

Bu kitaba sığmayan
daha neler var!

eba
www.eba.gov.tr



Karekodü okut, bu kitapla
ilgili EBA içeriklerine ulaş!

Teknoloji Yolculuğumuz



**BU DERS KİTABI MİLLÎ EĞİTİM BAKANLIĞINCA
ÜCRETSİZ OLARAK VERİLMİŞTİR.
PARA İLE SATILAMAZ.**

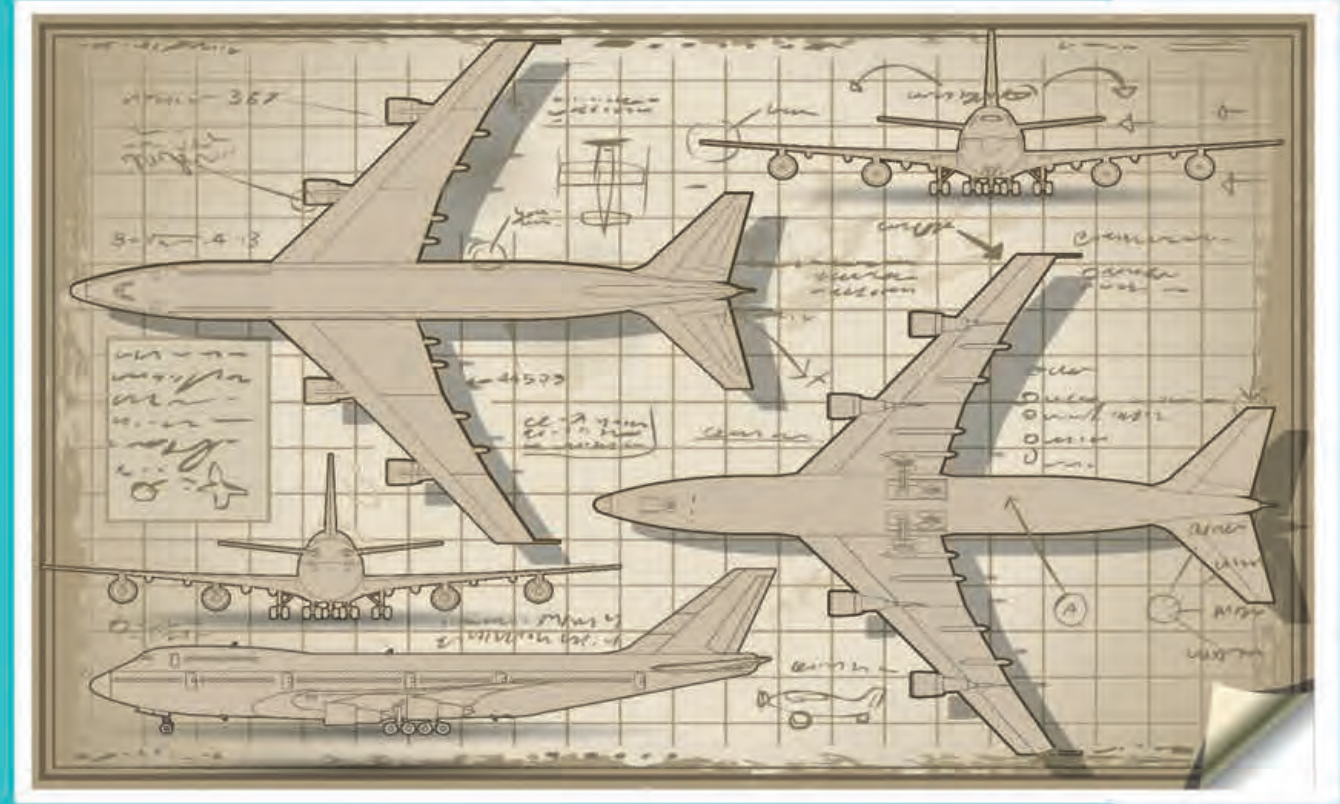
ISBN: 978-975-11-6171-0

Bandrol Uygulanmasına İlişkin Usul ve Esaslar Hakkında Yönetmeliğin Beşinci Maddesinin
İkinci Fıkrası Çerçevesinde Bandrol Taşınması Zorunlu Değildir.

**MESLEKİ VE TEKNİK
ANADOLU LİSESİ**

UÇAK BAKIM ALANI

UÇAK TEKNİK RESMİ



10 DERS MATERYALİ



UÇAK BAKIM ALANI

UÇAK TEKNİK RESMİ

10 DERS MATERYALİ

MESLEKİ VE TEKNİK ANADOLU LİSESİ
UÇAK BAKIM ALANI

UÇAK TEKNİK RESMİ

10

DERS MATERYALİ

YAZARLAR

Nazım KILINÇ
Ozan KAYA



MİLLÎ EĞİTİM BAKANLIĞI YAYINLARI 8081
YARDIMCI VE KAYNAK KİTAPLAR DİZİSİ 2009

Her hakkı saklıdır ve Millî Eğitim Bakanlığına aittir. Ders materyalinin metin, soru ve şekilleri kısmen de olsa hiçbir surette alınıp yayımlanamaz.



HAZIRLAYANLAR

DİL UZMANI
Muhammet YILDIRIM

GÖRSEL TASARIM UZMANI
Filiz KAYA

REHBERLİK UZMANI
Yeliz GENÇTAV

ISBN: 978-975-11-6171-0

Millî Eğitim Bakanlığının 24.12.2020 gün ve 18433886 sayılı oluru ile Meslekî ve Teknik Eğitim Genel Müdürlüğünce ders materyali olarak hazırlanmıştır.

BASKI

Ayrıntı Basım Yayım ve Mat. Hiz. Sanayi Ticaret A.Ş.
Saray Mahallesi 126. Cadde No: 20
Kahramankazan/Ankara
Sertifika No: 49599



İSTİKLÂL MARŞI

Korkma, sönmez bu şafaklarda yüzen al sancak;
Sönmeden yurdumun üstünde tüten en son ocak.
O benim milletimin yıldızıdır, parlayacak;
O benimdir, o benim milletimindir ancak.

Çatma, kurban olayım, çehreni ey nazlı hilâl!
Kahraman ırkıma bir gül! Ne bu şiddet, bu celâl?
Sana olmaz dökülen kanlarımız sonra helâl.
Hakkıdır Hakk'a tapan milletimin istiklâl.

Ben ezelden beridir hür yaşadım, hür yaşarım.
Hangi çılgın bana zincir vuracakmış? Şaşarım!
Kükremiş sel gibiyim, bendimi çiğner, aşarım.
Yırtarım dağları, enginlere sığmam, taşarım.

Garbın âfâkını sarmışsa çelik zırhlı duvar,
Benim iman dolu göğsüm gibi serhaddim var.
Ulusun, korkma! Nasıl böyle bir imanı boğar,
Medeniyet dediğin tek dişi kalmış canavar?

Arkadaş, yurduma alçakları uğratma sakın;
Siper et gövdeni, dursun bu hayâsızca akın.
Doğacaktır sana va'dettiği günler Hakk'ın;
Kim bilir, belki yarın, belki yarından da yakın.

Bastığın yerleri toprak diyerek geçme, tanı:
Düşün altındaki binlerce kefensiz yatanı.
Sen şehit oğlusun, incitme, yazıktır, atanı:
Verme, dünyaları alsan da bu cennet vatanı.

Kim bu cennet vatanın uğruna olmaz ki feda?
Şüheda fışkıracak toprağı sıksan, şüheda!
Cânı, cânânı, bütün varımı alsın da Huda,
Etmesin tek vatanımdan beni dünyada cüda.

Ruhumun senden İlahî, şudur ancak emeli:
Değmesin mabedimin göğsüne nâmahrem eli.
Bu ezanlar -ki şehadetleri dinin temeli-
Ebedî yurdumun üstünde benim inlemeli.

O zaman vecd ile bin secde eder -varsa- taşım,
Her cerîhamdan İlahî, boşanıp kanlı yaşım,
Fışkırır ruh-ı mücerret gibi yerden na'sım;
O zaman yükselerek arşa değer belki başım.

Dalgalan sen de şafaklar gibi ey şanlı hilâl!
Olsun artık dökülen kanlarımın hepsi helâl.
Ebediyyen sana yok, ırkıma yok izmihlâl;
Hakkıdır hür yaşamış bayrağımın hürriyyet;
Hakkıdır Hakk'a tapan milletimin istiklâl!

Mehmet Âkif Ersoy

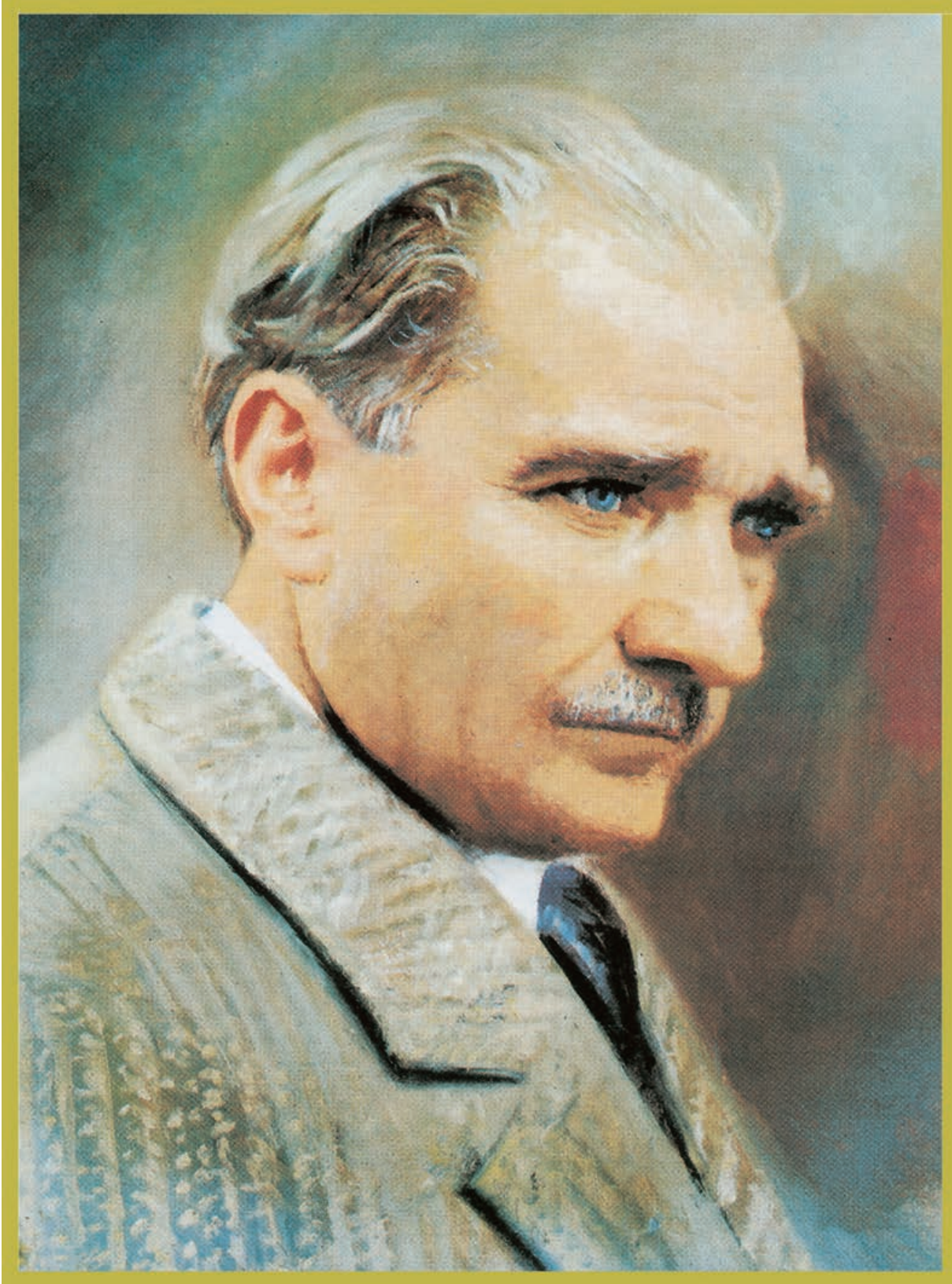
GENÇLİĞE HİTABE

Ey Türk gençliği! Birinci vazifen, Türk istiklâlini, Türk Cumhuriyetini, ilelebet muhafaza ve müdafaa etmektir.

Mevcudiyetinin ve istikbalinin yegâne temeli budur. Bu temel, senin en kıymetli hazinendir. İstikbalde dahi, seni bu hazineden mahrum etmek isteyecek dâhilî ve hâricî bedhahların olacaktır. Bir gün, istiklâl ve cumhuriyeti müdafaa mecburiyetine düşersen, vazifeye atılmak için, içinde bulunacağın vaziyetin imkân ve şeraitini düşünmeyeceksin! Bu imkân ve şerait, çok namüsaîf bir mahiyette tezahür edebilir. İstiklâl ve cumhuriyetine kastedecek düşmanlar, bütün dünyada emsali görülmemiş bir galibiyetin mümessili olabilirler. Cebren ve hile ile aziz vatanın bütün kaleleri zapt edilmiş, bütün tersanelerine girilmiş, bütün orduları dağıtılmış ve memleketin her köşesi bilfiil işgal edilmiş olabilir. Bütün bu şeraitten daha elîm ve daha vahim olmak üzere, memleketin dâhilinde iktidara sahip olanlar gaflet ve dalâlet ve hattâ hıyanet içinde bulunabilirler. Hattâ bu iktidar sahipleri şahsî menfaatlerini, müstevlîlerin siyasî emelleriyle tevhit edebilirler. Millet, fakr u zaruret içinde harap ve bîtap düşmüş olabilir.

Ey Türk istikbalinin evlâdı! İşte, bu ahval ve şerait içinde dahi vazifen, Türk istiklâl ve cumhuriyetini kurtarmaktır. Muhtaç olduğun kudret, damarlarındaki asil kanda mevcuttur.

Mustafa Kemal Atatürk



MUSTAFA KEMAL ATATÜRK

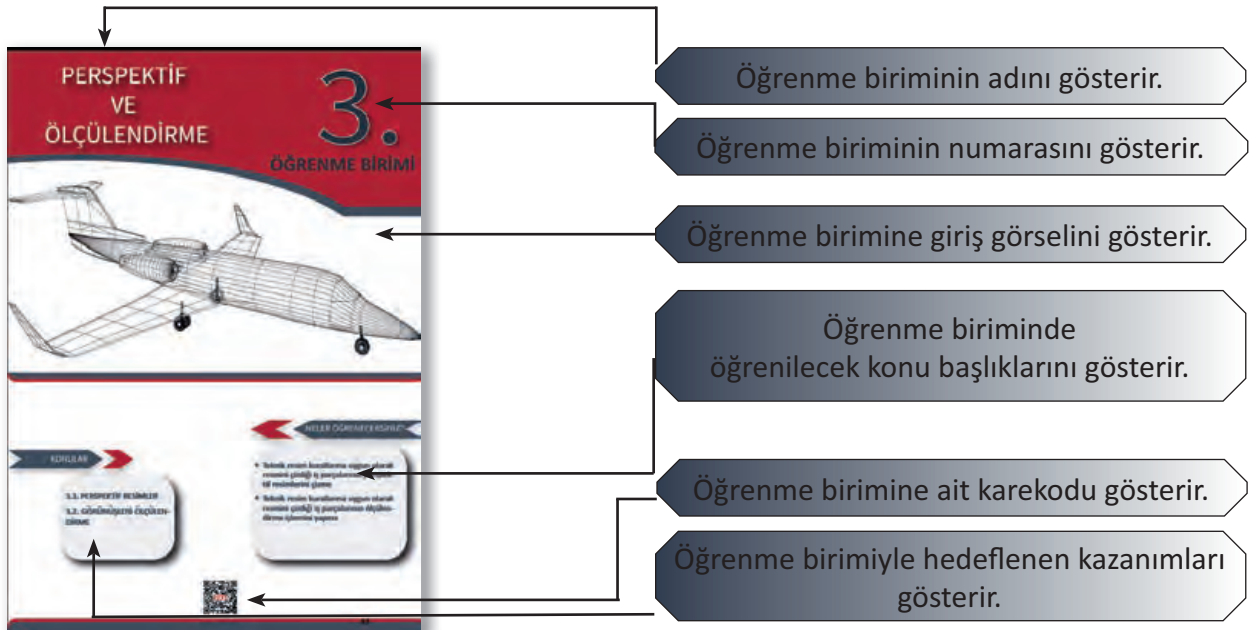
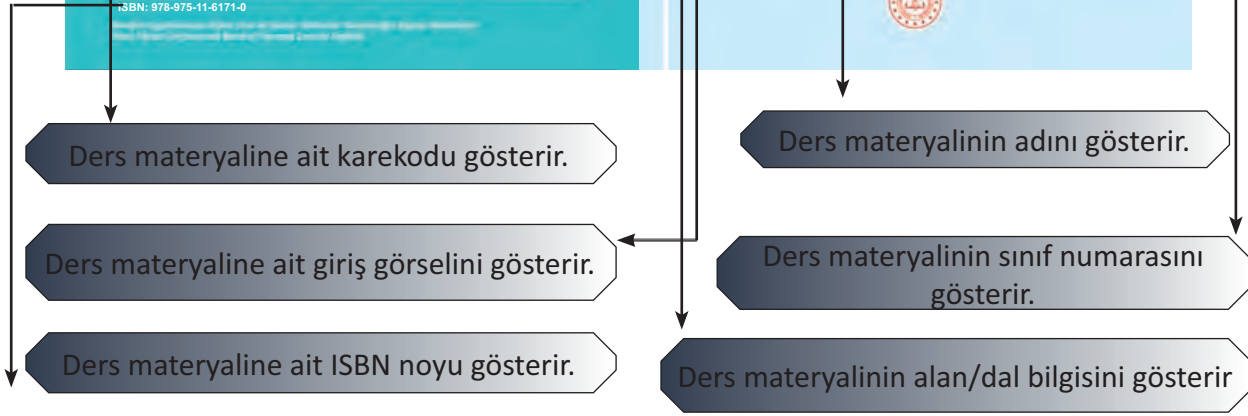


	Ders Materyalinin Tanıtımı	11
1 GEOMETRİK ÇİZİMLER	1.1. EĞİK VE DİK STANDART YAZI	14
	1.1.1. Teknik Resmin Endüstrideki Önemi	14
	1.1.2. Teknik Resim Araç ve Gereçleri.....	15
	1.1.3. Standart Yazı ve Norm Yazı	22
	UYGULAMALAR	26
	1.2. ÇİZGİ ÇALIŞMALARI.....	31
	1.2.1. Çizgi Çeşitleri ve Kalınlıkları	31
	UYGULAMALAR	36
	1.3. GEOMETRİK ŞEKİLLER	38
	1.3.1. Doğruların Çizimi	38
	1.3.2. Açıların Çizimi	41
	1.3.3. Çokgenlerin Çizimi	43
	1.3.4. Çember, Yay ve Teğet Çizimleri	46
	UYGULAMALAR	56
2 GÖRÜNÜŞ ÇIKARMA	2.1. TEKNİK RESİM GÖRÜNÜŞLER.....	64
	2.1.1. İz Düşüm	64
	2.1.2. Temel İz Düşüm Düzlemleri	66
	2.1.3. Nokta ve Doğru Parçasının İz Düşümü.....	67
	2.1.4. Düzlemin İz Düşümü.....	67
	UYGULAMALAR	68
	2.1.5. Görünüş Çıkarma	71
	UYGULAMALAR	73
2.2. KESİT GÖRÜNÜŞLER.....	79	
3 PERSPEKTİF VE ÖLÇÜLENDİRME	3.1. PERSPEKTİF RESİMLER	84
	3.1.1. Paralel Perspektif.....	85
	3.1.2. Konik (Merkezi) Perspektif.....	92
	3.1.3. Perspektifleri Ölçülendirme.....	95
	UYGULAMALAR	96
	3.2. GÖRÜNÜŞLERİ ÖLÇÜLENDİRME	100
	3.2.1. Ölçülendirme Elemanları.....	100
	3.2.2. Açı, Yay ve Çap Ölçüsü	101
	3.2.3. Ölçülendirme Kuralları.....	103
	UYGULAMALAR	108

4

UÇAK
MESLEK
RESMİ

4.1. TEKNİK RESİM İLETİŞİM ARAÇLARI	114
4.1.1. Teknik Resim Sunum Teknikleri.....	114
4.1.2. Bakım El Kitabı	115
4.1.3. Havacılığa Ait Standartlar	116
UYGULAMALAR	117
4.2. DEVRE ŞEMALARI	119
4.2.1. Pnömatik Sistemler.....	119
UYGULAMALAR	123
4.2.2. Hidrolik Sistemler	129
UYGULAMALAR	136
4.2.3. Elektrik Tesisatı	141
UYGULAMALAR	143
4.2.4. Elektronik Devreler	154
UYGULAMALAR	156
KAYNAKÇA	160
GÖRSEL KAYNAKÇA.....	161



GEOMETRİK ÇİZİMLER

1.

ÖĞRENME BİRİMİ



KONULAR

- 1.1. EĞİK VE DİK STANDART YAZI
- 1.2. ÇİZGİ ÇALIŞMALARI
- 1.3. GEOMETRİK ŞEKİLLER

NELER ÖĞRENECEKSİNİZ?

- Teknik resim kurallarına (TS EN ISO standartlarına) uygun eğik ve dik standart yazı yazmayı
- Serbest elle ve çizim takımlarıyla çizgi çalışmaları yapmayı
- Teknik resim kurallarına uygun olarak geometrik şekiller çizmeyi



1.1. EĞİK VE DİK STANDART YAZI

Amaç: Teknik resim kurallarına (TS EN ISO standartlarına) uygun olarak eğik ve dik standart yazı yazmak.

1.1.1. Teknik Resmin Endüstrideki Önemi

Bir yapı veya ürünün oluşturulabilmesi için gereken tüm bilgilerin eksiksiz ve hatasız olarak görsel hâline getirilmesine **teknik resim** denir (Görsel 1.1).

Teknik resim, tüm dünyanın anlayabileceği ortak bir dildir. Bir teknik ressam, mühendis veya mimarın tasarladığı bir yapı veya ürünün başka kişilere aktarılmasının en etkili yoludur. Bu bağlamda teknik resimde dilde birliği sağlamak için ISO standartlarından yararlanır.

Teknik resimde bir standardın olması; üretim aşamasının daha düzenli, ekonomik ve hatasız olması demektir.



Görsel 1.1: Teknik resim örneği

1.1.2. Teknik Resim Araç ve Gereçleri

a) Çizim Masası

Teknik resmin en uygun koşullarda çizilebilmesi amacıyla tasarlanmıştır (Görsel 1.2). Çizimin daha kolay yapılabilmesi için masa tablası ayarlanabilir, T-cetveli ve gönyeli modelleri de vardır (Görsel 1.3).



Görsel 1.2: Teknik resim masası



Görsel 1.3: Gönyeli teknik resim masası

b) T cetveli

T şeklinde olmasının sebebi, baş kısmının masaya sabitlenerek cetvel tarafının yatay hale gelmesini sağlamaktır (Görsel 1.4).

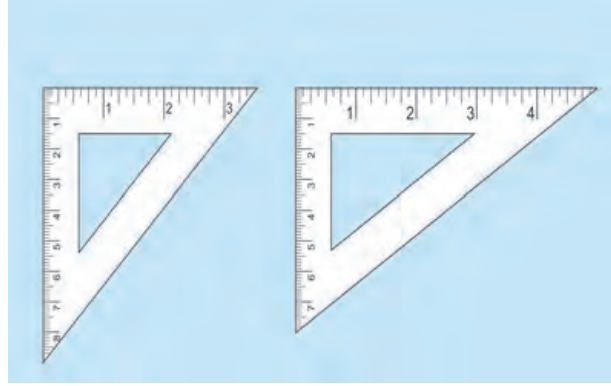
T cetveli, yatay ve dikey çizgilerin çizilmesinin yanı sıra gönyelere kıyaklık ve kılavuzluk yaparak açılı çizgilerin çizilmesinde de kullanılır. Ayrıca çizim kâğıdının tamamen paralel yerleştirilmesine de kılavuzluk eder.



Görsel 1.4: T-cetveli

c) Gönye

15° ve katları olan açılı çizgileri çizmeye yardımcı olur. 30°-60° ve 45° olmak üzere 2 farklı gönye vardır (Görsel 1.5).



Görsel 1.5: Gönye takımı

ç) Pergel

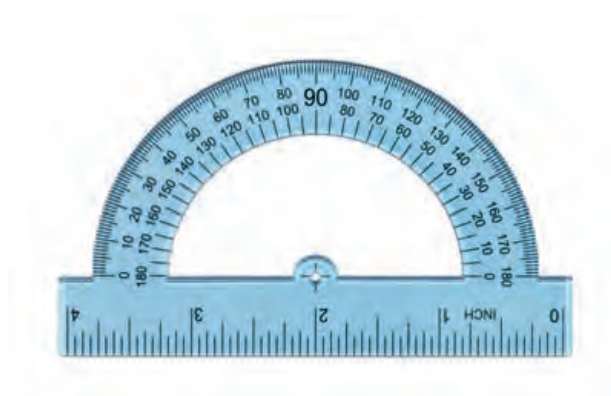
Çember ve yay çizimiyle ölçü taşınmasında kullanılır (Görsel 1.6).



Görsel 1.6: Pergel

d) İletki (Açı Ölçer)

0° ile 360° arasındaki tüm açların ölçüm ve işaretlenmesinde kullanılır (Görsel 1.7).



Görsel 1.7: İletki

e) Ölçü ve Ölçek Cetvelleri

Ölçü cetvelleri, teknik resimde ölçülü, düzgün çizgi çekme ve ölçme için kullanılır

(Görsel 1.8). Ölçek cetvelleriyse resimlerde küçültme ya da büyütme yaparak çizmeyi sağlar

(Görsel 1.9).



Görsel 1.8: Ölçü cetveli



Görsel 1.9: Ölçek cetveli

f) Pistole (Eğri Cetveller)

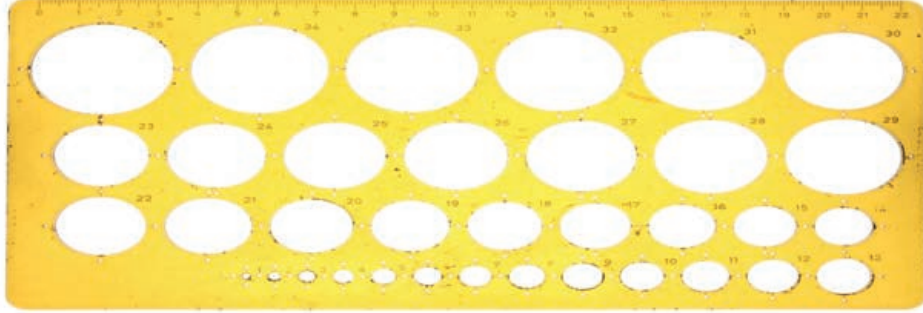
Pergelle çizilemeyen eğrilerin ve elips, parabol vb. çizimlerde kullanılır (Görsel 1.10).



Görsel 1.10: Pistole

g) Daire Şablonu

Genellikle pergelle çizilemeyecek kadar küçük ölçüdeki yay ve dairelerin çiziminde kullanılır (Görsel 1.11).



Görsel 1.11: Daire şablonu

h) Yazı Şablonu

Teknik resimde standart temiz ve düzgün yazı için kullanılır (Görsel 1.12).



Görsel 1.12: Yazı şablonu

ı) Sembol Şablonu

Birçok teknik meslek gruplarında kullanılan çeşitli sembollerin teknik resimde çizilmesini sağlar (Görsel 1.13).



Görsel 1.13: Sembol şablonu

i) Kurşun Kalem

Teknik resimde kullanılan kurşun kalemin uç kalınlığı ve sertliği önemlidir.

- Yazı ve ölçümlendirmelerde HB,
- İnce çizgilerde F veya H,
- Kalın çizgilerde 2B sertliğinde kalemler kullanılır (Görsel 1.14).

Çizgi kalınlığı sabit olduğu için teknik resimde uçlu kurşun kalemlerde kullanılır (Görsel 1.15). Kullanılan uçlar; 0.35 mm, 0.5 mm, 0.7 mm ve 0.9 mm'dir.



Görsel 1.14: Kurşun kalem



Görsel 1.15: Uçlu kurşun kalem

j) Teknik Resim Kâğıdı

Teknik resim kâğıtları çok çeşitli standartlar altında ölçülandırılmıştır. Türk Standartları Endüstrisi, ISO 216 standart sistemini kabul etmiştir. Ülkemizde çizim kâğıdı olarak Tablo 1.1'de görülen ISO-A serisi kâğıt ölçüleri kullanılmaktadır.

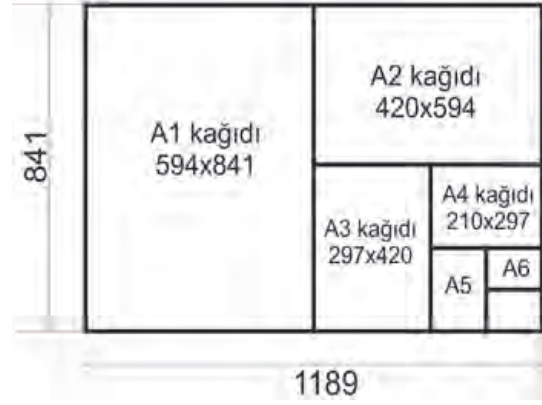
Tablo 1.1: ISO 216 Kâğıt Ölçü Serileri

ISO A		ISO B		ISO C	
4A0	1682*2378	-	-	-	-
2A0	1189*1682	-	-	-	-
A0	841*1189	B0	1000*1414	C0	917*1297
A1	594*841	B1	707*1000	C1	648*917
A2	420*594	B2	500*707	C2	458*648
A3	297*420	B3	353*500	C3	324*458
A4	210*297	B4	250*353	C4	229*324
A5	148*210	B5	176*250	C5	162*229
A6	105*148	B6	125*176	C6	114*162
A7	74*105	B7	88*125	C7	81*114
A8	52*74	B8	62*88	C8	57*81
A9	37*52	B9	44*62	C9	40*57
A10	26*37	B10	31*44	C10	28*40

ISO 216 standart sisteminde kâğıtların yükseklik/genişlik oranı $\sqrt{2}$ 'ye eşittir. Bu şekilde kâğıtların uzun kenarından ikiye katlanmasıyla yükseklik/genişlik oranı da aynı kalır (Görsel 1.16 ve Görsel 1.17).



Görsel 1.16: A0 kâğıt ölçüleri



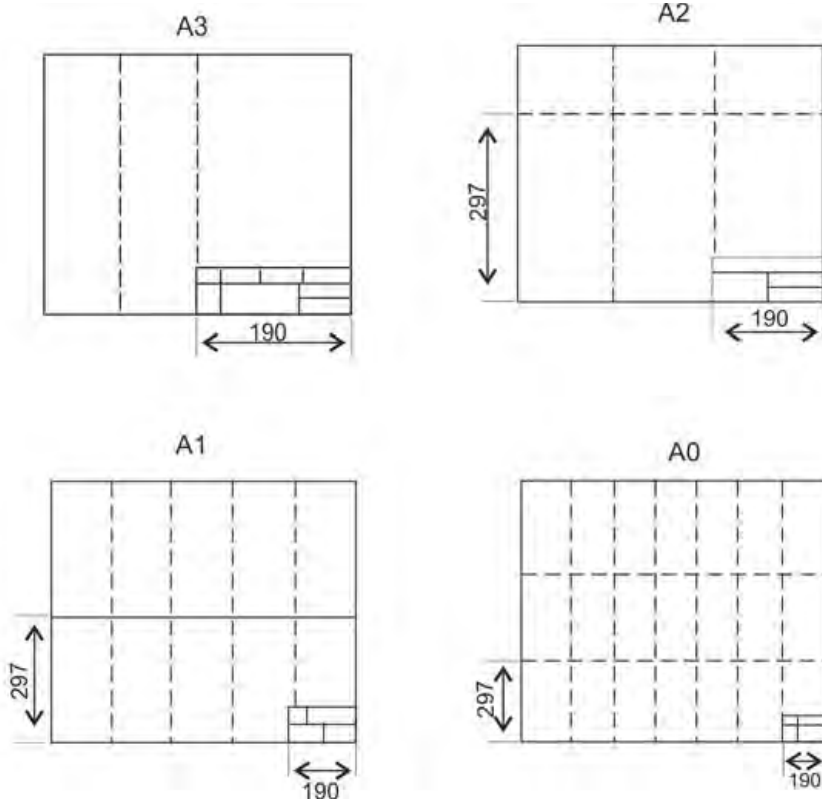
Görsel 1.17: A1, 2, 3, 4, 5, 6 kâğıt ölçüleri

Tablo 1.2'de kâğıt türlerinin kullanıldığı yerler gösterilmektedir

Tablo 1.2: Kâğıt Türlerinin Kullanım Alanları

Kâğıt Türleri	Kullanım Alanları
A0,A1	Teknik çizimler ve posterler
A1,A2	Flip Charts
A2,A3	Çizimler, diyagramlar, büyük tablolar
A4	Mektuplar, dergiler, formlar, kataloglar, lazer fotokopi, yazıcı
A5	Not defteri
A6	Tebrik kartları
B5,A5,B6,A6	Kitaplar
C4,C5,C6	A4 mektup kâğıdı için zarflar: katlanmamış (C4), bir kere katlanmış (C5), iki kere katlanmış (C6)
B4,A3	Gazeteler, bazı fotokopi makineleri
B8,A8	Oyun kartları

Teknik resim kâğıtlarının dosya büyüklüğüne getirilmesi esastır. Bu yüzden A0, A1, A2, A3 büyüklüğündeki kâğıtlar A4 ebadına gelecek şekilde katlanmalıdır. TS88 standardına göre katlanması gereken teknik resim kâğıtlarının antet kısmı görünür olması gerekir (Görsel 1.18).



Görsel 1.18: A1, 2, 3 ve 4 tipi kâğıtların katlanma şekilleri

Her teknik resim yaprağında o resmi kimliklendiren bir antet kısmı olmalıdır. Eğitim kurumları için A4 tipi kâğıdın antet kısmında çizenin adı soyadı, çizim adı, ölçek, sınıf, ödev veya resim no, öğrenci no ve kontrol eden bilgileri yer alır (Görsel 1.19).

Çizen		Ölçek	Konu	
Sınıf No.				
Tarih				Resim No. Ödev No.
Kontrol				

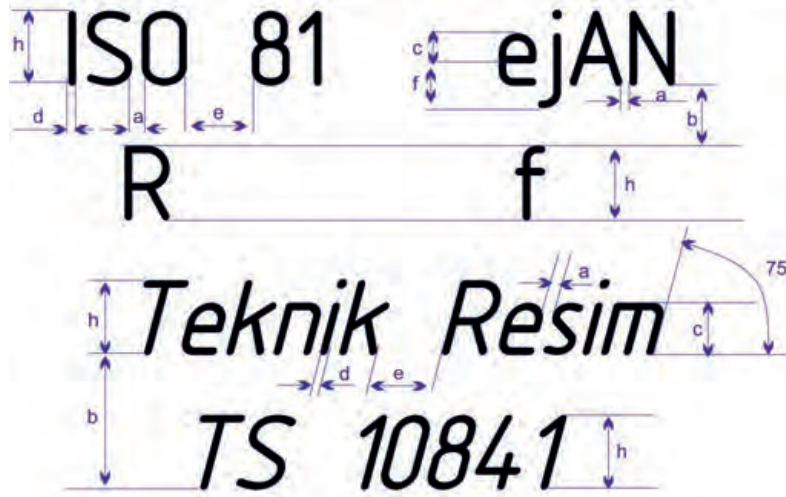
Görsel 1.19: A4 teknik resim kâğıdı antet örneği

1.1.3. Standart Yazı ve Norm Yazı

Teknik resimde yazılar; sade, düzgün ve aynı boyutta olmalıdır. Teknik resimdeki yazılar resmî anlam taşıdığından okumayı güçleştirecek her türlü süsleme ve ayrıntıdan kaçınılmalıdır. Yazı yüksekliği resme uygun seçilir. Kelimeler arası 1.5 harf boşluk bırakılır. TS88'e göre standart norm yazılar, eğik yazı ve dik yazı olmak üzere iki çeşittir.

1.1.3.1. Yazı ve Rakamlarda Kullanılan Terimler

Teknik resimde yazı ve rakamlarda olması gereken standart boyutlandırma Görsel 1.20'de gösterilmektedir.



Görsel 1.20: Yazı ve rakamlarda kullanılan terimler

- a) Yazı Yüksekliği (h) :** Yazıda mutlak olarak alınan boyutlandırma ölçüsüdür. Teknik resmin büyüklüğüne göre yazı yüksekliği 2,5- 3,5- 5- 7- 10- 14 ve 20 mm' den biri seçilir. 2,5 mm' den küçük yazı yüksekliği kullanılmamalıdır.
- b) Küçük Harf Yüksekliği (c) :** Satırdan aşağı taşmayan a,e,m ve s gibi harflerin yüksekliğidir. $7/10.h$ formülüyle bulunur. 2,5 mm' den küçük tercih edilmemelidir.
- c) Harfler Arası Boşluk (a) :** İki harf arasındaki boşluktur. Çizgi kalınlığının iki katı kadar alınır. $2/10.h$ formülüyle bulunur. Daha güzel görünmesi için $1/2.h$ kadar da alınabilir.
- ç) Satır Aralığı (b) :** Harfler alt alta geldiğinde tabanları arasındaki mesafedir. Küçük harfin aşağı taşan kısmıyla inceltme işaretli harfler dikkate alınarak yazı yüksekliğinin 1,6'sı kadar bırakılmıdır. $14/10.h$ veya $16/10.h$ formülleriyle bulunur.
- d) Kelimeler Arası En Az Aralık (e) :** Yazı yazılırken kelimeler arasında bırakılması gereken aralıktır. Yazı yüksekliğinin 0,5-0,6 'sı kadardır. $6/10.h$ formülü ile bulunur.
- e) Yazı Kalınlığı (d) :** Kullanılacak harf ve rakamların kalınlığıdır. Kalemin uç kalınlığına göre $1/10.h$ formülüyle bulunur. Dikkat çekecek yazılarda daha kalın, metinler için ise daha ince seçilir. $1/8.h$ veya $1/10.h$ formülleri ile bulunur.
- f) Yazı Uzantısı Yüksekliği (f):** Yazının satırdan aşağı sarkan kısmının uzunluğudur. $3/10.h$ formülü ile bulunur.

1.1.3.2. Yazı Standartları

Daha önce de belirtildiği üzere teknik resimde dik yazı (90°) ve eğik yazı (75°) kullanılır. Bu yazı türleri de kendi aralarında A ve B tipi olarak ikiye ayrılır (Görsel 1.21).

ABCÇDEFGĞHIJKLM

NÖPQRŞTUÜVWXYZ

abcçdefgğhiijklm

oöpqrştuüvwxyz

0123456789%\^@

[{(&+-*/:;?="é@)}]

A tipi dik standart yazı

ABCÇDEFGĞHIJKLM

NÖPQRŞTUÜVWXYZ

abcçdefgğhiijklm

oöpqrştuüvwxyz

0123456789%\^@

[{(&+-*/:;?="é@)}]

A tipi eğik standart yazı

ABCÇDEFGĞHIJKLM

NÖPQRŞTUÜVWXYZ

abcçdefgğhiijklm

oöpqrştuüvwxyz

0123456789%\^@

[{(&+-*/:;?="é@)}]

B tipi dik standart yazı

ABCÇDEFGĞHIJKLM

NÖPQRŞTUÜVWXYZ

abcçdefgğhiijklm

oöpqrştuüvwxyz

0123456789%\^@

[{(&+-*/:;?="é@)}]

B tipi eğik standart yazı

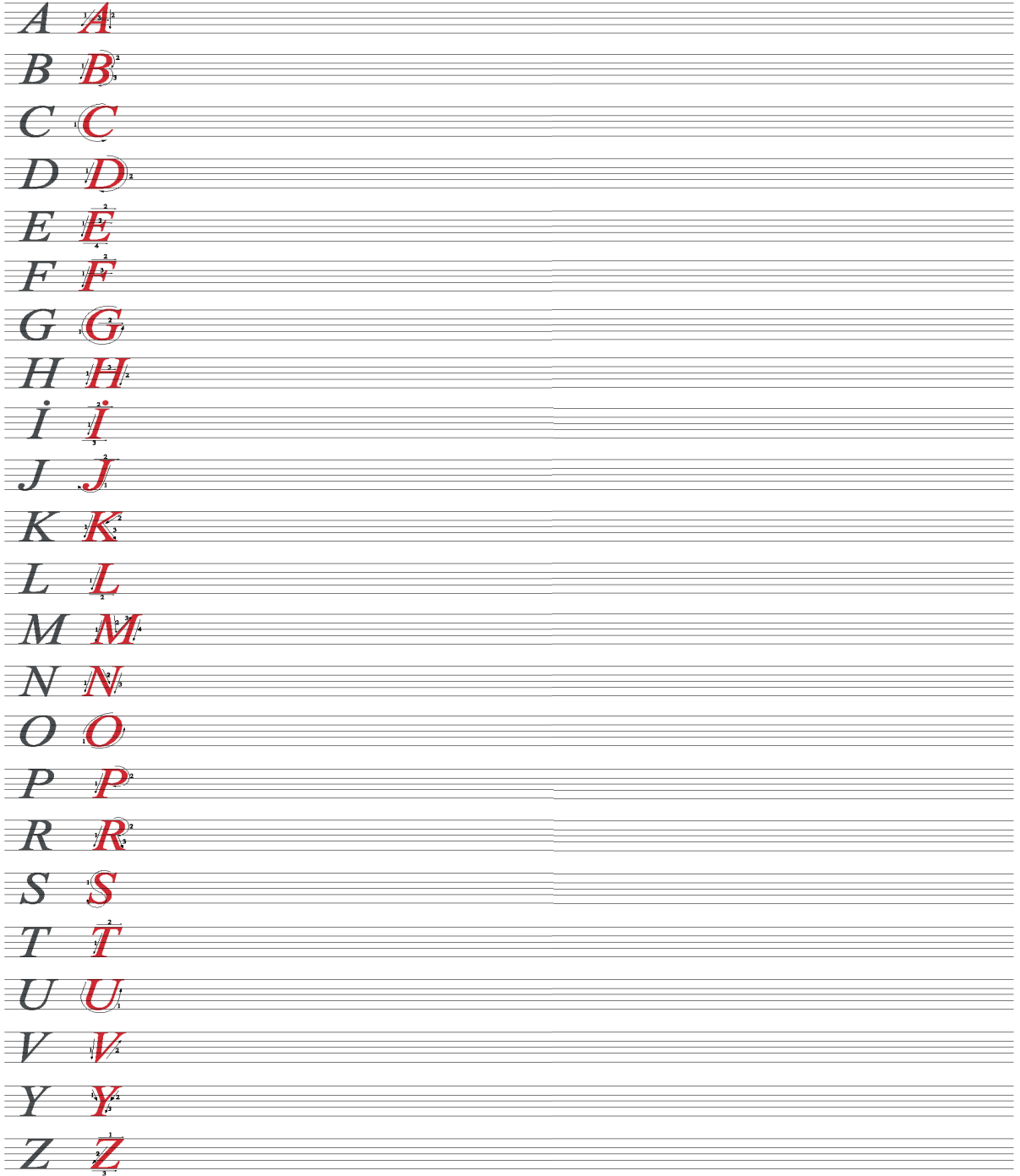
Görsel 1.21: Dik ve eğik yazı tipleri

1.1.3.3. Yazı Yazma

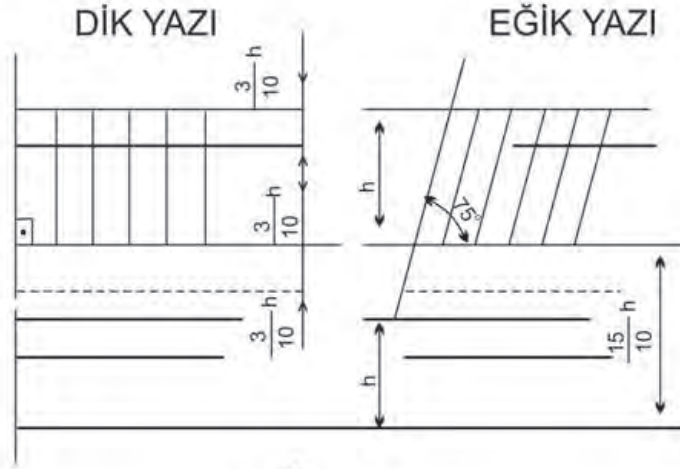
a) Serbest Elle Yazma

Teknik resimde serbest elle yazı yazmak için harf, yazı ve sembollerin standardı iyi bilinmelidir. Tüm harf ve rakamlar için kalemin hareket yönü ve çizgi sırası doğru uygulanmalıdır (Görsel 1.22).

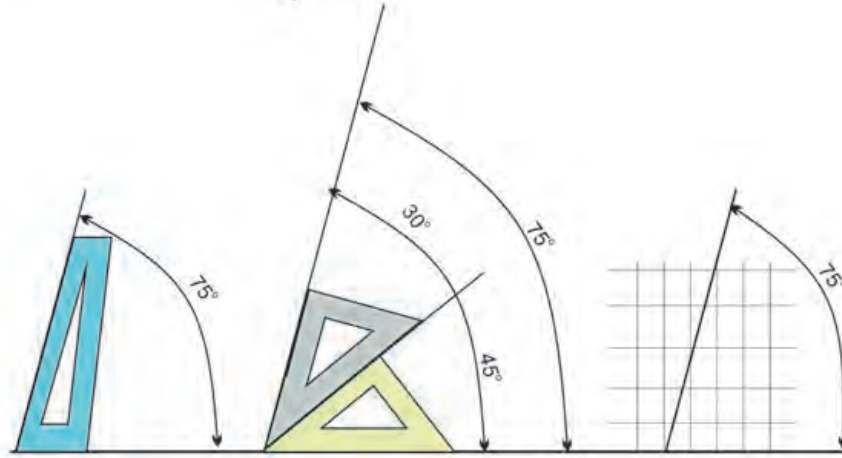
Harf ve rakamların düzgün yazılabilmesi için satır, büyük ve küçük harf yüksekliği çizgilerinden faydalanılır (Görsel 1.23). Eğik yazılarda 75° lik açığı yakalamak için gönye ve karelerden faydalanılır.



Görsel 1.22: Standart yazı yazarken kalemin hareket sırası



a)



b)

Görsel 1.23: Yardımcı çizgiler

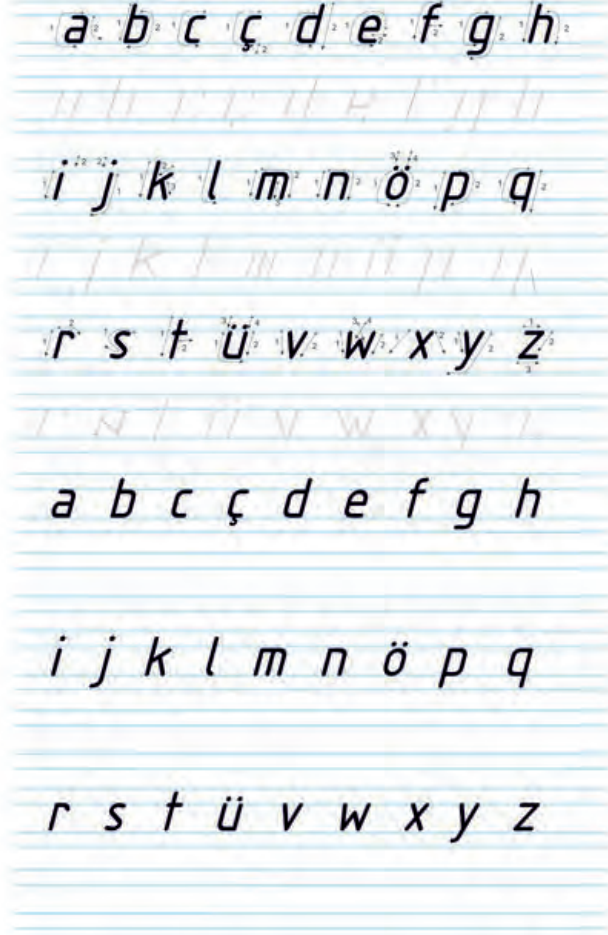
b) Şablonla Yazı Yazma

Teknik resimde serbest elle yazı yazmanın muhtemel hatalarını gidermek ve standart, temiz yazı yazmak için yazı şablonları kullanılır. Yazı şablonları 2,5- 3,5- 5- 7- 10- 14 ve 20 mm harf yüksekliğinde, dik, eğik ve A-B tipi olmak üzere standart hale getirilmiştir. Şablonla yazı yazılırken harf yüksekliği, çizgi kalınlığı ve kalem ucunun birbirine uygun olmalıdır.

ÖĞRENME BİRİMİ	Geometrik Çizimler		UYGULAMA NO: 1.1						
UYGULAMA ADI	Eğik Yazı Çalışması								
AMAÇ	Teknik resim kurallarına (TS EN ISO) uygun olarak eğik standart yazı yazmak.								
UYGULAMA DETAYI: Aşağıda yazım kuralları oklarla gösterilen büyük eğik harfleri alttaki kutucuklara yazınız.									
DEĞERLENDİRME FORMU (DERECELİ PUANLAMA ANAHTARI)									
YÖNERGE: “Eğik Yazı Çalışması” uygulaması ile ilgili gözlenmesi gereken beceriler aşağıda “Ölçütler” sütununda listelenmiştir. Gözlemediğiniz ölçütün karşısına beceriye ilişkin gözlem sonucunuzu (X) işareti koyarak işaretleyiniz.									
Ölçütler					1	2	3	4	5
1	Eğik yazı doğru yazılmış,								
2	Yazı, uygulama detayı yönergesine uyulmuş,								
3	Yazı, sade, düzgün ve aynı boyutta yapılmış,								
4	Yazım alanının temizlik ve düzeni yapılmış,								
5	İstenilen sürede bitirilmiş,								
Tablo puanı									
DEĞERLENDİRME: Eğer bu ölçekten 100 üzerinden 70 aldıysanız bu öğrenme için başarınız yeterli düzeyde demektir. 69 veya altı puan almışsanız ilgili önceki öğrenmeleri tekrar ediniz. Tablo puanının yüzlük sisteme dönüştürülmesi işlemi; PUAN:[(Tablo puanı x 100)/ Alınabilecek en yüksek toplam puan]									

ÖĞRENME BİRİMİ	Geometrik Çizimler	UYGULAMA NO: 1.2
UYGULAMA ADI	Küçük Eğik Harf Çalışması	
AMAÇ	Teknik resim kurallarına (TS EN ISO) uygun olarak eğik ve dik standart yazı yazmak.	

UYGULAMA DETAYI: Aşağıda yazım kuralları oklarla gösterilen küçük eğik harfleri alttaki kutucuklara yazınız.

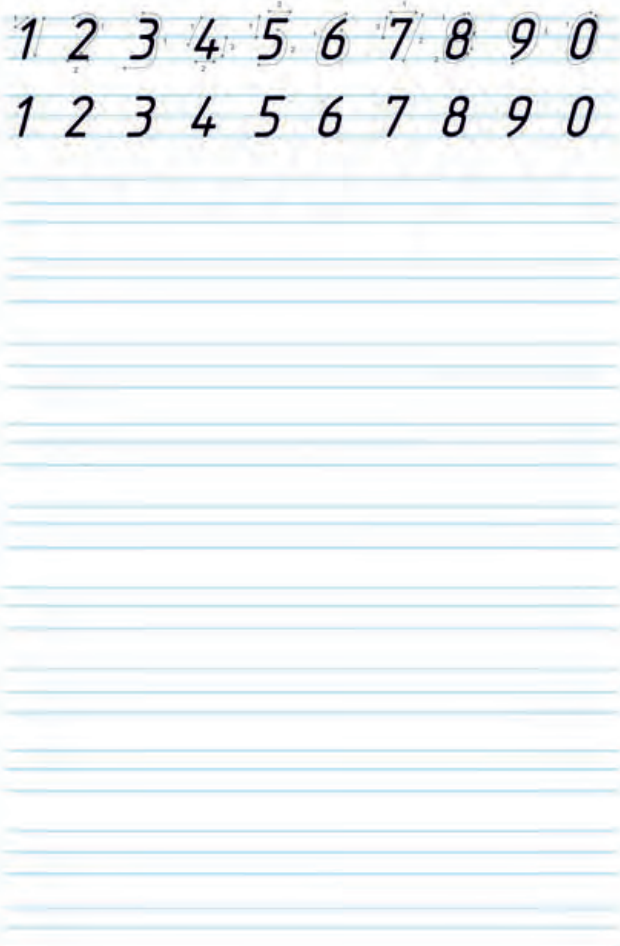


DEĞERLENDİRME FORMU (DERECELİ PUANLAMA ANAHTARI)

YÖNERGE: “Küçük Eğik Harf Çalışması” uygulaması ile ilgili gözlenmesi gereken beceriler aşağıda “Ölçütler” sütununda listelenmiştir. Gözlemlediğiniz ölçütün karşısına beceriye ilişkin gözlem sonucunuzu (X) işareti koyarak işaretleyiniz.

Ölçütler		1	2	3	4	5
1	Eğik yazı doğru yazılmış,					
2	Yazı, uygulama detayı yönergesine uyulmuş,					
3	Yazı, sade, düzgün ve aynı boyutta yapılmış,					
4	Yazım alanının temizlik ve düzeni yapılmış,					
5	İstenilen sürede yazı bitirilmiş,					
Tablo puanı						

DEĞERLENDİRME: Eğer bu ölçekten 100 üzerinden 70 aldıysanız bu öğrenme için başarınız yeterli düzeyde demektir. 69 veya altı puan almışsanız ilgili önceki öğrenmeleri tekrar ediniz. Tablo puanının yüzlük sisteme dönüştürülmesi işlemi; **PUAN:[(Tablo puanı x 100)/ Alınabilecek en yüksek toplam puan]**

ÖĞRENME BİRİMİ	Geometrik Çizimler	UYGULAMA NO: 1.3							
UYGULAMA ADI	Eğik Rakam Çalışması								
AMAÇ	Teknik resim kurallarına (TS EN ISO) uygun olarak eğik ve dik standart yazı yazmak.								
UYGULAMA DETAYI: Aşağıda yazım kuralları oklarla gösterilen eğik rakamları alttaki kutucuklara yazınız.									
									
DEĞERLENDİRME FORMU (DERECELİ PUANLAMA ANAHTARI)									
YÖNERGE: “Eğik Rakam Çalışması” uygulaması ile ilgili gözlenmesi gereken beceriler aşağıda “Ölçütler” sütununda listelenmiştir. Gözlemediğiniz ölçütün karşısına beceriye ilişkin gözlem sonucunuzu (X) işareti koyarak işaretleyiniz.									
Ölçütler					1	2	3	4	5
1	Eğik rakam doğru yazılmış,								
2	Uygulama detayı yönergesine uyulmuş,								
3	Rakamlar, sade, düzgün ve aynı boyutta yapılmış,								
4	Uygulama ortamının temizlik ve düzeni yapılmış,								
5	İstenilen sürede bitirilmiş,								
Tablo puanı									
DEĞERLENDİRME: Eğer bu ölçekten 100 üzerinden 70 aldıysanız bu öğrenme için başarınız yeterli düzeyde demektir. 69 veya altı puan almışsanız ilgili önceki öğrenmeleri tekrar ediniz. Tablo puanının yüzölçümüne dönüştürülmesi işlemi; PUAN:[(Tablo puanı x 100)/ Alınabilecek en yüksek toplam puan]									

ÖĞRENME BİRİMİ	Geometrik Çizimler	UYGULAMA NO: 1.4
UYGULAMA ADI	İstiklal Marşında Norm Yazı Çalışması	
AMAÇ	Teknik resim kurallarına (TS EN ISO) uygun olarak eğik ve dik standart yazı yazmak.	

UYGULAMA DETAYI: İstiklâl Marşı'nın ilk iki dörtlüğünü kılavuz çizgilerle sınırları belirtilmiş satırların altındaki boşluklara yazınız.

<p>İSTİKLÂL MARŞI</p> <p> </p> <p>Korkma, sönmez bu şafaklarda yüzen al sancak;</p> <p> </p> <p>Sönmeden yurdumun üstünde tüten en son ocak.</p> <p> </p> <p>O benim milletimin yıldızıdır, parlayacak;</p> <p> </p> <p>O benimdir, o benim milletimindir ancak.</p> <p> </p> <p>Çatma, kurban olayım, çehreni ey nazlı hilâl!</p> <p> </p> <p>Kahraman ırkıma bir gül! Ne bu şiddet, bu celâl?</p> <p> </p> <p>Sana olmaz dökülen kanlarımız sonra helâl...</p> <p> </p> <p>Hakkıdır Hakk'a tapan, milletimin istiklâl!</p> <p> </p> <p>Mehmet Âkif ERSOY</p> <p> </p>

DEĞERLENDİRME FORMU (DERECELİ PUANLAMA ANAHTARI)

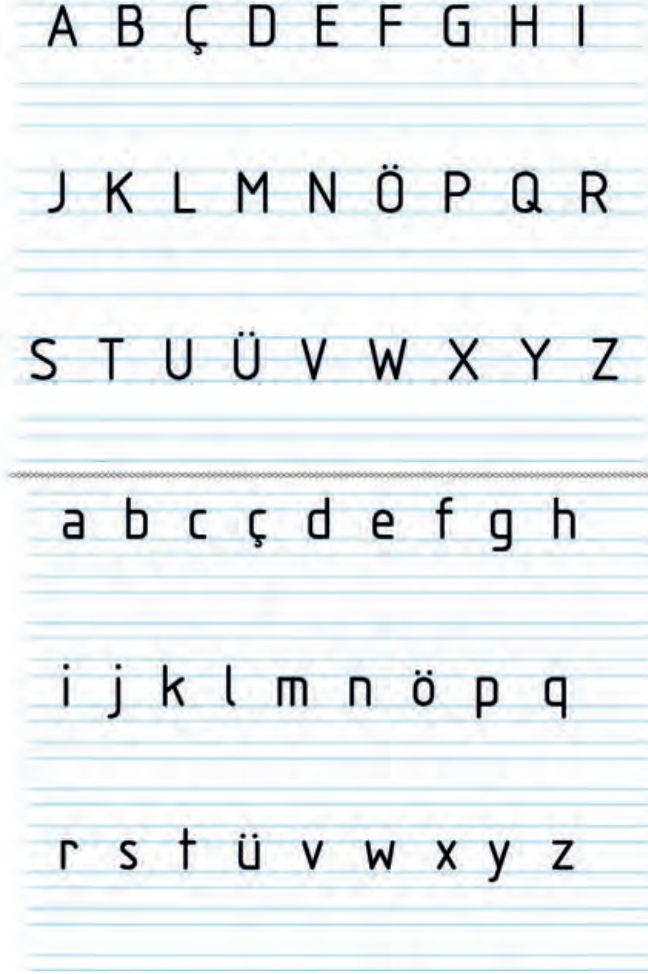
YÖNERGE: "İstiklal Marşının Norm Yazı Çalışması" uygulaması ile ilgili gözlenmesi gereken beceriler aşağıda "Ölçütler" sütununda listelenmiştir. Gözlemlediğiniz ölçütün karşısına beceriye ilişkin gözlem sonucunuzu (X) işareti koyarak işaretleyiniz.

Ölçütler		1	2	3	4	5
1	İstiklal Marşı eğik yazıyla doğru yazılmış,					
2	İstiklal Marşı yazımında uygulama detayı yönergesine uyulmuş,					
3	Yazı, sade, düzgün ve aynı boyutta yapılmış,					
4	Yazım alanının temizlik ve düzeni yapılmış,					
5	İstenilen sürede bitirilmiş,					
Tablo puanı						

DEĞERLENDİRME: Eğer bu ölçekten 100 üzerinden 70 aldıysanız bu öğrenme için başarınız yeterli düzeyde demektir. 69 veya altı puan almışsanız ilgili önceki öğrenmeleri tekrar ediniz. Tablo puanının yüzlük sisteme dönüştürülmesi işlemi; **PUAN:[(Tablo puanı x 100)/ Alınabilecek en yüksek toplam puan]**

ÖĞRENME BİRİMİ	Geometrik Çizimler	UYGULAMA NO: 1.5
UYGULAMA ADI	Dik Standart Yazı Çalışması	
AMAÇ	Teknik resim kurallarına (TS EN ISO) uygun olarak eğik ve dik standart yazı yazmak.	

UYGULAMA DETAYI: Aşağıda yazım kuralları oklarla gösterilen dik harfleri alttaki kutucuklara yazınız.



DEĞERLENDİRME FORMU (DERCELİ PUANLAMA ANAHTARI)

YÖNERGE: “Dik Standart Yazı Çalışması” uygulaması ile ilgili gözlenmesi gereken beceriler aşağıda “Ölçütler” sütununda listelenmiştir. Gözlemediğiniz ölçütün karşısına beceriye ilişkin gözlem sonucunuzu (X) işareti koyarak işaretleyiniz.

Ölçütler		1	2	3	4	5
1	Dik yazı doğru yazılmış,					
2	Yazı, uygulama detayı yönergesine uyulmuş,					
3	Yazı, sade, düzgün ve aynı boyutta yapılmış,					
4	Yazım alanının temizlik ve düzeni yapılmış,					
5	İstenilen sürede bitirilmiş,					

Tablo puanı




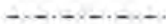



DEĞERLENDİRME: Eğer bu ölçekten 100 üzerinden 70 aldıysanız bu öğrenme için başarınız yeterli düzeyde demektir. 69 veya altı puan almışsanız ilgili önceki öğrenmeleri tekrar ediniz. Tablo puanının yüzüklü sisteme dönüştürülmesi işlemi; **PUAN:**[(Tablo puanı x 100)/ Alınabilecek en yüksek toplam puan]

1.2. ÇİZGİ ÇALIŞMALARI

Amaç: Serbest elle ve çizim takımlarıyla çizgi çalışmaları yapmak.

Teknik resimde her çizginin görevine ve çeşidine göre kullanıldığı yerler vardır. Tablo 1.3' te çizgi çeşitleri, kullanıldığı yerler ve kalınlıkları gösterilmiştir.

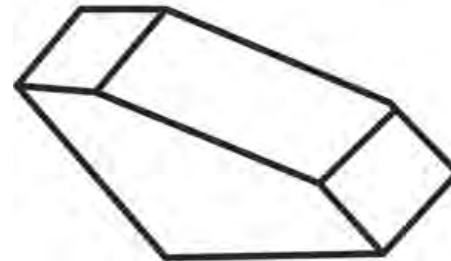
Tablo 1.3: Çizgilerin Çeşitleri, Şekilleri, Kullanıldığı Yerler ve Kalınlıkları

Çizgi Tipi	Çizgi Şekli	Kullanıldığı Yerler	Çizgi Kalınlığı
Sürekli kalın çizgi		Görülen çevreler ve ayrıntılar	0,7 mm (2B)
Sürekli ince çizgi		Ölçü çizgileri, ölçü sınır çizgileri, kılavuz çizgileri, tarama çizgileri	0,35 mm (H)
Kesik orta çizgi		Görünmeyen çevre ve kenarlar	0,5 mm (HB)
Noktalı ince çizgi		Eksenler, kesit düzlemlerinin önünde kalan kısımlar	0,35 mm (H)
Serbest elle çizgi		Görünüş veya kesitleri sınırlayan çizgilerin çiziminde	0,35 mm (H)
Sürekli ince zigzaglı çizgi			
Uçları kalın noktalı ince çizgi		Kesit düzlemlerinin belirtilmesinde	0,7 mm (2B) 0,35 mm (H)

1.2.1. Çizgi Çeşitleri ve Kalınlıkları

a) Sürekli Kalın Çizgi

Teknik resimde sürekli kalın çizgi, dış çevre ve görünen kenarlarda kullanılır (Görsel 1.24). Çizgilerin düz, yalın ve aynı kalınlıkta olması gerekir.



Görsel 1.24: Sürekli kalın çizgi örnekleri

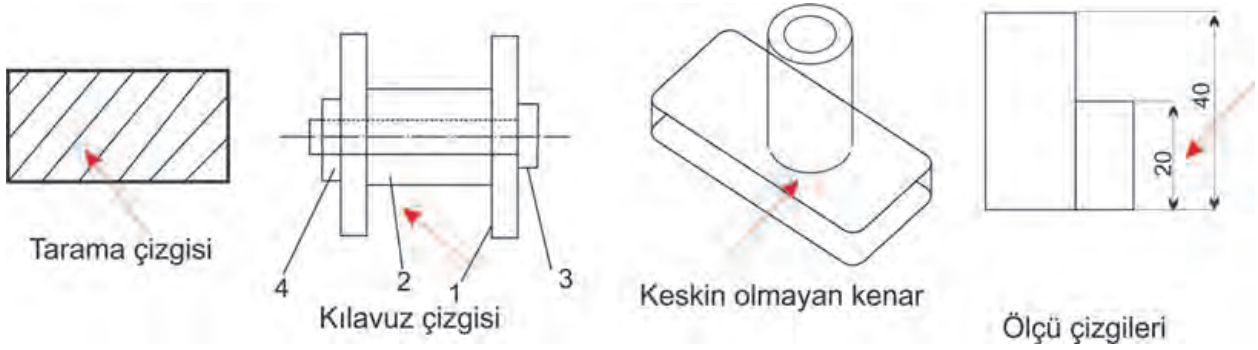
Sürekli kalın çizgi kriterleri çizim kriterleri Tablo 1.4' te gösterilmektedir.

Tablo 1.4: Sürekli Kalın Çizgi Çizim Kriterleri

	HATALI	DOĞRU
A		
B		
C		

b) Sürekli İnce Çizgi

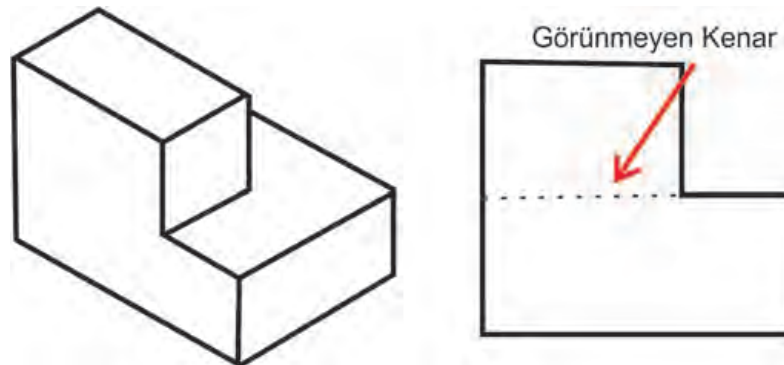
Teknik resimde sürekli ince çizgi; keskin olmayan iz düşüm kenar çizimlerinde, ölçülendirme çizgisinde, kılavuz ve tarama çizgilerinde kullanılır (Görsel 1.25).



Görsel 1.25: Sürekli ince çizgi örnekleri

c) Kesikli Çizgi

Teknik resimde kesikli çizgi, üç boyutlu bir cismin bakış açısına göre görülemeyen kısımlarının ve ayrıtlarının çiziminde kullanılır (Görsel 1.26).

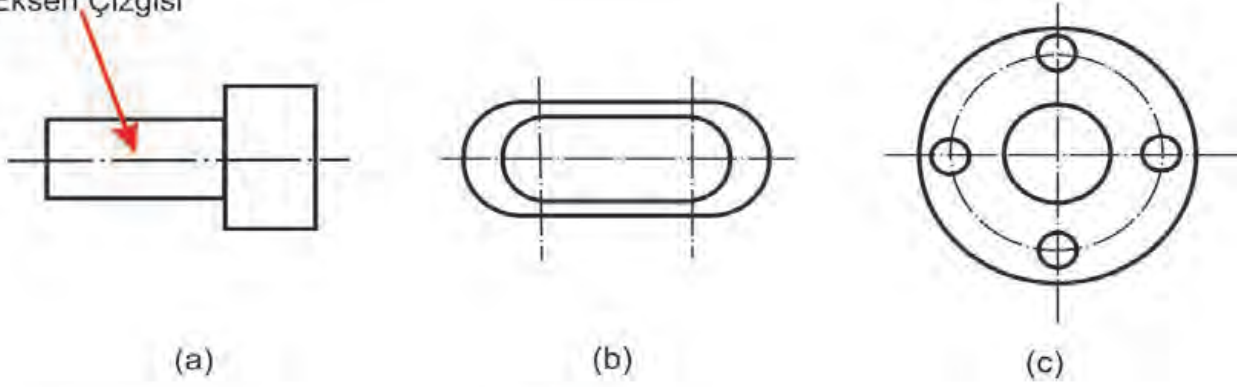


Görsel 1.26: Kesikli çizgi örneği

ç) Eksen Çizgisi

Teknik resimde eksen çizgisi; Daire ve yay merkezinde, silindirik cisimlerin boyuna merkez ekseninde, dairesel kesiti alınmış parçaların simetri ekseninde, parçaların görünüşlerinin hareket yolu ve yörüngesinde kullanılır (Görsel 1.27).

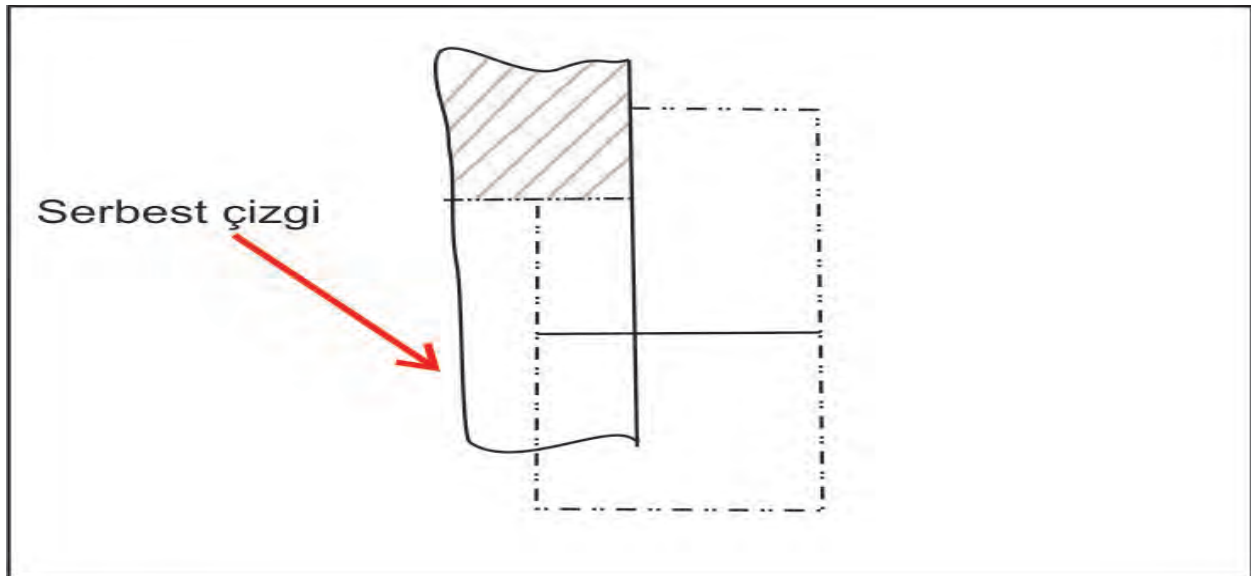
Eksen Çizgisi



Görsel 1.27: Eksen çizgisi örnekleri

d) Serbest Çizgi

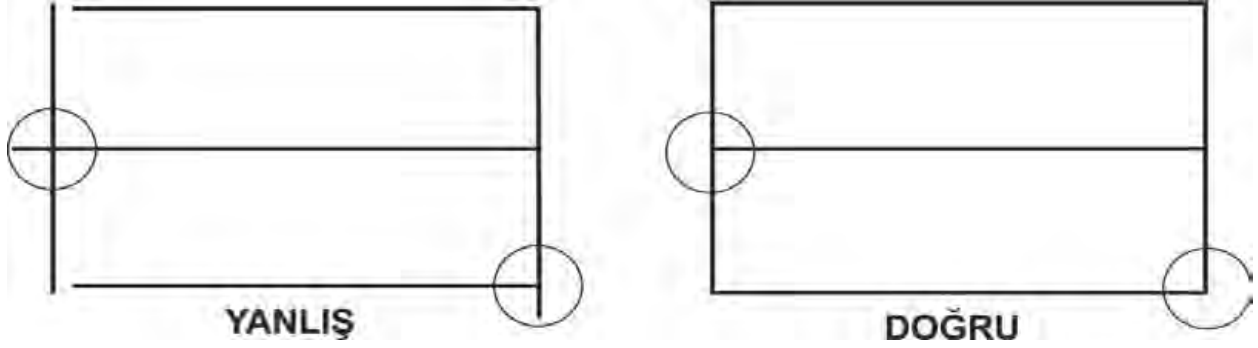
Teknik resimde serbest çizgi; parça kesiti ya da görünüşünü sınırlamada kullanılır (Görsel 1.28).



Görsel 1.28: Serbest çizgi örnekleri

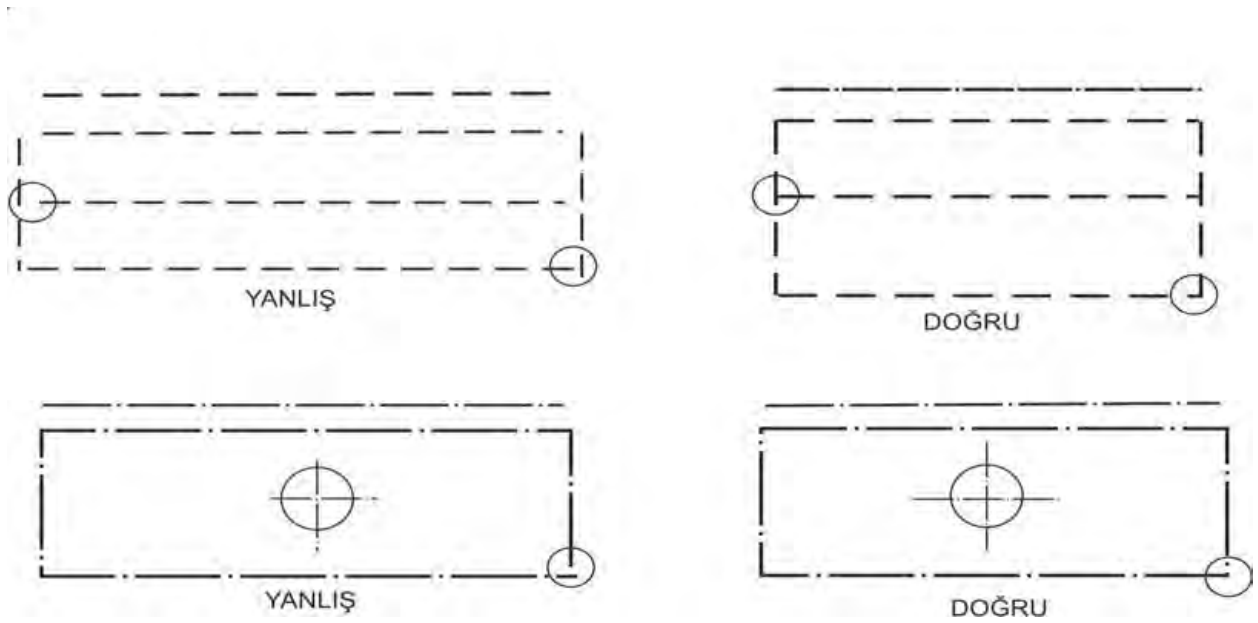
1.2.1.1. Çizgi Çizerken Dikkat Edilmesi Gereken Unsurlar

- Teknik resim kâğıdı temiz tutulmalıdır.
- Çizgi tipine uygun kalem seçilmelidir.
- Çizgi çizilirken baştan sona kadar çizginin rijitliği (kaleme uygulanan baskı şiddeti değiştirilmeden çizgi formu bozulmadan) bozulmamalıdır.



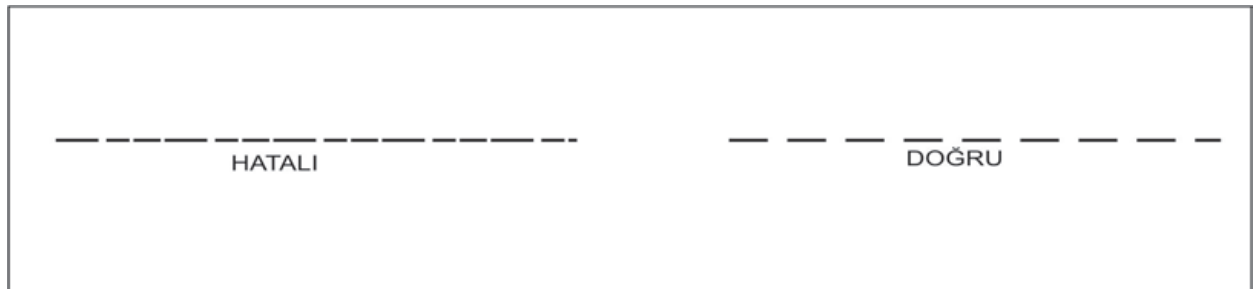
Görsel 1.29: Çizginin başlangıç-bitiş kriteri

- Kesikli ya da eksen çizgilerinin birbirlerini kestikleri yerde ve köşelerde çizgiler birleştirilmelidir (Görsel 1.30).



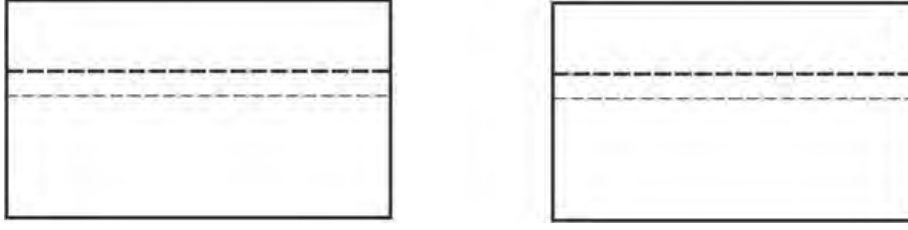
Görsel 1.30: Kesikli ve eksen çizgilerinin kesişmesi

- Kesikli çizgilerde çizgiler arası boşluk ve çizgi uzunluğu birbirlerine eşit olmalıdır (Görsel 1.31).



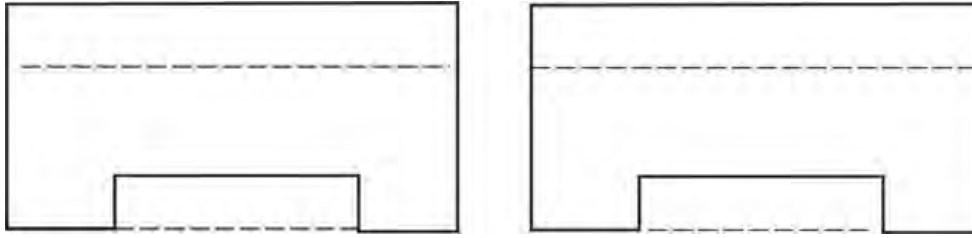
Görsel 1.31: Kesikli çizgi standardı

- Kesikli çizgiler birbirine paralel çizildiklerinde alt ve üst çizgiler dikine aynı hizada olmamalıdır (Görsel 1.32).



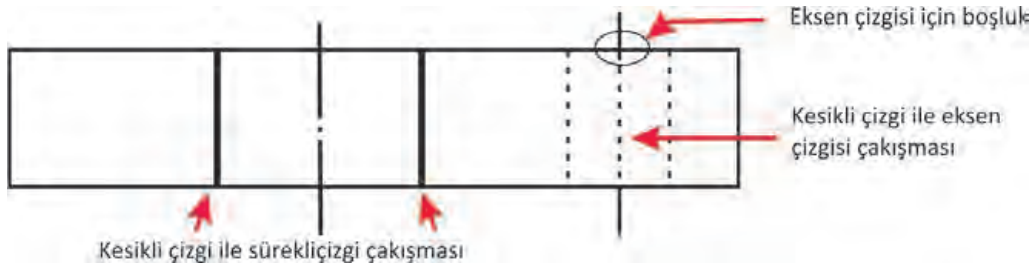
Görsel 1.32: Kesikli çizgi hiza örneği

- Kesikli çizgi, sürekli kalın çizginin birleştiricisi olarak kullanılıyorsa çizgiler birleştirilmez. Eğer bir kalın çizgi kenarından başka bir kenara çizilicekse kesikli çizginin başlangıç ve bitiş çizgileri kalın çizgi kenarlarıyla birleştirilir (Görsel 1.33).



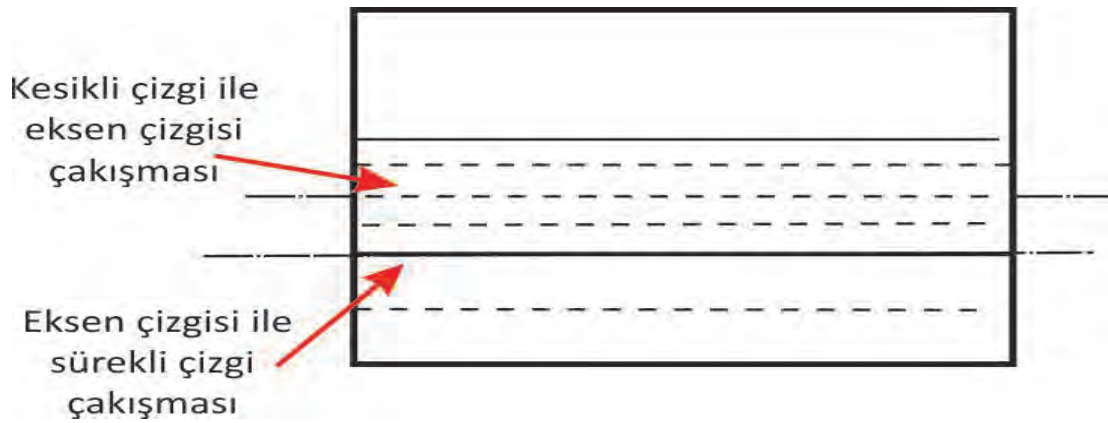
Görsel 1.33: Kesikli çizgiyle sürekli kalın çizgi birleştirme örneği

- Sürekli kalın çizgiyle kesikli çizgi çakıştığında öncelik sürekli kalın çizginindir (Görsel 1.34).



Görsel 1.34: Sürekli kalın çizgi ile kesikli çizgi çakışma

- Kesikli çizgiyle eksen çizgisi çakıştığında öncelik kesikli çizginindir (Görsel 1.35).



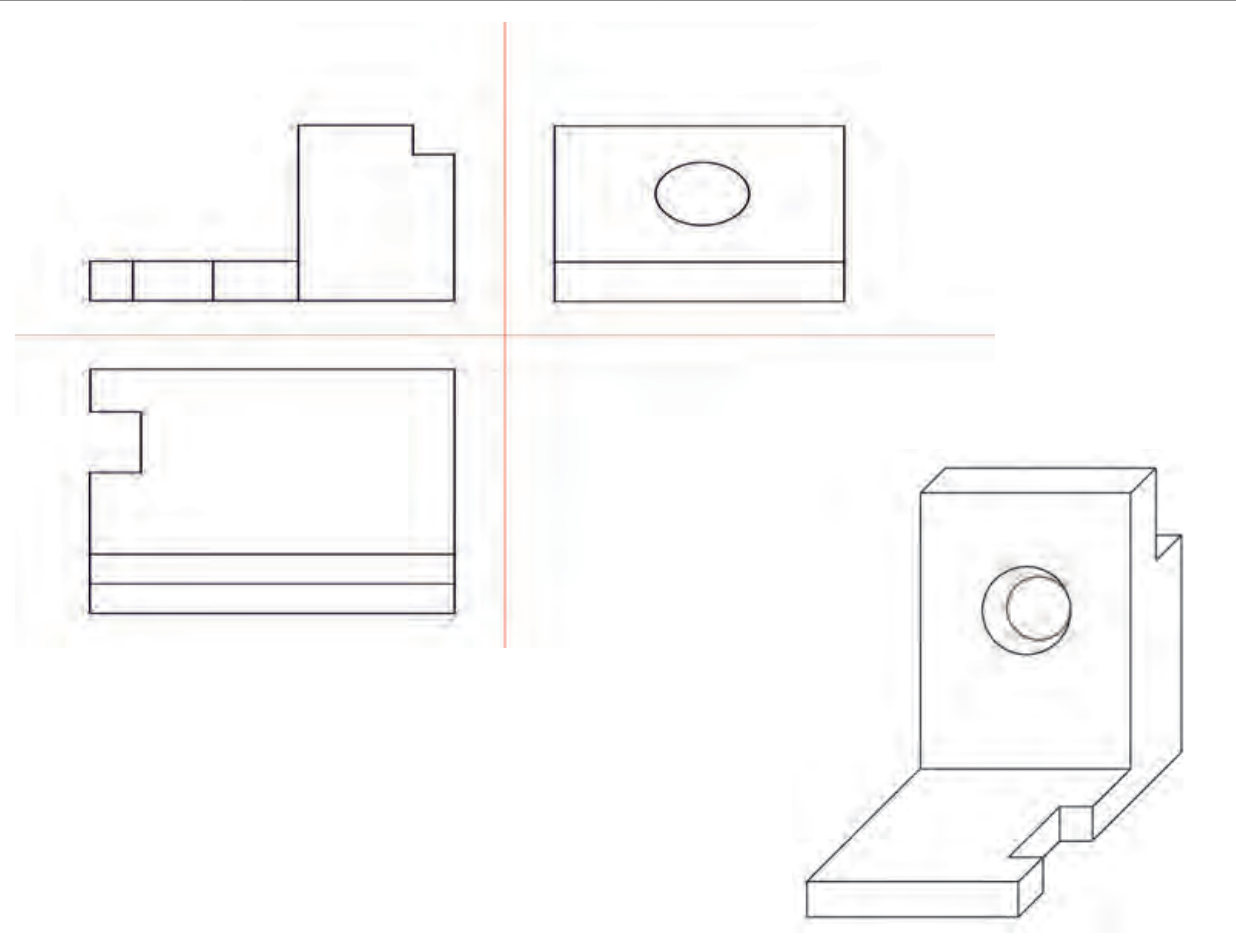
Görsel 1.35: Kesikli çizgiyle eksen çizgisi çakışma örneği

ÖĞRENME BİRİMİ	Geometrik Çizimler	UYGULAMA NO: 1.6							
UYGULAMA ADI	Teknik Resimde Çizgi Çalışması								
AMAÇ	Teknik resim kurallarına uygun serbest elle ve çizim takımlarıyla çizgi çalışmaları yapmak								
UYGULAMA DETAYI: Aşağıda verilen çizgi örneklerini teknik resim standartlarına uygun bir şekilde tamamlayınız.									
DEĞERLENDİRME FORMU (DERCELİ PUANLAMA ANAHTARI)									
YÖNERGE: “Teknik Resimde Çizgi Çalışması ” uygulaması ile ilgili gözlenmesi gereken beceriler aşağıda “Ölçütler” sütununda listelenmiştir. Gözlemediğiniz ölçütün karşısına beceriye ilişkin gözlem sonucunuzu (X) işareti koyarak işaretleyiniz.									
Ölçütler					1	2	3	4	5
1	Sürekli ince çizgi çizilmiş,								
2	Sürekli kalın çizgi çizilmiş,								
3	Kesik orta çizgi çizilmiş,								
4	Noktalı çizgi çizilmiş,								
5	Yazım alanının temizlik ve düzeni yapılmış,								
6	İstenilen sürede bitirilmiş,								
Tablo puanı									
DEĞERLENDİRME: Eğer bu ölçekten 100 üzerinden 70 aldıysanız bu öğrenme için başarınız yeterli düzeyde demektir. 69 veya altı puan almışsanız ilgili önceki öğrenmeleri tekrar ediniz. Tablo puanının yüzölçümüne dönüştürülmesi işlemi; PUAN:[(Tablo puanı x 100)/ Alınabilecek en yüksek toplam puan]									

ÖĞRENME BİRİMİ	Geometrik Çizimler	UYGULAMA NO: 1.7
UYGULAMA ADI	Teknik Resimde Doğru Çizgi Çalışması	
AMAÇ	Teknik resim kurallarına uygun serbest elle ve çizim takımlarıyla çizgi çalışmaları yapmak.	

UYGULAMA DETAYI

- Aşağıda perspektif resmi verilen şeklin üç görünüşü de verilmiştir.
- Üç görünüş üzerinde eksik olan çizgileri tamamlayınız.

**DEĞERLENDİRME FORMU (DERECELİ PUANLAMA ANAHTARI)**

YÖNERGE: “Teknik Resimde Doğru Çizgi Çalışması ” uygulaması ile ilgili gözlenmesi gereken beceriler aşağıda “Ölçütler” sütununda listelenmiştir. Gözlemediğiniz ölçütün karşısına beceriye ilişkin gözlem sonucunuzu (X) işareti koyarak işaretleyiniz.

Ölçütler		1	2	3	4	5
1	Eğik yazı doğru yazılmış,					
2	Yazı, uygulama detayı yönergesine uyulmuş,					
3	Yazı, sade, düzgün ve aynı boyutta yapılmış,					
4	Yazım alanının temizlik ve düzeni yapılmış,					
Tablo puanı						

DEĞERLENDİRME: Eğer bu ölçekten 100 üzerinden 70 aldıysanız bu öğrenme için başarınız yeterli düzeyde demektir. 69 veya altı puan almışsanız ilgili önceki öğrenmeleri tekrar ediniz. Tablo puanının yüzlük sisteme dönüştürülmesi işlemi; **PUAN:[(Tablo puanı x 100)/ Alınabilecek en yüksek toplam puan]**

1.3. GEOMETRİK ŞEKİLLER

Amaç: Teknik resim kurallarına uygun olarak geometrik şekiller çizmek.

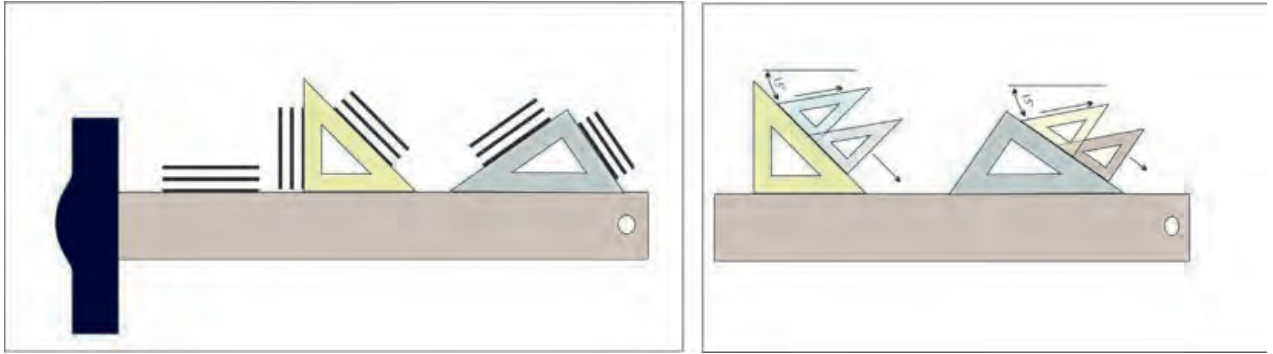
Teknik resimde geometrik şekillerin çizimi için pergel, gönye, T cetveli gibi çeşitli çizim aletleri kullanılır. Bazı şekil çizimlerinde 2 farklı çizim yöntemi kullanılabilir. Örneğin, aynı şekil pergel ya da sadece gönyeyle çizilebilir.

1.3.1. Doğruların Çizimi

1.3.1.1. Paralel Doğrular

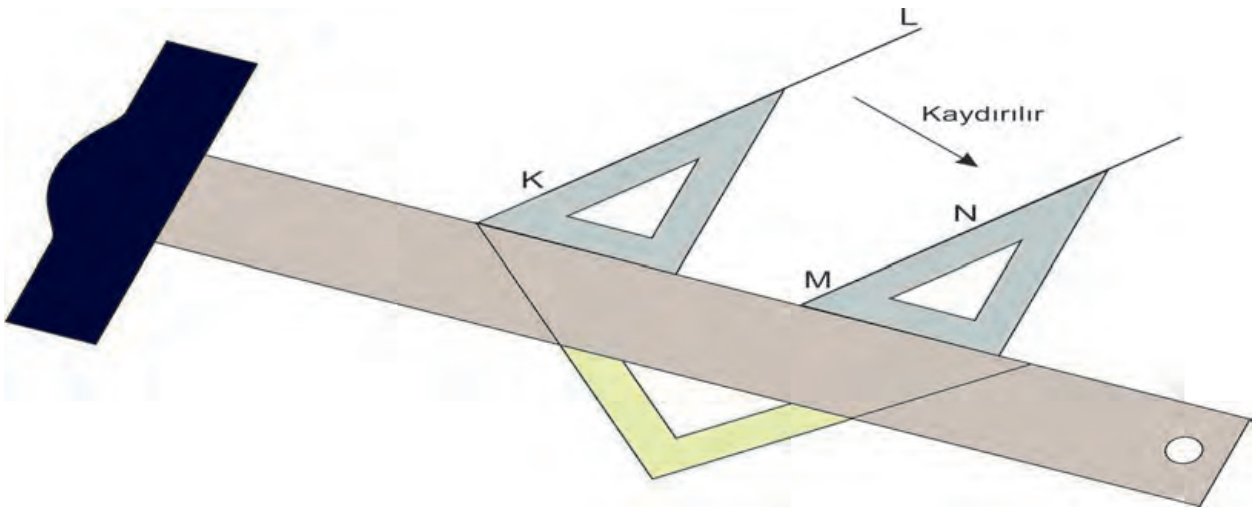
a) T cetveli ve gönyeyle yapma

- Yatayla 15° ve katlarıyla açısı olan tüm doğruları T cetveli ve gönye takımıyla çizebiliriz. Bu doğrulara paralel doğrularsa T cetveli ve onun üzerine oturtulan gönye takımı kızak gibi kullanılarak sağa sola ya da yukarı aşağı istenen yöne çekilerek çizilebilir (Görsel 1.36).



Görsel 1.36: T cetveli ve gönye takımı ile paralel doğrular çizimi

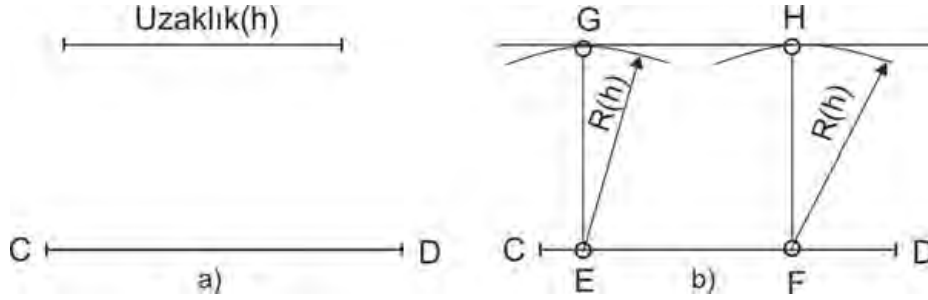
NOT: Eğer açısı bilinmeyen bir doğruya paralel bir doğru çizilmek istenirse gönyelerden biri doğruya hizalanır. Hizalanan gönyenin kızak olarak çalışabilmesi için tabanlık olarak T cetveli ya da diğer gönye kullanılır. İstenen yere kadar gönye çekilerek paralel doğru çizilir (Görsel 1.37).



Görsel 1.37: Açısı bilinmeyen paralel doğru çizimi

a) Pergelle yapma

- Paralel doğrular arasındaki uzunluğun ne kadar olması gerektiği belirlenir, uzunluk "h" ile gösterilir.
- Pergeli "h" kadar açılır, doğru üzerinde belirlenen noktalara pergeli iğnesi batırılır ve birer adet yay çizilir.
- T cetveli veya gönye takımı yardımıyla bu yaylara teğet geçecek doğru çizilir ve paralel doğru tamamlanır (Görsel 1.38).



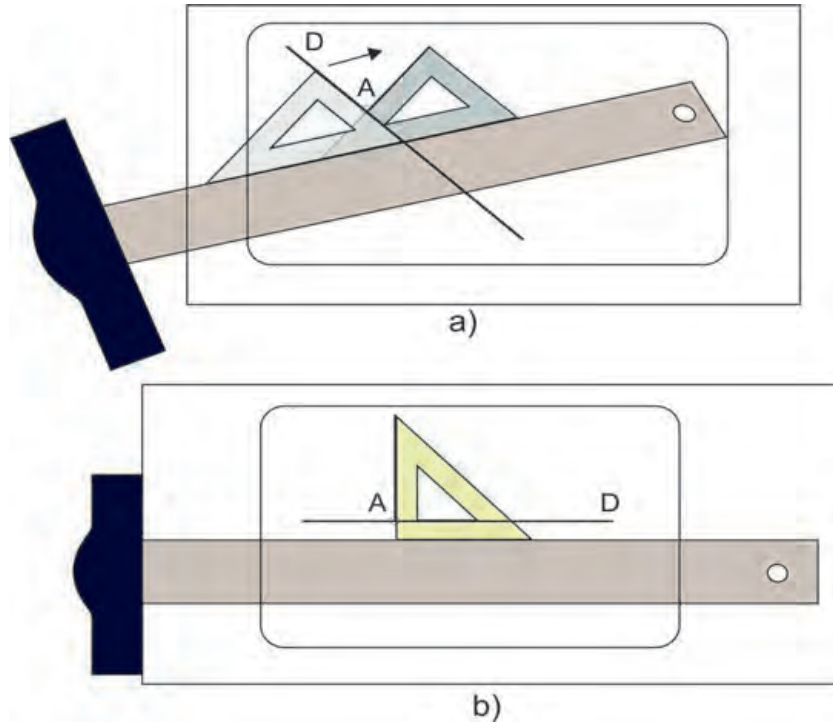
Görsel 1.38: Pergelle paralel doğru çizimi

1.3.1.2. Dik Doğrular

1. Doğrunun içindeki bir noktadan dik çıkmak

a) Gönyeyle yapma

- Çizilmiş doğruyla gönye hizalanır.
- Gönyenin altına kızak görevi için T cetveli yerleştirilir.
- İstenen noktaya getirilerek dik doğru çizilir (Görsel 1.39).

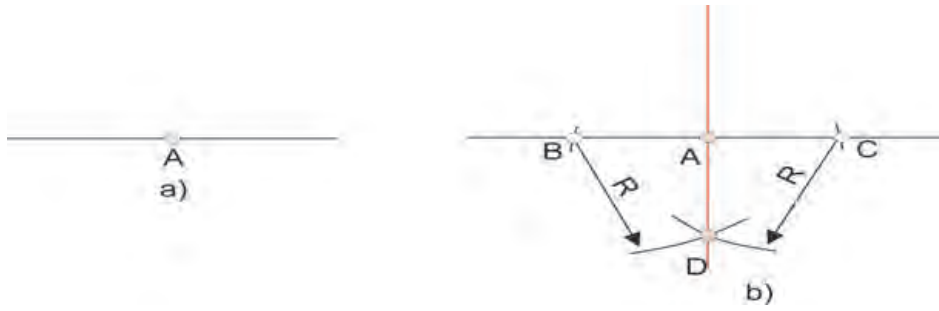


Görsel 1.39: Gönyeyle dikme çıkma

b) Pergelle yapma

- Yatay doğrunun içinden bir nokta belirlenir ve "A" olarak adlandırılır.
- A noktası pergelle için merkez kabul edilir. Doğru, pergelle her iki taraftan çentik atılarak kesilir. Kesilen noktalara "B" ve "C" dedikten sonra her iki noktaya sırasıyla pergelle iğnesi batırılır. Birbirini kesen yaylar çizilir. İpucu: Pergelle açıklığını, BC doğrusunun uzunluğunun yarısından biraz fazlası göz kararıyla belirlenir.
- Çizilen yayların birbirlerini kestikleri noktaya "D" dedikten sonra T cetveli ve gönye ile A noktası ve D noktasını birleştirilerek dik doğru elde edilir (Görsel 1.40).

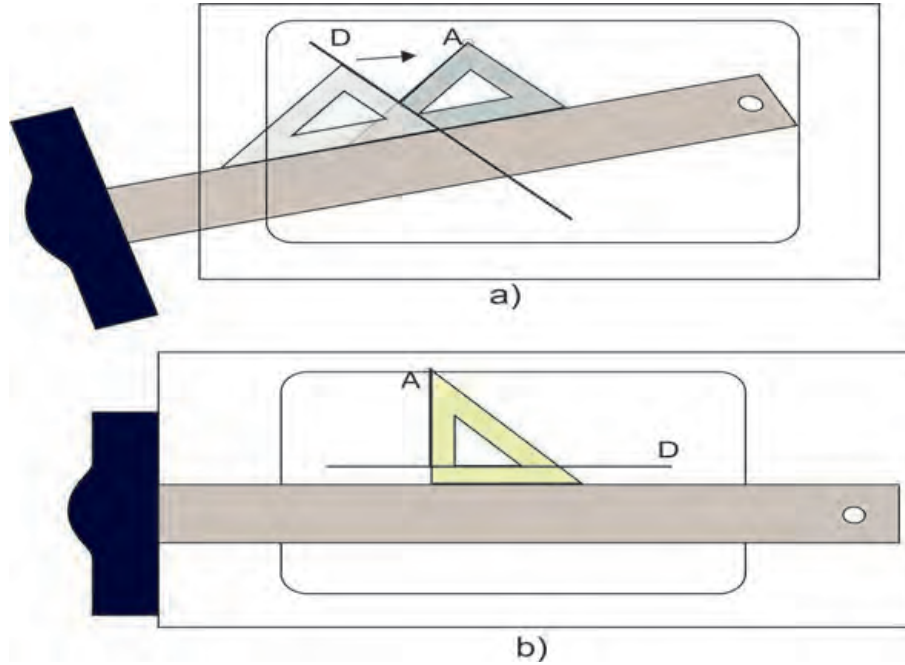
NOT: Bu işlem aynı zamanda BC doğrusunun pergelle 2 eşit parçaya bölme işlemidir.



Görsel 1.40: Pergelle dikme çıkma

2. Doğrunun dışındaki bir noktadan dik çıkma**a) Gönyeyle yapma**

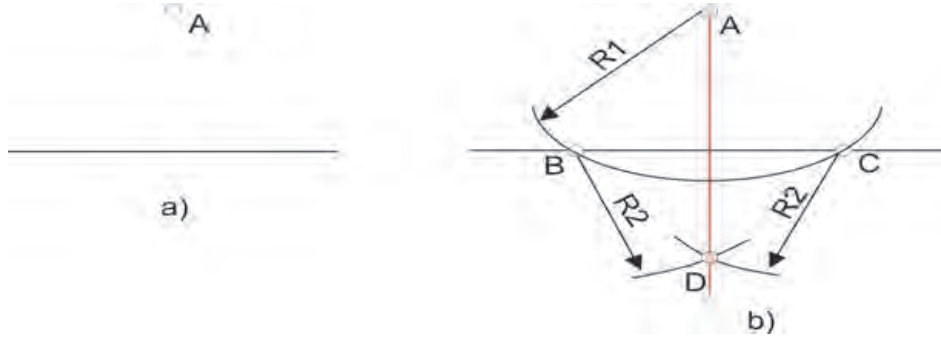
- Verilen doğruya göre gönye hizalanır.
- T cetveli gönyenin tabanına oturtulur.
- Gönyenin dik tarafı, verilen "A" noktasına kadar getirilip dikme inilir (Görsel 1.41).



Görsel 1.41: Gönyeyle dikme inmek

b) Pergelle yapma

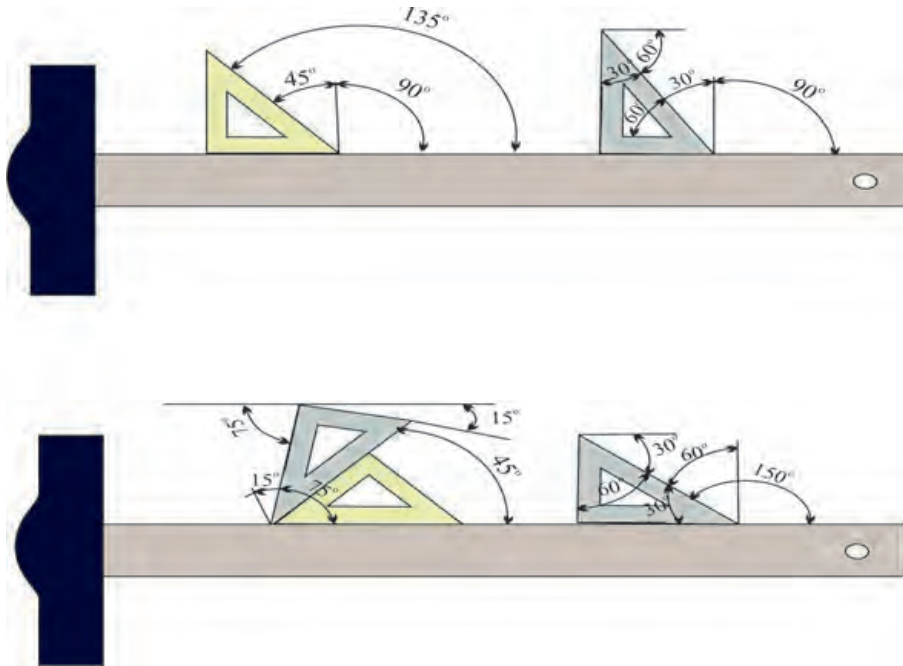
- Doğrunun dışındaki "A" noktası merkez kabul edilerek pergelle doğruyu iki noktadan kesen yay çizilir.
- Doğruyu kesen noktalar merkez kabul edilip pergelle birbirini kesen yaylar çizilir. İpucu: Pergel açıklığı, BC doğrusunun uzunluğunun yarısından biraz daha fazlası kadar göz kararıyla belirlenebilir.
- Çizilen yayların birbirlerini kestikleri noktaya "D" dedikten sonra T cetveli ve gönye ile A noktası ve D noktasını birleştirilerek dik doğru elde edilir (Görsel 1.42).



Görsel 1.42: Pergelle dikme inmek

1.3.2. Açıların Çizimi**1.3.2.1. 15° ve Katlarında Açı Çizimi****a) Gönyeyle yapma**

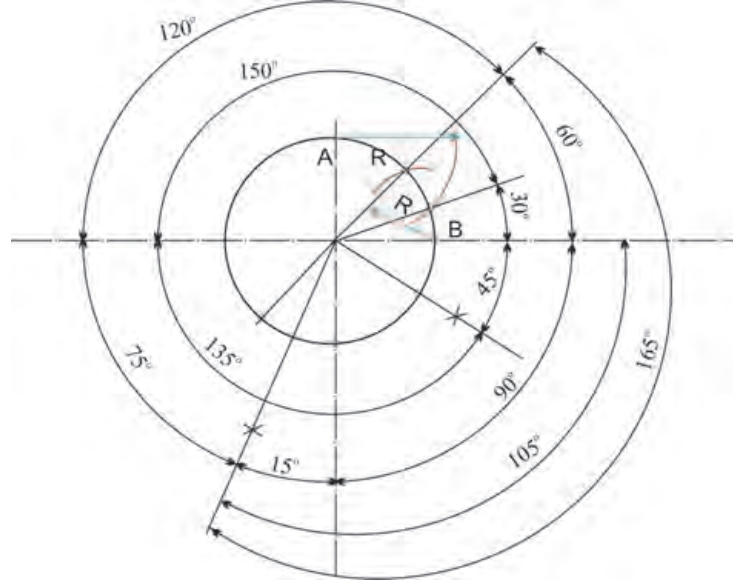
- T cetveli üzerine yerleştirilen gönye takımının çeşitli kombinasyonlarıyla 15° ve katlarının açıları çizilebilir (Görsel 1.43).



Görsel 1.43: Gönyeyle 15° ve katlarında açı çizimi

a) Pergelle yapma

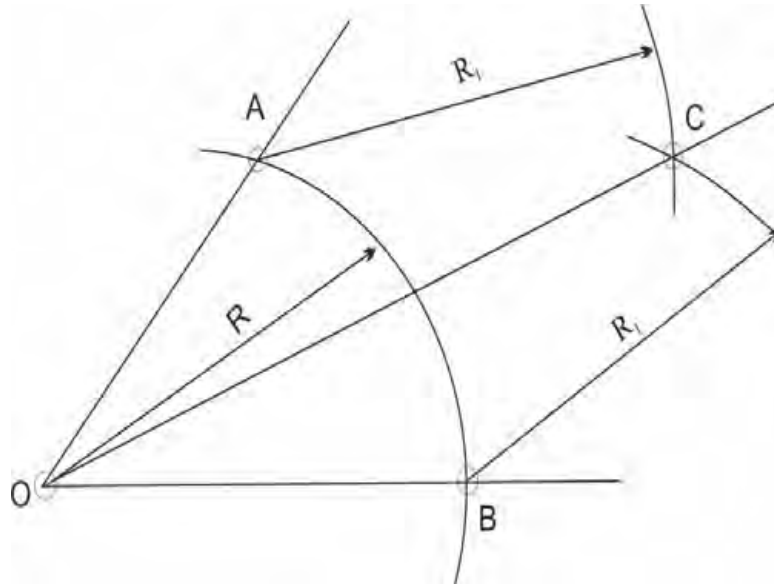
- R yarıçaplı çember çizilir.
- Tepe noktaları olan A ve B noktaları merkez kabul edilir ve pergelle R yarıçapı kadar açılır.
- Belirlenen noktalardan pergelle ile aynı çeyrek dilimi kesecek şekilde çentikler atılır.
- Çentiklerin kestiği noktalardan ve merkezden kirişler çekilir. Böylece istenen açı dilimlerine ulaşılır (Görsel 1.44).



Görsel 1.44: Pergelle ile 15° ve katlarında açı çizimi

1.3.2.2. Bir Açığı 2'ye Bölmek

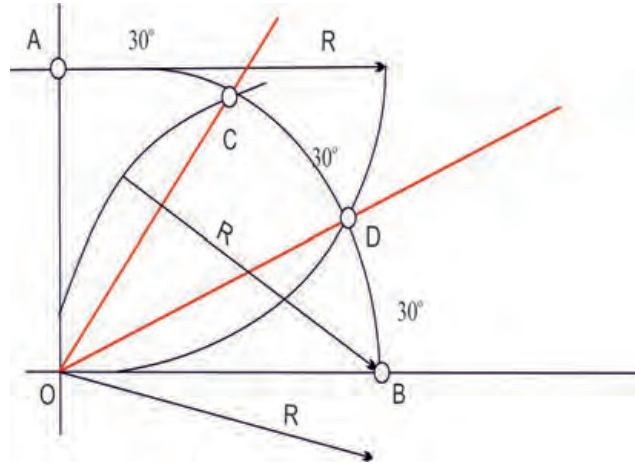
- "O" merkez kabul edilip R yarıçaplı yay çizilir.
- A ve B noktaları merkez kabul edilip pergelle birbirini kesen yaylar çizilir.
- Yayların birbirini kesen noktasıyla "O" merkezi, bir doğruyla birleştirilerek açı 2'ye bölünür (Görsel 1.45).



Görsel 1.45: Bir açığı ikiye bölme

1.3.2.3. 90° lik Açının Üçe Bölünmesi

- Gönye kullanılarak birbirini dik kesen doğrular çizilir, kesişen noktaya "O" denir.
- "O" merkez kabul edilip herhangi bir R yarıçaplı doğruyu kesecek bir yay çizilir. Kesilen yerlere "A" ve "B" noktaları denir.
- "A" ve "B" noktaları merkez kabul edilip yine aynı R yarıçap ölçüsüyle "O" merkezli çizilen yayı kesen 2 ayrı yay çizilir.
- Kesilen bu noktalara "C" ve "D" noktaları denir.
- Son olarak "OC" ve "OD" doğruları oluşturularak 90° lik açı 3 eşit parçaya bölünür (Görsel 1.46).



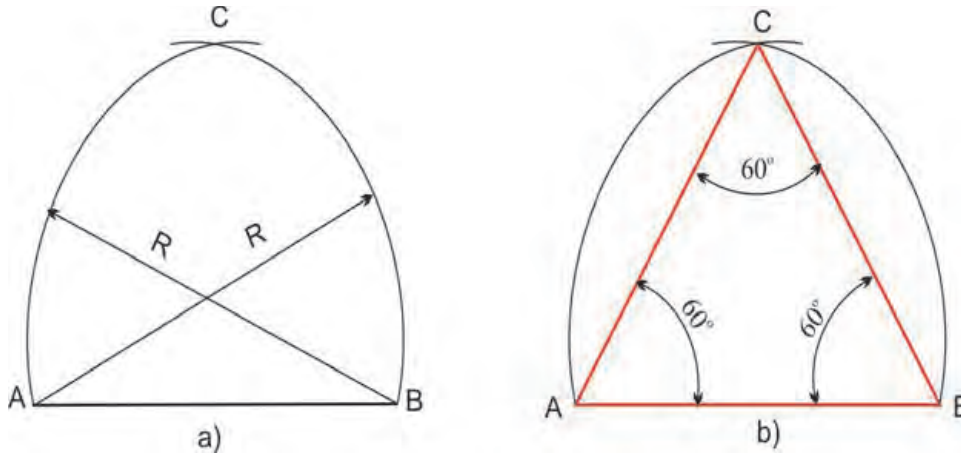
Görsel 1.46: 90° Lik açının üçe bölünmesi

1.3.3. Çokgenlerin Çizimi

1.3.3.1. Eşkenar Üçgen Çizimi

a) Pergelle yapma

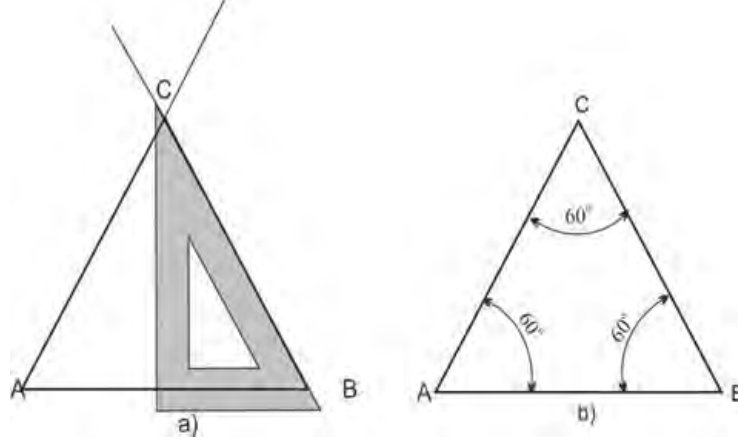
- T cetveliyle yatay bir AB doğrusu çizilir.
- Pergel AB doğrusu kadar açılarak "A" ve "B" noktaları merkez kabul edilir. Birbirini kesen yaylar çizilir.
- Yayların kestiği nokta ile "A" ve "B" noktaları birleştirildiğinde eşkenar üçgen elde edilir (Görsel 1.47).



Görsel 1.47: Pergelle eşkenar üçgen çizimi

b) Gönyeyle yapma

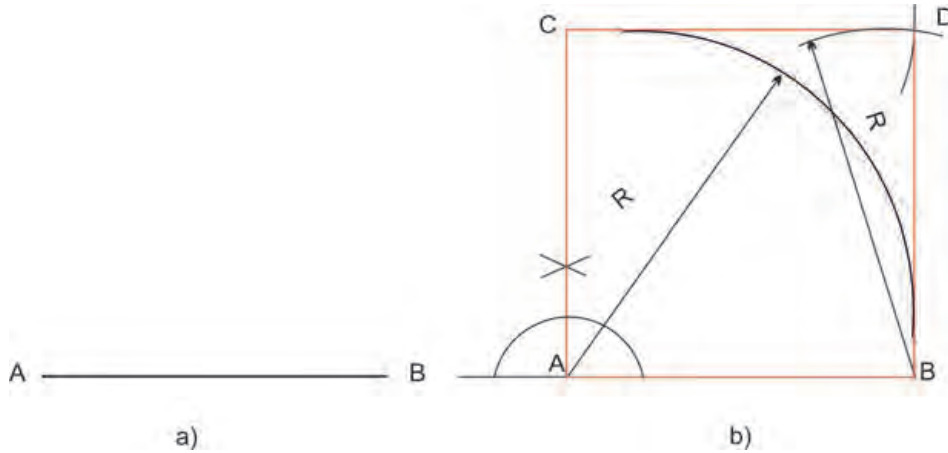
- 30-60° lik gönye kullanılarak yatayla 60°lik açı yapan, birbirini karşılıklı kesen doğrular çizilir
- T cetveli ile ölçüye getirilerek her iki doğruyu kesen taban kenar görevindeki doğru çizilmesiyle eşkenar üçgen elde edilir (Görsel 1.48).



Görsel 1.48: Gönye ile eşkenar üçgen çizimi

1.3.3.2. Kare Çizimi**a) Pergelle yapma**

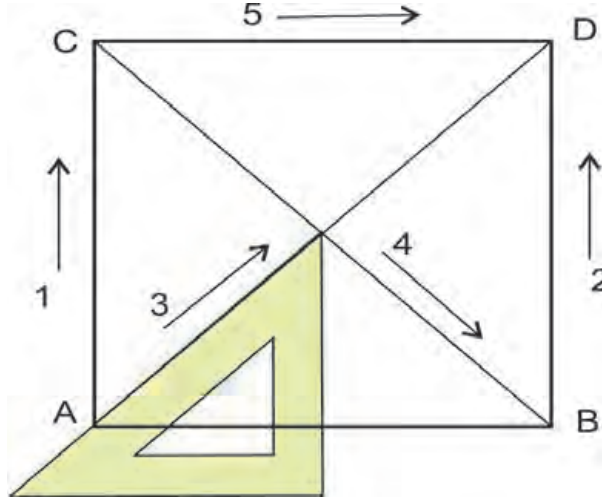
- Verilen AB doğrusunun "A" noktasından pergelle dikme çıkarılır.
- Pergel, AB uzunluğu kadar açılıp "A" noktası merkez kabul edilerek çizilen dikmeyi kesecek uzunlukta bir yay çizilir. Kesişen nokta "C" olarak adlandırılır.
- Pergel AB uzunluğunda açılarak "B" ve "C" noktaları merkez kabul edilip birbirini kesecek şekilde yaylar çizilir. Yayların birbirini kestiği nokta "D" olarak adlandırılır.
- Son olarak BD ve CD doğruları çizilince kare elde edilir (Görsel 1.49).



Görsel 1.49: Pergelle kare çizimi

b) Gönyeye yapma

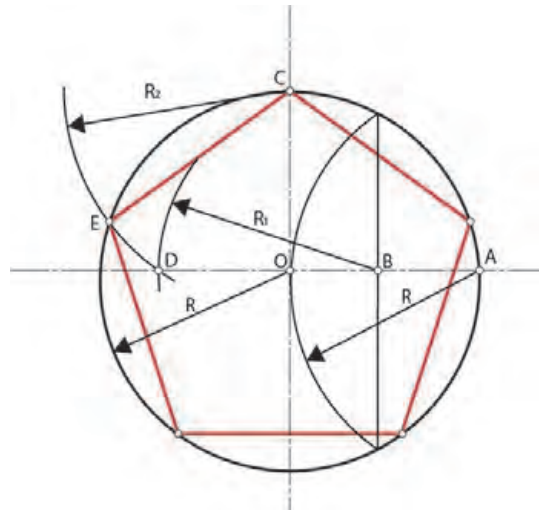
- "A" ve "B" noktalarından gönyeye dikmeler çıkılır.
- 45°lik gönyeye "A" ve "B" noktalarından geçecek şekilde 45°lik doğrular dikmeleri kesecek şekilde çizilir.
- Kesilen noktalar "C" ve "D" olarak adlandırılır. Daha sonra noktalar birleştirilerek kare elde edilir (Görsel 1.50).



Görsel 1.50: Gönyeye kare çizimi

1.3.3.3. Beşgen Çizimi

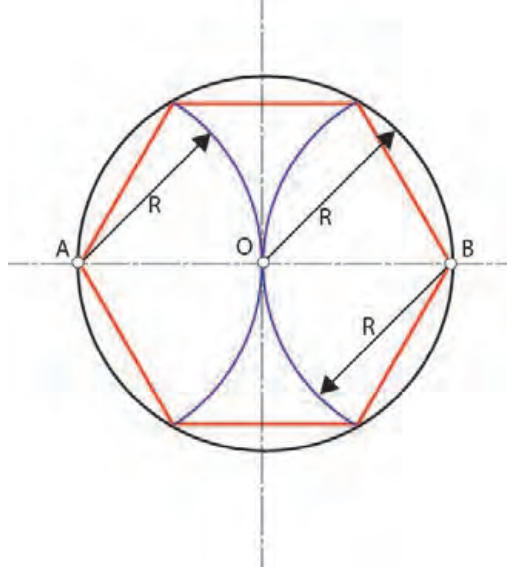
- "O" merkezli, R yarıçaplı çember çizilip eksen çizgileri çekilir.
- "A" noktasından çembere kesecek şekilde R yarıçaplı yay çizilir ve AO uzunluğunun orta noktası olan "B" noktası bulunur.
- Merkezi "B" noktası olmak üzere pergeli BC kadar açılarak yatay eksenini kesecek şekilde bir yay daha çizilip "D" noktası bulunur.
- Merkezi "C" noktası olmak üzere pergeli CD kadar açılarak çembere kesecek şekilde 1 yay çizilir.
- Kesilen bu noktadan aynı CD uzunluğunda devam edilerek çembere kesen noktalar elde edilir.
- Bu 5 nokta birleştirildiğinde beşgen elde edilir (Görsel 1.51).



Görsel 1.51: Beşgen Çizimi

1.3.3.4. Altıgen Çizimi

- "O" merkezli, R yarıçaplı çember çizilip eksen çizgileri çekilir.
- Aynı R uzunluğunda ve A ve B noktaları merkez kabul edilerek çemberi kesen yaylar çizilir.
- Çemberi kesen noktalarla "A" ve "B" noktaları sıralı bir şekilde birleştirildiğinde altıgeni elde edilir (Görsel 1.52).



Görsel 1.52: Altıgen çizimi

1.3.4. Çember, Yay ve Teğet Çizimleri

1.3.4.1. Çember Çizimi

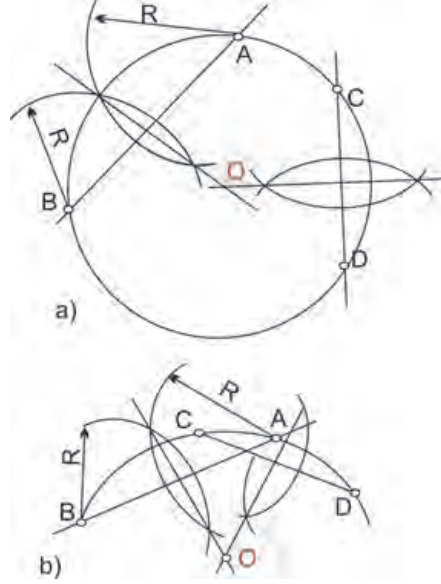
Merkez olarak kabul edilen bir noktaya eşit uzaklıktaki noktaların oluşturduğu kapalı eğri biçimindeki kümeye çember denir (Görsel 1.53). Çember çizimi için pergeli veya daire şablonu kullanılır.



Görsel 1.53: Çember ile ilgili terimler

1.3.4.2. Çember veya Yayın Merkezini Bulma

- Çember veya yayın herhangi bir bölgesine en az 2 adet kiriş çizilir.
- Çizilen kirişlerin orta dikmeleri bulunarak çizilir.
- Her bir kirişin orta dikmesi uzatılarak birbirini kesmesi sağlanır.
- Kesiştikleri nokta, çember veya yayın merkezidir (Görsel 1.54).

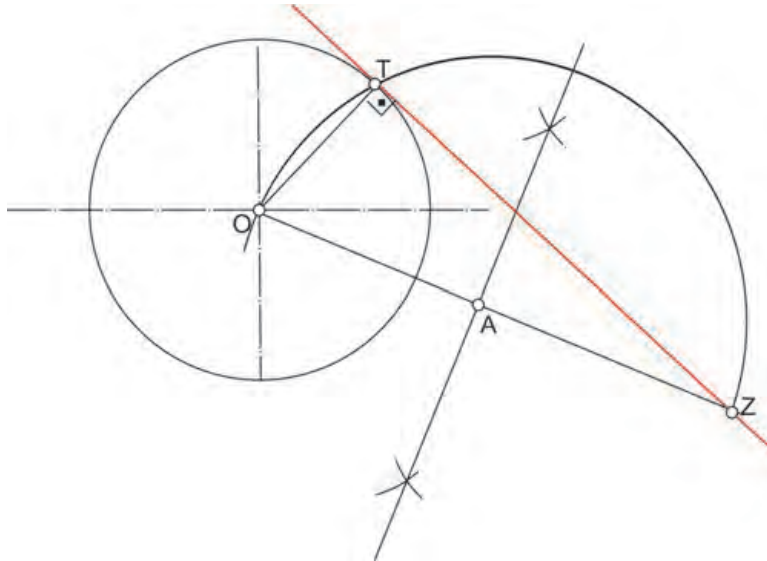


Görsel 1.54: Çember veya yayın merkezini bulma

1.3.4.3. Çember Dışındaki Bir Noktadan Çembere Teğet Çizimi

a) Pergelle yapma

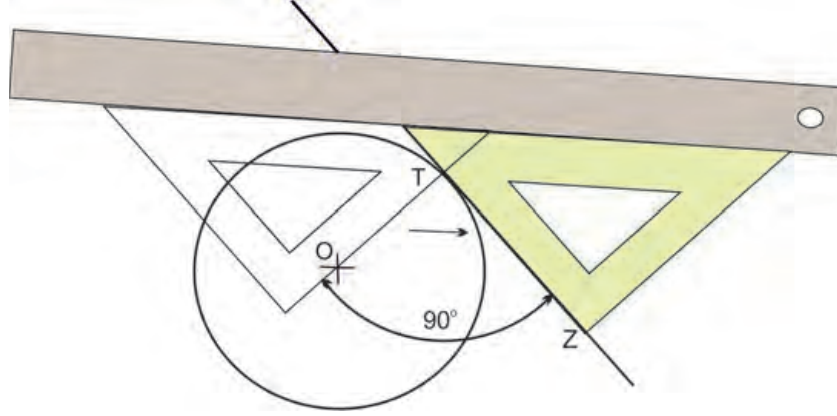
- Çemberin merkezindeki "O" noktası ile dışardaki "Z" noktası birleştirilir.
- OZ doğrusunun orta noktası olan A noktası tespit edilir.
- Pergel OA kadar açılarak merkezi A noktası olan yay, çembere kesecek şekilde çizilir.
- Kesişen noktayla "Z" noktası birleştirildiğinde teğet doğru elde edilir (Görsel 1.55).



Görsel 1.55: Pergelle çember dışındaki bir noktadan teğet çizimi

b) Gönyeyle yapma

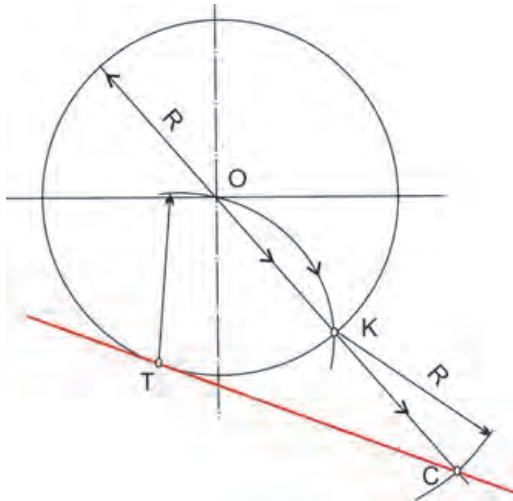
- 45°lik gönyenin dik kenarı doğru eğim ile "O" noktasına hizalanır.
- Gönyenin hipotenüs kenarına T cetveli yerleştirilir.
- "Z" noktasına ulaşana kadar gönye, T cetveli üzerinde kaydırılır.
- ZT doğrusu çizildiğinde teğet doğrusu elde edilir (Görsel 1.56).



Görsel 1.56: Çemberin dışındaki bir noktadan çembere gönyeyle teğet çizimi

1.3.4.4. Çember Üzerindeki Bir Noktadan Çembere Teğet Çizimi**a) Pergelle yapma**

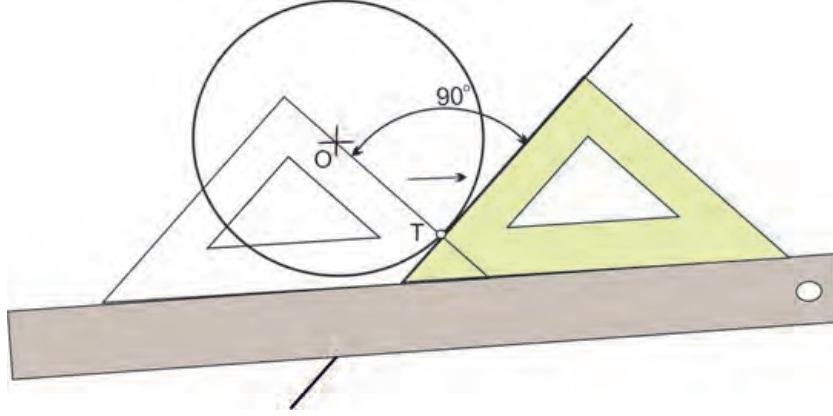
- Çember üzerindeki "T" noktası merkez kabul edilerek R yarıçaplı yay çemberi kesecek şekilde çizilir.
- Kesilen yere "K" noktası denirse, "O" noktası ile "K" noktası birleştirilip doğrusal şekilde uzatılır.
- "K" noktası merkez kabul edilip yine R yarıçaplı yay uzatılan doğruyu kesecek şekilde çizilir.
- Doğrunun kesildiği noktaya "C" denirse, TC doğrusu elde edildiğinde teğet doğru elde edilir (Görsel 1.57).



Görsel 1.57: Çember üzerindeki bir noktadan geçen teğetin pergelle çizimi

b) Gönyeye yapma

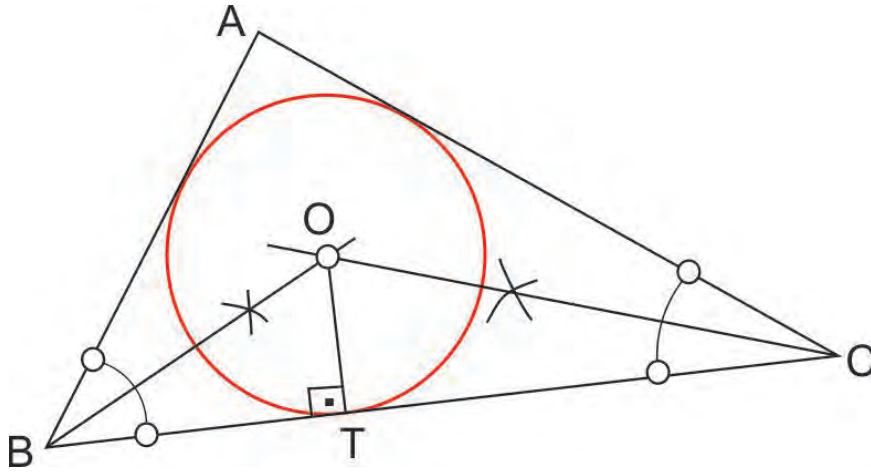
- 45°lik gönyenin dik kenarı "O" ve "T" noktasına gelecek şekilde hizalanır.
- T cetveli kızak görevi için gönyenin altına sabitlenir.
- "T" noktasına gelene kadar gönye kaydırılıp teğet doğru çizilir (Görsel 1.58).



Görsel 1.58: Çember üzerindeki bir noktadan geçen teğeti gönyeye çizimi

1.3.4.5. Üçgen İçine Teğet Çember Çizimi

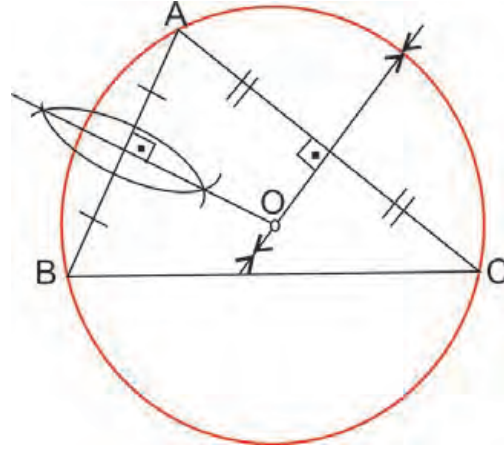
- Üçgenin açıortayları çizilip kesiştirilir.
- Açıortayların kesiştiği nokta, çizilecek çemberin merkezi olacaktır.
- "O" noktasından üçgenin herhangi bir kenarına dikme inilir.
- OT yarıçaplı çember çizilerek işlem tamamlanır (Görsel 1.59).



Görsel 1.59: Üçgen içine teğet çember çizimi

1.3.4.6. Üçgenin Köşelerinden Geçen Çember Çizimi

- Üçgenin kenar orta dikmeleri çizilir ve birbiriyle kesiştirilir.
- Kesişen nokta çemberin merkezi olan "O" noktasıdır.
- "O" noktası merkez olmak üzere herhangi bir köşeye pergelle açılır ve çember çizilir (Görsel 1.60).

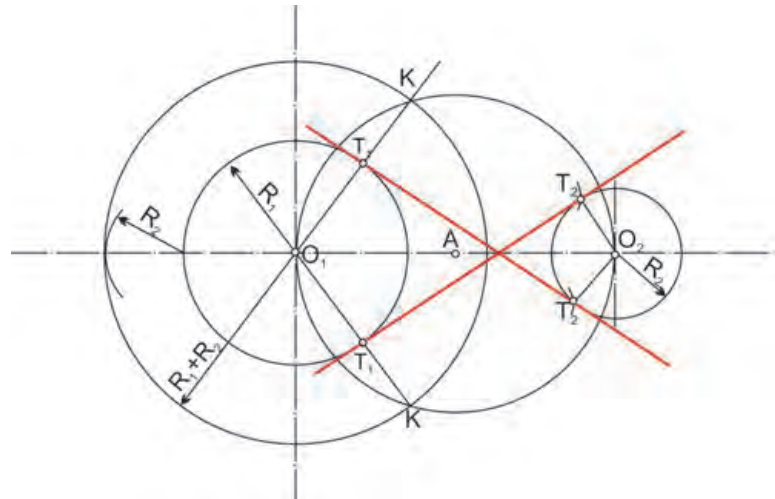


Görsel 1.60: Üçgenin köşelerinden geçen çember çizimi

1.3.4.7. İki Çembere İçten Ortak Teğet Çizimi

a) Pergelle yapma

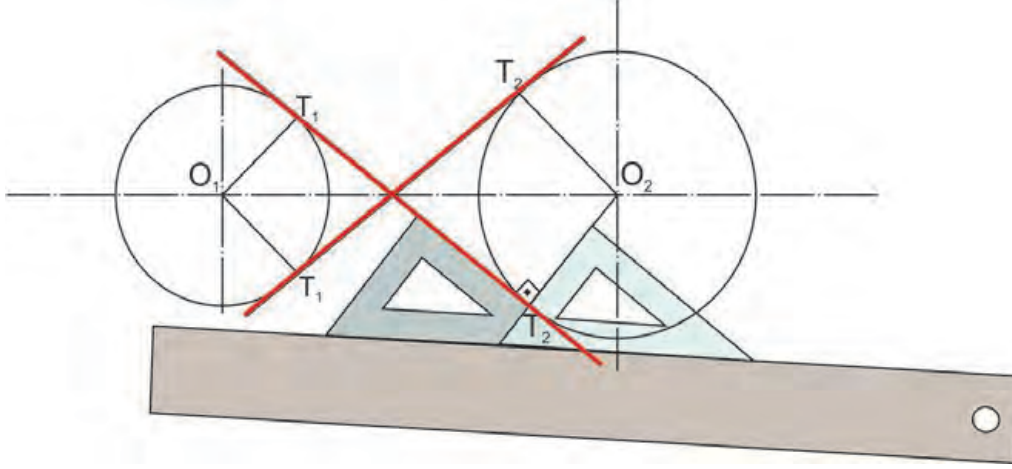
- Çemberlerin merkezleri arasındaki mesafenin orta noktası olan "A" bulunur.
- "A" merkez olmak üzere O_1A yarıçapında bir çember çizilir.
- Merkezi O_1 olan ve yarıçapı R_1+R_2 bir çember daha çizilir.
- Yarıçapı R_1+R_2 olan çemberin ve A merkezli çemberin kestiği her iki nokta "K" olarak bulunur.
- "K" noktaları O_1 merkeziyle birleştirildiğinde T_1 teğet noktaları bulunur.
- Merkezleri T_1 olup yarıçapı O_2K olan birer adet yay çapraz yönde O_2 merkezli çemberi kesecek şekilde çizilir.
- Kesilen noktalara T_2 denirse T_1 ve T_2 noktaları birleştirildiğinde teğet doğrular elde edilir (Görsel 1.61).



Görsel 1.61: Pergelle iki çembere içten ortak teğet çizimi

b) Gönyeyle yapma

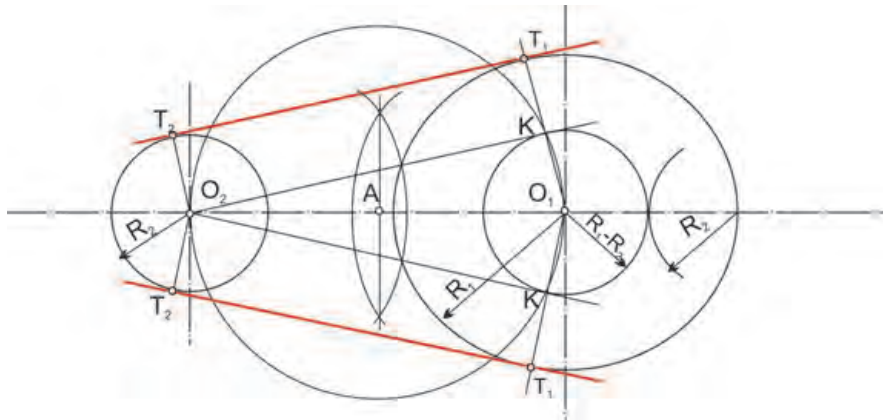
- Gönyenin dik kenarları her iki çembere de teğet olacak şekilde ayarlanır.
- Hizalanan gönyenin altına kızak görevi için T cetveli yerleştirilir.
- Gönye kaydırılarak O_1 ve O_2 merkezlerinden geçecek şekilde çizilen doğrularla T_1 ve T_2 noktaları elde edilir.
- T_1 ve T_2 noktaları birleştirildiğinde teğet doğrular elde edilir (Görsel 1.62).



Görsel 1.62: Gönyeyle iki çembere içten ortak teğet çizimi

1.3.4.8. İki Çembere Dıştan Ortak Teğet Çizimi**a) Pergelle yapma**

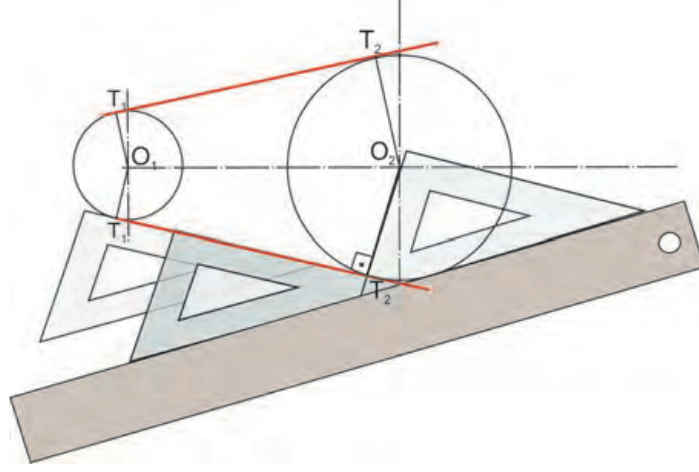
- Çemberlerin merkezleri arasındaki mesafenin orta noktası olan "A" bulunur.
- "A" merkez olmak üzere O_1A yarıçapında bir çember çizilir.
- Yarıçapı $R_1 - R_2$ olan çemberin A merkezli çemberin kestiği her iki nokta "K" olarak bulunur.
- "K" noktaları O_1 merkeziyle birleştirilip uzatıldığında T_1 teğet noktaları bulunur.
- Merkezleri T_1 olan ve yarıçap ölçüsü O_2K olarak alınacak pergelle O_2 merkezli küçük çemberi kesen yaylar çekilir.
- Kesilen noktalara T_2 denilirse T_1 ve T_2 noktaları birleştirildiğinde teğet doğrular elde edilir (Görsel 1.63).



Görsel 1.63: Pergelle iki çembere dıştan ortak teğet çizimi

b) Gönyeye yapma

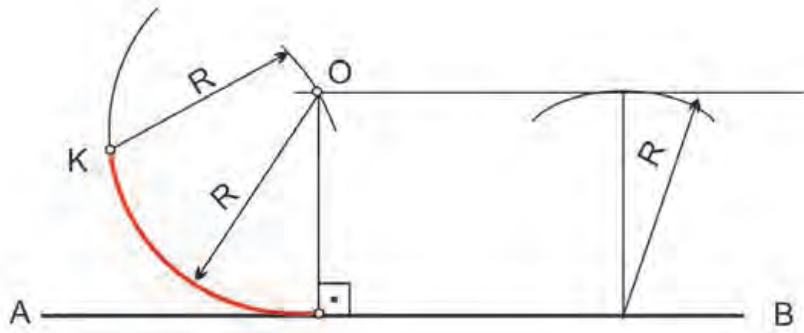
- Gönyenin dik kenarları her iki çembere de teğet olacak şekilde ayarlanır.
- Hizalanan gönyenin altına kızak görevi için T cetveli yerleştirilir.
- Gönye kaydırılarak O_1 ve O_2 merkezlerinden geçecek şekilde çizilen doğrularla T_1 ve T_2 noktaları elde edilir.
- T_1 ve T_2 noktaları birleştirildiğinde teğet doğrular elde edilir (Görsel 1.64).



Görsel 1.64: Gönyeye iki çembere dıştan ortak teğet çizimi

1.3.4.9. Bir Doğru ile Bir Noktayı Teğet Yayla Birleştirme

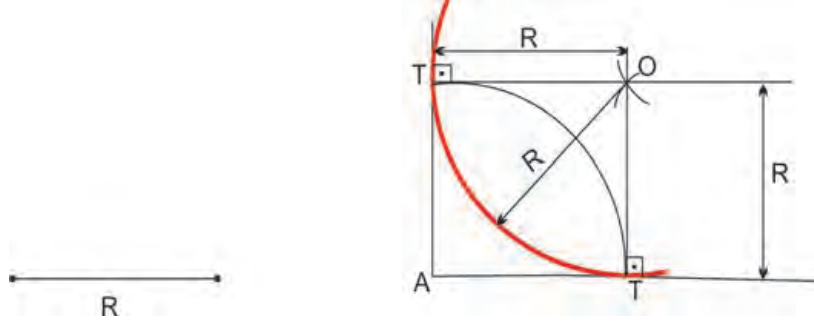
- Aralarındaki uzaklık "R" kadar olacak şekilde verilen doğruya paralel bir doğru çizilir.
- Verilen "K" noktası merkez olmak üzere R yarıçaplı yay, paralel doğruyu kesecek şekilde çizilir.
- Kesilen nokta merkez kabul edilip aynı R yarıçapı kullanılarak çizilen yayla teğet yay elde edilir (Görsel 1.65).



Görsel 1.65: Bir doğru ile bir noktayı teğet yayla birleştirme

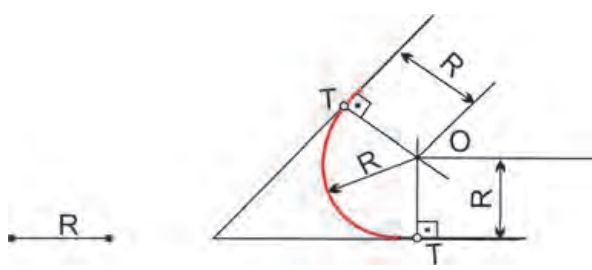
1.3.4.10. Uzantısı Birbirine Dik İki Doğruyu Bir Yayla Birleştirme

- Doğrulara R uzaklıkta paralel doğrular çekeriz.
- Paralel doğruların birbirini kestiği nokta "O" merkez noktası kabul edilir.
- "O" merkez noktasından R yarıçaplı yay çizilerek işlem tamamlanır (Görsel1.66).

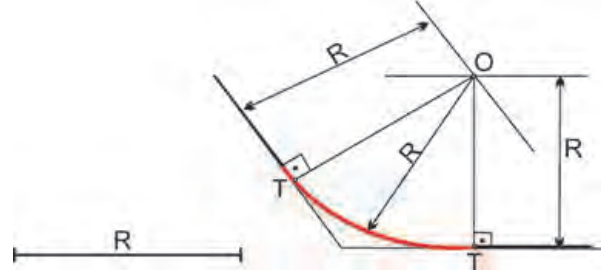


Görsel 1.66: Uzantıları birbirine dik iki doğruyu bir yayla birleştirme

NOT: Doğruların uzantıları birbiriyle dar ve geniş açı yaptığında yayla birleştirilmek istenirse aynı yöntemle birleştirilir (Görsel 1.67 ve Görsel 1.68).



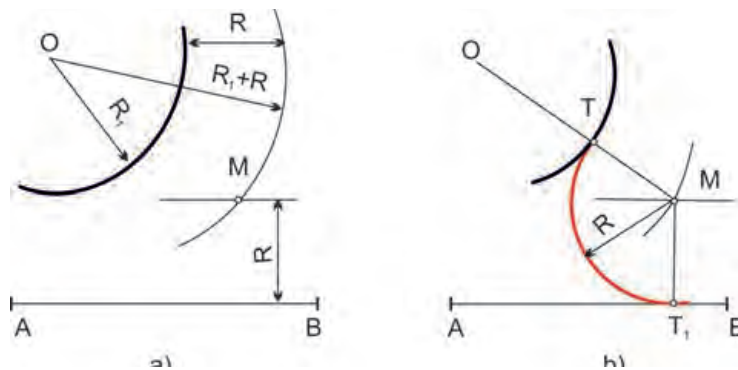
Görsel 1.67: Dar açılı birleştirme



Görsel 1.68: Geniş açılı birleştirme

1.3.4.11. Bir Doğru ile Bir Yayı İçten Teğet Yayla Birleştirme

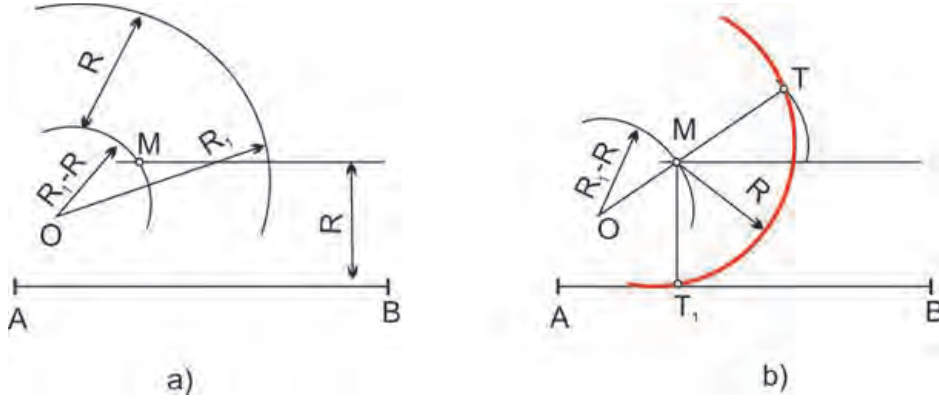
- Verilen doğruya R uzaklığında paralel doğru çizilir.
- "O" merkez kabul edilerek R_1+R yarıçaplı yay paralel doğruyu kesecek şekilde çizilir.
- Çizilen yay ile paralel doğrunun kesiştiği "M" noktası merkez kabul edilerek R yarıçaplı içten teğet yayla birleştirilir (Görsel 1.69).



Görsel 1.69: Bir doğru ile bir yayı içten yayla birleştirme

1.3.4.12. Bir Doğru ile Bir Yay Dıştan Teğet Yayla Birleştirme

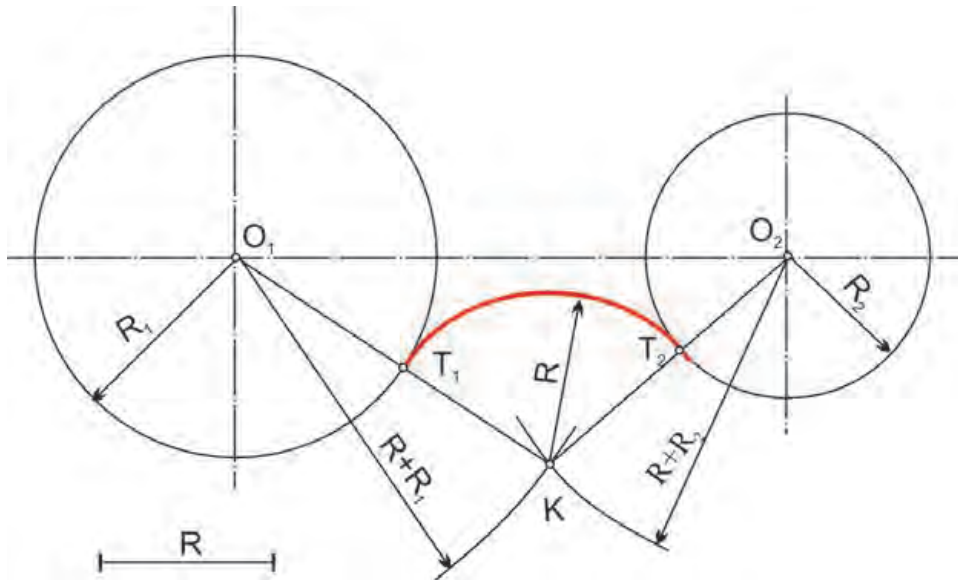
- Verilen doğruya R uzaklığında paralel doğru çizilir.
- "O" merkez kabul edilerek R_1-R yarıçaplı bir yay, paralel doğruyu kesecek şekilde çizilir.
- Çizilen yay ile paralel doğrunun kesiştiği "M" noktası merkez kabul edilerek R yarıçaplı dıştan teğet yayla birleştirilir (Görsel 1.70).



Görsel 1.70: Bir doğru ile bir yayı dıştan yayla birleştirme

1.3.4.13. İki Çemberi Bir Yayla İçten Teğet Birleştirme

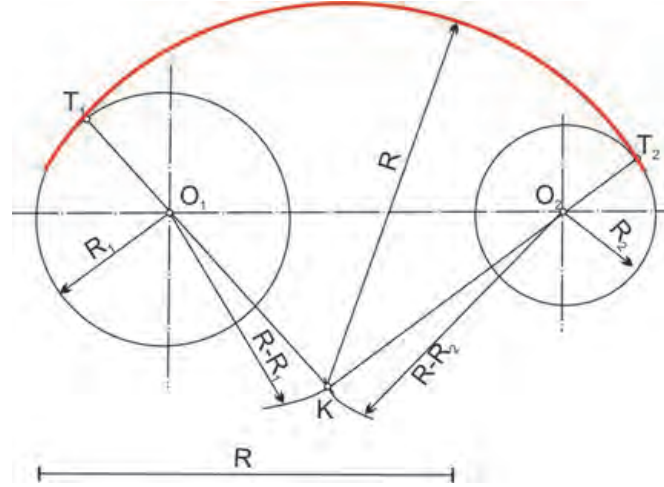
- O_1 merkez kabul edilerek R_1+R yarıçaplı yay ile O_2 merkezli R_2+R yarıçaplı yay birbirini kesecek şekilde çizilir.
- Yayların kestiği "K" noktası ile O_1 ve O_2 noktaları birleştirilerek çemberleri kesen doğrular oluşturulur.
- Çember ve doğruların kesiştikleri noktalar T_1 ve T_2 teğet noktalarıdır.
- "K" noktası merkez kabul edilerek R yarıçaplı içten teğet yay, T_1 ve T_2 teğet noktalarında birleştirilerek işlem tamamlanır (Görsel 1.71).



Görsel 1.71: İki çemberi bir yayla içten teğet birleştirme

1.3.4.14. İki Çemberi Bir Yayla Dıştan Teğet Birleştirme

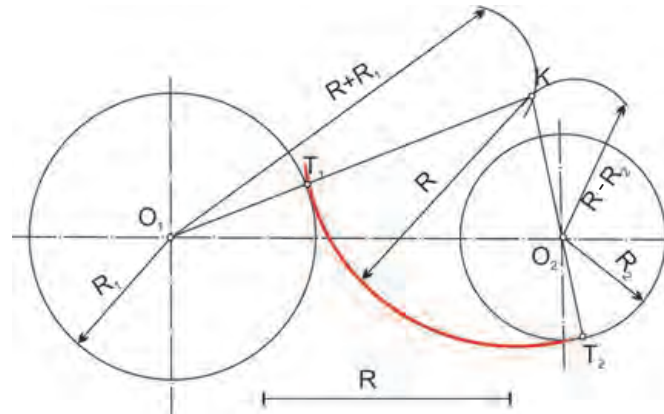
- O_1 merkez kabul edilerek $R-R_1$ yarıçaplı yay ile O_2 merkezli $R-R_2$ yarıçaplı yay birbirini kesecek şekilde çizilir.
- Yayların kestiği "K" noktası ile O_1 ve O_2 noktaları birleştirilerek çemberleri kesen doğrular oluşturulur.
- Çember ve doğruların kesiştikleri noktalar T_1 ve T_2 teğet noktalarıdır.
- "K" noktası merkez kabul edilerek R yarıçaplı dıştan teğet yay, T_1 ve T_2 teğet noktalarında birleştirilerek işlem tamamlanır (Görsel 1.72).



Görsel 1.72: İki çemberi bir yayla dıştan teğet birleştirme

1.3.4.15. İki Çemberi Bir Yayla İçten ve Dıştan Teğet Birleştirme

- O_1 merkez kabul edilerek $R+R_1$ yarıçaplı yay ile O_2 merkezli $R-R_2$ yarıçaplı yay birbirini kesecek şekilde çizilir.
- Yayların kestiği "K" noktası ile O_1 ve O_2 noktaları birleştirilerek çemberleri kesen doğrular oluşturulur.
- Çember ve doğruların kesiştikleri noktalar T_1 ve T_2 teğet noktalarıdır.
- "K" noktası merkez kabul edilerek R yarıçaplı içten ve dıştan teğet yay, T_1 ve T_2 teğet noktalarında birleştirilerek işlem tamamlanır (Görsel 1.73).



Görsel 1.73: İki çemberi bir yayla içten ve dıştan teğet birleştirme

ÖĞRENME BİRİMİ	Geometrik Çizimler	UYGULAMA NO: 1.8							
UYGULAMA ADI	Yatay, Dikey ve Açılı Paralel Doğruların Çizimi								
AMAÇ	Teknik resim kurallarına uygun olarak geometrik şekiller çizmek.								
UYGULAMA DETAYI									
<ul style="list-style-type: none"> Aşağıdaki 1. kısımda yatay ve dikey paralel doğrular çiziniz. Aşağıdaki 2. kısımda yatayla 30° ve 45° lik açı yapan paralel doğrular çiziniz. Aşağıdaki 3. kısımda yatayla 15° ve 75° lik açı yapan paralel doğrular çiziniz. 									
1. KISIM									
2. KISIM									
3. KISIM									
DEĞERLENDİRME FORMU (DERECELİ PUANLAMA ANAHTARI)									
YÖNERGE: “Yatay, Dikey ve Açılı Paralel Doğruların Çizimi” uygulaması ile ilgili gözlenmesi gereken beceriler aşağıda “Ölçütler” sütununda listelenmiştir. Gözlemediğiniz ölçütün karşısına beceriye ilişkin gözlem sonucunuzu (X) işareti koyarak işaretleyiniz.									
Ölçütler					1	2	3	4	5
1	1. kısma yatay ve dikey paralel çizilmiş,								
2	2. kısma 30° ve 45° açı yapan paralel çizilmiş,								
3	3. kısma 15° ve 75° açı yapan paralel çizilmiş,								
4	Yazım alanının temizlik ve düzeni yapılmış,								
5	İstenilen sürede bitirilmiş,								
Tablo puanı									
DEĞERLENDİRME: Eğer bu ölçekten 100 üzerinden 70 aldıysanız bu öğrenme için başarınız yeterli düzeyde demektir. 69 veya altı puan almışsanız ilgili önceki öğrenmeleri tekrar ediniz. Tablo puanının yüzölçümüne dönüştürülmesi işlemi; PUAN: [(Tablo puanı x 100) / Alınabilecek en yüksek toplam puan]									

ÖĞRENME BİRİMİ	Geometrik Çizimler	UYGULAMA NO: 1.9				
UYGULAMA ADI	Bir Doğruyu İkiye Bölme ve Doğruya Dikme İnme Çalışması					
AMAÇ	Teknik resim kurallarına uygun olarak geometrik şekiller çizmek.					
UYGULAMA DETAYI						
<ul style="list-style-type: none"> Aşağıdaki 1. kısımda pergel ile yatay bir doğruyu iki eşit parçaya bölünüz. Aşağıdaki 2. kısımda gönye ile yatay bir doğruya dışarıdaki bir noktadan dikme ininiz. 						
1. KISIM						
2. KISIM						
DEĞERLENDİRME FORMU (DERECELİ PUANLAMA ANAHTARI)						
YÖNERGE: “Bir Doğruyu İkiye Bölme ve Doğruya Dikme İnme Çalışması” uygulaması ile ilgili gözlenmesi gereken beceriler aşağıda “Ölçütler” sütununda listelenmiştir. Gözlemediğiniz ölçütün karşısına beceriye ilişkin gözlem sonucunuzu (X) işareti koyarak işaretleyiniz.						
Ölçütler						
		1	2	3	4	5
1	1. kısma yatay doğru çizilmiş,					
2	1. kısımda pergelle doğru iki eşit parçaya ayrılmış,					
3	2. kısma yatay doğru çizilmiş,					
4	2. kısma gönye ile dışarıdaki bir noktadan dikme inilmiş,					
5	Yazım alanının temizlik ve düzeni yapılmış,					
6	İstenilen sürede bitirilmiş,					
Tablo puanı						
DEĞERLENDİRME: Eğer bu ölçekten 100 üzerinden 70 aldıysanız bu öğrenme için başarınız yeterli düzeyde demektir. 69 veya altı puan almışsanız ilgili önceki öğrenmeleri tekrar ediniz. Tablo puanının yüzlük sisteme dönüştürülmesi işlemi; PUAN:[(Tablo puanı x 100)/ Alınabilecek en yüksek toplam puan]						

ÖĞRENME BİRİMİ	Geometrik Çizimler	UYGULAMA NO: 1.10							
UYGULAMA ADI	Bir Açıyı İkiye ve Üçe Bölme Çalışması								
AMAÇ	Teknik resim kurallarına uygun olarak geometrik şekiller çizmek.								
UYGULAMA DETAYI									
<ul style="list-style-type: none"> Aşağıdaki 1. kısımda 60° lik bir açıyı pergeli ile ikiye bölünüz. Aşağıdaki 2. kısımda 90° lik bir açıyı pergeli ile üçe bölünüz. 									
1. KISIM									
2. KISIM									
DEĞERLENDİRME FORMU (DERECELİ PUANLAMA ANAHTARI)									
YÖNERGE: “Bir Açıyı İkiye ve Üçe Bölme Çalışması” uygulaması ile ilgili gözlenmesi gereken beceriler aşağıda “Ölçütler” sütununda listelenmiştir. Gözlemlediğiniz ölçütün karşısına beceriye ilişkin gözlem sonucunuzu (X) işareti koyarak işaretleyiniz.									
Ölçütler					1	2	3	4	5
1	1. kısma 60° lik açı çizilmiş,								
2	1. kısımda 60° lik açı pergeli ile ikiye bölünmüş,								
3	1. kısma 90° lik açı çizilmiş,								
4	1. kısımda 90° lik açı pergeli ile ikiye bölünmüş,								
5	Yazım alanının temizlik ve düzeni yapılmış,								
6	İstenilen sürede bitirilmiş,								
Tablo puanı									
DEĞERLENDİRME: Eğer bu ölçekten 100 üzerinden 70 aldıysanız bu öğrenme için başarınız yeterli düzeyde demektir. 69 veya altı puan almıyorsanız ilgili önceki öğrenmeleri tekrar ediniz. Tablo puanının yüzölçümüne dönüştürülmesi işlemi; PUAN: [(Tablo puanı x 100) / Alınabilecek en yüksek toplam puan]									

ÖĞRENME BİRİMİ	Geometrik Çizimler	UYGULAMA NO: 1.11				
UYGULAMA ADI	Beşgen Çizimi					
AMAÇ	Teknik resim kurallarına uygun olarak geometrik şekiller çizmek.					
UYGULAMA DETAYI: Aşağıdaki alanda R yarıçaplı çemberin içine pergeli ve cetvel ile beşgen çizimi yapınız.						
DEĞERLENDİRME FORMU (DERECELİ PUANLAMA ANAHTARI)						
YÖNERGE: “Beşgen Çizimi” uygulaması ile ilgili gözlenmesi gereken beceriler aşağıda “Ölçütler” sütununda listelenmiştir. Gözlemediğiniz ölçütün karşısına beceriye ilişkin gözlem sonucunuzu (X) işareti koyarak işaretleyiniz.						
Ölçütler		1	2	3	4	5
1	R yarıçaplı çember ve eksen çizgileri çizilmiş,					
2	Beşgen çizimi için yaylar çizilmiş,					
3	Beşgen köşe noktaları doğru tespit edilmiş,					
4	Beşgen çizimi doğru yapılmış,					
5	Yazım alanının temizlik ve düzeni yapılmış,					
6	İstenilen sürede bitirilmiş,					
Tablo puanı						
DEĞERLENDİRME: Eğer bu ölçekten 100 üzerinden 70 aldıysanız bu öğrenme için başarınız yeterli düzeyde demektir. 69 veya altı puan almışsanız ilgili önceki öğrenmeleri tekrar ediniz. Tablo puanının yüzlük sisteme dönüştürülmesi işlemi; PUAN:[(Tablo puanı x 100)/ Alınabilecek en yüksek toplam puan]						

ÖĞRENME BİRİMİ	Geometrik Çizimler	UYGULAMA NO:1.12							
UYGULAMA ADI	Altıgen Çizimi								
AMAÇ	Teknik resim kurallarına uygun olarak geometrik şekiller çizmek.								
UYGULAMA DETAYI: Aşağıdaki alanda R yarıçaplı çemberin içine pergeli ve cetveli ile altıgen çizimi yapınız.									
DEĞERLENDİRME FORMU (DERECELİ PUANLAMA ANAHTARI)									
YÖNERGE: “Altıgen Çizimi” uygulaması ile ilgili gözlenmesi gereken beceriler aşağıda “Ölçütler” sütununda listelenmiştir. Gözlemlediğiniz ölçütün karşısına beceriye ilişkin gözlem sonucunuzu (X) işareti koyarak işaretleyiniz.									
Ölçütler					1	2	3	4	5
1	R yarıçaplı çember ve eksen çizgileri çizilmiş,								
2	Altıgen çizimi için yaylar çizilmiş,								
3	Altıgen köşe noktaları doğru tespit edilmiş,								
4	Altıgen çizimi doğru yapılmış,								
5	Yazım alanının temizlik ve düzeni yapılmış,								
6	İstenilen sürede bitirilmiş,								
Tablo puanı									
DEĞERLENDİRME: Eğer bu ölçekten 100 üzerinden 70 aldıysanız bu öğrenme için başarınız yeterli düzeyde demektir. 69 veya altı puan almışsanız ilgili önceki öğrenmeleri tekrar ediniz. Tablo puanının yüzölçümüne dönüştürülmesi işlemi; PUAN:[(Tablo puanı x 100)/ Alınabilecek en yüksek toplam puan]									

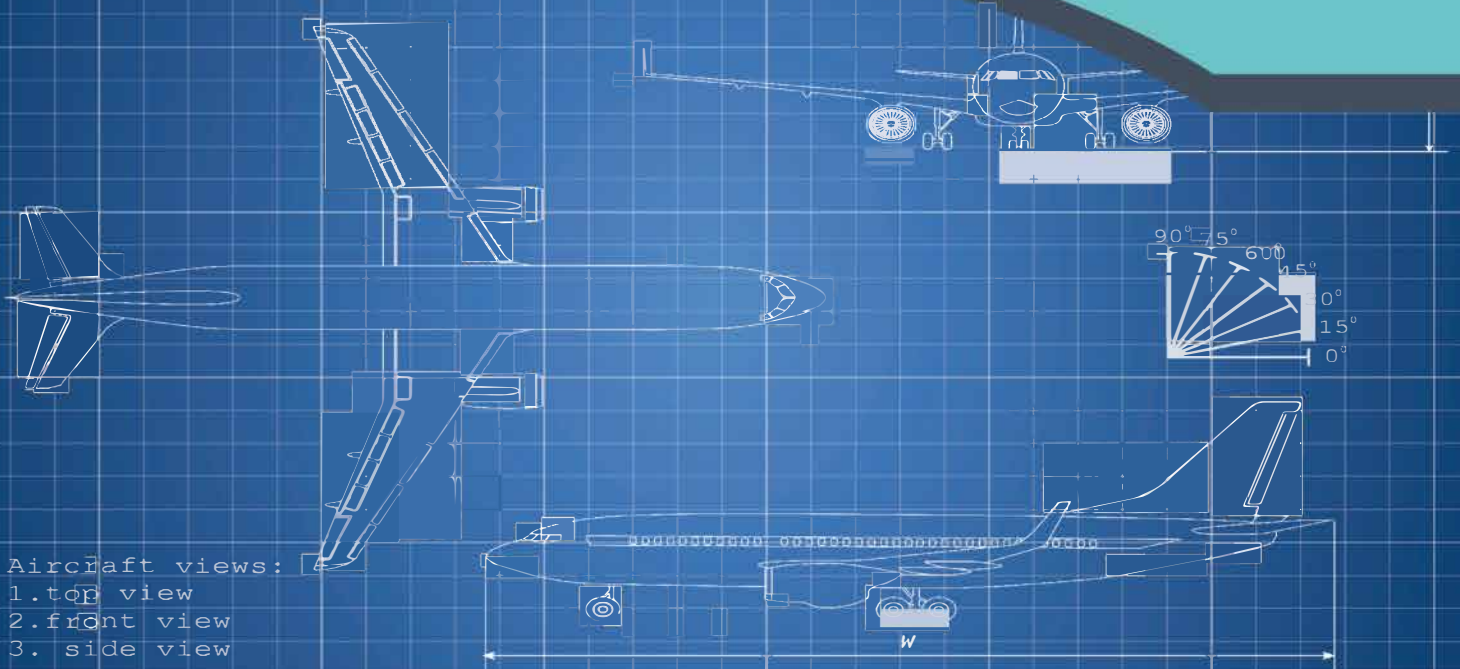
ÖĞRENME BİRİMİ	Geometrik Çizimler	UYGULAMA NO:1.13				
UYGULAMA ADI	İki Çembere İçten ve Dıştan Teğet Çizimi					
AMAÇ	Teknik resim kurallarına uygun olarak geometrik şekiller çizmek.					
UYGULAMA DETAYI						
<ul style="list-style-type: none"> Aşağıdaki 1. kısımda öğretmenin belirleyeceği R_1 ve R_2 yarıçaplı çemberlere içten teğet doğrular çizin. Aşağıdaki 2. kısımda öğretmenin belirleyeceği R_1 ve R_2 yarıçaplı çemberlere dıştan teğet doğrular çizin. 						
1. KISIM						
2. KISIM						
DEĞERLENDİRME FORMU (DERECELİ PUANLAMA ANAHTARI)						
YÖNERGE: “İki Çembere İçten ve Dıştan Teğet Çizimi” uygulaması ile ilgili gözlenmesi gereken beceriler aşağıda “Ölçütler” sütununda listelenmiştir. Gözlemediğiniz ölçütün karşısına beceriye ilişkin gözlem sonucunuzu (X) işareti koyarak işaretleyiniz.						
Ölçütler		1	2	3	4	5
1	1. kısma R_1 ve R_2 yarıçaplı çemberler çizilmiş,					
2	Teğet noktalarının tespit edilmiş,					
3	Teğet noktaları içten olacak şekilde çizilmiş,					
4	2. kısma R_1 ve R_2 yarıçaplı çemberler çizilmiş,					
5	Teğet noktalarının tespit edilmiş,					
6	Teğet noktaları içten olacak şekilde çizilmiş,					
7	Yazım alanının temizlik ve düzeni yapılmış,					
8	İstenilen sürede bitirilmiş,					
Tablo puanı						
DEĞERLENDİRME: Eğer bu ölçekten 100 üzerinden 70 aldıysanız bu öğrenme için başarınız yeterli düzeyde demektir. 69 veya altı puan almışsanız ilgili önceki öğrenmeleri tekrar ediniz. Tablo puanının yüzölçümüne dönüştürülmesi işlemi; PUAN:[(Tablo puanı x 100)/ Alınabilecek en yüksek toplam puan]						

ÖĞRENME BİRİMİ	Geometrik Çizimler	UYGULAMA NO: 1.14				
UYGULAMA ADI	Yayla Teğet Birleştirme Çalışması					
AMAÇ	Teknik resim kurallarına uygun olarak geometrik şekiller çizmek.					
UYGULAMA DETAYI						
<ul style="list-style-type: none"> Aşağıdaki 1. kısımda uzantısı birbirine dik olan iki doğruyu bir yay ile birleştiriniz. Aşağıdaki 2. kısımda öğretmenin belirleyeceği R_1 ve R_2 yarıçaplı çemberleri hem içten hem dıştan olacak şekilde teğet yayla birleştiriniz. 						
1. KISIM						
2. KISIM						
DEĞERLENDİRME FORMU (DERCELİ PUANLAMA ANAHTARI)						
YÖNERGE: “Yayla Teğet Birleştirme Çalışması” uygulaması ile ilgili gözlenmesi gereken beceriler aşağıda “Ölçütler” sütununda listelenmiştir. Gözlemediğiniz ölçütün karşısına beceriye ilişkin gözlem sonucunu (X) işareti koyarak işaretleyiniz.						
	Ölçütler	1	2	3	4	5
1	1. kısma doğrulara R uzaklıkta paralel doğrular çekilmiş,					
2	R çaplı yay çizilmiş,					
3	2. kısma R_1 ve R_2 yarıçaplı çemberleri çizilmiş,					
4	İçten ve dıştan olacak şekilde teğet yayla birleştirilmiş,					
5	Yazım alanının temizlik ve düzeni yapılmış,					
6	İstenilen sürede bitirilmiş,					
Tablo puanı						
DEĞERLENDİRME: Eğer bu ölçekten 100 üzerinden 70 aldıysanız bu öğrenme için başarınız yeterli düzeyde demektir. 69 veya altı puan almışsanız ilgili önceki öğrenmeleri tekrar ediniz. Tablo puanının yüzölçümüne dönüştürülmesi işlemi; PUAN: [(Tablo puanı x 100) / Alınabilecek en yüksek toplam puan]						

GÖRÜNÜŞ ÇIKARMA

2.

ÖĞRENME BİRİMİ



KONULAR

2.1. TEKNİK RESİM GÖRÜNÜŞLER

2.2. KESİT GÖRÜNÜŞLER

NELER ÖĞRENECEKSİNİZ?

- Serbest elle ve çizim takımlarıyla çeşitli iş parçalarına ait görünüşleri çizme
- İz düşüm ve görünüş çeşitlerini çizme
- Serbest elle ve çizim takımlarıyla çeşitli iş parçalarına ait kesit görünüşleri çizme
- Kesit görünüş çeşitleri ve kesit görünüş almada uyulacak çizim kurallarını öğrenme



2.1. TEKNİK RESİM GÖRÜNÜŞLER

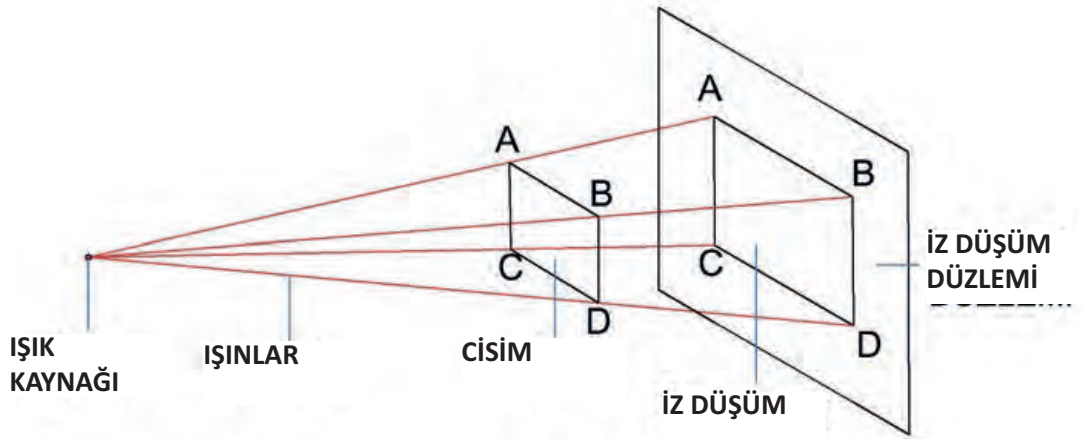
Amaç: Serbest elle ve çizim takımlarıyla çeşitli iş parçalarına ait görünüşleri çizmek.

2.1.1. İz Düşüm

Bir cismin ışınların etkisiyle iki boyutlu bir düzlem üzerine yansıyan görüntüsüne o cismin iz düşümü denir. İz düşüm, ışınların düzleme geliş açısına göre **merkezi ve paralel** iz düşüm olarak ikiye ayrılır.

2.1.1.1. Merkezi İz Düşüm

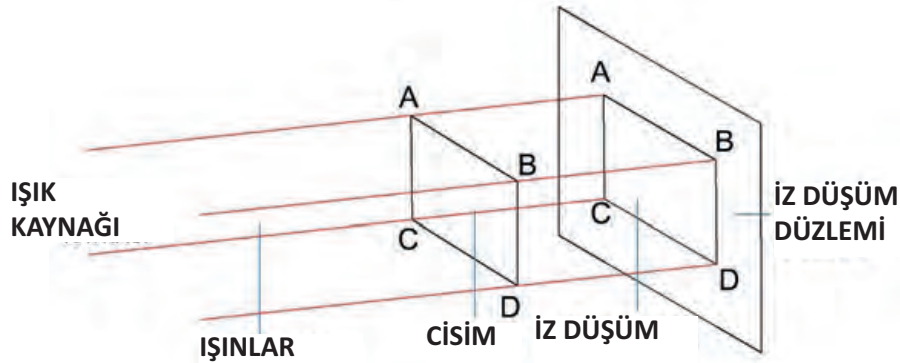
Işık kaynağından ışınların açılı bir şekilde çıkarak cismin çevresini ve kenarlarını geçip bir iz düşüm düzlemine yansıyan görüntüsüne **merkezi iz düşüm** denir (Görsel 2.1).



Görsel 2.1: Merkezi iz düşüm

2.1.1.2. Paralel İz Düşüm

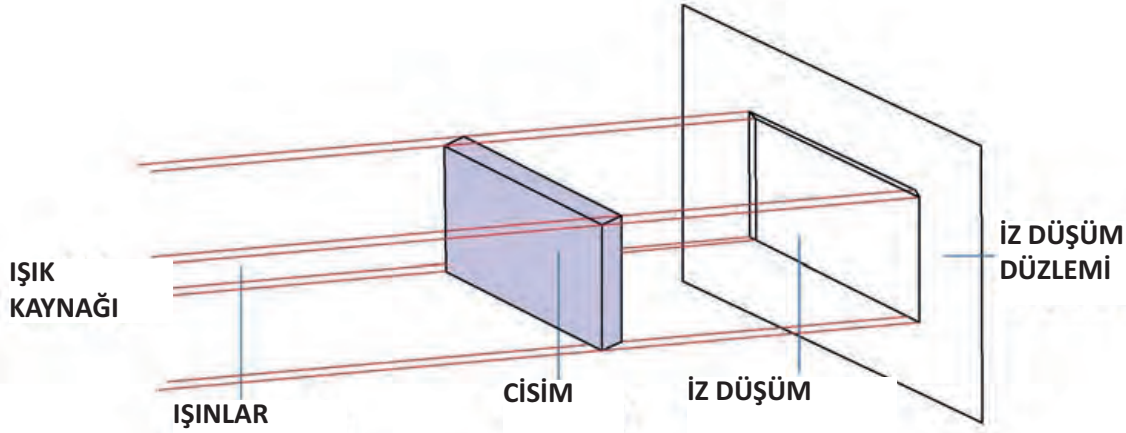
Sonsuz uzaklıktan ve birbirine paralel gelen ışınların cismin çevresini ve kenarlarını geçip bir iz düşüm düzlemine yansıyan görüntüsüne **paralel iz düşüm** denir (Görsel 2.2).



Görsel 2.2: Paralel

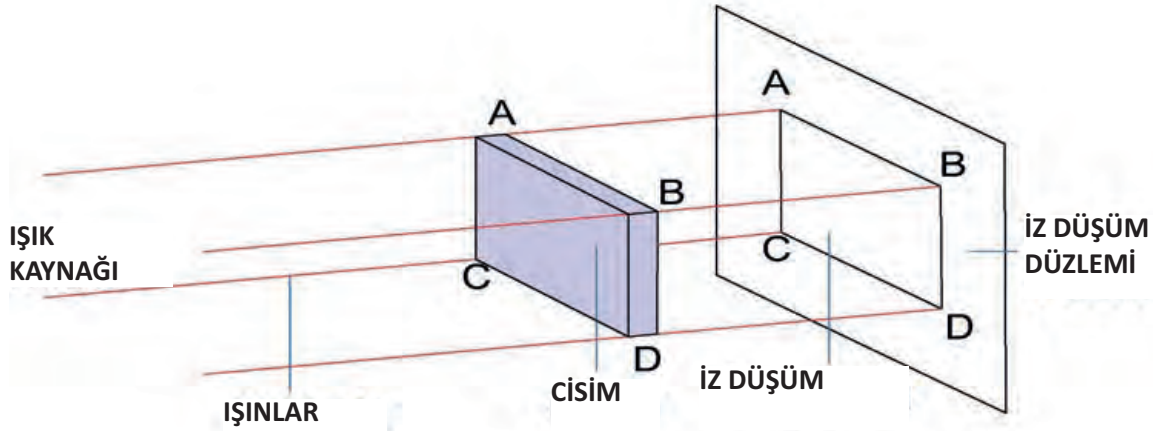
Paralel iz düşüm eğik ve dik iz düşüm olarak **ikiye** ayrılır.

a) Eğik iz düşüm: Işınların cismin uç noktalarından geçerek düzlem üzerine eğik oluşturduğu iz düşüme denir (Görsel 2.3). Işınlar iz düşüm düzlemine eğiktir.



Görsel 2.3: Eğik iz düşüm

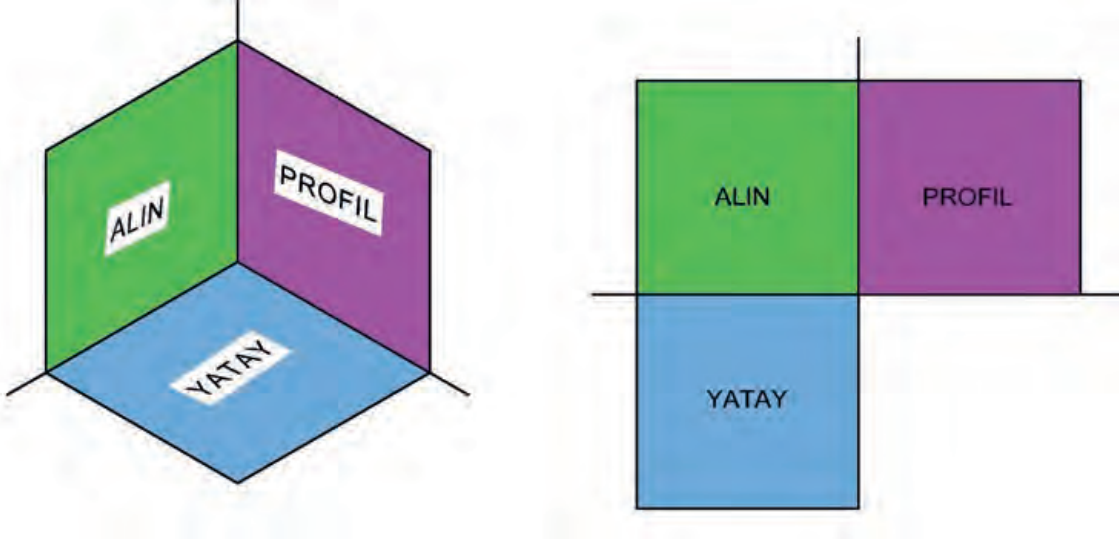
b) Dik iz düşüm: Işınların cismin uç noktalarından geçerek düzlem üzerinde dik oluşturduğu iz düşüme denir (Görsel 2.4). Işınlar iz düşüm düzlemine diktir.



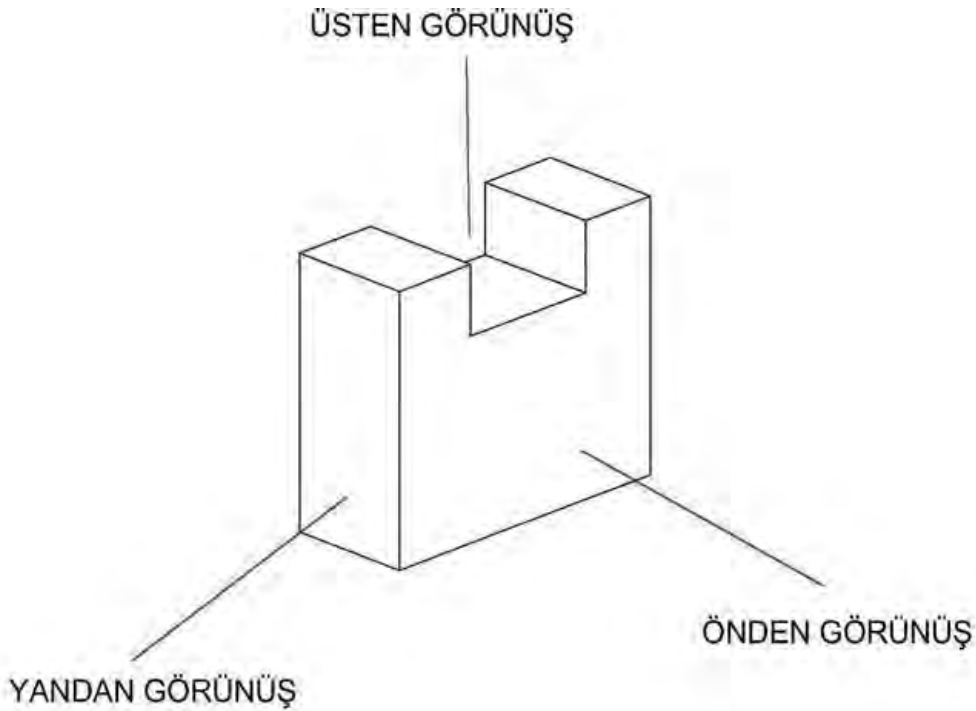
Görsel 2.4: Dik iz düşüm

2.1.2. Temel İz Düşüm Düzlemleri

Temel iz düşüm düzlemleri yatay, alın ve profil düzlemlerden bakılarak elde edilir (Görsel 2.5). Cisme üstten bakılarak yatay düzlemdeki iz düşümüne üst, cisme önden bakılarak alın düzlemindeki iz düşümüne ön ve cisme yandan bakılarak profil düzlemdeki iz düşümüne yan görünüş denir (Görsel 2.6).



Görsel 2.5: Yatay, alın ve profil düzlemler



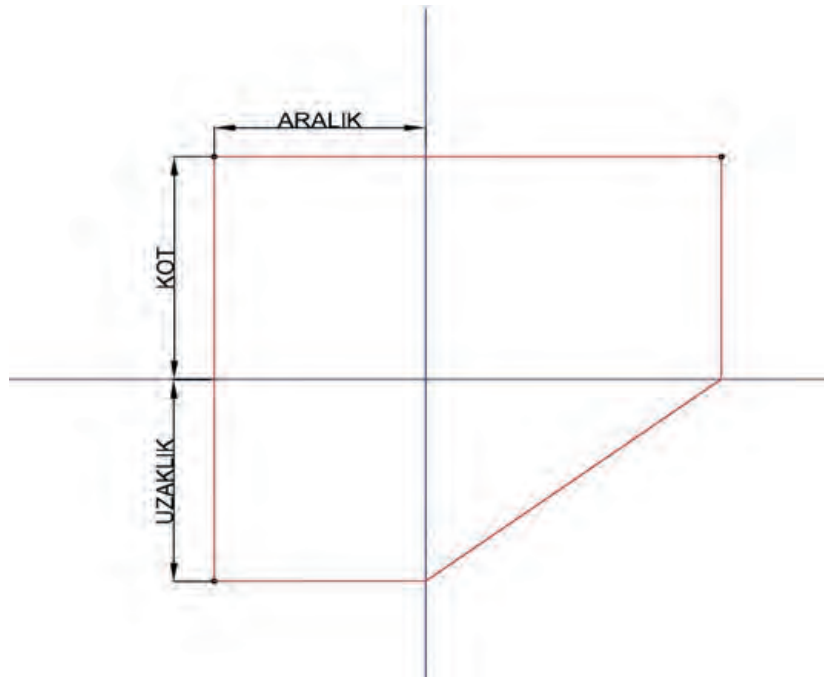
Görsel 2.6: Cismin ön, yan ve üstten bakış açıları

Cismin görünüşü çizilirken görünen ayrıtlar sürekli çizgiyle, görünmeyen ayrıtlar kesik çizgilerle gösterilir.

2.1.3. Nokta ve Doğru Parçasının İz Düşümü

Uzaydaki bir noktanın iz düşümü, noktanın boyutları olmadığı için istenen bakış yönüne göre çıkarılabilir. Noktanın iz düşümünü bulmak için kot, uzaklık ve aralık değerleri bilinmelidir (Görsel 2.7).

- **Kot:** Noktanın yatay iz düşüm düzlemine olan mesafesine denir.
- **Uzaklık:** Noktanın alın iz düşüm düzlemine olan mesafesine denir.
- **Aralık:** Noktanın profil iz düşüm düzlemine olan mesafesine denir.

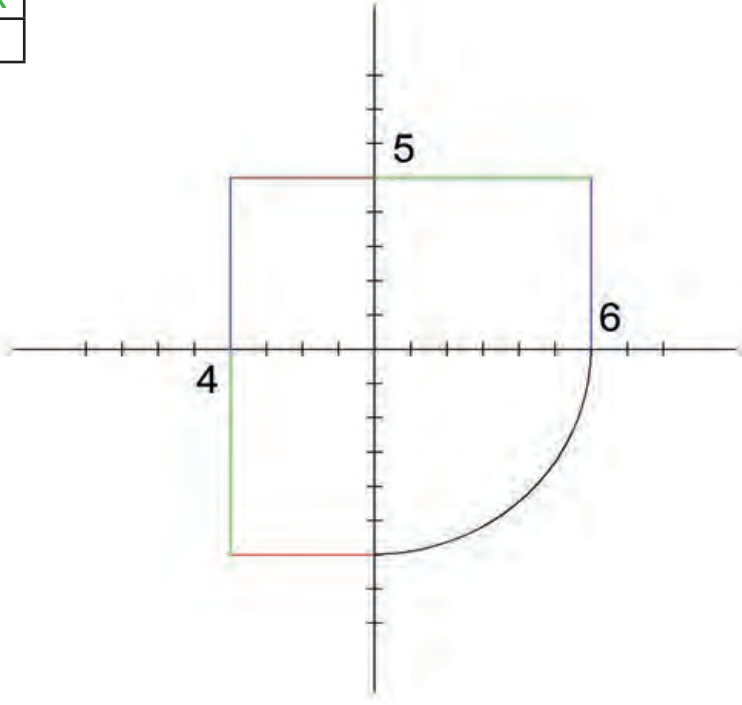


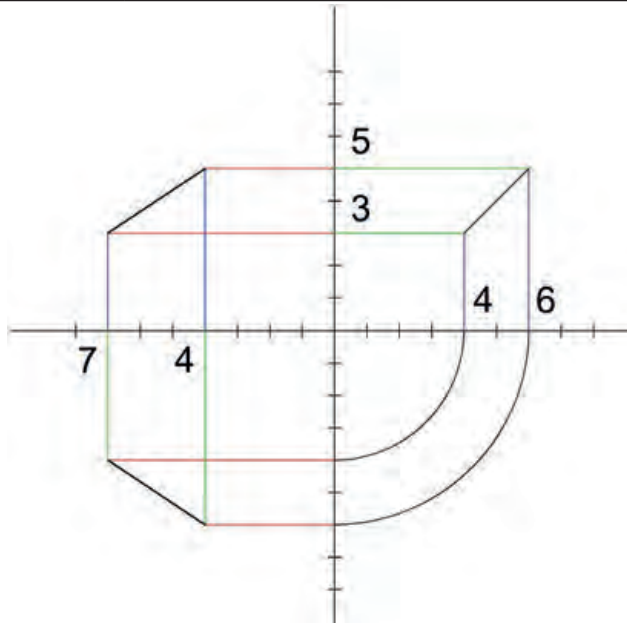
Görsel 2.7: Aralık, kot ve uzaklık değer yerleri

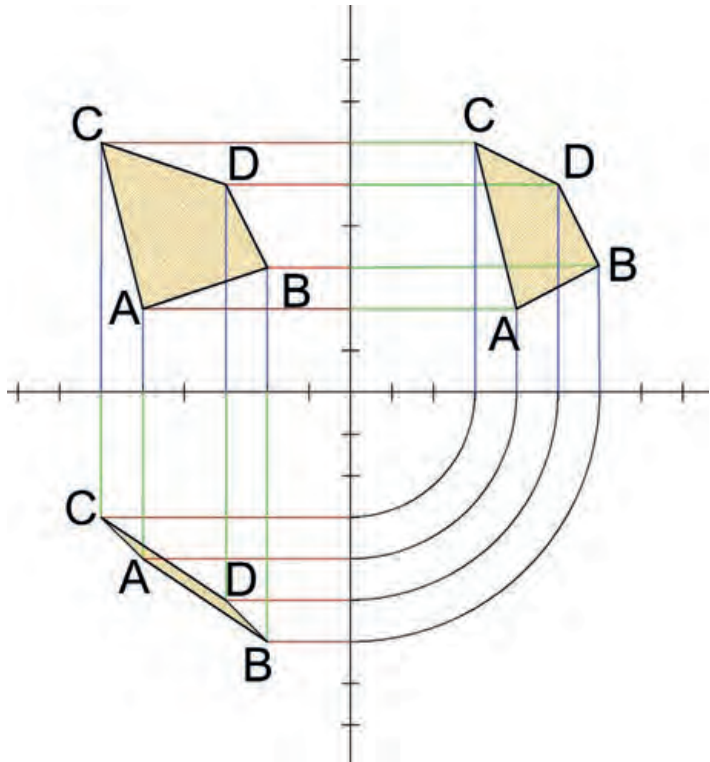
İki noktayla sınırlandırılmış ve uç noktalarıyla adlandırılan çizgi, doğru parçası olarak tanımlanır. Doğru parçasının iz düşümü, başındaki ve sonundaki noktaların iz düşümleri bir çizgiyle birleştirilerek bulunur.

2.1.4. Düzlemin İz Düşümü

Farklı doğrultulardaki en az üç doğru parçasının oluşturduğu yüzeye düzlem denir. Düzlemlerin iz düşümlerinin çiziminde kot, aralık ve uzaklık değerleri dikkate alınır.

ÖĞRENME BİRİMİ	Teknik Resim Görünüşler	UYGULAMA NO: 2.1											
UYGULAMA ADI	Verilen Bir A Noktasının İz Düşümünü Çıkarma												
AMAÇ	Serbest elle ve çizim takımlarıyla çeşitli iş parçalarına ait görünüşleri çizmek.												
UYGULAMA DETAYI													
<ul style="list-style-type: none"> Aralık ve kot değeri ile $A_{\text{alın}}$ noktasının yerini tespit ediniz. Tespit edilen $A_{\text{alın}}$ noktasını dikey eksenden 6 birim uzaklıkta A_{profil} noktasının iz düşümünü çiziniz. Tespit edilen $A_{\text{alın}}$ noktasını yatay eksenden 6 birim uzaklıkta A_{yatay} noktasının iz düşümünü çiziniz. 													
<table border="1" style="display: inline-table; margin-right: 20px;"> <thead> <tr> <th></th> <th>Aralık</th> <th>Kot</th> <th>Uzaklık</th> </tr> </thead> <tbody> <tr> <td>A</td> <td>4</td> <td>5</td> <td>6</td> </tr> </tbody> </table> 							Aralık	Kot	Uzaklık	A	4	5	6
	Aralık	Kot	Uzaklık										
A	4	5	6										
DEĞERLENDİRME FORMU (DERECELİ PUANLAMA ANAHTARI)													
YÖNERGE: “Verilen Bir A Noktasının İz Düşümünü Çıkarma” uygulaması ile ilgili gözlenmesi gereken beceriler aşağıda “Ölçütler” sütununda listelenmiştir. Gözlemlediğiniz ölçütün karşısına beceriye ilişkin gözlem sonucunuzu (X) işareti koyarak işaretleyiniz.													
Ölçütler													
		1	2	3	4	5							
1	Aralık ve kot değeri ile $A_{\text{alın}}$ noktasının yeri tespit edilmiş,												
2	A_{profil} noktasının iz düşümünü çizilmiş,												
3	Ayatay noktasının iz düşümü çizilmiş,												
4	Yazı standartlarına uyulmuş,												
5	Çizim standartlarına uyulmuş,												
6	Çizim kâğıdına çizim tasarımı uygun bir şekilde yapılmış,												
7	Çizim alanının temizlik ve düzenini yapılmış,												
8	İstenilen sürede çizim bitirilmiş,												
Tablo puanı													
DEĞERLENDİRME: Eğer bu ölçekten 100 üzerinden 70 aldıysanız bu öğrenme için başarınız yeterli düzeyde demektir. 69 veya altı puan almışsanız ilgili önceki öğrenmeleri tekrar ediniz. Tablo puanının yüzlük sisteme dönüştürülmesi işlemi; PUAN:[(Tablo puanı x 100)/ Alınabilecek en yüksek toplam puan]													

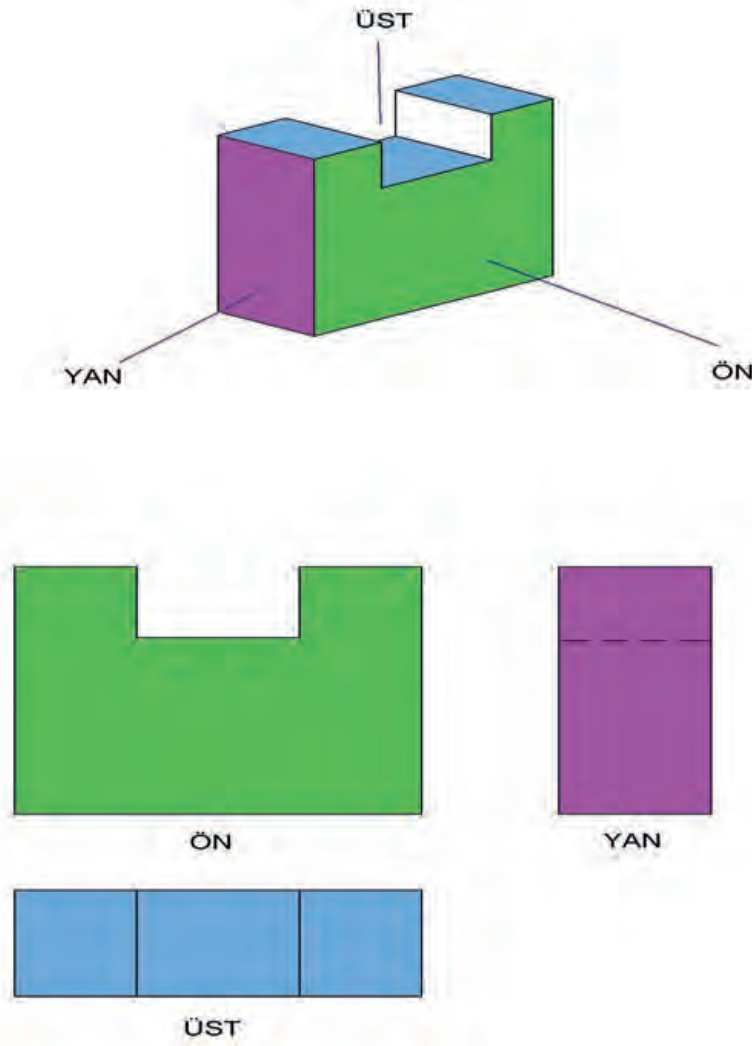
ÖĞRENME BİRİMİ	Teknik Resim Görünüşler	UYGULAMA NO: 2.2															
UYGULAMA ADI	Aralık, Kot ve Uzaklık Değerleri Verilen Bir AB Doğru Parçasının İz Düşümünü Çizme																
AMAÇ	Serbest elle ve çizim takımlarıyla çeşitli iş parçalarına ait görünüşleri çizmek.																
UYGULAMA DETAYI																	
<ul style="list-style-type: none"> Aralık ve kot değeri ile A ve B noktasının yerini tespit ediniz. A ve B noktalarını birleştirip AB doğru parçasını elde ediniz. Tespit edilen A ve B noktalarının dikey eksenden uzaklık değerlerine göre AB doğru parçasının iz düşümünü çiziniz. Tespit edilen A ve B noktalarının yatay eksenden uzaklık değerlerine göre AB doğru parçasının iz düşümünü çiziniz. 																	
<table border="1" style="display: inline-table; margin-right: 20px;"> <thead> <tr> <th></th> <th>Aralık</th> <th>Kot</th> <th>Uzaklık</th> </tr> </thead> <tbody> <tr> <td>A</td> <td>4</td> <td>5</td> <td>6</td> </tr> <tr> <td>B</td> <td>7</td> <td>3</td> <td>4</td> </tr> </tbody> </table> 							Aralık	Kot	Uzaklık	A	4	5	6	B	7	3	4
	Aralık	Kot	Uzaklık														
A	4	5	6														
B	7	3	4														
DEĞERLENDİRME FORMU (DERECELİ PUANLAMA ANAHTARI)																	
YÖNERGE: “Aralık, Kot ve Uzaklık Değerleri Verilen Bir AB Doğru Parçasının İz Düşümünü Çizme” uygulaması ile ilgili gözlenmesi gereken beceriler aşağıda “Ölçütler” sütununda listelenmiştir. Gözlemlediğiniz ölçütün karşısına beceriye ilişkin gözlem sonucunuzu (X) işareti koyarak işaretleyiniz.																	
Ölçütler																	
		1	2	3	4	5											
1	A ve B noktasının yeri tespit edilmiş,																
2	AB doğru parçasını elde edilip çizilmiş,																
3	Dikey eksenden AB doğru parçasının izdüşümü çizilmiş.																
4	Yatay eksenden AB doğru parçasının izdüşümü çizilmiş.																
5	Yazı ve çizim standartlarına uyulmuş,																
6	Çizim kâğıdına çizim tasarımı uygun bir şekilde yapılmış,																
7	Çizim alanının temizlik ve düzenini yapılmış,																
8	İstenilen sürede çizim bitirilmiş,																
Tablo puanı																	
DEĞERLENDİRME: Eğer bu ölçekten 100 üzerinden 70 aldıysanız bu öğrenme için başarınız yeterli düzeyde demektir. 69 veya altı puan almışsanız ilgili önceki öğrenmeleri tekrar ediniz. Tablo puanının yüzlük sisteme dönüştürülmesi işlemi; PUAN:[(Tablo puanı x 100)/ Alınabilecek en yüksek toplam puan]																	

ÖĞRENME BİRİMİ	Teknik Resim Görünüşler	UYGULAMA NO: 2.3																				
UYGULAMA ADI	Aralık, Kot ve Uzaklık Değerleri Verilen Bir Düzlemin İz Düşümünü Çizme																					
AMAÇ	Serbest elle ve çizim takımlarıyla çeşitli iş parçalarına ait görünüşleri çizmek.																					
UYGULAMA DETAYI																						
<ul style="list-style-type: none"> Aralık ve kot değeri ile A, B, C ve D noktasının yerini tespit ediniz. A, B, C ve D noktalarını birleştirip ABCD düzlemi elde ediniz. Tespit edilen A, B, C ve D noktalarını yatay ve dikey eksenenden uzaklık değerlerine göre ABCD düzlemi iz düşümünü çiziniz. 																						
<table border="1" style="display: inline-table; margin-right: 20px;"> <thead> <tr> <th></th> <th>Aralık</th> <th>Kot</th> <th>Uzaklık</th> </tr> </thead> <tbody> <tr> <td>A</td> <td>5</td> <td>2</td> <td>4</td> </tr> <tr> <td>B</td> <td>2</td> <td>3</td> <td>6</td> </tr> <tr> <td>C</td> <td>6</td> <td>6</td> <td>3</td> </tr> <tr> <td>D</td> <td>3</td> <td>5</td> <td>5</td> </tr> </tbody> </table> 				Aralık	Kot	Uzaklık	A	5	2	4	B	2	3	6	C	6	6	3	D	3	5	5
	Aralık	Kot	Uzaklık																			
A	5	2	4																			
B	2	3	6																			
C	6	6	3																			
D	3	5	5																			
DEĞERLENDİRME FORMU (DERECELİ PUANLAMA ANAHTARI)																						
<p>YÖNERGE: “Aralık, Kot ve Uzaklık Değerleri Verilen Bir Düzlemin İz Düşümünü Çizme” uygulaması ile ilgili gözlenmesi gereken beceriler aşağıda “Ölçütler” sütununda listelenmiştir. Gözlemediğiniz ölçütün karşısına beceriye ilişkin gözlem sonucunuzu (X) işareti koyarak işaretleyiniz.</p>																						
Ölçütler																						
		1	2	3	4	5																
1	A, B, C ve D noktasının yeri tespit edilmiş,																					
2	ABCD düzlemi elde edilip çizilmiş,																					
3	ABCD düzlemi iz düşümü çizilmiş,																					
4	Yazı ve çizim standartlarına uyulmuş,																					
5	Çizim kâğıdına çizim tasarımı uygun bir şekilde yapılmış,																					
6	Çizim alanının temizlik ve düzenini yapılmış,																					
7	İstenilen sürede çizim bitirilmiş,																					
Tablo puanı																						
<p>DEĞERLENDİRME: Eğer bu ölçekten 100 üzerinden 70 aldıysanız bu öğrenme için başarınız yeterli düzeyde demektir. 69 veya altı puan almışsanız ilgili önceki öğrenmeleri tekrar ediniz. Tablo puanının yüzölçümüne dönüştürülmesi işlemi; PUAN: [(Tablo puanı x 100) / Alınabilecek en yüksek toplam puan]</p>																						

2.1.5. Görünüş Çıkarma

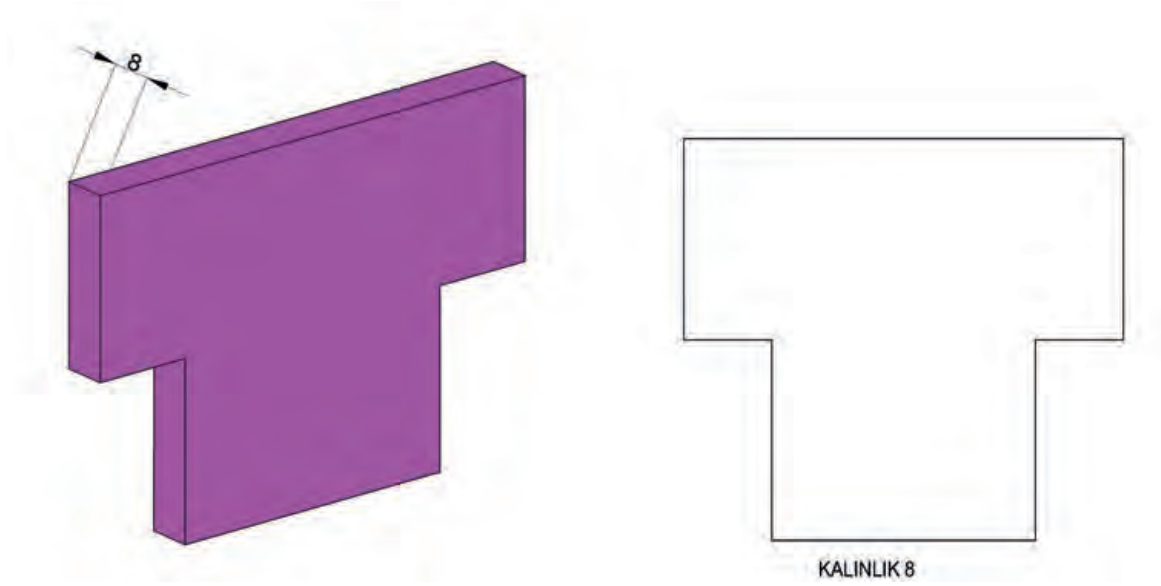
Üç boyutlu cisimlerin ön, yan ve üst görüşlerinin bir eksen üzerine çizilmesine görünüş çıkarma denir. Cisimleri yükseklik, genişlik ve derinlik bakımından inceleyip cisim hakkında fikir sahibi olmak, görünüş çıkarmadaki amaçtır.

Cismin görünüş çizimi yapılırken en belirgin özelliklerinin bulunduğu taraf, ön görünüş olarak seçilir. Cismin görünen kenarları kalın çizgi, görünmeyen kenarlarıysa kesik çizgiyle çizilir (Görsel 2.8).



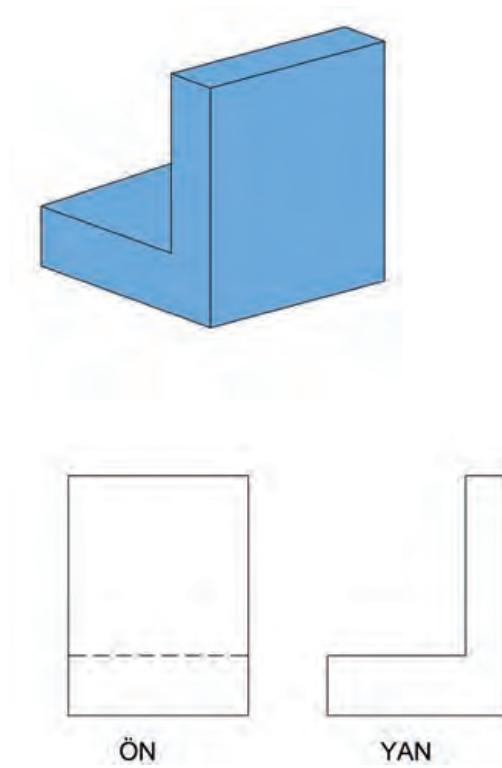
Görsel 2.8: Bir cismin ön, yan ve üst görünüş çizimi

Tek görünüş çiziminin yeterli olduğu çizim uygulamalarında, cismin kalınlık ölçüsünün yazılması ve ön görünüşünün çizilmesi yeterlidir (Görsel 2.9).

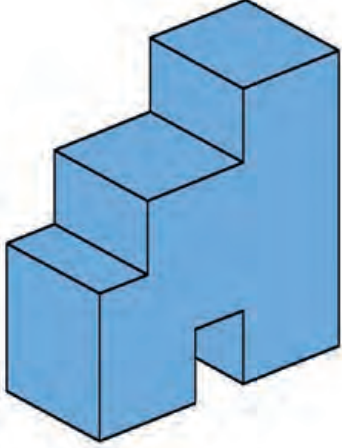


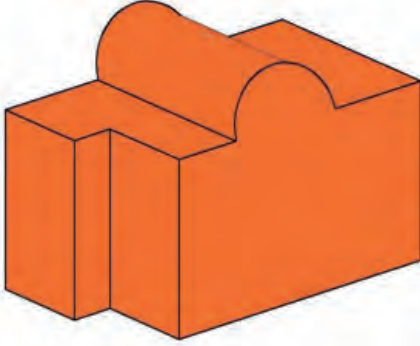
Görsel 2.9: Tek görünüşle ifade edilen cisim

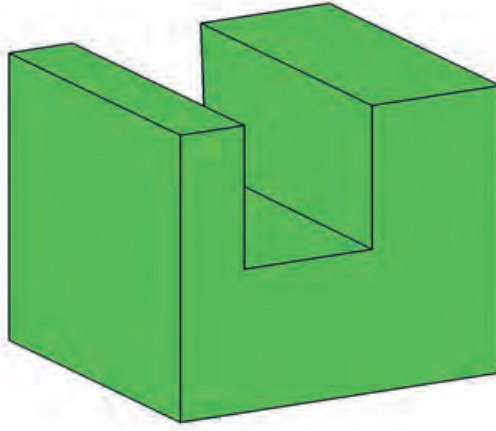
İki görünüş çiziminin yeterli olduğu çizim uygulamalarında, cismin ön görünüşüyle birlikte uygun bir görünüşünün daha çizilmesi yeterlidir (Görsel 2.10).

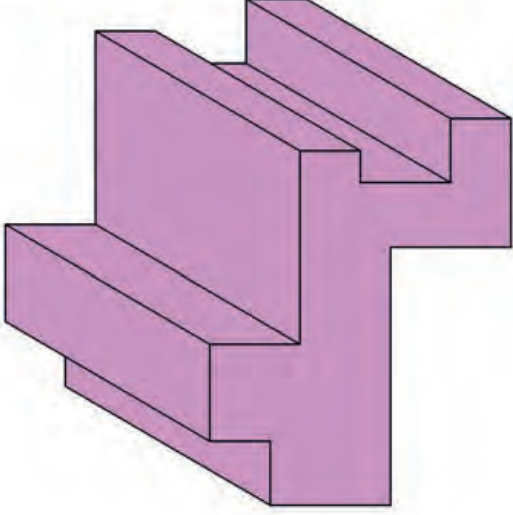


Görsel 2.10: İki görünüşle ifade edilen cisim

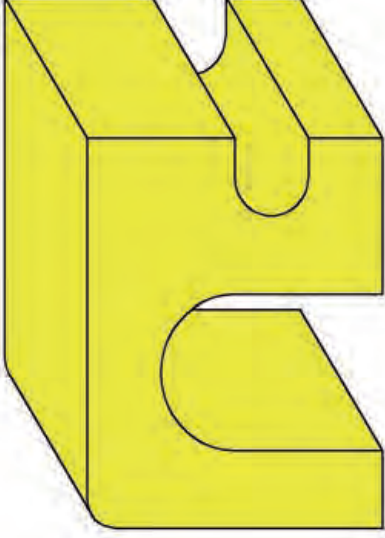
ÖĞRENME BİRİMİ	Teknik Resim Görünüşler	UYGULAMA NO: 2.4				
UYGULAMA ADI	Bir Cismin Üç Görünüşünün Çıkarılması.					
AMAÇ	Serbest elle ve çizim takımlarıyla çeşitli iş parçalarına ait görünüşleri çizmek.					
UYGULAMA DETAYI						
<ul style="list-style-type: none"> • Cisim ön görünüş çizimini, yatay ve dikey eksenlere eşit mesafede çizersiniz. • Cismin ön görünüşündeki her ayrıntı için yatay ve dikey eksenlerde yine eşit mesafe bırakmak koşuluyla kesik, ince çizgi çizersiniz. • Yan görünüşü çizersiniz. Cismin görünmeyen kısımlarını kesik çizgiyle çizersiniz. • Yan ve üst görünüş arasındaki çizim noktalarının tespiti için gönye kullanınız. • Üst görünüşü çizersiniz. Cismin görünmeyen kısımlarını kesik çizgiyle çizersiniz. 						
						
DEĞERLENDİRME FORMU (DERECELİ PUANLAMA ANAHTARI)						
YÖNERGE: “Bir Cismin Üç Görünüşünün Çıkarılması ” uygulaması ile ilgili gözlenmesi gereken beceriler aşağıda “Ölçütler” sütununda listelenmiştir. Gözlemediğiniz ölçütün karşısına beceriye ilişkin gözlem sonucunuzu (X) işareti koyarak işaretleyiniz.						
Ölçütler		1	2	3	4	5
1	Cismin her ayrıntısı için kesik ve ince çizgi çizilmiş,					
2	Cisim ön görünüşü çizilmiş,					
3	Cismin yan görünüşü çizilmiş,					
4	Cismin üst görünüşü çizilmiş,					
5	Cismin görünmeyen kısmı kesik çizgiyle çizilmiş,					
6	Çizim alanının temizlik ve düzenini yapılmış,					
7	İstenilen sürede çizim bitirilmiş,					
Tablo puanı						
DEĞERLENDİRME: Eğer bu ölçekten 100 üzerinden 70 aldıysanız bu öğrenme için başarınız yeterli düzeyde demektir. 69 veya altı puan almışsanız ilgili önceki öğrenmeleri tekrar ediniz. Tablo puanının yüzlük sisteme dönüştürülmesi işlemi; PUAN:[(Tablo puanı x 100)/ Alınabilecek en yüksek toplam puan]						

ÖĞRENME BİRİMİ	Teknik Resim Görünüşler	UYGULAMA NO: 2.5				
UYGULAMA ADI	Bir Cismin Üç Görünüşünün Çıkarılması					
AMAÇ	Serbest elle ve çizim takımlarıyla çeşitli iş parçalarına ait görünüşleri çizmek.					
UYGULAMA DETAYI						
<ul style="list-style-type: none"> • Cisim ön görünüş çizimini, yatay ve dikey eksenlere eşit mesafede çiziniz. • Cismin ön görünüşündeki her ayrıntı için yatay ve dikey eksenlerde yine eşit mesafe bırakmak koşuluyla kesik, ince çizgi çiziniz. • Yan görünüşü çiziniz. • Yan ve üst görünüş arasındaki çizim noktalarının tespiti için gönye kullanınız. • Üst görünüşü çiziniz. 						
						
DEĞERLENDİRME FORMU (DERCELİ PUANLAMA ANAHTARI)						
YÖNERGE: “Bir Cismin Üç Görünüşünün Çıkarılması ” uygulaması ile ilgili gözlenmesi gereken beceriler aşağıda “Ölçütler” sütununda listelenmiştir. Gözlemediğiniz ölçütün karşısına beceriye ilişkin gözlem sonucunuzu (X) işareti koyarak işaretleyiniz.						
	Ölçütler	1	2	3	4	5
1	Cismin her ayrıntısı için kesik ve ince çizgi çizilmiş,					
2	Cisim ön görünüşü çizilmiş,					
3	Cismin yan görünüş çizilmiş.					
4	Cismin üst görünüş çizilmiş,					
5	Çizim alanının temizlik ve düzenini yapılmış,					
6	İstenilen sürede çizim bitirilmiş,					
Tablo puanı						
DEĞERLENDİRME: Eğer bu ölçekten 100 üzerinden 70 aldıysanız bu öğrenme için başarınız yeterli düzeyde demektir. 69 veya altı puan almışsanız ilgili önceki öğrenmeleri tekrar ediniz. Tablo puanının yüzölçümüne dönüştürülmesi işlemi; PUAN:[(Tablo puanı x 100)/ Alınabilecek en yüksek toplam puan]						

ÖĞRENME BİRİMİ	Teknik Resim Görünüşler	UYGULAMA NO: 2.6				
UYGULAMA ADI	Bir Cismin Üç Görünüşünün Çıkarılması .					
AMAÇ	Serbest elle ve çizim takımlarıyla çeşitli iş parçalarına ait görünüşleri çizmek.					
UYGULAMA DETAYI						
<ul style="list-style-type: none"> • Cisim ön görünüş çizimini, yatay ve dikey eksenlere eşit mesafede çiziniz. • Cismin ön görünüşündeki her ayrıntı için yatay ve dikey eksenlerde yine eşit mesafe bırakmak koşuluyla kesik, ince çizgi çiziniz. • Yan görünüşü çiziniz. Cismin görünmeyen kısımlarını kesik çizgiyle çiziniz. • Yan ve üst görünüş arasındaki çizim noktalarının tespiti için pergel kullanınız. • Üst görünüşü çiziniz. 						
						
DEĞERLENDİRME FORMU (DERECELİ PUANLAMA ANAHTARI)						
YÖNERGE: “Bir Cismin Üç Görünüşünün Çıkarılması ” uygulaması ile ilgili gözlenmesi gereken beceriler aşağıda “Ölçütler” sütununda listelenmiştir. Gözlemediğiniz ölçütün karşısına beceriye ilişkin gözlem sonucunuzu (X) işareti koyarak işaretleyiniz.						
Ölçütler		1	2	3	4	5
1	Cismin her ayrıntısı için kesik ve ince çizgi çizilmiş,					
2	Cisim ön görünüşü çizilmiş,					
3	Cismin yan görünüş çizilmiş.					
4	Cismin üst görünüş çizilmiş,					
5	Cismin görünmeyen kısmı kesik çizgiyle çizilmiş,					
6	Çizim alanının temizlik ve düzenini yapılmış,					
7	İstenilen sürede çizim bitirilmiş,					
Tablo puanı						
DEĞERLENDİRME: Eğer bu ölçekten 100 üzerinden 70 aldıysanız bu öğrenme için başarınız yeterli düzeyde demektir. 69 veya altı puan almışsanız ilgili önceki öğrenmeleri tekrar ediniz. Tablo puanının yüzölçümüne dönüştürülmesi işlemi; PUAN:[(Tablo puanı x 100)/ Alınabilecek en yüksek toplam puan]						

ÖĞRENME BİRİMİ	Teknik Resim Görünüşler	UYGULAMA NO: 2.7							
UYGULAMA ADI	Bir Cismin Üç Görünüşünün Çıkarılması.								
AMAÇ	Serbest elle ve çizim takımlarıyla çeşitli iş parçalarına ait görünüşleri çizmek.								
UYGULAMA DETAYI									
<ul style="list-style-type: none"> • Cisim ön görünüş çizimini, yatay ve dikey eksenlere eşit mesafede çiziniz. • Cismin ön görünüşündeki her ayrıntı için yatay ve dikey eksenlerde yine eşit mesafe bırakmak koşuluyla kesik, ince çizgi çiziniz. • Yan görünüşü çiziniz. Cismin görünmeyen kısımlarını kesik çizgiyle çiziniz. • Yan ve üst görünüş arasındaki çizim noktalarının tespiti için pergel kullanınız. • Üst görünüşü çiziniz. Cismin görünmeyen kısımlarını kesik çizgiyle çiziniz. 									
									
DEĞERLENDİRME FORMU (DERECELİ PUANLAMA ANAHTARI)									
YÖNERGE: “Bir Cismin Üç Görünüşünün Çıkarılması ” uygulaması ile ilgili gözlenmesi gereken beceriler aşağıda “Ölçütler” sütununda listelenmiştir. Gözlelediğiniz ölçütün karşısına beceriye ilişkin gözlem sonucunuzu (X) işareti koyarak işaretleyiniz.									
Ölçütler					1	2	3	4	5
1	Cismin her ayrıntısı için kesik ve ince çizgi çizilmiş,								
2	Cisim ön görünüşü çizilmiş,								
3	Cismin yan görünüş çizilmiş.								
4	Cismin üst görünüş çizilmiş,								
5	Cismin görünmeyen kısmı kesik çizgiyle çizilmiş,								
6	Çizim alanının temizlik ve düzenini yapılmış,								
7	İstenilen sürede çizim bitirilmiş,								
Tablo puanı									
DEĞERLENDİRME: Eğer bu ölçekten 100 üzerinden 70 aldıysanız bu öğrenme için başarınız yeterli düzeyde demektir. 69 veya altı puan almışsanız ilgili önceki öğrenmeleri tekrar ediniz. Tablo puanının yüzölçümüne dönüştürülmesi işlemi; PUAN:[(Tablo puanı x 100)/ Alınabilecek en yüksek toplam puan]									

ÖĞRENME BİRİMİ	Teknik Resim Görünüşler	UYGULAMA NO: 2.8				
UYGULAMA ADI	Bir Cismin Üç Görünüşünün Çıkarılması.					
AMAÇ	Serbest elle ve çizim takımlarıyla çeşitli iş parçalarına ait görünüşleri çizmek.					
UYGULAMA DETAYI						
<ul style="list-style-type: none"> • Cisim ön görünüş çizimini, yatay ve dikey eksenlere eşit mesafede çiziniz. • Cismin ön görünüşündeki her ayrıntı için yatay ve dikey eksenlerde yine eşit mesafe bırakmak koşuluyla kesik, ince çizgi çiziniz. • Yan görünüşü çiziniz. Cismin görünmeyen kısımlarını kesik çizgiyle çiziniz. • Yan ve üst görünüş arasındaki çizim noktalarının tespiti için pergel kullanınız. • Üst görünüşü çiziniz. Cismin görünmeyen kısımlarını kesik çizgiyle çiziniz. 						
DEĞERLENDİRME FORMU (DERECELİ PUANLAMA ANAHTARI)						
YÖNERGE: “Bir Cismin Üç Görünüşünün Çıkarılması ” uygulaması ile ilgili gözlenmesi gereken beceriler aşağıda “Ölçütler” sütununda listelenmiştir. Gözlemediğiniz ölçütün karşısına beceriye ilişkin gözlem sonucunuzu (X) işareti koyarak işaretleyiniz.						
Ölçütler		1	2	3	4	5
1	Cismin her ayrıntısı için kesik ve ince çizgi çizilmiş,					
2	Cisim ön görünüşü çizilmiş,					
3	Cismin yan görünüşü çizilmiş,					
4	Cismin üst görünüşü çizilmiş,					
5	Cismin görünmeyen kısmı kesik çizgiyle çizilmiş,					
6	Çizim alanının temizlik ve düzenini yapılmış,					
7	İstenilen sürede çizim bitirilmiş,					
Tablo puanı						
DEĞERLENDİRME: Eğer bu ölçekten 100 üzerinden 70 aldıysanız bu öğrenme için başarınız yeterli düzeyde demektir. 69 veya altı puan almışsanız ilgili önceki öğrenmeleri tekrar ediniz. Tablo puanının yüzölçümüne dönüştürülmesi işlemi; PUAN:[(Tablo puanı x 100)/ Alınabilecek en yüksek toplam puan]						

ÖĞRENME BİRİMİ	Teknik Resim Görünüşler	UYGULAMA NO: 2.9							
UYGULAMA ADI	Bir Cismin Üç Görünüşünün Çıkarılması								
AMAÇ	Serbest elle ve çizim takımlarıyla çeşitli iş parçalarına ait görünüşleri çizmek.								
UYGULAMA DETAYI									
<ul style="list-style-type: none"> • Cisim ön görünüş çizimini, yatay ve dikey eksenlere eşit mesafede çiziniz. • Cismin ön görünüşündeki her ayrıntı için yatay ve dikey eksenlerde yine eşit mesafe bırakmak koşuluyla kesik, ince çizgi çiziniz. • Yan görünüşü çiziniz. Cismin görünmeyen kısımlarını kesik çizgiyle çiziniz. • Yan ve üst görünüş arasındaki çizim noktalarının tespiti için pergel kullanınız. • Üst görünüşü çiziniz. Cismin görünmeyen kısımlarını kesik çizgiyle çiziniz. 									
									
DEĞERLENDİRME FORMU (DERECELİ PUANLAMA ANAHTARI)									
YÖNERGE: “Bir Cismin Üç Görünüşünün Çıkarılması ” uygulaması ile ilgili gözlenmesi gereken beceriler aşağıda “Ölçütler” sütununda listelenmiştir. Gözlemlediğiniz ölçütün karşısına beceriye ilişkin gözlem sonucunuzu (X) işareti koyarak işaretleyiniz.									
Ölçütler					1	2	3	4	5
1	Cismin her ayrıntısı için kesik ve ince çizgi çizilmiş,								
2	Cisim ön görünüşü çizilmiş,								
3	Cismin yan görünüş çizilmiş.								
4	Cismin üst görünüş çizilmiş,								
5	Cismin görünmeyen kısmı kesik çizgiyle çizilmiş,								
6	Çizim alanının temizlik ve düzenini yapılmış,								
7	İstenilen sürede çizim bitirilmiş,								
Tablo puanı									
DEĞERLENDİRME: Eğer bu ölçekten 100 üzerinden 70 aldıysanız bu öğrenme için başarınız yeterli düzeyde demektir. 69 veya altı puan almışsanız ilgili önceki öğrenmeleri tekrar ediniz. Tablo puanının yüzlük sisteme dönüştürülmesi işlemi; PUAN:[(Tablo puanı x 100)/ Alınabilecek en yüksek toplam puan]									

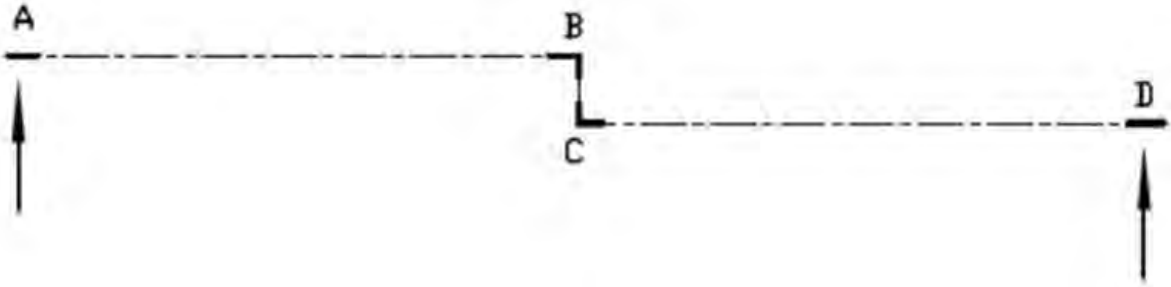
2.2. KESİT GÖRÜNÜŞLER

Amaç: Serbest elle ve çizim takımlarıyla çeşitli iş parçalarına ait kesit görünüşleri çizmek.

Cisme ait resmin belirlenen noktalar arasında kesildiği varsayılır ve görünmeyen iç kısımların görünür hale getirildiği düzleme kesit görünüşü denir. Kesit görünüşü, bir cismin iç kısımlarının daha iyi anlaşılması için çizilir.

Cismin resmini daha iyi anlamak için kesit işlemi yapılır. Kesit işleminden sonra kesit düzlemi çizgisi ve tarama çizgileri çizilir.

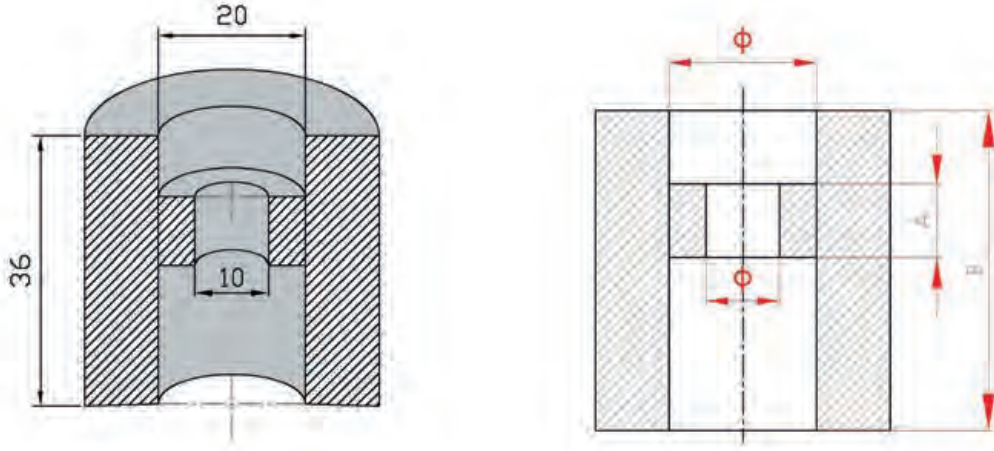
Kesit düzlem çizgisi, kesit düzlemlerinin olduğu yerleri gösterir. Bu çizgilerin uçları kalın olmakla birlikte kesik, ince çizgilerle çizilir. Kesit çizginin başı ve sonuna ok işareti konur. Ok yönleri kesitin atılan kısmının tersi yönündedir. Kesit düzlem çizgisinin baş, orta ve sonuna harfler yazılır (Görsel 2.11).



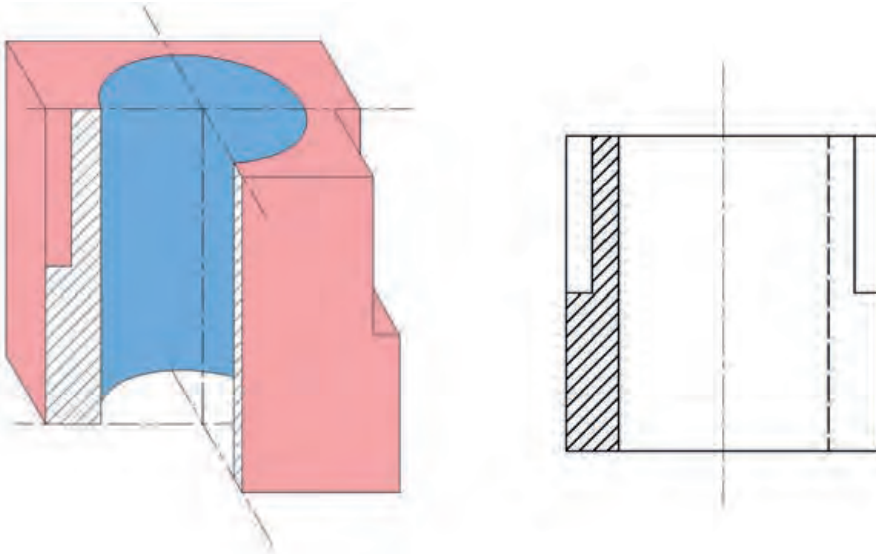
Görsel 2.11: Kesit düzlemi çizgisi

Kesit düzleminin olduğu yerler, tarama çizgileriyle gösterilir. Tarama çizgileri genellikle yatayla 45° açı yapacak şekilde çizilir. Cismin dönük durumda olması halinde cismin kesit eksenleri veya cismin kenarları dikkate alınıp tarama çizgileri 45° eğik çizilir. Tarama çizgi aralıkları 2-3 mm mesafeyle çizilir. Tarama çizgi yönleri ve kalınlıkları aynı olmalıdır.

Konum olarak cisim ortadan ikiye ayrılınca tam kesit (Görsel 2.12), cismin dörtte biri kesilip tüm parçadan ayrılmışsa yarım kesit olur. (Görsel 2.13).

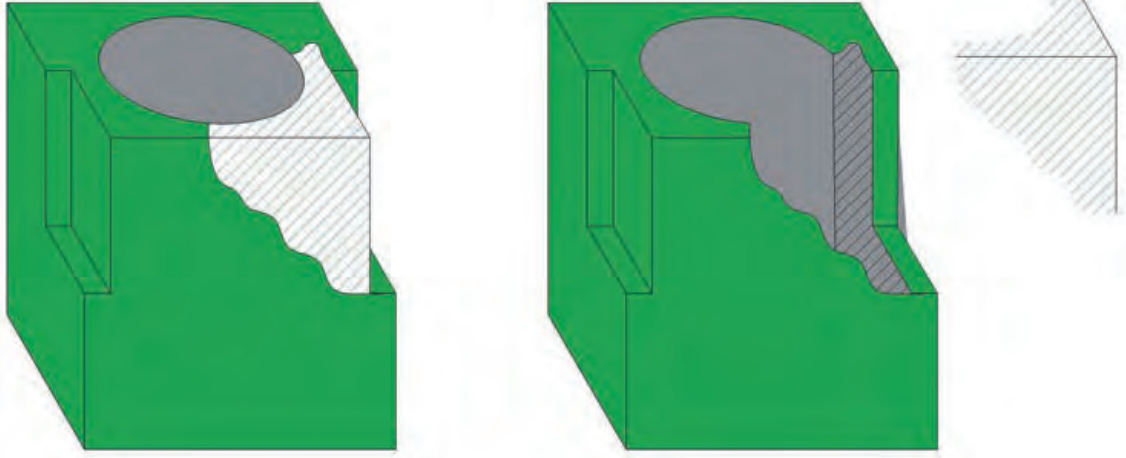


Görsel 2.12: Tam kesit



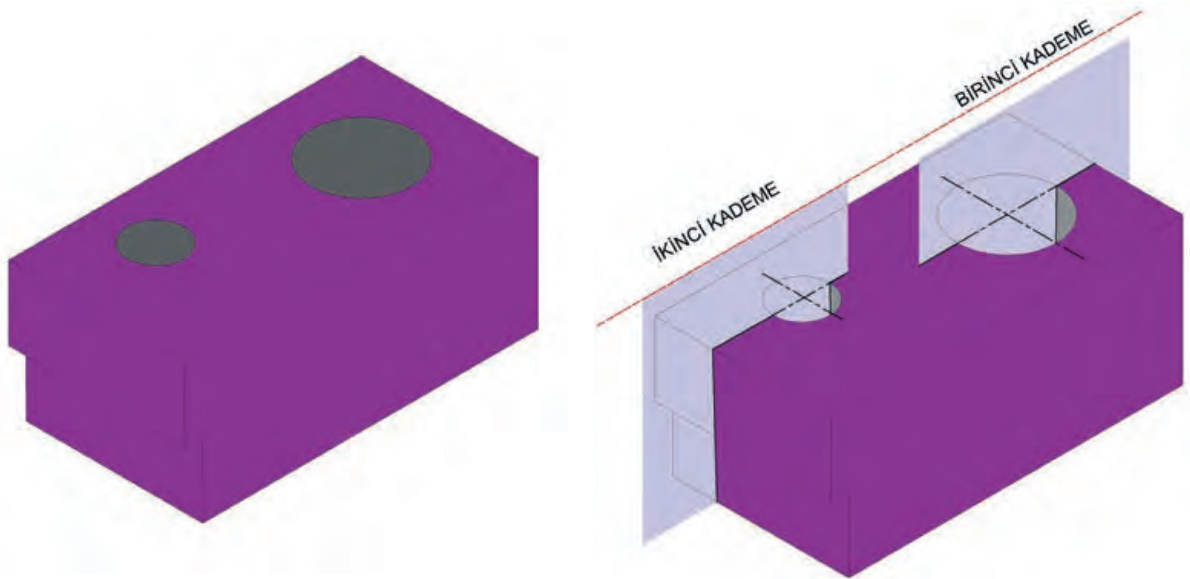
Görsel 2.13: Yarım kesit

Cismin küçük bir bölümünün kesilmesi cismi tanımak için yeterliyse kısmi (bölgesel) kesit yapılmıştır (Görsel 2.14).



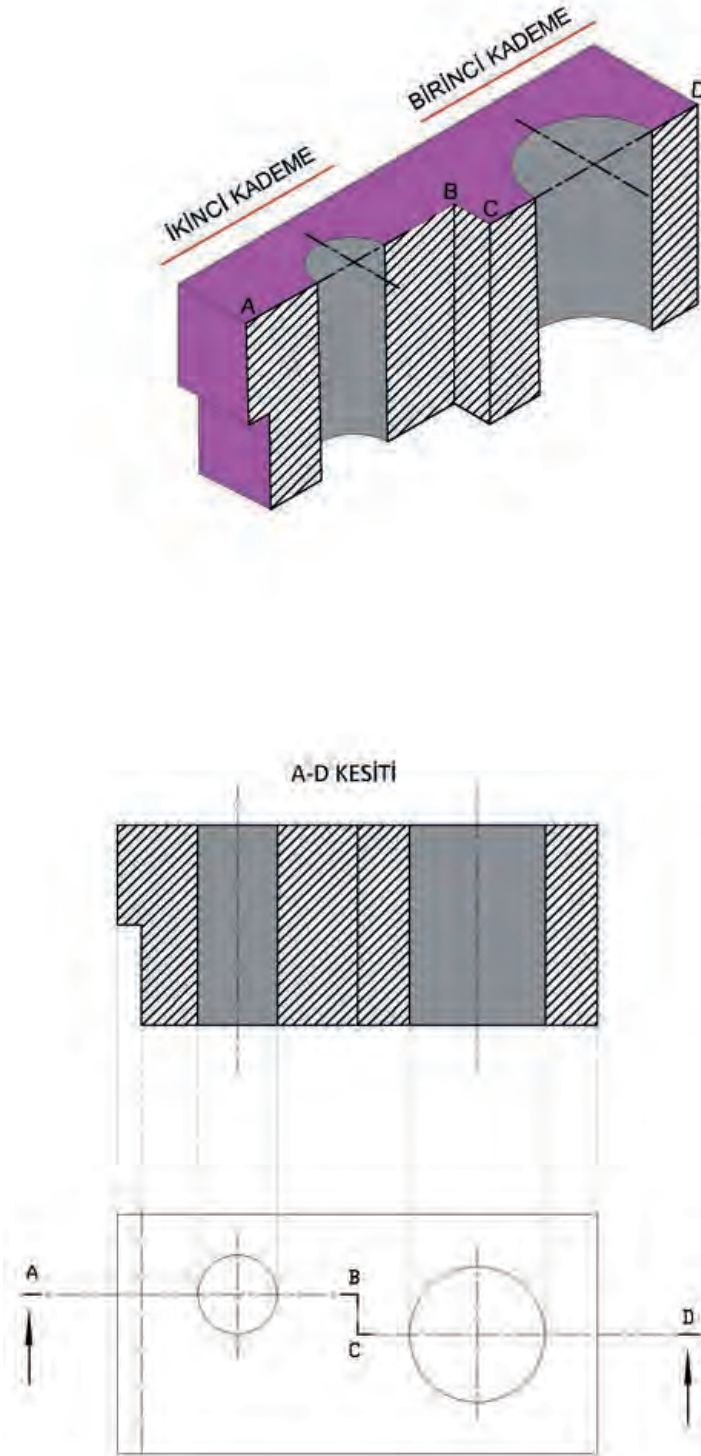
Görsel 2.14: Kısmi kesit

Simetrisi olmayan cismin kesit görüntülerinin aynı düzlemde gösterilmesi için kademeli kesit yapılır (Görsel 2.15).



Görsel 2.15: Kademeli kesit

Kademeli kesit, tek düzlem olarak gösterilir. Görsel 2.15 'teki cismin kademeli kesit çizimi aşağıda verilmiştir (Görsel 2.16).

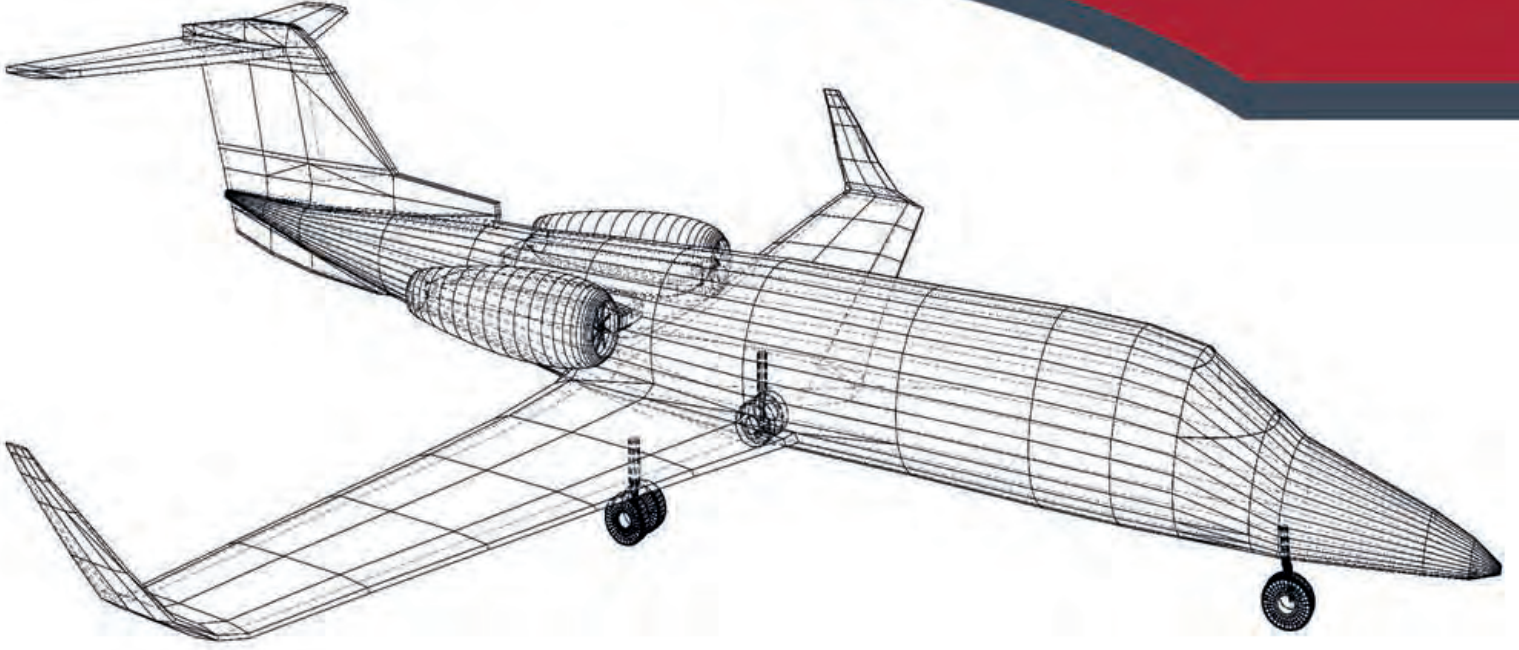


Görsel 2.16: Kademeli kesit çizimi

PERSPEKTİF VE ÖLÇÜLENDİRME

3.

ÖĞRENME BİRİMİ



KONULAR

- 3.1. PERSPEKTİF RESİMLER
- 3.2. GÖRÜNÜŞLERİ ÖLÇÜLENDİRME

NELER ÖĞRENECEKSİNİZ?

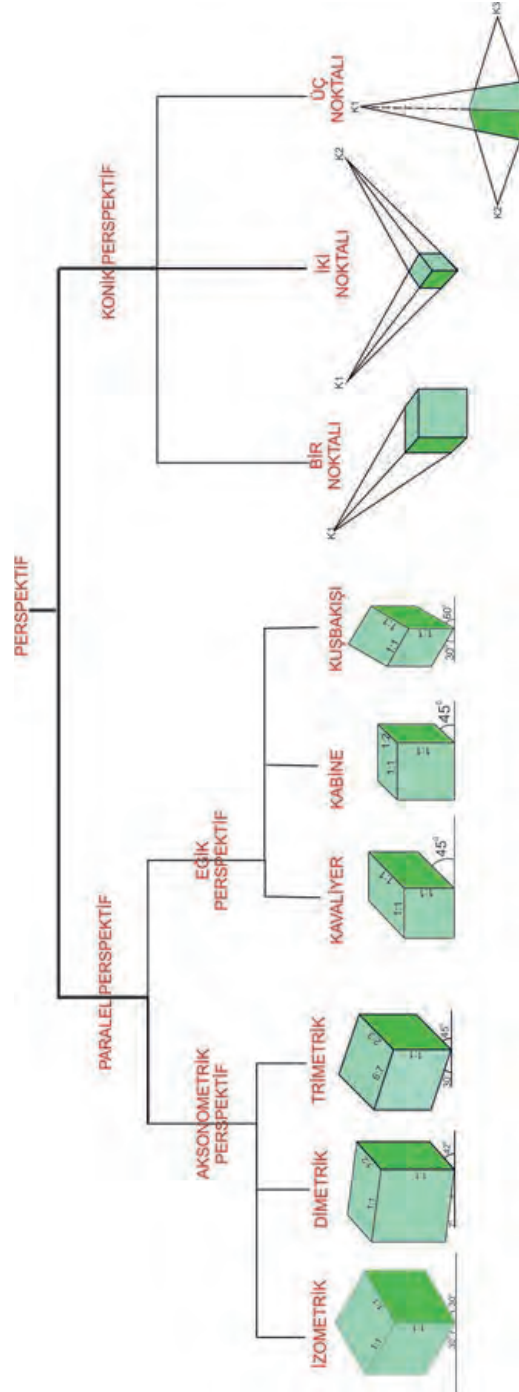
- Teknik resim kurallarına uygun olarak resmini çizdiği iş parçalarının perspektif resimlerini çizme
- Teknik resim kurallarına uygun olarak resmini çizdiği iş parçalarının ölçülendirme işlemini yapma



3.1. PERSPEKTİF RESİMLER

Amaç: Teknik resim kurallarına uygun olarak resmini çizdiği iş parçalarının perspektif resimlerini çizmek.

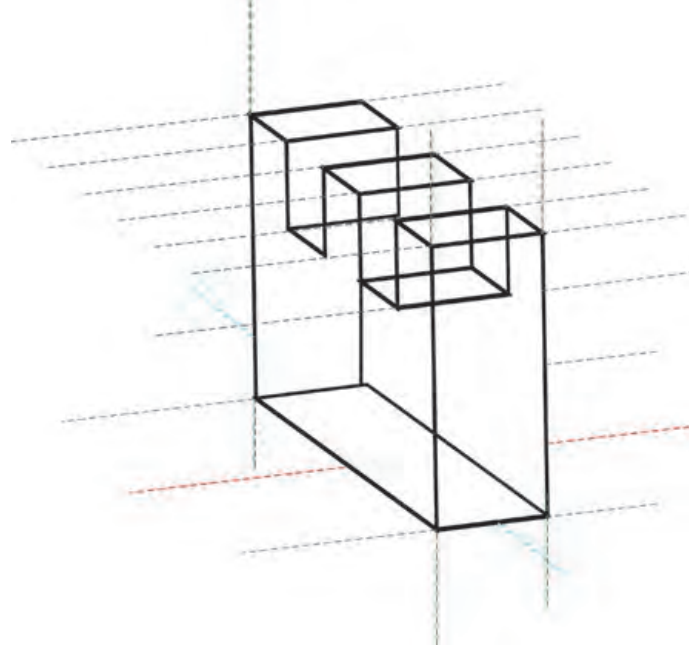
Perspektif, iki boyutlu bir yüzeyde üç boyutlu gerçeklik izlenimi yaratan çizim tekniğidir. Görsel 3.1'de perspektif çeşitleri gösterilmektedir.



Görsel 3.1: Perspektif çeşitleri

3.1.1. Paralel Perspektif

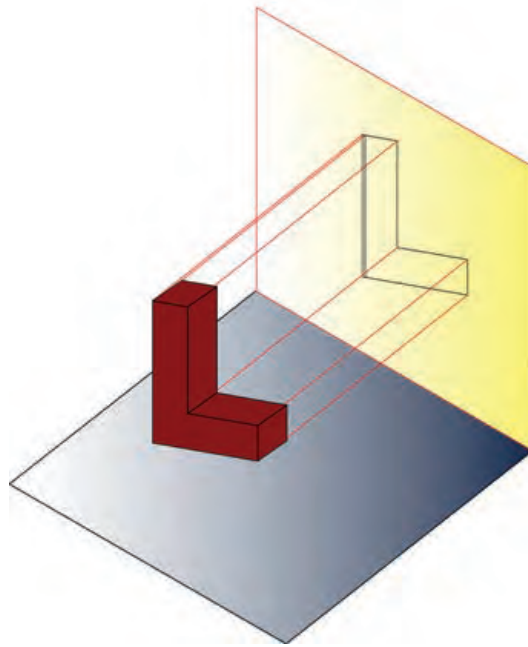
Paralel perspektif, Çizim düzleminin çizilen nesnenin ana yüzeyine paralel olduğu perspektif tipidir (Görsel 3.2). Aksonometrik ve eğik perspektif olmak üzere ikiye ayrılır.



Görsel 3.2: Paralel perspektif

3.1.1.1. Aksonometrik Perspektif

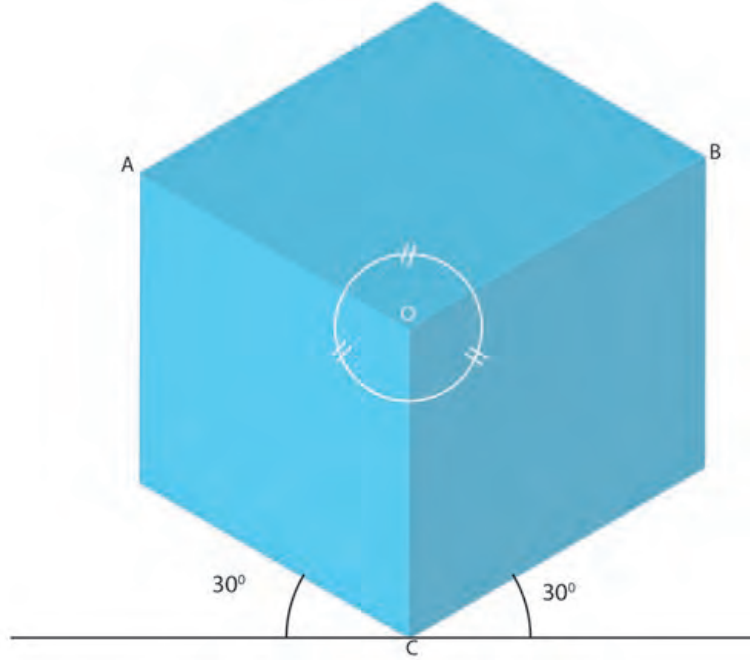
Aksonometrik perspektif, görüş çizgilerinin nesnenin iz düşüm düzlemine dik geldiği perspektif türüdür (Görsel 3.3). İzometrik, dimetrik ve trimetrik perspektif olmak üzere üç çeşit aksonometrik perspektif vardır.



Görsel 3.3: Aksonometrik perspektif

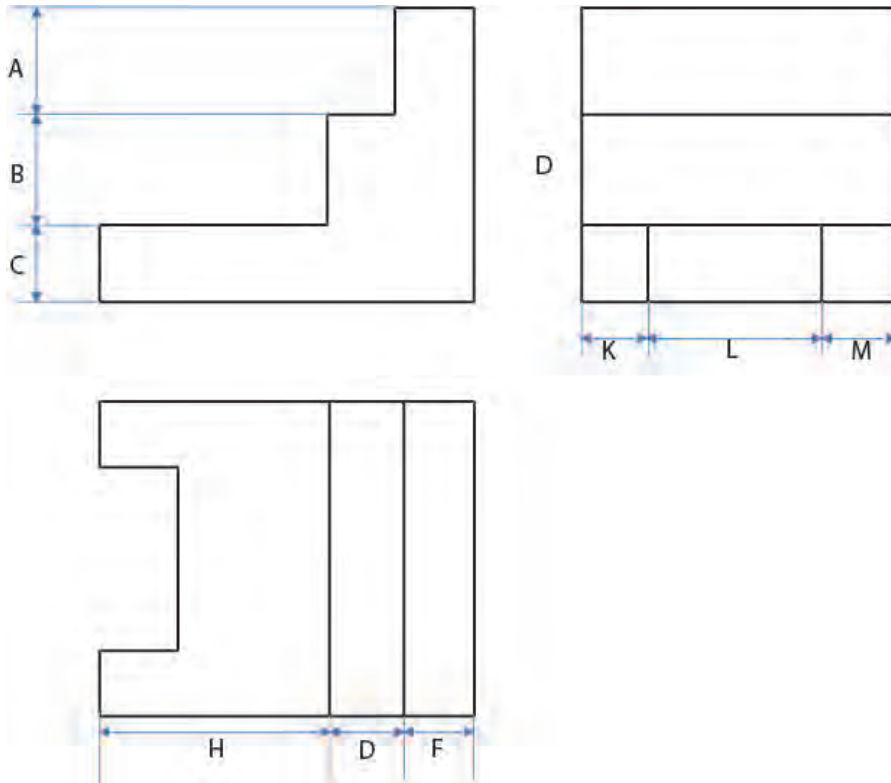
a) İzometrik Perspektif

İzometrik, eşit ölçü demektir. Tüm eksenlerdeki kenar ölçek ölçüleri eşit olduğu gibi perspektif eksenlerinin birbirleriyle yaptığı açı da (120°) eşittir (Görsel 3.4).



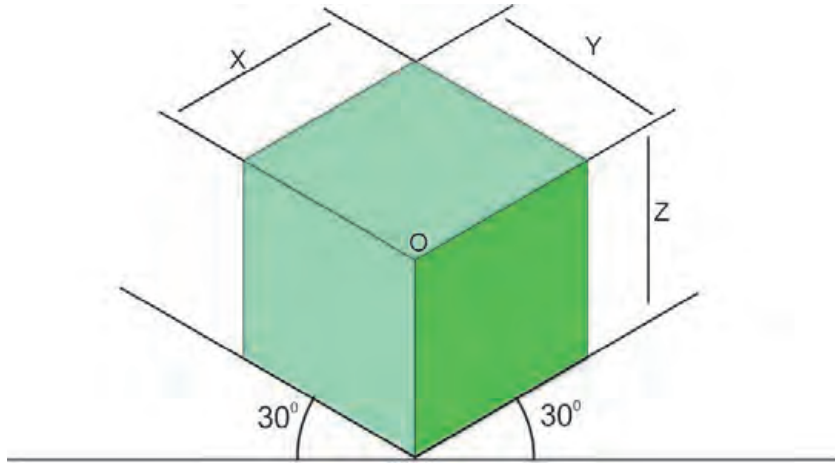
Görsel 3.4: İzometrik perspektif

İzometrik perspektif, aşağıda verilen dört aşamaya göre çizilir.



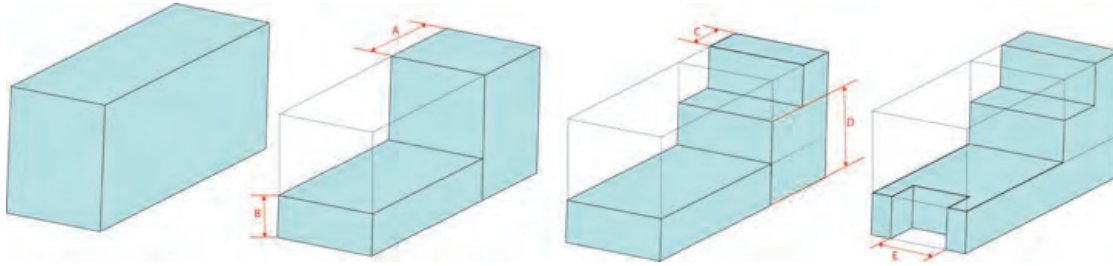
Görsel 3.5: İzometrik perspektif çizimi için verilen parçanın 3 görünüşü

1. Cismi oturtmak için çizilecek eksen çizgileri her iki tarafı yatayla 30° olacak şekilde çizilir (Görsel 3.6).
2. Parçanın yükseklik, derinlik ve genişlik sınır ölçüleri belirlenerek dikdörtgenler prizması formunda çizilir.



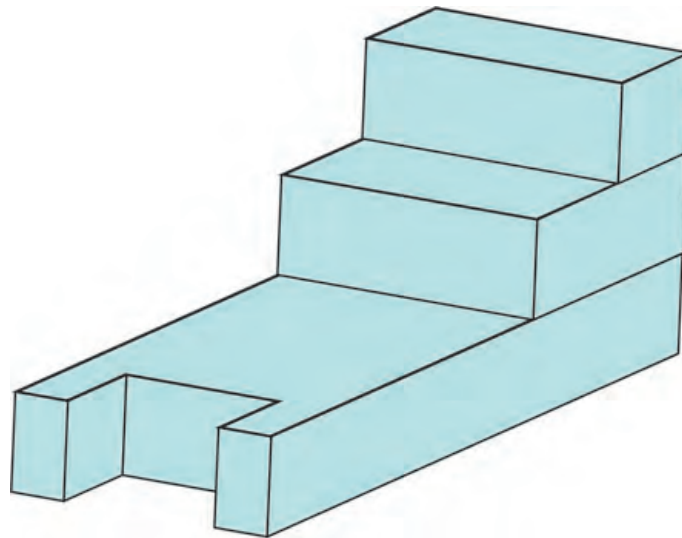
Görsel 3.6: İzometrik perspektif parça çizimi 1. ve 2. Adımı

3. Üç görünüşteki tüm ayrıntılar dikdörtgenler prizması üzerine işlenir (Görsel 3.7).



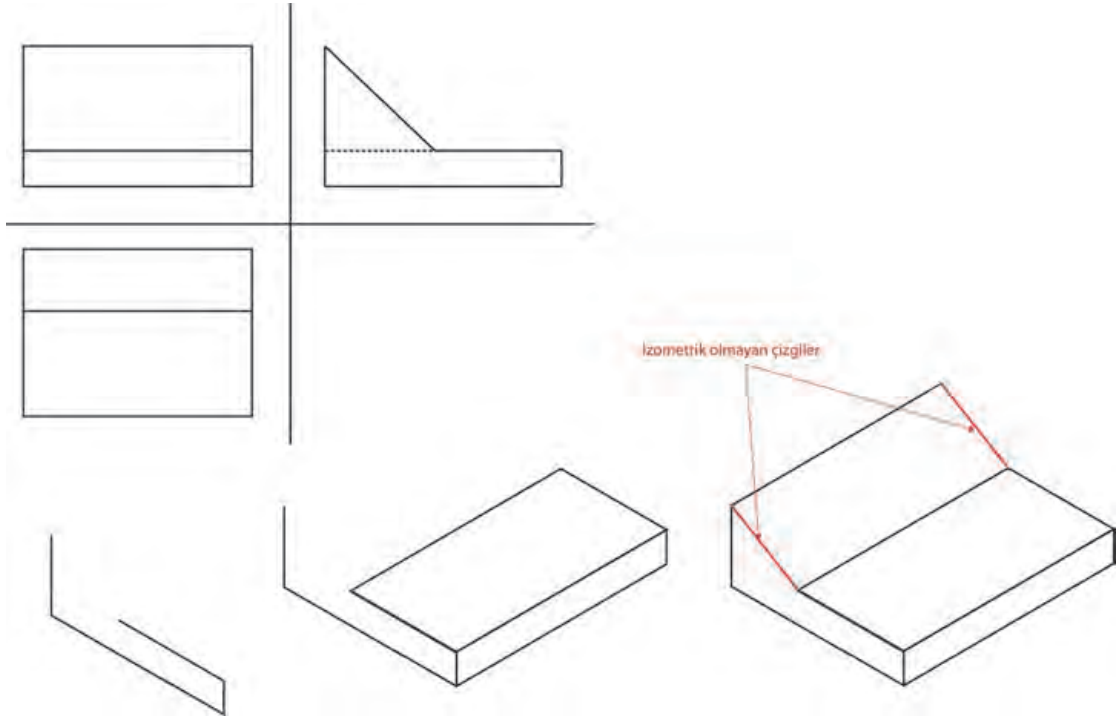
Görsel 3.7: İzometrik perspektif parça çizimi 3. Adımı

4. Fazla çizgiler silinip, görünen kenarlar koyulaştırılarak çizim tamamlanır (Görsel 3.8).



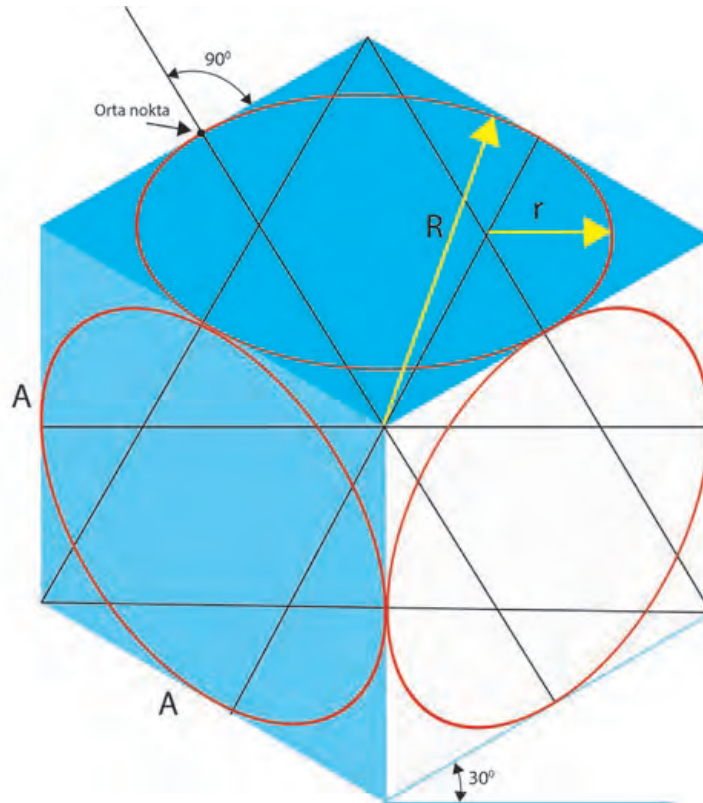
Görsel 3.8: İzometrik perspektif parça çizimi son adımı

NOT: Parçanın 3 görünüşünde yatay ya da dikey olmayan çizgiler, izometrik perspektifte gerçek ölçüleriyle çizilmez. Çizginin başlangıç ve bitiş noktalarına gelinerek 2 nokta arası birleştirilip çizim tamamlanır (Görsel 3.9).



Görsel 3.9: İzometrik eksenlere paralel olmayan çizgilerin çizimi

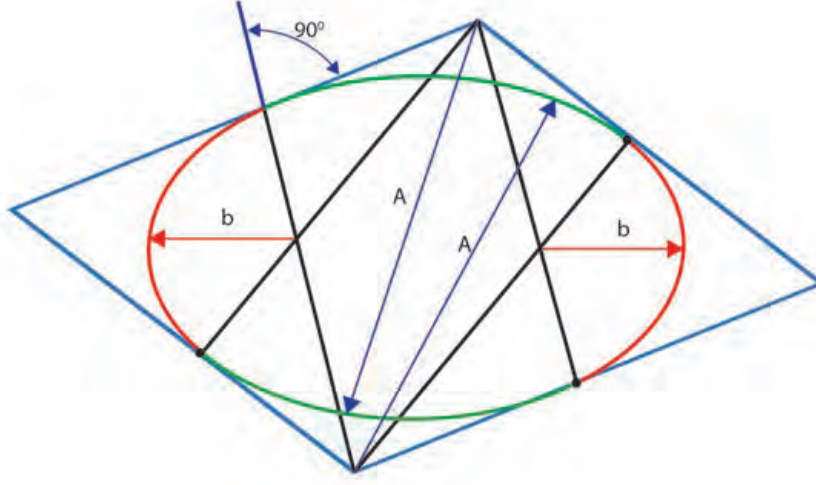
NOT: İzometrik perspektifte daireler elips ya da oval şeklinde çizilir (Görsel 3.10).



Görsel 3.10: İzometrik perspektifte oval görünümü

Oval çizimi için paralelkenar yöntemi kullanılabilir. Aşağıda paralelkenar yöntemiyle oval çizimi aşamaları verilmiştir.

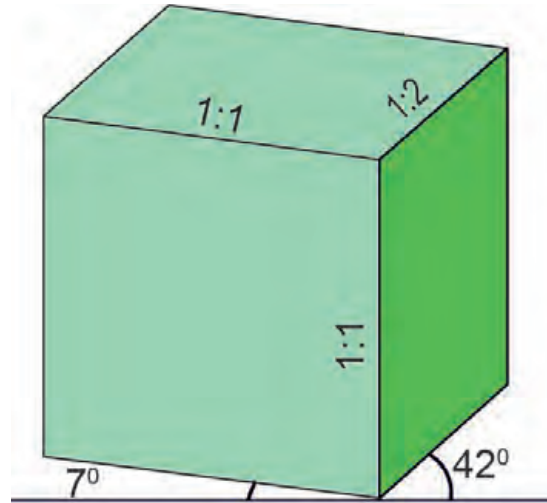
- I. Geniş açısı olan köşelerden karşı kenarlara dikmeler inilir.
- II. Dikmelerin kestiği noktalar merkez kabul edilerek "r" yarıçaplı teğet yaylar çizilir.
- III. Geniş açılı köşeler merkez kabul edilerek "R" yarıçaplı büyük teğet yaylar çizilerek oval tamamlanır (Görsel 3.11).



Görsel 3.11: Paralelkenar yöntemiyle oval çizimi

b) Dimetrik Perspektif

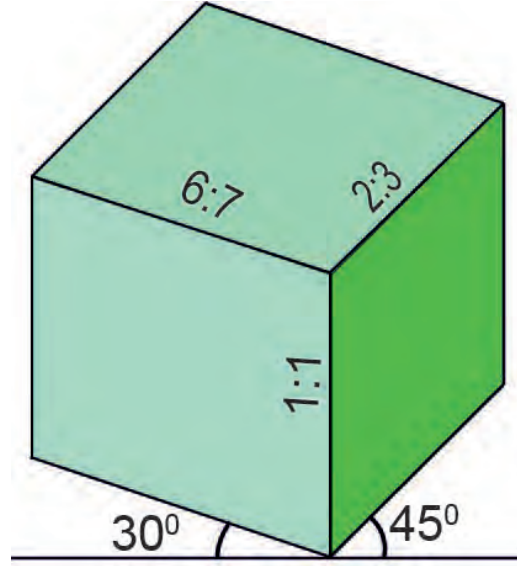
Dimetrik, iki ölçekli anlamına gelir. Başka bir ifadeyle yükseklik ve genişlik ölçeği, 1/1 derinlik ölçeği 1/2 olacak şekilde perspektif oluşturulur. Dimetrik perspektifte eksen açıları yatayla yaklaşık 7° ile 42° olarak belirlenir (Görsel 3.12).



Görsel 3.12: Dimetrik perspektif örneği

c) Trimetrik Perspektif

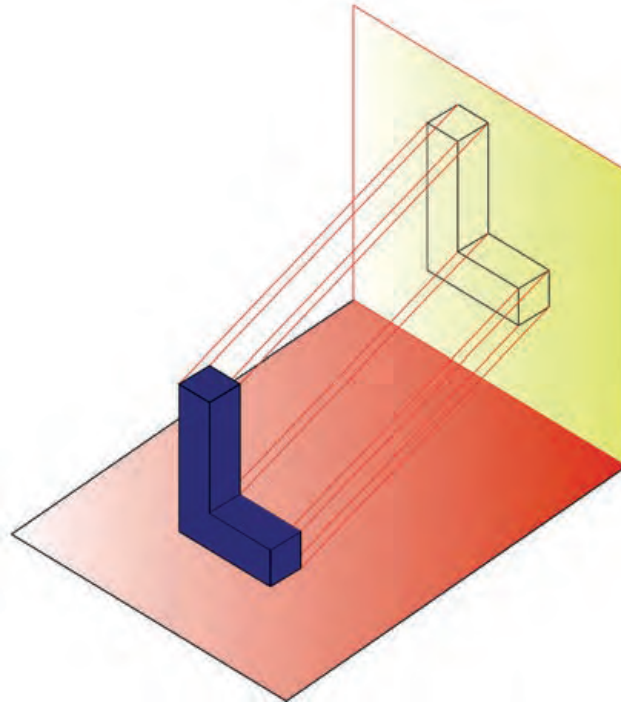
Trimetrik, üç ölçekli anlamına gelir. Parça iz düşüm düzlemine göre her bir ekseninde farklı açılar oluşturularak konular. Bundan dolayı 3 ekseninde de farklı ölçeklerde çizim gerçekleştirilir. Her ayrıntının ayrı ayrı hesaplanması ve silindir çiziminin zorluğu nedenleriyle pek tercih edilmeyen perspektif türüdür (Görsel 3.13).



Görsel 3.13: Trimetrik perspektif örneği

3.1.1.2. Eğik Perspektif

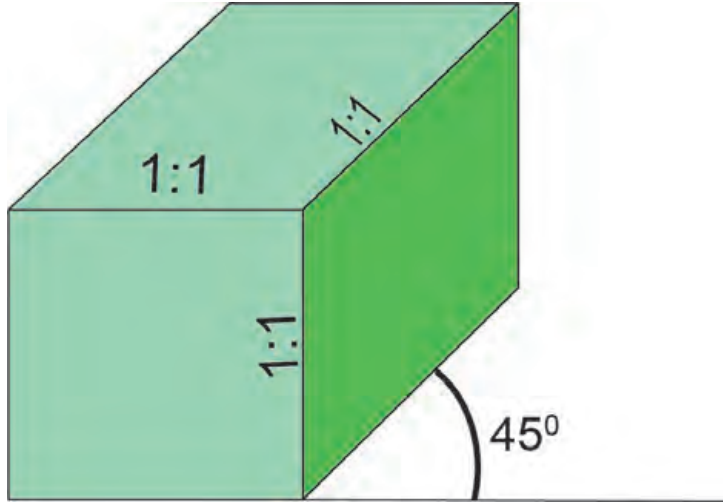
Eğik perspektif, Görüş çizgilerinin nesnenin iz düşüm düzlemine eğik düştüğü perspektif türüdür (Görsel 3.14). Kavalier, kabine ve kuşbaşı perspektif olmak üzere üç çeşit eğik perspektif vardır.



Görsel 3.14: Eğik perspektif örneği

a) Kavalier Perspektif

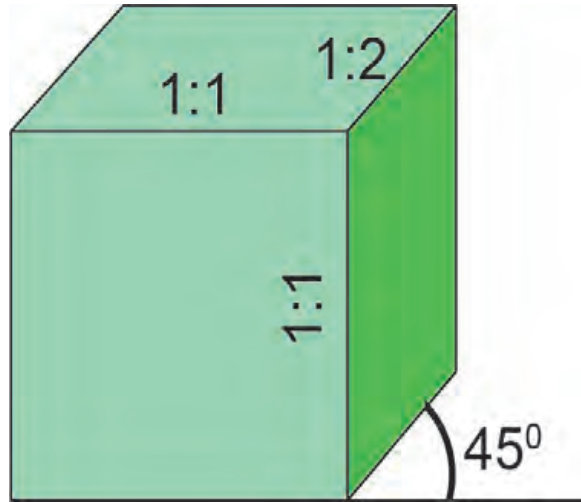
Kavalier perspektifte ön görünüş 1/1 ölçekte ve yatay düzlemde çizilir. Diğer kısımlarıysa yatayla 45° açı yapmış eksen üzerine çizilerek tamamlanır. Kavalier perspektifte derinlik ölçeği 1/1'dir (Görsel 3.15).



Görsel 3.15: Kavalier perspektif örneği

b) Kabine Perspektif

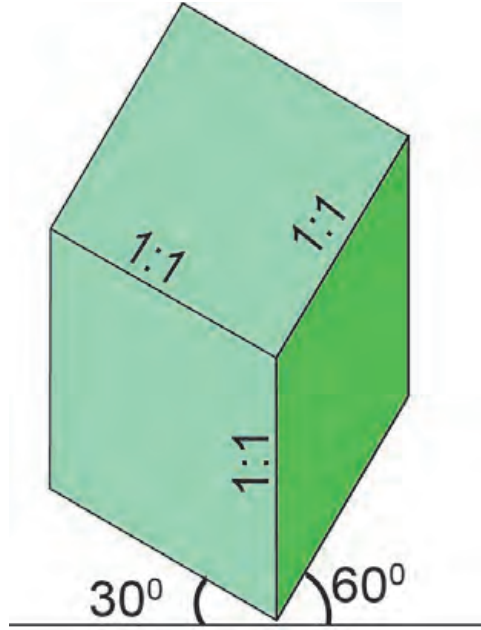
Kavalier perspektiften farklı olarak derinlik ölçeği 1/2 olarak belirlenir (Görsel 3.16).



Görsel 3.16: Kabine perspektif örneği

c) Kuşbakışı Perspektif

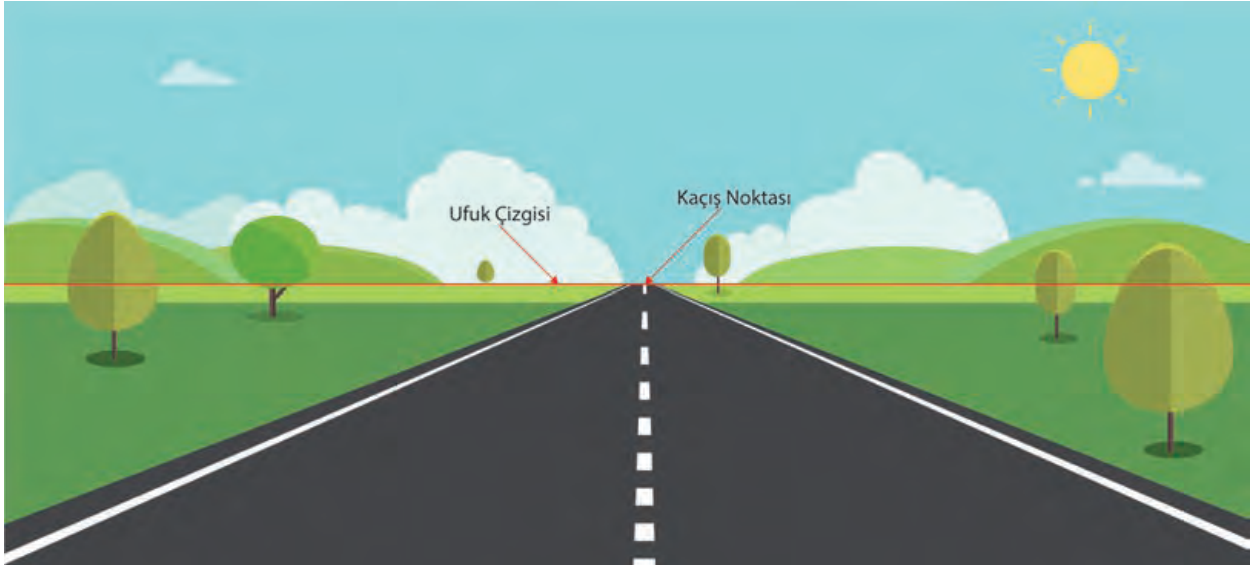
Kuşbakışı perspektifte ölçeklendirme 1/1'dir. Yatayla 30° - 60° ya da 45° - 45° yapacak şekilde çizim eksenleri oluşturulur. Kuşbakışı perspektifte cismin üst görünüşü, görüldüğü şekliyle bire bir çizilir (Görsel 3.17).



Görsel 3.17: Kuşbakışı perspektif örneği

3.1.2. Konik (Merkezi) Perspektif

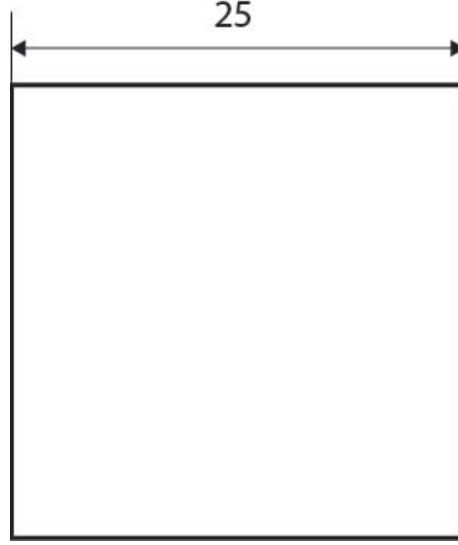
İnsanın doğada cisimleri görüş şekline en yakın biçimde çizilmesini sağlayan perspektif tipine **konik perspektif** denir. Görüş mesafesine bağlı olarak göze yaklaşan cisim daha büyük, uzaklaşansa daha küçük görünür (Görsel 3.18).



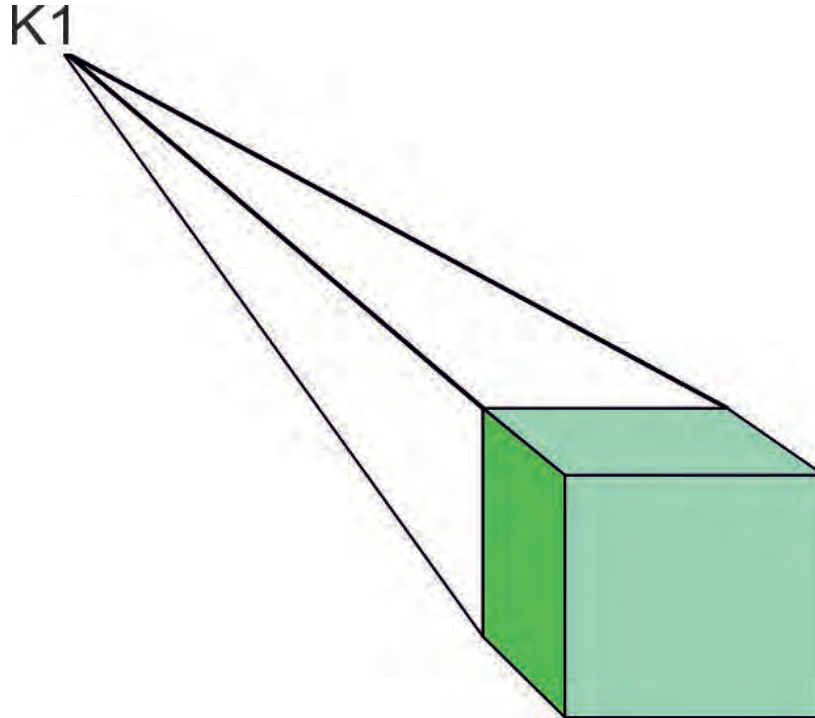
Görsel 3.18: Konik perspektif örneği

İnsanın göz hizasında alınan yatay çizgiye ufuk çizgisi denir. Gerçekte paralel olan doğrular; resim düzlemindeki ufuk çizgisinde belirlenen bir noktaya doğru kapanarak birleşir, bu noktaya kaçış noktası denir.

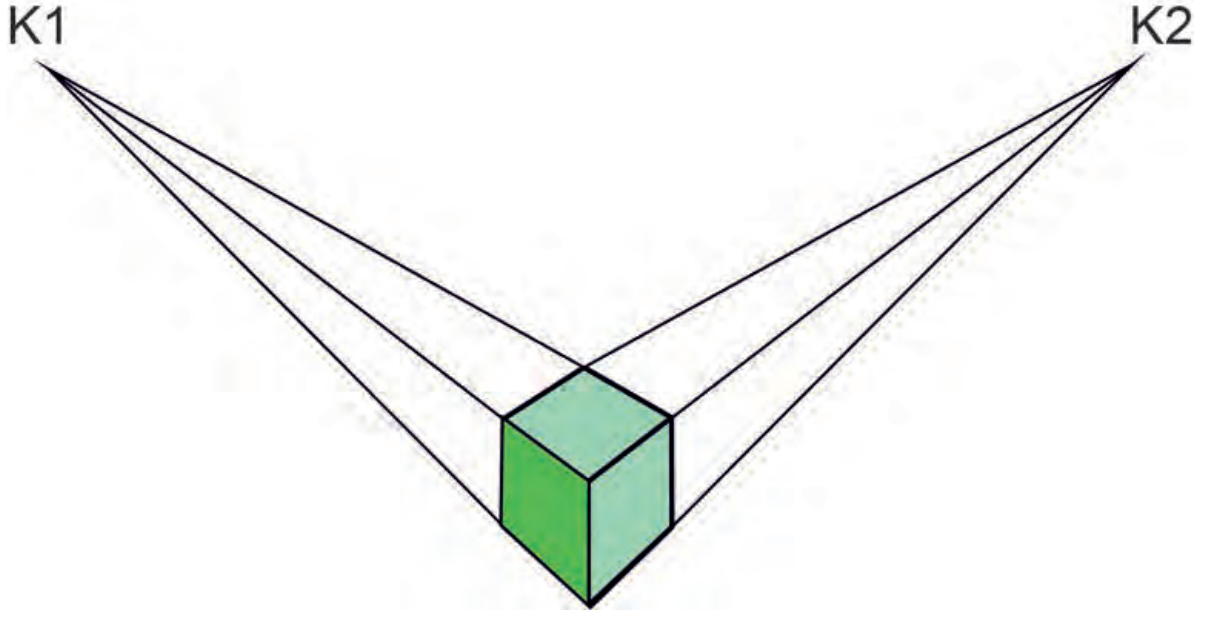
Merkezi perspektifte bir, iki veya üç kaçış noktalı çizim yapılabilir (Görsel 3.20, 3.21, 3.22). Kaçış noktalarının sayısına ve cisme bakış açısına göre derinlik, yükseklik ve genişlik ölçüleri çizimde değişiklik gösterebilir (Görsel 3.19). Örneğin bir kaçış noktalı perspektifi çizilmek istendiğinde ön görünüşü birebir çizdikten sonra derinliği kaçış noktasına göre oluşturulur.



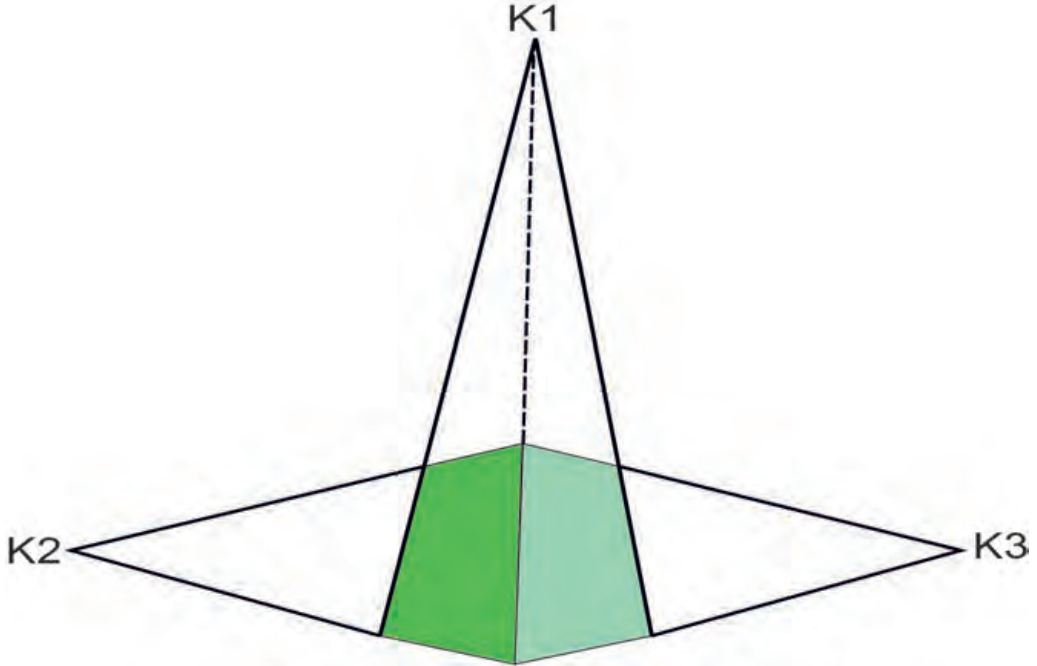
Görsel 3.19: Konik perspektif çizimi için parça görünüşleri



Görsel 3.20: Tek kaçış noktalı konik perspektif örneği



Görsel 3.21: İki kaçış noktalı konik perspektif örneği

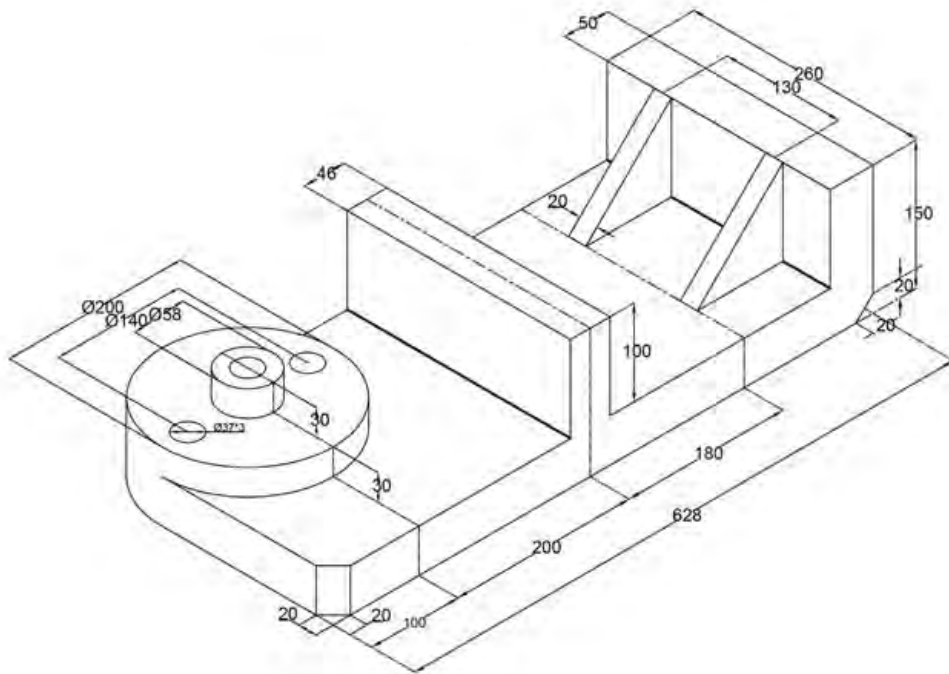


Görsel 3.22: Üç kaçış noktalı konik perspektif örneği

3.1.3. Perspektifleri Ölçülendirme

Perspektif çizimleri ölçülendirilirken aşağıda verilen maddelere dikkat edilmelidir.

- Düz olan kenar ölçülerinin ölçü çizgisi kenara paralel olmalıdır.
- Dairesel ölçüler, çap işaretiyle "Ø" gösterilerek eksenlerinden kenara paralel şekilde ya da çap çizgisi şeklinde ölçülendirilebilir.
- Yay ölçüleri dışarıdan ölçü okunun belirtileceği şekilde (yarıçap) "R" işaretiyle gösterilir.
- Ölçüler sade ve anlaşılır bir şekilde yerleştirilmelidir.
- Ölçülendirme çizgilerinin çizgi kalınlığı, perspektif parçanın çizgi kalınlığından ince olmalıdır (Görsel 3.23).



Görsel 3.23: Perspektif çizimlerde ölçülendirme

ÖĞRENME BİRİMİ	Perspektif ve Ölçülendirme	UYGULAMA NO: 3.1
UYGULAMA ADI	İzometrik Perspektif Çizimi	
AMAÇ	Teknik resim kurallarına uygun olarak resmini çizdiği iş parçalarının perspektif resimlerini çizmek.	
UYGULAMA DETAYI	<ul style="list-style-type: none"> Aşağıda bir şeklin üç görünüşü verilmiştir. Verilen üç görünüşe göre izometrik perspektif çizimini ve ölçülendirmesini yapınız. 	
	DEĞERLENDİRME FORMU (DERECELİ PUANLAMA ANAHTARI)	
	<p>YÖNERGE: “İzometrik Perspektif Çizimi” uygulaması ile ilgili gözlenmesi gereken beceriler aşağıda “Ölçütler” sütununda listelenmiştir. Gözlemediğiniz ölçütün karşısına beceriye ilişkin gözlem sonucunuzu (X) işareti koyarak işaretleyiniz.</p>	
	Ölçütler	1 2 3 4 5
1	Eksen çizgileri her iki tarafı yatayla 30° olacak şekilde çizilmiş,	
2	Parçanın yükseklik, derinlik ve genişlik sınır ölçüleri belirlenip çizilmiş,	
3	Tüm ayrıntılar dikdörtgenler prizması üzerine işlenip çizilmiş,	
4	Çizim alanının temizlik ve düzeni yapılmış,	
5	İstenilen sürede bitirilmiş,	
	Tablo puanı	
	<p>DEĞERLENDİRME: Eğer bu ölçekten 100 üzerinden 70 aldıysanız bu öğrenme için başarınız yeterli düzeyde demektir. 69 veya altı puan almışsanız ilgili önceki öğrenmeleri tekrar ediniz. Tablo puanının yüzlük sisteme dönüştürülmesi işlemi; PUAN: [(Tablo puanı x 100) / Alınabilecek en yüksek toplam puan]</p>	

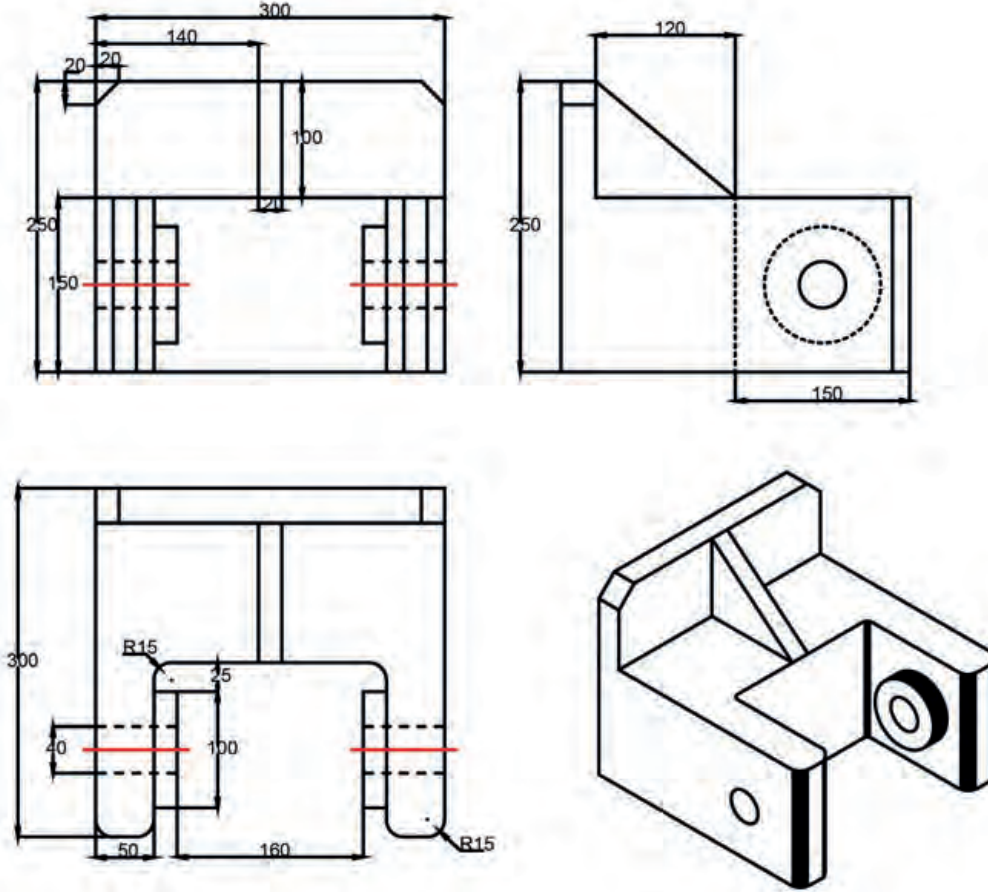
ÖĞRENME BİRİMİ	Perspektif ve Ölçülendirme	UYGULAMA NO: 3.2				
UYGULAMA ADI	Kavaliyer Perspektif Çizimi					
AMAÇ	Teknik resim kurallarına uygun serbest elle ve çizim takımlarıyla çizgi çalışmaları yapmak.					
UYGULAMA DETAYI						
<ul style="list-style-type: none"> Aşağıda bir şeklin üç görünüşü verilmiştir. Verilen üç görünüşe göre kavaliyer perspektif çizimini ve ölçülendirmesini yapınız. 						
DEĞERLENDİRME FORMU (DERECELİ PUANLAMA ANAHTARI)						
<p>YÖNERGE: “Kavaliyer Perspektif Çizimi” uygulaması ile ilgili gözlenmesi gereken beceriler aşağıda “Ölçütler” sütununda listelenmiştir. Gözlemediğiniz ölçütün karşısına beceriye ilişkin gözlem sonucunuzu (X) işareti koyarak işaretleyiniz.</p>						
Ölçütler		1	2	3	4	5
1	Ön görünüş 1/1 ölçekle çizilmiş,					
2	Diğer görünüş kısımları 45° lik eksen üzerine çizilmiş,					
3	Diğer görünüş kısımları 1/1 ölçekle çizilmiş,					
4	Yazım alanının temizlik ve düzeni yapılmış,					
5	İstenilen sürede yazı bitirilmiş,					
Tablo puanı						
<p>DEĞERLENDİRME: Eğer bu ölçekten 100 üzerinden 70 aldıysanız bu öğrenme için başarınız yeterli düzeyde demektir. 69 veya altı puan almışsanız ilgili önceki öğrenmeleri tekrar ediniz. Tablo puanının yüzlük sisteme dönüştürülmesi işlemi; PUAN:[(Tablo puanı x 100)/ Alınabilecek en yüksek toplam puan]</p>						

ÖĞRENME BİRİMİ	Perspektif ve Ölçülendirme	UYGULAMA NO: 3.3								
UYGULAMA ADI	Silindir Çizimi									
AMAÇ	Teknik resim kurallarına uygun olarak resmini çizdiği iş parçalarının perspektif resimlerini çizmek.									
UYGULAMA DETAYI										
<ul style="list-style-type: none"> Aşağıda bir silindirin çizim aşamaları gösterilmiştir. Öğretmeninizin belirlediği ölçülerde dikdörtgenler prizmasını çiziniz. Prizmanın tavan ve tabanına oval çizimini gerçekleştiriniz. Ovallerin uç noktalarından dik doğrularla birleştirme yapınız. Gereksiz çizgileri silerek silindiri tamamlayınız. 										
DEĞERLENDİRME FORMU (DERECELİ PUANLAMA ANAHTARI)										
YÖNERGE: “Silindir Çizimi” uygulaması ile ilgili gözlenmesi gereken beceriler aşağıda “Ölçütler” sütununda listelenmiştir. Gözlemediğiniz ölçütün karşısına beceriye ilişkin gözlem sonucunuzu (X) işareti koyarak işaretleyiniz.										
Ölçütler						1	2	3	4	5
1	Dikdörtgenler prizması çizilmiş,									
2	Prizmanın tavan ve tabanına ovaler çizilmiş,									
3	Ovallerin uç noktalarından dik doğrular çizilmiş,									
4	Uygulama ortamının temizlik ve düzeni yapılmış,									
5	İstenilen sürede bitirilmiş,									
Tablo puanı										
DEĞERLENDİRME: Eğer bu ölçekten 100 üzerinden 70 aldıysanız bu öğrenme için başarınız yeterli düzeyde demektir. 69 veya altı puan almışsanız ilgili önceki öğrenmeleri tekrar ediniz. Tablo puanının yüzlük sisteme dönüştürülmesi işlemi; PUAN:[(Tablo puanı x 100)/ Alınabilecek en yüksek toplam puan]										

ÖĞRENME BİRİMİ	Perspektif ve Ölçülendirme	UYGULAMA NO: 3.4
UYGULAMA ADI	Perspektif Ölçülendirmesi	
AMAÇ	Teknik resim kurallarına uygun olarak resmini çizdiği iş parçalarının perspektif resimlerinin ölçülendirmesini yapmak.	

UYGULAMA DETAYI

- Aşağıda üç görünüş üzerinde verilen ölçüleri perspektif çizim üzerinde uygulayınız.

**DEĞERLENDİRME FORMU (DERCELİ PUANLAMA ANAHTARI)**

YÖNERGE: “Perspektif Ölçülendirmesi” uygulaması ile ilgili gözlenmesi gereken beceriler aşağıda “Ölçütler” sütununda listelenmiştir. Gözlemediğiniz ölçütün karşısına beceriye ilişkin gözlem sonucunuzu (X) işareti koyarak işaretleyiniz.

Ölçütler		1	2	3	4	5
1	Cismin üzerinde ölçü tespiti yapılmış ve çizilmiş,					
2	Cismin görünmeyen kısımların ölçü tespiti yapılmış ve çizilmiş,					
3	Uygulama alanının temizlik ve düzeni yapılmış,					
4	İstenilen sürede bitirilmiş,					
Tablo puanı						

DEĞERLENDİRME: Eğer bu ölçekten 100 üzerinden 70 aldıysanız bu öğrenme için başarınız yeterli düzeyde demektir. 69 veya altı puan almışsanız ilgili önceki öğrenmeleri tekrar ediniz. Tablo puanının yüzlük sisteme dönüştürülmesi işlemi; **PUAN:**[(Tablo puanı x 100)/ Alınabilecek en yüksek toplam puan]

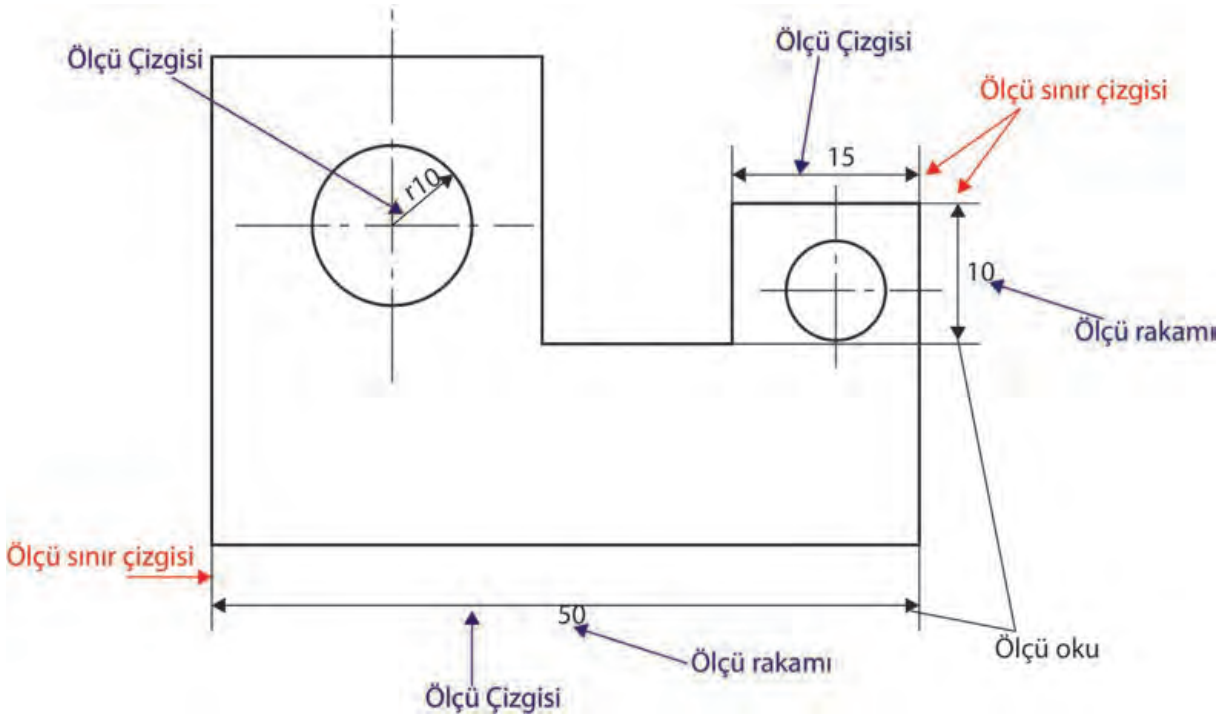
3.2. GÖRÜNÜŞLERİ ÖLÇÜLENDİRME

Bir parça veya yapının oluşturulması için gerekli sayısal ve sembolik değerlerin teknik resim üzerinde ifade edilmesine ölçülendirme denir.

Teknik resimde ölçülendirme; Uluslararası standartla belirlenmiş kurallar baz alınır, ölçülendirme elemanları kullanılarak uygulanır.

3.2.1. Ölçülendirme Elemanları

Ölçülendirmede 4 ana eleman bulunur. Bunlar; ölçü çizgisi, ölçü sınır çizgisi, ölçü yazısı ve ölçü okudur (Görsel 3.24).



Görsel 3.24: Ölçülendirme elemanları

a) Ölçü Çizgisi

Ölçüsü belirtilecek ayrıta paralel ve eşit uzunlukta çizilen, ölçü rakamının üzerine yazılan sürekli ince çizgiye **ölçü çizgisi** denir. İki ölçü çizgisi arasındaki mesafe yaklaşık 7-10 mm olmalıdır.

b) Ölçü Sınır Çizgisi

Ölçülendirilmesi gereken ayrıtanın sınır hattını belirleyen ve birbirine paralel çizilen ince sürekli çizgiye **ölçü sınır çizgisi** denir. Ölçü sınır çizgileri mümkün olduğunca diğer çizgileri kesmemelidir.

c) Ölçü Rakamı

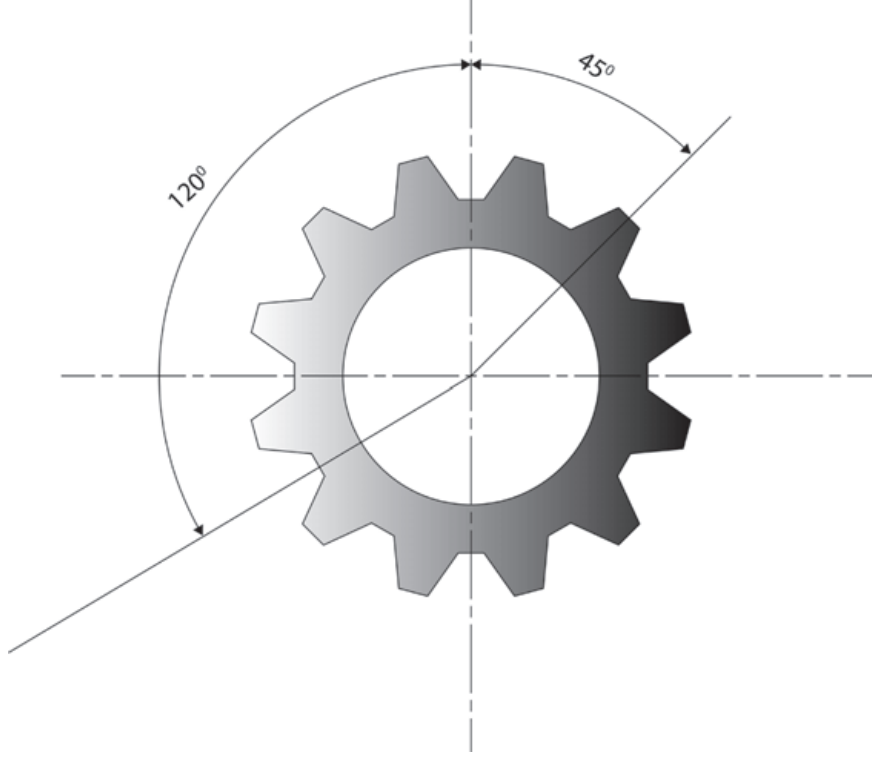
Ölçü rakamları ölçü çizgisine paralel, düzgün ve okunaklı yazılmalıdır. Rakamların birbiriyle eşit boyda olmasına ve ölçü çizgisinin tam ortasına gelecek şekilde yazılmasına dikkat edilmelidir.

ç) Ölçü Oku

Ölçü çizgilerinin ucuna yerleştirilen, ok ucu ile mesafeye belirginlik veren ölçülendirme elemanıdır.

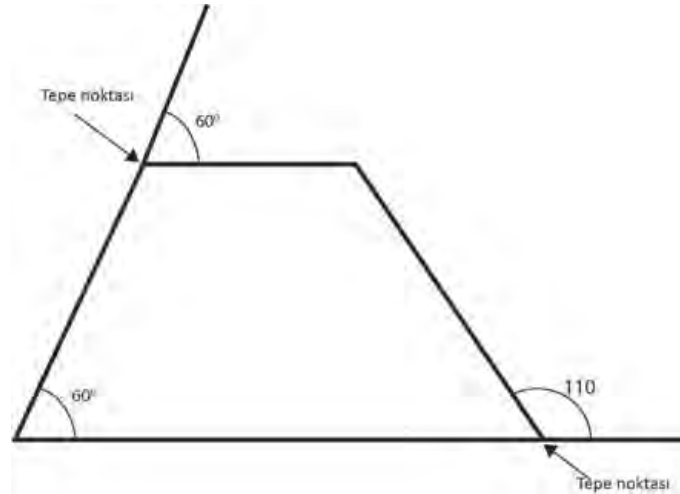
3.2.2. Açı, Yay ve Çap Ölçüsü

Açı ölçüsünün ölçü sınır çizgisi, bağlı olduğu daire diliminin sınır hatlarının uzatılmasıyla oluşturulur. Ölçü çizgisi ise aynı merkezli paralel bir yay daha çizilerek tamamlanır (Görsel 3.25).



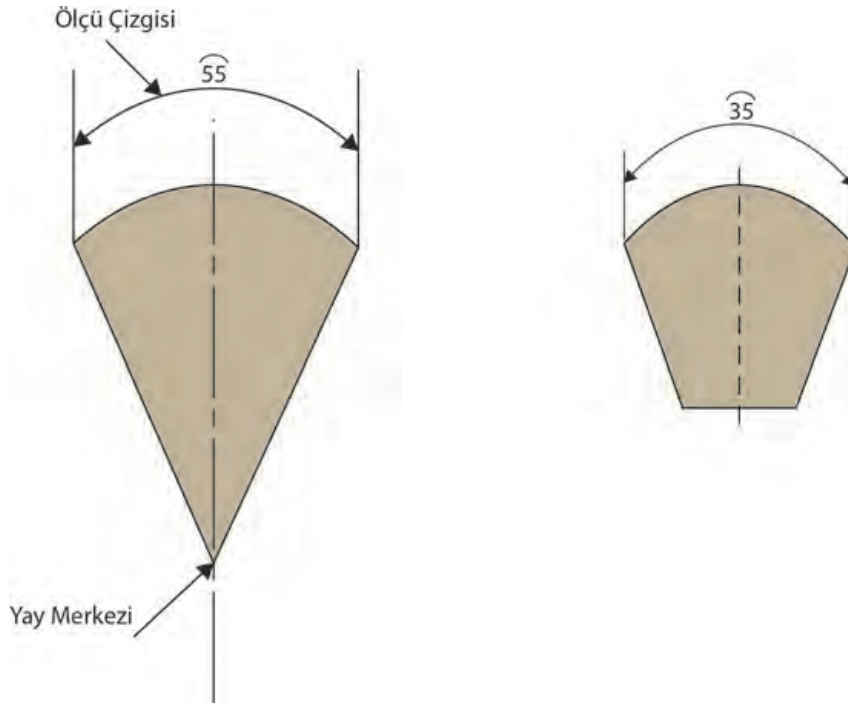
Görsel 3.25: Açı ölçüsü örnekleri

- Tepe noktası belli olan açı çizimi Görsel 3.26'da gösterilmektedir.



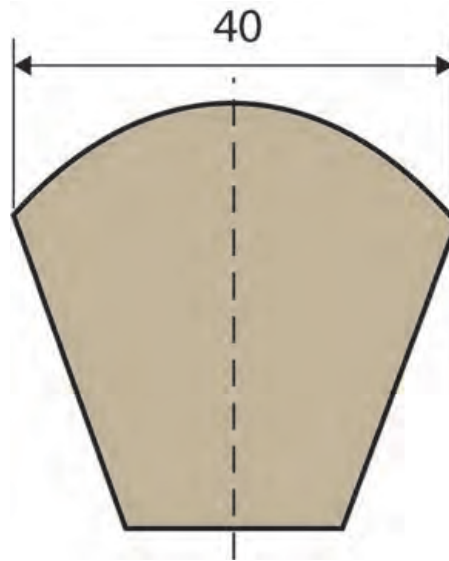
Görsel 3.26: Tepe noktası belli olan açı ölçüsü örneği

- Yay ölçüsünde ölçü çizgisi, belirtilen yaya paralel aynı merkezli çizilecek bir başka yayla oluşturulur. Açı ölçüsünden farkı, sınır çizgisinin yayın merkezinin yatay eksenine dik çizilmesidir (Görsel 3.27). Ölçü rakamı üzerine "⌒" sembolü konarak yay ölçüsü belirtilir.



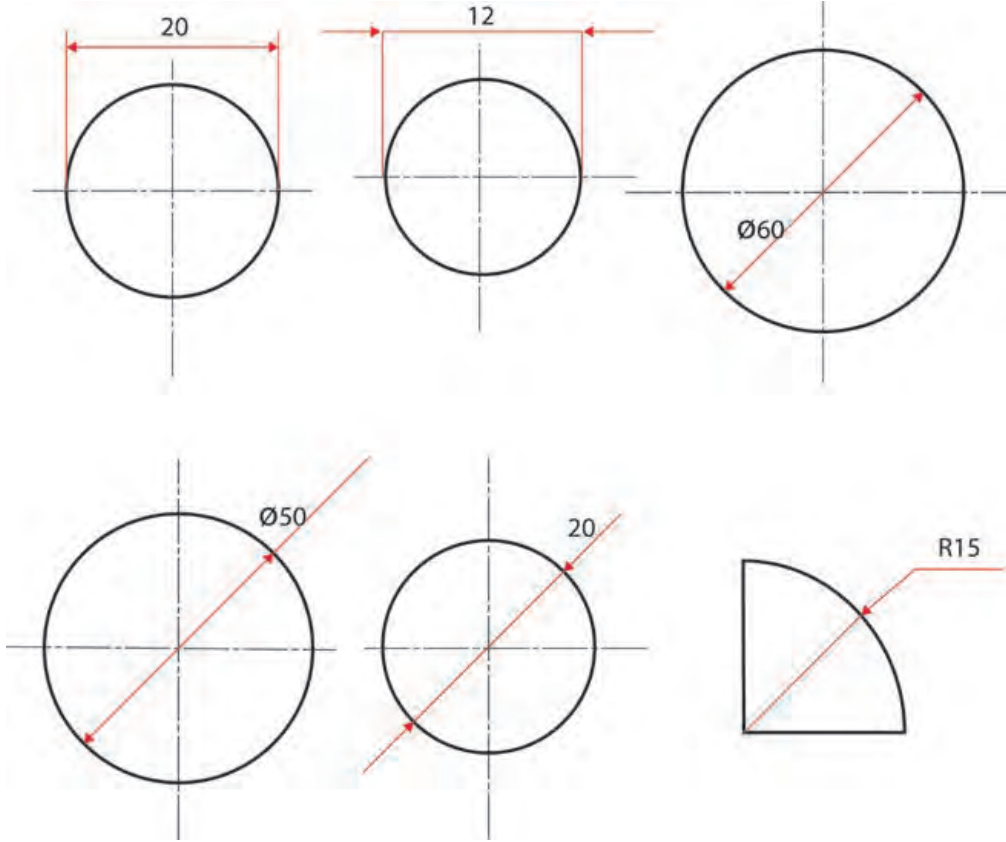
Görsel 3.27: Yay ölçülendirmesi örneği

- Kiriş ölçüsünün yay ölçüsünden farkı, ölçü çizgisinin yay şeklinde değil yatay bir doğru şeklinde gösterilmesidir (Görsel 3.28).



Görsel 3.28: Kiriş ölçülendirmesi örneği

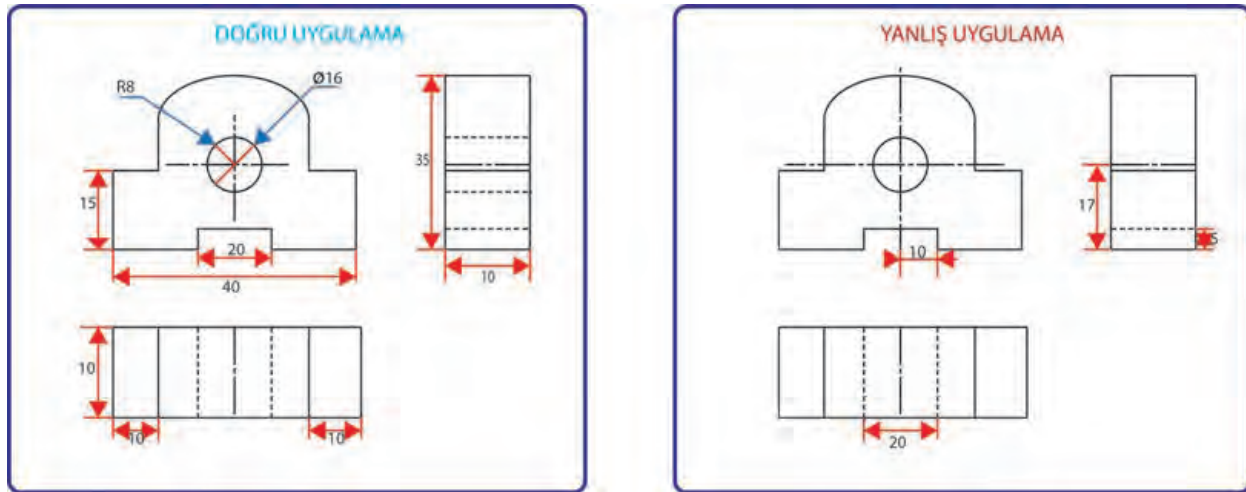
- Yarıçap ölçüsü "R" ile çap ölçüsü ise "Ø" ile simgelenir (Görsel 3.29).



Görsel 3.29: Çap ve yarıçap ölçülendirme örnekleri

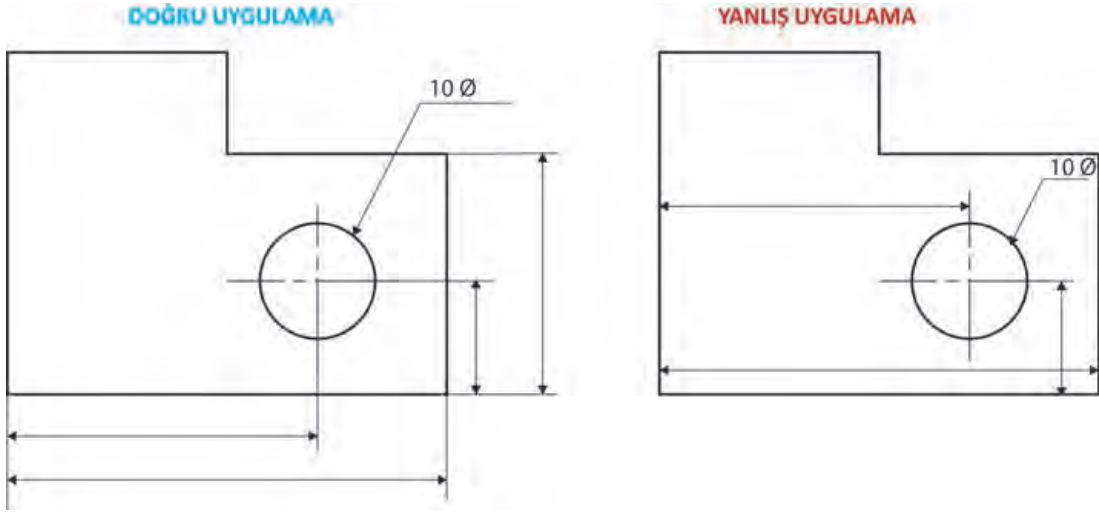
3.2.3. Ölçülendirme Kuralları

- Ölçülendirme çizgileri ince, parça resminin görünen kenarları kalın çizilmelidir.
- Ölçülendirme yapılırken mecbur kalınmadıkça görülmeyen ayrıtların üzerinde ölçü gösterilmemelidir. Ölçüler parçanın şekline uygun bir biçimde yerleştirilmelidir (Görsel 3.30).



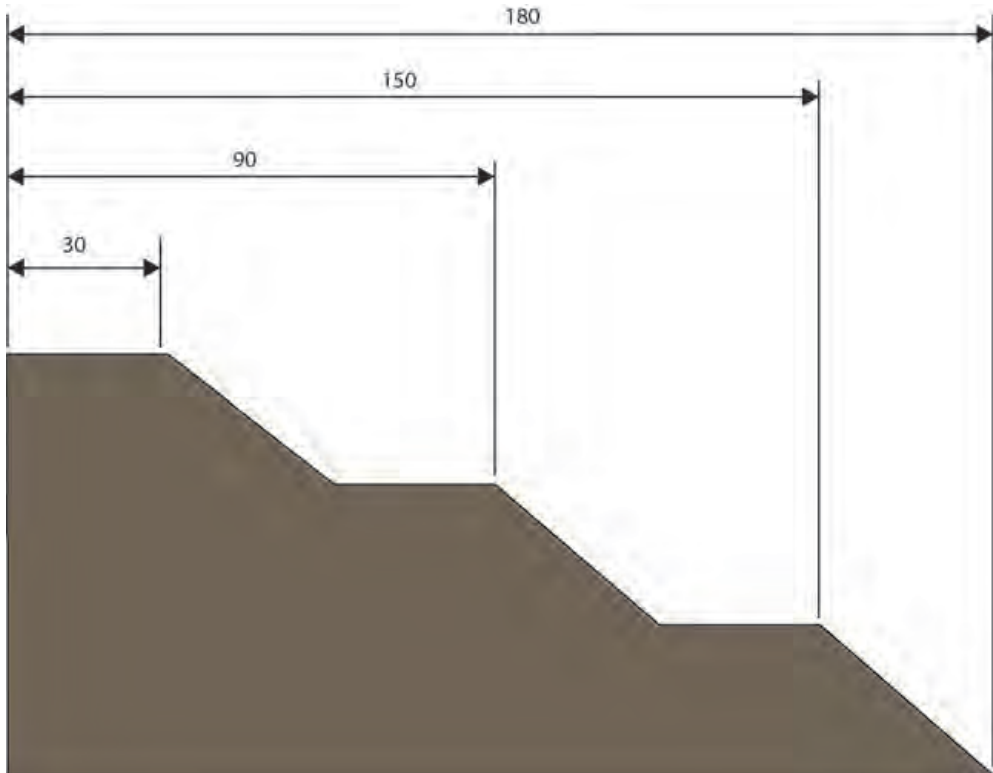
Görsel 3.30: Üç görünüşte doğru ölçülendirme örneği

- Ölçülendirme, mümkün olduğunca cismin görünüşlerinin dış kısmında gösterilmelidir (Görsel 3.31).



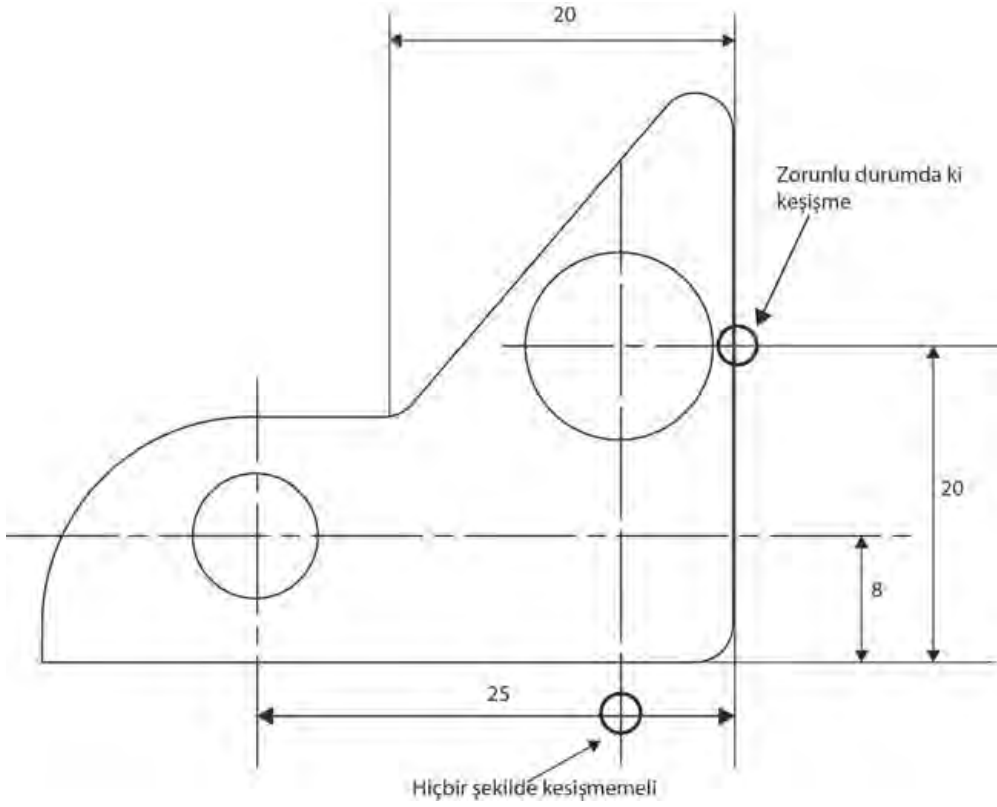
Görsel 3.31: Ölçü çizgilerinin görünüşteki ideal pozisyonu

- Üst üste gelecek ölçülendirmelerde, en küçük ölçüden en büyük ölçüye gidecek şekilde uygulanmalıdır (Görsel 3.32).



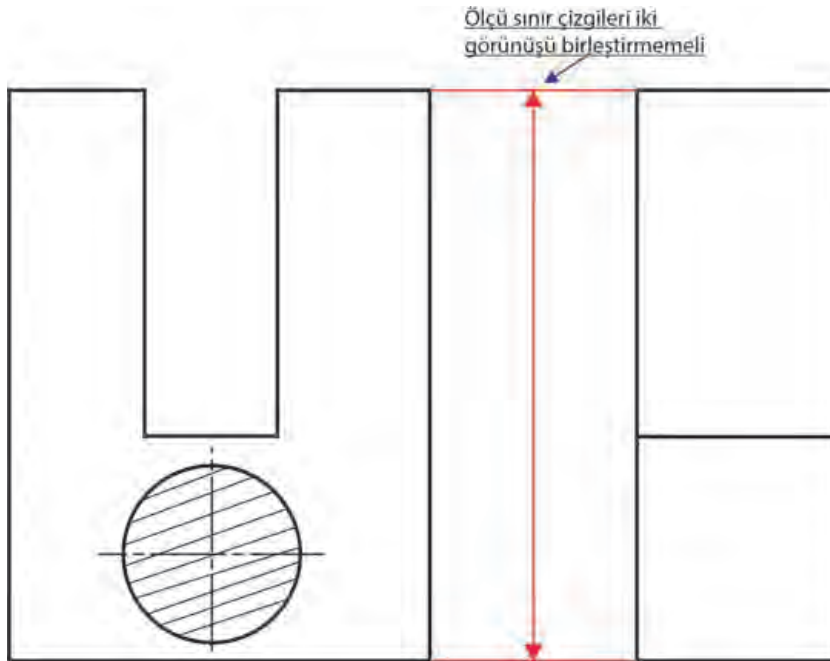
Görsel 3.32: Ölçülendirmede hiyerarşik kademelendirme

- Ölçü sınır çizgileri mümkün olduğunca parça resminin çizgilerini kesmemelidir. Eğer kesiyorsa ölçü çizgisi koparılmamalıdır. Ayrıca eksen çizgisi hiçbir şekilde ölçü çizgisini kesemez (Görsel 3.33).



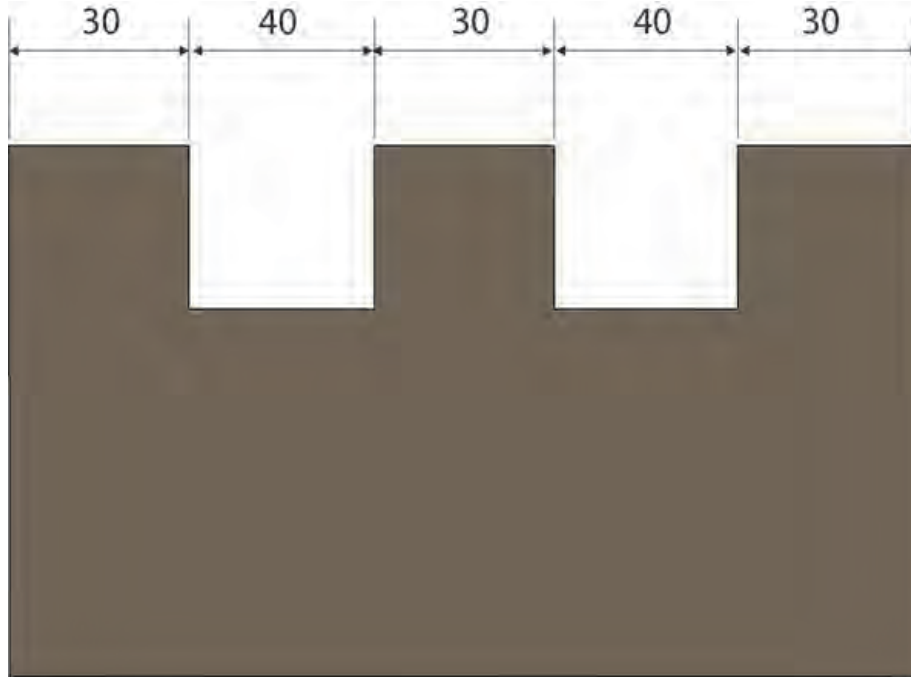
Görsel 3.33: Ölçü çizgilerinin keşişmesi örneği

- Ölçü sınır çizgileri görünüşler arasında bağlantı yapacak şekilde çizilmemelidir (Görsel 3.34).



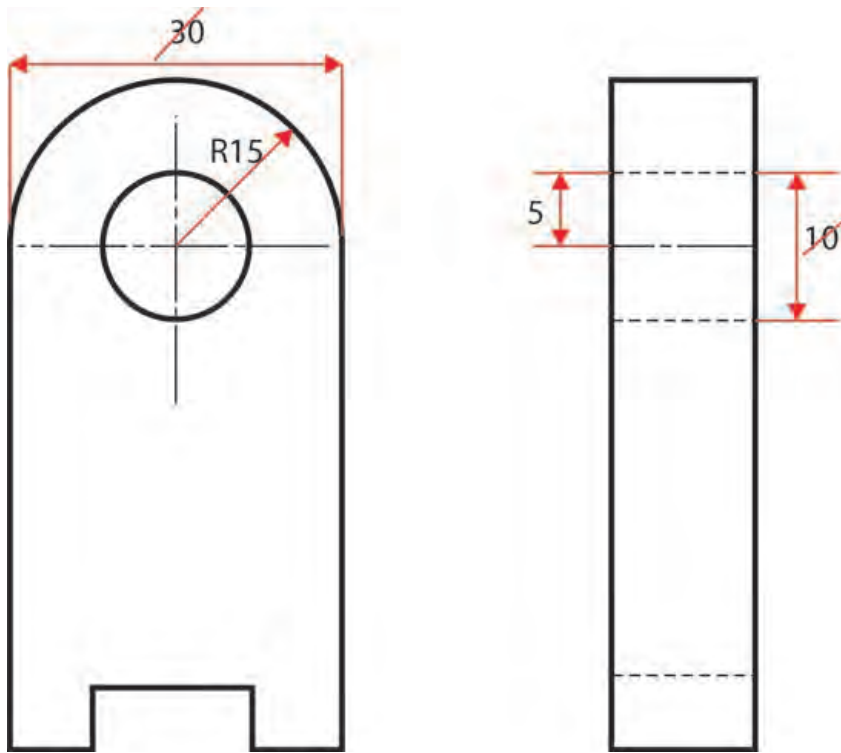
Görsel 3.34: Görünüşler arası yanlış verilen ölçü sınır çizgisi örneği

- Sürekli bir çizginin bölünerek ölçülendirilmesi gösterilecekse ölçü çizgileri yan yana hizalanarak çizilmelidir (Görsel 3.35).



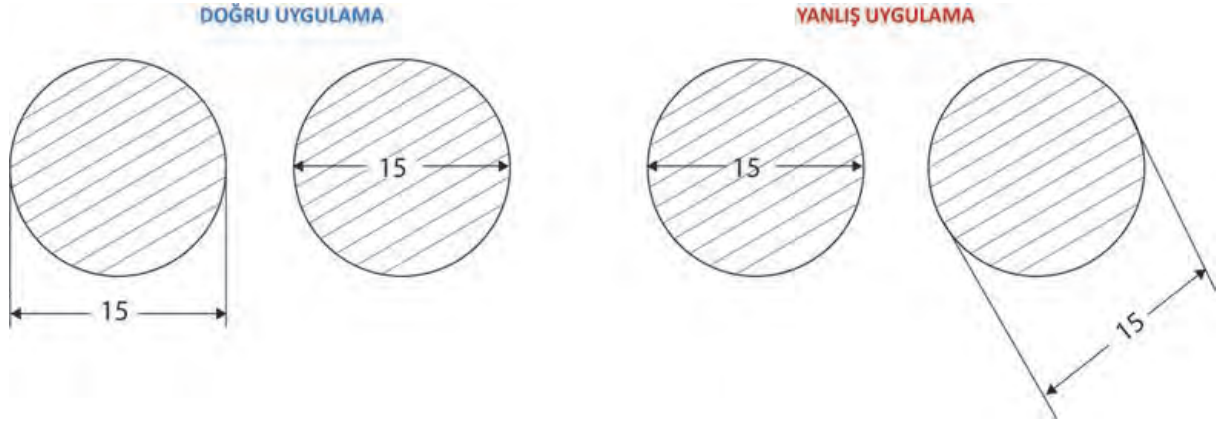
Görsel 3.35: Bölünmüş ölçünün ölçü çizgisi hizalaması

- Aynı kenarı niteleyen ölçü, birden fazla yerde kullanılmaz (Görsel 3.36).



Görsel 3.36: Gereksiz ölçülendirme örneği

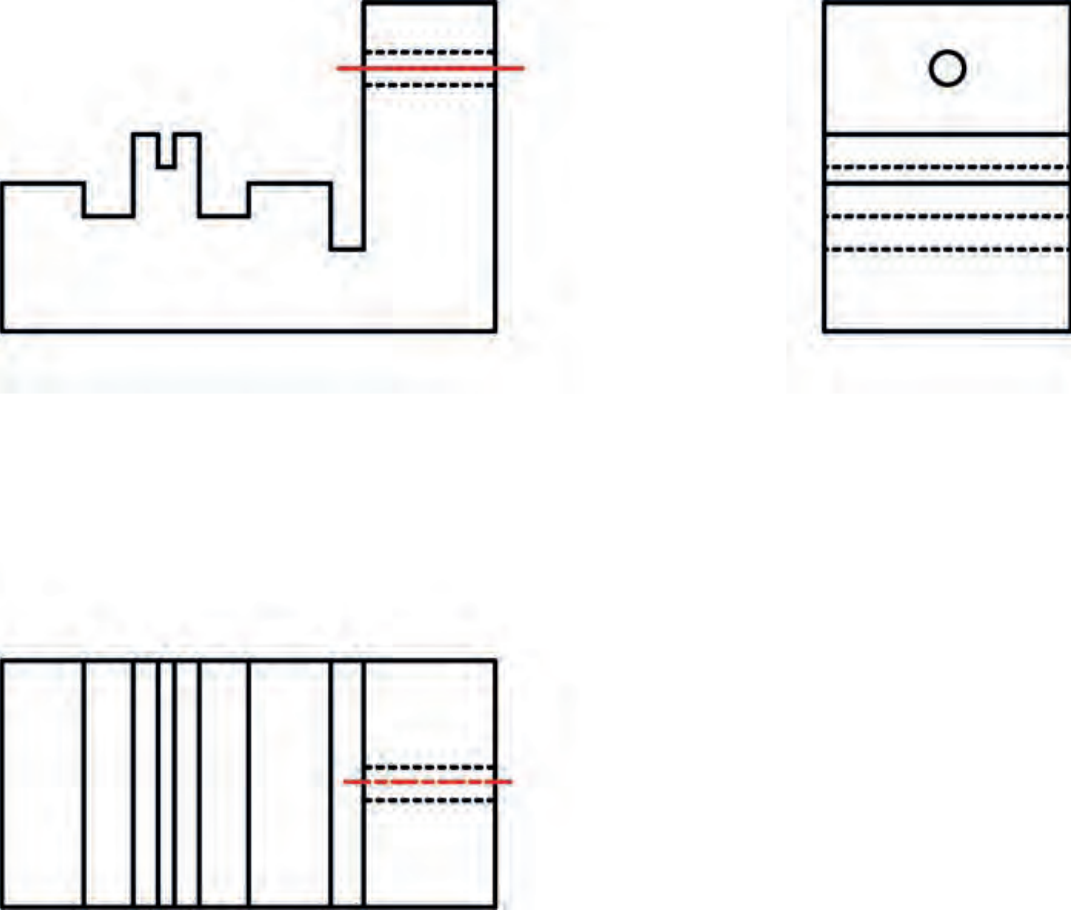
- Taranmış bölgede ölçü çizgisi ve rakamı, tarama çizgileri tarafından kesilemez. Ayrıca ölçü çizgisi tarama çizgilerine paralel olamaz (Görsel 3.37).

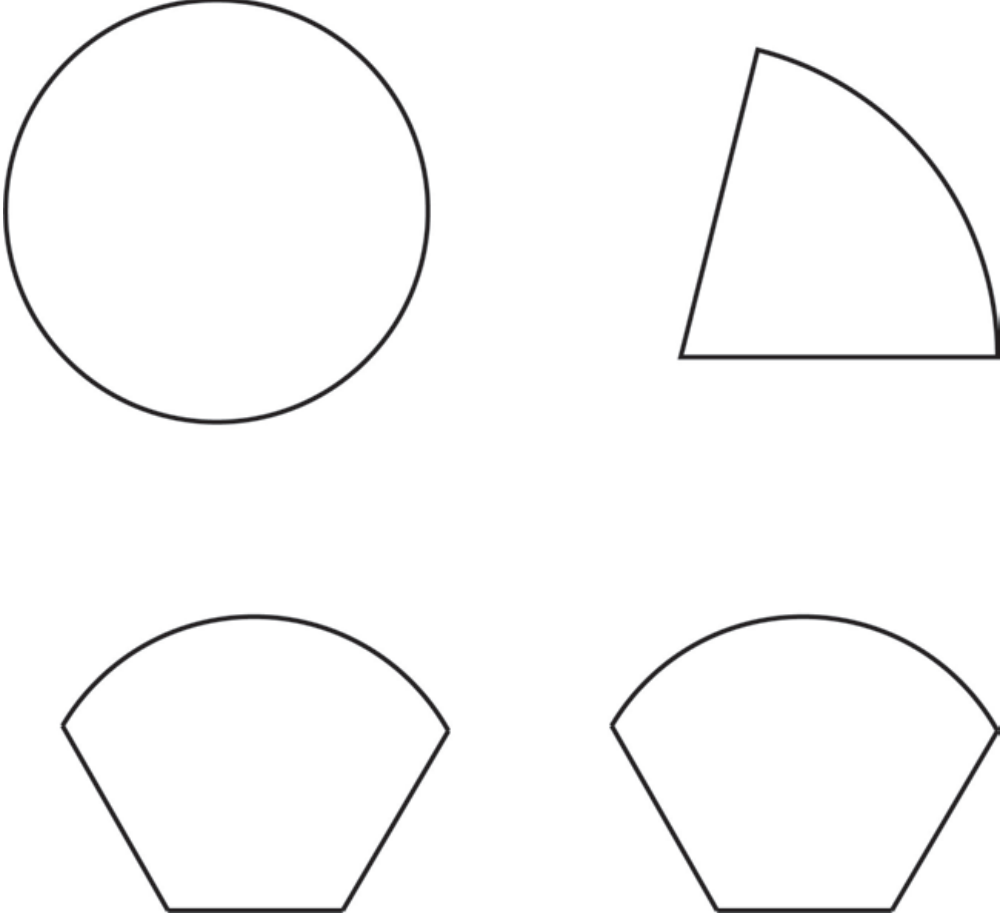


Görsel 3.37: Tarama çizgilerinde ölçülendirme kuralı

- Ölçü rakamı; ölçü çizgisinin 1 mm üzerinde, çizgiyi kesmeyecek şekilde yazılmalı ve uzunluk birimi belirtilmemelidir.

NOT: Makine teknik resimlerinde uzunluk ölçü birimi "mm" dir, inşaat ve mimari çizimlerdeyse "cm" olarak kabul edilmektedir.

ÖĞRENME BİRİMİ	Perspektif ve Ölçülendirme	UYGULAMA NO: 3.5								
UYGULAMA ADI	Ölçülendirme									
AMAÇ	Teknik resim kurallarına uygun olarak resmini çizdiği iş parçalarının ölçülendirme işlemini yapmak.									
UYGULAMA DETAYI										
<ul style="list-style-type: none"> Aşağıda bir parçanın üç görünüşü verilmiştir. Üç görünüş üzerinden cetvelle ölçüm yaparak ölçülendirmeyi tamamlayınız. 										
										
DEĞERLENDİRME FORMU (DERECELİ PUANLAMA ANAHTARI)										
YÖNERGE: “Ölçülendirme” uygulaması ile ilgili gözlenmesi gereken beceriler aşağıda “Ölçütler” sütununda listelenmiştir. Gözlemlediğiniz ölçütün karşısına beceriye ilişkin gözlem sonucunuzu (X) işareti koyarak işaretleyiniz.										
Ölçütler						1	2	3	4	5
1	Cismin ön görünüş ölçüleri tespit edilip çizilmiş,									
2	Cismin yan görünüş ölçüleri tespit edilip çizilmiş,									
3	Cismin üst görünüş ölçüleri tespit edilip çizilmiş,									
4	Uygulama alanının temizlik ve düzeni yapılmış,									
5	İstenilen sürede bitirilmiş,									
Tablo puanı										
DEĞERLENDİRME: Eğer bu ölçekten 100 üzerinden 70 aldıysanız bu öğrenme için başarınız yeterli düzeyde demektir. 69 veya altı puan almışsanız ilgili önceki öğrenmeleri tekrar ediniz. Tablo puanının yüzlük sisteme dönüştürülmesi işlemi; PUAN: [(Tablo puanı x 100)/ Alınabilecek en yüksek toplam puan]										

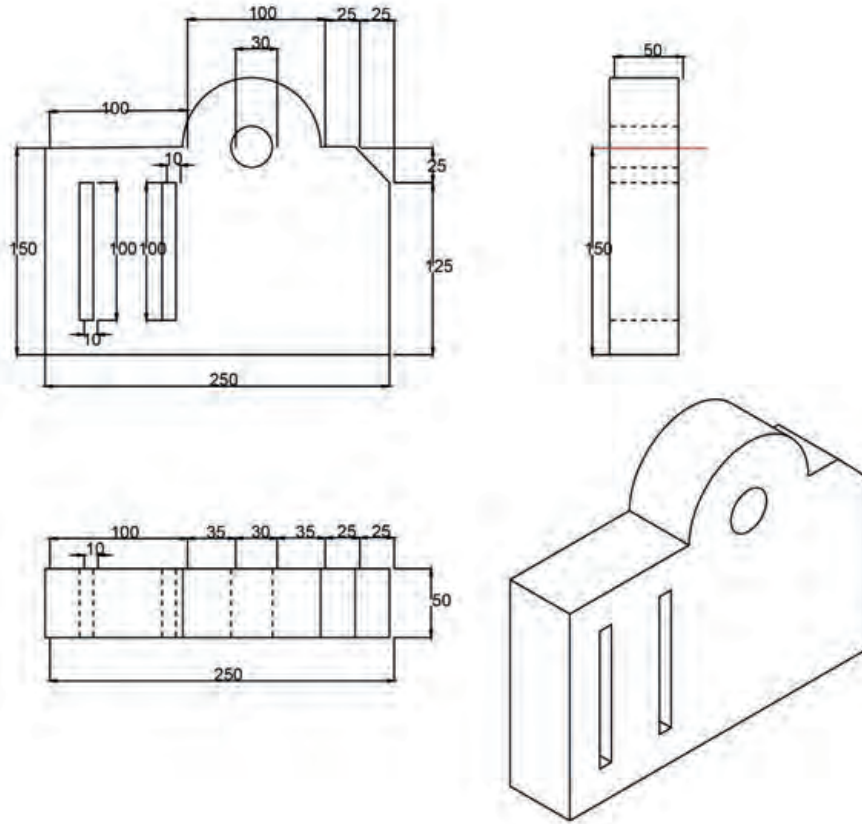
ÖĞRENME BİRİMİ	Perspektif ve Ölçülendirme	UYGULAMA NO: 3.6							
UYGULAMA ADI	Çember, Açı, Yay ve Kiriş Ölçülendirmesi								
AMAÇ	Teknik resim kurallarına uygun olarak resmini çizdiği iş parçalarının ölçülendirme işlemini yapmak.								
UYGULAMA DETAYI									
<ul style="list-style-type: none"> Aşağıda verilen şekillere uygun ölçülendirmeyi yapınız. 									
									
DEĞERLENDİRME FORMU (DERECELİ PUANLAMA ANAHTARI)									
YÖNERGE: “Çember, Açı, Yay ve Kiriş Ölçülendirmesi” uygulaması ile ilgili gözlenmesi gereken beceriler aşağıda “Ölçütler” sütununda listelenmiştir. Gözlemediğiniz ölçütün karşısına beceriye ilişkin gözlem sonucunuzu (X) işareti koyarak işaretleyiniz.									
Ölçütler					1	2	3	4	5
1	Çember ölçüleri tespit edilip çizilmiş,								
2	Açı ölçüleri doğru tespit edilip çizilmiş,								
3	Yay ve kiriş ölçüleri tespit edilip çizilmiş,								
4	Uygulama alanının temizlik ve düzeni yapılmış,								
5	İstenilen sürede bitirilmiş,								
Tablo puanı									
DEĞERLENDİRME: Eğer bu ölçekten 100 üzerinden 70 aldıysanız bu öğrenme için başarınız yeterli düzeyde demektir. 69 veya altı puan almışsanız ilgili önceki öğrenmeleri tekrar ediniz. Tablo puanının yüzlük sisteme dönüştürülmesi işlemi; PUAN:[(Tablo puanı x 100)/ Alınabilecek en yüksek toplam puan]									

ÖĞRENME BİRİMİ	Perspektif ve Ölçülendirme	UYGULAMA NO: 3.7				
UYGULAMA ADI	Üç Görünüş Ölçülendirmesi					
AMAÇ	Teknik resim kurallarına uygun olarak resmini çizdiği iş parçalarının ölçülendirme işlemini yapmak.					
UYGULAMA DETAYI	<ul style="list-style-type: none"> Aşağıda perspektif görünümü verilen ölçülendirilmiş parçayı referans alarak üç görünüş üzerinde ölçülendirmesini yapınız. 					
DEĞERLENDİRME FORMU (DERECELİ PUANLAMA ANAHTARI)						
<p>YÖNERGE: “Üç Görünüş Ölçülendirmesi” uygulaması ile ilgili gözlenmesi gereken beceriler aşağıda “Ölçütler” sütununda listelenmiştir Gözlemlediğiniz ölçütün karşısına beceriye ilişkin gözlem sonucunuzu (X) işareti koyarak işaretleyiniz.</p>						
Ölçütler		1	2	3	4	5
1	Cismin ön görünüş ölçüleri tespit edilip çizilmiş,					
2	Cismin yan görünüş ölçüleri tespit edilip çizilmiş,					
3	Cismin üst görünüş ölçüleri tespit edilip çizilmiş,					
4	Görünmeyen alanların ölçüleri tespit edilip çizilmiş,					
5	Uygulama alanının temizlik ve düzeni yapılmış,					
6	İstenilen sürede bitirilmiş,					
Tablo puanı						
<p>DEĞERLENDİRME: Eğer bu ölçekten 100 üzerinden 70 aldıysanız bu öğrenme için başarınız yeterli düzeyde demektir. 69 veya altı puan almışsanız ilgili önceki öğrenmeleri tekrar ediniz. Tablo puanının yüzölçümüne dönüştürülmesi işlemi; PUAN:[(Tablo puanı x 100)/ Alınabilecek en yüksek toplam puan]</p>						

ÖĞRENME BİRİMİ	Perspektif ve Ölçülendirme	UYGULAMA NO: 3.8
UYGULAMA ADI	Gereksiz Ölçülendirme	
AMAÇ	Teknik resim kurallarına uygun olarak resmini çizdiği iş parçalarının ölçülendirmesini yaparken aynı ölçüyü niteleyen gereksiz ölçülendirmelerin yapılmasını engellemek.	

UYGULAMA DETAYI

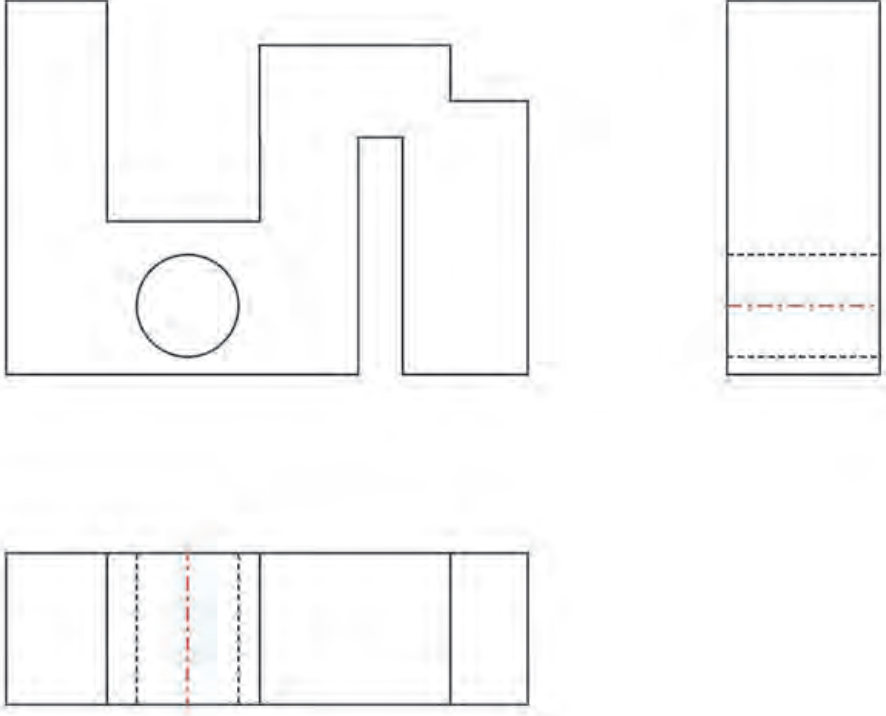
- Aşağıda verilen şekle göre üç görünüş üzerinde verilen gereksiz ölçülerin üzerini çiziniz.

**DEĞERLENDİRME FORMU (DERECELİ PUANLAMA ANAHTARI)**

YÖNERGE: "Gereksiz Ölçülendirme" uygulaması ile ilgili gözlenmesi gereken beceriler aşağıda "Ölçütler" sütununda listelenmiştir. Gözlemlediğiniz ölçütün karşısına beceriye ilişkin gözlem sonucunuzu (X) işareti koyarak işaretleyiniz.

Ölçütler		1	2	3	4	5
1	Cisimde gereksiz verilen ön görünüş ölçüleri tespit edilip çizilmiş,					
2	Cisimde gereksiz verilen yan görünüş ölçüleri tespit edilip çizilmiş,					
3	Cisimde gereksiz verilen üst görünüş ölçüleri tespit edilip çizilmiş,					
4	Uygulama alanının temizlik ve düzeni yapılmış,					
5	İstenilen sürede bitirilmiş,					
Tablo puanı						

DEĞERLENDİRME: Eğer bu ölçekten 100 üzerinden 70 aldıysanız bu öğrenme için başarınız yeterli düzeyde demektir. 69 veya altı puan almışsanız ilgili önceki öğrenmeleri tekrar ediniz. Tablo puanının yüzlük sisteme dönüştürülmesi işlemi; **PUAN: [(Tablo puanı x 100) / Alınabilecek en yüksek toplam puan]**

ÖĞRENME BİRİMİ	Perspektif ve Ölçülendirme	UYGULAMA NO: 3.9								
UYGULAMA ADI	Ölçülendirme									
AMAÇ	Teknik resim kurallarına uygun olarak resmini çizdiği iş parçalarının ölçülendirme işlemini yapmak.									
UYGULAMA DETAYI										
<ul style="list-style-type: none"> Aşağıda bir parçanın üç görünüşü verilmiştir. Üç görünüş üzerinden cetvelle ölçüm yaparak ölçülendirmeyi tamamlayınız. 										
										
DEĞERLENDİRME FORMU (DERCELİ PUANLAMA ANAHTARI)										
YÖNERGE: “Ölçülendirme” uygulaması ile ilgili gözlenmesi gereken beceriler aşağıda “Ölçütler” sütununda listelenmiştir. Gözlemlediğiniz ölçütün karşısına beceriye ilişkin gözlem sonucunuzu (X) işareti koyarak işaretleyiniz.										
Ölçütler						1	2	3	4	5
1	Ön görünüş ölçüleri tespit edilip çizilmiş,									
2	Yan görünüş ölçüleri tespit edilip çizilmiş,									
3	Üst görünüş ölçüleri tespit edilip çizilmiş,									
4	Görünmeyen alanların ölçüleri tespit edilip çizilmiş,									
5	Uygulama alanının temizlik ve düzeni yapılmış,									
6	İstenilen sürede bitirilmiş,									
Tablo puanı										
DEĞERLENDİRME: Eğer bu ölçekten 100 üzerinden 70 aldıysanız bu öğrenme için başarınız yeterli düzeyde demektir. 69 veya altı puan almışsanız ilgili önceki öğrenmeleri tekrar ediniz. Tablo puanının yüzlük sisteme dönüştürülmesi işlemi; PUAN:[(Tablo puanı x 100)/ Alınabilecek en yüksek toplam puan]										

UÇAK MESLEK RESMİ

4.

ÖĞRENME BİRİMİ



KONULAR

4.1. TEKNİK RESİM İLETİŞİM
ARAÇLARI

4.2. DEVRE ŞEMALARI

NELER ÖĞRENECEKSİNİZ?

- Teknik resim çizimlerinin gösteriminde kullanılan iletişim araçlarını kullanma
- Havacılığa ait standartları öğrenme
- Bakım el kitaplarının kullanımını
- Sembolleri kullanarak hidrolik devreler çizme
- Sembolleri kullanarak pnömatik devreler çizme
- Sembolleri kullanarak elektrik tesisat devreleri çizme
- Sembolleri kullanarak elektronik devreler çizme



4.1. TEKNİK RESİM İLETİŞİM ARAÇLARI

Amaç: Teknik resim çizimlerinin gösteriminde kullanılan iletişim araçlarını hazırlayıp kullanmak.

4.1.1. Teknik Resim Sunum Teknikleri

İyi bir sunum için teknolojik alt yapının iyi olması, verimli ve doğru kullanılması önemlidir. Teknik resimde iletişim araçlarının doğru kullanımı, bu yüzden önemlidir.

Geçmişte teknik resim sunumlarında slayt, mikrofiş, mikrofilm, video kaset ve tepegöz gibi cihazlar kullanılmıştır. Günümüzdeyse bu cihazlar yerini projeksiyon cihazı, etkileşimli tahta ve grafik tablet gibi cihazlara bırakmıştır.

Projeksiyonun kullanım alanı geniştir (Görsel 4.1). Farklı ebatlarda projeksiyon cihazları vardır.

Projeksiyonlarda yer alan tuşlar şunlardır

- Netlik ayarı bölmesi,
- Dâhili bellek,
- Mikro SD bellek yuvası,
- USB bağlantı noktası,
- Güç bağlantı girişi,
- Uzaktan kumanda,
- Açma kapama tuşu,
- Ses ve video bağlantı noktaları,
- Harici bağlantı noktaları (VGA, HDMI)
- Menü tuşları yer alır.



Görsel 4.1: Projeksiyon cihazı

Etkileşimli tahtalara projeksiyonlu cihazlara göre avantajlıdır (Görsel 4.2). Harici bilgisayara, teknik bilgiye, görüntü aktarımına ve karanlık bir ortama ihtiyaç duymaz. Bu özellikleri tercih sebebidir. Dezavantajıysa rahat taşınamamasıdır.



Görsel 4.2: Etkileşimli tahta

Grafik tablet, çizim ve fotoğrafçılık işlemlerinde kullanılan cihazdır (Görsel 4.3). Bu tabletlerin özel bir kalem ve tablet yüzeyi vardır. Bilgisayara bağlanır ve bilgisayar ekranı tablet yüzeyi olur. Bilgisayarın faresi, özel kalemdir. Çizimler özel kalemle tablet yüzeyine yapılır ve bilgisayar ekranında çizimler görünür.



Görsel 4.3: Grafik tablet

4.1.2. Bakım El Kitabı

Havacılık sektöründe üretilen her hava aracının bakım el kitabı vardır. **ATA** (Air Transport Association) **CHAPTERS** numaralandırma sistemi standartlarına göre oluşturulan bakım el kitapları; sistemler hakkında bilgi, malzeme sökümü ve takımı, ikmal, parça değişimi, çalışma limiti, kontrol, test, temizlik, boya gibi bakım-onarım işlemleri için rehberdir.

Havacılığın teknik dili İngilizcedir. Bu yüzden yazılan tüm bakım el kitaplarının yazım dili de İngilizcedir. Bakım el kitabının havacılık sektöründe kullanılan tabiri **AMM** (Aircraft Maintenance Manual)'dir.

Bakım el kitabı; Aircraft General, Airframe Systems, Structure, Power Plant olarak dört ana bölümden oluşur. Her bölümü tanımlayan kroki ve kod sistemi vardır. ATA CHAPTER kod sistemi "XX-YY-ZZ" şeklinde kullanılır.

- **XX:** ATA CHAPTER(Bölümünü) tanımlar.
- **YY:** Alt Sistemi veya alt sistemin bir alt sistemini tanımlar.
- **ZZ:** Komponenti tanımlar.

Örnek: "52-11-02" kod numarasının açılımı:

52: Doors

52-11: Passenger Doors

52-11-02: Passenger Doors Handle

4.1.3. Havacılığa Ait Standartlar

Havacılık sektöründe kullanılan her bir parça ISO, MS, AN, NAS, MIL standartlarına göre üretilir. Bu kısaltmaların açılımları aşağıda açıklanmıştır.

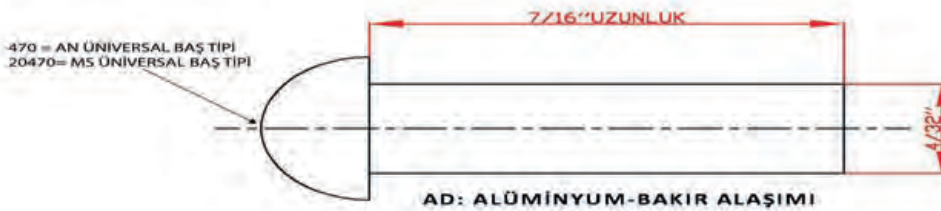
- **ISO:** International Standard Organization (Uluslararası Standart Organizasyonu)
- **MS:** Military Standart (Askeri Standartlar)
- **AN:** Air-Force Navy (Hava ve Deniz Kuvvetleri Standardı)
- **NAS:** National Aircraft Standart (Ulusal Uçak Standardı)
- **MIL:** Military (Askeri Standartlar)

Uçaklarda kullanılan sarf malzemelerinin kendini tanımlayan kimlik numarası vardır. Bu numaraların anlamlarını karşılayan katalog sistemi oluşturulmuştur. Örneğin, bir teknisyenin bir bölgeye perçin çakması gerekiyorsa bakım el kitabında yazan ve o bölgede kullanılan perçin seri numarasını ve sayısını alıp siparişini ona göre vermesi gerekir.

Aşağıdaki Tablo 4.1'de AN 470 AD 4 – 7 ve MS 20 470 AD 4 – 7 seri numaralı perçin tiplerinin kod karşılıkları ile AN ve MS standardında üniversal başlı perçin tipi verilmiştir (Görsel 4.4).

Tablo 4.1:AN 470 AD 4 – 7 VE MS 20 470 AD 4 – 7 Seri Numaralı Perçin Tipleri

AN MS	470 ve 20470	AD	4	7
STANDART	BAŞ TİPİ	MALZEMESİ	4/32" ÇAP	7/16" UZUNLUK



Görsel 4.4 : An ve Ms standardında üniversal başlı perçin tipi

ÖĞRENME BİRİMİ	Uçak Meslek Resmi	UYGULAMA NO: 4.1							
UYGULAMA ADI	Uçak Bakım El Kitabı Kullanımı								
AMAÇ	Bakım el kitabının doğru şekilde kullanılmasını sağlamak.								
UYGULAMA DETAYI									
<ul style="list-style-type: none"> Atölyede bulunan hava aracına yapılacak iş, öğretmeniniz tarafından belirlenir. Bakım el kitabındaki o işe ait ana sistem numarasına ulaşmak amacıyla, ilgili hava aracının ATA CHAPTER listesine bakınız. Bulunan ana sistem numarasıyla bakım el kitabının index (içindekiler) sayfasından ilgili ana sistem sayfasına gidiniz. Örneğin, CHAPTER 32- Page 257 Ana sistem (CHAPTER) sayfasında yapılacak işlemin ana başlığı bulunuz. [Örneğin, Main Landing Gear Wheel Assy Removal and Installation (Ana İniş Takım Lastiği Söküm-Takım İşlemleri)] İlgili başlık altında bulunan işlem tanımlamaları, iş gereksinimleri ve işlem basamakları öğretmen gözetiminde takip edilerek tamamlayınız. 									
DEĞERLENDİRME FORMU (DERECELİ PUANLAMA ANAHTARI)									
YÖNERGE: “Uçak Bakım El Kitabı Kullanımı” uygulaması ile ilgili gözlenmesi gereken beceriler aşağıda “Ölçütler” sütununda listelenmiştir. Gözlemediğiniz ölçütün karşısına beceriye ilişkin gözlem sonucunuzu (X) işareti koyarak işaretleyiniz.									
Ölçütler					1	2	3	4	5
1	İşe ait ana sistem numarasını bulmuş,								
2	Ana sistem sayfasında yapılacak işlemin ana başlığını bulmuş,								
3	İş gereksinimleri ve işlem basamakları tamamlanmış,								
4	İstenilen sürede bitirilmiş,								
Tablo puanı									
DEĞERLENDİRME: Eğer bu ölçekten 100 üzerinden 70 aldıysanız bu öğrenme için başarınız yeterli düzeyde demektir. 69 veya altı puan almışsanız ilgili önceki öğrenmeleri tekrar ediniz. Tablo puanının yüzlük sisteme dönüştürülmesi işlemi; PUAN: [(Tablo puanı x 100)/ Alınabilecek en yüksek toplam puan]									

ÖĞRENME BİRİMİ	Uçak Meslek Resmi	UYGULAMA NO: 4.2							
UYGULAMA ADI	Havacılık Standartları								
AMAÇ	Havacılığa ait standartları kullanmak.								
UYGULAMA DETAYI									
<ul style="list-style-type: none"> • Öğrencilere farklı tipte perçin veriniz. • Perçinin özelliklerini seri numarasından bulunuz. • Öğretmeninizin belirlediği ölçekte ön görünüşü çiziniz. Seri numarasındaki özellikleri çizim üzerinde yazarak belirtiniz. 									
DEĞERLENDİRME FORMU (DERCELİ PUANLAMA ANAHTARI)									
YÖNERGE: “Havacılık Standartları” uygulaması ile ilgili gözlenmesi gereken beceriler aşağıda “Ölçütler” sütununda listelenmiştir. Gözlemediğiniz ölçütün karşısına beceriye ilişkin gözlem sonucunuzu (X) işareti koyarak işaretleyiniz.									
Ölçütler					1	2	3	4	5
1	Verilen perçinin seri numarasını bulmuş ve yazmış,								
2	Belirlenen ölçekte ön görünüşünü çizmiş,								
3	Seri numarası çizim üzerinde yazılmış,								
4	İstenilen sürede bitirilmiş,								
Tablo puanı									
DEĞERLENDİRME: Eğer bu ölçekten 100 üzerinden 70 aldıysanız bu öğrenme için başarınız yeterli düzeyde demektir. 69 veya altı puan almışsanız ilgili önceki öğrenmeleri tekrar ediniz. Tablo puanının yüzlük sisteme dönüştürülmesi işlemi; PUAN:[(Tablo puanı x 100)/ Alınabilecek en yüksek toplam puan]									

4.2. DEVRE ŞEMALARI

Amaç: Teknik resim kurallarına uygun devre şemalarını çizme ve okuma işlemlerini yapmak.

Uçakla ilgili hidrolik, pnömatik, elektrik ve elektronik devre şemaları ve bu şemaların çizimlerinin nasıl yapıldığı; uçak meslek resminin önemli konulardan biridir. Buradaki amaç, bu çizimleri yapmak ve okumaktır.

4.2.1. Pnömatik Sistemler

Pnömatik, havanın sıkıştırılıp kontrollü bir şekilde mekanik sistemlerin üzerinde hareket sağlama amacıyla kullanılması işlemine denir. Pnömatik sistemler, sıkıştırılan havanın mekanik sistemde oluşturduğu etkileri inceler. Kapalı sistem içinde havanın oluşturduğu kuvvet ve hareketle bir sistemi veya sistemleri kontrol etmede kullanılır. Havanın sıkıştırılması için kompresör gereklidir. Pnömatik sistemler fren, kapı açma ve kapama işlemleri, diş hekimlerinin kullandığı cihazlar, otomasyon sistemleri gibi yerlerde sıkça kullanılır.

4.2.1.1. Pnömatik Devre Elemanları

- a) Kompresörler
- b) Pistonlar (Silindirler)
- c) Şartlandırıcı
- ç) Valfler
- d) Basınçölçerler
- e) Bağlantı elemanları
- f) Elektriksel devre elemanları (butonlar, röleler, algılayıcılar vb.)

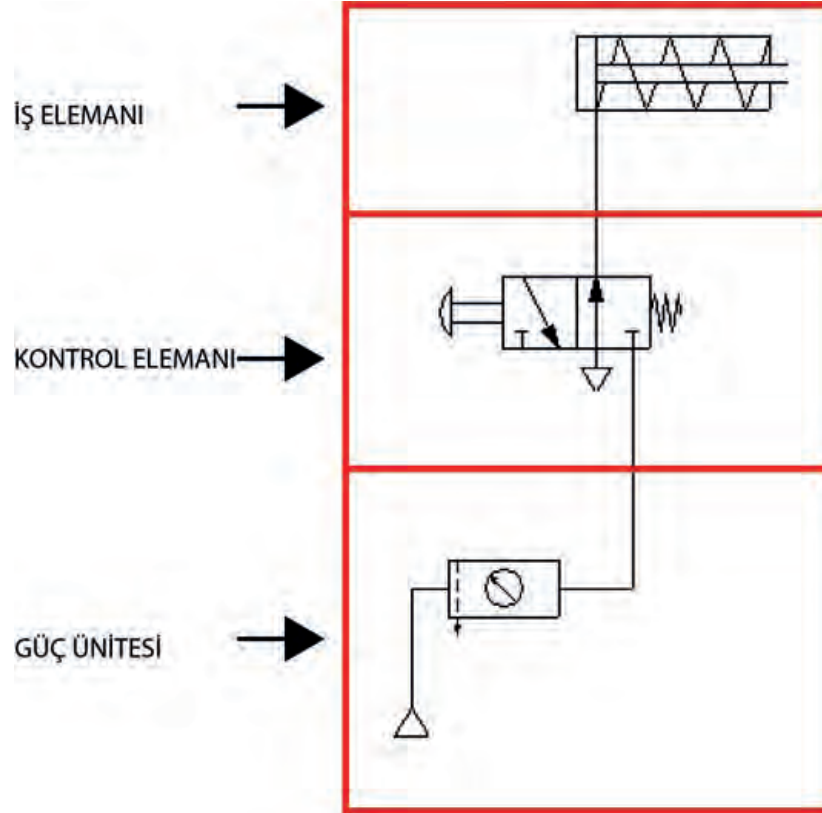
4.2.1.2. Pnömatik Devre Çizimleri

Pnömatik devre şemaları, pnömatik sistem devresinin nasıl oluştuğunu gösterir. Devrede kullanılan her eleman standart sembollerle gösterilir ve boru bağlantılarıyla birbirine bağlanır.

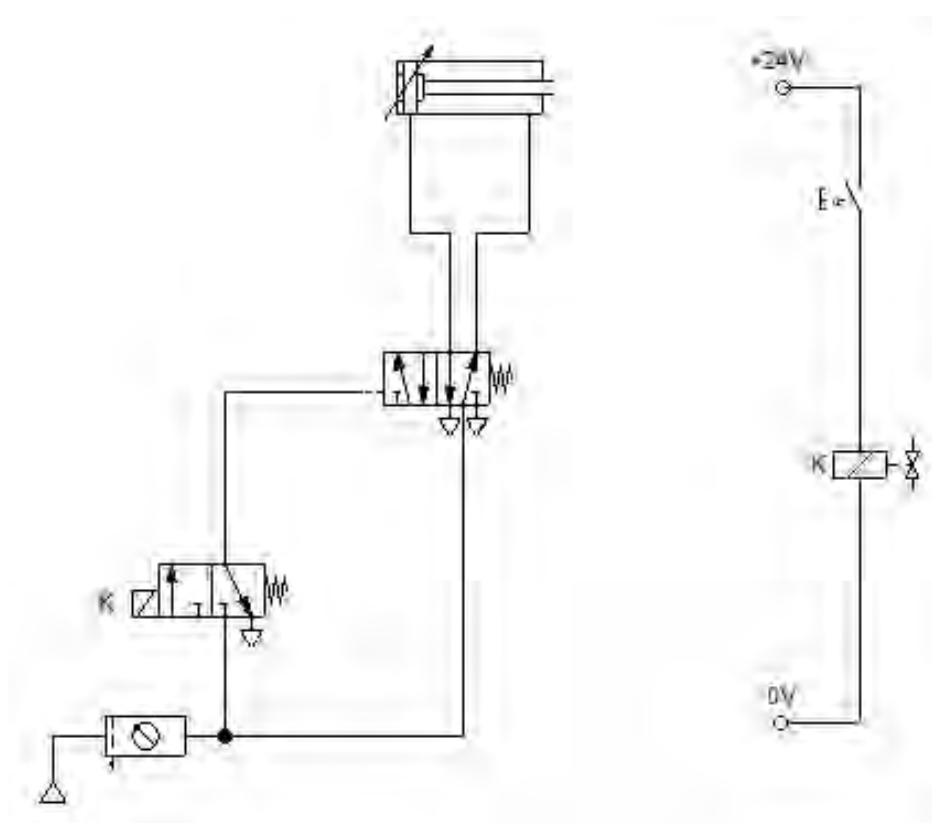
Pnömatik devre çizimleri; güç üniteleri, kontrol elemanları ve iş elemanları olarak üç ana gruptan oluşur (Görsel 4.5). Pnömatik sistemler genellikle simülasyon programlarıyla çizilir.

Çizime en alttan başlanır. Altan üste doğru yapılan çizimde sırayla güç ünitesi, kontrol üniteleri ve iş elemanları çizilir. Eğer pnömatik devre sistemi elektriksel olarak kontrol edilecekse elektriksel devre çizimi de yapılmalıdır (Görsel 4.6).

Çizimler, pnömatik boru hava iletim hatları birbirini kesmeyecek şekilde çizilmelidir. İletim hatları doğrusal olmalıdır. Güç, iş ve kontrol elemanı sembolleri ilk halleriyle çizilmelidir. Kontrol ve iş elemanları, kendi aralarında yatayda aynı hizada olmalıdır. Pnömatik sistemin kumandası elektrikselse önce pnömatik devre sonra elektriksel kumanda devresi çizilmelidir. Elektrik devre sisteminde kumanda butonları en üste çizilmelidir.


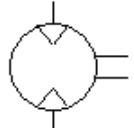
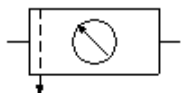
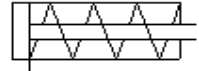
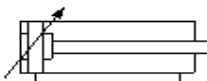
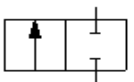
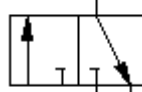
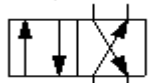

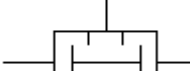
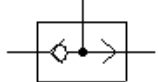


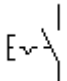



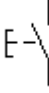
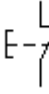

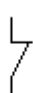
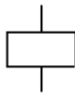
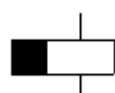
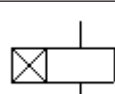
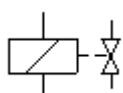
Görsel 4.5: Pnömatik devre sistemi aşamaları




Görsel 4.6: Pnömatik devre ve elektriksel kumanda devresi

Tablo 4.2: Pnömatik Sistemlerde Kullanılan Semboller ve Anlamları

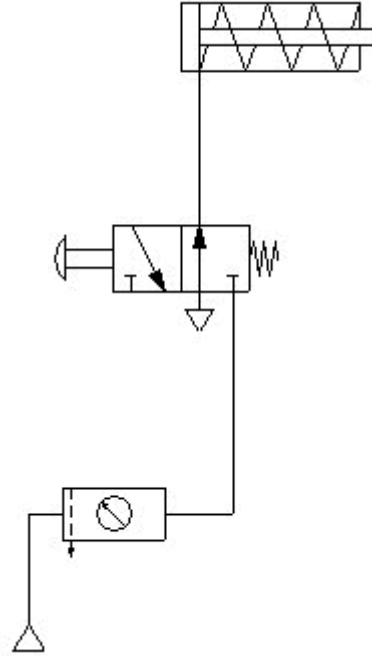
SIRA NO	ANLAMI	SEMBOLÜ
1	Basınçlı Hava Kaynağı	
2	Hava Motoru	
3	Şartlandırıcı	
4	Tek Etkili Silindir	
5	Çift Etkili Silindir	
6	2/2 Yön Kontrol Valfi	
7	3/2 Yön Kontrol Valfi	
8	4/2 Yön Kontrol Valfi	
9	5/2 Yön Kontrol Valfi	
10	"VE" Valfi	
11	"VEYA" Valfi	
12	Tek Yönlü Akış Kontrol Valfi	
13	Basınç Ölçer	
14	Tutmalı Normalde Açık Kontak	

15	Tutmalı Normalde Kapalı Kontak	
16	Normalde Açık Kontaklı Anahtar	
17	Normalde Kapalı Kontaklı Anahtar	
18	Normalde Açık Kontak	
19	Normalde Kapalı Kontak	
20	Röle	
21	Kapamada Gecikmeli Röle	
22	Açmada Gecikmeli Röle	
23	Selenoid Valf	

ÖĞRENME BİRİMİ	Uçak Meslek Resmi	UYGULAMA NO: 4.3
UYGULAMA ADI	Tek Etkili Silindirin Kol Kuvvetiyle Çalıştırılması ve Devresinin Çizimi	 http://kitap.eba.gov.tr/KodSor.php?KOD=21825
AMAÇ	Teknik resim kurallarına uygun devre şemalarını çizme ve okuma işlemlerini yapmak.	

UYGULAMA DETAYI


- Çiziminizi, çizim alanında ortada olacak şekilde planlayınız.
- Hava iletim hatları birbirini kesmeyecek şekilde çiziniz.
- İletim hatlarını doğrusal çiziniz.
- Kontrol ve iş elemanlarını, kendi aralarında yatayda aynı hizada çiziniz.

**DEĞERLENDİRME FORMU (DERECELİ PUANLAMA ANAHTARI)**

YÖNERGE: “Tek Etkili Silindirin Kol Kuvvetiyle Çalıştırılması ve Devresinin Çizimi” uygulaması ile ilgili gözlenmesi gereken beceriler aşağıda “Ölçütler” sütununda listelenmiştir. Gözlemediğiniz ölçütün karşısına beceriye ilişkin gözlem sonucunuzu (X) işareti koyarak işaretleyiniz.

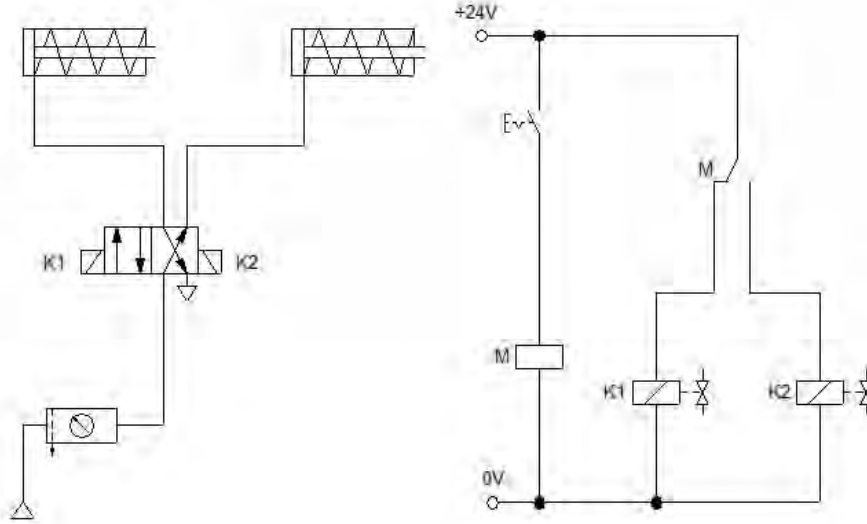
Ölçütler		1	2	3	4	5
1	Tek etkili silindirin çizmiş,					
2	Yön kontrol valf çizmiş,					
3	Basınçlı hava kaynağı ve şartlandırıcı çizmiş,					
4	Uygulama ortamının temizlik ve düzeni yapılmış,					
5	İstenilen sürede bitirilmiş,					
Tablo puanı						

DEĞERLENDİRME: Eğer bu ölçekten 100 üzerinden 70 aldıysanız bu öğrenme için başarınız yeterli düzeyde demektir. 69 veya altı puan almışsanız ilgili önceki öğrenmeleri tekrar ediniz. Tablo puanının yüzlük sisteme dönüştürülmesi işlemi; **PUAN:[(Tablo puanı x 100)/ Alınabilecek en yüksek toplam puan]**

ÖĞRENME BİRİMİ	Uçak Meslek Resmi	UYGULAMA NO: 4.4
UYGULAMA ADI	İki Adet Tek Etkili Silindirin Elektriksel Kumandalı Olarak Sırayla Çalıştırılması Devresinin Çizimi	 http://kitap.eba.gov.tr/KodSor.php?KOD=21826
AMAÇ	Teknik resim kurallarına uygun devre şemalarını çizme ve okuma işlemlerini yapmak.	

UYGULAMA DETAYI

- Çiziminizi, çizim alanında ortada olacak şekilde planlayınız.
- Önce pnömötik devreyi, sonra elektriksel kumanda devresini çiziniz.
- Hava iletim hatları birbirini kesmeyecek şekilde çiziniz.
- İletim hatlarını doğrusal çiziniz.
- Kontrol ve iş elemanlarını, kendi aralarında yatayda aynı hizada çiziniz.
- Elektrik devre sisteminde kumanda butonlarını devrenin en üstüne çiziniz.

**DEĞERLENDİRME FORMU (DERECELİ PUANLAMA ANAHTARI)**


YÖNERGE: “İki Adet Tek Etkili Silindirin Elektriksel Kumandalı Olarak Sırayla Çalıştırılması Devresinin Çizimi” uygulaması ile ilgili gözlenmesi gereken beceriler aşağıda “Ölçütler” sütununda listelenmiştir. Gözlemlediğiniz ölçütün karşısına beceriye ilişkin gözlem sonucunuzu (X) işareti koyarak işaretleyiniz.

Ölçütler		1	2	3	4	5
1	Tek etkili silindirin çizmiş,					
2	Yön kontrol valf çizmiş,					
3	Basınçlı hava kaynağı ve şartlandırıcı çizmiş,					
4	Solenoid valfi çizmiş,					
5	Buton çizmiş,					
6	Uygulama ortamının temizlik ve düzeni yapılmış,					
7	İstenilen sürede bitirilmiş,					

Tablo puanı

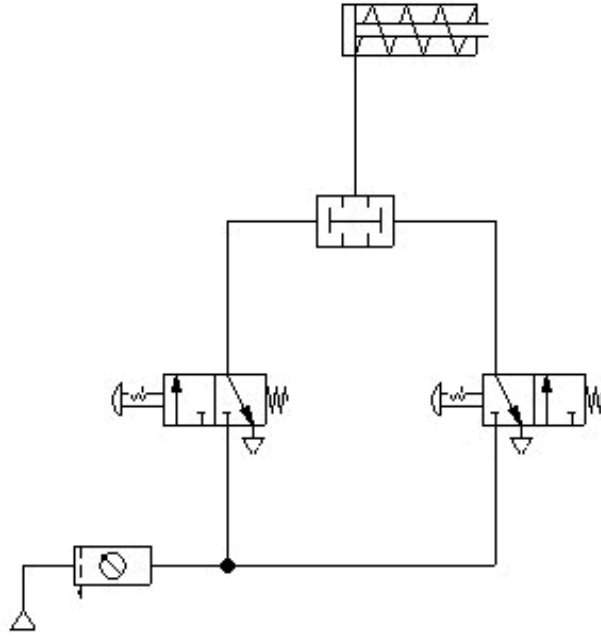
DEĞERLENDİRME: Eğer bu ölçekten 100 üzerinden 70 aldıysanız bu öğrenme için başarınız yeterli düzeyde demektir. 69 veya altı puan almışsanız ilgili önceki öğrenmeleri tekrar ediniz. Tablo puanının yüzölçümüne dönüştürülmesi işlemi; **PUAN: [(Tablo puanı x 100) / Alınabilecek en yüksek toplam puan]**

ÖĞRENME BİRİMİ	Uçak Meslek Resmi	UYGULAMA NO: 4.5				
UYGULAMA ADI	Pnömatikte “VEYA” Devresinin Çizimi					
AMAÇ	Teknik resim kurallarına uygun devre şemalarını çizme ve okuma işlemlerini yapmak.					
UYGULAMA DETAYI						
<ul style="list-style-type: none"> • Çiziminizi, çizim alanında ortada olacak şekilde planlayınız. • Hava iletim hatları birbirini kesmeyecek şekilde çiziniz. • İletim hatlarını doğrusal çiziniz. • Kontrol ve iş elemanlarını, kendi aralarında yatayda aynı hizada çiziniz. 						
DEĞERLENDİRME FORMU (DERECELİ PUANLAMA ANAHTARI)						
YÖNERGE: “Pnömatikte “VEYA” Devresinin Çizimi” uygulaması ile ilgili gözlenmesi gereken beceriler aşağıda “Ölçütler” sütununda listelenmiştir. Gözlemlediğiniz ölçütün karşısına beceriye ilişkin gözlem sonucunuzu (X) işareti koyarak işaretleyiniz.						
Ölçütler		1	2	3	4	5
1	Tek etkili silindiri çizmiş,					
2	Yön kontrol valfi çizmiş,					
3	Basınçlı hava kaynağı ve şartlandırıcıyı çizmiş,					
4	“VEYA” valfi çizmiş,					
5	Uygulama ortamının temizlik ve düzeni yapılmış,					
6	İstenilen sürede bitirilmiş,					
Tablo puanı						
DEĞERLENDİRME: Eğer bu ölçekten 100 üzerinden 70 aldıysanız bu öğrenme için başarınız yeterli düzeyde demektir. 69 veya altı puan almışsanız ilgili önceki öğrenmeleri tekrar ediniz. Tablo puanının yüzlük sisteme dönüştürülmesi işlemi; PUAN:[(Tablo puanı x 100)/ Alınabilecek en yüksek toplam puan]						

ÖĞRENME BİRİMİ	Uçak Meslek Resmi	UYGULAMA NO: 4.6
UYGULAMA ADI	Pnömatikte “VE” Devresinin Çizimi	 http://kitap.eba.gov.tr/KodSor.php?KOD=21828
AMAÇ	Teknik resim kurallarına uygun devre şemalarını çizme ve okuma işlemlerini yapmak.	

UYGULAMA DETAYI


- Çiziminizi, çizim alanında ortada olacak şekilde planlayınız.
- Hava iletim hatları birbirini kesmeyecek şekilde çiziniz.
- İletim hatlarını doğrusal çiziniz.
- Kontrol ve iş elemanlarını, kendi aralarında yatayda aynı hizada çiziniz.

**DEĞERLENDİRME FORMU (DERECELİ PUANLAMA ANAHTARI)**

YÖNERGE: “Pnömatikte “VE” Devresinin Çizimi” uygulaması ile ilgili gözlenmesi gereken beceriler aşağıda “Ölçütler” sütununda listelenmiştir. Gözlemediğiniz ölçütün karşısına beceriye ilişkin gözlem sonucunuzu (X) işareti koyarak işaretleyiniz.

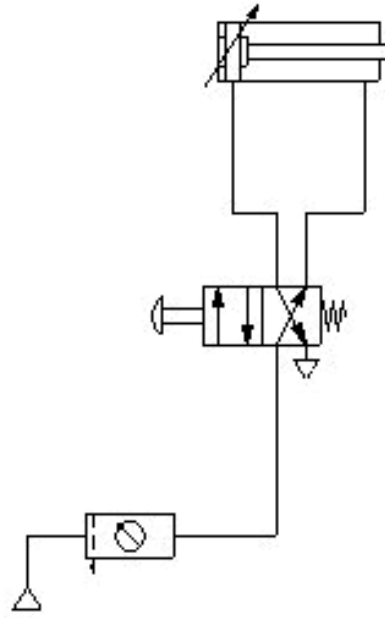
Ölçütler		1	2	3	4	5
1	Tek etkili silindiri çizmiş,					
2	Yön kontrol valfi çizmiş,					
3	Basınçlı hava kaynağı ve şartlandırıcıyı çizmiş,					
4	“VE” valfi çizmiş,					
5	Uygulama ortamının temizlik ve düzeni yapılmış,					
6	İstenilen sürede bitirilmiş,					
Tablo puanı						

DEĞERLENDİRME: Eğer bu ölçekten 100 üzerinden 70 aldıysanız bu öğrenme için başarınız yeterli düzeyde demektir. 69 veya altı puan almışsanız ilgili önceki öğrenmeleri tekrar ediniz. Tablo puanının yüzölçümüne dönüştürülmesi işlemi; **PUAN:[(Tablo puanı x 100)/ Alınabilecek en yüksek toplam puan]**

ÖĞRENME BİRİMİ	Uçak Meslek Resmi	UYGULAMA NO: 4.7
UYGULAMA ADI	Çift Etkili Silindirin Kol Kuvvetiyle Çalıştırılması ve Devresinin Çizimi	 http://kitap.eba.gov.tr/KodSor.php?KOD=21829
AMAÇ	Teknik resim kurallarına uygun devre şemalarını çizme ve okuma işlemlerini yapmak.	

UYGULAMA DETAYI

- Çiziminizi, çizim alanında ortada olacak şekilde planlayınız.
- Hava iletim hatları birbirini kesmeyecek şekilde çiziniz.
- İletim hatlarını doğrusal çiziniz.
- Kontrol ve iş elemanlarını, kendi aralarında yatayda aynı hizada çiziniz.

**DEĞERLENDİRME FORMU (DERECELİ PUANLAMA ANAHTARI)**

YÖNERGE: “Çift Etkili Silindirin Kol Kuvvetiyle Çalıştırılması ve Devresinin Çizimi” uygulaması ile ilgili gözlenmesi gereken beceriler aşağıda “Ölçütler” sütununda listelenmiştir. Gözlemediğiniz ölçütün karşısına beceriye ilişkin gözlem sonucunuzu (X) işareti koyarak işaretleyiniz.

Ölçütler		1	2	3	4	5
1	Çift etkili silindirin çizmiş,					
2	Yön kontrol valfi çizmiş,					
3	Basınçlı hava kaynağı ve şartlandırıcıyı çizmiş,					
4	Uygulama ortamının temizlik ve düzeni yapılmış,					
5	İstenilen sürede bitirilmiş,					
6	İstenilen sürede bitirilmiş,					

Tablo puanı

DEĞERLENDİRME: Eğer bu ölçekten 100 üzerinden 70 aldıysanız bu öğrenme için başarınız yeterli düzeyde demektir. 69 veya altı puan almışsanız ilgili önceki öğrenmeleri tekrar ediniz. Tablo puanının yüzlük sisteme dönüştürülmesi işlemi; **PUAN:[(Tablo puanı x 100)/ Alınabilecek en yüksek toplam puan]**

ÖĞRENME BİRİMİ	Uçak Meslek Resmi	UYGULAMA NO: 4.8				
UYGULAMA ADI	Çift Etkili Silindirin Dolaylı Kullanımı ve Elektriksel Kumanda Devresi Çizimi					
AMAÇ	Teknik resim kurallarına uygun devre şemalarını çizme ve okuma işlemlerini yapmak.					
UYGULAMA DETAYI <ul style="list-style-type: none"> • Çiziminizi, çizim alanında ortada olacak şekilde planlayınız. • Önce pnömatik devreyi, sonra elektriksel kumanda devresini çiziniz. • Hava iletim hatları birbirini kesmeyecek şekilde çiziniz. • İletim hatlarını doğrusal çiziniz. • Kontrol ve iş elemanlarını, kendi aralarında yatayda aynı hizada çiziniz. • Elektrik devre sisteminde kumanda butonlarını en üste çiziniz. 						
DEĞERLENDİRME FORMU (DERECELİ PUANLAMA ANAHTARI)						
YÖNERGE: “Çift Etkili Silindirin Dolaylı Kullanımı ve Elektriksel Kumanda Devresi Çizimi” uygulaması ile ilgili gözlenmesi gereken beceriler aşağıda “Ölçütler” sütununda listelenmiştir. Gözlemediğiniz ölçütün karşısına beceriye ilişkin gözlem sonucunuzu (X) işareti koyarak işaretleyiniz.						
Ölçütler		1	2	3	4	5
1	Çift etkili silindiri çizmiş,					
2	Yön kontrol valfi çizmiş,					
3	Basınçlı hava kaynağı ve şartlandırıcıyı çizmiş,					
4	Solenoid valfi çizmiş,					
5	Butonu çizmiş,					
6	Uygulama ortamının temizlik ve düzeni yapılmış,					
7	İstenilen sürede bitirilmiş,					
Tablo puanı						
DEĞERLENDİRME: Eğer bu ölçekten 100 üzerinden 70 aldıysanız bu öğrenme için başarınız yeterli düzeyde demektir. 69 veya altı puan almışsanız ilgili önceki öğrenmeleri tekrar ediniz. Tablo puanının yüzölçümüne dönüştürülmesi işlemi; PUAN:[(Tablo puanı x 100)/ Alınabilecek en yüksek toplam puan]						

4.2.2. Hidrolik Sistemler

4.2.2.1. Hidrolik

İçinde sıkıştırılmayan akışkanın oluşturduğu kuvvet ve hareketle bir sistemi veya sistemleri kontrol etme işlemine hidrolik denir. Akışkan olarak genelde yağ kullanılır. Hidrolik sistem kullanımının çok olduğu yerde hidrolik yağı renklendirilir. Renklendirme işlemi, hidrolik yağı kaçağının yerinin tespitinde kolaylık sağlar.

Hidrolik sistemlerin uygulama alanı geniştir. Uçaklarda iniş takımlarında, fren sistemlerinde, kanatçıklarda, dikey ve yatay kuyruk kontrollerinde, kapı açma ve kapama işlemleri vb. yerlerde kullanılır.

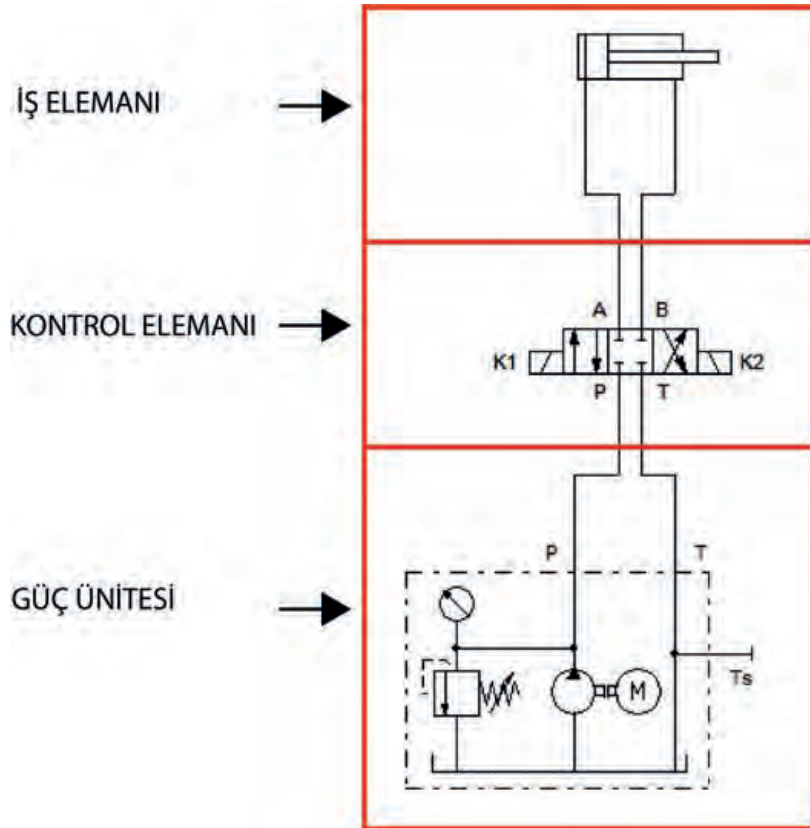
4.2.2.2. Hidrolik Devre Elemanları

- a) Hidrolik valfler
- b) Hidrolik silindirler
- c) Hidrolik pompalar
- d) Hidrolik akümülatörler
- e) Yağ deposu
- f) Valfler
- g) Manometreler
- h) Sızdırmazlık elemanları
- i) Bağlantı elemanları

4.2.2.3. Hidrolik Devre Çizimleri

Hidrolik devre şeması, hidrolik sistem devresinin nasıl oluştuğunu gösterir. Devrede kullanılan her eleman, standart simgelerle gösterilir ve boru bağlantılarıyla birbirine bağlanır. Hidrolik sistemin işlev sırası devre şemasından görülebilir. Büyük devre şemalarında iş sırasının zamanlarının tam saptanmasında hareket ve kontrol diyagramlarından yararlanılabilir.

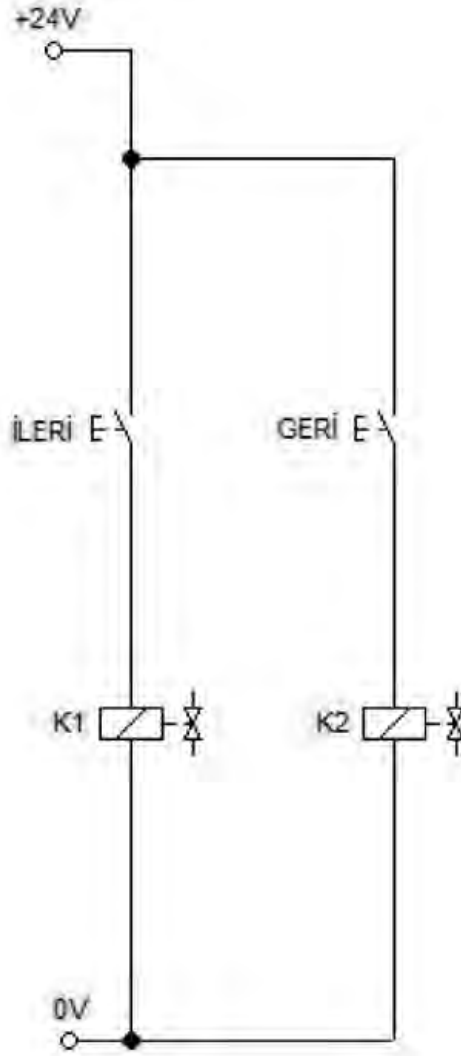
Hidrolik devre çizimleri güç üniteleri, kontrol elemanları ve iş elemanları olarak üç ana gruptan oluşur (Görsel 4.7). Hidrolik sistem, genellikle simülasyon programlarıyla çizilir.



Görsel 4.7: Hidrolik devre sistemi aşamaları


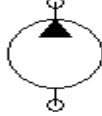
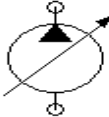
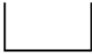
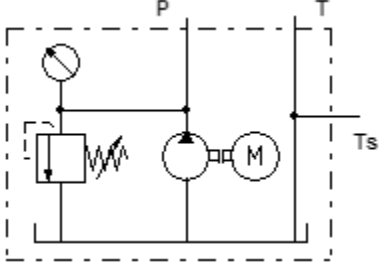
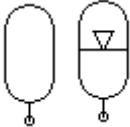
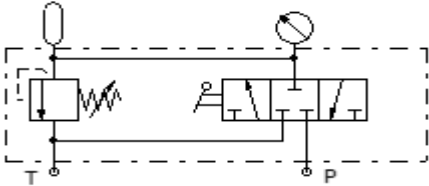
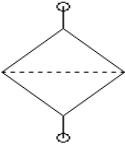
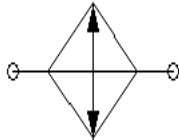
Çizime en alttan başlanır. Altan üste doğru yapılan çizimde sırayla güç ünitesi, kontrol üniteleri ve iş elemanları çizilir. Eğer hidrolik devre sistemi elektriksel olarak kontrol edilecekse elektriksel devre çizimi de yapılmalıdır (Görsel 4.8).

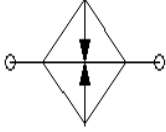
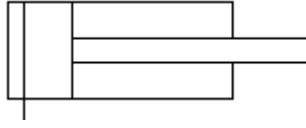
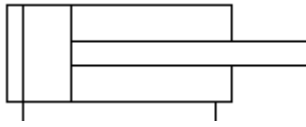
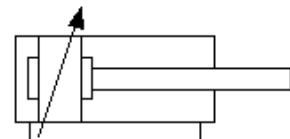
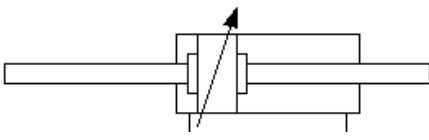
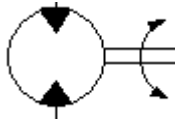
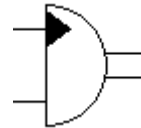
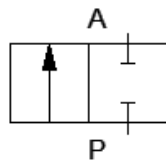
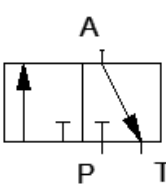
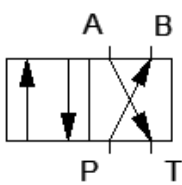
Çizimlerde hidrolik yağ ve iletim hatları birbirini kesmeyecek şekilde çizilmelidir. İletim hatları doğrusal olmalıdır. Güç, iş ve kontrol elemanı sembolleri ilk halleriyle çizilmelidir. Kontrol ve iş elemanları, kendi aralarında yatayda aynı hizada olmalıdır. Eğer hidrolik sistemin kumandası elektrikselse önce hidrolik devre sistemi çizilmeli sonra elektriksel kumanda devresi çizilmelidir. Elektrik devre sisteminde kumanda butonları en üste çizilmelidir.



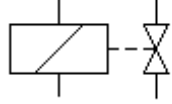
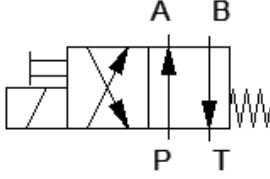
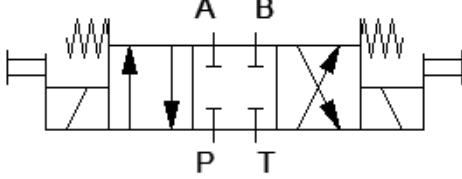
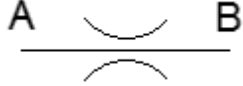
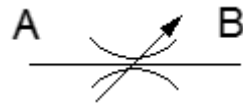


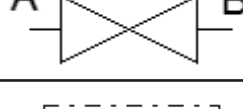
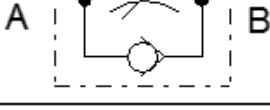
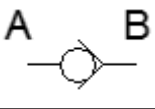

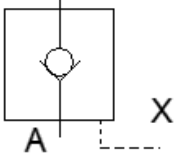
Görsel 4.8: Hidrolik devrenin elektriksel kumanda devresi

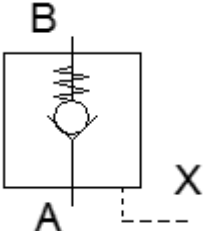
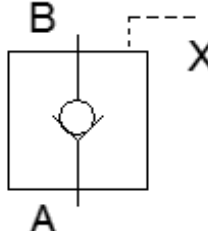
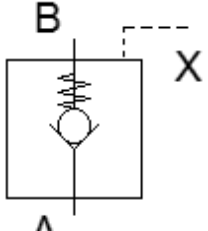
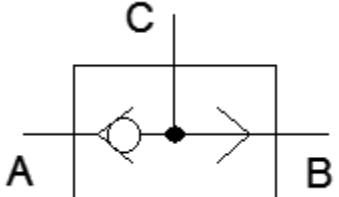
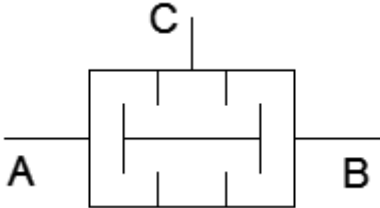

Tablo 4.3: Hidrolik Sistemlerde Kullanılan Semboller ve Anlamları

SIRA NO	ANLAMI	SEMBOLÜ
1	Enerji Besleme Birimi	
2	Sabit Debili Pompa	
3	Değişken Debili Pompa	
4	Tank	
5	Enerji Besleme Birimi	
6	Hidrolik Depo	
7	Emniyet Bloklü Diyaframlı Hidrolik Akümülatör	
8	Filtre	
9	Soğutucu	

10	Isıtıcı	
11	Tek Etkili Silindir	
12	Çift Etkili Silindir	
13	Son Konum Yastıklamalı Çift Etkili Silindir	
14	Çift Taraflı Piston Kollu Son Konum Yastıklamalı Çift Etkili Silindir	
15	Hidrolik Motor	
16	Salınım Motoru	
17	2/2 Yön Kontrol Valfi	
18	3/2 Yön Kontrol Valfi	
19	4/2 Yön Kontrol Valfi	


20	5/2 Yön Kontrol Valfi	
21	6/2 Yön Kontrol Valfi	
22	3/2 Kol Kumandalı Yay Geri Getirmeli Yön Kontrol Valfi	
23	4/2 Kol Kumandalı Yay Geri Getirmeli Yön Kontrol Valfi	
24	4/3 Kapalı Orta Konumlu Kol Kumandalı Yön Kontrol Valfi	
25	4/3 Pompa Dönüslü Orta Konumlu Kol Kumandalı Yön Kontrol Valfi	
26	4/3 İş Hatları Basıncsız Orta Konumlu Kol Kumandalı Yön Kontrol Valfi	
27	2/2 Pim Kumandalı Yay Geri Getirmeli Yön Kontrol Valfi	

28	Selenoid Valf	
29	4/2 Selenoid Elektriksel Kumandalı Geri Getirmeli Yön Kontrol Valfi	
30	4/3 Kapalı Orta Konumlu Selenoid Elektriksel Kumandalı Yön Kontrol Valfi	
31	Sabit Kısıcı	
32	Ayarlanabilir Kısıcı	
33	Sabit Orifis	
34	Ayarlanabilir Orifis	
35	Kapama Valfi	
36	Tek Yönlü Akış Kontrol Valfi	
37	Çek Valf	
38	Yaylı Çek Valf	
39	Açılabilir Çek Valfi	

40	Yaylı İkazlı Çek Valfi	
41	Kapanabilir Çek Valfi	
42	Kapanabilir Yaylı Çek Valfi	
43	"VEYA" Valfi	
44	"VE" Valfi	
45	Basınç Göstergesi	

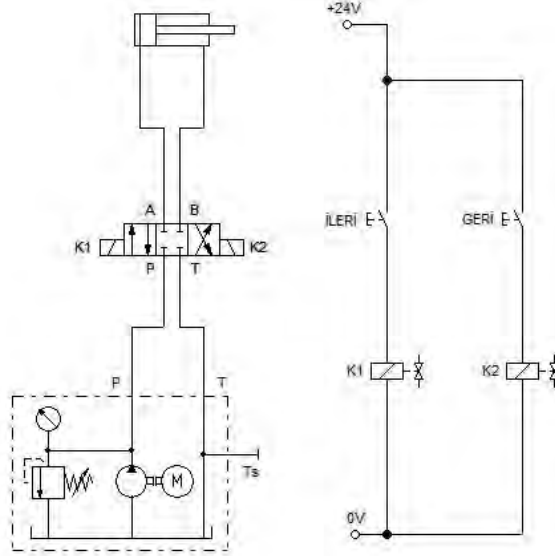
ÖĞRENME BİRİMİ	Uçak Meslek Resmi	UYGULAMA NO: 4.9
UYGULAMA ADI	Yay Geri Getirmeli Tek Etkili Silindirin Elektriksel Devreyle Çalıştırılması ve Devrenin Çizimi	
AMAÇ	Teknik resim kurallarına uygun devre şemalarını çizme ve okuma işlemlerini yapmak.	
UYGULAMA DETAYI	<p>UYGULAMA DETAYI</p> <ul style="list-style-type: none"> Çiziminizi, çizim alanında ortada olacak şekilde planlayınız. Önce hidrolik devreyi, sonra elektriksel kumanda devresini çiziniz. İletim hatları birbirini kesmeyecek şekilde çiziniz. İletim hatlarını doğrusal çiziniz. Kontrol ve iş elemanlarını, kendi aralarında yatayda aynı hizada çiziniz. Elektrik devre sisteminde kumanda butonlarını en üste çiziniz. 	
DEĞERLENDİRME FORMU (DERECELİ PUANLAMA ANAHTARI)		
<p>YÖNERGE: “Yay Geri Getirmeli Tek Etkili Silindirin Elektriksel Devreyle Çalıştırılması ve Devrenin Çizimi” uygulaması ile ilgili gözlenmesi gereken beceriler aşağıda “Ölçütler” sütununda listelenmiştir. Gözlemlediğiniz ölçütün karşısına beceriye ilişkin gözlem sonucunuzu (X) işareti koyarak işaretleyiniz.</p>		
Ölçütler		1 2 3 4 5
1	Tek etkili silindiri çizmiş,	
2	Yön kontrol valfi çizmiş,	
3	Enerji besleme birimi ve tankı çizmiş,	
4	Solenoid valfi çizmiş,	
5	Buton çizmiş,	
6	Uygulama ortamının temizlik ve düzeni yapılmış,	
7	İstenilen sürede bitirilmiş,	
Tablo puanı		
<p>DEĞERLENDİRME: Eğer bu ölçekten 100 üzerinden 70 aldıysanız bu öğrenme için başarınız yeterli düzeyde demektir. 69 veya altı puan almışsanız ilgili önceki öğrenmeleri tekrar ediniz. Tablo puanının yüzölçümüne dönüştürülmesi işlemi; PUAN:((Tablo puanı x 100)/ Alınabilecek en yüksek toplam puan)</p>		

ÖĞRENME BİRİMİ	Uçak Meslek Resmi	UYGULAMA NO: 4.10
UYGULAMA ADI	Yay Geri Getirmeli Çift Etkili Silindirin Elektriksel Devreyle Çalıştırılması ve Devrenin Çizimi	
AMAÇ	Teknik resim kurallarına uygun devre şemalarını çizme ve okuma işlemlerini yapmak.	
UYGULAMA DETAYI	<ul style="list-style-type: none"> • Çiziminizi, çizim alanında ortada olacak şekilde planlayınız. • Önce hidrolik devreyi sonra elektriksel kumanda devresi çiziniz. • İletim hatları birbirini kesmeyecek şekilde çiziniz. • İletim hatlarını doğrusal çiziniz. • Kontrol ve iş elemanlarını, kendi aralarında yatayda aynı hizada çiziniz. • Elektrik devre sisteminde kumanda butonlarını devrenin en üstüne çiziniz 	
DEĞERLENDİRME FORMU (DERECELİ PUANLAMA ANAHTARI)		
YÖNERGE: “Yay Geri Getirmeli Çift Etkili Silindirin Elektriksel Devreyle Çalıştırılması ve Devrenin Çizimi” uygulaması ile ilgili gözlenmesi gereken beceriler aşağıda “Ölçütler” sütununda listelenmiştir. Gözlemlediğiniz ölçütün karşısına beceriye ilişkin gözlem sonucunuzu (X) işareti koyarak işaretleyiniz.		
	Ölçütler	1 2 3 4 5
1	Çift etkili silindirin çizmiş,	
2	Yön kontrol valfi çizmiş,	
3	Enerji besleme birimi ve tankı çizmiş,	
4	Solenoid valfi çizmiş,	
5	Buton çizmiş,	
6	Uygulama ortamının temizlik ve düzeni yapılmış,	
7	İstenilen sürede bitirilmiş,	
Tablo puanı		
DEĞERLENDİRME: Eğer bu ölçekten 100 üzerinden 70 aldıysanız bu öğrenme için başarınız yeterli düzeyde demektir. 69 veya altı puan almışsanız ilgili önceki öğrenmeleri tekrar ediniz. Tablo puanının yüzlük sisteme dönüştürülmesi işlemi; PUAN:[(Tablo puanı x 100)/ Alınabilecek en yüksek toplam puan]		

ÖĞRENME BİRİMİ	Uçak Meslek Resmi	UYGULAMA NO: 4.11
UYGULAMA ADI	Çift Etkili Silindirin Elektriksel Olarak İleri-Geri Çalıştırılması ve Devrenin Çizimi	 http://kitap.eba.gov.tr/KodSor.php?KOD=21833
AMAÇ	Teknik resim kurallarına uygun devre şemalarını çizme ve okuma işlemlerini yapmak.	

UYGULAMA DETAYI

- Çiziminizi, çizim alanında ortada olacak şekilde planlayınız.
- Önce hidrolik devreyi sonra elektriksel kumanda devresi çiziniz.
- İletim hatları birbirini kesmeyecek şekilde çiziniz.
- İletim hatlarını doğrusal çiziniz.
- Kontrol ve iş elemanlarını, kendi aralarında yatayda aynı hizada çiziniz.
- Elektrik devre sisteminde kumanda butonlarını en üste çiziniz.

**DEĞERLENDİRME FORMU (DERECELİ PUANLAMA ANAHTARI)**

YÖNERGE: “Çift Etkili Silindirin Elektriksel Olarak İleri-Geri Çalıştırılması ve Devrenin Çizimi” uygulaması ile ilgili gözlenmesi gereken beceriler aşağıda “Ölçütler” sütununda listelenmiştir. Gözlemediğiniz ölçütün karşısına beceriye ilişkin gözlem sonucunuzu (X) işareti koyarak işaretleyiniz.

Ölçütler		1	2	3	4	5
1	Çift etkili silindiri çizmiş,					
2	Yön kontrol valfi çizmiş,					
3	Enerji besleme birimi ve tankı çizmiş,					
4	Solenoid valfi çizmiş,					
5	Buton çizmiş,					
6	Uygulama ortamının temizlik ve düzeni yapılmış,					
7	İstenilen sürede bitirilmiş,					

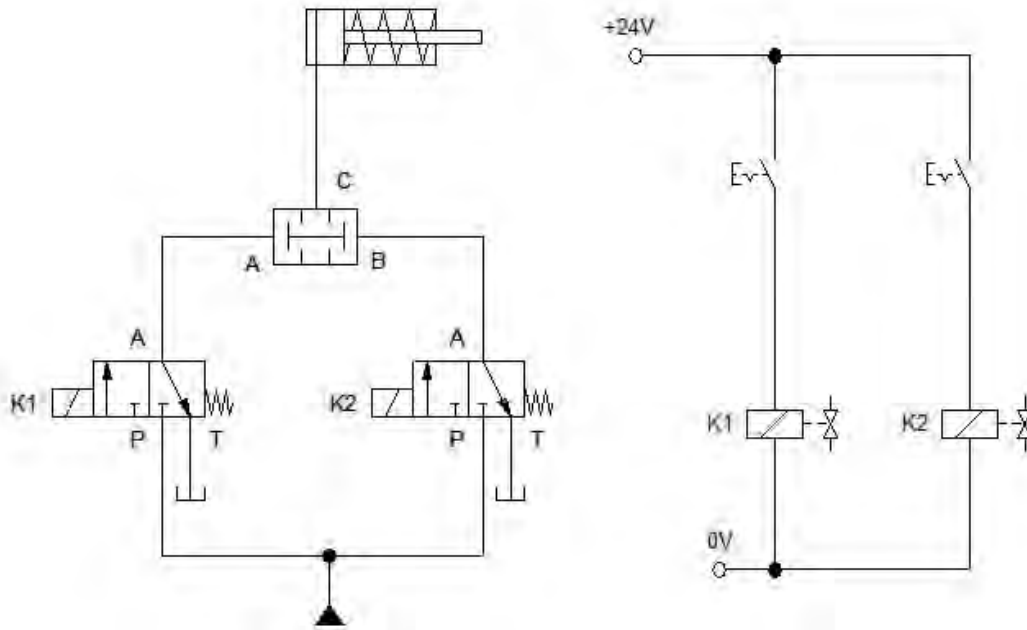
Tablo puanı

DEĞERLENDİRME: Eğer bu ölçekten 100 üzerinden 70 aldıysanız bu öğrenme için başarınız yeterli düzeyde demektir. 69 veya altı puan almışsanız ilgili önceki öğrenmeleri tekrar ediniz. Tablo puanının yüzlük sisteme dönüştürülmesi işlemi; **PUAN:[(Tablo puanı x 100)/ Alınabilecek en yüksek toplam puan]**

ÖĞRENME BİRİMİ	Uçak Meslek Resmi	UYGULAMA NO: 4.12
UYGULAMA ADI	Hidrolikte "VE" Valfi Devresinin Çizimi	
AMAÇ	Teknik resim kurallarına uygun devre şemalarını çizme ve okuma işlemlerini yapmak.	

UYGULAMA DETAYI

- Çiziminizi, çizim alanında ortada olacak şekilde planlayınız.
- Önce hidrolik devreyi sonra elektriksel kumanda devresi çiziniz.
- İletim hatları birbirini kesmeyecek şekilde çiziniz.
- İletim hatlarını doğrusal çiziniz.
- Kontrol ve iş elemanlarını, kendi aralarında yatayda aynı hizada çiziniz.
- Elektrik devre sisteminde kumanda butonlarını en üste çiziniz.


**DEĞERLENDİRME FORMU (DERECELİ PUANLAMA ANAHTARI)**

YÖNERGE: "Hidrolikte "VE" Valfi Devresinin Çizimi" uygulaması ile ilgili gözlenmesi gereken beceriler aşağıda "Ölçütler" sütununda listelenmiştir. Gözlemediğiniz ölçütün karşısına beceriye ilişkin gözlem sonucunuzu (X) işareti koyarak işaretleyiniz.

Ölçütler		1	2	3	4	5
1	Tek etkili silindiri çizmiş,					
2	Yön kontrol valfi çizmiş,					
3	Enerji besleme birimi ve tankı çizmiş,					
4	"VE" valfi çizmiş,					
5	Solenoid valfi çizmiş,					
6	Buton çizmiş,					
7	Uygulama ortamının temizlik ve düzeni yapılmış,					
8	İstenilen sürede bitirilmiş,					

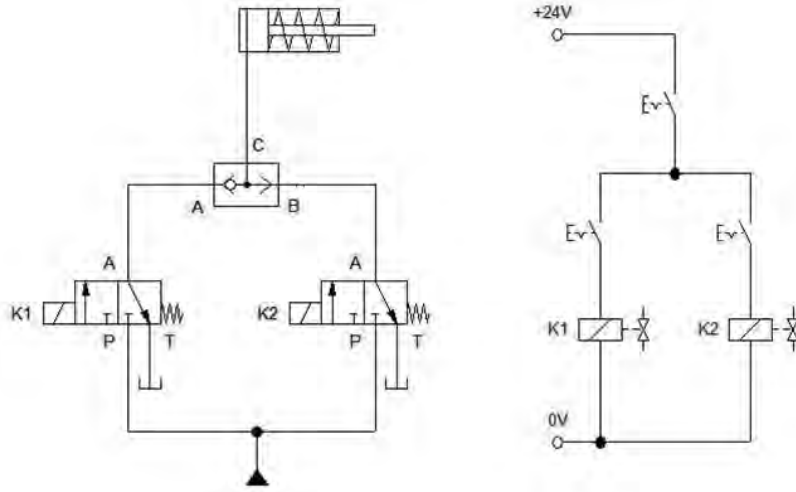
Tablo puanı

DEĞERLENDİRME: Eğer bu ölçekten 100 üzerinden 70 aldıysanız bu öğrenme için başarınız yeterli düzeyde demektir. 69 veya altı puan almışsanız ilgili önceki öğrenmeleri tekrar ediniz. Tablo puanının yüzlük sisteme dönüştürülmesi işlemi; **PUAN: [(Tablo puanı x 100) / Alınabilecek en yüksek toplam puan]**

ÖĞRENME BİRİMİ	Uçak Meslek Resmi	UYGULAMA NO: 4.13
UYGULAMA ADI	Hidrolikte "VEYA" Valfi Devresinin Çizimi	 http://kitap.eba.gov.tr/KodSor.php?KOD=21835
AMAÇ	Teknik resim kurallarına uygun devre şemalarını çizme ve okuma işlemlerini yapmak.	

UYGULAMA DETAYI

- Çiziminizi, çizim alanında ortada olacak şekilde planlayınız.
- Önce hidrolik devreyi sonra elektriksel kumanda devresi çiziniz.
- İletim hatları birbirini kesmeyecek şekilde çiziniz.
- İletim hatlarını doğrusal çiziniz.
- Kontrol ve iş elemanlarını, kendi aralarında yatayda aynı hizada çiziniz.
- Elektrik devre sisteminde kumanda butonlarını en üste çiziniz.

**DEĞERLENDİRME FORMU (DERECELİ PUANLAMA ANAHTARI)**

YÖNERGE: "Hidrolikte "VEYA" Valfi Devresinin Çizimi" uygulaması ile ilgili gözlenmesi gereken beceriler aşağıda "Ölçütler" sütununda listelenmiştir. Gözlemediğiniz ölçütün karşısına beceriye ilişkin gözlem sonucunuzu (X) işareti koyarak işaretleyiniz.

Ölçütler		1	2	3	4	5
1	Tek etkili silindiri çizmiş,					
2	Yön kontrol valfi çizmiş,					
3	Enerji besleme birimi ve tankı çizmiş,					
4	"VEYA" valfi çizmiş,					
5	Solenoid valf çizmiş,					
6	Buton çizmiş,					
7	Uygulama ortamının temizlik ve düzeni yapılmış,					
8	İstenilen sürede bitirilmiş,					
Tablo puanı						

DEĞERLENDİRME: Eğer bu ölçekten 100 üzerinden 70 aldıysanız bu öğrenme için başarınız yeterli düzeyde demektir. 69 veya altı puan almışsanız ilgili önceki öğrenmeleri tekrar ediniz. Tablo puanının yüzlük sisteme dönüştürülmesi işlemi; **PUAN:[(Tablo puanı x 100)/ Alınabilecek en yüksek toplam puan]**

4.2.3. Elektrik Tesisatı

4.2.3.1. Elektrik Meslek Resmin Önemi

Elektrik devre şemalarının çiziminde sembollerden yararlanır. Elektrik sembolleri standarttır. Böylece bir elektrik projesi, dünyanın her yerinde çok rahat okunabilir ve uygulanabilir. Meslek resmin çiziminde elektrik sembolleri ortak bir dildir. Uçak elektrik sistemlerinin bakım ve montajı yapılırken uçaktaki elektrik sistemleriyle ilgili projelendirilmiş devre şemalarının olması zaman ve maliyet açısından kolaylık sağlar.

4.2.3.2. Elektrik Meslek Resmi Çizimi Özellikleri ve Çizim Kuralları


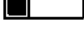
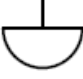

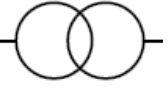


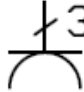
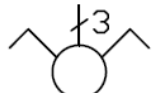

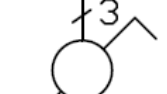

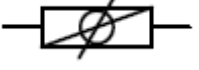
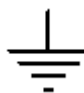




Elektrik tesisat çizimleri, açık ve kapalı şema çizimleridir. Açık şemayla kapalı şema devre elemanlarının sembolleri ve devre çizimleri farklıdır. Açık şema çizimlerinde iletkenler ayrı ayrı çizilir ve ayrıntılıdır. Kapalı şemaysa tek hat üzerinde gösterilir, açık şemaya göre ayrıntılı değildir.

Elektrik devre kurulumu ve çizimleri, zayıf ve kuvvetli akım tesisatı çizimleri olarak ikiye ayrılır. Zayıf akım tesislerinde gerilimi düşürmek için transformatör kullanılır ve çizimler, transformatör çizimiyle başlar. Kuvvetli akım tesislerinde transformatör yoktur.

Çizim Yönergesi

- Önce açık şema, sonra kapalı şema çizilir.
- Açık ve kapalı şema çizimleri alt alta veya yan yana olmalıdır.
- Açık ve kapalı şemada sembol çizimleri hizalı olmalıdır.
- Açık ve kapalı şemada kullanılan aynı sembollerin ebatları da aynı olmalıdır.
- Hat çizgi kalınlıkları aynı değerde olmalıdır.
- Çizim yapılacak kâğıdın sağ ve solunda eşit boşluk bırakılmalıdır.

Tablo 4.4: Elektrik Tesisatında Kullanılan Başlıca Semboller ve Anlamları

ANLAMI	SEMBOLÜ	ANLAMI	SEMBOLÜ
Alternatif Akım		Buton	
Zil		Grup Buton	
Transformatör		Topraksız Priz	
Adi Anahtar		Topraklı Priz	
Komütatör Anahtar		Topraklı Etanş Priz	
Vaviyen Anahtar		Genel Lamba	
W Otomat Sigorta		Topraklama	
Etanş Armatür		Balast	
Etanş Aplik		Starter	

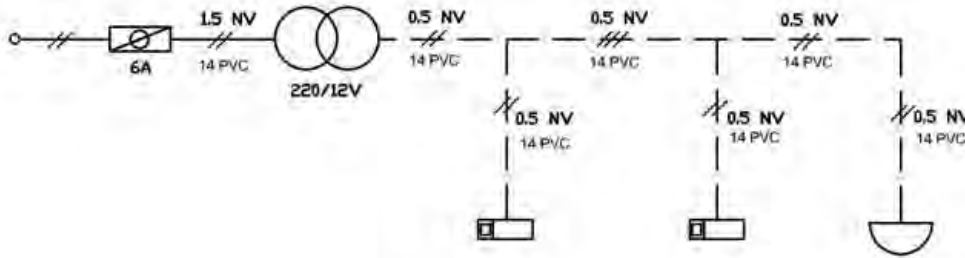
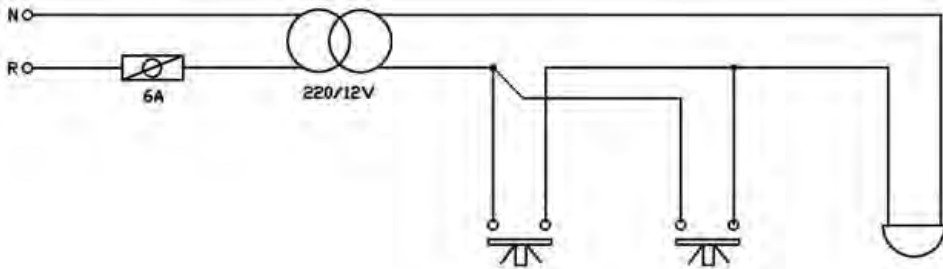
ÖĞRENME BİRİMİ	Uçak Meslek Resmi	UYGULAMA NO: 4.14							
UYGULAMA ADI	Bir Buton, Bir Zil Tesisatının Açık ve Kapalı Şemasının Çizimi								
AMAÇ	Teknik resim kurallarına uygun devre şemalarını çizme ve okuma işlemlerini yapmak.								
UYGULAMA DETAYI									
<ul style="list-style-type: none"> • Önce açık şema, sonra kapalı şema çizilir. • Açık ve kapalı şema çizimleri alt alta veya yan yana olmalıdır. • Açık ve kapalı şemada sembol çizimleri hizalı olmalıdır. • Açık ve kapalı şemada kullanılan aynı sembollerin ebatları da aynı olmalıdır. • Hat çizgi kalınlıkları aynı değerde olmalıdır. • Çizim yapılacak kâğıdın sağ ve solunda eşit boşluk bırakılmalıdır. 									
DEĞERLENDİRME FORMU (DERECELİ PUANLAMA ANAHTARI)									
YÖNERGE: “Bir Buton, Bir Zil Tesisatının Açık ve Kapalı Şemasının Çizimi” uygulaması ile ilgili gözlenmesi gereken beceriler aşağıda “Ölçütler” sütununda listelenmiştir. Gözlemediğiniz ölçütün karşısına beceriye ilişkin gözlem sonucunuzu (X) işareti koyarak işaretleyiniz.									
Ölçütler					1	2	3	4	5
1	Açık şema buton ve zili çizmiş,								
2	Kapalı şema buton ve zili çizmiş,								
3	Çizgi kalınlıklarına dikkat etmiş,								
4	Uygulama detaylarına dikkat etmiş,								
5	Uygulama ortamının temizlik ve düzeni yapılmış,								
6	İstenilen sürede bitirilmiş,								
Tablo puanı									
DEĞERLENDİRME: Eğer bu ölçekten 100 üzerinden 70 aldıysanız bu öğrenme için başarınız yeterli düzeyde demektir. 69 veya altı puan almışsanız ilgili önceki öğrenmeleri tekrar ediniz. Tablo puanının yüzlük sisteme dönüştürülmesi işlemi; PUAN:[(Tablo puanı x 100)/ Alınabilecek en yüksek toplam puan]									

ÖĞRENME BİRİMİ	Uçak Meslek Resmi	UYGULAMA NO: 4.15
UYGULAMA ADI	Bir Buton, İki Zil Tesisatının Açık ve Kapalı Şemasının Çizimi	
AMAÇ	Teknik resim kurallarına uygun devre şemalarını çizme ve okuma işlemlerini yapmak.	
UYGULAMA DETAYI	<ul style="list-style-type: none"> • Önce açık şema, sonra kapalı şema çizilir. • Açık ve kapalı şema çizimleri alt alta veya yan yana olmalıdır. • Açık ve kapalı şemada sembol çizimleri hizalı olmalıdır. • Açık ve kapalı şemada kullanılan aynı sembollerin ebatları da aynı olmalıdır. • Hat çizgi kalınlıkları aynı değerde olmalıdır. • Çizim yapılacak kâğıdın sağı ve solunda eşit boşluk bırakılmalıdır. 	
	DEĞERLENDİRME FORMU (DERECELİ PUANLAMA ANAHTARI)	
<p>YÖNERGE: “Bir Buton, İki Zil Tesisatının Açık ve Kapalı Şemasının Çizimi” uygulaması ile ilgili gözlenmesi gereken beceriler aşağıda “Ölçütler” sütununda listelenmiştir. Gözlemediğiniz ölçütün karşısına beceriye ilişkin gözlem sonucunuzu (X) işareti koyarak işaretleyiniz.</p>		
	Ölçütler	1 2 3 4 5
1	Açık şema buton ve zili çizmiş,	
2	Kapalı şema buton ve zili çizmiş,	
3	Çizgi kalınlıklarına dikkat etmiş,	
4	Uygulama detaylarına dikkat etmiş,	
5	Uygulama ortamının temizlik ve düzeni yapılmış,	
6	İstenilen sürede bitirilmiş,	
	Tablo puanı	
<p>DEĞERLENDİRME: Eğer bu ölçekten 100 üzerinden 70 aldıysanız bu öğrenme için başarınız yeterli düzeyde demektir. 69 veya altı puan almışsanız ilgili önceki öğrenmeleri tekrar ediniz. Tablo puanının yüzölçümüne dönüştürülmesi işlemi; PUAN: [(Tablo puanı x 100) / Alınabilecek en yüksek toplam puan]</p>		

ÖĞRENME BİRİMİ	Uçak Meslek Resmi	UYGULAMA NO: 4.16
UYGULAMA ADI	İki Buton, Bir Zil Tesisatının Açık ve Kapalı Şemasının Çizimi	
AMAÇ	Teknik resim kurallarına uygun devre şemalarını çizme ve okuma işlemlerini yapmak.	

UYGULAMA DETAYI

- Önce açık şema, sonra kapalı şema çizilir.
- Açık ve kapalı şema çizimleri alt alta veya yan yana olmalıdır.
- Açık ve kapalı şemada sembol çizimleri hizalı olmalıdır.
- Açık ve kapalı şemada kullanılan aynı sembollerin ebatları da aynı olmalıdır.
- Hat çizgi kalınlıkları aynı değerlerde olmalıdır.
- Çizim yapılacak kâğıdın sağ ve solunda eşit boşluk bırakılmalıdır.

**DEĞERLENDİRME FORMU (DERECELİ PUANLAMA ANAHTARI)**

YÖNERGE: “İki Buton, Bir Zil Tesisatının Açık ve Kapalı Şemasının Çizimi” uygulaması ile ilgili gözlenmesi gereken beceriler aşağıda “Ölçütler” sütununda listelenmiştir. Gözlemediğiniz ölçütün karşısına beceriye ilişkin gözlem sonucunuzu (X) işareti koyarak işaretleyiniz.

Ölçütler		1	2	3	4	5
1	Açık şema buton ve zili çizmiş,					
2	Kapalı şema buton ve zili çizmiş,					
3	Çizgi kalınlıklarına dikkat edilmiş,					
4	Uygulama detaylarına dikkat etmiş,					
5	Uygulama ortamının temizlik ve düzeni yapılmış,					
6	İstenilen sürede bitirilmiş,					

Tablo puanı

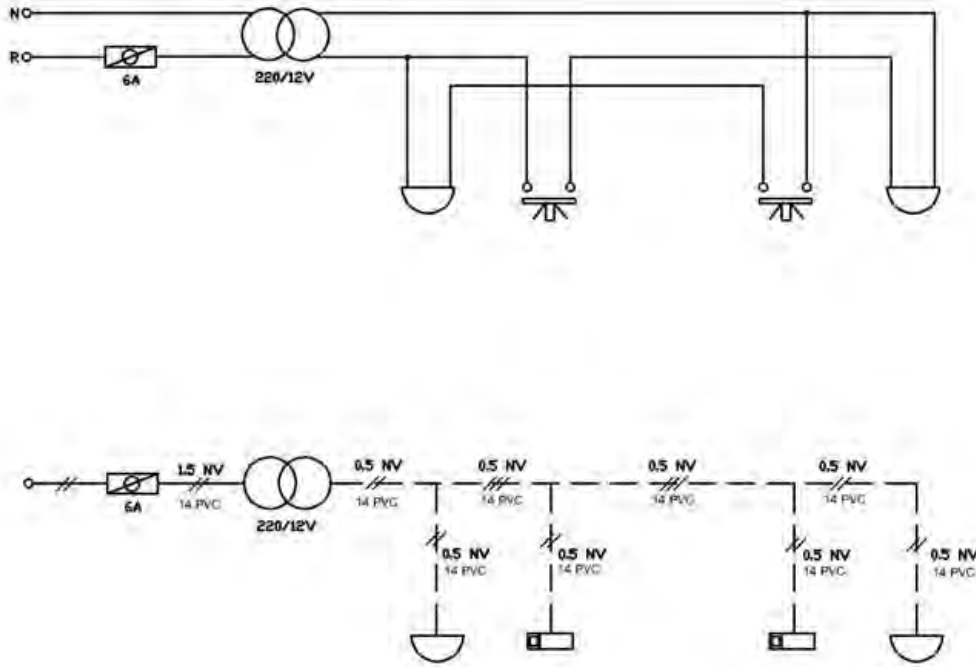
DEĞERLENDİRME: Eğer bu ölçekten 100 üzerinden 70 aldıysanız bu öğrenme için başarınız yeterli düzeyde demektir. 69 veya altı puan almışsanız ilgili önceki öğrenmeleri tekrar ediniz. Tablo puanının yüzölçümüne dönüştürülmesi işlemi; **PUAN: [(Tablo puanı x 100) / Alınabilecek en yüksek toplam puan]**

ÖĞRENME BİRİMİ	Uçak Meslek Resmi	UYGULAMA NO: 4.17				
UYGULAMA ADI	Üç Buton, Bir Zil Tesisatının Açık ve Kapalı Şemasının Çizimi					
AMAÇ	Teknik resim kurallarına uygun devre şemalarını çizme ve okuma işlemlerini yapmak.					
UYGULAMA DETAYI						
<ul style="list-style-type: none"> • Önce açık şema, sonra kapalı şema çizilir. • Açık ve kapalı şema çizimleri alt alta veya yan yana olmalıdır. • Açık ve kapalı şemada sembol çizimleri hizalı olmalıdır. • Açık ve kapalı şemada kullanılan aynı sembollerin ebatları da aynı olmalıdır. • Hat çizgi kalınlıkları aynı değerde olmalıdır. • Çizim yapılacak kâğıdın sağı ve solunda eşit boşluk bırakılmalıdır. 						
DEĞERLENDİRME FORMU (DERECELİ PUANLAMA ANAHTARI)						
YÖNERGE: “Üç Buton, Bir Zil Tesisatının Açık ve Kapalı Şemasının Çizimi” uygulaması ile ilgili gözlenmesi gereken beceriler aşağıda “Ölçütler” sütununda listelenmiştir. Gözlemediğiniz ölçütün karşısına beceriye ilişkin gözlem sonucunuzu (X) işareti koyarak işaretleyiniz.						
Ölçütler		1	2	3	4	5
1	Açık şema buton ve zili çizmiş					
2	Kapalı şema buton ve zili çizmiş,					
3	Çizgi kalınlıklarına dikkat etmiş,					
4	Uygulama detaylarına dikkat etmiş,					
5	Uygulama ortamının temizlik ve düzeni yapılmış,					
6	İstenilen sürede bitirilmiş,					
Tablo puanı						
DEĞERLENDİRME: Eğer bu ölçekten 100 üzerinden 70 aldıysanız bu öğrenme için başarınız yeterli düzeyde demektir. 69 veya altı puan almışsanız ilgili önceki öğrenmeleri tekrar ediniz. Tablo puanının yüzölçümüne dönüştürülmesi işlemi; PUAN:[(Tablo puanı x 100)/ Alınabilecek en yüksek toplam puan]						

ÖĞRENME BİRİMİ	Uçak Meslek Resmi	UYGULAMA NO: 4.18
UYGULAMA ADI	Karşılıklı Çağırma Tesisatının Açık ve Kapalı Şemasının Çizimi	
AMAÇ	Teknik resim kurallarına uygun devre şemalarını çizme ve okuma işlemlerini yapmak.	

UYGULAMA DETAYI

- Önce açık şema, sonra kapalı şema çizilir.
- Açık ve kapalı şema çizimleri alt alta veya yan yana olmalıdır.
- Açık ve kapalı şemada sembol çizimleri hizalı olmalıdır.
- Açık ve kapalı şemada kullanılan aynı sembollerin ebatları da aynı olmalıdır.
- Hat çizgi kalınlıkları aynı değerlerde olmalıdır.
- Çizim yapılacak kâğıdın sağı ve solunda eşit boşluk bırakılmalıdır.

**DEĞERLENDİRME FORMU (DERECELİ PUANLAMA ANAHTARI)**

YÖNERGE: “Karşılıklı Çağırma Tesisatının Açık ve Kapalı Şemasının Çizimi” uygulaması ile ilgili gözlenmesi gereken beceriler aşağıda “Ölçütler” sütununda listelenmiştir. Gözlemlediğiniz ölçütün karşısına beceriye ilişkin gözlem sonucunuzu (X) işareti koyarak işaretleyiniz.

Ölçütler		1	2	3	4	5
1	Açık şema buton ve zili çizmiş,					
2	Kapalı şema buton ve zili çizmiş,					
3	Çizgi kalınlıklarına dikkat etmiş,					
4	Uygulama detaylarına dikkat etmiş,					
5	Uygulama ortamının temizlik ve düzeni yapılmış,					
6	İstenilen sürede bitirilmiş,					

Tablo puanı

DEĞERLENDİRME: Eğer bu ölçekten 100 üzerinden 70 aldıysanız bu öğrenme için başarınız yeterli düzeyde demektir. 69 veya altı puan almışsanız ilgili önceki öğrenmeleri tekrar ediniz. Tablo puanının yüzlük sisteme dönüştürülmesi işlemi; **PUAN: [(Tablo puanı x 100) / Alınabilecek en yüksek toplam puan]**

ÖĞRENME BİRİMİ	Uçak Meslek Resmi	UYGULAMA NO: 4.19
UYGULAMA ADI	Adi Anahtar Tesisatının Açık ve Kapalı Şemasının Çizimi	
AMAÇ	Teknik resim kurallarına uygun devre şemalarını çizme ve okuma işlemlerini yapmak.	
UYGULAMA DETAYI	<ul style="list-style-type: none"> • Önce açık şema, sonra kapalı şema çizilir. • Açık ve kapalı şema çizimleri alt alta veya yan yana olmalıdır. • Açık ve kapalı şemada sembol çizimleri hizalı olmalıdır. • Açık ve kapalı şemada kullanılan aynı sembollerin ebatları da aynı olmalıdır. • Hat çizgi kalınlıkları aynı değerde olmalıdır. • Çizim yapılacak kâğıdın sağı ve solunda eşit boşluk bırakılmalıdır. 	
DEĞERLENDİRME FORMU (DERECELİ PUANLAMA ANAHTARI)		
<p>YÖNERGE: “Adi Anahtar Tesisatının Açık ve Kapalı Şemasının Çizimi” uygulaması ile ilgili gözlenmesi gereken beceriler aşağıda “Ölçütler” sütununda listelenmiştir. Gözlemlediğiniz ölçütün karşısına beceriye ilişkin gözlem sonucunuzu (X) işareti koyarak işaretleyiniz.</p>		
Ölçütler		1 2 3 4 5
1	Açık şemayı çizmiş,	
2	Kapalı şemayı çizmiş,	
3	Uygulama detaylarına dikkat etmiş,	
4	Uygulama ortamının temizlik ve düzeni yapılmış,	
5	İstenilen sürede bitirilmiş,	
Tablo puanı		
<p>DEĞERLENDİRME: Eğer bu ölçekten 100 üzerinden 70 aldıysanız bu öğrenme için başarınız yeterli düzeyde demektir. 69 veya altı puan almışsanız ilgili önceki öğrenmeleri tekrar ediniz. Tablo puanının yüzölçümüne dönüştürülmesi işlemi; PUAN:[(Tablo puanı x 100)/ Alınabilecek en yüksek toplam puan]</p>		

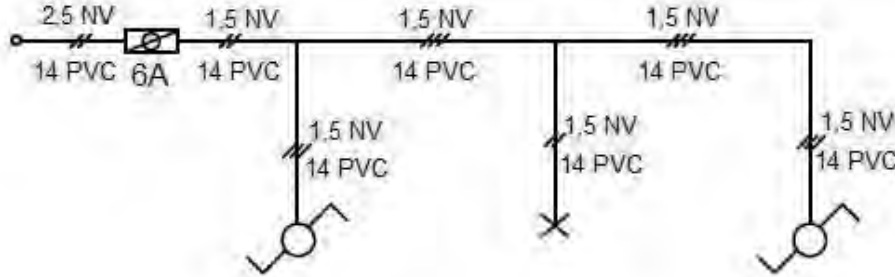
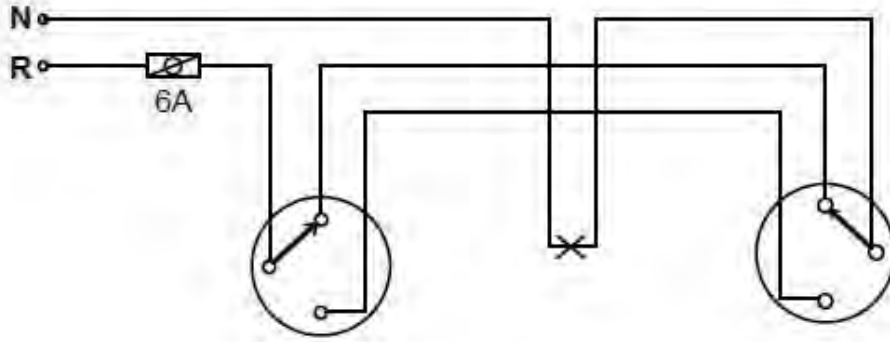
ÖĞRENME BİRİMİ	Uçak Meslek Resmi	UYGULAMA NO: 4.20
UYGULAMA ADI	İki Lambanın Adi Anahtarla Çalıştırılması, Tesisatının Açık ve Kapalı Şemasının Çizimi	
AMAÇ	Teknik resim kurallarına uygun devre şemalarını çizme ve okuma işlemlerini yapmak.	
UYGULAMA DETAYI		
<ul style="list-style-type: none"> • Önce açık şema, sonra kapalı şema çizilir. • Açık ve kapalı şema çizimleri alt alta veya yan yana olmalıdır. • Açık ve kapalı şemada sembol çizimleri hizalı olmalıdır. • Açık ve kapalı şemada kullanılan aynı sembollerin ebatları da aynı olmalıdır. • Hat çizgi kalınlıkları aynı değerde olmalıdır. • Çizim yapılacak kâğıdın sağ ve solunda eşit boşluk bırakılmalıdır. 		
DEĞERLENDİRME FORMU (DERECELİ PUANLAMA ANAHTARI)		
YÖNERGE: “İki Lambanın, Adi Anahtarla Çalıştırılması Tesisatının, Açık ve Kapalı Şemasının Çizimi” uygulaması ile ilgili gözlenmesi gereken beceriler aşağıda “Ölçütler” sütununda listelenmiştir. Gözlemlendiğiniz ölçütün karşısına beceriye ilişkin gözlem sonucunuzu (X) işareti koyarak işaretleyiniz.		
Ölçütler		1 2 3 4 5
1	Açık şemayı çizmiş,	
2	Kapalı şemayı çizmiş,	
3	Uygulama detaylarına dikkat etmiş,	
4	Uygulama ortamının temizlik ve düzeni yapılmış,	
5	İstenilen sürede bitirilmiş,	
Tablo puanı		
DEĞERLENDİRME: Eğer bu ölçekten 100 üzerinden 70 aldıysanız bu öğrenme için başarınız yeterli düzeyde demektir. 69 veya altı puan almışsanız ilgili önceki öğrenmeleri tekrar ediniz. Tablo puanının yüzlük sisteme dönüştürülmesi işlemi; PUAN:[(Tablo puanı x 100)/ Alınabilecek en yüksek toplam puan]		

ÖĞRENME BİRİMİ	Uçak Meslek Resmi	UYGULAMA NO: 4.21				
UYGULAMA ADI	Komütatör Tesisatının Açık ve Kapalı Şemasının Çizimi					
AMAÇ	Teknik resim kurallarına uygun devre şemalarını çizme ve okuma işlemlerini yapmak.					
UYGULAMA DETAYI	<ul style="list-style-type: none"> • Önce açık şema, sonra kapalı şema çizilir. • Açık ve kapalı şema çizimleri alt alta veya yan yana olmalıdır. • Açık ve kapalı şemada sembol çizimleri hizalı olmalıdır. • Açık ve kapalı şemada kullanılan aynı sembollerin ebatları da aynı olmalıdır. • Hat çizgi kalınlıkları aynı değerde olmalıdır. • Çizim yapılacak kâğıdın sağı ve solunda eşit boşluk bırakılmalıdır. 					
DEĞERLENDİRME FORMU (DERECELİ PUANLAMA ANAHTARI)						
<p>YÖNERGE: “Komütatör Tesisatının Açık ve Kapalı Şemasının Çizimi” uygulaması ile ilgili gözlenmesi gereken beceriler aşağıda “Ölçütler” sütununda listelenmiştir. Gözlemlediğiniz ölçütün karşısına beceriye ilişkin gözlem sonucunuzu (X) işareti koyarak işaretleyiniz.</p>						
Ölçütler		1	2	3	4	5
1	Açık şemayı çizmiş,					
2	Kapalı şemayı çizmiş,					
3	Uygulama detaylarına dikkat etmiş,					
4	Uygulama ortamının temizlik ve düzeni yapılmış,					
5	İstenilen sürede bitirilmiş,					
Tablo puanı						
<p>DEĞERLENDİRME: Eğer bu ölçekten 100 üzerinden 70 aldıysanız bu öğrenme için başarınız yeterli düzeyde demektir. 69 veya altı puan almışsanız ilgili önceki öğrenmeleri tekrar ediniz. Tablo puanının yüzölçümüne dönüştürülmesi işlemi; PUAN:[(Tablo puanı x 100)/ Alınabilecek en yüksek toplam puan]</p>						

ÖĞRENME BİRİMİ	Uçak Meslek Resmi	UYGULAMA NO: 4.22
UYGULAMA ADI	Vaviyen Anahtar Tesisatının Açık ve Kapalı Şemasının Çizimi	
AMAÇ	Teknik resim kurallarına uygun devre şemalarını çizme ve okuma işlemlerini yapmak.	

UYGULAMA DETAYI

- Önce açık şema, sonra kapalı şema çizilir.
- Açık ve kapalı şema çizimleri alt alta veya yan yana olmalıdır.
- Açık ve kapalı şemada sembol çizimleri hizalı olmalıdır.
- Açık ve kapalı şemada kullanılan aynı sembollerin ebatları da aynı olmalıdır.
- Hat çizgi kalınlıkları aynı değerde olmalıdır.
- Çizim yapılacak kâğıdın sağı ve solunda eşit boşluk bırakılmalıdır.

**DEĞERLENDİRME FORMU (DERECELİ PUANLAMA ANAHTARI)**

YÖNERGE: “Vaviyen Anahtar Tesisatının Açık ve Kapalı Şemasının Çizimi” uygulaması ile ilgili gözlenmesi gereken beceriler aşağıda “Ölçütler” sütununda listelenmiştir. Gözlemlediğiniz ölçütün karşısına beceriye ilişkin gözlem sonucunuzu (X) işareti koyarak işaretleyiniz.

Ölçütler		1	2	3	4	5
1	Açık şemayı çizmiş,					
2	Kapalı şemayı çizmiş,					
3	Uygulama detaylarına dikkat etmiş,					
4	Uygulama ortamının temizlik ve düzeni yapılmış,					
5	İstenilen sürede bitirilmiş,					
Tablo puanı						

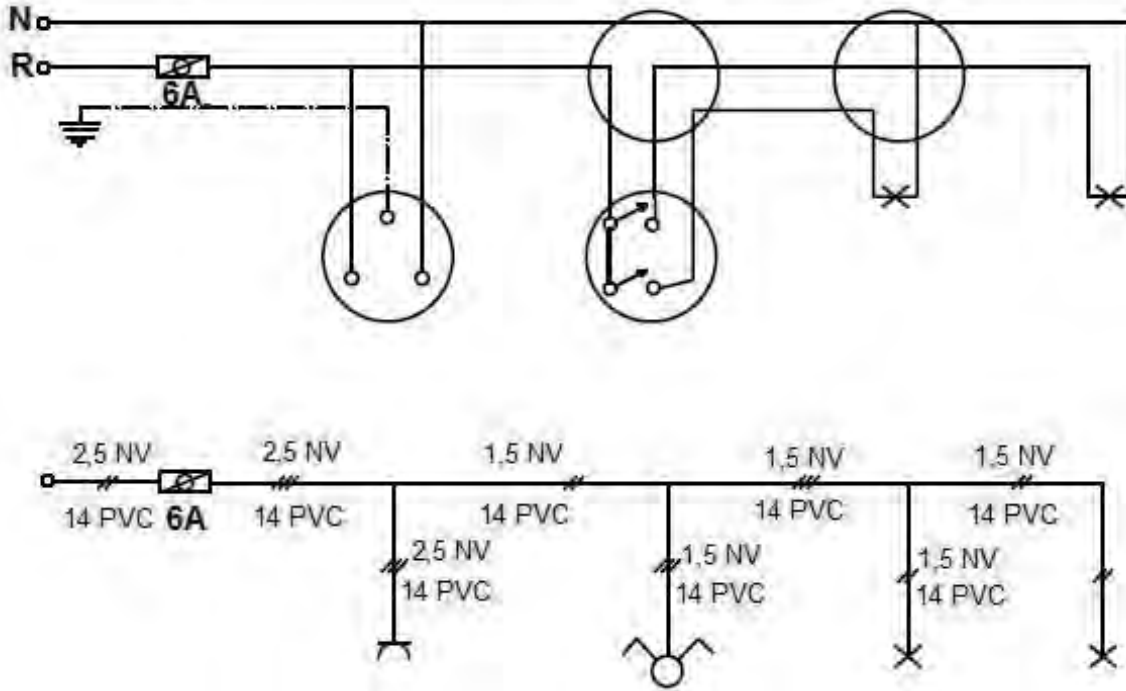
DEĞERLENDİRME: Eğer bu ölçekten 100 üzerinden 70 aldıysanız bu öğrenme için başarınız yeterli düzeyde demektir. 69 veya altı puan almışsanız ilgili önceki öğrenmeleri tekrar ediniz. Tablo puanının yüzölçümüne dönüştürülmesi işlemi; **PUAN:**[(Tablo puanı x 100)/ Alınabilecek en yüksek toplam puan]

ÖĞRENME BİRİMİ	Uçak Meslek Resmi	UYGULAMA NO: 4.23
UYGULAMA ADI	Adi Anahtar, Topraksız Priz Tesisatının Açık ve Kapalı Şemasının Çizimi	
AMAÇ	Teknik resim kurallarına uygun devre şemalarını çizme ve okuma işlemlerini yapmak.	
UYGULAMA DETAYI	<ul style="list-style-type: none"> • Önce açık şema, sonra kapalı şema çizilir. • Açık ve kapalı şema çizimleri alt alta veya yan yana olmalıdır. • Açık ve kapalı şemada sembol çizimleri hizalı olmalıdır. • Açık ve kapalı şemada kullanılan aynı sembollerin ebatları da aynı olmalıdır. • Hat çizgi kalınlıkları aynı değerlerde olmalıdır. • Çizim yapılacak kâğıdın sağı ve solunda eşit boşluk bırakılmalıdır. 	
	DEĞERLENDİRME FORMU (DERECELİ PUANLAMA ANAHTARI)	
<p>YÖNERGE: “Adi Anahtar, Topraksız Priz Tesisatının Açık ve Kapalı Şemasının Çizimi” uygulaması ile ilgili gözlenmesi gereken beceriler aşağıda “Ölçütler” sütununda listelenmiştir. Gözlemlediğiniz ölçütün karşısına beceriye ilişkin gözlem sonucunuzu (X) işareti koyarak işaretleyiniz.</p>		
Ölçütler		1 2 3 4 5
1	Açık şemayı çizmiş,	
2	Kapalı şemayı çizmiş,	
3	Uygulama detaylarına dikkat etmiş,	
4	Uygulama ortamının temizlik ve düzeni yapılmış,	
5	İstenilen sürede bitirilmiş,	
Tablo puanı		
<p>DEĞERLENDİRME: Eğer bu ölçekten 100 üzerinden 70 aldıysanız bu öğrenme için başarınız yeterli düzeyde demektir. 69 veya altı puan almışsanız ilgili önceki öğrenmeleri tekrar ediniz. Tablo puanının yüzölçümüne dönüştürülmesi işlemi; PUAN:((Tablo puanı x 100)/ Alınabilecek en yüksek toplam puan)</p>		

ÖĞRENME BİRİMİ	Uçak Meslek Resmi	UYGULAMA NO: 4.24
UYGULAMA ADI	Komütatör Anahtar, Topraklı Priz Tesisatının Açık ve Kapalı Şemasının Çizimi	
AMAÇ	Teknik resim kurallarına uygun devre şemalarını çizme ve okuma işlemlerini yapmak.	

UYGULAMA DETAYI

- Önce açık şema, sonra kapalı şema çizilir.
- Açık ve kapalı şema çizimleri alt alta veya yan yana olmalıdır.
- Açık ve kapalı şemada sembol çizimleri hizalı olmalıdır.
- Açık ve kapalı şemada kullanılan aynı sembollerin ebatları da aynı olmalıdır.
- Hat çizgi kalınlıkları aynı değerde olmalıdır.
- Çizim yapılacak kâğıdın sağ ve solunda eşit boşluk bırakılmalıdır.

**DEĞERLENDİRME FORMU (DERECELİ PUANLAMA ANAHTARI)**

YÖNERGE: “Komütatör Anahtar, Topraklı Priz Tesisatının Açık ve Kapalı Şemasının Çizimi” uygulaması ile ilgili gözlenmesi gereken beceriler aşağıda “Ölçütler” sütununda listelenmiştir. Gözlemlediğiniz ölçütün karşısına beceriye ilişkin gözlem sonucunuzu (X) işareti koyarak işaretleyiniz.

Ölçütler		1	2	3	4	5
1	Açık şemayı çizmiş,					
2	Kapalı şemayı çizmiş,					
3	Uygulama detaylarına dikkat etmiş,					
4	Uygulama ortamının temizlik ve düzeni yapılmış,					
5	İstenilen sürede bitirilmiş,					

Tablo puanı

DEĞERLENDİRME: Eğer bu ölçekten 100 üzerinden 70 aldıysanız bu öğrenme için başarınız yeterli düzeyde demektir. 69 veya altı puan almışsanız ilgili önceki öğrenmeleri tekrar ediniz. Tablo puanının yüzölçümüne dönüştürülmesi işlemi; **PUAN: [(Tablo puanı x 100) / Alınabilecek en yüksek toplam puan]**

4.2.4. Elektronik Devreler

4.2.4.1. Elektronik Meslek Resminin Önemi ve Çizim Kuralları



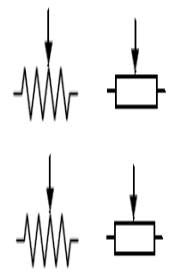
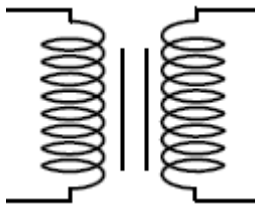
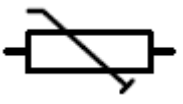
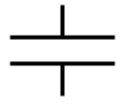

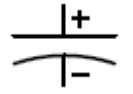
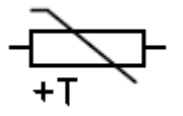

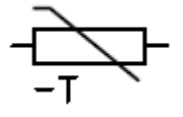
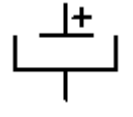

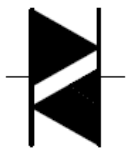
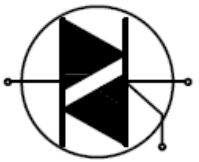
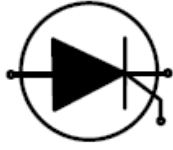
Farklı özelliklere sahip yarı iletken devre elemanlarının belli mantık kuralları içinde birbirine fiziksel bağlantılarla bağlanması elektronik devreyi meydana getirir. Elektronik devre kurabilmenin ilk koşulu, devre elemanlarının özelliklerini çok iyi kavramaktır.

Elektronik devrelerde arıza bulma ve giderme işlemi için devre kartının üzerindeki devre elemanlarının çizimlerinin ve bağlantılarının okunması önemlidir. Bu çizim kuralları şöyle sıralanır

- Elektrikte olduğu gibi elektronikte de aynı özelliklere sahip devre elemanları, aynı ölçüde çizilmelidir.
- Devre sembolleri aynı hızda çizilmelidir.
- Aynı tür semboller için uygun harf seçildikten sonra seçilen harfler ardışık sayılarla numaralandırılmalıdır.
- Semboller arası mesafe uygun olmalı, görsel karışıklığa neden olmamalıdır.
- Çizimdeki bağlantı hatlarının çizimleri yatay ve dikey tercih edilmelidir.
- İki'den fazla hat birleşim noktaları, nokta şeklinde çizilmelidir.
- Hat çizimleri aynı kalınlıkta olmalıdır.

Tablo 4.5: Elektronik Devrelerinde Kullanılan Başlıca Semboller ve Anlamları

ANLAMI	SEMBOLÜ	ANLAMI	SEMBOLÜ
DC Güç Kaynağı (Tekli)		Diyot	
DC Güç Kaynağı (Çoklu)		LED Diyot	
DC Gerilim Kaynağı		Foto Diyot	
AC Gerilim Kaynağı		Zener Diyot	
Topraklama		NPN Transistör	

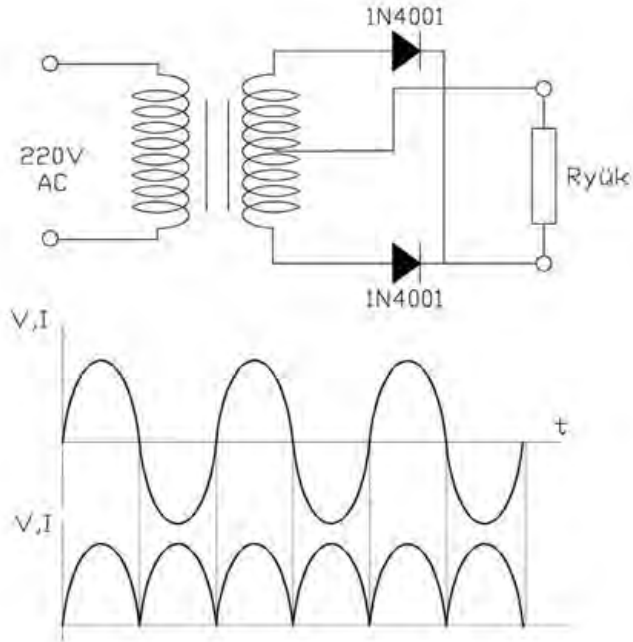
Sabit Direnç		PNP Transistör	
Potansiyometre		Transformatör	
Trimpot		Sabit Kondansatör	
LDR (Foto Direnç)		Kutuplu Kondansatör	
PTC Termistör		Ayarlı Kondansatör	
NTC Termistör		Elektrolitik Kondansatör	
Bobin		Diyağ	
Triyak		Tristör	

ÖĞRENME BİRİMİ	Uçak Meslek Resmi	UYGULAMA NO: 4.25							
UYGULAMA ADI	Yarım Dalga Doğrultma Devresi								
AMAÇ	Teknik resim kurallarına uygun devre şemalarını çizme ve okuma işlemlerini yapmak.								
<p>UYGULAMA DETAYI</p> <ul style="list-style-type: none"> Elektronikte aynı özelliklere sahip devre elemanları, aynı ölçüde çizilir Devre sembolleri, aynı hizada çizilir Aynı tür semboller için uygun harf seçildikten sonra seçilen harfler ardışık sayılarla numaralandırılmalıdır. Semboller arası mesafe uygun olmalı, görsel karışıklığa neden olmamalıdır. Çizimdeki bağlantı hatlarının çizimleri yatay ve dikey tercih edilir İkiden fazla hat birleşim noktaları, nokta şeklinde çizilir Hat çizimleri aynı kalınlıkta olmalıdır. 									
DEĞERLENDİRME FORMU (DERECELİ PUANLAMA ANAHTARI)									
<p>YÖNERGE: “Yarım Dalga Doğrultma Devresi” uygulaması ile ilgili gözlenmesi gereken beceriler aşağıda “Ölçütler” sütununda listelenmiştir. Gözlemediğiniz ölçütün karşısına beceriye ilişkin gözlem sonucunu (X) işareti koyarak işaretleyiniz.</p>									
Ölçütler					1	2	3	4	5
1	Transformatörü çizmiş,								
2	Diyotu çizmiş,								
3	Uygulama detaylarına dikkat etmiş,								
4	Akım-gerilim zaman grafiği çizmiş,								
5	Uygulama ortamının temizlik ve düzeni yapılmış,								
6	İstenilen sürede bitirilmiş,								
Tablo puanı									
<p>DEĞERLENDİRME: Eğer bu ölçekten 100 üzerinden 70 aldıysanız bu öğrenme için başarınız yeterli düzeyde demektir. 69 veya altı puan almışsanız ilgili önceki öğrenmeleri tekrar ediniz. Tablo puanının yüzölçümüne dönüştürülmesi işlemi; PUAN:((Tablo puanı x 100)/ Alınabilecek en yüksek toplam puan)</p>									

ÖĞRENME BİRİMİ	Uçak Meslek Resmi	UYGULAMA NO: 4.26
UYGULAMA ADI	Tam Dalga Doğrultma Devresi	
AMAÇ	Teknik resim kurallarına uygun devre şemalarını çizme ve okuma işlemlerini yapmak.	

UYGULAMA DETAYI

- Elektronikte aynı özelliklere sahip devre elemanları, aynı ölçüde çizilir.
- Devre sembolleri aynı hizada çizilir.
- Aynı tür semboller için uygun harf seçildikten sonra seçilen harfler ardışık sayılarla numaralandırılmalıdır.
- Semboller arası mesafe uygun olmalı, görsel karışıklığa neden olmamalıdır.
- Çizimdeki bağlantı hatlarının çizimleri yatay ve dikey tercih edilir.
- İki den fazla hat birleşim noktaları, nokta şeklinde çizilir.
- Hat çizimleri aynı kalınlıkta olmalıdır.

**DEĞERLENDİRME FORMU (DERECELİ PUANLAMA ANAHTARI)**

YÖNERGE: “Tam Dalga Doğrultma Devresi” uygulaması ile ilgili gözlenmesi gereken beceriler aşağıda “Ölçütler” sütununda listelenmiştir. Gözlemediğiniz ölçütün karşısına beceriye ilişkin gözlem sonucunu (**X**) işareti koyarak işaretleyiniz.

Ölçütler		1	2	3	4	5
1	Transformatörü çizmiş,					
2	Diyotu çizmiş,					
3	Uygulama detaylarına dikkat etmiş,					
4	Akım-gerilim zaman grafiğini çizmiş,					
5	Uygulama ortamının temizlik ve düzeni yapılmış,					
6	İstenilen sürede bitirilmiş,					
Tablo puanı						

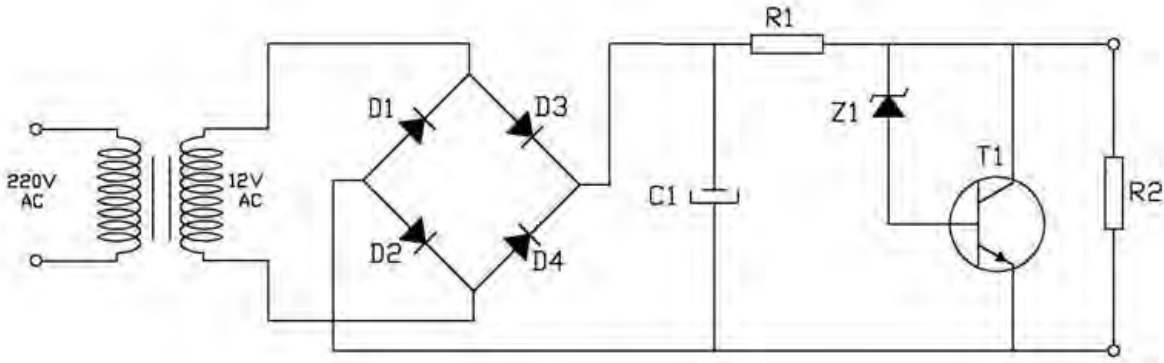
DEĞERLENDİRME: Eğer bu ölçekten 100 üzerinden 70 aldıysanız bu öğrenme için başarınız yeterli düzeyde demektir. 69 veya altı puan almışsanız ilgili önceki öğrenmeleri tekrar ediniz. Tablo puanının yüzlük sisteme dönüştürülmesi işlemi; **PUAN: [(Tablo puanı x 100) / Alınabilecek en yüksek toplam puan]**

ÖĞRENME BİRİMİ	Uçak Meslek Resmi	UYGULAMA NO: 4.27							
UYGULAMA ADI	Transistörlü Seri Regülatör Devresi								
AMAÇ	Teknik resim kurallarına uygun devre şemalarını çizme ve okuma işlemlerini yapmak.								
<p>UYGULAMA DETAYI</p> <ul style="list-style-type: none"> Elektronikte aynı özelliklere sahip devre elemanları, aynı ölçüde çizilmelidir. Devre sembolleri aynı hizada çizilmelidir. Aynı tür semboller için uygun harf seçildikten sonra seçilen harfler ardışık sayılarla numaralandırılmalıdır. Semboller arası mesafe uygun olmalı, görsel karışıklığa neden olmamalıdır. Çizimdeki bağlantı hatlarının çizimleri yatay ve dikey tercih edilmelidir. İkiden fazla hat birleşim noktaları, nokta şeklinde çizilmelidir. Hat çizimleri aynı kalınlıkta olmalıdır. 									
DEĞERLENDİRME FORMU (DERECELİ PUANLAMA ANAHTARI)									
<p>YÖNERGE: “Transistörlü Seri Regülatör Devresi” uygulaması ile ilgili gözlenmesi gereken beceriler aşağıda “Ölçütler” sütununda listelenmiştir. Gözlemediğiniz ölçütün karşısına beceriye ilişkin gözlem sonucunuzu (X) işareti koyarak işaretleyiniz.</p>									
Ölçütler					1	2	3	4	5
1	Transformatörü çizmiş,								
2	Elektronik devre elemanlarını çizmiş,								
3	Uygulama detaylarına dikkat etmiş,								
4	Uygulama ortamının temizlik ve düzeni yapılmış,								
5	İstenilen sürede bitirilmiş,								
Tablo puanı									
<p>DEĞERLENDİRME: Eğer bu ölçekten 100 üzerinden 70 aldıysanız bu öğrenme için başarınız yeterli düzeyde demektir. 69 veya altı puan almışsanız ilgili önceki öğrenmeleri tekrar ediniz. Tablo puanının yüzölçümüne dönüştürülmesi işlemi; PUAN:((Tablo puanı x 100)/ Alınabilecek en yüksek toplam puan)</p>									

ÖĞRENME BİRİMİ	Uçak Meslek Resmi	UYGULAMA NO: 4.28
UYGULAMA ADI	Transistörlü Paralel Regülatör Devresi	
AMAÇ	Teknik resim kurallarına uygun devre şemalarını çizme ve okuma işlemlerini yapmak.	

UYGULAMA DETAYI

- Elektronikte aynı özelliklere sahip devre elemanları, aynı ölçüde çizilmelidir.
- Devre sembolleri aynı hizada çizilmelidir.
- Aynı tür semboller için uygun harf seçildikten sonra seçilen harfler ardışık sayılarla numaralandırılmalıdır.
- Semboller arası mesafe uygun olmalı, görsel karışıklığa neden olmamalıdır.
- Çizimdeki bağlantı hatlarının çizimleri yatay ve dikey tercih edilmelidir.
- İki den fazla hat birleşim noktaları, nokta şeklinde çizilmelidir.
- Hat çizimleri aynı kalınlıkta olmalıdır.

**DEĞERLENDİRME FORMU (DERECELİ PUANLAMA ANAHTARI)**

YÖNERGE: Transistörlü Paralel Regülatör Devresi” uygulaması ile ilgili gözlenmesi gereken beceriler aşağıda “Ölçütler” sütununda listelenmiştir. Gözlemlediğiniz ölçütün karşısına beceriye ilişkin gözlem sonucunuzu (X) işareti koyarak işaretleyiniz.

Ölçütler		1	2	3	4	5
1	Transformatörü çizmiş,					
2	Elektronik devre elemanlarını çizmiş,					
3	Uygulama detaylarına dikkat etmiş,					
4	Uygulama ortamının temizlik ve düzeni yapılmış,					
5	İstenilen sürede bitirilmiş,					
Tablo puanı						

DEĞERLENDİRME: Eğer bu ölçekten 100 üzerinden 70 aldıysanız bu öğrenme için başarınız yeterli düzeyde demektir. 69 veya altı puan almışsanız ilgili önceki öğrenmeleri tekrar ediniz. Tablo puanının yüzlük sisteme dönüştürülmesi işlemi; **PUAN:[(Tablo puanı x 100)/ Alınabilecek en yüksek toplam puan]**

- ARSLAN Mehmet, **Uygulamalı Teknik Resim**, Arslan Yayıncılık, İstanbul, 1995.
- Koparal, A. H., & İplikçioğlu, M. (1990). **Teknik Resim 1**. İstanbul: Koparal Basım Yayın Dağıtım.
- Şen İ. Zeki ve Özçilingir, Nail, **Teknik Resim Temel Bilgiler**. İstanbul: Ege Reklam Basım Sanatları Tesisleri, 2002.
- Özçilingir Nail ve Şen, İ. Zeki, **Temel Teknik Resim**. İstanbul: Ders kitapları Anonim Şirketi, 1994.
- Özçilingir Nail ve Şen, İ. Zeki, **Makine Resmi**. İstanbul: Ege Reklam Basım Sanatları Tesisleri, 2004.
- TS 11432 / **Resim Kağıtları** / Ankara 1994.
- TS 10841 EN ISO 3098 – **2 Teknik Mamul Dokümantasyonu** – Yazılar – Bölüm 2: Latin Alfabesi Rakamlar ve İşaretler.
- Türk Standartları Enstitüsünün **konularla ilgili standartları**.
- **TS 88 Teknik Resim**, Türk Standartları Enstitüsü, Ankara, 2003.
- Nevzat Gözaydın, İsmail Parlatır ve Hamza Zülfikari, **Okul Sözlüğü**. Ankara: Kültür, Dil ve Tarih Yüksek Kurumu Türk Dil Kurumu yayınları: 603, 1997.
- HİDROSER, **Hidrolik-Pnömatik Ekipmanları**, Hidroser Yayınları, Ankara, 1995.
- HÜRER S.Ali, **Teknik ve Meslek Resmi**, MEB Yayınları, Ankara, 2003.
- KÜÇÜK Mehmet, **Hidrolik ve Pnömatik**, MEB Yayınları, İstanbul, 2003.
- KÜÇÜK Mehmet, **Teknik Resim**, MEB Yayınları, Ankara, 2003.
- TÜRK HAVA YOLLARI A.O. **Bakım Prosedürleri El Kitabı**, İstanbul, 15 Eylül 2005.
- ATEŞ Osman, **Genel Uçak Bilgisi**, THY Yayınları, İstanbul, 1998.

Kitabımızın **komisyon üyeleri** tarafından çizilen ve fotoğraf çekimi yapılan görsellerin ve tabloların numaraları aşağıda verilmiştir.

Görsel Numarası	Görsel Numarası	Görsel Numarası	Görsel Numarası
Tablo 1.1	Uygulama 1.7	Görsel 1.67	Görsel 3.1
Görsel 1.12	Görsel 1.36	Görsel 1.68	Görsel 3.2
Görsel 1.13	Görsel 1.37	Görsel 1.69	Görsel 3.3
Görsel 1.16	Görsel 1.38	Görsel 1.70	Görsel 3.4
Görsel 1.17	Görsel 1.39	Görsel 1.71	Görsel 3.5
Tablo 1.2	Görsel 1.40	Görsel 1.72	Görsel 3.6
Görsel 1.18	Görsel 1.41	Görsel 1.73	Görsel 3.7
Görsel 1.19	Görsel 1.42	Görsel 2.1	Görsel 3.8
Görsel 1.20	Görsel 1.43	Görsel 2.2	Görsel 3.9
Görsel 1.21	Görsel 1.44	Görsel 2.3	Görsel 3.10
Görsel 1.22	Görsel 1.45	Görsel 2.4	Görsel 3.11
Görsel 1.23	Görsel 1.46	Görsel 2.5	Görsel 3.12
Uygulama 1.1	Görsel 1.47	Görsel 2.6	Görsel 3.13
Uygulama 1.2	Görsel 1.48	Görsel 2.7	Görsel 3.14
Uygulama 1.3	Görsel 1.49	Uygulama 2.1	Görsel 3.15
Uygulama 1.4	Görsel 1.50	Uygulama 2.2	Görsel 3.16
Uygulama 1.5	Görsel 1.51	Uygulama 2.3	Görsel 3.17
Tablo 1.3	Görsel 1.52	Görsel 2.8	Görsel 3.19
Görsel 1.24	Görsel 1.53	Görsel 2.9	Görsel 3.20
Tablo 1.4	Görsel 1.54	Görsel 2.10	Görsel 3.21
Görsel 1.25	Görsel 1.55	Uygulama 2.4	Görsel 3.22
Görsel 1.26	Görsel 1.56	Uygulama 2.5	Görsel 3.23
Görsel 1.27	Görsel 1.57	Uygulama 2.6	Uygulama 3.1
Görsel 1.28	Görsel 1.58	Uygulama 2.7	Uygulama 3.2
Görsel 1.29	Görsel 1.59	Uygulama 2.8	Uygulama 3.3
Görsel 1.30	Görsel 1.60	Uygulama 2.9	Uygulama 3.4
Görsel 1.31	Görsel 1.61	Görsel 2.11	Görsel 3.24
Görsel 1.32	Görsel 1.62	Görsel 2.12	Görsel 3.25
Görsel 1.33	Görsel 1.63	Görsel 2.13	Görsel 3.26
Görsel 1.34	Görsel 1.64	Görsel 2.14	Görsel 3.27
Görsel 1.35	Görsel 1.65	Görsel 2.15	Görsel 3.28
Uygulama 1.6	Görsel 1.66	Görsel 2.16	Görsel 3.29

Kitabımızın **komisyon üyeleri** tarafından çizilen ve fotoğraf çekimi yapılan görsellerin ve tabloların numaraları aşağıda verilmiştir.

Kitabımızdaki "<http://www.shutterstock.com>" adresinden satın alınan görsellerin numaraları ve görsel kodları aşağıda verilmiştir.

Görsel Numarası	Görsel Numarası
Görsel 3.30	Görsel 4.8
Görsel 3.31	Tablo 4.3
Görsel 3.32	Uygulama 4.9
Görsel 3.33	Uygulama 4.10
Görsel 3.34	Uygulama 4.11
Görsel 3.35	Uygulama 4.12
Görsel 3.36	Uygulama 4.13
Görsel 3.37	Tablo 4.4
Uygulama 3.5	Uygulama 4.14
Uygulama 3.6	Uygulama 4.15
Uygulama 3.7	Uygulama 4.16
Uygulama 3.8	Uygulama 4.17
Tablo 4.1	Uygulama 4.18
Görsel 4.4	Uygulama 4.19
Görsel 4.5	Uygulama 4.20
Görsel 4.6	Uygulama 4.21
Tablo 4.2	Uygulama 4.22
Uygulama 4.3	Uygulama 4.23
Uygulama 4.4	Uygulama 4.24
Uygulama 4.5	Tablo 4.5
Uygulama 4.6	Uygulama 4.25
Uygulama 4.7	Uygulama 4.26
Uygulama 4.8	Uygulama 4.27
Görsel 4.7	Uygulama 4.28

Görsel Numarası	Görsel Kodu
Öğrenme birimi 1 kapağı	502616650
Görsel 1.1	1668723253
Görsel 1.2	1143731858
Görsel 1.3	262533542
Görsel 1.4	174285203
Görsel 1.5	1552389098 [Dönüştürülmüş]
Görsel 1.6	1804576996 [Dönüştürülmüş]
Görsel 1.7	717519298
Görsel 1.8	1254521356
Görsel 1.9	402984652
Görsel 1.10	355290086
Görsel 1.11	244720273
Görsel 1.14	1188751594
Görsel 1.15	1057811699
Öğrenme birimi 2 kapağı	487078096
Öğrenme birimi 3 kapağı	1321878563
Görsel 3.18	1200794749 [Dönüştürülmüş]
Öğrenme birimi 4 kapağı	537280705
Görsel 4.1	1720978450
Görsel 4.2	1832860228
Görsel 4.3	1652876485
Kitap Kapağı	140325367