

**Bu kitaba sığmayan
daha neler var!**



Karekodu okutun, bu kitapla ilgili EBA içeriklerine ulaşın!

ÖDS

**ÖĞRENCİ/ÖĞRETMEN
DESTEK SİSTEMİ**

<https://ods.eba.gov.tr>

- Konu Anlatımlı Ders Videoları
- Soru Çözüm Videoları
- Ders Anlatım Videoları
- Çoktan Seçmeli Sorular



Kişiselleştirilmiş Öğrenme ve Raporlama

Animasyonlar, 3B Modeller, Simülasyon ve Oyunlar

Paylaşım ve İş birliği

Ortak / Özel Takvim

eba

www.eba.gov.tr



40181 700982

**BU DERS KİTABI MİLLÎ EĞİTİM BAKANLIĞINCA
ÜCRETSİZ OLARAK VERİLMİŞTİR.
PARA İLE SATILAMAZ.**

ISBN: 978-975-11-6909-9

Bandrol Uygulamasına İlişkin Usul ve Esaslar Hakkında Yönetmelik'in 5'inci Maddesinin İkinci Fıkrası Çerçevesinde Bandrol Taşınması Zorunlu Değildir.

TESİSAT TEKNOLOJİSİ VE İKLİMLENDİRME ALANI

SIHHİ TESİSAT VE GÜNEŞ ENERJİSİ ATÖLYESİ

11 Ders Materyali

MESLEKİ VE TEKNİK ANADOLU LİSESİ

TESİSAT TEKNOLOJİSİ VE İKLİMLENDİRME ALANI

SIHHİ TESİSAT VE GÜNEŞ ENERJİSİ ATÖLYESİ



11

Ders Materyali



MESLEKİ VE TEKNİK ANADOLU LİSESİ

TESİSAT TEKNOLOJİSİ VE İKLİMLENDİRME ALANI

SIHHİ TESİSAT VE GÜNEŞ ENERJİSİ ATÖLYESİ

11

DERS MATERYALİ

YAZARLAR

Akın ARSLAN
Ayhan KARACA
Aykut AYDEMİR
Fevzi BALKAN
Mustafa BAHAR
Mustafa ZOR



MİLLÎ EĞİTİM BAKANLIĞI YAYINLARI : 8607
YARDIMCI VE KAYNAK KİTAPLAR DİZİSİ : 2499

Her hakkı saklıdır ve Millî Eğitim Bakanlığına aittir. Ders materyalinin metin, soru ve şekilleri kısmen de olsa hiçbir surette alınıp yayımlanamaz.

HAZIRLAYANLAR

Dil Uzmanı	Müge ŞAHİN ÇOLAK
Ölçme ve Değerlendirme Uzmanı	Arzu Dursun URGUN
Görsel Tasarım Uzmanı	Pınar AKPINAR

ISBN: 978-975-11-6909-9

Millî Eğitim Bakanlığının 24.12.2020 gün ve 18433886 sayılı oluru ile Meslekî ve Teknik Eğitim Genel Müdürlüğünce ders materyali olarak hazırlanmıştır.



İSTİKLÂL MARŞI

Korkma, sönmez bu şafaklarda yüzen al sancak;
Sönmeden yurdumun üstünde tüten en son ocak.
O benim milletimin yıldızıdır, parlayacak;
O benimdir, o benim milletimindir ancak.

Çatma, kurban olayım, çehreni ey nazlı hilâl!
Kahraman ırkıma bir gül! Ne bu şiddet, bu celâl?
Sana olmaz dökülen kanlarımız sonra helâl.
Hakkıdır Hakk'a tapan milletimin istiklâl.

Ben ezelden beridir hür yaşadım, hür yaşarım.
Hangi çılgın bana zincir vuracakmış? Şaşarım!
Kükremiş sel gibiyim, bendimi çiğner, aşarım.
Yırtarım dağları, enginlere sığmam, taşarım.

Garbın âfâkını sarmışsa çelik zırhlı duvar,
Benim iman dolu göğsüm gibi serhaddim var.
Ulusun, korkma! Nasıl böyle bir imanı boğar,
Medeniyet dediğin tek dişi kalmış canavar?

Arkadaş, yurduma alçakları uğratma sakın;
Siper et gövdeni, dursun bu hayâsızca akın.
Doğacaktır sana va'dettiği günler Hakk'ın;
Kim bilir, belki yarın, belki yarından da yakın.

Bastığın yerleri toprak diyerek geçme, tanı:
Düşün altındaki binlerce kefensiz yatanı.
Sen şehit oğlusun, incitme, yazıktır, atanı:
Verme, dünyaları alsan da bu cennet vatanı.

Kim bu cennet vatanın uğruna olmaz ki feda?
Şüheda fışkıracak toprağı sıksan, şüheda!
Cânı, cânânı, bütün varımı alsın da Huda,
Etmesin tek vatanımdan beni dünyada cüda.

Ruhumun senden İlâhî, şudur ancak emeli:
Değmesin mabedimin göğsüne nâmahrem eli.
Bu ezanlar -ki şehadetleri dinin temeli-
Ebedî yurdumun üstünde benim inlemeli.

O zaman vecd ile bin secde eder -varsa- taşım,
Her cerâhamdan İlâhî, boşanıp kanlı yaşım,
Fışkırır ruh-ı mücerret gibi yerden na'sım;
O zaman yükselerek arşa değer belki başım.

Dalgalan sen de şafaklar gibi ey şanlı hilâl!
Olsun artık dökülen kanlarımın hepsi helâl.
Ebediyyen sana yok, ırkıma yok izmihlâl;
Hakkıdır hür yaşamış bayrağımın hürriyyet;
Hakkıdır Hakk'a tapan milletimin istiklâl!

Mehmet Âkif Ersoy

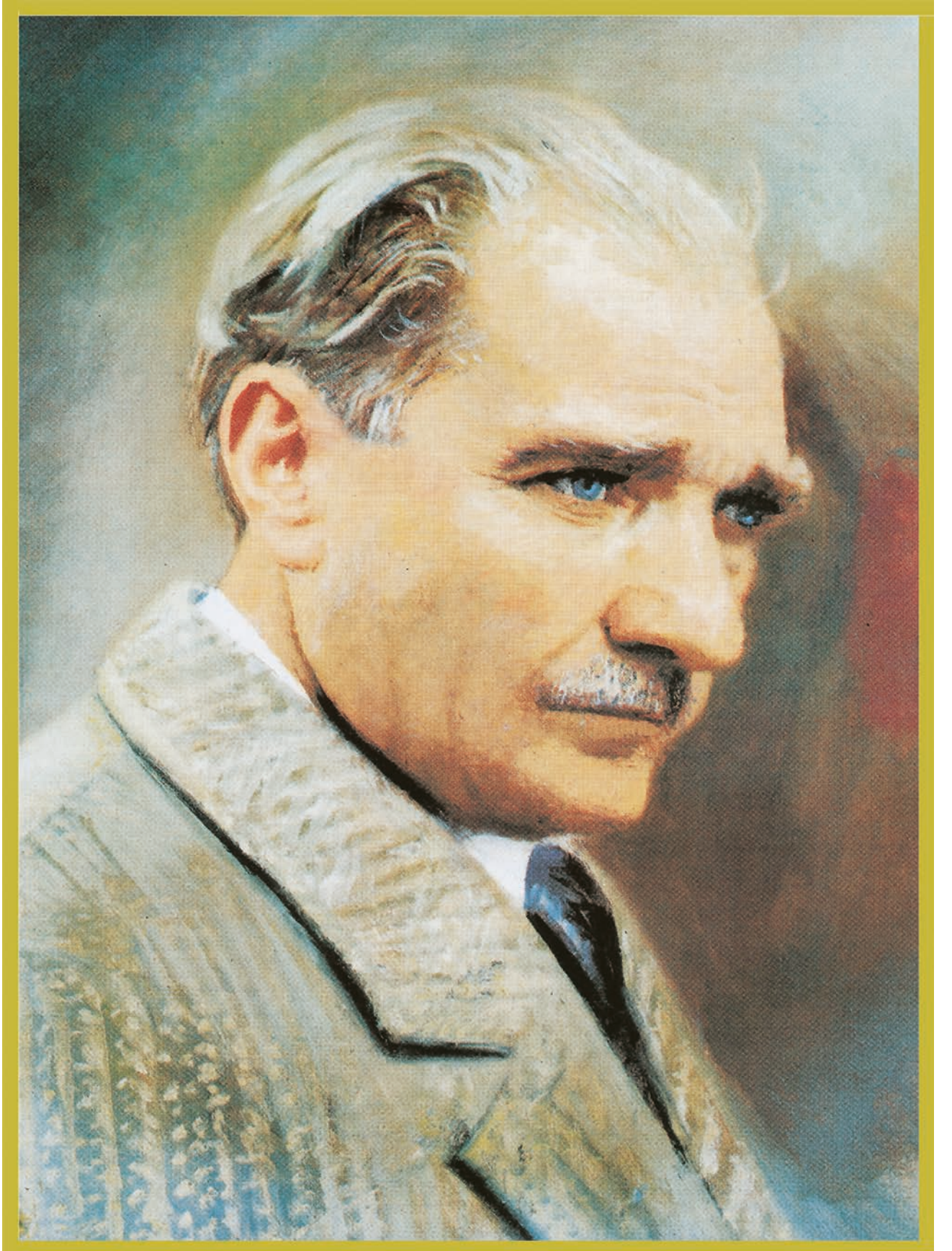
GENÇLİĞE HİTABE

Ey Türk gençliği! Birinci vazifen, Türk istiklâlini, Türk Cumhuriyetini, ilelebet muhafaza ve müdafaa etmektir.

Mevcudiyetinin ve istikbalinin yegâne temeli budur. Bu temel, senin en kıymetli hazinedir. İstikbalde dahi, seni bu hazineden mahrum etmek isteyecek dâhilî ve hâricî bedhahların olacaktır. Bir gün, istiklâl ve cumhuriyeti müdafaa mecburiyetine düşersen, vazifeye atılmak için, içinde bulunacağın vaziyetin imkân ve şeraitini düşünmeyeceksin! Bu imkân ve şerait, çok namüsaî bir mahiyette tezahür edebilir. İstiklâl ve cumhuriyetine kastedecek düşmanlar, bütün dünyada emsali görülmemiş bir galibiyetin mümessili olabilirler. Cebren ve hile ile aziz vatanın bütün kaleleri zapt edilmiş, bütün tersanelerine girilmiş, bütün orduları dağıtılmış ve memleketin her köşesi bilfiil işgal edilmiş olabilir. Bütün bu şeraitten daha elîm ve daha vahim olmak üzere, memleketin dâhilinde iktidara sahip olanlar gaflet ve dalâlet ve hattâ hıyanet içinde bulunabilirler. Hattâ bu iktidar sahipleri şahsî menfaatlerini, müstevlîlerin siyasî emelleriyle tevhit edebilirler. Millet, fakr u zaruret içinde harap ve bîtap düşmüş olabilir.

Ey Türk istikbalinin evlâdı! İşte, bu ahval ve şerait içinde dahi vazifen, Türk istiklâl ve cumhuriyetini kurtarmaktır. Muhtaç olduğun kudret, damarlarındaki asil kanda mevcuttur.

Mustafa Kemal Atatürk



MUSTAFA KEMAL ATATÜRK

DERS MATERYALİNİN TANITIMI	15
1. SIHHİ TESİSAT VE GÜNEŞ ENERJİSİ ATÖLYESİNİN DONANIMLARI	17
1.1. İŞ SAĞLIĞI VE GÜVENLİK TEDBİRLERİ	18
1.1.1. İş Güvenliğinin Tanımı ve Önemi	18
1.1.2. İş Güvenliği Önlemlerinin Amaçları	19
1.1.3. İşçi Sağlığı	19
1.1.4. İş Kazaları ve İş Kazalarının Sebepleri	19
1.1.5. Kişisel Koruyucu Donanımlar (KKD)	21
1.1.6. Atölye Düzeni ve İş Disiplini	22
UYGULAMA SAYFASI.....	23
1.2. SIHHİ TESİSAT İŞLEMLERİNDE TEHLİKE DURUMLARI VE ACİL DURUM PROSEDÜRLERİ	25
1.2.1. Depremden Önce ve Sonra Alınması Gereken Önlemler	25
1.2.2. Yangın Anında Yapılması Gerekenler	26
1.3. DOĞAL KAYNAKLARIN TÜKETİMİNDE TASARRUFLU HAREKET EDİLMESİ	27
1.3.1. Enerjinin Verimli ve Tasarruflu Kullanılması.....	27
1.4. İŞE AİT KALİTE GEREKLİLİKLERİNİN UYGULANMASI	28
1.4.1. Yapılan İş İçin Gerekli Malzemelerin Doğru Kullanılması	28
1.4.2. Araç Gerecin Çalışma Alanının Özelliklerine Göre Hazırlanması ve Kullanılması	28
1.4.3. Kurulum, Bakım, Onarım ve Periyodik Kontroller ile İlgili Hususlar.....	29
1.5. İŞ ORGANİZASYONU YAPILMASI	30
UYGULAMA SAYFASI	31
1.6. ÇEVRE GÜVENLİK ÖNLEMLERİNİN ALINMASI	33
1.6.1. İş Emniyeti Analizi	33
1.6.2. Çevre Güvenliği	34
ÖLÇME VE DEĞERLENDİRME	35
2. SIHHİ TESİSAT KEŞİF İŞLEMLERİ	37
2.1. TESİSAT PROJESİNİN İNCELENMESİ	38
2.2. TESİSATA KULLANILACAK ÜRÜNLERİN BELİRLENMESİ	39
2.3. BORU KANALI AÇILMASI	40
2.4. BORU KONSOL VE KELEPÇE MONTAJI	40
UYGULAMA SAYFASI	42
ÖLÇME VE DEĞERLENDİRME	48
3. TEMİZ SU TESİSATI	49
3.1. PROJEYE UYGUN BORU İLE SICAK-SOĞUK SU TESİSATI	50
3.1.1. Sıcak-Soğuk Su TesiSATı Priz Kolye Montajı	51

3.1.2. Sıcak-Soğuk Su Tesisatı Su Sayacı Montajı	52
3.1.3. Sıcak-Soğuk Su Tesisatı Borularda Ölçü Alma İşlemi.....	53
3.1.4. Sıcak-Soğuk Su Tesisatı Borularında Kesme İşlemi.....	54
3.1.5. Sıcak-Soğuk Su Tesisatı Borularında Fittings Kullanımı	55
3.2. PROJEYE UYGUN VİTRİFİYE MALZEMELERİN BAĞLANTI	
AĞIZLARININ BELİRLENMESİ	56
3.2.1. Projeye Uygun Tesisat Ağızlarının Hazırlanması.....	57
3.3. PROJEYE UYGUN OLARAK ANKASTRE ÜRÜN MONTAJI.....	57
3.4. TEMİZ SU TESİSATI BORU SIZDIRMAZLIK TESTİ.....	58
UYGULAMA SAYFASI.....	59
ÖLÇME VE DEĞERLENDİRME.....	61
4. ATIK SU BORU TESİSATI.....	63
4.1. PROJEYE UYGUN ATIK SU BORULARININ DÖŞENMESİ	64
4.1.1. Borularda Ölçü Alma	66
4.1.2. Borularda Kesme İşlemi.....	67
4.1.3. PVC Borularda Ekleme Parçalarıyla Atık Su Tesisatının	
Yapılması.....	68
UYGULAMA SAYFASI	69
4.2. ATIK SU TESİSAT AĞIZLARININ AYARLANMASI.....	71
4.2.1. Tuvalet Taşı	71
4.2.2. Lavabo ve Eviye	73
4.2.3. Küvet ve Duş Teknesi.....	74
UYGULAMA SAYFASI.....	75
4.3. YER SÜZGEÇİ MONTAJI	77
4.3.1. Yer Süzgeci Çeşitleri.....	77
4.3.2. Yer Süzgeci Montajı	77
UYGULAMA SAYFASI.....	78
4.4. BİNA ATIK SU SIZDIRMAZLIK TESTİ	80
4.4.1. Kolon Borularının Testi	80
4.4.2. Daire içi Boruların Testi	80
UYGULAMA SAYFASI	82
4.5. ATIK SU TESİSATININ RÖGAR VE KANALİZASYON	
BAĞLANTILARI.....	84
4.5.1. Bina Dışı Atık Su Tesisatı	84
4.5.2. Atık Su Rögarları	84
4.5.3. Ana Rögarlar.....	84
ÖLÇME VE DEĞERLENDİRME.....	85
5. BANYO VİTRİFİYE/ARMATÜR AKSESUAR MONTAJI	87
5.1. PROJEYE UYGUN LAVABO MONTAJI	88
5.1.1. Lavabolar	88
5.1.2. Bataryalar Montajı	91
5.1.3. Sifonlar	92
UYGULAMA SAYFASI.....	94

5.2. PROJEYE UYGUN KLOZET MONTAJI	96
5.2.1. Klozet Montajı	95
5.2.2. Rezervuar İç Takımlarının Takılması ve Rezervuar Montajı.....	99
UYGULAMA SAYFASI.....	100
5.3. PROJEYE UYGUN ANKASTRE REZERVUAR MONTAJI	102
5.4. PROJEYE UYGUN DUŞ TEKNESİ MONTAJI	103
5.4.1. Duş Teknesi, Sifon, Batarya Montajı	103
UYGULAMA SAYFASI.....	106
5.5. PROJEYE UYGUN KÜVET MONTAJI	107
5.5.1. Küvetler	107
UYGULAMA SAYFASI.....	109
5.6. PROJEYE UYGUN JAKUZİ MONTAJI	111
5.7. PROJEYE UYGUN BİDE MONTAJI.....	111
5.7.1. Bide, Sifon ve Batarya Montajı.....	111
UYGULAMA SAYFASI.....	113
6. MUTFAK - WC VİTRİFİYE/ARMATÜR AKSESUAR	
MONTAJI.....	115
6.1. PROJEYE UYGUN EVİYE MONTAJI.....	116
6.1.1. Eviyeler	116
UYGULAMA SAYFASI.....	119
6.2. PROJEYE UYGUN HELA TAŞI MONTAJI.....	121
6.2.1. Hela Taşı ve Rezervuarlar.....	121
6.2.2. Asma Rezervuarlar	122
UYGULAMA SAYFASI.....	123
6.3. PROJEYE UYGUN PİSUAR MONTAJI	125
6.3.1. Pisuar, Sifon ve Ara Musluk Montajı.....	125
UYGULAMA SAYFASI.....	129
6.4. PROJEYE UYGUN FOTOSELLİ BATARYA MONTAJI	131
6.4.1. Fotoselli Bataryalar.....	131
UYGULAMA SAYFASI.....	134
6.5. PROJEYE UYGUN TERMOSTATİK BATARYA MONTAJI.....	136
UYGULAMA SAYFASI.....	137
7. SICAK SU HAZIRLAMA CİHAZLARININ MONTAJI	139
7.1. PROJEYE UYGUN GAZLI ŞOFBEN MONTAJI	140
7.1.1. Gazlı Şofbenin Konulacağı Yerin Tespiti	140
7.1.2. Gazlı Şofbenin Montajı	141
7.1.3. Gazlı Şofbene Bağlanacak Boru Bağlantıları	143
UYGULAMA SAYFASI	145
7.2. PROJEYE UYGUN ELEKTRİKLİ TERMOSİFON MONTAJI	147
7.2.1. Termosifonun Konulacağı Yer Tespiti	147
7.2.2. Termosifon Montajı	147

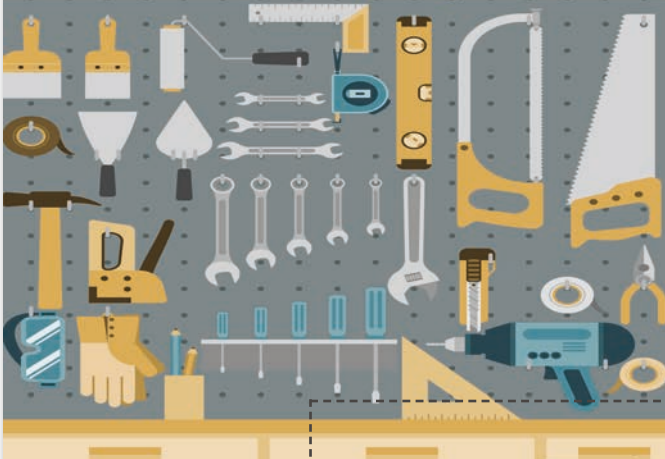
7.2.3. Termosifona Bağlanacak Boru Bağlantıları	148
UYGULAMA SAYFASI	149
7.3. PROJEYE UYGUN BOYLER MONTAJI	151
7.3.1. Boylerin Konulacağı Yerin Tespiti	152
7.3.2. Boylerin Montajı.....	152
7.3.3. Boylere Bağlanacak Boru Bağlantıları.....	152
UYGULAMA SAYFASI.....	155
8. YANGIN TESİSATI	157
8.1. PROJEYE UYGUN YANGIN BORU TESİSATI	158
8.1.1. Yangın Tesisatı Boru Çapı Tayini.....	159
8.1.2. Yangın Tesisatı Boru Montajı	161
8.2. PROJEYE UYGUN YANGIN DOLABI MONTAJI	162
8.2.1. Yangın Dolabının Yer Tayini.....	163
8.2.2. Yangın Dolabının Montajı	163
8.3. PROJEYE UYGUN YANGIN SPRİNKLERİ MONTAJI	164
8.3.1. Projeye Uygun Yangın Sprinklerinin Yer Tayini	165
8.3.2. Projeye Uygun Yangın Sprinklerinin Montajı	165
8.4. PROJEYE UYGUN YANGIN DEPOSU MONTAJI	166
8.4.1. Projeye Uygun Yangın Deposu Yer Tayini.....	167
8.4.2. Projeye Uygun Yangın Deposunun Montajı.....	168
8.5. PROJEYE UYGUN YANGIN HİDROFORU TESİSATI	169
8.5.1. Projeye Uygun Yangın Hidroforu Yer Tayini	169
8.5.2. Projeye Uygun Yangın Hidroforunun Montajı	170
UYGULAMA SAYFASI.....	171
ÖLÇME VE DEĞERLENDİRME.....	173
9. SİHHİ TESİSAT POMPA MONTAJI	175
9.1. POMPA HESABI.....	176
9.1.1. Sisteme Uygun Pompa Seçimi Uygulaması	177
9.1.2. Debi	179
9.1.3. Basınç	182
9.2. POMPA MONTAJI	187
9.2.1. Pompaların Montajı.....	187
9.3. POMPANIN DEVREYE ALINMASI	188
UYGULAMA SAYFASI.....	189
ÖLÇME VE DEĞERLENDİRME.....	190
10. BAHÇE SULAMA SİSTEMİ MONTAJI	191
10.1. BAHÇE SULAMA SİSTEMİ MONTAJININ YAPILMASI	192
10.1.1. Bahçe Sulama Sistemlerinin Planlanması	193
10.2. UYGUN SULAMA SİSTEMİ SEÇİMİ.....	194
10.3. BAHÇE SULAMA TESİSATI EKİPMANLARI MONTAJI.....	195

10.3.1. Bahçe Sulama Tesisatı İçin Gerekli Ekipman Hazırlığı	195
10.3.2. Bahçe Sulama Tesisatı Montajı.....	196
ÖLÇME VE DEĞERLENDİRME	198
11. SIHHİ TESİSAT ARIZALARI TESPİTİ	199
11.1. TEMİZ SU TESİSATI ARIZA TESPİTİ.....	200
11.1.1. Temiz Su Tesisatındaki Arızanın Bulunması.....	200
11.1.2. Temiz Su Tesisatında Tespit Edilen Arızanın Tamiri	201
UYGULAMA SAYFASI	203
11.2. ATIK SU TESİSATI ARIZA TESPİTİ	207
11.2.1. Atık Su Tesisatındaki Arızanın Bulunması.....	207
11.2.2. Atık Su Tesisatındaki Tespit Edilen Arızanın Tamiri	207
UYGULAMA SAYFASI	209
11.3. ARMATÜR ARIZALARININ TESPİTİ VE GİDERİLMESİ	212
11.3.1. Armatürlerdeki Arızanın Bulunması	212
11.3.2. Armatürlerdeki Arızanın Giderilmesi.....	213
UYGULAMA SAYFASI	216
ÖLÇME VE DEĞERLENDİRME	219
12. GÜNEŞ ENERJİLİ SU ISITMA SİSTEMİ KURULUMU	221
12.1. GÜNEŞ ENERJİSİ SİSTEMİNİN KURULACAĞI ALANIN TESPİTİ .	222
12.1.1. Toplayıcı Tesisatı İçin Kurulum Alanının ve Eğiminin Tespiti	222
UYGULAMA SAYFASI	226
12.2. GÜNEŞ ENERJİSİ SİSTEMİ TASARIMI	228
12.2.1. Mekanik Tasarımın Kurulumu İçin Gereken Alet ve Bileşenleri Hazırlamak	228
12.2.2. Tasarım İçin Gerekli Birleştirme Yönteminin Tespiti	230
UYGULAMA SAYFASI	235
12.3. TOPLAYICI YERLEŞTİRME	239
12.3.1. Toplayıcıların Yerleştirmelerinin Yapılması	239
12.3.2. Toplayıcıların Boru Tesisatına Bağlanması.....	242
UYGULAMA SAYFASI	244
12.4. SU ISITICI VE DEPOLAMA TANKI MONTAJI.....	246
UYGULAMA SAYFASI	249
ÖLÇME VE DEĞERLENDİRME	251
13. GÜNEŞ ENERJİLİ SU ISITMA SİSTEMİ BORULAMA İŞLEMLERİ.....	253
13.1. BORULARIN DÖŞENMESİ, İZOLASYONU VE BAĞLANTISI.....	254
13.1.1. Gerekli Boru Çeşidi Tayini	254
13.1.2. Boru Çaplarının Tayini	256
13.1.3. Boru Tesisatları.....	257
UYGULAMA SAYFASI	262


13.2. GÜNEŞ ENERJİSİ MEKANİK EKİPMANLARI VE DİĞER BİLEŞENLERİ	266
13.2.1. Tesisat ve Diğer Bileşenlerin Tayin Edilmesi	266
13.2.2. Termal Güneş Sistemi Ekipmanlarının Montaj Yerleri ...	269
13.2.3. Tesisatın Montajı	272
UYGULAMA SAYFASI	278
13.3. ELEKTRİKLİ KONTROL ELEMANLARININ MONTAJI	281
13.3.1. Zamanlayıcıların Montajı.....	281
13.3.2. Sensörlerin Montajı.....	283
UYGULAMA SAYFASI	287
ÖLÇME VE DEĞERLENDİRME	291
14. GÜNEŞ ENERJİLİ SU ISITMA SİSTEMİ TEST VE SIZDIRMAZLIK İŞLEMLERİ	293
14.1. GÜNEŞ ENERJİLİ SU ISITMA SİSTEMİNİN KONTROLÜ	294
14.1.1. Mekanik Yapının İncelenmesi	294
UYGULAMA SAYFASI	296
14.2. BORU VE TANKLARIN SIZDIRMAZLIK TESTİ	300
UYGULAMA SAYFASI	302
14.3. SİSTEMİ DEVREYE ALMA	306
14.3.1. Sistemin Açma-Kapanmasının Kullanıcıya Anlatılması... 306	
14.3.2. Güvenlik Tedbirlerinin Kullanıcıya Anlatılması..... 307	
UYGULAMA SAYFASI	308
14.4. SİSTEMİN BAKIMI VE ONARIMI	312
14.4.1. Sistemdeki Arızaların Tespiti..... 312	
14.4.2. Sistemdeki Bakım İşlemlerinin Yapılması..... 313	
UYGULAMA SAYFASI	314
ÖLÇME VE DEĞERLENDİRME	316
EKLER	
KAYNAKÇA	318
CEVAP ANAHTARI	320

DERS MATERYALİNİN TANITIMI

1. Öğrenme Birimi



SAĞLIKLI TESİSAT VE GÜNEŞ ENERJİSİ ATÖLYESİNİN DONANIMLARI



Konular	Neler Öğreneceksiniz?
1.1. İŞ SAĞLIĞI VE GÜVENLİK TEDBİRLERİ	• Kişisel koruyucu donanımların kullanılması
1.2. SAĞLIKLI TESİSAT İŞLEMLERİNDE TEHLİKE DURUMLARI VE ACIL DURUM PROSEDÜRLERİ	• Yapılan işle ilgili tehlike ve risklerin tespit edilmesi
1.3. DOĞAL KAYNAKLARIN TÜKETİMİNDE TASARRUFLU HAREKET EDİLMESİ	• Acil durumlarda yapılması gerekenler
1.4. İŞE AIT KALİTE GEREKLİLİKLERİ UYGULANMASI	• Doğal kaynakların korunması ve iş için gerekli malzemelerin verimli kullanılması
1.5. İŞ ORGANİZASYONU YAPILMASI	• Makinelerin amacına uygun kullanılması
1.6. ÇEVRE GÜVENLİK ÖNLEMLERİNİN ALINMASI	• Yapılacak işe göre hazırlanması ve organizasyon yapılması
	• İşin yapılma süresince çevre güvenliğinin sağlanması
	• Çalışma alanının temiz ve düzenli tutulması

Temel Kavramlar
İş güvenliği, iş sağlığı, kaza, kişisel koruyucu donanım (KKD), risk, tehlike, yaralanma

Öğrenme biriminin numarasını gösterir.

Öğrenme biriminin adını gösterir.

İlave kaynaklara ulaşabileceğiniz karekodu gösterir.

Öğrenme biriminde neler öğreneceğinizi gösterir.

Öğrenme biriminin konularını gösterir.

Öğrenme biriminde yer alan temel kavramları gösterir.

HAZIRLIK ÇALIŞMALARI

1. Bölgenizde bulunan, yapı malzemesi satan iş yerlerindeki banyo stantlarında ve yakın çevrenizdeki inşaatların montaj aşamasına gelmiş banyolarında inceleme yaparak nelere dikkat edilmesi gerektiğini araştırınız.
2. Sağlıklı sıhhi gereçlerden seramik tesisat uç montaj malzemelerinin iç ve dış tarafına neden sirlama yapılır? Araştırınız.

Konuyla ilgili yapılacak ön hazırlık çalışmalarını gösterir.

SİHİ YERİŞAT ARIZALARI TESPİTİ

ÖLÇME VE DEĞERLENDİRME

Aşağıdaki soruları dikkatlice okuyunuz ve doğru seçeneği işaretleyiniz.

- Aşağıdakilerden hangisi temiz su tesisatı arıza nedenlerinden **değildir**?
 - Yanlış montaj
 - Yanlış kullanım
 - Malzemenin ucuz olması
 - Darbeler
 - Çocukluk gerilmeleri
- Aşağıdakilerden hangisi temiz su tesisatında su sızıntısının arıza nedenlerinden biri **değildir**?
 - Boruda delik vardır.
 - Boru ek parçalarının dışından kaçırma vardır.
 - Dişli birleşimleri hatalıdır.
 - Boru dışı izolasyon yapılmamıştır.
 - Deforme olmuş ek parçası kullanılmıştır.
- Aşağıdakilerden hangisi ankastre bataryalarda suyu kesmek için kullanılan bir armatürdür?
 - Uzun musluk
 - Kısa musluk
 - Konua vana
 - Termostatlı musluk
 - Ara musluk
- Suva altındaki bir boruda izolasyon yapılırsa aşağıdaki durumlardan hangisinin oluşması **beklenir**?
 - Boru hattında donma meydana gelmesi
 - Borularda bağlantı kolaylığı sağlanması
 - Suva altına montajı kolay yapılması
 - Dişli bağlantıların su geçirmez yapılması
 - Dekor olarak güzel görünmesi
- Aşağıdakilerden hangisi boruların donmasına karşı alınacak önlemlerden biridir?
 - Çapının büyük seçilmesi
 - Yalıtım malzemesiyle kaplanması
 - Diş ortama döşenmesi
 - Isıtıcı teli rutubetli
 - Sıcak sudan geçirilmesi

219

Öğrenilen konuların değerlendirilmesi bu bölümde yer alır.

12. Öğrenme Birimi

1. UYGULAMA

GÜNEŞ ENERJİSİ KURULACAK ALANI TESPİT ETME

AMAÇ

Sıralı şekilde montajlanan kolektörlerin mesafelerini hesaplamak.

Soru: Kolektörler, Ankara ilinde 1 m'ye 2 m kolektör ölçüsüyle ve iki sıra olarak montajlanacaktır. Kolektör eğim açısı 30° alındığına göre kolektörlerin arasındaki mesafeye ne olacaktır (Şekil 12.7).

ŞEKİL 12.7: Güney kolektörünün eğim açısının hesaplanması

MALZEME LİSTESİ

Adet	Malzeme Adı
1	Hesap makinesi
1	Hesaplama dokümanı
1	Trigonometri hesap tablosu

İŞLEM BASAMAKLARI

- Haritada Ankara ilinin enlemini belirleyiniz.
- Azimut açısını hesaplayınız.
- Kolektör açısını hesaplayınız.
- Kolektör ara mesafesini hesaplayınız.

Değerlendirme: Yapacağınız çalışma aşağıda verilen kontrol listesine yer alan ölçütlere göre değerlendirilecektir.

SIRA NO.	DEĞERLENDİRME ÖLÇÜTLERİ	EVET (E)	HAYIR (H)
1.	Haritada konumu belirler.		
2.	Azimut açısını hesaplar.		
3.	Kolektör açısını hesaplar.		
4.	Kolektör ara mesafesini hesaplar.		
5.	Kolektör açısı çözümünü yapar.		
6.	Çalışma alanının temizliğini yapar.		

"Bu uygulamadan beşerit olmanıza işten en az 3 "Evet" seçeneğinin işaretlenmiş olması gerekmektedir. "Hayır" olarak işaretlediğinizi tekrar gözden geçirin."

226

Öğrenilen konuların uygulaması bu bölümde yer alır.

SİHİ YERİŞAT ARIZALARI TESPİTİ

Ölçme işleminde ve ölçme aracıyla ölçülen ölçümler kullanılır. Bununla birlikte ölçüm sonuçları doğru olarak elde edilmesini sağlamak için ölçme aracı kullanılır. Ölçme aracı doğru ve güvenilir olmalıdır. Ölçme aracı kullanılırken ölçme aracı doğru ve güvenilir olmalıdır. Ölçme aracı kullanılırken ölçme aracı doğru ve güvenilir olmalıdır.

Tablo 2.5: Boru Çapı ve Dış Çapı

BORU ÇAP (mm)	İç Çap (mm)	Yatay Boru (mm)	Dikey Boru (mm)
15	15,2	2,0	2,5
20	20,0	2,5	3,0
25	25,0	3,0	3,5
32	32,0	3,5	4,0
40	40,0	4,0	4,5
50	50,0	5,0	5,5
65	65,0	6,0	6,5
80	80,0	8,0	8,5

ARAŞTIRINIZ

Proje için boru çapı hataları hangi ölçütlere göre yapılmalıdır? Bu ölçümler modüller halinde yapılmıştır. Ölçümler doğru olarak alınmalıdır. Ölçme aracı kullanılırken ölçme aracı doğru ve güvenilir olmalıdır.

41

ARAŞTIRINIZ bölümlerinde konu ile ilgili sizin yapmanız gereken örnekler ve uygulamalar bulunur.

Dikkat edilmesi gereken bilgileri gösterir.

DİKKAT

İş sağlığı ve güvenliği zorunluluk değil kültür olmalıdır. Hiçbir iş, güvensiz yapılacak kadar önemli ve acil değildir.

HAZIRLIK ÇALIŞMALARI

1. Atölyelerde kullanılan kişisel koruyucu donanımlar hakkındaki görüşlerinizi arkadaşlarınızla paylaşınız.
2. Atölyelerde yapılan bakım ve onarım esnasında, acil durumlarda alınması gereken güvenlik önlemleriyle ilgili düşünceleriniz nelerdir?

Atölyeler, yapılan işe uygunluk ve güvenlik açısından belirli özelliklere sahip olmalıdır. Her ortam atölye olamaz. Belirli donanımların, aletlerin ve malzemelerin de atölyede olması beklenir. Çalışanların güvenli ve verimli çalışması buna bağlıdır.

Atölyelerde iş güvenliği tedbirleri alınarak çalışılmalıdır. İş kazaları ve yaralanmaların yanında meslek hastalıklarına karşı da tedbirler alınmalıdır. Genel olarak alınacak ilk tedbir, toplu korumaya yöneliktir. Toplu koruma önlemlerinin yetersiz kaldığı durumlarda kişisel koruyucu donanımlardan da yararlanır.

Çalışma alanının tertip ve düzeni, yapılan işin kalitesini doğrudan etkiler. Kalite gerekliliklerine her zaman dikkat edilmesi gerektiği unutulmamalıdır. Bu, sadece yapılan iş ile ilgili düşünülmemeli; iş yerindeki tutum ve davranışlarda da bu gerekliliklere göre hareket edilmelidir. Böylece, yapılan işler belirli bir organizasyonun ürünü olacak, ayrıca planlı çalışmanın gereği olarak malzeme ve iş gücü de tasarruflu kullanılacaktır. Doğal kaynakların gereksiz kullanımı çevreyi olumsuz etkiler. Bu tür olumsuzlukların önüne geçmek ve malzeme tasarrufu sağlamak, planlı çalışma sayesinde olur. İş gücünün etkin kullanımı da işletmeler için önemlidir.

1.1. İŞ SAĞLIĞI VE GÜVENLİK TEDBİRLERİ

Çalışma ortamında güvenli çalışma koşullarının sağlanması, iş veriminin artmasında önemli bir faktördür. Meslek hastalıklarına yol açabilecek tehlikeleri ortadan kaldırmak ve iş kazalarını önlemek, işletmelerin yükümlülükleri arasında yer alır. Ayrıca meydana gelen iş kazalarının büyük çoğunluğu, çalışanların kendilerine aşırı güven duyarak kişisel koruyucu araçları kullanmamlarından ve dikkatsiz davranışlarda bulunmalarından kaynaklanır. Çalışanların kişisel koruyucu araçları kullanmayı alışkanlık hâline getirmesi, iş kazalarını azaltacaktır. Güvenli toplum yaklaşımı içinde toplum ve çevresine hizmet veren sektörlerin her basamağında çalışan bireylerin güven konusunda bilinçlendirilmesi sağlanmalıdır. Kişisel koruyucu donanım kullanılmasının zor yaklaşımı içinde, unlu olması, çalışanları kaza ve yaralanmalardan korumak içindir. İşe ve çalışana uygun kişisel koruyucu donanımlar, kazalar sonucu oluşabilecek yaralanmaları engelleyecektir.

1.1.1. İş Güvenliğinin Tanımı ve Önemi

Atölye ve iş yerlerinde, işin yürütülmesi sırasında çeşitli sebeplerden kaynaklanan, sağlığa zarar verebilecek şartlardan korunmak ve daha iyi bir iş ortamı oluşturmak amacı ile yapılan sistemli, planlı ve ilmi çalışmalar **iş güvenliği** denir.

Ülkeler geliştikçe iyileşen teknoloji ile makineleşme ve sanayileşme de gelişmiş, çalışma koşulları değişmiştir. Bu da çalışma ortamlarındaki riski artırmıştır. Ülkemizde ve dünyada sanayileşmenin hızla artması sebebiyle çalışanlara dair bazı hususlara dikkat edilmesi gerekliliği doğmuştur.

Bu duruma bağılı olarak çalışanların güvenliği düşünölmeli ve iş yerlerinde çeşitli düzenlemeler yapılmalıdır.

Atölye çalışma ortamının güvenli olması tek başına yeterli değildir. Kontrolsüz hareketler de kazaya sebebiyet veren etkenlerdendir. Çalışma esnasında dikkat dağınıklığı, işin önemsenmemesi veya kendine gereğinden fazla güvenme çalışma sırasında tehlikeler oluşturabilmektedir.

— 1.1.2. İş Güvenliği Önlemlerinin Amaçları

İş güvenliği tedbirlerine uygun davranmanın başlıca amaçları şunlardır:

- Çalışanlara yüksek seviyede sağlıklı bir ortam sunmak.
- Çalışanları, çalışma koşullarının olumsuz etkilerinden korumak.
- İş ve işçi arasında mümkün olan en iyi uyumu sağlamak.
- İş yerlerindeki riskleri tamamen ortadan kaldırmak ya da en aza indirmek.
- Oluşabilecek maddi ve manevi zararların önüne geçmek.
- Çalışma verimini artırmak.
- Üretimi artırmak.
- İşletmeyi korumak.

— 1.1.3. İşçi Sağlığı

Tüm çalışanların bedensel, ruhsal, toplumsal sağlık ve refahlarının en üst düzeye yükseltilmesi ve bu durumun korunması iş yeri koşullarının işçi sağlığına uygun şekilde düzenlenmesi ile mümkündür. Çevrede var olan veya üretim sonucu ortaya çıkabilecek sağlığa zararlı durumların giderilmesi, çalışanların kaza ve yaralanmalarına neden olabilecek risklerin ortadan kaldırılması, çalışanların bedensel ve ruhsal özelliklerine uygun işlere yerleştirilmesi iş sağlığının işleyişinde önemli rol oynamaktadır.

— 1.1.4. İş Kazaları ve İş Kazalarının Sebepleri

İş yerinde veya işin yürütölmeli sırasında meydana gelen zarara, yaralanmaya ve ölüme sebebiyet veren veya vücudun bütönlüğünü ruhen ya da bedenen engelli hâle getiren, kontrol edilemeyen, istenmeyen, beklenmeyen ve planlanmamış olaylara **kaza** denir. Aşağıdaki durumlardan herhangi birinde meydana gelen ve çalışanı, hemen veya sonradan bedenen ve ruhen arızaya uğratan olaylara **iş kazası** denir.

İş kazaları, aşağıda verilen durumlarda meydana gelebilir:

- Sigortalının iş yerinde bulunduğu sırada
- İşveren tarafından yürütölmekte olan iş dolayısıyla
- Çalışanın, işveren tarafından görev ile başka yere gönderilmesi yüzünden asıl işini yapmaksızın geçen zamanlarda
- Emzikli kadın çalışanın çocuğuna süt vermek için ayırdığı zamanlarda
- Çalışanların, işverence sağlanan bir taşıtla işin yapıldığı yere toplu olarak götürölüp getirilmeleri sırasında

Genel olarak kazalar, kullanılan araç gereçten ya da kullanıcıdan kaynaklanır. Tehlikeyi bilmemek, düşünmemek ve dikkat etmemek gibi sebepler kullanıcıdan (çalışan) kaynaklanan sebeplerdir. İş yerindeki araç gereç ve makinelerin arızalanması, malzemenin yorulması (aşırı kullanma) veya güç kaynağından kaynaklanan arızaların neden olduğu kazalar ise kullanılan teknolojidenden kaynaklanan kazalardır. Çalışma ortamları, yapılan işin özelliğine bağlı olarak çeşitli kazaların yaşanma olasılığını barındıran yerlerdir. Kesici, delici aletlerle çalışırken, çarklı veya dişli makineler kullanırken, içeriğinde sağlığa zararlı maddeler bulunduran malzemeler kullanırken gerekli önlemleri almamak çeşitli kaza ve yaralanmalara neden olur. Her kaza; bir ihmalin, kazaya yol açan etkenlerin önceden görülememesinin sonucudur. İş ortamında, iş sağlığı ve güvenliği tedbirleri alınarak kaza oluşumu engellenebilir.

İş kazalarına sebebiyet veren faktörlerin başlıcaları şunlardır:

- Malzeme (Kullanılan madde)
- Makine ve teçhizat
- Çevre
- İnsan

Atölyelerde ve diğer tüm çalışma alanlarında istenmeyen durumlar meydana gelebilir. Bunlar tehlike ve risk olarak tanımlanır. Bu istenmeyen durumlar öngörülebilirse büyük oranda engellenebilir. Uluslararası Çalışma Örgütüne (ILO) göre iş kazalarının %98'i önlenemez özelliktedir. Tablo 1.1'de öngörülen tehlikeler ve bunlara bağlı riskler verilmiştir.

Tablo 1.1: Atölyede Olabilecek Tehlikeler ve Bu Tehlikelerin Oluşturacağı Riskler

Atölyedeki Olası Tehlikeler	Atölyedeki Tehlikelerin Oluşturacağı Riskler
Kaygan zemin	Düşme, kayma
Atölyede rahatsız edici seviyede gürültü	İşitme kaybı
Düzensiz istif edilmemiş malzemeler	Malzeme düşmesi sonucu çalışanların vücutlarının zarar görmesi
Uyarı levhalarının yetersiz olması	İnsanın veya makinenin zarar görmesi
Bakımsız aletler, makineler	Yaralanma
Atölyede kırık priz ve fişlerin olması	Kısa devre, elektrik çarpması, yangın
Ağır yük kaldırılması	Kas ve iskelet sistemi rahatsızlıkları
Çalışma tezgâhının uygun olmaması	El aletleri ile çalışırken yaralanma

Atölye ortamında meydana gelen kazaların oluşma nedenleri şunlardır:

- Dalgın ve dikkatsiz davranmak.
- Disiplinsiz veya yanlış davranış sergilemek.
- Çalışma ortamını düzenli tutmamak.
- Kişisel koruyucu donanım (KKD) kullanmamak.
- İşe uygun olmayan makine, araç gereç kullanmak.
- Kurallara uymamak.
- Makine koruyucularını çıkarmak.
- Çalışılan makinenin kullanma talimatına uymamak.
- İş yaparken kendine aşırı güvenmek.

1.1.5. Kişisel Koruyucu Donanımlar (KKD)

Kişisel koruyucu donanım (KKD); çalışanı yürütülen işten kaynaklanan, sağlık ve güvenliği etkileyen bir veya birden fazla riske karşı koruyan, çalışan tarafından giyilen, takılan veya tutulan, bu maksada uygun olarak tasarımı yapılmış tüm alet, araç gereç ve cihazları ifade eder. Görsel 1.1'de kişisel koruyucu donanımlar görülmektedir.

Kişisel koruyucu donanımların, risklerin toplu koruma yöntemiyle engellenemediği durumlarda kullanılması zorunludur. İş kazası ya da meslek hastalıklarının önlenmesi, toplu koruma önlemleri ve kişisel koruyucu donanımlar sayesinde olur. Bir kişisel koruyucu donanım, çalışanın üzerine tam olarak oturmalıdır. Bedeni bol ya da dar gelen kıyafet ve ekipmanlar kullanılmamalıdır. Kişisel koruyucu donanımın kullanımı, çalışmaya engel olmamalı ve yeni bir risk oluşturmamalıdır.



Görsel 1.1: Kişisel koruyucu donanımlar

Kişisel koruyucuların genel olarak sınıflandırılması aşağıdaki gibidir:

- Koruyucu giyecekler
- Baş koruyucu donanımlar
- Göz ve yüz koruyucu donanımlar
- Kulak koruyucu donanımlar
- Solunum sistemi koruyucu donanımlar
- El ve kol koruyucu donanımlar
- Ayak ve bacak koruyucu donanımlar
- Yüksekten düşmeye karşı koruyucu donanımlar
- Boğulmaya karşı koruyucu donanımlar

DİKKAT

İş sağlığı ve güvenliği zorunluluk değil kültür olmalıdır.
Hiçbir iş, güvensiz yapılacak kadar önemli ve acil değildir.

1.1.6. Atölye Düzeni ve İş Disiplini

Atölyede çalışırken atölye düzenini sağlamak ve iş disiplinine uygun davranış sergilemek doğru ve güvenli çalışmanın temel unsurudur. Disiplinli ve düzenli çalışmak, her türlü iş kazasının oluşma ihtimalini azaltacağı gibi işlerin de hızlı ilerlemesini sağlar.

Atölyelere girildiğinde yapılacak ilk işlem, uygun iş kıyafetlerinin giyilmesidir. İş elbiselerinin herhangi bir yere takılmaması için kolları lastikli olmalıdır. İş elbiselerinin önü her zaman kapalı olmalıdır. İş elbiselerinin ceplerinde kesici ve delici hiçbir alet bulundurulmamalıdır. İş önlüğünün içine giyilen kıyafetin kapüşonu ya da dışarı taşan herhangi bir parçası olmamalıdır. Bu tür durumların iş kazalarına sebebiyet verebileceği unutulmamalıdır.

Atölyede çalışırken saçlar, iş güvenliğine uygun kestirilmiş olmalı ya da toplanmalıdır. Atölyede davranışlar iş disiplinine uygun olmalı; şakalaşma, yüksek sesle konuşma, sohbet etme, başkasının dikkatini dağıtıcı davranışlarda bulunma, işe uygun olmayan veya ders dışı araç gereçle uğraşma gibi davranışlarda bulunulmamalıdır zira bu tür davranışlar hatalı iş yapılmasına veya telafisi olmayan iş kazalarına sebep olabilmektedir.

Bilinmeyen makinelere dokunmak, çalışmayan makineler ile uğraşmak, çalışan makinelerin hareketli aksamalarına el ve kolları yaklaştırmak, işe uygun kişisel koruyucu donanımlar kullanmamak hatalı davranışlardır. Öğretmenin gösterdiği makineler, kurallarına göre kullanılmalı; nasıl kullanılması gerektiği bilinmeyen makine ve araç gereç hakkında öğretmenden yardım istenmelidir. Disiplinli ve düzenli çalışmak, atölyede yapılan işlerde hem kolaylık sağlayacak hem de başarılı olma yolunda büyük bir adım olacaktır.

1. UYGULAMA



İŞ SAĞLIĞI VE GÜVENLİK TEDBİRLERİNİN ALINMASI İLE KİŞİSEL KORUYUCU DONANIMLARIN KULLANILMASI

AMAÇ

İş sağlığı ve güvenliği tedbirlerini almak ile kişisel koruyucu donanımları kullanmak (Görsel 1.2).



Görsel 1.2: Kişisel koruyucu donanımların kullanılması

MALZEME LİSTESİ

Adet	Malzeme Adı
1	İş tulumu veya iş önlüğü
1	İş ayakkabısı
1	Baret
1	Kulaklık
1	İş eldiveni
1	Koruyucu gözlük
1	Toz maskesi

İŞLEM BASAMAKLARI

1. Kişisel koruyucu donanımların hayati öneme sahip olduğunu unutmayınız.
2. Atölye çalışmalarında yapılacak olan işe göre kişisel koruyucu donanım kullanınız.
3. İş sağlığı ve güvenliği kurallarına uyararak kişisel koruyucu donanımların son kontrollerini yapınız.
4. Yapılacak çalışmaya uygun koruyucu donanımları seçerek aşağıdaki adımları takip ediniz.
5. İş tulumu veya iş önlüğünüzü giyiniz.
6. İş ayakkabınızı giyiniz.
7. Baretinizi takınız ve baretinizdeki gerekli ayarları yapınız.
8. İş gözlüğünüzü takınız ve gözünüze göre ayarlayınız.
9. Kulaklıklarınızı takınız.
10. Toz maskenizi takınız.
11. İş eldiveninizi giyiniz.
12. Kişisel koruyucu donanımları üzerinize tam oturacak şekilde giyiniz.
13. Bedeni büyük ya da küçük gelen KKD'leri (Kişisel Koruyucu Donanım) değiştirerek KKD'lerden uygun olanını seçiniz.
14. Atölyede uyulması gereken kuralları uygulamalı olarak tekrar ediniz.
15. Çalışma bitiminde atölyeyi toplayarak düzenli hâle getiriniz.

Değerlendirme: Yapacağınız çalışma aşağıda verilen kontrol listesinde yer alan ölçütlere göre değerlendirilecektir.

SIRA NO.	DEĞERLENDİRME ÖLÇÜTLERİ	EVET (E)	HAYIR (H)
1.	<i>İş güvenliği ekipmanlarının kullanım amacını açıklar.</i>		
2.	<i>Uygun ekipmanı seçer.</i>		
3.	<i>Ekipmanı nasıl kullanacağını açıklar.</i>		
4.	<i>Ekipmanları uygun şekilde giyer.</i>		
5.	<i>Ekipmanın nasıl kullanıldığını gösterir.</i>		
6.	<i>Ekipmanı uygun şekilde çıkarır.</i>		
7.	<i>Ekipmanı düzenli bir şekilde yerine koyar.</i>		
8.	<i>Atölyeyi temizler.</i>		
9.	<i>Tertip ve düzene dikkat eder.</i>		

***Bu uygulamadan başarılı olmanız için en az 6 "Evet" seçeneğinin işaretlenmiş olması gerekmektedir. "Hayır" olarak işaretlediklerinizi tekrar gözden geçiriniz.**

1.2. SIHHİ TESİSAT İŞLEMLERİNDE TEHLİKE DURUMLARI VE ACİL DURUM PROSEDÜRLERİ

SiHHİ tesisat işlerinde karşılaşılabilecek olumsuz durumlara karşı her zaman dikkatli olmak gerekir. İş sağlığı ve güvenliği tedbirlerine çalışmanın her anında uyulmalıdır. Tesisat işleri, binaların ilk yapım aşamalarında yapıldığı gibi kullanımda olan binalarda da tadilat ve yeniden imalat şeklinde yapılabilir. Hangi durumda olursa olsun tedbirli çalışmanın gerektiği unutulmamalıdır.

Çalışanların baret ve gözlük takmaları, kırım işlerinde maske kullanmaları gerekir. Bunun yanında eldiven ve iş güvenliği ayakkabısı (çelik burunlu) kullanılması, çalışanların kaza ve yaralanmalardan korunması için gereklidir. Tesisat yapım işlerinde kullanılan kırıcı ve delici araçlar sebebiyle oluşabilecek kazalarda, vücut zarar görebilir. Kullanılan aletlerin ya da yapı elemanlarının parçalarının düşmesi başta ve ayakta yaralanmalara neden olabilir. Bu yüzden baret ve çelik burunlu ayakkabıları kullanmak önemlidir. Kırım işlerinde fırlayan çapaklardan ve çevredeki toz parçacıklardan korunmak için de gözlük kullanılması gerekir. Çalışanların iş tulumu giymeleri ve vücudun açık bir alanının olmaması, kişisel koruyucu donanımların usulünce kullanılması iş sağlığı ve güvenliği çalışmalarının tavsiyesidir.

Çalışma alanında olabilecek yangın, deprem gibi tehlikeli durumlarda acil durum prosedürlerine uyulması gerekir. Bu prosedürler önceden hazırlanır ve riskin gerçekleşmesi durumunda çalışanın nasıl davranması gerektiği iş güvenliği eğitimlerinde anlatılarak çalışanlar bilgilendirilir. Bir yangın tehlikesinin bertaraf edilmesi için yangına nasıl müdahale edileceği anlatılmalıdır. Müdahale edilemeyecek kadar büyük bir yangın varsa çalışan bu durumda acil durum telefonlarından itfaiyeyi aramalı ve gereksiz risklere girmemelidir. Yanlış müdahalenin daha vahim sonuçlara yol açacağı unutulmamalıdır.

İş güvenliği bilgilendirmelerinde doğal afetler konusunda da eğitim verilmelidir. Deprem anında çalışanların ne yapacağı acil durum prosedürlerinde yer almalı, toplanma alanları ve kaçış yollarının nasıl kullanılacağı bilgisi çalışanlara verilmelidir. Bir acil durum prosedüründe bu bilgilerin yanında acil durum telefonları ve acil durumun gerçekleşmesi hâlinde amirlere bilgi verilecekse kime bilgi verilmesi gerektiği de belirtilmelidir. Tüm bu işlemlerin çalışanlarca doğru bir şekilde yapılması için tatbikatlar planlanmalı ve çalışanlar, öğrendiklerini bu tatbikatlarda uygulama imkânı bulmalıdır.

1.2.1. Depremden Önce ve Sonra Alınması Gereken Önlemler

Depremden önce alınması gereken önlemler şunlardır:

- Doğal gaz tesisatları uygun standartlarda yapılmalıdır.
- Daha önce yapılan tesisatlarda gaz kaçağı olup olmadığı, bacaların, alarm ve selenoid vanalarının çalışıp çalışmadığı belirli aralıklarla kontrol edilmelidir.
- Havalandırma menfezlerinin olmasına önem verilmeli, bu menfezlerin açık olduğundan emin olunmalıdır.
- Doğal gaz cihazlarının devreye alınması, yıllık bakımı ve onarımı mutlaka yapılmalıdır.
- Soba, ocak vb. bulunduğu yere çok iyi sabitlenmeli ve bunların depremde hareket ederek yer değiştirmeyecek şekilde montajı yapılmalıdır.
- Doğal gaz cihazları (soba, ocak vb.) bağlantı yerlerinden doğal gaz ve baca gazı sızıntısı yapabileceğinden temizlik gibi işlemlerde yerinden oynatılırken dikkat edilmelidir.
- Doğal gaz tesisat boruları işlevi dışında elektrik topraklaması, çamaşır askısı veya sportif amaçlarla kullanılmamalıdır.

Deprem sonrasında alınması gereken önlemler şunlardır:

- Ana vanalar ve cihaz vanaları kapatılmalı, soba ve ısıtıcılar söndürülmelidir.
- Pencereler, gaz kaçağı ihtimaline karşı açılmalıdır.
- Çakmak, kibrit vb. yanıcı maddeler kullanılmamalı; elektrik anahtarları kapalı tutulmalıdır.
- Cihaz bağlantı hortumları belli aralıklarla kontrol edilmeli ve güvenli özelliğini yitirmiş olanlar değiştirilmelidir.
- Kombi, şofben, radyatör ve boruların montajının yapılacağı duvar; nemlilik, eğim gibi hususlar açısından kontrol edilmelidir.
- Deprem sonrasında baca kontrolleri yenilenmeli, herhangi bir deformasyon olması durumunda tamir edilip kullanılabilir hâle getirilmelidir.
- Gaz kaçağı olma ihtimaline karşı sigara içilmemelidir.
- Asansör kullanılmamalıdır.
- Kapı zilleri kullanılmamalıdır.

1.2.2. Yangın Anında Yapılması Gerekenler

Yangın anında yapılması gerekenler, tüm doğal afetlerde olduğu gibi acil durum prosedürlerinde belirtilmiştir. Doğal afetlerle karşılaşan insanlar paniğe kapılırlar ve ne yapılması gerektiğini unutabilirler. Yapılacaklar maddeler hâlinde sıralanır ve tatbikatlarla pekiştirilirse istenmeyen bir durumla karşılaşıldığında doğal afet ve sonrasında pek çok insan güvende olur. Yangın anında yapılması gerekenler şunlardır:

- Telaşa kapılmadan çevrede yangın ihbar düğmesi varsa yangın ihbar düğmesine basılmalıdır.
- Etraftakiler hemen uyarılmalı ve güvenli toplanma bölgesine doğru hızlı bir şekilde hareket edilmelidir.
- Yangının bulunduğu yerden hızlı bir şekilde çıkılmalı ve çıkarken açık olan kapı ve pencereler kapatılmalıdır.
- Yangın, itfaiyeye bildirilmelidir (Alo 112). Yangının adresi en kısa ve doğru şekilde mümkünse yangının cinsi ile bildirilmelidir.
- İtfaiye gelinceye kadar mümkünse yangını söndürmek için eldeki mevcut imkânlardan yararlanılmalıdır.
- Yangın kapalı alandaysa yayılmasını önlemek için kapı ve pencereler kapatılmalıdır.
- Alevler çoğalmışsa ve binadan çıkış olanaksızsa dolaplara veya kapalı hacimlere saklanılmamalı, pencereden dışarıdakilerle iletişim kurulmaya çalışılmalıdır.
- Dumandan boğulmamak için yardım gelene kadar eğilerek ve sürünerek hareket edilmeli, ağız ve burun ıslak bez ya da mendille kapatılarak nefes alınmalıdır.
- Duman ve yanık kokusu başka odadan geliyorsa kapılar açılmamalı, kapıya dokunulmamalıdır.
- Vücudun herhangi bir yerinde yanık varsa hemen soğuk suya tutulmalıdır.
- Giyilen giysilerin alev alması durumunda kesinlikle koşulmamalı (Havadaki oksijen daha hızlı etki eder, alevi artırır.), mümkünse yanan giysi çıkarılmalı veya durup yere yatarak ateş sönene kadar yuvarlanılmalıdır. Bu tür durumlarda yangın tüpü insanlar üzerinde kesinlikle uygulanmamalıdır.

1.3. DOĞAL KAYNAKLARIN TÜKETİMİNDE TASARRUFLU HAREKET EDİLMESİ

Enerji, hayatın hemen her alanında ihtiyaç duyulduğu ve bu ihtiyacın giderek artış gösterdiği taleplerin başında gelmektedir. Ulaşımdan üretime, ısıtma ve soğutmadan yemek pişirmeye, aydınlatmadan eğlenceye kadar pek çok alanda enerji kullanılmaktadır.

Enerji kaynaklarının giderek tükendiği dünyada çevre konusunda her bireyin üzerine düşen görevi yerine getirmesi, vatandaşlık görevlerinin başında gelmektedir. Yaşanabilir bir çevreye sahip olabilmek için mevcut kaynakların en doğru şekilde kullanılması gerekmektedir.

Kaynaklar sınırsız olmadığı için bunların tüketim şekli çok önemlidir. Kaynakların karşılanabilmesi için belirli giderler ödenmekte ve bu giderlerin gereğinden fazla olmaması için kaynakların tasarruflu kullanılması gerekmektedir. Gereksiz kaynak kullanımı, ülke ekonomisini ciddi anlamda etkilememektedir çünkü ciddi anlamda etki etmektedir. Çünkü tüketim sonucunda kaynaklar azalmakta ve yeniden kaynak elde etmek kolay olmamaktadır.

Çevre sorunlarına neden olan hızlı nüfus artışı, düzensiz kentleşme ve sanayileşme gibi etkenler, doğal kaynakların sağlıklı bir biçimde kullanılamaması ve korunamamasına neden olmaktadır. Nüfus artışı, kaynaklar üzerinde talebi etkileyen ve çevrenin bozulmasına yol açan önemli faktörlerden biridir. Bu nüfus artışı karşısında tüm tüketim ihtiyaçlarının artması, alışkanlık ve beklentilerin de değişmesi ile doğal kaynakların yetersiz kalması, çevrenin ve ekolojik dengenin en önemli sorunları arasındadır. Bu bağlamda, enerjinin bilinçli ve verimli kullanımı önem arz etmektedir.

Enerji verimliliği; binalarda yaşam standardı ve hizmet kalitesinin, endüstriyel işletmelerde ise üretim kalitesi ve miktarının düşüşüne yol açmadan birim hizmet veya ürün miktarı başına enerji tüketiminin azaltılmasıdır.

Isıtma, aydınlatma ve ulaşım ihtiyaçları karşılanırken, elektrikli ev eşyaları kullanılırken kısacası günlük yaşantının her safhasında enerjiyi verimli kullanmak suretiyle ihtiyaçlardan kısıtlama yapmadan aile bütçesine, ülke ekonomisine ve çevrenin korunmasına katkı sağlamak mümkündür.

1.3.1. Enerjinin Verimli ve Tasarruflu Kullanılması

Enerjiyi verimli kullanmak için dikkat edilecek hususlar şunlardır:

- Pencere ve kapılara ısı izolasyonu yapılarak ısı kaçakları engellenmelidir. Binalardaki ısı kayıplarının %20'si pencerelerden, %15'i kapılardan kaynaklanmaktadır.
- Gaz yakıcı cihazların periyodik bakımlarının düzenli yapılması, cihaz verimliliğini artırır ve enerji tasarrufu sağlar.
- Radyatörlerin verimli ısıtılması için önlerine koltuk, masa ve eşya konulmamalı; perdele- rin radyatörün üzerine gelmemesine dikkat edilmelidir.
- Kombiler kapatılmamalı; onun yerine düşük sıcaklığa ayarlanmalıdır. Evden kısa süreli ayrılma veya geceleri tasarruf etmek için kombi kapatılıp sistem soğutulmamalıdır. Sistem tamamen soğursa kendini tekrar ısıtmak için daha fazla gaz harcar. Bu durumlarda kombi kapatılmamalı, düşük derecelerde çalıştırılarak kombinin ısı verimliliği artırılmalıdır.

- Binalarda ısı yalıtımı olsa dahi cam ve kapıların ısı geçirgenliği yüksek olduğundan perdeler güneşli havalarda açık, soğuk havalarda ve geceleri kapalı tutulmalıdır.
- Bina izolasyonu yaptırılmalıdır.
- Radyatörden taşınım ve ışınım yoluyla çıkan ısı, radyatörün arkasındaki duvarı ısıtır. Dışarıya olan ısı kaybını önlemek için radyatörlerin arkasına alüminyum folyo kaplı ısı yalıtım levhaları yerleştirilerek ısı tasarrufu sağlanabilir.
- Radyatörlerde termostatik vana kullanımı, ısı tasarrufu sağlar.
- Ortamdaki kuru hava, ortam sıcaklığının daha az hissedilmesine neden olur. Radyatörlerin üzerine konulacak sıcak su kapları ile ortam nemlendirilirse mevcut sıcaklık, olduğundan daha fazla hissedilebilir. Böylece yakıcı cihaz daha düşük sıcaklıklarda çalıştırılarak enerji tasarrufu sağlanabilir.

Türkiye’de bir yılda kişi başı tüketilen enerjinin dörtte üçü ithal edilmektedir. Kişi başı yıllık enerji ithalatı 500 dolardır. Bu veriler göz önüne alındığında ülkenin dışa bağımlılığını azaltmak için yerli enerji kaynaklarının kullanılması ve enerjide verimliliğin sağlanması en önemli zorunluluklardan biridir. Evlerde sağlanacak %10 enerji tasarrufu ile 132 milyon dolar ülke ekonomisine kazandırılabilir.

1.4. İŞE AİT KALİTE GEREKLİLİKLERİNİN UYGULANMASI

Yapılacak gündelik işlerle ilgili doğru araç gereç kullanımı, verimliliği olumlu yönde etkiler. İş için en iyi araç gereci kullanmak, gün sonunda tamamlanan iş sayısında büyük bir fark oluşturur. Yapılan işin cihaz üretimi ya da cihaz bakımı olması fark etmeyecektir.

— 1.4.1. Yapılan İş İçin Gerekli Malzemelerin Doğru Kullanılması —

İşe uygun araç gereç kullanılması hem verimli çalışmayı hem de gün içerisindeki yapılan işlerde daha az enerji harcanmasını sağlar. Yapılan işe uygun araç gereç kullanımının bir diğer önemli özelliği ise iş sağlığı ve güvenliği kurallarına uygun hareket etmeyi sağlamasıdır.

— 1.4.2. Araç Gerecin Çalışma Alanının Özelliklerine Göre Hazırlanması ve Kullanılması —

Çalışma alanının özelliği ve yapılan işe uygun araç gereç kullanımı iş sağlığı ve güvenliği açısından hayati önem taşıdığı gibi işin doğru ve kurallara uygun yapılması açısından da oldukça önemlidir. Bu sebeple yapılacak olan işlerde uygun araç gereçlerin hazırlanması ve kullanılması gerekmektedir. Yapılan işin, cihaz üretimi ya da bakımı, onarım, montaj gibi işleri tam olarak karşılayacak şekilde kullanılmalıdır.

Çalışanlara atölyede bulunan malzeme, ekipman ve makinelerden kaynaklanabilecek riskler ve bunlardan kaçınma yollarına dair bilgilendirme yapılmalıdır. Her makinenin ve el aletinin nasıl kullanılacağı gösterilmeli, arızalı ekipmanların kullanılması engellenmelidir. Makinelerin ve el aletlerinin tamiri ve bakımı konularında yetkili kişilerle iş birliği yapılmalıdır. Arızalı makine ve ekipmanlara yetkisiz kişilerin dokunması yeni risklere, kaza ve yaralanmalara neden olabilir.

Çalışanların işin yürütülmesi esnasında duruş pozisyonları ve çalışma şekilleri ile ergonomi prensipleri hakkında da bilgilendirme yapılmalıdır.

İş ekipmanının hazırlanması ve kullanılmasında aşağıdaki hususlara dikkat edilmelidir:

- İş ekipmanları üzerinde veya atölyelerde çalışanların güvenliğinin sağlanmasında esas olan ikaz ve işaretler bulunmalıdır.
- İş ekipmanı sadece tasarım ve imalat amacına uygun işlerde ve şartlarda kullanılmalıdır.
- İş yerinde veya atölyede kullanılacak iş ekipmanının yapılacak işe uygun olması ve bu ekipmanın çalışanlara sağlık ve güvenlik yönünden zarar vermemesi için gerekli tüm tedbirler alınmalıdır.
- İş ekipmanı seçilirken sağlık ve güvenlik yönünden tehlikeleri göz önünde bulundurularak bu ekipmanın kullanımının ek bir tehlike oluşturmamasına dikkat edilmelidir.
- İş ekipmanının kullanımı süresince bakımının yaptırılmasına dikkat edilmelidir.
- İş ekipmanının güvenliğinin kurulma ve montaj şartlarına bağlı olduğu durumlarda, ekipmanın kurulmasından sonra ve ilk defa kullanılmadan önce ve her yer değişikliğinde, periyodik kontrolleri yapılmalıdır.
- İş ekipmanları, bunları kullananlara ve diğer çalışanlara ez az risk oluşturacak şekilde yerleştirilmeli; kurulmalı ve kullanılmalıdır. Bu amaçla, iş ekipmanının hareketli kısımları ile çevresinde bulunan sabit veya hareketli kısımlar arasında yeterli mesafe buldurulmalıdır. Ayrıca iş ekipmanında kullanılan ya da üretilen enerjinin veya maddelerin güvenli bir şekilde temini ve uzaklaştırılması sağlanmalıdır.
- İş ekipmanının kurulması veya sökülmesi, özellikle imalatçı tarafından verilen kullanma talimatı doğrultusunda güvenli koşullar altında yapılmalıdır.
- Kendinden hareketli iş ekipmanları, bu ekipmanların güvenli kullanımı ile ilgili uygun eğitim almış çalışanlar tarafından kullanılmalıdır.
- Çalışma alanında, görevli olmayan kişilerin bulunmasını önleyecek gerekli düzenleme yapılmalı, işin gereği olarak bu alanda çalışan bulunması zorunlu ise bu çalışanların iş ekipmanı nedeniyle zarar görmesini önleyecek uygun tedbirler alınmalıdır.
- Yüksekte yapılan geçici işler uygun bir platformda, güvenlik içinde, uygun ergonomik koşullarda yapılmıyorsa güvenli çalışma koşullarını sağlayacak ve devam ettirecek en uygun iş ekipmanı seçilerek yapılmalıdır.
- Seçilen iş ekipmanının türüne bağlı olarak iş ekipmanının yapısında bulunan riskleri minimuma indirmek için uygun önlemler belirlenmelidir.

1.4.3. Kurulum, Bakım, Onarım ve Periyodik Kontroller ile İlgili Hususlar

Kurulum, bakım, onarım ve periyodik kontrollerle ilgili dikkat edilmesi gereken hususlar şunlardır:

- İş ekipmanlarının bakım, onarım ve periyodik kontrolleri ilgili ulusal ve uluslararası standartlarda belirlenen aralıklarda ve kriterlerde, imalatçı verileri ile fen ve tekniğin gereklilikleri dikkate alınarak yapılmalıdır.
- İş ekipmanlarının bakımları (günlük, haftalık, aylık, üç aylık, altı aylık vb.), ilgili standartlarda belirlenen veya imalatçının belirlediği şekilde, imalatçı tarafından yetkilendirilmiş servislerce veya iş yeri tarafından görevlendirilmiş kişilerce yapılmalıdır.
- İş ekipmanları çalıştırılmadan önce mutlaka gerekli kontrolleri yapılmalıdır.

- Test, deney ve tahribatsız muayeneler dışında iş ekipmanı günlük muayeneden geçirilmelidir. Kullanım sırasında ekipman; çatlak, gevşemiş bağlantılar, parçalardaki deformasyon, aşınma, korozyon ve benzeri belirtiler bakımından gözle muayene edilmelidir.
- Çatlak, aşırı aşınma ve benzeri tespit edilen herhangi bir iş ekipmanı daha ayrıntılı muayene için kullanım dışı bırakılmalıdır.
- Muayeneler; haftalık, aylık, üç aylık ve benzeri periyotlarla iş ekipmanının ilgili olduğu standartların veya imalatçısının öngördüğü düzenli aralıklarla tekrarlanmalıdır. Bu muayeneler ile tüm bakım ve onarımlar kaydedilmelidir.
- Birden fazla iş yapmak amacıyla imal edilen iş ekipmanları, yaptıkları işler göz önünde bulundurulurken ayrı ayrı periyodik kontrole tabi tutulmalıdır.
- Periyodik kontrolleri yapan yetkili kişilerin kontrolleri sonucunda periyodik kontrol raporu düzenlenmelidir. Düzenlenen belgeler, iş ekipmanının kullanıldığı sürece saklanmalıdır.
- İş sağlığı ve güvenliği yönünden uygun bulunmayan hususların tespit edilmesi hâlinde bu hususlar giderilinceye kadar iş ekipmanı kullanılmamalıdır.

1.5. İŞ ORGANİZASYONU YAPILMASI

Yapılacak işin amacına ulaşması için çeşitli görevleri yapmak üzere yapılacak işlerin kişilere dağıtılması, bölünmesi ve gruplandırılması, sorumluluk ve yetkinin tanımlanması, hedefe ulaşmada etkin bir şekilde çalışma ve birliktelik içinde işin tamamlanması sürecine **iş organizasyonu** denir (Görsel 1.3).

İyi yapılmış bir organizasyonun faydaları şunlardır:

- Yapılan işin belirli bir standarda kavuşmasını sağlar.
- Denetim ve kontrol mekanizmasını etkinleştirir.
- İş süreçlerindeki hataların erken fark edilmesini sağlar. Böylece ürün ve hizmet kalitesi artar.
- İş kayıplarını önler ve yönetimi kolaylaştırır.
- Zamandan tasarruf ettirir ve verimliliği artırır.
- Çalışanlar arasındaki iletişimi güçlendirir.
- Tüm işlerin nasıl yürütüldüğünü görünür hâle getirir.
- İşlerin nerede tıkanıp ve kimde beklediğinin tespit edilmesini kolaylaştırır, işlerin hızlı yürütülmesi ve sonuçlandırılmasını sağlar.



Görsel 1.3: İş organizasyonu



2. UYGULAMA

İŞ ORGANİZASYONUNUN YAPILMASI

AMAÇ

Belirlenen amaca ulaşmak için en uygun çalışma yapısını kurmak ve yürütmek.

Öğretmeninizin belirleyeceği bir konuda sınıf arkadaşlarınızdan oluşan bir çalışma grubu oluşturunuz ve işlerin yürütülmesindeki adımları organize ediniz. İş organizasyonu esnasında işlerin birlik ve beraberlik içinde yürütülmesini sağlayınız (Görsel 1.4).



Görsel 1.4: İş organizasyonu şeması

İŞLEM BASAMAKLARI

1. Yapılacak olan işleri belirleyip gruplandırınız. Planlama yapınız.
2. İşleri yapacak olan kişilerin görevlerini tayin ediniz.
3. Bu kişilerin yetki ve sorumluluklarını belirleyiniz.
4. Çevre güvenlik emniyetinin alınmasını sağlayınız.
5. Çalışma esnasında kullanılacak araç gereç ve yöntemleri seçiniz.
6. Seçilen araç gereçlerin yapılacak olan işe uygunluğunu kontrol ediniz.
7. Araç gereçlerin kullanılabilir durumda olup olmadığını kontrol ediniz.
8. Çalışmaların birlik içinde yapılmasını sağlayınız.
9. İş bitiminde yapılan işle ilgili denetleme yapınız.
10. Kullanmış olduğunuz araç gereçleri yerlerine yerleştirerek atölyeyi temizleyiniz.
11. Yapmış olduğunuz iş organizasyonunu rapor hâline getiriniz.
12. Uygulama sonunda edindiğiniz deneyimlerinizi arkadaşlarınızla paylaşınız.

Değerlendirme: Yapacağınız çalışma aşağıda verilen kontrol listesinde yer alan ölçütlere göre değerlendirilecektir.

SIRA NO.	DEĞERLENDİRME ÖLÇÜTLERİ	EVET (E)	HAYIR (H)
1.	Yapılacak işi belirler.		
2.	İş planını yapar.		
3.	İş bölümü yapar.		
4.	Çalışma alanını belirler.		
5.	Çevre güvenlik önlemlerini alır.		
6.	Kullanılacak araç gereçleri belirler.		
7.	Çalışma koordinasyonunu sağlar.		
8.	Kullanılan malzemeleri yerine koyar.		
9.	Atölyeyi temizler.		
10.	İş bitiminde rapor yazar.		

***Bu uygulamadan başarılı olmanız için en az 7 “Evet” seçeneğinin işaretlenmiş olması gerekmektedir. “Hayır” olarak işaretlediklerinizi tekrar gözden geçiriniz.**

1.6. ÇEVRE GÜVENLİK ÖNLEMLERİNİN ALINMASI

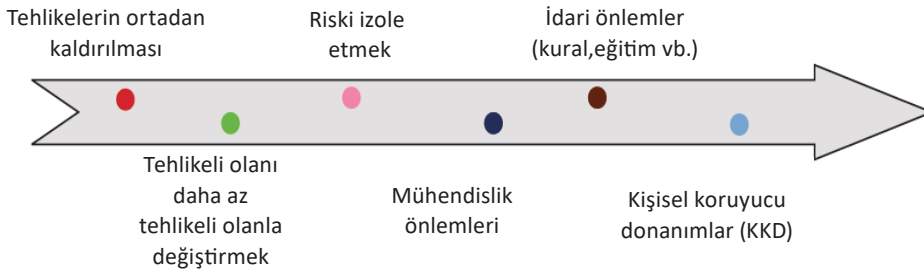
Yapılan tüm işlerin tehlike ve riskler yönünden değerlendirilmesi iş güvenliğinin temel prensibidir. Bunun için de iş emniyet analizi yapılmalıdır.

1.6.1. İş Emniyeti Analizi

İş emniyeti analizi, yapılacak işi belirli bölümlere ayırarak her bir görevin tehlike ve risklerinin analiz edilmesine yardımcı olan bir risk değerlendirme yöntemidir. Atölyede hangi işlerin iş emniyeti analizi yöntemi ile analiz edileceğini belirlemek gerekir. Atölyedeki tüm işlerin analizi planlanmış olsa bile bu adım, en kritik işlerin önce incelenmesini sağlar.

İş emniyeti analizi yönteminde iş veya görev olarak tanımlanan aktiviteler, belirli durumları ifade etmelidir. Örneğin sütunlu matkap kullanmak veya taşlama makinesi kullanmak gibi belirli işler ifade edilmelidir. İş emniyeti analizi yöntemi, sınırlandırılmamış işler için uygulanabilir bir yöntem değildir (atölyede iş için gerekli makineleri kullanmak vb.).

Alınacak önlemleri belirlemek, iş emniyeti analizinin son bölümünü oluşturur. Önlemleri belirlemek için işin risk kontrol adımları prensibinden faydalanmak gerekir (Şekil 1.1).



Şekil 1.1: Risk kontrol adımları

Aşağıdaki koşullara uyan işler için iş emniyeti analizi yapılabilir:

- İş kazası ve hastalık oranı yüksek olan işlerde
- Daha önceki kaza olmasa bile ağır yaralanma, sakatlanma, hastalıklara neden olma potansiyeli olan işlerde
- Basit bir insan hatasının ciddi bir kazaya veya yaralanmaya neden olabileceği işlerde
- İş yerinde yeni olan veya süreçlerde ve prosedürlerde değişiklik yapılan işlerde
- Yazılı talimat gerektirecek kadar karmaşık işlerde

Emniyet analizi yapmanın faydaları şu şekilde sıralanabilir:

- Tehlike ve risklerin ortadan kaldırılmasını ya da en aza indirilmesini sağlar.
- Tehlike ve riskleri güncel çalışma şartlarına göre belirleme imkânı sağlar.
- Gözleme dayalı olması nedeniyle çalışan katılımını sağlar. Risk değerlendirmesi yaparken işi yapanın, diğer çalışanların da fikirlerine başvurmasını teşvik eder.
- Çalışan katılımını sağlaması nedeniyle iş yerinde iş sağlığı ve güvenliği kültürünü ve çalışan bilincini yükseltir.

ÖLÇME VE DEĞERLENDİRME

Aşağıdaki soruları dikkatlice okuyunuz ve doğru seçeneği işaretleyiniz.

1. Aşağıdakilerden hangisi iş güvenliğinin amaçlarından biridir?

- A) İşletme sahibini korumak.
- B) İş güvenliği uzmanını korumak .
- C) Müşterileri korumak.
- D) Çalışanları ve çevreyi korumak.
- E) Üretimi hızlandırmak.

2. Aşağıdakilerden hangisi iş sağlığı ve güvenliği için gerekli bir davranıştır?

- A) İşe zamanında gelmek.
- B) Verilen görevleri yapmak.
- C) İşverene karşı her zaman saygılı olmak.
- D) Kişisel koruyucu donanım kullanmak.
- E) İş arkadaşlarıyla iyi geçinmek.

3. İş yerinde meydana gelen bir yangında çalışanlar aşağıdakilerden hangisini yapmalıdır?

- A) Yangın alarm butonuna basmalılar.
- B) Yangın bitene kadar beklemeliler.
- C) Yangının çıkış nedenini araştırmalılar.
- D) Yangın tatbikatı yapmalılar.
- E) İşlerini tamamlamak için acele etmeliler.

4. Aşağıdakilerden hangisi kaynakların ve enerjinin verimli kullanılması için gereklidir?

- A) Eski aletler bozalsa bile kullanılmalıdır.
- B) Atık malzemeler yakılmalıdır.
- C) Kombiler kışın altı saat çalıştırılmalıdır.
- D) Evlerde soba kullanımı önerilmelidir.
- E) Binalarda ısı yalıtımı yapılmalıdır.



5. Bir işin doğru ve kaliteli yapılabilmesi için aşağıdakilerden hangisine dikkat edilmesi gerekir?

- A) İş bitirmek için acele edilmelidir.
- B) İş, montaj kılavuzuna göre yapılmalıdır.
- C) Çok fazla işçi çalıştırılmalıdır.
- D) Tecrübe kazanmak için uğraşılmalıdır.
- E) Eski yöntemler devam ettirilmelidir.

6. İşlerin zamanında ve düzenli bir şekilde yapılabilmesi için aşağıdakilerden hangisine uyulmalıdır?

- A) Çalışanların istekleri
- B) Atölye yerleşim planı
- C) Sipariş teslim zamanı
- D) Uyarı levhaları ve işaretçiler
- E) Organizasyon ve iş planı

7. Aşağıdakilerden hangisi kaza ve yaralanma riskini artırır?

- A) Dikkatli ve özenli çalışmak.
- B) İşlem basamaklarına uymak.
- C) Dağınık ve düzensiz çalışmak.
- D) Kaliteye dikkat etmek.
- E) Uyarıları dikkate almak.

Cevaplarınızı kontrol ediniz.



2. Öğrenme Birimi



SIHHİ TESİSAT KEŞİF İŞLEMLERİ



Konular

- 2.1. TESİSAT PROJESİNİN İNCELENMESİ
- 2.2. TESİSATA KULLANILACAK ÜRÜNLERİN BELİRLENMESİ
- 2.3. BORU KANALI AÇILMASI
- 2.4. BORU KONSOL VE KELEPÇE MONTAJI

Neler Öğreneceksiniz?

- Tesisat projelerini tekniğine uygun okuma
- Montaj ve imalat süreçlerinde uygun malzemeleri seçme
- Konsol ve kelepçeleri uygun şekilde montajlama

Temel Kavramlar

kelepçe, keşif, konsol, lejand, proje, sıhhi

HAZIRLIK ÇALIŞMALARI

1. Sizce planlama yapmanın faydaları nelerdir?
2. Proje okumak kavramından ne anlıyorsunuz? Düşüncelerinizi arkadaşlarınızla paylaşınız.

Sihhi tesisat, insanların yaşam alanlarında belirli konfor şartlarında yaşamasını sağlamak için yapılır. Yaşam alanına temiz ve sağlıklı suyun ulaştırılması kadar, kullanılmış ve kirlenmiş suyun da uzaklaştırılması için yapılır.

İşlevsel yaşam alanları inşa etmek için planlama yapmak gerekir. Binanın tasarlanması ve yerinin belirlenmesinin yanında içinin nasıl olacağı, insanların konfor şartları için nelerin yapılacağı da tasarlanır. Konfor şartları için belirli malzemelerin kullanılması gerekir. Bu malzemelerin miktarı, boyu ya da boyutu gibi bilgiler proje üzerinde yer almalıdır. Ne kadar malzemenin kullanılacağı bilirse bu malzemelere ait fiyatlandırmalar da önceden hesaplanabilir.

2.1. TESİSAT PROJESİNİN İNCELENMESİ

Bir tesisat projesi incelenirken tesisat bilgisi ve proje okuma deneyimine sahip olunması gerekir. Tesisat bilgisine sahip olmak, proje okumaya yetmeyecektir çünkü projelerde tesisat elemanları sembollerle ve bazı kısaltmalarla gösterilir.

Bir tesisat elemanının projeye olduğu gibi çizilmesinden önce sembolle çizilmesi daha pratik ve kolaydır. Hangi yapı elemanının hangi sembolle gösterileceği önceden genel kabulde belirlenmiştir. Bu genel kabuldeki sembollerin ne anlama geldiğini bilmek, proje okumayı ve incelemeyi kolaylaştırır.

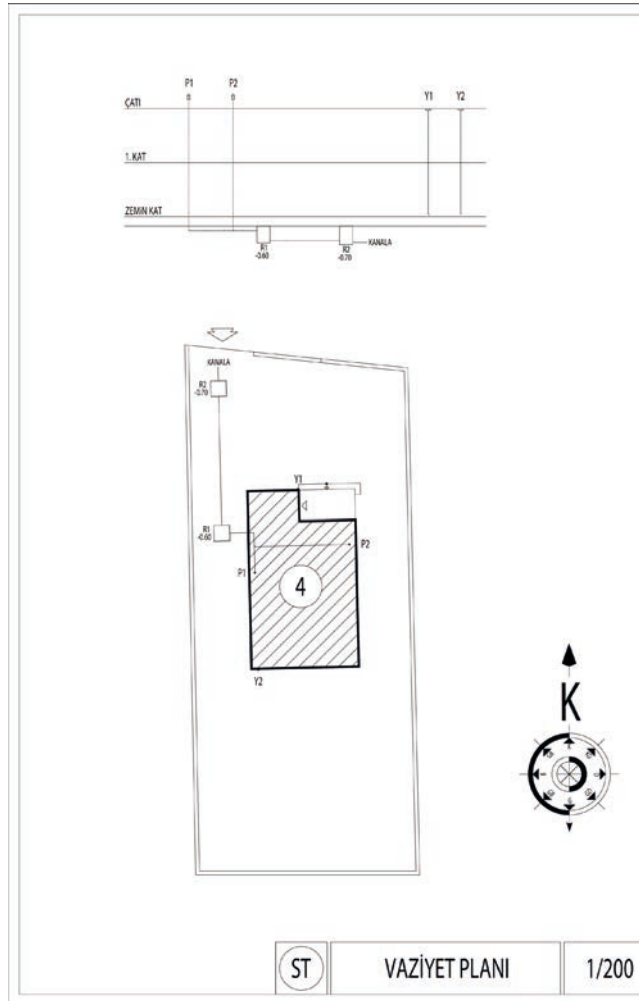
Sembollerin kullanılması projenin daha anlaşılır olmasını sağladığı gibi gereksiz dağınıklığı da önler. Gerçekte bir küvet, projeye olduğu gibi çizilemez. Bunun yerine küveti temsil eden sembol çizilir. Teknik elemanlar arasında oluşturulan ortak dil (semboller) yardımıyla proje okunabilir duruma gelir.

Tesisat projeleri, vaziyet planından başlanarak incelenir. Bu genel incelemedir. Binanın genel durumu, ana boruların geçeceği yerler ve diğer detaylar projede bulunur.

Proje okunurken kolon ve kat borularının yerleri belirlenerek tesisat uç malzemelerine akışkanların ulaşması sağlanır. Şaftlar ve pis su boru inişleri, ıslak mekânlar olarak adlandırılan banyo ve mutfağın yeri görülebilir. Tasarlanan binanın yüksekliği ve büyüklüğü boru çaplarını etkileyecektir. Ayrıca tesisata yardımcı elemanlar eklenecekse (hidrofor, pompa, su deposu) yerleri ve bunların kapasiteleri belirlenerek projede gösterilir.

Projenin hazırlanması, yukarıda sayılan genel hatlara dikkat edilerek yapılmalıdır. Böylece bu projede kullanılacak malzeme miktarı ve metrajları da kolaylıkla hesaplanabilir. Proje hazırlamanın asıl amacı bu olmasa da ikincil amaçlardan biri olduğu söylenebilir.

Tesisat projesini inceleyen teknik personel için her sorunun cevabı verilmiştir. Boruların nereden geçeceği, suyun nasıl tahliye edileceği, boru çapları ve boru hatlarının yükü proje üzerinde gösterilir. Şekil 2.1'de örnek proje vaziyet planı verilmiştir.



Şekil 2.1: Vaziyet planı 1/200

2.2. TESİSATA KULLANILACAK ÜRÜNLERİN BELİRLENMESİ

Projesi oluşturulmuş bir yaşam alanında kullanılacak malzemeler de proje üzerinden okunur. Tesisat uç malzemelerinin (musluk, vana, armatür, klozet, lava-bo vb.) sayısı tespit edilir. Gerekli boru boyları ve çapları da projede yer alır. Tüm bu bilgilere göre hidrofor ve pompalar seçilir. Malzeme sayıları ve miktarı projenin yanında bulunan "lejant" isimli kısımda verilmiştir (Şekil 2.1). Bu kısımda proje üzerindeki sembollerin ne anlama geldiği, özellikleri gibi bilgiler de bulunur. Lejant, çizilmiş bir projenin üzerinde veya ayrı olarak verilir. Şekil 2.2'de proje üzerinde verilen lejant görülmektedir.

SEMBOLLER	
	SOĞUK SU BORUSU
	SICAK SU BORUSU
	PİS SU BORUSU
	YAĞMUR BORUSU
	VANA
	ÇEK VALF
	PİSLİK TUTUCU
	PİS SU BORUSU (DİKEY)
	HAVALIK ŞAPKASI
	TEMİZLEME KAPAĞI
	YER SÜZGEÇİ
	PİS SU KOLON NUMARASI
	KULLANMA SUYU KOLON NUMARASI
	PİS SU RÖĞARI

Şekil 2.2: Sıhhi tesisat proje sembolleri

2.3. BORU KANALI AÇILMASI

Projelerdeki boru çapı hesabı, suyun kullanılacağı yerlerde istenen akma basıncını elde etmek için yapılır. Temiz su, atık su ya da ısıtma sistemleri için boru çapı hesabının yapılması gerekir. Uygun çap seçilmezse maliyet artabileceği gibi istenen akma basıncı da elde edilemez. Bunun yanında, uygun olmayan çaplardaki borularda akan su, gürültüye de sebep olur.

Atık su tesisatında uygun olmayan boru çapının seçilmesi sebebiyle tesisatta tıkanıklıklar olur. Her bir arızanın ek maliyet olduğu unutulmamalıdır.

Şehir şebekesinden binaya boru bağlantısı yapılırken de boru çapı hesaplanır. Aynı şekilde atık su borularının rögarlara bağlantısı da bir hesap dâhilinde yapılır. Şehir şebekesinden hat alınması ya da atık suların kanalizasyona bağlanması toprak altı tesisattır. Bu boruların belli bir derinlikte, yer altından döşenmesi gerekir. Bunun için de kanal açılması istenir. Kanalın derinliği ve genişliği hesap edilmek zorundadır. Toprak yüzeyine çok yakın olmaları istenmez. Aynı şekilde çok derine de konulamaz çünkü şehir şebekesine bağlanmaları zor olur ve atık suda akış sağlanamaz.

Boruların döşeneceği hendek ya da kanal, gömlekleme dâhil 1 metre olarak hesaplanır. Boru, hendeğe döşenmeden önce en az 15 cm stabilize malzeme ile yataklama yapılır. Boru döşendikten sonra üzerine 30 cm gömlekleme yapılır. İçme suyu inşaatları ile kanalizasyon inşaatlarında izlenen yol benzerdir. İçme suyundaki tek fark, derinlik ve eğimin kanalizasyondaki kadar etkisinin fazla olmamasıdır.

Bina içinde siva altı döşenen boruların kanalları da boru çapına göre açılmalıdır. Boru çapından 30 mm geniş açılan kanallar, derinlik olarak boru çapından 15 mm daha derin açılır.

2.4. BORU KONSOL VE KELEPÇE MONTAJI

Tesisatta kullanılan borular, kelepçe ve konsollarla sabitlenir. Boruların duvarlara sabitlenmesinde kullanılan kelepçeler, iki parçadan oluşmaktadır (Görsel 2.1). Parçalardan biri boruyu dış yüzeyinden kavrarırken diğer parça duvara montajlanmış olarak kavrar.



Görsel 2.1: Boru kelepçesi

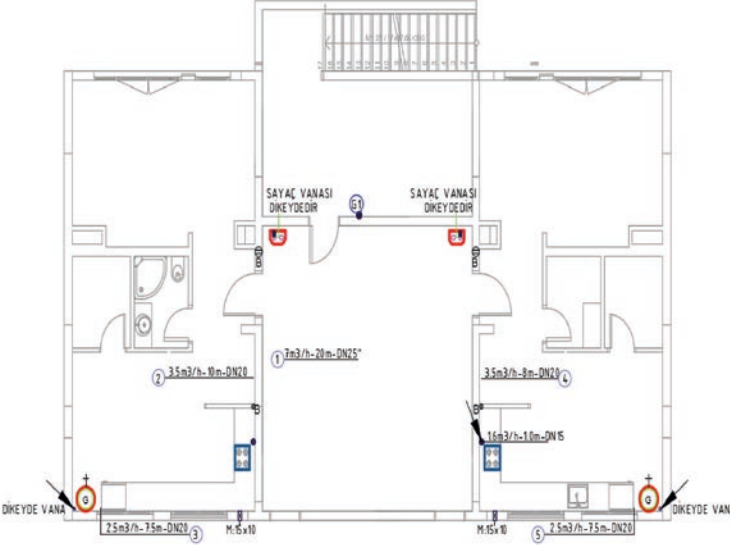
Yanlarda bulunan cıvata ve somunlar vasıtası ile boru sıkı bir şekilde sabitlenir. Kelepçelerin iç yüzeyinde borunun zarar görmemesi için plastik (genellikle siyah) yastıklar bulunur. Duvara, alçı ya da çimento harcıyla tespit edilen (sabitlenen) parçaya **kuyruk**, boruya kuyruk parçasıyla tespit edilen parçaya da **köprü** adı verilir. Köprü, kuyruğa yandan ya da önden sıkılır. Kelepçeler seçilirken borunun çapı dikkate alınır. Boruların ölçüsü olduğu gibi kelepçelerin de ölçüsü vardır.

1. UYGULAMA

MİMARİ PROJEDE TESİSAT UÇ MALZEMELERİNİ YERLEŞTİRME

AMAÇ

Şekil 2.3'te verilen mimari projede keşif işlemini yapmak ve tesisat uç malzemelerini yerleştirmek.



1. KAT PLANI

Şekil 2.3: Kat planı

İŞLEM BASAMAKLARI

1. İş güvenliğine uygun ortamı oluşturunuz.
2. Gerekli araç gereç ve donanımı temin ediniz.
3. Verilen mimari projede keşif işlemini yapınız.
4. Tesisat uç malzemelerinin yerlerini belirleyiniz.
5. Tesisat uç malzemelerini yerleştiriniz.
6. Kullanılan boruların çaplarını kontrol ediniz.
7. Tesisat uç malzemelerinin kontrolünü yapınız.
8. Çevre temizliğini gerçekleştiriniz.
9. Çalışmanızı arkadaşlarınızla paylaşınız.

Değerlendirme: Yapacağınız çalışma aşağıda verilen kontrol listesinde yer alan ölçütlere göre değerlendirilecektir.

SIRA NO.	DEĞERLENDİRME ÖLÇÜTLERİ	EVET (E)	HAYIR (H)
1.	<i>İş güvenliği kıyafetlerini giyer (Kişisel koruyucu donanımları kullanır.).</i>		
2.	<i>Kullanılacak malzemeleri düzenler.</i>		
3.	<i>Verilen mimari projede keşif işlemini yapar.</i>		
4.	<i>Tesisat uç malzemelerinin yerlerini belirler.</i>		
5.	<i>Tesisat uç malzemelerini yerleştirir.</i>		
6.	<i>Kullanılan boruların çaplarını kontrol eder.</i>		
7.	<i>Tesisat uç malzemelerinin kontrolünü yapar.</i>		
8.	<i>Çevre temizliğini yapar.</i>		

***Bu uygulamadan başarılı olmanız için en az 5 "Evet" seçeneğinin işaretlenmiş olması gerekmektedir. "Hayır" olarak işaretlediklerinizi tekrar gözden geçiriniz.**

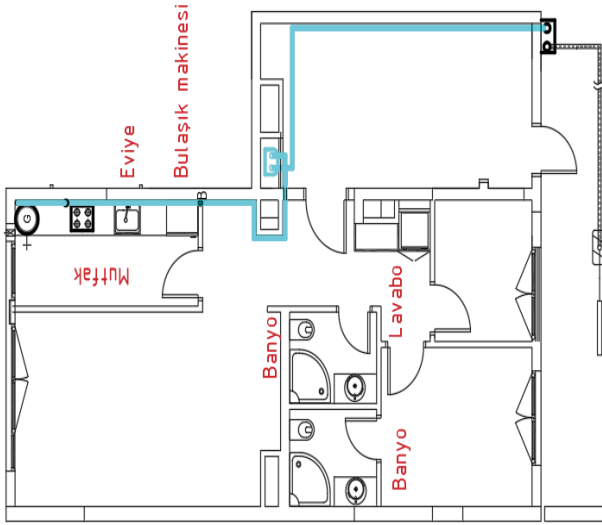
2. UYGULAMA



MİMARİ PROJEDE SIHHİ TESİSAT İŞLEMLERİNİ YAPMA

AMAÇ

Şekil 2.4'te bir mimari proje alanı görülmektedir. Bu alandaki iki banyo, bir lavabo alanı ve bir mutfaktan oluşan bölgenin sıhhi tesisat işlemlerini yapmak.



Şekil 2.4: Mimari proje

İŞLEM BASAMAKLARI

1. İş güvenliğine uygun ortamı oluşturunuz.
2. Gerekli araç gereç ve donanımı temin ediniz.
3. Verilen mimari projede keşif işlemini yapınız.
4. Temiz su borularının geçeceği yerleri tespit ediniz.
5. Tesisatta kullanılacak malzeme listesini oluşturunuz.
6. Varsa boru kanalı açılması gereken yerlere karar veriniz.
7. Açılacak kanalın boru çapına göre derinliği ve genişliğini belirleyiniz.
8. Kullanılan boruların çaplarını kontrol ediniz.
9. Tesisat uç malzemelerinin kontrolünü yapınız.
10. Çevre temizliğini gerçekleştiriniz.
11. Çalışmanızı arkadaşlarınızla paylaşınız.

Değerlendirme: Yapacağınız çalışma aşağıda verilen kontrol listesinde yer alan ölçütlere göre değerlendirilecektir.

SIRA NO.	DEĞERLENDİRME ÖLÇÜTLERİ	EVET (E)	HAYIR (H)
1.	İş güvenliği kıyafetlerini giyer (Kişisel koruyucu donanımları kullanır.).		
2.	Kullanılacak malzemeleri düzenler.		
3.	Verilen mimari projede keşif işlemini yapar.		
4.	Temiz su borularının geçeceği yerleri tespit eder.		
5.	Tesisatta kullanılacak malzeme listesini oluşturur.		
6.	Boru kanalı açılması gereken yerlere karar verir.		
7.	Açılacak kanalın boru çapına göre derinliği ve genişliğini belirler.		
8.	Kullanılan boruların çaplarını kontrol eder.		
9.	Tesisat uç malzemelerinin kontrolünü yapar.		
10.	Çevre temizliğini yapar.		

***Bu uygulamadan başarılı olmanız için en az 7 "Evet" seçeneğinin işaretlenmiş olması gerekmektedir. "Hayır" olarak işaretlediklerinizi tekrar gözden geçiriniz.**

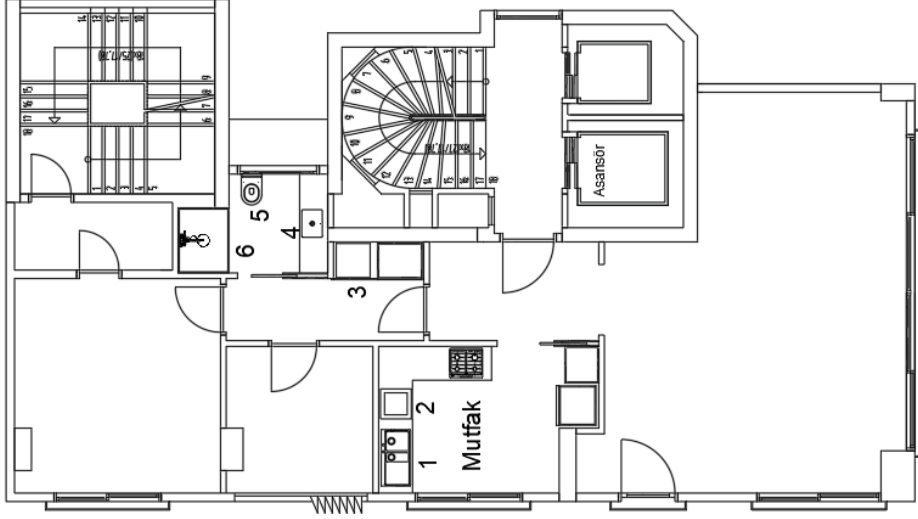


3. UYGULAMA

MİMARİ PROJEDE SİHHİ TESİSAT İŞLEMLERİNİ YAPMA

AMAÇ

Şekil 2.5'te verilen bir lojmanın mimari projesine göre sıhhi tesisat işlemlerini yapmak.



Şekil 2.5: Mimari proje

1. Eviye, 2. Bulaşık makinesi, 3. Çamaşır makinesi, 4. Lavabo, 5. Klozet, 6. Duş teknesi

İŞLEM BASAMAKLARI

1. İş güvenliğine uygun ortamı oluşturunuz.
2. Gerekli araç gereç ve donanımı temin ediniz.
3. Verilen mimari projede keşif işlemini yapınız.
4. Temiz su borularının geçeceği yerleri tespit ediniz.
5. Tesisatta kullanılacak malzeme listesini oluşturunuz.
6. Boru güzergâhını çiziniz.
7. Boru çaplarını belirleyiniz.
8. Malzeme listesini çıkarınız.
9. Konsol ve kelepçe kullanılması gereken yerleri belirleyiniz.
10. Boru kanalının açılacağı yerleri tespit ediniz.
11. Kanal derinliğini ve genişliğini boru çapına göre belirleyiniz.
12. Kullanılan boruların çaplarını kontrol ediniz.
13. Tesisat uç malzemelerinin kontrolünü yapınız.
14. Çevre temizliğini gerçekleştiriniz.
15. Çalışmanızı arkadaşlarınızla paylaşınız.

Değerlendirme: Yapacağınız çalışma aşağıda verilen kontrol listesinde yer alan ölçütlere göre değerlendirilecektir.

SIRA NO.	DEĞERLENDİRME ÖLÇÜTLERİ	EVET (E)	HAYIR (H)
1.	İş güvenliği kıyafetlerini giyer (Kişisel koruyucu donanımları kullanır.).		
2.	Kullanılacak malzemeleri düzenler.		
3.	Verilen mimari projede keşif işlemini yapar.		
4.	Temiz su borularının geçeceği yerleri tespit eder.		
5.	Tesisatta kullanılacak malzeme listesini oluşturur.		
6.	Boru güzergâhını çizer.		
7.	Boru çaplarını belirler.		
8.	Malzeme listesini çıkarır.		
9.	Konsol ve kelepçe kullanılması gereken yerleri belirler.		
10.	Boru kanalının açılacağı yerleri tespit eder.		
11.	Kanal derinliğini ve genişliğini boru çapına göre belirler.		
12.	Kullanılan boruların çaplarını kontrol eder.		
13.	Tesisat uç malzemelerinin kontrolünü yapar.		
14.	Çevre temizliğini yapar.		

***Bu uygulamadan başarılı olmanız için en az 11 "Evet" seçeneğinin işaretlenmiş olması gerekmektedir. "Hayır" olarak işaretlediklerinizi tekrar gözden geçiriniz.**

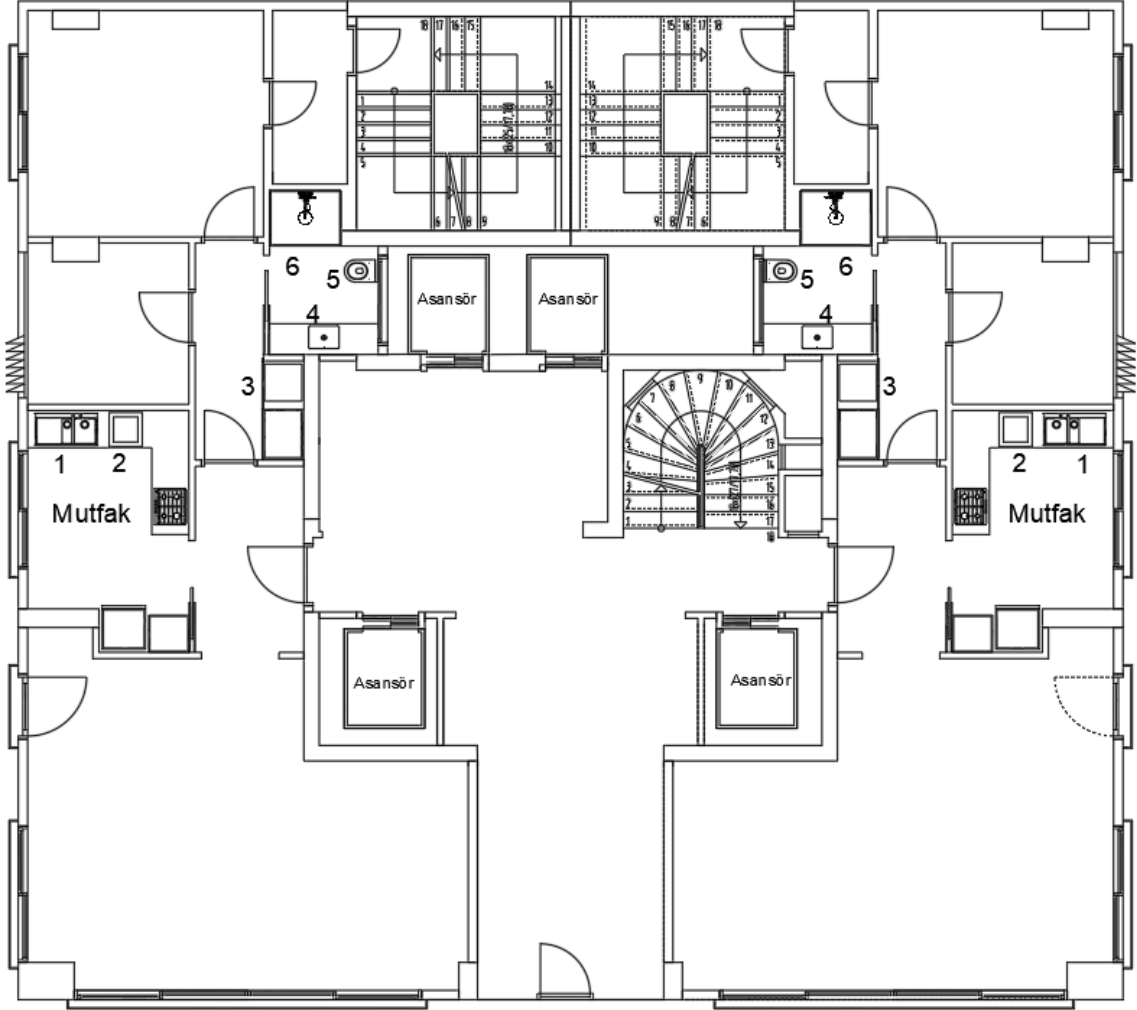
4. UYGULAMA



MİMARİ PROJEDE SİHHİ TESİSAT İŞLEMLERİNİ YAPMA

AMAÇ

Şekil 2.6'daki mimari plan projesine göre sıhhi tesisat işlemlerini yapmak.



Şekil 2.6: Mimari proje

1. Eviye, 2. Bulaşık makinesi, 3. Çamaşır makinesi, 4. Lavabo, 5. Klozet, 6. Duş teknesi

İŞLEM BASAMAKLARI

1. İş güvenliğine uygun ortamı oluşturunuz.
2. Gerekli araç gereç ve donanımı temin ediniz.
3. Verilen mimari projede keşif işlemini yapınız.
4. Tesisat projesini inceleyiniz.
5. Kolon borularının yerlerini belirleyiniz.
6. Boru güzergâhını çiziniz.
7. Boru çaplarını belirleyiniz.
8. Malzeme listesini çıkarınız.
9. Projeye göre gerekli ek parçaların sayısını belirleyiniz.
10. Konsol ve kelepçe kullanılması gereken yerleri belirleyiniz.
11. Boru kanalı açılması gereken yerleri işaretleyiniz.
12. Kullanılan boruların çaplarını kontrol ediniz.
13. Tesisat uç malzemelerinin kontrolünü yapınız.
14. Çevre temizliğini gerçekleştiriniz.
15. Çalışmanızı arkadaşlarınızla paylaşınız.

Değerlendirme: Yapacağınız çalışma aşağıda verilen kontrol listesinde yer alan ölçütlere göre değerlendirilecektir.

SIRA NO.	DEĞERLENDİRME ÖLÇÜTLERİ	EVET (E)	HAYIR (H)
1.	<i>İş güvenliği kıyafetlerini giyer (Kişisel koruyucu donanımları kullanır.).</i>		
2.	<i>Kullanılacak malzemeleri düzenler.</i>		
3.	<i>Verilen mimari projede keşif işlemini yapar.</i>		
4.	<i>Tesisat projesini inceler.</i>		
5.	<i>Kolon borularının yerlerini belirler.</i>		
6.	<i>Boru güzergâhını çizer.</i>		
7.	<i>Boru çaplarını belirler.</i>		
8.	<i>Malzeme listesini çıkartır.</i>		
9.	<i>Projeye göre gerekli ek parçaların sayısını belirler.</i>		
10.	<i>Konsol ve kelepçe kullanılması gereken yerleri belirler.</i>		
11.	<i>Boru kanalının açılacağı yerleri tespit eder.</i>		
12.	<i>Kullanılan boruların çaplarını kontrol eder.</i>		
13.	<i>Tesisat uç malzemelerinin kontrolünü yapar.</i>		
14.	<i>Çevre temizliğini yapar.</i>		

***Bu uygulamadan başarılı olmanız için en az 11 "Evet" seçeneğinin işaretlenmiş olması gerekmektedir. "Hayır" olarak işaretlediklerinizi tekrar gözden geçiriniz.**

ÖLÇME VE DEĞERLENDİRME



Aşağıdaki soruları dikkatlice okuyunuz ve doğru seçeneği işaretleyiniz.

1. Sıva üzerine döşenen boruları sabitlemek için aşağıdakilerden hangisi kullanılmalıdır?

- A) Çimento harcı B) Çivi C) Halat
D) Kelepçe E) Rot

2. Askıda boru çekilecekse (tavan altına) boruları sabitlemek için kullanılan tesisat elemanı aşağıdakilerden hangisidir?

- A) İskele B) Kalas C) Konsol
D) Metal tel E) Vinç

3. Aşağıdakilerden hangisi kelepçe seçiminde dikkat edilmesi gereken kriterlerden biridir?

- A) Boru boyu B) Boru rengi C) Boru çapı
D) Dirsek sayısı E) İstavroz sayısı

4. Aşağıdaki borulardan hangisinde kelepçe sayısı daha fazla olmalıdır?

- A) Bakır B) Çelik C) Yer altı
D) Kanalizasyon E) Künk

5. Mimari proje üzerinde yapı elemanlarının isimleri, sembolleri ve sayılarının bulunduğu kısım aşağıdakilerden hangisidir?

- A) Lejant B) Not alanı C) Kat planı
D) Antet E) Proje adı alanı

Cevaplarınızı kontrol ediniz.

3. Öğrenme Birimi



TEMİZ SU TESİSATI



Konular

- 3.1. PROJEYE UYGUN BORU İLE SICAK-SOĞUK SU TESİSATI
- 3.2. PROJEYE UYGUN VİTRİFİYE MALZEMELERİN BAĞLANTI AĞIZLARININ BELİRLENMESİ
- 3.3. PROJEYE UYGUN ANKASTRE ÜRÜN MONTAJI
- 3.4. TEMİZ SU TESİSATI BORU SIZDIRMAZLIK TESTİ

Neler Öğreneceksiniz?

- Sıcak ve soğuk su tesisatını döşeme
- Boru ölçülerini alma ve ölçüsünde kesme
- Tesisat ağzlarının yerleri
- Ankastre ürünler ve montajları
- Tesisatta sızdırmazlık testi yapma

Temel Kavramlar

armatür, batarya, boyler, eksen, fittings, karot, kumpas, vitrifiye

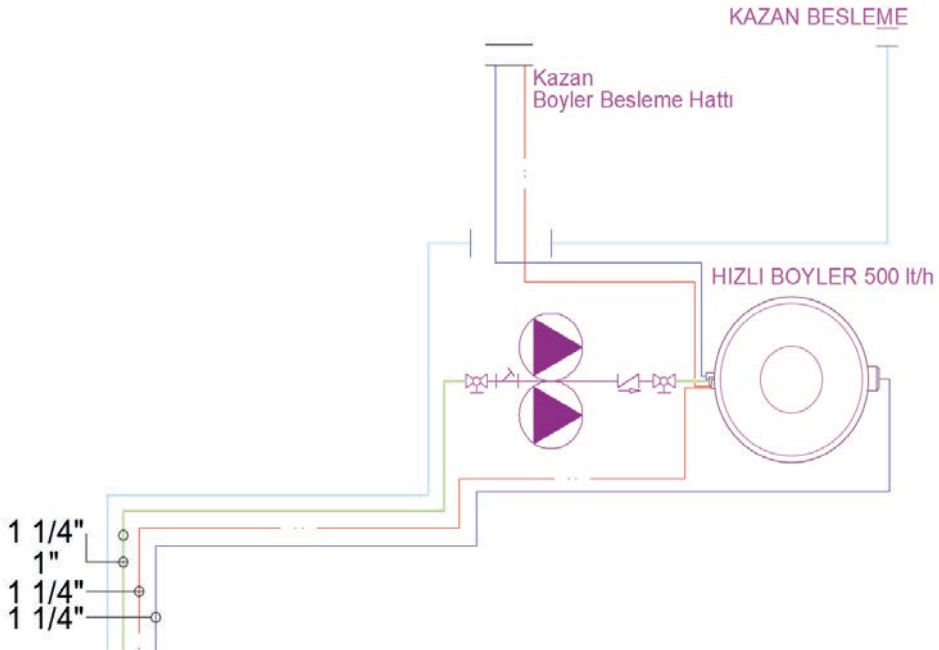
HAZIRLIK ÇALIŞMALARI

1. Yaşam alanlarına su nasıl getirilir? Arkadaşlarınızla paylaşınız.
2. Su neden tasarruflu kullanılmalıdır, sudaki ayak izi nedir? Arkadaşlarınızla paylaşınız.

Dünya yüzeyinin %80'i sudur. Tüm suların %97,5'i ise deniz ve okyanuslarda bulunur. Geriye kalan %2,5'lik kısım ise tatlı sudur. Tatlı suyun da büyük kısmı (%87) kutuplardadır. Meteoroloji Genel Müdürlüğü'nün verilerine göre içme suyu olarak kullanılabilir (dereler, nehirler ve barajlar) miktar, tüm dünyadaki suların %0,1'i olarak hesaplanmıştır. Temiz su, günlük yaşam içinde, evlerde, otellerde ve çalışma alanlarında kullanılır. Suyu kullanıcılara ulaştırmak için tesisat olarak projelendirmek gerekir. Baraj gibi kaynaklardan temin edilen su, arıtma tesislerinde gerekli işlemler uygulandıktan sonra şebekeye verilir. Şebekeden ise ilçelere, mahallelere ve evlere dağıtılır. Ev içindeki tesisat ile kullanıma sunulur.

3.1. PROJEYE UYGUN BORU İLE SICAK-SOĞUK SU TESİSATI

Temiz su tesisatlarında kullanılan borular, kullanım amacına uygun (su kalitesini bozmayan) ve özellikle korozyona dayanıklı malzemelerden yapılmalıdır. Boru korozyona dayanıklı olmaz ise su tesisatına borudan bulaşacak kimyasallar insan sağlığına zarar verir. Temiz su tesisatında kullanılan borular farklı malzemelerden yapılmış olabilir. Eski tesisat projelerinde daha çok galvanizli çelik borular tercih edilirdi fakat günümüzde bunun yerini plastik borular almaya başlamıştır. Galvanizli borunun ömrü, galvaniz kalınlığına ve doğru kullanımına bağlı olarak 10 ile 50 yıldır. Ortalama 20 °C sıcaklıkta bu süre tespit edilmişken sıcaklık ve basıncın artması durumunda bu ömür daha azdır. Bina içi sıcak ve soğuk su tesisatlarında galvanizli çelik, plastik ve bakır borular kullanılabilir. Günümüzde galvanizli borulara göre daha uzun ömürlü, ekonomik ve işçiliğinin kolay olması nedeniyle öncelikle plastik borular tercih edilmektedir.



Şekil 3.1: Kazan beslemeli sıcak su boiler bağlantısı

Tesisatlar projeye göre döşenir. Sıcak ve soğuk su tesisatları ayrı olduğu için proje de ona göre çizilir. Boru metrajları, fittings adetleri, kullanılacak vana ve kollektör (dağıtıcı) miktarları tespit edilir ve projede gösterilir. Şekil 3.1'de bir proje detayı verilmiştir.

Temiz su tesisatında kullanılacak borular, şebekeden çekilecek suyun basıncına göre seçilir. Proje ihtiyacına göre kullanılan malzemeler farklılık gösterebilir. Çoğu zaman besleme boruları, inşaat şaftından (boşluk) çıkarılır ve oradan hanelere dağıtılır. Ana şebeke dağıtım borusunun çapı, taşıyacak suyun kapasitesine bağlı olarak büyük olmalıdır.

Sistemdeki suyu ısıtmak için kazan ya da bireysel kombilerden yararlanılır. Sistemdeki suyun üst katlara ulaşmasını sağlamak için hidrofor kullanılır.

Temiz su tesisatı için en ideal borular, bakır borulardır. Bundan sonra iyi kalitede plastik borular, daha sonra galvanizli demir borular gelmektedir. Tesisatlarda genellikle maliyet ve parça değişimi göz önüne alınarak PVC ve PPR gibi plastik borular kullanılır. Sıcak su boruları için cam elyaf takviyeli, dıştan alüminyum folyolu ve ortadan alüminyum folyolu borular kullanılır. Bu takviyeli borular sayesinde ısı kaybının olabildiğince önüne geçilir. Böylelikle enerji kaybı ve fatura maliyeti azaltılır.

3.1.1. Sıcak-Soğuk Su Tesisatı Priz Kolye Montajı

Tesisatın başlangıç aşaması, priz kolye uygulaması ile şehir şebeke borusundan su alınan kısımdır. Bu araç sayesinde tesisat besleme borusu sabitlenir. Basıncılı bir su varsa kolye priz kullanılır yoksa sadece kolye kullanılır. Kolye, çelikten yapılır ve manşonlu kelepçe gibidir. Bina dışındaki şebeke borusu ve kolyenin arasına conta koyularak kolye vidaları sıkılır. Conta sayesinde sızdırmazlık sağlanır. Bir matkapla boru, bağlanılacağı yerden delinerek binaya verilecek tesisat hattı girişi çekilir. Görsel 3.1'de priz kolye uygulama aşamaları görülmektedir.

Priz kolyenin montajında şu hususlara dikkat edilmelidir:

- Priz kolyelerde conta, yuvasına düzgünce oturtulmalı ve montaj esnasında yerinden çıkmayacak şekilde bağlanmalıdır.
- Priz kolyelerin montajı yapıldıktan sonra boruyu delme işlemi priz kolyenin dişli kısmının bozulmasına neden olabilir. Bu nedenle küçük çaplı bir matkap ucu ile dişlere değmeyecek şekilde delme işlemi gerçekleştirilmelidir.
- Priz kolyelerde sızdırmazlığı sağlayacak kadar kamalar çakılmalı ve civatalar sıkılmalıdır.
- Priz kolyelerin montajı sırasında kamalar ve civatalar karşılıklı monte edilmelidir. Önce bir kamanın tamamen çakılması veya bir civatanın tamamen sıkılması sonucu malzemenin bir tarafında aşırı bir kuvvet oluşur ve bu kuvvet kırılmaya neden olabilir.



Görsel 3.1: Priz kolye montajı

3.1.2. Sıcak-Soğuk Su Tesisatı Su Sayacı Montajı

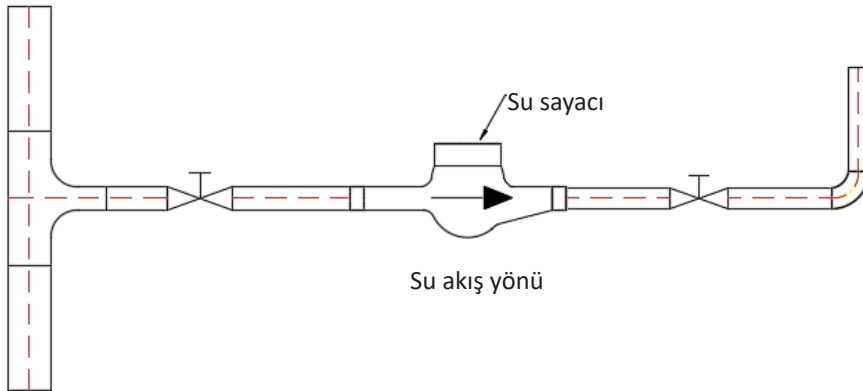
Su tesisatlarında borular, boru fittingsleri (dirsek), priz kolye ve su sayacı kullanılır. Su sayacı, temiz suyun şebekeden haneye bağlandığı yerde yani su tesisatının girişinde kullanılır. Su sayacının amacı; evlerde, iş yerlerinde ve su kullanılan diğer alanlarda tüketilen su miktarını belirlemektir. Su sayaçlarının; flanşlı, çok hüzmeli, tek hüzmeli (Görsel 3.2), kuru tip, yaş tip ve hacim esaslı olarak çeşitleri vardır.



Görsel 3.2: Tek hüzmeli su sayacı

Geçen suyun miktarının ölçülebilmesi için su, önce pervaneyi çevirir. Geçen suyun miktarı ile pervanedeki dönüş sayısı arasında doğru bir orantı vardır. Pervanedeki hareket, dişli mekanizmaya iletilir. Sayaçlar, harcanan su durumuna göre çeşitli çap ve biçimlerde yapılır. Genellikle kullanım yerine göre ev ve sanayi tipi olarak iki grupta toplanır.

Su sayacını bağlarken herhangi bir sorun anında haneye gelen suya müdahale edebilmek için küresel vanalardan yardım alınır. Sayacı tesisata bağlarken sayacın üzerindeki su akış yönünü gösteren bir ok bulunur (Şekil 3.2). Montajın bu ok yönüne göre yapılması gerekir.

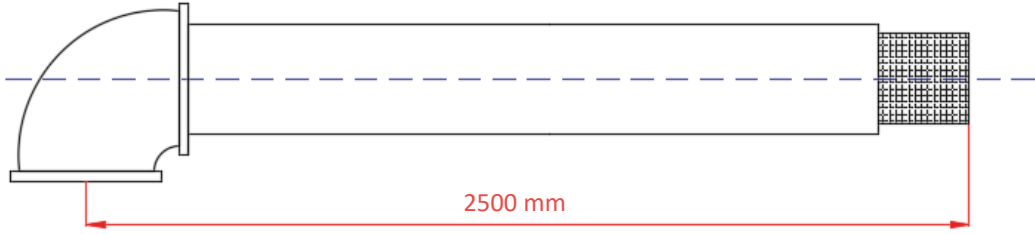


Şekil 3.2: Su sayacı montaj resmi

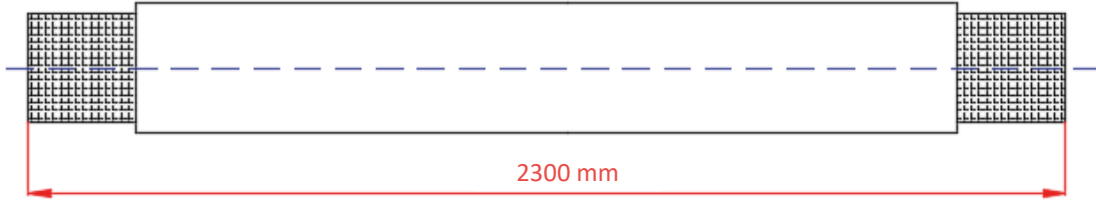
Sayaç, şebekeye paralel bağlanmalı; aynı zamanda sayaç eksenini ve yer eksenini paralel olmalıdır. Su sayacı, soğuk hava şartlarından etkilenmektedir. Bu yüzden, montajlanırken bazı hususlara dikkat edilmelidir. Suyun donması ile artan basınç, boruyu patlatır. Oluşan patlama sanıldığı gibi donma noktasında değil borunun en zayıf olduğu noktada meydana gelir. Bu nedenle, borunun patlama noktasından ısıtılması da bir yarar sağlamayabilir. Boruyu dondan korumak için duvarın içine gömmek daha sağlıklı bir yöntemdir. Borunun yalıtılması yararlı olmakla beraber çok soğuk havada yeterli süre bekleyince suyun donmasını önlemez ancak yalıtılmış boruda suyun donması daha geç olur. Donmuş boruların açılması için boruyu sıcak suya batırılmış bezle sarmak, borunun üzerine sıcak su dökmek, boruyu ateş veya alevle ısıtmak gibi yöntemler uygulanır. Borulara özellikle doğru akım vermek suretiyle de buzları eritmek mümkün olabilir.

3.1.3. Sıcak-Soğuk Su Tesisatı Borularında Ölçü Alma

Borulardan ölçü alma işlemi, boruların takılacağı yerlerin büyüklüğüne göre ayarlanması için yapılır. Tesisatçı tarafından doğru yapılan ölçü alma işlemi, işin yapılmasında büyük kolaylık sağlar. Ölçü almada tesisatın yerine göre farklı yöntemler kullanılır. Örneğin dirsek boru takılması gerektiğinde ölçü, (Şekil 3.3) dirsek eksenine ya da bitiminden alınır. Düz bir boruda ise uçtan uca ölçü alma (Şekil 3.4) yöntemi uygulanır.

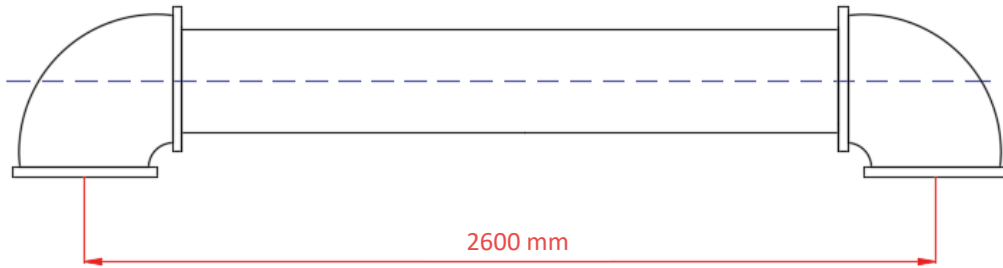


Şekil 3.3: Eksenden uca ölçü alma

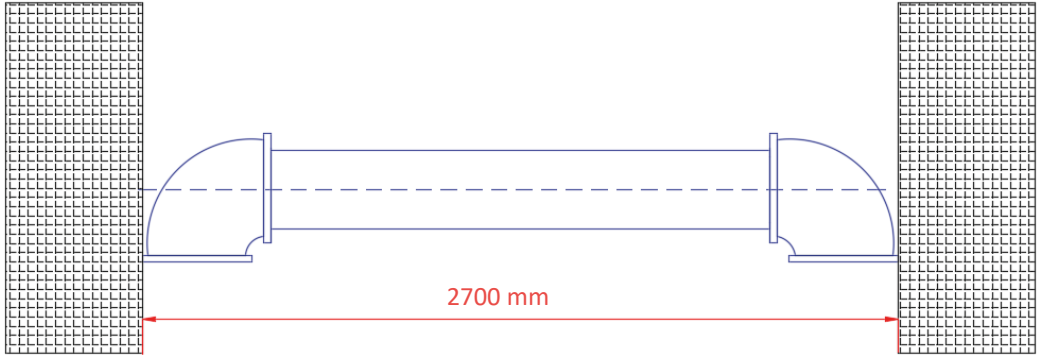


Şekil 3.4: Uçtan uca ölçü alma

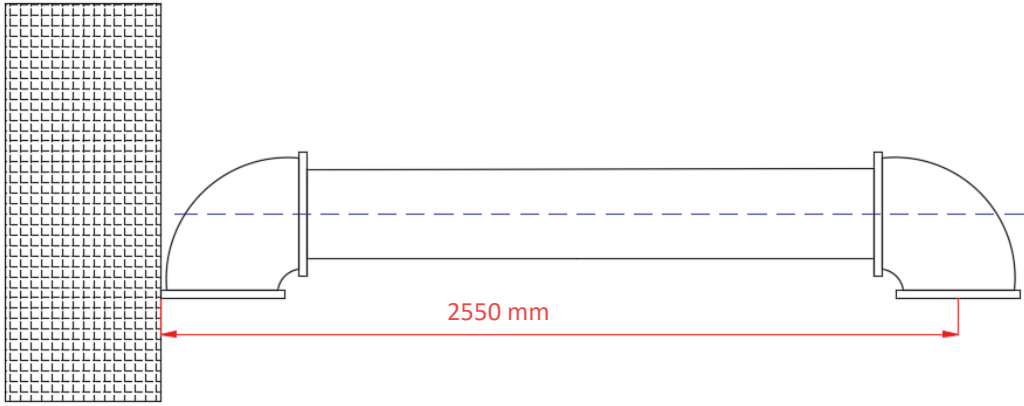
İki dirseğin kullanılacağı alanlarda dirsekler arası ölçü alınabilmesi için eksenden eksene (Şekil 3.5), sırttan sırtta (Şekil 3.6) veya sırttan eksene (Şekil 3.7) ölçü alma yöntemleri uygulanır.



Şekil 3.5: Eksenden eksene ölçü alma



Şekil 3.6: Sırttan sırta ölçü alma



Şekil 3.7: Sırttan eksene ölçü alma

Bahsedilen ölçüler alınırken cetvel veya şerit metreden yararlanılır. Boruların çap ölçümü yapılırken ise kumpas, lazer sistemleri, mikrometre, cetvel ve şerit metre kullanılır. Borularda çap ölçüsü için genellikle iç çap ölçüsü dikkate alınır. Kumpas ile üç defa ölçülür ve elde edilen sonuçların ortalaması dikkate alınır.

3.1.4. Sıcak-Soğuk Su Tesisatı Borularında Kesme İşlemi

Hangi aletin kullanılması gerektiğiyle ilgili birkaç noktaya dikkat edilmelidir. Dikkat edilmesi gereken ilk nokta; boruların büyüklüğü, özellikle boru çapı genişliğidir. Büyük oluklu makasların ince iş parçalarının yüksek kalitede kesilmesini garanti etmediği akılda tutulmalıdır. Standart ebatlar ortalama 35-300 mm arasındadır. Seçim, belirli bir formatta veya aşırı durumlarda birkaç milimetrelik küçük sapmalarla yapılmalıdır. Daha önce belirtildiği gibi yakalama alanı ne kadar büyükse kesim o kadar iyi olacaktır çünkü parçanın kesim sırasında hareket etme riski daha da azalacaktır.

Kesme işlemi yapılırken önce kesme yeri doğru şekilde ayarlanmalıdır. İşlemin yapılacağı yerdeki değiştirilen parçanın boyutuna göre markalama yapılır. İş parçası (boru) kesim alanına yerleştirilir ve kesme yapılır. Daha sonra borular birbirine kaynatılır. Bu işlem için plastik boru kaynak makinesi kullanılır. Kaynak makinesi, kaynak yapılacak iki plastiğin eritilerek birleştirilmesi yöntemiyle sökülemeyen bir bağlantı yapmak için kullanılır.

Tesisat döşenirken bazen boruların kısaltılması gerekebilir çünkü borular fabrikalarda 6 ve 12 metre olacak şekilde üretilir. Bu uzunluk çoğu zaman fazla gelir. Bu yüzden boru boyları kullanılacağı yere göre kesilerek kısaltılır. Kesme işlemi için çeşitli araç gereçler kullanılır. Bunlar; profesyonel boru kesici, otomatik boru kesici, plastik boru kesme makası ve cırcırlı makaslardır.

3.1.5. Sıcak-Soğuk Su Tesisatı Borularında Fittings Kullanımı

Fittingsler, tesisatta kullanılan boru çeşidiyle aynı türde olmalıdır. Fittingslerin; paslanmaz dişli fittings, paslanmaz kaynaklı fittings, paslanmaz manşon, nipel ve rakor, TE dirsek ve dirsek, körtapa vb. türleri vardır.

Yapısındaki dişliler sayesinde uygulamanın yapılacağı alana kolayca kenetlenen bağlantı elemanlarına **paslanmaz dişli fittings** denir. Üzerlerinde bulunan dişliler genelde whitworth [vitvört - İngiliz vida (diş standardı)] olarak adlandırılan İngiliz standartlarına göre yapılmaktadır.

Paslanmaz kaynaklı fittings, isminden de anlaşılacağı üzere hatlara kaynak ile bağlanan boru bağlantı eleman türüne denir.

İçten dişli ya da kaynaklı olarak üretilen manşon; kullanılan malzemelere göre galvanizli, paslanmaz, siyah, U-PVC ve PPRC olarak ayrılmaktadır. Manşonların çapları büyüdükçe boyları da uzamaktadır.

Dıştan dişli olan nipelilerin galvanizli, pirinç, siyah, paslanmaz, PPRC, U-PVC gibi çeşitleri mevcuttur. Yapı olarak da altı köşeli, çift taraflı dişli ya da tek taraflı dişli alternatifleri kolaylıkla piyasada bulunabilir.

Dirsekler; içten dişli bağlantılara sahip olacağı gibi dirseklerin bir tarafı içten, bir tarafı dıştan dişli de olabilir. 45° ya da 90° olarak satılmaktadır. TE dirsekler içten dişli bağlantılardır. TE dirseklerin manşonlardaki gibi çapı büyüdükçe boyu da uzamaktadır.

Körtapa, bağlantı geçişlerini kapatmada kullanılır. Manşon, TE dirsek, rakor gibi bağlantı elemanlarına entegre olabilir. Bağlantıda akışı olan ürünün istenen tarafa gitmesini sağlamak için kruva kullanılır. Bushing (buşing) redüksiyon, farklı ölçülere sahip bağlantı elemanlarını birleştirmede kullanılır. Siyah, galvanizli, paslanmaz gibi türleri mevcuttur.

Tesisatı döşerken kullanılan 90° dirsek, 45° dirsek, TE dirsek, istavroz, farklı bir çaptan alınan boruyu daha küçük veya daha büyük çaptaki bir boruya bağlamak için gereken redüksiyonlu dirsek, düz redüksiyon, düz redüksiyonlu TE ve bağlantı elemanı olarak kullanılan manşon gibi ürünler boru fittingsleridir (Görsel 3.3). Bunlar bir bakıma boruları birbirine bağlayan bağlantı elemanlarıdır. Bu fittingsler kullanılırken en önemli kriter, bağlanılacağı boruların çaplarıdır. Bu fittingsleri bağlarken plastik boru kaynak makinesi kullanılır. Bu elemanların iç dişli olanları da vardır fakat bunlar hem pahalı hem de çapları belirli standarttır. Bu yüzden çoğunlukla iç dişli olmayanlar tercih edilir.



Görsel 3.3: Fittingsler

Fittings kullanımı tesisatçıya önemli bir maliyet oluşturur. Bu nedenle, tesisatçı projesini hazırlarken buna dikkat etmelidir. Dirsekler normal borudan daha dirençlidir çünkü suyun kırılma yönlerinde oldukları için onları etkileyen basınç ve koç darbesi (Su hızının bir anda değişmesiyle oluşan basınç hareketidir.) miktarı düz boruya göre daha fazladır. Tesisatın eskimesiyle çoğu zaman su kaçaqları bu noktalardan meydana gelir.

3.2. PROJEYE UYGUN VİTRİFİYE MALZEMELERİN BAĞLANTI AĞIZLARININ BELİRLENMESİ

Temiz ve atık su tesisatlarında kullanılan tüm vitrifiye malzemelerin, aksesuarların ve armatürlerin (lavabo bataryası) “305/2011/AB Yapı Malzemeleri Yönetmeliği” kapsamında istenen standartlara ve kullanılacakları ülkedeki standartlara uygun olarak üretimi yapılmış olmalıdır. Bu kapsamda musluk ve bataryalar TS EN 200 veya TS EN 817, sifonlar TS EN 274-1,2,3 standartlarına uygun olmalıdır. Lavabolar TS EN 14688 standardına ve 305/2011/AB Yapı Malzemeleri Yönetmeliğine uygun CE işaretlemesine sahip olmalıdır.

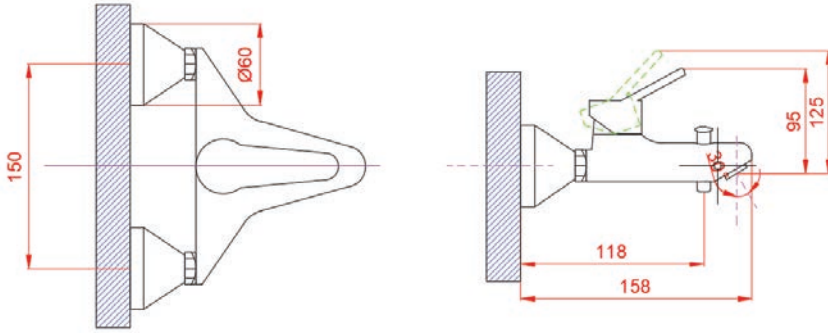
Vitrifiye elemanları banyo ve tuvalet ekipmanlarıdır. Armatürler, lavabo teknesi, duş kabini, klozet, pisuvar gibi ürünler vitrifiye ürün olarak adlandırılır. Vitrifiye elemanları gündelik hayatta kullanım kolaylığı sağlar.

Tesisat ile kullanıma sunulan suyun daha konforlu kullanılması için veya kullanıcının yararına olacak farklı işlemleri yapmasına yardımcı olabilmek için vitrifiye elemanları kullanılır. Örneğin banyo ihtiyacı için duş kabini kullanılır veya sıcak ve soğuk su ayarını yapabilmek için lavabo bataryası kullanılır. Bazı projelerde yüklenici firmalar kullanılacak ürünü kendileri alır veya hangi ürünleri istediğini belirtir. Tesisatçının veya mekanik taahhüt firmasının da bu ürünlerin montajını ya da muadillerini montajlaması gerekir.

Lavabo bataryası (Görsel 3.4) montajlanırken su anahtarından faydalanılır. Genellikle sıcak ve soğuk su bölümü olduğundan bu bölümler ayrı ayrı montajlanır. Montajlarken sıcak tarafı sıcak suyun, soğuk tarafı ise soğuk suyun geldiği boruya bağlanır. Bataryanın ve tesisat borularının ağız ölçüleri standartlarda verilen ölçülere mutlaka uymalıdır. Banyo batarya montajlarında (Şekil 3.8) bu durum daha da önemlidir. Lavabo bataryası gibi esnek hortumlar yoktur. Bu sebeple batarya montajlarında ciddi sorunlar yaşanır. Ağızlar birbirine denk gelmez. Tesisatta en zor uygulamalardan biri olan batarya bağlantı ağızlarının ölçüleri ise 150 -155 mm olarak bırakılmalıdır. Batarya bağlantı ağızları bırakılırken mutlaka batarya şablonu kullanılmalıdır.



Görsel 3.4: Lavabo bataryası



Şekil 3.8: Batarya teknik resmi

Bataryaların döşemeye yüzeyinden su sızdırmayacak şekilde montajları sağlanmalı ve bu hususta imalatçı firmanın montaj detaylarına uyulmalıdır. Tüm cihazlarda tespit ve montaj malzemesi ile ankrajlar, gereken dayanıklılıkta olmalı; tespit ve montaj malzemesi olarak korozyona dayanıklı, krom kaplama, pirinç veya galvanizli malzeme kullanılmalıdır. Görünecek kısımlarda kullanılacak vida, civata, tespit tırnağı veya kelepçe vb. aksam bulunduğu yüzeye uyumlu kaplama malzemeyle kapatılmalıdır. Örnek olarak muslukların duvarla birleştiği yere takılan aynalar gösterilebilir.

Cihaz montajında kullanılacak plastik veya çelik dübelller, montaj kurallarına uygun cins ve boyutta seçilmelidir. Duvar tipi armatürler, bitmiş duvar yüzeyine uygun olacak şekilde duvara dik olarak monte edilmelidir. Lavabo veya tezgâh üstü gömme armatürler, kromajlı ara muslukları ve bağlantı boruları kullanılmak suretiyle ilgili firma montaj detaylarına uygun olarak monte edilmelidir.

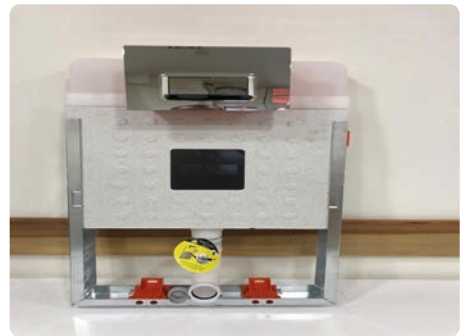
Seçilen malzemeler montaj için hazırlanmalı ve montajlanmadan önce bir üretim hatası olup olmadığı mutlaka kontrol edilmelidir.

3.2.1. Projeye Uygun Tesisat Ağızlarının Hazırlanması

Tesisatı projelendiren mühendis; çiziminde vitrifiye elemanlarının yerlerini, gelen temiz su boruları ve atık su borularını, bunların çaplarını ve boylarını çizer. Buna göre boru boyları, kullanılacak fittings ve diğer elemanlar hazırlanır. Aynı zamanda bazı yerlerde boruların duvardan veya farklı yerlerin içinden geçmesi gerekir. Bu nedenle bu noktalara ağızlar bırakılır. İnşaat hâlinde ağız bırakma önemli bir detaydır. Panç veya karot yardımıyla ağızlar açılabilir. Bazı zamanlarda inşaatçılar işi hızlı bitirmeye çalıştıkları için bu delikleri unutabilirler. Bu gibi durumlarda tesisatçı duvara veya herhangi bir engele delik açmak zorunda kalacağı için ekstra bir kirlilik çıkar veya delik açamayıp tesisatı dolaştırmak isterse fazladan boru ve fittings kullanacağı için maliyet artar.

3.3. PROJEYE UYGUN OLARAK ANKASTRE ÜRÜN MONTAJI

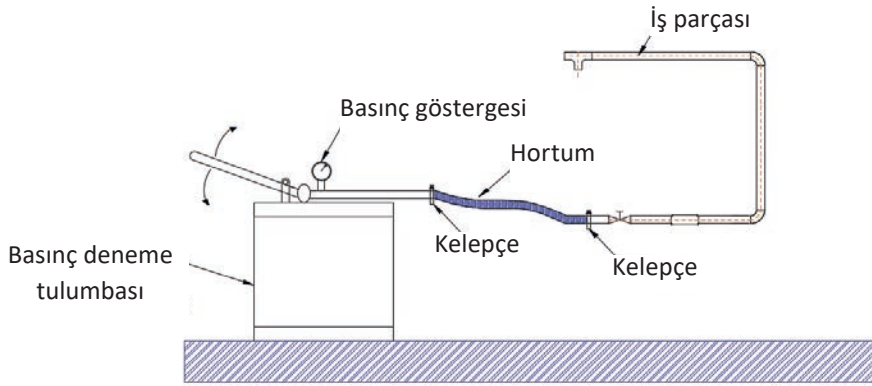
Projeye göre bazı durumlarda borular sıva içine yani gömme olarak döşenir. Buna **ankastre döşeme** denir. Ankastre döşeme, ıslak zemin altına döşenemez. Bu döşeme montajını inşaat hâlindeyken yapmak, inşaatı biten projede yapmaktan daha kolaydır. Estetiğin ön planda olduğu yerlerde ankastre döşeme uygun olur. Aynı zamanda borunun sıva altı döşenmesi terlemeyi de önler. Bazı ankastre (gömme) ürünler, bu döşeme sistemi için üretilmiştir. Bu sistem daha çok yeni binalardaki gömme sifonlarda görülür. Küvetli banyo sistemlerinde ve lavabo bataryası sistemlerinde çoğunlukla su boruları ankastre olarak döşenir (Görsel 3.5).



Görsel 3.5: Ankastre sistem

3.4. TEMİZ SU TESİSATI BORU SIZDIRMAZLIK TESTİ

Kullanıma açılmadan önce tesisatlardaki sızdırmazlık testi mutlaka yapılmalıdır. Tesisat inşaat hâlinde yapıldığı zaman borularda hasar, dirsek bağlantı noktalarında veya vitrikiye elemanlarının bağlandığı noktalarda kaçak oluşur. Bu kaçağın tesisat kullanıma açılmadan önce tespit edilmesi hem zamanında müdahale olduğu için daha az maliyetli hem de teslimden sonra oluşacak hasarın önüne geçilmesi açısından önemlidir. Sızdırmazlık testi, sıvı veya hava kullanılarak yapılır. Su ile yapılan test, en yaygın şekilde kullanılan yöntemdir. Bu test yapılırken tesisatın döşenmesi sırasında boru içinde oluşan çapak, keten artıklarının dışarı atılması yani boruların iç temizliğinin yapılması ve boruda hava kalmaması için ilk başta tesisatın içi az miktarda su ile doldurulur. Su, sisteme deneme tulumbası (Şekil 3.9) ile basılır. Daha sonra işletme basıncına ulaşıncaya kadar tesisata su basılır. Sonra 5-10 dk. boyunca tesisatta kaçak tespiti yapılır. Bu süre içinde su miktarında ve basınç değerinde bir düşme olmamalıdır. Tesisat içindeki basınç, testin izlendiği manometreden okunur. Kaçak olan bir nokta olursa oradaki boru parçası veya fittings değiştirilir. Kaçak yoksa tesisat belli bir süre aynı basınç altında gözlemlenmelidir.



Şekil 3.9: Sızdırmazlık testi düzeneği

Havayla sızdırmazlık testinde sisteme hava basılır. Hava kaçağı, doğal gaz kaçağında olduğu gibi köpükle saptanır. Bu iki yöntemle sızdırmazlık testi tamamlanır. Testin sonucunda bir sızdırma tespit edilmezse boruların üstü sıva atılarak kapatılır ve daha sonra tesisat kullanıma açılır.

ARAŞTIRINIZ

Temiz su tesisatında döşenen boruların ömürlerine etki eden faktörler nelerdir? Elde ettiğiniz bilgileri sınıfta arkadaşlarınızla paylaşıp aşağıda verilen alana yazınız.

.....

.....

.....

.....

.....

.....

.....

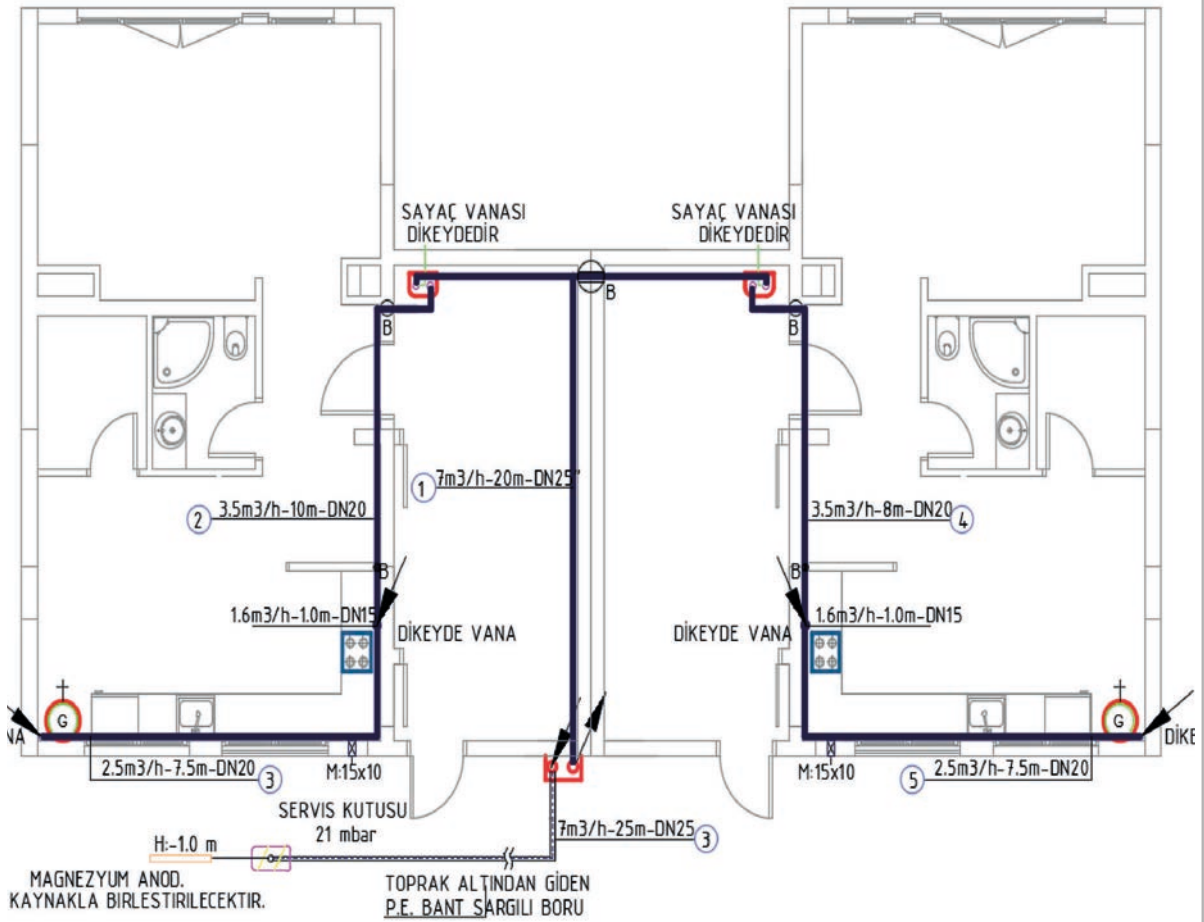
1. UYGULAMA



TEMİZ SU TESİSATI BORULARININ YERLERİNİ BELİRLEME

AMAÇ

Şekil 3.10'da verilen mimari projede temiz su tesisatı borularının geçeceği yerleri belirlemek.



Şekil 3.10: Mimari proje

İŞLEM BASAMAKLARI

1. İş güvenliğine uygun ortamı oluşturunuz.
2. Gerekli araç gereç ve donanımı temin ediniz.
3. Verilen mimari projede keşif işlemini yapınız.
4. Tesisat projesini inceleyiniz.
5. Kolon borularının yerlerini belirleyiniz.
6. Boru güzergâhını çiziniz.
7. Boru çaplarını belirleyiniz.
8. Malzeme listesini çıkarınız.
9. Projeye göre gerekli ek parçaların sayısını belirleyiniz.
10. Konsol ve kelepçe kullanılması gereken yerleri belirleyiniz.
11. Boru kanalı açılması gereken yerleri işaretleyiniz.
12. Kullanılan boruların çaplarını kontrol ediniz.
13. Tesisat uç malzemelerinin kontrolünü yapınız.
14. Çevre temizliğini gerçekleştiriniz.
15. Çalışmanızı arkadaşlarınızla paylaşınız.

Değerlendirme: Yapacağınız çalışma aşağıda verilen kontrol listesinde yer alan ölçütlere göre değerlendirilecektir.

SIRA NO.	DEĞERLENDİRME ÖLÇÜTLERİ	EVET (E)	HAYIR (H)
1.	<i>İş güvenliği kıyafetlerini giyer (Kişisel koruyucu donanımları kullanır.).</i>		
2.	<i>Kullanılacak malzemeleri düzenler.</i>		
3.	<i>Verilen mimari projede keşif işlemini yapar.</i>		
4.	<i>Tesisat projesini inceler.</i>		
5.	<i>Kolon borularının yerlerini belirler.</i>		
6.	<i>Boru güzergâhını çizer.</i>		
7.	<i>Boru çaplarını belirler.</i>		
8.	<i>Malzeme listesini çıkartır.</i>		
9.	<i>Projeye göre gerekli ek parçaların sayısını belirler.</i>		
10.	<i>Konsol ve kelepçe kullanılması gereken yerleri belirler.</i>		
11.	<i>Boru kanalının açılacağı yerleri tespit eder.</i>		
12.	<i>Kullanılan boruların çaplarını kontrol eder.</i>		
13.	<i>Tesisat uç malzemelerinin kontrolünü yapar.</i>		
14.	<i>Çevre temizliğini yapar.</i>		

***Bu uygulamadan başarılı olmanız için en az 11 "Evet" seçeneğinin işaretlenmiş olması gerekmektedir. "Hayır" olarak işaretlediklerinizi tekrar gözden geçiriniz.**

ÖLÇME VE DEĞERLENDİRME



Aşağıdaki soruları dikkatlice okuyunuz ve doğru seçeneği işaretleyiniz.

1. Aşağıdakilerden hangisi temiz su tesisatı için tercih edilen boru tiplerinden biri değildir?

- A) U-PVC
B) PE
C) Çelik boru
D) Siyah dikişli boru
E) Galvanizli boru

2. Aşağıdakilerden hangisi bir fittings türü değildir?

- A) TE Dirsek
B) Istavroz
C) Boru askı-Kelepçe
D) Redüksiyonlu dirsek
E) Karot başlığı

3. Boruları duvardan geçirmek için duvarlara ağız açmaya yarayan alet aşağıdakilerden hangisidir?

- A) Panç veya karot
B) Dübel
C) Askı kelepçesi
D) Vida
E) Vana

4. Aşağıdakilerden hangisi borunun çapını ölçmek için kullanılır?

- A) Ampermetre
B) Barometre
C) Manometre
D) Kumpas
E) Termometre

5. Aşağıdakilerden hangisi priz kolyenin kullanım amacıdır?

- A) Tesisat borularını dengede tutmak.
B) Ana borudan tesisata su çekmek.
C) Sistemdeki atık suyu uzaklaştırmak.
D) Tesisat için sızdırmazlık elemanı olarak kullanmak.
E) Maliyeti düşürmek.

6. Temiz su tesisatındaki sızdırmazlık testi için aşağıdaki akışkanlardan hangileri birlikte kullanılır?

- A) Hava-Su
B) Gaz-Su
C) Hava-Toprak
D) Su-Kireç
E) Su-Toprak



7. Aşağıdakilerden hangisi borularda ölçü alma yöntemlerinden birisi değildir?

- A) Sırttan sırta
- B) Sırttan eksene
- C) Eksenden uca
- D) Uçtan uca
- E) Mikrometre

8. Aşağıdakilerden hangisi tesisat sistemlerinde kullanılan ekleme (fittings) elemanlarından biri değildir?

- A) Çatal
- B) Dirsek
- C) Nipel
- D) Çatal
- E) Te

9. Aşağıdakilerden hangisi ankastre ürün montajını tanımlamaktadır?

- A) Döşenecek parçaların sıva üstünde bulunması
- B) Boruların dışının kaplanması
- C) Boruların tesisata sıva altı (gömülü) döşenmesi
- D) Tesisat içindeki vanaların koruyucu kutular içine monte edilmesi
- E) Borulara izolasyon yapılması

10. Aşağıdakilerden hangisi bir vitrifiye elemanı değildir?

- A) Duş grubu
- B) Küresel vana
- C) Gömme rezervuar
- D) Klozet
- E) Pompa

Cevaplarınızı kontrol ediniz.



4. Öğrenme Birimi



ATIK SU BORUSU TESİSATI



Konular

- 4.1. PROJEYE UYGUN ATIK SU BORULARININ DÖŞENMESİ
- 4.2. ATIK SU TESİSATI AĞIZLARININ AYARLANMASI
- 4.3. YER SÜZGEÇİ MONTAJI
- 4.4. BİNA ATIK SU SIZDIRMAZLIK TESTİ
- 4.5. ATIK SU TESİSATININ RÖGAR VE KANALİZASYON BAĞLANTILARI

Neler Öğreneceksiniz?

- Atık suların tahliyesi ve boruları
- Atık su borularının ölçülerini alma ve boruları ölçüsünde kesme
- Yer süzgeçlerinin yerini tespit ederek süzgeçleri montajlama
- Atık su tesisatına sızdırmazlık testi yapma
- Binanın dışına atık su bağlantılarını bağlama

Temel Kavramlar

alafranga, alaturka, çap, eviye, havalık, kolon, PVC, rögar, sızdırmazlık

HAZIRLIK ÇALIŞMALARI

1. PVC borularda ölçü almak neden önemlidir? Araştırınız.
2. Atık su tesisatında ek parçalarının doğru kullanımı tesisatı yapan kişiye ne kazandırır? Arkadaşlarınızla tartışınız.

Evsel, endüstriyel, tarımsal ve diğer kullanımlar sonucunda kirlenmiş veya özellikleri kısmen ya da tamamen değişmiş sulara **atık su** denir. Bunların dışında maden ocakları ve cevher hazırlama tesislerinde kullanılan suların da tamamı atık su olarak tanımlanır.

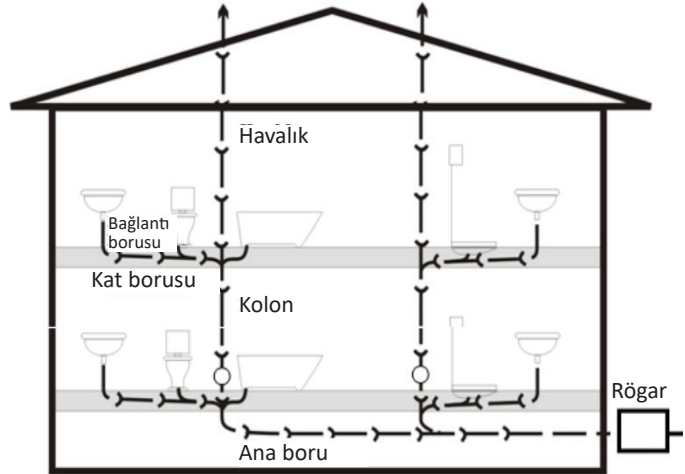
Su kullanma yerlerinden başlayan ve bina dışındaki rögara kadar olan boru bölümlerinin tümüne **bina içi atık su tesisatı** denir. Bina içi atık su tesisatı; boru bölümlerinin görevleri dikkate alınarak atık su kolonu, kat borusu, bağlantı borusu ve havalık boru olmak üzere dört bölümde incelenir.

Bina içi atık su tesisatı; atık su kolonlarından gelen pis ve kirli suları bina temel sınırlarının içinde toplayıp tek bir borusuyla bina dışı atık su tesisatına iletir. Bazı binaların bina içi atık su tesisatlarında atık su ana borusu yapılmaz.

4.1. PROJEYE UYGUN ATIK SU BORULARININ DÖŞENMESİ

Bina içi atık su tesisatı ana borusu; binanın atık su kolonlarından gelen pis ve kirli suları toplayarak binanın 1,0-1,5 metre dışına, bina dışı atık su tesisatına ileten boru bölümüdür. Şekil 4.1'de bina içi atık su tesisatı ve bölümleri gösterilmiştir.

- **Atık Su Kolonu:** Kat borularından gelen kirli suları ana boruya ileten, düşey konumda döşenen borulardır. Kolon borusunun çapı, daire içinde kullanılan en büyük çaplı kat borusu çapından daha az olamaz.
- **Atık Su Kat Borusu:** Katlardaki su kullanma yerlerinden gelen atık suları en yakındaki atık su kolonuna ileten, yatay daire içi boru bölümüdür. Bu borular genellikle $\varnothing 50$, $\varnothing 70$ ve $\varnothing 100$ mm çaplı borulardır.



Şekil 4.1: Bina içi atık su tesisatı ve bölümleri

- **Atık Su Bağlantı Borusu:** Su kullanma yerleri ile kat borusu arasındaki küçük çaplı ve düşey atık su boru bölümüdür. En düşük çaplı borular bu kısımlarda kullanılır.
- **Atık Su Havalık Borusu:** Atık su borularının içindeki hava basıncının artı ya da eksi yönde değişmesi, sistemdeki suyun akışını engeller. Bu durum, kokuların binaya yayılmasını önleyen sifonlardaki suyun kaybına neden olur. Bu durumda sifon kendisinden beklenen görevi yapamaz. Bina içi atık su tesisatındaki açık hava basıncını sabit tutmak için yapılan boru hattına **havalık borusu** denir. Havalık borusu, atık su kolon borusunun en son kat borusu bağlantısından itibaren bina çatısının üzerine kadar çıkarılan boru bölümüdür. Havalandırma, kolon borusu çapından az olamaz.

Atık su tesisatının döşenmesinde dikkat edilmesi gerekenler şunlardır:

- Kat boruları mümkün olduğu kadar kısa olmalıdır.
- Borular suyun akışını kolaylaştıracak şekilde eklenmelidir.
- Düşeyden yataya geçen boru tesisatı noktalarında yay dirsek veya iki açık dirsek kullanılmalıdır.
- Alt kata döşenen ana borular binanın dışına en kısa yoldan çıkarılmalıdır.
- Her kolonun erişilebilecek en alt noktasına bir temizleme kapağı konulmalıdır.
- Yatay borulara %2 eğim verilmelidir.
- Zeminin üzerine döşenen borunun altı ve yanları ince kumla beslenmeli ve boru, sert cisimlerden korunmalıdır.
- Her kolon, çapı değişmeden çatı üzerine kadar çıkarılmalı ve üzerine havalık borusu ile şapkası takılmalıdır.
- Atık su boru ağzlarının döşeme ve duvara bağlanacak tesisat uç malzemesi cins ve özelliğine göre uygun ölçülerde bırakılmalıdır.
- Atık su ağzlarının içine pislik, harç vb. maddelerin girmesini önlemek için ağzlar iyi bir şekilde geçici olarak kapatılmalıdır.
- Atık su tesisatında kullanılan PVC boruların birbirine eklenmesinde uygun boru contaları kullanılmalı ve iyi bir sızdırmazlık sağlanmalıdır.

Bina Atık Su Tesisatının Boru Çapı Tayini

Bir binada ortaya çıkan atık suların ana kanala veya fosseptiğe akıtılabilmesi için gerekli boru (PVC ve PE) tesisatı belirli yöntemlere uygun olarak yapılmalıdır. Atık su tesisatı, boru çapları tüketim birimi yöntemine göre hesaplanır.

Tablo 4.1'de tesisat uç malzemelerinde oluşan atık su miktarları, akma değerleri (atık su tüketim birimi) ve bağlantı borusu çapları belirtilmiştir.

Tablo 4.1: Atık Su Miktarı, Akma Değeri ve Bağlantı Çapları

Tesisat Uç Malzemeleri	Atık Su Miktarı (L/s)	Atık Su Tüketim Birimi	Bağlantı Borusu Çapı mm Ø
Hela taşı	2,5	10	100
Yıkama teknesi	1,75	7	70
Oturmalı yıkama teknesi	1,5	6	70
Ayak yıkama teknesi	1,0	4	70
Duş teknesi	1,0	4	70
Kova doldurma (küçük)	1,0	4	70
Kova doldurma (orta)	1,5	6	70
Ördek yıkama ve dezenfeksiyon aygıtı	2,5	10	100
Sürgü yıkama teknesi	2,5	10	100
Pisuar (1/2 baslı)	1,0	4	70

Bulaşık yıkama teknesi (tek gözlü)	1,0	4	70
Bulaşık yıkama teknesi (çift gözlü)	1,5	6	70
Büyük bulaşık yıkama teknesi	2,0	8	70
Lavabo (küçük)	0,25	1	70
Lavabo (büyük)	0,5	2	70
Bide	0,5	2	70
Döşeme süzgeci Ø70	2,5	10	70
Döşeme süzgeci (WC gibi tali yerde)	2,5	3	70

— 4.1.1. Borularda Ölçü Alma

Mahalleye ait mekanik tesisat projelerinde pis su tesisatına ait boruların çapları ile boru uzunlukları belirlenmiştir. Yapılacak tesisat sistemlerinde herhangi bir problemle karşılaşmaması için mutlaka projeye uygun PVC boru çaplarına, ölçülerine ve tesisatın özelliğine uygun yeterli eğimler verilmeli ve projede belirtilen PVC ek parçaları kullanılmalıdır (Görsel 4.1).



Görsel 4.1: Projeye uygun ölçü alma

Boruların Yatayda Döşenmesi

Yatay borularda çift çatalın kullanılması doğru değildir. Onun yerine iki tane tek çatalın kullanılması suyun rahat akışını sağladığı için daha doğrudur. Yatay borulara verilecek eğim son derece önemlidir. Genellikle boruya fazla eğim verilmesi tıkanmayı önlemez. Aksine aşırı eğim, tıkanma ihtimalini artırır. Aşırı eğim verilmiş boruda suyun akış hızı fazladır. Sağa sola çarparak giden katı pislikler, geride kalıp borunun iç yüzeyine yapışabilir. Bu, zamanla borunun tıkanmasına neden olur. Ama %2-5 eğimli borularda su ile katı maddelerin akma hızları yaklaşık olarak eşit olduğundan birikme ihtimali azalır (Görsel 4.2).



Görsel 4.2: Yatayda döşenmiş PVC boru

Yatay atık su borularının eğimi %2'dir. Borunun düz ve uzun olması ile çapının büyük olması hâlinde eğim %0,5'e kadar düşürülebilir. Eğimin %5'ten fazla olmamasına dikkat edilmelidir.

Boruların Düşeyde Döşenmesi

Düşeyde döşenen borular kolonlardır. Düşeyde döşenen atık su boruları mümkün olduğu kadar düz ve kısa olmalıdır. Genellikle her kolonun altına temizleme parçası konur. Temizleme parçasının ağzının etrafı serbest ve kolay ulaşılır olmalıdır. Düşey atık su boruları binanın içinde mümkün olduğunca görülmeyecek yerlere, uygun havalandırma ve tesisat bacalarına döşenmelidir (Görsel 4.3).



Görsel 4.3: Düşeyde döşenmiş PVC boru

Boruları Ekleme

PVC borular, atık sularda kullanıldığı gibi daha değişik amaçlara yönelik de kullanılabilir. Bu boruların eklenmeleri, muflu birleştirme yardımıyla yapılmaktadır. Boru uzunlukları çeşitlidir. Contalar, kordon denilen muflu yatağına yerleştirilir. Contaların görevi, sızdırmazlığı sağlamaktır. Borular ve ekleme parçaları birbirlerine eklenirken ekleme geçişlerinde zorluklar çıkabilir. Böyle durumlarda geçişi kolaylaştırabilecek gliserin bazlı malzemeler kullanılmalıdır. Bazı durumlarda, sızdırmazlığın önemli olduğu yerlerde PVC yapıştırıcılar kullanılır. Bazen plastik boruları ısıtmak suretiyle de ekleme yapılabilir. Böyle durumlarda ek yerine yapıştırıcı sürülmek suretiyle sızdırmazlık sağlanmış olur ancak zorunlu kalmadıkça özellikle yatay hatlarda yapıştırmalı ek kullanılmamalıdır.

— 4.1.2. Borularda Kesme İşlemi

Plastik boruları kesmek için avuç içi taşlama ve ince dişli ağaç testereleri kullanılır.

Kesme Kalıbı: Kesme işleminde her çap için ayrı olarak tahtadan kalıp yapılır. Kesme kalıbı kullanılırken testere, boru eksenine dik olacak biçimde sağa sola hareket ettirilmeden çalışılmalıdır (Görsel 4.4).



Görsel 4.4: PVC boruların ölçüsünde kesilmesi

Pah Kırma: Kesişen veya kesişme ihtimali olan yay ve çember arasında bir yuvarlama meydana getirmek işlemine **pah kırma** denir. Plastik borularda kesme işlemi bittikten sonra kesilen yerin mufa daha kolay geçmesi için törpü veya kaba dişli eğe ile pah kırılır. Pah, boru et kalınlığının yarısından fazla olmamalıdır. Fazla olması durumunda keskin ağız contayı kesebilir (Görsel 4.5).



Görsel 4.5: PVC borularda pah kırma

— 4.1.3. PVC Borularda Ekleme Parçalarıyla Atık Su Tesisatının Yapılması —

PVC atık su ek parçaları, conta veya conta ile tam uyumlu conta yuvası sayesinde su sızdırmaz. Kolayca takılıp çıkarılabilmesi sayesinde tahliye sistemi montajı hızlıca yapılır ve kesme, bükme, yapıştırma vb. zahmetli işçilikler gerektirmez.

Boru Ek Parçaları

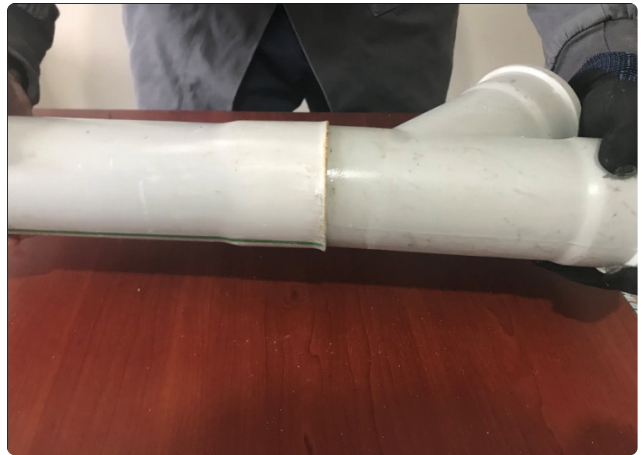
Günümüzde atık su tesisatında plastik türü olarak PVC ve PE borular kullanılmaktadır. Bu boruların birleştirme ve dönüş işlemlerinde, kendi özelliğinde olan ek parçaları kullanılır. Ek parçaları çatal ve çeşitleri, dirsek ve çeşitleri, daraltıcı, manşon ve tapa gibi elemanlardır.

Görsel 4.6'da bir daireye ait atık su tesisatının toplanması görülmektedir. Görselde görüldüğü gibi ıslak mekânlardan gelen atık ve pis sular, PVC 100'lük boruyla bina kanalizasyon tesisatına girmektedir.



Görsel 4.6: Pis su tesisatı

Birleştirilecek PVC borunun muf ağzı varsa conta yuvası toz parçacıkları, yağ, ıslaklık vb. kalmayacak şekilde temiz bir bezle silinir. Muf ağzı yoksa sıcak havayla muf ağzı açılır. Açık alevle yapılan muf, borunun malzeme özelliğini bozduğu için kullanılmamalıdır (Görsel 4.7).



Görsel 4.7: PVC borularda muflu birleştirme yapılması

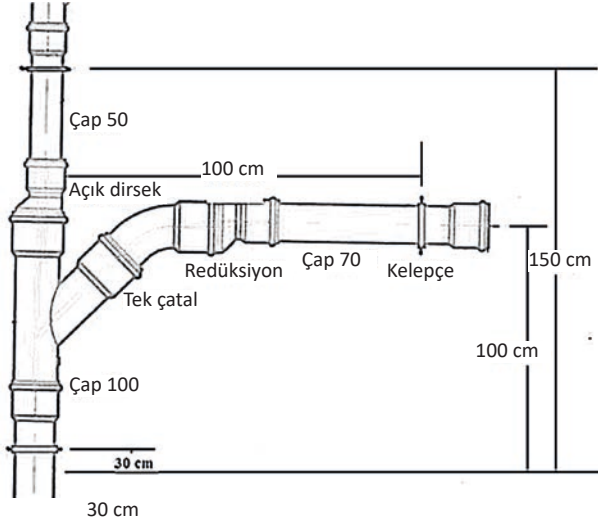
1. UYGULAMA



PROJEYE UYGUN ATIK SU BORULARINI BİRLEŞTİRME

AMAÇ

Atık su borularını işlem basamaklarına uygun bir şekilde belirlenen alana montajlamak (Şekil 4.2) .



Şekil 4.2: PVC boru birleştirme

MALZEME LİSTESİ

Adet	Malzeme Adı
3	PVC boru (çap 50, 70, 100), ikişer metre
Birer adet	Boru kelepçesi (Çap 50, 70, 100)
1	Boru testeresi (Demir lama testere)
1	Metre, matkap, düz ve yıldız tornavida
5	Vida ve dübel (Altılık uca göre)
1	PVC boru ek parçaları (100'den 50'e redüksiyon)
1	PVC boru ek parçaları (100'den 70'e redüksiyon)
2	PVC boru ek parçaları (100'lük tek çatal, 100'lük açık dirsek 45°)

İŞLEM BASAMAKLARI

1. İş güvenliği kıyafetlerinizi giyiniz.
2. Çevre iş güvenliğini kontrol ediniz.
3. Kullanılacak el aletlerini ve takımlarını hazırlayınız.
4. PVC boru ve ek parçalarını malzeme listesine göre hazırlayınız.
5. Boruları döşeyeceğiniz bölümü hazırlayınız.
6. Kelepçe yerlerini işaretleyiniz.
7. Elmas matkap ucunu matkaba takınız ve işaret yerlerinden deliniz.
8. Kullanacağınız kelepçe çeşidine göre kelepçe çivilerini veya dübeli çakınız. Kelepçeyi duvara sabitleyiniz.
9. Şekil 4.2’de gösterilen ölçülerde boru mesafelerini metre ile ayarlayarak kesiniz.
10. Kesilen kısımlara pah kırma işlemi yapınız.
11. Boruların muf kısmındaki contaları kontrol ediniz.
12. Gerekli ek parçaların birleşimini yapınız.
13. Boruları kelepçelere sırayla sabitleyiniz.
14. Biten işin ölçü, terazi ve temizliğini kontrol ediniz.
15. Çevre temizliğini gerçekleştiriniz.

Değerlendirme: Yapacağınız çalışma aşağıda verilen kontrol listesinde yer alan ölçütlere göre değerlendirilecektir.

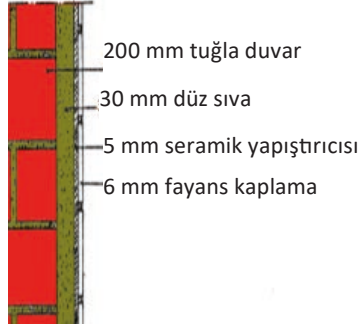
SIRA NO.	DEĞERLENDİRME ÖLÇÜTLERİ	EVET (E)	HAYIR (H)
1.	<i>İş güvenliği kıyafetlerini giyer (Kişisel koruyucu donanımları kullanır.).</i>		
2.	<i>Çevre iş güvenliğini kontrol eder.</i>		
3.	<i>Kullanılacak el aletlerini ve malzemeleri hazırlar.</i>		
4.	<i>Kelepçe yerlerini hazırlar.</i>		
5.	<i>Kelepçeleri duvara sabitler.</i>		
6.	<i>Boruları belirlediği ölçülerde keser.</i>		
7.	<i>Kesilen parçaların uç kısımlarına doğru pah kırar.</i>		
8.	<i>Contaları kontrol eder.</i>		
9.	<i>Gerekli birleşimleri yapar.</i>		
10.	<i>Son kontrolleri yapar.</i>		
11.	<i>Çevre temizliğini yapar.</i>		

***Bu uygulamadan başarılı olmanız için en az 8 “Evet” seçeneğinin işaretlenmiş olması gerekmektedir. “Hayır” olarak işaretlediklerinizi tekrar gözden geçiriniz.**

4.2. ATIK SU TESİSAT AĞIZLARININ AYARLANMASI

Sihhi tesisatçının atık su borularını döşediği ve ağızları bıraktığı aşama, inşaatın kaba inşaat aşamasıdır. Kaba inşaat aşamasında döşemeler, tamamlanmamış kat betonu konumundadır. Bu konumda ölçülendirme çok önemlidir. Tüm ölçülendirmeler; bitmiş döşeme ve duvara göre yapılacağından ham döşemeden (kat betonu) sonra döşeme yüksekliğinin, duvar, karo ve seramik payının ne olacağı bilinmelidir. Bu bilgiler, inşaat projesinde detaylı olarak belirtilmektedir.

Sihhi tesisatçı, döşeme ve duvar kaplama malzemesine göre bazı ölçüleri bilmeli ve hesaplamalıdır. Şekil 4.3'te döşeme betonu üzerinin seramik kaplanmasında ve duvarın fayans kaplanmasında çıkan ölçüler görülmektedir.



Şekil 4.3: Duvar yüzeyinde kullanılan yapı elemanları

Yapının kalitesi ve özelliğine göre bazı inşaatlarda ölçülendirmenin yapılabilmesi için bitmiş döşemeye göre 1 m (tesviye) çizgisi çizilir. Sihhi tesisatçı bu çizgiyi ölçülendirmede kullanabilir.

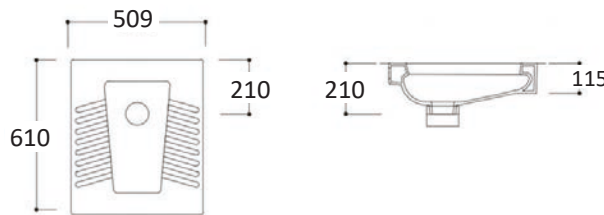
Sihhi tesisatın kurulmasında kullanılan bütün ölçüler, bitmiş döşemeye göre belirlenmiştir. Atık su borularının döşenmesi ve ağızların bırakılması kaplama payı alınarak yapılmalıdır.

Düşeyde olduğu gibi yatayda da döşenecek atık su borularının ölçülendirilmesinde duvar kaplama payı dikkate alınır. Ayarları yapılan atık su tesisatı ağızları açık bırakılmamalıdır. Ağızlar PVC tapalarla ya da kâğıttan top yapılarak tıkanmalı ve üzerleri alçı ile güvenli bir şekilde kapatılmalıdır. Bırakılan ağızlar, terazisinde olmalıdır. Ağız ölçüleri imalatçı firmalara göre değişiklik göstermektedir. Onun için tesisatçı önceden sağlık gereçlerinin ölçülerini öğrenmelidir.

Atık su tesisatı uç malzemelerinin montajı da sağlıklı tesisat açısından önemlidir. Her uç malzemesinin kendine özgü montaj kuralları vardır.

— 4.2.1. Tuvalet Taşı

Alaturka hela taşının sifon ağızı açıkta veya gizli olarak iki şekilde bırakılır. Koku ve gazların binaya sızmaması için hela taşlarında lastik contalı standart sifonlar (es) kullanılır (Şekil 4.4). Sifonu açıkta montelenen hela taşlarına kendinden contalı adaptör takılmalıdır.

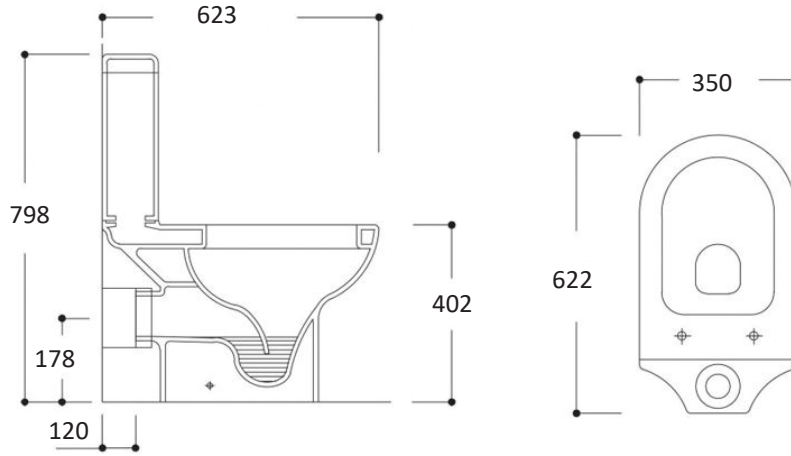


Şekil 4.4: Tuvalet taşı ölçüleri

Sifonu gizli olan hela taşı montajında sifonun döşemeye oturma yeri tespit edilmelidir. Sifonu açıkta bırakılan montajda ise sifon, döşeme altında askıya alınıp sabitlenmelidir. Sabitleme, bağlama teli ile iki katlı saç örgü yapılarak terazisinde olmalıdır. Sifon ekseninin bitmiş duvardan açıklığı hela taşına göre değişebilir. Bu oran için 265-350 mm arası uygundur. Önemli olan bitmiş duvarla hela taşı arasının 100 mm olmasıdır. Sifonun etrafı harçla sabitlendikten sonra ağzı kapatılarak etrafı ince ve kuru kumla doldurulup sıkıştırılır.

Alafranga Tuvalet Taşı

Alafranga tuvalet taşlarının atk su ağız ölçüleri, tiplerine ve firmalara göre değişir. Yapıda hangi tip alafranga hela taşı kullanılacaksa ölçülendirme ona göre yapılır. Alafranga hela taşları atk suyun çıkışına göre alttan çıkışlı ve arkadan çıkışlı olmak üzere iki tipte üretilmektedir. Ayrıca duvar düzlemine bitişik ve duvara asılan tuvalet taşları da vardır (Şekil 4.5).



Şekil 4.5: Arkadan çıkışlı alafranga taşı ölçüleri

Altan Çıkışlı Alafranga Hela Taşlarında Atk Su Ağızları

Altan çıkışlı alafranga hela taşı; gizli çıkışlı, düşey eksenli, ağzı döşemenin üzerinde kalan hela taşıdır. Bu hela taşlarının atk su tesisatı genellikle asma tavan ile döşeme arasında veya döşeme altında bulunur. Atk su ağızı, döşemeye sıfır bırakılır ve sonradan takılan kadanın yüksekliği 50 mm olur. Alafranga hela taşlarının bağlandığı atk su boruları ve havalandırma borularının çapı 100 mm olmalıdır. Hela taşının bağlandığı noktanın atk su kolonuna uzaklığı elden geldiğince kısa tutulmalıdır. Atk su ağızının merkezinin duvardan uzaklığı 200 mm olmalıdır.

Arkadan Çıkışlı Alafranga Hela Taşlarında Atk Su Ağızları

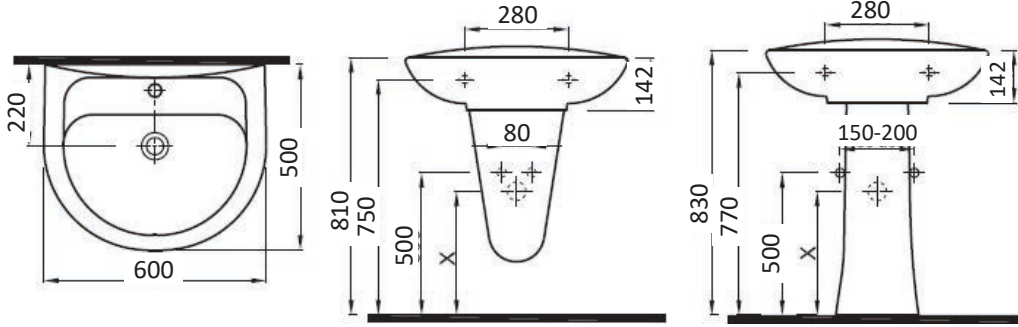
Arkadan çıkışlı alafranga hela taşı; açık çıkışlı, yatay eksenli, seramik sağlık gerecidir. Alafranga hela taşının atk su ağızının bırakılmasında atk su tesisatının durumuna göre döşemeye dik ağız bırakma yöntemi ve döşemeye paralel ağız bırakma yöntemi olmak üzere iki yöntem uygulanır.

Döşemeye Dik Ağız Bırakma: Alafranga hela taşı bu yöntemde 90°lik ağzı lastik contalı dirsek bağlantısı ile alttan çıkışlı alafranga hela taşı hâline dönüşür. Atk su borusu, kat döşemesinin altından veya düşük döşemenin içinden geçer. Atk su çıkış ağız ekseninin bitmiş duvara uzaklığı, seçilen ürüne göre değişir.

Döşemeye Paralel Ağız Bırakma: Bu sistemde alafrağa hela taşı atık su tesisatına bağlanacağı için atık su çıkış ağız eksenini, bitmiş döşemeden 170 mm üstte olacak şekilde bırakılır. Bırakılan atık su çıkış ağız, alafrağa hela taşının bina atık su kolonu ile bağlantısının yapılmasında kullanılır. Alafrağa hela taşı ile atık su ağızının birleştirilmesinde kada kullanılır.

— 4.2.2. Lavabo ve Eviye

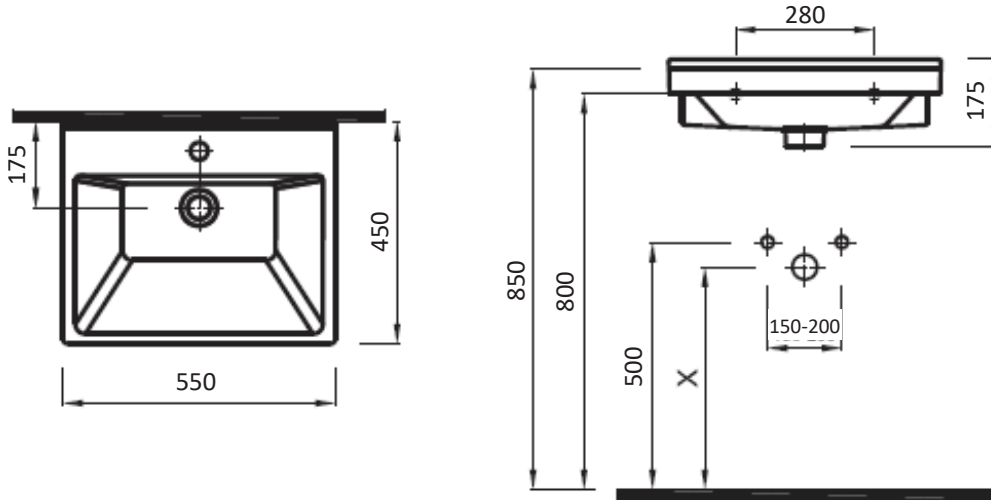
Günümüzde birçok firma tarafından çeşitli lavabolar üretilmektedir. Atık su ölçülendirmesi, yapıda kullanılacak lavabonun türüne göre yapılır. Genelde lavaboların atık su ağızının eksenini, bitmiş döşemeden 450-550 mm arasında ve ağız çapı 50 mm alınmalıdır (Şekil 4.6).



Şekil 4.6: Lavabo atık su bağlantı ağızı

Eviye Atık Su Ağızı Ayarı

Atık su ağız, yapıda kullanılacak eviye çeşidine göre bırakılır. Eviyelerde bitmiş döşemeden atık su ağızının merkezinin yüksekliği 500-600 mm arasında alınabilir. Ağız çapı 50 mm'dir (Şekil 4.7).

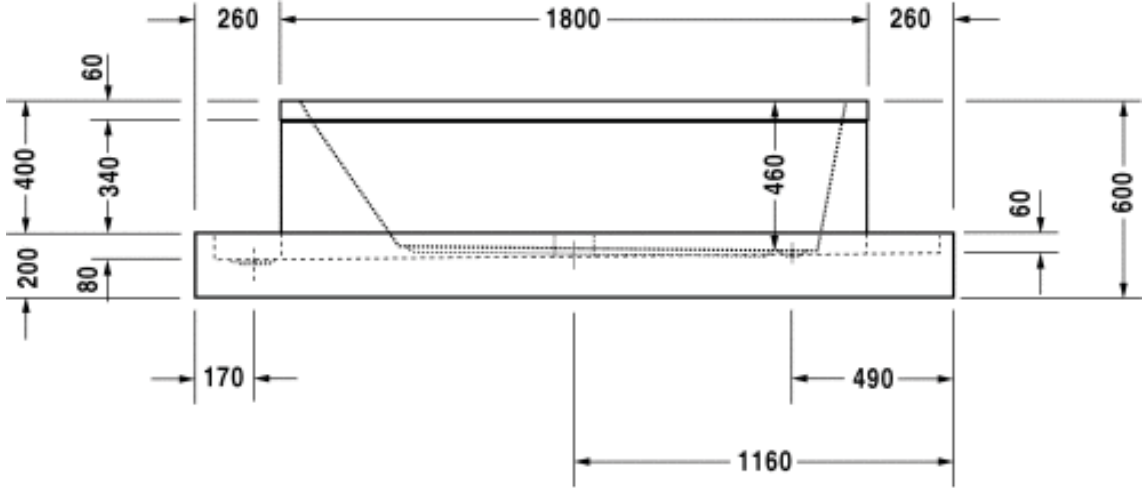


X: Kumandalı sifon için 450-500
Kumandasız sifon için 500-550

Şekil 4.7: Eviye atık su bağlantı ağızı

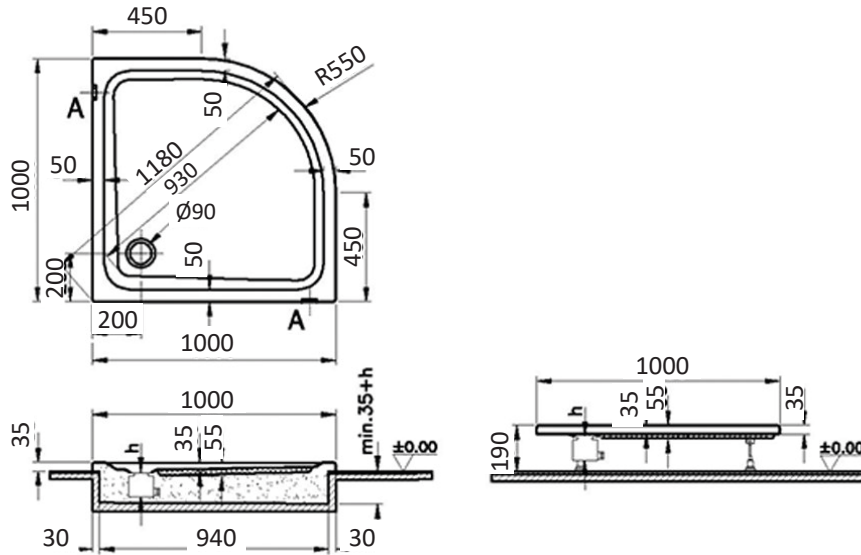
— 4.2.3. Küvet ve Duş Teknesi

Yapıda kullanılacak küvet çeşidine göre atık su ağzının ölçüsü değişmektedir. Gömme küvet atık su ağızı, bitmiş döşemeden 50 mm olmalı ve bitmiş duvara sıfır bırakılmalıdır. Boru çapı ise 50 mm'dir (Şekil 4.8).



Şekil 4.8: Küvet montaj ölçüleri

Duş teknesi çeşitleri çok fazladır. Duş teknesi, bitmiş duvara sıfır olmalı ve teknenin yandaki duvardan uzaklığı 150 mm alınmalıdır. Düşük döşemeden ise 100 mm yukarıda ağız bırakılmalıdır. Atık su boru çapı ise 50 mm'dir (Şekil 4.9).



Şekil 4.9: 100x100 oval duş teknesi montaj resmi

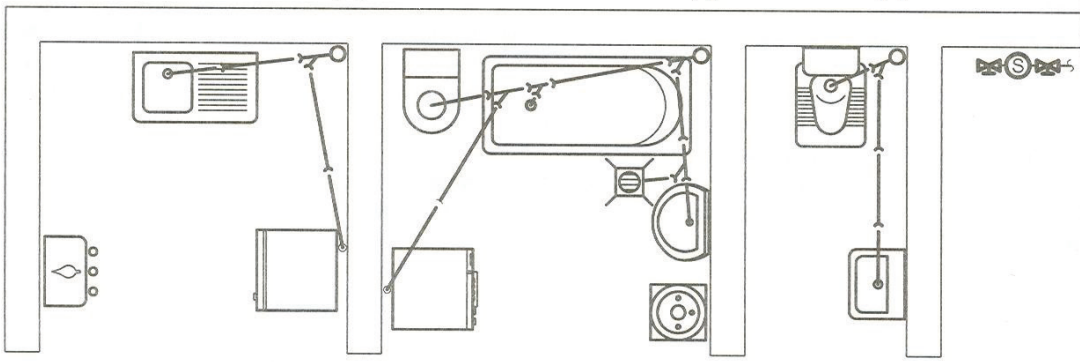


2. UYGULAMA

PROJEYE UYGUN TESİSAT UÇ MALZEMELERİNİN MONTAJI

AMAÇ

Şekil 4.10'daki planda görünen tesisat uç malzemelerinin atık su bağlantı ağızlarını montajlamak.



Şekil 4.10: İç tesisat örnek resmi

MALZEME LİSTESİ

Adet	Malzeme Adı
3	Tek çatal (Ø100x100 mm)
3	Dirsek 450 (Ø100 mm)
3	Tek çatal (Ø100x70 mm)
3	Redüksiyon (Ø100x50 mm)
3	Tapa (Ø50 mm)
1	PVC boru (Ø100 mm)
1	PVC boru (Ø70 mm)
1	PVC boru (Ø50 mm)

İŞLEM BASAMAKLARI

1. İş güvenliği kıyafetlerinizi giyiniz.
2. Çevre iş güvenliğini kontrol ediniz.
3. Kullanılacak el aletlerini ve takımlarını hazırlayınız.
4. Projeye uygun boru çaplarını seçiniz ve boru geçiş yerlerini tespit ediniz.
5. Kesilecek olan boruları ölçüsünde işaretleyip kesiniz.
6. Kesilen kısımlara pah kırma işlemi yapınız.
7. Atık su borularını yatayda ve dikeyde döşeyiniz.
8. Boru ek parçalarının birleşimlerini yaparken boruya tam olarak oturduğundan emin olunuz.
9. Atık su tesisatının ağız ayarını su terazisi yardımıyla yapınız.
10. Atık su borularını sabitleyiniz.
11. Çevre temizliğini gerçekleştiriniz.

Değerlendirme: Yapacağınız çalışma aşağıda verilen kontrol listesinde yer alan ölçütlere göre değerlendirilecektir.

SIRA NO.	DEĞERLENDİRME ÖLÇÜTLERİ	EVET (E)	HAYIR (H)
1.	<i>İş güvenliği kıyafetlerini giyer (Kişisel koruyucu donanımları kullanır.).</i>		
2.	<i>Çevre iş güvenliğini kontrol eder.</i>		
3.	<i>Kullanılacak el aletlerini ve malzemeleri hazırlar.</i>		
4.	<i>Projeye uygun olan boruları tespit eder.</i>		
5.	<i>Boruları belirlediği ölçülerde keser.</i>		
6.	<i>Pah kırma işlemi yapar.</i>		
7.	<i>Boruları ve ek parçaları montajlar.</i>		
8.	<i>Atık su borularını sabitler.</i>		
9.	<i>Çevre temizliğini yapar.</i>		

***Bu uygulamadan başarılı olmanız için en az 6 "Evet" seçeneğinin işaretlenmiş olması gerekmektedir. "Hayır" olarak işaretlediklerinizi tekrar gözden geçiriniz.**

4.3. YER SÜZGEÇİ MONTAJI

Mutfak ve çamaşırhane tipi yer süzgeçleri; endüstriyel tip mutfaklar, bulaşıkhaneler, çamaşırhaneler, soğuk depolar ve barlar gibi insan ve hafif yüklü arabaların dolaştığı mahallerde zemine dökülen suyu ve cihazların yıkanması veya kullanılması sonucu oluşan atık suyu toplamak ve tesisata yönlendirmek için kullanılır.

— 4.3.1. Yer Süzgeci Çeşitleri

Kirli ve pis su tesisatında, su akıtma yerlerinin çıkış borularında yer alan sifonlardan başka zemin sularını tesisata akıtan, suyla karışık durumda bulunan çöp ve parçacıklar, yağ, benzin vb. maddeleri ayıran özel süzgeçler de vardır. Bu süzgeçler genellikle paslanmaz çelik, dökme demir, plastik veya betondan yapılır. Süzgeçler 10x10, 15x15, 20x20 cm ölçülerinde standart olarak üretilir.

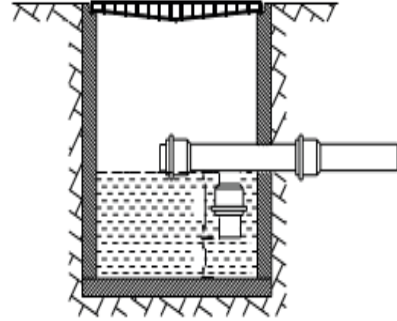
Döşeme Süzgeci

Döşemelerdeki kirli suların tesisata akmasını sağlayan ancak tesisattaki pis kokuların binanın içine geçmesini engelleyen özel sifonlara **süzgeç** denir. Döşeme süzgeçleri; üst akıntılı banyo, yan girişli banyo, bodrum, yer, alçak tip yer gibi çeşitlere ayrılır.

Avlu Süzgeci

Avlu, bahçe vb. yerlerde yağış sularının pis su ya da yağış kanalına itilmesinde genellikle kâğırden (beton) yapılan avlu süzgeçleri kullanılır. Ayrı bir şehir yağış kanalı varsa süzgeç sifonsuz yapılabilir. Sifonsuz avlu süzgeci, ağzına zemin seviyesinde ızgara konulmuş rögara benzer. Çıkış borusu 0,40 m kadar yüksekten alınarak dipte çamur, kum vb. katı kirlerin toplanabileceği bir hacim sağlanır (Şekil 4.11).

Avlu süzgecinin içine girebilecek yaprak, kâğıt, naylon poşet vb. çöplerin kanala geçmesini önlenmesi için bir tel sepet kullanılır.



Şekil 4.11: Avlu süzgeci

Kâgir avlu süzgeci, en az 0,45x0,45 m boyutunda yapılmalıdır. İçine girilebilmesi ve temizlenebilmesi için 0,60x0,60 m boyutu daha uygundur. Süzgecin iç yüzeyleri çimento harcıyla sıvanmalıdır.

— 4.3.2. Yer Süzgeci Montajı

Yer süzgeçlerinin montaj ağzı, inşaat yapılırken uygun yükseklikte bırakılır. Süzgecin kesin montajı ise genellikle ıslak zeminlerin yer döşemesi yapılırken olur. Atık su tesisatı döşenirken dairenin bitmiş döşeme yüksekliği bilinmediği için banyoya bağlı hol veya antrenin döşemesi yapılırca banyonun bitmiş döşeme yüksekliği belli olur. Banyonun tabanı kaplanırken kaplama malzemesiyle teraziye alınarak montajlanır. Su sızdırmazlığına karşı etrafı çimento harcıyla sabitlenir.



3. UYGULAMA

YANDAN ÇIKIŞLI YER SÜZGECİNİN MONTAJI

AMAÇ

Yandan çıkışlı yer süzgecini montajlamak (Görsel 4.8).



Görsel 4.8: Yandan çıkışlı yer süzgeci

MALZEME LİSTESİ

Adet	Malzeme Adı
1	Yer süzgeci
1	Su terazisi
1	Metre
	Kum
	Çimento
1	Mala
1	Conta 50 mm

İŞLEM BASAMAKLARI

1. İş güvenliği kıyafetlerinizi giyiniz.
2. Çevre iş güvenliğini kontrol ediniz.
3. Kullanılacak el aletlerini ve takımları hazırlayınız.
4. Projeye uygun atık su giderinin ağız uygunluğunu kontrol ediniz.
5. Sızdırmazlık elemanı olan contayı yerleştiriniz.
6. Sızdırmazlık elemanı takılan boruya yer süzgecini takınız.
7. Yeteri miktarda harç hazırlayarak süzgeci sabitleyiniz.
8. Harç kurumadan su terazisiyle süzgeci kontrol ederek sabitleyiniz.
9. Harç kuruyunca son kontrolünüzü yapınız.
10. Çevre temizliğini gerçekleştiriniz.

Değerlendirme: Yapacağınız çalışma aşağıda verilen kontrol listesinde yer alan ölçütlere göre değerlendirilecektir.

SIRA NO.	DEĞERLENDİRME ÖLÇÜTLERİ	EVET (E)	HAYIR (H)
1.	<i>İş güvenliği kıyafetlerini giyer (Kişisel koruyucu donanımları kullanır.).</i>		
2.	<i>Çevre iş güvenliğini kontrol eder.</i>		
3.	<i>Kullanılacak el aletlerini ve takımları hazırlar.</i>		
4.	<i>Projeye uygun atık su giderinin ağız uygunluğunu kontrol eder.</i>		
5.	<i>Sızdırmazlık elemanı olan contayı yerleştirir.</i>		
6.	<i>Sızdırmazlık elemanı takılan boruya yer süzgecini takar.</i>		
7.	<i>Yeteri miktarda harç hazırlayarak süzgeci sabitlet.</i>		
8.	<i>Harç kurumadan su terazisiyle kontrol ederek süzgeci sabitlet.</i>		
9.	<i>Harç kuruyunca son kontrolü yapar.</i>		
10.	<i>Çevre temizliğini yapar.</i>		

***Bu uygulamadan başarılı olmanız için en az 7 "Evet" seçeneğinin işaretlenmiş olması gerekmektedir. "Hayır" olarak işaretlediklerinizi tekrar gözden geçiriniz.**

4.4. BİNA ATIK SU SIZDIRMAZLIK TESTİ

Atık su tesisat boruları döşendikten sonra boru, üzerleri kapatılmadan gözden kaçması muhtemel hatalara karşı üzerleri kapatılmadan önce test edilir. PVC borular çeşitli ölçülerde imal edilir. Üretimden doğan hataların dışında ayrıca borular birleştirilirken contaların görevlerini tam yapmaması, montaj kaynaklı hataları ortaya çıkarabilir. Sistemin güvenilirliği böylece imal edilir çünkü sistem işletmeye açıldıktan sonra fark edilen hatalar, binada istenmeyen hasarlara neden olur.

— 4.4.1. Kolon Borularının Testi

Atık su tesisat borularının tümünün testinin bir defada yapılması en doğru yoldur fakat yaygın geniş döşenmiş atık su tesisat boruları, bölümlere ayrılarak test edilebilir. Atık su tesisat borularının kaçak testi; su, duman, hava ve kokulu gazlarla yapılabilmektedir.

- **Suyla Testini Yapma**

Atık su tesisatının suyla testi, en emin test tekniklerinden biri olmakla birlikte uygulanması zor ve zaman alıcıdır. Atık su boru tesisatının bütünü bir defada suyla test etmek mümkün değildir. Kolon borularının tümünün testini bir defada yapabilmek için kat borularının kapatılması gerekir. Kolon borularının test basıncı 1,5 mSS'dir. Denenecek atık su tesisat boru bölümü 1,5 m yüksekliğinde suyla doldurulur. Kaçak testinin uygulama süresi 30 dakikadır.

- **Dumanla Testini Yapma**

Kolon borularının testinde dumanla yapılan test, suyla yapılan testten daha kolay ve verimlidir. Yağlı paçavra, katranlı kâğıt veya duman çıkaran maddeler özel bir haznenin içinde yakılır ve meydana gelen duman tesisata hava üfleyici tarafından üflenir. Ağızları daha önceden kapatılmış olan boru bölümünde kaçak yerleri varsa dumanın yaptığı görüntü ve kokudan kolaylıkla tespit edilir. Denemenin başarılı olabilmesi için ağızların sızdırmaz olması ve en yüksekteki açık boru ağzının duman gelir gelmez kapatılması gerekir. Kaçak yerleri üfleyiciden ve dumandan uzak duran bir kişi tarafından aranır. Denemede duman basıncı 25 mmSS olmalıdır.

- **Havayla Testini Yapma**

Boru ağızları kapatıldıktan sonra tesisata 0,350 kgf/cm² basınçta hava basılır. Kalibre edilmiş bir manometreden basıncın düşüp düşmediği kontrol edilir. Kaçak yeri havanın fısıltısından veya sabun köpüğü uygulayarak tespit edilir.

- **Kokuyla Testini Yapma**

10 metre boyundaki boruya 30 g nane ruhu koyulur. Borunun içine 5 litre kaynar su dökülerek ağız hemen kapatılır. Kaçak yeri koku alma yöntemiyle kontrol edilir.

— 4.4.2. Daire İçi Boruların Testi

Atık su tesisatının daire içi suyla testi, en emin test tekniklerinden biri olmakla birlikte uygulaması zor ve zaman alıcıdır. Atık su boru tesisatının bütünü bir defada suyla test etmek mümkün değildir. Suyla testte atık su tesisat boruları bölümlere ayrılarak her kat ayrı test edilir.

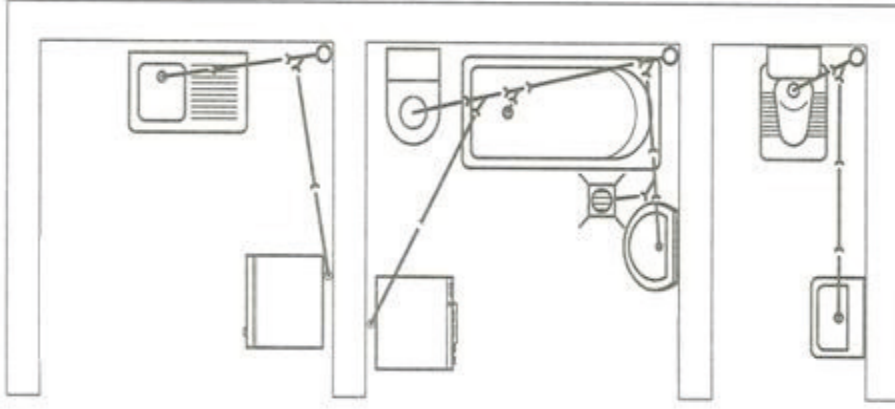


4. UYGULAMA

MALZEMELERİN KAÇAK KONTROLÜNÜ YAPMAK

AMAÇ

İkinci uygulamada yapılan atık su bağlantı ağzlarının kaçak testini suyla yapmak (Şekil 4.12).



Şekil 4.12: İç tesisat örnek resmi

MALZEME LİSTESİ

Adet	Malzeme Adı
2	Uygun çaplı tapa (PVC boru çapına uygun)
	Su

İŞLEM BASAMAKLARI

1. İş güvenliği kıyafetlerinizi giyiniz.
2. Çevre iş güvenliğini kontrol ediniz.
3. Kullanılacak el aletlerini ve takımlarını hazırlayınız.
4. Kolonun 1. kat çatal ayırımını tapayla kapatınız.
5. Dairenin içindeki bütün ağızları tapayla kapatınız.
6. Üst kattaki çatal ayırımından tesisatı suyla doldurunuz.
7. Doldurma işlemini bitirdikten sonra 30 dakika bekleyiniz.
8. Tesisatın her tarafını kontrol ediniz.
9. Suda eksilme varsa kaçak yerini tespit ediniz.
10. Kaçak varsa suyu boşaltınız.
11. Kaçak olan bölümdeki boru veya ek parçasını değiştiriniz.
12. Önceki işlemleri tekrar ederek testi tamamlayınız.
13. Çevre temizliğini gerçekleştiriniz.

Değerlendirme: Yapacağınız çalışma aşağıda verilen kontrol listesinde yer alan ölçütlere göre değerlendirilecektir.

SIRA NO.	DEĞERLENDİRME ÖLÇÜTLERİ	EVET (E)	HAYIR (H)
1.	<i>İş güvenliği kıyafetlerini giyer (Kişisel koruyucu donanımları kullanır.).</i>		
2.	<i>Çevre iş güvenliğini kontrol eder.</i>		
3.	<i>Kullanılacak el aletlerini ve malzemeleri hazırlar.</i>		
4.	<i>Atık su tesisatının birinci kat çatal ayırımını tapa ile kapatır.</i>		
5.	<i>Daire içerisindeki atık su tesisatının bütün ağızlarını tapa ile kapatır.</i>		
6.	<i>Atık su tesisatının üst kattaki çatal ayırımından tesisatı su ile doldurur.</i>		
7.	<i>Test işlemi için 30 dakika bekler.</i>		
8.	<i>Atık su tesisatının bağlantı yerlerindeki sızdırmazlık kontrolünü sağlar.</i>		
9.	<i>Atık su tesisatında test için basılan suyun seviyesinde düşme olup olmadığının kontrolünü yapar.</i>		
10.	<i>Atık su tesisatında kaçak varsa suyu boşaltarak tamiratını yapar.</i>		
11.	<i>Atık su tesisatında kaçak yoksa testi tamamlar.</i>		
12.	<i>Çevre temizliğini yapar.</i>		

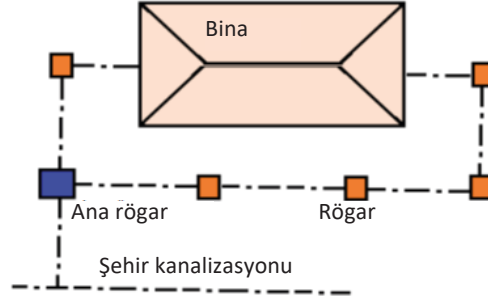
***Bu uygulamadan başarılı olmanız için en az 9 "Evet" seçeneğinin işaretlenmiş olması gerekmektedir. "Hayır" olarak işaretlediklerinizi tekrar gözden geçiriniz.**

4.5. ATIK SU TESİSATININ RÖGAR VE KANALİZASYON BAĞLANTILARI

Kanalizasyon tesisi, yapıların önemli bir parçasıdır. Genelde binanın kaba inşaatının yapıldığı sırada yapılır. Kaba inşaat bitince atık su tesisi yapılarak kanalizasyon tesisine bağlanır.

— 4.5.1. Bina Dışı Atık Su Tesisi

Binanın ana boru bağlantı rögarlarından başlayıp şehir kanalizasyonunda ya da çürütme çukurunda son bulan atık su tesisi boru bölümüdür. Binanın uygun olan çeşitli yerlerinden çıkarılan atık su boruları, rögarlar aracılığıyla birleştirilerek şehir kanalizasyonuna bağlanır (Şekil 4.13).



Şekil 4.13: Bina dışı atık su tesisi

Bina dışı atık su tesisatında kullanılacak boru seçimine ve uygulanmasına genellikle yeteri kadar önem verilmez. Bina içi atık su tesisatının görevini sürekli ve tam olarak yapabilmesi, bu bölümün sağlıklı çalışmasına bağlıdır. Bina dışı atık su tesisi yapılırken her türlü ihtimal dikkate alınmalıdır.

— 4.5.2. Atık Su Rögarları

Rögarlar, atık su borularına dirsek olarak ve birden fazla kolun birleştirilmesinde temizleme bacası olarak kullanılır. Atık su rögarları 50x50 cm ölçülerinde yapılır. Düz döşenmiş atık su borularına 30 m’de bir rögar yapılmalıdır. Atık su rögarları yaş ve kuru olarak iki şekilde yapılır. Yaş rögarlar, içine ulaşılabilir ve sızdırmaz haznelerdir. Yatay borular bu hazneye bağlanır. Atık su, bu haznede dinlenebilir. Bu hazneden borulara ulaşmak ve müdahale etmek mümkündür. Döşemenin altından giden borulara konan temizleme kapaklarına ulaşabilmek için kuru rögar yapılır.

— 4.5.3. Ana Rögarlar

Binanın çevresindeki atık su rögarlarından gelen atık suların toplandığı rögardır. Her binada bir adet ana rögar bulunur. Ana rögardan şehir kanalizasyonuna bağlantı yapılır. Dış atık su borularının döşenmesine, şehir kanalizasyonuna bağlandığı noktadan başlanır. Kanalizasyona genellikle uygun yerlerde, bağlama ağızları bırakılmıştır. Bu yapılmamış ya da bırakılan ağız bulmak mümkün olmamışsa kanala bir delik açmak gerekecektir. Şehir kanalı genellikle beton borudan yapılmıştır. Delik, sivri uçlu bir murçla veya kırıcı makineyle dikkatle açılır. Boyu kanal kalınlığına eşit bir kol ağız hazırlanarak beton boruya bol çimentolu harçla yapıştırılır. Görsel 4.9’da borunun kanalizasyona bağlantısı gösterilmiştir.



Görsel 4.9: PVC borunun kanalizasyona bağlantısı

ÖLÇME VE DEĞERLENDİRME



Aşağıdaki soruları dikkatlice okuyunuz ve doğru seçeneği işaretleyiniz.

1. Aşağıdakilerden hangisi bina içi atk su tesisatı boru bölümünden biri değildir?

- A) Atk su tesisatı ana borusu
- B) Bina dışı atk su tesisatı
- C) Atk su kolonu
- D) Atk su havalık borusu
- E) Havalandırma havalık borusu

2. Aşağıdakilerden hangisi atk su havalık borusunun görevidir?

- A) Bina içi atk su tesisatında açık hava basıncını sabit tutmak.
- B) Ana boruların atk su akışını düzenlemek.
- C) Çatı vb. yüzeylere düşen suları toplayıp atk su tesisatına akıtmak.
- D) Katlardaki su kullanma yerlerindeki pis ve kirli suları atk su kolonuna akıtmak.
- E) Atk suyun kanalizasyona gitmesini geciktirmek.

3. Yatay döşenen atk su borularına verilmesi gereken eğim yüzdesi aşağıdakilerden hangisidir?

- A) 5
- B) 4
- C) 3
- D) 2
- E) 0,5

4. Temizleme kapağı atk su tesisatında kolonun neresine koyulmalıdır?

- A) Ulaşılabilecek en alt noktası
- B) Banyo çıkışı
- C) WC çıkışı
- D) Daire çıkışı
- E) Havalandırma borusu

5. Bina atk su tesisatının ölçümlendirilmesi aşağıdakilerden hangisine göre yapılır?

- A) Islak mekânın konumu
- B) Bitmiş duvar ve döşeme
- C) Bitmiş tesviye betonu ve briket duvar
- D) Tuğla duvar ve düşük döşeme
- E) Kaba sıva ve betonarme betonu

6. Aşağıdakilerden hangisi bina içi atk su tesisatında kullanılan ek parçalardan biridir?

- A) Kavis
- B) Üç yollu vana
- C) Selonoid vana
- D) Kada
- E) Kolye-priz

7. Alaturka hela taşının arkasının bitmiş duvardan uzaklığı kaç mm olmalıdır?

- A) 60
- B) 80
- C) 100
- D) 110
- E) 120



8. Hela taşlarının bağlandığı kolon ve havalık boru çapı kaç mm olmalıdır?

- A) 50 B) 70 C) 80 D) 90 E) 100

9. Lavabo atık su ağızı yüksekliği kaç mm olmalıdır?

- A) 300-400 B) 400-450 C) 450-550
D) 600-650 E) 650-750

10. Küvet ve duş teknesi atık su ağızının çapı kaç mm olmalıdır?

- A) 25 B) 35 C) 40 D) 50 E) 63

11. Su ile kaçak testinde bekleme süresi kaç dakikadır?

- A) 10 B) 15 C) 20 D) 25 E) 30

12. Aşağıdakilerden hangisi bina içi atık su tesisatının su ile deneme test basıncıdır?

- A) 1,0 B) 1,5 C) 2,0 D) 3,0 E) 5,0

13. Bina dışı atık su tesisatı aşağıdakilerden hangisinde son bulur?

- A) Binanın altı B) Kanalizasyon C) Kolon
D) Rögar E) Yapının sığınakları

14. Düz döşenmiş atık su borularına kaç metrede bir rögar yapılmalıdır?

- A) 15 B) 20 C) 25
D) 30 E) 35

15. Atık su rögarları arasındaki boru çapı en az kaç mm olmalıdır?

- A) 100 B) 125 C) 200 D) 250 E) 300

Cevaplarınızı kontrol ediniz.

5. Öğrenme Birimi



BANYO VİTRİFİYE / ARMATÜR AKSESUAR MONTAJI



Konular

- 5.1. PROJEYE UYGUN LAVABO MONTAJI
- 5.2. PROJEYE UYGUN KLOZET MONTAJI
- 5.3. PROJEYE UYGUN ANKASTRE REZERVUAR MONTAJI
- 5.4. PROJEYE UYGUN DUŞ TEKNESİ MONTAJI
- 5.5. PROJEYE UYGUN KÜVET MONTAJI
- 5.6. PROJEYE UYGUN JAKUZİ MONTAJI
- 5.7. PROJEYE UYGUN BİDE MONTAJI

Neler Öğreneceksiniz?

- Proje okuma ve ıslak hacim inceleme
- Sağlıklı sıhhi tesisat uç montaj malzeme montajı
- Doğru ürünün doğru montaj kuralları
- Sızdırmazlık testleri
- Temiz suyu tasarruflu kullanma

Temel Kavramlar

batarya, bide, döşeme, dübel, jakuzi, kada, klozet, küvet, rezervuar, sifon

HAZIRLIK ÇALIŞMALARI

1. Bölgenizde bulunan, yapı malzemesi satan iş yerlerindeki banyo stantlarında ve yakın çevrenizdeki inşaatların montaj aşamasına gelmiş banyolarında inceleme yaparak nelere dikkat edilmesi gerektiğini araştırınız.
2. Sağlıklı sıhhi gereçlerden olan seramik tesisat uç montaj malzemelerinin iç ve dış tarafına neden sırlama yapılır? Araştırınız.

Canlıların yaşamlarını sürdürebilmesi için su, hava ve toprağa ihtiyaçları vardır. Doğanın bu üç temel ögesi, diğer yaşam kaynaklarını da beraberinde getirir. Hava ve toprak, doğada bağımsız olarak bol miktarda bulunur. Su ise sınırlı miktardadır ve her yerde bulunmaz. Bu nedenle insanlar yaşam alanlarını su kenarlarına kurmuşlar ya da suyu yerleşim alanlarına getirmişlerdir. Suyu en iyi şekilde kullanabilmek için çeşitli yöntemler geliştirmişlerdir. İlk zamanlar ağaç kabukları, yapraklar, çamur, taş gibi nesnelere oluk biçimli kanallar yaparak suyun hareketine yön vermişler; daha sonraları teknoloji ilerledikçe kurşun, bakır ve demir borularla suyu yerleşim alanlarına getirmişler ve kullanmışlardır.

Günümüzde suyun kontrolü, birçok yöntem ve kullanılan kontrol elemanları ile yapılabilmektedir.

5.1. PROJEYE UYGUN LAVABO MONTAJI

Lavabo; tuvalet ve banyolarda el yüz yıkamada kullanılan, kirli suyu sifon yardımıyla atık su borusuna gönderen bir tesisat elemanıdır. Esas olarak bir haznedenden oluşan lavaboda boşaltma deliği, sabunluk, taşma deliği ve gerektiğinde musluk takılması için musluk deliği bulunur.

— 5.1.1. Lavabolar

Düz, yarım veya tam ayaklı çeşitleri bulunur. Genellikle seramik, emaye sac ya da emaye dökme demirden yapılır. Fabrika, hapishane, taşıtlar gibi yerlerde kullanılacak paslanmaz çelikten yapılmış lavabolar da vardır. Konutlarda yaygın olarak seramik malzemedeki yapılan lavabolar kullanılmaktadır.

Günümüzde çok çeşitli ebat ve modellerde lavabo imalatı yapılmaktadır. Model çeşitliliği, renkleri, çeşitli konumlara göre duruşları tasarımı yapan firmaya göre değişkenlik göstermektedir.

Lavabolar biçimlerine göre aşağıdaki gibi sınıflandırılır:

- **Ayaklı Lavabo:** Klasik lavabodan farkı, lavabonun altındaki tam ayaktır. Ayak burada taşıyıcı değil görüntü ve model farklılığı veren bir aksesuardır.
- **Yarım Ayaklı Lavabo:** Diğer lavabolardan farkı, lavabonun altındaki yarım ayaktır. Ayak burada taşıyıcı değil görüntü ve model farklılığı veren bir aksesuardır. Ara musluk ve sifon tamamen görünmez durumdadır. Ebatları ve montaj ölçüleri standartlar doğrultusunda üretici firmanın modellerine göre değişir.

- **Ayaksız Lavabo:** Diğer iki lavaboda sifon ve ara musluklar ayak tarafından kapatıldığı için estetik bir görünüm vardır. Ayaksız lavaboda ise sifon ve ara musluk görünmesine karşın ayaksız lavabonun arıza esnasında tamiri daha kolaydır. Duvara kancayla veya lavabo montaj vidasıyla montajlanır. Montaj delikleri, üretici firmanın lavabo modeline göre değişir ama diğer montaj ölçüleri, kullanılan yaygın ölçülerdir.

Her lavabo biçimi kendine göre montaj özellikleri içerir. Lavabo montaj ölçüleri genellikle yetişkin insanlara göre alınır ama okul öncesi ve ilköğretim okullarında insanların yaş gruplarına göre montaj ölçülendirilmesi yapılması gerekir. Lavaboyu kullanacak kişinin elinin serbest duruş durumundayken parmak ucuyla zemin arasındaki ölçüsüne 190 mm eklenerek lavabonun yerden yüksekliği tespit edilir. Yaşlara göre genellikle 6–14 yaş için 700–750 mm, daha küçük yaşlar için 580–620 mm kullanılır.

Lavabo montajında ilk önce lavaboya montajlanacak armatür seçimine karar verilmelidir. Lavabonun üzerine montajlanacak armatürler kendi aralarında aşağıdaki gibi gruplandırılır:

- Tek gövde kumandalı
- Tek gövde kumandasız
- Ankastre kumandalı
- Ankastre kumandasız

Kullanılacak armatür tespitinden sonra uygun altyapı hazırlanır ve lavabonun üzerinde delik yerleri açılır.

Lavabolarda kolaylıkla açılacak armatür delikleri bulunmaktadır. Bu delikler, armatür düzleminde yer almaktadır. Açılmak istenen delik için alttan el ile kontrol edilerek üstten sırlı yüzeye hafif darbeler vurulur. Vurma işlemine deliğin açılmasına kadar devam edilir. Üretim sırasında pul, kalın düşmüş olabilir. Böyle bir durumda işleme sabırla devam edilmelidir. Delik hiçbir zaman alttan vurularak açılmamalıdır. Aksi hâlde pul, sırlı yüzeyden parça koparabilir.

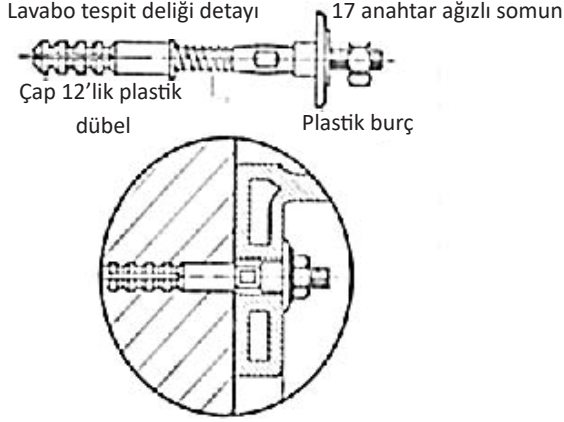
Ayaksız Lavabo Montajı

- Tırnaklı veya montaj vidasıyla montajlanacak lavabolarda lavabo, yüksekliği 80 cm olacak şekilde duvara yerleştirilir ve lavabonun montaj yerleri işaretlenir.
- Lavabo, su terazisi ile kontrol edilerek duvara montajlanır.
- Uygun matkap ucu ve dübel ile montaj yeri hazırlanır.
- Armatürden su akıtılarak su sızdırmazlık kontrolü yapılır.
- Sıcak ve soğuk su bağlantıları ile pis su sifon bağlantıları yapılır.

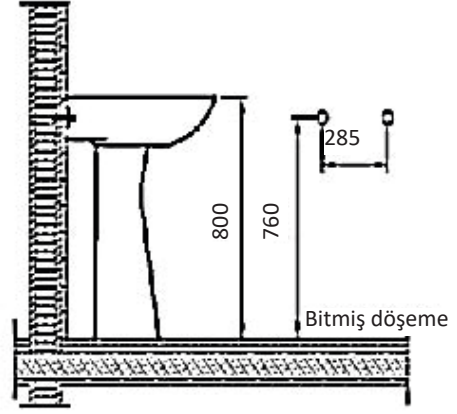
Tam ve Yarım Ayaklı Lavabo Montajı

- Tam ayaklı lavabo montajında lavabo ile ayak Şekil 5.2'de gösterilen ölçülerde, terazisinde montaj konumuna getirilir.
- Montaj konumunda lavabonun tespit delikleri şablon olarak kullanılarak markalama yapılır.
- Markalama yapıldıktan sonra lavabo ve ayak, yerinden alınarak markalanan noktalar dikkatlice delinir ve o noktalara dübeller çakılır.

- Montaj civataları dübellerine sıkılır (Şekil 5.1).
- Lavabo, montaj civatalarına montaj deliklerinden geçecek şekilde takılır; plastik burçları ve pulları yerlerine konulur. Somunlar sıkılarak montaj tamamlanır.



Şekil 5.1: Montaj civatalarıyla lavaboyu monte detayı

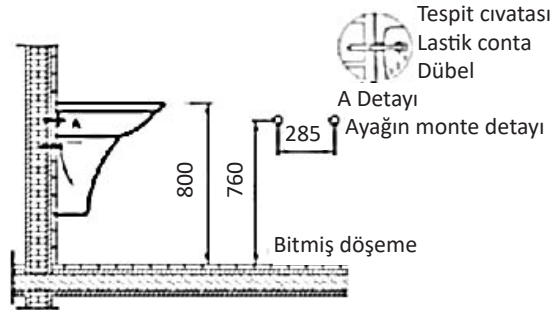


Şekil 5.2: Ayaklı lavabo montaj ölçüleri

Lavabo tam ayak ile kullanılacak ise tam ayaklı lavaboda ayağın taşıyıcı olmadığı ve özellikle estetik amaçlı olduğu unutulmamalıdır. Gerektiğinde sifonu temizlemek için ayak ile lavabo arasına 1–2 mm açıklık bırakılması uygun olacaktır.

Lavabo yarım ayakla kullanılacaksa aşağıda verilen işlemler gerçekleştirilir:

- Lavabo, montaj işlemi tamamlandıktan sonra yarım ayak lavabonun altına denk gelecek şekilde yerleştirilerek ayak üzerindeki montaj delikleri bitmiş bir şekilde duvara markalanır (Şekil 5.3).
- Markalanan noktalar delinerek dübel çakılır.
- Yarım ayak yerine yerleştirilir. Plastik burçları takılan yarım ayak montaj vidaları, montaj deliklerinden geçirilip sıkılarak işlem tamamlanır.
- Sıcak ve soğuk su bağlantıları ile pis su sifon bağlantıları yapılır.
- Armatürden su akıtılarak su sızdırmazlık kontrolü yapılır.
- Lavabonun montajında iyi bir görüntü ve mamulün bitmiş duvara düzgün temasını sağlamak için lavabonun bitmiş duvarla temas eden noktalarına silikon uygulanmalıdır.



Şekil 5.3: Yarım ayaklı lavabo montaj ölçüleri

— 5.1.2. Bataryalar Montajı

Bataryaların, montaj şekline göre duvar tipi ve ankastre tipi olmak üzere iki çeşidi vardır. Sıcak su ile el ve yüz yıkanması gereken yerlerde kullanılır. Örneğin hastaneler, laboratuvarlar, yemekhaneler, boyahaneler gibi yerlerde rahatlıkla kullanılabilir.

• Ankastre Lavabo Bataryaları

Lavabonun üst zeminine montelenen batarya türüdür. Montelendikten sonra batarya bağlantı gövdesi lavabonun içinde kalır. Batarya su çıkış borusu ve volanlar görünür durumdadır. Bu nedenle estetik bir duruşa sahiptir. El yıkamakta kullanılan lavabo bataryaları, çok farklı biçimlerde yapılır. Lüks olanlar göze hoş görünür. Genel olarak tek gövde ve çift gövde olarak iki gruba ayrılır.

a) Tek Gövde Ankastre Lavabo Bataryası: Açma kapama düzeneği, su çıkış borusu üzerine konulmuş lavabo bataryası çeşididir (Görsel 5.1). Konulacağı lavaboya tek batarya deliği açılarak montajlanır. Su çıkış borusu el yıkama yüksekliği kadardır. Başka amaçlı su kullanma işleri için uygun değildir. Volanlı ve kumanda kollu olarak çeşitleri vardır. Sifon boşaltma suyunun kontrolü için sifon kumandalı ve kumandasız üretilir (Görsel 5.2).



Görsel 5.1: Tek gövde ankastre lavabo bataryası



Görsel 5.2: Muhtelif batarya ve armatürler

b) Çift Gövde Ankastre Lavabo Bataryası: Su çıkış borusu ve açma kapama düzeneği ayrı parçalardan yapılmış bataryalardır. Sıcak su solda, soğuk su sağda olacak şekilde çıkış borusu ortaya konulmuştur. Bataryanın diğer parçaları lavabo altında kalır. Lavaboya üç delik açılarak montajlanır. Sifon kumandalı ve kumandasız olarak çok çeşitli biçimlerde üretilir.

• Duvar Tipi Lavabo Bataryaları

Lavabonun üstüne ve duvara montajlanan bataryalardır. Montaj sonunda bataryanın hemen hemen tamamı görünür. Bağlantı ağzı eksenleri yerden 1100 mm yükseklikte montajlanır. Lavabo yerden 800-850 mm yüksekliğe montajlanır, lavaboyla arasında 100-150 mm boşluk vardır. Ankastre bataryaya göre lavaboyla arasında yeterli boşluk olduğu için el ve yüz yıkamanın yanında küçük hacimli kaplara su doldurma işlerinde de kullanılabilir.

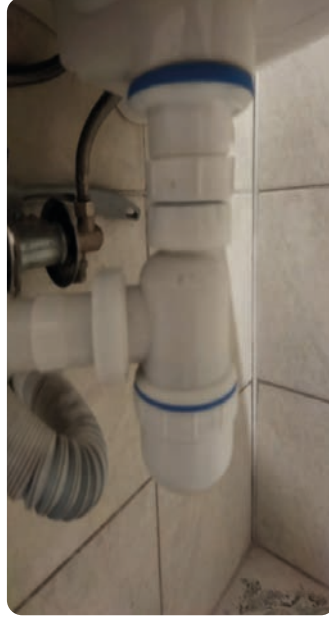
Bataryalar, su giriş ağızlarının arası 153 mm standartta olarak üretilir. Bu tip bataryalar doğrudan tesisat boru ağızlarına bağlandığı için montaj ölçüsünü tutturmak zordur. Bu nedenle eksantrik nipeller kullanılır. Eksantrik nipeller montajda 15 mm kadar ölçü toleransı kolaylığı sağlar.

— 5.1.3. Sifonlar

Atık su borularında pis kokulu gazlar bulunur. Bu gazlar; hidrojen (H₂), kükürtlü hidrojen (H₂S), metan (CH₄) ve karbondioksittir (CO₂). Bu gazlar, içinde buldukları odanın havasını kirletir. Kirlenme, sağlık açısından tehlikeli olabileceği gibi pis koku da ortamda bulunan insanları rahatsız eder ve konforu bozar. Bu nedenle su akıtma yerlerinin pis ve kirli su borularına bağlandığı yerlere birer sifon konulur. Alafranga hela taşı gibi bazı su akıtma yerleri kendinden sifonlu olarak imal edilir. **Sifon**, içinde bulunan su perdesi yardımıyla pis ve kirli su borularındaki gaz ve kokuların binaya yayılmasını önleyen bir çeşit sulu güvenlik aygıtıdır. Tesisatçılığın başlangıcı ile koku ve gazların ortama yayılmasını önleme ihtiyacı doğmuştur. Bu görevi yapmak için pek çok araç yapılmıştır. Sifon bunların en çağdaş olanıdır.



Görsel 5.3: Uzun körüklü sifon



Görsel 5.4: Şişe sifon



Görsel 5.5: Krom sifon

Tesisatın bağlantı durumuna uygun olarak piyasada çeşitli sifonlar üretilmektedir. Görsel 5.3'te kullanılan körüklü sifon lavabo giderlerinde pis su gider ölçülerinin tutmadığı yerlerde akordiyon kısmından şekil verilerek körük kısmından bağlantı yapılır. Körüklü sifon bağlantısı yapılırken mutlaka su perdesi oluşturulmalıdır aksi hâlde sifon işlevini yerine getirmeyerek kokuya sebebiyet verir. Krom sifonlar ise korozyona dayanıklı ve uzun ömürlü olması nedeniyle tercih edilir (Görsel 5.5).

- **Boru Sifonlar:** Biçimleri basittir. Montajı iyi yapılmış sifonda aranan özelliklerin büyük çoğunluğuna sahiptir. Benzedikleri harfin adını alır.
- **Şişe Sifonlar:** Bu grupta bulunan sifonlara örnek olarak da tek perdeli, çift perdeli ve borulu sifonlar gösterilebilir (Görsel 5.4). Şişe sifonlar gösterişlidir. Ülkemizde lavabo, bulaşık teknesi (eviye), pisuar gibi su kullanma yerlerinde şişe sifonlar çok kullanılır ancak bu tip sifonların montajı iyi yapılmış sifonda aranan özelliklere sahip olduklarını iddia etmek güçtür. Başlıca sakıncaları: akan suyun içini tam yıkamaması, kir toplayacak köşeler bulunması, suyun keskin bir dönüş yaparak akmak zorunda olması, içinde metal perde olması vb.

- **Özel Sifonlar:** Kirli ve pis su tesisatında su akıtma yerlerinin çıkış borularında yer alan sifonlardan başka zemin sularını tesisata akıtan, suyla karışık durumda bulunan çöp ve parçacıkları, yağ, benzin vb. maddeleri ayıran özel sifonlar da vardır.

Montajı iyi yapılmış bir sifonda aranan başlıca özellikler şunlardır:

- Gaz ve kokuların kullanım hacimlerine geçişini önlemelidir.
- Pis su ve pisliklerin tesisata kolayca akmasını sağlamalıdır.
- Akan su sifonun içini iyice yıkamalıdır.
- Hareketli ve mekaniksel parçası bulunmamalıdır.
- Kir toplayacak köşeleri olmamalıdır.
- İçi pürüzsüz ve suyun akışı düzgün olmalıdır.
- İçindeki su perdesi borulardaki gazların basıncına karşı koyabilecek yükseklikte olmalıdır.
- İçinde bulunan su hacminin fazlalığı suyun akış hızını azalttığı gibi katı maddelerin dibe çökmesi ihtimalini arttırdığından içinde fazla su tutmamalıdır.
- Gerekliğinde içi temizlenebilmelidir.
- Özellikle pis su borusu tarafından zamanla bozulan conta, salmastra vb. gereçler kullanılmamalıdır.

Sifonda Su Kaybı

Pis su tesisatının, koku ve zehirli gazları binaya vermemesi için tesisatın en üst noktasındaki borunun açık havaya çıkartılması gerektiği daha önce belirtilmişti. Havalandırma gerektiği gibi yapılmış olsa bile sifondaki su yüksekliği aynı kalmaz. Buna borudan hızla akan su, hızla esen rüzgâr, hızla kapanan bir kapı, pencerede çalışan vantilatör, sıcak havada oluşan buharlaşma, sifon içerisindeki kıl veya iplik parçaları vasıtasıyla oluşan kılcal çekme sebep olabilir. Bu durumda bir miktar su, pis su borusuna akar ve sifondaki su seviyesi alçalır. Mevcut dengeyi bozan hava akımı çok fazla ise dengenin sağlanmasına yetecek hava, borudan geçene kadar denge bozulur. Denge yeniden sağlandığında su yüksekliği azalmıştır. Sifonlar su yüksekliği emniyet seviyesinin altına düşmediği sürece görevlerini yapabilir.

Lavabo sifonunun takılması aşağıdaki işlem sırasına göre yapılır:

- İş için gerekli araç gereç hazırlanır.
- Lavabonun sifon deliği, üstüğü ile temizlenir.
- Sifonun vidası sökülerek süzgeci çıkartılır.
- Conta, sifonun üst yuvasında olacak şekilde lavabonun altında tutulur.
- Vida, süzgece takılı olarak lavabonun üzerinden elle sifona vidalanır.
- Vida, sifon hareket ettirilmeden tornavidayla sıkılır.



1. UYGULAMA

PROJEYE UYGUN LAVABO MONTAJI

AMAÇ

Görsel 5.6'da verilen tam ayaklı lavaboyu montajlamak.



Görsel 5.6: Tam ayaklı lavabo

MALZEME LİSTESİ

Adet	Malzeme Adı
1	Lavabo (Ayaklı)
1	Matkap
1	Sert uçlu tığ
1	Tornavida, kurbağacık, terazi, metre
7	Dübel, Vida
1	Lavabo montaj vidası
1	Matkap elmas ucu (çap 8,10,12)

İŞLEM BASAMAKLARI

1. İş güvenliği kıyafetlerinizi giyiniz.
2. Çevre iş güvenliğini kontrol ediniz.
3. Kullanılacak takımları ve donanımları hazırlayınız.
4. Lavabo ve ayağı geçici olarak yerine yerleştiriniz ve terazi yardımı ile düzgünlüğünü kontrol ediniz.
5. Lavabo montaj vidalarının bağlanacağı yerleri kalemle işaretleyiniz.
6. İşaretlenen yerleri matkapla deliniz ve dübelleri takınız.
7. Lavabo montaj vidalarını ölçüsünde açık ağızlı anahtar ile sıkınız.
8. Lavaboyu yerine yerleştirerek montaj vidalarına somunları sıkınız.
9. Montajlanan lavabonun su terazisiyle düzgünlüğünü kontrol ediniz.
10. Çevre temizliğini gerçekleştiriniz.

Değerlendirme: Yapacağınız çalışma aşağıda verilen kontrol listesinde yer alan ölçütlere göre değerlendirilecektir.

SIRA NO.	DEĞERLENDİRME ÖLÇÜTLERİ	EVET (E)	HAYIR (H)
1.	<i>İş güvenliği kıyafetlerini giyer (Kişisel koruyucu donanımları kullanır.).</i>		
2.	<i>Çevre iş güvenliğini kontrol eder.</i>		
3.	<i>Kullanılacak el aletlerini ve malzemeleri hazırlar.</i>		
4.	<i>Lavabonun montaj yerini ölçüsünde markalar.</i>		
5.	<i>Markalanan yerleri matkapla deler.</i>		
6.	<i>Montaj dübellerini yerlerine takar.</i>		
7.	<i>Lavaboyu montaj yerine yerleştirir.</i>		
8.	<i>Lavaboyu montaj malzemelerini kullanarak sabitler.</i>		
9.	<i>Su terazisiyle düzgünlüğünü kontrol eder.</i>		
10.	<i>Çevre temizliğini yapar.</i>		

***Bu uygulamadan başarılı olmanız için en az 7 "Evet" seçeneğinin işaretlenmiş olması gerekmektedir. "Hayır" olarak işaretlediklerinizi tekrar gözden geçiriniz.**

5.2. PROJEYE UYGUN KLOZET MONTAJI

Klozet, sağlıklı sıhhi tesisat montaj elemanlarından biridir. Mimari projede ıslak mekân olarak tabir edilen banyo ve tuvaletler, insanların tuvalet ihtiyaçlarında kullanılmak üzere tasarlanmış olup seramik malzemeden imal edilir.

— 5.2.1. Klozet Montajı

İnsanların tuvalet ihtiyaçlarını oturarak gördükleri sağlık ve hijyen gereği olan alafranga hela taşları, seramikten imal edilir. Ayaklı ve ayaksız olmak üzere iki tipte yapılır. Ayrıca rezervuarlı, rezervuarsız, derin hazneli, emişsiz ve emişli olmak üzere de çeşitli tiplere ayrılmıştır.

Ayaklı klozetler döşemeye oturtulur, ayaksızlar ise duvara asılır. Klozetler sifon borusu çıkışlarına göre açık çıkışlı yatay eksenli, açık çıkışlı düşey eksenli, gizli çıkışlı düşey eksenli olmak üzere üç çeşittir.

Alafranga hela taşının derin hazneli olanı makbuldür. Derin hazneli klozette dışıkların sifon içine ya da eğimli iç yüzeye düşmesi öngörülmüştür. Bu klozetlerde yıkama düzeninden gelen su, bütün hela taşının içini yıkayacak şekilde dağılarak akar.

Emişli hela taşlarında, hela taşı içinde bir emme yaratılması ve taşın içindeki pislik ve suların hızla pis su tesisatına emilmesi sağlanır. Emişli klozetlerde tüm işleyiş 9-15 saniye sürer. Bas kullanılıyorsa yıkama suyu (yaklaşık 12 L), işleme süresi içinde tesisattan yeterli basınçta gelmelidir. Su, yıkama deposunu 1-2 dakikada doldurur. Bu nedenle basınç yükleme birimi, yıkama deposundan büyüktür ve bu durum boru çaplarının büyük olması sonucunu doğurur.

Günümüz dünyasında çok çeşitli ebat ve modellerde alafranga hela taşı imalatı yapılmaktadır. Model çeşitliliği, renkleri, çeşitli konumlara göre duruşları ve bazı fonksiyonları tasarımı yapan firmaya göre değişiklik gösterir. Alafranga hela taşlarını üç ana grup altında incelemek mümkündür.

- **Altan Çıkışlı Klozet:** Döşemeye oturan bu tip klozetlerin özelliği, pis su çıkışının alttan olmasıdır. Bitmiş döşemenin üzerindeki Ø100 mm PVC pis su giderine, klozet adaptörü takılır. Klozetin Ø80 mm olan çıkışı adaptöre oturtularak montajlanır. Genellikle evlerde bu tip klozetler kullanılır (Görsel 5.7).

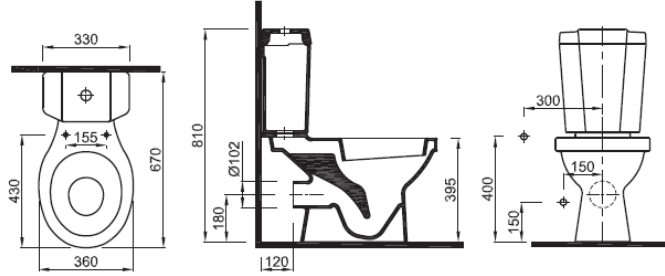


Görsel 5.7: Altan çıkışlı klozet

- **Arkadan Çıkışlı Klozet:** Döşemeye oturan bu tip klozetlerin özelliği, pis su çıkışının arkadan olmasıdır (Şekil 5.4). Bitmiş duvar üzerindeki Ø100 mm PVC pis su giderine, klozet adaptörü takılır. Klozetin Ø80 mm olan çıkışı adaptöre takılarak montajlanır. Hela taşının arkasındaki duvarda, eksenini 230 mm olan Ø100 mm PVC boru veya tesisat bacası olmalıdır (Görsel 5.8).



Görsel 5.8: Arkadan çıkışlı klozet



Şekil 5.4: Arkadan çıkışlı klozet ölçüleri

- **Asma Klozet:** Alafranga hela taşının (klozet) bir tipi de ayaksız olanıdır. Ayaksız klozetler duvara asılır ve pis su çıkışları da duvara doğru olur. Bitmiş duvar üzerindeki Ø100 mm PVC pis su giderine klozetin arkasında olan çıkışı oturtularak montajlanır. Hela taşının arkasındaki duvarda, eksenini 230 mm olan Ø100 mm PVC boru veya tesisat bacası olmalıdır. Duvara bağlantıları dübel ve vidayla veya bağlantıda tüm yükü döşemeye taşıyan özel metal destek aracılığıyla yapılır.

Alttan Çıkışlı Klozet Montajı: Döşemeye oturan bu tip klozetin özelliği, pis su çıkışının alttan olmasıdır. Alt kata su sızdırmamasına çok dikkat edilmelidir. Kokuların binaya girmemesi ve su sızdırmazlığına karşı kesinlikle klozet adaptörü kullanılmalıdır.

Alttan çıkışlı klozetin montajı aşağıdaki işlem sırasına göre yapılır:

- Pis su borusunun eksenini, klozetin ölçüsüne göre döşemeye göre ayarlanır.
- Klozetin taharet borusu montajlanır.

- Klozet montajlanacağı yere yerleştirilerek montaj delik yerleri işaretlenir.
- İşaretlenen montaj delikleri çap 10 mm matkap ucu ile delinir, pis su borusuna kada takılır.
- Klozet, yerine oturtulup kadaya geçirilir ve montaj vidalarıyla döşemeye sabitlenir.
- Klozet rezervuar su bağlantısı ve taharet musluğu bağlantısı yapılır.
- Klozet kapağı yerine takılır.
- Klozetin montaj işlemi tamamlanır.

Arkadan Çıkışlı Klozet Montajı: Döşemeye oturan bu tip klozetin özelliği, pis su çıkışının arkadan olmasıdır. İki şekilde montajlanabilir. Pis su gideri, döşemede ise özel dirseğiyle; duvarda ise özel borusuyla montajlanır. Arkadan çıkışlı klozetin montajı aşağıdaki işlem sırasına göre yapılır:

- Pis su borusunun eksenini, klozetin ölçüsüne göre ayarlanır. Klozetin sifon borusunun bağlanacağı pis su gider borusunun muflu kısmı, duvar kaplama yüzeyi ile sıfır olacak şekilde ayarlanır.
- Klozet ile verilen taharet borusu klozete montajlanır.
- Pis su çıkış borusunun boyu ayarlanır.
- Klozet, montajlanacağı yere geçici olarak yerleştirilir ve montaj delik yerleri döşemeye işaretlenir.
- Montaj delik yerleri çap 10 mm matkap ucu ile delinir ve dübelleri yerine takılır.
- Boyu ayarlanan pis su borusu, klozet üzerindeki sifona geçirilir ve diğer ucu duvardaki muflu pis su borusuna takılarak bağlantı tamamlanır.
- Yarım veya asma rezervuarın temiz su borusu klozete, taharet borusu spiral hortumunun bir ucu klozet üzerinde bağlı olan taharet borusu dirseğine, diğer ucu ara musluğa bağlanır.
- Klozet kapağı montajlanır.
- Klozetin montaj işlemi tamamlanır.

Asma Klozet Montajı: Asma klozet montaj işlemi aşağıda verilen işlem sırasına göre yapılır:

- Temiz su girişi ve pis su gider boruları ve civataları bağlantıya hazır hâle getirilir.
- Klozetin duvara bağlanacağı montaj vidaları klozete uygun ölçüde hazırlanır.
- Taharet spiral borusu, klozetin üzerine montelenmiş taharet borusu dirseğine bağlanır.
- Civatalı ara uzatma ve contalı pis su borusu klozete takılır. Klozet, duvardaki montaj vidalarına geçirilir ve somunları bağlanır. Vidaların başlarına plastik tapalar takılır.
- Taharet spiral borusu ara musluğa bağlanır.
- Klozetin kapağı yerine takılır.
- Gömme rezervuar su seviyesi, montaj kitabındaki talimatlara göre ayarlanır. Rezervuarın basma kapağı yerine takılır ve asma klozet montajı tamamlanır.

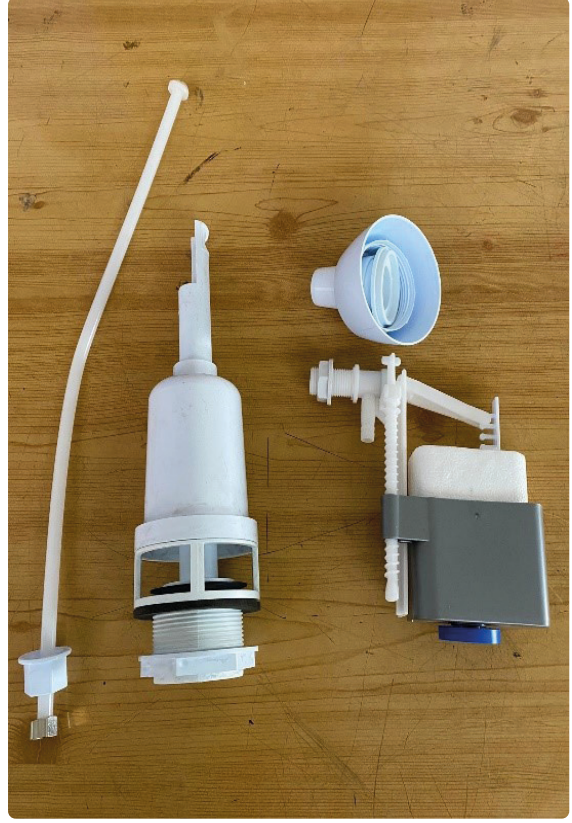
— 5.2.2. Rezervuar iç Takımlarının Takılması ve Rezervuar Montajı —

Rezervuarlar (yıkama depoları) hela taşlarını yıkamak için yapılmış temizlik gereçleridir. Hacimleri üretim şekline göre üretici firma tarafından belirlenir, genellikle 3-5 litre arasında değişmektedir. Görsel 5.9’da rezervuar ve iç takımları gösterilmiştir.

Klozet ile rezervuar arasına, montajı sağlayacak olan sabitleme ve merkezleme vidaları yerleştirilir ve geçici olarak somunları sıkılır. Rezervuar flotörü genellikle alttan girişli olarak imal edilmektedir. Flotörün kontra somun sayesinde rezervuar içine montajı gerçekleştirilir. Montaj sırasında contaların yüzeye tam oturması kontrol edilmelidir. Kontra somun tam kıvamında sıkılmalıdır. Aksi hâlde seramiğin çatlama ihtimali olabilir.

Montajlama sırasında uygulanması gereken işlemler şunlardır:

- Küçük conta, boşaltma grubunun altına yerleştirilir.
- Boşaltma mekanizması, somun ve rondela kullanılarak rezervuara sabitlenir.
- Montaj civataları takılır. Büyük conta saracak şekilde yerleştirilir. Rezervuar klozetin üstüne sabitlenir.
- Kelebek somun ve rondelayla rezervuar klozete montajlanır.
- Konik biçimli kılavuzlama parçası, boşaltma borusunun üzerine montajlanır.
- Basma buton gövdesi somun kullanılarak rezervuar kapağına sabitlenir.
- Basma butonu montajlanır.
- Sistemin çalışması kontrol edilir.



Görsel 5.9: Rezervuar iç takımları



2. UYGULAMA

PROJEYE UYGUN ALAFRANGA TUVALET MONTAJI

AMAÇ

Görsel 5.10'da verilen alafanga tuvalet taşıını montajlayıp rezervuar iç takımını takmak.



Görsel 5.10: Alttan çıkışlı klozet

MALZEME LİSTESİ

Adet	Malzeme Adı
1	Klozet (İç takımı)
1	Matkap
1	Sert ve ince uçlu nokta
1	Kurbağacık
1	Tornavida (Yıldız ve düz ağızlı)
1	Kırmızı kalem
7	Vida, Dübel
1	Klozet adaptörü
1	Matkap elmas ucu
1	Çap 100 kada
1	Pense

İŞLEM BASAMAKLARI

1. İş güvenliği kıyafetlerinizi giyiniz.
2. Çevre iş güvenliğini kontrol ediniz.
3. Pis su giderine kadayı bağlayınız.
4. Kadaya tuvalet taşıını oturtarak montaj yerini işaretleyiniz.
5. İşaretlenen yerden deliniz.
6. İşaretlenen yere klozeti montajlayınız.
7. Rezervuar iç takımlarını kontrol ediniz.
8. Rezervuar iç takımlarını montajlayınız.
9. Klozet rezervuar deposunu klozete montajlayınız.
10. Klozetin su terazisiyle düzgünlüğünü kontrol ediniz.
11. Klozetin kapağını yerine takınız.
12. Çevre temizliğini gerçekleştiriniz.

Değerlendirme: Yapacağınız çalışma aşağıda verilen kontrol listesinde yer alan ölçütlere göre değerlendirilecektir.

SIRA NO.	DEĞERLENDİRME ÖLÇÜTLERİ	EVET (E)	HAYIR (H)
1.	<i>İş güvenliği kıyafetlerini giyer (Kişisel koruyucu donanımları kullanır.).</i>		
2.	<i>Çevre iş güvenliğini kontrol eder.</i>		
3.	<i>Kullanılacak el aletlerini ve malzemeleri hazırlar.</i>		
4.	<i>Pis su giderine kadayı bağlar.</i>		
5.	<i>Kadaya tuvalet taşıını oturtarak montaj yerini işaretler.</i>		
6.	<i>İşaretlenen yerden deler.</i>		
7.	<i>İşaretlenen yere klozeti montajlar.</i>		
8.	<i>Rezervuar iç takımlarını kontrol eder.</i>		
9.	<i>Rezervuar iç takımlarını montajlar.</i>		
10.	<i>Klozet rezervuar deposunu klozete montajlar.</i>		
11.	<i>Klozetin su terazisiyle düzgünlüğünü kontrol eder.</i>		
12.	<i>Klozetin kapağını yerine takar.</i>		
13.	<i>Çevre temizliğini yapar.</i>		

***Bu uygulamadan başarılı olmanız için en az 10 "Evet" seçeneğinin işaretlenmiş olması gerekmektedir. "Hayır" olarak işaretlediklerinizi tekrar gözden geçiriniz.**

5.3. PROJEYE UYGUN ANKASTRE REZERVUAR MONTAJI

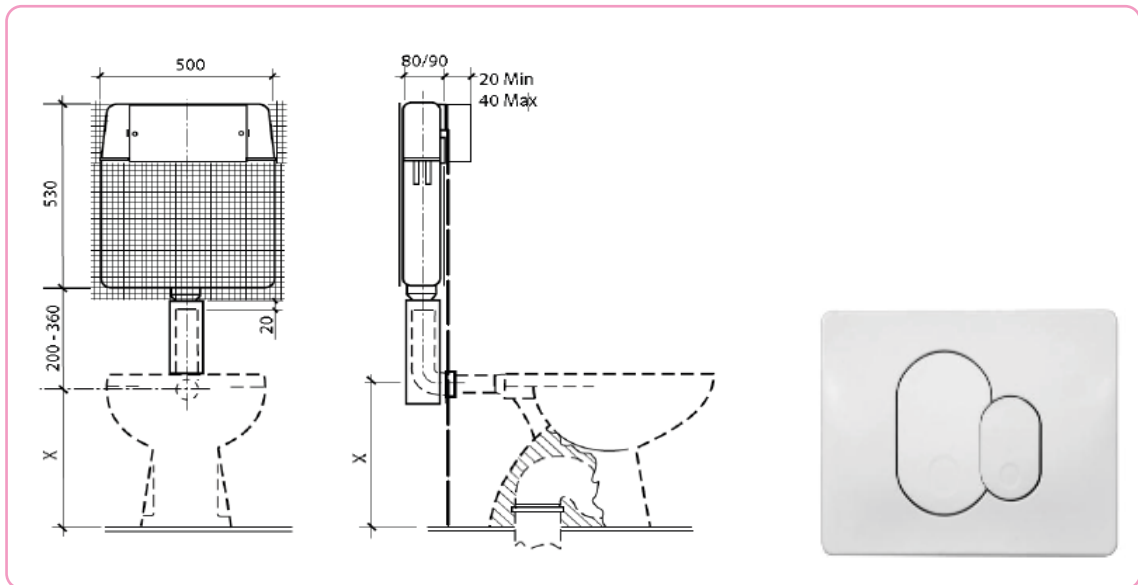
Rezervuarlar; kullanılacak hela taşı tipine, mekâna ve maliyete göre sınıflara ayrılır. Rezervuarların içinde su girişini kumanda eden yüzer toplu şamandıra (flatör), suyun ayarlı boşaltılmasına yarayan boşaltma düzeneği ve dışında da zincirli veya butonlu boşaltma kolu vardır. Fotoselli tiplerde bu kol yerine elektronik ve ışığa duyarlı algılayıcılar mevcuttur.

- **Gömme Rezervuarlar:** Görsel 5.11’de verilen ankastre klozet, alafranga (klozet) ve alaturka hela taşlarını yıkamak için yapılmış alçak tip rezervuarlardır. Doldurma ve boşaltma düzeneleriyle su deposu ve yıkama borusunun hela taşına bağlantısı, duvarın içine inşaat aşamasındayken gömülerek yapılır (Şekil 5.5.a). İnşaat işleri bitip fayanslar da döşendikten sonra yıkama düğmesi (buton) montajlanır (Şekil 5.5.b). Yani bu rezervuarların görünen tek kısmı butonlardır.



Görsel 5.11: Ankastre klozet

Su kaçağı hâlinde tamirati zahmetli olacağından kaçak denemesi montaj aşamasında çok iyi yapılmalıdır. Şık görümlü, nazik kullanımlı ve pahalı olduğu için lüks konut, iş yeri, otel ve alışveriş merkezlerinde tercih edilir.



Şekil 5.5: a) Gömme rezervuarın klozete bağlantısı

b) Gömme rezervuar paneli

- **Fotoselli Rezervuarlar:** Bu tarz rezervuarlar alafranga (klozet) ve alaturka hela taşlarını yıkamak için yapılmış alçak tip rezervuarlardır. Işığa duyarlı fotosel mekanizması doldurma ve boşaltma düzenekleriyle su deposu ve yıkama borusunun hela taşına bağlantısı, gömme rezervuarlarda olduğu gibi duvarın içine inşaat aşamasındayken gömülerek yapılır. İnşaat işleri bitip fayanslar döşendikten sonra dışarıda görünen sadece fotosel mekanizmasının algılayıcı gözüdür. Herhangi bir basma butonu veya suyu harekete geçirecek bir düğme yoktur. Su kaçağı hâlinde tamirâtı zahmetli olacağından kaçak denemesi montaj aşamasında çok iyi yapılmalıdır.

5.4. PROJEYE UYGUN DUŞ TEKNESİ MONTAJI

Duş teknesi, insanların ayakta pratik bir şekilde yıkanabilmeleri için imal edilmiş vitrikiye gerecidir. Batarya duş başlığından fışkıran su taneciklerinin vücuttaki dinlendirici etkisi, kirli suyun sürekli akıp gidişi ve su kullanımında belirli ölçüde tasarruf sağlayabilmesi gibi nedenlerle duş; pek çok kişi tarafından tercih edilen bir yıkanma şekli olmuştur.

5.4.1. Duş Teknesi, Sifon ve Batarya Montajı

Duş tekneleri dökme demir, emaye, polyester döküm, akrilik ve seramikten imal edilir. Görsel 5.10'da çeşitli set üstü duş tekneleri gösterilmiştir. Duş teknelerinin yüzeyinde kayıp düşmeyi engellemek amacıyla setler vardır. Duş alırken ayakta olunacağı için etrafa su sıçramasını önlemek amacıyla duş teknelerinin etrafı alüminyum profil ve şeffaf desenli mikadan imal edilen kabinlerle kapatılır.

Duş teknesi, insanların ayakta pratik bir şekilde yıkanabilmeleri için imal edilmiş vitrikiye gerecidir. Batarya duş başlığından fışkıran su taneciklerinin vücuttaki dinlendirici etkisi, kirli suyun sürekli akıp gidişi ve su kullanımında belirli ölçüde tasarruf sağlayabilmesi gibi nedenlerle duş pek çok kişi tarafından tercih edilen bir yıkanma şekli olmuştur.

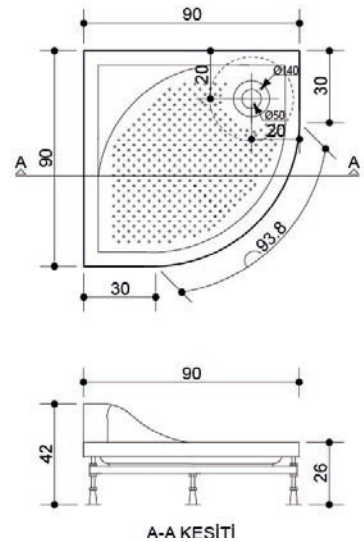
Duş tekneleri; dökme demir, emaye, polyester döküm, akrilik ve seramikten imal edilir. Kayıp düşmeyi engellemek amacıyla duş teknelerinin yüzeyinde setler vardır. Duş alırken ayakta olunacağı için etrafa su sıçramasını önlemek amacıyla duş teknelerinin etrafı alüminyum profil ve şeffaf desenli mikadan imal edilen kabinlerle kapatılır.

Duş Teknesi Montaj Kuralları

Duş teknesi montajı, küvet montajında olduğu gibi döşeme altı (gömme) ve döşeme üstü (set üstü) olarak iki şekilde yapılır. Her iki tipin de montajları birbirinden farklılık gösterir.

Duş teknesi montajı aşağıdaki işlem basamakları takip edilerek yapılır:

- İş için gerekli araç gereç hazırlanır.
- Duş teknesinin konulacağı zemin temizlenir.
- Sifon merkezinin duvardan uzaklığı döşemeye işaretilenir.
- Zeminde sifonun oturacağı yuva hazırlanır.



Şekil 5.6: Duş teknesi montaj resmi

- Süzgeç ve contası çıkarıldıktan sonra pis su giderine bağlanan sifon, yuvasına yerleştirilir.
- Ağız kapatılan sifonun etrafı harç ile doldurularak sabitlenir.
- Duş teknesi oturma yüzeyi, sifon hizasına kadar kum ile doldurulur ve sıkıştırılır.
- Sifon ağızına sızdırmazlık contası yerleştirilir.
- Duş teknesi yerine yerleştirilerek teraziye getirilir.
- Sifon bağlantı vidası, duş teknesi üzerinden sıkılır.
- Duş teknesinin içine birkaç kova su dökülerek bağlantı yerlerinin su sızdırmazlık kontrolü yapılır.
- Duş teknesinin kenarları silikon ile doldurulur.
- Sifonun ağızı kapatılır.

Duş Teknesi Sifonlarının Takılması

Duş teknesi sifon montajı aşağıda belirtilen işlem sırasına göre yapılır:

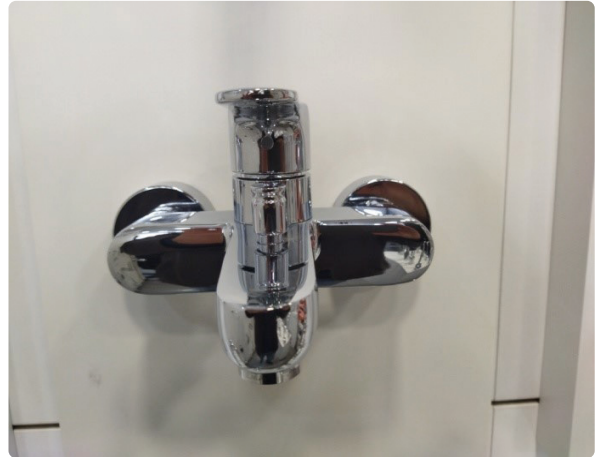
- İş için gerekli araç gereç hazırlanır.
- Duş teknesi sifon deliği üstüğü ile temizlenir.
- Sifonun vidası sökülür.
- Sifon gövdesi, conta üstte olacak biçimde küvetin altına tutulur.
- Süzgeç contası duş teknesinin üstünden sifon deliğine koyulur.
- Süzgece vida takılarak sifonun dönmeyeceği şekilde sıkılır.

Batarya Çeşitleri

Banyo bataryaları, banyolar için sıcak ve soğuk sudan istenen oranda ayarlanarak kullanılan armatürlere denir. Ankastr ve duvar tipi olarak iki çeşittir. Banyolarda genelde küvet ve duş teknesi kullanılmaktadır. Küvetlerin gövdelerinde ankastr batarya montajları için yerler vardır. Yok ise küvet kenarlarına konan fayans veya mermerlerin üzerine de ankastr batarya montajı yapılabilir. Duş teknelerinde duvar tipi bataryalar daha uygundur. Bu bataryalara takılan duş ahi-zeleri ile duş almak daha pratik ve kolaydır.

Duvar Tipi Banyo Bataryası: Banyoda duvara montajlanan bir batarya çeşididir. Duş teknelerinde kullanılmaya elverişlidir. Küvetlerin yan veya ayak tarafına, sıva üstü veya ankastr olarak montajlanır. Sıva üstü bataryaların gövdeleri tamamen açıktadır ve askıya takılarak kullanılır (Görsel 5.12).

Duvar tipi sıva altı ankastr bataryalarının sadece su karışım çıkış borusu, volanları, duş başlığı ve su yönlendirme kolları açıktadır. Asıl gövdeyi oluşturan bağlantı boru ve parçaları sıva altında kalır.



Görsel 5.12: Duvar tipi sıva üstü banyo bataryası

Batarya Montaj Kuralları

Bataryalar, önceden çekilmiş sıhhi tesisat boru uçlarına montajlanır. Boru uçları, bitmiş duvar yüzeyine sıfır olmalı ve uçların eksenleri dik olmalıdır. Boru ucunun duvar yüzeyinden çok uzak olması veya duvar yüzeyine çok yakın olması, rozetin ezilmesine veya boşta kalmasına sebep olur. Boru eksenleri dik olmazsa batarya uçlarını kasmaına neden olur ve kasan bir batarya kaçak yapar, zorlandığı zaman bağlantı somunu dibinden kırılır. Boru uçları eksenleri ayarlanarak uzatma parçalarıyla duvar yüzeyi sıfırlaması yapılır (Görsel 5.13).

Bataryaların, seramik tesisat malzemesi üzerine veya duvara montelendikleri için montaj ölçüleri dikkate alınır. Montaj ölçülerinde varsa önce üretici firmanın montaj ölçüleri dikkate alınır. Yoksa bilinen montaj ölçüleri uygulanır. Bataryalarda yaygın olarak kullanılan montaj ölçüleri şunlardır:

- Eviye ve lavabo için duvar tipi bataryanın yerden yüksekliği 1100 mm olmalıdır.
- Banyo için duvar tipi bataryanın yerden yüksekliği 750 mm olmalıdır.
- Bide için ankastre batarya ara musluğunun yerden yüksekliği 150 mm olmalıdır.
- Lavabolar için ankastre batarya ara musluklarının yerden yüksekliği 410-550 mm olmalıdır.



Görsel 5.13: Montajı yapılmış banyo bataryası

Duvar Tipi Batarya Bağlantısının Yapılması

Duvar tipi bataryaların montajı aşağıdaki işlem sırası takip edilerek yapılır:

- Bataryanın su alma ağzına montajda kullanılacak deve boyunlarının dişleri tırtılır.
- Deve boyununa kendir veya teflon bant sarıldıktan sonra su alma ağzı sıkılır ve bataryanın rozeti geçirilir.
- Rakor contaları kontrol edilir. Batarya, deve boynunun dişlerine yaklaştırılır.
- Batarya, her iki deve boynuna da dayanır. Batarya rakorlarının her biri birer tur çevrilir.
- Her iki rakorun dişlerinin nipelleri kavradığından emin olunduktan sonra rakorlar karşılıklı olarak elle sıkılır.
- Bir kurbağacık anahtarı veya açık ağızlı anahtar kullanılarak rakorlar iyice sıkıştırılır.
- Bataryanın düzgünlüğü, gözle ve su terazisiyle kontrol edilir. Su açılarak sızıntı olup olmadığı gözlemlenir.



3. UYGULAMA

PROJEYE UYGUN DÖŞEME ÜSTÜ DUŞ TEKNESİ MONTAJI

AMAÇ

Döşeme üstü duş teknesi montajını işlem basamaklarını takip ederek yapmak.

MALZEME LİSTESİ

Adet	Malzeme Adı
1	Su terazisi, Metre
1	Matkap
1	Sert ve ince uçlu nokta
1	Kurbağacık
1	Tornavida (Yıldız ve düz ağızlı)
1	Sifon (Duş teknesi için)
7	Vida, Dübel
1	Matkap elmas ucu

İŞLEM BASAMAKLARI

1. İş güvenliği kıyafetlerinizi giyiniz.
2. Çevre iş güvenliğini kontrol ediniz.
3. Duş teknesini montajın yapılacağı yere yerleştiriniz.
4. Duş teknesinin sifon bağlantısını yapınız.
5. Panel yüksekliğini ayarlayarak teraziye alınız.
6. Sifon bağlantısının sızdırmazlık testini yapınız.
7. Duvar askı elemanlarını işaretleyiniz ve duvara sabitleyiniz.
8. Panelleri duş teknesine yerleştiriniz ve montajlayınız.
9. Çevre temizliğini gerçekleştiriniz.

Değerlendirme: Yapacağınız çalışma aşağıda verilen kontrol listesinde yer alan ölçütlere göre değerlendirilecektir.

SIRA NO.	DEĞERLENDİRME ÖLÇÜTLERİ	EVET (E)	HAYIR (H)
1.	<i>İş güvenliği kıyafetlerini giyer (Kişisel koruyucu donanımları kullanır.).</i>		
2.	<i>Çevre iş güvenliğini kontrol eder.</i>		
3.	<i>Kullanılacak el aletlerini ve malzemeleri hazırlar.</i>		
4.	<i>Duş teknesinin sifon bağlantısını yapar.</i>		
5.	<i>Panel yüksekliğini ayarlayarak teraziye alır.</i>		
6.	<i>Sifon bağlantısının sızdırmazlık testini yapar.</i>		
7.	<i>Duvar askı elemanlarını işaretleyerek duvara sabitler.</i>		
8.	<i>Panelleri duş teknesine yerleştirerek montajlar.</i>		
9.	<i>Çevre temizliğini yapar.</i>		

***Bu uygulamadan başarılı olmanız için en az 6 "Evet" seçeneğinin işaretlenmiş olması gerekmektedir. "Hayır" olarak işaretlediklerinizi tekrar gözden geçiriniz.**

5.5. PROJEYE UYGUN KÜVET MONTAJI

Yıkama teknesi olarak bilinen küvetler, içerisinde oturarak veya uzanarak yıkanılabilen bir temizlik gerecidir. Küvetler, daha önceleri dökme demir emaye veya sac emaye olarak yapılırken günümüzde polyester döküm, akrilik veya seramikten imal edilir. Küvetler gömme ve oturmali olarak iki sınıfa ayrılır.

— 5.5.1. Küvetler

Küvet üretiminde kullanılan akrilik plakalar, sentetik ham maddeden üretilir. Sıvı hâldeki bu sentetik malzeme, cam vasıtası ile kalıplandırılıp plaka hâline getirilir. Yüzeyi cam özelliğini aldığından gözenek yoktur, son derece parlaktır. Aynı zamanda gerektiği kadar esneyebilme özelliğine sahiptir. Sıcak ve soğuk su temaslarından etkilenmez. Bu nedenlerle akrilik küvetlerde zaman içinde kılcal sırt çatlakları ve pas oluşmaz. Akrilik küvetler diğer küvetlerden hafiftir. Bu sayede taşınması ve montajı kolaydır. Dış yapımında da kullanılan akrilik materyal, bakteri barındırmaz ve hijyeniktir.

Genelde küvetlerin etrafı beton, tuğla vb. ile örülmekte ve fayansla kaplanmaktadır. Su tesisatında veya pis su giderinde herhangi bir arıza, tıkanma olursa fayans benzeri kaplama malzemesi ve küvetin yan duvarını oluşturan tuğla vb. kısımları kırılmak ve yıkılmak zorunda kalınabilir. Bu, hayli uğraş isteyen masraflı bir iştir. Hatta büyük bir olasılıkla aynı desende ve renkte fayans, seramik bulunamayacağından bütün banyonun kırılması ve seramiklerin değişmesi dahi gerekebilir. Oysa akrilik küvetler sökülebilir panellidir. Bu gibi durumlarda yan paneller kolaylıkla sökülebilir, arıza giderildikten sonra hiçbir inşaat ve tadilat işlemine gerek kalmadan paneller kolayca yerine montajlanabilir.

Küvetlerin kullanılış biçimleri nedeniyle spor salonu, yatılı okul, hastane gibi kamuya açık alanlarda kullanımı sağlık, temizlik ve hijyen açısından riskler barındırır. Genel kullanım alanlarında, her kullanımdan sonra dezenfekte edilmesi veya özel kullanım alanlarında tercih edilmesi doğru olur.

- **Oturmalı (Yarım) Küvetler:** Kullanım alanı kısıtlı olan ve küçük banyolarda kullanılan bu tip küvetler, banyo yapacak kişinin ayakta veya oturarak yıkanabilmesini sağlar. Düşük döşeme içine gömülen tiplerinin yanı sıra bitmiş döşeme üzerine montajlanan ankastre modelleri de vardır.
- **Normal Küvetler:** Genellikle büyük ve geniş banyolarda tercih edilen bu küvetler, kullanıcıya ayakta ya da uzanarak yıkanma olanağı sağlar. İki veya üç kenarı duvara dayanabilir. Düşük döşeme içine gömülen tiplerinin yanı sıra bitmiş döşeme üzerine montajlanan ankastre modelleri de vardır.

Küvet Montajı

Küvetler döşeme altı (gömme) veya döşeme üstü (set üstü) olmak üzere ikiye ayrılır. Günümüzde ankastre küvetler tercih ediliyorsa da çok uzun yıllardır kullanılan gömme küvetlerin montajları set üstü küvet montajından oldukça farklıdır.

Döşeme Altı (Gömme) Küvet Montajı

Döşeme altı küvet montajı aşağıdaki işlem sırasına göre montajlanır:

- İş için gerekli araç gereç hazırlanır.
- Küvet ayaklarının oturacağı zemin temizlenir.

- Ayak uçları açılmamışsa testereyle kesilerek açılır.
- Ayaklar birbirine küvet ölçüsünde ve terazisinde harçla tutturulur.
- Küvet sifonu ve taşma borusu bağlanır.
- Sifonun kirli su boru bağlantısı yapılır.
- Sifonun kuyruğu kirli su borusuna contasıyla takılır.
- Küvet yerine oturtulur.
- Sifon kuyruğu küvetin yanından el geçirilerek sifon gövdesine sıkılır.
- İşin temizliği, ölçü ve terazi kontrolü yapılır.
- Kaçak testi yapılır.

Küvet Sifonunun Takılması

Küvet sifonunun takılması aşağıdaki işlem sırasına göre yapılır:

- İş için gerekli araç gereç hazırlanır.
- Küvetin taşma ve sifon deliği, üstüğü ile temizlenir.
- Sifonun vidası sökülür.
- Sifon gövdesi, conta üstte olacak biçimde küvetin altına tutulur.
- Süzgeç contası, küvetin üstünden sifon deliğine yerleştirilir.
- Süzgece vidası takılarak dönmeyecek şekilde sıkılır.
- Sifon taşma borusu, gövdesi ve süzgeci birbirinden sökülür.
- Taşma gövdesi contalarıyla taşma deliğine tutulur.
- Taşma süzgeci vidası takılır ve tornavida ile sıkılır.
- Taşma borusu taşma gövdesine ve sifon bağlantı yerine, aralarına contaları koyularak iyice sıkılır. Contaların kaymamasına dikkat edilir.

ARAŞTIRINIZ

Çevrenizde bulunan ev veya iş yerlerinde kullanılan bide, batarya ve küvet malzemeleri hakkında araştırma yapınız. Elde ettiğiniz bilgileri sınıfta arkadaşlarınızla paylaşıp aşağıda verilen alana yazınız.

.....

.....

.....

.....

.....

.....

.....

.....

.....

.....

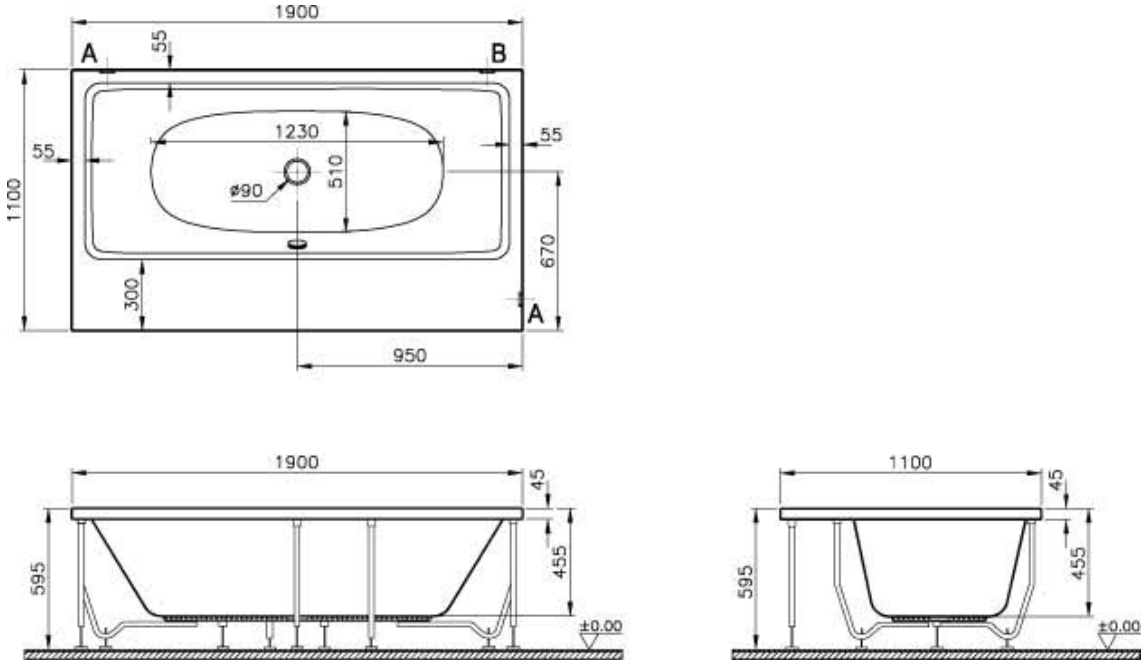


4. UYGULAMA

PROJEYE UYGUN KÜVET MONTAJI

AMAÇ

Şekil 5.7'deki küveti montajlamak ve küvet sifonunu takmak.



Şekil 5.7: Döşeme üstü (set üstü) küvet

MALZEME LİSTESİ

Adet	Malzeme Adı
1	Su terazisi, Metre
1	Matkap
1	Sert ve ince uçlu nokta
1	Kurbağacık
1	Tornavida
1	Sifon
1	Küvet
1	Matkap elmas ucu

İŞLEM BASAMAKLARI

1. İş güvenliği kıyafetlerinizi giyiniz.
2. Çevre iş güvenliğini kontrol ediniz.
3. Kullanılacak takımları ve donanımları hazırlayınız.
4. Küvetin üzerine özel hazırlanmış pabuçları montajlayınız.
5. Ayak vidalarını kaidelere sıkarak küvete sabitleyiniz.
6. Tromplem sifon bağlantısını yapınız.
7. Küvet sifonunu pis su giderine bağlayınız.
8. Küvet sifon bağlantısının sızdırmazlık testini yapınız.
9. Montajlanan küvetin su terazisiyle düzgünlüğünü kontrol ediniz.
10. Çevre temizliğini gerçekleştiriniz.

Değerlendirme: Yapacağınız çalışma aşağıda verilen kontrol listesinde yer alan ölçütlere göre değerlendirilecektir.

SIRA NO.	DEĞERLENDİRME ÖLÇÜTLERİ	EVET (E)	HAYIR (H)
1.	<i>İş güvenliği kıyafetlerini giyer (Kişisel koruyucu donanımları kullanır.).</i>		
2.	<i>Çevre iş güvenliğini kontrol eder.</i>		
3.	<i>Kullanılacak el aletlerini ve malzemeleri hazırlar.</i>		
4.	<i>Küveti teraziye alır.</i>		
5.	<i>Küvet üzerine özel hazırlanmış pabuçların montajını yapar.</i>		
6.	<i>Ayak vidalarını kaidelere sıkarak küvete sabitler.</i>		
7.	<i>Tromplem sifon bağlantısını yapar.</i>		
8.	<i>Küvet sifonunu pis su giderine bağlar.</i>		
9.	<i>Küvet sifon bağlantısının sızdırmazlık testini yapar.</i>		
10.	<i>Montajlanan küvetin su terazisiyle düzgünlüğünü kontrol eder.</i>		
11.	<i>Çevre temizliğini yapar.</i>		

***Bu uygulamadan başarılı olmanız için en az 8 "Evet" seçeneğinin işaretlenmiş olması gerekmektedir. "Hayır" olarak işaretlediklerinizi tekrar gözden geçiriniz.**

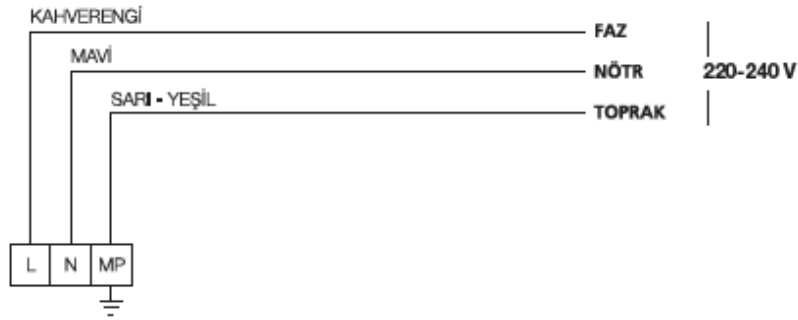
5.6. PROJEYE UYGUN JAKUZİ MONTAJI

Hidromasaj, su ile yapılan masajdır. Bu masajın en ideal uygulandığı yer ise banyo küvetleri, duşa kabinler ya da SPA (SPA = Sanum per aqua; suyla gelen sağlık kelimesiyle tanımlanan özel tesis) olarak tabir edilen masaj havuzlarına applike edilmiş hidromasaj kombinasyonlarıdır. Bu kombinasyonlarda suyun ve havanın hem fiziki hem de tedavi etkilerinden yararlanılmaktadır. Bu küvetlere yaygın olarak **jakuzi** de denir.

Hidromasajlı küvetler, ankastre yani bitmiş döşeme üstünde kendisine ayrılan yere monte edilmek üzere imal edilir. Bilinen klasik normal tip küvet tipinde olabildiği gibi özel tiplerde de imalatı vardır. Model, renk ve fonksiyonları tasarımcı firmalara göre değişse de hidromasajlı küvetlerin genel yapısı; küvetlerin su ısıtıcı rezistans ve suya yön veren bir pompa eklenmiş hâlidir. Rezistans; suyu istenen derecede ısıtır, pompa da suya sürekli bir hareket (sirkülasyon) verir. Böylece suyun masaj etkisinden yararlanılmış olunur.

Montaj İçin Elektrik Bağlantısının Yapılması

Hidromasajlı ürünlerin elektrik bağlantısı için dikkat edilmesi gereken nokta, toprak hattının kesinlikle yapılması gerektiğidir. Hidromasajlı ürünlerin elektrik kablo bağlantıları Şekil 5.8'deki gibi yapılmalıdır.



Şekil 5.8: Hidromasajlı küvet kablo bağlantısı

5.7. PROJEYE UYGUN BİDE MONTAJI

Bideler vücudun belden aşağısını temizlemek için kullanılır. Alafranga tuvaletlere benzetilebilir fakat tuvalet olarak kullanılmaz.

5.7.1. Bide, Sifon ve Batarya Montajı

Temizlenme, bidenin üzerine oturularak yapılır. Bide, seramikten ayaklı ya da ayaksız imal edilebilir. Üzerinde boşaltma deliği, yıkama deliği, musluk delikleri ve taşma deliği bulunur.

Seramik bidelerin boyutları standardında, serbest bırakılmıştır. Bide, temiz su tesisatına tek muslukla veya bide bataryası ile bağlanır. Yıkama delikli olan bidelerde su, bu delikten yukarı fışkırarak yıkama yapar. Bide bataryası suyun ısıtılmasını sağlar. Kirli su borusu bağlantısı ise bir P sifonuyla yapılır.

Bideler döşemeye oturan ve asma olmak üzere iki tipte imal edilir. Renk, ölçü ve modelleri tasarımı yapan firmaya göre değişkenlik gösterebilir.

- **Döşemeye Oturan Bide:** Bu tür bidelere ayaklı bide de denir. Döşemenin üzerine doğrudan montajlanır. Batarya su bağlantıları, duvara konulmuş ara musluklardan sağlanır.
- **Asma Bide:** Asma bide ayaksızdır. Özel konsollarıyla duvara montajlanır. Batarya ve atık su bağlantısı, duvarla bide arasında kaldığı için estetik bir görünüme sahiptir.

Bide Montajı

Döşemeye oturan bide montajı aşağıda verilen işlem sırasına göre yapılır:

- Bidenin arka yüzeyi ile duvar arasındaki mesafe ayarlanır.
- Bide geçici olarak montaj yerine yerleştirilir ve vida yerleri döşemeye yerleştirilir.
- İşaretlenen yerler matkapla delinir.
- Bide, yerine yerleştirilerek montaj vidaları ile sabitlenir.
- Plastik vida başlıkları vidanın üzerine takılır.
- Bide bataryası ve sifonu bidenin üzerine montajlanır.
- Sifon borusu duvardaki pis su borusuna takılır.
- Bidenin yan tarafından çıkartılan sıcak ve soğuk su hortumları ara musluklara bağlanır.

ARAŞTIRINIZ

Sağlıklı seramik tesisat uç montaj malzemelerinde su tasarrufu sağlamak için önerilen tesisat montaj yöntemlerini araştırınız. Elde ettiğiniz bilgileri sınıfta arkadaşlarınızla paylaşıp aşağıda verilen alana yazınız.

.....

.....

.....

.....

.....

.....

.....

.....

.....

.....

.....

.....

.....

.....

.....

.....

.....

.....

.....

.....

.....

.....

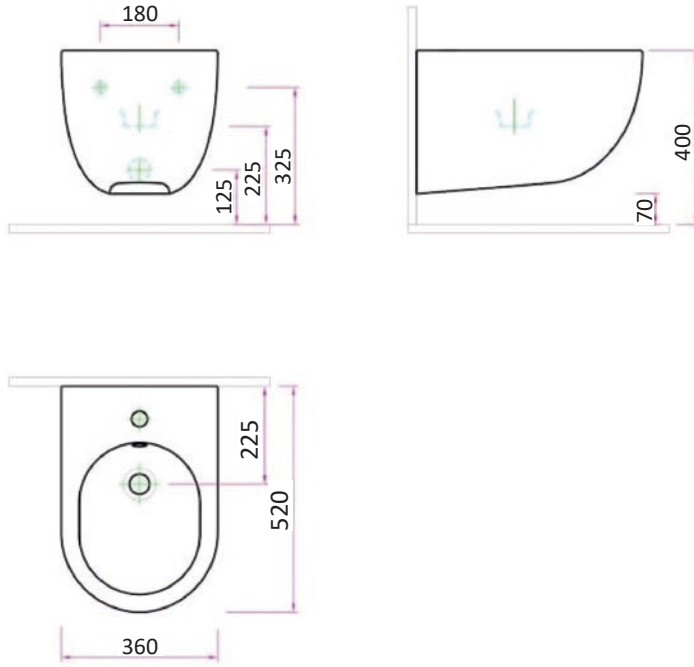


5. UYGULAMA

PROJEYE UYGUN BİDE MONTAJI

AMAÇ

Şekil 5.9'da verilen bidenin montajını, pis su tesisat bağlantısını ve batarya bağlantısını yapmak.



Şekil 5.9: Bidenin montaj aşamaları

MALZEME LİSTESİ

Adet	Malzeme Adı
1	Su terazisi, Metre
1	Matkap elmas ucu (Çap 8,10,12)
1	Sert ve ince uçlu nokta
1	Kurbağacık
1	Tornavida (Yıldız ve düz ağızlı)
1	Sifon (Bide için)
1	Bide
1	Bide bataryası

İŞLEM BASAMAKLARI

1. İş güvenliği kıyafetlerinizi giyiniz.
2. Çevre iş güvenliğini kontrol ediniz.
3. Kullanılacak takımları ve donanımları hazırlayınız.
4. Bide nin bataryasını ve sifonunu takınız.
5. Sifonun kirli su borusuna gireceği şekilde bideyi yerine koyunuz.
6. Bide tespit deliklerinden kalem ile markalayınız.
7. Markalanan yerleri matkap ile deliniz.
8. Deliklere dübelleri takınız.
9. Bideyi yerine oturtarak vida ile sabitleyiniz.
10. Bide nin sıcak ve soğuk su bağlantılarını yapınız.
11. Çevre temizliğini gerçekleştiriniz.

Değerlendirme: Yapacağınız çalışma aşağıda verilen kontrol listesinde yer alan ölçütlere göre değerlendirilecektir.

SIRA NO.	DEĞERLENDİRME ÖLÇÜTLERİ	EVET (E)	HAYIR (H)
1.	<i>İş güvenliği kıyafetlerini giyer (Kişisel koruyucu donanımları kullanır.).</i>		
2.	<i>Çevre iş güvenliğini kontrol eder.</i>		
3.	<i>Kullanılacak el aletlerini ve malzemeleri hazırlar.</i>		
4.	<i>Sifonu takar.</i>		
5.	<i>Bide nin bataryasını takar.</i>		
6.	<i>Bide tespit deliklerinden kalem ile markalama yapar.</i>		
7.	<i>Sifon kirli su borusuna girecek şekilde bideyi yerine koyar.</i>		
8.	<i>Bideyi yere sabitler.</i>		
9.	<i>Bide nin su terazisiyle düzgünlüğünü kontrol eder.</i>		
10.	<i>Bide nin tesisat bağlantılarını yapar.</i>		
11.	<i>Sifonun sızdırmazlık testini yapar.</i>		
12.	<i>Çevre temizliğini yapar.</i>		

***Bu uygulamadan başarılı olmanız için en az 9 “Evet” seçeneğinin işaretlenmiş olması gerekmektedir. “Hayır” olarak işaretlediklerinizi tekrar gözden geçiriniz.**

6. Öğrenme Birimi



MUTFAK - WC VİTRİFİYE / ARMATÜR AKSESUAR MONTAJI



Konular

- 6.1. PROJEYE UYGUN EVİYE MONTAJI
- 6.2. PROJEYE UYGUN HELA TAŞI MONTAJI
- 6.3. PROJEYE UYGUN PİSUAR MONTAJI
- 6.4. PROJEYE UYGUN FOTOSELLİ BATARYA MONTAJI
- 6.5. PROJEYE UYGUN TERMOSTATİK BATARYA MONTAJI

Neler Öğreneceksiniz?

- Mutfak ve WC vitrifiye elemanlarını montajlama
- Vitrifiye elemanlarının yerini tesisat projesinden tespit etme
- Vitrifiye elemanlarının montaj yerini seçme
- Montaj kılavuzuna uygun olarak montajı tamamlama

Temel Kavramlar

ara musluk, fleks, fotosell, pisuar, spiral, şablon, terazi, termostatik

HAZIRLIK ÇALIŞMALARI

1. Eviye çeşitleri ile ilgili firmalardan bilgi edininiz / araştırma yapınız. Montaj yapılırken nelere dikkat edilmesi gerektiğini araştırınız.
2. Bölgenizde bulunan yapı malzemesi satan iş yerlerindeki mutfak standlarında eviye montaj çeşitlerini araştırınız. Araştırma sonucunda edindiğiniz bilgileri arkadaşlarınızla paylaşınız.

Evlere, iş yerlerine veya herhangi bir sosyal tesise kadar zor ve uzun yoldan gelen suyu içinde bulunan alanda sorunsuz, temiz ve konforlu bir biçimde kullanabilmek için birtakım malzemeler üretilmiştir. Bunlara **vitrifiye malzemeleri** denir.

Vitrifiye malzemeleri uzun yıllar sorunsuz, temiz ve konforlu bir biçimde kullanılabilmesi için kullarlara uygun bir şekilde montelenmelidir. Bu malzemeler renk, model ve işlev farkı gösterebilir bile aynı amaç için üretildiklerinden birbirine benzer. Çok özel modeller dışında montaj şekilleri de hemen hemen aynıdır.

6.1. PROJEYE UYGUN EVİYE MONTAJI

Eviye, mutfaklarda bulaşıkların yıkanmasında ve laboratuvarlarda kullanılan su akıtma yeridir.

— 6.1.1. Eviyeler

Eviyeler; yapıldıkları malzemeye göre seramik, dökme demir emaye, sac emaye, paslanmaz çelik sac olarak imal edilir. Günümüzde en çok tercih edilenler paslanmaz çelik sac ve seramikten imal edilen eviyelerdir. Eviyelerde taşma deliği yapılması zorunlu değildir. Standartlara göre sadece laboratuvar eviyelerinde taşma deliği bulunması zorunludur fakat günümüzde imal edilen eviyelerin bazı tiplerinin damlalık bölümünde taşma deliği vardır. Görsel 6.1'de tek gözlü damlalıklı eviyelere örnek model yer almaktadır.



Görsel 6.1: Tek gözlü damlalıklı eviye

- **Tek Gözlü Eviyeler:** Tek gözlü eviyeler damlalıklı veya damlalıksız olarak imal edilir. Renk ve modelleri, tasarımı yapan firmaya göre değişkenlik gösterebilir (Görsel 6.2).



Görsel 6.2: Tek gözlü eviye

- **Çift Gözlü Eviyeler:** Çift gözlü eviyeler damlalıklı veya damlalıksız olarak imal edilir. Renk ve modelleri, tasarımı yapan firmaya göre değişiklik gösterebilir. Çöp öğütücülü, 1 ½ gözlü, taşmalı veya taşmasız tipleri mevcuttur (Görsel 6.3).



Görsel 6.3: Çift gözlü eviye

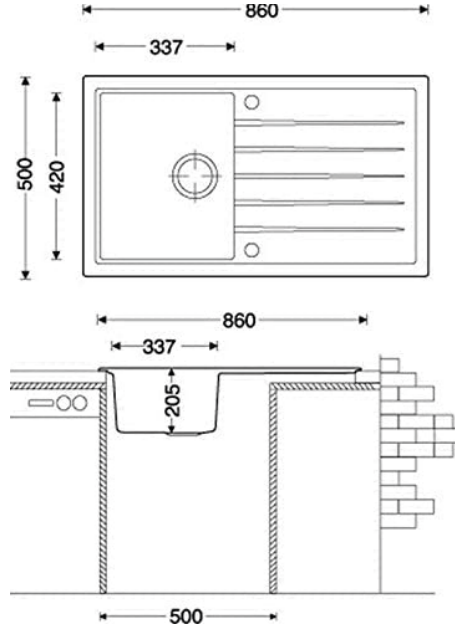
Eviye Montajı

Mutfak ortamında sürekli hareketlilik vardır. Bu nedenle bulaşık teknesinin (eviye) önünde serbest bir kullanım alanının bulunması doğru olur. Alanın genişliği tekne genişliği kadar, boyu da en az 75 cm olmalıdır.

Eviyenin yerden yüksekliği, bulaşık yıkayacak kişinin boyuna göre tespit edilir. Bulaşık yıkama işinin genellikle kadınlar tarafından yapıldığı göz önünde tutularak bulaşık teknesi üst kenarının bitmiş döşemeden 80-90 cm yükseğe konması, bataryanın ise mutfak tezgâhına ya da krom eviye üzerine açılmış armatür kısmına konması doğru olur. Böylece tekneyle musluk arasında yeterli aralık kalacağından tencere, tepsi vb. büyük kapların da kolaylıkla yıkanabilmesi mümkün olur. Şekil 6.1'de firmalara göre montaj ölçüleri gösterilmiştir.

Yıkanan kapların sularının kolayca süzülüp eviye içine akmasını sağlayan damlalığın yeri de önemlidir. Sağ elini kullanan kişiler için damlalık, sola gelecek şekilde; sol elini kullanan kişiler için ise sağa montelenmelidir. Genellikle sağ el kullanıldığından özel bir istek olmadıkça eviye damlalığı sol tarafa gelecek şekilde montelenir.

Eviyelerin yerleşimi, mutfakların konumuna ve ergonomik şartlara göre planlanmalıdır. Eviye montajında alt yapıyı oluşturan pis su, sıcak-soğuk su giriş ağızları ve batarya ölçülerine dikkat edilmelidir.



Şekil 6.1: Eviye montaj ölçüleri

Tek hazneli, standart eviyeler tezgâh ile sıfır kotta monte edilir. Damlalıklı eviyelerde damlalığın sağ veya sol tarafa getirilmesine karar verildikten sonra imalatta kapalı bırakılan batarya deliği, lavabolar konusunda anlatıldığı şekilde açılmalıdır. Damlalıklı eviyelerin damlalık kısımlarındaki eğim, imalat sırasında verildiğinden bu tür eviyeler tezgâh üzerine terazisinde monte edilmelidir. Standart ve damlalıklı eviyeler için yapılacak tezgâhın bitmiş döşemeden yüksekliği 850 mm, genişliği ise 600 mm olmalıdır.

Eviyeler ile kullanılacak tek gövde armatürlerin ara musluklarının filtreli tip seçilmesine özen gösterilmelidir. Eviye montajında, mamulün tezgâha temas eden noktalarında sızdırmazlığın sağlanması için silikon uygulanmalıdır.

DİKKAT

Seramik eviye kullanılmışsa bu aşamada çimento, alçı, mermer tozu gibi sonradan genişleyen malzemeler kullanılması son derece yanlıştır çünkü seramik çatlayabilir. Montajlanmış eviyeler inşaat süresince boya, badana, alçı, harç gibi ince inşaat faktörlerinden ve darbelerden korunmalıdır.

Eviye Montaj Basamakları

Mutfak eviyesinin montajlanmasında önce kuvvetli bir yapıştırıcı alınıp çelik eviyenin kenarlarına yapıştırılır. Sağlam olması için üst tarafından sıkıca bağlanır. 24 saat sonra yapıştırıcı kurumaya başlar. Geçen bu süre zarfında eviyenin donması beklenir. Bu süre zarfında eviyenin kullanılmaması çok önemlidir. Açık kalan yerlere şeffaf silikon, dikkatli bir biçimde sıkılır. Montaj tamamlandıktan sonra eviye bataryası temiz su, soğuk-sıcak su ve sifon atık su tesisat bağlantıları tamamlanır.

Eviye Sifonlarının Takılması

Görsel 6.4'te çift gözlü eviye sifon çeşidi gösterilmiştir.

Eviye aşağıda belirtilen işlem sırasına göre yerine takılır:

- İş için gerekli araç gereç hazırlanır.
- Eviyenin sifon deliği, üstüğü ile temizlenir.
- Sifonun vidası sökülerek sifon, süzgecinden ayrılır.
- Conta, sifonun üst yuvasında olacak şekilde eviyenin altında tutulur.
- Vida süzgece takılı olarak eviyenin üzerinden elle sifona vidalanır.
- Vidalarken eviyenin altındaki contanın kaydırılmamasına dikkat edilmelidir.
- Sifonu hareket ettirmeden vida tornavida ile sıkılır.



Görsel 6.4: Çift gözlü eviye sifon montajı

1. UYGULAMA



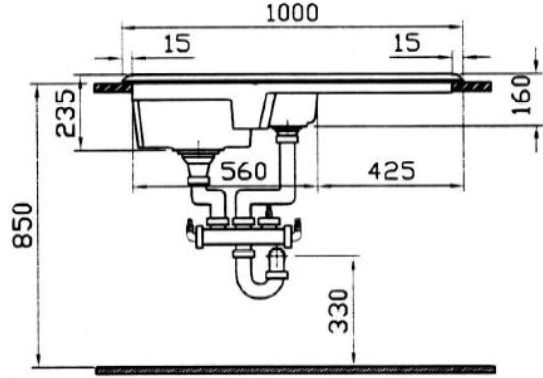
PROJEYE UYGUN EVİYE MONTAJI

AMAÇ

Şekil 6.2'de gösterilen ölçülerde eviye ve sifonu montajlamak.

MALZEME LİSTESİ

Adet	Malzeme Adı
1	Eviye
1	Sifon (Eviye için)
1	Silikon (Şeffaf)
1	Metre
1	Su terazisi
1	Tornavida (Yıldız ve düz)
2	Mini küresel vana
	Keten, Teflon bant
1	1" kurbağacık
1	Pense



Şekil 6.2: Eviye montaj ölçüleri

İŞLEM BASAMAKLARI

1. İş güvenliği kıyafetlerinizi giyiniz.
2. Çevre iş güvenliğini kontrol ediniz.
3. Kullanılacak takımları ve donanımları hazırlayınız.
4. Atık su bağlantı gider ölçüsünün uygunluğunu kontrol ediniz.
5. Temiz su bağlantı ağzlarının ölçüye uygunluğunu kontrol ediniz.
6. Tezgâhın üzerine eviyeyi yerleştiriniz.
7. Tezgâhın üzerindeki eviyenin düzgünlüğünü su terazisiyle kontrol ediniz.
8. Eviyeye sifonunu takınız.
9. Sifon borusunu atık su borusuna takınız.
10. Soğuk ve sıcak su ağzlarına uygun sızdırmazlık elemanını kullanarak mini küresel vanaları montajlayınız.
11. Eviye 3/8" flex tesisat bağlantı parçalarının montajını uygun takım kullanarak yapınız.
12. Eviyenin mermer üzerine gelen birleşme yerlerine şeffaf silikon çekiniz.
13. Eviyenin sızdırmazlık testini yapınız.
14. Çevre temizliğini gerçekleştiriniz.

Değerlendirme: Yapacağınız çalışma aşağıda verilen kontrol listesinde yer alan ölçütlere göre değerlendirilecektir.

SIRA NO.	DEĞERLENDİRME ÖLÇÜTLERİ	EVET (E)	HAYIR (H)
1.	<i>İş güvenliği kıyafetlerini giyer (Kişisel koruyucu donanımları kullanır.).</i>		
2.	<i>Çevre iş güvenliğini kontrol eder.</i>		
3.	<i>Kullanılacak el aletlerini ve malzemeleri hazırlar.</i>		
4.	<i>Atık su bağlantı gider ölçüsünün uygunluğunu kontrol eder.</i>		
5.	<i>Temiz su bağlantı ağızlarının ölçüye uygunluğunu kontrol eder.</i>		
6.	<i>Tezgâhın üzerine eviyeyi yerleştirir.</i>		
7.	<i>Tezgâhın üzerindeki eviyenin düzgünlüğünü su terazisiyle kontrol eder.</i>		
8.	<i>Eviyeye sifonunu takar.</i>		
9.	<i>Sifon borusunu atık su borusuna bağlar.</i>		
10.	<i>Soğuk ve sıcak su ağızlarına uygun sızdırmazlık elemanını kullanarak mini küresel vanaları montajlar.</i>		
11.	<i>Eviye 3/8" flex tesisat bağlantı parçalarının montajı için uygun takım kullanır.</i>		
12.	<i>Eviyenin mermer üzerine gelen birleşme yerlerine şeffaf silikon çeker.</i>		
13.	<i>Eviyenin sızdırmazlık testini yapar.</i>		
14.	<i>Çevre temizliğini yapar.</i>		

***Bu uygulamadan başarılı olmanız için en az 11 "Evet" seçeneğinin işaretlenmiş olması gerekmektedir. "Hayır" olarak işaretlediklerinizi tekrar gözden geçiriniz.**

6.2. PROJEYE UYGUN HELA TAŞI MONTAJI

İnsanların tuvalet ihtiyaçlarını çömelerek gördükleri alaturka hela taşları, genellikle seramikten imal edilir. Daha önceleri dökme demir, emaye ve dökme mozaikten de yapılırdı.

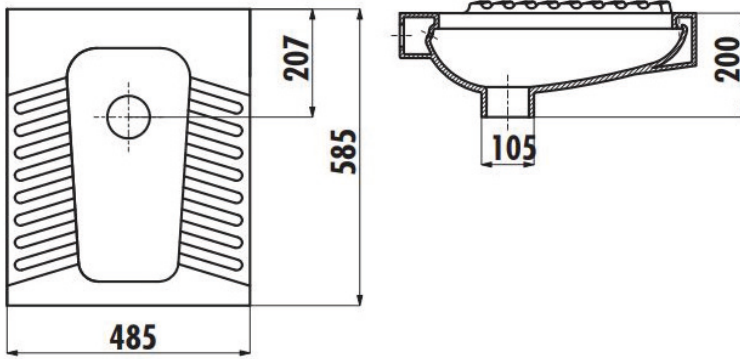
— 6.2.1. Hela Taşı ve Rezervuarları

Alaturka hela taşında İnsan vücudu, alaturka hela taşında temas etmez. Ayrıca çömelme durumu bağırsakların boşalabilmesi için en uygun pozisyonudur. Sık ve yeterli temizlik yapılamayan umumi yerlerde (okul, kışla, alışveriş merkezleri vb.) alaturka hela taşını kullanmak hijyen bakımından daha uygundur.

Alaturka hela taşının sakıncaları ise küçük çocuk ve yaşlıların kullanımına çok uygun olmamasıdır. Ayrıca iyi temizlenmeyen yüzeyler kokuya ve sinek üremesine neden olur.

Alaturka Hela Taşı Özellikleri

Alaturka hela taşları, su giriş ve yıkama şekillerine göre adlandırılır. Alaturka hela taşına yıkama suyu üstten veya arkadan girer. Üstten girişli modellerde yıkama borusu görünür, arkadan girişlilerde gizlidir. Su giriş yerlerine bakılmaksızın doğrudan yıkamalı modellerde su yıkama borusundan hela taşına bir noktadan girer ve yıkama yapar. Çevreden yıkamalı modellerde su, hela taşının çevresinden tüm yüzeyi yıkayacak şekilde akar (Şekil 6.3).



Şekil 6.3: Çevre yıkamalı hela taşı ölçüleri

Hela Taşı Montajı Ölçüleri

Hela taşları, üretim modellerinde yıkama giriş şekillerine göre arkadan girişli ve üstten girişli olmak üzere iki grupta toplanır. Montaj ölçüleri ve yıkama şekilleri modellere göre farklılık göstermektedir.

Hela Taşı Montaj Basamakları

Pis su tesisatına, standart hela taşı sifonu bağlantısı yapıp hela taşının yeri hazırlanır. Sifonun döşemeye oturma yeri harçla doldurularak sabitlenir. Önceden hazırlanmış rezervuar yıkama suyu bağlantı borusu, hela taşı adaptörüne bağlanır. Hela taşı, hazırlanan bölgeye yerleştirilip temiz su girişi bağlandıktan sonra alt boşlukları kum ile doldurulur. Hela taşı döşemedeki sifona takılır ve su terazisi ile dikey ve yatay olarak teraziye alınır.

Araya kuru kum dolgu yapıp döşeme kaplaması yapılır. Rezervuardan hela taşına su verilerek sızdırmazlık kontrolü yapılır. Kontrol edildikten sonra çev- resi, üst seviyeye 2-3 cm kalacak şekilde harç ile doldurulur. Hela taşı, üzeri karton vb. malzeme ile kapatılarak korumaya alınır.

— 6.2.2. Asma Rezervuarlar

Yüksek rezervuarlar alaturka hela taşlarını yıkamak için yapılmıştır. Boşaltma düzeni, iç içe iki borudan oluşur. İç boru bir conta ile çıkış supabı üzerine oturmuştur ve iki borunun da ağırlığı contanın üzerindedir. Depo, doldurma düzeninin (flatör) ayarlandığı düzeye kadar su doludur.

Rezervuarın zinciri çekilince veya butonuna basılınca birbirine bağlantılı olan iki boru birden yükselir. Conta supap üzerinden yükselince depodaki su, yıkama deposuna akar; bu borudaki havayı da aşağıya iter. Zincir veya buton bırakılınca iki boru yerine oturur ve suyu keser ama yıkama borusunun devamı durumundaki borunun içindeki hava basıncı azalır.

Suyun dengesi bozulur ve depo içindeki suya havanın yaptığı basınç nedeniyle su, çanak içinde yükselir ve yıkama borusundan hızla hela taşına akar. Bu akış, depodaki su seviyesi çanağın alt ağız hizasına düşünceye kadar devam eder. Çanak içine hava girince emme durur. Doldurma düzeni harekete geçerek rezervuarı yeniden doldurur.

Asma rezervuarlar yükseğe monte edildiklerinden suya hareket vermek için zincirli kol kullanılır. Yüksek yıkama deposunun iyi işleminde yıkama borusunun da etkisi vardır. Bu boru uygun çapta, olabildiğince düz ve kısa yoldan hela taşına ulaşacak şekilde yapılmalıdır. Uzun, dar dirsekli ve çap daralmaları bulunan yıkama boruları, suyun akışına direnç göstereceğinden uygun değildir. Sessizliğin önemli sayıldığı yerlerde bu tür yıkama depolarının kullanılmasından kaçınılmalıdır. Görsel 6.5'te askı rezervuarın iç takımı gösterilmiştir.



Görsel 6.5: Asma rezervuar iç takım çeşitleri

2. UYGULAMA

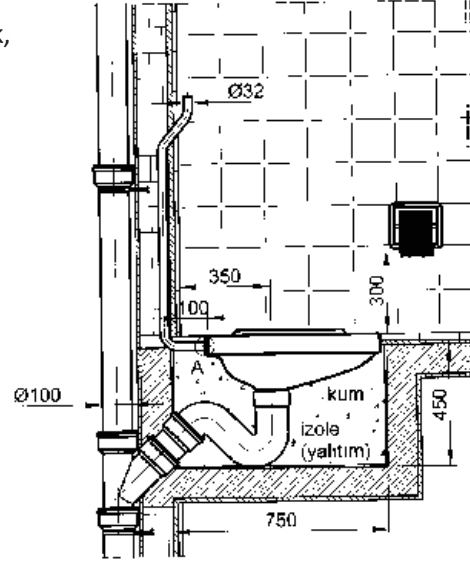
PROJEYE UYGUN ALATURKA TUVALET TAŞININ MONTAJI

AMAÇ

Şekil 6.4'te verilen alaturka tuvalet taşı montajlamak, taşın yıkama suyunu ve askı rezervuarını bağlamak.

MALZEME LİSTESİ

Adet	Malzeme Adı
1	Alaturka tuvalet taşı (Arkadan giriş)
1	İnce kum, Çimento
1	Spiral hortum (32 mm)
1	Askı rezervuar ve iç takımı
1	Rezervuar ara musluk
1	Kurbağacık, Maşalı boru anahtarı
1	Su terazisi, Metre, Mala
1	Kırmızı kalem
1	Matkap
1	SDS matkap uçları
	Keten teflon bant



Şekil 6.4: Hela taşı ölçüleri

İŞLEM BASAMAKLARI

1. İş güvenliği kıyafetlerinizi giyiniz.
2. Çevre iş güvenliğini kontrol ediniz.
3. Kullanılacak takımları ve donanımları hazırlayınız.
4. Atık su borusunun ve sifonun ölçüsünü kontrol ediniz.
5. Sifonun döşemeye oturma yerini harçla doldurarak sabitleyiniz.
6. Sifonun ağzını kapatarak etrafını kumla doldurup sıkıştırınız.
7. Hela taşı hazırlanan bölgeye yerleştirip yıkama borusu girişine spiral hortumu bağlayınız ve boşlukları kumla doldurunuz.
8. Hela taşı su terazisiyle kontrol ediniz.
9. Hela taşı örterek koruma altına alınız.
10. Rezervuarın altı 220 cm olacak şekilde duvarı işaretleyiniz.
11. İşaretlenen yerleri matkapla deliniz, dübelleri takınız ve montaj askı aparatının vidalarını sıkınız.
12. Rezervuarı yerine takınız.
13. Rezervuar çıkış supabını takarak yıkama borusuna bağlayınız.
14. Doldurma düzenini takarak rezervuar temiz su bağlantısını yapınız.

15. Rezervuarın flatör ayarını yapınız.
16. Rezervuar su çıkışına spiral boru bağlantısı yaparak kelepçesini sıkınız.
17. Rezervuar ve hela taşı arasındaki spiral boruyla yapılan yıkama borusunu kelepçeyle ankastre duvarın içine sabitleyerek aralıklı harç atınız.
18. Tesisatın sızdırmazlık testini yapınız.
19. Yapılan montajı fayans ustasına teslim ediniz.
20. Çevre temizliğini gerçekleştiriniz.

Değerlendirme: Yapacağınız çalışma aşağıda verilen kontrol listesinde yer alan ölçütlere göre değerlendirilecektir.

SIRA NO.	DEĞERLENDİRME ÖLÇÜTLERİ	EVET (E)	HAYIR (H)
1.	İş güvenliği kıyafetlerini giyer (Kişisel koruyucu donanımları kullanır.).		
2.	Çevre iş güvenliğini kontrol eder.		
3.	Kullanılacak el aletlerini ve malzemeleri hazırlar.		
4.	Atık su borusunun ve sifonun ölçüsünü kontrol eder.		
5.	Sifonun döşemeye oturma yerini harçla doldurarak sabitler.		
6.	Sifonun ağzını kapatarak etrafını kumla doldurup sıkıştırır.		
7.	Hela taşı hazırlanan bölgeye yerleştirip yıkama borusu girişine spiral hortumu bağlar ve boşlukları kumla doldurur.		
8.	Hela taşı su terazisiyle kontrol eder.		
9.	Hela taşı örtterek koruma altına alır.		
10.	Rezervuarın altı 220 cm olacak şekilde duvarı işaretler.		
11.	İşaretlenen yerleri matkapla delip dübelleri takar ve montaj vidalarını sıkar.		
12.	Rezervuarı askı aparatına yerine takar.		
13.	Rezervuarın çıkış supabını takarak yıkama borusuna bağlantısını yapar.		
14.	Doldurma düzenini takarak rezervuar temiz su bağlantısını yapar.		
15.	Rezervuar flatörünü ayarlar.		
16.	Rezervuar su çıkışına spiral boru bağlantısı yaparak kelepçesini sıkar.		
17.	Rezervuar ve hela taşı arasındaki spiral boruyla yapılan yıkama borusunu kelepçe ile ankastre duvarın içine sabitleyerek aralıklı harç atar.		
18.	Tesisatın sızdırmazlık testini yapar.		
19.	Çevre temizliğini yapar.		

***Bu uygulamadan başarılı olmanız için en az 16 "Evet" seçeneğinin işaretlenmiş olması gerekmektedir. "Hayır" olarak işaretlediklerinizi tekrar gözden geçiriniz.**

6.3. PROJEYE UYGUN PİSUAR MONTAJI

Umumi helaların erkeklere ait olan kısmında, ayakta idrar yapmak için kullanılan su akıtma yerine **pisuar (sidiklik)** denir.

— 6.3.1. Pisuar, Sifon ve Ara Musluk Montajı

Pisuar, sifon ve ara muslukların montajı montaj kurallarına göre yapılmalıdır.

Pisuar

Pisuarların genellikle seramikten yapılmaları önerilir. Çok az sayıda da olsa nem emebilen malzemeden (mermer, mozaik vb.) yapılanları da vardır. Bu tür malzemelerden yapılan pisuarın kullanılması durumunda ürik asidin bu malzemeye nüfuz etmesi ve etrafa kötü kokular yayması önlenemez. Pisuarlar sifon durumlarına göre kendinden sifonlu ve sifonsuz diye ikiye, temiz su giriş yerlerine göre de üstten ve arkadan su girişli olmak üzere ikiye ayrılır. Pisuarlar her ne kadar erkeklere hitap etse de günümüzde nadiren bayanların kullanabileceği pisuarlar da vardır.

Pisuar Montajı

Tek pisuarlar duvara asılı olarak konur. Pisuarın gagasının yerden yüksekliği pisuarı kullanacak kişilerin yaşlarına bağlı olarak belirlenir. Görsel 6.6'da fotoselli pisuar gösterilmiştir.

Yükseklik (H) = $H^1 \pm 25 \text{ mm}$ olmalıdır. H^1 = İnsan elinin parmak ucunun yerden yüksekliği

Kişiden kişiye farklılıklar göstermekle birlikte ortalama olarak pisuarın montaj yüksekliği (H);

- 7-10 yaşındaki çocuklar için: 500 mm
- 11-14 yaşındaki çocuklar için: 570 mm
- 15-18 yaşındaki gençler için: 650 mm
- Yetişkinler için: 650 mm



Görsel 6.6: Fotoselli pisuar

Büyük alışveriş merkezleri, okullar, askerî tesisler, inşaat şantiyeleri gibi insanların, özellikle de erkeklerin yoğun olarak bulunduğu yaşam mahallerinin tuvaletlerinde pisuarların yan yana sıralı bir şekilde monte edilmesi ihtiyacı duyulur. Bu gibi durumlarda dikkat edilmesi gereken ölçüler vardır.

Pisuar, aşağıda verilen işlem sırasına göre montajlanır:

- Pisuar duvara vida veya kancayla monte edilir.
- Yaş gruplarına göre pisuarın ön çıkıntısının yerden yüksekliği 65 cm olarak tespit edildikten sonra pisuar önceden hazırlanmış altyapı yerine duvara çakıştırılır. Vida delik yeri varsa işaretlenir.
- Kanca ile monte edilecekse altyapı resmindeki kanca ölçüleri duvara işaretlenip uygun matkap ucu ile delinerek dübellere yerine çakılır, kancalar sıkıca duvara montelenir.

- Pisuarın duvara çakışan yüzeyine silikon sürülerek pisuar kancalara sıkıca asılır.
- Sifon ve temiz su armatürü yerlerine takılır.
- Armatürden temiz su verilerek su sızdırmazlığı kontrol edilir.

Pisuar, tek tek pisuar musluğu ya da bas kullanılarak temiz su tesisatına bağlanabilir. Yan yana montajlanan birkaç pisuarı yıkamak için otomatik yıkama deposu da yapılabilir. Ancak su sarfiyatı yaptığından otomatik yıkama depolarının yerine günümüzde ışığa duyarlı (fotosel kontrollü) yıkama sistemleri kullanılmaktadır.

Fotoselli sistemde pisuarın üzerine monte edilen ışık kumanda paneli, kişi pisuarın önünden ayrıldığında elektrikle çalışan özel vanayı açarak pisuara belli bir miktar yıkama suyu bırakır ve pisuarın yıkanmasını sağlar (Görsel 6.7).



Görsel 6.7: Çoklu fotoselli pisuar montajı

Pisuarlar yan yana sıralı montajlandığında insanların birbirinden rahatsız olmaması için aralara bölme konması gerekir. Bu bölmeler mermer, demir sac, seramik gibi çeşitli malzemelerden yapılabilir. Bu malzemeler arasında kullanıma en uygun olanı görüntüsü, şıklığı, sağlamlığı, uzun ömrü ve en önemlisi mikrop tutmama özelliğiyle seramikten yapılan bölmelerdir.

Pisuar ara bölme montajı, aşağıda verilen işlem basamaklarına göre yapılır:

- Bölmeler, önceden hazırlanmış pisuarların arasında eşit mesafeler bırakılarak duvara çakıştırılır ve vida delik yerleri işaretlenir.
- Montajlanması vida veya kancayla yapılır.
- Pisuar ara bölme yerinden alınıp duvar uygun matkap ucuyla delinir ve montaja hazırlanır.
- Duvara gelen yüzeyine silikon sürülerek gerekli montaj setiyle montajlanır.
- Pisuar bölmelerinin yükseklikleri 135-137 cm'dir. Derinlik en az 40 cm olmalıdır. Pisuar ölçüleri uygulanacak yere ve isteğe göre değişiklik gösterebilir.

a) Klasik Pisuar Montajı

Pisuarın temiz su (yıkama) musluğu ve pis su (sifon) bağlantı deliği eksenlerinin bitmiş döşemeye mesafesi, ilgili teknik resim ölçüsünde ve bitmiş duvar ile sıfır konumda olacak şekilde hazırlanır.

Temiz su ve pis su bağlantı delikleri, duvara çizilen dikey eksen üzerinde olmalıdır. Pisuarın ergonomik kullanımı için pisuar gagasının, bitiş döşemeden (15–18 yaş grubu ve yetişkinlerde) 650 mm yükseklikte olması gerekir.

Pisuarın özel sifonu, pis su çıkışına bağlanır. Temiz su girişine, üstten lastik tpa ve içeriden lastik tıpaya su dağıtma fıskiye borusu takılır. Pisuar geçici olarak ölçüsünde yerine getirilir ve yandaki montaj delikleri işaretlenir. İşaretlenmiş delik yerleri $\varnothing 10$ mm matkap ucu ile delinir ve dübelleri yerine çakılır. Pisuar yerine monte edilir. Pisuar sifonu pis su borusuna geçirilir, temiz su musluğu ve borusu monte edilir. Yıkama musluk ayarı yapılır. Montaj kontrolü yapılır.

b) Sifonik Pisuar Montajı

Ölçü almak için duvara geçici olarak yerleştirilen pisuar yerinden alınır. Pisuarın iç boşluğundan, montaj delikleri arası ölçülür. Çektirmeli L montaj parçası, montaj delik eksenlerini karşılayacak şekilde duvardaki eksen üzerine konur. Pisuarın iç kısmından ölçülen montaj delikleri arası mesafeden, 10 mm daha kısa olmak üzere montaj delik yerleri işaretlenir.

Çektirmeli L montaj parçasını montelemek için işaretlenmiş olan yerler $\varnothing 10$ mm matkap ucuyla delinir ve dübelleri yerine çakılır. Çektirmeli montaj parçası yerlerine montelenir.

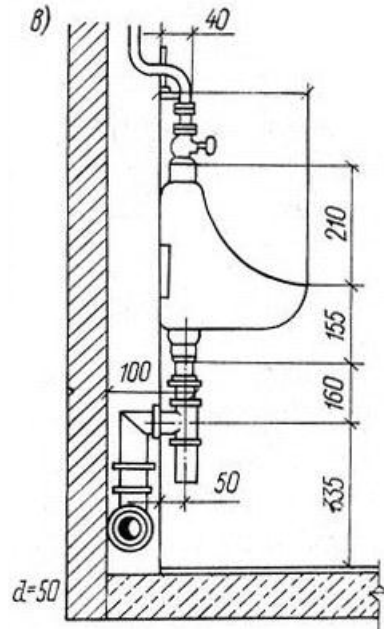
Pisuar Sifonlarının Takılması

Son yıllarda artan tasarruflu su kullanımı nedeniyle vakum prensipli çalışan pisuar sistemleri kullanımı artmaktadır. Vakumlu sifon pisuar sistemleri çoğunlukla halka açık alanlarda kullanıldığı için sifonların yetkili olmayan kişiler tarafından tamir edilmesinden kaçınılmalıdır.

Pisuar seramiklerinde, sifon ve diğer fonksiyonel parçalar çoğunlukla seramiğin arkasında gizli bir bölmededir. Bu durum sifonların temizlenmesini daha da zorlaştırır. Buna önlem olarak sifonun kendini temizleyebilecek şekilde tasarlanmasına önem verilmelidir. Bu da dar çaplı boru ile suyun hızını artırarak olur. Bu sayede oluşan hızlı su akışı ile temizlik gerçekleştirilebilir. Sifon vakum ile boşaltılır ve akış için gereken su seviyesi, seramikte kalan su ile gerçekleşir. Şekil 6.5'te sifonik pisuar şekli gösterilmiş ve montaj işlem basamakları verilmiştir.

Pisuar sifonu aşağıdaki işlem sırasına göre yapılır:

- Pisuar sifonları, özel adaptör contalarıyla sifon çıkışına takılır.
- Pisuar, duvara montelendikten sonra su ve sifon bağlantıları yapılır.
- Detayda gösterilen conta, giriş borusuna takılarak giriş borusu pisuara takılır.
- Gövde, giriş borusuna contası konularak sıkılır.
- Temizleme kapağına conta konularak gövdeye sıkılır.
- Duvardaki PVC boru ağzına kada conta yerleştirilir.



Şekil 6.5: Pisuar sifonu ve takılması

- Sifon çıkış borusu kadaya takılarak sifona contasıyla sıkılır.
- Pisuar su verilerek kaçak testi yapılır.

Ara Musluk

Tesisat borularından istenen miktarda akışkan almak için kullanılan armatürlere **musluk** denir. Musluklar kullanılacağı akışkanın cinsine göre (gaz akışkan, yağ, soğuk su, sıcak su vb.) üretilir ve kullanılır.

Ara musluklar ankastre tipteki armatürlerden; klozet, pisuar ve rezervuardan önce bağlanır. Kendisinden sonra armatür veya tesisat malzemesi olduğu için **ara musluk** adını alır. Kendisinden sonra bağlanan sıhhi tesisat malzemesinin montajı, değiştirilmesi veya tamiri sırasında suyu kesmeye yarar. Ana vanayı kullanmaya gerek kalmaz (Görsel 6.8).

Ara muslukların iç yapısı çeşidi ne olursa olsun prensip olarak birbirine benzer. Ara muslukların birbirlerinden farkları, yardımcı parçaların eklenmesinden kaynaklanır. Ara musluklar; gövde, salmastra grubu ve başlık adı verilen üç ana parçadan oluşur.



Görsel 6.8: Pisuar ara musluk bağlantısı

Gövde, diğer parçaları üzerinde taşır. Boru tesisatına ara musluğun bağlantısı için kullanılır. Bağlantı ağızı $\frac{1}{2}$ "dir (15 mm). Su çıkış ağızı ise $\frac{3}{8}$ " (10 mm) ve $\frac{1}{2}$ " (15 mm) somun bağlantılı yapılır.

Salmastra grubu, akışkanın yolunu kapatıp açmaya yarar. Üzerinde bulunan klape, gövdede bulunan klape yuvasına oturarak akışkan yolunu açar ve kapatır. Klapenin hareketini ise başlığa bağlı olan mil sağlar.

Başlık, ara musluğun mili üzerindedir. Bir kısım ara musluklarında volan, bir kısmında ise kapak vardır. Volan açma kapama için gerekli olan hareketin salmastra grubuna aktarılması için kullanılır. Kapak ise salmastra grubunun üzerini kapatarak yapılan su ayarının gelişigüzel kullanımını önlemek için konulur. Ara musluklar, çeşitli tip ve biçimlerde yapılır. Kullanma yerine, filtresine, büyüklük ve su çıkış ağızına göre çeşitlendirilir.

Ara Musluk Montaj Kuralları

Ara musluk ile montajlanacağı tesisat sisteminin arasına sızdırmazlık sağlayıcı (teflon-keten-sıvı conta) sürülür veya sarılır. Sızdırmazlık malzemesi sıkılmadan önce aynası takılmalıdır. Ara musluk montajlanırken kurbağacık kullanılmalı ve boru anahtarıyla kesinlikle sıkılmamalıdır. Spiral boru takılırken contanın tam oturup oturmadığı kontrol edilmelidir. Esnek borunun rakoru fazla sıkılmamalıdır. Aksi hâlde rakor çatlayabilir.

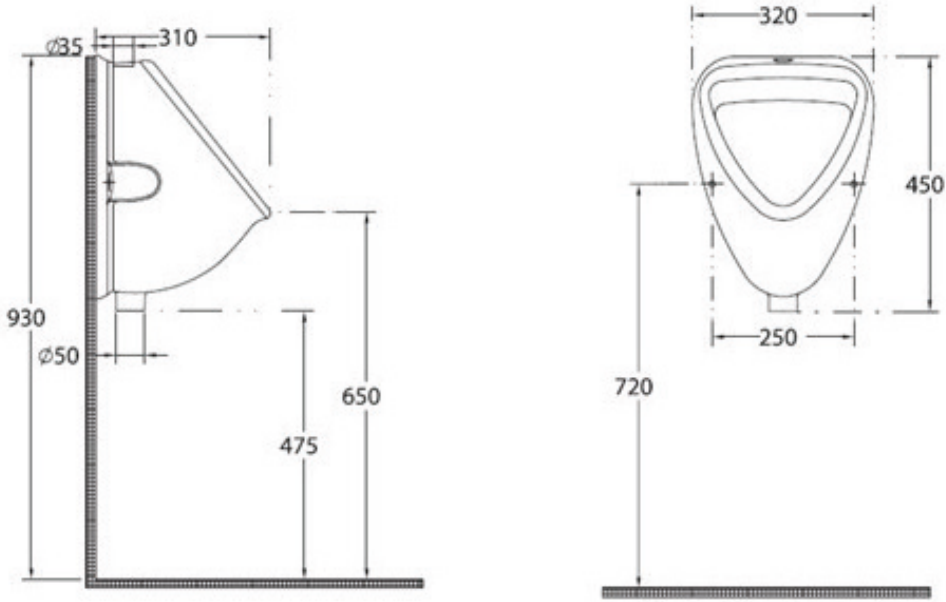


3. UYGULAMA

PROJEYE UYGUN PİSUAR MONTAJI

AMAÇ

Şekil 6.6'da verilen pisuarın montajını ölçülerinde yaparak temiz ve atık su bağlantılarını yapmak.



Şekil 6.6: Pisuar montaj resmi

MALZEME LİSTESİ

Adet	Malzeme Adı
1	Pisuar (Arkadan giriş)
1	SDS matkap ucu (Çap 8,10,12)
1	Spiral hortum (Flex)
1	Tornavida (Düz ve yıldız)
1	Kurbağacık
1	Su terazisi, Metre
1	Kırmızı kalem
1	Matkap
	Keten teflon bant

İŞLEM BASAMAKLARI

1. İş güvenliği kıyafetlerinizi giyiniz.
2. Çevre iş güvenliğini kontrol ediniz.
3. Kullanılacak takımları ve donanımları hazırlayınız.
4. Atık su giderinin ölçü uygunluğunu kontrol ediniz.
5. Pisuarı geçici olarak yerine yerleştirerek montaj deliklerini işaretleyiniz.
6. Markalanan yerleri matkapla deliniz.
7. Deliklere dübelleri takınız.
8. Pisuar askı aparatını montajlayınız.
9. Pisuarı yerine oturtturarak dübellere sabitleyiniz.
10. Pisuarı, atık su borusuna bağlayınız.
11. Pisuarın temiz su ara musluk bağlantısını yapınız.
12. Çevre temizliğini gerçekleştiriniz.

Değerlendirme: Yapacağınız çalışma aşağıda verilen kontrol listesinde yer alan ölçütlere göre değerlendirilecektir.

SIRA NO.	DEĞERLENDİRME ÖLÇÜTLERİ	EVET (E)	HAYIR (H)
1.	<i>İş güvenliği kıyafetlerini giyer (Kişisel koruyucu donanımları kullanır.).</i>		
2.	<i>Çevre iş güvenliğini kontrol eder.</i>		
3.	<i>Kullanılacak el aletlerini ve malzemeleri hazırlar.</i>		
4.	<i>Atık su giderinin ölçü uygunluğunu kontrol eder.</i>		
5.	<i>Pisuarı geçici olarak yerine yerleştirerek montaj deliklerini işaretler.</i>		
6.	<i>Markalanan yerleri matkapla deler.</i>		
7.	<i>Deliklere dübelleri takar.</i>		
8.	<i>Pisuar askı aparatını montajlar.</i>		
9.	<i>Pisuarı yerine oturtturarak dübellere sabitler.</i>		
10.	<i>Pisuarı atık su borusuna bağlar.</i>		
11.	<i>Pisuar temiz su ara musluk bağlantısını yapar.</i>		
12.	<i>Çevre temizliğini yapar.</i>		

***Bu uygulamadan başarılı olmanız için en az 9 "Evet" seçeneğinin işaretlenmiş olması gerekmektedir. "Hayır" olarak işaretlediklerinizi tekrar gözden geçiriniz.**

6.4. PROJEYE UYGUN FOTOSELLİ BATARYA MONTAJI

Günümüzde gelişen elektronik ve mekanik teknolojilere paralel olarak insan hayatını kolaylaştırıp kaynak tüketimini azaltacak buluşlar aranmaya başlamıştır. Bu buluşlar geliştikçe fotoselli bataryaların kullanımı artmıştır.

— 6.4.1. Fotoselli Bataryalar

Hızla tükenen su kaynakları insanlık için çok önemli ve hızla çözüm bulunması gereken konuların başında gelmektedir. Bu konuda fotoselli musluklar, %80 civarında su tasarrufu sağlayarak önemli bir çözüm yolu sunmaktadır. Bunun yanında sağlık için de çok önemli olan hijyenik şartları sağlar.

Fotoselli musluk 220 VAC/12 V elektrik ile çalışır. Fotoselli musluk sıcak-soğuk olarak çift su girişlidir. Sıcak-soğuk kontrolü temas sağlanmadan yapılır. Fotoselli musluk, önünde bir şey unutulduğunda 40 sn. sonra otomatik olarak kapanır. Bu güvenli kullanım önlemi, su basma riskini ortadan kaldırır. Fotoselli musluk, sensör görme mesafesini otomatik olarak ayarlar. Ortamın aydınlatılmasından, güneşten ve ortamda oluşan elektriksel ve manyetik parazitik yayınlardan etkilenmez. Uzun süre kullanılmadığı zamanlarda daha da az akım çeker.

Fotoselli musluk, IR verici kısmından yaydığı şifreli IR [(Infrared-İnfirred) kızılötesi] sinyallerinin geri yansımalarının alıcı tarafından işlenmesi ile çalışır. Fotoselli sistemde IR sinyaller yaklaşık 15 cm menzillidir ve karanlıkta dahi fotoselli musluğun çalışmasını sağlar. Görsel 6.9'da fotoselli batarya görülmektedir.

Sinyal üreten ve sinyal alan iki göz arasına giren bir cismin sinyali kesmesiyle belirli sıcaklıkta ayarlanmış suyun akışını kontrol eder. Düşük gerilimli elektrik enerjisiyle çalışır. Genellikle 6-9-12 voltluk gerilim yeterlidir. Gereksiz su tüketimini engellediği için tasarruf sağlar. 0,5-0,8 bar aralığında basınçla çalışır. Maksimum su sıcaklığı 70 °C olmalıdır. Su kullanımının bitmesini 30 saniye sonra algılar ve kendini kapatır. Ara musluk ile batarya arası bağlantı, çelik örgülü spiral hortumla yapılmalıdır.

Fotoselli Batarya Çeşitleri

Fotoselli bataryalar, lavabolarda el ve yüz yıkamak için daha çok kullanılır. Fotosel kumandası, gerilim kaynağına göre pilli ve elektrikli olmak üzere iki çeşittir.

- **Fotoselli Pilli Bataryalar**

Sinyal üretimini dört adet 1,5 voltluk pillerle (güç kaynağı) yapan bataryalardır.



Görsel 6.9: Fotoselli batarya

• Fotoselli Elektrikli Bataryalar

Sinyal üretimi, gücünü 220 volt şehir elektriğinden (güç kaynağı) olarak birlikte monte edilen adaptörü vasıtasıyla çalışan bataryalardır. Batarya adaptörü, 220 volt alternatif akımını 12 voltluk doğru akıma düşürür. Şehir elektriğinin kesilmesi durumunda fotosel görevini yapamaz (Görsel 6.10).

Fotoselli Bataryaların Bakımı

Fotoselli bataryaların bakımı aşağıda verilen hususlar dikkate alınarak yapılmalıdır:

- Temizlik sırasında önü kapatılmalıdır. Algılayıcı gözün önü herhangi bir bezle kapatıldığında zamanlayıcı çalışmaz. Fotosel gözleri temiz tutulmalıdır.
- Armatür, yumuşak bezle temizlenmelidir. Asit içeren temizleme maddeleri kullanılmamalıdır.
- Sert ve çizici maddelerle temizlenmemelidir. Filtreli ara musluk ile kullanılmalıdır.
- Periyodik olarak filtre ve perlatör temizliği yapılmalıdır.
- Pili fotoselli armatürün pilinin değişmesi gerektiği, algılayıcı göz içindeki kırmızı ışığın yanıp sönmeye başlamesi ile anlaşılır. İlk uyarıdan itibaren birkaç gün içerisinde pil değiştirilmelidir. Armatürün, alkalin pil tüketimi oldukça azdır. Alkalin pillerin iki senede bir değiştirilmesi tavsiye edilir.
- Fotoselli armatürlerin, doğrudan güneş ışığı alan herhangi bir yere montajından kaçınılmalıdır.

Çalışmama Durumunda Yapılacaklar

Bataryadan su akışı yoksa yapılması gerekenler şunlardır:

- Algılama bölgesinde bir obje olup olmadığı kontrol edilir.
- Algılama gözlerinin temiz olup olmadığı kontrol edilir.
- Kırmızı ışık uyarı sistemi kontrol edilir. Ara muslukların açık olup olmadığı kontrol edilir.
- Suların kesik olup olmadığı kontrol edilir.
- Pillerin boş olup olmadığı ve/veya doğru takılıp takılmadığı kontrol edilir.
- Armatür çalışmıyorsa ara musluklar kapatılır ve servis çağırılır.



Görsel 6.10: Fotoselli batarya adaptörü

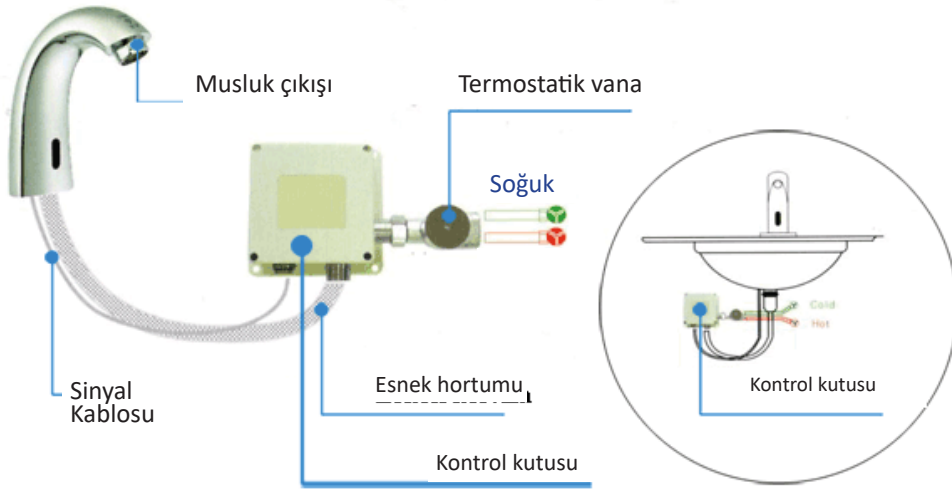


Görsel 6.11: Fotoselli batarya kullanımı

Fotoselli Batarya Montajı Kuralları

Fotoselli bataryaların montajlanmasında dikkat edilmesi gerekenler şunlardır:

- Tesisattaki mevcut ara musluklar, armatürle beraber verilen ara musluklarla değiştirilir. Filtreli ara musluk tesisata bağlanır.
- Armatür lavaboya montajlanır.
- Pili fotoselli armatürlerde, pil kutusu contasının somunu sökülür ve kablo buradan kutunun içine sokularak conta iyice sıkılır. Kablo, pil yuvasına bağlanır. Pil yuvasına, kutularına dikkat edilerek dört adet 1,5 V'luk LR6 AA alkalın pil yerleştirilir. Şekil 6.7'de montaj resmi gösterilmiştir.



Şekil 6.7: Fotoselli batarya montaj şeması

- Pil kutusunun duvara montajı için kendinden yapışkanlı bir adet levhası ve vida ile tutturmak için içte iki adet deliği mevcuttur. Her iki montaj şeklinde de kablo çıkışının aşağıya doğru bakması sağlanmalıdır.
- Pil kutusunun, pilin rahatça değiştirilebileceği bir yere yerleştirilmesi gerekir.
- Son aşamada, armatür çalıştırılır ve ara musluklar yardımıyla tesisattan gelecek su debisi ayarlanır (Görsel 6.12).



Görsel 6.12: Fotoselli batarya montajı yapılmış lavabo

4. UYGULAMA



PROJEYE UYGUN FOTOSELLİ BATARYA MONTAJI

AMAÇ

Görsel 6.13'te yer alan fotoselli bataryayı su ve elektrik bağlantısını yaparak montajlamak.



Görsel 6.13: Fotoselli batarya kontrol ünitesi

MALZEME LİSTESİ

Adet	Malzeme Adı
1	Fotoselli batarya
1	Kurbağacık
1	Sert ve ince uçlu nokta
1	Tornavida
1	Kırmızı kalem
1	Ara musluk
1	Su terazisi, Metre
1	Kırmızı kalem
1	Matkap, Sert uçlu tiğ

İŞLEM BASAMAKLARI

1. İş güvenliği kıyafetlerinizi giyiniz.
2. Çevre iş güvenliğini kontrol ediniz.
3. Kullanılacak takımları ve donanımları hazırlayınız.
4. Fotoselin montajlanacağı lavabo bağlantılarını kontrol ediniz.
5. Elektriksel bağlantıları kontrol ediniz.
6. Armatürü lavabonun üzerine yerleştirerek somun rondela ve contayla sıkıca montajlayınız.
7. Pil kutusunu lavabonun altına, kutunun konektörleri alta gelecek şekilde montajlayınız.
8. Soğuk su girişinin ağzına takılan flex hortumunu ara musluğa bağlayınız.
9. Armatürden gelen elektrik kablosunu pil kutusunun konektörüne veya adaptöre bağlayınız.
10. Ana su girişini ve ara musluğu açınız.
11. Su kaçağının olmadığına emin olunuz.
12. Çevre temizliğini gerçekleştiriniz.

Değerlendirme: Yapacağınız çalışma aşağıda verilen kontrol listesinde yer alan ölçütlere göre değerlendirilecektir.

SIRA NO.	DEĞERLENDİRME ÖLÇÜTLERİ	EVET (E)	HAYIR (H)
1.	<i>İş güvenliği kıyafetlerini giyer (Kişisel koruyucu donanımları kullanır.).</i>		
2.	<i>Çevre iş güvenliğini kontrol eder.</i>		
3.	<i>Kullanılacak el aletlerini ve malzemeleri hazırlar.</i>		
4.	<i>Fotoselin montajlanacağı lavabo bağlantılarını kontrol eder.</i>		
5.	<i>Elektriksel bağlantıları kontrol eder.</i>		
6.	<i>Armatürü lavabonun üzerine yerleştirerek somun rondela ve contayla sıkıca montajlar.</i>		
7.	<i>Pil kutusunu lavabonun altına, kutunun konektörleri alta gelecek şekilde montajlar.</i>		
8.	<i>Soğuk su girişinin ağzına takılan flex hortumunu ara musluğa bağlar.</i>		
9.	<i>Armatürden gelen elektrik kablosunu pil kutusunun konektörüne veya adaptöre bağlar.</i>		
10.	<i>Ana su girişini ve ara musluğu açar.</i>		
11.	<i>Su kaçak kontrolü yapar.</i>		
12.	<i>Çevre temizliğini gerçekleştirir.</i>		

***Bu uygulamadan başarılı olmanız için en az 9 "Evet" seçeneğinin işaretlenmiş olması gerekmektedir. "Hayır" olarak işaretlediklerinizi tekrar gözden geçiriniz.**

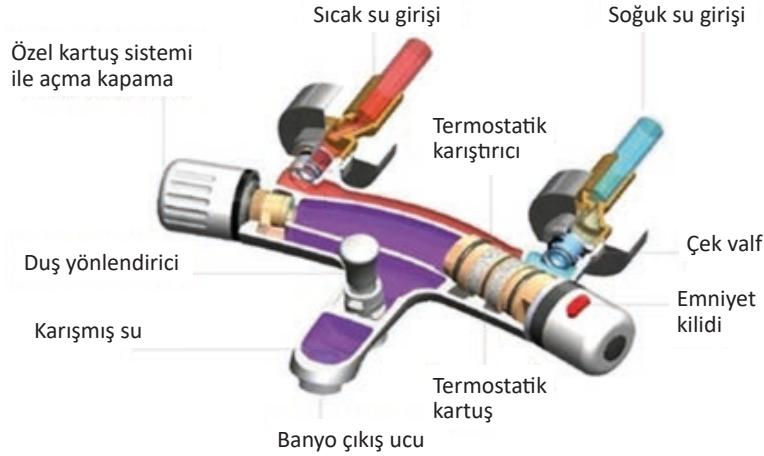
6.5. PROJEYE UYGUN TERMOSTATİK BATARYA MONTAJI

Termostatik bataryaların içinde bulunan özel termostatik element sayesinde, ayarlanmak istenen sıcaklık seviyesine batarya her açıldığında ulaşılır. Suyun sıcaklığı sabit bir şekilde tutularak ayarın ani değişimleri önlenir. Bu sayede yaşlı, çocuk ve engelli bireyler için güven ve konfor arz eden bir duş sağlanır.

Enerji harcamak konusunda oldukça tutumlu olan termostatik bataryalar, elektrik veya pille çalışmaz. Üstün termostatik teknolojisi mekanik şekilde işlev görür. Ayrıca termostatik teknolojiye sahip ürünlerde standart bataryaların eşlik ettiği tesisatlara fazladan bir elektrik veya su tesisatı gerektirmeksizin montajlanabilir.

Termostatik bataryalar; sudan, yakıttan ve zamandan tasarruf sağlar. Aynı zamanda suyun sıcaklığını sabit tutar.

Termostatik bataryalar suyu ısıtmaz. Sadece soğuk ve sıcak su karışımını otomatik olarak düzenleyerek ısı seviyesini ayarlar. Bu bataryaların görevi; su sıcaklığının istenen ayara getirilmesini sağlama, ani olarak artmasını ve su sıcaklığındaki dalgalanmaları engellemektir. Şekil 6.12'de termostatik vananın kullanım parçaları gösterilmiştir.



Şekil 6.8: Termostatik batarya

Termostatik Batarya Montajı

Termostatın kurulumu, geleneksel bir karıştırıcının kurulumundan farklı değildir (5. öğrenme biriminde tesisat bağlantısı detaylı bir şekilde anlatılmıştır.). Sabitleme parçaları arasındaki mesafe 150 mm'dir. Buradaki problem, esas olarak düzlemlere göre bağlantıların pozisyonunda olacaktır. En iyi seçenek, taslak düzlem (sıva, alçıpan vb.) ile aynı hizada monte edildiğinde olacaktır. Seramik karoların (10-15 mm) uzaklığının bir eksantrik tarafından işgal edileceği bilindiğinden termostat, herhangi bir boşluk olmadan astarın üzerine montajlanmalıdır.

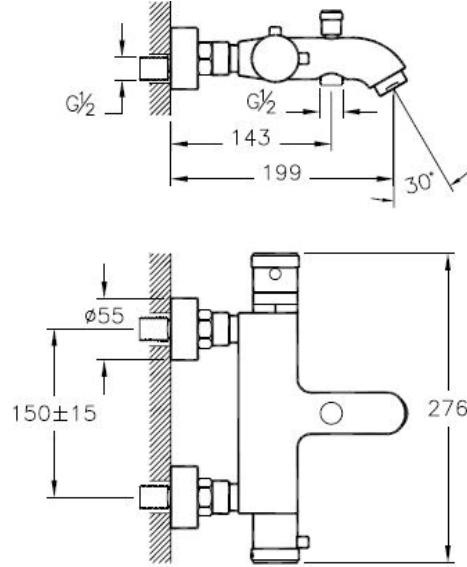


5. UYGULAMA

PROJEYE UYGUN TERMOSTATİK BATARYA MONTAJI

AMAÇ

Şekil 6.9'da ölçüleri verilen termostatik bataryayı montajlamak.



Şekil 6.9: Termostatik batarya ölçüleri

MALZEME LİSTESİ

Adet	Malzeme Adı
1	Termostatik batarya
1	Kurbağacık
1	Termostatik vana bağlantı parçaları
1	Tornavida
1	Kırmızı kalem
1	Teflon bant
1	Su terazisi, Metre
1	Bez

İŞLEM BASAMAKLARI

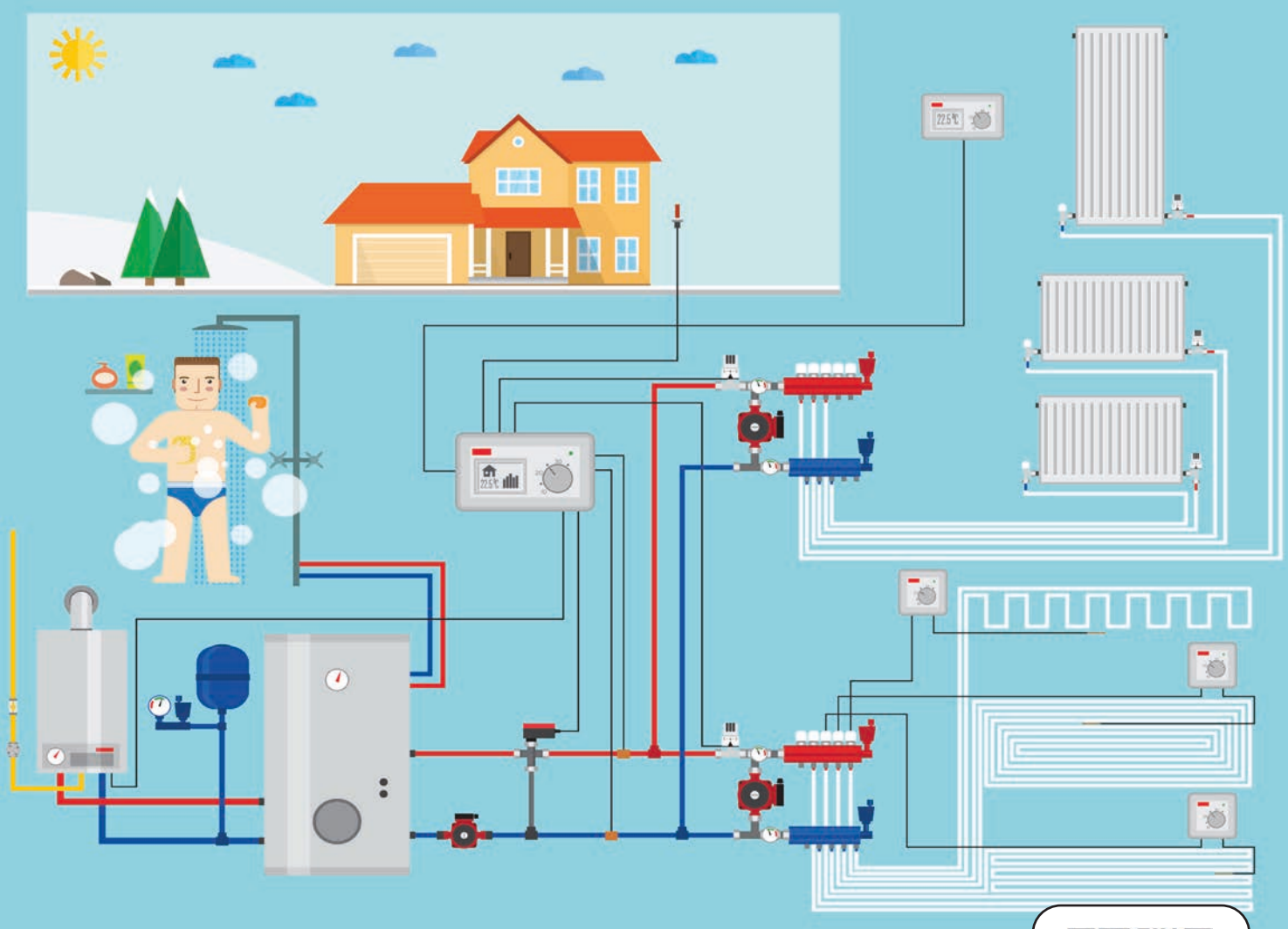
1. İş güvenliği kıyafetlerinizi giyiniz.
2. Çevre iş güvenliğini kontrol ediniz.
3. Kullanılacak takımları ve donanımları hazırlayınız.
4. Batarya sıcak ve soğuk su bağlantı ağzlarının ölçülerini kontrol ediniz.
5. Batarya bağlantısı için ek bağlantı (deve boynu) parçalarını sızdırmazlık elemanı kullanarak eksen ölçüsü 155 mm olacak şekilde sıkınız ve parçaların düzgünlüğünü su terazisiyle kontrol ediniz.
6. Bağlantı parçası ile batarya arasına rozetlerini (ayna) takınız.
7. Termostatik rakor bağlantılarına zarar vermeyerek (kurbağacık ile batarya rakor arasına bez koyarak) bataryayı montajlayınız.
8. Termostatik bataryanın termostatik kartuş kısmından istenen sıcak su ayarını yapınız.
9. Ayarı yapılan sıcak suyun çıkış sıcaklığını termometreyle kontrol ediniz.
10. Bataryanın duş bağlantı başlığını takınız.
11. Çevre temizliğini gerçekleştiriniz.

Değerlendirme: Yapacağınız çalışma aşağıda verilen kontrol listesinde yer alan ölçütlere göre değerlendirilecektir.

SIRA NO.	DEĞERLENDİRME ÖLÇÜTLERİ	EVET (E)	HAYIR (H)
1.	<i>İş güvenliği kıyafetlerini giyer (Kişisel koruyucu donanımları kullanır.).</i>		
2.	<i>Çevre iş güvenliğini kontrol eder.</i>		
3.	<i>Kullanılacak el aletlerini ve malzemeleri hazırlar.</i>		
4.	<i>Batarya sıcak ve soğuk su bağlantı ağzlarının ölçülerini kontrol eder.</i>		
5.	<i>Batarya bağlantısı için ek bağlantı (deve boynu) parçalarını sızdırmazlık elemanı kullanarak eksen ölçüsü 155 mm olacak şekilde sıkır.</i>		
6.	<i>Bağlantı parçası ile batarya arasına rozetlerini (ayna) takar.</i>		
7.	<i>Termostatik rakor bağlantılarına zarar vermeyerek bataryanın montajını yapar.</i>		
8.	<i>Termostatik bataryanın termostatik kartuş kısmından istenen sıcak su ayarını yapar.</i>		
9.	<i>Ayarı yapılan sıcak suyun çıkış sıcaklığını termometreyle kontrol eder.</i>		
10.	<i>Bataryanın duş bağlantı başlığını takar.</i>		
11.	<i>Çevre temizliğini yapar.</i>		

***Bu uygulamadan başarılı olmanız için en az 8 "Evet" seçeneğinin işaretlenmiş olması gerekmektedir. "Hayır" olarak işaretlediklerinizi tekrar gözden geçiriniz.**

7. Öğrenme Birimi



ŞIĞAK SU HAZIRLAMA CİHAZLARININ MONTAJI



Konular

- 7.1. PROJEYE UYGUN GAZLI ŞOFBEN MONTAJI
- 7.2. PROJEYE UYGUN ELEKTRİKLİ TERMOSİFON MONTAJI
- 7.3. PROJEYE UYGUN BOYLER MONTAJI

Neler Öğreneceksiniz?

- Montaj kılavuzuna uygun montajlama
- Şofben, termosifon ve boyler montajı

Temel Kavramlar

baca, cidar, gaz, hacim, hermetik, manuel, menfez, vana, ventil

HAZIRLIK ÇALIŞMALARI

1. Hermetik bacalı ve bacalı şofbenin yanma sırasında kullandığı oksijenin mahalle etkisini araştırarak tartışınız.
2. Merkezi sıcak su hazırlama cihazlarının kullanıldığı alanları araştırınız ve arkadaşlarınızla paylaşınız.

Yapılardaki sıcak su tesisatı; istenen konfora, mevcut ısıtma kaynaklarına, enerji durumuna, hacim ve yer durumuna göre seçilir. Bağımsız sıcak su tesisatı ile merkezi sıcak su tesisatı olmak üzere iki çeşittir. Bağımsız sıcak su tesislerinde şebeke suyu şofben, termosifon, kombi, güneş enerjisi gibi her daire için bağımsız olarak kurulan su ısıtıcılarında ısıtılır.

7.1. PROJEYE UYGUN GAZLI ŞOFBEN MONTAJI

Bağımsız sıcak su hazırlama cihazlarından doğal gaz veya LPG ile çalışabilen, içinden geçen suyu anında ısıtarak sıcak su sağlayan ani su ısıtıcılarına **şofben** denir. Şofbenlerin sınıflandırılması genel olarak atık gazı atmosfere atma şekillerine göre yapılır. Şofbenler, atık gazı atmosfere atma şekline göre bacalı ve hermetik olarak gruplandırılabilir ancak şofbenler, çalışma şekillerine ve özelliklerine göre de sınıflandırılabilir.

Güçlerine Göre

- Küçük : 115-130 kcal/dk.
- Büyük : 245-260 / 300-330 / 375-400 kcal/dal

Gaz Cinsine Göre

- Tek gazla çalışanlar (LPG veya DG)
- İki gazla çalışanlar (LPG + DG)
- LPG, DG, HG

Güç Kontrolüne Göre

- Manuel
- Otomatik (Termostatik / Proporsiyonal)

Atık Gaz Tahliye Şekline Göre

- B Tipi (Bacaya bağlanan)
- C Tipi (Hermetik)

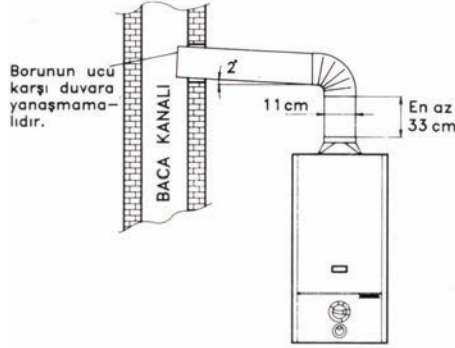
— 7.1.1. Gazlı Şofbenin Konulacağı Yerin Tespiti —

Bacalı şofbenler; bulunduğu ortamdaki bacaya bağlanan (mutfak veya banyo), yanma için gerekli olan havayı bulunduğu ortamdaki alan ve yanma sonucu ortaya çıkan atık gazı bağlı bulunduğu baca vasıtasıyla dışarı atan şofbenlerdir.

Dış ortama bakan duvarın üzerine montajlanan ve bu duvardan dış ortama bağlanan, çift borulu özel baca vasıtasıyla yanma için gerekli olan havayı dış atmosferden alıp atık gazı atmosfere atan şofbenler **denge bacalı (hermetik)** şofbenlerdir. Bu şofbenler, günümüzde daha fazla tercih edilmektedir.

Gaz yakıtlı cihazlarda gaz hatları kadar gaz atış ağızları da hayati önem taşımaktadır. Bu amaçla baca gazlarının atılmasını sağlamak amacıyla yapılan tüm bağlantılar yönetmeliklere, standartlara ve imalatçı firma isteklerine göre yapılmalıdır. Adi baca ve şönt (ortak) bacalara bacalı kombi, şofben veya soba bağlanmamalıdır. Bu tür cihazlar mutlaka müstakil bir bacaya bağlanmalıdır.

Bacalı şofben baca bağlantıları, bacaya verilmelidir. Ek yerleri ve bacaya bağlandığı noktalar sızdırmaz (alüminyum folyolu bantlar) malzemeye kaplanmalıdır. Eğim bacaya doğru olmalı, inişli çıkışlı bir bağlantı olmamalıdır. Yüksekliği dört metreden az bacalara, bacalı şofben bağlanmamalıdır.



Şekil 7.1: Gazlı şofbenin baca bağlantısı

Açık yanma odalı gazlı şofbenler bacaya mutlaka bağlanmalıdır. Baca olmayan yerlerde hermetik tip şofben kullanılmalıdır (Şekil 7.1). Gazlı şofbenler banyo gibi iç hacimlere takılmamalıdır. Şofbenin bulunduğu hacimlerde yanma için gerekli olan oksijen temin edilmelidir. Bacada yeterli çe-kiş olmaması durumunda baca sensörü devreye girerek gazı keser ve sistemin emniyetini sağlar.

— 7.1.2. Gazlı Şofbenin Montajı

Gazlı şofbenler montajlanırken şofbenin yakıt türü ve baca bağlantısı göz önünde bulundurularak aşağıdaki kurallara dikkat edilir.

TSE–Gaz Dağıtım Şirketleri ve Üretici Firma Montaj Kuralları

Normal bacalı şofbenlerin montajında dikkat edilmesi gereken hususlar şunlardır:

- Müstakil bacaya mutlaka bağlanmalıdır.
- 8 m³ten küçük hacimlere kesinlikle bağlanmamalıdır.
- Mümkünse mutfak, antre gibi yerlere bağlanmalıdır.
- Banyo, WC, açık balkon ve yatak odalarına kesinlikle bağlanmamalıdır.
- Bacasız olarak kesinlikle kullanılmamalıdır.
- Cam veya duvar delinip baca borusu buradan çıkarılmış vaziyette kesinlikle kullanılmamalıdır.
- Bacaya en kısa mesafede bağlanmalıdır.
- Baca borusu hafif yükselen bir eğimle bacaya bağlanmalıdır.
- Baca borusunun, duvara giriş ağzının kenarları sıvanarak gaz sızması engellenmelidir.
- Şofben mahallinde mutlaka bir menfez kullanılmalıdır. Kılavuza uyulmalıdır.

TSE–Gaz Dağıtım Şirketleri ve Üretici Firma Montaj Kuralları

Hermetik bacalı şofbenlerin montajında dikkat edilmesi gereken hususlar şunlardır (Görsel 7.1):

- Dış atmosfere bakan mekânlara bağlanmalıdır.
- Baca çıkışı dış atmosfere ve hava sirkülasyonu olan bölgeye bakan duvardan yapılmalıdır.
- Baca çıkışı gömme balkon veya kapatılmış balkona yapılmamalıdır.
- Baca çıkışı binanın havalandırma ve aydınlatma gibi bölgelerine yapılmamalıdır.



Görsel 7.1: Hermetik baca

Montaj Basamakları

Montaj işlemi şofbende çok önemlidir çünkü şofbenler, hayati tehlikesi olan cihazlardır. Özellikle baca çekişinin çok iyi olması gerekir. Şofben montajlanmadan önce aşağıdaki hususların bilinmesi gerekir:

- Şofben, banyoya montajlanamaz. Tercihen mutfığa montajlanmalıdır.
- Şofbenin yerleştirileceği ortamda asit buharı olmamalıdır.
- Montajlanacağı yer en az 8 m³ hacimli ve 2,5 m² alana sahip olmalıdır.
- Şofbenin montajlandığı alan ile havalandırma delikleriyle irtibatlı alanın toplamı kW gücüne yeterli olacak en az hava ihtiyacını karşılamalıdır.

Askı Kancalarının Montajı

Şofben, açıp kapaması kolay olan bir yüksekliğe montajlanmalıdır. Şofbenle verilen montaj şablonu kullanılarak takılacak yer işaretlenir. İşaretlenen yerlerden iki delik açılır. Verilen dübellere deliklere çakılarak kancalı vidalar takılır (Görsel 7.2).



Görsel 7.2: Askıya asılmış şofben

— 7.1.3. Gazlı Şofbene Bağlanacak Boru Bağlantıları

Şofbenlerin doğrudan şehir şebeke su hattı basıncıyla çalıştığı için sıcak ve soğuk su bağlantıları DN15 çapla yapılır. Şofbene soğuk su girişi sağ taraftan, sıcak su bağlantıları sol taraftan olacak şekilde duvardaki ağızlarla şofbenin arası, üretici firmanın verdiği bağlantı elemanlarıyla yapılır. Soğuk su girişine mini küresel vana konulmalıdır. Soğuk (A) ve sıcak su (B) borularının karışması için önceden işaretlenmesi iyi olacaktır. Soğuk su borusuyla su armatürü arasındaki hidrolik bağlantının cihazla birlikte verilen bağlantı aksesuarıyla yapılmasına dikkat edilmelidir.

Su Tesisat Ağızlarının Hazırlanması

Su tesisat ağızları hazır değilse (yüzey temizliği, kör tapalar, dış temizliği vb.) soğuk ve sıcak su ağızları hazırlanır. Boru ağızlarının çapı yarım parmak (1/2") olmalıdır.

Vanaların Takılması

Bakımı ve onarımının kolay olması için soğuk su girişine bir vana takılması tavsiye edilir.

Su Bağlantı Parçalarının Takılması

Hortumlara birer adet rozet takılmalıdır (Tesisat sıva üstü ise gerek yoktur.). Her iki hortumun dişli uçlarının üzerine su sızmasını önlemek için teflon bant sarılmalıdır. Hortumlar, hazırlanan ağızlara iyice sıkılmalıdır.

Şofbenin Gaz Bağlantısının Yapılması

Şofbenler tüp gazı (LPG) ya da doğal gazı ayarlı olarak üretilir. Bunun için şofbenin kullanılacağı gazı ayarlı olup olmadığına bakılır. Şofbenin hangi gazı ayarlı olduğu üzerinde yazılıdır.

- **Tüp Gaz Bağlantısı:** En az 300 mmSS basınçlı ve 1,6 kg/h debisi olan TSE'ye uygun bir dedantör kullanılmalıdır. Hortum uzunluğu en fazla 125 cm olmalı ve hortum, kelepçe dışında başka bir şeyle (tel vb.) sıkılmamalıdır. 125 cm'den daha uzun mesafeler için bakır boru tesisatı çekilmelidir. Tüp, soğuk ortama ya da sıcak ortama konulmamalıdır.
- **Doğal Gaz Bağlantısı:** Doğal gazı bağlantı işleminden önce şofbenin kullanılacağı yerin mutlaka onaylı doğal gaz tesisat projesi olmalıdır (Görsel 7.3). Şofben, doğal gazı ayarlı olmalıdır. Ayrıca daha önce belirtildiği gibi doğal gazı bağlanacak şofben; banyo, duş veya küvet olan yere montajlanmamalıdır.



Görsel 7.3: Şofbenin doğal gaz ve tesisat bağlantıları

1. UYGULAMA



PROJEYE UYGUN DOĞAL GAZLI ŞOFBEN MONTAJI

AMAÇ

Görsel 7.4'te yer alan doğal gazlı şofbeni devreye almak.

MALZEME LİSTESİ

Adet	Malzeme Adı
1	Gaz kaçak dedektörü
1	Kontrol kalemi
1	Pense
1	Kurbağacık
1	½ ve ¾ conta



Görsel 7.4: Şofben

İŞLEM BASAMAKLARI

1. İş güvenliği kıyafetlerinizi giyiniz.
2. Çevre iş güvenliğini kontrol ediniz.
3. Kullanılacak takımları ve donanımları hazırlayınız.
4. Tesisattaki su ve gaz kaçağı durumuna karşı ek tedbirler alınız.
5. Cihazı devreye alırken cihazın kullanma kılavuzundaki uyarılara uygun hareket etmeniz gerektiğini unutmayınız.
6. Cihazın montajının, elektrik bağlantısının, gaz bağlantısının, su bağlantılarının ve sızdırmazlık kontrollerinin doğru bir şekilde yapılmış olmasına dikkat ediniz.
7. Cihaz gaz bağlantı vanasını açarak cihaza gazın gelmesini sağlayınız.
8. İhtiyaç duyulan sıcak su miktarına göre şofben üzerindeki selektör düğmesinden su sıcaklık değerini ayarlayınız. Şofbenlerde sıcak su aralığı genelde 35-65 °C arasındadır.
9. Sıcak su musluğunu açarak şofbenin devreye girip girmediğini kontrol ediniz. Sıcak su talebi olduğu anda elektronik ateşleme sistemi devreye girecek ve şofben, sıcak su hazırlamaya başlayacaktır.
10. Dijital panelli şofbenlerde kontrol paneli üzerinde sıcak su kullanılıp kullanılmadığı, fanın çalışıp çalışmadığı ve alev boyunun durumu genelde gösterilmektedir.
11. Cihaza gaz gelmemesinden veya farklı bir sebepten yanma gerçekleşmezse cihaz arıza konumuna geçerek kendini korumaya alacaktır.
12. Gerekli kontroller yapıldıktan sonra cihazı resetleyip yakma işlemini tekrarlayınız.
13. Sıcak su ihtiyacı bittiğinde musluğu kapatınız. Böylece şofben, gaz akışını durduracak ve sönecektir.
14. Çevre temizliğini gerçekleştiriniz.

Değerlendirme: Yapacağınız çalışma aşağıda verilen kontrol listesinde yer alan ölçütlere göre değerlendirilecektir.

SIRA NO.	DEĞERLENDİRME ÖLÇÜTLERİ	EVET (E)	HAYIR (H)
1.	<i>İş güvenliği kıyafetlerini giyer (Kişisel koruyucu donanımları kullanır.).</i>		
2.	<i>Çevre iş güvenliğini kontrol eder.</i>		
3.	<i>Kullanılacak takımları ve donanımları hazırlar.</i>		
4.	<i>Tesisattaki su ve gaz kaçağı durumuna karşı ek tedbirler alır.</i>		
5.	<i>Cihazı devreye alırken cihazın kullanma kılavuzundaki uyarılara uygun hareket eder.</i>		
6.	<i>Cihazın montajının, elektrik bağlantısının, gaz bağlantısının, su bağlantılarının ve sızdırmazlık kontrollerinin doğru bir şekilde yapılmış olmasına dikkat eder.</i>		
7.	<i>Cihaz gaz bağlantı vanasını açarak cihaza gazın gelmesini sağlar.</i>		
8.	<i>İhtiyaç duyulan sıcak su miktarına göre şofbenin üzerindeki selektör düğmesinden su sıcaklık değerini ayarlar.</i>		
9.	<i>Sıcak su musluğunu açarak şofbenin devreye girip girmediğini kontrol eder.</i>		
10.	<i>Dijital panelli şofbenlerde kontrol paneli üzerinde sıcak suyun kullanılıp kullanılmadığını, fanın çalışıp çalışmadığını ve alev boyunun durumunu kontrol eder.</i>		
11.	<i>Cihaza gaz gelmemesinden veya farklı bir sebepten yanma gerçekleşmezse cihazın arıza konumuna geçerek kendini korumaya alacağını bilir.</i>		
12.	<i>Gerekli kontroller yapıldıktan sonra cihazı resetleyip yakma işlemi tekrarlar.</i>		
13.	<i>Sıcak su ihtiyacı bittiğinde musluğu kapatır.</i>		
14.	<i>Çevre temizliğini yapar.</i>		

***Bu uygulamadan başarılı olmanız için en az 11 “Evet” seçeneğinin işaretlenmiş olması gerekmektedir. “Hayır” olarak işaretlediklerinizi tekrar gözden geçiriniz.**

7.2. PROJEYE UYGUN ELEKTRİKLİ TERMOSİFON MONTAJI

Termosifon, içine aldığı suyu istenen sıcaklığa kadar ısıtan ve suyun bu sıcaklıkta sabit kalmasını sağlayan elektrikli bir cihazdır.

— 7.2.1. Termosifonun Konulacağı Yer Tespiti

Termosifonların su depoları 5-120 litre arasında çeşitli büyüklüklerde yapılır. Depo hacmi büyük olan termosifonların ısıtıcı güçleri de büyüktür. Isıtıcı güçleri 400 W ile 6000 W arasında değişmektedir. Genellikle ev tipi termosifonlarda ısıtıcı güçleri 2000-3000 w'tır . Rezistans devresine seri olarak bağlı bir termostat, suyun istenen sıcaklıkta sabit kalmasını sağlar. Sıcaklık istenen seviyeden aşağı düştüğünde otomatik olarak devreye girer ve rezistans çalışır. İstenen sıcaklığa ulaşıldığında ise kontakları açılarak rezistansı devre dışı bırakır.



Görsel 7.5: Bağlantıları yapılmış termosifon

Mimari projede cihazın montaj yeri belirlenmişse proje esas alınmalı, cihaza montajlanacak sıcak su ve soğuk su besleme borularının orijinal pozisyonlarını korumalarına dikkat edilmelidir.

Su ısıtıcısı, taşıyıcı bir duvar üzerine veya suyla dolu hâldeki ısıtıcının ağırlığının en az katı ağırlığı taşıyabilecek sağlamlıkta bir duvar üzerine montajlanmalıdır. Kullanılacak dübel / vida tipi, montajlanacağı duvarın tipine uygun olmalı, tam dolu olarak cihazı taşıyacak ve dengede tutacak gücü sağlayan nitelikte (yeterli büyüklükte) olmalıdır (Görsel 7.5).

Su ısıtıcısı, bağlantı borularının uzunluğundan kaynaklanan ısı kayıplarını en aza indirmek amacıyla sıcak suyun kullanılacağı noktaya (sıcak su musluğuna) mümkün olduğu kadar yakın bir yere montajlanmalıdır.

— 7.2.2. Termosifon Montajı

Termosifonu montajlamak için cihazla verilen montaj şablonu kullanılır. Bu şablona bakılarak askı, braketinin, termosifon tesisat ağızlarına uygun bir mesafede asılması ve düzgün seramik kaplı bir yüzeye montajlanması için yüzeyde vida delik yerleri işaretlenir. Montaj dübellerine uygun bir matkap ucuyla delikler açılır. Deliklere dübeller çakılarak askı braket yüzeye vidalanıp asılır. Termosifon kaldırılarak arka kısmında yer alan askı kancalarından yüzeydeki braketeye asılır (Görsel 7.6).



Görsel 7.6: Askı braketine montajı yapılmış termosifon



2. UYGULAMA

PROJEYE UYGUN ELEKTRİKLİ TERMOSİFON MONTAJI

AMAÇ

Görsel 7.8’de verilen elektrikli termosifonun montajını yapmak.



Görsel 7.8: Termosifon montaj ve tesisat bağlantıları

MALZEME LİSTESİ

Adet	Malzeme Adı
1	Termosifon
1	Matkap
1	Elektrik malzemesi (Kablo, sigorta)
1	Kontrol kalemi, izole bant
1	Sert ve ince uçlu nokta
1	Tornavida, Kurbağacık, Terazı, Metre
7	Dübel, Vida
1	Sızdırmazlık malzemesi
1	Matkap elmas ucu (Çap 8,10,12)

İŞLEM BASAMAKLARI

1. İş güvenliği kıyafetlerinizi giyiniz.
2. Çevre iş güvenliğini kontrol ediniz.
3. Kullanılacak takımları ve donanımları hazırlayınız.
4. Termosifonu montaj için kutusundan çıkartınız.
5. Montajın yapılacağı alanı kontrol ediniz.
6. Duvar askısını takmak için duvarı markalayıp deliniz, dübel ve vida tekniğiyle askıyı yerine sabitleyiniz.
7. Termosifonu askıya asınız.
8. Emniyet ventilini ve T bağlantısını takınız.
9. Soğuk ve sıcak su bağlantısını yapınız.
10. Bağlantının kaçak kontrolünü yapınız.
11. 10 amperlik V otomat ile sigorta kutusunu montajlayınız.
12. Elektrik bağlantısını yapınız.
13. Sistemin ısınıp ısınmadığının kontrolünü yapınız.
14. Çevre temizliğini gerçekleştiriniz.

Değerlendirme: Yapacağınız çalışma aşağıda verilen kontrol listesinde yer alan ölçütlere göre değerlendirilecektir.

SIRA NO.	DEĞERLENDİRME ÖLÇÜTLERİ	EVET (E)	HAYIR (H)
1.	<i>İş güvenliği kıyafetlerini giyer (Kişisel koruyucu donanımları kullanır.).</i>		
2.	<i>Çevre iş güvenliğini kontrol eder.</i>		
3.	<i>Kullanılacak takımları ve donanımları hazırlar.</i>		
4.	<i>Askı aparatının terazide montajını yapar.</i>		
5.	<i>Termosifonu askıya alır.</i>		
6.	<i>Elektrik bağlantılarını yapar.</i>		
7.	<i>Emniyet vanasını takar.</i>		
8.	<i>Sıcak su ve soğuk su bağlantılarını yapar.</i>		
9.	<i>Çevre temizliğini yapar.</i>		

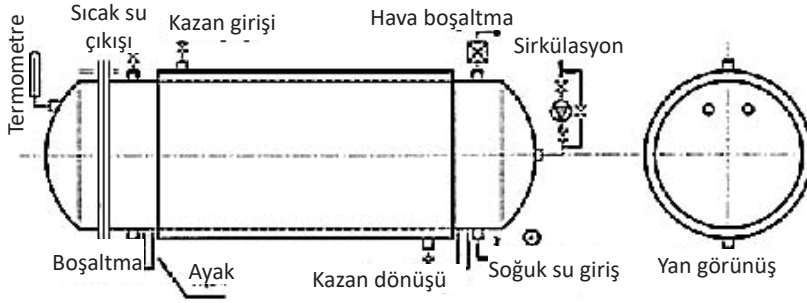
***Bu uygulamadan başarılı olmanız için en az 6 "Evet" seçeneğinin işaretlenmiş olması gerekmektedir. "Hayır" olarak işaretlediklerinizi tekrar gözden geçiriniz.**

7.3. PROJEYE UYGUN BOYLER MONTAJI

Günümüzde binalarda kullanım için gerekli sıcak su, çeşitli yöntemlerle elde edilir. Genellikle küçük ve müstakil binalarda kombi, şofben ve termosifondan faydalanılır. İnsanların toplu yaşadığı ve faaliyet gösterdiği yerlerde bireysel sıcak su üretimi yerine daha çok, ekonomik faydalar sağlayacak merkezi sıcak su hazırlama sistemleri geliştirilmiştir. Boyler, kullanma sıcak suyu hazırlamaya yarayan cihazdır. Boyler beslemesinde 90-70 °C sabit sıcaklıkta su gerekir ve yaz kış bütün yıl çalışır. Bu nedenle boylerin beslenmesinde kullanmak için ayrı bir kazan bulunması uygun olur. Bina ve boyleri aynı kazandan ısıtmak gerekirse üç yollu vana kullanılarak iki farklı sıcaklıkta su elde edilebilir. Boylerin, gömlekli ve serpantinli olarak iki tipi vardır.

- **Gömlekli Boyler (Çift Cidarlı)**

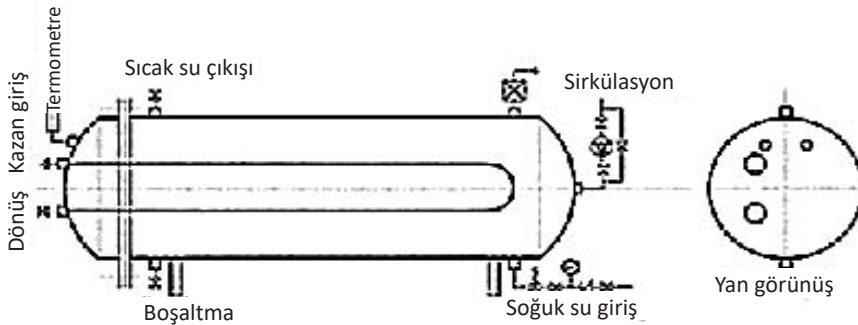
Gömlekli boyler, iç içe geçirilmiş iki adet silindirden oluşur (Şekil 7.2). Gömlekli boylerin sabit aynalı, sökülebilir bombeli aynalı ve boyunlu olmak üzere üç tipi vardır. Boru bağlantılarına uygun standart ağızlar konmuştur. Sıcak sulu ısıtma sistemlerinde (90-70 °C) ve kalorifer işletme basıncı 25 mSS'yi (2,5 atü) geçmeyen tesisatlarda kullanılması uygundur. Daha yüksek basınçlarda kullanıldığında iç cidarda çökmeler oluşabilir.



Şekil 7.2: Gömlekli boyler

- **Serpantinli Boyler**

Sacdan kıvrılarak tek silindirden meydana gelir (Şekil 7.3). Sökülebilir bombeli aynalı ve boyunlu iki tipi vardır. Dik veya yatay kullanıma uygun olarak üretilir. Büyük hacimli olanları sökülebilir bombeli aynalı olarak yapılır. İç kısımlarında borudan yapılmış tek veya çift serpantin vardır. Çift serpantinli tiplerin, güneş enerjisi kollektörüne ve kazana bağlantısı yapılır. Isıtma, öncelikli olarak güneş enerjisi kollektörüyle gerçekleştirilir ve sıcaklığın ayarlanan seviyeye gelmediği durumlarda kazan hattı otomatik olarak devreye girer.



Şekil 7.3: Serpantinli boyler

Boylar 100-10.000 litre hacimleri arasında imal edilebilir. Üretici firmaya göre ölçüleri ve kapasiteleri değişmektedir (Görsel 7.9).



Görsel 7.9: Serpantinli boyler bağlantıları ve iç kesidi

— 7.3.1. Boylerin Konulacağı Yerin Tespiti —

Merkezi ısıtma sistemlerinde sıcak sudan sıcak su edilmesini sağlayan boylarin ısıtma projesinde belirtilen kapasitelerde seçimi yapılarak kazanların yakıt cinsine göre kazan montaj yerleri belirlenmiştir. Montaj kurallarına uygun olarak boylarin konulacağı uygun ölçülerde, yerden yüksekliği belirlenmiş kaide üzerine yerleştirilmelidir.

— 7.3.2. Boylerin Montajı —

Boylar tankı kapasitesi, projede belirtilen kullanım yeri ve kullanıcı sayısı dikkate alınarak hazırlanan sağlam ayak veya kaide üzerine oturtulmalıdır. Isı kaybını önlemek için yalıtımı yapılmalı, boylarin cinsi ne olursa olsun üzerindeki bağlantılar rakorlu, manşonlu ve sökülebilir olmalıdır.

— 7.3.3. Boylere Bağlanacak Boru Bağlantıları —

Boylar tesisatında kullanılacak borular, dikişsiz çelik boru olmalı; TSE belgeli olup yüksek basınç ve sıcaklığa dayanıklı olmalıdır. Ayrıca ekleme fittings malzemeleri de TSE belgeli, uzun ömürlü ve dayanıklı olmalıdır. Özellikle ısıtma tesisatı projesinde belirtilen malzemelerin dışında başka malzeme kullanılmamalıdır.

Gömlikli Boyler Boru Bağlantıları

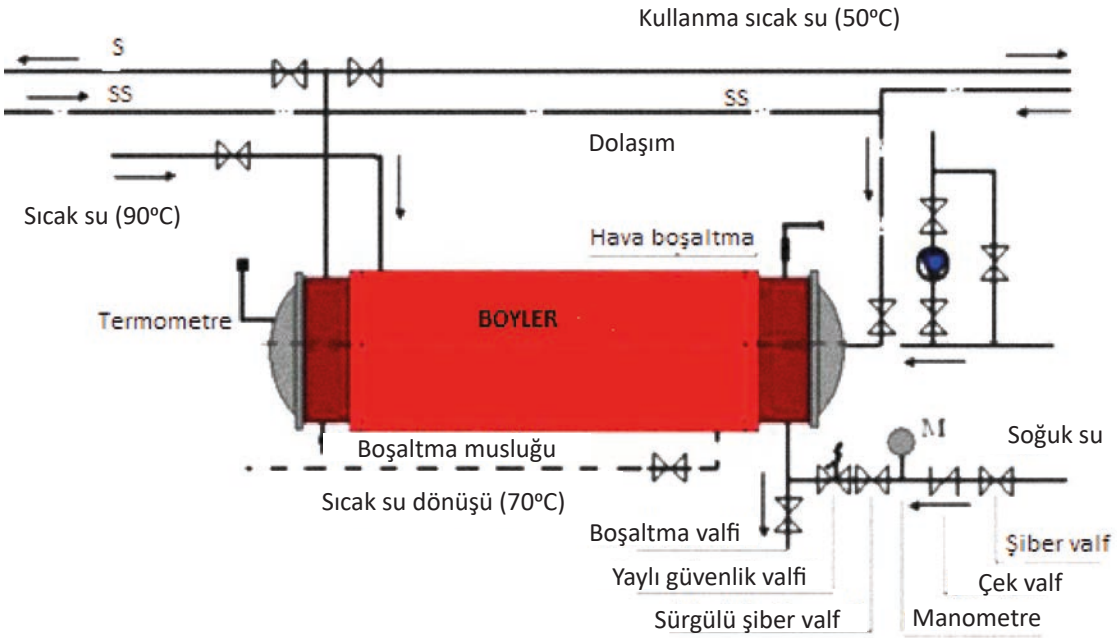
Sıcak su kazanından gelen sıcak su 90-70 °C'de iki gömlek arasında dolaşarak tekrar kazana dönmektedir. Bu dolaşım esnasında iç silindirdeki soğuk su 40-60 °C arasında ısınarak kullanma yerlerine gider. Kazandan gelen 90 °C sıcak su, boiler gömleğinin üst ucundan girer. Sıcak su dönüşü de 70 °C gömleğin diğer alt ucundan çıkar ve kazana döner (Şekil 7.4).

Isıtılacak olan soğuk su, boilerin sıcak su dönüşüne yakın alt yerinden; kullanma sıcak suyu da sıcak su girişine yakın üst çıkış noktasından alınır. Kullanılacak su, uzak mesafelere taşınıyorsa dolaşım doğal olarak gerçekleşmez. Bu durumda, dolaşım borusunun boilerlere girişine yakın yere konur.

Yaylı Güvenlik Valfi: Isınan boiler suyunun genleşmesi sonucu basınç artışından doğacak tehlikeyi önlemek için boilerlere en yakın yere konur.

Manometre: Yaylı güvenlik valfinin işletme basıncına göre ayarlanmasını veya herhangi bir nedenle doğru çalışıp çalışmadığını kontrol etmek için kullanılır.

Çek Valf: Suyun kesik olduğu zamanlarda boiler suyunun geri boşalmaması için konur. Boilerin alt kısmına boşaltma valfi, en üst noktasına hava boşaltma ventili koymak faydalı olur.

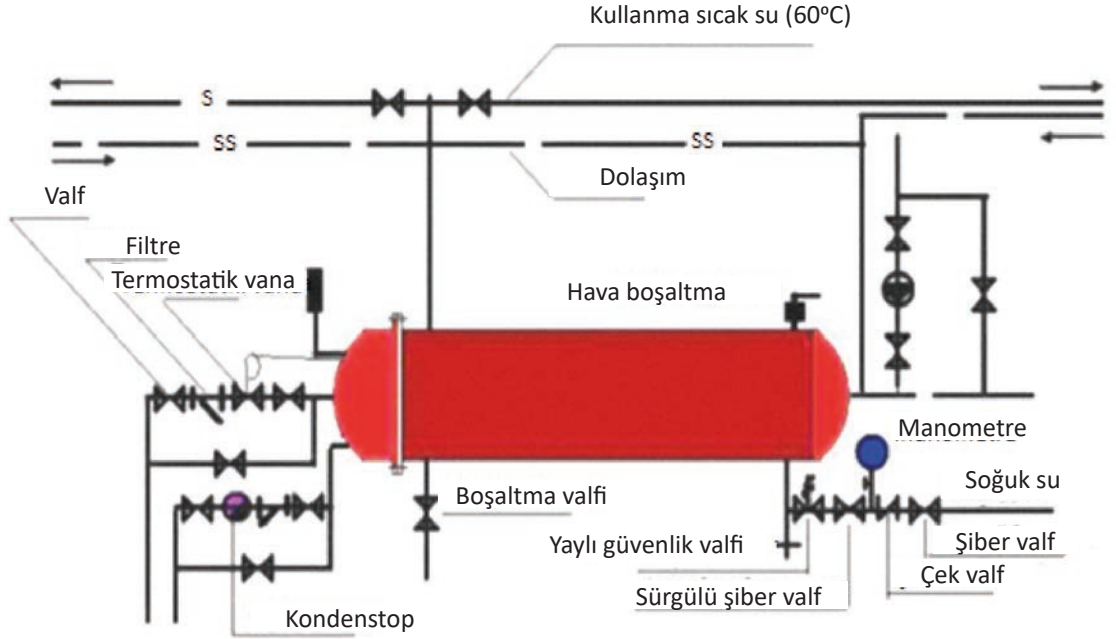


Şekil 7.4: Gömlikli boilerin boru bağlantıları

Kazanda ısıtılan sıcak su, kullanım yerlerine uygun çaptaki borularla götürülür. Sıcak suyun tesisatın en üst noktasından ve kolon sonlarından dolaşım borusuyla dönüşleri sağlanır. Kolonlardaki bu dönüşler birleştirilerek boilerin ekseninde bulunan dolaşım yerine bağlanır. Dolaşım borusu, sıcak suyun her an kullanım yerinde hazır olmasını sağlar.

Serpantinli Boyler Boru Bağlantıları

Şekil 7.5'te serpantinli boylerin alçak basınçlı buharlı tesisata bağlantı şeması görülmektedir. Kullanım sıcak su çıkışının buharın girdiği kısma yakın üst bağlantı ucuna, soğuk su girişinin de boylerin diğer alt bağlantı ucuna bağlanması gerekir.



Şekil 7.5: Serpantinli boylerin boru bağlantıları

Termostatik Vana: Buhar girişinde kullanılmıştır. Boylerin içindeki kullanım suyu istenen sıcaklığa ulaştığında vana otomatik olarak buhar girişini kapatır. Boylerdeki su sıcaklığı, ayarlanan sıcaklık değerinin altına düşünce buhar girişini açar ve ısınma devam eder.

Pislik Tutucu: Termostatik vanadan önce konur. Tesisattan gelebilecek partiküllerin sisteme zarar vermesini engeller.

Kondenstop: Buharın dönüş borusuna geçmesini engeller. Burada arıza durumu düşünülerek bypass devre yapılmalıdır.



3. UYGULAMA

PROJEYE UYGUN BOYLER MONTAJI

AMAÇ

Serpantinli boylerin bakımını yaparak boyleri devreye almak (Görsel 7.10).

MALZEME LİSTESİ

Adet	Malzeme Adı
1	Boyer
1	Anahtar takımı
1	Kompresör



Görsel 7.10: Boyler

İŞLEM BASAMAKLARI

1. İş güvenliği kıyafetlerinizi giyiniz.
2. Çevre iş güvenliği kontrol ediniz.
3. Kullanılacak takımları ve donanımları hazırlayınız.
4. Bakım planlaması yapılan boylerin içerisindeki suyu boşaltınız.
5. Boyler sıcak su kazanının dibinde biriken çamur, balçık, kum vb. maddeleri tank dışarısına tahliye ediniz.
6. Boylerin içini 150 bar basınçlı kompresörlerle yıkayınız.
7. Geride kalan kirli suyu tahliye ediniz.
8. Boylerin içini Sağlık Bakanlığı onaylı ürünlerle ya da ozonla dezenfekte ediniz.
9. Dezenfekte işleminden sonra bir saat kadar bekleyiniz.
10. Boyler kazanının içini tekrar yıkayarak durulama işlemini gerçekleştiriniz.
11. Boylerin ön kapağını yerine takınız.
12. Sistemi kontrol ederek devreye alınız.
13. Çevre temizliğini gerçekleştiriniz.

Değerlendirme: Yapacağınız çalışma aşağıda verilen kontrol listesinde yer alan ölçütlere göre değerlendirilecektir.

SIRA NO.	DEĞERLENDİRME ÖLÇÜTLERİ	EVET (E)	HAYIR (H)
1.	<i>İş güvenliği kıyafetlerini giyer (Kişisel koruyucu donanımları kullanır.).</i>		
2.	<i>Çevre iş güvenliğini kontrol eder.</i>		
3.	<i>Kullanılacak takımları ve donanımları hazırlar.</i>		
4.	<i>Bakım planlaması yapılan boylerin içerisindeki suyu boşaltır.</i>		
5.	<i>Boyeler sıcak su kazanının dibinde biriken çamur, balçık, kum vb. maddeleri tank dışarısına tahliye eder.</i>		
6.	<i>Boyeler için 150 bar basınçlı kompresörlerle yıkar.</i>		
7.	<i>Geride kalan kirli suyu tahliye eder.</i>		
8.	<i>Boyeler için Sağlık Bakanlığı onaylı ürünlerle ya da ozonla dezenfekte eder.</i>		
9.	<i>Dezenfekte işleminden sonra bir saat kadar bekler.</i>		
10.	<i>Boyeler kazanının için tekrar yıkayarak durulama işlemini gerçekleştirir.</i>		
11.	<i>Boyeler ön kapağını yerine takar.</i>		
12.	<i>Sistemi kontrol ederek devreye alır.</i>		
13.	<i>Çevre temizliğini yapar.</i>		

***Bu uygulamadan başarılı olmanız için en az 10 "Evet" seçeneğinin işaretlenmiş olması gerekmektedir. "Hayır" olarak işaretlediklerinizi tekrar gözden geçiriniz.**

8. Öğrenme Birimi



YANGIN TESİSATI



Konular

- 8.1. PROJEYE UYGUN YANGIN BORU TESİSATI
- 8.2. PROJEYE UYGUN YANGIN DOLABI MONTAJI
- 8.3. PROJEYE UYGUN YANGIN SPRİNGLERİ MONTAJI
- 8.4. PROJEYE UYGUN YANGIN DEPOSU MONTAJI
- 8.5. PROJEYE UYGUN YANGIN HİDROFORU TESİSATI

Neler Öğreneceksiniz?

- Yangın tesisatı projesini okuma
- Projeye uygun boru çaplarını seçme
- Yangın dolaplarının, sprinklerin, yangın deposunun ve hidroforun yerlerini tespit ederek montajlama

Temel Kavramlar

basınç, hidrant, hidrofor, sprink

HAZIRLIK ÇALIŞMALARI

1. Yangına karşı nasıl hazırlıklı olunabilir? Önerilerinizi arkadaşlarınızla paylaşınız.
2. Yangına neden olan olayların hangileri önlenabilir? Arkadaşlarınızla paylaşınız.

Yangın, can ve mal güvenliğini tehdit eden bir durumdur. Özellikle işletmeler için uygulanması zorunlu bazı yangın koruma standartları bulunur ve kullanılan teçhizat bu standartlara uygun olmalıdır. Genellikle ürünlerin UL [Underwriters Laboratories Inc (andırraytırs labritoris ink)] ve FM [Factory Mutual (fektöri mitul)] onaylı olması istenir. Ayrıca işletmelerin TS EN 12845, TS EN 12259, TS ISO 14520, NFPA (13-14-20) gibi yangın standartlarına uyması gerekmektedir. İşletmelerde yangın dolabı, sprinkler gibi gerekli ekipmanların kullanımı zorunludur. Görsel 8.1'de örnek bir yangın tesisatı görülmektedir.



Görsel 8.1: Sulu yangın söndürme sistemleri

8.1. PROJEYE UYGUN YANGIN BORU TESİSATI

Yangın sistemleri yangına müdahale şekline göre sulu söndürme ve gazlı söndürme olarak ikiye ayrılır. Bu iki yöntem de işletmelerin veya hanelerin yangın sistemi ihtiyacını gidermek için kullanılabilir. Sulu yangın söndürme sistemlerinde adından da belli olacağı gibi su boşaltma ekipmanları kullanılır.

Yangın tesisatı; sistemin tasarımına göre ıslak borulu, baskın sistem veya ön tepkili sistem olarak döşenebilir. Islak borulu sistemde boru tesisatı su ile doludur ve sprinklere bağlıdır. **Sprink** adı verilen araç, yangın borularından gelen suyu yangın alarmı çalması durumunda yangına otomatik olarak ileten teçhizattır.

Baskın sistemde basınçlı hava veya azot dolu borular kapalı sprinklere bağlıdır. Hava doludur fakat sıcaklığın etkisiyle açılan sprinkler sebebiyle düşen basınç sonucunda vanalar açılır ve sisteme yine su basılır. Sistemde basınç düşmesine sebep olacak bir sızıntı bulunmamalıdır. Bu sistemi uygulamak için işçilik çok önemlidir çünkü yangına müdahale edilecek süre kısadır. Bu yüzden sistem standartlara uygun olmalı ve herhangi bir sızıntı olmamalıdır. Ön tepkili sprink sisteminde kapalı sprinkler, içinde basınçlı hava bulunan veya boş olan boru sistemine bağlıdır. Sistemin içerisinde bir algılama sistemi bulunur. Algılama sisteminin çalışması durumunda sprinklerden su boşaltılır.

Gazlı söndürme sistemleri (Görsel 8.2) su, toz veya köpük kullanmadan yapılan en temiz söndürme sistemidir. Bu sistemin seçilme sebeplerinden biri, kullanıldığında arkasından zararlı atık bırakmamasıdır. Yangının ilerleyişini durdurmak ve yangını söndürmek için kullanılacak birkaç farklı türde gaz vardır. Yangın söndürme sistemlerinde kullanılan gazlardan bazıları şunlardır: HALON 1301, Inert Gas, karbondioksit (CO₂) FM200 ve FK-5-1-12 (Novec 1230). Genellikle FM200

tercih edilir. FM200 içerisinde karbon, flüor ve hidrojen bulundurur ve 1 m³ için gerekli söndürücü gaz oranı daha azdır.

Gazlı söndürme sistemleri belirtildiği gibi kullanıldığında zararlı atk bırakmadığı için server odalarında, tıbbi laboratuvarlarda, kimya laboratuvarlarında, müze ve sergi odaları gibi önemli eşya bulunduran alanlarda yüksek oranda tercih edilir.

Yangın sistemlerinin döşenmesinde sprinkler, çek valfler, borular, boru fittingsler, yangın pompası, ıslak alarm vanaları, kollektör, nozullar gibi birçok araç kullanılır. Yangın sistemleri mal ve can güvenliği için olmazsa olmaz sistemlerdir.

Islak alarm vanaları çalıştığında basınçlı su sistemi sürekli olarak beslenirken aynı anda geciktirme hücrelerini de doldurur. Hücre dolduktan sonra hücre üzerindeki basınç anahtarı tetiklenir. Basınç anahtarı yangın ihbar sistemine veya otomasyon sistemine alarm bilgisini ulaştırır. Basınç anahtarı tetiklendikten sonra su, su motorlu gonga ulaşır ve mekanik alarm verilmesini sağlar.

Yangın tesisatının tipinin seçimi, kullanılacak ekipmanlar için çok önemlidir çünkü bahsedilen iki tip yangın sistemi için ortak ve farklı elemanlar bulunur. Yangın sisteminin türü seçildikten sonra boru tesisatı kısmına geçilir.

Yangın tesisatlarında kullanılan borular, yangın tesisatı döşenecek alanın ihtiyacına göre seçilmelidir. Boruların dış çap ve et kalınlıkları, tesisatın basıncını karşılayacak şekilde hesaplanmalıdır. Borularda sızdırmazlık özellikleri garanti edilmelidir. Boru bağlantılarının hatasız yapılması çok önemlidir. Yivli boru veya düz uçlu boru seçimlerinde boru uçlarının hatasız ve düzgün olması gerekir. Boru iç yüzeyi düzgün ve pürüzsüz olmalıdır. İçlerinde veya ağız çevresinde su akışına etki etmemesi için çapak ve kalıntı olmamalıdır. Yangın tesisatlarında siyah boru, galvanizli boru veya boyalı boru (vernikli boru) tercih edilebilir. Yangın tesisat borularının uluslararası UL ve FM onaylı güvenlik sertifikalarına ve Türkiye için TSE standartlarına sahip olması gerekir.

Boru tesisatı için kullanılan siyah boruların et kalınlıkları fazladır. Dolayısıyla bu boruların dış açılması, manşon ve diğer vidalı rakorlarla birbirine bağlanması mümkündür. Galvanizli boru sıcaklık değişikliklerine; nem, rutubet ve korozyona karşı dayanıklıdır. Galvaniz işlemi ile çelik borunun dış ortamda bulunan oksijen, yağmur asidi, yağmur gibi etkenlerden korunması sağlanır. Kullanılan borular yangın tesisatının en temel parçalarıdır.

— 8.1.1. Yangın Tesisatı Boru Çapı Tayini —

Boru çapı hesabı, sistemin hem problemsiz hem de işletme maliyeti açısından ekonomik bir şekilde çalışması için önemlidir. Borularda iç sürtünme ile meydana gelen kayıpların ve akışkan hızının uygun bir değerde tutulması gerekmektedir. Boru çapı tayini için debi, toplam basınç ve basınç kaybı değerleri önemlidir.

Hesaplama yapılırken mümkün olan en kötü durum esas alınır. Bu durumda yangında sistemdeki su deposuna en uzak konumda bulunan sprinklerin açılacağı düşünülür ve tehlike sınıfına göre sprink sayısı bulunur. Bunun üzerine borularda olacak basınç kayıpları da eklenerek sistemin çalışabilmesi için gerekli debi ve basınç değerleri hesaplanır. Boru, boru hızı 6 m/sn ve sistem basınç kaybı 12 bar değerlerini geçmeyecek şekilde tasarlanır. Yangın söndürmede yağmurlama sisteminin hesabını yapabilmek için Tablo 8.1'den yararlanılır.

Tablo 8.1: Hesaplama Tablosu

YANGIN SÖNDÜRME YAĞMURLAMA SİSTEMİ HESABI												
Bina Adı: Otel				Uygulama Alanı: 72 m ²								
Tehlike Sınıfı: Orta Tehlike-1				Tasarım Yoğunluğu: 5.0 L/dk.m ²				Sprinkler Koruma Alanı: 12 m ²				
Açılan Sprink Sayısı: 6				C Pürüzsüzlük Katsayısı: 120				Kim: 80				
NO.	PARÇA NO.	DEBİ (L/dk)		Boru Çapı (")	Fittings ve Cihazlar		Eşdeğer Boru Boyu (m)		Basınç Kaybı (bar/m)	Toplam Basınç		
1	1	q	60,0	1"	Düz Boru	L=	2,1	0,0173	Pt:	0,5625	Pmin = 0,5625 Bar	
	3	Q			Fittings	F=	0,77		Pe:	0,0000	Q = KmVP	
			Toplam		T=	2,87	Pt:		0,0497	62,59		
2	2	q	60,0	1"	Düz Boru	L=	1	0,0173	Pt:	0,5625	Pmin = 0,5625 Bar	
	3	Q			Fittings	F=	0,77		Pe:	0,0000	Q = KmVP	
			Toplam		T=	1,77	Pt:		0,0307	61,61		
Balans: Qb = (Q(Py _{1/2} /Pd _{1/2}))									Pt:	0,6122		
62,59									Pe:	0,0000		
3	3	q		1"	Düz Boru	L=	3,8	0,0675	Pt:	0,6122		
	4	Q	125,2		Fittings	F=	1,5		Pe:	0,0000		
			Toplam		T=	5,3	Pt:		0,3758			
Qbransman = (Q(Py _{1/2} /Pd _{1/2}))				Qbransman = (Q(Py _{1/2} /Pd _{1/2}))				Pt:	0,9700			
78,79				78,79				Pt:	0,0000			
4	4	q		1 1/2"	Düz Boru	L=	3,8	0,0376	Pt:	0,9700		
	5	Q	282,8		Fittings	F=	2,4		Pe:	0,0000		
			Toplam		T=	6,2	Pt:		0,2332			
Qbransman = (Q(Py _{1/2} /Pd _{1/2}))				Qbransman = (Q(Py _{1/2} /Pd _{1/2}))				Pt:	1,2032			
87,75				87,75				Pe:	0,0000			
5	5	q		2"	Düz Boru	L=	11,8	0,0289	Pt:	1,2032		
	6	Q	458,3		Fittings	F=	9,60		Pe:	0,0000		
			Toplam		T=	21,40	Pt:		0,6188			
6	6	q		2 1/2"	Düz Boru	L=	3,00	0,0081	Pt:	1,8220		
	7	Q	458,3		Fittings	F=	1,90		Pe:	0,2940		
			Toplam		T=	4,90	Pt:		0,0398			
7	7	q		3"	Düz Boru	L=	27,00	0,0037	Pt:	2,1558		
	8	Q	458,3		Fittings	F=	32,70		Pe:	1,7640		
			Toplam		T=	59,70	Pt:		0,2214			
									Pt:	4,1412		
									Psprinkler	=	41.412	mSS
									Qsprinkler	=	27,497	m ³ /h

Tablo 8.2: Sprink Sayısı ile Boru Çap Tayini

Boru Çapı (Çelik)	Hafif Tehlike Sprink Sayısı	Orta Tehlike Sprink Sayısı
1"	2 Sprink	2 Sprink
1 1/4"	3 Sprink	3 Sprink
1 1/2"	5 Sprink	5 Sprink
2"	10 Sprink	10 Sprink
2 1/2"	30 Sprink	20 Sprink
3"	60 Sprink	40 Sprink
3 1/2"	100 Sprink	65 Sprink
4"	Koruma alanı sınırlaması vardır.	100 Sprink
5"	Gereksizdir.	160 Sprink
6"	Gereksizdir.	275 Sprink
8"	Gereksizdir.	Koruma alanı sınırlaması vardır.

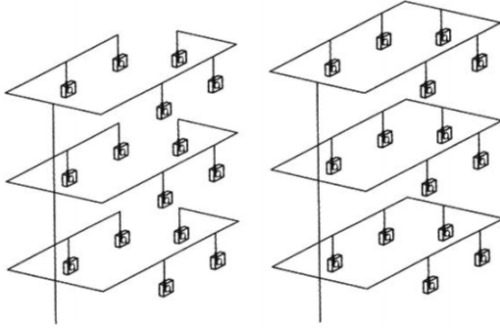
Tablo 8.2'den yangın sistemindeki sprink sayısına göre boru çap tayini bulunabilir fakat yine de hesaplamaları yapıp boru çapını tayin etmek daha doğru bir sonuç verecektir. Sprinkin koruma alanı 12 m²'dir. Konulacak sprink miktarı; "**Sprink sayısı = Korunması gereken alan / Sprinkin koruduğu alan**" formülüyle bulunabilir. Yangın tesisatı sistemi için boru çapları, farklı bölümlerde farklı çaplarda olabilir. Örneğin sistemi besleyen ana borunun çapı en büyük olup daha sonra kollektörlerden dağıtılan ana branşman boruların çapları gelir. En küçük çaplı boru ise sprinklere ulaşan borulardır. Bu şekilde tasarlanmasının sebeplerinden biri küçük boruda debi artması ve böylelikle sprinkten boşaltılacak suyun basıncının artmasına olanak sağlanmasıdır. Yangın tesisatında kullanılan boru çapları genellikle eşdeğer alanlarda kullanılan ile aynıdır. Çok büyük değişiklikler istenmez çünkü sistemin belirli bir standardı sağlaması istenir. Çap tayini yapıldıktan sonra boru montaj aşamasına geçilir.

— 8.1.2. Yangın Tesisatı Boru Montajı

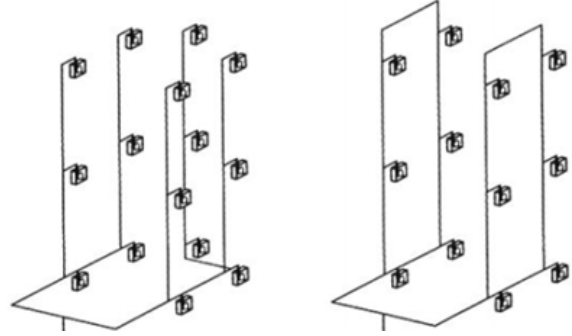
Yangın sistemlerinin montajı genellikle bina tavanına yapılır. Bu nedenle boruları sabitlemek ve yukarıda tutmak için boru askı ve kelepçe sistemleri kullanılır. Boru askı ve kelepçeleri, yangın standartlarını taşıması gerektiği gibi sismik hareketlere karşı da sağlam olmalıdır.

Borular tavana profiller ve konsollar yardımıyla döşenir. Profiller ve kelepçeler seçilirken taşıyacakları yük miktarı dikkate alınmalı ve ona göre seçilmelidir.

Yangın tesisatı boruları suyun çekileceği yangın deposundan veya yangın hidrantından döşenmeye başlanır. Boru tesisatı dağıtımını değişik biçimlerde yapılabilir. Hangi tür dağıtım yapılacağı, su beslemesinin yeri ve bina içindeki dolaşımı gibi konular göz önüne alınarak tespit edilir. Dağıtım, yatay (Şekil 8.1) ve dikey (Şekil 8.2) olarak yapılabileceği gibi ağaç dağılımlı veya döngülü olarak da yapılabilir.



Şekil 8.1: Yatay dağılım ağaç ve döngülü



Şekil 8.2: Dikey dağılım ağaç ve döngülü

Elle çalıştırılan yangın tesisatı boruları, galvanizli demirle veya genellikle tercih edilen dikişli siyah boruyla çapı en az 2" olacak şekilde döşenir. Boru bağlantı türü, boru çeşidine göre farklılık gösterir. Çoğu zaman borular birbirine dişli bağlantı, flanşlı bağlantı ve kaynaklı bağlantı türlerinden birisi seçilerek bağlanır. Borular birleştirilmeden önce her türlü kir, pas ve imalat artıklarından arındırılmalıdır. Dişli bağlantı sırasında kullanılan fittingslerin (ara bağlantı parçaları) sızdırmazlığının sağlanmasında keten, teflon veya sıvı conta gibi malzemeler kullanılabilir.

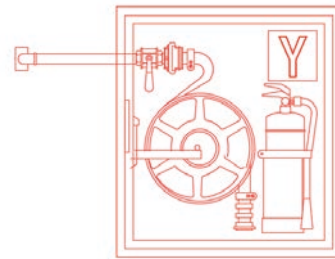
8.2. PROJEYE UYGUN YANGIN DOLABI MONTAJI

İtfaiye araçları; trafik, dar sokaklar, araçların yanlış parkıyla oluşan dar yollar sebebiyle yangının çıktığı yere geç varabilir. Bu nedenle, yangın dolapları sayesinde yangına erken müdahale edilebilir. Müdahale süresi uzadıkça yangının büyüme ihtimali vardır. Bu yüzden, binada yangın sistemlerinin devreye girmesi ile yangının kontrol altına alınması veya söndürülmesi çok önemlidir.

Yangın dolapları; otomatik olarak çalışmayan, elle kontrol edilen (kullanılan) yangın tesisatı ekipmanlarıdır ve bina tasarımında standartlara göre yerleştirilir. Genel olarak duvara montajlanır (Görsel 8.2) ve içerisinde yangına dayanıklı dış kaplamalı, katlanmaz hortum barındıran yangın söndürme ekipmanları bulunur. Yangın dolapları yönetmeliklere göre seçilir. Yangın esnasında kolay ulaşılabilir ve çalışır durumda olması gereken yangın dolapları; içinde bir adet yangın musluğu, basınca ve yangına dayanıklı hortum ve hortumun ucuna bağlanmış fiskeye bulunan, en az 600x700x160 mm boyutlarında olan bir dolaptır. Genellikle vana kontrollü dolaplarda, yangın dolabında bulunan vananın açılması ile suyun devreye girmesi gerçekleşir. Normal durumda hortumda su bulunmaz.

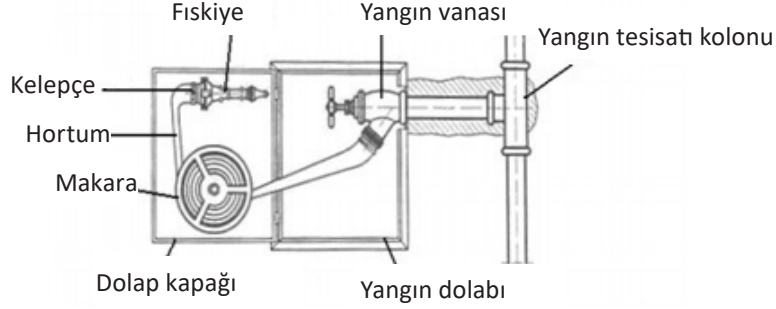


Görsel 8.2: Yangın dolabı

TS EN 671-1Tüplü Y.Dolabı
1" - 30 m hortumlu

Görsel 8.3: Yangın dolabı teknik resim

Görsel 8.3'te görüldüğü gibi yangın dolapları teknik resimlerde belirtilirken boru çapı ve hortum uzunluğu verilir. Şekil 8.3'te yangın dolabının tesisata bağlantısı ve iç detayı verilmiştir.



Şekil 8.3: Yangın dolabı içeriği

— 8.2.1. Yangın Dolabının Yer Tayini

Yangın dolabının montajlanacağı alan, yangın esnasında kolay ulaşılabilir olmalıdır. Dolap içerisinde 20 veya 30 metrelik hortum bulunmalıdır. Yangın dolabı yerleştirilirken göz önünde bulunduran bir diğer etken, yangın çıkma olasılığı olan yerlere yangın dolabı konulmasıdır. Örnek olarak ısı odasında kazan, ısı eşanjörü gibi araçlar olduğu için buralarda yangın dolabı kullanılması gayet uygundur.

Ulaşılması kolay olduğu için binaların merdiven boşluklarına ve koridor çıkışlarına yangın dolabı konulur. Aynı zamanda yangın dolabı, yangın hortumunun ulaşacağı maksimum seviyeye göre yerleştirilir. Dolaplar; içine hortum, yangın tüpü gibi gerekli araçların konulabileceği büyüklükte olmalıdır. Yangın dolaplarının belirtilen koşullarda yer tayini yapıp yangın tesisat projesine eklendikten sonra montajına başlanır.

Yangın dolaplarının hidrantların yetişmediği yerlerde de kullanımı tercih edilir. **Hidrant** yani **yangın musluğu**, yangın sırasında itfaiye ekiplerinin bağlanarak yangına müdahale ettiği bir çeşit su vanasıdır. Kuru ve ıslak tip olmak üzere iki türü mevcuttur. Kullanımı sırasında hidrant, anahtarı yardımıyla açılıp kapatılır.

— 8.2.2. Yangın Dolabının Montajı

Yangın tesisatı projesinde yangın dolabının yeri tayin edildikten sonra yangın dolaplarının montajına başlanır. Yangın tesisatının ana kolonlarından TE dirsekler yardımıyla çekilen su, yangın dolabı vanasına bağlanır. Daha sonra vanaya hortum bağlanır ve hortum makaraya sarılacağı gibi raf ya da rafların üzerine katlanmış olarak da montajlanabilir. Burada önemli olan bir yangın anında elle musluk açıldıktan sonra yangına koşulduğunda hortumun dolaşmadan açılabilmesidir. Hortumun boyu 10-30 m arasında değişebilir. Çoğu zaman 30 m olarak seçilir.



Şekil 8.4: Yangın dolabı hortum sarılış biçimleri

Şekil 8.4'te görüldüğü gibi yangın dolapları montajlanırken raf tipi, tekere sarılı yassı hortum ve tekere sarılı sert hortum olacak şekilde seçilir. Montajın yapımı aşamasında aşağıdaki hususlara dikkat edilmelidir:

- Dolabın kapağının kolay açılması
- Hortumun çekilirken kolay bir şekilde çekilmesi
- Montaj sırasında hortuma zarar verilmemesi

8.3. PROJEYE UYGUN YANGIN SPRİNKLERİ MONTAJI

Sprinklerin sayısına ve tasarımına karar verilmenden önce kullanılacakları alanın tehlike sınıfı belirlenmelidir. Otomatik sprink sistemi ile korunacak alan ve binalar düşük, orta ve yüksek tehlikeli yerler olarak sınıflandırılır. Aynı bina veya alanda, birden fazla tehlike sınıfı varsa en yüksek tehlikeye sahip olan sınıfa göre tasarıma başlanır.

Düşük tehlike sınıfı; düşük yangın yüküne sahip olan, yanıcılığı düşük ve yangın dayanımı en az 30 dk. olan 126 m²'den büyük olmayan yerleri kapsar. Örneğin okul ve büro gibi mekânlar bu sınıfta değerlendirilir. Orta tehlikeli sınıf; orta yangın yüküne ve orta yanıcılığa sahip olan, yanabilen malzemelerin işlendiği veya üretildiği yerlerdir. Orta tehlike sınıfı alanlar, dört alt gruba ayrılır. Orta tehlike sınıfına giren haneler için gerekli sprink sayıları bu sınıfın standartlarına göre belirlenir. Yüksek tehlikeli sınıf; yüksek yangın yüküne ve yüksek yanıcılığa sahip olan, hızla yayılma veya aşırı yangın şeklinde gelişme gösterebilen malzemelerin bulunduğu alanlardır.

Tehlike sınıfı belirlendikten sonra sprink hesaplamasına geçilir çünkü tehlike sınıfına göre kullanılacak boru çapı değişmektedir. Standart bir sprinkin toplam koruduğu alan 21 m²'dir ve bu da yarıçapı 3 m olan bir dairesel alan yapar. Yüksek tehlikeli alanlarda hızlı reaksiyon verebilecek sprinkler kullanılmalıdır. Kuru tip sprink sisteminin kullanıldığı durumlarda kuru borulu ve ön etkili tesisatlarda dik tip sprink sistemi tercih edilir.

Sprinklerin diğer yangın teçhizatları gibi UL, FM ve TSE onaylı olması istenir. Sprinkler yangın sistemlerinin en önemli parçalarından biridir ve upright (aprayt), pendent (sarkık tip), gizli tip pendent, flush pendent (fılaş pendent) ve sidewall (saydvol) olarak farklı türleri mevcuttur. Projeye göre bunlardan biri veya birkaçı seçilebilir. Örneğin bir otel projesinde odalara daha çok etki edebilmesi için pendent veya upright, koridorlara daha hızlı müdahale edebilmesi için sidewall konulabilir.



Görsel 8.4: Upright sprink



Görsel 8.5: Gizli pendent sprink

Görsel 8.4'te görüldüğü gibi upright modelli sprinkler, suyu yukarı doğru içbükey şekilde püskürterek kubbe şeklinde bir püskürtme modeli oluşturur. Belirli alanları kapatmak ve kafada buz ve döküntülerin toplanmasını önlemek için deflektörü yukarı montajlanır.

Pendent (sarkık) yangın sprinkleri, tavan üstü borulardan sarkar ve bir dışbükey püskürtme yaparak suyu kubbeli veya konik bir şekilde dağıtır. Köpük, sıva altı veya dekoratif plakaların arkasına saklanan gizli pendent sprinklerin (Görsel 8.5) aksine normal bir pendent (Görsel 8.6) yangın sprinkinin başı, montajdan sonra görünür fakat estetik açıdan gizli pendent sistem de tercih edilebilir. Sidewall sprinkler duvar tipi olarak tanınır. Beton ya da tuğlalara montajı zor olacağından alçıpan ile ayrılan bölmelere montajlanır. 6 metre çapındaki alanlarda etkindir. Üç metre arayla montajlanmalıdır.



Görsel 8.6: Pendent sprink

İş güvenliği kurallarına göre duvar tipi sprinkler orta tehlikeli sayılan işletmelerde ve depolama yapılan yerlerde kullanılamaz.

— 8.3.1. Projeye Uygun Yangın Sprinklerinin Yer Tayini —

Sprinklerin kullanım yeri, yangın tesisat projesinde mutlaka belirlenmelidir. Sprinkler sistem tasarımına uygun olarak seçilmeli, bu seçimde tehlike sınıfı dikkate alınmalıdır. Sprinklerin kullanım sayısı da alanın büyüklüğüne göre belirlenir. Her sprink tipinin K-faktörü, bağlantı çapı, sıcaklık derecesi, hassasiyeti ve montaj şekli belirlenmelidir.

Sprinklerin yerleşimi; su dağılımına engel olan sürekli veya süreksiz engelin etkisini minimize edecek şekilde yapılmalıdır veya gerektiğinde uygun koruma alanını sağlamak üzere ilave sprinkler sağlanmalıdır. Sprinklerin tavana mesafesi 152 mm'den daha fazla veya 102 mm'den daha az olmamalıdır. Duvar tipi (sidewall) sprinkler, onaylı olduğu tavan mesafesine uygun olarak montajlanmalıdır. Yanıcı veya yanıcı olmayan tavanların altı için 152 mm ile 305 mm arası mesafede veya 305 mm ile 457 mm mesafede montaja olanak sağlayan onaylı sprink modelleri bulunmaktadır.

Tablo 8.3: Sprink Sayısı ile Boru Çap Tayini

Sistem Tipi	En Fazla Koruma Alanı	İki Sprink Arası En Fazla Mesafe
Hafif Tehlike	21 m ²	4,6 m
Orta Tehlike	12,1 m ²	4,6 m
Yüksek Tehlike	9,3 m ²	3,7 m

Sprink başlıklarının yakınında sprinkin açılmasına sebep olacak ısı kaynağı, menfez, soğutucu, elektrikli ısıtıcı gibi bir kaynak bulunmamasına çok dikkat edilmelidir. Aksi takdirde istemsiz olarak açılan sprinkler sebebiyle sistem verimsiz olacaktır. Sprinklerin yer tayini için Tablo 8.3'ten faydalanılır.

— 8.3.2. Projeye Uygun Yangın Sprinklerinin Montajı —

Projesi çizilmiş, türü belirlenmiş ve adet miktarı çıkarılmış sprinkler; kalite kontrol ve belge doğrulamaları yapıldıktan sonra montaja hazırlanmalıdır. Montaja hazırlanan sprink başlıklarına suyun taşınmasını sağlayacak olan boru tesisatı, değişik dağılım özelliklerinde yapılabilir. Boruların dağılımında uygulanan çeşitler sprink dağılımlarını etkiler çünkü sprinkler borulara bağlı olacak şekilde yerleştirilir. Böylelikle borulardaki gibi sprinklerde de aynı yöntemde dağılım olmaktadır. Bu dağılımlar şunlardır:

- **Ağaç Tipi Boru Tesisatı:** Bir ana su besleme borusu üzerine bağlanan, branşman boruları ile yapılarak koruma alanlarına dağıtımı yapılan boru tesisatıdır.

- **Döngü Tipi Boru Tesisatı:** Korunan alanın çevresinde oluşturulan halka şeklindeki borulama ile dağıtım yapılan boru tesisatıdır.
- **Izgara Tipi Boru Tesisatı:** Halka şeklindeki boruyu birbirine birleştiren bransmanlardan oluşan boru tesisatlarıdır.

Islak borulu sprink sistemlerinde otomatik sprinkler, bransman borularının yardımıyla bir su kaynağına bağlı bulunur ve içinde su bulunan bransmandan çıkan yan borular ile sistem oluşturulur. Bu sistemlerde yangın sebebiyle oluşan sıcaklıkla sprinkler açılır ve su, yanan alanın üzerine hemen boşalmaya başlar. Sisteme bağlı bulunan sprinklerde, yangının sıcaklığından oluşan ısının etkisi ile suyun hareketi sağlanır. Kullanım alanındaki şartlara bağlı olarak sprinkler 40 °C ile 350 °C arasında belirlenen bir sıcaklık değerinde aktif hâle geçmek için dizayn edilir. Serbest kalan su jeti, sprinklerdeki yansıtıcıya çarparak dağılır ve yangın alanına düzgün bir yağmurlama şeklinde iletilir. Sprinklerin çoğu, dakikada 70 ila 100 litre arasında suyun yangın alanına boşalmasını sağlar. Islak borulu sprink sistemlerinde boru şebekesi su ile dolu bulunduğu için ortam sıcaklığı 4 °C'den fazla olan alanlarda kullanılmalıdır. Alanın çok küçük bir kısmı düşük sıcaklıklara maruz ise bu kısımlarda esas boru şebekesine ek bir kapalı devre oluşturularak bu kısımdaki boruların içi antifrizli solüsyon ile doldurulmalıdır.

Sprinklerin başlıkları montaj tipine uygun biçimde takılmalıdır. Buna göre sarkık tip sprinkler aşağıya bakacak biçimde, dik tip sprinkler yukarıya bakacak biçimde, yatay duvar tip sprinkler ise yere paralel olacak biçimde takılır. Montaj tipine uygun takılmayan sprinklerin kafası, suyu olması gereken biçimde dağıtamayacağından yangın söndürme sisteminde etkisiz kalacaktır. Sprinkler arası uzaklık 4,5 m'yi geçmemelidir. Her dağıtıcı boru üzerine en fazla sekiz sprink takılması tercih edilir. Sprinkler eşit aralıklarda, gerekirse şaşırtma biçiminde takılır. Burada dikkat edilmesi gereken en önemli nokta, suyun ulaşamayacağı ve korunmasız alanın bırakılmaması gerektiğidir.

Bahsedilen standartlarda belirlenen sprinklerin açılma sıcaklıkları genellikle 57, 66, 74 ve 80 °C'dir. Sprinklerin açılma sıcaklığı, sprinkin kafasının açılarak suyun yansıtıcıya (su jeti) çarpmasıyla akmaya başladığı sıcaklık değeridir. Sprink açılma sıcaklığı, korunan ortamın beklenen en yüksek tavan sıcaklığına göre tespit edilmelidir. Aksi takdirde çok sıcak olan bölgelerde erken açılma sözü konusu olur. Beklenen en yüksek tavan sıcaklığının 20 °C fazlasına en yakın sıcaklık değerli sprink kafası, standart uygulamalar için uygundur.

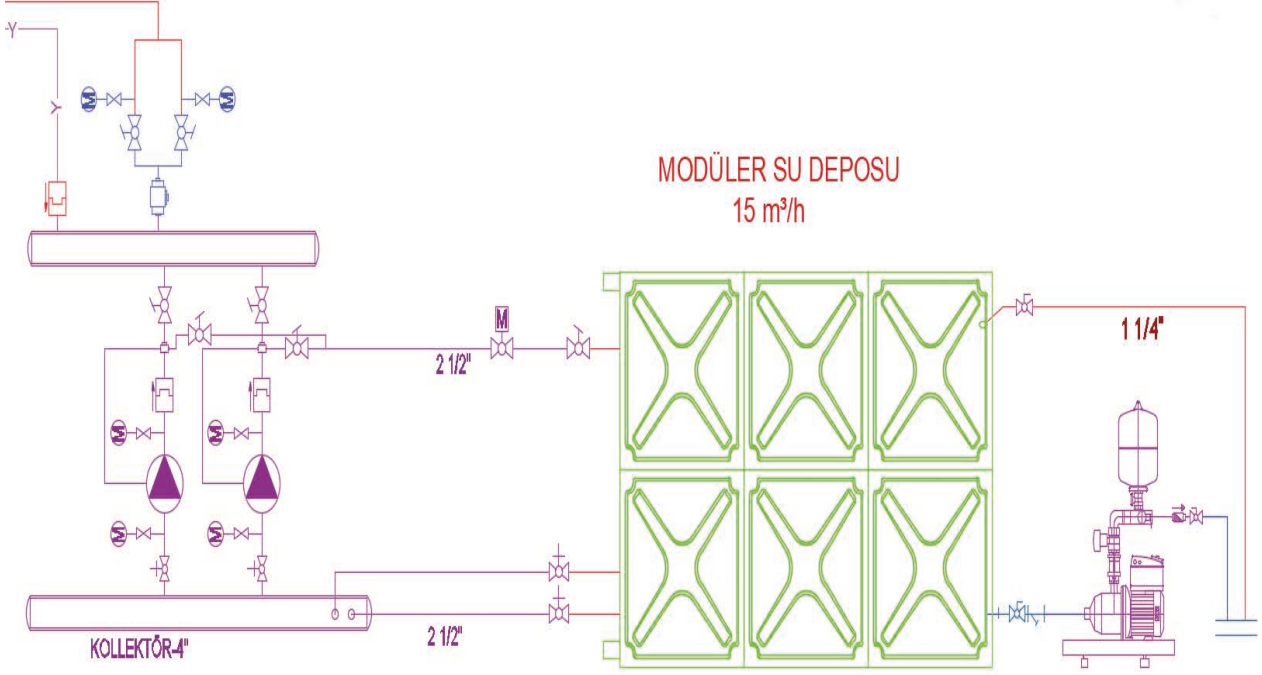
8.4. PROJEYE UYGUN YANGIN DEPOSU MONTAJI

Yangın su depoları, modüler ve paslanmaz çelikten üretilir. Yangın deposunun önemli avantajlarından biri, sistemin herhangi bir durumda oluşacak olan su kesintisinden etkilenmemesini sağlamaktır. Su tankının bir diğer amacı ise üstünde yardımcı elemanları taşımasıdır. Su ile orantılı olarak hava basıncının artması için kapalı depo su tankına su verilmelidir. Yangın su deposu, sistemin ihtiyacı kadar gerekli hacimde imal edilir. Yangın deposunun hacmi hesaplanırken bransman boru çap değerleri, kullanılacak sprink ve yangın dolabı adetleri çok büyük önem taşımaktadır.

Paslanmaz su depolarının belli giriş-çıkış ağızları vardır. Buralara suyu basacak olan pompanın boruları ve şebekeden veya arıtma sisteminden gelecek olan suyun depoya aktarımı için gerekli borular montajlanır. Yangın su deposu, sistemin başlangıç noktası konumundadır. Seçimi ve uzun yıllar değiştirilmeden kullanımı, sistemin maliyeti için önemlidir.

— 8.4.1. Projeye Uygun Yangın Deposu Yer Tayini

Yangın su deposunun montajlanacağı ve kullanılacağı zemin, düz ve sert olmalıdır. Bu sayede su, depo içerisinde eşit dağılıbilir. Herhangi bir çöküntü olmaması için sert zemin tercih edilir. Aynı zamanda deponun kurulacağı ve kullanılacağı zemin; depoyu zedeleyebilecek taş, metal çapak, saplama ucu vb. kesici ve delici materyallerden temizlenmiş olmalıdır. Verilen özelliklere sahip bir alan bulunur veya kurulum için hazırlanır.












Şekil 8.5: Yangın deposu teknik resim

Şekil 8.5'te görüldüğü gibi yangın sistemlerinin makine odasında birçok eleman bulunur. Bunlar:

- Yangın deposu
- Kollektörler
- Manometreler
- Islak alarm ve küresel, kelebek vanalar
- Dağıtıcı pompalar
- Yangın hidrofor grubu

Su deposunun yeri belirlenirken en yüksek verimi almak için ekipmanlara yakın bir yerde kurulum yapılır. Aynı zamanda kurulumun yapılacağı alanın genişliği de önemlidir. Şekil 8.5'te teknik resimde ayrıca kullanılan vana grupları ve pompaları verilmiştir.

Teknik resmin mekanik lejantı Şekil 8.6'da verilmiştir.

	İTFAYE BAĞLANTI AĞZI 4"×2 1/2"×2 1/2"
	TS EN 671-1 Tüplü Y.Dolabı 1"-30 m hortumlu
	YANGIN SU ALMA BORUSU
	YANGIN DOLABI BORULARI
	İKİ YOLLU SELENOİD VANA
	TEST DRENAJ VANASI
	MİNİ KÜRESEL VANA
	MANOMETRE
	ÇİFT PLAKALI ÇEK VALF

Şekil 8.6: Teknik resim lejant

— 8.4.2. Projeye Uygun Yangın Deposunun Montajı —

Deponun düzgün olmayan bir yerde platform üzerine kurulumu yapılacaksa platform yüzeyi gözenekli olmamalı ve düz bir yüzey olmalıdır. Ayrıca platformun kurulacağı zemin de düzgün ve sert olmalıdır. Deponun etrafında kurulum, sonradan yapılacak servis işlemleri ve depoya montajlanacak ürünler için yeterli boşluğun bulunması gereklidir. Deponun giriş çıkış bağlantıları, çoğu zaman imalatçı firma tarafından yapılır fakat imalatçı firmanın yapmadığı zamanlarda sistemin basıncıyla oynanmaması için sıhhi tesisatçı veya uzman kişiler görevlendirilmelidir.

Su deposu modüler olduğu için parça parça imal edilip, daha sonra kaynakla birleştirilip deponun kurulumuna başlanır. Deponun etrafına giriş çıkış hatları çekilirken depo yakınında kaynak yapılmamalıdır. Kaynak yapılması zorunlu ise öncelikle depo mutlak surette izole edilmeli ve kaynak işlemi sırasında oluşabilecek yıpranmalardan korunmalıdır. Depo montajının yapılacağı alana, depo çevresinde en az 50 cm çalışma alanı kalacak şekilde kaide betonu atılır. Kaide betonu yüksekliği en az 10 cm olmalıdır. Kaide betonu imalatının mümkün olmadığı mahallerde de prizmatik modüler su depoları için tasarlanmış polietilen kaide üretici, firmadan temin edilir. Depo üst sacı ile depo montajının yapılacağı alanın tavanı arasında bulunan mesafe en az 30 cm olmalıdır. Deponun bu çalışma boşlukları önemlidir. Bu boşluklar deponun montajı tamamlandıktan sonraki süreçte de nihai kullanıcının bakımını, su seviyesi kontrolünü ve periyodik temizliğini yapabilmesi için gereklidir.

8.5. PROJEYE UYGUN YANGIN HİDROFORU TESİSATI

Hidrofor, şebekeden alınan suyun basıncının yetersiz kalması veya kullanılan su deposundan sistemin su ihtiyacının karşılanması gerektiği durumlar için kullanılır. Yangın hidroforları mekanik tesisatın en önemli parçasıdır. Bu nedenle, hidrofor gruplarının üretimi 6-8 haftayı bulmaktadır. Aynı zamanda pahalı ürünlerdir. Hidrofor grubunun içinde ıslak alarm vanası gibi elemanlar bulunur. Kullanılması gereken yerde doğru hidroforu kullanmak hem kullanım konforunu artırır hem de karşılaşılabilecek sorunları azaltır. Bu yüzden, hidrofor seçimi yapılmadan önce mutlaka hidrofor pompasının kapasitesi belirlenmelidir. Bunun için de bazı koşullar ve değerler araştırılmalıdır.

Bunlar:

- Akışkan debisi ne kadar olmalıdır? (Q)
- İstenilen basma yüksekliği ne kadar olacaktır? (H)

Sonrasında ise hidrofor tipinin belirlenmesi gerekmektedir.

- Hidrofor emiş yapacak mı? Yapacaksa kaç metre derinlikten emiş yapacak?
- Kullanılacak suyun özellikleri nedir?
- Hidroforun kullanılacağı yerdeki elektrik şebekesinin özellikleri nelerdir? (Özellikle mekanik ve elektrik işlerinin yapımında hidrofor seçimi elektrik mühendisi için önem arz etmektedir.) Kullanılacak elektrik şebeke voltajı Monofaze 220 V mu yoksa Trifaze 380 V mu?
- Hidroforun montajının yapılacağı yerin genişliği ne kadar, ayrıca nem ve sıcaklık durumu nedir?

Şebeke sularının basınçlarının yetersiz olduğu durumlarda hidroforlar otomatik olarak devreye giren ve kullanıcıya yardımcı olan, kullanıcıyı yormayan pompalardır. Hidroforun amacı; su tankında bulunan suyu, hava ile basınçlandırıp uzak noktalara pompalamaktır.

Depoda artan su sayesinde basınç da artacaktır. Depo üzerine konulan manometre, suyun basıncını ölçer. Belli bir seviyede dolan depo sayesinde binalarda açılan herhangi bir çeşme, suyun basıncını anında düşürmektedir. Depoyu tamamen doldurmak tehlikeli olabilir.

Hidrofor, suya istenen basıncı vermeli ve kullanılacak hanenin ihtiyacına göre tercih edilmelidir. Su tankı ve pompadan oluşmayan hidrofor, deponun üzerine montajlanan yardımcı elemanlarla istenen kolaylığı sağlamaktadır. Tankın içindeki basınç, hidroforun bulunduğu sisteme göre düşmektedir. Otomatik olarak devreye giren hidrofor, sonrasında belirlenen basınç seviyesine geldiğinde de otomatik olarak kapanır.

— 8.5.1. Projeye Uygun Yangın Hidroforu Yer Tayini —

Yangın hidroforları genellikle açık alanlara değil dış hava şartlarından ve don olaylarından etkilenmeyecek yerlere montajlanmalıdır. Mutlaka standartlara uygun olarak hazırlanmış yangın odalarına yerleştirilmelidir.

Hidrofor grubundan maksimum verimi almak için yer tayini önemlidir. Genel kullanımına bakıldığında yangın su deposunun yakınında kullanılır. Hidrofor grubunun konulacağı alan düz, gönyeli ve ferah bir alan olmalı; hidroforun çalışmasını etkileyebilecek sıcaklık gibi faktörler göz önünde bulundurulmalıdır. Daha sonraki zamanlarda servis elemanlarının rahat çalışabilmesi de düşünülerek planlama yapılmalıdır.

— 8.5.2. Projeye Uygun Yangın Hidroforunun Montajı —

Yangın pompalarının mekanik tesisat için önemli bir parça olması ve fiyatının yüksek olması nedeniyle çoğu zaman montajları, testleri ve devreye alınmaları üretici firma tarafından yapılır. Yangın pompası montajı, üretici firmanın verdiği kılavuzlar göz önüne alınarak yapılması gereken montajlardan biridir. Belirlenen standartlara uygun hidrofor gruplarının montajı; hidroforun kullanımı, aynı kattaki su deposundan emiş yapan emiş hattının özellikleri, eksi katlardaki depodan veya kuyudan emiş yapan hattın özellikleri, hidroforun kullanılacağı mekân ile ilgili özellikler göz önüne alınarak yapılmalıdır.

Yangın hidroforunun zemine çelik dübel ile sağlam şekilde bağlanması çok önemlidir. Hidroforun bulunacağı zeminin düz bir zemin olması gerekir. Tüm bağlantı elemanlarının metal bağlantılar ile sabitlenmesi, güvenliği önemli ölçüde sağlar çünkü hidrofor kaplin ayarlarının durağan kalması gerekir. Suyun bittiğini gösteren sinyallerin ilgili birimlerle bağlantısı yapılmalıdır. Yangın pompası montajı tamamen uzmanlık gerektiren bir işlem olduğu için ilk başta belirtildiği gibi deneyimli kişiler tarafından yapılmalıdır.

Yangın hidroforu kolay taşınması ve montajlanması için modüler tasarlanır. Montajlanacağı yere ulaşımı sağlanırken hasarsız olarak ulaştırılması hayati derecede önemlidir. Uygunsuz taşımalar da pompa kaplin ayarları bozulabilir. Ambalajları montaj yapılacak yerde açılmalıdır. Ürün parçalarının eksiksiz olması önemlidir.

Montaj işlemi sırasında parçaların yerlerine yerleştirilirken bağlantı delikleri mutlaka birbirinin üstüne gelmelidir. Basınç kollektörü, kollektörün işaretleri ve çıkışları uygun yerlere gelecek şekilde montajlanmalıdır. Pompanın emişine eksantrik redüksiyonu, daha sonra kelebek veya yükselen milli vanayı, daha sonra ise tesisat emiş eksantrik redüksiyonu bağlanmalıdır. Gerekli contalar ve flex hortumlar takılmalıdır. Grubun yağı denetlenmeli, yakıt tankı ve su soğutma radyatöründeki su miktarı kontrol edilmelidir. Modüller çelik dübeller yardımıyla zemine sıkıca bağlanmalıdır.

Yangın tesisatındaki borunun, sprinkin, yangın dolabının, gerekli vanaların, manometrelerin ve hidroforun montajı yapıp gerekli testler yapıldıktan sonra ve kullanılan pompaların devreye alınma işlemi gerçekleştirildikten sonra sistem kullanıma hazırdır.

ARAŞTIRINIZ

Yangın borularının birleştirme şekillerini araştırınız. Elde ettiğiniz bilgileri sınıfta arkadaşlarınızla paylaşıp aşağıda verilen alana yazınız.

.....

.....

.....

.....

.....

.....

.....

.....

.....



1. UYGULAMA

YANGIN TESİSATININ KONTROLÜ

AMAÇ

Yangın tesisatının periyodik kontrolünü yapmak.

MALZEME LİSTESİ

Adet	Malzeme Adı
1	Periyodik kontrol formu
1	Boru anahtarı
1	Kurbağacık
1	Sprink
1	Sızdırmazlık elemanı (Keten, teflon vb.)
1	Avometre
1	2" vana
1	Şamandıra

İŞLEM BASAMAKLARI

1. İş güvenliği kıyafetlerinizi giyiniz.
2. Çevre iş güvenliğini kontrol ediniz.
3. Kullanılacak takımları ve donanımları hazırlayınız.
4. Size verilen periyodik kontrole uygun malzemeleri hazırlayınız.
5. Yangın suyu havuzunun seviye kontrolünü yapınız.
6. Pompa dairesi basma ve emme kollektörlerinin sızdırmazlık kontrolünü yapınız.
7. Yangın tesisatının boru tesisatı kontrolünü yapınız.
8. Yangın dolaplarının kontrolünü yapınız.
9. Yağmurlama (sprink) kontrolünü yaparak arızalı sprink varsa vanayı yenisi ile değiştiriniz.
10. Yangın hidrantlarının kontrolünü yapınız.
11. Çevre temizliğini gerçekleştiriniz.

Değerlendirme: Yapacağınız çalışma aşağıda verilen kontrol listesinde yer alan ölçütlere göre değerlendirilecektir.

SIRA NO.	DEĞERLENDİRME ÖLÇÜTLERİ	EVET (E)	HAYIR (H)
1.	İş güvenliği kıyafetlerini giyer (Kişisel koruyucu donanımları kullanır.).		
2.	Çevre iş güvenliğini kontrol eder.		
3.	Kullanılacak el aletlerini ve malzemeleri hazırlar.		
4.	Periyodik kontrole uygun malzemeleri hazırlar.		
5.	Yangın suyu havuzunun seviye kontrolünü yapar.		
6.	Pompa dairesi basma ve emme kollektörlerinin sızdırmazlık kontrolünü yapar.		
7.	Yangın tesisatının boru tesisatı kontrolünü yapar.		
8.	Yangın dolaplarının kontrolünü yapar.		
9.	Yağmurlama (sprink) kontrolünü yaparak arızalı sprink varsa vanayı yenisi ile değiştirir.		
10.	Yangın hidrantlarının kontrolünü yapar.		
11.	Çevre temizliğini yapar.		

***Bu uygulamadan başarılı olmanız için en az 8 "Evet" seçeneğinin işaretlenmiş olması gerekmektedir. "Hayır" olarak işaretlediklerinizi tekrar gözden geçiriniz.**

ÖLÇME VE DEĞERLENDİRME



Aşağıdaki soruları dikkatlice okuyunuz ve doğru seçeneği işaretleyiniz.

1. Aşağıdakilerden hangisi Türk standartlarını simgeleyen kısaltmadır?

- A) UL B) FM C) TDE D) CE E) TC

2. Yangın sistemlerindeki yangın dolapları yer tayini ile ilgili aşağıdakilerden hangisi yanlıştır?

- A) Her katta bulunmaz, belirli katlarda bulunur.
 B) Yangın dolapları arası mesafe en fazla 30 m olacak şekilde bulunur.
 C) Kazan dairesi gibi ısıtma odalarında bulunur.
 D) Yangın çıkma olasılığı olan yerlerde bulunur.
 E) Ulaşımı kolay olan koridor ve merdivenlerde bulunur.

3. Yangın hidrofor seçimi için aşağıdaki bilgilerden hangisine ihtiyaç duyulmaz?

- A) Akışkan debisi
 B) Elektrik şebeke voltajı
 C) Fiyatı
 D) İstenen basma yüksekliği
 E) Pompa gücü

4. Sprinkler arası ideal mesafe aşağıdakilerden hangisidir?

- A) 5 B) 12 C) 15 D) 30 E) 60

5. Aşağıdakilerden hangisi yangın dolabı içinde bulunan tesisat elemanıdır?

- A) Pislik tutucu B) Bağlantı vanası C) Su sayacı
 D) Yangın alarmı E) Pompa

6. Aşağıdakilerden hangisi hortum sarım tiplerinden biri değildir?

- A) Dügümlü hortum
 B) Raf yassı tip
 C) Tekere sarılı sert
 D) Tekere sarılı yassı tip
 E) Tekere sarılı yassı hortum



7. Yangın hidroforu montajında aşağıdakilerden hangisine dikkat edilmesi gerekir?

- A) Hidrofor herhangi bir kata kurulabilir.
- B) Hidroforu sabitlemek için ip kullanılır.
- C) Monte edilecek alan düz ve pürüzsüz olmalıdır.
- D) Montajlama sırasında kılavuza bakmak gerekmez.
- E) Hidrofor tavana sabitlenmelidir.

8. Yangın tesisatında boru çapı belirlenirken aşağıdakilerden hangisinden yararlanılır?

- A) Yangın dolabı rengi
- B) Boru maliyeti
- C) Bina yerleşim planı
- D) Çalışan sayısı
- E) Toplam basınç

9. Aşağıdakilerden hangisi bir yangın borusu dağılım modelidir?

- A) Yuvarlak
- B) Çapraz
- C) Balık kılıcı
- D) Örümcek ağı
- E) Yatay

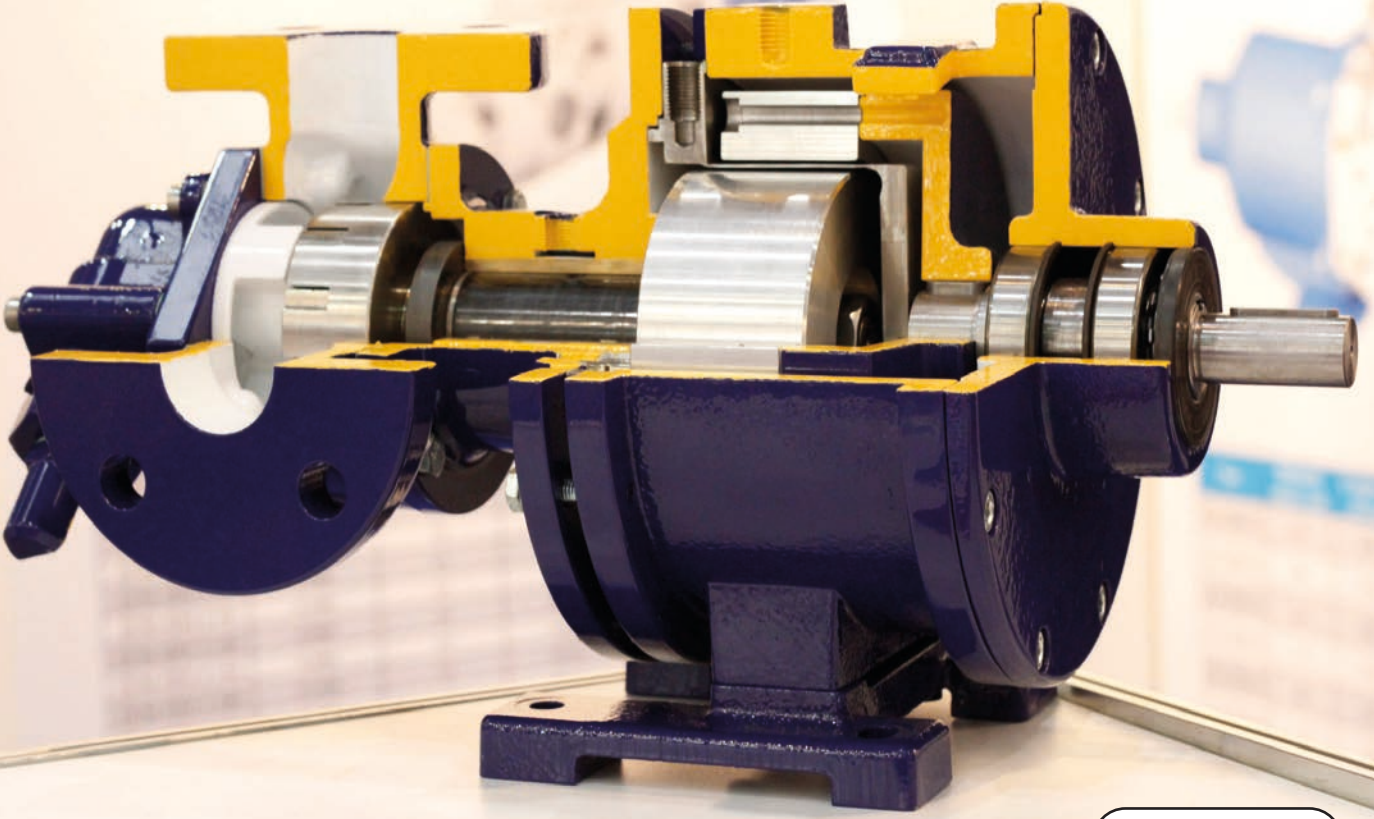
10. Aşağıdakilerden hangisi bir sprink türü değildir?

- A) Upright
- B) Pendent
- C) Gizli pendent
- D) Klozet
- E) Flush pendent

Cevaplarınızı kontrol ediniz.



9. Öğrenme Birimi



SIHHİ TESİSAT POMPA MONTAJI



Konular

- 9.1. POMPA HESABI
- 9.2. POMPA MONTAJI
- 9.3. POMPANIN DEVREYE ALINMASI

Neler Öğreneceksiniz?

- Tesisatta kullanılacak pompaların hesabını yapma
- Pompaya bağlanacak boruların çapına karar verme
- Pompa montajını projede belirtildiği gibi yapma
- Pompa sızdırmazlık testini yapma

Temel Kavramlar

akışkan, basma, debi, emme, hız, verim

HAZIRLIK ÇALIŞMALARI

1. Suyun akış yönünü dilediğimiz şekilde yönlendirmemiz mümkün mü? Düşüncelerinizi arkadaşlarınızla paylaşınız.
2. Sizce temiz su tesisatında pompaya neden ihtiyaç duyulmaktadır? Araştırınız.

Sihhi tesisatta pompalar, ihtiyaç duyulan temiz suyun kaynaktan yerleşim yerlerine ve evlere kadar gelmesini ve kirli suların toplandığı hacimlerden tahliyesini sağlar. Ayrıca kullanma amaçlı suyun sirkülasyon hatlarında sürekli devrederek kullanma noktalarına daha çabuk ve su israfı olmadan gelmesini sağlayan, yangın tesisatlarına sürekli basınçlı su temin ederek yangının söndürülmesinde kullanılan makinelerdir.

Pompaların seçimi ve montajı, çok dikkatli yapılması gereken işlemlerdir. Sistem için yanlış seçilmiş pompalar ve montajlar, insanları maddi ve manevi olarak olumsuz etkileyecektir. Yangın sistemlerinin pompalarında bu durum çok önemli olduğu için bu pompalar zor şartlar altında ve elektrik kesintisinde dahi çalışmalıdır.

9.1. POMPA HESABI

Pompa seçimi, pompalanacak sıvının debisi (Q) ve basma yüksekliğine (H) göre yapılır. Her pompanın kendine ait Q-H grafiği üzerinde sistem eğrileri bulunur. Pompanın optimum çalışma noktasını bulmak için karakteristik eğrisi olan Q-H grafiğinin kesişme noktasına bakılmalıdır. Ayrıca pompayı tahrik eden motorun devir sayısı da değiştirilerek pompanın karakteristik eğrisi değiştirilebilir.

Viskozitesi ve yoğunluğu temiz sudan farklı olduğu için atık suların kullanıldığı sistemlerde, pompanın seçimine dikkat edilmelidir. Bu gibi durumlarda hem sistemin karakteristiği hem de performans değerlerinde sapmalar olur. Pompalanan akışkanın viskozitesi arttığında pompanın bu akışkan için debisi, basma yüksekliği ve verimi düşer; ihtiyaç duyulan motor gücü artar.

Pompa sisteminin kurulmasında pompanın emniyetle çalışabilmesinin en önemli karakteristiklerinden biri de emiş koşullarıdır. Pompanın çalışma şartları pompa içerisinde kavitasyona sebep olmamalıdır. Pompalarda net pozitif emme basıncı diye adlandırılan NSPH değeri, bir pompanın öngörülen işletme değerinde kavitasyonsuz ve verimli bir şekilde çalışabilmesi için pompanın emiş ağzında var olması gereken nominal su basıncını ifade eder. Kaviteasyon, akışkanın çalışma sıcaklığındaki buharlaşma basıncı ile ilgilidir. Akışkanın pompa emişinde buharlaşmaması için gerekli olan asgari basınç, akışkanın sıcaklığı ile artmaktadır.

Bir pompanın çalışmakta olduğu yerin deniz seviyesinden yüksekliğinin, o pompanın debisi ve performansı üzerine kesin bir etkisi vardır. Yüksek irtifada düşük değerdeki hava basıncı nedeniyle pompa için yararlanılabilir emme derinliği daha azdır ya da emme yüksekliğinden daha az yararlanılabilir.

Pompalanmakta olan sıvının sıcaklığı bir pompanın seçiminde belirleyici diğer bir faktördür. Düşük sıcaklıklarda pompalanan sıvılar, aynı akışkanın yüksek sıcaklıklarda göstereceği pompa

debisinden daha farklı pompa debisi gösterecektir. Sıvının sıcaklığı ve viskozitesine ek olarak sıvı maddenin özgül ağırlığı da önemlidir. Pompalanmakta olan sıvı maddenin özgül ağırlığı ve sıcaklığı, net pozitif emme yüksekliği (NSPH) üzerinde doğrudan etkili olur.

Borularda Tavsiye Edilen Su Hızları

Soğuk: Emiş borusu 0,75-1,5 m/sn ve basma borusu 1-2 m/sn

Sıcak: Emiş borusu 0,5-1 m/sn ve basma borusu 1,5-3,5 m/sn

Katı madde içeren atık sular için (çökelmeyi engellemek için): Yatay borularda Min. 1,2 m/sn ve dikey borularda Min. 2 m/sn

DİKKAT

Emme hattında 3 m/h üzerine hiçbir şekilde çıkılmamalıdır.



9.1.1. Sisteme Uygun Pompa Seçimi Uygulaması

Yapıya temiz su temin eden bir sistemde uçtan emişli pompa kullanılacaktır. Yapının su ihtiyacı 65 m³/h olarak belirlenmiştir. Sistemin statik basma yüksekliği ve basınç kayıpları göz önüne alındığında basma yüksekliği 45 m'dir. Sistemin statik basma yüksekliği 25 m'dir. Sistem NSPH_A değeri, 9 m olarak hesaplanmıştır. Bu sisteme uygun pompa seçilmelidir.

Sisteme ait veriler:

$$Q = 65 \text{ m}^3/\text{h} \quad , \quad H_A = 45 \text{ m} \quad , \quad H_{\text{stat}} = 25 \text{ m} \quad , \quad \text{NSPH}_A = 9 \text{ m}$$

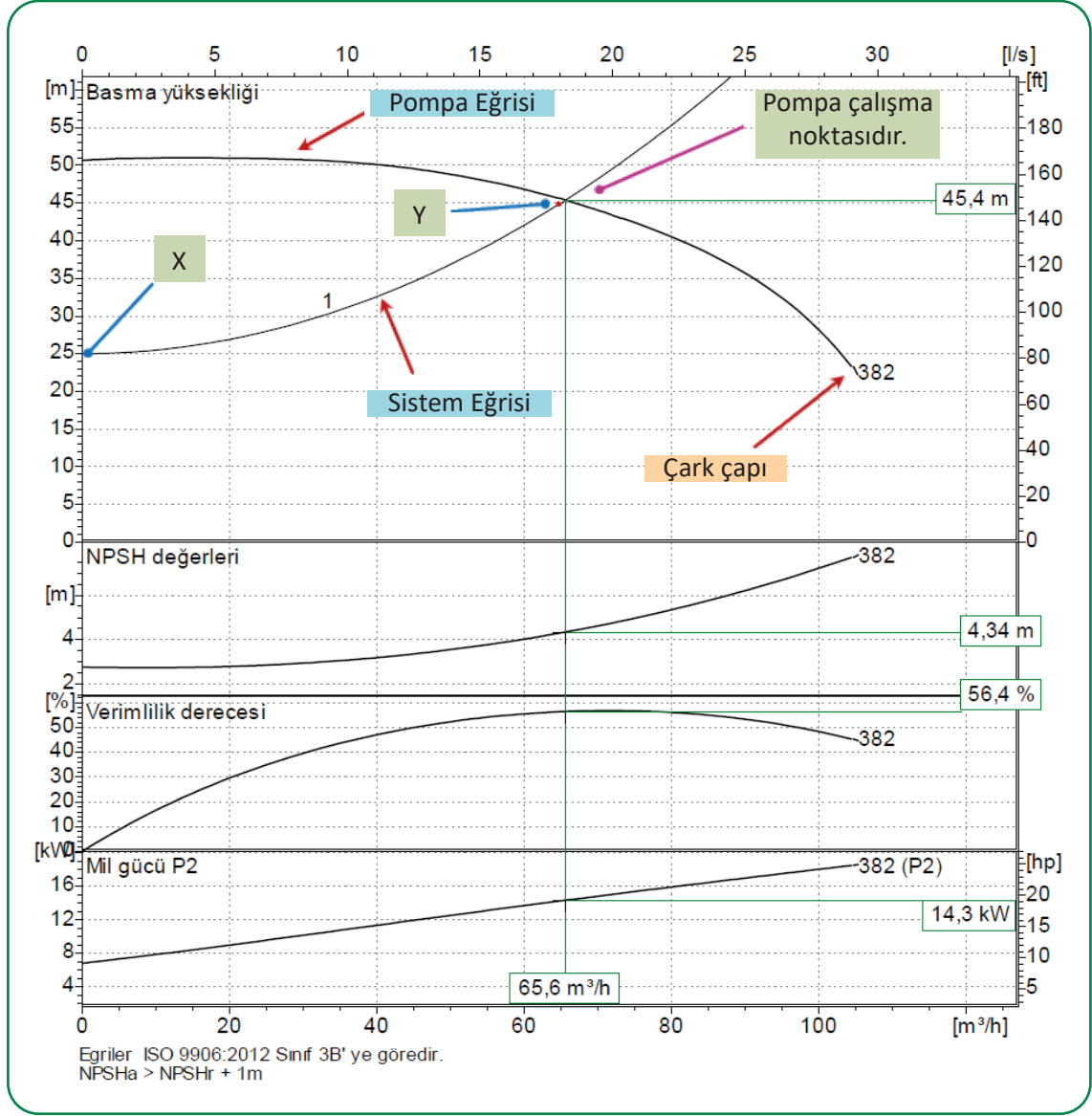
Pompa üreticilerinin sağladığı basma yüksekliği-debi, NSPH-debi, verim-debi eğrilerinden faydalanılarak sistemin ihtiyacını en verimli karşılayan pompa seçilir. Örnekte bir üreticiye ait aynı tip iki pompa modeli bulunmaktadır. Bu pompaların biri A model, diğeri B modeldir. İki pompa da sistemin ihtiyacını karşılayabilmekte fakat A pompası daha verimli olmaktadır.

Grafik 9.1'de A pompasının ve Grafik 9.2'de B pompasının, pompa basma yüksekliği–debi eğrileri görülmektedir.

A ve B model pompaların basma yüksekliği–debi grafiği üzerinde $H_{\text{stat}} = 25 \text{ m}$ ve $Q = 0$ için **X** noktası işaretlenir. $H_A = 45 \text{ m}$ ve $Q = 65 \text{ m}^3/\text{h}$ değerleri için **Y** noktası işaretlenir. **X** ve **Y** noktaları arasında sistem eğrisi çizilip pompa eğrisi ile karşılaştırılır. Çakışma noktası, pompa çalışma noktasıdır.


Aynı işi yapan A ve B pompalarının verimleri incelendiğinde A pompası %56,4; B pompası %72,1 verime sahiptir. Verimi daha yüksek olan B pompası seçilmiştir.

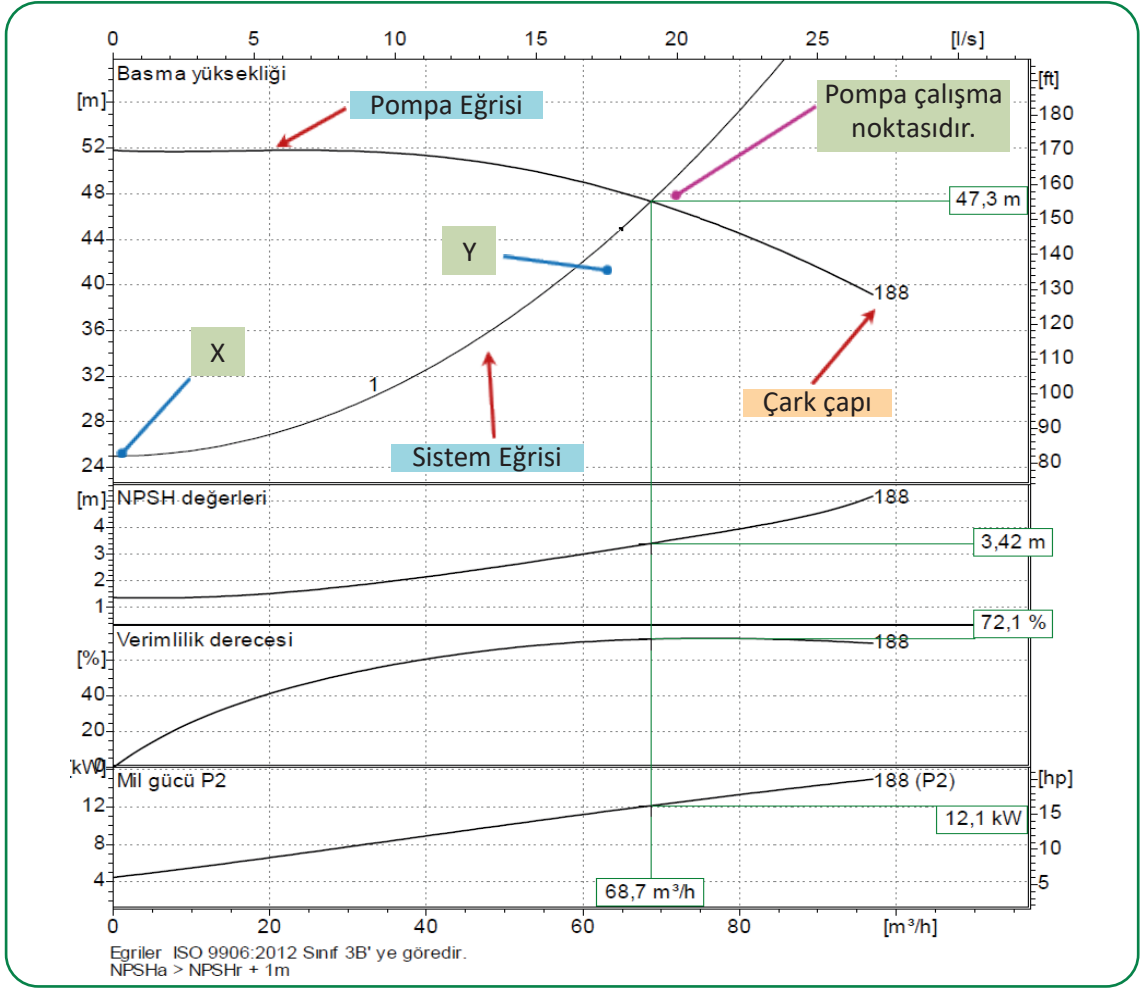
Tablo 9.1'de A model pompanın ve Tablo 9.2'de B model pompanın çalışma noktasındaki özellikleri gösterilmiştir.



Grafik 9.1: A pompası eğrileri


Tablo 9.1: A Pompasının Sistemin Çalışma Noktasındaki Özellikleri

Debi : 65,6 m ³ /h Basma Yüksekliği: 45,4 m Verim (%) : 56,4 NPSH _R : 4,34 m Çalışma Noktası Mil Gücü: 14,3 kW	Nominal Devir Hızı: 1465 rpm Motor Gücü: 18,50 kW Frekans: 50 Hz Su Yoğunluğu: 998,30 kg/m ³ Viskozite: 1,005 mm ² /sn	NPSH _A > NPSH _R + 1 m 9 > (4,34 + 1) 9 > 5,34 m	
--	---	---	---



Grafik 9.2: B pompası eğrileri

Tablo 9.2: B Pompasının Sistemin Çalışma Noktasındaki Özellikleri

Debi: 68,7 m ³ /h Basma Yüksekliği: 47,3 m Verim (%): 72,1 NPSHR: 3,42 m Çalışma Nokt. Mil Gücü: 12,10 kW	Nominal Devir Hızı: 2945 rpm Motor Gücü: 15 kW Frekans: 50 Hz Su yoğunluk: 998,30 kg/m ³ Viskozite: 1,005 mm ² /sn	NPSH _A > NPSH _R + 1 m 9 > (3,42 + 1) 9 > 4,42 m	
--	--	---	---

9.1.2. Debi

Debi, bir akışkanın aktığı bir kesitinden birim zamanda geçen akışkan miktarıdır. Debi, kütleli ve hacimsel debi olmak üzere ikiye ayrılır.

Hacimsel debi, bir akışkanın aktığı bir kesitinden birim zamanda geçen akışkanın hacmidir. Pompa hesaplamalarında hacimsel debi kullanılır.

$$QH = v \cdot A$$

QH: Akışkanın hacimsel debisi (m³/sn)

v: Akışkanın hızı (akışkanın birim zamanda aldığı mesafe) (m/sn)

A: Akışkanın geçtiği kesit alanı (m²)

Kütleli debi, bir akışkanın aktığı kesitten birim zamanda geçen miktarının kütlesidir.

$$Q_m = \rho \cdot A \cdot v \quad \text{veya} \quad Q_m = \rho \cdot Q_V$$

Q_m : Akışkanın kütleli debisi (kg/sn)

ρ : Akışkanın yoğunluğu (Birim hacminin kütlesi) (kg/m³)

ÖRNEK SORU

Anma çapı 80 mm olan çelik borunun iç çapı 80,9 mm'dir. Bu borudan geçen suyun hızı 2 m/s olduğuna göre suyun hacimsel ve kütleli debisi kaçtır? (Su için $\rho = 1000 \text{ kg/m}^3$)

ÇÖZÜM

Soru, Şekil 9.1'de çizilerek açıklanmıştır.



Şekil 9.1: Boru içinden geçen akışkanın hızı ve hızla bağlı olarak kapladığı hacim

Akışkan, borunun içinde 1 saniyede 2 m uzunluğundaki taralı alana dolar. Taralı alanın hacminin hesaplanması hacimsel debiyi verir. Boru içinde 2 m'lik mesafenin hacmi (silindirik hacmi); taban alanı (A) ile yüksekliğinin (2 m) çarpımıdır.

Önce borunun kesit alanının hesaplanması gerekir ($d = 80,9 \text{ mm} = 0,00809 \text{ m}$).

$$A = \frac{\pi \cdot d^2}{4} = \frac{3,14 \cdot (0,00809)^2}{4} = 0,00514 \text{ m}^2$$

Hacimsel debi:

$$Q_H = v \cdot A = 2 \cdot 0,00514 = 0,01028 \text{ m}^3/\text{sn} \text{ (bir saniyede borudan geçen suyun hacmi)}$$

$$Q_H = 0,01028 \cdot 3600 \text{ m}^3/\text{s} = 37,01 \text{ V/h} \text{ (bir saatte borudan geçen suyun hacmi)}$$

Kütleli debi:

$$Q_m = \rho \cdot Q_V = 1000 \cdot 37,01 = 37010 \text{ kg/h} \text{ (bir saatte borudan geçen suyun kütlesi)}$$

ÖRNEK SORU

10 katlı bir konut için hidrofor-pompa sistemi kurulacaktır. Her katta dört daire vardır. Her dairede dört kişinin yaşadığı varsayılmaktadır. Bu konutun pompa debisini hesaplayınız.

ÇÖZÜM

Konutlar, hastaneler, oteller vb. yapılarda su ihtiyacını belirlemek için pratik hesap yöntemleri veya yükleme birim (YB) kullanılabilir. Bu uygulamada pratik hesap yöntemi kullanılacaktır. Türkiye’de aile başına dört veya beş birey yaşadığı ve bunların günlük su tüketiminin 100-150 L/gün olduğu kabul edilir.

4 daireye kadar	0,66
10 daireye kadar	0,45
20 daireye kadar	0,40
50 daireye kadar	0,35
100 daireye kadar	0,30
100 daireden fazla	0,25

Q: A·B·T·q

Q: Pompa debisi (L/h)

A: Aile sayısı (Daire veya bağımsız ev sayısı)

B: Ailedeki birey sayısı

T: Bireyin ortalama günlük su tüketimi (L/gün)

q: Eş zaman faktörü (Tablo 9.3)

Q: $40 \cdot 4 \cdot 150 \cdot 0,45 = 10800$ (Litre/h) = **10,8 m³/h**

ÖRNEK SORU

Kanal kot seviyesinin altında kalan katta dört kişinin yaşadığı 1 daire bulunmaktadır. Bu kat-taki atık su, foseptik çukuruna gelmekte ve pis su pompası ile kanala verilmektedir. Foseptik çukurunun pis su toplama kapasitesinin günde 2,5 m³ olacağı öngörülmektedir. Buna göre konulacak pis su pompasının debisini bulunuz.

ÇÖZÜM

Türkiye’de aile başına dört veya beş bireyin yaşadığı ve bunların günlük su tüketiminin 100-150 L/gün olduğu kabul edilir. O hâlde bu dairede tüketilip foseptik çukuruna giden suyun debisi aşağıdaki gibi hesaplanır.

Q: A·B·T·q

Q: $2 \cdot 4 \cdot 150 \cdot 0,66 = 396$ (L/h) = 0,396 m³/h bir günde Q = $24 \cdot 0,396 = 9,5$ m³/gün

Foseptik çukur 2,5 m³ kapasitesi olduğundan günde;

$T_G : Q/V_F = 9,5/2,5 = 3,8$ yani 4 kere tahliye olmalıdır.

T_G : Foseptik çukuru günlük tahkiye sayısı

V_F : Foseptik çukuru hacmi

Q_p : Pompa debisi (m³/h)

$Q_p : T_G \cdot V_F = 4 \cdot 2,5 = 10$ m³/gün bir saate $Q_p = 10/24 = \mathbf{0,42 \text{ m}^3/\text{h}}$

9.1.3. Basınç

Birim alana dik olarak etki eden kuvvete **basınç** denir.

$$P = \frac{F}{A}$$

P: Basınç (Pa)

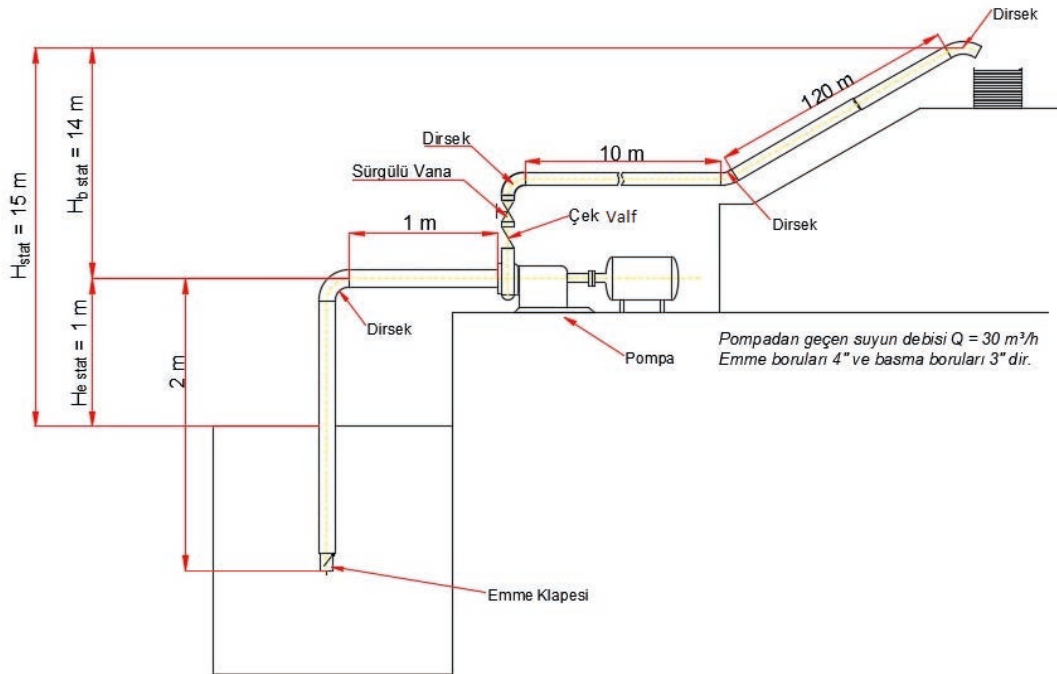
F: Yüzeye dik olarak etki eden toplam kuvvet (N)

A: Yüzey alanı (m^2)

	Pa	bar	atm	mSS	psi
1 Pa	1	0,00001	0,000009869	0,000102	0,000145
1 bar	100000	1	0,9869	10,2	14,5
1 atm	101325	1,01325	1	10,33	14,7
1 mSS	9810	0,0981	0,0968	1	1,42245
1 psi	6894,7573	0,06895	0,06805	0,7030124	1

Basınç birimi olarak Pa (Pascal) dışında bar ve metre su sütunu da (mSS) yaygın olarak kullanılır. Tablo 9.4'te birim çevirme tablosu görülmektedir.

Şekil 9.2'de görülen su deposunun 2 m derinliğinden alınan su, pompa tarafından yatayda 10 m boru tesisatı yapıldıktan sonra yükselen eğimle 120 m uzaklıktaki bir depoya gönderilmektedir. Örnek pompa proje detayında kullanılan tesisat malzemeleri, boru çapları, suyun debisi ile basınçlar görülmektedir.



Şekil 9.2: Pompa düzeneği

Sistem Basma Yüksekliği

Sistem negatif emişlidir. $H_{stat} = 15$ m'dir (Görsel 9.1). Sistemde suyun emildiği su kaynağı ve üstteki depo atmosfere açıktır.

$H_A = H_{stat} + (H_{BL} - H_{EL})$ ifadesi (Tablo 9.5) ile negatif emişli sistem basma yüksekliği bulunur.

Sorulan sisteme göre Tablo 9.8 doldurularak basma hattı vana ve fittings eşdeğer boru boyu bulunur. Tablo 9.7 doldurularak basma hattı basınç kaybı bulunur. Tablo 9.8 doldurularak emme hattı vana ve fittings eşdeğer boru boyu bulunur. Tablo 9.9 doldurularak emme hattı basınç kaybı bulunur.

Tablo 9.7'den H_{BL} ve Tablo 9.9'dan H_{EL} değerleri aşağıdaki ifadede yerine yerleştirilirse sistem basma yüksekliği aşağıdaki gibi bulunur:

$$H_A = H_{stat} + (H_{BL} + H_{EL})$$

$$H_A = 15 + (6,74 + 0,169) = 21,9 \text{ mSS}$$

Tablo 9.5: Pompanın Bağlı Olduğu Sistemlerde Statik Basınçlar

<p>Pozitif emişli sistem</p> $H_A = (H_{bstat} - H_{estat}) + (P_s - P_d) + (H_{BL} + H_{EL})$ $H_A = H_{stat} + (P_s - P_d) + (H_{BL} - H_{EL})$	<p>Pozitif emişli sistem</p> $H_A = (H_{bstat} - H_{estat}) + (H_{BL} + H_{EL})$ $H_A = H_{stat} + (H_{BL} + H_{EL})$
<p>Pozitif emişli sistem</p> $H_A = (H_{bstat} - H_{estat}) + (H_{BL} + H_{EL})$ $H_A = H_{stat} + (H_{BL} + H_{EL})$	<p>Negatif emişli sistem</p> $H_A = (H_{bstat} + H_{estat}) + (H_{BL} + H_{EL})$ $H_A = H_{stat} + (H_{BL} + H_{EL})$
<p>H_A = Sistem basma yüksekliği (m) H_{bstat} = Basma statik basma yüksekliği (m) H_{estat} = Emme statik basma yüksekliği (m)</p>	<p>P_d = Basılan tanktaki akışkan yüzey basıncı (m) P_s = Emilen tanktaki akışkan yüzey basıncı (m) H_{EL} = Emme hattı tarafı basınç kaybı (m) H_{BL} = Basma hattı tarafı basınç kaybı (m)</p>

Tablo 9.6: Basma Hattı Vana ve Fittingslerde Eşdeğer Boru Boyu							
BORU HATTI ELEMANI	BORU ÇAPI	MİKTARI		BİRİM EŞDEĞER BORU BOYU (Tablo 9.2'den bakınız.)		TOPLAM EŞDEĞER BORU BOYU	
		A		B		AxB	
Dirsek	3"	3	adet	2,5	m/adet	7,5	m
Çek valf	3"	1	adet	6	m/adet	6	m
Sürgülü vana	3"	1	adet	0,5	m/adet	0,5	m
Basma hattı eşdeğer boru boyu						14	m

Tablo 9.7: Basma Hattı Basınç Kaybı							
BORU HATTI ELEMANI	BORU ÇAPI	MİKTARI		BİRİM BASINÇ KAYBI (Tablo 9.13'ten bakınız.)		TOPLAM BASINÇ KAYBI	
		A		B (100'ea bölerek yazınız.)		AxB	
Çelik boru	3"	132	m	0,04622	mSS/m	6,10104	mSS
Vana ve fittingslerde eş değer boru boyu	3"	14	m	0,04622	mSS/m	0,64708	mSS
HBL (Basma hattı basınç kaybı)						6,75	mSS

Tablo 9.8: Emme Hattı Vana ve Fittings Eşdeğer Boru Boyu							
BORU HATTI ELEMANI	BORU ÇAPI	MİKTARI		BİRİM EŞDEĞER BORU BOYU (Tablo 9.12'den bakınız.)		TOPLAM EŞDEĞER BORU BOYU	
		A		B		AxB	
Dirsek	4"	1	adet	2,5	m/adet	2,5	m
Emiş Klapesi	4"	1	adet	8	m/adet	8	m
HBL (Basma hattı basınç kaybı)						10,5	m

Tablo 9.9: Emme Hattı Basınç Kaybı

BORU HATTI ELEMANI	BORU ÇAPI	MİKTARI		BİRİM EŞDEĞER BORU BOYU (Tablo 9.10'dan bakınız.)		TOPLAM EŞDEĞER BORU BOYU	
		A	m	B	mSS/m	AxB	mSS
Çelik boru	4"	3	m	0,01254	mSS/m	0,03762	mSS
Vana ve fittingslerde eş değer boru boyu	4"	10,5	m	0,01254	mSS/m	0,13167	mSS
HEL (Emme hattı basınç kaybı)						0,169	mSS

Kavitasyon kontrolü için sistemin $NPSH_A$ değeri hesaplanmalıdır. Sistem, negatif emişli sistemdir (Tablo 9.5).

$$NPSH_A = P_a - H_v - H_{estat} - H_{EL}$$

P_a = Atmosfer basıncı (m). Atmosferik basınç, soğuk su ve deniz seviyesi için yaklaşık 10 m'dir.

H_v = Buharlaşma basıncı 0,01227 bar yani 0,125 m'dir.

$$NPSH_A = 10 - 0,125 - 1 - 0,169 = 8,706 \text{ mSS}$$

Pompanın Verimi

Pompa eğrisi ile sistem eğrisi karşılaştırıldığında (Grafik 9.3), pompanın çalışma noktasındaki debi $Q = 33,3 \text{ m}^3/\text{h}$ ve basma yüksekliği $H_A = 23,5 \text{ mSS}$ 'dir. Çalışma noktasındaki mil gücü $W_2 = 3,18 \text{ Kw} = 3180 \text{ W}$ 'tır (Suyun yoğunluğu $\rho = 1000 \text{ kg/m}^3$ ve yer çekimi ivmesi $g = 9,81 \text{ m/sn}^2$ alınacaktır.).

Pompanın verimi bu değerlere göre aşağıdaki gibi hesaplanır:

$$\eta_P = \frac{\rho \cdot g \cdot Q \cdot H}{W_2} = \frac{1000 \cdot 9,81 \cdot \left(\frac{33,3}{3600}\right) \cdot 23,5}{3185} = 0,67 = \%67$$

Sisteme Uygun Pompanın Seçimi

Sisteme ait veriler:

$$Q = 30 \text{ m}^3/\text{h}$$

$$H_A = 21,9 \text{ mSS}$$

$$H_{stat} = 15 \text{ m}$$

$$NPSH_A = 8,706 \text{ mSS}$$

Üreticinin sağladığı pompaların basma yüksekliği – debi grafiği (Grafik 9.3) üzerinde $H_{stat} = 15$ m ve $Q=0$ için X noktası işaretlenir. $H_A=21,9$ mSS ve $Q=30$ m³/h değerleri için Y noktası işaretlenir. X ve Y noktaları arasında sistem eğrisini çizip pompa eğrisi ile çakıştırılır. Çakışma noktası, pompa çalışma noktasıdır.

Tablo 9.10'da seçilen pompanın çalışma noktasındaki özellikleri gösterilmektedir.

Kavitasyon kontrolü:

$NPSH_A$: Sistemin net pozitif emme yüksekliği

$NPSH_R$: Pompanın net pozitif emme yüksekliği

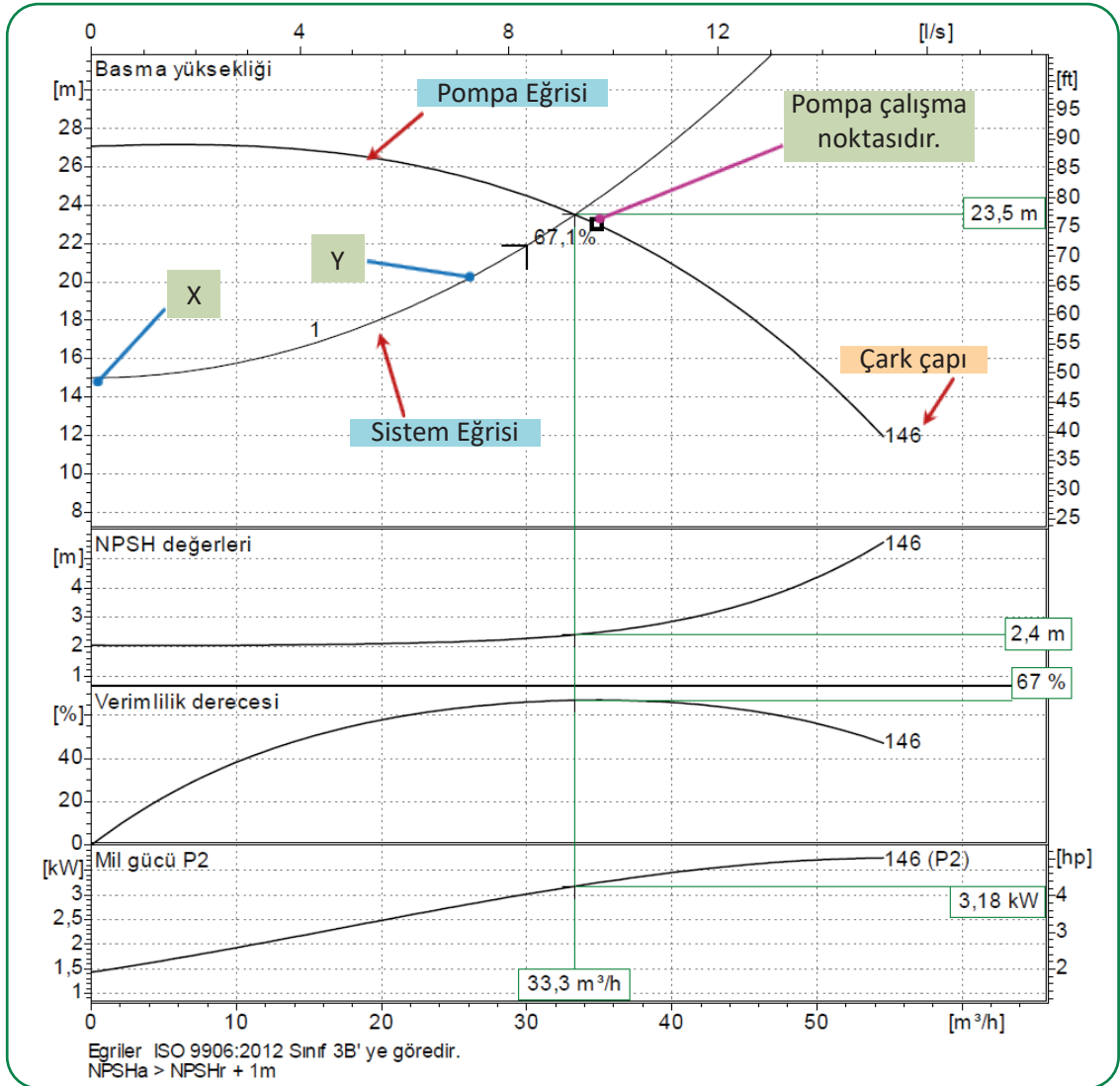
(Çalışma noktasındaki değeri için Grafik 9.3'e bakınız.)

$NPSH_A > NPSH_R + 1$ m

$8,706 > (2,4 + 1)$


$8,706 > 3,4$

Kavitasyon oluşmaz.



Grafik 9.3: Pompa eğrileri

Tablo 9.10: Pompanın Sistemin Çalışma Noktasındaki Özellikleri

Debi: 33,3 m ³ /h Basma Yüksk. :23,5 m Verim (%): 67,0 NPSHr: 2,4 m Motor Gücü: 4,00 kW	Nominal Devir Hızı: 2895 rpm Viskozite: 1,005 mm ² /sn Yoğunluk: 998,30 kg/m ³ Çalışma Nok. Mil Gücü: 3,2 kW Frekans: 50 Hz	NPSH _A > NPSH _R +1 m 8,706 > (2,4+1) 8,706 > 3,4 Kavitasyon oluşmaz.	
--	---	---	---

9.2. POMPA MONTAJI

Pompanın montajı, servis ömrü boyunca sorunsuz hizmet verebilmesi için önemlidir. Pompa motor grubunun montajının doğru yapılmaması durumunda pompada mekanik titreşimler söz konusu olabilir.

9.2.1. Pompaların Montajı

Pompada olan titreşimler; çalışma sırasında kaplin ayarının bozulmasına, rulmanın ve mekanik salmastranın arıza yapmasına sebep olabilir. Binalardaki makine kazan dairelerinde, birçok pompanın bir araya oturtulduğu kaidelerde kauçuk ayak tiplerinden sandviç titreşim alıcıların kullanılması ile başarılı bir yalıtım sağlanabilir. Bunların 2-3 mm esneyebileni seçilmelidir. Doğrudan çalışan pompalara eşit ağırlık binmelidir. Sağlam bir oturumun sağlanması için kayış kasnaklı pompaların plan boyutlarının bilinmesi ve ağırlıklarının en az iki katı kadar ağırlıkta kaide gerekir. Bu kaidede derinlik en az 15 cm olmalıdır.

Makine dairelerinde beton kaide üzerine oturtulmuş cihazların altına 25 mm esneyebilen açık veya kapalı yay titreşim alıcıları kullanılmalıdır. 2900 d/d devirli pompaların titreşim alıcıları, 6 mm'ye kadar çökebilene kauçuk olabilir. Pompanın oturduğu kaide veya zeminin ağırlığı pompadan hafif olamaz ama ideal olarak 1:1,5 veya 1:2 oranı kayış kasnaklı üniteler için önerilebilir. Geniş yüzeyli kaideler aynı ağırlıkta olup daha fazla derinliğe sahip kaidelere göre daha az titreşir. Pompayı geniş bir kaideye sabitlemek, ekonomik ve teknik bakımdan tercih edilebilecek bir yöntemdir.

Pompa şasesinin üzerine yerleştirileceği beton kaidenin yapılmasında dikkat edilmesi gereken noktalar şunlardır:

- Kaide kalıbının en altına önce 15-25 cm kalınlığında küçük çakıl taşlarından oluşmuş temel çakılı serilmelidir.
- Temel çakılının üzerine yaklaşık 5-6 cm kalınlığında strafor veya mantar gibi titreşim sönümleyici özelliği olan plakalar yerleştirilmelidir.
- Kalıbın içine 12 mm'lik inşaat demiri çubuklarından yapılmış stabilizasyon kafesi işlenmelidir.
- Kalıbın içine ankraj sapmalarının yerleştirileceği 250-300 mm uzunluğunda ve 80 mm boyunda dört adet (pompanın boyutlarına bağlı olarak) erkek kalıp kullanılmalıdır.
- B-160 kalitesinde 300 dozlu beton, kalıbın içine dökülmelidir.
- Beton iyice donduktan sonra ankraj kalıpları sökülmelidir.

Bir ucu çatal yapılmış M12 veya M16 çapında korozyona dayanıklı ankraj civataları, pompa şasesinin delik ölçülerine uygun olarak ankraj deliklerinin içine yerleştirilmeli ve delikler, beton şerbeti veya kimyasal ile dondurulmalıdır.

Boru hattı ağırlığı hiçbir zaman pompaya taşıtılmamalıdır. Boru hattı mutlaka askıya alınmalıdır. Titreşimin ve pompadaki sesin şebekeye iletilmemesi, montajda kolaylık olması ve sıcaklık değişimi nedeniyle uzama ve kısalmalara karşı kompensatör kullanılmalıdır. Tesisatta, özellikle pompaya gelen kısımlarda kasıntı olmamasına dikkat edilmelidir. Tesisattan pompaya gelecek kasıntı, pompa gövdesinin çatlamasına veya zarar görmesine neden olabilmektedir.

Kaplin seçimleri, tork aktarımı için önemli ekipmanlardır. Kaplin; mil çapı, aktaracağı tork ve dur kalk veya sürekli güç iletimine uygun olarak seçilmelidir. İmalatçı firmalar, akuplaj sırasında kalpin ayarını her ne kadar yapsalar da nakliye ve montaj esnasında kaplin ayarı kontrol edilmelidir. Aksi takdirde, salınım yapan mil hem pompa hem de motor tarafı için rulman arızası veya mekanik salmastra problemleri çıkarabilecektir.

Pompaların montajı sırasında yapılacak işlemler şunlardır:

- Her pompanın durumuna göre beton kaide yapılmalıdır.
- Pompaların tesisat bağlantısı yapılmalıdır.
- Emiş hattı armatürleri (vana, filtre, kompensatör, manometre) tesisata bağlanmalıdır.
- Basma hattı armatürleri (manometre, kompensatör, çek valf, vana) tesisata bağlanmalıdır.
- Negatif emiş durumu gözlenmelidir.
- Kaplin ayarı yapılmalıdır.
- Elektrik bağlantıları yapılmalıdır.
- Kontroller yapıp pompa devreye alınmalıdır.

9.3. POMPANIN DEVREYE ALINMASI

Pompaların devreye alınmadan önce ve alınacağı sırada yapılması gereken işlemler vardır. Bu işlemler pompanın güvenle ve düzgün çalışması için gereklidir. Bu işlemler sırasıyla şunlardır:

- Emiş hattında su olup olmadığı mutlaka kontrol edilir. Negatif emiş söz konusu ise emiş hattının havası alınır ve tesisat, su ile doldurulur.
- Emiş hattı vanası %100 açılır.
- Pompanın havası alınır.
- Basma hattı vanası %20 açılır (İlk çalışma anında pompa karşısında karşı basınç olmaması, pompanın karakteristik eğrisi dışında çalışmasına neden olacaktır.).
- Pompa çalıştırılır ve basınç hattındaki manometreden kontroller yapılarak istenen basınç değeri yakalanıncaya kadar basınç hattı vanası açılır.
- Pompa çalıştırdıktan sonra, motor dönüş yönü ve motorun çektiği akım ölçülerek uygun değerlerde olup olmadığı kontrol edilir.
- Vibrasyon ölçümü yapılarak uygun toleranslarda olup olmadığı kontrol edilir.
- Pompa çalışırken çıplak gözle ve kulakla çalışma gözlemlenir.



1. UYGULAMA

SANTİFRÜJ POMPA BAKIMI

AMAÇ

Santifrüz pompanın bakımını yapmak.

MALZEME LİSTESİ

Adet	Malzeme Adı
1	Santrifüz pompa
	Açık ağızlı anahtar takımı
1	Pas sökücü
1	Tel fırça
1	Tornavida
	Conta
1	Zımpara

İŞLEM BASAMAKLARI

1. İş güvenliği kıyafetlerinizi giyiniz.
2. Çevre iş güvenliğini kontrol ediniz.
3. Kullanılacak el aletlerini ve takımlarını hazırlayınız.
4. Size verilen periyodik kontrole uygun malzemeleri hazırlayınız.
5. Pompanın yağlama sistemini kontrol ediniz.
6. Pompanın soğutma sistemini kontrol ediniz.
7. Buhar refakat borularını devreye alınız.
8. Motor ve türbinin çalışır durumda olduğunu kontrol ediniz.
9. Korozyon aşınma kontrolünü ve temizleme işlemini yapınız.
10. Pompayı sıvı ile doldurarak çıkış vanasını azar azar açınız.
11. Pompa gövdesinde bulunan salmastra kutusu, flanş, havalandırma ve boşaltmaları sızıntılara karşı kontrol ediniz.
12. Pompa devreye alındıktan sonra ritmik sesin dışında sesin gelip gelmediğini dinleyiniz.
13. Mekanik bir ses yoksa çevre temizliğini yapınız.

Değerlendirme: Yapacağınız çalışma aşağıda verilen kontrol listesinde yer alan ölçütlere göre değerlendirilecektir.

SIRA NO.	DEĞERLENDİRME ÖLÇÜTLERİ	EVET (E)	HAYIR (H)
1.	<i>İş güvenliği kıyafetlerini giyer (Kişisel koruyucu donanımları kullanır.).</i>		
2.	<i>Çevre iş güvenliğini kontrol eder.</i>		
3.	<i>Kullanılacak el aletlerini ve malzemeleri hazırlar.</i>		
4.	<i>Periyodik kontrole uygun malzemeleri hazırlar.</i>		
5.	<i>Pompanın yağlama sistemini kontrol eder.</i>		
6.	<i>Pompanın soğutma sistemini kontrol eder.</i>		
7.	<i>Buhar refakat borularını devreye alır.</i>		
8.	<i>Motor ve türbinin çalışır durumda olduğunu kontrol eder.</i>		
9.	<i>Korozyon aşınma kontrolünü ve temizleme işlemini yapar.</i>		
10.	<i>Pompayı sıvı ile doldurarak çıkış vanasını azar azar açar.</i>		
11.	<i>Pompa gövdesinde bulunan salmastra kutusu, flanş, havalandırma ve boşaltmaları sızıntılara karşı kontrol eder.</i>		
12.	<i>Pompa devreye alındıktan sonra ritmik sesin dışında sesin gelip gelmediğini dinler.</i>		
13.	<i>Çevre temizliğini yapar.</i>		

***Bu uygulamadan başarılı olmanız için en az 10 "Evet" seçeneğinin işaretlenmiş olması gerekmektedir. "Hayır" olarak işaretlediklerinizi tekrar gözden geçiriniz.**

ÖLÇME VE DEĞERLENDİRME



Aşağıdaki soruları dikkatlice okuyunuz ve doğru seçeneği işaretleyiniz.

1. Pompa seçiminin doğru şekilde yapılabilmesi için aşağıdakilerden hangisine dikkat edilmelidir?
 - A) Basma yüksekliği
 - B) Rögar derinliği
 - C) Yağmur miktarı
 - D) Elektrik sarfiyatı
 - E) Binanın bulunduğu il

2. Bir binada temiz suyu taşıyan boru çaplarının olması gerekenden büyük seçilmesinin pompa çalışmasına etkisi aşağıdakilerden hangisidir?
 - A) Suyu yüksek basınçta gönderir.
 - B) Pompaya aşırı yük biner.
 - C) Su üst katlara çıkamaz.
 - D) Koç vuruşu olur.
 - E) Pompanın elektrik motoru yanar.

3. Pompanın düzgün ve titreşimsiz çalışması için aşağıdakilerden hangisine dikkat edilmesi gerekir?
 - A) Pompa, titreşim yapınca durdurulmalıdır.
 - B) Montaj kurallarına dikkat edilmelidir.
 - C) Yüksek binalara pompa konulmamalıdır.
 - D) Pompalar çatıya montajlanmalıdır.
 - E) Pompalar zemin katlara montajlanmalıdır.

4. Tesisatta pompalar çalıştırılmadan önce yapılması gereken işlem aşağıdakilerden hangisidir?
 - A) Maliyet hesabı yapılmalıdır.
 - B) Tesisat tekrar döşenmelidir.
 - C) Uç malzemeleri sökülmelidir.
 - D) Sızdırmazlık testi yapılmalıdır.
 - E) Pompa elektriği kesilmelidir.

Cevaplarınızı kontrol ediniz.

10. Öğrenme Birimi



BAHÇE SULAMA SİSTEMİ MONTAJI



Konular

- 10.1. BAHÇE SULAMA SİSTEMİNİN TESPİTİ
- 10.2. UYGUN SULAMA SİSTEMİ SEÇİMİ
- 10.3. BAHÇE SULAMA TESİSATI EKİPMANLARI MONTAJI

Neler Öğreneceksiniz?

- Bahçe sulamada kullanılan malzemeler
- Bahçeye uygun sulama sistemleri
- Sulama tesisatını montajlama

Temel Kavramlar

damlama, erozyon, kollektör, sprey, sulama, yağmurlama

HAZIRLIK ÇALIŞMALARI

1. Bahçe, tarla veya sera sulamalarında suyu en verimli şekilde kullanmak için sizce neler yapılabilir?
2. Her gün belirli saatlerde aynı su miktarıyla bahçe sulanabilir mi? Arkadaşlarınızla paylaşınız.

Sulama sistemleri, insanların yerleşik hayata geçtiği zamanlarda tarım alanlarını sulamak için geliştirilmiştir. Sulama, damlatma veya fıskiye yani yağmurlama olarak yapılır. Damlatma tesisatında borular dışardadır. Diğer yöntemde ise borular gömülür ve daha estetik bir görünüm ortaya çıkar. Bu sebeple peyzaj alanında fıskiyeler daha çok kullanılır.

Günümüzde bahçe sulama sistemlerinin kullanımı, suyun değerinin farkına varılmasıyla büyük oranda artmıştır. Sulama sistemleri, su israfını düşürür; sulamayı otomatik olarak başlatır ve bitirir. Bahçe sulama sistemleri tarımsal alanda da birçok avantaj sağlar. Dünyada su sorunu olduğu bir gerçektir. Bu yüzden bu kadar az ve kıymetli olan suyu doğru kullanılabilme çok önemlidir. Bu sistemler, bitki türünün ihtiyacı olan suyu yeteri kadar ulaştırdığı için büyük önem taşır. Bahçe veya tarımsal sulamadaki yanlış uygulamalar ortadan kaldırılarak su israfı önlenmelidir.

10.1. BAHÇE SULAMA SİSTEMİ MONTAJININ YAPILMASI

Tesisatın yapılacağı alan için kullanılacak boru, tasarıma göre vana ve fittings miktarı belirlenir. Suyun fıskırarak çıkması için bir motor grubu belirlenmelidir. Bu sebeple gerekli motor gücünü bulmak için belli hesaplamalar yapılır. Daha sonra boruların vanalardan dağıtımı için kollektörün (dağıtıcı) kullanılması gerekir.

Kollektör yardımıyla daha fazla alana, daha düzenli su taşıma yapılır. Kollektör, ana borudan gelen suyu istenen noktalara yardımcı borular ile dağıtır. Sistemde genellikle PVC türünde borular kullanılır.

Vana grupları genellikle PP (Polipropilen) malzemeye kaplıdır. Böylelikle herhangi bir durumda müdahale edilmesi daha kolay olur. Sistemde harcanan su miktarını belirlemek için su sayacı kullanılır. Boru, vana, fittings, sayaç gibi malzemelerin montajı için gerekli bağlantı elemanları belirlenir. Suyun basınçlı olarak ortaya çıkması için gerekli pompalar ve sistemdeki suyun kalitesini artırmak için pislik tutucular ile kullanılacak filtre sistemleri belirlenir.

10.1.1. Bahçe Sulama Sistemlerinin Planlanması

Planlamada ilk önce alan veya alanlar belirlenmelidir. Sisteme verilecek suyun depodan mı yoksa şebekeden mi alınacağına karar verilir. Depo sisteminin kullanılması, sisteme geri dönüşüm özelliği kazandırır. Planlamanın ilerleyen kısmında kullanılacak boru türü belirlenmeli ve metraj çalışması yapılmalıdır. Metraj çalışması yapılırken boru metraji ve kullanılacak vana, kollektör, fittings miktarı çıkartılır. Sadece bahçe sulama sisteminde değil atık su, temiz su, yangın sistemleri gibi tesisatlarda da metraj çalışması çok önemli bir yere sahiptir.

Tarımsal sulama sisteminin kurulacağı yerin iklim özellikleri önemlidir çünkü iklim, bölgenin aldığı yağış miktarı ile ilgilidir. Yağışın fazla olduğu yerlerde sulama sistemi için gerekli su miktarı daha azdır. Bu durum, sulama suyu gereksinimini etkilemektedir ve bu durum, planlamada en temel etkenlerden biridir.

Planlama için gereken bir diğer husus, sulama süresidir. Sulanacak alanın ne kadar süre sulanacağı araştırılmalıdır. Bunun için de toprak tipi ve bitki örtüsü incelenmelidir.

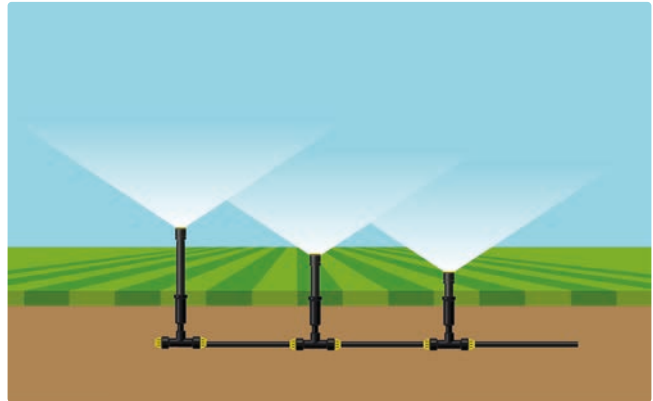
Sistemin kurulacağı yerin etrafındaki ağaçlar ve binaların bulunduğu konumlar da sistem planlaması için önemlidir. Örneğin binaların yeri, sulama sisteminden çıkan suyun ulaşmaması gereken yerde olmalıdır çünkü fazla su, bina temeline ve betona zarar verebilir. Tüm bu bileşenler planlama yapılırken çok dikkatli incelenmeli ve bu inceleme sonucuna göre sistem planlaması yapılmalıdır.

Tesisatın tasarımı yapılırken dikkat edilmesi gereken durumlar şunlardır:

- Boru malzemesi seçiminde proje alanındaki don olayları, trafik durumları, toprak derinliği gibi özellikler dikkate alınmalıdır.
- Boru çapının ve boruların yeri belirlenirken aşırı basınç kayıplarından kaçınılmalıdır.
- İstenen basıncın tüm koşullarda sağlanması ve basınç farkının lateral (Görsel 10.1) boruda en az olması sağlanmalıdır.
- Otomatik sulama sistemi doğrudan içilebilir su kaynağına bağlandığında geri akış yüzünden su kaynağının kirlenmesini önleyen geri akış önleyici kullanılmalıdır.
- Sprinklerin arasındaki maksimum mesafe, maksimum sulanan alanların yarıçapına eşit olmalıdır (Görsel 10.2).
- Sprinklerin yerden yüksekliği bitkinin türüne göre belirlenmeli, zaman içerisinde bitki sprinkin sulama alanını kapatmamalı ve sprinkin çalışabileceği en uzun sürede çalışmasına dikkat edilmelidir.
- Spor alanları ve kamu parklarının çim alanlarındaki sprinkler lastik kapaklı olmalıdır.
- Tarımsal sulama sisteminde uygulanan basınç, sistemin her tarafında uygun olmalıdır.



Görsel 10.1: Lateral boru



Görsel 10.2: Sprinklerin yerleşimi

10.2. UYGUN SULAMA SİSTEMİ SEÇİMİ

Sulama yöntemleri geleneksel sulama yöntemleri (yüzey sulama yöntemleri) ve modern sulama yöntemleri (basıncılı sulama yöntemleri) olarak ikiye ayrılır. Geleneksel sulama yöntemlerinin birçok farklı türü vardır. Bunlar; salma sulama yöntemi, tava sulama yöntemi, bordür sulama yöntemi, karık sulama yöntemi ve çanak sulama yöntemidir. Diğer bir grup olan modern sulama yöntemleri; yağmurlama sulama yöntemi, damlama sulama yöntemi (Görsel 10.3), sızdırma sulama yöntemi ve bubbler sulama yöntemi olarak ayrılır.

Damlama sulama yönteminde su, bitkilere plastik bir boru sistemi ile ulaştırılır ve boru üzerinde bulunan delikler sayesinde damlacıklar hâlinde bitkinin köküne doğru toprağa verilir.

Damlama sulama yöntemi üzerinde küçük emitörler (yayıcı) bulunur ve damlama, küçük çaplı lateral borular ile yapılır. Bu emitörler sistemin başlıca ekipmanlarıdır. Birbirinden farklı türde ve boyutta bitkiler olduğunda farklı sulama teknikleri de kullanılmak zorunda kalınabilir. Özellikle bitki çeşitlerinin su ihtiyaç miktarları çok önemlidir. Damlama sulama, çim alanlarında maliyeti çok artırmakta fakat çalı grupları ve çiçeklerde yağmurlama sulamaya göre büyük avantajlar getirmektedir. Damlama sulamanın faydaları şunlardır:



Görsel 10.3: Damlama sulama sistemi

- Bitkinin kök bölgesi ıslatıldığı için bitki, ıslanan bu bölgeye gölgesini yapısı gereği uygulamaktadır ve bunun sonucunda buharlaşma azalmaktadır.
- Damlama sulama sisteminde su, doğrudan kök bölgesine damlatıldığı için bitkinin sadece kök bölgesi ıslanmaktadır. Bu yüzden su kaybı miktarı çok azdır.
- Bu sistemde sadece bitkinin kök bölgesine doğrudan damlatıldığı için bitki çevresinde oluşan yabancı otlar diğer sulama sistemlerine göre daha azdır.
- Bu sistemde su, toprağa yavaş yavaş verildiği için su ile oksijen dengesi daha iyi sağlanır.

Bahçe sulama sistemini oluşturmak için bahçe sulama sisteminin projesi ihtiyaca göre ilk önce hazırlanır ve ekipmanlar da buna göre seçilir. Daha sonra da gerekli inşaat işleri, projeye göre yapılır ve hazırlanan ekipmanlar montajlanır. Sistemin gerekli testleri yapıldıktan sonra bahçe sulama sistemi kullanıma açılır. Görsel 10.4'de damlama sulama sistemi montajı görülmektedir.

10.3. BAHÇE SULAMA TESİSATI EKİPMANLARI MONTAJI

Sistem, en başta kaynak suyu montajıyla başlatılır. Kaynak suyu, şebekeden ya da su deposundan çekilir. Su, sisteme pompa vasıtasıyla verimli şekilde basılır. Diğer tesisat sistemlerinde olduğu gibi sistemi kontrol amaçlı manometreler kullanılır. Ayrıca daha önceki konularda da belirtilen vana grupları ve kollektör montajları yapılır. Boru montajlarının birbirine geçirilmesi, manşonlu boru veya tangit (yapıştırıcı) kullanılarak yapılır. Kullanılan ekipmanlar, örneğin pompa gibi montajı diğer parçalara göre daha karmaşık olan ürünler belirli kurallara göre montajlanır.



Görsel 10.4: Damlama sulama sistemi montajı

10.3.1. Bahçe Sulama Tesisatı İçin Gerekli Ekipman Hazırlığı

Bahçe sulama sistemlerinde tarımsal ve estetik sulama için farklı malzemeler kullanılır. Yağmurlama (Görsel 10.5) veya damlama sulama sistemleri bu duruma örnek olarak verilebilir.

Projede belirlenen alanların sulanmasında kullanılan yağmurlama başlıkları, sprej (Görsel 10.6) başlıklar ve rotor (Görsel 10.7) başlıklar olmak üzere ikiye ayrılır. Sprej (püskürtmeli) başlıklar küçük yarıçaplı uygulamalar ve küçük ya da düzensiz alanların sulanmasında, rotor (döner) başlıklar ise büyük yarıçaplı uygulamalar ve daha büyük alanlar için kullanılmaktadır. Bu başlıkların seçiminde estetik kaygılar da gözlemlenir.



Görsel 10.5: Yağmurlama sulama sistemi



Görsel 10.6: Sprej başlık



Görsel 10.7: Rotor başlık (döner başlık)

Bir sprej başlığın malzeme maliyeti, rotor başlığa göre daha uygundur ancak rotor başlığın uygulanacağı yerde birim tesis maliyeti, sprej başlığın maliyetinden çok daha azdır. Bunun nedeni rotor başlığın sprej başlıktan daha büyük alanları sulaması ve daha fazla alanı etkilemesi sebebiyle boru uzunluğunun, buna bağlı olarak da hendek kazı ve dolgu maliyetininin daha az olmasıdır. Bu iki sistem arasında hesaplanan maliyet farkı yaklaşık yarı yarıyadır. Sprej başlıklar, çalışma yarıçaplarına göre değişiklik gösterir ve tek tip olur. Rotor başlıkları; çarpmalı, dişli ve bilyeli olarak üçe türe ayrılır.

Yağmurlama sulama sistemlerinde başlıkların yanı sıra en önemli ikinci ekipman sulama borularıdır. Peyzaj sulamasında iki farklı boru tipi ve bunlara uygun fittingsler (dirsek, Te, manşon, körtapa vb.) kullanılmaktadır. Kullanılan birinci boru tipi PVC (polivinilklorür), ikinci boru tipi PE'dir (polietilen). PE boruların et kalınlığı PVC borulara göre daha fazladır. PE borular 100 m'lik kangal hâlinde, PVC borular ise genellikle 6 veya 3 metre boylarda satılmaktadır. PE borular daha elastiktir, darbelere karşı daha dayanıklıdır. PVC borular ise daha serttir ve özellikle güneş ışığına karşı duyarlıdır. PE borularda fittingslerin montajı PVC borularına göre daha kolaydır. Bunun yanında ekonomik olarak PVC borular ve fittings, PE borulara göre biraz daha ucuzdur.

Bahçe sulama sistemlerinde kullanılan pislik tutucunun amacı boru hattındaki yabancı maddeleri tutmaktır. Pislik tutucu genellikle su borularının ana kısmında kullanılır. Suyun basıncıyla çalışan bir sistem olduğu için pompa seçimi çok önemlidir. Kullanılacak pompanın seçimi için gerekli basınç hesapları ve debi hesabı yapılmalıdır. Bahçe sulama sisteminde kullanılacak pompa türleri yangın tesisatındakinden farklıdır.

10.3.2. Bahçe Sulama Tesisatı Montajı

Sistemin kurulacağı yerin özelliklerine göre sulama sistemi seçimi yapıldıktan sonra, proje oluşturulup kullanılacak ekipmanlar belirlenir. Son olarak ekipman hazırlığı yapılır ve sistemin montajı başlatılır.

Örneğin damla sulama sisteminde borular, vanalar ve diğer ekipmanlar haricinde bir de diğer temel tesisat elemanlarından farklı olarak bulunan filtre sisteminin kurulumu yapılabilir. Filtre sistemi montajlanırken zeminin düz ve mümkünse beton olması istenir. Kullanılacak filtre sisteminin su kaynağının türüne ve debisine uygun olması, basınç ölçümü için manometre kullanılması, gerekirse basınç sabitleme yapılması ve fazla basınç oluşması durumunda tahliye vanalarının bulundurulması gerekmektedir. Her bitkiye veya mahsule ayrı damla su getirileceği için çalışan ekip sayısı yeterli ise damla sulama borusu serme işlemi devam ederken bir taraftan da filtre grubu montajı yapılabilir. Kullanılacak borular, delikli boru (Görsel 10.8) veya deliksiz boru (Görsel 10.9) olarak seçilebilir.



Görsel 10.8: Delikli boru



Görsel 10.9: Deliksiz boru

Damla sulama borusunun serilmesi ve filtre sistemlerinin montajlanmasından sonra projede istenen çap, uzunluk ve özellikteki ana, yer altı ve diğer ayrılan boru hatları montajlanır. Vana kullanılacaksa projede istenen özelliklere sahip vanalar, belirtilen yerlere uygun bağlantı elemanlarıyla montajlanır.

Sistemde kullanımı için hazırlığı yapılan borular birbirlerine kaynaklı, geçmeli veya tangit ile montajlanır. Ana borudan bitki köklerine ayrılan borular için damla sulama borularının sonlarının kör lenmesi gerekir. Kör tapa, bunun için kullanılır. İlk olarak sisteme su verildiğinde en başta suyun ana hattan ayrılan damla sulama borularına gitmesi istenmez çünkü montaj esnasında ana, yer altı ve diğer ayrılan boru hatları içinde kalacak toprak parçalarının ve diğer unsurların damlama borularını tıka riski söz konusudur. Öncelikle ana hat ve daha sonra da yer altı hattının sonlarından belirli bir süre suyun akması sağlanır. Böylelikle boru içleri temizlenmiş olur.

Damla sulama borularının sonundan su geldikten sonra kör tapa işleminin yapılması daha uygundur. Projeye göre gerekli olan sayı kadar vana açılarak sistem belli bir basınç değerine getirilir. Filtre giriş ve çıkış basıncı, ana hat basıncı, yer altı hat basıncı ve damla sulama borusunun en sonundaki basınç değerlerinin projeye uygun olup olmadığı kontrol edilir. Projeye göre uygun olan ve kontrolü sağlanan basınç değerleri not edilir. Kaydedilen basınç değerlerini belirli aralıklarla kontrol etmek, kurulan sistemin düzgün bir şekilde çalışıp çalışmadığını anlamak için önemlidir. Herhangi bir basınç düşmesi, sistemde sızıntı olduğuna işaret eder. Basıncın aşırı olması da sistem elemanlarının ömrünü azaltmaktadır.



1. UYGULAMA

ÇİM SULAMA TESİSATI

AMAÇ

Çim sulama tesisatı kurulumu yapmak.

MALZEME LİSTESİ

Adet	Malzeme Adı
2	Sprey sprink
1	Kızaklı kolye
1	Cıvatalı kolye
10 m	Kangal boru-PE 100/10 atü
1	Küresel vana
1	Nipel
1	Selenoid vana
1	Kör tapa
2	Dirsek
1	Adaptör
1	Dış dişli Te
10 m	Sinyal kablosu
1	Pilli kontrol ünitesi

İŞLEM BASAMAKLARI

1. İş güvenliği kıyafetlerinizi giyiniz.
2. Çevre iş güvenliğini kontrol ediniz.
3. Kullanılacak takımları ve donanımları hazırlayınız.
4. Projeye uygun malzemeleri hazırlayınız.
5. Projeye uygun sulama alanını belirleyiniz.
6. Sprinklerin atışlarının üst üste gelmemesine dikkat ediniz.
7. Sulama alanına ait boru tesisatını yapınız.
8. Basınç ve akış ölçme işlemini yaparak suyun debisini ayarlayınız.
9. Selenoid valf ile kontrol ünitesinin sinyal bağlantısını yapınız.
10. Sulama tesisatının temiz su tesisatına bağlantısını yapınız.
11. Sistemin çalıştırarak zaman ayarını yapınız.
12. Tesisatın sızdırmazlık ve sprink atış mesafesini kontrol ediniz.
13. Çevre temizliğini gerçekleştiriniz.

Değerlendirme: Yapacağınız çalışma aşağıda verilen kontrol listesinde yer alan ölçütlere göre değerlendirilecektir.

SIRA NO.	DEĞERLENDİRME ÖLÇÜTLERİ	EVET (E)	HAYIR (H)
1.	İş güvenliği kıyafetlerini giyer (Kişisel koruyucu donanımları kullanır.).		
2.	Çevre iş güvenliğini kontrol eder.		
3.	Kullanılacak el aletlerini ve malzemeleri hazırlar.		
4.	Projeye uygun malzemeleri hazırlar.		
5.	Projeye uygun sulama alanını belirler.		
6.	Sprinklerin atışlarının üst üste gelmemesine dikkat eder.		
7.	Sulama alanına ait boru tesisatını yapar.		
8.	Basınç ve akış ölçme işlemini yaparak suyun debisini ayarlar.		
9.	Selenoid valf ile kontrol ünitesinin sinyal bağlantısını yapar.		
10.	Sulama tesisatının temiz su tesisatına bağlantısını yapar.		
11.	Sistemin çalıştırarak zaman ayarını yapar.		
12.	Tesisatın sızdırmazlık ve sprink atış mesafesini kontrol eder.		
13.	Çevre temizliğini yapar.		

*Bu uygulamadan başarılı olmanız için en az 10 "Evet" seçeneğinin işaretlenmiş olması gerekmektedir. "Hayır" olarak işaretlediklerinizi tekrar gözden geçiriniz.

ÖLÇME VE DEĞERLENDİRME



Aşağıdaki soruları dikkatlice okuyunuz ve doğru seçeneği işaretleyiniz.

1. Aşağıdakilerden hangisi bahçe sulama sisteminin kullanım amaçlarından biridir?

- A) Suyu ekonomik kullanmak.
- B) Suyu çok harcamak.
- C) İçme suyunu temizlemek.
- D) Bahçedeki bitkileri kurutmak.
- E) Para harcamak.

2. Aşağıdakilerden hangisi bahçe sulama sistemi için söylenemez?

- A) Ekonomik bir yöntemdir.
- B) Su kaybı miktarı azdır.
- C) Drenaj problemi yoktur.
- D) Erozyona neden olur.
- E) Oksijen ve su dengesi iyidir.

3. Aşağıdakilerden hangisi modern sulama yöntemlerinden biridir?

- A) Hortumla sulama
- B) Su kanalı ile sulama
- C) Yağmurlama
- D) Kova ile sulama
- E) Doğal yağmur ile sulama

4. Aşağıdakilerden hangisi geleneksel sulama yöntemlerinden biridir?

- A) Damlama
- B) Sızdırma
- C) Yağmurlama
- D) Salma sulama
- E) Bubbler sulama

5. Aşağıdakilerden hangisi damlama sulama yönteminin avantajlarından biri değildir?

- A) Ekonomiktir.
- B) Su kaybı miktarı çok azdır.
- C) Derine sızma ile su kaybı az olduğu için drenaj problemini ortadan kaldırır.
- D) Bitki çevresinde oluşan yabancı otlar diğer sulama sistemlerine göre daha azdır.
- E) Bu sistemde su toprağa yavaş yavaş verildiği için su ile oksijen dengesi daha iyi sağlanır.

6. Aşağıdakilerden hangisi yağmurlama sulama sisteminin dezavantajlarından biridir?

- A) Kullanımı pratiktir.
- B) Erozyona yol açmaz.
- C) Tarımda kullanılabilir.
- D) Rüzgârdan etkilenir.
- E) Montajı kolaydır.

Cevaplarınızı kontrol ediniz.



SIHHİ TESİSAT ARIZALARI TESPİTİ



Konular

- 11.1. TEMİZ SU TESİSATI ARIZA TESPİTİ
- 11.2. ATIK SU TESİSATI ARIZA TESPİTİ
- 11.3. ARMATÜR ARIZALARININ TESPİTİ VE GİDERİLMESİ

Neler Öğreneceksiniz?

- Sıhhi tesisatta oluşabilecek arızalar
- Atık su tesisatında oluşabilecek arızalar
- Temiz su ve atık su tesisatlarındaki arızalar ve arıza giderme yöntemleri

Temel Kavramlar

arıza, darbe, genleşme, gerilme, kaçak, oksitlenme, pprc, salmastra, sızıntı, volan, yalıtım

HAZIRLIK ÇALIŞMALARI

1. Arıza yapmayacak bir tesisat tasarlanma olasılığı sizce nedir? Arkadaşlarınızla görüşlerinizi paylaşınız.
2. Tesisat arızalarının kullanıcılardan kaynaklanma kısımlarıyla ilgili fikirleriniz nelerdir?

Günümüzde temiz içme ve kullanma suyunun temin edilmesini, iletilmesini ve sağlıklı bir şekilde uzaklaştırılmasını sağladığı için sıhhi tesisatçılık önem arz eden meslekler arasında yer alır.

Sıhhi tesisatçılıkta montaj işleri bittikten sonra, test aşamasında veya bir süre sonra arıza meydana gelebilir. Arızaların bir sürü nedeni vardır. Sıhhi tesisat arızalarının bulunarak arıza nedeninin belirlenmesi ve tamir edilmesi, mesleki birikim ve tecrübeye dayanır.

Sistemlerin gelişmesi ve standartlarla birlikte çözüm yöntemleri ve tespitler gelişmektedir. Sistemlerdeki arızaların tespitlerinde en ekonomik ve hızlı çözüm yöntemleri uygulanmalıdır. Sıhhi tesisat arızalarının bulunarak arıza nedeninin belirlenmesi ve tamir etme yöntemlerinin saptanması işlemlerine **arıza tespiti** denir. Sıhhi tesisat sistemlerinde dört ana temel vardır: temiz su tesisatı, atık su tesisatı, armatür ve tesisat uç malzemeleri. Arızalar da bu şekilde gruplanarak arıza bakımı bölümlenebilir.

11.1. TEMİZ SU TESİSATI ARIZA TESPİTİ

Temiz su tesisatı, tekniğine uygun yapılmazsa bitirildikten hemen sonra veya zamanla arızalar meydana gelmektedir. Bu arızaların tespit edilmesi ve giderilmesi sistemin işleyişi için çok önemlidir.

11.1.1 Temiz Su Tesisatındaki Arızanın Bulunması

Sıhhi tesisat sistemleri; temiz içme ve kullanma suyunun sağlıklı bir şekilde iletilmesi için kurulan sistemler ve temiz su tesisatlarıdır. Şehir su şebekesinden gelen temiz suyu, su sayacından kullanım yerlerine kadar ileten boru ağına **bina temiz su tesisatı** denir.

Sıhhi tesisattaki arızalar; yanlış montaj, yanlış kullanım, darbe, gerilme, hatalı malzeme kullanımı ve malzeme ömrünün dolmasıdır. Soğuk su tesisatlarında oluşabilecek arızalar Tablo 11.1'de verilmiştir.

Tablo 11.1: Soğuk Su Tesisatlarında Oluşabilecek Arızalar

ARIZA	ARIZA TESPİTİ
Boruların görünümünün bozuk olması ve borularda paslanma meydana gelmesi	<ul style="list-style-type: none"> • Oksitlenme vardır. • Boru dış kaplaması olan galvaniz, özelliğini kaybetmiş olabilir. • Borunun ömrü bitmiş olabilir. • Boru çevresinde asit içeren maddeler vardır.
Ses yapması	<ul style="list-style-type: none"> • Borular duvarın içinde uygun aralıkta ve iyi sabitlenmemiş olabilir. • Boru çapları uygun seçilmemiş olabilir. • Aşırı ve dengesiz basınç olabilir. • Açma kapama ve kontrol elemanları arızalı olabilir.

Su sızıntısı olması	<ul style="list-style-type: none"> • Boruda delinme vardır. • Boru ek parçaları (fittings) dışlarında kaçırma vardır. • Dişli birleştirmeler hatalı olabilir. • Hatalı ek parçası kullanılmış olabilir. • Teflon veya kendir sarımı hatalı olabilir. • Sülyen boya ve sızdırmazlık sıvısı kullanılmamış olabilir.
Bataryadan suyun akmaması ya da az akması	<ul style="list-style-type: none"> • Boruda tıkanma olabilir. • Bağlantı parçalarında tıkanma olabilir. • Boru iç çeperi aşırı kireçlenmiş olabilir. • Su sayacından önceki filtre tıkanmış olabilir. • Bataryada arıza vardır. • Bina girişindeki vana kapalı olabilir.
Duvarlarda terleme olması	<ul style="list-style-type: none"> • Sıva altındaki boruların izolasyonu yapılmamış olabilir. • Borular sıcak ortamdan geçirilmiş olabilir.
Sıcak suyun akmaması	<ul style="list-style-type: none"> • Sıcak su ısıtıcısı bozuk veya ısıtıcının vanası kapalı olabilir. • Sıcak su boruları tıkalı olabilir. • Isıtıcı cihazın girişinde filtre tıkalı olabilir.
Sıcak su borularının geçtiği yerlerin duvar yüzeylerinde ince çatlamların olması	<ul style="list-style-type: none"> • Isınan su borusu boyca uzamış olabilir. • Soğuyan boru boyca kısalmış olabilir.

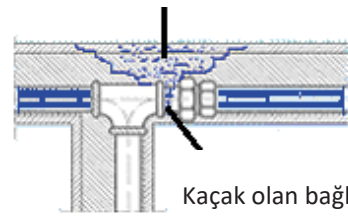
11.1.2. Temiz Su Tesisatında Tespit Edilen Arızanın Tamiri

Temiz su tesisatlarındaki arızalar, sistemde boru ve kontrol açma kapama elemanlarından oluşur.

Ek Yerinin Kontrolü

Boruların birbirine eklendiği dişli kısımlar, arızaların en çok olduğu kısımlardır. İşçilik sırasında bu kısımlarda, sızdırmazlık malzemesi kullanılmaması veya yanlış kullanılması nedeniyle arızalar oluşmaktadır. Tesisat test edilirken kaçak kontrolünün yapılacağı kısımlar ek yerleridir. Dişli birleştirmelerde dişlerin aynı eksende olmaması, fazla sıkılması veya eksik sıkılması nedeniyle arızalar meydana gelmektedir. Ayrıca sıkılan ek parçasının yarım veya daha fazla geriye gevşetilmesi, sızıntılara sebep olur. Bu durumda, sıva altında oluşan herhangi bir sızıntı veya kaçağın büyük ihtimalle ek yerinden kaçıracağı düşünülmelidir. İlk olarak ek yerlerinin kontrolü yapılmalıdır (Şekil 11.1).

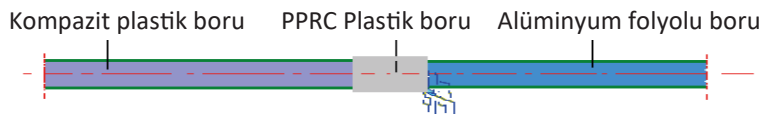
Sızıntının görünen bölgesi



Şekil 11.1: Kaçak boru sızıntısı

Malzeme Uyumsuzluğu

Yapılan temiz su tesisatlarında farklı özelliklerde malzemeler kullanılırsa malzeme uyumsuzluğu ortaya çıkar. Bir malzemenin ömrünün farklı olması, darbelere farklı tepki vermesi, sertliğinin aynı olmaması ileride arızalara sebebiyet verecektir (Şekil 11.2). Bu nedenle birbiri ile uyumlu malzemeler kullanılmalıdır.



Şekil 11.2: Malzeme uyumsuzluğu nedeniyle oluşan boru sızıntısı

İmalat Hatası

Temiz su tesisatlarında kullanılan malzemeler, imalat aşamasında hatalı veya arızalı olarak üretilmektedir. Piyasada, kontrolü iyi yapılmadan satışa sunulan arızalı malzemeler bulunabilir. Görünüşte sağlam görünen bir malzemenin iç kısımlarında ve görünmeyen bölgelerinde arıza olabilir. İyi bir tesisatçı, aldığı malzemenin sağlam olup olmadığını anlayabilmeli ve montajdan sonra da malzemeyi test etmelidir. Tesisat boru işçiliğinde hatalı birleştirmelerde imalat hatası olmaktadır.

Oksitlenme

Eski yapılarda kullanılmış olan galvaniz borular, zaman içerisinde paslanır ve çürür (Yeni binalarda bu uygulama plastik borularla yapılmaktadır.). Galvaniz boruların çürümesi su kaçağına neden olur. Tesisat boruları genelde bina duvarlarına gömülüdür. Arızayı gidermek için suyun hangi noktadan kaçak yaptığının bulunması gerekir. Bu işlemin binaya fazla hasar vermemesi için termal veya dinleme aletleri kullanılmalıdır.

Delinme

Sihhi tesisatçılıkta kullanılan boruların delinme nedenleri şunlardır:

- Suyun, içindeki oksijen nedeniyle korozyona uğraması
- Sıva üstü armatür montajında delme işleminde borunun delinmesi
- Suyun yüksek basıncına dayanamayarak içten dışa doğru patlayarak delinmesi

Bunun gibi durumlarda borular, delinen bölge kırılarak tamir edilmelidir.

Donma

Soğuk iklim koşullarında hava sıcaklığı 0 °C'nin altına düştüğünde su, borunun içinde durgun olarak kalırsa donar. Boru içinde donan su bir tapa görevi yapar. Suyun akışı engellenmiş olur. Boru içindeki donma, genişmeden dolayı yarılmalara ve deformasyona da sebep olabilir. Donma, borunun malzeme özelliklerine ve çapına bağlı olarak değişmektedir.

Donmuş borunun bulunması için her musluk, birer birer açılır. Muslukların hiçbiri çalışmıyorsa donmuş boru, ana su borusundadır. Donma genellikle bodrumun cadde tarafında veya yalıtılmamış bir boru üzerinde bulunur. Çıplak boru üzerinde soğuk hissedilen bir bölüm bulmak için el ile boru boyunca her birkaç metrede bir kontrol yapılır. Donmuş bölüm, bu şekilde tespit edilir. Borunun toprak altında donması daha düşük bir ihtimaldir.

Su bazı musluklardan akarken diğerlerinden akmıyorsa sorun, evin bir tarafındaki belirli bir musluğa veya bir boruya bağlı olan boruda olabilir. Önce yalıtımsız duvarlardaki borular kontrol edilir. Su akmaya başlayana kadar tüm donmuş musluklar açık tutulmalıdır. Ardından su, damlama seviyesine indirilmelidir. Tamamen kapatılmamalıdır.

Donma alanındaki boru kontrol edilir. Donma sonucu genişme nedeniyle plastik veya bakır borular yarılabılır. Buz çözüldüğünde alanı sular altında bırakacaktır. Boru, patlamış gibi görünüyorsa ya da borunun içinde yarı varsa değiştirilmelidir.

Büyük çaplı borularda ısıtılmalı battaniye veya şeritler kullanılmalıdır. Dış hava şartları ile temas eden borulara izolasyon mutlaka yapılmalıdır.

Donan borunun tamiri için, donmuş kısmın etrafındaki alan ısıtılmalıdır. Yangını önlemek için bir elektrikli ısıtıcı, saç kurutma makinesi veya reflektörlü bir ısı lambası kullanılmalıdır. Çıplak alev ile işlem yapılmamalıdır. Isı üreten cihazlar yerleştirilirken dikkatli olunmalıdır. Kullanım sırasında bu cihazlar gözetimsiz olarak bırakılmamalıdır.



1. UYGULAMA

TEMİZ SU TESİSATI ARIZA TESPİTİ

AMAÇ

Niş içerisine yapılmamış, dış hava sıcaklığının düştüğü ve temiz su tesisatının (galvanizli çelik boru) donduğu dikiş yerinden patlamış borunun tamiratını yapmak.

MALZEME LİSTESİ

Adet	Malzeme Adı
1	Boru kesme makası
1	Boru dış açma makinesi
1	Buz çözme için ısı kaynağı
1	Tesisat boru takımları
1	Çapına uygun boru
1	Montaj takımları

İŞLEM BASAMAKLARI

1. İş güvenliği kıyafetlerinizi giyiniz.
2. Çevre iş güvenliğini kontrol ediniz.
3. Kullanılacak takımları ve donanımları hazırlayınız.
4. Tesisatın suyunu kesiniz.
5. Donma bölgesini tespit ediniz.
6. Donan bölgenin buzunu çözdürünüz.
7. Borunun üzerindeki genişleyen kısmı iki taraflı bir şekilde kesiniz.
8. Kesilen boruyu dikkatli bir şekilde çıkartınız.
9. Kesilmiş bölümün iki tarafına da dış açınız.
10. Ek boru parçasını ölçüsünde kesiniz.
11. Sızdırmazlık elemanını sarınız.
12. Boru ek parçasının bağlantısını gerçekleştiriniz.
13. Kesilen suyu açarak sızdırmazlık testini yapınız.
14. Çevre temizliğini gerçekleştiriniz.

Değerlendirme: Yapacağınız çalışma aşağıda verilen kontrol listesinde yer alan ölçütlere göre değerlendirilecektir.

SIRA NO.	DEĞERLENDİRME ÖLÇÜTLERİ	EVET (E)	HAYIR (H)
1.	<i>İş güvenliği kıyafetlerini giyer (Kişisel koruyucu donanımları kullanır.).</i>		
2.	<i>Çevre iş güvenliğini kontrol eder.</i>		
3.	<i>Kullanılacak el aletlerini ve malzemeleri hazırlar.</i>		
4.	<i>Tesisatın suyunu keser.</i>		
5.	<i>Donma bölgesini tespit eder.</i>		
6.	<i>Donan bölgenin buzunu çözdürür.</i>		
7.	<i>Borunun üzerindeki genişlen kısmı keser.</i>		
8.	<i>Borulara diş açar.</i>		
9.	<i>Sızdırmazlık elemanını kullanır.</i>		
10.	<i>Boru ek parça bağlantısını yapar.</i>		
11.	<i>Sızdırmazlık testi yapar.</i>		
12.	<i>Çevre temizliğini yapar.</i>		

***Bu uygulamadan başarılı olmanız için en az 9 “Evet” seçeneğinin işaretlenmiş olması gerekmektedir. “Hayır” olarak işaretlediklerinizi tekrar gözden geçiriniz.**

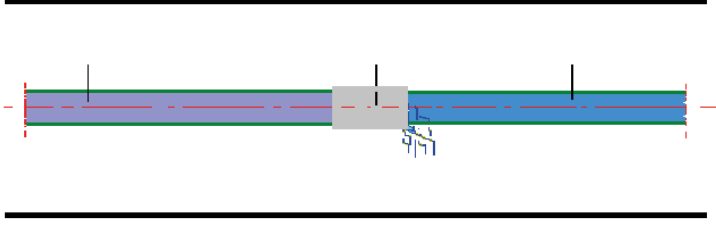


2. UYGULAMA

TEMİZ SU TESİSATI ARIZA TESPİTİ

AMAÇ

Duvarın içindeki plastik boruda bulunan kaçağı gidermek için gerekli tamirati yapmak (Şekil 11.3).



Şekil 11.3: Sızdıran borunun tamiri

MALZEME LİSTESİ

Adet	Malzeme Adı
1	PPRC plastik boru
1	Tesisat teknolojisi montaj takımları
1	PPRC plastik füzyon kaynak makinesi
1	PPRC plastik kesme makası
1	PPRC fittings ek parçalar

İŞLEM BASAMAKLARI

1. İş güvenliği kıyafetlerinizi giyiniz.
2. Çevre iş güvenliğini kontrol ediniz.
3. Kullanılacak takımları ve donanımları hazırlayınız.
4. Su sızıntısının olduğu bölümü tespit ediniz.
5. Suyu giriş vanasından kapatınız.
6. Sızıntı olan bölümü kırarak açınız.
7. Sızıntı olan bölümü pprc boru makasıyla kesiniz.
8. Ara bağlantı için gerekli fittings parçayı boru çapına göre seçiniz.
9. Füzyon kaynak makinesi yardımıyla boruların iki tarafının da birleştirmesini yapınız.
10. Kaynak bölgelerinin kontrolünü yapınız.
11. Test için kesme vanasını tekrar açınız.
12. Kaynak yapılan yerlerde sızıntı olup olmadığını kontrol ediniz.
13. Çevre temizliğini gerçekleştiriniz.

Değerlendirme: Yapacağınız çalışma aşağıda verilen kontrol listesinde yer alan ölçütlere göre değerlendirilecektir.

SIRA NO.	DEĞERLENDİRME ÖLÇÜTLERİ	EVET (E)	HAYIR (H)
1.	<i>İş güvenliği kıyafetlerini giyer (Kişisel koruyucu donanımları kullanır.).</i>		
2.	<i>Çevre iş güvenliğini kontrol eder.</i>		
3.	<i>Kullanılacak el aletlerini ve malzemeleri hazırlar.</i>		
4.	<i>Sızıntı olan bölümü tespit eder.</i>		
5.	<i>Su giriş vanasını kapatır.</i>		
6.	<i>Su sızıntısının olduğu bölümü tespit eder.</i>		
7.	<i>Sızıntı olan bölümü kırarak açar.</i>		
8.	<i>Sızıntı olan bölümü pprc boru makasıyla keser.</i>		
9.	<i>Ara bağlantı için gerekli fittings parçayı boru çapına göre seçer.</i>		
10.	<i>Füzyon kaynak makinesiyle birleştirme yapar.</i>		
11.	<i>Kaynak bölgelerinin kontrolünü yapar.</i>		
12.	<i>Kaynak yapılan yerlerde sızıntı olup olmadığını kontrol eder.</i>		
13.	<i>Çevre temizliğini yapar.</i>		

***Bu uygulamadan başarılı olmanız için en az 10 “Evet” seçeneğinin işaretlenmiş olması gerekmektedir. “Hayır” olarak işaretlediklerinizi tekrar gözden geçiriniz.**

11.2. ATIK SU TESİSATI ARIZA TESPİTİ

Yapılarda, kullanma yerlerindeki atık suları ortamdaki uzaklaştırarak şehir kanalizasyonlarına ya da foseptik adı verilen çürütme çukurlarına ileten sistemlere **atık su tesisatları** denir. Sadece yağmur suları, foseptik çukurlarına bağlanmaz.

11.2.1. Atık Su Tesisatındaki Arızanın Bulunması

Atık su tesisatları; hatalı montaj, yanlış veya uzun süreli kullanım, darbe ve gerilme sonucu arıza yapar. Atık su tesisatlarında oluşabilecek arızalar ve tespitleri Tablo 11.2’de verilmiştir.

Tablo 11.2: Soğuk Su Tesisatlarında Oluşabilecek Arızalar

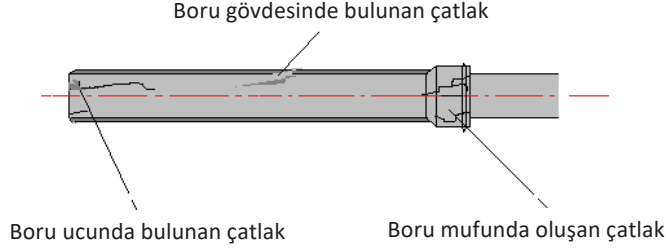
ARIZA	ARIZA TESPİTİ
Koku gelmesi	<ul style="list-style-type: none"> Sifonlar görevini yapmıyordu. Kolonlarda, kat borularında veya bağlantı ağzlarında sızıntı vardır.
Böcek, kurt, solucan, fare vb. hayvanların gelmesi	<ul style="list-style-type: none"> Sifonda su yoktur. Şehir kanalizasyonuna bağlantı uygun değildir. Dış atık su borusunda büyük bir delik vardır. Atık su borularına conta konulmamıştır. Tesisat uzun süre kullanılmamıştır.
Kolon veya kat borusunda sızıntı olması	<ul style="list-style-type: none"> Boruların muflu birleştirme kısımlarına conta konulmamıştır. Muflu ağız, yerinden çıkmıştır. Boru yüzeyinde yırtılma vardır. Sızıntı az veya ara sıra ise terleme vardır.
Ses yapması	<ul style="list-style-type: none"> Boru çapı uygun seçilmemiştir. Boru içerisinde akışı kısmen engelleyen bir nesne vardır. Boru iç çapında daralmalar veya genişlemeler vardır. Atık su kolon borusu bina iç duvarlarından geçiyordu.
Su akışının sağlanmaması	<ul style="list-style-type: none"> Boru tıkanmıştır. Boru ezilmiştir. Sifon görevini yapmıyordu.
Sifonun içinde su kalmaması	<ul style="list-style-type: none"> Sifonun dibinde çatlak vardır. Sifon uzun süre kullanılmamıştır. Sifonun su haznesi pislik, tortu, kum vb. nesnelere dolmuştur. Kılcal çekme olabilir. Sifonun bağlı bulunduğu kolona gereğinden fazla akar bağlanmıştır. Havalandırma borusu görevini yapmamış ve sifon suyunda emme olmuştur.

11.2.2. Atık Su Tesisatındaki Tespit Edilen Arızanın Tamiri

Atık su tesisatları, yapıldıktan sonra kullanım sırasında arızalar verebilir. Olabilecek arızalar; tıkanıklık, muf ve boru çatlakları ile contaların görevini yapamamasıdır.

Muf ve Boru Çatlakları

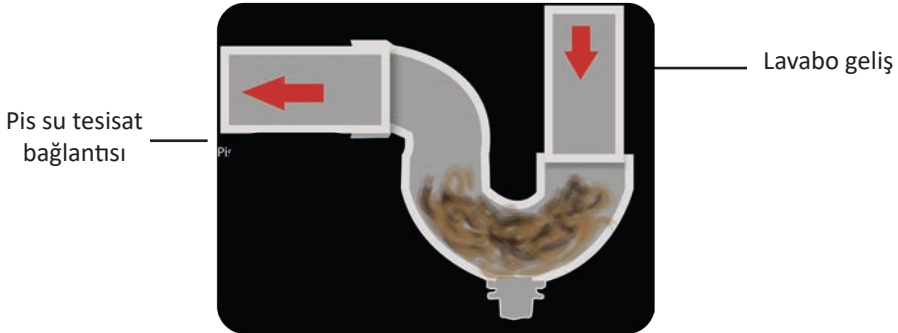
PVC borular; darbe, aşırı sıcak, don gibi etkenlerle çatlayarak arıza verir. Bu durumda, çatlayan boru değiştirilmelidir (Şekil 11.4).



Şekil 11.4: PVC boru üzerinde bulunan çatlaklar

Tıkanıklıklar

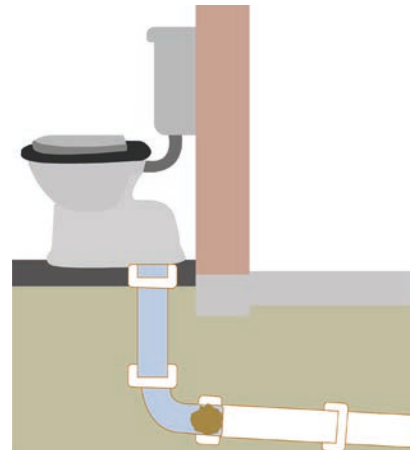
Lavaboların pis su akarları zaman içerisinde içlerinde biriken pislikler nedeniyle tıkanır. Sorun, lavabo açıcılarla geçici olarak giderilebilir ancak sürekli ve kalıcı bir çözüm için lavabonun altındaki pis su sifonu söküp sifonun içerisinde biriken pislikler iyice temizlenmelidir (Görsel 11.1).



Görsel 11.1: Sifonda oluşan tıkanıklıklar

Klozetlerin pis su giderleri, koku yapmaması için "S" şeklindedir. Giderlerin içinde herhangi bir nesne kaçırıldığında tıkanıklık meydana gelir. Sorunu gidermek için klozeti yerinden sökmek ve tıkanmaya sebep olan nesneyi içinden çıkarmak gerekir. Klozet montelenirken yerine düzgün oturtulmalıdır. Aksi takdirde kaçak yapar (Görsel 11.2).

Küvetlerin pis su giderleri zaman içerisinde içlerinde biriken pislikler nedeniyle tıkanır. Sorun, kimyasal açıcılarla geçici olarak giderilebilir. Aksi hâlde küvet sifonu sökülerek temizlenmelidir.



Görsel 11.2: Klozette tıkanıklıklar



3. UYGULAMA

ATIK SU TESİSATI ARIZA TESPİTİ YAPMA

AMAÇ

Yüksek döşeme pis su tesisatında S ile pis su borusu arasında olan kaçağın tamiratını yapmak (Görsel 11.3).



Görsel 11.3: Pis su borusu tamirati

MALZEME LİSTESİ

Adet	Malzeme Adı
1	Pis su tesisatı
1	Pis su borusu
1	Pis su montaj takımları
1	Yüksekte çalışma iş güvenlik takımları

İŞLEM BASAMAKLARI

1. İş güvenliği kıyafetlerinizi giyiniz.
2. Çevre iş güvenliğini kontrol ediniz.
3. Kullanılacak takımları hazırlayınız.
4. Pis su borusu kaçak noktasını dikkatlice tespit ediniz.
5. Kaçak olan boruları arkadaşlarınız ile yardımlaşarak sökünüz.
6. Kaçak olan boruları ve bağlantı elemanlarını özenlice yenileyiniz.
7. Çevre temizliğini gerçekleştiriniz.

Değerlendirme: Yapacağınız çalışma aşağıda verilen kontrol listesinde yer alan ölçütlere göre değerlendirilecektir.

SIRA NO.	DEĞERLENDİRME ÖLÇÜTLERİ	EVET (E)	HAYIR (H)
1.	<i>İş güvenliği kıyafetlerini giyer (Kişisel koruyucu donanımları kullanır.).</i>		
2.	<i>Çevre iş güvenliğini kontrol eder.</i>		
3.	<i>Kullanılacak el aletlerini ve malzemeleri hazırlar.</i>		
4.	<i>Pis su borusu kaçak noktasını tespit eder.</i>		
5.	<i>Kaçak olan boruları söker.</i>		
6.	<i>Kaçak olan boruları ve bağlantı elemanlarını yeniler.</i>		
7.	<i>Çevre temizliğini yapar.</i>		

***Bu uygulamadan başarılı olmanız için en az 4 "Evet" seçeneğinin işaretlenmiş olması gerekmektedir. "Hayır" olarak işaretlediklerinizi tekrar gözden geçiriniz.**

4. UYGULAMA



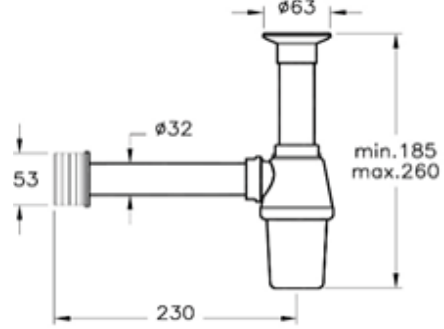
ATIK SU TESİSATI ARIZA TESPİTİ

AMAÇ

Lavabo altında bulunan tıkalı sifonu sökmek, yenisi ile değiştirip gerekli tamirati yapmak (Şekil 11.5).

MALZEME LİSTESİ

Adet	Malzeme Adı
1	Montajlı lavabo
1	Şişe sifon
1	Tesisat takımları



Şekil 11.5: Sifon tamiri

İŞLEM BASAMAKLARI

1. İş güvenliği kıyafetlerinizi giyiniz.
2. Çevre iş güvenliğini kontrol ediniz.
3. Kullanılacak takımları hazırlayınız.
4. Lavabo sifonunu dikkatlice sökünüz.
5. Lavabo sifonunu yenisi ile özenlice değiştiriniz.
6. Dikkat ederek test yapınız.
7. Çevre temizliğini gerçekleştiriniz.

Değerlendirme: Yapacağınız çalışma aşağıda verilen kontrol listesinde yer alan ölçütlere göre değerlendirilecektir.

SIRA NO.	DEĞERLENDİRME ÖLÇÜTLERİ	EVET (E)	HAYIR (H)
1.	<i>İş güvenliği kıyafetlerini giyer (Kişisel koruyucu donanımları kullanır.).</i>		
2.	<i>Çevre iş güvenliğini kontrol eder.</i>		
3.	<i>Kullanılacak el aletlerini ve malzemeleri hazırlar.</i>		
4.	<i>Lavabo sifonunu söker.</i>		
5.	<i>Lavabo sifonunu yenisi ile değiştirir.</i>		
6.	<i>Test yapar.</i>		
7.	<i>Çevre temizliğini yapar.</i>		

***Bu uygulamadan başarılı olmanız için en az 4 "Evet" seçeneğinin işaretlenmiş olması gerekmektedir. "Hayır" olarak işaretlediklerinizi tekrar gözden geçiriniz.**

11.3. ARMATÜR ARIZALARININ TESPİTİ VE GİDERİLMESİ

Armatürlerin ve kontrol elemanlarının ömürleri, kalitelerine ve kullanım sürelerine bağlıdır. Armatür ve kontrol elemanlarının sık kullanılması nedeniyle arızalar genellikle sızdırmazlık eleman grubunda meydana gelir.

— 11.3.1. Armatürlerdeki Arızanın Bulunması

Armatür ve kontrol elemanlarında; hatalı montaj işçiliği, imalat hataları, darbe, gerilme, uzun süre kullanım ve yanlış kullanımlar nedeniyle arızalar meydana gelmektedir. Malzemenin dayanıklı veya pahalı olması arıza yapmayacağı anlamına gelmez. Malzemenin montajını yapan kişinin işçiliği yetersiz veya yanlışsa o malzemenin arıza yapması kaçınılmazdır. Tablo 11.3'te armatür ve kontrol elemanlarında oluşabilecek arızalar ve bu arızaların tespiti yazılmıştır.

Tablo 11.3: Armatür ve Kontrol Elemanlarında Oluşabilecek Arızalar ve Arızaların Tespiti

ARIZALAR	ARIZANIN TESPİTİ
Armatürün ve kontrol elemanının gürültü yapması	<ul style="list-style-type: none"> • Takırtı geliyorsa malzemenin salmastra grubu veya diski iteleyeni mili bozuktur. • Hışırtı, ısıklık veya tıslama sesi geliyorsa tesisatta fazla ve dengesiz basınç veya hava vardır. Koç vuruşu olur.
Musluk, batarya veya vananın dış yüzeylerinin renginin solması	<ul style="list-style-type: none"> • Dış yüzeyler kimyasal temizleyicilerle silinmiştir. • Montaj esnasında dış yüzeyde oluşan çizik veya darbe krom kaplamayı zedelemiştir. • Malzemenin kaplamasında üretim hatası vardır.
Akışkanın tam kesilmemesi, sızıntı oluşması	<ul style="list-style-type: none"> • Salmastra contası eskimiştir ve yarılmıştır. • Contanın baskı yaptığı zemin yüzeyi aşınmış, tortu oluşmuş, kireçlenmiştir veya çapak vardır. • Diskli ise disk yüzeyi kireçlenmiş, disk şişmiş, karıncalanmış olabilir. Disk kanalında kireçlenme, çapak ve tortu oluşmuş olabilir. • Küresel ise küre dışındaki conta özelliğini yitirmiştir.
Armatür veya kontrol elemanının akışkanı hiç kesmemesi veya açmaması	<ul style="list-style-type: none"> • Musluk volanı yalama olmuştur. • Disk, küre veya salmastra milinin vida özelliği bitmiştir. • Mil yerinden çıkmıştır. • Diskli ise disk kanala sıkışmıştır.
Volanın hiç dönmemesi veya boşa dönmesi	<ul style="list-style-type: none"> • Mil kireç veya pas tutmuştur. • Mil kırılmıştır. • Mil somunu yalama olmuştur veya yerinden çıkmıştır. • Volan vidası gevşemiştir. • Volanın mile geçen dişleri sıyrılmıştır.
Milin, somunun dibinden sızıntı olması	<ul style="list-style-type: none"> • Salmastra ipi veya o-ringi eskimiştir. • Somun gevşemiştir.
Ankastre batarya ile ara musluğu arasında su sızıntısı olması	<ul style="list-style-type: none"> • Esnek hortum katlanmıştır. • Esnek hortum delinmiştir. • Esnek hortum contaları eskimiştir.

Otomatik rezervuarın (bas) yeterli su akıtmaması	<ul style="list-style-type: none"> • Su basıncı yetersizdir. • Conta kurumuştur. • Ayar vidası üst konumdadır.
Basın kapatmaması	<ul style="list-style-type: none"> • Bas üzerindeki delik tıkalıdır. • Bas içerisindeki filtre tıkanmıştır. • Conta ve oturma yüzeyi bozulmuştur.
Basın kumanda kolunun basarken zorlanması	<ul style="list-style-type: none"> • Conta baskısı çok sıkılmıştır. • Su basıncı fazladır.
Basın gövdesinden su akıtması	<ul style="list-style-type: none"> • Temizleme borusu kıvrımı fazladır. • Temizleme borusu klozet içine fazla girmiştir. • Temizleme borusu tıkalı olabilir.

11.3.2. Armatürlerdeki Arızanın Giderilmesi

Bazı bataryalar, estetik olarak güzel olmalarına karşın tamir anında sorun çıkartabilir (duvara gömülü modeller). Bunun için mümkünse duvarın dışına montajlanan modeller seçilmelidir. Aksi takdirde duvar ve fayanslar kırılabilir.

Açma kapama ve kontrol elemanlarının üretimini yapan firmalar, olası arızaları düşünerek yedek parçalar üretir. Yedek parça kullanımında orijinal parça kullanımı önemlidir.

Bataryanın Su Akıtması

Bataryada su akıtma tam kapatmadığında bataryanın kartuşu veya sızdırmazlık contasının değiştirilmesi gereklidir.

Lavabonun altındaki su vanası saat yönünde sağa doğru çevrilerek kapatılmalıdır. Herhangi bir lavabo bataryasının onarımına başlanmadan önce su kaynağının kapatılması önemlidir (Görsel 11.4). Sökülen önemli parçaların kaybolmasını önlemek için giderin üzerine eski bir bez konulması tavsiye edilir.

Musluğun parçalarını çıkarmak için bir kurbağacık kullanılmalıdır. Boru anahtarının keskin, çelik iç çeneleri; musluğun kaplama metalini kolayca çizebilir. Bu da bataryayı kullanılmaz hâle getirebilir.

Açma kapama üretimi yapan firmalar, farklı modellerde su akıtma yerlerinde farklı ürün tasarımı yapmaktadır. Görsel 11.5'te salmastra grubu kartuşlu batarya modelinin kesidi görülmektedir.



Görsel 11.4: Ara musluğun kapatılması



Görsel 11.5: Batarya kartuşlu salmastra kesiti

Görsel 11.6'da bataryadaki volan kısmının kesit resminde görüldüğü gibi kapaklar, düz ağızlı tornavidayla lavabo volanından kaldırılır. Batarya volanlarının üstündeki kapağın altındaki vidası sökülür. Salmastra volan kapakları dikkatlice kaldırılır. Volanların herhangi birinde çizilme olmaması için özenli çalışılmalıdır.



Görsel 11.6: Banyo batarya kartuşlu salmastra kesiti

Salmastra kartuşlarını yerinde tutan somun yüzük sökülür. Bataryanın salmastra kartuşu, kurbağacıkla gevşetilir. Tamamen gevşediğinde elle sökülmelidir.

Hasarlı o-ring, bir tornavidayla salmastra grubundan çıkarılır. Musluğun kollarından biri sızdırıyorsa musluk ters çevrilir ve tabanındaki düz plastik rondela değiştirilir. Görsel 11.7'deki gibi kartuş kesidi görülen sızıntı yapan bir kartuş, yenisiyle değiştirilmelidir. Salmastra grubu yeniden montelenmeli ve herhangi bir sızıntı olup olmadığı test edilmelidir.



Görsel 11.7: Banyo batarya salmastra kesiti

Rezervuar İç Takımının Değişimi

Rezervuarın içindeki mekanizma, plastik bir yapıda olmasına rağmen suyla sürekli teması nedeniyle çabuk deforme olur.

Arızayı gidermek için ara musluk kapatılır. Rezervuar yerinden sökülüp arıza nedeni bulunur. Sorun şamandıradan veya kapak contasında olabilir. Deforme olan parçalar değiştirilir. Rezervuar tamiri, yedek parçaların uyum sağlaması için komple yapılır (Görsel 11.8). Parçaların tamamının değiştirilmesi, ileride başka sebeplerden oluşacak sorunları engeller.



Görsel 11.8: Rezervuar montajı yapılmış iç takım

Rezervuarların su doldurma düzeneği olan flatörler, Görsel 11.9'da olduğu gibi doğru yükseklikte ayarlanmalıdır. Doğru ayarlanmadığında rezervuarın kendi kendini boşaltmasına neden olabilir.



Görsel 11.9: Rezervuar flatör ayarı

ARAŞTIRINIZ

Su tüketimi bulunan tesislerin armatürlerindeki damlayan suyun yapıya, çevreye ve ekonomiye olan etkilerini araştırınız. Elde ettiğiniz bilgileri sınıfta arkadaşlarınızla paylaşıp aşağıda verilen alana yazınız.

.....

.....

.....

.....

.....

.....

.....

5. UYGULAMA

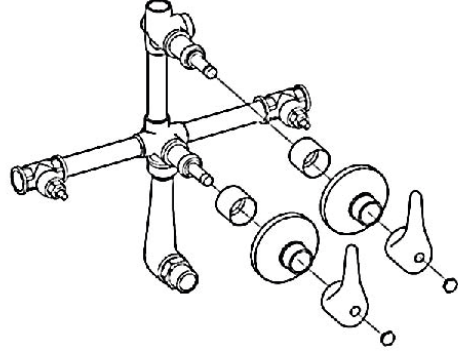
TEMİZ SU TESİSATI ARIZA TESPİTİ

AMAÇ

Banyo bataryasının kartuşlarının değişimlerini yapmak (Şekil 11.6).

MALZEME LİSTESİ

Adet	Malzeme Adı
1	Montajlı lavabo
1	Batarya
1	Tesisat takımları



Şekil 11.6: Kartuşun değişiminin yapılacağı batarya

İŞLEM BASAMAKLARI

1. İş güvenliği kıyafetlerinizi giyiniz.
2. Çevre iş güvenliğini kontrol ediniz.
3. Kullanılacak takımları hazırlayınız.
4. Tesisatın suyunu kesiniz.
5. Batarya volanlarını dikkatlice sökünüz.
6. Batarya kartuşlarını sökünüz.
7. Batarya kartuşlarını özenli olarak montajlayınız.
8. Suyu vanasını açarak test ediniz.
9. Don madde takımlarını takımhaneye teslim ediniz.
10. Çevre temizliğini gerçekleştiriniz.

Değerlendirme: Yapacağınız çalışma aşağıda verilen kontrol listesinde yer alan ölçütlere göre değerlendirilecektir.

SIRA NO.	DEĞERLENDİRME ÖLÇÜTLERİ	EVET (E)	HAYIR (H)
1.	<i>İş güvenliği kıyafetlerini giyer (Kişisel koruyucu donanımları kullanır.).</i>		
2.	<i>Çevre iş güvenliğini kontrol eder.</i>		
3.	<i>Kullanılacak el aletlerini ve malzemeleri hazırlar.</i>		
4.	<i>Batarya volanlarını söker.</i>		
5.	<i>Batarya kartuşlarını söker.</i>		
6.	<i>Batarya kartuşlarını montajlar.</i>		
7.	<i>Suyu vanasını açarak test eder.</i>		
8.	<i>Çevre temizliğini yapar.</i>		

**Bu uygulamadan başarılı olmanız için en az 5 "Evet" seçeneğinin işaretlenmiş olması gerekmektedir. "Hayır" olarak işaretlediklerinizi tekrar gözden geçiriniz.*

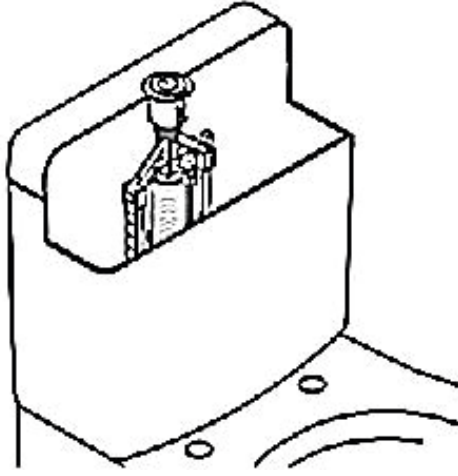


6. UYGULAMA

TEMİZ SU TESİSATI ARIZA TESPİTİ

AMAÇ

Kendinden rezervuar klozetin, iç takımlarının tamiratını yapmak (Şekil 11.7).



Şekil 11.7: Rezervuar tamiri

MALZEME LİSTESİ

Adet	Malzeme Adı
1	Kendinden rezervuar klozet
1	Rezervuar iç takımı
1	Tesisat montaj takımları

İŞLEM BASAMAKLARI

1. İş güvenliği kıyafetlerinizi giyiniz.
2. Çevre iş güvenliğini kontrol ediniz.
3. Kullanılacak takımları hazırlayınız.
4. Rezervuarın suyunu kesiniz.
5. Rezervuarın iç takımlarını dikkatlice sökünüz.
6. Rezervuarın iç takımının tamirini özenli bir şekilde yapınız.
7. Rezervuarın iç takımını dikkatlice montajlayınız.
8. Test yapınız.
9. Çevre temizliğini gerçekleştiriniz.

Değerlendirme: Yapacağınız çalışma aşağıda verilen kontrol listesinde yer alan ölçütlere göre değerlendirilecektir.

SIRA NO.	DEĞERLENDİRME ÖLÇÜTLERİ	EVET (E)	HAYIR (H)
1.	<i>İş güvenliği kıyafetlerini giyer (Kişisel koruyucu donanımları kullanır.).</i>		
2.	<i>Çevre iş güvenliğini kontrol eder.</i>		
3.	<i>Kullanılacak el aletlerini ve malzemeleri hazırlar.</i>		
4.	<i>Rezervuarın suyunu keser.</i>		
5.	<i>Rezervuarın iç takımlarını söker.</i>		
6.	<i>Rezervuarın iç takımının tamirini yapar.</i>		
7.	<i>Rezervuarın iç takımını montajlar.</i>		
8.	<i>Test yapar.</i>		
9.	<i>Çevre temizliğini yapar.</i>		

***Bu uygulamadan başarılı olmanız için en az 6 "Evet" seçeneğinin işaretlenmiş olması gerekmektedir. "Hayır" olarak işaretlediklerinizi tekrar gözden geçiriniz.**

ÖLÇME VE DEĞERLENDİRME



Aşağıdaki soruları dikkatlice okuyunuz ve doğru seçeneği işaretleyiniz.

1. Aşağıdakilerden hangisi temiz su tesisatı arıza nedenlerinden değildir?

- A) Yanlış montaj
- B) Yanlış kullanım
- C) Malzemenin ucuz olması
- D) Darbeler
- E) Sıcaklık gerilimleri

2. Aşağıdakilerden hangisi temiz su tesisatında su sızıntısının arıza nedenlerinden biri değildir?

- A) Boruda delik vardır.
- B) Boru ek parçalarının dışlarından kaçırma vardır.
- C) Dişli birleştirmeleri hatalıdır.
- D) Boru dışı izolasyon yapılmamıştır.
- E) Deforme olmuş ek parçası kullanılmıştır.

3. Aşağıdakilerden hangisi ankastre bataryalarda suyu kesmek için kullanılan bir armatürdür?

- A) Uzun musluk
- B) Kısa musluk
- C) Kosva vana
- D) Termostatik musluk
- E) Ara musluk

4. Sıva altındaki bir boruda izolasyon yapılırsa aşağıdaki durumlardan hangisinin oluşması beklenir?

- A) Boru hattında donma meydana gelmesi
- B) Borularda bağlantı kolaylığı sağlaması
- C) Sıva altına montajın kolay yapılması
- D) Dişli bağlantının sızıntısız yapılması
- E) Dekor olarak güzel gözükmesi

5. Aşağıdakilerden hangisi boruların donmasına karşı alınacak önlemlerden biridir?

- A) Çapının büyük seçilmesi
- B) Yalıtım malzemesiyle kaplanması
- C) Dış ortama döşenmesi
- D) Isıtıcı telle ısıtılması
- E) Sıcak sudan geçirilmesi



6. Aşağıdakilerden hangisi pis su sifonlarında suyun kontrol dışı (istenmeyen) bir şekilde sifondan boşalmasının nedeni değildir?

- A) Sifon yüzeyinde çatlak vardır.
- B) Su, sifonun içinde uzun süre beklemiştir.
- C) Sifonda pislikler nedeniyle kılcal çekme olabilir.
- D) Sifon izole edilmemiştir.
- E) Sifonun bağlandığı kolonun eğimi yüksektir.

7. Hidrofor montajıyla ilgili verilen aşağıdaki bilgilerden hangisi doğrudur?

- A) Hidrofor herhangi bir kata kurulabilir.
- B) Hidroforu sabitlemek için ip kullanılır.
- C) Montajın yapılacağı alan düz ve pürüzsüz olmalıdır.
- D) Montaj yapılırken boru bağlantıları projeye uygun olmalıdır.
- E) Hidrofor tavana sabitlenmelidir.

8. Pis su sifonu olan "S"de su kalmazsa aşağıdakilerden hangisi oluşur?

- A) Pis su tesisatı tıkanır.
- B) Pis su yavaş akar.
- C) Su, sifondan gürültülü akar.
- D) Ortam koku yapar.
- E) Sifonda sızıntı olur.

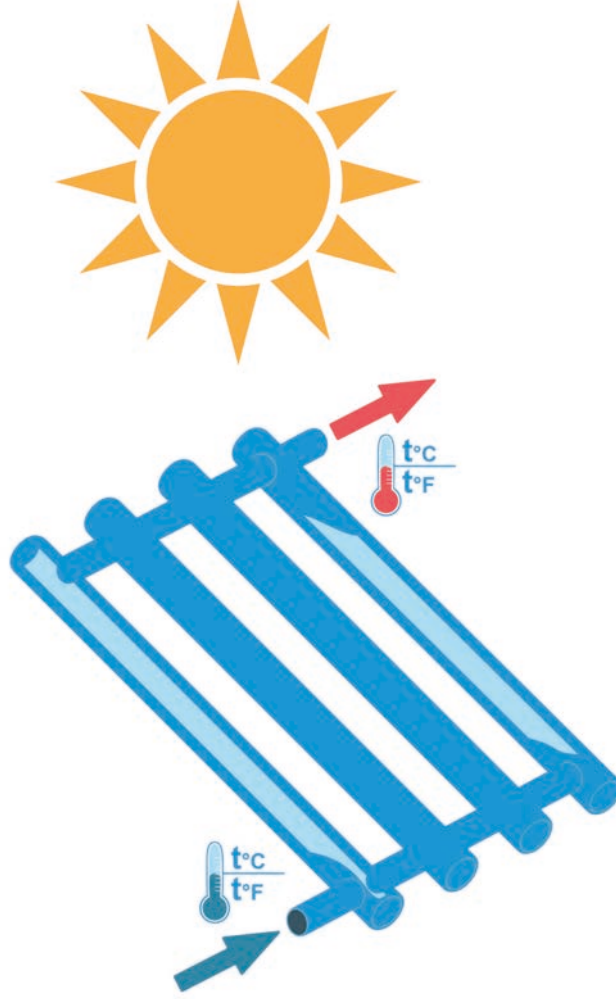
9. Rezervuarların kendi kendine suyu boşaltmasının nedeni aşağıdakilerden hangisidir?

- A) Rakımın yüksek olması
- B) Su basıncının yüksek olması
- C) Rezervuarın alçak bağlanması
- D) Flatör dolum ayarının yüksek yapılması
- E) Flatör dolum ayarının düşük yapılması

10. Aşağıdakilerden hangisi bataryadan suyun gelmesini etkileyen faktörlerden değildir?

- A) Su sayacında tıkanma olması
- B) Sıcak soğuk su hattının ters bağlanması
- C) Boru iç çeperinin aşırı kireçlenmesi
- D) Ara musluk öncesinde filtrenin tıkanması
- E) Bataryada arıza olması

Cevaplarınızı kontrol ediniz.



GÜNEŞ ENERJİLİ SU ISITMA SİSTEMİ KURULUMU



Konular

- 12.1. GÜNEŞ ENERJİSİ SİSTEMİNİN KURULACAĞI ALANIN TESPİTİ
- 12.2. GÜNEŞ ENERJİSİ SİSTEMİ TASARIMI
- 12.3. TOPLAYICI YERLEŞTİRME
- 12.4. SU ISITICI VE DEPOLAMA TANKI MONTAJI

Neler Öğreneceksiniz?

- Güneş enerjisiyle sıcak su hazırlama
- Güneş enerjisi sisteminin kurulacağı yere karar verme
- Güneş enerjisi sistemi tasarlama, kurma ve bağlantılarını yapma
- Güneş enerjisi sistemini kurarken kullanılacak malzeme ve aletleri tanıma

Temel Kavramlar

açı, azimut, kolektör, manifold, profil, sehpa, serpantin, termal

HAZIRLIK ÇALIŞMALARI

1. Çevremizde kullanılan sıcak su hazırlama sistemleri nelerdir?
2. Güneş enerjisi ile sıcak su hazırlamanın ekonomik katkıları nelerdir? Arkadaşlarınızla paylaşınız.

Günümüzde, güneş enerjisinden termal sıcak su hazırlanmakta veya elektrik enerjisi elde edilmektedir. Fossil yakıtlardan farklı olarak güneş enerjisi, neredeyse sınırsız ölçüde mevcuttur; karbon salınımı yoktur ve ücretsizdir. Modern ısıtma sistemleri güneş panelleri ile birleştirilerek güneş enerjili ısıtma sistemlerini sıcak su ısıtması için kullanılabilir hâle getirir veya ısıtma devresine ek ısı besler. Bir güneş termal sistemi, sıcak su ihtiyacını karşılamak için yıllık ortalama tasarıma bağlı olarak gerekli enerjinin yaklaşık %60'ını sağlar. Bu verimliliğin yüksek olması için sistemin doğru bir şekilde montajlanması gerekir.

Yer tespiti doğru yapılmadığında veya tasarlanmadığında sistemin verimi %10'a kadar düşer. Yatırım geri dönüşü de bu oranda uzar. Montajlamada sistemin kurulacağı yerin tespit edilmesi ve kullanılacak sistemin doğru tasarlanması çok önemlidir. Bu öğrenme biriminde güneş enerjisi sisteminin kurulacağı alanın doğru tespiti, güneş enerjisi sisteminde bulunan toplayıcı ve su ısıtıcı depolarının montaj ve tasarımı anlatılacaktır.

12.1. GÜNEŞ ENERJİSİ SİSTEMİNİN KURULACAĞI ALANIN TESPİTİ

Güneş enerjisi sisteminin kurulacağı alanın seçimi, çalışma verimi açısından önemlidir. Sistemin ışınları uzun süre görebileceği bir yere kurulması gerektiği unutulmamalıdır.

— 12.1.1. Toplayıcı Tesisatı İçin Kurulum Alanının ve Eğiminin Tespiti —

Güneş ışınımı; Güneş'in yaydığı ısı, ışık ve her türlü elektromanyetik dalgalardır. Güneş'ten gelen ışınımın %25'i atmosferin etkisiyle ve bulutlara çarparak uzaya geri yansır. Kalan %75 ise çeşitli ışınım şekilleri, geliş ve konumuna bağlı olarak değişmektedir. Güneş ışınları Dünya yüzeyine gelirken bazı engeller ile karşılaşır (Tablo 12.1). Bu engeller ışınların ısıtma gücünü azaltmaktadır.

Tablo 12.1: Güneş Işınlarının Karşılaştığı Engeller ve Etkileri

ENGEL TÜRÜ	ETKİLERİ
Güneş çıktısı	11 yıllık Güneş periyodu
Dünya-Güneş mesafesi	Yıllık %3,5 değişim
Bulutlar	Baskın faktör görevi, verim düşüklüğü
Su buharı	Seçici yutucu azalması
Hava kirliliği	Direk ışınımın %50 azalması
Orman yangınları	Bölgesel etki, tozlanma
Konum	Güneş'in konumu, ışınım etkisi
Gün içindeki zaman ve mevsim	Güneş'in konumu, ışınım etkisi

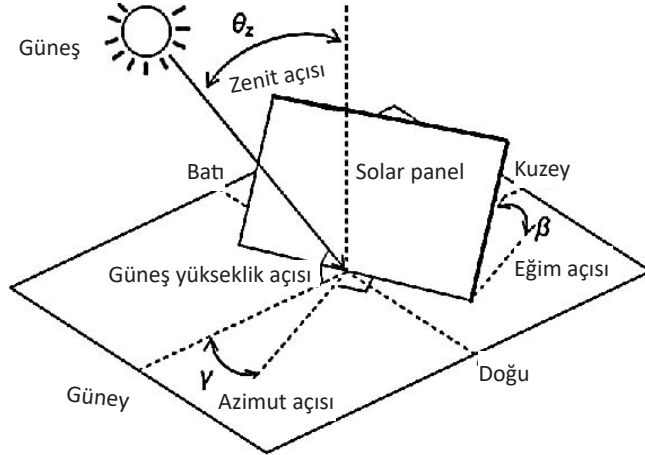
Sistemin kurulumunda engellere dikkat edilmelidir. Güneş'in konumu ve yerin konumu sistemlerin kurulumunda dikkat edilecek hususların başında bulunmaktadır.

Güneş Işınları

Güneş ışınları ile Dünya üzerindeki yüzeyler arasında belirli açılar vardır. Bu açılar hakkında bilgi edinilerek güneş enerjisinden en verimli şekilde yararlanılabilir.

Güneş enerjisi sisteminin montajlanacağı yerin planlanmasında en önemli husus, yerin ve sistemin yönüdür. Burada etken, Güneş ışınlarının açılarıdır. Bu açıların belirlenmesi güneş enerjisine dayalı sistemlerin tasarımında önemli rol oynamaktadır (Şekil 12.1). Bu açılar şunlardır:

- Enlem açısı (φ)
- Yükseklik açısı (α)
- Deklinasyon açısı (δ)
- Güneş azimut açısı (β)
- Yüzey azimut açısı (γ)
- Geliş açısı (θ)
- Hava kütlesi (m)
- Zenit açısı (θ_z)
- Saat açısı (w)
- Eğim açısı (S)

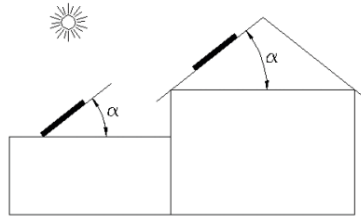


Şekil 12.1: Güneş'in temel açıları

Termal kolektörlü sistemlerde güneş enerjisinden en uygun şekilde faydalanabilmek için kolektörlerin yönlerinin Güneş'e doğru olması gerekmektedir. Kolektörlerin yönlendirilmesinde ölçü olarak eğim açısı ve azimut açısı kullanılır.

Eğim Açısı (α)

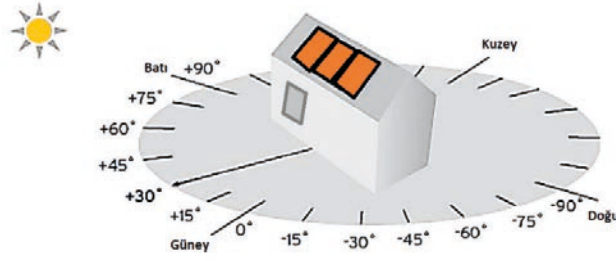
Eğim açısı α , kolektör ile yatay düzlem arasındaki açıdır. Bu açı, eğimli çatılara montajda çatı eğimi tarafından belirlenir. Kolektör de en fazla enerjiyi, kolektör düzlemi Güneş ışınlarına dik açıda olduğunda çekebilir. Işınım açısı saate ve mevsime bağlı olarak değiştiğinden kolektör düzlemi Güneş'in en fazla enerji vereceği konuma göre yönlendirilmelidir. 30° ve 45° arası eğim açılarının ideal olduğu pratikte denenmiştir. Türkiye için zaman aralığına bağlı olarak 15° ila 60° arası bir eğim açısı uygundur (Şekil 12.2).



Şekil 12.2: Eğim açısı

Azimut Açısı

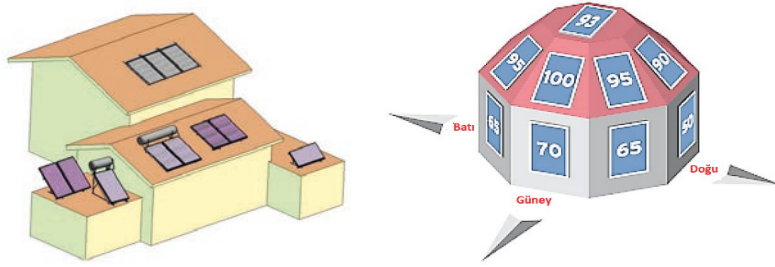
Azimut açısı, kolektör düzleminin güney yönünden olan sapmasını gösterir. Güneye doğrultulmuş bir kolektörün azimut açısı 0°dir. Güneş ışınları öğle saatlerinde en yoğun olduğundan kolektör düzleminin yönü mümkün olduğu kadar güneye çevrilmelidir. Güneye 45°ye kadar olan sapmalar da kabul edilebilir (Şekil 12.3).



Şekil 12.3: Azimut açısı

Binalarda Montaj Yerinin Belirlenmesi

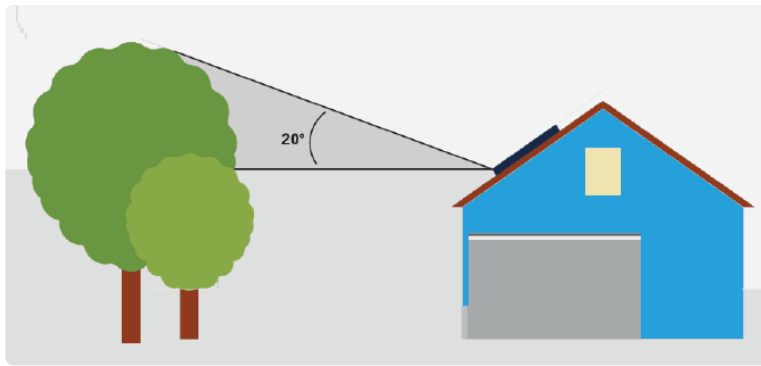
Güneş enerjisi sistemlerinde kolektörlerin verimli ve uzun yıllar sorunsuz çalışması için montaj yerinin doğru bir şekilde belirlenmesi gerekir. Bu yüzden binanın farklı noktalarında farklı montaj şekilleri yapılabilir (Şekil 12.4).



Şekil 12.4: Güneş kolektörünün konumu, bina yerleşimleri ve verim oranları

Bir binanın en üst kısmını teşkil eden, binayı yağışlardan, rüzgâr, soğuk ve sıcak gibi tesirlerden koruyan yapı elemanına **çatı** denir. Yağışlarda kar ve yağmur sularının birikmeden akabilmesi için çatı yüzeyi meyilli olarak yapılır. Çatılar planlanırken bunların kar ve rüzgâr yüklerini emniyetle taşıyabilmeleri esastır.

Kollektöre gelen Güneş ışınlarının engellenmemesi için kolektör yüzeyine gölge düşmemesi sağlanmalıdır. Çevre binalar, yapı elemanları veya ağaçlar nedeniyle oluşan gölgelendirmeye dikkat edilmelidir. Bu nedenle kolektör ile sözü edilen engeller arasındaki mesafe uygun şekilde ayarlanmalıdır (Şekil 12.5).



Şekil 12.5: Güneş kolektörün ağaçlar tarafından gölgeleme açısı



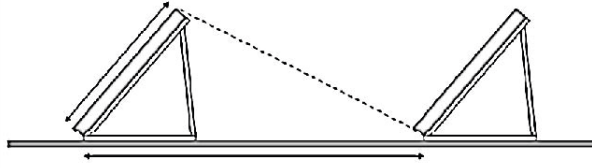
1. UYGULAMA

GÜNEŞ ENERJİSİ KURULACAK ALANI TESPİT ETME

AMAÇ

Sıralı şekilde montajlanan kollektörlerin mesafelerini hesaplamak.

Soru: Kollektörler, Ankara ilinde 1 m'ye 2 m kollektör ölçüsüyle ve iki sıra olarak montajlanacaktır. Kollektör eğim açısı 30° alındığına göre kollektörlerin arasındaki mesafe ne olmalıdır (Şekil 12.7).



Şekil 12.7: Güneş kollektörünün eğim açısının hesaplanması

MALZEME LİSTESİ

Adet	Malzeme Adı
1	Hesap makinesi
1	Hesaplama dokümanı
1	Trigonometri hesap tablosu

İŞLEM BASAMAKLARI

1. Haritada Ankara ilinin enlemini belirleyiniz.
2. Azimut açısını hesaplayınız.
3. Kollektör açısını hesaplayınız.
4. Kollektör ara mesafesini hesaplayınız.

Değerlendirme: Yapacağınız çalışma aşağıda verilen kontrol listesinde yer alan ölçütlere göre değerlendirilecektir.

SIRA NO.	DEĞERLENDİRME ÖLÇÜTLERİ	EVET (E)	HAYIR (H)
1.	Haritada konumu belirler.		
2.	Azimut açısını hesaplar.		
3.	Kollektör açısını hesaplar.		
4.	Kollektör ara mesafesini hesaplar.		
5.	Kollektör açısı çizimini yapar.		
6.	Çalışma alanının temizliğini yapar.		

***Bu uygulamadan başarılı olmanız için en az 3 "Evet" seçeneğinin işaretlenmiş olması gerekmektedir. "Hayır" olarak işaretlediklerinizi tekrar gözden geçiriniz.**



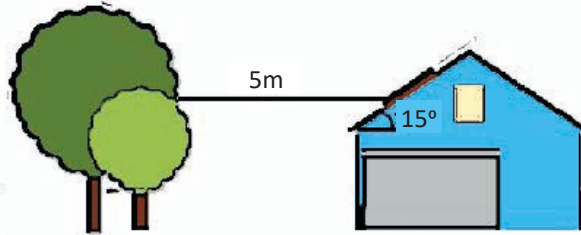
2. UYGULAMA

GÜNEŞ ENERJİSİ KURULACAK ALANI TESPİT ETME

AMAÇ

Montajlanan kollektörün eğim açısını hesaplamak.

Soru: Kollektör ölçüsü 1m'ye 2 m olan İzmir ilinde montajlanacak kollektörler, 15 derece eğimli 6 m yükseklikte bir çatıya konulacaktır. Çatının önünde 5 m uzaklıkta ve 9 m yükseklikte bir ağaç bulunmaktadır. Kollektör eğim açısı 30° alındığına göre kollektör ile ağaç arasındaki mesafe ne kadar olmalıdır? Montaj sehpa açısı kaç alınmalıdır? (Şekil 12.8).



Şekil 12.8: Güneş kollektörünün eğim açısının hesaplanması

MALZEME LİSTESİ

Adet	Malzeme Adı
1	Hesap makinesi
1	Hesaplama dokümanı
1	Trigonometri hesap tablosu

İŞLEM BASAMAKLARI

1. Haritada İzmir ilinin enlemini belirleyiniz.
2. Azimut açısını hesaplayınız.
3. Kollektör açısını hesaplayınız.
4. Kollektör ara mesafesini matematiksel işlemlere dikkat ederek hesaplayınız.
5. Çalışmalarda zaman kriterine uyunuz.
6. Çalışma alanının temizliğini özen göstererek yapınız.

Değerlendirme: Yapacağınız çalışma aşağıda verilen kontrol listesinde yer alan ölçütlere göre değerlendirilecektir.

SIRA NO.	DEĞERLENDİRME ÖLÇÜTLERİ	EVET (E)	HAYIR (H)
1.	Kollektör açısını hesaplar.		
2.	Kollektör ara mesafesini hesaplar.		
3.	Kollektör açısı çizimini yapar.		
4.	Çevre temizliğini yapar.		

***Bu uygulamadan başarılı olmanız için en az 1 "Evet" seçeneğinin işaretlenmiş olması gerekmektedir. "Hayır" olarak işaretlediklerinizi tekrar gözden geçiriniz.**

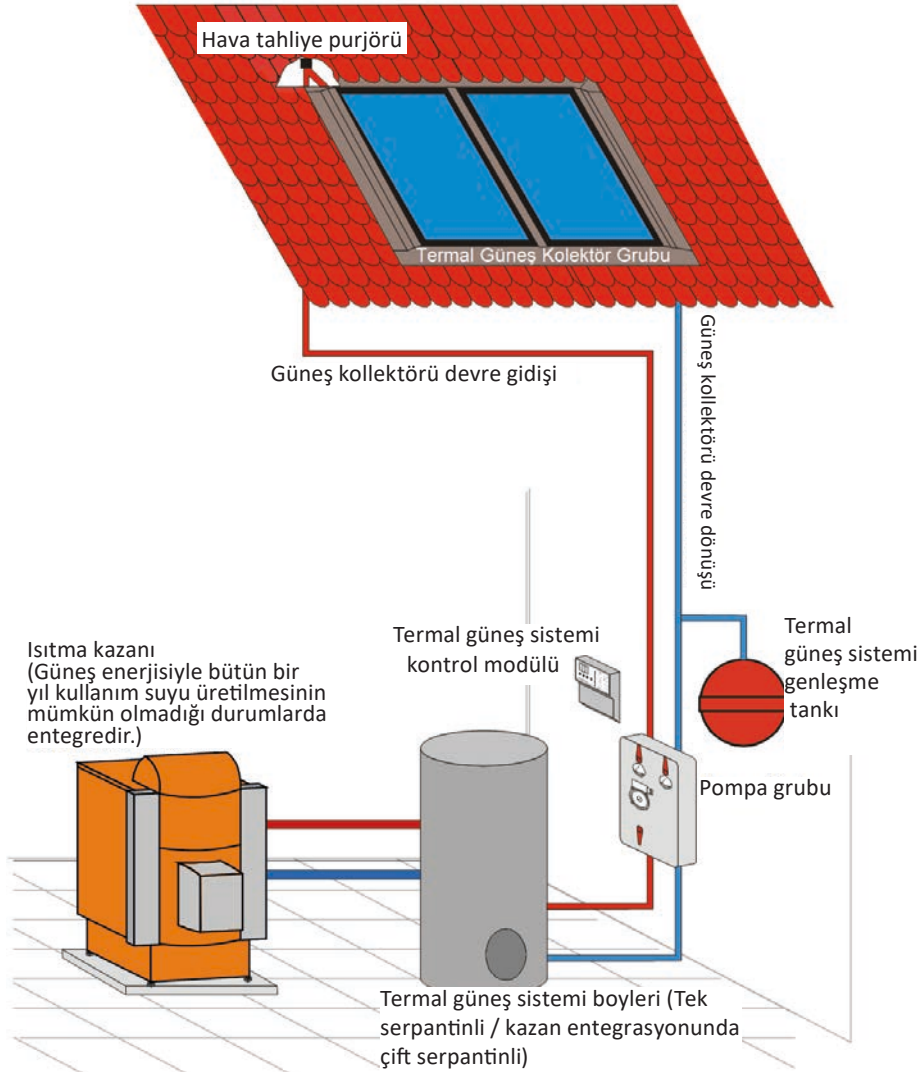
12.2. GÜNEŞ ENERJİSİ SİSTEMİ TASARIMI

Termal güneş enerjisi sistemleri, insanların sıcak su ve ısınma ihtiyaçlarını karşılamak için kurulur. Sistemler tek başına kullanılırken farklı sistemlerle desteklenerek tasarlanmaktadır.

— 12.2.1. Mekanik Tasarımın Kurulumu İçin Gereken Alet ve Bileşenleri Hazırlamak —

Pompa termal güneş enerjisi sistemlerini oluşturan elemanlar şunlardır (Şekil 12.9):

- Montaj profilleri veya sehpa
- Kollektör grubu
- Boyler
- Bağlantı elemanları
- Pompa grubu
- Solar kontrol modülü
- Genleşme deposu
- Solar akışkan
- Kontrol elemanları



Şekil 12.9: Termal pompa termal güneş enerjisi sistemi

Montaj Profilleri / Sehpası

Eğik çatılarda kollektörlerin çatı üzerine montajlanması ve çatıya sabitlenmesi, çatı ayakları yardımıyla yapılmaktadır. Firmalar, çatı tipine ve kaplama türüne göre uygun çatı ayağı sunmaktadır. Profil ve montaj ekipmanı, çatı kaplaması çeşitlerine uygun seçilmelidir.

Kiremit ile çatı arasına takılan montaj ayakları, montaj için kullanılmalıdır. Çatı montaj ayakları, kirişler üzerine sabitlenmektedir. Gerekli olan çatı montaj ayak sayısı, kollektörlerin yerleşim düzeni ve statik şartlara (kar yükü, çatı eğimi ve sistemin yüksekliği) bağlıdır.

Çatı taşıyıcı sistem montaj aparatları şunlardır:

- Paslanmaz çelikten yapılmış vidalar
- Paslanmaz çelikten yapılmış çatı köşebentleri (çatı çapaları)
- Bağlantı ayakları
- Metal raylar
- Çeşitli profiller

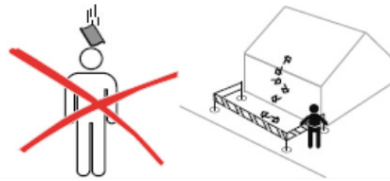
Montaj öncesinde yapılması gereken işlemler şunlardır:

- Kollektör montajının yapılacağı yer, çatı veya teras gibi yüksek yerler olduğundan her türlü kaza riskine karşı gerekli önlemler alınmalıdır. Çatıda keşif ve çalışmalar yapılırken mutlaka emniyet kemeri kullanılmalıdır. Emniyet kemeri montaj profillerine bağlanmamalıdır (Şekil 12.10).



Şekil 12.10: Çatı çalışma kuralları

- Montaj işleminden önce sistemin kurulacağı yer tespit edilmelidir. Çevre güvenlik önlemleri alınmalıdır (Şekil 12.11).



Şekil 12.11: Çevre güvenlik önlemlerinin alınması

- Montaj sırasında inşaat şartlarına, teknik durumlara ve bölgesel talimatlara riayet edilmelidir.
- Kollektör, çatıya monte edilecekse mümkün olduğunca bacadan uzak bir mesafe tercih edilmelidir. Bu sayede bacadan çıkan dumanın kollektör camını kirletmesi en aza indirilecektir.
- Ağaçlar, yüksek binalar, bacalar vb. etkenler gün içinde kollektör yüzeyine gölge etmemelidir.

- Sistemin kurulacağı binada görüntü kirliliği ve mimari yapıyı bozmayacak uygun yer seçilmelidir.
- Termal sistem tesisatı eksiksiz ve sağlam olmalıdır.
- Çatı konstrüksiyonunun taşıma kapasitesi yeterli olmalıdır.
- Bina yüksekliği ve çevre binaların gölgeleme durumları kontrol edilmelidir.
- Düz çatılar için çatı sehpalarının ve kollektörlerin ek yük olduğu göz önünde bulundurulmalıdır. Gerekliğinde statik uzmanına danışılmalıdır.
- Kollektörlerin arka yüzeylerinde kar birikmesi tehlikesi varsa o bölgeye ızgaralar yerleştirilerek karın birikmesi önlenmelidir.
- Montaja başlamadan önce yerel yönetmelikler ve inşaat mahallindeki özel şartlar hakkında bilgi edinilmelidir.
- Yerleşim noktasının sağlamlığı kontrol edilmelidir.

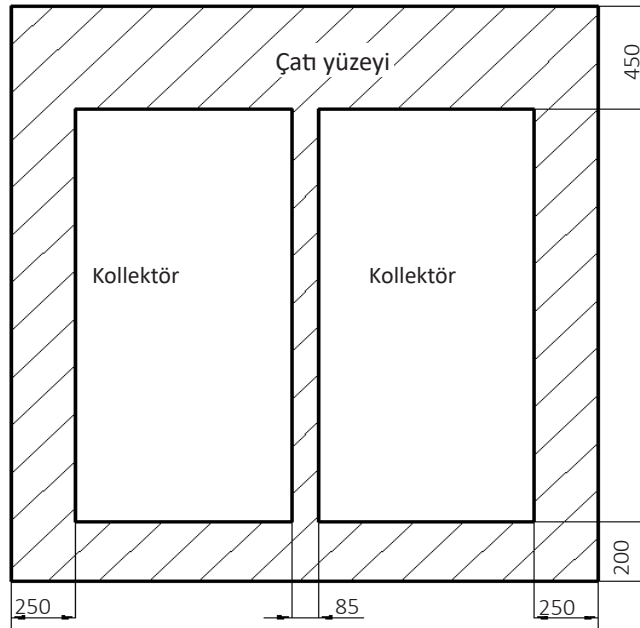
— 12.2.2. Tasarım İçin Gerekli Birleştirme Yönteminin Tespiti —

Güneş enerjisi panelleri, yeryüzüne düşen radyasyon miktarından daha fazla enerji alması için doğru açıda eğim verilerek çatıya konulmalı ve aşağıda belirtilen kurallara dikkat edilmelidir.

Kiremit Çatı Kaplamalarında Uygulama

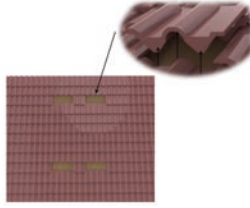
Kiremit çatı uygulamalarında kiremitlerin kırılmamasına özen gösterilmelidir. Kiremit çatıların alt desteklerinde genel olarak ahşap malzeme kullanılmaktadır. Ahşap malzemenin dayanımı ve bağlantıları mutlaka kontrol edilmelidir.

Çatının üzerine konulacak kollektörün azimut ve eğim açlarına dikkat edilmelidir. Kollektör etrafında çatı üzerine montajlanacak sistemin çevresinde bağlantıların ve servislerin rahat yapılması için minimum mesafeler bırakılmalıdır (Şekil 12.12).



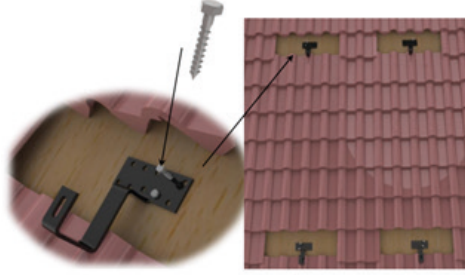
Şekil 12.12: Minimum montaj mesafeleri

Kollektör montaj kancalarının montajlanacağı yerdeki kiremitler, sağlam olarak sökülür. Kiremitler tekrar montajlanacağı için risk oluşturmayacak bir yerde muhafaza edilmelidir (Görsel 12.1).



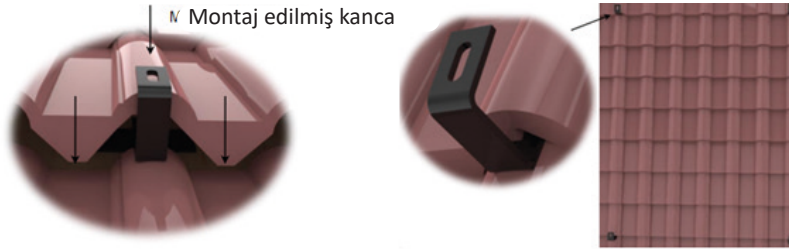
Görsel 12.1: Kiremitlerin sökülmesi

Sökülmüş olan kiremidin altındaki kirişlerin üzerine kollektör montaj kancaları montajlanır. (Görsel 12.2).



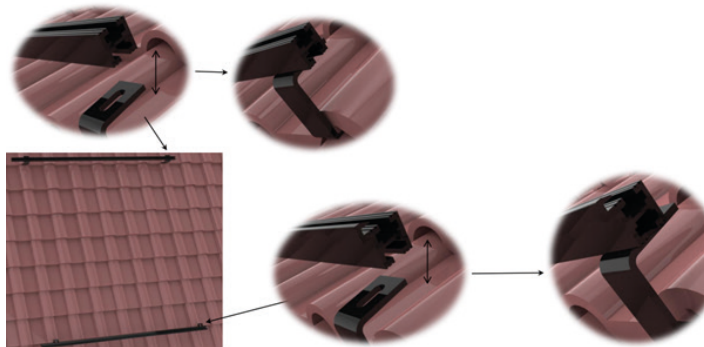
Görsel 12.2: Kollektör kancalarının montajı

Kiremitler kanca yerlerine montajlanır (Görsel 12.3).



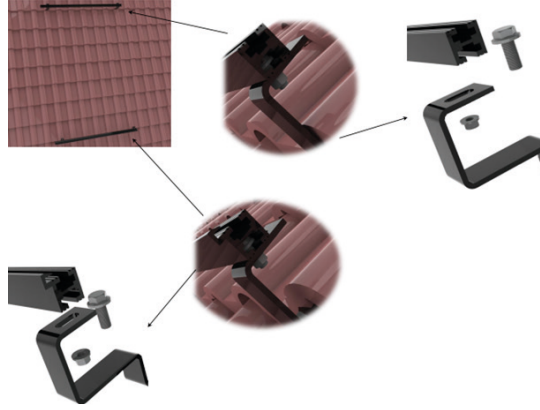
Görsel 12.3: Kollektör kancalarının üzerine kiremitlerin montajı

Kollektör kancalarına profiller monte edilir (Görsel 12.4).



Görsel 12.4: Kollektör montaj profillerinin kancalara uygun olarak mesafelerinin ayarlanması

Kollektör montaj profillerinin montajı, uygun cıvata ve tork kuvvetinde yapılır. Kullanılacak somun cıvatalar paslanmaz olmalıdır. Cıvata başının üst kısma gelecek şekilde montajı gerçekleştirilmelidir (Görsel 12.5).



Görsel 12.5: Kollektör montaj profillerinin montajı

Etermit Çatı Kaplamalarında Uygulama

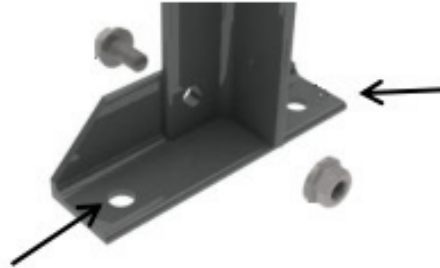
Etermit çatılarda montajlanacak kolektörler için dikkat edilecek husus, sistem doluyken çatının kaldırabileceği statik yükünün hesaplanmasıdır. Sistemin montajlanırken gerekli açılarının uygunluğu kontrol edilmeli ve açılar uygun ise etermit çatı üzerine montajı gerçekleştirilmelidir. Açılarının uygun olmaması hâlinde profillerin yardımı ile açı uygun hâle getirilir.

Doğru kenet kiti çatıya uygun olarak seçilmelidir. Çatı panelinin dikişlerindeki kelepçeleri hizalamak için bir çizgi çekilmeli veya bir lazer kullanılmalıdır.

Düz Zemin ve Çatılarda Uygulama

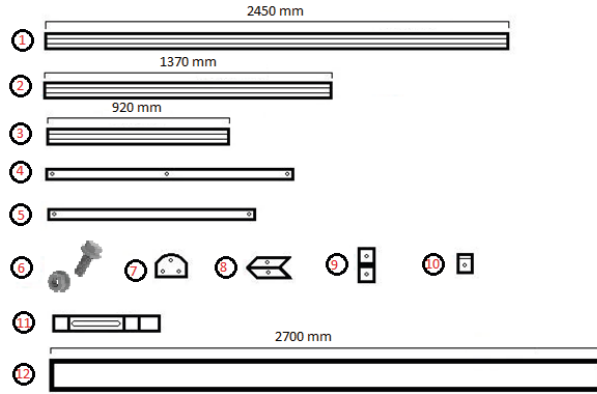
Düz zemin ve çatılarda kolektörlerin montaj açılarına dikkat edilmelidir. Sistem, taşıyıcı malzeme ve dış etkilere dayanıklı olarak montajlanmalıdır. Kullanılan malzemelerin korozyona dayanıklı olması tercih edilmelidir.

Montajlanacak zemin, öncelikle kontrol edilir. Montaj plakası, zeminin özelliğine göre montajlanır. Taban plakasına iki ve dört delikli montaj doğrudan yapılabilir (Görsel 12.6). Montaj vidalarının tipi, çapı ve uzunluğu belirlenir. Sehpa, taban plakasının çatı tipine göre seçilir. Bunların arasında ahşap çatı kirişlerine sabitleme, çeşitli metal kirişlere ve çatılara sabitlemeyle betonarme çatı yüzeylerine sabitleme bulunur.



Görsel 12.6: Düz zemin montaj ayağı

Montaj sehhasının hazırlanması için profiller ve bağlantı elemanları hazırlanır. Şekil 12.13'teki gibi, profiller uygun ölçülerde montajlanır. Montaj sehhası kurulur. Kuruluş sırasında panel açılına dikkat edilmelidir.

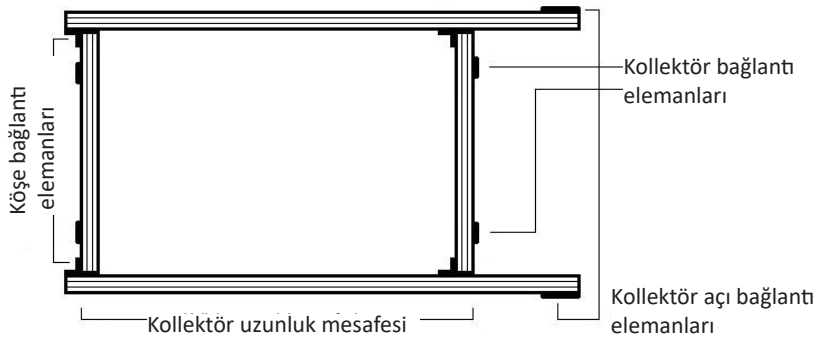


- | | |
|--|-----------------------------------|
| (1) 4xYan destekler (Alüminyum) | (7) 4xYan açılı plakalar |
| (2) 4xDikey destekler (Alüminyum) | (8) 8xAyak plakaları |
| (3) 4xÇapraz destekler (Alüminyum) | (9) 8xKöşe braketleri (Alüminyum) |
| (4) 4xArka çapraz bağlantı (Alüminyum) | (10) 8xEmniyet klipsi |
| (5) 4xYan destekler (Alüminyum) | (11) 4xKızaklar |
| (6) 8 mm Paslanmaz çelik somunlar ve cıvatalar | (12) 1xYük desteği |

Şekil 12.13: Düz zemin montaj sehhası parçaları

Projeye uygun olarak kollektör montaj sehhasının bağlantıları yapılır. Kollektör eğim açıları kontrol edilir. Montaj işlemi gerçekleştirilirken bağlantıların sıkılmasında tork kuvvetine dikkat edilmelidir. Montaj parçalarının terazi ile kontrolleri mutlaka yapılmalıdır.

İki yan destek (1) yaklaşık 1 m aralıklarla düz bir alana, iki çapraz destek (3) her iki uçtan ve yan destekler arasına yerleştirilir. Her bir çapraz desteğin dışa bakan kanalına iki cıvata yerleştirilir ve iki sabitleme klipsi (10), köşe braketleri (9), somunlar ve cıvatalar (6) kullanılarak çapraz destekler yan desteklere sabitlenir. İki çapraz destek arasındaki mesafenin 2000 mm (kollektör dış ölçüm) olması sağlanır (Şekil 12.14).



Şekil 12.14: Düz zemin montaj sehpa kurulumu

Somun ve cıvatalar kullanılarak dört yan köşebent plakasından (7) ikisi (her biri) iki yan desteğin her iki tarafına, ardından dikey destek (2) her iki taraftaki yan köşebent plakasına takılır.

Somun ve cıvata kullanılarak her bir yan destek, dikey ve yan desteklere montajlanır. Merkez deliklerden bir cıvata kullanılarak iki arka çapraz destek (4) birbirine tutturulur, arka çapraz destek dikey desteklere montajlanır. Her dikey desteğin ucuna bir ayak plakası (8) takılır; her bir yan desteğin alt ucuna bir ayak plakası takılarak montaj tamamlanır.

Kollektör montaj sehpası 180° çevrilerek ayak plakalarının düz alan üzerinde durması sağlanır.

Yan desteklerdeki yan açılı plakaları gevşetilerek ve dikey destekler, yan destekler üzerinde dikkatlice yukarı veya aşağı kaydırılarak açılı ayarlanır; uygun bir eğim açısı elde edildikten sonra tüm somun ve cıvatalar uygun torkta sıkılır (Görsel 12.7).



Görsel 12.7: Düz zemin montaj sehpa kurulumu

ARAŞTIRINIZ

Güneş panellerinin eğim açılarında olabilecek verim farklılıklarını araştırınız. Elde ettiğiniz bilgileri sınıfta arkadaşlarınızla paylaşıp aşağıda verilen alana yazınız.

.....

.....

.....

.....

.....

.....

.....

.....

.....

.....

.....

.....

.....

.....

.....

.....

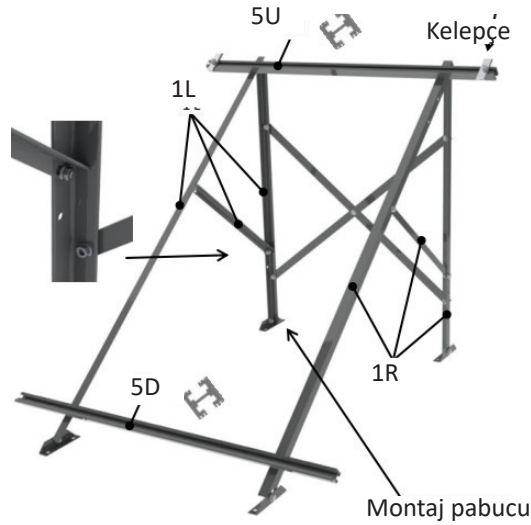


3. UYGULAMA

GÜNEŞ ENERJİSİ SİSTEMİNİN TASARIMINI YAPMA

AMAÇ

Malzemeler ile projeye uygun düz bir zemin üzerine panel kollektör montaj sehpasını montajlamak (Şekil 12.15).



Şekil 12.15: Güneş kollektörün montaj sehpası

MALZEME LİSTESİ

Numara	Adet	Malzeme Adı
1L	1	1620x30x30 mm
	1	1040x30x30 mm
	1	590x25x25 mm
1R	1	1620x30x30 mm
	1	1040x30x30 mm
	1	590x25x25 mm
3R	1	2 vidalı parçalar of 980x30x5 mm
5U	1	1 1050x30x30 mm
5D	1	1 1050x30x30 mm
Vida	21	21 M10x20
Somun	21	21 M10
Kelepçe	2	2 90x30
Montaj pabucu	4	150x40x40

İŞLEM BASAMAKLARI

1. İş güvenliği kıyafetlerinizi giyiniz.
2. Çevre iş güvenliğini kontrol ediniz.
3. Kullanılacak el aletlerini ve takımları hazırlayınız.
4. Montaj profillerini hazırlayınız.
5. Bağlantı ve montaj işlemleri esnasında arkadaşlarınızla iş birliği yapınız.
6. Montaj açılarını dikkatli bir şekilde kontrol ediniz.
7. Çevre temizliğini özenli bir şekilde yapınız.

Değerlendirme: Yapacağınız çalışma aşağıda verilen kontrol listesinde yer alan ölçütlere göre değerlendirilecektir.

SIRA NO.	DEĞERLENDİRME ÖLÇÜTLERİ	EVET (E)	HAYIR (H)
1.	<i>İş güvenliği kıyafetlerini giyer (Kişisel koruyucu donanımları kullanır.).</i>		
2.	<i>Çevre iş güvenliğini kontrol eder.</i>		
3.	<i>Yüksekte çalışma kurallarına uyar.</i>		
4.	<i>Kullanılacak el aletlerini ve malzemeleri hazırlar.</i>		
5.	<i>Montaj profillerini hazırlar.</i>		
6.	<i>Montaj bağlantılarını yapar.</i>		
7.	<i>Montaj açılarını kontrol eder.</i>		
8.	<i>Zemine montajı gerçekleştirir.</i>		
9.	<i>Çevre temizliğini yapar.</i>		

***Bu uygulamadan başarılı olmanız için en az 6 "Evet" seçeneğinin işaretlenmiş olması gerekmektedir. "Hayır" olarak işaretlediklerinizi tekrar gözden geçiriniz.**

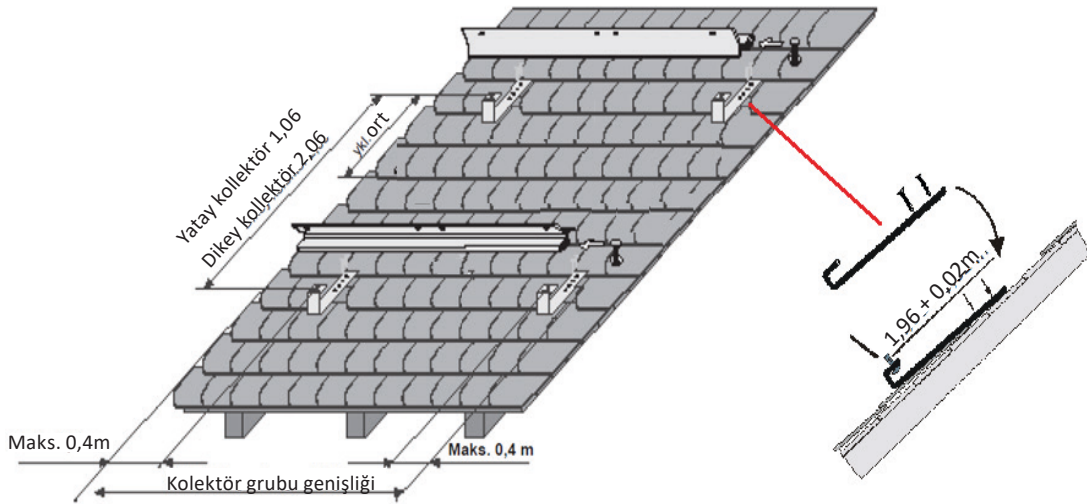


4. UYGULAMA

GÜNEŞ ENERJİSİ SİSTEMİNİN TASARIMINI YAPMA

AMAÇ

Projeye uygun şekilde panel kollektör montaj sehpasını çatı üzerinde belirlenen yere kurmak (Şekil 12.16).



Şekil 12.16: Panel kollektör montaj sehpasının kurulumu

MALZEME LİSTESİ

Adet	Malzeme Adı
4	Montaj kancası
8	8x60 ahşap vidası
6	M10x20 civata
6	M10 somun
2	Kelepçe
1	Alüminyum profil 1335x30x30

İŞLEM BASAMAKLARI

1. İş güvenliği kıyafetlerinizi giyiniz.
2. Çevre iş güvenliğini kontrol ediniz.
3. Kullanılacak takımları ve donanımları hazırlayınız.
4. Montaj profillerini arkadaşlarınızla iş birliği içinde hazırlayınız.
5. Montaj bağlantılarını yapınız.
6. Montaj açılarını kontrol ediniz.
7. Çatıya montajı gerçekleştiriniz.
8. Çevre temizliğini özenli bir şekilde yapınız.

Değerlendirme: Yapacağınız çalışma aşağıda verilen kontrol listesinde yer alan ölçütlere göre değerlendirilecektir.

SIRA NO.	DEĞERLENDİRME ÖLÇÜTLERİ	EVET (E)	HAYIR (H)
1.	<i>İş güvenliği kıyafetlerini giyer (Kişisel koruyucu donanımları kullanır.).</i>		
2.	<i>Çevre iş güvenliğini kontrol eder.</i>		
3.	<i>Yüksekte çalışma kurallarına uyar.</i>		
4.	<i>Kullanılacak el aletlerini ve malzemeleri hazırlar.</i>		
5.	<i>Montaj profillerini hazırlar.</i>		
6.	<i>Montaj bağlantılarını yapar.</i>		
7.	<i>Montaj açılarını kontrol eder.</i>		
8.	<i>Zemine montajı gerçekleştirir.</i>		
9.	<i>Çevre temizliğini yapar.</i>		

***Bu uygulamadan başarılı olmanız için en az 6 “Evet” seçeneğinin işaretlenmiş olması gerekmektedir. “Hayır” olarak işaretlediklerinizi tekrar gözden geçiriniz.**

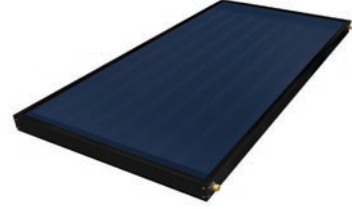
12.3. TOPLAYICI YERLEŞTİRME

Günümüzde güneş enerjisi, kolektörler vasıtasıyla verimli bir şekilde termal enerjiye dönüştürülmektedir. Güneş kolektörleri, ısıyı aktarmak için hava ısıtmaya, sıvı ısıtmaya veya sıvı buhar fazı değişikliğine bağlıdır.

Kolektörler; termal su elde eden, düzlemsel ve vakum tüp kolektörler olmak üzere iki farklı şekilde üretilir.

Düzlemsel Panel Güneş Kolektör

Düzlemsel panel güneş kolektörleri; düzlemsel yapıda olan, güneş enerjisinin bir kısmını soğurup bu enerjiyi ısı olarak sıvıya ileten kolektörlerdir. Saydam örtü, yutucu yüzey, akışkan borular, ısı yalıtımı ve kolektör kasasından oluşmaktadır. Bu sistemler, 70-100 °C'de çalışmaktadır (Görsel 12.8).



Görsel 12.8: Düzlemsel panel kolektör

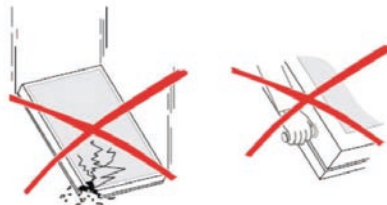
Vakum Tüplü Güneş Kolektör

Vakum tüpleri, güneş enerjisi sistemlerini oluşturan önemli parçalardan biridir. Sistemin temel çalışma prensibi, suyun yoğunluk değeridir. Yani soğuyan su ağırlaşır, tüplere dolmaya başlar ve ardından güneşten gelen ışınlarla tekrar ısınarak sıcak su deposuna doğru yükselir. Bu sistemin verimliliği yüksektir.

— 12.3.1. Toplayıcıların Yerleştirmelerinin Yapılması —

Kolektörün montajlanacağı yer, çatı veya teras olduğunda kaza riski yüksek olacağından kazalara karşı tedbir alınmalıdır. Kolektörlerin montajlanacağı yerde montaj konsol ve kelepçeler hazırlanmış olmalıdır. Tesisat tam olarak bitmeli ve bu işlemler tamamlandıktan sonra kolektörler montaj için taşınmalıdır. Kolektörler taşınırken dikkat edilmesi gereken durumlar şunlardır:

- Nakliye esnasında malzemeler orijinal ambalajından kesinlikle çıkarılmamalıdır.
- Kolektörler araç içinde bir yere dayandırılarak dik veya çapraz bir şekilde kesinlikle taşınmamalıdır.
- Kolektörler; yan nipellerinin zarar görmesi engellenecek şekilde, yere paralel olarak ve üst üste en fazla sekiz adet gelecek şekilde yerleştirilmelidir.
- Kolektörlerin üzerine herhangi bir yük konulmamalıdır. Kolektörler sevkiyat sırasında araçta esnasında araçta sallanmayacak şekilde sabitlenmelidir.
- Kolektörler zeminin üzerinde sürüklenerek taşınmamalıdır (Şekil 12.17).

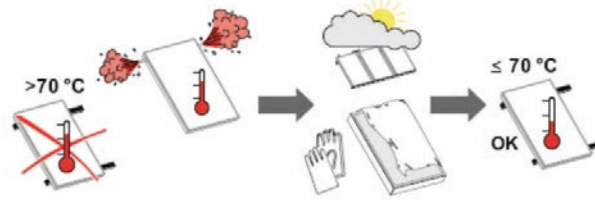


Şekil 12.17: Kolektörün taşınması

Kollektörlerin Monte Edileceği Yerlerdeki Çalışmalar

Kollektörlerin montajlanacağı alanlarda yapılması gerekenler şunlardır:

- Kollektörler çatıya bir halat yardımıyla çekiliyorsa tek tek çekilmelidir.
- Kollektörler çatıya taşınırken zarar görmeyecek şekilde sabitlenerek taşınmalıdır.
- Kollektörleri çatıya taşımakla görevli işçiler, emniyet kemeri ile en az iki noktadan güvenliklerini sağlamalıdır.
- Kendi güvenliğini sağlamayan hiç kimse çatıda kollektör montajında bulunmamalıdır.
- Yağışlı ve sert rüzgârlı havalarda çatıda kesinlikle monteleme yapılmamalıdır.
- Kollektör yüzey sıcaklığı 70°C 'yi geçen yerlerde monteleme yapılmamalıdır (Şekil 12.18).
- Çatıda montaj yapacak olan işçi, mutlaka lastik tabanlı ayakkabı giymelidir.



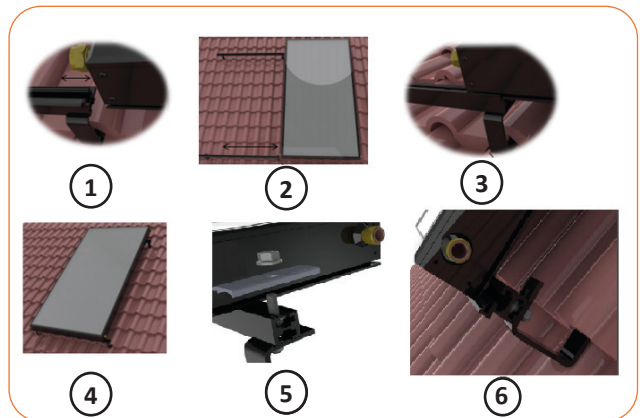
Şekil 12.18: Kollektörün montaj yeri sıcaklığı

Termal Panel Kollektörün Çatı Üstü Montajı

Montajlanacak panel kollektörlerin, alan tahmini ve yer tespiti yapılmalıdır. Gölgeleme etkisi göz önünde bulundurularak gerekli mesafe ayarlanmalıdır. Rüzgâr türbülansı ve çatı kenarlarındaki pik basınçları nedeniyle çatıda gerekli montaja uygun yerleştirme alanı önceden planlanmalıdır. Verilen ölçüler sadece kollektör alanının genişliğini dikkate almaktadır. Kollektörlerin etrafından geçebilecek boru hatları için minimum 0,5 metre mesafe ayrılmalıdır.

Kollektörlerin, montaj profilleri üzerine yerleştirilmesi için yapılacak işlemler şunlardır (Görsel 12.9):

1. Kollektör, profilin üzerindeki yuvalara gelecek şekilde paralel olarak ve düzgünce yerleştirilmelidir.
2. Profil, boru bağlantısının yapılacağı yere kadar sürülür.
3. Boru ağızları açık bırakılır.
4. Profilin üzerindeki kelepçeler yerlerine getirilir.
5. Kelepçeler sıkılır.
6. Montaj tamamlanır.



Görsel 12.9: Kollektörün montaj profilleri üzerine yerleştirilmesi

Termal Panel Kollektörünün Düz Çatı veya Zemine Montajı

Montaj sehpa kollektör montajından önce kurulmuş olmalıdır (Görsel 12.10).



Görsel 12.10: Kollektör montaj sehpa

Kollektörün alt kısmı, alt alüminyum profil üzerine yerleştirilir. Kollektör, eğim açısı belirlenen profiller üzerine konur. Üst alüminyum profil, kollektöre doğru hareket ettirilerek sabitlenir (Görsel 12.11).



Görsel 12.11: Kollektörün montaj sehpa üzerine montajı

Vakum Tüplerinin Montajı

Isı boruları ve boşaltılmış tüpler aynı kutuda paketlenmiştir ancak güvenlik nedenleriyle (kırılma) ısı boruları boşaltılmış tüplere yerleştirilmez. Isı boruları manifolda yerleştirilmeden önce tüpler boşaltılmış olmalıdır. Vakum tüplü kollektörün sehpa üzerine montajı gerçekleştirilir. Montaj esnasında manifoldun sabitlenmiş olması gerekir. Tüpler sabitlenirken kırılmamasına dikkat edilmelidir.

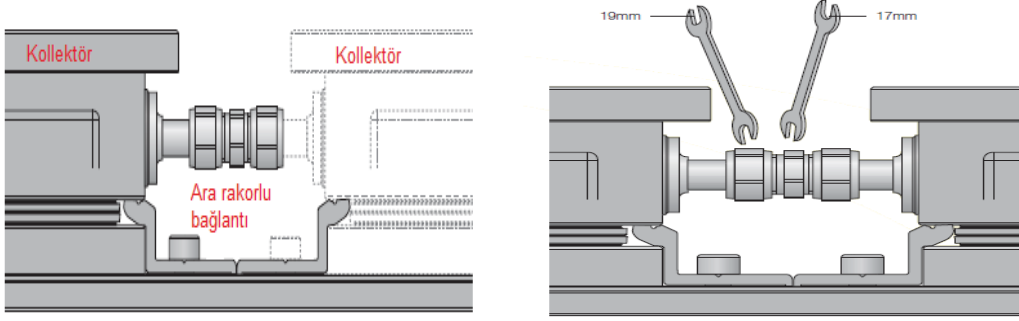
Montaj işleminde yapılması gerekenler şunlardır:

- Boşaltılan tüpe yerleştirilmeden önce ısı borusu nispeten düzgün olmalıdır. Hafif eğrilen bakır, yumuşak olduğundan ve yerleştirildiğinde “düzleşebildiğinden” kabul edilebilir.
- Boşaltılan tüpün altına lastik bir kapak yerleştirilir.
- Isı borusu, ısıyı yönlendirerek boşaltılmış tüpe yerleştirilir. Belli bir miktar direnç olabilir. Sürtünme nedeniyle ısı borusunu yerleştirirken ısı transfer kanadının yönüne dikkat edilmelidir.
- Isı borusu, yaklaşık 10 cm kısmına kadar yerleştirilmelidir.

— 12.3.2. Toplayıcıların Boru Tesisatına Bağlanması

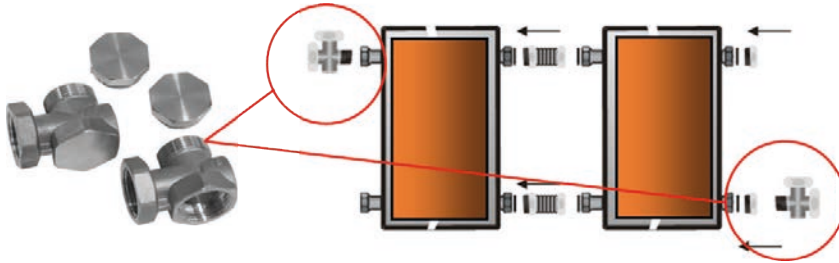
Kollektörün alt kısmı, alt alüminyum profil üzerine yerleştirilmiş ve sabitlenmiş olmalıdır. İki kollektör arasında kondansatör rakorlar monte edilmelidir. İki kollektörün birbirine bağlantısı için iki adet, üç kollektör için dört adet, dört kollektör için altı adet rakor kullanılır.

Kollektörlerin hizalanması önemlidir. Kontura tutularak sıkılmalı, kollektöre yük bindirilmemelidir (Şekil 12.19).



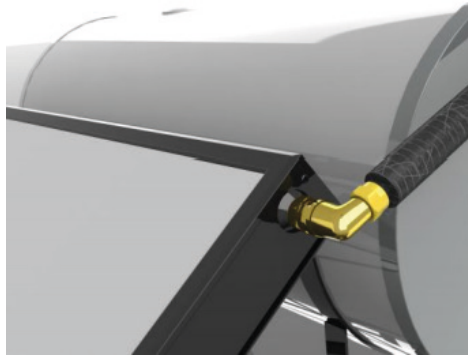
Şekil 12.19: Kollektör ara bağlantısının yapılması

Kollektörlerin bağlantı ağızları için iki adet ¾" köşe bağlantı ve iki adet kör tapa kullanılmalıdır (Şekil 12.20).



Şekil 12.20: Kollektör bağlantılarının yapılması

Kollektörlerin boylere bağlantısı için paslanmaz esnek borular kullanılır. Kollektörün üst sağ borusu, kırmızı plastik halka ile belirtilen "AKIŞKAN GİRİŞ" tarafına bağlanır (Görsel 12.12).



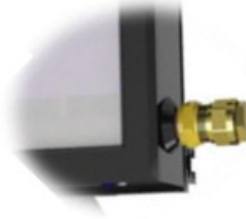
Görsel 12.12: Kollektör geniş boyler bağlantılarının yapılması

Kollektörün alt noktası mavi plastik halka ile belirtilen boyler “AKIŞKAN DÖNÜŞ” hattına esnek boru ile bağlanır (Görsel 12.13).



Görsel 12.13: Kollektör boyler dönüş bağlantılarının yapılması

Kollektörün açık uçlu diğer boruları da kör tapa ile kapatılır (Görsel 12.14).



Görsel 12.14: Kollektör uçlarına kör tapa yapılması

Hidrolik bağlantısı yapılan paket sistemin son hâli ile sistem bağlantılarının kontrolü yapılır (Görsel 12.15).



Görsel 12.15: Kollektör boru bağlantıları

ARAŞTIRINIZ

Sıcak su hazırlama güneş enerjisi sistemlerinde kullanılan sistem elemanlarıyla ilgili araştırma yapınız. Elde ettiğiniz bilgileri sınıfta arkadaşlarınızla paylaşıp aşağıda verilen alana yazınız.

.....

.....

.....

.....

.....

.....

.....

5. UYGULAMA



TOPLAYICI YERLEŐTİRME

AMAÇ

Projede verilecek azimut ve eğim açlarına uygun olarak montajı yapılan sehpaya panel kollektörleri montajlayıp hidrolik bağlantılarını gerçekleştirmek (Görsel 12.16).



Görsel 12.16: Kollektör boru bağlantılarının yapılacağı sistem

MALZEME LİSTESİ

Adet	Malzeme Adı
1	Panel tipi termal güneş enerjisi sistemi
10 m	Esnek çelik boru
Farklı çap ve özellikte	Panel bağlantı fittingsleri

İŞLEM BASAMAKLARI

1. İş güvenliği kıyafetlerinizi giyiniz.
2. Çevre iş güvenliğini kontrol ediniz.
3. Yüksekte çalışma önlemlerini alınız.
4. Kullanılacak takımları hazırlayınız.
5. Montaj profillerini hazırlayınız.
6. Montaj bağlantılarını arkadaşlarınız ile iş birliği içinde yapınız.
7. Montaj açılarını dikkatli bir şekilde kontrol ediniz.
8. Panel kollektörlerin sehpa üzerinde boru bağlantılarını gerçekleştiriniz.
9. Çevre temizliğini yapınız.

Değerlendirme: Yapacağınız çalışma aşağıda verilen kontrol listesinde yer alan ölçütlere göre değerlendirilecektir.

SIRA NO.	DEĞERLENDİRME ÖLÇÜTLERİ	EVET (E)	HAYIR (H)
1.	<i>İş güvenliği kıyafetlerini giyer (Kişisel koruyucu donanımları kullanır.).</i>		
2.	<i>Çevre iş güvenliğini kontrol eder.</i>		
3.	<i>Yüksekte çalışma kurallarına uyar.</i>		
4.	<i>Kullanılacak el aletlerini ve malzemeleri hazırlar.</i>		
5.	<i>Montaj profillerini hazırlar.</i>		
6.	<i>Montaj bağlantılarını yapar.</i>		
7.	<i>Montaj açılarını kontrol eder.</i>		
8.	<i>Zemine montajı gerçekleştirir.</i>		
9.	<i>Çevre temizliğini yapar.</i>		

***Bu uygulamadan başarılı olmanız için en az 6 "Evet" seçeneğinin işaretlenmiş olması gerekmektedir. "Hayır" olarak işaretlediklerinizi tekrar gözden geçiriniz.**

12.4. SU ISITICI VE DEPOLAMA TANKI MONTAJI

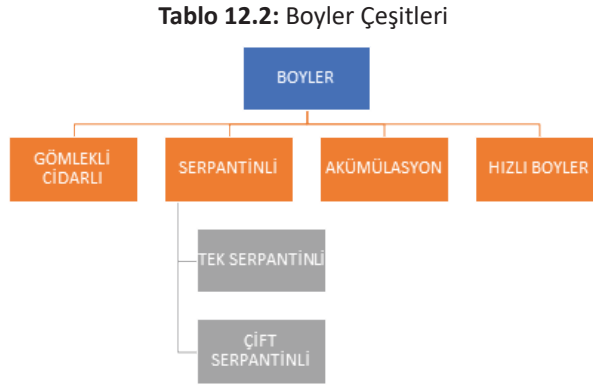
Konutlarda kullanılan sıcak su sistemi, farklı yöntemlerle elde edilmektedir. Müstakil ve küçük binalarda ev ısıtma sistemleri olarak termosifon, şofben ve elektrikli kombiden faydalanılmaktadır.

İnsanların kalabalık yaşadığı şehir hayatlarında ve faaliyet gösterdiği alanlarda bireysel sıcak su üretiminin yerine ekonomik düzeyde yararlar sağlayacak merkezi sıcak su hazırlama işlemleri daha çok geliştirilmektedir. Özellikle büyük faaliyet alanları olarak tanımlanan hastane, fabrika, kışla, otel gibi yerlerde günlük su tüketimi fazla olacağından bu tür büyük faaliyet alanlarına merkezi su hazırlama sistemleri yani boyler yapılarak hem yakıttan hem de insan gücünden enerji tasarrufu sağlanmaktadır.

Boyer, farklı ısı kaynaklarından elde edilen suyu depolamaya ve ihtiyaç olduğu zaman kullanmaya yarayan mekanik tesisat elemanıdır. Boyler aynı zamanda sıcak suyu hazırlamaya yarayan cihazlar olarak da tanımlanmaktadır.

Boyerin beslenmesinde 90-70 °C arasında sabit sıcak su gerekmektedir. Boyler yaz kış bütün yıl çalışmaktadır. Bu yüzden boylerin beslenmesinde ayrı bir kazan tercih edilmelidir.

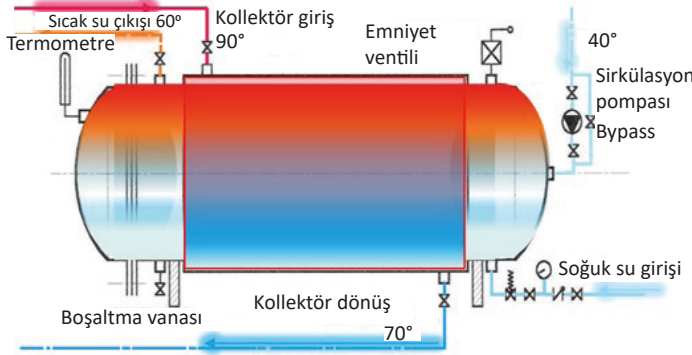
Tablo 12.2'de görüldüğü gibi gömleklili ve serpantinli başta olmak üzere dört tipi vardır.



Gömleklili Boyler

Gömleklili boyler, iç içe geçirilmiş iki adet silindirden oluşur. Gömleklili boylerin sabit aynalı, sökülebilir bombeli aynalı ve boyunlu olmak üzere üç tipi vardır. Boru bağlantılarına, uygun standart ağızlar konmuştur. Merkezî kullanım sıcak su sistemlerinde son on yıla kadar, kullanımı en yaygın olan cihazlardır. Yatay silindirik ve genellikle galvanizlenmiş bir tankta depolanan kullanım suyu, tankın dışındaki bir gömlek veya içindeki bir serpantin vasıtasıyla bir birincil devre akışkanı (sıcak su, kızgın su, buhar) tarafından ısıtılır. En yaygın gömleklili olanlardır ancak bunlarda ısı transfer verimi düşük olduğundan ısınma süresi uzundur. Gömleklili boylerler daha ziyade 100 °C'nin altındaki düşük basınçlı sıcak sulu sistemlerde kullanılır.

Kollektörden gelen sıcak su 90-70 °C'de iki gömlek arasında dolaşarak tekrar kazana dönmektedir. Bu dolaşım esnasında, iç silindirdeki soğuk su 40-60 °C arasında ısınarak kullanma yerlerine gider. Kazandan gelen 90 °C sıcak su, boyler gömleğinin üst ucundan girer. Sıcak su dönüşü de 70 °C gömleğin diğer alt ucundan çıkar, kazana döner. Isıtılacak olan soğuk su, boylerin sıcak su dönüşüne yakın alt yerinden, kullanma sıcak suyu da sıcak su girişine yakın üst çıkış noktasından alınır. Kullanılacak su, uzak mesafelere taşıyorsa dolaşım doğal olarak gerçekleşmez. Bu durumda pompa kullanılması gerekmektedir (Şekil 12.21).



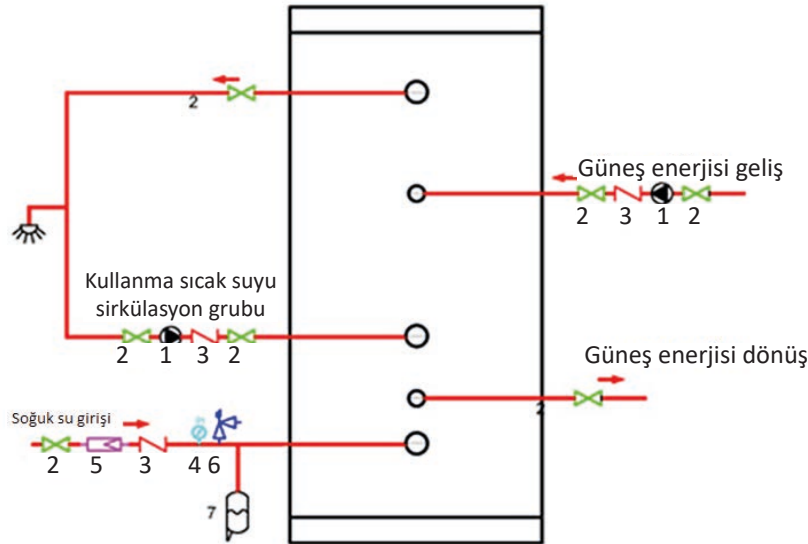
Şekil 12.21: Gömlekli boyler bağlantı şeması

Serpantinli Boyler

Kollektörden gelen sıcak su 90–70 °C'de serpantinden dolaşarak tekrar kolektöre dönmektedir. Bu dolaşım esnasında, boyler cidarındaki soğuk su 40–60 °C arasında ısınarak kullanma yerlerine gider. Kazandan gelen 90 °C sıcak su, boyler serpantinin üst ucundan girer. Sıcak su dönüşü de 70 °C serpantinin diğer alt ucundan çıkar ve kazana döner. Isıtılacak olan soğuk su, boylerin sıcak su dönüşüne yakın alt yerinden, kullanma sıcak suyu da sıcak su girişine yakın üst çıkış noktasından alınır. Kullanılacak su, uzak mesafelere taşınıyorsa dolaşım doğal olarak gerçekleşmez.

a) Tek Serpantinli Boyler

Isıtıcı akışkanın ısı, büyük kesitli ve ısı aktarma yüzeyi geniş serpantinle kullanım suyuna aktarılır. Boylerin üzerindeki termostat sayesinde kazan ile boyler arasındaki pompa kontrol edilir. Boyler tesisatı, sadece ihtiyaç hâlinde çalışır (Şekil 12.22).



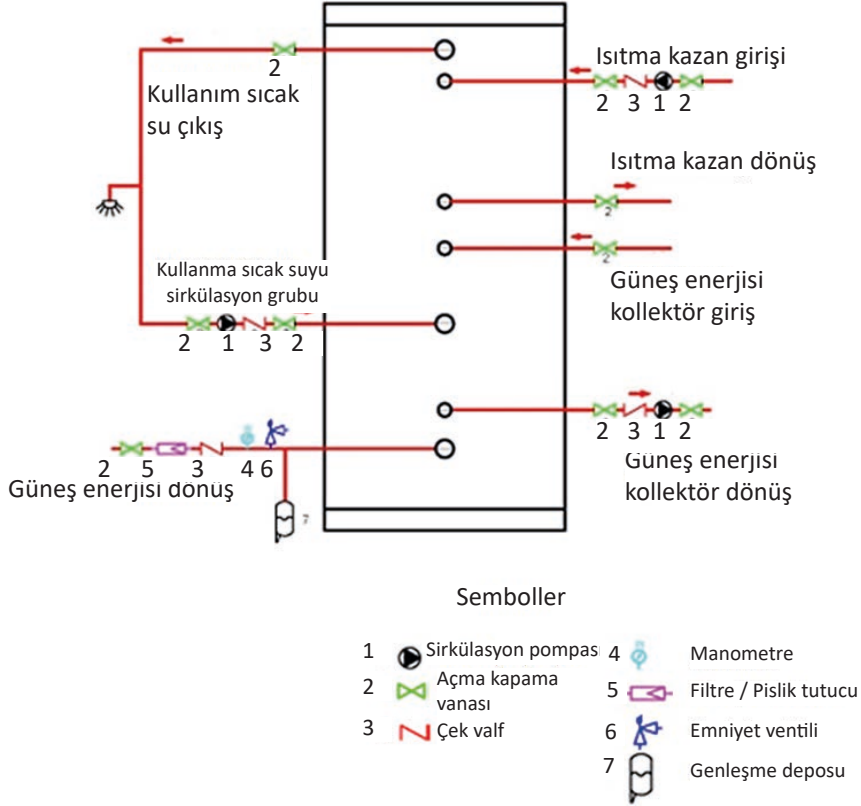
Semboller

- | | | | |
|---|-----------------------|---|--------------------------|
| 1 | ● Sirkülasyon pompası | 4 | ⊕ Manometre |
| 2 | ⊗ Açma kapama vanası | 5 | ⊘ Filtre / Pislik tutucu |
| 3 | ⊘ Çek valf | 6 | ⊕ Emniyet ventili |
| | | 7 | ⊘ Genleşme deposu |

Şekil 12.22: Tek serpantinli boyler montaj şeması

b) Çift Serpantinli Boyler

Çift serpantinli boyler, ısıtma sistemine sıcak su sağlarken güneş enerjisinden en üst düzeyde yararlanmaya olanak sağlar. Boyler de bir serpantin güneş enerjisi sistemine bağlanır (Şekil 12.23). Güneş enerjisi sisteminden sağlanan sıcak su, ısısını kullanım suyuna aktarır. Kullanım sıcak suyu ayarlanan dereceye kadar ısınırsa diğer serpantine bağlı kazan devreye girmez. İstenen sıcaklığa ulaşamazsa kazan devreye girerek eksik enerjiyi tamamlar.



Şekil 12.23: Çift serpantinli boyler montaj şeması

İŞLEM BASAMAKLARI

1. İş güvenliği kıyafetlerinizi giyiniz
2. Çevre iş güvenliğini kontrol ediniz.
3. Yüksekte çalışma önlemlerini alınız.
4. Kullanılacak takımları ve donanımları hazırlayınız.
5. Montaj aksesuarlarını hazırlayınız.
6. Montaj bağlantılarını özenli yapınız.
7. Çevre temizliğini gerçekleştiriniz.

Değerlendirme: Yapacağınız çalışma aşağıda verilen kontrol listesinde yer alan ölçütlere göre değerlendirilecektir.

SIRA NO.	DEĞERLENDİRME ÖLÇÜTLERİ	EVET (E)	HAYIR (H)
1.	<i>İş güvenliği kıyafetlerini giyer (Kişisel koruyucu donanımları kullanır.).</i>		
2.	<i>Çevre iş güvenliğini kontrol eder.</i>		
3.	<i>Yüksekte çalışma kurallarına uyar.</i>		
4.	<i>Kullanılacak el aletlerini ve malzemeleri hazırlar.</i>		
5.	<i>Montaj aksesuarlarını hazırlar.</i>		
6.	<i>Montaj bağlantılarını yapar.</i>		
7.	<i>Çevre temizliğini yapar.</i>		

***Bu uygulamadan başarılı olmanız için en az 4 “Evet” seçeneğinin işaretlenmiş olması gerekmektedir. “Hayır” olarak işaretlediklerinizi tekrar gözden geçiriniz.**

ÖLÇME VE DEĞERLENDİRME



Aşağıdaki soruları dikkatlice okuyunuz ve doğru seçeneği işaretleyiniz.

1. Aşağıdakilerden hangisi termal güneş enerjisi sistemlerini oluşturan elemanlardan biri değildir?

- A) Kollektör grubu B) Boyler C) Açık ölçer
D) Bağlantı elemanları E) Pompa grubu

2. Aşağıdakilerden hangisi çatı taşıyıcı sistem montaj aparatlarından biri değildir?

- A) Metal raylar
B) Bağlantı ayakları
C) Plastik kelepçeler
D) Paslanmaz çelik vidalar
E) Çatı köşebentleri

3. Aşağıdakilerden hangisi Güneş ışınlarını etkileyen faktörlerden değildir?

- A) Dünya-Güneş mesafesi B) Havanın sıcaklığı C) Bulutlar
D) Hava kirliliği E) Konum

4. Güneş ışınlarından en uygun şekilde faydalanabilmek için kolektörlerin eğim açısı kaç derece arasında olmalıdır?

- A) 20°-35° B) 70°-85° C) 90°-95°
D) 30°-45° E) 0°-45°

5. Aşağıdaki çatı kaplama malzemelerinden hangisine montaj yapılamaz?

- A) Shingle B) Cam C) Ağaç kaplama D) Kiremit E) Etermit

6. I. Montaj yapılacak panel kolektörlerin alan tahmini ve yer tespiti yapılmalıdır.
II. Gölgeleme etkisi göz önünde bulundurularak gerekli mesafe ayarlanmalıdır.
III. Rüzgâr türbülansı ve çatı kenarlarındaki pik basınçlara dikkat edilmelidir.
IV. Çatıda, gerekli montaja uygun yerleştirme alanı önceden planlanmalıdır.
V. Kat yüksekliğine dikkat edilmelidir.

Panel kolektör montajında yukarıda verilen ifadelerden hangilerine dikkat edilir?

- A) I ve II B) II ve IV C) II, III ve V
D) I, II, III ve IV E) I, II, III, IV ve V



7. Güneş enerjisi sistemlerinde montaj anında kolektör yüzey sıcaklığı kaç °C üzerinde olursa montaj yapılmamalıdır?

- A) 30 B) 50 C) 70 D) 80 E) 90

8. Aşağıdakilerden hangisi kolektör montajlanırken dikkat edilecek özel durumlardan biri değildir?

- A) Diğer binaların gölgesi kolektörün yüzeyine düşmemelidir.
B) Görüntü kirliliği oluşturmayan ve mimari yapıyı bozmayan yere monte edilmelidir.
C) Termal sistem tesisatı tamamlanmış olmalıdır.
D) Çatılardaki kolektör ve sehpaların ek yük olduğu unutulmamalıdır.
E) Kolektörde kar birikmesi tehlikesine karşı önlem alınmalıdır.

9. Düz çatı sehpaları için çatı kenarlarında minimum bırakılacak boşluk mesafesi aşağıdakilerden hangisidir?

- A) 0,30 B) 0,50 C) 0,75 D) 1 E) 1,5

10. Aşağıdakilerden hangisi farklı ısı kaynaklarından elde edilen suyu depolamaya ve ihtiyaç olduğu zaman kullanmaya yarayan mekanik tesisat elemanıdır?

- A) Akümülatör tankı
B) Boyler
C) Kolektör
D) Montaj konsolu
E) Pompa

Cevaplarınızı kontrol ediniz.



13. Öğrenme Birimi



GÜNEŞ ENERJİLİ SU ISITMA SİSTEMİ BORULAMA İŞLEMLERİ



Konular

- 13.1. BORULARIN DÖŞENMESİ, İZOLASYONU VE BAĞLANTISI
- 13.2. GÜNEŞ ENERJİSİ MEKANİK EKİPMANLARI VE DİĞER BİLEŞENLERİ
- 13.3. ELEKTRİKLİ KONTROL ELEMANLARI MONTAJI

Neler Öğreneceksiniz?

- Güneş enerjisinde kullanılacak boruları ve çeşitlerini tanıma
- Güneş enerjisinde kullanılan boruların çaplarına karar verme
- Güneş enerjisinin bağlanacağı tesisat ile entegresini sağlama
- Kontrol elemanlarını montajlama

Temel Kavramlar

havşa, izolasyon, lehim, markalama, rayba, rezistans, sensör, sirkülasyon, valf

HAZIRLIK ÇALIŞMALARI

1. Sizce bir maddeden bir maddeye ısı transferi yapma ihtiyacı neden doğmuştur? Araştırıp arkadaşlarınızla tartışınız.
2. Tesisat sistemlerinde kullanılan borulara yalıtım neden yapılmaktadır? Araştırınız.

Güneş enerjili su ısıtma sisteminde; ısının toplama yüzeyinden taşınması, depoya aktarılması ve kullanım sıcak suyunun ısıtılması için kullanılması ısı toplama için temel amaçtır. Güneş enerjisi sistemi; elektrik tesisatı, çatı ve sistem montajlarını içeren bir sıhhi tesisat uygulamasıdır. Güneş enerjili su ısıtma sistemlerinin kurulumunda birçok değişken vardır. Birkaç farklı sistem türü bulunmakta ve kullanılan bileşenler üreticiden üreticiye değişiklik göstermektedir.

13.1. BORULARIN DÖŞENMESİ, İZOLASYONU VE BAĞLANTISI

Piyasada pek çok boru sistemi mevcuttur. Doğru boru sistemi, güneş enerjili su ısıtma çalışma koşullarının (sıcaklık, basınç vb.) üzerinde fiziksel ve termal özelliklere sahip olmalıdır.

— 13.1.1. Gerekli Boru Çeşidi Tayini

Termal güneş sistemlerinde kullanılan bakır borular ve bağlantı elemanları (K, L veya M tipi), esnek paslanmaz çelik borular ve bağlantı elemanları ile PEX plastik borular ve bağlantı elemanlarıdır.

Kullanılacak borunun çeşidi belirlenirken dikkate alınması gereken değerlendirme kriterleri şunlardır:

- Basınç ve sıcaklık derecesi
- İmalat montaj kolaylığı
- Kullanılabilirlik ve maliyet
- Kurulumun beklenen faydalı ömrü
- Dış mekân uygulamalarına uygunluk

Maksimum çalışma basıncı; mevcut kapalı devre boru uzunluğuna, sürtünme kaybına, en yüksek nokta (genellikle çatıda güneş kolektörleri) ile en düşük nokta (genellikle bodrum katının zeminine monte edilen güneş enerjili su tankı) arasındaki akış ve yüksekliğe bağlıdır.

Maksimum çalışma sıcaklığı genellikle yaz aylarında olur. Güneş panelleri tarafından üretilen enerjinin sıcak su talebini aşması, ısı birikmesine neden olur. Kapalı devre boru sistemi içindeki akışkanın sıcaklığı ve basıncı artar.

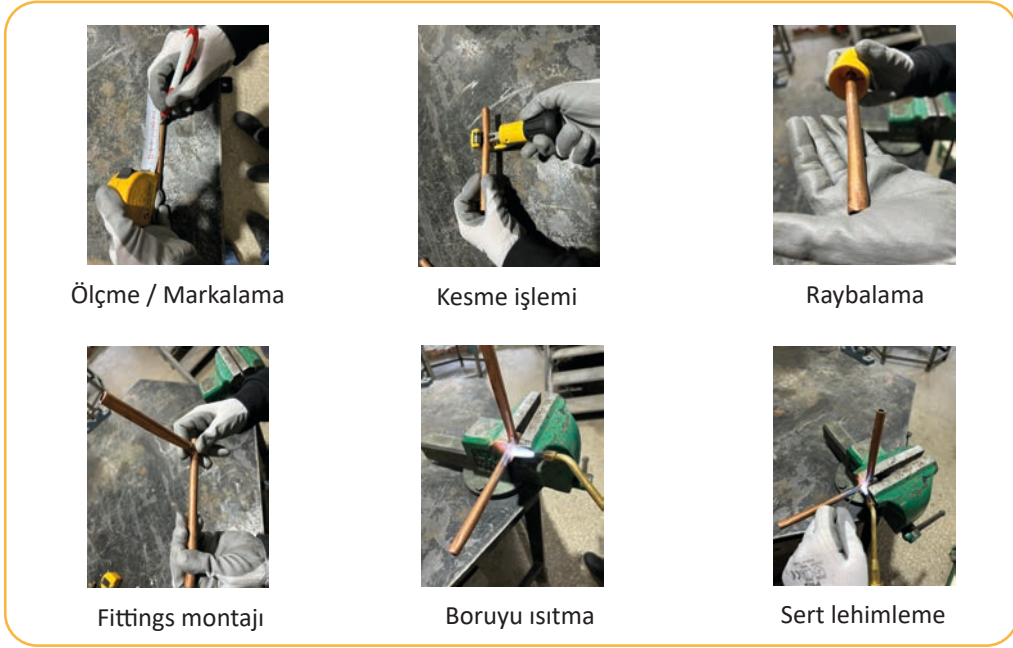
Güneş'e maruz kalmanın zirvede olduğu ve sıcak su tüketiminin düşük olduğu bir yerde, kapalı döngü güneş sistemi içindeki sıcaklık 120 °C'ye kadar yüksek değerlere ulaşabilir. Çoğu konut uygulamasında maksimum çalışma basıncı 5 barın üzerinde olamaz.

Bakır Boru ve Ek Parçaları

Bakır boruların ve kaynaklı bağlantı parçalarının (Tip K, L, M) basınç ve sıcaklık derecelendirmeleri 5 bar ve 120 °C'den çok daha yüksektir. Yüksek sıcaklıklara dayanamayan plastik içerdiğinden güneş enerjisi uygulamalarında lastik contalı sıkıştırma bağlantı parçalarının kullanılması önerilmez. Çoğu boru uygulamasındaki en zayıf nokta, iki farklı parça arasındaki bağlantıdır.

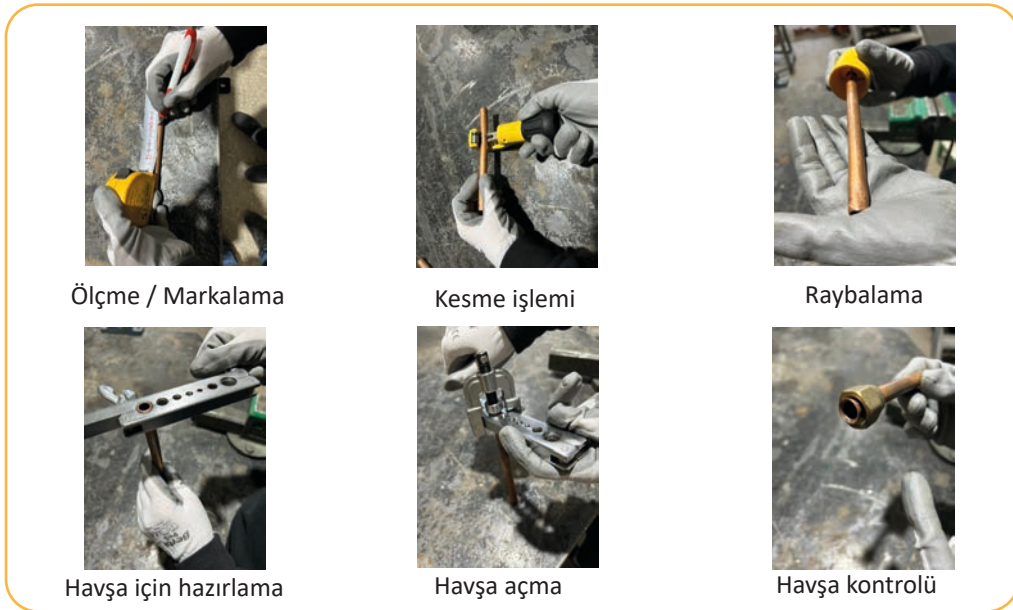
Güneş uygulamasında bakır borular ve bağlantı parçaları için en güvenli bağlantı türü, erime sıcaklığının 590-800 °C ve üzeri olduğu sert lehim alaşımlarıdır.

Sert lehimleme çok sayıda bağlantı parçasına sahip kurulumlarda önemlidir. Küçük bakır boru boyutları 25, 50, 100 m uzunluğunda ve kangallar hâlinde satın alınabilir. Ayrıca bükme bakır boru, özel aletler gerektirir. Görsel 13.1'de sert lehim ile montaj basamakları gösterilmektedir.



Görsel 13.1: Termal güneş enerjisi bakır boru sert lehim uygulamaları

Sistem bağlantılarında havşalı bağlantı yapılmaktadır. Görsel 13.2'de havşa işçiliği basamakları gösterilmektedir.



Görsel 13.2: Sökülebilir bakır boru işçiliği aşamaları

Paslanmaz Çelik Esnek Solar Borular

Paslanmaz çelik esnek solar borular, gaz hatlarında kullanılan oluklu esnek paslanmaz çelik boruları andırır. Günümüzde güneş enerjili su ısıtma sistemlerinde de yaygın olarak kullanılmaktadır. Çalışma sıcaklığı -200 °C ila 150 °C aralığında olup maksimum 175 °C'dir.

İzolasyon borusunun üzeri UV dirençli folyo ile kaplıdır. Kaynak gerektirmez. Sistem hafiftir, yerden tasarruf sağlar ve dar alanlarda bile kullanımı kolaydır. Gidiş ve dönüş boruları açıkça işaretlenmiştir ve kolaylıkla ayırt edilebilir.

Paslanmaz çelik solar borular ile esnek olduğu için çalışmak çok daha kolaydır. Bakır kangallardan farklı olarak paslanmaz borular ile yön değiştirmek herhangi bir özel alet (boru bükücü vb.) gerektirmez.

Paslanmaz esnek solar boruların, kapalı devre uygulamasında öngörülen kullanım ömrü 30 yıldır. Kimyasal direnç açısından bakırdan daha iyi performans gösterir. Paslanmaz esnek borular ve bağlantı parçaları iç ve dış mekân uygulamalarına uygundur. Dış mekân yalıtımlı uygulamalar için UV dirençli, kılıflı ve su geçirmez buhar bariyerli ısı yalıtımlı borular kullanılmalıdır.

Esnek paslanmaz çelik solar boruların avantajları şunlardır:

- Sürtünme kayıpları düşüktür.
- Sistem kurulumu bakır borulardan daha hızlıdır.
- İşçilik maliyetleri düşüktür.

Esnek paslanmaz çelik solar boruların dezavantajları şunlardır:

- Çelik esnek borular 1/2 inç ile 1 ¼ inç arasında değişen boyutlarda üretilir.
- Çelik esnek borular, bakır borulara oranla daha maliyetlidir.

PEX Borular

PEX boru sistemi, oksijenin boru duvarından geçerek korozyona neden olmasını önlemek için gerekli olan bir oksijen bloke edici kaplamaya sahiptir. PEX borularını ve bağlantı parçalarını birbirine bağlamanın birkaç yolu vardır. Sıkma aleti en yaygın olarak kullanılan yöntemdir. Bir kelepçenin veya bir halkanın, borunun etrafına çeşitli tiplerdeki kancalı bağlantı elemanlarına sıkıştırılmasıyla yapılır. Sıkıştırma fittingsi de yaygın olarak kullanılmaktadır. PEX borular UV koruması olmadan çatıya monte edilemez. Güneş ışığına bağlı UV, PEX boru ve ek parçalarının termal ve fiziksel özelliklerini azaltır. Basınçlı kapalı çevrimde güneş enerjili su ısıtma uygulamaları için PEX boru ve bağlantı elemanları kullanılmaz fakat sıhhi tesisat uygulamalarında kullanılır.

— 13.1.2. Boru Çaplarının Tayini —

Ana boru çaplarının hesabında temel alınacak başlıca faktörler; borulardan geçecek su debisi (L/s), borulardaki basınç kaybı (mss/m) ve boru sürtünme kayıp katsayısıdır (yaklaşık 0,025). Bu faktörler dikkate alınarak ana boru çapları aşağıdaki formül ile yaklaşık olarak bulunabilir.

$$d = 60 \times Q_p^{0,4} \text{ mm}$$

d: Ana boruların çapı (mm)

Qp: Pompa debisi (L/h)

ÖRNEK SORU

Güneş enerjili sıcak su hazırlama tesisi bulunan bir konutta kollektör yüzeyi 10 m²'dir. Depolama tankı ile kollektörler arasında 15 m yükseklik farkı bulunmaktadır. Buna göre pompanın debisini ve ana boru çapını hesaplayınız (Pompanın debisi kollektörlerin 1 m²'sinden saatte 60-80 L suyu devrettirecek kapasitede olmalıdır.).

ÇÖZÜM

Pompanın debisi (Q_p): Ortalama değer 70 L/m² h; Kollektör yüzeyi 10 m²

Q_p = 70x10 = 700 L/h (saatteki debi miktarı)

Q_p = 700 / 3600 = 0,194 L/h

$d = 60 \times Q_p^{0,4} \text{ mm}$ $d = 60 \times 0,194^{0,4} \text{ mm}$ $d = 31,13 \approx 32 \text{ mm}$ (1 ¼") boru olarak belirlenir.

Boru tercihi yapılırken esnek çelik boruda sürtünme kayıpları dikkate alınmalıdır. Boru imalatçısından bilgiler alınarak hesaba eklenmelidir.

13.1.3. Boru Tesisatları

Güneş enerjisi sisteminden elde edilen sıcak suların tesisat sistemlerine iletilirken enerji kayıplarını en aza indirmek için aşağıdaki kurallara uyulur.

Sıcak Su Tesisatı

Termal sıcak su için su tesisatı prensipte soğuk ile aynıdır ancak sıcak su sistemleri için geçerli olan ve dikkate alınması gereken bazı ek faktörler vardır (Örneğin, boruların uzunluğu ve çapı, yalıtım, güvenlik cihazları vb.).

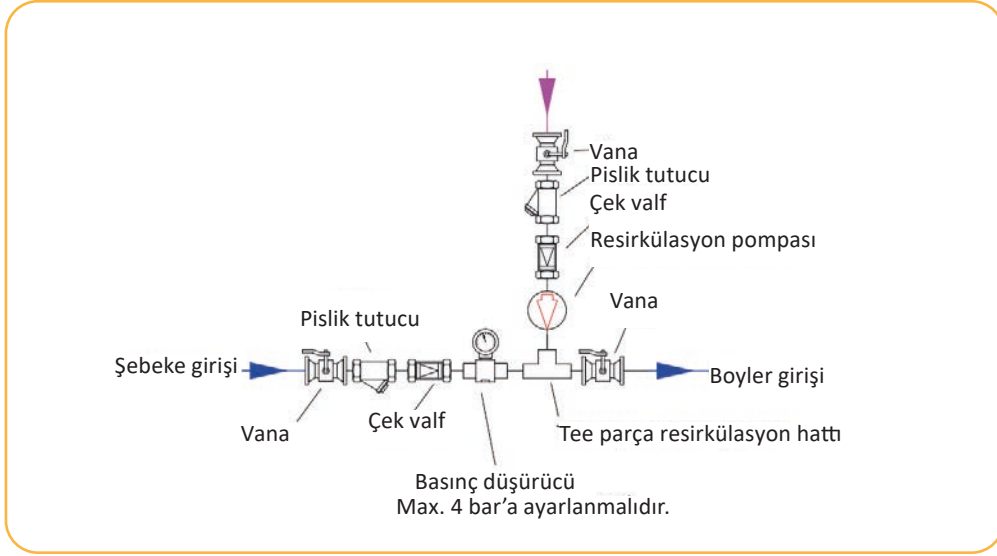
Sıcak su tesisatı çekilirken dikkat edilecek hususlar şunlardır:

- Boru hatlarının yerleşimi planlanırken sıcak su depolama tankı ve kollektörler mümkün olan en kısa mesafeden bağlanmalıdır.
- Borular mümkün olduğu kadar dış havaya maruz bırakılmamalıdır (Mümkünse borular evin içinde tutulmalıdır.).
- Tüm bağlantılar iyi kalitede olmalıdır.
- İzolasyon için yeterli boşluk bırakılmalıdır (İzolasyon kalınlığı: 30-50 mm).
- Hava vanaları ve drenaj vanaları erişilebilir yerlerde olmalıdır.
- Yerleşim, tüm sistemin tamamen boşaltılmasına izin vermelidir.
- Kullanma sıcak suyu 60 ile 65 °C'nin üzerinde ısıtılmamalıdır. Isı, boruların genişlemesine ve dolayısıyla boru hattının uzunluğunun artmasına neden olur. Bu nedenle, sıcaklıktaki değişiklikler yüzünden sürekli genleşme ve daralmaya izin vermek için uygun önlemlerin alınması gerekir.
- Günümüzde güneş enerjili su ısıtıcı sistemleri genellikle galvanizli boru ile yapılmaktadır ve bu yüzden paslanmaya karşı korunmaktadır. Galvanizli tabakanın hasar gördüğünde veya birkaç yıllık hizmetten sonra iyi bir boya ile boyanması gerekebilir. Kollektörler ve sıcak su depolama tanklarının, pas tutup hasara neden olmadan önce temizlenmesi veya değiştirilmesi gerekir.

Termal sıcak su boru çapı, aşağıda verilen faktörlere bağlıdır:

- Isıl tüketim / zaman birimi
- Toplam miktar / zaman
- Boru uzunluğu
- Malzemeler ve kullanılan armatürler

Sorunsuz çalışmayı sağlamak için ve ısıtma yoluyla hacim artışından kaynaklanan aşırı basıncın serbest bırakılması için bir güvenlik cihazı bulunmalıdır (Şekil 13.1).



Şekil 13.1: Boyler soğuk su bağlantısı

Ayrı bir besleme tankı kullanan düşük basınçlı bir sistemde, aşırı basınç oluşabilir. Bu nedenle basınç kontrol emniyet elemanları kullanılmalıdır. 100 litre su, 10 ile 70 °C arasında ısıtılırsa hacim 1,08 litre artar.

Dağıtım sistemlerinde farklı sistem seçenekleri mevcuttur. Bireysel koşullara en uygun sistem seçilmelidir. Büyük binalar için iyi yalıtılmış borulara sahip merkezi bir sıcak su sistemi, en iyisi olabilir.

Isı kayıplarını (daha küçük borular) azaltmak ve kullanıcıya yaklaşık 10 ile 20 saniye gecikmeyle rahat ve hızlı bir sıcak su sağlamak için ısıtıcıdan musluklara birden fazla boru kullanılmalıdır. Çimento veya tuğla örgünün içine gizlenmiş borular; en az 5 mm kalınlığında, korozyona dayanıklı bir bandaj ile ısı kaybına karşı korunmalıdır.

Kollektörlerin Sıcak Su Depolama Tanklarına Bağlantısı

Kollektör ile sıcak su depolama tankı arasındaki her bağlantıda, kollektörün bağlantısının kesilmesine ve ayrıca sıcak su depolama tankının boru hatlarından bağlantısının kesilmesine izin veren bir rakor bulunmalıdır.

Sıcak su depolama tankı ile kollektörler arasındaki borularda herhangi bir engel bulunmamalıdır. Bağlanmadan önce bu boruların içi temizlenmeli ve kontrol edilmelidir.

Kollektörler ve Sirkülasyon Boruları

Düzgün çalışması için boru hatlarında ve kollektör kurulumlarında eğimlerin olması çok önemlidir. Kollektörlerin üst kenarı (üst başlık), 1" sirkülasyon borularında hava kabarcıklarının sıkışmasını önlemek için hafif eğimli olmalıdır. Kollektörün sıcak su depolama tankına bağlı tarafı yaklaşık 1 ila 4 cm daha yüksek olmalıdır. Kollektörler, termosifon sistemlerinde hava kabarcıklarının kollektörden sıcak su depolama tankına geçmesine izin vermek için üst başlık hafifçe yukarı eğimli olmalıdır. Pompalı sistemlerde hava valfleri takılmalıdır.

Kollektörün kapakla kapatılan tarafı, kollektörün yıkanması ve temizlenmesi için açılabilir. Alt başlık çamurunda kum ve kir birikebilir, üst başlıkta hava kabarcıkları birikebilir. Sökülebilir olarak monte edilmelidir.

İçme Suyu Şebekelerine Bağlantı

Su ısıtıcıları, yalnızca aşağıda belirtilenlerin yerine getirilmesi ve besleme tarafından yeterli basıncın mevcut olması durumunda içme suyu ana hattına bağlanabilir (Herhangi bir sıcak su tankı bağlantısında olduğu gibi ana şebekeden veya bir depodan yeterli su basıncının mevcut olması önemlidir.).

Sıcak su depolama tankına giden soğuk su giriş borusu çap olarak sıcak su çıkış borusundan asla daha küçük olmamalıdır. Küçük basınçlı sistemlerde çoğu durumda 1/2" boru yeterlidir. Ancak 10 m'den daha az basma yüksekliği olan sistemlerde, bir manometre ile ölçüldüğünde veya daha büyük sıcak su ihtiyacı olduğunda hesaplanarak yapılmalıdır.

Soğuk su girişi, durdurma vanası ve ısıtıcılarındaki soğuk giriş, tankın altında olmalıdır. Tankın içinde üretici tarafından takılmış bir yönlendirme plakası, bir tişört veya dirsek olması esastır. Bu, soğuk suyun sıcak suyla doğrudan karışmasını önlemek yani tatmin edici sıcak su beslemesini garanti etmektedir.

Boruların İzolasyonlarını Yapma

Isı her zaman daha sıcak bir nesneden daha soğuk bir nesneye geçmeye çalışır. İzolasyon, ısının hareketini engeller veya yavaşlatır. Yalıtım, ısı kaybını azaltarak güneş enerjisi sistemlerinin performansını artıran ve böylece genel performansı iyileştirmek için Güneşten alınan gücün daha fazlasını koruyan bir engeldir. Ayrıca korozyonu önler, küf ve nem karşı dayanıklıdır. Boruların izolasyonunda tercih edilmesi gereken önemli fonksiyonlar şunlardır:

- Ağırlığı veya hacmi artırmayan mükemmel ısı yalıtımına sahip olmak.
- Altta yatan yüzeyin görsel yapısını değiştirmeyen net ve görünmez bir bariyer oluşturmak.
- Yüzey sıcaklıklarıyla başa çıkmak için yüksek sıcaklık yeteneğine sahip olmak.
- Enerji tüketimini azaltmak.
- Korozyon ve küf nedeniyle oluşan nem sızmasını yok etmek.

Yüksek sıcaklıklara dayanıklı bir yalıtım kullandığından emin olunmalıdır. Borunun içindeki akışkan çok yüksek sıcaklıklara ulaşabilir ve bu durumda normal yalıtımın erimesi muhtemeldir. Esnek paslanmaz çelik boru, yüksek sıcaklık yalıtımı ile önceden yalıtılmıştır. Bakır borular ve PEX borular izole edilmelidir.

Termal güneş enerjisinde kullanılacak izolasyon malzemeleri, ultraviyole ışınlarına ve olağanüstü hava koşullarına dayanıklıdır. Çalışma sıcaklığı 150 °C'nin üzerinde yalıtım sağlamalıdır. Stabil nem ile buhar direnci yüksek olmalı ve su geçirmemelidir.

Günümüzde **EPDM** [Ethylene Propylene Diene Monomer (Etilin pıropilin diin manımır)], kapalı boru ile levha izolasyonlu imal edilen ve çatlak içermeyen bir kauçuk türüdür. EPDM yalıtımı, soğutma ve ısıtma hatları için çoğu sert yalıtıma göre birçok avantaj sağlar.

Elastomerik kauçuk köpüğü EPDM ile izolasyon yapılırken dikkat edilecek hususlar şunlardır:

- Mümkün olan yerlerde malzeme doğrudan (kesilmeden) kullanılmalıdır.
- Bütün ek yerleri orijinal yapıştırıcısı kullanılarak yapıştırılmalıdır.
- Bütün dirsek, kol alma bağlantı parçaları elastomerik kauçuk köpüğü malzeme ile mutlaka yalıtılmalıdır. Farklı malzeme kullanılmamalıdır.
- Tesisatın askı sistemleriyle desteklenmesi gereken yerlerde ısı köprülerinin oluşmasını engellemek ve yalıtımın sürekliliği için destek elemanları kullanılmalıdır. Destek elemanları, uygulanan yalıtım kalınlığında olmalıdır. Yalıtım malzemesi destek elamanına özel yapıştırıcı ile yapıştırılarak sızdırmazlık sağlanmalıdır.
- Dış ortamda yapılan uygulamalarda hava değişikliklerine, UV ışınlarının zararlı etkilerine karşı mutlaka ilave bir korumaya veya kaplamaya gereksinim vardır. Boya, yalıtım işlemi bittikten ve yapıştırıcının tamamen kurumamasından sonra (en az 36 saat) uygulanabilir. Ortam koşullarına göre boya işlemi iki kat veya daha fazla olabilir. Normal koşullarda boyanın kuruma süresi 1-2 saattir. Düşük sıcaklıklarda ve/veya nem oranı yüksek ortamlarda bu süre artabilir. İkinci kat boyama işlemi, birinci kat boyanın tamamen kurumamasından sonra 7 gün içerisinde yapılmalıdır.
- Elastomerik kauçuk köpüğü levha olarak kullanıldığında 20 mm bini payı ilave edilerek hazırlanan levhaya ve yüzeye yapıştırıcı sürülür (bini kısmı hariç). Levha itinalı bir şekilde yerleştirilir. Daha sonra bini kısmı hafif basınç uygulanarak boşluk kalmayacak şekilde yerleştirilir.
- Bütün yüzeyler, elastomerik kauçuk köpüğü özel yapıştırıcısı ile uyumlu korozyon önleyici primer astar kullanılarak korunmalıdır.
- Tüm ek yerleri özel yapıştırıcıyla boşluk bırakılmadan yapıştırılmalıdır.
- Daima yüzeyinde toz, kir ve su bulunmayan, temiz malzemeler kullanılmalıdır.
- Doğru boyutlardaki elastomerik kauçuk köpüğü levhaları kullanılmalıdır.
- Tutkal sürülmüş kısımları kesinlikle çekilerek değil, bastırılarak yapıştırılmalıdır.
- Tesisat sistemi çalışır durumdayken asla yalıtım işlemi yapılmamalıdır.
- Yalıtım yapıldıktan sonra 36 saat geçmeden tesisat sistemi çalıştırılmamalıdır.
- Yalıtım yapılacak yüzeyin üzerindeki pas çıkartılıp bir kat antipas boyası uygulanmalıdır. Yüzey 24-48 saat boyunca kurumaya bırakılmalıdır.
- Yalıtım malzemesi kaplanacak kısımların birbirine çok yakın olduğu sistemlerde, yalıtım işlemi yapılmamalıdır. Yalıtım işlemi yapılmış iki kısım arasında en az 2 santim genişliğinde mesafe olmalıdır.

EPDM İzolasyon Montajında Kullanılan Takımlar ve Aksesuarlar

Kolay yırtılabilir ve zarar görebilir yapıda olduğu için izolasyon malzemelerinin montajında kullanılacak olan el aletlerinin de çeşitliliği fazladır. İzolasyon montajında oluşan bir yırtılma ya da küçük deformasyonlar kullanım sonrasında daha da büyüyebilir ve yapılan izolasyonun bir anlamı kalmaz. Bu nedenle dikkatli olunması gerekir.

İzolasyon montajında kullanılacak takım ve aksesuarlar şunlardır:

- Metre
- Tebeşir (çizim için)
- Özel tükenmez kalem (çizim için)
- Pergel
- Çapölçer
- Düzgün çizgiler için metal cetvel
- Kesik ağızlı bıçak (ince sırtlı)
- Uzun ağızlı bıçak (ince sırtlı)
- Bileme taşı
- Değiştirilebilir ağızlı bıçak
- Makas
- Kısa ve sık tüylü fırça
- Düz spatula
- Uçları keskinleştirilmiş, delik açıcı boru

İzolasyon Montajının Uygulanması

İzolasyon montajı, aşağıdaki işlem basamakları takip edilerek yapılır:

1. Alkol kullanılarak borulardaki tüm toz, kir, yağ ve su temizlenmelidir. Boru yüzeyi ve ortam sıcaklığı 4 °C ila 38 °C arasında olduğunda izolasyon yapılmalıdır.
2. Keskin, tırtıklı olmayan bir bıçak kullanılmalıdır. Boruyu keserken bıçağın düşük bir açıda tutulmasına dikkat edilmelidir.
3. İzolasyon boruları her zaman düz olarak kesilmelidir.
4. Delik açmak için keskin kesilmiş borular kullanılmalıdır.
5. Solar hatlar üzerindeki boru yüzeylerine yapıştırmak için yapıştırıcı kullanılır. Yapıştırıcı, en az yalıtım kalınlığına eşit genişlikte uygulanmalıdır.
6. Önceden yarılmış izolasyon açılır ve boruya oturtulur (Serbest bırakma kâğıdı, hâlâ kendinden yapışkanlı şeridi korumaktadır.). Yarığın kolayca erişilebilir olmasını sağlamak için takılı izolasyon ayarlanmalıdır.
7. Kendinden sızdırmaz şerit için beyaz serbest bırakma kâğıdının ucu bulunur. Kesintisiz dikiş kapatılması ve kalıcı bir sızdırmazlık sağlamak için sıkıca bastırılmalıdır. Kendinden contalı bağlantının %100'ü sıkılmalıdır.
8. Borunun / tabakanın son sızdırmazlığı için eklem ayırma işlemi parmaklar kullanılarak yapılır ve küçük bir fırça ile iki uç ek yeri kenarına ince, eşit bir yapışkan film uygulanır.



1. UYGULAMA

BORULARIN DÖŞEME, İZOLASYON VE BAĞLANTISINI YAPMA

AMAÇ

Termosifonik panel kollektör güneş sisteminin kollektör boyler bağlantılarını çelik esnek boru ile yaparak izolasyonunu gerçekleştirmek (Görsel 13.3).



Görsel 13.3: Termosifonik termal güneş enerjisi

MALZEME LİSTESİ

Adet	Malzeme Adı
1	Termosifonik termal güneş sistemi
3 m	Çelik esnek boru
1	Çelik esnek boru takımları
1	EPDM izolasyon malzemesi ve takımları
4	Rakor bağlantıları

İŞLEM BASAMAKLARI

1. İş güvenliği kıyafetlerinizi giyiniz.
2. Çevre iş güvenliğini kontrol ediniz.
3. Esnek çelik boru işçiliği takımlarını ve malzemelerini hazırlayınız.
4. Esnek çelik boruyu montaj edileceği kısmın ölçüsünü alarak boruya markalayınız.
5. Esnek çelik boruyu dikkatlice kesiniz.
6. Boru bağlantı parçasını sıkınız.
7. Kollektör ve boylere arkadaşlarınız ile iş birliği içinde bağlantı yapınız.
8. Boru yüzeyinin izolasyonunu dikkatli bir şekilde yapınız.
9. Çevre temizliğini gerçekleştiriniz.

Değerlendirme: Yapacağınız çalışma aşağıda verilen kontrol listesinde yer alan ölçütlere göre değerlendirilecektir.

SIRA NO.	DEĞERLENDİRME ÖLÇÜTLERİ	EVET (E)	HAYIR (H)
1.	<i>İş güvenliği kıyafetlerini giyer (Kişisel koruyucu donanımları kullanır.).</i>		
2.	<i>Çevre iş güvenliğini kontrol eder.</i>		
3.	<i>Yüksekte çalışma kurallarına uyar.</i>		
4.	<i>Kullanılacak el aletlerini ve malzemeleri hazırlar.</i>		
5.	<i>Esnek çelik boruyu montajlanacağı kısmın ölçüsü alınarak boruya markalar.</i>		
6.	<i>Esnek çelik boruyu keser.</i>		
7.	<i>Boru bağlantı parçasını sıkar.</i>		
8.	<i>Kollektör ve boylere bağlantı yapar.</i>		
9.	<i>Boru yüzeyinin izolasyonunu yapar.</i>		
10.	<i>Çevre temizliğini yapar.</i>		

***Bu uygulamadan başarılı olmanız için en az 7 “Evet” seçeneğinin işaretlenmiş olması gerekmektedir. “Hayır” olarak işaretlediklerinizi tekrar gözden geçiriniz.**

2. UYGULAMA



BORULARIN DÖŞEME, İZOLASYON VE BAĞLANTISINI YAPMA

AMAÇ

Termosifonik panel kollektör güneş sisteminin kollektör boyler bağlantılarını bakır boru ile yaparak izolasyonunu gerçekleştirmek (Görsel 13.4).



Görsel 13.4: Termosifonik termal güneş enerjisi

MALZEME LİSTESİ

Adet	Malzeme Adı
1	Termosifonik termal güneş sistemi
3 m	Bakır esnek boru
1	Bakır esnek boru takımları
1	EPDM izolasyon malzemesi ve takımları
4	Rakor bağlantıları

İŞLEM BASAMAKLARI

1. İş güvenliği kıyafetlerinizi giyiniz.
2. Çevre iş güvenliğini kontrol ediniz.
3. Bakır boru işçiliği takımlarını ve malzemelerini hazırlayınız.
4. Bakır boruyu monte edileceği kısmın ölçüsü alınarak boruya markalayınız.
5. Bakır boruyu dikkatlice kesiniz.
6. Boru bağlantı parçasına sert lehim yapınız.
7. Kollektör ve boylere arkadaşlarınız ile iş birliği içinde bağlantı yapınız.
8. Boru yüzeyinin izolasyonunu yapınız.
9. Çevre temizliğini gerçekleştiriniz.

Değerlendirme: Yapacağınız çalışma aşağıda verilen kontrol listesinde yer alan ölçütlere göre değerlendirilecektir.

SIRA NO.	DEĞERLENDİRME ÖLÇÜTLERİ	EVET (E)	HAYIR (H)
1.	<i>İş güvenliği kıyafetlerini giyer (Kişisel koruyucu donanımları kullanır.).</i>		
2.	<i>Çevre iş güvenliğini kontrol eder.</i>		
3.	<i>Yüksekte çalışma kurallarına uyar.</i>		
4.	<i>Kullanılacak el aletlerini ve malzemeleri hazırlar.</i>		
5.	<i>Bakır boruyu montaj edileceği kısmın ölçüsünü alarak boruya markalar.</i>		
6.	<i>Bakır boruyu keser.</i>		
7.	<i>Boru bağlantı parçasına sert lehim yapar.</i>		
8.	<i>Kollektör ve boylere bağlantı yapar.</i>		
9.	<i>Boru yüzeyinin izolasyonunu yapar.</i>		
10.	<i>Çevre temizliğini yapar.</i>		

***Bu uygulamadan başarılı olmanız için en az 7 "Evet" seçeneğinin işaretlenmiş olması gerekmektedir. "Hayır" olarak işaretlediklerinizi tekrar gözden geçiriniz.**

13.2. GÜNEŞ ENERJİSİ MEKANİK EKİPMANLARI VE DİĞER BİLEŞENLERİ

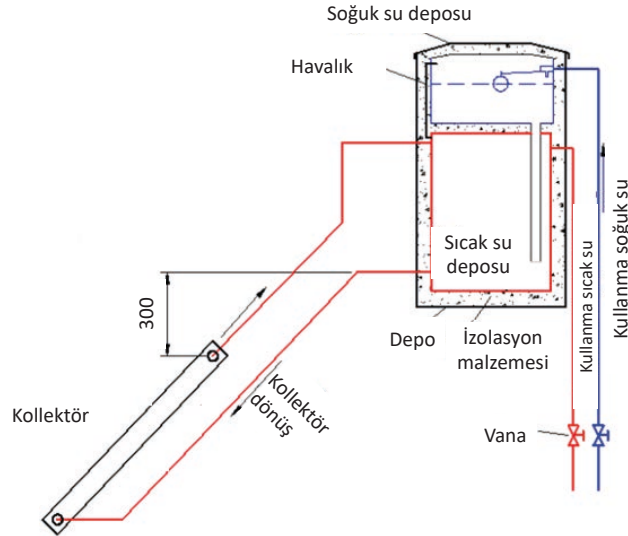
Güneş enerjili su ısıtma sistemleri, bulutlu günler ve artan talebin olduğu zamanlar için neredeyse her zaman bir yedekleme sistemi gerektirir. Geleneksel depolama suyu ısıtıcıları genellikle destek sağlar ve zaten güneş sistemi paketinin bir parçası olabilir. Bir yedek sistem ayrıca termosifon sistemli çatı tankları gibi güneş kollektörünün bir parçası olabilir.

13.2.1. Tesisat ve Diğer Bileşenlerin Tayin Edilmesi

Güneş enerjili su ısıtma sistemleri aktif veya pasif olabilir. Sıvıyı toplayıcı ile depolama tankı arasında hareket ettirmek için pompalara dayanan sistemler, aktif sistemlerdir. Pasif sistemler, yer çekimine ve ısındığında suyun doğal olarak dolaşma eğilimine dayanır.

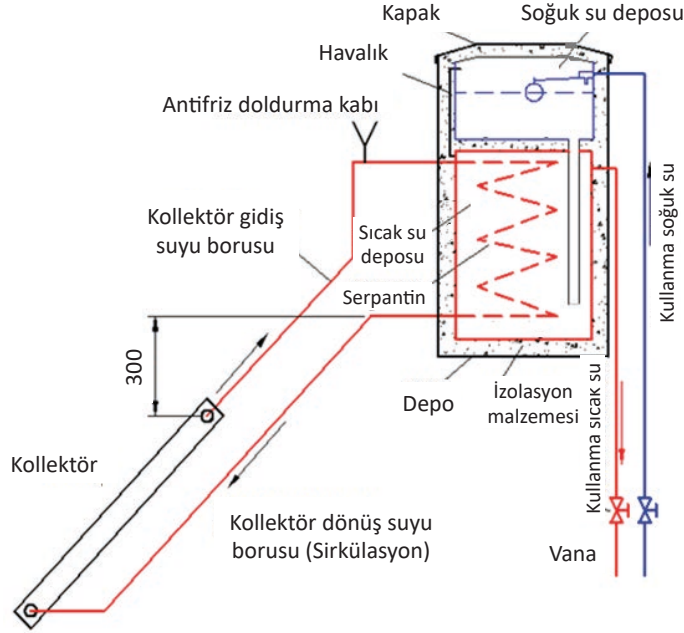
Pasif güneş enerjili su ısıtma sistemleri tipik olarak aktif sistemlerden daha ucuzdur ancak genellikle o kadar verimli değildir. Elektrikli bileşen içermedikleri için pasif sistemler genellikle daha güvenilirdir, bakımı daha kolaydır ve aktif sistemlerden daha uzun bir çalışma ömrüne sahiptir.

Entegre Toplayıcı Depolama Sistemleri: Bu sistemler, kollektör ve daha fazla depolama tankından oluşur. Kış aylarında boşaltılmalı veya dondan korunmalıdır. Bu güneş kollektörleri, sıcaklıkların nadiren donma noktasının altına düştüğü alanlar için daha uygundur. Gündüz ve akşamları önemli miktarda sıcak su ihtiyacı olan hanelerde de kullanılabilir ancak toplanan enerjinin çoğunu bir gecede yitirdikleri için ağırlıklı olarak sabah çekilen hanelerde iyi çalışmaz (Şekil 13.2). Sistem doğal dolaşım olduğundan toplayıcının üst kısmı ile deponun (boylerin) alt kısmı arasında yine 30-50 cm yükseklik farkı olmalıdır.



Şekil 13.2: Termal güneş enerjisi

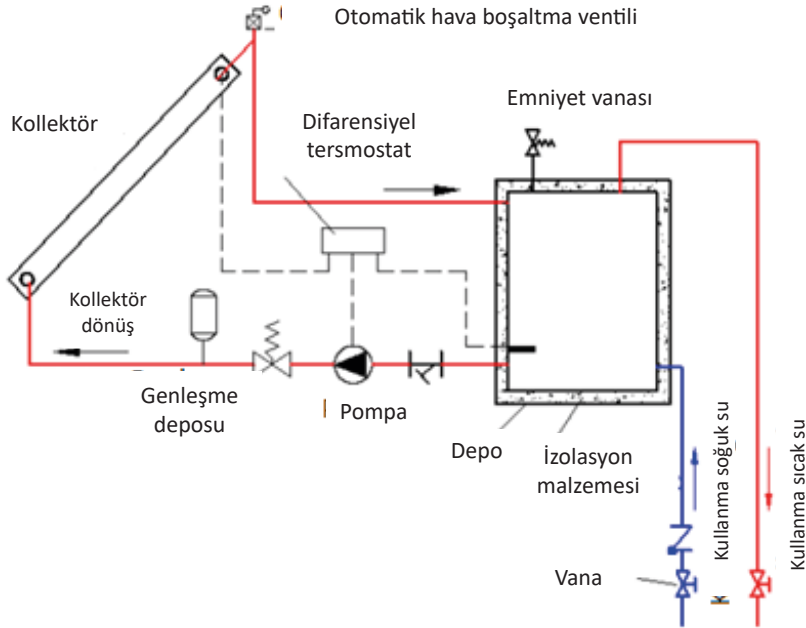
Termosifon Sistemleri: Ekonomik ve güvenilir bir seçimdir. Bu sistemler, kollektörler boyunca ve depoya (Kollektörün üzerinde bulunur.) dolaştırmak için yükselen ılık suyun doğal konveksiyonuna dayanır. Güneş kollektöründeki su ısındıkça daha hafif hâle gelir ve doğal olarak yukarıdaki tanka yükselir. Bu arada soğuk su borulardan aşağıya, kollektörün dibine akarak dolaşımı artırır. Bazı üreticiler depolama tankını evin tavan arasına yerleştirerek onu gözlerden uzak tutar. Dolaylı termosifonlar (kollektör döngüsünde glikol sıvısı kullanan), koşullandırılmamış alandaki borular yeterince korunuyorsa donmaya eğilimli iklimlerde kurulabilir (Şekil 13.3).



Şekil 13.3: Kapalı devre (termosifonik devreli) doğal dolaşimli termal sistem şeması

Aktif güneş enerjili su ısıtıcıları, suyu veya diğer ısı transfer sıvılarını (genellikle bir propilen-glikol karışımı) kolektörler boyunca dolaştırmak için elektrikli pompalara, vanalara ve kontrol cihazlarına güvenir. Aktif güneş enerjili su ısıtma sistemi iki grupta toplanır.

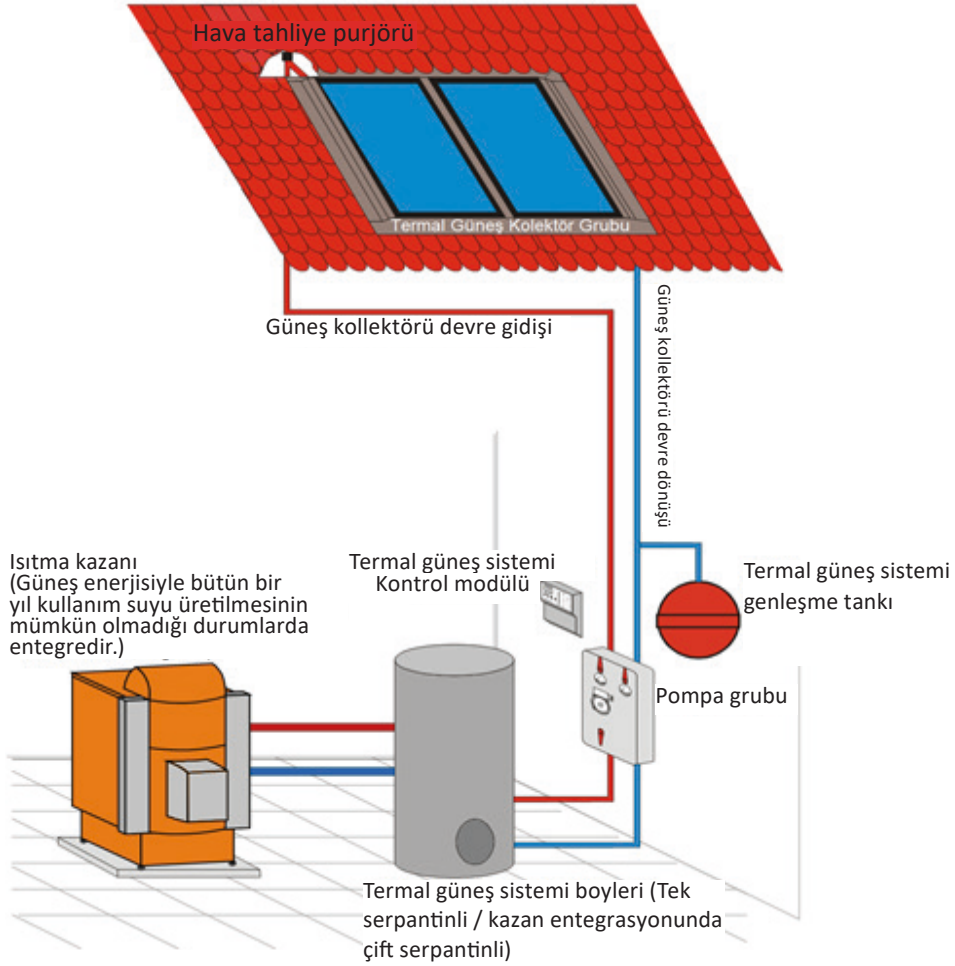
- **Doğrudan Sirkülasyon Sistemleri (veya Açık Sistemler):** Suyun kolektörler boyunca sirkülasyonunu sağlamak için pompaları kullanır. Bu sistemler uzun süre donmayan ve sert veya asidik suyu olmayan alanlarda uygundur (Şekil 13.4).



Şekil 13.4: Açık devre (termosifonik devreli) pompalı dolaşimli termal sistem şeması

13.2.2. Termal Güneş Sistemi Ekipmanlarının Montaj Yerleri

Termal güneş enerjisi sistemleri (Şekil 13.6), insanların sıcak su ve ısınma ihtiyaçlarını karşılamak için kurulur. Sistemler tek veya farklı sistemle destekli olarak tasarlanmaktadır. Termal güneş enerjisi sistemlerini oluşturan elemanların montaj yerleri sistemin tasarımına göre farklılıklar gösterir.



Şekil 13.6: Kapalı devreli pompalı dolaşımli ısıtma sistemi destekli termal sistem şeması

Kapalı devreli pompalı dolaşımli ısıtma sistemi destekli termal sistemlerde kullanılan başlıca ekipmanlar şunlardır:

Montaj Kiti: Çatılara ve diğer uygun yüzeylere montaj için kullanılır.

Güneş Enerjisi Kolektörleri: Güneş panelleri olarak da adlandırılır, düz plaka veya boşaltılmış tüp olabilir. Güneş kolektörleri, çatıda veya açık alanda güney yönüne doğru hesaplanan eğime göre monte edilir. Monte edilirken Güneş ışınlarına engel olacak herhangi bir gölgelemeden uzak olmalıdır.

Boyler: Kullanma sıcak suyunu hazırlayan depolardır. Boylerler seçilirken dikkat edilecek hususlar şunlardır:

- Tesiste kullanmak için ne kadar sıcak su ihtiyacı olduğu
- Tüm suyu ısıtmak için ne kadar büyük veya kaç güneş kolektörü gerekeceği
- Kullanılan güneş kolektörü türü
- Uygulanacak termal güneş enerjisi tasarımı

Doğal dolaşımli sistemlerde boylerler, kolektörden en az 30 cm yüksekte olacak şekilde planlanmalıdır. Pompalı sistemlerde mümkün olduğu kadar kolektörler yakın yerlere konumlandırılır (ör. çatı arası). Isıtma sistem takviyeli sistemlerde bodrum kat veya zemin kata monte edilebilir. Depolama hacmine bağlı olarak yeri belirlenir.

Güneş sirkülasyon üniteleri, güneş sirkülasyon pompaları ve güneş paneli sistemlerinde doğru debiyi ve yeterli taşıyıcı akışkanı sağlayabilmektedir. İzolasyonu yapılmış bir grup hâlinde tasarlanmıştır. Grup içerisinde kolektör ile boyler arasında akışkan için sirkülasyon pompaları vardır. Çalışması için gerekli fonksiyonları sağlayan güneş devrelerinin teslim ve dönüş branşmanı ile oluşturulur. Gruplar; termometre, sistem kapama vanaları ve çek valfleri içerir. Sistem bakımı durumunda çek valfleri devre dışı bırakmak mümkündür. Entegre, güneş enerjisi sistemlerine uygun emniyet ventili, genişleme tankı bağlantısı ve sistem manometresine sahip emniyet elemanları bulunur. Farklı kalibrasyonlarda temin edilebilen akış ölçer ve devreye akışkan doldurma boşaltma bağlantıları da bulunmaktadır. Sistem devreye alınmalarda, çatıya gitmeye gerek kalmadan sistemin havalandırılmasını sağlayan manuel hava giderici bulunmaktadır (Görsel 13.5). Sistem, kullanıcının rahat ulaşabileceği iç mekânlara montajlanmalıdır.

1. Kolektör içindeki akışkanın çıkış sıcaklığını gösteren termometre
2. Kolektör içindeki akışkanın dönüş sıcaklığını gösteren termometre
3. Kolektör içindeki akışkanın basıncını gösteren manometre
4. Sirkülasyon pompası
5. Debi regülatörü, doldurma boşaltma ağzları
6. Hava ayırıcı



Görsel 13.5: Güneş sirkülasyon ünitesi

Talep üzerine hidrolik özellikler veya enerji verimliliği için farklı kaydediciler de monte edilebilir. Güneş sirkülasyon ünitesinin koruyucu kapakları ile tüm işlevsel unsurlarına karşı korumanın yanı sıra yüksek düzeyde ısı yalıtımı sağlanmıştır. Güneş enerjisiyle çalışan sistemlerde kullanılan pompalar, 150 °C'ye kadar olan su sıcaklıklarına ve antifriz glikol karışımlarından kaynaklanan korozyona dayanıklı olmalıdır. Kolektörün giriş ve çıkışı arasındaki sıcaklık farkı yaklaşık 10-15 °C olmalıdır. Örneğin 4 m² kolektör yüzeyine sahip olmak saatte 160 ila 200 litre sirkülasyon gerektirir.

Borulama: Bileşenleri, mevcut sıcak su sistemine bağlamak için kullanılan kısımdır. Sistem verimsizliklerini önlemek için güneş borusu boyutlandırması çok önemlidir. Boru üreticilerinin açıklamaları dikkate alınmalıdır. Isıl genişlemelerine karşı boruların, ısı üreticisinin ısı gücü açısından belirli uzama ve kısalmalara sahip olması gerekir. Güç direnci, genleşme borusunun sadece basınç tahliye vanası ve güvenlik vanası etkilenmeyene kadar izin verildiği hesaplamasına dayanmaktadır. Sıvının viskozitesi ve bağlı basınç kayıpları nedeniyle genleşme borularının hesaplanandan daha büyük boyutlandırılması tavsiye edilir.

Sistemdeki elemanların bağlantı, ayırma ve esnek mekanizmalar için çok sayıda bağlantı parçasına ihtiyaç vardır. Bağlantı parçalarının boyutu ve miktarı, tesisin büyüklüğüne ve enerji üretimine bağlıdır. Montaj listeleri ile kombinasyon hâlindeki uygulamalar için talimatlar, diğer tesis uygulamalarıyla birlikte mevcuttur.

Vanalar: Sistemin çalışmasında, servis bakım onarımında ve açma kapamada kullanılır. Akış direnci düşük olan küresel vanalar, güneş enerjisi sistemlerinde bulunan ortamı kapatmak için kullanılır. Kontrol seviyesi, vanayı açık veya kapalı pozisyonlarda kilitlemek için kullanılabilir. Bazı küresel vanalar, güneş enerjisi sistemlerinin tipik koşullarında bir glikol solüsyonu ile yüksek sıcaklıklarda çalışmak üzere özel olarak tasarlanmıştır.

Su deposu veya ana soğuk su besleme boru hattından gelen branşman, sıcak su depolama tankının yanına yerleştirilmiş bir durdurma vanasına sahip olmalıdır. Bu, daha sonra soğuk su beslemesini rahatsız etmeden yapılabilecek herhangi bir bakım çalışması için gereklidir.

Sıcak su boru hattında su besleme basıncının düşük olduğu durumlarda, sıcak su borusu her zaman aşağı akışla döşenmelidir. U dirsekli boru tesisatı kaçınılmazsa borunun en alt noktasına, yükselticinin üst ucuna bir vana ile uygun uzunlukta bir yükseltici monte edilir. Aynı zamanda havalandırma filtresi veya havalandırma vanası monte edilerek de havanın dışarı atılması sağlanabilir.

Soğuk su boru hattına sıcak suyun geri akışını önlemek için bir çek vanaya ihtiyaç vardır. Tavan tankından su ısıtıcısına ayrı bir hat çekmek, düşük su basıncı için alternatif bir çözüm olmakla beraber soğuk su boru hattına geri akış olasılığını ortadan kaldırır.

Elektrikli bir ısıtıcı takıldığında tank ile geri dönüşsüz valf arasına bir emniyet valfi takılmalıdır.

Basınç düşürme vanası üreticinin talimatlarına bağlı olarak kafa 30 metreden büyükse veya daha azsa bir basınç düşürme valfi veya bir basınç düşürücü besleme tankı (küresel valfli) kullanılmalıdır.

Su ısıtıcılarını ve diğer aparatları aşırı basınçtan korumak için bir emniyet valfi veya havalandırma boruları gereklidir. Çek valf ile su ısıtıcısı arasına bir emniyet valfi takılmalıdır.

Dikkat-emniyet vanasının çalışmasını garanti etmek için geri dönüşsüz vana ile su ısıtıcısı arasında hiçbir zaman başka bir durdurma vanası olmamalıdır.

Küçük ısıtıcılar için 7 kWh veya 6000 kcal/h kadar 1/2" bir emniyet vanası yeterlidir. Daha büyük ısıtıcılar için bir 3/4" veya iki 1/2" emniyet vanası kullanılabilir.

Emniyet valfinin çalışma basıncı yaklaşık 0,5 ile 1 kg/cm² (5 ile 10 m) arasında, tesisatın normal çalışma basıncının üzerinde olmalıdır. Aksi takdirde valf, su akıtır.

Örneğin çalışma yüksekliği 15 m ise emniyet valfi 25 metreye (15 m + 10 m) ayarlanmalıdır.

DİKKAT

Basınç tahliyesi nedeniyle emniyet valfinden bir tahliye gereklidir. Drenaj sistemine doğrudan bağlantıya izin verilmez. Bu tür drenajlar bir sifondan geçmeli ve giriş hunisi en az 2 cm aralıklı olmalıdır. Güvenlik armatürleri kolayca erişilebilir durumda olmalıdır.

Drenajın bakım kolaylığı için sistemde tam drenaj olanağı bulunmalıdır. Soğuk su boru hattına, çek valf ile su ısıtıcısı arasına bir valf ve/veya tapalı bir Te takılmalıdır.

Bağlantı kesme su ısıtıcıları, diğer tüm sabit cihazlar gibi boru sistemlerine bağlantı ve sökme kolaylığı sağlamak için rakorlara bağlanacaktır.

13.2.3. Tesisatın Montajı

Kapalı sistem doğal sirkülasyonlu termal enerji destekli güneş enerjisi tesisat sistemi montajlanırken yüksek şebeke basıncında basınç düşürücü ile suyun tekrar dönmemesi için tek yönlü çek valfin yönüne dikkat edilmelidir.

• Kapalı Sistem Doğal Dolaşimli Termal Güneş Enerjisi Tesisat Montajı

Montaj sehпасı, depo ve kollektör arasındaki sirkülasyon tesisatı tamamlanmış ve sabitlenmış olmalıdır (Görsel 13.7).

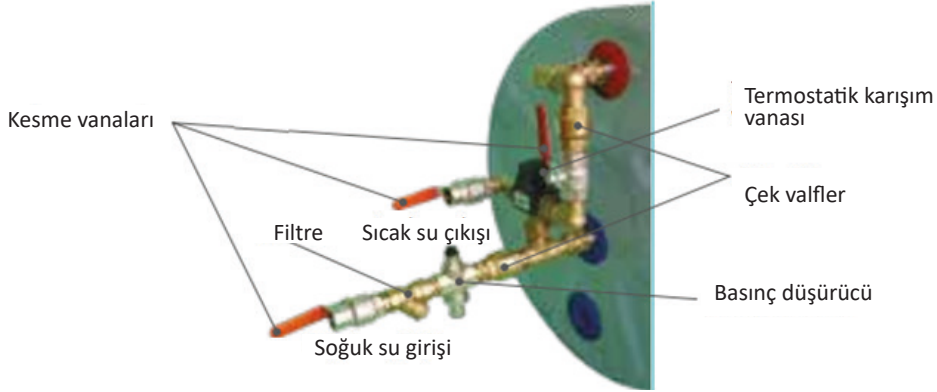


Görsel 13.6: Montaj öncesi termosifonik güneş sistemi

Sistemin Su Bağlantıları

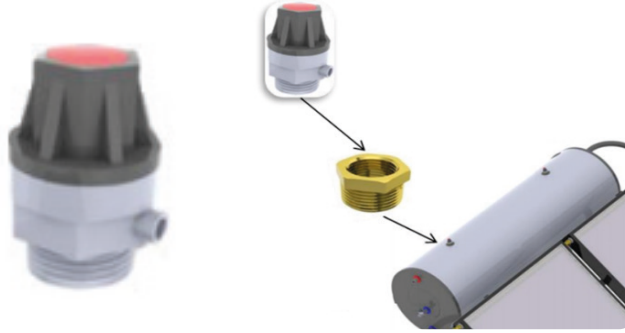
6 barlık emniyet valfi, mavi bir halkayla belirtilmiş olan “**şebeke suyu**” tarafına montajlanır. Çek valf görevi yapan valfler de vardır. Montajda akış yönüne dikkat edilmelidir. Sistemin çalışma basıncı göz önüne alınmalıdır. Sistemde gerekli görülürse basınç düşürme vanası da konulabilir.

Boyerler sıcak su çıkışına küresel vana konulur. “Sıcak su” çıkışı evin sıcak su tüketim hattına bağlanır (Görsel 13.7).



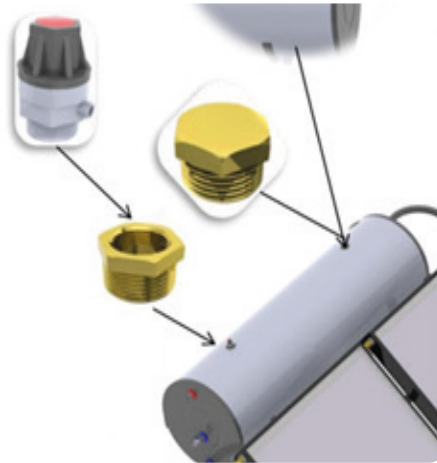
Görsel 13.7: Boyler soğuk su bağlantısı

Boyerlerin üst kısmındaki hava boşaltma valfi monte edilir (Şekil 13.7).



Şekil 13.7: Hava boşaltma valf montajı

Deponun üst bölümünde iki adet bağlantı yeri vardır. Bunlardan birisi güneş enerjisi sıvısını doldurmak, diğeri de bu sıvının doldurulması esnasında havanın çıkışını sağlamak içindir. Sıvı doldurma işlemi bittikten sonra bu bağlantılardan birine emniyet valfi, diğesine de kör tapa monte edilir (Şekil 13.8).

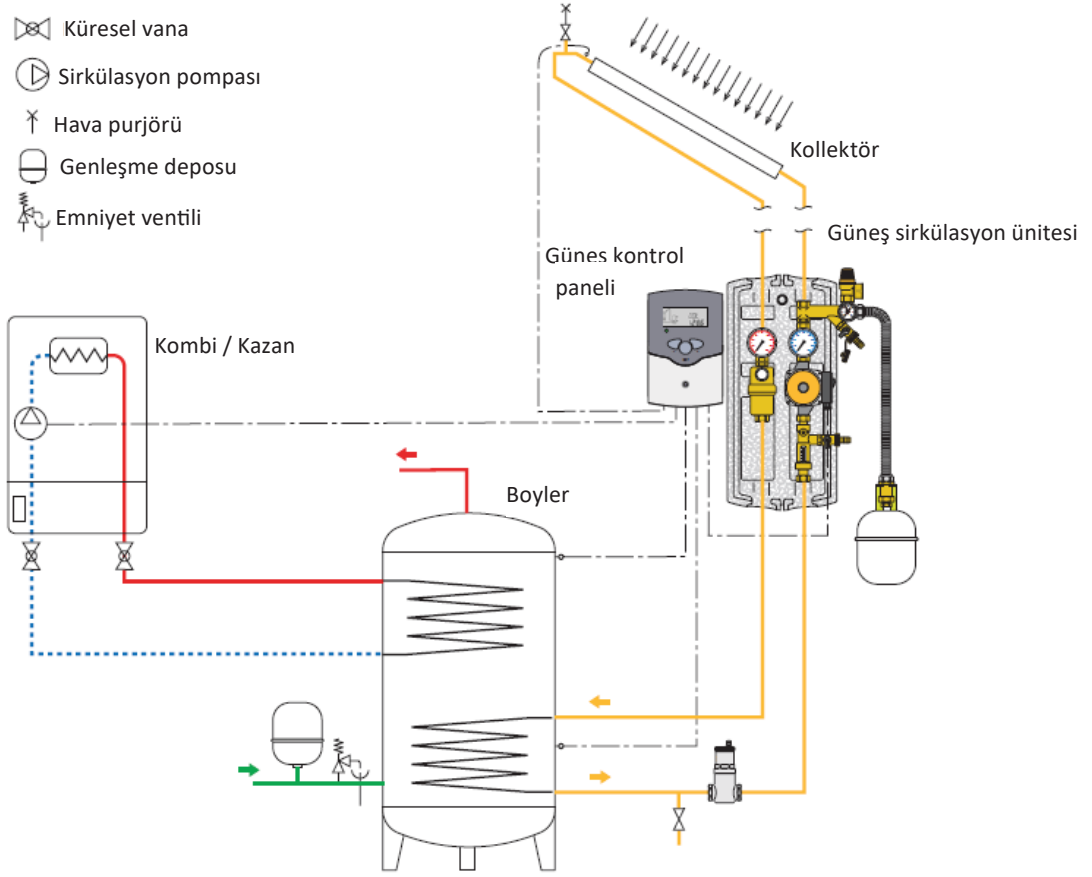


Şekil 13.8: Boyler bağlantı noktaları

• Kapalı Sistem Pompalı Termal Güneş Enerjisi Tesisat Montajı

Kapalı sistem pompalı termal sistemler ihtiyaçlar ve kapasiteler doğrultusunda farklı tasarlanmaktadır. Sistemlerde kullanılan donanımların kapasite ve kontrol şekli değişikliğe uğramaktadır.

Temel bir ısıtma destekli kapalı sistem pompalı termal şemasında bulunan elemanların montajında yapılan işlemler ise değişmemektedir (Şekil 13.9).

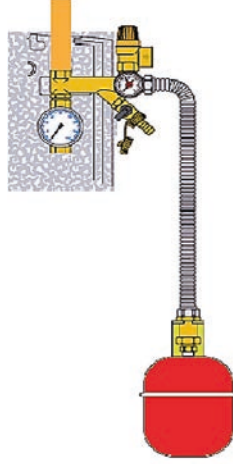


Şekil 13.9: Isıtma destekli kapalı pompalı güneş sistem şeması

Kolektörler, çatıya veya sehpaye sabitlenmiş olmalıdır. Boyler veya ısı depolama tankı, doğrudan yalıtılmamış bir zemin veya beton levha üzerine yerleştirilmemelidir. Tank, iyi yalıtılmış ısı köprüsü olmayacak şekilde zemine sabitlenmelidir. Gerekli görüldüğünde zemine izolasyon yapılmalıdır. İki tanklı bir sistem için güneş enerjisi depolama tankı, yedeğin yakınına yerleştirilir. Sistemin içme suyu tarafındaki boru bağlantılarının, ileride servis veya bakım gerektirmesi durumunda bağlantıları piriç rakorlarla yapılmalıdır. Güneş enerjisi depolama tankının tesisatında sadece piriç nipel ve rakorlar ile bakır ve piriç bağlantı parçaları kullanılır. Galvanizli bağlantı parçaları veya nipel bağlantılarında CPVC, PVC veya diğer plastik borular kullanılmamalıdır. Elektriksel desteği olan bir depolama tankı kullanılıyorsa tankın yedek eleman için uygun bir elektrik kaynağının yakınına yerleştirilmesi gerekir.

Güneş enerjisi depolama tankı ve genişleme tankının tesisatı yapılırken tüm bileşenler kolay erişilebilir olacak şekilde monte edilmelidir. Boylerin üzerinde emniyet elemanları mutlaka uygun değerlerde olmalıdır.

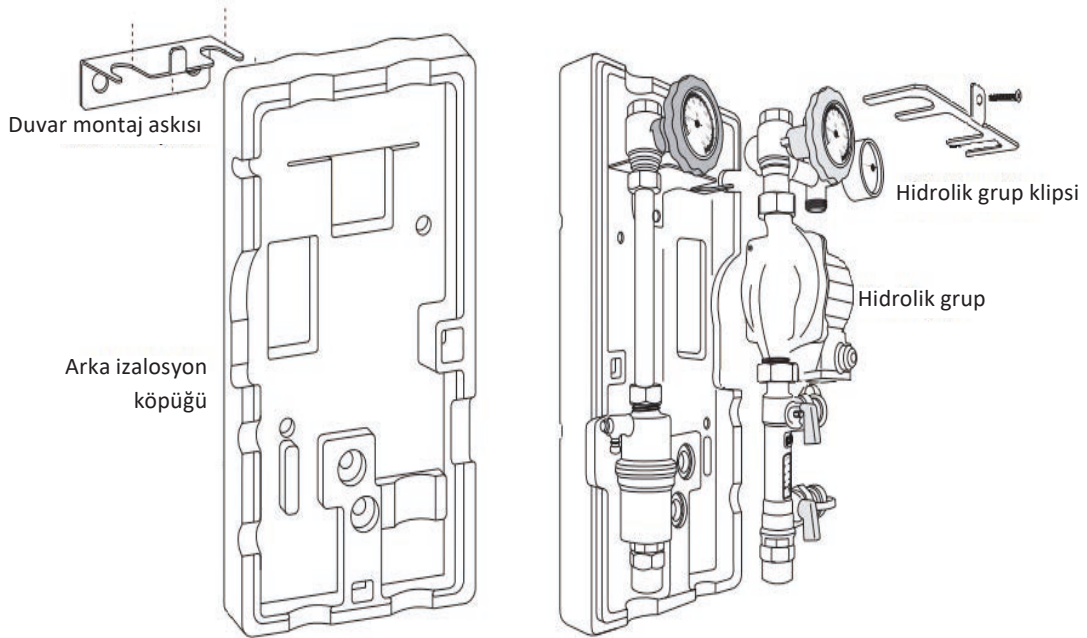
Genleşme tankı, sirkülasyon pompasının çıkış tarafındaki çek valften sonra, güneş kollektörü arasına (çıkış basıncı) veya sirkülasyon pompasının giriş tarafına (giriş basıncı) kurulabilir. Kollektör ile genleşme tankı arasında çek valf olamayacağından genleşme tankı pompanın çıkış tarafına (çıkış basıncı) takılmalıdır (Şekil 13.10). Sistemde boyler ve ısıtma devresi arasında genleşme deposu kullanılabilir.



Şekil 13.10: Isıtma destekli kapalı pompalı güneş sisteminde kullanılan genleşme deposu bağlantısı

Güneş sirkülasyon ünitelerinin monte edileceği yüzey, iç duvarlarda olmalıdır. Bağlantılar rakor ile yapılmalıdır. Sirkülasyon ünitesi bileşenleri çıkarılır. Gövde pompa istasyonu yakındaki bir duvara veya boyler üzerine monte edilir (Şekil 13.11).

Pompa istasyonu bileşenleri, gövdeye yeniden monte edilir. Arka köpük kapağı braketlerin üzerine takılır. İki pompa istasyonu grubu montaj braketindeki pimler itilerek kilitlenir.

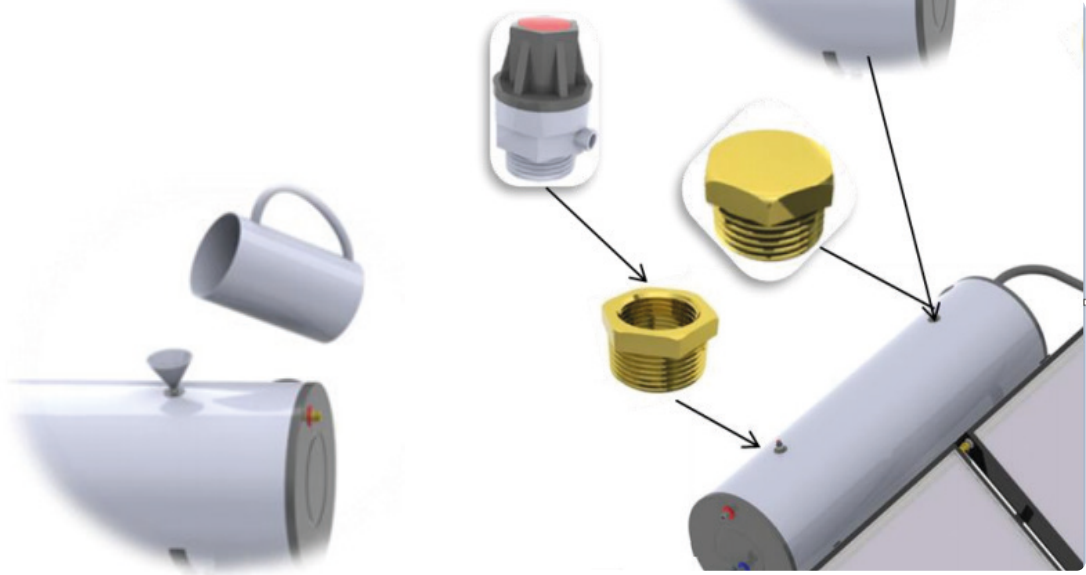


Şekil 13.11: Isıtma destekli kapalı pompalı güneş sisteminde kullanılan genleşme deposu bağlantısı

Bağlantılar, güneş enerjisi sisteminin pompa istasyonu montajlandıktan sonra yapılabilir. Çatıdan gelen hatlar uzunlamasına ve düz olarak pompa istasyonunun üstüne montajlanmalıdır. Güneş panelinden (sıcak taraf) çıkan boru; pompa istasyonunun sol tarafına, hava tahliye ve valf tertibatının üstüne bağlanmalıdır. Bağlantı şeması mutlaka kontrol edilmelidir.

Sistemin Solar Akışkanla Doldurulması

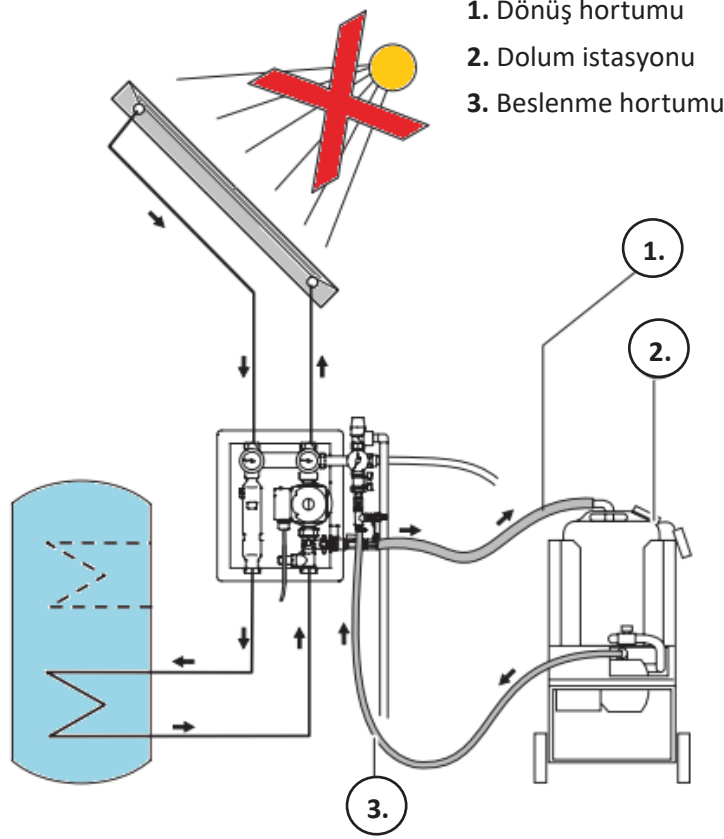
Deponun üst bölümünde iki adet bağlantı yeri vardır. Bunlardan birisi güneş enerjisi sıvısını doldurmak, diğeri de bu sıvının doldurulması esnasında havanın çıkışını sağlamak içindir. Sıvı dolurma işlemi bittikten sonra bu bağlantılardan birine emniyet valfi, diğesine de kör tapa monte edilir (Şekil 13.12).



Şekil 13.12: Termosifonik doğal dolaşimli sistemlerde solar akışkan doldurulması

Sistem antifriz özellikli, propylene glycol (Propilin glikol) esaslı, ısı iletkenliği yüksek akışkanlar kullanılmalıdır. Bu güneş enerjisi sıvısı, sistemin donmaya karşı korunması içindir. Bu sıvı, kataloğlara uygun su ile istenen oranlarda karıştırılmalıdır. Bu sıvı güneş enerjili su ısıtma sistemleri uygulamalarında kullanılır. Sistem, don riski bulunan bölgelerde daima güneş enerjisi sıvısı ile kataloglarda belirtilen oranda doldurulmalıdır. Bu değer, akışkanın kataloglarından kontrol edilir. Bağlantı borularının izolasyonu çok iyi yapılmalıdır. Sistemin güneş enerjisi sıvısı ile doldurulma işlemi, kapalı kısımda oluşacak havanın dışarı atılması amacıyla yavaş yapılmalıdır. Sistem sıvısı basınçlı doldurulmamalıdır. Herhangi bir su kaçağının olup olmadığı kontrol edilmelidir. Kaçak varsa giderilip aynı işlem 30 dakika sonra tekrarlanmalıdır.

Pompa büyük sistemlerde, solar sıvı dolum istasyonunda sistemi güneş sıvısı ile doldururken sistemdeki havanın dışarı çıkmasına neden olacak kadar yüksek bir akış hızı üretilir. Güneş ısı transfer sıvısında kalan hava, güneş enerjisi pompa istasyonundaki hava ayırıcı veya kollektörlerdeki (varsa) hava menfezi ile giderilir. Genleşme tankının çıkarılması genleşme kabı dolum istasyonunun çıkışını azaltacağından sistemdeki havayı yıkamadan önce genleşme tankı izole edilerek çıkartılmalıdır. Yıkama işlemi sırasında genleşme tankı borusunun dolması için genleşme tankının, bağlantı setinin alt ucunda bağlantısı kesilmelidir. Sistem, solar sıvı ile doldurulur. Bu işlem kesinlikle Güneş altında yapılmamalıdır (Şekil 13.13).



Şekil 13.13: Pompalı kapalı devrede güneş enerjisi sistemine solar akışkan doldurulması

ARAŞTIRINIZ

Solar akışkan türlerini ve özelliklerini araştırınız. Elde ettiğiniz bilgileri sınıfta arkadaşlarınızla paylaşıp aşağıda verilen alana yazınız.

.....

.....

.....

.....

.....

.....

.....

.....

.....

.....

.....

.....

.....

.....

.....

.....

3. UYGULAMA



MEKANİK VE SIHHİ TESİSAT TEÇHİZATININ VE DİĞER BİLEŞENLERİN MONTAJI

AMAÇ

Termosifonik sistem panel kollektör ve boyler emniyet elemanlarını montajlamak (Görsel 13.8).

MALZEME LİSTESİ

Adet	Malzeme Adı
1	Termosifonik güneş enerjisi sistemi
6	Bağlantı elemanları
3	Emniyet elemanları
1	Montaj takımları



Görsel 13.8: Termosifonik sistem

İŞLEM BASAMAKLARI

1. İş güvenliği kıyafetlerinizi giyiniz.
2. Çevre iş güvenliğini kontrol ediniz.
3. Bağlantı ve kontrol elemanları için takımları ve malzemeleri hazırlayınız.
4. Bağlantı elemanları için gerekli parçaları dikkatli sıkınız.
5. Kontrol ve emniyet elemanlarının parçalarını arkadaşlarınız ile iş birliği içinde takınız.
6. Gerekli yerlerin izolasyonunu özenli yapınız.
7. Çevre temizliğini gerçekleştiriniz.

Değerlendirme: Yapacağınız çalışma aşağıda verilen kontrol listesinde yer alan ölçütlere göre değerlendirilecektir.

SIRA NO.	DEĞERLENDİRME ÖLÇÜTLERİ	EVET (E)	HAYIR (H)
1.	<i>İş güvenliği kıyafetlerini giyer (Kişisel koruyucu donanımları kullanır.).</i>		
2.	<i>Çevre iş güvenliğini kontrol eder.</i>		
3.	<i>Yüksekte çalışma kurallarına uyar.</i>		
4.	<i>Kullanılacak el aletlerini ve malzemeleri hazırlar.</i>		
5.	<i>Bağlantı elemanları için gerekli parçaları sıkır.</i>		
6.	<i>Kontrol ve emniyet elemanlarının parçalarını takar.</i>		
7.	<i>Gerekli yerlerin izolasyonunu yapar.</i>		
8.	<i>Çevre temizliğini yapar.</i>		

***Bu uygulamadan başarılı olmanız için en az 5 "Evet" seçeneğinin işaretlenmiş olması gerekmektedir. "Hayır" olarak işaretlediklerinizi tekrar gözden geçiriniz.**

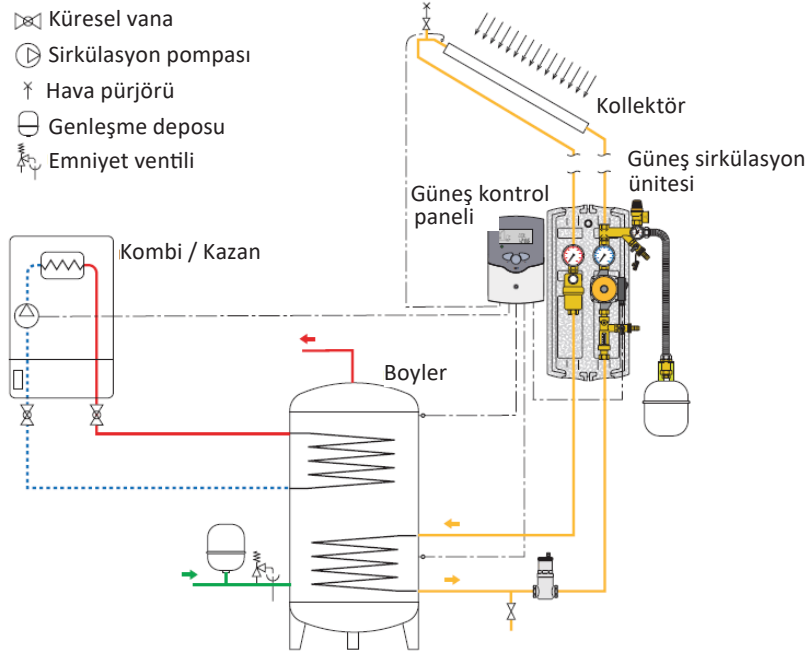
4. UYGULAMA



MEKANİK VE SIHHİ TESİSAT TEÇHİZATININ VE DİĞER BİLEŞENLERİN MONTAJI

AMAÇ

Panel kollektör, boyler bağlantıları ve emniyet elemanlarını montajlayıp sisteme ısı iletim akışkanını doldurmak (Şekil 13.14).



Şekil 13.14: Kapalı sistem ısıtma destekli pompalı güneş enerjisi sistemi

MALZEME LİSTESİ

Adet	Malzeme Adı
1	Sıcak su kollektörü
1	Çift serpantinli boyler
1	Güneş enerjisi pompası istasyonu
1 adet 40 L	Genleşme deposu
60 L	Solar sıvı
4 boy	Çelik boru
20	Bağlantı elemanları
5	Emniyet elemanları
1	Montaj takımları

İŞLEM BASAMAKLARI

1. İş güvenliği kıyafetlerinizi giyiniz.
2. Çevre iş güvenliğini kontrol ediniz.
3. Kullanılacak takımlar ve donanımları hazırlayınız.
4. Montaj profillerini hazırlayınız.
5. Montaj bağlantılarını dikkatli yapınız.
6. Montaj açılarını kontrol ediniz.
7. Zemine montajı arkadaşlarınız ile iş birliği içinde gerçekleştiriniz.
8. Çevre temizliğini gerçekleştiriniz.

Değerlendirme: Yapacağınız çalışma aşağıda verilen kontrol listesinde yer alan ölçütlere göre değerlendirilecektir.

SIRA NO.	DEĞERLENDİRME ÖLÇÜTLERİ	EVET (E)	HAYIR (H)
1.	<i>İş güvenliği kıyafetlerini giyer (Kişisel koruyucu donanımları kullanır.).</i>		
2.	<i>Çevre iş güvenliğini kontrol eder.</i>		
3.	<i>Yüksekte çalışma kurallarına uyar.</i>		
4.	<i>Kullanılacak el aletlerini ve malzemeleri hazırlar.</i>		
5.	<i>Montaj profillerini hazırlar.</i>		
6.	<i>Montaj bağlantılarını yapar.</i>		
7.	<i>Montaj açılarını kontrol eder.</i>		
8.	<i>Zemine montajı gerçekleştirir.</i>		
9.	<i>Çevre temizliğini yapar.</i>		

***Bu uygulamadan başarılı olmanız için en az 6 "Evet" seçeneğinin işaretlenmiş olması gerekmektedir. "Hayır" olarak işaretlediklerinizi tekrar gözden geçiriniz.**

13.3. ELEKTRİKLİ KONTROL ELEMANLARININ MONTAJI

Elektrikli kontrol elemanlarında zamanlayıcılar ve sensörler doğru montajlanmalıdır.

— 13.3.1. Zamanlayıcıların Montajı

Elektrikli ısıtıcıların montajı kadar zamanlayıcıları da önemlidir. Zamanlayıcılar, sistemin ne zaman ve ne kadar çalışacağını ya da ısının ne kadar olacağını belirleyip sistemi çalıştırır ya da durdurur.

Boiler Elektrikli Isıtıcı Montajı

Elektrikli ısıtıcının montajı için boiler veya depo dışındaki koruyucu çıkarılır. Elektrik ısıtıcısının standart olmadığı modellerde, kör tapa sökülerek elektrik rezistansı monte edilir (Şekil 13.15).



Şekil 13.15: Boyler rezistansı

Termostat, istenen sıcaklık değerine ayarlanır. Elektrik bağlantıları, yetkili elektrik teknisyenleri tarafından ve Şekil 13.16'daki diyagrama göre yapılmalıdır.



Şekil 13.16: Boyler rezistans termostat ayarı

Bağlantı, termostata yapılmalı; termostat atlanarak doğrudan rezistansa yapılmamalıdır. Elektrik rezistansının bağlantısı, iki kutuplu bir kesme düğmesiyle yapılmalıdır.

Pompalar

Güneş sirkülasyon pompaları, güneş paneli sistemlerinde doğru debiyi ve yeterli taşıyıcı akışkanı sağlayabilmektedir. Sistemlerde kullanılan pompalar 15 ila 20 Watt'lık bir enerji çeker. Bununla birlikte mevcut pompalar genellikle çok güçlüdür ve bir düzenleme cihazına ihtiyaç duyar. Kolay okuma ve ayarlama için termometreler takılmalıdır.

Pompaların termo kulplar ile çalışması planlanmalıdır. Sıcaklık ne olursa olsun çalışmaları gerekir. Kollektörlerdeki sıcak su, boilerdeki sıcaklıktan (10 °C) daha yüksektir.

Akülerde, çalıştırılan (güneş panelleriyle şarj edilen) bir sirkülasyon pompası kullanılırken bimetal prensipleri üzerinde çalışan ve dolayısıyla çalışmak için elektrik kullanılmayan diferansiyel termostatların kullanılması önerilir.

Günümüzde pompalar frekans kontrollü olarak çalıştıkları için bağlantıları kart üzerinden yapılmaktadır.

Güneş Enerjisi Sistemi Kontrol Paneli

Kontrol paneli, termal güneş enerjisi ve ısıtma sistemlerindeki yüksek verimli pompaların devir ayarlı kumandası için kullanılır (Görsel 13.9).

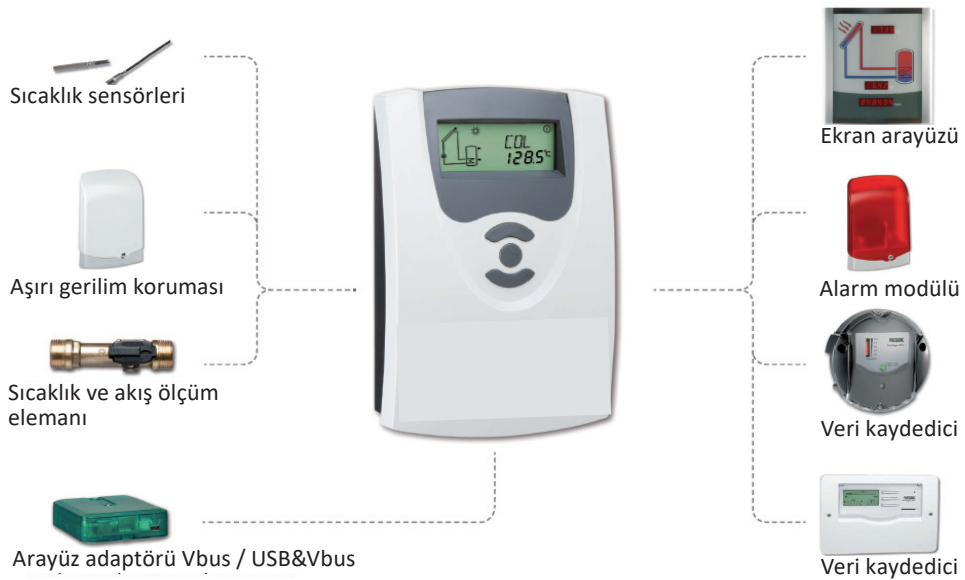
Boylar, güneş kolektörü devresinin kontrolünü sağlar. Güneş enerjisinden yararlanarak kazan ile kombine boylar ısıtma kontrolü yapan modelleri vardır.



Görsel 13.9: Güneş enerjisi sistem kontrol paneli

Cihaz, sadece kuru olan iç ortamlarda bir duvara montajlanmalıdır. Kontrol paneli, ilave bir düzencek üzerinden en az 3 mm bir ayırma hattıyla veya geçerli tesisat kurallarına göre bir ayırma düzeneğiyle (emniyet) şebekeden ayrılabilir. Besleme bağlantı kablosunun ve sensör kablolarının kurulumunda ayrı döşemeye dikkat edilmelidir.

Kontrol panellerinde, kontrol edeceği sisteme göre ölçüm ve kontrol elemanları bulunmalıdır. Bu elemanların da ölçüm aralıkları ve elektriksel frekanslarında uyum olmalıdır. Bu nedenle, kullanılacak kontrol sistemlerinde cihazla donanımlar arasındaki uyum önemlidir. Sistem kontrol panellerinin başlıca parçaları Görsel 13.10'da gösterilmiştir.



Görsel 13.10: Güneş enerjisi sistem kontrol paneli aksesuarları

Kollektör ve boiler arasındaki sıcaklık farkı set değerini (örneğin 8 °C) aşarsa pompa devreye girer ve boiler maksimum set değerine kadar ısıtılır. 4 °C sıcaklık farkında pompa kapatılır.

Kollektör koruma fonksiyonu açık ise kritik kollektör sıcaklığı aşıldığında (set = 110 °C) pompa devreye girer. “Kollektör sıcaklığı = Kritik kollektör sıcaklığı -20 °C” olduğunda tekrar kapatılır.

Kollektör sıcaklığı tekrar düştüğünde boiler sıcaklığını da düşürmek için “Pompa kollektör sıcaklığı = Boiler sıcaklığı -15K” olduğunda çalışır (ters soğutma).

Boiler, su sıcaklığı 60 °C’ye düştüğünde ters soğutmayı durdurur.

Kollektör koruma fonksiyonu, boiler sıcaklığını 95 °C’ye kadar yükseltebildiği için haşlanma tehlikesi bulunmaktadır. Bu nedenle boiler sıcak su çıkışında mutlaka termostatik karışım vanası kullanılmalıdır.

Maksimum kollektör sıcaklığı (set 130 °C) aşırsa tesisatın korunması için pompa kapatılır. Bu durumda kollektör koruma fonksiyonu etkin değildir. “Kollektör sıcaklığı = Maksimum kollektör sıcaklığı farkı - 10 °C” olursa pompa yeniden çalışır ve kollektör koruma fonksiyonu yeniden aktif olur.

13.3.2. Sensörlerin Montajı

Kollektördeki sıcaklık, sıcak su depolama tankındaki sıcaklıktan daha yüksek olduğunda pompanın çalışması gerekir. Fark 10 °C olmalıdır.

Diferansiyel termostatların çalıştırılması için elektrik gerekir. Termostatlar, sirkülasyon pompası üzerinden elektrikle çalıştırılır. Bununla birlikte pompaların güneş panellerinden (doğrudan veya pillerden) çalıştığı durumlarda, daha fazla elektrik tüketmemesi önemlidir. Elektrik tüketmeyen, bimetal prensipleri üzerinde çalışan farklı termostatlar mevcuttur.

Sıcaklık Algılama Cihazlarının Yerleştirilmesi

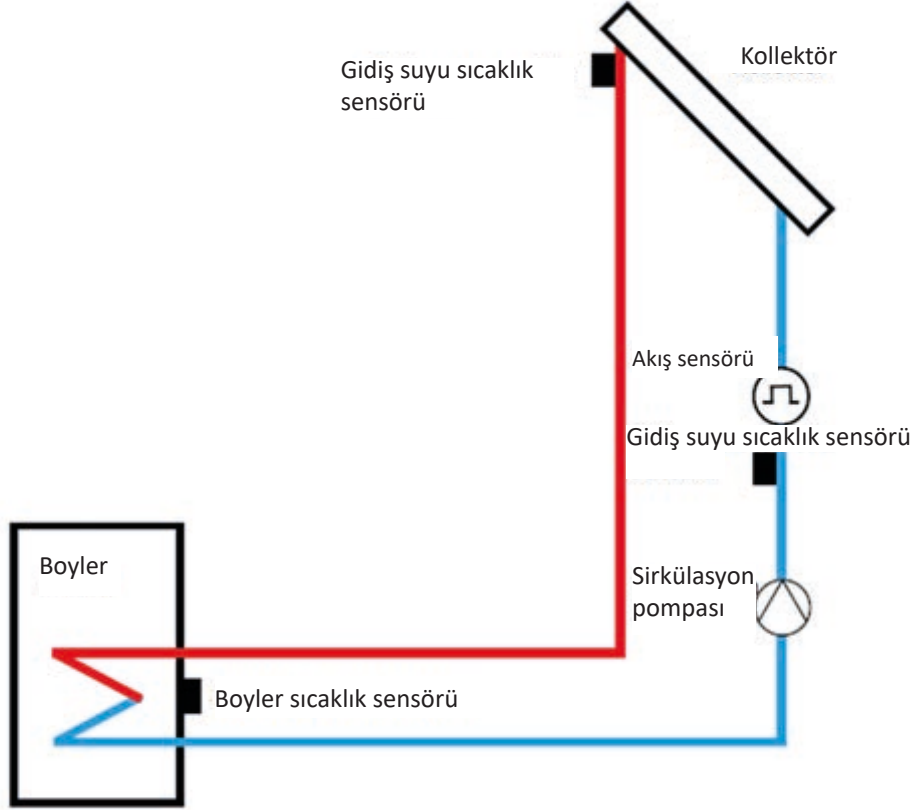
Sıcaklık regülasyonu için algılama cihazları (pompa geçişi için) uygun şekilde yerleştirilmeli, Kollektörün en yüksek yerine ve çıkışına takılmalıdır. En iyi sistemler, kollektör çıkışına doğru çıkıntı yapan daldırma algılama cihazlarıdır (Görsel 13.11).



Görsel 13.11: Sensör bağlantı noktası

Sıcak su depolama tankı daldırma algılama cihazları, tercihen alternatif olarak sıcak su depolama tanklarındaki sıcaklığın algılanması için en iyisidir. Metal kabın dışına bir klips algılama cihazı takılabilir.

Algılama cihazının boylerin üst noktasına takılması önemlidir. Sistemde kullanımı zorunlu olan sensörler, güneş kollektörü gidiş suyu sıcaklık sensörü ve boyler sıcaklık sensörüdür (Şekil 13.17).

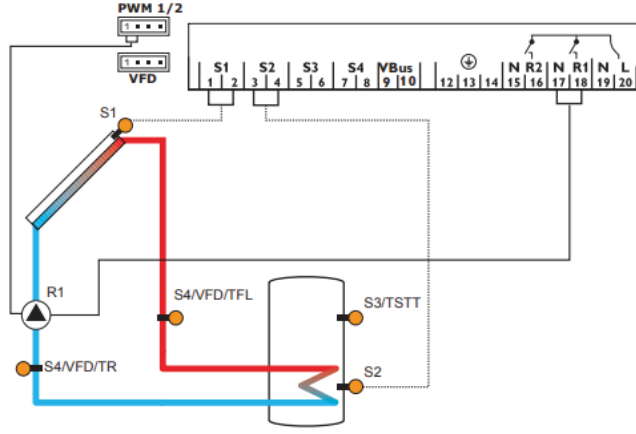


Şekil 13.17: Güneş enerjisi sistemi sensör noktaları

Sistem 1: Standart Güneş Enerjisi Sistemi

Dönüş suyu sensörü ve akış sensörü sadece güneş kollektörü ısı kazancını ölçmek için kullanılır.

Isı sayacı kullanılarak gerçekleşen akış miktarının ölçümü, pompanın debisine bağlı olarak akış miktarının hesaplanmasıyla mümkün olabilir (Değişken devirli pompalarda bu hesaplama mümkün olamaz.). Kontrol paneli, kollektör sensörü S1 ile depo sensörü S2 arasındaki sıcaklık farkını hesaplar. Fark büyükse veya ayarlanan çalışma sıcaklığı farkına (DT O) eşitse güneş enerjisi pompası 1. röle tarafından etkinleştirilir ve durdurma sıcaklığı farkına (DT F) veya maksimum depo sıcaklığına (S MX) ulaşana kadar depo yüklenir. S3 ve S4 sensörleri opsiyonel olarak bağlanabilir. S3, opsiyonel olarak ve referans sensörü olarak depo acil kapama (OSEM) opsiyonu için de kullanılabilir. Isı miktarı ölçümü (OHQM) etkinse S4 ve VFD, tesisata gidiş ve dönüş sensörü olarak kullanılır (Şekil 13.18).



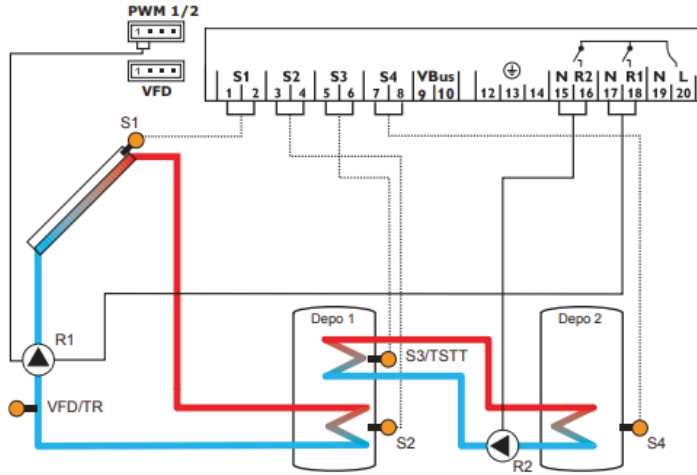
Şekil 13.18: Solar kontrol paneli bağlantı şeması sistem 1

Sistem 2: Isı Alışverişli Güneş Enerjisi Sistemi

Boyer sıcaklığı yükseldikçe depolanan enerji miktarı da yükselir.

Kalkerleşme düşük olursa yüksek boyer sıcaklıklarında çalışmak uygun olacaktır (Yumuşak su kullanılmalıdır.). Pratik olarak her boyer, bu prensibe göre solar sıcak su ısıtma sistemine entegre edilebilir.

Kontrol paneli, kollektör sensörü S1 ile depo sensörü S2 arasındaki sıcaklık farkını hesaplar. Fark büyükse veya ayarlanan çalıştırma sıcaklığı farkına (DT O) eşitse güneş enerjisi pompası 1. röle tarafından etkinleştirilir ve durdurma sıcaklığı farkına (DT F) veya maksimum depo sıcaklığına (S MX) ulaşılan kadar depo yüklenir. S3 ve S4 sensörleri arasındaki sıcaklık farkı büyükse veya ayarlanan çalıştırma sıcaklığı farkına (DT30) eşitse ayarlanan minimum (MN30) ve maksimum sıcaklık farklarına (MX30) ulaşılan kadar depo 1 ile depo 2 arasındaki ısı alışverişisi 2. röle tarafından yapılır. S3 opsiyonel olarak, referans sensörü olarak depo acil kapama (OSEM) fonksiyonu için de kullanılabilir. Isı miktarı ölçümü (OHQM) etkinse S1 ve VFD, tesisata giriş ve dönüş sensörü olarak kullanılır (Şekil 13.19).



Şekil 13.19: Solar kontrol paneli bağlantı şeması sistem 2

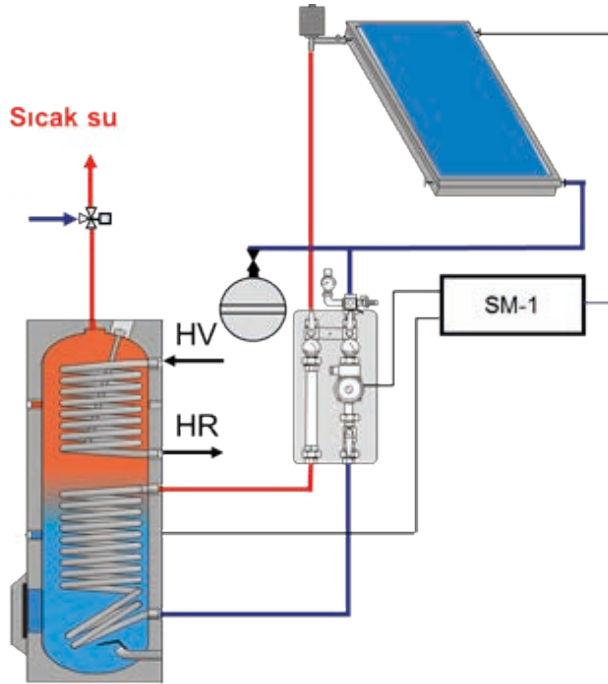


5. UYGULAMA

ELEKTRİKLİ KONTROL SİSTEMLERİNİ MONTAJLAMA

AMAÇ

Tek kollektör ve çift serpantinli boylerin pompa, solar kontrol paneli ve sensör bağlantısını yapmak (Şekil 13.21).



Şekil 13.21: Kapalı sistem ısıtma destekli pompalı güneş enerjisi sistemi

MALZEME LİSTESİ

Adet	Malzeme Adı
1	Kapalı sistem ısıtma destekli pompalı güneş enerjisi sistemi
50 m	Sensör ve kabloları
20	Bağlantı elemanları
5	Emniyet elemanları
1	Montaj takımları

İŞLEM BASAMAKLARI

1. İş güvenliği kıyafetlerinizi giyiniz.
2. Çevre iş güvenliğini kontrol ediniz.
3. Yüksekte çalışma önlemlerini alınız.
4. Kullanılacak takım ve donanımları hazırlayınız.
5. Sensörleri ve kablolama ekipmanını hazırlayınız.
6. Montaj bağlantılarını arkadaşlarınız ile iş birliği içinde yapınız.
7. Montaj bağlantılarını dikkatli bir şekilde kontrol ediniz.
8. Sistemi maksimum ayara alınız.
9. Kontrol panelinde sistem tercihini yaparak kontrolü gerçekleştiriniz.
10. Çevre temizliğini gerçekleştiriniz.

Değerlendirme: Yapacağınız çalışma aşağıda verilen kontrol listesinde yer alan ölçütlere göre değerlendirilecektir.

SIRA NO.	DEĞERLENDİRME ÖLÇÜTLERİ	EVET (E)	HAYIR (H)
1.	<i>İş güvenliği kıyafetlerini giyer (Kişisel koruyucu donanımları kullanır.).</i>		
2.	<i>Çevre iş güvenliğini kontrol eder.</i>		
3.	<i>Yüksekte çalışma kurallarına uyar.</i>		
4.	<i>Kullanılacak el aletlerini ve malzemeleri hazırlar.</i>		
5.	<i>Sensörler ve kablolama ekipmanını hazırlar.</i>		
6.	<i>Montaj bağlantılarını yapar.</i>		
7.	<i>Montaj bağlantılarını kontrol eder.</i>		
8.	<i>Sistemi maksimum ayara alır.</i>		
9.	<i>Kontrol panelinde sistem tercihi yaparak kontrolü gerçekleştirir.</i>		
10.	<i>Çevre temizliğini yapar.</i>		

***Bu uygulamadan başarılı olmanız için en az 7 “Evet” seçeneğinin işaretlenmiş olması gerekmektedir. “Hayır” olarak işaretlediklerinizi tekrar gözden geçiriniz.**

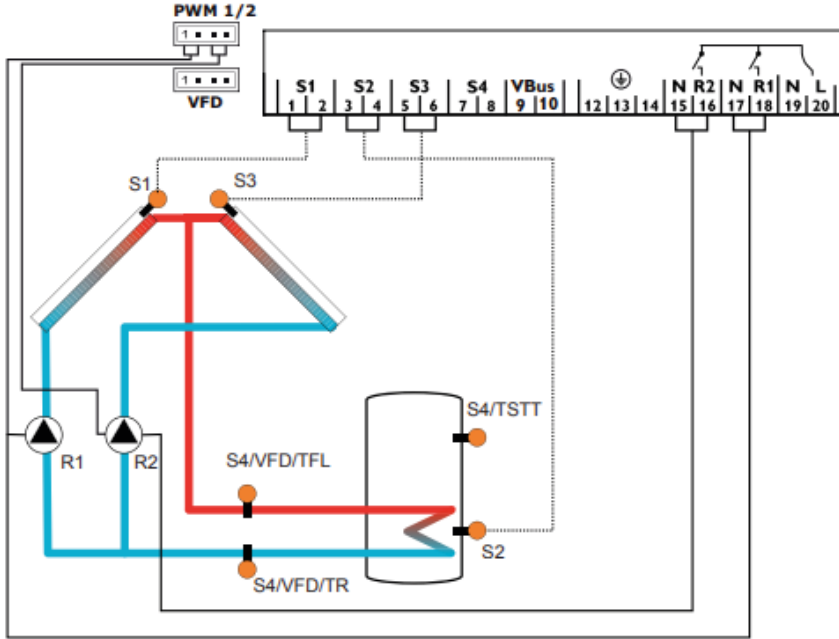


6. UYGULAMA

ELEKTRİKLİ KONTROL SİSTEMLERİNİ MONTAJLAMA

AMAÇ

Projede verilecek devre şemasına göre iki kollektörlü ve bir depolu güneş enerjisi sisteminin kontrol panelini montajlamak (Şekil 13.22).



Şekil 13.22: Çift vakum kollektörlü sensör ve kontrol panel montajı

MALZEME LİSTESİ

Adet	Malzeme Adı
1	Kapalı sistem ısıtma destekli pompalı güneş enerjisi sistemi
50 m	Sensör ve kabloları
20	Bağlantı elemanları
1	Kontrol paneli
5	Emniyet elemanları
1	Montaj takımları

İŞLEM BASAMAKLARI

1. İş güvenliği kıyafetlerinizi giyiniz.
2. Çevre iş güvenliğini kontrol ediniz.
3. Yüksekte çalışma önlemlerini alınız.
4. Kullanılacak takımlar ve donanımları hazırlayınız.
5. Montaj profillerini hazırlayınız.
6. Montaj bağlantılarını yapınız.
7. Montaj açılarını kontrol ediniz.
8. Zemine montajı gerçekleştiriniz.
9. Vakum tüplerinin kollektörlere montajını sağlayınız.
10. Kollektörü sehpa üzerine koyarak montajını gerçekleştiriniz.
11. Çevre temizliğini gerçekleştiriniz.

Değerlendirme: Yapacağınız çalışma aşağıda verilen kontrol listesinde yer alan ölçütlere göre değerlendirilecektir.

SIRA NO.	DEĞERLENDİRME ÖLÇÜTLERİ	EVET (E)	HAYIR (H)
1.	<i>İş güvenliği kıyafetlerini giyer (Kişisel koruyucu donanımları kullanır.).</i>		
2.	<i>Çevre iş güvenliğini kontrol eder.</i>		
3.	<i>Yüksekte çalışma kurallarına uyar.</i>		
4.	<i>Kullanılacak el aletlerini ve malzemeleri hazırlar.</i>		
5.	<i>Montaj profillerini hazırlar.</i>		
6.	<i>Montaj bağlantılarını yapar.</i>		
7.	<i>Montaj açılarını kontrol eder.</i>		
8.	<i>Zemine montaj gerçekleştirir.</i>		
9.	<i>Vakum tüplerinin kollektöre montajını gerçekleştirir.</i>		
10.	<i>Panel kollektörleri sehpa üzerine koyarak montajı gerçekleştirir.</i>		
11.	<i>Çevre temizliğini yapar.</i>		

***Bu uygulamadan başarılı olmanız için en az 8 “Evet” seçeneğinin işaretlenmiş olması gerekmektedir. “Hayır” olarak işaretlediklerinizi tekrar gözden geçiriniz.**

ÖLÇME VE DEĞERLENDİRME



Aşağıdaki soruları dikkatlice okuyunuz ve doğru seçeneği işaretleyiniz.

1. Aşağıdakilerden hangisi güneş enerjisi sistemlerinde kullanılan borulardandır?

- A) PVC B) Döküm C) Çelik esnek D) Kurşun E) PPRC

2. Aşağıdakilerden hangisi sıcak su tesisatının döşenmesinde dikkat edilecek hususlardan biri değildir?

- A) Hava drenaj vanaları erişilebilir olmalıdır.
 B) Tüm bağlantılar iyi kalitede yapılmalıdır.
 C) Sistem tamamen boşaltılabilmelidir.
 D) Depo ve kollektörler en kısa mesafede bağlanmalıdır.
 E) Yalıtım için yeterli boşluk bırakılmalıdır.

3. Aşağıdakilerden hangisi termal sıcak su boru çapını belirleyen faktörlerden değildir?

- A) Isıl tüketim/zaman birimi
 B) Kollektör giriş çapı
 C) Toplam miktar/zaman
 D) Boru uzunluğu
 E) Malzemeler ve kullanılan armatür

4. Aşağıdakilerden hangisi güneş enerjisi sistemlerinde izolasyonun amaçlarından biri değildir?

- A) Ağırlığı ve hacmi artırmayan yalıtım yapılmalıdır.
 B) Alttaki yüzeyin görsel yapısını değiştirmeyen bariyer oluşturulmalıdır.
 C) Yüzey sıcaklık kayıplarını azaltmak için gerekli önlemler alınmalıdır.
 D) Enerji tüketimini artırmak için çalışmalar yapılmalıdır.
 E) Korozyon ve küf oluşumuna neden olan nem engellenmelidir.

5. Aşağıdakilerden hangisi elastomerik kauçuk köpüğü EPDM ile izolasyon yaparken dikkat edilecek hususlardan değildir?

- A) Mümkün olan yerlerde malzeme doğrudan (kesilmeden) kullanılmalıdır.
 B) Tesisat sistemi çalışır durumdayken yalıtım işlemi yapılmalıdır.
 C) Tutkal sürülmüş kısımlar çekilerek değil, bastırılarak yapıştırılmalıdır.
 D) Yalıtım yapıldıktan sonra sistemi çalıştırmak için 36 saatin geçmesi beklenmelidir.
 E) Bütün ek yerleri orijinal yapıştırıcısı kullanılarak yapıştırılmalıdır.



6. Aşağıdakilerden hangisi boyler seçilirken dikkat edilecek hususlardan biri değildir?

- A) Kullanılacak sıcak su miktarı
- B) Boyler büyüklüğü ve kollektör sayısı
- C) Kullanılan kollektörlerin türü
- D) Bina yüksekliği ve kat sayısı
- E) Güneş enerjisinin tasarımı

7. Kollektörün giriş ve çıkışı arasındaki sıcaklık farkı yaklaşık kaç °C olmalıdır?

- A) 120-50
- B) 100-80
- C) 10-15
- D) 15-1
- E) 0,5-1

8. Aşağıdakilerden hangisi termosifonik güneş enerjisi sistemlerinde boyler üzerine takılması gerekli donanımdır?

- A) Küresel vana
- B) Stop vana
- C) Otomatik hava boşaltma vanası
- D) Emniyet vanası
- E) Termostatik vana

9. Güneş enerjili su ısıtma sistemi kullanılan bir konutta kollektör yüzeyi 20 metrekaredir. Depolama tankı ile kollektörler arasında 10 m yükseklik farkı bulunmaktadır.

Buna göre pompanın debisi ve ana boru çapı aşağıdakilerden hangisidir? (Pompanın debisi kollektörlerin 1 m²sinden saatte 60 L suyu devrettirecek kapasitede olmalıdır.)

- A) 0,194 L/h- 50
- B) 0,50 L/h- 32
- C) 1200 L/h- 38,5
- D) 0,33 L/h- 40
- E) 2000 L/h- 25

10. Güneş enerjisi sistemlerinde maksimum kollektör sıcaklığı kaç °C aşırsa tesisatın korunması için pompa kapatılır?

- A) 20
- B) 50
- C) 90
- D) 100
- E) 130

Cevaplarınızı kontrol ediniz.



GÜNEŞ ENERJİLİ SU ISITMA SİSTEMİ TEST VE SIZDIRMALIK İŞLEMLERİ



Konular

- 14.1. GÜNEŞ ENERJİLİ SU ISITMA SİSTEMİNİN KONTROLÜ
- 14.2. BORU VE TANKLARIN SIZDIRMAZLIK TESTİ
- 14.3. SİSTEMİ DEVREYE ALMA
- 14.4. SİSTEMİN BAKIMI VE ONARIMI

Neler Öğreneceksiniz?

- Güneş enerjisi sisteminde oluşabilecek kusurların tespiti
- Sızdırmazlık testinde kullanılacak ölçüm cihazları
- Güneş enerjisi sistemindeki güvenlik önlemleri
- Sistemde oluşabilecek arızalar ve giderme yöntemleri
- Güneş enerjisi sistemine yapılacak bakım çalışmaları

Temel Kavramlar

anot, filtre, mekanik, purjör, regülatör

HAZIRLIK ÇALIŞMALARI

1. Güneş enerjisi ile sıcak su hazırlama sistemlerinde kullanılan solar akışkanın sistme pozitif etkisi nelerdir? Araştırınız.
2. Güneş enerjisi sistemlerinde kullanılan sızdırmazlık kontrol yöntemleri neden önemlidir? Arkadaşlarınızla paylaşınız.

Dünya genelinde enerji ihtiyacı, nüfus artışıyla beraber giderek artmaktadır. Enerji ihtiyaçlarında giderler en fazla ısınma ve sıcak su ihtiyaçlarından kaynaklanmaktadır. Günümüzde bu ihtiyaçlar farklı şekillerde karşılanmaktadır. En ekonomik ve temiz enerji kaynağı, güneş enerjisi ile sıcak su elde edilmesidir. Güneş enerjisi sistemlerinde işletme maliyetleri düşüktür ancak bu sistemin yatırım maliyetleri yüksektir. Yatırım maliyetlerini düşürmek ve amortisman süresini kısaltmak için işletmenin doğru kurulması, devreye alınması ve bakımlarının yapılması gerekir. Bunlar, sistemin ömrü ve verimliliği için önemlidir.

14.1. GÜNEŞ ENERJİLİ SU ISITMA SİSTEMİNİN KONTROLÜ

Güneş enerjisi sistemleri farklı donanımların birleştirilmesi ile oluşturulmuştur. Verimliliğin yüksek olması için sistemi devreye alınmadan önce yapılan son kontroller önemlidir. Son kontroller, sistemde büyük hasarlara yol açılmasını engeller ve sistemin uyumlu çalışmasını sağlar.

14.1.1. Mekanik Yapının İncelenmesi

Sistemin son kontrolü, test işleminden önce gerçekleştirilmelidir. Montaj sonrasında sistem kullanılmaya başlanmadan önce aşağıda belirtilen işlemlerin yapılması gerekir:

- Sistemde maksimum ışın performansının sağlanması için kollektörlerin ısı emici camlı yüzeyi, güneşe bakmalıdır.
- Kollektör eğim açısı, tüm yıl kullanılması için bulunduğu şehrin enlem derecesinde olmalıdır. Sadece yaz aylarında kullanılacaksa kollektör eğim açısı, enlem derecesinden 15° eksik olmalıdır. Kollektör sadece kış ayları için montelenecekse şehrin bulunduğu enlem derecesinden 15° fazla açıyla montelenmelidir. Açılar, açılı teraziyle kontrol edilmelidir.
- Kollektör; monteleneceği çatı, ağaç, bina veya diğer yükseltilerin gölgelerinden etkilenmemelidir.
- Isı dönüştürücüye giren şebeke suyu basıncı 7 bardan fazla ise giriş hattına basınç regülatörü konulmalıdır.
- Boyler sıcak su çıkışındaki karıştırıcı vana, ani sıcak su akışından dolayı kullanıcıya zarar vermeyecek şekilde ayarlanmalıdır.
- Borular, ısı kaybına karşı izole edilmelidir. Isı köprüleri varsa eksik izolasyon tamamlanmalıdır.
- Plastik veya galvaniz türü borular kesinlikle kullanılmamalıdır. Güneş enerjisi tesisatında çelik veya bakır boru ve ek parçaları tercih edilmelidir.

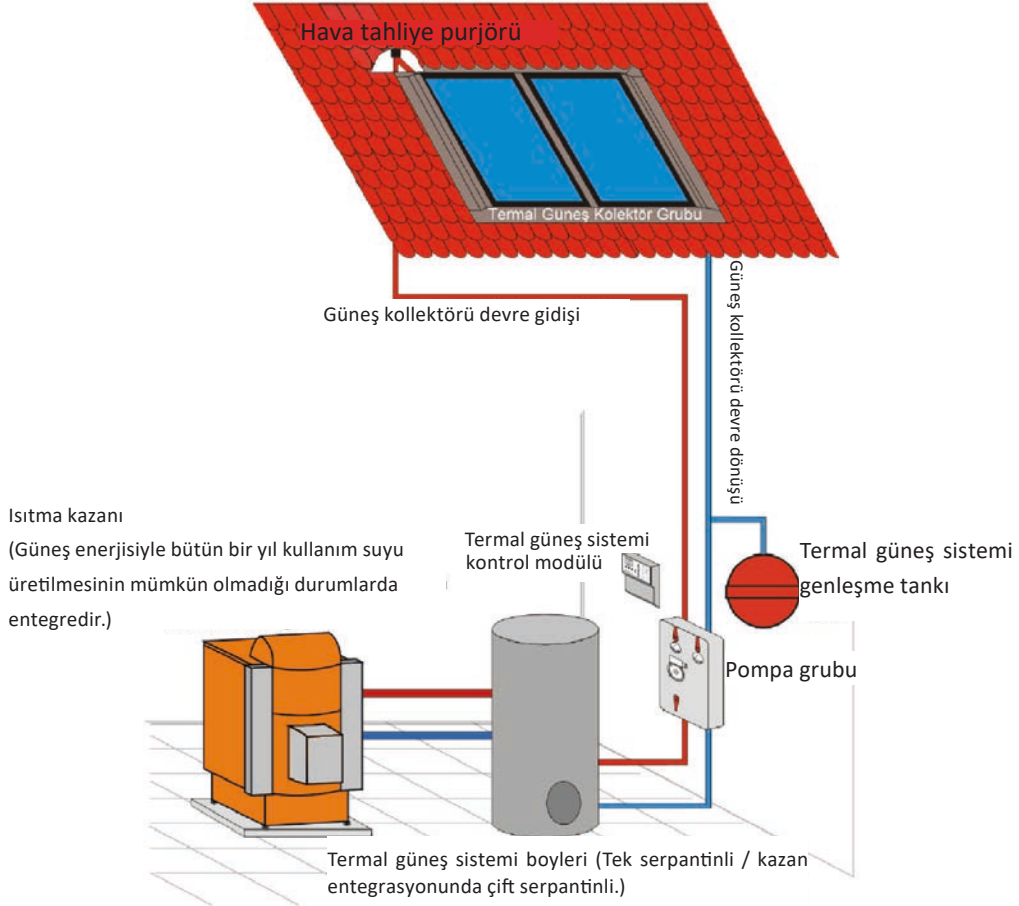


1. UYGULAMA

GÜNEŞ ENERJİLİ SU ISITMA SİSTEMİNİ KONTROL ETME

AMAÇ

Kapalı devre pompalı güneş enerjisi sistemini Tablo 14.1'deki kontrol formuna göre doldurmak (Şekil 14.1).



Şekil 14.1: Kapalı devre pompalı güneş enerjisi sistemi

Tablo 14.1: Kontrol Formu

KONTROL NOKTASI	UYGUN
Kollektör devir daimî kontrolü	
Emniyet valflerinin kontrolü	
Bağlantı borularının kontrolü	
Elektrik bağlantılarının kontrolü	
Montaj setinin sağlamlık kontrolü	
Bütün civata, somun ve diğer bağlantı elamanlarının sıkılık kontrolü	

MALZEME LİSTESİ

Adet	Malzeme Adı
1	İş güvenliği malzemeleri
1	Kapalı sistem ısıtma destekli pompalı güneş enerjisi sistemi
3	Ölçüm cihazları
1	Tesisat el aletleri

İŞLEM BASAMAKLARI

1. İş güvenliği kıyafetlerinizi giyiniz.
2. Çevre iş güvenliğini kontrol ediniz.
3. Yüksekte çalışma önlemlerini alınız.
4. Kullanılacak takımları ve donanımları hazırlayınız.
5. Kullanılacak ölçüm cihazlarını seçiniz.
6. Kollektör devir daimî kontrolünü yapınız.
7. Emniyet valflerinin kontrolünü yapınız.
8. Bağlantı borularının arkadaşlarınız ile iş birliği içinde kontrolünü yapınız.
9. Elektrik bağlantılarının kontrolünü dikkatli bir şekilde yapınız.
10. Montaj setinin sağlamlık kontrolünü yapınız.
11. Bütün cıvata, somun ve diğer bağlantı elemanlarının sıkılık kontrolünü yapınız.
12. Çevre temizliğini gerçekleştiriniz.

Değerlendirme: Yapacağınız çalışma aşağıda verilen kontrol listesinde yer alan ölçütlere göre değerlendirilecektir.

SIRA NO.	DEĞERLENDİRME ÖLÇÜTLERİ	EVET (E)	HAYIR (H)
1.	İş güvenliği kıyafetlerini giyer (Kişisel koruyucu donanımları kullanır.).		
2.	Çevre iş güvenliğini kontrol eder.		
3.	Yüksekte çalışma kurallarına uyar.		
4.	Kullanılacak el aletlerini ve malzemeleri hazırlar.		
5.	Kullanılacak ölçüm cihazlarını seçer.		
6.	Kollektör devir daimî kontrolü yapar.		
7.	Emniyet valflerinin kontrolünü yapar.		
8.	Bağlantı borularının kontrolünü yapar.		
9.	Elektrik bağlantılarının kontrolünü yapar.		
10.	Montaj setinin sağlamlık kontrolünü yapar.		
11.	Bütün cıvata, somun ve diğer bağlantı elemanlarının sıkılık kontrolünü yapar.		
12.	Çevre temizliğini yapar.		

***Bu uygulamadan başarılı olmanız için en az 9 "Evet" seçeneğinin işaretlenmiş olması gerekmektedir. "Hayır" olarak işaretlediklerinizi tekrar gözden geçiriniz.**

2. UYGULAMA



GÜNEŞ ENERJİLİ SU ISITMA SİSTEMİNİ KONTROL ETME

AMAÇ

Doğal dolaşımli termosifonik güneş enerjisi sistemini Tablo 14.2'deki kontrol formuna göre doldurmak (Görsel 14.1).



Görsel 14.1: Termosifonik güneş enerjisi sistemi

Tablo 14.2: Kontrol Formu

KONTROL NOKTASI	UYGUN
Emniyet valflerinin kontrolü	
Bağlantı borularının kontrolü	
Elektrik bağlantılarının kontrolü	
Montaj setinin sağlamlık kontrolü	
Bütün cıvata, somun ve diğer bağlantı elamanlarının sıkılık kontrolü	

MALZEME LİSTESİ

Adet	Malzeme Adı
1	İş güvenliği malzemeleri
1	Termosifonik güneş enerjisi sistemi
3	Ölçüm cihazları
1	Tesisat el aletleri

İŞLEM BASAMAKLARI

1. İş güvenliği kıyafetlerinizi giyiniz.
2. Çevre iş güvenliğini kontrol ediniz.
3. Yüksekte çalışma önlemlerini alınız.
4. Kullanılacak takımları ve donanımları hazırlayınız.
5. Kullanılacak ölçüm cihazlarını seçiniz.
6. Emniyet valflerinin kontrolünü yapınız.
7. Bağlantı borularının arkadaşlarınız ile iş birliği içinde kontrolünü yapınız.
8. Elektrik bağlantılarının kontrolünü dikkatli bir şekilde yapınız.
9. Montaj setinin sağlamlık kontrolünü yapınız.
10. Bütün cıvata, somun ve diğer bağlantı elemanlarının sıkılık kontrolünü yapınız.
11. Çevre temizliğini gerçekleştiriniz.

Değerlendirme: Yapacağınız çalışma aşağıda verilen kontrol listesinde yer alan ölçütlere göre değerlendirilecektir.

SIRA NO.	DEĞERLENDİRME ÖLÇÜTLERİ	EVET (E)	HAYIR (H)
1.	İş güvenliği kıyafetlerini giyer (Kişisel koruyucu donanımları kullanır.).		
2.	Çevre iş güvenliğini kontrol eder.		
3.	Yüksekte çalışma kurallarına uyar.		
4.	Kullanılacak el aletlerini ve malzemeleri hazırlar.		
5.	Kullanılacak ölçüm cihazlarını seçer.		
6.	Emniyet valflerinin kontrolünü yapar.		
7.	Bağlantı borularının kontrolünü yapar.		
8.	Elektrik bağlantılarının kontrolünü yapar.		
9.	Montaj setinin sağlamlık kontrolünü yapar.		
10.	Bütün cıvata, somun ve diğer bağlantı elemanlarının sıkılık kontrolünü yapar.		
11.	Çevre temizliğini yapar.		

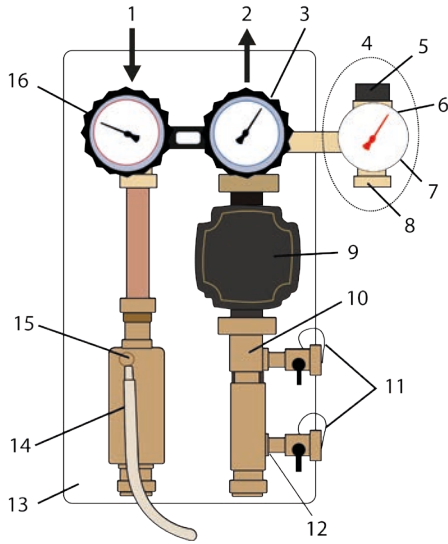
***Bu uygulamadan başarılı olmanız için en az 8 "Evet" seçeneğinin işaretlenmiş olması gerekmektedir. "Hayır" olarak işaretlediklerinizi tekrar gözden geçiriniz.**

14.2. BORU VE TANKLARIN SIZDIRMAZLIK TESTİ

Güneş enerjili sistemlerde oluşabilecek kaçakların tespiti için hidrolik test yapılmalıdır. Hidrolik test yapılmadan önce kollektör ve boiler arasındaki devre dikkatlice yıkanmalıdır (Lehim akıntısı glikolle tepkime yapar.). Tesisatı yıkamak ve doldurmak için iki tane drenaj musluğu montelenmelidir. Güneş pompası grubunda bu ağzlar mevcuttur. Mevcut olmayan sistemlerde kollektör üzerinde bu ağzlar hazırlanır.

Solar Grup ile Yıkama İşlemi

Solar sıvıda kalan hava, güneş enerjisi pompası istasyonundaki hava ayırıcı veya kollektörlerdeki (takılıysa) hava tahliyesi ile giderilir (Şekil 14.2). Kollektörler sıcakken sistem devreye alınmamalıdır. Yıkama ve basınçlandırma, günün serin dönemlerinde veya sadece kollektörler kapalıyken yapılmalıdır.



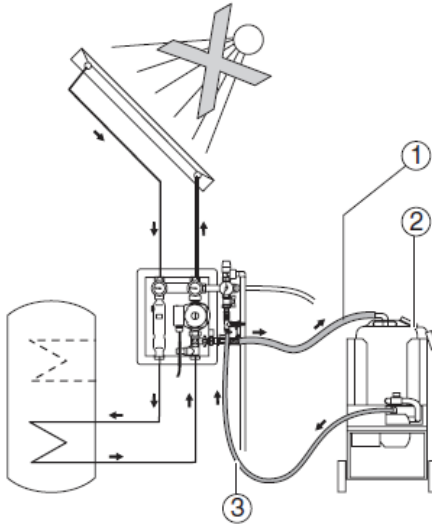
Şekil 14.2: Solar pompa grubu

1.	İleri akış
2.	Geri akış
3.	Küresel musluk, mavi kilitlenebilir termometre
4.	Güvenlik grubu
5.	Emniyet vanası
6.	Emniyet vanası çıkışı
7.	Montaj vanasına sahip manometre
8.	Genleşme kabı bağlantısı
9.	Sirkülasyon pompası
10.	Kilit
11.	Dolum ve yıkama vanaları
12.	Debi ölçme aygıtı
13.	Isı yalıtımı
14.	Hava tahliye yuvası
15.	El çarklı hava tahliye vanası
16.	Küresel musluk, kırmızı, kilitlenebilir termometre

Genleşme kabı dolum istasyonunun çıkışını azaltacağı için yıkanmadan önce genişleme tankı izole edilerek sistemdeki hava çıkarılmalıdır. Yıkama işlemi sırasında genişleme tankı borusunun dolması için bağlantı, genişleme tankı bağlantı setinin alt ucunda kesilmelidir.

Genleşme tankının hemen önünde doğrudan tahliye tertibatlı bir izolasyon vanası bulunursa genişleme tankının çıkarılmasına gerek yoktur. Genleşme tankı, doldurma işlemi sırasında izole edilmelidir.

Basınç hortumu, doldurma istasyonundan dolum akış valfi bağlantısına bağlanmalı ve valf açılmalıdır. Dönüş hortumu, doldurma istasyonundan doldurma dönüş vanası bağlantısına bağlanmalı ve vana açılmalıdır (Şekil 14.3).



1.	Dönüş hortumu
2.	Dolu istasyonu
3.	Besleme hortumu

Şekil 14.3: Standart bir sistemin yıkanması

Daha büyük tank serpantinlerinin havasını yeterince alabilmek için serpantini besleyen borudaki deponun yakınına bir doldurma boşaltma vanası takılmalıdır.

Güneş enerjisi sisteminin yıkanması iki aşamada yapılır ve yıkama, istasyonun konumuna göre değişir.

Tesisat dönüş hattına ait küresel vana kapatılır. Hortum, pompa grubunda emniyet bölümünün üst kısmındaki doldurma musluğuna takılır. Diğer hortum, debi düzenleyicisinin alt boşaltma vanasına takılır ve atık su borusu giderine iletilir. Temiz su çıkana kadar tesisat yıkanır. Tesisat en alçak noktadan tamamen boşaltılır.

Sistemin Hidrolik Testi

Sistemin hidrolik testi yapılırken dikkat edilmesi gereken hususlar şunlardır:

- Sistem yıkandıktan sonra basınç testi yapılır. Basınç testi için pompa istasyonu kullanılır. Pompa istasyonu sisteme aynı şekilde takılı bırakılır.
- Doldurma pompası çalışırken doldurma dönüş vanası kapatılır ve sistem basıncının yaklaşık 4-5 bara ulaşmasına izin verilir.
- Basınç 5 bara ulaştığında doldurma akış valfi kapatılır. Doldurma pompası hemen kapatılır.
- Sistem borularının ve pompa istasyonunun sızdırmazlığı kontrol edilir. Sistem en az 15 dakika yaklaşık 5 bara bırakıldıktan sonra, manometrenin basınçta önemli bir düşüş gösterip göstermediği kontrol edilir. Düşüş varsa bu, sistemde izlenmesi ve düzeltilmesi gereken bir sızıntıya işaret eder.
- Vana yavaşça döndürülüp kaldırılarak sıvı boşalana kadar basınç tahliye vanasının çalışması kontrol edilir. Akışkan uygun bir kaptan toplanır (bir basınç tahliye vanası sıvı geri kazanım kabı).
- Su ile test yapılırsa yüksek yüzey gerilimi nedeniyle ufak sızıntılar tespit edilemeyebilir. Emniyet açısından basınçlı hava ile de test yapılmamalıdır.
- Sızıntı anında fark edilemediği için solar sıvının sızma kabiliyeti dikkate alınmalıdır.
- Yüksek ısıya dayanıklı, sızdırma önleyici contalar kullanılmalıdır.

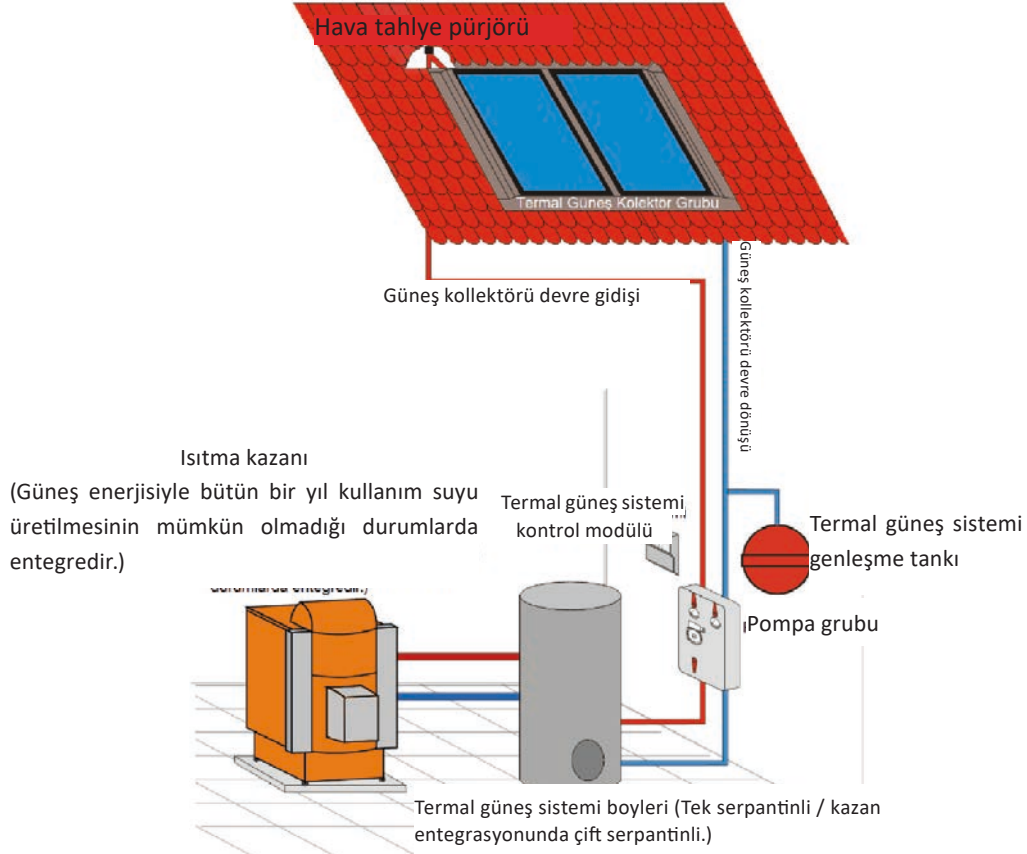


3. UYGULAMA

BORU VE TANKLARIN SIZDIRMAZLIK TESTİNİ YAPMA

AMAÇ

Kapalı devre pompalı güneş enerjisi sistemini solar pompa ile yıkayarak su basıncı testini yapmak (Şekil 14.4).



Şekil 14.4: Kapalı devre pompalı güneş enerjisi sistemi

MALZEME LİSTESİ

Adet	Malzeme Adı
1	İş güvenliği malzemeleri
1	Kapalı sistem ısıtma destekli pompalı güneş enerjisi sistemi
1	Solar pompa istasyonu
20 L	Kontrol akışkanı
2	Ölçüm cihazları
1	Tesisat el aletleri

İŞLEM BASAMAKLARI

1. İş güvenliği kıyafetlerinizi giyiniz.
2. Çevre iş güvenliğini kontrol ediniz.
3. Yüksekte çalışma önlemlerini alınız.
4. Kullanılacak takım ve donanımları hazırlayınız.
5. Kullanılacak ölçüm cihazlarını seçiniz.
6. Solar pompayı sisteme bağlayınız.
7. Sistemi dikkatli bir şekilde yıkayınız.
8. Sistem yıkama suyunu çevreye zarar vermeden toplayınız.
9. Sistemi akışkan vererek 5 bara getiriniz ve 15 dakika bekleyiniz.
10. Sistem basınç manometrelerini dikkatli bir şekilde kontrol ediniz.
11. Çevre temizliğini gerçekleştiriniz.

Değerlendirme: Yapacağınız çalışma aşağıda verilen kontrol listesinde yer alan ölçütlere göre değerlendirilecektir.

SIRA NO.	DEĞERLENDİRME ÖLÇÜTLERİ	EVET (E)	HAYIR (H)
1.	<i>İş güvenliği kıyafetlerini giyer (Kişisel koruyucu donanımları kullanır.).</i>		
2.	<i>Çevre iş güvenliğini kontrol eder.</i>		
3.	<i>Yüksekte çalışma kurallarına uyar.</i>		
4.	<i>Kullanılacak el aletlerini ve malzemeleri hazırlar.</i>		
5.	<i>Kullanılacak ölçüm cihazlarını seçer.</i>		
6.	<i>Solar pompayı sisteme bağlar.</i>		
7.	<i>Sistemi yıkar.</i>		
8.	<i>Sistem yıkama suyunu çevreye zarar vermeden toplar.</i>		
9.	<i>Sistemi akışkan verip 5 bar basınca getirerek 15 dakika bekler.</i>		
10.	<i>Sistem basınç manometrelerini kontrol eder.</i>		
11.	<i>Çevre temizliğini yapar.</i>		

***Bu uygulamadan başarılı olmanız için en az 8 "Evet" seçeneğinin işaretlenmiş olması gerekmektedir. "Hayır" olarak işaretlediklerinizi tekrar gözden geçiriniz.**

4. UYGULAMA



BORU VE TANKLARIN SIZDIRMAZLIK TESTİNİ YAPMA

AMAÇ

Doğal dolaşimli termosifonik güneş enerjisi sisteminin basınç testi ile kaçak kontrolünü yapmak (Görsel 14.2).



Görsel 14.2: Termosifonik güneş enerjisi sistemi

MALZEME LİSTESİ

Adet	Malzeme Adı
1	İş güvenliği malzemeleri
1	Termosifonik güneş enerjisi sistemi
1	Ölçüm cihazları
1	Su test pompası
20 L	Kontrol akışkanı
1	Tesisat el aletleri

İŞLEM BASAMAKLARI

1. İş güvenliği kıyafetlerinizi giyiniz.
2. Çevre iş güvenliğini kontrol ediniz.
3. Yüksekte çalışma önlemlerini alınız.
4. Kullanılacak takımları ve donanımları hazırlayınız.
5. Kullanılacak ölçüm cihazlarını seçiniz.
6. Su test pompasını sisteme dikkatli bir şekilde bağlayınız.
7. Sistemi akışkan vererek 5 bara getiriniz ve 15 dakika bekleyiniz.
8. Sistem basınç manometrelerini dikkatli bir şekilde kontrol ediniz.
9. Çevre temizliğini gerçekleştiriniz.

Değerlendirme: Yapacağınız çalışma aşağıda verilen kontrol listesinde yer alan ölçütlere göre değerlendirilecektir.

SIRA NO.	DEĞERLENDİRME ÖLÇÜTLERİ	EVET (E)	HAYIR (H)
1.	<i>İş güvenliği kıyafetlerini giyer (Kişisel koruyucu donanımları kullanır.).</i>		
2.	<i>Çevre iş güvenliğini kontrol eder.</i>		
3.	<i>Yüksekte çalışma kurallarına uyar.</i>		
4.	<i>Kullanılacak el aletlerini ve malzemeleri hazırlar.</i>		
5.	<i>Kullanılacak ölçüm cihazlarını seçer.</i>		
6.	<i>Solar pompayı sisteme bağlar.</i>		
7.	<i>Sistemi akışkan verip 5 bar basınca getirerek 15 dakika bekler.</i>		
8.	<i>Sistem basınç manometrelerini kontrol eder.</i>		
9.	<i>Basınç manometresinde düşme yoksa test için verilen suyu sistemden boşaltır.</i>		
10.	<i>Çevre temizliğini yapar.</i>		

***Bu uygulamadan başarılı olmanız için en az 7 "Evet" seçeneğinin işaretlenmiş olması gerekmektedir. "Hayır" olarak işaretlediklerinizi tekrar gözden geçiriniz.**

14.3. SİSTEMİ DEVREYE ALMA

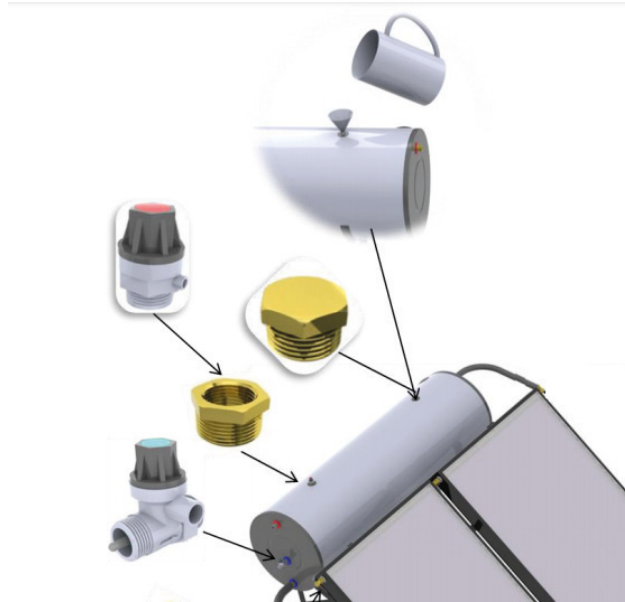
Güneş enerjisi sisteminin yıkanması ve basınç testinin yapılmasından sonra sisteme, solar akışkan doldurulur. Bu aşamada güneş ışınlarına karşı önlem alınmalı ve kollektörün üzeri örtülmelidir. Aksi durumda kollektörün yanma riski vardır.

Sistemde hava alma purjörü açılarak küresel vana 45° konumuna getirilir. Küresel düşey vana, dik konuma getirilir. Dönüşte bulunan çek valf, bir tornavida yardımıyla dikey konuma (açık konuma) getirilir.

Tesisat, hava purjöründen sıvı çıkana kadar solar akışkan ile doldurulur. Hava purjöründen solar akışkan geldiğinde hava alma vanası kapatılır. Sistem basıncı 3 bara ulaşana dek doldurulmaya devam edilir. Dönüşte bulunan çek valf, bir tornavida yardımıyla yatay konuma (otomatik konuma) getirilir. Tesisat sızıntıya karşı kontrol edilir.

Termosifonik sistemlerdeki deponun üst bölümünde iki adet bağlantı yeri vardır. Bunlardan birisi güneş enerjisi sıvısını doldurmak, diğeri de bu sıvının doldurulması esnasında havanın çıkışını sağlamak içindir. Sıvı doldurma işlemi bittikten sonra bu bağlantılardan birine emniyet valfi, diğerine de kör tapa montajlanır (Görsel 14.3).

Solar sıvı, güneş enerjili su ısıtma sistemleri uygulamalarında kullanılır. Sistemin doldurulmasında herhangi bir otomatik doldurma kullanılmaz. Don riski bulunan bölgelerde solar sıvı oranına dikkat edilmelidir. Sistemin güneş enerjisi sıvısı ile doldurulma işlemi, kapalı kısımda oluşacak havanın dışarı atılması amacıyla yavaş yapılmalıdır. Sistem sıvısı basınçlı olarak doldurulmamalıdır.



Görsel 14.3: Termosifonik sistem güneş enerjisi ile solar akışkan doldurulması

14.3.1. Sistemin Açma-Kapanmasının Kullanıcıya Anlatılması

Yazın (tatil ve benzeri sebepler nedeniyle) uzun süreli olarak güneş enerjisi kullanılmadığında vakumlu tüplerin üzerinin şeffaf olmayan bir örtü ile kapatılması tavsiye edilir. Bu sayede, sistemin hep yüksek sıcaklıkta kalması önlenmiş olur. Dolayısıyla sistemin ömrü uzar.

Sistemin soğuk su girişi uzun süreli kapatılmamalıdır. Özellikle yaz aylarında, tanktaki su sıcaklığının fazla yükselmesi durumunda sıcaklığın termostatik valf tarafından dengelenebilmesi için tanka soğuk su girişi gerekmektedir.

Kollektörler düzenli bir şekilde kontrol edilmelidir. Toz veya kirlenme varsa temizlenmelidir. Bu, sistemin daha verimli çalışmasını sağlayacaktır. Yağmur, kollektörlerin temiz kalması için genelde yeterlidir.

Solar pompa ünitesindeki basınç kontrol edilmelidir. Düşüş olursa servis çağrılması tavsiye edilmektedir.

Solar pompalarda ısıtma işlemi sırasında güvenlik nedeniyle emniyet vanasının dışarı üfleme borusundan sıvı akabilmesidir. Emniyet vanası kapatılmamalıdır. Güneş enerjisi pompasının küresel vanaları tamamen açık konumda olmalıdır.

14.3.2. Güvenlik Tedbirlerinin Kullanıcıya Anlatılması

Kullanıcıya güneş enerjisi sisteminin kullanımında ve müdahalesinde oluşabilecek risklerden bahsedilmesi gerekir. Sistem ile ilgili temel güvenlik tedbirleri şunlardır:

- Kollektörden ve/veya depodan herhangi bir sızıntı fark edilirse şebeke elektriği kesilmeli ve acilen yetkili servis ile irtibata geçilmelidir.
- Sistemdeki akışkan donmaması için kesinlikle koruma altına alınmalıdır. Montajın yapılacağı yerdeki en düşük hava sıcaklığı tespit edilip uygun antifriz ve su karışımı ayarlanmalıdır (Örneğin -20 °C için %40 propilen glikol-antifriz sıvısı suya ilave edilmelidir.).
- Sistemlerin montajı, profesyonel ve yetkili kişiler tarafından yapılmalıdır.
- Sistemdeki suyun buharlaşmamasına ve çocukların sistemdeki akışkana ulaşmamasına dikkat edilmelidir.
- Garanti belgesi ve kullanma talimatı müşteriye teslim edilmelidir.

ARAŞTIRINIZ

Termal güneş enerjisinde oluşan arızaları inceleyerek arızaların verimliliğe etkisini araştırınız. Elde ettiğiniz bilgileri sınıfta arkadaşlarınızla paylaşıp aşağıda verilen alana yazınız.

.....

.....

.....

.....

.....

.....

.....

.....

.....

.....

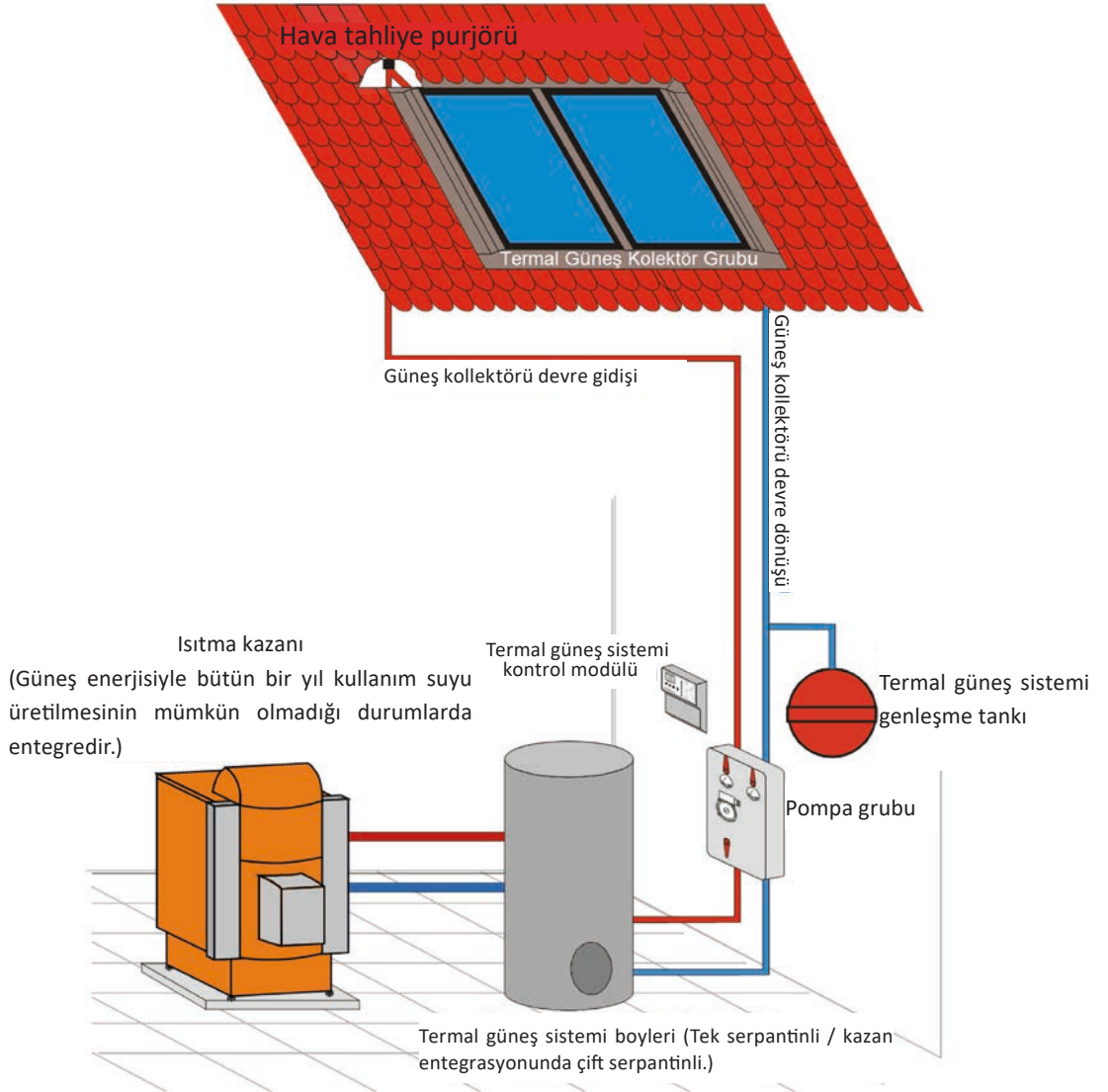


5. UYGULAMA

GÜNEŞ ENERJİLİ SU ISITMA SİSTEMİNİ DEVREYE ALMA

AMAÇ

Kapalı devre pompalı güneş enerjisi sistemini devreye alarak kullanımını tarif etmek (Şekil 14.5).



Şekil 14.5: Kapalı devre pompalı güneş enerjisi sistemi

MALZEME LİSTESİ

Adet	Malzeme Adı
1	İş güvenliği malzemeleri
1	Kapalı sistem ısıtma destekli pompalı güneş enerjisi sistemi
1	Solar pompa istasyonu
20 L	Kontrol akışkanı
1	Ölçüm cihazları
1	Tesisat el aletleri

İŞLEM BASAMAKLARI

1. İş güvenliği kıyafetlerinizi giyiniz.
2. Çevre iş güvenliğini kontrol ediniz.
3. Yüksekte çalışma önlemlerini alınız.
4. Kullanılacak takımları ve donanımları hazırlayınız.
5. Kullanılacak ölçüm cihazlarını seçiniz.
6. Sistem basınç manometrelerini dikkatli kontrol ediniz.
7. Sıcaklığı kontrol ediniz.
8. Çevre temizliğini gerçekleştiriniz.

Değerlendirme: Yapacağınız çalışma aşağıda verilen kontrol listesinde yer alan ölçütlere göre değerlendirilecektir.

SIRA NO.	DEĞERLENDİRME ÖLÇÜTLERİ	EVET (E)	HAYIR (H)
1.	<i>İş güvenliği kıyafetlerini giyer (Kişisel koruyucu donanımları kullanır.).</i>		
2.	<i>Çevre iş güvenliğini kontrol eder.</i>		
3.	<i>Yüksekte çalışma kurallarına uyar.</i>		
4.	<i>Kullanılacak el aletlerini ve malzemeleri hazırlar.</i>		
5.	<i>Kullanılacak ölçüm cihazlarını seçer.</i>		
6.	<i>Sistem basınç manometrelerini kontrol eder.</i>		
7.	<i>Sıcaklığı kontrol eder.</i>		
8.	<i>Çevre temizliğini gerçekleştirir.</i>		

***Bu uygulamadan başarılı olmanız için en az 5 "Evet" seçeneğinin işaretlenmiş olması gerekmektedir. "Hayır" olarak işaretlediklerinizi tekrar gözden geçiriniz.**



6. UYGULAMA

GÜNEŞ ENERJİLİ SU ISITMA SİSTEMİNİ DEVREYE ALMA

AMAÇ

Doğal dolaşimli termosifonik güneş enerjisi sistemini devreye alarak kullanımını anlatmak (Görsel 14.4).



Görsel 14.4: Termosifonik güneş enerjisi sistemi

MALZEME LİSTESİ

Adet	Malzeme Adı
1	İş güvenliği malzemeleri
1	Termosifonik güneş enerjisi sistemi
1	Ölçüm cihazları
20 L	Kontrol akışkanı
1	Tesisat el aletleri

İŞLEM BASAMAKLARI

1. İş güvenliği kıyafetlerinizi giyiniz.
2. Çevre iş güvenliğini kontrol ediniz.
3. Yüksekte çalışma önlemlerini alınız.
4. Kullanılacak takımları ve donanımları hazırlayınız.
5. Kullanılacak ölçüm cihazlarını seçiniz.
6. Sistem basınç manometrelerini dikkatli kontrol ediniz.
7. Sıcaklığı kontrol ediniz.
8. Çevre temizliğini gerçekleştiriniz.

Değerlendirme: Yapacağınız çalışma aşağıda verilen kontrol listesinde yer alan ölçütlere göre değerlendirilecektir.

SIRA NO.	DEĞERLENDİRME ÖLÇÜTLERİ	EVET (E)	HAYIR (H)
1.	<i>İş güvenliği kıyafetlerini giyer (Kişisel koruyucu donanımları kullanır.).</i>		
2.	<i>Çevre iş güvenliğini kontrol eder.</i>		
3.	<i>Yüksekte çalışma kurallarına uyar.</i>		
4.	<i>Kullanılacak el aletlerini ve malzemeleri hazırlar.</i>		
5.	<i>Kullanılacak ölçüm cihazlarını seçer.</i>		
6.	<i>Sistem basınç manometrelerini kontrol eder.</i>		
7.	<i>Sıcaklığı kontrol eder.</i>		
8.	<i>Çevre temizliğini gerçekleştirir.</i>		

***Bu uygulamadan başarılı olmanız için en az 5 "Evet" seçeneğinin işaretlenmiş olması gerekmektedir. "Hayır" olarak işaretlediklerinizi tekrar gözden geçiriniz.**

14.4. SİSTEMİN BAKIMI VE ONARIMI

Sistemlerin, montaj ve kullanma kılavuzunda tarif edildiği şekli ile kullanılması gerekir. Güneş enerjili sistemlerin verimliliği, farklı etkenlere bağlı olarak değişmektedir. Verimliliğin düşmesi ya da herhangi bir arıza yapması durumunda sadece yetkili ve uzman kişilerden destek alınmalıdır.

14.4.1. Sistemdeki Arızaların Tespiti

Sistemde oluşan arızaların tespiti ve çözüm yöntemleri Tablo 14.3'te gösterilmiştir.

Tablo 14.3: Sistem Arızaları ve Arızaların Nedenleri

PROBLEM	NEDEN	YAPILMASI GEREKEN
Boru bağlantılarında su kaçağı olması	Boru bağlantı noktalarında sorun olabilir.	Sistem üzerinde kaçak noktaları ve birleştirme yerleri kontrol edilmelidir. Don olayı nedeniyle çatlamlar olabilir.
Sistemin düşük verimde çalışması	Bağlantı borularında kaçak olabilir.	Bağlantılar sıkılaştırılmalıdır.
	Kollektörün üzeri kirli olabilir.	Cam yüzeyler temizlenmelidir.
	Sistemin kapasitesine göre fazla sıcak su tüketilebilir.	Sistem yetersizdir. Daha büyük sistem gerekir.
	Sistemdeki filtreler tıkalı olabilir.	Pislik tutucu / basınç düşürücü filtreleri temizlenmelidir.
Emniyet kitinde sızıntı olması	Basınç düşürücünün ayarı bozuk olabilir.	Basınç düşürücü, sistem basıncına göre ayarlanmalıdır.
	Emniyet valfinden arıza olabilir.	Emniyet valfi değiştirilmelidir.
	Basınç düşürücüde arıza olabilir.	Basınç düşürücü değiştirilmelidir.
	Genleşme tankı görevini yapmıyor olabilir.	Genleşme tankı doğrudan güneş ışınlarına maruz kalmamalıdır. İçerisindeki basınç havası düşmüştür. Depo içindeki membran delinmiştir, değiştirilmelidir.
	Sisteme bağlı başka bir su ısıtıcı olabilir.	Sıcak su giriş vanası kontrol edilmelidir. Çek valf arızalıdır, kontrol edilmelidir.
Kollektör camlarının kırılması	Dış etkenlerden kaynaklanabilir.	Camlar orijinal camla yenilenmelidir.

Sistemden gelen suyun basıncının düşük olması	Sistemdeki filtreler tıkalı olabilir.	Pislik tutucu / basınç düşürücü filtreleri temizlenmelidir.
	Şebeke suyu basıncı düşük olabilir.	Tesisata hidrofor bağlanmalıdır.
	Şebeke suyundaki kireç oranı yüksek olabilir.	Kireç oranını azaltmak için su yumuşatma cihazı kullanılmaktadır.
	Basınç düşürücüde arıza olabilir.	Basınç düşürücü ayarlanmalı veya değiştirilmelidir.
Depodan bağlantı yerleri dışında sızıntı olması	Magnezyum anot tükenmiş olabilir.	Depo yüzeyi kontrol edilmeli, delik varsa değiştirilmelidir. Magnezyum anot çubuğu değiştirilmelidir.
	Depodaki sızdırmazlık contalarında problem olabilir.	Contalar kontrol edilip değiştirilmelidir.
Elektrikli ısıtıcının çalışmaması	Rezistansta veya bağlantılarında problem olabilir.	Yetkili elektrikçi tarafından kontrol edilmelidir.

Solar paket sisteme ek olarak elektrikli termosifon veya kombi gibi başka tip bir su ısıtıcı sistem kullanılıyorsa bu durumda kullanılan sistemden musluklara gelen sıcak su giriş vanası kapatılmaktadır. Sistemin sıcak su çıkışına bir çek valf konarak bu sorun çözülebilir.

14.4.2. Sistemdeki Bakım İşlemlerinin Yapılması

Bakım yapılmadan önce sistemin çalışması hakkında bilgi toplanmalıdır. Kontrol veya tamir amacıyla sisteme müdahale edilmeden önce sistemin basıncı ve sıcaklığı düşürülmelidir.

Sıcaklık ve kontrol valfi yılda bir, manuel olarak deşarj edilmeli ve valfin çalışıp çalışmadığından emin olunmalıdır. Kontrol için soğuk su girişi kapatılmalı, sonra da TP valf vanası açılmalı ve hava purjörünün açık (plastik piminin aşağıda) olup olmadığı kontrol edilmelidir.

Sistemin soğuk su girişi uzun süreli kapatılmamalıdır. Özellikle yaz aylarında tanktaki su sıcaklığının fazla yükselmesi durumunda sıcaklığın TP valf tarafından dengelenebilmesi için tanka soğuk su girişi yapılması gerekmektedir.

Sistem bileşenlerinin belli aralıklarla kontrol edilmesi gerekmektedir. Kollektör yüzeyi, sensörler, boyler ve pompa grubu kontrol edilmelidir.

Boylere magnezyum anodun, suyun pH ve iletkenlik durumuna göre değiştirilmesi tavsiye edilir.

Kollektör yüzeyleri düzenli bir şekilde kontrol edilmelidir. Toz veya kirlenme varsa temizlenmelidir. Bu, sistemin daha verimli çalışmasını sağlayacaktır.

Solar akışkanın seviyesi kontrol edilmeli, sistemin içindeki hava alınmalıdır.

7. UYGULAMA



GÜNEŞ ENERJİLİ SU ISITMA SİSTEMİNİ DEVREYE ALMA

AMAÇ

Düşük verimle çalışan kapalı devre güneş enerjisi sisteminin arızasını gidermek ve bakımını yapmak.

MALZEME LİSTESİ

Adet	Malzeme Adı
1	İş güvenliği malzemeleri
1	Termosifonik sistem ısıtma destekli pompalı güneş enerjisi sistemi
1	Ölçüm cihazları
1	Tesisat el aletleri

İŞLEM BASAMAKLARI

1. İş güvenliği kıyafetlerinizi giyiniz.
2. Çevre iş güvenliğini kontrol ediniz.
3. Yüksekte çalışma önlemlerini alınız.
4. Kullanılacak takımları ve donanımları hazırlayınız.
5. Kullanılacak ölçüm cihazlarını seçiniz.
6. Sistem basınç manometrelerini dikkatli bir şekilde kontrol ediniz.
7. Sıcaklığı özenli kontrol ediniz.
8. Sistemin arızalarını bulurken dikkatli olunuz ve arızaları onarınız.
9. Sistemin bakımını gerçekleştiriniz.
10. Çevre temizliğini gerçekleştiriniz.

Değerlendirme: Yapacağınız çalışma aşağıda verilen kontrol listesinde yer alan ölçütlere göre değerlendirilecektir.

SIRA NO.	DEĞERLENDİRME ÖLÇÜTLERİ	EVET (E)	HAYIR (H)
1.	İş güvenliği kıyafetlerini giyer (Kişisel koruyucu donanımları kullanır.).		
2.	Çevre iş güvenliğini kontrol eder.		
3.	Yüksekte çalışma kurallarına uyar.		
4.	Kullanılacak el aletlerini ve malzemeleri hazırlar.		
5.	Kullanılacak ölçüm cihazlarını seçer.		
6.	Sistem basınç manometrelerini kontrol eder.		
7.	Sıcaklığı kontrol eder.		
8.	Sistemin arızalarını bulur.		
9.	Sistemin bakımını yapar.		
10.	Çevre temizliğini yapar.		

*Bu uygulamadan başarılı olmanız için en az 7 "Evet" seçeneğinin işaretlenmiş olması gerekmektedir. "Hayır" olarak işaretlediklerinizi tekrar gözden geçiriniz.



8. UYGULAMA

GÜNEŞ ENERJİLİ SU ISITMA SİSTEMİNİ DEVREYE ALMA

AMAÇ

Düşük verimle çalışan doğal dolaşimli termosifonik güneş enerjisi sisteminde arızayı gidermek ve sistemin bakımını yapmak.

MALZEME LİSTESİ

Adet	Malzeme Adı
1	İş güvenliği malzemeleri
1	Termosifonik sistem ısıtma destekli pompalı güneş enerjisi sistemi
1	Ölçüm cihazları
1	Tesisat el aletleri

İŞLEM BASAMAKLARI

1. İş güvenliği kıyafetlerinizi giyiniz.
2. Çevre iş güvenliğini kontrol ediniz.
3. Yüksekte çalışma önlemlerini alınız.
4. Kullanılacak takımları ve donanımları hazırlayınız.
5. Kullanılacak ölçüm cihazlarını seçiniz.
6. Sıcaklığı özenli kontrol ediniz.
7. Sistemin arızalarını dikkatli bulunuz ve onarınız.
8. Sistemin bakımını dikkatli bir şekilde gerçekleştiriniz.
9. Çevre temizliğini gerçekleştiriniz.

Değerlendirme: Yapacağınız çalışma aşağıda verilen kontrol listesinde yer alan ölçütlere göre değerlendirilecektir.

SIRA NO.	DEĞERLENDİRME ÖLÇÜTLERİ	EVET (E)	HAYIR (H)
1.	İş güvenliği kıyafetlerini giyer (Kişisel koruyucu donanımları kullanır.).		
2.	Çevre iş güvenliğini kontrol eder.		
3.	Yüksekte çalışma kurallarına uyar.		
4.	Kullanılacak el aletlerini ve malzemeleri hazırlar.		
5.	Kullanılacak ölçüm cihazlarını seçer.		
6.	Sıcaklığı kontrol eder.		
7.	Sistemin arızalarını bulur.		
8.	Sistemin bakımını yapar.		
9.	Çevre temizliğini gerçekleştirir.		

***Bu uygulamadan başarılı olmanız için en az 6 "Evet" seçeneğinin işaretlenmiş olması gerekmektedir. "Hayır" olarak işaretlediklerinizi tekrar gözden geçiriniz.**

ÖLÇME VE DEĞERLENDİRME



Aşağıdaki soruları dikkatlice okuyunuz ve doğru seçeneği işaretleyiniz.

1. Aşağıdakilerden hangisi güneş enerjisi sistemlerindeki solar gruplarda yıkama, test ve solar sıvı doldurmak için kullanılan donanımdır?
 - A) PVC
 - B) Döküm
 - C) Çelik esnek
 - D) Kurşun
 - E) PPRC

2. Sistemin test edileceği basınç barı aşağıdakilerden hangisidir?
 - A) 2
 - B) 3
 - C) 5
 - D) 8
 - E) 10

3. Sisteme eklenecek solar akışkan, kaç bara kadar eklenmelidir?
 - A) 2
 - B) 3
 - C) 5
 - D) 8
 - E) 10

4. Uzun süre kullanılmayacak güneş enerjisi sistemlerinde kullanıcıya aşağıdakilerden hangisi önerilir?
 - A) Sistemin solar sıvısı yerine su ile doldurulması
 - B) Sistemin soğuk su vanasının kapatılması
 - C) Kollektörlerin sökülmesi
 - D) Kollektörün üzerinin örtüyle kapatılması
 - E) Güneş enerji pompasının elektriğinin kesilmesi

5. Sistem test edilirken basınçlandırıldıktan sonra beklenmesi gereken dakika aşağıdakilerden hangisidir?
 - A) 10
 - B) 15
 - C) 30
 - D) 45
 - E) 60

6. Aşağıdakilerden hangi emniyet kitindeki sızıntı arızasının nedeni değildir?
 - A) Basınç düşürücünün ayarının bozuk olması
 - B) Emniyet valfinde arıza olması
 - C) Basınç düşürücüde arıza olması
 - D) Kollektör yüzeyinin kirli olması
 - E) Genleşme tankının arıza yapması



7. Aşağıdakilerden hangisi sistemin düşük verimde çalışmasının nedenlerindendir?

- A) Şehir su basıncının düşük olması
- B) Şehir şebekesinde fazla klor kullanılması
- C) Bağlantı borularında kaçak olması
- D) Boyler girişinde basınç düşürücü arızası olması
- E) Magnezyum anot çubuğunun bitmesi

8. Tesizat çalışırken oluşan havanın kolay tahliyesi için borular döşenirken akış yönünde yaklaşık ve doğru eğim verilmelidir.

Yukarıdaki cümlede yer alan boşluklara aşağıdakilerden hangileri sırasıyla getirilmelidir?

- A) %1-aşağı
- B) %5-aşağı
- C) %1-yukarı
- D) %5-yukarı
- E) %0-terazide

9. Güneş enerjisi sistemlerinde montaj sonrası devreye alınmadan önce aşağıdaki işlemlerden hangisi yapılmaz?

- A) Verimli çalışma için kollektörlerin camlı yüzeyinin güneşe bakması
- B) Verimli çalışma için kollektörlerin camlı yüzeyinin güneşe bakması
- C) Güneş ışınlarını engelleyecek yapısal durumlara dikkat edilmesi
- D) Kollektör ve boilerin arasındaki basınç regülatörünün kontrol edilmesi
- E) Boiler sıcak su çıkış vanasının zarar görüp görmediğinin kontrol edilmesi

10. Aşağıdakilerden hangisi boiler magnezyum anodun ömrünü belirler?

- A) Sistem su sıcaklığı
- B) Sistem su basıncı
- C) Suyun rengi
- D) Suyun devir daim sayısı
- E) Suyun elektrik ve pH değeri

Cevaplarınızı kontrol ediniz.

KAYNAKÇA

Alarko Carrier Sanayi ve Ticaret A.Ş Güneş Enerjisi Eğitim Kitabı, 2019.

Isısan Çalışmaları, No: 345, Doğal Gaz–LPG Tesisatı ve Bacalar, Isısan Yayınları, 2003.

KADIOĞLU Hüsnü, Doğal Gaz Yetkili Tesisatçının El Kitabı, İğdaş Yayınları, İstanbul, 1996.

ÖZ E. Sait, SIDAL Cavit, Yapıda Sıhhi Tesisat, Birsen Yayıncılık, İstanbul, 2019.

Solimpeks Akademi Yenilenebilir Enerji Sistemleri Temel Eğitim Kitabı, 2021.

Tesisat Teknolojisi ve İklimlendirme Alanı Çerçeve Öğretim Programı, Ankara, 2020.

TMMOB Makine Mühendisler Odası, Sıhhi Tesisat Proje Hazırlama Teknik Esasları, Yayın No.: 122, İstanbul, 1996.

Türk Dil Kurumu Yazım Kılavuzu, Türk Dil Kurumu Yayınları, Ankara, 2012.

Türkçe Sözlük, Türk Dil Kurumu Yayınları, Ankara, 2019.

Kaynakça TDK'ye göre düzenlenmiştir.

GENEL AĞ KAYNAKÇASI

	Erişim Tarih/Saat
www.eca.com.tr	13/05/2021 14.13
www.iski.gov.tr	21/05/2021 21.00
www.emas.com.tr	21/05/2021 22.00
www.artema.com.tr	13/06/2021 13.00
www.vitra.com.tr	15/06/2021 09.00
https://engineer.decorexpro.com/tr	13/07/2021 11.00
www.eca.com.tr	13/05/2021 14.13
www.iski.gov.tr	21/05/2021 21.00
www.emas.com.tr	21/05/2021 22.00
www.artema.com.tr	13/06/2021 13.00
www.vitra.com.tr	15/06/2021 09.00
https://japar.com.tr/dokumanlar/katalog/2022-japar-product-catalogue.pdf	03/09/2021 22.22
https://knowledgebase.sunmodo.com/webinars-training/	03/09/2021 23.28
https://www.viessmann.com.tr/content/dam/vi-brands/TR/Brosur/TumUrunler/GunesEnerjiSistemleri/200906_PK_Vitosol_5870440.pdf/_jcr_content/renditions/original./200906_PK_Vitosol_5870440.pdf	03/09/2021 23.28
https://www.bca.gov.sg/publications/others/handbook_for_solar_pv_systems.pdf	03/09/2021 23.28
https://www.copper.org/publications/pub_list/pdf/copper_tube_handbook.pdf	03/09/2021 23.28
https://knowledgebase.sunmodo.com/webinars-training/	
https://www.viessmann.com.tr/content/dam/vi-brands/TR/Brosur/TumUrunler/GunesEnerjiSistemleri/200906_PK_Vitosol_5870440.pdf/_jcr_content/renditions/original./200906_PK_Vitosol_5870440.pdf	03/09/2021 23.28
https://www.manualslib.de/manual/452567/Buderus-Logasol-Series.html#manual	03/09/2021 23:28
https://knowledgebase.sunmodo.com/webinars-training/	4/09/2021 00.46
https://www.viessmann.com.tr/content/dam/vi-brands/TR/Brosur/TumUrunler/GunesEnerjiSistemleri/200906_PK_Vitosol_5870440.pdf/_jcr_content/renditions/original./200906_PK_Vitosol_5870440.pdf	4/09/2021 00.46
https://www.bca.gov.sg/publications/others/handbook_for_solar_pv_systems.pdf	03/09/2021 23.28
https://www.mekanikci.com/yangin-tesisati-proje-cizimi-nere-den-baslanmali-yangin-tesisati-proje-cizimi-nasil-yapilmali.html	28/08/2021 15.00
https://argevetasarim.com/pompa-gucu-hesaplayicisi/	04/01/2020 15.00

GÖRSEL KAYNAKÇASI



CEVAP ANAHTARI

1. ÖĞRENME BİRİMİ

1	2	3	4	5	6	7
D	D	A	E	B	E	C

2. ÖĞRENME BİRİMİ

1	2	3	4	5
D	C	C	A	A

3. ÖĞRENME BİRİMİ

1	2	3	4	5	6	7	8	9	10
D	C	A	D	B	A	E	A	C	B

4. ÖĞRENME BİRİMİ

1	2	3	4	5	6	7	8	9	10	11	12	13	14	15
B	A	D	A	B	D	C	E	C	D	E	C	B	D	C

8. ÖĞRENME BİRİMİ

1	2	3	4	5	6	7	8	9	10
C	A	C	B	B	A	C	E	E	D

9. ÖĞRENME BİRİMİ

1	2	3	4
A	C	B	D

10. ÖĞRENME BİRİMİ

1	2	3	4	5	6
A	D	C	D	C	D

11. ÖĞRENME BİRİMİ

1	2	3	4	5	6	7	8	9	10
C	D	E	A	B	D	D	C	D	B

12. ÖĞRENME BİRİMİ

1	2	3	4	5	6	7	8	9	10
C	C	B	D	B	D	C	C	D	B

13. ÖĞRENME BİRİMİ

1	2	3	4	5	6	7	8	9	10
C	D	B	D	B	D	C	C	D	E

14. ÖĞRENME BİRİMİ

1	2	3	4	5	6	7	8	9	10
C	C	B	D	B	D	C	C	D	E

