

**Bu kitaba sığmayan  
daha neler var!**



Karekodu okutun, bu kitapla ilgili EBA içeriklerine ulaşın!

**ÖDS**

**ÖĞRENCİ/ÖĞRETMEN  
DESTEK SİSTEMİ**

<https://ods.eba.gov.tr>

- Konu Anlatımlı Ders Videoları
- Soru Çözüm Videoları
- Ders Anlatım Videoları
- Çoktan Seçmeli Sorular



Kişiselleştirilmiş Öğrenme ve Raporlama

Animasyonlar, 3B Modeller, Simülasyon ve Oyunlar

Paylaşım ve İş birliği

Ortak / Özel Takvim

**eba**  
www.eba.gov.tr



**BU DERS KİTABI MİLLÎ EĞİTİM BAKANLIĞINCA  
ÜCRETSİZ OLARAK VERİLMİŞTİR.  
PARA İLE SATILMAZ.**

ISBN 978-975-11-6398-1

Bandrol Uygulamasına İlişkin Usul ve Esaslar Hakkında Yönetmelik'in 5'inci Maddesinin İkinci Fıkrası Çerçevesinde Bandrol Taşınması Zorunlu Değildir.

TESİSAT TEKNOLOJİSİ VE İKLİMLENDİRME ALANI

İKLİMLENDİRME VE SOĞUTMA PROJELERİ

11 Ders Materyali

**MESLEKİ VE TEKNİK ANADOLU LİSESİ**

TESİSAT TEKNOLOJİSİ VE İKLİMLENDİRME ALANI

# İKLİMLENDİRME VE SOĞUTMA PROJELERİ



**Ders Materyali**





MESLEKİ VE TEKNİK ANADOLU LİSESİ  
TESİSAT TEKNOLOJİSİ VE İKLİMLENDİRME ALANI

# İKLİMLENDİRME VE SOĞUTMA PROJELERİ

# 11

DERS MATERYALİ

## YAZARLAR

Ali ÖZDOĞAN  
Alptuğ Kazım BİLGİNSOY  
Ersin ÇETİNKAYA  
Mehmet GÖRKEN  
Özlem KANSIZ  
Ümran UZUN



MİLLÎ EĞİTİM BAKANLIĞI YAYINLARI..... : 8608  
YARDIMCI VE KAYNAK KİTAPLAR DİZİSİ ..... : 2500

Her hakkı saklıdır ve Millî Eğitim Bakanlığına aittir. Ders materyalinin metin, soru ve şekilleri kısmen de olsa hiçbir surette alınıp yayımlanamaz.

### **HAZIRLAYANLAR**

**Dil Uzmanı:** Müge ŞAHİN ÇOLAK  
**Ölçme ve Değerlendirme Uzmanı:** Yasemin Duygu ESEN  
**Görsel Tasarım Uzmanı:** Gizem Ada AKIN

ISBN 978-975-11-6398-1

Millî Eğitim Bakanlığınının 24.12.2020 gün ve 18433886 sayılı oluru ile Meslekî ve Teknik Eğitim Genel Müdürlüğünce ders materyali olarak hazırlanmıştır.



## İSTİKLÂL MARŞI

Korkma, sönmez bu şafaklarda yüzen al sancak;  
Sönmeden yurdumun üstünde tüten en son ocak.  
O benim milletimin yıldızıdır, parlayacak;  
O benimdir, o benim milletimindir ancak.

Çatma, kurban olayım, çehreni ey nazlı hilâl!  
Kahraman ırkıma bir gül! Ne bu şiddet, bu celâl?  
Sana olmaz dökülen kanlarımız sonra helâl.  
Hakkıdır Hakk'a tapan milletimin istiklâl.

Ben ezelden beridir hür yaşadım, hür yaşarım.  
Hangi çılgın bana zincir vuracakmış? Şaşarım!  
Kükremiş sel gibiyim, bendimi çiğner, aşarım.  
Yırtarım dağları, enginlere sığmam, taşarım.

Garbın âfâkını sarmışsa çelik zırhlı duvar,  
Benim iman dolu göğsüm gibi serhaddim var.  
Ulusun, korkma! Nasıl böyle bir imanı boğar,  
Medeniyet dediğin tek dişi kalmış canavar?

Arkadaş, yurduma alçakları uğratma sakın;  
Siper et gövdeni, dursun bu hayâsızca akın.  
Doğacaktır sana va'dettiği günler Hakk'ın;  
Kim bilir, belki yarın, belki yarından da yakın.

Bastığın yerleri toprak diyerek geçme, tanı:  
Düşün altındaki binlerce kefensiz yatanı.  
Sen şehit oğlusun, incitme, yazıktır, atanı:  
Verme, dünyaları alsan da bu cennet vatanı.

Kim bu cennet vatanın uğruna olmaz ki feda?  
Şüheda fışkıracak toprağı sıksan, şüheda!  
Cânı, cânânı, bütün varımı alsın da Huda,  
Etmesin tek vatanımdan beni dünyada cüda.

Ruhumun senden İlähî, şudur ancak emeli:  
Değmesin mabedimin göğsüne nâmahrem eli.  
Bu ezanlar -ki şehadetleri dinin temeli-  
Ebedî yurdumun üstünde benim inlemeli.

O zaman vecd ile bin secde eder -varsa- taşım,  
Her cerâhamdan İlähî, boşanıp kanlı yaşım,  
Fışkırır ruh-ı mücerret gibi yerden na'sım;  
O zaman yükselerek arşa değer belki başım.

Dalgalan sen de şafaklar gibi ey şanlı hilâl!  
Olsun artık dökülen kanlarımın hepsi helâl.  
Ebediyyen sana yok, ırkıma yok izmihlâl;  
Hakkıdır hür yaşamış bayrağımın hürriyyet;  
Hakkıdır Hakk'a tapan milletimin istiklâl!

**Mehmet Âkif Ersoy**

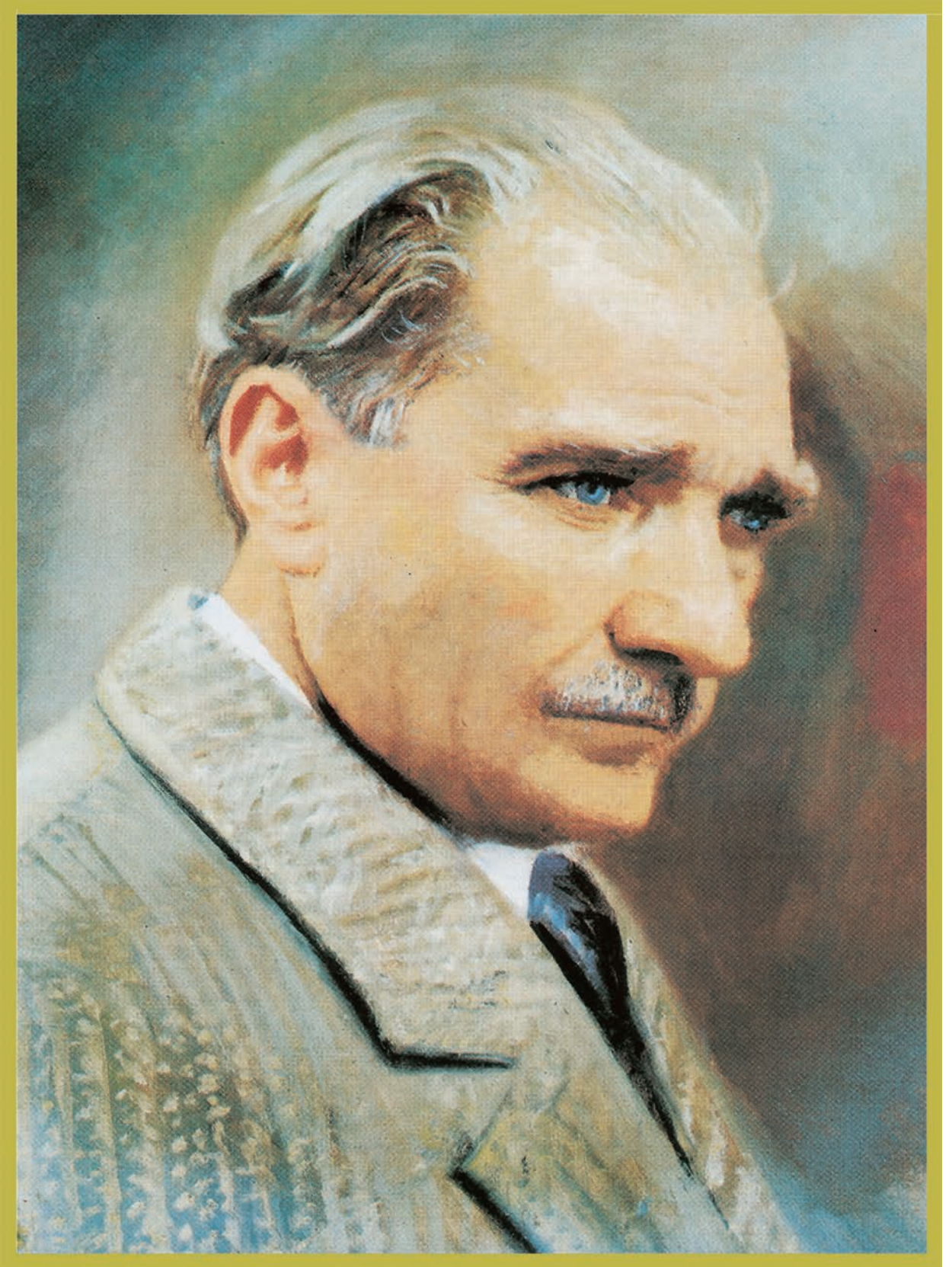
## GENÇLİĞE HİTABE

Ey Türk gençliği! Birinci vazifen, Türk istiklâlini, Türk Cumhuriyetini, ilelebet muhafaza ve müdafaa etmektir.

Mevcudiyetinin ve istikbalinin yegâne temeli budur. Bu temel, senin en kıymetli hazinendir. İstikbalde dahi, seni bu hazineden mahrum etmek isteyecek dâhilî ve hâricî bedhahların olacaktır. Bir gün, istiklâl ve cumhuriyeti müdafaa mecburiyetine düşersen, vazifeye atılmak için, içinde bulunacağın vaziyetin imkân ve şeraitini düşünmeyeceksin! Bu imkân ve şerait, çok namüsaît bir mahiyette tezahür edebilir. İstiklâl ve cumhuriyetine kastedecek düşmanlar, bütün dünyada emsali görülmemiş bir galibiyetin mümessili olabilirler. Cebren ve hile ile aziz vatanın bütün kaleleri zapt edilmiş, bütün tersanelerine girilmiş, bütün orduları dağıtılmış ve memleketin her köşesi bilfiil işgal edilmiş olabilir. Bütün bu şeraitten daha elîm ve daha vahim olmak üzere, memleketin dâhilinde iktidara sahip olanlar gaflet ve dalâlet ve hattâ hıyanet içinde bulunabilirler. Hattâ bu iktidar sahipleri şahsî menfaatlerini, müstevlîlerin siyasî emelleriyle tevhit edebilirler. Millet, fakr u zaruret içinde harap ve bîtap düşmüş olabilir.

Ey Türk istikbalinin evlâdı! İşte, bu ahval ve şerait içinde dahi vazifen, Türk istiklâl ve cumhuriyetini kurtarmaktır. Muhtaç olduğun kudret, damarlarındaki asil kanda mevcuttur.

Mustafa Kemal Atatürk



MUSTAFA KEMAL ATATÜRK



# İÇİNDEKİLER

DERS MATERYALİNİN TANITIMI..... 13

## 1.

### EV TİPİ SOĞUTUCU CİHAZLARIN ELEKTRİK VE DEVRE ŞEMASI

15

1.1. BİLGİSAYAR DESTEKLİ ÇİZİM KOORDİNATLARI.....	16
1.1. UYGULAMA: Bilgisayar Destekli Çizim Koordinatları.....	18
1.2. ÇİZİM YAPILACAK SAYFA, ANTET ÖLÇEKLENDİRMESİ.....	20
1.2. UYGULAMA: Antet Çizimi.....	21
UYGULAMALAR .....	23
1.3. UYGULAMA: Çift Kapılı Buzdolabı Soğutma Devre Şeması.....	25
1.4. UYGULAMA: No-Frost Buzdolabı Soğutma Devre Şeması.....	26
1.5. UYGULAMA: Çift Kapılı Buzdolabı Elektrik Devre Şeması.....	27
1.6. UYGULAMA: No-Frost Buzdolabı Elektrik Devre Şeması .....	28

## 2.

### TİCARİ TİP SOĞUTUCU CİHAZLARIN ELEKTRİK VE DEVRE ŞEMALARI

29

UYGULAMALAR .....	30
2.1. UYGULAMA: Market Tipi Buzdolabı Soğutma Devre Şeması.....	32
2.2. UYGULAMA: Dik Tip Buzdolabı Soğutma Devre Şeması .....	33
2.3. UYGULAMA: Market Tipi Buzdolabı Elektrik Devre Şeması .....	35
2.4. UYGULAMA: Süt Soğutucusu Soğutma Devre Şeması .....	35
2.5. UYGULAMA: Süt Soğutucusu Elektrik Devre Şeması.....	36
2.6. UYGULAMA: Vitrin Tipi Buzdolabı Soğutma Devre Şeması.....	37
2.7. UYGULAMA: Vitrin Tipi Buzdolabı Elektrik Devre Şeması .....	38
2.8. UYGULAMA: Derin Dondurucu Soğutma Devre Şeması .....	39
2.9. UYGULAMA: Derin Dondurucu Elektrik Devre Şeması.....	40
2.10. UYGULAMA: Buz Makinesi Soğutma Devre Şeması .....	41
2.11. UYGULAMA: Buz Makinesi Elektrik Devre Şeması.....	42

# 3.

## SOĞUK HAVA DEPOSUNDA KULLANILAN SOĞUTUCU ÜNİTESİNİN DEVRE ŞEMALARI

43

UYGULAMALAR .....	44
3.1. UYGULAMA: Soğuk Oda İç Ünite Devre Şeması .....	46
3.2. UYGULAMA: Soğuk Oda Dış Ünite Devre Şeması .....	47
3.3. UYGULAMA: Soğuk Oda Boru ve Drenaj Bağlantı Şeması .....	48

# 4.

## SOĞUK HAVA DEPOSUNDA KULLANILAN SOĞUTUCU ÜNİTESİNİN ELEKTRİK DEVRE ŞEMALARI

49

UYGULAMALAR .....	50
4.1. UYGULAMA: Soğuk Oda İç Ünite Elektrik Devre Şeması .....	52
4.2. UYGULAMA: Soğuk Oda Dış Ünite Elektrik Devre Şeması .....	53
4.3. UYGULAMA: Soğuk Oda Defrost Rezistansı Elektrik Devre Şeması .....	54

# 5.

## SOĞUK HAVA DEPOSUNDA KULLANILAN PANEL VE KAPI ÇİZİMLERİ

55

UYGULAMALAR .....	56
5.1. UYGULAMA: Soğuk Hava Deposu Panelini Çizme .....	58
5.2. UYGULAMA: Soğuk Hava Deposu Kapısını Çizme .....	59
5.3. SOĞUK HAVA DEPOSU PANELLERİNİ PROJEYE UYGUN HÂLE GETİRME .....	60
5.3. UYGULAMA: Soğuk Hava Deposu Panelini Projeye Uygun Hâle Getirme .....	61
5.4. UYGULAMA: Soğuk Hava Deposunun İçine Panelleri Boyutlarına Göre Yerleştirme .....	62

# 6

## MERKEZÎ İKLİMLENDİRME SANTRALİ SOĞUTMA DEVRESİ ŞEMALARI

<b>UYGULAMALAR</b> .....	66
6.1. <b>UYGULAMA:</b> Merkezî Tip Santralin Soğutma Devresi Şeması .....	66
6.2. <b>UYGULAMA:</b> Chiller [Çiller (Su Soğutucu)] Soğutma Devresi Şeması.....	67
6.3. <b>UYGULAMA:</b> Su Soğutma Kulesinin ve Chillerin Kullanıldığı Merkezî Santralin Soğutma Devresinin Şeması .....	68

# 7

## MERKEZÎ İKLİMLENDİRME ELEKTRİK DEVRE ŞEMALARI

<b>UYGULAMALAR</b> .....	70
7.1. <b>UYGULAMA:</b> Devre Elemanlarının Elektrik Bağlantı Şeması.....	72
7.2. <b>UYGULAMA:</b> Alçak ve Yüksek Basınç (Bileşik) Anahtar Elektrik Devre Şeması .....	73
7.3. <b>UYGULAMA:</b> Fan Motoru Elektrik Devre Şeması.....	74
7.4. <b>UYGULAMA:</b> Klima Santrali Elektrik Devre Elemanları .....	75
7.5. <b>UYGULAMA:</b> Kapalı Geçişli Yıldız Üçgen Yol Verme Devresi .....	76
7.6. <b>UYGULAMA:</b> Paket Şalter Kumandalı Direkt Yol Verme Güç ve Kumanda Devresi .....	77
7.7. <b>UYGULAMA:</b> Otomatik Yıldız Üçgen Yol Verme Kumanda Devresi .....	78
7.8. <b>UYGULAMA:</b> Klima Santrali Kumanda Devresi .....	79
7.9. <b>UYGULAMA:</b> Chiller Grubu Elektrik Devre Şeması .....	80

# 8

## MERKEZİ İKLİMLENDİRME SANTRALİ DETAYI

81

<b>UYGULAMALAR</b> .....	82
8.1. <b>UYGULAMA:</b> Yatay Tip Merkezi İklimlendirme Santrali Montaj Çizimi .....	84
8.2. <b>UYGULAMA:</b> Düşey Tip Merkezi İklimlendirme Santrali Montaj Çizimi .....	85
8.3. <b>UYGULAMA:</b> Soğutma ve Havalandırma Sistemine Sahip Klima Santrali Montaj Çizimi .....	86
8.4. <b>UYGULAMA:</b> Isıtma, Soğutma ve Havalandırma Sistemine Sahip Klima Santrali Montaj Çizimi .....	87
8.5. <b>UYGULAMA:</b> Isıtma, Soğutma ve Havalandırma Sistemine Sahip Klima Santrali Montaj Çizimi .....	88

# 9

## HAVALANDIRMA TESİSATI PROJESİ

89

<b>UYGULAMALAR</b> .....	90
9.1. <b>UYGULAMA:</b> Hücreli Aspiratör ve Vantilatörün Kesit Çizimi .....	92
9.2. <b>UYGULAMA:</b> Kanal ve Kanal Bağlantı Parçaları Detay Çizimi .....	93
9.3. <b>UYGULAMA:</b> Menfez, Damper ve Anemostat Detay Çizimi .....	94
9.4. <b>UYGULAMA:</b> Susturucu ve Titreşim Kesici Kesit Çizimi .....	95
9.5. <b>UYGULAMA:</b> Filtre Detay Çizimi .....	96
9.6. <b>UYGULAMA:</b> Ölçme, Kontrol ve Ayar Elemanlarının Detay Çizimi .....	97
<b>KAYNAKÇA</b> .....	98

# DERS MATERYALİNİN TANITIMI

Öğrenme biriminin numarasını gösterir.

Öğrenme biriminin adını gösterir.

Etkileşimli kitap, video, ses, animasyon, uygulama, oyun, soru vb. ilave kaynaklara ulaşabileceğiniz karekodu gösterir.

Öğrenme biriminin konuları ve neler öğrenileceği yer alır.

Öğrenme biriminin numarasını gösterir.

Öğrenme biriminin temel kavramlarını gösterir.

Öğrenme biriminin adını gösterir.

Öğrenme biriminin konu anlatımını gösterir.

Şekil 1.1: Kartezyen koordinat ve açı koordinat

16

17

## 1. ÖĞRENME BİRİMİ

### EV TİPİ SOĞUTUCU CİHAZLARIN ELEKTRİK VE DEVRE ŞEMASI



#### KONULAR

- 1.1. BİLGİSAYAR DESTEKLİ ÇİZİM KOORDİNATLARI
- 1.2. ÇİZİM YAPILACAK SAYFA, ANİTET ÖLÇEKLENDİRİLMESİ
- 1.3. ÇİFT KAPLI BUZZDOLABI SOĞUTMA DEVRE ŞEMASI
- 1.4. NO-FROST BUZZDOLABI SOĞUTMA DEVRE ŞEMALARI
- 1.5. ÇİFT KAPLI BUZZDOLABI ELEKTRİK DEVRE ŞEMASI
- 1.6. NO-FROST BUZZDOLABI ELEKTRİK DEVRE ŞEMASI

#### NELER ÖĞRENECEKİNİZ?

- Bilgisayar destekli çizim koordinatları ve komutları
- Mutlak koordinat sistemi ve özellikleri
- İzaflı ve açılı koordinat sistemi
- Çizim yapılacak sayfaları ve anitet ölçeklendirilmesi
- Çift kaplı buzdolabının soğutma devre şemasının çizimi
- No-frost buzdolabının soğutma devre şemasının çizimi
- Çift kaplı buzdolabının elektrik devre şemasının çizimi
- No-frost buzdolabının elektrik devre şeması

#### TEMEL KAVRAMLAR

anitet, otuzdört, buzdolabı, çift kaplı, devre şeması, koordinat, no-frost, ölçeklendirme

#### İzaflı Koordinat Sistemi

İzaflı koordinat sisteminde her bir nokta, kendisini hep orijin gibi konumlandırmaktadır. Bir sonraki noktadan ise o noktaya göre hesaplanması gerekir. Örneğin başlangıç noktası 100,100 olarak alınabilir. Başlangıç noktası elle herhangi bir noktaya bkılarak da belirlenebilir. Sağa tarafa gidilmek istendiğinde başına @ işareti koyulduğu zaman asıl orijin noktası tanımlanmaktadır. Yani @ işareti koyup yanına X değeri verilmeli, sağa doğru gittiği için de Y değeri için 0 yazılmamalıdır.

Yukarı yöne gitmek için @ işareti koyup X için istenilen uzunluk değeri girilmeli ve Y için sıfır yazılmamalıdır. Sol yöne gitmek için sayıladaki bulunulan yön orijin olduğundan ve sol yön eksi yönde olduğundan @- X için verilen değer girilmeli ve virgülden sonra Y için 0 değeri girilmelidir. Aşağı yöne hareket için ise Y'de "-" değeri verilmelidir. @0- Y'nin uzunluğu girilmelidir. İzaflı koordinat sisteminde mutlak koordinat sistemine geçiş yapmak için de F12 tuşu kullanılmalıdır. Apsal polar koordinat sistemi, özellikle açıyla ilgili tanımlanmış işe yarayan bir metottur. Komut için @ işareti yazılmamalıdır. Yazılan ilk rakam doğrunun uzunluğudur. Sonra küçük harf (s) konur. Yazılan sonraki rakam ise doğrunun X yönüne doğru yaptığı açıdır.

#### İzaflı Kutupsal Koordinatlara Göre Çizim

Kutupsal koordinatlara göre çizim, başlangıç noktasını oluşturduktan sonra @uzunlukcaç yönütemiyle çizim yapma işlemidir. Diğer koordinatı çizimlerden farklı olarak bu çizim yönteminde çizim, < işaretiyle açılı açılışla girilerek oluşturulur. Örneğin başlangıç noktası 10,0, uzunluk ölçüsü 25, açılış 90 derece olursa bu çizimi yapabilmek için başlangıç noktasından sonra @25<90 yazılır entera basıldığında kutupsal koordinata göre çizim yapılmış olur.

#### Koordinatsız Çizim

Koordinatsız çizim, çizim yapanlar tarafından en çok kullanılan yöntemdir. Ayrıca çizim yapanlara çok kolay geldiğinden de bu yöntem tercih edilir. Pratik yoldan hızlı ve kolay bir şekilde çizim yapılmasını sağlar. Koordinatsız çizimde mouse ile etkin olarak kullanılmaktadır. Uzunluklar arası mesafe klavyeden girilerek yapılabiliyorken mouse hareket ettirilince de çizim uzunluğu elde edilebilir.

#### Açı Kullanarak Çizim

Açı kullanılarak yapılacak çizimlerde istenen uzunluk çizilebildiği gibi istenen açıda da çizimler yapılabilir. Bunun için hem uzunluk girildikten sonra açı hem de açı girildikten sonra uzunluk ayarlanabilir. Çizim alanı üzerinde herhangi bir başlangıç noktası belirlendikten sonra mesafe-çaç yazılarak entera basıldığında istenen uzunluk ve mesafede çizim oluşturulur. İlk olarak açılı girilmezse başlangıç noktası girildikten sonra < basılıp imleç, uzunluk biriminden açı birimine geçilir. Kullanılmak istenen açı girildikten sonra entera basılıp, uzunluk ölçüsü girilip, entera basılarak istenen uzunluk ve mesafede çizim oluşturulur.

#### 1.1. BİLGİSAYAR DESTEKLİ ÇİZİM KOORDİNATLARI

Koordinat düzlemine göre çizim yapmak, çizim alanını ölçülü ve daha düzenli kullanmak için tercih edilen bir yöntemdir. Kartezyen koordinat sistemi, iki sayı doğrusunun sıfır noktasında birleştiği dik kesimi sonucunda oluşur. İstey akseni, apsoller (X ekseni), dikey akseni, ordinatlar (Y ekseni). Koordinat eksenlerinin kesim noktasına orijin (başlangıç noktası) denir. Kartezyen koordinat sistemindeki herhangi bir nokta sıralı ikililerle belirtilir ve her noktaya karşılık gelen bir sıralı ikili vardır. X ve Y olan sıralı ikilide X'e apsis, Y'ye ordinat denir.

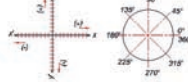
Kartezyen koordinat sisteminde; sağ üstte 1. bölge, sol üstte 2. bölge, sol altta 3. bölge ve sağ altta 4. bölge olmak üzere dört bölge vardır. Koordinatlar negatif ve pozitif olabilir. AutoCAD'de orijin, ekranın sol alt köşesinde yer alır. AutoCAD'de XY düzleminde bir nokta tanımlamak için aşağıdaki koordinat sistemleri kullanılır.

#### Mutlak Koordinat Sistemi

AutoCAD programının koordinat sistemlerinden mutlak koordinat sisteminde XY ve Z'de herhangi bir noktanın XY ve Z'ye göre uzaklığına göre çizim yapılır (Şekil 1.1). İki boyutlu çizim yapıldığında da herhangi bir noktadan X ve Y'ye göre olan uzaklığına göre çizim yapılır. Girecek her nokta için hesap yapılması gerekir. Bu durum da hata yapma ihtimalini artırır.

Mutlak koordinat sistemine göre çizim yapılması için uygulanması gereken işlem basamakları şunlardır:

- Öncelikle Line komutu seçilerek çizgi komutu aktifleştirilmelidir (L enter).
- İlk olarak başlangıç noktaları girilmelidir. Başlangıç noktasına çizim kolaylığı için 0,0 veya 100,100 girilebilir.
- Orijine olan uzaklık adres olarak belirtilen komut satırına değerler girilmelidir.
- Örneğin başlangıç noktası 100,200 seçilip entera tuşuna basılmamalıdır (100,200 enter).
- Girilen 100,200 rakamlarında virgülden önceki kısım (100) X'in orijine göre uzaklığını, virgülden sonraki kısım (200) ise Y'nin orijine göre olan uzaklığını vermektedir.
- Yapılacak olan çizim metodu X'te 100, Y'de 200 olacak şekilde orijine konumlanmaktadır.
- Mutlak koordinat sisteminde verilen şekil çizilken verilen uzunlukların orijin uzaklığı da hesaplanarak çizim yapılmaktadır.
- Sağ ve sol yöne çizim yapıldığında X'e 100 değeri hesaplanarak yazılmaz, Y'de oynama olmazmış gibi Y'ye 200 yazılmamalıdır (hesaplanan değer, 200 enter).
- Aşağı ve yukarı çizim yapıldığında ise X'te oynama olmadığında X'e 100 yazılmaz ve Y için 200 değeri hesaplanarak çizim yapılmamalıdır (100, hesaplanan değer enter).
- Çizim bittğinde Esc komutuyla Line komutundan çıkış yapılmamalıdır.



16

Şekil 1.1: Kartezyen koordinat ve açı koordinat

17

Öğrenme biriminin konusunu destekleyici görsel gösterir.

Öğrenme biriminin numarasını gösterir.

Öğrenme biriminin adını gösterir.

**2. Öğrenme Birimi**

**UYGULAMALAR**

**YÖNERGE**

Bu çalışmada 2.1. uygulamadan 2.11. uygulamaya kadar aşağıdaki işlem basamaklarına ve değerlendirme ölçütlerine dikkat ederek verilen uygulamalardaki çalışmaları çizimzen istenmektedir.

**İşlem Basamakları**

1. AutoCAD programını açınız.
2. Units ayarlarını kontrol ediniz.
3. Çizim limitlerini belirleyiniz.
4. Z enter A enter yapınız.
5. Başlangıç noktasını belirleyiniz.
6. Şekil 2.1, 2.2, 2.3, 2.4, 2.5, 2.6, 2.7, 2.8, 2.9, 2.10 ve 2.11'de verilen soğutma ve elektrik devre şemalarının çizimlerini yapınız.
7. Katman oluşturunuz.
8. Yazı stili oluşturunuz.
9. Ölçü stili oluşturunuz.
10. Uygun çizim menüsü komutlarını kullanınız.
11. Çizim dosyasına gerekli yazıları yazınız.
12. Çizim renklerini çizime uygun olarak yapınız.
13. Çizim üzerinde görüntü kontrolü yapınız.
14. Çizim üzerinde tarama yapınız.
15. Çizim sonrası devre şemalarını isimleriyle dwg. dosyası olarak kaydediniz.
16. Ders bitiminde bilgisayarları kapatarak elektrik sarfiyatını engelleyiniz.

**TİCARİ TİP SOĞUTUCU CİHAZLARIN ELEKTRİK VE DEVRE ŞEMALARI**

**Değerlendirme:** Yapacağınız çalışma aşağıda verilen değerlendirme ölçütlerine göre değerlendirilecektir. Çalışmanızı yaparken bu ölçütleri dikkate alınız.

SIRA NO.	DEĞERLENDİRME ÖLÇÜTLERİ	UYGULAMA PUANI
1.	Yeni bir çizim dosyası oluşturur (New).	5
2.	Çizim dosyasını adlandırır (Rename).	5
3.	Çizim dosyasının birim ayarlarını yapar (Units).	5
4.	Katman oluşturur (Layer).	5
5.	Yazı stili oluşturur (Textstyle).	5
6.	Ölçü stili oluşturur (Dimstyle).	5
7.	Uygun çizim menüsü komutlarını kullanır (Draw).	20
8.	Uygun düzenleme menüsü komutlarını kullanır (Modify).	15
9.	Çizim dosyasına yazı yazar (Text).	5
10.	Çizim üzerinde görüntü kontrolü yapar (Zoom-Pan-Regen).	5
11.	Çizim üzerinde tarama yapar (Hatch).	10
12.	Çizim sonrasında dosyayı kaydeder (Save).	5
13.	Çizime ayarlarını yapar (Plot).	5
14.	Verilen çalışmayı zamanında bitirir.	5
<b>TOPLAM PUAN</b>		<b>100</b>

**PUAN TABLOSU**

Her uygulamaya için kazanılan toplam puanlar puan tablosuna işlenecektir.

UYGULAMA	ALINAN PUAN														TOPLAM PUAN	
	1.	2.	3.	4.	5.	6.	7.	8.	9.	10.	11.	12.	13.	14.		
2.1.																
2.2.																
2.3.																
2.4.																
2.5.																
2.6.																
2.7.																
2.8.																
2.9.																
2.10.																
2.11.																

\* Uygulamadan 70 ve üzeri puan almanız başarılı bir performans sergilediğiniz anlamına gelmektedir. Ölçütlerdeki eksiklerinizi tamamlayınız.

Uygulamaların yönergesini gösterir.

Uygulamaların işlem basamaklarını gösterir.

Uygulamaların değerlendirme ölçütlerini gösterir.

Uygulamalardan alınan öğrenci puanlarını gösterir.

Öğrenme biriminin numarasını gösterir.

Öğrenme biriminin adını gösterir.

**2. Öğrenme Birimi**

**2.1. UYGULAMA**

**MARKET TİPİ BUZZDOLABI SOĞUTMA DEVRE ŞEMASI**

**AMAC**

Market tipi buzdolabı soğutma devre şemasını çizmek (Şekil 2.1).

Şekil 2.1: Market tipi buzdolabı soğutma devre şeması

**TİCARİ TİP SOĞUTUCU CİHAZLARIN ELEKTRİK VE DEVRE ŞEMALARI**

**2.2. UYGULAMA**

**DİK TİP BUZZDOLABI SOĞUTMA DEVRE ŞEMASI**

**AMAC**

Dik tip buzdolabı soğutma devre şemasını çizmek (Şekil 2.2).

Şekil 2.2: Dik tip buzdolabı soğutma devre şeması

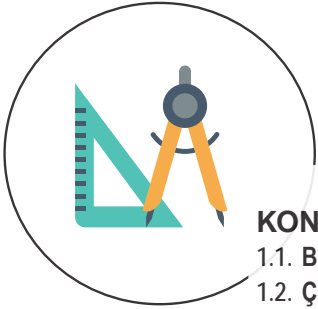
Uygulamanın adını ve amacını gösterir.

Uygulaması yapılacak projenin görselini gösterir.



# 1. ÖĞRENME BİRİMİ

## EV TİPİ SOĞUTUCU CİHAZLARIN ELEKTRİK VE DEVRE ŞEMASI

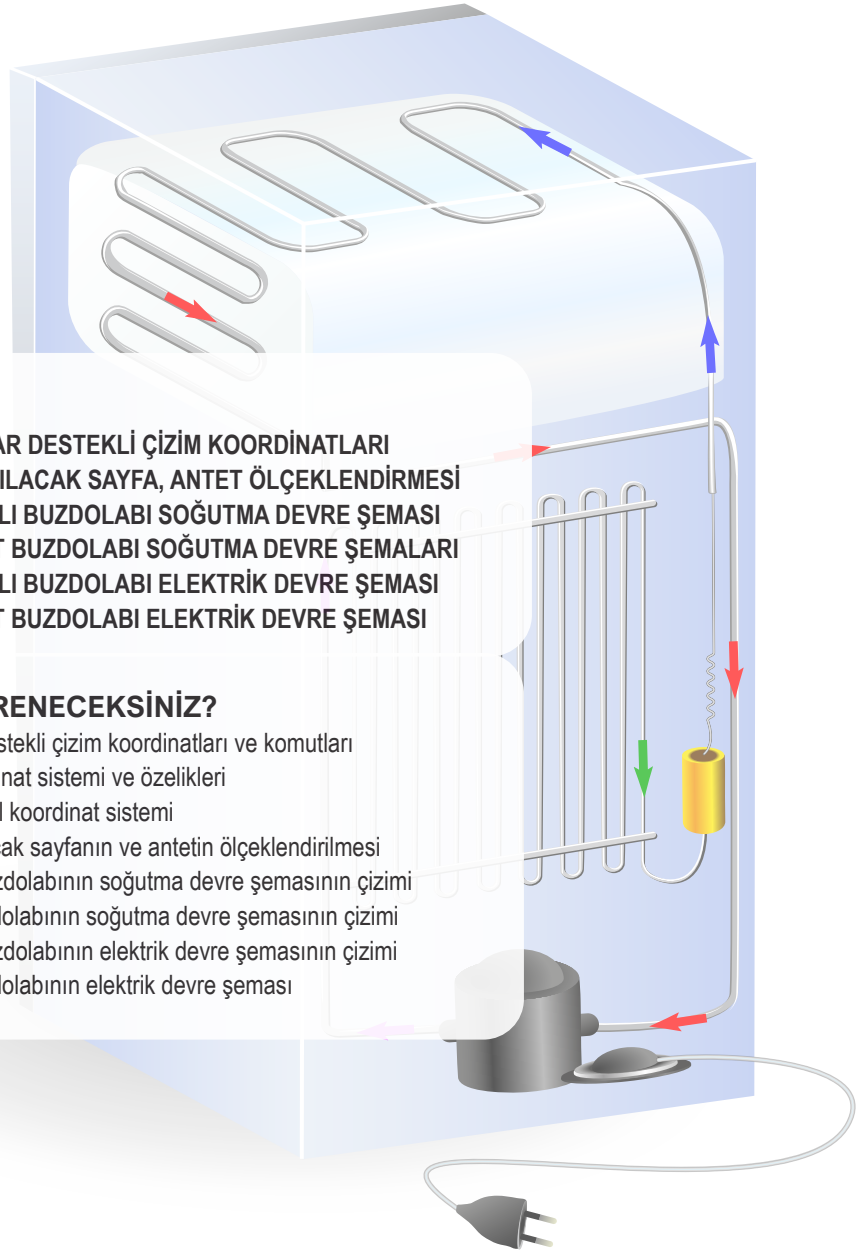


### KONULAR

- 1.1. BİLGİSAYAR DESTEKLİ ÇİZİM KOORDİNATLARI
- 1.2. ÇİZİM YAPILACAK SAYFA, ANTET ÖLÇEKLENDİRMESİ
- 1.3. ÇİFT KAPILI BUZDOLABI SOĞUTMA DEVRE ŞEMASI
- 1.4. NO-FROST BUZDOLABI SOĞUTMA DEVRE ŞEMALARI
- 1.5. ÇİFT KAPILI BUZDOLABI ELEKTRİK DEVRE ŞEMASI
- 1.6. NO-FROST BUZDOLABI ELEKTRİK DEVRE ŞEMASI

### NELER ÖĞRENECEKSİNİZ?

- ☑ Bilgisayar destekli çizim koordinatları ve komutları
- ☑ Mutlak koordinat sistemi ve özellikleri
- ☑ İzafi ve açısız koordinat sistemi
- ☑ Çizim yapılacak sayfanın ve antetin ölçeklendirilmesi
- ☑ Çift kapılı buzdolabının soğutma devre şemasının çizimi
- ☑ No-frost buzdolabının soğutma devre şemasının çizimi
- ☑ Çift kapılı buzdolabının elektrik devre şemasının çizimi
- ☑ No-frost buzdolabının elektrik devre şeması



### TEMEL KAVRAMLAR

antet, autocad, buzdolabı, çift kapılı, devre şemaları, koordinat, no-frost, ölçülendirme

## 1.1. BİLGİSAYAR DESTEKLİ ÇİZİM KOORDİNATLARI

Koordinat düzlemine göre çizim yapmak, çizim alanını ölçülü ve daha düzenli kullanmak için tercih edilen bir yöntemdir. Kartezyen koordinat sistemi, iki sayı doğrusunun sıfır noktasında bir-biriyle dik kesişmesi sonucunda oluşur. Yatay eksen, apsiler (X) eksen; dikey eksen, ordinatlar (Y) eksenidir. Koordinat eksenlerinin kesim noktasına **orijin (başlangıç noktası)** denir. Kartezyen koordinat sistemindeki herhangi bir nokta sıralı ikililerle belirlenir ve her noktaya karşılık gelen bir sıralı ikili vardır. X ve Y olan sıralı ikilide X'e **apsis**, Y'ye **ordinat** denir.

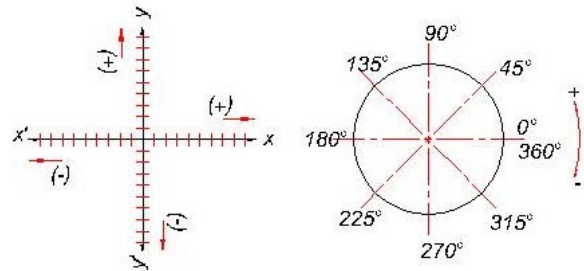
Kartezyen koordinat sisteminde; sağ üstte 1. bölge, sol üstte 2. bölge, sol altta 3. bölge ve sağ altta 4. bölge olmak üzere dört bölge vardır. Koordinatlar negatif ve pozitif olabilir. AutoCAD'de orijin, ekranın sol alt köşesinde yer alır. AutoCAD'de XY düzleminde bir nokta tanımlamak için aşağıdaki koordinat sistemleri kullanılır.

### Mutlak Koordinat Sistemi

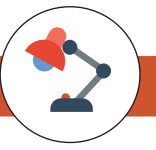
AutoCAD programının koordinat sistemlerinden mutlak koordinat sisteminde X,Y ve Z'de herhangi bir noktanın X,Y ve Z'ye göre uzaklığına göre çizim yapılır (Şekil 1.1). İki boyutlu çizim yapıldığında da herhangi bir noktanın X ve Y'ye olan uzaklığına göre çizim yapılır. Girilecek her nokta için hesap yapılması gerekir. Bu durum da hata yapma ihtimalini artırır.

Mutlak koordinat sistemine göre çizim yapılması için uygulanması gereken işlem basamakları şunlardır:

- ⊙ Öncelikle Line komutu seçilerek çizgi komutu aktifleştirilmelidir.
- ⊙ İlk olarak başlangıç noktaları girilmelidir. Başlangıç noktasına çizim kolaylığı için 0,0 veya 100,100 girilebilir.
- ⊙ Orijine olan uzaklık adres olarak belirlenip komut satırına değerler girilmelidir.
- ⊙ Örneğin başlangıç noktası 100,200 seçilip enter tuşuna basılmalıdır (100,200 enter).
- ⊙ Girilen 100,200 sayılarında virgülden önceki kısım (100) X'in orijine göre uzaklığını, virgülden sonraki kısım (200) ise Y'nin orijine göre olan uzaklığını vermektedir.
- ⊙ Yapılacak çizim metodu X'te 100, Y'de 200 olacak şekilde orijine konumlanmaktadır.
- ⊙ Mutlak koordinat sisteminde verilen şekil çizilirken verilen uzunlukların orijin uzaklığı da hesaplanarak çizim yapılmalıdır.
- ⊙ Sağ ve sol yöne çizim yapıldığında X'e 100 değeri hesaplanarak yazılmalı, Y'de oynama olmadığı için Y'ye 200 yazılmalıdır (hesaplanan değer, 200 enter).
- ⊙ Aşağı ve yukarı çizim yapıldığında ise X'te oynama olmadığından X'e 100 yazılmalı ve Y için 200 değeri hesaplanarak çizim yapılmalıdır (100, hesaplanan değer enter).
- ⊙ Çizim bittiğinde Line komutundan çıkış yapılmalıdır.



Şekil 1.1: Kartezyen koordinat ve açı koordinat



### İzafi Koordinat Sistemi

İzafi koordinat sisteminde her bir nokta, kendisini hep orijin gibi konumlandırmaktadır. Bir sonraki noktanın ise o noktaya göre hesaplanması gerekir. Örneğin başlangıç noktası 100,100 olarak alınabilir. Başlangıç noktası elle herhangi bir noktaya tıklayarak da belirlenebilir.

Sağa tarafa gidilmek istendiğinde başına @ işareti koyulduğu zaman asıl orijin noktası tanımlanmaktadır. Yani @ işareti koyup yanına X değeri verilmeli, sağa doğru gittiği için de Y değeri için 0 yazılmalıdır.

Yukarı yöne gitmek için @ işareti koyup X için istenen uzunluk değeri girilmeli ve Y için sıfır yazılmalıdır. -Sol yöne gitmek için sayfada bulunan yön orijin olduğundan ve sol yön eksi yönde olduğundan @- X için verilen değer girilmeli ve virgülden sonra Y için 0 değeri girilmelidir. -Aşağı yöne hareket için ise Y'de "-" değer verilmelidir. @0,- Y'nin uzunluğu girilmelidir. İzafi koordinat sisteminden mutlak koordinat sistemine geçiş yapmak için de F12 tuşu kullanılmalıdır.

Açısal polar koordinat sistemi, özellikle açıyla ilgili tanım yapılmışsa işe yarayan bir metottur. Komut için @ işareti yazılmalıdır. Yazılan ilk rakam doğrunun uzunluğudur. Sonra küçüktür işareti (<) konur. Yazılan sonraki rakam ise doğrunun X yönüne doğru yaptığı açıdır.

### Kutupsal Koordinatlara Göre Çizim

Kutupsal koordinatlara göre çizim, başlangıç noktasını oluşturduktan sonra @uzunluk<açı yöntemiyle çizim yapma işlemidir. Diğer koordinatlı çizimlerden farklı olarak bu çizim yönteminde çizim, < işaretiyle açı ölçüsü girilerek oluşturulur. Örneğin başlangıç noktası 10,0, uzunluk ölçüsü 25, açı ölçüsü ise 90 derece olursa bu çizimi yapabilmek için başlangıç noktasından sonra @25<90 yazılıp entera basıldığında kutupsal koordinata göre çizim yapılmış olur.

### Koordinatsız Çizim

Koordinatsız çizim, çizim yapanlar tarafından en çok kullanılan yöntemdir. Ayrıca çizim yapanlara çok kolay geldiğinden de bu yöntem tercih edilir. Pratik yoldan hızlı bir şekilde pratik yapılmasını sağlar. Koordinatsız çizimde mouse da etkin olarak kullanılmalıdır. Uzunluklar arası mesafe klavyeden girilerek yapılabilirken mouse hareket ettirilince de çizim uzunluğu elde edilebilir.

### Açı Kullanarak Çizim

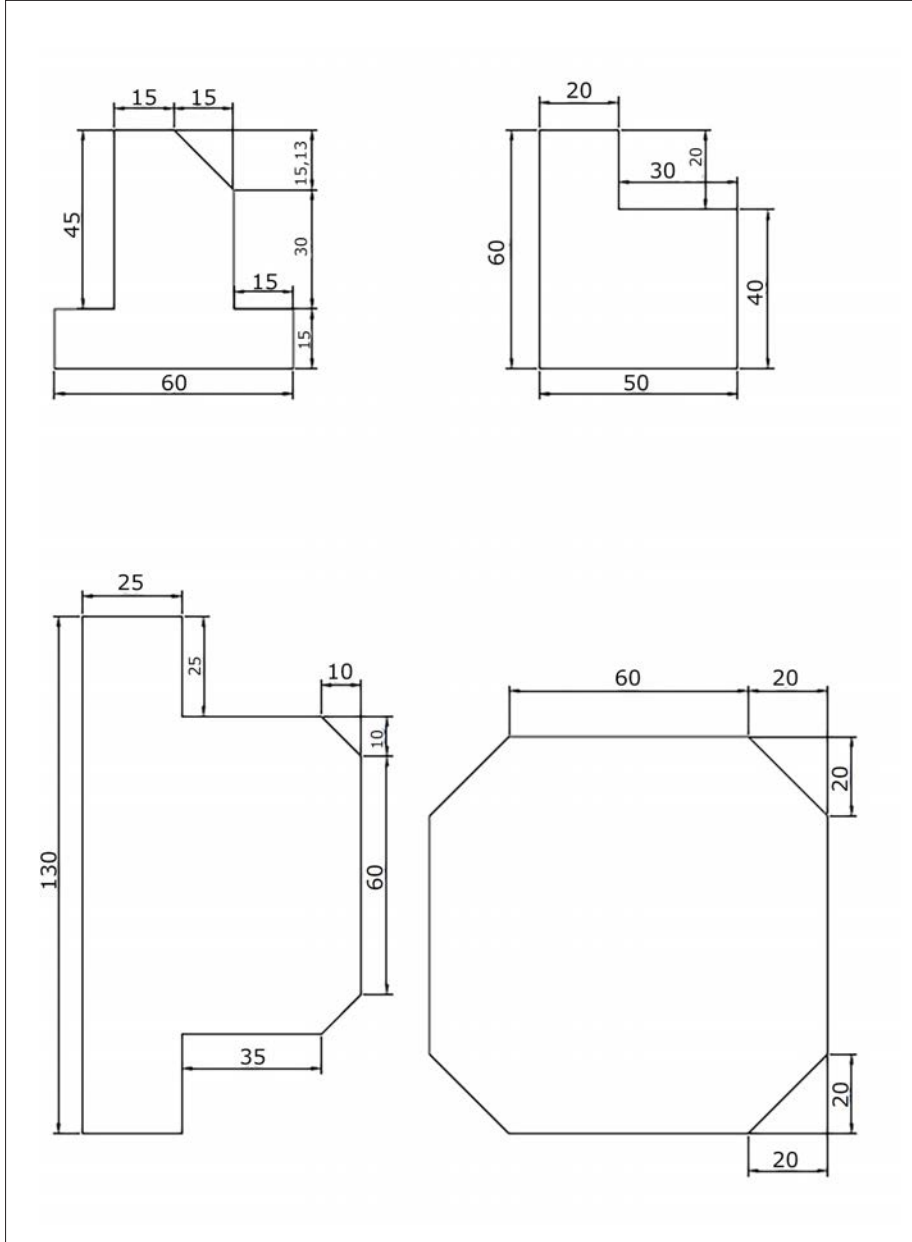
Açı kullanılarak yapılacak çizimlerde istenen uzunluk çizilebildiği gibi istenen açıda da çizimler yapılabilir. Bunun için hem uzunluk girildikten sonra açı hem de açı girildikten sonra uzunluk ayarlanabilir. Çizim alanı üzerinde herhangi bir başlangıç noktası belirlendikten sonra mesafe<açı yazılarak entera basıldığında istenen uzunluk ve mesafede çizim oluşturulur. İlk olarak açı girmek isteniyorsa başlangıç noktası girildikten sonra < basılıp imleç, uzunluk biriminden açı birimine geçirilir. Kullanılmak istenen açı girildikten sonra entera basılıp, uzunluk ölçüsü girilip, entera basılarak istenen uzunluk ve mesafede çizim oluşturulur.

## 1.1. UYGULAMA

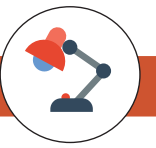
### BİLGİSAYAR DESTEKLİ ÇİZİM KOORDİNATLARI

#### AMAÇ

Şekil 1.2'de verilen örnekleri teknik resim kurallarına uygun olarak çizmek.



Şekil 1.2: Çizim örnekleri



## YÖNERGE

Bu çalışmada aşağıdaki işlem basamaklarına ve değerlendirme ölçütlerine dikkat ederek verilen uygulamalardaki çalışmalarını çizmeniz istenmektedir.



### İşlem Basamakları

1. AutoCAD programını açınız.
2. Yeni bir çizim dosyası açınız.
3. Units ayarlarını kontrol ediniz.
4. Başlangıç noktasını belirleyiniz.
5. Şekil 1.2'de verilen örneklerin verilen ölçülerde çizimini yapınız.
6. Çizim sonrasında çalışma dosyasını, sayfada verilen ismiyle **dwg.** uzantılı olarak kaydediniz.
7. Ders bitiminde bilgisayarları kapatarak elektrik sarfiyatını engelleyiniz.



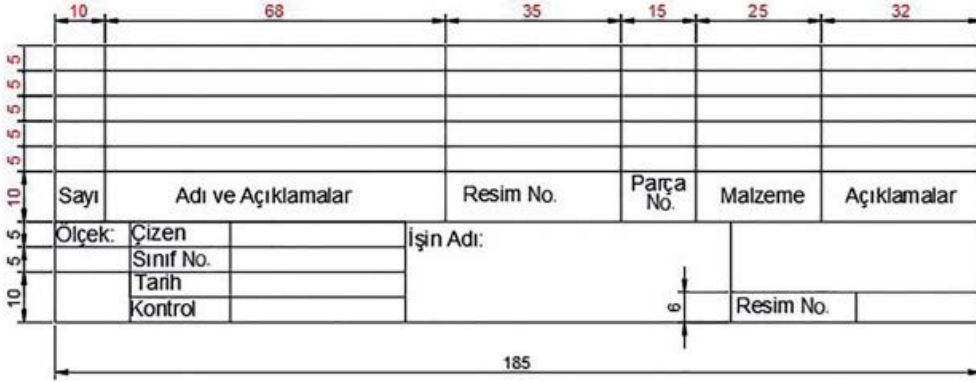
**Değerlendirme:** Yapacağınız çalışma aşağıda verilen değerlendirme ölçütlerine göre değerlendirilecektir. Çalışmanızı yaparken bu ölçütleri dikkate alınız.

SIRA NO.	DEĞERLENDİRME ÖLÇÜTLERİ	UYGULAMA PUANI	ALINAN PUAN
1.	Yeni bir çizim dosyası oluşturur (New).	5	
2.	Çizim dosyasını adlandırır (Rename).	5	
3.	Çizim dosyasının birim ayarlarını kontrol eder (Units).	10	
4.	Uygun çizim menüsü komutlarını kullanır (Draw).	30	
5.	Uygun düzenleme menüsü komutlarını kullanır (Modify).	30	
6.	Çizimin üzerinde görüntü kontrolü yapar (Zoom-Pan-Regen).	5	
7.	Çizim esnasında dosyayı kaydeder (Save).	5	
8.	Çizdirme ayarlarını yapar (Plot).	5	
9.	Verilen çalışmayı zamanında bitirir.	5	
<b>TOPLAM PUAN</b>		100	

\* Uygulamadan 70 ve üzeri puan almanız başarılı bir performans sergilediğiniz anlamına gelmektedir. Ölçütlerdeki eksiklerinizi tamamlayınız.

## 1.2. ÇİZİM YAPILACAK SAYFA, ANTET ÖLÇEKLENDİRMESİ

**Antet;** projelerde gösterilmeyen proje bilgilerinin, ölçeğin, çizim yapan kişinin adının ve adresinin gösterildiği alanlardır. Antetlerin içeriği ve şekli çizimin türüne ve bölümlere göre farklılık gösterse de genel olarak benzer formattadır. Büyük boyutlara sahip kâğıt tiplerinde, antet çerçevesi yatay konumda sağ alt köşede bulunurken A4 veya daha küçük boyutlar için antet, çerçeve çizgisine bitişik hâlde sayfanın alt kısmında bulunur (Şekil 1.3).



Şekil 1.3: Antet örneği

**Ölçeklendirme**, menüde bulunan Scale komutuyla yapılmaktadır. Scale, çizim sayfasında yapılan projenin belli oranlarda küçültülüp büyütülmesi için kullanılan bir komuttur. Bu komutta ölçeklendirme oranı ne olursa olsun çizimler ölçeklendirilirken gerçek ölçüler yazılır.

Scale komutunu kullanmak için yapılması gerekenler şunlardır:

- Mouse yardımıyla Home sekmesinden Scale komutu seçilir ya da klavyeden SCALE veya SC yazılır ve Enter tuşuna basılır.
- Obje ya da objeler seçildikten sonra Enter tuşuna basılır.
- Hangi köşeden büyütülmek veya küçültülmek istenirse o köşe noktasına mouse sol tuş ile tıklanır.
- Ölçü değeri için açılan kutucuğa büyültme ve küçültme değeri girilerek ölçeklendirme işlemi yapılır (Şekil 1.4).



Şekil 1.4: Çizimin ölçeklendirilmesi



## YÖNERGE

Bu çalışmada aşağıdaki işlem basamaklarına ve değerlendirme ölçütlerine dikkat ederek verilen uygulamalardaki çalışmaları çizmeniz istenmektedir.



### İşlem Basamakları

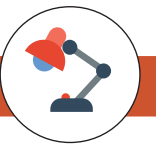
1. AutoCAD programını açınız.
2. Units ayarlarını kontrol ediniz.
3. Çizim limitlerini belirleyiniz.
4. Z enter A enter yapınız.
5. Başlangıç noktasını belirleyiniz.
6. Şekil 1.5'te verilen ölçülerle antet çalışmasının çizimini yapınız.
7. Antetin içindeki yazıları uygun kutucuklara yazınız.
8. Çizim sonrasında block oluşturma işlemini yapınız.
9. Çizim dosyasını kapatınız.
10. Ders bitiminde bilgisayarları kapatarak elektrik sarfiyatını engelleyiniz.



**Değerlendirme:** Yapacağınız çalışma aşağıda verilen değerlendirme ölçütlerine göre değerlendirilecektir. Çalışmanızı yaparken bu ölçütleri dikkate alınız.

SIRA NO.	DEĞERLENDİRME ÖLÇÜTLERİ	UYGULAMA PUANI	ALINAN PUAN
1.	Yeni bir çizim dosyası oluşturur (New).	5	
2.	Çizim dosyasını adlandırır (Rename).	5	
3.	Çizim dosyasının birim ayarlarını yapar (Units).	10	
4.	Uygun çizim menüsü komutlarını kullanır (Draw).	30	
5.	Uygun düzenleme menüsü komutlarını kullanır (Modify).	25	
6.	Çizimin üzerinde görüntü kontrolü yapar (Zoom-Pan-Regen).	5	
7.	Çizim esnasında dosyayı kaydeder (Save).	5	
8.	Çizim sonrası block oluşturma işlemini yapar.	10	
9.	Verilen çalışmayı zamanında bitirir.	5	
TOPLAM PUAN		100	

\* Uygulamadan 70 ve üzeri puan almanız başarılı bir performans sergilediğiniz anlamına gelmektedir. Ölçütlerdeki eksiklerinizi tamamlayınız.



## UYGULAMALAR

### YÖNERGE

Bu çalışmada 1.3. uygulamadan 1.6. uygulamaya kadar aşağıdaki işlem basamaklarına ve değerlendirme ölçütlerine dikkat ederek verilen uygulamalardaki çalışmaları çizmeniz istenmektedir.



### İşlem Basamakları

1. AutoCAD programını açınız.
2. Yeni bir çizim dosyası oluşturunuz ve dosyayı adlandırınız.
3. Insert veya Adcenter komutlarıyla antetli A4 çizim sayfanızı dosyanıza çağırınız.
4. Çizim dosyanızın birim ayarlarını yapınız.
5. Çizim dosyanızın yazı stilini oluşturunuz.
6. Çizim dosyanızın ölçü stilini oluşturunuz.
7. Başlangıç noktasını belirleyiniz.
8. Şekli, uygun çizim ve düzenleme komutlarını kullanarak Şekil 1.6, 1.7, 1.8 ve 1.9'da belirtilen ölçülerde çiziniz.
9. Çizimdeki renklendirme ve taramaları istenen biçimde yapınız.
10. Çizimdeki parçaların isimlerini istenen şekilde yazınız.
11. Çizimde istenen ölçülendirmeleri yapınız.
12. Çizim sonrası dosyaları **dwg.** dosyası olarak kaydediniz.
13. Ders bitiminde bilgisayarları kapatarak elektrik sarfiyatını engelleyiniz.



**Değerlendirme:** Yapacağınız çalışma aşağıda verilen değerlendirme ölçütlerine göre değerlendirilecektir. Çalışmanızı yaparken bu ölçütleri dikkate alınız.

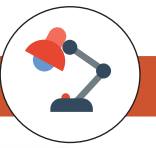
SIRA NO.	DEĞERLENDİRME ÖLÇÜTLERİ	UYGULAMA PUANI
1.	Yeni bir çizim dosyası oluşturur (New).	2
2.	Çizim dosyasını adlandırır (Rename).	3
3.	Çizim dosyasının birim ayarlarını yapar (Units).	3
4.	Katman oluşturur (Layer).	5
5.	Yazı stili oluşturur (Textstyle).	5
6.	Ölçü stili oluşturur (Dimstyle).	15
7.	Uygun çizim menüsü komutlarını kullanır (Draw).	15
8.	Uygun düzenleme menüsü komutlarını kullanır (Modify).	5
9.	Çizim dosyasına yazı yazar (Text).	5
10.	Çizim üzerinde görüntü kontrolü yapar (Zoom-Pan-Regen).	10
11.	Çizim üzerinde tarama yapar (Hatch).	5
12.	Çizimi belirtilen ölçülerde ölçülendirir.	5
13.	Çizimi renklendirir.	5
14.	Layouttan çizimin yazdırma alanını kontrol eder.	5
15.	Çizim esnasında dosyayı kaydeder (Save).	4
16.	Çizdirme ayarlarını yapar (Plot).	3
17.	Verilen çalışmayı zamanında bitirir.	5
<b>TOPLAM PUAN</b>		<b>100</b>

## PUAN TABLOSU

Her uygulama için kazanılan toplam puanlar puan tablosuna işlenecektir.

		ALINAN PUAN																	TOPLAM PUAN		
		1.	2.	3.	4.	5.	6.	7.	8.	9.	10.	11.	12.	13.	14.	15.	16.	17.			
UYGULAMA	1.3.																				
	1.4.																				
	1.5.																				
	1.6.																				

\* Uygulamadan 70 ve üzeri puan almanız başarılı bir performans sergilediğiniz anlamına gelmektedir. Ölçütlerdeki eksiklerinizi tamamlayınız.

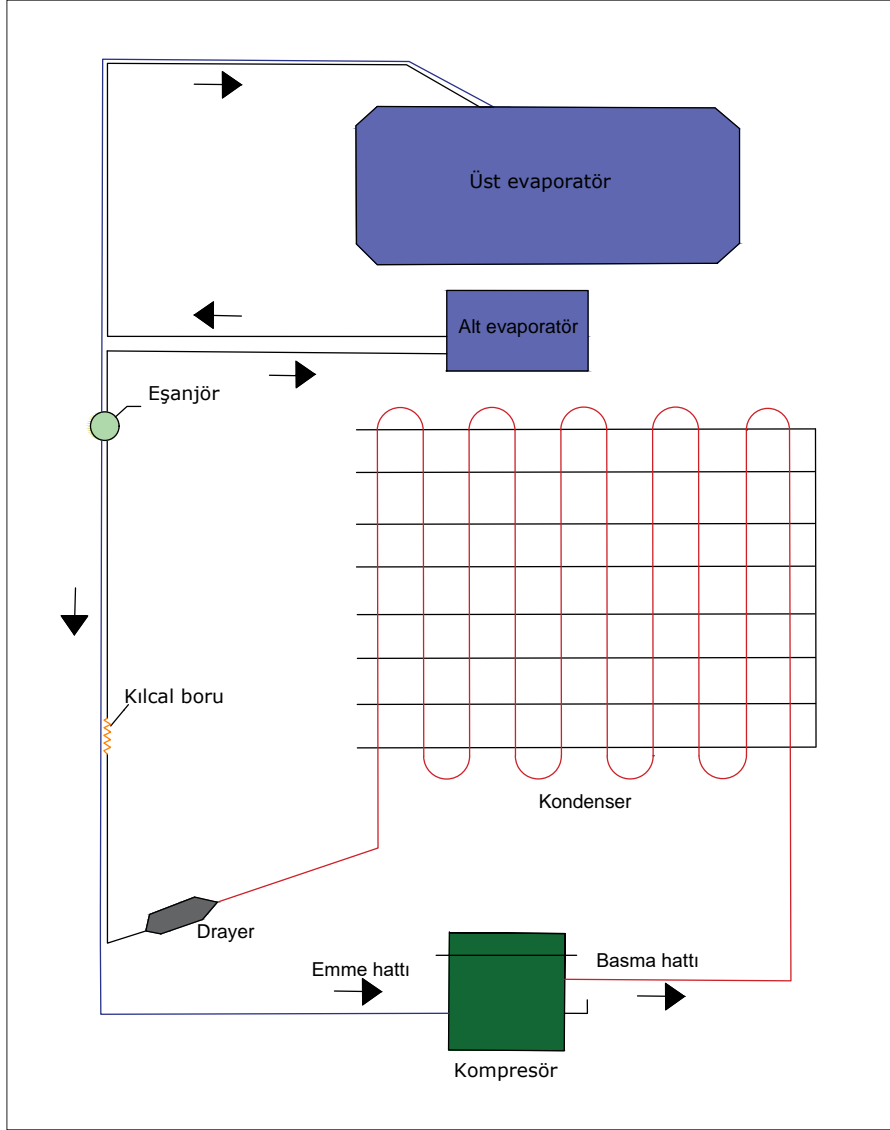


### 1.3. UYGULAMA

#### ÇİFT KAPILI BUZDOLABI SOĞUTMA DEVRE ŞEMASI

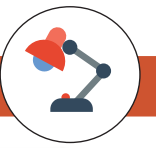
##### AMAÇ

Çift kapılı buzdolabı soğutma devre şemasının teknik resim kurallarına göre çizimini yapmak (Şekil 1.6).



Şekil 1.6: Çift kapılı buzdolabı soğutma devre şeması



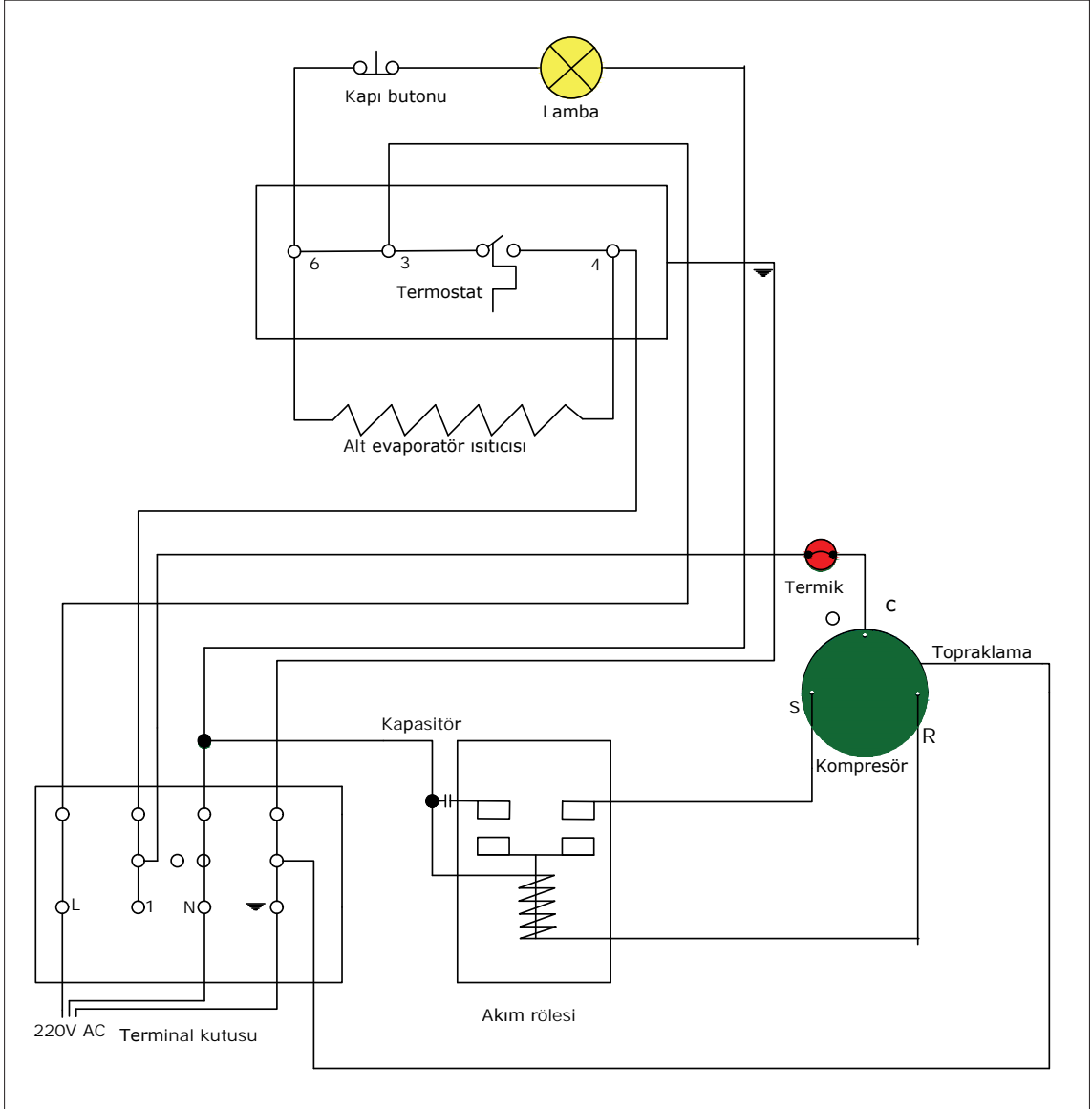


## 1.5. UYGULAMA

### ÇİFT KAPILI BUZDOLABI ELEKTRİK DEVRE ŞEMASI

#### AMAÇ

Çift kapılı buzdolabı elektrik devre şemasının teknik resim kurallarına göre çizimini yapmak (Şekil 1.8).



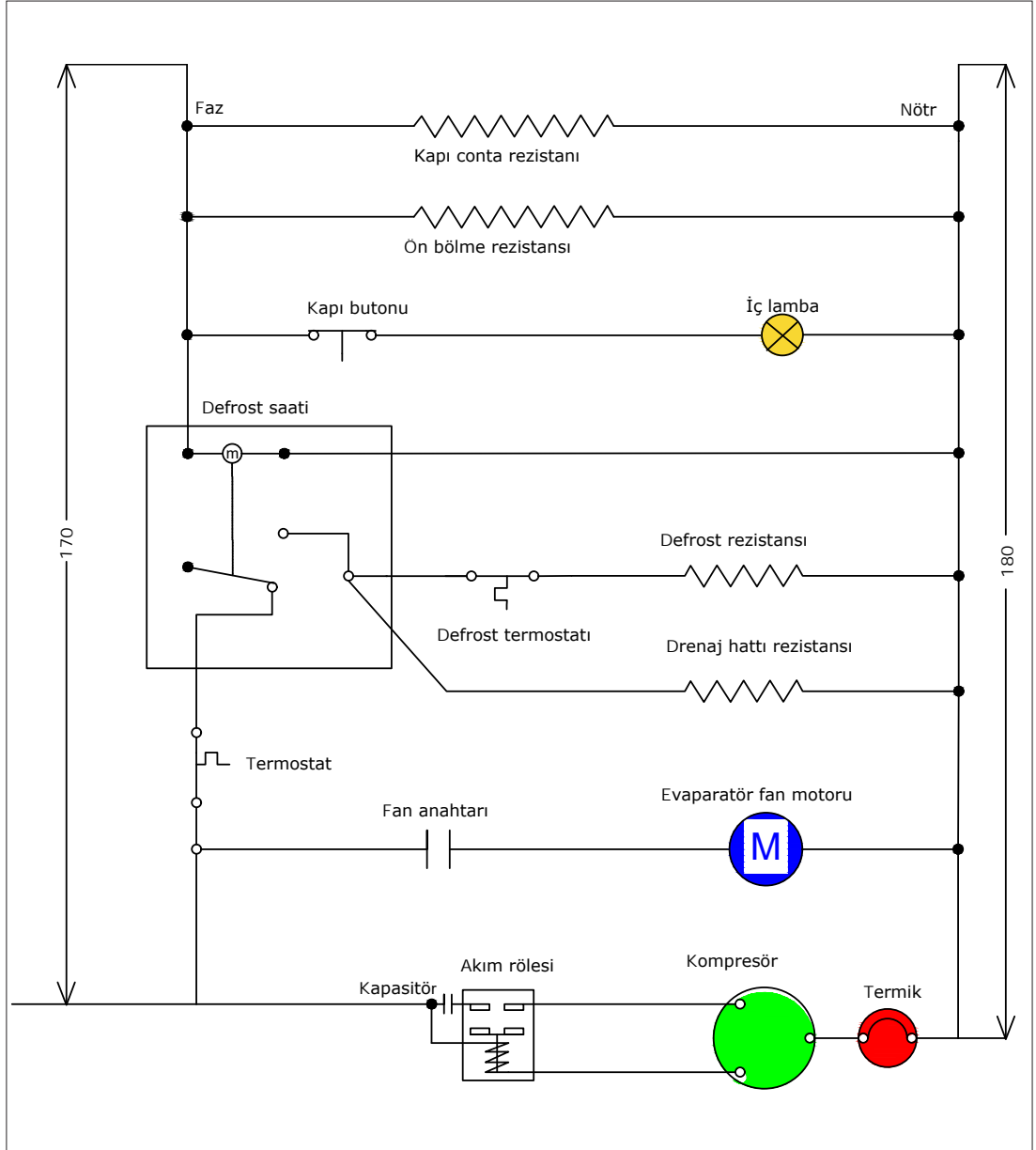
Şekil 1.8: Çift kapılı buzdolabı elektrik devre şeması

## 1.6. UYGULAMA

### NO-FROST BUZDOLABI ELEKTRİK DEVRE ŞEMASI

#### AMAÇ

No-frost buzdolabı elektrik devre şemasının teknik resim kurallarına göre çizimini yapmak (Şekil 1.9).



Şekil 1.9: No-frost buzdolabı elektrik devre şeması



# 2. ÖĞRENME BİRİMİ

## TİCARİ TİP SOĞUTUCU CİHAZLARIN ELEKTRİK VE DEVRE ŞEMALARI

### KONULAR

- 2.1. MARKET TİPİ BUZDOLABI SOĞUTMA VE ELEKTRİK DEVRE ŞEMASI
- 2.2. SÜT SOĞUTUCUSU SOĞUTMA VE ELEKTRİK DEVRE ŞEMASI
- 2.3. VİTRİN TİPİ BUZDOLABI SOĞUTMA VE ELEKTRİK DEVRE ŞEMASI
- 2.4. DERİN DONDURUCU SOĞUTMA VE ELEKTRİK DEVRE ŞEMALARI
- 2.5. BUZ MAKİNESİ SOĞUTMA VE ELEKTRİK DEVRE ŞEMASI

### NELER ÖĞRENECEKSİNİZ?

- Market tipi buzdolabı soğutma ve elektrik devre şeması detayları
- Süt soğutucusu soğutma ve elektrik devre şeması detayları
- Vitrin tipi buzdolabı soğutma ve elektrik devre şeması detayları
- Derin dondurucu soğutma ve elektrik devre şeması detayları
- Buz makineleri soğutma ve elektrik devre şeması detayları

### TEMEL KAVRAMLAR

elektrik devresi, soğutma devresi, ticari tip soğutucular

### UYGULAMALAR

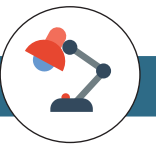
#### YÖNERGE

Bu çalışmada 2.1. uygulamadan 2.11. uygulamaya kadar aşağıdaki işlem basamaklarına ve değerlendirme ölçütlerine dikkat ederek verilen uygulamalardaki çalışmaları çizmeniz istenmektedir.



#### İşlem Basamakları

1. AutoCAD programını açınız.
2. Units ayarlarını kontrol ediniz.
3. Çizim limitlerini belirleyiniz.
4. Z enter A enter yapınız.
5. Başlangıç noktasını belirleyiniz.
6. Şekil 2.1, 2.2, 2.3, 2.4, 2.5, 2.6, 2.7, 2.8, 2.9, 2.10 ve 2.11’de verilen soğutma ve elektrik devre şemalarının çizimlerini yapınız.
7. Katman oluşturunuz.
8. Yazı stili oluşturunuz.
9. Ölçü stili oluşturunuz.
10. Uygun çizim menüsü komutlarını kullanınız.
11. Çizim dosyasına gerekli yazıları yazınız.
12. Çizgi renklerini çizime uygun olarak yapınız.
13. Çizim üzerinde görüntü kontrolü yapınız.
14. Çizim üzerinde tarama yapınız.
15. Çizim sonrası devre şemalarını isimleriyle dwg. dosyası olarak kaydediniz.
16. Ders bitiminde bilgisayarları kapatarak elektrik sarfiyatını engelleyiniz.



**Değerlendirme:** Yapacağınız çalışma aşağıda verilen değerlendirme ölçütlerine göre değerlendirilecektir. Çalışmanızı yaparken bu ölçütleri dikkate alınız.

SIRA NO.	DEĞERLENDİRME ÖLÇÜTLERİ	UYGULAMA PUANI
1.	Yeni bir çizim dosyası oluşturur (New).	5
2.	Çizim dosyasını adlandırır (Rename).	5
3.	Çizim dosyasının birim ayarlarını yapar (Units).	5
4.	Katman oluşturur (Layer).	5
5.	Yazı stili oluşturur (Textstyle).	5
6.	Ölçü stili oluşturur (Dimstyle).	5
7.	Uygun çizim menüsü komutlarını kullanır (Draw).	20
8.	Uygun düzenleme menüsü komutlarını kullanır (Modify).	15
9.	Çizim dosyasına yazı yazar (Text).	5
10.	Çizim üzerinde görüntü kontrolü yapar (Zoom-Pan-Regen).	5
11.	Çizim üzerinde tarama yapar (Hatch).	10
12.	Çizim esnasında dosyayı kaydeder (Save).	5
13.	Çizdirme ayarlarını yapar (Plot).	5
14.	Verilen çalışmayı zamanında bitirir.	5
<b>TOPLAM PUAN</b>		<b>100</b>

## PUAN TABLOSU

Her uygulama için kazanılan toplam puanlar puan tablosuna işlenecektir.

		ALINAN PUAN														TOPLAM PUAN	
		1.	2.	3.	4.	5.	6.	7.	8.	9.	10.	11.	12.	13.	14.		
UYGULAMA	2.1.																
	2.2.																
	2.3.																
	2.4.																
	2.5.																
	2.6.																
	2.7.																
	2.8.																
	2.9.																
	2.10.																
	2.11.																

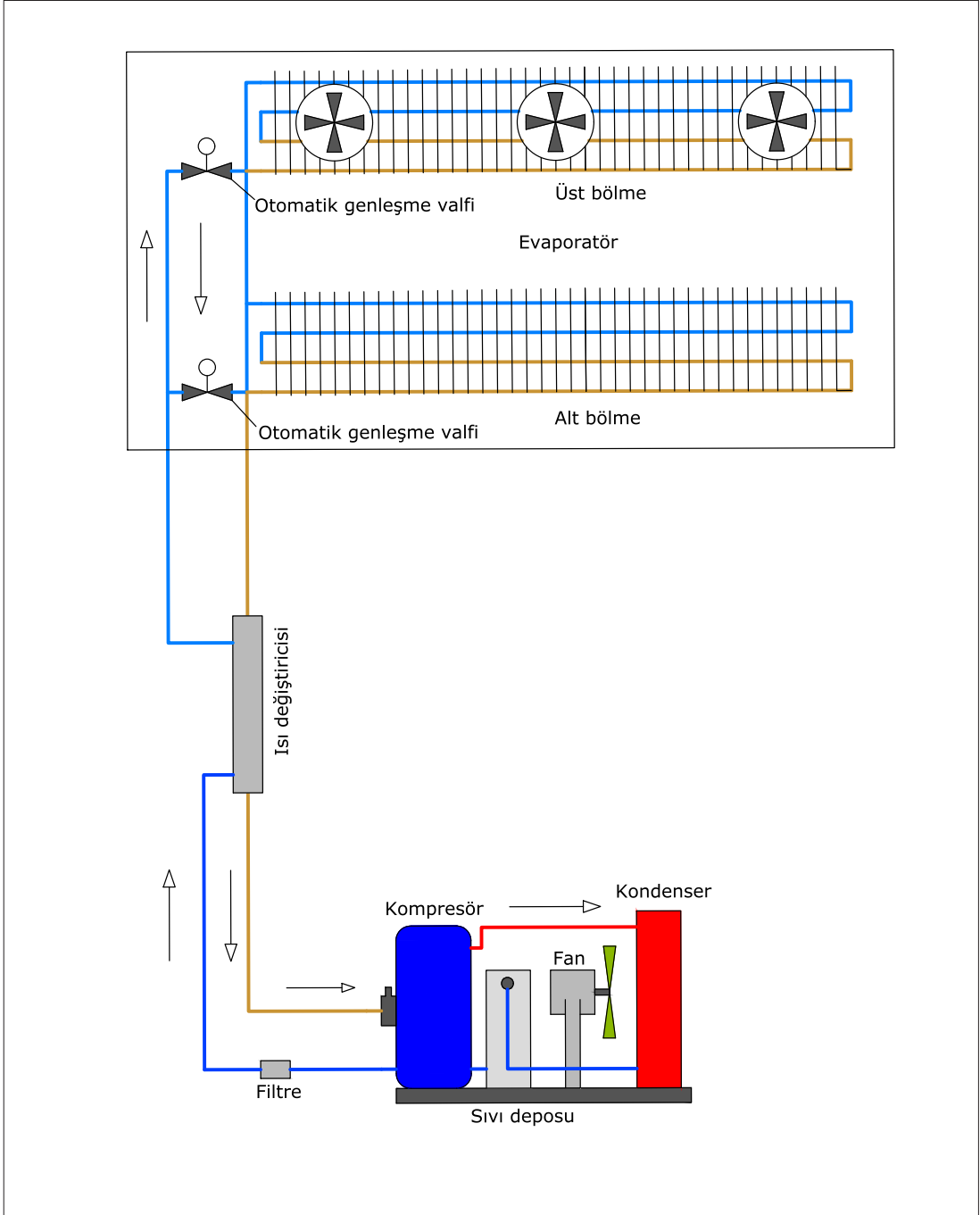
\* Uygulamadan 70 ve üzeri puan almanız başarılı bir performans sergilediğiniz anlamına gelmektedir. Ölçütlerdeki eksiklerinizi tamamlayınız.

## 2.1. UYGULAMA

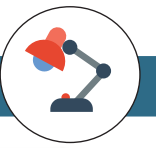
### MARKET TİPİ BUZDOLABI SOĞUTMA DEVRE ŞEMASI

#### AMAÇ

Market tipi buzdolabı soğutma devre şemasını çizmek (Şekil 2.1).



Şekil 2.1: Market tipi buzdolabı soğutma devre şeması

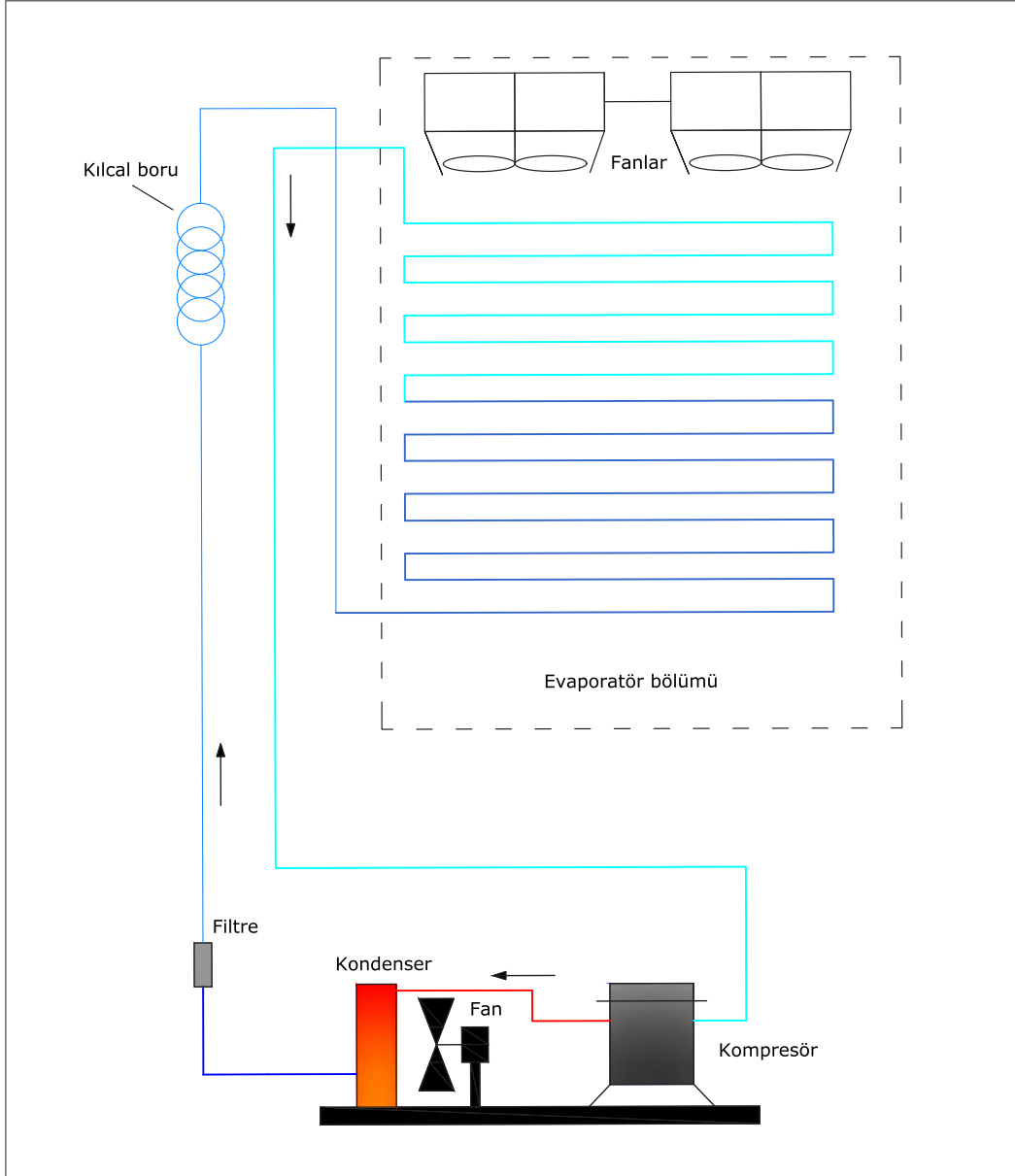


## 2.2. UYGULAMA

### DİK TİP BUZDOLABI SOĞUTMA DEVRE ŞEMASI

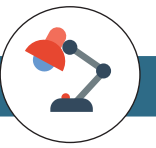
#### AMAÇ

Dik tip buzdolabı soğutma devre şemasını çizmek (Şekil 2.2).



Şekil 2.2: Dik tip buzdolabı soğutma devre şeması



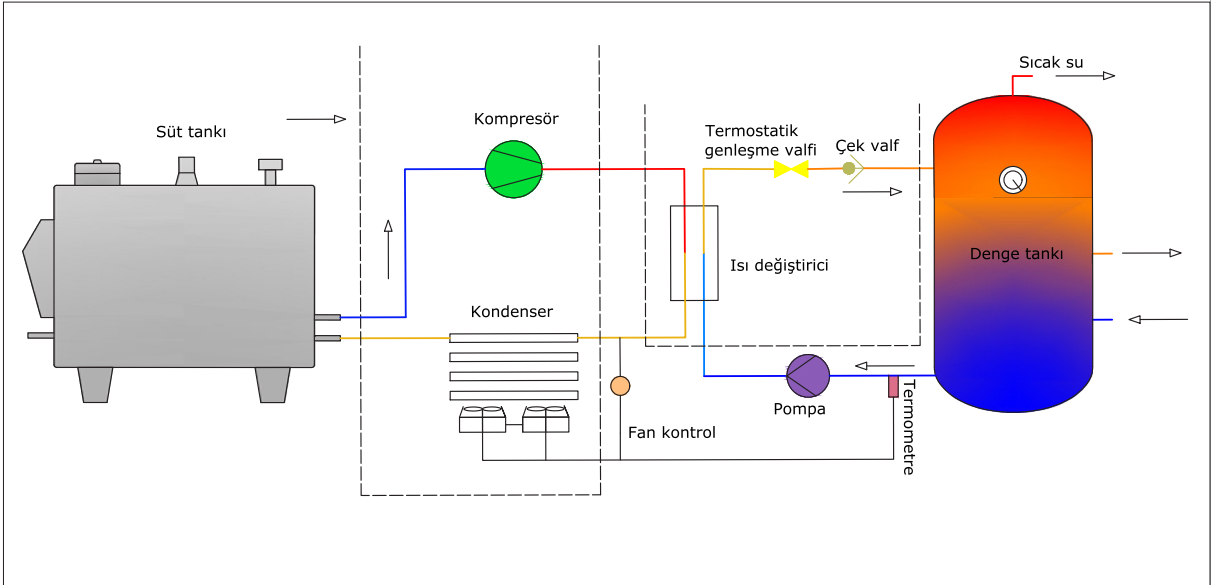


## 2.4. UYGULAMA

### SÜT SOĞUTUCUSU SOĞUTMA DEVRE ŞEMASI

#### AMAÇ

Süt soğutucusu soğutma devre şemasını çizmek (Şekil 2.4).



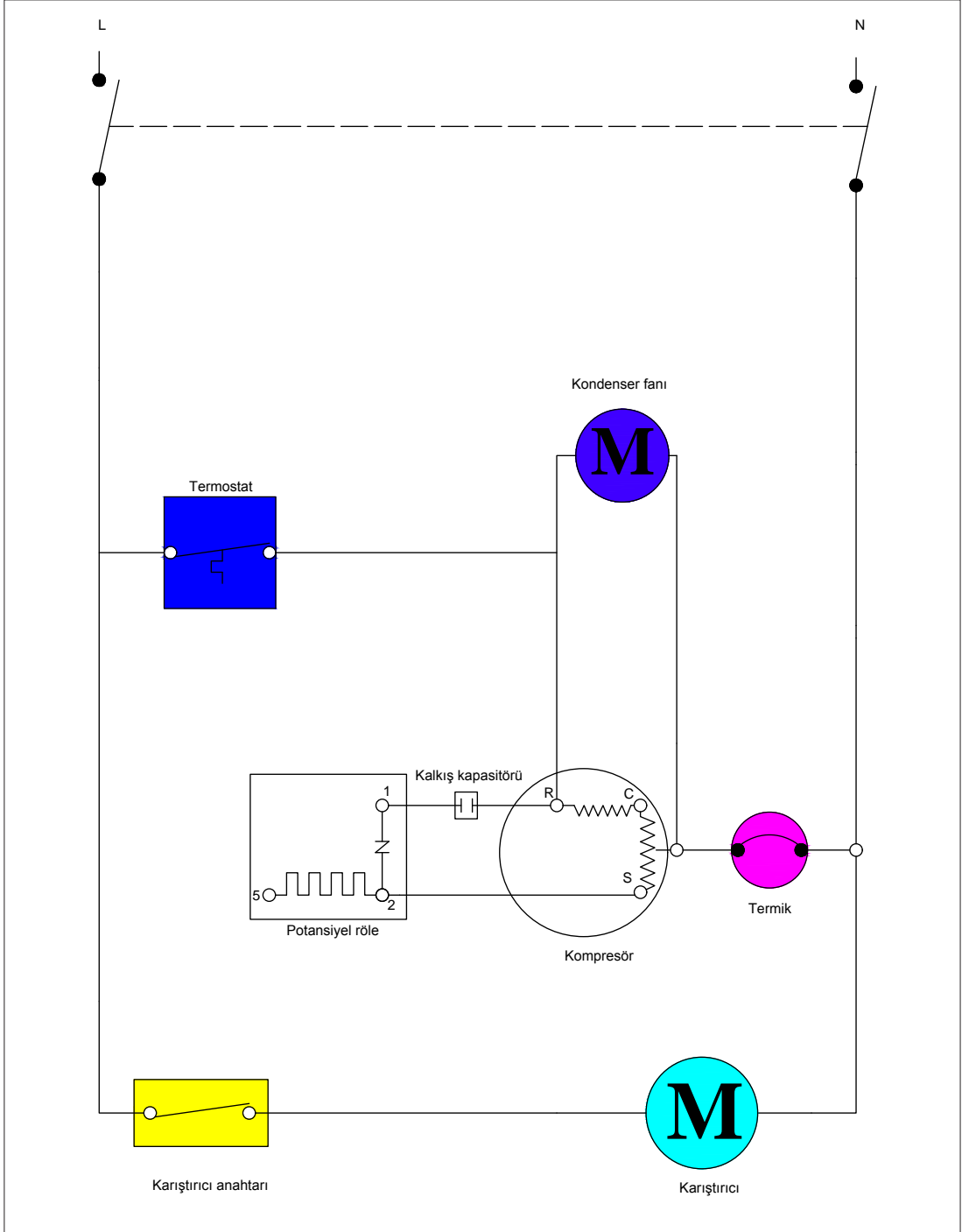
Şekil 2.4: Süt soğutucusu soğutma devre şeması

## 2.5. UYGULAMA

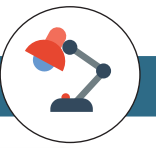
### SÜT SOĞUTUCUSU ELEKTRİK DEVRE ŞEMASI

#### AMAÇ

Süt soğutucusu elektrik devre şemasını çizmek (Şekil 2.5).



Şekil 2.5: Süt soğutucusu elektrik devre şeması

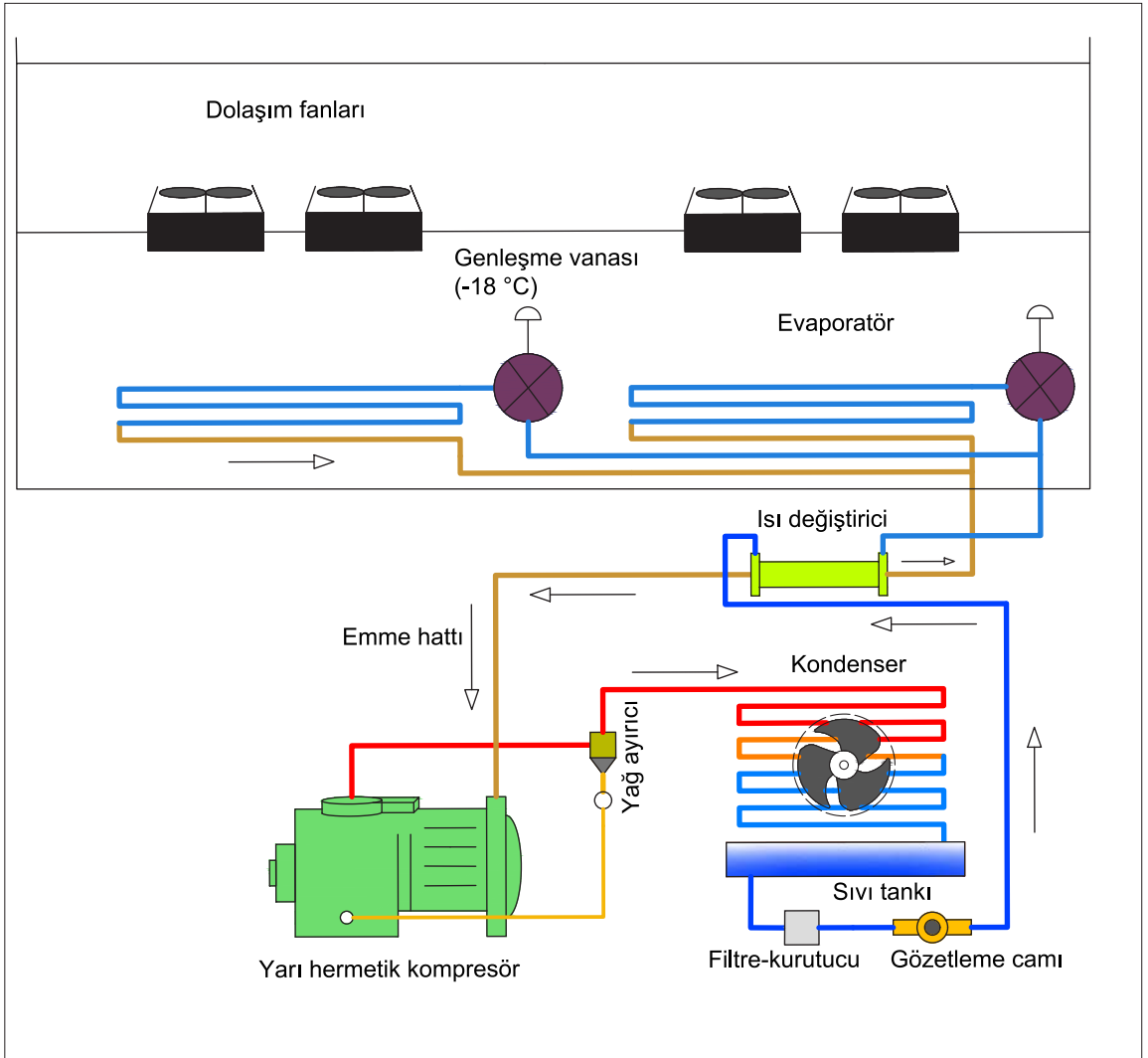


## 2.6. UYGULAMA

### VİTRİN TİPİ BUZDOLABI SOĞUTMA DEVRE ŞEMASI

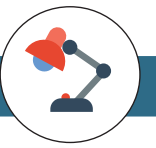
#### AMAÇ

Vitrin tipi buzdolabı soğutma devre şemasını çizmek (Şekil 2.6).



Şekil 2.6: Vitrin tipi buzdolabı soğutma devre şeması



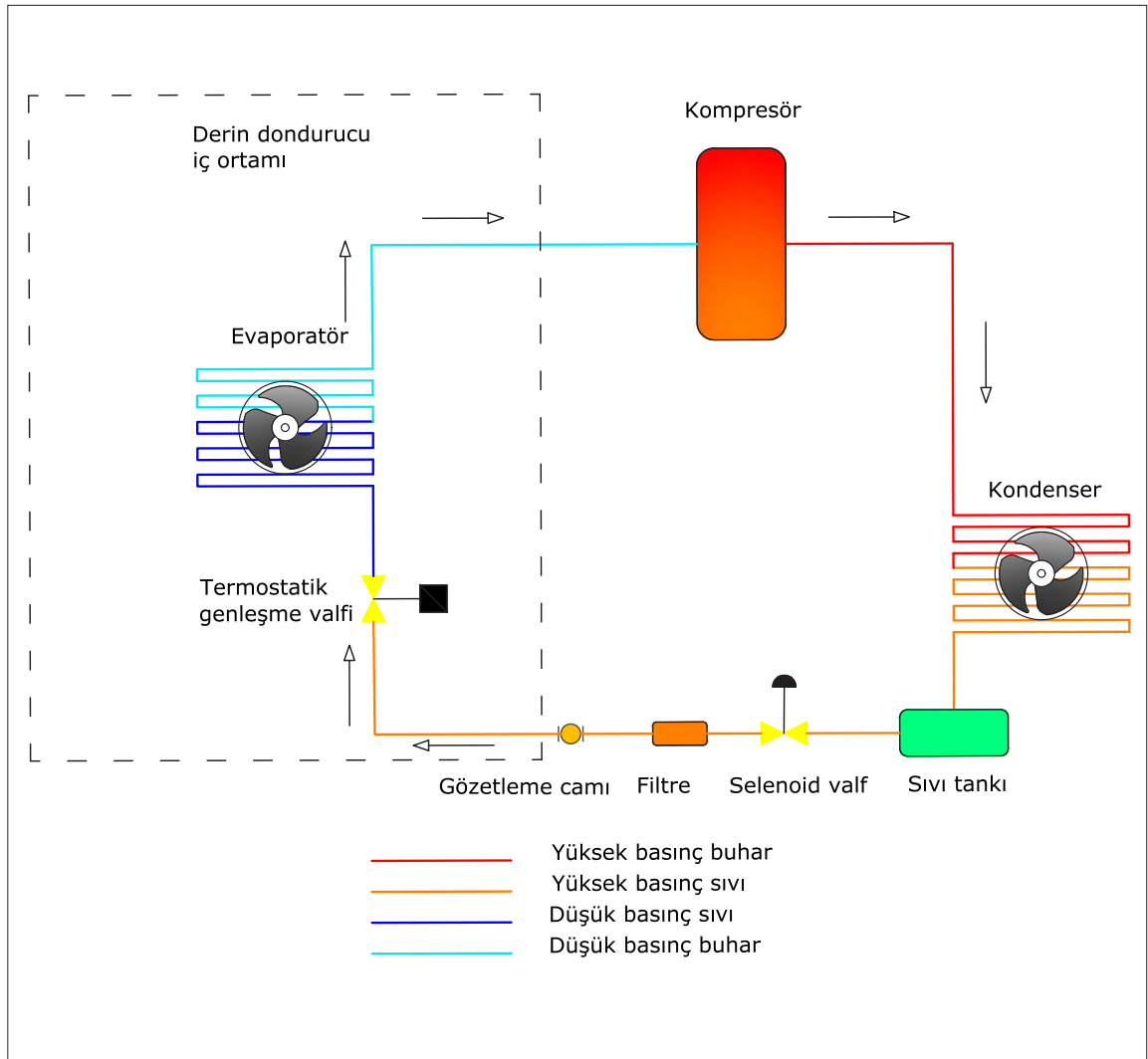


## 2.8. UYGULAMA

### DERİN DONDURUCU SOĞUTMA DEVRE ŞEMASI

#### AMAÇ

Derin dondurucu soğutma devre şemasını çizmek (Şekil 2.8).



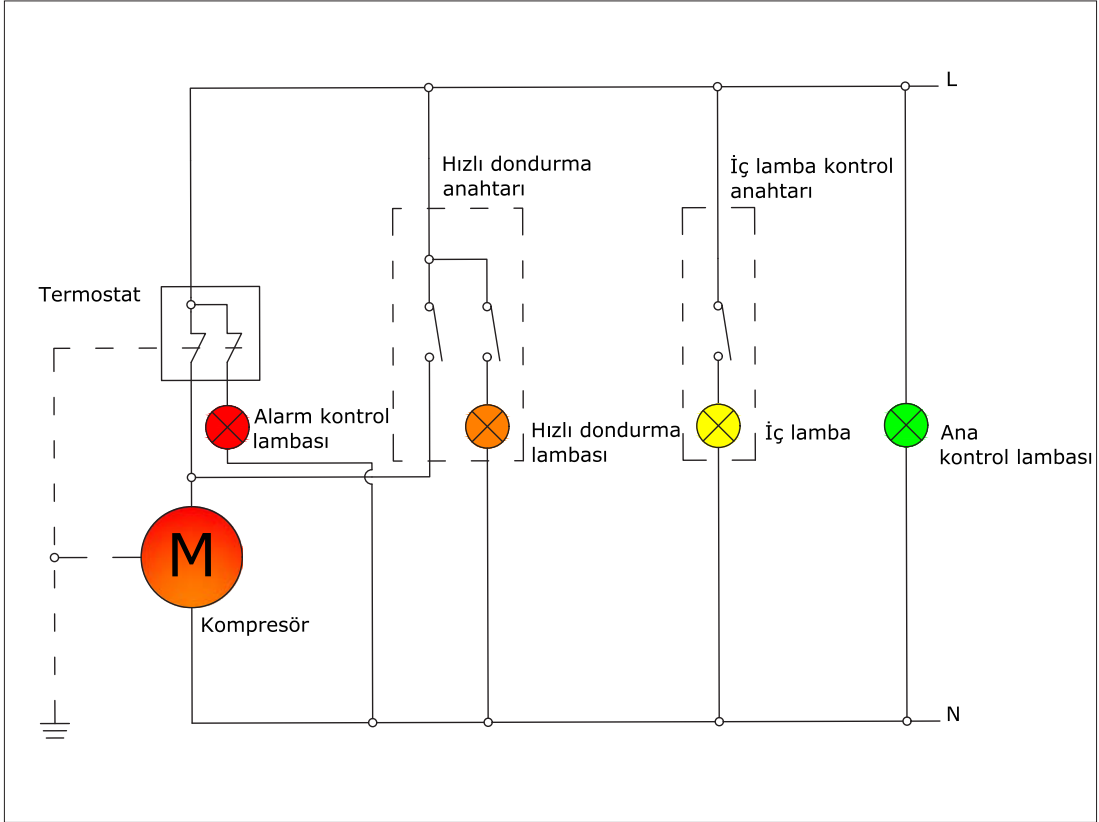
Şekil 2.8: Derin dondurucu soğutma devre şeması

## 2.9. UYGULAMA

### DERİN DONDURUCU ELEKTRİK DEVRE ŞEMASI

#### AMAÇ

Derin dondurucu elektrik devre şemasını çizmek (Şekil 2.9).



Şekil 2.9: Derin dondurucu elektrik devre şeması

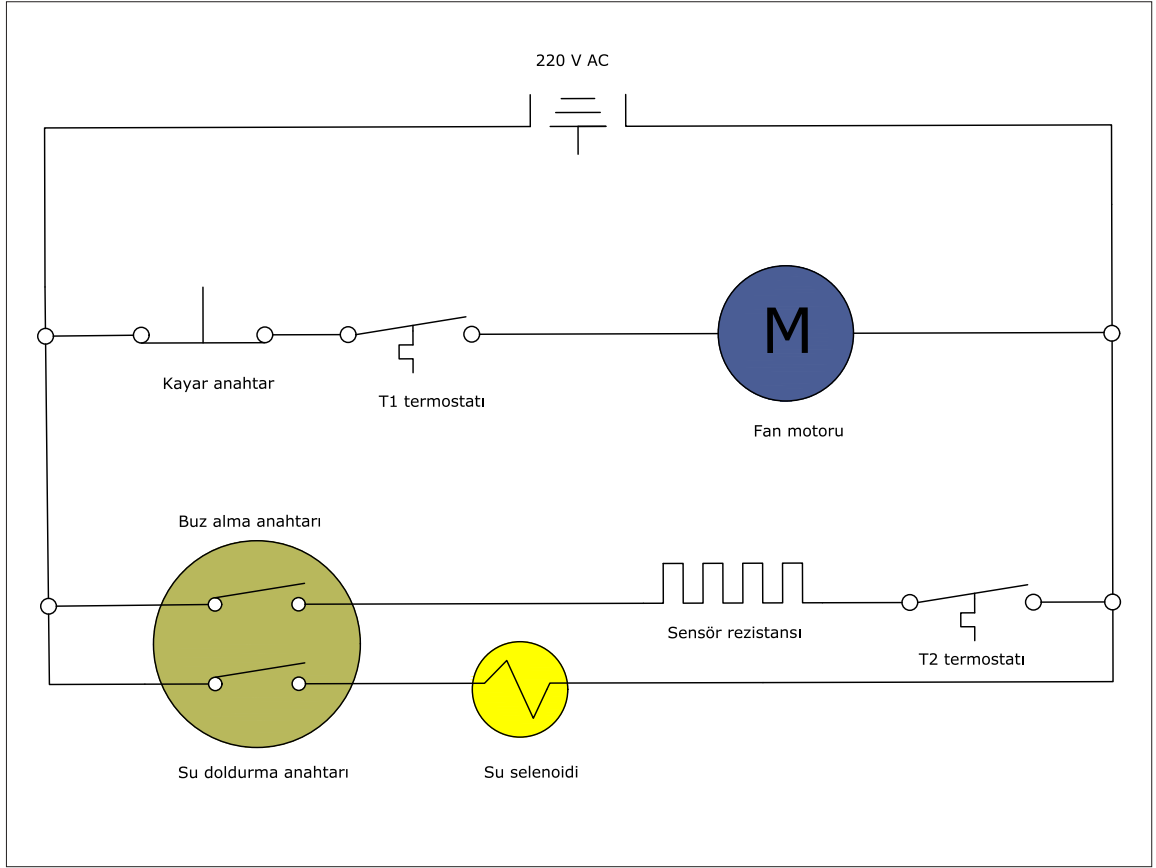


## 2.11. UYGULAMA

### BUZ MAKİNESİ ELEKTRİK DEVRE ŞEMASI

#### AMAÇ

Buz makinesi elektrik devre şemasını çizmek (Şekil 2.11).

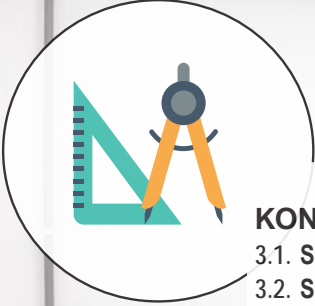


Şekil 2.11: Buz makinesi elektrik devre şeması



# 3. ÖĞRENME BİRİMİ

## SOĞUK HAVA DEPOSUNDA KULLANILAN SOĞUTUCU ÜNİTESİNİN DEVRE ŞEMALARI



### KONULAR

- 3.1. SOĞUK ODA İÇ ÜNİTE DEVRE ŞEMASI
- 3.2. SOĞUK ODA DIŞ ÜNİTE DEVRE ŞEMASI
- 3.3. SOĞUK ODA BORU VE DRENAJ BAĞLANTI ŞEMASI

### NELER ÖĞRENECEKSİNİZ?

- ❖ Soğuk odaların iç ünite devre şemalarının çizimi
- ❖ Soğuk odaların dış ünite devre şemalarının çizimi
- ❖ Soğuk odaların boru ve drenaj bağlantı çizimi

### TEMEL KAVRAMLAR

boru bağlantısı, defrost, dış ünite, drenaj, iç ünite

## UYGULAMALAR

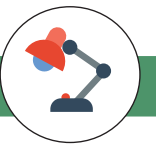
### YÖNERGE

Bu çalışmada 3.1. uygulamadan 3.3. uygulamaya kadar aşağıdaki işlem basamaklarına ve değerlendirme ölçütlerine dikkat ederek verilen uygulamalardaki çalışmaları çizmeniz istenmektedir.



### İşlem Basamakları

1. AutoCAD programını açınız.
2. Yeni bir çizim dosyası oluşturunuz ve dosyayı adlandırınız.
3. Insert ya da Adcenter yöntemiyle antetli çerçeve çizim sayfasını açınız.
4. Çizim dosyanızın birim ayarlarını yapınız.
5. Çizim dosyanızın yazı stilini oluşturunuz.
6. Çizim dosyanızın ölçü stilini oluşturunuz.
7. Başlangıç noktasını belirleyiniz.
8. Şekil 3.1, 3.2 ve 3.3'te verilen soğuk hava deposunun iç ve dış üniteleri ile bağlantılarının devre şemaları çizimini yapınız.
9. Şekilde çok sık kullanacağınız parçaları block hâline getirip saklayınız.
10. Çizimde kullanılacak malzemeleri Insert ya da Adcenter yöntemiyle açınız.
11. Çizimdeki renklendirme ve taramaları istenen şekilde yapınız.
12. Çizimdeki parçaların isimlerini istenen şekilde yazınız.
13. Çizimin görüntü kontrollerini yapınız.
14. Çizdirme ayarlarını kontrol ediniz.
15. Çizim sonrası dosyaları **dwg.** dosyası olarak kaydediniz.
16. Ders bitiminde bilgisayarları kapatarak elektrik sarfiyatını engelleyiniz.



**Değerlendirme:** Yapacağınız çalışma aşağıda verilen değerlendirme ölçütlerine göre değerlendirilecektir. Çalışmanızı yaparken bu ölçütleri dikkate alınız.

SIRA NO.	DEĞERLENDİRME ÖLÇÜTLERİ	UYGULAMA PUANI
1.	Yeni bir çizim dosyası oluşturur (New).	5
2.	Çizim dosyasını adlandırır (Rename).	5
3.	Çizim dosyasının birim ayarlarını yapar (Units).	5
4.	Katman oluşturur (Layer).	5
5.	Yazı stili oluşturur (Textstyle).	5
6.	Ölçü stili oluşturur (Dimstyle).	5
7.	Uygun çizim menüsü komutlarını kullanır (Draw).	15
8.	Uygun düzenleme menüsü komutlarını kullanır (Modify).	15
9.	Çizim dosyasına yazı yazar (Text).	5
10.	Çizim dosyası içine eleman yerleştirir (Block).	5
11.	Çizim üzerinde görüntü kontrolü yapar (Zoom-Pan-Regen).	5
12.	Çizim üzerinde tarama yapar (Hatch).	10
13.	Çizim esnasında dosyayı kaydeder (Save).	5
14.	Çizdirme ayarlarını yapar (Plot).	5
15.	Verilen çalışmayı zamanında bitirir.	5
<b>TOPLAM PUAN</b>		<b>100</b>

## PUAN TABLOSU

Her uygulama için kazanılan toplam puanlar puan tablosuna işlenecektir.

		ALINAN PUAN														TOPLAM PUAN	
		1.	2.	3.	4.	5.	6.	7.	8.	9.	10.	11.	12.	13.	14.		15.
UYGULAMA	3.1.																
	3.2.																
	3.3.																

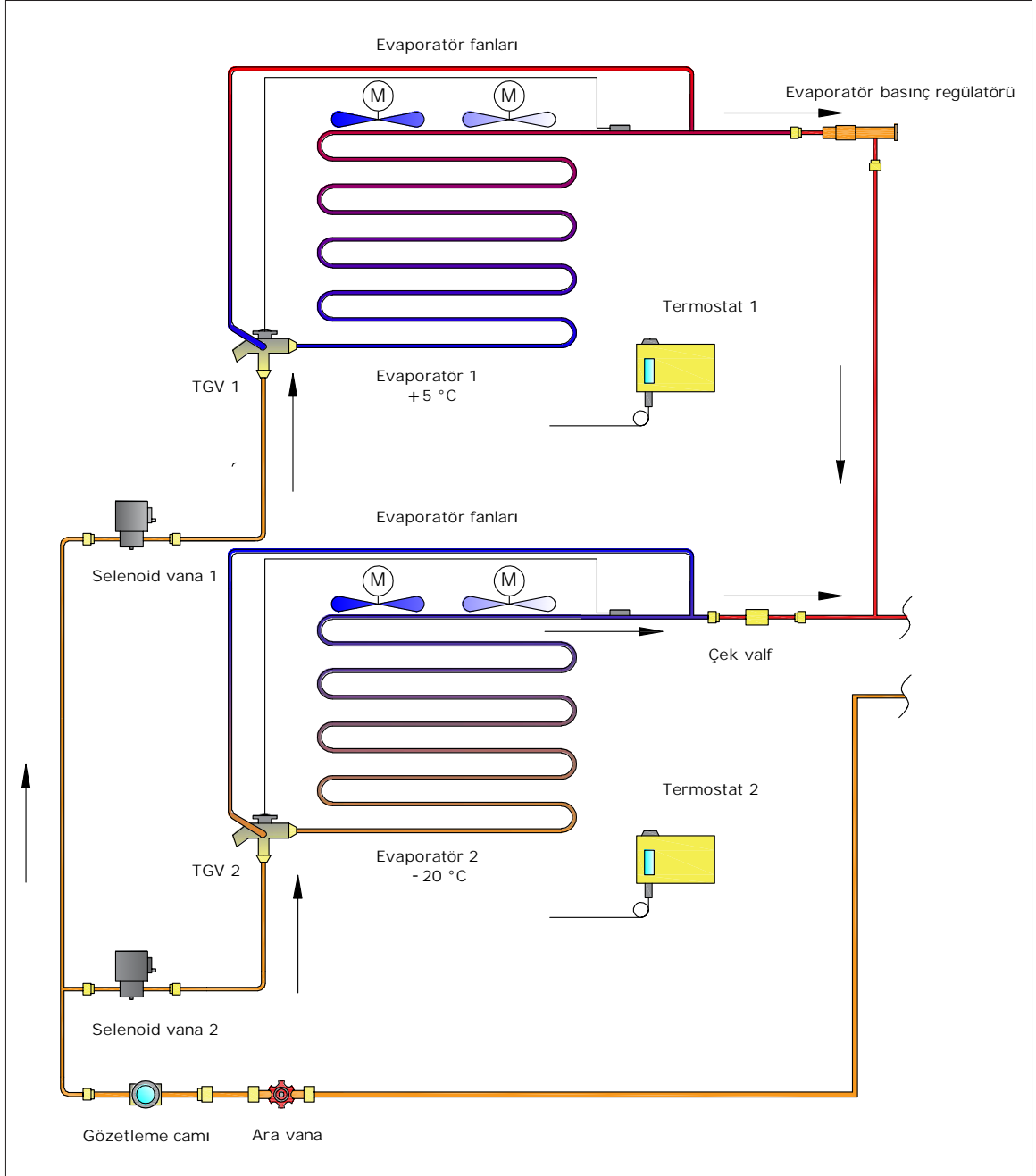
\* Uygulamadan 70 ve üzeri puan almanız başarılı bir performans sergilediğiniz anlamına gelmektedir. Ölçütlerdeki eksiklerinizi tamamlayınız.

### 3.1. UYGULAMA

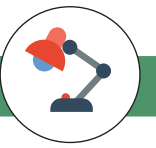
#### SOĞUK ODA İÇ ÜNİTE DEVRE ŞEMASI

##### AMAÇ

Soğuk oda iç ünite devre şemasını çizmek (Şekil 3.1).



Şekil 3.1: Soğuk oda iç ünite devre şeması

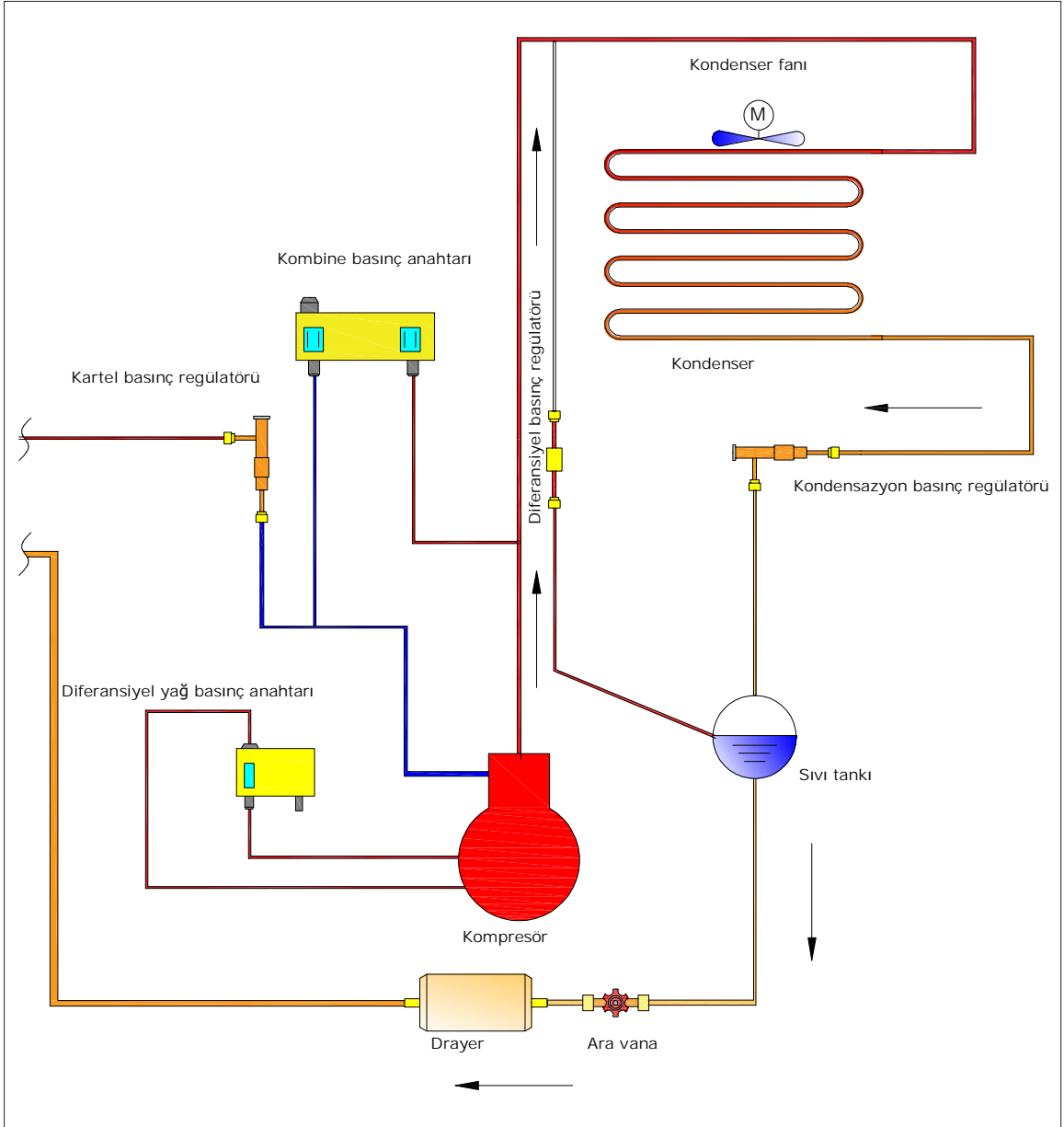


### 3.2. UYGULAMA

#### SOĞUK ODA DIŞ ÜNİTE DEVRE ŞEMASI

##### AMAÇ

Soğuk oda dış ünite devre şemasını çizmek (Şekil 3.2).



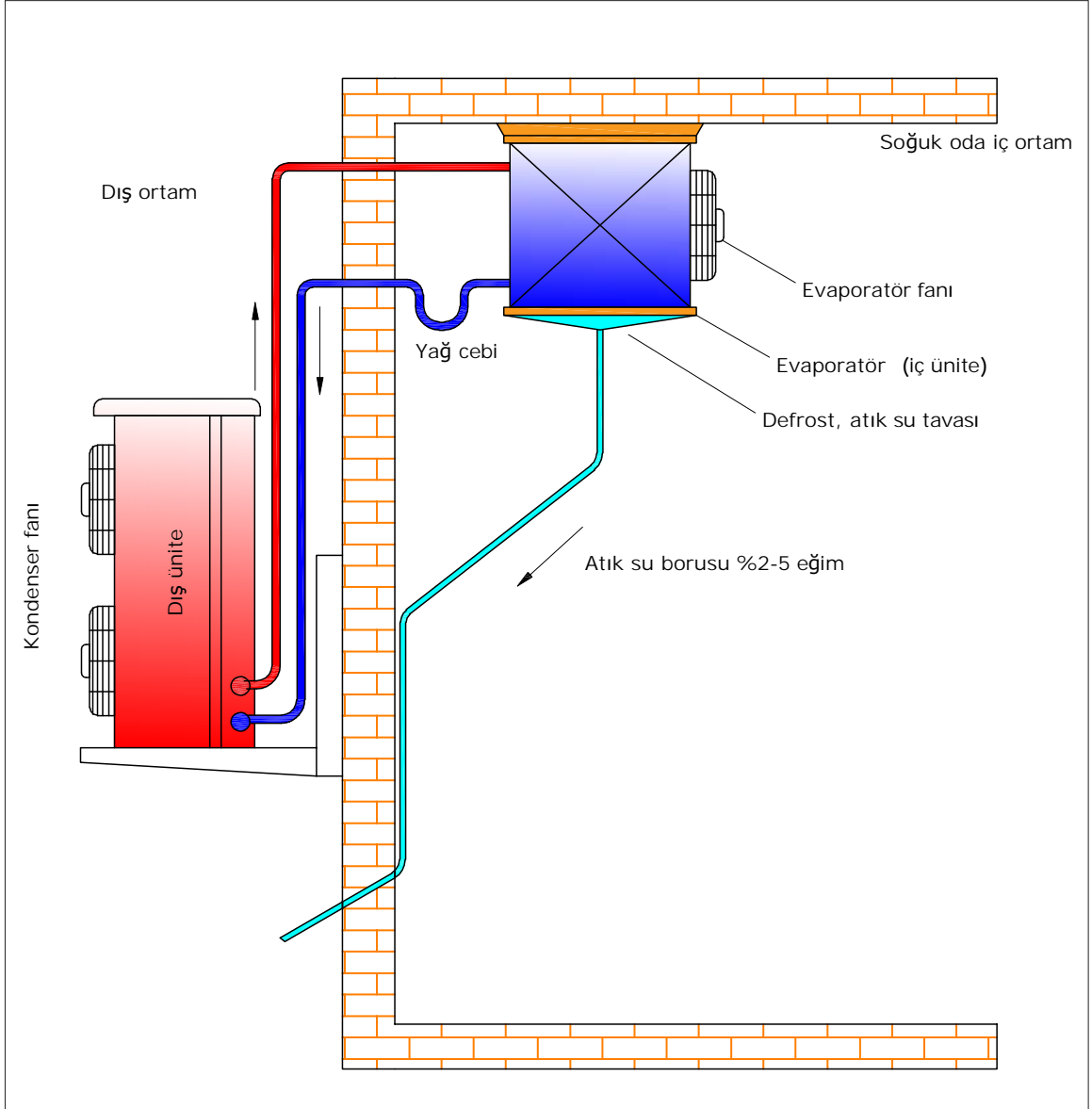
Şekil 3.2: Soğuk oda dış ünite devre şeması

### 3.3. UYGULAMA

#### SOĞUK ODA BORU VE DRENAJ BAĞLANTI ŞEMASI

##### AMAÇ

Soğuk oda boru ve drenaj bağlantı şemasını çizmek (Şekil 3.3).

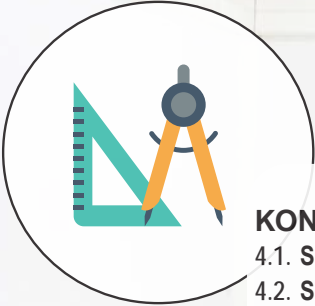


Şekil 3.3: Soğuk oda boru ve drenaj bağlantı şeması



# 4. ÖĞRENME BİRİMİ

## SOĞUK HAVA DEPOSUNDA KULLANILAN SOĞUTUCU ÜNİTESİNİN ELEKTRİK DEVRE ŞEMALARI



### KONULAR

- 4.1. SOĞUK ODA İÇ ÜNİTE ELEKTRİK DEVRE ŞEMASI
- 4.2. SOĞUK ODA DIŞ ÜNİTE ELEKTRİK DEVRE ŞEMASI
- 4.3. SOĞUK ODA DEFROST REZİSTANSI ELEKTRİK DEVRE ŞEMASI

### NELER ÖĞRENECEKSİNİZ?

- ☑ Yüksekliği düşük olan alanlarda daha çok kullanılan yatay tip merkezi iklimlendirme santrali
- ☑ Soğuk oda iç ünite elektrik devre şemalarının çizimi
- ☑ Soğuk oda dış ünite elektrik devre şemalarının çizimi
- ☑ Soğuk oda defrost rezistansı elektrik devre şemalarının çizimi

### TEMEL KAVRAMLAR

defrost rezistansı, dış ünite, elektrik devresi, iç ünite

## UYGULAMALAR

### YÖNERGE

Bu çalışmada 4.1. uygulamadan 4.3. uygulamaya kadar aşağıdaki işlem basamaklarına ve değerlendirme ölçütlerine dikkat ederek verilen uygulamalardaki çalışmaları çizmeniz istenmektedir.



### İşlem Basamakları

1. AutoCAD programını açınız.
2. Yeni bir çizim dosyası oluşturunuz ve dosyayı adlandırınız.
3. Insert ya da Adcenter yöntemiyle antetli çerçeve çizim sayfasını açınız.
4. Çizim dosyanızın birim ayarlarını yapınız.
5. Çizim dosyanızın yazı stilini oluşturunuz.
6. Çizim dosyanızın ölçü stilini oluşturunuz.
7. Başlangıç noktasını belirleyiniz.
8. Şekil 4.1, 4.2 ve 4.3'te verilen soğuk hava deposunun iç ve dış üniteleri ile bağlantılarının devre şemaları çizimini yapınız.
9. Şekilde çok sık kullanacağınız parçaları block hâline getirip saklayınız.
10. Çizimde kullanılacak malzemeleri Insert ya da Adcenter yöntemiyle açınız.
11. Çizimdeki renklendirme ve taramaları istenen şekilde yapınız.
12. Çizimdeki parçaların isimlerini istenen şekilde yazınız.
13. Çizimin görüntü kontrollerini yapınız.
14. Çizdirme ayarlarını kontrol ediniz.
15. Çizim sonrası dosyaları **dwg.** dosyası olarak kaydediniz.
16. Ders bitiminde bilgisayarları kapatarak elektrik sarfiyatını engelleyiniz.



**Değerlendirme:** Yapacağınız çalışma aşağıda verilen değerlendirme ölçütlerine göre değerlendirilecektir. Çalışmanızı yaparken bu ölçütleri dikkate alınız.

SIRA NO.	DEĞERLENDİRME ÖLÇÜTLERİ	UYGULAMA PUANI
1.	Yeni bir çizim dosyası oluşturur (New).	5
2.	Çizim dosyasını adlandırır (Rename).	5
3.	Çizim dosyasının birim ayarlarını yapar (Units).	5
4.	Katman oluşturur (Layer).	5
5.	Yazı stili oluşturur (Textstyle).	5
6.	Ölçü stili oluşturur (Dimstyle).	5
7.	Uygun çizim menüsü komutlarını kullanır (Draw).	15
8.	Uygun düzenleme menüsü komutlarını kullanır (Modify).	15
9.	Çizim dosyasına yazı yazar (Text).	5
10.	Çizim dosyası içine eleman yerleştirir (Block).	5
11.	Çizim üzerinde görüntü kontrolü yapar (Zoom-Pan-Regen).	5
12.	Çizim üzerinde tarama yapar (Hatch).	10
13.	Çizim esnasında dosyayı kaydeder (Save).	5
14.	Çizdirme ayarlarını yapar (Plot).	5
15.	Verilen çalışmayı zamanında bitirir.	5
<b>TOPLAM PUAN</b>		100

## PUAN TABLOSU

Her uygulama için kazanılan toplam puanlar puan tablosuna işlenecektir.

		ALINAN PUAN															TOPLAM PUAN
		1.	2.	3.	4.	5.	6.	7.	8.	9.	10.	11.	12.	13.	14.	15.	
UYGULAMA	4.1.																
	4.2.																
	4.3.																

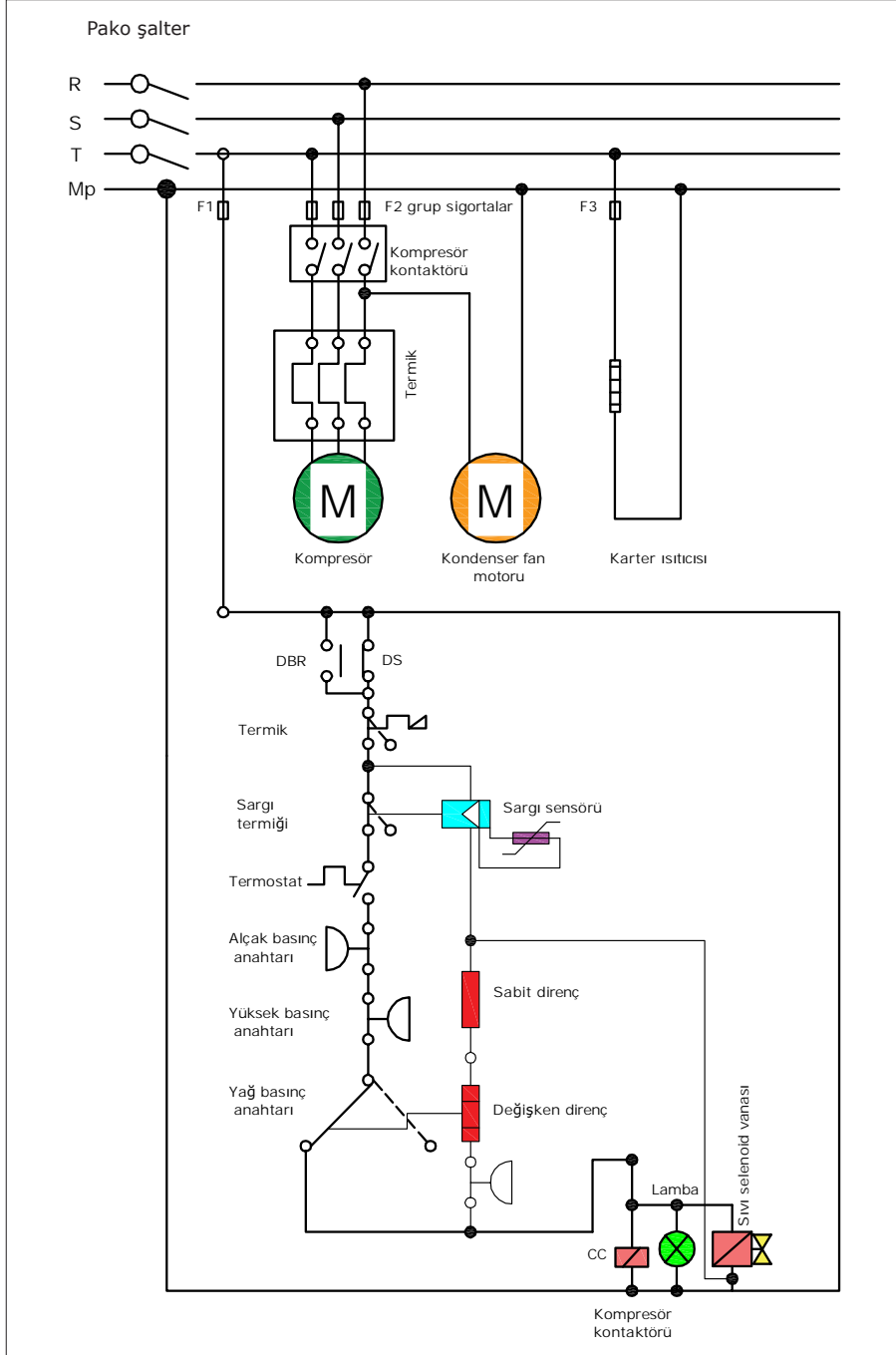
\* Uygulamadan 70 ve üzeri puan almanız başarılı bir performans sergilediğiniz anlamına gelmektedir. Ölçütlerdeki eksiklerinizi tamamlayınız.

## 4.1. UYGULAMA

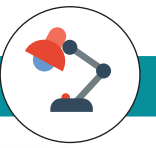
### SOĞUK ODA İÇ ÜNİTE ELEKTRİK DEVRE ŞEMASI

#### AMAÇ

Soğuk oda iç ünite elektrik devre şemasını çizmek (Şekil 4.1).



Şekil 4.1: Soğuk oda iç ünite elektrik devre şeması

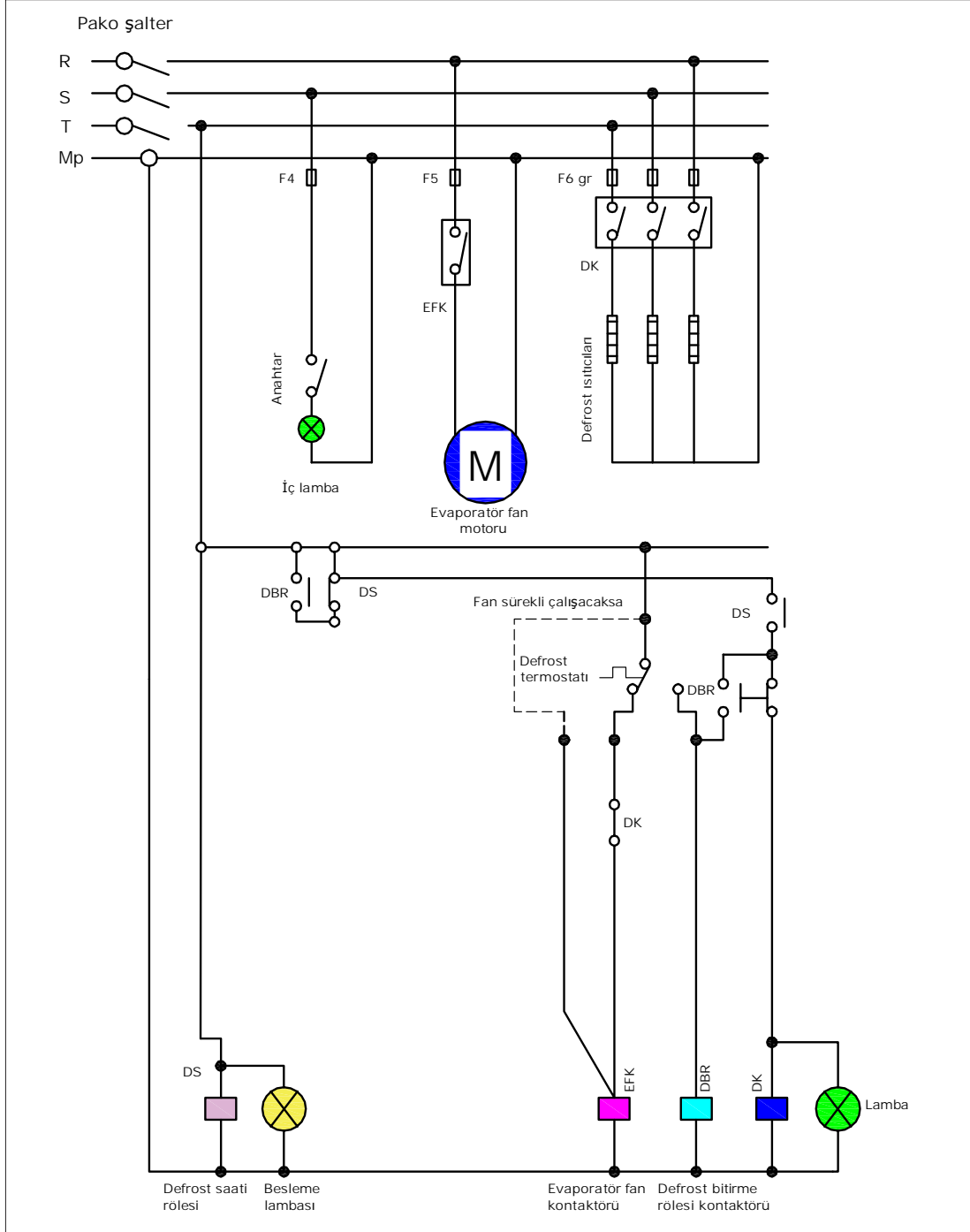


## 4.2. UYGULAMA

### SOĞUK ODA DIŞ ÜNİTE ELEKTRİK DEVRE ŞEMASI

#### AMAÇ

Soğuk oda dış ünite elektrik devre şemasını çizmek (Şekil 4.2).



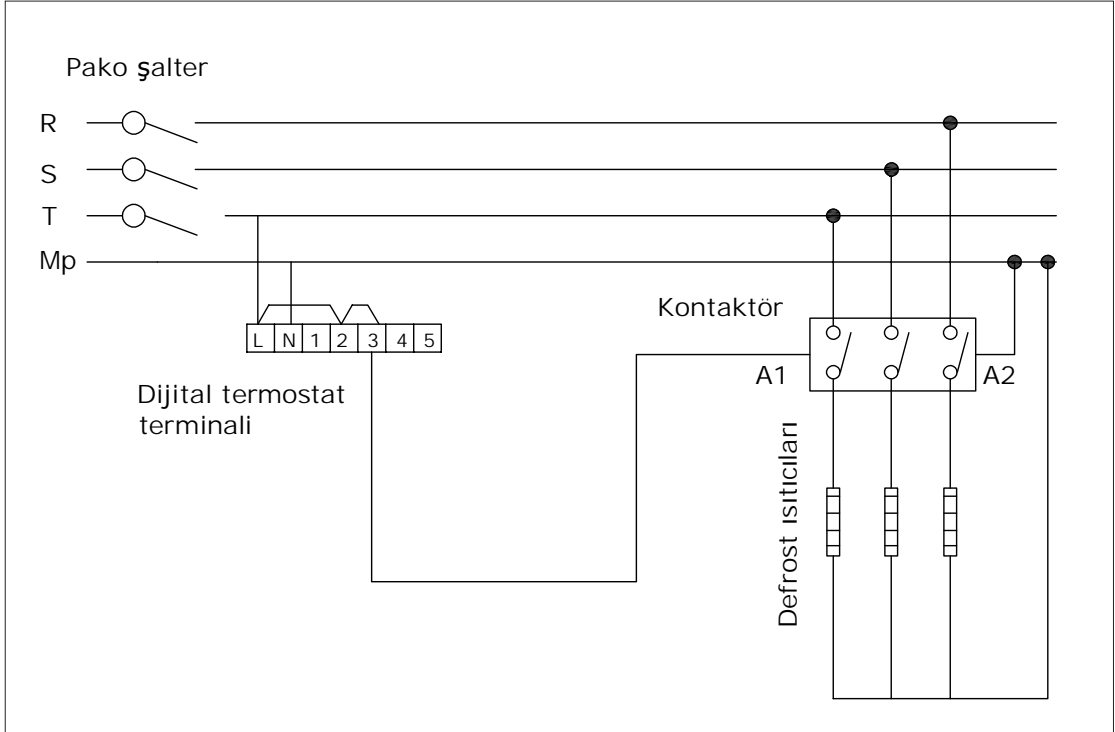
Şekil 4.2: Soğuk oda dış ünite elektrik devre şeması

### 4.3. UYGULAMA

#### SOĞUK ODA DEFROST REZİSTANSI ELEKTRİK DEVRE ŞEMASI

##### AMAÇ

Soğuk oda defrost rezistansı elektrik devre şemasını çizmek (Şekil 4.3).

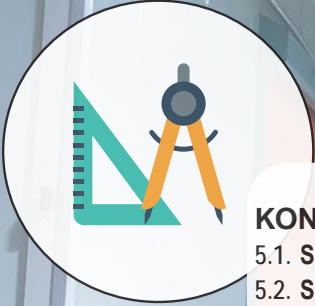


Şekil 4.3: Soğuk oda defrost rezistansı elektrik devre şeması



# 5. ÖĞRENME BİRİMİ

## SOĞUK HAVA DEPOSUNDA KULLANILAN PANEL VE KAPI ÇİZİMLERİ



### KONULAR

- 5.1. SOĞUK HAVA DEPOSU PANELİNİ ÇİZME
- 5.2. SOĞUK HAVA DEPOSU KAPISINI ÇİZME
- 5.3. SOĞUK HAVA DEPOSU PANELLERİNİ PROJEYE UYGUN HÂLE GETİRME
- 5.4. SOĞUK HAVA DEPOSUNUN İÇİNE PANELLERİ BOYUTLARINA GÖRE YERLEŞTİRME

### NELER ÖĞRENECEKSİNİZ?

- ❖ Soğuk hava deposunda kullanılan çeşitli ebatlardaki panellerin çizimi
- ❖ Soğuk hava deposunda kullanılan çeşitli ebatlardaki kapıların çizimi
- ❖ Soğuk hava deposunda kullanılan panelleri proje üzerinde uygun hâle getirme
- ❖ Soğuk hava deposuna boyutlandırılması yapılmış panelleri yerleştirme

### TEMEL KAVRAMLAR

kapı, paneller, panelleri boyutlandırma

## UYGULAMALAR

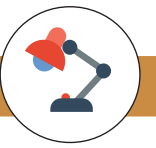
### YÖNERGE

Bu çalışmada 5.1. uygulamadan 5.4. uygulamaya kadar aşağıdaki işlem basamaklarına ve değerlendirme ölçütlerine dikkat ederek verilen uygulamalardaki çalışmaları çizmeniz istenmektedir.



### İşlem Basamakları

1. AutoCAD programını açınız.
2. Yeni bir çizim dosyası oluşturunuz ve dosyayı adlandırınız.
3. Insert ya da Adcenter yöntemiyle antetli çerçeve çizim sayfasını açınız.
4. Çizim dosyanızın birim ayarlarını yapınız.
5. Çizim dosyanızın yazı stilini oluşturunuz.
6. Çizim dosyanızın ölçü stilini oluşturunuz.
7. Başlangıç noktasını belirleyiniz.
8. Şekil 5.1, 5.2, 5.3 ve 5.4'te verilen soğuk hava deposunun panellerinin çizimlerini yapınız.
9. Şekilde çok sık kullanacağınız parçaları block hâline getirip saklayınız.
10. Çizimde kullanılacak malzemeleri Insert ya da Adcenter yöntemiyle açınız.
11. Çizimdeki renklendirme ve taramaları istenen şekilde yapınız.
12. Çizimdeki parçaların isimlerini istenen şekilde yazınız.
13. Çizimin görüntü kontrollerini yapınız.
14. Çizdirme ayarlarını kontrol ediniz.
15. Çizim sonrası dosyaları **dwg.** dosyası olarak kaydediniz.
16. Ders bitiminde bilgisayarları kapatarak elektrik sarfiyatını engelleyiniz.



**Değerlendirme:** Yapacağınız çalışma aşağıda verilen değerlendirme ölçütlerine göre değerlendirilecektir. Çalışmanızı yaparken bu ölçütleri dikkate alınız.

SIRA NO.	DEĞERLENDİRME ÖLÇÜTLERİ	UYGULAMA PUANI
1.	Yeni bir çizim dosyası oluşturur (New).	5
2.	Çizim dosyasını adlandırır (Rename).	5
3.	Çizim dosyasının birim ayarlarını yapar (Units).	5
4.	Katman oluşturur (Layer).	5
5.	Yazı stili oluşturur (Textstyle).	5
6.	Ölçü stili oluşturur (Dimstyle).	5
7.	Uygun çizim menüsü komutlarını kullanır (Draw).	15
8.	Uygun düzenleme menüsü komutlarını kullanır (Modify).	15
9.	Çizim dosyasına yazı yazar (Text).	5
10.	Çizim dosyası içine eleman yerleştirir (Block).	5
11.	Çizim üzerinde görüntü kontrolü yapar (Zoom-Pan-Regen).	5
12.	Çizim üzerinde tarama yapar (Hatch).	10
13.	Çizim esnasında dosyayı kaydeder (Save).	5
14.	Çizdirme ayarlarını yapar (Plot).	5
15.	Verilen çalışmayı zamanında bitirir.	5
<b>TOPLAM PUAN</b>		<b>100</b>

## PUAN TABLOSU

Her uygulama için kazanılan toplam puanlar puan tablosuna işlenecektir.

		ALINAN PUAN															TOPLAM PUAN	
		1.	2.	3.	4.	5.	6.	7.	8.	9.	10.	11.	12.	13.	14.	15.		
UYGULAMA	5.1.																	
	5.2.																	
	5.3.																	
	5.4.																	

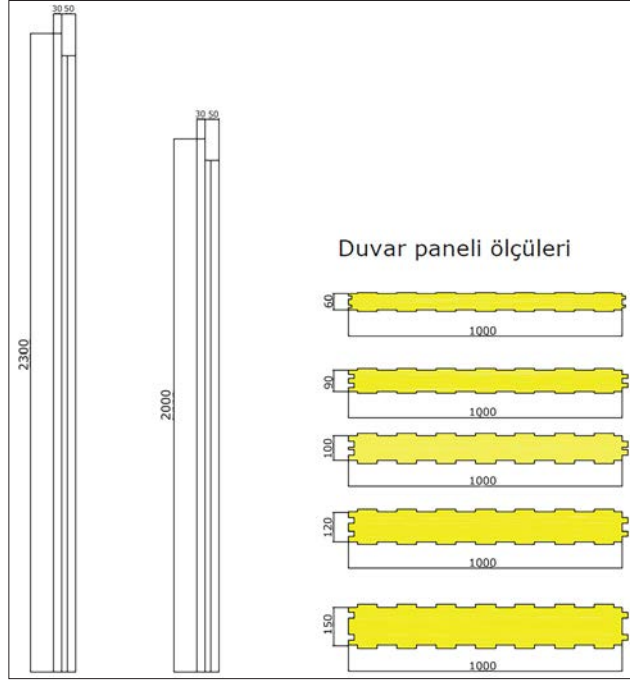
\* Uygulamadan 70 ve üzeri puan almanız başarılı bir performans sergilediğiniz anlamına gelmektedir. Ölçütlerdeki eksiklerinizi tamamlayınız.

## 5.1. UYGULAMA

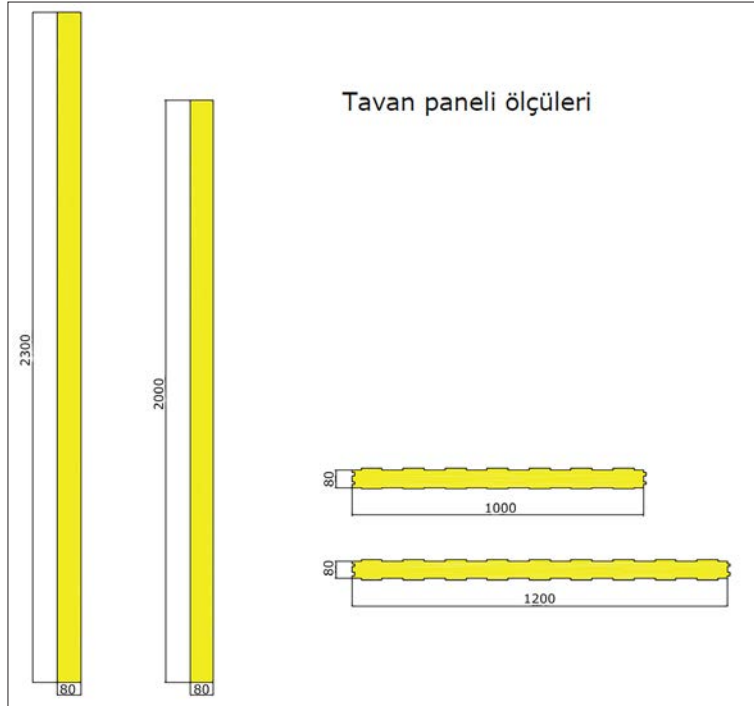
### SOĞUK HAVA DEPOSU PANELİNİ ÇİZME

#### AMAÇ

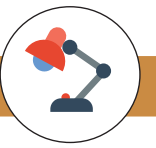
Soğuk hava deposu panelini çizmek (Şekil 5.1 ve Şekil 5.2).



Şekil 5.1: Duvar paneli



Şekil 5.2: Tavan paneli

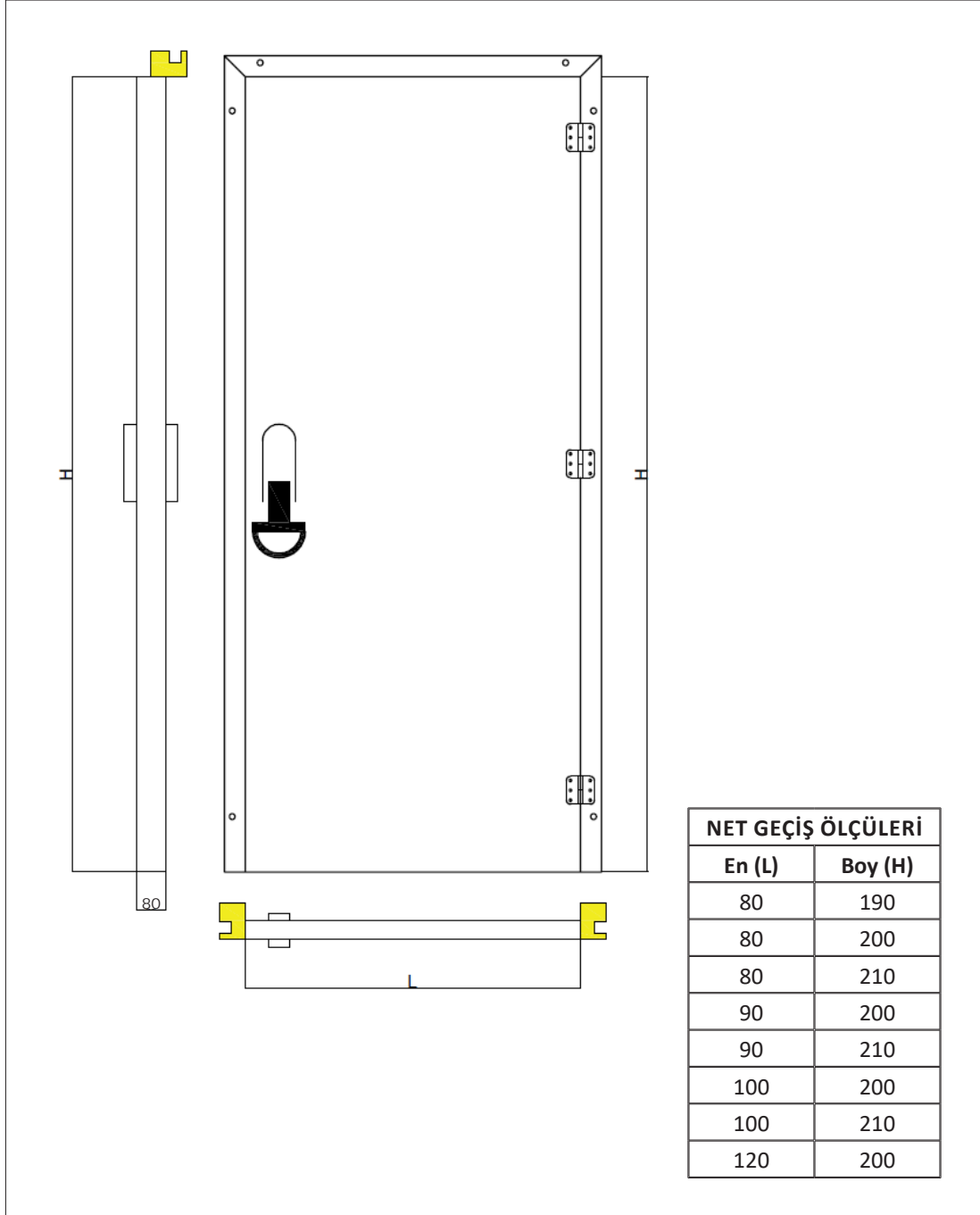


## 5.2. UYGULAMA

### SOĞUK HAVA DEPOSU KAPISINI ÇİZME

#### AMAÇ

Soğuk hava deposunun kapısını çizmek (Şekil 5.3).



Şekil 5.3: Soğuk hava deposu kapısı

### 5.3. SOĞUK HAVA DEPOSU PANELLERİNİ PROJEYE UYGUN HÂLE GETİRME

Soğuk depo panelleri; iki sac arasında, 0,50 mm kalınlığında, yüksek basınçla poliüretan makinelere, 40-42 kg/m<sup>3</sup> ağırlığında poliüretan eklenerek üretilir. Paneller erkek ve dişi formunda iç içe geçmiş, özel olarak ayarlanmış dış merkezli kilit sistemiyle de kilitlenmektedir. Kilit sistemi sayesinde panellerin birbirine kolaylıkla monte ve demonte işlemleri sağlanır. Soğuk depo panelleri genellikle 60 mm, 80 mm, 100 mm, 120 mm, 150 mm ve 200 mm kalınlığında üretilmektedir. Endüstriyel panel, duvar ve tavan paneli ile zemin paneli olmak üzere üç çeşit soğuk depo paneli bulunmaktadır.

**a) Endüstriyel Panel:** Soğuk depolarda, talep edilen ölçülerde ve özelliklerde imal edilmektedir. Duvar-tavan-zemin panelleri 60-80-100-120-150-200 mm kalınlığında, 1110 mm eninde üretilmektedir. Panelin yüzey arasına 42 kg/m<sup>3</sup> ağırlığında poliüretan sert köpük eklenmektedir. Paneller kilit sistemiyle birbirine bağlanarak farklı yerlere taşınabilir. Böylelikle ilave soğuk deponun büyümesine imkân sağlar.

**b) Duvar-Tavan Paneli:** Yüksek ısı yalıtımı sağlayan CE belgeli poliüretan dolgusu, enerji maliyetini düşürmektedir. Soğuk deponun içinde bulunan ürünlerin kaliteli bir şekilde korunmasını sağlar. Paneller tercihe ve kullanım şekline göre her iki yüzeyde polyster (PVC) ve galvaniz (Cr-Ni) olarak aynı veya isteğe göre opsiyonel yüzey seçeneğinde üretilir.

**c) Zemin Paneli:** Zemin panelleri standart olarak; iç yüzeyi 12 mm kalınlığında, yüzey katmanı genellikle orijinal huş ağacından, kaymaz, nem tutmaz, hijyenik, pratik, bakımı kolay, üst kısmı koyu kahve olan altıgen dokulu, 240 g/m<sup>2</sup> ağırlığında fenolik reçine laminat kaplı plywooddur (pılayvut). Dış yüzeyi 0,50 mm kalınlığında, sıcak daldırılan ve galvaniz sacdandır. Genel olarak zemin paneli 3.000 kg/m<sup>2</sup> ağırlığında ve boyutunda yük taşıma imkânına sahiptir. Tercihe göre "PLW+Galv", "PVC + KON + Galv", "Mat Cr-Ni + KON + Galvaniz" sac olarak üretilmektedir.

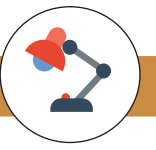
#### Soğuk Hava Deposu Panellerinin Avantajları

Soğuk depo panelleri; hijyenik ve kolay temizlenebilme özelliği sayesinde hastanelerde, ilaç sektörlerinde ve medikal üretim yapan tesislerdeki temiz odalarda kullanılmaktadır. Soğuk depo panellerinin özellikleri şunlardır:

- ☉ Hijyenik ve antibakteriyeldir.
- ☉ Kolay temizlenir ve enerji tasarrufu sağlar.
- ☉ Montaj ve demontajının kolay olması uzun ömürlü ve dayanıklı olmasını sağlar.
- ☉ Çarpma ve darbelere karşı dayanıklıdır.
- ☉ Yer değişikliği gerektiğinde taşınma işleminde kolaylık sağlar.
- ☉ Proses alanından şoklama depolarına kadar birçok alanda kullanılabilir.
- ☉ Paneller çelik konstrüksiyonlu yapı ve betonarme binalara uygulanabilir.

Soğuk hava deposu yapımında kullanılan paneller montajlanırken gerekli birleştirme işlemi yapıldıktan sonra köşe ve zemin kesişen noktalarında iç köşe, dış köşe ve süpürgelik profillerinde sıklıkla kullanılmaktadır. Ayrıca birleşim noktalarına sızdırmazlık için silikon yapılmaktadır.

Soğuk depo panellerinin amacı, ısı yalıtımıdır. Üretimi yapılan depoların yükseklik ve tavan alçaklığı göz önüne alınarak 60-80-100-120-150-180-200 mm ölçüleri arasından uygun panel seçilir.



Panellerin birleşiminde yalıtımın sağlanması oldukça önemlidir. Bu nedenle poliüretan yüzeylerin birbiriyle tam olarak birleştirildiğine dikkat edilmelidir. Aksi hâlde montajlama panelin birleşim noktalarından olursa ısı ve enerji kaybı olabilmektedir.

### 1. Örnek

Eni 4000 mm, boyu 5000 mm ve yüksekliği 3000 mm boyutlarında yapılmak istenen bir soğuk hava deposunda kullanılacak olan fazla panel adetlerini bulup Tablo 5.1’de ilgili alanlara yazalım.

### Çözüm

Her bir duvar için 1000 x 3000 mm, toplam 18 adet duvar paneli kullanılır.

Tavan için 1000 x 6000 mm, toplam 2 adet tavan paneli kullanılır.

Kapı için Şekil 5.3’te kullanılan tablodan 90 x 200 cm kapı seçilir.

**Tablo 5.1: Panel Ölçüm ve Yerleşim Tablosu**

	En	Boy	Adet
<b>Duvar</b>	1000 mm	3000 mm	18
<b>Tavan</b>	1000 mm	6000 mm	2
<b>Kapı</b>	90 cm	200 cm	1

### 2. Örnek

Eni 6000 mm, boyu 6000 mm ve yüksekliği 3000 mm boyutlarında yapılmak istenen bir soğuk hava deposunda kullanılacak olan fazla panel adetlerini bulup Tablo 5.2’deki ilgili alanlara yazınız.

**Tablo 5.2: Panel Ölçüm ve Yerleşim Tablosu**

	En	Boy	Adet
<b>Duvar</b>			
<b>Tavan</b>			
<b>Kapı</b>			

## 5.3. UYGULAMA

### SOĞUK HAVA DEPOSU PANELLERİNİ PROJEYE UYGUN HÂLE GETİRME

#### AMAÇ

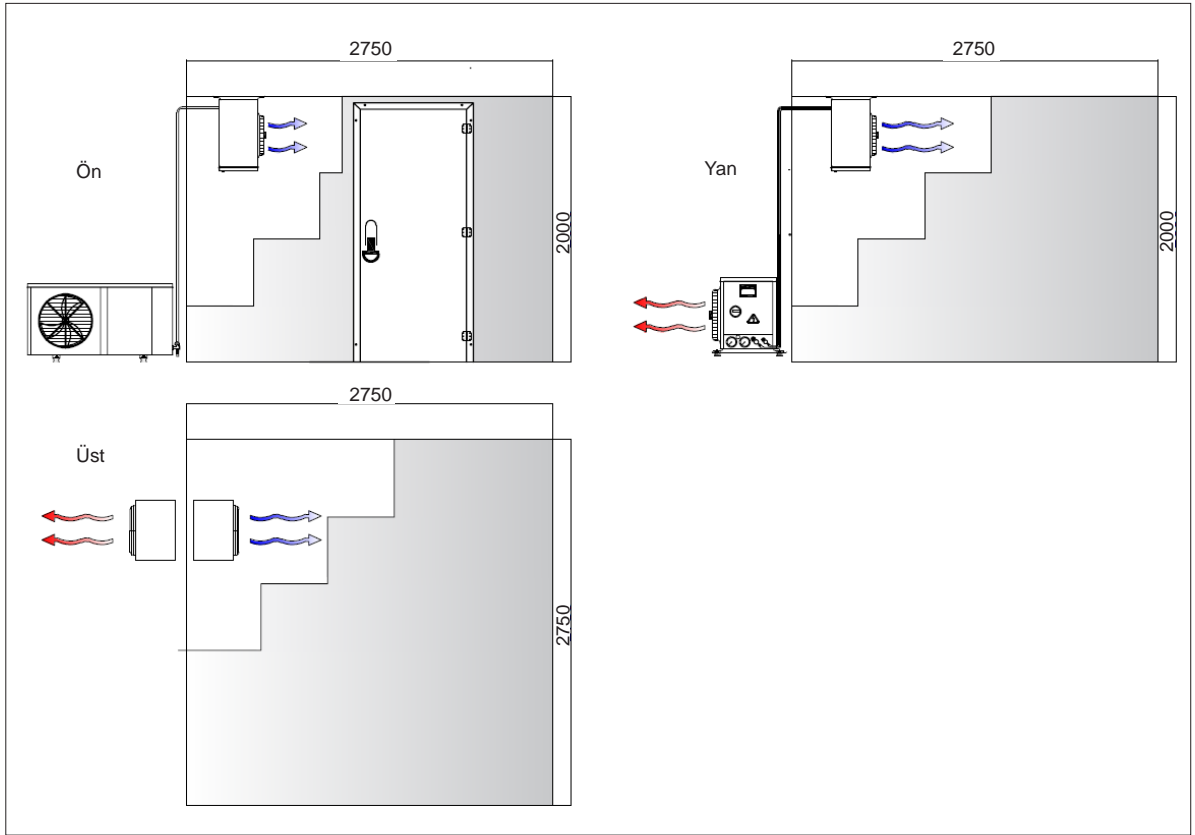
2. örnekte verilen ölçülerde soğuk hava deposu duvar panellerinin projeye uygun şekilde yerleşimini çizmek.

#### 5.4. UYGULAMA

SOĞUK HAVA DEPOSUNUN İÇİNE PANELLERİ BOYUTLARINA GÖRE YERLEŞTİRME

##### AMAÇ

Soğuk hava deposunun içine panelleri boyutlarına göre yerleştirmek (Şekil 5.4).

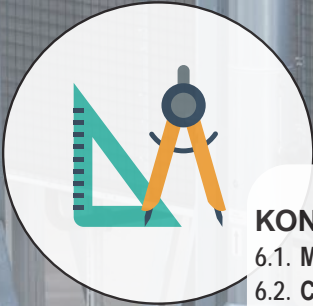


Şekil 5.4: Soğuk hava deposunun içine panelleri üç farklı boyuta göre yerleştirme



# 6 ÖĞRENME BİRİMİ

## MERKEZÎ İKLİMLENDİRME SANTRALİ SOĞUTMA DEVRESİ ŞEMALARI



### KONULAR

- 6.1. MERKEZÎ TİP SANTRALİN SOĞUTMA DEVRESİ ŞEMASI
- 6.2. CHİLLER (SU SOĞUTUCU) SOĞUTMA DEVRESİ ŞEMASI
- 6.3. SU SOĞUTMA KULESİNİN VE CHİLLERİN KULLANILDIĞI MERKEZÎ SANTRALİN SOĞUTMA DEVRESİNİN ŞEMASI

### NELER ÖĞRENECEKSİNİZ?

- ❖ Merkezi tip santralin soğutma devresi şeması
- ❖ Chiller (su soğutucu) soğutma devresi şeması
- ❖ Su soğutma kulesinin ve chillerin kullanıldığı merkezi santralin soğutma devresinin şeması

### TEMEL KAVRAMLAR

chiller, klima santrali, su soğutma kulesi

## UYGULAMALAR

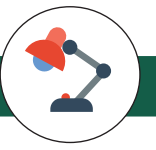
### YÖNERGE

Bu çalışmada 6.1. uygulamadan 6.3. uygulamaya kadar aşağıdaki işlem basamaklarına ve değerlendirme ölçütlerine dikkat ederek verilen uygulamalardaki çalışmalarını çizmeniz istenmektedir.



### İşlem Basamakları

1. AutoCAD programını açınız.
2. Yeni bir çizim dosyası oluşturunuz ve dosyayı adlandırınız.
3. Insert ya da Adcenter yöntemiyle antetli çerçeve çizim sayfasını açınız.
4. Çizim dosyanızın birim ayarlarını yapınız.
5. Çizim dosyanızın yazı stilini oluşturunuz.
6. Çizim dosyanızın ölçü stilini oluşturunuz.
7. Başlangıç noktasını belirleyiniz.
8. Şekil 6.1, 6.2 ve 6.3'te verilen devre şemalarının çizimlerini yapınız.
9. Şekilde çok sık kullanacağınız elemanları block hâline getirip saklayınız.
10. Çizimde kullanılacak elemanları Insert ya da Adcenter yöntemiyle açınız.
11. Çizimdeki renklendirme ve taramaları istenen şekilde yapınız.
12. Çizimdeki parçaların isimlerini istenen şekilde yazınız.
13. Çizimin görüntü kontrollerini yapınız.
14. Çizdirme ayarlarını kontrol ediniz.
15. Çizim sonrası dosyaları **dwg.** dosyası olarak kaydediniz.
16. Ders bitiminde bilgisayarları kapatarak elektrik sarfiyatını engelleyiniz.



**Değerlendirme:** Yapacağınız çalışma aşağıda verilen değerlendirme ölçütlerine göre değerlendirilecektir. Çalışmanızı yaparken bu ölçütleri dikkate alınız.

SIRA NO.	DEĞERLENDİRME ÖLÇÜTLERİ	UYGULAMA PUANI
1.	Yeni bir çizim dosyası oluşturur (New).	5
2.	Çizim dosyasını adlandırır (Rename).	5
3.	Çizim dosyasının birim ayarlarını yapar (Units).	5
4.	Katman oluşturur (Layer).	5
5.	Yazı stili oluşturur (Textstyle).	5
6.	Ölçü stili oluşturur (Dimstyle).	5
7.	Uygun çizim menüsü komutlarını kullanır (Draw).	15
8.	Uygun düzenleme menüsü komutlarını kullanır (Modify).	15
9.	Çizim dosyasına yazı yazar (Text).	5
10.	Çizim dosyasının içine eleman yerleştirir (Block).	5
11.	Çizim üzerinde görüntü kontrolü yapar (Zoom-Pan-Regen).	5
12.	Çizim üzerinde tarama yapar (Hatch).	10
13.	Çizim esnasında dosyayı kaydeder (Save).	5
14.	Çizdirme ayarlarını yapar (Plot).	5
15.	Verilen çalışmayı zamanında bitirir.	5
<b>TOPLAM PUAN</b>		<b>100</b>

## PUAN TABLOSU

Her uygulama için kazanılan toplam puanlar puan tablosuna işlenecektir.

		ALINAN PUAN															TOPLAM PUAN	
		1.	2.	3.	4.	5.	6.	7.	8.	9.	10.	11.	12.	13.	14.	15.		
UYGULAMA	6.1.																	
	6.2.																	
	6.3.																	

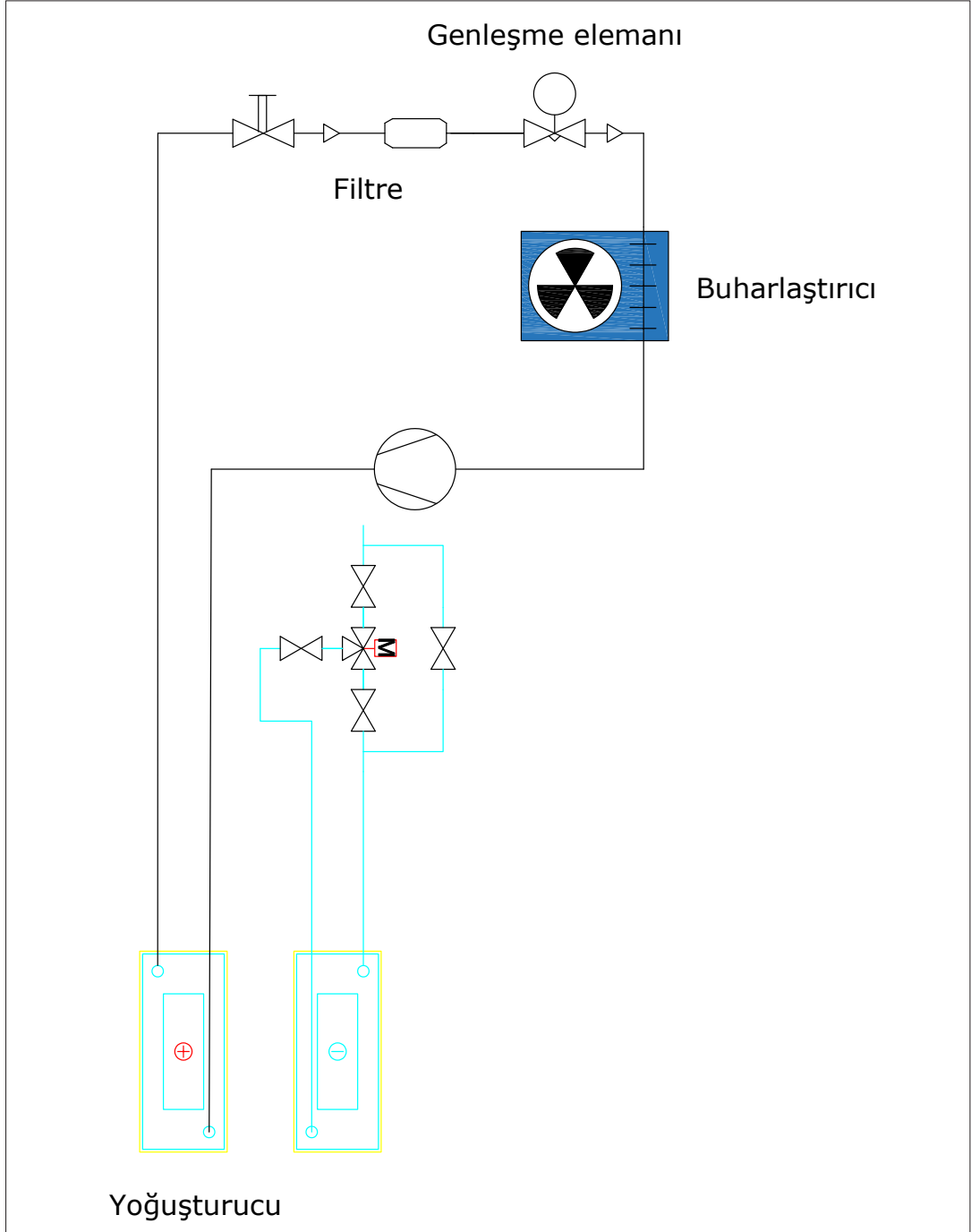
\* Uygulamadan 70 ve üzeri puan almanız başarılı bir performans sergilediğiniz anlamına gelmektedir. Ölçütlerdeki eksiklerinizi tamamlayınız.

## 6.1. UYGULAMA

### MERKEZİ TİP SANTRALİN SOĞUTMA DEVRESİ ŞEMASI

#### AMAÇ

Merkezi tip santralin soğutma devre şemasını çizmek (Şekil 6.1).



Şekil 6.1: Merkezi tip santralin soğutma devre şeması

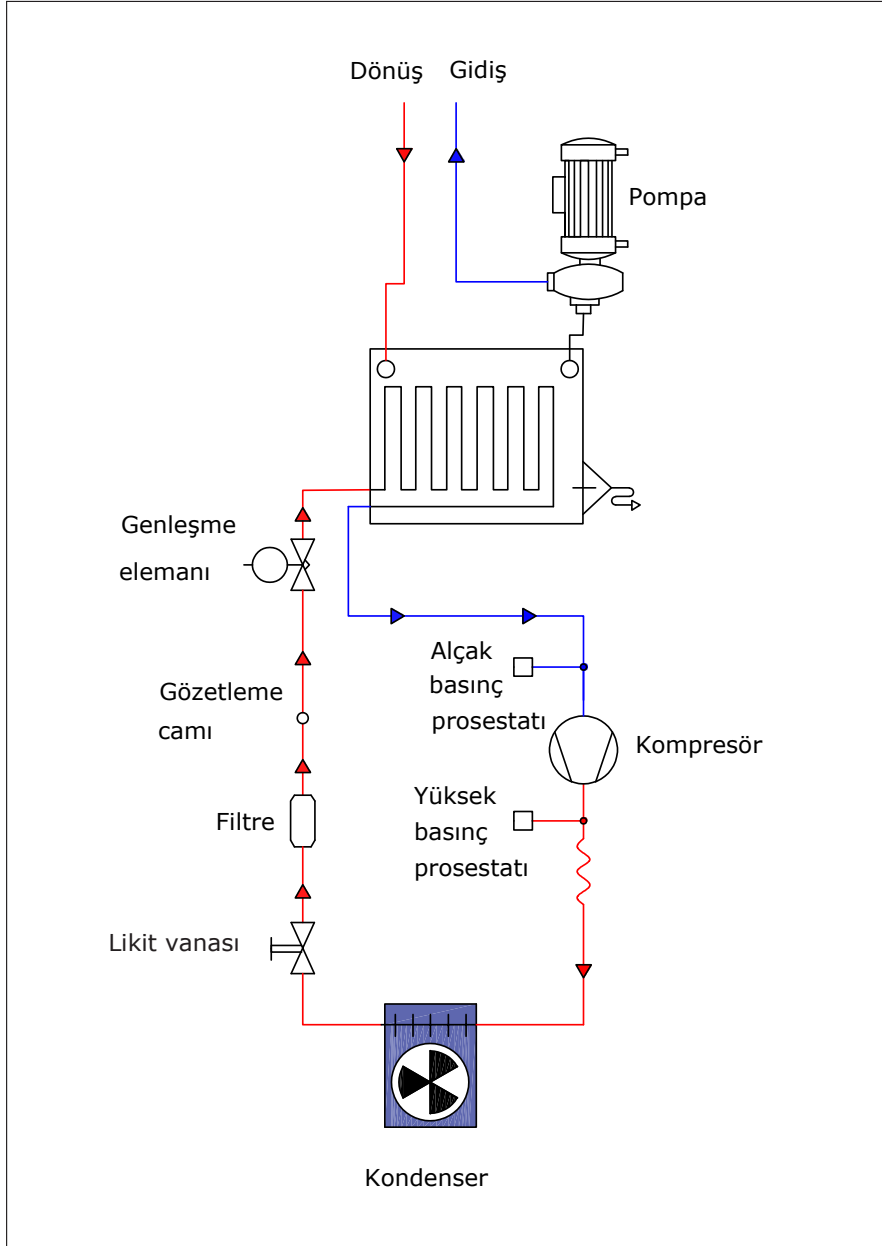


## 6.2. UYGULAMA

### CHILLER (Cıvr) SOĞUTMA DEVRESİ ŞEMASI

#### AMAÇ

Chiller (su soğutucu) soğutma devresi şemasını çizmek (Şekil 6.2).



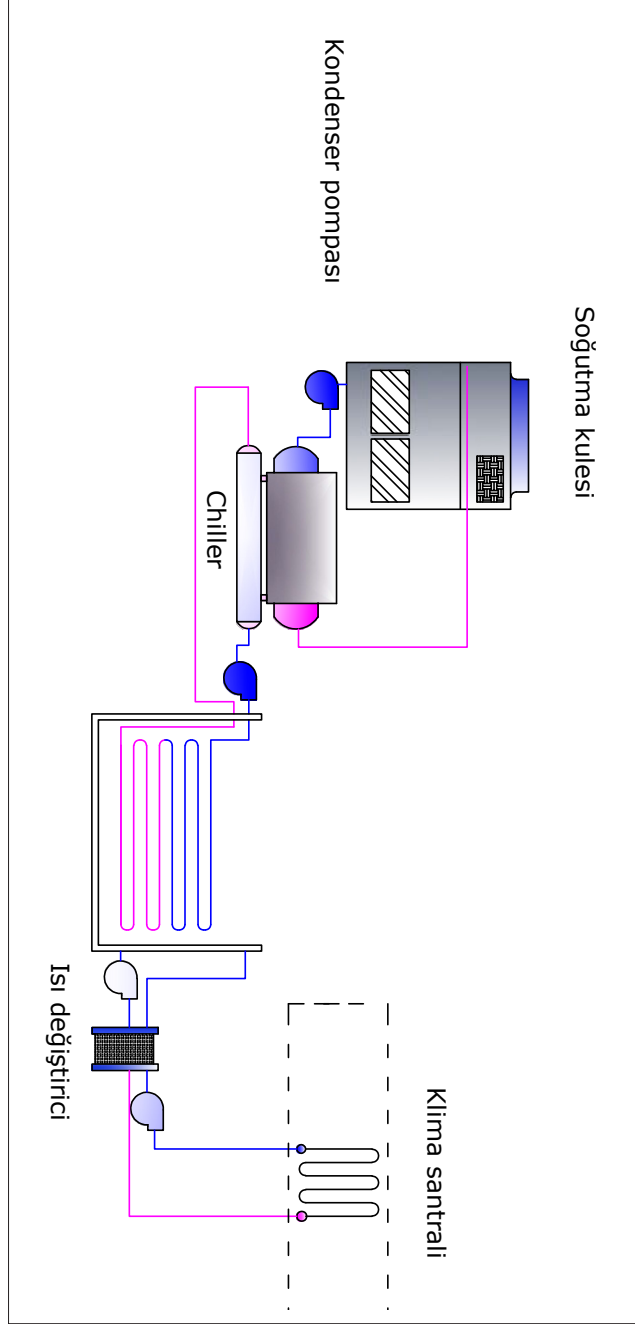
Şekil 6.2: Chiller (su soğutucu) soğutma devresi şeması

### 6.3. UYGULAMA

#### SU SOĞUTMA KULESİNİN VE CHILLERİN KULLANILDIĞI MERKEZİ SANTRALİN SOĞUTMA DEVRESİNİN ŞEMASI

##### AMAÇ

Su soğutma kulesinin ve chillerin kullanıldığı merkezî santralin soğutma devresinin şemasını çizmek (Şekil 6.3).



Şekil 6.3: Su soğutma kulesinin ve chillerin kullanıldığı merkezî santralin soğutma devresinin şeması



# 7. ÖĞRENME BİRİMİ

## MERKEZİ İKLİMLENDİRME ELEKTRİK DEVRE ŞEMALARI



### KONULAR

- 7.1. DEVRE ELEMANLARININ ELEKTRİK BAĞLANTI ŞEMALARI
- 7.2. KOMPRESÖRE YOL VERME VE ELEKTRİK BAĞLANTI TERMİNALİNİN ŞEMASI
- 7.3. İKLİMLENDİRME SANTRALİ KUMANDA KONTROL DEVRESİ ŞEMASI
- 7.4. FAN MOTORLARI KUMANDA KONTROL VE TERMİNAL BAĞLANTI DEVRESİ
- 7.5. CHİLLER GRUBU ELEKTRİK DEVRE ŞEMASI

### NELER ÖĞRENECEKSİNİZ?

- Devre elemanlarının elektrik bağlantı şemaları
- Kompresöre yol verme ve elektrik bağlantı terminalinin şeması
- İklimlendirme santrali kumanda kontrol devresi şeması
- Fan motorları kumanda kontrol ve terminal bağlantı devresi
- Chiller grubu elektrik devre şeması

### TEMEL KAVRAMLAR

basınç anahtarı, fan motoru, faz, kontaktör, nötr, röle, termik, toprak

## UYGULAMALAR

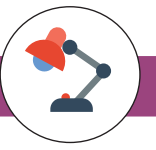
### YÖNERGE

Bu çalışmada 7.1. uygulamadan 7.9. uygulamaya kadar aşağıdaki işlem basamaklarına ve değerlendirme ölçütlerine dikkat ederek verilen uygulamalardaki çalışmaları çizmeniz istenmektedir.



### İşlem Basamakları

1. Yeni bir çizim dosyası oluşturunuz ve dosyayı adlandırınız.
2. Insert ya da Adcenter yöntemiyle antetli çerçeve çizim sayfasını açınız.
3. Çizim dosyanızın birim ayarlarını yapınız.
4. Çizim dosyanızın yazı stilini oluşturunuz.
5. Çizim dosyanızın ölçü stilini oluşturunuz.
6. Başlangıç noktasını belirleyiniz.
7. Şekil 7.1, 7.2, 7.3, 7.4, 7.5, 7.6, 7.7, 7.8 ve 7.9'da verilen devre şemalarının çizimlerini yapınız.
8. Şekilde çok sık kullanacağınız parçaları block hâline getirip saklayınız.
9. Çizimde kullanılacak elemanları Insert ya da Adcenter yöntemiyle açınız.
10. Çizimdeki renklendirme ve taramaları istenen şekilde yapınız.
11. Çizimdeki parçaların isimlerini istenen şekilde yazınız.
12. Çizimin görüntü kontrollerini yapınız.
13. Çizdirme ayarlarını kontrol ediniz.
14. Çizim sonrası dosyaları **dwg.** dosyası olarak kaydediniz.
15. Ders bitiminde bilgisayarları kapatarak elektrik sarfiyatını engelleyiniz.



**Değerlendirme:** Yapacağınız çalışma aşağıda verilen değerlendirme ölçütlerine göre değerlendirilecektir. Çalışmanızı yaparken bu ölçütleri dikkate alınız.

SIRA NO.	DEĞERLENDİRME ÖLÇÜTLERİ	UYGULAMA PUANI
1.	Yeni bir çizim dosyası oluşturur (New).	5
2.	Çizim dosyasını adlandırır (Rename).	5
3.	Çizim dosyasının birim ayarlarını yapar (Units).	5
4.	Katman oluşturur (Layer).	5
5.	Yazı stili oluşturur (Textstyle).	5
6.	Ölçü stili oluşturur (Dimstyle).	5
7.	Uygun çizim menüsü komutlarını kullanır (Draw).	15
8.	Uygun düzenleme menüsü komutlarını kullanır (Modify).	15
9.	Çizim dosyasına yazı yazar (Text).	5
10.	Çizim dosyasının içine eleman yerleştirir (Block).	5
11.	Çizim üzerinde görüntü kontrolü yapar (Zoom-Pan-Regen).	5
12.	Çizim üzerinde tarama yapar (Hatch).	10
13.	Çizim esnasında dosyayı kaydeder (Save).	5
14.	Çizdirme ayarlarını yapar (Plot).	5
15.	Verilen çalışmayı zamanında bitirir.	5
<b>TOPLAM PUAN</b>		100

## PUAN TABLOSU

Her uygulama için kazanılan toplam puanlar puan tablosuna işlenecektir.

		ALINAN PUAN															TOPLAM PUAN	
		1.	2.	3.	4.	5.	6.	7.	8.	9.	10.	11.	12.	13.	14.	15.		
UYGULAMA	7.1.																	
	7.2.																	
	7.3.																	
	7.4.																	
	7.5.																	
	7.6.																	
	7.7.																	
	7.8.																	
	7.9.																	

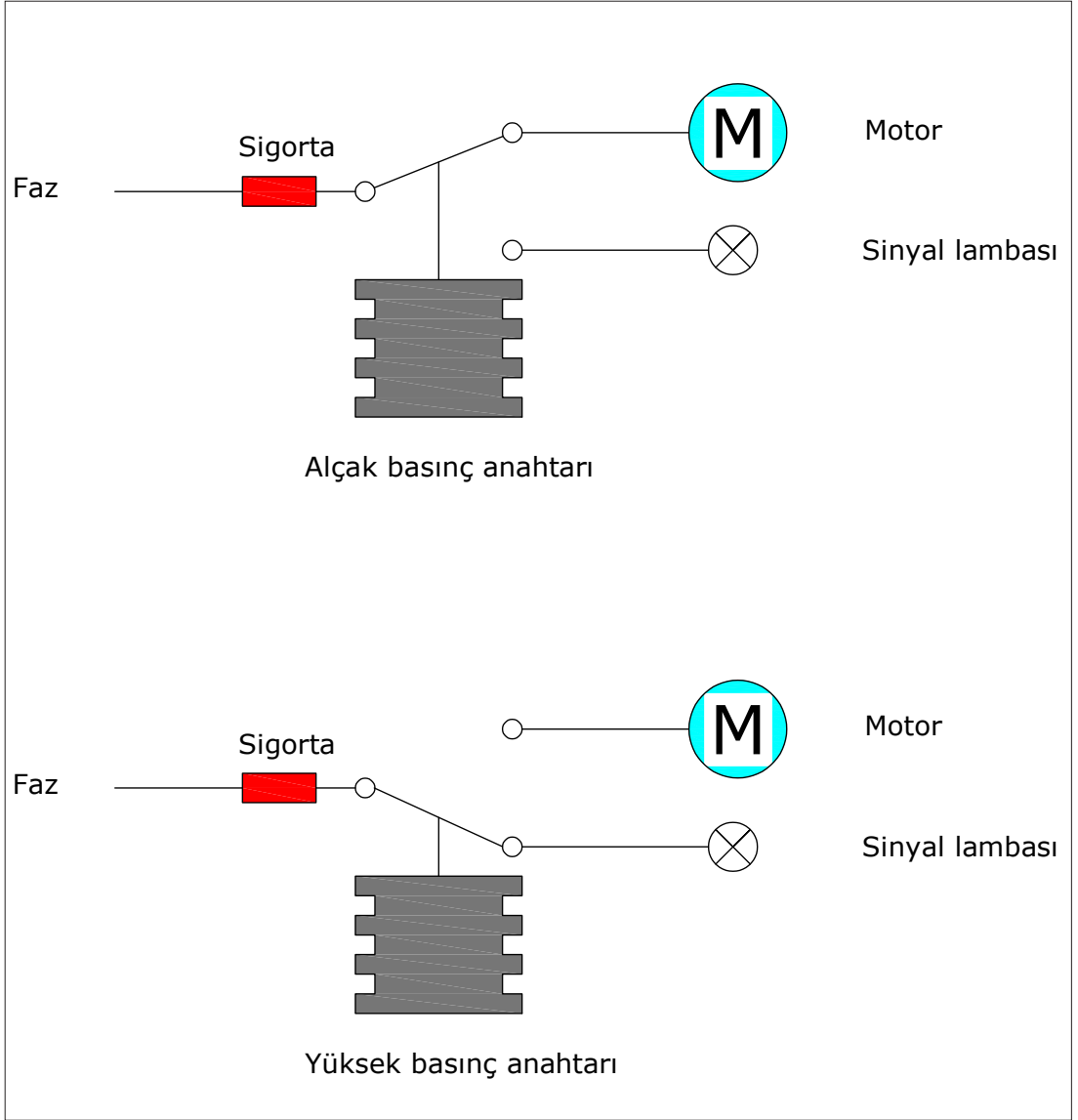
\* Uygulamadan 70 ve üzeri puan almanız başarılı bir performans sergilediğiniz anlamına gelmektedir. Ölçütlerdeki eksiklerinizi tamamlayınız.

## 7.1. UYGULAMA

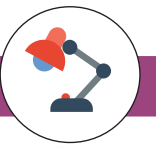
### DEVRE ELEMANLARININ ELEKTRİK BAĞLANTI ŞEMALARI

#### AMAÇ

Alçak ve yüksek basınç otomatığı elektrik bağlantı şemasını çizmek (Şekil 7.1).



Şekil 7.1: Alçak ve yüksek basınç otomatığı elektrik bağlantı şeması

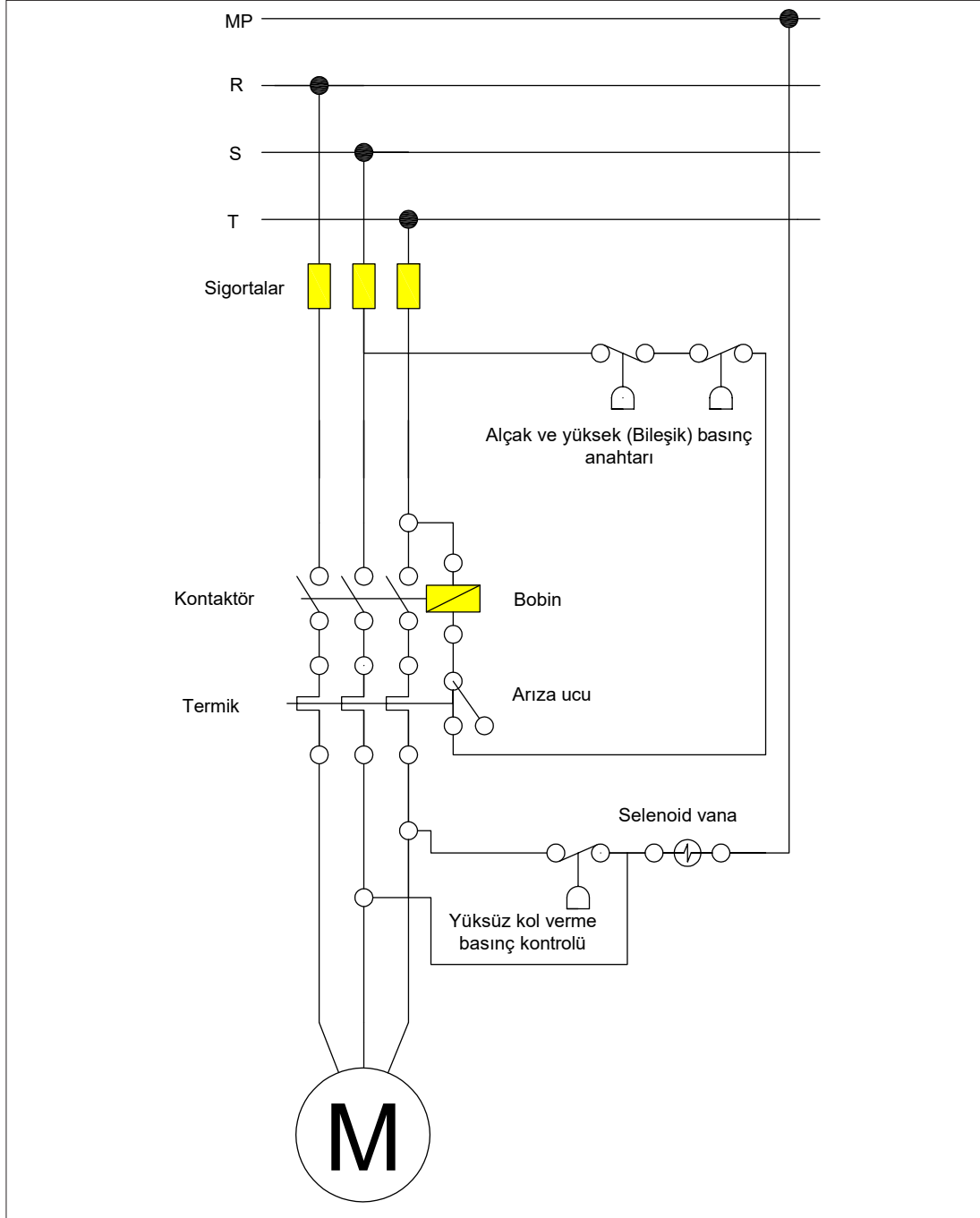


## 7.2. UYGULAMA

### ALÇAK VE YÜKSEK BASINÇ (BİLEŞİK) ANAHTARI ELEKTRİK DEVRE ŞEMASI

#### AMAÇ

Alçak ve yüksek basınç (bileşik) anahtarı elektrik devre şemasını çizmek (Şekil 7.2).



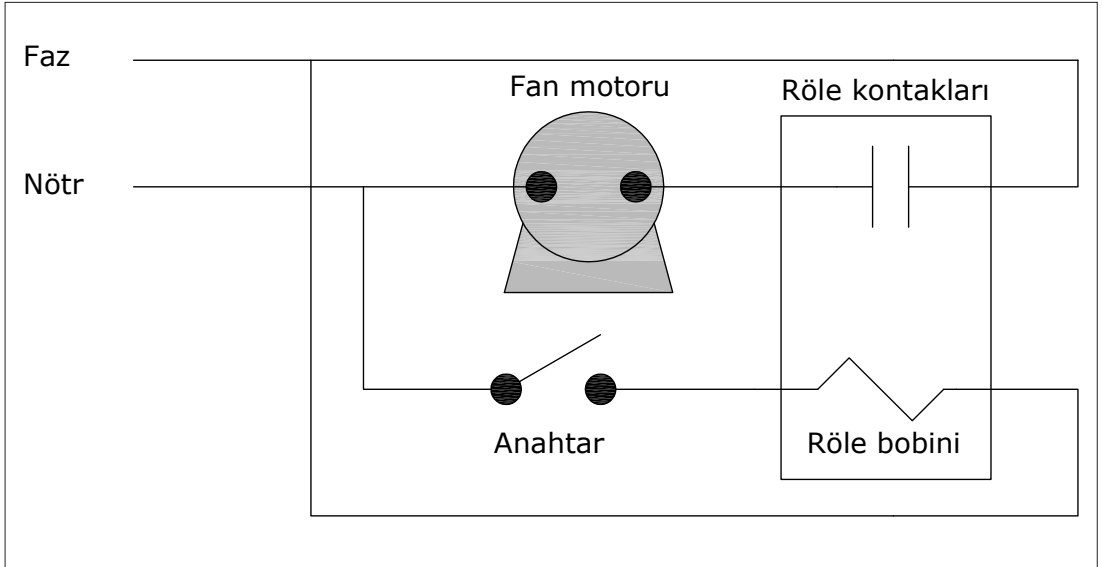
Şekil 7.2: Alçak ve yüksek basınç (bileşik) anahtar elektrik devre şeması

### 7.3. UYGULAMA

#### FAN MOTORU ELEKTRİK DEVRE ŞEMASI

##### AMAÇ

Fan motoru elektrik devre şemasını çizmek (Şekil 7.3).



Şekil 7.3: Fan motoru elektrik devre şeması

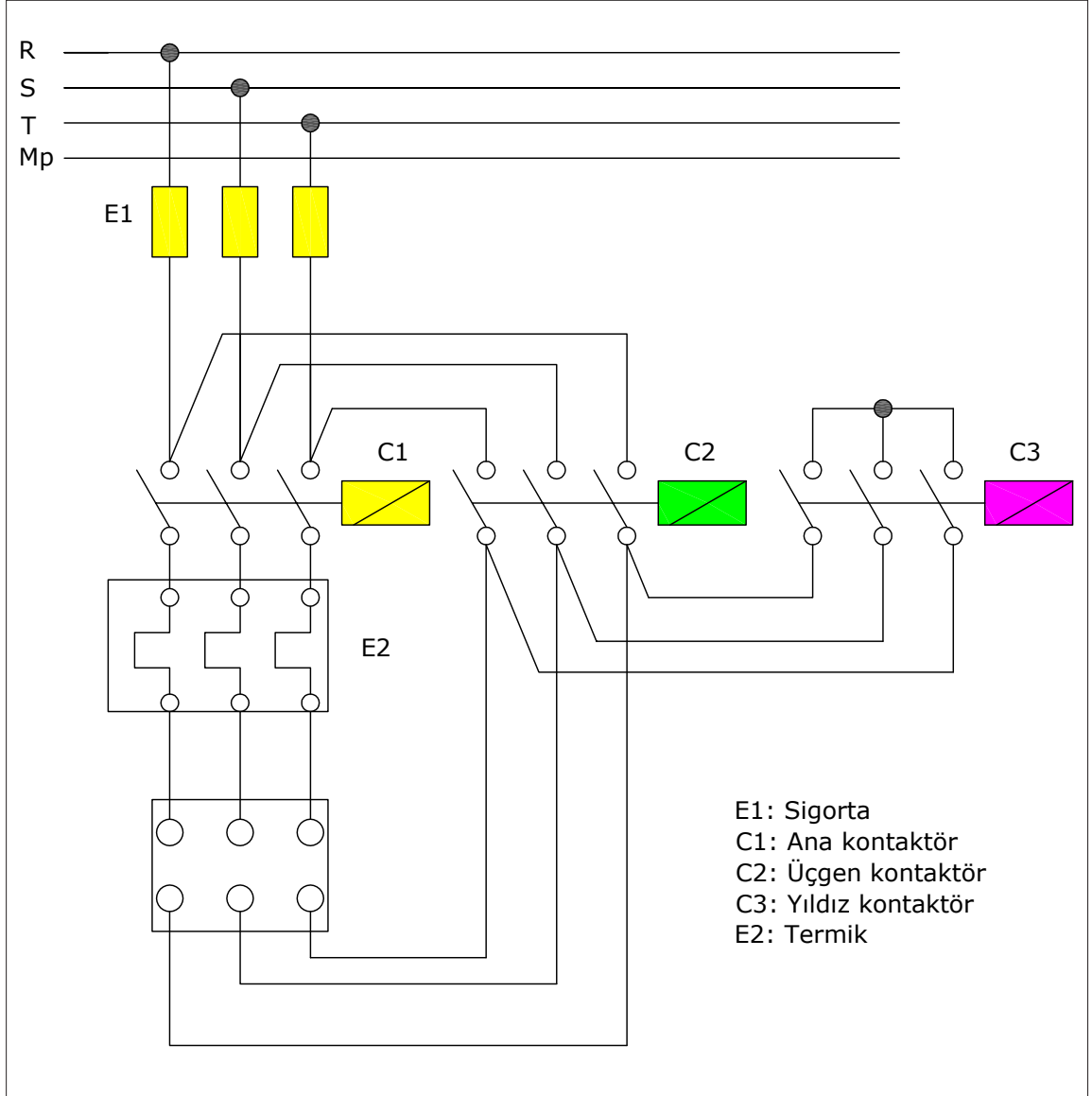


## 7.5. UYGULAMA

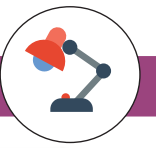
### KAPALI GEÇİŞLİ YILDIZ ÜÇGEN YOL VERME GÜÇ DEVRESİ

#### AMAÇ

Kapalı geçişli yıldız üçgen yol verme güç devresi şemasını çizmek (Şekil 7.5).



Şekil 7.5: Kapalı geçişli yıldız üçgen yol verme güç devresi şeması

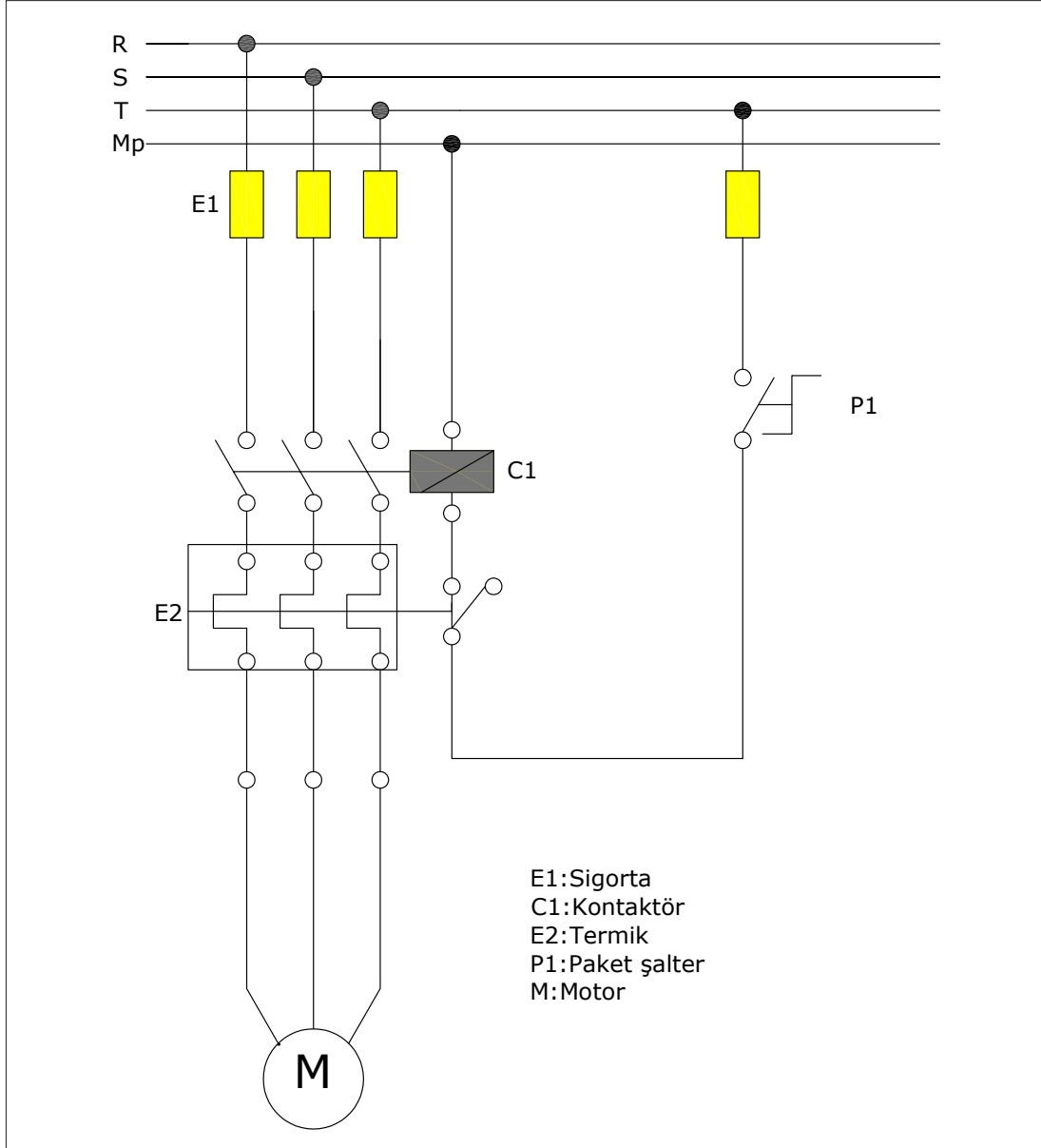


## 7.6. UYGULAMA

### PAKET ŞALTER KUMANDALI DİREKT YOL VERME GÜÇ VE KUMANDA DEVRESİ

#### AMAÇ

Paket şalter kumandalı direkt yol verme güç ve kumanda devresi şemasını çizmek (Şekil 7.6).



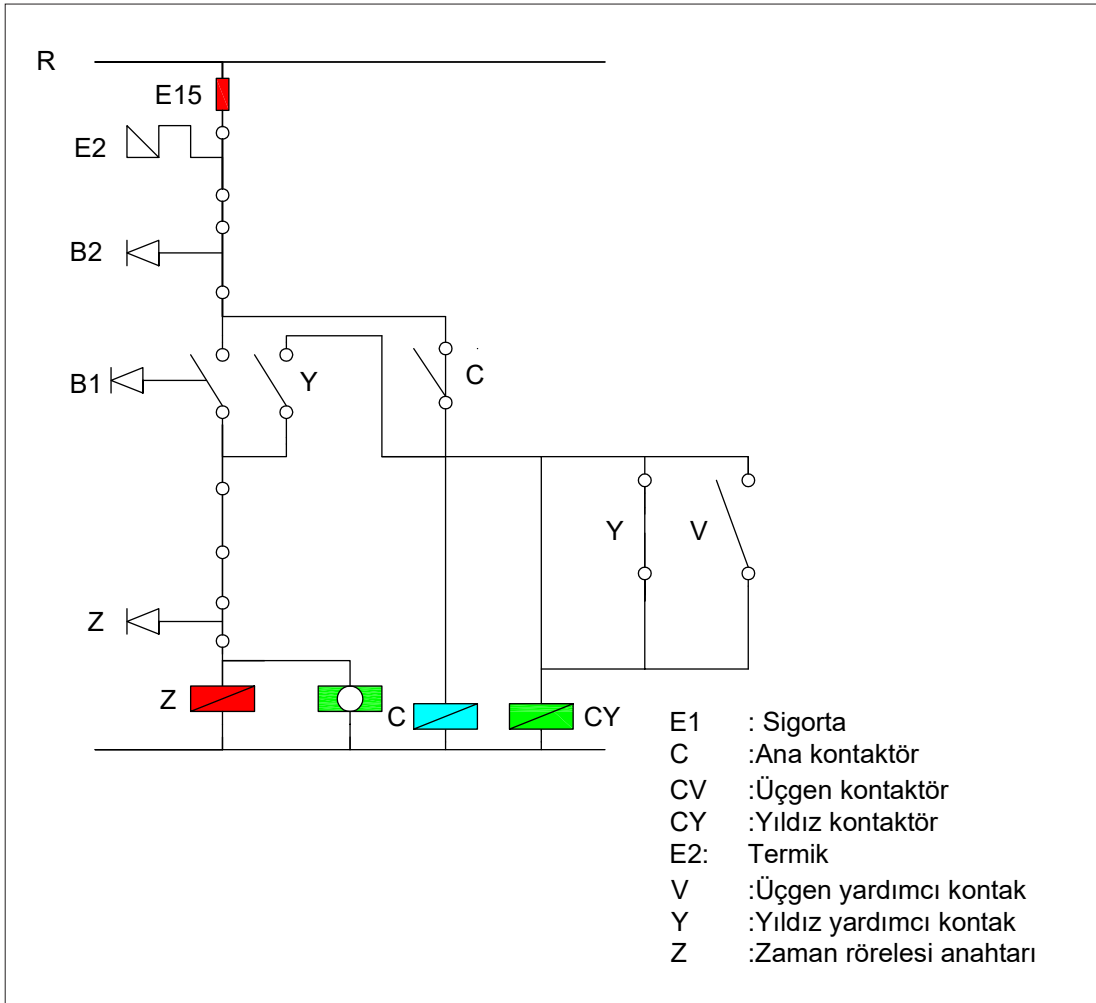
Şekil 7.6: Paket şalter kumandalı direkt yol verme güç ve kumanda devresi şeması

## 7.7. UYGULAMA

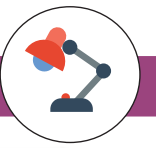
### OTOMATİK YILDIZ ÜÇGEN YOL VERME KUMANDA DEVRESİ

#### AMAÇ

Otomatik yıldız üçgen yol verme kumanda devresini çizmek (Şekil 7.7).



Şekil 7.7: Otomatik yıldız üçgen yol verme kumanda devresi

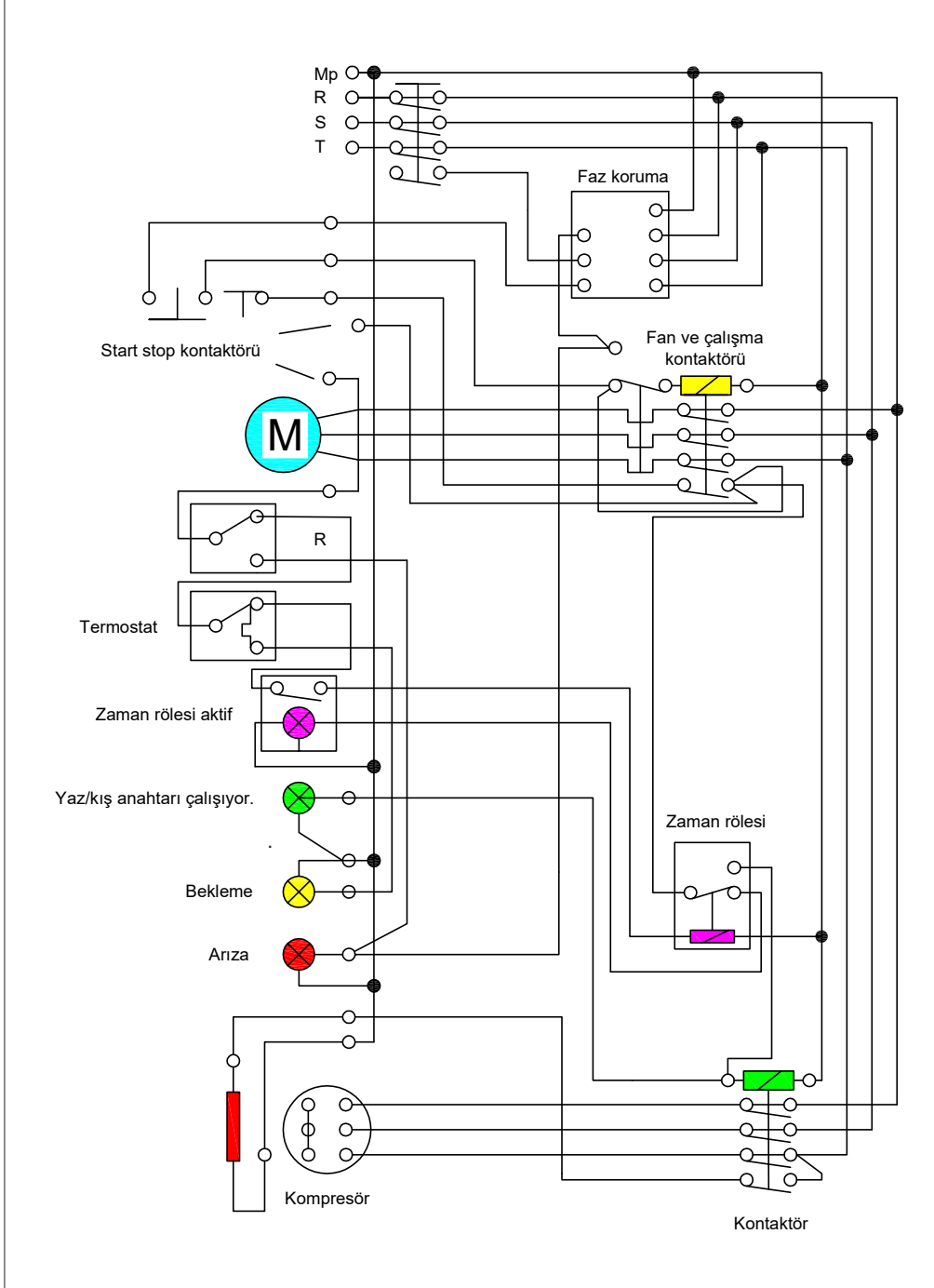


## 7.8. UYGULAMA

### KLİMA SANTRALİ KUMANDA DEVRESİ

#### AMAÇ

Klima santrali kumanda devresini çizmek (Şekil 7.8).



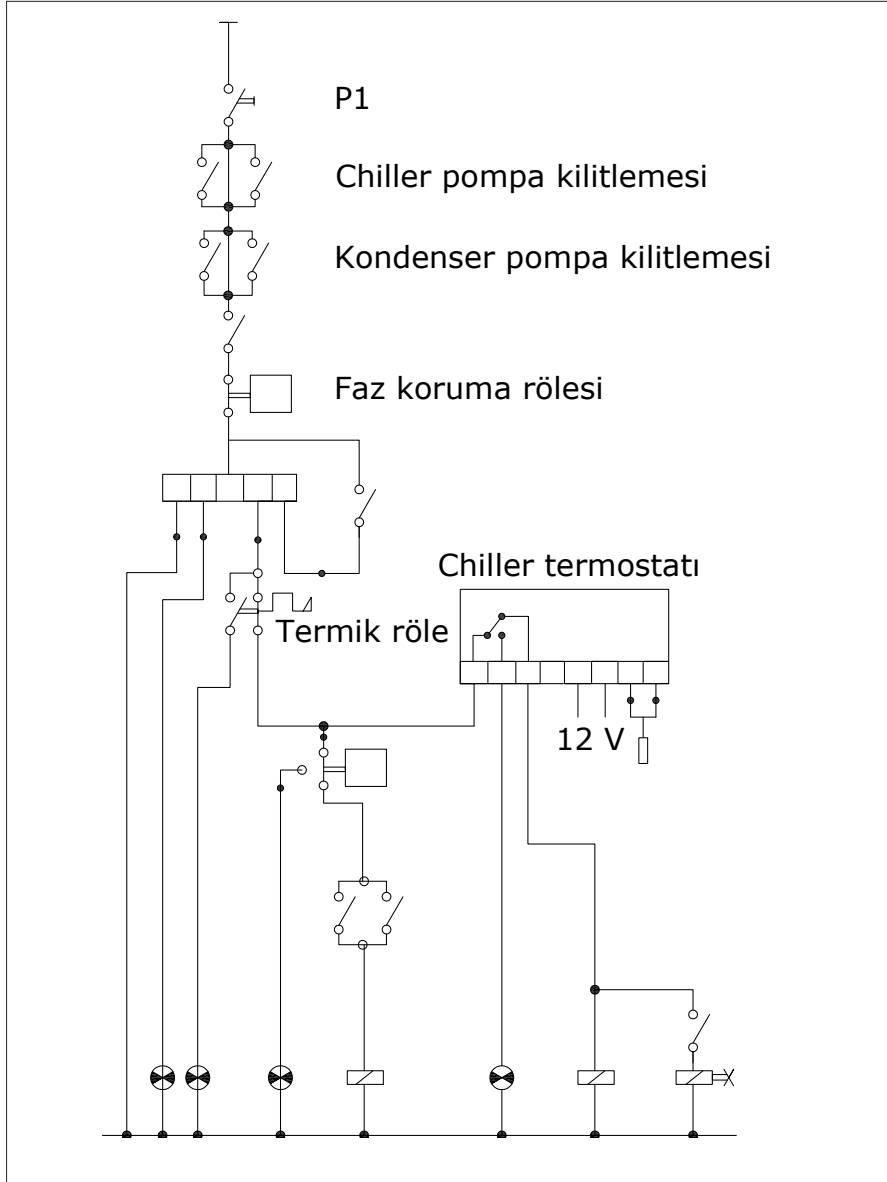
Şekil 7.8: Klima santrali kumanda devresi

## 7.9. UYGULAMA

### CHILLER GRUBU ELEKTRİK DEVRE ŞEMASI

#### AMAÇ

Chiller grubu elektrik devre şemasını çizmek (Şekil 7.9).

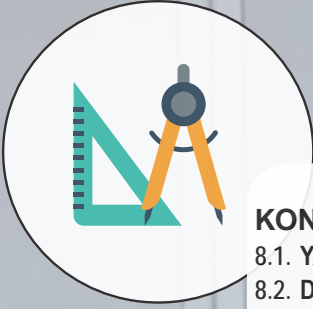


Şekil 7.9: Chiller grubu elektrik devre şeması



# 8 ÖĞRENME BİRİMİ

## MERKEZİ İKLİMLENDİRME SANTRALİ DETAYI



### KONULAR

- 8.1. YATAY TİP MERKEZİ İKLİMLENDİRME SANTRALİ MONTAJ ÇİZİMİ
- 8.2. DÜŞEY TİP MERKEZİ İKLİMLENDİRME SANTRALİ MONTAJ ÇİZİMİ
- 8.3. SOĞUTMA VE HAVALANDIRMA SİSTEMİNE SAHİP KLİMA SANTRALİ MONTAJ ÇİZİMİ
- 8.4. ISITMA, SOĞUTMA VE HAVALANDIRMA SİSTEMİNE SAHİP KLİMA SANTRALİ MONTAJ ÇİZİMİ
- 8.5. ISITMA, SOĞUTMA, NEMLENDİRME VE HAVALANDIRMA SİSTEMİNE SAHİP KLİMA SANTRALİ MONTAJ ÇİZİMİ

### NELER ÖĞRENECEKSİNİZ?

- ❶ Yüksekliği düşük olan alanlarda daha çok kullanılan yatay tip merkezi iklimlendirme santraline ait montaj çizimi
- ❷ Düşey tip merkezi iklimlendirme santralinin montaj çizimi ve bu alanda tarama yapılması gereken kısımların taranması
- ❸ Isıtma, soğutma, nemlendirme ve havalandırma sistemine sahip kompleks bir klima santralinin montaj çizimi ve boyutlandırılması
- ❹ Klima santrallerinde kullanılan temel ekipmanların (ısı değiştirici, damper, karışım odası, ısıtıcı eşanjörü, soğutucu eşanjörü vb.) teknik resim kurallarına göre çizimi

### TEMEL KAVRAMLAR

damper, fan bölümü, ısı değiştirici ve karışım odası, ısıtıcı ve soğutucu eşanjörü, karışım odası, püskürtmeli nemlendirme, yatay ve düşey tip klima santrali

## UYGULAMALAR

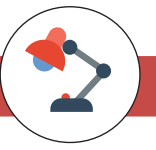
### YÖNERGE

Bu çalışmada 8.1. uygulamadan 8.5. uygulamaya kadar aşağıdaki işlem basamaklarına ve değerlendirme ölçütlerine dikkat ederek verilen uygulamalardaki çalışmalarını çizmeniz istenmektedir.



### İşlem Basamakları

1. AutoCAD programını açınız.
2. Yeni bir çizim dosyası oluşturunuz ve dosyayı adlandırınız.
3. Insert ya da Adcenter yöntemiyle antetli çerçeve çizim sayfasını açınız.
4. Çizim dosyanızın birim ayarlarını yapınız.
5. Çizim sayfasına katman oluşturunuz.
6. Çizim dosyanızın yazı stilini oluşturunuz.
7. Çizim dosyanızın ölçü stilini oluşturunuz.
8. Başlangıç noktasını belirleyiniz.
9. Şekli, uygun çizim ve düzenleme komutlarını kullanarak Şekil 8.1, 8.2, 8.3, 8.4 ve 8.5'te belirtilen ölçülerde çiziniz.
10. Şekilde çok sık kullanacağınız parçaları block hâline getirip saklayınız.
11. Çizimde kullanılacak elemanları Insert ya da Adcenter yöntemiyle açınız.
12. Çizimdeki renklendirme ve taramaları istenen şekilde yapınız.
13. Çizimdeki parçaların isimlerini istenen şekilde yazınız.
14. Çizimde istenen ölçülendirmeyi yapınız.
15. Çizimin görüntü kontrollerini yapınız.
16. Çizdirme ayarlarını kontrol ediniz.
17. Çizim sonrası dosyaları **dwg.** dosyası olarak kaydediniz.
18. Ders bitiminde bilgisayarları kapatarak elektrik sarfiyatını engelleyiniz.



**Değerlendirme:** Yapacağınız çalışma aşağıda verilen değerlendirme ölçütlerine göre değerlendirilecektir. Çalışmanızı yaparken bu ölçütleri dikkate alınız.

SIRA NO.	DEĞERLENDİRME ÖLÇÜTLERİ	UYGULAMA PUANI
1.	Yeni bir çizim dosyası oluşturur (New).	2
2.	Çizim dosyasını adlandırır (Rename).	3
3.	Çizim dosyasının birim ayarlarını yapar (Units).	3
4.	Katman oluşturur (Layer).	5
5.	Yazı stili oluşturur (Textstyle).	5
6.	Ölçü stili oluşturur (Dimstyle).	5
7.	Uygun çizim menüsü komutlarını kullanır (Draw).	15
8.	Uygun düzenleme menüsü komutlarını kullanır (Modify).	15
9.	Çizim dosyasına yazı yazar (Text).	5
10.	Çizim dosyasının içine eleman yerleştirir (Block).	5
11.	Çizim üzerinde görüntü kontrolü yapar (Zoom-Pan-Regen).	5
12.	Çizim üzerinde tarama yapar (Hatch).	8
13.	Çizimi belirtilen ölçülerde ölçülendirir.	7
14.	Çizimi renklendirir.	3
15.	Layouttan çizimin yazdırma alanını kontrol eder.	3
16.	Çizim esnasında dosyayı kaydeder (Save).	3
17.	Çizdirme ayarlarını yapar (Plot).	3
18.	Verilen çalışmayı zamanında bitirir.	5
<b>TOPLAM PUAN</b>		100

## PUAN TABLOSU

Her uygulama için kazanılan toplam puanlar puan tablosuna işlenecektir.

		ALINAN PUAN																	TOPLAM PUAN	
		1.	2.	3.	4.	5.	6.	7.	8.	9.	10.	11.	12.	13.	14.	15.	16.	17.		18.
UYGULAMA	8.1.																			
	8.2.																			
	8.3.																			
	8.4.																			
	8.5.																			

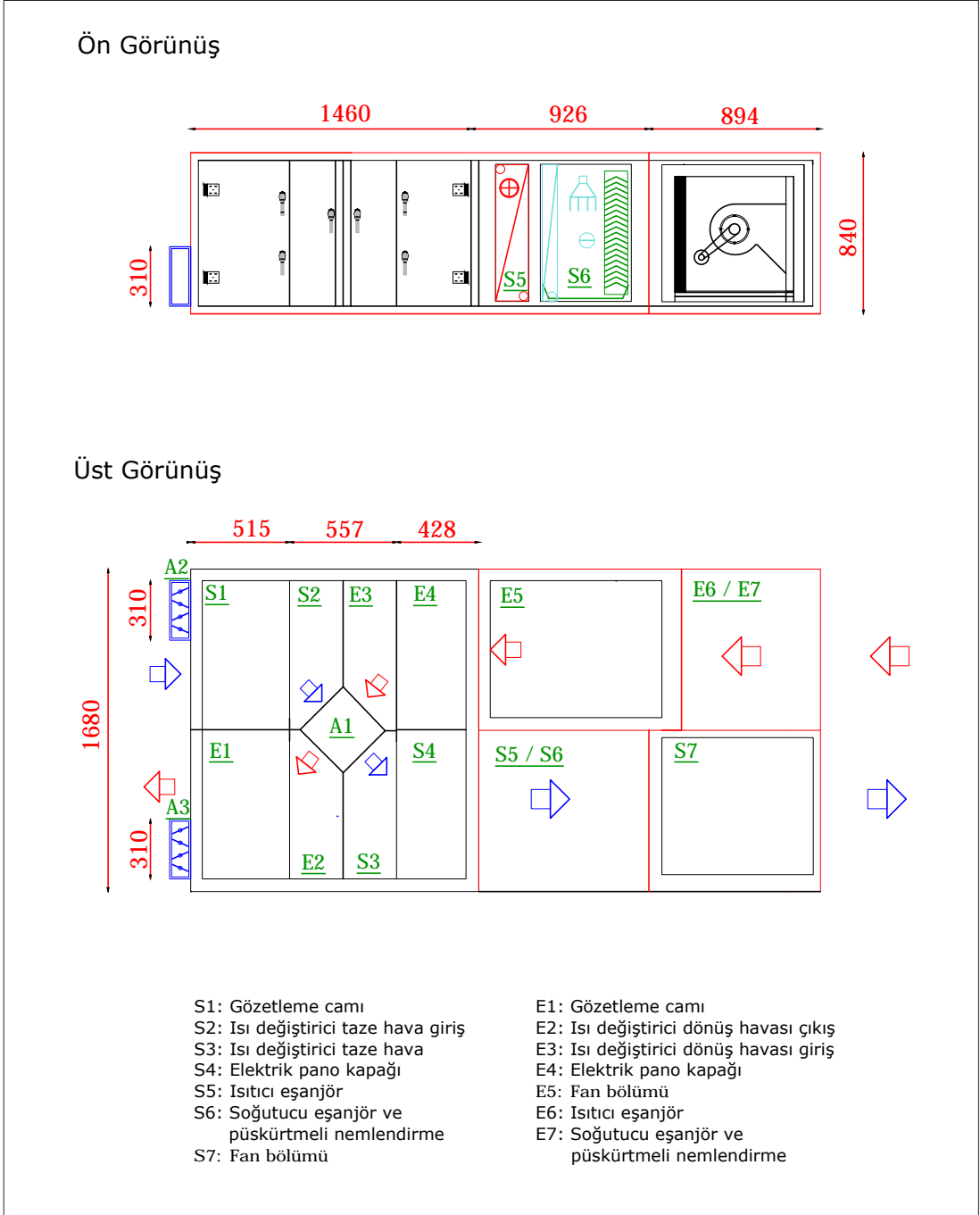
\* Uygulamadan 70 ve üzeri puan almanız başarılı bir performans sergilediğiniz anlamına gelmektedir. Ölçütlerdeki eksiklerinizi tamamlayınız.

## 8.1. UYGULAMA

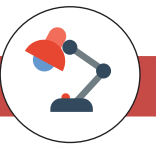
### YATAY TİP MERKEZİ İKLİMLENDİRME SANTRALİ MONTAJ ÇİZİMİ

#### AMAÇ

Yatay tip merkezi iklimlendirme santralinde bulunan ekipmanların teknik resim kurallarına göre çizimini yapmak (Şekil 8.1).



Şekil 8.1: Yatay tip merkezi iklimlendirme santrali montaj çizimi

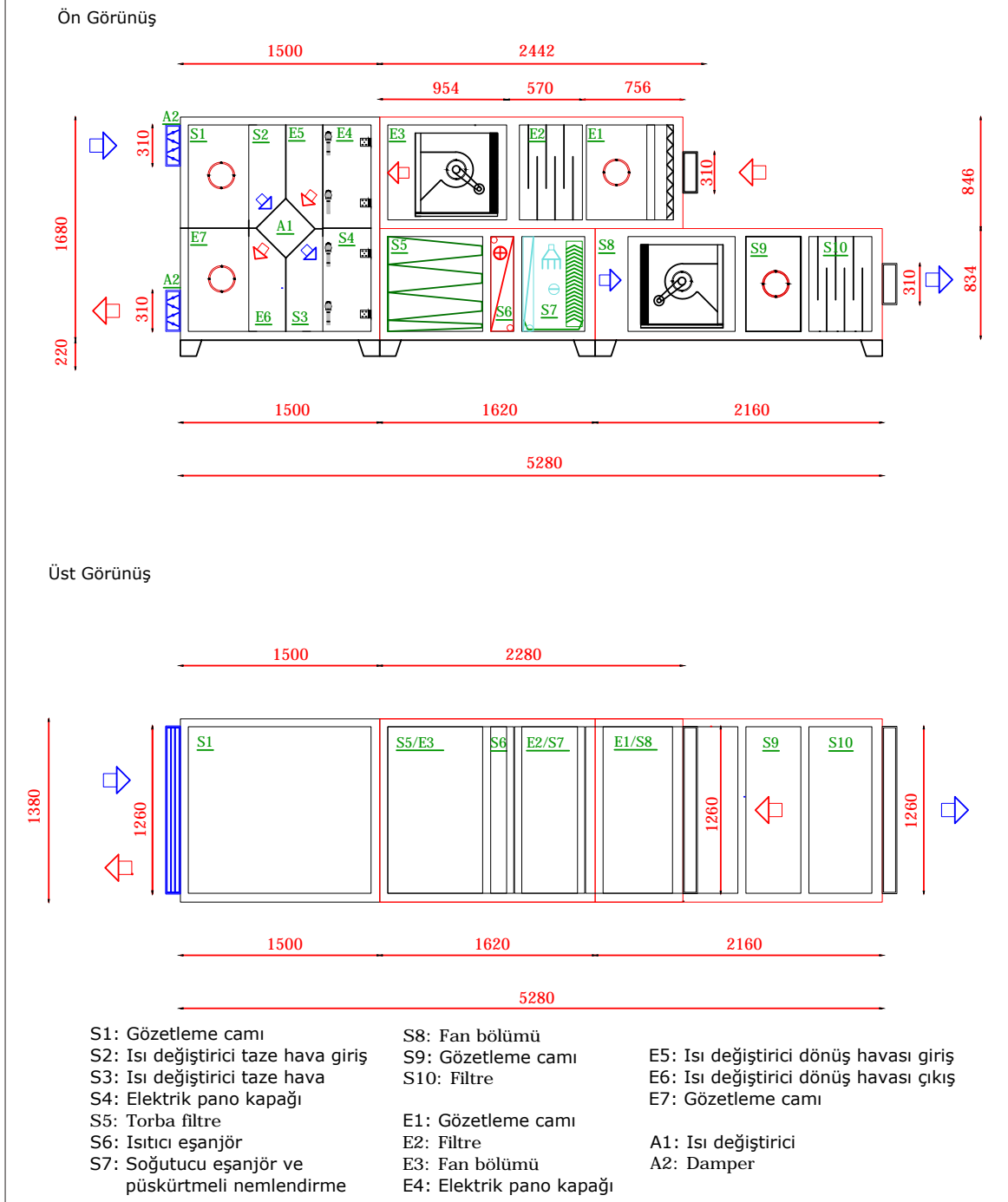


## 8.2. UYGULAMA

### DÜŞEY TİP MERKEZİ İKLİMLENDİRME SANTRALİ MONTAJ ÇİZİMİ

#### AMAÇ

Düşey tip merkezî iklimlendirme santralinde bulunan ekipmanların teknik resim kurallarına göre çizimini yapmak (Şekil 8.2).

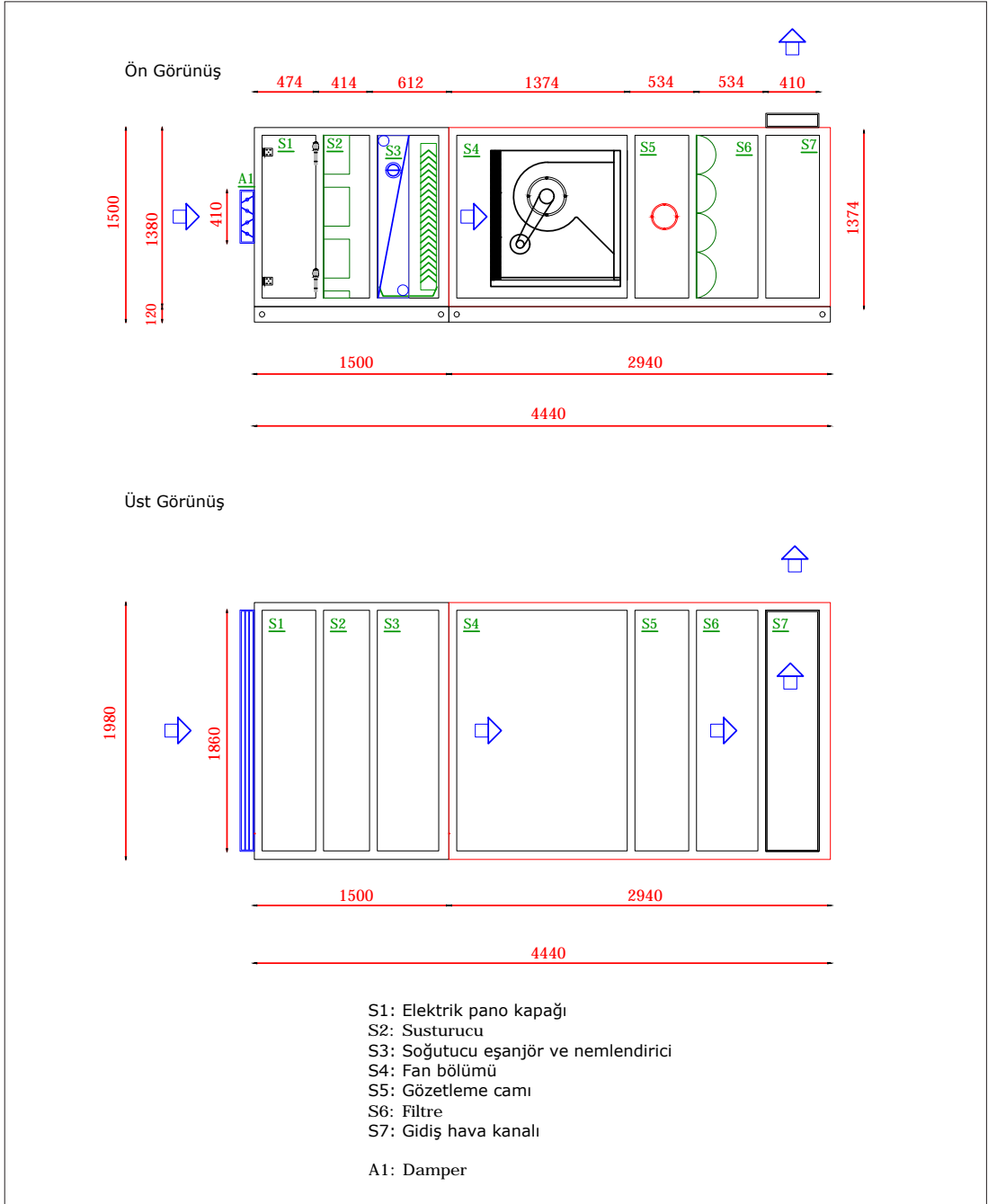


### 8.3. UYGULAMA

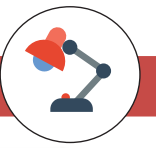
#### SOĞUTMA VE HAVALANDIRMA SİSTEMİNE SAHİP KLİMA SANTRALİ MONTAJ ÇİZİMİ

##### AMAÇ

Soğutma ve havalandırma sistemine sahip klima santrali montaj çizimini teknik resim kullarına göre yapmak (Şekil 8.3).



Şekil 8.3: Soğutma ve havalandırma sistemine sahip klima santrali montaj çizimi

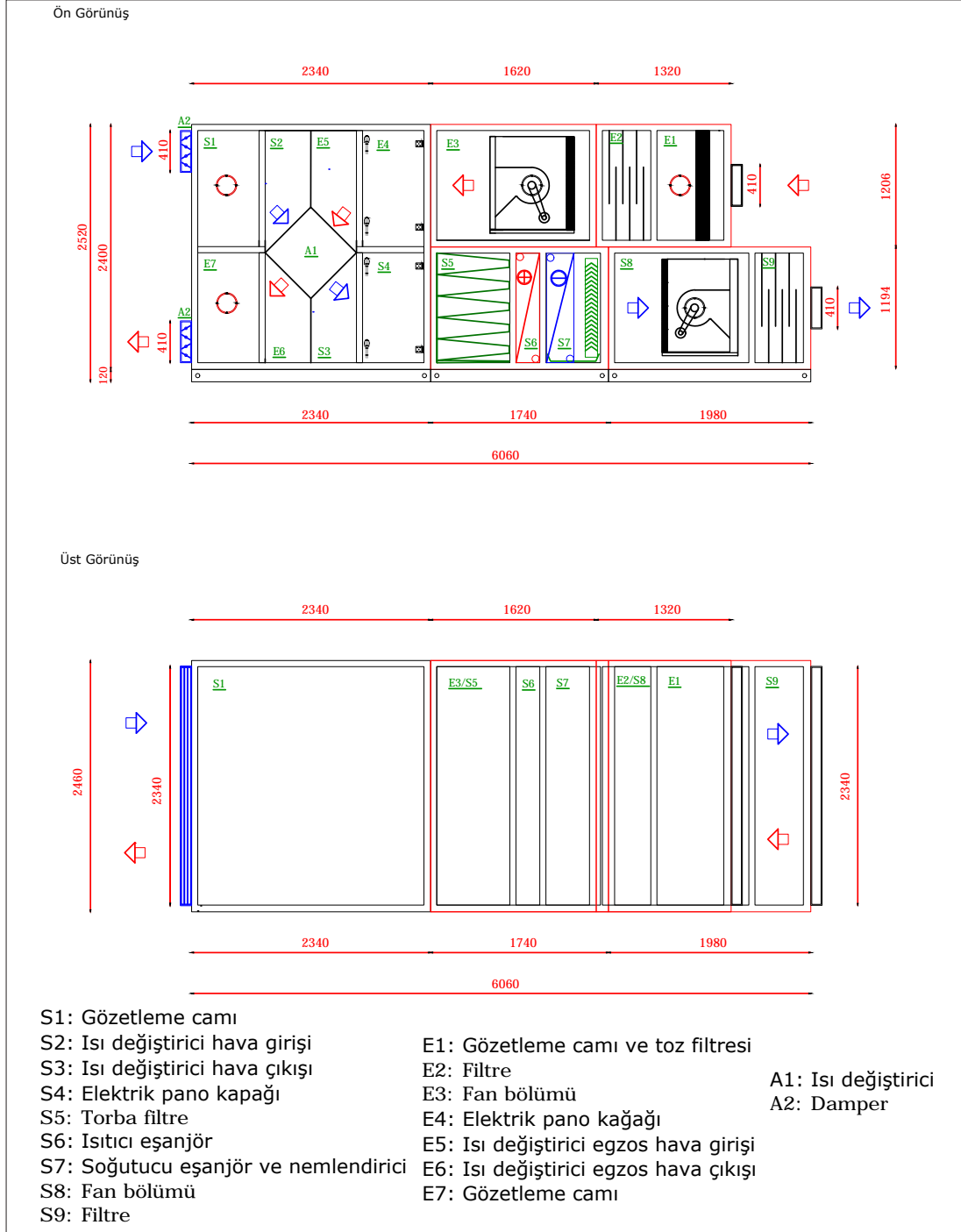


## 8.4. UYGULAMA

### ISITMA, SOĞUTMA VE HAVALANDIRMA SİSTEMİNE SAHİP KLİMA SANTRALİ MONTAJ ÇİZİMİ

#### AMAÇ

Isıtma, soğutma ve havalandırma sistemine sahip klima santrali montaj çizimini teknik resim kurallarına göre yapmak (Şekil 8.4).



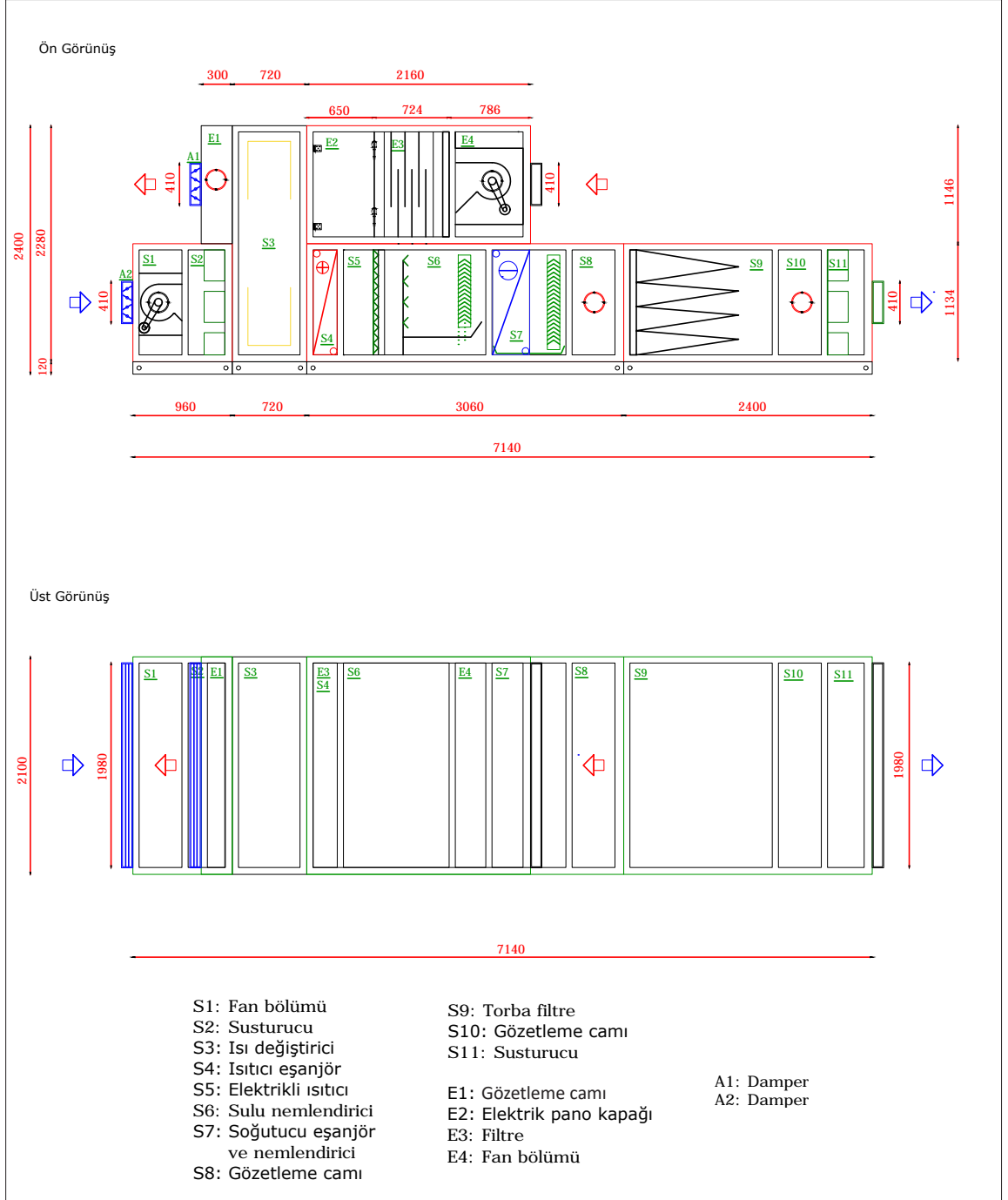
Şekil 8.4: Isıtma, soğutma ve havalandırma sistemine sahip klima santrali montaj çizimi

## 8.5. UYGULAMA

### ISITMA, SOĞUTMA, NEMLENDİRME VE HAVALANDIRMA SİSTEMİNE SAHİP KLİMA SANTRALİ MONTAJ ÇİZİMİ

#### AMAÇ

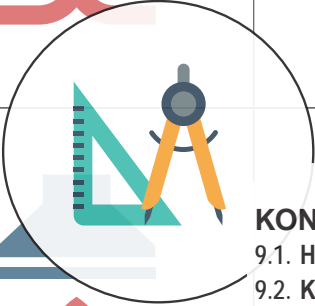
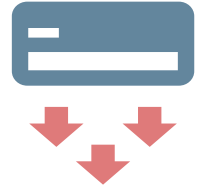
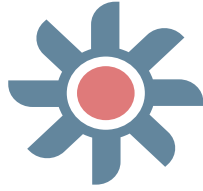
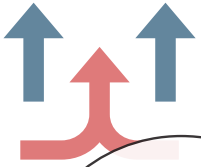
Isıtma, soğutma, nemlendirme ve havalandırma sistemine sahip klima santrali montaj çizimini teknik resim kurallarına göre yapmak (Şekil 8.5).





# 9 ÖĞRENME BİRİMİ

## HAVALANDIRMA TESİSATI PROJESİ

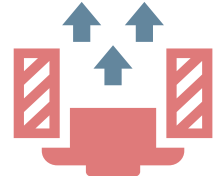
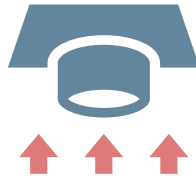
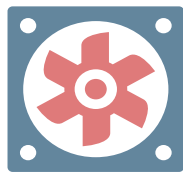
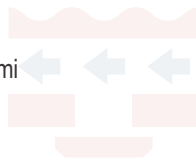


### KONULAR

- 9.1. HÜCRELİ ASPIRATÖR VE VANTİLATÖRÜN KESİT ÇİZİMİ
- 9.2. KANAL VE KANAL BAĞLANTI PARÇALARI DETAY ÇİZİMİ
- 9.3. MENFEZ, DAMPER VE ANEMOSTAT DETAY ÇİZİMİ
- 9.4. SUSTURUCU VE TİTREŞİM KESİCİ KESİT ÇİZİMİ
- 9.5. FİLTRE DETAYI ÇİZİMİ
- 9.6. ÖLÇME, KONTROL VE AYAR ELEMANLARININ DETAY ÇİZİMLERİ

### NELER ÖĞRENECEKSİNİZ?

- Hücreli aspiratör ve vantilatör çizimi
- Kanal ve kanal bağlantı parçalarının çizimi
- Menfez, damper ve anemostat çizimi
- Susturucu ve titreşim kesici çizimi
- Filtrelerin detay çizimi
- Ölçme ve kontrol ayar elemanlarının çizimi



### TEMEL KAVRAMLAR

anemostad, aspiratör, damper, filtre, kanal bağlantıları, kontrol menfez, ölçme, susturucu, titreşim kesici, vantilatör

## UYGULAMALAR

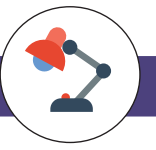
## YÖNERGE

Bu çalışmada 9.1. uygulamadan 9.6. uygulamaya kadar aşağıdaki işlem basamaklarına ve değerlendirme ölçütlerine dikkat ederek verilen uygulamalardaki çalışmaları çizmeniz istenmektedir.



## İşlem Basamakları

1. AutoCAD programını açınız.
2. Yeni bir çizim dosyası oluşturunuz ve dosyayı adlandırınız.
3. Insert ya da Adcenter yöntemiyle antetli çerçeve çizim sayfasını açınız.
4. Çizim dosyanızın birim ayarlarını yapınız.
5. Çizim dosyanızın yazı stilini oluşturunuz.
6. Çizim dosyanızın ölçü stilini oluşturunuz.
7. Başlangıç noktasını belirleyiniz.
8. Şekil 9.1, 9.2, 9.3, 9.4, 9.5 ve 9.6'da verilen havalandırma tesisat elemanlarının çizimlerini yapınız.
9. Şekilde çok sık kullanacağınız elemanları block hâline getirip saklayınız.
10. Çizimde kullanılacak elemanları Insert ya da Adcenter yöntemiyle açınız.
11. Çizimdeki renklendirme ve taramaları istenen şekilde yapınız.
12. Çizimdeki parçaların isimlerini istenen şekilde yazınız.
13. Çizimin görüntü kontrollerini yapınız.
14. Çizdirme ayarlarını kontrol ediniz.
15. Çizim sonrası dosyaları dwg. dosyası olarak kaydediniz.
16. Ders bitiminde bilgisayarları kapatarak elektrik sarfiyatını engelleyiniz.



**Değerlendirme:** Yapacağınız çalışma aşağıda verilen değerlendirme ölçütlerine göre değerlendirilecektir. Çalışmanızı yaparken bu ölçütleri dikkate alınız.

SIRA NO.	DEĞERLENDİRME ÖLÇÜTLERİ	UYGULAMA PUANI
1.	Yeni bir çizim dosyası oluşturur (New).	5
2.	Çizim dosyasını adlandırır (Rename).	5
3.	Çizim dosyasının birim ayarlarını yapar (Units).	5
4.	Katman oluşturur (Layer).	5
5.	Yazı stili oluşturur (Textstyle).	5
6.	Ölçü stili oluşturur (Dimstyle).	5
7.	Uygun çizim menüsü komutlarını kullanır (Draw).	15
8.	Uygun düzenleme menüsü komutlarını kullanır (Modify).	15
9.	Çizim dosyasına yazı yazar (Text).	5
10.	Çizim dosyası içine eleman yerleştirir (Block).	5
11.	Çizim üzerinde görüntü kontrolü yapar (Zoom-Pan-Regen).	5
12.	Çizim üzerinde tarama yapar (Hatch).	10
13.	Çizim esnasında dosyayı kaydeder (Save).	5
14.	Çizdirme ayarlarını yapar (Plot).	5
15.	Verilen çalışmayı zamanında bitirir.	5
<b>TOPLAM PUAN</b>		100

## PUAN TABLOSU

Her uygulama için kazanılan toplam puanlar puan tablosuna işlenecektir.

		ALINAN PUAN															TOPLAM PUAN
		1.	2.	3.	4.	5.	6.	7.	8.	9.	10.	11.	12.	13.	14.	15.	
UYGULAMA	9.1.																
	9.2.																
	9.3.																
	9.4.																
	9.5.																
	9.6.																

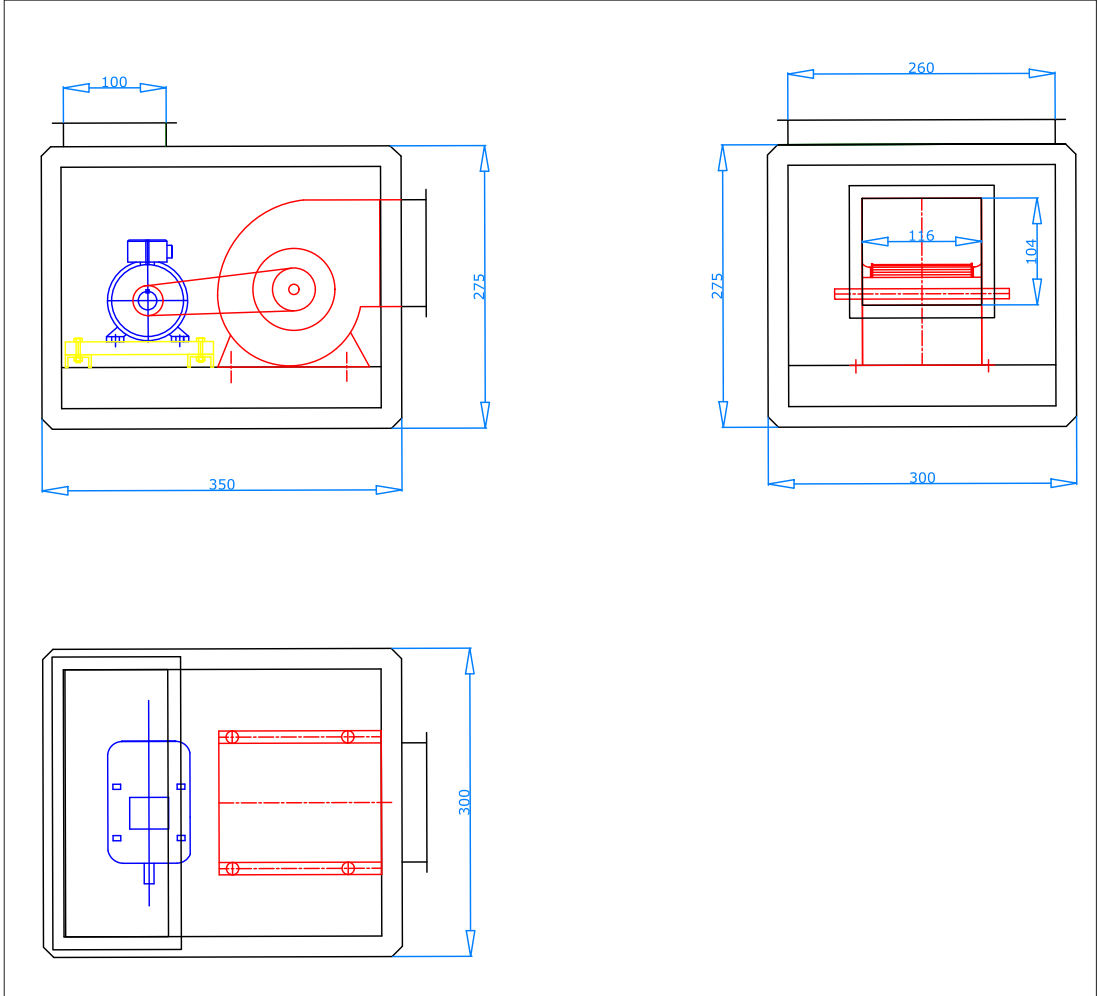
\* Uygulamadan 70 ve üzeri puan almanız başarılı bir performans sergilediğiniz anlamına gelmektedir. Ölçütlerdeki eksiklerinizi tamamlayınız.

## 9.1. UYGULAMA

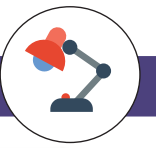
### HÜCRELİ ASPIRATÖR VE VANTİLATÖRÜN KESİT ÇİZİMİ

#### AMAÇ

Hücreli aspiratör ile vantilatörün kesit ve montaj detaylarını çizmek (Şekil 9.1).



Şekil 9.1: Hücreli aspiratör ile vantilatörün kesit ve montaj detayları

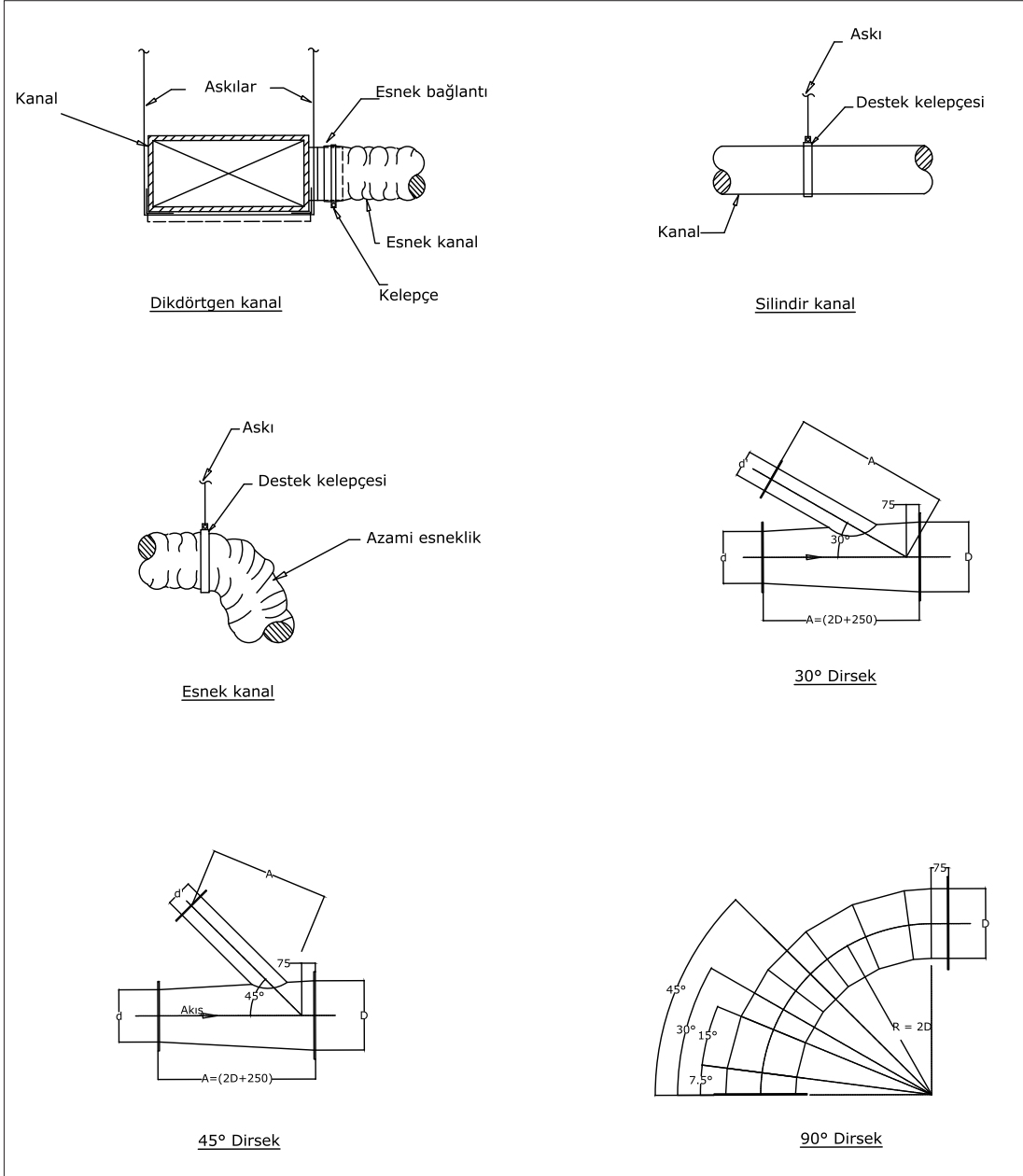


## 9.2. UYGULAMA

### KANAL VE KANAL BAĞLANTI PARÇALARI DETAY ÇİZİMİ

#### AMAÇ

Kanal ve kanal bağlantı parçaları detaylarını çizmek (Şekil 9.2).



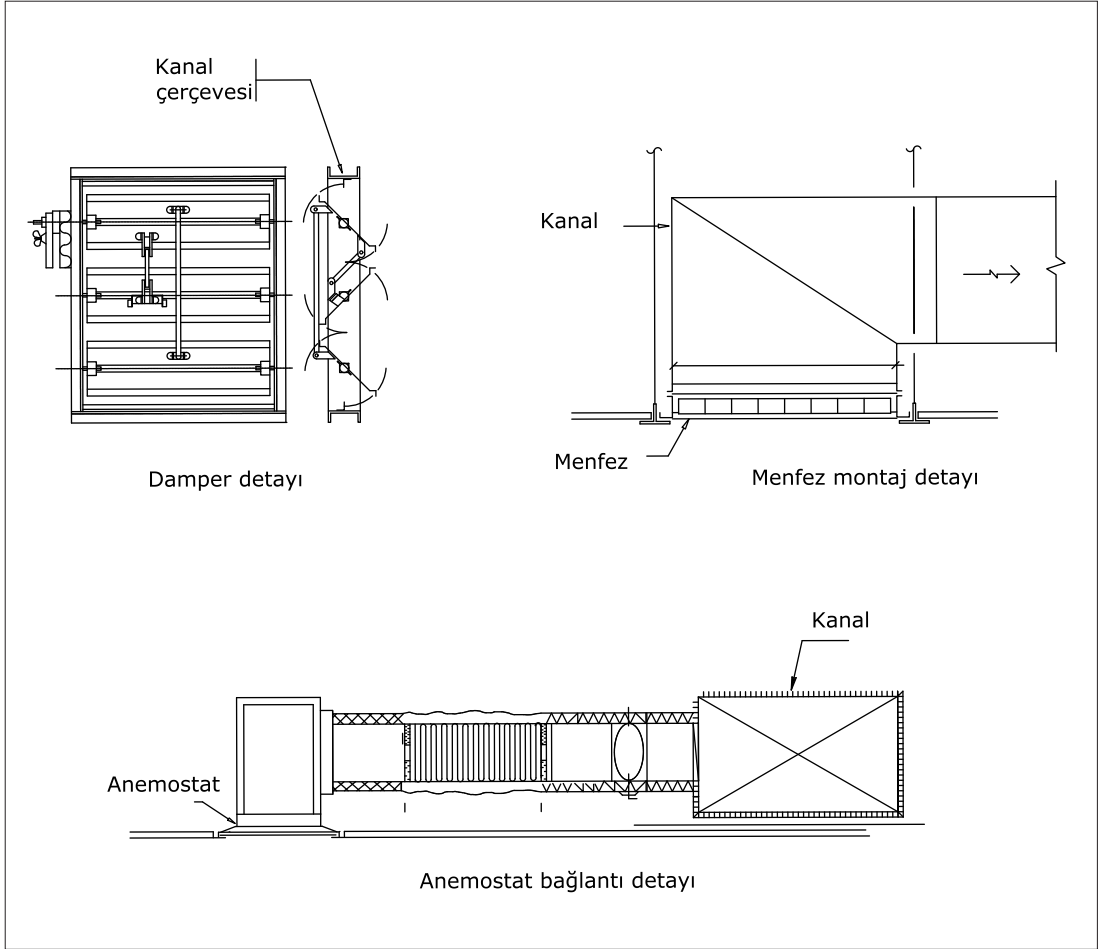
Şekil 9.2: Kanal ve kanal bağlantı parçaları detayları

### 9.3. UYGULAMA

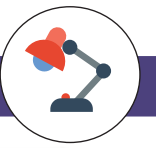
#### MENFEZ, DAMPER VE ANEMOSTAT DETAY ÇİZİMİ

##### AMAÇ

Menfez, damper ve anemostat detaylarını çizmek (Şekil 9.3).



Şekil 9.3: Menfez, damper ve anemostat detayları

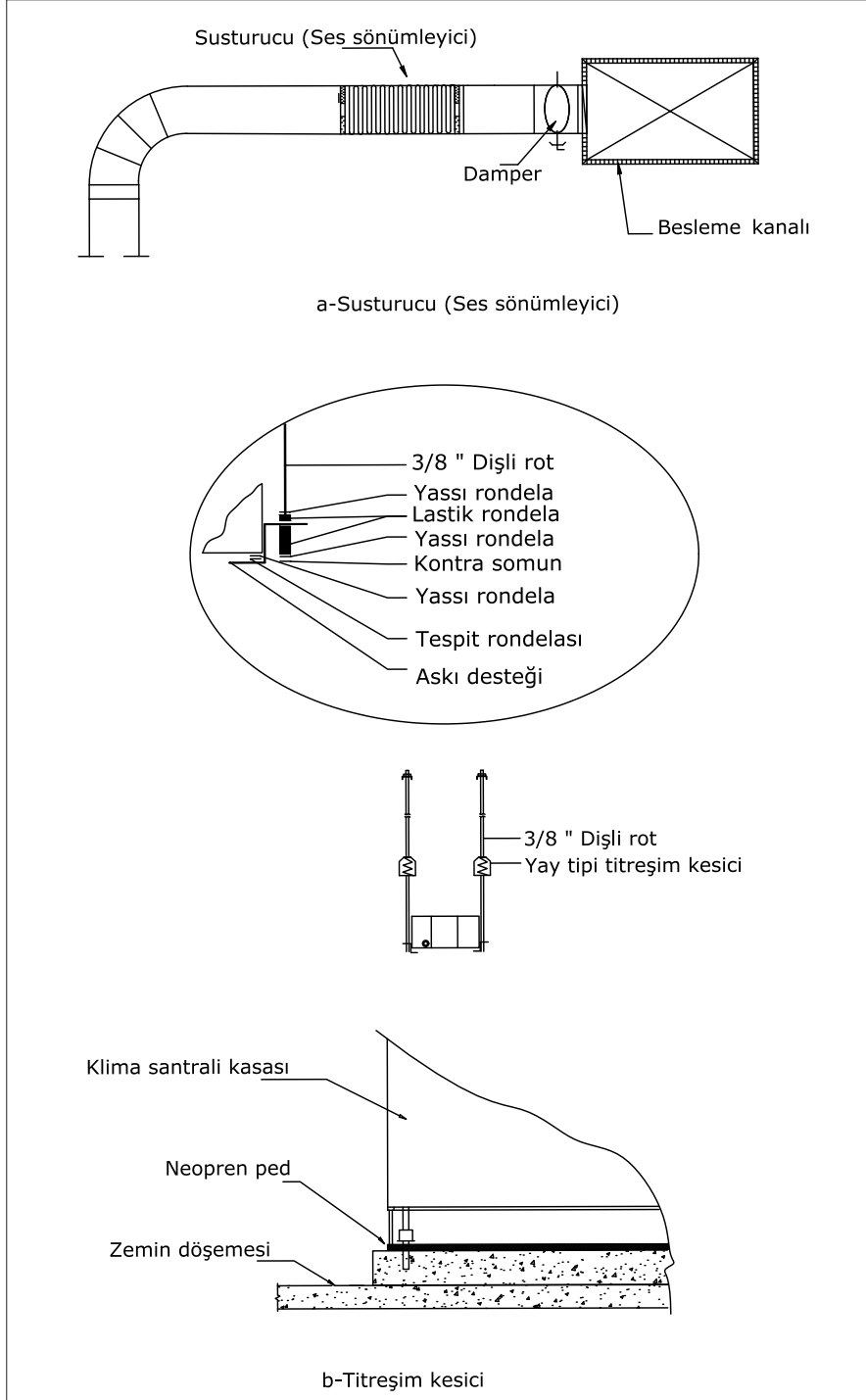


## 9.4. UYGULAMA

### SUSTURUCU VE TİTREŞİM KESİCİ KESİT ÇİZİMİ

#### AMAÇ

Susturucu ve titreşim kesici kesit detaylarını çizmek (Şekil 9.4).



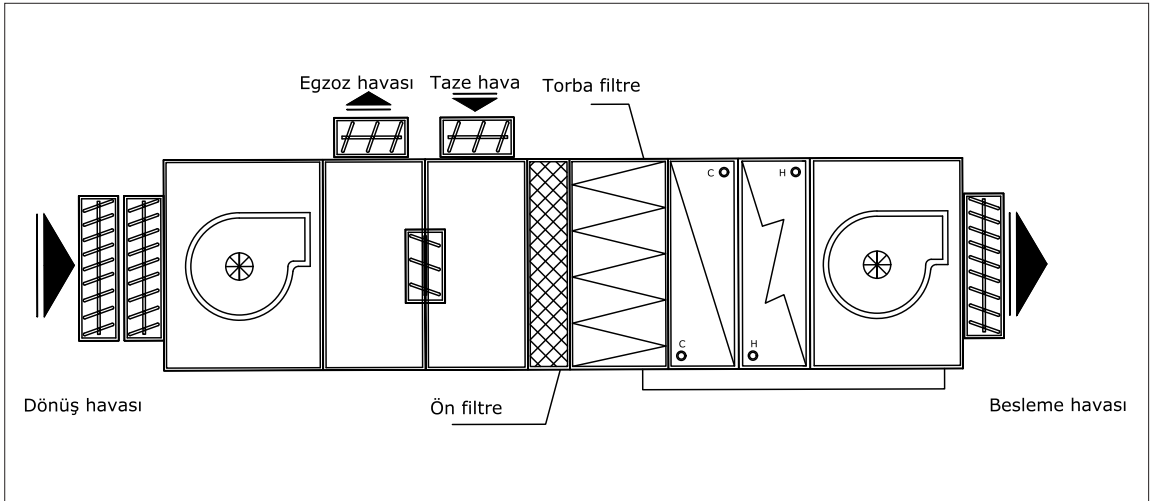
Şekil 9.4: Susturucu ve titreşim kesici detayları

## 9.5. UYGULAMA

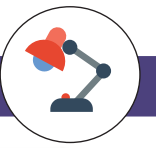
### FİLTRE DETAYI ÇİZİMİ

#### AMAÇ

Filtre montaj detay çizimini yapmak (Şekil 9.5).



Şekil 9.5: Filtre montaj çizimi

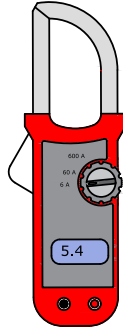


## 9.6. UYGULAMA

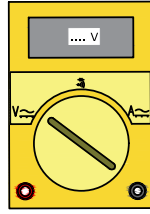
### ÖLÇME, KONTROL VE AYAR ELEMANLARININ DETAY ÇİZİMİ

#### AMAÇ

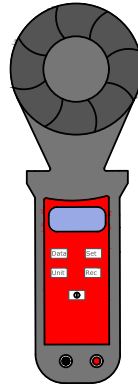
Ölçme, kontrol ve ayar elemanlarının detay çizimini yapmak (Şekil 9.6).



Pens ampermetre



Voltmetre



Anemometre

Şekil 9.6: Ölçme, kontrol ve ayar elemanları

## KAYNAKÇA

- ☀ Bulgurcu, H., Şimşek, E. ve Basalak A. (2012). İklimlendirme Soğutma Elektrikli ve Kumanda Devreleri. İstanbul: ISKAV Isıtma Soğutma Klima Araştırma ve Eğitim Vakfı.
- ☀ Tesisat Teknolojisi ve İklimlendirme Alanı Çerçeve Öğretim Programı (2020). Ankara.
- ☀ Türk Dil Kurumu Yazım Kılavuzu (2012). Ankara: Türk Dil Kurumu Yayınları.
- ☀ Türkçe Sözlük (2019). Ankara: Türk Dil Kurumu Yayınları.

## Genel Ağ Kaynakçası

- ☀ <https://atlassogutma.com/soguk-depo-paneli> (14/05/2022- 14.15)

## Görsel Kaynakçası



<http://kitap.eba.gov.tr/karekod/Kaynak.php?KOD=2306>