

**Bu kitaba sığmayan
daha neler var!**



Karekodu okutun, bu kitapla ilgili EBA içeriklerine ulaşın!

ÖDS

**ÖĞRENCİ/ÖĞRETMEN
DESTEK SİSTEMİ**

<https://ods.eba.gov.tr>

- Konu Anlatımlı Ders Videoları
- Soru Çözüm Videoları
- Ders Anlatım Videoları
- Çoktan Seçmeli Sorular



Kişiselleştirilmiş Öğrenme ve Raporlama

Animasyonlar, 3B Modeller, Simülasyon ve Oyunlar

Paylaşım ve İş birliği

Ortak / Özel Takvim

eba
www.eba.gov.tr



**BU DERS KİTABI MİLLÎ EĞİTİM BAKANLIĞINCA
ÜCRETSİZ OLARAK VERİLMİŞTİR.
PARA İLE SATILAMAZ.**

ISBN 978-975-11-7004-0

Bandrol Uygulamasına İlişkin Usul ve Esaslar Hakkında Yönetmelik'in 5'inci Maddesinin İkinci Fıkrası Çerçevesinde Bandrol Taşınması Zorunlu Değildir.

11
Ders Materyali

MESLEKİ VE TEKNİK ANADOLU LİSESİ

TESİSAT TEKNOLOJİSİ VE İKLİMLENDİRME ALANI

ENDÜSTRİYEL SOĞUTMA ATÖLYESİ



11

Ders Materyali



MESLEKİ VE TEKNİK ANADOLU LİSESİ
TESİSAT TEKNOLOJİSİ VE İKLİMLENDİRME ALANI

ENDÜSTRİYEL SOĞUTMA ATÖLYESİ

11

DERS MATERYALİ

YAZARLAR

Ali ÖZDOĞAN

Alptuğ Kazım BİLGİNSOY

Ayhan KARACA

Ersin ÇETİNKAYA

Mehmet ARICIOĞLU

Mehmet GÖRKEN



MİLLÎ EĞİTİM BAKANLIĞI YAYINLARI..... : 8605
YARDIMCI VE KAYNAK KİTAPLAR DİZİSİ : 2497

Her hakkı saklıdır ve Millî Eğitim Bakanlığına aittir. Ders materyalinin metin, soru ve şekilleri kısmen de olsa hiçbir surette alınıp yayımlanamaz.

HAZIRLAYANLAR

Dil Uzmanı: Berna DÜZÜN

Görsel Tasarım Uzmanı: Gizem Ada AKIN

ISBN 978-975-11-7004-0

Millî Eğitim Bakanlığınının 24.12.2020 gün ve 18433886 sayılı oluru ile Meslekî ve Teknik Eğitim Genel Müdürlüğünce ders materyali olarak hazırlanmıştır.



İSTİKLÂL MARŞI

Korkma, sönmez bu şafaklarda yüzen al sancak;
Sönmeden yurdumun üstünde tüten en son ocak.
O benim milletimin yıldızıdır, parlayacak;
O benimdir, o benim milletimindir ancak.

Çatma, kurban olayım, çehreni ey nazlı hilâl!
Kahraman ırkıma bir gül! Ne bu şiddet, bu celâl?
Sana olmaz dökülen kanlarımız sonra helâl.
Hakkıdır Hakk'a tapan milletimin istiklâl.

Ben ezelden beridir hür yaşadım, hür yaşarım.
Hangi çılgın bana zincir vuracakmış? Şaşarım!
Kükremiş sel gibiyim, bendimi çiğner, aşarım.
Yırtarım dağları, enginlere sığmam, taşarım.

Garbın âfâkını sarmışsa çelik zırhlı duvar,
Benim iman dolu göğsüm gibi serhaddim var.
Ulusun, korkma! Nasıl böyle bir imanı boğar,
Medeniyet dediğin tek dişi kalmış canavar?

Arkadaş, yurduma alçakları uğratma sakın;
Siper et gövdeni, dursun bu hayâsızca akın.
Doğacaktır sana va'dettiği günler Hakk'ın;
Kim bilir, belki yarın, belki yarından da yakın.

Bastığın yerleri toprak diyerek geçme, tanı:
Düşün altındaki binlerce kefensiz yatanı.
Sen şehit oğlusun, incitme, yazıktır, atanı:
Verme, dünyaları alsan da bu cennet vatanı.

Kim bu cennet vatanın uğruna olmaz ki feda?
Şüheda fışkıracak toprağı sıksan, şüheda!
Cânı, cânânı, bütün varımı alsın da Huda,
Etmesin tek vatanımdan beni dünyada cüda.

Ruhumun senden İlähî, şudur ancak emeli:
Değmesin mabedimin göğsüne nâmahrem eli.
Bu ezanlar -ki şehadetleri dinin temeli-
Ebedî yurdumun üstünde benim inlemeli.

O zaman vecd ile bin secde eder -varsa- taşım,
Her cerâhamdan İlähî, boşanıp kanlı yaşım,
Fışkırır ruh-ı mücerret gibi yerden na'sım;
O zaman yükselerek arşa değer belki başım.

Dalgalan sen de şafaklar gibi ey şanlı hilâl!
Olsun artık dökülen kanlarımın hepsi helâl.
Ebediyyen sana yok, ırkıma yok izmihlâl;
Hakkıdır hür yaşamış bayrağımın hürriyyet;
Hakkıdır Hakk'a tapan milletimin istiklâl!

Mehmet Âkif Ersoy

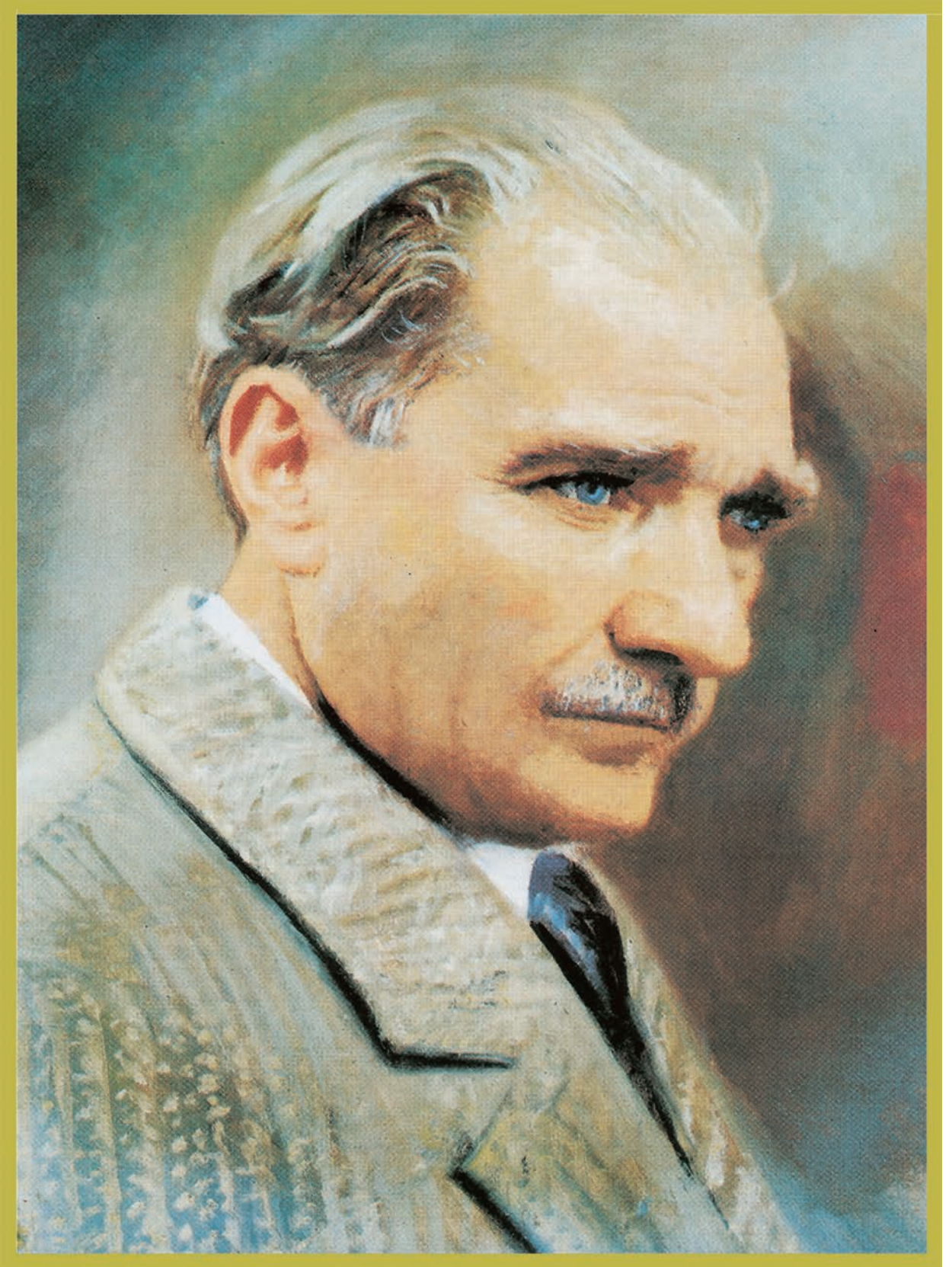
GENÇLİĞE HİTABE

Ey Türk gençliği! Birinci vazifen, Türk istiklâlini, Türk Cumhuriyetini, ilelebet muhafaza ve müdafaa etmektir.

Mevcudiyetinin ve istikbalinin yegâne temeli budur. Bu temel, senin en kıymetli hazinendir. İstikbalde dahi, seni bu hazineden mahrum etmek isteyecek dâhilî ve hâricî bedhahların olacaktır. Bir gün, istiklâl ve cumhuriyeti müdafaa mecburiyetine düşersen, vazifeye atılmak için, içinde bulunacağın vaziyetin imkân ve şeraitini düşünmeyeceksin! Bu imkân ve şerait, çok namüsaît bir mahiyette tezahür edebilir. İstiklâl ve cumhuriyetine kastedecek düşmanlar, bütün dünyada emsali görülmemiş bir galibiyetin mümessili olabilirler. Cebren ve hile ile aziz vatanın bütün kaleleri zapt edilmiş, bütün tersanelerine girilmiş, bütün orduları dağıtılmış ve memleketin her köşesi bilfiil işgal edilmiş olabilir. Bütün bu şeraitten daha elîm ve daha vahim olmak üzere, memleketin dâhilinde iktidara sahip olanlar gaflet ve dalâlet ve hattâ hıyanet içinde bulunabilirler. Hattâ bu iktidar sahipleri şahsî menfaatlerini, müstevlîlerin siyasî emelleriyle tevhit edebilirler. Millet, fakr u zaruret içinde harap ve bîtap düşmüş olabilir.

Ey Türk istikbalinin evlâdı! İşte, bu ahval ve şerait içinde dahi vazifen, Türk istiklâl ve cumhuriyetini kurtarmaktır. Muhtaç olduğun kudret, damarlarındaki asil kanda mevcuttur.

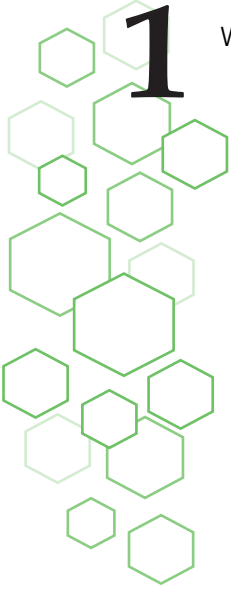
Mustafa Kemal Atatürk



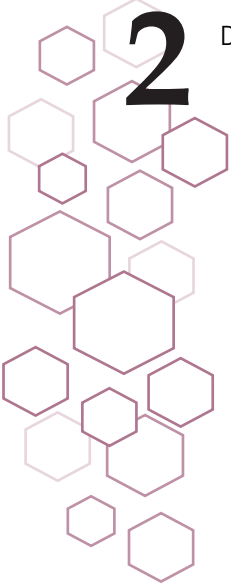
MUSTAFA KEMAL ATATÜRK

İÇİNDEKİLER

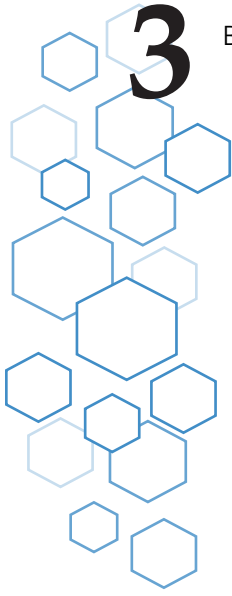
DERS MATERYALİNİN TANITIMI	14
----------------------------------	----



1 VİTRİN TİPİ SOĞUTUCULAR	15
1.1. VİTRİN TİPİ SOĞUTUCULARIN KAPASİTESİNİ TESPİT ETME	16
1.1.1. Vitrin Tipi Soğutucunun Ürün Tipine Göre Belirlenmesi	16
1.1.2. Ürün Özelliğine Göre Soğutucu Ölçülerinin Belirlenmesi	16
1.1.3. Vitrin Tipi Soğutucularda Isı Kazancı Hesabı	16
1.2. VİTRİN TİPİ SOĞUTUCULARDA KULLANILAN MALZEMELER	19
1.2.1. Vitrin Tipi Soğutucularda Kullanılan İzolasyon Malzemeleri	19
1.2.2. Vitrin Tipi Soğutucularda Kullanılan Konstrüksiyon Malzemeleri	21
1.2.3. Vitrin Tipi Soğutucularda Kullanılan Aydınlatma Malzemeleri	24
1.2.4. Vitrin Tipi Soğutucularda Hava Sızdırmazlığında Kullanılan Malzemeler	25
1.3. VİTRİN TİPİ SOĞUTUCU DEVRE ELEMANLARI	25
1.3.1. Vitrin Tipi Soğutucu Ana Devre Elemanları	25
1.3.2. Vitrin Tipi Soğutucu Yardımcı Devre Elemanları	30
1.3.3. Vitrin Tipi Soğutucuların Elektrik Devre Elemanları	31
1.4. VİTRİN TİPİ SOĞUTUCU MONTAJI	33
1.4.1. Vitrin Tipi Soğutucular	33
UYGULAMALAR	35
1.5. VİTRİN TİPİ SOĞUTUCU VE ELEKTRİK DEVRE ELEMANLARININ MONTAJI	38
1.5.1. Vitrin Tipi Soğutucu Ana Devre Elemanlarının Montajı	38
1.5.2. Vitrin Tipi Soğutucu Yardımcı Devre Elemanlarının Montajı	39
1.5.3. Vitrin Tipi Soğutucularda Terminal Montajı ve Elektrik Bağlantısı	40
UYGULAMALAR	41



2 DERİN DONDURUCULAR	45
2.1. DERİN DONDURUCU SOĞUTUCU KAPASİTESİNİN BELİRLENMESİ	46
2.1.1. Soğutularak Saklanacak Gıda Ürününün ve Miktarının Belirlenmesi	46
2.1.2. Ürün Özelliğine Göre Soğutucu Ölçülerinin Belirlenmesi	46
2.1.3. Derin Dondurucu Toplam Isı Yüğü Hesabı	47
2.2. DERİN DONDURUCULARDA KULLANILAN GÖVDE MALZEMELERİ	49
2.2.1. Derin Dondurucularda Kullanılan İzolasyon Malzemesinin Belirlenmesi	49
2.2.2. Derin Dondurucularda Kullanılan Konstrüksiyon Malzemeleri	50
2.2.3. Derin Dondurucularda Kullanılan Aydınlatma Malzemeleri	51
2.3. DERİN DONDURUCU DEVRE ELEMANLARI	51
2.3.1. Derin Dondurucu Soğutma Ana ve Yardımcı Devre Elemanları	51
2.3.2. Derin Dondurucu Elektrik Devre Elemanları	53
2.4. DERİN DONDURUCU MONTAJI	53
2.4.1. Derin Dondurucuların Montajı ve Kullanılacak Malzemeler	53
2.5. DERİN DONDURUCUNUN SOĞUTUCU VE ELEKTRİK DEVRE ELEMANLARININ MONTAJI	54
UYGULAMALAR	55



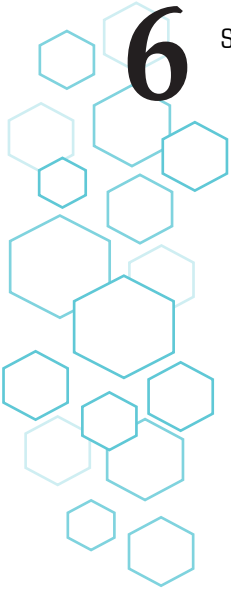
3	BUZ MAKİNESİ ARIZALARI	63
3.1.	BUZ MAKİNESİ ELEKTRİK DEVRE ELEMANI ARIZALARI	64
3.1.1.	Kompresör, Röle ve Termik Arızaları.....	64
3.1.2.	Basınç Anahtarı Arızaları.....	65
3.1.3.	Kondenser Fan Motoru Arızaları.....	67
3.1.4.	Selenoid Valf Arızaları.....	67
3.1.5.	Termostat Arızaları.....	68
3.1.6.	Rezistans Arızası.....	68
3.1.7.	Flatör ve Su Valfi Arızaları.....	69
3.2.	BUZ MAKİNESİ SOĞUTMA DEVRE ELEMANLARI ARIZALARI	69
3.2.1.	Kompresör Arızaları.....	71
3.2.2.	Kondenser Arızaları.....	71
3.2.3.	Evaporatör Arızaları.....	74
3.2.4.	Genleşme Elemanı Arızaları.....	75
3.2.5.	Buz Makinesi Su Ön Soğutma Devresi Arızası.....	75
3.3.	BUZ MAKİNESİ SU GİRİŞ HATTI ARIZALARI	75
3.3.1.	Buz Makinesi Ön Soğutma Hattı.....	76
3.3.2.	Üç Yollu Buz Ayırma Selenoid Valfi.....	76
	UYGULAMALAR	77
	ÖLÇME VE DEĞERLENDİRME	80



4	SOĞUTUCULARIN PERFORMANS TESTİ	81
4.1.	VİTRİN TİPİ SOĞUTUCU PERFORMANS TESTİ	82
4.1.1.	Soğutucu Termostat Ayarı Kontrolü.....	82
4.1.2.	Otomatik Yapma Süresinin Kayıt Altına Alınması.....	82
4.1.3.	Kondenser Sıcaklığının Ölçümü.....	83
4.1.4.	Evaporatör Sıcaklık Ölçümü.....	83
4.1.5.	Defrost Süresi Takibi.....	84
4.1.6.	Verilerin Kayıt Altına Alınması ve Değerlendirilmesi.....	84
4.2.	DERİN DONDURUCU PERFORMANS TESTİ	85
4.2.1.	Kabin İçi Sıcaklık Ölçümü.....	85
	UYGULAMALAR	86

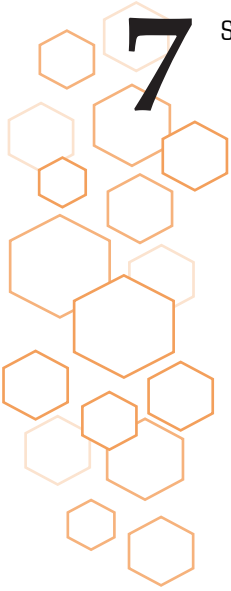


5	SOĞUK ODA MONTAJ ÖNCESİ HAZIRLIK	89
5.1.	SOĞUK ODANIN YAPISAL ÖZELLİKLERİ	90
5.1.1.	Soğuk Odanın Ölçülerinin Belirlenmesi.....	94
5.2.	SOĞUK ODA ISI YÜKÜ HESABINDA DİKKATE ALINACAK HUSUSLAR	94
5.3.	SOĞUK ODA SOĞUTMA ANA VE YARDIMCI DEVRE ELEMANLARI	113
5.3.1.	Kompresörlerin Görevi.....	113
5.3.2.	Kondenserlerin Görevi.....	113
5.3.3.	Evaporatörün Görevi.....	114
5.3.4.	Genleşme Elemanı Görevi.....	115
5.3.5.	Soğutma Yardımcı Devre Elemanları.....	115
	ÖLÇME VE DEĞERLENDİRME	126



6

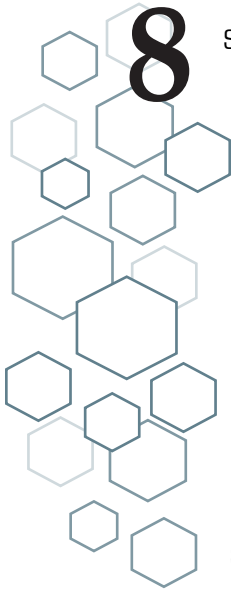
SOĞUK ODA PANELLERİNİN MONTAJI	127
6.1. SOĞUK ODALARIN FİZİKSEL ÖZELLİKLERİ	128
6.1.1. Soğuk Oda Yeri Seçiminde Dikkat Edilecek Hususlar	128
6.1.2. Erişilebilirlik	128
6.1.3. Drenaj	129
6.1.4. Çevresel Isı Yükler	129
6.1.5. Enerji Beslemesi	131
ÖLÇME VE DEĞERLENDİRME	132
6.2. SOĞUK ODA PANELLERİNİN MONTAJI	133
6.2.1. Sandviç Panel Malzemelerinin Ölçüsü	133
6.2.2. Taban Döşeme Montajı	135
6.2.3. Yan Duvarların Montajı	136
6.2.4. Tavan Montajı	136
UYGULAMA	137
6.3. SOĞUK ODA KAPI MONTAJI	139
6.3.1. Uygun Kapı Seçimi	139
6.3.2. Kapı Montaj Uygulaması	141
UYGULAMA	142



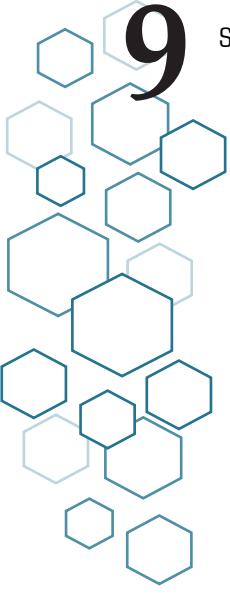
7

SOĞUK ODA SOĞUTMA DEVRE ELEMANLARI	143
7.1. SOĞUK ODA SİSTEMLERİNDE KULLANILAN KOMPRESÖR MONTAJI	144
7.1.1. Kompresörün Yapısı ve Teknik Özellikleri	144
7.1.2. Kompresörün Teknik Özellikleri	147
7.1.3. Kompresörlerin Kullanıldığı Yerler	148
7.1.4. Kompresör Montaj Kuralları	148
UYGULAMA	151
7.2. SOĞUK ODA SİSTEMLERİNDE KULLANILAN KONDENSER VE EVAPORATÖR MONTAJI	152
7.2.1. Sisteme Uygun Kondenser Seçimi	152
7.2.2. Kondenser Montajı	153
UYGULAMA	155
7.2.3. Sisteme Uygun Evaporatör Seçimi	157
7.2.4. Evaporatör Montajı	168
UYGULAMA	160
7.3. SOĞUK ODA SİSTEMLERİNDE KULLANILAN GENLEŞME ELEMANLARININ MONTAJI	162
7.3.1. Genleşme Elemanı	162
UYGULAMA	164
7.4. SOĞUK ODA SİSTEMLERİNDE KULLANILAN YARDIMCI DEVRE ELEMANLARININ MONTAJI	166
7.4.1. Drayer (Filtre Kurutucu)	166
UYGULAMA	168
7.4.2. Gözetleme Camı	170
7.4.3. Sıvı Tankı (Receiver)	170

7.4.4. Emme Akümülatörü	171
UYGULAMALAR	172
7.5. SOĞUK ODAYI DEVREYE ALMA	174
7.5.1. Vakumlama	174
7.5.2. Azot Testi	174
7.5.3. Soğutucu Akışkan Şarjı	175
7.5.4. Sistemi Devreye Alma	178
7.5.5. Performans Değerlendirme Testi	181
UYGULAMALAR	185
ÖLÇME VE DEĞERLENDİRMELER	189



SOĞUK ODA ELEKTRİK DEVRESİ	197
8.1. SOĞUK ODA KOMPRESÖRÜ TEK FAZLI / ÜÇ FAZLI ELEKTRİK DEVRESİ (FAZ KORUMA RÖLELİ) KURULUMU	198
8.1.1. Kompresör Elektrik Terminal Bağlantısı	200
8.1.2. Termik Röle Bağlantısı	201
8.1.3. Kapasitör Bağlantısı	201
8.1.4. Kombine Basınç Anahtarı Bağlantısı	202
8.1.5. Termostat Bağlantısı	203
8.1.6. Defrost Timer (Zaman Rölesi) Bağlantısı	203
8.1.7. Karter Isıtıcısı Bağlantısı	204
UYGULAMALAR	205
8.2. SOĞUK ODA DEFROST DEVRESİ	208
8.2.1. Termostop (Termik Sigorta) Bağlantısı	208
8.2.2. Defrost Rezistansı Bağlantısı	208
8.3. SOĞUK ODA AYDINLATMA DEVRESİ	210
8.3.1. Aç / Kapa Anahtar-Terminal Bağlantısı	210
8.3.2. Oda İçi Aydınlatma İçin Akkor Lamba Bağlantısı	210
UYGULAMA	211
8.4. SOĞUK ODA ALARM VE KAPI REZİSTANSI DEVRESİ	212
8.4.1. Kapı Açık İkaz Devre Tesisatı	212
8.4.2. Sıcaklık Alarm Devresi	212
8.4.3. Soğuk Oda Kapı Contası	212
8.4.4. Kapı Contası Rezistans Bağlantısı	212
UYGULAMALAR	213
8.5. SOĞUK ODA ELEKTRİK PANOSU MONTAJI	215
8.5.1. On-Off (Aç-Kapa) Anahtar Bağlantısı	215
8.5.2. Kontaktör Bağlantısı	215
8.5.3. Kaçak Akım Koruma Rölesi Bağlantısı	216
8.5.4. Termostat Bağlantısı	216
8.5.5. Defrost Gösterge Lambası Bağlantısı	217
8.5.6. Alarm Rölesi Bağlantısı	217
UYGULAMA	218



9

SOĞUK ODAYI DEVREYE ALMA.....	219
9.1. KOMPRESÖR ÇALIŞMA KONTROLLERİ.....	220
9.1.1. İlk Harekete Çekilen Akım Kontrolü	220
9.1.2. Daimî Devre Akımı Kontrolü	220
UYGULAMA	222
9.1.3. Kompresör Çıkış Basıncı	224
UYGULAMA	225
9.2. KORUMA DEVRE ELEMANLARININ AYARI	226
9.2.1. Kompresör Kalkış İçin Ayarlanmış Gecikme Süresinin Ayarı	226
9.2.2. Kompresör ve Fan Motorlarının Akımlarının Ölçülmesi	226
9.2.3. Yüksek / Alçak Emniyet Basıncı Anahtarlarının Emniyet Kesme Noktası Ayarları.....	226
9.2.4. Kondenser Fanlarında Emniyet Basıncı Anahtarlarının Devreye Girme / Devreden Çıkma Basıncı Ayarı.....	227
9.2.5. Kompresör Yağ Basıncı Anahtarı, Alçak-Yüksek Basıncı Testi ve Ayarı	227
UYGULAMA	228
9.3. SOĞUK ODA SİSTEMİ ÇALIŞMA AYARLARI.....	230
9.3.1. Kompresörün Devreye Girme Gecikmesi Ayarı ve Önemi.....	230
9.3.2. Kompresörün Minimum Çalışma Süresinin Belirlenmesi	230
9.3.3. Defrost Süresinin Belirlenmesi	230
9.3.4. İki Defrost Arasındaki Sürenin Kontrol Edilmesi	231
UYGULAMA	232
KAYNAKÇA	233
CEVAP ANAHTARI.....	234

DERS MATERYALİNİN TANITIMI

Öğrenme biriminin numarasını gösterir.

1

ÖĞRENME BİRİMİ

ÖĞRENME BİRİMİNİN ADINI GÖSTERİR.

VİTRİN TİPİ SOĞUTUCULAR

KONULAR

- 1.1. VİTRİN TİPİ SOĞUTUCULARIN KAPASİTESİNİ TESPİT ETME
- 1.2. VİTRİN TİPİ SOĞUTUCULARDA KULLANILAN MALZEMELER
- 1.3. VİTRİN TİPİ SOĞUTUCU DEVRE ELEMANLARI
- 1.4. VİTRİN TİPİ SOĞUTUCU MONTAJI
- 1.5. VİTRİN TİPİ SOĞUTUCU VE ELEKTRİK DEVRE ELEMANLARININ MONTAJI

NELER ÖĞRENECEKSİNİZ?

- Vitrin tipi soğutucunun kapasitesi
- Vitrin tipi soğutucunun devre elemanları
- Vitrin tipi soğutucunun montajı
- Vitrin tipi soğutucunun soğutma ve elektrik devre elemanlarının montajı

KAVRAMLAR

vitrin tipi, soğutma, elektrik, montaj, kapasite, izolasyon, ısı yükü, conta

15

Etkileşimli kitap, video, ses, animasyon, uygulama, oyun, soru vb. ilave kaynaklara ulaşabileceğiniz karekodu gösterir. Daha fazlası için <http://ogmmateryal.eba.gov.tr> adresini ziyaret edebilirsiniz.

Öğrenme biriminin numarasını gösterir.

2. Öğrenme Birim

Günlükte gıda ürünlerinin uzun süreli muhafaza edilmesinde derin dondurucular, yaygın olarak kullanılmaktadır. Gıda türüne ve muhafaza amaçlarına uygun tasarlanmış dondurucular, gıdaların taze kalmasını, besin değerlerini korumasını ve uzun süreli muhafaza edilmesini sağlar. Yapılan ve kullanım alanları bakımından klasik soğutuculardan farklılık gösteren derin dondurucular, yaygın kullanıma sahiptir (Şekil 2.1).

Bu öğrenme biriminde derin dondurucuların soğutma kapasitesinin tespiti, gövde malzemelerinin belirlenmesi, derin dondurucularda kullanılan soğutma devre elemanları, derin dondurucuların tasarımı ve montajının yapılması konuları incelenmiştir.

2.1. DERİN DONDURUCU SOĞUTUCU KAPASİTESİNİN BELİRLENMESİ

Soğutucular tasarlanırken öncelikle soğutma kapasiteleri belirlenmelidir. Her soğutucuda olduğu gibi derin dondurucular da tasarlanırken öncelikle derin dondurucuların soğutma kapasitesinin belirlenmesi gerekmektedir. Soğutma kapasitesinin doğru belirlenmesi, dondurucunun tasarımına uygun şekilde ve daha yüksek verim ile çalışmasını sağlayacaktır. Soğutma kapasitesi belirlenirken dondurucu içinde saklanacak ürünlerin çeşidi ve miktarları da dikkate alınmalıdır.

2.1.1. Soğutularak Saklanacak Gıda Ürününün ve Miktarının Belirlenmesi

Derin dondurucuların tasarlanırken içerisine saklanacak ürünün cinsi ve miktarı, mutlaka dikkate alınmalıdır. Dondurucuda hangi ürün veya ürünlerin saklanacağı önemlidir. Soğutucu tasarımı yapılırken saklanacak ürünün cinsi, mutlaka dikkate alınmalıdır. Soğutucu içerisine saklanacak ürünün cinsinin yanı sıra miktar da tasarım yapılırken dikkate alınmalıdır.

2.1.2. Ürün Özelliklerine Göre Soğutucu Ölçülerinin Belirlenmesi

Derin dondurucuların tasarımı yapılmadan önce dondurucu içerisinde muhafaza edilecek ürünün göre dondurucunun ölçüleri belirlenmelidir. Dondurucu içerisinde muhafaza edilecek ürünlerin özellikleri göz önüne alınarak toplam saklama kapasitesi belirlenir ve dondurucu ölçüleri çıkarılır. Dondurucu ölçülerinin doğru belirlenmesi hem soğutma kapasitesinin doğru belirlenmesini hem de dondurucu içerisindeki ürünün yeterli miktarda muhafaza edilmesini sağlar.

Şekil 2.1: Derin dondurucu

Uygulamanın amacını gösterir.

Uygulamanın numarasını gösterir.

Öğrenme biriminin adını gösterir.

Uygulamanın malzeme listesini ve işlem basamaklarını gösterir.

Uygulamanın görselini gösterir.

3. Öğrenme Birim

9.1. UYGULAMA

Çç Fazlı Motora Yol Verme

Amaç: Çç fazlı motorun kalibrasyonu için zamanlama kontrol edilebilir araçları kullanmaktır (Şekil 9.1).

Malzeme Listesi

Kontaktör (32 A), zaman rölesi (1 fazlı), termostat (3 fazlı), motor (3 fazlı), sigorta (3 fazlı ve 1 fazlı), ampemetre (100 A), sıvıyal lambası (220 V), buton (start stop)

İşlem Basamakları

1. Gerekiği iş güvenliği tedbirlerini alarak işe başlayınız.
2. Kullanılacak olan malzemeleri önceden hazırlayınız.
3. Çalışma yapacağınız alanın elektrik enerjisini kesiniz.
4. Devre yapmadan önce zaman rölesi ve devre elemanlarının bağlantısını yapınız.
5. Zaman rölesinin zaman ayarını yapınız.
6. Motorun ilk hareketinde ve belirli hareketlerde ampemetredeki değeri okuyunuz.
7. Öğretmeninizle birlikte motora enerji vererek motorun çalışıp çalışmadığını kontrol ediniz.
8. Çalıştırma ortamı temizliği ve oluşan atıkların uygun şekilde ayrıştırınız.
9. Kullanacağınız el aletlerini saklamaya ve teslim ediniz.

Şekil 9.1: Çç fazlı motor kontrol devresi

222

Değerlendirme

Yapacağınız çalışma aşamada verilen değerlendirme ölçütlerine göre değerlendirilecektir. Çalışmanızı yaparken bu ölçütleri dikkate alınız.

Sıra No	Değerlendirme Ölçütleri	Puan	Alınan Puan
1.	Gerekli iş güvenliği tedbirlerini alınız.	5	
2.	Kullanılacak malzemeleri önceden hazırlayınız.	5	
3.	Devreyi kurunuz.	20	
4.	Bağlantıları yapınız.	20	
5.	Devreyi çalıştırınız.	20	
6.	Elemanların bağlantılarını yapınız.	5	
7.	Çevre temizliği yapınız ve oluşmuş olan malzemeleri ayarlayınız.	5	
8.	Kullanacağınız el aletlerini saklamaya ve teslim ediniz.	5	
Toplam		100	

*Bu uygulamayı öğrenme ortamında için 70 ve üzeri not almanız gerekmektedir.

223

Uygulama ile ilgili not alınabilir alanı gösterir.

Uygulamanın değerlendirme ölçeğini gösterir.



1

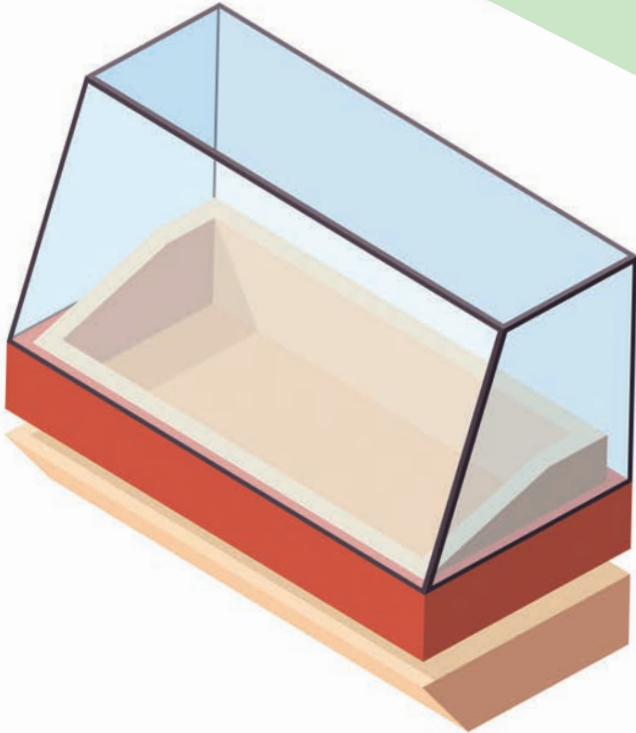
ÖĞRENME ● BİRİMİ



VİTRİN TİPİ SOĞUTUCULAR

KONULAR

- 1.1. VİTRİN TİPİ SOĞUTUCULARIN KAPASİTESİNİ TESPİT ETME
- 1.2. VİTRİN TİPİ SOĞUTUCULARDA KULLANILAN MALZEMELER
- 1.3. VİTRİN TİPİ SOĞUTUCU DEVRE ELEMANLARI
- 1.4. VİTRİN TİPİ SOĞUTUCU MONTAJI
- 1.5. VİTRİN TİPİ SOĞUTUCU VE ELEKTRİK DEVRE ELEMANLARININ MONTAJI



NELER ÖĞRENECEKSİNİZ?

- Vitrin tipi soğutucunun kapasitesi
- Vitrin tipi soğutucunun devre elemanları
- Vitrin tipi soğutucunun montajı
- Vitrin tipi soğutucunun soğutma ve elektrik devre elemanlarının montajı

KAVRAMLAR

vitrin tipi, soğutma, elektrik, montaj, kapasite, izolasyon, ısı yükü, conta

Soğutma teknolojileri, günlük hayatın vazgeçilmez bir parçası hâline gelmiştir. Özellikle besin zincirinin tedarik ve pazarlama aşamasında besinlerin bozulmadan korunması oldukça önemlidir. Bu öğrenme biriminde besinlerin müşteriye ulaşımında son aşama olan vitrin tipi soğutucuların kapasitesinin tespit edilmesi, vitrin tipi soğutucularda kullanılan malzemelerin seçilmesi, vitrin tipi soğutucu devre elemanlarının seçilmesi, vitrin tipi soğutucu montajının yapılması, vitrin tipi soğutucu ve elektrik devre elemanlarının montajı anlatılmaktadır.

1.1. VİTRİN TİPİ SOĞUTUCULARIN KAPASİTESİNİ TESPİT ETME

Soğutucular tasarlanırken ilk yapılması gereken, soğutma kapasitelerinin hesaplanmasıdır. Tasarım yaparken soğutma elemanlarının doğru seçilebilmesi için soğutma yükünün bilinmesi gerekir. Tasarlanan soğutucu için elemanların doğru seçilmesi hem soğutucunun daha verimli çalışmasını hem de kullanım amacına uygun tasarlanmasını sağlamaktadır.

1.1.1. Vitrin Tipi Soğutucunun Ürün Tipine Göre Belirlenmesi

Vitrin tipi soğutucular; içinde saklanacak ürüne, kullanılacakları yere ve kullanım amacına göre sınıflandırılmaktadır. Bu tip soğutucular, içlerinde birçok çeşit gıdayı muhafaza etmek amacıyla üretilir. Vitrin tipi soğutucuların tasarımında ürün muhafazasının yanı sıra içinde muhafaza edilen ürünlerin görülebilir olması da tercih edilir. Bu amaçla ürün tasarımlarında sıklıkla cam malzemeler kullanılmaktadır. Özellikle soğutucunun kapak bölümü sıklıkla cam malzemedir üretilmektedir. Cam haricinde fleksi glass malzemeler de kullanılmaktadır.

1.1.2. Ürün Özelliğine Göre Soğutucu Ölçülerinin Belirlenmesi

Vitrin tipi soğutucuların tasarımı, soğutucuların içinde saklanacak olan ürünün özelliğine ve soğutucunun çalışacağı yere göre yapılmalıdır. Soğutma amacıyla kullanılacağı için soğutma yükü doğru hesaplanmalıdır. Tasarıma başlarken mutlaka soğutucunun soğutma yükü hesaplanmalıdır. Ticari tip soğutucularda soğutma yükü hesaplanırken her şart altında kompresör, kondenser ve evaporatörün oluşabilecek maksimum ısı yükünde çalışabilecek şekilde tasarlanmalıdır. Ürünün soğutma yükü doğru hesaplanmadan yapılan ölçülendirme işlemi, ürünün yeterli soğutma yapamamasına ve olması gerekenden yüksek enerji sarfiyatına sebep olacaktır.

1.1.3. Vitrin Tipi Soğutucularda Isı Kazancı Hesabı

Soğutucu kapasitesinin hesaplanabilmesi için öncelikle soğutucunun ısı kazancı hesabının yapılması gerekmektedir. Isı kazancı tasarımında kullanılan malzemeler; özellikleri, ürünün kullanılacağı yer ve kullanım amacı dikkate alınarak yapılmalıdır.

Kabin Malzemesinden Kaynaklanan Isı Kazancı

Tasarlanan soğutucuda kullanılacak kabin malzemesi, ısı kazancının hesaplanma-



sında dikkate alınmalıdır. Soğutucunun bulunduğu ortam ile soğutucu içerisinde olması gereken sıcaklık arasında kabin ve yalıtım malzemesi vardır. Isı kazancı; kullanılan malzemenin yüzey alanının büyüklüğü ile doğru orantılı, malzemenin ısıl direnci ile ters orantılıdır. Isıl geçirgenlik katsayısı düştükçe ısı kazancı miktarı düşecektir. Kabin malzemesi ile birlikte yalıtım malzemeleri kullanılarak ısı kazancının artması önlenebilir. Isı kazancı aşağıda verilen denklem ile bulunur.

Isı kazancı denklemi:

$$Q_k = K \times A \times \Delta T \text{ (W)}$$

Denklemden verilen ifadeler şu şekildedir:

K= Malzemenin ısıl geçirgenlik katsayısı (W/m² K)

A= Malzemenin yüzey alanı (m²)

ΔT = İç ve dış sıcaklık farkı (K)

Cam Yüzeylerden Kaynaklanan Isı Kazancı

Vitrin tipi soğutucuların tasarımında muhafaza edilen ürünlerin rahatlıkla görülebilmesi için cam malzemeler kullanılır. Kullanılan cam malzemelerden kaynaklanan ısı kazancının dikkate alınması gerekmektedir.

Cam malzemedan kaynaklanan ısı kazancı denklemi:

$$Q_c = K \times A \times \Delta T \text{ (W)}$$

Denklemden verilen ifadeler şu şekildedir:

K= Malzemenin ısıl geçirgenlik katsayısı (W/m² K)

A= Malzemenin yüzey alanı (m²)

ΔT = İç ve dış sıcaklık farkı (K)

Ürünlerin Isı Yükünden Kaynaklanan Isı Kazancı

Ürünler taşınırken soğutucuya gelmeden bir miktar ısı kazanabildiği için soğutucuda muhafaza edilecek ürünlerden kaynaklanan ısı kazancının toplam ısı kazancına dâhil edilmesi gerekir.

Ürünlerden kaynaklanan ısı kazancı denklemi:

$$Q_{ii} = m \times cP \times \Delta T \text{ (W)}$$

Denklemden verilen ifadeler şu şekildedir:

m = Malzemenin kütlesi (kg)

c_p = Ürünün özgül ısısı (kJ/kgK)

ΔT = Sıcaklık farkı (K)

Diğer Isı Kaynaklarının Sebep Olduğu Isı Kazançları

Soğutucunun içinde bulunan aydınlatma elemanlarından, fan motorlarından ve defrost sisteminden kaynaklanan ısı yükü oluşmaktadır.

Fan motorlarından kaynaklanan ısı kazancı:

$$Q_f = n \times P \times Z_0 \text{ (W)}$$

Denklemden verilen ifadeler şu şekildedir:

n = Fan veya ampul sayısı

P = Elektriksel güç (W)

Z_0 = Zaman oranı (saat/24 saat)

Buz çözmeden (defrost) kaynaklanan ısı kazancı:

$$Q_b = n \times P \times Z_0 \times F \text{ (W)}$$

Denklemden verilen ifadeler şu şekildedir:

n = Buz çözücü sayısı

P = Elektriksel güç (W)

Z_0 = Zaman oranı (saat/24 saat)

F = Buz çözme faktör sayısı

Hava Sızıntısı Kaynaklı Isı Kazancı

Ticari tip soğutucuların içine ürün yüklenirken veya ürün yerleştirilirken açılan kapaklarından ürün içerisine hava sızıntısı yoluyla ısı kazancı gerçekleşebilir. Toplam ısı kazancı hesabı yapılırken bu kayıp hesaba dâhil edilmelidir.

$$Q \text{ (infiltrasyon)} = m_{\text{hava}} \times (h_{\text{dış}} - h_{\text{iç}})$$

$$M_{\text{hava}} = \frac{V_{\text{ortam}}}{V_{\text{hava}}} \times \text{ACH}$$



Toplam Soğutma Yüğü

Vitrin tipi soğutucuların soğutma yükünü hesaplayabilmek için tüm ısı kazançları toplanmalıdır.

Toplam ısı kazancı aşağıdaki formül ile ifade edilir:

$$QT = Q_k + Q_c + Q_{\ddot{u}} + Q_d + Q \text{ (infiltrasyon)}$$

Denklemdede verilen ifadeler Őu Őekildedir:

Q_k = Kullanılan kabin malzemesinden kaynaklanan ısı kazancı

Q_c = Kullanılan cam malzemedende kaynaklanan ısı kazancı

$Q_{\ddot{u}}$ = Ürünlerin ısı yükünden kaynaklanan ısı kazancı

Q_d = Diğere ısı kaynaklarının sebep olduđu ısı kazancı

Q_i = Hava sızıntısı kaynaklı ısı kazancı

Cihazların soğutma ihtiyaçlarının karşılanabilmesi ve doğru tasarımın yapılabilmesi için soğutma kapasitesinin doğru hesaplanması önemlidir. Soğutma kapasitesi hesaplanırken öncelikle oluşabilecek toplam ısı kazancı hesaplanmalıdır. Soğutma kapasitesinin hesaplanmasında tasarımda oluşabilecek hatalar da göz önüne alınarak %10 ile %30 arasında emniyet faktörü uygulanmalıdır. Ayrıca soğutma kapasitesi hesaplanırken kompresörün günlük çalışma süresi de dikkate alınmalıdır.

1.2. VİTRİN TİPİ SOĞUTUCULARDA KULLANILAN MALZEMELER

Vitrin tipi soğutucuların üretiminde soğutulan bölümün içindeki sıcaklığı tutma süresi, soğutulacak olan ürünün tipi ve iç bölüm aydınlatması gibi malzemeler üretim açısından önemlidir. Bu nedenle seçilen malzemelerin tipi kullanım yerlerine göre farklılık gösterdiğinden malzemelerin tanınması ve kullanım yerlerinin bilinmesi üretim için çok önemlidir.

1.2.1. Vitrin Tipi Soğutucularda Kullanılan İzolasyon Malzemeleri

Isı yalıtımı, yapıların ve cihazların iç ve dış ortam sıcaklıklarından kaynaklanan ısı geçişlerini önlemek veya azaltmak için yapılan işlemdir. Isı kazançlarını veya ısı kayıplarını engellemek, enerji sarfiyatını azalttığı gibi sistem performansını da yükseltecektir. Soğutucu ürün gruplarında yalıtımın doğru şekilde yapılması hayati önem taşımaktadır.

Soğutma sistemlerinde amaç, ürünlerin veya ortamın ortam sıcaklığının altında istenilen sıcaklıklarda tutulmasıdır. Soğutucu dışından soğutulan ortama ısı geçişi olabilir. Isı geçişi, maddelerin moleküler yapısı ile ilgilidir. Her maddenin ısı iletim yeteneği

farklıdır ve bazı maddeler birim zamanda çok az ısı ilettiklerinden yalıtkan olarak adlandırılır. Isı geçişini tamamen engellemek mümkün değildir ancak bu geçiş azaltılıp yavaşlatılabilir.

Soğutucular, yapıları gereği ısı iletimi yüksek malzemelerden yapılırlar. Bu durum ısı kazancı miktarını artırdığı için soğutucularda yalıtım önemli bir gerekliliktir. Soğutucunun soğutma yükü hesabında, tasarlanmasında ve kurulumunda yalıtım malzemesi seçimi çok önemlidir (Görsel 1.1).



Görsel 1.1: Strofor

Soğutucularda kullanılacak yalıtım malzemesinin seçiminde en önemli husus, birim zamanda ilettiği ısı miktarıdır. Bununla birlikte yalıtım malzemesinin uygulanabilirliği

ve ekonomik olması da önemlidir. Yalıtım malzemesinde aranacak başka bir özellik ise nem ve su tutma kapasiteleridir. Soğutucu yüzeyleri havadaki nemin yoğunlaşmasıyla çok miktarda su damlacığı oluşturur, suya dayanıklı olmayan yalıtım malzemesi çok çabuk özelliğini kaybeder ve deforme olur.



Görsel 1.2: Vitrin tipi soğutucu

Özellikle vitrin tipi soğutucularda cam yüzeylerin çok fazla olması sebebiyle sadece gövde ve kapakların değil cam yüzeylerin de ısı geçişini engellemesi için yalıtılmış olması gerekmektedir. Bu amaçla ısıcam olarak bilinen ısı geçişine dirençli özel camlar kullanılmaktadır (Görsel 1.2).

Vitrin tipi soğutucuların kapak ve ürün yükleme bölümlerinde hava sızıntısı yolu ile ısı geçişi olabilir. Bunu önlemek için özel fitiller kullanılmalıdır. Kullanılan bu fitiller de birer yalıtım malzemesi olarak kabul edilir. Tasarım ve üretimden kaynaklanan boşluklar varsa hava yolu ile ısı geçişini önlemek için silikon vb. dolgu malzemesi ile kapatılmalıdır (Görsel 1.3). Vitrin tipi soğutucularda ısı kazançlarından biri de aydınlatma elemanlarıdır. Soğutucu içinde bulunan aydınlatma elemanlarının yaydığı ısı, önemli bir ısı kazancı olarak görülebilir. Floresan veya tasarruflu ampul olarak bilinen aydınlatma elemanları, ışık yanında akkor lambalar kadar olmasa da bol miktarda ısı üretir. Günümüzde LED aydınlatma elemanları hem daha düşük güç tüketimi hem de daha az ısı üretimiyle soğutucuların aydınlatılmasında yaygın olarak kullanılmaktadır.



Görsel 1.3: Soğutucu kapak fitili

Vitrin tipi soğutucularda yalıtım için genellikle strofor ve poliüretan malzemeler kullanılmaktadır. Konstrüksiyonda kullanılan metal malzemeler, havadaki su buharı sebebiyle terleme yapabilir. Yalıtım için strofor kullanıldığında hem stroforu desteklemek hem de nem birikmesini engellemek için şişirilmiş mantar veya ahşap talaşlı sıkış-



tırılmış levhalar kullanılır.

Strafor: Kolayca işlenebilen yapısı ile yalıtımın yanında dekoratif olarak da kullanılabilir. Straforlar, polistiren taneciklerinin şişirilmesi ve bir kalıp ile kaynaşması ile üretilir. Genellikle bina duvarlarında, çatılarda ve zemin döşemelerinin yalıtımlarında kullanılır. Soğutucu ürünlerde ekonomik olması ve kolay uygulanabilir olması nedeni ile tercih edilir. Strafor, vitrin tipi soğutucularda sıklıkla kullanılan yalıtım malzemesidir.

Poliüretan Köpükler: Poliüretan esaslı ürünler, iki ana malzeme ile bunları kimyasal reaksiyona sokan katalizler ve kabarmalarını (köpürme) sağlayan kimyasal katkılardan oluşur. Uygulandıktan sonra köpük yükselmeye ve genleşmeye başlar. Bir süre sonra yükselme durur. Yükselmenin başlamasıyla durması arasında geçen süreye **jelleşme süresi** denir. Köpüğün yükselmesi durduğu anda köpüğe dokunulursa köpük ele yapışır. Bir süre sonra dokunulduğunda köpük, ele veya dokunulan cisme yapışmaz. Kabarmanın bitiminden dokunulduğunda yapışmadığı ana kadar geçen süreye **dokunma süresi** denir. Poliüretan, dokunma süresinden sonra sertleşir ve bulunduğu kabı sızdırmaz. Poliüretan sert ve dolgu hâlinde katılaştığı için ev tipi soğutucularda hem yalıtım hem de iskelet görevi görür.

Soğutucularda kullanılan izolasyon maddesi çoğunlukla poliüretan köpüktür. Poliüretan köpük, fabrikasyon üretimde poliüretan karışım makinelerinden sıcak bir şekilde sac ve iç kabin plastiği arasına dökülür. Soğudukça genleşen poliüretan, tüm boşlukları dolduracak şekilde sertleşir. Poliüretan, yüzeye kullanılacaksa sprey püskürtme yöntemiyle uygulanır. Bina yalıtımı ve geniş yüzeylerin izolasyonunda maliyeti düşürmek için büyük poliüretan makineleri kullanılırken atölyede kullanıma uygun küçük kapasiteli ürünler de piyasaya sürülmüştür. Poliüretan panellerde kullanılan alt ve üst yüzey; ürünün tipine göre boyalı galvaniz sac, kraft kâğıdı veya sadece üst yüzeyde PVC veya TPO su yalıtım örtüsü olabilmektedir. Sadece ısı yalıtımı sağlar. Poliüretan ısı yalıtım malzemesinin ısı iletkenlik değeri 0,023 W/mK'dir.

1.2.2. Vitrin Tipi Soğutucularda Kullanılan Konstrüksiyon Malzemeleri

Vitrin tipi soğutucuların gövde tasarımlarında paslanmaz çelik, ahşap, cam ve plastik malzemeler kullanılmaktadır.

Vitrin Tipi Soğutucularda Kullanılan Çelik Malzemeler

Vitrin tipi soğutucuların iskeletleri imal edilirken genellikle paslanmaz çelikler kullanılır. Paslanmaz çelikler; şekil alabilmeleri, ısıya ve korozyona dayanımları, çekme ve bükme dayanımlarının yüksek olması sebebiyle vitrin tipi soğutucuların tasarımında sıklıkla kullanılır. Ayrıca paslanmaz saclara bakır ilavesi de yapılabilir. Bu işlem yapıldığında paslanmaz saclar, hijyen gerektiren gıda alanında da kullanılabilir.

Paslanmaz çelik ürünlerden yapılan sac levhalar, estetik olarak iyi görünümlü parlak şekillerde üretilir. Bu ürünler, genellikle iş yerleri ve plazalardaki dekoratif alanlarda çok sık kullanılır. Bunun yanı sıra endüstriyel mutfak yapımında da parlak paslanmaz sac tercih edilir. Kusursuz bir pürüzsüzlük sağlayan bu ürünler sayesinde ekstra bir

işlem masrafına girilmez. Aynı zamanda bu ürünler boya ihtiyacı da gerektirmez. Bu sayede büyük ölçüde maliyeti düşürmüştür (Görsel 1.4).

Paslanmaz sacların endüstriyel mutfak alanında bir diğer kullanımı montajının kolay olmasıyla alakalıdır. Sacların ince ve kolay bükülebilir olması kullanımı kolaylaştırmaktadır. Paslanmaz saclar, özellikle vitrin dolaplarında soğutulan ortamın yüzeyinde oluşan nemin sac yüzeyinde korozyona sebebiyet vermemesi için seçilmektedir. Endüstriyel mutfak sektöründe vitrin tipi soğutucularda, gıda ürünlerinin olduğu düşünülürken paslanmaz sac kullanımı çok önemlidir.



Görsel 1.4: Vitrine tipi soğutucu

Paslanmaz çelik malzemelerin montajı sırasında dikkat edilecek hususlar şunlardır:

- Sac kalınlığı, tasarlanan vitrin tipi soğutucunun kullanılacağı alana göre belirlenmelidir.
- Gerekli iş güvenliği ekipmanları seçilmeli ve montaj esnasında kullanılmalıdır.
- Soğutucu için belirlenen ölçülerde kesim işlemi ve gerekiyorsa sac bükme işlemi yapılmalıdır.
- Uygun yalıtım malzemesi seçilerek gövde arasına yalıtım malzemesi uygulanmalıdır.
- Birleşme noktalarında kullanılan segmanlar, paslanmaz malzemeden seçilmelidir.

Vitrine Tipi Soğutucularda Kullanılan Ahşap Malzemeler

Ahşap malzemeler, birçok malzemenin yapımında kullanılmaktadır. Başta inşaat olmak üzere mobilya vb. sektörlerde, günlük yaşamda kullanılan ürünlerde sıklıkla ahşap malzemeler kullanılmaktadır. Ahşap hem sağlıklı hem de dayanıklı bir malzeme olması sebebiyle özellikle yaşam alanlarının vazgeçilmez malzemesidir. Öncelikle ev inşasında tercih edilse de endüstri alanında kullanımı da yaygındır. Ahşap malzemeler, sanayi alanında sıklıkla kullanılmasının yanı sıra dekoratif amaçla da sıklıkla tercih edilmektedir. Ahşap, özellikle vitrin tipi soğutucuların hem ön ve üst dekorasyonunu başlı başına değiştirebilecek bir detaydır hem de dayanıklılığı ile dikkat çekmektedir.

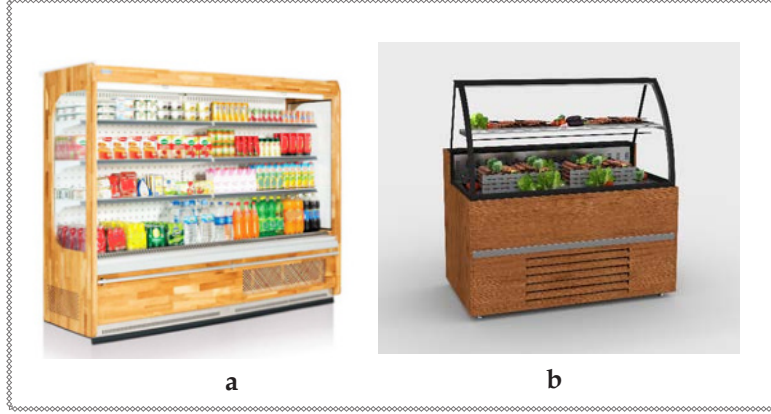
Endüstriyel mutfakların tasarımında plastik ve silikon malzemelerin insan sağlığına zararlarının ortaya çıkmaya başlamasıyla birlikte sağlıklı yapısı nedeniyle ahşap malzemelerin kullanımı yaygınlaşmıştır (Görsel 1.5).

Ahşap malzemelerin montajı sırasında dikkat edilecek hususlar şunlardır:

- Tasarlanacak olan vitrin tipi soğutucunun kullanım alanı belirlenmelidir.
- Kullanılacağı alana göre ahşap rengi belirlenmelidir.
- Tasarlanan soğutucunun kullanılacağı alana göre ahşap tipi seçilmelidir.
- Kullanılacak ahşap malzemenin ölçüleri belirlenmelidir.



- Ölçülere göre ahşap yüzey kesilmelidir.
- Ahşap yüzeyin kesilen tarafı, aynı renkte kaplama yapılmalıdır.
- Ahşap yüzey, vitrin tipi dolapta montaj yapılacak yüzeye paslanmaz vidalarla vidalanarak montaj tamamlanmalıdır.



Görsel 1.5: Ahşap malzemeden üretilmiş vitrin tipi soğutucu

Vitrin Tipi Soğutucularda Kullanılan Cam Malzemeler

Cam malzemeler, günlük hayatta birçok malzemede kullanılmaktadır. Özellikle otomotiv, içecek, gıda, beyaz eşya, mobilya ve ilaç üretimiyle; inşaat, denizcilik, elektrik, elektronik gibi birçok sektörde kullanılan en önemli malzemelerden biri camdır. Cam malzemelerin bu kadar yaygın olarak kullanılmasının en önemli nedenlerinden biri de pek çok malzemeye göre üstün olan nitelikleridir.

Vitrin tipi soğutucular içinde saklanan ürünler, görülebilir şekilde tasarlanmaktadır. Bu yüzden cam malzemeler kullanılırken camın uzunluğu ve et kalınlığı, kullanılacak alana göre belirlenebilir. Cam uygulaması yapılacak olan soğutucularda cam, soğutucuların içinde buğulanma yapmayan türden olmalıdır (Görsel 1.6).



Görsel 1.6: Cam malzemeden üretilen vitrin tipi soğutucu

Cam malzemelerin montajı sırasında dikkat edilecek hususlar şunlardır:

- Tasarlanan vitrin tipi soğutucunun bağlantı ve montaj şekilleri belirlenmelidir.
- Tasarlanan soğutucuya göre cam ölçüleri belirlenmelidir.
- Montaj için gerekli iş güvenliği ekipmanları montaj sırasında kullanılmalıdır.
- Soğutucu için hazırlanan cam, yerine yerleştirilmelidir.
- Camın hareket etmemesi için bağlantı menteşeleri yerleştirilmelidir.
- Hareketsiz cam montajı yapıldıysa silikon ile sızdırmazlığı sağlanarak kuruma-ya bırakılmalıdır.
- Cam vitrin tipli dolaba oturtulduktan sonra camın sevkiyat sırasında kırılması için koruyucu önlemler alınmalıdır.

Vitrin Tipi Soğutucularda Kullanılan Plastik Malzemeler

Düşük sıcaklıklarda olan dolabın iç kısımlarında zamana bağlı olarak deformasyonlar oluşabileceği için vitrin tipi soğutucularda ürün olan kısımda plastik tercih edilmez. Ancak plastik, vitrin tipi dolabın dış kısmında koruyucu olarak kullanılabilir. Eğer vitrin tipi dolabın iç kısmında plastik kullanılacaksa kullanım koduna göre plastik seçimi yapılmalıdır. Seçilen ürün soğuktan etkilenmemelidir.

Plastik malzemelerin montajı sırasında dikkat edilecek hususlar şunlardır:

- Vitrin tipi soğutucu tasarlanırken plastik malzeme kullanılacak bölümler belirlenmelidir.
- Tasarlanan aksamın çizimi yapılmalıdır.
- Belirlenen ölçülere uygun plastik malzeme tedarik edilmelidir.
- Plastik aksamın montajı, paslanmaz vida ile yapılmalıdır.

1.2.3. Vitrin Tipi Soğutucularda Kullanılan Aydınlatma Malzemeleri

Ev tipi soğutucularda soğutucu bölme kapısı açıldığında aydınlatma devreye girerken kapı kapatıldığında devreden çıkar. Vitrin tipi soğutucular tasarlanırken içinde bulunan ürünlerin ve ürün bilgilerinin görülebilmesi amacıyla aydınlatma sürekli çalışmalıdır. Aydınlatmada kullanılacak ürünlerin kaliteli ve uzun ömürlü olması tercih edilmelidir. Vitrin tipi soğutucularda aydınlatma elemanı olarak akkor flamanlı lamba ve LED aydınlatma malzemeleri kullanılmaktadır (Görsel 1.7).



Görsel 1.7: Vitrin tipi soğutucularda kullanılan LED aydınlatma malzemesi



1.2.4. Vitrin Tipi Soğutucularda Hava Sızdırmazlığında Kullanılan Malzemeler

Vitrin tipi soğutucularda ürün yükleme ve ürün çıkarma işlemi için kapaklar kullanılmaktadır. Soğutma veriminin yüksek olması ve ısı kazancının en aza indirilmesi için kapakların tasarımında fitiller kullanılmalıdır. Fitiller, kapaklar kapalı konumda iken hava sızıntısını engelleyerek ısı kazancının en aza indirilmesini sağlamaktadır.

1.3. VİTRİN TİPİ SOĞUTUCU DEVRE ELEMANLARI

Vitrin tipi soğutucuların geneli buhar sıkıştırırmalı soğutma çevrimine göre tasarlanmaktadır. Sadece kullanım yerine göre içerisinde kullanılan soğutucu akışkanlar farklılık göstermektedir. Bu bölümde ana devre elemanlarının soğutma devresi üzerindeki görevleri ve çeşitleri detaylı olarak incelenecektir.

1.3.1. Vitrin Tipi Soğutucu Ana Devre Elemanları

Soğutma sistemlerinde olduğu gibi vitrin tipi soğutucularda ana soğutma devresi elemanları; kompresör, kondenser, evaporatör ve genişleme elemanıdır.

Kompresör ve Kompresör Çeşitleri

Kompresör, soğutma sistemin kalbi gibi çalışır. Soğutucu içerisindeki soğutucu akışkanın soğutma sisteminde dolaşımını ve akışkan dolaşımı sırasında kondenserde yüksek basıncın, evaporatörde ise düşük basıncın oluşmasını sağlar.

Soğutma devresi için kompresör seçilirken yük değişimlerinde ve değişen yük altında çalışabilmesi, ilk kalkışta dönme momentinin düşük olması, verimlerin kısmi yüklerde de düşmemesi, değişik çalışma şartlarında emniyet ve güvenilirliği muhafaza etmesi, titreşim ve gürültü seviyelerinin kısmi ve tam yüklerde ve değişik şartlarda belirli seviyenin üstüne çıkmaması, ömrünün uzun olması ve arızasız çalışması, düşük kurulum maliyetinin olması ve enerji sarfiyatının az olması gibi unsurlar göz önünde bulundurulur. Kompresör seçilirken bu özelliklerden en fazlasını karşılayan tasarıma uygun bir kompresör tercih edilmelidir (Görsel 1.8).

Soğutucularda farklı çeşitlerde ve yapılarında kompresörler kullanılmaktadır. Kompresör çeşitleri aşağıda açıklanmıştır.

a) Pozitif Sıkıştırırmalı Kompresörler

Pistonlu kompresörler, paletli dönel kompresörler ve helisel vida tipi kompresörler olmak üzere üç çeşittir.

Pistonlu Kompresörler: Bir silindir içerisinde gidip gelme hareketi yapan bir pistonla sıkıştırma işlemi yapan bir tip



Görsel 1.8: Soğutucularda kullanılan kompresör

kompresörlerde tahrik motorunun dönme hareketi bir krank-byel sistemi ile doğrusal harekete çevrilir. Eski tip bazı çift etkili kompresörlerin yatık tip pistonlu buhar makineleri ile hareketlendirilmesinde, hiç dönel hareket olmadan da çalışma durumlarına rastlamak mümkündür. Bugünkü pistonlu soğutma kompresörleri genellikle tek etkili, yüksek devirli, çok sayıda silindirli makinelerdir ve açık tip veya hermetik tip motor-kompresör şeklinde dizayn ve imal edilmektedir.

Pistonlu kompresörlerin uygulanma şartları, birim soğutucu akışkan soğutma kapasitesine isabet eden silindir hacmi gereksinimi az olan fakat emiş / basma basınç farkı oldukça fazla olan soğutucular için uygun düşmektedir. Günümüzde genellikle R600a soğutucu akışkanı kullanılmaktadır.

Açık tip pistonlu kompresörlerin bugünkü silindir tertip şekilleri genellikle düşey I, V ve W tertibinde 1 ila 16 silindirli ve tek etkilidir, yatık ve çift etkili kompresör dizaynı hemen tamamıyla terk edilmiştir. Tam kapalı-hermetik tip motor-kompresörlerde düşey eksenli krank mili ve motor ile yatay eksenli silindir tertibi çok sık uygulanmaktadır (Görsel 1.19).



Görsel 1.9: Pistonlu kompresör

Paletli Dönel Kompresörler: Bu tip kompresörler, pistonlu kompresörlerin gidip gelme hareketi yerine sıkıştırma işlemini yaparken dönel hareketi kullanır. Bu dönel hareketten yararlanma şekli ise değişik türden olabilir (tek ve çift dişli, tek paletli, çok paletli). Çift dişli prensibine göre çalışan ve çok sık rastlanan helisel vida tipi dönel kompresörler de vardır.

Helisel Tip Dönel Kompresörler: Bu tip kompresörlerin değişik konstrüksiyonu haiz birçok türüne rastlamak mümkündür. Soğutma uygulamalarında hâlen en çok rastlanan helisel tip dönel kompresörleri, tek vidalı-helisli tip ve çift vidalı-helisli dönel kompresörler olma üzere bariz farklara sahip iki ana grupta toplamak mümkündür. Ancak her iki tip kompresörün de çalışma prensibi ve yapı yönünden birçok ortak yanı vardır. Örneğin basınçla yağın püskürtülmesi suretiyle hem yağlama işleminin yapılması hem sıkıştırma işlemi sırasında sızdırmazlığın sağlanması hem de meydana gelen ısının gövdeden alınıp uzaklaştırılması, her iki tür kompresörde de yerleşmiş bir uygulama şeklidir. Keza oranları, kapasite kontrolü mekanizmaları ve ısı ekonomizeri tertipleri her iki tip kompresörde de benzer durumdadır.

b) Santrifüj Kompresörler

Buhar sıkıştırma çevrimiyle soğutma işlemi yapan santrifüj kompresörlerin pistonlu, dönel paletli veya vida tipi kompresörlerden farkı pozitif sıkıştırma işlemi yerine santrifüj kuvvetlerden faydalanarak sıkıştırma işlemi yapmasıdır. Santrifüj kompresörlerde özgül hacmi yüksek olan akışkanların (daha geniş hacimlerin) kolayca hareket ettirmesi mümkün olduğu için sık sık büyük kapasiteli derin soğutma (-100 °C kadar) işlemlerinde uygulandığı görülür. Santrifüj kuvvetlerin büyüklüğü hızların karesi ile doğru orantılı olduğundan giriş-çıkış basıncı farklarının büyütülmesi, devrin artırılması, rotor çapının büyütülmesi veya kademe sayısının artırılması ile sağlanabilir. Bu



nedenle santrifüj makinelerde nadiren de olsa 90.000 dev/dk gibi çok yüksek rotor devirlerine rastlamak mümkündür. Bu yüksek devirlerin sağlanması için tahrik motoru ile kompresör mili arasına devri yükseltici bir dişli kutusu konulur. Yüksek devirli buhar veya gaz türbin ile direkt şekilde tahrik edilen santrifüj kompresörlere uygulamada rastlamak mümkündür.

Kompresördeki aşırı titreşimler ve gürültüler, daima anormal çalışmaya ve arızanın yaklaştığına işaret olarak kabul edilmelidir. Santrifüj kompresörlerin rotorları (çark) açık tip veya örtülü tip şeklinde dizayn edilir; dökme alüminyum, kaynaklı alüminyum, dökme çelik, kaynaklı çelik, perçinli çelik gibi malzemedir yapılır. Alüminyum, çeliğe nazaran daha yüksek bir dayanıklılık / ağırlık oranına sahiptir ve daha hafif rotor ile daha yüksek devirlerde çalışmasını mümkün kılar.

Kondenser (Yoğuşturucu)

Soğutma sisteminde soğutucunun evaporatörden aldığı ısı ile kompresördeki sıkıştırma işlemi sırasında ilave olunan ısının sistemden alınması kondenserde yapılır. Böylece soğutkan, sıvı hâle gelerek basınçlandırılır ve tekrar genişletilerek evaporatörden ısı alacak duruma getirilir (Görsel 1.10).

Kondenserdeki ısı alışverişinin üç aşamada oluştuğu düşünülebilir. Bunlar:

1. Kızgınlığın alınması
2. Refrijeranın yoğuşması
3. Aşırı soğutma

Kondenser dizaynına bağlı olarak aşırı soğutma, kondenser alanının %0-10'unu kullanacaktır. Kızgınlığın alınması için ise kondenser alanının %5'ini bu işleme tahsis etmek gerekir. Bu üç değişik ısı transferi şekline bağlı olarak kondenserdeki ısı geçirme katsayıları ile sıcaklık araları da farklı olacaktır. Ancak kızgınlığın alınması safhasındaki ortalama sıcaklık aralığının fazlalığına karşı daha düşük bir ısı transferi katsayısı mevcut olacak, fakat aşırı soğutma sırasında bunun aksine sıcaklık aralığı daha az ve ısı geçirme katsayısı daha fazla olacaktır. Yoğuşma sırasında ise her iki değer de alt-üst seviyelerinin arasında bulunacaktır. Yapılan deneylerde, ısı transferi katsayısının artmasının karşısında sıcaklık farkının azalması (veya tersi) yaklaşık olarak aynı çarpım sonucunu vermektedir ve bu değerlerin ortalamasını kullanmak mümkün olmaktadır. Hesaplama sağladığı basitlik de göz önüne bulundurularak kondenserlerin hesabında tek bir ısı geçirme katsayısı ile tek bir ortalama sıcaklık aralığı değerler uygulanmaktadır.

Kondenserler genel olarak; su soğutmalı, hava soğutmalı ve evaporatif kondenser olmak üzere üç çeşittir. Kondenser seçimi yapılırken soğutucunun kullanım alanı ve kapasitesi göz önüne alınmalıdır.

Hava Soğutmalı Kondenser: 1 hp'ye kadar kapasitedeki gruplarda istisnasız deneyecek şekilde kullanılan bu tip kondenserlerin tercih nedenleri; basit oluşları, kuruluş ve işletme masraflarının düşüklüğü, bakımlarının-tamirlerinin kolaylığıdır. Ayrıca her



Görsel 1.10: Kondenser (yoğuşturucu)

türlü soğutma uygulamasına uyabilecek karakterdedir (ev tipi veya ticari soğutucular, soğuk odalar, pencere tipi klima cihazları gibi). Çoğu uygulamada hava sirkülasyon fanı açık tip kompresörün motor kasnağına integral şekilde bağlanır ve ayrı bir tahrik motoruna ihtiyaç kalmaz.

Hava soğutmalı kondenserler grup tertip şekline göre;

- Kompresör ile birlikte gruplanmış,
- Kompresörden uzak bir mesafeye konulacak tarzda tertiplenmiş (split kondenser) olmak üzere iki sınıfa ayrılmaktadır.

Kondenserden hava geçişi düşey ve yatay yönde olacak tarzda tertiplenebilir. Diğer yandan hava fanı, havayı emici veya itici etkiyle hareketlendirecek şekilde konulabilir. Soğutma sisteminin bekleneni verebilmesi, büyük ölçüde yoğuşma basınç ve sıcaklığının belirli sınırlar arasında tutulabilmesiyle mümkündür. Bu ise kondenserin çalışma rejimi ile yakından ilgilidir. Aşırı yoğuşma, sıcaklık ve basıncının önlenmesi kondenserin yeterli soğutma alanına sahip olmasıyla ilgili olduğu kadar sık rastlanan bir durumdur. Bu durum, bilhassa soğuk havalarda çalışma durumu devresinde yeterli debi ve sıcaklıkta havanın bulunmasıyla da ilgilidir.

Evaporatör (Buharlaştırıcı)

Evaporatör, soğutma sistemlerinde sıvı hâldeki soğutkanın buharlaştığı ve bu sırada bulunduğu ortamdan ısıyı aldığı devre elemanıdır (Görsel 1.11). Başka bir tanımla ortamın ısının çekildiği yani soğutulduğu elemandır. Kondenserden direkt olarak veya soğutkan deposundan geçerek ve direkt ekspansiyonlu sistemde (kuru tip) genleşme valfi, kılcal boru veya benzer bir basınç düşürücü elemanda adyabatik olarak genişledikten sonra evaporatöre sıvı - buhar karışımı şeklinde giren soğutkanın büyük bir kısmı sıvı hâldedir. Evaporatörde ısı alarak buharlaşan soğutkana emiş tarafına geçmeden önce bir miktar daha ısı ve 3 °C ile 8 °C arasında kızgınlık verilerek soğutkanın kızgın buhar durumuna getirilmesinin birçok faydası vardır. Bunların en başında kompresöre büyük zarar verebilen sıvı soğutkanın kompresöre gelmesi gösterilebilir.



Görsel 1.11: Evaporatör (buharlaştırıcı)

Evaporatörlerin tasarımı, uzmanlık gerektiren bir alandır. İç boruların çapları, soğutkan geçiş hızları, boru iç yüzeyindeki film katsayısını artırıcı önlemlerin uygulanması, dış zarfın çapı, su tarafındaki türbülans perdelerinin sıklığı, imalat işçiliği kalitesi gibi kapasiteyi etkileyen birçok değişken mevcuttur. Isı geçirme katsayısını etkileyen en önemli faktör, soğutkan tarafındaki film katsayısıdır. Bu katsayiyi arttırmak üzere boruya boğum şeklinde şekil verilmesi, borunun içine yıldız şeklinde türbülantör konulması,



iç yüzeye kanat yapılması gibi önlemler alınmaktadır.

Evaporatörler uygulanacakları sisteme göre üç çeşittir:

- Gaz hâldeki maddeleri soğutmak için kullanılan evaporatörler (genellikle hava)
- Sıvı hâldeki maddeleri soğutucu evaporatörler (su, salamura, antifriz, kimyasal akışkanlar vs.)
- Katı maddeleri soğutucu evaporatörler (buz, buz paten sahası, metaller vs.)

Genleşme Elemanları

Genleşme valfleri; sisteminin soğutma yüküne göre soğutucu akışkanın akışını başlatan, durduran ve dengeleyen sistem kontrol elemanıdır. Genleşme valflerini yüksek verim ile kullanabilmek için sistem yabancı maddelerden, aşırı nemden ve korozyondan korunmalıdır. Genleşme valfini bu gibi etkilerden korumak için sisteme pislik tutucu, filtre (drayer) eklenmelidir.

Soğutma sistemlerinde kullanılan genleşme elemanları; elektronik genleşme valfi, sabit basınçlı genleşme valfi ve termostatik genleşme valfi olmak üzere üç çeşittir.

a) Elektronik Genleşme Valfi

Elektronik genleşme valfleri, tasarlanan sisteme göre günümüzde oldukça yaygın olarak kullanılmaktadır. Elektronik genleşme valfleri; ısı-motor kontrollü, elektromagnetik modülasyonlu, pulse (darbe) modülasyonlu aç-kapa (on-off) ve adım-motor kontrollü olmak üzere kontrol tiplerine göre dört şekilde sınıflandırılabilir .

b) Kılcal Borulu Genleşme Valfleri

Kılcal boru yoğuşturucu ile buharlaştırıcı arasına yerleştirilen, iç sisteminin kapasitesine göre seçilen, çoğunlukla çapı 0,76 ile 2,16 mm arasında değişen çok küçük çaplı borudur. Kılcal boru; yükün az çok sabit olduğu soğutucularda, dondurucularda ve hatta konutlarda ilgili ve küçük ticari iklimlendirme sistemlerinde kullanılır (Görsel 1.12).



Görsel 1.12: Kılcal boru

c) Termostatik Genleşme Valfleri

Evaporatöre girmesi gereken soğutucu akışkan miktarını ve basıncını, evaporatörü terk eden soğutucu akışkanın kızgınlık derecesine (superheat) göre belirler. Termostatik genleşme valflerinin ana işlevi, evaporatörün en verimli şekilde kullanılmasını sağlamak ve kompresöre likit fazında soğutucu akışkanın ulaşmasını engellemektir. Termostatik genleşme valflerinde, evaporatörde emilen ısı ile soğutucu akışkanın tamamının buharlaşabileceği miktarın evaporatöre girmesine izin verilir. Valf, soğutucu akışkanın kızgınlık derecesine ve bu derecedeki değişimlerine göre çalışmakla birlikte evaporatö-

rün bir kısmını da soğutucu akışkanı kızgınlaştırmak için kullanır (Görsel 1.13).

1.3.2. Vitrin Tipi Soğutucu Yardımcı Devre Elemanları

Soğutma sistemlerinde dört ana devre elemanının yanı sıra sistemin daha güvenli ve verimli şekilde çalışabilmesi için gerekli olan yardımcı devre elemanları da mevcuttur. Soğutma devresinde kompresör, kondenser, evaporatör ve genleşme elemanı dışındaki devre elemanları yardımcı eleman olarak adlandırılır.



Görsel 1.13: Termostatik genleşme valfi

Sıvı Tankı (Reciever)

Yüksek basınç hattında kondenserden sonra monte edilir. Sıvı tankının görevi, kondenserde sıvı hâle gelen soğutucu akışkanın içinde kalan gaz hâldeki akışkanı depo ederek kondenserin daha verimli çalışmasını sağlamaktır. Büyük sistemlerde sıvı tankının bulunması, akışkanın gaz hâlde fazla olduğu veya kapasiteye göre soğutma ihtiyacının azaldığı durumlarda tampon vazifesi görerek basınç ve akışkan dengesi sağlar. Ayrıca sıcak akışkanın gaz hâlde bir miktar dinlendirilip soğuyarak evaporatöre gönderilmesi; ısıl dengeyi ve sıvı hâlde akışkan depolama işlemini kolaylaştırır, geri kazanımı hızlandırır (Görsel 1.14).



Görsel 1.14: Sıvı tankı (reciever)

Filtre Kurutucu (Drayer)

Soğutma sistemlerinde arızaların büyük bir kısmı, sistem içinde bulunan nem sebebiyle ortaya çıkmaktadır. Nemi sistemden uzaklaştırmanın yolu, soğutucu akışkanı sisteme vermeden önce vakum işlemini yapmaktır. Alınan tüm önlemlere rağmen sistemde nem varsa kurutucu (filtre) devreye girer (Görsel 1.15).



Görsel 1.15: Filtre kurutucu (drayer)



Filtre; sistemdeki nemin, asit oluşumlarının ve tortuların tutulmasını sağlar. Filtre giriş ve çıkış yönlerine uygun takılmalı ve sisteme takılıncaya kadar filtrenin iki ucu kapalı tutulmalıdır.

Gözetleme Camı

Soğutma sisteminde dolaşan akışkanın sıvı hâlde görülebilmesi için genellikle filtre kurutucudan hemen sonra monte edilen yardımcı elemandır. Filtrenin görevini yapıp yapmadığını anlamak için kullanılan gözetleme camında üzerinde sıvı soğutucu akışkanın içindeki neme bağlı olarak renk değiştiren özel bir gösterge bulunur.

Gözetleme camı üzerindeki gösterge yeşil-se sistemde nem olmadığı anlaşılır. Eğer gösterge sarı veya sarıya yakın bir renkse bu durumda sistem içindeki nemin arttığı bir başka deyişle filtre kurutucunun görevini yapmadığı anlaşılır. Bir diğer kullanım da akışkan şarjı ve geri kazanım uygulamalarında sıvı akışını görmektir. Sisteme gaz şarjı yaparken gözetleme camında görülen akış, gaz miktarı hakkında bilgi verebilir. Örneğin gözetleme camında kabarcıklar görülüyorsa gazın az olduğu söylenebilir. Gazı sıvı olarak geri kazanım yaparken sıvı hâlde gaz geçişini kontrol etmekte kullanılabilir (Görsel 1.16).



Görsel 1.16: Gözetleme camı

Dönüş Akümülatörü

Soğutma sistemlerinde kullanılan kompresörler, soğutucu akışkanı gaz hâlde emme ve basma işlemini yapmak üzere tasarlanmıştır. Kompresöre soğutucu akışkanın sıvı hâlde gitmesi arızalara sebep olan bir durumdur. Evaporatör çıkışında gaz fazına geçmesi gereken soğutucu akışkan, bazı sebeplerden dolayı soğutucu akışkan gaz fazına geçemez ve sıvı fazda evaporatör üzerinden geçer. Kompresör dönüş hattında kompresör girişinden hemen önce konulacak akümülatörle dönüş hattına sıvı yürümesi olsa bile sıvı fazda akışkan tutulacak ve kompresör korunmuş olacaktır. Akümülatör, gelen akışkanın sıvı olması durumunda akışkanı bünyesine toplar ve gaz fazına dönüştüğünde kompresöre gönderir. Evaporatör sıcaklığının çok düşük olduğu uygulamalarda, soğutucu akışkanla birlikte dolaşan yağın viskozitesini (akışa gösterdiği zorluğu) azaltmak ve gaz hâline geçişi hızlandırmak için ısıtıcı akümülatörler tercih edilir.

1.3.3. Vitrin Tipi Soğutucu Elektrik Devre Elemanları

Soğutucuların verimli ve kontrollü şekilde çalışabilmeleri için ikaz, alarm, kontrol ve güvenlik elemanları ile soğutma sisteminin desteklenmesi gerekmektedir. Soğutma sistemlerinde kullanılan kontrol ve güvenlik elemanları, çoğunlukla elektrik beslemeli çalışmaktadır.

Termostat

Soğutma sistemlerinde sıcaklık kontrolü termostat ile yapılmaktadır. Soğutma sisteminin belirli sıcaklık aralığında çalışması termostat ile mümkündür. Diğer bir ifadeyle termostatlar; soğutulacak hacim, soğutulacak akışkan veya evaporatör gibi kısımların sıcaklıklarının, belirli değerler arasında kalmasını sağlamak amacıyla kullanılan kumanda kontrol cihazlarıdır (Görsel 1.17).



Görsel 1.17: Termostat

Soğutma sistemlerinde temelde beş farklı çalışma yapısına sahip ortam şartlarına ayarlanabilen termostat kullanılır. Bunlar

- Farklı genişleme özelliğine sahip metallerin birleştirilmesiyle elde edilen bimetal termostatlar
- Farklı genişleme özelliğine sahip metal çubuk ve metal borudan meydana gelen termostatlar
- Kapalı bir körük içindeki gazın genişmesi (basınç) prensibi üzerine geliştirilmiş termostatlar
- Tamamı sıvı ile dolu ve sızdırmaz kapalı körüğün sıcaklık değişimine, basınç değişimi şeklinde verdiği tepki üzerine geliştirilmiş termostatlar
- Sıcaklığın iletken direncini değiştirmesi prensibi üzerine geliştirilmiş akım veya gerilim kontrollü termostatlar

Aydınlatma Elemanları

Soğutucu kapı açıldığında devreye giren ve soğutucu içini aydınlatmakta kullanılan aydınlatma devresi vardır. Bu devre üzerindeki ampul, soğutucunun iç kısmındaki donanımlara zarar verilmemesi için maksimum 15 W seçilmelidir. Günümüzde flamanlı ampullerin yanında hem ışık kalitesi açısından daha iyi olan hem de enerji tasarruflu led aydınlatma ürünleri de ticari tip soğutucularda tercih edilmektedir (Görsel 1.18).



Görsel 1.18: Ticari tip soğutucularda kullanılan led aydınlatma elemanı



Görsel 1.19: Ticari tip soğutucu iç fanı

Soğutucu İç Fanı

Vitrin tipi soğutucuların evaporatör bölümü olan iç kısımlara montajı yapılan fanlar, içerideki havayı cebri olarak dolaştırır. Montajı vitrin tipi soğutucuların tipine ve ölçülerine göre belirlenir. Fan kullanılan bölümlerde ise fanın yönlendirme şekilleri ve devir sayısı çok önemlidir. Montajı yapılırken havanın yönlendirilmesi iyi yapılmalıdır. Fan motoru montajı yapılacak vitrin tipi soğutucunun tipine göre fan belirlenir. Fanın tipine göre tasarlanan soğutucu ünite içine montajı yapılır (Görsel 1.19).



Defrost Sistemi

Defrost saati, belirli zaman aralıklarında evaporatör üzerinde biriken buzların erimesi için ısıtıcıları devreye sokar. Buzdolabının evaporatörü üzerindeki buzun eritildiği bu periyot **defrost periyodu** olarak adlandırılır. Defrost saatinin önemli bir fonksiyonu da evaporatör üzerindeki buzların erimesinden ve ısıtıcıların devreden çıkmasından sonra buzdolabı içerisinde hava sirkülasyonu başlatmadan önce kompresörü belirli bir süre çalıştırarak, evaporatör bölgesini soğutarak kontrolü sağlamasıdır. Bu kontrol **fan gecikmesi** olarak adlandırılır. Defrost rezistansının soğutma sistemi içindeki görevi, defrost zamanında devreye girerek evaporatör üzerinde biriken buzların erimesini sağlamaktır.

1.4. VİTRİN TİPİ SOĞUTUCU MONTAJI

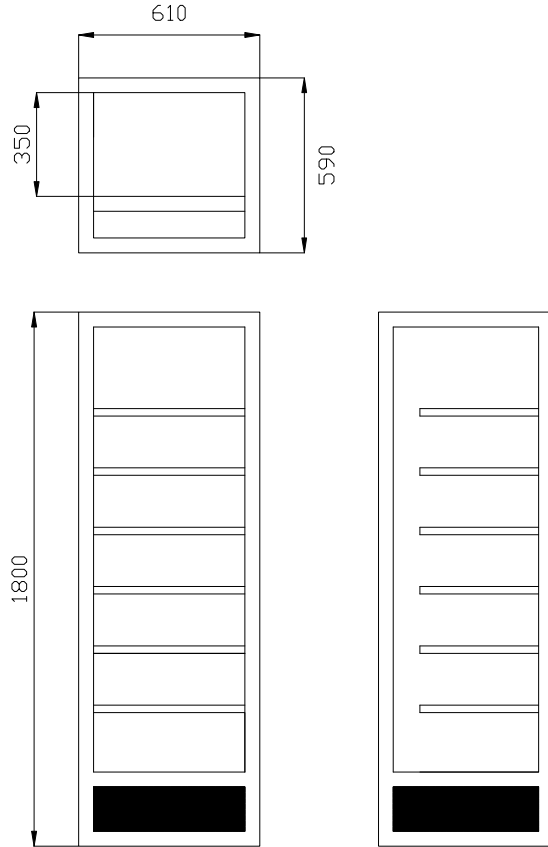
Vitrin tipi soğutucular tasarlandıktan sonra gövde montaj aşamasına geçilir. Soğutucuların imalatında ilk olarak imal edilecek soğutucunun kullanım amacına uygun olarak tipi ve ölçüleri belirlenir. Vitrin tipi soğutucular, genellikle kullanılacakları alanın ölçülerine uygun olacak şekilde imal edilir. Soğutucu montajına başlamadan önce ölçüler alınır ve imalat resmi çizilir.

1.4.1. Vitrin Tipi Soğutucular

Vitrin tipi soğutucuların iskeletleri, genellikle çelik profillerden imal edilir. Profiller kaynak ile birleştirilerek iskelet oluşturulur. İskelet montajı yapıldıktan sonra kullanılan malzemeye uygun olarak oksitlenmesine karşı gerekli işlemler yapılır. Gövde malzemesi olarak tasarım şekline göre sac veya farklı malzemeler kullanılabilir. Gövde malzemeleri, iskelete vida ya da perçin ile sabitlenir (Görsel 1.20).

Vitrin tipi soğutucuların bağlantısında kullanılacak malzemeler, soğutucunun tasarımı dikkate alınarak seçilmelidir. Kullanılacak bağlantı elemanlarının korozyona karşı dirençli ve ergonomik olması önemlidir. Özellikle soğutucunun içinde oluşacak kötü bir durum, ürünlerin zarar görmesine neden olabilir.

Günümüzde birçok çeşit ve özellikte soğutucular imal edilmektedir. Özellikle kullanılan parçaların çeşitliliğinin artması, vitrin tipi soğutucu dolapların şekillerinin gelişmesini sağlamıştır. Vitrin tipi



Görsel 1.20: Örnek imalat resmi



soğutucuların şekillerinin değişmesi bağlantı parçalarının da çeşitliliğinin artmasına neden olmuştur.

Vitrin tipi soğutucuların montaj aşamaları aşağıdaki gibi sıralanabilir:

- Vitrin tipi soğutucunun kullanım alanı belirlenir.
- Vitrin tipi soğutucunun kullanılacağı alanın ölçüleri alınır.
- Soğutucunun kullanılacak alana uygun şekilde imalat resmi çıkarılır.
- İskelet imalatında kullanılacak malzeme seçilir.
- İskelet imalatı için seçilen malzeme, uygun ölçülerde kesilir.
- Kesilen malzemeye uygun kaynak yöntemi ile soğutucu iskelet montajı yapılır.
- Soğutucu iskeletini korozyondan korumak için iskelet malzemesine uygun koruma işlemi yapılır.
- Soğutucunun tasarımına uygun gövde malzemesi seçilir.
- Gövde malzemesi, soğutucu tasarımına uygun ölçülerde kesilir.
- Soğutucu iskeleti ve gövde malzemesine uygun bağlantı ekipmanları ile gövde malzemesi iskelete monte edilir.
- Soğutucunun ısı kazancını önlemek için uygun yalıtım malzemesi seçilir.
- Yalıtım malzemesi, uygun görülen yerlere yerleştirilir.
- Vitrin tipi soğutucunun kullanılacağı alana göre dekoratif dış kaplama malzemesi seçilir.
- Seçilen dekoratif malzeme (ahşap, paslanmaz çelik, ankastre vb.) soğutucu kabine monte edilir.
- Vitrin tipi soğutucunun iç ve dış kısmında plastik malzeme kullanılması gerekiyorsa uygun plastik malzeme seçilir.
- Plastik malzeme, uygun bağlantı ekipmanları ile uygun yerlere monte edilir.
- Vitrin tipi soğutucunun vitrin bölümüne uygun cam malzeme seçilir.
- Hareketsiz cam malzeme kullanılacak ise silikon veya fitil ile sabitlenir.
- Ürün yerleştirmek ve içinden ürün almak amacıyla tasarlanan kapaklar için uygun menteşe seçilir ve montajı yapılır.
- Vitrin tipi soğutucunun kapak montajı yapılırken hava sızıntısını önlemek için sızdırmaz fitil montajı yapılır.



1.1. UYGULAMA

Vitrin Tipi Soğutucu İskelet Montajı



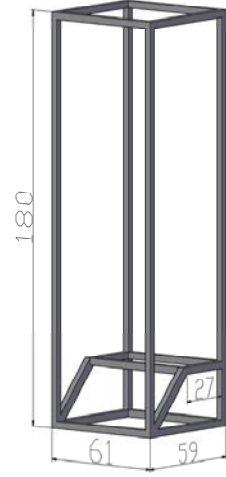
Amaç: Vitrin tipi soğutucunun tasarlanması ve iskelet imalatının yapılması amaçlanmaktadır.

Malzeme Listesi

İş gözlüğü, iş eldiveni, kaynak makinesi, kaynak eldiveni, kaynak maskesi, uygun boyut ve malzemeden profil, pense, çekiç, yan keski, tel fırça, boya ve anti-pas boya, avuç taşlama, şerit metre ve gönye.

İşlem Basamakları

1. Gerekli iş güvenliği tedbirlerini alınız.
2. Kullanılacak olan malzemeleri hazırlayınız.
3. Tasarlanacak olan vitrin tipi soğutucunun ölçülerini çıkarınız (Görsel 1.21).
4. Vitrin tipi soğutucunun iskelet tasarımını yapınız.
5. Seçilen profilleri, uygun ölçü ve açılarda kesiniz.
6. Profilleri, tasarımda belirlediğiniz şekil ve ölçülerde kaynak ile birleştiriniz.
7. Kaynak noktalarında kalan pürüzleri, avuç taşlama ile gideriniz.
8. Montajı yapılan iskeleti, anti-pas ile boyayınız.
9. İskeleti, seçilen renkte boya ile boyayınız.
10. Çalıştığınız ortamı temizleyiniz ve oluşan atıkları uygun şekilde ayrıştırınız.
11. Kullandığınız el aletlerini takımhaneye teslim ediniz.



Görsel 1.21: Vitrin tipi soğutucu ölçüleri

Değerlendirme

Yapacağınız çalışma aşağıda verilen değerlendirme ölçütlerine göre değerlendirilecektir. Çalışmanızı yaparken bu ölçütleri dikkate alınız.

SIRA NO.	DEĞERLENDİRME ÖLÇÜTLERİ	PUAN	ALDIĞI PUAN
1.	Gerekli iş güvenliği kurallarına uyar.	5	
2.	Kullanılacak malzemeleri hazırlar.	5	
3.	Vitrin tipi soğutucunun iskelet tasarımını yapar.	10	
4.	Seçilen profilleri uygun ölçü ve biçimde keser.	20	
5.	Profilleri kaynak ile birleştirir.	20	
6.	Kaynak noktalarındaki pürüzleri giderir.	10	
7.	Anti-pas boya ile boyar.	10	
8.	Seçilen renkte boya ile iskeleti boyar.	10	
9.	Çevre temizliğini yapıp geri dönüşümü olan malzemeleri ayırır.	5	
10.	Kullandığı el aletlerini takımhaneye kaldırır.	5	
Toplam		100	

*Bu uygulamayı öğrenmiş olmanız için 70 ve üzeri not almış olmanız gerekir.



1.2. UYGULAMA

Vitrin Tipi Soğutucu Gövde Montajı



Amaç: Tasarımı yapılan vitrin tipi soğutucunun gövde montajının yapılması amaçlanmaktadır.

Malzeme Listesi

İş gözlüğü, iş eldiveni, matkap, matkap uç takımı, vidalama takımı, tornavida takımı, pense, çekiç, yan keski, tasarımda seçilen gövde malzemesi (ahşap, paslanmaz çelik vb.), vida, uygun kesme aleti, silikon, maket bıçağı.

İşlem Basamakları

1. Gerekli iş güvenliği tedbirlerini alınız.
2. Kullanılacak olan malzemeleri hazırlayınız.
3. Tasarlanacak olan vitrin tipi soğutucunun ölçülerini çıkarınız.
4. Vitrin tipi soğutucunun gövde tasarımını yapınız.
5. Gövde malzemesini seçiniz.
6. İskeleti yapılan soğutucunun gövdesi için ölçüleri çıkarınız.
7. Seçilen gövde malzemesini, uygun ölçülerde kesiniz.
8. Gövde malzemesini, uygun birleştirme ekipmanı ile birleştiriniz.
9. İskelet ile gövde arasında boşluk kalmamasına dikkat ediniz.
10. Çalıştığınız ortamı temizleyiniz ve oluşan atıkları uygun şekilde ayrıştırınız.
11. Kullandığınız el aletlerini takımhaneye teslim ediniz.

Değerlendirme

Yapacağınız çalışma aşağıda verilen değerlendirme ölçütlerine göre değerlendirilecektir. Çalışmanızı yaparken bu ölçütleri dikkate alınız.

SIRA NO.	DEĞERLENDİRME ÖLÇÜTLERİ	PUAN	ALDIĞI PUAN
1.	Gerekli iş güvenliği kurallarına uyar.	5	
2.	Kullanılacak malzemeleri hazırlar.	5	
3.	Gövde malzemesini seçer.	10	
4.	Gövde malzemesinin ölçülerini belirler.	20	
5.	Gövde malzemesini uygun ölçülerde keser.	20	
6.	Gövde malzemesini birleştirmek için uygun malzemeleri seçer.	10	
7.	Gövde malzemesini iskelet ile birleştirir.	20	
8.	Çevre temizliğini yapıp geri dönüşümü olan malzemeleri ayırır.	5	
9.	Kullandığı el aletlerini takımhaneye kaldırır.	5	
Toplam		100	

*Bu uygulamayı öğrenmiş olmanız için 70 ve üzeri not almış olmanız gerekir.



1.3. UYGULAMA

Vitrin Tipi Soğutucu Yalıtımı



Amaç: Tasarımı yapılan vitrin tipi soğutucunun yalıtımının yapılması amaçlanmaktadır.

Malzeme Listesi

İş gözlüğü, iş eldiveni, matkap, matkap uç takımı, vidalama takımı, tornavida takımı, pense, çekiç, yan keski, tasarımda seçilen yalıtım malzemeleri, vida, uygun kesme aleti, silikon, maket bıçağı.

İşlem Basamakları

1. Gerekli iş güvenliği tedbirlerini alınız.
2. Kullanılacak olan malzemeleri hazırlayınız.
3. Tasarlanacak olan vitrin tipi soğutucunun ölçülerini çıkarınız.
4. Vitrin tipi soğutucunun yalıtım yapılacak bölgelerini belirleyiniz.
5. Yalıtım yapılacak bölgenin ölçülerini alınız.
6. Yalıtım malzemesini, uygun ölçülerde hazırlayınız.
7. Yalıtım malzemesini, belirlenen bölgelere yerleştiriniz.
8. Yalıtım malzemesini, gövde ve iskelete yalıtım malzemesine uygun malzeme ile sabitleyiniz.
9. Yalıtım malzemesi, gövde ve iskelet arasında boşluk kalmış ise boşlukları silikon ile doldurunuz.
10. Montaj işlemini yaparken arkadaşlarınızla grup hâlinde, koordineli ve yardımlaşarak çalışınız.
11. Çalıştığınız ortamı temizleyiniz ve oluşan atıkları uygun şekilde ayrıştırınız.
12. Kullandığınız el aletlerini takımhaneye teslim ediniz.

Değerlendirme

Yapacağınız çalışma aşağıda verilen değerlendirme ölçütlerine göre değerlendirilecektir. Çalışmanızı yaparken bu ölçütleri dikkate alınız.

SIRA NO.	DEĞERLENDİRME ÖLÇÜTLERİ	PUAN	ALDIĞI PUAN
1.	Gerekli iş güvenliği kurallarına uyar.	5	
2.	Kullanılacak malzemeleri hazırlar.	5	
3.	Yalıtım malzemesini seçer.	10	
4.	Yalıtım malzemesinin ölçülerini belirler.	20	
5.	Yalıtım malzemesi için uygun birleştirme malzemesini seçer.	20	
6.	Yalıtım malzemesini uygun yere monte eder.	10	
7.	Yalıtım malzemesi, gövde ve iskelet arasında kalan boşlukları doldurur.	20	
8.	Çevre temizliğini yapıp geri dönüşümü olan malzemeleri ayırır.	5	
9.	Kullandığı el aletlerini takımhaneye kaldırır.	5	
Toplam		100	

*Bu uygulamayı öğrenmiş olmanız için 70 ve üzeri not almış olmanız gerekir.

1.5. VİTRİN TİPİ SOĞUTUCU VE ELEKTRİK DEVRE ELEMANLARININ MONTAJI

Vitrin tipi soğutucularda devre elemanlarının montajı yapılırken soğutucuların kullanım yerine göre planlaması yapılmalıdır. Bu durumun göz önünde bulundurulmaması hem kullanılacak soğutucunun ömrünü azaltır hem de kullanımını zorlaştırır. Bu sebeple montajının nasıl planlandığının bilinmesi üretim sonrası montaj kısmını da kolaylaştırmaktadır.

1.5.1. Vitrin Tipi Soğutucu Ana Devre Elemanlarının Montajı

Kompresör Montajı

Soğutucularda kompresörün verimli ve uzun süreli arızasız çalışması, kompresörün doğru montajı ile mümkündür. Tasarlanan vitrin tipi soğutucunun soğutma yüküne uygun kompresör seçilmelidir. Seçilen kompresör, tasarımda belirlenen yere doğru ekipman kullanılarak monte edilmelidir.

Kompresörün montaj aşamaları:

- Kompresörün montajı yapılmadan önce tasarlanan soğutucu kapasitesine ve kullanılacak soğutucu akışkana uygun seçilip seçilmediği üzerindeki etiketten kontrol edilir.
- Taşıma ve montaj işlemleri sırasında kompresör dik tutulmalıdır.
- Kompresörün hava ile temasını azaltmak için kompresör, tapaları açık şekilde uzun süre bekletilmemelidir.
- Kompresör ayakları, takozları ve vidaları kullanılarak soğutucu üzerinde belirlenen yere monte edilir.
- Kompresörün emme ve basma hatlarına dikkat edilerek oksijen-gaz kaynağı ile devreye bağlantısı yapılır.
- Kompresörün servis hattına vakum işleminin ve soğutucu akışkan şarjının yapılabilmesi için servis sibobu monte edilir.
- Kompresör üzerinde bulunan terminal kutusu üzerinden elektrik bağlantıları yapılır.
- Topraklama yapılmadan kompresöre kesinlikle enerji verilmemelidir.
- Terminal kapakları mutlaka kapatılmalıdır.

Kondenser Montajı

Soğutma sisteminin uzun ömürlü ve verimli çalışabilmesi için devre elemanlarının doğru montajı çok önemlidir. Kondenser, soğutucunun kapasitesine uygun yapı ve kapasitede seçilmelidir. Kondenser, sistemden ısı atması sebebi ile soğutucunun iç kısmına değil dış kısmına (tasarımda belirlenen yere) monte edilmelidir.

Kondenserin montaj aşamaları:

- Kondenserin montaj yeri, soğutucunun tasarımı sırasında belirlenmelidir.
- Kondenser, soğutma yapılacak bölümün dışına iyi hava alan bir yere monte



edilmelidir. Tasarımda belirlenen düz, pürüzsüz bir zemine bağlantı ekipmanı ile sabitlenmelidir.

- Akışkan yönü dikkate alınarak giriş ve çıkış bağlantıları oksijen-gaz kaynağı ile yapılmalıdır.
- Rakorlu bağlantı yapılması gerekiyorsa sızdırma olmayacak şekilde birleştirme yapılmalıdır.
- Sistem kurulumu sonunda bağlantı noktalarına kaçak testi yapılmalıdır.

Evaporatör Montajı

Evaporatör, soğutma sisteminde sıvı hâlde soğutucu akışkanı buharlaştıran ve bu esnada ortamdaki ısıyı çeken devre elemanıdır. Evaporatör, soğutma sisteminin kapasitesine uygun yapıda ve kapasitede seçilmelidir.

Evaporatör montaj aşamaları:

- Montaj yapılacak evaporatöre önce tıkanıklık kontrolü yapılmalıdır.
- Tasarlanan soğutucu üzerinde yeri belirlenmelidir.
- Soğutucu üzerinde belirlenen yere uygun bağlantı ekipmanları ile sabitlenmelidir.
- Evaporatörün akışkan giriş ve çıkış ağzları, belirlenen yerden dışarı çıkarılmalıdır.
- Dışarı çıkarılan giriş ve çıkış borularının geçtiği boşluklar, izolasyon malzemesi ile kapatılmalıdır.
- Evaporatörün giriş ağzı, filtreden gelen boruya kaynak ile birleştirilmelidir.
- Evaporatörün çıkış ağzı, kompresörün emme tarafına kaynak ile bağlanmalıdır.
- Evaporatör montajı yapılırken kanal ve borularının hasar görmemesine dikkat edilmelidir.

1.5.2. Vitrin Tipi Soğutucu Yardımcı Devre Elemanlarının Montajı

Filtre-Kurutucu (Drayer) Montajı

Filtre soğutma devresinde sıvı hattı üzerine monte edilir. Montajı yapılırken filtre üzerindeki akış yönünü gösteren ok dikkate alınmalı ve doğru yönde montajı yapılmalıdır. Kondenser ile genişleme elemanı arasına montajı yapılan filtre, yapısı gereği sistemi nemden ve küçük partiküllerden korur. Devrede kılcal boru kullanılmış ise kılcal boru makası ile kılcalın ucu kesilmeli ve kılcal ile filtre birleştirilmelidir. Kılcal, filtrenin içine fazla girmemelidir aksi takdirde filtreye zarar verebilir. Kondenser çıkışından gelen boru ile filtrenin girişi, kaynak ile birleştirilmeli ardından filtre ile genişleme elemanları arasındaki bağlantı yapılmalıdır. Filtre giriş ve çıkışları kaynak yapılırken dikkatli olunmalıdır. Filtrenin yapısı gereği içinde bulunan malzeme, aşırı ısındığında zarar görebilir. Bu nedenle filtre kaynak ile birleştirilirken filtre gövdesi, aşırı ısıdan korunmalıdır. Filtre içine nem ve partikül girmemesi için koruyucu kapakları çıkarıldıktan sonra kısa süre içinde montajı yapılmalıdır.

Sıvı Tankı (Reciever) Montajı

Sıvı tankı, soğutma devresinde yüksek basınç hattına kondenser çıkışına monte edilir. Görevi, sıvılaştıran soğutucu akışkanı depolayarak kondenserin daha verimli kullanılmasını sağlamaktır. Büyük sistemlerde sıvı tankının bulunmasının sebebi, akışkanın fazla olduğu veya kapasiteye göre soğutma ihtiyacının azaldığı durumlarda tampon vazifesi görerek basınç ve akışkan dengesi sağlamaktır. Kondenser çıkışına, üretilen sıvı tankının yapısına göre rakorlu ya da kaynaklı birleştirme ile montajı yapılır. Sıvı tankı, sızıntılı olmayacak şekilde monte edilmeli ve boru birleşim yerlerine mutlaka kaçak testi yapılmalıdır.

Gözetleme Camı Montajı

Soğutma sistemlerinde gözetleme camı, filtreden hemen sonra sistemde dolaşan akışkanın fazını gözlemleyebilmek için kullanılır. Gözetleme camı, filtre çıkışına rakorla ya da kaynakla monte edilir. Montajı dikkatli şekilde yapılmalı ve hassas cam bölme zarar görmeden monte edilmelidir.

Dönüş Akümülatörü Montajı

Soğutma sistemlerinde kullanılan kompresörler, yapıları gereği akışkanı gaz fazında sıkıştırmak üzere tasarlanmıştır. Kompresöre akışkanın sıvı fazında yürütmesi arızalara sebep olabilir. Bu durumun önlenmesi için dönüş akümülatörleri, evaporatör çıkışına monte edilir. Montajı yapılırken sızdırmaz şekilde doğru bağlantı ekipmanları ile yapılmalıdır.

1.5.3. Vitrin Tipi Soğutucularda Terminal Montajı ve Elektrik Bağlantısı

Soğutucularda terminal montajı sırasında dikkat edilecek hususlar şunlardır:

- Montaja başlanmadan önce terminal şeması kontrol edilmelidir.
- Enerji besleme kabloları, terminal şemasında gösterilen yere bağlanmalıdır. Nötr bağlantısı yapılmalıdır.
- Toprak bağlantısı yapılmalıdır.
- Termostat ile terminal bağlantısı yapılmalıdır.
- Bağlantılar yapılırken kısa devre olmamasına dikkat edilmelidir.
- Bağlantılar bittikten sonra terminal kutusu, segmanları ile kapatılmalıdır.



1.4. UYGULAMA



Vitrin Tipi Soğutucu Soğutma Devresi Montajı

Amaç: Vitrin tipi soğutucunun soğutma devresi montajının yapılması amaçlanmaktadır.

Malzeme Listesi

İş gözlüğü, iş eldiveni, matkap, matkap uç takımı, vidalama takımı, tornavida takımı, pense, çekiç, yan keski, vida, uygun kesme aleti, kompresör, punç, kondenser, evaporatör, filtre, genişleme elemanı, dönüş akümülatörü ve sıvı tankı, bakır boru, bakır boru keskisi, oksijen-gaz kaynak seti, havşa takımı, rayba.

İşlem Basamakları

1. Gerekli iş güvenliği tedbirlerini alınız.
2. Kullanılacak malzemeleri hazırlayınız.
3. Soğutucunun tasarımında belirlenen yerine kompresörün, kondenserin ve evaporatörün montajını yapınız.
4. Bakır boruları uygun ölçülerde kesip, muf açınız.
5. Kompresör ile kondenser arasındaki borulamayı yapınız.
6. Kondenser ile sıvı tankı arasındaki borulamayı yapınız.
7. Filtre (drayer) montajını yapınız.
8. Genişleme elemanı montajını yapınız.
9. Genişleme elemanı ile evaporatör arasındaki borulamayı yapınız.
10. Dönüş akümülatörü montajını yapınız.
11. Borulamaları yapılan muflu birleştirmeleri kaynakla birleştiriniz.
12. Çalıştığınız ortamı temizleyiniz ve oluşan atıkları uygun şekilde ayrıştırınız.
13. Kullandığınız el aletlerini takımhaneye teslim ediniz.

Değerlendirme

Yapacağınız çalışma aşağıda verilen değerlendirme ölçütlerine göre değerlendirilecektir. Çalışmanızı yaparken bu ölçütleri dikkate alınız.

SIRA NO.	DEĞERLENDİRME ÖLÇÜTLERİ	PUAN	ALDIĞI PUAN
1.	Gerekli iş güvenliği kurallarına uyar.	5	
2.	Kullanılacak malzemeleri hazırlar.	5	
3.	Montaj için bakır boruları hazırlar.	10	
4.	Soğutma devresi ana devre elemanlarının montajını yapar (kompresör, kondenser, evaporatör, genişleme elemanı).	25	
5.	Soğutma devresi yardımcı devre elemanlarının montajını yapar [filtre (drayer), sıvı tankı, dönüş akümülatörü].	25	
6.	Devre elemanları arasında borulama işlemini yapar.	10	
7.	Borulama yapılan birleşme noktalarına kaynak işlemi uygular.	15	
8.	Çevre temizliğini yapıp geri dönüşümü olan malzemeleri ayırır.	5	
9.	Kullandığı el aletlerini takımhaneye kaldırır.	5	
Toplam		100	

*Bu uygulamayı öğrenmiş olmanız için 70 ve üzeri not almış olmanız gerekir.



1.5. UYGULAMA

Vitrin Tipi Soğutucu Elektrik Devresi Montajı



Amaç: Vitrin tipi soğutucunun elektrik devresi montajının yapılması amaçlanmaktadır.

Malzeme Listesi

İş gözlüğü, iş eldiveni, matkap, matkap uç takımı, vidalama takımı, tornavida takımı, soğutucu akışkan, pense, çekiç, yan keski, vida, uygun kesme aleti, kontrol kalem, yalıtkan bant, termik, röle, uygun standartta kablo, termostat, kondenser ve evaporatör fanı, aydınlatma elemanı, defrost saati ve rezistansı.

İşlem Basamakları

1. Gerekli iş güvenliği tedbirlerini alınız.
2. Kullanılacak malzemeleri hazırlayınız.
3. Termik ve röle bağlantısını yapınız.
4. Termostat bağlantısını yapınız.
5. Evaporatör fanı bağlantısını yapınız.
6. Kondenser fanı bağlantısını yapınız.
7. Aydınlatma tesisatının bağlantısını yapınız.
8. Defrost saati ve rezistansının bağlantılarını yapınız.
9. Enerji bağlantılarını terminal üzerinden yapınız.
10. Montaj işlemini yaparken arkadaşlarınızla grup hâlinde, koordineli ve yardımlaşarak çalışınız.
11. Çalıştığınız ortamı temizleyiniz ve oluşan atıkları uygun şekilde ayrıştırınız.
12. Kullandığınız el aletlerini takımhaneye teslim ediniz.

Değerlendirme

Yapacağınız çalışma aşağıda verilen değerlendirme ölçütlerine göre değerlendirilecektir. Çalışmanızı yaparken bu ölçütleri dikkate alınız.

SIRA NO.	DEĞERLENDİRME ÖLÇÜTLERİ	PUAN	ALDIĞI PUAN
1.	Gerekli iş güvenliği kurallarına uyar.	5	
2.	Kullanılacak malzemeleri hazırlar.	5	
3.	Montaj için uygun malzemeleri hazırlar.	5	
4.	Termik ve röle bağlantısını yapar.	15	
5.	Termostat bağlantısını yapar.	10	
6.	Evaporatör fanı bağlantısını yapar.	15	
7.	Kondenser fanı bağlantısını yapar.	15	
8.	Aydınlatma tesisatının bağlantısını yapar.	10	
9.	Defrost bağlantısını yapar.	10	
10.	Çevre temizliğini yapıp geri dönüşümü olan malzemeleri ayırır.	5	
11.	Kullandığı el aletlerini takımhaneye kaldırır.	5	
	Toplam	100	

*Bu uygulamayı öğrenmiş olmanız için 70 ve üzeri not almış olmanız gerekir.



1.6. UYGULAMA

Vitrin Tipi Soğutucu Vakum İşlemi



Amaç: Vitrin tipi soğutucunun vakum işleminin yapılması amaçlanmaktadır.

Malzeme Listesi

İş gözlüğü, iş eldiveni, vakum pompası, servis manifoldu, servis hortum seti, pense, tornavida, kargaburnu, açık ağızlı anahtar takımı.

İşlem Basamakları

1. Gerekli iş güvenliği tedbirlerini alınız.
2. Kullanılacak malzemeleri hazırlayınız.
3. Soğutucu bağlantılarını kontrol ediniz.
4. Soğutucu ile servis manifoldu bağlantısını yapınız.
5. Servis manifoldu ile vakum pompası bağlantısını yapınız.
6. Vakum pompasını çalıştırınız.
7. Manifold üzerindeki gerekli vanaları açınız.
8. Vakum işlemini manifold üzerindeki göstergeden takip ediniz.
9. Vakum işlemi sonunda manifold üzerinden sızdırmazlık takibini yapınız.
10. Çalıştığınız ortamı temizleyiniz ve oluşan atıkları uygun şekilde ayrıştırınız.
11. Kullandığınız el aletlerini takımhaneye teslim ediniz.

Değerlendirme

Yapacağınız çalışma aşağıda verilen değerlendirme ölçütlerine göre değerlendirilecektir. Çalışmanızı yaparken bu ölçütleri dikkate alınız.

SIRA NO.	DEĞERLENDİRME ÖLÇÜTLERİ	PUAN	ALDIĞI PUAN
1.	Gerekli iş güvenliği kurallarına uyar.	5	
2.	Kullanılacak malzemeleri hazırlar.	5	
3.	Montaj için uygun malzemeleri hazırlar.	15	
4.	Servis manifoldu, vakum pompası ve sistem arasındaki bağlantıyı yapar.	20	
5.	Vakum işlemini yapar.	25	
6.	Vakum işlemi sonunda sızdırmazlık testi yapar.	20	
7.	Çevre temizliğini yapıp geri dönüşümü olan malzemeleri ayırır.	5	
8.	Kullandığı el aletlerini takımhaneye kaldırır.	5	
Toplam		100	

*Bu uygulamayı öğrenmiş olmanız için 70 ve üzeri not almış olmanız gerekir.



1.7. UYGULAMA

Vitrin Tipi Soğutucu Gaz Şarjı İşlemi



Amaç: Vitrin tipi soğutucunun gaz şarjı işleminin yapılması amaçlanmaktadır.

Malzeme Listesi

İş gözlüğü, iş eldiveni, servis manifoldu, servis hortum seti, hassas terazi, soğutucu akışkan, pense, tornavida, kargaburnu, açık ağızlı anahtar takımı.

İşlem Basamakları

1. Gerekli iş güvenliği tedbirlerini alınız.
2. Kullanılacak malzemeleri hazırlayınız.
3. Soğutucu ile servis manifoldu bağlantısını yapınız.
4. Soğutucu akışkan tüpü ile servis manifoldu bağlantısını yapınız.
5. Hassas terazi kullanarak şarj edilmesi gereken miktar kadar akışkanı sıvı ya da buhar fazında sisteme şarj ediniz.
6. Manifold ve akışkan tüpü bağlantılarını sızdırma olmayacak şekilde sökünüz.
7. Sistemi devreye alıp soğutma performansını gözlemleyiniz.
8. Çalıştığınız ortamı temizleyiniz ve oluşan atıkları uygun şekilde ayrıştırınız.
9. Kullandığınız el aletlerini takımhaneye teslim ediniz.

Değerlendirme

Yapacağınız çalışma aşağıda verilen değerlendirme ölçütlerine göre değerlendirilecektir. Çalışmanızı yaparken bu ölçütleri dikkate alınız.

SIRA NO.	DEĞERLENDİRME ÖLÇÜTLERİ	PUAN	ALDIĞI PUAN
1.	Gerekli iş güvenliği kurallarına uyar.	5	
2.	Kullanılacak malzemeleri hazırlar.	5	
3.	Montaj için uygun malzemeleri hazırlar.	10	
4.	Soğutucu akışkan tüpü, servis manifoldu arasında bağlantıyı yapar.	15	
5.	Hassas terazi kullanarak soğutucu akışkanı sisteme şarj işlemi yapar.	25	
6.	Servis manifoldu ve akışkan tüpü bağlantılarını sızdırma olmayacak şekilde söker.	15	
7.	Sistemi devreye alıp soğutma performansını gözlemler.	15	
8.	Çevre temizliğini yapıp geri dönüşümü olan malzemeleri ayırır.	5	
9.	Kullandığı el aletlerini takımhaneye kaldırır.	5	
Toplam		100	

*Bu uygulamayı öğrenmiş olmanız için 70 ve üzeri not almış olmanız gerekir.



2

ÖĞRENME BİRİMİ



DERİN DONDURUCULAR

KONULAR

- 2.1. DERİN DONDURUCU SOĞUTUCU KAPASİTESİNİN BELİRLENMESİ
- 2.2. DERİN DONDURUCULARDA KULLANILAN GÖVDE MALZEMELERİ
- 2.3. DERİN DONDURUCU DEVRE ELEMANLARI
- 2.4. DERİN DONDURUCU MONTAJI
- 2.5. DERİN DONDURUCU SOĞUTMA VE ELEKTRİK DEVRE ELEMANLARININ MONTAJI



NELER ÖĞRENECEKSİNİZ?

- Derin dondurucu soğutucu kapasitesi
- Derin dondurucu gövde malzemeleri
- Derin dondurucu devre elemanları
- Derin dondurucu montajı
- Derin dondurucunun soğutucu ve elektrik devre elemanlarının montajı

KAVRAMLAR

derin dondurucu, soğutma, elektrik, montaj, kapasite, izolasyon, ısı yükü, conta, vakum, soğutucu akışkan

Günümüzde gıda ürünlerinin uzun süreli muhafaza edilmesinde derin dondurucular, yaygın olarak kullanılmaktadır. Gıda türüne ve muhafaza sıcaklığına uygun tasarlanmış dondurucular; gıdaların taze kalmasını, besin değerlerini korumasını ve uzun süreli muhafaza edilmesini sağlar. Yapıları ve kullanım alanları bakımından klasik soğutuculardan farklılık gösteren derin dondurucular, yaygın kullanıma sahiptir (Görsel 2.1).

Bu öğrenme biriminde derin dondurucuların soğutucu kapasitesinin tespiti, gövde malzemelerinin belirlenmesi, derin dondurucularda kullanılan soğutma devre elemanları, derin dondurucuların tasarımı ve montajının yapılması konuları incelenmiştir.



Görsel 2.1: Derin dondurucu

2.1. DERİN DONDURUCU SOĞUTUCU KAPASİTESİNİN BELİRLENMESİ

Soğutucular tasarlanırken öncelikle soğutma kapasiteleri belirlenmelidir. Her soğutucuda olduğu gibi derin dondurucular da tasarlanırken öncelikle derin dondurucuların soğutma kapasitesinin belirlenmesi gerekmektedir. Soğutma kapasitesinin doğru belirlenmesi, dondurucunun tasarlanış amacına uygun şekilde ve daha yüksek verim ile çalışmasını sağlayacaktır. Soğutma kapasitesi belirlenirken dondurucu içinde saklanacak ürünlerin çeşidi ve miktarları da dikkate alınmalıdır.

2.1.1. Soğutularak Saklanacak Gıda Ürününün ve Miktarının Belirlenmesi

Derin dondurucular tasarlanırken içerisinde saklanacak ürünün cinsi ve miktarı, mutlaka dikkate alınmalıdır. Dondurucuda hangi ürün veya ürünlerin saklanacağı önemlidir. Soğutucu tasarımı yapılırken saklanacak ürünün cinsi, mutlaka dikkate alınmalıdır. Soğutucu içerisinde saklanılacak ürünün cinsinin yanı sıra miktarı da tasarım yapılırken dikkate alınmalıdır.

2.1.2. Ürün Özelliğine Göre Soğutucu Ölçülerinin Belirlenmesi

Derin dondurucuların tasarımı yapılmadan önce dondurucu içerisinde muhafaza edilecek ürünlere göre dondurucunun ölçüleri belirlenmelidir. Dondurucu içerisinde muhafaza edilecek ürünlerin özellikleri göz önüne alınarak toplam saklama kapasitesi belirlenir ve dondurucu ölçüleri çıkarılır. Dondurucu ölçülerinin doğru belirlenmesi hem soğutma kapasitesinin doğru belirlenmesini hem de dondurucu içerisindeki ürünün yeterli miktarda muhafaza edilmesini sağlar.



2.1.3. Derin Dondurucu Toplam Isı Yükü Hesabı

Dondurucular tasarlanırken en önemli faktör ısı kazancıdır. Isı kazancı, dondurucu dâhilindeki soğutma sistemlerinin yenmesi gereken ısı miktarıdır. Isı kazançları; başlıca cidarlardan, ürünlerden, hava değişimlerinden (kapı veya mekanik infiltrasyon) ve sistemdeki diğer ekipmanlardan (motorlar, aydınlatma vb.) kaynaklanır.

Cidarlardan Gelen Isı Yükleri

Cidarlardan gelen ısı kazançlarının hesaplanması için kullanıcının cidarlara ve çevreye ait bazı teknik değerleri girmesi istenir. Bu istenen veriler sonucunda aşağıdaki işlemler, her cidar için ayrı ayrı yapılır.

Isı kazancı denklemini:

$$Q_c = K \times A \times \Delta T \text{ (W)}$$

Denkleminde verilen ifadeler şu şekildedir:

K= Malzemenin ısıl geçirgenlik katsayısı (W/m² K)

A= Malzemenin yüzey alanı (m²)

ΔT = İç ve dış sıcaklık farkı (K)

Ürünlerin Isı Yükünden Kaynaklanan Isı Yükleri

Derin dondurucu içerisinde muhafaza edilecek ürünler, yaydıkları ısıdan dolayı ısı kazancına sebep olur. Soğutma kapasitesi belirlenirken ürünlerden gelen ısı kazancı da dikkate alınmalıdır.

Ürünlerden kaynaklanan ısı kazancı denklemini:

$$Q_{\ddot{u}} = m \times c_P \times \Delta T \text{ (W)}$$

Denkleminde verilen ifadeler şu şekildedir:

m= Malzemenin kütlesi (kg)

c_P= Ürünün özgül ısısı (kJ/kgK)

ΔT = Sıcaklık farkı (K)

Diğer Isı Yükleri

Diğer ısı kazançları, odada ürün ve cidar haricindeki ısı kazançlarının hesaplandığı bölümdür. Bu kazançların hesaplanması aşağıda verilmiştir.

Fan motorlarından kaynaklanan ısı kazancı:

$$Q_f = n \times P \times Z_0 \text{ (W)}$$

Denklemden verilen ifadeler şu şekildedir:

n = Fan veya ampul sayısı

P = Elektriksel güç (W)

Z_0 = Zaman oranı (saat/24 saat)

Buz çözmeden (defrost) kaynaklanan ısı kazancı:

$$Q_b = n \times P \times Z_0 \times F \text{ (W)}$$

Denklemden verilen ifadeler şu şekildedir:

n = Buz çözücü sayısı

P = Elektriksel güç (W)

Z_0 = Zaman oranı (saat/24 saat)

F = Buz çözme faktör sayısı

Aydınlatma kaynaklı ısı kazancı:

$$Q_{\text{aydınlatma}} = (LPD \times A_{\text{dondurucu}} \times t_{\text{çalışma}}) / 24$$

Kapak hava infiltrasyonu kaynaklı ısı yükü:

$$Q \text{ (infiltrasyon)} = m_{\text{hava}} \times (h_{\text{dış}} - h_{\text{iç}})$$

$$M_{\text{hava}} = \frac{V_{\text{ortam}}}{V_{\text{hava}}} \times ACH$$

Toplam Isı Yükü

Toplam ısı aşağıdaki formül ile ifade edilir.

$$QT = Q_k + Q_{\dot{u}} + Q_d$$

Denklemden verilen ifadeler şu şekildedir:

Q_k = Kullanılan kabin malzemesinden kaynaklanan ısı kazancı

$Q_{\dot{u}}$ = Ürünlerin ısı yükünden kaynaklanan ısı kazancı

Q_d = Diğer ısı kaynaklarının sebep olduğu ısı kazancı



Tüm soğutucularda olduğu gibi derin dondurucularda da tasarımın doğru yapılabilmesi için ısı yükünün doğru hesaplanması gerekir. Isı yükü, dondurucunun hem doğru soğutma yapması hem de verimli çalışabilmesi için hayati öneme sahiptir.

2.2. DERİN DONDURUCULARDA KULLANILAN GÖVDE MALZEMELERİ

Günümüzde ısı verimliliğinin sağlanmasında en önemli faktörlerden birisi de doğru yalıtım malzemelerinin seçilmesidir. Tüm soğutucu gruplarında olduğu gibi derin dondurucularda da verimliliği etkileyen başlıca faktör, yalıtım ve soğutma devre elemanlarının doğru seçimidir. Özellikle son yıllarda üretilen soğutucularda ve derin dondurucularda yüksek verimli kompresörler kullanılmaktadır. Soğutucu ürünlerde kullanılan kompresörler, yüksek verimli olsalar da verim etkisi çalıştığı zamanlarda geçerlidir.

2.2.1. Derin Dondurucularda Kullanılan İzolasyon Malzemesinin Belirlenmesi

Derin dondurucular üretilirken iç ve dış bölme olarak üretilir. Yalıtım malzemesi olarak iki bölme arası poliüretan ile doldurulur. Seri üretimde boru geçişleri ve birleştirme noktaları silikon doldurularak yalıtımı sağlar.

Soğutucu gruplarında enerji tüketimini yüksek ve ısı kazancını düşük tutabilmenin bir diğer yolu da yalıtımın doğru malzeme ile yapılmasıdır. Uygun malzeme ile yapılan yalıtım, soğutucu veya derin dondurucunun ısı yükünü düşürdüğü gibi enerji verimliliğini de arttıracaktır.

Soğutucu boruları üzerinde yoğuşma meydana gelmesi olası bir durumdur. Düşük sıcaklıktaki akışkanların geçtiği boru hatları, genellikle buldukları ortamdan düşük sıcaklıktadır. Ortamın bağıl nem değerine bağlı olarak hattın yüzey sıcaklığı ve ortam sıcaklığı arasındaki farkın yüksek olması, hat yüzeyinde nem birikmesine yani yoğuşma olayının gerçekleşmesine neden olur. Yoğuşmanın önlenmesi için doğru yalıtım malzemesi seçilmelidir. Kullanılacak malzeme, buhar difüzyon direnci yüksek ve kapalı gözenekli olmalıdır. Soğuk hatlarda açık gözenekli yalıtım malzemeleri yoğuşma tehlikesi yaratır. Yanlış seçim ile yalıtım azami ölçülerde dahi yoğuşma ile birlikte ileriki yıllarda ilk günlük enerji tasarruf değerlerini kaybeder.

Derin dondurucularda yalıtım malzemesi seçerken dikkat edilecek hususlar şunlardır:

- Derin dondurucularda kapalı gözenekli ve ısıl direnci yüksek malzemeler seçilmeli, açık gözenekli malzemelerden kaçınılmalıdır.
- Yalıtım yapılırken ısı köprüleri oluşmamasına dikkat edilmelidir.
- Gövde yalıtımında malzemenin cinsine göre yüzey film katsayısı dikkate alınmalıdır.
- Soğutma sisteminde kullanılan tüm ek parçalar yalıtılmalıdır.

- Kullanılan yalıtım malzemesi ek gerektiriyorsa ek yerleri, malzemeye uygun yapıştırıcılar ile kapatılmalıdır.
- Boru hatlarının hava ile teması kesilecek şekilde yalıtım yapılmalıdır.
- Yalıtım malzemesinin üzeri gövde malzemesi ile kaplanacak ise birleştirme sırasında yalıtım malzemesinin zarar görmesi engellenmelidir.
- Yalıtım için bantlar kullanılacak ise gerdirilmeden kullanılmalıdır.
- Yalıtım uygulamaları, soğutma sistemi çalışırken değil çalışmadan önce yapılmalıdır (Görsel 2.2).



Görsel 2.2: Derin dondurucu yalıtımı

Derin dondurucularda yalıtımın yanında kapak veya kapılardan kaynaklı hava sızıntısı yoluyla ısı kazancı olmaması için sızdırmaz contalar veya fitiller kullanılmalıdır. Ayrıca gövde ile dış ortam arasında boru geçiş yerlerinden hava sızıntısını önlemek için uygun contalar kullanılmalıdır. Kullanılacak olan conta veya fitiller, kullanım amacına uygun olarak üretilmiş dayanıklı malzemelerden kullanılmalıdır (Görsel 2.3).



Görsel 2.3: Derin dondurucu kapak contası

2.2.2. Derin Dondurucularda Kullanılan Konstrüksiyon Malzemeleri

Derin dondurucular tasarlanıp imal edilirken özellikle gövde malzemesinin seçimine dikkat edilmelidir. Günümüzde birçok soğutucu grubunda olduğu gibi derin dondurucularda da çelik ve alüminyum konstrüksiyon malzemeleri kullanılmaktadır. Bu malzemeler, gerek dayanımları gerekse uygulamada kolaylık sağlaması sebebiyle tercih edilmektedir. Soğutucular genel olarak tasarlanırken hem korozyona karşı dirençli malzemeler hem de dayanımları yüksek malzemeler seçilmektedir.

Derin dondurucularda genellikle yalıtılmış gövde malzemeleri kullanılmaktadır. Bu gövde malzemeleri kullanım alanına göre ya çelik ya da alüminyum malzemelerden imal edilmektedir. Özellikle gelişen teknoloji ile birlikte ankastre malzemeler de gövde malzemesi olarak sıklıkla kullanılmaktadır (Görsel 2.4).



Görsel 2.4: Derin dondurucu gövdesi



2.2.3. Derin Dondurucularda Kullanılan Aydınlatma Malzemeleri

Tüm soğutucu gruplarında olduğu gibi derin dondurucularda da aydınlatma önem arz etmektedir. Özellikle endüstriyel kullanımda dondurucu içerisindeki malzemelerin durumlarının görülebilmesi için aydınlatma ihtiyacı duyulmaktadır. Derin dondurucularda flamanlı aydınlatma ürünleri yaygın olarak kullanılmaktadır.

Günümüzdeki teknolojik gelişmeler sonucunda led aydınlatma ürünlerinin kullanımı da yaygınlaşmıştır. Bu ürünler hem yüksek ışık kalitesi hem de düşük enerji sarfiyatları sebebiyle sıklıkla tercih edilmektedir (Görsel 2.5).



Görsel 2.5: Derin dondurucu aydınlatma elemanları

2.3. DERİN DONDURUCU DEVRE ELEMANLARI

Derin dondurucuların soğutma devresi buhar sıkıştırmalı soğutma çevrimine göre tasarlanmaktadır. Bu bölümde ana devre elemanlarının soğutma devresi üzerindeki görevleri ve çeşitleri detaylı olarak incelenecektir.

2.3.1. Derin Dondurucu Soğutma Ana ve Yardımcı Devre Elemanları

Kompresör

Soğutma gruplarının hepsinde olduğu gibi mekanik soğutma sistemlerinin kalbi kompresörlerdir. Kompresörlerin, soğutma sisteminde akışkan dolaşımını sağlamak ve evaporatörden alçak basınçta ve kızgın buhar hâlinde çıkan soğutucu akışkanı emerek yüksek basınçta kondenserde yoğunlaşmasını sağlamak için sıkıştırma işlemi yapmak gibi iki temel fonksiyonu vardır.

Soğutma kompresörleri, buhar sıkıştırmaya göre tasarlanmıştır. Soğutma kompresörlerine akışkanın sıvı olarak gelmesi istenmez. Sıkıştırma işlemi esnasında kompresörlere sıvı yürümesinin önlenmesi için özel önlemler alınır (Görsel 2.6).

Kondenser

Soğutma sistemlerinde soğutucu akışkanın ortama ısı atarak kızgın buhar hâlindeki akışkanın sıvı hâle geçmesini sağlayan elemanlara **kondenser** adı verilir. Derin dondurucularda kullanılan kondenser, diğer soğutuculardan farklı olarak dış kazanın iç kısmına sarılı olarak genelde alüminyum veya bakır borulardan imal edilir (Görsel 2.7).



Görsel 2.6: Derin dondurucuda kullanılan kompresör



Görsel 2.7: Derin dondurucu kondenseri

Hava soğutmalı kondenserlerde ısı transferi üç safhadan oluşmaktadır. Bunlar; soğutucu akışkanın kızgınlığının alınması, faz değişimi (yoğuşurma) ve sıcaklığın yoğuşma sıcaklığının altına düşürülmesi (subcooling) olarak ifade edilebilir. Kondenser yüzey alanının yaklaşık %85'i yoğuşurma (kondenserin asıl görevi) işlevine hizmet eder. Kızgınlığının alınması için yaklaşık %5 ve subcooling için ise harcanan yüzey alanı yaklaşık %10 olmaktadır. Hava soğutmalı kondenserlerde yoğuşan soğutucu akışkanı kondenserden almak ve depolamak üzere özellikle basınç düşürücü olarak termostatik genişleme valfi (TXV) ve elektronik genişleme valfi (EEV) kullanılan sistemlerde sıvı (likit) tankı ile kullanılması önerilir. Buradaki amaç, kondenser yoğuşma basıncını artırmamak ve kondenserin faydalı alanını sıvı depolaması için harcamamaktır.

Evaporatör

Derin dondurucularda genellikle hava soğutmalı evaporatörler kullanılmaktadır. Evaporatörler, genişleme elemanında basıncı düşürülen ve düşük sıcaklıklarda buharlaşan akışkanın ısı çekerek soğutmayı gerçekleştirdiği elemandır. Diğer bir ifadeyle, evaporatör bir soğutucudur (Görsel 2.8).

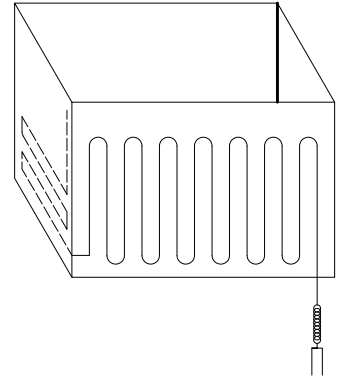
Genleşme Elemanı

Genleşme elemanı, kondenserden gelen sıvı hâldeki ve yüksek basınçtaki soğutucu akışkanın basıncını evaporatör basıncına düşürmektedir. Genleşme elemanı, soğutma sisteminin yüküne göre soğutucu akışkanın akışını belirleyen soğutma devre elemanıdır. Genleşme elemanının verimli şekilde kullanılabilmesi için soğutma devresi yabancı maddelerden, aşırı nemden ve korozyondan korunmalıdır. Valfi bu gibi etkilerden korumak için sisteme pislik tutucu, filtre veya kurutucu eklenmelidir. Derin dondurucularda genellikle kılcal borulu genişleme elemanı kullanılmaktadır.

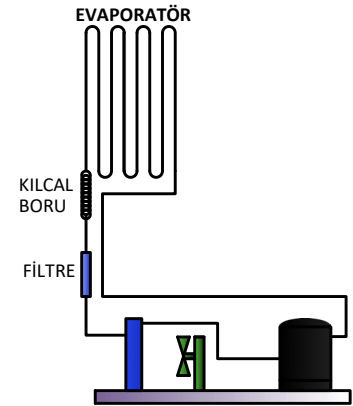
Filtre (Drayer)

Genel olarak soğutma devrelerinde filtre; nem-su, asit, tortu ve parçacıkları tutan ve bu parçacıkların soğutma devresine zarar vermesini engelleyen bir yardımcı devre elemanıdır. Filtre olmadan buhar sıkıştırılmalı bir soğutma çevrimi çalışabilir olmasına rağmen bütün buhar sıkıştırılmalı soğutma sistemlerinde mutlaka filtre kullanılmaktadır.

Her soğutma devresinde olduğu gibi derin dondurucularda da soğutma devresinde ana ve yardımcı elemanların soğutucunun amacına uygun seçilmesi hayati önem arz eder. Derin dondurucunun istenen verimde çalışabilmesi için devre elemanlarının eksiksiz ve uygun şekilde montajı yapılmalıdır. Derin dondurucular için kullanılan soğutma devresi şeması Görsel 2.9'da örnek olarak verilmiştir.



Görsel 2.8: Derin dondurucu evaporatör yerleşimi



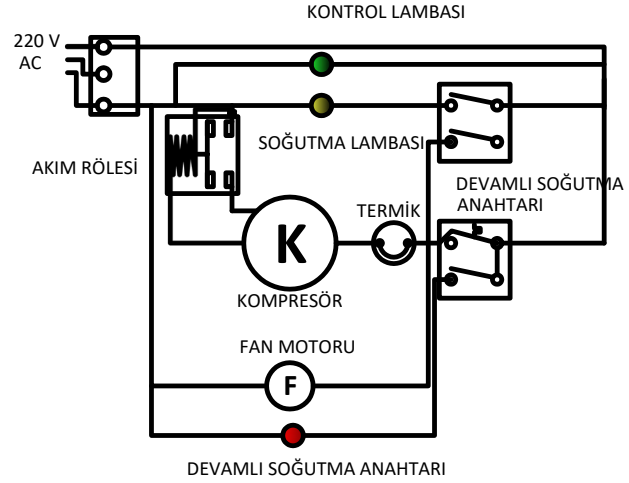
Görsel 2.9: Derin dondurucu soğutma devresi şeması



2.3.2. Derin Dondurucu Elektrik Devre Elemanları

Derin dondurucularda genellikle enerji beslemesi elektrik ile yapılmaktadır. Elektrik ile çalışan kompresör ile diğer elektrik devre elemanlarının bağlantıları, kompresör üzerindeki terminal üzerinden yapılır. Derin dondurucuların elektrik devrelerinde; termostat, daimî soğutma anahtarı, termik, akım rölesi, defrost saati, rezistans, fan motorları ve ikaz lambaları bulunmaktadır.

Cihaza enerji verildiğinde enerji ikaz lambası yanar. Bu lamba genel olarak yeşil renktedir. Dondurucu daimî soğutma konumuna alındığında daimî soğutma lambası yanar ve enerji daimî soğutma anahtarı üzerinden geçerek cihaz sürekli soğutmaya başlar. Defrost saati defrost ısıtıcısını devreye soktuğunda kompresör devreden çıkar ve defrost işlemi gerçekleşir (Görsel 2.10).



Görsel 2.10: Derin dondurucu elektrik devre şeması

2.4. DERİN DONDURUCU MONTAJI

Derin dondurucular imal edilmeden önce kullanım yeri ve kullanım amacına göre ölçülendirilmektedir. Ölçülendirilen dondurucunun montajı, gerekli malzemeler seçilerek yapılır.

2.4.1. Derin Dondurucuların Montajı ve Kullanılacak Malzemeler

Genellikle derin dondurucuların gövde tasarımlarında paslanmaz çelik ya da alüminyum sac levhalar kullanılır. Gövde tasarımı için seçilen sac levhalar, öncelikle dondurucunun ölçülerine göre kesilir. Dış gövde tek parça sacdan imal edilebilir. Kesilen sac levha tasarımda belirtilen yerlerden bükülerek levhaya kabin formu verilir. Son aşamada kaynak ile birleştirilerek kabin formu verilir (Görsel 2.11).

Her ürünün üretim aşamasında olduğu gibi derin dondurucuların da üretim aşaması, üretime başlamadan planlanmalıdır. Hangi malzemelerin kullanılacağı ve kullanılacak malzemelerin ölçüleri belirlenmelidir. Birleştirme ve montajın nasıl ve hangi yöntemle yapılacağı belirlenmeli ve mutlaka montaj resmi oluşturulmalıdır. İmalata başlamadan bir imalat ve montaj planı oluşturulmalıdır. Montajda kullanılacak malzemeler ve birleştirme malzemeleri, gövde malzemesine uygun olarak seçilmelidir.



Görsel 2.11: Derin dondurucu gövde imalatı

Derin dondurucu montajında dikkat edilecek hususlar şunlardır:

- Isı yükü hesabı yapılan dondurucunun içerisinde saklanılacak ürüne ve kullanılacağı yere göre ölçüleri belirlenir. Derin dondurucunun belirlenen ölçülere göre montaj resmi çıkarılmalıdır.
- Derin dondurucu iskelet ve gövde imalatında kullanılacak malzemeler belirlenmelidir.
- Gövde ve iskelet malzemelerine ve kullanım alanına uygun olarak yalıtım malzemeleri seçilmelidir.
- Gövde ve iskelet malzemeleri, belirlenen ölçülerde kesilmelidir.
- Kesilen malzeme, montaj resminde belirtilen şekilde kabin oluşturmak için bükülmelidir.
- Gövde malzemesi, malzemeye uygun birleştirme tekniğiyle birleştirilmelidir.
- Derin dondurucunun gövdesi, seçilen malzeme ile yalıtılmalıdır.

2.5. DERİN DONDURUCUNUN SOĞUTUCU VE ELEKTRİK DEVRE ELEMANLARININ MONTAJI

Gövde imalatı yapılan derin dondurucuların sırasıyla soğutma devre montajı, elektrik devre montajı, vakum ve gaz şarjı işlemleri yapılmalıdır.

Dondurucu tasarımı dikkate alınarak soğutma devresi montajı yapılmalıdır. Soğutma devresi montajı yapılırken şu hususlara dikkat edilmelidir:

- Dondurucu tasarımında soğutma devre elemanlarının yeri belirlenmelidir.
- Kompresör ayakları, tasarımda belirlenen yere monte edilmelidir.
- Kondenser boruları, gövde iç kısmına tasarımda belirlenen şekilde sarılmalıdır.
- Evaporatör, iç gövde içerisine tasarımda belirlenen şekilde sarılmalıdır.
- Kompresörden başlanarak borulama işlemine başlanmalıdır.
- Kompresör ve kondenser arasındaki boru bağlantısı yapılmalıdır.
- Kondenser ile filtre bağlantısı yapılmalıdır.
- Filtre ile genişleme elemanı arasındaki bağlantı yapılmalıdır.
- Genişleme elemanı ile evaporatör arasındaki boru bağlantısı yapılmalıdır.
- Tüm birleştirme ve montaj işlemleri montaj öncesinde belirlenmeli ve belirlenen montaj kurallarına uygun olarak montaj işlemi yapılmalıdır.
- Sisteme azot verilerek dayanım testi gerçekleştirilmelidir.



2.1. UYGULAMA

Derin Dondurucu İzolasyonlu Panel Montajı



Amaç: Derin dondurucu için izolasyonlu panel montajının yapılması amaçlanmaktadır.

Malzeme Listesi

İş gözlüğü, iş eldiveni, izolasyonlu panel, seçilen panele uygun birleştirme malzemesi, şarjlı matkap, lokma takımı, yan keski, plastik tokmak, avuç taşıma, şerit metre ve gönye.

İşlem Basamakları

1. Gerekli iş güvenliği tedbirlerini alınız.
2. Kullanılacak olan malzemeleri hazırlayınız.
3. Tasarımda belirtilen ölçülerde izolasyonlu panelleri hazırlayınız.
4. Montaj esnasında panellerin zarar görmemesi için gerekli önlemleri alınız.
5. İzolasyonlu panelleri birleştirme noktalarından birleştiriniz.
6. Birleştirilen panelleri birleştirme malzemesi ile birleştiriniz.
7. Montajı yapılan panellerin birleşme noktalarında boşluklar kalmış ise yalıtım malzemesi ile kalan boşlukları doldurunuz.
8. Montaj işlemini yaparken arkadaşlarınızla grup hâlinde, koordineli ve yardımlaşarak çalışınız.
9. Çalıştığınız ortamı temizleyiniz ve oluşan atıkları uygun şekilde ayrıştırınız.
10. Kullandığınız el aletlerini takımhaneye teslim ediniz.

Değerlendirme

Yapacağınız çalışma aşağıda verilen değerlendirme ölçütlerine göre değerlendirilecektir. Çalışmanızı yaparken bu ölçütleri dikkate alınız.

SIRA NO.	DEĞERLENDİRME ÖLÇÜTLERİ	PUAN	ALDIĞI PUAN
1.	Gerekli iş güvenliği kurallarına uyar.	5	
2.	Kullanılacak malzemeleri hazırlar.	5	
3.	Montajı yapılacak panelleri, tasarım ölçüsüne göre hazırlar.	10	
4.	Montaj sırasında panellerin zarar görmemesi için önlem alır.	15	
5.	Panellerin montajını yapar.	25	
6.	Panelleri birleştirme malzemesi ile sabit hâle getirir.	20	
7.	Montaj sonrasında kalan boşlukları, izolasyon malzemesi ile doldurur.	10	
8.	Çevre temizliğini yapıp geri dönüşümü olan malzemeleri ayırır.	5	
9.	Kullandığı el aletlerini takımhaneye kaldırır.	5	
Toplam		100	

*Bu uygulamayı öğrenmiş olmanız için 70 ve üzeri not almış olmanız gerekir.



2.2. UYGULAMA

Derin Dondurucu Gövde Montajı

Amaç: Derin dondurucunun gövde montajının yapılması amaçlanmaktadır.



Malzeme Listesi

İş gözlüğü, iş eldiveni, matkap, matkap uç takımı, vidalama takımı, tornavida takımı, pense, çekiç, yan keski, tasarımda seçilen gövde malzemesi (çelik veya alüminyum sac), sac bükme makinesi, punto kaynak makinesi, uygun kesme aleti, silikon, maket bıçağı, anti-pas ve boya.

İşlem Basamakları

1. Gerekli iş güvenliği tedbirlerini alınız.
2. Kullanılacak olan malzemeleri hazırlayınız.
3. Derin dondurucunun ölçülerini çıkarınız.
4. Gövde malzemesini seçiniz.
5. Seçilen malzemeyi ölçülere uygun olarak kesiniz.
6. Tasarımda belirtilen bükme yerlerinden gövde malzemesini, sac bükme makinesi ile bükünüz.
7. Birleşme noktasından punto kaynak makinesi ile gövdeyi birleştiriniz.
8. Seçilen malzeme boya gerektiriyorsa anti-pas ve sonrasında boya ile boyayınız.
9. Çalıştığınız ortamı temizleyiniz ve oluşan atıkları uygun şekilde ayrıştırınız.
10. Kullandığınız el aletlerini takımhaneye teslim ediniz.

Değerlendirme

Yapacağınız çalışma aşağıda verilen değerlendirme ölçütlerine göre değerlendirilecektir. Çalışmanızı yaparken bu ölçütleri dikkate alınız.

SIRA NO.	DEĞERLENDİRME ÖLÇÜTLERİ	PUAN	ALDIĞI PUAN
1.	Gerekli iş güvenliği kurallarına uyar.	5	
2.	Kullanılacak malzemeleri hazırlar.	5	
3.	Gövde malzemesini seçer.	10	
4.	Gövde malzemesinin ölçülerini belirler.	15	
5.	Gövde malzemesini uygun ölçülerde keser.	15	
6.	Gövde malzemesini sac bükme makinesi ile uygun ölçüde keser.	20	
7.	Gövde malzemesini iskelet ile birleştirir.	20	
8.	Çevre temizliğini yapıp geri dönüşümü olan malzemeleri ayırır.	5	
9.	Kullandığı el aletlerini takımhaneye kaldırır.	5	
Toplam		100	

*Bu uygulamayı öğrenmiş olmanız için 70 ve üzeri not almış olmanız gerekir.



2.3. UYGULAMA

Derin Dondurucu Soğutma Devresi Montajı



Amaç: Derin dondurucu soğutma devresi montajının yapılması amaçlanmaktadır.

Malzeme Listesi

İş gözlüğü, iş eldiveni, matkap, matkap uç takımı, vidalama takımı, tornavida takımı, pense, çekiç, yan keski, vida, uygun kesme aleti, kompresör, punç, kondenser, evaporatör, filtre, genişleme elemanı, dönüş akümülatörü ve sıvı tankı, bakır boru, bakır boru keski, oksijen-gaz kaynak seti, havşa takımı, rayba.

İşlem Basamakları

1. Gerekli iş güvenliği tedbirlerini alınız.
2. Kullanılacak malzemeleri hazırlayınız.
3. Soğutucunun tasarımında belirlenen yerine, kompresörün montajını yapınız.
4. Soğutucunun tasarımında belirlenen yerine, kondenserin montajını yapınız.
5. Soğutucunun tasarımında belirlenen yerine, evaporatör montajını yapınız.
6. Evaporatör boru bağlantıları için uygun yere, boru çapına uygun iki delik açınız.
7. Bakır boruları, uygun ölçüde kesiniz.
8. Bakır boruların kaynak yapılacak uçlarına muf açınız.
9. Kompresör ile kondenser arasındaki borulamayı yapınız.
10. Kondenser ile sıvı tankı arasındaki borulamayı yapınız.
11. Filtre (drayer) montajını yapınız.
12. Genişleme elemanı montajını yapınız.
13. Genişleme elemanı ile evaporatör arasındaki borulamayı yapınız.
14. Dönüş akümülatörü montajını yapınız.
15. Borulamaları yapılan muflu birleştirmeleri, kaynakla birleştiriniz.
16. Sisteme azot gazı verilerek dayanım testini gerçekleştiriniz.
17. Montaj işlemini yaparken arkadaşlarınızla grup hâlinde, koordineli ve yardımlaşarak çalışınız.
18. Çalıştığınız ortamı temizleyiniz ve oluşan atıkları uygun şekilde ayrıştırınız.
19. Kullandığınız el aletlerini takımhaneye teslim ediniz.



2.4. UYGULAMA

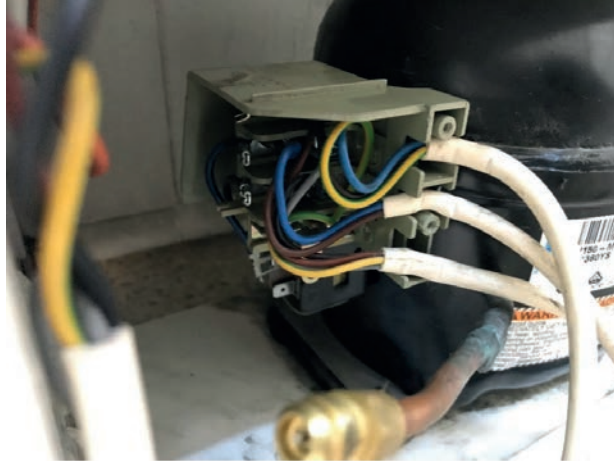
Derin Dondurucu Elektrik Devresi Montajı



Amaç: Derin dondurucu elektrik devresi montajının yapılması amaçlanmaktadır (Görsel 2.12).

Malzeme Listesi

İş gözlüğü, iş eldiveni, matkap, matkap uç takımı, vidalama takımı, tornavida takımı, soğutucu akışkan, pense, çekiç, yan keski, vida, uygun kesme aleti, kontrol kalemi, yalıtkan bant, termik, röle, uygun standartta kablo, termostat, kondenser fanı, aydınlatma elemanı, defrost saati ve rezistansı.



Görsel 2.12: Derin dondurucu terminal bağlantısı

İşlem Basamakları

1. Gerekli iş güvenliği tedbirlerini alınız.
2. Kullanılacak malzemeleri hazırlayınız.
3. Termik ve röle bağlantısını yapınız.
4. Termostat bağlantısını yapınız.
5. Evaporatör fanı bağlantısını yapınız.
6. Kondenser fanı bağlantısını yapınız.
7. Aydınlatma tesisatının bağlantısını yapınız.
8. Defrost saati ve rezistansının bağlantılarını yapınız.
9. Enerji bağlantılarını, terminal üzerinden yapınız.
10. Bağlantıları yaparken arkadaşlarınızla grup hâlinde, koordineli ve yardımlaşarak çalışınız.
11. Çalıştığınız ortamı temizleyiniz ve oluşan atıkları uygun şekilde ayrıştırınız.
12. Kullandığınız el aletlerini takımhaneye teslim ediniz.



UYGULAMAYLA İLGİLİ NOTLAR

.....

.....

.....

.....

.....

.....

.....

.....

.....

.....

.....

.....

.....

.....

.....

.....

.....

.....

.....

.....

.....

.....

Değerlendirme

Yapacağınız çalışma aşağıda verilen değerlendirme ölçütlerine göre değerlendirilecektir. Çalışmanızı yaparken bu ölçütleri dikkate alınız.

SIRA NO.	DEĞERLENDİRME ÖLÇÜTLERİ	PUAN	ALDIĞI PUAN
1.	Gerekli iş güvenliği kurallarına uyar.	5	
2.	Kullanılacak malzemeleri hazırlar.	5	
3.	Montaj için uygun malzemeleri hazırlar.	5	
4.	Termik ve röle bağlantısını yapar.	15	
5.	Termostat bağlantısını yapar.	10	
6.	Evaporatör fanı bağlantısını yapar.	15	
7.	Kondenser fanı bağlantısını yapar.	15	
8.	Aydınlatma tesisatının bağlantısını yapar.	10	
9.	Defrost bağlantısını yapar.	10	
10.	Çevre temizliğini yapıp geri dönüşümü olan malzemeleri ayırır.	5	
11.	Kullandığı el aletlerini takımhaneye kaldırır.	5	
Toplam		100	

*Bu uygulamayı öğrenmiş olmanız için 70 ve üzeri not almış olmanız gerekir.



2.5. UYGULAMA

Derin Dondurucu Vakum İşlemi



Amaç: Derin dondurucuların vakum işleminin yapılması amaçlanmaktadır (Görsel 2.13).

Malzeme Listesi

İş gözlüğü, iş eldiveni, vakum pompası, servis manifoldu, servis hortum seti, hassas terazi, soğutucu akışkan.

İşlem Basamakları

1. Gerekli iş güvenliği tedbirlerini alınız.
2. Kullanılacak malzemeleri hazırlayınız.
3. Soğutucu bağlantılarını kontrol ediniz.
4. Soğutucu ile servis manifoldu bağlantısını yapınız.
5. Servis manifoldu ile vakum pompası bağlantısını yapınız.
6. Vakum pompasını çalıştırınız.
7. Manifold üzerindeki gerekli vanaları açınız.
8. Vakum işlemini manifold üzerindeki göstergeden takip ediniz.
9. Vakum işlemi sonunda manifold üzerinden sızdırmazlık takibini yapınız.
10. Çalıştığınız ortamı temizleyiniz ve oluşan atıkları uygun şekilde ayrıştırınız.
11. Kullandığınız el aletlerini takımhaneye teslim ediniz.



Görsel 2.13: Vakum bağlantısı

Değerlendirme

Yapacağınız çalışma aşağıda verilen değerlendirme ölçütlerine göre değerlendirilecektir. Çalışmanızı yaparken bu ölçütleri dikkate alınız.

SIRA NO.	DEĞERLENDİRME ÖLÇÜTLERİ	PUAN	ALDIĞI PUAN
1.	Gerekli iş güvenliği kurallarına uyar.	5	
2.	Kullanılacak malzemeleri hazırlar.	5	
3.	Montaj için uygun malzemeleri hazırlar.	15	
4.	Servis manifoldu, vakum pompası ve sistem arasındaki bağlantıyı yapar.	20	
5.	Vakum işlemini yapar.	25	
6.	Vakum işlemi sonunda sızdırmazlık testi yapar.	20	
7.	Çevre temizliğini yapıp geri dönüşümü olan malzemeleri ayırır.	5	
8.	Kullandığı el aletlerini takımhaneye kaldırır.	5	
Toplam		100	

*Bu uygulamayı öğrenmiş olmanız için 70 ve üzeri not almış olmanız gerekir.

2.6. UYGULAMA

Derin Dondurucu Gaz Şarjı İşlemi



Amaç: Derin dondurucuların gaz şarjı işleminin yapılması amaçlanmaktadır (Görsel 2.14).

Malzeme Listesi

İş gözlüğü, iş eldiveni, servis manifoldu, servis hortum seti, hassas terazi, kaçak detektörü, soğutucu akışkan, pense, tornavida, kargaburnu.

İşlem Basamakları

1. Gerekli iş güvenliği tedbirlerini alınız.
2. Kullanılacak malzemeleri hazırlayınız.
3. Soğutucu ile servis manifoldu bağlantısını yapınız.
4. Soğutucu akışkan tüpü ile servis manifoldu bağlantısını yapınız.
5. Hassas terazi kullanarak şarj edilmesi gereken miktar kadar akışkanı sıvı ya da buhar fazında sisteme şarj ediniz.
6. Manifold ve akışkan tüpü bağlantılarını sızdırma olmayacak şekilde sökünüz.
7. Sistemin kaçak kontrolünü elektronik kaçak detektörü ile yapınız.
8. Sistemi devreye alıp soğutma performansını gözlemleyiniz.
9. Çalıştığınız ortamı temizleyiniz ve oluşan atıkları uygun şekilde ayrıştırınız.
10. Kullandığınız el aletlerini takımhaneye teslim ediniz.



Görsel 2.14: Gaz şarjı bağlantısı

Değerlendirme

Yapacağınız çalışma aşağıda verilen değerlendirme ölçütlerine göre değerlendirilecektir. Çalışmanızı yaparken bu ölçütleri dikkate alınız.

SIRA NO.	DEĞERLENDİRME ÖLÇÜTLERİ	PUAN	ALDIĞI PUAN
1.	Gerekli iş güvenliği kurallarına uyar.	5	
2.	Kullanılacak malzemeleri hazırlar.	5	
3.	Montaj için uygun malzemeleri hazırlar.	15	
4.	Soğutucu akışkan tüpü, servis manifoldu arasında bağlantıyı yapar.	15	
5.	Hassas terazi kullanarak soğutucu akışkanı sisteme şarj işlemi yapar.	25	
6.	Servis manifoldu ve akışkan tüpü bağlantılarını sızdırma olmayacak şekilde söker.	10	
7.	Sistemi devreye alıp soğutma performansını gözlemler.	15	
8.	Çevre temizliğini yapıp geri dönüşümü olan malzemeleri ayırır.	5	
9.	Kullandığı el aletlerini takımhaneye kaldırır.	5	
Toplam		100	

*Bu uygulamayı öğrenmiş olmanız için 70 ve üzeri not almış olmanız gerekir.



3

ÖĞRENME BİRİMİ



BUZ MAKİNESİ ARIZALARI

KONULAR

- 3.1. BUZ MAKİNESİ ELEKTRİK DEVRE ELEMANI ARIZALARI
- 3.2. BUZ MAKİNESİ SOĞUTMA DEVRE ELEMANI ARIZALARI
- 3.3. BUZ MAKİNESİ SU GİRİŞ HATTI ARIZALARI



NELER ÖĞRENECEKSİNİZ?

- Buz makinesi elektrik devre elemanlarının arızaları
- Buz makinesi soğutma devre elemanlarının arızaları
- Buz makinesi su giriş hattı devre elemanlarının arızaları

KAVRAMLAR

buz makinesi, kompresör, röle, termik, termostat, rezistans, kondenser, flatör, su valfi, defrost, genleşme valfi, evaporatör, selenoid valf

Günümüzde gıdaların, içeceklerin ve diğer ürünlerin soğutulması için buz kullanımı önemlidir. Bu nedenle yapay buz üretmek için buz makinelerine olan ihtiyaç artmıştır.

Bu öğrenme biriminde buz makinelerinin kullanımında kontrolün sağlanması ve performansının artırılması için devre elemanları üzerindeki ölçüm değerlerinin alınması, buz makinesi elektrik devre arızaları ve buz makinesi ana devre elemanları arızaları anlatılmaktadır.

3.1. BUZ MAKİNESİ ELEKTRİK DEVRE ELEMANLARI ARIZALARI

Buz makinelerinde arızaların büyük bir kısmı, buz makinesi soğutucu devre elemanları arızalarından kaynaklanmaktadır.

3.1.1. Kompresör, Röle ve Termik Arızaları

Kompresör arızalarının küçük bir bölümü elektriksel durumlardan kaynaklanır. Buz makinelerinin kompresördeki elektriksel arızaları şunlardır:

Stator Sargısı Yanıkları: Uygunsuz veya dengesiz gerilim, zayıf kompresör soğutması veya kompresörün üst sınır korumasının yetersiz olması nedeniyle stator sargı yanıkları meydana gelmektedir. Basma hattı basıncının çok artması, kısa aralıklarla çalışma meydana gelmesi ve kalkış anında aşırı akım çekmesi görülebilecek arıza ihtimalleridir.

Tek Faz Yanıkları: Bu durum tek faza kalma olarak bilinir. Fazlardan birindeki gerilim kaybı, motor sargıları üstündeki momenti azaltır. Motor, kaybolan elektromotor kuvveti nedeniyle yavaş dönmeye başlar. Kalan sargılar daha fazla akım çekmeye başladığı için koruma olmazsa sargılar kavrulur. Şayet motordan istenen moment fazla ise motor durur ve devre kesicinin kolayca devreyi açması gerekir. Böyle durumlarda görülebilecek arıza ihtimalleri; sigorta yanıklığı, aşırı akım çekme, aşırı ısınma ve kalkış anında aşırı akım çekmedir.

Kısmi Sargı Yanıkları: İki sargılı motorda sargılardan birinde besleme olmamasıyla (kısmen hasarlı) meydana gelir. Şayet bina besleme kablosu küçük boyutlu ise motor kalkınırken her defasında voltaj düşmesi olur ve motor düşük voltaj ile kalkınır. Bu etkiyi azaltmanın çeşitli yöntemleri vardır. Yıldız-üçgen kalkış ile kalkıştaki pik akım değeri normal çalışmanın iki katına çıkar fakat kalkış momenti normal değerinin 1/3'ünde kalır. Bununla birlikte parçalı sargılı motorlarda kalkış momenti, ilk yarım sargının bağlı boyutuyla orantılı olarak çalışır ya da çalışan sargıların biri aşırı çalışır. Böylelikle kalan yarım sargı aşırı ısınır.

Gevşek Bağlantılar: Gevşek elektriksel bağlantıları, motor sargılarına ulaşan besleme geriliminde aşırı düşmeye neden olur ve motor hızını sabit tutabilmek için aşırı akım gerekir. Bu durum motor sargılarında aşırı ısınmaya neden olur.

Düzensiz Güç Beslemesi: Düzensiz güç beslemeleri, kompresörlerde sürekli devreye girip çıkmaya ve aşırı ısınmaya neden olmaktadır.

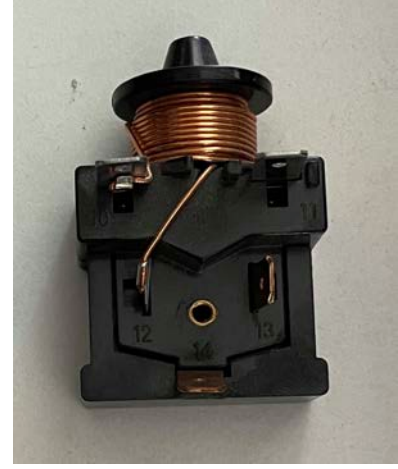


Güç Terminallerinin Kısa Devre Olması: Kompresör güç terminalleri üzerindeki aşırı akım, moment çubukların etrafındaki porselen kısma zarar verir ve motor gövdesinde kısa devre durumu oluşur.

Röle Arızaları: Röleler, akım ve gerilim kontrolü gerektiren uygulamalarda anahtarlama düzenine bağlı olarak manyetik bobin veya endüvi düzeninin ürettiği harekete göre manyetik olarak kumanda edilerek kullanılmaktadır. Röleler, elektronik devrelerin giremediği (yüksek ısı, nem, sıvı ortamları vb.) bazı hava ve sıvı kontrol sistemlerinde mutlaka kullanılmalıdır.

Röle uygulamalarında karşılaşılan problemler şunlardır:

- Mekanik olarak çalıştığı için çabuk arızalanır.
- Kontaklar sürekli birbirine yapışıp açıldığı için oluşan elektrik atlamaları, zamanla kontakların oksitlenmesine ve iletimini kaybetmesine neden olur.
- İletime geçme süresi daha uzundur.
- Kontakların çekilip bırakılmasında ses çıkartır (Görsel 3.1).



Görsel 3.1: Röle

Termik Arızaları: Kompresörü aşırı akıma karşı koruyan ve arıza anında elektrik motorunu durduran elemanlara **termik** denir (Görsel 3.1).

Termik de her elektrik devre elemanı gibi bazı sebeplerden dolayı zaman içinde arızalanabilir. Bunun başlıca nedenleri şunlardır:

- Termik bağlantısı oksitlenmiş olabilir.
- Termik, aldığı bir darbeye ezilmiş ya da kırılmış olabilir.
- Termiğin kontaklarında aşınma meydana gelmiş olabilir.
- Bimetal disk, sığağa ve soğuga maruz kaldığında oksitlenmiş olabilir.
- Termiğin elektrik bağlantısında sorun olabilir.



Görsel 3.2: Termik

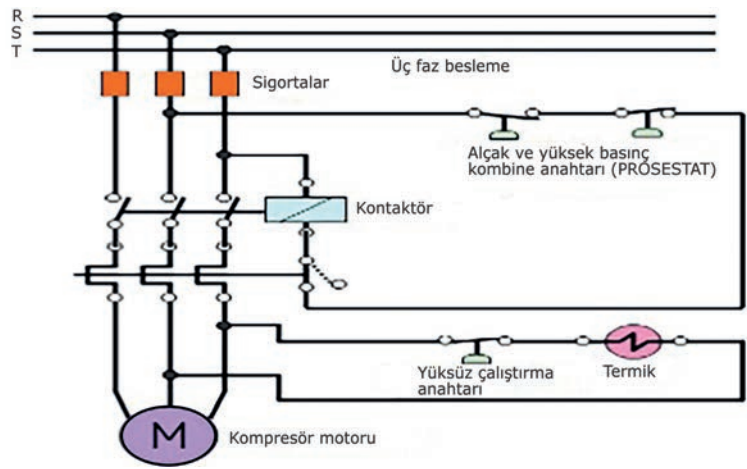
3.1.2. Basınç Anahtarı Arızaları

Basınç ayarı ve basınç devresinin kontrolü için kullanılan kontrol elemanına **basınç anahtarı** denir. Alçak ve yüksek basınç anahtarları, ayrı ayrı ve tek başına uygulanabilirdiği gibi hem alçak hem de yüksek basınç değerlerini izleyip her iki değeri sınırlamak üzere kumanda veren kombine basınç anahtarları şeklinde de uygulanır. Ayar değeri olarak soğutma devresine zarar vermemesi gereken emniyet sınır basıncına alınarak ayarlanır. Bu emniyetli alt sınırın tayininde evaporatördeki sıcaklığın sistemin alçak basınç tarafında gaz basıncının atmosfer basıncının altına düşerek kompresör körüğünden

veya kaçak yapan yerlerden hava ve rutubetin soğutma sistemine sızmasının önlenmesine ve emiş basıncının aşırı derecede düşerek emme-basma basınç farkının aşırı artması sonucu kompresör yüklenmesinin önlenmesine dikkat edilmelidir. Bilhassa hermetik ve yarı hermetik kompresörlerde imalatçı firmalar, çalışma basıncının emniyetli alt sınırını belirtir. Bu basıncı sınırlayacak şekilde bir alçak basınç otomatığının mutlaka kullanılması gereklidir.

Yüksek basıncın kontrolü de hava ile cebrî veya su ile soğutmalı kondenserlerde önemlidir. Zira, kondenserdeki soğutma yetersiz kaldığında (fan arızası, su kesikliği vb.) kompresör çıkış basıncı aşırı derecede artarak hem motor arıza ve hasarlarına hem de soğutkanın kimyasal reaksiyonlara uğramasına sebep olacaktır. Ayrıca, sistemde yoğuşmayan gazlar bulunması veya çok aşırı soğutma yükünün mevcut olması hâlinde de kompresör çıkış basıncı (yoğuşma basıncı) aşırı derecede artacaktır.

2-3 hp seviyesini aşan güçlerde alçak ve yüksek basınç anahtarları, mutlaka soğutma sistemine ilave edilmelidir. Görsel 3.3'te alçak ve yüksek basınç anahtarının elektrik devre şeması gösterilmiştir. Basınç anahtarları, ayarlanan basınca kadar yükseldiğinde kumanda devresini açarak sistemi durdurur. Ayarlanan fark (diferansiyel) basıncına düştüğünde tekrar sistemi çalıştırır veya tekrar çalıştırmak için kurma (reset) düğmesine basılması gerekir. Basınç anahtarı, küçük kapasiteli sistemlerde doğrudan güç hattına seri olarak bağlanırken büyük kapasiteli sistemlerde kontrol hattına bağlanarak kontaktör bobinini kumanda eder.



Görsel 3.3: Alçak ve yüksek basınç kontrolünün bir kombine anahtarı kullanılarak yapıldığı elektrik otomatik kumanda devresi

Basınç anahtarı arızaları nedenleri şunlardır:

- Gevşek bağlantı uçlarının bulunması
- Evaporatör fan arızası
- Aşırı basınç düşmeleri veya yükselmeleri
- Soğutma yükünün yetersiz veya fazla olması
- Soğutucu akışkan kaçağı
- Genleşme elemanının tıkanması
- Aşırı soğutucu veya eksik soğutucu şarjı
- Evaporatör yüzeylerinin karlanması
- Rakorların aşırı sıkılması sonucu kırılması



3.1.3. Kondenser Fan Motoru Arızaları

Kondenserin ısıyı atabilmesi ve kondenserde yoğunlaşmanın olması için fan motoruna ihtiyaç vardır. Fanın üflediği hava miktarı, kısa veya uzun süreli olarak değişir. Hava debisindeki bu değişim;

- Fan hızını değiştirme,
- Fan kanatlarının eğimini değiştirme (kanal tipi eksenel fanlarda),
- Fan girişini ayarlanabilir ve kontrol edilebilir kanatlarla kısma,
- Fan çıkışını ayarlanabilir damperler ile kısma yöntemlerinden birisiyle sağlanabilir.

Fan motoru arızalarının nedenleri ve bu durumda yapılması gerekenler şunlardır:

- Fan motoru sargularında kısa devre olabilir. Fan motoru arızalıysa ve fan motoru gövdesinde kaçak varsa fan motoru değiştirilir.
- Fan motorunun burç veya rulmanları arızalıysa fan motoru sesli çalışabilir. Bu durumda fan motoru değiştirilmelidir.
- Fan motoruna akım taşıyan kablolar çıkmış veya arızalanmış olabilir. Böyle bir durumda fan motoru kabloları kontrol edilerek çıkmış uç varsa yerine takılır ve arızalı kablolar varsa bu kablolar değiştirilir.
- Fan motorunun kondansatörü arızalı olabilir. Bu durumda ölçü aletiyle ölçüm yaparak arızalandığından emin olduktan sonra fan motoru kondansatörü değiştirilmelidir.
- Fan motoru çalıştırma anahtarı arızalı olabilir ve arızalı olduğu tespit edildikten sonra değiştirilmelidir.

3.1.4. Selenoid Valf Arızaları

Soğutma sistemi hatlarını elektromanyetik kontrolle açma ve kapamaya yarayan elemanlara **selenoid valf (vana)** denir. Selenoid valf, elektrik akımının bobin içerisine doğru hareket etmesi ile birlikte piston tarafından elektromıknatis işlemi yapılır. Bobin kullanımına göre pistonu aşağıya ya da yukarıya doğru hareket ettirir. Bu noktada soğutucu akışkanın yolu açılır. Enerjilenmiş olan selenoid, normal bir durumda kapalı olur ve içerisinden herhangi bir akış geçişine izin vermez.

Selenoid valf akışkan girişi ve çıkışı için yönler belirtilmektedir. Bu yönlerde genel olarak ok ile gösterilmiş sistemler yer alır. Valf bağlantısının yapılması sırasında herhangi bir yanlışlığa yol açmamak için bu ok yönlerinde bağlantı yapılması gerekmektedir. Aksi bir bağlantı yapılması hâlinde gelen akışkanın basıncı nedeniyle diyafram üzerindeki yay kuvvetini yener ve vanayı açar. Bu durumda arızalanmalar söz konusu olabilir.

Selenoid valf arıza nedenleri şunlardır:

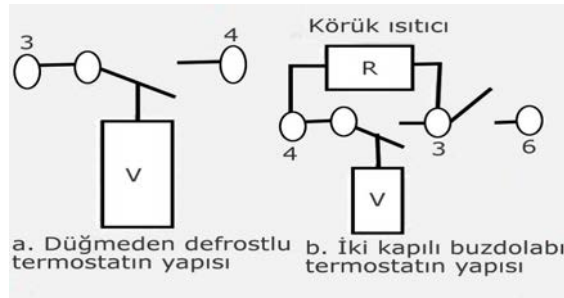
- Bobin yanması
- Yanlış bağlantı veya gevşek bağlantı uçları
- Yüksek basınç
- Selenoid vananın tıkanması

3.1.5. Termostat Arızaları

Termostat; soğutulacak hacim, soğutulacak akışkan veya evaporatör gibi kısımların sıcaklıklarının belirli değerler arasında kalmasını sağlayan kumanda kontrol cihazıdır. Termostatın kuyruğu, soğutma devresinin sıcaklığı kontrol edilecek kısmına monte edilir. Ayarlanan sıcaklığa göre elektrik devresi açılıp kapanarak kompresörü tahrik eden elektrik motoruna veya manyetik valfe kumanda edilir. Termostat; esas olarak hassas uç, genişleme elemanı ve esnek bükümlü borudan meydana gelmiştir. İstenen sıcaklık ayarına göre bir kutuplu değişken kontak üzerinden elektrik devreye kumanda yapılır. Hassas uçta sıcaklık yükselmesi ile genişleme valfi ve esnek bükümlü boru üzerinden ona pim yay ile denge oluncaya kadar yukarıya hareket eder. Diferansiyel termostatları, büyük ve küçük sıcaklıklar arasındaki farka göre elektrik devresini açar ve kapatır. Bu tip termostatlarda büyük sıcaklık için ayrı hassas uç bulunur. Ayar diski ile istenilen sıcaklık, hassas uçlarının buldukları ortama hareket eder. Ayarlanan sıcaklık devresi açılır. Sıcaklık ayarlanan sıcaklık değerini geçince devre yine kapanır. Diferansiyel termostatları, büyük ve küçük sıcaklıklar arasındaki farka göre elektrik devresini açar ve kapatır. Bu tip termostatlarda büyük sıcaklık ve küçük sıcaklıklar için iki ayrı hassas uç bulunur. Ayar diski ile istenilen sıcaklık farkı ayarlanır. Küçük ve büyük sıcaklık hassas uçlarının buldukları ortam sıcaklıkları farkı azalınca ona pim geriye doğru sıcaklık farkına erişilince kontak kolu üzerinden kontak sistemi sıcaklık devresi açılır. Sıcaklık, ayarlanan sıcaklık devresi geçince devre yine kapanır. Görsel 3.4'te termostatın yapısı gösterilmiştir.

Başlıca termostat arızaları nedenleri şunlardır:

- Gevşek bağlantı uçları
- Termostat yüzeyinde yıpranma ve pas
- Elektronik termostatlarda kart arızası
- Termostatlarda tıkanma ve kalıntı birikmesi



Görsel 3.4: Termostatın yapısı

3.1.6. Rezistans Arızası

Buz makinelerinde rezistanslar, evaporatörün yüzeyinde yapışık olarak veya boru içinde bulunur. Yalnız defrost periyodunda devreye girerek evaporatör yüzeyindeki buzları eritir. Buz makinesi, normal çalışma periyodunda sadece iletken olarak görev yapar ve timer motorunu besler. Defrost rezistansı evaporatörün altındaki kanala yerleştirildiğinden defrost rezistansına ulaşmak veya değiştirmek için evaporatörün etrafındaki alüminyum sacların sökülmesi gerekir. Bu saclar sökülmeden defrost rezistansı



na ulaşamaz. Defrost rezistansı tamir edilmez, yenisi ile değiştirilmelidir. Yeni defrost rezistansı söküldüğü şekilde yerine monte edilmelidir. Gücü ve ölçüsü sökülenle aynı olmalıdır. Görsel 3.5'te çift taraf çıkışlı değişik güçlerde defrost rezistansları gösterilmiştir.

Buz makinelerindeki rezistans arızalarının nedeni gevşek bağlantı uçları ve zamanlayıcının arızalı olması olabilir.



Görsel 3.5: Çift taraf çıkışlı değişik güçlerde defrost rezistansları

3.1.7. Flatör ve Su Valfi Arızaları

Flatör, içine yerleştirildiği su tankının su seviyesindeki değişimlerini kontrol etmek için kullanılır. Elektrik flatörlü seviye kontrol vanası, depo veya rezervuar içine yerleştirilen elektrikli flatör sayesinde su seviyesini sürekli kontrol eden vanalardır. Depo veya rezervuardaki su seviyesi istenilen değer altına düştüğünde elektrikli flatör, ana vana üzerinde bulunan selenoid bobine sinyal gönderir. Böylece ana vana kendini tam açarak depo veya rezervuarın sürekli dolu kalmasını sağlar. Su seviyesi maksimum seviyeye ulaştığında ise elektrikli flatör, selenoid bobine tekrar sinyal gönderir ve ana vana kendini tam sızdırmaz biçimde kapatır. Vana, sistemde yatay veya düşey pozisyonlarda monte edilerek çalıştırılabilir.

Flatör arıza nedenleri şunlardır:

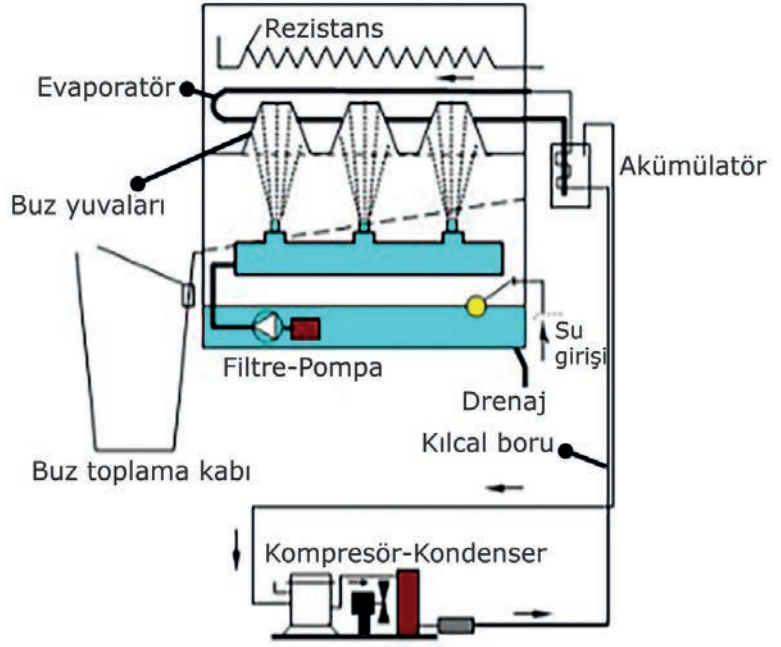
- Su hattı basıncı düşük olabilir.
- Parmak filtre tıkanmış olabilir.
- Kontrol paneli arızalı olabilir.
- 3 yollu vana kapalı veya portları tıkanmış olabilir.
- Selenoid vana arızalı olabilir.

3.2. BUZ MAKİNESİ SOĞUTMA DEVRE ELEMANLARI ARIZALARI

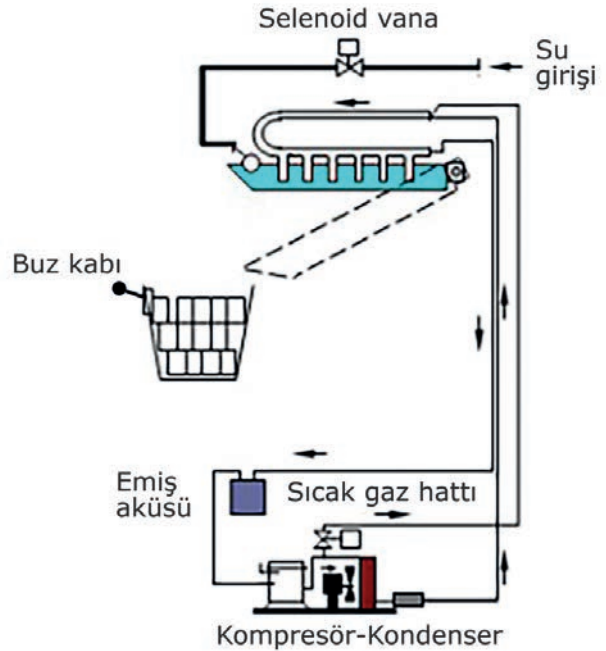
Buz üretiminde prensip, soğutma tekniği ile sağlanır. Buz üretimi, ihtiyaca göre çok ufak parçalardan 5, 10 veya 25 kg'dan 100-150 kg'a kadar yapılmaktadır. Küçük buz küpleri ile içecekleri çok hızlı, sulandırma olmaksızın soğutulabilir. Bir bardak içeceğin çabucak soğutulması için ince tabaka buzlar uygundur. Buz yüzeyinin alanı ne kadar büyük olursa buzun batırıldığı sıvıdan ısı çekimi de o kadar çabuk olur. Örneğin 6,5 cm³ bir buz küpünün ısı transferi için içeceklerle temas edecek 39 cm²lik yüzeyi olacaktır. Bu buz küplerinden bir bardağa dört tane konulduğunda toplam ısı transfer alanı 156 cm² olur. Eğer buzların ortaları delik olursa ısı transfer alanı daha da artar. Buz makineleri, teknolojinin gelişimi ile tam otomatik olarak çalışır ve günlük kapasiteleri 25-50 kg'dan bir ton buz üretene kadar yapılırlar. Buzlar, çeşitli boyutlarda üretildiği gibi çeşitli biçimlerde de üretilir. Bunlar; küp

buz, ince film gibi briket tipi buzlar ve büyük dikdörtgen şeklinde kalıp buzlardır. Bazı buz makinelerinde buz küplerini ezen mekanizmalar da bulunur. Ezilmiş ve yassı tabaka buz; restoranlarda ve kafeteryalarda salataları, tatlıları soğutmak ve sergilemek için kullanılır. Buz makineleri, tasarımına bağlı olarak evaporatöre suyu püskürterek veya evaporatörü suyun içinde düşey ve yatay konumda suya daldırarak buz elde eder. Görsel 3.6'da buz makinelerinde kompresör ve kondenser, genellikle kabinin alt kısmına yerleştirilir. Sıvı soğutucu akışkan, alttaki kondenserden yukarıya doğru filtre kurutucuya çıkar daha sonra evaporatöre giriş için bir kılcal boruya girer. Evaporatör ters çevrilmiş ve buz kalıplarıyla sarılmıştır. Soğutucu buharı, evaporatörden akümülatör içine akar. Bu, içinde veya etrafında sıvı hattı kılcal boru kangalı bulunan bir tip sıvı tankıdır. Düzenlenmiş bir ısı değiştirici gibi işe yarar. Soğutucu buharı; akümülatörden kompresöre geri dönerek sıkıştırılır, yüksek basınca çıkarılır ve zorlanmış olarak kondensere girer. Buradan itibaren çevrim tekrarlanır. Soğuk su, ters çevrilmiş buz kalıpları içine püskürtülür. Su, buz kalıpları içinde kademeli olarak donup kalıbı tamamen doldurur. O anda bir elektrik defrost ısıtıcısı, buz kalıplarının etrafını kalıp içindeki buzlar aşağı düşüncüye kadar ısıtır. Su ve buzun temas ettiği yüzeylerin temiz olabilmesi için çoğunlukla paslanmaz çelikten veya bakırdan yapılır.

Görsel 3.7'de evap uçları hareketli su haznesine daldırılmış buz makinesi gösterilmektedir. Bu



Görsel 3.6: Ters çevrilmiş evap yuvalarına püskürtülen su ile elde edilen buz makinesi çalışma prensibi



Görsel 3.7: Evap uçları hareketli su haznesine daldırılmak sureti ile buz elde edilen buz makinesi çalışma prensibi



makinede hazne, kam yardımıyla harekete geçirilir. Evaporatörün alt kısımlarına bağlı çubuklar etrafında buz kalıpları oluşur. Bu esnada bir palet, suyu karıştırmak üzere dönmektedir. Buzlar belli bir kalınlığa ulaştığında paletler buza takılır ve mafsal kontak düğmesine dokunarak defrost işlemi başlatır. Kam harekete geçerek önce haznedeki suyu boşaltır. Daha sonra gevşeyen buzlar buz kabına dökülür.

3.2.1. Kompresör Arızaları

Buz makinelerinde kompresördeki mekanik arızalar şunlardır:

- Kompresördeki parçaların bozulması durumunda genellikle kompresör çalışmaya başlarken zorlanma sesi çıkarır. Problem genellikle yağlama yağı eksikliğinden kaynaklanmaktadır. Bu durumda kesinlikle buz makinesi çalıştırılmamalıdır.
- Kompresörde gürültülü çalışma, genellikle yağlama problemi olduğunu gösterir. İlk kalkışta duyulan takırtılı ses, yağın içinde yoğunlaşan akışkanın kaynamasından ve supaplara yağ kaldırmasından kaynaklanır.
- Kompresörlerde aşırı ısınma nedenleri; aşırı yük veya yüksek kızgınlık ayarı, kompresördeki aşırı sıkıştırma oranı, yüksek basma hattı basıncı ve düşük yağ seviyesidir.
- Kompresörlerde sıkıştırma arızası nedenleri; sürekli çalışma, yüksek ve düşük emme basıncı, eksik soğutma kapasitesidir. Sıkıştırma arızasını test etmek için emme hattı servis valfine alçak basınç göstergesi bağlanır. Normal yükte karterde soğutucu akışkan yok iken 1 dakikada 15-20 inç vakum yapabilmelidir. Basma hattına bağlanan basınç göstergesindeki basınç, kompresör durduğunda dakikada 3-4 psi'den daha fazla düşmemelidir.
- Kompresörlerde körük arızası nedenleri; aşırı ısınma ve titreşim, sistemdeki nem ve hava, kompresör körüğünde ve contalardaki yağ kaçaqlarıdır.

3.2.2. Kondenser Arızaları

Buz makinelerinde hava ve su soğutmalı kondenserler kullanılmaktadır. Hava soğutmalı kondenserler; doğal çekişli ve cebrî havalı tipler olarak iki kısma ayrılır. Doğal çekişli tiplerde kondenser yüzeylerinden ısı transferi doğal konveksiyon ile yapılır. Cebrî havalı kondenser yüzeyleri üzerine kanatlı veya santrifüj fanlar yardımıyla kuvvetlice üflenir ve ısı transfer kapasitesi, yüzeysel cebrî etkiyle büyümesiyle artar. Aynı kapasitedeki doğal çekişli ve cebrî havalı kondenserlerde doğal çekişli kondenser yüzeyi daha büyük olmalıdır. Kondenser boruları; bakır, alüminyum veya çelikten yapılır. Bakır mükemmel bir ısı transfer kabiliyetine sahip olduğu için en yaygın olanlar bakır borulardır. Bakır borular, korozyona karşı önlem gerektirmez. Görsel 3.9'da doğal hava soğutmalı (statik) kondenserlerin yapısı gösterilmiştir.

Buz makinelerinde hava soğutmalı kondenser arıza nedenleri şunlardır:

- Kondenser yüzeyi ile yoğunlaştırma vasıtasıyla arasındaki temas miktarının az olması
- Kirli veya paslı kondenser yüzeyinin olması

- Yanlış seçilmiş kondenser kapasitesi
- Fan arızası
- Yanlış kondenser montajı veya dizaynı
- Eksik veya fazla soğutucu akışkan şarjı nedeniyle aşırı veya az yoğuşma
- Kondenserin yapımında kullanılan malzeme

Hava soğutmalı kondenseri olan buz makinelerinde koruyucu bakım için ilk olarak kondenser ile hava arasında ısı transfer verimini korumak gerekir. Bunu sağlamak için kondenser yüzeylerinin, lamellerin temiz tutulması ve fanın çalışır durumda olması gerekir. Kondenser; toz, bez parçaları, yapraklar, kâğıt parçası ve diğer yabancı maddeleri hava ile toparlar ve onları kondenser yüzeylerine getirir. Bu maddeler; kangal ve lamellerini izole eder, aralıklarını tıkar ve neticede ısı transfer miktarını azaltır. Kondenser fanı arızalanırsa tek fanlı ünite de kondenser üzerindeki hava akışı tamamen durur. Fakat çok fanlı ünite de bu durum sadece verimi azaltır. Dış hava akışı, yabancı maddeler veya fan arızalarıyla azalmakta, yoğunlaşma sıcaklığı ve basınç yükselmektedir. Dolayısıyla kompresör daha çok zorlanır. Bu durumda, kompresör aşırı yüklenir veya sistemde yüksek basınç otomatığı mevcutsa sistemi durdurabilir.

Hava soğutmalı kondenserlerin periyodik bakımında haftada bir kez uygulanacak yöntemler şunlardır:

1. Normalden farklı çalışan fan ve fan motoru gürültüleri dinlenmelidir. Anormal gürültüler veya titreşimler; fanda, kanatlarda ve kasnakta gevşeme olduğu yatakların bozulduğunu veya hava tıkanıklığı olduğunu gösterir. Anormal gürültünün nedeni belirlenmeli ve gerekiyorsa tamir edilmelidir.
2. Hava akışını önemli ölçüde etkileyen (yaprak ve kâğıt parçası gibi) tıkanmalara dikkat edilmeli ve bunlar uzaklaştırılmalıdır.
3. Kondenser çevresindeki kaçaklara dikkat edilmelidir. Kondenser borularının yüzeyinde veya lamellerde yağ bulunması genellikle kaçak olduğunu gösterir. Şayet kaçak şüphesi varsa kaçak dedektörü ile kontrol edilmeli ve bulunan kaçak tamir edilmelidir. Alüminyum borulu kondenserlerdeki küçük kaçakları, epoksi reçineli tamir bağlantıları ile yamamak mümkündür. Bakır borulu kondenserlerdeki kaçaklar, gümüş lehimini ile tamir edilebilir.

Hava soğutmalı kondenserlerin periyodik bakımında üç ayda bir uygulanacak yöntemler şunlardır:

1. Kondenser kangalı temizlenmelidir. Bunun için ilk olarak sistem durdurulmalı ve devre dışı bırakılmalıdır. Böylece kondenser fanı çalışmazken kondenser kangalı temizlenebilir. Daha sonra basınçlı hava veya elektrik süpürgesi kullanılarak kir ve tozlar kangaldan uzaklaştırılmalıdır. Ağır kirler, su hortumuyla veya gerekiyorsa uzun kıllı fırça kullanılarak yıkanmalıdır. Yağlar için çözücü (solvent), tutuşmayan temizleyici kullanılmalıdır. Bu işlem sırasında yaralanmaların önüne geçmek için çok dikkatli olmak ve lamelleri eğmemek önemlidir.



2. Eğrilmiş lameller varsa düzeltilmelidir. Hava akışını engelleyen ve azaltan yüzeyler, basınçlı havaya maruz bırakılmalıdır. Lamelleri düzeltmek için fan tarakları kullanılabilir.
3. Hava giriş ve çıkış panjurları kontrol edilmeli, kirlenme ve tıkanmalar varsa temizlenmelidir.
4. Fan motoru temizlenmeli ve motor yatakları yağlanmalıdır. Yataklar üzerindeki bileziklerin sıklığı kontrol edilmeli ve ayarlanmalıdır. Bilezikler, rulmanlı yatakları üzerine kilitlenmelidir.
5. Kayış kasnak düzenleri kontrol edilmeli, aşınmış kayışlar ve çatlak eskimiş kasnaklar yenilenmelidir. Kayış gerginliği kontrol edilmeli ve ayarlanmalıdır.
6. Fan kanatlarının gövdeye sıklığı kontrol edilmelidir. Fan kanatlarındaki eğilmeler, düzensiz hava akışına ve balansının bozulmasına yol açabileceği için fan kanatlarının eğrilmesi denetlenmelidir.

Su soğutmalı kondenseri olan buz makinelerinde arıza nedenleri şunlardır:

- Aşırı sert su nedeniyle kireçlenme
- Filtre tıkanması
- Kir ve pas oluşumu
- Kondenser yüzeyinde oluşan kaçaklar

Su soğutmalı kondenselerin koruyucu bakımı; su borularının yıllık temizliği, korozyon ve kaçak kontrolleriyle mümkündür. Bu işlemler ile sistemi durdurma ve buzlanmayı önleyici prosedür, kış aylarında birlikte uygulanmaz. Her ne kadar yıllık temizleme ve bakım yapılmakta ise de bazı kondenserler, kapasiteyi yüksek tutmak için sıkça temizlenir. Temizleme frekansı; suyun içindeki mineral muhtevasına, suyun gördüğü işlemlere ve su akış seviyesine bağlı olarak değişmektedir. Bundan dolayı kondenser üreticileri, bir temizleme programı tavsiye edememektedir.

Bazı sistem tasarım mühendisleri, verilen şartlar üzerine bir temizleme programı kurabilirler. Bir temizlik programı yoksa çalışma durumlarından kondensere ne zaman temizlik yapılması gerektiği belirlenebilir. Haftalık bakım programında kompresör basma hattı basınçları kaydedildiğinde basınç normalin üstünde ise kondenser kirliliği ihtimali vardır. Fakat sistemde bir arıza teşhisi ile yüksek basınca neden olan aşırı şarj, yoğuşan gazların bulunması, kompresör servis valfinin bir miktar kapalı olması veya su soğutma kulesinin arızalanması gibi ihtimaller elenebilir. Ekipman üreticilerinin hazırladığı arıza teşhisi kılavuzları takip edilmelidir. Yukarıda belirtilen yüksek basınca neden olan arıza ihtimalleri elenmişse suyun kondensere giriş ve çıkış sıcaklıkları arasındaki fark belirlenmelidir. Su, normal olarak yoğunlaşma sıcaklığından 2,8 °C ve 5,6 °C daha soğuk olmalıdır. Eğer su 5,6 °C'den daha soğuksa muhtemelen ısı transferi yeterli değildir ve kondenserin temizlenmesi gerekir. Bununla birlikte su akışının fazla olması da su sıcaklığının düşmesine sebep olur. Kondenseri temizlemeden önce su regülatör valfi kontrol edilmelidir. Sıcaklık farkı 2,8 °C'den düşükse su akış hızı azaltılmalıdır. Kondenser çalışma sıcaklığı bir kez belirlendikten sonra uygun bir bakım programı kurulur. Bu yöntemle sistem temizleme esnasında durdurulduğunda diğer elemanlar da asgari olarak durdurulmalıdır.

Böylece sistemde kondenser kirlenmesi ile yüksek boşaltma basıncına neden olabilecek diğer elemanların arızaları bulunabilir. Periyodik olarak su pislik tutucuların ve regülatör valflerin kontrolünde dahi temizleme işlemi yapılmalıdır. Temizleme, özel tesisat ve durumlara bağlı olarak mühendislerin belirlediği programa göre veya kondenserler gibi yapılabilir. Pislik tutucular da kondenserlerle aynı zamanda temizlenmelidir. Çünkü pislik tutucular, su besleme ve drenaj hattını kapatabilir. Pislik tutucu, kolayca açılarak kartuşu temizlenir veya değiştirilir. Su regülatör valfleri için valf üreticilerinin özel servis kitapçıklarında yıkama, kontrol ve ayarlama ile ilgili bilgiler takip edilmelidir. Genel olarak valf seti içerisine açma kapama esnasında giren yabancı maddeler kontrol edilir. Arızalı parçalar veya regülatör valfinin kendisi yenilenmelidir.

3.2.3. Evaporatör Arızaları

Soğutma serpantini olarak da anılan evaporatörler, soğutma sisteminin ana elemanı olup soğutulacak maddelerden ısıyı uzaklaştırır. Bilindiği gibi evaporatör, etrafındaki maddelerden ısıyı absorbe eder çünkü onlardan daha soğuktur. Evaporatör iki nedenle soğur ve soğukluğunu muhafaza eder:

1. İçindeki soğutucu akışkanın sıcaklığı serpantinden daha düşüktür.
2. Evaporatör içindeki soğutucu akışkanın sıcaklığı düşük kalır çünkü kaynama esnasındaki gizli ısı absorbe edilmektedir.

Evaporatör, içindeki soğutucu akışkanın soğutulacak maddelerden ısı absorbe etmesiyle soğur. Sistemdeki soğutma miktarı; evaporatör yüzeyine, ısı transfer katsayısına, soğutulacak madde ile soğutucu akışkan sıcaklık farkına bağlıdır. Isı uzaklaştırmak için temel yöntem benzemekle beraber soğutulacak maddeler değişir. Evaporatörler, soğutucu akışkanın ısıyı absorbe etme yöntemine bağlı olarak adlandırılır. Sıvı hâldeki soğutucu akışkan; yüksek basınçta, evaporatöre sıvı akışını kontrol eden genişleme cihazına girer. Genişleme cihazındaki bu kısıtlama, kompresörle birlikte sistemin alçak ve yüksek tarafları arasındaki basınç farkını sağlar. Genişleme cihazındaki ani basınç düşmesi, soğutucu akışkanın kaynamasına neden olur. Bu etki, soğutucu boru cidarlarından (yüzey) ısı alınmasına ve onların soğumasına neden olur (Görsel 3.8). Böylelikle daha ılık ortamlardan evaporatör borularına ve soğutucu akışkan buharına geçen ısı, evaporatör boyunca taşınarak emme hattından kompresöre akar. Buz makinelerinde evaporatöre suyu püskürterek veya evaporatörü suyun içinde düşey ve yatay konumda suya daldırılarak buz elde edilir.

Buz makinelerinde evaporatör arızalarının sebepleri şunlardır:

- Filtre arızası
- Şebeke suyunun aşırı kirli veya kireçli olması
- Su püskürtme pompası arızası
- Evaporatör yüzeyinde oluşan kaçaklar



Görsel 3.8: Buz makinesi evaporatörü



3.2.4. Genleşme Elemanı Arızaları

Genleşme elemanı arızaları şunlardır:

- Valf iğnesinin buzlanması
- Valf iğnesinin pisliklerden dolayı tıkanması
- Isıtıcı direnç arızası
- Sensör arızası
- Kuyruk şarjı kaçması

Genleşme elemanından kaynaklanan durumlar şunlardır:

- Fazla soğutucu akışkan
- Eksik soğutucu akışkan
- Yüksek basma hattı basıncı
- Zayıf sıkıştırma
- Hava ve yoğunlaşmayan gazlar

3.2.5. Buz Makinesi Su Ön Soğutma Devresi Arızası

Buz makinelerinde kompresör, su akışından 30 saniye önce devreye girerek buharlaştırıcının ön soğutmasını yapar. Ön soğutmadan 30 saniye sonra su pompası çalışmaya başlar. Buharlaştırıcı ve suyun donduğu her bir hücre içerisine dengeli bir su akışı sağlanır. Yeterli miktarda buz oluştuğunda akan su, buz kalınlık probuna temas eder. Suyun yaklaşık olarak 7 saniye süreyle aralıksız temas etmesi üzerine ürün boşaltma sıralaması başlatılır. Buz makinesi, 6 dakikalık dondurma süresi dolmadıkça ürün boşaltma sıralaması başlatamaz. Su pompası devreden çıkar ve buharlaştırıcıdaki su akışı durur. Hazne oluğundaki yükselen su seviyesi, suyu taşma borusuna yönlendirerek hazne oluğundaki fazla mineralleri temizler. Ayrıca sıcak gaz valfi de devreye girer ve sıcak soğutma gazını buharlaştırıcıya yönlendirir. Soğutma gazı; buharlaştırıcıyı ısıtır, küplerin bir plaka hâlinde kayarak buharlaştırıcıdan kurtulmasını ve depolama haznesi içerisine düşmesini sağlar. Kayan buz tabakaları, buz damperiyle temas ederek hazne anahtarını açar. Hazne anahtarının anlık olarak açılıp tekrar kapanmasıyla ürün boşaltma sıralaması son bulur ve buz makinesi tekrar dondurma sıralamasına döner.

Buz makinesi ön soğutma devresi arızaları şunlardır:

- Şamandıranın çalışmaması
- Tortu tabakalarının birikmesi
- Aşırı kireçlenme

3.3. BUZ MAKİNESİ SU GİRİŞ HATTI ARIZALARI

Buz makinesinde buzun kalitesini artırmak, kireç oluşumunu ve filtre birikintilerini önlemek, klor tadını ve kokusunu gidermek amacıyla yerel su koşulları suyun arıtılmasını gerektirmektedir. Buz makinelerinde su giriş hattını kurarken dikkat edilmesi gerekenler şunlardır:

- Buz makinesi, sıcak su kaynağına bağlanmamalıdır. Diğer ekipmanlar için tesis edilmiş olan bütün sıcak su kısıtlayıcılarının çalışır durumda olduğundan emin olunmalıdır.
- Su basıncı maksimum önerilen basınç olan 552 kPa (80 psi) üzerindeyse yerel su basınç regülatörü takılmalıdır.
- Hem buz yapma hem de yoğuşturucu su hatlarına su kesme valfi takılmalıdır.
- Yoğuşmayı önlemek için su giriş hortumları yalıtılmalıdır.

3.3.1. Buz Makinesi Ön Soğutma Hattı

Büyük hacimli buz üretimi ve blok buz üretimi yapan buz makinelerinde ön soğutma hattı kullanılmaktadır. Bunun nedeni bir anda yüksek enerji harcanmaması ve soğutma yükünün azaltılmasıdır. Sistem besleme suyunun elektrikli flatörle otomatik olarak kontrol edildiği selenoid valf, kumandalı çalışır. Ön soğutma hattında dolan temiz su, giriş sıcaklığına bağlı olarak belirli sürede soğur. Ön soğutma hattında besleme suyunun temiz ve soğutma işleminin olduğunca kısa sürede gerçekleşmesi gerekir. Aksi takdirde bulutlu, donuk yapıda, beyaz buz oluşur. Buz üretim kapasitesi, besleme suyunun ve dış ortam havasının sıcaklığına bağlı olarak değişim gösterir.

3.3.2. Üç Yollu Buz Ayırma Selenoid Valfi

Buz makinesi su giriş selenoidi:

- Kir ve partikül birikmesi sonucu su sızıntısı yapabilir. Bunun için mutlaka filtre kullanılmalı ve boruların temiz olduğundan emin olunmalıdır.
- Yüksek debi, basınçtan ötürü açma ve kapama yapmayabilir. Çalışma basınç değerlerinin valf etiketi üzerinde yazan değerler arasında olduğundan emin olunmalıdır.
- Açma ve kapama yapmıyorsa elektrik beslemesi kontrol edilmelidir. Voltaj ve frekans değerlerinin doğru olduğundan emin olunmalıdır. Açma kapama yapmanın bir diğer sebebi ise aşınmış, yırtılmış conta dan kaynaklı olabilir. Sızıntının olmaması için conta, mutlaka yenisiyle değiştirilmelidir.

Üç yollu selenoid valfli sıcak gazlı buz ayırma sistemlerinde soğutucu gaz evaporatör buz haznelerini ısıtırken kalan sular da tahliye borusundan arındırılır. Buharlaştırıcı ısındığında küp tabakaları buharlaştırıcıdan kayar ve saklama haznesine düşer. Eğer bütün buzlar su bölmesine değmeden düşerse buz makinesi yeni bir dondurma devri başlatır.



3.1. UYGULAMA

Basınç Anahtarı Arızası



Amaç: Buz makinesinde kullanılan basınç anahtarının arızasının tespit edilmesi ve giderilmesi amaçlanmaktadır.

Malzeme Listesi

Soğutma devresi, basınç anahtarı (alçak ve yüksek basınç), avometre, tornavida, pense.



Görsel 3.9: Basınç anahtarı

İşlem Basamakları

1. İşe gerekli iş güvenliği tedbirlerini alarak başlayınız.
2. Kullanılacak olan malzemeleri hazırlayınız.
3. Basınç anahtarının basınç ayarlarını kontrol ediniz.
4. Yüksek ve alçak basınç değerlerine göre ayarlama yapınız.
5. Basınç anahtarının kapağını sökünüz (Görsel 3.9).
6. Yüksek basınç tarafının kontak uçlarını, avometre sinyal kontrolü ile ölçünüz.
7. Alçak basınç tarafının kontak uçlarını, avometre sinyal kontrolü ile ölçünüz.
8. Basınç değerleri soğutma devresinin çalışma değerlerinden fazla ise devreyi avometre ile tekrar ölçünüz ve kontak arızasını tespit ediniz.
9. Basınç anahtarı değişimi için basınç anahtarına giden boruları sökünüz.
10. Elektrik bağlantılarını sökünüz.
11. Kabloları, bağlantılarının yerlerini karıştırmayacak şekilde sökünüz.
12. Yeni basınç anahtarının montajını yapınız.
13. Bakır boru bağlantılarını yapınız.
14. Soğutucu akışkanı sisteme bıraktıktan sonra kaçak testi yapınız.
15. Elektrik bağlantılarını yapınız.
16. Basınç anahtarının yüksek ve alçak basınç bölgesinin çalıştığını test ediniz.
17. Montaj işlemini yaparken arkadaşlarınızla grup hâlinde, koordineli ve yardımlaşarak çalışınız.



18. Çalıştığınız ortamı temizleyiniz ve oluşan atıkları uygun şekilde ayrıştırınız.

19. Kullandığınız el aletlerini takımhaneye teslim ediniz

UYGULAMAYLA İLGİLİ NOTLAR

.....

.....

.....

.....

.....

.....

.....

.....

.....

.....

.....

.....

.....

.....

.....

.....

.....

.....

.....

.....

.....

.....

.....

.....

Değerlendirme

Yapacağınız çalışma aşağıda verilen değerlendirme ölçütlerine göre değerlendirilecektir. Çalışmanızı yaparken bu ölçütleri dikkate alınız.

SIRA NO.	DEĞERLENDİRME ÖLÇÜTLERİ	PUAN	ALDIĞI PUAN
1.	Gerekli iş güvenliği kurallarına uyar.	5	
2.	Kullanılacak malzemeleri düzenler.	5	
3.	Basınç anahtarının ölçümünü yapar.	10	
4.	Basınç anahtarının arızasını tespit eder.	10	
5.	Basınç anahtarını söker.	10	
6.	Basınç anahtarının montajını ve bağlantılarını yapar.	25	
7.	Bağlantı noktalarına kaçak testi yapar.	10	
8.	Basınç anahtarını test eder.	15	
9.	Çevre temizliğini yapıp geri dönüşümü olan malzemeleri ayırır.	5	
10.	Kullandığı el aletlerini takımhaneye kaldırır.	5	
Toplam		100	

*Bu uygulamayı öğrenmiş olmanız için 70 ve üzeri not almış olmanız gerekir.



3.2. UYGULAMA

Ön Soğutma Devresi (Kondenser Tıkanması) Arızası



Amaç: Buz makinesinde ön soğutma devresi (kondenser tıkanması) arızasının tespit edilmesi ve giderilmesi amaçlanmaktadır.

Malzeme Listesi

Soğutma devresi, tel fırça, tornavida, pense, temizleme sıvısı.

İşlem Basamakları

1. İşe gerekli iş güvenliği tedbirlerini alarak başlayınız.
2. Kullanılacak olan malzemeleri hazırlayınız.
3. Kondenser fanını sökünüz.
4. Kondenseri sökünüz.
5. Temizleme sıvısıyla kondenseri temizleyiniz.
6. Yüksek basınç tarafından basma hattı basıncının ölçümünü yapınız.
7. Alçak basınç emme hattı basıncının ölçümünü yapınız.
8. Basınç değerleri soğutma devresinin çalışma değerlerinden fazla veya eksik ise tekrar ölçüm yapınız ve arızasını tespit ediniz.
9. Arıza giderildikten sonra kondenseri monte ediniz.
10. Soğutucu akışkanı sisteme bıraktıktan sonra kaçak testi yapınız.
11. Elektrik bağlantılarını yaparak fanı takınız.
12. Çalıştığınız ortamı temizleyiniz ve oluşan atıkları uygun şekilde ayrıştırınız.
13. Kullandığınız el aletlerini takımhaneye teslim ediniz.

Değerlendirme

Yapacağınız çalışma aşağıda verilen değerlendirme ölçütlerine göre değerlendirilecektir. Çalışmanızı yaparken bu ölçütleri dikkate alınız.

SIRA NO.	DEĞERLENDİRME ÖLÇÜTLERİ	PUAN	ALDIĞI PUAN
1.	Gerekli iş güvenliği kurallarına uyar.	5	
2.	Kullanılacak malzemeleri düzenler.	5	
3.	Fan sökümü ve kondenser sökümü yapar.	10	
4.	Kondenseri temizler.	10	
5.	Basınç değerlerini ölçer.	15	
6.	Kondenser montajını ve bağlantılarını yapar.	25	
7.	Bağlantı noktalarına kaçak testi yapar.	10	
8.	Kondenseri test eder.	10	
9.	Çevre temizliğini yapıp geri dönüşümü olan malzemeleri ayırır.	5	
10.	Kullandığı el aletlerini takımhaneye kaldırır.	5	
Toplam		100	

*Bu uygulamayı öğrenmiş olmanız için 70 ve üzeri not almış olmanız gerekir.



ÖLÇME VE DEĞERLENDİRME

Aşağıdaki soruları dikkatlice okuyarak doğru seçeneği işaretleyiniz.



- Kompresörü aşırı akıma karşı koruyan ve arıza anında elektrik motorunu durduran eleman aşağıdakilerden hangisidir?**
A) Kapasitör B) Kondensatör
C) Kontaktör D) Röle
E) Termik
- Basınç ayarı ve basınç devresinin kontrolü için kullanılan kontrol elemanı aşağıdakilerden hangisidir?**
A) Basınç anahtarı B) Drayer
C) Kontaktör D) Röle
E) Termik
- İçine yerleştirildiği su tankının su seviyesindeki değişimlerini kontrol etmek için kullanılan eleman aşağıdakilerden hangisidir?**
A) Basınç anahtarı B) Drayer
C) Flatör D) Rezidans
E) Su valfi
- Aşağıdakilerden hangisi su soğutmalı kondenseri olan buz makinelerindeki arıza nedenlerinden biri değildir?**
A) Aşırı sert su nedeniyle kireçlenme
B) Filtre tıkanması
C) Kir ve pas oluşumu
D) Kondenser yüzeyinde oluşan kaçaklar
E) Fan arızası
- Aşağıdakilerden hangisi hava soğutmalı kondenseri olan buz makinelerindeki arıza nedenlerinden biri değildir?**
A) Kirli veya paslı kondenser yüzeyi
B) Filtre tıkanması
C) Yanlış seçilmiş kondenser kapasitesi
D) Yanlış kondenser montajı veya dizaynı
E) Fan arızası
- Buz makinelerinde evaporatörün yüzeyinde yapışık olarak veya boru içinde bulunan eleman aşağıdakilerden hangisidir?**
A) Basınç anahtarı B) Flatör
C) Genleşme valfi D) Rezidans
E) Şamandıra
- Aşağıdakilerden hangisi genleşme elemanı arızalarından biri değildir?**
A) Filtre tıkanması
B) Valf iğnesinin pisliklerden dolayı tıkanması
C) Isıtıcı direnç arızası
D) Kuyruk şarjı kaçması
E) Fan arızası
- Soğutulacak hacim, soğutulacak akışkan veya evaporatör gibi kısımların sıcaklıklarının belirli değerler arasında kalmasını sağlayan kumanda kontrol cihazı aşağıdakilerden hangisidir?**
A) Basınç anahtarı B) Drayer
C) Flatör D) Genleşme valfi
E) Termostat

4

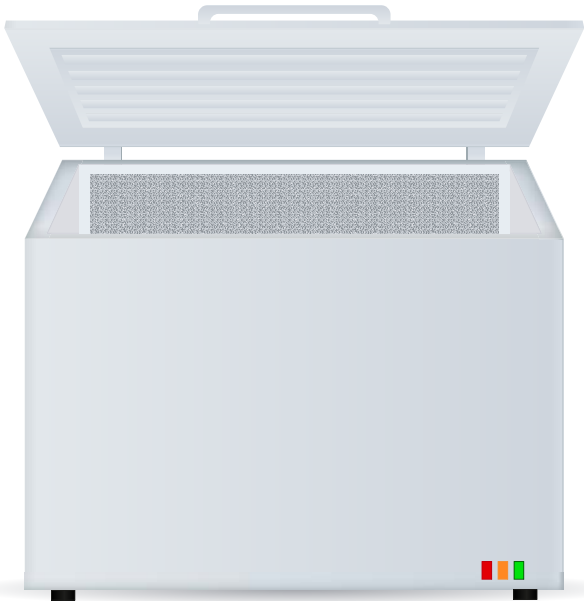
ÖĞRENME BİRİMİ



SOĞUTUCU PERFORMANS TESTİ

KONULAR

- 4.1. VİTRİN TİPİ SOĞUTUCU PERFORMANS TESTİ
- 4.2. DERİN DONDURUCU PERFORMANS TESTİ



NELER ÖĞRENECEKSİNİZ?

- Vitrin tipi soğutucu performans testi
- Derin dondurucu performans testi

KAVRAMLAR

kompresör, röle, termik, termostat, rezistans, kondenser, flatör, su valfi, defrost, genişleme valfi, evaporatör, sıcaklık

Soğutma için üretilen tüm cihazlar, üretim aşamasında birçok teste tabi tutulur. Bu testlerin en önemlisi, üretim aşamasında yapılan basınç testleridir. Bir diğer test ise üretim sonunda yapılan performans testidir.

4.1. VİTRİN TİPİ SOĞUTUCU PERFORMANS TESTİ

Vitrin tipi soğutucular, çoğunlukta satış sonrası müşteride fişe takılıp çalıştırıldığı için üretim sonunda çalışma alanından paketlemeye geçmeden önce performans testine tabi tutulur. Yapılan testler sonucunda cihazda herhangi bir arıza olmadığı gözlemlendiğinde soğutucu cihaz paketlemeye gönderilerek cihazın sevkiyatı yapılır. Arıza tespit edilen soğutucu cihazlar ise arızanın giderilmesi için üretim birimine gönderilir ve arıza giderilip gerekli testlerden geçtikten sonra arıza olmazsa paketlemeye gönderilerek sevkiyatı yapılır. Üretim döngüsü bu şekilde devam etmektedir.

Üretim sonrası iç ve dış ünitesi ayrı olan soğutucu cihazların performans testleri, kurulum yapıldığı alanda yapılmaktadır. Bu şekilde performans testi yapmanın bazı dezavantajları şunlardır:

- Oluşacak arıza durumunda müdahale etmek daha zordur.
- Yedek parça temini daha zordur.
- İki ayrı ünite olduğundan sökme takma işlemi üretim tesisine göre daha zorlu olmaktadır.

4.1.1. Soğutucu Termostat Ayarı Kontrolü

Üretimi yapılan soğutucuların ilk performans testine, termostat ayarı yapılarak başlanır. Soğutucularda genel olarak kullanımı yaygın olan termostat tipi, dijital termostattır. Termostat ayarı, soğutucunun kullanım yerine ve içerisinde depolanacak ürüne göre yapılmaktadır. Defrost yapılması gerekli olan cihazların da termostat üzerinden defrost zaman ayarı yapılmaktadır. Manuel termostatlarda kademeli ayarlama yapılırken dijital termostatlarda istenen derecede sıcaklık ayarı yapılmaktadır.

Soğutulacak termostat ayar kontrolü, soğutucu cihazın çalışmasıyla soğutulan alanın istenilen sıcaklık değerine ulaştığı anda soğutucunun elektrik devresinin durdurulmasını sağlıyorsa ve belirlenen sıcaklık değeri arasında devreyi tekrar çalışır hâle getiriyorsa soğutucu termostatın çalışır hâlde olduğunu göstermektedir.

Cihazın performans testini termostat yardımıyla yapmak için termostat ayarı en düşük sıcaklık değerine getirilir. Ayarlanan sıcaklığa ulaşması veya yakın değerde sabitlenmesi durumunda test sonlandırılır ve önceki sıcaklık değerine ayarlanarak cihaz kapatılır.

4.1.2. Otomatik Yapma Süresinin Kayıt Altına Alınması

Soğutucunun çalışmaya başladığı süreden itibaren termostatın ayarlanan sıcaklık değerine gelip elektrik devresini durduğu ana kadar geçen süreye **otomatik yapma süresi** denir. Bu süre, ilk çalışma esnasında uzun sürse de zamanla azalmaktadır.

Kayıt alma işlemi, soğutucu performansı üzerine yorum yapılabilmesini sağlar.



Kayıt alma işlemi; soğutucu üzerindeki ana elemanların kapasite uygunluğu, yardımcı elamanların çalışma düzenleri, kondenser ve evaporatör fanlarının çalışması hakkında tespitler yapılması sağlar. Kayıt alma süresi, hazırlanan tabloya göre başlangıç süresi belirlendikten sonra her 20 dakikada bir yapılmaktadır.

Soğutucu performansı hakkında daha doğru değerler etmek için performans testi, soğutucu cihaz içerisine ürünler yerleştirilerek yapılmalıdır.

4.1.3. Kondenser Sıcaklığının Ölçümü

Soğutucu cihazların kondenserleri, tasarım aşamasında soğutucu akışkanın kondenserde yoğunlaşması için ısısını rahatça atabileceği bir yere konumlandırılmalıdır. Ayrıca soğutucunun konumlandırılacağı bölge ile ilgili cihaz üzerine uyarı levhaları konulmalıdır. Çünkü konumlandırıldığı bölüm, soğutucu performansı için çok önemlidir.

Performans testi yaparken kondenserin giriş ve çıkış sıcaklığını ölçmek, soğutucu akışkanın yoğunlaşmasıyla ilgili bilgi vermektedir. Örneğin kondenser girişi ile çıkışı arasında sıcaklık değerleri birbirine yakınsa kondenserde soğutucu akışkan yoğunlaşması gerçekleşmemektedir. Bu durumda kondenserin tıkalı olup olmadığı ya da fan arızasının gerçekleşip gerçekleşmediği kontrol edilmelidir.

Soğutucu test aşamasında kondenser sıcaklık değerlerini ölçerken kondenser sıcaklığının yüksek çıkmasının soğutucuya ne gibi durumlar oluşturacağı gözlemlenmelidir. Bunun için soğutucu ilk otomatik yaptıktan sonra yapılması gerekenler şunlardır:

- İlk çalışma sıcaklığının ölçümünü yapmak (A) (Tablo 4.1).
- Kondenser fanını kapatılarak ölçüm yapmak (B).
- Kondenser önüne hava geçişini engelleyen bir cisim bırakarak ölçüm yapmak (C).
- Normal çalışma düzeninde ölçüm yapmak (D).

Zaman aralığına uyularak bu ölçüm değerleri, Tablo 4.1’de kayıt altına alınmalıdır.

Tablo 4.1: Kondenser Sıcaklık Ölçüm Değerleri

ÇALIŞMA BİÇİM KODLARI	DIŞ ORTAM SICAKLIĞI	GİRİŞ SICAKLIĞI	ÇIKIŞ SICAKLIĞI
A			
B			
C			
D			

4.1.4. Evaporatör Sıcaklık Ölçümü

Kondenser ölçümünün önemi kadar evaporatör sıcaklık ölçümü de önemlidir. Çünkü bu ölçüm değerleri, evaporatör çalışma düzeni hakkında yorum yapılabilmesini sağlar. Evaporatör sıcaklığı ölçümü, soğutulan mahal için önemli olmasından dolayı test aşamasında ölçüm yaparken daha çok özen gösterilmelidir. Test ölçümü için soğutucu cihaz otomatik yaptıktan sonra yapılması gerekenler şunlardır:

- İlk çalışma sıcaklığının ölçümünü yapmak (A) (Tablo 4.2).
- Evaporatör çalışması normal çalışma düzeninde ölçüm yapmak (B).
- Evaporatör fanı kapalı hâlde ölçüm yapmak (C).
- Evaporatör üzerinden hava geçişini engelleyen bir cisim bırakarak ölçüm yapmak (D).

Bu şekildeki testlerin yapımıyla en zor şartlarda bile cihazın performansının ne durumda olduğuyla ilgili bilgi alınabilir.

Evaporatör sıcaklık ölçümü için soğutucu cihaz çalışır hâlde iken giriş ve çıkış bölümlerinden sıcaklık ölçümleri yapılmalıdır. Ölçüm değerleri, belirlenen maddelere göre kayıt altına alınmalıdır.

Tablo 4.2: Evaporatör Sıcaklık Ölçüm Değerleri

ÇALIŞMA BİÇİM KODLARI	DIŞ ORTAM SICAKLIĞI	GİRİŞ SICAKLIĞI	ÇIKIŞ SICAKLIĞI
A			
B			
C			
D			

4.1.5. Defrost Süresi Takibi

Defrost, soğutucuların evaporatör kısmında sıcaklığının sıfır derecenin altına düştüğü mahallerde zamanla oluşan buz kütesinin ya da karlanmanın hem soğutma performansına hem de evaporatörün üzerinde bulunan fana etki ettiği için belirli zaman aralığında evaporatör içerisinde bulunan rezistans ısıtıcılar sayesinde oluşacak olan buz kütesini ve karlanmayı eriterek soğutucu performansının düşmesini engellemektedir.

Defrost süresi takibi, soğutma cihazının kapasitesine veya soğutulan ürüne göre farklılık göstermektedir. Örneğin 0, -5 derecelerde soğutma yapılacak olan soğutucuyla -10, -15 derecede çalışan soğutucunun defrost süresi birbirinden farklıdır. Derecenin daha düşük olduğu soğutucularda buz oluşma süresi daha kısa zaman aralığında olacağı için defrost süresi daha uzun olmaktadır. Soğutucuda defrost işlemi başladığı an, soğutma cihazının kapalı konumda olmasına dikkat edilmelidir.

4.1.6. Verilerin Kayıt Altına Alınması ve Değerlendirilmesi

Performans testinin kayıt altına alınması, üretim sonrası soğutucu cihaz ile bilgi verir ve daha sonra üretilecek olan soğutucu cihazların daha verimli çalışmasını sağlar. Bu nedenle performans testini kaydetmek ve alınan kayıtları soğutucu cihazların verimini artırma adına yorumlamak büyük önem taşımaktadır.

Soğutucu performansını kayıt altına alma aralığının, kayıt altına alınan bölgelerin, cihazın basit ve zor şartlarda çalışma durumunun belirlenmesi performansı belirleyen en önemli faktörlerdir.



4.2. DERİN DONDURUCULARIN PERFORMANS TESTİ

Derin dondurucular soğutma devresi olarak sıfır derece altında çalıştığı için üretim sonrası performans testinin önemi büyüktür. Performans testinde yapılacak hata veya eksik yapılan bir işlem, satış sonrası ürünün kullanımında sorunlar yaratabilir. Bu duruma örnek olarak derin dondurucunun içerisinde korunacak olan -18 derecedeki ürünlerin derin dondurucuya konulduktan sonra sıcaklığını kaybederek bozulması verilir. Bu tür durumları engellemek için gerekli testlerin üretim sonrası yapılması gereklidir.

Ürünlerin testten önce performans testi yapılacak olan derin dondurucunun içerisine düzgün bir şekilde istiflenmesine özen gösterilmelidir. Ayrıca istiflemeyle ilgili uyarılar, mutlaka kullanım kılavuzunda belirtilmelidir. Bu durumun amacı, derin dondurucu içerisindeki soğuk havanın ürünlere eşit miktarda temas etmesini sağlamaktır.

4.2.1. Kabin İçi Sıcaklık Ölçümü

Derin dondurucu soğutucu kabininin test aşamasında, üzerinde bulunan termostatın sıcaklık değerinin testi yapılmalıdır. Bu işleme, termostatı kalibre etmek de denilebilir. Kabin içerisinde farklı bölgelere konulan termostatlarla, kabin içerisinde bölümlerin sıcaklık değerleri tespit edilir ve derin dondurucuda kullanılan termostatın gösterdiği değer kontrol edilir. Ayrıca soğuk havanın kabin içerisindeki dağılımı da ölçülür. Bu tür ölçümler sonucunda derin dondurucuda kabin içi sıcaklık değerleri analizi yapılarak performans testi sonlandırılır.

4.1. UYGULAMA

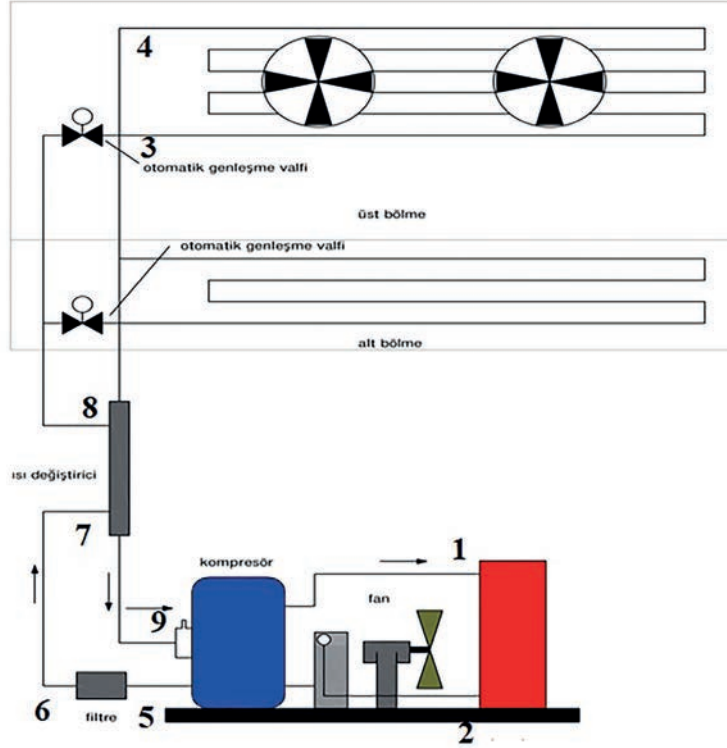
Vitrin Tipi Soğutucunun Performans Testi



Amaç: Vitrin tipi soğutucunun performans testinin yapılması amaçlanmaktadır.

Malzeme Listesi

Vitrin tipi soğutucu, termometre, manifold, manifold hortumları, pense.



Görsel 4.1: Vitrin tipi soğutma devresi sıcaklık ölçüm şeması

İşlem Basamakları

1. İşe gerekli iş güvenliği tedbirlerini alarak başlayınız.
2. Kullanılacak olan malzemeleri hazırlayınız.
3. Vitrin tipi soğutucuyu çalışır hâle getiriniz.
4. Manifold bağlantısını yapınız.
5. İlk otomatik yaptıktan sonra tekrar çalışma zamanına kadar bekleyiniz (A).
6. Termostat yardımıyla Görsel 4.1'deki numaralı yerlerin ölçümünü yapınız.
7. Yapılan ölçüm değerlerini not alınız.
8. Kondenser önüne bir cisim koyarak termostat yardımıyla ölçüm yapınız (B).
9. Yapılan ölçüm değerlerini not alınız (Tablo 4.3).



10. Evaporatör fanını kapatarak termostat yardımıyla ölçüm yapınız (C).
11. Yapılan ölçüm değerlerini not alınız.
12. Çalıştığınız ortamı temizleyiniz ve oluşan atıkları uygun şekilde ayrıştırınız.
13. Kullandığınız el aletlerini takımhaneye teslim ediniz.

Tablo 4.3: Ölçüm Değerleri

ÖLÇÜM NOKTALARI	A	B	C
1			
2			
3			
4			
5			
6			
7			
8			
9			

Değerlendirme

Yapacağınız çalışma aşağıda verilen değerlendirme ölçütlerine göre değerlendirilecektir. Çalışmanızı yaparken bu ölçütleri dikkate alınız.

SIRA NO.	DEĞERLENDİRME ÖLÇÜTLERİ		ALDIĞI PUAN
1.	Gerekli iş güvenliği kurallarına uyar.	5	
2.	Kullanılacak malzemeleri düzenler.	5	
3.	Manifoldu hazırlar.	10	
4.	Manifoldu devreye bağlar.	10	
5.	Soğutma devresini çalıştırır.	10	
6.	Termostat ile ölçümler yapar.	25	
7.	Alınan ölçüleri not alır.	15	
8.	Gerekli kontrolleri yapar.	5	
9.	Gerekli iş güvenliği kurallarına uyar.	5	
10.	Çevre temizliğini yapıp geri dönüşümü olan malzemeleri ayırır.	5	
11.	Kullanılan el aletlerini yerine kaldırır.	5	
Toplam		100	

*Bu uygulamayı öğrenmiş olmanız için 70 ve üzeri not almış olmanız gerekir.

4.2. UYGULAMA

Derin Dondurucu Soğutucunun Performans Testi



Amaç: Derin dondurucu soğutucunun performans testinin yapılması amaçlanmaktadır.

Malzeme Listesi

Derin dondurucu soğutucu, termometre, manifold, manifold hortumları, pense.

İşlem Basamakları

1. İşe gerekli iş güvenliği tedbirlerini alarak başlayınız.
2. Kullanılacak olan malzemeleri hazırlayınız.
3. Derin dondurucu soğutucuyu çalışır hâle getiriniz.
4. Manifold bağlantısını yapınız.
5. İlk otomatik yaptıktan sonra tekrar çalışma zamanına kadar bekleyiniz (A).
6. Termostat yardımıyla Görsel 4.1'deki numaralı yerlerin ölçümünü yapınız.
7. Yapılan ölçüm değerlerini not alınız (Tablo 4.3).
8. Evaporatör önüne bir cisim koyarak termostat yardımıyla ölçüm yapınız (B).
9. Yapılan ölçüm değerlerini not alınız.
10. Kondenser fanını kapatarak termostat yardımıyla ölçüm yapınız (C).
11. Yapılan ölçüm değerlerini not alınız.
12. Arkadaşlarınızla grup hâlinde, koordineli ve yardımlaşarak çalışınız.
13. Çalıştığınız ortamı temizleyiniz ve oluşan atıkları uygun şekilde ayrıştırınız.
14. Kullandığınız el aletlerini takımhaneye teslim ediniz.

Değerlendirme

Yapacağınız çalışma aşağıda verilen değerlendirme ölçütlerine göre değerlendirilecektir. Çalışmanızı yaparken bu ölçütleri dikkate alınız.

SIRA NO.	DEĞERLENDİRME ÖLÇÜTLERİ		ALDIĞI PUAN
1.	Gerekli iş güvenliği kurallarına uyar.	5	
2.	Kullanılacak malzemeleri düzenler.	5	
3.	Manifoldu hazırlar.	10	
4.	Manifoldu devreye bağlar.	10	
5.	Soğutma devresini çalıştırır.	5	
6.	Termostat ile ölçümler yapar.	30	
7.	Alınan ölçüleri not alır.	20	
8.	Gerekli kontrolleri yapar.	5	
9.	Çevre temizliğini yapıp geri dönüşümü olan malzemeleri ayırır.	5	
10.	Kullandığı el aletlerini takımhaneye kaldırır.	5	
11.	Kullanılan el aletlerini yerine kaldırır.	5	
Toplam		100	

*Bu uygulamayı öğrenmiş olmanız için 70 ve üzeri not almış olmanız gerekir.

5 ÖĞRENME BİRİMİ



SOĞUK ODA MONTAJ ÖNCESİ HAZIRLIK

KONULAR

- 5.1. SOĞUK ODANIN YAPISAL ÖZELLİKLERİ
- 5.2. SOĞUK ODA ISI YÜKÜ HESABINDA DİKKATE ALINACAK HUSUSLAR
- 5.3. SOĞUK ODA SOĞUTMA ANA VE YARDIMCI DEVRE ELEMANLARI

NELER ÖĞRENECEKSİNİZ?

- Soğuk odanın yapısal özellikleri
- Soğuk oda ısı yükü hesabında dikkate alınacak hususlar
- Soğuk oda soğutma ana ve yardımcı devre elemanları

KAVRAMLAR

soğuk oda, kompresör, kondenser, evaporatör, genişleme valfi, elektrik devresi, boru çapları

Günümüzde gıdaların muhafaza edilmesi, güvenli saklanabilmesi, ilk günkü tazeliliğinin korunması ve kimyasalların, medikal ürünlerin uzun süre saklanabilmesi için soğuk odaların önemi gün geçtikçe artmaktadır.

Bu öğrenme biriminde soğuk odaların yapısal özellikleri, soğuk oda ısı yükü hesabında dikkat edilecek hususlar ve soğuk oda ana ve yardımcı devre elemanları anlatılmaktadır.

5.1. SOĞUK ODANIN YAPISAL ÖZELLİKLERİ

Isı yalıtımı, soğutucularda ve soğuk odalarda dış ortam ısısının kabin dışında tutulması için gereklidir. Isı yalıtım hattının kalınlığı, malzemelerin cinsine ve soğutmanın uygulanacağı sıcaklığa göre değişmektedir.

Kabinlerde en çok kullanılan ısı yalıtım malzemeleri, poliüretan ve cam yünüdür. Kullanılan diğer izolasyon malzemeleri, Tablo 5.1’de gösterilmiştir.

Tablo 5.1: Kabinlerde Kullanılan Isı Yalıtım Malzemeleri

Malzeme	Yoğunluk (kg/m ³)	Isı Etkinliği (kcal/mh °C)	Isıl Direnç (mh °C/kcal)
Cam yünü	64,08	0,035	27,80
Mineral yün	192,24	0,032	31,01
Poliüretan	24,03	0,01984	50,40
Kaya yünü	96,12	0,032	31,01
Gözenekli kauçuk	80,1	0,045	21,80
Çam talaşı	300,53	0,070	14,14
Sıkıştırılmış samanlı fiber	138,90	0,039	25,20
Ağaç fiberi	134,56	0,040	25

Cam Yünü: Camın mikron mertebesinde çaplara sahip lifler hâline getirilmesi ile elde edilir. Cam yünü; 500-700 °C sıcaklıklara kadar dayanıklıdır, yanıcı değildir. Özgül ağırlığı 15-200 kg/m³ arasında değişmekte olup ısıl iletkenliği normal şartlarda 0,035 kcal/mh °C iken 600 °C’de 0,065 değerine yükselir. Nem absorbe etme özelliği yoktur, korozyon yapmaz ve asitlere dayanıklıdır. Ayrıca küf oluşumu yapmaz, kesilmesi (işçiliği) kolaydır ve cam yününde haşereler barınmaz. Temas ettiği yeri kaşındırdığı için cam yünü ile çalışırken eldiven giymek gerekir. Bu malzeme; uygulama olarak merkezî ısıtma tesislerinde, döşeme ve tavanlarda, sanayide, vana izolasyonlarında, buzdolabı ve fırınlarda yaygın olarak kullanılır.



Poliüretan: Poliüretanlar, suni bir malzeme olup kapaklı gözenekli gevrek ve açık gözenekli yumuşak elastik olarak iki tipte yapılıdır. Yumuşak poliüretan, $-40\text{ }^{\circ}\text{C}$ ile $100\text{ }^{\circ}\text{C}$ arasında kullanılır ve özgül ağırlığı $20-70\text{ kg/m}^3$ arasında değişir. $0\text{ }^{\circ}\text{C}$ 'deki ısı iletkenliği $0,033\text{ kcal/mh }^{\circ}\text{C}$ civarındadır. Yumuşak poliüretan; duvar ve döşemelerde, taşıtlarda ısı ve ses izolasyonu için kullanılır.

- Poliüretan, iki ayrı kimyasal komponentin bir araya getirilmesi ile üretilir. Levha, sandviç panel ve püskürtme yöntemiyle kullanılan bir ısı yalıtım malzemesidir.
- Isı iletkenlik hesap değeri: $0,035\text{ W/mK}$ 'dir.
- Kullanım sıcaklığı: $-200 / +110\text{ }^{\circ}\text{C}$ 'dir.
- Yanma sınıfı: B1-B2-B3 sınıfı zor, normal ve kolay alev alandır.
- Yoğunluk: 30 kg/m^3 'tür.
- Buhar difüzyon direnç katsayısı: $30-100$ 'dür.

Polivinil Klorür (PVC) Köpüğü: PVC'nin değişik yöntemlerle (fiziksel veya kimyasal) köpük hâline getirilmesi sonucu oluşur. Yüksek basınçlı yoldan elde edilen PVC köpüğü, $50\text{ }^{\circ}\text{C}$ sıcaklığa kadar kullanılabilir. $0\text{ }^{\circ}\text{C}$ sıcaklıktaki ısı iletim katsayısı $0,033\text{ kcal/mh }^{\circ}\text{C}$ 'dir.

Polistiren: $70\text{ }^{\circ}\text{C}$ 'ye kadar dayanıklı olup ısı iletim katsayısı $0,013-0,0375\text{ kcal/mh }^{\circ}\text{C}$ arasında değişir. Polistiren köpükleri; stropor, eksoprit, izocolor, poresta, izopor, lamipor, nobipor gibi isimlerle satılır. Yapıştırma için $80\text{ }^{\circ}\text{C}-85\text{ }^{\circ}\text{C}$ 'ye kadar ısıtılmış bitüm ile temas etmesinde mahzur yoktur.

Benzol, keton, madenî yağ ve benzine karşı dayanıklı değildir. Polistiren sert köpükler; ısı yalıtımında, soğuk depoculukta, hassas aletlerin ambalajlanmasında çok yaygın olarak kullanılmaktadır.

- XPS levha, polistiren ham maddesinin ekstrüzyonla levha hâlinde çekilmesiyle üretilen ısı yalıtım malzemesidir. Üretim tekniği dolayısıyla kapalı gözenekli ve bünyesine su almayan bir ısı yalıtım malzemesidir.
- Isı iletkenlik hesap değeri: Yüzeyi pürüzsüz iken $0,028$, yüzeyi pürüzlü iken $0,031\text{ W/mK}$ 'dir.
- Kullanım sıcaklığı: -50 ila $+75/+80\text{ }^{\circ}\text{C}$ 'dir.
- Yanma sınıfı: B1 sınıfı zor alev alandır.
- Yoğunluk: Pürüzlülerde minimum 20 kg/m^3 , pürüzsüzlerde ise minimum 30 kg/m^3 'tür.
- Buhar difüzyon direnç katsayısı: $80-250$ 'dir.
- EPS, polistiren ham maddesinin genişletilerek blok hâlinde ve kesilme suretiyle levha hâline getirilen ısı yalıtım malzemesidir. Ayrıca levha şeklinde kalıp içinde genişletilerek de üretilebilir.
- Isı iletkenlik hesap değeri: Ortalama $0,04\text{ W/mK}$ 'dir.
- Kullanım sıcaklığı: -180 ile $+75$ 'tir.

- Yanma sınıfı: DIN 4102'ye göre B1 sınıfı zor alev alan, B2 sınıfı normal alev alan bir ısı yalıtım malzemesidir.
- Yoğunluk: Minimum 15 kg/m³ olmalıdır.
- Buhar difüzyon direnç katsayısı: 20-250' dir.

Taş Yünü: Bazalt veya diyabaz taşının yüksek sıcaklıklarda ergitilerek elyaf hâline getirilmesi ile elde edilen ısı yalıtım malzemesidir.

- Isı iletkenlik hesap değeri: 0,04 W/mK' dir.
- Kullanım sıcaklığı: Maksimum 750 °C' dir.
- Yoğunluk: 30- 200 kg/ m³ arasında üretilir.
- Yanma sınıfı: DIN4102'ye göre A sınıfı yanmazdır.
- Buhar difüzyon direnç katsayısı: $\mu=1'$ dir.

Cüruf Yünü: Metalürji endüstrisinin bir yan ürünü olup sıvı cürufun lif hâline getirilmesi ile elde edilir. Yapısı pek homojen olmayıp kimyasal bakımdan nötr değildir. 750 °C'ye kadar dayanıklıdır ve özgül ağırlığı 150-300 kg/m³ arasında değişir. Isı iletkenliği 0,108 kcal/mh °C olup uygulama olarak vana, flanş ve boru izolasyonlarında kullanılır. Cüruf yünü, cam yününe kıyasla daha ucuz olduğu için tercih edilir.**Odun Talaşı Levhalar:** Ahşap talaşının bir bağlayıcı ile sıkıştırılmasıyla levha hâlinde üretilen ısı yalıtım malzemesidir.

- Isı iletkenlik hesap değeri: 0,09-0,15 W/mK' dir.
- Kullanım sıcaklığı: Maksimum +110 °C' dir.
- Yanma sınıfı: BS476 standardına göre Class1' dir.
- Yoğunluk: 360-570 kg/m³tür.
- Buhar difüzyon direnç katsayısı: 2-5' tir.

Cam Köpüğü: Cam köpüğü üretiminde genellikle atık cam kullanılmaktadır. Cam, yüksek sıcaklıkta eritilerek soğumaya bırakılır. Elde edilen malzeme, ince toz hâline getirilir ve 1000 °C sıcaklıkta sellüler fırınlardan karbon ilave edilerek geçirilir. Burada malzeme köpürmeye başlar. Fırınlardan elde edilen ürün, en son tavlama fırınlarında şekillendirilir.

- Isı iletkenlik hesap değeri: 0,052 W/mK' dir.
- Kullanım sıcaklığı: -260 / +430 °C' dir.
- Yoğunluk: 100-200 kg/m³tür.
- Yanma sınıfı: BS476 standardına göre Class0' dır.
- Buhar difüzyon direnç katsayısı: 10.000' dir.



Fenol Köpüğü: Formaldehitin bakalitine şişirici ve sertleştirici maddeler katılarak elde edilir. Fenol köpüğü levhaları, sert ve yüksek sıcaklığa dayanıklıdır. Bu sebeple genelde tesisat yalıtımında tercih edilse de kırılğan, basınca dayanıksız ve yüzeyi sürtünmeyle tozlaşan bir yapıya sahiptir. Daha çok açık gözenekli olsa da kapalı gözeneklere de sahiptir. Diğer termoplastik köpük malzemelere oranla sıcağa daha fazla dayanıklıdır. Yüksek sıcaklıklarda büzülür, çekme yapar. Genel sıcaklık dayanımı -180 °C ile 120 °C arasındadır. Isı iletkenlik değeri, sıcaklık ve yoğunluğa göre değişkenlik gösterir.

- Isı iletkenlik hesap değeri: 0,04 W/mK'dir.
- Kullanım sıcaklığı: -180 / +120 °C arasındadır.
- Yoğunluk: Minimum 30 kg/m³tür.
- Yanma sınıfı: BS476 / Class1'dir.
- Buhar difüzyon direnç katsayısı: 10-50'dir.

Soğuk odalarda ürün istifleme faktörlerini etkileyen etmenler şunlardır:

Soğuk Depoya Koyulacak Ürünün Ambalajlanması: Soğuk odadaki ürünlerin dış etkilerden korunması ve tüm terleme yoğunluğundaki değişimler, özellikle ürünün soğutulmaya başlanması anında büyük etkiye sahiptir.

Soğuk Hava Deposunun İstifleme Şekli: Soğuk odada bulunan ürünlerin yerleşimi yapılırken havanın serbestçe dolaşımına engel olmayacak şekilde yapılmalıdır. Böylelikle soğuk oda havasının yeterince ve kolayca karışması sağlanarak sıcaklığın uygun değerler içinde kalması temin edilmiş olur.

Evaporatörün Yüzey Alanları ve Yapıları: Evaporatörlerin yüzey alanları, fanların sayısı, fanların kesit alanları, fanların hava debileri, soğuk odanın nem ve sıcaklığını direkt olarak etkilemektedir.

Evaporatör Yüzey Sıcaklığı ile Oda Sıcaklığı Arasındaki Fark: Isı geçirgenliğinden doğan kayıplar da dikkate alınarak soğutucu akışkan ile soğuk oda arasındaki sıcaklık farkının mümkün olduğunca az tutulmasına dikkat edilmelidir. Soğuk oda ile soğutucu akışkan arasında sıcaklık farkının fazla olması durumunda evaporatörde karlanma oluşabilir.

Soğuk Depo İçerisindeki Hava Dağılım Ortamı: Soğuk hava depolarında hava hareketi, tüm hacimlerde eşit bir sıcaklık ve nem seviyesi oluşturmalıdır. Aşırı hava hareketi, gıda maddelerinde nem kaybına neden olabilir.

Soğuk Oda Cihazlarının Çalışma Süresi: Oda sıcaklığı, buharlaşma sıcaklığı ve defrost süresine bağlıdır.

Soğuk muhafaza sıcaklık aralıkları ve muhafaza şekilleri şunlardır:

- Serin Muhafaza (+5/+15 °C):** Bazı özel gıda maddelerinin (yeşilbiber, domates, muz vb.) muhafazası ile gıda işleme alanlarının sıcaklık aralığıdır.
- Soğuk Muhafaza (-5/+5 °C):** Taze muhafaza edilen gıda ürünlerinin çoğu bu sıcaklık aralığında muhafaza edilir.

- c. **Donmuş Muhafaza (-15/-25 °C):** Tüm dondurulmuş gıdaların muhafazası bu sıcaklık aralığında yapılır. Donmuş muhafaza, daha önce yoklanarak merkez sıcaklığı -18 °C'ye düşürülmüş ürünlerin sıcaklıklarının muhafaza edilmesidir.
- d. **Şoklama (-30/-45 °C):** Şoklama, taze ürünlerin merkez sıcaklıklarının 4-7 saat gibi kısa sürede -18 °C'ye düşürülmesi işlemidir. Bir muhafaza türü değildir.

5.1.1. Soğuk Odanın Ölçülerinin Belirlenmesi

Soğuk hava odalarının kurulumundan önce ayrıntılı bir analiz ve çalışma yapılmalıdır. Sistemin iyi şekilde çalışması için birçok değişken vardır. Her değişken ayrı ayrı değerlendirilmeli ve işletmeye en uygun sistem dizayn edilmelidir. Standart ve özelleştirilmiş birçok ölçü vardır. Sistemin optimum şekilde çalışması ve özellikle enerji tasarrufu sağlayabilmesi için tüm etkenler değerlendirilmelidir.

5.2. SOĞUK ODA ISI YÜKÜ HESABINDA DİKKATE ALINACAK HUSUSLAR

Mevsiminde yetiştirilen ürünlerin en az üçte biri insanlara sunulmadan önce bozulmakta ve çürümektedir. İnsanlığın besin ihtiyacı için üretilen gıda maddelerinin bozulmadan ve çürümeden pazarlanması, nakli ve gerektiğinde tüketime kadar muhafazası için yine insanlar tarafından geçmişten günümüze kadar bazı tedbirlere başvurulmuştur. Bunlardan en yaygın kullanım gören yöntemler; yüksek sıcaklık uygulaması, kurutma, salamura içinde muhafaza ve soğutma yöntemidir. Soğutma yöntemi, gıda maddelerinin soğuk depolarda belirli bir sıcaklık ve nemde gıda maddelerinin taze görünümü ile koku, lezzet ve vitamin değerlerinin doğadakine en yakın olarak muhafaza edecek şekilde uygulanır. Soğuk hava depoları, donmuş ve soğuk muhafaza yöntemi olarak iki genel bölüme ayrılır. Kısa veya uzun süreli depolama için ürün donma noktasının üzerindeki sıcaklıklarda soğuk muhafaza yöntemi kullanılmaktadır. Kısa süreli depolamalar, ürüne bağlı olarak 1 ile 15 gün arasında olabilir. Uzun süreli depolama periyodu, depolanmış ürünün cinsine ve depolama şartlarına bağlıdır. Uzun süreli depolamalar, ürünün cinsine göre 1 ile 8 ay arasında değişmektedir. Ürünler depolanırken donma sıcaklığının altına düşülmemesi gerekmektedir. Uzun süreli depolamalarda ürün, önce 0-10 °C sıcaklığında bir odada ön soğutma işlemine tabi tutulduktan sonra 0 °C civarındaki bir soğuk odada depolanır. Ön soğutma, hasat edilen gıda maddelerinin soğuk depoya konulmadan önce bahçe ve güneş sıcaklığından kaynaklanan ısının alınarak soğutulmasıdır. Ürünler ön soğutma uygulanmasının amacı, ani sıcaklık düşüşünden kaynaklanan iç yapının bozulmasını engellemektir. Tablo 5.2'de bazı gıda maddelerinin soğuk ve donmuş muhafaza şartları gösterilmiştir.



Tablo 5.2: Gıda Maddelerinin Soğuk ve Donmuş Muhafaza Şartları

GIDA MADDESİNİN CİNSİ	MUHAFAZA SICAKLIĞI (°C)	ODA NEMİ (%)	DEPO SÜRESİ	DONMA NOKTASI (°C)
Armut	-1,5 / -0,5	90-95	2-7 Hafta	-0,5
Ayva	0	90	2-4 Ay	-2
Çilek	0	90-95	5-7 Gün	-0,8
Domates (yeşil)	13 / 21	85-90	1-3 Hafta	-0,6
Elma (golden)	-1 / 4	90	3-8 Ay	-1,1
Erik	0	90-95	3-4 Hafta	-0,8
Et-Sığır (taze)	0 / 1	88-92	1-6 Hafta	-2
Et-Sığır (donmuş)	-12	90-95	9-12 Ay	-8
Kavun	7 / 10	90-95	3-4 Hafta	-1
Kiraz (sert)	-1	90-95	2-3 Hafta	-2
Karpuz	4 / 10	80-90	2-3 Hafta	-0,4
Muz	15	85-95	8-10 Gün	-1
Patlıcan	7 / 10	90-95	7-10 Gün	-1
Portakal	0 / 9	85-90	12 Hafta	-1
Peynir	-1 / 4	65-70	6-12 Ay	-10/-15
Salatalık	10 / 13	90-95	10-14 Gün	-0,5
Süt (pastörize)	0 / 1	-	2-4 Ay	-0,6
Şeftali	0	90	2-4 Hafta	-1
Taze Fasulye	4 / 7	90-95	8-10 Gün	-0,7
Tereyağı	4	75-85	1 Ay	-2
Vişne	-1 / 0	90-95	3-7 Gün	-1,7
Yeşilbiber	7 / 10	90-95	2-3 Hafta	-0,7

Toplam Isı Geçiş Katsayılarının Hesaplanması

Toplam ısı geçiş katsayılarını hesaplariken beş adet katmandan meydana gelen duvar cidarındaki toplam ısı geçiş katsayısı, aşağıdaki formülden hesaplanır:

$$K = \frac{1}{\frac{1}{h_{iç}} + \frac{L_1}{k_1} + \frac{L_2}{k_2} + \frac{L_3}{k_3} + \frac{L_4}{k_4} + \frac{L_5}{k_5} + \frac{1}{h_{dış}}}$$

Formülde verilen ifadeler şu şekildedir:

$h_{iç}$ = İç yüzeydeki ısı taşınım katsayısı (W/m²K)

$h_{dış}$ = Dış yüzeydeki ısı taşınım katsayısı (W/m²K)

L = Katman kalınlığı (metre)

k = Katmanın ısı iletim katsayısı

İç ve dış yüzeylerde ısı taşınım katsayıları Tablo 5.3'te gösterilmiştir.

Tablo 5.3: İç ve Dış Yüzeylerde Isı Taşınım Katsayıları

Yüzey	h(W/ mK)
Dış düşey duvar	23
İç düşey duvar	9
İyi havalandırılmış iç yüzey	18
Çatı dış yüzeyi	23
Yatay düzey (ısı geçişi aşağıya doğru)	6
Yatay düzey (ısı geçişi yukarıya doğru)	8

Soğutma tesisleri için önerilen yalıtım kalınlıkları Tablo 5.4'te gösterilmiştir.

Tablo 5.4: Soğutma Tesisleri İçin Önerilen Yalıtım Kalınlıkları

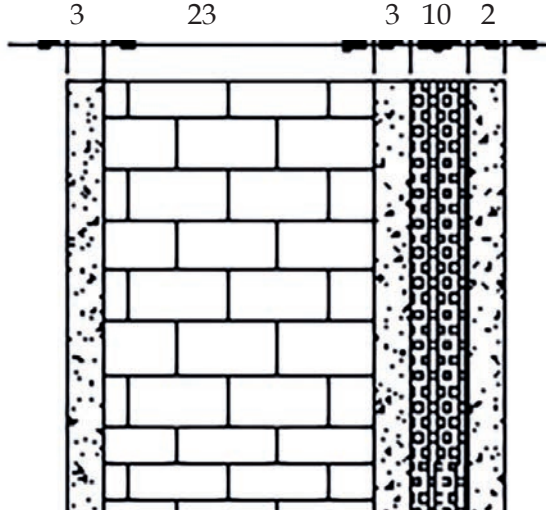
Oda sıcaklığı	Poliüretan panel	Strafor
-10 +16	60 mm	80 mm
-4 - 10	80 mm	100 mm
-4 +4	100 mm	100 mm
-24 -18	150 mm	200 mm
-40 -24	200 mm	300 mm



Yalıtım kalınlığı tespit edilirken yatırım ve işletme masrafları aynı anda göz önüne alınarak uygun bir yalıtım kalınlığı tespit edilmelidir. Soğuk oda depo hesaplarında toplam ısı geçiş katsayısı 0,25 -0,60 W/m²K arasında uygun çözüm elde edilebilir.

Örnek: Aşağıda bilgileri verilen yapı bileşenlerinin toplam ısı geçiş katsayılarını hesaplayınız.

Dış Duvar:



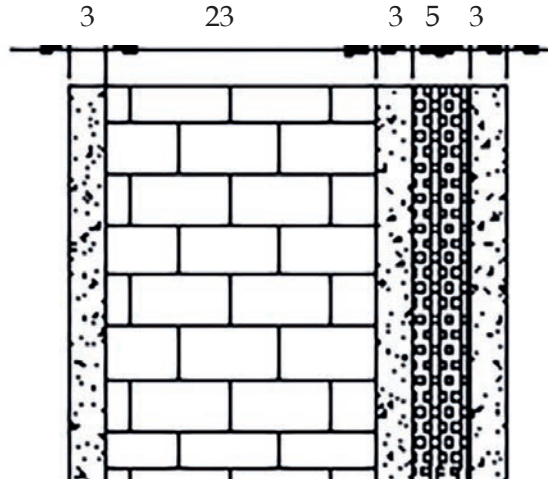
Yapı Bileşenleri	Kalınlık L (m)	Isı İletkenliği k (W/mK)
a Dış Sıva	0,03	0,87
b Dolu Tuğla	0,23	0,7
c İç Sıva	0,03	0,87
d Strafor	0,1	0,041
e İç Sıva	0,03	0,87

$$K = \frac{1}{\frac{1}{h_{iç}} + \frac{L_1}{k_1} + \frac{L_2}{k_2} + \frac{L_3}{k_3} + \frac{L_4}{k_4} + \frac{L_5}{k_5} + \frac{1}{h_{dış}}}$$

$$K = \frac{1}{\frac{1}{23} + \frac{0,03}{0,087} + \frac{0,23}{0,7} + \frac{0,03}{0,87} + \frac{0,1}{0,041} + \frac{0,003}{0,87} + \frac{1}{8}}$$

$$= 0,347 \text{ W/ m}^2\text{K}$$

İç Duvar:



Yapı Bileşenleri		Kalınlık L (m)	Isı İletkenliği k (W/mK)
a	Dış Sıva	0,03	0,87
b	Isı Yalıtım Malzemesi	0,03	0,04
c	Dolu Tuğla	0,23	0,7
d	Strafor	0,1	0,041
e	İç Sıva	0,02	0,87

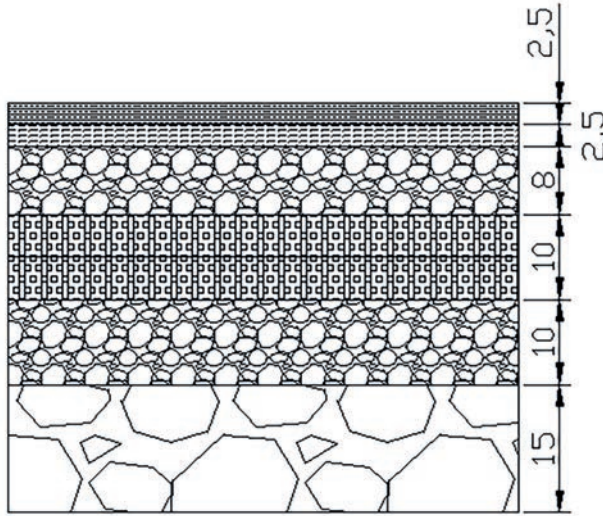
$$K = \frac{1}{\frac{1}{h_{iç}} + \frac{L_1}{k_1} + \frac{L_2}{k_2} + \frac{L_3}{k_3} + \frac{L_4}{k_4} + \frac{L_5}{k_5} + \frac{1}{h_{dış}}}$$

$$K = \frac{1}{\frac{1}{23} + \frac{0,03}{0,87} + \frac{0,03}{0,04} + \frac{0,23}{0,70} + \frac{0,10}{0,041} + \frac{0,02}{0,87} + \frac{1}{8}}$$

$$= 0,255 \text{ W/m}^2\text{K}$$



Döşeme:

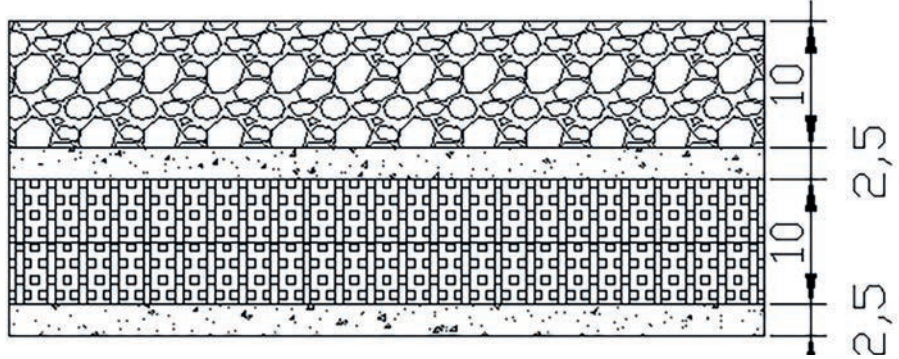


Yapı Bileşenleri		Kalınlık L (m)	Isı İletkenliği k (W/mK)
a	Dökme Mozaik	0,025	1,74
b	Mozaik Harcı	0,025	1,74
c	Grobeton	0,08	1,51
d	Styrofor	0,1	0,041
e	Grobeton	0,1	1,51
f	Blokaj	0,15	1,74

$$K = \frac{1}{\frac{1}{h_{iç}} + \frac{L_1}{k_1} + \frac{L_2}{k_2} + \frac{L_3}{k_3} + \frac{L_4}{k_4} + \frac{L_5}{k_5} + \frac{1}{h_{dış}}}$$

$$K = \frac{1}{\frac{1}{23} + \frac{0,025}{1,74} + \frac{0,025}{1,74} + \frac{0,08}{1,51} + \frac{0,1}{0,041} + \frac{0,1}{1,51} + \frac{0,15}{1,74} + \frac{1}{8}}$$

$$= 0,354 \text{ W/ m}^2\text{K}$$

Tavan:

Yapı Bileşenleri		Kalınlık L (m)	Isı İletkenliği k (W/mK)
a	Betonarme	0,1	1,51
b	Sıva	0,025	0,87
c	Styrofor	0,1	0,041
d	Sıva	0,025	0,87

$$K = \frac{1}{\frac{1}{h_{iç}} + \frac{L_1}{k_1} + \frac{L_2}{k_2} + \frac{L_3}{k_3} + \frac{L_4}{k_4} + \frac{L_5}{k_5} + \frac{1}{h_{dış}}}$$

$$K = \frac{1}{\frac{1}{23} + \frac{0,1}{1,51} + \frac{0,025}{0,87} + \frac{0,1}{0,041} + \frac{0,025}{0,87} + \frac{1}{8}}$$

$$= 0,348 \text{ W/ m}^2\text{K}$$

Tablo 5.5'te Türkiye'deki çeşitli şehirlerde yazın T_d dış tasarım sıcaklıkları gösterilmiştir.



Tablo 5.5: Türkiye'deki Çeşitli Şehirlerde Yazın Td Dış Tasarım Sıcaklıkları

Şehir Adı	Yaz Kuru Termometre Sıcaklığı (°C)	Yaz Yaş Termometre Sıcaklığı (°C)	Kış Sıcaklığı (°C)	Şehir Adı	Yaz Kuru Termometre Sıcaklığı (°C)	Yaz Yaş Termometre Sıcaklığı (°C)	Kış Sıcaklığı (°C)
ADANA	38	26	0	MERSİN (TARSUS)	36	28	0
ADYAMAN	38	22	-9	İSTANBUL	33	24	-3
AFYON	34	21	-12	İZMİR	37	25	0
AĞRI	34	25	-24	KARABÜK	32	25	-12
AKSARAY	34	20	-15	KARAMAN	34	21	-12
AMASYA	31	21	-12	KARS	30	20	-27
ANKARA	35	21	-12	KASTAMONU	34	22	-12
ANTALYA	39	28	3	KAYSERİ	36	23	-15
ARDAHAN	27	18	-21	KİLİS	39	23	-6
ARTVİN	30	26	-9	KIRIKKALE	35	21	-12
AYDIN	39	26	-3	KIRKLARELİ	35	25	-9
BALIKESİR	38	27	-3	KIRŞEHİR	35	21	-12
BANDIRMA	34	25	-6	KOCAELİ	36	25	-3
BARTIN	31	21	-3	KONYA	34	22	-12
BATMAN	40	23	-9	KÜTAHYA	33	21	-12
BAYBURT	33	23	-15	MALATYA	38	21	-12
BİLECİK	34	23	-9	MANİSA	40	26	-3
BİNGÖL	33	21	-18	KAHRAMAN-MARAŞ	36	22	-9
BİTLİS	34	22	-15	MARDİN	38	23	-6

BOLU	34	24	-15	MUĞLA	37	22	-3
BURDUR	36	21	-9	MUŞ	32	20	-18
BURSA	37	25	-6	NEVŞEHİR	28	17	-15
ÇANAKKALE	34	25	-3	NİĞDE	34	20	-15
ÇANKIRI	34	26	-15	ORDU	30	22	-3
ÇORUM	29	19	-15	OSMANIYE	38	26	-3
DENİZLİ	38	24	-6	RİZE	30	26	-3
DİYARBAKIR	42	23	-9	SAKARYA	35	25	-3
EDİRNE	36	25	-9	SAMSUN	32	25	-3
ELAZIĞ	38	21	-12	SİİRT	40	23	-9
ERZİNCAN	36	22	-18	SİNOP	30	25	-3
ERZURUM	31	23	-21	SİVAS	33	20	-18
ESKİŞEHİR	34	24	-12	ŞANLIURFA	43	24	-6
GAZİANTEP	39	23	-9	ŞIRNAK	34	20	-6
GİRESUN	29	25	-3	TEKİRDAĞ	33	25	-6
GÜMÜŞHANE	33	23	-12	TOKAT	29	20	-15
HAKKÂRİ	34	20	-24	TRABZON	31	25	-3
HATAY (ANTAKYA)	37	28	0	TUNCELI	37	22	-18
HATAY (İSKENDERUN)	37	29	3	UŞAK	35	22	-9
İĞDIR	36	25	-18	VAN	33	21	-15
ISPARTA	34	21	-9	YALOVA	33	24	-3
İÇEL (MERSİN)	35	29	3	YOZGAT	32	20	-15
				ZONGULDAK	32	25	-3



Soğuk odalarda komşu hacim ve döşeme sıcaklıkları Tablo 5.6'da verilmiştir.

Tablo 5.6: Soğuk Odalarda Komşu Hacim ve Döşeme Sıcaklıkları

Komşu Hacim Tanımı	Sıcaklık (°C)
Toprak döşeme sıcaklığı (çok soğuk iklimler)	+7
Toprak döşeme sıcaklığı (soğuk iklimler)	+15
Toprak döşeme sıcaklığı (serin iklimler)	+20
Toprak döşeme sıcaklığı (sıcak iklimler)	+25
İklimlendirilen veya soğutulan komşu oda hacimleri	Oda sıcaklığı
Toprak altında kalan klimasız, soğutulmamış hacimler ile toprakla temastaki duvarlar	T ₀ -10
İklimlendirilmeyen normal kullanma amaçlı hacimler	T ₀ - 5
Cebrî şekilde havalandırılmayan hacimler: depo, atölye vd.	T ₀
Kompresör makine dairesi (sulu kondenser)	T ₀
Kompresör makine dairesi (havalı kondenser)	T ₀ + 5
Mutfak, çamaşırhane, kazan dairesi, ısıtma santrali vb.	T ₀ +10
Çok aşırı sıcak hacimler, aşırı ısı yayan yerler	T ₀ +15

Cidarlardan Olan Isı Kazancı Hesabı

Soğuk hava depolarını çevreleyen duvar, döşeme ve tavandan olan ısı kazançları; binanın yapısına, ısı yalıtım malzemelerinin çeşidine ve kalınlığına, iç ve dış sıcaklık farkına bağlıdır.

$$Q_{\text{cidar}} = K \cdot A (T_d - T_i)$$

Denklemdaki ifadeler şu şekildedir:

K= Toplam ısı geçiş katsayısı (W/m²K)

A= Cidarın ısı geçiş alanı (m²)

T_d= Dış ortam veya komşu hacim sıcaklığı (°C)

T_i= İç oda sıcaklığı (°C)

Hava Değişiminden Olan Isı Kazançları

Soğuk odaya ürünlerin yerleştirilmesi ve çıkarılması esnasında kapıların açılması sonucu içeriye bir miktar dış hava girer. Bu da ilave bir soğutma yükü oluşturur. Tablo 5.7'de verilen hava değişim katsayısından yararlanılır.

Tablo 5.7: Soğuk Odalarda Hava Değişim Sayısı

Oda İç Hacmi	24 Saatte Değişim		Oda İç Hacmi	24 Saatte Değişim	
	T ₀ > 0 °C	T ₀ < 0 °C		T ₀ > 0 °C	T ₀ < 0 °C
5	50	38	200	6	4,6
10	31	24	250	5,3	4,1
15	25	20	375	4,2	3,2
20	21	17	500	3,7	2,8
30	17	14	750	2,9	3,2
40	14	12	1000	2,5	1,9
50	13	10	1250	2,2	1,7
75	10	8	1800	1,66	1,42
100	9	7	3000	1,35	1,11
150	7	5,5	5000	1,17	0,93

$$Q_d = (\text{değişim katsayısı}) * (\text{oda hacmi}) (h_d - h_i) * (\text{havanın yoğunluğu})$$

Eşitliğinden hava değişiminden kaynaklanan ısı kazançları bulunur. Yaklaşık hesap için odanın içine giren ve odada bulunan havanın entalpileri ile yoğunluğun çarpımı yerine $(h_d - h_i) * (\text{havanın yoğunluğu}) = c_p * (T_D - T_i)$ yazılabilir. Burada $c_p = 1300 \text{ J/m}^3\text{K}$ değerinde havanın özgül ısısı olarak alınır.

Ürünlerden Olan Isı Kazançları

Soğuk odaya konulan ürünlerin ön soğutma odasında yaklaşık olarak 24 saat soğutulduktan sonra soğuk odaya alınması, bu ürünlerin depolama sürelerini artırmaktadır.

$$Q_{\text{ürün}} = m c_p * (T_{\text{dış}} - T_{\text{iç}}) * \text{yüklenecek ürün miktarı} * \text{ürünlerin ortalama solunum ısısı} * (24) * (3600) * (10-3)$$

Diğer Isı Kazançları

Diğer ısı kazançları şunlardır:

1. İnsanlardan Gelen Isı Kazançları

Yapılan işe göre insanlardan çıkan ısının değişebilmesine rağmen Tablo 5.8'de verilen ortalama değerler alınabilir.



Tablo 5.8: İnsanlardan Gelen Ortalama Isı Kazancı

Oda Sıcaklığı(°C)	Q _{insan} (W)	Oda Sıcaklığı(°C)	Q _{insan} (W)
10	210	-10	336
5	245	-15	365
0	275	-20	395
-5	302	-25	425

$q_{insan} = \text{İnsan sayısı} * Q_{insan} * \text{çalışma saati} * 3600 * 10^{-3}$ formülüyle hesaplanır.

2. Aydınlatma Motorlarından ve Diğer Elektrik Motorlarından Gelen Isı Kazancı

Günlük çalışma süreleri göz önünde bulundurularak aydınlatma lambalarının, vantilatörlerin ve elektrik motorlarının güçleri, doğrudan (W) ısı kazancı şeklinde hesaba katılır.

Soğutma Yüğü Hesap Tablosu

Tek tek soğutma yükleri (ısı kazançları) hesaplandıktan sonra değerler, Tablo 5.9'da verilen değerler üzerine taşınır. Böylece soğutma yükleri arasında karşılaştırma yapılmış olur.

Tablo 5.9: Soğuk Oda Isı Kazançları

SOĞUK ODA ISI KAZANÇLARI HESAP TABLOSU										
Mal sahibi ve adresi:										
Projeyi yapan:					Tarih:					
Oda No.su kullanma gayesi:		Soğuk hava deposu 1								
Dış sıcaklık:		φ =		İç sıcaklık ve nem:		0 °C ; φ =				
Komşu hacim sıcaklıkları:				Döşeme:		Tavan:				
Oda boyutları:		En: m		Boy: m		Yükseklik: m		Hacim: 140 m ³		
Ürün giriş sıcaklığı:										
1. İletimle ve Taşınım ile Olan Isı Kazançları (duvar, tavan, döşeme)										
İşareti	En (m)	Boy (m)	Alan (m ²)	Adet	Çıkarılan Alan (m ²)	Net Alan (m ²)	K(W/m ² .K)	ΔT(0C)	Isı gücü (W)	Günlük ısı kazancı (kj/gün)

5. Öğrenme Birimi

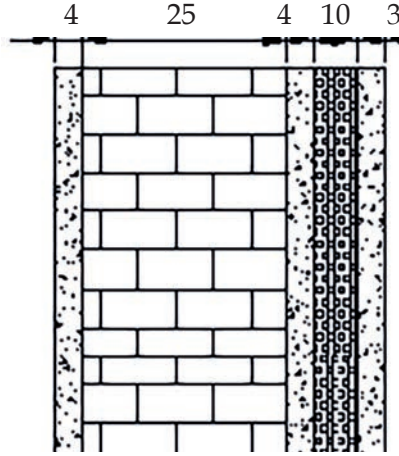
İletim ve taşınım ile toplam ısı kazancı (kJ/gün):							
2. Hava Değişiminden Olan Isı Kazancı		Dış hava entalpisi kJ/kg					
		İç hava entalpisi kJ/kg					
Oda hacmi: (m ³) * yoğunluk: 1,15 (kg/m ³) * (defa değişim/24 saat) * (
3. Ürünlerden Gelen Isı Kazançları							
Isı cinsi	Ürün cinsi	Ağırlık (kg)	ΔT (°C)	Özgül ısı (kJ/kg.K) solunum ısısı	Süre (saat)	Isı gücü (W)	Günlük ısı kazancı (kJ/gün)
Donma noktası üstü							
Donma							
Donma noktası altı							
Solunum ısısı							
Paketleme ile ilgili ısı							
Ürünlerden gelen toplam ısı kazancı (kJ/gün)							
4. Oda İçindeki Diğer Isı Kazançları							
a) İnsan	3 (Kişi) * 275 (W) * (5x3600) (saniye çalışma/gün)/(1000)						
b) Aydınlatma	90 (W) * 4 (adet) * (5x3600) (saniye çalışma/gün)/(1000)						
c) Motor	300(W) * 1(adet) * (14x3600) (saniye çalışma/gün)/(1000)						
d) Elektrik defrost	(W) * (adet) * (saniye çalışma/gün)/(1000)						
e) Sıcak gaz defrost	(W) * (adet) * (saniye çalışma/gün)/(1000)						
f) Diğerleri							
Bilinmeyen ısı kazançları için(%10) ilave							
Günlük Toplam Isı Kazancı (Kj/Gün)							
Soğutma cihazlarının seçiminde esas alınacak saatteki ısı yükü:							
(günlük toplam ısı kazancı) / (günlük çalışma saati: saat)=							



SIRA SİZDE

Yapı Bileşenlerinin Toplam Isı Geçiş Katsayılarını Hesaplama

DIŞ DUVAR:



	Yapı Bileşenleri	Kalınlık L (m)	Isı İletkenliği k (W/mK)
a	Dış sıva	0,04	0,87
b	Dolu tuğla	0,25	0,7
c	İç sıva	0,04	0,87
d	Strafor	0,1	0,041
e	İç sıva	0,03	0,87

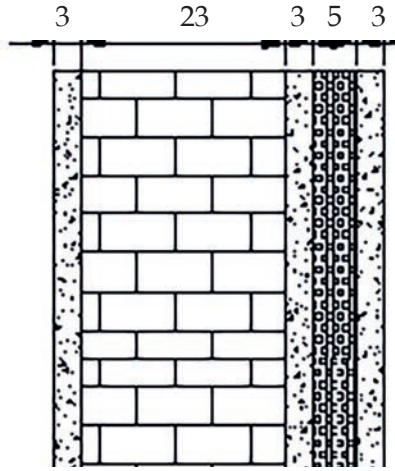
İşlem Basamakları

1. Yapı bileşenlerinin bilgileri verilen dış duvarın ısı iletkenlik katsayıları formülünü yazınız.
2. Formülde verilen verileri yerine koyunuz.
3. Dış duvar iletkenlik katsayısını hesaplayınız.

SIRA SİZDE

Yapı Bileşenlerinin Toplam Isı Geçiş Katsayılarını Hesaplama

İÇ DUVAR:



	Yapı Bileşenleri	Kalınlık L (m)	Isı İletkenliği k (W/mK)
a	Dış sıva	0,03	0,87
b	Dolu tuğla	0,23	0,7
c	İç sıva	0,03	0,87
d	Strafor	0,1	0,041
e	İç sıva	0,03	0,87

İşlem Basamakları

1. Yapı bileşenlerinin bilgileri verilen dış duvarın ısı iletkenlik katsayıları formülünü yazınız.
2. Formülde verilen verileri yerine koyunuz.
3. Dış duvar iletkenlik katsayısını hesaplayınız.



Soğutma Devrelerinde Boru Çapı Hesabı Yapılması

Soğutma devrelerinde esas olarak soğutucu akışkan bulunmasına karşılık evaporatör ve kondenserde ısının geçtiği diğer ortamlar; hava, su veya ikincil soğutucu akışkandır (salamura,tuzlu su). Boru çapı hesabında değişik soğutucu akışkanlar için hazırlanmış tablolar, akış esnasındaki basınç kaybının bulunması esasına dayanır. Her bir soğuk oda ve ön soğutma odası için ayrı ayrı hesaplanır.

Freon 22 (R407c) soğutucu akışkanlı -10/+40 °C şartlarında 5,069 kW (18250 kcal/h) kapasiteli soğutma sisteminin boru uzunlukları seçilir ve Tablo 5.10'dan örnek olarak -10/+40 °C şartlarında 1kcal/h (=1,16 w) soğutma gücü için dolaşımı gereken R22 soğutucu akışkan debisi 28,2 g/h bulunur.

Basınç-sıcaklık düşümlerinin 100 m eş değer boru boyu karşılıklarının bulunması için:
18250 * (28,2/1000)= 514,65 kg/h elde edilir.

Tablo 5.10'da 1kcal/h soğutma kapasitesi için yaklaşık olarak gerekli g/h birimindeki soğutucu akışkan debisi görülmektedir.

Tablo 5.10: R22 Soğutucu Akışkanın Yoğuşma ve Buharlaşma Sıcaklıklarına Göre Debi Tablosu

Yoğuşma Sıcaklığı(°C)	Buharlaşma Sıcaklığı (°C)									
	-50	-40	-30	-20	-15	-10	-5	0	5	10
	Freon22 (R22)									
15	25,6	24,7	24	23,3	23,1	22,8	-	-	-	-
20	26,6	25,7	25	24,3	24,1	23,7	23,3	-	-	-
25	27,8	26,9	26,1	25,3	25,1	24,7	24,3	24,1	-	-
30	29,1	28	27,3	26,6	26,1	25,8	25,4	25,2	24,8	-
35	-	29,5	28,6	27,6	27,3	26,8	26,5	26,1	25,8	25,5
40	-	-	30	29,1	28,6	28,2	27,6	27,4	27	26,6
45	-	-	-	30,3	29,9	29,4	29,1	28,6	28,3	27,6
50	-	-	-	-	30,8	30,4	30	29,6	29,2	28,8

A.Basma Hattı: 1,1 °C sıcaklık düşümüne müsaade edilirse 100 m için:

$$\Delta T = 100 * (1,1/\text{boru uzunluğu}) = 3,96 \text{ °C elde edilir.}$$

Tablo 5.11'den örnek olarak 40 °C yoğuşma sıcaklığı sütunundan $\Delta T=3,96 \text{ °C}$ alınır. En yakın değer olan 4,4 °C değerinden yatay sağ tarafa doğru gidildiğinde bakır boru çapı 7/8" olan sütunda, akışkan debisi 530 kg/h en yakın değer olarak bulunur ve 7/8" boru çapı seçilmiş olur.

Tablo 5.11: Freon 22 için Basma/ Sıcak Gaz Boruları Seçim Tablosu

100 mt Fsgdeğer Barın Uzunluğunda Basıncı (Ap: bar) ve Sıcaklık (Δt: °C) Düşümü		YOĞUŞTURUCU SICAKLIĞI (°C)												BAKIR BORU ÇAPLI - O.D. (TIP- I)												DEMİR BORU ÇAPLI (Sch. 40)				
		20		25		30		35		40		45		50		55		7/8"	1-1/8"	1-3/8"	1-5/8"	2-1/8"	2-5/8"	3-1/8"	1-1/4"	1-1/2"	2"	2-1/2"	3"	
		Δp	Δt	Δp	Δt	Δp	Δt	Δp	Δt	Δp	Δt	Δp	Δt	Δp	Δt	Δp	Δt	Δt	Δt	Δt	Δt	Δt	Δt	Δt	Δt	Δt	Δt	Δt	Δt	Δt
-	-	-	-	-	-	-	-	-	-	-	-	-	-	-	-	-	890	1780	9100	4900	10000	17700	28000	2900	4350	8350	13300	23500		
-	-	-	-	-	-	-	-	-	-	-	-	-	-	-	-	-	780	1575	2750	4300	8900	15800	25000	2580	3835	7400	11800	2100		
4.5	17.1	3.9	13.7	3.4	10.9	3.0	8.7	2.7	7.0	2.4	5.8	2.1	4.7	1.9	4.0	690	1390	2400	3800	7800	13750	22000	2280	3400	6550	10400	18400			
3.5	13.6	3.1	10.8	2.7	8.6	2.4	6.9	2.1	5.5	1.9	4.6	1.7	3.7	1.5	3.1	600	1220	2100	3370	6950	12200	19300	2020	3000	5800	9250	16300			
2.7	10.6	2.4	8.3	2.1	6.7	1.9	5.4	1.6	4.4	1.5	3.6	1.3	2.9	1.2	2.4	530	1070	1860	2960	6000	10700	17000	1780	2650	5160	8160	14500			
2.1	8.3	1.9	6.6	1.7	5.4	1.5	4.3	1.3	3.5	1.16	2.8	1.04	2.3	0.93	1.8	460	945	1650	2580	5350	9425	15000	1575	2380	4530	7230	12700			
1.7	6.5	1.5	5.1	1.3	4.2	1.15	3.3	1.03	2.7	0.92	2.2	0.81	1.8	0.74	1.5	410	830	1440	2300	4700	8300	13200	1410	2100	4050	6400	11400			
1.4	5.0	1.15	4.1	1.03	3.2	0.91	2.6	0.8	2.1	0.72	1.7	0.64	1.4	0.58	1.16	360	715	1260	2000	4150	7940	11700	1230	1850	3560	5690	10000			
1.04	4.0	0.92	3.2	0.81	2.5	0.71	2.0	0.63	1.6	0.56	1.3	0.51	1.1	0.45	0.91	315	640	1115	1760	3640	5630	10300	1090	1640	3170	5090	8880			
1.004	3.1	0.71	2.4	0.63	2.0	0.56	1.6	0.51	1.3	0.44	1.0	0.39	0.86	0.36	0.71	280	560	980	1550	3200	4983	9000	950	1450	2780	4460	2880			
0.81	2.5	0.58	2.0	0.51	1.5	0.44	1.3	0.39	1.04	0.35	0.82	0.31	0.68	0.27	0.57	240	490	850	1360	2800	4930	7900	850	1290	2460	3940	6930			
0.63	2.0	0.44	1.5	0.39	1.24	0.35	1.0	0.30	0.8	0.27	0.65	0.24	0.53	0.21	0.44	210	435	760	1200	2450	4350	6975	760	1140	2190	3480	6160			
0.51	1.5	0.35	1.2	0.30	0.96	0.27	0.77	0.24	0.64	0.21	0.51	0.19	0.42	0.17	0.35	190	380	655	1040	2175	3835	6100	665	1000	1940	3080	5440			
0.31	1.2	0.27	0.93	0.24	0.76	0.21	0.61	0.19	0.50	0.17	0.41	0.15	0.39	0.13	0.27	163	380	580	920	1910	3370	5380	600	880	1720	2720	4840			
0.24	0.94	0.21	0.73	0.19	0.61	0.17	0.48	0.16	0.4	0.13	0.31	0.12	0.26	0.10	0.22	140	290	510	810	1670	2980	4780	525	780	1525	2420	4300			
0.15	0.58	0.13	0.15	0.12	0.37	0.10	0.29	0.09	0.24	0.08	0.19	-	-	-	-	110	220	390	615	1300	2300	3670	400	610	1200	1900	3880			
0.09	0.35	0.08	0.28	0.07	0.22	0.06	0.18	-	-	-	-	-	-	-	-	-	172	300	490	985	1765	2900	320	490	925	1280	2800			



B. Sıvı Hattı: Örnek olarak sıvı hattı 30 m olup 0,6 °C sıcaklık düşümüne müsaade edilirse 100 m için:

$$\Delta T = 100 * (0,6/30) = 2 \text{ °C}$$

Tablo 5.12'den örnek olarak 40 °C sıvı sıcaklığı ve $\Delta T = 2 \text{ °C}$ için boru çapı 5/8" olarak bulunur. Akış debisi, 982kg/h olarak sağlanmaktadır.

Tablo 5.12: Freon 22 İçin Sıvı Boruları Seçim Tablosu

SIVI SICAKLIĞI (°C)			BAKIR BORU ÇAPLARI - O.D. (TIP-L)										DEMİR BORU ÇAPLARI (Sch. 40)				
-20	+10	+30	1/2"	5/8"	7/8"	1-1/8"	1-3/8"	1-5/8"	2-1/8"	2-1/2"	3"	3 1/2"	4"	4 1/2"	5"	5 1/2"	6"
2,07	2,17	2,29	585	1100	2900	5900	10300	16300	34000	34000	34000	2600	4650	10200	15300	29500	29500
1,69	1,78	1,88	520	982	2600	5250	9200	14500	30000	30000	30000	2350	4450	9200	13880	26500	26500
1,37	1,42	1,50	460	870	2310	4700	8160	13000	27000	27000	27000	2100	4000	8250	12375	24000	24000
1,12	1,15	1,20	410	775	2060	4200	7310	11500	24000	24000	24000	1900	3580	7430	11140	21500	21500
0,90	0,93	0,98	365	694	1836	3740	6520	10300	21500	21500	21500	1700	3200	6650	9975	19500	19500
0,73	0,77	0,79	325	607	1632	3330	5850	9240	19000	19000	19000	1525	2980	5985	9000	17500	17500
0,59	0,61	0,64	290	544	1455	2960	5160	8190	17000	17000	17000	1360	2585	5360	8030	15600	15600
0,47	0,49	0,52	255	486	1292	2640	4620	7300	15250	15250	15250	1225	2325	4800	7200	14000	14000
0,38	0,40	0,42	225	430	1125	2340	4080	6500	13600	13600	13600	1100	2090	4330	6500	12500	12500
0,31	0,32	0,34	200	382	1022	2090	4640	5820	11500	11500	11500	980	1870	3860	5850	11250	11250
0,25	0,26	0,27	180	340	910	1850	3260	5160	10800	10800	10800	875	1680	3475	5300	10100	10100
0,21	0,21	0,22	160	302	813	1660	2900	4600	9600	9600	9600	775	1500	3310	4690	9050	9050
0,17	0,17	0,18	140	268	718	1470	2580	4080	8500	8500	8500	700	1350	2810	4200	8150	8150
0,14	0,14	0,15	125	238	640	1300	2300	3640	7600	7600	7600	635	1200	2500	3780	7300	7300
0,11	0,11	0,11	110	210	568	1156	2040	3230	6800	6800	6800	565	1080	2240	3375	6500	6500
0,09	0,09	0,09	98	186	500	1030	1800	2890	6000	6000	6000	505	965	2000	3000	5850	5850
0,07	0,07	0,08	87	166	445	922	1600	2570	5380	5380	5380	450	865	1800	2700	5250	5250

C) Emiş Borusu: Örnek olarak 100 m için
 $\Delta T = \text{Boru uzunluğu} * (1,1/20) = 5,5 \text{ °C}$ elde edilir.

Freon 22 (R22) için basma sıcak gaz boruları seçim tablosu ve kg/h biriminde akış debileri, Tablo 5.13'ten örnek olarak -10 °C buharlaşma sıcaklığında 5,5 °C değerine en yakın olan 5,4 °C sıcaklığından yatay sağa doğru ilerlenir. 1-5/8" bakır boru çapı sütunundan en yakın akış debisi değeri olan 980 kg/h bulunur.

Tablo 5.13: Freon 22 İçin Emiş Boruları Seçim Tablosu

		BUHARLAŞTIRICI SICAKLIĞI (°C)												BAKIR BORU ÇAP - O.D. (TIP-L)						DEMİR BORU ÇAP (Sch. 40)							
		0		-10		-20		-30		-35		-40		7/8"	1-1/8"	1-3/8"	1-5/8"	2-1/8"	2-5/8"	3-1/8"	1-1/4"	1-1/2"	2"	2-1/2"	3"		
		Δp	Δt	Δp	Δt	Δp	Δt	Δp	Δt	Δp	Δt	Δp	Δt	Δp	Δt	Δp	Δt	Δp	Δt	Δp	Δt	Δp	Δt	Δp	Δt	Δp	Δt
1.1	5.1	1.6	9.1	2.1	16.4	-	-	-	-	-	-	-	-	-	122	320	645	1130	1770	3670	6500	10300	1090	1630	3170	5000	8800
0.83	4.0	1.14	6.9	1.6	12.4	-	-	-	-	-	-	-	-	-	105	275	550	965	1540	3180	5575	8900	950	1425	2750	4350	7650
0.62	2.95	0.86	5.3	1.18	9.3	1.7	17.7	-	-	-	-	-	-	-	90	235	480	835	1320	2720	4825	7650	920	1295	2375	3800	6700
0.49	2.22	0.64	4.0	0.9	7.0	1.26	13.5	1.84	25.8	-	-	-	-	-	78	200	410	725	1145	2365	4170	6660	720	1075	2075	3300	5850
0.36	1.68	0.51	3.0	0.68	5.4	0.97	10.2	1.40	19.7	1.79	28.2	-	-	-	66	175	355	620	990	2040	3600	5740	620	935	1800	2870	5075
0.28	1.32	0.37	2.3	0.52	4.1	0.74	7.6	1.04	14.7	1.29	22.0	1.6	31	57	152	305	533	845	1760	3100	4950	540	815	1565	2500	4420	
0.21	1.00	0.28	1.73	0.39	3.1	0.56	5.8	0.81	11.4	0.98	16.4	1.2	23.7	49	130	265	462	725	1515	2690	4280	470	705	1380	2175	3820	
0.16	0.76	0.22	1.31	0.30	2.3	0.41	4.4	0.61	8.6	0.75	12.5	0.91	18.2	42	110	225	397	625	1295	2310	3685	408	610	1175	1875	3320	
0.12	0.58	0.16	0.98	0.22	1.76	0.32	3.3	0.46	6.5	0.56	9.4	0.69	13.6	36	96	195	340	540	1130	1975	3180	363	530	1030	1630	2900	
0.09	0.43	0.12	0.75	0.17	1.33	0.24	2.5	0.35	4.9	0.42	7.0	0.53	10.4	31	82	168	294	465	962	1710	2750	308	460	890	1425	2500	
0.07	0.33	0.09	0.57	0.13	1.02	0.18	1.9	0.26	3.7	0.32	5.4	0.40	7.8	28	70	145	250	400	826	1480	2350	266	400	775	1240	2175	
0.05	0.25	0.07	0.43	0.10	0.76	0.14	1.45	0.20	2.8	0.24	4.0	0.30	5.9	-	60	122	216	344	716	1265	2025	230	348	670	1075	1880	
0.04	0.19	0.05	0.33	0.07	0.58	0.10	1.09	0.15	2.1	0.18	3.0	0.23	4.6	-	52	106	186	296	612	1088	1750	200	302	580	930	1645	
-	-	0.04	0.25	0.05	0.43	0.08	0.83	0.11	1.62	0.14	2.3	0.17	3.5	-	45	91	160	250	528	938	1500	175	262	505	800	1430	
-	-	0.03	0.19	0.04	0.33	0.06	0.63	0.09	0.24	0.11	1.75	0.13	2.6	-	38	78	138	218	455	800	1290	150	227	440	700	1250	
-	-	-	-	0.03	0.19	0.04	0.36	0.05	0.70	0.06	1.02	0.07	1.5	-	28	57	100	160	335	595	965	115	170	330	525	935	
-	-	-	-	-	-	-	-	0.03	0.40	0.04	0.58	0.05	0.85	-	42	74	118	246	438	705	85	128	250	395	706		

100 mt. Eşdeğer Barın Uzunluğunda Basınç (Δp: bar) ve Sıcaklık (Δt: °C) Düşümü



5.3. SOĞUK ODA SOĞUTMA ANA VE YARDIMCI DEVRE ELEMANLARI

Soğuk odaların soğutma devresi buhar sıkıştırımlı soğutma çevrimine göre tasarlanmaktadır. Bu bölümde ana ve yardımcı devre elemanlarının soğutma devresi üzerindeki görevleri ve çeşitleri detaylı olarak incelenecektir.

5.3.1. Kompresörlerin Görevi

Kompresörün sistemdeki görevi; evaporatör ısı yükü ile soğutucu akışkanı evaporatörden uzaklaştırmak, böylece gelen soğutucu akışkana yer temin ederek akışın sürekliliğini sağlamak ve buhar hâlindeki soğutucu akışkanın basıncını kondenserdeki yoğunlaşma sıcaklığının üzerine çıkarmaktır. İdeal şartlar altında kompresör, soğutucu akışkanın basıncını yaklaşık olarak 2 bardan 12-18 bara kadar arttırır. Bu işlem esnasında 0 °C' den yaklaşık 70 - 110 °C'ye kadar akışkanın sıcaklığı artmış olur.

İdeal bir kompresörde aranan kriterler;

- Sürekli bir kapasite kontrolüne, geniş bir yük değişimine ve çalışma rejimine uyabilmesi,
- İlk kalkışta dönme momentinin mümkün olduğunca az olması,
- Verimlerin kısmi yüklerde de düşmemesi,
- Değişik çalışma şartlarında emniyet ve güvenilirliği muhafaza etmesi,
- Titreşim ve gürültü seviyelerinin kısmi ve tam yüklerde ve değişik şartlarda belirli seviyenin üstüne çıkmaması,
- Ömrünün uzun olması ve arızasız çalışması,
- Daha az güç harcayarak birim soğutma değerini sağlayabilmesi,
- Maliyetinin mümkün olduğu kadar düşük olmasıdır.

5.3.2. Kondenserlerin Görevi

Soğutma sistemlerinde sıkıştırma kademesinden (kompresörden) sonra gelen diğer ana eleman kondenserlerdir. Yoğuşurma ortamına transfer edilen ısının, kondenser ısı transfer yüzeyinde değişik oranlarda üç hâl değişiminden oluştuğu söylenebilir. Soğutma sisteminde soğutkanın evaporatörden aldığı ısı ile kompresördeki sıkıştırma işlemi sırasında ilave olunan ısının sistemden alınması kondenserde yapılır. Böylece soğutkan, sıvı hâle gelerek basınçlandırılır ve tekrar genişletilerek evaporatörden ısı alacak duruma getirilir. Buhar ve gazların bir yüzeyde yoğunlaşması, yüzeye bağlı olarak "damla veya film teşekkülü" tarzlarında oluşur. Damla teşekkülü ile yoğunlaşma (dropwise condensation) durumunda çok daha yüksek (film teşekkülünden 4-8 defa daha fazla) ısı geçirgenlik katsayısı sağlanabilmekte ve bu tercih edilmekte ise de uygulamada soğutkan özellikleri ve kondenser imalatının ekonomik faktörlerle sınırlanmaları nedeniyle ancak film tarzı yoğunlaşma ve az ölçüde de damla teşekkülü ile yoğunlaşma birlikte olmaktadır. Kondenserdeki ısı alışverişinin; kızgınlığın alınması, soğutkanın yoğunlaşması, aşırı soğutma şeklinde üç safhada oluştuğu düşünülebilir. Kondenser dizaynına bağlı olarak aşırı soğut-

ma, kondenser alanının %0-10'unu kullanacaktır. Kızgınlığın alınması için ise kondenser alanının %5'ini bu işleme tahsis etmek gerekir. Bu üç değişik ısı transferi şekline bağlı olarak kondenserdeki ısı geçirme katsayıları ile sıcaklık aralıkları da farklı olacaktır. Kızgınlığın alınması safhasındaki ortalama sıcaklık aralığının fazlalığına karşı daha düşük bir ısı transfer katsayısı mevcut olacak fakat aşırı soğutma sırasında bunun aksine sıcaklık aralığı daha az ve ısı geçirme katsayısı daha fazla olacaktır. Yoğuşma sırasında ise her iki değer de alt-üst seviyelerin arasında bulunacaktır. Yapılan deneylerde ısı transferi katsayısının artması karşısında sıcaklık farkının azalması (veya tersi) yaklaşık olarak aynı çarpım sonucunu vermektedir ve bu değerlerin ortalamasını kullanmak mümkün olmaktadır. Hesaplama sağladığı basitlik de göz önünde bulundurularak kondenserlerin hesabında tek bir ısı geçirme katsayısı ile tek bir ortalama sıcaklık aralığı değeri uygulanmaktadır.

5.3.3. Evaporatörün Görevi

Evaporatör, soğutma sisteminde sıvı soğutkanın buharlaştığı ve bu sırada bulunduğu ortamdan ısıyı aldığı cihazdır. Diğer bir ifadeyle evaporatör bir soğutucudur. Kondenserden direkt olarak veya soğutkan deposundan geçerek direkt ekspansiyonlu sistemde (kuru tip); ekspansiyon valfi, kılcal boru veya benzer bir basınç düşürücü elemanda genişletildikten sonra evaporatöre sıvı-buhar karışımı şeklinde giren soğutkanın büyük bir kısmı sıvı hâldedir. Evaporatörde ısı alarak buharlaşan soğutkana emiş tarafına geçmeden önce bir miktar daha ısı verilmesinin ve 3-8 °C arasında kızgınlık verilerek kızgın buhar durumuna getirilmesinin birçok faydası vardır. Bunların en başında kompresöre büyük zarar verebilen sıvı soğutkanın kompresöre gelmesi gösterilebilir.

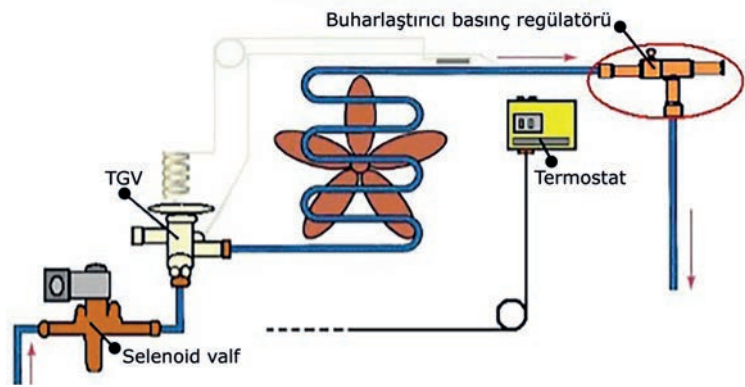
Evaporatörün yapısı; soğutkanın iyi ve çabuk buharlaşmasını sağlayacak, soğutulan maddenin (hava, su, salamura vs.) ısını iyi bir ısı geçiş sağlayarak yüksek bir verimle alacak ve soğutkanın giriş ve çıkıştaki basınç farkını (kayıpları) asgari seviyede tutacak tarzda dizayn edilmelidir. Ancak bunlardan sonuncusu ilk ikisiyle genellikle ters düşmektedir. İyi bir ısı geçişi ve iyi bir buharlaşma için gerekli şartlar, iç ve dış yüzeylerin daha girintili ve daha kolay ıslanır (kılcallığı fazla) olmasını gerektirirken bu durum basınç kayıplarını arttırmaktadır. Bu nedenle evaporatör dizaynı; geniş tecrübe ve dikkat isteyen, ayrıca deneylere sık sık başvuru bir çalışma şeklini gerektirir. Bu çalışmaların yönlendirilmesinde en başta gelen etken, soğutulacak maddenin cinsi ve konumudur (sıvı, katı, gaz). Ayrıca soğutkan ısı alışverişi yaparken soğutkanın içinde bulunduğu ve hareket ettiği hacmin durumu da evaporatör dizaynında önemli değişiklikler meydana getirir. Burada soğutkanın bir boru serpantininde içerisinde hareket etmesi, soğutulacak maddenin boruların dışından geçmesi veya bunun tersi söz konusu olmaktadır ki bunlardan ilki genellikle kuru tip-direkt ekspansiyonlu evaporatörlerde, ikincisi ise sıvı taşmalı tip evaporatörlerde uygulanmaktadır. Soğutkanın boru içinden geçmesi hâlinde akış hızının artırılmasının, içteki film katsayısını ve dolayısıyla ısı geçişini artırıcı yönde etkisi beklenir. Fakat bu durum, soğutkanın basınç kayıplarını arttıracığı için akış debisini azaltacak ve kapasiteyi düşürecektir. Burada her iki etkenin durumu beraberce göz önünde bulundurulup ısı geçişin ve kapasitenin optimum olduğu değerler saptanmalıdır.

mevcuttur. Higrostatların bağıl nemi ölçen ve kumanda sinyali veren iki bölümü mevcuttur. Kumanda sinyalini veren kısım, termostat ve basınç anahtarlarına benzer. Bağıl nemi ölçen kısım, neme duyarlı (higroskopik) elemanlardan meydana gelmektedir. Neme duyarlı eleman olarak; insan saçı, ağaç, deri, naylon şerit ve elektronik katı-hâl sensörleri kullanılır. İnsan saçı, ağaç, deri gibi malzemeler ve havanın içindeki nem miktarındaki değişime bağılı olarak sensörün direnci değişir.

Sensör olarak higroskopik tuz (ör. lityum klorid) ve bir gözenekli malzeme içine yerleşmiş karbon partikülleri gibi maddeler kullanılır. Bu maddelerde, nem miktarındaki artışla birlikte direnç azalır.

Evaporatör Basınç (Düzenleyiciler) Regülatörü

Evaporatör basınç regülatörleri, evaporatörün giriş tarafındaki basıncı sürekli olarak istenen seviyede tutmak üzere yapılmış valf türüdür. Evaporatör çıkışlarına konulmak suretiyle evaporatör basıncını ve dolayısıyla sıcaklığını belirli bir seviyenin üzerinde tutmaya yarar. Burada amaç; karlanmaya ve su soğutucularda suyun donmasına engel olmak, hava soğutucularda nemin aşırı yoğunlaşmasına engel olmak gibi hususlar olabileceği gibi değişik evaporatör sıcaklıklarıyla çalışan paralel evaporatörlere sahip bir sistemde evaporatör çıkış basınçlarını kompresör emiş basıncı seviyesine düşürmek de olabilir. Basınç düzenleyicisi giriş tarafındaki basıncı sürekli olarak ayarlanan seviyede tutmak üzere yapılmış genel olarak evaporatör basınç regülatörü valfleri; birden fazla buharlaştırıcı sistemlerde, farklı sıcaklık derecelerinde çalışan tesislerde, düşük basınçta çalışan buharlaştırıcıların her birinin çıkışına birer tane yerleştirilir (Görsel 5.2).



Görsel 5.2: Buharlaştırıcı basınç regülatörünün soğutma devresindeki yeri

Basınç Anahtarları (Presostatlar)

Soğutma sisteminin alçak basınç hattı (emiş) ve yüksek basınç hattı (basma) tarafındaki basınçları çalışma esnasında sürekli olarak izleyip basınçlar tehlikeli sınırlara ulaştığında kompresör motorunu durduran elemanlara **basınç anahtarı** denir. Alçak ve yüksek basınç anahtarları, ayrı ayrı ve tek başına uygulanabildiği gibi hem alçak hem yüksek değerleri izleyip her iki değeri sınırlamak üzere kumanda veren kombine basınç anahtarları şeklinde de uygulanabilir.

Alçak basınç anahtarları hem sıcaklık kontrolü hem de emniyet amaçlı kullanılır. Yüksek basınç anahtarı ise sadece emniyet amaçlı kullanılmaktadır. Uygulamada ev tipi ve ticari tip soğutucuların muhafaza sıcaklığını istenen seviyede tutmak üzere

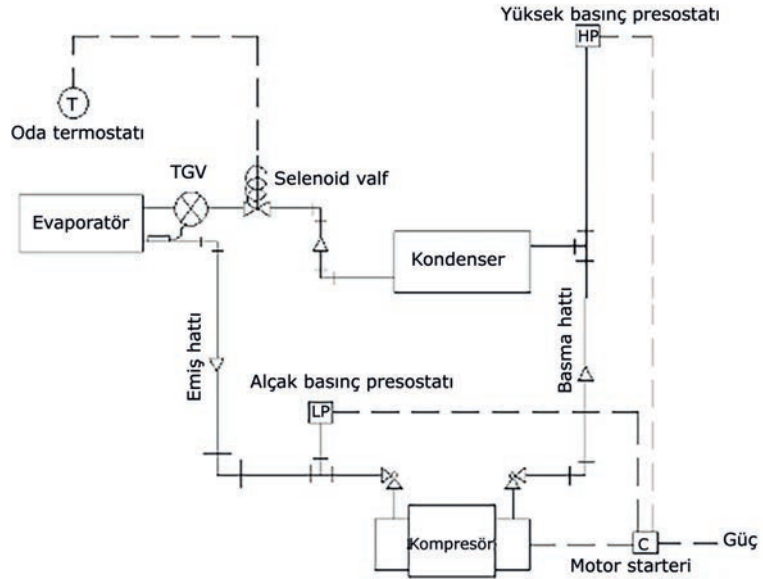


termostat yerine çoğu kez buharlaşma basıncını kontrol ve muhafaza eden alçak basınç anahtarı kullanılır.

Alçak basınç anahtarı, emniyet amaçlı kullanılması durumunda ayar değeri olarak alınan emniyetli sınır değerine geldiğinde;

- Buharlaştırıcıdaki sıcaklığa örneğin su soğutucuda suyun donmasının önlenmesine,
- Sistemin alçak basınç tarafındaki gaz basıncının atmosfer basıncının altına düşerek kompresör körüğünden veya kaçak yapan yerlerden hava ve nemin soğutma sistemine sızmasının önlenmesine,
- Emiş basıncının aşırı derecede düşerek emme-basma basınç farkının aşırı artması sonucu motor yüklenmesinin önlenmesine dikkat edilir.

Yüksek basıncın kontrolü de özellikle hava ile cebrî veya su ile soğutmalı yoğuşturucularda yaygındır. Çünkü yoğuşturucudaki soğutma yetersiz kaldığında (fan arızası vs.) kompresör çıkış basıncı, aşırı derecede artarak hem motor arıza ve hasarlarına hem de soğutucu akışkanın kimyasal reaksiyonlara uğramasına sebep olacaktır. Ayrıca, sistemde yoğuşmayan gazlar bulunması veya çok aşırı soğutma yükü mevcut olması hâlinde de kompresör çıkış basıncı aşırı derecede artacaktır. 2-3 HP seviyesini aşan güçlerde alçak ve yüksek emniyet otomatikleri, soğutma sistemine ilave edilmelidir (Görsel 5.3).



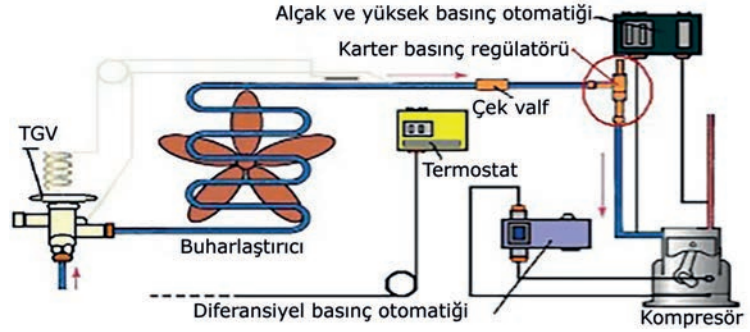
Görsel 5.3: Devresinde yüksek ve alçak basınç presostatları bulunan soğutma sistemi

Emme Basınç Düzenleyici (Regülatörü)

Emme basınç düzenleyici, kompresörün emiş basıncını ayarlar. Emme basınç düzenleyiciler, herhangi bir sistemde kullanılabilir. Uzun süreli durma periyotlarından sonraki çalışma başlangıçlarında veya defrost periyotlarından sonra kompresör motorunu aşırı yükten korur. Ayrıca;

- Motordaki işletme kayıpları yüksekse,
- Emiş basıncı yükselip alçalıyorsa,
- Yüksek emme basıncından dolayı buharlaştırıcıda terleme oluyorsa,
- Emiş basıncının sabit olarak devamı isteniyorsa,

- Voltaj düşük ve emiş basıncı yükseğe emme basınç düzenleyicilerinin kullanılması zorunludur (Görsel 5.4).



Görsel 5.4: Emme basınç düzenleyicinin soğutma devresinde gösterilmesi

Kapasite Regülatörü (Sıcak / Soğuk Gaz By-Pass)

Kapasite regülatörü, kompresör kapasitesini evaporatör yüküne uydurmak için kullanılır. Soğutma sisteminin alçak ve yüksek basınç kısımları arasında by-pass olarak yerleştirilir. Yüksek basınç tarafından soğuk / sıcak gaz şeklinde yükü, emme tarafına göndererek kompresör emme basıncının belirli bir değerin altına düşmesini önler. Böylece kompresörü yüksek basınçtan korur. Kompresörün sık sık devreye girip devreden çıkmasından dolayı meydana gelen basınç değişikliğinin sisteme etkisini önler.

Yoğuşturucu ve Sıvı Deposu Regülatörü

Hava soğutmalı yoğuşturucu kullanılan soğutma sistemlerinde, soğuk mevsimlerde soğutucu akışkan yoğuşma sıcaklığı ve dolayısıyla yoğuşma basıncı düşer. Termostatik kısılma valfinin beklenen kapasitede çalışabilmesi, valfteki giriş-çıkış basınç farkının asgari seviyenin üzerinde tutulması ile mümkündür. Ayrıca sıcak soğutucu akışkan gazı ile buharlaştırıcı defrostu yaptırılan sistemlerde de normal bir çalışma için kompresör çıkış sıcaklığının dolayısıyla basıncının belirli bir seviyenin üzerinde tutulması gereklidir. Aksi hâlde, yeterli soğutucu akışkan beslenmeyecek ve emiş basıncı düşecektir. Bu durumda çabuk karlanan buharlaştırıcı, kapasite kontrolü normal çalışmayan kompresör, buharlaştırıcı karlarını eritemeyen sıcak gaz defrostu gibi sorunlarla karşılaşılacaktır. Bu durumu önlemek için yoğuşturucu regülatörü kullanılır.

Sıvı deposu basınç düzenleyicileri, basınç düştüğünde açılır ve sıvı deposu basıncını ayarlanan değerde tutmak için sıcak gazı by-pass olarak sıvı deposuna gönderir. Yoğuşturucu basınç düzenleyicileri ile birlikte kullanıldıklarında hava soğutmalı yoğuşturucu soğutma ve iklimlendirme sistemlerinde, yeterince yüksek olan yoğuşma sıcaklığını ve sıvı deposu basıncını sabit olarak muhafaza eder. Soğuk havalarda, önce yoğuşturucu basınç düzenleyiciyi kısarak yoğuşturucudan gelen sıvı soğutucu akışkanını sonra da yoğuşturucuda sıvı seviyesini yükselterek yoğuşturucu soğutma alanını azaltır. Böylece yoğuşturucuda yoğuşma sıcaklığı ve dolayısıyla basıncı yükselmiş olur. Fakat sistem için esas olan sıvı deposundaki basıncı yükseltmektir ve yoğuşturucu basıncının yükseltilmesiyle sıvı deposu basıncı yükseltilemez. Bunu sağlamak için yoğuşturucu ile sıvı deposu basınçları farkını hisseden ve bu fark belirli bir seviyeyi aştığında sıcak gazı sıvı



deposuna sevk eden bir “sıvı deposu basınç regülatörü” kullanılır. Yoğuşturucu basınç düzenleyici etkisiyle soğuk havalarda yoğuşturucuda sıvı yığılır, yoğuşturucu basıncı yükselir ve sıvı deposu basıncına göre farkı belirli bir sınırı aştığında sıvı deposu basınç düzenleyici açılarak sıvı deposuna basıncı yüksek sıcak gaz sevk eder, böylece sıvı deposu basıncı da yükselmiş olur.

Basınç Kontrollü Regülatör Valfleri

Soğutucu akışkan basıncı kumandasıyla açılıp kapanan basınç kontrollü su regülatör valfleri, su soğutmalı yoğuşturucuya sahip soğutma tesislerinde su akışını ayarlamak suretiyle yoğuşturucu basıncının muhafazasında sık sık kullanılır ve sıcaklık kontrollü su regülatör valflerine tercih edilir. Bir soğutma devresinde yoğuşturucu basıncı düştüğünde basınç kontrollü su regülatör valfi, soğutma suyunun yolunu kısar ve daha az suyun yoğuşturucuya girmesine müsaade ederek basıncı yükseltir. Yoğuşturucu basıncı arttığında ise yoğuşturucuda dolaşan su miktarını arttırarak yoğuşturucu basıncını düşürür.

Servis Valfleri

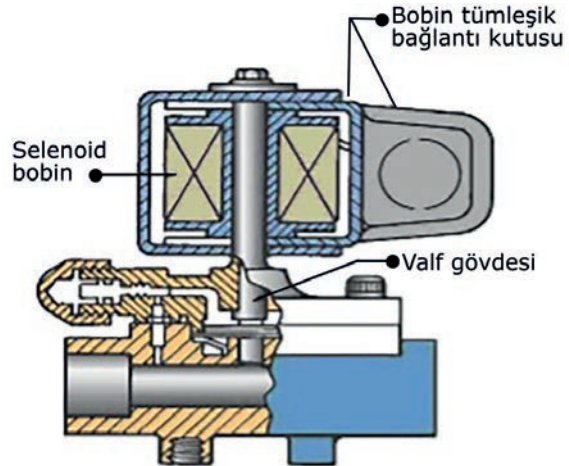
Servis valfleri, soğutma sisteminin bir kısmını gerektiğinde diğer kısımlardan ayırmak üzere kullanılır. Soğutma sistemlerinin sıvı, emme ve basma hatlarında kullanılan, el ile kumanda edilen, membranlı servis (kapama) valfleridir. Servis valfleri hem basınç kayıplarını arttıracakları hem de soğutucu akışkan kaçaqları ve diğer arızalar için kaynak yaratacakları için servis valflerinin sayısı mümkün olduğu kadar az tutulmalıdır.

Solenoid Vana (Valfler)

Solenoid valfler, elektrik enerjisi ile çalışır ve akışkanların otomatik olarak kontrol edilmesi gereken her yerde kullanılır.

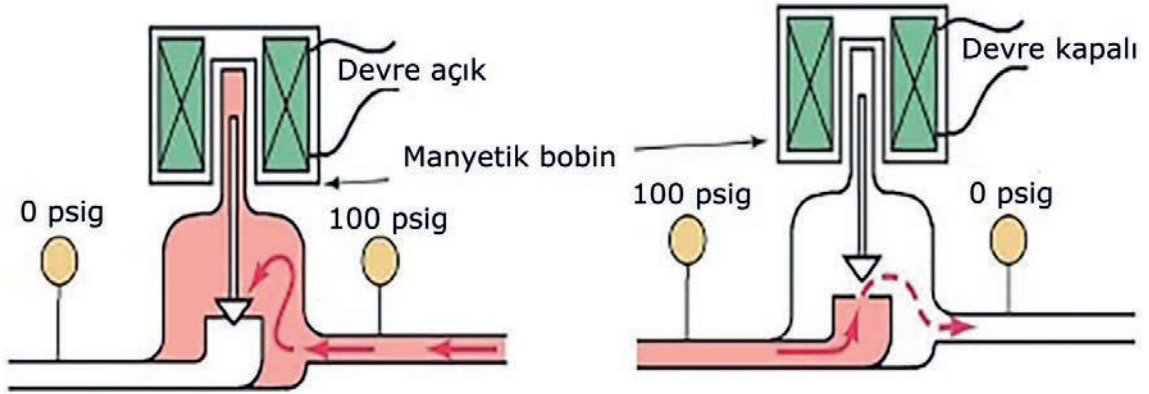
Solenoid valfler, çok geniş ve çeşitli uygulama sahaları bulur. Solenoid valfler; kullanılacağı yerin basınç ve sıcaklık seviyelerine, açıp kapatacağı akışkanın cinsine (viskozite, kimyasal bileşeni) ve daha pek çok etkene bağlı olarak değişik şekillerde yapılırlar (Görsel 5.5).

Solenoid valfi meydana getiren iki ana kısım, solenoid bobini ve valf gövdesidir. Solenoid bobini, basit bir sargıdan meydana gelir ve bu sargıya elektrik akımı gönderil-



Görsel 5.5: Solenoid valfin iç yapısı

diğinde elektrikli bir mıknatıs gibi çalışır. Selenoid bobinin ortasında meydana gelen kuvvetten, valfi açmak veya kapatmak üzere yararlanılır. Bobinin ortasında bırakılan boşluğa konulan çelik çekirdek, bobin tahrik edilince yukarı doğru çekilir. Valfin miline bağlı olan bu çekirdek, valfi açar veya kapatır. Bobin tahrik edilmediği zaman çekirdek ve ona bağlı olan valf kapama mili, kendi ağırlığı veya yay baskısı ile aşağı hareket eder (Görsel 5.6).



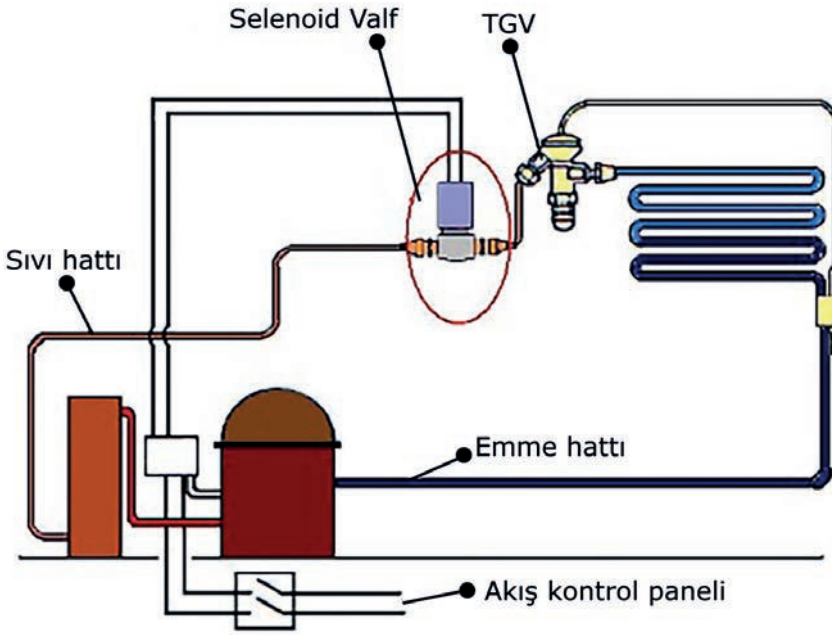
Görsel 5.6: Selenoid valfin çalışma prensibi

Selenoid valfler, soğutma uygulamalarında en sık şekilde sıvı soğutucu akışkanın akışının otomatik olarak açılıp kapatılmasında kullanılır. Yaptığı işlem, normal bir el vanasının yaptığı işleminden farksızdır. Ancak uzak mesafeden ve otomatik kontrollerin verdiği sinyallerle (termostat, akış kontrol şalteri, alçak ve yüksek basınç otomatığı, el anahtarı vs. kumandasıyla) açılıp kapanır (Görsel 5.7).

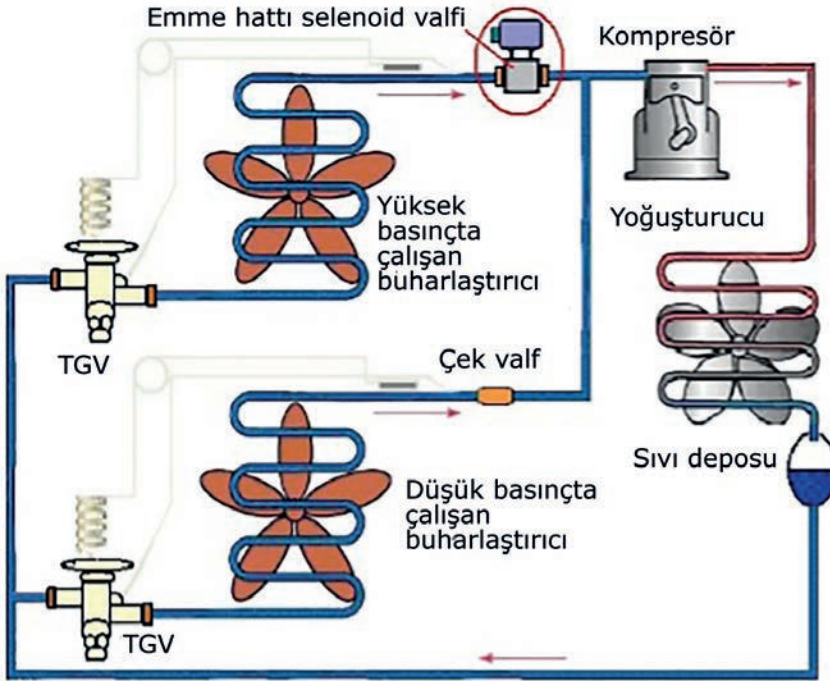
Soğutma tekniğinde sıvı hattı ve emme hattı selenoid valfleri olmak üzere iki tip selenoid valf vardır. Sıvı hattı selenoid valfi, soğutma tesisatında sıvı hattı üzerine bağlandığı için bu ismi almıştır. Sıvı hattı selenoid valfleri, termostatik genişleme valfleri kullanılan ve buharlaştırıcıları arasındaki sıcaklık farkı az olan birden fazla buharlaştırıcı soğutma sistemlerinde kullanılır.

Emme hattı selenoid valfleri, termostatik genişleme valfleri kullanılan ve buharlaştırıcıları arasındaki sıcaklık farkı $12\text{ }^{\circ}\text{C}$ 'den fazla olan birden fazla buharlaştırıcı soğutma sistemlerinde kullanılır. Emme hattı selenoid valfi, durma sırasında düşük basınçta çalışan buharlaştırıcı içerisindeki soğutucunun yoğuşmasını engeller. Aynı zamanda yüksek emme basıncında buharlaştırıcı çalışırken düşük basınçta çalışan buharlaştırıcı içinde yoğuşma meydana gelir. Bunu önlemek için düşük basınçta çalışan buharlaştırıcı çıkışına bir çek valf konulmalıdır (Görsel 5.8).

Selenoid valfler, direkt etkili veya pilot kontrollü çalışacak tarzda yapılır. Direkt etkili valfler, daha ziyade küçük kapasiteler ve akış yuvasının küçük olduğu konstrüksiyonlar için uygundur. Pilot kontrollü valfler ise büyük bobin gerektiren ve geniş çaplı bir akış yuvası olan valfler için uygulanır.



Görsel 5.7: Selenoid valfin kullanıldığı soğutma devresi



Görsel 5.8: Emme hattı selenoid valfi kullanılan soğutma devresi

Selenoid valfler; iki, üç ve dört yollu şekilde bulunur. En sık kullanılan tipi, iki yollu olandır ve boru hattındaki akışı açıp kapatmak için kullanılır. Üç yollu selenoid valfler ise genellikle ticari tip soğutma uygulamalarında sıcak gaz ile defrost, kompresöre ısının geri kazandırılması (heat recovery) gibi amaçlarla kullanılmaktadır. Ters çevirme valfleri olarak da tanımlanan dört yollu selenoid valfler; dört borulu sıcak / soğuk sulu ısıtma ve klima sistemlerinde fan-coil üniteleri, induksiyon üniteleri gibi terminal ısıtıcı-soğutucuların dönüş suyunu yönlendirmek amacıyla kullanılmaktadır (Görsel 5.9).



Görsel 5.9: Dört yollu selenoid valf

Drayer (Filtre Kurutucu)

Soğutma sistemlerindeki arızaların büyük bir bölümü sisteme dâhil olan nem veya sudan kaynaklanmaktadır. Sistemde dolaşan nem yada su, sisteme çeşitli zararlar verir. Bu sebeple önce nemin soğutma sistemine girmesi önlenmeli, nem soğutma sistemine girmişse hızlıca atılmalıdır (vakum pompası ile). Sistemde kalan veya çalışma esnasında sonradan giren nem de hemen tutulmalıdır. Bu önlemlerin sağlanması, filtre kurutucu olarak tanımlanan elemanlarla yapılmaktadır. Filtre kurutucudan beklenen görevler şunlardır:

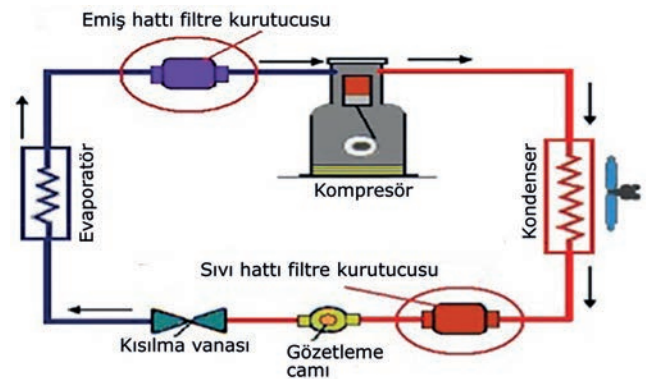
- Suyu ve nemi tutma
- Asidi tutma
- Talaş, kaynak çapağı, tortu vb. pislikleri tutma

Kurutucular, kullanım yerlerine göre sıvı hattı ve emiş hattı filtre kurutucuları olmak üzere iki çeşittir. Kompresör emiş tarafına konulan filtre kurutucular, yapıları ve etki şekli yönünden sıvı hattı filtre kurutucularından farklıdır. Emiş hattı filtre kurutucuların (geçen akışkanın gaz hâlinde oluşu ve emiş borusu çaplarının büyük olması sebebiyle) bağlantı elemanları daha büyük fakat kurutucu madde hacmi ve dolayısıyla dış boyutları daha küçüktür (Görsel 5.10).

Sıvı hattı kurutucusundan istenen görev sistemde dolaşan nemi tutmaktır, emiş hattı kurutucularından istenen görev ise daha çok asit ve pisliklerin tutulmasıdır. Bu nedenle filtre kartuşu; asidi ve soğutucu akışkandaki pislikleri tutacak tarzda yapılı, filtreleme yüzeyini büyük ölçüde azaltır (Görsel 5.11).



Görsel 5.10: Sıvı ve emiş hattı filtre kurutucular



Görsel 5.11: Filtre kurutucu bağlantı şeması



Gözetleme Camı

Soğutma sistemindeki sıvı soğutucu akışkanın akışını veya seviyesini görmek, soğutucu akışkanın içinde bulunabilecek nemi kontrol etmek ve soğutucu akışkanın şarjı hakkında bilgi almak üzere tasarlanmış elemandır. Gözetleme camı, kurutucudan hemen sonra ve sıvı kontrol elemanlarından önce konulur (Görsel 5.12).



Görsel 5.12: Gözetleme camı

Eğer gözetleme camında buharlaşma gözleniyorsa devrede soğutucu akışkan miktarı yetersizdir ve devreye soğutucu akışkan ilavesi gerekmektedir. Gözetleme camları, soğutucu akışkan borusuna rakorlarla bağlanır.

Titreşim Emici

Soğutma sistemlerinde kompresörden kaynaklı titreşimler borulara taşınır. Bu titreşimlerin sistemdeki diğer cihazlara iletilmesini engellemek amacıyla kompresör emme ve basma borularına yerleştirilen, titreşimi yutan (absorbe eden) esnek elemanlara **titreşim tutucu** denir. Titreşim sönümleyicileri, kolay kıvrılabilir şekilde dizayn edilmiş ve dışı yüksek gerilimli örgü ile kaplanarak güçlendirilmiştir. İçerideki kıvrılabilir boru ve dışındaki örgü, paslanmaz çelikten imal edilmiş; uçlardaki bakır boru, yüksek sıcaklıkta pirinçle bağlanmıştır (Görsel 5.13).



Görsel 5.13: Titreşim yutucular

Susturucular

Kompresörlerin emme ve basma tarafında meydana gelen sesin en az seviyeye indirilmesi için kullanılan elemanlara **susturucu** denir. Ticari soğutma sistemlerinin birçoğunda ve soğuk odalarda kullanılan küçük susturucular, özellikle konfor amaçlı iklimlendirme sistemlerinde tercih edilmektedir.

Tam hermetik kompresörlerin emme ve basma taraflarına yerleştirilen susturucular, küçük bronz silindirden ibarettir ve içinde delikli reflektörler bulunmaktadır.

Otomatik Genleşme Valfi

Soğutma yükünün çok fazla değişmediği soğutma uygulamalarında kullanılan bu genleşme valfi, sabit buharlaşma basıncını sağladığı gibi sabit bir buharlaşma sıcaklığını da sağlamaya çalışır. Otomatik genleşme valfi, sıvı olmayan soğutucu akışkanın evaporatör içindeki basıncını azaltmaksızın kompresör tarafından emilmesi için dizayn edilmiştir. Kompresör, sıvı soğutucuyu otomatik genleşme valfi içinden geçirerek evaporatöre püskürtür. Evaporatöre püskürtülen soğutucu akışkan, dışarıdan ısı absorbe ederek buharlaşır. Buharlaşan soğutucu kompresör tarafından tekrar emilir, kompresörde buhar olarak yüksek basınca sıkıştırılır. Soğutucu kondenserde, evaporatörde çektiği ısı

kadarını dışarı atarak sıvı hâle dönüşür ve buradan sıvı deposuna geçerek sistemi tekrar eder. Motor kontrolünü yapan termostatın duyargası; evaporatörün son noktasına, emilimin başladığı yere bağlıdır. Evaporatör uygun sıcaklığa geldikten sonra termostat motorunu kapatır. Soğutucu, herhangi bir problem olmaksızın sistemde dolaşır. Sıcaklık kontrol sınırları ayarlanabilir. Bu sistemler, geniş bir şekilde küçük ticari soğutucularda kullanılır. Eğer sistemde kullanılan kılcal boru yada genişleme valfi bozulur ve soğutucu sistemden kaçır ise erken buharlaşmadan dolayı emme borusu donmayı gösterebilir. Bu yüzden kompresöre gaz hâlinde girmesi gereken akışkan sıvı hâlde girer ve kompresörün ısınısını ani bir şekilde artırarak termiğinden dolayı sert bir şekilde kapanmasına neden olur.

Termostatik Genleşme Valfi

Termostatik genleşme valflerinde evaporatör çıkışına bağlanan kuyruk (bulb) basıncına göre sıvı soğutucu akışkanın evaporatöre taşınması, değişken yüklü soğutma sistemlerinde uygulanmaktadır. Termostatik genleşme valfleri, değişken yüklü soğutma sistemlerinde evaporatör çıkışına bağlanan kuyruk (bulb) basıncına göre sıvı soğutucu akışkanın evaporatöre taşınmasını sağlamaktadır. Evaporatör çıkışında soğutucu akışkanın sıcaklığı (kızgınlık) arttıkça termistörün direnci düşüp ısıtıcının direnci arttığında diyafram üzerindeki basınç da artacaktır. Diyagram üzerindeki basıncın artması, valf milini aşağı ittireceğinden sisteme buharlaşan akışkan miktarı kadar sıvı geçişi sağlanmış olur. Topuz sağa çevrildiğinde evaporatör basıncı artar, kızgınlık azalır. Sola çevrildiğinde ise evaporatör basıncı azalır, kızgınlık artar.

Kompresörde sıkıştırılmış yüksek basınçta kızgın buhar hâlindeki soğutucu akışkan, kondenserde fan yardımı ile ısınısını atarak yoğunlaşır ve sıkıştırılmış sıvı olarak kondenserdan çıkar. Daha sonra sıvı tankı-filtre kurutucuya ulaşır. Burada sıvı tankı, soğutucu akışkan için bir hazne vazifesi görerek TEV'in (termostatik genleşme valfi) kısıldığı durumlarda kullanılmayan soğutucu akışkanı depolamaktadır. Sıvı tankı içine yerleştirilmiş filtre kurutucu ise soğutucu akışkan içindeki nemi ve pislikleri alır. Sıvı hâldeki soğutucu akışkan, TEV içinden evaporatöre püskürtülür. Bu işlem sonucu basınç düşmesi ile buharlaşma sıcaklığı düşen akışkan, buhar fazına geçmek ister ve evaporatörden ısı çekerek buharlaşır. TEV'in kızgınlık ayarına göre belirli bir kızgınlıkta buhar olarak evaporatörü terk ederek tekrar kompresöre döner. TEV, soğutucu akışkanın evaporatör çıkışındaki sıcaklığını ve evaporatör basıncını sezer. Evaporatör basıncına karşılık gelen sıcaklığa, **doyma sıcaklığı** adı verilir. Soğutucu akışkanın evaporatör çıkışındaki sıcaklığı ile evaporatördeki doyma sıcaklığı arasındaki farka ise **kızgınlık (superheat)** derecesi adı verilir. TEV, evaporatör üzerindeki ısı yük ne olursa olsun soğutucu akışkanın evaporatör çıkışındaki kızgınlığı sabit bir değerde kalacak şekilde evaporatör içine soğutucu akışkan bırakır. Evaporatör çıkışındaki soğutucu akışkan sıcaklığı yükselip bunun sonucunda kızgınlık biraz artarsa TEV, daha fazla açılarak daha büyük debide soğutucu akışkanın evaporatöre gitmesine izin verir. Bunun sonucunda akışkanın evaporatör çıkışındaki kızgınlığı normal değerlere düşer. Evaporatör üzerindeki ısı yük



azalır ve bunun sonucu olarak kızgınlık düşerse TEV, kısılarak içinden geçen akışkanın debisini azaltır. Bu ise evaporatör çıkışındaki kızgınlığı tekrar normal değerine getirir. Termostatik genişleme valfleri, basınç dengeleme şekline göre içten dengeli ve dıştan dengeli olmak üzere ikiye ayrılır.

İçten Dengeli: Bu tip valflerde valf çıkış basıncı, gövde içindeki bir kanal vasıtasıyla termostatik elementin diyaframının altına iletilir. İçten dengeli valfler, evaporatördeki basınç kaybına karşılık gelen sıcaklık düşümününün 1 K geçmediği bir kompresör-bir evaporatörlü soğutma sistemlerinde kullanılır.

Dıştan Dengeli: Evaporatör ve / veya distribütördeki basınç kaybının yüksek olduğu soğutma sistemlerinde performansı arttırmak için dıştan dengeli valfler kullanılır. Evaporatör çıkışındaki basınç, dış denge hattı vasıtasıyla termostatik elementin diyaframının hemen altına iletilir (Görsel 5.15).

Kılcal Boru

Sabit basınç ve sıkıştırma işlemiyle kondenser çıkışında sıvı hâle gelen soğutucu akışkanın, yüksek basınç tarafından alçak basınç tarafına sıvı soğutucu akışkan geçişini (evaporatörde buharlaşan soğutucu akışkan miktarı kadar) kontrol altına alan soğutma sisteminin önemli elemanıdır. Kılcal boru prensibine göre sıvı soğutucu akışkan gaz hâlindeki soğutucu akışkana göre daha kolay ve çabuk hareket eder. Soğutma yüküne göre evaporatörde buharlaşan soğutucu akışkan kadar evaporatörde sıvı geçişi kılcal boru ile gerçekleştirilir. Soğutma yükü azaldığı zaman evaporatöre taşınan soğutucu akışkan miktarının da azaltılması gerekecektir aksi takdirde evaporatörde sıvı yığılması ve emme hattına sıvı yürümesi söz konusu olur. Evaporatörde buharlaşan akışkan miktarı azaldığı zaman kılcal boru çıkışında buharlaşma meydana gelerek sıvı soğutucu akışkanın geçişine direnç oluşturulduğundan akış, kontrollü olarak sağlanmış olacaktır. Kılcal borulu soğutma sistemleri; ev tipi soğutucularda, klima cihazları gibi küçük soğutma sistemlerinde kullanılmaktadır. Kılcal boru, kondenserin çıkışı ile evaporatörün girişi arasına filtre kurutucu ile birlikte bağlanır (Görsel 5.14).



Görsel 5.14: Kılcal boru

ÖLÇME VE DEĞERLENDİRME

Aşağıdaki soruları dikkatlice okuyarak doğru seçeneği işaretleyiniz.



1. Bazalt veya diyabaz taşının yüksek sıcaklıklarda ergitilerek elyaf hâline getirilmesi ile elde edilen ısı yalıtım malzemesi aşağıdakilerden hangisidir?
A) Cam yünü B) Cüruf yünü
C) Köpük D) Taş yünü
E) Z tipi poliüretan
2. Taze ürünlerin merkez sıcaklıklarınının 4-7 saat gibi kısa sürede -18 °C'ye düşürülmesi işlemi aşağıdakilerden hangisidir?
A) Ambalajlama B) Dondurma
C) Muhafaza D) Soğutma
E) Şoklama
3. Soğutma sistemlerinde soğutucu akışkanın dolaşmasını sağlayan eleman aşağıdakilerden hangisidir?
A) Drayer B) Genleşme valfi
C) Kılcal boru D) Kompresör
E) Kondenser
4. Soğutma sisteminde sıvı soğutkanın buharlaştığı ve bu sırada bulunduğu ortamdan ısıyı aldığı eleman aşağıdakilerden hangisidir?
A) Drayer B) Evaporatör C) Kılcal boru
D) Kompresör E) Kondenser
5. Soğutucu akışkan basıncını istenilen buharlaştırıcı basıncına düşürmeye yarayan sistem elemanı aşağıdakilerden hangisidir?
A) Drayer B) Evaporatör
C) Genleşme Elemanı D) Kompresör
E) Kondenser
6. Soğutulacak hacim veya soğutulacak akışkan, evaporatör gibi kısımların sıcaklıklarının kontrol edilmesini ve belli değerler arasında kalmasını sağlayan kontrol cihazı aşağıdakilerden hangisidir?
A) Drayer B) Evaporatör
C) Genleşme elemanı D) Kompresör
E) Termostat
7. Soğutma sisteminin alçak basınç hattı (emiş) ve yüksek basınç hattı (basma) tarafındaki basınçları çalışma esnasında sürekli olarak izleyip basınçlar tehlikeli sınırlara ulaştığında kompresör motorunu durduran eleman aşağıdakilerden hangisidir?
A) Basınç anahtarı B) Drayer
C) Evaporatör D) Genleşme elemanı
E) Termostat
8. Soğutma sistemindeki sıvı soğutucu akışkanın akışını veya seviyesini görmek, soğutucu akışkanın içinde bulunabilecek nemi kontrol etmek ve soğutucu akışkanın şarjı hakkında bilgi almak üzere tasarlanmış eleman aşağıdakilerden hangisidir?
A) Basınç anahtarı B) Drayer
C) Gözetleme camı D) Kılcal boru
E) Selenoid vana
9. Kompresörlerin emme ve basma tarafında meydana gelen sesin en az seviyeye indirilmesi için kullanılan eleman aşağıdakilerden hangisidir?
A) Drayer B) Kılcal boru
C) Susturucu D) Sıvı regülatörü
E) Otomatik genleşme valfi

6

ÖĞRENME ● BİRİMİ



SOĞUK ODA PANELLERİNİN MONTAJI

KONULAR

- 6.1. SOĞUK ODALARIN FİZİKSEL ÖZELLİKLERİ
- 6.2. SOĞUK ODA PANELLERİNİN MONTAJI
- 6.3. SOĞUK ODA KAPI MONTAJI



NELER ÖĞRENECEKSİNİZ?

- Soğuk odaların fiziksel özellikleri
- Soğuk oda panelleri montajı
- Soğuk oda kapı montajı

KAVRAMLAR

soğuk oda, erişilebilirlik, ısı yükü, panel, taban,tavan, kapı

Bu öğrenme biriminde soğutma sistemlerinde soğuk odaların fiziksel özellikleri, soğuk oda panellerinin montajı ve soğuk oda kapı montajının nasıl yapıldığı anlatılmaktadır.

6.1. SOĞUK ODALARIN FİZİKSEL ÖZELLİKLERİ

Panel tip soğuk odalar, hijyenik yapıları ve kolayca temizlenebilmeleri sayesinde kullanım kolaylığı sağlar. Günümüzde çok yaygın olarak kullanılan soğuk odanın yer seçiminde dikkat edilecek hususlardan kapı montajına kadar olan işlemler, soğuk odanın verimliliği açısından çok önemlidir.

6.1.1. Soğuk Oda Yeri Seçiminde Dikkat Edilecek Hususlar

Soğuk odada depolanacak maddenin miktarına göre soğuk oda sayısı ve oda alanları belirlenir. Genellikle küçük kapasiteli soğutma sistemleri hariç depolanacak maddeler, aynı cins olsalar bile birden fazla odada saklanmalı ve erişimin kolay olduğu yerlere monte edilmelidir.

Ürünün cinsine göre soğukta mı muhafaza edileceği yoksa dondurularak mı saklanacağı soğuk odanın tasarımında hem fiziki yapı hem soğutma kapasitesi hem de yalıtım kalitesi için önemli bir unsurdur. Genellikle panel tipi soğuk depolama alanları 22 ile 66 m² arasındadır. Ancak üretim yerlerinde kurulan büyük kapasiteli soğuk odaların alanları 400 m²'yi bulmaktadır (Görsel 6.1).

Oda yükseklikleri, uzun süreli depolamalar ve büyük soğuk hava depoları için $h=2,5$ ila $3,5$ m'dir. Ticari soğutucular gibi küçük odalarda da oda içi yüksekliğinin 1,75-2,00 m olması yeterlidir. Oda yükseklikleri, odada saklanacak malın durumuna göre de tayin edilir. Ortalama olarak 1 m³ hacme 200 kg ürün konulur. Ürünler için 2 m istif yüksekliği düşünülürse m² yüzeye 350-400 kg ürün konulacağı dikkate alınır. Doğal olarak bu durumda oda yüksekliğinin 2 m'den biraz daha fazla olması gerekir. Genel olarak düşünülen yükseklik de 2,20-2,30 m'dir. Büyük hacimli depolarda koridorlar, oda istif alanının %15-%20 arasındadır. Oda kapısının sayısı arttıkça bu oran %30'a kadar yükselir.



Görsel 6.1: Soğutma alanı uygun fiziki yapı

6.1.2. Erişilebilirlik

Soğuk oda yapımlarında en çok dikkat edilmesi gereken husus, oda iç alanı ve hacmidir. Büyük tesislerde tabanın kare şeklinde olması tercih edilir. Kare tabanlı odalarda ısı kazancı daha azdır. Oda alanı tespit edilirken geçiş koridorlarını hesaba katmak gerekir. Koridor genişliğinin kapı genişliğine yakın değerde olması fay-



dalıdır. Soğuk depolarda oda kapılarını ana giriş kapısına yakın yapmak servis ısı kazancını arttıracığı için uygun değildir (Görsel 6.2).

Standartlara uygun olarak tesis edilen soğuk odalar; hastaneler, laboratuvarlar, süpermarketler ve lokantalar gibi farklı kullanım alanlarına uygun olarak istenen ölçülerde kurulabilmektedir. Poliüretan dolgulu sandviç paneller, yüksek ısı yalıtımı sağlayarak büyük oranda enerji tasarrufu sağlamaktadır. Soğuk odanın avantajlarının başında çok yüksek ısıl izolasyona sahip olarak sağladıkları enerji tasarrufu gösterilebilir.

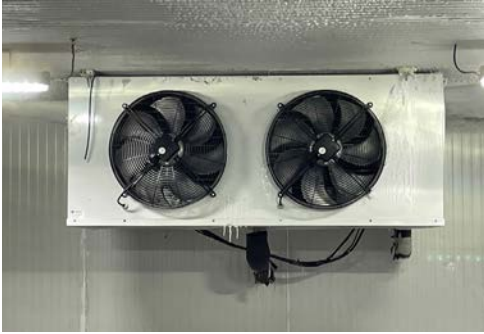


Görsel 6.2: Modüler tipi soğuk oda

6.1.3. Drenaj

Oluşabilecek suyun doğal veya yapay yollarla uzaklaştırılmasına yönelik yapılan işleme **drenaj** denir.

Soğutucu devre üzerinde oluşan karlanmanın yoğuşması sırasında ya da su tesisatından meydana gelen akıntıların cihaz ve çevresinden uzaklaştırılması gerekir. Yapılacak drenaj; kanallı, toplama kabı olan ve yer süzgeci ile birleşen hattan oluşmaktadır. Toplama kabı; cihazın altında, kaideyi tamamen kaplayacak büyüklükte olmalı ve kanal en fazla 50 cm uzakta olmalıdır (Görsel 6.3 ve 6.4).



Görsel 6.3: Drenaj bağlantısı



Görsel 6.4: Drenaj kanalı

Büyük hacimli soğuk depolarda zemine drenaj kanalı yapılması gereklidir. Özellikle defrost sırasında veya odanın temizlenmesinde sular, drenaj kanalı ile çok hızlı bir şekilde uzaklaştırılır.

6.1.4. Çevresel Isı Yükler

Soğuk odanın bulunduğu çevreden gelen ısıların oluşturduğu yüklere **çevresel ısı yükler** denir. Soğuk oda tasarımı yapılırken bu yükler de hesaba katılmalı; böylelikle soğuk oda, panel ve kapı seçimi yapılmalıdır.

Soğutma yükünün hesabındaki asıl amaç, soğuk oda cihazının doğru ve ekonomik bir şekilde seçilebilmesidir. Soğuk oda cihazının doğru seçimi ile sistemin verimli, beklenen verecek tarzda ve aksamadan senelerce çalışması sağlanmış olacaktır.

Soğutma yükünü meydana getiren ısı kazançlarını dört ana grupta toplamak mümkündür. Bunlar:

- Soğutulan mahalli çevreleyen duvar, döşeme ve tavadan gelen transmisyon ısısı
- Kapıdan gelen infiltrasyon ısısı
- Soğutulan mahale konulan ürünlerden gelen ısı
- Soğutulan mahalde bulunan ısı kaynakları (insanlar, aydınlatma, motor, defrost vb.)

6.1.4.1. Isı Transferi

Isı transferi mümkün olduğunca düşük tutulmalıdır. Bunun sağlanabilmesi için duvar, tavan ve döşemenin ısı geçirme katsayısının düşük tutulması gerekir.

6.1.4.2. İnfiltrasyon (Hava Sızması) ısısı

Soğuk oda kapısının her açılıp kapatılışında bir miktar sıcak hava odaya girerek ek bir soğutma yükü oluşturur. Bu yükün sağlıklı bir şekilde saptanması, gerçek kullanma durumunun bilinmesi ile mümkündür. Bu ise çoğu zaman kullanıcının tutumu ve ihtiyacına göre değişmektedir. Soğuk oda yükünün küçümsenmeyecek bir bölümünü teşkil eden infiltrasyon ısısı, dış havanın soğuk odaya girmesini yavaşlatmak sureti ile azaltılabilir. Bu amaçla oda girişine hava perdesi, ön giriş holü, otomatik açılıp kapanan kapı konulması gibi önlemler alınmaktadır.

6.1.4.3. Ürün ısısı

Soğuk odaya muhafaza edilmek üzere konulan değişik türden ürünlerin meydana getirdiği ısı, zaman zaman soğutma yükünün en önemli ve en büyük bölümünü teşkil eder. Ayrıca soğuk odaya konulan ürünün cinsi önceden belli olabildiği hâlde birim zamandaki hareket miktarı, kullanıcının ihtiyaç ve isteğine göre değişebilmektedir. Bu sebeple soğuk oda yükünün hesabı ile buna bağlı olarak soğuk oda cihaz seçimi mal hareketinin, uygulamadaki durumuna mümkün olduğunca yakın bir uyum içerisinde olması gereklidir.

Mal hareketinin aşırı şekilde ve uygulamadaki durumundan çok daha fazla olarak alınması, gereksiz yere büyük kapasiteli soğuk oda cihazının seçilip kullanılmasına; gerçek durumdakinden daha düşük alınması ise soğuk oda cihazının yetersiz kalmasına sebep olacaktır.

6.1.4.4. Soğutma Mahalli İçerisinde Meydana Gelen Isı

Soğutma mahalli içerisinde meydana gelen ısı; soğutulan hacimde zaman zaman bulunabilecek insanlar ile bu hacimdeki aydınlatma armatürleri, elektrik motorları, elektrikle veya sıcak gaz ile defrost işlemi ve daha başka ısı yayan cihaz ve elemanlardan oluşmaktadır.



6.1.4.5. İnsanlardan Gelen Isı

Soğutulan hacimde bulunan insanların yaymış olduğu ısı miktarı; bu hacmin sıcaklığına, çalışan insanların bedensel hareketine, giyimine, sayısına, hacmin içinde kaldıkları süreye, hacmin büyüklüğüne, dışarıdan soğuk odaya giriş çıkış sıcaklığına ve daha birçok etkene bağlı olarak değişmektedir.

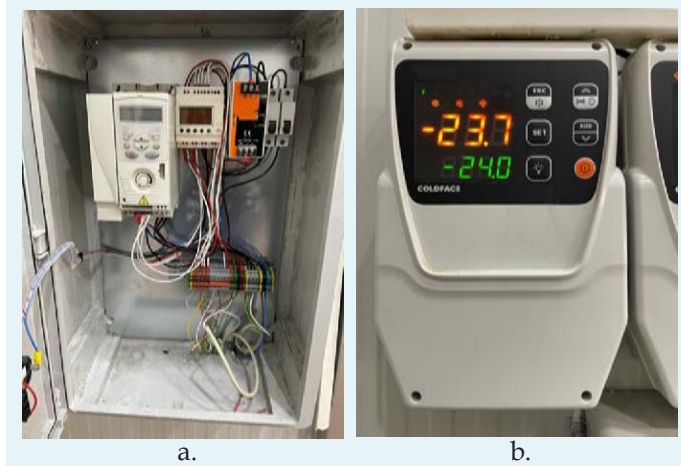
6.1.5. Enerji Beslemesi

Enerji beslemesinde topraklama yapılmalıdır. Besleme gerilimi, 220 V monofaze veya 380 V trifaze olabilir. Düşük veya yüksek voltajlarda tam otomatik regülatör kullanılmalıdır. Sisteme uygun sigorta değerleri de seçildikten sonra sıra besleme kablosu çekimine gelir. Sigorta bağlantı kabloları, sistem kapasitesine uygun seçilmelidir. Besleme kablosu, sigortaya en yakın buat ya da elektrik panosundan çekilir. Kablolar hasar görmeden ve düzgün döşenmeli, çekilen kablolar sarkmayacak şekilde kroşelerle tespit edilmelidir. Seçilen kroşeler, kablo kalınlığına göre olmalıdır.

6.1.5.1. Kontrol Paneli

Kontrol elemanları, soğuk oda uygulamalarında sıcaklık ve nem kontrollerinin yapıldığı fonksiyonel cihazlardır. Kontrol elemanları, kontrol panelinin göstergesi ve anahtar tuşu sayesinde tüm fonksiyonlara direkt geçiş sağlayabilmektedir. Çok fonksiyonlu soğuk oda kontrol cihazları ile sıcaklık kaydı, sıcaklık ve nem kontrolü yapılır.

Sezona bağlı olarak soğutucu akışkan çevrimi yönetimi ve HACCP (Tehlike Analiz veya Kritik Kontrol Noktaları) durum kaydı yapılabilmektedir. HACCP bu ihtiyaca cevap veren bir yönetim sistemidir. HACCP, güvenilir ürünlerin tüketiciye sunulması amacıyla düzgün işleyen bir sistemin oluşturulması ve korunması temeline dayalı bir gıda güvenliği kavramıdır (Görsel 6.5).



Görsel 6.5: Soğuk oda kontrol panelleri

Elektronik fan hız kontrolü, ticari soğutma sistemlerinde fanların hızlarını kondan-serdeki basınç değişikliklerine göre kontrol etmek için tasarlanmıştır. Çalışma basıncı aralığı 9~21 bar, maksimum çalışma basıncı 32 bar'dır.

Soğuk odalarda oda içi basıncı ile dış ortam basıncını dengelemek için basınç dengeleme valfleri kullanılmaktadır. Basınç dengeleme valfleri, tamamen paslanmaz malzeme ile üretilmiştir. Klapelerin bulunduğu odacığı sıcak tutmak için ısıtıcı sistemi mevcuttur. Böylece dışarı çıkan hava nedeniyle bu odacıkta oluşacak donmalar önlenmiş olur.



ÖLÇME VE DEĞERLENDİRME

Aşağıdaki soruları dikkatlice okuyarak doğru seçeneği işaretleyiniz.



1. Aşağıdakilerden hangisi soğuk odanın yerinin seçiminde dikkat edilecek hususlardan değildir?

- A) Erişilebilirlik B) Çevresel ısı yükler C) Enerji beslemesi
D) Drenaj E) Evaporatör bağlantısı

2. Aşağıdakilerden hangisi çevresel ısı yüklerinden biri değildir?

- A) Transmisyon ısısı B) Ürün ısısı C) İnsanlardan gelen ısı
D) Havanın ısısı E) İnfiltrasyon ısısı

3. Transmisyon ısısı nedir?

- A) İnsanlardan gelen ısıdır.
B) Evaporatör ısısıdır.
C) Duvarlarla tavan ve döşemeden geçen ısıdır.
D) Soğuk oda içindeki üründen gelen ısıdır.
E) Ortamın ısısıdır.

4. Aşağıdakilerden hangisi soğuk oda zemin seçiminde önemli olan faktörlerden değildir?

- A) Zemine dökülecek betonun kalitesi
B) Yer döşemesinin uygunluğu
C) Betonun pürüzlülüğü
D) Soğuk odanın yüksekliği
E) Soğuk oda zemininin yalıtımı

5. Soğuk odalarda enerji kontrollerinin yapıldığı cihaz aşağıdakilerden hangisidir?

- A) Buat B) Priz C) Kontrol odası
D) Kontrol paneli E) Enerji cihazı



6.2. SOĞUK ODA PANELLERİNİN MONTAJI



Görsel 6.6: Soğuk oda yapımında kullanılan tavan, duvar ve zemin panelleri

Modern dünyada tüm gıda maddelerinin yanı sıra kimyasal ve medikal ürünlerin uzun süre doğallığını yitirmeden sağlıklı ve hijyenik ortamlarda sabit sıcaklıklarda korunması, yüksek yalıtım kabiliyetine sahip endüstriyel sandviç panellerle mümkün olabilmektedir (Görsel 6.6).

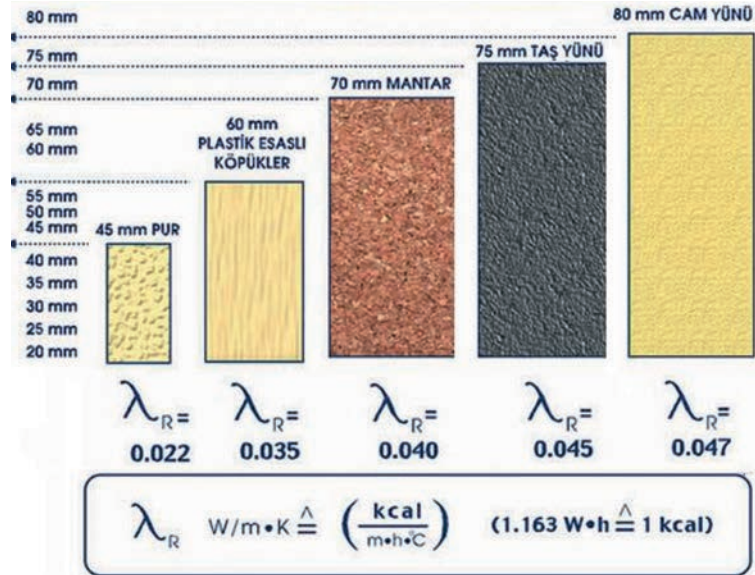
Soğuk oda ve depolarda kullanılacak panellerin en önemli özelliği yeterli izolasyonu sağlayabilmesidir. Enerji maliyetlerinin yüksek olduğu Türkiye’de soğuk oda ve depolardaki izolasyon seçimi doğru yapılmamışsa beklenen verim ve şartlar elde edilemeyeceği gibi işletme maliyetleri de yüksek olur.

6.2.1. Sandviç Panel Malzemelerin Ölçüsü

Soğuk hava depolarında kullanılan poliüretan dolgulu prefabrik sandviç paneller; teknik nitelikleri, dayanıklılığı ve montaj kolaylığı açısından ısı izolasyonunda mükemmel sonuç veren en ideal malzemedir. Panellerin iç ve dış yüzeylerinde polyester veya PVC kaplı galvaniz sac kullanılır. Yüzey malzemesi hijyenik ve kolay temizlenebilir. Gıda maddelerinin tazeliklerini ve medikal ürünlerin özelliklerini uzun süre bozulmadan korumalarını sağlar.

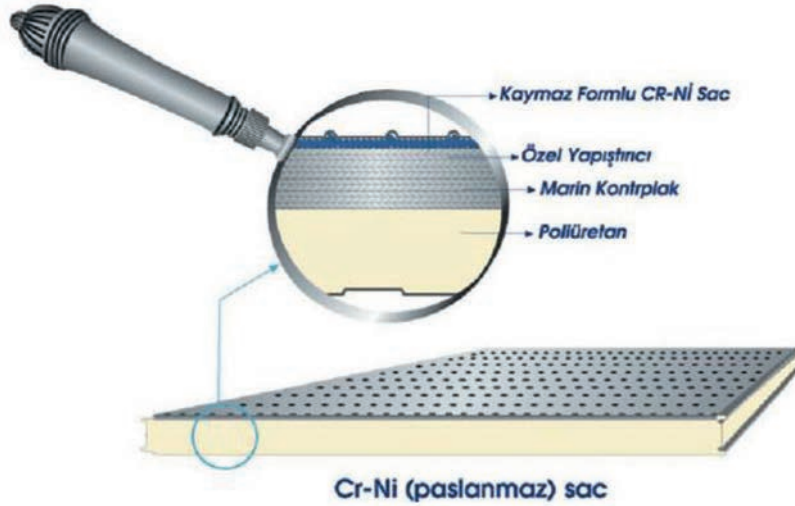
Sandviç paneller; istenilen oda sıcaklığına bağlı olarak 60, 80, 100, 120, 150 ve 200 mm kalınlıkta imal edilmektedir. Soğuk oda duvar panellerinin yüzeylerinde isteğe bağlı olarak 0,50 mm kalınlığında, bir yüzeyi gıda tüzüğüne uygun RAL 9002 polyester boyalı veya PVC boyalı sıcak daldırma galvaniz sac ya da paslanmaz sac kullanılmaktadır (Görsel 6.7).

Soğuk oda tavanlarının iç yüzeyinde duvarları ile aynı sac, dış yüzeyinde ise 0,50 mm kalınlığında



Görsel 6.7: Panel malzemelerin özellikleri

sıcak daldırma galvaniz sac kullanılmaktadır. Soğuk oda tabanlarının iç yüzeyinde pol-ywood (en az 10 mm kalınlığında), paslanmaz sac (1-1,5 mm) ya da alüminyum; dış yüzeyinde ise 0,50 mm kalınlıkta sıcak daldırma galvaniz sac kullanılmaktadır (Tablo 6.1). Ayrıca isteğe bağlı olarak soğuk oda abansız da üretilmektedir. Soğuk oda panelleri; 40-42 kg/m³ poliüretan enjeksiyonlu, içten birbirlerine kilitli bir sistemde olup kolayca sökülüp takılabilmektedir (Görsel 6.8). Soğuk oda panelleri; 120 cm eninde, değişik kalınlık ve uzunlukta (yükseklikte) yapılmaktadır. Böylece istenilen ölçüde soğuk oda imalatı gerçekleştirilmektedir (Tablo 6.2).



Görsel 6.8: Taban döşemede kullanılan sandviç panel kesiti

Tablo 6.1: Panel Malzemenin Kalınlıkları

PANEL KALINLIĞI (MM)	ISI GEÇİRGENLİĞİ KATSAYISI (W/M ² K)	TAVANDA TEK PARÇA GEÇİLEBİLECEK AÇIKLIK (MM)
50	0,43	400
60	0,39	600
80	0,30	700
100	0,24	750
120	0,20	800
150	0,16	850
200	0,12	950



Tablo 6.2: Isı Geçirgenlik Katsayısı

ODA / DEPO TÜRÜ	SICAKLIK	PANEL KALINLIĞI
Serin Oda	(+6 °C/+16 °C)	50-60 mm
Soğuk Oda	(-3 °C/+6 °C)	60-80-100 mm
Donmuş Oda	(-186 °C/-25 °C)	120-150 mm
Şok	(-35 °C/-40 °C)	150-180-200 mm

6.2.2. Taban Döşeme Montajı

Sandviç panel malzemeleri ölçülere göre seçildikten sonra sıra panellerin montajına gelir. Montaj için ilk aşama, taban döşemesinin montajıdır. Soğuk odalar paneller hâlinindedir. Paneller, odanın kurulacağı yere ayrı ayrı getirilir ve montaj yerinde yapılır (Görsel 6.9).



Görsel 6.9: Taban panel döşeme montajı

Montaj işlemi başlamadan önce önce dikkat edilmesi gerekenler şunlardır:

- Panellerin istenilen odaya uygunluğu
- Panellerde herhangi bir arızanın ve hasarın olup olmadığı
- Gerekli montaj aksesuarları
- Soğuk odanın montaj planı
- Zeminin düzgün ve odanın ağırlığını taşıyacak sağlamlıkta oluşu

Montaj aşamaları şu şekildedir:

- Taban paneli, odanın montaj yapılacağı yere tam olarak yerleştirilir. Oda montajı yapıldıktan sonra başka bir yere taşınmamalıdır.
- Panelleri tutacak dikey köşe parçası, taban üzerindeki yuvalara yerleştirilir.
- Özel kilit sistemi ile paneller birbirine bağlanır.
- Tavan panelleri yerleştirilir.

6.2.3. Yan Duvarların Montajı

Döşeme montajı yapıldıktan sonra ilk uygulama basamağı, yan duvar panellerinin montajıdır (Görsel 6.10). Yan duvarların montajına ilk olarak panelleri taşıyacak olan dikey köşe parçasıyla başlanmalıdır. Sonrasında yan duvar panellerinin montajına başlanır (Görsel 6.11).



Görsel 6.10: Köşe aparatının montajı



Görsel 6.11: Yan duvar panellerinin birbirine kilitlenerek montajı

6.2.4. Tavan Montajı

Tavan paneli montajı yapılırken taban ve duvar panellerinin montajının tamamlanmış olması gerekmektedir. Tavan panellerinin montajı, duvar panellerinin üst bölümüne konumlandırılarak yapılır. İki tavan panelinin birleşimi ise duvar paneli gibi kilitli sistemdir. Sırasıyla paneller konularak tavan, panellerle kaplanır (Görsel 6.12). Tüm bu işlemler bittikten sonra sızdırmazlık işlemi yapılarak montaj işlemi tamamlanır.



Görsel 6.12: Tavan montajı



6.1. UYGULAMA

Soğuk Oda Panel Montajı Yapmak



Amaç: Soğuk odalarda kullanılan panellerin montajını yapmak amaçlanmaktadır.

Malzeme Listesi

Panel ekipmanları; hijyenik aksesuar, zemin U profili, L profil, iç aksesuar, yumurta köşe birleştiricisi ve askı raydır. Yan duvar paneli, tavan duvar paneli, taban duvar paneli.

İşlem Basamakları

1. İşe gerekli iş güvenliği tedbirlerini alarak başlayınız.
2. Kullanılacak olan malzemeleri hazırlayınız.
3. Montaj yerlerini tespit ediniz.
4. Sandviç panellerin ölçüsünde olup olmadığını kontrol ediniz.
5. Montaj için gerekli aletleri kontrol ediniz.
6. Döşeme montajı için uygun döşemeyi belirleyiniz.
7. Yan duvarların montajına başlarken ilk olarak panelleri taşıyacak olan köşe aparatının montajını yapınız.
8. Yan duvarların montajını yapınız.
9. Tavan montajını yapınız.
10. Montaj sonrası yapılacak olan yalıtım için gerekli yalıtım malzemelerini hazırlayınız.
11. Montaj işlemini yaparken arkadaşlarınızla grup hâlinde, koordineli ve yardımlaşarak çalışınız.
12. Çalıştığınız ortamı temizleyiniz ve oluşan atıkları uygun şekilde ayrıştırınız.
13. Kullandığınız el aletlerini takımhaneye teslim ediniz.

UYGULAMAYLA İLGİLİ NOTLAR

.....

.....

.....

.....

.....

.....

.....

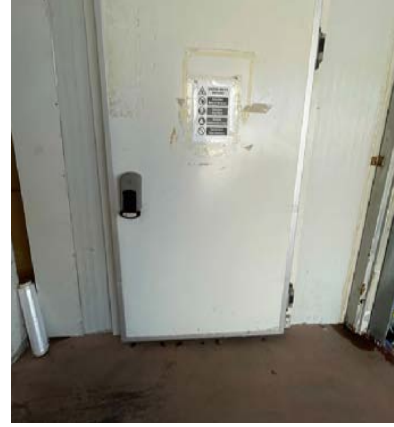


6.3. SOĞUK ODA KAPI MONTAJI

Soğuk oda kapıları, soğuk odalarda ısı yalıtımı için büyük önem taşır. Bu kapılar, soğuk odalarda ısı kaybının en çok yaşandığı en riskli bölgedir. Bu nedenle soğuk odaların üretiminin uzmanlar tarafından yapıp ısı köprüleri ve ısı yalıtımının oldukça iyi olması gerekir. Standart ve özel imalat yapılabilmektedir. Kullanım amaçlarına göre farklı tiplerde soğuk oda kapısı mevcuttur (Görsel 6.13).

Soğuk oda kapı sistemleri ve standartları ısı yalıtımının gerekli olduğu her türlü ortamda kullanılabilir. Soğuk oda kapıları; işlevlerine, standartlarına ve kullandıkları alana göre beş bölüme ayrılmaktadır. Bunlar:

- Menteşeli tip kapı
- Monoray geçişli sürgülü kapı
- Monoray geçişli menteşeli kapı
- Flıp-flap kapı
- Sürgülü kapı



Görsel 6.13: Soğuk oda kapısı

6.3.1. Uygun Kapı Seçimi

Soğuk oda kapı kalınlıkları; 60, 80, 100, 120 ve 150 mm'dir. Kapı seçimine ve kullanım amacına bağlı olarak kalınlıklar da değişmektedir. Kapı sistemleri, dış ortamla sürekli olarak temasta olduğu için oluşabilecek muhtemel terleme ve ısı kayıplarını önlemeyi amaçlar. Bu sebeple kapılar; kanat çerçeve profilleri hava kanallı, kanat contalı ve ısı bariyerli olarak donatılmıştır. Kapılarda yüzey malzemesi olarak PVC kaplı galvaniz sac, paslanmaz sac veya polyester boyalı galvaniz sac kullanılmaktadır. Özellikle endüstriyel soğuk oda kapıları; menteşeli, sürgülü ve monoray geçişli menteşeli kapılar olmak üzere üç grupta toplanmıştır.

6.3.1.1. Menteşeli Kapı

Menteşeli soğuk oda kapıları, yüzeyleri panel yüzeyleriyle aynı veya istenilen farklı yüzey kaplaması ile üretilmektedir. Kapı kanadı ve kasası poliüretan dolgudur, ısı köprüleri mevcuttur, yükselen tip menteşelidir. Dışarıdan anahtarla kilitlenebilen ve içeriden kilitli ya da kilitli açılabilen acil çıkış kolu mevcuttur. Rezistanslı donmuş muhafaza ve şoklama odaları kapısı ile soğuk muhafaza odaları kapısı üretilmektedir. Rezistanslı kapılarda kullanılan ısıtıcı rezistans, 220 volt beslemelidir (Görsel 6.14).



Görsel 6.14: Menteşeli soğuk oda kapısı ve kapı rezistansı

Menteşeli kapılar, 0,50 mm kalınlıkta iki sac arasında yüksek basınç poliüretan makinelerde 40-42 kg/m³ yoğunlukta poliüretan enjekte edilerek üretilir. Soğuk odanın sıcaklık derecesine göre menteşeli çarpma kapı kalınlıkları 8, 10, 12 ve 15 cm kalınlıktadır. Düşük sıcaklıktaki depolarda donmalara karşı kapı contaları ısıtıcı rezistanslı şekilde üretilmektedir. Menteşeli çarpma soğuk depo kapılarının yüzey malzemeleri standart olarak RAL 9002 boyalı polyester kaplı galvaniz sac olarak üretilmektedir. Tercihe göre PVC kaplı galvaniz sac veya 304 Cr-Ni paslanmaz sac olarak da üretilebilmektedir.

Gıdalarla sürekli iç içe olduğundan hijyenik olması çok önemlidir. Bu sebepten HACCP kurallarına uygun antibakteriyel malzemeler kullanılarak imal edilmektedir. Kapı kanadı açıldığında yere sürtünmeyi engelleyen kalkar menteşe kullanılır. Sağa sola açılabilir ve herhangi bir panik anında kapı dışarıdan kilitlenmiş olsa bile depo içerisinde kalan kişi fosforlu iç açma tutamağı sayesinde rahatlıkla depo dışına çıkabilir.

Menteşeli soğuk oda kapılarının özellikleri şunlardır:

- 40 kg/m³ poliüretan enjeksiyon içerideki emniyet kolu
- Paslanmaz çelik yüzeyler
- Contadaki negatif sıcaklıklar için ısıtıcı
- PVC kaplama veya paslanmaz sac yüzeyler
- Anahtarlı veya anahtarsız dış tutamak
- Eksantrik menteşe sistemi
- Yumuşak kapı lastikleri ile yüzeye tam temas
- Isı köprüsü önleyici plastik kasa profilleri
- Kilitli ve ergonomik açma kolu
- Elastik kauçuk contalar
- Derin muhafaza için rezistans uygulaması

6.3.1.2. Sürgülü Kapı

Koridor genişliğinin az olduğu yerlerde sağa sola kayabilen sürgülü soğuk oda kapıları kullanılır (Görsel 6.15).

Sürgülü soğuk depo kapılarının özellikleri şunlardır:

- 40 kg/m³ poliüretan enjeksiyon
- PVC kaplama veya paslanmaz sac yüzeyler
- Alüminyum profiller
- Eksenel hareketi sağlayan taşıyıcı ray sistemi
- Tekerlekli ısı köprüsü önleyici plastik kasa profilleri
- Yumuşak kapı lastikleri ile yüzeye tam temas
- Ergonomik dış ve iç açma kolları
- Derin muhafaza için rezistans uygulaması ve ışıklı gösterge



Görsel 6.15: Sürgülü soğuk oda kapısı



6.3.1.3. Monoray Soğuk Oda Kapısı

Monoray hattındaki ağır kütleli malzemelerin soğuk odaya giriş ve çıkış transferi sırasında monoray hattı üzerinde sistemli şekilde taşınmasını sağlayan özel üretim kapılardır. Sürgülü ve menteşeli tip olmak üzere iki çeşittir. Monoray kapılar, 0,50 mm kalınlıkta iki sac arasına yüksek basınç poliüretan makinelerde 40-42 kg/m³ yoğunlukta poliüretan enjekte edilerek üretilir. Soğuk hava deposunun sıcaklık derecesine göre kapı kalınlıkları 8, 10, 12 ve 15 cm'dir. Düşük sıcaklıktaki depolarda donmalara karşı kapı contaları ısıtıcı rezistanslı şekilde üretilmektedir.

Monoray kapıların yüzey malzemeleri, standart olarak RAL 9002 boyalı polyester kaplı galvaniz sac olarak üretilmektedir. Tercihe göre PVC kaplı galvaniz sac veya 304 Cr-Ni paslanmaz sac olarak da üretilmektedir. Sürekli gıdalarla iç içe olduğundan hijyenik olması çok önemlidir. Bu sebepten HACCP kurallarına uygun antibakteriyel malzemeler kullanılarak imal edilmektedir.

6.3.1.4. Flip-Flap Kapılar

Flip-Flap oda kapıları; düşük sıcaklık derecelerinin olmadığı üretim, işleme ve çalışma alanlarında tercih edilir. Bu kapılar, kendi bünyesinde uluslararası standartlara göre imal edilmektedir. Tek kanatlı ve çift kanatlı olmak üzere iki çeşittir. Hareketli kanatlar her iki yönde 180 derece açılabilir ve istediğinde açık durabilir (Görsel 6.16).

Kapılar, 0,50 mm kalınlıkta iki sac arasına yüksek basınç poliüretan makinelerde 40-42 kg/m³ yoğunlukta poliüretan enjekte edilerek üretilir. Standart kanat kalınlığı 4 cm'dir. Sürgülü tip soğuk depo kapılarının yüzey malzemeleri; standart olarak RAL 9002 boyalı, polyester kaplı galvaniz sac olarak üretilmektedir. Tercihe göre PVC kaplı galvaniz sac veya 304 Cr-Ni paslanmaz sac olarak ve pencereless veya pencereless olarak üretilir.

6.3.2. Kapı Montaj Uygulaması

Soğuk oda kapı montajında izlenecek olan sıra şu şekildedir:

- Kapı içinde bırakılan boşluğa menteşelerin takılması (Görsel 6.17)
- Kapı contalarının takılması
- Kapı kollarının takılması (Görsel 6.18)
- Kapı kilitlerinin takılması



Görsel 6.16: Flip-Flap soğuk oda kapısı



Görsel 6.17: Soğuk oda kapı menteşesi bağlantısı



Görsel 6.18: Soğuk oda kapı kolları



6.2. UYGULAMA

Soğuk Oda Kapı Montajı Yapmak



Amaç: Soğuk odalarda kullanılan kapıların montajının yapılması amaçlanmaktadır.

Malzeme Listesi

Montaj alanına uygun soğuk oda kapısı, kapı kilit ve aksesuarları, kapı contası ve kapı kolu.

İşlem Basamakları

1. İşe gerekli iş güvenliği tedbirlerini alarak başlayınız.
2. Kullanılacak olan malzemeleri hazırlayınız.
3. İhtiyaca uygun soğuk oda kapısını belirleyiniz.
4. Kapı yerini belirleyiniz.
5. Montaj yerlerini tespit ediniz.
6. Montaj öncesi gerekli aksesuarları kontrol ediniz.
7. Soğuk odaya ait kılavuza göre montajı gerçekleştiriniz.
8. Montaj sonrası gerekli kontrolleri yapmayı unutmayınız.
9. Montaj işlemini yaparken arkadaşlarınızla grup hâlinde, koordineli ve yardımlaşarak çalışınız.
10. Çalıştığınız ortamı temizleyiniz ve oluşan atıkları uygun şekilde ayrıştırınız.
11. Kullandığınız el aletlerini takımhaneye teslim ediniz.

Değerlendirme

Yapacağınız çalışma aşağıda verilen değerlendirme ölçütlerine göre değerlendirilecektir. Çalışmanızı yaparken bu ölçütleri dikkate alınız.

SIRA NO.	DEĞERLENDİRME ÖLÇÜTLERİ	PUAN	ALDIĞI PUAN
1.	Gerekli iş güvenliği kurallarına uyar.	5	
2.	Kullanılacak malzemeleri düzenler.	5	
3.	Kapı montaj yerini tespit eder.	5	
4.	Uygun kapıyı montaj yerine taşır.	10	
5.	Kapı ölçülerini kontrol eder.	5	
6.	Kapı aksesuarlarının montajını yapar.	10	
7.	Kapı kollarını takar.	15	
8.	Kapı kilidini takar.	10	
9.	Kapı montajı yapar.	15	
10.	Gerekli kontrolleri yapar.	5	
11.	Gerekli iş güvenliği kurallarına uyar.	5	
12.	Çevre temizliği yapıp geri dönüşümü olan malzemeleri ayırır.	5	
13.	Kullandığı el aletlerini takımhaneye kaldırır.	5	
Toplam		100	

*Bu uygulamayı öğrenmiş olmanız için 70 ve üzeri not almış olmanız gerekir.

7

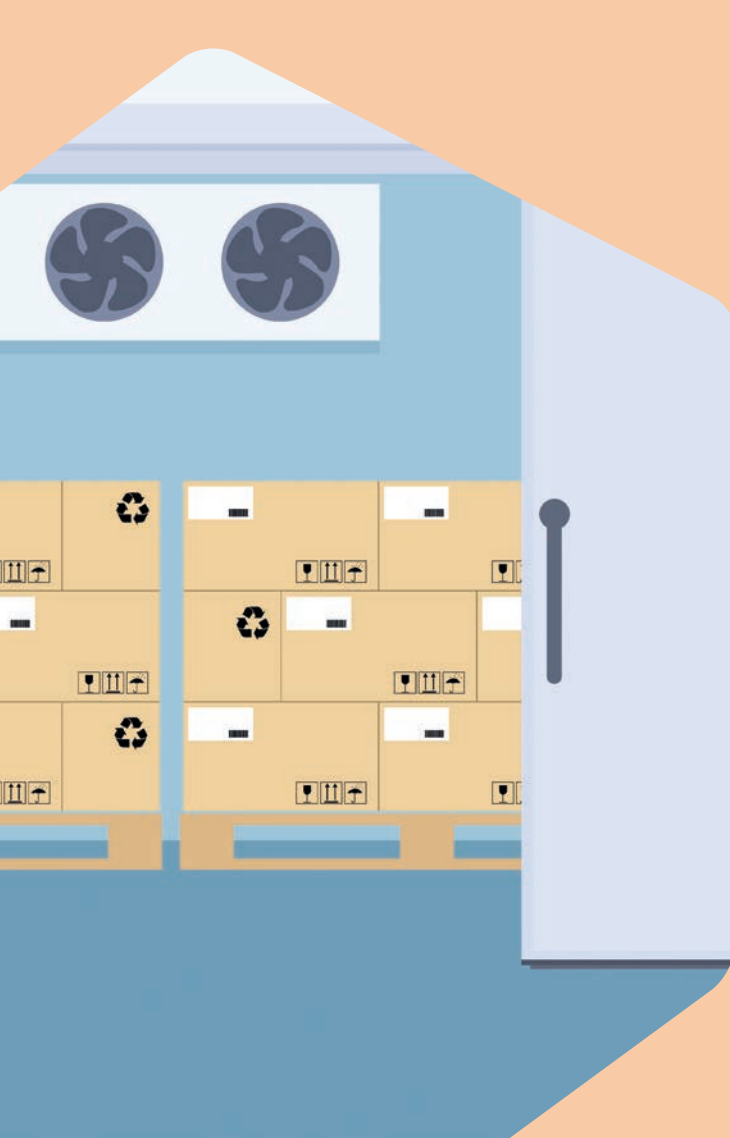
ÖĞRENME ● BİRİMİ



SOĞUK ODA SOĞUTMA DEVRE ELEMENLARI

KONULAR

- 7.1. SOĞUK ODA SİSTEMLERİNDE KULLANILAN KOMPRESÖR MONTAJI
- 7.2. SOĞUK ODA SİSTEMLERİNDE KULLANILAN KONDENSER VE EVAPORATÖR MONTAJI
- 7.3. SOĞUK ODA SİSTEMLERİNDE KULLANILAN GENLEŞME ELEMENLARININ MONTAJI
- 7.4. SOĞUK ODA SİSTEMLERİNDE KULLANILAN YARDIMCI DEVRE ELEMENLARININ MONTAJI
- 7.5. SOĞUK ODAYI DEVREYE ALMA



NELER ÖĞRENECEKSİNİZ?

- Soğuk oda sistemlerinde kullanılan kompresörler
- Soğuk oda sistemlerinde kullanılan kondenserin ve evaporatörün montajı
- Soğuk oda sistemlerinde kullanılan genleşme elemanlarının montajı
- Soğuk oda sistemlerinde kullanılan yardımcı devre elemanlarının montajı
- Soğuk oda sistemini devreye alma

KAVRAMLAR

soğuk oda, kompresör, kondenser, evaporatör, genleşme valfi, boru çapları, azot, vakumlama, yardımcı elemanlar

Soğuk odaların verimli olarak çalışması ve soğuk odada oluşabilecek arızaların önlenmesi için soğuk odaların montajı; içindeki ürünlere zarar vermeden, montaj kurallarına ve teknik kataloğlara bağlı olarak yapılmalıdır. Bu öğrenme biriminde soğuk odada kullanılan ünitelerin belirtilen teknik kurallar çerçevesinde montajlarının nasıl yapıldığı ve sistemi devreye alma işlemleri gösterilecektir.

7.1. SOĞUK ODA SİSTEMLERİNDE KULLANILAN KOMPRESÖR MONTAJI

Soğuk oda sistemlerinde kullanılan buhar sıkıştırma ile soğutma yapan makinelerin en önemli elemanı olan kompresör, evaporatör hattındaki soğutucu akışkanı kondensere göndererek çevrimde döngü yapmasını sağlamaktadır.

7.1.1. Kompresörlerin Yapısı ve Teknik Özellikleri

Kompresörler; içinde tahrik motoru, pistonu, elektrik terminal kutusu olan yalıtımlı cihazlardır. Başka ifadeyle kompresör ile onu tahrik eden motorun içinde birlikte buldukları sızdırmaz kapalı ya da açık tip cihazlara denir (Görsel 7.1). Bunlardan bazıları aşağıda verilmiştir.

7.1.1.1. Hermetik Pistonlu Kompresörler

Görsel 7.2’de iç yapısı görülen hermetik tip kompresörün pistonları, ekovattan farklı olarak yataydır. Sargılardan elde edilen dönme kuvveti, mil yatağına aktarılır ve dairesel hareket elde edilir. Krank mili, dairesel hareketi doğrusal harekete çevirerek pistonu iletir. Pistonda valflerin ileri hareketiyle emme klapesi kapanırken basma klapesi açılır ve akışkan sıkıştırılır. Pistonun geri hareket etmesiyle de emme klapesi açılır, hazneye buhar hâlinde akışkan dolar ve basma klapesi kapanır.

Valflerin aşınması durumunda piston üst kapakları açılır ve anahtarla klape (valf) vidaları çıkartılarak değiştirilebilir.

7.1.1.2. Yarı Hermetik Kompresörler

Yarı (semi) hermetik kompresörde krank mili ve motor bir yapı içinde, elektrik motoru ve piston grubu ayrı kısımlarda yer alır. Hermetik



Görsel 7.1: Hermetik kompresör



Görsel 7.2: Hermetik tip kompresörün iç yapısı



kompresörlerden farkı, yan hermetik kompresörlerin sökülebilmesi ve bakımının yapılabilmesidir. Pistonlu tip yarı hermetik, vidalı tip yarı hermetik, turbo (santrifüj) tip yarı hermetik kompresör gibi çeşitleri vardır.

Görsel 7.3'te yarı hermetik dört pistonlu kompresörün iç yapısında görüldüğü gibi motor kısmı ve piston kısmı birbirinden ayrı haznededir. Yağ haznesi (karter), alt kısımda bulunup yağ gözetleme camının yarısını geçecek şekilde olmalıdır.

Yarı hermetik dört pistonlu kompresörlerin emme basma klapeleri, iki pistonlulara benzer. Bu tip kompresörler; tek bir teknik konsept içerisinde, geleneksel veya kloruz HFC soğutucularının kullanıldığı tüm uygulama sınıflarını kapsar. Oldukça küçük boyut, evrensel uygulama, minimum enerji tüketimi gibi avantajları bulunmaktadır. Yüksek performanslı emiş gücüne sahip gaz soğutmalı tümleşik motorlar ve uzun vadeli yağ dönüş sistemi gibi özelliklere sahiptir (Görsel 7.4).

İki Aşamalı Yarı Hermetik Pistonlu Kompresörler: Kompresörün en önemli özelliği, iki aşamalı sıkıştırma sürecine sahip olmasıdır. Sıkıştırma oranının bölünmesi ile aşırı işlem ısıları önlenir ve işlem güvenli bir şekilde gerçekleştirilebilir.



Görsel 7.3: Yarı hermetik pistonlu kompresörün iç yapısı



Görsel 7.4: Yarı hermetik pistonlu kompresörün dış yapısı

Bunun dışında doğrudan emiş ve değişken sıvı serinletici özellikleri, sistemin soğutma kapasitesini önemli ölçüde arttırarak daha verimli sonuçlar alınmasını sağlar. İki aşamalı kompresörler, klorsuz yani çevre dostu düşük ısılı soğutucularla da kullanılabilir.

Soğuk oda kullanıcısı, şoklama veya derin soğutma yerine serin soğutma yani sıfır üstünde soğutma istediğinde kompresörün üzerindeki selenoid valf sayesinde pistonlarından bir kısmını iptal ederek enerji sarfiyatını düşürmektedir (Görsel 7.5).



Görsel 7.5: İki aşamalı yarı hermetik kompresör

7.1.1.3. Rotary (Dönel) Tip Kompresörler

Rotary tip kompresörler, silindir içinde dönmekte olan eksantrik bir rotor ile basma ve emme odalarını birbirinden ayıran yaylı bir paletten meydana gelmektedir. Görsel 7.6'da dönel kompresörler görülmektedir.

Tam devirde rotor gazı sıkıştırmaya başlar, sıkıştırılan gazın basıncı kondenser basıncından fazla olunca çıkış valfi açılır ve buhar kondensere geçer. Rotorun biraz daha dönmesi ile gövde içindeki basınç ve kondenser basıncı etkisi ile valf kapanır. Sistemdeki kılcal boruda oluşan direnç, kondenser basıncını yükseltir. Çalışma anında emme ve basma işi aynı anda gerçekleşir.



Görsel 7.6: Rotary (dönel) tip kompresör

7.1.1.4. Hermetik Scroll (Sarmal) Kompresörler

Sarmal kompresörlerde, biri sabit diğeri dairesel yönde eksantrik hareket eden iç içe iki sarmal bulunur. En dış kısımdan sarmal arasına alınan gaz hacmi, hareket etkisiyle yuvaya doğru ötelenir ve göbekten basma hattına verilir.

Sarmallardan biri üzerindeki bypass kanalının açılıp kapanması ile kapasite kontrolü sağlanır. Scroll kompresörler; kompakt ve basit konstrüksiyonu, düşük kapasitelerde yük-



Görsel 7.7: Scroll tip kompresör



sek verimi, sessiz, titreşimsiz yapısı ve daha düşük yağ sirkülasyonu özelliğiyle yüksek basınç uygulamaları için çok uygundur (Görsel 7.7). Scroll kompresör, yaklaşık 65 kW soğutma kapasitesine kadar olan soğutma gruplarında kullanılmaktadır. Üç fazlı scroll kompresörlerde faz sırası önemlidir. Aksi takdirde kompresör zarar görür.

Not: Paralel sisteme bağlanan kompresörlerin hepsini aynı fazdan beslemek suretiyle kompresörlerin hepsinin aynı dönme yönünde çalışmaları sağlanmalıdır.

7.1.2. Kompresörlerin Teknik Özellikleri

Kompresörün teknik özellikleri şunlardır:

- Bir veya üç fazlı yardımcı sargılı asenkron motor olarak tasarlanır. Bir fazlılarda, statorda ana ve yardımcı sargı olmak üzere iki sargı vardır. Yardımcı sargıya **yol verme sargısı** da denir. Trifaze üç sargı vardır ve üçü de aynı anda devreye girmelidir.
- Kompresör ve motorun birbiriyle aynı ortamda bağlandığı kapalı bir tasarımdır. Güçleri 1/8 hp'den 3/4 hp'ye kadardır. Hermetik, rotary (döner) ve scroll (sal-yangoz) tip kompresörlere göre daha gürültülü çalışır.
- Hermetik kompresör, diğerlerine göre daha ucuzdur ve kullanım payı %80 gibi büyük bir orandır. Bu tip kompresör tasarımında kompresör ve motor, tek bir sızdırmaz gövde içinde yer alır.
- Çok güvenlidir ve küçük tipleri genellikle uzun yıllar herhangi bir bakım gereksinimi olmadan çalışabilir.

Hermetik İnverter (Dönüştürücü) Kompresörlerin Çalışması: Sistemde standart kompresörlerin yanı sıra bir de inverter kontrollü kompresörler vardır. Cihaz çalıştığında önce sabit kompresör devreye girer ve eğer ihtiyaç yoksa devreden çıkar. İnverter kompresörün %20'si devreye girer ve en son %90 oluncaya dek çalışır. %90 olunca da inverter devreden çıkar, standart kompresör devreye girer ve %100 olur. Sonra sistemdeki kapasite ihtiyacına göre inverter kompresör, araları kapatacak yüzdelerde çalışır. Bu da asgari derecede bir elektrik tasarrufu sağlar.

Kompresör Kapasite Kontrolü: Dalgalanan yük şartları altında kompresör kapasitesini değiştirmek için büyük kompresörlere sık sık kompresör yükü boşaltma cihazları takılır. Pistonlu kompresörlerdeki yük boşaltma cihazlarının iki genel tipi vardır. Birincisinde bir veya daha fazla silindirin üzerindeki emme valfleri, bir basınç kontrol cihazına tepki olarak bazı mekanik vasıtalar tarafından açık tutulur. Soğutucu emme valflerinin açılmasıyla kompresör stroku sırasında soğutucu, emme hücrelerine geri itilir ve silindir pompalama hareketini durdurur.

- Yük boşaltmanın ikinci yolu, boşaltma gazının bir kısmını sistemin iç kısmında kompresör emme hücrelerinde bypass etmektir. Bu yapılırken aşırı boşaltma sıcaklığından kaçınmaya dikkat edilmelidir. Sıcak gaz, bypassı kompresörün dışında da oluşturulabilir.
- Bypass hattındaki selenoid, uygulamaya bağlı olarak sıcaklık veya basınçla

kontrol edilebilir. Kontrol cihazı kapasitenin düşürülmesi için sinyal verdiğinde selenoid açılır ve bir miktar sıcak gazın doğruca emme hattına gitmesine izin verir.

7.1.3. Kompresörlerin Kullanıldığı Yerler

Hermetik pistonlu kompresörlerin en fazla kullanıldığı yerler şunlardır:

- Ev ve büro tipi, tek kapılı, derin donduruculu ve no frost buzdolaplarında
- Su sebili, meyve suyu soğutucusu, buz makinesi gibi soğutma cihazlarında
- Market, kasap ve vitrin tipi soğutucular ile orta ölçekli ticari soğutma devrelerinde

7.1.4. Kompresör Montaj Kuralları

Kompresörler soğutma sisteminin çalışmasındaki en önemli etmendir. Bu sebeple kompresörlerin montajının dikkatli bir şekilde yapılması gerekir. Daha iyi bir soğutma çevrimi oluşması için kompresörlerin montaj kurallarına uyulmalıdır.

7.1.4.1. Hermetik Kompresörün Montajında Dikkat Edilecek Hususlar

Hermetik kompresörün montajında dikkat edilecek hususlar şunlardır:

- Düz zemine ve yeterli taşıma gücüne sahip şaseye monte edilmelidir (Görsel 7.8).
- Manuel kaldırılmamalı, kaldırma tertibatı ve taşıma kancası kullanılmalıdır.
- Bakım çalışmaları için geniş bir mekân ayarlanmalıdır.
- Nakliye ve montaj işlemleri sırasında yağ dökülmemesi için yan veya ters konuma getirilmemelidir.
- Kompresör, havalandırılması mümkün olan bir mekâna yerleştirilmelidir.
- Korozyonlu atmosfere sahip, tozlu, buharlı veya yangın çıkabilecek ortamlarda çalıştırılmamalıdır.
- Bağlantı somunlarının çapları, azami sıkıştırma eforuna göre ayarlanmalıdır.



Görsel 7.8: Kompresör montajı



- Gerekli olan boru çapı, randımana göre ayarlanmalıdır.
- Lehim yapmak için vananın bağlantı parçaları çıkarılmalıdır.

7.1.4.2. İkili Yarı Hermetik Dört Pistonlu Kompresörlerin Montaj Kuralları

İkili yarı hermetik dört pistonlu kompresörlerin montaj kuralları şunlardır:

- İşaretleme yaptıktan sonra matkapla delik delinmelidir.
- Emme hattı borusu ve flanşın dört vidası, çapraz olarak takılmalıdır.
- Cıvatanın önce pul ve lastik pabuç takılmalıdır.
- Emiş borusu kaynakla birleştirildikten sonra kelepçe takılarak sabitlenmelidir.
- Kırılma tehlikesini ve çatlamayı önlemek için kuvvetli titreşimlerden kaçınılmalıdır.
- Gerekirse sabit noktalar belirlenmeli ve titreşim önleyici kullanılmalıdır.

7.1.4.3. Scroll Kompresörün Montaj Kuralları

Scroll kompresörün montaj kuralları şunlardır:

- Delik yerlerini tespit etmek için ayak yerleri işaretlenir.
- Somun sıkılırken iki ağızlı anahtarla kontra edilir.
- Titreşimi engellemek için yaylı takoz yerleştirilir.
- Titreşimleri engellemek için cıvatayı takmadan önce rondela takılır.

7.1.4.4. Paralel Kompresör Montajında Dikkat Edilecek Hususlar

Paralel kompresör montajında dikkat edilecek hususlar şunlardır:

- Voltaj, çıkış basıncı, emme sıcaklığı, çıkış sıcaklığı, karter ısıtıcı sıcaklığı ölçülür.
- Karter sıcaklığı 40/45 °C'nin altına düşmemelidir.
- Paralel kompresörü çalıştırmaktan mümkün olduğu kadar kaçınılmalıdır.
- Büyüklükleri aynı olan kompresör kullanılmalıdır.
- Paralel kompresör uygulamalarında, kompresörlere sıvı soğutucu akışkan gelmesini (sıvı basması / sıvı taşması) önlemek üzere emiş akümülatörü konulmalıdır.
- Emiş akümülatörü yerine sık sık uygulanan bir usul, takriben 100 mm çapında ve 100 ila 150 cm boyunda bir kolektör konulmasıdır. Bu kolektörden her kompresöre bir emiş kolonu bağlanarak ve bu kolonların en alt noktalarından kompresör karterine yağ dönüş borusu irtibatlandırılarak çok iyi sonuç alınır.
- Yağ ayırıcısı kullanılmışsa buradan dönen yağında yukarıda bahsi geçen emiş kolektörüne verilmesi ve bundan kartere gitmesi hem yağın soğutulmasını sağlar hem de yağ ayırıcısı arızalandığında bundan dolayı bir hasar medana gelmesini önler.
- Kompresörde yağ seviyesi maksimuma ulaştığında yağ dengesini sağlayacak şekilde yağ dengeleme borusu konulur.

- Kolektörden her bir kompresöre kadar olan emme hatlarının bağlantısı, mutlaka kolektörün en üst kısmından ve 60°lik açı ile yapılmalıdır.
- Kompresör emme hatları, daima emme kolektörünün en üst noktasından bağlanmalıdır.
- Basma kolektörü, kompresörlerin basma bağlantılarından daha aşağı seviyede bulunmalıdır. Böylece, soğutucu akışkanın veya yağın taşarak kompresöre geri akmasını önleyerek vuruşu yapması engellenmiş olur.
- Basma kolektörü, kompresör basma bağlantılarının üzerinde kalırsa kompresör basma bağlantısı ile basma kolektörü arasında çek valflerin kullanılması zorunludur (Çek valf, akışkanın normal akış yönünün tersi yönünde akışın meydana gelmemesini sağlayan elemandır.).Basma kolektörü çapı, her bir basma hattı çapının toplamına eşit olmalıdır.
- Yağ toplanmasının önüne geçebilmek için kolektör çapı büyük tutulmamalıdır.

7.1.4.5. Yağ Dengeleme Hatlı Sistem

Yağ dengeleme hatlı sistemde sisteme bağlı tüm kompresörlerin yağ beslemesi ve yağ dengelemesi, kompresör karterlerinin bağlandığı yağ dengeleme hattı üzerinden yapılır. Bu yöntemin kullanıldığı sistemlerde tüm kompresörlerin karter basınçlarının aynı olması gerekmektedir. Aksi takdirde yağ, yüksek karter basınçlı kompresörden alçak karter basınçlı kompresöre doğru hareket eder. Karter basıncı, emme basıncıyla yakından ilintilidir.

7.1.4.6. Emme ve Basınç Borularının Döşenmesi

Sistemin sakin çalışabilmesi ve titreşim düzeyinin tolere edilebilir düzeylerde olması için kompresöre giden emme ve basınç hatlarının uzmanca döşenmesi gerekir. Hatlar usulüne uygun bir şekilde döşenmediği takdirde çatlaklar, kırıklar meydana gelebilir ve bu durum soğutma maddesi kaybına neden olabilir (Görsel 7.9).

Bu konuda en kolay uygulanabilecek kural şudur: Borunun ilk kısmının, kompresör kilitleme supabından başlayarak her zaman aşağıya doğru ve tahrik miline paralel bir şekilde döşenmesidir. Genel olarak boru hatları ve sistem parçalarının içi, temiz ve kuru olmalıdır. Ayrıca cüruf, metal çapak, pas ve fosfor tabakaları da olmamalıdır. Boru hatları, usulüne uygun bir şekilde ve uzman tarafından yerleştirilmelidir. Kırılma tehlikesini ve çatlamayı önlemek için kuvvetli titreşimlerden kaçınılmalıdır.



Görsel 7.9: Emme hattı bağlantısı



7.1. UYGULAMA

Kompresör Montajı Yapmak



Amaç: Soğuk odalarda kullanılan kompresörlerin montajının yapılması amaçlanmaktadır.

Malzeme Listesi

Hermetik kompresör, lastik takoz conta, cıvata somun, pense, tornavida takımı, su terazisi, açık ağızlı anahtar takımı.

İşlem Basamakları

1. Gerekli iş güvenliği tedbirlerini alarak işe başlayınız.
2. Kullanılacak olan malzemeleri önceden hazırlayınız.
3. İhtiyaca uygun kapasitede kompresör seçiniz.
4. Kompresörün oturacağı kaide yerini belirleyiniz.
5. Titreşim emici montaj takozlarını yerleştiriniz.
6. Servis valfini kontrol ediniz.
7. Kompresör montaj kılavuzuna göre kompresörün montajını gerçekleştiriniz.
8. Montaj sonrası gerekli kontrolleri yapmayı unutmayınız.
9. Montaj işlemini yaparken arkadaşlarınızla grup hâlinde, koordineli ve yardımlaşarak çalışınız.
10. Çalıştığınız ortamı temizleyiniz ve oluşan atıkları uygun şekilde ayrıştırınız.
11. Kullandığınız el aletlerini takımhaneye teslim ediniz.

Değerlendirme

Yapacağınız çalışma aşağıda verilen değerlendirme ölçütlerine göre değerlendirilecektir. Çalışmanızı yaparken bu ölçütleri dikkate alınız.

SIRA NO.	DEĞERLENDİRME ÖLÇÜTLERİ	PUAN	ALDIĞI PUAN
1.	Gerekli iş güvenliği kurallarına uyar.	5	
2.	Kullanılacak malzemeleri düzenler.	5	
3.	Kompresör montaj yerini tespit eder.	5	
4.	İhtiyaca uygun kapasitede kompresör seçer.	10	
5.	Kompresör kaidelerini hazırlar.	5	
6.	Kompresör aksesuarlarının montajını yapar.	15	
7.	Servis valfini kontrol eder.	10	
8.	Servis valfinin kaynağını yapar.	15	
9.	Montaj kataloğuna uygun kompresör montajı yapar.	15	
10.	Gerekli kontrolleri yapar.	5	
11.	Çevre temizliği yapıp geri dönüşümü olan malzemeleri ayırır.	5	
12.	Kullandığı el aletlerini takımhaneye kaldırır.	5	
Toplam		100	

*Bu uygulamayı öğrenmiş olmanız için 70 ve üzeri not almış olmanız gerekir.

7.2. SOĞUK ODA SİSTEMLERİNDE KULLANILAN KONDENSER VE EVAPORATÖR MONTAJI

Kondenser ve evaporatörler, soğutma sisteminin ana elemanlarıdır. Kondenserler, soğutucu akışkanı yoğuşturup sıvılaştıran ve bu sayede üzerinde bulunan sıcaklığı fan yardımıyla dışarı atan cihazlardır. Evaporatörler, sıvı akışkanı buharlaştıran ve bu sırada bulunduğu ortamdan ısı alan cihazlardır.

7.2.1. Sisteme Uygun Kondenser Seçimi

Kondenserler; kompresörden gelen basıncı yüksek soğutucu akışkanı, yoğuşmuş hâlde bünyesinde bulunduran cihazlardır. Soğutucu akışkan buharını, evaporatör ve kompresörden alınan ısıyı, yüksek basınç ve sıcaklıkta kondenser yüzeyinden fan yardımıyla dışarıya atar.

7.2.1.1. Kondenser Modelleri

Ticari Tip Kondenser: Kasetleme malzemesi galvanizli çeliktir. Elektrostatik toz boyalı alüminyum levha ya da elektrostatik toz boyalı galvaniz çeliktir. Bataryalar; şaşırtmalı boru dizilişli, V tipi dalgalı formlu alüminyum kanatlar ile bakır borulardan üretilir.

Universal Seri Kondenserler: Kondenserler, kendini taşıyıcı bir konstrüksiyona sahiptir ve monte edileceği zemine ilave bir konstrüksiyona ihtiyaç duymadan yerleştirilebilir. Görsel 7.10'da görüldüğü gibi her fan bölümü diğerinden sac levhalarla ayrılır.

Su Soğutmalı Kondenserler: Büyük kapasiteli soğutma sistemlerinde kullanılmaktadır. Kondenserin ısını dışarı atmak için hava yerine su kullanılan sistemlerdir. Su soğutmalı kondenser, tasarımı sonrası su ve soğutucu akışkan birbirine karışmadan kondenserdeki soğutucu akışkanın yoğuşmasını sağlayan kondenser tipidir.



Görsel 7.10: Kondenser çeşitleri

7.2.1.2. Kondenzasyon (Yoğuşma) Sıcaklığı ve Kapasiteye Etkisi

Soğutucu akışkan kondenzasyon sıcaklığı, genel uygulamalarda hava giriş sıcaklığının 6 °C-20 °C üzerinde olacak şekilde düşünülmektedir. Kondenzasyon sıcaklığı seçimi, sistemin çalışacağı ortam sıcaklığına bağlı olarak değişir. Bu durumda uygulamalarda yaygın olarak yoğuşma sıcaklığı 30-60 °C arasındadır.

Kondenserlerde Eurovent standardına göre nominal kondenser kapasitesi verilirken yüksek kondenzasyon sıcaklığı, kompresörün üzerinde verimlilik düşürücü ve çalışma ömrünü kısaltıcı yük oluşturur.

T sıcaklık farkı, ortam sıcaklığı yüksek olan yerlerde düşük seçilmelidir. Örneğin Antalya şartlarında bir dizayn yapılıyorsa T değeri 7 °C-10 °C aralığında tercih edilmelidir.



7.2.1.3. Kondenser Seçimi

Hem evaporatörden hem de kompresörden gelen ısıyı atmak zorunda kaldığı için kondenserin kapasitesini hesaplarken kompresörün soğutma yükü ile kompresör gücü toplandıktan sonra formüldeki faktörlerle işlem yapılır:

$$Q_{nk} = [(Q + N) \times f_2 \times f_3] / f_4$$

Formüldeki ifadeler şu şekildedir:

Q_{nk} : Kondenser kapasitesi

Q : Kompresörün soğutma kapasitesi

N : Kompresör motorunun çektiği güç

$$\Delta T_1 = T_c - T_{ai} \text{ (kondansasyon } (T_c) \text{ - ortam sıcaklığı)}$$

Formüldeki ifadeler şu şekildedir:

f_2 : $15 / \Delta T_1$, 1,5

f_3 : Hava giriş sıcaklık faktörü

Akışkan türüne göre f_4 : 1 tespit edilir.

Formülsüz yaklaşık sonuç için kompresörün soğutma kapasitesi ile kompresör motorunun çektiği güç toplanarak 1,5 ile çarpıldığında kondenserin kapasitesi yaklaşık olarak tespit edilir. Rakım faktörü, lamel malzemesi için düzeltme faktörü ihmal edilmelidir.

Not: Bazı firmalar kapasite değerlerini kcal biriminden verdiği için bulunan soğutma yükünün birimi W ise kcal'a çevrilmelidir.

$$1 \text{ kcal} = 1 \text{ W(Watt)} / 1.163$$

7.2.2. Kondenser Montajı

Kondenser soğutma çevriminin ana elemanlarının biri olduğu için yapılacak olan bir montaj hatası soğutma devresinin verimli çalışmasına engel olur. Bu nedenle montaj kurallarına uyulması gerekir.

7.2.2.1. Kondenser Montaj Kuralları

Kondenser montaj kuralları kondenserin kullanım yerine göre farklılık gösterebilir. Fakat genel olarak kullanım amacı aynı olduğu için ortak montaj kuralları dikkate alınarak yapılmalıdır.

Kondenser montaj kuralları şunlardır:

- Ürün; yerine montaj edilene kadar orijinal ambalajı içinde, kuru ve hava şartlarından korunaklı bir bölgede saklamalı ya da ürünü kir ve ortam etkilerine karşı koruyacak önlemler alınmalıdır.
- Ürünün nemli ortamda uzun süre bekletilmesi durumunda motorlarda yoğuşabilecek nemin atılması için fanlar, her ay en az iki saat çalıştırılmalıdır.
- Ağır ürünlerin taşınmasında forklift kullanılmalıdır. Hafif ürünler kaldırma aracından yararlanmadan taşıyorsa bu ürünleri taşıırken eldiven kullanılması tavsiye edilir.
- Montaj yapılmadan önce ürünün teknik özelliklerinin istenilen çalışma şartları ile uyumlu olduğundan emin olunmalıdır.
- Ürün, sabit konumda çalışmaya göre tasarlanmıştır. Sağlam bir zemine monte edilmelidir.
- Ürünün ambalajından çıkarılması ve yerine montajı sırasında açıktaki borular ve bağlantı uçlarında hasar oluşmaması için dikkatli olunmalıdır.
- Montaj sırasında ürünün elektrik kaynağına bağlı olmadığından emin olunmalıdır.
- Ürünün montaj pozisyonu, tasarımına uygun olmalıdır.
- Montajda kullanılan bağlantılar, toplam çalışma kuvvetlerini karşılayacak şekilde olmalıdır.
- 11/8" çapa kadar olan borularda kaynaklı dirsek kullanılmamakta ve boru yekpare olarak bükülmektedir.
- Birden çok kondenser kullanılacaksa kondenserlerin fanları aynı yönde olmalıdır.
- Fanların doğru yönde dönüp dönmediği kontrol edilmelidir.
- Kondenser borusunun çapının büyük tutulması, boru maliyetlerinin artmasına neden olacaktır.
- Boru çapının küçük seçilmesi; aşırı basınç / sıcaklık kaybına, yüksek akış hızına ve aşırı gürültüye neden olur.

Genel olarak kabul edilen hız değerleri şunlardır:

Yatay borularda minimum hız: 2,5 m/s - maksimum hız: 20 m/s

Düşey borularda minimum hız: 5,0 m/s - maksimum hız: 20 m/s

- Boru hattı mümkün olduğu kadar kısa ve kondenser likit deposundan mümkün olduğunca yüksekte tutulmalıdır, boru çapı yeterli olmalıdır.
- Boru çapı yetersiz ise kondenserde sıvı soğutucu akışkan yığılmasına ve kondenser kapasitesinin düşmesine yol açacaktır.



7.2. UYGULAMA

Kondenser Montajı



Amaç: Soğuk odalarda kullanılan kondenserlerin montajının yapılması amaçlanmaktadır (Görsel 7.11).

Malzeme Listesi

Kondenser, lastik takoz conta, cıvata somun, pense, tornavida takımı, su terazisi, açık ağızlı anahtar takımı, konstrüksiyon masası.



Görsel 7.11: Kondenser montajı

İşlem Basamakları

1. Gerekli iş güvenliği tedbirlerini alarak işe başlayınız.
2. Kullanılacak olan malzemeleri önceden hazırlayınız.
3. İhtiyaca uygun kapasitede kondenser seçiniz.
4. Kondenserin oturacağı konstrüksiyonu hazırlayınız.
5. Bağlantı borularını kaynatınız.
6. Receiver borusunu bağlayınız.
7. Kondenser montaj kılavuzuna göre montajı gerçekleştiriniz.
8. Montaj sonrası gerekli kontrolleri yapmayı unutmayınız.
9. Montaj işlemini yaparken arkadaşlarınızla grup hâlinde, koordineli ve yardımlaşarak çalışınız.
10. Çalıştığınız ortamı temizleyiniz ve oluşan atıkları uygun şekilde ayrıştırınız.
11. Kullandığınız el aletlerini takımhaneye teslim ediniz.



7.2.3. Sisteme Uygun Evaporatör Seçimi

Evaporatör tipleri, uygulamanın özelliklerine göre dört ana grupta toplanabilir.

Bunlar:

- Gaz hâldeki maddeleri soğutmak için kullanılan evaporatörler (genellikle hava)
- Sıvı hâldeki maddeleri soğutmak için kullanılan su soğutmalı evaporatörler (su, salamura, antifriz, metilen glikol, kimyasal akışkanlar vs.)
- Katı maddeleri soğutmak için kullanılan hava ve su soğutmalı evaporatörler (buz, buz paten sahası, metaller vs.)
- Endüstriyel tesislerde kullanılan amonyak evaporatörler

7.2.3.1. Sisteme Uygun Evaporatör Seçiminde Dikkat Edilecek Hususlar

Sisteme uygun evaporatör seçiminde dikkat edilecek hususlar şunlardır:

- Evaporatörün yapısı; refrijeranın iyi ve çabuk buharlaşmasını sağlayacak, soğutulan maddenin (hava, su, salamura vs.) ısınıyı iyi bir ısı geçişi sağlayarak yüksek bir verimle alacak ve refrijeran giriş ve çıkıştaki basınç farkını (kayıpları) asgari seviyede tutacak tarzda dizayn edilmelidir.
- İyi bir ısı geçişi ve buharlaşma için gerekli şartları taşıyan ve basınç kayıplarının az olduğu bir cihaz olmalıdır.
- Evaporatör dizaynı; geniş tecrübe ve dikkat isteyen, ayrıca deneylere sık sık başvurulmuş bir çalışma şekli gerektirir. Bu çalışmaların yönlendirilmesinde en başta gelen etken, soğutulacak maddenin cinsi ve konumudur (sıvı, katı, gaz). Ayrıca, refrijeran ısı alışverişi yaparken içinde bulunduğu ve hareket ettiği hacim, evaporatör dizaynında önemli değişiklikler meydana getirir.
- Refrijeranın bir boru serpantininde hareket etmesi ve soğutulacak maddenin boruların dışından geçmesi veya bunun tersi söz konusu olabilir. İlk durum genellikle kuru tip direkt ekspansiyonlu evaporatörlerde, ikincisi ise sıvı taşımaya tip evaporatörlerde uygulanmaktadır.
- Kondenserden direkt olarak veya refrijeran deposundan geçen direkt ekspansiyonlu sistemde (kuru tip), ekspansiyon valfi olmalıdır.
- Kılcal boru vb. basınç düşürücü elemanda adyabatik olarak genişletildikten sonra evaporatöre sıvı-buhar karışımı şeklinde giren refrijeranın büyük bir kısmı sıvı hâdedir. Evaporatörde ısı olarak buharlaşan refrijerana emiş tarafına geçmeden önce bir miktar daha ısı ve 3-8 °C arasında kızgınlık verilerek refrijeranın kızgın buhar durumuna getirilmesinin birçok faydası vardır.
- Refrijeranın boru içinden geçmesi hâlinde akış hızının artırılmasının, içteki film katsayısını ve dolayısıyla ısı geçişini artırıcı yönde bir etkisi olması beklenir. Fakat bu durum refrijeranın basınç kayıplarını arttıracığı için akış debisini azaltacak ve kapasiteyi düşürecektir. Burada her iki etkenin durumu beraberce göz önünde bulundurup ısı geçişinin ve kapasitenin uygun olduğu değerler saptanmalıdır.

7.2.4. Evaporatör Montajı

Evaporatör montaj kuralları hem soğuk alanın kullanım amacı hem de soğutulmak istenen sıcaklığa göre farklılık göstermektedir. Bu durum da kurallara uygunluğu ön plana çıkarmaktadır.

7.2.4.1. Evaporatör Montaj Kuralları

Evaporatör montaj kuralları şunlardır:

- Montaj ve elektrik bağlantıları, yalnızca uzman personel tarafından yapılmalıdır.
- Ürünün ambalajından çıkarılması ve yerine montajı sırasında, açıktaki borular ve bağlantı uçlarında hasar oluşmaması için dikkatli olunmalıdır.
- Ürünün montaj pozisyonu, tasarımına uygun olmalıdır.
- Montajda kullanılan bağlantılar, toplam çalışma kuvvetlerini karşılayacak şekilde olmalıdır.
- Çift evaporatör durumunda ortak emme hattı, emme kolektörüne doğru eğimli olmalıdır.
- Yağı kompresöre geri taşımaya yeterli olacak gaz hızlarını elde etmek için dikey emme hatları üzerinde U şekilli yağ cepleri oluşturulmalıdır. Soğutulan hacimdeki yüklerin azalması sonucunda evaporatöre sıvı akışkan yürümesi yavaşlar ve emiş basıncı düşer.
- Kısmi yüklerde, soğutucu akışkan gazın kompresöre normal çalışma basınçlarında dönmesi sağlanır.
- Evaporatörde de yüksek akış hızı muhafaza edilebileceği için yağın kompresöre dönüşü (evaporatörde kalmaması) kolaylaştırılmış olur.

7.2.4.2. Evaporatör Elektrik Bağlantısı

Evaporatör elektrik bağlantısı yapılırken dikkat edilecek hususlar şunlardır:

- Hasar oluşmaması için dikkatli olunmalıdır.
- Plastik terminal kutuları ile birlikte metal rakor kullanılmamalıdır. Bağlantı doğru olarak yapılmazsa elektrik şoku tehlikesi vardır.
- Nemli ortamlarda ve açık hava uygulamalarında monte edilmiş güvenilir sızdırmazlık elemanları kullanılmalıdır.
- Kablo rakoru tipine bağlı olarak drenaj manşonu veya izolasyon elemanı kullanılmalıdır.
- Plastik terminal kutu kapakları üzerindeki cıvatalar contalanmalıdır.
- Fan bağlantı kablosu, koruma ızgarasına veya kablo tutturucuları ile motor kavramasına bağlanmalıdır.



7.2.4.3. Evaporatör Yerleşimi

Görsel 7.12'deki yerleşimde evaporatörün soğuk odaya konulacak mallardan en az ne kadar yükseklikte ve duvardan ne kadar aralıkta konulması gerektiği gösterilmiştir. Aksi takdirde soğutma verimli olmayacaktır.

Evaporatörün kendi yüksekliğinin en az iki katı bırakılması gereken mesafeden daha fazla verilecek bir açıklık, soğuk oda içinde daha rahat bir sirkülasyonun olmasını sağlar ve soğutma verimi de artmış olur. Bu mesafe, gereken minimum (en az) açıklıktır. Bu mesafeden biraz daha fazla aralık da bırakılabilir. Modüler soğuk depo cihazlarında bu mesafe, genel olarak 260 mm'dir. Görsel 7.12'de görüldüğü gibi malların paketlenmiş bir şekilde soğuk oda içinde dizilmesi ve bunlar arasında dengeli boşlukların bırakılması, aralarından geçecek soğuk hava sirkülasyonunun rahat ve eşit şekilde gerçekleşmesini de kolaylaştırır. Yerleşim sırasında duvardan bırakılması gereken aralıklar ile yükseklik bir arada gösterilmiştir.



Görsel 7.12: Soğuk oda evaporatör yerleşimi

7.3. UYGULAMA

Evaporatör Montajı



Amaç: Soğuk odalarda kullanılan evaporatörlerin montajının yapılması amaçlanmaktadır (Görsel 7.13).

Malzeme Listesi

Evaporatör, lastik takoz conta, civata somun, pense, tornavida takımı, su terazisi, açık ağızlı anahtar takımı.



Görsel 7.13: Evaporatör montajı

İşlem Basamakları

1. Gerekli iş güvenliği tedbirlerini alarak işe başlayınız.
2. Kullanılacak olan malzemeleri önceden hazırlayınız.
3. İhtiyaca uygun kapasitede evaporatör seçiniz.
4. Evaporatörün oturacağı konstrüksiyonu hazırlayınız.
5. Drenaj hortumunu bağlayınız.
6. Servis valfini kontrol ediniz.
7. Evaporatör montaj kılavuzuna göre montajı gerçekleştiriniz.
8. Montaj sonrası gerekli kontrolleri yapmayı unutmayınız.
9. Çalıştığınız ortamı temizleyiniz ve oluşan atıkları uygun şekilde ayrıştırınız.
10. Kullandığınız el aletlerini takımhaneye teslim ediniz.

7.3. SOĞUK ODA SİSTEMLERİNDE KULLANILAN GENLEŞME ELEMANLARININ MONTAJI

7.3.1. Genleşme Elemanı

Genleşme elemanları (valfler), soğutma sisteminde soğutucu gazın basıncını ayarlayan termostatik cihazlardır. Sistemdeki buharlaşma durumuna göre gazın miktarını ayarlayıp evaporatöre gönderen soğutma sisteminin ana elemanlarından biridir.

7.3.1.1. Sisteme Uygun Genleşme Elemanı Seçimi

Termostatik genleşme elemanı, olası her durum için maksimum ve minimum kapasitelere göre doğru kızgınlık kontrolünü sağlayacak şekilde yapılmalıdır. Termostatik genleşme valfi seçiminde tespit edilmesi gerekenler şunlardır:

- Uygulama alanı / soğutucu akışkan,
- Evaporatör kapasitesi (maksimum ve minimum)
- Evaporasyon derecesi (maksimum ve minimum)
- Kondansasyon derecesi (maksimum ve minimum)
- Aşırı soğutma (subcooling) değeri
- İç / dış dengeli seçimi
- Bağlantısı, köşeli / düz gibi fiziksel özellikleri
- Ayar aralığı
- MOP (maksimum çalışma basıncı) fonksiyonu (Görsel 7.14)



Görsel 7.14: Termostatik genleşme valfinin diğer devre elemanlarıyla bağlantısı



7.3.1.2. Genleşme Elemanlarının Montaj Kuralları

Genleşme elemanlarının montaj kuralları şunlardır:

- Termostatik ekspansiyon valfi, evaporatöre mümkün olduğu kadar yakın konulmalıdır.
- Selenoid valf ile genleşme valfinin arası mümkün olduğu kadar kısa tutulmalıdır.
- Bulb dönüş borusuna montaj yapılır ve dış ortam ısısından etkilenmemesi için üzeri izolasyonla kapatılır.
- Distribütör (dağıtıcı) kullanılmışsa mümkün olduğu kadar yakın konulmalıdır.
- Emme borusunun çapı 7/8" den küçükse bulb, emme borusunun üzerine bağlanır.
- Emme borusunun çapı 7/8" den büyükse bulb, emme borusunun 45° altına konularak kendi kelepçeleri ile bağlanır.
- Ekspansiyon valfin kafası sıcaktan (kaynak yaparken) korunmalıdır.
- Valfin kafa kısmının üstte kalması tercih edilmelidir.
- Kâfi miktardaki refrijeran evaporatörü beslemiyorsa kızgınlık ayarı yüksek, çok fazla refrijeran evaporatöre veriliyorsa kızgınlık ayarı düşük demektir.
- Evaporatörün seviye olarak dış ünitenin altında olması, devreye yağ cebi koymayı gerektirir.
- Yağ cebine gelen boru çapı redüksiyon ile düşürülür.
- Yağ cebi boruya U biçiminde şekil vermekten ibarettir. İki 90 dirseğin yan yana birleştirilmesiyle de yapılabilir.
- Yağ cebi derinliği 15 cm'den fazla olmamalıdır.

7.4. UYGULAMA

Genleşme Valfi Montajı



Amaç: Soğuk odalarda kullanılan genleşme elemanlarının montajının yapılması amaçlanmaktadır (Görsel 7.15).

Malzeme Listesi

Termostatik genleşme (TGV), kurbağacık, cıvata somun, pense, tornavida takımı, su terazisi, açık ağızlı anahtar takımı.



Görsel 7.15: İzometrik bağlantı şeması

İşlem Basamakları

1. Gerekli iş güvenliği tedbirlerini alarak işe başlayınız.
2. Kullanılacak olan malzemeleri önceden hazırlayınız.
3. İhtiyaca uygun kapasitede genleşme elemanı seçiniz.
4. Genleşme elemanının oturacağı yeri belirleyiniz.
5. Kızgınlık ayarını yapınız.
6. Valfin kafa kısmının üstte ve dik konumda olmasına dikkat ediniz.
7. Sert lehim yaparken kaynak ya da alevin gövdeye gelmemesine dikkat ediniz.
8. Montaj sonrası gerekli kontrolleri yapmayı unutmayınız.
9. Çalıştığınız ortamı temizleyiniz ve oluşan atıkları uygun şekilde ayrıştırınız.
10. Kullandığınız el aletlerini takımhaneye teslim ediniz.

7.4. SOĞUK ODA SİSTEMLERİNDE KULLANILAN YARDIMCI DEVRE ELEMANLARININ MONTAJI

Soğutma çevriminin işleyişinde ana elemanlarla beraber görev yapan diğer cihazlara **yardımcı eleman** denilmektedir. Bunlar genellikle; drayer (filtre kurutucu), gözetleme camı, sıvı tankı ve emme akümülatörüdür.

7.4.1. Drayer (Filtre Kurutucu)

Drayer, genellikle sistem içindeki nemi alan pislik tutucudur. Nemin soğutma sistemi üzerindeki etkileri şunlardır:

- Havanın içinde bir miktar su buharı bulunduğu için sisteme hava girerse nem de girer.
- Yoğunlaşmayan gazlar; nem ile birlikte korozyon, asit, çökelti oluşumunu hızlandırır.
- Buz kristalleri, genişleme valfinin iğnesini tıkayarak soğutucu akışını durdurur.
- Halojen soğutucu akışkanlar ile birlikte hidroklorik asitler ve CO₂ oluşturur.
- Soğutucu yağı ve ısı, çökelti (çamurlaşma) oluşturur.
- Soğutma sistemi içindeki metal parçaların bozulmasına neden olur.

Yukarıda sayılan sebeplerden dolayı ve partikülleri tutmak için mutlaka sisteme drayer takılmalıdır. Aksi hâlde yabancı maddeler, genişleme valfinin kılcalını tıkayabilir (Görsel 7.16).



Görsel 7.16: Drayer

7.4.1.1. Drayer (Filtre Kurutucu) Montaj Kuralları

Drayer montaj kuralları şunlardır:

- Drayer, gözetleme camından önce bağlanmalıdır.
- Drayerin yönü, evaporatör yönünde olmalıdır.
- Daha iyi temizlik yapması için deve boynundan sonra dik olması tercih edilmektedir.
- Filtre kurutucular sisteme bağlanıncaya kadar filtre kurutucuların uçları açılmamalıdır. Kurutucu yeniyse ve uçları uzun süre açık kalmışsa 12 saat boyunca 120°lik vantilasyonlu fırınlarda kurutulur.



- Drayerin çıkış kısmında sistem içerisindeki maddelerden oluşan tıkanmalardan dolayı kılcal etki olacak ve karlanma meydana gelecektir. Böyle bir durumda değiştirilmesi tercih edilmelidir.
- Filtreleme ile birlikte daha çok asit tutucu özellik aranır. Emme hattı filtre kurutucuları, çoğunlukla hermetik kompresör yanığından sonra yeni kompresörü korumak amacıyla tesis edilmelidir.
- Filtre kurutucular, sisteme daimî veya geçici olarak tesis edilebilir. Geçici olanlar; çoğı kez sisteme birkaç saat süre ile takılır, sonra sökülür.
- Kompresöre katı parçacıkların girmesini önlemek için emiş hattına da filtre kurutucu konulmalıdır.
- Emme hattı filtre kurutucuları, sıvı hattındakilerden daha büyük boyutlu olmak zorundadır.
- Büyük bir filtre kurutucu basıncın aşırđ düşmesini önler.

7.5. UYGULAMA

Drayer Montajı



Amaç: Soğuk odalarda kullanılan yardımcı elemanlardan drayer montajının yapılması amaçlanmaktadır (Görsel 7.17).

Malzeme Listesi

Drayer, kurbağacık, cıvata somun, pense, tornavida takımı, su terazisi, açık ağızlı anahtar takımı.



Görsel 7.17: Drayer montaj bağlantısı

İşlem Basamakları

1. Gerekli iş güvenliği tedbirlerini alarak işe başlayınız.
2. Kullanılacak olan malzemeleri önceden hazırlayınız.
3. İhtiyaca uygun kapasitede drayer seçiniz.
4. Drayerin konulacağı yeri belirleyiniz.
5. Akış yönünde takınız.
6. Çift anahtarla sıkınız.
7. Sert lehim yaparken kaynak ya da alevin gövdeye gelmemesine dikkat ediniz.
8. Montaj sonrası gerekli kontrolleri yapmayı unutmayınız.
9. Montaj işlemini yaparken arkadaşlarınızla grup hâlinde, koordineli ve yardımlaşarak çalışınız.
10. Çalıştığınız ortamı temizleyiniz ve oluşan atıkları uygun şekilde ayrıştırınız.
11. Kullandığınız el aletlerini takımhaneye teslim ediniz.

7.4.2. Gözetleme Camı

Gözetleme camı, soğutma sisteminde dolaşan gazın sıvı şekilde görülmesi için genellikle filtre kurutucudan hemen sonra monte edilen yardımcı elemandır (Görsel 7.8).



Görsel 7.18: Gözetleme camı

7.4.2.1. Gözetleme Camı Kullanım Amaçları

Filtrenin görevini yapıp yapmadığını anlamak için kullanılan gözetleme camında üzerinde sıvı soğutucu içindeki neme bağlı olarak renk değiştiren özel bir gösterge bulunur.

- Gösterge yeşilse sistemde nem olmadığı anlaşılır.
- Eğer gösterge sarı veya sarıya yakın bir renkte bu durumda sistem içindeki nemin arttığı yani filtre kurutucunun görevini yapmadığı anlaşılır.
- Gaz basma ve geri kazanım uygulamalarında sıvı akışını gösterir.
- Sisteme gaz şarjı yaparken gözetleme camında görülen akış, gaz miktarı hakkında bilgi verebilir. Örneğin gözetleme camında kabarcıklar görülüyorsa gazın az olduğu söylenebilir. Yine gazı sıvı olarak geri kazanım yaparken sıvı hâlde gaz geçişini kontrol etmekte kullanılabilir.

7.4.3. Sıvı Tankı (Receiver)

Sıvı tankı; soğutma sistemindeki akışkanın dinlenmesini, gazın dengeye ulaşmasını ve soğutulmasını sağlayan elemandır. Servis gerektirdiği durumlarda ve süpürmeli sistemlerde süpürme sonunda sistemdeki akışkanın depolandığı basınçlı kaptır.

7.4.3.1. Sıvı Tankı Kullanma Gereği

- Soğutucu akışkanın depolanması ile verimlilik artar.
- Kullanılabilecek fazla akışkanı sigorta ederek kompresörün fazla çalışmasını azaltır.
- Birden çok evaporatör kullanılabilir (Kılcal borulu sistemlerde kullanılmaz.).
- Kaçak durumunda çıkış servis valfi kapatılır. Sistem bir süre çalıştırılır, gaz receiverde depolanarak gazın israfı engellenir.



7.4.3.2. Sıvı Tankı Seçimi

Sıvı tankı, sistemde bulunan tüm akışkanın hacminden %20 kadar daha yüksek bir hacme sahip olmalıdır. Ancak günümüzde özel farklı dizaynlar da yapılabilmektedir.

7.4.3.3. Sıvı Tankı (Receiver) Montaj Kuralları

Sıvı tankı montaj kuralları şunlardır:

- Kondenserin kolektöründen gelen boru, bükme aparatı kullanılarak sıvı tankına bağlanmalıdır.
- Servis valfinden sonra drayer bağlantı borusu hazırlanmalıdır.
- İki ayrı delikten işaretleme yapılmalı ve delikler matkapla delinmelidir.
- Kondenserde sıvılaştırılmış olan soğutucu akışının devamlı olarak evaporatörü besleyebilmesi için kondenser ile termostatik genişleme valfi arasına sıvı tankı konulmalıdır.
- Üzerinde bir veya iki tane servis valfi vardır. Servis valflerinden birisi sıvı hattı ile depo arasına diğeri ise kondenser ile depo arasına konur. Yatık ve dik olmak üzere iki durumda devreye bağlanır.

7.4.4. Emme Akümülatörü

Emme akümülatörü, alçak basınç tarafında evaporatörden sonra konularak sıvının kompresöre gelerek zarar vermesini engelleyen devre elemanıdır. Sıvı zerrecikleri, akümülatörün alt kısmına birikir. Boyut olarak sistemde bulunan toplam akışkan hacminin %70'i kadar bir hacme sahip olmalıdır. Kullanılacak emme hattı akümülatörü seçimi, imalatçı firmanın seçim tabloları ve uygulama gerekleri doğrultusunda yapılmalıdır.

7.4.4.1. Emme Akümülatörü Kullanım Yerleri

Emme akümülatörünün;

- Paralel kompresör ve sıvı basmalı tip evaporatör,
- Emiş hattında çift boruyla yükselen ve 30 m daha uzun emiş borusu,
- Paralel-çoklu genişleme valfi bataryası ve hızlı eritme yapan defrost sistemi,
- Isı pompası çevrimi ve emiş basınç regülatörü gibi uygulamalardan herhangi birisi veya birkaçı kullanıldığında mutlaka sisteme konulması tavsiye edilmektedir.

7.4.4.2. Emme Akümülatörü Montaj Kuralları

Özellikle sıcak gaz, defrost vb. ters çevrimli sistemler uygulandığında emme hattı akümülatörünün sistem üzerinde önemli bir etkisi olur. Ayrıca yağ seviye regülatörlü sistemlerde her kompresör için bir emme hattı akümülatörü kullanılması daha iyi sonuç verecektir. Her kompresör için ayrı bir bağlantısı olan çoklu emme hattı akümülatörü kullanılması da diğeri bir yoldur.

7.6. UYGULAMA

Sıvı Tankı Montajı



Amaç: Soğuk odalarda kullanılan yardımcı elemanlardan sıvı tankı montajının yapılması amaçlanmaktadır.

Malzeme Listesi

Sıvı tankı, kurbağacık, cıvata somun, pense, tornavida takımı, su terazisi, açık ağızlı anahtar takımı.

İşlem Basamakları

1. Gerekli iş güvenliği tedbirlerini alarak işe başlayınız.
2. Kullanılacak olan malzemeleri önceden hazırlayınız.
3. İhtiyaca uygun kapasitede sıvı tankı seçiniz.
4. Sıvı tankının konulacağı yeri belirleyiniz.
5. Servis valfini bağlayınız.
6. Bağlantılarda bükme aparatı kullanınız.
7. Sert lehim yaparken kaynak ya da alevin gövdeye gelmemesine dikkat ediniz.
8. Montaj sonrası gerekli kontrolleri yapmayı unutmayınız.
9. Montaj işlemini yaparken arkadaşlarınızla grup hâlinde, koordineli ve yardımlaşarak çalışınız.
10. Çalıştığınız ortamı temizleyiniz ve oluşan atıkları uygun şekilde ayrıştırınız.
11. Kullandığınız el aletlerini takımhaneye teslim ediniz.

Değerlendirme

Yapacağınız çalışma aşağıda verilen değerlendirme ölçütlerine göre değerlendirilecektir. Çalışmanızı yaparken bu ölçütleri dikkate alınız.

SIRA NO.	DEĞERLENDİRME ÖLÇÜTLERİ	PUAN	ALDIĞI PUAN
1.	Gerekli iş güvenliği kurallarına uyar.	5	
2.	Kullanılacak malzemeleri düzenler.	5	
3.	Sıvı tankı yerini tespit eder.	5	
4.	Sisteme uygun kapasitede sıvı tankı seçer.	10	
5.	Sıvı tankı bağlantılarını hazırlar.	5	
6.	Sıvı tankı montajını yapar.	15	
7.	Servis valfini bağlar.	15	
8.	Bükme aparatı kullanır.	15	
9.	Montaj rakorlarını bağlar.	10	
10.	Gerekli kontrolleri yapar.	5	
11.	Çevre temizliği yapıp geri dönüşümü olan malzemeleri ayırır.	5	
12.	Kullandığı el aletlerini takımhaneye kaldırır.	5	
Toplam		100	

*Bu uygulamayı öğrenmiş olmanız için 70 ve üzeri not almış olmanız gerekir.

7.7. UYGULAMA

Sıvı Tankı Montajı



Amaç: Soğuk odalarda kullanılan yardımcı elemanlardan emme akümülatörü montajının yapılması amaçlanmaktadır.

Malzeme Listesi

Emme akümülatörü, kurbağacık, cıvata somun, pense, tornavida takımı, su terazisi, açık ağızlı anahtar takımı.

İşlem Basamakları

1. Gerekli iş güvenliği tedbirlerini alarak işe başlayınız.
2. Kullanılacak olan malzemeleri önceden hazırlayınız.
3. İhtiyaca uygun kapasitede emme akümülatörü seçiniz.
4. Emme akümülatörünün konulacağı yeri belirleyiniz.
5. Servis valfini bağlayınız.
6. Bağlantılarda bükme aparatı kullanınız.
7. Sert lehim yaparken kaynak ya da alevin gövdeye gelmemesine dikkat ediniz.
8. Montaj sonrası gerekli kontrolleri yapmayı unutmayınız.
9. Montaj işlemini yaparken arkadaşlarınızla grup hâlinde, koordineli ve yardımlaşarak çalışınız.
10. Çalıştığınız ortamı temizleyiniz ve oluşan atıkları uygun şekilde ayrıştırınız.
11. Kullandığınız el aletlerini takımhaneye teslim ediniz.

Değerlendirme

Yapacağınız çalışma aşağıda verilen değerlendirme ölçütlerine göre değerlendirilecektir. Çalışmanızı yaparken bu ölçütleri dikkate alınız.

SIRA NO.	DEĞERLENDİRME ÖLÇÜTLERİ	PUAN	ALDIĞI PUAN
1.	Gerekli iş güvenliği kurallarına uyar.	5	
2.	Kullanılacak malzemeleri düzenler.	5	
3.	Sıvı tankı yerini tespit eder.	5	
4.	Sisteme uygun kapasitede sıvı tankı seçer.	10	
5.	Sıvı tankı bağlantılarını hazırlar.	5	
6.	Sıvı tankı montajını yapar.	15	
7.	Servis valfini bağlar.	15	
8.	Bükme aparatı kullanır.	15	
9.	Montaj rakorlarını bağlar.	10	
10.	Gerekli kontrolleri yapar.	5	
11.	Çevre temizliği yapıp geri dönüşümü olan malzemeleri ayırır.	5	
12.	Kullandığı el aletlerini takımhaneye kaldırır.	5	
Toplam		100	

*Bu uygulamayı öğrenmiş olmanız için 70 ve üzeri not almış olmanız gerekir.

7.5. SOĞUK ODAYI DEVREYE ALMA

Soğuk odayı devreye alma işlemleri; vakumlama, azot testi, soğutucu akışkan şarjı, sistemi çalıştırma ve değerlendirme testi olmak üzere birkaç aşamadan oluşur.

7.5.1. Vakumlama

Soğutucu sistemde bulunan nem ve yoğuşmayan maddelerin sistem dışına çıkarılması işlemine **vakumlama** denir.

Sistemdeki hava ve nem belirtileri şunlardır:

- Kompresör boşaltma basıncının ve sıcaklığının normal değerlerin üzerinde olması
- Gözetleme camında değişken likit akışı ve rengin değişmesi
- Kompresör valf pleytlerinde hasar ve yağın koyu renkli olması
- Genleşme valfinin iğnesini buz parçalarının tıkaması



Görsel 7.19: Soğutma devresine vakum bağlantısı

Yukarıda sayılan zararlı etkileri ortadan kaldırmak ve soğutucu gaz için uygun hacim oluşturmak için vakumlama yapılır (Görsel 7.19).

Not: Bu işlem esnasında bütün parçalara bağlı selenoidler ve çekvalfler açık tutulmalıdır. Soğutucu akışkan, vakum pompası içinden boşaltılmamalıdır.

7.5.2. Azot Testi

Gerekli itina gösterilmek kaydıyla azot gazı veya karbondioksit, uygun ve güvenli basınçta kaçak testinde kullanılabilir. Dolu bir azot tüpü 2000 psi (138 bar) gibi çok yüksek basınçta, karbondioksit tüpleri ise yaklaşık 800 psi (55 bar) basınçta doldurulmuştur. Bu basınç değerleri, kaçak testi için uygun değildir ve uygun basınç regülatörü kullanılmasını gerekli kılar. Aksi takdirde yüksek basınçta uygulanan basınçlı gaz sistemin patlamasına neden olabilir. Görsel 7.20'de azot şarjı görülmektedir.



Görsel 7.20: Azot tüpü bağlantısı



Birçok iş kazasının test sırasında meydana geldiği bilinmelidir. Eğer test edilecek sistemin test basıncı bilinmiyorsa asla 12 bar (174 psi) basıncın üzerine çıkılmamalıdır. Soğutma sistemlerinin kondenser basınçları öğrenilmeli ve bu değer, test basıncı olarak kullanılmalıdır. Test basıncından hasar görebilecek bütün otomatik ve emniyet presostatları ile valfi çıkarılıp yerlerine tapa konulmalıdır. Kompresörün test basıncına tutulmasına gerek yoktur.

7.5.3. Soğutucu Akışkan Şarjı

Soğutucu akışkan emiş tarafından gaz hâlinde verilerek yapılabilir. Ancak emiş tarafından sıvı hâlde soğutucu akışkan verilmez. Soğutucu şarjı, mümkün olan durumlarda ve bilhassa yeni montaj yapılmış sistemlere sıvı olarak yapılmalıdır.

Küçük sistemlere veya az miktardaki soğutucu ilaveleri yapılacak sistemlere gaz hâlinde emiş hattına dikkatlice verilebilir. Bu esnada sistemin çalıştırılması gerekir. Soğutucu şarjı, küçük sistemlere (1-12 kg) tartı aletiyle (elektronik kantar, baskül) ve üretici firmanın öngördüğü miktarlarda yapılmalıdır.

7.5.3.1. Soğutucu Akışkanlar

R-404A: Ticari soğutucular ve dondurucularda kullanılır. Bu gaz, üçlü bir karışımdır ve ozon tabakasını etkilemez. Yüksek basınçlı (HP) grubuna giren bu akışkanın R-502'ye göre daha düşük kompresör çıkış sıcaklığı ile çalışması, kompresör ömrünü uzatıcı bir özelliktir. Bu karışım, daha çok yeni cihazlara uygun olmakla birlikte bazı değişiklikler ile mevcut R-502 ve R-22'li sistemlere de uygulanabilmektedir. Bu durumda azotla temizlenmesi, en az üç defa kompresör yağının değiştirilmesi ve polyester (POE) esaslı yağlama yağı kullanılması gerekmektedir (Bu gaz genellikle düşük sıcaklıklı cihazlarda bulunur.). Soğutucularda, 35 °C çevre sıcaklığı ve 2200 dev/dk. kompresör devri içindir.

7.5.3.2. Gaz Verme Miktarının Tespiti

Gaz miktarının tayini üç şekilde olur (Tablo 7.1):

- Analog olarak iki farklı çeşitte manifold bulunabilir.
- Dijital olarak bulunabilir.
- Terazi yardımıyla akışkan şarjı bulunabilir.

Tablo 7.1: Evaporasyon Sıcaklığı (Evaporatörün Borularındaki Sıcaklık)

Serin muhafaza	SC1	Oda sıcaklığından -10 °C düşürüldüğünde evaporasyon sıcaklığı
Soğuk muhafaza	SC2	Oda sıcaklığından -8 °C düşürüldüğünde evaporasyon sıcaklığı
Donmuş muhafaza	SC3	Oda sıcaklığından -7 °C düşürüldüğünde evaporasyon sıcaklığı
Şoklama	SC4	Oda sıcaklığından -6 °C düşürüldüğünde evaporasyon sıcaklığı

Not: Kondenzasyon sıcaklığı ortam (şehir) sıcaklığına +15 ilave edilir.

Alçak Basınç Manometresi

Örnek: Et-kuzu, $-18\text{ }^{\circ}\text{C}$ donmuş muhafaza olduğundan evaporasyon sıcaklığı için $-7\text{ }^{\circ}\text{C}$ ilave edilerek yapılır.

$$\text{Tev: } (-18) - (-7) = -25\text{ }^{\circ}\text{C olur.}$$

Bu sıcaklık, devrede kullanılan gaz R404A olduğundan (Yeşil çizgi takip edilir.) alçak basınç manometrede çakıştırılır. Emme hattında 1,5 bar (22 psi) basınç bulunur (Görsel 7.21).



Görsel 7.21: Alçak basınç manometresi

Yüksek Basınç Manometresi

Kondenzasyon (kondenser iç) sıcaklığı:
İstanbul $+33\text{ }^{\circ}\text{C}$, $+15$ ilave edilerek bulunur.

$$\text{Tkon: } 33+5 = 38\text{ }^{\circ}\text{C olur.}$$

Bu sıcaklık, devrede kullanılan gaz R404A olduğundan (Kırmızı çizgi takip edilir.) yüksek basınç manometrede çakıştırılır. Emme hattında 21 bar (410 psi) basınç bulunur. Bu basınç değeri sistem kararlı hâle geldiğinde gaz verışı kesilir (Görsel 7.22).



Görsel 7.22: Alçak ve yüksek basınç manometresi

Örnek: $-35\text{ }^{\circ}\text{C}$ 'de soğutma istendiğinde evaporatör şoklama olduğu için $-6\text{ }^{\circ}\text{C}$ ilave edilir.

Tev: $-49\text{ }^{\circ}\text{C}$ sıcaklıkla R404A gazı için $-0,1\text{ bar'a}$ (-5 psi) kadar gaz verilir.

Tkon: $33 + 15 = 48\text{ }^{\circ}\text{C}$ 'dir.

Sistemin emiş hattı vakumda çalışır. Yüksek basınçta 21 bar, 410 psi arası değer alır.

Not: Kış mevsiminde ortam $15\text{ }^{\circ}\text{C}$ ise Tkon: $15 + 15 = 30\text{ }^{\circ}\text{C}$ esas alınmalıdır.



7.5.3.3. Emme Hattından Gaz Şarjı

Düz konum: Tüp, düz durumdadır. Sıvı, tüpün alt kısmına toplanır. Valf açıldığında tüpten buhar olarak soğutucu akışkan alınır (Görsel 7.23).

- Emiş hattından soğutucu akışkan, sadece buhar olarak verilir.
- Buhar şarjı, kompresör emiş valfi servis hortumundan yapılır.
- Buhar şarjı esnasında sistem çalıştırılır.
- Buhar şarjı esnasında kompresör sesi ve çalışması yakından takip edilir.



Görsel 7.23: Gaz verme

7.5.3.4. Basma Hattından Gaz Şarjı

Vakumlamadan veya azot testinden sonra daha hızlı şarj için tüp ters çevrilir ve böylelikle tüpün alt kısmındaki soğutucu, sıvı olarak devreye verilir. Şarj anında kompresörün çalışmaması gerekir. Manifoldun alçak (mavi) tarafı kapatılır. Yüksek (kırmızı) tarafı açılır. Akışkan, kondenzasyon sıcaklığına kadar yükseltilir (Görsel 7.24).



Görsel 7.24: Sıvı hâlde gaz şarjı

7.5.3.5. Terazi Yardımıyla Gaz Şarjı

Terazi yardımıyla gaz şarjı, sistemde dolaştırılması gereken soğutucu akışkan miktarı bilindiğinden tam soğutucu akışkan şarjı için en hassas yöntemdir (Görsel 7.25).

Elektronik terazi üzerinde soğutucu akışkan tüpü konularak soğutucu akışkanın ağırlığı bulunur ve soğutma sisteminde dolaştırılması gereken akışkan miktarı çıkartılır. Şarj işlemi başlatılır. Terazi, çıkan değere geldiğinde şarj işlemi durdurulur.



Görsel 7.25: Terazi yardımıyla gaz şarjı

Örnek: Soğutma sisteminde dolaştırılması gereken akışkan miktarı 5 kg, tüpün brüt ağırlığı 14 kg olarak seçildiğinde tüp, dijital bir terazi üzerine konularak şarj işlemi başlatılır. Terazi 9 kg gösterdiğinde 5 kg soğutucu akışkan sisteme şarj edilmiş olur.

Sistem çalışırken gözetleme camından soğutucu akışkan geçişi takip edilir. Köpüklenme görülüyorsa köpük iyice azalınca kadar soğutucu akışkan gaz şarjına devam edilmelidir. İstisna durumlarda evaporatördeki ısı yükü fazla veya sistem ilk çalışmaya başlıyorsa genleşme valfi, tam açarak sıvı soğutucu akışkanı bırakacağı ve akış hızı çok artacağı için şarj normal olduğu hâlde köpüklenme yapabilir.

Not: Tüp, asla şaloma ile ısıtılmamalıdır (Fön makineleri, sıcak su tankı, elektrikli ısıtıcı bant ya da bir başka aracın egzoz ısısı maksimum 40 °C'ye kadar bu işlem için kullanılabilir.).

7.5.4. Sistemi Devreye Alma

- Kompresör çalıştırılmadan önce kompresörün sevkiyat sırasında hasar görüp görmediği kontrol edilmelidir.
- Kompresörü uygun olmayan işletme şartlarına karşı korumak için yüksek ve alçak basınç anahtarlarının takılması gerekmektedir.
- Basınç mukavemeti kontrolü, tercihen kuru azot ile yapılmalıdır. Kompresöre kesinlikle hava basılmamalıdır.
- Tüm kontrol süresince, kompresörde izin verilen azami işletme basıncı aşılmamalıdır.
- Kompresör, sızdırmazlık testine dâhil edilmelidir (tercihen kurutulmuş N2 ile).
- İlk önce sistemin havası boşaltılır sonra kompresöre hava boşaltma işlemi yapılır.
- Kompresörün içindeki basınç boşaltılır.
- Emme ve basınç kapama vanaları açılır.
- Vakum pompası ile emme ve yüksek basınç tarafının havası boşaltılır.
- Pompa kapatıldığında vakum değeri 1,5 mbar'dan küçük olur. Gerektiğinde işlem birçok kez tekrarlanabilir.

Not: Kompresör, havası boşaltılmış durumda çalıştırılmamalıdır. Kontrol amaçlı olsa dahi gerilime bağlanma durumunda bobin levhası ve uç bloku hasar görebilir (Sadece soğutucu kullanarak çalıştırılmalıdır.).

- Sisteme aşırı soğutucu doldurulması önlenmelidir.
- Güven ve koruma tertibatlarının (basınç şalteri, motor koruma, elektriğe karşı temas koruma tedbirleri) sorunsuzca işlediği kontrol edilmelidir.
- Kompresörün yağ seviyesi, kontrol camından görülmelidir.



Not: Yüksek miktarda yağ takviye edildiğinde yağ sıkıştırmalarının meydana gelme tehlikesi vardır. Böyle durumlarda yağın geri dönüşü kontrol edilmelidir. Doyum noktasına ulaşıldığında (sürekli işletme koşulları) sistemin izin verilen işletme koşullarına uyup uymadığı kontrol edilmelidir.

Not: Sıvı yoğuşmaları, kompresörün zarar görmesine ve soğutucunun dışarı sızmasına yol açabilir.

- Sistem içinde sıvı yoğuşmasını önlemek için soğuk hava depolarında sisteminin komple projelendirilmesi ve uygulanması yönetmeliklere uygun olarak yapılmalıdır. Tüm parçalar, güç ve randıman açısından birbirlerine uyumlu olmalıdır (özellikle buharlaştırıcı ve genleşme vanaları).
- Özellikle kritik sistemlerde (ör. birden fazla buharlaştırma yeri olan sistemler), uygun önlemler (sıvı kapanları, sıvı hattında manyetik vana vs.) alınması tavsiye edilir.
- Kompresörün yağıyla kullanılan gaz, uyumlu olmalıdır. Aksi hâlde evaporatörde mumlaşmalara neden olur, yağ sisteme sürüklenir, kompresör zarar görür.
- R 22 ve amonyak kullanan sistemlerdeki yağlar, mineral esastır.
- Yeni soğutucu akışkan kullanan sistemlerde (R 134'a, R 404 ve 407 ...) ise sentetik polyeşter yağlar kullanılmalıdır.

7.5.4.1. Devreye Alma Önerileri

Devreye alma önerileri şunlardır:

- Isıya karşı emniyet termostadı kullanılır.
- Sadece termik bakımdan yüksek dayanıklılık özelliğine sahip yağlar kullanılır.
- Güç regülatörlerin devreye sokulmasında şartlara bağılı olarak emme gazının aşırı ısınmasının düşürülmesi gerekir. Bireysel ayarlama gereklidir.
- Frekans dönüştürücüsü kullanıldığında ve tahrik motoru izin verilen azami akıma ulaştığında kullanım limitleri sınırlanır.
- Kompresörün azami çalıştırma sıklığı (saatte 8 çalıştırma) geçilmemelidir.
- Tesis doyum noktasına (devamlı işletme koşulu) erişmelidir.
- Üç dakika olan asgari çalışma süresinin altına düşülmemelidir.
- Alçak basınç aralığında çalıştırıldığında emme tarafına hava girme tehlikesi vardır.
- Kimyasal reaksiyonlar; sıvılaştırıcıda basınç artışı, basınçlı gaz ısısının yükselmesi, soğutucunun alevlenme sınırının sorunlu aralığa kayması gibi problemler meydana gelebilir.
- Hava girmesi mutlaka önlenmelidir.
- Bazı firmalar, yağ karteri ısıtıcısını kompresör seri olarak sonradan bir ilave yağ karteri ısıtıcısıyla donatılabilecek duruma uygun üretirler. Devreye girebilecek PTC ısıtıcı öğeler öngörülmektedir.

7.5.4.2. Kompresöre Yol Vermeden Alınacak Önlemler

- Motor amper ayarları etiket değerinin %120'sini geçmemeli, her 3 fazdaki akım birbirine yakın olmalıdır (Cihaz, aşırı düşük ya da yüksek voltajlara maruz bırakıldığında onarılmaz şekilde hasar alabilir ya da sistemin diğer elemanlarına zarar verebilir.).
- Beslenme, topraklama ve kumanda hatları ve kumanda hatları kontrol edilerek geçirgenlik sağlanmalıdır.
- Alçak-yüksek basınç otomatığı ayarları yapılmalıdır (yüksek basınç: R-502 ve 270 psi durdurma değerleri).
- Kompresör giriş-çıkış vanaları tam açık ve bypass vanası varsa hepsi kapalı olmalıdır.
- Selenoid valflerin çalıştığı kontrol edilmelidir.
- Termostatının çalışma sıcaklığına getirilmelidir (Yalnız ilk çalıştırma için daha düşük sıcaklıklara sıvı girişinin kompresör emiş ve çıkışında yer alan tüm vanaları açılır.).
- Kompresörün bir fazının üstüne ampermetre yerleştirilir.
- Kompresörün on-off anahtarı on konumuna getirilerek kompresör çalıştırılır.
- Akım; önce maksimuma yükselir, sonra hızla azalır. Eğer böyle olmazsa kompresör hemen kapatılmalı ve sebebi tespit edilmelidir.
- Kompresöre onar saniye arayla yol vererek basınçlar, ses, giriş / çıkış sıcaklıkları kontrol edilmelidir. Derin soğutma sistemlerinde ilk çalıştırma esnasında evaporatör sıcaklıkları düşüncüye kadar kompresör motorunun aşırı yüklenmesini önlemek için kompresör emiş valfi kısılmak suretiyle emniyetli bir çalışma sağlanır (Diğer bir emniyet tertibatı, karter basınç regülatörlerinin kullanılmasıdır.).
- Sistemin normal çalıştığına kanaat getirdikten sonra sistem 72 saat çalışmalı ve bu esnada kompresör çalıştığı sürece başında mutlak surette devamlı olarak teknisyen bulunmalıdır. Teknisyen, çalışma sıcaklığını ve basınçlarını sık sık kontrol edip liste çıkarmalıdır.
- İlk 72 saatin sonunda otomatiklerin kumandası ve amper ayarları tekrar kontrol edilmeli, soğutucu akışkan kaçak muayenesi dedektörle tekrarlanmalı, genişleme valfi kızgınlık (superheat) ayarı kontrol edilip gerekirse tekrar ayarlanmalı, yağ seviyesi düşerse yağ ilave edilmelidir (Önce yağın seviyesi 3-4 saat takip edilmeli, düşme devam ediyorsa bu yapılmalıdır.).
- Basıncı yağlamalı kompresörlerde yağ basıncı, manometrelerden kontrol edilmelidir. Mevcut yağ basıncı, emiş basıncının 35-50 psi üzerinde olmalıdır. Yağ otomatığının reset düğmesine ve kontrol düğmesine basılarak kumanda edip etmediği muayene edilmeli, yağ otomatığı katiyen devre dışı edilmemeli ve köprülenmemelidir.
- Termostatik genişleme valfin kızgınlık ayarı soğutma kapasite gücüne uygun yapılmalıdır.



- Drayer ve süzgeç giriş-çıkışları hatta bütün sıvı borusu sıcaklığı kontrol edilip ani değişme olan yerlerde tıkanma olup olmadığı kontrol edilir.
- Emiş ve çıkış basınçları, manometreden kontrol edilir.
- Manometre vanaları kapatılmalı, bütün servis vanalarının dış kapakları yerine takılmalıdır.
- Yağ basıncı, emniyet ve alçak-yüksek basınç otomatiklerinin çalışıp çalışmadığı kontrol edilmelidir.
- Kompresör yağ seviye camında yağ, 3/4 dolu olmalıdır.

7.5.5. Performans Değerlendirme Testi

7.5.5.1. Normal Soğutma Gazı

Soğutma çevrimi normal olarak çalışıyorsa soğutma cihazı emiş ağzındaki hava sıcaklığı yaklaşık 30-35 °C, motor devri 1500-2000 dev/dk.'dır. Soğuk konum seçilip fan da yüksek hızda çalıştığı zaman düşük basınç hattındaki okuma genellikle 1,5-2,0 kg/cm² (21-28 psi, 147-196 kPa) ve yüksek basınç hattındaki okuma, 14,5-15 kg/cm² (206-213 psi, 1422-1471 kPa) civarında olmalıdır.

Görsel 7.26'da manometre gösterimlerinde, aynı şartlar altında (emiş havası sıcaklığı 30-35 °C, motor devri 1500-2000 dev/dk., en güçlü soğutma konumu maksimum fan hızı) alındığından manometre değerlerinin ortam koşullarına bağlı olarak değişeceği göz önüne alınmalıdır.



Görsel 7.26: Manifold normal değerler

7.5.5.2. Yetersiz Soğutma Gazı

Durum: Daha fazla soğutma istenmektedir. Soğutma sisteminde görülen belirtiler:

- Yüksek ve düşük basınç hatlarının her ikisinin de basıncı düşüktür.

Düşük basınç hattı: 0,8 kg/cm² (11 psi, 78 kPa)

Yüksek basınç hattı: 8-9 kg/cm² (114-128 psi, 785-882 kPa)

- Gözlem camında baloncuk görülmektedir.
- Soğuk havada üflenen hava hafifçe soğuktur.

Nedeni: Soğutma sisteminin bir yerinden gaz kaçağı var.

Çözüm

- Kaçak dedektörü ile kaçak kontrolü yapılmalı ve düzeltilmelidir.
- Gerekli miktarda soğutma gazı sisteme eklenmelidir.

7.5.5.3. Gözetleme Camı ile Kontrol

Gözetleme camında kabarcıklar görülüyorsa sistem, eksik ya da az miktarda soğutucu akışkanla çalışıyor demektir. Bu durumda sisteme bir miktar soğutucu akışkan şarjı yapılarak bir süre beklenir, sistem çalıştırılır, çalışma basınçları kararlı hâle geldiğinde gözetleme camına bakılır, hâlâ kabarcık varsa kabarcık kaybolana kadar yavaş yavaş soğutucu akışkan şarj edilir. Emme hattı kuru ve sıcak ise veya çevre sıcaklığına göre olması gerekenden daha düşük bir çıkış basıncı var ise sistemde eksik gaz olasılığı düşünülmelidir.

Not: Çalışma pozisyonuna, çevre sıcaklığına ve kasa sıcaklık değerlerine göre soğutucu akışkan değerlerinin değişkenlik göstereceği unutulmamalıdır. Bu durumda gözetleme camında köpürme olur ve istenilen soğutma elde edilemez.

7.5.5.4. Aşırı Soğutma

Durum: Cihaz, çok fazla soğutma yapmamaktadır. Soğutma sisteminde görülen belirtiler:

- Yüksek ve düşük basınç hatlarının her ikisinin de basıncı çok yüksektir.

Düşük basınç hattı: 2,5 kg/cm² (36 psi, 245 kPa)

Yüksek basınç hattı: 20 kg/cm² (284 psi, 1961 kPa)

Nedenleri

- Sistemdeki aşırı gaza bağlı olarak gerekli performans alınamıyor.
- Kondenser soğutması hatalıdır.
- Hidrolik kaplin kaçırıyor veya silikon yağ kaçağı var.
- Soğutma gazı fazladır.
- Kondenser fanı tıkalı veya fan kayışı gevşektir.

Çözüm

- Kondenser, temizlenmelidir.
- Fan kayışının gerginliği ayarlanmalıdır.
- Hidrolik kaplin tamir edilmeli, silikon yağ miktarı ayarlanmalıdır.

Yukarıda sıralanan konular normal durumdaysa soğutma gazı miktarı kontrol edilmelidir.



Not: Aşırı soğutma gazı boşaltılacaksa manometre setinin düşük basınç hattındaki valf, gevşetilmeli ve yavaşça boşaltılmalıdır.

7.5.5.5. Soğutma Sistemine Hava Girmesi

Durum: Soğutma odada çok fazla soğutma yapmamaktadır. Görülen belirtiler:

- Yüksek ve düşük basınç hattı basınçları yüksektir.

Düşük basınç hattı: 2,5 kg/cm² (36 psi, 245 kPa)

Yüksek basınç hattı: 23 kg/cm² (327 psi, 2256 kPa)

- Düşük basınç hattı boruları, dokunulduğu zaman soğuk değildir.

Nedeni: Soğutma sistemine hava girmiştir.

Çözüm

- Nem toplayıcı değiştirilmelidir.
- Kompresör yağının özelliğine uygun olmadığında gaz boşaltılmalı ve yeni soğutma gazı basılmalıdır.

Not: Yukarıdaki belirtiler, sistem açıldıktan sonra sistemin havası alınmadan soğutma gazı basıldığında gözlenebilir.

7.5.5.6. Soğutma Sisteminde Nem Olması

Durum: Soğuk hava deposu, periyodik olarak soğutma yapmakta veya soğutmayı kesmektedir. Soğutma sisteminde görülen belirtiler:

- Çalışma sırasında düşük basınç hattındaki basınç, vakum ve normal arasında değişmektedir.

Düşük basınç hattı: 50 cmHg - 1,5 kg/cm² (100-213 psi, 686-1471 kPa)

Nedeni

- Aşırı doymuş durumda olan kurutucudur.
- Genleşme valfi örfisinde soğutma sistemi içindeki nem donarak aralıklarla valfi kapatmıştır.

Bir müddet sonra buz erir ve çalışma koşulları normale döner.

Çözüm

- Nem toplayıcı değiştirilmelidir.

- Vakumlama işlemi tekrarlanarak sistemdeki nem alınmalıdır.
- Sisteme gerekli miktarda soğutma gazı basılmalıdır.

Not: Isı algılama tüpündeki gaz kaçağından kaynaklanıyorsa genişleme valfi değiştirilmelidir.

7.5.5.7. Soğutma Gazının Sistemde Dolaşmaması

Durum: Soğutulacak mahalde soğutma görülüyor (Bazen soğutma görülüyor.). Soğutma sisteminde görülen belirtiler:

- Düşük basınç hattında vakum, yüksek basınç hattında düşük basınç görülmektedir.

Düşük basınç hattı: 76 cmHg (30 inçHg, 101 kPa)

Yüksek basınç hattı: 6 kg/cm² (85 psi, 588 kPa)

- Genleşme valfinin veya toplayıcının ön ve arka borularında buz veya çığ oluşmaktadır.

Nedeni: Soğutma sistemindeki nem veya kirin genişleme valfi örfisinde buzlaşmasıyla veya sıkışmasıyla soğutma gazının geçişi kısıtlanır.

Çözüm

- Tıkanıklığın nemden mi yoksa kirden mi olduğuna karar vermek için bir süre bekledikten sonra sistem tekrar çalıştırılmalıdır.
- Tıkanıklık pislikten kaynaklanıyorsa genişleme valfi sökülerek pislik, basınçlı hava ile dışarı atılmalıdır.
- Pisliği çıkarmak mümkün olmuyorsa genişleme valfi ve toplayıcı değiştirilmelidir.
- Sistemin havası alınarak gerekli miktarda soğutma gazı basılmalıdır (Görsel 7.27).



Görsel 7.27: Soğutma gazının sistemde dolaşmaması

7.8. UYGULAMA

Vakumlama, Azot Tüpü ile Temizlik ve Gaz Verme



Amaç: Vakumlama, azot testi ve soğutucu akışkan şarjı işlemlerinin yapılması amaçlanmaktadır (Görsel 7.28).

Malzeme Listesi

Soğutma seti, vakum cihazı, gaz verme aparatları (şarj manifold), azot tüpü, soğutucu akışkan, kaçak dedektörü vb.



Görsel 7.28: Vakumlama ve azot testi

İşlem Basamakları

1. Gerekli iş güvenliği tedbirlerini alarak işe başlayınız.
2. Kullanılacak olan malzemeleri önceden hazırlayınız.
3. Sistemdeki gazı toplayınız.
4. Azot ile süpürme yapınız.
5. Azot sistemden boşaltınız.
6. Vakumlama yapınız.
7. Dedektör yardımıyla gaz kaçak kontrolü yapınız.
8. Montaj sonrası gerekli kontrolleri yapmayı unutmayınız.
9. Çalıştığınız ortamı temizleyiniz ve oluşan atıkları uygun şekilde ayrıştırınız.
10. Kullandığınız el aletlerini takımhaneye teslim ediniz.



7.9. UYGULAMA

Basma Hattından Sıvı Hâlde Soğutucu Akışkan Verme



Amaç: Basma hattından sıvı hâlde soğutucu akışkan verilmesi amaçlanmaktadır (Görsel 7.29).

Malzeme Listesi

Soğutma seti, gaz verme aparatları (şarj manifold), soğutucu akışkan, bakır boru, kaçak dedektörü vb.



Görsel 7.29: Vakumlama ve azot testi

İşlem Basamakları

1. Gerekli iş güvenliği tedbirlerini alarak işe başlayınız.
2. Kullanılacak olan malzemeleri önceden hazırlayınız.
3. Sisteme tüpü ters çevirerek gaz şarjı yapınız.
4. Basma hattından gaz şarjı yapınız.
5. Soğutma setinin kapasitesine göre gaz şarj ediniz.
6. Bakır boru bağlantılarını kaynak yapınız.
7. Dedektör yardımıyla gaz kaçak kontrolü yapınız.
8. Montaj sonrası gerekli kontrolleri yapmayı unutmayınız.
9. Çalıştığınız ortamı temizleyiniz ve oluşan atıkları uygun şekilde ayrıştırınız.
10. Kullandığınız el aletlerini takımhaneye teslim ediniz.



ÖLÇME VE DEĞERLENDİRME

Aşağıdaki soruları dikkatlice okuyarak doğru seçeneği işaretleyiniz.



1. Aşağıdakilerden hangisi hermetik kompresörlerin teknik özelliklerinden biri değildir?
 - A) Bir veya üç fazlı yardımcı sargılı asenkron motor olarak tasarlanır.
 - B) Kompresör ve motor birbirine kayış kasnakla bağlanır.
 - C) Diğer tip kompresörlere göre daha gürültülü çalışır.
 - D) Kapalı tip tasarlandığından birleşim noktasından sızıntı yapmaz.
 - E) Küçük tipte tasarlandığından kurulumu basittir.
2. Aşağıdakiler hangisi hermetik kompresörü devreye almada dikkat edilecek hususlardan değildir?
 - A) Kompresörü uygun olmayan işletme şartlarına karşı korumak için yüksek ve alçak basınç anahtarlarının takılması gerekir.
 - B) Basınç mukavemeti kontrolü, tercihen kuru azot ile yapılmalıdır.
 - C) Tüm kontrol süresince kompresörde izin verilen azami işletme basıncı aşılmamalıdır.
 - D) Kompresör, sızdırmazlık testine dâhil edilmelidir (tercihen kurutulmuş N2 ile).
 - E) Vakumlama işlemi sonrası manifold vanalarının açık konuma getirilmesi gerekir.
3. Aşağıdakilerden hangisi hermetik pistonlu kompresörlerin en çok kullanıldığı yerlerden değildir?
 - A) Tek kapılı, derin dondurucular
 - B) No frost buzdolapları
 - C) Su sebili, meyve suyu soğutucusu, buz makinesi
 - D) Market, kasap, vitrin tipi soğutucular
 - E) Çok büyük kapasiteli merkezî sistem kompresörler
4. Hermetik pistonlu kompresör için aşağıda verilen tanımlardan hangisi doğrudur?
 - A) Kompresör ile onu tahrik eden motorun içinde birlikte buldukları sızdırmaz kapalı tip pistonlu kompresörlere denir.
 - B) Sarmallardan biri üzerindeki bypass kanalının açılıp kapanması ile kapasite kontrolü sağlayan kompresörlere denir.
 - C) Dönel kompresörler, bir silindir içinde dönmekte olan eksantrik bir rotor ile basma ve emme odalarını birbirinden ayıran yaylı bir paletten meydana gelen kompresörlere denir.
 - D) Kompresör ile onu tahrik eden motorun ayrı yerlerde bulunduğu pistonlu kompresörlere denir.
 - E) Bağlantı cıvataları sökülüp tamiri mümkün olan tipte kompresörlere denir.
5. Aşağıdakilerden hangisi hermetik kompresörün montajında dikkat edilecek hususlardan değildir?
 - A) Yağın dökülmemesi için yan veya ters konuma getirilmez.
 - B) Kompresör, havalandırılması mümkün olan bir mekâna yerleştirilir.
 - C) Korozyonlu atmosfere sahip, tozlu, buharlı veya yangın çıkabilecek ortamlarda çalıştırılmaz.
 - D) Bağlantı somunları azami sıkıştırma eforunda sıkılır.
 - E) Dış yapısında bulunan kayışların gerginliği kontrol edilmelidir.



ÖLÇME VE DEĞERLENDİRME

Aşağıdaki soruları dikkatlice okuyarak doğru seçeneği işaretleyiniz.



- 1. Aşağıdakilerden hangisi kondenser montaj kurallarındandır?**
 - A)Birden çok kondenser kullanılacaksa kondenserlerin fanları aynı yönde olmamalıdır.
 - B) Fanların doğru yönde dönüp dönmediği kontrol edilmelidir.
 - C)Kondenserin çıkış boru çapı büyük tutulmamalıdır.
 - D)Boru çapı küçük seçilmemelidir.
 - E) Kondenserin önü kapatılmalıdır.
- 2. Genel olarak kondenserlerden sonra kabul edilen hız değerleri aşağıdakilerden hangisinde doğru olarak verilmiştir?**
 - A)Yatay borularda minimum hız: 2,5 m/s- maksimum hız: 20 m/s
 - B) Düşey borularda minimum hız: 10 m/s- maksimum hız: 50 m/s
 - C)Yatay borularda minimum hız: 0,5 m/s- maksimum hız: 10 m/s
 - D)Düşey borularda minimum hız: 30 m/s- maksimum hız: 90 m/s
 - E) Yatay borularda minimum hız: 15 m/s- maksimum hız: 15 m/s
- 3. Kondenser ile akışkan deposu (likit tankı) hattı hakkında aşağıdakilerden hangisi yanlıştır?**
 - A)Boru hattı mümkün olduğu kadar kısa tutulmalıdır.
 - B) Kondenser, likit deposundan mümkün olduğunca yüksekte tutulmalıdır.
 - C)Boru çapı yeterli olmalıdır.
 - D)Boru hattı mümkün olduğu kadar uzun tutulmalıdır.
 - E) Boru çapı yetersizse kondenserde sıvı soğutucu akışkan birikmesine neden olur.
- 4. Aşağıdakilerden hangisi kondenser montajı sırasında yapılmaz?**
 - A)Şase, dört ayrı yerden işaretlenir.
 - B) Somunlar, dört ayrı yerden sıkılarak birleştirme yapılır.
 - C)Yağ ayırıcısından kondensere giden boru hazırlanır.
 - D)Şalamanın alev ayarı yumuşak ayarlanarak kaynak yapılır.
 - E) Kondenser kolektöründen receive giden boru hazırlanır ve kaynağı yapılır.



ÖLÇME VE DEĞERLENDİRME

Aşağıdaki soruları dikkatlice okuyarak doğru seçeneği işaretleyiniz.



1. Evaporatörler hakkında aşağıdakilerden hangisi doğrudur?

- A) Sıvı akışkanın buharlaştığı ve bu sırada bulunduğu ortamdaki ısı aldığı cihazlardır.
- B) Buhar akışkanın basıncını artıran ve bu sırada bulunduğu ortama ısı veren cihazlardır.
- C) Kondenserle kompresör arasında bulunur.
- D) Girişinde genişleme elemanları olmasa da soğutma yapabilir.
- E) Soğutucu akışkan bu bölümde sıvı hâle gelir.

2. Evaporatör montaj kuralları hakkında aşağıdakilerden hangisi yanlıştır?

- A) Boruların tavan ve duvar geçişlerinde açılan deliklerinin düzgün delinmesi ve silikonla yalıtılması gerekir.
- B) Üstten gelen civatanın montaj konsolu, somun kullanarak birleştirilmelidir.
- C) Defrost suyunun kolayca tahliyesi için drenaj tavası ve drenaj hortumu takılmalı ve suyun donmaması için drenaj hortumuna daimî rezistansla sıcak tutulacak devre yapılmalıdır.
- D) Sıcak hava aşağıya, yoğunluğu fazla olan soğuk hava ise yukarıya toplandığı için tavana yakın konulmalıdır.
- E) Duvarlar ve fan arasında yeterli hava akımının sağlanması için yeteri kadar boşluk bırakılmalıdır.

3. Evaporatör drenajına sifon (U borusu) koyulmasının nedeni aşağıdakilerden hangisidir?

- A) Güzel görünmesi
- B) Daha sağlam (dayanımlı) olması
- C) Atık su hattından soğuk oda içine koku gelmemesi
- D) Ucuz olması
- E) Bağlantıyı kolaylaştırması

4. Evaporatör drenaj borusuna verilen eğim aşağıdakilerden hangisidir?

- A) %0,1 - 0,5 B) %2 - 5 C) %5 - 10 D) %10 - 20 E) %40 - 50

5. Evaporatörün boru kaynakları yapılırken boru içerisinden düşük basınçla geçirilmesi gereken madde aşağıdakilerden hangisidir?

- A) Azot B) Hava C) Karbonmonoksit D) Kükürt E) Su



ÖLÇME VE DEĞERLENDİRME

Aşağıdaki soruları dikkatlice okuyarak doğru seçeneği işaretleyiniz.



- Aşağıdakilerden hangisinde termostatik genleşme valfinin seçim kriterleri yanlış ve-rilmiştir?**
 - Soğutucu akışkanın türüne bakılmaksızın hepsine uyumludur.
 - Evaporatör kapasitesi (maksimum ve minimum) önemlidir.
 - Evaporasyon derecesi (maksimum ve minimum) önemlidir.
 - Kondansasyon derecesi (maksimum ve minimum) önemlidir.
 - Aşırı soğutma (subcooling) değeri önemlidir.
- Aşağıdakilerden hangisi genleşme elemanı montaj kurallarından biri değildir?**
 - Termostatik ekspansiyon valfi, evaporatöre mümkün olduğu kadar uzak konulmalıdır.
 - Ekspansiyon valfin kafası sıcaktan (kaynak yaparken) korunmalıdır.
 - Selenoid valf ile genleşme valfinin arası, mümkün olduğu kadar uzun tutulmalıdır.
 - Bulbun dönüş borusuna montaj yapıldığında dış ortam ısısından etkilenmemesi için üzeri izolasyonla kapatılmamalıdır.
 - TGV distribütörü (dağıtıcısı) kullanılmışsa mümkün olduğu kadar uzak konulmalıdır.
- Yeteri miktarda soğutucu akışkan beslemiyorsa kızgınlık yüksek, çok fazla soğutucu akışkan veriliyorsa kızgınlık alçak demektir.**

Bilginin doğru olabilmesi için yukarıdaki boşluğa aşağıdakilerden hangisi gelmelidir?

 - Drayer
 - Evaporatör
 - Genleşme valfi
 - Kondenser
 - Sıvı tankı
- Aşağıdakilerden hangisi genleşme elemanı ve yağ cebi montaj kurallarından biri değildir?**
 - Valfin kafa kısmının üstte kalması tercih edilmelidir.
 - Dış ünitenin üstte ve evaporatörün seviyesinin altta olması, devreye yağ cebi koymayı gerektirir.
 - Yağ cebi derinliği 2 cm' den fazla olmamalıdır.
 - Yağ cebine gelmeden boru çapı redüksiyon ile düşürülmelidir.
 - Yağ cebi boruya U biçiminde şekil vermekten ibarettir. İki 90 dirseğin yan yana birleştirilmesiyle de yapılabilir.
- Genleşme elemanın montajı ile ilgili aşağıda verilen bilgilerden hangisi doğrudur?**
 - Genleşme valfi ile rakoru gerilmelerden korumak için iki anahtarla sıkarak birleştirilmelidir.
 - Evaporatöre zarar vermeden kaynak yapılır.
 - Bulbun dönüş borusuna montaj yapılarak dış ortam ısısından etkilenmemesi için üzeri izolasyonla kapatılır.
 - Yağ cebi derinliği 15 cm' den fazla olmalıdır.
 - Genleşme valfi, örfisi takılmadan da çalışır.



ÖLÇME VE DEĞERLENDİRME

Aşağıdaki soruları dikkatlice okuyarak doğru seçeneği işaretleyiniz.



1. Aşağıdakilerden hangisi nemin soğutma sistemi üzerindeki etkilerinden biri değildir?
 - A) Yoğunlaşmayan gazlar; nem ile birlikte korozyon, asit, çökelti oluşumunu hızlandırır.
 - B) Buz kristalleri, genleşme valfinin iğnesini tıkararak soğutucu akışını durdurur.
 - C) Soğutucu yağı ve ısı ile birlikte çökelti (çamurlaşma) meydana gelmez.
 - D) Soğutma sistemi içindeki metal parçaların bozulmasına neden olur.
 - E) Halojen soğutucu akışkanlar ile birlikte hidroklorik asitler ve CO₂ oluşturur.
2. Aşağıdakilerden hangisi filtre kurutucuların montajında kullanılan yöntemdir?
 - A) Drayer, gözetleme camından sonra bağlanır.
 - B) Kompresör emiş-basma hatlarının lehimlemesi sırasında drayer ve diğer elemanlarının düşük erime noktası olan bir dolgu maddesi veya nemli bezle korunmasına ihtiyaç yoktur.
 - C) Drayerin yönü evaporatör yönünde olmalıdır.
 - D) Daha iyi temizlik yapması için deve boynundan sonra dik olması tercih edilmelidir.
 - E) Filtre kurutucular sisteme bağlanıncaya kadar uçları açık kalabilir.
3. Aşağıdakilerden hangisi filtre kurutucuların montaj işleminde kesinlikle yapılmaz?
 - A) Çıkış kısmında kirlenmeden kaynaklanan kılcal etki olursa karlanma meydana gelir.
 - B) İç kısmında nem ve pislik varsa azot ve freon kullanmak yerine değiştirilmesi tercih edilmelidir.
 - C) Drayerin yönü akış yönünde olmalıdır.
 - D) Kaynaklı drayer, montaj yapılacaksa şaklamayla tavlmalıdır.
 - E) Rakorlu drayer montajı yapılacaksa çift anahtarla kontra edilmelidir.
4. Aşağıdakilerden hangisinde emiş hattındaki drayer hakkında doğru bilgi verilmiştir?
 - A) Filtreleme ile birlikte kompresöre asit ve katı parçacıkların girmesi önlenebilir.
 - B) Emme hattı filtre kurutucuları, çoğunlukla hermetik kompresör yanığından sonra yeni kompresörü korumak amacıyla tesis edilmelidir.
 - C) Geçici olanları çoğu kez sisteme birkaç saat süre ile takılır, sonra sökülür.
 - D) Emme hattı filtre kurutucuları, sıvı hattındakilerden daha büyük boyutlu olmak zorundadır.
 - E) Soğutma devresinde kompresörle kondenser arasındadır.
5. Filtre kurutucuları hakkında aşağıda verilen bilgilerden hangisi yanlıştır?
 - A) Emme hattı bağlanan filtre kurutucuları vardır.
 - B) Havşalı bağlantılı çeşidi vardır.
 - C) Kirlenmeden dolayı gazın geçişi daraldığında filtre kurutucunun çıkışında karlanma olmaz.
 - D) Kaynak ağızlı çeşidi vardır.
 - E) Soğutucu akışkanda bulunan zararlı maddeleri tutmaya yarar.



ÖLÇME VE DEĞERLENDİRME

Aşağıdaki soruları dikkatlice okuyarak doğru seçeneği işaretleyiniz.



1. Sıvı depoların doğru tanımı aşağıdakilerden hangisidir?

- A) Soğutma sistemindeki akışkanın dinlenmesini, gazın dengeye ulaşmasını ve soğutulmasını sağlayan elemandır.
- B) Süpürmeli sistemlerde evaporatörden sonra sistemdeki akışkanın genişerek buharlaştığı kaptır.
- C) Yağı depolayan elemandır.
- D) Yoğuşan suları depolayan elemandır.
- E) Soğutucu akışkanı filtreleyen elemandır.

2. Sıvı tankı kullanmanın gereği aşağıdakilerden hangisinde yanlış ifade edilmiştir?

- A) Kullanılabilecek fazla akışkanı sigorta ederek kompresörün fazla çalışmasını azaltır.
- B) Kaçak durumunda çıkış servis valfi kapatılır ve sistem bir süre çalıştırılır. Gaz receiverde depolanarak gazın israfı engellenebilir.
- C) Soğutucu akışkanın depolanması ile verimliliği azalır.
- D) Birden çok evaporatör kullanılabilir (Kılcal borulu sistemlerde kullanılmaz.).
- E) Soğutma sistemine müdahale için akışkanı depolar.

3. Sisteme uygun sıvı tankı seçiminde doğru kriter aşağıdakilerden hangisidir?

- A) Likit tankı, sistemde bulunan tüm akışkanın hacminden %20 kadar daha yüksek bir hacme sahip olmalıdır.
- B) Özel farklı dizaynlarda günümüzde yapılamaz.
- C) Likit tankı, sistemde bulunan tüm akışkanın hacminden %30 kadar daha az bir hacme sahip olmalıdır.
- D) Likit tankının hacminin önemi yoktur.
- E) Sadece yatay tipte sıvı tankı kullanılmalıdır.

4. Aşağıdakilerden hangisi sıvı tankının (receiver) montaj kurallarından değildir?

- A) Servis valfinden sonra drayer bağlantı borusu hazırlanmalıdır.
- B) İki ayrı delikten işaretleme yapılmalı ve delikler matkapla delinmelidir.
- C) Kondenserde sıvılaştırılmış olan soğutucu akışının devamlı olarak evaporatörü besleyebilmesi için kondenser ile termostatik genişleme valfi arasında sıvı tankı konulmalıdır.
- D) Üzerinde bir veya iki tane servis valfi vardır. Servis valflerinden birisi sıvı hattı ile depo arasına diğeri ise kondenser ile depo arasına konulmalıdır.
- E) Çıkışına servis valfi konulması sakıncalıdır.



ÖLÇME VE DEĞERLENDİRME

Aşağıdaki soruları dikkatlice okuyarak doğru seçeneği işaretleyiniz.



1. Emme akümülatörü ile ilgili aşağıda verilen bilgilerden hangisi yanlıştır?
 - A) Alçak basınç tarafında konulur.
 - B) Kondenserden hemen sonra konulur.
 - C) Sıvının kompresöre gelerek zarar vermesi engelleyen devre elemanıdır.
 - D) Sıvı zerrecikleri, akümülatörün alt kısmına birikir.
 - E) Boyut olarak sistemde bulunan toplam akışkan hacminin %70'i kadar bir hacme sahip olmalıdır.

2. Emme akümülatörünün mutlaka sisteme konulması tavsiye edilen uygulama aşağıdakilerden hangisidir?
 - A) Paralel kompresör ve sıvı basmalı tip evaporatör
 - B) Emiş hattında çift boruyla yükselen ve 30 m'den daha uzun emiş borusu
 - C) Paralel-çoklu genişleme valfi bataryası ve hızlı eritme yapan defrost sistemi
 - D) Isı pompası çevrimi ve emiş basınç regülatörü
 - E) Buzdolabı tip soğutucular

3. Aşağıdakilerin hangisinde emme akümülatörü montaj kuralları doğru verilmemiştir?
 - A) Özellikle sıcak gaz defrostu vb. gibi ters çevrimli sistemler uygulandığında emme hattı akümülatörünün sistem üzerinde önemli bir etkisi olur.
 - B) Emme hattı akümülatörünün, kompresörün korunmasında önemli bir etkisi vardır.
 - C) Yağ seviye regülatörlü sistemlerde her kompresör için bir emme hattı akümülatörü kullanılması daha iyi sonuç verir.
 - D) Kompresörün basma hattına konulması verimi artırır.
 - E) Her kompresör için ayrı bir bağlantısı olan çoklu emme hattı akümülatörü kullanılmalıdır.

4. Alçak basınç tarafında evaporatörden sonra konularak sıvının kompresöre gelerek zarar vermesini engelleyen devre elemanına denir.

Tanımın doğru olabilmesi için yukarıdaki boşluğa aşağıdakilerden hangisi gelmelidir?

 - A) Emme akümülatörü
 - B) Basma akümülatörü
 - C) Drayer
 - D) Servis valfi
 - E) Kompresör



ÖLÇME VE DEĞERLENDİRME

Aşağıdaki soruları dikkatlice okuyarak doğru seçeneği işaretleyiniz.



1. Aşağıdakilerden hangisi soğuma devresinde hava ve nemin belirtilerinden biri değildir?

- A) Kompresör boşaltma basıncı ve sıcaklığı normal değerlerin üzerinde olur.
- B) Gözetleme camında değişken likit akışı olur, renk değişir.
- C) Kompresör valf pleytlerinde hasar olur, yağı koyu renkli olur.
- D) Genleşme valfinin iğnesini buz parçaları geçici olarak tıkar.
- E) Soğutma devresi sesli çalışır.

2. Küçük miktarda soğutucu akışkan ilaveleri gaz hâlinde soğutucu akışkan verilmektedir.

Bilginin doğru olabilmesi için yukarıdaki boşluğa aşağıdakilerden hangisi gelmelidir?

- A) Basma tarafından
- B) Drayer
- C) Emiş tarafından
- D) Kuru
- E) Sıvı hâlde

3. Emiş tarafından katıyen soğutucu akışkan verilmemelidir.

Bilginin doğru olabilmesi için yukarıdaki boşluğa aşağıdakilerden hangisi gelmelidir?

- A) Gaz hâlinde
- B) Kuru
- C) R 134a
- D) Sıvı hâlde
- E) Temiz

4. Gerekli itina gösterilmek kaydıyla azot gazı veya karbondioksit, uygun ve güvenli basınçta kaçak testinde kullanılabilir. Dolu bir 2000 psi (138 bar) gibi çok yüksek basınçta, karbondioksit tüpleri ise yaklaşık 800 psi (55 bar) basınçta doldurulmuştur.

Bilginin doğru olabilmesi için yukarıdaki boşluğa aşağıdakilerden hangisi gelmelidir?

- A) Amonyak
- B) Asetilen tüpü
- C) Azot tüpü
- D) Oksijen tüpü
- E) Soğutucu akışkan tüpü

5. Soğutma devresindeki basınç yüksek ve soğuk oda çok fazla soğutma yapmıyor.

Yukarıda bahsedilen durumun sebebi aşağıdakilerden hangisidir?

- A) Akışkan fazladır.
- B) Akışkan azdır.
- C) Normal şarj yapılmıştır.
- D) Soğutma sistemine hava girmiştir.
- E) Kompresöre aşırı akım gelmektedir.

8 ÖĞRENME BİRİMİ



SOĞUK ODA ELEKTRİK DEVRESİ

KONULAR

- 8.1. SOĞUK ODA KOMPRESÖRÜ TEK FAZLI / ÜÇ FAZLI ELEKTRİK DEVRESİ (FAZ KORUMA RÖLELİ) KURULUMU
- 8.2. SOĞUK ODA DEFROST DEVRESİ
- 8.3. SOĞUK ODA AYDINLATMA DEVRESİ
- 8.4. SOĞUK ODA ALARM VE KAPI REZİSTANSI DEVRESİ
- 8.5. SOĞUK ODA ELEKTRİK PANOSU MONTAJI



NELER ÖĞRENECEKSİNİZ?

- Soğuk oda kompresörü tek fazlı / üç fazlı elektrik devresi (faz koruma röleli) kurulumu
- Soğuk oda defrost devresi montajı
- Soğuk oda aydınlatma devresinin montajı
- Soğuk oda alarm ve kapı rezistansı devresi montajı
- Soğuk oda elektrik panosu montajı

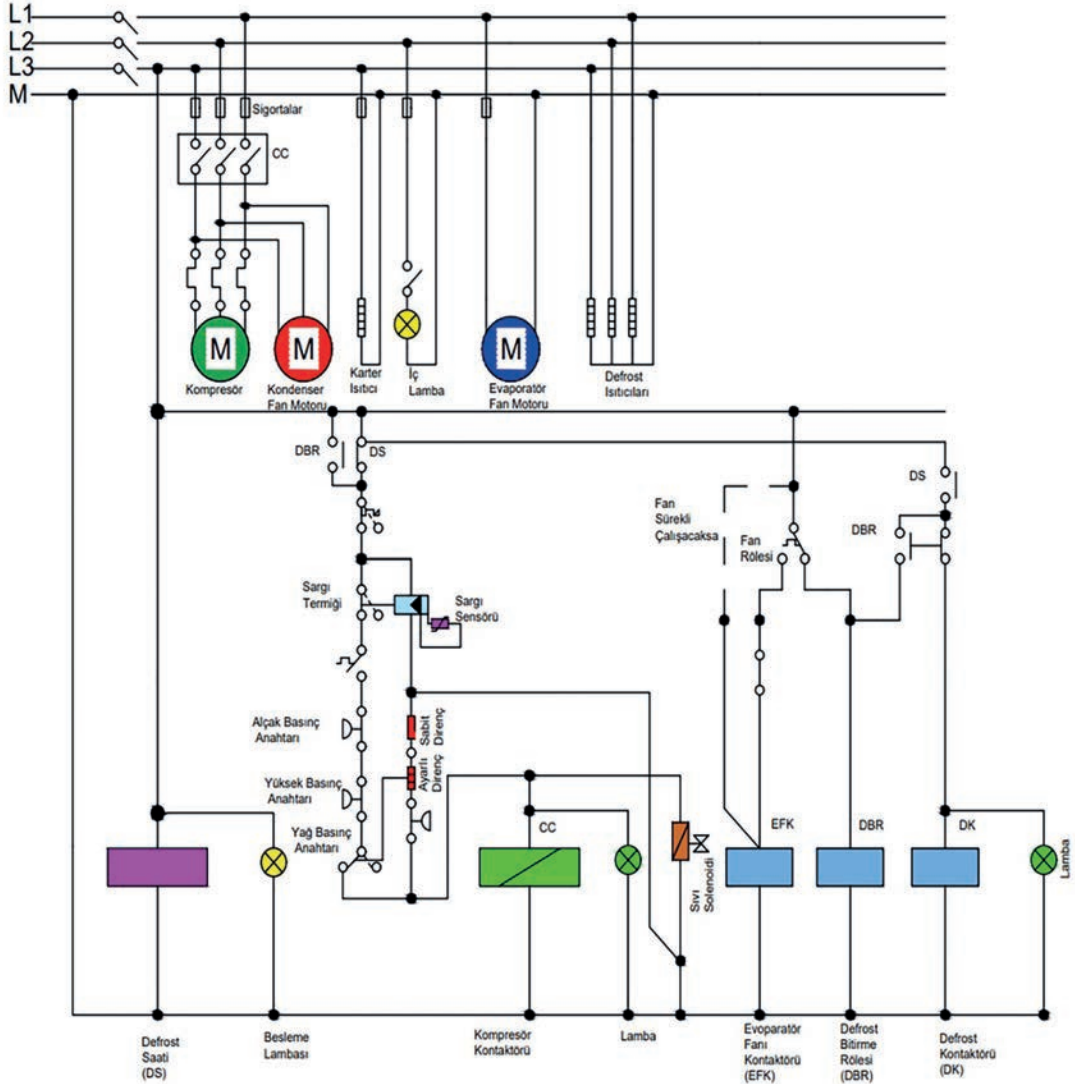
KAVRAMLAR

derin dondurucu, soğutma, elektrik, montaj, kapasite, izolasyon, ısı yükü, conta, vakum, soğutucu akışkan

Soğuk oda elektrik devre elemanları montajı, işlem basamakları ve kontrol aşamaları oldukça dikkat gerektirdiğinden bu konulara hassasiyet göstermek gerekmektedir.

8.1. SOĞUK ODA KOMPRESÖRÜ TEK FAZLI/ ÜÇ FAZLI ELEKTRİK DEVRESİ (FAZ KORUMA RÖLELİ) KURULUMU

Soğuk oda elektrik devreleri; temel olarak kompresör, defrost, aydınlatma, kumanda, alarm ve kapı rezistans bölümlerinden oluşur (Görsel 8.1).

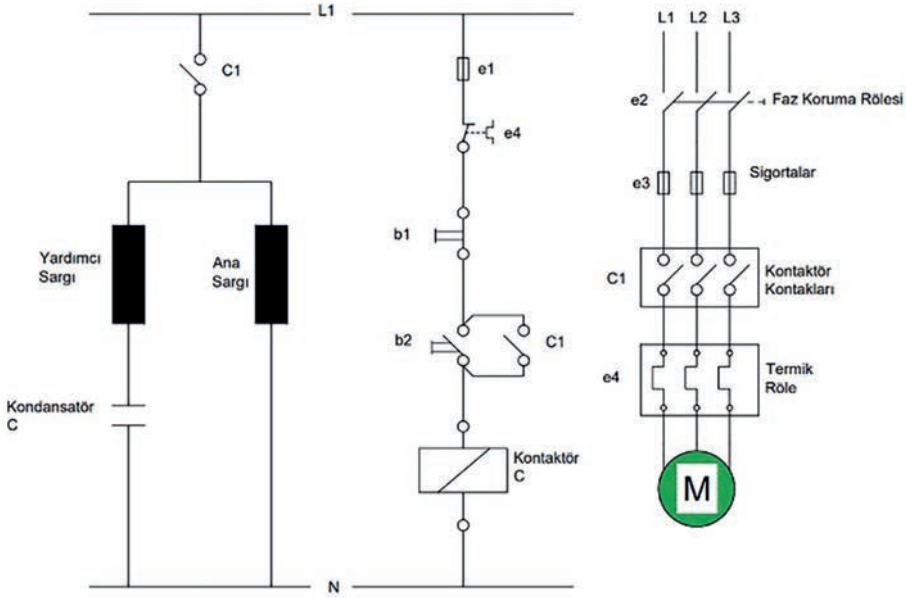


Görsel 8.1: Üç fazlı portatif soğuk depo güç ve kumanda devresi

Elektrik motorları, elektrik enerjisini hareket enerjisine dönüştüren makinelerdir. Kompresör içinde bulunan piston, bağlı olduğu elektrik motoru döndükçe dikey ve düşey yönde hareket ederek emme ve basma işlemi yapar. Kompresör, pistonun bu hareketi sayesinde alçak basınç hattından aldığı soğuk akışkanı sıkıştırıp akışkanın sıcaklığını artırarak sisteme iletir. Basınç ile sıcaklık doğru orantılıdır.



Kompresörlerde kullanılan motorlar, bir fazlı veya üç fazlı olarak üretilir. Bir fazlı ve üç fazlı motor kontrol devresi, aşağıdaki gibidir (Görsel 8.2).

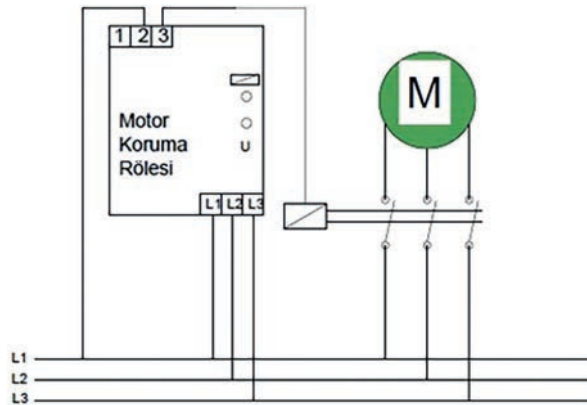


Görsel 8.2: Bir fazlı ve üç fazlı motor kontrol devresi

Üç fazlı alternatif akımla çalışan motorlarda fazlar arasından faz farkı bulunduğu statorda (duran kısım), döner manyetik alan meydana gelir. Bu döner manyetik alan, rotorun (dönen kısım) dönmesini sağlar. Üç fazlı motorun kontrol edilmesi için kontaktör kullanılır. Üç fazlı motor besleme hattı, önce sigortaya sonra da kontaktöre bağlanır. Ayrıca aşırı akımlara karşı kontaktör ve sigortalara seri olacak şekilde motor koruma rölesi bağlanır.

Bir fazlı elektrik motorlarında döner manyetik alan tek faz üzerinden oluşmayacağı için dönme hareketinin sağlanması amacıyla yardımcı sargı ve kondansatör kullanılır. Faz farkı, kondansatör üzerinden oluşturulur. Kalkınma anında motor nominal (yazılı) akımın 4-5 katı akım çekeceğinden yardımcı sargı kontrollü şekilde devreden çıkarılır.

Fazlardan biri veya ikisi koptuğunda kompresör motorunun zarar görmemesi için faz koruma rölesi kullanılır (Görsel 8.3).

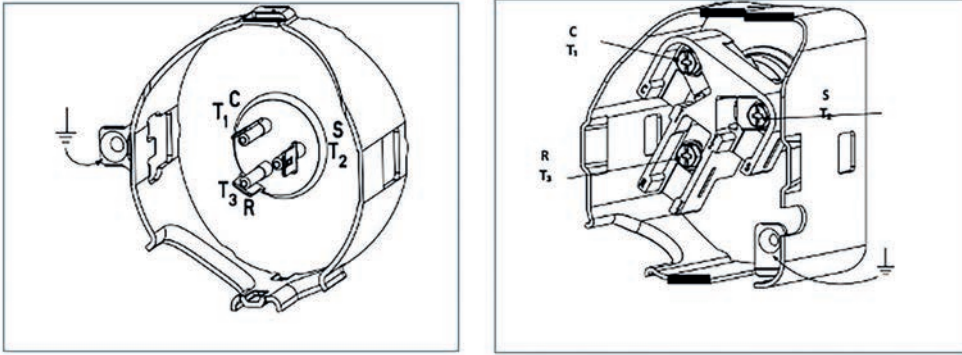


Görsel 8.3: Faz koruma röle bağlantısı

8.1.1. Kompresör Elektrik Terminal Bağlantısı

Tek fazlı motorlar sadece bir yönde başlayıp çalışacağından ters dönüş, önemli bir husus değildir. Bununla birlikte üç fazlı motorlar, sağlanan gücün faz açılarına bağlı olarak her iki yönde de başlayacak ve çalışacaktır. Kompresörün doğru yönde çalışmasını sağlamak için kurulum sırasında dikkatli olunmalıdır.

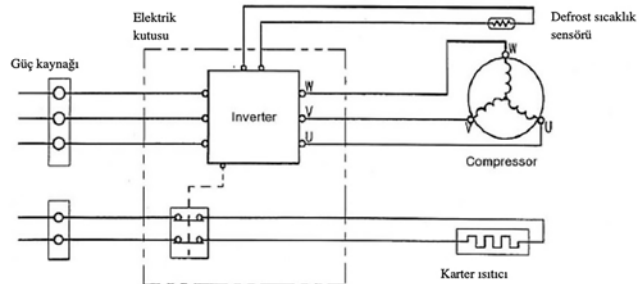
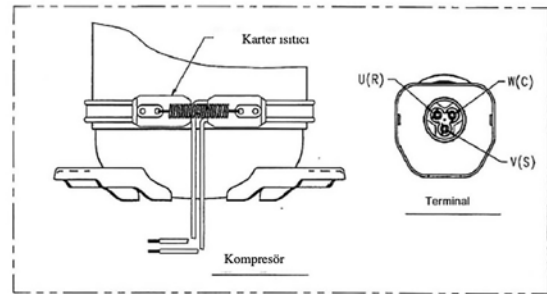
Görsel 8.4'teki çizimler, elektrik terminali etiketlemesini göstermektedir ve kompresörün kablo bağlantısı yapılırken referans olarak kullanılmalıdır. Üç fazlı uygulamalar için terminaller; T1, T2 ve T3 olarak etiketlenmiştir. Tek fazlı uygulamalar için terminaller; C (Common) ortak uç, S (Start) ilk kalkış için görev gören uç ve R (Run) çalışma ucu olarak etiketlenir.



Görsel 8.4: Terminal bağlantı kutusu

Faz sıralarını oluşturmak ve L1, L2 ve L3 hat fazlarını sırasıyla T1, T2 ve T3 terminallerine bağlamak için faz ölçer kullanılmalıdır. Motor, üç fazlı kompresörler için her iki yönde de çalışabilir. Ters dönüş aşırı gürültüye neden olur ve emiş hattı ısınır. Besleme gücünün doğru şekilde fazlandırıldığını ve kompresör ile yardımcıların doğru yönde döndüğünü doğrulamak için ilk çalıştırmada bağlantı şeması iyice okunmalı ve dikkatli kurulum yapılmalıdır.

Standart kompresörler yük ve boş geçişleri yaşarken yük değişimleri kompresörün devre elemanlarını ve mekanik konstrüksiyonunu uzun dönemde yıpratır. İnverter ise kapasiteye göre motor devrini ayarlarken bile pürüzsüz hareket eder. Elektrik motorunun yıldız-üçgen kalkışı sırasında, yıldız periyodunda çekilen aşırı akım ve buna bağlı tüm elektro-mekanik kayıp ve riskler, inverterli uygulamanın yumuşak kalkış ve duruş imkanı ile giderilmiş olur. Kompresör ekipmanlarının verimli kullanım ömrü uzar. İnverter kompresörlerin elektrik terminal bağlantıları da Görsel 8.5'te belirtilmiştir.



Görsel 8.5: İnverter kompresör terminal bağlantısı

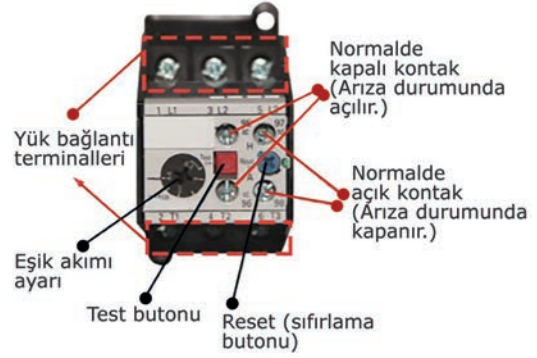


8.1.2. Termik Röle Bağlantısı

Isı, motorun performansında ve ömründe önemli bir faktördür. Motor ısınmasının birincil kaynaklarından biri, motor sargılarından geçen akımdır. Isınma motor çalışmasının kaçınılmaz bir koşulu olduğundan motoru, aşırı ısınmadan veya termal aşırı yüklenmeden korumak önemlidir. Termik röle, bu işi en iyi şekilde yapar.

Termik röle, aşırı yük durumlarında motoru koruyan elektrik koruma cihazıdır. Termik röle kullanılarak bir fazlı ve üç fazlı motorun aşırı ısınması ve kullanılamaz hâle gelmesi önlenir. Bu cihaz, motorun çalışma akımını izler ve aşırı yük durumunda kontak çıkışı vererek kontaktörü kapatır. Ayrıca faz kaybı sırasında motoru hasardan korur.

Termik rölenin temel işlevi, motorları aşırı akımlardan korumaktır. İçerisindeki bimetale, aşırı akımın oluşturduğu sıcaklık etkisiyle form değiştirir ve röle kontaklarının termik bir açma yapmasını sağlar. Saha-daki motor da bu şekilde korunmuş olur (Görsel 8.6).



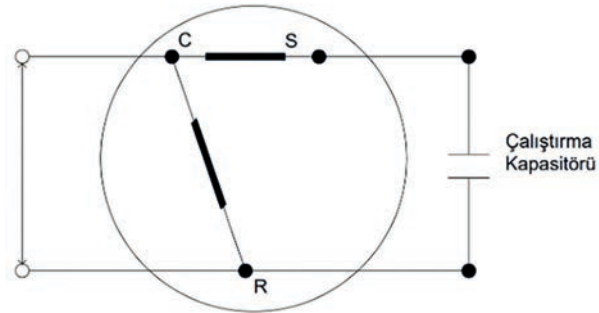
Görsel 8.6: Termik röle

Termik rölelerin normalde kapalı olan kontağı, kumanda devresi besleme girişine seri olarak bağlanır. Böylece arıza durumunda normalde kapalı olan kontak, açık duruma geçer ve kumanda devresi enerjisini keser. Termik yüklerle seri bağlanır. Termik rölelerin arıza akımı seviyesi ayarlanırken motorun normal şartlarda çektiği akım ölçülüp ölçülen akıma göre ayarlanması gerekmektedir. Motorlar, bazen nominal akım değerinden farklı seviyede akım çekebilir.

8.1.3. Kapasitör Bağlantısı

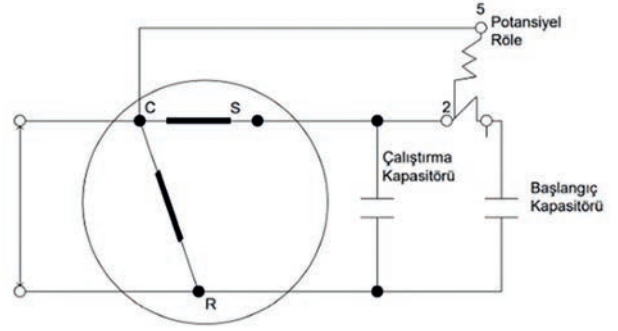
Soğutma sistemlerinde kompresörleri harekete geçirmek için ilk kalkışta oldukça yüksek bir torka ihtiyaç duyulur. Soğutma sistemindeki basınç farkları ve diğer nedenlerle gerekli olan ek güç, sistemde dolaşan soğutucu akışkan harekete geçtikten sonra gerekli değildir. Bu amaçla sistemin normal çalışmasındaki tork dikkate alınarak ilk kalkışta ilave tork sağlayacak kapasitör kullanılır. Bu kapasitöre **ilk kalkış kapasitörü** denir. Sistem kalkıştan sonra da tork istiyorsa çekilen akımı azaltmak için daimî devre kapasitörü kullanılır. Sistemin durumuna göre ilk hareket ve daimî devre kondansatörleri birlikte kullanılır.

- Motorun başlangıç sargısı (C-S), bir kondansatör aracılığıyla devrede kalır.
- Bu kalıcı (çalışma) kondansatör, başlangıç sargısı (C-S) ile çalışma sargısı (C-R) arasına bağlanır (Görsel 8.7)



Görsel 8.7: Çalıştırma kapasitörü bağlantı şeması

- Başlatma desteği gerekiyorsa nominal voltajın altında, çalışma durumunda CSR başlatma cihazı gereklidir.
- Başlatma sırasında başlatma sargısına (C-S) elektromanyetik potansiyel rölesi ve başlatma kapasitörü üzerinden enerji verir.
- Başlangıç sargısı (C-S) ile çalışma sargısı (C-R) arasına kalıcı bir kapasitör bağlanır (Görsel 8.8).



Görsel 8.8: Çalıştırma ve başlatma kapasitörü bağlantı şeması

8.1.4. Kombine Basınç Anahtarı Bağlantısı

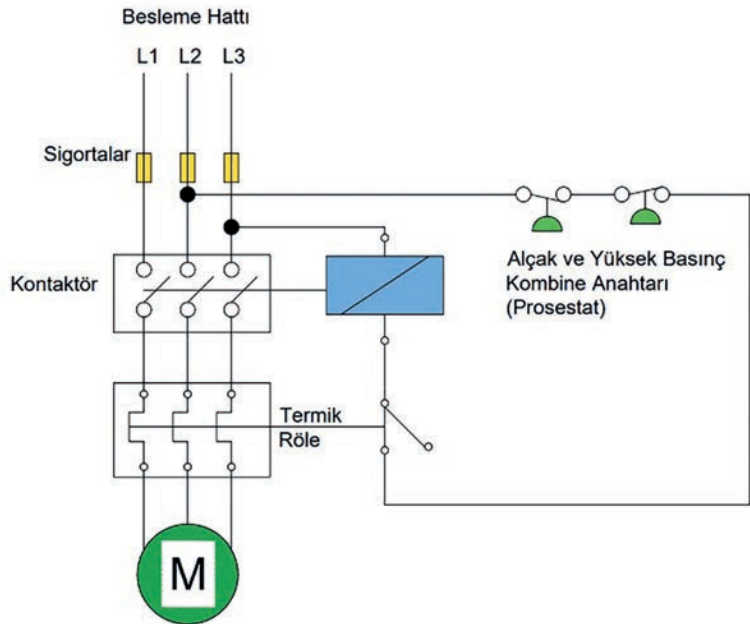
Kombine basınç anahtarı, sistemin ayarlanan maksimum ve minimum basınç aralıklarında çalışmasını sağlar (Görsel 8.9). Maksimum ayar değerinde elektrik kontağı açılır ve motorun enerjisi kesilir. Minimum ayar değerinde elektrik kontağı kapanır ve motor çalışır.

Kombine basınç anahtarının özellikleri şunlardır:

- Alçak ve yüksek basıncı kontrol edebilir.
- Sistemin ayarlanan maksimum ve minimum basınç aralıklarında çalışmasını sağlar.
- Elektrik bağlantıları oldukça basittir ve üç fazlı ya da tek fazlı motorlar direkt bağlanarak çalıştırılabilir.
- Montajı basittir.
- Rakorların bağlantı sırasında aşırı sıkma, çatlamaya yol açabilir. Bu nedenle tork anahtarı kullanarak sıkma yapılması uygundur.
- Kombine basınç anahtarı, kontaköre paralel olarak bağlanır (Görsel 8.10).



Görsel 8.9: Kombine basınç anahtarı



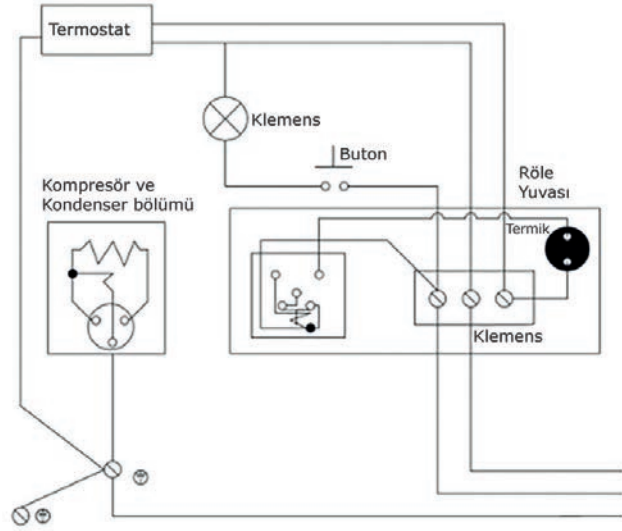
Görsel 8.10: Kombine basınç anahtarlı kompresör kumanda devresi



8.1.5. Termostat Bağlantısı

Termostat montajı yapılmadan önce elektrik bağlantılarının ve bağlantıların kontrollerinin yapılmış olması gerekir. Terminal üzerinde faz ve nötr bağlantıları yapılır. Sonrasında bağlantıların doğruluğu ve elektrik akımı ile alakalı bir sorun olup olmadığı test edilir (Görsel 8.11).

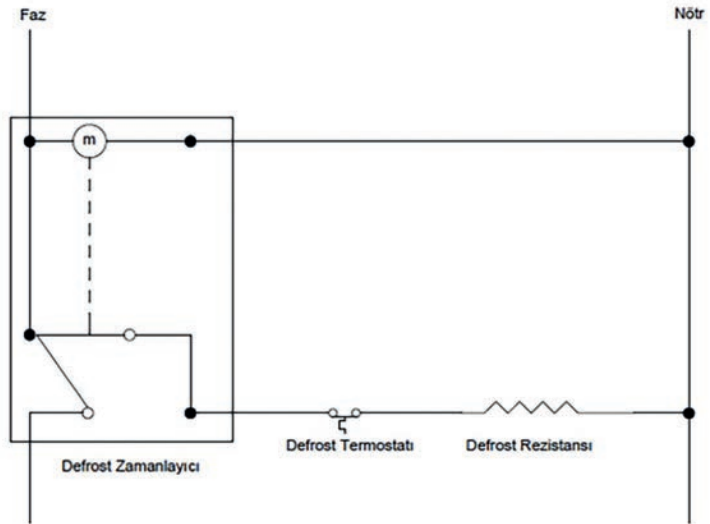
Termostat, klemens kutusundan aldığı fazı üzerinden geçirerek kompresöre iletir. Termostatın duyar elemanı (hissedici uç), genellikle evaporatörün dış yüzeyine tutturulur. Termostat, duy-anahtar ile birlikte ya da ayrı olarak üretici firmanın tercihine göre monte edilir. Klemens kutusundan ve kompresörden gelen kablolar, kablo klemensleri ile termostata bağlanır. Termostatın sabitlendiği montaj kutusu, soğutucu içinde kendine ayrılan yere tırnak ya da vida ile tutturularak monte edilir.



Görsel 8.11: Termostat elektrik bağlantı devresi

8.1.6. Defrost Timer (Zaman Rölesi) Bağlantısı

Defrost saatinin zamanlayıcısı; önce kompresörü ve evaporatörü durdurur, elektrikli ısıtıcıları devreye sokar. Yeterli bir süre devrede kalan ısıtıcılar, evaporatörde biriken karı eritir. Bu süre dolunca zamanlayıcı, ısıtıcıları devreden çıkarıp kompresörü çalıştırmaya başlar. Kompresör yeterli bir süre çalışıp evaporatör yüzey sıcaklığını düşürdükten sonra evaporatör fanları, zamanlayıcı kumandası ile çalışmaya başlar ve defrost saati görevini tamamlamış olur. Zamanlayıcı elektrik direnç ısıtıcı otomatik defrost kontrolü bağlantı diyagramı, Görsel 8.12'de verilmiştir.



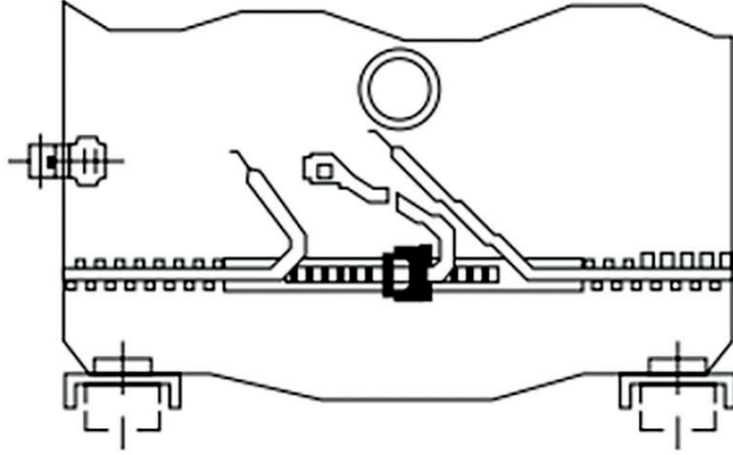
Görsel 8.12: Defrost saati ile elektrik rezistanslı defrost

8.1.7. Karter Isıtıcısı Bağlantısı

Karter ısıtıcısının görevi, yağı kompresörde sistemin diğer bütün parçalarında olduğundan daha yüksek bir ısıda tutmaktır. Böylece gazın kompresöre girişi önlenmiş olur. Karter ısıtıcısı, kompresör çalıştırılmadan önce yağdaki bütün gazın çıkmasını da sağlamaktadır. Kompresör durduğunda yağın sıcak olması ve uzun durmalardan sonra en az 12 saat önce ısıtmanın başlaması koşulu ile düşük güçle ısıtma yeterli olur.

Karter ısıtıcısı bağlanırken dikkat edilmesi gereken noktalar şunlardır:

- Karter ısıtıcısı, kompresör uygulama yönergelerine göre bağlanmalıdır.
- Karter ısıtıcısı, sadece anma gerilimine bağlanmalıdır.
- Isıtıcının metal örgüsü, uygun bir topraklama terminaline bağlanmalıdır.
- Direnç, teknik verilere göre kontrol edilmelidir.
- Çalıştırmadan önce yalıtım testi yapılmalıdır (Görsel 8.13).



Görsel 8.13: Karter ısıtıcısının kompresör üzerindeki yeri



8.1. UYGULAMA

Üç Fazlı Motor Kontrol Devresi



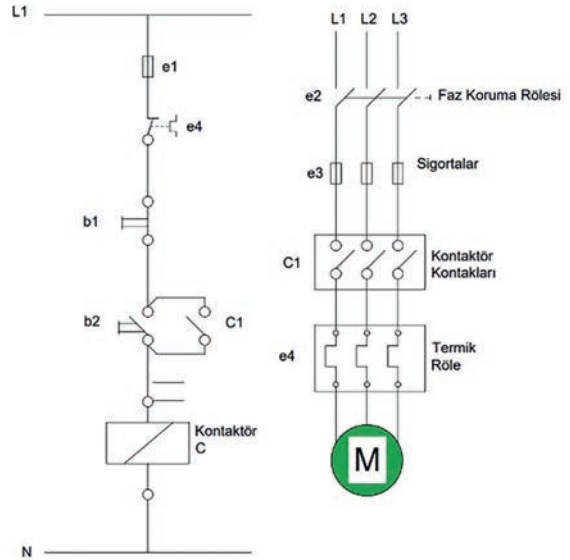
Amaç: Üç fazlı motorun kontrol edilmesi amaçlanmaktadır (Görsel 8.14).

Malzeme Listesi

Kontaktör (32 A), termik röle (3 fazlı), faz koruma rölesi (3 fazlı), motor (3 fazlı), sigorta (3 fazlı), el aletleri (tornavida, pense, yan keski), start stop butonu (çift yönlü).

İşlem Basamakları

1. Gerekli iş güvenliği tedbirlerini alarak işe başlayınız.
2. Kullanılacak olan malzemeleri önceden hazırlayınız.
3. Metal yüzeylere ve elektrik kaçaklarına karşı gerekli önlemi alınız.
4. Çalışma yapacağınız plançetenin elektrik enerjisini kesiniz.
5. Devre şemasına bağlı olarak sırasıyla elemanların bağlantısını yapınız.
6. Öğretmeninizle birlikte motora enerji vererek motorun çalışıp çalışmadığını kontrol ediniz.
7. Çalıştığınız ortamı temizleyiniz ve oluşan atıkları uygun şekilde ayrıştırınız.
8. Kullandığınız el aletlerini takımhaneye teslim ediniz.



Görsel 8.14: Üç fazlı motor kumanda ve güç devresi

Değerlendirme

Yapacağınız çalışma aşağıda verilen değerlendirme ölçütlerine göre değerlendirilecektir. Çalışmanızı yaparken bu ölçütleri dikkate alınız.

SIRA NO.	DEĞERLENDİRME ÖLÇÜTLERİ	PUAN	ALDIĞI PUAN
1.	Gerekli iş güvenliği kurallarına uyar.	5	
2.	Kullanılacak malzemeleri düzenler.	5	
3.	Soğutma seti bağlantılarını hazırlar.	5	
4.	Kaynak ve bakır boru aparatlarını hazırlar.	10	
5.	Soğutucu gaz tüpünü ters çevirir.	5	
6.	Sisteme basma hattından gaz verir.	15	
7.	Yeteri miktarda gaz verir.	10	
8.	Bakır boruları kaynatır.	15	
Toplam		100	

*Bu uygulamayı öğrenmiş olmanız için 70 ve üzeri not almış olmanız gerekir.

8.2. UYGULAMA

Bir Fazlı Motor Kontrol Devresi



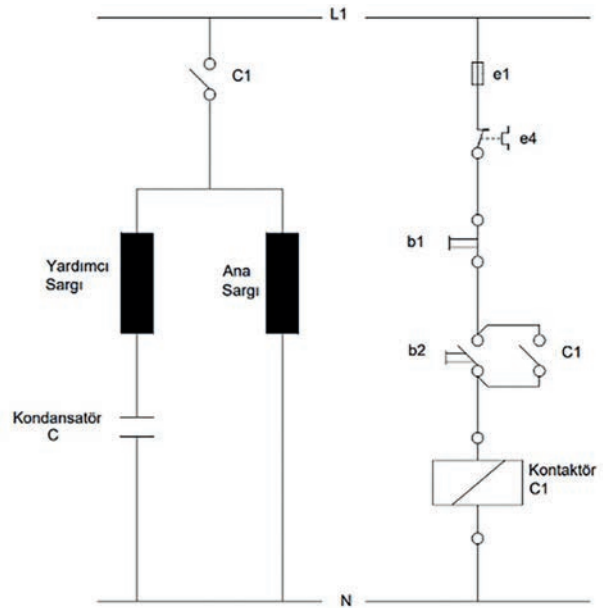
Amaç: Bir fazlı motorun kontrol edilmesi amaçlanmaktadır (Görsel 8.15).

Malzeme Listesi

Kontaktör (32 A), termik röle (1 fazlı), motor (1 fazlı), sigorta (1 fazlı), el aletleri (tornavida, pense, yan keski), start stop butonu (çift yönlü).

İşlem Basamakları

1. Gerekli iş güvenliği tedbirlerini alarak işe başlayınız.
2. Kullanılacak olan malzemeleri önceden hazırlayınız.
3. Metal yüzeylere ve elektrik kaçaklarına karşı gerekli önlemi alınız.
4. Çalışma yapacağınız plançetenin elektrik enerjisini kesiniz.
5. Devre şemasına bağlı olarak sırasıyla elemanların bağlantısını yapınız.
6. Öğretmeninizle birlikte motora enerji vererek motorun çalışıp çalışmadığını kontrol ediniz.
7. Çalıştığınız ortamı temizleyiniz ve oluşan atıkları uygun şekilde ayrıştırınız.
8. Kullandığınız el aletlerini takımhaneye teslim ediniz.



Görsel 8.15: Bir fazlı motor kumanda ve güç devresi

Değerlendirme

Yapacağınız çalışma aşağıda verilen değerlendirme ölçütlerine göre değerlendirilecektir. Çalışmanızı yaparken bu ölçütleri dikkate alınız.

SIRA NO.	DEĞERLENDİRME ÖLÇÜTLERİ	PUAN	ALDIĞI PUAN
1.	Gerekli iş güvenliği kurallarına uyar.	5	
2.	Kullanılacak malzemeleri düzenler.	5	
3.	Devreyi kurar.	20	
4.	Bağlantıları yapar.	20	
5.	Devreyi çalıştırır.	20	
6.	Elemanların kontrolünü yapar.	20	
7.	Çevre temizliği yapıp geri dönüşümü olan malzemeleri ayırır.	5	
8.	Kullandığı el aletlerini takımhaneye kaldırır.	5	
Toplam		100	

*Bu uygulamayı öğrenmiş olmanız için 70 ve üzeri not almış olmanız gerekir.



8.3. UYGULAMA

Defrost Timer Bağlantı Devresi



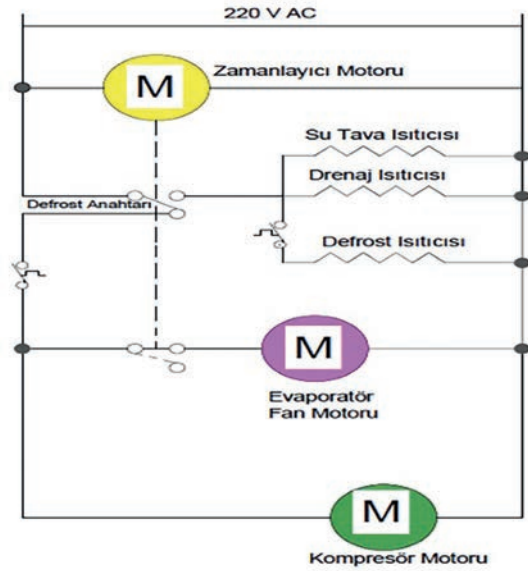
Amaç: Bir fazlı motorun defrost rölesi ile kontrol edilmesi amaçlanmaktadır (Görsel 8.16).

Malzeme Listesi

Defrost anahtarı, kompresör (1 fazlı), evaporatör (1 fazlı), defrost termostati, defrost ısıtıcısı, el aletleri (tornavida, pense, yan keski).

İşlem Basamakları

1. Gerekli iş güvenliği tedbirlerini alarak işe başlayınız.
2. Kullanılacak olan malzemeleri önceden hazırlayınız.
3. Metal yüzeylere ve elektrik kaçaklarına karşı gerekli önlemi alınız.
4. Çalışma yapacağınız set üzerindeki elektrik enerjisini kesiniz.
5. Devre şemasına bağlı olarak sırasıyla elemanların bağlantısını yapınız.
6. Öğretmeninizle birlikte motora enerji vererek devrenin istenilen şartlarda çalışıp çalışmadığını kontrol ediniz.
7. Çalıştığınız ortamı temizleyiniz ve oluşan atıkları uygun şekilde ayrıştırınız.
8. Kullandığınız el aletlerini takımhaneye teslim ediniz.



Görsel 8.16: Bir fazlı motorun zaman rölesi ile kumanda edilmesi

Değerlendirme

Yapacağınız çalışma aşağıda verilen değerlendirme ölçütlerine göre değerlendirilecektir. Çalışmanızı yaparken bu ölçütleri dikkate alınız.

SIRA NO.	DEĞERLENDİRME ÖLÇÜTLERİ	PUAN	ALDIĞI PUAN
1.	Gerekli iş güvenliği kurallarına uyar.	5	
2.	Kullanılacak malzemeleri düzenler.	5	
3.	Devreyi kurar.	20	
4.	Bağlantıları yapar.	20	
5.	Devreyi çalıştırır.	20	
6.	Elemanların kontrolünü yapar.	20	
7.	Çevre temizliği yapıp geri dönüşümü olan malzemeleri ayırır.	5	
8.	Kullandığı el aletlerini takımhaneye kaldırır.	5	
Toplam		100	

*Bu uygulamayı öğrenmiş olmanız için 70 ve üzeri not almış olmanız gerekir.

8.2. SOĞUK ODA DEFROST DEVRESİ

Defrost, hava soğutucuların soğuk ($t < 0$ °C) yüzeyleri üzerinde oluşup biriken buz ve karların yok edilmesi veya eritilmesi işlemine soğutma tekniğinde verilen isimdir. Tesisatlara eklenen çeşitli devrelerle, düzeneklerle, önlem ve otomasyonlarla soğutma sistemlerinin defrost için harcadığı enerji gereksinimleri düşük düzeyde tutulmaya çalışılır. Defrost, sabit veya kontrollü zamanlama ile yapılır.

8.2.1. Termostop (Termik Sigorta) Bağlantısı

Termostop, farklı sıcaklık değerleri için açma-kapama yapmak üzere tasarlanmış devre elemanıdır. Özellikle defrost periyodunun sonlandırılmasında kullanılır. Evaporatör üzerine yerleştirilir. Defrost periyodunda devreye girer ve evaporatör üzerindeki defrost rezistanslarına akım verir. Evaporatör sıcaklığı +12 °C'ye yükseldiğinde rezistansları (defrost rezistansı ve evaporatör altı rezistansı) devreden çıkararak defrost periyodunu sona erdirir. Evaporatör sıcaklığı -5 °C'ye düştüğünde kontağını kapatarak bir sonraki defrost konumu için hazır hâle gelir. Termik sigortalar, defrost ısıtıcı arızadan dolayı sürekli devrede kalırsa belirli sıcakta atar ve elektrik devresini keser. Tek kullanımlıdır.

Termostop, ölçü aleti ile ölçülür ve sağlamlığı kontrol edilir. Sağlam değil ise yenisi ile değiştirilir. Termostop montajında termostop hissedici ucu, evaporatörün üzerinde bulunan yuvasına oturtulur. Elektrik bağlantı soketleri takılarak elektrik bağlantısı yapılır.

8.2.2. Defrost Rezistansı Bağlantısı

Defrost ısıtıcısı da denilen rezistans, defrost zamanında devreye girerek evaporatör üzerinde biriken buzların erimesini sağlar (Görsel 8.17).

Evaporatörün yüzeyinde yapışık olarak veya boru içinde bulunur. Sadece defrost periyodunda devreye girerek evaporatör yüzeyindeki buzları eritir. Dolabın normal çalışma periyodunda sadece iletken olarak görev yapar ve timer motorunu besler.

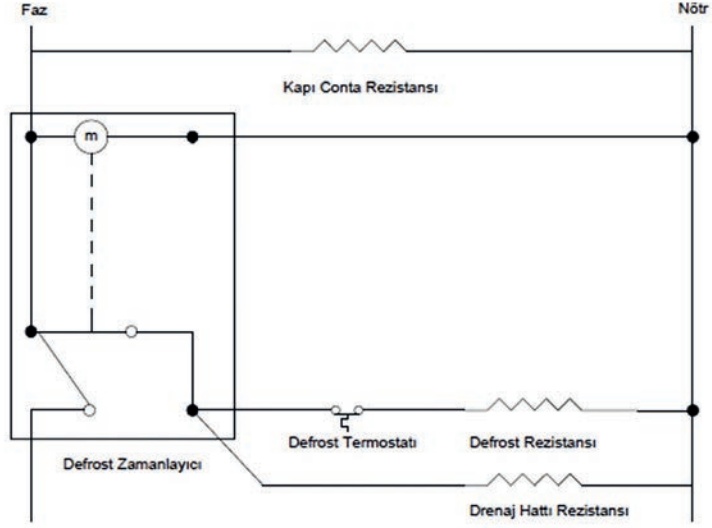


Görsel 8.17: Defrost termostatları



Defrost rezistansı, evaporatörün altındaki kanala yerleştirilir (Görsel 8.18). Defrost rezistansına ulaşmak veya defrost rezistansını değiştirmek için evaporatörün etrafındaki alüminyum sacların sökülmesi gereklidir. Bu saclar sökülmeden defrost rezistansına ulaşamaz. Defrost rezistansı, tamir edilemediği için yenisi ile değiştirilmelidir. Yeni defrost rezistansı, eskisinin söküldüğü şekilde yerine monte edilmelidir. Gücü ve ölçüsünün sökülenele aynı olması gereklidir. Yeni defrost rezistansı, evaporatör üzerindeki konumuna iyice yerleştirilerek monte edilir. Daha sonra rezistans elektrik bağlantı uçları, soket yerlerine bağlanır.

Buzdolabı rezistanslarında görülen en büyük sorun, zaman içinde aşırı aşınma ve ısınmadan dolayı rezistansın kopmasıdır. Bu durumda rezistans yenisi ile değiştirilmelidir.



Görsel 8.18: Defrost rezistansı bağlantı şeması

Defrost rezistans arızasının soğutma sistemi üzerindeki olumsuz etkileri şunlardır:

- Defrost rezistansı devre dışı olduğu için belirli periyotlarda defrost saati tarafından devreye sokulduğu hâlde evaporatör yüzeyindeki buzlanmayı eritemez.
- Bu olayın devamlı tekrarında evaporatör yüzeyini buz kaplar. Bu da evaporatör üzerindeki hava sirkülasyonunu engellediği için soğutma verimini düşürür.
- Soğutucu içerisindeki soğukluk istenilen seviyeye gelmediğinden kompresör devamlı çalıştığı için zorlanır. Bu zorlanmadan dolayı fazla akım çektiği için enerji sarfiyatı fazla olur ve kompresörün kullanım ömrü kısalmır.
- Kompresör zorlanmasından dolayı termik arızasına sebep olabilir.
- Soğutma sistemlerinde kullanılan yağlama yağı, özellikle kompresörü kızgın şekilde ve yüksek hızda terk eden soğutucu buharı ile evaporatöre taşınır. Yağın evaporatör borularının iç duvarlarını sararak kaplaması, evaporatörün ısı transferi verimini azaltır.

UYARI: Yeni rezistans yerine takılmadan önce rezistansın sağlam olup olmadığı ohm metre ile kontrol edilmeli ve bu şekilde monte edilmelidir. Ohm metrenin iki ucu rezistans uçlarına temas ettirilerek bir değer okunabiliyorsa rezistans sağlamdır.

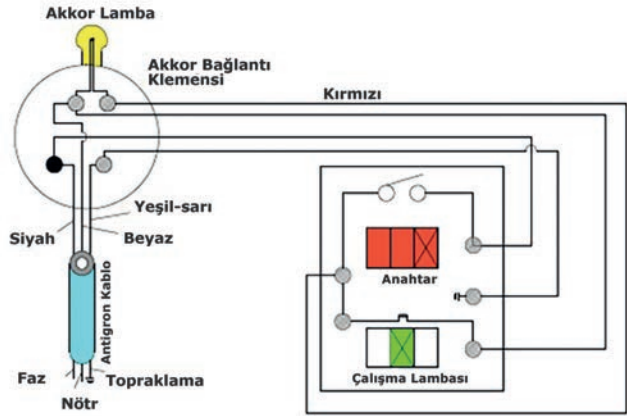
Yeni rezistans yerine takılırken fazla rezistansın esnememesine ve kopmamasına özen gösterilmelidir. Rezistansların takılması esnasında uçlarının yanlış takılma durumu yoktur. Her iki uç da çalışma işlevi gördüğü için ters düz takılabilir.

8.3. SOĞUK ODA AYDINLATMA DEVRESİ

Soğuk odaların aydınlatma sistemlerinde antigron kablo kullanılır. Genel olarak bir ya da birden fazla telli, bakır iletkenli özellikte olan, bir ya da birden fazla PVC bazlı, özel termoplastik yalıtımlı alçak gerilim kabloları olmaktadır. Yangın ve patlama riski olan çeşitli işletmelerde de depolarda açık şekilde kullanılabilen antigron kablo; kuru, ıslak ve nemli iç mekânlarda kullanılabilir. Antigron kablo, direkt olarak güneşe maruz bırakılmamalıdır. Bu şart ile açık hava koşullarında da kullanılabilir.

8.3.1. Aç / Kapa Anahtar-Terminal Bağlantısı

Görsel 8.19’da görüleceği gibi nemli yerler için kullanılan antigron kablo, soğuk oda lamba devresinde de kullanılmıştır. Ayrıca soğuk odalarda kullanılan lamba dış çeperine, nemden etkilenmeyen muhafaza ya da kılıf da monte edilmektedir. Şemalardaki kablolar da nötr için genellikle mavi ve beyaz renkler, faz için kırmızı, siyah, kahverengi gibi renkler tercih edilir. Beyaz renk bazen faz hattında da kullanılabilir. Burada dikkat çekici olan lambayı kumanda eden anahtar ile devrenin çalıştığını gösteren çalışma lambası ve lamba kablo bağlantılarıdır. Soğuk oda aydınlatma lamba bağlantısı yapılırken faz hattı üzerine anahtar bağlanır. Nötr hattı, doğrudan lambaya bağlanır. Topraklama hattı, kumanda devresine ait gövdeye bağlanır.



Görsel 8.19: Soğuk oda aydınlatma ve anahtar devresi

8.3.2. Oda İçi Aydınlatma İçin Akkor Lamba Bağlantısı

Soğuk odalarda oda içi aydınlatmasında kullanılan lamba, kapı açıldığında yanacak şekilde bir kapı butonuna entegre olarak devre üzerinde dizayn edilir. Bu lamba, bulunduğu duy üzerinde elle çevrilmek suretiyle takılır veya sökülür.



8.4. UYGULAMA

Soğuk Oda Aydınlatma Devresi

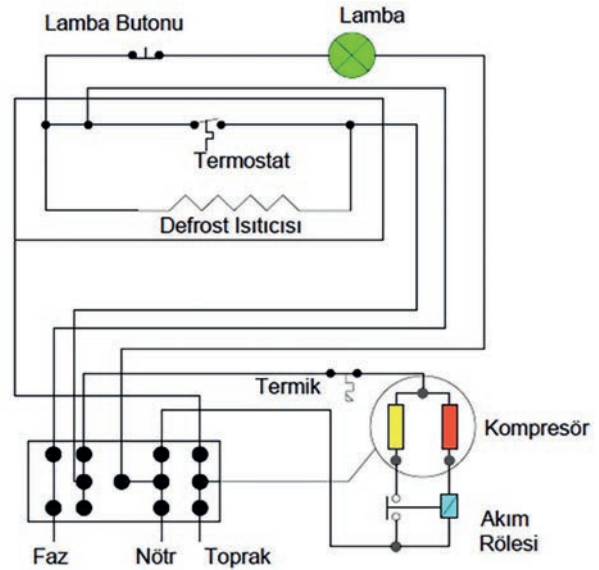
Amaç: Soğuk oda sistemlerinde aydınlatma devresinin kurulabilmesi amaçlanmaktadır (Görsel 8.20).

Malzeme Listesi

Akkor lamba (20 W), kablo (antigron), anahtar (aç-kapa), klemens, termostat.

İşlem Basamakları

1. Gerekli iş güvenliği tedbirlerini alarak işe başlayınız.
2. Kullanılacak olan malzemeleri önceden hazırlayınız.
3. Devre şemasına bağlı olarak sırasıyla elemanların bağlantısını yapınız.
4. Öğretmeninizle birlikte devreye enerji vererek lambanın çalışıp çalışmadığını kontrol ediniz.
5. Çalıştığınız ortamı temizleyiniz ve oluşan atıkları uygun şekilde ayrıştırınız.
6. Kullandığınız el aletlerini takımhaneye teslim ediniz.



Görsel 8.20: Soğuk oda aydınlatma devresi

Değerlendirme

Yapacağınız çalışma aşağıda verilen değerlendirme ölçütlerine göre değerlendirilecektir. Çalışmanızı yaparken bu ölçütleri dikkate alınız.

SIRA NO.	DEĞERLENDİRME ÖLÇÜTLERİ	PUAN	ALDIĞI PUAN
1.	Gerekli iş güvenliği kurallarına uyar.	5	
2.	Kullanılacak malzemeleri düzenler.	5	
3.	Devreyi kurar.	20	
4.	Bağlantıları yapar.	20	
5.	Devreyi çalıştırır.	20	
6.	Elemanların kontrolünü yapar.	20	
7.	Çevre temizliği yapıp geri dönüşümü olan malzemeleri ayırır.	5	
8.	Kullandığı el aletlerini takımhaneye kaldırır.	5	
Toplam		100	

*Bu uygulamayı öğrenmiş olmanız için 70 ve üzeri not almış olmanız gerekir.

8.4. SOĞUK ODA ALARM VE KAPI REZİSTANSI DEVRESİ

Günümüzde soğuk odalarda kullanılan uyarı ve güvenlik sistemleri uzaktan kontrollü olarak takip edilebilmekte ve bir kumanda kutusu ile güvenlik sistemlerinin ayarları yapılabilmektedir. Soğuk oda sistemi; sistemde kullanılan sensörler ile sıcaklık, basınç, fan gibi ayarları istenilen değerlerde tutar ve olası arızalarda kullanıcıya bilgi verir.

Endüstriyel soğutma sistemlerinde muhafaza edilen ürünler hem maliyet hem de ürün kalitesi açısından özenle belirli şartlarda saklanmalıdır. Isının içeride istenilen değerde kalabilmesi için uyarı sistemlerine ihtiyaç vardır. Bu nedenle sıcaklık ve kapı açık alarm devreleri kullanılır. Ayrıca ısı kaybını engellemek için kapılarda conta da bulunur.

Olası arıza durumları, kullanıcıların yüksek maliyetler ödemesine ve çeşitli kayıplara neden olmaktadır. Bu yüzden otomasyon kontrol sistemleri önemlidir ve günümüzde endüstriyel soğutma sistemleri mutlaka bu şekilde kontrol edilmektedir.

8.4.1. Kapı Açık İkaz Devre Tesisatı

Kapı açık ikaz devresi, soğuk oda depolarında sensör vasıtası ile bir kontrolöre bağlanır. Kontrolör girişine gelen dijital bilgiye göre kapının açık ya da kapalı olduğu algılanır. Açık olması durumunda ikaz vererek kullanıcıyı bilgilendirir.

8.4.2. Sıcaklık Alarm Devresi

Soğuk oda içerisinde ayarlanan sıcaklık değeri, çeşitli nedenlerle farklılaşabilir. Kapının uzun süre açık kalması, defrost arızaları ve sistem üzerindeki oluşabilecek diğer arızalar sebebiyle değişen bu sıcaklık değeri, termostat vasıtası ile algılanıp kontrol devresine iletilir. Bu değer sistemde ayarlı olan sıcaklık değerinin altında veya üstünde olması durumunda alarm vererek durumun kullanıcı tarafından tespit edilmesi sağlanır.

8.4.3. Soğuk Oda Kapı Contası

İçerisinde gıda ürünlerini bulunduran soğuk hava depoları, her ne kadar iyi soğutuluyor olursa olsun kapıları aracılığı ile dış ortama bağlanmakta ve kapı kapalı olduğunda dahi soğuk hava deposu kapı contası ile yine dış dünya ile bağlantılarını kesmektedir. Bu noktada iç ortamdaki ısının stabil şekilde tutulabilmesi adına soğuk hava deposu kapı contasının önemi oldukça fazladır.

8.4.4. Kapı Contası Rezistans Bağlantısı

Soğuk oda kapı rezistansının işlevi, ev tipi soğutucularda bulunan ve bazılarında sıcak gaz ile bazılarında ise elektrikli rezistans ile yapılan ısıtma ilkesiyle aynıdır. Amaç, kapı açıldığında içeri dolabilecek sıcak hava akımının etkilerini en aza indirerek kapı çeperi boyunca karlanma ve buzlanmayı önlemektir.



8.5. UYGULAMA

Soğuk Oda Kapı Contası Takma



Amaç: Soğuk oda sistemlerinde kapı contasının takılması amaçlanmaktadır (Görsel 8.21).

Malzeme Listesi

Kapı contası, el aletleri, ısıtıcı, kâğıt bant.

İşlem Basamakları

1. Gerekli iş güvenliği tedbirlerini alarak işe başlayınız.
2. Kullanılacak olan malzemeleri önceden hazırlayınız.
3. Soğutucu dolap contasını dört köşesinden bastırarak dolap kapısındaki yuvaya geçiriniz.
4. Köşelerden ortalara doğru bastırarak tamamen kanala oturtunuz.
5. Dolap contasının tam oturmaman, açık kalan yerleri varsa buraları dolabınızın kapağı açıkken hafif sıcaklığa ayarlı saç kurutma makinesiyle ısıttıktan sonra dolap kapısını kapatıp altından ve üstünden kâğıt bantla (iz kalmaması için) hafif basılı şekilde bantlayıp 1-2 saat bu vaziyette tutunuz.
6. Arkadaşlarınızla grup hâlinde, koordineli ve yardımlaşarak çalışınız.
7. Çalıştığınız ortamı temizleyiniz ve oluşan atıkları uygun şekilde ayrıştırınız.
8. Kullandığınız el aletlerini takımhaneye teslim ediniz.



Görsel 8.21: Soğuk oda kapı contası

Değerlendirme

Yapacağınız çalışma aşağıda verilen değerlendirme ölçütlerine göre değerlendirilecektir. Çalışmanızı yaparken bu ölçütleri dikkate alınız.

SIRA NO.	DEĞERLENDİRME ÖLÇÜTLERİ	PUAN	ALDIĞI PUAN
1.	Gerekli iş güvenliği kurallarına uyar.	5	
2.	Kullanılacak malzemeleri düzenler.	5	
3.	Devreyi kurar.	20	
4.	Bağlantıları yapar.	20	
5.	Devreyi çalıştırır.	20	
6.	Elemanların kontrolünü yapar.	20	
7.	Çevre temizliği yapıp geri dönüşümü olan malzemeleri ayırır.	5	
8.	Kullandığı el aletlerini takımhaneye kaldırır.	5	
Toplam		100	

*Bu uygulamayı öğrenmiş olmanız için 70 ve üzeri not almış olmanız gerekir.

8.6. UYGULAMA

Soğuk Oda Kapı Rezistans Devresi



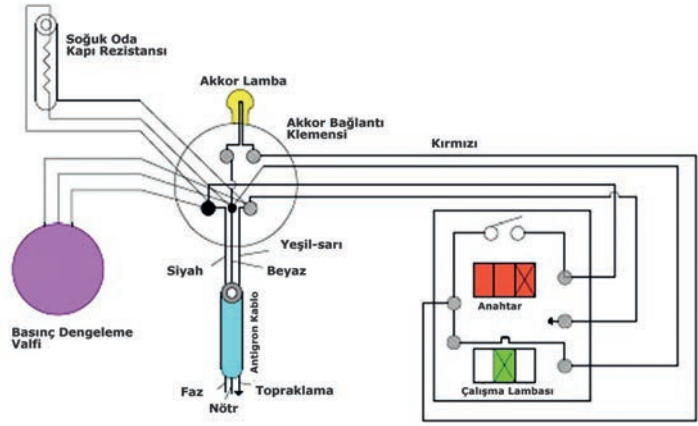
Amaç: Soğuk oda sistemlerinde kapı rezistans devresini kurulması amaçlanmaktadır (Görsel 8.22).

Malzeme Listesi

Akkor lamba (20 W), kablo (antigrön), anahtar (aç-kapa), klemens, çalışma lambası, kapı rezistansı, basınç dengeleme valfi.

İşlem Basamakları

1. Gerekli iş güvenliği tedbirlerini alarak işe başlayınız.
2. Kullanılacak olan malzemeleri önceden hazırlayınız.
3. Devre şemasına bağlı olarak sırasıyla elemanların bağlantısını yapınız.
4. Öğretmeninizle birlikte devreye vererek rezistansın çalışıp çalışmadığını kontrol ediniz.
5. Çalıştığınız ortamı temizleyiniz ve oluşan atıkları uygun şekilde ayrıştırınız.
6. Kullandığınız el aletlerini takımhaneye teslim ediniz.



Görsel 8.22: Soğuk oda kapı rezistans devresi

Değerlendirme

Yapacağınız çalışma aşağıda verilen değerlendirme ölçütlerine göre değerlendirilecektir. Çalışmanızı yaparken bu ölçütleri dikkate alınız.

SIRA NO.	DEĞERLENDİRME ÖLÇÜTLERİ	PUAN	ALDIĞI PUAN
1.	Gerekli iş güvenliği kurallarına uyar.	5	
2.	Kullanılacak malzemeleri düzenler.	5	
3.	Devreyi kurar.	20	
4.	Bağlantıları yapar.	20	
5.	Devreyi çalıştırır.	20	
6.	Elemanların kontrolünü yapar.	20	
7.	Çevre temizliği yapıp geri dönüşümü olan malzemeleri ayırır.	5	
8.	Kullandığı el aletlerini takımhaneye kaldırır.	5	
Toplam		100	

*Bu uygulamayı öğrenmiş olmanız için 70 ve üzeri not almış olmanız gerekir.



8.5. SOĞUK ODA ELEKTRİK PANOSU MONTAJI

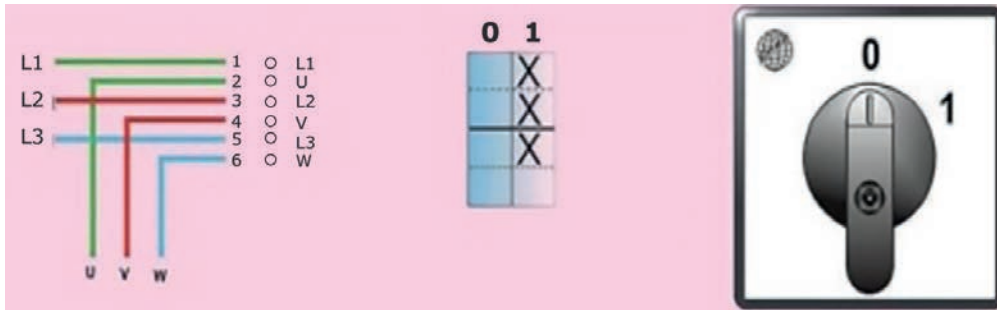
Soğuk oda sistemleri bünyesinde bulunan her ekipman, elektrik panosunda bulunan bağlantıları ile kontrol edilir (Görsel 8.23). Açma kapatma anahtarı, kontaktör, kaçak akım rölesi, termostat, defrost göstergesi, alarm rölesi bu panonun içinde bulunan temel parçalardır.



Görsel 8.23: Soğuk oda elektrik panosu

8.5.1. Aç-Kapa Anahtar Bağlantısı

Elektrik enerjisi ile çalışan devrelerde açma kapama işlemleri, bir fazlı ve üç fazlı anahtarlarla yapılır. Devreye seri bağlanır. Üç fazlı anahtarlar, fazların besleme devresiyle olan bağlantısını kontaklar üzerinden açıp kapatır. Açık konumunda olan kontaklar, mekanik olarak kapatıldığında yani 1 konumuna alındığında besleme sürekliliği sağlanır. Kapalı kontaklar, anahtarın 0 konumuna getirilmesiyle devreyi açarak enerjiyi keser (Görsel 8.24).



Görsel 8.24: Açma-kapama anahtarı

8.5.2. Kontaktör Bağlantısı

Kontaktörler, uzaktan açma kapama yapabilen elektromanyetik anahtarlardır (Görsel 8.25). Metal saclar üzerine sarılı bobin, enerjilendiğinde elektromıknatis özelliği kazanarak karşısında bulunan kontakları çeker ve kapama işlemi yapar. Enerjisi kesildiğinde kontaklar eski konumuna döner. Güç devresine seri olarak bağlanır.



Görsel 8.25: Kontaktör

8.5.3. Kaçak Akım Koruma Rölesi Bağlantısı

Elektrik devrelerinde enerji altındaki elemanların gövdesinde oluşan kaçak akımları algılayarak tesisatı ve insanları koruyan elemana **kaçak akım rölesi** denir (Görsel 8.26). Devreye seri olarak bağlanır. Devreye giren akımlarla çıkan akımları karşılaştırarak eşitliğin bozulması durumunda devreyi açarak koruma sağlar.



Görsel 8.26: Kaçak akım koruma rölesi

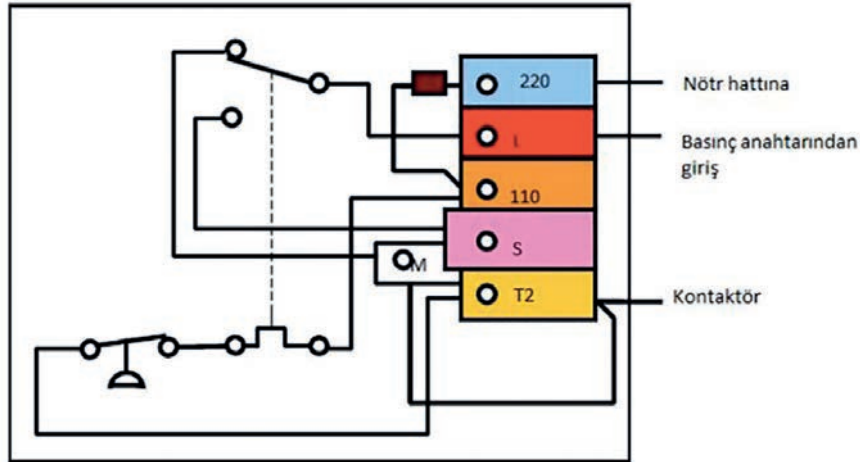
8.5.4. Termostat Bağlantısı

Soğutma ve iklimlendirme sistemlerinde sıcaklık kontrolü, termostat adı verilen cihazın kullanılmasıyla sağlanır. Diğer bir ifade ile termostatlar; soğutulacak hacim, soğutulacak akışkan veya evaporatör gibi kısımların sıcaklıklarının belirli değerler arasında kalmasını sağlamak amacıyla kullanılan kontrol cihazlarıdır.

Soğutma sistemlerinde temelde beş farklı çalışma yapısına sahip ortam şartlarına ayarlanabilen;

1. Farklı genleşme özelliğine sahip metallerin birleştirilmesiyle elde edilen bimetal,
2. Farklı genleşme özelliğine sahip metal çubuk ve metal borudan meydana gelen,
3. Kapalı bir körük içindeki gazın genleşmesi (basınç) prensibi üzerine geliştirilmiş,
4. Tamamı sıvı ile dolu ve sızdırmaz kapalı körüğün sıcaklık değişimine, basınç değişimi şeklinde verdiği tepki üzerine geliştirilmiş,
5. Sıcaklığın iletken direncini değiştirmesi prensibi üzerine geliştirilmiş akım veya gerilim kontrollü termostatlar kullanılmaktadır.

Görsel 8.27'deki termostat, soğuk odalarda kullanılır. 220 V veya 120 V gerilim ile çalışabilir. Termostat körüğü, ortam ısındığında genişler ve kontağını kapatır. Devredeki bimetal eleman ısınır ve ana kumanda anahtarı kapatılarak kontaktör bobinine enerji verilir.



Görsel 8.27: Termostat bağlantısı



8.5.5. Defrost Gösterge Lambası Bağlantısı

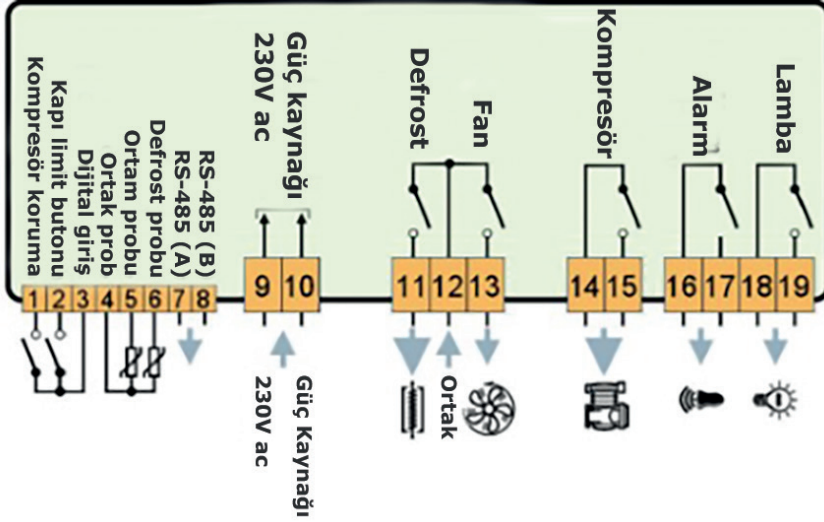
Defrost göstergesi (Görsel 8.28), pano üzerinde defrost termostatı üzerinden okunur. Pano üzerinde genellikle dijital termostat konularak devrede kullanılan kontrolörün bağlantı şemasına uygun şekilde soketleri bağlanır. Soğuk oda sistemlerinde kullanılan kontrolörler, birden fazla parametreyi takip edebilmek ve otomasyonun sisteme entegrasyonu açısından oldukça fayda sağlamaktadır.



Görsel 8.28: Defrost göstergesi

8.5.6. Alarm Rölesi Bağlantısı

Soğuk oda kontrolörü olarak alarm röleleri kullanılır (Görsel 8.29). Bu elektronik cihazlar; soğutma sisteminin kompresör, soğutma fanları, defrost sistemi, alarm ve soğuk oda aydınlatması gibi diğer bölümlerinin yönetimi için de kullanılır. Alarm röleleri, ön panel kısmına monte edilir. Alarm rölesi, sıcaklık ve defrost sensör arızası ya da termik yüksek basınç arızası gibi durumlarda çalışır.



Görsel 8.29: Alarm rölesi

8.7. UYGULAMA

Soğuk Oda Kontrolör Bağlantısı



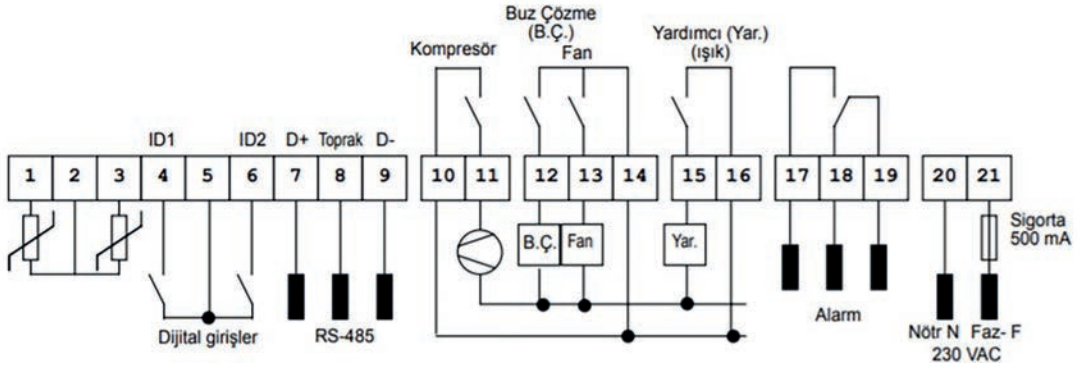
Amaç: Defrost, aydınlatma ve alarm bağlantısının yapılması amaçlanmaktadır (Görsel 8.30).

Malzeme Listesi

Soğuk oda kontrolörü (32 A), el aletleri (kontrol kalemi, tornavida), avometre.

İşlem Basamakları

1. Gerekli iş güvenliği tedbirlerini alarak işe başlayınız.
2. Kullanılacak olan malzemeleri önceden hazırlayınız.
3. Kontrolöre defrost, alarm, aydınlatma lambası bağlantısı yapınız.
4. Devre şemasına bağlı olarak sırasıyla elemanların çalışma testlerini yapınız.
5. Çalıştığınız ortamı temizleyiniz ve oluşan atıkları uygun şekilde ayrıştırınız.
6. Kullandığınız el aletlerini takımhaneye teslim ediniz.



Görsel 8.30: Kontrolör bağlantısı

Değerlendirme

Yapacağınız çalışma aşağıda verilen değerlendirme ölçütlerine göre değerlendirilecektir. Çalışmanızı yaparken bu ölçütleri dikkate alınız.

SIRA NO.	DEĞERLENDİRME ÖLÇÜTLERİ	PUAN	ALDIĞI PUAN
1.	Gerekli iş güvenliği kurallarına uyar.	5	
2.	Kullanılacak malzemeleri düzenler.	5	
3.	Devreyi kurar.	20	
4.	Bağlantıları yapar.	20	
5.	Devreyi çalıştırır.	20	
6.	Elemanların kontrolünü yapar.	20	
7.	Çevre temizliği yapıp geri dönüşümü olan malzemeleri ayırır.	5	
8.	Kullandığı el aletlerini takımhaneye kaldırır.	5	
Toplam		100	

*Bu uygulamayı öğrenmiş olmanız için 70 ve üzeri not almış olmanız gerekir.

9

ÖĞRENME ● BİRİMİ



SOĞUK ODAYI DEVREYE ALMA

KONULAR

- 9.1. KOMPRESÖR ÇALIŞMA KONTROLLERİ
- 9.2. KORUMA DEVRE ELEMANLARININ AYARI
- 9.3. SOĞUK ODA SİSTEMİ ÇALIŞMA AYARLARI



NELER ÖĞRENECEKSİNİZ?

- Kompresör çalışma kontrolleri
- Koruma devre elemanlarının ayarı
- Soğuk oda sistemi çalışma ayarları

KAVRAMLAR

akım kontrolü, basınç, sıcaklık, kompresör, basınç anahtarı, fan, kondenser, kompresör, yağ basınç anahtarı

Endüstriyel sistemlerin bir çok bileşeni olduğundan dolayı bütün elemanlar birbiriyle uyumlu çalışması gerekir. Bu durumda sistem elemanlarının korunması ve sistemin yüksek verimli olması için kurulan soğuk hava deposunu devreye alırken bir takım kontroller ve ayarlar yapılması gerekmektedir. Kompresör çalışma kontrollerinin yapılması, koruma devre elemanlarının ayarının yapılması, soğuk oda sistem çalışma ayarlarının yapılması bu aşamada gereklidir.

9.1. KOMPRESÖR ÇALIŞMA KONTROLLERİ

Soğuk oda sistemleri devreye alınırken kalkınma akımı, daimî devre akımı, kompresör çıkış basıncı, kompresör emme ve basma sıcaklıkları kontrol edilir.

9.1.1. İlk Harekete Çekilen Akım Kontrolü

Kompresör içinde bulunan pistonu yatay ve düşey yönde hareket ettiren elektrik motorları bulunur. Elektrik motorları, elektrik enerjisini hareket enerjisine dönüştüren elemanlardır. Sargı sayılarına bağlı olarak genelde 1 fazlı ve 3 fazlı olarak üretilir (Görsel 9.1). Elektrik motorları, ilk kalkınma anında normalde çektikleri akımın 4-5 kat fazlasını çeker. Seri bağlı bir ampermetre ile kalkınma akımı okunabilir.



Görsel 9.1: Elektrik motoru

9.1.2. Daimî Devre Akımı Kontrolü

Kalkınma akımının motor sargılarına zarar vermemesi için sınırlandırılması gerekir. Bu amaçla 3 fazlı asenkron motorlara aşağıdaki yol verme yöntemleri uygulanır.

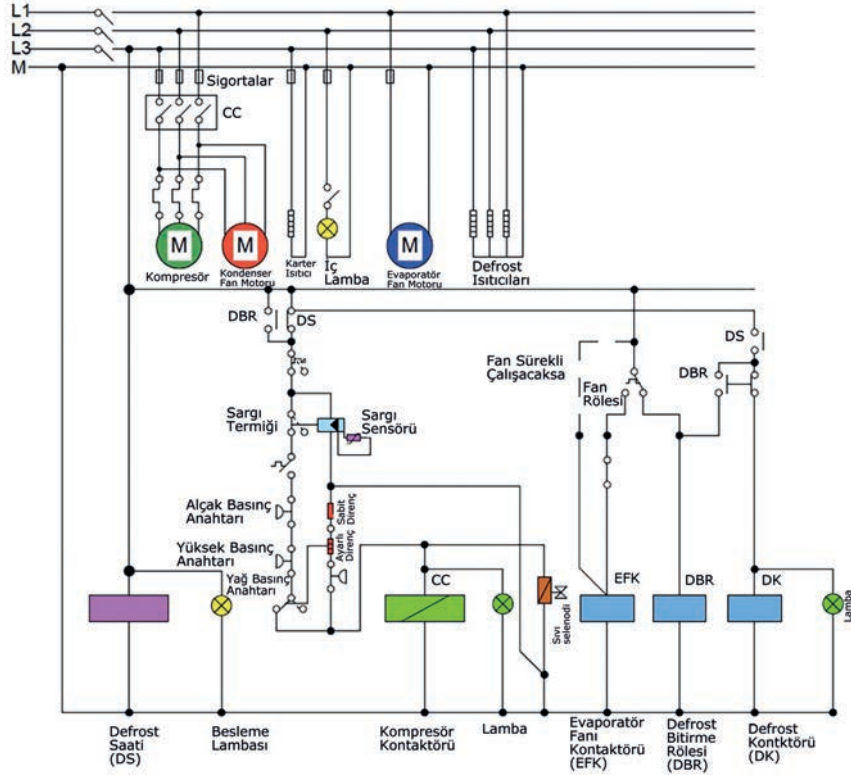
1. Doğrudan yol verme yöntemi
2. Yıldız üçgen yol verme yöntemi
3. Oto trafosu ile yol verme yöntemi
4. Dirençle yol verme yöntemi
5. Yumuşak yol verme yöntemi (soft starter)
6. Sürücü ile yol verme yöntemi

Bir fazlı motorlarda ise ana sargıya paralel yardımcı sargı bulunur. Bir fazlı motorlarda döner alan elde etmek için yardımcı sargı, ana sargıyla arasında 90 derecelik açı olacak şekilde yerleştirilir. Yardımcı sargıya seri olarak kondansatör bağlanarak faz farkı elde edilir. Bu sayede itme çekme kuvveti yaratılarak hareket elde edilir. Bir fazlı motorlarda yol verme yöntemleri uygulanırken başlangıçta yardımcı sargı devreye alınır. Bu sayede kalkınma anındaki akım sınırlandırılır. Motorun çektiği akım nominal değerine ulaştığında yardımcı sargı, röle yardımıyla devreden çıkarılır. Kompresör, daimî devre akımı ile çalışmaya devam eder.



Kompresör kontrol devrelerinde röle, kontaktör, zaman rölesi, termik, selenoid valf, basınç anahtarı, kondansatör ve termostat kullanılır (Görsel 9.2).

Röle, elektrik enerjisi ile çalışan elektromanyetik anahtardır. Röle bobini enerjilendiğinde elektromıknatis özelliği kazanarak metal kontakları çeker. Bu sayede açık kontaklar kapanır, kapalı kontaklar açılır. Zaman ayarlı olarak kontaklarını



Görsel 9.2: Üç fazlı soğuk oda güç ve kumanda devresi

açıp kapatan rölelere ise **zaman rölesi** denir. Zaman rölesi; ayarlanan süre sonunda açık kontakları kapatır, kapalı kontakları açar.

Daha güçlü sistemlerde röle ile aynı çalışma prensibine sahip elektromanyetik anahtar olan kontaktörler kullanılır. Üç fazlı motorlarda kalkınma akımının sınırlandırılmasında kullanılan en yaygın yol verme yöntemi, yıldız üçgen yol vermedir. Yıldız üçgen çalışmada motor klemens bağlantısı, kontaktörler üzerinden önce yıldız bağlanır. Motor normal devrine ulaştığında ise üçgen bağlantının bağlı olduğu kontaktör devreye girer.

Kompresör üzerinde bulunan bir diğer eleman ise termik röledir. Termik, farklı genleşme katsayılarına sahip bimetallerden oluşur. Bimetal malzeme, üzerinden geçen akımın miktarına ve süresine bağlı olarak ısındıkça genleşme katsayısı yüksek olan parçaya doğru bükülerek devreyi açar. Bu sayede koruma görevi yapmış olur.

Selenoid valfler, elektrik enerjisi ile çalışan elektromanyetik vanalardır. Bobinin enerjilenmesi durumunda vanayı açar. Termostat, çalışma sıcaklığını belli aralıklarda tutan anahtarlardır. Kondansatör; iki iletken arasında yalıtkan malzeme konularak elde edilen, şarj deşarj ilkesine göre çalışan elektronik malzemedir.

Kompresör emme basma hattı basınç anahtarı ile kontrol edilir. Sıcaklığa bağlı olarak çalışan termostat, sıvı hattına bağlı selenoid valfi kontrol eder. Ortam sıcaklığı termostat sıcaklığına ulaştığında selenoid valfe sinyal göndererek enerjilenmesini sağlar. Enerjilenen valfin kontakları, konum değiştirerek evaporatöre soğuk akışkan geçişini durdurur. Kompresör çalışmaya devam edeceğinden emme işlemine devam eder. Emme hattındaki basınç düşeceğinden alçak taraftaki basınç anahtarı, kompresör devresini keserek kompresörü durdurur.

9.1. UYGULAMA

Üç Fazlı Motora Yol Verme



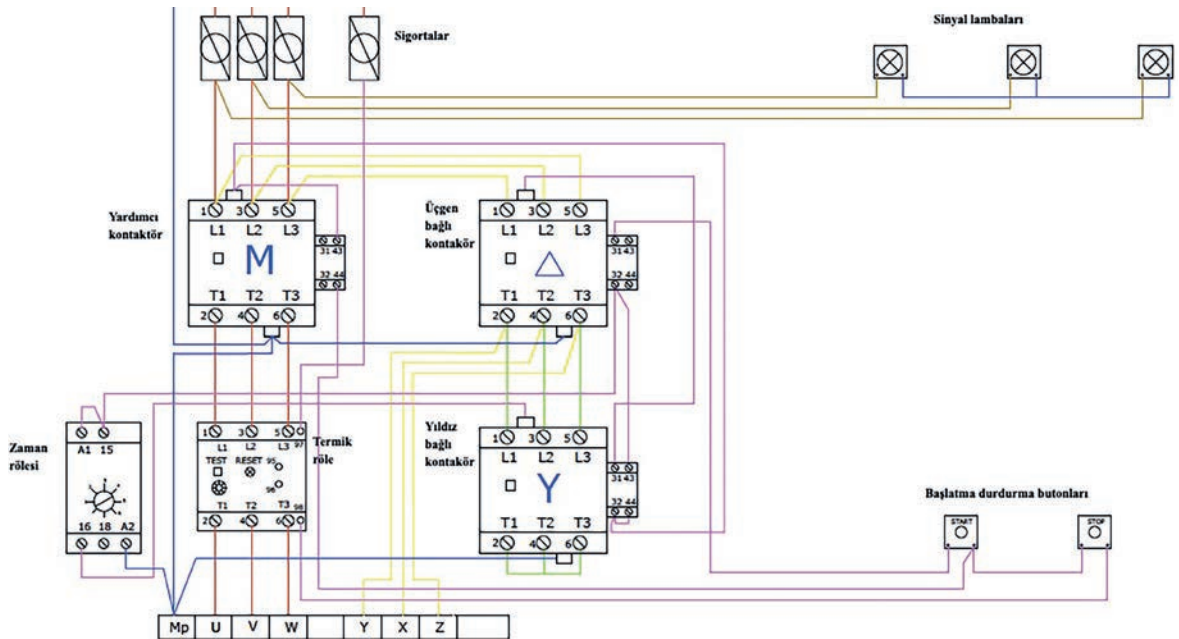
Amaç: Üç fazlı motorun kalkınma akım zamanının kontrol edilmesi amaçlanmaktadır (Görsel 9.3).

Malzeme Listesi

Kontaktör (32 A), zaman rölesi (1 fazlı), termik rölesi (3 fazlı), motor (3 fazlı), sigorta (3 fazlı ve 1 fazlı), ampermetre (100 A), sinyal lambası (220 V), buton (start stop).

İşlem Basamakları

1. Gerekli iş güvenliği tedbirlerini alarak işe başlayınız.
2. Kullanılacak olan malzemeleri önceden hazırlayınız.
3. Çalışma yapacağınız plançetenin elektrik enerjisini kesiniz.
4. Devre şemasına bağlı olarak sırasıyla devre elemanlarının bağlantısını yapınız.
5. Zaman rölesinin zaman ayarını yapınız.
6. Motorun ilk hareketinde ve daimî hareketinde ampermetredeki değeri okuyunuz.
7. Öğretmeninizle birlikte motora enerji vererek motorun çalışıp çalışmadığını kontrol ediniz.
8. Çalıştığınız ortamı temizleyiniz ve oluşan atıkları uygun şekilde ayrıştırınız.
9. Kullandığınız el aletlerini takımhaneye teslim ediniz.



Görsel 9.3: Üç fazlı motor kumanda ve güç devresi

9.1.3. Kompresör Çıkış Basıncı

Sistemin devreye alınması aşamasında kaydedilen basınç değerleri, tesisin karmaşıklık düzeyine göre değişir. Normal olarak aşağıda belirtilen kontroller yapılmalıdır.

Küçük tesislerde, sabit manometrelerle basınç kontrolü yapılmayan alanlarda, yüksek basınç ve alçak basınç taraflarının basınç düzeyi geçici test manometreleri ile kontrol edilir.

Basınç ölçümü manifoldlarla yapılmaktadır. Piyasada dijital ve analog olmak üzere iki farklı çeşit manifold bulunur. Analog manifold kullanılırken sistemdeki soğutkana ait değerleri içeren manifold kullanılmalıdır (Görsel 9.4). Dijital manifold kullanılıyorsa ölçümden önce ilgili akışkan tipi ekrandan seçilmelidir (Görsel 9.5). Basınç değerleri, kullanılan kompresör ve soğutucu akışkan cinsine göre değişiklik göstermektedir.



Görsel 9.4: Analog manifold



Görsel 9.5: Dijital manifold

Soğutma sistemlerinde boru yüzeyinden sıcaklık ölçümü yapmak önemlidir. Böylece boru içinden geçen soğutkanın sıcaklık değeri görülebilir. Bu ölçüm, temaslı veya temassız (kızılötesi infrared) termometrelerle yapılabilmektedir (Görsel 9.6). Yüzey tipi temaslı termometrelerin ölçüm doğruluğu, temassızlarla karşılaştırıldığında daha yüksektir. Temaslı ölçüm yaparken borunun şeklini alan esnek bantlı yüzey termometrelerinden veya boruya kenetlenebilen tarzda sensörlerden kullanmak ölçüm doğruluğunu arttırmaktadır. Temassız termometreler ise çok hızlı ölçüm yapabilmektedir. Bu cihazlarda kullanma kılavuzlarında belirtilen optik orana dikkat ederek cihaz, borunun sıcaklığını ölçecek mesafeye getirilip ölçüm yapılmalıdır. Ayrıca temassız termometrelerle parlak yüzeylerden ölçüm alınmamalı ve mümkünse parlak yüzeyler mat hâle getirilmelidir. Ancak basma ve genişleme hatlarında boru dışından yapılan ölçümlerde 4-6 °C fark olduğu unutulmamalıdır.



Görsel 9.6: Boru yüzeyinden sıcaklık ölçümleri

Yüksek basınç hattındaki çıkış sıcaklıkları, aşağıdaki sınırlar içinde olmalıdır.

$$R404 \quad 70 \text{ }^{\circ}\text{C} < T^0 \text{ çıkış} < 100 \text{ }^{\circ}\text{C}$$

$$R507 \quad 70 \text{ }^{\circ}\text{C} < T^0 \text{ çıkış} < 100 \text{ }^{\circ}\text{C}$$



9.2. UYGULAMA

Kompresör Çıkış Basıncının ve Emme-Basma Sıcaklıklarının Ölçülmesi



Amaç: Kompresör çalışma kontrollerinin yapılması amaçlanmaktadır (Görsel 9.7).

Malzeme Listesi

Hermetik kompresör, manifold, termometre, el aletleri.

İşlem Basamakları

1. Gerekli iş güvenliği tedbirlerini alarak işe başlayınız.
2. Kullanılacak olan malzemeleri önceden hazırlayınız.
3. Çıkış basıncını ölçmek için manifoldu bağlayınız.
4. Emme ve basma sıcaklık değerlerini termometre ile ölçünüz.
5. Çalıştığınız ortamı temizleyiniz ve oluşan atıkları uygun şekilde ayrıştırınız.
6. Kullandığınız el aletlerini takımhaneye teslim ediniz.



Görsel 9.7: Kompresör çalışma kontrolü

Değerlendirme

Yapacağınız çalışma aşağıda verilen değerlendirme ölçütlerine göre değerlendirilecektir. Çalışmanızı yaparken bu ölçütleri dikkate alınız.

Sıra No.	Değerlendirme Ölçütleri	Puan	Aldığı Puan
1.	Gerekli iş güvenliği kurallarına uyar.	5	
2.	Kullanılacak malzemeleri düzenler.	5	
3.	Manifoldun bağlantısını yapar.	20	
4.	Emme hattı ve basma hattını belirler.	20	
5.	Termometreyle değerleri ölçer	20	
6.	Değerleri not alır.	20	
7.	Çevre temizliği yapıp geri dönüşümü olan malzemeleri ayırır.	5	
8.	Kullandığı el aletlerini takımhaneye kaldırır.	5	
Toplam		100	

*Bu uygulamayı öğrenmiş olmanız için 70 ve üzeri not almış olmanız gerekir.

9.2. KORUMA DEVRE ELEMANLARININ AYARI

Soğuk oda devrelerinde koruma devre elemanlarının ayarlanması, sistemin güvenliğini ve verimi artırır. Günümüzde soğuk oda devrelerinde otomasyon sistemleri kullanılır. Mikroişlemci tabanlı kontrolörler sayesinde sistemin koruma devre elemanları ve ölçme elemanları, dijital olarak kontrol edilir.

9.2.1. Kompresör Kalkış İçin Ayarlanmış Gecikme Süresinin Ayarı

Kompresörlerde kullanılan motorlarda kalkınma akımları yüksek değerlerde ısınmaya neden olacağından nominal çalışma değerlerine hızlıca geçmesi istenir. Üç fazlı sistemlerde kalkınma akımını sınırlayan yıldız bağlantı kontaktörü, gecikme süresi sonunda bağlı bulunduğu zaman rölesiyle devreden çıkarılır. Zaman rölesi, yıldız bağlı kontaktörü devreden çıkarırken aynı anda üçgen bağlantı kontaktörünü devreye alır. Klasik kumanda yöntemlerinde zaman rölesi üzerinde zaman ayarı yapılır.

9.2.2. Kompresör ve Fan Motorlarının Akımlarının Ölçülmesi

Kompresör ya da fan motorlarının kalkınma ve daimî çalışma durumlarında çektikleri akım, ampermetrenin seri bağlanmasıyla ölçülür. Fazlardan herhangi birine seri bağlanan ampermetrede okunan değer, ilk önce yükselir. Sistem normal çalışma değerine ulaştığında akım değeri düşerek sabitlenir.

9.2.3. Yüksek-Alçak Emniyet Basınç Anahtarlarının Emniyet Kesme Noktası Ayarları

Anormal yüksek veya alçak basınçlara bağlı olarak oluşabilecek hasarlardan korunmak için soğutma sistemlerinde koruma elemanları monte edilmiştir (Görsel 9.8). Aşırı yüksek basınç, kompresöre aşırı yük bindirir ve sistemin hasar görmesine neden olur. Emiş tarafındaki düşük basınç, genellikle bir tıkanmanın veya düşük yüklemenin göstergesidir.

Küçük sistemler, genellikle kompresörü durduran yüksek ve alçak basınç devre kesicisi ile donatılır. Yüksek basınç ve alçak basınç devre kesicileri yapıları, birbirlerinin aynısıdır. Kılcal boru, basınç algılayıcı noktayı bir esnek körüğe bağlar. Körük, basınç değişimlerine göre bir yaya karşı hareket eder ve bir elektrik kontağını çalıştırır.

Not: Basınç değerleri; soğutucu akışkan tipine, uygulamaya ve ortam koşullarına bağlı olarak değişiklik gösterir ve sistem gereksinimine göre belirlenen uygun değer ayarlanır.



Görsel 9.8: Alçak ve yüksek basınç anahtarı



9.2.4. Kondenser Fanlarında Emniyet Basınç Anahtarlarının Devreye Girme / Devreden Çıkma Basınç Ayarı

Fan devrinin, dış çevre sıcaklığına bağlı olarak gerektiğinde durması ve çalışması gerekir. Oda termostatu veya kondenser basınç duyargası ile fan devridaimi otomatik olarak kontrol edilir. Bir çift fanlı ünite de tek fanın çalışması, kondenser kapasitesini %45 azaltır. Üç fanlı bir ünite de iki fanın çalışması, kapasiteyi %60'a çıkarır.

Yoğuşma basıncı, seçilen ayar noktasına göre çalışmaya başlayan fan motorunu harekete geçiren yüksek basınç anahtarı sayesinde düzenlenir (Görsel 9.9).



Görsel 9.9: Kondenser fanlarının emniyet basınç anahtarı ile kontrolü

9.2.5. Kompresör Yağ Basınç Anahtarı, Alçak-Yüksek Basınç Testi ve Ayarı

Kompresörün yetersiz yağlama yağı basıncı ile çalıştırılmasını önlemek amacıyla bir emniyet kontrol aracı olarak yağ basınç anahtarı kullanılır.

Kompresör, karteri emiş basıncı düzeyinde basınçlandırıldığından yatakları ve hareketli parçaları besleyen faydalı yağ basıncının elde edilmesi için yağ pompasının gerçek çıkış yağ basınç değerini bu basınç değeri ile karşılaştırmak gerekir.

Yağ basınç anahtarı, bu basınçlar farkını birbirlerine zıt konumda ve iki ayrı basınç düzeyinin etkisiyle çalışan iki körük sayesinde algılar. Kompresör, yağ pompasının yağ basıncını tam olarak sağlamasına imkân vermek için 90-120 saniye arasında geciktiren zamanlayıcı bir mekanizmadan yararlanır.

Kompresörü devreye alma basıncı, kompresör üreticisinin tavsiyesine göre ayarlanır. Yol verme işleminden sonra ayarlanan zaman aralığı içinde uygun yağ basıncına erişilirse devreye alma kumandası, kompresörün devamlı çalışmasını mümkün kılar.

Devreden çıkarma basıncı, tavsiye edilen değere göre ayarlanır. Kompresör çalışırken yağ basıncı, ayarlanan zaman aralığından daha uzun bir süre için yağ basıncı devreden çıkarma ayar düzeyinin altında kalırsa devreden çıkarma kumandası kompresörü durdurur.

Şalterin doğru olarak çalışıp çalışmadığı kontrol edilmelidir. Kontrol ayarları, geçici olarak devreye alma ayarına ulaşamayacak kadar yüksek bir basınç düzeyine göre ayarlanır. Kompresöre yol verilir ve ayarlanan zaman aralığından sonra şalterin kompresörü devre dışı bırakması beklenir. Devreye alma ayarı uygun basınç ayarına getirilir ve kurma butonuna basılır. Kompresöre tekrar yol verilir ve devreye alma kumandasının, ayarlanan zaman süresi sonunda çalışmasının devamına izin vermesi beklenir. Geçici olarak devreden çıkarma düzeyine ulaşamayacak kadar yüksek bir basınç düzeyine ayarlanır. Ayarlanan geciktirme süresi bitiminde kompresör durmalıdır. Devreden çıkarma ayarı, uygun basınç değerine ayarlanır ve kurma düğmesine basılır. Şalter, bu durumda kompresörün çalışması için uygun şartları taşımaktadır.

9.3. UYGULAMA

Basınç Anahtarlarının Ayarları



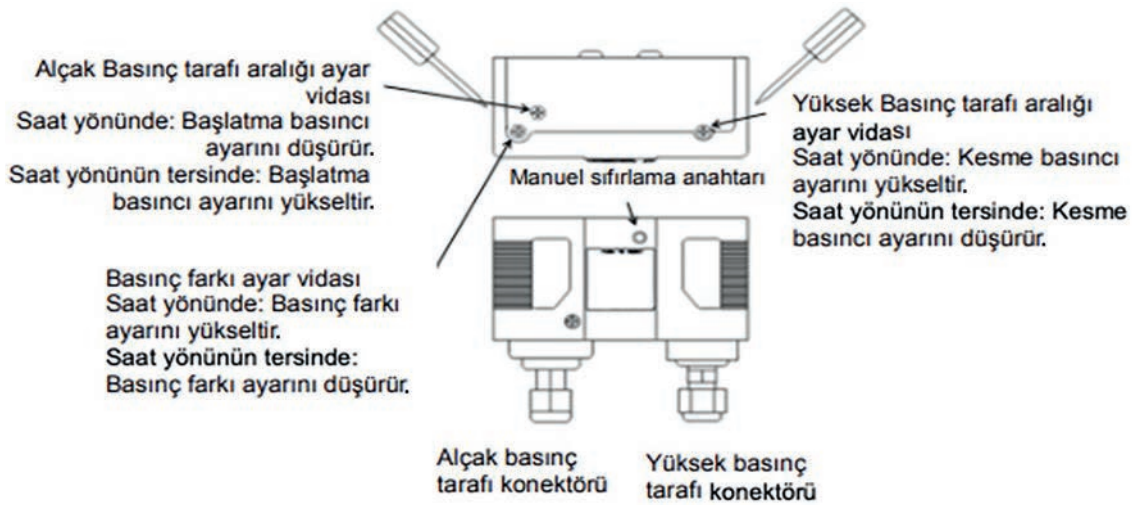
Amaç: Soğuk oda sistemlerinin güvenli ve verimli çalışması için basınç ayarlarının yapılması amaçlanmaktadır (Görsel 9.10).

Malzeme Listesi

Kombine basınç anahtarı, yüksek basınç anahtarı, yağ basınç anahtarı, el aletleri.

İşlem Basamakları

1. Gerekli iş güvenliği tedbirlerini alarak işe başlayınız.
2. Kullanılacak olan malzemeleri önceden hazırlayınız.
3. Devre kesicinin istenilen değer skalası üzerinden ayarını yapınız.
4. Devreye alma ve devreyi kesme basınçları arasındaki istenilen aralığı, basınç farkı gösterge skalası üzerinden ayarlayınız. Basınç değerleri sistem gereksinimlerine uygun değilse basınç değerlerini düzeltiniz.
5. Arızalı ise ön kapağı sökünüz.
6. Bir voltmetre veya test lambası ile terminaller üzerinden kontakların açık olup olmadığını kontrol ediniz.
7. Devre kesici bir hata sergiliyorsa kontakları, körükleri veya kılcal boruları kontrol ediniz.
8. Çalıştığınız ortamı temizleyiniz ve oluşan atıkları uygun şekilde ayrıştırınız.
9. Kullandığınız el aletlerini takımhaneye teslim ediniz.



Görsel 9.10: Basınç anahtar ayarları

9.3. SOĞUK ODA SİSTEMİ ÇALIŞMA AYARLARI

Soğuk oda sistemlerini devreye alma işlemlerinde; kompresörün gecikme süresi ayarı, minimum çalışma süresi, defrost süresi, soğuk oda termostat kontrolleri yapılır.

9.3.1. Kompresörün Devreye Girme Gecikmesi Ayarı ve Önemi

Endüstriyel soğutma sistemleri, özellikle günümüzde kontrolör cihazları sayesinde ayarlanabilir ve kontrol altında tutulabilir hâlde kurulmaktadır. Bu kontrolörler üzerinden sistem sıcaklığı, basıncı, defrost, fan kontrolleri vb. ayarlar yapılabilir. Kompresörün devreye girme gecikmesi de kontrolör üzerinden ayarlanır. Farklı modellere göre kullanım katalogları incelenerek ayarlamalar, basit bir şekilde yapılabilir. Kompresör güç değişikliğine maruz kaldığında bir gecikme süresi yaşayacaktır. Bu durumu kontrolör üzerindeki elektronik röle düzenler. Bu zaman gecikmesi, ani yükselme akımını sınırlamak için kullanılabilir.

9.3.2. Kompresörün Minimum Çalışma Süresinin Belirlenmesi

Kompresör çalıştırılırken yardımcı bobin, o amaçla dizayn edilmemiş olmasına rağmen yüksek akıma maruz kalır ve bu da uzun süre enerji alması durumunda hasar görmesine neden olur. Bu nedenle bobine sürekli enerji verilmemesi ve iki çalıştırma arasında yardımcı bobinin soğuması için yeterli süre verilmesi gerekir. Basit bir kural olarak ve soğutma tekniğine göre bir saatteki maksimum çalıştırma sayısı 10'dan az olmalıdır. Bazı özel sistemler için 1-2 kez çalıştırma istisnai olarak kabul edilebilir. Bununla birlikte sistemlerin çoğu, saatte 7 veya 8 kez çalıştırılır. Soğutma sisteminin dönüşümü yani açık (on) ve kapalı (off) zamanları arasındaki oran, yardımcı bobine soğuması için yeterli zamanı vermek için 0,75'i geçmemelidir. Yüksek dönüşüm oranına kıyasla sürekli olarak birkaç saat tek çalıştırma (günde bir dönüşüm), kompresöre güvenilirliğin sağlanması açısından tavsiye edilir. Bazı sistemlerde sistemi gözlemek için LBP basınç ölçer (vakum manometresi) bulunur. Bu durumda kesildikten sonra basınç ölçeri tekrar çalıştırmak için bir süre verilmesi gerekir. Bu tür ölçerler sistemin güvenilirliği için kullanılmamasına karşın bu süre, özellikle soğutma gazı şarjı yeterli değilse (emiş hattında sızıntı) artırılabilir. Kompresörü çalıştırmak için zaman rölesi ile bu problemten kaçınılabilir.

9.3.3. Defrost Süresinin Belirlenmesi

Buzlanma algılandığında defrostu başlatmak, eridiğinde de soğutmayı tekrar başlatmak en ideal ve ekonomik olanıdır. En önemli sorun, buzlanmayı anlamaktır. Oda ile evaporatör sıcaklık farkları, belli bir değerin üstüne ve belli zamandan fazla çıkarsa buzlanma olduğu düşünülerek defrost işlemi başlatılır.



Defrost işleminin doğru zamanda yani buz eriyince bitmesi için yine sıcaklıktan faydalanılır. Evaporatör ısı, belli bir değerin üstüne çıkarsa buzlanma bitmiştir. Soğutma yeniden başlayabilir. Defrost süresi, kurulan sisteme ve kullanım amacına göre değişebilir.

Evaporatör lamelleri arasında bulunan PTC (veya NTC) probu, defrostun bitimini kontrol eder. Evaporatördeki sıcaklığı ölçerek defrost esnasında istenilen sıcaklığa ulaşılmışsa fanı durdurur (elektrikli defrost ise) veya sıcak gazı keser (sıcak gazlı defrost ise). Böylece soğuk odanın gereksiz yere ısınmasını önler ve büyük tasarruf sağlar.

9.3.4. İki Defrost Arasındaki Sürenin Kontrol Edilmesi

Defrost süresi belirlenirken sistem çalıştırıldığında kontrolör tarafından kompresör çalışma saatine, normal zamana ya da kompresörün durma zamanına göre kriterler belirlenir. Bu kriterlere göre belirlenen defrost süresi, yine kontrolöre işlenerek ikinci defrostun zamanının belirlenmesini sağlar. Sistem kurulumu yapıldıktan sonra bu kontrollerin yapılması gerekir ve optimum değerlerin belirlenmesi, sistemin verimli çalışmasını sağlar.

9.4. UYGULAMA

Soğuk Oda Sistem Çalışma Ayarları



Amaç: Soğuk oda sistemlerinin çalışma ayarlarının yapılması amaçlanmaktadır (Görsel 9.11, 9.12).

Malzeme Listesi

Soğuk oda kontrolörü, el aletleri.

İşlem Basamakları

1. Gerekli iş güvenliği tedbirlerini alarak işe başlayınız.
2. Kullanılacak olan malzemeleri önceden hazırlayınız.
3. Kontrolörün ön kapağını söküp kabloları kontrol ediniz.
4. Kompresör devreye girme gecikmesi ve minimum çalışma süresi için parametre girişi yapınız.
5. Defrost süresini belirledikten sonra iki defrost arasındaki süre için parametre girişi yapınız.
6. Çalıştığınız ortamı temizleyiniz ve oluşan atıkları uygun şekilde ayrıştırınız.
7. Kullandığınız el aletlerini takımhaneye teslim ediniz.



Görsel 9.11: Soğuk oda kontrolörü



Görsel 9.12: Soğuk oda kontrolörü pano içi bağlantısı

Değerlendirme

Yapacağınız çalışma aşağıda verilen değerlendirme ölçütlerine göre değerlendirilecektir. Çalışmanızı yaparken bu ölçütleri dikkate alınız.

Sıra No.	Değerlendirme Ölçütleri	Puan	Aldığı Puan
1.	Gerekli iş güvenliği kurallarına uyar.	5	
2.	Kullanılacak malzemeleri düzenler.	5	
3.	Manifoldun bağlantısını yapar.	20	
4.	Emme hattı ve basma hattını belirler.	20	
5.	Termometreyle değerleri ölçer	20	
6.	Değerleri not alır.	20	
7.	Çevre temizliği yapıp geri dönüşümü olan malzemeleri ayırır.	5	
8.	Kullandığı el aletlerini takımhaneye kaldırır.	5	
Toplam		100	

*Bu uygulamayı öğrenmiş olmanız için 70 ve üzeri not almış olmanız gerekir.



KAYNAKÇA

Beşer, E. (1997). Soğutucu Maddelerle İlgili Dünyada ve Türkiye'deki Gelişmeler. III. Ulusal Tesilat Mühendisliği Kongresi ve Sergisi.

Çengel, A.Y., Boles, A.M. (1997). Thermodynamics: An Engineering Approach, McGraw-Hill, New York, U.S.

Girgin, İ., Özgüç, A.F. (2009). Termoakustik Soğutucu Analizi. İTÜ Dergisi D : Mühendislik.

Görken,M., (2013). Soğutma Sistemlerinde Kullanılan R134a ve R600a Soğutucu Akışkanların Sistem Performansına Etkilerinin İncelenmesi. Yüksek Lisans Tezi.

Özel, M., Pıhtılı K. (2008). Isıtma ve Soğutma Derece-Gün Değerlerini Kullanarak Optimum Yalıtım Kalınlığının Belirlenmesi'' Sigma : Mühendislik ve Fen Bilimleri Dergisi.

Özkoç, N. (1988). Uygulamalı Soğutma Tekniği. Ankara: MMO Yayını.

Sayar, E. D. (2004). Soğutma ve İklimlendirme II Meslek Bilgisi Temel Ders Kitabı. MEB

Selbaş, R., Yılmaz, F. (2014). Buhar Sıkıştırılmalı Soğutma Çevriminde R410a Ve R32 Soğutucu Akışkanlarının Termodinamik Analizi. Uluslararası Teknolojik Bilimler Dergisi 6.

Tesilat Teknolojisi ve İklimlendirme Alanı Çerçeve Öğretim Programı, Ankara, 2020.

Türkçe Sözlük (2019). Ankara: Türk Dil Kurumu Yayınları.

Türk Dil Kurumu Yazım Kılavuzu (2012). Ankara: Türk Dil Kurumu Yayınları.

Not: Kaynakça, APA 6.0 referanslama sistemi kullanılarak oluşturulmuştur.

Görsel Kaynakçası



<http://kitap.eba.gov.tr/karekod/Kaynak.php?KOD=2307>

CEVAP ANAHTARI

ÖLÇME VE DEĞERLENDİRME 3. Öğrenme Birimi								
1.	2.	3.	4.	5.	6.	7.	8.	
E	A	C	E	B	D	E	D	
ÖLÇME VE DEĞERLENDİRME 5. Öğrenme Birimi								
1.	2.	3.	4.	5.	6.	7.	8.	9.
D	E	D	B	C	E	A	C	C
ÖLÇME VE DEĞERLENDİRME 6. Öğrenme Birimi								
1.	2.	3.	4.	5.				
A	E	C	D	E				
ÖLÇME VE DEĞERLENDİRME 7. Öğrenme Birimi (189. sayfa)								
1.	2.	3.	4.	5.				
B	E	E	A	E				
ÖLÇME VE DEĞERLENDİRME 7. Öğrenme Birimi (190. sayfa)								
1.	2.	3.	4.					
B	E	B	C					
ÖLÇME VE DEĞERLENDİRME 7. Öğrenme Birimi (191. sayfa)								
1.	2.	3.	4.	5.				
A	D	C	B	A				
ÖLÇME VE DEĞERLENDİRME 7. Öğrenme Birimi (192. sayfa)								
1.	2.	3.	4.	5.				
A	C	E	D	A				
ÖLÇME VE DEĞERLENDİRME 7. Öğrenme Birimi (193. sayfa)								
1.	2.	3.	4.	5.				
A	B	D	E	C				
ÖLÇME VE DEĞERLENDİRME 7. Öğrenme Birimi (194. sayfa)								
1.	2.	3.	4.					
A	C	C	E					
ÖLÇME VE DEĞERLENDİRME 7. Öğrenme Birimi (195. sayfa)								
1.	2.	3.	4.					
B	B	D	A					
ÖLÇME VE DEĞERLENDİRME 7. Öğrenme Birimi (196. sayfa)								
1.	2.	3.	4.	5.				
E	C	D	C	A				