

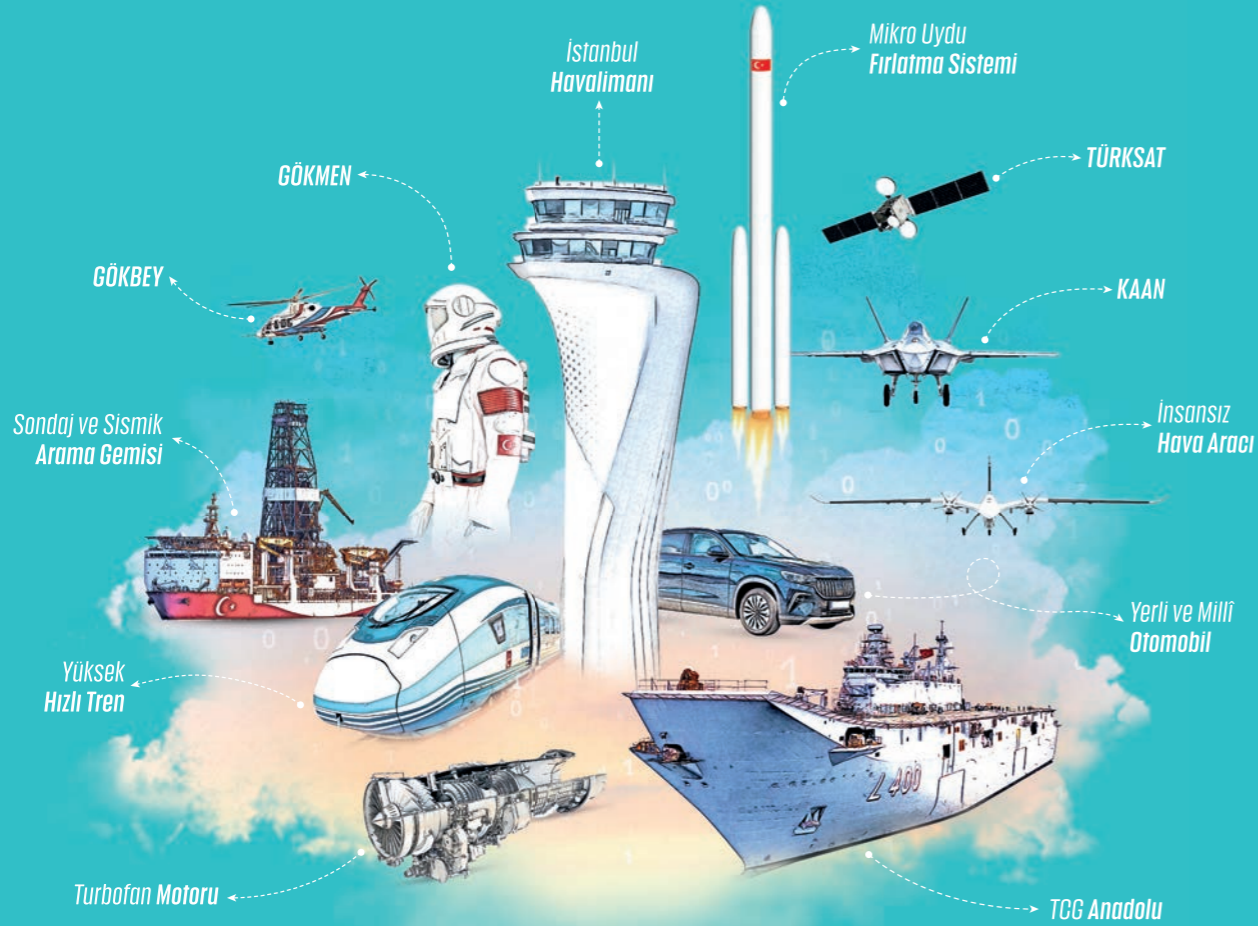
Bu kitaba sığmayan daha neler var!

eba
www.eba.gov.tr



Karekodu okut, bu kitapla
ilgili EBA içeriklerine ulaş!

Teknoloji Yolculuğumuz



**BU DERS KİTABI MİLLÎ EĞİTİM BAKANLIĞINCA
ÜCRETSİZ OLARAK VERİLMİŞTİR.
PARA İLE SATILAMAZ.**

ISBN: 978-975-11-8876-2

Bandrol Uygulamasına İlişkin Usul ve Esaslar Hakkında Yönetmeliğin Beşinci Maddesinin
İkinci Fıkrası Çerçevesinde Bandrol Taşınması Zorunlu Değildir.

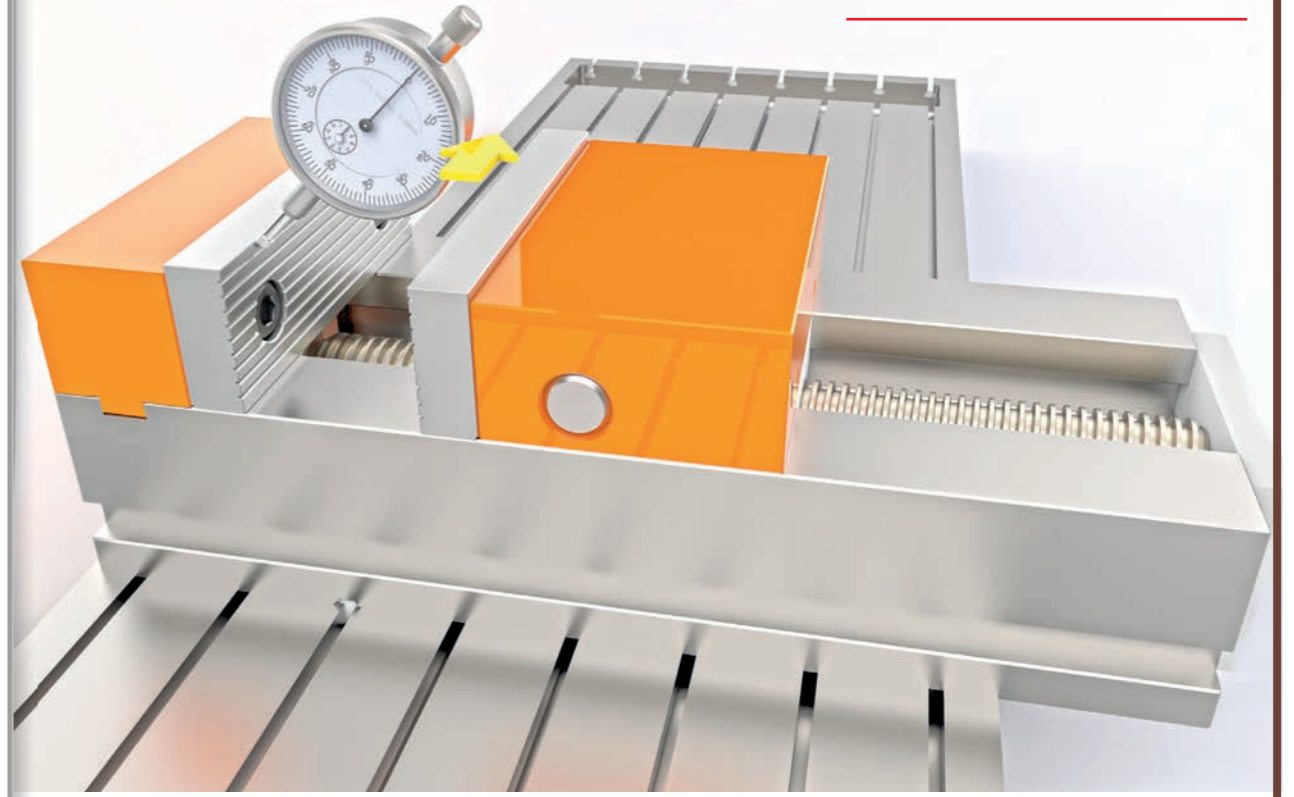
PLASTİK TEKNOLOJİSİ ALANI

PLASTİK KALIP ATÖLYESİ

11 DERS MATERYALİ

MESLEKİ VE TEKNİK ANADOLU LİSESİ

PLASTİK TEKNOLOJİSİ ALANI



11

PLASTİK KALIP ATÖLYESİ

DERS MATERYALİ



MESLEKİ VE TEKNİK ANADOLU LİSESİ

PLASTİK TEKNOLOJİSİ ALANI

PLASTİK KALIP ATÖLYESİ

11

DERS MATERYALİ

YAZAR

Özkan CANTÜRK



MİLLÎ EĞİTİM BAKANLIĞI YAYINLARI	9925
DERS KİTAPLAR DİZİSİ	3377

Her hakkı saklıdır ve Millî Eğitim Bakanlığına aittir. Ders materyalinin metin, soru ve şekilleri kısmen de olsa hiçbir surette alınıp yayımlanamaz.

HAZIRLAYANLAR

Dil Uzmanları

Arzu GENÇ

Ayşe TUNÇ KOŞER

Sevgi ERGİN

Program Geliştirme Uzmanı

Esra YAVUZ

Görsel Tasarım Uzmanı

Nil YAMAN

ISBN : 978-975-11-8876-2

Millî Eğitim Bakanlığının 24.12.2020 gün ve 18433886 sayılı oluru ile Meslekî ve Teknik Eğitim Genel Müdürlüğünce ders materyali olarak hazırlanmıştır.

BASKI

Ayrıntı Basım Yayım ve Mat. Hiz. Sanayi Ticaret A.Ş.
Saray Mahallesi 126. Cadde No: 20
Kahramankazan/Ankara
Sertifika No: 49599



İSTİKLÂL MARŞI

Korkma, sönmez bu şafaklarda yüzen al sancak;
Sönmeden yurdumun üstünde tüten en son ocak.
O benim milletimin yıldızıdır, parlayacak;
O benimdir, o benim milletimindir ancak.

Çatma, kurban olayım, çehreni ey nazlı hilâl!
Kahraman ırkıma bir gül! Ne bu şiddet, bu celâl!
Sana olmaz dökülen kanlarımız sonra helâl.
Hakkıdır Hakk'a tapan milletimin istiklâl.

Ben ezelden beridir hür yaşadım, hür yaşarım.
Hangi çılgın bana zincir vuracakmış? Şaşarım!
Kükremiş sel gibiyim, bendimi çiğner, aşarım.
Yırtarım dağları, enginlere sığmam, taşarım.

Garbın âfâkını sarmışsa çelik zırhlı duvar,
Benim iman dolu göğsüm gibi serhaddim var.
Ulusun, korkma! Nasıl böyle bir imanı boğar,
Medeniyet dediğin tek dişi kalmış canavar?

Arkadaş, yurduma alçakları uğratma sakın;
Siper et gövdeni, dursun bu hayâsızca akın.
Doğacaktır sana va'dettiği günler Hakk'ın;
Kim bilir, belki yarın, belki yarından da yakın.

Bastığın yerleri toprak diyerek geçme, tanı:
Düşün altındaki binlerce kefensiz yatanı.
Sen şehit oğlusun, incitme, yazıktır, atanı:
Verme, dünyaları alsan da bu cennet vatanı.

Kim bu cennet vatanın uğruna olmaz ki feda?
Şüheda fışkıracak toprağı sıksan, şüheda!
Cânı, cânânı, bütün varımı alsın da Huda,
Etmesin tek vatanımdan beni dünyada cüda.

Ruhumun senden İlahî, şudur ancak emeli:
Değmesin mabedimin göğsüne nâmahrem eli.
Bu ezanlar -ki şehadetleri dinin temeli-
Ebedî yurdumun üstünde benim inlemeli.

O zaman vecd ile bin secde eder -varsa- taşım,
Her cerîhamdan İlahî, boşanıp kanlı yaşım,
Fışkırır ruh-ı mücerret gibi yerden na'şım;
O zaman yükselerek arşa değer belki başım.

Dalgalan sen de şafaklar gibi ey şanlı hilâl!
Olsun artık dökülen kanlarımın hepsi helâl.
Ebediyyen sana yok, ırkıma yok izmihlâl;
Hakkıdır hür yaşamış bayrağımın hürriyyet;
Hakkıdır Hakk'a tapan milletimin istiklâl!

Mehmet Âkif Ersoy

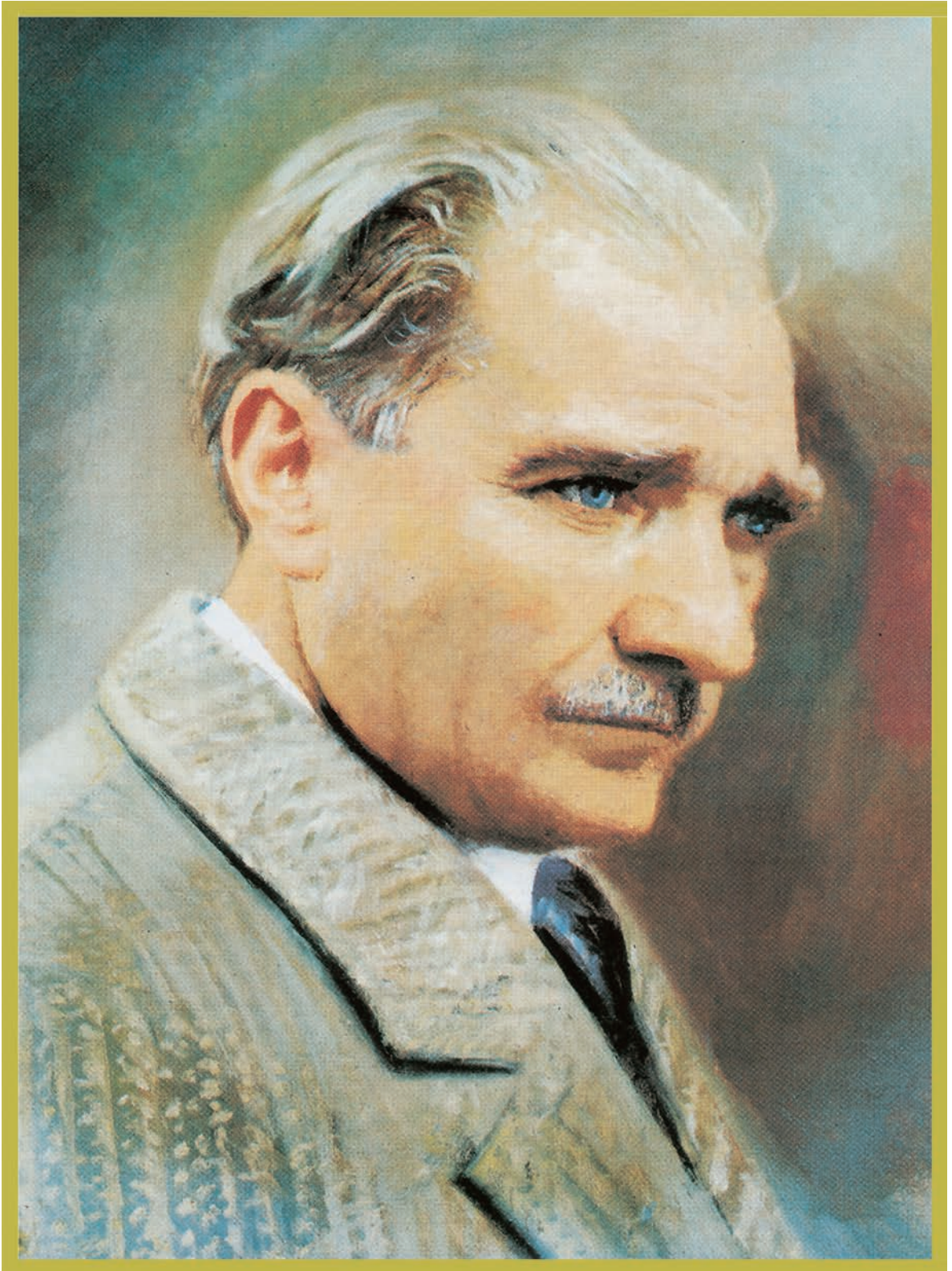
GENÇLİĞE HİTABE

Ey Türk gençliği! Birinci vazifen, Türk istiklâlini, Türk Cumhuriyetini, ilelebet muhafaza ve müdafaa etmektir.

Mevcudiyetinin ve istikbalinin yegâne temeli budur. Bu temel, senin en kıymetli hazinendir. İstikbalde dahi, seni bu hazineden mahrum etmek isteyecek dâhilî ve hâricî bedhahların olacaktır. Bir gün, istiklâl ve cumhuriyeti müdafaa mecburiyetine düşersen, vazifeye atılmak için, içinde bulunacağın vaziyetin imkân ve şeraitini düşünmeyeceksin! Bu imkân ve şerait, çok namüsaît bir mahiyette tezahür edebilir. İstiklâl ve cumhuriyetine kastedecek düşmanlar, bütün dünyada emsali görülmemiş bir galibiyetin mümessili olabilirler. Cebren ve hile ile aziz vatanın bütün kaleleri zapt edilmiş, bütün tersanelerine girilmiş, bütün orduları dağıtılmış ve memleketin her köşesi bilfiil işgal edilmiş olabilir. Bütün bu şeraitten daha elîm ve daha vahim olmak üzere, memleketin dâhilinde iktidara sahip olanlar gaflet ve dalâlet ve hattâ hıyanet içinde bulunabilirler. Hattâ bu iktidar sahipleri şahsî menfaatlerini, müstevlîlerin siyasî emelleriyle tevhit edebilirler. Millet, fakr u zaruret içinde harap ve bîtap düşmüş olabilir.

Ey Türk istikbalinin evlâdı! İşte, bu ahval ve şerait içinde dahi vazifen, Türk istiklâl ve cumhuriyetini kurtarmaktır. Muhtaç olduğun kudret, damarlarındaki asil kanda mevcuttur.

Mustafa Kemal Atatürk



MUSTAFA KEMAL ATATÜRK

İÇİNDEKİLER

DERS MATERYALİNİN TANITIMI	15
1. ÖĞRENME BİRİMİ: PLASTİK EL ENJEKSİYON KALIP TASARIMI	17
1.1. PLASTİK EL ENJEKSİYON KALIPLARININ YAPIM RESİMLERİ	18
1.1.1. Plastik El Enjeksiyon Kalıplama.....	18
1.1.2. Plastik El Enjeksiyon Makinesinin Elemanları.....	19
1.1.3. Plastik El Enjeksiyon Makinesinin Çalışma Prensibi.....	19
1.1.4. Plastik Enjeksiyon Şişirme Kalıplarının Elemanları ve Özellikleri.....	20
1.2. PLASTİK EL ENJEKSİYON KALIPLARININ MONTAJ RESİMLERİ	20
1.2.1. Plastik El Enjeksiyon Kalıbında Kullanılan Standart Makine Elemanları.....	20
1. Uygulama Parça Bulma Yerleştirme El Enjeksiyon Kalıbı Çizimi.....	21
1.2.2. El Enjeksiyon Kalıbı Temrinleri.....	22
2.Uygulama El Enjeksiyon Kalıp Montajı Yapma.....	28
2. ÖĞRENME BİRİMİ: PLASTİK EL ENJEKSİYON KALIP İMALATI	31
2.1. PLASTİK EL ENJEKSİYON KALIP ELEMANLARINI TORNA TEZGÂHINDA İŞLEME	32
2.1.1. Torna Tezgâhının Çalışma Prensibi ve Tanımı.....	32
2.1.1.1. Takım Tezgâhı.....	32
2.1.1.2. Tornalama.....	32
2.1.1.3. Takım Çeliği.....	32
2.1.1.4. İmalat Çeliği.....	32
2.1.1.5. Talaşlı İmalat.....	32
2.1.1.6. Kesici Takım.....	33
2.1.2. Torna Tezgâhında Güvenli Çalışma Kuralları.....	33
2.1.3. Torna Tezgâhı Çeşitleri ve Kısımları.....	34
2.1.3.1. Ünersal Torna Tezgâhının Kısımları.....	34
2.1.4. Tornalama Yöntemleri.....	35
2.1.5. Tornalamada İşe Uygun Kesici Takım Seçimi ve Kesicilerin Bilenme Açılımları.....	35
2.1.6. Tornalamada İşe Göre Devir Hesabı.....	36
2.1.7. Tornalama Temrinleri.....	37
1.Uygulama El Enjeksiyon Kalıbını Talaşlı Üretim Tezgâhlarında İşleme.....	43
2.2. PLASTİK EL ENJEKSİYON KALIP ELEMANLARINI FREZE TEZGÂHINDA İŞLEME	50
2.2.1. Freze Tezgâhının çalışma prensibi ve Tanımı.....	50
2.2.2. Freze Tezgâhında Güvenli Çalışma Kuralları.....	50
2.2.3. Freze Tezgâh Çeşitleri.....	51
2.2.4. Kalıpcı Freze Tezgâhı Kısımları.....	51
2.2.5. Frezeleme Yöntemleri.....	52
2.2.6. Freze Çakıların İşe Göre Seçilmesi ve Devir Hesabı.....	52
2.2.7. Bağlanan İş Parçasının Diklik ve Paralellik Kontrolünün Komparatörle Yapılması.....	53
2.2.8. Frezeleme Temrinleri.....	54
2. Uygulama El Enjeksiyon Kalıbını Freze Tezgâhında İşleme.....	56
2.3. PLASTİK EL ENJEKSİYON KALIP ELEMANLARINI TAŞLAMA TEZGÂHINDA İŞLEME	61
2.3.1. Taşlama Tezgâhının Çalışma Prensibi ve Tanımı.....	61

2.3.2.	Taşlama Tezgâhında Güvenli Çalışma Kuralları.....	61
2.3.3.	Taşlama Tezgâhı Çeşitleri.....	62
2.3.4.	Taşlama Tezgâhı Kısımları.....	62
2.3.5.	Taşlama Yöntemleri.....	63
2.3.6.	Zımpara Taşları ve Taş Etiketinin Okunması.....	63
2.3.7.	İşe Uygun Taşlama Taşı Seçmenin Önemi ve İşe Göre Devir Hesabı.....	64
2.3.8.	Taşlama Temrinleri.....	65
	3.Uygulama El Enjeksiyon Kalıbını Düzlem Yüzey Taşlama Tezgâhında İşleme.....	67

3. ÖĞRENME BİRİMİ: PLASTİK ENJEKSİYON KALIP TASARIMI.....71

3.1. PLASTİK ENJEKSİYON KALIPLARININ YAPIM RESİMLERİ.....72

3.1.1.	Plastik Ürün Tasarımı.....	72
3.1.1.1.	Kalıp Ayrım Çizgisi.....	73
3.1.1.2.	Kalıplanabilme Açısı.....	73
3.1.1.3.	Ürün Duvar Kalınlıkları.....	73
3.1.1.4.	Plastik Ürünlerde Çekme.....	74
3.1.1.5.	Plastik Kalıp Tasarımı.....	75
3.1.1.6.	Standart Kalıp Elemanları ve Seçimi.....	75
3.1.1.7.	Plastik Kalıp (Takım) Çelikleri ve İmalat Çelikleri.....	75
3.1.1.8.	Kalıp Havalandırma (Hava Tahliye) Sistemi.....	76
3.1.1.9.	Plastik Enjeksiyon Kalıplarının Çalışma Prensibi.....	76
3.1.2.	Plastik Enjeksiyon Kalıp Elemanları.....	77
3.1.3.	Plastik Enjeksiyon Kalıp Elemanlarının Yapım Resmi Temrinleri.....	79
	1. Uygulama Plastik Enjeksiyon Kalıbı Ve Elemanlarının Çizimi.....	92

3.2. PLASTİK ENJEKSİYON KALIPLARININ MONTAJ RESİMLERİ.....94

3.2.1.	Plastik Enjeksiyon Kalıp Elemanlarının Montaj Resimlerinin Çizilmesi.....	94
3.2.2.	Plastik Enjeksiyon Kalıp Montaj Resminde Kullanılan Standart Makine Elemanları.....	94
3.2.3.	Plastik Enjeksiyon Kalıp Elemanlarının Demontaj Temrinleri.....	95
	2. Uygulama Plastik Enjeksiyon Kalıbı Ve Kalıp Bileşenlerinin Montaj-Demontaj Çizimi.....	97

4. ÖĞRENME BİRİMİ: PLASTİK ENJEKSİYON KALIP İMALATI.....99

4.1. PLASTİK ENJEKSİYON KALIPLARINI DALMA EROZYON TEZGÂHINDA İŞLEME.....100

4.1.1.	Dalma Erozyon Tezgâhının Çalışma prensibi.....	100
4.1.2.	Dalma Erozyon Tezgâhında Güvenli Çalışma Kuralları.....	101
4.1.3.	Dalma Erozyon Tezgâhının Kısımları.....	102
4.1.4.	Dalma Erozyon Yöntemleri.....	102
4.1.5.	Dalma Erozyon Elektrot Malzeme Çeşitleri.....	103
4.1.6.	Dalma Erozyon Bakır Elektrotlarının (Cu) Biçimlendirme Yöntemleri.....	103
4.1.6.1.	Geleneksel Talaşlı Üretim Tekniği İle Üretilen Elektrotlar.....	103
4.1.6.2.	Kütük Hâlindeki Bakır Malzemenin Ekstrüde Edilmesiyle Üretilen Elektrotlar.....	103
4.1.6.3.	Elektrot Malzeme Üzerine Bakır Kaplama Yöntemi İle Yapılan Elektrotlar.....	103
4.1.7.	Dalma Erozyon Tezgâhında Dielektrik Sıvısı Kullanımı.....	104

4.1.8.	Dalma Erozyon Tezgâhında Güvenli Çalışma İşlem Basamakları.....	104
4.1.9.	Dalma Erozyon İşleme Temrinleri.....	105
	1. Uygulama Plastik Enjeksiyon Kalıbının Dalma Erozyon Tezgâhında İşlenmesi.....	106
4.2.	PLASTİK ENJEKSİYON KALIPLARININ DAĞITICI VE GİRİŞ KANALLARINI İŞLEME	108
4.2.1.	Yolluk Sisteminin Amacı.....	108
4.2.2.	Yolluk Sistemi ve Çeşitleri.....	109
	4.2.2.1. Seri Yerleşimli Dağıtıcı Yolluk.....	109
	4.2.2.2. Paralel Yerleşimli Dağıtıcı Kanallar.....	110
	4.2.2.3. Dairesel Yerleşimli Dağıtıcı Kanallar.....	110
4.2.3.	Dağıtıcı Kanal Kesitleri.....	110
4.2.4.	Giriş (kapı) Çeşitleri.....	111
	4.2.4.1. Doğrudan Beslemeli Kapı.....	111
	4.2.4.2. Kenardan Beslemeli Kapı.....	111
	4.2.4.3. Fan Beslemeli Kapı.....	112
	4.2.4.4. Tünel Beslemeli Kapı.....	112
4.2.5.	Dağıtıcı Kanal ve Giriş Kanallarının Oluşturulması İçin Gerekli İşlem Basamakları...116	
4.2.6.	Dağıtıcı Kanal ve Giriş Kanallarını Dalma Erozyon İşleme Temrinleri.....	117
	2. Uygulama Plastik Enjeksiyon Kalıplarındaki Dağıtıcı ve Giriş Kanallarının Dalma Erozyon Tezgâhında İşlenmesi.....	115
5.	ÖĞRENME BİRİMİ: PLASTİK ENJEKSİYON KALIP İMALATININ SON İŞLEMLERİ	117
5.1.	PLASTİK ENJEKSİYON KALIPLARINDA İTİCİ PİM DELİKLERİ VE SOĞUTMA KANALLARINI İŞLEME	118
5.1.1.	İtici Pim ve Pim Deliklerinin Amacı.....	118
5.1.2.	İtici Pim ve Çıkarıcı Sistem Çeşitleri.....	118
5.1.3.	İtici Pim Çeşitleri.....	120
5.1.4.	Plastik Enjeksiyon Kalıplarında İtici Pim Delikleri İşleme Temrinleri.....	121
	1. Uygulama Plastik Enjeksiyon Kalıplarında İtici Deliklerinin Talaşlı Üretim Tezgâhlarında İşlenmesi.....	126
5.1.5.	Plastik Enjeksiyon Kalıplarında Soğutma Kanalları ve Bu kanalların Amacı.....	126
5.1.6.	Plastik Enjeksiyon Kalıplarında Soğutma Kanalı Çeşitleri.....	127
5.1.7.	Plastik Enjeksiyon Kalıplarında Soğutma Kanalları İşleme Temrinleri.....	128
	2. Uygulama Plastik Enjeksiyon Kalıplarında Soğutma Sisteminin Yapım Resimlerine Göre İşlenmesi.....	131
5.2.	PLASTİK ENJEKSİYON KALIPLARININ PARLATMA İŞLEMLERİ	133
5.2.1.	Parlatma İşlem Basamakları.....	133
5.2.2.	Parlatma İşlemlerinde Kullanılan Araç Gereç ve Malzemeler.....	134
5.2.3.	Parlatma İşleminde Kullanılan Malzemelerin Özellikleri.....	134
5.2.4.	Plastik Kalıpları Parlatma İşlemlerindeki Uygulama Temrinleri.....	135
	3. Uygulama Plastik Enjeksiyon Kalıplarının Parlatma İşlemlerinin Yapılması.....	136
5.3.	PLASTİK ENJEKSİYON KALIPLARININ MONTAJI	138
5.3.1.	Plastik Enjeksiyon Kalıplarında Kullanılan Standart Makine ve Kalıp Elemanları....	138


5.3.2.	Montaj İşlem Basamakları ve Montaj Bağlantı Elemanlarının Çapraz Şekilde Sıkılması.....	139
5.3.3.	Kalıp Elemanlarının Numaralandırılmasının Amacı ve Çeşitleri.....	140
5.3.4.	Montajı Yapılan Kalıbın Enjeksiyon Makinesinde Deneme Baskısı.....	140
5.3.5.	Plastik Enjeksiyon Kalıplarının Montaj ve Demontaj İşlemleriyle İlgili Temrinler.....	141
4.	Uygulama Plastik Enjeksiyon Kalıp Elemanlarının Montajını Yapma.....	142
6.	ÖĞRENME BİRİMİ: PLASTİK ENJEKSİYON KALIPLARININ BAKIMI	146
6.1.	PLASTİK ENJEKSİYON KALIPLARININ BAKIM PROSEDÜRLERİ	146
6.1.1.	Bakım ve Onarımın Önemi.....	146
6.1.2.	Bakım Talimatları ve Bakım Prosedürleri.....	146
6.1.3.	Bakım Kart Bilgileri.....	148
6.1.4.	Bakım Kartı Oluşturulması ile İlgili Temrinler.....	149
1.	Uygulama Plastik Enjeksiyon Kalıplarının Bakım Talimatının Hazırlanması.....	150
6.2.	PLASTİK ENJEKSİYON KALIPLARININ BAKIM YÖNTEMLERİ	152
6.2.1.	Plastik Enjeksiyon Kalıplarına Uygulanan Bakım Yöntemleri.....	153
6.2.1.1.	Basit Önleyici Bakım.....	153
6.2.1.2.	Arıza Çıktığında Bakım.....	153
6.2.1.3.	Ana Bakım.....	153
6.3.	PLASTİK ENJEKSİYON KALIPLARININ GÜNLÜK, HAFTALIK, AYLIK VE YILLIK BAKIMLARI	152
6.3.1.	Plastik Enjeksiyon Kalıplarında Bakım Kartı Temrinleri.....	155
2.	Uygulama Plastik Enjeksiyon Kalıplarında Bakım Talimatı Uygulamasının Yapılması.....	156
7.	ÖĞRENME BİRİMİ: PLASTİK EKSTRÜZYON KALIP ÜRETİMİ	159
7.1.	PLASTİK EKSTRÜZYON KALIPLARININ YAPIM RESİMLERİ	160
7.1.1.	Plastik Ekstrüzyon Makinesinin Çalışma Prensibi.....	160
7.1.2.	Plastik Ekstrüder Makinesi Elemanları.....	161
7.1.3.	Plastik Ekstrüzyon Kalıplarının Çeşitleri ve Kullanım Yerleri.....	161
7.1.4.	Plastik Ekstrüzyon Kalıp Çeşitleri.....	162
7.1.5.	Plastik Ekstrüzyon Kalıp (Boru) Elemanları.....	163
7.1.6.	Plastik Ekstrüzyon Kalıp Elemanlarının Özellikleri.....	163
7.1.7.	Plastik Ekstrüzyon Kalıp Elemanlarının Yapım Resimleri Çizim İşlem Basamakları.....	164
7.1.8.	Plastik Ekstrüzyon Makinesinde İşlemede Kullanılan Plastik Ham Maddeler.....	165
7.1.9.	Plastik Ekstrüzyon Kalıbı Yapımında Kullanılan Takım Çelikleri.....	166
7.1.10.	Plastik Ekstrüzyon Kalıbının Krokisi ve Plastik Ekstrüzyon Kalıp Elemanlarının Yapım Resimleri Çizimleriyle İlgili Temrinler.....	167
7.2.	PLASTİK EKSTRÜZYON KALIP, KALİBRELERİN VE SEPERATÖRLERİN ANA ÖLÇÜLERİNİ İŞLEME	176
7.2.1.	Kalibre ve Seperatörlerin Özellikleri.....	178
7.2.2.	Plastik Ekstrüzyon Kalıp, Kalibre ve Seperatörün Referans Yüzeylerinin Belirlenmesinin Önemi.....	179

7.2.3.	Plastik Ekstrüzyon Kalıp, Kalibre ve Seperatörün Referans Yüzeylerinin İşlenmesinde Dikkat Edilecek Hususlar.....	179
7.2.4.	Kalıp, Kalibre ve Seperatörün Referans Yüzeyleri ve Ana Ölçülerinin Oluşturulmasıyla İlgili Temrinler.....	180
	2.Uygulama Plastik Ekstrüzyon Kalıplarında Kalıp, Kalibre, Seperatör Referans Yüzeylerinin ve Ana Ölçülerinin Oluşturulması.....	182
7.3.	PLASTİK EKSTRÜZYON KALIPLARINI TEL EROZYON TEZGÂHINDA İŞLEME	184
7.3.1.	Tel Erozyon Tezgâhının Çalışma Prensibi.....	184
7.3.2.	Tel Erozyon Tezgâhının Kısımları.....	185
7.3.3.	Tel Erozyon Tezgâhında Güvenli Çalışma Talimatı.....	185
7.3.4.	İş Parçasının Tel Erozyon Tezgâhına Bağlanma Şekilleri.....	186
7.3.5.	Tel Erozyon Tezgâhında Dielektrik Sıvısı Kullanma.....	186
7.3.6.	Tel Erozyon Tezgâhında Çalışma İşlem Basamakları.....	187
7.3.7.	Tel Erozyon Tezgâhında Kesme Performansını Etkileyen Faktörler.....	188
7.3.8.	Tel Erozyon Tezgâhında İşe Uygun Tel Elektrot Seçme.....	189
7.3.9.	Tel Erozyon Tezgâhında Tel Elektrot Bağlantı Ayarları.....	189
7.3.10.	Tel Erozyon Tezgâhında Tezgâh İşleme Ayarlarıyla İlgili Temrinler.....	191
	3. Uygulama Plastik Ekstrüzyon Kalıplarında, Torpido-Mandrel Kanallarının Tel Erozyonda İşlenmesi.....	192
7.4.	PLASTİK EKSTRÜZYON KALIP ELEMANLARINI TALAŞLI ÜRETİM TEZGÂHLARINDA İŞLEME.....	182
7.4.1.	Plastik Ekstrüzyon Kalıp Kafa Plakası Boşluklarının İşlenmesinde İşlem Basamakları.....	195
7.4.2.	Kalıp Bağlantı Flanşı Kalıp Boşluklarının İşlenmesinde İşlem Basamakları.....	196
7.4.3.	Mandirel-Torpido Kalıp Boşluklarının İşlenmesinde İşlem Basamakları.....	198
7.4.4.	Pim Kalıp Boşluklarının İşlenmesinde İşlem Basamakları.....	199
7.4.5.	Kalıp Plakası Boşluklarının İşlem Basamakları.....	199
7.4.6.	Plastik Ekstrüzyon Kalıp Elemanlarının Referans Yüzeylerini ve Ana Ölçülerini Takım Tezgâhlarında İşlemeyle İlgili Temrinler.....	200
	4. Uygulama Plastik Ekstrüzyon Kalıp Elemanlarının Referans Yüzeylerini ve Ana Ölçülerini Takım Tezgâhlarında İşlenmesiyle İlgili Temrinler.....	209
8.	ÖĞRENME BİRİMİ: PLASTİK EKSTRÜZYON KALIPLARINDA ÜRETİME HAZIRLIK.....	211
8.1.	PLASTİK EKSTRÜZYON KALİBRE VE SEPERATÖR VAKUM KANALLARINI İŞLEME.....	212
8.1.1.	Kalibre ve Seperatör Vakum Kanallarının Özellikleri.....	212
8.2.	PLASTİK EKSTRÜZYON KALİBRE SOĞUTMA KANALLARINI İŞLEME.....	213
8.2.1.	Kalibre ve Seperatör Soğutma Kanallarının Özellikleri.....	213
8.2.2.	Kalibre ve Seperatör İmalatında Kullanılacak Malzemeler.....	213
8.2.3.	Kalibre ve Seperatör İmalatında Kullanılacak Talaşlı Üretim Tezgâhları.....	213
8.2.4.	Kalibre, Seperatör Soğutma ve Vakum Kanalları Verilen Resme Uygun Yapım Resimleri ile İlgili Temrinler.....	214

1. Uygulama Plastik Ekstrüzyon Kalibre, Seperatör, Vakum ve Soğutma Sisteminin Yapım Resimlerine Göre İşlenmesi.....	227
8.3. PLASTİK EKSTRÜZYON KALIP, KALİBRE VE SEPERATÖRLERİN PARLATMA İŞLEMLERİ	229
8.3.1. Ekstrüzyon Kalıp, Kalibre ve Seperatörlerde Parlatmanın Önemi ve İşlem Basamakları.....	229
8.3.2. Parlatma İşlemlerinde Kullanılan Malzemeler ve Ekipman Parlatma Malzemeleri	230
8.3.2.1. Parlatma İşleminde Kullanılan Malzemelerin Özellikleri.....	232
8.3.3. Plastik Kalıpları Parlatma İşlemlerinde Uygulama Temrinleri.....	233
2.Uygulama Plastik Ekstrüzyon Kalıp, Kalibre ve Seperatörlerin Parlatma İşlemlerinin Yapılması	234
8.4. PLASTİK EKSTRÜZYON KALIPLARININ MONTAJI	234
8.4.1. Plastik Ekstrüzyon Kalıplarında Kullanılan Standart Makine ve Kalıp Elemanları....	234
8.4.2. Montaj Bağlantı Elemanları ile Kalıp Elemanlarının Numaralandırılması ve Amacı	235
8.4.3. Montaj Bağlantı Elemanlarının Çapraz Şekilde Sıkılması.....	236
8.4.4. Plastik Ekstrüzyon Kalıplarının Montaj ve Demontaj İşlemleri ile İlgili Temrinler....	237
3. Uygulama Plastik Ekstrüzyon Kalıbı, Montaj Resminin Yardımıyla Kalıp Elemanlarının Belirli Bir Sıraya Göre Montajının Yapılması	238
8.4.5. Montajı Yapılan Ekstrüzyon Kalıbının Ekstrüzyon Makinesinde Deneme Baskısı ve Örnek Ürünler.....	244
9. ÖĞRENME BİRİMİ: PLASTİK EKSTRÜZYON KALIPLARININ BAKIMI	245
9.1. PLASTİK EKSTRÜZYON KALIPLARININ BAKIM PROSEDÜRLERİ	246
9.1.1. Bakım ve Onarımın Önemi.....	246
9.1.2. Bakım Talimatları ve Bakım Prosedürleri.....	246
9.1.3. Bakım Kart Bilgileri.....	248
9.1.4. Bakım Kartı Oluşturulması İşlemleri ile İlgili Temrinler.....	249
1.Uygulama Plastik Ekstrüzyon Kalıp, Kalibre ve Seperatörün Bakım Talimatının Hazırlanması	250
9.2. PLASTİK EKSTRÜZYON KALIPLARININ BAKIM YÖNTEMLERİ	253
9.2.1. Plastik Ekstrüzyon Kalıplarına Uygulanan Bakım Yöntemleri.....	254
9.2.1.1. Basit Önleyici Bakım.....	254
9.2.1.2. Arıza Çıktığında Bakım.....	254
9.2.1.3. Ana Bakım.....	254
9.2.2. Plastik Ekstrüzyon Kalıp, Kalibre ve Seperatörün Günlük, Haftalık, Aylık ve Yıllık Bakım Talimatının Uygulanması.....	256
2.Uygulama Plastik Ekstrüzyon Kalıp, Kalibre ve Seperatör Bakım Talimatının Uygulanması	258

DERS MATERYALİNİN TANITIMI

ÖĞRENME BİRİMİ SAYFASI



1.
ÖĞRENME BİRİMİ
PLASTİK EL ENJEKSİYON KALIP TASARIMI

KONULAR
1.1. PLASTİK EL ENJEKSİYON KALIPLARININ YAPIM RESİMLERİ
1.2. PLASTİK EL ENJEKSİYON KALIPLARININ MONTAJ RESİMLERİ

NELER ÖĞRENECEKSİNİZ?

- Plastik el enjeksiyon kalıplarının imalata uygun montaj ve yapım resimlerini verilen sürede çizme
- Plastik el enjeksiyon makinesinin elemanları
- Plastik el enjeksiyon makinesinin çalışma prensibi
- Plastik el enjeksiyon makinesinde kullanılan ham maddeler
- Plastik el enjeksiyon makinesinde kullanılan standart maline elemanları

TEMEL KAVRAMLAR
plastik el enjeksiyon, malzeme, enjeksiyon memesi, ABS, çocaba, somun, pim, burç, kolon, kavite, markaj ucu, parmak freze, rayba, mihengir, markaj boyası, talajı üretimi, işleme merkezi, kalıpcı frezesi

17

Öğrenme biriminin numarasını gösterir.

Öğrenme biriminin adını gösterir.

Öğrenme biriminde yer alan konuları gösterir.

Öğrenme biriminde neler öğreneceğinizi gösteren ön bilgileri gösterir.

Öğrenme biriminde yer alan kavramları gösterir.

Sayfa numaralarını gösterir.



1.1. PLASTİK EL ENJEKSİYON KALIPLARININ YAPIM RESİMLERİ
Plastik el enjeksiyon kalıplarının talajı imalatına istenen boyut ve özelliklerde ürettirilmesi için yapım resimlerinin oluşturulması gereklidir (Görsel 1.1, Görsel 1.2).



Görsel 1.1: Plastik el enjeksiyon kalıbı ve ürün



Görsel 1.2: El enjeksiyon kalıbı ve ürün

Teknik resim üzerinde, ürün ile ilgili tüm ayrıntılara ve tanımlamalara yer verilir. Üretim esnasında ürüne ve kalıba ait tamir, bakım ve değişim talimatları teknik resimler üzerine revizyon olarak işlenir.

1.1.1. Plastik El Enjeksiyon Kalıplama
Tıyalya yumuşatılmış plastik malzemenin bir enjeksiyon kalıplama makinesinin silindiriinden, kalıbın bölümlerine kalı kaviteleri ile gönderilmesinden oluşan bir işlemdir. Analizde küçük plastik parçaları üretmek için kullanılır. Üretim miktarı düşük ve küçük iş parçalarından, çok düşük maliyetle üretim yapılabilir

18

İkinci seviye ana konu başlığının adını gösterir.

Görsel numarası ve adını gösterir.

Konu anlatımını gösterir.

Üçüncü seviye konu başlığını gösterir.


Sayfa numarasını gösterir.

UYGULAMA SAYFASI

1. ÖĞENME BİRİMİ

1. UYGULAMA PARÇA BULMA YERLEŞTİRME EL ENJEKSYON KALIBININ ÇİZİMİ

Amaç: El enjeksiyon kalıbı çizmek.
Süre: 10 ders saati
Görev: Analizle verilen işlem basamaklarını uygulayarak plastik el enjeksiyon kalıbını çizersiniz. (Görüntü 1.4)



Araç Gereç, Makine ve Avadantik

- Ölçme işlemleri için kumpas
- Ölçme ve markalama işlemleri için mikergel ve cetvel
- Markalama işlemleri için açılı gönye, pergel, daire şablonu
- Çizim işlemleri için kâğıt, kalem
- Modelleme için CAD programı

İşlem Basamakları

1. İş sağlığı ve güvenliği tedbirlerine uyunuz.
2. Aydınlık, temiz ve düzenli bir çalışma ortamı hazırlayınız.
3. Kullanacağınız araç gereci hazırlayınız.
4. El enjeksiyon kalıbı yapılacak parçanın bulma yerleştirme parçasının tasarımını yapınız.
5. El enjeksiyon kalıplaşma işlemi yapılacak "parça bulma yerleştirme" ürününün enjeksiyon işlem aşamasında ve enjeksiyon işlem sonrasında parçanın kalıptan hızı ve problemsiz ayrılması için kalıplaşma açısını, kalıbın ayarını hatırlama beldeleyiniz.
6. CAD programı ekranında parçanın çiziminin kalıp çıkarma modülü yardımı ile kalıp yarımını oluşturunuz.
7. Oluşturulan kalıbı, kullanılacak plastik el enjeksiyon makinesi mensesine sıcağı ölçülerde imal ediniz ya da kalıba uygun ayrı bir mensesine seçiniz.
8. Oluşturulan kalıp bloklarını, CAD programındaki modelleme sayfasından teknik resim sayfasına aktarınız.
9. Plastik el enjeksiyon kalıbının imalatı için yapılan çizimin ölçülendirilmesini yapınız.
10. Ayarların anlaşılabilirliği için gerekirse kesit ve detay görünüşler alınız.

21

Uygulamanın numarasını ve adını gösterir.

Uygulamanın amacını, süresini ve yönergelerini gösterir.

Uygulamaya ait resim ve açıklamayı gösterir.

Uygulamada kullanılacak malzemeleri gösterir.

Uygulamaya ait işlem basamaklarını gösterir.

Sayfa numarasını gösterir.

1. ÖĞENME BİRİMİ

Uygulamaya İlişkin Değerlendirmeler

Uygulama esnasındaki palpasyonunu yazınız.

”

Alınan Değerler / Sonuç

”

NOT: Yapacağınızı çalışma aşamada verilen kontrol listesinin yer alan ölçümlere göre değerlendirebilirsiniz. Çalışmaya yaparken bu ölçümleri dikkate alınız.

KONTROL LİSTESİ		
ÖLÇÜMLER	EVEY	HAYIR
1. İş sağlığı ve güvenliği kurallarına uyarak çalıştı.		
2. Çizim için gerekli ekipmanı hazırladınız.		
3. Ürünün teknik resim kurallarına uyarak ölçülendirdiniz.		
4. Kalıp elemanlarını teknik resim kurallarına uyarak ölçülendirdiniz.		
5. Çizim gerektirilen kalıp setini kapalı bir duvara çizim kalemle çizdiniz.		
6. Çizim gerektirilen kalıp setini verilen sahanın üzerinde çizdiniz.		

*"HAYIR" olarak işaretlenen ölçümler için ilgili konu ve uygulamaları tekrar ediniz.

22

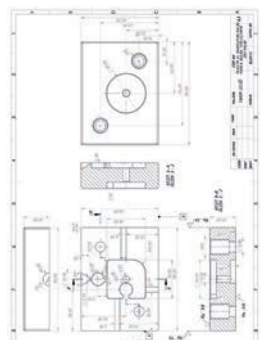
Uygulamaya ait değerlendirmeleri gösterir.

Uygulamaya ait alınan değer ve sonuçları gösterir.

Uygulamaya ait değerlendirme tablosunu gösterir.

Uygulamaya ait şekli gösterir.

1. ÖĞENME BİRİMİ



ŞEKİL 1.2 Bulma yerleştirme parçası ölçü kalıbı

22



1.

ÖĞRENME BİRİMİ

PLASTİK EL ENJEKSİYON KALIP TASARIMI

KONULAR

1.1. PLASTİK EL ENJEKSİYON KALIPLARININ YAPIM RESİMLERİ

1.2. PLASTİK EL ENJEKSİYON KALIPLARININ MONTAJ RESİMLERİ

NELER ÖĞRENECEKSİNİZ?

- Plastik el enjeksiyon kalıplarının imâlata uygun montaj ve yapım resimlerini verilen sürede çizme
- Plastik el enjeksiyon makinesinin elemanları
- Plastik el enjeksiyon makinesinin çalışma prensibi
- Plastik el enjeksiyon makinesinde kullanılan ham maddeler
- Plastik el enjeksiyon makinesinde kullanılan standart makine elemanları

TEMEL KAVRAMLAR

ABS, burç, civata, enjeksiyon memesi, işleme merkezi, kalıpcı frezesi, kavite, kolon, markacı boyası, matkap ucu, mihengir, parmak freze, plastik el enjeksiyon, pim, rayba, rezistans, somun, talaşlı üretim



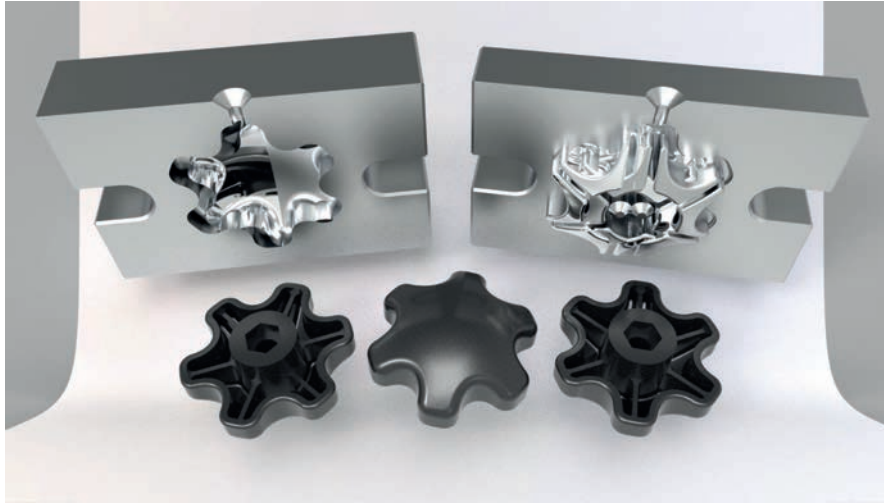


1.1. PLASTİK EL ENJEKSİYON KALIPLARININ YAPIM RESİMLERİ

El enjeksiyon kalıbı ile üretilen ürünler basit ve kolay yapılara sahiptir. Bu basit yapıları ürünler plastik kalıplarıyla üretilir. Plastik kalıpları da talaşlı üretim tekniği gerektirdiğinden imalat resimlerine ihtiyaç vardır. Plastik el enjeksiyon kalıplarının talaşlı imalatta istenen boyut ve özelliklerde üretilebilmesi için yapım resimlerinin oluşturulması gereklidir (Görsel 1.1, Görsel 1.2).



Görsel 1.1: Plastik el enjeksiyon kalıbı ve ürün



Görsel 1.2: El enjeksiyon kalıp ve ürün

Teknik resim üzerinde, ürün ile ilgili tüm ayrıntılara ve tanımlamalara yer verilir. Üretim esnasında ürüne ve kalıba ait tamir, bakım ve değişim takibi teknik resimler üzerine revizyon olarak işlenir.

1.1.1. Plastik El Enjeksiyon Kalıplama

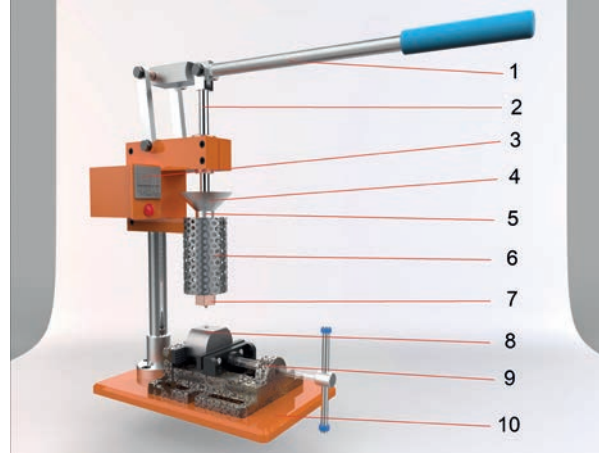
Isıyla yumuşatılmış plastik malzemenin kol kuvvetiyle enjeksiyon boşluğuna gönderilmesiyle gerçekleşen basit bir işlemdir. Atölyede küçük plastik parçaların üretiminde kullanılır. Üretim miktarı az sayıda ve küçük iş parçaları çok düşük maliyetle üretilebilir.



1.1.2. Plastik El Enjeksiyon Makinesinin Elemanları

Görsel 1.3'te el enjeksiyon makinesinin elemanları gösterilmiştir.

- Piston kolu (1)
- Piston (2)
- Isıtma kontrol ünitesi (3)
- Huni (4)
- Kovan (5)
- Rezistans ve koruyucu (6)
- Enjeksiyon memesi (7)
- Kalıp (8)
- Mengene (9)
- Gövde (10)



Görsel 1.3: Plastik el enjeksiyon makinesinin elemanları

1.1.3. Plastik El Enjeksiyon Makinesinin Çalışma Prensibi

Hazırlanacak ürüne uygun ham madde seçimi yapılır. Piston yukarıdayken ham madde, huniye yerleştirilir. Piston yukarıda olunca huniye konan ham madde kovana dolar. Rezistans (ısıtıcı) ayarları ham maddeye göre yapılır ve ısıtıcının set değerlerine gelmesi beklenir. Alt tablada bulunan mengeneye el enjeksiyon kalıbı bağlanır ve kalıp mengene kolu yardımı ile sıkıştırılır. Bu sıkıştırma ile kalıp yarımları kapanmış olur ve makine baskıya hazır hâle gelir. Makine istenen set değerlerine geldiğinde piston kolu aşağı doğru itilerek kovan içindeki erimiş plastik, kalıp boşluğuna gönderilir. Ürünün soğuması için belirli bir süre beklenir. Soğuyarak kalıbın şeklini alan ürün kalıptan çıkarılır.

Kalıbın dolmaması ve istenilen ürünün çıkmamasının nedenleri; kalıbın soğuk olması, basılan ham madde miktarının yetersiz olması, ham madde sıcaklığının düşük olması, kalıp boşluğunda basılan ham madde önünde hava sıkışması vb. durumlardır. Ürün çevresinde etek şeklinde ince yapılı "çapak" dediğimiz fazlalıklar oluşabilir. Bu durumda kullanılan ham madde miktarı azaltılmalı ya da piston koluna uygulanmış olan baskı kuvveti ve hızı düşürülmelidir. Baskı alınan ürünlerde beklenen ürün rengi dışında sararma gibi renk değişimleri gerçekleşirse ham madde rezistans (ısıtıcı) set değerleri tekrar gözden geçirilmelidir.

Plastik el enjeksiyon kalıplamanın makine enjeksiyonuna göre avantajları şunlardır:

- El enjeksiyon ile üretimin maliyeti, makine ve kalıp fiyatları çok ucuz olduğundan düşüktür.
- Kalıp tasarımları ve üretimleri kolaydır.
- Üretim esnasında el enjeksiyon makinesinde ham madde ve kalıp değişimi, çok kısa sürede ve kolayca gerçekleştirilir.

Plastik el enjeksiyon kalıplamanın makine enjeksiyonuna göre dezavantajları şunlardır:

- Üretim miktarı arttığında ya da üretilecek ürün boyutları büyüdüğünde el enjeksiyon ile üretim yetersiz kalır.
- Karmaşık geometrili, ince cidarlı ürünler el enjeksiyonuyla üretilemez.

1.1.4. Plastik El Enjeksiyonda Kullanılan Plastik Ham Maddeler

Enjeksiyon ile kalıplamada çoğunlukla termoplastik kullanılır (Tablo 1.1). Termoplastiklerin de kolay akanları yani düşük viskoziteli olanları tercih edilir. **Viskozite**, kovan içinde erimiş plastiğin kalıp içine gönderilebilmesi durumu, başka bir ifadeyle akışdır. Erimiş plastiğin viskozitesi de MFI [melt flow index (eriyik akış indeksi)] değeri ile belirlenir. Erimiş plastiğin akışı zor olursa kalıp boşluğu tam olarak dolmaz. Tüm bunlar dikkate alınarak ham madde seçimi yapılır. Eriyik hâlindeki termoplastiğin belirli bir sıcaklıkta ve yük altında, belirli bir zaman dilimi içinde akma miktarı (gram/10 dakika) yani MFI oranı arttıkça viskozite azalır. Mekanik akış özelliği değerleri düşer. Yüksek MFI özellikli malzemeler enjeksiyon işlemede, düşük MFI özellikli malzemeler de ekstrüzyon işlemede kullanılır.

Plastiklerin ısıyı emerek iletme özellikleri çok düşüktür. Diğer bir deyişle plastikler kötü termal iletendir. Plastiklerin ısı iletkenlikleri metallere göre iki üç kat daha zayıftır. Isı iletkenliklerinin düşük olması plastiklerin ısıtılma, eritilme ve kalıplanma kabiliyetini etkiler. Plastiklerin kalıplanmasındaki ikinci önemli fark, amorf malzemelerin kristal malzemelerden çok daha az ısı iletme yeteneğine sahip olmasıdır. Kristallik arttıkça ısıyı iletme yeteneği de artar. Amorf malzemelere ise fazla ısı uygulanırsa bu malzemeler yanar ve bozulur. El enjeksiyon işleminde kovan, baskı öncesinde doldurulur ve kalıba baskı yapılır.

Tablo 1.1: Plastik El Enjeksiyonda Kullanılan Termoplastik Polimerler

TERMOPLASTİK POLİMER	SEMBOL	MOLEKÜL YAPISI
Polietilen (Alçak yoğunluklu)	AY-PE	Kristal
Polietilen (Yüksek yoğunluklu)	YY-PE	Kristal
Polipropilen	PP	Kristal
Polisitren	PS	Amorf
Akrilebutadiensitren	ABS	Amorf

1.2. PLASTİK EL ENJEKSİYON KALIPLARININ MONTAJ RESİMLERİ

Montaj resmi, parça yapım resimlerine bakılarak çizilir. Bu bakımdan öncelikle kalıba ait tüm parçaların yapım resimlerinin çizilmiş olması gerekir. Bu işlemden sonra montaj çizimine geçilir. Montaj çiziminde olması gerekenler şunlardır:

- Parçaların resmi ve sayıları
- Birbiri ile çalışan parçalar
- Parçaların isminin ve malzemesinin ne olduğunu gösteren tablo
- Montaj sırasını gösteren sayılar
- Montajın adı ve ölçeği ile montajı çizenin ve montaj tarihinin bilgilerinin olduğu antet
- Montajın anlaşılır olabilmesi için farklı bakış görüşleri ve kesit görüşler
- Kullanılacak standart elemanlar (civatalar, somunlar vb.)

1.2.1. Plastik El Enjeksiyon Kalıbında Kullanılan Standart Makine Elemanları

Plastik kalıpları oluşturan birçok kalıp bileşeni vardır. Bu bileşenlerden hareketli ve güç ileten merkezleme (pim ve burçlar) elemanları ile bağlama tutma (civata, somun) görevini yapan elemanlar çeşitli kuvvetlere maruz kalır. Örneğin üretim miktarı ve şartlarına göre merkezleme elemanları, sürtünmeye ve dolayısıyla aşınmaya uğrar. Bağlantı elemanlarında gerilmeler oluşur. Bu elemanların belli kullanım süresinden sonra rahatça değiştirilebilmesi için temini kolay olmalıdır. Bunun için standart elemanların kullanımı tercih edilir.



1. UYGULAMA PARÇA BULMA YERLEŞTİRME EL ENJEKSİYON KALIBININ ÇİZİMİ

Amaç: El enjeksiyon kalıbı çizmek.

Süre: 10 ders saati

Görev: Aşağıda verilen işlem basamaklarını uygulayarak plastik el enjeksiyon kalıbını çiziniz (Görsel 1.4).



Görsel 1.4: Plastik el enjeksiyon kalıbı

» Araç Gereç, Makine ve Avadanlık

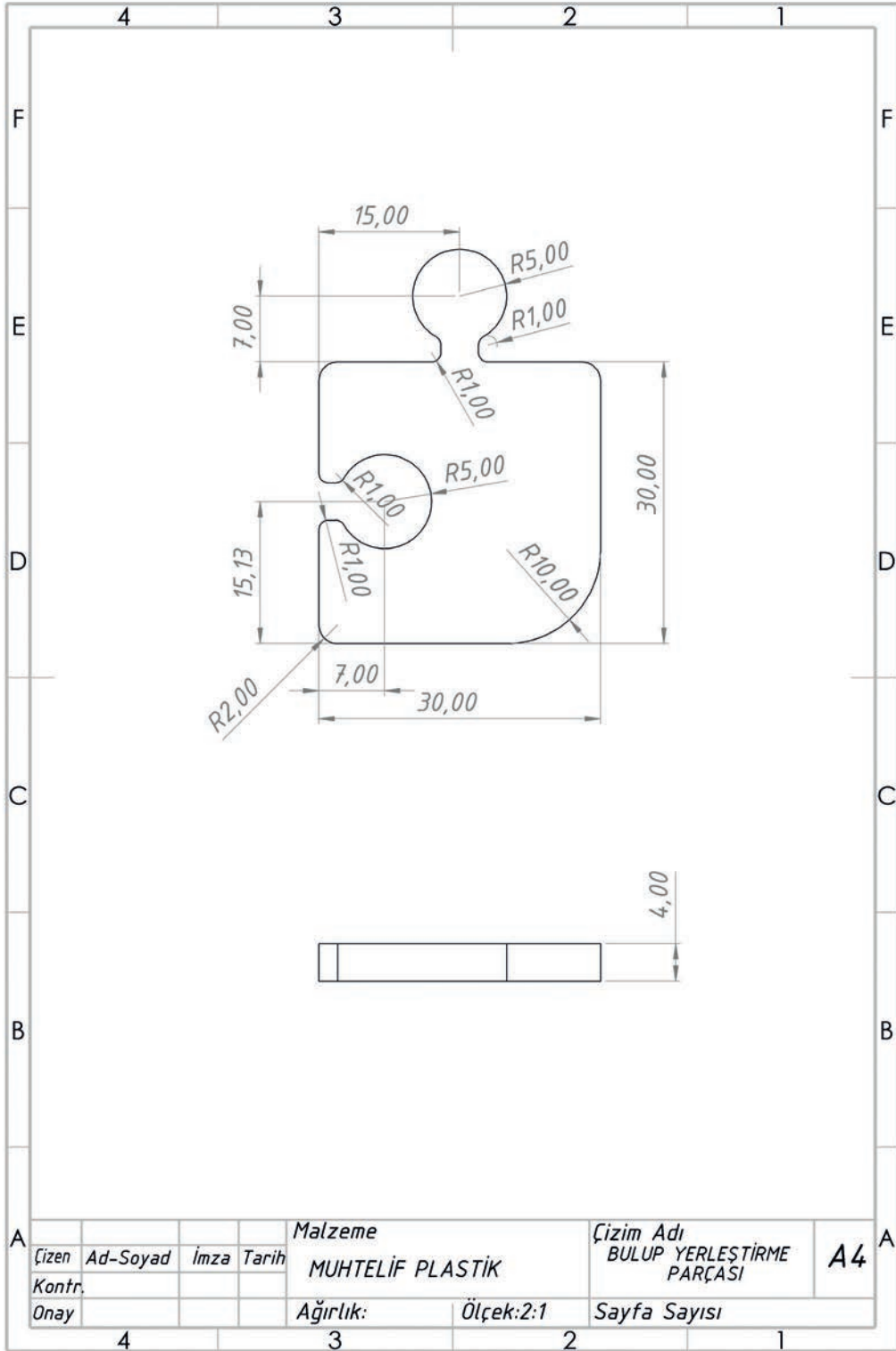
- Ölçme işlemleri için kumpas
- Ölçme ve markalama işlemleri için mihengir ve cetvel
- Markalama işlemleri için açılı gönye, pergel, daire şablonu
- Çizim işlemleri için kâğıt, kalem
- Modelleme için CAD programı

» İşlem Basamakları

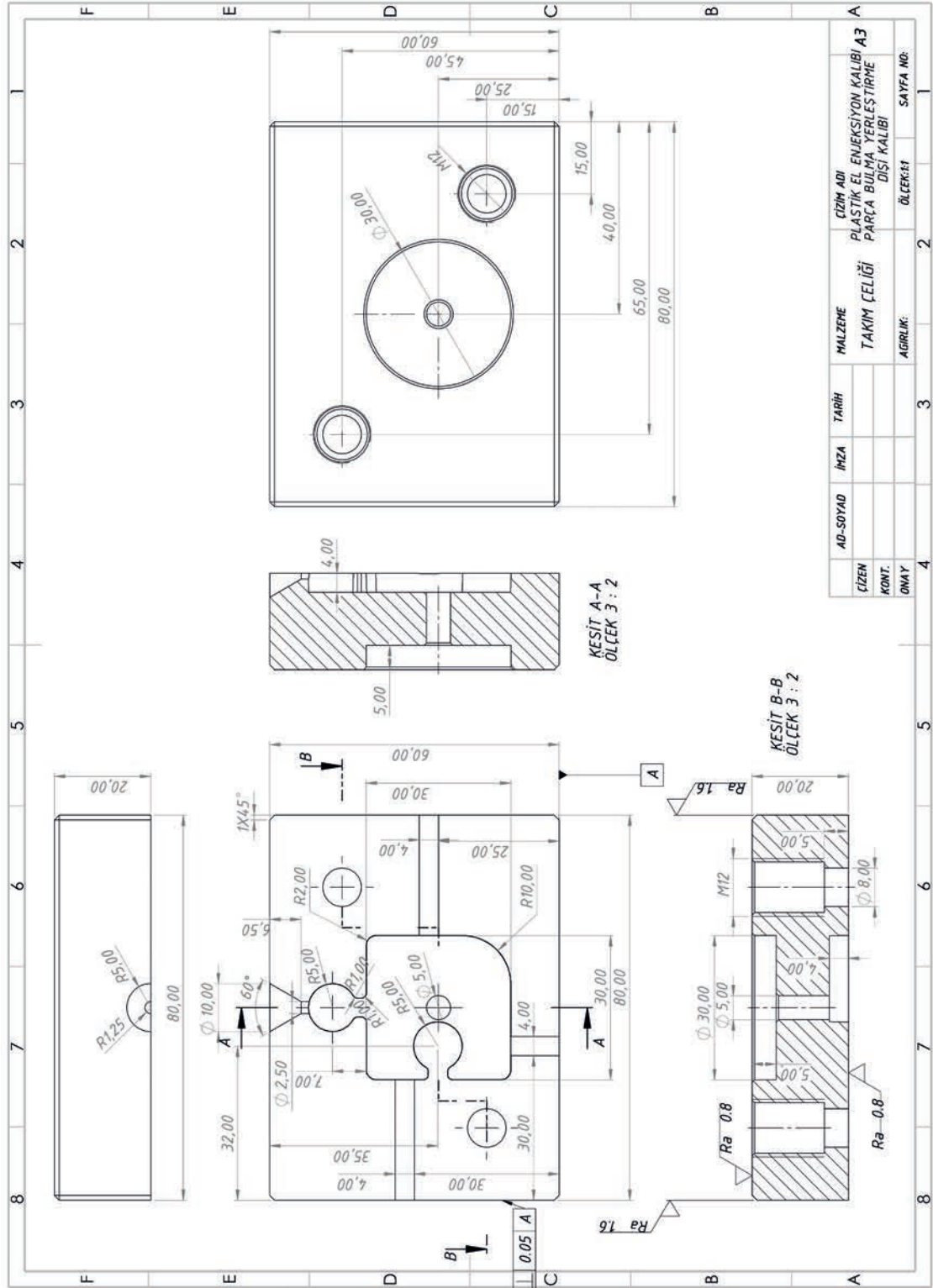
1. İş sağlığı ve güvenliği tedbirlerine uyunuz.
2. Aydınlik, temiz ve düzenli bir çalışma ortamı hazırlayınız.
3. Kullanacağınız araç gereci hazırlayınız.
4. El enjeksiyon kalıbı yapılacak parçanın bulma yerleştirme parçasının tasarımını yapınız.
5. El enjeksiyon kalıplama işlemi yapılacak "parça bulma yerleştirme" ürününün enjeksiyon işlem aşamasında ve enjeksiyon işlem sonrasında parçanın kalıptan hızlı ve problemsiz ayrılması için kalıplama açısını, kalıbın ayrılma hatlarını belirleyiniz.
6. CAD programı ekranında parçanın çiziminin kalıp çıkarma modülü yardımı ile kalıp yarımlarını oluşturunuz.
7. Oluşturulan kalıbı, kullanılacak plastik el enjeksiyon makinesi mengenesine sığacak ölçülerde imal ediniz ya da kalıba uygun ayrı bir mengene seçimi yapınız.
8. Oluşturulan kalıp bloklarını, CAD programındaki modelleme sayfasından teknik resim sayfasına aktarınız.
9. Plastik el enjeksiyon kalıbının imalatı için yapılan çizimin ölçülendirilmesini yapınız.
10. Ayrıntıların anlaşılabilirliği için gerekiyorsa kesit ve detay görünüşler alınız.

1.2.2. El Enjeksiyon Kalıbı Temrinleri

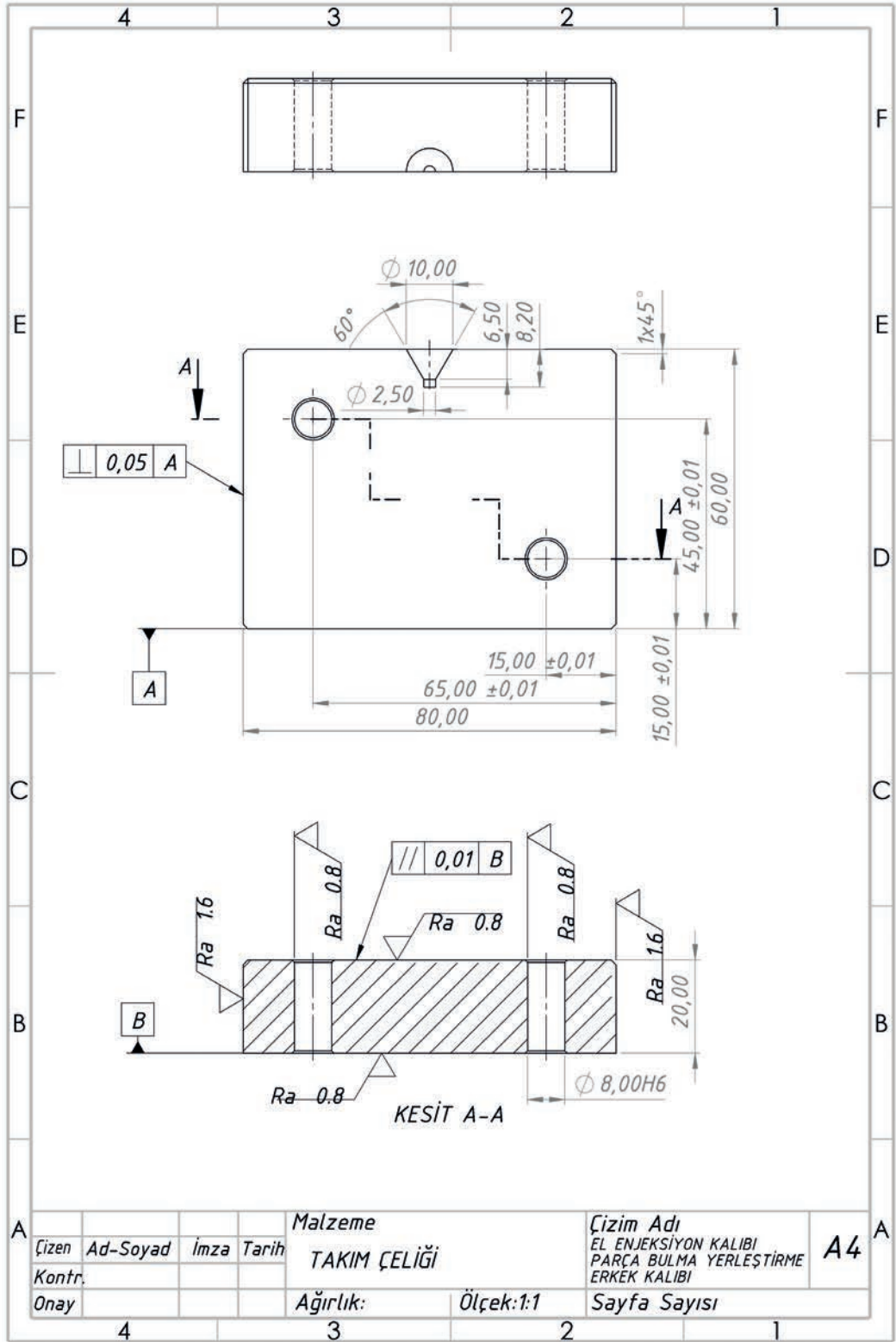
Şekil 1.1, 1.2, 1.3, 1.4 ve 1.5'te plastik ürün ve el enjeksiyon kalıp teknik resim temrinleri verilmiştir.



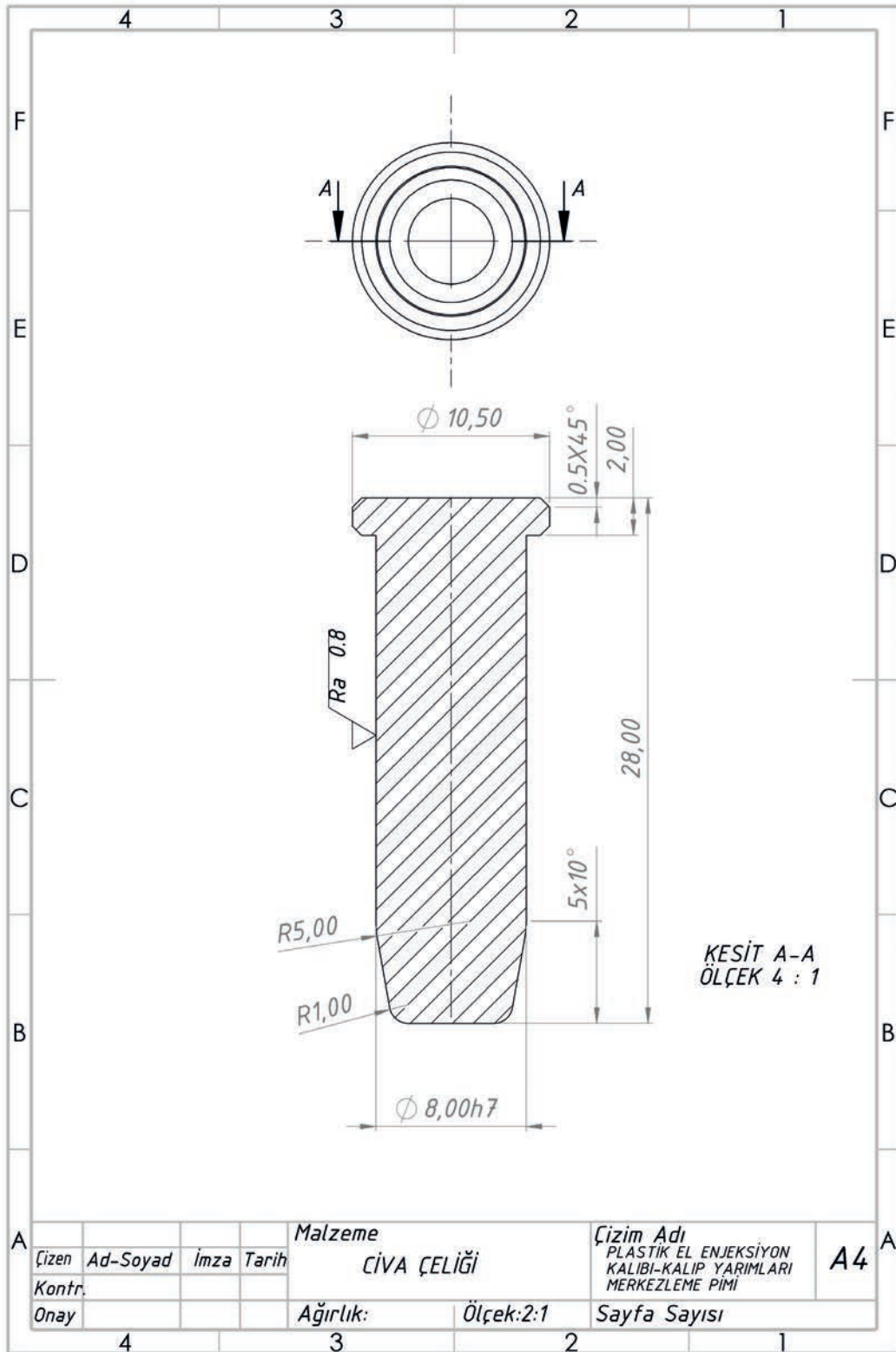
Şekil 1.1: Plastik ürün



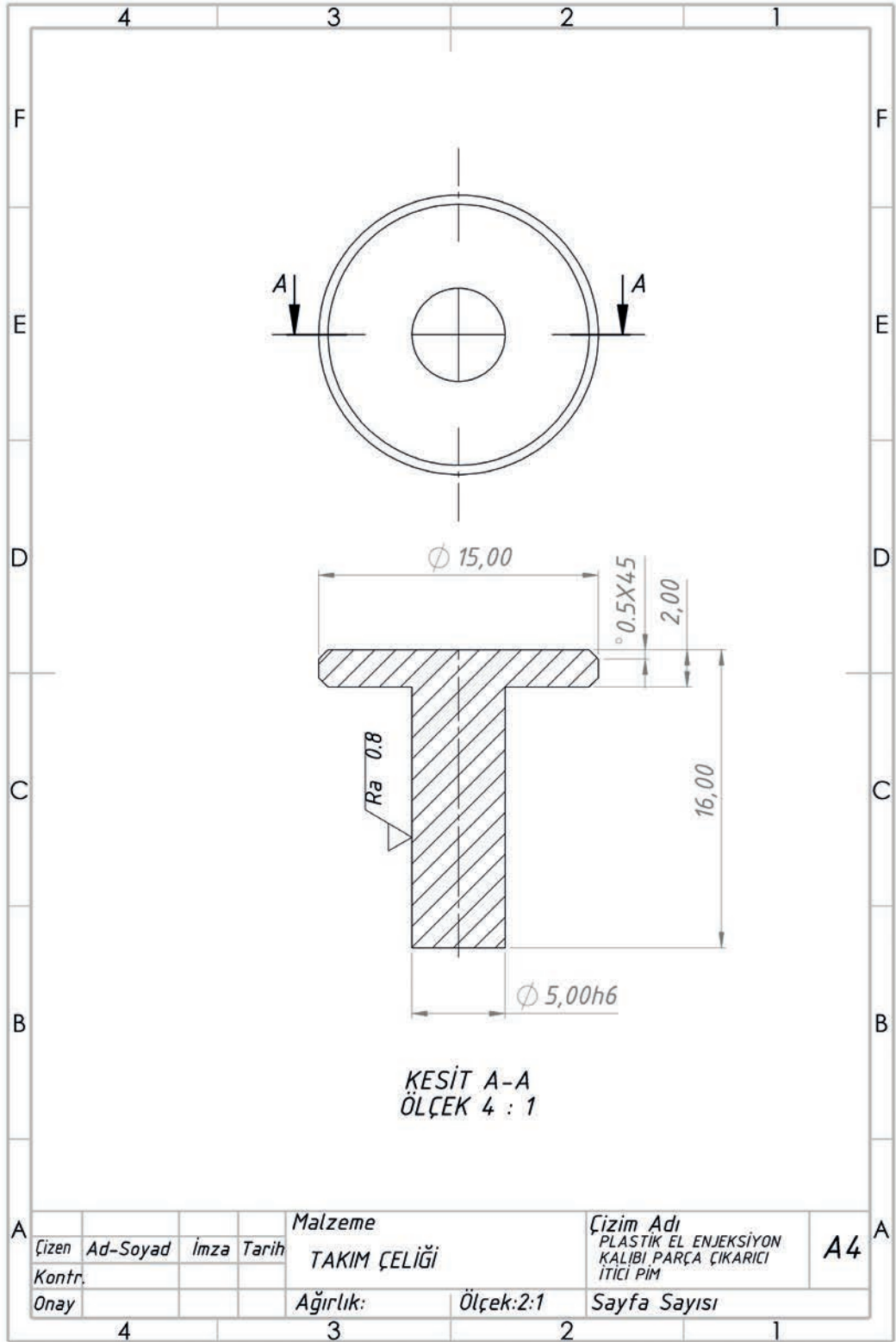
Şekil 1.2: Bulup yerleştirme parçası dişi kalıbı



Şekil 1.3: Bulup yerleştirme parçası erkek kalıbı



Şekil 1.4: Bulup yerleştirme parçası merkezleme pimi



Şekil 1.5: Bulup yerleştirme parçası itici pimi



Uygulamaya İlişkin Değerlendirmeler

Uygulama esnasındaki gelişmeleri yazınız.

”

Alınan Değerler / Sonuç

”

Değerlendirme: Yapacağınız çalışma aşağıda verilen kontrol listesinde yer alan ölçütlere göre değerlendirilecektir. Çalışmanızı yaparken bu ölçütleri dikkate alınız.

KONTROL LİSTESİ		
ÖLÇÜTLER	EVET	HAYIR
1. İş sağlığı ve güvenliği kurallarına uyarak çalıştı.		
2. Çizim için gerekli ekipmanı bulundurdu.		
3. Ürünü teknik resim kurallarına uyarak ölçülendirdi.		
4. Kalıp elemanlarını teknik resim kurallarına uyarak ölçülendirdi.		
5. Çizimi gerçekleştirilen kalıp setini kapaklı bir dosya içinde teslim etti.		
6. Çizimi gerçekleştirilen kalıp setini verilen zamanda teslim etti.		

“HAYIR” olarak işaretlenen ölçütler için ilgili konu ve uygulamaları tekrar ediniz.

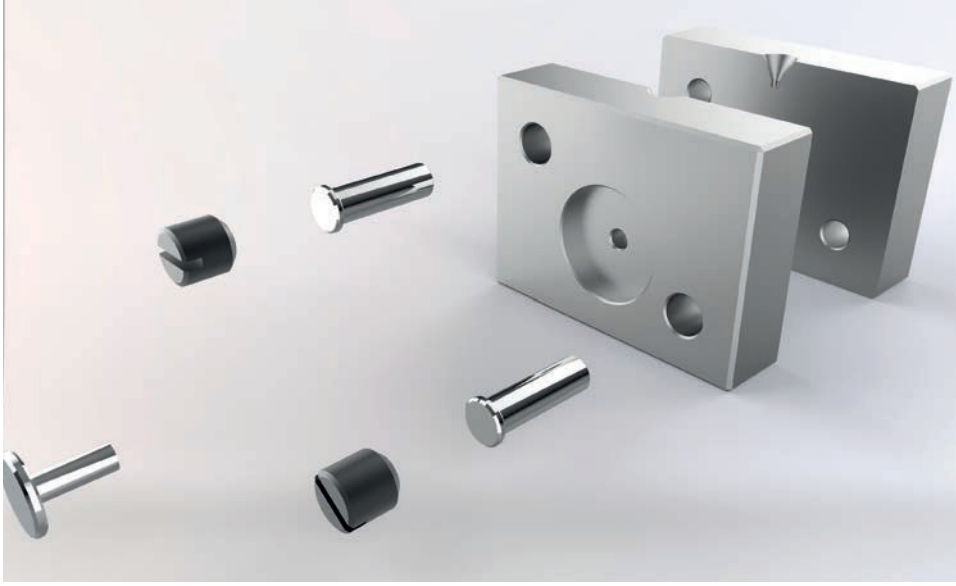


2. UYGULAMA EL ENJEKSİYON KALIP MONTAJI YAPMA

Amaç: Plastik el enjeksiyon kalıplarının montaj resimlerini verilen sürede çizmek

Süre: 6 ders saati

Görev: Verilen işlem basamaklarını uygulayarak plastik el enjeksiyon kalıbı montaj ve demontaj resmini çiziniz (Görsel 1.5).



Görsel 1.5: Plastik el enjeksiyon kalıbı demontaj

» Araç Gereç, Makine ve Avadanlık

- Ölçme işlemleri için kumpas
- Ölçme ve markalama işlemleri için mihengir ve cetvel
- Markalama işlemleri için 30-60 gönye, pergel, daire şablonu
- Çizim işlemleri için kâğıt, kalem
- Modelleme için CAD programı

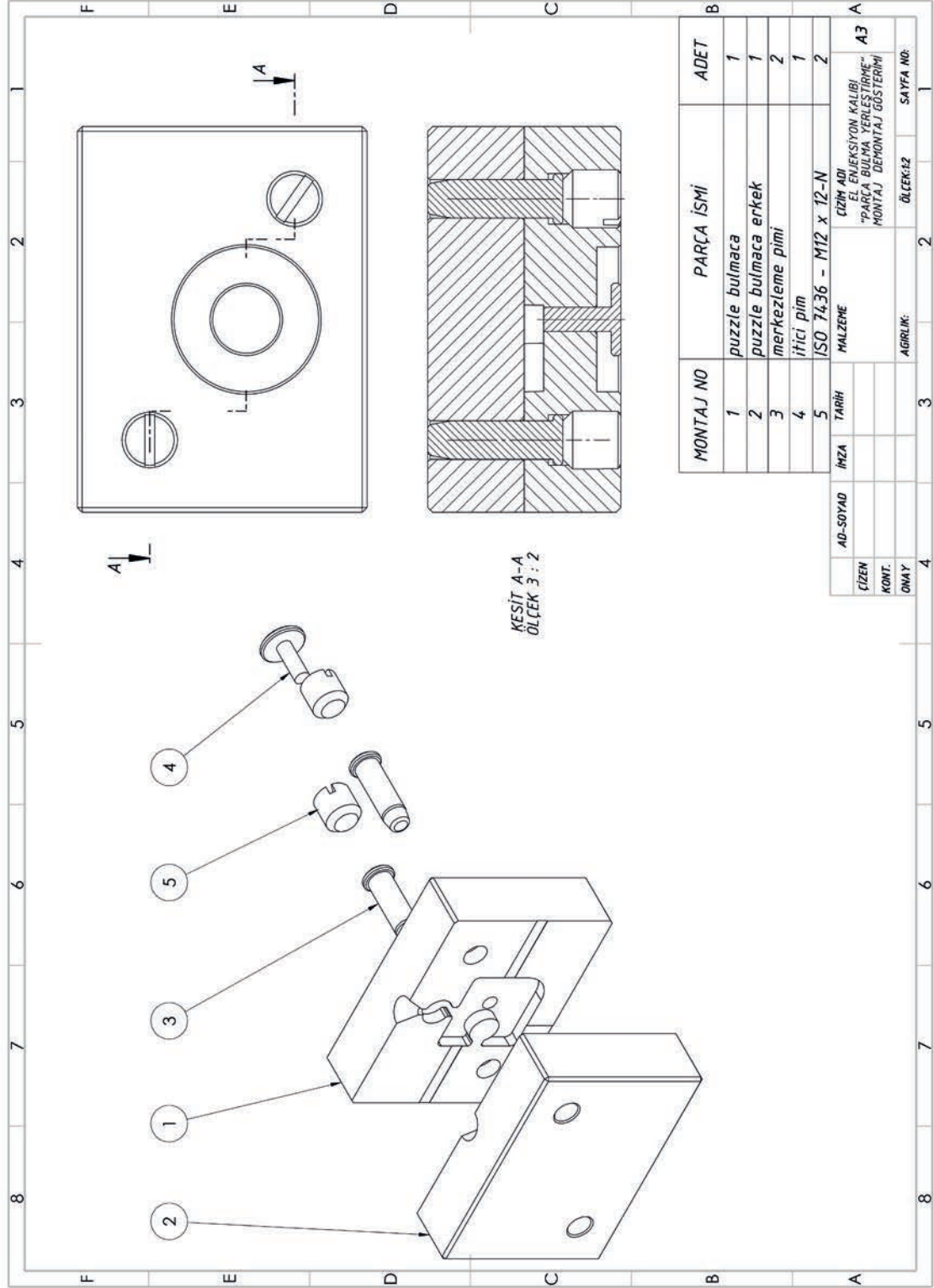
» İşlem Basamakları

1. İş sağlığı ve güvenliği tedbirlerine uyunuz.
2. Aydınlik, temiz ve düzenli bir çalışma ortamı hazırlayınız.
3. Kullanacağınız araç gereci hazırlayınız.
4. Kalıp yarımlarını oluşturan dişi ve erkek kalıp plakaları ile diğer kalıp elemanlarının parça çizimlerine bakarak montaj çizimini yapınız.
5. Montaj resmini çizdikten sonra montaj sırasını belirtmek için demontaj çizimini de gerçekleştiriniz.





Şekil 1.6'da plastik el enjeksiyon kalıp montaj ve demontaj teknik resimleri verilmiştir.



Şekil 1.6: Bulup yerleştirme parçası kalıp montaj ve demontaj çizimi

» Uygulamaya İlişkin Değerlendirmeler

Uygulama esnasındaki gelişmeleri yazınız.

”

» Alınan Değerler / Sonuç

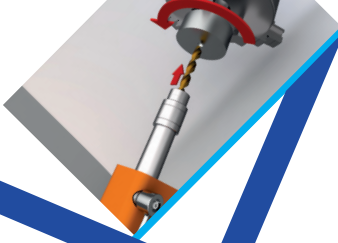
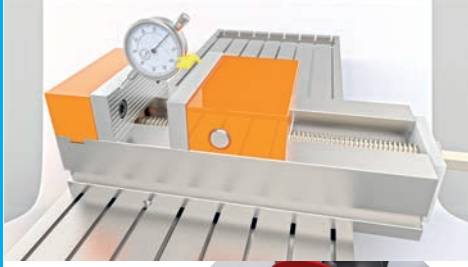
”

Değerlendirme: Yapacağınız çalışma aşağıda verilen kontrol listesinde yer alan ölçütlere göre değerlendirilecektir. Çalışmanızı yaparken bu ölçütleri dikkate alınız.

KONTROL LİSTESİ

ÖLÇÜTLER	EVET	HAYIR
1. İş sağlığı ve güvenliği kurallarına uyarak çalıştı.		
2. Çizim için gerekli ekipmanı bulundurdu.		
3. Montajı eksiksiz çizdi.		
4. Demontaj çizimini yaptı.		
5. Montaj numaralandırmayı yaptı.		
6. Montaj parça listesi tablosunu yaptı.		

“HAYIR” olarak işaretlenen ölçütler için ilgili konu ve uygulamaları tekrar ediniz.



2.

ÖĞRENME BİRİMİ

PLASTİK EL ENJEKSİYON KALIP İMALATI

KONULAR

- 2.1. PLASTİK EL ENJEKSİYON KALIP ELEMANLARINI TORNA TEZGÂHINDA İŞLEME
- 2.2. PLASTİK EL ENJEKSİYON KALIP ELEMANLARINI FREZE TEZGÂHINDA İŞLEME
- 2.3. PLASTİK EL ENJEKSİYON KALIP ELEMANLARINI TAŞLAMA TEZGÂHINDA İŞLEME

NELER ÖĞRENECEKSİNİZ?

- Plastik enjeksiyon kalıplarının talaşlı üretim tezgâhlarındaki imalatı esnasında uyulması gereken İSG kuralları
- Talaşlı üretim tezgâhlarında kesici takımlar, takımların kesme hızı ve ilerlemesi
- Plastik enjeksiyon kalıplarının imalatında kullanılacak takım çelikleri
- Plastik enjeksiyon kalıplarının torna tezgâhında imalatı
- Plastik enjeksiyon kalıplarının freze tezgâhında imalatı
- Plastik enjeksiyon kalıplarının düzlem yüzey taşlama tezgâhında imalatı

TEMEL KAVRAMLAR

Alın tormalama, azdırma freze, CNC freze, fener mili, freze tarama çakısı, frezeleme, gezer punta, imalat çeliği, kater, komparatör, norton kutusu, pens takımı, talaşlı imalat, takım çeliği, takım tezgâhi, torna aynası, tormalama, taşlama, zımpara taşı



2.1. PLASTİK EL ENJEKSİYON KALIP ELEMANLARINI TORNA TEZGÂHINDA İŞLEME

Silindirik geometriye sahip iş parçalarının işlenmesinde torna tezgâhları kullanılır. İmal edilecek plastik el enjeksiyon kalıpları silindirik ve dairesel kesitli kalıp elemanlarına sahipse bu kalıp elemanları torna tezgâhında işlenir.

2.1.1. Torna Tezgâhının Çalışma Prensibi ve Tanımı

Plastik enjeksiyon kalıpları, çeşitli bileşenlerden oluşur. Standart olmayan kalıp elemanlarının bir kısmı talaşlı üretim tezgâhlarında çelik malzemelerden işlenerek üretilirken bir kısmı ise takım tezgâhlarında takım çelikleri, imalat çelikleri, bakır alaşımları vb. malzemelerden çeşitli talaşlı imalat yöntemleri ile talaş kaldırılarak üretilir.

2.1.1.1. Takım Tezgâhi

Çelik, ağaç, plastik, mermer vb. malzemeler üzerinden kesici takımlar yardımı ile talaş kaldıran makinelerdir. Torna tezgâhi, freze tezgâhi ve taşlama tezgâhi bu makinelere örnektir.

2.1.1.2. Tornalama

Kendi eksenini etrafında dönen iş parçası üzerinden, ihtiyaca göre bilenmiş ve doğrusal hareket eden kesici takımlar yardımı ile talaş kaldırma işlemidir. Bu işlemi yapan tezgâhlara da **torna tezgâhi** denir (Görsel 2.1).

2.1.1.3. Takım Çeliği

Normal çeliğe göre sertlik oranı yüksek, daha dayanıklı ve aşınmaya karşı dirençli, kullanılacağı yere göre alaşımları değişen çeliklerdir.

1.2738, 1.2312, 1.2316 vb. çelikler bunlara örnek verilebilir.

2.1.1.4. İmalat Çeliği

Sade karbon veya alaşımsız makine imalat çeliği olarak da bilinir. Maliyeti düşük işlerde kullanılır. İmalat çeliği yaklaşık %0,20-%0,60 arasında karbon alaşımı içerir. İçerdiği yüksek oranda karbon miktarından dolayı **karbon çeliği** olarak da adlandırılır. SAE 1030, SAE 1040, SAE 1050 ve SAE 1060 çelikleri örnek verilebilir.

2.1.1.5. Talaşlı İmalat

Takım tezgâhları üzerine uygun şekilde bağlanmış, kesme yeteneği olan takımlar ile malzemeler üzerinden talaş kaldırılarak yapılan işlemdir.



Görsel 2.1: Torna tezgâhi



2.1.1.6. Kesici Takım

Takım tezgâhlarında malzemeler üzerinden talaş kaldırmada kullanılan, işlenen malzemenin cinsine ve kullanım amacına göre kesme geometrisi değişebilen takımlardır. Torna kalemi, freze tarama çakısı, parmak freze ve punta matkabı örnek verilebilir.

2.1.2. Torna Tezgâhında Güvenli Çalışma Kuralları

Torna tezgâhında iş kazasına neden olan birçok faktör vardır. Bunlar;

- Operatörden kaynaklanan durumlar (operatörün bilgisi, KKD kullanıp kullanmaması, çalışma anındaki ruhsal durumu vb.),
- Torna tezgâhından kaynaklanan durumlar (tezgâhin bakımsız olması, tezgâhta eksik donanım olması vb.),
- İş yerinden kaynaklanan durumlar (aydınlatmanın yetersiz olması, iş yükünün fazla olması, atölye ortamının düzensiz olması vb.) şeklinde sıralanabilir.

Tezgâhta çalışmaya başlamadan önce ve çalışma esnasında bazı kurallara uyulması gerekir. Bu kurallar şunlardır:

- Torna tezgâhı çalıştırılmadan önce kullanma talimatı okunmalı ve tezgâhin emniyetli bir şekilde nasıl çalıştırılacağı öğrenilmelidir.
- Torna tezgâhinin şalteri açılmadan önce elektrik bağlantıları ve topraklama kontrol edilmelidir.
- Torna tezgâhı çalıştırılmadan önce İSG (İş Sağlığı ve Güvenliği) kuralları gereği KKD'lerin (Kişisel Koruyucu Donanım) nasıl kullanılacağı öğrenilmelidir.
- Giyilen iş elbiselerinin, bol ve sarkan kısımları olmamalıdır.
- Torna tezgâhında çalışmaya başlamadan önce yüzük, kolye ve kravat gibi nesnelere çıkarılmalı; saçlar uzun ise bağlanmalıdır.
- İş elbiselerinin ceplerinde, özellikle üst cepte, sivri metal takım ve ölçme aletleri bulundurulmamalıdır.
- Tezgâhta çalışmaya başlamadan önce tezgâh üzerindeki gereksiz tüm takım ve malzemeler kaldırılmalıdır.
- Tezgâhta çalışırken eldiven kullanılmamalıdır.
- Acil durumlarda tezgâhin hızlı bir şekilde nasıl durdurulması gerektiği öğrenilmelidir.
- Tezgâh başında duruş dengeli bir şekilde olmalı ve tezgâhta çalışırken tüm dikkat verilmelidir.
- Torna tezgâhına iş parçası bağlanırken; kısa parçalarda parçanın ayna içinde kalan kısmı, parçanın toplam boyunun $1/3$ 'ünün altına inmemelidir.
- Uzun iş parçaları aynaya bağlanırken mutlaka gezer punta ile desteklenmelidir.
- Uzun iş parçaları aynaya bağlandığında, parçaların ayna arkasındaki fener milinden dışarıya çıkmasına özen gösterilmelidir. Çıkması gereken parçalarda ise önlem alınmalıdır.
- Tornada kesme işlemi yapılırken punta desteği alınmamalıdır.
- Tornada iş parçası çapına göre devir sayısı verilir. Devir ayarı torna aynası dönerken yapılmamalıdır.
- Kullanılan kesici takıma ve işlenecek malzemeye uygun devir sayısı hesaplanmalıdır.
- Parça, torna aynasına bağlandıktan sonra sıkma anahtarı ayna üzerinde bırakılmamalıdır.

- Tornada işleme esnasında oluşan talaşlar, talaş kancası ile ortamdaki uzaklaştırılır. Kanca ile talaş alma işlemleri tezgâh durdurularak yapılmalıdır.
- Tezgâh çalışır durumdayken kesici takım değişimi ve ölçme işlemleri yapılmamalıdır.
- Tornalama işlemleri esnasında ölçme veya parça sökme amaçlı durdurulmalarda, dönmekte olan torna aynasını sabitlemek için elle müdahale edilmemelidir.
- Tezgâh başında bir kişiden fazla personel bulunmamalıdır. Birden fazla kişi gerektiren işlemlerde ise tezgâh başında sohbet ve şakalaşma gibi durumlar yaşanmamalıdır.
- Tezgâha bağlanan kesici takım boyları kısa tutulmalı ve kesici takımlar keskin olmalıdır.
- Silindirik olmayan parça tornalamalarında karşı ağırlıklar (balans) uygun yapılmalı ve düşük devirler kullanılmalıdır.
- Torna aynası sökülürken torna kızakları üzerine ahşap plaka yerleştirilmelidir.
- Çalışır durumdaki torna tezgâhı, başıboş bırakılmamalıdır.

2.1.3. Torna Tezgâhı Çeşitleri ve Kısımları

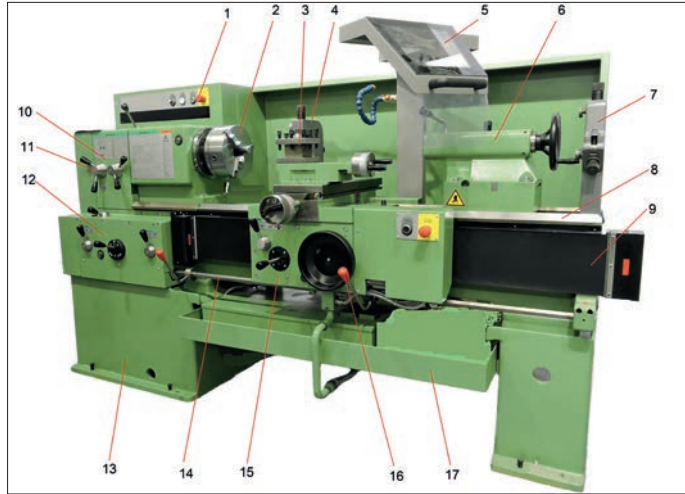
Torna tezgâhları yapmış olduğu işlere ve yapılarına göre isimlendirilir. Bunlardan bazıları şunlardır:

- Üniversal torna tezgâhları
- Düşey torna tezgâhı
- Otomat torna tezgâhı
- Masa tipi torna tezgâhı
- Revolver torna tezgâhı
- Kopya torna tezgâhı
- CNC torna tezgâhı

2.1.3.1. Üniversal Torna Tezgâhı Kısımları

Görsel 2.2'de üniversal torna tezgâhının kısımları gösterilmiştir.

- Acil stop (1)
- Torna aynası (2)
- Katerlik (3)
- Sabit yatak (4)
- Talaş siperliği (5)
- Gezer punta (6)
- Sabit yatak (7)
- Kayıt ve kızaklar (8)
- Ana mil ve muhafazası (9)
- Fener mili kutusu (10)
- Devir kolları (11)
- Dişli (norton) kutusu (12)
- Gövde (13)
- Talaş mili (14)
- Araba (15)
- Çalıştırma kolu (16)
- Talaş tablası (17)



Görsel 2.2: Üniversal torna tezgâhının kısımları



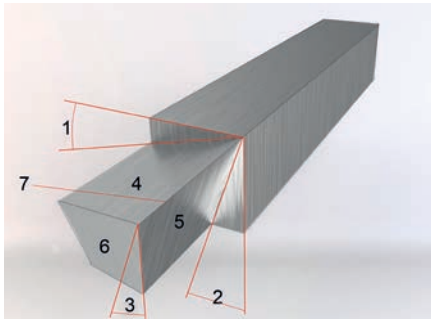
2.1.4. Tornalama Yöntemleri

Torna tezgâhında silindirik yüzey işlemeli birçok işlem gerçekleştirilir. Bu işlemler uygulanış şekline göre isimlendirilir. Bu işlemlerden bazıları şöyledir:

- Alın tornalama
- Boyuna tornalama
- Konik tornalama
- Kanal açma
- Kesme
- Diş açma
- Delik delme
- Delik işleme-büyütme
- Raybalama
- Kılavuz çekme
- Tırtıl çekme
- Eksantrik tornalama

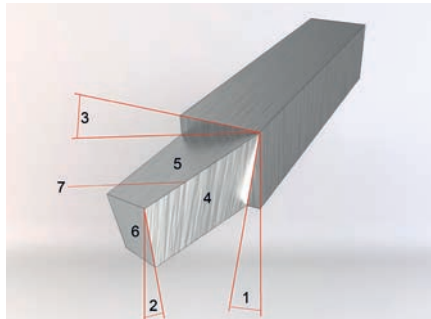
2.1.5. Tornalamada İşe Uygun Kesici Takım Seçimi ve Kesicilerin Bilenme Açılı

Torna tezgâhında “biçimlerine” göre kesme kalem, delik işleme kalem, vida kalem, profil kalem, kaba talaş kalem, sağ ve sol dış yüzey kalemleri kullanılır (Görsel 2.3, 2.4).



Görsel 2.3: Torna yan kesme kalem

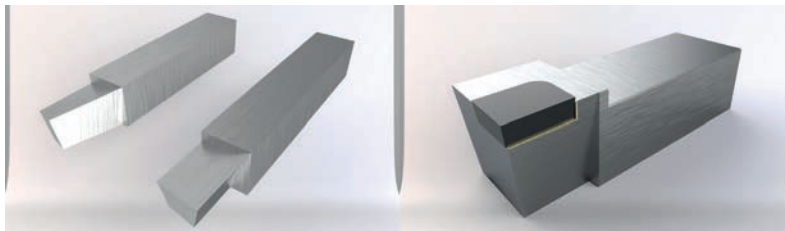
- Talaş açısı (1)
- Boşluk açısı (2)
- Ön boşluk açısı (3)
- Talaş yüzeyi (4)
- Yan boşluk yüzeyi (5)
- Ön boşluk yüzeyi (6)
- Kesme kenarı (7)



Görsel 2.4: Torna kaba talaş kesme kalem

- Boşluk açısı (1)
- Ön boşluk açısı (2)
- Talaş açısı (3)
- Yan boşluk yüzeyi (4)
- Talaş yüzeyi (5)
- Ön boşluk yüzeyi (6)
- Kesme kenarı (7)

Torna tezgâhında “gereçlerine” göre kesici takımlar, takım çeliği kalemler, seri çelik kalemler, sert maden uçlu kalemler kullanılır (Görsel 2.5).



Görsel 2.5: Gereçlerine göre torna kalemleri (seri çelik ve sert maden uçlu kalem)

Kesici takımın, dönmekte olan iş parçası üzerindeki bir noktada bir dakikada metre cinsinden aldığı yola **tornada kesme hızı** denir. İşlenecek malzemeye göre kesme hızları farklılık gösterir. Bu değerlere Tablo 2.1'den bakılabilir.

Kesici takımın iş parçası üzerinde doğrusal olarak bir dakikada aldığı yolun mm cinsinden uzunluğuna **ilerleme** denir.

2.1.6. Tornalamada İşe Göre Devir Hesabı

Tornada kesme hızı ve devir sayısı formülleri şöyledir:

$$V=(\pi.D.N)/1000$$

$$N=(V.1000)/(\pi.D)$$

V: Kesme hızı metre/dk.

D: Malzeme çapı mm

N: Devir sayısı devir/dk.

Tablo 2.1: Torna Tezgâhında Kesme Hızı (V m/dk.) Tablosu

MALZEME CİNSİ (İşlenen malzeme)	KESİCİ CİNSİ			
	YÜKSEK HIZ ÇELİĞİ		SERT MADEN UÇ	
	KABA	İNCE	KABA	İNCE
İmalat çeliği	25	40	100	180
Takım çeliği	15	30	40	60
Dökme demir	15	35	40	60
Bronz	30	35	60	130
Alüminyum	150	300	300	600

Konik tornalama (siperi çevirerek) formülü şöyledir:

$$\tan\alpha=D-d/2.L$$

D: Büyük çap mm

d: Küçük çap mm

L: Konik boyu mm

$\tan\alpha$: Açı değeri

Matkap ile delik delmede kesme hızı ve devir sayısı formülleri şöyledir:

$$N=V.1000/\pi.D$$

V: Kesme hızı m/dk. (Tablo 2.2)

D: Matkap çapı mm

N: Devir sayısı devir/dk.

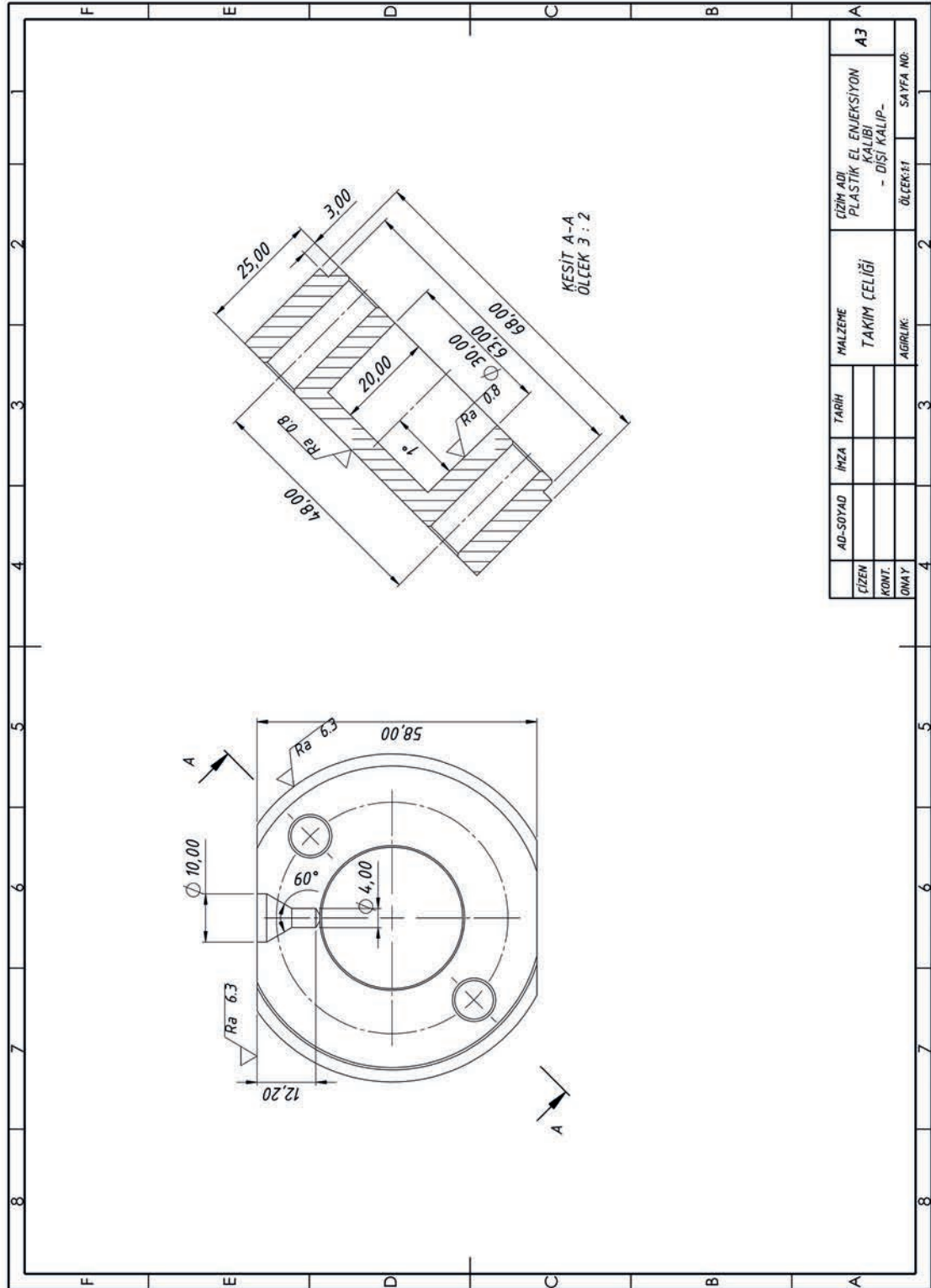
Tablo 2.2: Matkapla Delik Delmede Kesme Hızı (V m/dk.) Tablosu

MALZEME CİNSİ (İşlenen malzeme)	YÜKSEK HIZ ÇELİĞİ
	HSS
İmalat çeliği	13
Takım çeliği	18
Dökme demir	34
Bronz	30
Alüminyum	60

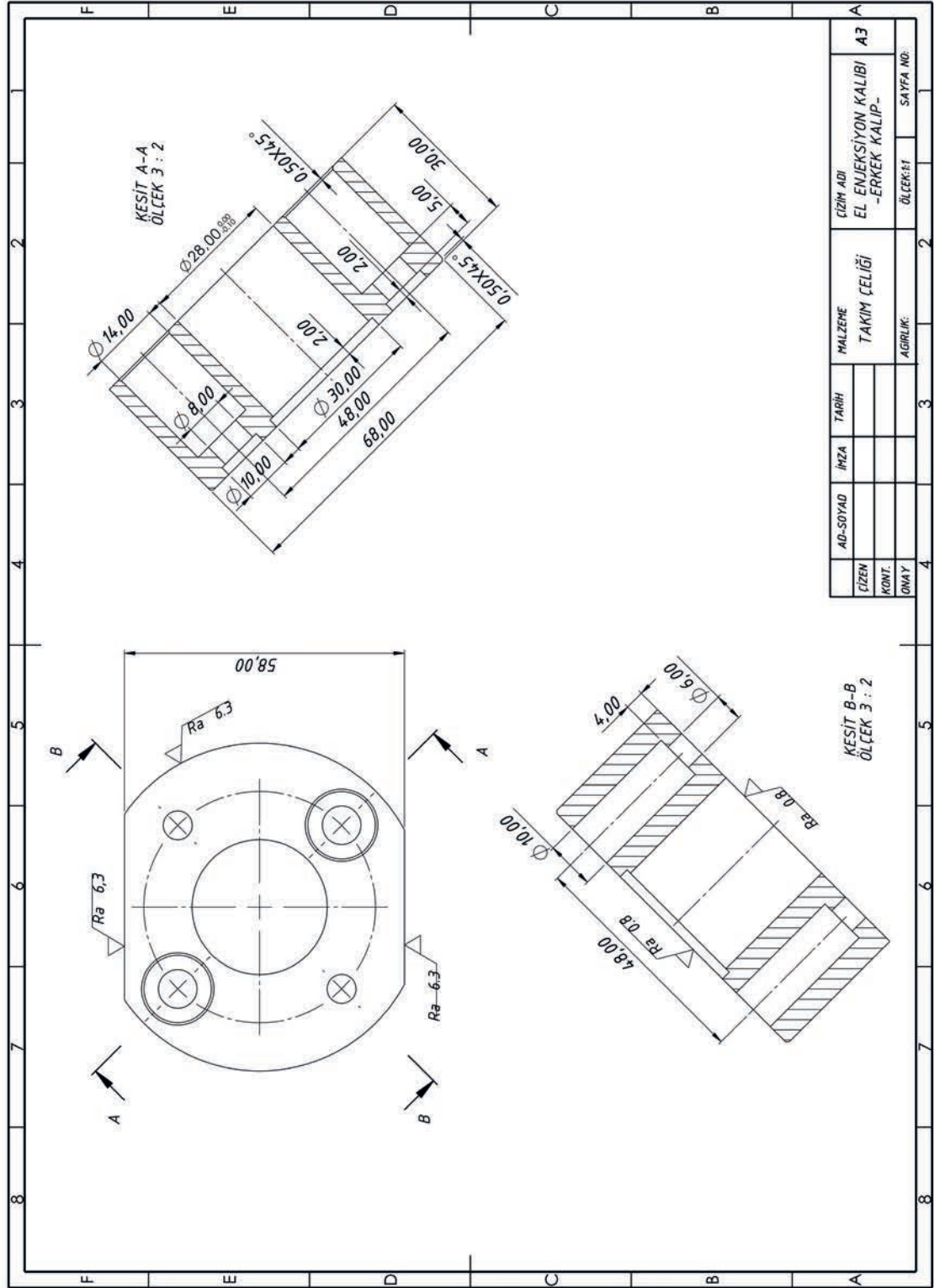


2.1.7. Tornalama Temrinleri

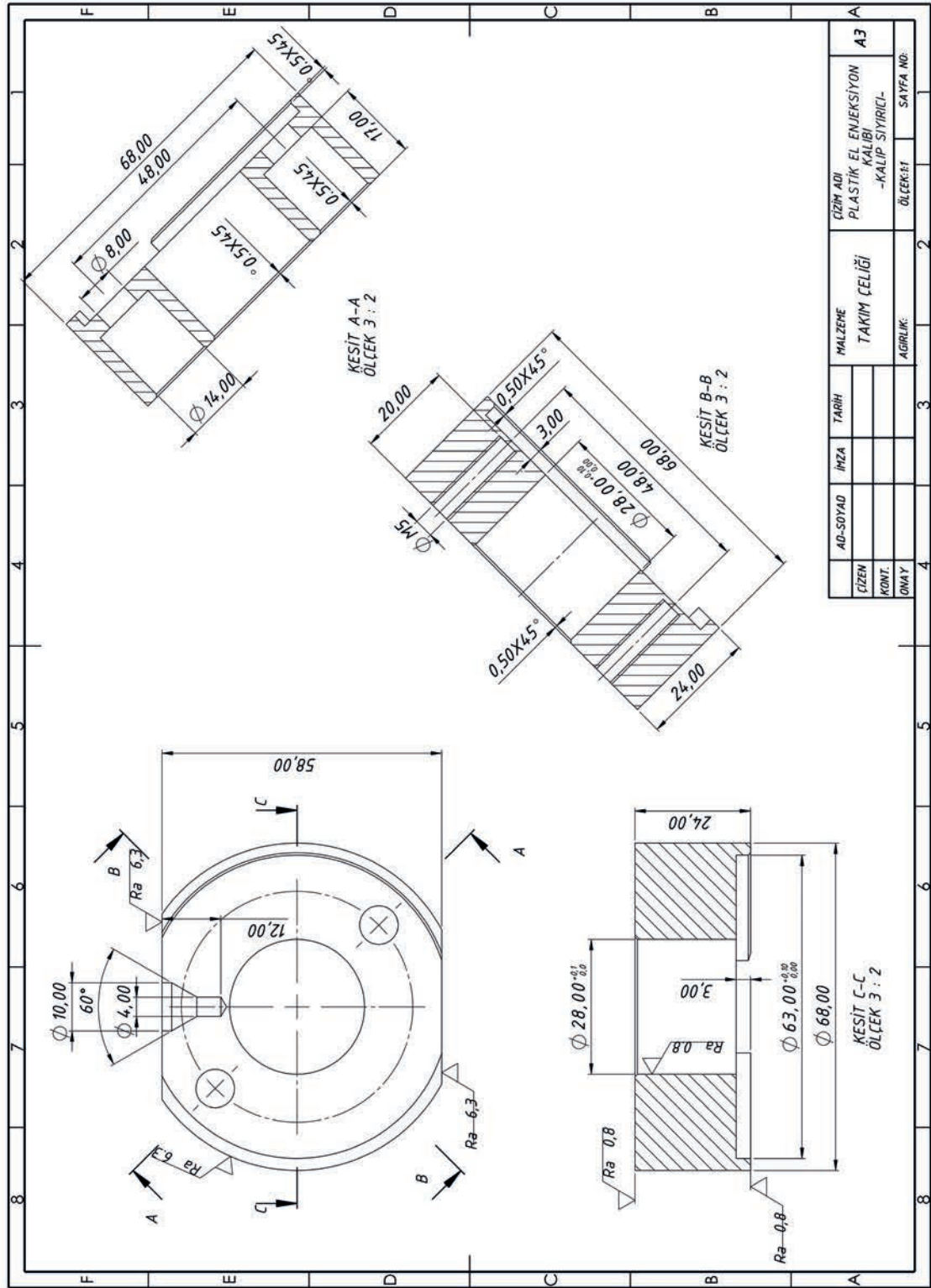
Şekil 2.1, 2.2, 2.3, 2.4, 2.5 ve 2.6'da el enjeksiyon kalıplama kalıp yapım resimleri verilmiştir.



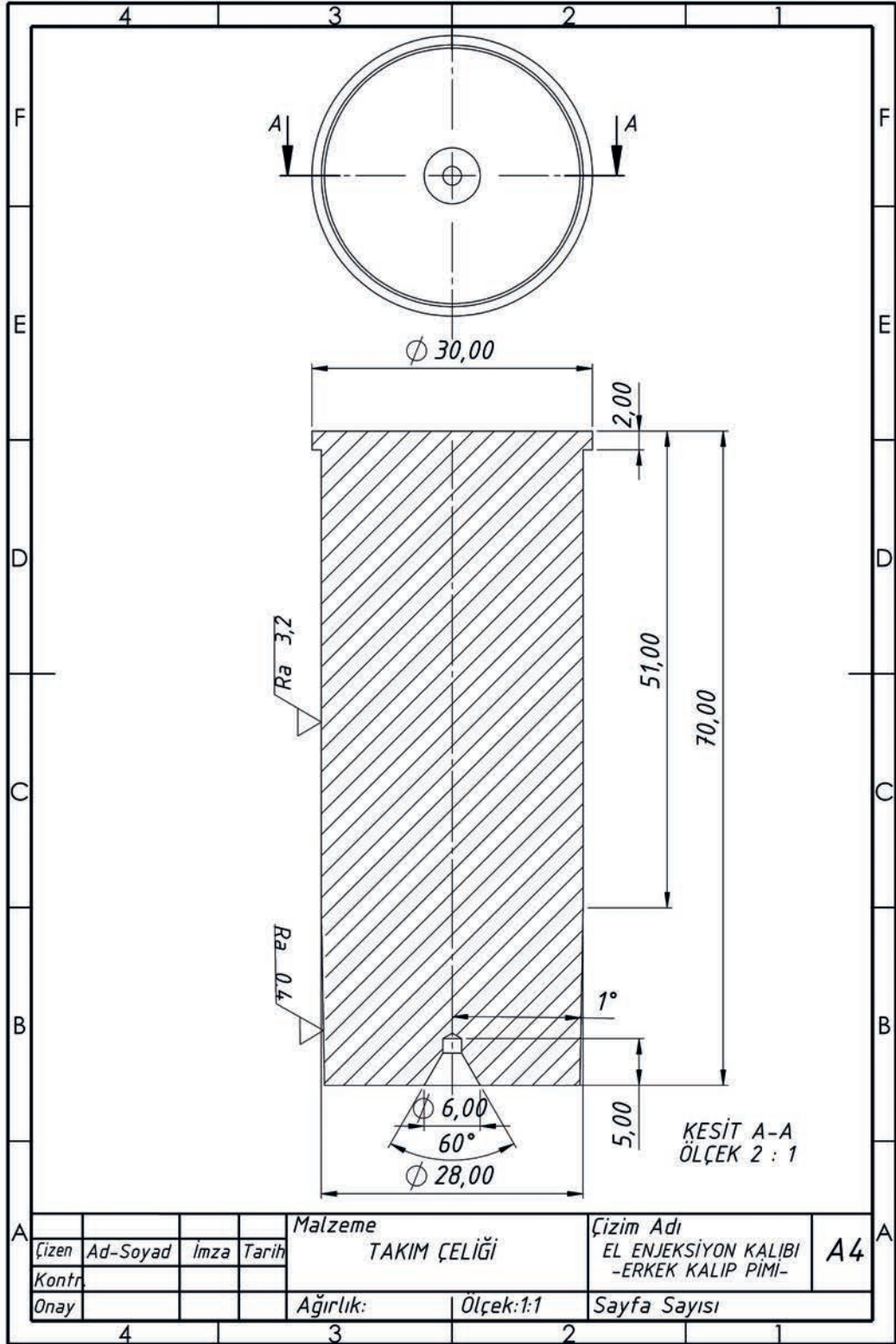
Şekil 2.1: Dişi kalıp



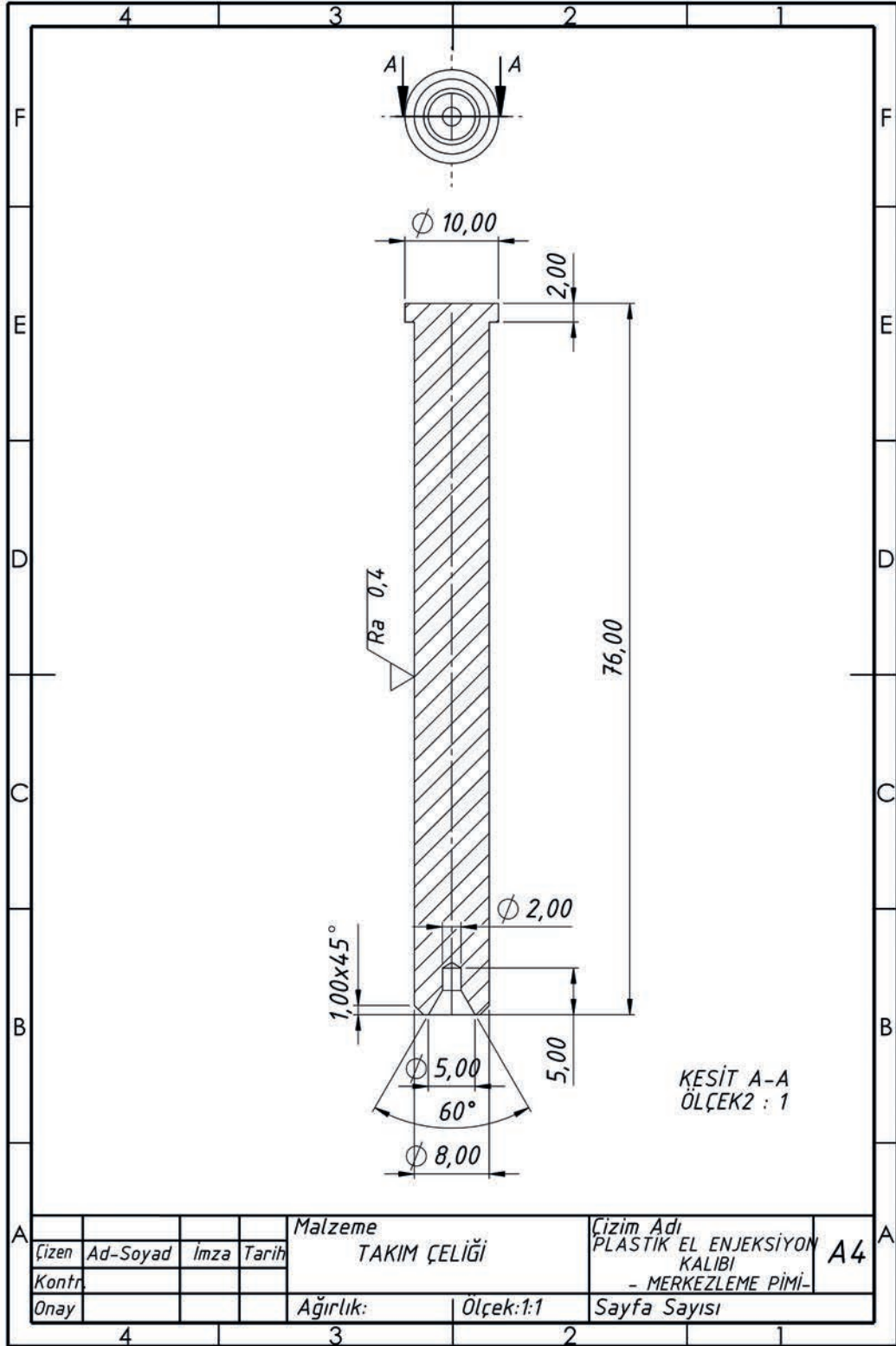
Şekil 2.2: Erkek kalıp



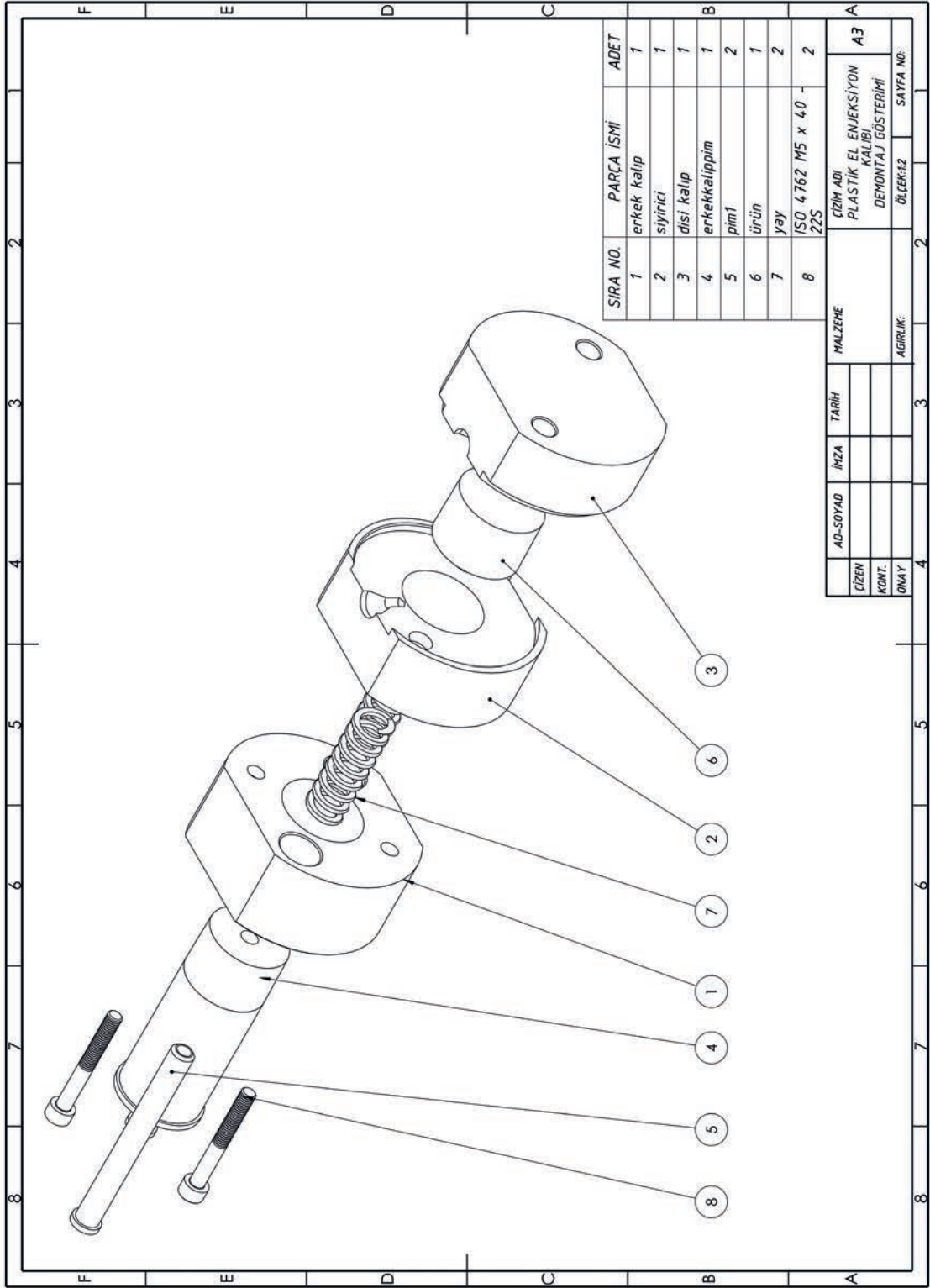
Şekil 2.3: Kalıp sıyrıcı



Şekil 2.4: Erkek kalıp pimi



Şekil 2.5: Merkezleme pimi



Şekil 2.6: El enjeksiyon kalıbı demontaj gösterimi

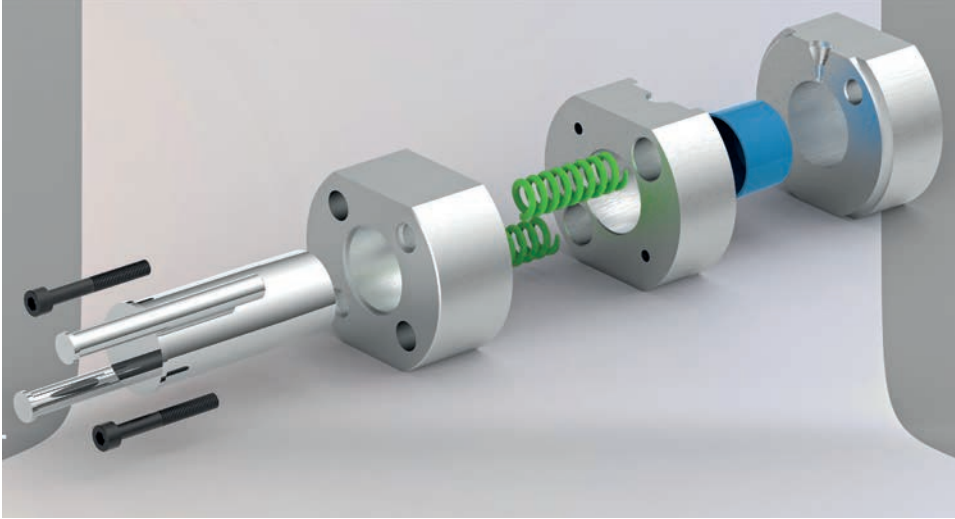


1. UYGULAMA EL ENJEKSİYON KALIBINI TALAŞLI ÜRETİM TEZGÂHLARINDA İŞLEME

Amaç: El enjeksiyon kalıbını torna tezgâhında işlemek.

Süre: 30 ders saati

Görev: Verilen işlem basamaklarını uygulayarak el enjeksiyon kalıbını torna tezgâhında işleyiniz (Görsel 2.6).



Görsel 2.6: El enjeksiyon kalıbı

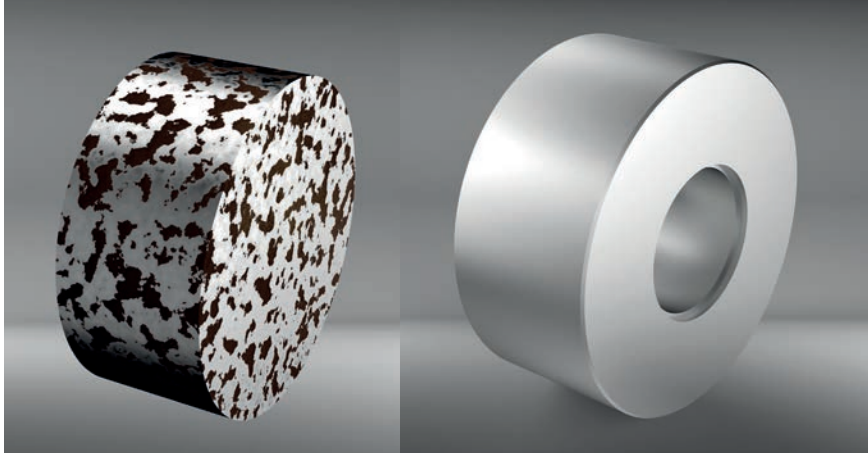
» Araç Gereç, Makine ve Avadanlık

- Ölçme işlemleri için kumpas
- Ölçme ve markalama işlemleri için kumpas, mihengir ve cetvel
- Markalama işlemleri için 30-60 gönye, pergel, daire şablonu
- Çizim işlemleri için kâğıt, kalem
- Modelleme için CAD programı
- Üniversal torna tezgâhı
- HSS kalem
- Punta matkabı
- Farklı çaplarda helisel matkaplar
- Delik kalemi
- Mandren
- Soğutma sıvısı

» İşlem Basamakları

1. İş sağlığı ve güvenliği tedbirlerine uyunuz.
2. Aydınlık, temiz ve düzenli bir çalışma ortamı hazırlayınız.
3. Kullanacağınız araç gereci hazırlayınız.

4. El enjeksiyon kalıbına erkek kalıp parçasından başlayınız (Görsel 2.7). (Yüzey tornalama ve delik tornalama işlemleri için tezgâh devirleri hesaplanır.)



Görsel 2.7: El enjeksiyon erkek kalıbının işlem öncesi ve sonrası

İşlenen kalıp parçası ile ilgili teknik veriler şunlardır:

Silindirik parça malzeme: takım çeliği

Parça çapı: 70 mm

Parça genişliği: 30 mm

Delik çapı: 28 mm

Alın tornalama işlemi için devir sayısı şöyledir:

$V = 20$ m/dk. (Tablo 2.1)

$D = 70/2 = 35$ mm (iş parçası çapı)

(Alın tornalamada yüzey kalitesi için ortalama çap alınız: $D/2$)

$N = ?$ devir/dk.

$V = (\pi \cdot D \cdot N) / 1000$

$$N = (V \cdot 1000) / (\pi \cdot D)$$

$$N = (20 \cdot 1000) / (3 \cdot 35)$$

$$N = 190 \text{ devir/dk.}$$

Tezgâh devir tablosundan en yakın devri seçiniz.

Silindirik tornalama işlemi için devir sayısı şöyledir:

$V = 20$ m/dk. (Tablo 2.1)

$D = 70$ mm (iş parçası çapı)

$N = ?$ devir/dk.

$V = (\pi \cdot D \cdot N) / 1000$



$$N = (V \cdot 1000) / (\pi \cdot D)$$

$$N = (20 \cdot 1000) / (3 \cdot 70)$$

$$N = 95 \text{ devir/dk.}$$

Tezgâh devir tablosundan en yakın devri seçiniz.

Punta matkabı ile delik delme işlemi için devir sayısı şöyledir:

V: 18 m/dk. (Tablo 2.2)

D: 2 mm (punta matkabı çapı)

N: ? devir/dk.

$$V = (\pi \cdot D \cdot N) / 1000$$

$$N = (V \cdot 1000) / (\pi \cdot D)$$

$$N = (18 \cdot 1000) / (3 \cdot 2)$$

$$N = 3000 \text{ devir/dk.}$$

Tezgâh devir tablosundan en yakın devri seçiniz.

10 mm'lik matkabı ile delik delme işlemi için devir sayısı şöyledir:

V: 18 m/dk. (Tablo 2.2)

D: 10 mm (matkap çapı)

N: ? devir/dk.

$$V = (\pi \cdot D \cdot N) / 1000$$

$$N = (V \cdot 1000) / (\pi \cdot D)$$

$$N = (18 \cdot 1000) / (3 \cdot 10)$$

$$N = 600 \text{ devir/dk.}$$

Tezgâh devir tablosundan en yakın devri seçiniz.

20mm'lik matkabı ile delik delme işlemi için devir sayısı şöyledir:

V: 18 m/dk. (Tablo 2.2)

D: 20 mm (matkap çapı)

N: ? devir/dk.

$$V = (\pi \cdot D \cdot N) / 1000$$

$$N = (V \cdot 1000) / (\pi \cdot D)$$

$$N = (18 \cdot 1000) / (3 \cdot 20)$$

$$N = 300 \text{ devir/dk.}$$

Tezgâh devir tablosundan en yakın devri seçiniz.

Silindirik tornalama (delik tornalama işlemi) için devir sayısı şöyledir:

V: 50 m/dk. (Tablo 2.1)

D: $(28+20)/2= 24$ mm (iş parçası ortalama çap)

N: ? devir/dk.

$$V= (\pi.D.N)/1000$$

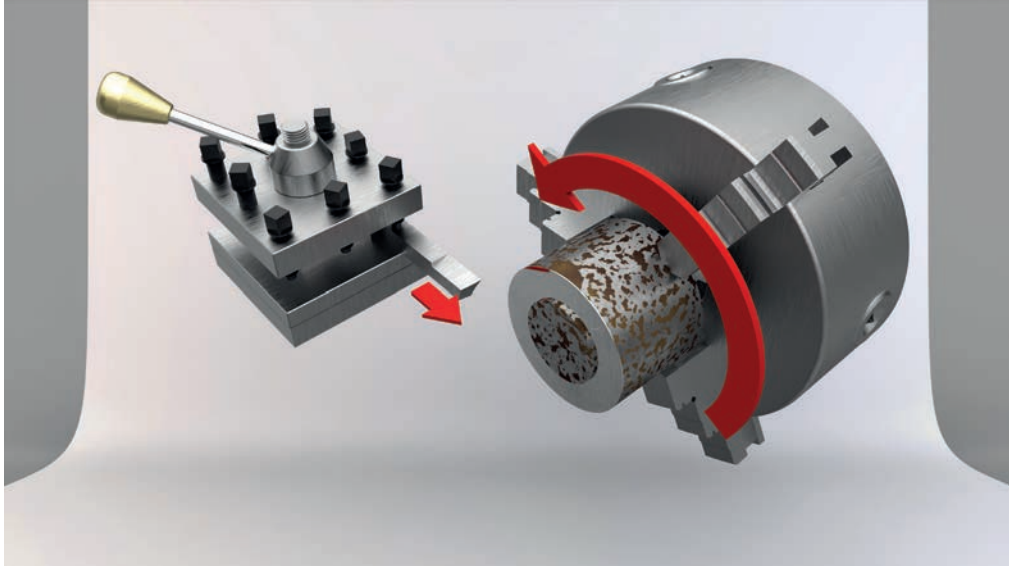
$$N= (V.1000)/(\pi.D)$$

$$N= (50.1000)/(3.24)$$

$$N= 694 \text{ devir/dk.}$$

Tezgâh devir tablosundan en yakın devri seçiniz.

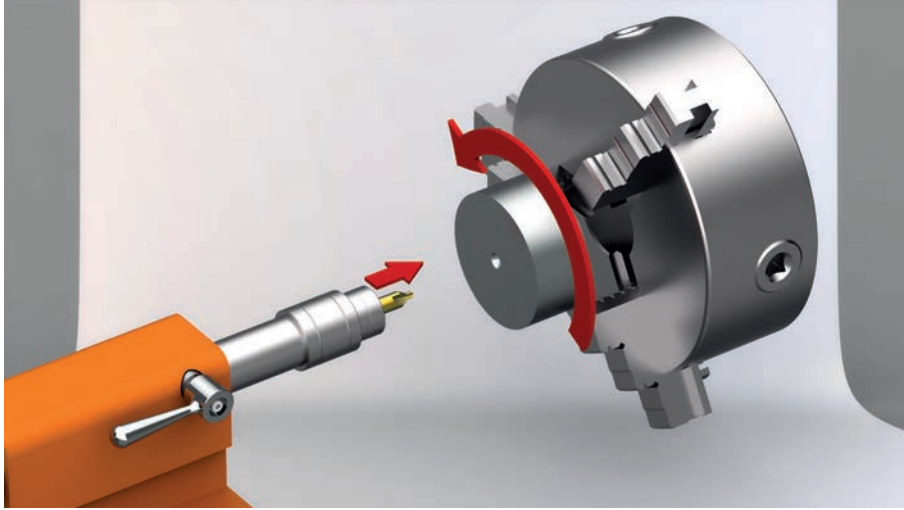
5. Teknik resim ölçülerinde testereyle kesilen iş parçasının kenarındaki çapakları, güvenli çalışma gereği, kenarlarındaki çapakları bir lama eği ile temizleyiniz.
6. İş parçasını, 1/3'ü ayna içinde kalacak şekilde orta sıklıkta tezgâha bağlayınız.
7. Bağlanan parçanın salgısını almak için tezgâhı düşük devirde çalıştırınız ve salgısını gözle (Salgı için komparatör de kullanılabilir.) kontrol ediniz.
8. Parça üzerinde salgı varsa pirinç bir çekiçle dönmekte olan iş parçası üzerine birkaç defa hafifçe vurunuz (Salgı biterse tezgâh durdurulur ve parça sıkı bir şekilde bağlanır. Salgı devam ederse parça tekrar sökölüp bağlanır ve aynı işlemler baştan tekrar edilir.).
9. Salgısı biten iş parçasını işlemek için sağ torna kalemını, kalemlige döner punto ekseninde bağlayınız.
10. Ok yönünde dönen iş parçası üzerine güvenli ve sağlam bir şekilde bağlanmış kalemin ileri hareketiyle alın tornalama işlemini gerçekleştiriniz (Görsel 2.8).



Görsel 2.8: Alın tornalama işlemi

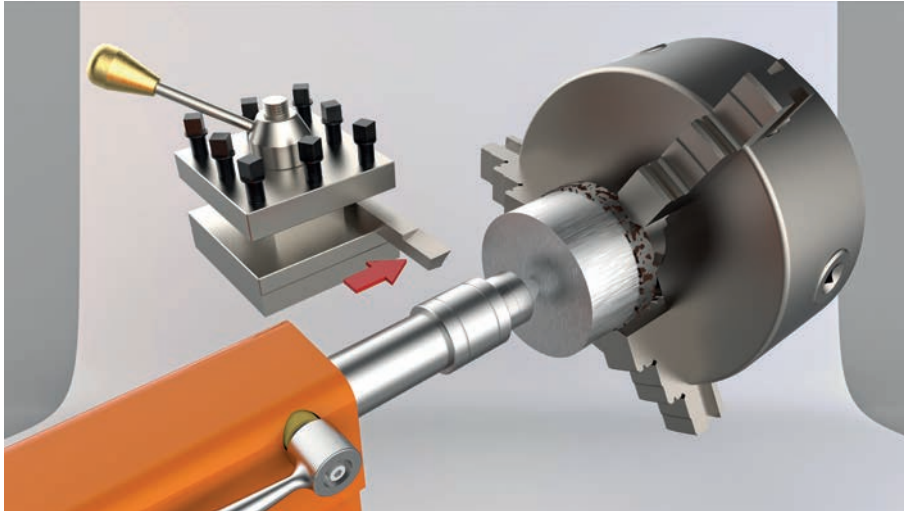


11. Alın tornalama sonrası silindirik tornalama işlemine geçiniz.
12. Silindirik tornalama işleminin yapılabilmesi için parçayı döner punta ile destekleyiniz.
13. Silindirik tornalama öncesi iş parçasının alın yüzüne punta matkabı ile punta deliği açınız (Görsel 2.9).



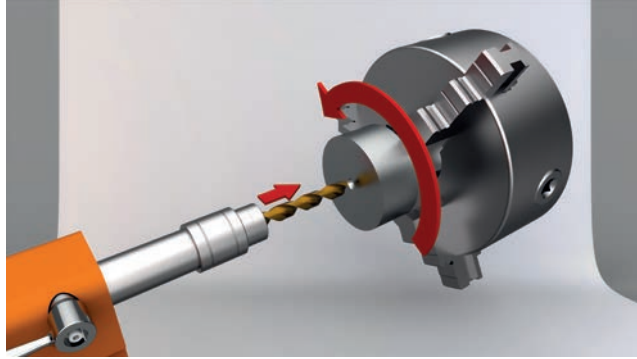
Görsel 2.9: Alın yüzeye punta deliği delinmesi işlemi

14. Punta deliği delinen iş parçasını, torna aynası ile döner punta arasına alarak güvenli çalışmaya geçiniz.
15. Sağ yan torna kalem ile iş parçasına temas sağlayınız.
16. Temas sonrası sporttaki mikrometrik bileziği sıfırlayınız ve ölçüye göre talaş veriniz.
17. Sporttan verilen talaş miktarı ile dönmekte olan torna aynasını küçük ok yönünde hareket ettirerek silindirik tornalamayı gerçekleştiriniz (Görsel 2.10).



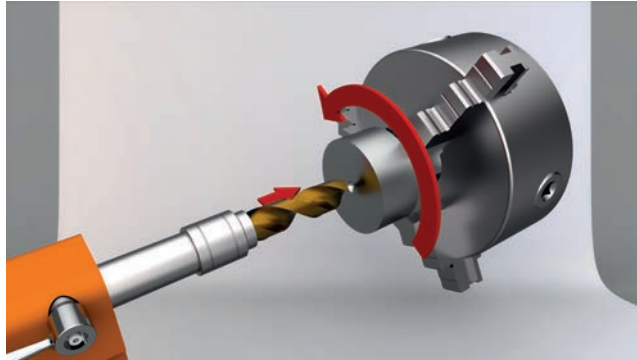
Görsel 2.10: Silindirik tornalama işlemi

18. Erkek kalıp iş parçasında silindirik tornalama ile üst yüzeyi işledikten sonra merkezdeki deliğin açılıp işlenmesine geçiniz.
19. Merkezdeki deliğin büyüklüğüne göre delik işlemeyi kademeli olarak gerçekleştiriniz.
20. Bu kalıp parçasında delik çapı 28 mm'dir. Bu delik çapını iki kademede deliniz. İlk önce 10 mm çapında bir matkap kullanınız (Görsel 2.11).



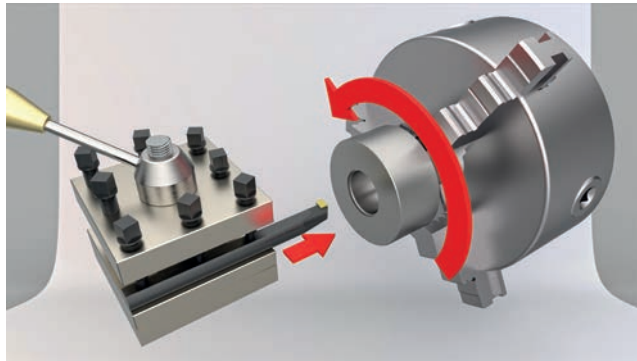
Görsel 2.11: Alın yüzeydeki deliğin delinmesi işlemi

21. Sonrasında 25 mm çapındaki bir matkap ile deliği genişletiniz (Görsel 2.12).



Görsel 2.12: Alın yüzeydeki deliğin büyük matkapla genişletilmesi

22. İş parçası delik delme işlemleri sonrası, delik işleme işlemine geçilir. Bunun için kalemlige delik kalemi bağlayınız ve iş parçası deliğini istenen ölçüye tortalayınız (Görsel 2.13).



Görsel 2.13: Alın yüzeydeki deliğin delik kalemiyle işlenmesi



Uygulamaya İlişkin Değerlendirmeler

Uygulama esnasındaki gelişmeleri yazınız.

”

Alınan Değerler / Sonuç

”

Değerlendirme: Yapacağınız çalışma aşağıda verilen kontrol listesinde yer alan ölçütlere göre değerlendirilecektir. Çalışmanızı yaparken bu ölçütleri dikkate alınız.

KONTROL LİSTESİ

ÖLÇÜTLER	EVET	HAYIR
1. İş güvenliği ekipmanı kullandı.		
2. Tornalama işlemleri için gerekli donanım hazırlığını yaptı.		
3. Kalıp parçasını torna tezgâhına güvenli ve salgısız bir biçimde bağladı.		
4. Kalıp parçasını işlemek için tezgâha verilecek devir hesaplamalarını yaptı.		
5. Kalıp parçasında alın tornalama yaptı.		
6. Kalıp parçasında silindirik tornalama yaptı.		
7. Kalıp parçasında punta deliğini deldi.		
8. Kalıp parçasında diğer delik delme işlemlerini yaptı.		
9. Talaşlı imalat sonrası tezgâh ve atölyenin temizliğini yaptı.		
10. Kalıp parçasını kendisine tanımlanan sürede işleyerek teslim etti.		

“HAYIR” olarak işaretlenen ölçütler için ilgili konu ve uygulamaları tekrar ediniz.

2.2. PLASTİK EL ENJEKSİYON KALIP ELEMANLARINI FREZE TEZGÂHINDA İŞLEME

Talaşlı üretim makinelerinden birisi olan freze tezgâhi, makine ve kalıp imalatında yaygın olarak kullanılır. Bu ünite de imal edilecek plastik el enjeksiyon kalıpları için kalıpcı freze tezgâhi kullanılacaktır.

2.2.1. Freze Tezgâhının Çalışma Prensibi ve Tanımı

Kendi eksenini etrafında dönen, ihtiyaca göre şekillendirilmiş kesici takımlar yardımıyla sağlam bir şekilde sabitlenmiş iş parçaları üzerinden talaş kaldırma işlemine **frezeleme** denir. Bu işlemi yapan tezgâhlara da **freze tezgâhi** denir (Görsel 2.14).

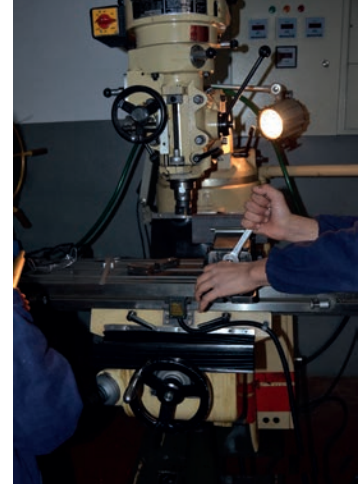
2.2.2. Freze Tezgâhında Güvenli Çalışma Kuralları

Freze tezgâhında iş kazasına neden olan birçok faktör vardır. Bunlar;

- Operatörden kaynaklanan durumlar (operatörün bilgisi, KKD kullanıp kullanmaması, çalışma anındaki ruhsal durumu vb.),
- Freze tezgâhından kaynaklanan durumlar (tezgâhin bakımsız olması, tezgâhta eksik donanım olması vb.),
- İş yerinden kaynaklanan durumlar (aydınlatmanın yetersiz olması, iş yükünün fazla olması, atölye ortamının düzensiz olması vb.) şeklinde sıralanabilir.

Tezgâhta çalışmaya başlamadan önce ve çalışma esnasında bazı kurallara uyulması gerekir. Bu kurallar şunlardır:

- Freze tezgâhi kullanma talimatı okunmalı ve tezgâhin emniyetli bir şekilde nasıl çalıştırılacağı öğrenilmelidir.
- Freze tezgâhi şalteri açılmadan önce elektrik bağlantıları ve topraklama kontrol edilmelidir.
- Freze tezgâhi çalıştırılmadan önce İSG (İş Sağlığı ve Güvenliği) kuralları gereği KKD'lerin (Kişisel Koruyucu Donanım) nasıl kullanılacağı öğrenilmelidir.
- Kullanılan iş elbiseleri bol ve elbiselerin üzerinde sarkan kısımlar olmamalıdır.
- Freze tezgâhında çalışmaya başlamadan önce yüzük, kolye ve kravat gibi aksesuarlar çıkarılmalı, saçlar uzun ise bağlanmalıdır.
- Keskin ve sivri kenarlı iş parçaları tezgâha bağlanırken ve tezgâhtan sökülürken eldiven kullanılmalıdır (Tezgâhta çalışırken eldiven kullanılmamalıdır.).
- Acil durumlarda tezgâhin hızlı bir şekilde nasıl durdurulması gerektiği öğrenilmelidir.
- Tezgâh başında duruş dengeli bir şekilde olmalı ve çok dikkatli çalışılmalıdır.
- Mengene kullanılacaksa mengenenin tezgâh tablasına sıkı bir şekilde bağlanıp bağlanmadığını kontrol edilmelidir.
- İşlem esnasında fırlama ihtimaline karşı iş parçası tezgâha sıkıca bağlanmalıdır.
- Tezgâh çalışırken devir ayarı yapılmamalıdır.
- Kullanılacak kesici takım çapına ve işlenecek malzemeye uygun devir sayısı hesaplanmalıdır.
- Frezeleme işleme esnasında oluşan talaşlar, talaş fırçası yardımı ile ortamdan uzaklaştırılmalıdır. Fırça ile talaş temizleme işlemleri tezgâh durdurularak yapılmalıdır.
- Tezgâhta işleme esnasında parçanın ısınmaması için kesme sıvısı kullanılmalıdır.



Görsel 2.14: Kalıpcı freze tezgâhi



- Tezgâh durdurulduğunda, dönmeye devam eden kesici takım elle durdurulmamalıdır.
- Tezgâh çalışır durumdayken kesici takım değişimi ve ölçme işlemleri yapılmamalıdır.
- Tezgâh başında birden fazla personel bulunmamalıdır. Birden fazla kişi gerektiren işlemlerde ise tezgâh başında sohbet ve şakalaşma gibi durumlar yaşanmamalıdır.
- Tezgâha bağlanan iş parçalarının boyları mengeneden dışarıya çok çıkarılmamalıdır.
- Kesici takımlar keskin olmalıdır.
- Çalışır durumdaki freze tezgâhı kendi başına bırakılmamalıdır.

2.2.3. Freze Tezgâhı Çeşitleri

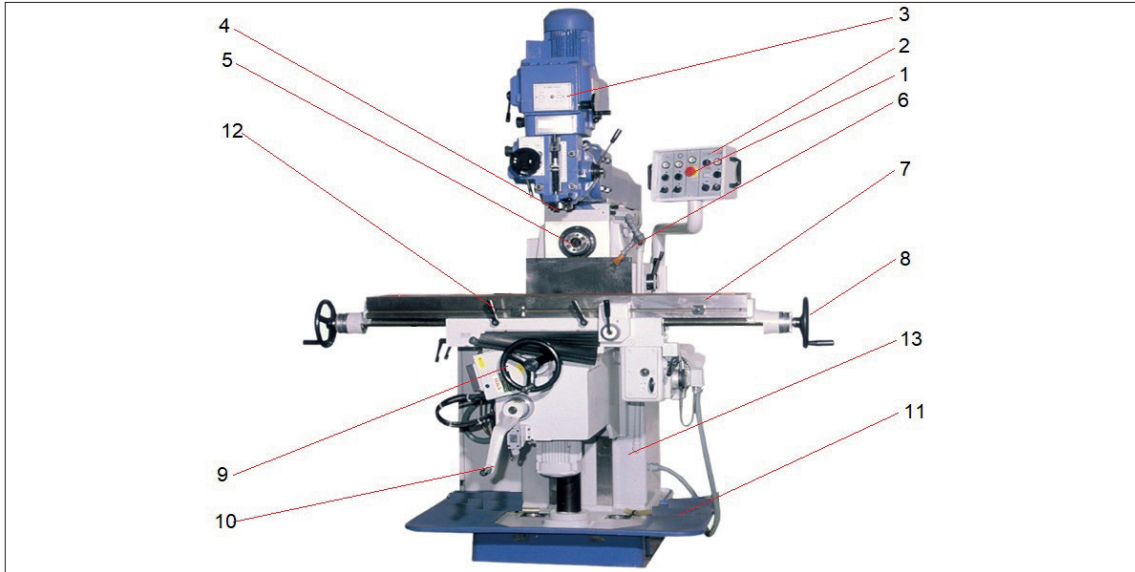
Freze tezgâhları yapmış olduğu işlere ve yapılarına göre isimlendirilir. Bunlardan bazıları şunlardır:

- Üniversal freze tezgâhı
- Kalıpcı freze tezgâhı
- Kopya freze tezgâhı
- CNC freze tezgâhı
- Bohrwerk freze tezgâhı
- Yatay milli freze tezgâhı

2.2.4. Kalıpcı Freze Tezgâhı Kısımları

Görsel 2.15'te kalıpcı freze tezgâhının kısımları gösterilmiştir.

- | | |
|-------------------------------|-----------------------------|
| • Acil stop (1) | • X eksen hareket kolu (8) |
| • Kontrol paneli (2) | • Y eksen hareket kolu (9) |
| • Dik başlık devir kutusu (3) | • Z eksen hareket kolu (10) |
| • Dik başlık fener mili (4) | • Talaş tablası (11) |
| • Yatay başlık fener mili (5) | • Tabla kilit kolu (12) |
| • Soğutma sıvısı (6) | • Gövde (13) |
| • İş tablası (7) | |



Görsel 2.15: Kalıpcı freze tezgâhının kısımları

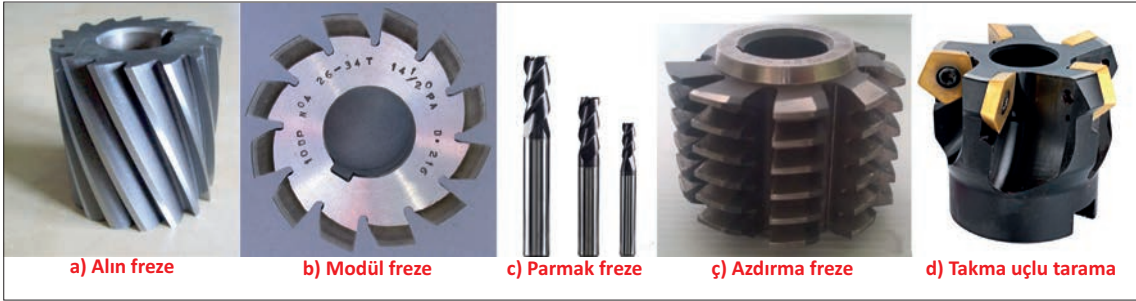
2.2.5. Frezeleme Yöntemleri

Freze tezgâhında, düzlem yüzey işleme ve bölme işlemleri gibi birçok işlem gerçekleştirilir. Gerçekleştirilen işlemlere göre isim verilir. Bu işlemlerden bazıları şöyledir:

- Düzlem yüzey frezeleme
- Alın yüzey frezeleme
- Testere freze ile kesme
- Parçalar üzerinde doğrusal bölme yapma
- Parçalar üzerinde dairesel bölme yapma
- Frezede kanal açma

2.2.6. Freze Çakılarının İşe Göre Seçilmesi ve Devir Hesabı

Freze tezgâhında “biçimlerine” göre silindirik freze çakıları, kanal freze çakıları, alın freze çakıları, açma freze çakıları, parmak freze çakıları, modül freze çakıları, azdırma freze çakıları ve takma uçlu freze çakıları kullanılır (Görsel 2.16).



Görsel 2.16: Biçimlerine göre freze tezgâhları

Freze tezgâhında gereçlerine göre takım çeliği kalemler, seri çelik kalemler ve sert maden uçlu kalemler kullanılır.

Freze tezgâhında **kesme hızı**, kesici takım üzerindeki bir noktanın iş parçası üzerinde bir dakikada metre cinsinden aldığı yoldur.

Freze tezgâhında, kesici takımın iş parçası üzerinde doğrusal olarak bir dakikada aldığı yolun mm cinsinden ifadesine **ilerleme** denir.

Frezede kesme hızı ve devir sayısı formülleri şöyledir:

$$V = (\pi \cdot D \cdot N) / 1000$$

$$N = (V \cdot 1000) / (\pi \cdot D)$$

V: Kesme hızı m/dk. (Tablo 2.3)

D: Freze çakısı çapı mm

N: Devir sayısı devir/dk.



Tablo 2.3: Frezede Kesme Hızı (V m/dk.) Tablosu

İlerleme hesabı formülleri şöyledir:

$$F = N \cdot Z \cdot fz \text{ (Tablo 2.3)}$$

F: İlerleme. mm/dk.

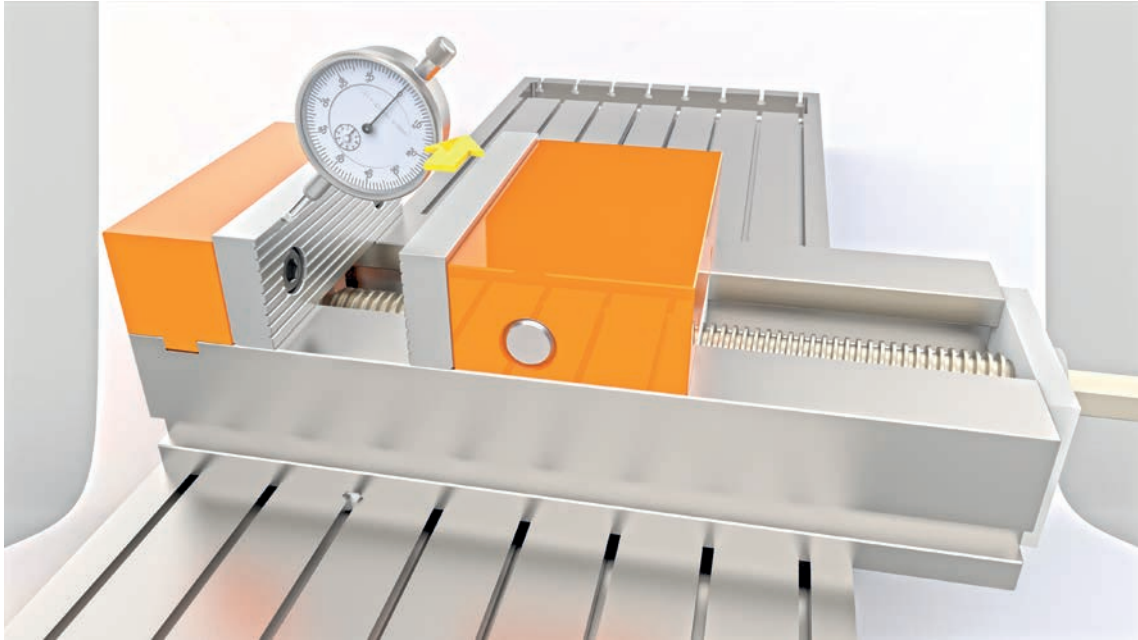
N: Devir sayısı devir/dk.

Fz: Diş başına düşen ilerleme miktarı
(Takma uç kutusu arkasındaki değer)

MALZEME CİNSİ (İşlenen malzeme)	KESİCİ CİNSİ	
	HSS	SERT MADEN UÇ
İmalat çeliği	25	60
Takım çeliği	20	50
Dökme demir	25	50
Bronz	30	90
Alüminyum	200	450

2.2.7. Bağlanan İş Parçasının Diklik ve Paralellik Kontrolünün Komparatörle Yapılması

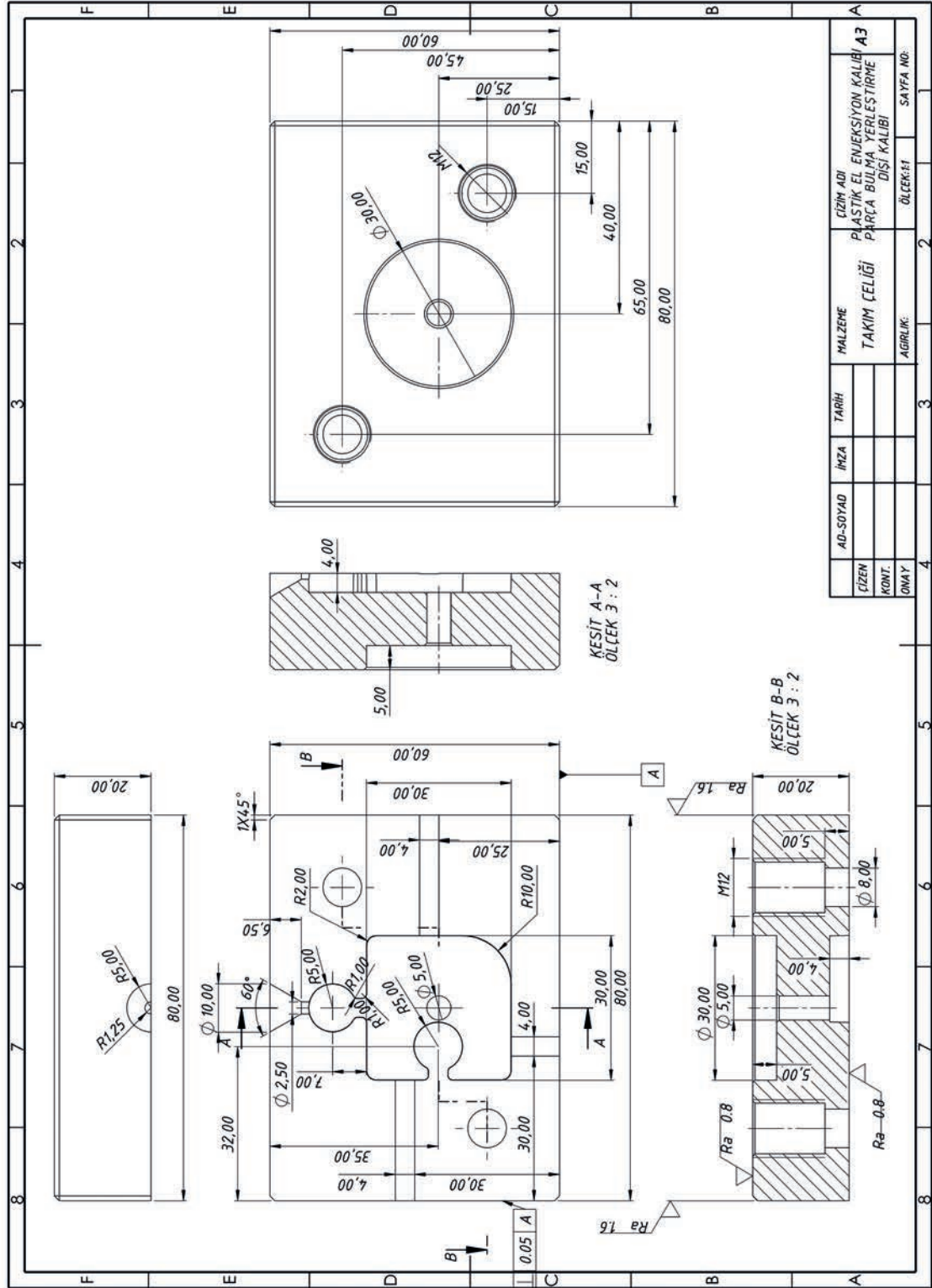
Freze tezgâhında işlenen parçalar genelde prizmatiktir. İş parçalarında, yüzeyler arası diklik ve paralellik şartı aranır. Bu şartın sağlanabilmesi için tezgâh tablasına bağlanacak iş parçası ya da mengene, komparatör yardımıyla bağlanır. Tezgâh gövdesine tutturulan komparatör, tezgâh tablasında bulunan iş parçasının bir yüzeyine ya da mingenenin sabit çenesi iç yüzeyine temas ettirilir. Mengene çenesi baştan sona kadar ileri geri hareket ettirilerek mingenenin tezgâh tablasına olan paralelliği sağlanır ve mengene sabitlenir (Görsel 2.17).



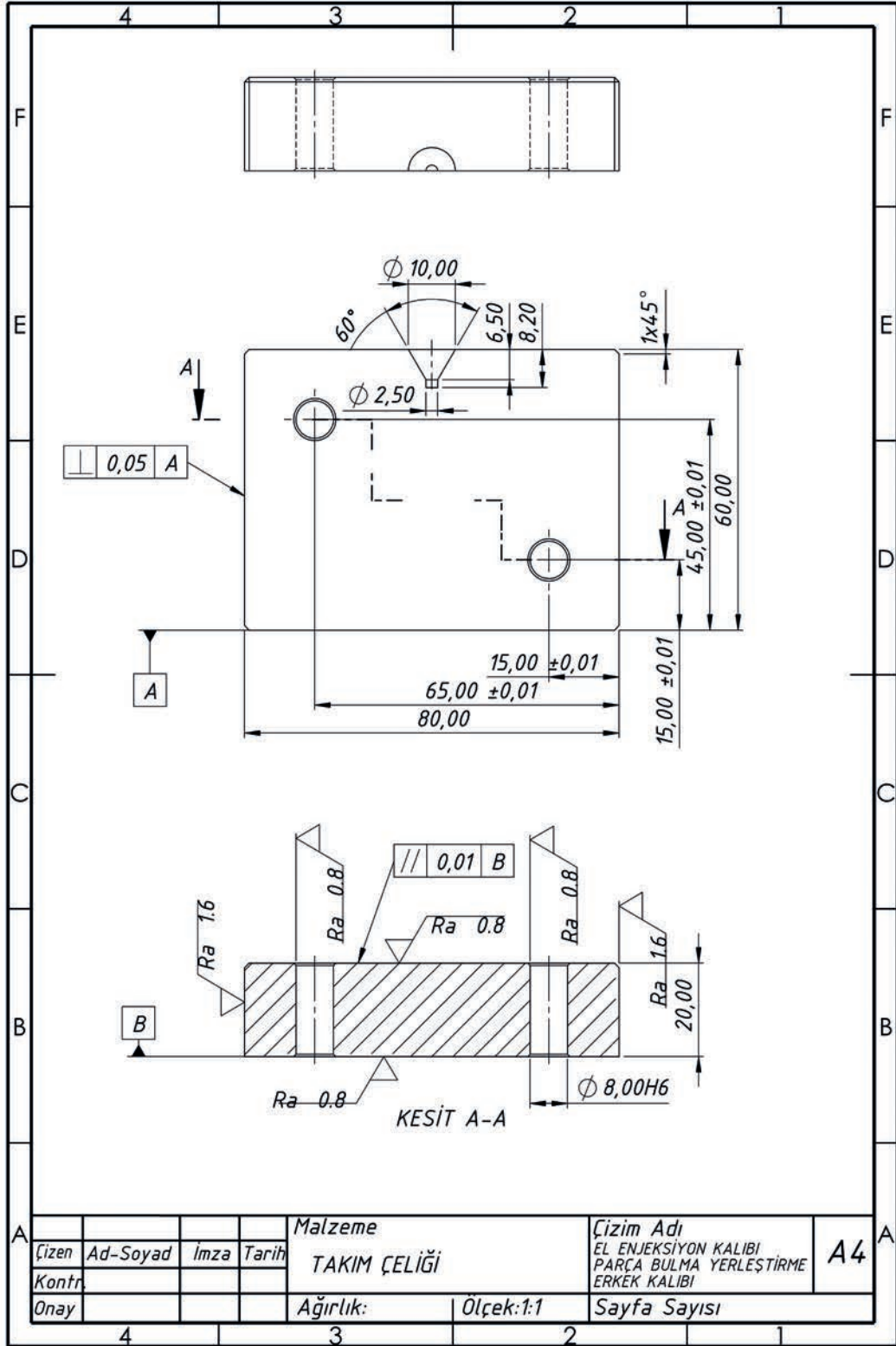
Görsel 2.17: Tezgâh tablasına mengene bağlanması

2.2.8. Frezeleme Temrinleri

Şekil 2.7 ve 2.8'de el enjeksiyon kalıplama kalıp yapım resimleri verilmiştir.



Şekil 2.7: Bulup yerleştirme parçası dişi kalıbı



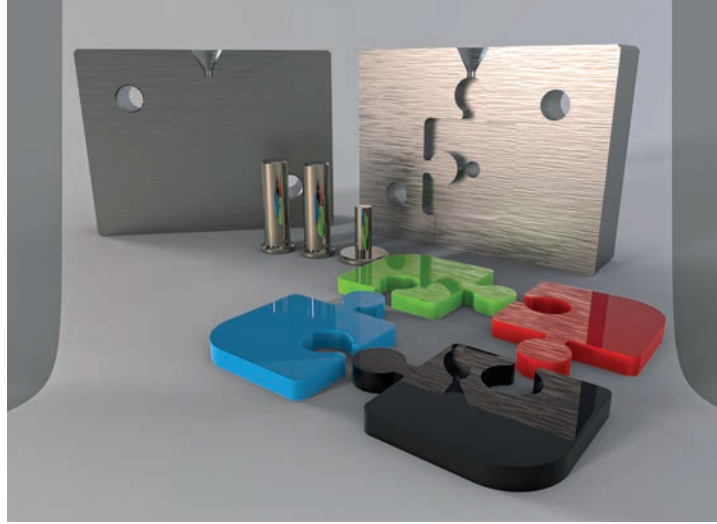
Şekil 2.8: Bulup yerleştirme parçası erkek kalıbı

2. UYGULAMA EL ENJEKSİYON KALIBINI FREZE TEZGÂHINDA İŞLEME

Amaç: El enjeksiyon kalıbını freze tezgâhında işlemek.

Süre: 20 ders saati

Görev: Verilen işlem basamaklarını uygulayarak el enjeksiyon kalıbını freze tezgâhında işleyiniz (Görsel 2.18).



Görsel 2.18: El enjeksiyon kalıbı

➤ Araç Gereç, Makine ve Avadanlık

- Ölçme işlemleri için kumpas
- Ölçme ve markalama işlemleri için kumpas, mihengir ve cetvel
- Markalama işlemleri için açılı gönye, pergel, daire şablonu
- Çizim işlemleri için kâğıt, kalem
- Modelleme için CAD programı
- Kalıpcı freze tezgâhı
- Tezgâh mengenesi
- Komparatör
- Tarama çakısı, punta matkabı, parçada kullanılacak farklı çaplarda helisel matkaplar, parmak freze, pens takımı, pens adaptörü, rayba, soğutma sıvısı

➤ İşlem Basamakları

1. İş sağlığı ve güvenliği tedbirlerine uyunuz.
2. Aydınlık, temiz ve düzenli bir çalışma ortamı hazırlayınız.
3. Kullanacağınız araç gereci hazırlayınız.
4. İş parçasındaki yüzey işleme ve delik delme işlemleri için tezgâh devir sayılarını hesaplayınız.





İşlenen kalıp parçası ile ilgili teknik veriler şöyledir:
 Prizmatik parça malzeme: takım çeliği (Görsel 2.19)
 Parça ölçüleri: 80 x 60 x 20 mm
 Parça üzerindeki delik çapı: 8 mm



Görsel 2.19: El enjeksiyon erkek kalıbının frezeleme işlem öncesi ve sonrası

Yüzey frezeleme işlemi için devir sayısı şöyledir:

V: 50 m/dk.

D: 60 mm (tarama çakısı çapı)

N: ? devir/dk.

$$V = (\pi \cdot D \cdot N) / 1000$$

$$N = (V \cdot 1000) / (\pi \cdot D)$$

$$N = (50 \cdot 1000) / (3.60)$$

$$N = 277 \text{ devir/dk. Yaklaşık } 300 \text{ devir/dk.}$$

Tezgâh devir tablosundan en yakın devir seçilir.

İlerleme değerinin bulunması şöyledir:

F= ? mm/dk.

N=300 devir/dk.

fz=0.15 mm/devir [diş başına düşen ilerleme miktarı (takma uç kutusu arkasındaki değer)]

Z: takma uç sayısı

$$F = N \cdot Z \cdot fz$$

$$F = 300 \cdot 4 \cdot 0.15$$

$$F = 180$$

Tezgâha girilecek ilerleme miktarıdır.

8 mm'lik matkabı ile delik delme işlemi devir sayısı şöyledir:

V: 18 m/dk.

D: 8 mm (matkap çapı)

N: ? devir/dk.

$$V = (\pi \cdot D \cdot N) / 1000$$

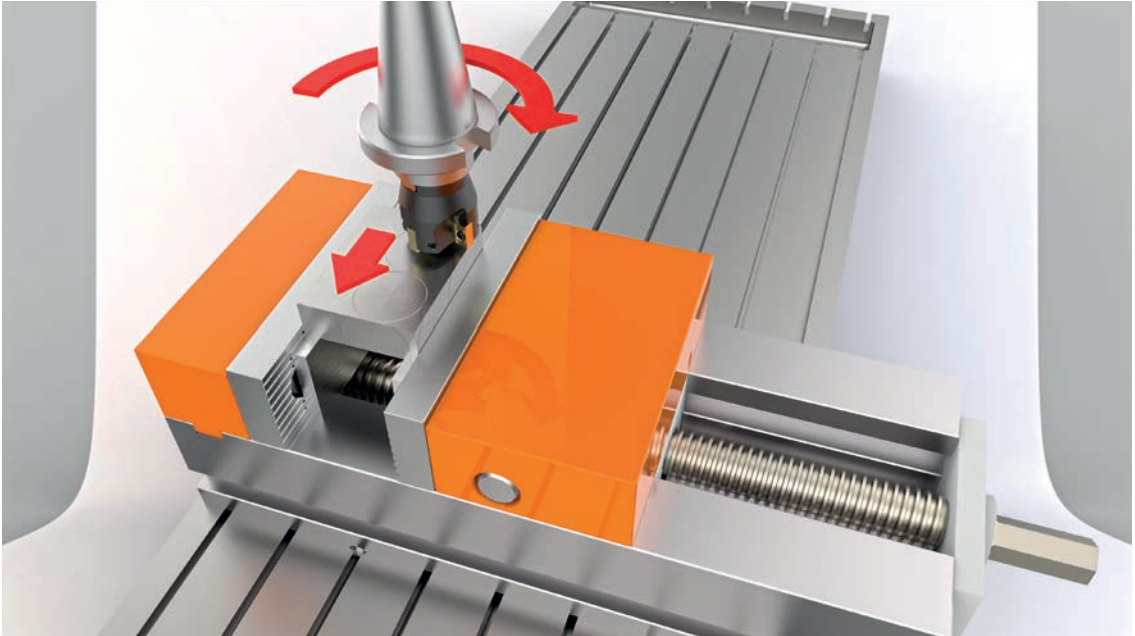
$$N = (V \cdot 1000) / (\pi \cdot D)$$

$$N = (18 \cdot 1000) / (3.8)$$

$$N = 750 \text{ devir/dk.}$$

Tezgâh devir tablosundan en yakın devir seçilir.

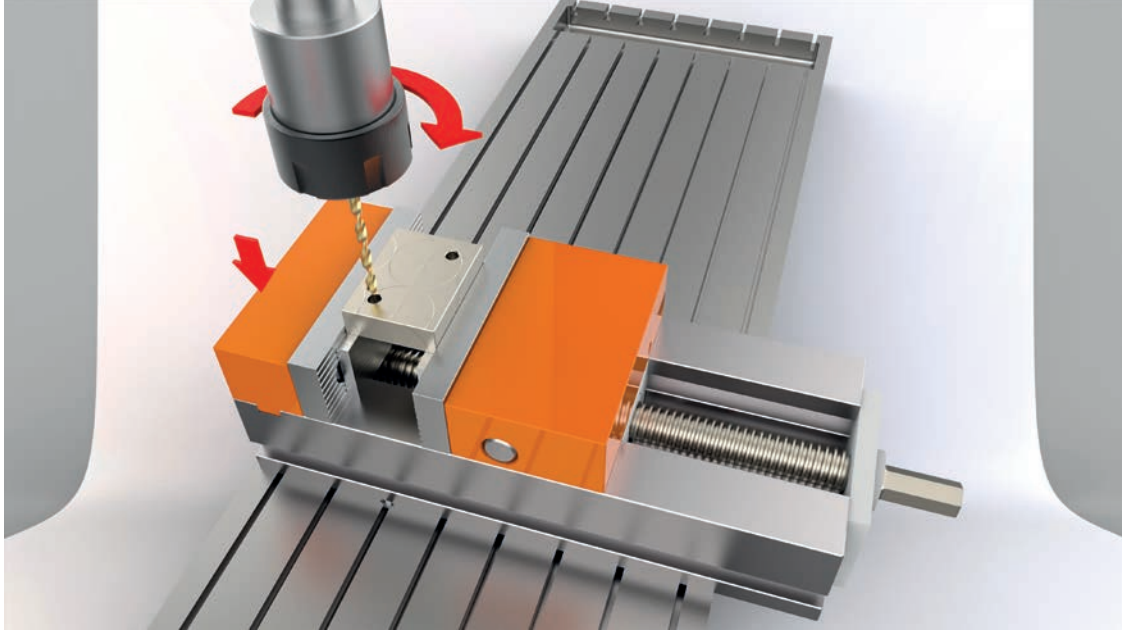
5. Tezgâh tablasına mengenyi komparatör yardımıyla bağlayınız.
6. Tezgâhta mengene üzerine iki adet paralel plaka koyunuz.
7. Paralel plakalar üzerine kalıp plakası koyunuz ve mengenyi sıkınız.
8. Mengenede kalıp plakasını sıkarken alt destek paralel plakaların oturup oturmadığına bakınız.
9. Plakalar arasında boşluk varsa plastik bir çekiç ile kalıp plakasına hafifçe vurarak boşluğu alınız.
10. Tarama çakısını tezgâh dik başlığına bağlayınız.
11. Uygun devir sayısı ayarı yapınız.
12. Parçaya üstten temas ettiriniz ve mikrometrik bilezikleri sıfırlayınız.
13. Teknik resimdeki ölçülere göre talaş kaldırma işlemini gerçekleştiriniz (Görsel 2.20).



Görsel 2.20: Kalıp plakasının tarama çakısı ile işlenmesi



14. İlk yüzeyde talaş kaldırma işlemini bitirdiğinizde parçayı sökünüz ve ikinci uzun kenarı bağlayınız.
15. Kalıp plakasını, mengene zeminine 90 derecelik bir gönnye veya komparatör yardımıyla bağlayınız.
16. Yüzeylerdeki talaş kaldırma işlemini bitirdiğinizde delik delme işlemlerine geçiniz.
17. Tezgâh dik başlığındaki tarama çakısını sökünüz ve yerine pens adaptörünü takınız (Görsel 2.21).



Görsel 2.21: Kalıp plakasındaki deliklerin delinmesi

18. Pens adaptörüne helisel matkabı takınız. Uygun devir hesabı yaparak parçayı deliniz.
19. 1. adımda 7.8 mm'lik matkap ile boydan boya delik deliniz.
20. 2. adımda çap 8 H6 kalitesinde rayba ile boydan boya raybalama yapınız (Tablo 2.4).
21. İş parçasını eldiven yardımı ile mengeneden sökerek alınız.
22. Çapaklarını eğe yardımı ile temizleyiniz.

Tablo 2.4: Raybalama Payları

Raybalanan Malzeme	Delik Çapı (mm)				
	2-5	5-10	10-20	20-30	>30
İmalat çeliği	0,1-0,2	0,2	0,2-0,3	0,3-0,4	0,4-0,5
Çelik döküm	0,1-0,2	0,2	0,2	0,3	0,3-0,4
Bronz	0,1-0,2	0,2	0,2-0,3	0,3	0,3-0,4
Pirinç	0,1-0,2	0,2	0,2-0,3	0,3	0,3-0,4
Bakır	0,1-0,2	0,2	0,3-0,4	0,4-0,5	0,5
Plastik (sert)	0,1-0,2	0,3	0,4	0,4-0,5	0,5
Plastik (yumuşak)	0,1-0,2	0,2	0,2	0,3	0,3-0,4

Uygulamaya İlişkin Değerlendirmeler

Uygulama esnasındaki gelişmeleri yazınız.

”

Alınan Değerler / Sonuç

”

Değerlendirme: Yapacağınız çalışma aşağıda verilen kontrol listesinde yer alan ölçütlere göre değerlendirilecektir. Çalışmanızı yaparken bu ölçütleri dikkate alınız.

KONTROL LİSTESİ

ÖLÇÜTLER	EVET	HAYIR
1. İş güvenliği ekipmanı kullandı.		
2. Frezeleme işlemleri için gerekli donanım hazırlığını yaptı.		
3. Kalıp parçasını freze tezgâhına güvenli, tezgâh tablasına paralel ve dik bir şekilde bağladı.		
4. Kalıp parçasını işlemek için tezgâha verilecek devir hesaplamalarını yaptı.		
5. Kalıp parçasının düzlemsel yüzeylerini tarama çakısı ile işledi.		
6. Kalıp parçası üzerindeki delikleri pens adaptörü yardımı ile matkapla deldi.		
7. Kalıp parçası üzerindeki deliklere raybalama işlemini uyguladı.		
8. Talaşlı imalat sonrası tezgâh ve atölyenin temizliğini, tezgâh bakımını yaptı.		
9. Kalıp parçasını kendisine tanımlanan sürede işleyerek teslim etti.		

“HAYIR” olarak işaretlenen ölçütler için ilgili konu ve uygulamaları tekrar ediniz.





2.3. PLASTİK EL ENJEKSİYON KALIP ELEMANLARINI TAŞLAMA TEZGÂHINDA İŞLEME

İmal edilecek iş parçalarının ölçü tamlığında dar toleranslar ve hassas yüzey kalitesi isteniyorsa taşlama tezgâhlarında ek işleme tabi tutulur. Talaşlı üretimde iş parçasına taşlama işlemi yapılacaksa iş parçası, tornalama ve frezeleme işlemlerinde pay bırakılır. Plastik el enjeksiyon kalıplarında öncelikle plastik ürüne temas eden kalıp elemanlarının birleşme yüzeyleri taşlanır.

2.3.1. Taşlama Tezgâhının Çalışma Prensibi ve Tanımı

Metal veya metal olmayan malzemelerin yüzeylerinden zımpara taşı kullanılarak istenilen miktarda ve hassasiyette talaş kaldırma işlemine **taşlama** denir. Bu işlemi yapan tezgâhlara da **taşlama tezgâhi** denir (Görsel 2.22).



Görsel 2.22: Düzlem yüzey taşlama tezgâhi

2.3.2. Taşlama Tezgâhında Güvenli Çalışma Kuralları

Taşlama tezgâhında iş kazasına neden olan birçok faktör vardır. Bunlar; operatörden kaynaklanan durumlar (operatörün bilgisi, KKD kullanıp kullanmaması, çalışma anındaki ruhsal durumu vb.), taşlama tezgâhından kaynaklanan durumlar (bakımsız olması, eksik donanımlı olması vb.) ve iş yerinden kaynaklanan durumlar (aydınlatmanın yetersiz olması, iş yükünün fazla olması, atölye ortamının düzensiz olması vb.) şeklinde sıralanabilir. Tezgâhta çalışmaya başlamadan önce ve çalışma esnasında bazı kurallara uyulması gerekir. Bu kurallar şunlardır:

- Taşlama tezgâhi kullanma talimatı okunmalı ve tezgâhin emniyetli bir şekilde nasıl çalıştırılacağı öğrenilmelidir.
- Taşlama tezgâhi şalteri açılmadan önce elektrik bağlantıları ve topraklama kontrol edilmelidir.
- Taşlama tezgâhini çalıştırmadan önce İSG kuralları gereği kişisel koruyucu donanımlar kullanılmalıdır.
- Kullanılan iş elbisesi bol ve elbisenin üzerinde sarkan kısımlar olmamalıdır.

- Taşlama tezgâhında çalışmaya başlamadan önce yüzük, kolye ve kravat gibi nesnelere çıkarılmalı, saçlar uzun ise bağlanmalıdır.
- İş elbisesi ceplerinde, özellikle üst cepte, sivri metal takım ve ölçme aletleri bulundurulmamalıdır.
- Taş koruyucularının yerlerinde olup olmadığı kontrol edilmelidir.
- Taş ilk çalıştırıldığında karşısında durulmamalı, birkaç dakika boşa çalıştırılmalıdır.
- Taşın dönüşünden dolayı bir titreşim oluşuyorsa zımpara taşının balansı kontrol edilmelidir.
- Zımpara taşı iş parçası üzerinde fazla baskı oluşturulmamalı, fazla talaş verilerek zımpara taşı zorlanmamalıdır.
- Dönen bir taşın yanında iş parçası ölçümü yapılmamalıdır.
- Parmaklar, dönen bir zımpara taşından uzak tutulmalıdır.
- İş parçasının güvenli ve sıkıca bağlandığından emin olunmalıdır.
- Zımpara taşı ve iş parçasının ısınarak özelliğini kaybetmemesi için makinede soğutma sıvısı kullanılmalıdır.
- Talaş verme işlemi zımpara taşı dönerken ve tablalar hareketliyken yapılmalıdır.
- Taş dönerken tezgâha veya miknatıslı tablaya hiçbir şekilde iş parçası bağlanmamalıdır.
- Hassas olan tezgâh tablası üzerine alet veya iş parçaları düşürülmemelidir.
- Çalışır durumdaki taşlama tezgâhı başıboş bırakılmamalıdır.
- Tezgâhta daha sonra çalışma yapılmayacaksa tezgâh temizlenmelidir.
- Tezgâhın ıslanan kısımları bez ile kurulmalı, paslanmayı önlemek için o kısımlar yağlanmalıdır.

2.3.5. Taşlama Yöntemleri

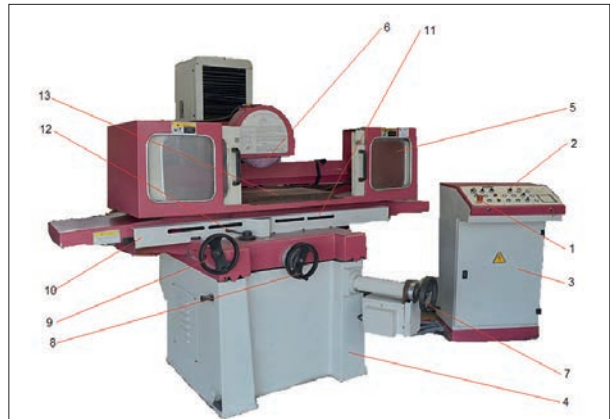
Taşlama tezgâhları yapmış olduğu işlere ve yapılarına göre isimlendirilir. Bunlardan bazıları şunlardır:

- Düzlem yüzey taşlama tezgâhı
- Silindirik yüzey taşlama tezgâhı
- Puntasız taşlama tezgâhı
- CNC taşlama tezgâhı

2.3.4. Taşlama Tezgâhı Kısımları

Görsel 2.23'te düzlem yüzey taşlama tezgâhının kısımları gösterilmiştir.

- Acil stop (1)
- Kontrol paneli (2)
- Elektrik panosu (3)
- Gövde (4)
- Koruma panelleri (5)
- Zımpara taşı (6)
- Z ekseni (7)
- Y ekseni (8)
- X ekseni (9)
- İş tablası (10)
- X ekseni kurs ayarı (11)
- Otomatik ilerleme ayarı (12)
- Manyetik tabla (13)



Görsel 2.23: Düzlem yüzey taşlama tezgâhı ve kısımları



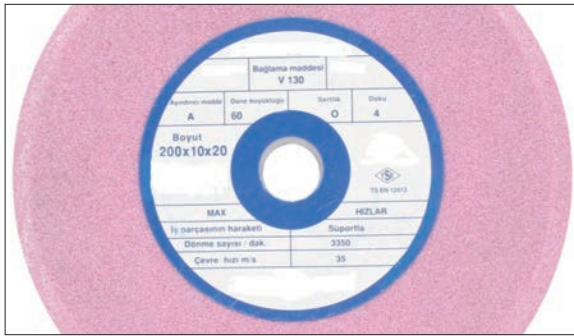
2.3.5. Taşlama Yöntemleri

Taşlama tezgâhlarında silindirik yüzey taşlama, düzlem yüzey taşlama, delik yüzeyi taşlama, profil taşlama vb. birçok işlem gerçekleştirilir. Bu işlemler uygulanış şekline göre ve kullanıldıkları tezgâhın tipine göre isimlendirilir. Bu yöntemlerden bazıları şöyledir:

- Silindirik taşlama
- Düzlem yüzey taşlama
- Delik taşlama
- Dalma taşlama
- Puntasız taşlama
- Dişli taşlama
- Krank taşlama
- Vida taşlama

2.3.6. Zımpara Taşları ve Taş Etiketinin Okunması

Yapılan taşlama işine göre zımpara taşı seçilirken taş üzerindeki değerleri okumak doğru taş seçimiyle olur (Tablo 2.5, 2.6; Görsel 2.24).



Görsel 2.24: Zımpara taşı ve etiketi

Tablo 2.5: Zımpara Taşı Etiket Bilgileri

Zımpara taşı Boyutları			Zımpara taşı Malzemesi ve yapısı					
200	10	20	A	60	O	4	V130	35
Dış çap d1= 200mm			Aşındırıcı cinsi A: korund					
Genişlik b= 10mm			Tane büyüklüğü= 60					
Delik çapı d2= 20mm			Sertlik derecesi: 0					
			Doku: 4					
			Bağlayıcı V: seramik					
			Maksimum çevresel hız: 35m/sn					

Tablo 2.6: Zımpara Taşı Değerleri

AŞINDIRICI TÜRÜ	TANE BÜYÜKLÜĞÜ				SERTLİK					Doku	BAĞLAYICI TÜRÜ
	Kalın	Orta	İnce	Çok ince	Ç. yumuşak	Yum.	Orts.	Sert	Ç. sert		
NK Normal korund gri	8	30	70	220	E	H	L	P	T	0...<sık doku.....seyrek doku...>...14	V Seramik
EKR Asil korund pembe	10	36	80	240	F	I	M	Q	U		B Bakalit
EKV Asil korund beyaz	12	46	90	280	G	J	N	R	V		Mg Magnezit
HK Yanasil korund	14	54	120	320		K	O	S	W		R Kauçuk
SC Silisyum karbür (siyah)	16	60	150	400							BF Elyaf
SCG Silisyum karbür (yeşil)	20		180	500							takviyeli bakalit
	24			600							RF Elyaf
				1200						takviyeli kauçuk	
										E Şellak	
										S Silikat	

Taşlama tezgâhında kullanılan taşlama taşlarındaki aşındırıcı malzemeler ikiye ayrılır:

- 1- Doğal zımpara (doğal korund, kuvars, doğal elmas) taşları
- 2- Yapay zımpara (silisyum karbit, alüminyum oksit, yapay elmas, borazan) taşları

2.3.7. İşe Uygun Taşlama Taşı Seçmenin Önemi ve İşe Göre Devir Hesabı

İri Tane Zımpara Taşı: İş parçası yüzey parlaklığının çok önemli olmadığı uygulamalarda kullanılır. İri taneli zımpara taşı, parça üzerinden talaş kaldırma işleminin daha hızlı yapılmasını sağlar. Yumuşak malzemelerin (yumuşak çelik ve alüminyum) işlenmesi için uygundur.

İnce Tane Zımpara Taşı: İş parçası yüzey parlaklığının önemli olduğu uygulamalarda kullanılır. Sert maden uç, cam, takım çeliği gibi sert ve kolay kırılan malzemeler, ince taneli aşındırıcılar ile işlenmesi uygundur.

Doku: Zımpara taşı üzerinde aşındırıcı taneleri tutan bağlayıcının tutma gücüne taşın dokusu denir.

Yumuşak doku, şu malzeme ve işlemlerde kullanılır:

- Sert takım çelikleri ve karbürler gibi sert malzemeler
- Daha geniş temas alanlar
- Hızlı talaş kaldırma işlemi

Sert doku, şu malzeme ve işlemlerde kullanılır:

- Yumuşak malzemeler
- Küçük ya da dar temas noktaları
- Daha uzun taş kullanım ömrü

Taşlamada Kesme Hızı: Zımpara taşı üzerindeki bir noktanın, iş parçası üzerinde bir dakikada metre cinsinden aldığı yoldur. İşlenecek malzemeye göre kesme hızları farklılık gösterir. Bu değerlere Tablo 2.7'den bakılabilir.

Taşlamada İlerleme: Kesici takımın (zımpara taşının) iş parçası üzerinde doğrusal olarak bir dakikada m cinsinden aldığı yolun uzunluğudur.

Taşlamada kesme hızı ve devir hesabı formülleri şöyledir:

$$V = (\pi \cdot D \cdot N) / 1000 \text{ (Tablo 2.6)}$$

$$N = (V \cdot 1000) / (\pi \cdot D)$$

V: Kesme hızı m/dk.

D: Zımpara taşı çapı mm

N: Devir sayısı devir/dk.

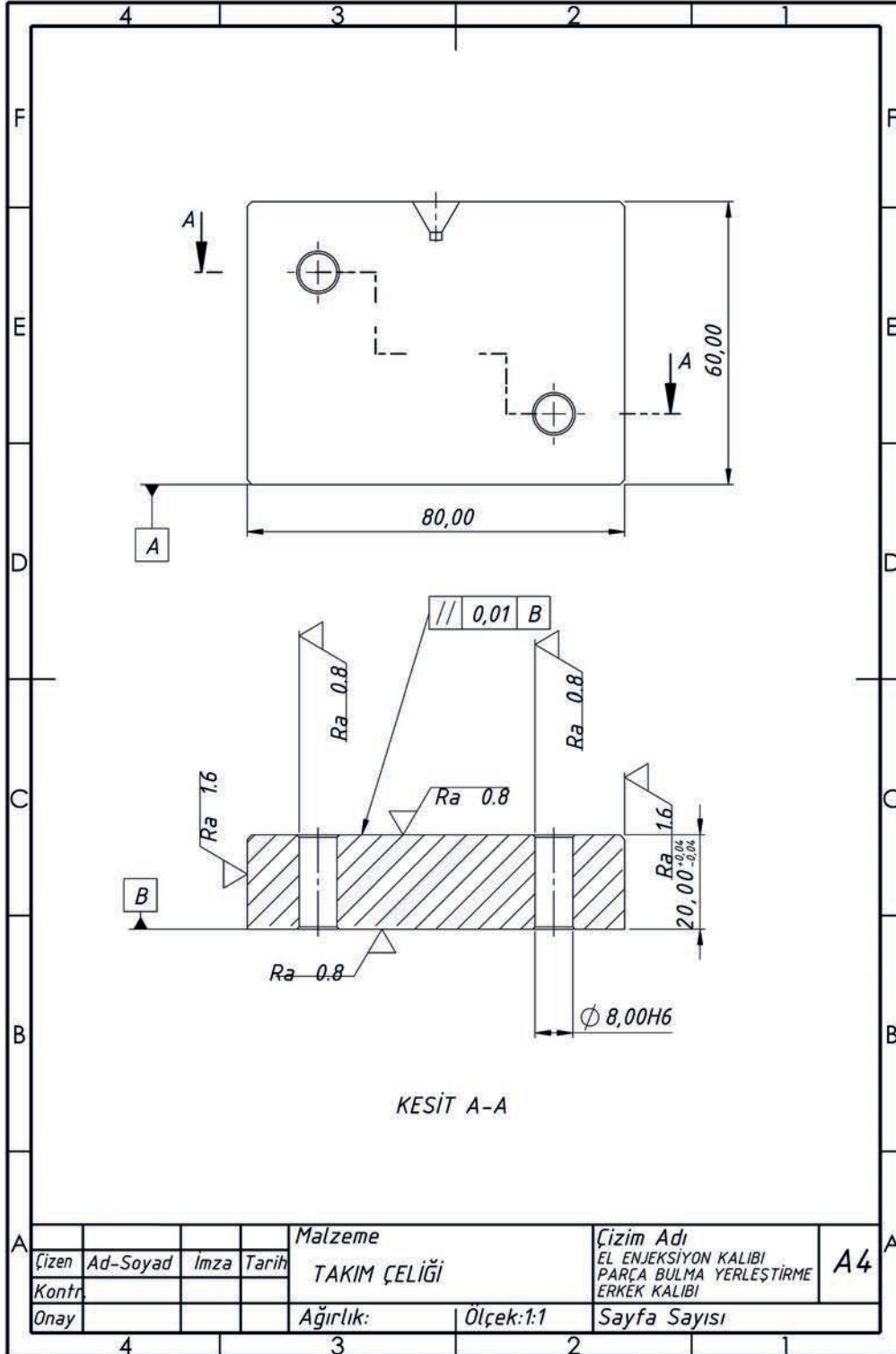
Tablo 2.7: Taşlama Tezgâhında Kesme Hızı (V M/Dk.) Tablosu

MALZEME CİNSİ (İŞLENEN MALZEME)	TAŞIN ÇEVRE HIZI (m7sn)	İŞİN İLERLEME HIZI (m/sn)	TALAŞ DERİNLİĞİ	
			KABA	İNCE
İmalat çeliği	20--30	0.16--0.3	0,02--0,03	0,005
Takım çeliği	18--25	0.13--0,2	0,01	0,002
Dökme demir	10--15	0,16--0,25	0,1--0,3	0,01--0,03
Bronz	10--20	0,16--0,32	0,2--0,4	0,02--0,05
Alüminyum	3--5	00,5--0,08	0,01--0,005	0,001

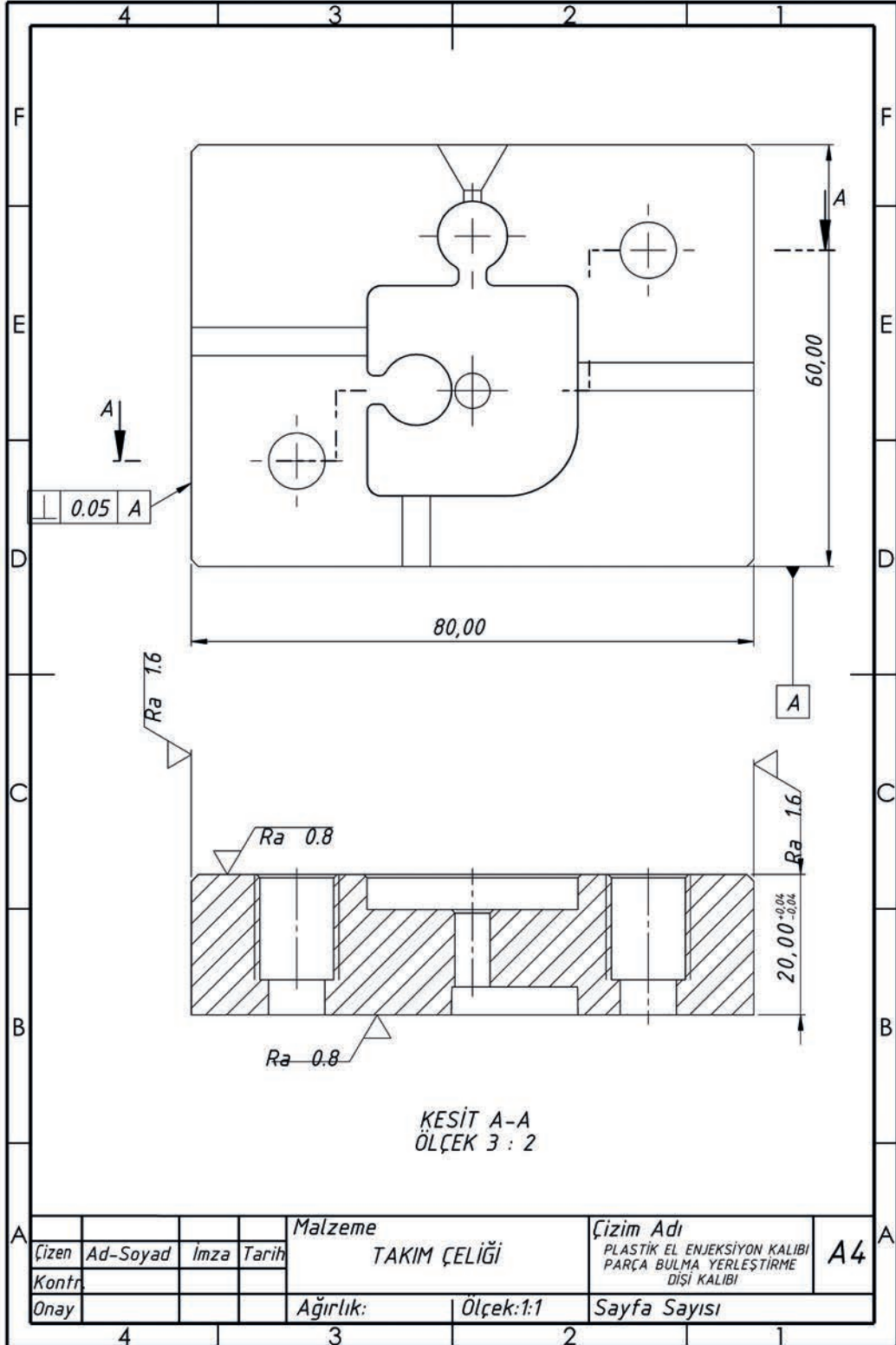


2.3.8. Taşlama Temrinleri

Şekil 2.9 ve 2.10'da el enjeksiyon kalıplama kalıp yapım resimleri verilmiştir.



Şekil 2.9: Bulup yerleştirme parçası erkek kalıbı



Şekil 2.10: Bulup yerleştirme parçası dişi kalibi

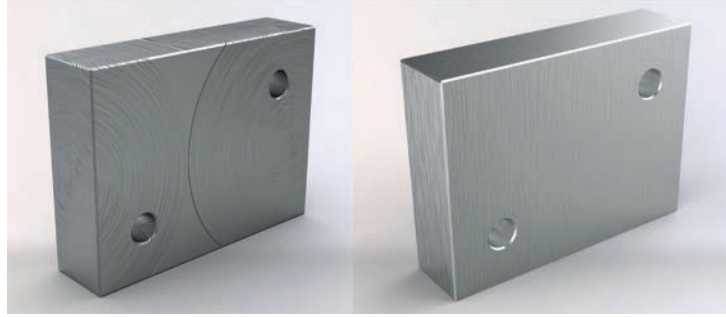


3. UYGULAMA EL ENJEKSİYON KALIBINI DÜZLEM YÜZEY TAŞLAMA TEZGÂHINDA İŞLEME

Amaç: El enjeksiyon kalıbını düzlem yüzey taşlama tezgâhında işlemek.

Süre: 10 ders saati

Görev: Verilen işlem basamaklarını uygulayarak el enjeksiyon kalıbını düzlem yüzey taşlama tezgâhında işleyiniz (Görsel 2.25).



Görsel 2.25: El enjeksiyon erkek kalıbının taşlama işlemi öncesi ve sonrası

» Araç Gereç, Makine ve Avadanlık

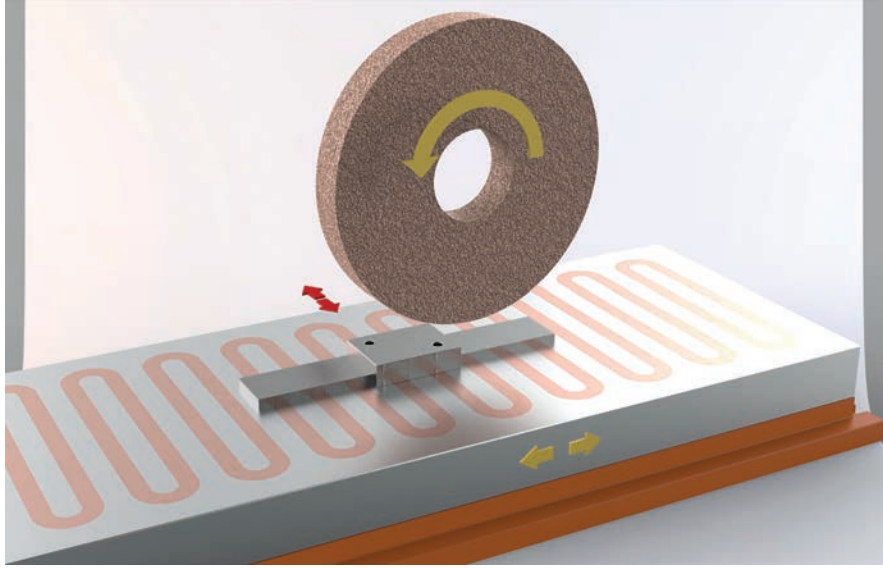
- Ölçme işlemleri için kumpas ve mikrometre
- Çizim işlemleri için kâğıt, kalem
- Modelleme için CAD programı
- Düzlem yüzey taşlama tezgâhı
- Tezgâh mengenesi ya da manyetik tabla
- Soğutma sıvısı, zımpara taşı bileme aparatı

» İşlem Basamakları

1. İş sağlığı ve güvenliği tedbirlerine uyunuz.
2. Aydınlik, temiz ve düzenli bir çalışma ortamı hazırlayınız.
3. Kullanacağınız araç gereci hazırlayınız.
4. Kalıp plakasını manyetik tabla üzerine yapıştırmadan önce tabla yüzeyini iyice temizleyiniz, zımpara taşının keskinliğini kontrol ediniz.
5. Kalıp plakasını manyetik tablada uygun bir konuma (birden fazla manyetik hücre üzerinde olacak şekilde) yerleştiriniz. İşlenecek parça küçük olduğundan kalıp plakasından daha ince yapıda paralel plakalar ile önden ve arkadan destekleyiniz.
6. Manyetik tablanın gücünü açınız.
7. Tezgâh korumalarını kapatınız.
8. Zımpara taşını çalıştırınız.
9. Manyetik tablayı hareket ettiriniz.

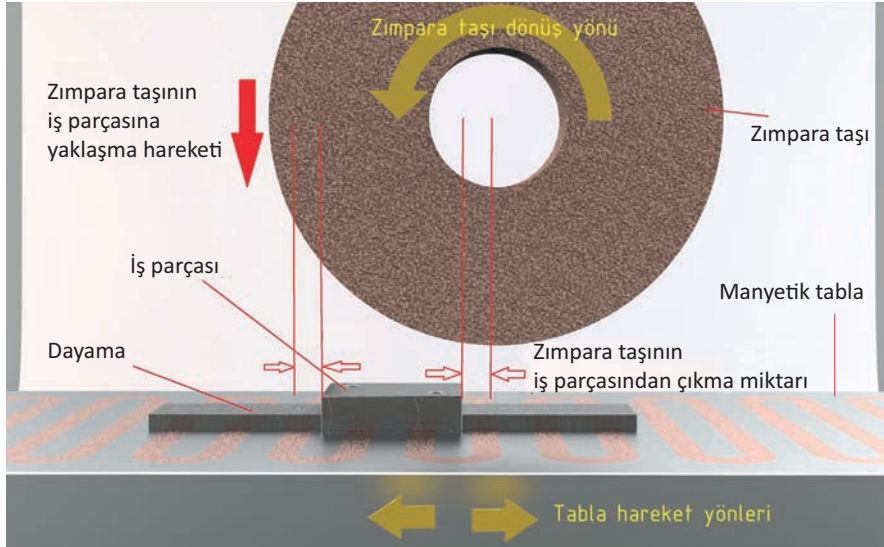


10. Zımpara taşı döner bir şekilde ve manyetik tabla sağ sol hareketi yaparken iş parçasına yaklaşınız (Görsel 2.26). Temas sağlandığında soğutma sıvısını açınız.



Görsel 2.26: Zımpara taşının ve manyetik tablanın hareketleri

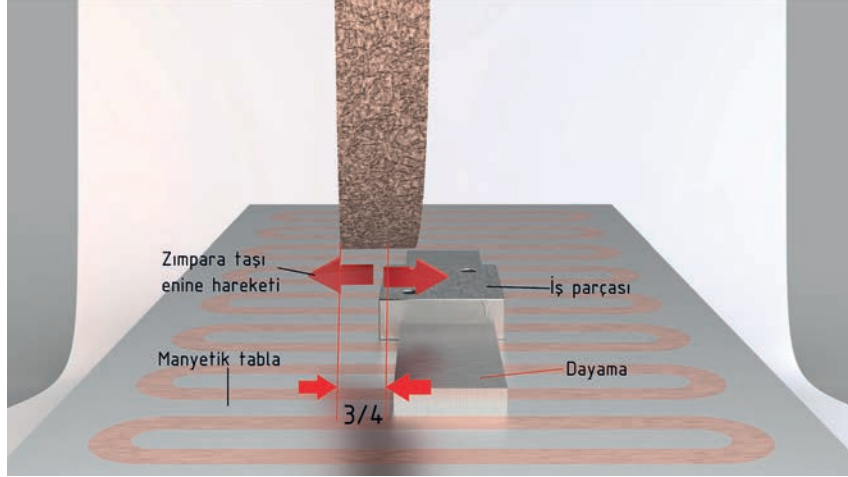
11. Zımpara taşının parça yüzeyini sorunsuz ve tam işleyebilmesi için taşın iş parçasından dışarı çıkmasını sağlayınız (Görsel 2.27). (Dışarı çıkma miktarı ne çok ne de az olmalıdır. Çok olursa işlem süresi uzar, az olursa işlenmeyen yüzeyler kalabilir.)



Görsel 2.27: Zımpara taşının tabla üzeri boyuna hareketleri

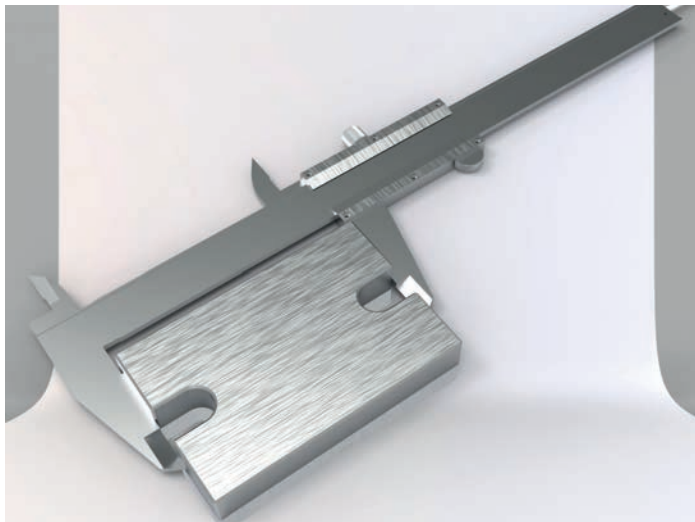


12. Zımpara taşı enine hareket ederken taşın iş parçası üzerinden tam ayrılmasını engelleyiniz. Taşın iş parçası üzerindeki kesme baskısının sürekliliğini sağlayınız. Taş, iş parçası üzerinde sona geldiğinde taşın 3/4 kadarının dışarı çıkmasına izin veriniz (Görsel 2.28). (Bu kurala uyulmadığında taşın temas yüzeyi çabuk aşınır ve taş, talaş kaldırma özelliğini kaybederek körelir.)



Görsel 2.28: Zımpara taşının tabla üzerindeki enine hareketleri

13. Kalıp plakası için gerekli talaş kaldırma miktarı için (Bkz. Tablo 2.6) önce kaba işleme ile tam ölçüye yakın bir değere getiriniz. Sonrasında ince talaş kaldırma miktarı (finiş) vererek taşlama işlemini bitiriniz (Görsel 2.29).
14. Tabla ve zımpara taşı hareketlerini durdurunuz.
15. Zımpara taşını güvenli bir mesafeye çekiniz.
16. Tabla manyetiğini kontrol panosundan kapatınız ve demanyetik tuşu ile çekim etkisini sıfırlayınız.
17. Parçayı iş eldiveniyle alarak kenarlarındaki çapakları ince bir eğe ile temizleyiniz.
18. Çapakları alınan iş parçasını bezle siliniz ve ölçme işlemini gerçekleştiriniz.



Görsel 2.29: İş parçasının ölçülmesi

Uygulamaya İlişkin Değerlendirmeler

Uygulama esnasındaki gelişmeleri yazınız.

”

Alınan Değerler / Sonuç

”

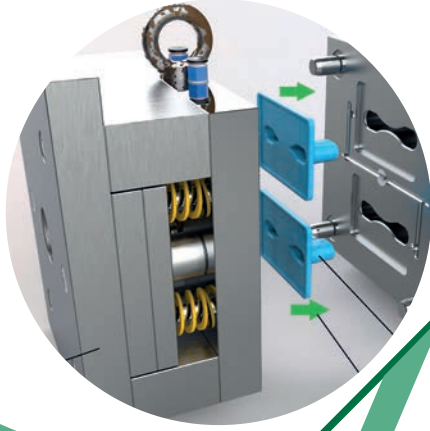
Değerlendirme: Yapacağınız çalışma aşağıda verilen kontrol listesinde yer alan ölçütlere göre değerlendirilecektir. Çalışmanızı yaparken bu ölçütleri dikkate alınız.

KONTROL LİSTESİ

ÖLÇÜTLER	EVET	HAYIR
1. İş güvenliği ekipmanı kullandı.		
2. Taşlama işlemleri için gerekli donanım hazırlığını yaptı.		
3. Kalıp parçasını taşlama tezgâhına ve tezgâh manyetik tablasına güvenli bir şekilde bağladı.		
4. Kalıp parçasını işlemek için yapılan hesaplamaları tezgâha sorunsuz bir şekilde girdi.		
5. Kalıp parçasını tezgâhta istenen ölçülerde işledi.		
6. Kalıp parçası üzerinde talaşlı imalattan kaynaklı çapakları temizledi.		
7. Kalıp parçasını kendisine tanımlanan sürede işleyerek teslim etti.		

“HAYIR” olarak işaretlenen ölçütler için ilgili konu ve uygulamaları tekrar ediniz.





3.

ÖĞRENME BİRİMİ

PLASTİK ENJEKSİYON KALIP TASARIMI

KONULAR

3.1. PLASTİK ENJEKSİYON KALIPLARININ YAPIM RESİMLERİ

3.2. PLASTİK ENJEKSİYON KALIPLARININ MONTAJ RESİMLERİ

NELER ÖĞRENECEKSİNİZ?

- Plastik enjeksiyon kalıplarının imalata uygun yapım resimlerinin çizilmesi
- Plastik enjeksiyon kalıplarında ürün tasarımı
- Plastik enjeksiyon kalıplarında kalıp ayırım hattı ve kalıp ayırım çizgisi
- Plastik enjeksiyon kalıplarında kalıplanabilme açısı
- Plastik enjeksiyon kalıplarında üründe oluşan çekme etkisinin kalıba yansması ve ham maddelerin çekme oranları
- Plastik enjeksiyon kalıplarında kullanılan standart kalıp elemanları
- Plastik enjeksiyon kalıplarında kullanılan takım ve imalat çelikleri
- Plastik enjeksiyon kalıplarının çalışma prensibi

TEMEL KAVRAMLAR

Amorf, HRC, imbus, kalıp ayırım çizgisi, kalıp ayırım hattı, kalıplanabilme açısı, korozif, merkezleme flanşı, oksitlenme, paslanma, plastiklerde çekme, revizyon, setsükür, termoplastik, termoset plastik, yarı kristal



3.1. PLASTİK ENJEKSİYON KALIPLARININ YAPIM RESİMLERİ

Plastik enjeksiyon kalıbı, **hacim kalıbı** olarak da adlandırılır. Plastik enjeksiyon kalıbının tasarlanabilmesi ve teknik resminin çizilebilmesi için üretilmesi düşünülen plastik ürünün birçok özelliği göz önünde bulundurulur. Tasarım yapılmadan önce ürünün kullanım yeri, kullanım süresi, üretim miktarı, bir baskıda alınacak ürün sayısı, şekillendirilecek plastik ham maddenin cinsi bilinmeli ya da belirlenmelidir. Bu aşamalardan sonra ürün için en uygun maliyetli seçim yapılarak kalıp tasarımına geçilir.

3.1.1. Plastik Ürün Tasarımı

Plastik ürün tasarımında bilinmesi gereken iki önemli ayrıntı vardır. Bunlardan ilki, ürün için kullanılacak ham madde seçimidir (Görsel 3.1). İkincisi ise ürünün çizimidir. Ancak çizilen üretilmeyebilir.

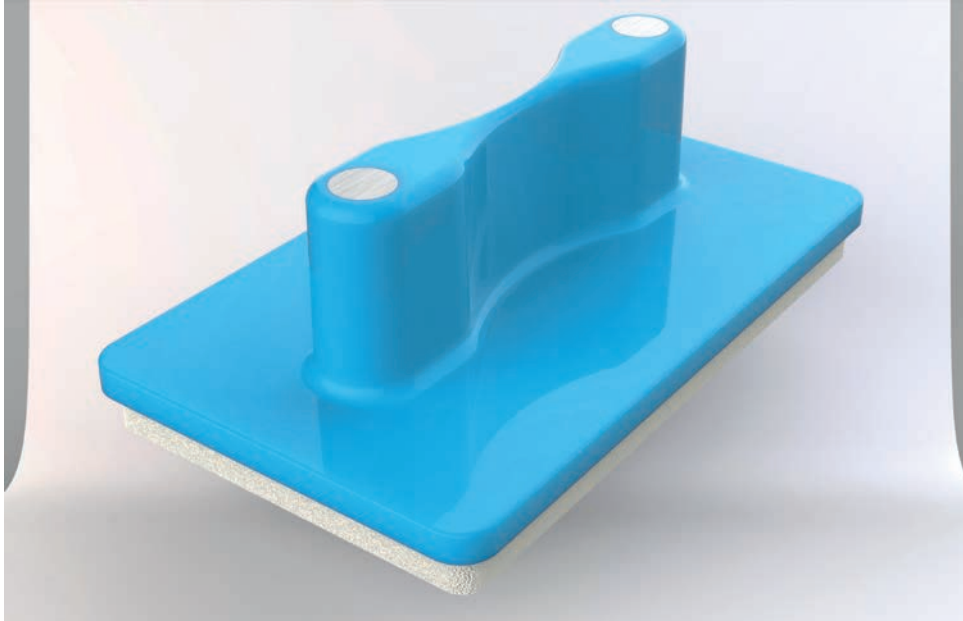
Plastikler ikiye ayrılır :

- Geri dönüşümlü [termoplastik (ısıyla şekillenen)] plastikler
- Geri dönüşümsüz [termoset plastik (ısıyla sertleşen)] plastikler

Geri dönüşümlü (termoplastikler) plastikler, kendi aralarında ikiye ayrılır:

- Yarı kristal (düzenli) plastikler
- Amorf (düzensiz, şekilsiz) plastikler

Plastik enjeksiyon ile üretimde termoplastik malzemeler kullanılır. Ürün tasarımında doğru termoplastik seçimi, üretim sonrası olabilecek üretim hatalarının önüne geçer.

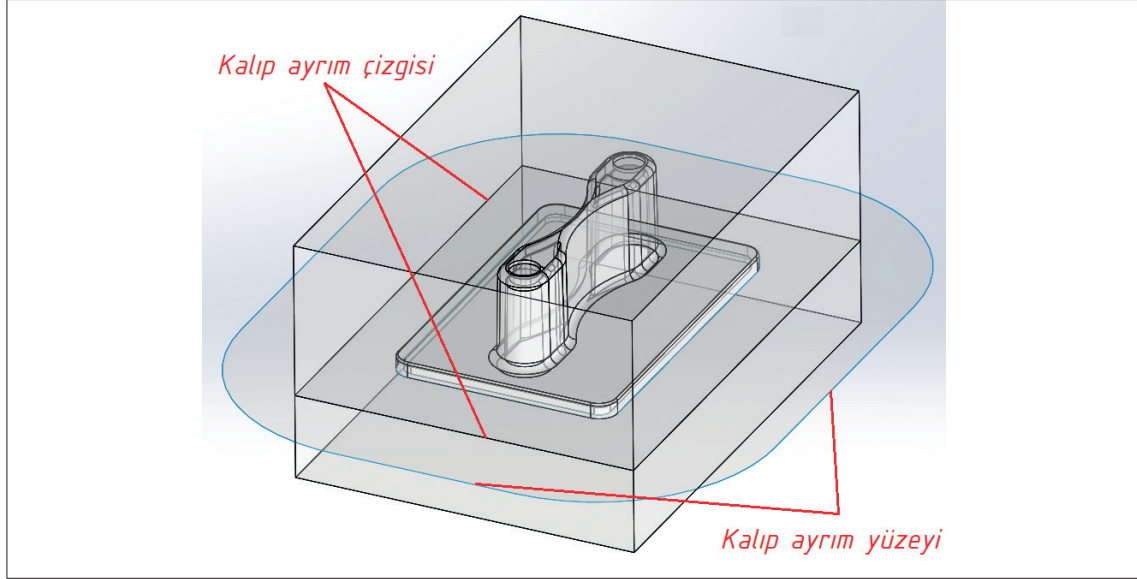


Görsel 3.1: Ürün (tahta silgisi)



3.1.1.1. Kalıp Ayrım Çizgisi

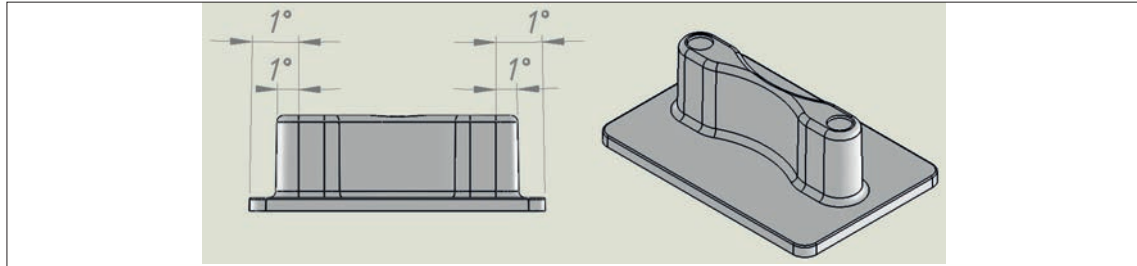
Bir plastik ürünün kalıplanabilmesi için en az iki kalıp yarımına ihtiyaç vardır. Kalıp kütüğünün merkezine konan ürünün ortaya çıkabilmesi için kütük ikiye bölünür. Kütüğün bölündüğü çizgiye **kalıp ayrım çizgisi** denir (Görsel 3.2).



Görsel 3.2: Ürünün kalıptan çıkabilmesi için belirlenen kalıp ayrım çizgisi (KAÇ)

3.1.1.2. Kalıplanabilme Açısı

Ürünlerin plastik enjeksiyon işleminden sonra kalıptan sıkışmadan rahatça çıkabilmesi için ürün yan duvarlarına kalıplanabilme (draft) açısı verilmelidir (Görsel 3.3). En küçük draft açısı $0,5^\circ$ altına düşmemelidir. Draft açılara genellikle 1° ve 3° arasındaki değerler verilir.

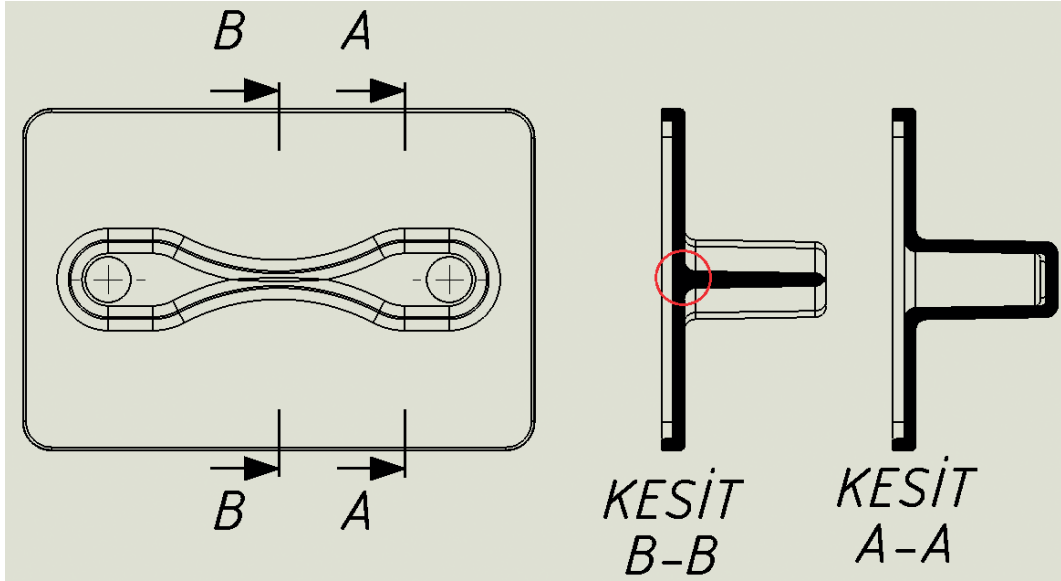


Görsel 3.3: Tahta silgisinde verilen draft açısı

3.1.1.3. Ürün Duvar Kalınlıkları

Plastik ürün tasarımının temel kuralı, ürün üzerindeki tüm duvarların aynı kalınlıkta olmasıdır. Duvar kalınlığı değiştiği zaman o bölgelerdeki malzeme miktarı da değişir. Bu değişiklik, soğuma süresinde ve sonrasında o bölgelerde çekme ve çökmelere neden olur. Görsel 3.4'teki kesit B'de daire içine alınan duvar birleşme yerinde duvar kalınlığı artmıştır. Bu da bu bölgede çekmeden dolayı bir çökmenin meydana gelebileceğini gösterir. Kesit A'da ise her noktada duvar kalınlıkları ideal yapılmıştır. Duvar kalınlıklarındaki değişim %10 - %15'ten fazla olmamalıdır.

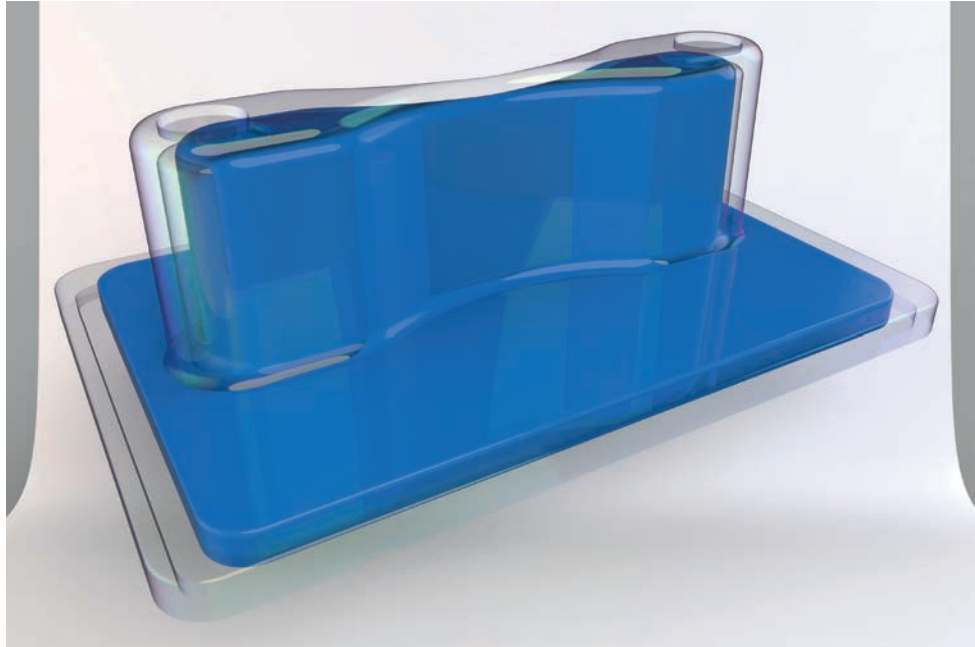
Ürün üzerinde duvarların birleştiği köşelerde keskin köşelerden kaçınmak da malzeme akışına yardımcı olur (Görsel 3.4).



Görsel 3.4: Duvar kalınlıklarının gösterimi

3.1.1.4. Plastik Ürünlerde Çekme

Kalıplanmış plastik parçada, soğumanın etkisiyle hacim ve boyutlarında meydana gelen küçülmeye **çekme** denir (Görsel 3.5). Her plastik malzemenin çekme oranı, plastiğin cinsine ve üretim şartlarına göre değişiklik gösterir (Tablo 3.1).



Görsel 3.5: Plastik üründe çekme



Tablo 3.1: Bazı Plastik Malzemelerin Çekme Oranları

PLASTİK MALZEME ADI	YOĞUNLUK g/cm ³	ERİME SICAKLIĞI (Celcius)	KALIP SICAKLIĞI (Celcius)	ÇEKME MİKTARI %
PVC	1.38-1,55	170-210	20-60	0.7-0.75
PS	1.05	180-280	10-70	0-0-10
PA6	1.13	250-290	50-90	0.70-1.40
PC	1.20	280-320	80-100	0.7-0.80
LDPE	0.95	160-260	50-70	1.5-5
HDPE	0.92	260-300	30-70	1.5-3
PP	0.91	250-270	50-75	1-2.5

3.1.1.5. Plastik Kalıp Tasarımı

Kalıp tasarımının sağlıklı bir şekilde gerçekleşebilmesi için polimerler, çelikler, plastik işleme teknikleri, talaşlı üretim teknikleri vb. konularda bilgi sahibi olunmalıdır.

Tasarımda ayrıca bilinmesi gerekenler şunlardır:

- Kullanılacak ham madde ve ham madde içindeki katkı malzemelerinin kalıp çeliğini sürtünmeyle aşındırması
- Kalıp soğutma sistemindeki korozif (paslanma, oksitlenme) aşındırma
- Kalıbın üretim esnasında maruz kaldığı yüksek basınç
- Kalıp çeliğinin üretim esnasındaki ısı transferi özelliği
- Kalıp çeliğinin parlatılabilme ve desen verilebilme yeteneği

3.1.1.6. Standart Kalıp Elemanları ve Seçimi

Plastik enjeksiyon kalıpları birçok elemandan oluşur. Bu elemanların bir kısmı standart elemanlardır. Plastik baskı alınırken kalıp, binlerce defa açılır ve kapanır. Kalıbın çalışması esnasında en çok aşınan ve birbiriyle hassas bir şekilde çalışması istenen parçalarda standart kalıp elemanları tercih edilir. Bu elemanlar hazır olarak temin edilir. Standart kalıp elemanları dışındaki parçalar; takım çelikleri, imalat çelikleri, bakır alaşımları vb. malzemelerden çeşitli talaşlı imalat yöntemleri ile talaş kaldırılarak takım tezgâhlarında üretilir.

3.1.1.7. Plastik Kalıp (Takım) Çelikleri ve İmalat Çelikleri

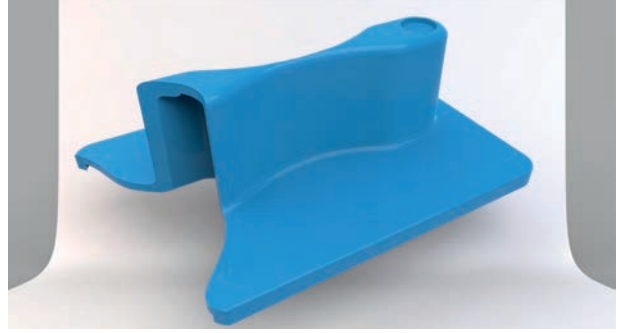
Plastik enjeksiyon kalıbında erkek kalıp yapımında kullanılan çelik, genellikle parçanın içi bir başka deyişle görünmeyen (kozmetik olmayan) bölgesini oluşturan çeliktir. Lokmalı veya lokmasız (parçalı veya tek parça) üretilebilir. Erkek kalıp çelikleri baskı yapacağı plastik ham maddenin türüne, ürünündeki beklentilere (görsellik, dayanıklılık vb.) ve DIN normuna göre genel olarak 1.2344-54HRC, 1.2767-56HRC, 1.2316-38HR, ^c 1.2738-35, 38HRC gibi soğuk iş çeliklerinden imal edilir.

Plastik enjeksiyon kalıbında dişi kalıp yapımında kullanılan çelik; kalıplanacak parçanın kozmetik yüzeyini oluşturan, tasarımı yapılmış, tüketici tarafından görülmesi istenen yazı ve figür gibi unsurları üzerinde bulundurarak ürünün de üzerinde çıkmasını sağlayan kalıp elemanıdır. Dişi kalıp çelikleri, parçalı veya tek parça olabilir. Dişi kalıp çelikleri plastik ham madde türüne ve DIN normuna göre genellikle 1.2083-52,54HRC (parlatılabilirliği çok yüksek ve parlak yüzeyler için), 1.2714, 1.2738 gibi soğuk iş çeliklerinden imal edilebilir.

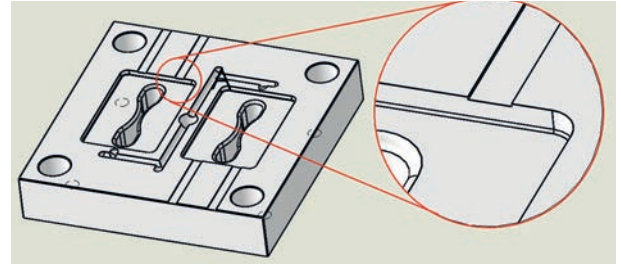
3.1.1.8. Kalıp Havalandırma (Hava Tahliye) Sistemi

Ürünü oluşturacak kalıp boşluğuna yüksek hızda püskürtülen eriyik plastik, boşluğu doludururken kalıp içindeki havanın da aynı anda tahliye edilmesi gerekir. Dolum sırasında kalıptaki hava boşaltılmazsa kalıp içinde sıkışan hava, yeterli ham madde girişine engel olur. Yeterli ham madde girişi olmadığı için üründe eksik baskı meydana gelir (Görsel 3.6).

Kalıp içinde sıkışan hava ısınacağından, kalıp boşluğundaki ürüne temas ettiği yerleri yakacaktır. Buna **dizel (yanma) etkisi** denir. Bu tür olumsuzlukların önüne geçmek için havanın tahliye edilmesi gerekir. İlk hava tahliyesi, ürünü kalıp boşluğundan baskı sonrası çıkan iticilerin üzerinden gerçekleşir. Eğer bu yetersiz gelirse ham maddenin kalıp boşluğuna girdiği kapının [gate (geyt)] tam karşısına hava tahliye kanalı açılır (Görsel 3.7).



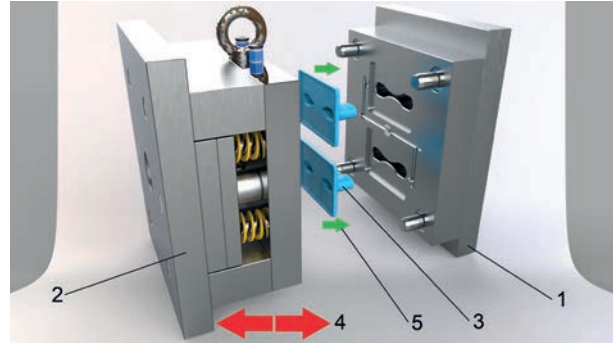
Görsel 3.6: Üretimde eksik baskı



Görsel 3.7: Hava tahliye kanalları

3.1.1.9. Plastik Enjeksiyon Kalıplarının Çalışma Prensibi

Enjeksiyon kalıplarında üretim, kalıbın açılıp kapanması ile oluşan bir dizi hareket döngüsüdür. Buna **enjeksiyon çevrimi**, **enjeksiyon baskısı**, **enjeksiyon döngüsü** denir. Enjeksiyon çevrimi kalıbının kapanmasıyla başlar. Kalıp kapandığında, eritilmiş sıvı plastik basınç altında enjeksiyon kalıbı içine enjekte edilir. Kalıp içindeki sıvı plastiğin soğuması ve katlaşması için belirli bir süre geçmesi gerekir. Bu soğuma süresinde tezgâh vida kovan sistemi bir sonraki baskı için tekrar plastik malzeme alır.



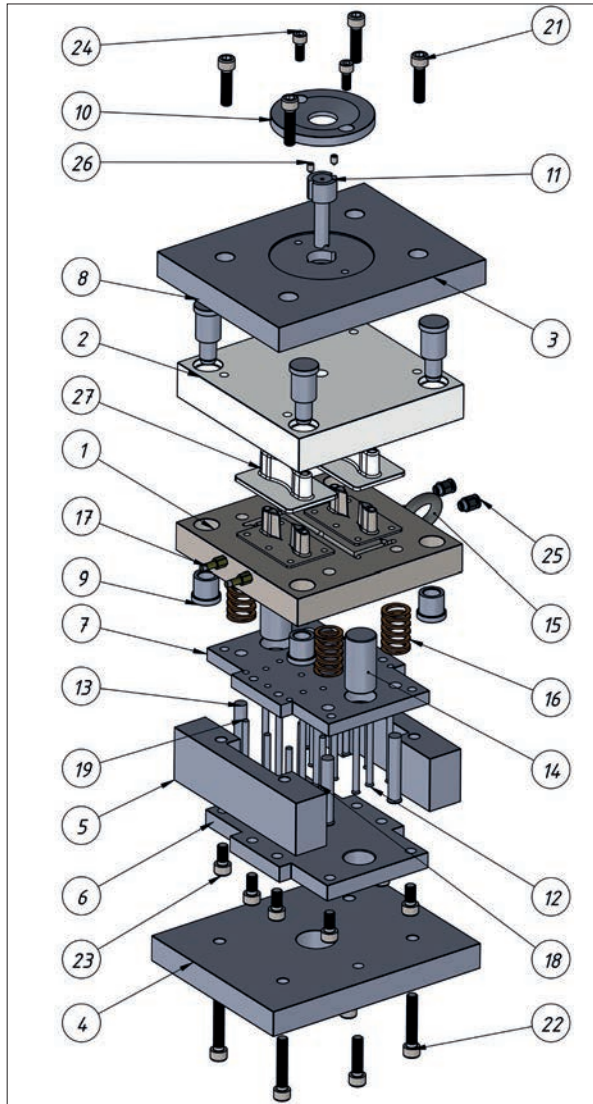
Görsel 3.8: Kalıp yarımları ve çıkarılan ürün

Süre sonunda enjeksiyon kalıbı açılır ve plastik parçalar enjeksiyon kalıbından çıkarılır. Görsel 3.8'de bir kalıbın açık hâli ve çalışma yönleri gösterilmiştir. Plastik enjeksiyon kalıplarının çalışma prensibi basittir. 1 numaralı kalıp yarımı (dişi kalıp), enjeksiyon baskısı esnasında sabittir. 2 numaralı kalıp yarımı (erkek kalıp) 4 numara ile gösterilen oklar yönünde hareket ederek enjeksiyon çevrimindeki kalıp aç kapa işlemini gerçekleştirir. Açılan kalıp yarımından 3 numara ile gösterilen ürünler, 5 numara ile gösterilen ok yönünde itilerek kalıp boşluğundan çıkarılır.



3.1.2. Plastik Enjeksiyon Kalıp Elemanları

Kalıp, enjeksiyon makinesinden gelen erimiş plastiği nihai ürüne ulaşmasını sağlayan ve birçok elemandan oluşan karmaşık yapı bir sistemdir. Plastik enjeksiyon ile üretimde ürünün şekli, boyutları, kalitesi ve toleransları öncelikli olarak kalıp tarafından belirlenmektedir. Kalıptaki karmaşık yapı onlarca kalıp elemanından oluşur. Kalıp elemanları binlerce ürün baskısını sorunsuz bir şekilde ve birbirleri ile bir uyum içinde çalışarak gerçekleştirirler. Bu elemanların çoğu üretim esnasında çıkması muhtemel sorunları hızlı çözmek için standart makine elemanlarından seçilir. Yalnızca ürüne temas eden ve ürünü oluşturan kalıp eleman boşlukları, talaşlı üretim tezgâhlarında işlenir. İmalat sektöründe ilk üretilen kalıplar, bağlantı elemanları ve bazı itici elemanlar hariç tüm kalıp elemanları işletme bünyesindeki kalıp üretim atölyelerinde üretilirdi. Son zamanlarda tüm kalıp elemanları standart hâle getirilmiştir. Ürüne temas eden kalıp elemanları bile “kalıp seti” adı altında katalog hâline getirilmiştir. Ürün büyüklüğüne, ham madde cinsine, üretim miktarına göre kalıp seti seçimi yapılabilmektedir. Plastik enjeksiyon kalıbı aşağıdaki şekilde gösterilmektedir(Görsel 3.9). Kalıp elemanları aşağıda sıralanarak görevleri açıklanmıştır.



- Erkek kalıp (1)
- Dişi kalıp (2)
- Dişi kalıp hamili (3)
- Erkek kalıp hamili (4)
- Paralel plakalar (5)
- İtici alt plakası (6)
- İtici üst plakası (7)
- Kolon (8)
- Burç (9)
- Merkezleme flanşı (10)
- Yolluk burcu (11)
- İtici çap 6x96 mm (12)
- İtici çap12x72 mm (13)
- İtici plaka silindiri (kılavuzu) (14)
- Mapa (15)
- Yay (16)
- Su rekoru (17)
- İtici çap 8x70 mm (18)
- İtici çap 6x72 mm (19)
- Seperatör (20)
- M 10x40 mm imbus cıvata (21)
- M 10x55 mm imbus cıvata (22)
- M 10x20 mm imbus cıvata (23)
- M 8x20 mm imbus cıvata (24)
- Su rekoru (25)
- M 6x10 mm setsükur (26)
- Silgi (27)

Görsel 3.9: Plastik enjeksiyon kalıbı ve elemanları

Erkek Kalıp: Plastik ürünün altta ya da içte kalan kısmını oluşturur.

Dişi Kalıp: Plastik ürünün dış yüzeyini oluşturur. Üründe kozmetik hataların istenmediği kalıp yarıdır. Kalıpta en çok hassas yüzey işleme çalışması yapılan kalıp elemanıdır. Kalıpta en maliyetli takım çeliği bu kalıp elemanında kullanılır.

Erkek ve Dişi Kalıp Hamili: Kalıp plakalarını taşıyan, destekleyen kalıp elemanıdır. Maliyet düşürmek için imalat çeliğinden imal edilir.

Paralel Plakalar: Kalıptaki itici çıkarıcı sistemi çevreleyen plakalardır. İmalat çeliğinden imal edilir.

İtici Plakalar: Enjeksiyon baskısı sonrası, ürünün kalıptan çıkarılabilmesi için kullanılan iticileri taşıyan plakalardır.

Kolon ve Burç: Kalıp açılıp kapanırken kalıp yarımlarının birbirini karşılaması ve zarar görmemesi için kullanılan standart kalıp elemanlarıdır.

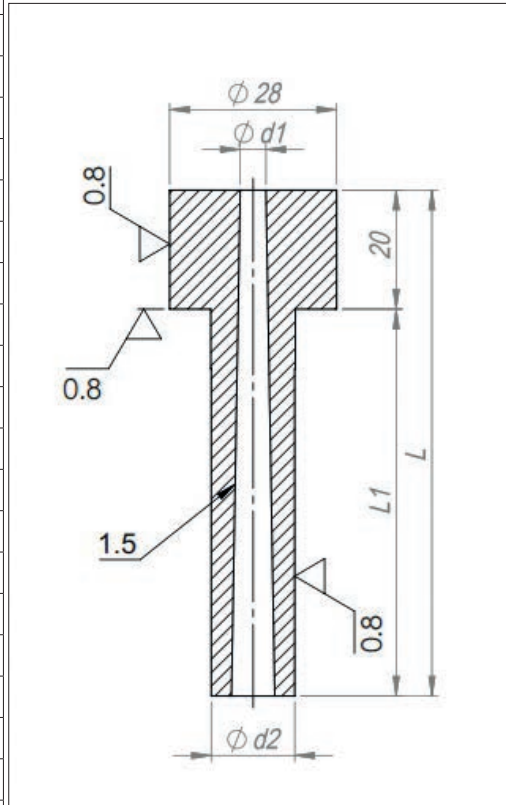
Merkezeleme Flaşı: Plastik enjeksiyon kalıbı plastik enjeksiyon makinesine bağlanırken enjeksiyon memesinin kalıp yolluk burcunu karşılamasını sağlayan kalıp elemanıdır.

Yolluk Burcu: Plastik enjeksiyon kalıbı boşluğuna erimiş plastik malzemenin girişini sağlayan standart kalıp elemanıdır (Tablo 3.2).

İtici: Plastik enjeksiyon kalıp boşluğunda oluşan ürünün baskı sonrası kalıp boşluğundan çıkarılmasını sağlayan standart kalıp elemanıdır.

Tablo 3.2: Yolluk Burcu Standart Ölçü Tablosu

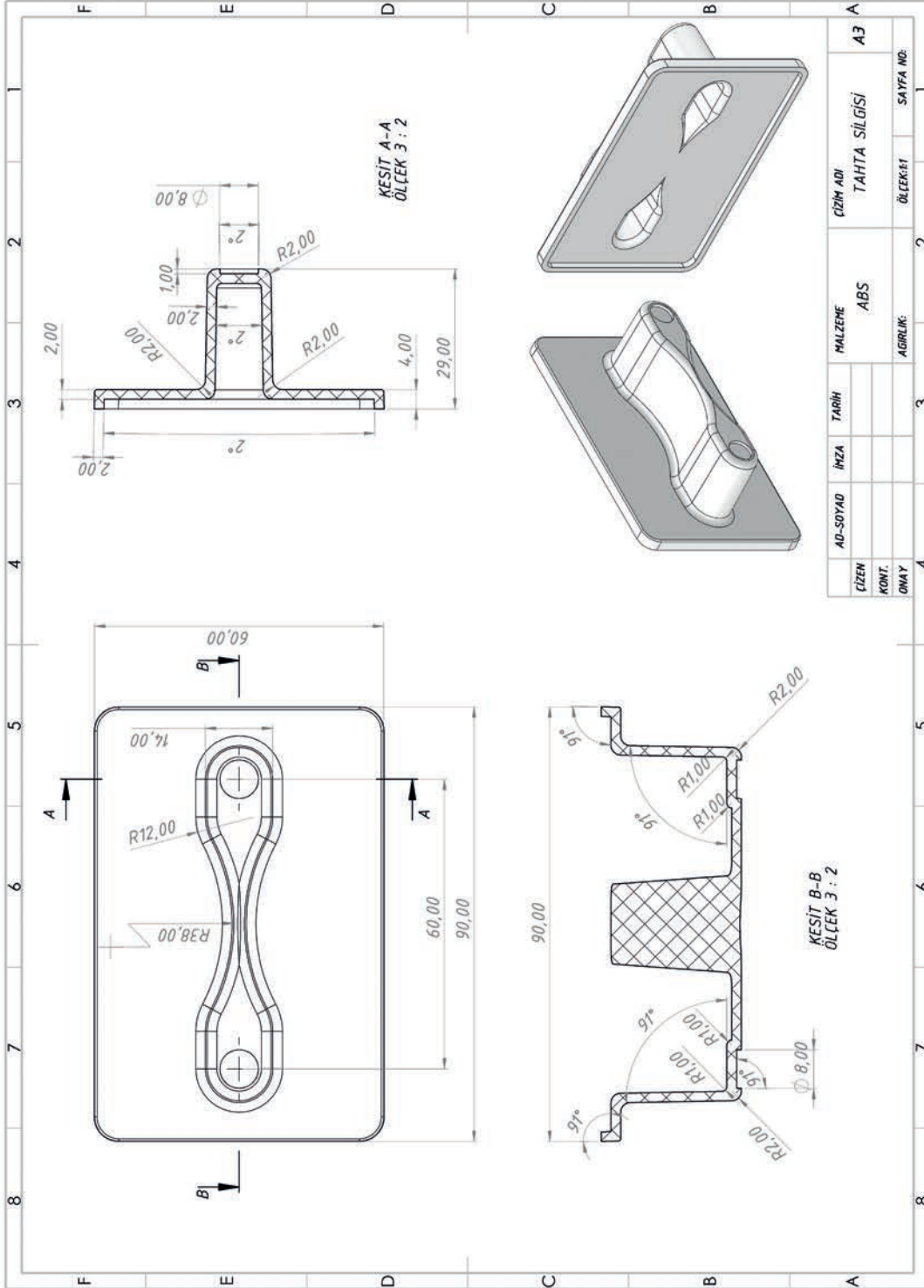
d2	L	d1	L1	d2	L	d1	L1
12	50	Çap 3,3 mm veya 4,3 mm	30	16	50	Çap 3,3 mm veya 4,3 mm	30
	65		45		65		45
	75		55		75		55
	85		65		85		65
	95		75		95		75
	105		85		105		85
	115		95		115		95
	125		105		125		105
	135		115		135		115
	150		130		150		130
200	180	200	180				
14	50	Çap 3,3 mm veya 4,3 mm	30	18	50	Çap 3,3 mm veya 4,3 mm	30
	65		45		65		45
	75		55		75		55
	85		65		85		65
	95		75		95		75
	105		85		105		85
	115		95		115		95
	125		105		125		105
	135		115		135		115
	150		130		150		130
200	180	200	180				



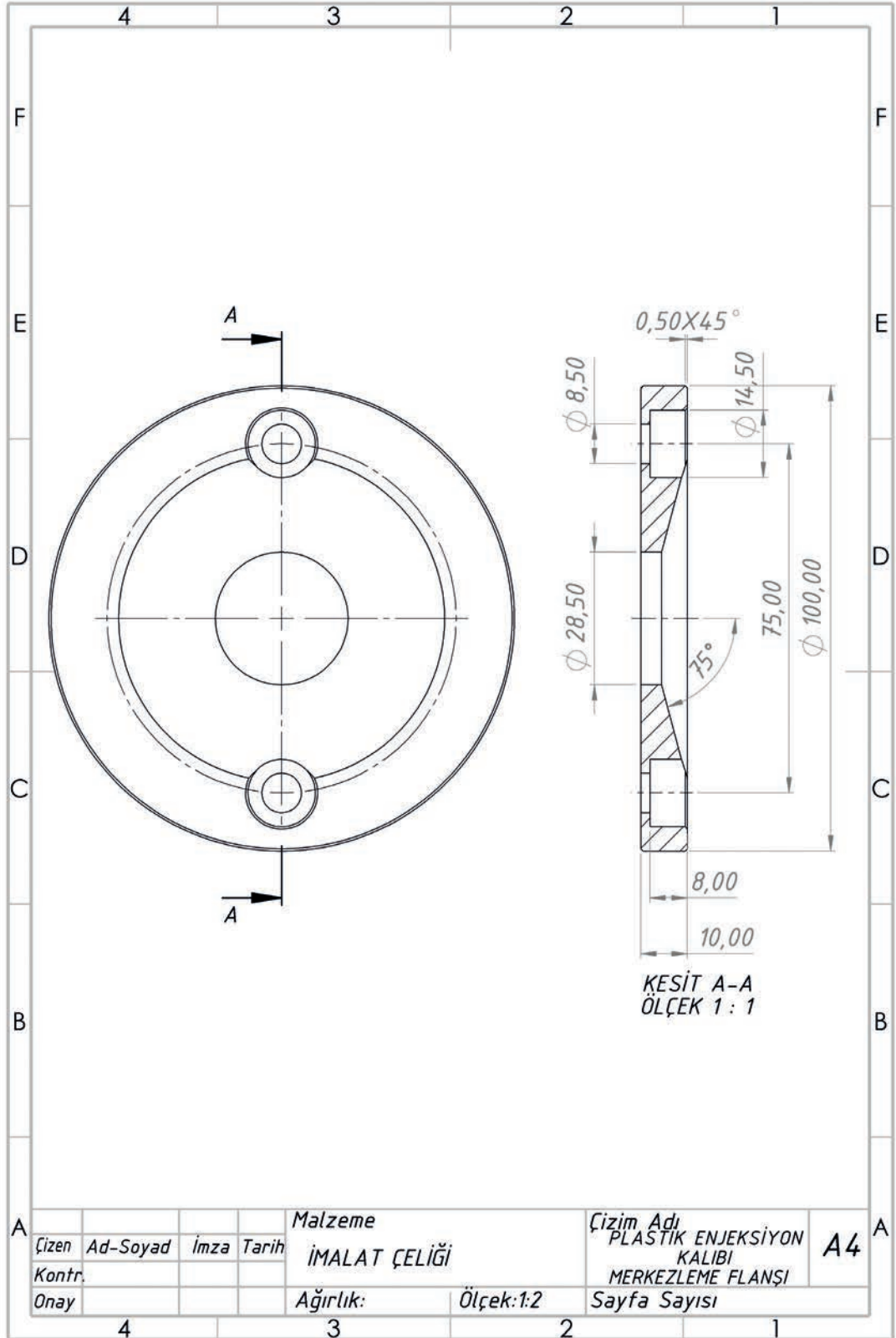


3.1.3. Plastik Enjeksiyon Kalıp Elemanlarının Yapım Resmi Temrinleri

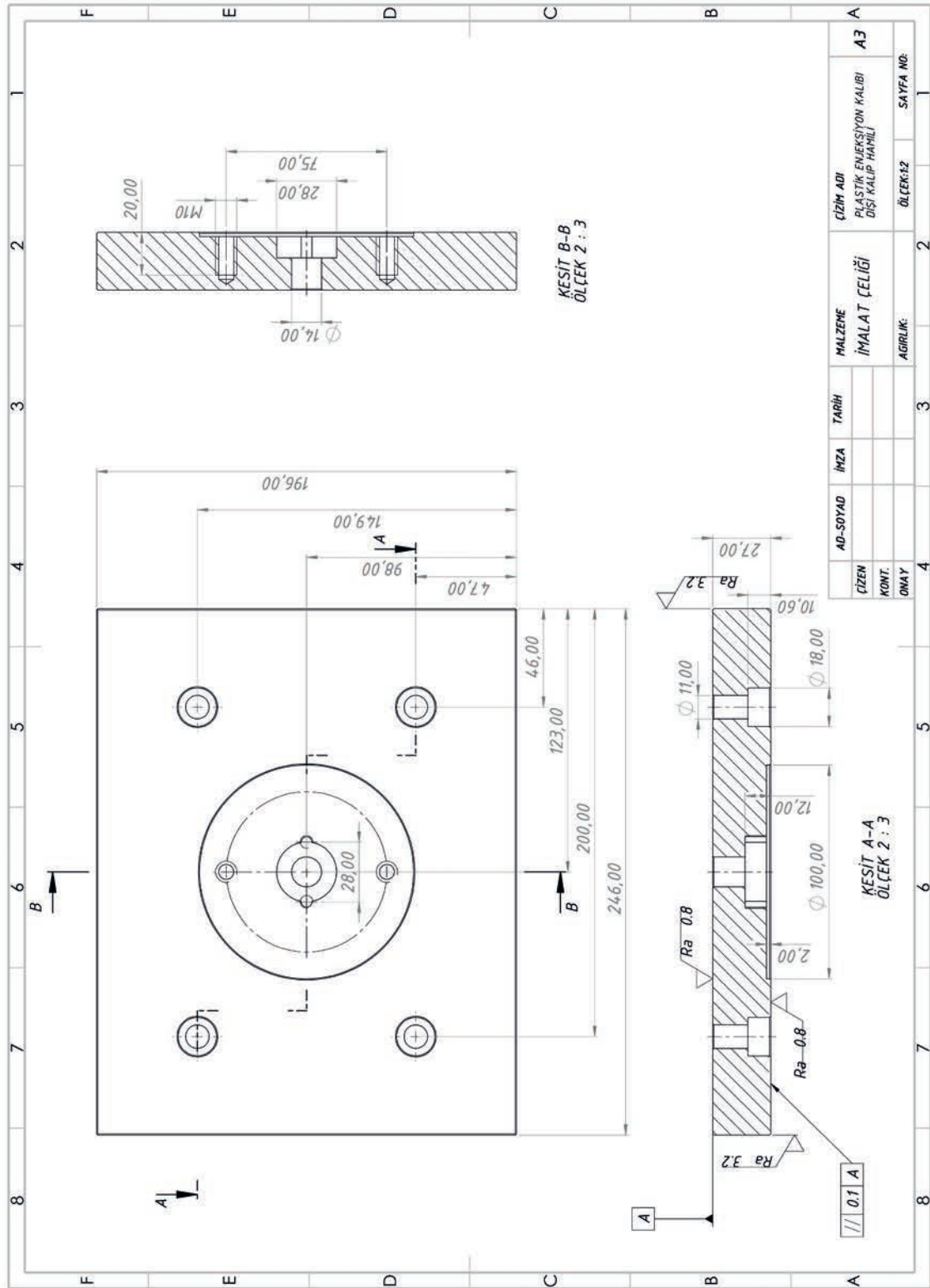
Şekil 3.1, 3.2, 3.3, 3.4, 3.5, 3.6, 3.7, 3.8, 3.9, 3.10, 3.11, 3.12 ve 3.13'te enjeksiyon kalıplama kalıp yapım resimleri verilmiştir.



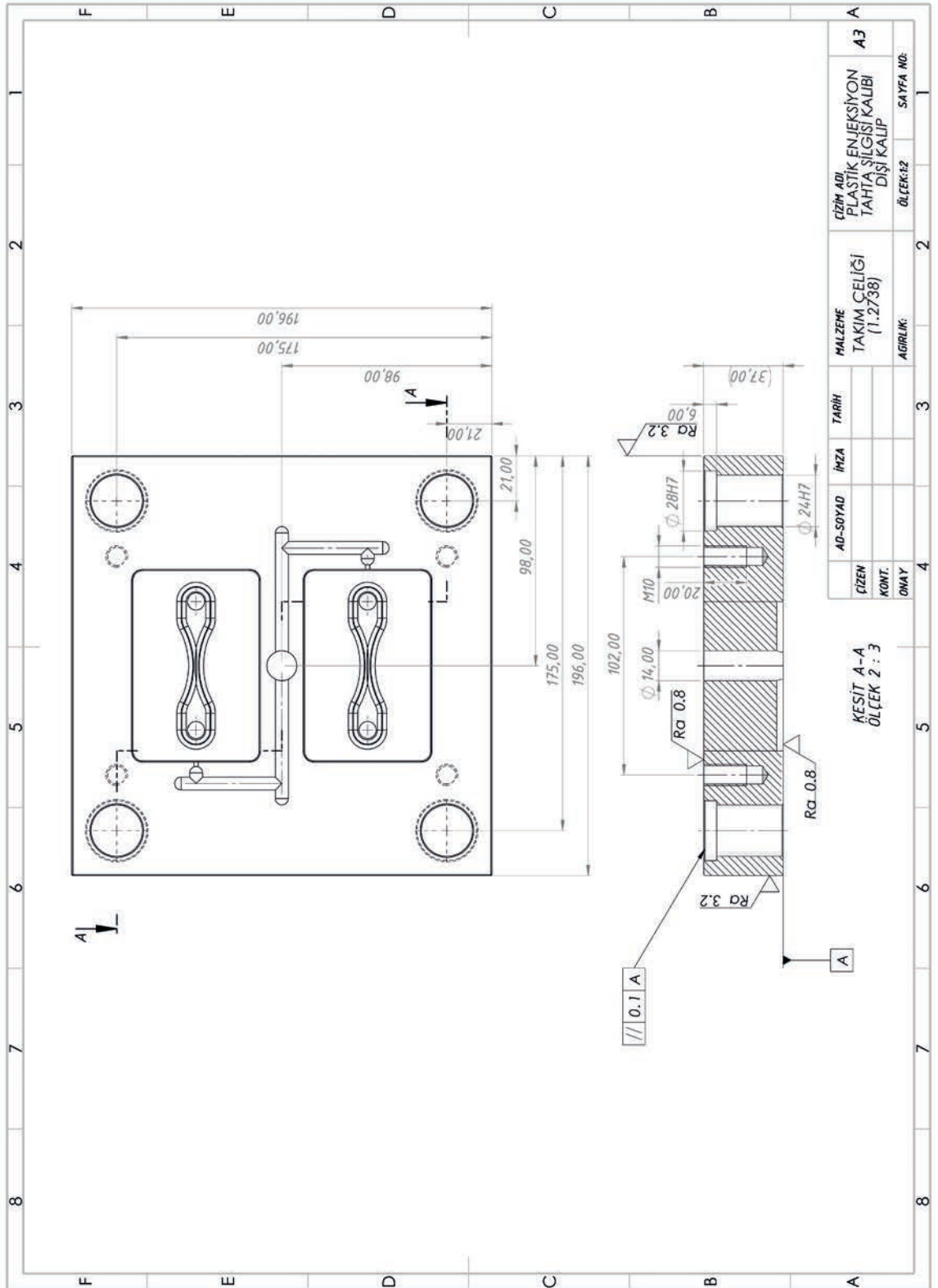
Şekil 3.1: Tahta silgisi



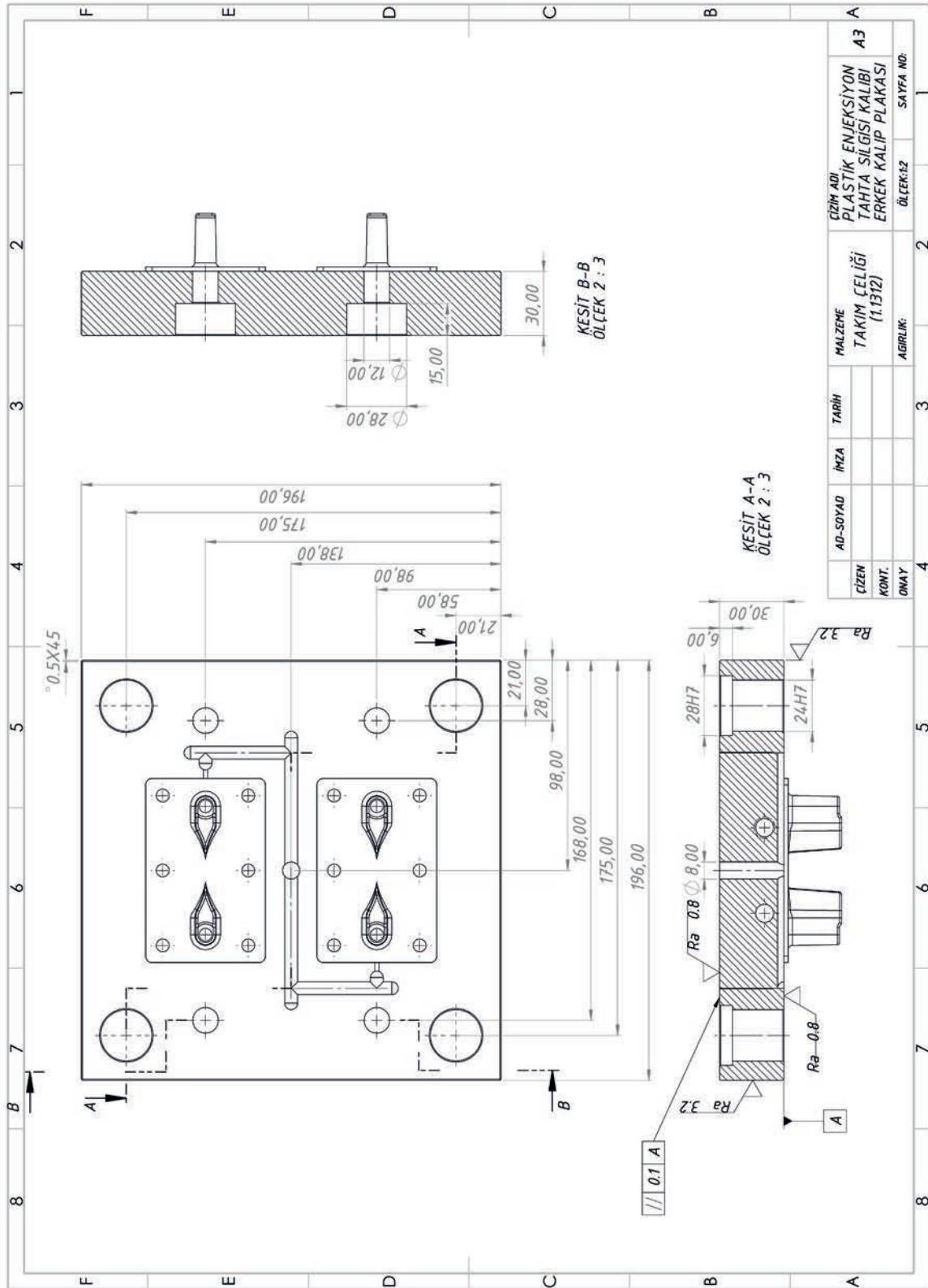
Şekil 3.2: Plastik enjeksiyon kalıbının merkezeleme flanşı



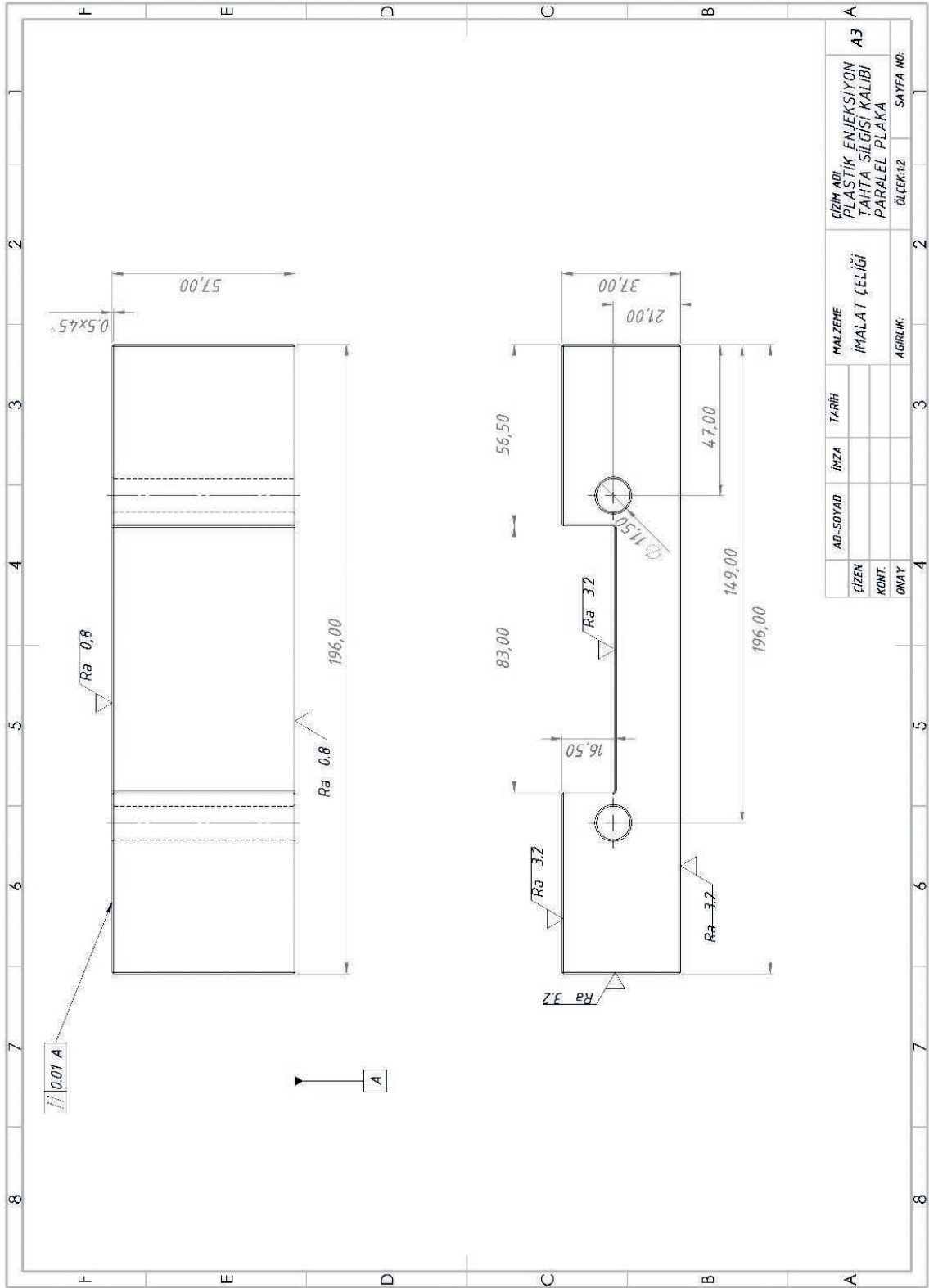
Şekil 3.3: Plastik enjeksiyon kalıbının dişi kalıp hamli



Şekil 3.4: Plastik enjeksiyon kalıbının dişi kalıbı

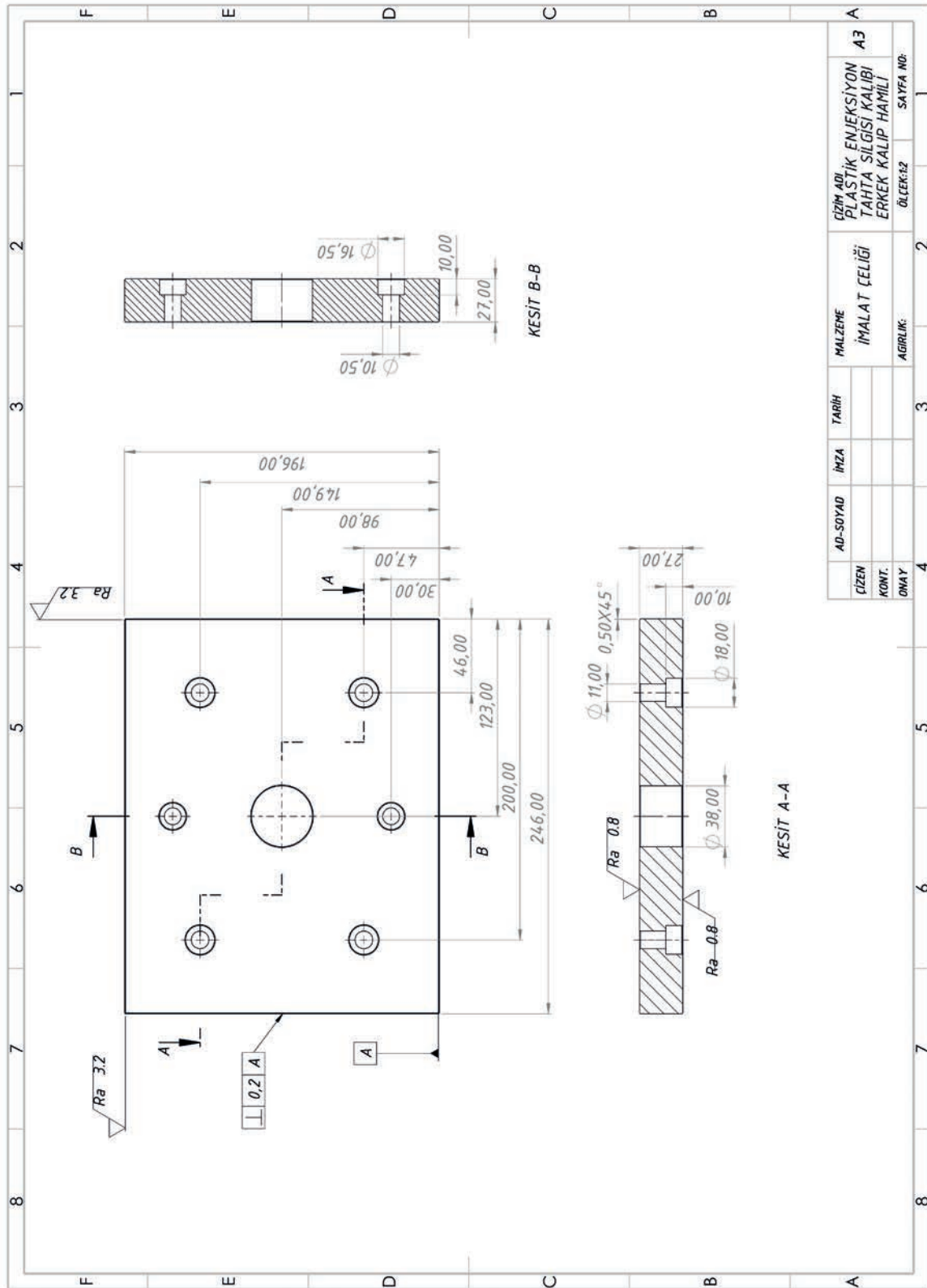


Şekil 3.5: Plastik enjeksiyon kalıbının erkek kalıbı

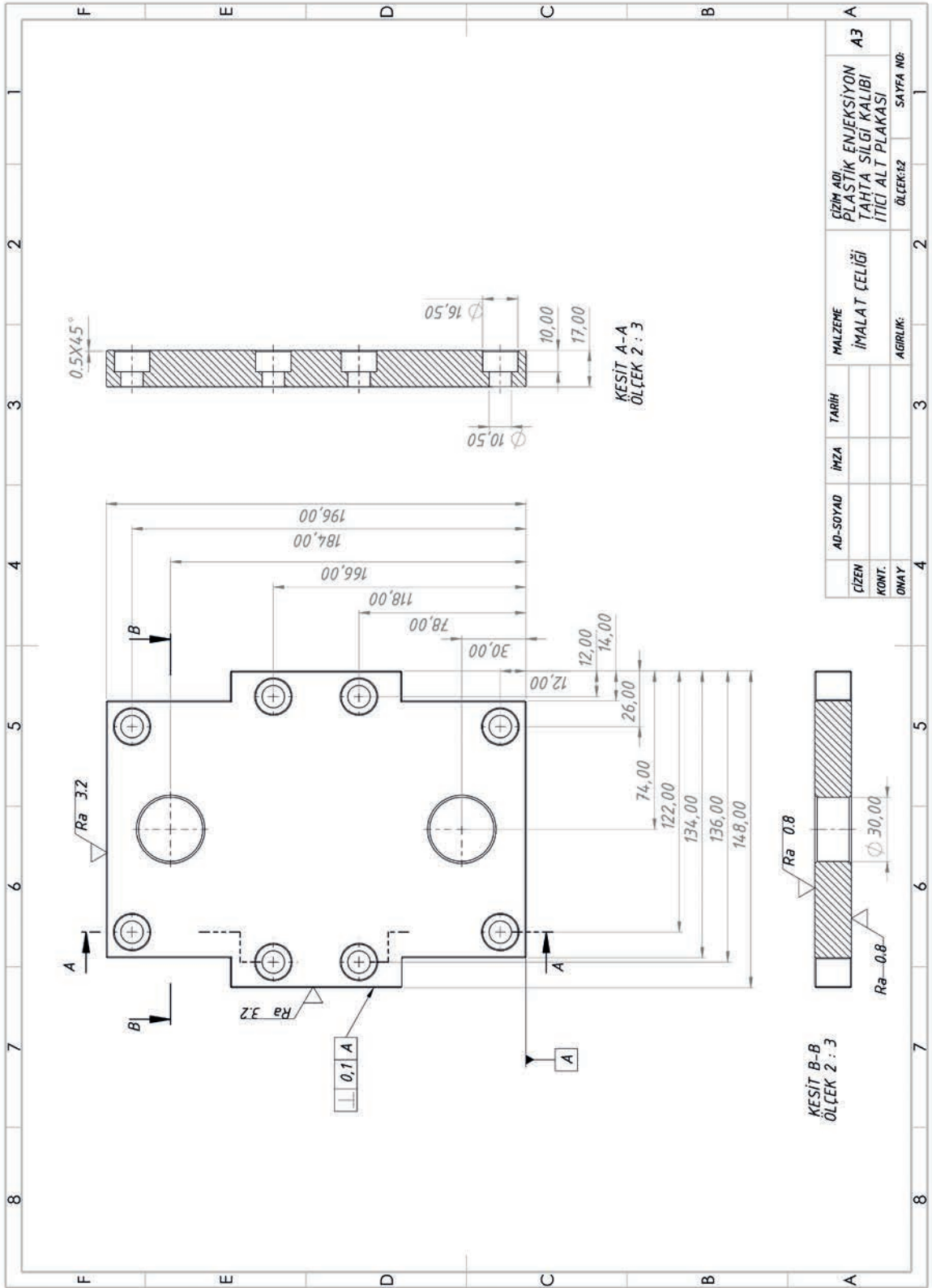


AD-SOYAD	İMZA	TARİH	MALZEME	ÇİZİM ADI	ÖLÇEK:1:2	SAYFA NO:
			İMALAT ÇELİĞİ	PLASTİK ENJEKSİYON TAHTA SİLGİSİ KALIBI PARALEL PLAKA		A3
FİZEN			AGIRLIK:			
KONT.						
ONAY						

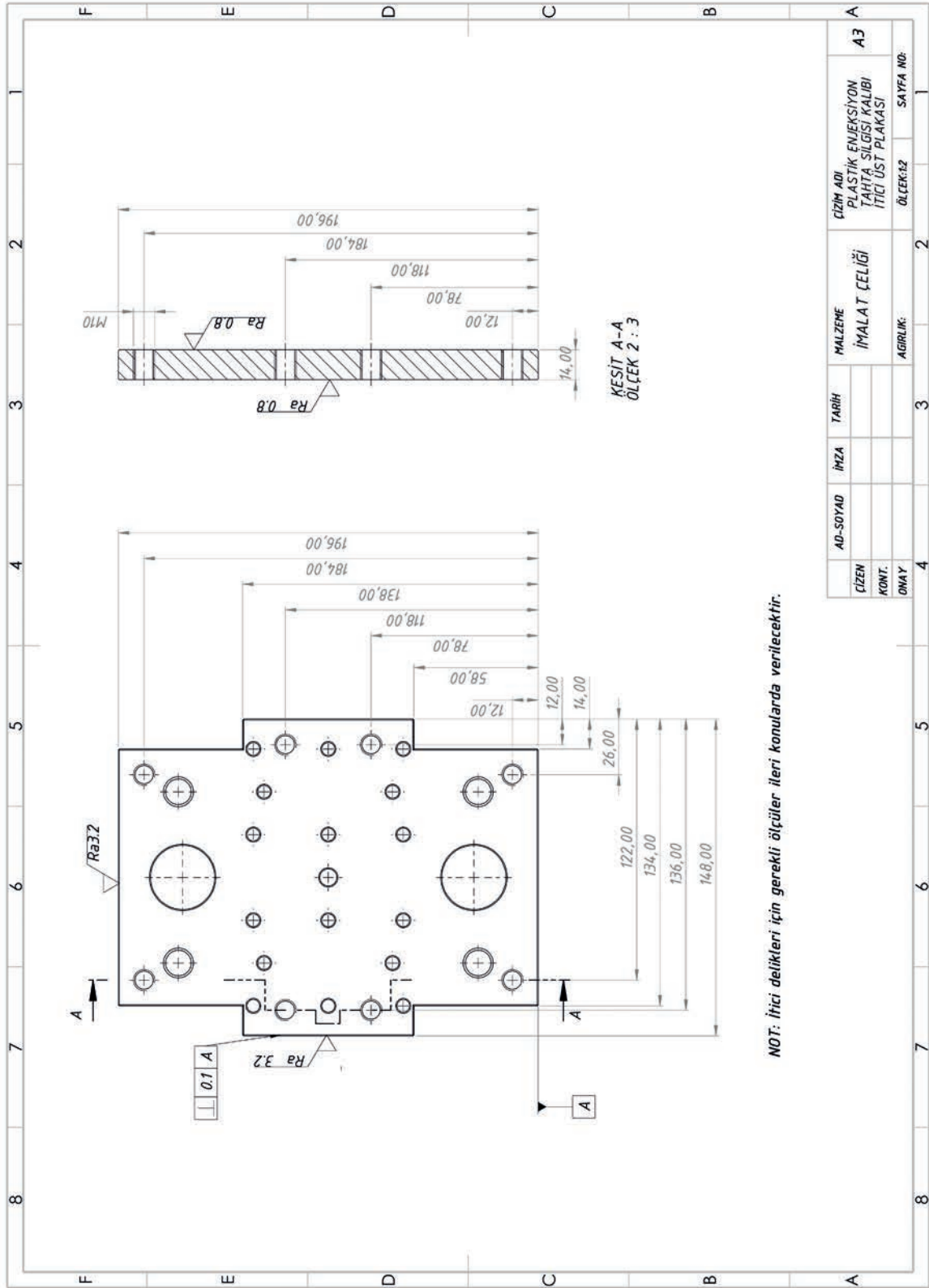
Şekil 3.6: Plastik enjeksiyon kalıbının paralel plakası



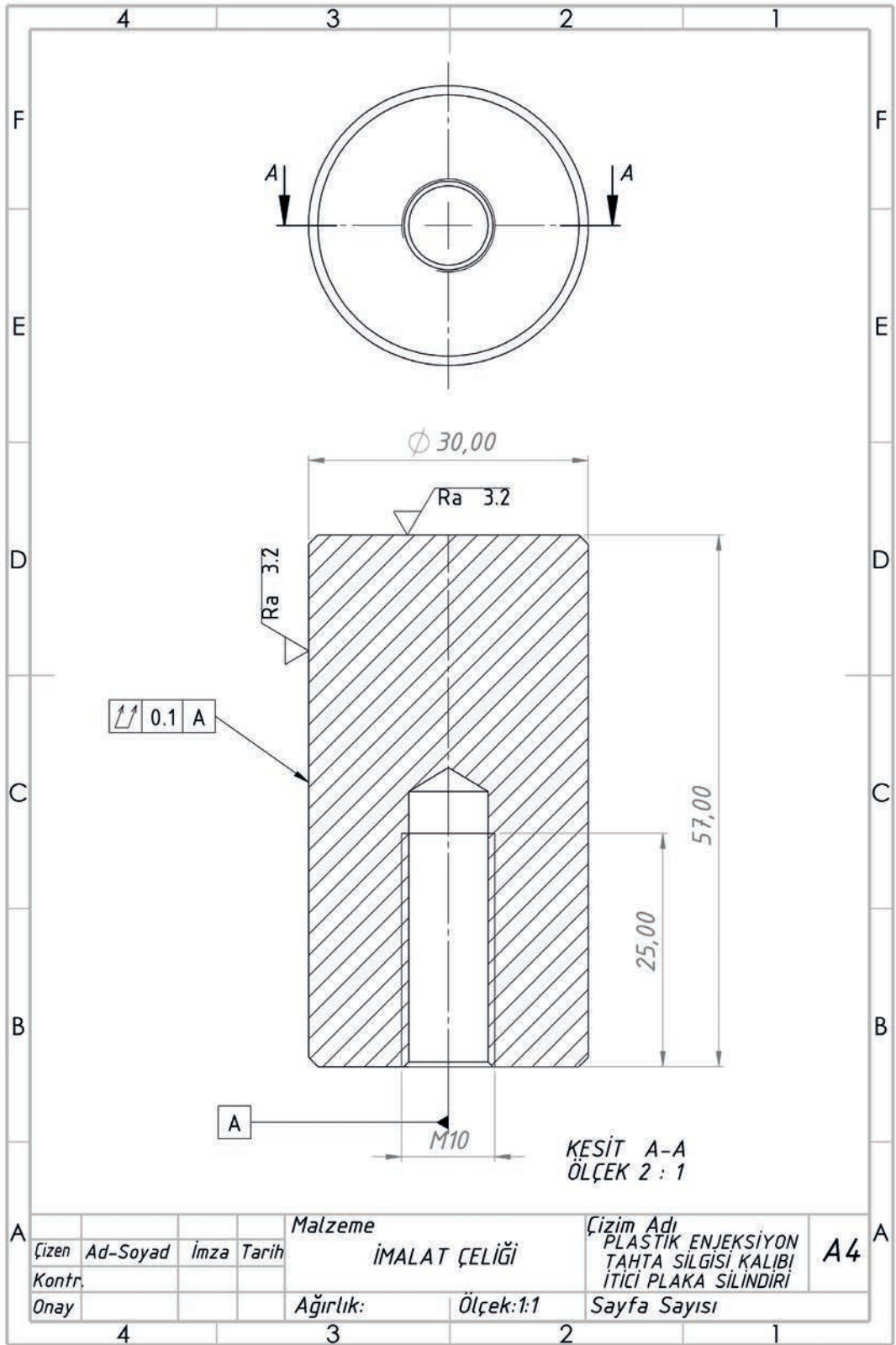
Şekil 3.7: Plastik enjeksiyon kalıbının erkek kalıp hamili



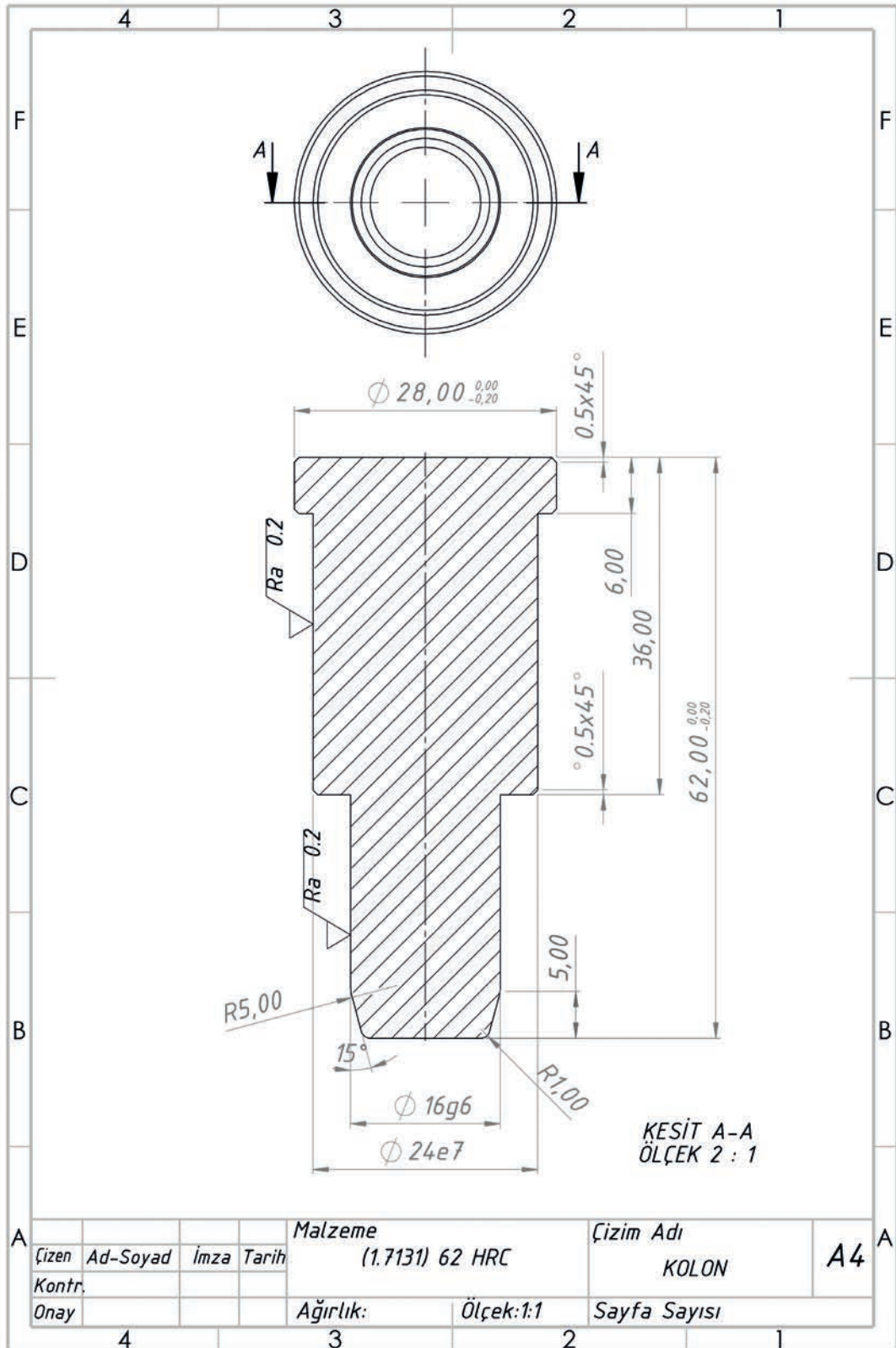
Şekil 3.8: Plastik enjeksiyon kalıbının itici alt plakası



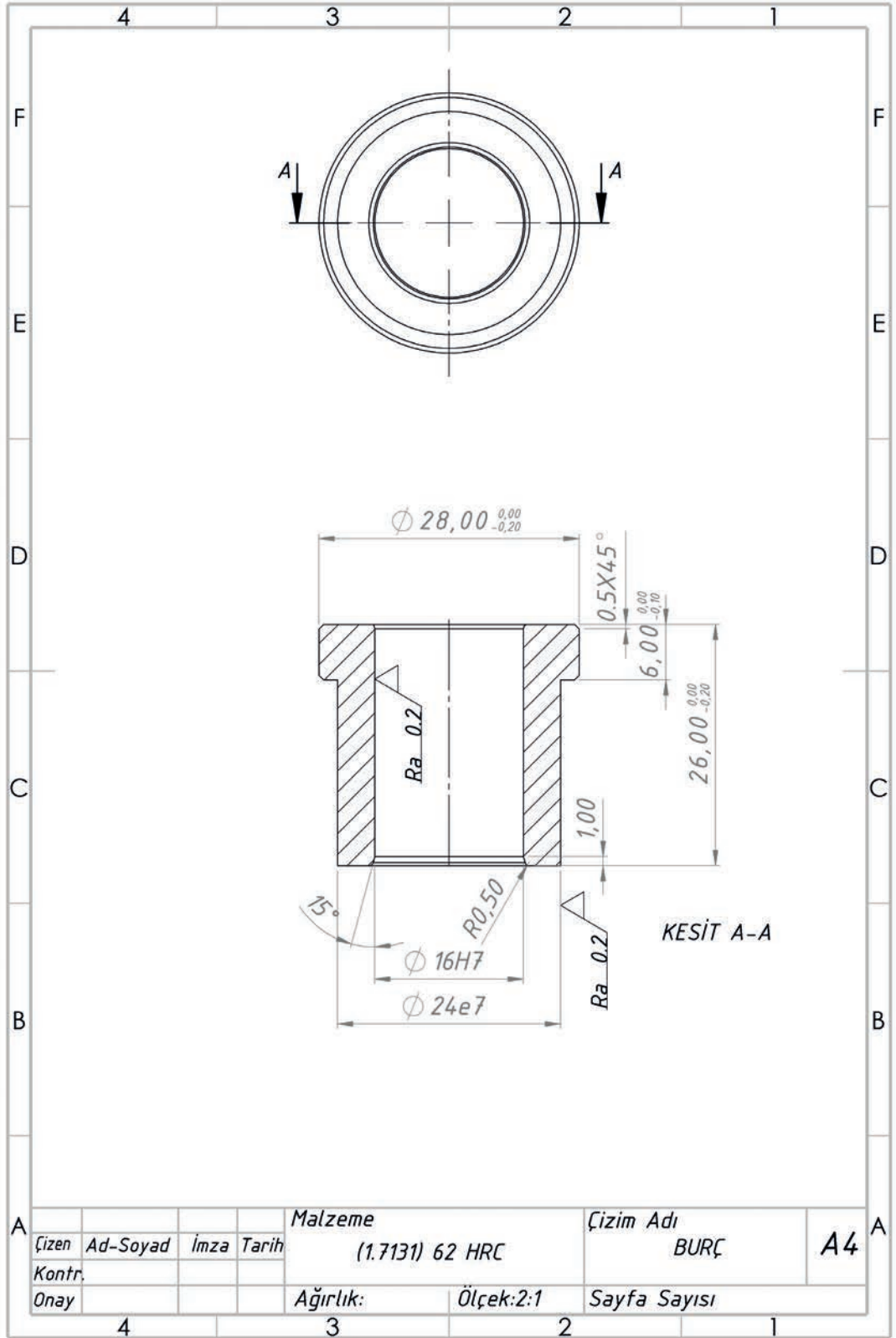
Şekil 3.9: Plastik enjeksiyon kalıbının itici üst plakası



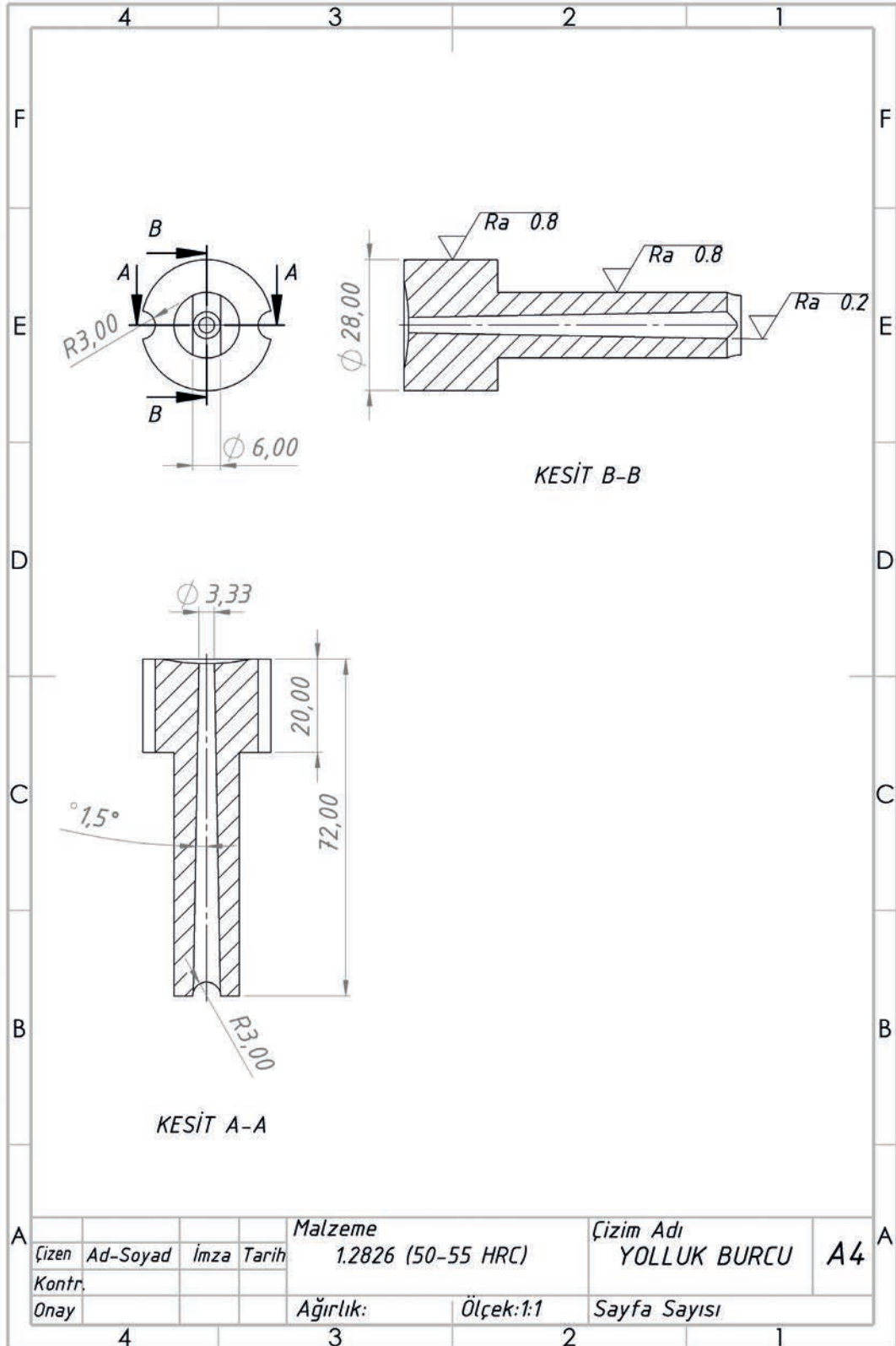
Şekil 3.10: Plastik enjeksiyon kalıbının itici plaka silindiri (kılavuzu)



Şekil 3.11: Plastik enjeksiyon kalıbının kolonu



Şekil 3.12: Plastik enjeksiyon kalıbının burcu



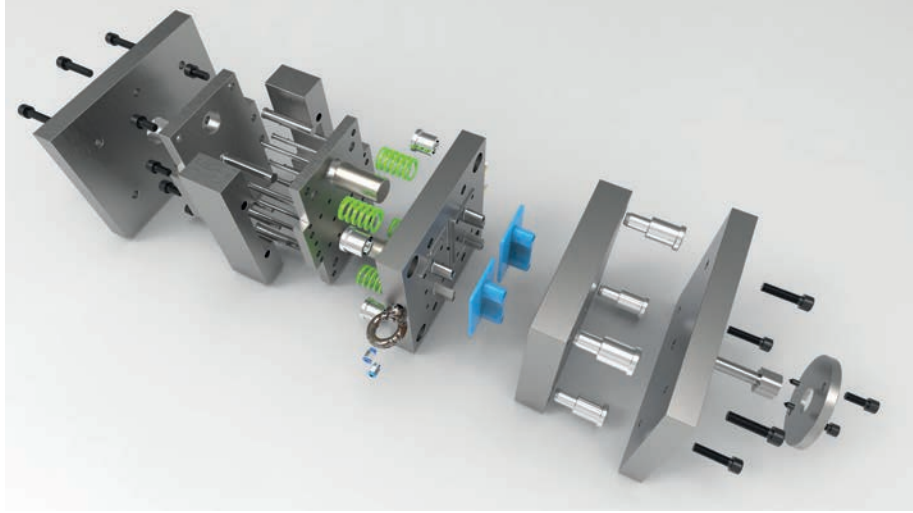
Şekil 3.13: Plastik enjeksiyon kalıbının yolluk burcu

1. UYGULAMA PLASTİK ENJEKSİYON KALIBI VE ELEMANLARININ ÇİZİMİ

Amaç: Plastik enjeksiyon kalıbı ve elemanlarının çizimini yaparak imalata hazırlamak.

Süre: 9 ders saati

Görev: Verilen işlem basamaklarını uygulayarak imalatı yapılacak plastik enjeksiyon tahta silgisi kalıbını çiziniz (Görsel 3.10).



Görsel 3.10: Tahta silgisi kalıbı ve elemanları

» Araç Gereç, Makine ve Avadanlık

- Ölçme işlemleri için kumpas
- Ölçme ve markalama işlemleri için mihengir ve cetvel
- Markalama işlemleri için 30-60 gönye, pergel, daire şablonu
- Çizim işlemleri için kâğıt, kalem
- Modelleme için CAD programı

» İşlem Basamakları

1. İş sağlığı ve güvenliği tedbirlerine uyunuz.
2. Aydınlik, temiz ve düzenli bir çalışma ortamı hazırlayınız.
3. Kullanacağınız araç gereci hazırlayınız.
4. Plastik enjeksiyon kalıbı yapacağınız tahta silgisinin tasarımını gerçekleştiriniz.
5. Plastik enjeksiyon kalıplama işlemi yapacağınız tahta silgisinin ürününün kalıplama açısını ve kalıp ayırım hattını belirleyiniz.
6. CAD programında, tahta silgisinin kalıp yarımlarını oluşturunuz.
7. Tahta silgisi kalıbını ve kalıp elemanlarını çiziniz.
8. Uygulamalarınız için kapaklı çizim dosyası hazırlayınız.





Uygulamaya İlişkin Değerlendirmeler

Uygulama esnasındaki gelişmeleri yazınız.

”

Alınan Değerler / Sonuç

”

Değerlendirme: Yapacağınız çalışma aşağıda verilen kontrol listesinde yer alan ölçütlere göre değerlendirilecektir. Çalışmanızı yaparken bu ölçütleri dikkate alınız.

KONTROL LİSTESİ		
ÖLÇÜTLER	EVET	HAYIR
1. İş sağlığı ve güvenliği kurallarına uyarak çalıştı.		
2. Çizim için gerekli ekipmanı bulundurdu.		
3. Ürünü teknik resim kurallarına uyarak ölçülendirdi.		
4. Kalıp elemanlarını teknik resim kurallarına uyarak ölçülendirdi.		
5. Çizimi gerçekleştirilen kalıp setini kapaklı bir dosya içinde teslim etti.		
6. Çizimi gerçekleştirilen kalıp setini verilen zamanda teslim etti.		

“HAYIR” olarak işaretlenen ölçütler için ilgili konu ve uygulamaları tekrar ediniz.

3.2. PLASTİK ENJEKSİYON KALIPLARININ MONTAJ RESİMLERİ

Plastik enjeksiyon kalıp elemanlarının talaşlı imalat sonrası sorunsuz olarak birleştirilmesi ve montajının yapılabilmesi, montaj resimleri ile gerçekleştirilir. Montaj esnasında hangi kalıp elemanlarının hangi sıraya göre birleştirileceği teknik resme bakılarak belirlenir.

3.2.1. Plastik Enjeksiyon Kalıp Elemanlarının Montaj Resimlerinin Çizilmesi

Plastik enjeksiyon kalıpları ve standart kalıp elemanları (yaylar, burçlar, kolonlar, cıvatalar vb.) hariç çoğu kalıp elemanı, talaşlı imalat yöntemleri (tornalama, frezeleme, taşlama vb.) ile üretilir. Plastik enjeksiyon kalıbının talaşlı imalat yöntemleri ile istenilen ölçülerde ve yüzey kalitesinde üretilebilmesi için tüm üretim bilgilerinin teknik resimler üzerinde ayrıntılı bir şekilde verilmesi gerekir. Üretim esnasında karşılaşılan sorunlar ve istenen değişim (revizyon) çizimler üzerine aktarılır. Böylece ürüne ait kalıpların üretim süreci boyunca tamir, bakım ve değişim takibi teknik resimler üzerinden yapılır.

3.2.2. Plastik Enjeksiyon Kalıp Montaj Resminde Kullanılan Standart Makine Elemanları

Plastik kalıbı bileşenlerinden bir kısmını oluşturan standart makine elemanları şunlardır (Görsel 3.11).

- Kolonlar
- Burçlar
- Yaylar
- İtçiler
- Yolluk burçları
- Seperatörler
- Rakorlar
- Cıvatalar
- Kalıp kilit sistemleri
- Merkezleme flanşları

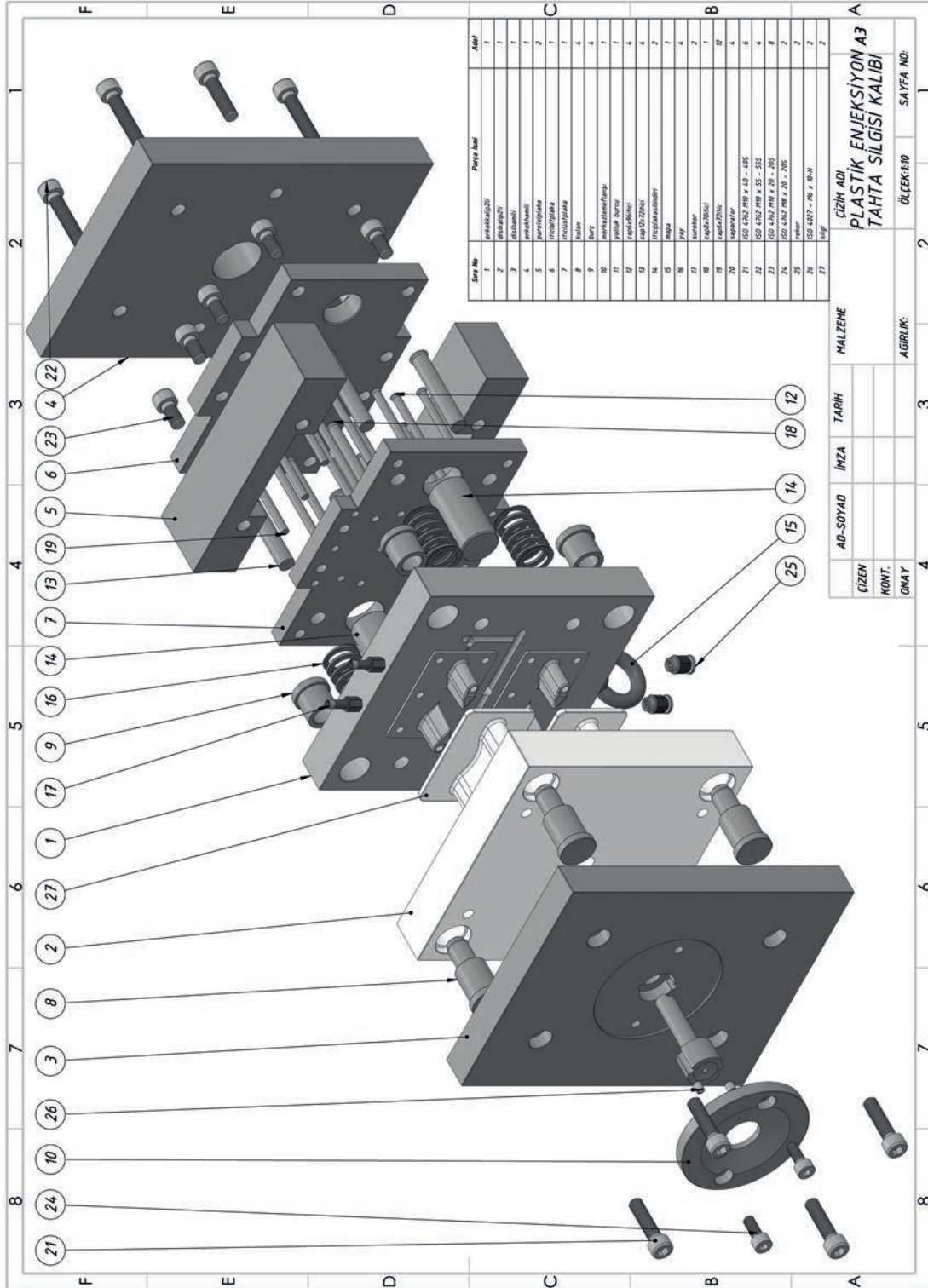


Görsel 3.11: Plastik enjeksiyon kalıbında kullanılan standart elemanlar

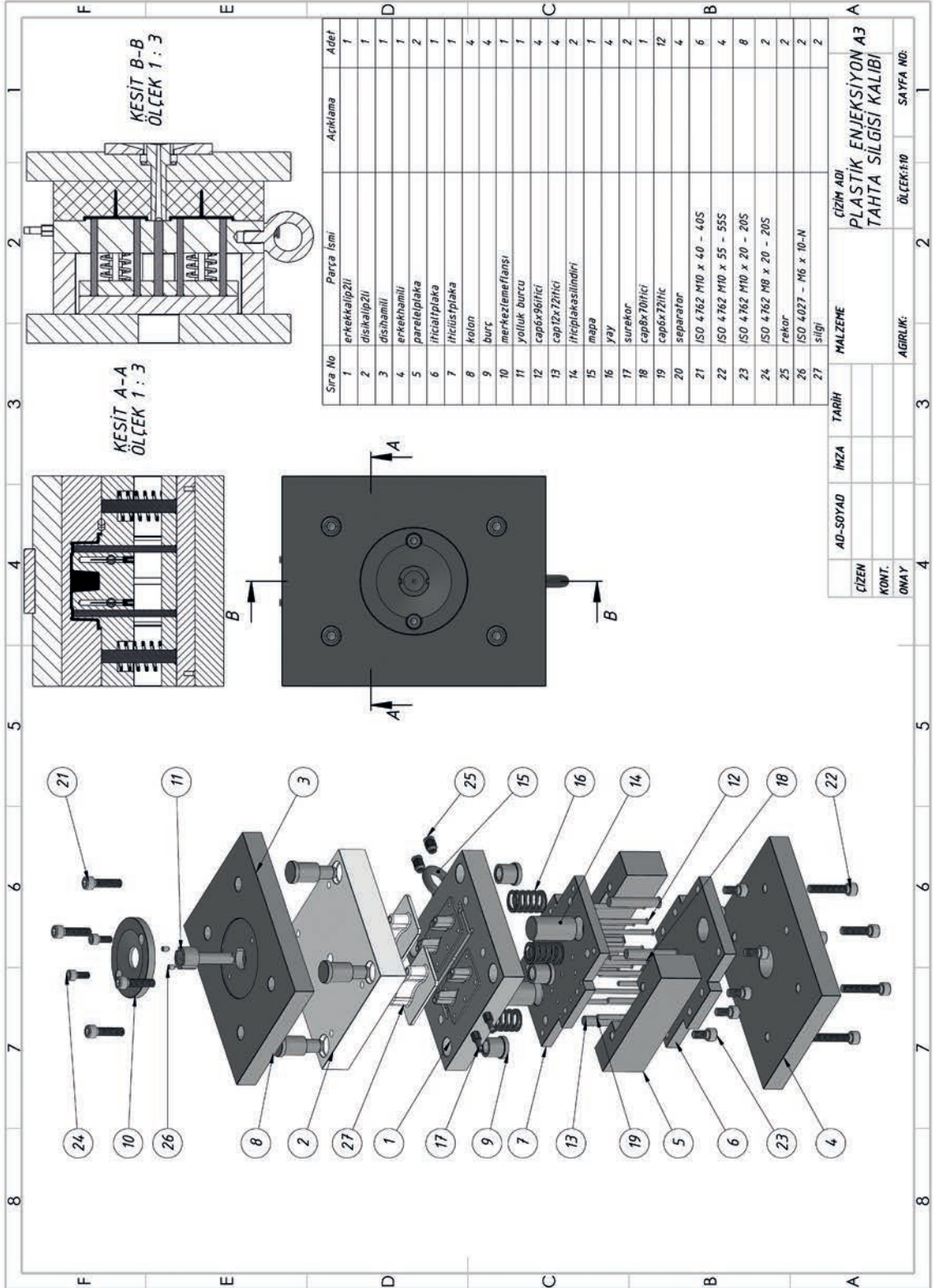


3.2.3. Plastik Enjeksiyon Kalıp Elemanlarının Demontaj Temrinleri

Şekil 3.14 ve 3.15'te plastik enjeksiyon kalıp montaj-demontaj teknik resimleri verilmiştir.



Şekil 3.14: Plastik enjeksiyon kalıbı montaj-demontaj gösterimi



Şekil 3.15: Plastik enjeksiyon kalıbı montaj-demontaj kesit gösterimi

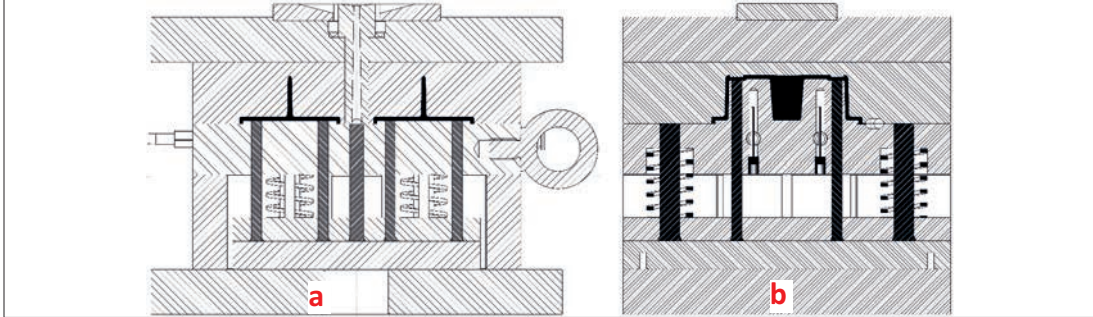


2. UYGULAMA PLASTİK ENJEKSİYON KALIBI VE KALIP BİLEŞENLERİNİN MONTAJ-DEMONTAJ ÇİZİMİ

Amaç: Plastik enjeksiyon kalıbı ve kalıp bileşenlerinin montaj-demontaj çizimini verilen sürede çizmek.

Süre: 7 ders saati

Görev: Verilen işlem basamaklarını uygulayarak imalatı yapılacak plastik enjeksiyon tahta silgisi kalıbının montaj resmini çiziniz (Görsel 3.12: a,b).



Görsel 3.12: Tahta silgisi kalıbı a) Montaj ön tam kesit b) Montaj yan tam kesit

» Araç Gereç, Makine ve Avadanlık

- Ölçme işlemleri için kumpas
- Ölçme ve markalama işlemleri için mihengir ve cetvel
- Markalama işlemleri için 30-60 gönye, pergel, daire şablonu
- Çizim işlemleri için kâğıt, kalem
- Modelleme için CAD programı

» İşlem Basamakları

1. İş sağlığı ve güvenliği tedbirlerine uyunuz.
2. Aydınlik, temiz ve düzenli bir çalışma ortamı hazırlayınız.
3. Kullanacağınız araç gereci hazırlayınız.
4. Plastik tahta silgisi kalıbının CAD ekranında çizdiğiniz tüm bileşenlerini tek klasör altında toplayınız.
5. Montaj ekranında kalıbın en temel elemanını belirleyiniz ve montaj ekranında elemanı orijin noktasına konumlandırınız.
6. Ekranla sırayla diğer tüm kalıp bileşenlerini çağırınız.
7. Bilgisayar ekranında montaj çalışmasını belli bir sırada gerçekleştiriniz. (Bu çalışmayı yaparken taahşlı üretim atölyesinde konu olan kalıp toplama masasında kalıp montajının yapılması sırasını takip edebilirsiniz.)
8. CAD ekranında kalıp montajı bittikten sonra demontajı da gerçekleştiriniz.
9. CAD ekranında montaj ve demontajı gerçekleştirdiğiniz plastik enjeksiyon kalıbının kalıp içi ayrıntılarını gösterebilmek için kalıp üzerinde birkaç noktadan tam kesit uygulamasını gerçekleştiriniz.
10. Uygulamalarınız için kapaklı çizim dosyası hazırlayınız.

» Uygulamaya İlişkin Değerlendirmeler

Uygulama esnasındaki gelişmeleri yazınız.

”

» Alınan Değerler / Sonuç

”

Değerlendirme: Yapacağınız çalışma aşağıda verilen kontrol listesinde yer alan ölçütlere göre değerlendirilecektir. Çalışmanızı yaparken bu ölçütleri dikkate alınız.

KONTROL LİSTESİ		
ÖLÇÜTLER	EVET	HAYIR
1. İş sağlığı ve güvenliği kurallarına uyarak çalıştı.		
2. Çizim için gerekli ekipmanı bulundurdu.		
3. Kalıbı montaj hâliyle eksiksiz ve teknik resim kurallarına uyarak çizdi.		
4. Eksiksiz çizdiği montajdan tam kesit aldı.		
5. Demontaj çizimini yaptı.		
6. Demontaja numaralandırma yaptı.		
7. Montaj parça listesi tablosunu yaptı.		
8. Çizimi gerçekleştirilen kalıp montaj-demontaj çizimlerini kapaklı bir dosya içinde zamanında teslim etti.		

“HAYIR” olarak işaretlenen ölçütler için ilgili konu ve uygulamaları tekrar ediniz.





4.

ÖĞRENME BİRİMİ

PLASTİK ENJEKSİYON KALIP İMALATI

KONULAR

4.1. PLASTİK ENJEKSİYON KALIPLARINI DALMA EROZYON TEZGÂHINDA İŞLEME

4.2. PLASTİK ENJEKSİYON KALIPLARININ DAĞITICI VE GİRİŞ KANALLARINI İŞLEME

NELER ÖĞRENECEKSİNİZ?

- Dalma erozyon tezgâhının yapısı
- Dalma erozyon tezgâhının çalışma prensibi
- Dalma erozyonda uygulama yöntemleri
- Dalma erozyon elektrotlarını (eCu) biçimlendirme yöntemleri
- Plastik enjeksiyon kalıplarının yolluk sistemleri ve çeşitleri
- Plastik enjeksiyon kalıplarında dağıtıcı kanal kesitlerine giriş kanal çeşitleri

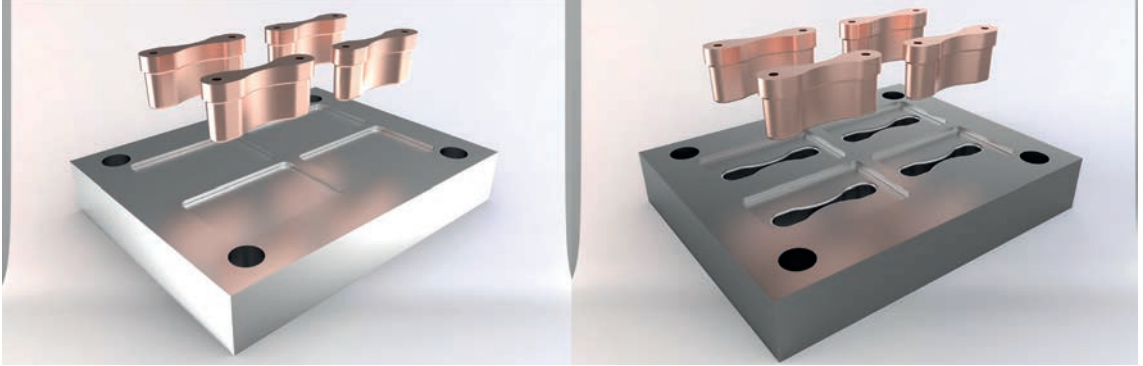
TEMEL KAVRAMLAR

CAD, dalma erozyon, dielektrik, EDM, elektrot, fan besleme, komparatör, MFI



4.1. PLASTİK ENJEKSİYON KALIPLARINI DALMA EROZYON TEZGÂHINDA İŞLEME

Plastik enjeksiyon kalıpları üzerinde bulunan girintili çıkıntılı yerleri ve sertleştirilmiş takım çeliklerini geleneksel talaş kaldırma yöntemleri (torna, freze, işleme merkezi vb.) ile işlemek bazen çok zor hatta imkansız olabilmektedir. Bu zorluğu aşmak için alternatif üretim teknikleri tercih edilebilir. Bunlardan elektro erozyon (dalma erozyon) yöntemi, işlenecek kalıp ayrıntısının kalıp boşluğunu yansımından oluşturulan elektrot (elektrotu işlenerek hazırlanır). Bu elektrot, elektrik akımı yardımı ile işleme gerçekleştirir (Görsel 4.1).

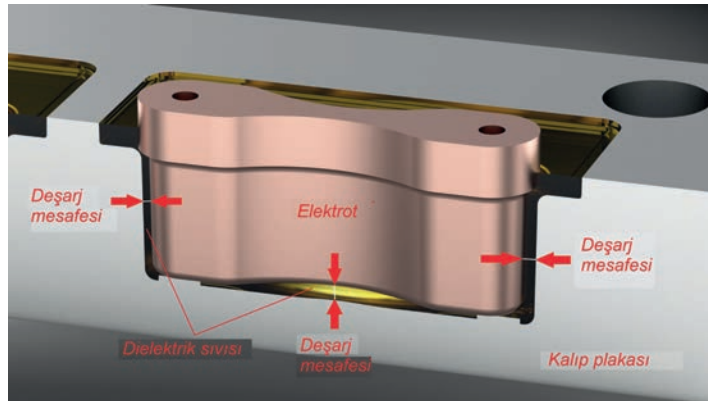


Görsel 4.1: EDM işleminin öncesi ve sonrası

4.1.1. Dalma Erozyon Tezgâhının Çalışma Prensibi

Elektriği ileten malzemeler üzerinden deşarj tekniği ile talaş kaldırma işlemine **elektro erozyon dalma işlemi (EDM)** denir. Talaş kaldırılarak işlenecek iş parçasının sertliği ve malzemesi bu işlemde önemli değildir. İşlenecek parçanın elektriği iletmesi yeterlidir. Aynı şekilde iş parçasından talaş kaldırmada kullanılacak elektrot malzeme, elektriği çok iyi ileten bir malzemeden seçilir.

EDM işlemi esnasında elektrot ile iş parçası birbirine temas etmez. Aralarında elektrik arkının oluşabilmesi için belirli bir boşluğun yani deşarj mesafesinin olması gerekir. EDM işlemi esnasında elektrot ile iş parçası arasındaki mesafe 0,01 mm ile 0,05 mm arasındadır. Bu mesafe takım ve iş parçası arasında elektrik arku oluşması için yeterlidir. Bu boşluk işleme hızına, kullanılan akıma ve istenen yüzey kalitesine göre değişiklik gösterir (Görsel 4.2).



Görsel 4.2: EDM işlemi



4.1.2. Dalma Erozyon Tezgâhında Güvenli Çalışma Kuralları

Dalma erozyon tezgâhında iş kazasına neden olan birçok faktör vardır. Bunlar;

- Operatörden kaynaklanan durumlar (operatörün bilgisi, KKD kullanıp kullanmaması, çalışma anındaki ruhsal durumu vb.),
- Dalma erozyon tezgâhından kaynaklanan durumlar (tezgâhın bakımsız olması, tezgâhta eksik donanım olması vb.),
- İş yerinden kaynaklanan durumlar (aydınlatmanın yetersiz olması, iş yükünün fazla olması, atölye ortamının düzensiz olması vb.) şeklinde sıralanabilir.

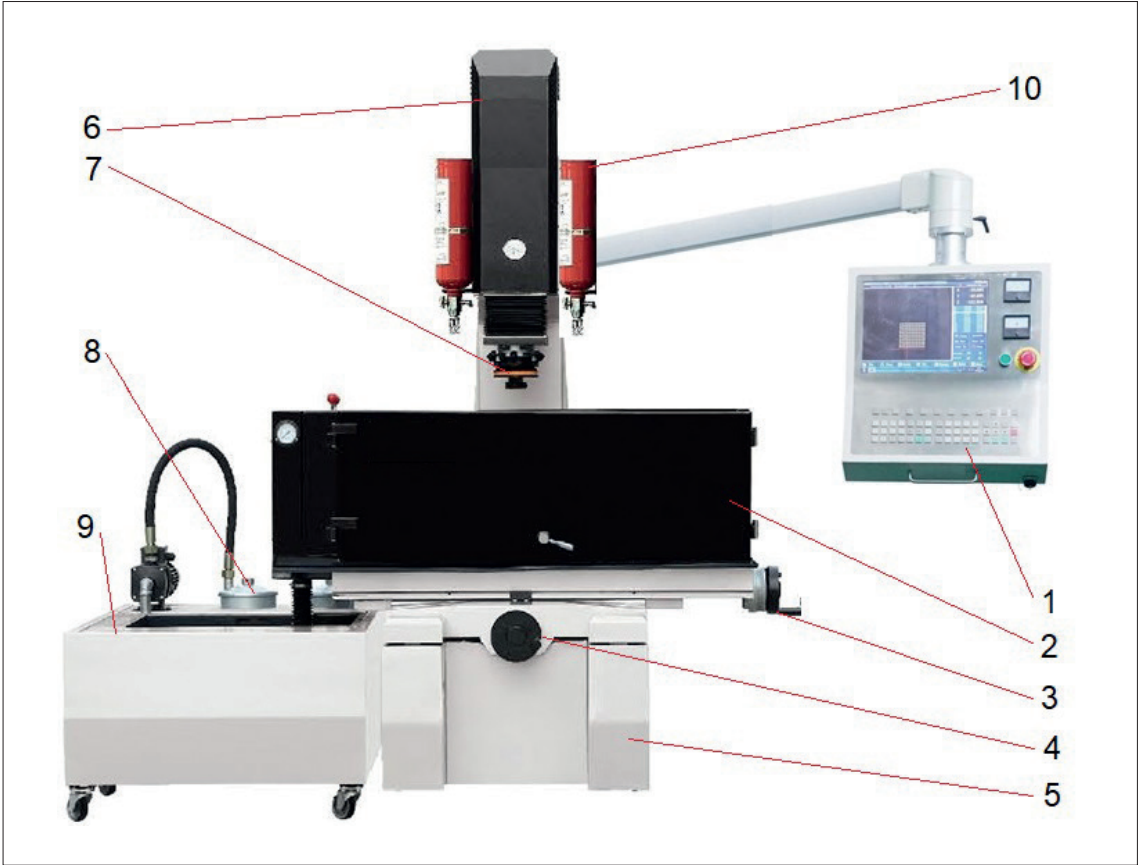
Tezgâhta çalışmaya başlamadan önce ve çalışma esnasında bazı kurallara uyulması gerekir. Bu kurallar şunlardır:

- Dalma erozyon tezgâhının kullanma talimatı okunmalı ve tezgâhın emniyetli bir şekilde nasıl çalıştırılacağı öğrenilmelidir.
- Dalma erozyon tezgâhının şalteri açılmadan önce elektrik bağlantıları ve topraklama kontrol edilmelidir.
- Dalma erozyon tezgâhı çalıştırılmadan önce İSG (iş sağlığı ve güvenliği) kuralları gereği KKD'lerin (kişisel koruyucu donanım) nasıl kullanılacağı öğrenilmelidir.
- İş elbisesi bol olmamalıdır. Elbisenin sökük ve sarkan kısımları onarılmalıdır.
- Dalma erozyon tezgâhında çalışmaya başlamadan önce yüzük, kolye ve kravat gibi aksesuarlar çıkarılmalı; saçlar uzun ise bağlanmalıdır.
- İş elbisesi ceplerinde, özellikle üst cepte, sivri metal takım ve ölçme aletleri bulundurulmamalıdır.
- Tezgâhta çalışmaya başlamadan önce tezgâh üzerindeki gereksiz tüm takım ve malzemeler kaldırılmalıdır.
- Keskin ve sivri kenarlı iş parçaları tezgâha bağlanırken ve tezgâhtan sökülürken eldiven kullanılmalıdır. (Tezgâhta çalışırken eldiven kullanılmamalıdır.)
- Acil durumlarda tezgâhın hızlı bir şekilde nasıl durdurulması gerektiği öğrenilmelidir.
- Tezgâh başında duruş dengeli bir şekilde olmalı ve tezgâhta tüm dikkat verilerek çalışılmalıdır.
- Tezgâhta meydana gelebilecek bir arıza durumunda tezgâh durdurulmadan kesinlikle arızaya müdahale edilmemelidir.
- Tezgâh çalışırken ölçü alma ve ölçme işlemi yapılmamalıdır.
- İş parçası tezgâh tablasına bağlanmadan önce tezgâh tablası ve iş parçası gaz yağı ile temizlenerek işe başlanmalıdır.
- İşlem bittiğinde iş parçası, tezgâh tablası ve çevre korumaları yine gaz yağı ile temizlenmelidir.
- Dalma işlemlerinde alevlenme durumu söz konusu olduğundan kesmede ve soğutmada kullanılan kimyasal yağa uygun yangın söndürme cihazları bulundurulmalıdır.
- Çalışır durumdaki dalma erozyon tezgâhı başıboş bırakılmamalıdır.

4.1.3. Dalma Erozyon Tezgâhının Kısımları

Elektro erozyon tezgâhı birçok mekanik ve elektronik kısımdan meydana gelir ama genel yapı şu üç ana kısımdan oluşur: kontrol ünitesi, gövde, dielektrik sıvı tankı (Görsel 4.3).

- Kontrol ünitesi (1)
- Dielektrik sıvı çalışma tankı (2)
- X çalışma eksen kolu (3)
- Y çalışma eksen kolu (4)
- Gövde (5)
- Servo kafa (z ekseni) (6)
- Elektrot tablası (7)
- Filtreler (8)
- Dielektrik sıvı deposu (9)
- Yangın söndürme tüpü (10)



Görsel 4.3: Elektro erozyon tezgâhı ve kısımları

4.1.4. Dalma Erozyon Yöntemleri

Dalma erozyon işleminde yapılan işlem aynı olmasına rağmen işlem çeşitliliği, uygulamada kullanılan elektrota göre şu isimleri alır:

- Dalma erozyon
- Delik delme erozyon
- Kesme erozyon
- Taşlama erozyon



4.1.5. Dalma Erozyon Elektrot Malzeme Çeşitleri

Elektrot malzemeleri, kullanıldığı yere ve maliyetine göre çeşitlilik gösterir. Elektrot malzemeleri iletken olmalıdır. Elektrik iletkenliği yanında ayrıca şu özelliklere de sahip olmalıdır:

- Yüksek erime noktası
- Kolayca işlenebilme
- Düşük maliyet
- Aşınmaya karşı dirençli olma
- Kolay bulunabilme
- Erime sıcaklığı yüksek olma

Dalma erozyon tezgâhında elektrot malzemeleri şunlardır:

- Elektrolitik bakır
- Bakır tungsten
- Gümüş tungsten
- Alüminyum
- Pirinç
- Grafit
- Bakır grafit
- Çinko alaşımları

4.1.6. Dalma Erozyon Bakır Elektrotlarının (Cu) Biçimlendirilme Yöntemleri

Dalma erozyonda kullanılan bakır elektrotların biçimlendirme yöntemleri şunlardır:

- Geleneksel talaşlı üretim
- Kütük hâlindeki bakır malzemeyi ekstrüde etme
- Elektrotu bakır ile kaplama

4.1.6.1. Geleneksel Talaşlı Üretim Tekniği ile Üretilen Elektrotlar

Geleneksel talaşlı üretim yöntemlerinde torna freze ve CNC işleme merkezi kullanılır. Özellikle CNC işleme merkezi, bakır EDM elektrotları üretmek için en uygun yöntemdir. Elektrot, işlenecek yerin negatifi olarak tasarlanır. Elektrot üzerindeki karmaşık ayrıntılar ise düşük bir maliyetle doğru ve hızlı bir şekilde işlenir. CNC ile işlenmiş bir elektrot aşındığında aynı elektrodu yapmak kolaydır.

4.1.6.2. Kütük Hâlindeki Bakır Malzemenin Ekstrüde Edilmesiyle Üretilen Elektrotlar

Yuvarlak ve değişmez şekilli profil elektrot yapımında kütük şeklindeki bakır ısıtılarak ekstrüder tezgâhında baskı silindiri içine konur. Profil şeklindeki kalıp aralığından yüksek basınçta çıkmaya zorlanır. Çıkan ürün elektrot olarak kullanılır.

4.1.6.3. Elektrot Malzeme Üzerine Bakır Kaplama Yöntemi İle Yapılan Elektrotlar

Metal püskürtme yöntemi ile elektrot üretimi tekniğinde kalıp boşluğuna eritilmiş bakır püskürtülür. Püskürtülen bakır, yapıştığı yüzeyin şeklini alır ve aynı zamanda o kalıbın elektrodu olur. Genelde hassas işlemlerde tercih edilir.

4.1.7. Dalma Erozyon Tezgâhında Dielektrik Sıvısı Kullanımı

İşlenecek malzeme ile elektrot arasındaki boşlukta işleme sonrası açığa çıkan talaşları (erimiş ve buharlaşmış metal artıklar) ortamdaki uzaklaştıracak ve aynı zamanda soğutma işlemi yapacak olan dielektrik (elektrik iletkenliği olmayan) bir sıvı kullanılır. Bu sıvı, elektrot ile kalıp arasında yalıttır. İşleme sırasında kalıp ve elektrot arasındaki boşluk teorik olarak sabit tutulur.

Dielektrik sıvının görevleri şunlardır:

- Elektrot ile iş parçasını soğutmak
- İşlem esnasında kopan parçaların ortamdaki uzaklaşmasını sağlamak
- Elektrot ile iş parçası arasında iyi bir yalıtım sağlamak
- İş parçasında oksitlenmeyi önlemek
- Oluşan elektrik arkını dar bir alanda sınırlamak

Elektro erozyonda kullanılan dielektrik sıvılar şunlardır:

- Mazot
- Gaz yağı
- Erozyon yağı
- Transformatör yağı
- İyonize su

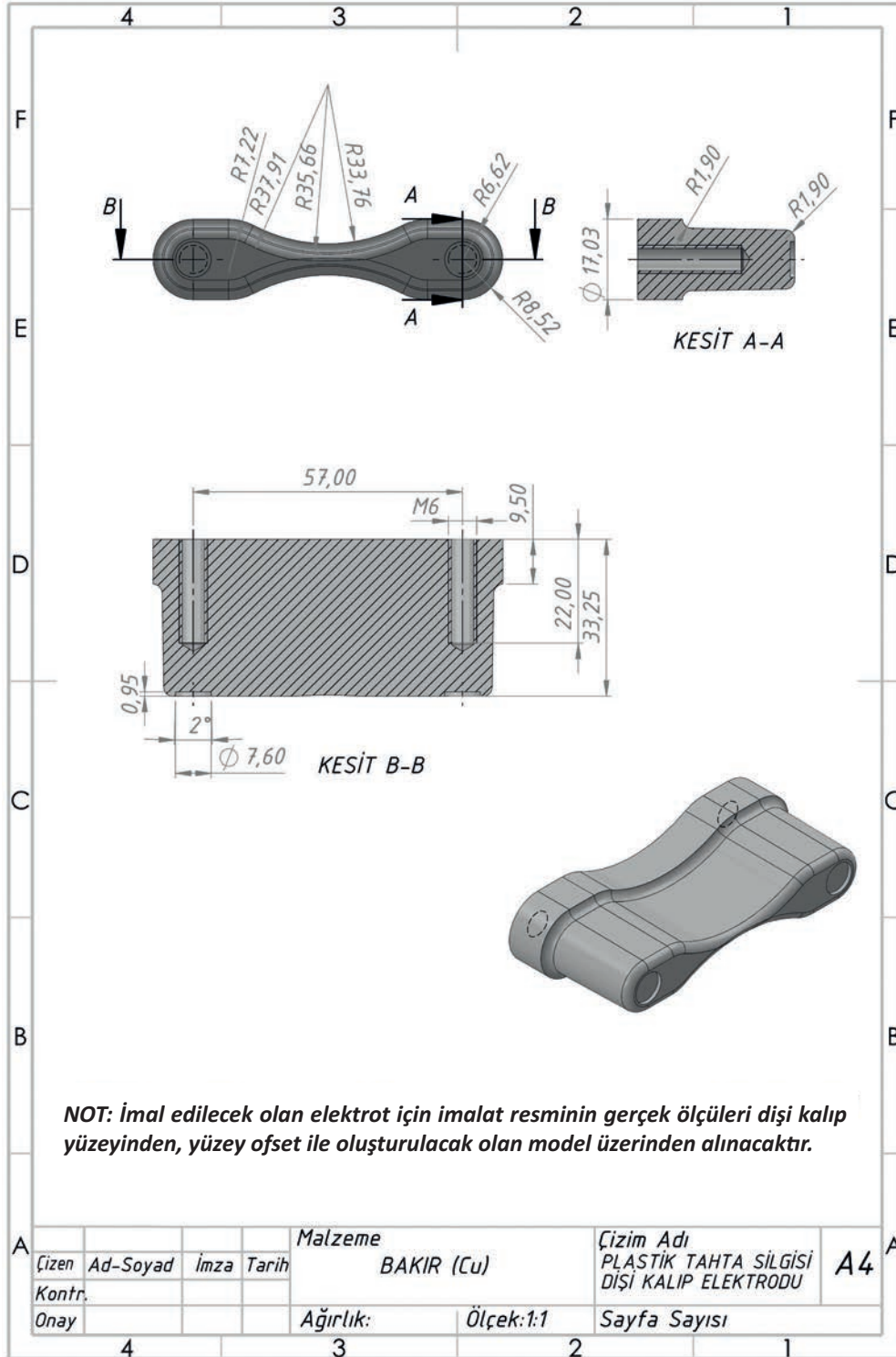
4.1.8. Dalma Erozyon Tezgâhında Çalışma İşlem Basamakları

- Dalma erozyon tezgâhının kullanma talimatı okunur ve tezgâh emniyetli bir şekilde çalıştırılır.
- Dalma erozyon tezgâhının şalteri açılmadan önce elektrik bağlantıları ve topraklama kontrol edilir.
- Dalma erozyon tezgâhı çalıştırılmadan önce İSG kuralları gereği KKD'ler kullanılır.
- Elektrot, servo kafa tablasına bağlanır.
- İş parçası tezgâh tablasına bağlanır.
- Tezgâh tablası koruma havuz kapakları kapatılır ve havuz dielektrik sıvı ile doldurulur.
- Elektrot iş parçasına yaklaştırılır. (Dielektrik, sıvı elektrotla iş parçası arasındaki yalıtımı iyi yapmalıdır ki istenen işleme arki oluşsun.)
- Ark oluşmadan hemen önce voltaj en yüksek değerdedir. Akım ise sıfır değerdedir.
- İstenen mesafeye ulaşıldığında ark oluşur ve voltaj düşmeye, akım yükselmeye başlar. Bu esnada yüksek ısı oluşur ve bu bölgedeki metallerin bir kısmı buharlaşarak bir kısmı da eriyerek dielektrik sıvısına karışır. Bu esnada voltaj, akım eşitlenir ve sonrasında sıfırlanır.
- Dielektrik sıvı sirkülasyonu devam ettiğinden yeni gelen sıvının yoğunluğu fazladır. Yeni gelen sıvı, bölgedeki artıkları ortamdaki uzaklaştırır. Bu işlem saniyede 200 defadan fazla tekrarlanarak gerçekleşir.
- Metaller birbirine temas etmeden bu şekilde aşındırma ve boşaltma devam eder. Bu işlemde elektrot ve iş parçası üzerinden malzeme kayıpları gerçekleşir. İdeal olan aşınmanın iş parçasında daha fazla olmasıdır. Bunun için erozyon parametreleri üzerine ayarlama yapılır.
- İşlem bittiğinde elektrot iş parçasından uzaklaştırılır.
- Koruma havuzu içindeki dielektrik sıvı boşaltılır.
- İş parçası ve havuz bez ile silinir.
- İş parçası üzerinde ölçme yapılır. İstenen ölçü gerçekleştiyse işlem sonlandırılır. Ölçü istenilen değere gelmediyse işleme devam edilir.



4.1.9. Dalma Erozyon İşleme Temrinleri

Şekil 4.1'de elektrodun yapım resmi verilmiştir.



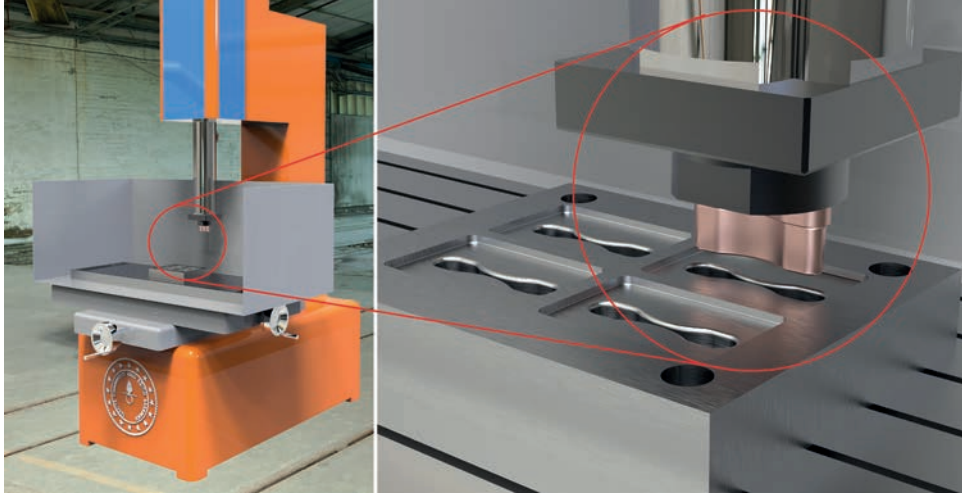
Şekil 4.1: Tahta silgisi kalıp elektrodu

1. UYGULAMA PLASTİK ENJEKSİYON KALIBININ DALMA EROZYON TEZGÂHINDA İŞLENMESİ

Amaç: Bakır elektrot kullanarak plastik enjeksiyon dişi kalıbını dalma tezgâhında işlemek.

Süre: 18 ders saati

Görev: Verilen işlem basamaklarını uygulayarak silgi kalıbını dalma erozyonda işleyiniz (Görsel 4.4).



Görsel 4.4: Dalma erozyon tezgâhında kalıbın işlenmesi

» Araç Gereç, Makine ve Avadanlık

- Bilgisayar
- CAD programı
- İşleme merkezi
- Dalma erozyon tezgâhı
- Elektrot

» İşlem Basamakları

1. İş sağlığı ve güvenliği tedbirlerine uyunuz.
2. Aydınlık, temiz ve düzenli bir çalışma ortamı hazırlayınız.
3. Kullanacağınız araç gereci hazırlayınız.
4. Elektrodu servo hareketli kafa tablasına bağlayınız ve komparatörle doğruluğunu kontrol ediniz.
5. İş parçasını tezgâh tablasına bağlayınız ve komparatörle doğrusalığını kontrol ediniz.
6. Kalıp ile elektrodu, X ve Y eksenlerinde konumlandırdıktan sonra Z eksenine sıfırlayınız.
7. Tezgâh tablası koruma havuz kapaklarını kapatınız ve havuzu dielektrik sıvı ile doldurunuz.
8. Elektrodu iş parçasına yaklaştırınız.
9. Dalma eksenini olan Z ekseninden ilerlemeyi veriniz.
10. İşleme için gerekli akımı ayarlayınız. Bu esnada dielektrik sıvı akışının devam ettiğinden emin olunuz.



11. Servo kafadaki cetvelden ve kontrol panelindeki ekrandan istenilen derinliğe ulaşıp ulaşılmadığını kontrol ediniz.
12. İşlem bittiğinde elektrodu iş parçasından uzaklaştırınız.
13. Koruma havuzu içindeki dielektrik sıvıyı boşaltınız.
14. İş parçası ve havuzu bez ile siliniz.
15. İş parçası üzerinden ölçü alınız. İstenen ölçü olduysa işlemi sonlandırınız. Ölçü istenildiği gibi olmadıysa işleme devam ediniz.
16. Dalma işlemi bittiğinde dielektrik sıvıyı boşaltınız, kalıp ve elektrot temizliğini yapınız.

» Uygulamaya İlişkin Değerlendirmeler

Uygulama esnasındaki gelişmeleri yazınız.

”

» Alınan Değerler / Sonuç

”

Değerlendirme: Yapacağınız çalışma aşağıda verilen kontrol listesinde yer alan ölçütlere göre değerlendirilecektir. Çalışmanızı yaparken bu ölçütleri dikkate alınız.

KONTROL LİSTESİ		
ÖLÇÜTLER	EVET	HAYIR
1. İş sağlığı ve güvenliği kurallarına uyarak çalıştı.		
2. CAD programında elektrodu modelledi.		
3. CNC dik işlemede elektrodu işledi.		
4. Elektrot ve kalıbı, dalma erozyon tezgâhına bağladı.		
5. Kalıbı istenilen ölçülerde ve yüzey kalitesinde işledi.		
6. Dalma erozyon işlemi sonrası kalıbın ve tezgâhın temizlik işlemlerini yaptı.		
7. İş parçasını kendisine verilen sürede teslim etti.		

“HAYIR” olarak işaretlenen ölçütler için ilgili konu ve uygulamaları tekrar ediniz.

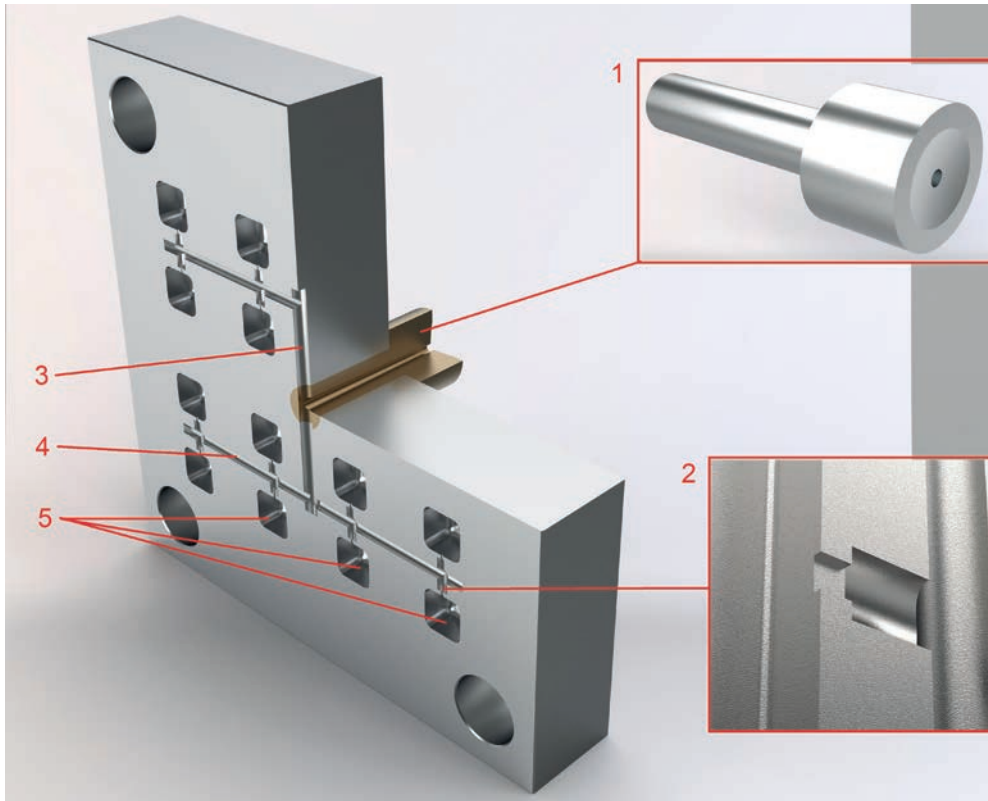


4.2. PLASTİK ENJEKSİYON KALIPLARININ DAĞITICI VE GİRİŞ KANALLARINI İŞLEME

Bu işlem için kapı ve yollukların elektrotlarının yapılması gerekir. Kalıp plakası, elektrot kullanılmadan da doğrudan talaşlı üretim tezgâhlarında üretilebilir. Yalnız bazı durumlarda talaşlı üretimle şekillendiremeyecek yolluk ve kapı tasarımları kullanılabilir ya da kalıp plakası sertleştirilmiş olabilir. Talaşlı üretim tezgâhları kullanılarak yollukların karşılığı olan erkek elektrotlar üretilir. Bu elektrotlar yardımı ile kalıp plakası üzerinde elektrik akımı kullanılarak boşaltmalar gerçekleştirilir.

4.2.1. Yolluk Sisteminin Amacı

Yolluk sistemi ve yolluk burcu, plastik enjeksiyonda üretimin gerçekleşebilmesi için enjeksiyon grubundan gelen erimiş plastiğin kalıp boşluğuna ulaşmasını sağlar (Görsel 4.5). Tek baskıda basılan ürün miktarı birden fazla ise girişe ayrıca dağıtıcı yolluk eklenir.



Görsel 4.5: Dağıtıcı kanallar ve girişler

- Yolluk burcu (1)
- Giriş, kapı (2)
- Ana yolluk (3)
- Ara yolluk (4)
- Ürün boşluğu (5)



4.2.2. Yolluk Sistemi ve Çeşitleri

Üretilecek parçalar, kalıp plakasına mantıklı bir şekilde yerleştirilmelidir. Yolluk sistemleri sıcak yolluk ve soğuk yolluk sistemleri diye ikiye ayrılır. Sıcak yolluk sisteminde ergimiş plastik, burgu memesinden kalıp içindeki ürün boşluğuna kadar olan yolda özel ısıtma sistemine sahip yollardan geçer. Ürün kalıp boşluğuna basıldıktan sonra soğutulur. Soğuk yolluk sisteminde ise ergimiş malzeme burgu memesinden çıkarken soğuk yolluk burcuna temas eder ve kalıp boşluğuna kadar soğuyarak gider (Görsel 4.6).

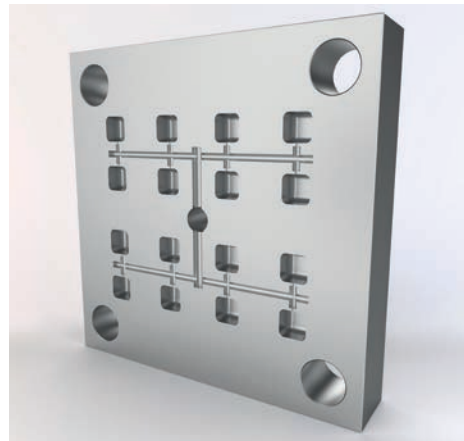


Görsel 4.6: Yolluk burcu

Kalıp boşluğunun sağlıklı bir şekilde dolabilmesi için enjeksiyon çok dar bir zaman aralığında ve hızlı bir şekilde gerçekleştirilir. Ergimiş malzeme, kalıbı ilk temas ettiği nokta olan yolluk burcundan başlayarak ürün boşluğuna kadar aynı sıcaklıkta ve çok kısa zamanda doldurmalıdır. Akış boyu, eriyik malzeme çok fazla soğumadan ve atık malzeme miktarı en az seviyede kalacak şekilde kısa tutulmalıdır. Kalıp boşlukları arasındaki mesafeler, soğutma kanallarına ve itici pimlere izin verecek şekilde olmalıdır. Enjeksiyon basınç kuvvetleri, kalıp boşluğunda orantılı bir şekilde dağılmalıdır. Dağıtıcı yolluk sistemi farklı şekillerde tasarlanabilir. Bunlardan asıl kullanılanları seri, paralel ve dairesel yerleşimli yolluktur.

Seri Yerleşimli Dağıtıcı Yolluk

Bu yerleşim şeklinde aynı sıcaklıktaki ergimiş malzeme her göze ulaşamaz. Uzaktaki gözlere malzeme biraz soğuk gider. Kalıp gözlerine aynı zamanda dolun sağlanamaz. Bunun önüne geçmek için dağıtıcı yolluk çaplarında değişikliğe gidilir. Akış boyu, atık malzeme miktarını minimum seviyede tutmak için kısadır. Seri yerleşimli soğutma kanalları tasarımı, itici sistemleri yerleşimi için idealdir (Görsel 4.7).



Görsel 4.7: Seri yerleşimli dağıtıcı yolluk

Paralel Yerleşimli Dağıtıcı Kanallar

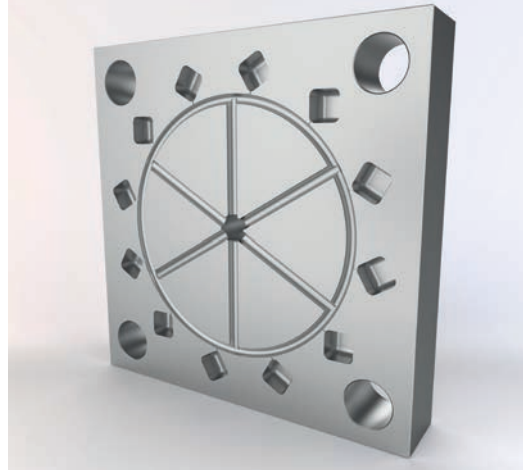
Bu yerleşim şeklinde aynı sıcaklıktaki ergimiş malzeme her göze aynı sıcaklıkta ulaşır. Dağıtım yolluk boyları eşit olduğundan kalıp gözlerine aynı zamanda dolum sağlanır. Akış boyu uzadığından atık malzeme miktarı artar. Paralel yerleşimli soğutma kanalları tasarımı, itici sistemlerin yerleşimi için idealdir (Görsel 4.8).

Dairesel Yerleşimli Dağıtıcı Kanallar

Bu kanallar, kalıp plakasına yerleşimi uygun olduğu için özel bir geometriye sahip ürünlerde (çatal, kaşık, conta) tercih edilir. Dairesel yerleşimli soğutma kanalları tasarımı, itici sistemleri yerleşimi için zordur (Görsel 4.9).



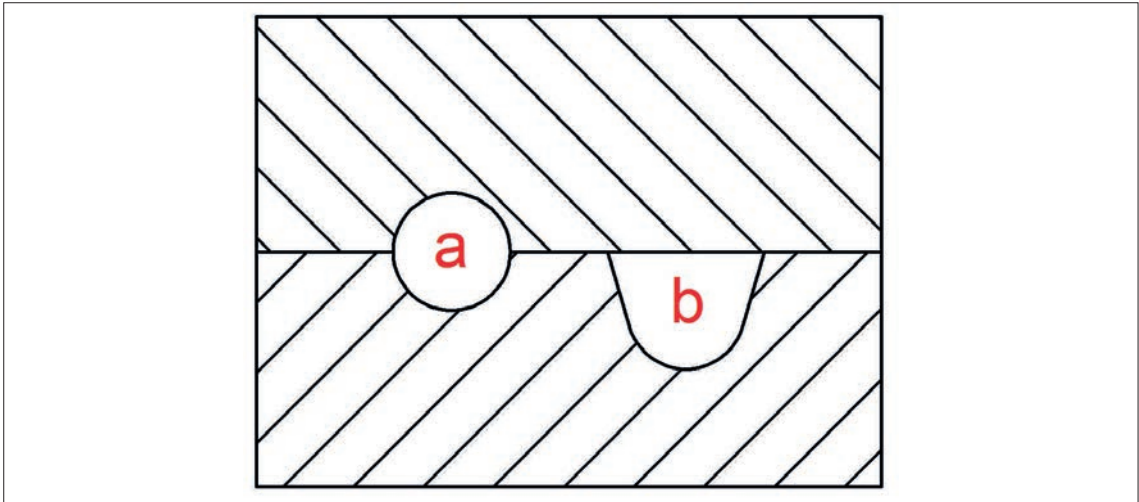
Görsel 4.8: Paralel yerleşimli dağıtıcı kanallar



Görsel 4.9: Dairesel yerleşimli dağıtıcı kanallar

4.2.3. Dağıtıcı Kanal Kesitleri

Dağıtıcı kanalların enine kesiti çoğunlukla yamuktur (trapez) (Görsel 4.10:b). Bunun ideali tam yuvarlak olmasıdır (Görsel 4.10:a). Tam yuvarlak olması, her iki kalıp yarımına da kanal açılması demektir. Bu da maliyetleri artırır. Dağıtıcı kanal çapları, pratik olarak ürün duvar kalınlığından 1-2 mm daha kalın yapılır.



Görsel 4.10: Dağıtıcı kanal kesitleri a)Dairesel b)Trapez



Örneğin tahta silgisi kalıbı ürün et kalınlığı 2 mm'dir. Tek ürün için dağıtıcı kanal çapında 3-4 mm yeterlidir. Tek baskıda ürün sayısı arttığında dağıtıcı kanal çapları da büyür. Ayrıca kullanılacak olan ham madde türü, ham maddenin akış değeri dağıtıcı kanal ve giriş çaplarına etki eder. Bunun için ham maddenin akışkanlık (MFI) değerini bilmek gerekir.

Giriş ve dağıtıcı kanallarının tasarımında bazı önemli kurallar vardır:

- Tüm kalıp boşlukları dolmadan giriş ve dağıtıcı kanalların donmaması istenir.
- Dağıtıcı kanalların ve girişlerin geometrisi, dolum için gerekli olan enjeksiyon basıncının düşmesine sebep olmayacak şekilde boyutlandırılmalıdır.
- Aynı baskıda farklı boyutlarda ürün varsa dağıtıcı kanal çaplarına her ürüne göre balans ayarı yapılmalıdır.
- Üretilen parçanın et kalınlığı her yerde aynı değilse kapının yeri parça üzerindeki en kalın duvar kısmında olmalıdır.

Kalıp boşluğunun en iyi şekilde dolması ve buna bağlı olarak en iyi mekanik özellikler, boyutsal kararlılık ve akış yönü kapının parça üzerindeki konumuna bağlıdır. Yanlış kapı yeri seçimi, parça üzerinde soğuk birleşmelere başka bir ifadeyle kaynak hattının oluşmasına da neden olur.

Parçanın doldurulmasında ve kalitesinde giriş kapılarının rolü çok büyüktür. Kapının kalınlığı veya çapı parçanın donma süresini belirler. Kullanılan malzeme eğer yarı kristal malzeme ise kapılar, ham madde akışına izin vererek kristalleşmeden kaynaklanan büzülmeyle telafi eder. Giriş kapısının genişliği, kapı kalınlığına eşit ya da kapı kalınlığından daha büyük olmalıdır. Kapının uzunluğu mümkün olduğunca kısa olmalı, 1 mm'den büyük yapmaktan kaçınılmalıdır.

4.2.4. Giriş (Kapı) Çeşitleri

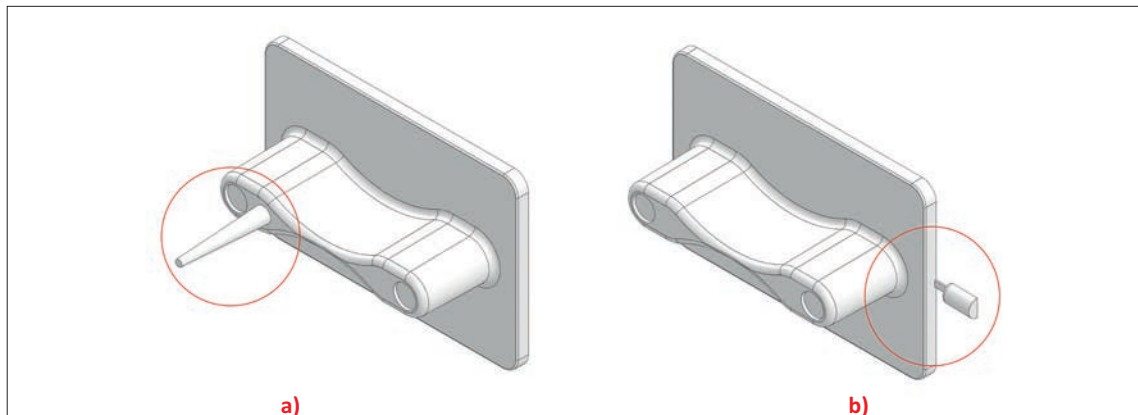
Parçanın oluşmasında ve kalıp boşluğunun dolmasında etkisi fazla olan kapılar, ürüne ve kullanılan ham maddeye göre şekillendirilir.

4.2.4.1. Doğrudan Beslemeli Kapı

Tekli ürünlerde ham maddeden kazanç ve kolay dolum için tercih edilir (Görsel 4.11:a).

4.2.4.2. Kenardan Beslemeli Kapı

İki plakalı kalıplarda en çok tercih edilen bir kapı çeşididir (Görsel 4.11:b).



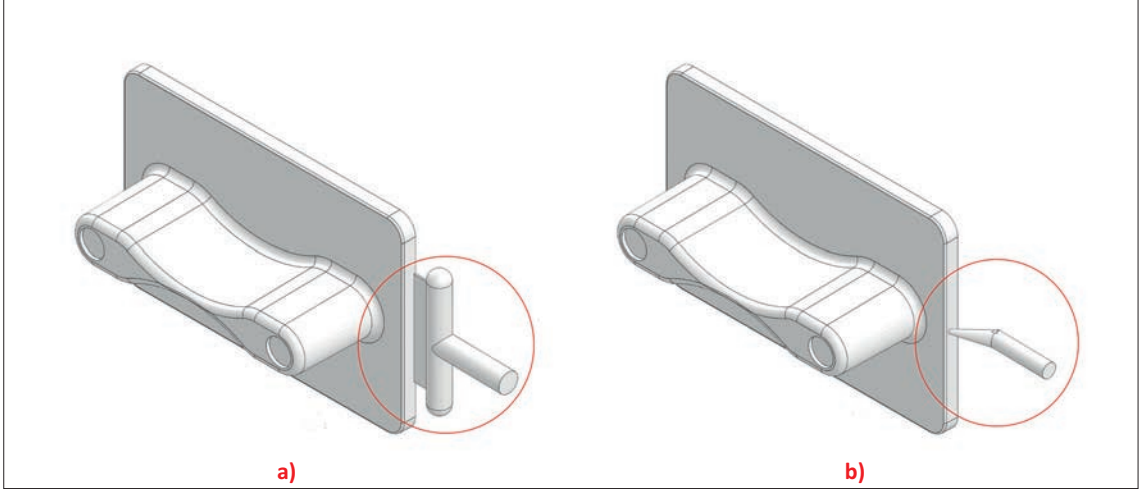
Görsel 4.11: Doğrudan ve kenardan beslemeli kapı

4.2.4.3. Fan Beslemeli Kapı

Akışı kolaylaştırmak ve büyütmek için kullanılır. Genellikle kapıdaki gerilimlerin azalmasını ve parçaların üretim sonrası daha az çarpılmasını sağlar (Görsel 4.12:a).

4.2.4.4. Tünel Beslemeli Kapı

Özellikle yarı kristal parçaların üretilmesinde kullanılan bir tasarımdır. Kontrolsüz büzölmelerin önüne geçmek için uygundur. Enjeksiyon ve ütleme basıncı sonrası, kapının donması ve malzemenin kalıp boşluğundan geri kaçmasını engeller. Ayrıca üretim sonrası yolluktan koparak ayrıldığı için de üretim sonrası işçilik yoktur (Görsel 4.12:b).



Görsel 4.12: Fan ve tünel beslemeli kapı

4.2.5. Dağıtıcı Kanal ve Giriş Kanallarının Oluşturulması İçin Gerekli İşlem Basamakları

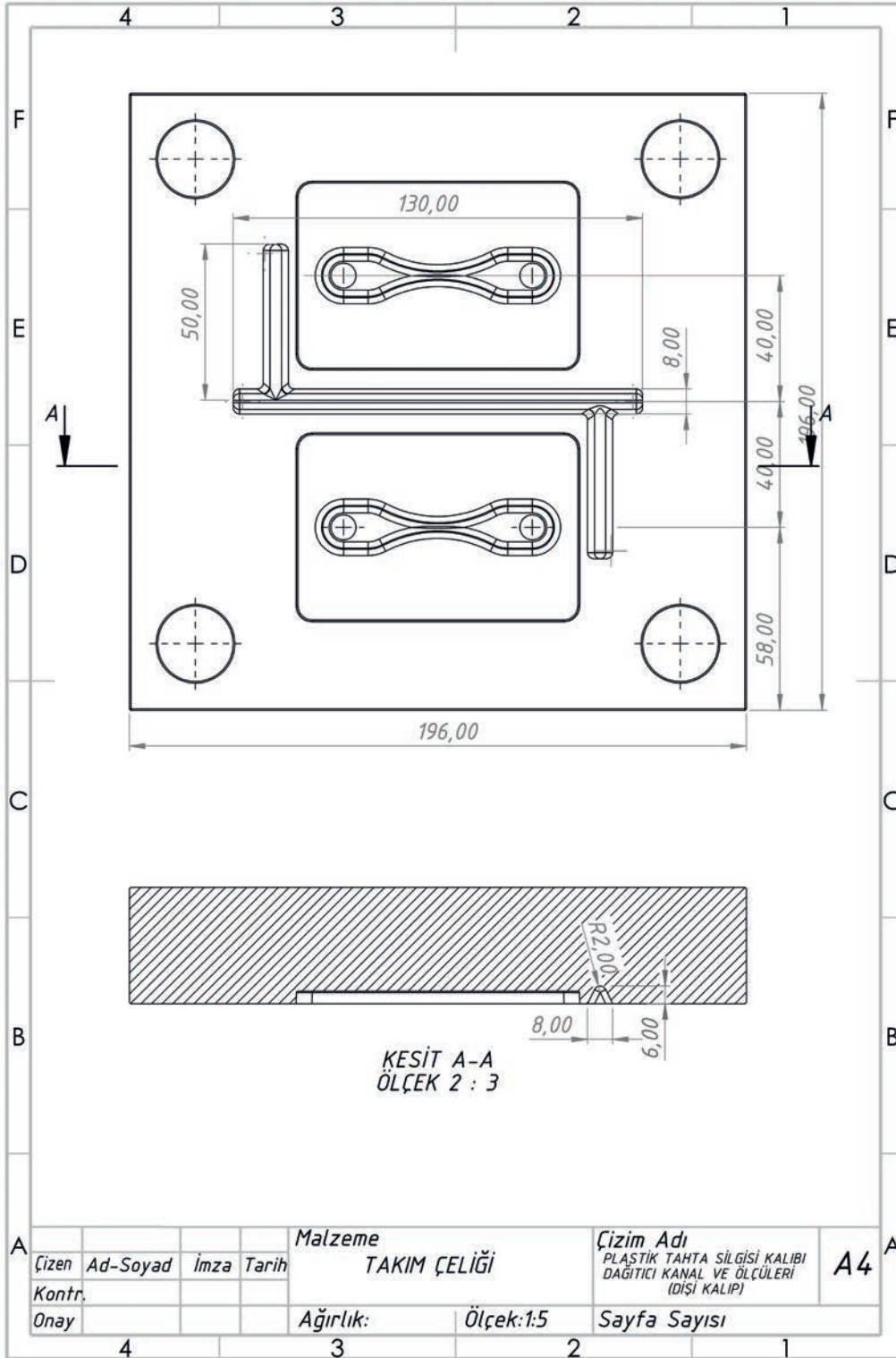
Kalıp boşluğunda ürünün oluşması, ergimiş plastiğin burgudaki memeden çıkıp kalıp içinde gittiği en uzak noktaya kadar olan hareketlerin hepsini kapsar. Bu işlem basamakları şunlardır:

- Kullanılan ham maddenin akış değeri (MFI) öğrenilir.
- Kalıpta soğuk yolluk kullanımı düşünülürse ham maddenin cinsine ve kalıp içinde alacağı yol uzunluğuna göre yolluk burcu seçimi yapılır.
- Üretilen ürün duvar kalınlıklarına ve basılacak ham madde miktarına göre ana yolluk çapları ya da geometrisi belirlenir.
- Enjeksiyon baskısı sonrası yolluk ile ürünün beraber ayrılmasının istenip istenmemesi durumuna göre kapı çeşidi belirlenir. Ürünün yolluktan koparak ayrılması isteniyorsa tünel kapı sistemi, robotla alınacaksa kenardan beslemeli kapı çeşidi seçilir. Bu seçimler yapıldıktan sonra kalıp plakası talaşlı üretim safhasına alınır.
- Kalıp plakası işleme merkezinde işlenir.
- Yolluk ve kapı tasarımında, kalıp üzerinden karşılığı yüzey olarak kopyası alınır. Alınan bu kopyalar erkek elektrot olarak tasarlanır.
- Tasarlanan elektrotlar, kalıp plakasında olduğu gibi talaşlı üretim tezgâhlarında işlenir.
- Elektro erozyon tezgâhına bağlanan kalıp ve elektrot malzemesi ile istenen boşaltmalar gerçekleştirilir.

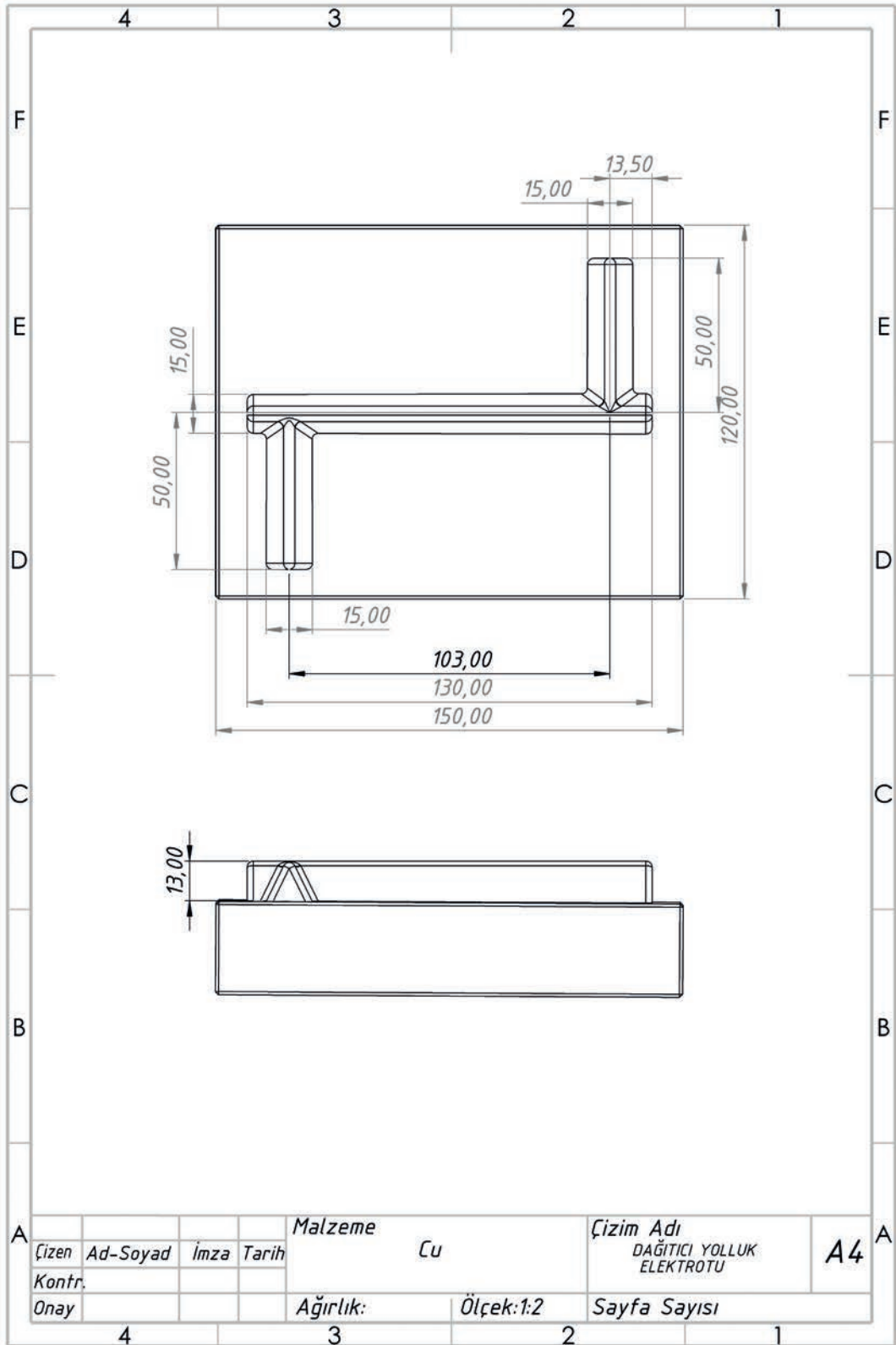


4.2.6. Dağıtıcı Kanal ve Giriş Kanallarını Dalma Erozyon İşleme Temrinleri

Şekil 4.2 ve 4.3'te elektrot için kalıp yapımı ile elektrot resimleri verilmiştir.



Şekil 4.2: Plastik enjeksiyon kalıbı dişi kalıp dağıtıcı kanallar



Şekil 4.3: Plastik enjeksiyon kalıbı dişi kalıp dağıtıcı kanal elektrodu

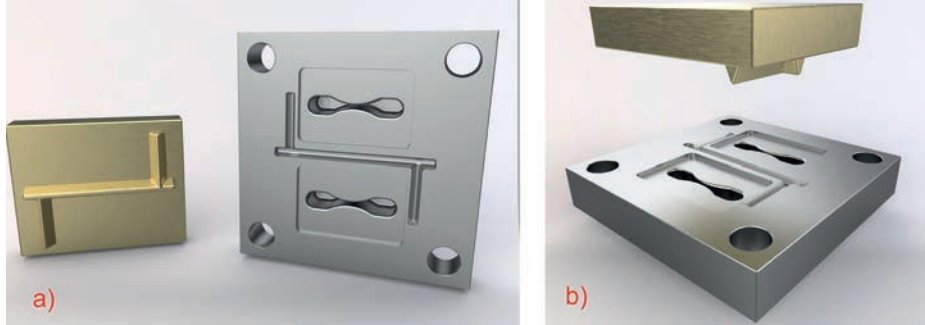


2. UYGULAMA PLASTİK ENJEKSİYON KALIPLARINDAKİ DAĞITICI VE GİRİŞ KANALLARININ DALMA EROZYON TEZGÂHINDA İŞLEMESİ

Amaç: Plastik enjeksiyon kalıplarındaki dağıtıcı ve giriş kanallarını bakır elektrot kullanarak dalma erozyon tezgâhında işlemek.

Süre: 14 ders saati

Görev: Verilen işlem basamaklarını uygulayarak dağıtıcı ve giriş kanallarını dalma erozyonda işleyiniz (Görsel 4.13).



Görsel 4.13: Kalıp dağıtıcı kanalların ve elektrodun konumu

» Araç Gereç, Makine ve Avadanlık

- Bilgisayar
- CAD programı
- CNC dik işleme
- Kalıpcı frezesi
- Dalma erozyon tezgâhı

» İşlem Basamakları

1. İş sağlığı ve güvenliği tedbirlerine uyunuz.
2. Aydınlık, temiz ve düzenli bir çalışma ortamı hazırlayınız.
3. Kullanacağınız araç gereci hazırlayınız.
4. Dağıtıcı yolluk pirinç elektrodu tezgâh kafa tablasına bağlayınız ve komparatörle bağlantının doğruluğunu kontrol ediniz.
5. İş parçasını tezgâh tablasına bağlayınız ve komparatörle bağlantının doğrusalığını kontrol ediniz.
6. Kalıp ile elektrodu X ve Y eksenlerinde konumlandırınız. Sonrasında Z ekseninde sıfırlayınız.
7. Tezgâh tablası koruma havuz kapaklarını kapatınız. Havuzu dielektrik sıvı ile doldurunuz.
8. Elektrodu iş parçasına kontrollü bir şekilde yaklaştırınız.
9. İlerlemeyi Z ekseninden veriniz. İşleme için gerekli akımı ayarlayınız.
10. Bu esnada dielektrik sıvı sirkülasyonunun devam ettiğinden emin olunuz.
11. Servo kafadaki cetvelle kontrol panelindeki ekrandan istenilen derinliğe ulaşıp ulaşılmadığını kontrol ediniz.
12. İşlem bittiğinde elektrodu iş parçasından uzaklaştırınız.

13. Koruma havuzu içindeki dielektrik sıvıyı boşaltınız.
14. İş parçasını ve havuzu bez ile siliniz.
15. İş parçası üzerinden ölçü alınır. İstenen ölçü olduysa işlemi sonlandırınız. Ölçü istenildiği gibi olmadıysa işleme devam ediniz.
16. Dalma işlemi bittiğinde dielektrik sıvıyı boşaltınız. Kalıp ve elektrot temizliğini yapınız.

» Uygulamaya İlişkin Değerlendirmeler

Uygulama esnasındaki gelişmeleri yazınız.

”

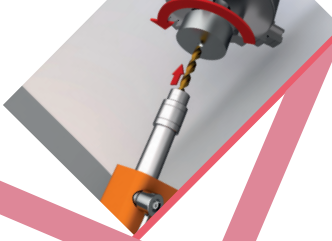
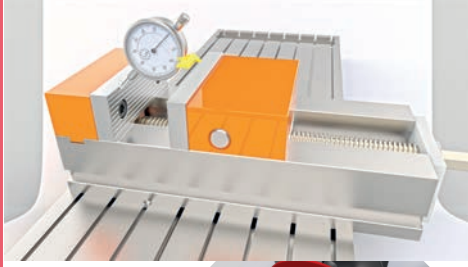
» Alınan Değerler / Sonuç

”

Değerlendirme: Yapacağınız çalışma aşağıda verilen kontrol listesinde yer alan ölçütlere göre değerlendirilecektir. Çalışmanızı yaparken bu ölçütleri dikkate alınız.

KONTROL LİSTESİ		
ÖLÇÜTLER	EVET	HAYIR
1. İş sağlığı ve güvenliği kurallarına uyarak çalıştı.		
2. CAD programında elektrodu modelledi.		
3. CNC dik işlemede elektrodu işledi.		
4. Elektrot ve kalıbı dalma erozyon tezgâhına bağladı.		
5. Kalıbı, istenen ölçülerde ve yüzey kalitesinde işledi.		
6. Dalma erozyon işlemi sonrası kalıbın ve tezgâhın temizlik işlemlerini yaptı.		
7. İş parçasını kendisine verilen sürede teslim etti.		

“HAYIR” olarak işaretlenen ölçütler için ilgili konu ve uygulamaları tekrar ediniz.



5.

ÖĞRENME BİRİMİ

PLASTİK ENJEKSİYON KALIP İMALATINDA SON İŞLEMLER

KONULAR

- 5.1. PLASTİK ENJEKSİYON KALIPLARINDA İTİCİ PİM DELİKLERİ VE SOĞUTMA KANALLARINI İŞLEME
- 5.2. PLASTİK ENJEKSİYON KALIPLARININ PARLATMA İŞLEMLERİ
- 5.3. PLASTİK ENJEKSİYON KALIPLARININ MONTAJI

NELER ÖĞRENECEKSİNİZ?

- Plastik enjeksiyon kalıplarında kullanılan itici, çıkarıcı sistemler ve çeşitleri
- Plastik enjeksiyon kalıplarındaki soğutma kanallarının tasarımı
- Plastik enjeksiyon kalıplarındaki soğutma kanallarının talaşlı imalat yöntemleri ile işlenmesi
- Plastik enjeksiyon kalıplarında kalıp boşluklarını parlatma işlemleri
- Plastik enjeksiyon kalıplarında parlatmada kullanılan ekipman ve malzemeler
- Plastik enjeksiyon kalıplarında montaj işlem basamakları
- Plastik enjeksiyon kalıplarında kullanılan standart kalıp ve bağlantı elemanları
- Plastik enjeksiyon kalıplarında imalat sonrası alıştırma yapma işlemleri
- Plastik enjeksiyon kalıplarında deneme baskısı yapma işlemleri

TEMEL KAVRAMLAR

amorfl, baskı döngüsü, boru itici, burç, çıkarıcı sistem, debi, ergimiş plastik, gaz taşı, itici saplaması, itici sistem, keçe, kolon, mapa, pim, rakor, seperatör, sıyırıcı, spiral taş, tane büyüklüğü, türbülans, yarı kristal, yolluk burcu

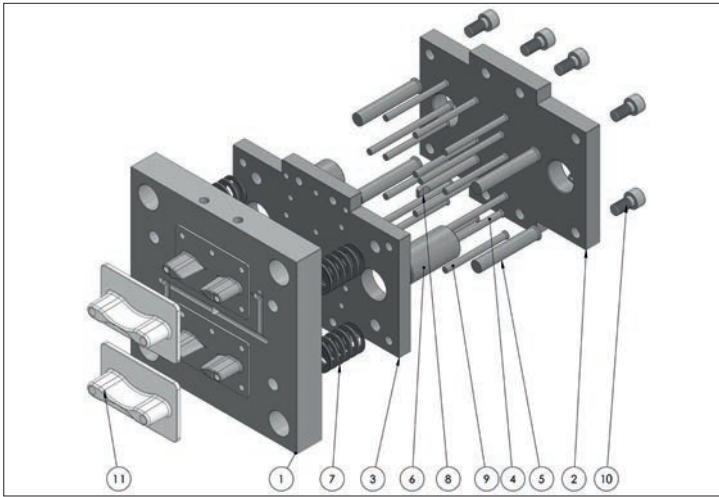


5.1. PLASTİK ENJEKSİYON KALIPLARINDA İTİCİ PİM DELİKLERİ VE SOĞUTMA KANALLARINI İŞLEME

Üründeki kaliteyi belirleyen en önemli etkenlerden biri soğutmadır. Plastik enjeksiyon üretim sürecinde kalıp boşluğuna ergimiş plastik enjekte edildikten sonra ham maddenin cinsine göre soğutma işlemi yapılır. Her ham madde aynı hızda ve ısı değerinde soğutulamaz. Soğutma işlemi sonrasında ürünün zarar görmeden kalıp dışına çıkarılması gerekir. Kalıp dışına çıkarma işlemi, yine ürün geometrisine bağlıdır. Ürünün kalıp dışına çıkarılmasında iticiler, sıyırıcılar, hava vb. kullanılır. Ürünlerin sorunsuz bir şekilde kalıp içinde soğutulması ve soğutma sonrası kalıp dışına çıkarıcı sistemle atılması, uygun bir tasarım ile gerçekleşir. Tasarım teknik resme aktarılır ve talaşlı imalatla üretim gerçekleştirilir.

5.1.1. İtici Pim ve Pim Deliklerinin Amacı

Plastik enjeksiyon kalıplarında, plastik enjeksiyon sonrası kalıp açıldığında ürünün kalıptan dışarı atılması iticiler ile gerçekleştirilir. Plastik enjeksiyon kalıplarındaki itici sistem, birbiri ile uyumlu çalışan birçok parçadan oluşur. İticilerin görevi, ürünün kalıptan zarar görmeden dışarı atılmasını sağlamaktır. İticiler, ayrıca enjeksiyon baskısı esnasında kalıp içinde sıkışan havayı kalıp boşluğundan dışarı atar (Görsel 5.1).



İtici Sistem Elemanları

- Erkek kalıp (1)
- İtici plaka (alt) (2)
- İtici plaka (üst) (3)
- İtici (çap 6x96) (4)
- İtici (çap 12x72) (5)
- İtici plaka kılavuz silindiri (6)
- Yay (7)
- İtici (çap 8x70) (8)
- İtici (çap 6x72) (9)
- Cıvata (10)
- Ürün (11)

Görsel 5.1: Plastik enjeksiyon kalıplarındaki itici sistem ve elemanları

İticiler, kalıp içindeki iki adet itici plaka ile başlarından tutturulur. Plakalar, açılmalarını engelleyen cıvatalar ile sıkıştırılır. İtici pimlerin itici plakası ile birlikte hareketini destekleyen yardımcı elemanlar vardır. İticilerin baskı sonrası geri dönüşü; geri dönüş pimleri, yaylar veya tezgâh itici saplaması ile gerçekleştirilir. Ayrıca itici pimler, itici plakası ile çalışılırken plakaların tek eksende sağlıklı bir şekilde hareket edebilmesini sağlayan kılavuz silindiriyle de kullanılır.

5.1.2. İtici Pim ve Çıkarıcı Sistem Çeşitleri

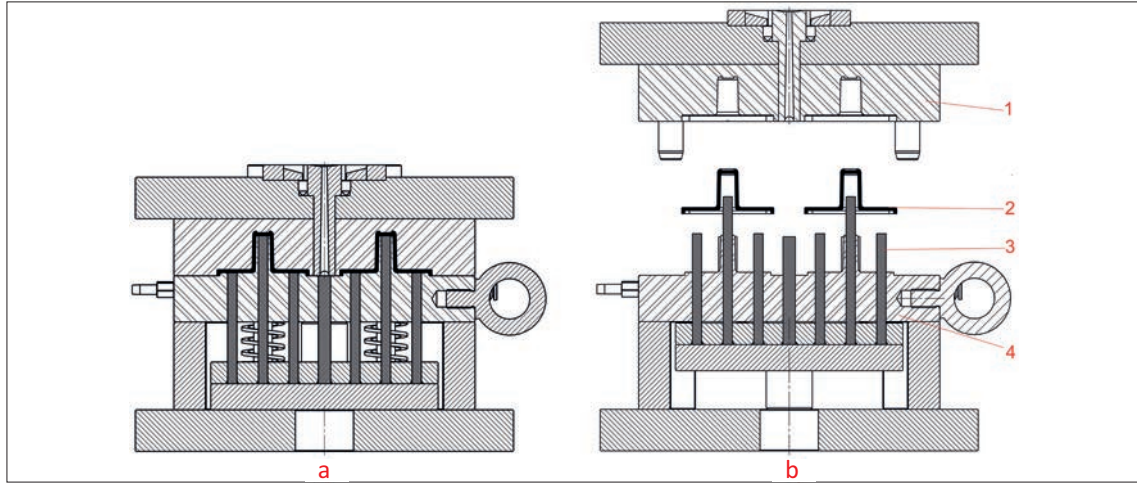
Ürün, enjeksiyon sonrası plastik enjeksiyon kalıplarından sorunsuz ve zarar görmeden dışarı çıkarılmalıdır. Ürünün kalıptan dışarı çıkarılması için kullanılacak sistemin belirlenmesi ve tasarlanması bazı etkenlere bağlıdır. Bu etkenler şunlardır:

- Ürün geometrisi
- Üretim hızı
- Ürün yüzey kalitesi
- Kalıp maliyeti



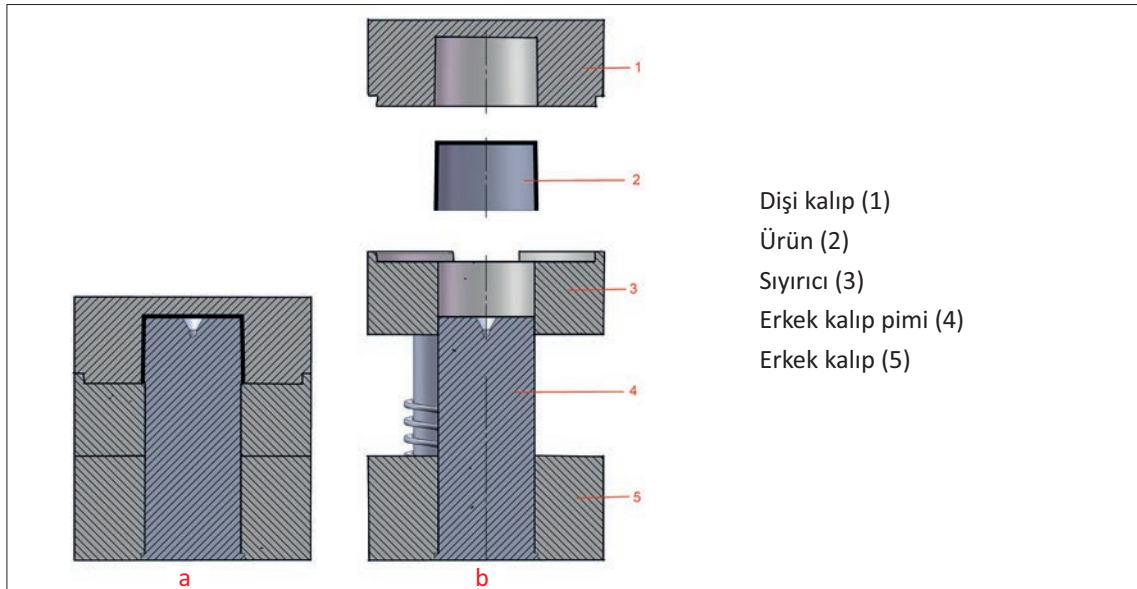
Plastik enjeksiyonda plastik ürün geometrisi kova şeklindeyse itici yerine sıyrıcı kullanılması tavsiye edilir. Ürünün yüzey kalitesi yüksekse ve fiziksel temas olmadan çıkarılması isteniyorsa havalı çıkarıcı sistemler tercih edilir. Boru şeklinde uzun parçalar enjeksiyon ile üretilirken ürün üzerinden kalıp maçasının çıkarılmasında hidrolik çıkarıcılar kullanılır. Çıkarıcı sistem çeşitleri şunlardır:

İtici Pim Sistemli Çıkarıcılar: Plastik enjeksiyonda ergimiş plastik dişi kalıp (1) ve erkek kalıp (4) arasındaki kalıp boşluğunu doldurur ve ürünü (2) oluşturur (Görsel 5.2:a). Baskı sonrası kalıp açıldığında ürün erkek kalıp üzerinde kalır. Erkek kalıp pimi üzerinden itici pim (3) yardımı ile itilerek atılır (Görsel 5.2:b).



Görsel 5.2: Plastik enjeksiyonda itici sistemin çalışması

Sıyrıcı Sistemli Çıkarıcılar: Plastik enjeksiyon işleminde ergimiş plastik, dişi kalıp (1) ve erkek kalıp pimi (4) arasındaki kalıp boşluğunu doldurur ve ürünü (2) oluşturur (Görsel 5.3:a). Baskı sonrası kalıp açıldığında ürün, erkek kalıp pimi üzerinde kalır. Erkek kalıp pimi üzerinden sıyrıcı (3) plakası ile sıyırılarak atılır (Görsel 5.3:b).



Görsel 5.3: Sıyrıcı sistemli kalıp

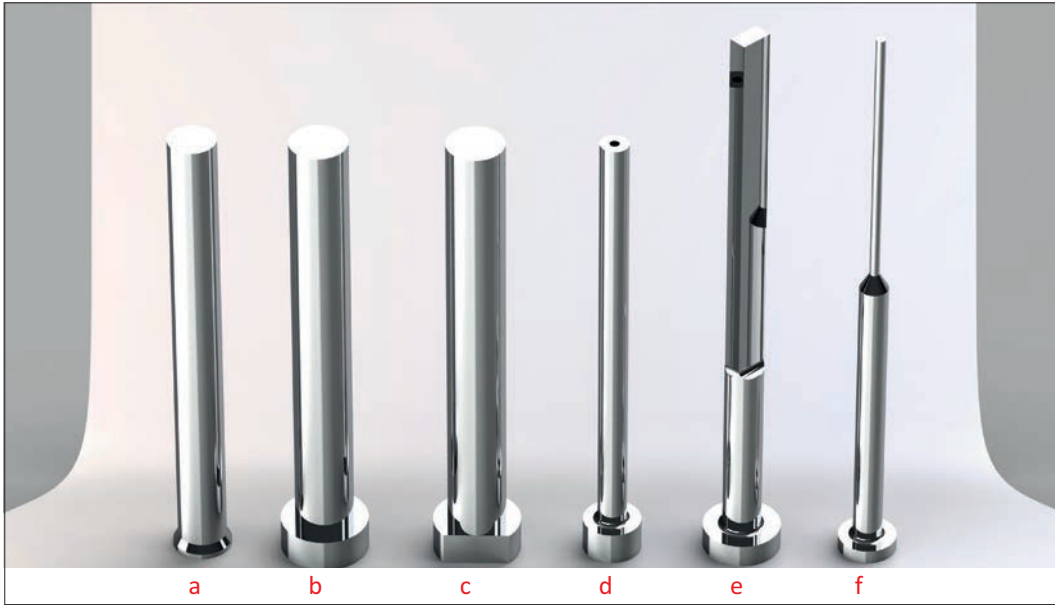
Pnömatik Sistemli Çıkarıcılar: Kalıp içindeki ürün, baskı sonrası basınçlı hava kullanılarak kalıp dışına atılır. Baskısı yapılan ürün, boyut olarak büyük fakat cidar kalınlığı az ise kalıp dışına çıkarılırken zarar görmemesi için itici pim yerine basınçlı hava kullanılır. Baskı sonrası kalıptan basınçlı hava ile dışarı atılmaya plastik kovalar örnek verilebilir.

Hidrolik Sistemli Çıkarıcılar: Kalıplama açısı çok düşük olan bazı uzun gövdeli ürünlerde (boru şeklindeki) ürün içindeki çekirdeğin çıkarılması ve ürünün bırakılması hidrolik kullanılarak yapılır.

5.1.3. İtici Pim Çeşitleri

İtici pimler kullanıldığı yere, görevlerine ve şekillerine göre isimlendirilir. İtici pim çeşitleri şunlardır (Görsel 5.4):

- Havşa başlı itici pim (a)
- Silindir başlı itici pim (b)
- Kilitli başlı silindir itici pim (c)
- Boru itici pim (ç)
- Silindir başlı lama itici pim (d)
- Silindirik başlı kademeli itici pim (e)

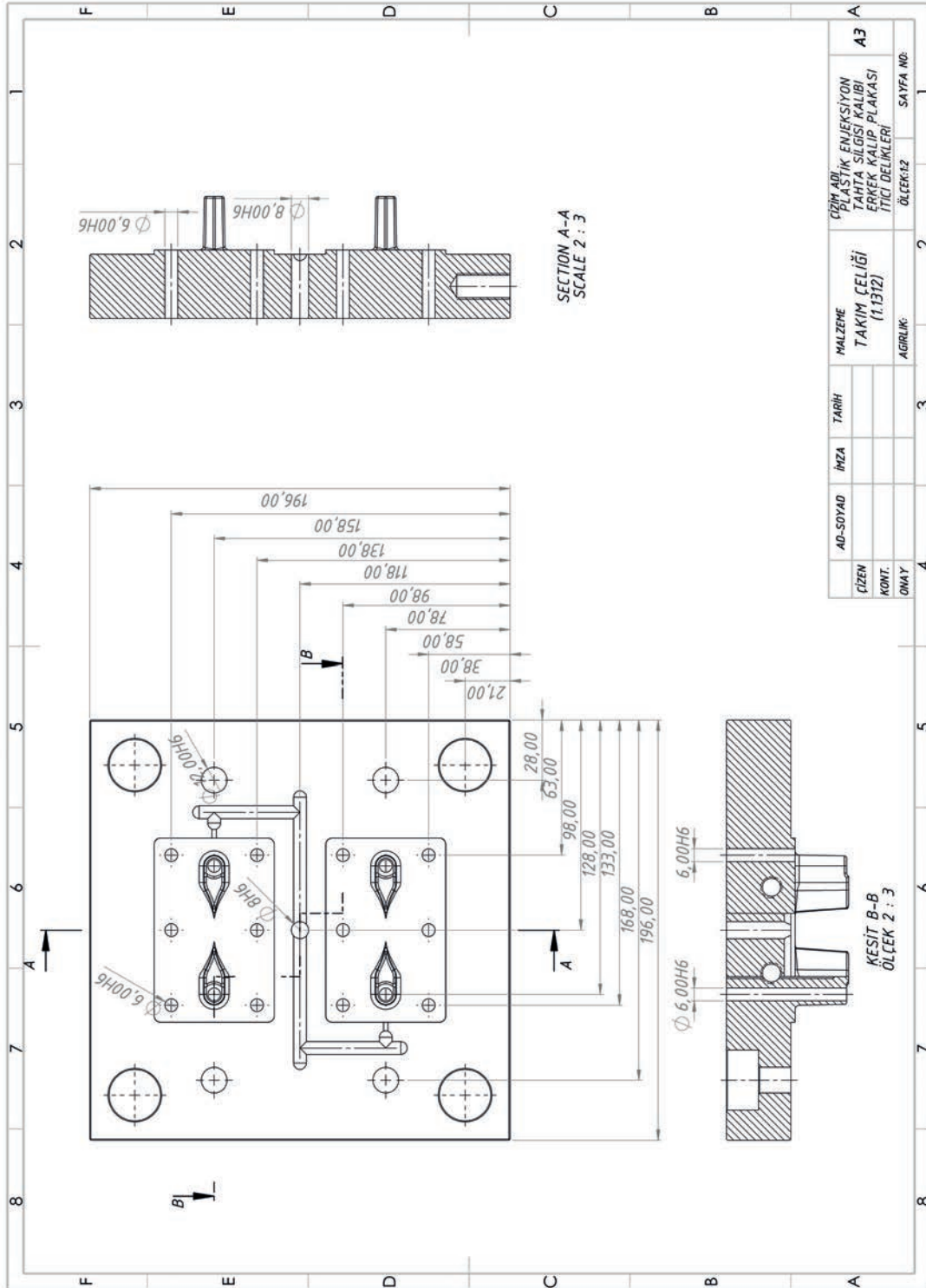


Görsel 5.4: İtici pim çeşitleri

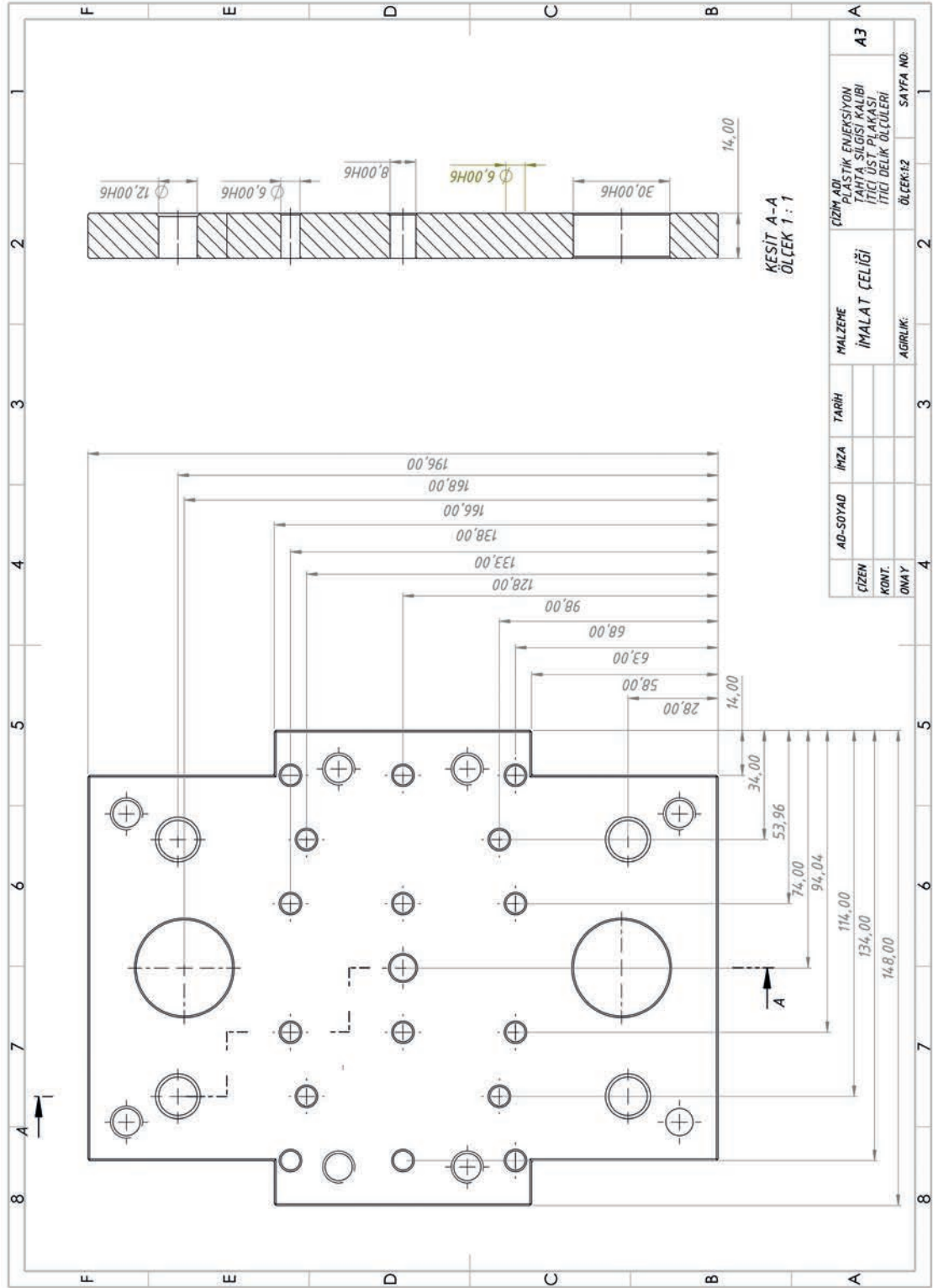


5.1.4. Plastik Enjeksiyon Kalıplarında İtici Pim Delikleri İşleme Temrinleri

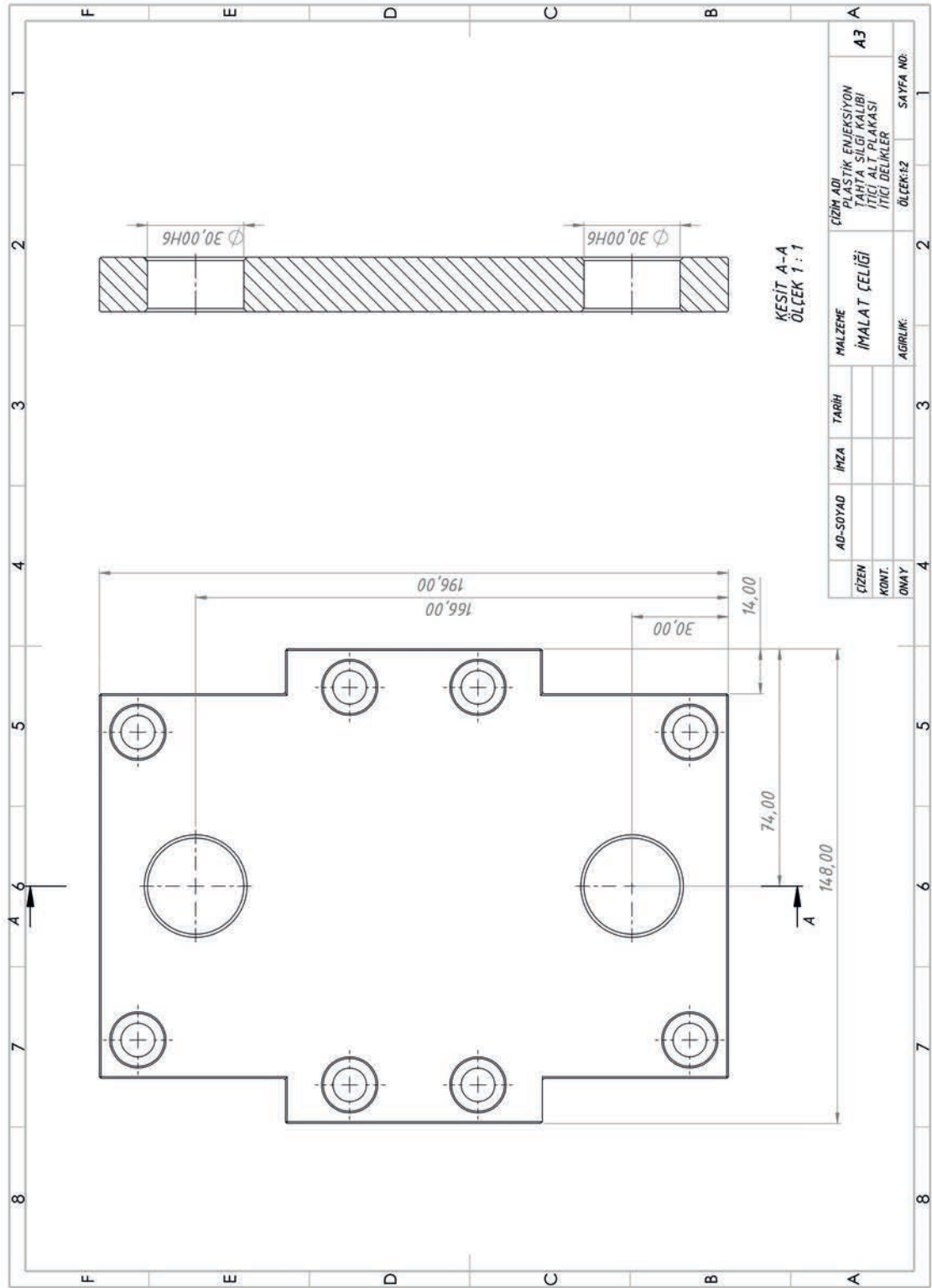
Şekil 5.1, 5.2, 5.3, 'te el enjeksiyon kalıplama kalıp yapım resimleri verilmiştir.



Şekil 5.1: Plastik enjeksiyon kalıbı erkek kalıp plakası itici delikleri



Şekil 5.2: Plastik enjeksiyon kalıbı itici üst plakası itici delikleri



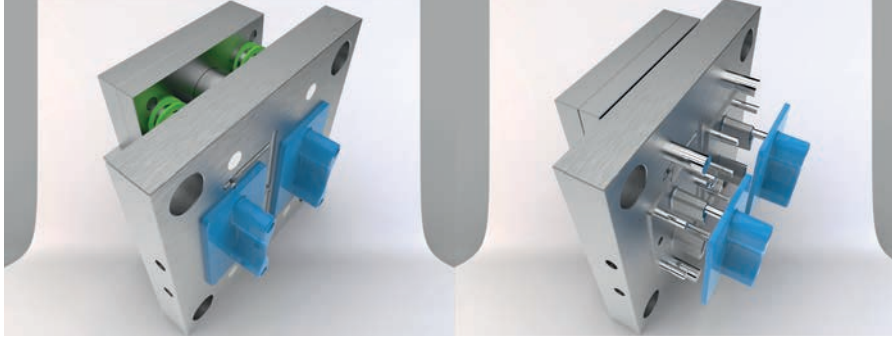
Şekil 5.3: Plastik enjeksiyon kalıbı itici alt plakası itici delikleri

1. UYGULAMA PLASTİK ENJEKSİYON KALIPLARINDA İTİCİ DELİKLERİNİN TALAŞLI ÜRETİM TEZGÂHLARINDA İŞLENMESİ

Amaç: Plastik enjeksiyon kalıplarında itici pim deliklerini işlemek.

Süre: 4 ders saati

Görev: Verilen işlem basamaklarını uygulayarak plastik enjeksiyon kalıbındaki itici delikleri deliniz (Görsel 5.5).



Görsel 5.5: İtici pim uygulaması

» Araç Gereç, Makine ve Avadanlık

- İşleme merkezi
- Kalıpcı frezesi
- Sütunlu matkap tezgâhı
- Çeşitli çaplarda HSS matkap uçları
- HSS raybalar

» İşlem Basamakları

1. İş sağlığı ve güvenliği tedbirlerine uyunuz.
2. Aydınlik, temiz ve düzenli bir çalışma ortamı hazırlayınız.
3. Kullanacağınız araç gereci hazırlayınız.
4. Plastik enjeksiyon kalıbını, üst itici plakasını ve alt itici plakasını sırayla CAD programı ekranına yükleyiniz.
5. Kalıp ve üst itici plakası üzerindeki itici pim deliklerini CNC dik işleme ya da kalıpcı frezesinde işleyebilmek için üzerinde delik koordinatları olan teknik resim hazırlayınız.
6. Delikleri delerken raybalama paylarını dikkate alarak matkap çaplarını belirleyiniz.
7. Delikleri işleme merkezinde delegekseniz plakaları tek tek tezgâh mengenesine bağlayarak işlem yapınız.
8. Delikleri kalıpcı frezesinde delegekseniz erkek kalıp plakası ile itici üst plakasını üst üste konumlandırarak ikisini birlikte deliniz.
9. Delikleri deldikten sonra raybalama işlemlerini gerçekleştiriniz.
10. İtici alt ve üst plakalarındaki civata bağlantı deliklerini deliniz.
11. İtici üst plakasında bulunan civata bağlantı deliklerindeki vidaları kılavuz yardımıyla açınız.
12. Raybalama ve kılavuz işlemleri sonrasında kalıp montajına geçiniz.



» Uygulamaya İlişkin Değerlendirmeler

Uygulama esnasındaki gelişmeleri yazınız.

”

» Alınan Değerler / Sonuç

”

Değerlendirme: Yapacağınız çalışma aşağıda verilen kontrol listesinde yer alan ölçütlere göre değerlendirilecektir. Çalışmanızı yaparken bu ölçütleri dikkate alınız.

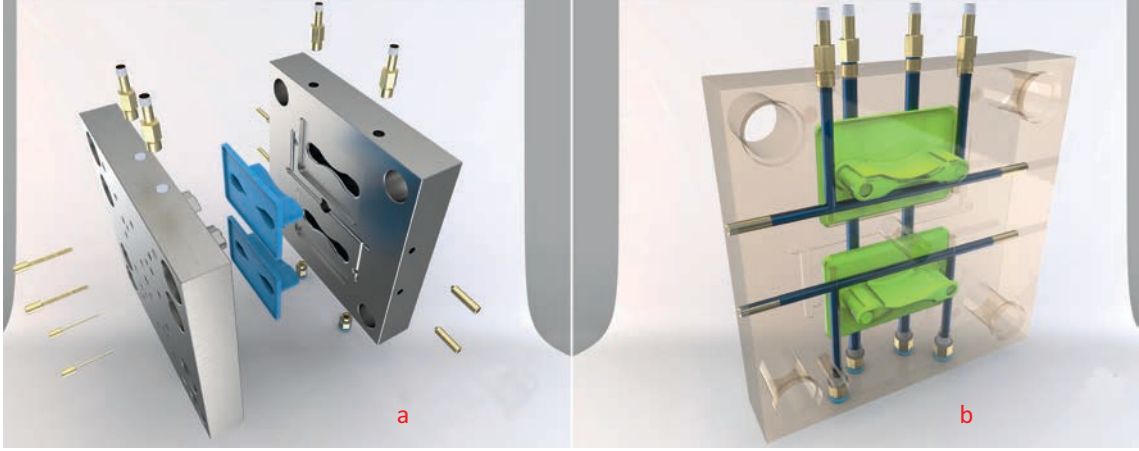
KONTROL LİSTESİ		
ÖLÇÜTLER	EVET	HAYIR
1. İş sağlığı ve güvenliği kurallarına uyarak çalıştı.		
2. CAD programı ekranında itici deliklerin ve bağlantı deliklerinin koordinatlarını teknik resme aktardı.		
3. İşleme merkezi ya da kalıpcı frezesinde itici deliklerini işledi.		
4. İşleme merkezi ya da kalıpcı frezesinde bağlantı deliklerini işledi.		
5. Bağlantı deliklerine kılavuz çekti.		
6. Çizimi gerçekleştirilen kalıp setini kapaklı bir dosya içinde teslim etti.		
7. Çizimi gerçekleştirilen kalıp setini verilen zamanda teslim etti.		

“HAYIR” olarak işaretlenen ölçütler için ilgili konu ve uygulamaları tekrar ediniz.



5.1.5. Plastik Enjeksiyon Kalıplarında Soğutma Kanalları ve Bu Kanalların Amacı

Plastik enjeksiyon kalıplarında klasik soğutma, kalıp plakaları içine boydan boya belli bir ölçü ve sayıda açılmış su kanalları ya da delikleri ile yapılmaktadır (Görsel 5.6: a,b).



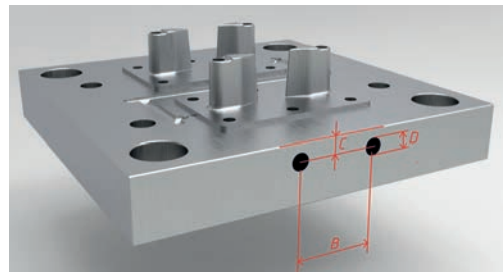
Görsel 5.6: Soğutma kanalları

Soğutma süresi, toplam enjeksiyon döngüsünün yaklaşık %75 - %80'ini oluşturur. Bazı ham maddelerin üretiminde kalıp soğutmada su kullanılamaz. Örneğin polikarbon ham maddesi için kalıp soğutma sıcaklığı 80-105 derece arasında olmalıdır. Bu durumda kalıp soğutması için yağ kullanılır.

Plastik enjeksiyonla işleme sürecinde ürün için kullanılacak ham madde, istenilen işleme sıcaklığına getirilip kalıba enjekte edildiğinde soğutma süreci başlar. Ergimiş ham madde, kalıp boşluğunda istenen katılaşma sıcaklığına getirilmelidir. Bu işlem döngüsünde erime, enjeksiyon ve soğuma ne kadar hızlı yapılırsa bir sonraki baskı döngüsü o kadar erken başlar. Kullanılan her malzeme türü farklı bir soğuma hızına sahiptir. Örneğin amorf malzemeler çok hızlı soğuyabilirken yarı kristal malzemeler dayanıklı, sağlam ve şeklini koruyabilen bir yapıya ulaşmak için daha yavaş soğutulmalıdır. Yarı kristal malzeme basımında, ürün soğumasının tamamen kalıp içinde gerçekleştirilmesi gerekir. Ürün soğuması kalıp dışında devam ederse üründe istenmeyen şekil değişiklikleri başka bir ifadeyle çarpılmalar meydana gelir. Kalıp üzerindeki soğutma sistemi tasarımı için basit bir tablodan ve görselden yararlanabiliriz (Tablo 5.1, Görsel 5.7).

Tablo 5.1: Kalıp Plakası Soğutma Kanalları Tasarımı Tablosu

PARÇA ET KALINLIĞI t (mm)	PARÇA-SU KANALI EKSENİ ARA MESAFESİ C (mm)	SU KANALLARI EKSEN ARA MESAFESİ B (mm)	SU KANALI ÇAPI D (mm)
0.0 - 1.0	11.3 - 15.0	10.0 - 13.0	4.5 - 6
1.0 - 2.0	15.0 - 21.0	13.0 - 19.0	6 - 8.5
2.0 - 4.0	21.0 - 27.0	19.0 - 23.0	8.5 - 11.0
4.0 - 6.0	27.0 - 35.0	23.0 - 30.5	11.0 - 14.0
6.0 - 8.0	35.0 - 50.0	30.5 - 40.0	14.0 - 18.0



Görsel 5.7: Plastik enjeksiyon kalıp üzerindeki su kanalı tasarımı



5.1.6. Plastik Enjeksiyon Kalıplarında Soğutma Kanalı Çeşitleri

Akışkan kanalları oluşturan deliklerin iç yüzeylerinin pürüzlü olması, kalıp soğutmasında türbülanslı akışa neden olur. Türbülanslı akış, soğutma etkinliğini artırır.

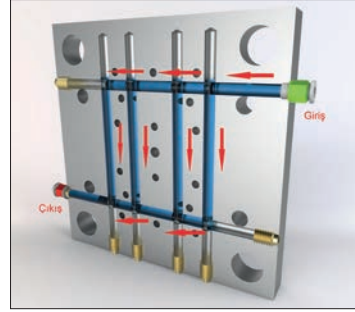
Ürünün geometrisi, ürünün kalıp üzeri yerleşimi ve bazı özel kalıp eklemeleri tasarımı güçleştirebilir. Bu durumlarda yakın değerler alınarak su kanallarının tasarımı gerçekleştirilir. Gerçekleştirilen bu tasarımlar çeşitlilik gösterir. Soğutma sistemi akışkan kanal tasarımları şunlardır:

Paralel Soğutma Sistemi: Bu sistemde soğutma sıvısı tek girişe sahiptir. Sonrasında birbirine paralel kollara ayrılır. Çıkışta yine birleşerek tek kanaldan çıkış yapar. Bu soğutma tasarımında tüm paralel kanallardan eşit debi ve aynı sıcaklığa sahip akışkan geçtiği varsayılır. Diğer sistemlere göre akışkanın akış uzunlukları kısadır. Akışkan giriş sıcaklığı ile çıkış sıcaklığı arasındaki fark azdır. Paralel kolların birinde olabilecek tıkanıklıklar fark edilmez. Bu tasarımda türbülanslı akış beklenmez. (Görsel 5.8).

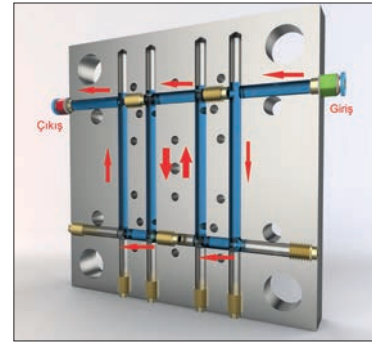
Seri Soğutma Sistemi: Bu sistemde soğutma sıvısının tek giriş, çıkışı vardır. Akışkan tek kanaldan geçer. Debi sabittir. Kanaldaki bir tıkanıklık hemen fark edilir. Ayrıca giriş ve çıkış kanallarında akışkan sıcaklık farkı yüksektir. Bu nedenle tek gözlü plastik kalıplarda ürün homojen soğutulmadığından üründe çarpılmalar görülür. Çok gözlü kalıplarda ise ürünler arası farklılıklar görülür (Görsel 5.9).

Çoklu Soğutma Sistemi: Bu soğutma sistemi tasarımında birden fazla giriş, çıkış vardır. Diğer tasarımlara göre kullanılan parça sayısı fazla olduğundan maliyetlidir. Etkili bir soğutma sistemidir. Tüm gözlerdeki ürünler aynı kaliteye sahiptir (Görsel 5.10).

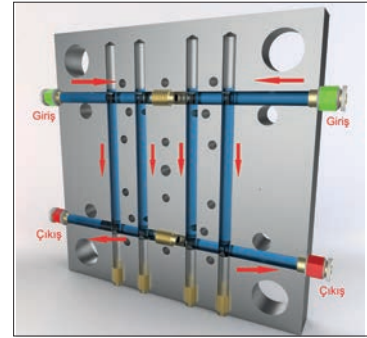
Seperatörlü Soğutma Sistemi: Plastik kalıpları üzerinde girintili çıkıntılı, et kalınlıkları farklı olan ve lokma kullanılan kalıp setlerinin soğutulmasında seperatörler kullanılır. Kalıp plakası üzerinde akışkanın yönünü değiştirmek için seperatör ler bulunur (Görsel 5.11, 5.12).



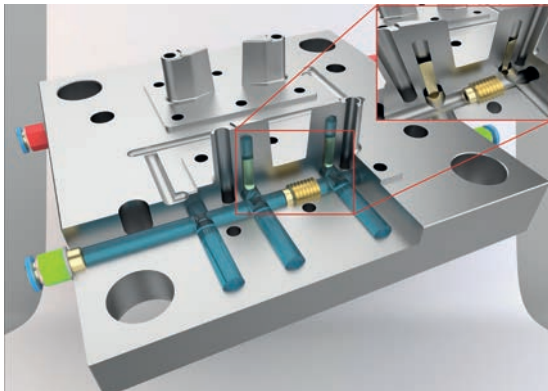
Görsel 5.8: Paralel akışkan kanal tasarımı



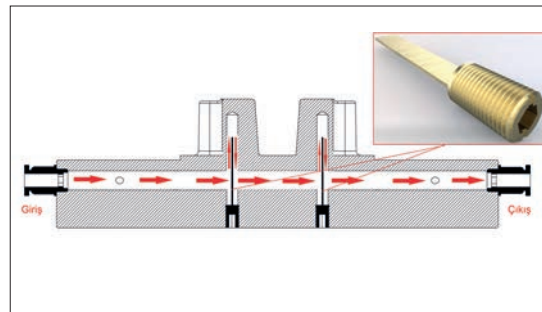
Görsel 5.9: Seri akışkan kanal tasarımı



Görsel 5.10: Çoklu akışkan kanal tasarımı



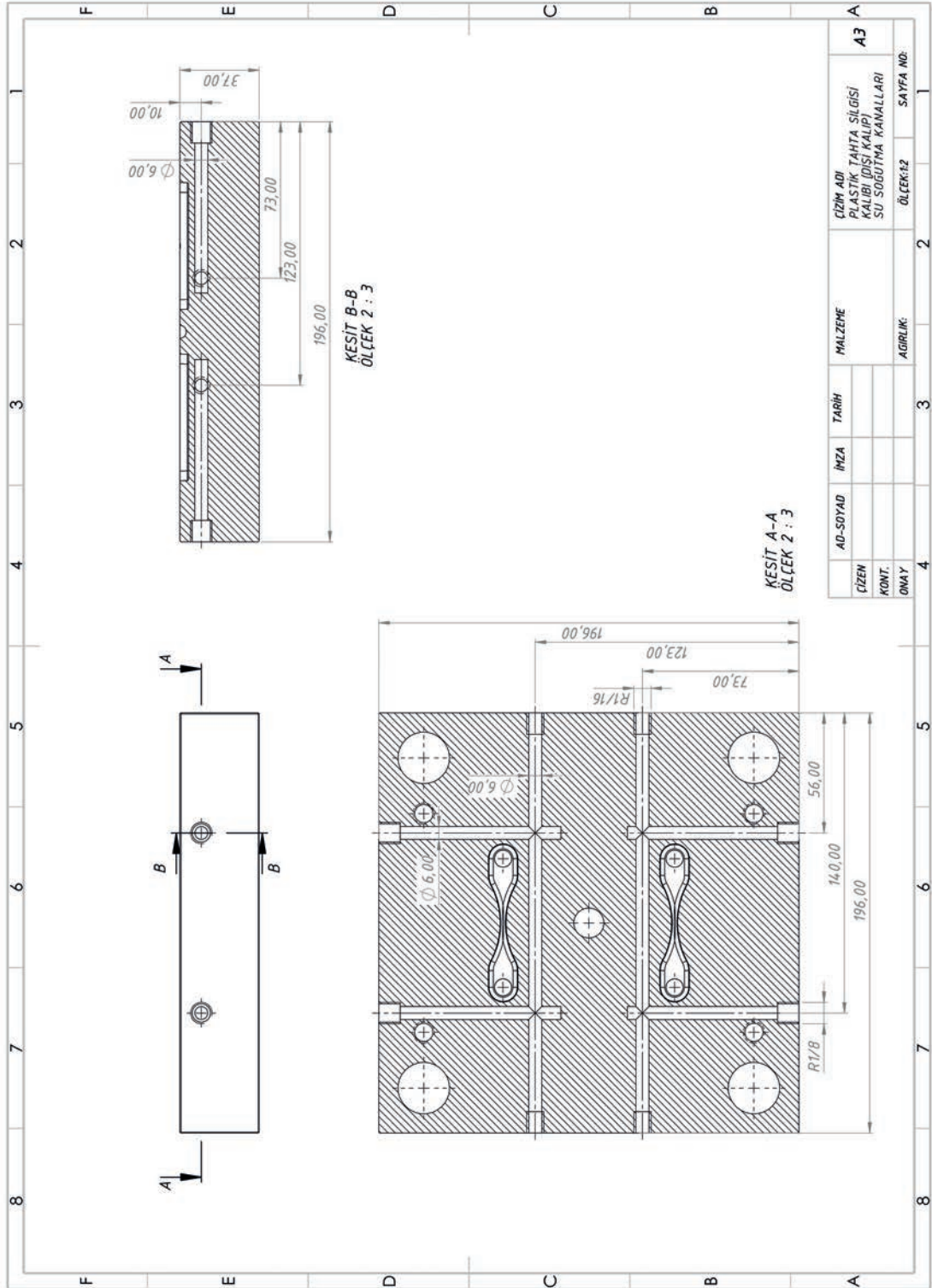
Görsel 5.11: Seperatörlü akışkan kanal tasarımı



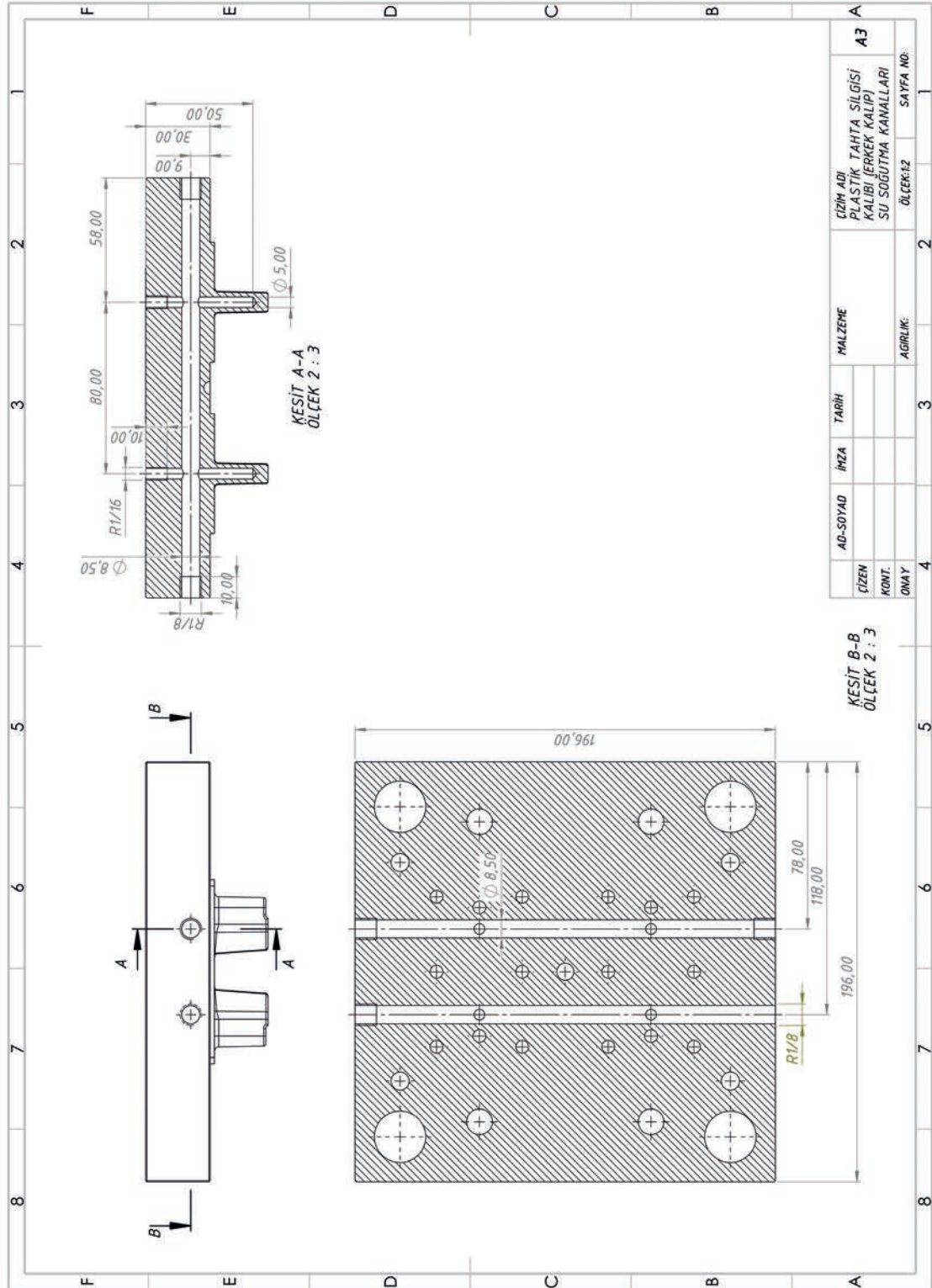
Görsel 5.12: Seperatörlü akışkan kanal kesiti

5.1.7. Plastik Enjeksiyon Kalıplarında Soğutma Kanallarını İşleme Temrinleri

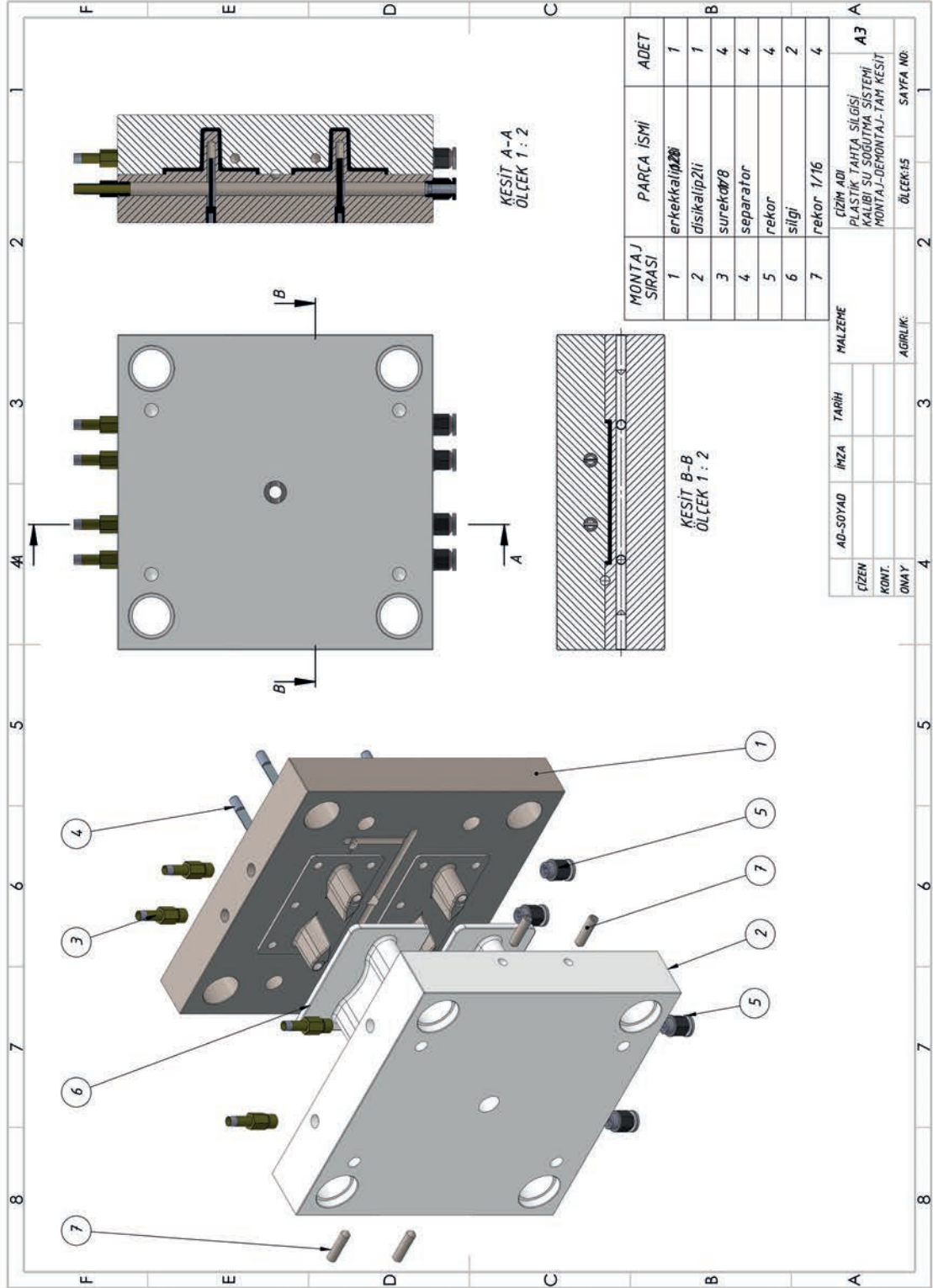
Şekil 5.4, 5.5 ve 5.6'da plastik enjeksiyon kalıbı soğutma kanallarının yapım resimleri verilmiştir.



Şekil 5.4: Plastik tahta silgisi kalıbının dişi kalıp soğutma sistemi



Şekil 5.5: Plastik tahta silgisi kalıbının erkek kalıp soğutma sistemi



Şekil 5.6: Plastik tahta silgisi kalıbının soğutma sistemi elemanları

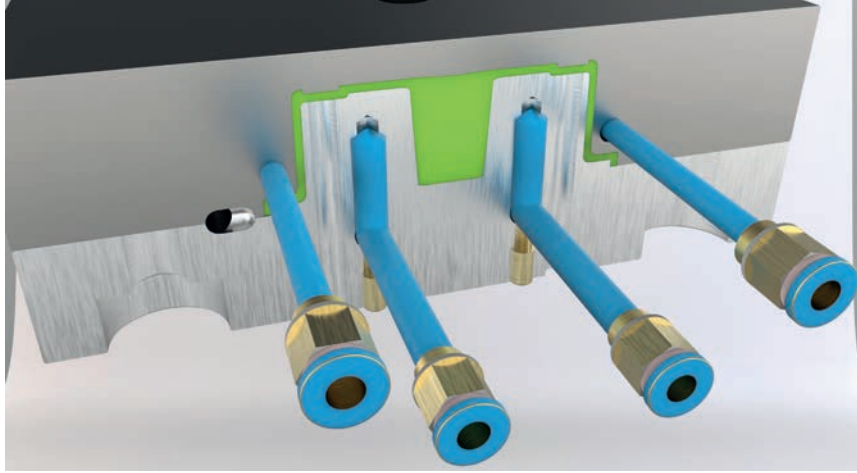


2. UYGULAMA PLASTİK ENJEKSİYON KALIPLARINDA SOĞUTMA SİSTEMİNİN YAPIM RESİMLERİNE GÖRE İŞLENMESİ

Amaç: Plastik enjeksiyon kalıbında soğutma kanallarını talaşlı üretim tezgâhlarında işlemek.

Süre: 5 ders saati

Görev: Verilen işlem basamaklarını uygulayarak plastik enjeksiyon kalıbı soğutma kanallarını talaşlı üretim tezgâhlarında işleyiniz (Görsel 5.13).



Görsel 5.13: Kalıp üzerinde soğutma kanallarının kesit olarak gösterilmesi

» Araç Gereç, Makine ve Avadanlık

- Bilgisayar
- CAD programı
- Kalıpcı frezesi
- Sütunlu matkap tezgâhı
- Derin delik delmek için uzun HSS matkaplar
- Kılavuz takımları

» İşlem Basamakları

1. İş sağlığı ve güvenliği tedbirlerine uyunuz.
2. Aydınlık, temiz ve düzenli bir çalışma ortamı hazırlayınız.
3. Kullanacağınız araç gereci hazırlayınız.
4. Plastik enjeksiyon dişi ve erkek kalıp çizimlerini CAD programında ekrana çağırınız.
5. Çağırduğunuz CAD çizimlerinden soğutma kanallarının yapım resimlerini oluşturunuz.
6. Kalıpcı frezesi ya da sütunlu matkap tezgâhında soğutma kanallarını deliniz.
7. Deldiğiniz soğutma kanallarının girişlerine rakorları bağlayabilmek için kılavuzlar ile diş açınız.
8. Açılan vidalara uygun rakor bağlantılarını gerçekleştiriniz.
9. Rakor bağlantılarının su girişlerini, renk kodlamalı hortumlar ile bağlayınız.
(Mavi: Giriş, Kırmızı: Çıkış)

» Uygulamaya İlişkin Değerlendirmeler

Uygulama esnasındaki gelişmeleri yazınız.

”

» Alınan Değerler / Sonuç

”

Değerlendirme: Yapacağınız çalışma aşağıda verilen kontrol listesinde yer alan ölçütlere göre değerlendirilecektir. Çalışmanızı yaparken bu ölçütleri dikkate alınız.

KONTROL LİSTESİ

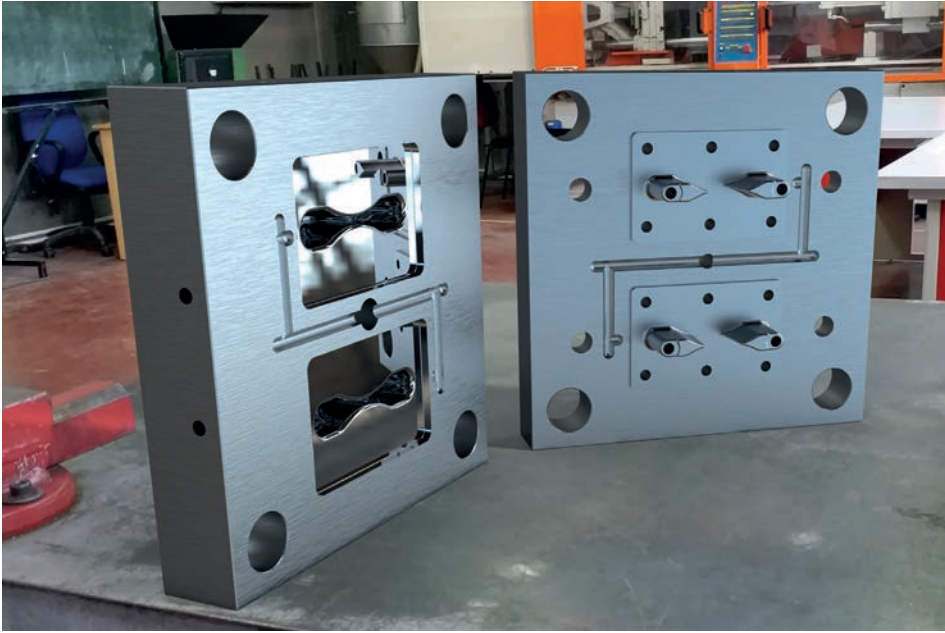
ÖLÇÜTLER	EVET	HAYIR
1. İş sağlığı ve güvenliği kurallarına uyarak çalıştı.		
2. CAD programında soğutma kanallarının tasarımını yaptı.		
3. CAD programında soğutma kanallarının yapım resimlerini çizdi.		
4. Yapım resimlerine göre dişi ve erkek kalıp plakalarındaki soğutma kanallarını deldi.		
5. Soğutma kanallarındaki girişlere hortum bağlantıları için kılavuz ile rakor vidası dişlerini açtı.		
6. Rakorları kalıp üzerindeki yerlerine sızdırmazlık elemanları ile bağlantılarını yaptı.		
7. Rakorlara hortumları bağladı ve sızdırmazlık kontrolünü yaptı.		

“HAYIR” olarak işaretlenen ölçütler için ilgili konu ve uygulamaları tekrar ediniz.



5.2. PLASTİK ENJEKSİYON KALIPLARININ PARLATMA İŞLEMLERİ

Plastik enjeksiyon kalıp plakaları genellikle takım çeliğinden imal edilir. Plastik enjeksiyon kalıbında ürünün üst yüzeyini, başka bir ifadeyle dışa bakan kısmını dişi kalıp oluşturur. Dişi kalıba ayna parlaklığı olacak şekilde parlatma işleminin uygulanması gerekir. Plastik enjeksiyon kalıbında ürünün içini erkek kalıp plakası oluşturur. Erkek kalıp plakasına sadece ürünün baskı sonrası kalıptan rahatça çıkabilmesini sağlayacak kadar bir parlatma işlemi uygulanmalıdır. Kalıp plakaları, işleme merkezi ya da freze tezgâhında talaş kaldırma yöntemleri kullanılarak şekillendirilir. Takım çelikleri, önü sertleştirilmiş olarak gelir ve bu şekilde takım tezgâhlarında işlenir. Takım tezgâhlarında işlenen takım çelikleri ön parlatmaya tabi tutulur. Son parlatma için sertleştirme işlemi uygulanır ve sonrasında sertleştirilmiş kalıpların yüzeylerine son parlatma işlemleri uygulanır (Görsel 5.14).



Görsel 5.14: Dişi ve erkek kalıp plakaları parlatma işlemi

5.2.1. Parlatma İşlem Basamakları

Parlatma işleminin uygulanması, temel olarak bir önceki izleri silme ve yok etme kuralına dayanır. Aşındırıcı malzemelerin kullanım sırası da tane büyüklüğüne göre olur.

- Uygulamada kalıp plakası üzerinde 400 tane büyüklüğüne sahip, kendinden yağlı gaz taşı ile bir yönde çalışma yapılır ve talaşlı üretimden gelen izleri silinir.
- Kalıp plakası 90 derece çevrilir ve 600 tane büyüklüğü olan bir gaz taşı ile bir önceki çalışmanın izleri yok edilir.
- Kalıp plakası 90 derece daha çevrilerek 800 tane büyüklüğüne geçilir.
- Gaz taşları ya da zımpara ile ön parlatma bittikten sonra eğer kalıptan uzun ömür bekleniyorsa ısıtma işlemi uygulanarak sertleştirme yapılır.
- Sertleştirme sonrası yukarıdaki işlemler (400 tane, 600 tane, 800 tane) tekrarlanır.
- Daha hassas yüzey kalitesi için elmas pastalar ile parlatmaya devam edilir.
- Son olarak parlatma keçeleri uygulanır ve parlatma bitirilir.

5.2.2. Parlatma İşlemlerinde Kullanılan Araç Gereç ve Malzemeler

Parlatma malzemeleri ve araç gereci şunlardır:

- Farklı tane büyüklüğünde zımpara kâğıtları
- Farklı tane büyüklüğünde gaz taşları (Görsel 5.15)
- Elmas pastalar (Görsel 5.16), (Tablo 5.2)
- Keçeler
- Spiral taşlar
- Fırçalar
- Elektrikli (spiral motoruyla çalışan) eğeleme aparatları
- Hava ile çalışan (pnömatik) eğeleme aparatları
- Ultrasonik parlatma aparatı



Görsel 5.15: Kendinden yağ dolgulı çeşitli tane büyüklüğüne sahip gaz taşları

Tablo 5.2: Elmas Pasta Seçim ve Kullanım Tablosu

UYGULAMA YERİ	TANE BÜYÜKLÜĞÜ	KOD RENGİ
Son parlatma	0-2 mikron	Beyaz
Parlatma	2-4 mikron	Sarı
Ön parlatma	4-8 mikron	Turuncu
Lepleme	10-19 mikron	Mavi
Son talaş kaldırma	20-30 mikron	Kırmızı
Talaş kaldırma	30-50 mikron	Kahverengi
Ön talaş kaldırma	50-70 mikron	Koyu kırmızı



Görsel 5.16: Çeşitli tane büyüklüğüne sahip elmas pastalar

5.2.3. Parlatma İşleminde Kullanılan Malzemelerin Özellikleri

Parlatma işlemlerinde kullanılacak zımpara ve gaz taşlarındaki tane büyüklükleri şu şekildedir (Görsel 5.17):

- Normal tane büyüklüğü: 30, 36, 46, 54, 60, 70
- İnce tane büyüklüğü: 80, 90, 100, 120, 150, 180, 220
- Çok ince tane büyüklüğü: 320, 400, 600, 800, 1000, 1200



Görsel 5.17: Farklı tane büyüklüğündeki zımpara kağıtları



5.2.4. Plastik Kalıpları Parlatma İşlemlerindeki Uygulama Temrinleri

Şekil 5.7'de kalıp parlatma işlem basamakları için uygulama örneği verilmiştir.

F		E		D		C		B		A	
1		2		3		4		5		6	
7		8		9		10		11		12	
F		E		D		C		B		A	
<p>Takım Çeliği Üzerinde Parlatma Uygulaması</p> <p>1- Prizmatik bir kalıp plakası, freze tezgâhi tablasına bağlanır. Tarama çakısı yardımı ile yüzey temizlenir. (Tarama çakısının takma uçları yeni ve sağlam olmalı)</p> <p>2- 600 kum bir gaz taşı ile aynı yönlü olacak şekilde, tarama çakısı izleri kaybolana kadar, aynı hız ve baskı gücü ile talaş kaldırma yapılır.</p> <p>3- Plaka yüzeyi bezle silinerek bir önceki artıklar temizlenir ve kalıp plakası 90 derece çevrilerek 800 kum gaz taşına geçilir. Bir önceki işlemde olduğu gibi yönlü, baskısı ve hız aynı hareketlerle bir önceki izler kaybolana kadar talaş kaldırma işlemine devam edilir.</p> <p>4- Plaka yüzeyi bezle silinerek bir sonraki gaz taşı 1200 kuma geçilir ve aynı işlemler devam ettirilir.</p> <p>5- 10-14 mikron elmas parlatma macunu ile ön parlatma yapılır.</p> <p>6- 1 -2 -3 mikron ile parlatma yapılarak ayna parlaklığına ulaşılır.</p>											
2. Gaz taşı, zımpara kağıdı ile işlem (Ra.0.8) (örneğin 600 kum)		3. Gaz taşı, zımpara kağıdı ile işlem (Ra.0.4) (örneğin 800 kum) (Parlatma yönünde işlem)		4. Gaz taşı, zımpara kağıdı ile işlem (Ra.0.2) (örneğin 1200 kum) (Parlatma yönünde işlem)		5. Elmas parlatma macunu (Ra.0.1) (10-14 mikron)		6. Elmas parlatma macunu (Ra.0) (1-2-3 mikron)		AD-SOYAD	
1. Tezgâhta talaş kaldırma (Ra1.6)		3. Gaz taşı, zımpara kağıdı ile işlem (Ra.0.4) (örneğin 800 kum) (Parlatma yönünde işlem)		4. Gaz taşı, zımpara kağıdı ile işlem (Ra.0.2) (örneğin 1200 kum) (Parlatma yönünde işlem)		5. Elmas parlatma macunu (Ra.0.1) (10-14 mikron)		6. Elmas parlatma macunu (Ra.0) (1-2-3 mikron)		İMZA	
1. Tezgâhta talaş kaldırma (Ra1.6)		3. Gaz taşı, zımpara kağıdı ile işlem (Ra.0.4) (örneğin 800 kum) (Parlatma yönünde işlem)		4. Gaz taşı, zımpara kağıdı ile işlem (Ra.0.2) (örneğin 1200 kum) (Parlatma yönünde işlem)		5. Elmas parlatma macunu (Ra.0.1) (10-14 mikron)		6. Elmas parlatma macunu (Ra.0) (1-2-3 mikron)		TARİH	
1. Tezgâhta talaş kaldırma (Ra1.6)		3. Gaz taşı, zımpara kağıdı ile işlem (Ra.0.4) (örneğin 800 kum) (Parlatma yönünde işlem)		4. Gaz taşı, zımpara kağıdı ile işlem (Ra.0.2) (örneğin 1200 kum) (Parlatma yönünde işlem)		5. Elmas parlatma macunu (Ra.0.1) (10-14 mikron)		6. Elmas parlatma macunu (Ra.0) (1-2-3 mikron)		MALZEME	
1. Tezgâhta talaş kaldırma (Ra1.6)		3. Gaz taşı, zımpara kağıdı ile işlem (Ra.0.4) (örneğin 800 kum) (Parlatma yönünde işlem)		4. Gaz taşı, zımpara kağıdı ile işlem (Ra.0.2) (örneğin 1200 kum) (Parlatma yönünde işlem)		5. Elmas parlatma macunu (Ra.0.1) (10-14 mikron)		6. Elmas parlatma macunu (Ra.0) (1-2-3 mikron)		TAKIM ÇELİĞİ	
1. Tezgâhta talaş kaldırma (Ra1.6)		3. Gaz taşı, zımpara kağıdı ile işlem (Ra.0.4) (örneğin 800 kum) (Parlatma yönünde işlem)		4. Gaz taşı, zımpara kağıdı ile işlem (Ra.0.2) (örneğin 1200 kum) (Parlatma yönünde işlem)		5. Elmas parlatma macunu (Ra.0.1) (10-14 mikron)		6. Elmas parlatma macunu (Ra.0) (1-2-3 mikron)		1.2738	
1. Tezgâhta talaş kaldırma (Ra1.6)		3. Gaz taşı, zımpara kağıdı ile işlem (Ra.0.4) (örneğin 800 kum) (Parlatma yönünde işlem)		4. Gaz taşı, zımpara kağıdı ile işlem (Ra.0.2) (örneğin 1200 kum) (Parlatma yönünde işlem)		5. Elmas parlatma macunu (Ra.0.1) (10-14 mikron)		6. Elmas parlatma macunu (Ra.0) (1-2-3 mikron)		AĞIRLIK:	
1. Tezgâhta talaş kaldırma (Ra1.6)		3. Gaz taşı, zımpara kağıdı ile işlem (Ra.0.4) (örneğin 800 kum) (Parlatma yönünde işlem)		4. Gaz taşı, zımpara kağıdı ile işlem (Ra.0.2) (örneğin 1200 kum) (Parlatma yönünde işlem)		5. Elmas parlatma macunu (Ra.0.1) (10-14 mikron)		6. Elmas parlatma macunu (Ra.0) (1-2-3 mikron)		ÖLÇERLER:	
1. Tezgâhta talaş kaldırma (Ra1.6)		3. Gaz taşı, zımpara kağıdı ile işlem (Ra.0.4) (örneğin 800 kum) (Parlatma yönünde işlem)		4. Gaz taşı, zımpara kağıdı ile işlem (Ra.0.2) (örneğin 1200 kum) (Parlatma yönünde işlem)		5. Elmas parlatma macunu (Ra.0.1) (10-14 mikron)		6. Elmas parlatma macunu (Ra.0) (1-2-3 mikron)		SAYFA NO:	
1. Tezgâhta talaş kaldırma (Ra1.6)		3. Gaz taşı, zımpara kağıdı ile işlem (Ra.0.4) (örneğin 800 kum) (Parlatma yönünde işlem)		4. Gaz taşı, zımpara kağıdı ile işlem (Ra.0.2) (örneğin 1200 kum) (Parlatma yönünde işlem)		5. Elmas parlatma macunu (Ra.0.1) (10-14 mikron)		6. Elmas parlatma macunu (Ra.0) (1-2-3 mikron)		2	

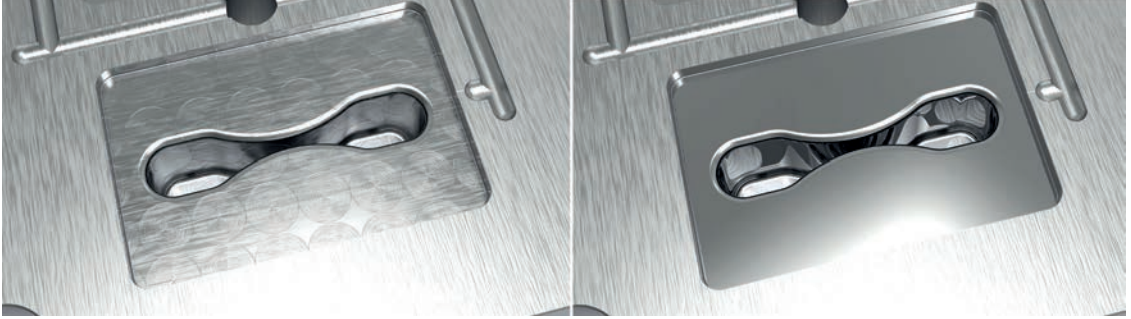
Şekil 5.7: Plastik enjeksiyon kalıp plakalarında ürün yüzeyi parlatma işlem sırası

3. UYGULAMA PLASTİK ENJEKSİYON KALIPLARININ PARLATMA İŞLEMLERİNİN YAPILMASI

Amaç: Plastik enjeksiyon kalıplarında gerçekleştirilen talaşlı üretim sonrasında ürünün yüzey kalitesini artırıcı işlemler uygulamak.

Süre: 9 ders saati

Görev: Verilen işlem basamaklarını uygulayarak plastik enjeksiyon kalıbı yüzeylerine parlatma işlemlerini gerçekleştiriniz (Görsel 5.18).



Görsel 5.18: Dişi kalıp plakası parlatma öncesi ve sonrası

» Araç Gereç, Makine ve Avadanlık

- Farklı tane büyüklüğüne sahip zımpara kâğıtları ve gaz taşları
- Farklı mikronlarda elmas macunlar
- Hassas parlatma için yün keçeler ve pamuk
- Kalıp üzerinde ulaşılamayan noktalar için ahşap çubuklar
- Kalıp parlatma işlemlerinde açılı hareket sağlayan mengene ve üzerinde çalışılacak masa
- Masa aydınlatma lambası
- İşlemleri hızlandırmak için havalı zımparalama ekipmanı

» İşlem Basamakları

1. İş sağlığı ve güvenliği tedbirlerine uyunuz.
2. Aydınlatma, temiz ve düzenli bir çalışma ortamı hazırlayınız.
3. Kullanacağınız araç gereci hazırlayınız.
4. Plastik kalıbı, kalıp parlatma masasına bağlayınız.
5. El ya da havalı kalıpcı taşlama aletiyle yüzey tesviyesi yapınız. (400-600-800 kum zımpara ya da gaz taşı ile kabası alınır.)
6. Parlatma öncesi işlemde gaz taşı ile tek yönde ileri geri hareketlerle bir önceki izleri yok ediniz.
7. Bir sonraki tane büyüklüğü farklı gaz taşına geçtiğinizde 90° yön değiştirerek tesviyeye devam ediniz ve yine bir önceki gaz taşının izlerini siliniz.
8. Plastik kalıbı ısıl işlemle sertleştirmeye tabi tutunuz.
9. Sertleştirme sonrası 5, 6 ve 7. maddedeki işlemleri tekrarlayınız. (400-600-800 kum zımpara ya da gaz taşı ile ısıl işlem sonrası olası problemler ortadan kaldırılır.)
10. İstenilen yüzey kalitesi gerçekleştiğinde parlatmaya geçiniz.
11. Elmas parlatma macununu kalıp yüzeyine düz alanlarda pamuk, ulaşamayacağınız dar yerlerde ise ağaç çubuklar yardımıyla kalıp yüzeyine elle uygulayınız.
12. Elmas macunlar ile yaptığınız uygulama sonrası keçeyle son parlatmaları gerçekleştiriniz.



» Uygulamaya İlişkin Değerlendirmeler

Uygulama esnasındaki gelişmeleri yazınız.

”

» Alınan Değerler / Sonuç

”

Değerlendirme: Yapacağınız çalışma aşağıda verilen kontrol listesinde yer alan ölçütlere göre değerlendirilecektir. Çalışmanızı yaparken bu ölçütleri dikkate alınız.

KONTROL LİSTESİ

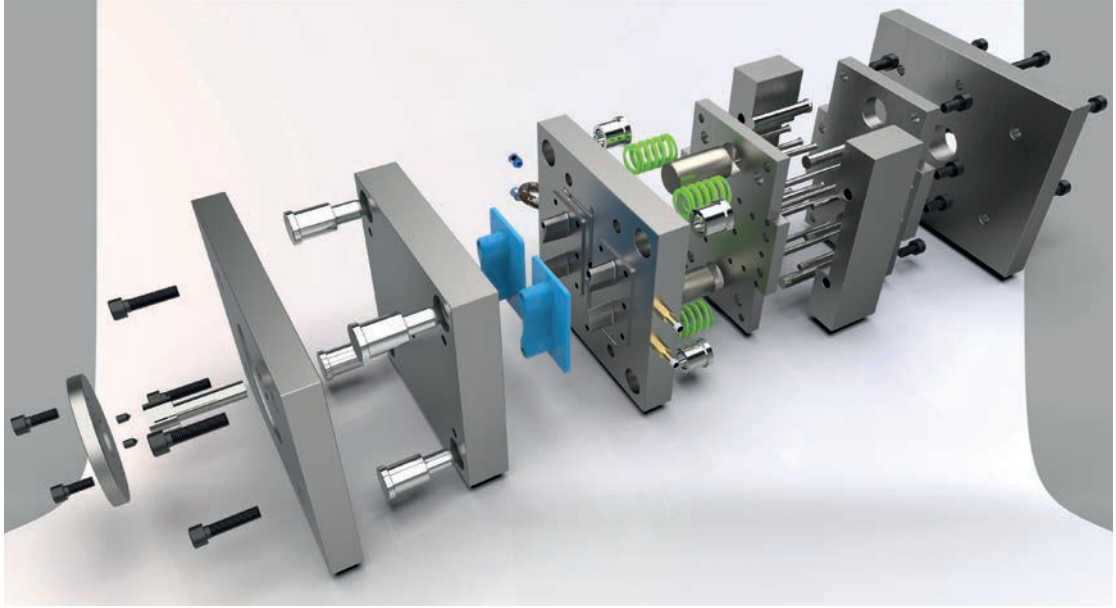
ÖLÇÜTLER	EVET	HAYIR
1. İş sağlığı ve güvenliği kurallarına uyarak çalıştı.		
2. Kalıp parlatma öncesi hazırlık işlemlerini yaptı.		
3. Plastik kalıp ürün yüzeyinde, gaz taşları ve zımpara kâğıtları ile parlatma öncesi tesviye işlemlerini gerçekleştirdi.		
4. Plastik kalıpta ısıtma işlemi (sertleştirme) sonrası gaz taşları ile tesviye işlemlerini gerçekleştirdi.		
5. Plastik kalıbın ayna parlaklığı işlemlerini, elmas parlatma macunları ve keçeler ile verilen sürede yaptı.		
6. Biten işlemler sonrası kalıp masası ve çevresinin temizliğini yaptı.		

“HAYIR” olarak işaretlenen ölçütler için ilgili konu ve uygulamaları tekrar ediniz.



5.3. PLASTİK ENJEKSİYON KALIPLARININ MONTAJI

Kalıp elemanlarında işçilik kalitesi, parçaların montajı sırasında ortaya çıkar. Birbiri ile çalışan kalıp elemanlarının (itici pimler, merkezlenme burç ve pimleri) yüzey işleme kaliteleri, sertlik değerleri ve boyut toleransları önem taşır. Kalıp montajı sırasında kalıp plakaları ve diğer parçalar aşırı kuvvet uygulamadan birleştirilmelidir (Görsel 5.19).



Görsel 5.19: Plastik kalıp demontajı

Kalıp plakalarını civatalarla sabitlerken destek sütunlarının varsa çekirdeklerin kalıp plakasına montajı önceden yapılmalıdır. Sıcak yolluklu ve kalıp içi sensörlü kalıplar için elektrik konnektörleri ve bağlantı kablolarının yalıtımı güvenli bir şekilde yapılmalıdır. Montajı biten kalıp, alıştırma presi denen başka bir preste denenir. Kalıp, ayrılma düzleminde herhangi bir farklı temas veya kolonlarda kasma olmadan kolayca ayrılmalıdır. İtici sistemin baskı öncesi sorunsuz çalışıp çalışmadığı kontrol edilmelidir.

Kalıp, montaj sonrası baskı alınmadan her şeyi ile sanki baskı alınıyormuş gibi çalıştırılmalıdır. Bunun için alıştırma presindeki kalıba, düşük hız ve basınç ayarları ile itici hareketlerini varsa maça hareketlerini vb. ayarlamak amacıyla standart kalıp seti prosedürleri uygulanır. Kalıbın ayrılma hattı üzerindeki bir yüzeye geçici mürekkep sürülerek kalıp kapatılır, bir başka deyişle alıştırma presi kalıp kilitleme durumuna getirilir. Kalıp ayrılır ve diğer kalıp yarımındaki temas yüzeyi durumuna bakılır. Mürekkep, diğer kalıp yarımına eşit olarak dağılmışsa kalıp doğru bir şekilde kapanabilir ancak eşit olarak dağılmamış ve tek noktadan temas varsa doğru bir şekilde kapanması mümkün olmaz. Bu durumda kalıp sökülerek sorunlu bölgeler üzerinde çalışılır. Mürekkep, düzgün olmayan bir desende diğer yüzeye aktarırsa kalıp ayrılma yüzeylerinin bazı bölümlerinde çok fazla sıkıştırma kuvvetine maruz kalabilir. Bu durum zamanla aşınmalara sebep olabilir. Kalıp alıştırmada, kalıp kilitleme kuvveti ve çalıştırma hızları kademeli olarak makul değerlere yükseltilir.

5.3.1. Plastik Enjeksiyon Kalıplarında Kullanılan Standart Makine ve Kalıp Elemanları

Plastik enjeksiyon kalıpları birçok bileşenden oluşur. Her bileşenin tek tek üretilmesi ve üretimde belli bir standarda ulaşılması zor, uzun zaman alan ve yüksek maliyetli bir işdir.



Her kalıp elemanı için farklı üretim tekniği ve tezgâhı gerekir. Ayrıca plastik enjeksiyon işi yapan birçok işletme, maliyetler yüzünden kalıp üretimini artık kendi bünyesinde yapmamaktadır. Kalıp yapan işletmelerden kalıp temini yolunu seçmektedir. Kalıp üretmek yerine, işletme bünyesinde küçük bir birimde sorun çıkaran kalıpların tamir ve bakım işlerini yürütmektedir. İşletme; tamir ve bakımlarda bozulanı sök, yenisini tak ile hızlı ve düşük maliyetli işlem yapar. Plastik kalıp bileşenlerinden bir kısmını oluşturan standart makine ve kalıp elemanlarından bazıları şunlardır (Görsel 5.20):

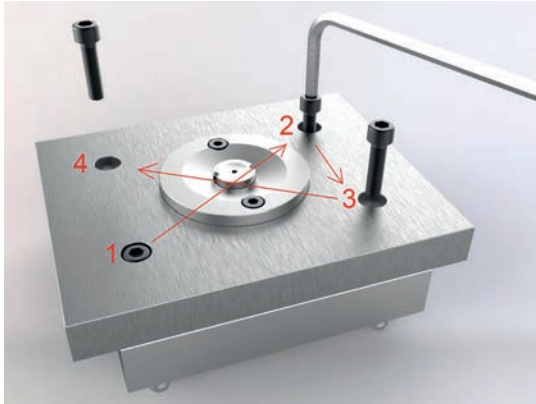
- Kalıp hazır setleri (Kalıp plakaları)
- Kolonlar
- Burçlar
- Yaylar
- İtçiler
- Yolluk burçları
- Seperatörler
- Rakorlar
- Cıvatalar
- Mapa
- Kalıp kilit sistemleri



Görsel 5.20: Plastik enjeksiyon kalıplarında kullanılan standart elemanlar

5.3.2. Montaj İşlem Basamakları ve Montaj Bağlantı Elemanlarının Çapraz Şekilde Sıkılması

Plastik kalıp geniş plakaları, cıvatalar yardımı ile birleştirilir. Birleştirme ve bağlama işlemlerinde birden fazla cıvata kullanıldığında bazı kurallara göre uygulama yapılmalıdır. Plakaların boşluksuz ve paralel bir şekilde kapanması, cıvata deliklerinin birbirini doğru bir şekilde karşılaması bu kurallara uyulmasına bağlıdır. Dörtlü bir kalıp plakasında bağlantı ve birleştirme işlem basamakları şu şekildedir (Görsel 5.21):



Görsel 5.21: Bağlantı imbus cıvatalarında sıkma işlemi

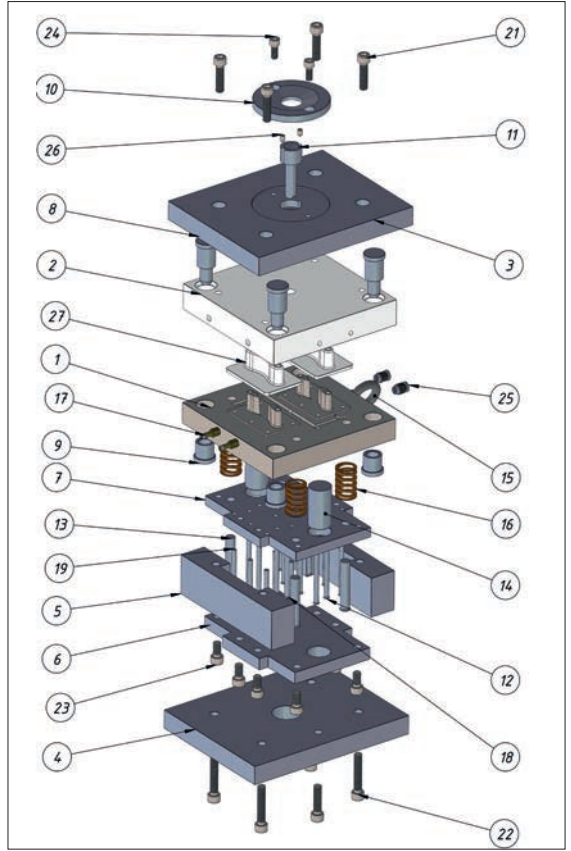
- İki kalıp plakası, yüzeyleri temiz bir bezle silinerek üst üste delikleri karşılayacak bir şekilde yerleştirilir.
- Deliklere dört cıvata yerleştirilir ve boşluk kalmayacak şekilde plakalara vidalanır ama sıkma işlemi uygulanmaz.
- 1 numaralı imbus cıvata yarım tur sıkılır.
- 2 numaralı imbus cıvata yarım tur sıkılır.
- 3 numaralı imbus cıvata yarım tur sıkılır.
- 4 numaralı imbus cıvata yarım tur sıkılır.
- Cıvatalar istenilen sıklığa gelinceye kadar bu işlemlere devam edilir.
- Birleştirme sonrası plakalar arası boşluk olup olmadığı kontrol edilir.

5.3.3. Kalıp Elemanlarının Numaralandırılmasının Amacı ve Çeşitleri

Kalıp montajında kalıp elemanlarının numaralandırılması iki şekilde yapılır. Bunlardan biri montaj sayfasında her parçaya numara verilerek teknik resim sayfasında karışıklığın önüne geçektir. Diğeri ise parçalar üzerine yapılan numaralandırma. Bunun amacı montaj esnasında birbirine bağlanan parçaların, tamir ve bakım amaçlı söküm ve toplalarda kalıp elemanlarının yönlerinin karışmasının önüne geçektir. Bu tarz bir numaralandırma ile montaj süresi kısılır ve olası hataların önüne geçilir (Görsel 5.22, 5.23).



Görsel 5.22: Kalıp setinde numaralandırma



Görsel 5.23: Teknik resimde numaralandırma

5.3.4. Montajı Yapılan Kalıbın Enjeksiyon Makinesinde Deneme Baskısı

Plastik enjeksiyon kalıbı, montajı ve sonrasındaki kalıp alıştırma çalışmaları bittikten sonra enjeksiyon makinesine bağlanır. Makineye bağlı kalıpta düşük basınç, düşük hız ve düşük hacimlerde baskı işlemleri gerçekleştirilir. Baskı işlemleri yapılırken makine kontrol ünitesinden değerler, kademeli olarak artırılır ve nihai ürüne ulaşılır.

Deneme baskıları alınırken farklı ham madde ve farklı renkler baskı işleminde kullanılabilir. Ölçü tamlığı istenen parçalarda bu denemeler esnasında farklı malzemeler kullanılması önerilmez. Her plastik malzemenin çekme oranı farklı olacağından çıkan ürün ölçüleri de farklı olacaktır (Görsel 5.24).



Görsel 5.24: Plastik enjeksiyon kalıbından alınan örnek baskılar



5.3.5. Plastik Enjeksiyon Kalıplarının Montaj ve Demontaj İşlemleriyle İlgili Temrinler

Şekil 5.8'de plastik enjeksiyon kalıbı demontaj ve parça listesi verilmiştir.

Sıra No	Parça İsmi	Açıklama	Adet
1	erkek kalıp 2'li		1
2	diş kalıp 2'li		1
3	erkek hamili		1
4	erkek hamili		1
5	parelel plaka		2
6	ificaltı plaka		1
7	ificaltı plaka		1
8	kolon		4
9	burç		4
10	merkezleme flanşı		1
11	yolluk burcu		1
12	cap 6x96itici		4
13	cap 12x72itici		4
14	itici plakası		2
15	mapa		1
16	yay		4
17	surekor		2
18	cap 8x70itici		1
19	cap 6x72itici		12
20	separator		4
21	ISO 4762 M10 x 40 - 40S		6
22	ISO 4762 M10 x 55 - 55S		4
23	ISO 4762 M10 x 20 - 20S		8
24	ISO 4762 M8 x 20 - 20S		2
25	rekor		2
26	ISO 4027 - M6 x 10-N		2
27	silgi		2

ÇİZEN	AD-SOYAD	İNŞA	TARİH	MALZEME	ÖLÇEK: 1:10	SAYFA NO:
KONT.						
ONAY						

Şekil 5.8: Plastik enjeksiyon kalıbı demontaj ve parça listesi

4. UYGULAMA PLASTİK ENJEKSİYON KALIP ELEMANLARININ MONTAJINI YAPMA

Amaç: Plastik enjeksiyon kalıplarının montajını, montaj resminin yardımıyla gerçekleştirmek.

Süre: 6 ders saati

Görev: Verilen işlem basamaklarını uygulayarak plastik enjeksiyon kalıbının montajını yapınız (Görsel 5.25).



Görsel 5.25: Dişi kalıp plakası ve itici sistem montajı

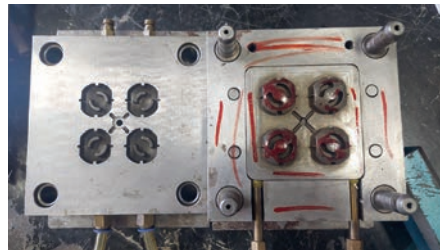
» Araç Gereç, Makine ve Avadanlık

- Kalıp montajı için geniş bir masa
- Aydınlatma için lamba
- Plastik ve pirinç çekiç
- Lif bırakmayan bez
- Gres yağı, kızak yağı
- Çapak almak için gaz taşları ve raspa
- Alyan takımı, anahtar takımı
- Su sızdırmazlığı için keçe ve teflon bant
- Kalıp alıştırması için mürekkep
- Kalıp alıştırma presi



» İşlem Basamakları

1. İş sağlığı ve güvenliği tedbirlerine uyunuz.
2. Aydınlık, temiz ve düzenli bir çalışma ortamı hazırlayınız.
3. Kullanacağınız araç gereci hazırlayınız.
4. Erkek kalıp plakası üzerine itici üst plakasını yerleştiriniz. Araya yayları ve itici kılavuz silindirleri yerleştiriniz.
5. Geri döndürücü pimlerini, yolluk çekici pimini ve diğer itici pimleri fazla kuvvet uygulamadan plastik çekiçle vurarak yerine yerleştiriniz.
6. Yerleştirilen pimlerin üzerine alt itici plakası yerleştiriniz.
7. İmbus cıvatalar ile alt ve üst iki plakayı sıkıştırınız.
8. İmbus cıvatalar ile plakaları bağlama işleminde cıvataları çapraz karşılıklı sıkarak plaka aralarında açıklık kalmamasına dikkat ediniz.
9. Erkek kalıp plakası çevresinde bulunan merkezleme kolon burçlarını, erkek kalıp plakasına piriñç çekiçle tıklama yaparak sert vurmaktan montajını yapınız.
10. Paralel plakaları, itici plakalarının çevresine konumlandırınız ve üzerine erkek kalıp plaka hamili yerleştiriniz. Erkek kalıbı ile kalıp hamilinin imbus cıvatalar ile yine çapraz karşılıklı sıkarak montajını yapınız.
11. Kalıba ait hareketli kalıp yarımının (erkek kalıp) montajı bittikten sonra diğer kalıp yarımına (dişi kalıp) geçiniz.
12. Dişi kalıp plakasına kolonları takınız, üzerine dişi kalıp hamili plakasını kapatınız.
13. Dişi kalıp ve kalıp hamilini imbus cıvatalar ile çapraz karşılıklı kademeli olarak sıkınız.
14. Yolluk burcu ve merkezlenme flanşının montajını yapınız.
15. Kalıp soğutması için kullanılacağı bağlantı elemanlarının bağlantısını keçe ve teflon ile sızdırmazlık sağlayarak gerçekleştiriniz.
16. Kalıp denemeleri için kalıp yarımalarını birleştiriniz ve kalıp deneme presine ya da enjeksiyon makinesine bağlayınız.
17. Deneme presini en düşük hızda ve basınçta (enjeksiyon makinesinde kalıp bağlama ayar hızında) kalıp bağlıken çalıştırınız.
18. Kalıp ayrılma hattı üzerinde bir yüzeye mürekkep sürünüz ve kalıbı kapatınız (Görsel 5.26).
19. Kapatma işleminde yüksek basınç kullanmayınız.
20. Kalıbı açtığınızda diğer yarımında oluşan izin büyüklüğüne ve şekline bakınız.
21. Tüm yüzey temasını sağlayana kadar kalıp plakaları üzerinde ya da montaj işleminde düzeltmeleri yapınız.
22. Kalıp montajı ve kalıp alıştırması bittiğinde düşük basınç, düşük hız ve düşük hacimlerde baskı işlemine geçiniz.



Görsel 5.26: Kalıp alıştırma çalışması

» Uygulamaya İlişkin Değerlendirmeler

Uygulama esnasındaki gelişmeleri yazınız.

”

» Alınan Değerler / Sonuç

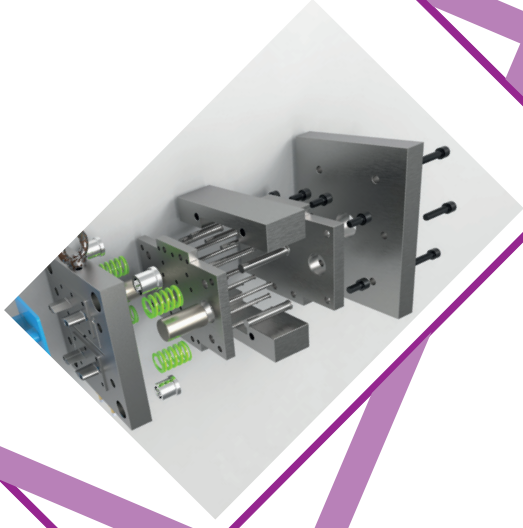
”

Değerlendirme: Yapacağınız çalışma aşağıda verilen kontrol listesinde yer alan ölçütlere göre değerlendirilecektir. Çalışmanızı yaparken bu ölçütleri dikkate alınız.

KONTROL LİSTESİ

ÖLÇÜTLER	EVET	HAYIR
1. İş sağlığı ve güvenliği kurallarına uyarak çalıştı.		
2. Kalıp montaj öncesi hazırlık işlemlerini yaptı.		
3. Plastik enjeksiyon kalıbının montajını yaptı.		
4. Plastik enjeksiyon kalıbının montaj sonrası alıştırma işlemlerini yaptı.		
5. Plastik enjeksiyon kalıbının alıştırma işlemleri sonrası deneme baskılarını yaptı.		

“HAYIR” olarak işaretlenen ölçütler için ilgili konu ve uygulamaları tekrar ediniz.



6.

ÖĞRENME BİRİMİ

PLASTİK ENJEKSİYON KALIPLARININ BAKIMI

KONULAR

- 6.1. PLASTİK ENJEKSİYON KALIPLARININ BAKIM PROSEDÜRLERİ
- 6.2. PLASTİK ENJEKSİYON KALIPLARININ BAKIM YÖNTEMLERİ

NELER ÖĞRENECEKSİNİZ?

- Plastik enjeksiyon kalıplarının bakım prosedürlerinin talimatlara uygun olarak hazırlanması
- Bakım ve onarımın önemi
- Bakım kartı bilgileri
- Plastik enjeksiyon kalıplarında bakım yöntemlerinin uygulanması
- Plastik enjeksiyon kalıplarının günlük, haftalık, aylık ve yıllık bakımları
- Plastik enjeksiyon kalıplarının bakım kartlarıyla ilgili örneklerinin verilmesi ve bakım kartı uygulaması

TEMEL KAVRAMLAR

bakım kartı, erkek kalıp hamili, homojen, itici kurs boyu, merkezleme flanşı, modüler yapı, önleyici bakım



6.1. PLASTİK ENJEKSİYON KALIPLARININ BAKIM PROSEDÜRLERİ

Plastik enjeksiyon kalıpları pahalı, üretimi zor ve uzun zaman alan iş parçalarıdır. Yüksek miktardaki üretimlerde ve uzun süreli çalışmalarda kullanılır. Kalıpların çalışma şartları, kullanım ömrünü de belirler. Kullanılan ham maddenin türü, enjeksiyonda kullanılan basınçlar, operatörün kullanım esnasındaki uygulamaları, kullanım öncesi ile sonrası uygulanan bakım, onarım ve temizlik kalıbın ömrünü etkiler. Kalıplar, üretimin ilk aşamasında en kolay bakım ve onarım yapılabilecek şekilde ve standart elemanlar kullanılarak tasarlanıp üretilmelidir. Bu durum, kalıp imalatının pahalı olduğu durumlarda bile yapımın ilk aşamasında çok daha basit onarım yöntemi sağlar ve tamir ya da onarım süresini kısaltır.

6.1.1. Bakım ve Onarımın Önemi

Kalıplar, pahalı üretim araçlarıdır. Üretim için kullanılmadan önce yüzlerce saat işlemden geçer. Üretimde de yüksek basınç ve sıcaklık altında uzun zaman kullanılır. Kullanım esnasında da ister istemez hasar görür ve yıpranır. Hasarların ve yıpranmaların ortadan kaldırılması, tekrardan üretime başlanabilmesi için tamir ve bakım talimatı hazırlanmalıdır.

6.1.2. Bakım Talimatları ve Bakım Prosedürleri

Kalıp bakım prosedürleri oluşturulurken enjeksiyon kalıbının yıpranmaya meyilli, hareketli ve korozyona maruz kalabilecek parçaları öncelikli olarak belirlenir. Tüm parçalarının günlük, haftalık, aylık, altı aylık ve yıllık periyodik bakım tabloları oluşturulur.

Kalıplarda hasara sebep olabilecek durumlar şunlardır:

- Uygulanan yanlış bakım ve onarım
- Üretimde kalıba sıkışan ürünlerin çıkarılma şekli
- Birbiri ile çalışan kalıp elemanlarının yağsız kalması ve birbirine sürtmesi
- Kalıp ürün yüzeyinin sert bezler ile silinmesi
- Kalıp soğutma sisteminde üretim sonrası kalan sıvılar ile meydana gelen paslanma
- Baskı sonrası kalıp açıldığında kalıp yarımaları arasında yolluk burcundan uzayan iplikçiklerin oluşması
- Kalıptaki homojen olmayan soğutma sistemi (kalıp çeliklerindeki farklı genişleme durumları)
- İtici blokların arasına atıkların dolması ve itici kurs boyunu azaltması
- Hava tahliye kanallarının tıkanması
- Her baskı sonrası enjeksiyon grubunun kalıp yolluk burcuna teması
- Kullanılan plastik ham maddenin aşındırıcı dolgu malzemesi (cam elyaf) içermesi
- Gereksiz sökme ve takma işlemlerinin yapılması
- Kalıp saklama koşullarının uygun olmaması
- Standart eleman kullanımında kalitesiz malzeme kullanımı
- Üretim esnasında uygun olmayan tezgâh parametre (yüksek basınç ve yüksek hızlar) kullanımı
- Eğitimsiz personele bakım yaptırılması

Kalıbı olumsuz etkileyen durumların ortadan kaldırılması ya da en aza indirilmesi için bakım talimatları oluşturulmalıdır. Kalıp bakımı, üretim maliyetinden çok daha düşüktür. Kalıplarda önleyici bakım, temizlik ve yağlama ile olası hasarlar en aza indirilmiş olur.

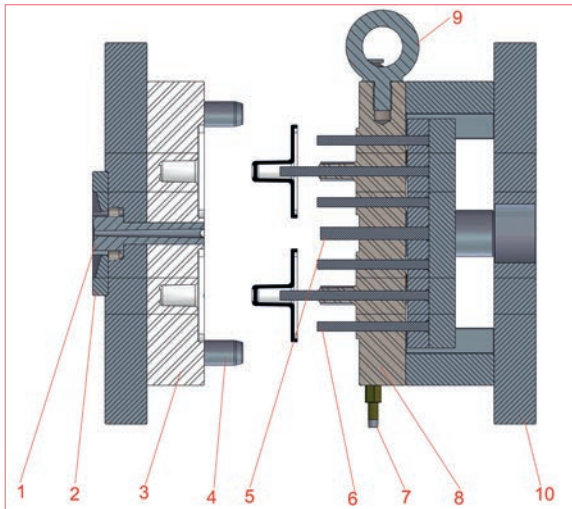


Enjeksiyon kalıbının kullanma ve bakım talimatları (Tablo 6.1), kalıpta çalışacak kişilerin anlayacağı şekilde basit olmalıdır. Bu talimatlar, kalıba ait teknik resimler ve fotoğraflar ile desteklenmelidir. Bu talimatlarda kalıbın raftan ya da tezgâhtan alınması ve kullanılması, bakımının yapılması ile tekrar yerine konulmasına kadar gerçekleşecek süreç, çok basit bir şekilde işlem basamakları hâlinde anlatılmamıştır (Görsel 6.1).

Tablo 6.1: Plastik Enjeksiyon Kalıbı Bakım Talimatı

Plastik Enjeksiyon Kalıbı Bakım Talimatı

- Plastik enjeksiyon kalıbını, kalıp bakım masasına güvenli bir şekilde yerleştiriniz.
- Kalıp yarımlarını birbirinden ayırmadan önce kalıp soğutma sistemindeki tüm sıvıyı, basınçlı hava ile başka bir kaba boşaltınız.
- Kalıp soğutma sisteminde paslanma, tortu ve tıkanma var mı diye kontrol ediniz (7).
- Çalışma ortamından kalıba bulaşan su ve yağları, temiz bir bez ile siliniz.
- Kalıp yarımlarını, burç ve kolonlar üzerinde kasıntı yapmayacak şekilde birbirinden ayırınız (4).
- Kalıp ayrılma hattı üzerindeki plaka yüzeyinde, dağıtıcı kanallarda, kapılarda oluşabilecek ezilme çizilme ve aşınma gibi olumsuz durumları kontrol ediniz (3 ve 8).
- Kolon ile burçların sıklık ve çalışma durumlarını kontrol ediniz (4).
- İtici ve onunla beraber çalışan itici plakalarını, geri dönüş pimlerini, yolluk çekici pimi gibi ince pimlerin sağlamlığını ve pimlerdeki aşınmayı kontrol ediniz (5 ve 6).
- Dağıtıcı kanal ve yolluklara bakınız.
- Sıcak yolluk sistemi varsa yolluk üzerindeki valflere, elektrik bağlantılarına bakınız.
- Maçalı sistem kullanılıyorsa maçalar üzerindeki aşınmaları kontrol ediniz.
- Yolluk burcuna bakınız (1).
- Merkezleme flanşını kontrol ediniz (2).
- Kalıp bağlantı elemanlarının sıklığını kontrol ediniz.
- Mapa ve kalıp bağlantı yerlerini ve kalıp hamillerinin kontrolleri ve temizliğini kontrol ediniz (9 ve 10).



Görsel 6.1: Plastik kalıpta kontrol edilecek noktalar

- Yolluk burcu kontrolü (1)
- Merkezleme flanşını kontrolü (2)
- Kalıp plakası kontrolü (3)
- Kolon ve burç kontrolü (4)
- Yolluk çekici kontrolü (5)
- İtici ve itici plakası kontrolü (6)
- Soğutma sistemi kontrolü (7)
- Kalıp plakası dağıtıcı kanal ve kapı kontrolü (8)
- Mapa ve kalıp bağlantı yerlerinin kontrolü (9)
- Kalıp hamillerinin kontrolleri ve temizliği (10)

6.1.3. Bakım Kart Bilgileri

Bakımı yapılacak plastik enjeksiyon kalıbının tüm bileşenlerinin listesi yapılmalı, kalıp bileşenlerinin çalışma şekli belirlenmeli ve çalışmalara uygun bir bakım çizelgesi hazırlanmalıdır. Bakım harici tamir işlemlerinde ise kalıpla ilgili geçmişte meydana gelmiş hasarlar ve yapılan tamir işlemleri ile ilgili kayıtlar tutulmalıdır. Yapılan tüm bu işlemler belirli zaman aralıklarında (günlük, haftalık, aylık, yıllık vb.) kontrollü bir şekilde uygulanmalıdır (Tablo 6.2).

Tablo 6.2: Periyodik Bakım Kontrol Listesi

PLASTİK ENJEKSİYON KALIBI BAKIM KONTROL LİSTESİ					
Evet	Hayır	Kontrolü Yapılacak Elemanlar	Günlük	Haftalık	Aylık
		1. Kalıp bakım işi mi, onarım işi mi?			
		2. Kalıpla ilgili tamir ve bakım geçmişi var mı?			
		3. Kalıpla ilgili kronşi bir arıza kaydı var mı?			
		4. Yolluk burcunda aşınma var mı?			
		5. İticilerde sıkışan ya da kırılan var mı?			
		6. Kolon ve burçlarda aşınma var mı?			
		7. Kalıp dağıtıcı kanal ile kapılarda aşınma ve genişleme var mı?			
		8. Soğutma suyu kanallarında paslanma ve tortu oluşumu var mı?			
		9. Soğutma suyu bağlantı elemanlarında sızdırmazlık ve bağlantı sorunu var mı?			
		10. Kalıp birleştirme civatalarında paslanma ve aşınma var mı?			
Kalıbın Adı:			Kalıp Kod No:		
Plastik Enjeksiyon Kalıbına Yapılmış Bakım ve Onarım İşleri					
Sıra No	Uygulanan İşlemler		Uygulayanın Adı ve Soyadı	Haftalık	Aylık
1					
2					
3					
4					
5					



6.1.4. Bakım Kartı Oluşturulması İşlemleriyle İlgili Temrinler

Plastik enjeksiyon kalıbı periyodik bakım kontrol listesi ve talimatı Tablo 6.3'te verilmiştir.

Tablo 6.3: Periyodik Bakım Kontrol Listesi ve Talimatı

PLASTİK ENJEKSİYON KALIBI BAKIM KONTROL LİSTESİ					
Evet	Hayır	Kontrolü Yapılacak Elemanlar	Günlük	Haftalık	Aylık
		1. Kalıp bakım işi mi, onarım işi mi?			
		2. Kalıpla ilgili tamir ve bakım geçmişi var mı?			
		3. Kalıpla ilgili kronik bir arıza kaydı var mı?			
		4. Yolluk burcunda aşınma var mı?			
		5. İticilerde sıkışan ya da kırılan var mı?			
		6. Kolon ve burçlarda aşınma var mı?			
		7. Kalıp dağıtıcı kanal ile kapılarda aşınma ve genişleme var mı?			
		8. Soğutma suyu kanallarında paslanma ve tortu oluşumu var mı?			
		9. Soğutma suyu bağlantı elemanlarında sızdırmazlık ve bağlantı sorunu var mı?			
		10. Kalıp birleştirme civatalarında paslanma ve aşınma var mı?			

Kalıbın Adı:		Kalıp Kod No:			
Plastik Enjeksiyon Kalıbına Yapılmış Bakım Ve Onarım İşleri					
Sıra No	Uygulanan İşlemler	Uygulayanın Adı ve Soyadı	Haftalık	Aylık	
1					
2					
3					
4					
5					
PLASTİK ENJEKSİYON KALIBI BAKIM TALİMATI					
1. Plastik enjeksiyon kalıbı, kalıp bakım odasında kalıp masasına konulur.					
2. Kalıp soğutma sistemindeki tüm sıvı, kalıp yarımları birbirinden ayrılmadan önce basınçlı hava ile başka bir kaba boşaltılır.					
3. Yolluk burcu gözle kontrol edilerek grup memesinin temas yerinde aşınma durumu kontrol edilir.					
4. Kolon ve burçların birbirlerine temas yerlerinde aşınma var mı diye kontrol edilir.					
5. İtici ile maçalarda kırılma ve varsa aşınma durumuna bakılır.					
6. Ürün boşluğu ve dağıtıcı kanallarda aşınma, ezilme var mı diye kontrol edilir.					
7. Kalıp elemanlarını bir arada tutan bağlantı elemanlarının sıklığı kontrol edilir. Gevşeyen varsa sıkılır, kesilen ya da bozulan varsa değiştirilir.					
8. Soğutma sıvısı kanalları ve sızdırmazlık elemanlarının sağlamlığı kontrol edilir.					

1. UYGULAMA PLASTİK ENJEKSİYON KALIPLARININ BAKIM TALİMATININ HAZIRLANMASI

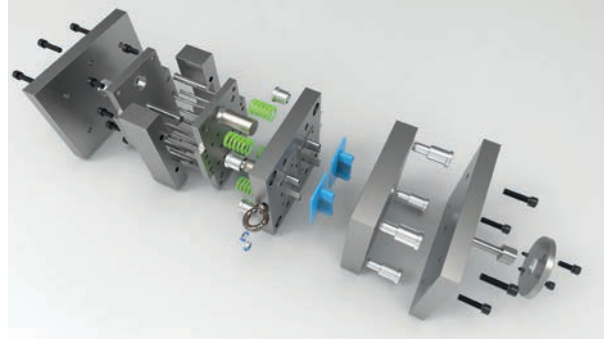
Amaç: Plastik enjeksiyon kalıplarının ana bakım talimatını hazırlamak.

Süre: 8 ders saati

Görev: Verilen işlem basamaklarını uygulayarak plastik enjeksiyon kalıbının bakım talimatını hazırlayınız (Görsel 6.2).

» Araç Gereç, Makine ve Avadanlık

- Plastik enjeksiyon kalıbı
- Anahtar takımı
- Temizlik bezi
- Eğe takımı
- Gaz taşları
- Masa ve aydınlatma için lamba
- Kalıp kaldırmak için vinç



Görsel 6.2: Plastik enjeksiyon kalıbının tüm bileşenleri

» İşlem Basamakları

1. İş sağlığı ve güvenliği tedbirlerine uyunuz.
2. Aydınlik, temiz ve düzenli bir çalışma ortamı hazırlayınız.
3. Kullanacağınız araç gereci hazırlayınız.
4. Plastik enjeksiyon kalıbının bakım talimatını hazırlamaya başlamadan önce, kalıpla ilgili daha önce kayıt altına alınmış kalıbın bakım ve tamir geçmişini kontrol ediniz.
5. Plastik enjeksiyon kalıplarını temizlemenin tür, sıklık ve yöntemi, temizleme seviyesini kalıba özgü faktörleri (kullanılan ham madde, kalıntılar, havalandırma kanalları ve kapasitesi, kronik sorunlar vb.) belirleyiniz.
6. Yolluk burcunda ve merkezleme flanşında aşınma olup olmadığına bakınız.
7. Bağlantı civatalarında aşınma olup olmadığına bakınız.
8. Kalıbın tezgâha bağlanmasına yarayan kalıp hamili plakalarının kenarlarında çapaklanma ve üst yüzeylerinde kirlenme olup olmadığına bakınız.
9. Burç ile kolonlarda aşınma ve boşluk olup olmadığına bakınız.
10. Kalıp boşluğunda korozyon olup olmadığına bakınız.
11. Soğutma kanallarının içinde ve girişinde paslanma, oksitlenme, kireçlenme olup olmadığına bakınız.
12. İtici plakasına bağlı iticilerin kırık olup olmadığına bakınız.
13. İticiçiler üzerinde aşınma, kalıp plakası itici deliklerinde genişleme olup olmadığına bakınız.
14. İtici geri dönüş yaylarında kırılma ve boşluk olup olmadığını kontrol ediniz.
15. İticiçileri tutan plakalardaki bağlantı civatalarında boşluk olup olmadığını kontrol ediniz.
16. Yapmış olduğunuz kontrollerin sıklık durumuna göre kontrolleri tablolaştırınız.



» Uygulamaya İlişkin Değerlendirmeler

Uygulama esnasındaki gelişmeleri yazınız.

”

» Alınan Değerler / Sonuç

”

Değerlendirme: Yapacağınız çalışma aşağıda verilen kontrol listesinde yer alan ölçütlere göre değerlendirilecektir. Çalışmanızı yaparken bu ölçütleri dikkate alınız.

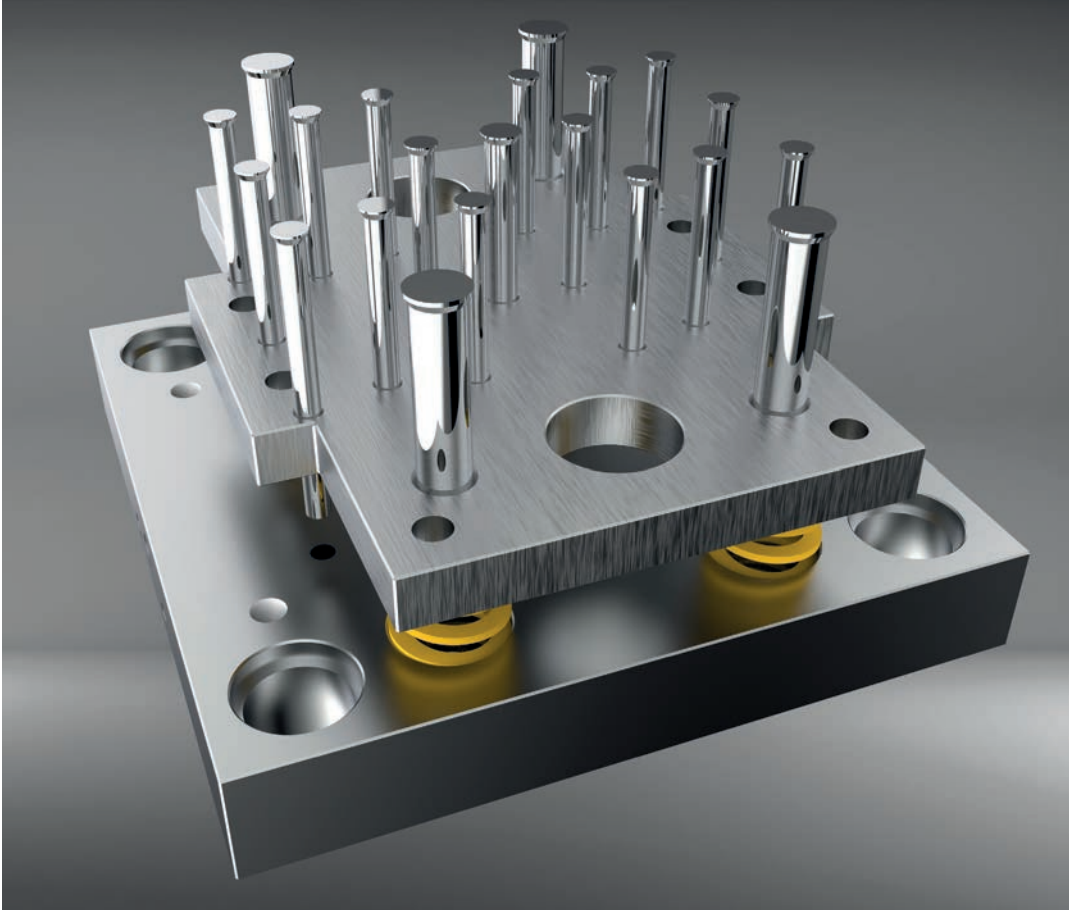
KONTROL LİSTESİ		
ÖLÇÜTLER	EVET	HAYIR
1. İş sağlığı ve güvenliği kurallarına uyarak çalıştı.		
2. Plastik enjeksiyon kalıbı eleman listesini oluşturdu.		
3. Plastik enjeksiyon kalıbının soğutma sistemini bakım talimatına ekledi.		
4. Plastik enjeksiyon kalıbının itici grubunu bakım talimatına ekledi.		
5. Plastik enjeksiyon kalıbı bağlantı elemanlarını bakım talimatına ekledi.		
6. Plastik enjeksiyon kalıp elemanları için periyodik bakımları önem sırasına göre sınıflandırdı.		

“HAYIR” olarak işaretlenen ölçütler için ilgili konu ve uygulamaları tekrar ediniz.



6.2. PLASTİK ENJEKSİYON KALIPLARININ BAKIM YÖNTEMLERİ

Herhangi bir kalıbın üretimde kullanılması, taşınması ve kullanım sonrası depo rafında beklemesi esnasında bazı hasarlar oluşabilir. Kalıplar, pahalı takımlar olduğundan depolama sırasında bu hasarlardan mümkün olduğunca kaçınılmalıdır. Depoda beklerken kalıpta oluşan hasar onarımı, hasarın derecesine ve türüne bağlı olarak basitten çok zor olana kadar değişebilir. Hasarlı ejektör pimlerinin değiştirilmesi gibi basit onarımlar dışında kalıp plakası üzerinde meydana gelebilecek ezilme, aşınma ve kopma gibi bölgelere uygulanacak olan kaynak, kalıp hasarını onarmada en yaygın kullanılan yöntemdir (Görsel 6.3). Ancak oluşan gerilimler nedeniyle kaynak işlemi yalnızca son çare olarak kullanılmalıdır.



Görsel 6.3: İtici sistemi pim kontrolünün yapılması

Plastik enjeksiyon makinesinde üretim için kalıp takma işlemi doğru yapılmadığında kalıplarda geri dönüşü olmayan hasarlar oluşabilir. Kalıp üzerinde yağlama işlemi de önemlidir. Yağlama yapılmaması burç, kolon, kam, itici ve maçaların ağırlaşmasına neden olur ve bu bileşenlerde hasarlar oluşur. Kısa süreli depolamada hafif hizmet tipi bir pas önleyici kullanılabilir.

Plastik enjeksiyon kalıplarına yapılacak bakım ve onarım ciddi önem taşır. Bakım ve onarımın yapılabilmesi, kalıp için oluşturulmuş talimatların doğru hazırlanması ve uygulanması ile mümkün olur. Bir diğer önemli unsur da kalıpta yapılmış olan tüm bakım ve onarımın kayıt altına alınmasıdır. Kayıt altına alınan bilgilerle çıkan sorunların kronik mi yoksa olağan arızalar mı olduğu belirlenir. Üretimin aksamaması, hızlı çözüm üretme bu kayıtlara bağlıdır.



6.2.1. Plastik Enjeksiyon Kalıplarına Uygulanan Bakım Yöntemleri

Plastik kalıplarına çalışma şartları ve çalışma yoğunluğuna göre farklı bakım yöntemleri uygulanır.

Bunlar;

- Basit önleyici bakım
- Arıza çıktığında bakım
- Ana bakım

6.2.1.1. Basit Önleyici Bakım

Basit önleyici bakım, her üretim/kalıp değişimi sonunda kalıp sökülürken üzerinde üretimden kalan kir, yağ veya pislikleri çözücü bir solvent ile temizlenip koruyucu yağ ile korumaya alınmasıdır. Ürünün kalıptan çıkarken temas ettiği hassas yüzeyler lif bırakmayan bez ile silinir ve sonrasında koruyucu yağ ile kaplanır. Kalıp üzerindeki soğutma amaçlı su hatları basınçlı hava ile boşaltılır ve pas oluşumunu önlemek için tüm su kalıntılarından arındırılır. Tüm civatalar kontrol edilir ve sağlam olduğundan emin olunur. Üretim sonunda kalıptan çıkan son baskı ürün, kalıbın sorunsuzluğunun ispatı için kalıp üzerine eklenir. Basit önleyici bakım, kalıbın tekrar üretim/kalıp değişimine götürülmek için kaldırıldığı raftan alındığında koruma amaçlı kullanılan yağlar ve pas önleyici sıvıların kalıptan arındırılarak kullanıma hazır hâle getirilmesi işlemidir.

6.2.1.2. Arıza Çıktığında Bakım

İmalat sorumlusu veya kalıp bakım sorumlusu, sorunlu kalıp için bu kontrolü üretim esnasında veya sonunda gerçekleştirebilir. Üretim devam ediyorsa bunun için önce üretim durdurulur ve kalıp, kontrol listesi ve görsel denetim yöntemleri kullanılarak denetlenir. Bakım talimatlarında kullanabilmek amacıyla tespit edilen aksaklıkların onarım ve gereksinimleri not alınır. Arıza ve onarım notları ileride başvurulmak üzere kalıp bakım talimatına yazılır ve saklanır. Hasarlı, çizilmiş kalıp yüzeyleri veya bükülmüş, kırılmış iticiler, civatalar ve diğer standart elemanlar not edilir. Gerekli bakım onarım ve düzeltmeler yapıldıktan sonra kalıp tekrar üretime verilir.

6.2.1.3. Ana Bakım

Bu çalışma sadece kalıp bakım atölyesinde kalıpta yetkin, eğitim almış kalifiye uzman teknisyenler tarafından yapılmalıdır. Bu bakım; kalıp belli bir öngörülen saat çalıştığında, hasar gördüğünde veya aşındığında yapılmalıdır. Burada geçmişte yapılan bakım bilgileri oldukça önemlidir. Ayrıca kalıp ilk üretime alındığında çıkan baskı ürünler ile en son parti alınan baskı ürünler karşılaştırılmalıdır. Yüksek hacimde üretim gerektiren kalıplar için kalıp sökülmesi; aşınmış kalıp ana elemanları, civatalar, iticiler, yaylar, yolluk burcu vb. incelenmeli ve gerektiğinde değiştirilmeli veya onarılmalıdır. Kalıp plakalarının ve kalıp boşluklarının sorunsuz olduğundan emin olmak için plaka ve boşluklar kontrol edilmeli ve gerekirse onarılmalıdır.

Kalıpta ürün temas yüzeyinde kaplama aşınmaları varsa tüm kaplamalar sökülmesi ve bu bileşenler yenilenmelidir. Tamamen kozmetik olan tüm yüzey işlemleri kaldırılmalı ve korozyon direnci, sertlik, kayganlık veya benzeri orijinal amaç seviyesine geri getirilmeli; gerekiyorsa yenisi ile değiştirilmeli, yüzey parlaklığı gittiyse parlatma işlemine tabi tutulmalıdır. Kalıp boşluğu temizlik sıvısı ve sadece lif bırakmayan pamukla silinerek temizlenir. Parlatılmış yüzeyler fırça veya bezlerle kesinlikle temizlenmez.

Su soğutma hatlarının düzenli temizliği sırasında kireç birikimini ortadan kaldırmak için kireç çözücü maddeler kullanılmalıdır. İç contalar, dış contalar, o ringler ve contalar değiştirilmelidir.

6.3. PLASTİK ENJEKSİYON KALIPLARININ GÜNLÜK, HAFTALIK, AYLIK VE YILLIK BAKIMLARI

Kalıp üzerinde bulunan elemanların üretim esnasındaki işleyişine ve problem çıkarma sıklığına göre oluşturulan kontrol tabloları, bakım ve kontrol esnasında işaretlenir. Yapılan kontroller ile arızalarda bir artış tespit edilirse kalıbın o kısmı için periyodik bakım zamanı değiştirilebilir (Tablo 6.4).

Tablo 6.4: Plastik Enjeksiyon Kalıbı Bakım Kontrol Listesi

PLASTİK ENJEKSİYON KALIBI BAKIM KONTROL LİSTESİ					
Evet	Hayır	Kontrolü Yapılacak Elemanlar	Günlük	Haftalık	Aylık
	Onarım	1. Kalıp bakım işi mi, onarım işi mi?			
	X	2. Kalıpla ilgili tamir ve bakım geçmişi var mı?			
	X	3. Kalıpla ilgili kronşi bir arıza kaydı var mı?			
	X	4. Yolluk burcunda aşınma var mı?	X		
X		5. İttilerde sıkışan ya da kırılan var mı?	X		
	X	6. Kolon ve burçlarda aşınma var mı?	X		
	X	7. Kalıp dağıtıcı kanal ile kapılarda aşınma ve genişleme var mı?	X		
	X	8. Soğutma suyu kanallarında paslanma ve tortu oluşumu var mı?			X
	X	9. Soğutma suyu bağlantı elemanlarında sızdırmazlık ve bağlantı sorunu var mı?	X		
	X	10. Kalıp birleştirme civatalarında paslanma ve aşınma var mı?			X
Kalıbın Adı: Silgi Kalıbı			Kalıp Kod No: 2021/2		



6.3.1. Plastik Enjeksiyon Kalıplarında Bakım Kartı Temrinleri

Tablo 6.5'te plastik enjeksiyon kalıpları için örnek bir bakım talimatı uygulaması yapılmıştır.

Tablo 6.5: Plastik Enjeksiyon Kalıbı Bakım Talimatının Uygulanması

PLASTİK ENJEKSİYON KALIBI BAKIM KONTROL LİSTESİ					
Evret	Hayır	Kontrolü Yapılacak Elemanlar	Günlük	Haftalık	Aylık
		1. Kalıp bakım işi mi, onarım işi mi?			
	X	2. Kalıpla ilgili tamir ve bakım geçmişi var mı?			
	X	3. Kalıpla ilgili kronş bir arıza kaydı var mı?			
	X	4. Yolluk burcunda aşınma var mı?	X		
X		5. İticiilerde sıkışan ya da kırılan var mı?	X		
	X	6. Kolon ve burçlarda aşınma var mı?	X		
	X	7. Kalıp dağıtıcı kanal ile kapılarda aşınma ve genişleme var mı?	X		
	X	8. Soğutma suyu kanallarında paslanma ve tortu oluşumu var mı?			X
	X	9. Soğutma suyu bağlantı elemanlarında sızdırmazlık ve bağlantı sorunu var mı?	X		
	X	10. Kalıp birleştirme civatalarında paslanma aşınma var mı?			X

Kalıbın Adı: Kalıp Kod No:

Plastik Enjeksiyon Kalıbına Yapılmış Bakım ve Onarım İşleri

Sıra No	Uygulanan İşlemler	Uygulayanın Adı ve Soyadı	İmza	Tarih
1	Bir numaralı silgi gözünde 2 adet pim (3. ve 4. pimler) sıkışmış ve kırılmış. Değişim yapıldı.	H.C.		22.12.2021
2	İtici pimlerin genel kontrolü yapıldı. Pimler yağlanarak pimlerin montajı yapıldı.	H.C.		22.12.2021
3	Kalıbın tüm hareketli aksamı kontrol edildi, aksaklık görülmedi.	H.C.		22.12.2021
4	Kalıp ayırım hattında ve yüzeyinde ezilme görülmedi.	H.C.		22.12.2021

PLASTİK ENJEKSİYON KALIBI BAKIM TALİMATI

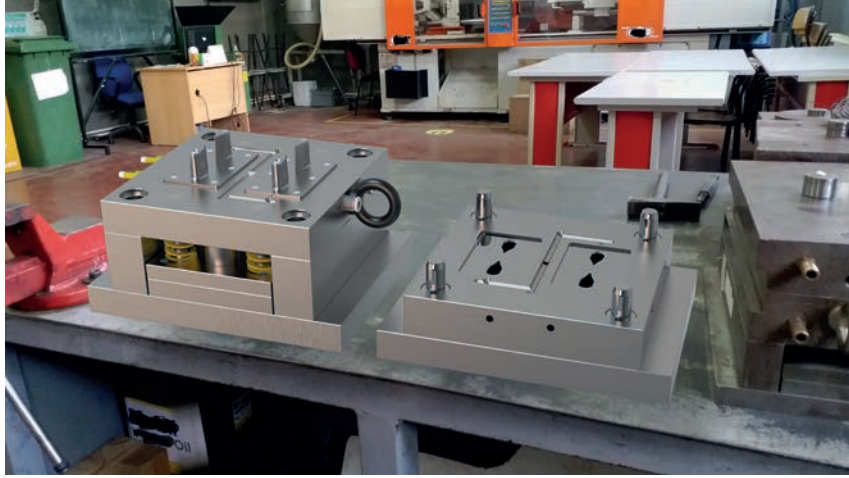
1. Plastik enjeksiyon kalıbı, kalıp bakım odasında kalıp masasına konulur.
2. Kalıp soğutma sistemindeki tüm sıvı, kalıp yarımları birbirinden ayrılmadan önce basınçlı hava ile başka bir kaba boşaltılır.
3. Çalışma ortamından bulaşan kalıp üzerindeki su ve yağlar, temiz bez ile tamamen arındırılır.
4. Kalıp yarımlarının burç ve kolonlar üzerinden kasıntı yapmadan birbirinden ayrılması sağlanır.
5. Kalıp ayrılma hattı üzerinde ezilme, çizilme ve aşınma gibi olumsuz durumlar kontrol edilir.
6. Kolon ve burçların sıkılık durumları ile çalışma şekilleri kontrol edilir.
7. İticiiler ve onunla birlikte çalışan itici plakaları, geri dönüş pimleri, yolluk çekici pimi gibi ince pimlerin sağlamlığına; pimlerdeki aşınmaya bakılır.
8. Dağıtıcı kanal ve yolluklara bakılır.
9. Yolluk burcuna bakılır.
10. Son kontroller yapılır.

2. UYGULAMA PLASTİK ENJEKSİYON KALIPLARINDA BAKIM TALİMATI UYGULAMASININ YAPILMASI

Amaç: Plastik enjeksiyon kalıplarının bakım ve tamir işlemlerini talimatlar doğrultusunda uygulamak.

Süre: 9 ders saati

Görev: Verilen işlem basamaklarını uygulayarak Görsel 6.4'te görülen plastik enjeksiyon kalıbı için bakım tablosunu doldurunuz.



Görsel 6.4: Plastik enjeksiyon kalıbının kalıp yarımları

» Araç Gereç, Makine ve Avadanlık

- Plastik enjeksiyon kalıbı bakım talimatı
- Plastik enjeksiyon kalıbı
- Kalıbı sökmek için anahtar takımı
- Temizlik için bez
- Yağlama işlemleri için muhtelif yağ
- Kalıp yapım resimleri
- Gaz taşları
- Saatçi eğe takımları
- Masa ve aydınlatma lambası

» İşlem Basamakları

1. İş sağlığı ve güvenliği tedbirlerine uyunuz.
2. Aydınlık, temiz ve düzenli bir çalışma ortamı hazırlayınız.
3. Kullanacağınız araç gereci hazırlayınız.
4. Plastik enjeksiyon kalıbını bakım veya tamirde keyfi olarak tamamen sökmeyiniz.
5. Plastik enjeksiyon kalıbını dik konumda (tezgâha bağlandığı şekilde) kalıp bakım masasına yerleştiriniz. Kalıp üzerindeki kalıp soğutma kanallarına basınçlı hava veriniz ve üretim sonrasında kanallar içinde kalmış sıvıların tahliyesini sağlayınız.



6. Kalıp üzerindeki yağ ve diğer sıvıları temiz bir bezle siliniz.
7. Kalıp yarımlarını kolonlarda kasma yapmadan çekme işlemi ile ayırınız.
8. Kalıp için yapılması gereken bir işlem varsa operatörden bilgi alınız (Kalıbın üretim öncesi / sonrası bakım mı, yoksa bir arıza için mi geldiği; arıza için geldiyse arızasının ne olduğu hakkında bilgi alınması vb.).
9. Plastik enjeksiyon kalıbının genel kontrollerini (kontrolü yapılacak elemanlar) talimatlar doğrultusunda yapınız.
10. Kalıbın bakım talimatını okuyunuz. Kalıbın tamir bakım geçmişinde hangi arızaları çıkardığına bakınız. Bunlar arasında itici grubuna ait bir arıza tekrarı varsa arızanın sebebini araştırınız.
11. Kalıp üst yarımının genel bakım kontrolünü yaparak üst yarımı kenara alınız. İtici grubu alt kalıp yarımında olduğundan alt kalıp yarımında sorunlu olan itici gruba bakınız.
12. İtici gruba ulaşabilmek için alt kalıp grubunu (erkek kalıp grubu) ağaç takozlar üzerinde ters çeviriniz.
13. Ayan anahtar takımı ile erkek kalıp hamilini sökerek itici plakalarına ulaşınız.
14. Alt itici plakasını sökerek itici kafalarına ulaşınız. Burada sorunlu olan (kırılan, sıkışan vb.) itici pimleri tespit ediniz.
15. Pimler kırıldıysa iticiler standart elemanlar olduğundan temini ve değişimi için kalıp standartları kataloğundan yararlanınız.
16. Alınan itici pimin boy telafisini yapınız ve itici pimi yerine yerleştiriniz.
17. İtici pim, erkek kalıp üzerinde kaynama sarma yaparak sıkıştıysa tersten aynı çapta bir başka pimle çok fazla zorlamadan pimi çıkarmaya çalışınız. Kalıplar çok hassas iş parçaları olduğundan ve-rilecek en küçük zarar, dönüşü mümkün olmayan hasarlara yol açar. Sıkışan itici pimi, sıkıştığı yerden çıkaramıyorsanız (İtici pimler sertleştirilmiş, taşlanmış hassas parçalardır.) dalma erozyon tezgâhında elektrot yardımı ile itici pimi temizleyiniz.
18. İtici pimler ile ilgili düzeltmenizi yaptıktan sonra erkek kalıp plakası üzerine itici grubu geri iten yayları yerleştiriniz. Üzerine itici üst plakasını, itici pimleri, üst itici plakasını yerleştiriniz. Bu işlemler yapılırken itici pimleri hafif yağlayınız. Üzerine alt itici plakası yerleştiriniz ve civataları çapraz sıkarak kapatınız. Kalıp paralel plakalarını yerleştiriniz. Kalıp hamili plakasını da montajını yaparak kapatınız.
19. Değiştirdiğiniz itici pimin kırılma nedenini araştırınız ve nedenlerini bakım talimatındaki uygun yerlere rapor ediniz.
20. Kalıp yarımlarını birleştiriniz. Kalıp ile ilgili yapılmış olan tamir ve değişimleri sonraki tamir ve bakımlara rehberlik etmesi açısından bakım talimatlarında bulunan “Plastik Enjeksiyon Kalıbına Yapılmış Bakım ve Onarım İşlemleri” kısmına not ediniz.

» Uygulamaya İlişkin Değerlendirmeler

Uygulama esnasındaki gelişmeleri yazınız.

”

» Alınan Değerler / Sonuç

”

Değerlendirme: Yapacağınız çalışma aşağıda verilen kontrol listesinde yer alan ölçütlere göre değerlendirilecektir. Çalışmanızı yaparken bu ölçütleri dikkate alınız.

KONTROL LİSTESİ

ÖLÇÜTLER	EVET	HAYIR
1. İş sağlığı ve güvenliği kurallarına uyarak çalıştı.		
2. Kalıp montaj öncesi hazırlık işlemlerini yaptı.		
3. Plastik enjeksiyon kalıbının montajını yaptı.		
4. Plastik enjeksiyon kalıbının montaj sonrası alıştırma işlemlerini yaptı.		
5. Plastik enjeksiyon kalıbının alıştırma işlemleri sonrası deneme baskılarını yaptı.		

“HAYIR” olarak işaretlenen ölçütler için ilgili konu ve uygulamaları tekrar ediniz.



7.

ÖĞRENME BİRİMİ

PLASTİK EKSTRÜZYON KALIP ÜRETİMİ

KONULAR

7.1. PLASTİK EKSTRÜZYON KALIPLARININ YAPIM RESİMLERİ

7.2. PLASTİK EKSTRÜZYON KALIP, KALİBRELERİN VE SEPERATÖRLERİN
ANA ÖLÇÜLERİNİ İŞLEME

7.3. PLASTİK EKSTRÜZYON KALIPLARINI TEL EROZYON TEZGÂHINDA İŞLEME

7.4. PLASTİK EKSTRÜZYON KALIP ELEMANLARINI TALAŞLI ÜRETİM
TEZGÂHLARINDA İŞLEME.

NELER ÖĞRENECEKSİNİZ?

- Plastik ekstrüzyon makinesinin çalışma prensibi
- Plastik ekstrüzyon makinesinin kısımları
- Kullanım yerlerine göre plastik ekstrüzyon kalıpları
- Plastik ekstrüzyon kalıp elemanları
- Plastik ekstrüzyon kalıp elemanlarının çizimleri
- Plastik kalıp elemanlarının üretimi
- Plastik ekstrüzyon kalıp elemanlarının polimere göre geometrisinin değişimi
- Plastik ekstrüzyon makinelerinde işlenen plastik ham maddeleri
- Plastik ekstrüzyon kalıp elemanlarında kullanılan takım çelikleri
- Klasik üniversal talaş kaldırma tezgâhları haricinde kullanılan elektro erozyon (EDM) tezgâhları

TEMEL KAVRAMLAR

anot, deşarj, ekstrüzyon kalıbı, ekstrüzyon makinesi, flanş, kalibre, katot, klemens, mandirel, PLC, rezistans, sensör, tel erozyon, termokupl, torpido



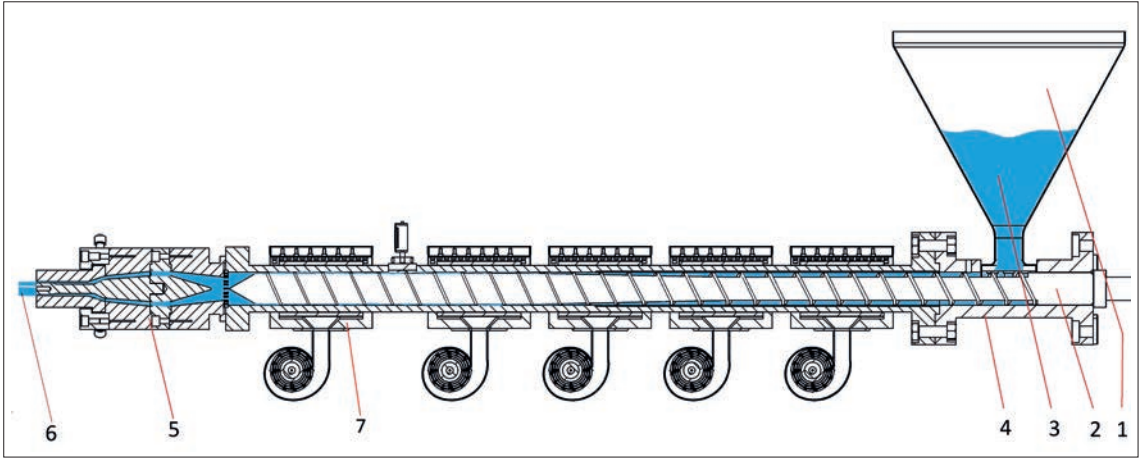
7.1. PLASTİK EKSTRÜZYON KALIPLARININ YAPIM RESİMLERİ

Plastik ekstrüzyon kalıpları, üretimi kesintisiz bir şekilde devam ettiren kalıplardır. Plastik ekstrüzyon kalıbının tasarlanıp teknik resminin çizilebilmesi için öncelikle üretilmesi düşünülen plastik ürünün geometrisinin ve ham madde türünün bilinmesi gerekir. Üretimde kullanılacak plastik ham maddeye ve ürün geometrisine göre kalıp seti şekillendirilir. Bu aşamadan sonra ürün için en uygun maliyetli kalıp malzemesi seçimi yapılarak kalıp tasarımına geçilir. Ürün yüzey kalitesi ve üretim miktarı, kalıp malzemesinin seçiminde önemli rol oynar.

7.1.1. Plastik Ekstrüzyon Makinesinin Çalışma Prensibi

Plastik malzemelerin ergitilip belirli basınç altında, istenilen kesitte ve uzunlukta, kesintisiz olarak üretilmesini sağlayan makinelere ekstrüzyon makineleri ya da ekstrüder denir.

İşlenecek olan plastik ham madde, ekstrüderdeki huniye konur. Huniye konan ham maddenin kalıba doğru ergitilerek iletilmesi gerekir. Ekstrüder üzerinde ergitme için rezistanslar ve ergitilmiş ham maddenin kalıba iletilmesini sağlayan elektrik motoru vardır. Ham maddenin iletilmesi, karıştırılması, ürünün istenilen kalitede olabilmesi için elektrik motorunun güçlü olması beklenir. Motor gücünü artırmak için motor ile vida arasında redüktör kullanılır. Motor yardımıyla döndürülen vida, kovan içindeki ham maddeyi karıştırıp kalıba doğru sıkıştırarak iter (Görsel 7.1).



Görsel 7.1: Ekstrüzyon makinesi ve kalıp kesiti

Plastik ham madde (3) huniye (1) konur. Ham madde; vidanın (2) dönme hareketi ile vida bölgelerinin sırasıyla besleme, sıkıştırma ve dozaj kısımlarından geçerek eriyik hâle gelmelidir. Tamamen eriyik hâle gelen ham madde, vida kovan (4) sonunda kalıp (5) içerisine girer ve ön şekillendirilmiş ürün (6) hâlinde ekstrüderden çıkar. Vida kovan üzerinde bulunan rezistans (7) ve fanlar yardımıyla eritilen plastik ham maddenin sıcaklığı sabitlenir. Ekstrüzyon işleminin gerçekleşmesini sağlayan vida hızı, sıcaklık, basınç vb. ayar işlemleri ekstrüder üzerindeki kontrol ünitesi ile gerçekleştirilir.



7.1.2. Plastik Ekstrüder Makinesi Elemanları

Ekstrüder makinesi birçok mekanik, elektrik, elektronik bileşenden oluşmaktadır. Bu bileşenler Görsel 7.2'de gösterilmiştir.



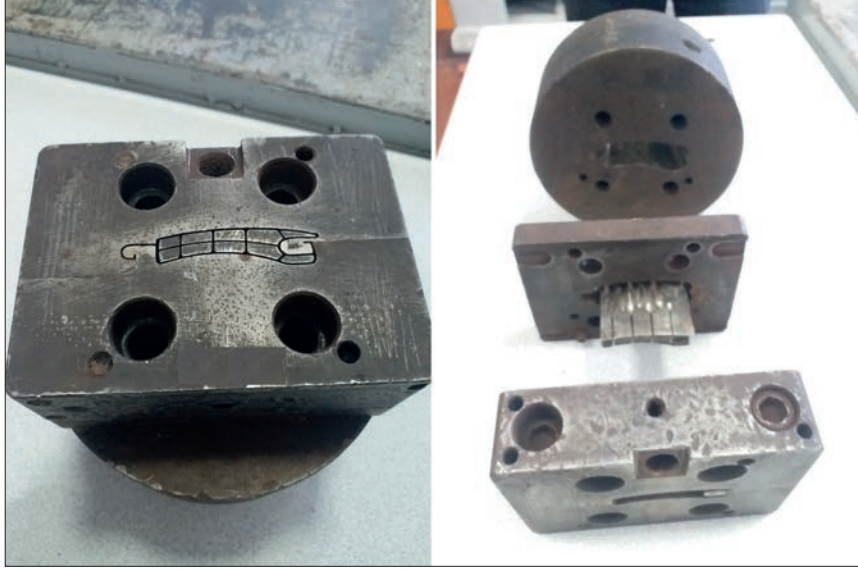
Görsel 7.2: Ekstrüzyon makinesinin elemanları

- **Motor (1):** Ekstrüder makinesinde elektrik enerjisini hareket enerjisine çeviren kısımdır.
- **Redüktör (2):** Ekstrüder makinesinin elektrik motorundan almış olduğu hareketi kovan içerisinde yataklanmış olan vidaya ileterek güç üreten kısımdır.
- **Kontrol Paneli (3):** Ekstrüder makinesi üzerindeki tüm kontrol işlemlerini yürüten ve yöneten elektronik kısımdır. Gelişmiş ekstrüder makinelerinde PLC üniteleri yanına bilgisayar ünitesi de eklenmiştir. Ürün üzerindeki tüm değişiklikler bilgisayar yardımı ile kontrol altına alınır.
- **Vida Kovan (4):** Redüktörden aldığı hareket malzemenin karıştırılması ve rezistanstan aldığı ısı ile ergitilmesi işlemlerinin yapıldığı kısımdır. Üretimde kullanılacak olan ham madde ve karışımlara göre vida geometrisi değişiklik gösterir.
- **Rezistans ve Fanlar (5):** Polimer malzemenin istenilen işleme sıcaklığına gelmesini ve sıcaklığın sabit tutulmasını sağlayan kısımdır.
- **Ekstrüzyon Kalıbı (6):** Vida ve kovandan işleme sıcaklığında ve karıştırılmış olarak gelen polimer malzemenin ürüne dönüştürüldüğü kısımdır.
- **Besleme Hunisi (7):** Üretimde kullanılacak olan polimer malzemenin makineye yüklendiği kısımdır.

7.1.3. Plastik Ekstrüzyon Kalıplarının Çeşitleri ve Kullanım Yerleri

Ekstrüder makinelerinde üretilen ürünlere boru, profil, levha, film, kablo ve tel kaplama, hortum, kompaund örnek olarak verilebilir. Her ürün için tasarlanan kalıpta farklılık vardır ama kalıpların tasarlanma mantığı aynıdır. Isıtılarak işleme sıcaklığına getirilen polimer malzeme vidanın dönme hareketi ile oluşturulan bir basınçla ürün şekil kesit aralığına sahip olan kalıptan çıkarılmaya zorlanır.

Makineden çıkan ürün, içi boş yuvarlaksa boru; düz bir kesitten geniş bir şekilde çıkarılırsa levha; şişirilerek içi boşaltılmış şekilde çıkarılırsa film; farklı geometrilerde çıkarılırsa **profil kalıbı** olarak adlandırılır (Görsel 7.3).



Görsel 7.3: Ekstrüzyon profil kalıbı montaj ve demontaj gösterimi

7.1.4. Plastik Ekstrüzyon Kalıp Çeşitleri

Ekstrüzyon yöntemi ile yapılan çok fazla üretim çeşidi vardır. Ekstrüder makineleri temelde aynı olsa da her üretimin kendine has kalıp ve ekipmanı vardır. Ekstrüzyon kalıp çeşitleri şunlardır:

- Ekstrüzyon boru kalıpları
- Ekstrüzyon profil kalıpları
- Ekstrüzyon levha kalıpları
- Ekstrüzyon film kalıpları
- Ekstrüzyon kablo kaplama kalıpları
- Ekstrüzyon şişirme kalıpları (Görsel 7.4)

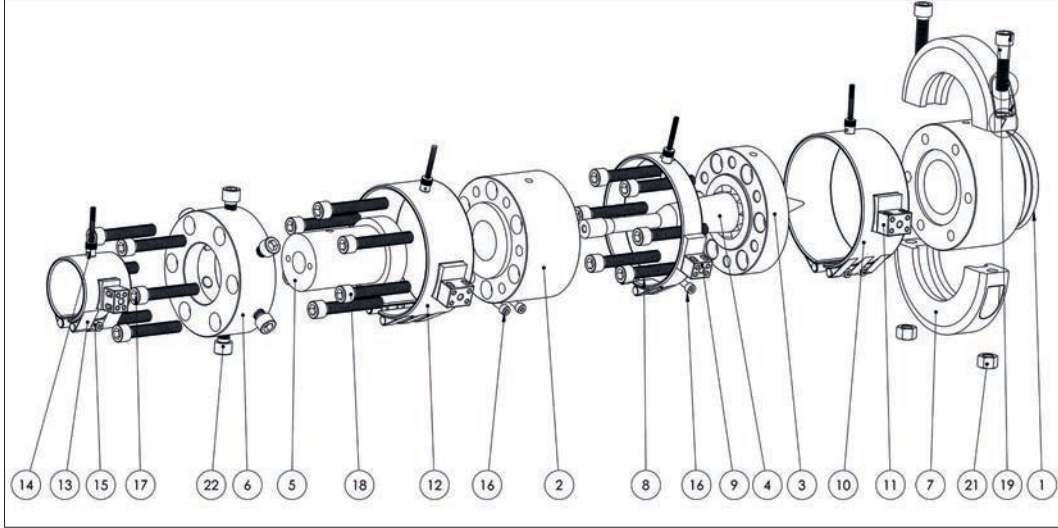


Görsel 7.4: Ekstrüzyon şişirme kalıpları



7.1.5. Plastik Ekstrüzyon Kalıp (Boru) Elemanları

Ekstrüzyon kalıbı; ergimiş polimerden oluşan ham maddeye istenen formu verebilmek için talaşlı üretim tezgâhlarında üretilen kalıp ve standart bağlantı elemanlarından, rezistanslardan, ısıyı kontrol eden termokupllardan oluşur (Görsel 7.5).



Görsel 7.5: Ekstrüzyon boru kalıbı

- Adaptör flanşı (1)
- Kafa gövdesi (2)
- Torpido (mandirel) (3)
- Pim (4)
- Kalıp (5)
- Kalıp flanşı (6)
- Adaptör kelepçesi (7)
- Torpido kelepçe rezistansı (8)
- Seramik klemens (9)
- Adaptör flanş kelepçe rezistansı (10)
- Seramik klemens (11)
- Kalıp flanş kelepçe rezistansı (12)
- Kalıp kelepçe rezistansı (13)
- Beyond J tip termokupl (14)
- M8X45 imbus civata (15)
- M8x50 imbus civata (16)
- M16X90 imbus civata (17)
- M16X100 imbus civata (18)
- M16x65 imbus civata (19,20)
- M16 somun (21)
- M16X50 imbus civata (22)

7.1.6. Plastik Ekstrüzyon Kalıp Elemanlarının Özellikleri

- **Adaptör Flanşı:** Ekstürüder kovan flanşı ile tüm kalıp arasında bağlantı yapan flanştır. Kalıbın ekstürüder tezgâhına bağlandığı tarafta bulunur. Filtreli özelliği olan flanş çeşitleri de vardır. Adaptör flanşı aynı zamanda kalıbın tezgâha dıştan bir kelepçe ile bağlanmasını da sağlar. Adaptör flanşı üzerinde bir rezistans ve flanşın eriyik sıcaklığını kontrol etmek için termokupl bulunur.
- **Torpido (Mandirel):** Konik geometrisi ile plastiği ayıran, örümcek ağı gibi yapısı ile erimiş malzemeyi karıştıran kalıp elemanıdır. Torpido, ekstrüzyon kalıbının merkezidir. Adaptör flanşı ile kafa gövdesi arasında yer alır. Torpido üç bölümden oluşur. Bunlar; konik, mandirel ve pimdir. Torpido girişinde bulunan konik yapı ile malzeme yönlendirilir. Konikten yönlendirilen ham madde sıkıştırılır, basınç ve akış hızı artar. Mandirel yapısı ile bölünen ham madde çıkışta tekrar birleştirilir. Hız ve basınç düşer.

Buradaki geometrik yapının tasarımı, üretimi yapılacak ürünün ham maddesine bağlıdır. Bu şekilde örümcek ağı gibi yapılar PVC işlemek için kullanılır. Torpido üzerinde rezistans ve eriyik sıcaklığı kontrol etmek için termokupl bulunur.

- **Kafa Gövdesi:** Mandirel ile kalıp flanşı arasında bulunan kalıp elemanıdır. Torpidoda sıkıştırılan ve akışı hızlandırılan ergimiş plastiğin rahatlatıldığı ve kalıba yönlendirildiği kısımdır. Üzerinde diğer kalıp elemanlarında olduğu gibi rezistans ve eriyik sıcaklığı kontrol etmek için termokupl bulunur.
- **Pim:** Üretilen borunun iç çapını oluşturur. Kablo kaplaması gibi diğer üretim tekniklerinde de kaplanacak tel, pimin görevini üstlenir. Pimin geometrisi; genişten dara, dardan geniş doğru bir dönüğe sahiptir. Malzeme yüksek basınç ve hızla torpido içinden çıktığında genişleyen bir alana gelir. Bu noktada pim üzerinden ilerleyerek tekrar daralan bölgeye, başka bir deyişle ürün delik çapının oluşturulduğu pimin son kısmına gelir ve buradan çıkış yapar.
- **Kalıp Flanşı:** Diğer bir isimlendirmeye ayar halkası kafaya tutturulan ve kalıp ile pim arasındaki radyal boşluğun ayarlanması için kullanılan bir parçadır. Bu halka, üzerindeki eksene dik olarak bağlanmış imbus civatalar yardımıyla ayarlanır. Ayrıca borunun et kalınlıklarının eşit olma işlemi, yani balans ayarı da bu kısımda yapılır.
- **Kalıp:** Kalıp flanşı çevresinde bulunan civatalar yardımıyla üründe balans ayarı yapar. Ürün kalibre girmeden önce ön şekillendirme yapan ekstrüder kalıbının son elemanıdır. Kalıp üzerinde rezistans ve eriyik sıcaklığını kontrol etmek için bir de termokupl bulunur.
- **Kelepçe rezistans ve klemensler:** Yüksek ısı (800 °C) gerektiren uygulamalarda kullanılır. Üzerinde bulunan civatalar ile genleşme ve esnemelerin önüne geçer. Seramik klemensler, yüksek sıcaklık koşullarında kablo bağlantısı için kullanılır.
- **Civatalar:** Ekstrüzyon kalıp elemanlarını bir arada tutan bağlantı elemanlarıdır. Plastik işleme esnasında oluşan yüksek basınçlara dayanır ve ergimiş plastik sızıntısının önüne geçer.
- **Termokupl:** Farklı iki iletken maddenin birleşmesiyle oluşan elektrik elemanlarıdır. Bu iletken elemanlarına bir uçtan ısı verildiğinde diğer uçlarda bir gerilim oluşur. Bu gerilim, sistemin ölçerek sıcaklık değerine dönüştürdüğü ve ekrana yansıttığı bir birimdir. Ekstrüzyon kalıplarında kullanılan termokupllardan J tipi termokupllar 200°- 800 °C arasında ölçüm yapabilme özelliğine sahiptir.

7.1.7. Plastik Ekstrüzyon Kalıp Elemanlarının Yapım Resimleri Çizim İşlem Basamakları

Herhangi bir kalıp tasarımının ve çizimin ilk adımı bir kalıp oluşturmak için gereken verilerin belirlenmesidir. Bu veriler belirlendikten sonra kalıbın çizimine başlanır. Kalıp oluşturmak için gereken veriler şunlardır:

- Üründen ne yapılacağına karar verilmesi (boru, profil, içi dolu kütük, levha, vb.)
- Ürünün boyutları
- İşlenecek malzemenin türü (esnek PVC, rijit PVC, HDPE, PPRC, vb.)
- Malzeme reolojisi (erimiş plastik malzemenin akış karakteri)
- Plastik malzemenin yoğunluğu ve ısıl iletkenliği



- Ekstrüder detayları (vida çapı, vida sayısı ve dönüş yönü, üretim miktarı vb.)
- Kalibre kullanılıp kullanılmayacağı
- Soğutma sistemi (soğutma havuzu boyutu, vakumlu şekillendirme vb.)

Belirlenen veriler doğrultusunda kalıbın boyutlandırılmasına ve yapım resimlerinin çizimine başlanır. Yapım resimlerinde işlem basamakları şunlardır:

- Kalıp ve pim boyutlandırılması ve çizimi gerçekleştirilir.
- Kafa gövdesi boyutlandırılması ve çizimi gerçekleştirilir.
- Torpido, mandirel boyutlandırılması ve çizimi gerçekleştirilir.
- Kalıp flanşı boyutlandırılması ve çizimi gerçekleştirilir.
- Yapılan çizimlerde konumlandırma, işleme referans yüzeyleri, bağlantı yerleri belirlenir ve çizilir.
- Kalıp elemanlarının imalatında kullanılacak takım çeliği malzeme seçimi yapılır.
- İşleme esnasında plastiğe temas eden yüzeylerin işleme yüzey kaliteleri belirtilir.
- Montaj ve demontaj sırası belirtilir.

7.1.8. Plastik Ekstrüzyon Makinesinde İşlemede Kullanılan Plastik Ham Maddeler

- **UPVC (Rijit-Sert Polivinil Klorür):** Sert PVC , darbelere, UV güneş ışınlarına ve belli bir değere kadar alev dayanıklı polimerik bir malzemedir. Yaygın olarak boru, doğrama uygulamalarında kullanılır. Sert PVC, az bakım gerektiren güçlü ve hafif bir plastiktir.
- **ABS (Akrilonitril Butadien Stiren):** Darbelere ve kimyasallara dayanıklı, opak (mat) bir polimerdir.
- **HIPS (Yüksek Darbe Dayanımlı Polistiren):** Düşük yoğunluklu, sert, şeffaf bir malzemedir. Farklı renkleri mevcuttur. Kapalı alanda kullanıma uygundur. Boya, kaplama ve yapıştırıcıları kabul eder.
- **PA (Polyamid / Naylon):** Dayanıklı, sert, yarı şeffaf ve aşınmaya karşı dirençli bir türdür. Yakıtlara ve yağlara dayanıklıdır. Nem emilimine duyarlı olmasına rağmen iyi bir sürtünme direnci gösterir.
- **PC (Polikarbonat):** Yüksek darbe direnci gösterir ve dayanıklıdır. Ayrıca yüksek dielektrik gücü, iyi ve yüksek sıcaklık performansı ile alev direnci sunar. Şeffaf ve opak çeşitleri bulunmaktadır.
- **PC / ABS Alaşımları:** ABS'den daha yüksek sıcaklık ve alev performansı ile PC'den daha iyi kimyasal direnç gösteren türdür.
- **PE (Polietilen):** Hem düşük yoğunluklu (LDPE) hem de yüksek yoğunluklu (HDPE) modelleri bulunan bu polimer; düşük sürtünme katsayısına sahip, dayanıklı ve saydam bir yapıya sahiptir. Ayrıca iyi kimyasal direnç gösterir.
- **WPC (Ahşap / Plastik Kompozit):** Ağaç tozu içeren kompozit bir polimer türüdür. Hafif, ucuz ve dayanıklıdır. Profile ahşap efekti vermek için kullanılır. Hem estetik hem de maliyet düşürme amaçlı kullanılabilir. İç ve dış mekânlarda kullanıma uygundur. Koekstrüde edilebilir.

7.1.9. Plastik Ekstrüzyon Kalıbı Yapımında Kullanılan Takım Çelikleri

Ekstrüzyon kalıplarında kullanılan takım çelikleri ihtiyaca göre çeşitlilik gösterir. Maliyet, işlenecek plastik ham maddenin türü, plastik ham maddenin miktarı, kalıp kullanım süresi gibi birçok etken kalıp çeliği seçimini etkiler. Takım çeliği seçimini iki ana gruptan yapabiliriz. Bunlar:

- **Tam Sertleştirilmiş Çelikler:** Polimer işleme kalıplarında kullanılan tamamen sertleştirilmiş çeliklerdir. Bazıları şunlardır: 1.2344 çeliği; çekme mukavemeti, aşınma direnci ve tokluk değeri iyidir. Sertlik 52-56 HRC'dir. 1.2767 çeliği; yüksek sertleşebilirliğe, yüksek tokluğa ve iyi parlatılabilirliğe sahiptir. Sertlik 56 HRC'dir. 1.2316 çeliği yüksek krom içeriği nedeniyle yüksek bir korozyon direncine sahiptir. İyi işlenebilirlik ve parlatılabilirliğe sahiptir. Diğer çeliklere göre daha pahalıdır ancak korozyon direncinden dolayı PVC kalıplar için kullanışlıdır. Sertlik 49 HRC'dir.
- **Su Verilmiş ve Temperlenmiş Çelikler:** 1.2311 çeliği, su verilmiş ve temperlenmiş olarak gelir ve tedarik edildiği gibi plastik ekstrüzyon kalıplarında kullanılmaktadır. Tavlanmış durumda 30-32 HRC sertliğe sahiptir. Daha fazla yüzey sertliği istendiğinde nitrüleme işlemi yapılabilir. Mükemmel işlenebilirlik özelliği ve orta derece parlatılabilirlik yeteneği vardır. 1.2312 çeliği, su verilmiş ve temperlenmiştir. Kükürt içeriği nedeniyle 1.2311'e kıyasla daha iyi işlenebilirlik ve parlatılabilirliğe sahiptir. Tedarik edildiği sertliği 30-35 HRC'dir. 1.2311 çeliği yerine kullanılabilir. 1.2738 çeliği, sertleştirilmiş ve temperlenmiştir. %1'lik nikel içeriği sayesinde gelişmiş sertleşebilirlik özelliği vardır. Kalınlığı 400 mm üzerindeki kalıplar için tavsiye edilir. Mükemmel işlenebilirlik ve parlatılabilirlik özelliği vardır. 30-35 HRC bir sertliğe sahiptir ve istenirse 51 HRC'lik sertliğe kadar sertleştirilebilir. 1.2316 çeliği; normalde yüksek krom içeriği nedeniyle PVC işleme kalıpları için kullanılır, %16 krom içeriği nedeniyle yüksek korozyon direncine sahiptir. 1.2316 çeliği, iyi bir işlenebilirlik ve parlatılabilirliğe sahiptir. 1.2316 çeliği, normalde su verilmiş ve temperlenmiş durumda gelir ve istenirse sertleştirilebilir. Sertliği 49 HRC'dir. Plastik enjeksiyon kalıpları, profil ve boru kalıpları için uygundur. 1.2083 çeliği, korozif etkili plastiklerin işlenmesinde kullanılır. Bu çelik sınıfının krom içeriği 1.2316'dan az olmasına rağmen yine de, daha iyi bir korozyon koruması özelliğini sunar. Normal takım çeliklerinden daha dirençlidir. İyi işleme ve parlatılabilirlik özelliklerine sahiptir. Tavlanmış durumda tedarik edilir ve 56 HRC'ye kadar tamamen sertleştirilebilir (Tablo 7.1).

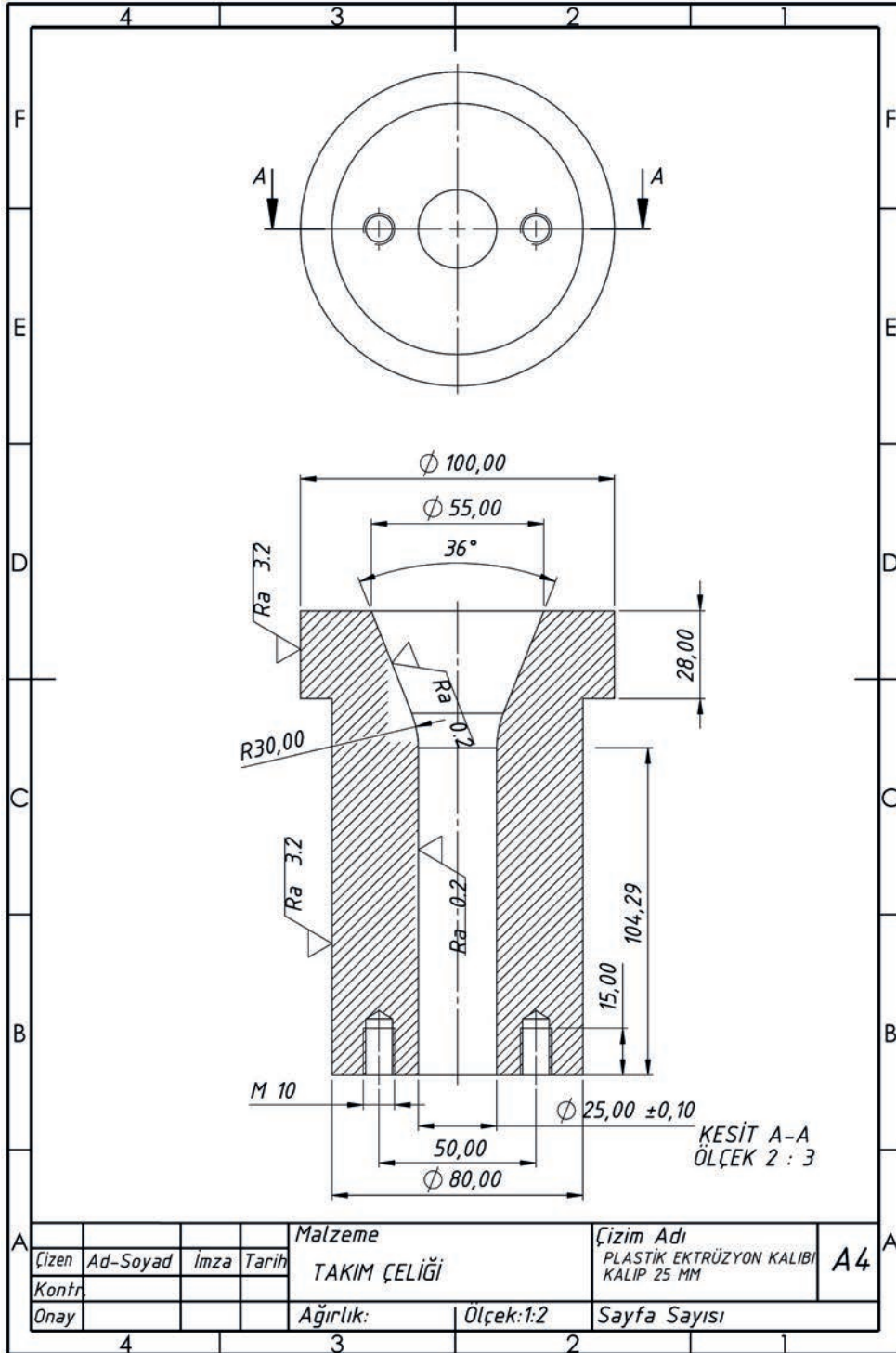
Tablo 7.1: Aşamalı Takım Çelikleri

Nitürleme Çelik	C	Si	Mn	Cr	Mo	Al
1.8509 (EN41B)	0,40 %	0,25 %	0,50 %	1,60 %	0,20 %	1,20 %
Nitürleme Çelik	C	Si	Cr	Mo	V	
1.2344 (H13)	0,40 %	1,0 %	5,3 %	1,4 %	1,0 %	
Nitürleme Çelik	C	Mn	Cr	Mo		
1.2311 (P20)	0,40 %	1,5 %	1,90 %	0,2 %		
Tam Sertleştirilmiş Çelik	C	Cr	Mo	Ni		
1.2767 (RN30B)	0,40 %	1,4 %	0,3 %	4,0 %		
Tam Sertleştirilmiş Çelik	C	Cr	Mo			
1.2316	0,40 %	16 %	1,2 %			
Temperlenmiş Çelikler	C	Mn	Cr	Mo		
1.2311 (P20)	0,40 %	1,50 %	1,9 %	0,2 %		
Temperlenmiş Çelikler	C	Mn	Cr	Mo	S	
1.2312 (P20+S)	0,40 %	1,5 %	1,9 %	0,2 %	0,05 %	
Temperlenmiş Çelikler	C	Cr	Mo	Ni	S	
1.2738 (P20+Ni)	0,40 %	1,9 %	0,2 %	1,0 %	0,005 %	
Özel Çelikler	C	Cr				
1,2083	0,40 %	13 %				

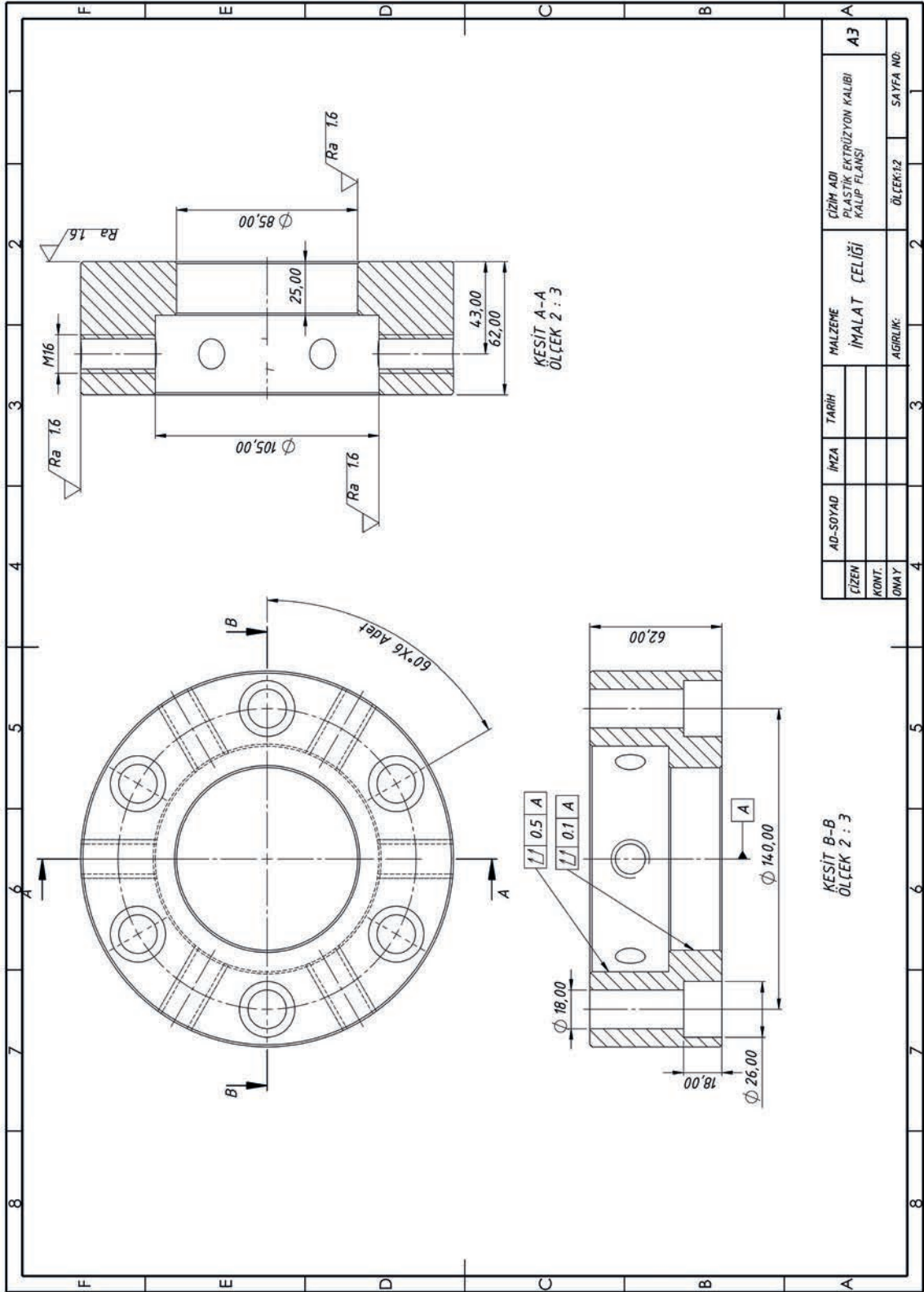


7.1.10. Plastik Ekstrüzyon Kalıbının Krokisi ve Plastik Ekstrüzyon Kalıp Elemanlarının Yapım Resimleri Çizimleriyle İlgili Temrinler

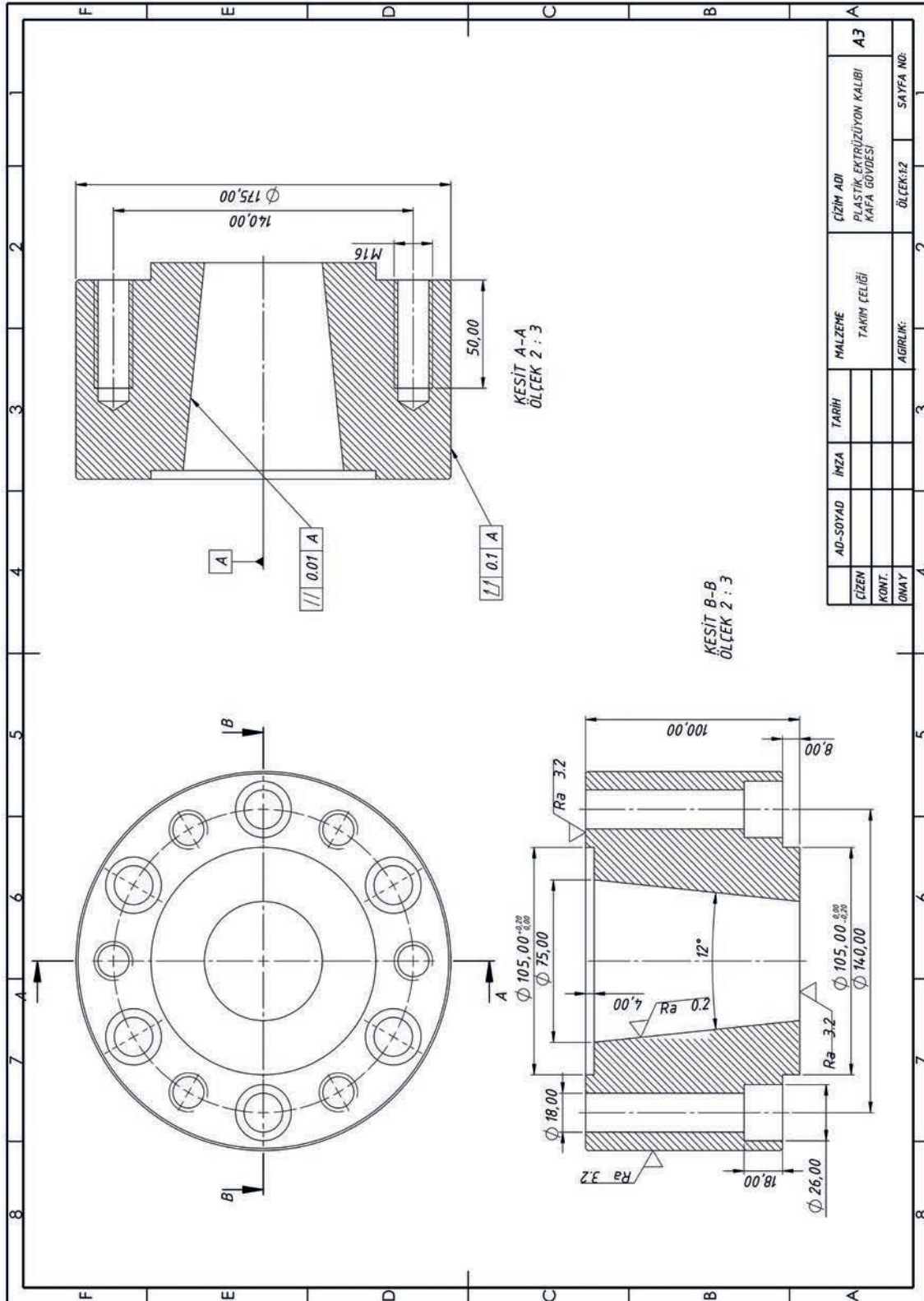
Şekil 7.1,7.2,7.3,7.4,7.5,7.6 ve 7.7'de ekstrüzyon boru kalıbı yapım resimleri verilmiştir.



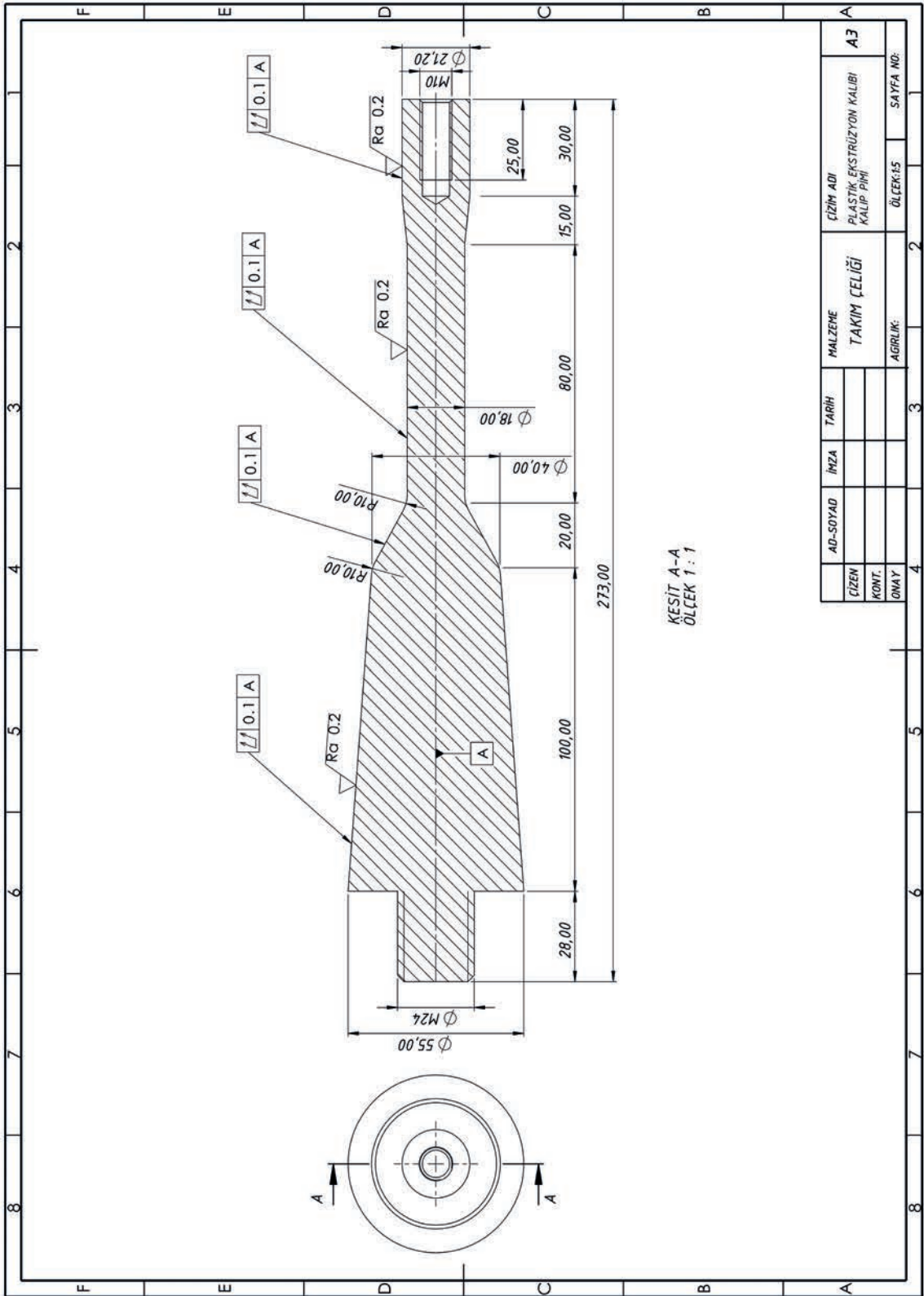
Şekil 7.1: Plastik ekstrüzyon boru kalıbı



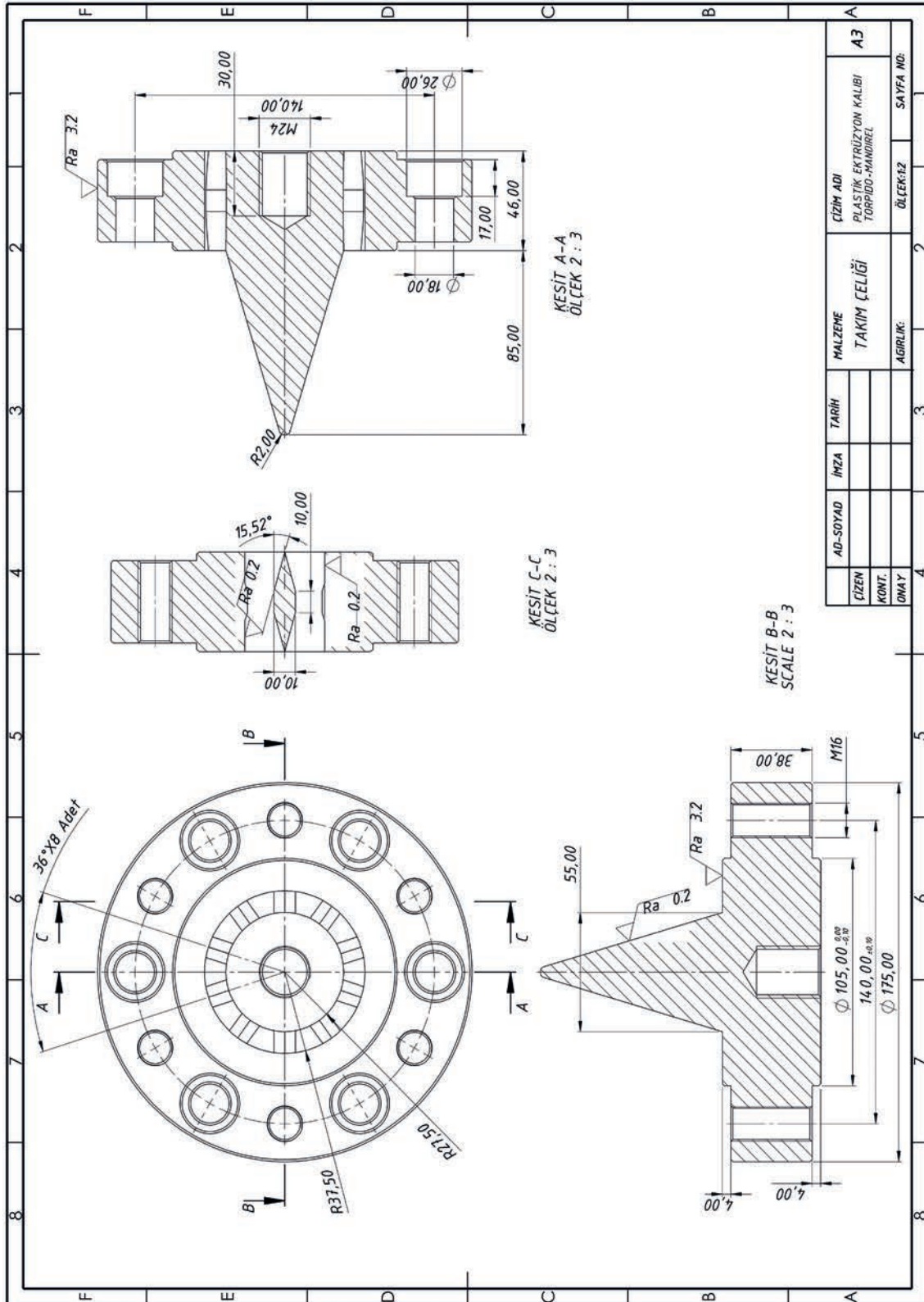
Şekil 7.2: Plastik ekstrüzyon boru kalıbının kalıp flanşı



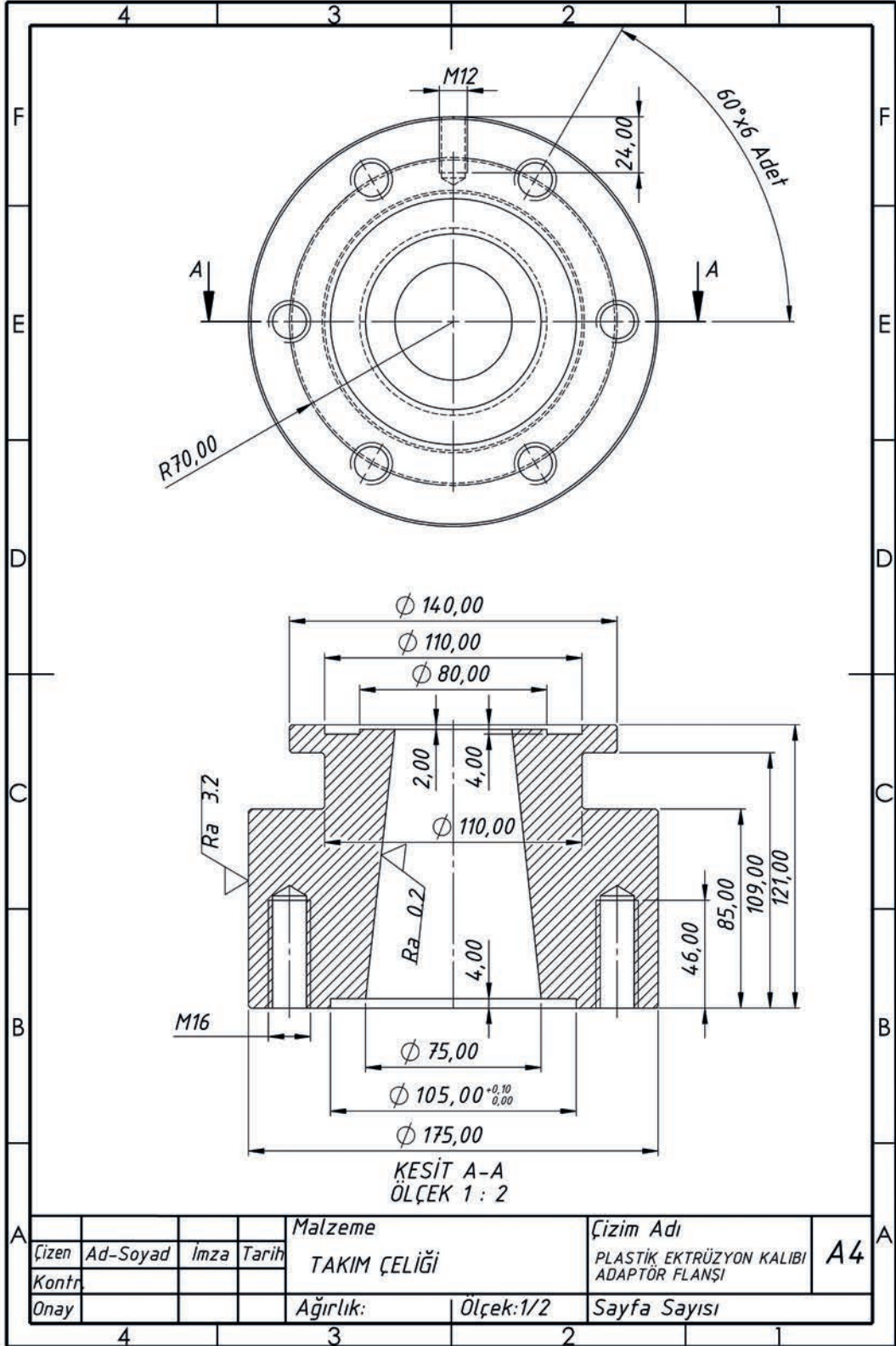
Şekil 7.3: Plastik ekstrüzyon boru kalıbının kafa gövdesi



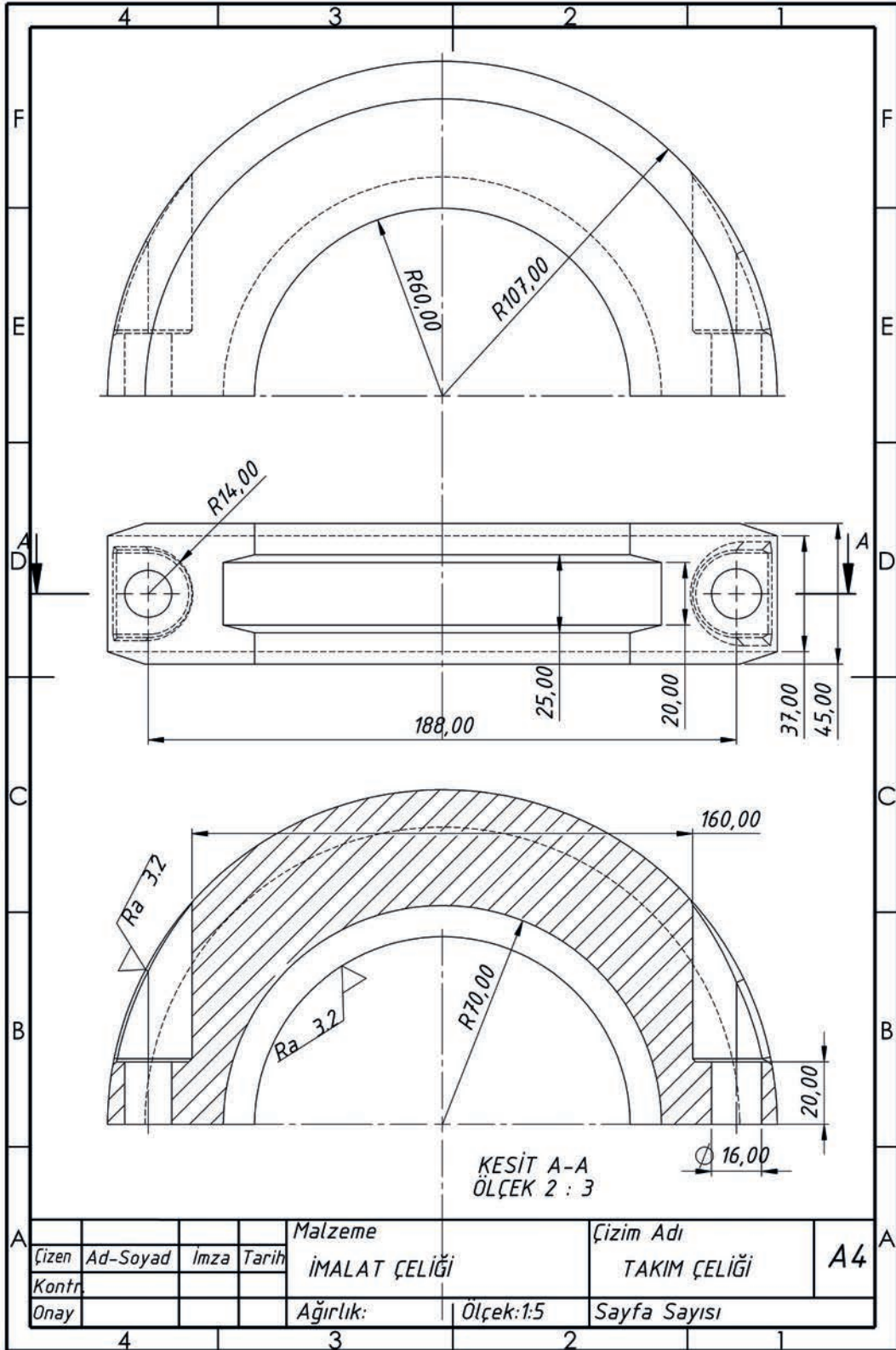
Şekil 7.4: Plastik ekstrüzyon boru kalıbının kalıp pimi



Şekil 7.5: Plastik ekstrüzyon boru kalıbının torpido-mandireli



Şekil 7.6: Plastik ekstrüzyon boru kalıbının adaptör flanşı



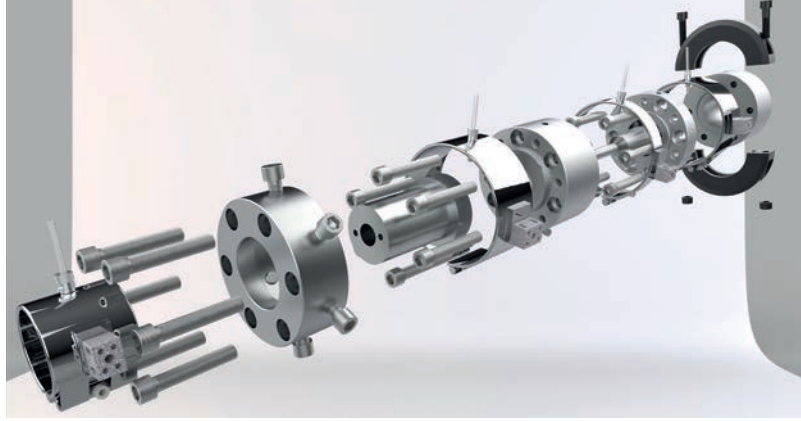
Şekil 7.7: Plastik ekstrüzyon boru kalıbının adaptör kelepçesi

1. UYGULAMA PLASTİK EKSTRÜZYON KALIPLARININ İMALATA UYGUN YAPIM RESİMLERİNİN ÇİZİLMESİ

Amaç: Plastik ekstrüzyon kalıbı ve kalıp elemanlarının çizimini yaparak imalata hazırlamak.

Süre: 9 ders saati

Görev: Verilen işlem basamaklarını uygulayarak plastik ekstrüzyon kalıbı çiziniz (Görsel 7.6).



Görsel 7.6: Ekstrüzyon boru kalıbı (demontaj)

» Araç Gereç, Makine ve Avadanlık

- Ölçme işlemleri için kumpas
- Ölçme ve markalama işlemleri için mihengir ve cetvel
- Markalama işlemleri için 30-60 gönye, pergel, daire şablonu
- Çizim işlemleri için kâğıt, kalem
- Modelleme için CAD programı

» İşlem Basamakları

1. İş sağlığı ve güvenliği tedbirlerine uyunuz.
2. Aydınlik, temiz ve düzenli bir çalışma ortamı hazırlayınız.
3. Kullanacağınız araç gereci hazırlayınız.
4. Plastik ekstrüzyon kalıbı yapacağınız boru kalıbının tasarımını gerçekleştiriniz.
5. Plastik ekstrüzyon kalıplama işlemi yapacağınız boru için kalıp parçası, pim parçası, torpidomandirel parçası için çelik seçimi (kullanılacak ham madde, üretim miktarı, üretim hızı vb.) yapınız.
6. CAD programında boru kalıbı için kalıp, pim, torpido parçası ve diğer kalıp elemanlarını oluşturunuz.
7. Boru kalıbı için gerekli kalıp elemanlarını çiziniz.
8. Çizmiş olduğunuz kalıp elemanlarını CAD programında montajını yaparak parça uyumuna bakınız.
9. Çizmiş olduğunuz kalıp elemanlarının çıktısını yazıcıdan alarak kapaklı kalıp dosyası hazırlayınız.



» Uygulamaya İlişkin Değerlendirmeler

Uygulama esnasındaki gelişmeleri yazınız.

”

» Alınan Değerler / Sonuç

”

Değerlendirme: Yapacağınız çalışma aşağıda verilen kontrol listesinde yer alan ölçütlere göre değerlendirilecektir. Çalışmanızı yaparken bu ölçütleri dikkate alınız.

KONTROL LİSTESİ		
ÖLÇÜTLER	EVET	HAYIR
1. İş sağlığı ve güvenliği kurallarına uyarak çalıştı.		
2. Çizim için gerekli ekipmanı bulundurdu.		
3. Ürünü teknik resim kurallarına uyarak ölçülendirdi.		
4. Kalıp elemanlarını teknik resim kurallarına uyarak ölçülendirdi.		
5. Çizimi gerçekleştirilen kalıp setini kapaklı bir dosya içinde teslim etti.		
6. Çizimi gerçekleştirilen kalıp setini verilen zamanda teslim etti.		

“HAYIR” olarak işaretlenen ölçütler için ilgili konu ve uygulamaları tekrar ediniz.

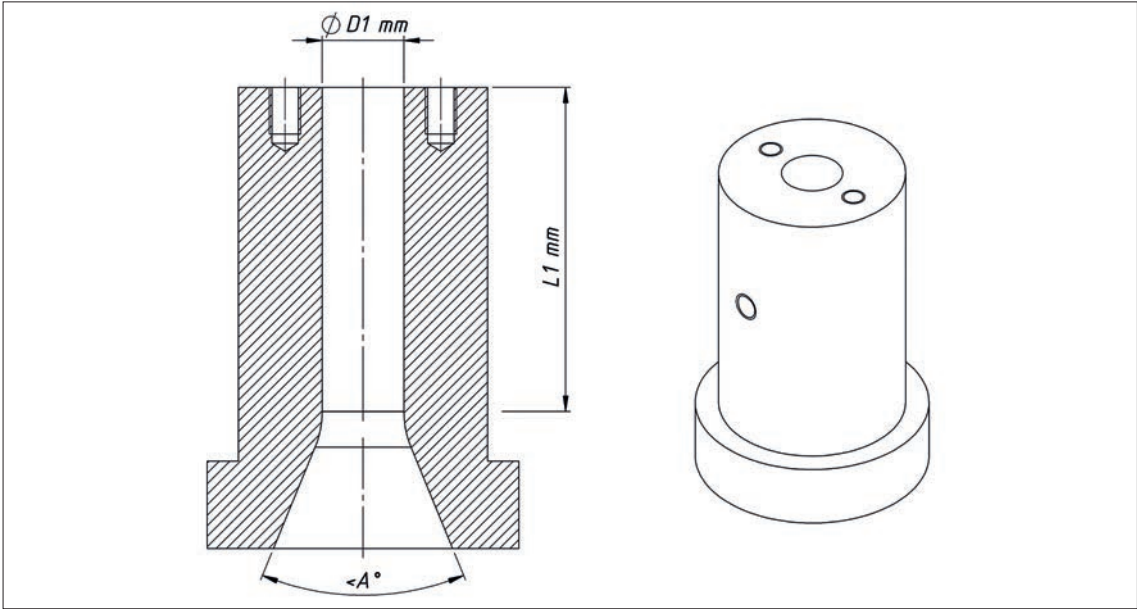


7.2. PLASTİK EKSTRÜZYON KALIP, KALİBRELERİN VE SEPERATÖRLERİN ANA ÖLÇÜLERİNİ İŞLEME

Kalibreler, rijit (sert) plastik ürünlerin şekillendirilmesinde ürün boyutlarına göre kalıp ve kalıp pimi ile beraber oluşturulur. Öncelikle kalıp ve kalıp pimi ölçüleri belirlenir. Sonrasında kalibre oluşturulur. Yumuşak ve esnek malzemelerde ise kalibre yerine havayla soğutma, su havuzunda soğutma teknikleri kullanılır. Kalıbı boyutlandırmak için pratik tablo ve görselden faydalanılabilir (Tablo 7.2, Görsel 7.7).

Tablo 7.2: Rijit Boru Kalıpları Örnek Ölçüleri

BORU ÖLÇÜ (mm)	D1 (mm)	L1 (mm)	A AÇISI (°)
32	33,5	38	44,5°
25	26,5	29	45,5°
20	21	24	45,5°



Görsel 7.7: Rijit boru kalıbı ölçüleri gösterimi

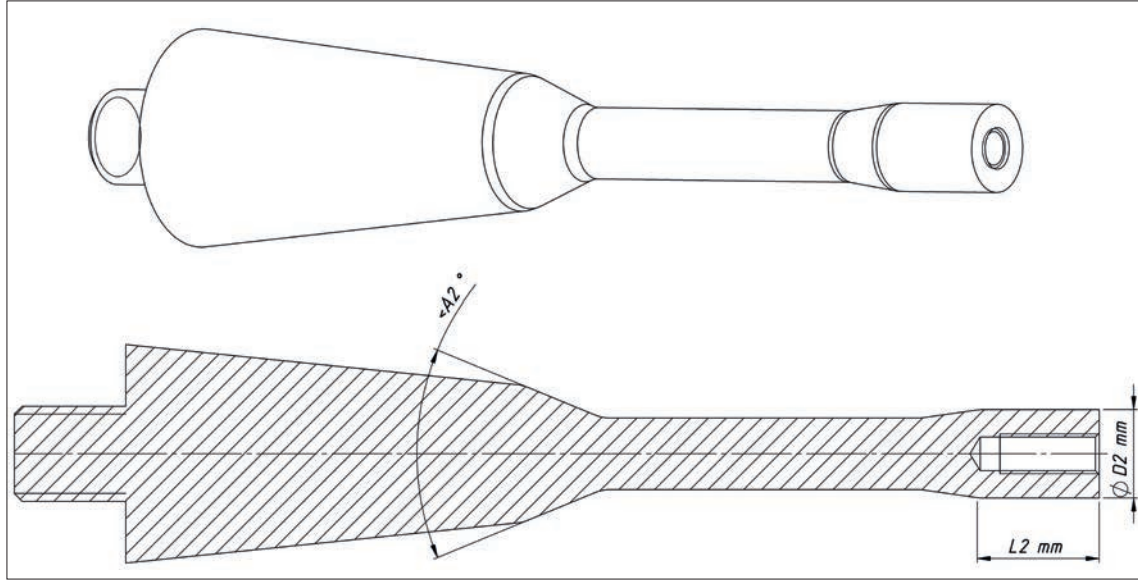
Kalıp pimini boyutlandırmak için pratik tablodan faydalanılabilir (Tablo 7.3).

Tablo 7.3: Rijit Boru Kalıp Pimi Örnek Ölçüleri

BORU ÖLÇÜ (mm)	D1 (mm)	L1 (mm)	A AÇISI (°)
32	28,5	40	40,5°
25	22,5	32	40,5°
20	18	26	40,5°



Kalıp pimini boyutlandırmak için pratik görselden faydalanılabilir (Görsel 7.8).

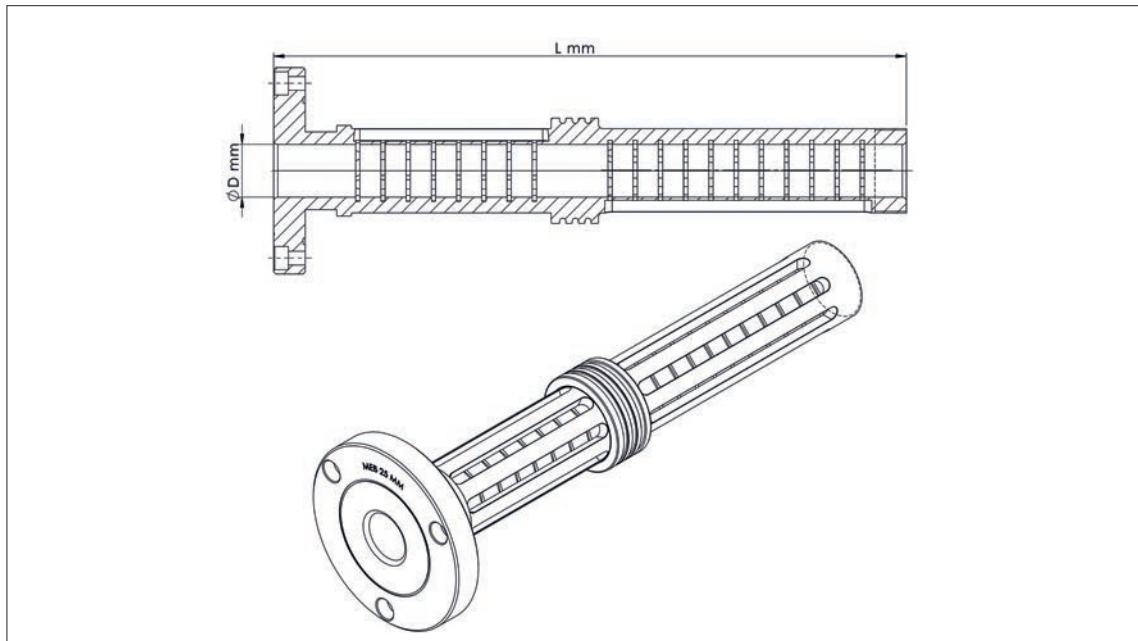


Görsel 7.8: Rijit boru kalıp pimi ölçüleri gösterimi

Kalıp ve kalıp pimi oluşturduktan sonra kalibre oluşturulur. Kalibre nihai ürün boyutunu vereceği için yüzey kalitesi, kalibre boyu, vakum kanalları (vakum kanal boyutu, vakum kanal sayıları vb.) ve kalibre, boru çapına göre üretilmelidir. Kalibre boyu "L" üretim performansını etkiler (Tablo 7.4, Görsel 7.9).

Tablo 7.4: Rijit Boru Kalibratör Örnek Ölçüleri

BORU ÖLÇÜ (mm)	D KALİBRE ÇAPI (mm)
32	28,5
25	22,5
20	18



Görsel 7.9: Rijit boru kalibratör ölçüleri gösterimi

7.2.1. Kalibre ve Seperatörlerin Özellikleri

Boruların ve profillerin ekstrüzyonunda ürünün istenen boyutlara ve geometriye getirilebilmesi için ürün, kalıp çıkışında kalibreden geçirilir. Kalıp çıkışında erimiş plastik ham madde işleme sıcaklığındadır ve gerekli şekillendirme işlemi yapılmazsa deforme olabilir. Bu nedenle kalıp çıkışından sonra kalibratör (kalibre ve seperatör) devreye girer.

Kalibre, kalıptan çıkan erimiş polimer ile temas ederek onu soğutur ve vakumla şekillendirir. Bu sayede ürün, istenen boyut toleranslarını alarak sertleşir ve istenen özelliklere sahip olur. Kalibrenin "L" boyu ürünün istenilen özellikleri kazanmasına imkân verecek boyutlarda olmalıdır. Bu boyutlar; ürünün kesit ölçüleri, et kalınlıkları ve soğuma özellikleri göz önüne alınarak belirlenir. Kalibrenin üzerindeki soğutma kanalları, ürünü soğutmak için yeterli sayıda ve boyutta olmalıdır. Ayrıca bu kanallar, mamule zarar vermeyecek şekilde kalibre üzerine işlenmelidir. Soğumakta olan mamulü kalibre üzerine çeken negatif hava basıncı yani vakum kanalları da düzgün açılmalıdır. Vakum kanallarının birbirine çok yakın ya da uzak olmasının mamule olumsuz etkileri olabilir. Bu nedenle vakum kanalları, denemeler ve tecrübeler sonucunda oluşturulur.

Kalibrenin görevleri şunlardır:

- Kalıpta ön şekli verilmiş ergimiş ürün, kalibre ile ham maddeye destek sağlar.
- Kalıpta ön şekli verilen ürünün boyutlarının tamlığını ve geometrisinin düzgünlüğünü kalibre sağlar.
- Kalibre, ürünün kademeli olarak soğumasını ve son şeklini almasını sağlar.
- Kalibre ürün dış yüzey kalitesini belirler.

Kalibratör çeşitleri şunlardır:

- **Sürtünmeli Kalibratörler:** Basit dikdörtgen profilli ürünlerin boyutları, genellikle sürtünme kalibratörler kullanılarak sağlanır. Bu kalibratörler, iki yatay plakadan oluşur. Plakalarda kayma teması sağlayan teflon kaplama ve sulu soğutma sistemi kullanılır. Sürtünmeli üretim olduğundan teflon kaplama aşınmaya maruz kalır ve kaplamanın sık sık yenilenmesi gerekir (Görsel 7.10).
- **Harici Hava Basıncı Kalibratörler:** Genellikle boru üretiminde kullanılır. Borular dış çap ölçüsü dikkate alınarak üretilir. Üretim esnasında kalıp içinden boru şeklindeki ürün çıkarken kalıp merkezinden boru içine basınçlı hava verilir. Verilen basınçlı hava ürünü soğuk olan kalibratöre doğru yapıştırır ve ürün son hâlini alır. Bu yöntem büyük çaplı boru üretiminde tercih edilir.



Görsel 7.10: Sürtünmeli kalibratör



- **Harici Vakum Kalibratörleri:** Kalibratör metali üzerinde vakum için ince yarıklar bulunur. Plastik işleme esnasında kalıptan çıkan eriyik ham madde, kalibre içinden geçerken vakum etkisiyle ürünün kalibreye temas etmesini sağlar ve soğuyarak onun şeklini alır (Görsel 7.11).
- **Dâhili Kalibratörler:** Dâhili kalibratörler, boruların ekstrüzyonunda kullanılır. Bu işlemde borunun iç çap boyutlarını ayarlamak için kalıp mandireli bir dış mandirele bağlanır. Ekstrüzyon işlemiyle üretilen boru, soğuduğu dış mandirel üzerinde kayar. Bu işlem, şekillendirilmiş bir mandirelle erimiş bir borunun şeklini değiştirmek için de kullanılır.



Görsel 7.11: Harici vakum kalibratörü

7.2.2. Plastik Ekstrüzyon Kalıp, Kalibre ve Seperatörün Referans Yüzeylerinin Belirlenmesinin Önemi

Ekstrüzyon işlemi sırasında kullanılan kalıplar, ham maddeyi ürün ya da yarı mamule dönüştüren kalıplardır. Bu kalıpların hatasız olması, üretilecek ürünlerin de hatasız olmasını sağlar. Kalıp yüzeyindeki en ufak bir hata ürüne de yansır. Kalıp, kalibre ve seperatörlerin üretimi takım tezgâhlarında gerçekleştirilir. Kalıp üretimi belli kurallar çerçevesinde yapılır. İlk kural referans yüzeylerin belirlenmesidir. Kalıp, kalibre ve seperatörde referans yüzeyleri belirlendikten sonra bu yüzeyler hassas bir şekilde işlenir. Hassas bir şekilde işlenen bu yüzeyler dikkate alınarak diğer yüzeylerin işlenmesine devam edilir. Parçaların işleme sırasında takım tezgâhına bağlanmaları da bu referans yüzeylerine göre gerçekleştirilir. Talaş verme ve kesme işlemleri sonrası ölçümler de bu yüzeylere göre yapılır.

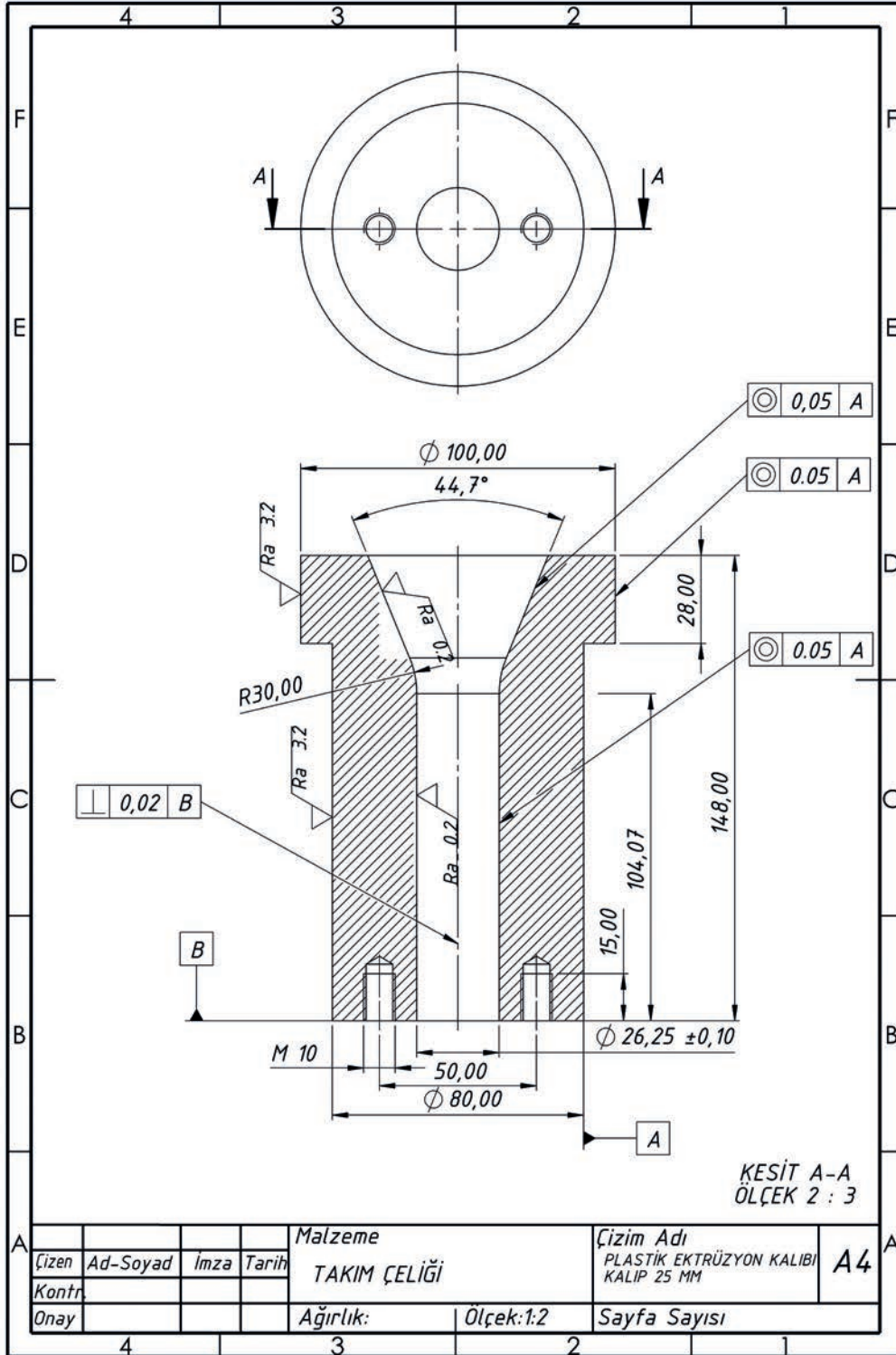
7.2.3. Plastik Ekstrüzyon Kalıp, Kalibre ve Seperatörün Referans Yüzeylerinin İşlenmesinde Dikkat Edilecek Hususlar

Kalıp, kalibre ve seperatörün, takım tezgâhlarında işlenmesine başlanmadan önce işlenecek parçanın geometrisi, kullanılacak takım çeliği, yüzey kalitesi gereksinimleri ve üretim sonrası yüzeylere uygulanacak ek işlemlerin belirlenmesi gerekmektedir. Boru kalıbında kullanılacak takım çeliği, kalıbın silindirik yapısı nedeniyle genellikle universal torna tezgâhında veya CNC torna tezgâhında üretilir. Talaşlı üretim sonrası polimere temas eden kalıp yüzeyine ek bir parlatma işlemi uygulanması, kalıptan çıkan ve kalibreye girecek olan ön şekillendirilmiş yarı mamulün yüzey kalitesini artırır. Kalibre malzemeleri, yüksek ısı iletim hızı ile yüksek üretim hızları için genellikle döküm bronz malzemeden imal edilir.

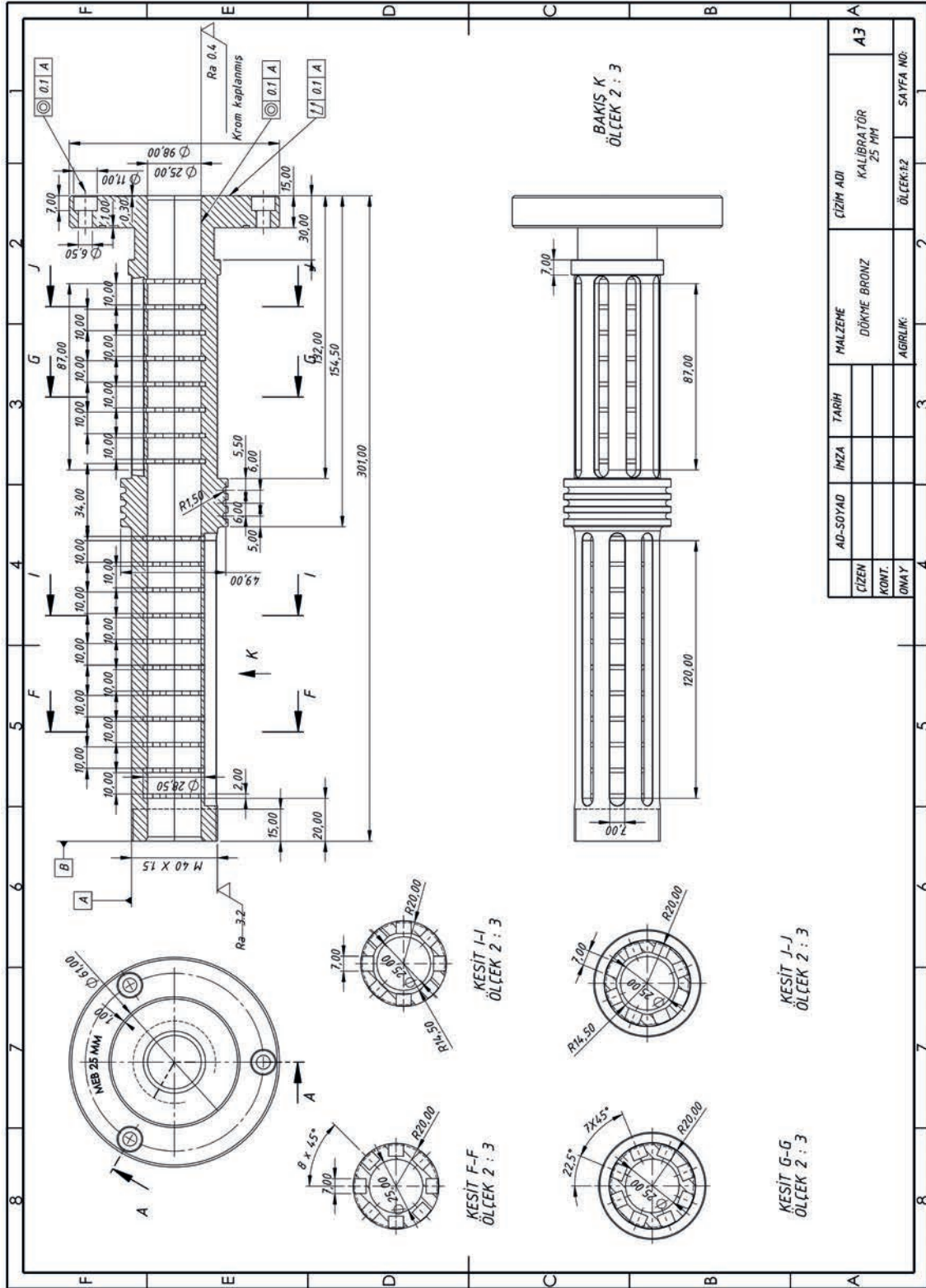
Kalibre, kalıptan çıkan yarı mamule sürtünme ile şekil verdiği için kalibre yüzeyi krom kaplanır. Bu krom kaplama, hem ürün yüzey kalitesi artırır hem de sürtünme ve korozyondan kaynaklanan aşınmaları önler.

7.2.4. Kalıp, Kalibre ve Seperatörün Referans Yüzeyleri ve Ana Ölçülerinin Oluşturulmasıyla İlgili Temrinler

Şekil 7.8 ve 7.9'da ekstrüzyon boru kalıbı kalıp, kalibre ve seperatörün yapım resimleri verilmiştir.



Şekil 7.8: 25 mm'lik plastik ekstrüzyon boru kalıbı



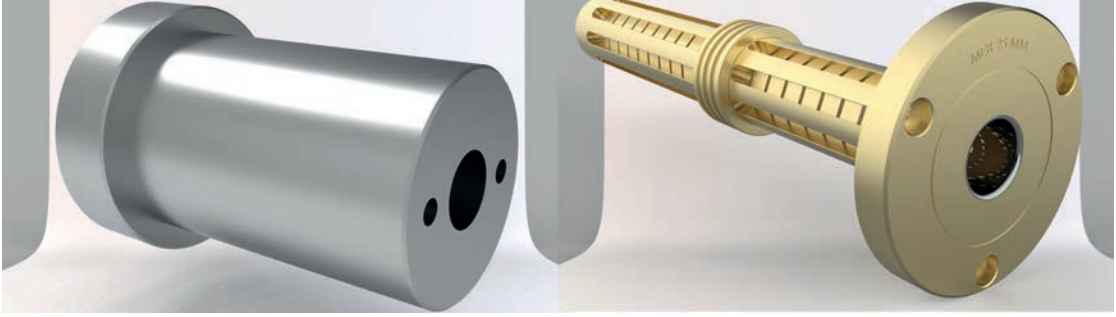
Şekil 7.9: 25 mm'lik plastik ekstrüzyon boru kalıbının kalibratörü

2. UYGULAMA KALIP, KALİBRE VE SEPERATÖR REFERANS YÜZEYLERİNİN VE ANA ÖLÇÜLERİNİN PLASTİK EKSTRÜZYON KALIPLARINDA OLUŞTURULMASI

Amaç: Plastik ekstrüzyon kalıplarında, kalıp ve kalibreyi oluşturmak.

Süre: 9 ders saati

Görev: Verilen işlem basamaklarını uygulayarak plastik ekstrüzyon kalıplarında kalıp ve kalibre referans yüzeylerini oluşturunuz (Görsel 7.12).



Görsel 7.12: Ekstrüder kalıp, kalibre ve seperatör

» Araç Gereç, Makine ve Avadanlık

- Ölçme işlemleri için kumpas
- Ölçme ve markalama işlemleri için mihengir ve cetvel
- Modelleme için CAD programı

» İşlem Basamakları

1. İş sağlığı ve güvenliği tedbirlerine uyunuz.
2. Aydınlık, temiz ve düzenli bir çalışma ortamı hazırlayınız.
3. Kullanacağınız araç gereci hazırlayınız.
4. Plastik ekstrüzyon boru kalıbında kalıp ve kalibrenin tasarımını CAD programında gerçekleştiriniz.
5. Plastik ekstrüzyon kalıplama işlemi yapacağınız boru kalıbı ve kalibre için metal malzemeyi (işlenecek plastik ham madde türü, üretim miktarı, üretim hızı vb.) belirleyiniz.
6. Boru kalıbı ve kalibre çizimlerinin yazıcı çıktısını alınız.
7. Uygulamalarınız için kapaklı çizim dosyası hazırlayınız.



» Uygulamaya İlişkin Değerlendirmeler

Uygulama esnasındaki gelişmeleri yazınız.

”

» Alınan Değerler / Sonuç

”

Değerlendirme: Yapacağınız çalışma aşağıda verilen kontrol listesinde yer alan ölçütlere göre değerlendirilecektir. Çalışmanızı yaparken bu ölçütleri dikkate alınız.

KONTROL LİSTESİ		
ÖLÇÜTLER	EVET	HAYIR
1. İş sağlığı ve güvenliği kurallarına uyarak çalıştı.		
2. Çizim için gerekli ekipmanı bulundurdu.		
3. Referans yüzeylerine göre tasarımını yaparak kalıbı çizdi.		
4. Kalıp çiziminde boyut toleransları, konum toleranslarını ve yüzey işleme işaretlerini ilgili yerlere yerleştirdi.		
5. Kalibre ve seperatörü, referans yüzeylerine göre tasarlayarak çizdi.		
6. Kalibre ve seperatör çiziminde boyut toleransları, konum toleranslarını ve yüzey işleme işaretlerini ilgili yerlere yerleştirdi.		
7. Kalıp, kalibre ve seperatör malzeme seçimlerini teknik resim antedi üzerinde belirtti.		

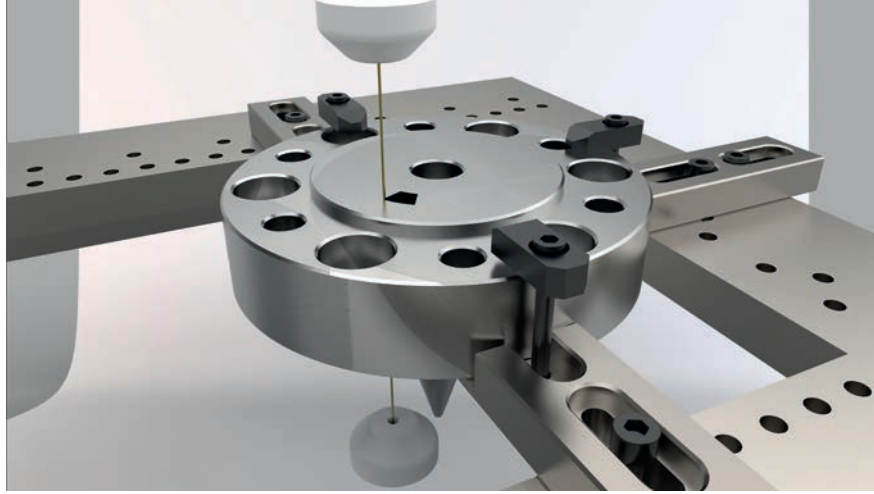
“HAYIR” olarak işaretlenen ölçütler için ilgili konu ve uygulamaları tekrar ediniz.



7.3. PLASTİK EKSTRÜZYON KALIPLARINI TEL EROZYON TEZGÂHINDA İŞLEME

İşleme süresi ve sarf malzeme maliyeti açısından konvansiyonel işleme tekniklerine göre yüksek maliyetli olan tel erozyon işleme tekniği; küçük toleranslarda, su verilmiş takım çeliklerinin işlenmesinde avantajlıdır.

İmalat resmi verilen bir parça üzerinde telin izleyeceği yolun belirtilmesi, parça içerisinde bir bölge işlenecek ise de telin geçeceği bir deliğin açılması yeterlidir (Görsel 7.13).

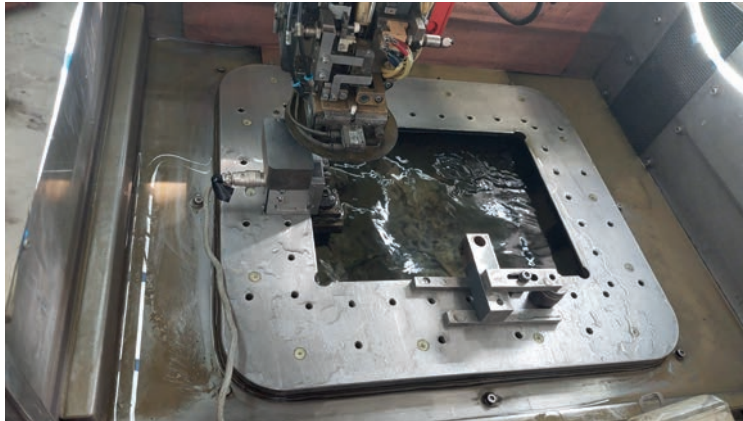


Görsel 7.13: Tel erozyon tezgâhında ekstrüzyon kalıbı “torpido-mandirel” işleme

7.3.1. Tel Erozyon Tezgâhının Çalışma Prensibi

Tel erozyon işlemi, üzerinden yüksek akım geçen iletken bir tel yardımıyla kesme yapan ve tüm iletken malzemelere uygulanabilen bir işleme yöntemidir. Bu işleme yöntemiyle su verilmiş takım çelikleri, çok sert metaller ve karmaşık profilli iş parçaları, çok küçük toleranslarda bile malzemenin hassas bir şekilde işlenebilmesine imkân sağlar.

Tel erozyon tezgâhında anot kutbuna bağlanan iletken tel elektrot, katota bağlı iş parçasına yaklaştırıldığında elektriksel deşarjlarla metalin buharlaştırılması ya da eritilmesi yoluyla talaş kaldırılmaktadır. Ortaya çıkan metal buharları, talaş artıkları ve yüksek ısılar basınçlı dielektrik sıvı yardımıyla ortamdan uzaklaştırılır (Görsel 7.14).

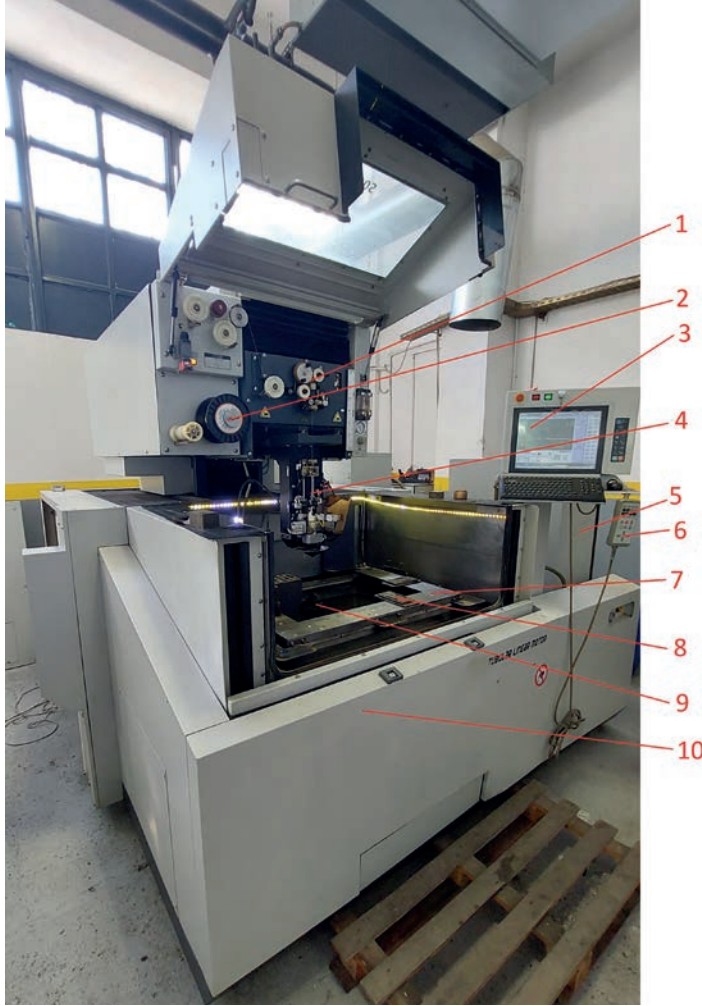


Görsel 7.14: Tel erozyon tezgâhında su havuzu



7.3.2. Tel Erozyon Tezgâhının Kısımları

Tel erozyon tezgâhının kısımları genel hatlarıyla Görsel 7.15'te verilmiştir.



- 1 Üst tel kılavuzu (1)
- 2 Tel bobin (2)
- 3 Kontrol ünitesi (3)
- 4 Tel kılavuzu (4)
- 5 Kesme sıvısı filtresi (5)
- 6 El kumandası (6)
- 7 Tezgâh tablası (7)
- 8 İş parçası bağlama aparatı (8)
- 9 Kesme sıvısı ve havuzu (9)
- 10 Gövde (10)

Görsel 7.15: Tel erozyon tezgâhi kısımları

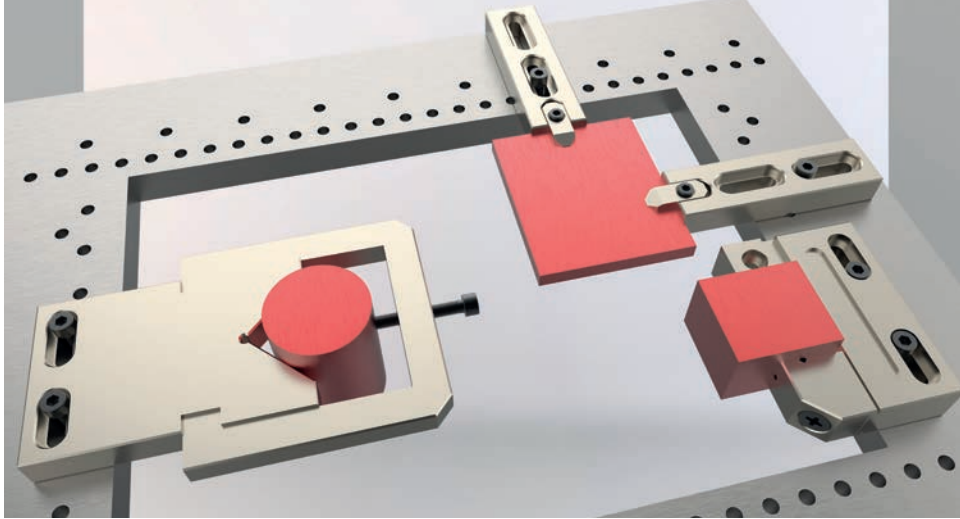
7.3.3. Tel Erozyon Tezgâhında Güvenli Çalışma Talimatı

- Tel erozyon tezgâh şalterini açmadan önce elektrik bağlantılarını ve topraklamayı kontrol ediniz.
- Tel erozyon tezgâhi kullanma talimatını okuyunuz ve tezgâhi emniyetli bir şekilde çalıştırınız.
- Dielektrik sıvı tankı hortumunda ve boru bağlantılarında sızıntı olup olmadığına bakınız.
- Tel erozyon tezgâhi çalıştırmadan önce İSG kuralları gereği KKD'leri kullanınız.
- Acil durumlarda kullanmak için makinenin yakınında işleme tekniğine uygun bir yangın söndürücü bulundurunuz.
- İşlenecek malzemelerin doğru alanlara bağlanılıp bağlanmadığı kontrol ediniz.
- Kesme telinin uygun yerlere yerleştirildiğinden ve bağlanıldığından emin olunuz.
- Tezgâh tablası koruma havuz kapaklarını kapatınız ve havuzu dielektrik sıvı ile doldurunuz.

- Elektrot telini iş parçasına yaklaştırınız. (Kesme arki oluşabilmesi için dielektrik sıvı elektrotuyla iş parçası arasında iyi bir yalıtım sağlanmalıdır. Kesme arki oluşmadan hemen önce voltaj en yüksek değerdedir ve akım sıfırdır.)
- Dielektrik suyu açınız ve kesme telini dielektrik sıvı bariyeri ile korumaya alınız. (İstenen mesafeye ulaşıldığında ark oluşur ve voltaj düşmeye, akım yükselmeye başlar. Bu esnada yüksek ısı oluşur ve bu bölgedeki metallerin bir kısmı buharlaşarak bir kısmı da eriyerek dielektrik sıvısına karışır. Bu esnada voltaj ve akım eşitlenir ve sonrasında sıfırlanır. Dielektrik sıvı çevrimi devam ettiğinden yeni gelen sıvının yoğunluğu fazladır. Yeni gelen sıvı bölgedeki artıkları ortamdaki uzaklaştırır.)
- Elektrot ile malzeme birbirine temas etmeden bu şekilde deşarj ile kesmeye devam ediniz.
- Bu işlemde elektrot ve iş parçası üzerinden malzeme kayıpları gerçekleşir. İdeal olan aşınmanın iş parçasında daha fazla olmasıdır. Bunun için erozyon parametreleri üzerine gerekli ayarlamayı yapınız.
- Koruma havuzu içindeki dielektrik sıvıyı boşaltınız.
- Makineyi ana şalterden kapatınız.
- Makineyi ve çalışma alanını temiz ve düzenli bir şekilde bırakınız.

7.3.4. İş Parçalarının Tel Erozyon Tezgâhına Bağlanma Şekilleri

Tel erozyon tezgâhı tablasına bağlanacak iş parçasının geometrisi, bağlantı elemanının seçimini etkiler. Silindirik parçalar, kütük şeklindeki prizmatik parçalar ve platina şeklinde prizmatik parçalar tezgâha farklı bağlantı elemanları ile bağlanır. Tel erozyonla işlemede talaşlı üretim sistemlerine kıyasla yüksek kesme kuvvetleri olmadığından parçanın ağırlığını taşıyacak kadar basit geometriye sahip bağlantı elemanlarının kullanılması yeterlidir. Aşağıdaki görselde kırmızı renkteki iş parçaları gösterilmiştir. Soldaki silindirik parça, ortadaki platina ve sağdaki prizmatik kütüktür (Görsel 7.16).



Görsel 7.16: Tel erozyon tezgâhında iş parçası bağlama şekilleri

7.3.5. Tel Erozyon Tezgâhında Dielektrik Sıvısı Kullanma

Tel erozyon işleminde, elektrik akımı kullanılarak iş parçaları kesilir. Bu kesme işlemi sırasında oluşan elektriksel ark, ısıyı 12000 (celsius) dereceye kadar çıkarır. Bu arklar ile iş parçası üzerindeki fazlalıklar koparılır ya da buharlaştırılır. Bu yüksek ısı kesme ortamından uzaklaştırılmazsa kesme işlemine devam edilemez. Bu nedenle tel erozyon işlemlerinde deiyonize su kullanılır. Deiyonize su, kesme işlemi esnasında basınçlı olarak verilir. Kesme artıkları, suyu elektriksel olarak iletken hâle getirir.



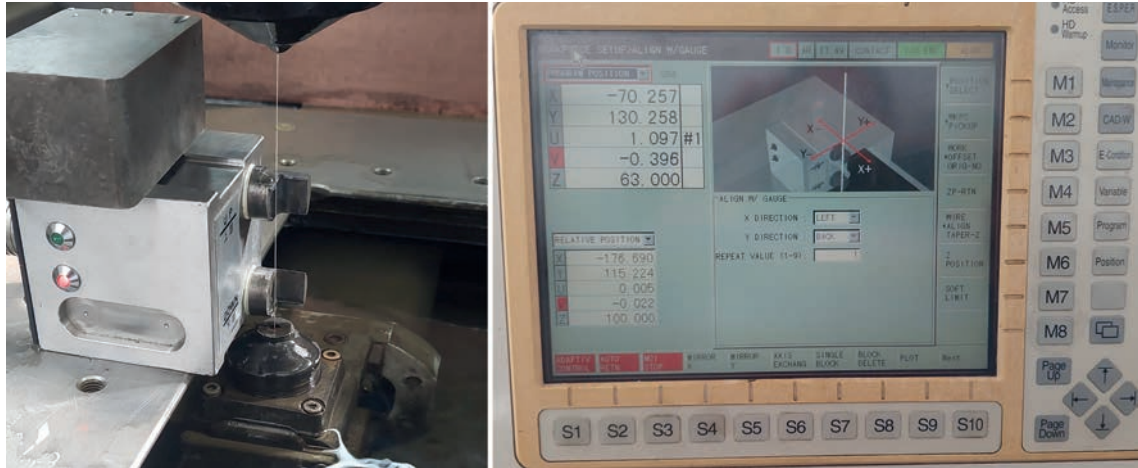
Basıncı su, malzemeleri uzaklaştırırken dielektrik özelliğini iyileştirir ve kesme işlemindeki kıvılcımlanma sürecinin güvenilirliğini ve sürekliliğini sağlar. Yüksek hızlı deiyonize su akışı, tel elektrodu çevreler ve kıvılcım alanında iş parçasını yalıtır. Bu işlem, kıvılcım alanından geçen deiyonize suyun hassas EDM işlemleri için gereken kabul edilebilir elektriksel özellikler aralığında kalmasını sağlar.

Dielektrik suyun tel erozyon ile işlemdeki görevleri şunlardır:

- Elektrot ve iş parçası arasında bir dielektrik bariyeri olma
- Elektrot ve iş parçasının soğutulma
- İşleme esnasında buharlaştırılan malzemeyi katılaştırma
- İşleme esnasında oluşan tanecikli yapıya sahip metal talaşlarının çıkışı için bir kanal oluşturma

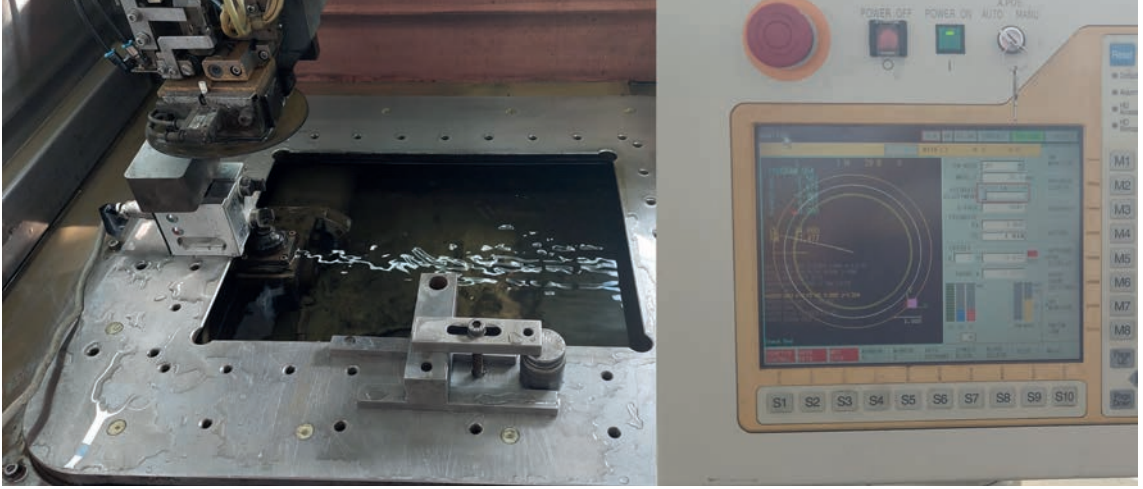
7.3.6. Tel Erozyon Tezgâhında Çalışma İşlem Basamakları

- Tezgâh kontrol panelinden açılır.
- İş parçası işe uygun bağlama elemanı ile tablaya bağlanır.
- Tel kılavuz kafasına bağlanan bir komparatörle parçanın kafaya olan paralelliğine bakılır. Yerine göre bağlama aparatına bağlı olan parça sökölerek düzeltme yapılır.
- Tel makarasından çekilen tel aşağıya doğru bırakılır.
- Aşağıda bulunan tel çekici vakumlamayla teli çeker.
- Telin ön kılavuz ve tel çekici kılavuz yardımı ile kesme teli gerginliği ayarlanır. Parça kalınlığı arttıkça tel gerginliği artırılır.
- Kesme telinin U ve V eksenlerine olan diklik durumu hizalaması sensör yardımı ile kontrol edilir. Bu kontrol için tezgâh üzerindeki yazılı bir program çalıştırılır (Görsel 7.17).



Görsel 7.17: Tel erozyon tezgâhında sensörle U ve V eksen ayarı

- Tablaya bağlı iş parçası ile tel konumlandırması yapılır. X ve Y eksenleri tel teması ile gerçekleştirilir. Tezgâh üzerinde parçanın yeri tanımlanmış olur. Görsel 7.18’de görüldüğü üzere bağlama pabucuna bağlı prizmatik bir parçanın ucundaki delik içi açılı olarak işlenir. Ekranda dairesel olarak gösterilen görselden iki noktaya dokunarak koordinat belirleme yapılır.



Görsel 7.18: Tel erozyon tezgâhında iş parçası ile X ve Y eksen ayarı

- Program başlatılmadan önce soğutma sıvısı açılır ve tel kesme yerine en yakın konuma getirilir.
- Kesme sıvısı basınçlı bir şekilde tel üzerinden akar ve kesme için uygun bir ortam oluşturur.
- Kesme işleminde kesilen iş parçası kalınlığı 100 mm’den kalın olduğu durumlarda ya da çok sert malzeme kesimlerinde tel gerginliği biraz daha artırılır.
- Kesme işlemi bittiğinde tel iş parçasından uzaklaştırılır.
- Kesme teli akışı ve kesme sıvısı akışı kesilir.
- Kesme havuzu suyu tahliye edilir.
- İş parçası sökülür.
- Tezgâh tablası temizlenir ve bir sonraki işlem için hazır bırakılır.

7.3.7. Tel Erozyon Tezgâhında Kesme Performansını Etkileyen Faktörler

Tel erozyon ile kesme işlemi mekanik olmayıp elektrik deşarjı ile gerçekleşir. Sıcaklıklar metalin buharlaşma sıcaklığına kadar çıkar. Kivılcımlandırma işlemlerine dikkat edilmediğinde kesme işlemi gerçekleşmez. Kesme işleminin gerçekleşmesi için dikkat edilmesi gerekenler şunlardır:

- Puls (boşalım enerjisi)
- Deşarj süresi (boşalım süresi)
- İlerleme hızı (tabla hızı)
- Kesme sıvısı akış hızı (dielektrik sıvı basıncı)
- Kesme teli gerginliği
- Kesme tel hızı
- Kesilen malzeme özellikleri



7.3.8. Tel Erozyon Tezgâhında İşe Uygun Tel Elektrot Seçme

Tel erozyonda işe uygun tel seçiminde kesilecek olan malzemenin kalınlığı, kesme hızı, istenen yüzey kalitesi, ürün üzerindeki boşaltmaların sahip olduğu köşe radyüsleri ve açılı yüzeyler, elektrot seçiminde belirleyici rol oynar. Bu tezgâhlarda genellikle tel çapları 0,05-0,4 mm arasında değişen tel elektrotlar kullanılmaktadır (Görsel 7.19).



Görsel 7.19: Tel erozyon pirinç kaplamalı tel elektrot (çap 0.25mm)

Tel erozyonla işlemede elektrot olarak kullanılacak birçok farklı malzeme vardır. Bu malzemeler şunlardır:

Bakır Tel: Hızlı kesimler için tercih edilir.

Pirinç Tel: Bakırın çinko ile alaşım yapmasıyla oluşturulur. Yüksek bir aşınma oranına daha yüksek gerilme mukavemetleri ve daha düşük buharlaşma sıcaklığına sahiptir. 15 derece ve üzeri açılı kesimlerde tercih edilir.

Tellür-Bakır Tel: Kesme esnasında aşınma ve performans her iki metalde de birbirine yakındır.

Bakır-Tungsten Tel: Bakırın iletkenliği ve performansı, tungstenin aşınma direnci için tercih edilir.

Gümüş-Tungsten Tel: Gümüşün mükemmel iletkenliği ve tungstenin aşınma direnci için tercih edilir. Gümüş pahalı olduğundan belirli uygulamalarda tercih edilir. Tungsten tel tercihen seri üretimlerde ve çabuk yetiştirilmesi gereken işlerde tercih edilmez. Tungsten iletkenliği bakır ve gümüşe göre düşük olacağından diğer metallerden daha yavaş kesme yapacaktır.

Molibden Tel: Pirinç telden daha yüksek mukavemetli bir teldir. Çok yüksek bir gerilme mukavemeti ve kırılmaya karşı yüksek direnç gösterir. Molibden tel 100 mikron veya daha ince çaplı tel gerektiren, keskin iç köşe yarıçapları olan iş parçalarının işlenmesi için kullanılır.

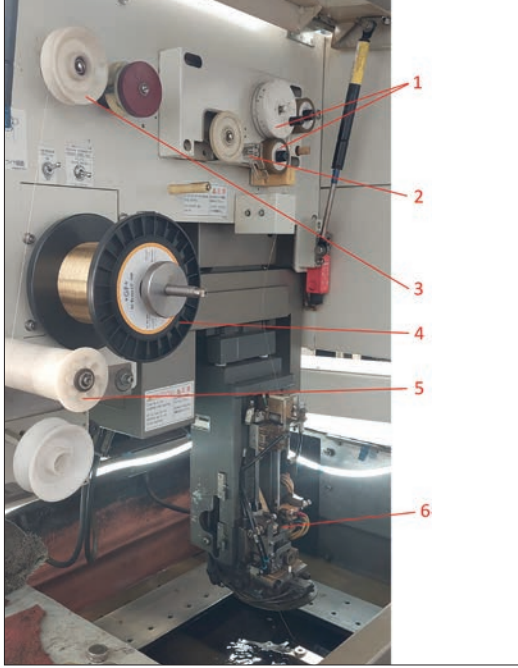
7.3.9. Tel Erozyon Tezgâhında Tel Elektrot Bağlantı Ayarları

Tel erozyon tezgâhında sağlıklı bir işleme yapılabilmesi için elektrot malzemesi olarak kullanılan telin bağlantı ayarlarının işlenecek malzemeye göre yapılması gerekir.

Sonrasında işlenecek malzeme kesme malzemesinin çevresinden mi malzemenin içerisinden mi başlayacak, iş parçası kalınlığı çok mu (< 100 mm), açılı kesme yapılacak mı (< 16 derece) vb. sorulara cevap verilerek devam edilir.

Tel elektrot bağlantı ayarları şunlardır:

- Malzeme özelliklerine ve kesme hızına göre tel seçimi yapılır ve tel bobin makarası tezgâhtaki yerine takılır (Görsel 7.20).



Görsel 7.20: Tel erozyon tezgâhında tel hazırlama

- Yönlendirme makaralarından geçirilen tel, önce gergi sensöründen sonra da tel gergi makaralarından geçirilir.
- Tel, ön kılavuzdan geçirilir ve alttaki arka kılavuza bırakılır.
- Arka kılavuz, teli vakumla çekerek içeri alır ve yol verir; başka bir deyişle sarmaya başlar.
- Tel ilk defa bağlanıyorsa bir ölçme kontrol aparatı yardımı ile yardımcı eksenler U ve V eksenlerinde hizalama yapılır (Görsel 7.21).
- Bundan sonra iş parçası bağlama işlemleri gerçekleştirilir.
- Parça bağlantı elemanları ile tutturulduktan sonra telin parça ile olan konumu, tel ile parça birbirlerine X ve Y eksenlerinde temas ettirilerek hafızaya alınır.
- Dielektrik sıvısı açılır, program başlatılır ve kesme işlemlerine başlanır.

Tel gergi makaraları (1)

Tel gergi sensörü (2)

Tel yönlendirme makaraları (3)

Tel bobin makarası (4)

Tel yönlendirme makarası (5)

Tel ön kılavuz (6)

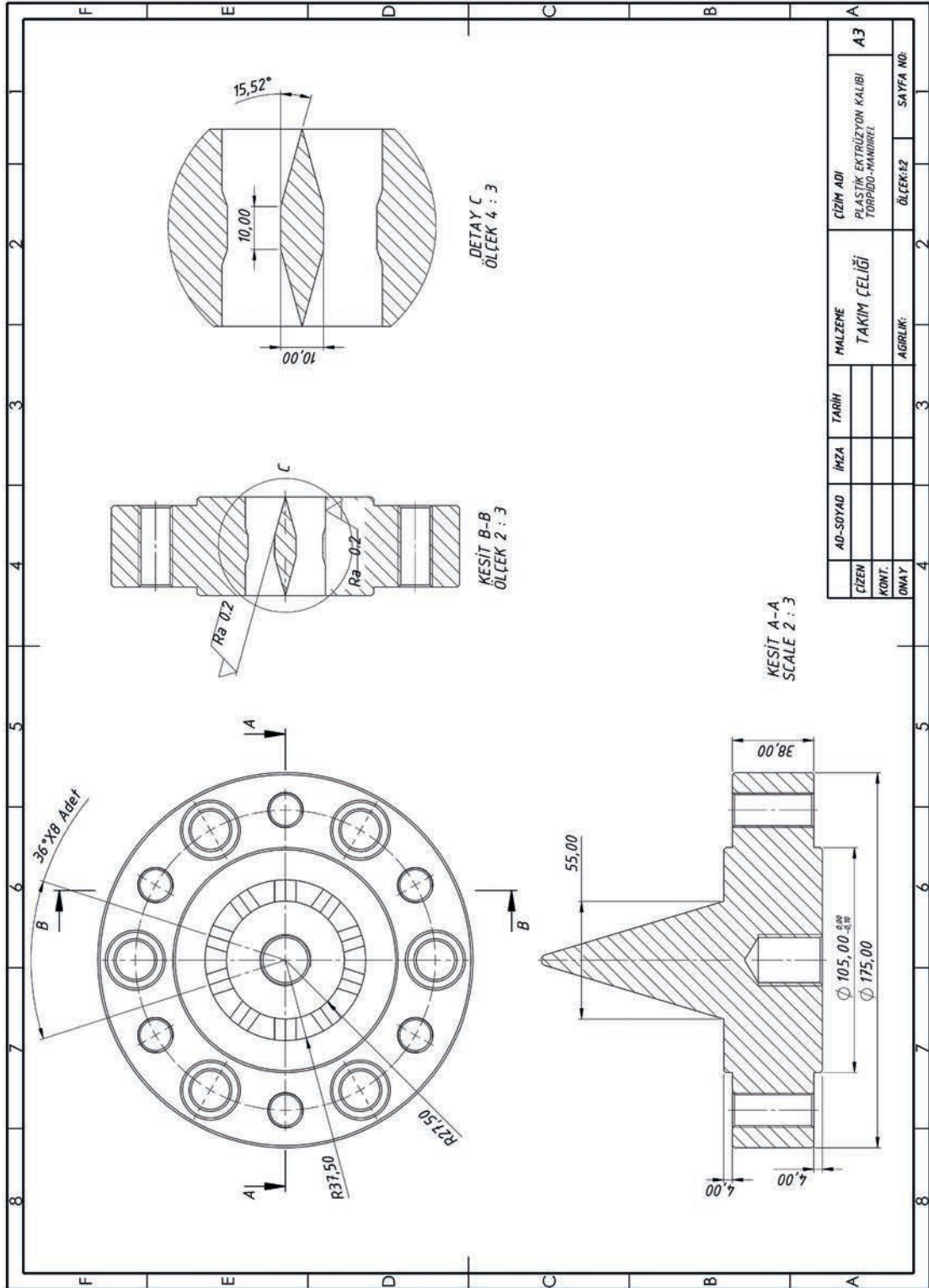


Görsel 2.21: Kalıp plakasındaki deliklerin delinmesi



7.3.10. Tel Erozyon Tezgâhında Tezgâh İşleme Ayarlarıyla İlgili Temrinler

Şekil 7.10'da ekstrüzyon boru kalıbı, torpido yapım resimleri verilmiştir.



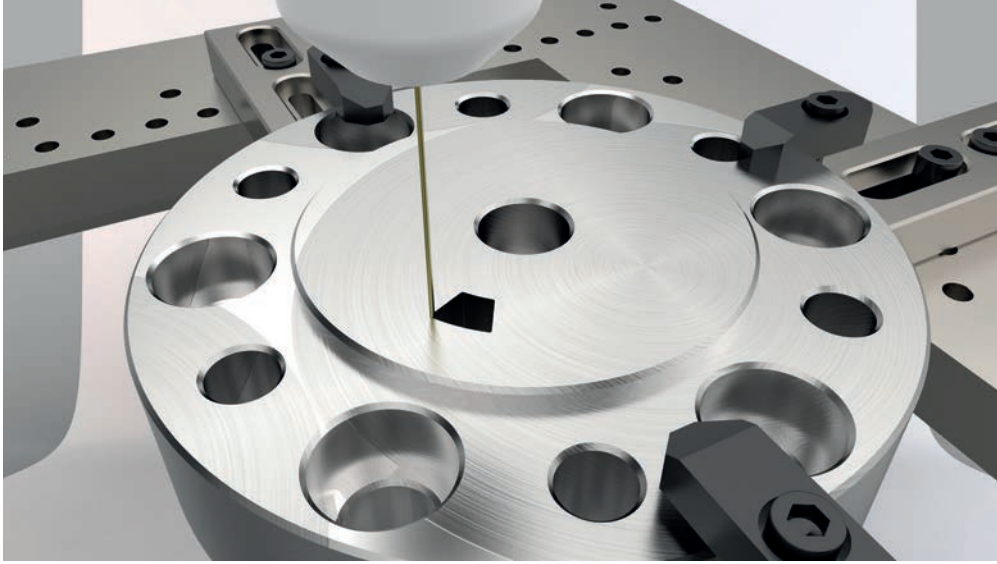
Şekil 7.10: Ekstrüzyon boru kalıbının torpido-mandireli

3. UYGULAMA PLASTİK EKSTRÜZYON KALIPLARINDA, TORPİDO-MANDİREL KANALLARININ TEL EROZYONDA İŞLENMESİ

Amaç: Plastik ekstrüzyon kalıplarında ham madde akış kanallarını tel erozyonda işlemek.

Süre: 9 ders saati

Görev: Verilen işlem basamaklarını uygulayarak plastik ekstrüzyon kalıbındaki torpido boşluklarını tel erozyonda işleyiniz (Görsel 7.22).



Görsel 7.22: Plastik el enjeksiyon kalıbı

» Araç Gereç, Makine ve Avadanlık

- Ölçme işlemleri için kumpas
- Ölçme ve markalama işlemleri için mihengir ve cetvel
- Markalama işlemleri için 30-60 gönye, pergel, daire şablonu
- Çizim işlemleri için kâğıt, kalem
- Modelleme için CAD programı
- Elektro tel erozyon tezgâhı

» İşlem Basamakları

1. İş sağlığı ve güvenliği tedbirlerine uyunuz.
2. Aydınlık, temiz ve düzenli bir çalışma ortamı hazırlayınız.
3. Kullanacağınız araç gereci hazırlayınız.
4. Tel erozyon tezgâh şalterini açmadan önce elektrik bağlantılarını ve topraklamayı kontrol ediniz.
5. Tel erozyon tezgâhı kullanma talimatını okuyunuz ve tezgâhı emniyetli bir şekilde çalıştırınız.



6. Dielektrik sıvı tankı hortumunda ve boru bağlantılarında sızıntı olup olmadığını kontrol ediniz.
7. Tel erozyon tezgâhını çalıştırmadan önce İSG kuralları gereği KKD'leri kullanınız.
8. Acil durumlarda kullanmak için makinenin yakınında işleme tekniğine uygun bir yangın söndürücü bulundurunuz.
9. İş parçasını işe uygun bağlama elemanı ile tablaya bağlayınız.
10. Tel kılavuz kafasına bağlanan bir komparatör yardımıyla parçanın kafaya olan paralelliğini kontrol ediniz.
11. Tel makarasından teli çekerek aşağıya doğru bırakınız.
12. Aşağıda bulunan tel çekicinin teli vakumlayarak aldığından emin olunuz.
13. Kesme telinin uygun bir şekilde yerleştirildiğinden emin olunuz.
14. Tel ön kılavuz ve tel çekici kılavuz yardımı ile kesme teli gerginliğini ayarlayınız (Parça kalınlığı arttıkça tel gerginliği artırılır.).
15. Kesme teli tezgâha ilk defa bağlanıyorsa kesme telinin U ve V eksenlerine olan diklik durumu hizalamasını sensör yardımı ile kontrol ediniz (Görsel 7.23) (Bu kontrol için tezgâh üzerindeki yazılı yardımcı programı çalıştırınız.).
16. Tablaya bağlı iş parçasına teli dokundurarak telin konumlandırmasını yapınız (X ve Y eksenleri tel teması ile gerçekleştirilir.).
17. Programı başlatmadan önce soğutma dielektrik sıvısını açınız ve teli kesmeye başlayacağınız noktaya yaklaşınız.
18. Kesme dielektrik sıvısının basınçlı bir şekilde tel üzerinden akmasını sağlayarak kesme için uygun bir ortam oluşturunuz.
19. Tezgâh tablası koruma havuz kapaklarını kapatınız ve havuzu dielektrik sıvı ile doldurunuz.
20. Programı başlatınız.
21. Metaller birbirine temas etmeden bu şekilde deşarj ile kesmeye devam ediniz.
22. Sorunsuz kesme için erozyon parametreleri üzerine gerekli ayarlamayı yapınız.
23. Kesme işlemi bittiğinde koruma havuzu içindeki dielektrik sıvısını boşaltınız.
24. Makineyi ana şalterden kapatınız.
25. Makineyi ve çalışma alanını temiz ve düzenli bir şekilde bırakınız.



Görsel 7.23: Kesme telinin U ve V eksenleri diklik durumunun sensörle hizalanması

» Uygulamaya İlişkin Değerlendirmeler

Uygulama esnasındaki gelişmeleri yazınız.

”

» Alınan Değerler / Sonuç

”

Değerlendirme: Yapacağınız çalışma aşağıda verilen kontrol listesinde yer alan ölçütlere göre değerlendirilecektir. Çalışmanızı yaparken bu ölçütleri dikkate alınız.

KONTROL LİSTESİ

ÖLÇÜTLER	EVET	HAYIR
1. İş sağlığı ve güvenliği kurallarına uyarak çalıştı.		
2. Elektro tel erozyon makinesini talimatlara uyarak çalıştırdı.		
3. Elektro tel erozyon makinesine işlenecek parçayı uygun şekilde bağladı.		
4. Elektro tel erozyon makinesinin gerekli ayarlamalarını yaparak torpido-mandireli işledi.		
5. Elektro tel erozyon makinesini işlem sonrası gerektiği şekilde temiz ve düzenli bıraktı.		
6. Elektro tel erozyon makinesinde kendisine verilen işleri zamanında tamamlayarak teslim etti.		

“HAYIR” olarak işaretlenen ölçütler için ilgili konu ve uygulamaları tekrar ediniz.



7.4. PLASTİK EKSTRÜZYON KALIP ELEMANLARINI TALAŞLI ÜRETİM TEZGÂHLARINDA İŞLEME

Plastik ekstrüzyon kalıp elemanları, yüksek sıcaklık ve yüksek basınçlarda çalışan bir kalıp setinden oluşur. Ergimiş polimer bağlantı temas yüzyelerinden sızarsa plastiğin aktığı yüzyelerdeki girinti ve çıkıntılar, işleme sırasında erimiş plastik kalıntıların birikmesine ve yanmasına neden olur. Bu sebeple kalıptaki herhangi bir olumsuzluk istenmeyen sonuçlara yol açabilir.

Talaşlı üretim tezgâhlarının kesici takım ve devir sayılarının seçimi, kalıp malzemesinin seçimi ve kalıp parçalarının işlenmesi önemlidir. Talaşlı üretim sonrası kalıp yüzyelerine uygulanan ek işlemler, maliyeti yüksek ve zaman alan işlemlerdir. Bu nedenle bu işlemler belli bir sıraya göre gerçekleştirilmelidir.

7.4.1. Plastik Ekstrüzyon Kalıp Kafa Plakası Boşluklarının İşlenmesinde İşlem Basamakları

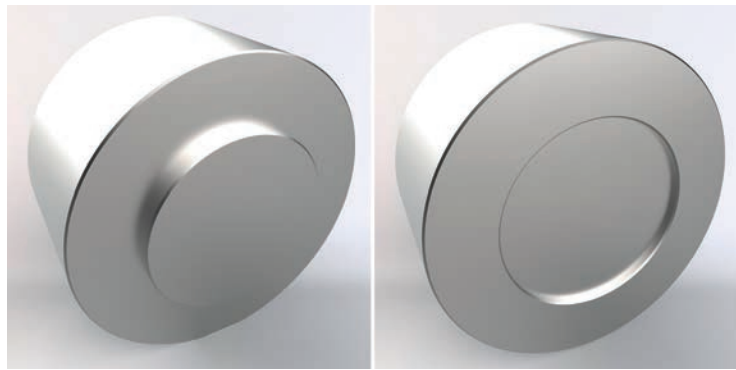
Ekstrüzyon kalıp kafa plakası (gövdesi), torpidodan geçen erimiş plastiğin rahatlatıldığı bölgedir. Torpidonun aralıklarından basınçla çıkan erimiş plastik bu bölgede genişler. Bu bölgede erimiş plastiğe temas eden kalıp yüzyelerini parlatılır ya da kromla kaplanır. Yüksek basınçla ilerleyen erimiş plastiğin sızıntı yapmaması için çevresinde civata bağlantı delikleri vardır. Yapım resimleri doğrultusunda talaşlı üretim tezgâhlarında kalıp boşlukları işlenir. Ekstrüzyon kalıp kafa plakası işlenmemiş ve bitmiş hâli Görsel 7.24'te verilmiştir.



Görsel 7.24: Ekstrüzyon kalıp kafa gövdesi ön-arka görünüş

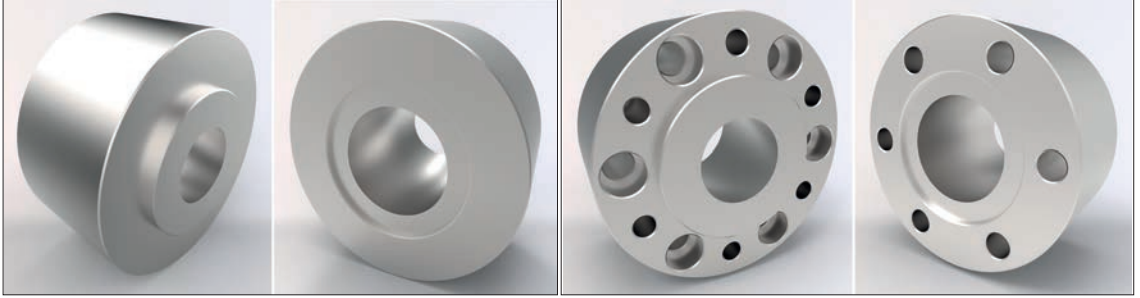
Ekstrüzyon kalıp kafa gövdesi işlem basamakları şunlardır:

- Kütük olarak gelen malzeme torna tezgâhına bağlanır. Parça silindirik yüzeyine alın yüzey ve kademeli yüzeylere tornalama işlemleri yapılır (Görsel 7.25).



Görsel 7.25: Ekstrüzyon kalıp kafa plakası ön-arka bakışı

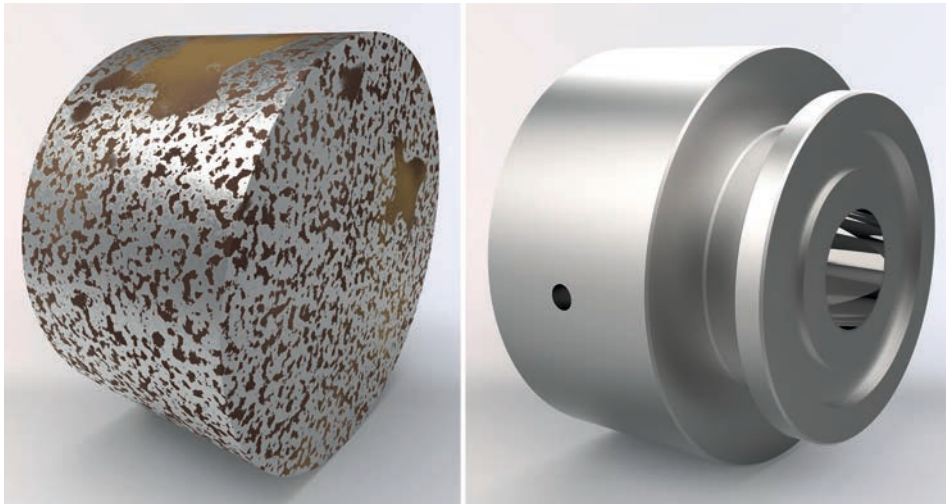
- Alın ve silindirik tornalama işlemleri sonrası kalıp içindeki delik delme ve konik yüzey işleme yapılır.
- Parça merkezine torna tezgâhında kademeli olarak delik delme ve delik büyültme işlemleri gerçekleştirilir.
- Delik yüzeyine konik yüzey işlenebilmesi için torna tezgâhında kalemlige delik kalemi bağlanır ve sport üzerinden konik açısı verilerek konik yüzeyi işlenir (Görsel 7.26).
- Ekstrüzyon kalıp kafa plakası üzerinde bulunan kalıp bağlantı deliklerini işlemek için plaka, torna tezgâhından sökülerek kalıpcı frezesinde bağlı olan döner tablaya bağlanır. Döner tabla üzerinde eşit açılar ile delikler, farklı matkap uçları yardımıyla delinerek işlem bitirilir (Görsel 7.27).
- Talaşlı üretim sonrası kalıp kafa koniği iç tarafına polisaj işlemi uygulanır. Korozif ham madde (örneğin PVC) işlenen bir kalıpsa ayrıca krom kaplama işlemi de uygulanabilir.



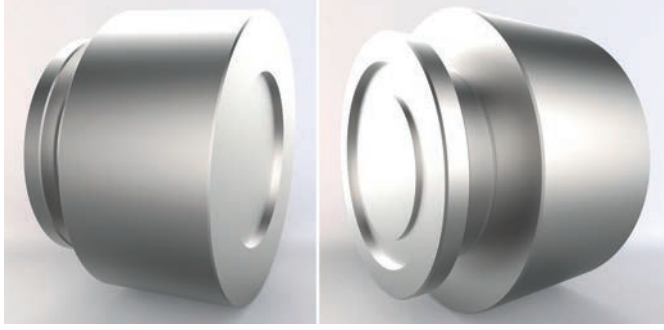
Görsel 7.26: Ekstrüzyon kalıp kafa plakası koniği ön-arka bakışı Görsel 7.27: Ekstrüzyon kalıp kafa plakası çevre bağlantı delikleri ön-arka bakışı

7.4.2. Kalıp Bağlantı Flanşı Kalıp Boşluklarının İşlenmesinde İşlem Basamakları

Ekstrüzyon kalıp bağlantı flanşı, vida kovanından çıkan erimiş plastiğin kalıba ilk temas ettiği bölgedir. Vida kovan aralığından basınçla çıkan erimiş plastik bu bölgede genişler. Bu bölgede erimiş plastiğe temas eden kalıp yüzeyleri parlatılır. İşlenen plastiğe göre de krom kaplama yapılabilir. Yüksek basınçla ilerleyen erimiş plastiğin sızıntı yapmaması için çevresinde civata bağlantı delikleri vardır. Yapım resimleri doğrultusunda talaşlı üretim tezgâhlarında kalıp boşlukları işlenir. Ekstrüzyon kalıp bağlantı flanşı işlenmemiş ve bitmiş hâli Görsel 7.28'de verilmiştir.



Görsel 7.28: Ekstrüzyon kalıp bağlantı flanşı

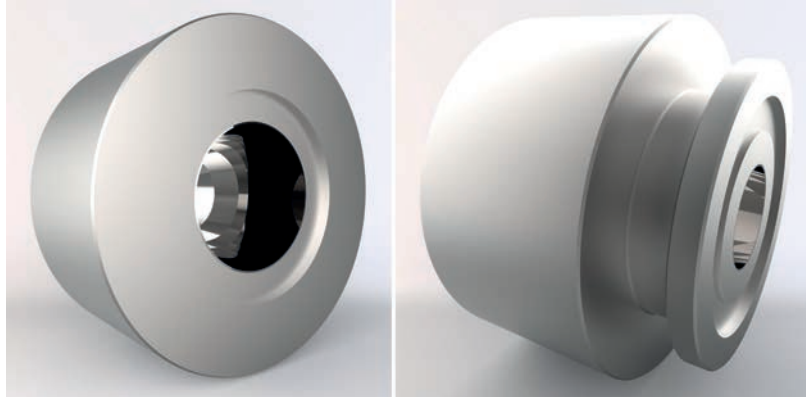


Görsel 7.29: Ekstrüzyon kalıp bağlantı flanşı ön-arka görünüş

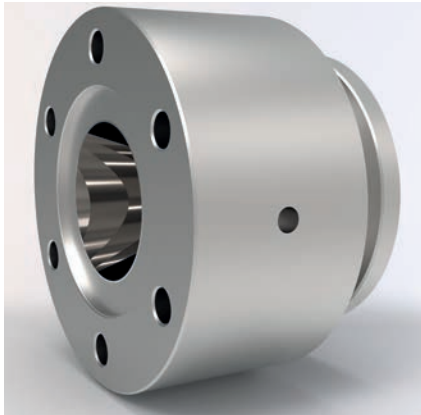
Ekstrüzyon kalıp bağlantı flanşı işlem basamakları şunlardır:

- Kütük olarak gelen malzeme torna tezgâhına bağlanır. Parça üzerinde bulunan silindirik, alın ve kademeli yüzeyler ile kanal yüzeylere tornalama işlemleri yapılır (Görsel 7.29).

- Alın, silindirik ve kanal tornalama işlemleri sonrası kalıp içindeki delik delme ve konik yüzey işleme geçilir.
- Parça merkezine torna tezgâhında kademeli olarak delik delme ve delik büyültme işlemleri gerçekleştirilir.
- Delik yüzeyine konik yüzey işlenebilmesi için torna tezgâhında kalemlige delik kalemi bağlanır ve port üzerinden konik açısı verilerek konik yüzeyi işlenir (Görsel 7.30).



Görsel 7.30: Ekstrüzyon kalıp bağlantı flanşı ön-arka görünüş



Görsel 7.31: Ekstrüzyon kalıp bağlantı flanşı

- Ekstrüzyon kalıp bağlantı flanşı üzerinde bulunan kalıp bağlantı deliklerini işlemek için plaka, torna tezgâhından sökülererek kalıpcı frezesinde bağlı olan döner tablaya bağlanır. Döner tabla üzerinde eşit açılar ile delikler, farklı matkap uçları yardımıyla delinerek işlem bitirilir (Görsel 7.31).
- Talaşlı üretim sonrası ekstrüzyon kalıp bağlantı flanşı koniği iç tarafına polisaj işlemi uygulanır. Korozif ham madde (örneğin PVC) işlenen bir kalıpsa ayrıca krom kaplama işlemi de uygulanabilir.

7.4.3. Mandirel-Torpedo Kalıp Boşluklarının İşlenmesinde İşlem Basamakları

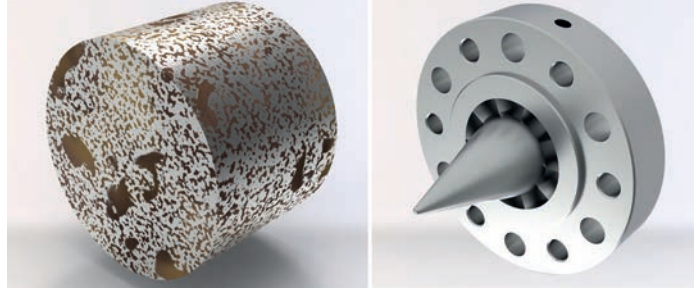
Bağlantı mandireli bir ucundan torpidoya, bir ucundan da pime bağlanır. Genellikle ekstrüzyon kalıplarında mandirel ayrı bir parça olarak tasarlanır. Bu parçanın şekli ve boyutları, diğer kalıp elemanlarının şekline ve boyutlarına bağlıdır. Mandirelin boyu, işlenecek olan polimerin özelliklerine uyacak şekilde yapılır. Kalıp üzerinde bulunduğu bölge, malzemenin sıkıştırıldığı ve akış hızının arttığı bölgedir.

Ekstrüzyon kalıbında mandirel-torpidonun işlenmemiş ve bitmiş hâli Görsel 7.32'de verilmiştir.

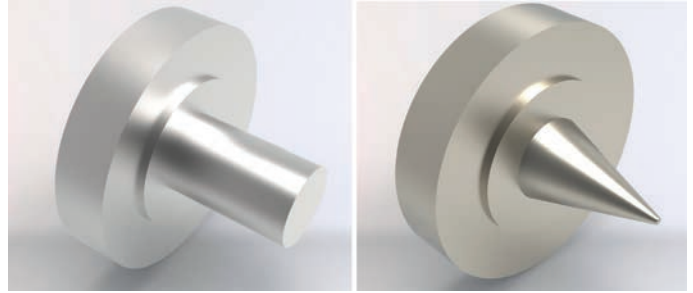
Ekstrüzyon kalıp kalıbı mandirel-torpidonun işlem basamakları şu şekildedir: Kütük olarak gelen malzeme torna tezgâhına bağlanır. Parçadaki alın, silindirik, kademeli ve konik yüzeylere tornalama işlemleri yapılır (Görsel 7.33).

Ekstrüzyon kalıbının mandirel-torpidosu üzerinde bulunan kalıp bağlantı deliklerini işlemek için plaka, torna tezgâhından sökülerek kalıpcı frezesinde bağlı olan döner tablaya bağlanır. Döner tabla üzerinde eşit açılar ile delikler, farklı çaplardaki matkap uçları yardımıyla delinerek işlem bitirilir (Görsel 7.34).

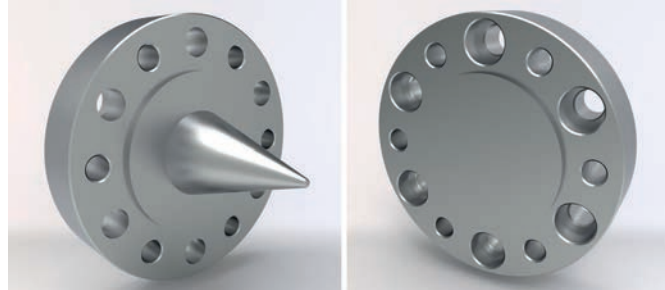
Ekstrüzyon kalıbının mandirel-torpidosu üzerinde bulunan kanallar tel erozyon tezgâhına bağlanarak işlenir(Görsel 7.35).



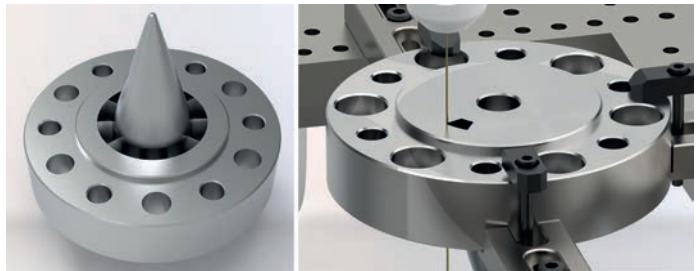
Görsel 7.32: Ekstrüzyon kalıbı mandirel-torpedo kütük- bitmiş



Görsel 7.33: Ekstrüzyon kalıbı mandirel-torpedo, kademeli - konik işleme



Görsel 7.34: Ekstrüzyon kalıbı mandirel-torpedo kademeli- konik işleme



Görsel 7.35: Ekstrüzyon kalıbı mandirel-torpedo tel erozyonda işleme



7.4.4. Pim Kalıp Boşluklarının İşlenmesinde İşlem Basamakları

Pim, üretilen borunun iç çapını oluşturur. Pimin geometrisi, önce genişten dara sonra dardan geniş giden bir yapıdadır. Malzeme, yüksek basınç ve hızda torpido içinden çıktığında genişleyen bir alana gelir. Burada pim üzerinden ilerleyerek tekrar daralan bölgeye yani ürün delik çapının oluşturulduğu pimin son kısmına gelir ve çıkış yapar.

Pim için kullanılacak silindirik parça; silindirik tornalama, kademeli tornalama, konik tornalama ve diş açma işlemlerinden oluşur. Tornada işlenen parça yüzeyine polisaj işlemleri uygulanır. İşlenecek plastik ham madde korozif (PVC) etkiye sahip bir polimerse parlatma sonrası krom kaplama işlemi uygulanır (Görsel 7.36).

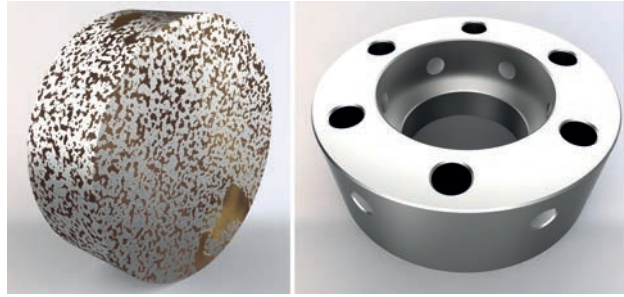


Görsel 7.36: Ekstrüzyon kalıbı pim işleme

7.4.5. Kalıp Plakası Boşluklarının İşlem Basamakları

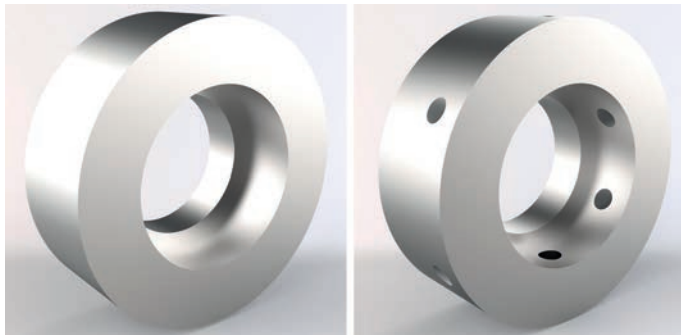
Boruda dış çap ile iç çap eş merkezlenme ayarını yapan kalıp elemanına kalıp ayar halkası denir. Borunun et kalınlıklarının eşit olması yani balans ayarı bu kalıp elemanı ile yapılır. Balans ayarı için silindirik çevre üzerinde ayrıca delikler vardır (Görsel 7.37).

Kalıp plakası, silindirik yüzey ve alın yüzeyler torna tezgâhında işlenir. Parça merkezine alından delik açılır. Bu deliğe kademeli delik tornalama yapılır.



Görsel 7.37: Ekstrüzyon kalıp plakası işleme ve sonrası

Kalıpcı frezesine bağlanarak döner tabla ile basit bölme özelliği kullanılarak çevre delikleri açılır (Görsel 7.38). Kalıp plakası çevre delikleri açıldıktan sonra döner tablada yine basit bir bölme işlemi ile alın yüzeydeki delikleri ve kademeleri açılır (Görsel 7.39).



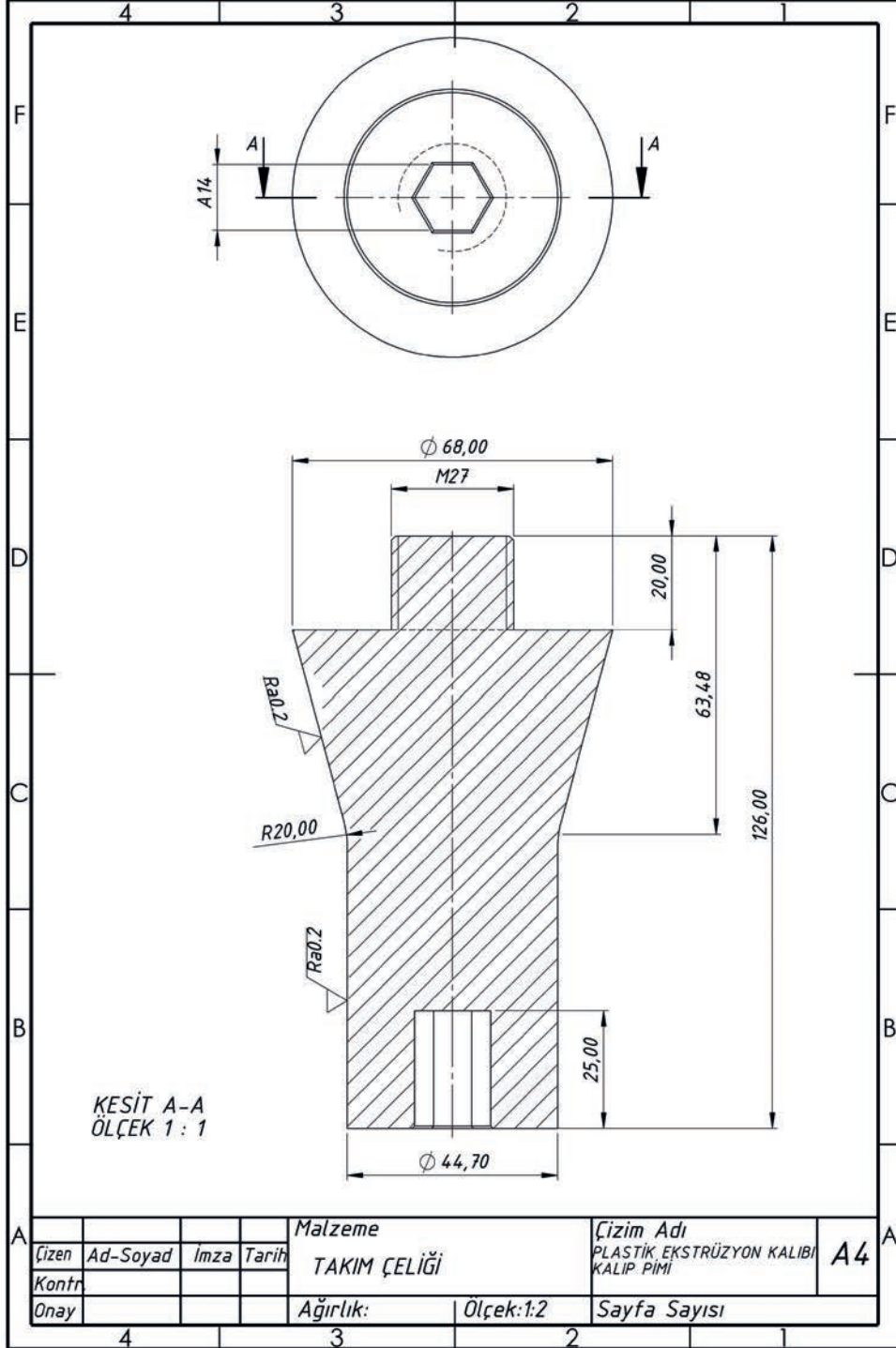
Görsel 7.38: Ekstrüzyon kalıp plakasının silindirik yüzey çevre delikleri



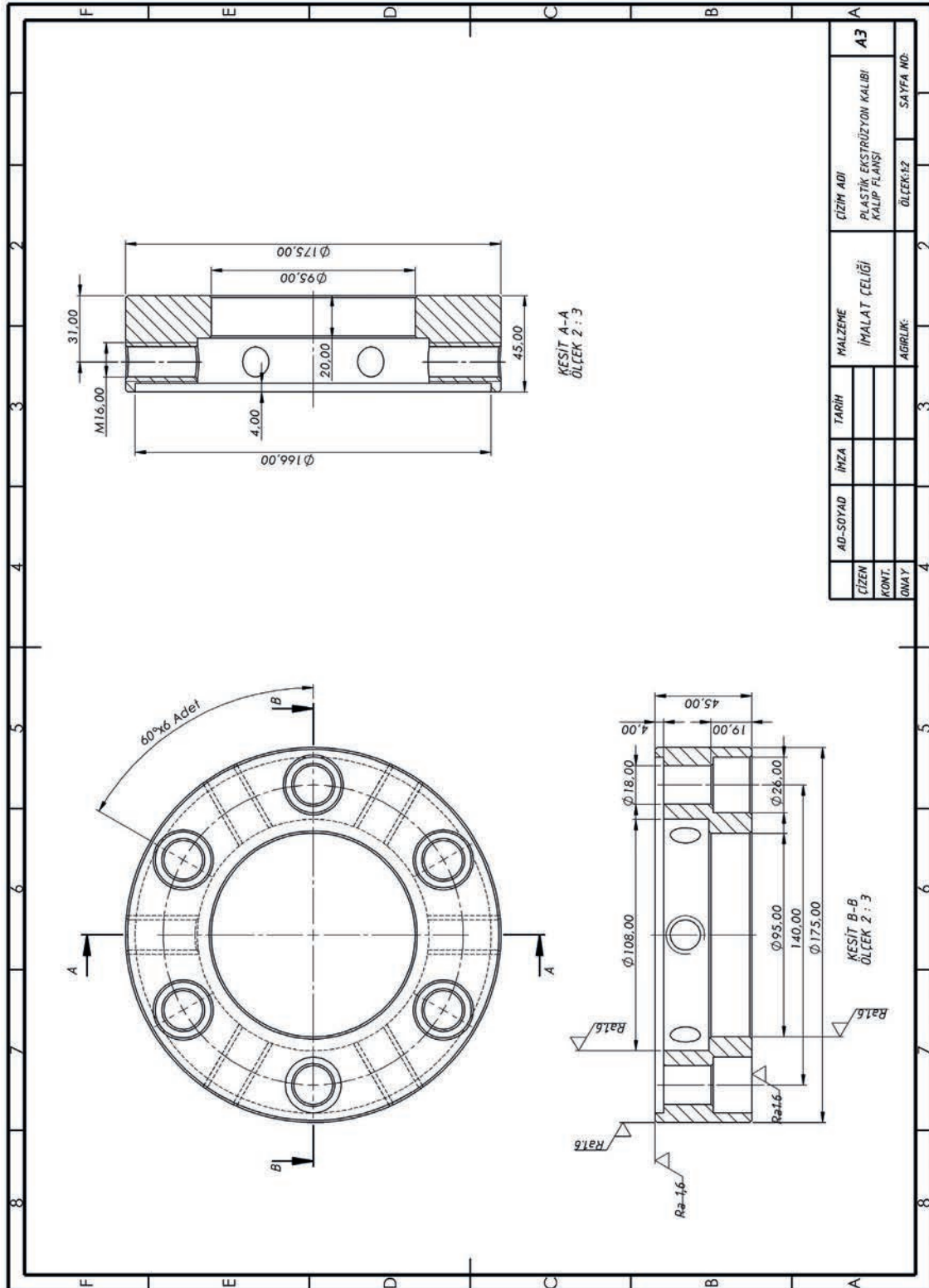
Görsel 7.39: Ekstrüzyon kalıp plakasının alın yüzey ve çevre delikleri

7.4.6. Plastik Ekstrüzyon Kalıp Elemanlarının Referans Yüzeylerini ve Ana Ölçülerini Takım Tezgâhlarında İşlemeyle İlgili Temrinler

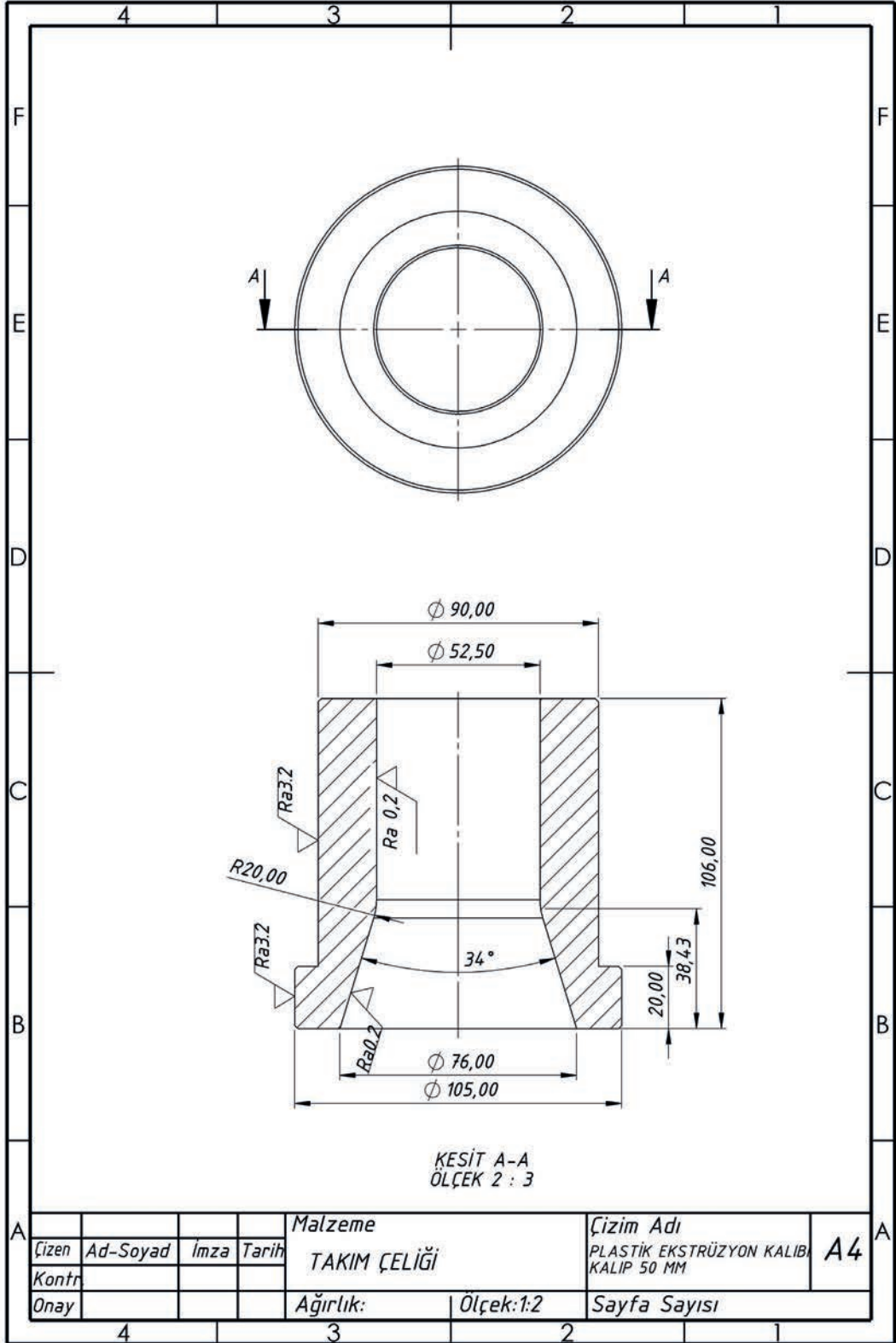
Şekil 7.11, 7.12, 7.13, 7.14, 7.15, 7.16 ve 7.17'de ekstrüzyon boru kalıbı kalıp yapım resimleri verilmiştir.



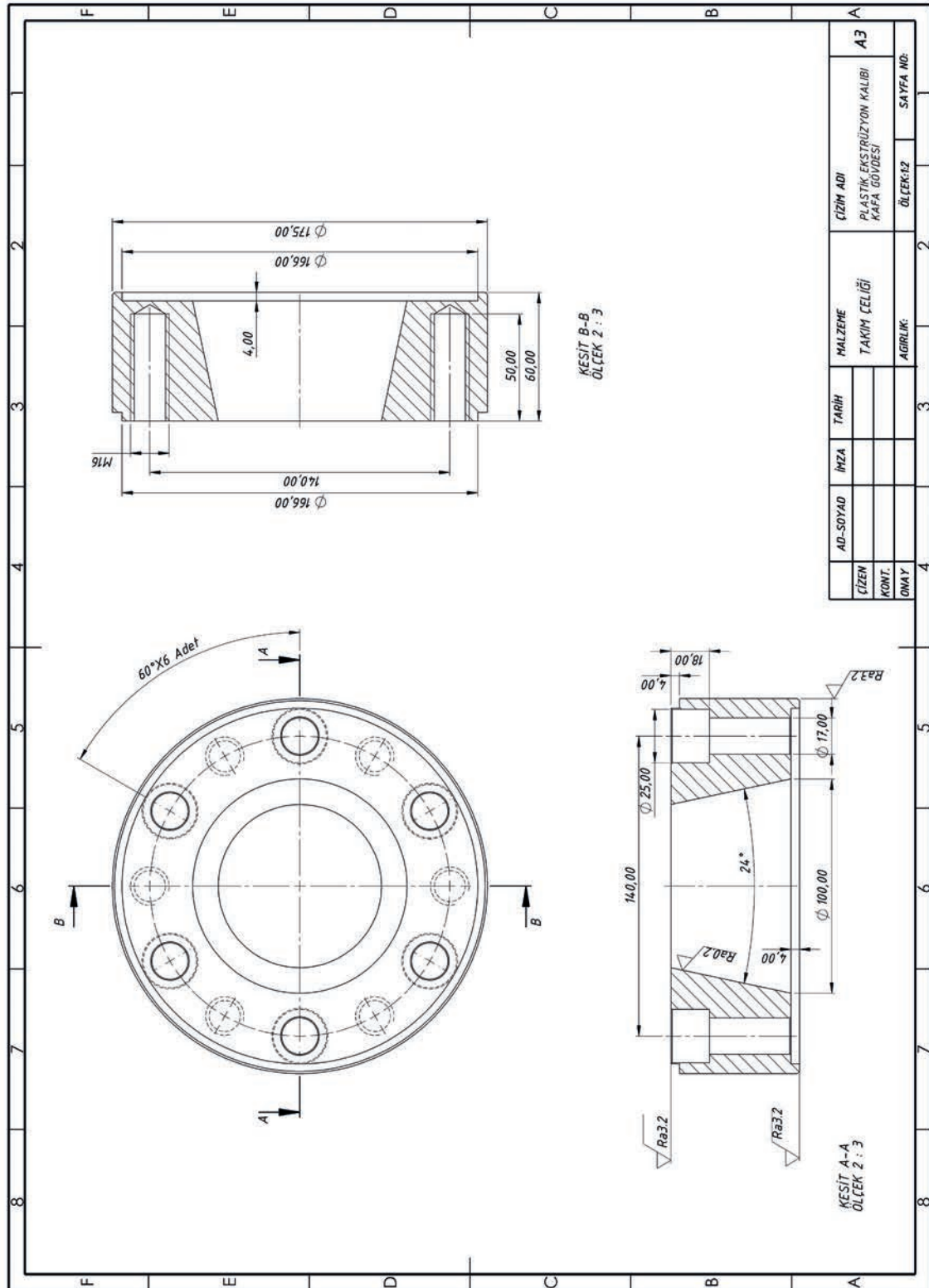
Şekil 7.11: Plastik ekstrüzyon kalıbının kalıp pimi



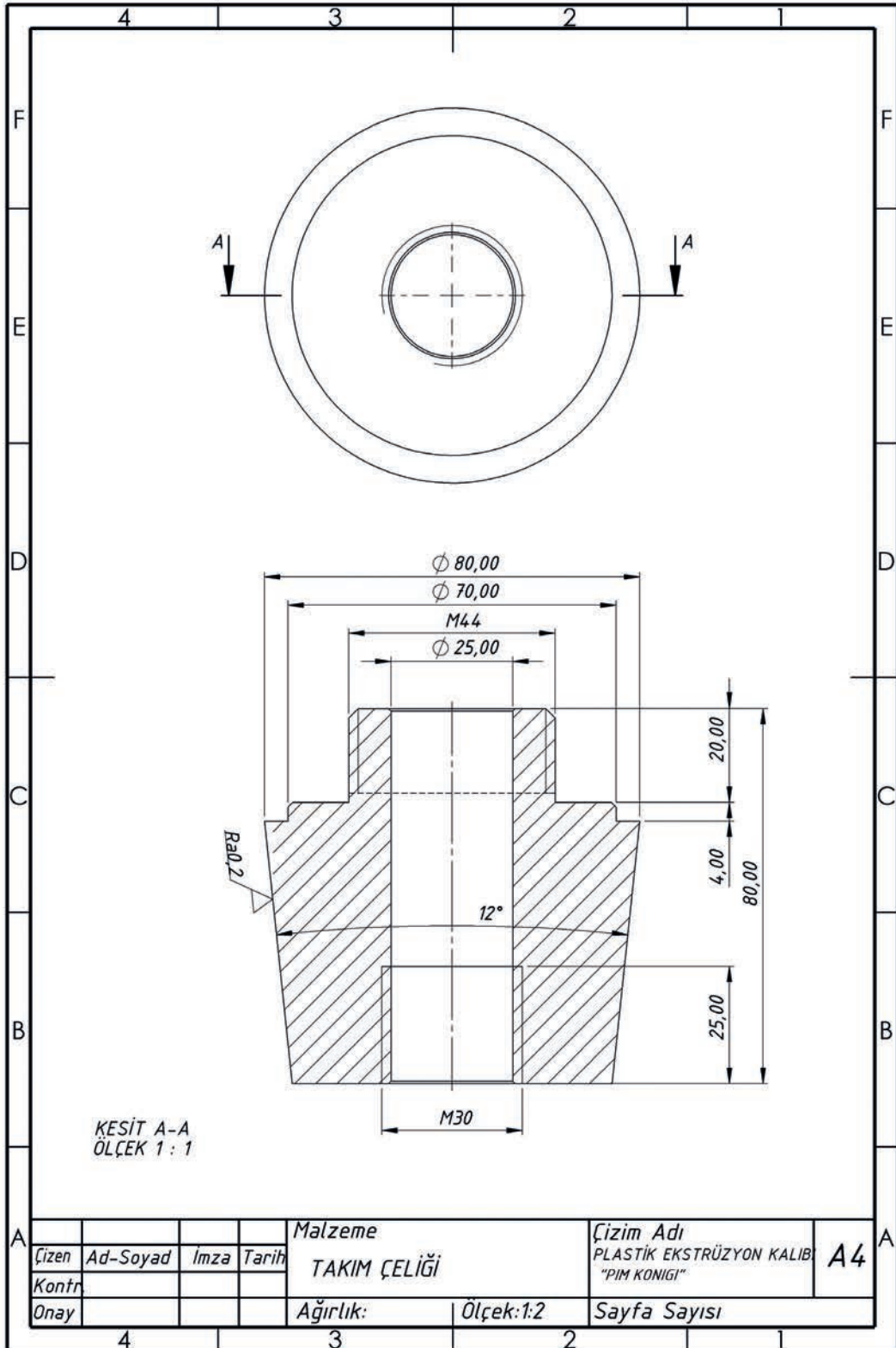
Şekil 7.12: Plastik ekstrüzyon kalıbının kalıp flanşı



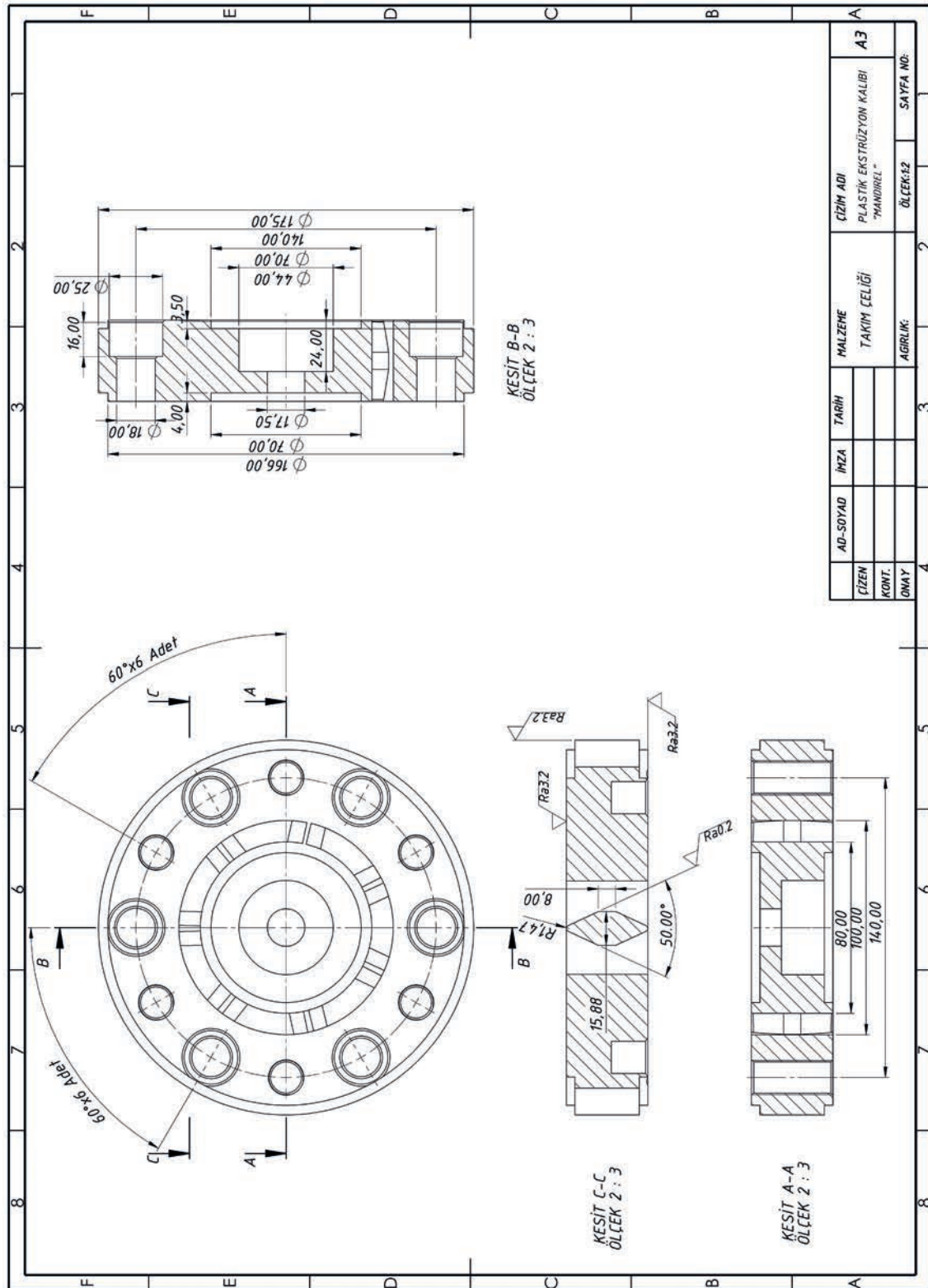
Şekil 7.13: Plastik ekstrüzyon kalıbının kalıp 50 mm



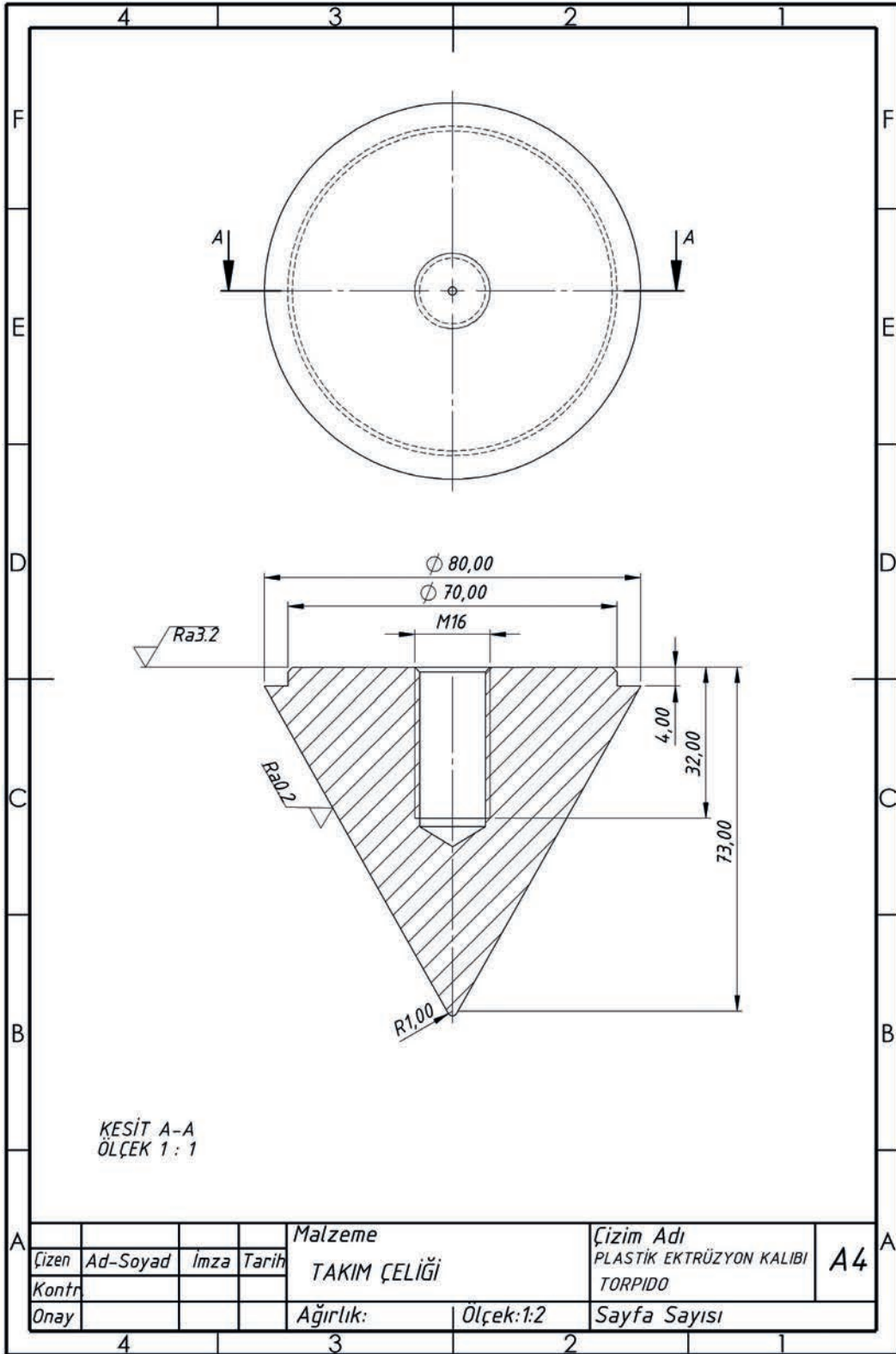
Şekil 7.14: Plastik ekstrüzyon kalıbının kafa gövdesi



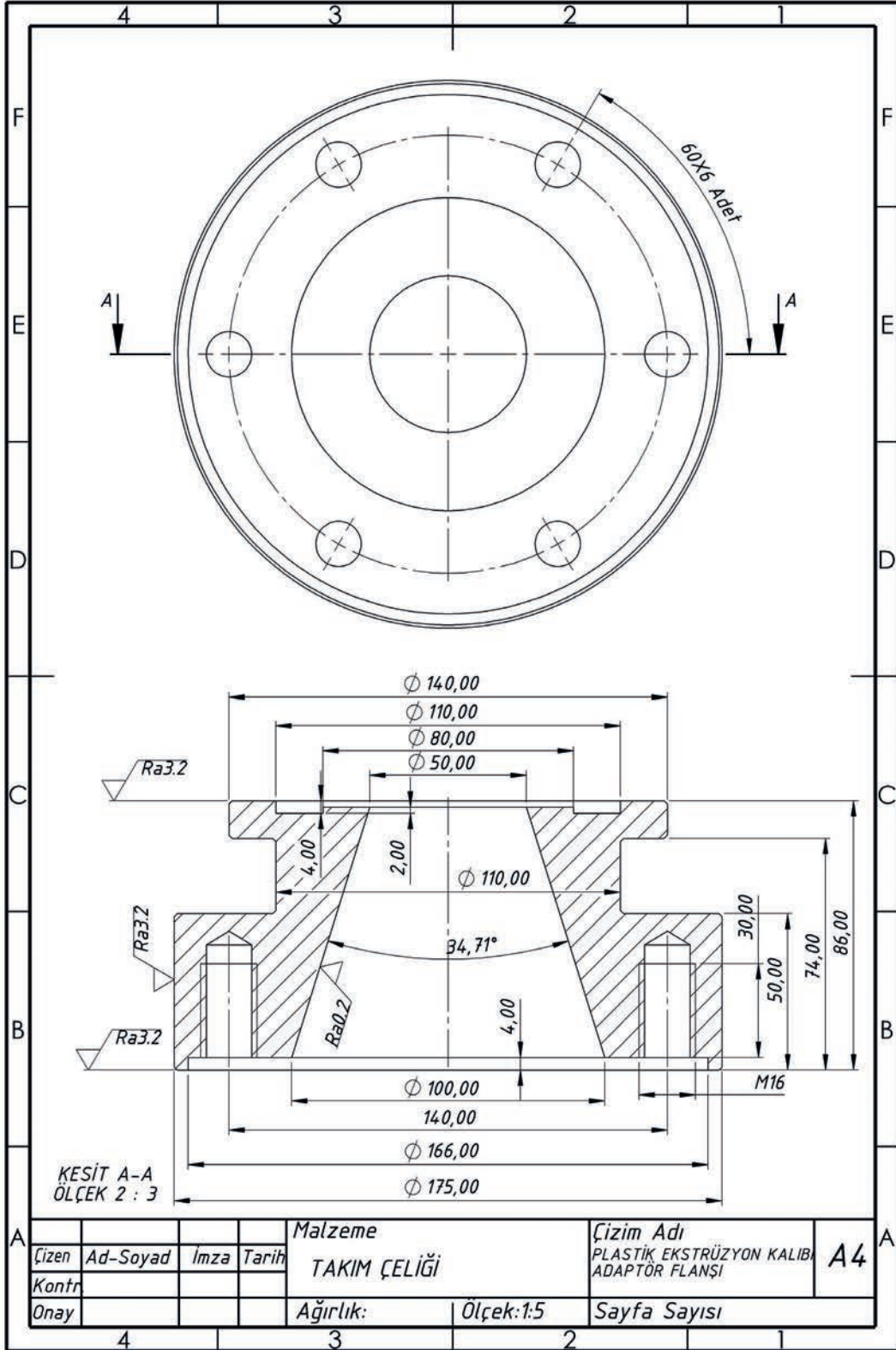
Şekil 7.15: Plastik ekstrüzyon kalıbının pim koniği



Şekil 7.16: Plastik ekstrüzyon kalıbının mandireli



Şekil 7.17: Plastik ekstrüzyon kalıbının torpidosu



Şekil 7.18: Plastik ekstrüzyon kalıbının adaptör flanşı

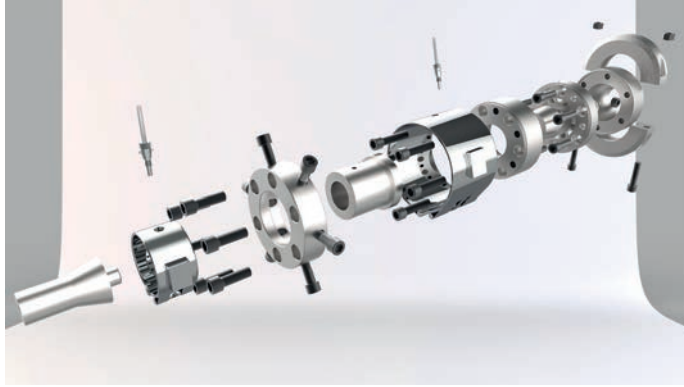


4. UYGULAMA PLASTİK EKSTRÜZYON KALIP ELEMANLARININ REFERANS YÜZEYLERİNİN VE ANA ÖLÇÜLERİNİN TAKIM TEZGÂHLARINDA İŞLENMESİYLE İLGİLİ TEMRİNLER

Amaç: Plastik ekstrüzyon kalıbı ve kalıp elemanlarının referans yüzeylerini dikkate alarak talaşlı üretim tezgâhlarında imalat yapmak.

Süre: 33 ders saati

Görev: Verilen işlem basamaklarını uygulayarak plastik ekstrüzyon kalıbını imal ediniz (Görsel 7.40).



Görsel 7.40: Plastik el enjeksiyon kalıbı

» Araç Gereç, Makine ve Avadanlık

- Ölçme işlemleri için kumpas
- Ölçme ve markalama işlemleri için mihengir ile cetvel
- Markalama işlemleri için 30-60 gönye, pergel, daire şablonu
- Modelleme için CAD programı
- Üniversal torna tezgâhı
- Kalıpcı frezesi
- Basit bölme işlemleri için döner tabla
- Tel erozyon tezgâhı

» İşlem Basamakları

1. İş sağlığı ve güvenliği tedbirlerine uyunuz.
2. Aydınlik, temiz ve düzenli bir çalışma ortamı hazırlayınız.
3. Kullanacağınız araç gereci hazırlayınız.
4. Plastik ekstrüzyon kalıbı parçalarının teknik resimdeki referans yüzeylerini dikkate alarak tornalama işlemlerini yapınız.
5. Plastik ekstrüzyon kalıbı parçalarındaki silindirik ve alın yüzeylerde bulunan delikleri basit bölme aparatını kalıpcı frezesine bağlayarak işleyiniz.
6. Mandirel üzerindeki delikleri tel erozyon tezgâhı ile işleyiniz.
7. Tüm kalıp parçaları üzerinde plastik ham madde ile temas edecek yüzeylere parlatma işlemini uygulayınız.
8. Korozotif bir polimer (PVC) işlenecekse parlatma işlemlerinin uygulandığı yüzeylere ayrıca krom kaplama işlemi yaptırınız.



» Uygulamaya İlişkin Değerlendirmeler

Uygulama esnasındaki gelişmeleri yazınız.

”

» Alınan Değerler / Sonuç

”

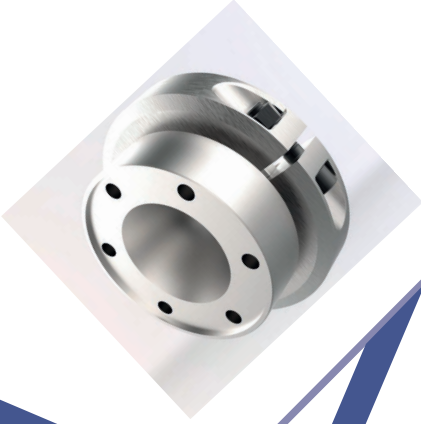
Değerlendirme: Yapacağınız çalışma aşağıda verilen kontrol listesinde yer alan ölçütlere göre değerlendirilecektir. Çalışmanızı yaparken bu ölçütleri dikkate alınız.

KONTROL LİSTESİ

ÖLÇÜTLER	EVET	HAYIR
1. İş sağlığı ve güvenliği kurallarına uyarak çalıştı.		
2. Çizim için gerekli ekipmanı bulundurdu.		
3. Ürünü teknik resim kurallarına uyarak markaladı.		
4. Kalıp elemanlarını, talaşlı üretim tezgâhlarında referans yüzeylerini dikkate alarak işledi.		
5. Kalıp hassas yüzeylerinde parlatma işlemlerini uyguladı.		
6. Kalıbın demontaj resmine bakarak montajını yaptı.		
7. Kendine tanınan sürede kalıbını teslim etti.		

“HAYIR” olarak işaretlenen ölçütler için ilgili konu ve uygulamaları tekrar ediniz.





8.

ÖĞRENME BİRİMİ

PLASTİK EKSTRÜZYON KALIPLARINDA ÜRETİME HAZIRLIK

KONULAR

8.1. PLASTİK EKSTRÜZYON KALİBRE VE SEPERATÖR VAKUM
KANALLARINI İŞLEME

8.2. PLASTİK EKSTRÜZYON KALİBRE SOĞUTMA KANALLARINI İŞLEME

8.3. PLASTİK EKSTRÜZYON KALIP, KALİBRE VE SEPERATÖRLERİN PARLATMA
İŞLEMLERİ

8.4. PLASTİK EKSTRÜZYON KALIPLARININ MONTAJI

NELER ÖĞRENECEKSİNİZ?

- Plastik ekstrüzyon kalibre ve seperatör vakum kanallarının işlenmesi
- Plastik ekstrüzyon kalibre ve seperatör soğutma kanallarının işlenmesi
- Plastik ekstrüzyon kalibre ve seperatörlerin parlatma işlemleri
- Parlatma işlemlerinde kullanılan ekipman
- Plastik ekstrüzyon kalıplarının montajı

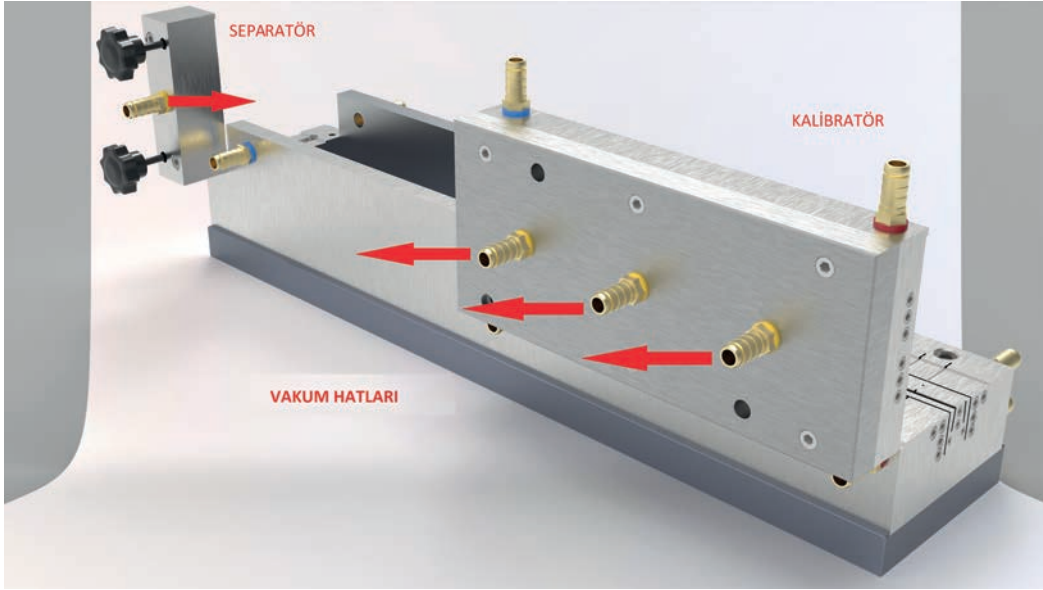
TEMEL KAVRAMLAR

kalibratör, seperatör , termokupl



8.1. PLASTİK EKSTRÜZYON KALİBRE VE SEPERATÖR VAKUM KANALLARINI İŞLEME

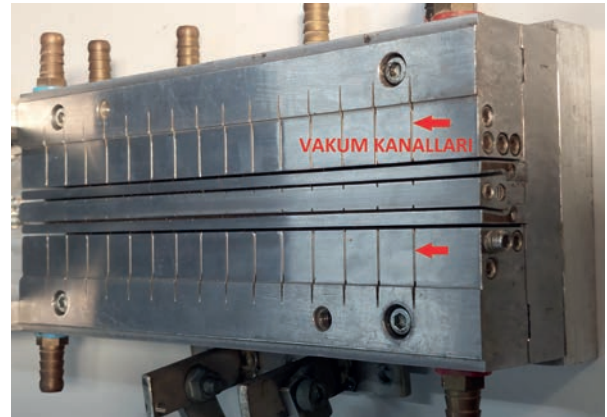
Plastik üründe ölçü tamlığını sağlayan parçaya **kalibratör**, yapılan işleme de **kalibrasyon** denir. Kalıp matrisinden (ekstrüzyon kalıbından) çıkan ön şekilli eriyik plastik, kalibratöre girer. Plastik, kalibratörün boşluklarından geçerken hem soğutulur hem de vakumla tam ölçüsüne getirilir. Kalibratör içerisinde ürüne temas eden yüzeyde hava delikleri bulunur. Bu delikler yardımı ile ürün yüzeyi ile kalibratör yüzeyi arasında negatif hava basıncı (0.8-8 bar) oluşturulur. Bu negatif hava basıncı, ürünü kalibratör ölçülerine çeker. Buradaki hava kanallarının genişliği, birbirine yakınlığı ürün kalitesini etkiler. Üretim hızının yüksek olduğu durumlarda kalibratör boyları uzar, soğutma havuzlarının boyu ve sayısı da artar. Kalibratör üzerindeki hava kanalları talaşlı üretim makinelerinde hassas bir şekilde işlenmelidir. Ürün yüzeyinin sorunsuz olması için talaşlı imalat sonrası yüzey kalitesi parlatma ile artırılmalıdır (Görsel 8.1).



Görsel 8.1: Kalibratör ve seperatör üzerinde vakum emiş hattı

8.1.1. Kalibre ve Seperatör Vakum Kanallarının Özellikleri

Kalibre ve seperatörler kılcal boyutta hava vakum kanalları barındırır. Vakum kanalları ne çok geniş ne de çok dar yapılır, yakınlıkları tecrübeyle şekillendirilir. (Görsel 8.2). Açılan kanalların üst yüzeylerinin çok iyi bir şekilde parlatılması gerekir. Ayrıca kanallar basınçlı hava barındırdığından sızdırmazlıklarının da çok iyi yapılması gerekmektedir. Kalıptan belli bir kıvamda çıkan yarı mamul, kalibre içerisinde negatif hava basıncı yardımı ile soğutulmuş kalibre duvarına çekilerek son şeklini alır. Üretim hızının ve miktarının yüksek olduğu durumlarda kalibre boyutu artırılır.

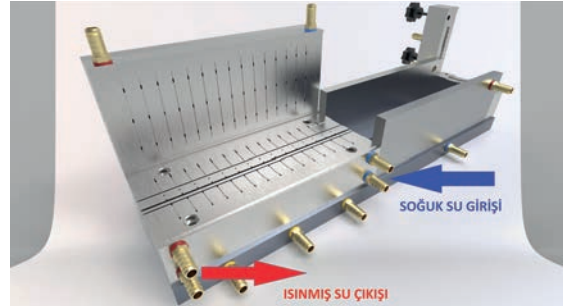


Görsel 8.2: Kalibratör ve seperatör üzerinde vakum kanalları



8.2. PLASTİK EKSTRÜZYON KALİBRE SOĞUTMA KANALLARINI İŞLEME

Plastik üründe ölçü tamlığı sağlayan kalibratörde vakumdan sonra ikinci etken soğutmadır. Ekstrüzyon kalıbından çıkan yarı eriyik hâldeki mamul, kalibratörden geçerken nihai sertliğine getirilmek üzere soğutma sıvısı yardımıyla soğutulur. Bunun için kalibratör içerisinde vakum kanalları haricinde su kanalları da bulunmaktadır (Görsel 8.3). Bu su kanalları profil ile temas eden yüzeylere yakındır ve buralarda oluşan su yardımı ile plastik ürün üzerindeki ısı, dışarıya taşınır.



Görsel 8.3: Kalibratör ve üzerinde su giriş-çıkışı

Su kanallarının çapı, ürün temas yüzeyine yakınlığı, kanalların birbirine olan yakınlığı ve kalibrenin boyunun ürün kalitesine etkisi büyüktür. Kalibratör içerisindeki su kanalları talaşlı üretim tezgâhlarında işlenmektedir. Kalibratörün yapıldığı malzeme ısı transferini iyi ileten bir malzeme olmalıdır. Aynı zamanda su ile teması olduğundan paslanmaya ve oksitlenmeye karşı dayanıklı olması gerekmektedir.

8.2.1. Kalibre ve Seperatör Soğutma Kanallarının Özellikleri

Plastik ekstrüzyonda nihai şekillendirmenin yapıldığı kısım olan kalibre ve seperatörler, ürün kalitesi üzerinde en fazla katkıya sahip kalıp devamı ekipmanıdır. Üzerlerinde çok uzun boyutlu soğutma sıvısı taşıyan delikler vardır. Bu delikler, içinden geçen soğutma sıvısı yardımı ile ürünün üzerindeki ısıyı uzaklaştırır. Ayrıca bu soğutma sıvısı kanallarına paralel, hava vakum kanalları bulunur. Bu kanalların çok hassas bir şekilde işlenmeleri ve basınçlı soğutma sıvısı taşıdıklarından sızdırmazlıklarının da doğru şekilde yapılması gerekmektedir. Sorunsuz çalışabilmeleri için imalatlarında kullanılan malzemelerin işlenmelerinde kullanılan talaşlı üretim tezgâhlarının rolü büyüktür. Kalibre ve seperatörler çalışma esnasında sürekli sürtünmeye, soğutma sıvılarının korozyon etkisine ve yüksek termal etkilere maruz kalır. Bu yüzden malzeme seçimi çok önemlidir.

Kalibre ve seperatör imalatında kullanılacak malzemelerin korozyon dayanıklılığı, termal iletkenliği, mekanik dayanımı ve parlatılabilirliği çok iyi olmalıdır.

8.2.2. Kalibre ve Seperatör İmalatında Kullanılacak Malzemeler

Kalibre ve seperatör imalatında kullanılacak malzemeler:

- Takım çelikleri (1.2738, 1.2083, 1.2316, 1.2311, 1.2312)
- Bronz

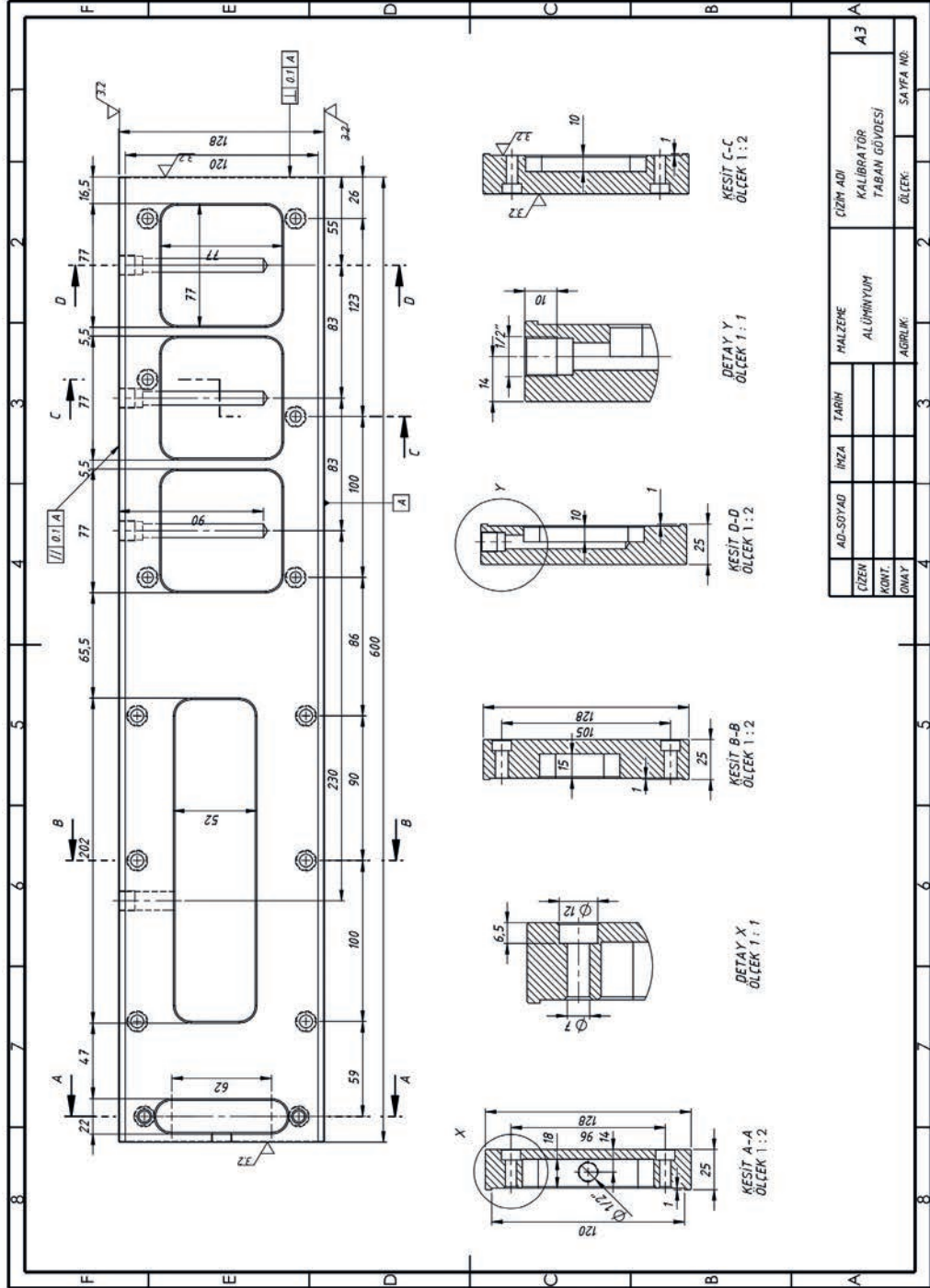
8.2.3. Kalibre ve Seperatör İmalatında Kullanılacak Talaşlı Üretim Tezgâhları

Kalibre ve seperatör imalatında kullanılacak olan çelik malzemeler, genelde ön sertleştirilmiş (30-35 HRC) takım çelikleridir. Bu çeliklerin işlenmesi zor ve maliyeti yüksektir. Kullanılacak kesici takımların da sert olması gerekmektedir. Soğutma kanalları uzun ve birbirlerine çok yakın konumdadırlar. Vakum kanalları kılcal boyutludur ve kanalların kenarları çapaksız olmalıdır. Bu işlemler için kullanılacak universal tezgâhlar; torna tezgâhi, kalıpcı frezesi, hızlı delik delme erozyon tezgâhi, tel erozyon tezgâhi, işleme merkezi başlıca tezgâhlarıdır.

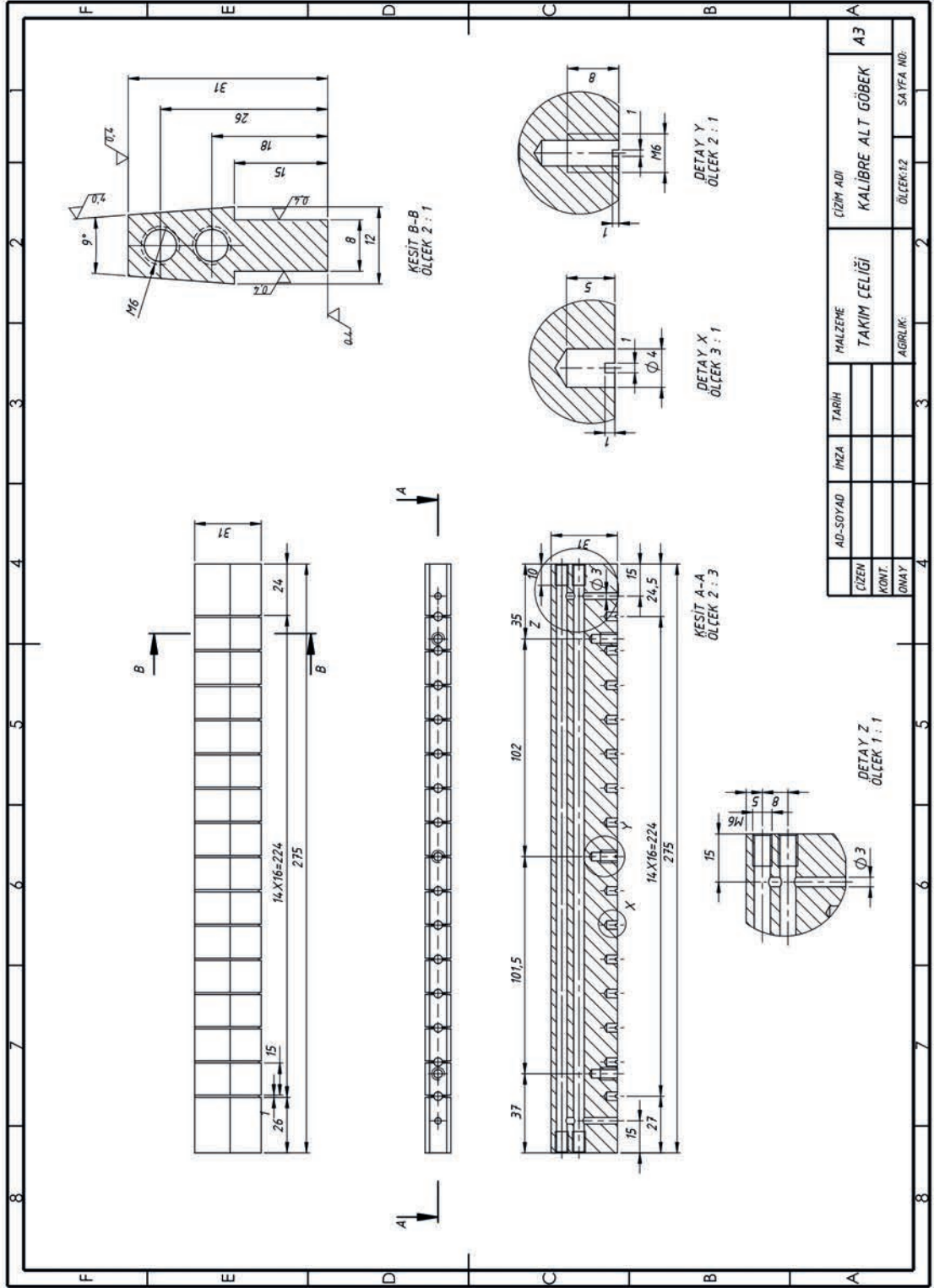


8.2.1. Kalibre, Seperatör Soğutma ve Vakum Kanalları Verilen Resme Uygun Yapım Resimleri ile İlgili Temrinler

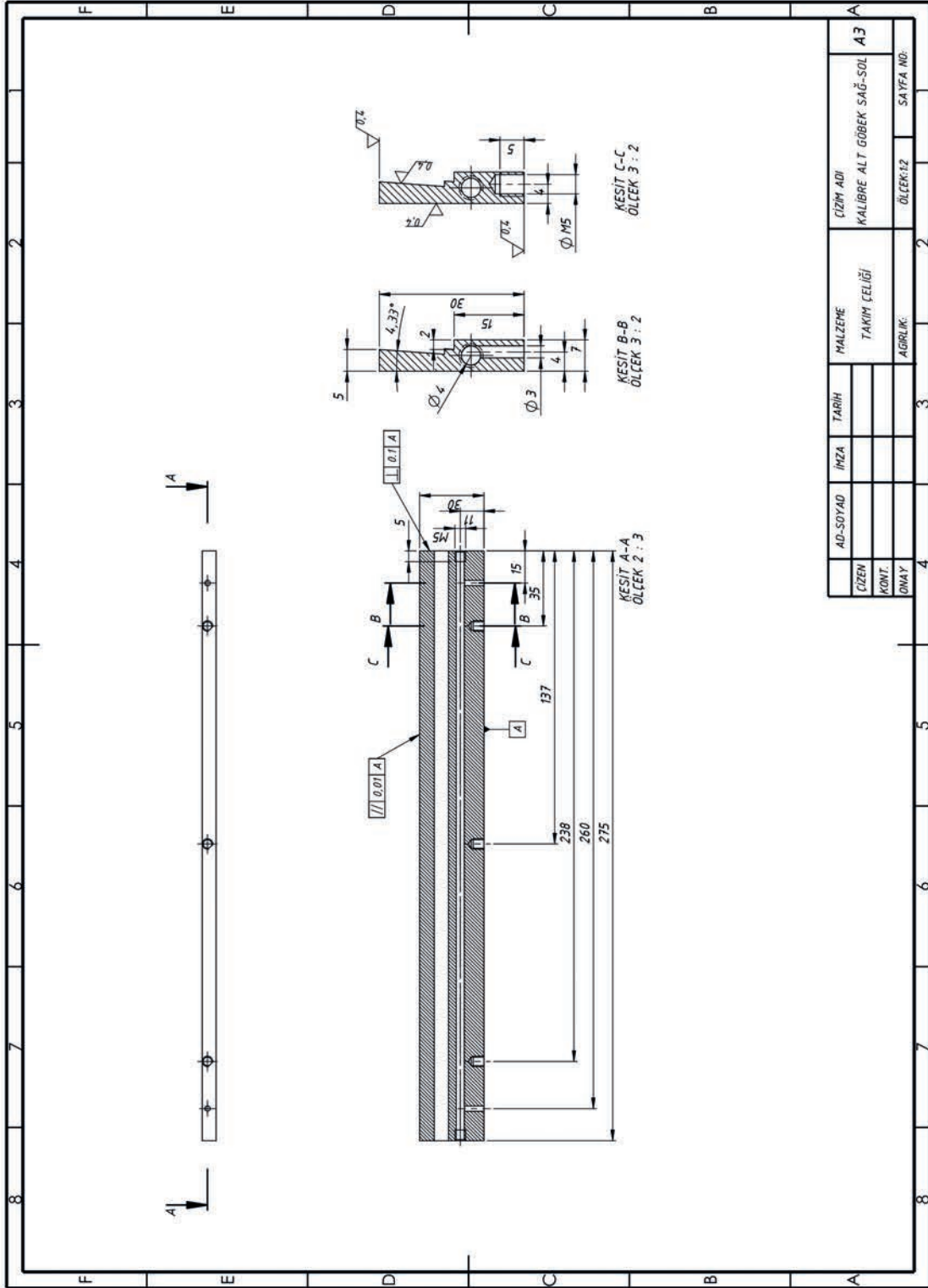
Şekil 8.1,8.2,8.3,8.4,8.5,8.6 ve 8.7'de ekstrüzyon profil kalıbı kalıp yapım resimleri verilmiştir.



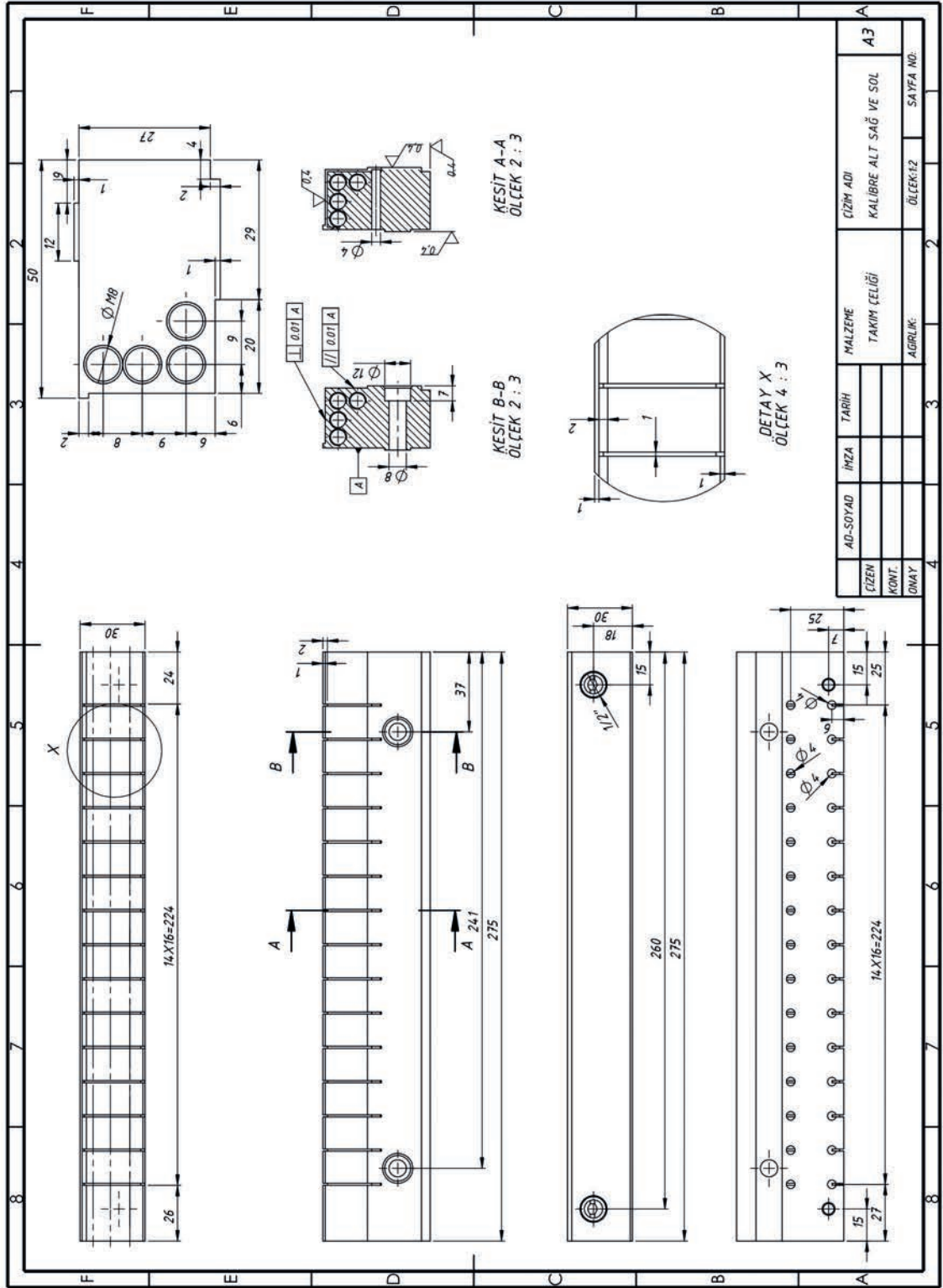
Şekil 8.1: Plastik ekstrüzyon kalibresinin taban gövdesi



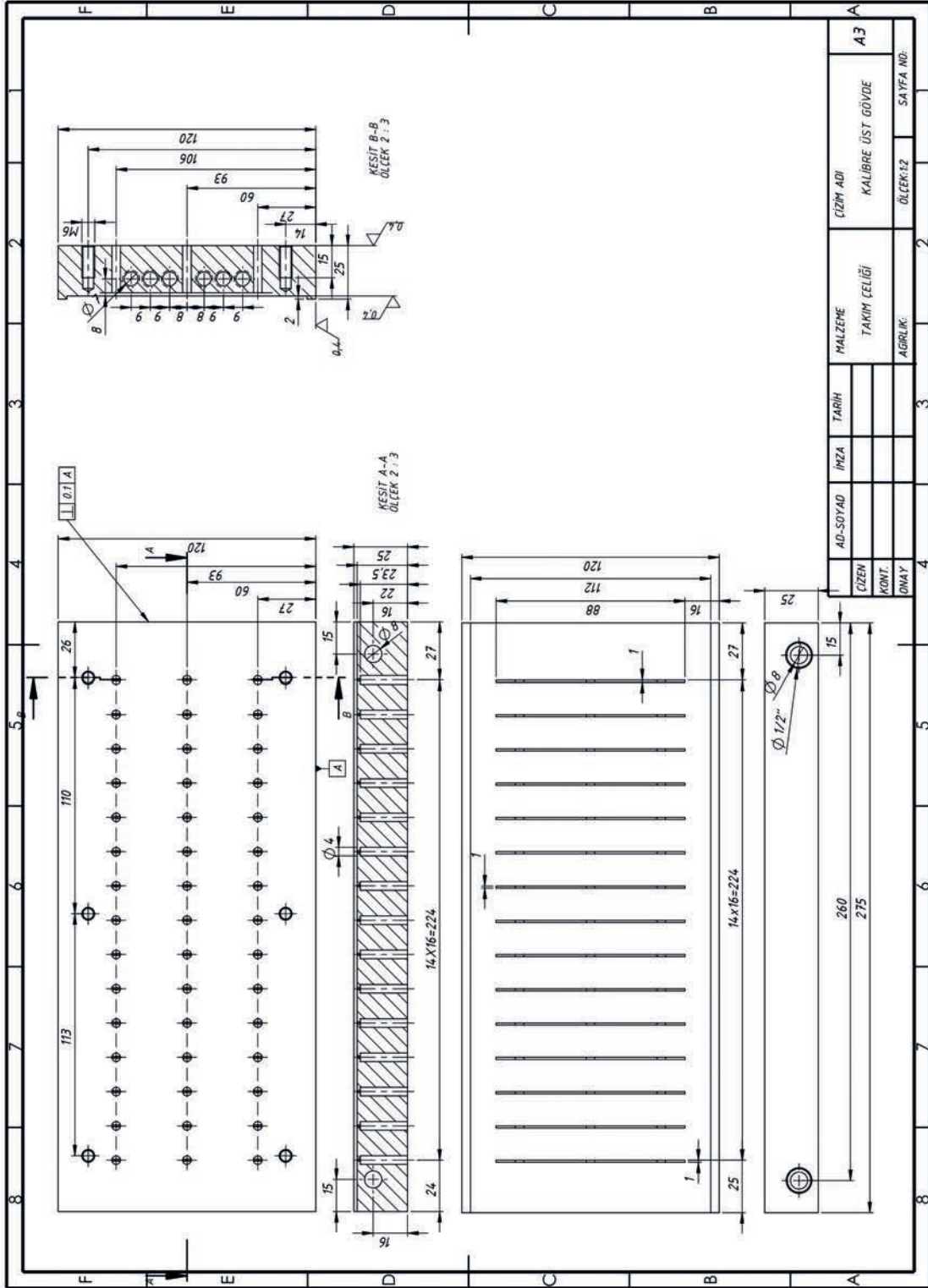
Şekil 8.3: Plastik ekstrüzyon kalibresinin alt göbeği



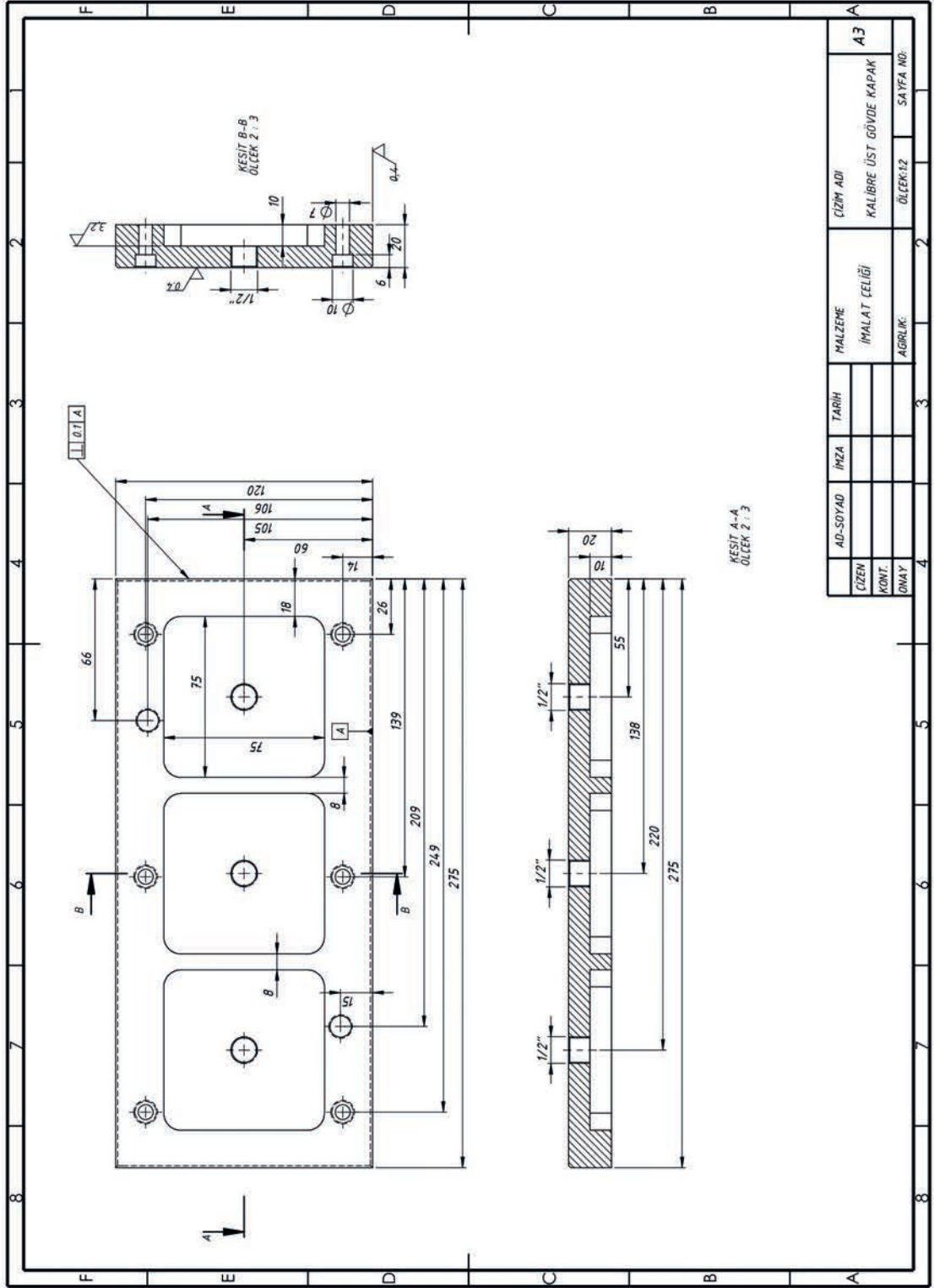
Şekil 8.4: Plastik ekstrüzyon kalibresinin alt göbeği (sağ-sol)



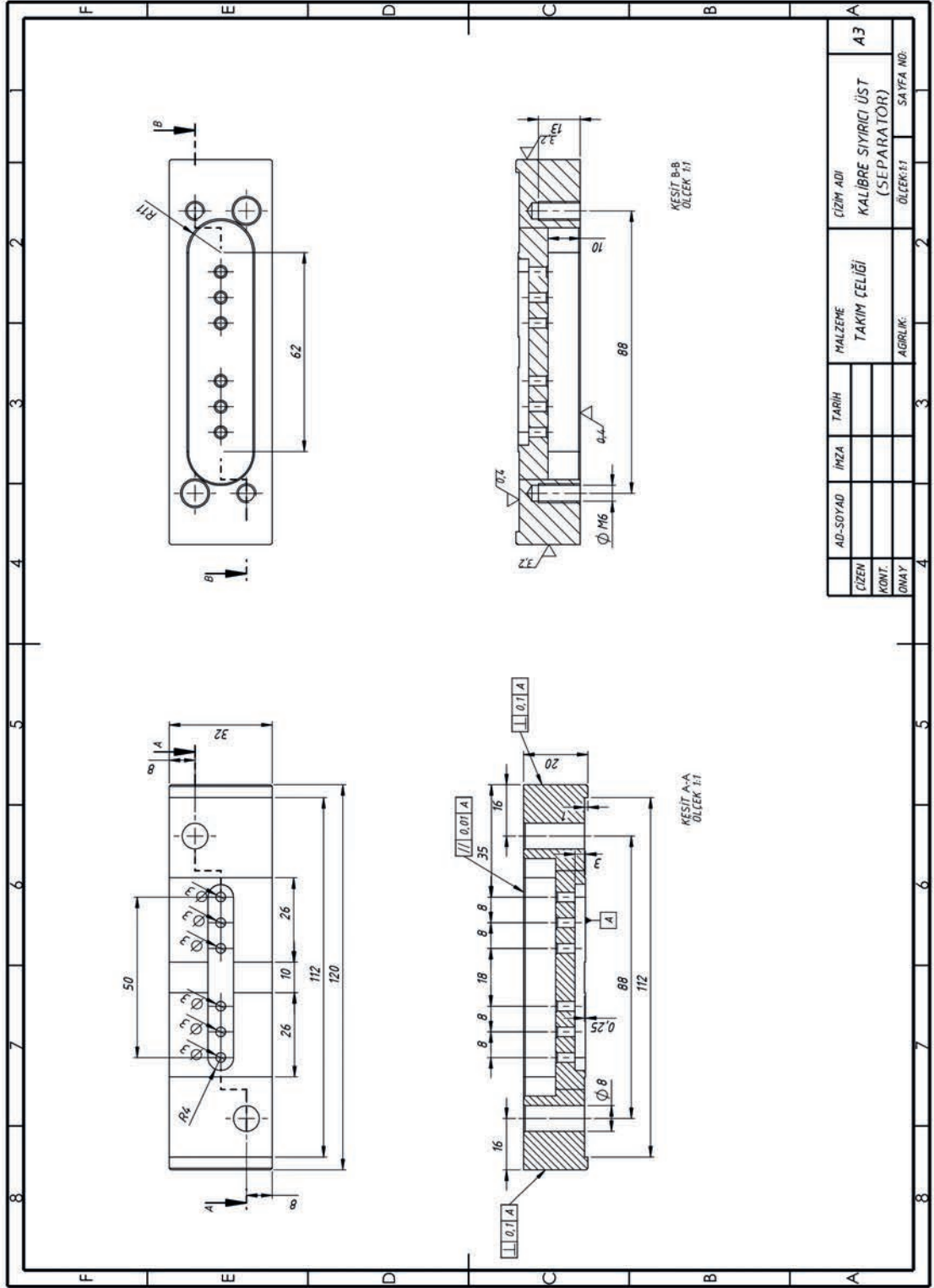
Şekil 8.5: Plastik ekstrüzyon kalibresinin altı (sağ-sol)



Şekil 8.6: Plastik ekstrüzyon kalibresinin üst gövdesi

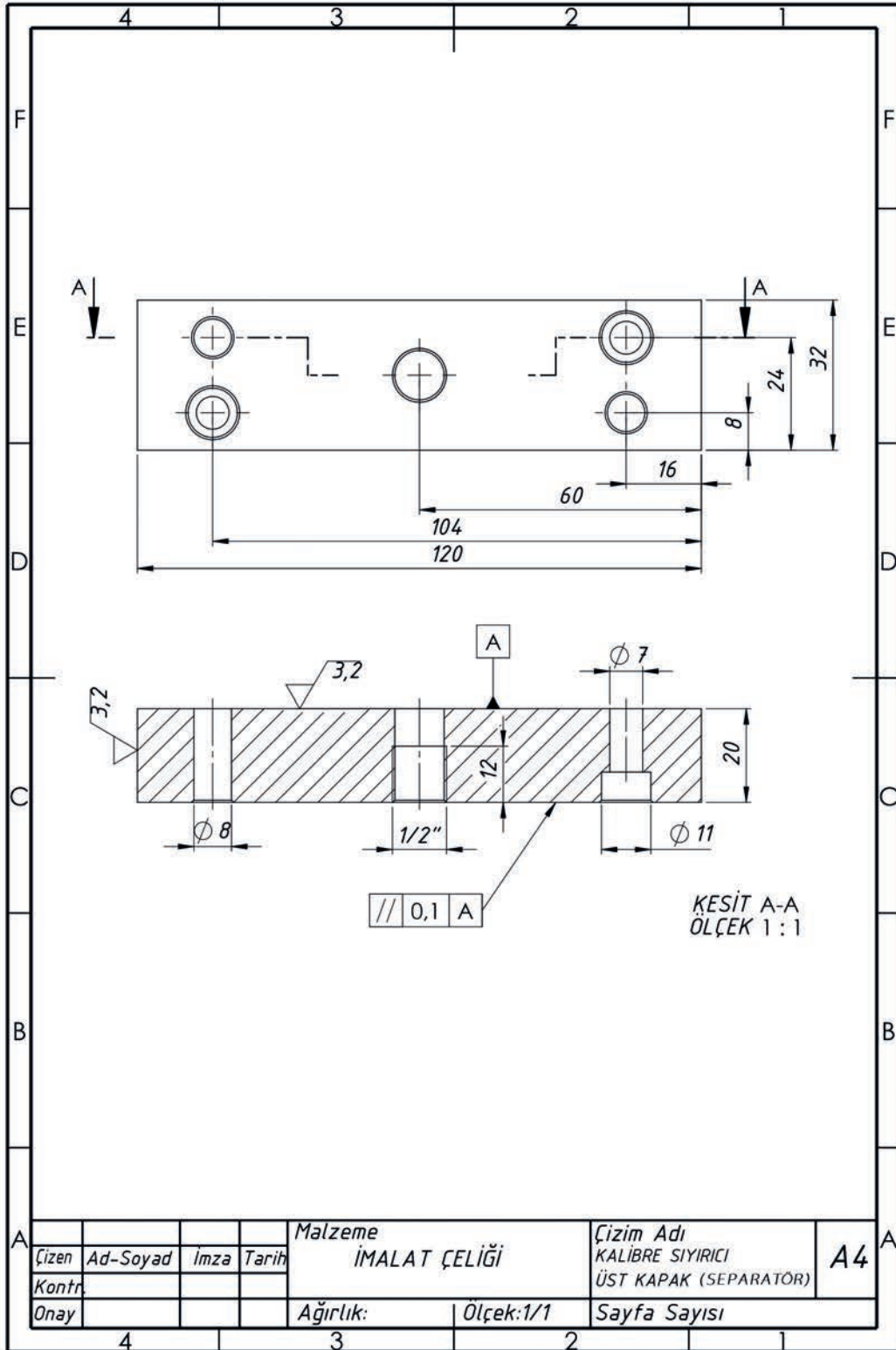


Şekil 8.7: Plastik ekstrüzyon kalibresinin üst gövde kapağı

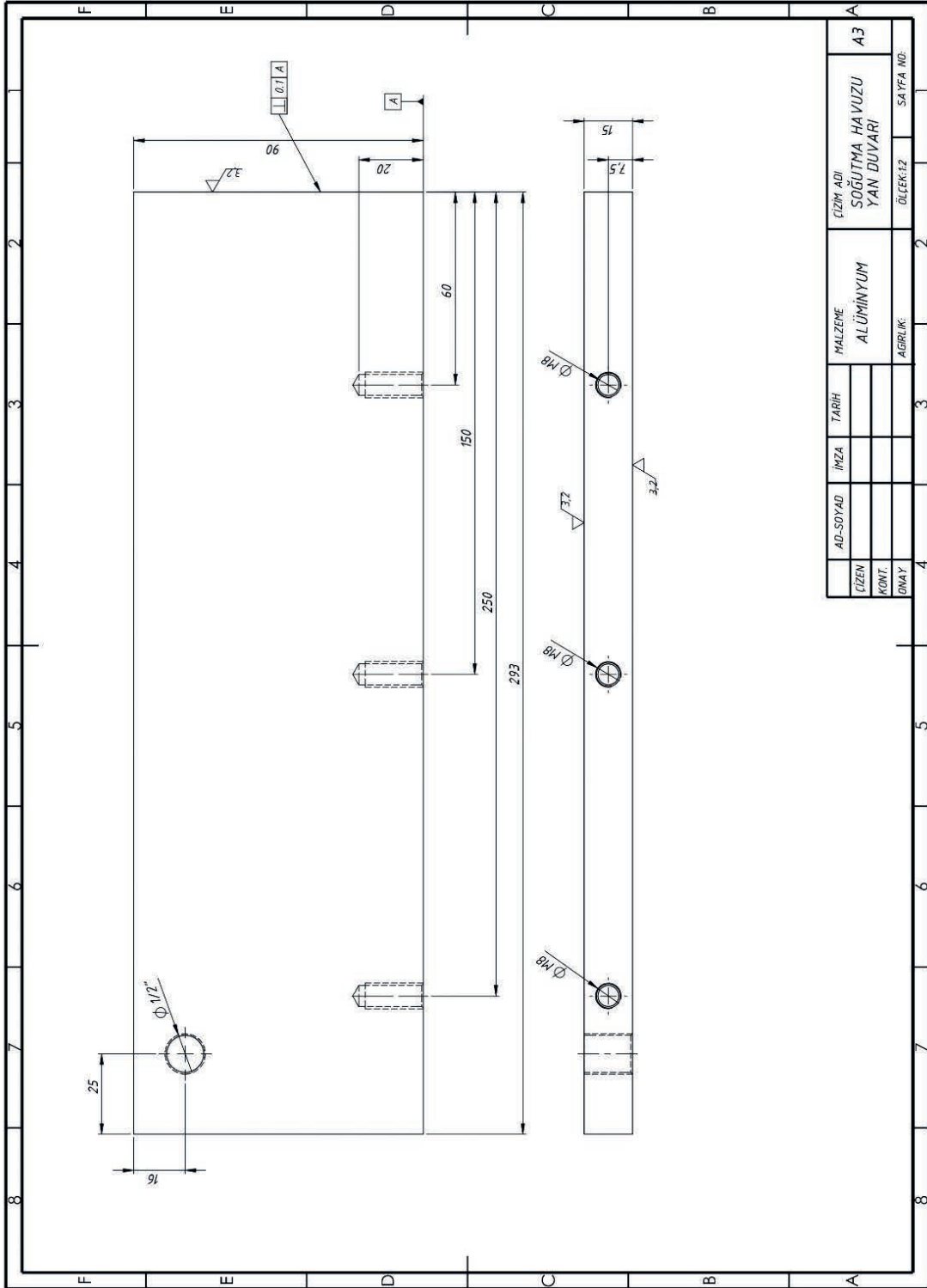


AD-SOYAD	İMZA	TARİH	MALZEME TAKIM ÇELİĞİ	ÇİZİM ADI	A3
				KALİBRE SIYIRICI ÜST (SEPARATOR)	
ÇİZEN				ÖLÇEK 1:1	SAYFA NO:
KONT.					
İMZA					

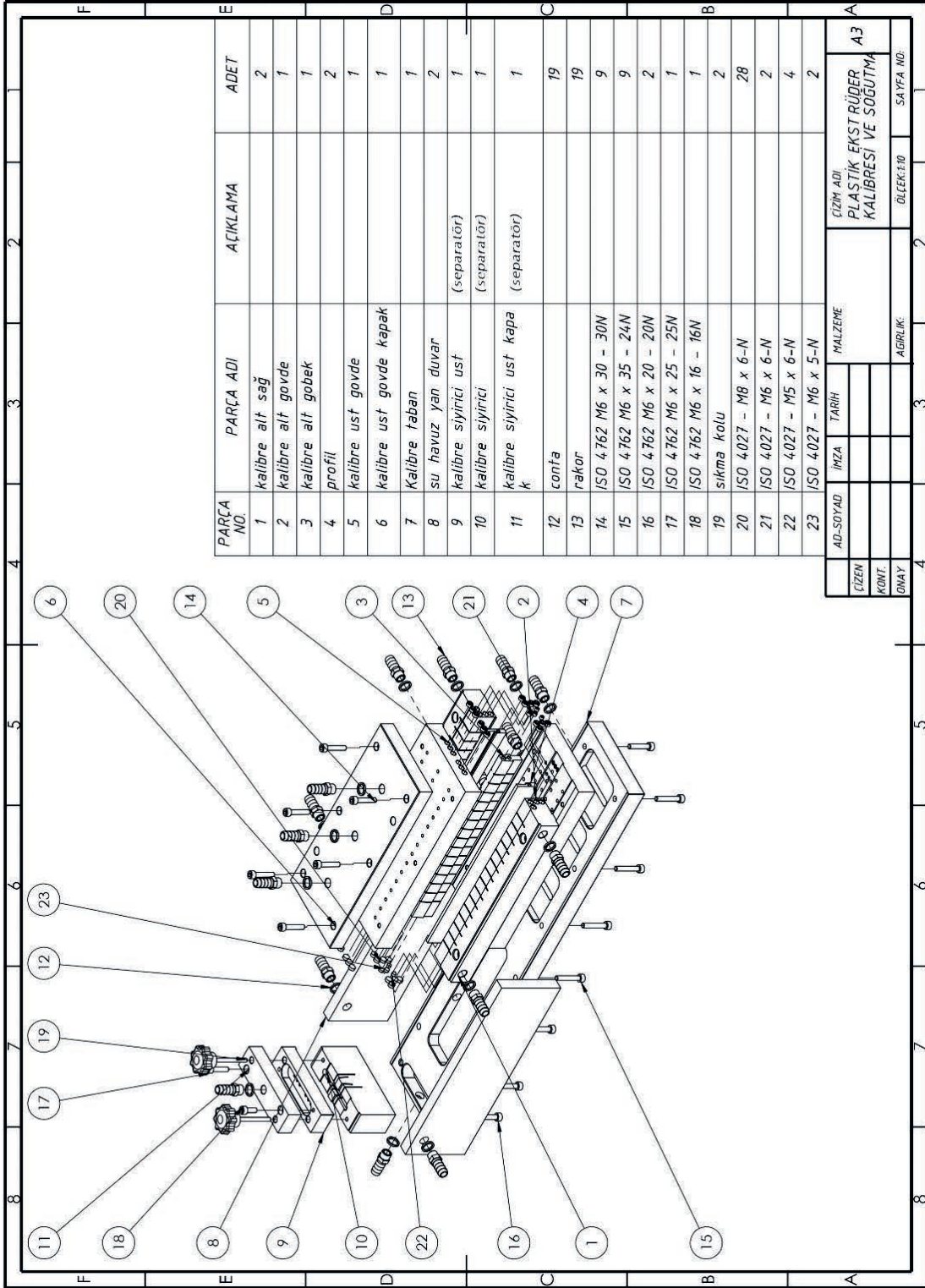
Şekil 8.9: Plastik ekstrüzyon kalibresinin havuz sıyrıcısı



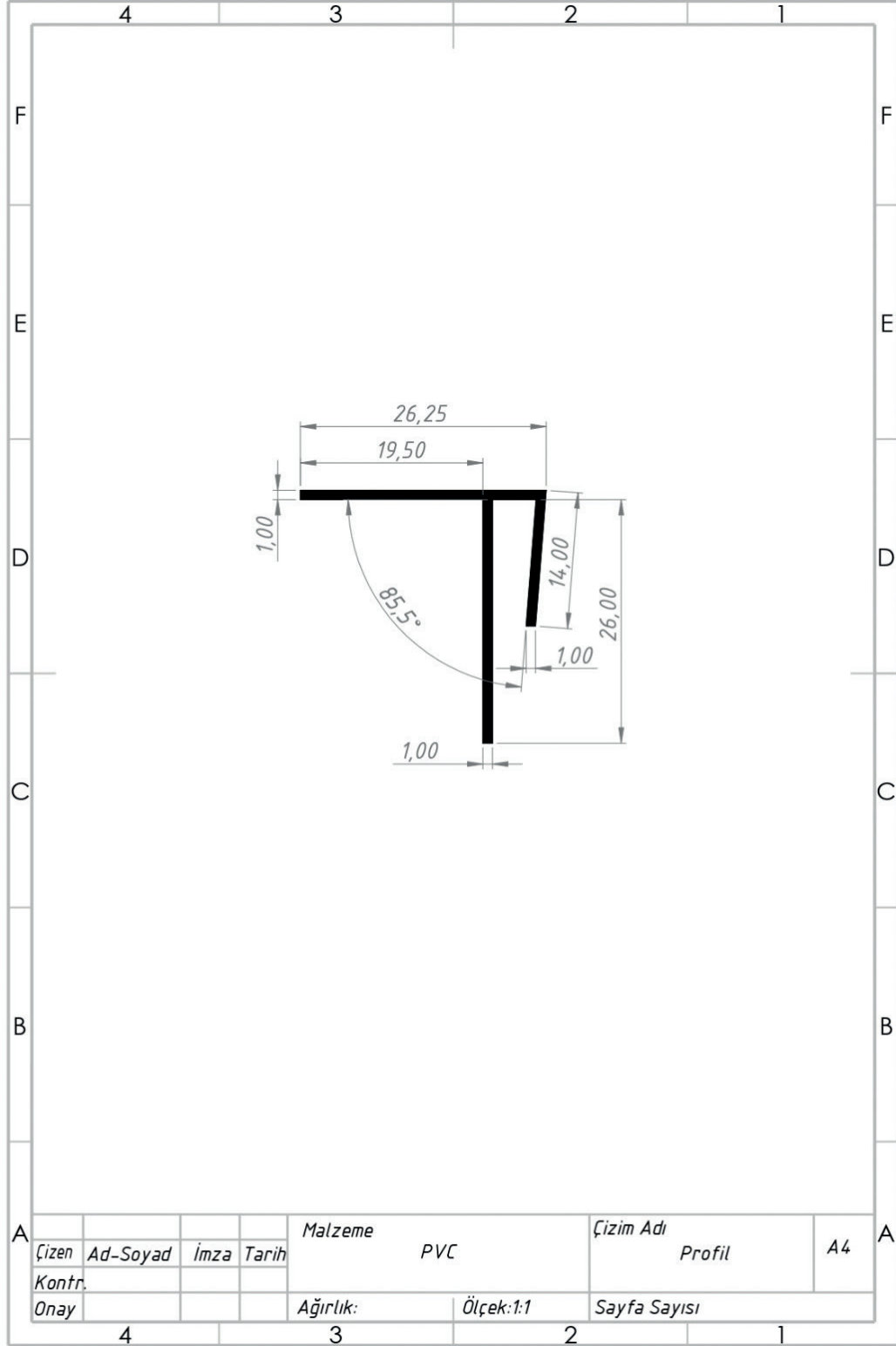
Şekil 8.10: Plastik ekstrüzyon kalibresi kalibre sıyrıcı üst kapak-separator



Şekil 8.11: Plastik ekstrüzyon kalibresi kalibre havuz yan duvar sağ-sol



Şekil 8.12: Plastik ekstrüzyon kalibresinin demontajı



Şekil 8.13: kalibresinin ürün profili



1. UYGULAMA PLASTİK EKSTRÜZYON KALİBRE, SEPERATÖR, VAKUM VE SOĞUTMA SİSTEMİNİN YAPIM RESİMLERİNE GÖRE İŞLENMESİ

Amaç: Plastik ekstrüzyon kalibre, seperatör , vakum ve soğutma kanallarını talaşlı üretim tezgâhlarında işlemek.

Süre: 30 ders saati

Görev: Verilen işlem basamaklarını uygulayarak plastik ekstrüzyon kalibre, seperatör, vakum ve soğutma kanallarını talaşlı üretim tezgâhlarında işleyiniz (Görsel 8.4).



Görsel 8.4: Kalibre üzerinde vakum kanalları ve soğutma giriş çıkışları

» Araç Gereç, Makine ve Avadanlık

- Bilgisayar
- CAD programı
- İşleme merkezi
- Kalıpcı frezesi
- Derin delik delmek için uzun HSS matkaplar
- Kılavuz takımları

» İşlem Basamakları

1. İş sağlığı ve güvenliği tedbirlerine uyunuz.
2. Aydınlik, temiz ve düzenli bir çalışma ortamı hazırlayınız.
3. Kullanacağınız araç gereci hazırlayınız.
4. Plastik ekstrüzyon kalibre, soğutma havuzu çizimlerini CAD programında ekrana çağırınız.
5. Çağrılan CAD çizimlerinden soğutma kanallarının ve vakum kanallarının yapım resimlerini oluşturunuz.
6. Kalıpcı frezesinde kalibre ve soğutma havuzu plakalarının kaba ölçülerini işleyiniz.
7. İşleme merkezinde soğutma kanallarını, vakum deliklerini hassas bir şekilde delerek işleyiniz.
8. Kalıpcı frezesi ya da sütunlu matkap tezgâhında soğutma kanallarında bulunan derin delikleri deliniz.
9. Delinmiş olan soğutma kanallarının girişlerine rakorların bağlanabilmesi için kılavuzlar ile dış açınız.
10. Açılan vidalara uygun rekor bağlantılarını gerçekleştiriniz.
11. Rakor bağlantılarının su girişlerini renk kodlamalı olarak hortumlar ile bağlayınız. (Mavi: Giriş, Kırmızı: Çıkış, Sarı: Hava vakum)

» Uygulamaya İlişkin Değerlendirmeler

Uygulama esnasındaki gelişmeleri yazınız.

”

» Alınan Değerler / Sonuç

”

Değerlendirme: Yapacağınız çalışma aşağıda verilen kontrol listesinde yer alan ölçütlere göre değerlendirilecektir. Çalışmanızı yaparken bu ölçütleri dikkate alınız.

KONTROL LİSTESİ

ÖLÇÜTLER	EVET	HAYIR
1. İş sağlığı ve güvenliği kurallarına uyarak çalıştı.		
2. CAD programında soğutma kanallarının yapım resimlerini çizdi.		
3. CAD programında vakum kanallarının yapım resimlerini çizdi.		
4. CAD programında soğutma havuzunun yapım resimlerini çizdi.		
5. Yapım resimlerine göre plakalardaki soğutma ve vakum kanallarını deldi.		
6. Vakum ve soğutma kanallarındaki girişlere hortum bağlantıları için kılavuz ile rakor vidası dişlerini açtı.		
7. Rakorları kalıp üzerlerindeki yerlerine sızdırmazlık elemanları ile bağlantılarını yaptı.		
8. Su rakorlarına hortumları bağladı.		
9. Su rakorlarının sızdırmazlık kontrolünü yaptı.		

“HAYIR” olarak işaretlenen ölçütler için ilgili konu ve uygulamaları tekrar ediniz.





8.3. PLASTİK EKSTRÜZYON KALIP, KALİBRE VE SEPERATÖRLERİN PARLATMA İŞLEMLERİ

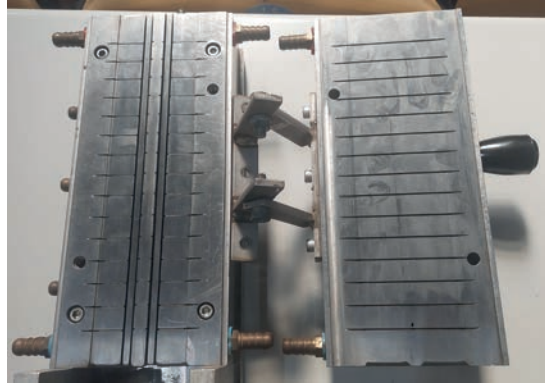
Plastik ekstrüzyon kalıpları, takım çeliğinden; devamında kullanılan ve ürüne son şeklini veren kalibrelere ise takım çeliği ya da termal iletimi iyi bronz malzemeden imal edilir (Görsel 8.5).

Ekstrüzyon kalıbına ve kalibreye ayna parlaklığı olacak şekilde parlatma işleminin uygulanması gerekir. Kalıp ve kalibredeki izler ürün üzerine yansıtacağından parlatma yönü de önem arz eder.

Ekstrüzyon kalıp ve kalibreleri ve işleme merkezi, freze tezgâhı, torna tezgâhı ve tel erozyon tezgâhlarında talaş kaldırma yöntemleri kullanılarak şekillendirilir. Takım çelikleri, ön sertleştirilmiş olarak gelir ve bu şekilde takım tezgâhlarında işlenir (Görsel 8.6).



Görsel 8.5: Bronz kalibrede krom kaplama ve parlatma işlemi sonrası



Görsel 8.6: Takım çeliği kalibrede parlatma işlemi sonrası

Takım tezgâhlarında işlenen takım çelikleri, ön parlatmaya tabi tutulur. Sertleştirme işleminden sonra kalıp yüzeylerine son parlatma işlemleri uygulanır. Takım çeliğinden yapılmayan kalibreler pirinç malzemedendir.

Pirinç malzemedendir imal edilen kalibreler, parlatma işlemi sonrası ayrıca oksitlenme ve korozyona karşı krom kaplama işlemine tabi tutulur.

8.3.1. Ekstrüzyon Kalıp, Kalibre ve Seperatörlerde Parlatmanın Önemi ve İşlem Basamakları

Ekstrüzyon kalıplarında parlatma işlemi enjeksiyon kalıplarında yapılan parlatma işlemi ile benzerlik gösterir. Parlatma işleminin uygulanması, temel olarak bir önceki izleri silme ve yok etme kuralına dayanır. Aşındırıcı malzemelerin kullanım sırası tane büyüklüğüne göre olur. Kalibrelerde parlatma işleminde kalibre eğer pirinç malzemedendir yapılmış ise son olarak krom kaplama işlemine tabi tutulur. Parlatma işlemlerinde uygulanan işlem sırası şöyledir:

- Uygulamada kalıp plakası üzerinde 400 tane büyüklüğüne sahip, kendinden yağlı gaz taşı ile bir yönde çalışma yapılır ve talaşlı üretimden gelen kesici takım izleri silinir.
- Kalıp plakası 90 derece çevrilir ve 600 tane büyüklüğü olan bir gaz taşı ile bir önceki çalışmanın izleri yok edilir.
- Kalıp plakası 90 derece çevrilerek 800 tane büyüklüğüne geçilir.
- Kalıptan uzun ömür isteniyorsa gaz taşları ya da zımpara ile ön parlatma bittikten sonra ısıl işlem uygulanarak nihai sertleştirme yapılır.
- Sertleştirme sonrası yukarıdaki işlemler (400 tane, 600 tane, 800 tane) tekrarlanır.

- Daha hassas yüzey kalitesi için elmas pastalar ile parlatmaya devam edilir.
- Son olarak parlatma keçeleri uygulanır ve parlatma bitirilir.

8.3.2. Parlatma İşlemlerinde Kullanılan Malzemeler ve Ekipman Parlatma Malzemeleri Şunlardır:

- Farklı tane büyüklüğünde zımpara kâğıtları
- Farklı tane büyüklüğünde gaz taşları (Görsel 8.7)
- Elmas pastalar (Görsel 8.8) (Tablo 8.1)
- Keçeler
- Spiral taşlar
- Fırçalar
- Elektrikli (spiral motoruyla çalışan) eğeleme aparatları
- Hava ile çalışan (pnömatik) eğeleme aparatları
- Ultrasonik parlatma aparatı



Görsel 8.7: Çeşitli tane büyüklüğüne sahip kendinden yağ dolgulı gaz taşları



Görsel 8.8: Çeşitli tane büyüklüğüne sahip elmas pastalar

Tablo 8.1: Elmas Pasta Seçimi ve Kullanım Tablosu

UYGULAMA YERİ	TANE BÜYÜKLÜĞÜ	KOD RENGİ
Son parlatma	0-2 mikron	Beyaz
Parlatma	2-4 mikron	Sarı
Ön parlatma	4-8 mikron	Turuncu
Lepleme	10-19 mikron	Mavi
Son talaş kaldırma	20-30 mikron	Kırmızı
Talaş kaldırma	30-50 mikron	Kahverengi
Ön talaş kaldırma	50-70 mikron	Koyu kırmızı

8.3.2.1. Parlatma İşleminde Kullanılan Malzemelerin Özellikleri

Parlatma işlemlerinde kullanılacak zımparalar ve gaz taşlarında tane büyüklükleri şunlardır:

- Normal Tane Büyüklüğü: 30,36,46,54,60,70
- İnce Tane Büyüklüğü: 80,90,100,120,150,180,220
- Çok İnce Tane Büyüklüğü: 320,400,600,800,1000,1200



8.3.3. Plastik Kalıpları Parlatma İşlemlerinde Uygulama Temrinleri

Şekil 8.14'te kalıp parlatma işlemi basamakları için uygulama örneği verilmiştir.

		2	3	4	5	6	7	8		
F	E	D	C	B	A	6. Elmas parlatma macunu (Ra.0) (1-2-3 mikron)		6. Elmas parlatma macunu ile işlemler (Ra.0.2) (1-2-3 mikron)		A3
						ÇİZİM ADI	PARLATMA UYGULAMASI	ÖLÇEK: 1:5	SAYFA NO:	
<p>Takım Çeliği Üzerinde Parlatma Uygulaması</p> <p>1- Prizmatik bir kalıp plakası, freze tezgâhı tablasına bağlanır. Tarama çakısı yardımı ile yüzey temizlenir. (Tarama çakısının tekma uçları yeni ve sağlam olmalı)</p> <p>2- 600 kum bir gaz fası ile aynı yönlü olacak şekilde, tarama çakısı izleri kaybolana kadar, aynı hız ve baskı gücü ile talaş kaldırma yapılır.</p> <p>3- Plaka yüzeyi bezle silinerek bir önceki aralıklar temizlenir ve kalıp plakası 90 derece çevrilerek 800 kum gaz fasına geçilir. Bir önceki işleminde olduğu gibi yönlü, başlıca ve inza aynı bırakılarak bir önceki izler kaybolana kadar talaş kaldırma işlemine devam edilir.</p> <p>4- Plaka yüzeyi bezle silinerek bir sonraki gaz fası 1200 kuma geçilir ve aynı işlemler devam ettirilir.</p> <p>5- 10-14 mikron elmas parlatma macunu ile ön parlatma yapılır.</p> <p>6- 1 -2 -3 mikron ile parlatma yapılarak ayna parlaklığına ulaşılır.</p>										
<p>1. Tezgâhta talaş kaldırma (Ra1,6)</p> <p>2. Gaz fası, zımpara kağıdı ile işlem (Ra.0.8) (Örneğin 600 kum)</p> <p>3. Gaz fası, zımpara kağıdı ile işlem (Ra.0.4) (Örneğin 800 kum) (Farklı yönde işlem)</p> <p>4. Gaz fası, zımpara kağıdı ile işlem (Ra.0.2) (Örneğin 1200 kum) (Farklı yönde işlem)</p>										
<p>AD-SOYAD</p> <p>İMZA</p> <p>TARİH</p> <p>MALZEME TAKİM ÇELİĞİ</p> <p>AGRLIK:</p> <p>3</p> <p>4</p> <p>5</p> <p>6</p> <p>7</p> <p>8</p>										

Şekil 8.14: Plastik enjeksiyon kalıp plakalarında ürün yüzeyi parlatma işlem sırası

2. UYGULAMA PLASTİK EKSTRÜZYON KALIP, KALİBRE VE SEPERATÖRLERİN PARLATMA İŞLEMLERİNİN YAPILMASI

Amaç: Plastik ekstrüzyon kalıp, kalibre ve seperatörlerinin talaşlı üretim sonrası üründe yüzey kalitesini artırıcı işlemleri uygulamak.

Süre: 20 ders saati

Görev: Verilen işlem basamaklarını uygulayarak plastik ekstrüzyon kalıp, kalibre ve seperatörlerinin yüzeylerine parlatma işlemlerini uygulayınız (Görsel 8.9).



Görsel 8.9: Ekstrüder kalıp, kalibre ve seperatör

» Araç Gereç, Makine ve Avadanlık

- Farklı tane büyüklüğüne sahip zımpara kâğıtları ve gaz taşları
- Farklı mikronlarda elmas macunlar
- Hassas parlatma için yün keçeler ve pamuk
- Kalıp üzerinde ulaşılamayan noktalar için ahşap çubuklar
- Kalıp parlatma işlemlerinde açılı hareket sağlayan mengene ve üzerinde çalışılacak masa
- Masa aydınlatma lambası
- İşlemleri hızlandırmak için havalı zımparalama ekipman

» İşlem Basamakları

1. İş sağlığı ve güvenliği tedbirlerine uyunuz.
2. Aydınlık, temiz ve düzenli bir çalışma ortamı hazırlayınız.
3. Kullanacağınız araç gereci hazırlayınız.
4. Plastik kalıbını kalıp parlatma masasına bağlayınız.
5. Elle ya da havalı kalıpcı taşlama aleti ile yüzey tesviyesini yapınız (400-600-800 kum zımpara ya da gaz taşı ile yüzeyin kabası alınır).
6. Parlatma öncesi işlemden gaz taşı ile tek yönde ileri geri hareketlerle bir önceki izleri yok ediniz.
7. Bir sonraki tane büyüklüğü farklı gaz taşına geçildiğinde iş parçası 90° yön değiştirerek tesviyeye devam ediniz ve yine bir önceki gaz taşının izleri silerek kaba parlatma işlemini bitiriniz.
8. Plastik kalıbı ısı ile sertleştirmeye tabi tutunuz.
9. Sertleştirme sonrası 5, 6 ve 7. maddedeki işlemleri tekrarlayınız (400-600-800 kum zımpara ya da gaz taşı ile ısı işlem sonrası olası problemler ortadan kaldırılır).
10. İstenilen yüzey kalitesine gelindiğinde parlatmaya geçiniz. Parlatma işlemlerini yaparken plastik malzemenin akış yönüne paralel olacak şekilde parlatma işlemini gerçekleştiriniz.
11. Elmas parlatma macununu düz alanlarda pamuk yardımı ile ulaşılamayan dar yerlerde ise ağaç çubuklar yardımıyla kalıp yüzeyine elle uygulayınız.
12. Elmas macunları ile yapılan uygulama sonrası keçeler ile son parlatmaları gerçekleştiriniz.



» Uygulamaya İlişkin Değerlendirmeler

Uygulama esnasındaki gelişmeleri yazınız.

”

» Alınan Değerler / Sonuç

”

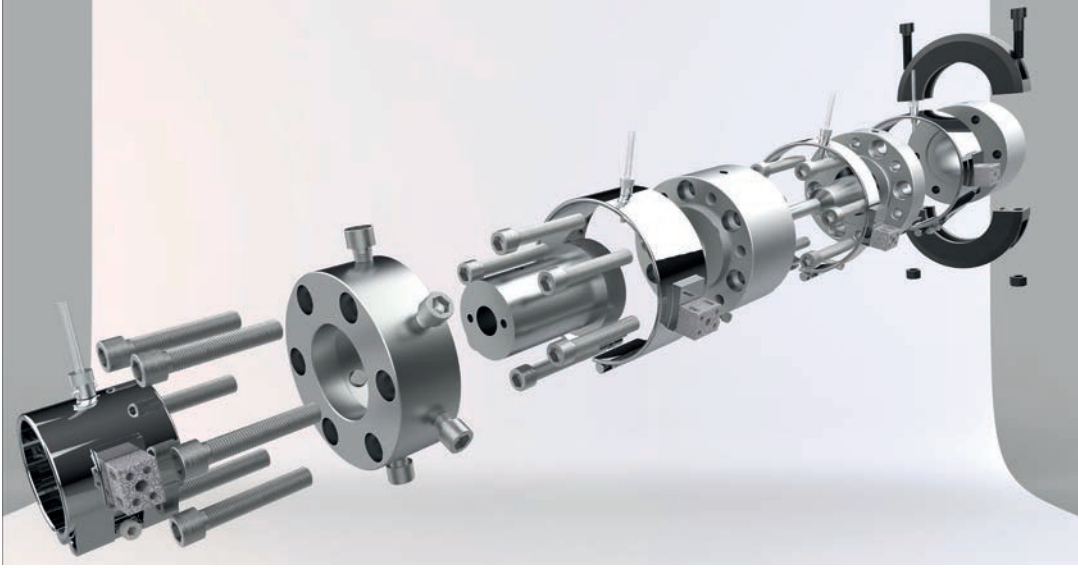
Değerlendirme: Yapacağınız çalışma aşağıda verilen kontrol listesinde yer alan ölçütlere göre değerlendirilecektir. Çalışmanızı yaparken bu ölçütleri dikkate alınız.

KONTROL LİSTESİ		
ÖLÇÜTLER	EVET	HAYIR
1. İş sağlığı ve güvenliği kurallarına uyarak çalıştı.		
2. Kalıp parlatma öncesi hazırlık işlemlerini yaptı.		
3. Plastik kalıbı ürün yüzeyinde gaz taşları ve zımpara kâğıtları ile parlatma öncesi tesviye işlemlerini gerçekleştirdi.		
4. Plastik kalıbında ısıl işlem (sertleştirme) sonrası gaz taşları ile tesviye işlemlerini gerçekleştirdi.		
5. Plastik kalıbının elmas parlatma macunları ve keçeler ile ayna parlaklığını verilen sürede gerçekleştirdi.		
6. Biten işlemler sonrası kalıp masası ve çevresinin temizliğini yaptı.		

“HAYIR” olarak işaretlenen ölçütler için ilgili konu ve uygulamaları tekrar ediniz.

8.4. PLASTİK EKSTRÜZYON KALIPLARININ MONTAJI

Plastik ekstrüzyon kalıpları yüksek basınç ve sıcaklıklarda çalışır. Kalıbı oluşturan parçaların sökülebilir makine elemanları (cıvatalar) ile sağlam ve sızdırmaz bir şekilde bağlanmaları gerekmektedir. Kalıp elemanlarının sorunsuz ve sızdırmaz bir şekilde bağlanabilmeleri talaşlı üretimde uygulanan yüzey işleme kalitesi, boyut ve konum toleransları önem taşır. Kalıp elemanlarında işçilik kalitesi, parçaların montajı sırasında ortaya çıkar. Kalıp montajı sırasında cıvatalara aşırı kuvvet uygulamadan mümkünse torkmetre kullanılarak eşit kuvvet ile birleştirilmelidir (Görsel 8.10).



Görsel 8.10: Plastik kalıp de-montajı

Kalıp elemanlarını cıvatalarla birleştirirken tezgâh üzerindeki kovan-vidanın çıkış yerindeki bağlantı yerinden başlanır. Her kalıp elemanı cıvata bağlantıları ile birbirine sabitlenir. Sabitleme yaparken cıvatalar karşılıklı ve eşit oranda sıkılır. Her parça montajı bittiğinde üzerine rezistansı takılır ve sabitlenir. Rezistans montajında elektrik bağlantı yerleri, termokupl delikleri ve varsa diğer sensör (basınç sensörü) bağlantı delikleri dikkate alınmalıdır.

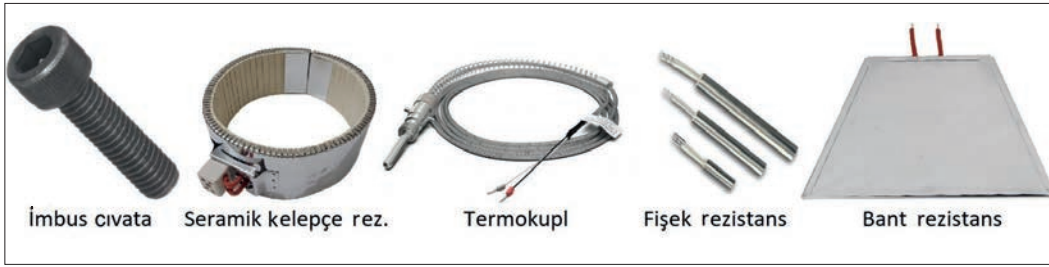
Kalıp montajı bittikten sonra alıştırma sürecinde düşük basınç ve hızlarda deneme baskıları yapılır. Bu deneme çalışmaları esnasında kalıp elemanları üzerindeki rezistansların ve termokuplların çalışması, kalıp elemanları arasında erimiş plastik sızıntısı ve çıkan ürün üzerinde kalıp kaynaklı yüzey kalitesini etkileyecek hatalar olup olmadığı kontrol edilmelidir.

8.4.1. Plastik Ekstrüzyon Kalıplarında Kullanılan Standart Makine ve Kalıp Elemanları

Plastik ekstrüzyon kalıpları birçok bileşenden oluşur. Her bileşenin tek tek üretilmesi ve belli bir standart tutturulması zor, zaman alan ve maliyeti yüksek bir işlemdir. Çünkü her kalıp elemanı için farklı üretim tekniği ve tezgâhı gerekir. Ayrıca plastik ekstrüzyon işi yapan birçok işletme, maliyeti sebebiyle kalıp üretimini artık kendi bünyesinde yapmamaktadır. Bunun yerine kalıp yapan işletmelerden kalıp temini yolunu seçmektedir. Kalıp üretmek yerine, işletme bünyesinde küçük bir birimde sorun çıkaran kalıpların tamir, bakım ve revizyon (değiştirme) işlerini yürütmektedirler. İşletme, tamir ve bakımlarda bozulana söküp yerini takarak hızlı ve düşük maliyetli işlem yapar.



Plastik kalıbı bileşenlerinden bir kısmını oluşturan standart makine ve kalıp elemanlarından bazıları şunlardır (Görsel 8.11):

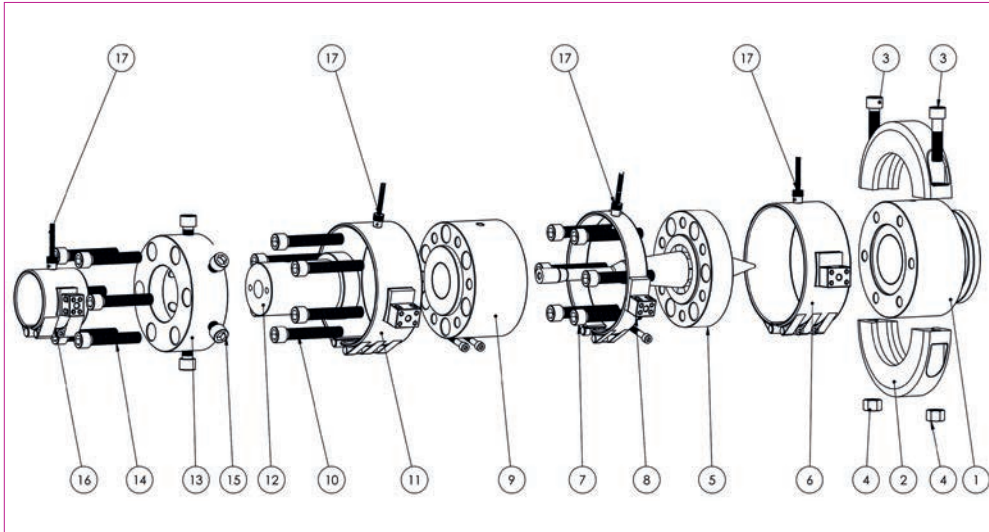


Görsel 8.11: Plastik kalıplarda kullanılan standart elemanlar

- Civatalar
- Mapa
- Seramik kelepçe rezistanslar
- Fişek rezistanslar
- Bant rezistanslar
- Termokupllar
- Ekstrüder kafa basınç sensörü

8.4.2. Montaj Bağlantı Elemanları ile Kalıp Elemanlarının Numaralandırılması ve Amacı

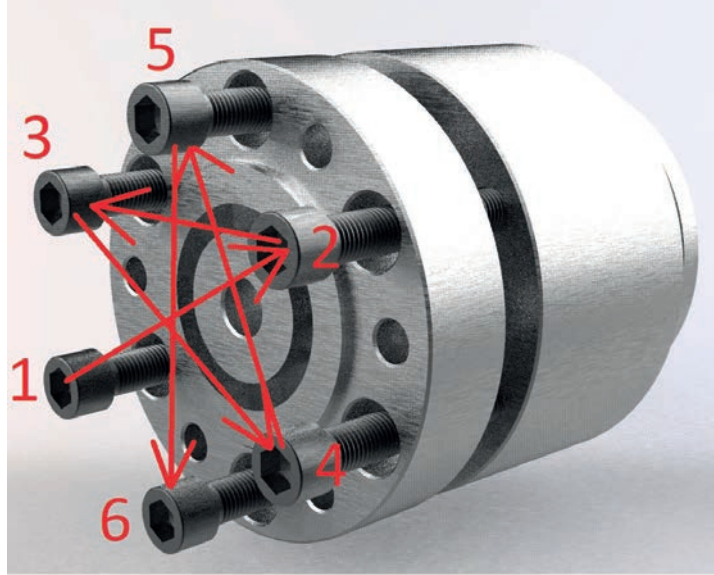
Plastik ekstrüzyon kalıpları onlarca parçadan oluşur. Parçalar üzerindeki ölçüler benzer ya da birbirine yakın ölçülerde montaj işlemleri belli kurallar dâhilinde yapılmadığında parça artırma ya da uygun olmayan montaj gerçekleşmiş olur. Kalıp montajında kalıp elemanlarının numaralandırılması iki şekilde yapılır (Görsel 8.12). İlki montaj sayfasında her parçaya numara verilmesidir. Böylelikle teknik resim sayfasında karışıklığın önüne geçilir. Diğeri ise parçalar üzerine yapılan numaralandırma. Parçalar üzerinde numaralandırma yapılarak montaj esnasında birbirine bağlanan parçaların, tamir ve bakım amaçlı söküm ve toplamalarda kalıp elemanlarının yönlerinin karışmasının önüne geçilir. Bu tarz bir numaralandırma ile montaj süresi kısılır ve olası hataların önüne geçilmiş olur.



Görsel 8.12: Montaj teknik resminde numaralandırma

8.4.3. Montaj Bağlantı Elemanlarının Çapraz Şekilde Sıkılması

Plastik ekstrüzyon kalıbı elemanları birbiriyle civatalar yardımı ile birleştirilir. Birleştirme ve bağlama işlemlerinde birden fazla civata kullanıldığında bu işlemin bir kurala uyularak yapılması gerekmektedir. Kalıp elemanlarının birbirine boşluksuz ve paralel bir şekilde kapanması, civata deliklerinin birbirini doğru bir şekilde karşılaması bu kurallara uyulmasına bağlıdır. Silindirik iki kalıp elemanı bağlantı ve birleştirme işlem basamakları şu şekildedir (Görsel 8.13):



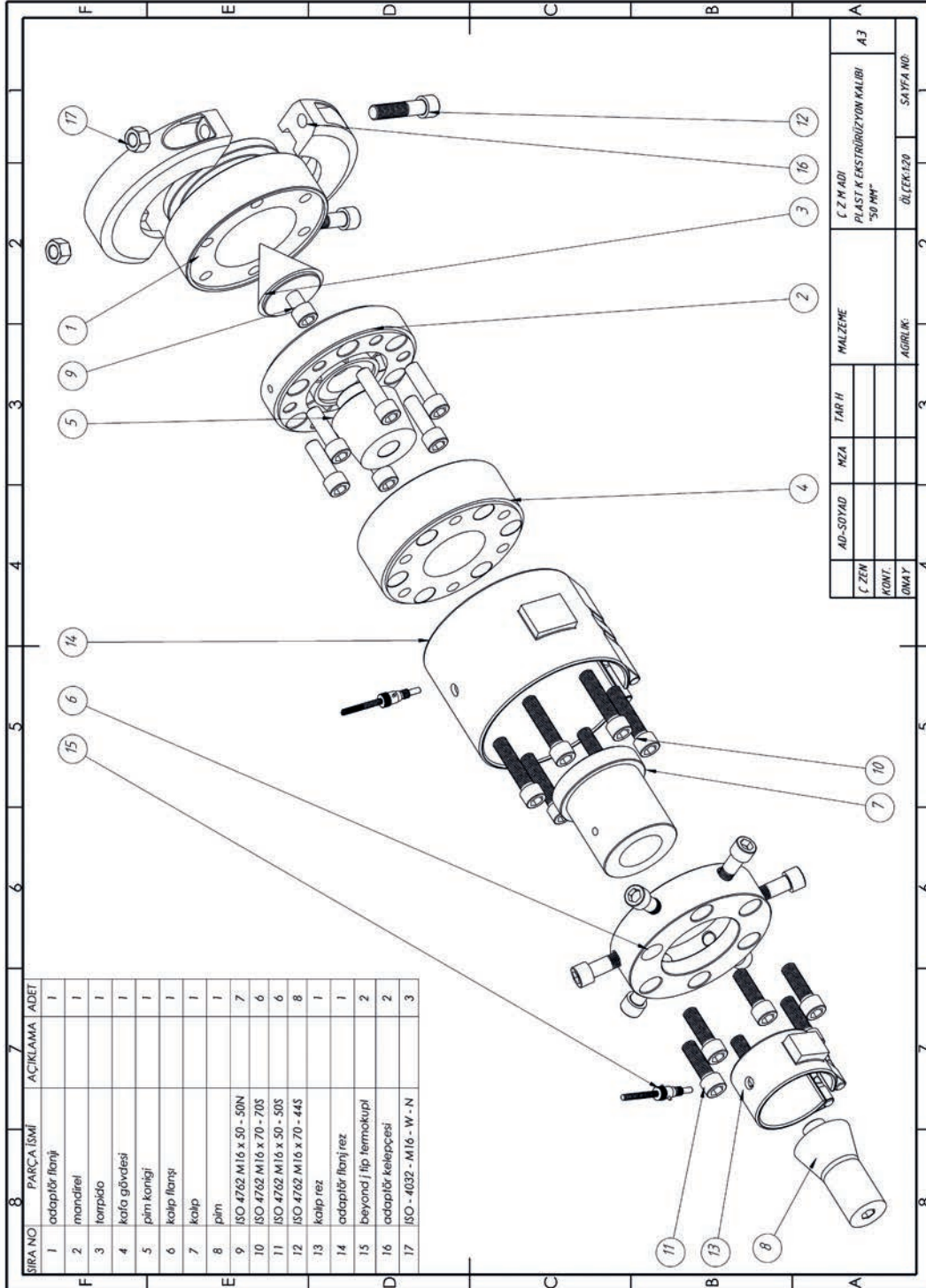
Görsel 8.13: Bağlantı imbus civatalarında sıkma işlem sırası

- İki kalıp plakası yüzeyleri temiz bir bezle silinerek üst üste delikleri karşılayacak bir şekilde yerleştirilir.
- Deliklere 6 civata yerleştirilir ve boşluk kalmayacak şekilde plakalara vidalanır ama sıkma işlemi uygulanmaz.
- 1 nolu imbus civata yarım tur sıkılır.
- 2 nolu imbus civata yarım tur sıkılır.
- 3 nolu imbus civata yarım tur sıkılır.
- 4 nolu imbus civata yarım tur sıkılır.
- 5 nolu imbus civata yarım tur sıkılır.
- 6 nolu imbus civata yarım tur sıkılır.
- Bu işlemlere civataların istenilen sıklığına ulaşınca kadar devam edilir.
- Civataların son sıklıklarının eşit olması için torkmetre anahtarı kullanılması tavsiye edilir.
- Torkmetre ile kalıp elemanlarını birleştiren civatalara uygulanan kuvvetler eşit olmuş olur.
- Bu şekilde yapılan bir montajda kalıp elemanları arası boşluk kalmadan birleştirilmiş olur.
- Son olarak birleştirme sonrası plakalar arası boşluk olup olmadığı sentil çakısı ile kontrol edilir.



8.4.4. Plastik Ekstrüzyon Kalıplarının Montaj ve Demontaj İşlemleri ile İlgili Temrinler

Şekil 8.15'te plastik ekstrüzyon kalıbı demontaj ve parça listesi.



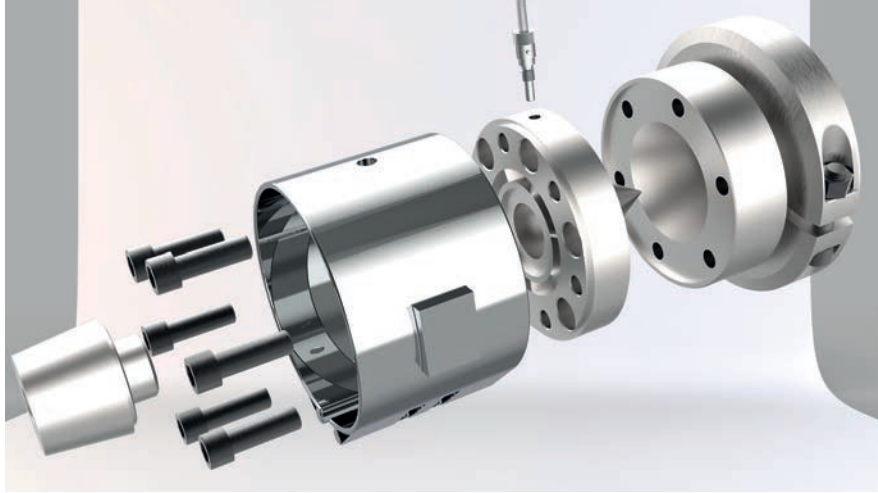
Şekil 8.15: Plastik ekstrüzyon kalıbı demontaj ve parça listesi verilmiştir.

3. UYGULAMA PLASTİK EKSTRÜZYON KALIBI MONTAJ RESMİNİN YARDIMIYLA KALIP ELEMANLARININ BELİRLİ BİR SIRAYA GÖRE MONTAJININ YAPILMASI

Amaç: Plastik ekstrüzyon kalıplarının sorunsuz bir şekilde montajını yapmak, montaj sonrası denemelerini yapmak ve kalıpları baskıya hazır hâle getirmek.

Süre: 10 ders saati

Görev: Verilen işlem basamaklarını uygulayarak plastik ekstrüzyon kalıbının montajını yapınız (Görsel 8.14).



Görsel 8.14: Ekstrüzyon kalıp sistemi demontajı

» Araç Gereç, Makine ve Avadanlık

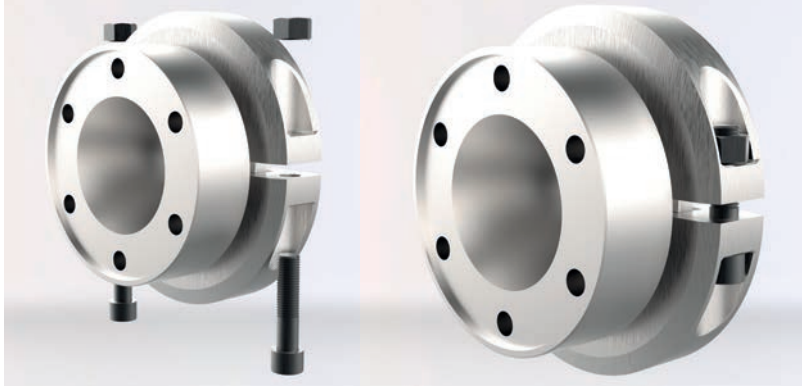
- Kalıp montajı için geniş bir masa
- Aydınlatma için lamba
- Plastik ve pirinç çekiç
- Lif bırakmayan bez
- Gres yağı, kızak yağı
- Çapak almak için gaz taşları ve raspa
- Alyan takımı, anahtar takımı, torkmetre
- Sentil çakısı

» İşlem Basamakları

1. İş sağlığı ve güvenliği tedbirlerine uyunuz.
2. Aydınlık, temiz ve düzenli bir çalışma ortamı hazırlayınız.
3. Kullanacağınız araç gereci hazırlayınız.

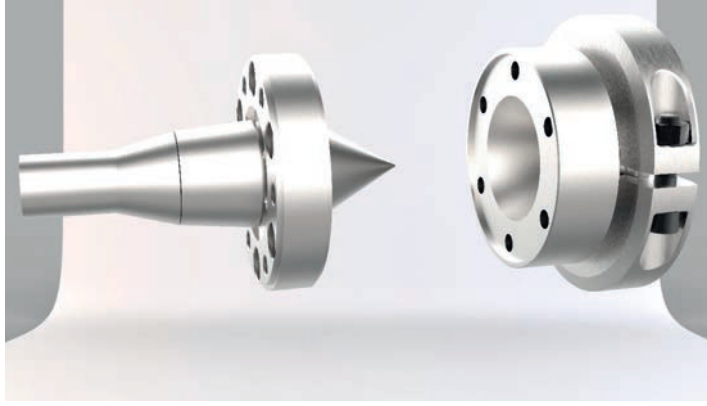


- Adaptör flanji tezgâh gövdesine iki adet adaptör kelepçesi, iki adet M16 imbus cıvata ve iki adet M16 somun ile karşılıklı sıkarak birleştiriniz (Görsel 8.15).



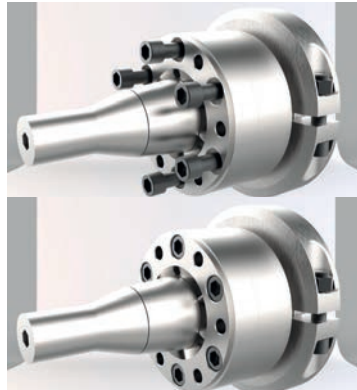
Görsel 8.15: Adaptör flanjinin adaptör kelepçesi ile montajı

- Torpedo, pim, koni, mandrel tek parça olacak şekilde birleştirilerek adaptör flanji önüne getiriniz (Görsel 8.16).



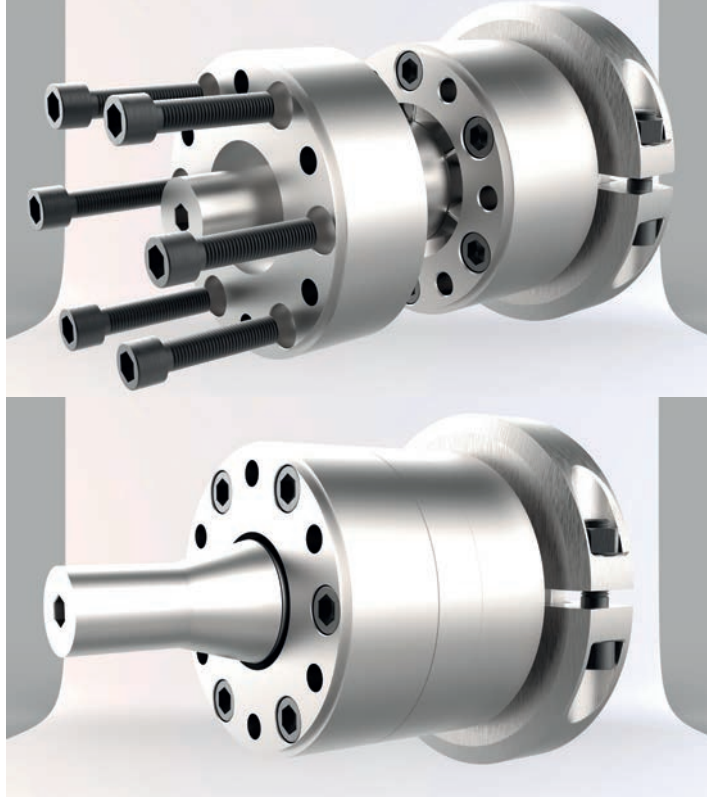
Görsel 8.16: Torpedo setinin birleştirilip adaptör flanji önüne getirilmesi

- Torpedo seti ve adaptör flanjını 6 adet M16 imbus cıvata ile karşılıklı sıkarak montajı yapınız (Görsel 8.17).



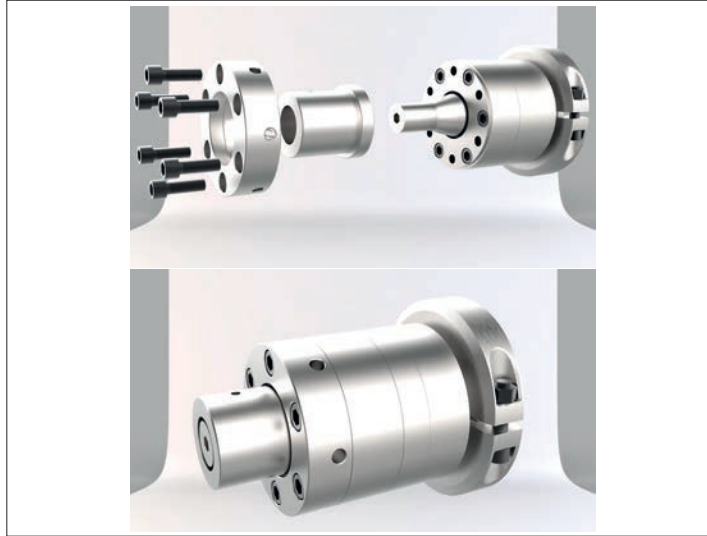
Görsel 8.17: Torpedo setinin adaptör flanji ile birleştirilmesi

7. Kafa gövdesini torpido grubu önüne getiriniz. 6 adet imbus cıvata ile karşılıklı sıkarak birleştiriniz (Görsel 8.18).



Görsel 8.18: Kafa gövdesi kalıp elemanının torpido seti ile birleştirilmesi

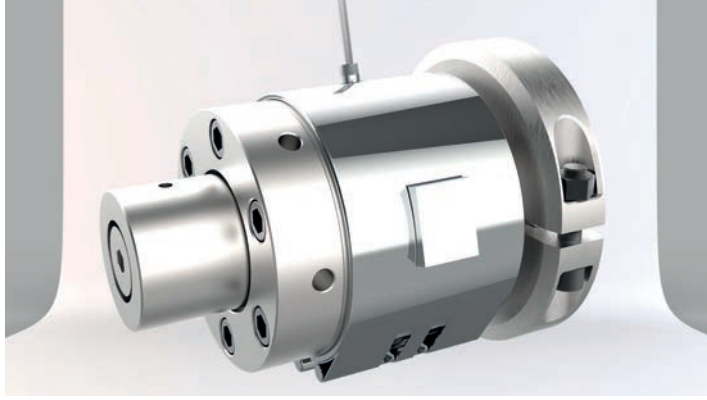
8. Kalıp ve kalıp flanjinı bir araya getiriniz. 6 adet imbus cıvata ile karşılıklı sıkarak birleştiriniz (Görsel 8.19).



Görsel 8.19: Kalıp ve kalıp flanjinin kafa gövdesi kalıp elemanı ile birleştirilmesi



9. Ekstrüzyon kalıbı üzerine seramik kelepçe rezistans montajı yapınız. Rezistans ısısını kontrol etmek için ayrıca termokuplu kalıp üzerindeki uygun deliğe montajını yapınız (Görsel 8.20).



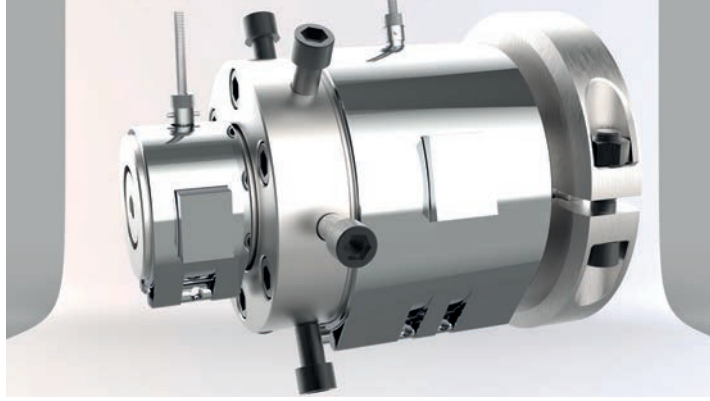
Görsel 8.20: Ekstrüzyon kalıbına kelepçe rezistans ve termokupl takılması

10. Plastik ekstrüzyon boru kalıbına boru et kalınlığı ayarını yapan cıvataları takınız (Görsel 8.21).



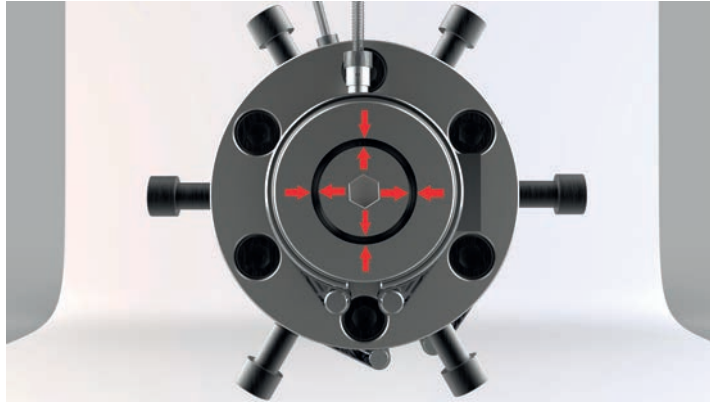
Görsel 8.21: Ekstrüzyon boru kalıbı boru et kalınlığı balans ayar cıvatalarının takılması

11. Plastik ekstrüzyon boru kalıbı kelepçe rezistans ve ısı kontrolünü yapan termokupl takınız (Görsel 8.22).



Görsel 8.22: Plastik ekstrüzyon boru kalıbı kelepçe rezistans takılması ve termokupl

12. Plastik ekstrüzyon boru kalıbı üzerindeki altı adet imbus civata ayarı yapılarak kalıp-pim arası boşluk ayarını yapınız. Boşluk kontrolünü kumpas ya da sentil çakısı ile yapınız (Görsel 8.23).



Görsel 8.23: Plastik ekstrüzyon boru kalıbı çap balans ayarının yapılması

13. Kalıp denemeleri için kalıp kelepçe rezistans elektrik bağlantılarını yapınız. Sıcaklık kontrolünü yapan termokupl bağlantılarını yapınız.
14. Deneme baskısı için ekstrüzyon presini en düşük hızlarda ve basınçta kalıp bağlı iken çalıştırınız. Plastik ham madde akışını kontrollü bir şekilde izleyiniz.
15. Kalıp ağzından ham madde çıkmaya başladığında bir miktar ham maddeyi akıtınız.
16. Birkaç dakika boшта akan plastik ham madde istenen kıvama geldiğinde kalibre içinde bekletilen kılavuz ipine bağlayınız.
17. Kılavuz ipini çekiciye veriniz ve kalıptan çıkan yarı mamulü kalibre içine çekmesine izin veriniz.
18. Kalibre ve soğutma havuzundan geçen ürünü, çekici çıkışından keserek numune alınız.
19. Alınan numune üzerinden kumpasla et kalınlığını ölçerek alınan değerleri karşılaştırınız.
20. Et kalınlığı farklılığı varsa kalıp üzerinde 6 adet civatayı sıkarak veya gevşeterek kalınlık ayarını yapınız.



» Uygulamaya İlişkin Değerlendirmeler

Uygulama esnasındaki gelişmeleri yazınız.

”

» Alınan Değerler / Sonuç

”

Değerlendirme: Yapacağınız çalışma aşağıda verilen kontrol listesinde yer alan ölçütlere göre değerlendirilecektir. Çalışmanızı yaparken bu ölçütleri dikkate alınız.

KONTROL LİSTESİ		
ÖLÇÜTLER	EVET	HAYIR
1. İş sağlığı ve güvenliği kurallarına uyarak çalıştı.		
2. Kalıp montaj öncesi hazırlık işlemlerini yaptı.		
3. Plastik ekstrüzyon kalıbın montajını yaptı.		
4. Plastik ekstrüzyon kalıbı rezistans ve termokupl bağlantılarını yaptı.		
5. Plastik ekstrüzyon kalıbının deneme baskısı işlemleri sırasında ürün ile ilgili boyutsal (boru et kalınlığı, et kalınlığı balans ayarı vb.) ayarlamaları yaptı.		

“HAYIR” olarak işaretlenen ölçütler için ilgili konu ve uygulamaları tekrar ediniz.



8.4.5. Montajı Yapılan Ekstrüzyon Kalıbının Ekstrüzyon Makinesinde Deneme Baskısı ve Örnek Ürünler

Plastik ekstrüzyon kalıbı montajı ve sonrasındaki kalıp deneme baskıları bittikten sonra kullanıma sunulur. Makineye bağlı kalıpta ilk baskı işlemleri düşük basınç, düşük hızlarda ve düşük hacimlerde gerçekleştirilir. Baskı işlemi yapılırken değerler, makine kontrol ünitesinden kademeli olarak artırılır ve nihai ürüne ulaşılır. Bu esnada kalıp birleşme yüzeylerinde sızdırma olup olmadığı kontrol edilir.

Deneme baskıları alınırken farklı ham madde ve farklı renkler kullanılabilir. Ölçü tamlığı istenen parçaların denemelerinde farklı malzemeler kullanılması önerilmez. Her plastik malzemenin çekme oranı ve MFI değerleri farklı olacağından çıkan ürün ölçüleri de farklı olacaktır (Görsel 8.24).

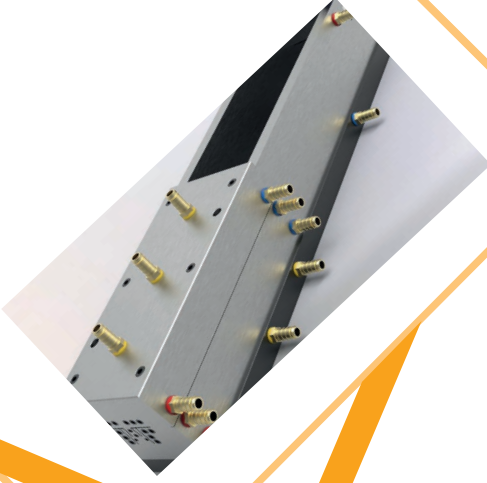


Görsel 8.24: Plastik ekstrüzyon ile üretilmiş rijit profil ürünler

Deneme baskısı alınan esnek ürünler (fitiller, hortumlar) kalibre edilmez (Görsel 8.25). Kalıp çıkışında doğrudan olarak soğutma havuzuna alınır ve sonrasında çekilerek makaraya sarılır.



Görsel 8.25: Plastik ekstrüzyon ile üretilmiş esnek ürünler (fitiller)



9.

ÖĞRENME BİRİMİ

PLASTİK EKSTRÜZYON KALİPLERİNİN BAKIMI

KONULAR

9.1. PLASTİK EKSTRÜZYON KALİPLERİNİN BAKIM PROSEDÜRLERİ

9.2. PLASTİK EKSTRÜZYON KALİPLERİNİN BAKIM YÖNTEMLERİ

NELER ÖĞRENECEKSİNİZ?

- Plastik ekstrüzyon kalıplarının bakım prosedürlerinin talimatlara uygun olarak hazırlanması
- Bakım ve onarımın önemi
- Bakım kartı bilgileri
- Bakım talimatlarını
- Plastik ekstrüzyon kalıplarında bakım yöntemlerinin uygulanması
- Plastik ekstrüzyon kalıplarının günlük, haftalık, aylık ve yıllık bakımları
- Plastik ekstrüzyon kalıplarının bakım kartları ile ilgili örneklerin gösterilmesi ve uygulanması

TEMEL KAVRAMLAR

Avometre, kalibre, korozyon, rezistans, seperatör , termokupl, vakum kanalı



9.1. PLASTİK EKSTRÜZYON KALIPLARININ BAKIM PROSEDÜRLERİ

Plastik ekstrüzyon kalıpları; malzemeleri pahalı, üretimi zor ve uzun zaman alan iş parçalarıdır. Yüksek hacimli ve uzun süreli üretimlerde çalıştırılan kalıpların çalışma şartları kullanım ömrünü de belirler. Kullanılan ham maddenin, dolgunun ve katkının cinsi, ekstrüzyon basınçları, işleme sıcaklıkları, üretim esnasındaki nem ve su, operatörün kullanım esnasındaki uygulamaları, kullanım öncesi ve sonrası uygulanan bakım onarım ve temizlik kalıp ömrünü etkiler. Kalıplar üretimin ilk aşaması olan tasarım aşamasında en kolay bakım onarımı yapılacak şekilde standart elemanlar kullanılarak tasarlanıp üretilmelidir. Yapım aşamasında kalıp imalatı pahalı olsa da bakım ve onarım gerektiğinde çok daha basit bir onarım yönetimi sağlar, böylelikle arıza süresi ve maliyeti en aza indirilir.

9.1.1. Bakım ve Onarımın Önem

Kalıplar, pahalı üretim araçlarıdır. Kalıplar, üretim için kullanılmaya hazır olmadan önce yüzlerce saatlik üretim ve deneme işlemlerinden geçer. Üretimde yüksek basınç, sıcaklık, sürtünme aşınması, paslanma ve oksitlenme aşınması altında uzun zaman kullanılır. Kullanım esnasında da ister istemez yıpranır. Bu hasarın en kısa sürede ortadan kaldırılması ve tekrar üretime hazır hâle getirilmesi gerekmektedir. Firmalar; siparişleri zamanında yetiştirmek, üretimin verimini artırmak, kaliteyi yükseltmek, kayıpları azaltmak, maliyetleri düşürmek için iş kalıpları önemine binaen bakım onarım programları hazırlar.

9.1.2. Bakım Talimatları ve Bakım Prosedürleri

Kalıp bakım prosedürleri oluşturulurken ekstrüzyon kalıbının, kalibrenin, seperatörün yıpranmaya meyilli, hareketli ve korozyona maruz kalan parçaları tabloda öncelikli yer alır. Tüm parçaların günlük, haftalık, aylık, altı aylık ve yıllık periyodik bakım tabloları oluşturulur. Kalıplarda hasar oluşabilecek yerler belirlenir. Belirlenen bu yerler kontrol edildiğinde tabloda işaretlenir.

Kalıp, kalibre ve seperatörde hasara uğrayabilecek yerler ve durumlar:

- Kalıp elemanlarının montajında kullanılan bağlantı elemanlarının kullanım (sürtünme, çekme, uzama) ömrü
- Uygulanan yanlış bakım, onarım
- Üretimde kalıba yapışan ürünlerin çıkarılma şekli
- Kalıp, kalibre ve seperatör yüzeyinin polimer, katkı ve dolgularda kullanılan plastik ham maddenin aşındırıcı dolgu malzemesi (cam elyaf) içermesi sebebiyle korozyona uğraması
- Kalıp, kalibre ve seperatör yüzeyinin soğutma sisteminde üretim sonrası kalan sıvılar ile meydana gelen paslanma ve oksitlenme
- Kalıp, kalibre ve seperatörün üretim sonrası temizlik amaçlı açılışında uygulanan temizleme yöntemleri
- Kalibrede homojen olmayan soğutma sistemi (kalibrenin tasarımı ve üretildiği malzemeden kaynaklı farklı genleşme durumları)
- Kalibre ve seperatör üzerindeki vakum deliklerinin atıklarla dolarak hava tahliye kanallarının tıkanması ile görevini gerçekleştirememesi (tasarım veya üretim hataları)
- Rezistansların cinsi, çalışma ömürleri, termokupl ve basınç sensörlerinin çalışma toleransları ve ömürleri

Kalıp, kalibre ve seperatöre olumsuz etki eden durumların ortadan kaldırılması ya da en aza indirilmesi için bakım ve onarım talimatlarının oluşturulması gerekmektedir. Sonuç olarak kalıp, kalibre ve seperatör bakımı; kalıp, kalibre ve seperatör üretim maliyetinden çok daha düşüktür. Kalıp, kalibre ve seperatör kullanım ve depolanmaları büyük özen gerektirir. Kalıp, kalibre ve seperatörde önleyici bakım ve temizlik (uygun bakım ve işleme ile birlikte) hasarı en aza indirmek için gereklidir.



Ekstrüzyon kalıp, kalibre ve seperatör kullanma ve bakım talimatları ekstrüzyon bakımında çalışacak operatörün de anlayacağı dilde yazılmalı; kalıp, kalibre ve seperatöre ait teknik resimler ve fotoğraflarla desteklenmelidir. Bu talimatlarda kalıp, kalibre ve seperatörün raftan ya da tezgâhtan alınması, kullanılması, bakımının yapılması ve tekrar yerine konulmasını kapsayan süreç çok basit işlem basamakları hâlinde anlatılmamıştır (Tablo 9.1, Görsel 9.1).

Tablo 9.1: Bakım Talimatı

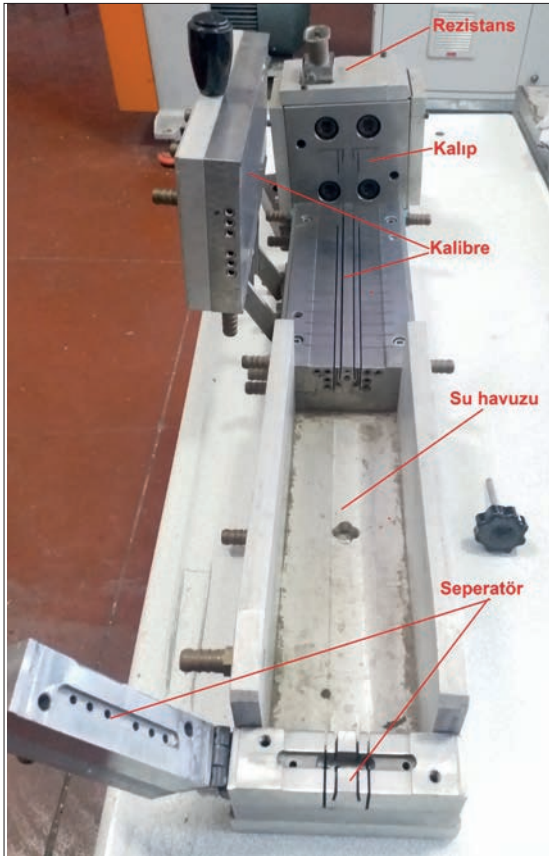
Plastik Ekstrüzyon Kalıp, Kalibre ve Seperatör Bakım Talimatı

Plastik ekstrüzyon kalıbı, kalibresi ve seperatörünü tezgâh üzerinden ya da kalıp rafından alarak kalıp bakım masasına güvenli bir şekilde yerleştiriniz (Tezgâh üzerinden sökülüp alınacaksa kalıp plakalarında bulunan rezistans ve termokupl bağlantılarını sökünüz).

Kalıp plakalarını birbirine bağlayan cıvataları sökünüz. Cıvatalar üzerinde aşınma, vidalar üzerinde sıyırma olup olmadığını gözden geçiriniz.

Birbirinden ayrılan kalıp plakalarının birleşme yüzeylerinde korozyon olup olmadığını kontrol ediniz.

Kalıp, kalibre, seperatör iç yüzeylerinde, ham maddenin temas ettiği yüzeylerde korozyon olup olmadığını kontrol ediniz.



Görsel 9.1: Plastik ekstrüzyon kalıp, kalibre ve seperatörü

Kalıp, kalibre ve seperatör içinde, ham maddenin temas ettiği yüzeylerde üretimden kalabilecek atık malzeme olup olmadığını kontrol ediniz.

Kalıp, kalibre ve seperatör iç yüzeylerindeki parlaklığı kontrol ediniz.

Kalibre ve seperatör su bağlantılarını sökünüz. Kalıp soğutma sistemindeki tüm sıvıyı basınçlı hava ile boşaltınız.

Kalibre ve seperatör soğutma sisteminde paslanma, tortu, tıkanma olup olmadığını kontrol ediniz.

Kalibre ve seperatör vakum hava delikleri ile kılcal vakum kanallarında tıkanma olup olmadığını kontrol ediniz.

Çalışma ortamından kalıba bulaşmış su ve yağlı temiz bir bez ile silerek kalıbı tamamen arındırınız.

Temizleme ve arındırma işlemi bittiğinde montaj resmini kontrol ederek montaj işlemine başlayınız.

Yapmış olduğunuz işlemleri karıştırmak için liste üzerinde işaretleme ile takip ederek devam ediniz.

9.1.3. Bakım Kart Bilgileri

Bakımı yapılacak olan plastik ekstrüzyon kalıp, kalibre ve seperatöre ait tüm bileşenlerin listelenerek bu bileşenlerin çalışma şekli ve kullanımlarına uygun bir bakım çizelgesinin hazırlanması gerekmektedir. Bakım harici tamir işlemlerinde kalıp, kalibre ve seperatör ile ilgili geçmişte oluşan hasarlar ve yapılan tamir işlemleri ile ilgili kayıt tutulması gereklidir. Yapılan tüm bu işlemler belirli zaman aralıklarında (günlük, haftalık, aylık, yıllık vb.) kontrollü bir şekilde uygulanmalıdır (Tablo 9.2).

Tablo 9.2: Örnek Bir Bakım Formu

PLASTİK EKSTRÜZYON KALIP, KALİBRE VE SEPERATÖR BAKIM KONTROL LİSTESİ							
Evet	Hayır	Kontrolü Yapılacak Elamanlar	Günlük	Haftalık	Aylık	6 Aylık	Yıllık
		1- Kalıp, kalibre ve seperatörün bakım işi mi, onarım işi mi? Kontrol zaman aralığı nedir?					
		2- Kalıp, kalibre ve seperatörün ilgili geçmiş tarihi var mı? Kontrol zaman aralığı nedir?					
		3- Kalıp, kalibre ve seperatörle ilgili kronik bir arıza kaydı var mı? Kontrol zaman aralığı nedir?					
		4- Kalıp, kalibre ve seperatörde aşınma var mı? Kontrol zaman aralığı nedir?					
		5- Kalıp, kalibre ve seperatörde ürün temas yüzeylerinde çizik var mı? Kontrol zaman aralığı nedir?					
		6- Kalıp, kalibre ve seperatörde ürün temas yüzeylerinde çöküntü var mı? Kontrol zaman aralığı nedir?					
		7- Kalıp birleştirme civatalarında paslanma, aşınma, bozulma var mı? Kontrol zaman aralığı nedir?					
		8- Kalibre ve seperatör soğutma suyu kanallarında paslanma ve tortu oluşumu var mı? Kontrol zaman aralığı nedir?					
		9- Kalibre ve seperatör soğutma suyu bağlantı elemanlarında sızdırma ve bağlantı sorunu var mı? Kontrol zaman aralığı nedir?					
		10- Kalibre ve seperatör vakum kanallarında tıkanma, aşınma var mı? Kontrol zaman aralığı nedir?					
Kalıbın Adı:		Kalıp Kod/No					
Plastik Ekstrüzyon Kalıp, Kalibre ve Seperatörde Yapılan Bakım ve Onarım İşlemleri							
Sıra No		Uygulanan İşlemler		Uygulayanın Adı Soyadı:	İmza	Tarih	
1							
2							
3							
4							
5							



9.1.4. Bakım Kartı Oluşturulması İşlemleri ile İlgili Temrinler

Tablo 9.3'te plastik enjeksiyon kalıbı periyodik bakım kontrol tablosu verilmiştir.

Tablo 9.3: Bakım Kontrol Listesi

PLASTİK EKSTRÜZYON KALIP, KALİBRE VE SEPERATÖR BAKIM KONTROL LİSTESİ							
Evet	Hayır	Kontrolü Yapılacak Elamanlar	Günlük	Haftalık	Aylık	6 Aylık	Yıllık
		1- Kalıp, kalibre ve seperatörün bakım işi mi, onarım işi mi? Kontrol zaman aralığı nedir?					
		2- Kalıp, kalibre ve seperatör ilgili geçmiş tarihi var mı? Kontrol zaman aralığı nedir?					
		3- Kalıp, kalibre ve seperatör ilgili kronik bir arıza kaydı var mı? Kontrol zaman aralığı nedir?					
		4- Kalıp, kalibre ve seperatörde aşınma var mı? Kontrol zaman aralığı nedir?					
		5- Kalıp, kalibre ve seperatörde ürün temas yüzeylerinde çizik var mı? Kontrol zaman aralığı nedir?					
		6- Kalıp, kalibre ve seperatörde ürün temas yüzeylerinde vuruş çöküntü var mı? Kontrol zaman aralığı nedir?					
		7- Kalıp birleştirme cıvatalarında paslanma, aşınma bozulma var mı? Kontrol zaman aralığı nedir?					
		8- Kalibre ve seperatör soğutma suyu kanallarında paslanma ve tortu oluşumu var mı? Kontrol zaman aralığı nedir?					
		9- Kalibre ve seperatör soğutma suyu bağlantı elemanlarında sızdırmazlık ve bağlantı sorunu var mı? Kontrol zaman aralığı nedir?					
		10- Kalibre ve seperatör vakum kanallarında tıkanma, aşınma var mı? Kontrol zaman aralığı nedir?					
Kalıbın Adı:		Kalıp Kod/No					
Plastik Ekstrüzyon Kalıp, Kalibre ve Seperatörde Yapılan Bakım ve Onarım İşlemleri							
Sıra No		Uygulanan İşlemler		Uygulayanın Adı Soyadı:	İmza	Tarih	
1							
2							
3							
4							
5							

Plastik Ekstrüzyon Kalıp, Kalibre ve Seperatörler Bakım Talimatı

- 1- Plastik ekstrüzyon kalıp, kalibre ve seperatörünü tezgâh üzerinden ya da kalıp rafından alarak kalıp bakım masasına güvenli bir şekilde yerleştiriniz (Tezgâh üzerinden sökülüp alınacaksa kalıp plakalarında bulunan rezistans ve termokupl bağlantılarını sökünüz).
- 2- Kalıp plakalarını birbirine bağlayan cıvataları sökünüz. Cıvatalar üzerinde aşınma, vidalar üzerinde sıyırma olup olmadığını gözden geçiriniz.
- 3- Birbirinden ayrılan kalıp plakalarının birleşme yüzeylerinde korozyon olup olmadığını kontrol ediniz.
- 4- Kalıp, kalibre, seperatör iç yüzeyleriyle, ham maddenin temas ettiği yüzeylerde korozyon olup olmadığını kontrol ediniz.
- 5- Kalıp, kalibre ve seperatör içinde, ham maddenin temas ettiği yüzeylerde üretimden kalabilecek atık malzeme olup olmadığını kontrol ediniz.
- 6- Kalıp, kalibre ve seperatörün iç yüzeylerindeki parlaklığı kontrol ediniz.
- 7- Kalibre ve seperatörün su bağlantılarını sökünüz. Kalıp soğutma sistemindeki tüm sıvıyı, basınçlı hava ile boşaltınız.
- 8- Kalibre ve seperatör soğutma sisteminde paslanma, tortu, tıkanma olup olmadığını kontrol ediniz.
- 9- Kalibre ve seperatör vakum hava delikleriyle kılcal vakum kanallarında tıkanma olup olmadığını kontrol ediniz.
- 10- Çalışma ortamından kalıba bulaşmış su ve yağı temiz bir bez ile silerek kalıbı tamamen arındırınız.
- 11- Temizleme ve arındırma işlemi bitince montaj resmini kontrol ederek montaj işlemine başlayınız.
- 12- Yapmış olduğunuz işlemleri karıştırmamak için liste üzerinde işaretleme ile takip ederek devam ediniz.

1. UYGULAMA PLASTİK EKSTRÜZYON KALIP, KALİBRE VE SEPERATÖRÜN BAKIM TALİMATININ HAZIRLANMASI

- Amaç:** Plastik ekstrüzyon kkalıp, kalibre ve seperatörlerinin bakım talimatlarını hazırlamak.
- Süre:** 9 ders saati
- Görev:** Verilen işlem basamaklarını uygulayarak plastik ekstrüzyon kalıp, kalibre ve seperatör bakım talimatını hazırlayınız (Görsel 9.2).



Görsel 9.2: Plastik ekstrüzyon profil kalıbı ve kalibresi



» Araç Gereç, Makine ve Avadanlık

- Plastik ekstrüzyon kalıbı, kalibre, seperatör
- Anahtar takımı
- Temizlik bezi
- Eğe takımı
- Gaz taşları
- Parlatma elemanları
- Masa ve aydınlatma için lamba
- Kalıp kaldırmak için vinç

» İşlem Basamakları

1. İş sağlığı ve güvenliği tedbirlerine uyunuz.
2. Aydınlik, temiz ve düzenli bir çalışma ortamı hazırlayınız.
3. Kullanacağınız araç gereci hazırlayınız.
4. Plastik ekstrüzyon kalıp, kalibre ve seperatörü bakım talimatını hazırlamaya başlamadan daha önce kayıt altına alınmış bakım ve tamir kalıbın bakım ve tamir geçmişini kontrol ediniz.
5. Plastik ekstrüzyon kalıp, kalibre ve seperatörünün temizleme türü, sıklığı ve yöntemiyle temizleme seviyesini belirleyerek kalıba özgü faktörleri (kullanılan ham madde, kalıntılar, su soğutma kanalları, hava vakum kanalları ve kronik sorunla vb.) göz önünde bulundurarak işlem yapınız.
6. Kalıpta, kalibrede aşınma olup olmadığını kontrol ediniz.
7. Kalibre üzerindeki soğutma kanallarının girişinde ve içinde paslanma, oksitlenme ve kireçlenme olup olmadığına bakınız.
8. Plastik ekstrüzyon kalıbının bağlantı civatalarında aşınma olup olmadığına bakınız.
9. Plastik ekstrüzyon kalıbının tezgâha bağlanmasına yarayan kelepçe plakalarının kenarlarında çapaklanma, üst yüzeylerinde kirlenme olup olmadığına bakınız.
10. Plastik ekstrüzyon kalıbının kalıp boşluğunda korozyon olup olmadığına bakınız.
11. Avometre ile plastik ekstrüzyon kalıbı ısıtma rezistans elemanlarının ölçümlerini yaparak rezistans üzerinde ve elektrik bağlantılarında fiziksel hasar olup olmadığına bakınız.
12. Isınma durumunu ölçen termokupl elemanlarının sağlamlığını kontrol ediniz.
13. Yapmış olduğunuz kontrolleri, elinizde bulunan kontrol tablolarına işleyerek kayıt altına alınız.



» Uygulamaya İlişkin Değerlendirmeler

Uygulama esnasındaki gelişmeleri yazınız.

”

» Alınan Değerler / Sonuç

”

Değerlendirme: Yapacağınız çalışma aşağıda verilen kontrol listesinde yer alan ölçütlere göre değerlendirilecektir. Çalışmanızı yaparken bu ölçütleri dikkate alınız.

KONTROL LİSTESİ

ÖLÇÜTLER	EVET	HAYIR
1. İş sağlığı ve güvenliği kurallarına uyarak çalıştı.		
2. Plastik ekstrüzyon kalıp, kalibre ve seperatör eleman listesini oluşturdu..		
3. Kalibre soğutma sistemini bakım talimatına ekledi.		
4. Kalibre vakum sistemini bakım talimatına ekledi.		
5. Plastik ekstrüzyon kalıbı rezistans bağlantılarının kontrolünü bakım talimatına ekledi.		
6. Plastik ekstrüzyon kalıbı bağlantı elemanlarını bakım talimatına ekledi.		
7. Plastik ekstrüzyon kalıbı termokupl bağlantılarının kontrolünü bakım talimatına ekledi.		
8. Plastik ekstrüzyon kalıp, kalibre ve seperatör elemanlarının periyodik bakım listelerini oluşturdu.		
9. Plastik ekstrüzyon kalıp, kalibre ve seperatör eleman listesini önem sırasına göre sınıflandırdı.		

“HAYIR” olarak işaretlenen ölçütler için ilgili konu ve uygulamaları tekrar ediniz.



9.2. PLASTİK EKSTRÜZYON KALIPLARININ BAKIM YÖNTEMLERİ

Herhangi bir kalıbın üretimde kullanımı, taşınması ve kullanım sonrası depo rafında beklemesi esnasında bazı hasarlar oluşabilir. Kalıplar kullanıldıkça ve depoda bekledikçe kalıpların üzerinde duruma göre bazı tahribatlar oluşur. Ayrıca bazı yanlış bakım uygulamaları kalıba zarar verir. Depoda beklerken oluşan pasın hasar onarımı, hasarın derecesine ve türüne bağlı olarak değişiklik gösterir.

Kalıp, kalibre ve seperatörlerin hassas bileşenlerinin (kalıp iç yüzeyleri, kalibre yüzeyleri, vakum delikleri, su kanalları vb.) kolayca değiştirilebilecek veya onarılabilecek şekilde tasarlanması ve bunun bakım talimatlarında belirtilmesi tavsiye edilir. Hasarlı kalıp bağlantı cıvatalarının değiştirilmesi gibi basit onarımlar dışında, kalıp, kalibre ve seperatör plakası üzerinde meydana gelebilecek olan ezilme, aşınma, kopma olan bölgelere uygulanacak olan revizyon amaçlı dolgu kaynağı, kalıp hasarını onarmada en yaygın kullanılan yöntemdir (Görsel 9.3). Kaynak dolgusu sonrası oluşan gerilimler nedeniyle kaynak işlemi yalnızca son çare olarak kullanılmalıdır.

Kalıplar ve kalibreler pahalı takımlardır ve üretim sürecinde olduğu kadar işlemler arasındaki depolama sırasında da büyük özenle korunmalıdır. Plastik ekstrüzyon makinesine üretim için bir kalıp, kalibre ve seperatör takma işlemi doğru yapılmadığında dönüşü kolay olmayan hasara neden olabilir. Kalıp üzerinde koruma amaçlı yağlama işlemi de önemlidir. Kısa süreli depolamada hafif hizmet tipi bir pas önleyici kullanılabilir.

Tüm bu önemli açıklamalardan sonra plastik ekstrüzyon kalıp, kalibre ve seperatörüne yapılacak olan bakım ve onarımın önemi ortaya çıkmaktadır. Kalıplara yapılacak olan bakım ve onarım, kalıp için hazırlanmış olan talimatların doğru hazırlanması ve uygulanması ile olur. Tüm bakım ve onarım geçmişinin kayıt altına alınması talimatların uygulanması kadar önemlidir.



Görsel 9.3: Plastik ekstrüzyon profil kalıbının bakım için sökülmesi

9.2.1. Plastik Ekstrüzyon Kalıplarına Uygulanan Bakım Yöntemleri

Plastik kalıplara çalışma şartları ve çalışma yoğunluğuna göre farklı bakım yöntemleri uygulanır. Bunlar:

- Basit önleyici bakım
- Arıza çıktığında bakım
- Ana bakım

9.2.1.1. Basit Önleyici Bakım

Basit önleyici bakım, her üretim/kalıp değişimi sonunda sökülen kalıp üzerinde üretimden kalan kir, yağ ve pisliklerin temizlenip kalıbın koruyucu yağ ile korumaya alınmasıdır. Ürünün kalıptan çıkarken temas ettiği hassas yüzeyler, lif bırakmayan bez ile silinir ve sonrasında koruyucu yağ ile kaplanır. Kalibre ve sepratör üzerindeki su hatları, basınçlı hava ile boşaltılır ve pas oluşumunu önlemek için tüm su kalıntılarından arındırılır. Tüm civatalar kontrol edilir ve civataların sağlam olduğundan emin olunur. Üretim sonunda kalıptan çıkan son profil ya da boru ürün, kalıbın sorunsuzluğunun ispatı için kalıp üzerine eklenir. Basit önleyici bakım, kalıbın tekrar üretim/kalıp değişimine götürülmek için kaldırıldığı raftan alındığında bu sefer koruma amaçlı kullanılan yağ ve pas önleyici sıvılardan arındırılarak kullanıma hazır hâle getirilmesi işlemidir.

9.2.1.2. Arıza Çıktığında Bakım

İmalat sorumlusu veya kalıp bakım sorumlusu, sorunlu kalıbın kontrolünü üretim esnasında veya sonunda gerçekleştirebilir. Üretim esnasında oluşan arızada önce üretim durdurulur ve kalıp, kontrol listesi ve görsel denetim yöntemleri kullanılarak denetlenir. Tespit edilen aksaklıkların bakım prosedüründe kullanılabilmesi için onarım yöntemi ve ihtiyaçlar not edilir.

Kaydedilen arıza ve onarım notları, ileride başvurulmak üzere kalıp bakım talimatına yazılarak saklanır. Hasarlı, çizilmiş kalıp ve kalibre yüzeyleri veya bükülmüş, sıyrılmış civatalar ve diğer standart elemanlar kaydedilir. Gerekli bakım onarım ve düzeltmeler yapıldıktan sonra kaydedilen arıza ve onarım notları, ileride başvurulmak üzere kalıp bakım talimatına yazılıp saklanır. Hasarlı, çizilmiş kalıp ve kalibre yüzeyleri veya bükülmüş, sıyrılmış civatalar ve diğer standart elemanlar kaydedilir. Gerekli bakım onarım ve düzeltmeler yapıldıktan sonra kalıp, tekrar üretime verilir.

9.2.1.3. Ana Bakım

Bu çalışma; sadece kalıp bakım atölyesinde, kalıp hazırlığında yetkin, eğitilmiş, kalifiye, uzman teknisyenler tarafından yapılmalıdır. Bu bakım: kalıp, belirli bir öngörülen saat çalıştığında, hasar gördüğünde veya aşındığında yapılmalıdır. Ana bakımda geçmişte yapılan bakım bilgileri oldukça önemlidir. Kalıp ilk üretime alındığında çıkan ürünler ile son partide alınan ürünler karşılaştırılır. Yüksek hacimde üretim gerektiren kalıplar için kalıp sökülerek aşınmış kalıp ana elemanları, civatalar, rezistanlar incelenir ve parçalar gerekiyorsa değiştirilir ya da onarılır. Kalıp plakalarının ve kalıp boşluklarının sorunsuz olduğundan emin olmak için kontroller ve gerekirse onarım yapılır.

Kalıbın ürün temas yüzeylerinde aşınma varsa kalıp yenisi ile değiştirilmeli; yüzey parlaklığı azalmışsa parlatma işlemine tabi tutulmalıdır. Kalıp boşluğu sadece temizlik sıvısı ve lif bırakmayan pamukla silinerek temizlenir. Parlatılmış yüzeyler kesinlikle fırça veya bezlerle temizlenmez.

Su soğutma hatlarının düzenli temizliği sırasında kireç birikimini ortadan kaldırmak için kireç çözücü maddeler kullanılmalıdır. İç contalar, dış contalar, o ringler ve contalar değiştirilmelidir. Parlatılmış yüzeyler kesinlikle fırça veya bezlerle temizlenmez.

Su soğutma hatlarının düzenli temizliği sırasında kireç birikimini ortadan kaldırmak için kireç çözücü maddeler kullanılmalıdır. İç contalar, dış contalar, o ringler ve contalar değiştirilmelidir.



Yapılan kontroller ile arızalarda bir artış varsa kalıbın o kısmı için periyodik bakım zamanı değiştirebilir (Tablo 9.4).

Tablo 9.4: Plastik Ekstrüzyon Kalıbının Bakım Kontrol Listesi

PLASTİK EKSTRÜZYON KALIP, KALİBRE VE SEPERATÖR BAKIM KONTROL LİSTESİ							
Evet	Hayır	Kontrolü Yapılacak Elamanlar	Günlük	Haftalık	Aylık	6 Ay- lık	Yıllık
x		1- Kalıp, kalibre ve seperatör bakım işi mi, onarım işi mi? Kontrol zaman aralığı nedir?			x		
	x	2- Kalıp, kalibre ve seperatör ilgili geçmiş tarihi var mı? Kontrol zaman aralığı nedir?					x
	x	3- Kalıp, kalibre ve seperatör ilgili kronik bir arıza kaydı var mı? Kontrol zaman aralığı nedir?					x
	x	4- Kalıp, kalibre ve seperatörde aşınma var mı? Kontrol zaman aralığı nedir?		x			
	x	5- Kalıp, kalibre ve seperatörde ürün temas yüzeylerinde çizik var mı? Kontrol zaman aralığı nedir?		x			
	x	6- Kalıp, kalibre ve seperatörde ürün temas yüzeylerinde vuruntu çöküntü var mı? Kontrol zaman aralığı nedir?	x				
	x	7- Kalıp birleştirme civatalarında paslanma, aşınma bozulma var mı? Kontrol zaman aralığı nedir?				x	
	x	8- Kalibre ve seperatör soğutma suyu kanallarında paslanma ve tortu oluşumu var mı? Kontrol zaman aralığı nedir?	x				
	x	9- Kalibre ve seperatör soğutma suyu bağlantı elemanlarında sızdırmazlık ve bağlantı sorunu var mı? Kontrol zaman aralığı nedir?	x				
	x	10- Kalibre ve seperatör vakum kanallarında tıkanma, aşınma var mı? Kontrol zaman aralığı nedir?	x				
Kalıbın Adı:		Profil Kalıbı	Kalıp Kod/No:	00001			
Plastik Ekstrüzyon Kalıp, Kalibre ve Seperatörde Yapılan Bakım ve Onarım İşlemleri							
Sıra No		Uygulanan İşlemler		Uygulayanın Adı Soyadı:	İmza	Tarih	
1		Rezistans kesmesi sonucu değişim.		Hasan Kota		22.03.24	
2		Kalibre su kanalında kireçlenmeden dolayı tıkanma		Hüseyin Can		22.06.24	
3		Kalıp, kalibre, seperatör yüzey aşınması(kalsitli dolgudan dolayı)		Necmettin Bot		13.12.21	
4							
5							

9.2.2. Plastik Ekstrüzyon Kalıp, Kalibre ve Seperatörün Günlük, Haftalık, Aylık ve Yıllık Bakım Talimatının Uygulanması

Plastik ekstrüzyon kalıp, kalibre ve seperatör üzerindeki elemanların üretim esnasındaki işleyişine ve problem çıkarma sıklığına göre oluşturulan kontrol tabloları, bakım ve kontrol esnasında işaretlenir. Yapılan kontroller ile arızalarda bir artış varsa kalıbın o kısmı için periyodik bakım zamanı değiştirilebilir (Tablo 9.5).

Tablo 9.5: Plastik Ekstrüzyon Kalıbının Bakım Kontrol Listesi

PLASTİK EKSTRÜZYON KALIP, KALİBRE VE SEPERATÖR BAKIM KONTROL LİSTESİ							
Evet	Hayır	Kontrolü Yapılacak Elamanlar	Günlük	Haftalık	Aylık	6 Ay- lık	Yıllık
x		1- Kalıp, kalibre ve seperatör bakım işi mi, onarım işi mi? Kontrol zaman aralığı nedir?			x		
	x	2- Kalıp, kalibre ve seperatör ilgili geçmiş tarihi var mı? Kontrol zaman aralığı nedir?					x
	x	3- Kalıp, kalibre ve seperatör ilgili kronik bir arıza kaydı var mı? Kontrol zaman aralığı nedir?					x
	x	4- Kalıp, kalibre ve seperatörde aşınma var mı? Kontrol zaman aralığı nedir?		x			
	x	5- Kalıp, kalibre ve seperatörde ürün temas yüzeylerinde çizik var mı? Kontrol zaman aralığı nedir?		x			
	x	6- Kalıp, kalibre ve seperatörde ürün temas yüzeylerinde vuruntu çöküntü var mı? Kontrol zaman aralığı nedir?	x				
	x	7- Kalıp birleştirme civatalarında paslanma, aşınma bozulma var mı? Kontrol zaman aralığı nedir?				x	
	x	8- Kalibre ve seperatör soğutma suyu kanallarında paslanma ve tortu oluşumu var mı? Kontrol zaman aralığı nedir?	x				
	x	9- Kalibre ve seperatör soğutma suyu bağlantı elemanlarında sızdırmazlık ve bağlantı sorunu var mı? Kontrol zaman aralığı nedir?	x				
	x	10- Kalibre ve seperatör vakum kanallarında tıkanma, aşınma var mı? Kontrol zaman aralığı nedir?	x				
	x	11- Kalibre ve seperatör soğutma suyu kanallarında tıkanma var mı? Kontrol zaman aralığı nedir?	x				



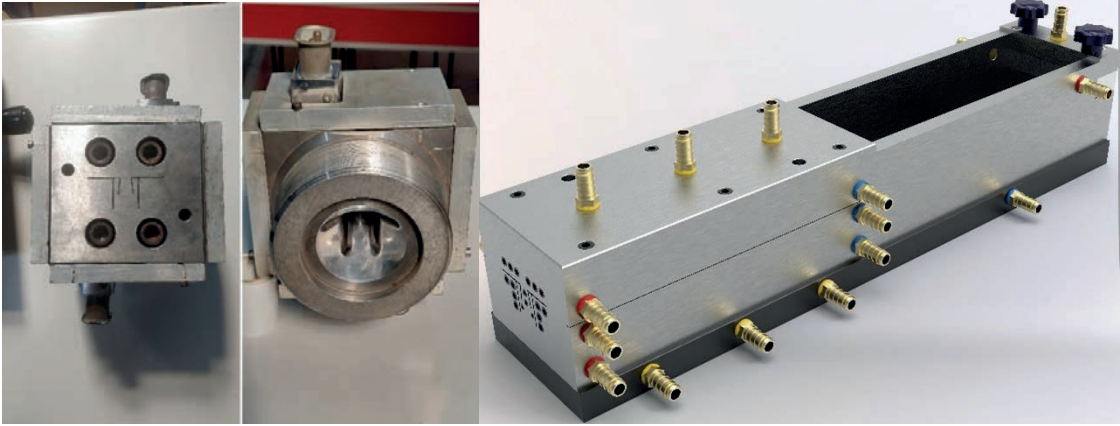
Kalıbın Adı:	Profil Kalıbı	Kalıp Kod/No:	00001			
Plastik Ekstrüzyon Kalıp, Kalibre ve Seperatörde Yapılan Bakım ve Onarım İşlemleri						
Sıra No		Uygulanan İşlemler		Uygulayanın Adı Soyadı:	İmza	Tarih
1		<i>Rezistans keşmesi sonucu değişim.</i>		<i>Hasan Kota</i>		<i>22.03.24</i>
2		<i>Kalibre su kanalında kireçlenmeden dolayı tıkanma</i>		<i>Hüseyin Can</i>		<i>22.06.24</i>
3		<i>Kalıp, kalibre, seperatör yüzey aşınması(kalsitli dolgudan dolayı)</i>		<i>Necmettin Bot</i>		<i>13.12.21</i>
4						
5						
Plastik Ekstrüzyon Kalıp, Kalibre Ve Seperatörün Bakım Talimatı						
1- Plastik ekstrüzyon kalıbı, kalibresi ve seperatörünü tezgâh üzerinden ya da kalıp rafından alarak kalıp bakım masasına güvenli bir şekilde yerleştiriniz (Tezgâh üzerinden sökülüp alınacaksa kalıp plakalarında bulunan rezistans ve termokupl bağlantılarını sökünüz).						
2- Kalıp plakalarını birbirine bağlayan cıvataları sökünüz. Cıvatalar üzerinde aşınma, vidalar üzerinde sıyırma olup olmadığını gözden geçiriniz.						
3- Birbirinden ayrılan kalıp plakalarının birleşme yüzeylerinde korozyon olup olmadığını kontrol ediniz.						
4- Kalıp, kalibre, seperatör iç yüzeylerinde, ham maddenin temas ettiği yüzeylerde korozyon olup olmadığını, kontrol ediniz.						
5- Kalıp, kalibre ve seperatör içinde, ham maddenin temas ettiği yüzeylerde üretimden kalabilecek atık malzeme olup olmadığını kontrol ediniz.						
6- Kalıp, kalibre ve seperatör iç yüzeylerindeki parlaklığı kontrol ediniz.						
7- Kalibre ve seperatör su bağlantılarını sökünüz. Kalıp soğutma sistemindeki tüm sıvıyı, basınçlı hava ile boşaltınız.						
8- Kalibre ve seperatör soğutma sisteminde paslanma, tortu, tıkanma olup olmadığını kontrol ediniz.						
9- Kalibre ve seperatör vakum hava delikleri ve kılcal vakum kanallarında tıkanma olup olmadığını kontrol ediniz.						
10- Çalışma ortamından bulaşmış kalıp üzerindeki su ve yağları temiz bez ile tamamen arındırınız.						
11- Temizleme ve arındırma işlemi bittiğinde montaj resmini kontrol ederek montaj işlemine başlınız.						
12- Yapmış olduğunuz işlemleri karıştırmamak için liste üzerinden takip ederek devam ediniz.						

2. UYGULAMA PLASTİK EKSTRÜZYON KALIP, KALİBRE VE SEPERATÖRÜN BAKIM TALİMATININ UYGULAMASI

Amaç: Plastik ekstrüzyon kalıp, kalibre ve seperatörün bakım ve tamir işlemlerini talimatlar doğrultusunda uygulamak.

Süre: 7 ders saati

Görev: Verilen işlem basamaklarını uygulayarak plastik ekstrüzyon kalıp, kalibre ve seperatör için bakım tablosunu doldurunuz (Görsel 9.4).



Görsel 9.4: Plastik ekstrüzyon kalıp, kalibre ve seperatör

» Araç Gereç, Makine ve Avadanlık

- Plastik ekstrüzyon kalıp bakım talimatı
- Plastik ekstrüzyon kalıp, kalibre ve seperatörü
- Kalıbı sökmek için anahtar takımı
- Temizlik için bez ve pamuk
- Yağlama işlemleri için muhtelif yağ
- Kalıp yapım resimleri
- Gaz taşları
- Saatçi eğe takımları
- Masa ve aydınlatma lambası
- Kalıp kaldırmak için vinç



» İşlem Basamakları

1. İş sağlığı ve güvenliği tedbirlerine uyunuz.
2. Aydınlık, temiz ve düzenli bir çalışma ortamı hazırlayınız.
3. Kullanacağınız araç gereci hazırlayınız.
4. Plastik ekstrüzyon kalıbını bakım veya tamir için keyfi olarak tamamen sökmeyiniz.
5. Plastik ekstrüzyon kalıp, kalibre ve seperatörü tezgâha bağlandığı şekilde kalıp bakım masasına yerleştiriniz.
6. Bakım talimatını uygulayınız.
7. Kalıbın tamir bakım geçmişinde hangi arızaları çıkardığına bakınız. Kronik olanları not ediniz.
8. Kalıp ile ilgili yapılan tamir ve değişimleri, sonraki tamir ve bakımlara rehberlik etmesi açısından bakım talimatlarında bulunan "Plastik Ekstrüzyon Kalıbına Yapılmış Bakım ve Onarım İşlemleri" kısmına not ediniz.





» Uygulamaya İlişkin Değerlendirmeler

Uygulama esnasındaki gelişmeleri yazınız.

”

» Alınan Değerler / Sonuç

”

Değerlendirme: Yapacağınız çalışma aşağıda verilen kontrol listesinde yer alan ölçütlere göre değerlendirilecektir. Çalışmanızı yaparken bu ölçütleri dikkate alınız.

KONTROL LİSTESİ

ÖLÇÜTLER	EVET	HAYIR
1. İş sağlığı ve güvenliği kurallarına uyarak çalıştı.		
2. Plastik ekstrüzyon kalibresi soğutma kanallarındaki suyu boşalttı.		
3. Kalıp, kalibre ve seperatör yüzeylerinde genel temizlik yaptı.		
4. Kalıbın arızalı kısımlarını belirledi ve arızaya gerekli müdahaleyi yaptı.		
5. Arızalı parçayı değiştirdi.		
6. Değişen parçayı bakım talimatındaki tablolara kaydetti.		

“HAYIR” olarak işaretlenen ölçütler için ilgili konu ve uygulamaları tekrar ediniz.



KAYNAKÇA

- BAĞCI M., ERİŞGİN Y. , ASLANER M. (1982). Taşlamacılık ve Alet Bileme Teknolojisi. Ankara: Milli Eğitim Basımevi
- BASF (2003).Desing Solutios Guide, Wyandottle: BASF Corporation.
- DANGEL R. (2020). Injection Molds for Beginners, Cincinnati: Hanser.
- GINGERY,V. R. (1997). The Secrets of Building a Plastic Injection Molding Machine, Rogersville: Gingerybooks.
- KAINTH Sushil (2018). Die Desing for Extrusion of Plastic Tubes and Pipes. Cincinnati: Hanser.
- KOÇAK M., ABALI B.E. (2005-2006). Plastik Enjeksiyon Kalıbı Tasarımı. İstanbul: İTÜ Makine Fakültesi.
- OLMSTED B. A., DAVIS M. E. (2001). Practical Injection Molding. South Carolina: Marcel Dekker Inc.

GÖRSEL KAYNAKÇA

1 . ÖĞRENME BİRİMİ	OLUŞTURULMA ŞEKLİ
Görsel 1.1, Görsel 1.2, Görsel 1.3, Tablo 1.1, Görsel 1.4, Şekil 1.1, Şekil 1.2, Şekil 1.3, Şekil 1.4, Şekil 1.5, Görsel 1.5, Şekil 1.6,	Yazar tarafından hazırlanmıştır.

2. ÖĞRENME BİRİMİ	OLUŞTURULMA ŞEKLİ
Görsel 2.1, Görsel 2.2, Görsel 2.3, Görsel 2.4, Görsel 2.5, Tablo 2.1,Tablo 2.2, Şekil 2.1,Şekil 2.2, Şekil 2.3, Şekil 2.4, Şekil 2.5, Şekil 2.6, Görsel 2.6, Görsel 2.7, Görsel 2.8, Görsel 2.9, Gör-sel 2.10, Görsel 2.11,Görsel 2.12, Görsel 2.13, Görsel 2.14, Görsel 2.15, Görsel 2.16, Tablo 2.3, Görsel 2.17, Şekil 2.7, Şekil 2.8, Görsel 2.17, Görsel 2.19, Görsel 2.20, Görsel 2.21, Görsel 2.22, Görsel 2.23, Görsel 2.24. Tablo 2.4, Tablo 2.5,Tablo 2.6, Şekil 2.9, Şekil 2.10, Görsel 2.25, Görsel 2.26, Görsel 2.27, Görsel 2.28, Görsel 2.29,	Yazar tarafından hazırlanmıştır.

3. ÖĞRENME BİRİMİ	OLUŞTURULMA ŞEKLİ
Görsel 3.1, Görsel 3.2, Görsel 3.3, Görsel 3.4, Görsel 3.5, Tablo 3.1, Görsel 3.6, Görsel 3.7, Görsel 3.8, Görsel 3.9, Tablo 3.2, Şekil 3.1, Şekil 3.2, Şekil 3.3, Şekil 3.4, Şekil 3.5, Şekil 3.6, Şekil 3.7, Şekil 3.8, Şekil 3.9, Şekil 3.10, Şekil 3.1, Şekil 3.12, Şekil 3.13, Görsel 3.10, Görsel 3.11, Şekil 3.14, Şekil 3.15, Görsel 3.12	Yazar tarafından hazırlanmıştır.

4. ÖĞRENME BİRİMİ	OLUŞTURULMA ŞEKLİ
Görsel 4.1, Görsel 4.2, Görsel 4.3, Şekil 4.1, Görsel 4.4, Görsel 4.5, Görsel 4.6, Görsel 4.7, Görsel 4.8, Görsel 4.9, Görsel 4.10, Görsel 4.11, Görsel 4.12, Şekil 4.2, Şekil 4.3, Görsel 4.13,	Yazar tarafından hazırlanmıştır.

5. ÖĞRENME BİRİMİ	OLUŞTURULMA ŞEKLİ
Görsel 5.1, Görsel 5.2, Görsel 5.3, Görsel 5.4, Şekil 5.1, Şekil 5.2, Şekil 5.3, Görsel 5.5, Görsel 5.6, Görsel 5.7, Tablo 5.1, Görsel 5.8, Görsel 5.9, Görsel 5.10, Görsel 5.11, Görsel 5.12, Şekil 5.4, Şekil 5.5, Şekil 5.6, Görsel 5.13, Görsel 5.14, Görsel 5.15, Görsel 5.16, Tablo 5.2, Görsel 5.17, Şekil 5.7, Görsel 5.18, Görsel 5.19, Görsel 5.20, Görsel 5.21, Görsel 5.22, Görsel 5.23, Görsel 5.24, Şekil 5.8, Görsel 5.25,	Yazar tarafından hazırlanmıştır.

6. ÖĞRENME BİRİMİ	OLUŞTURULMA ŞEKLİ
Tablo 6.1, Görsel 6.1, Tablo 6.2, Tablo 6.3, Görsel 6.2, Görsel 6.3, Tablo 6.4, Tablo 6.5, Görsel 6.5, Görsel 6.6, Görsel 6.7,	Yazar tarafından hazırlanmıştır.

7. ÖĞRENME BİRİMİ	OLUŞTURULMA ŞEKLİ
Görsel 7.1, Görsel 7.2, Görsel 7.3, Görsel 7.4, Görsel 7.5, Tablo 7.1, Şekil 7.1, Şekil 7.2, Şekil 7.3, Şekil 7.4, Şekil 7.5, Şekil 7.6, Şekil 7.7, Görsel 7.6, Tablo 7.2, Görsel 7.7, Tablo 7.3, Görsel 7.8, Tablo 7.4, Görsel 7.9, Görsel 7.10, Görsel 7.11, Şekil 7.8, Şekil 7.9, Görsel 7.12, Görsel 7.13, Görsel 7.14, Görsel 7.15, Görsel 7.16, Görsel 7.17, Görsel 7.18, Görsel 7.19, Görsel 7.20, Görsel 7.21, Şekil 7.10, Görsel 7.22, Görsel 7.23, Görsel 7.24, Görsel 7.25, Görsel 7.26, Görsel 7.27, Görsel 7.28, Görsel 7.29, Görsel 7.30, Görsel 7.31, Görsel 7.32, Görsel 7.33, Görsel 7.34, Görsel 7.35, Görsel 7.36, Görsel 7.37, Görsel 7.38, Şekil 7.11, Şekil 7.12, Şekil 7.13, Şekil 7.14, Şekil 7.15, Şekil 7.16, Şekil 7.17, Şekil 7.18, Şekil 7.19, Görsel 7.39,	Yazar tarafından hazırlanmıştır.

8. ÖĞRENME BİRİMİ	OLUŞTURULMA ŞEKLİ
Görsel 8.1, Görsel 8.2, Görsel 8.3, Şekil 8.1, Şekil 8.2, Şekil 8.3, Şekil 8.4, Şekil 8.5, Şekil 8.6, Şekil 8.7, Şekil 8.8, Şekil 8.9, Şekil 8.10, Şekil 8.11, Şekil 8.12, Şekil 8.13, Görsel 8.4, Görsel 8.5, Görsel 8.6, Görsel 8.7, Görsel 8.8, Tablo 8.1, Şekil 8.14, Görsel 8.9, Görsel 8.10, Görsel 8.11, Görsel 8.12, Görsel 8.13, Şekil 8.14, Görsel 8.14, Görsel 8.15, Görsel 8.16, Görsel 8.17, Görsel 8.18, Görsel 8.19, Görsel 8.20, Görsel 8.21, Görsel 8.22, Görsel 8.23, Görsel 8.24, Görsel 8.25,	Yazar tarafından hazırlanmıştır.

9. ÖĞRENME BİRİMİ	OLUŞTURULMA ŞEKLİ
Tablo 9.1, Görsel 9.1, Tablo 9.2, Tablo 9.3, Görsel 9.2, Görsel 9.3, Tablo 9.4, Tablo 9.5, Görsel 9.4,	Yazar tarafından hazırlanmıştır.

