

**Bu kitaba sığmayan  
daha neler var!**



Karekodu okutun, bu kitapla ilgili EBA içeriklerine ulaşın!

**ÖDS**

**ÖĞRENCİ/ÖĞRETMEN  
DESTEK SİSTEMİ**

<https://ods.eba.gov.tr>

• Konu Anlatımlı  
Ders Videoları

• Soru Çözüm  
Videoları

• Ders Anlatım  
Videoları

• Çoktan Seçmeli  
Sorular



Kişiselleştirilmiş  
Öğrenme ve  
Raporlama

Animasyonlar,  
3B Modeller,  
Simülasyon ve Oyunlar

Paylaşım ve  
İş birliği

Ortak / Özel  
Takvim

**eba**  
[www.eba.gov.tr](http://www.eba.gov.tr)



**BU DERS KİTABI MİLLÎ EĞİTİM BAKANLIĞINCA  
ÜCRETSİZ OLARAK VERİLMİŞTİR.  
PARA İLE SATILAMAZ.**

ISBN: 978-975-11-5711-9

Bandrol Uygulamasına İlişkin Usul ve Esaslar Hakkında Yönetmelik'in 5'inci Maddesinin İkinci Fıkrası Çerçevesinde Bandrol Taşınması Zorunlu Değildir.

MOBİLYA VE İÇ MEKÂN TASARIMI ALANI

MOBİLYA TEKNİK RESMİ

9 DERS MATERYALİ

**MESLEKİ VE TEKNİK**  
ANADOLU LİSESİ

**MOBİLYA VE İÇ MEKÂN**  
TASARIMI ALANI



**MOBİLYA**  
TEKNİK RESMİ

**9**

DERS MATERYALİ





MESLEKİ VE TEKNİK ANADOLU LİSESİ

MOBİLYA VE İÇ MEKÂN TASARIMI ALANI

# MOBİLYA TEKNİK RESMİ 9

DERS MATERYALİ

**Yazarlar**

Behçet YURTTAŞ

Bülent YURT

Ergün ÖZKAN



|  |        |
|--|--------|
| MİLLÎ EĞİTİM BAKANLIĞI YAYINLARI .....   | : 7566 |
| YARDIMCI VE KAYNAK KİTAPLAR DİZİSİ ..... | : 1606 |

Her hakkı saklıdır ve Millî Eğitim Bakanlığına aittir. Ders materyalinin metin, soru ve şekilleri kısmen de olsa hiçbir surette alınıp yayımlanamaz.

|                                      |                   |
|--------------------------------------|-------------------|
| <b>Dil Uzmanı</b>                    | Murat Melih MAYDA |
| <b>Program Geliştirme Uzmanı</b>     | Esra YAVUZ        |
| <b>Ölçme ve Değerlendirme Uzmanı</b> | İsmail ŞENER      |
| <b>Görsel Tasarım Uzmanı</b>         | Haluk ÖZKAN       |

ISBN 978-975-11-5711-9

Millî Eğitim Bakanlığının 24.12.2020 gün ve 18433886 sayılı oluru ile Meslekî ve Teknik Eğitim Genel Müdürlüğünce ders materyali olarak hazırlanmıştır.



## İSTİKLÂL MARŞI

Korkma, sönmez bu şafaklarda yüzen al sancak;  
Sönmeden yurdumun üstünde tüten en son ocak.  
O benim milletimin yıldızıdır, parlayacak;  
O benimdir, o benim milletimindir ancak.

Çatma, kurban olayım, çehreni ey nazlı hilâl!  
Kahraman ırkıma bir gül! Ne bu şiddet, bu celâl?  
Sana olmaz dökülen kanlarımız sonra helâl.  
Hakkıdır Hakk'a tapan milletimin istiklâl.

Ben ezelden beridir hür yaşadım, hür yaşarım.  
Hangi çılgın bana zincir vuracakmış? Şaşarım!  
Kükremiş sel gibiyim, bendimi çiğner, aşarım.  
Yırtarım dağları, enginlere sığmam, taşarım.

Garbın âfâkını sarmışsa çelik zırhlı duvar,  
Benim iman dolu göğsüm gibi serhaddim var.  
Ulusun, korkma! Nasıl böyle bir imanı boğar,  
Medeniyet dediğin tek dişi kalmış canavar?

Arkadaş, yurduma alçakları uğratma sakın;  
Siper et gövdeni, dursun bu hayâsızca akın.  
Doğacaktır sana va'dettiği günler Hakk'ın;  
Kim bilir, belki yarın, belki yarından da yakın.

Bastığın yerleri toprak diyerek geçme, tanı:  
Düşün altındaki binlerce kefensiz yatanı.  
Sen şehit oğlusun, incitme, yazıktır, atanı:  
Verme, dünyaları alsan da bu cennet vatanı.

Kim bu cennet vatanın uğruna olmaz ki feda?  
Şüheda fışkıracak toprağı sıksan, şüheda!  
Cânı, cânânı, bütün varımı alsın da Huda,  
Etmesin tek vatanımdan beni dünyada cüda.

Ruhumun senden İlâhî, şudur ancak emeli:  
Değmesin mabedimin göğsüne nâmâhrem eli.  
Bu ezanlar -ki şehadetleri dinin temeli-  
Ebedî yurdumun üstünde benim inlemeli.

O zaman vecd ile bin secde eder -varsa- taşım,  
Her cerîhamdan İlâhî, boşanıp kanlı yaşım,  
Fışkırır ruh-ı mücerret gibi yerden na'sım;  
O zaman yükselerek arşa değer belki başım.

Dalgalan sen de şafaklar gibi ey şanlı hilâl!  
Olsun artık dökülen kanlarımın hepsi helâl.  
Ebediyyen sana yok, ırkıma yok izmihlâl;  
Hakkıdır hür yaşamış bayrağımın hürriyyet;  
Hakkıdır Hakk'a tapan milletimin istiklâl!

**Mehmet Âkif Ersoy**

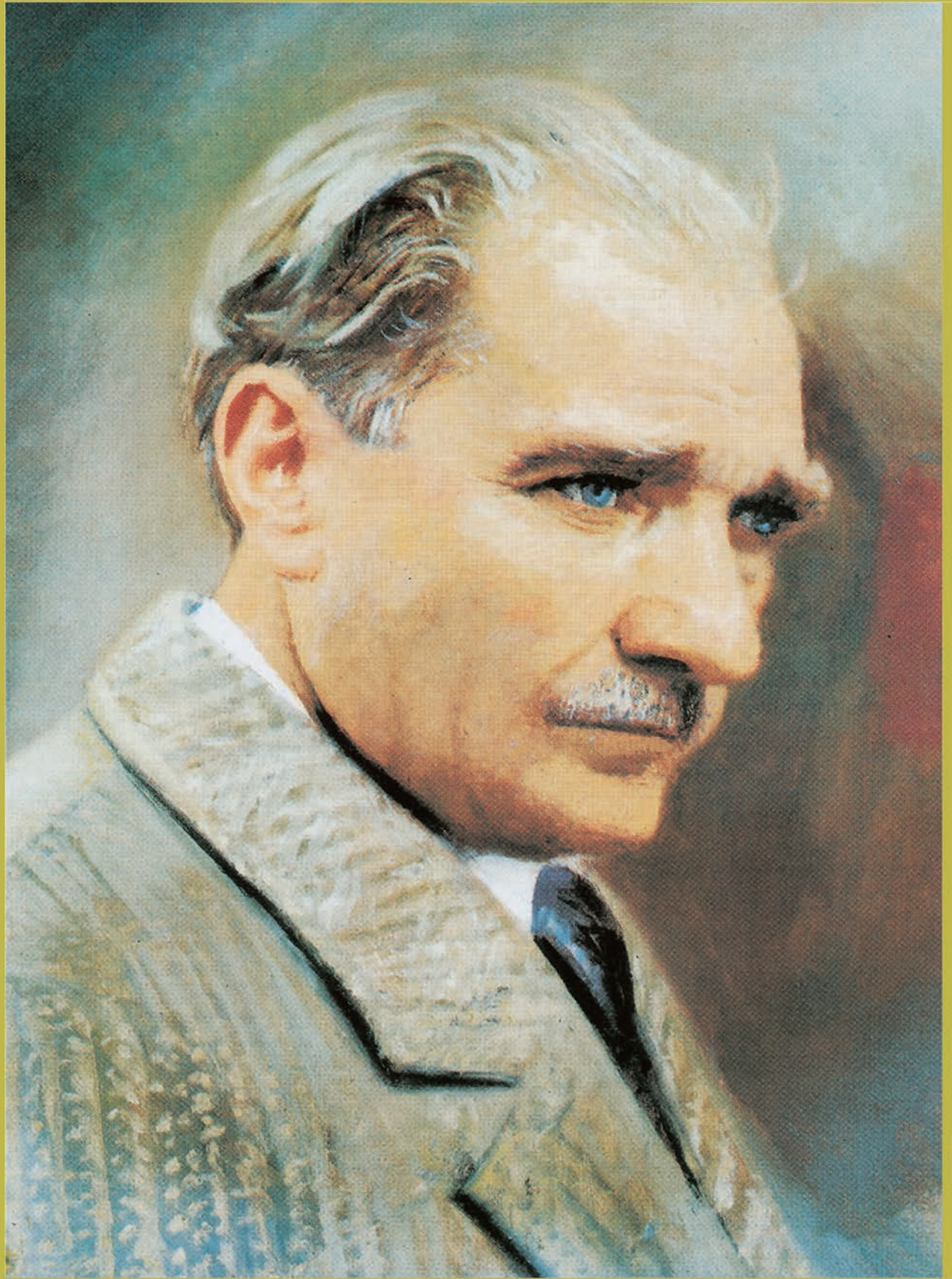
## GENÇLİĞE HİTABE

Ey Türk gençliği! Birinci vazifen, Türk istiklâlini, Türk Cumhuriyetini, ilelebet muhafaza ve müdafaa etmektir.

Mevcudiyetinin ve istikbalinin yegâne temeli budur. Bu temel, senin en kıymetli hazinendir. İstikbalde dahi, seni bu hazineden mahrum etmek isteyecek dâhilî ve hâricî bedhahların olacaktır. Bir gün, istiklâl ve cumhuriyeti müdafaa mecburiyetine düşersen, vazifeye atılmak için, içinde bulunacağın vaziyetin imkân ve şeraitini düşünmeyeceksin! Bu imkân ve şerait, çok namüsaît bir mahiyette tezahür edebilir. İstiklâl ve cumhuriyetine kastedecek düşmanlar, bütün dünyada emsali görülmemiş bir galibiyetin mümessili olabilirler. Cebren ve hile ile aziz vatanın bütün kaleleri zapt edilmiş, bütün tersanelerine girilmiş, bütün orduları dağıtılmış ve memleketin her köşesi bilfiil işgal edilmiş olabilir. Bütün bu şeraitten daha elîm ve daha vahim olmak üzere, memleketin dâhilinde iktidara sahip olanlar gaflet ve dalâlet ve hattâ hıyanet içinde bulunabilirler. Hattâ bu iktidar sahipleri şahsî menfaatlerini, müstevlîlerin siyasî emelleriyle tevhit edebilirler. Millet, fakr u zaruret içinde harap ve bîtap düşmüş olabilir.

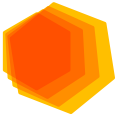
Ey Türk istikbalinin evlâdı! İşte, bu ahval ve şerait içinde dahi vazifen, Türk istiklâl ve cumhuriyetini kurtarmaktır. Muhtaç olduğun kudret, damarlarındaki asil kanda mevcuttur.

Mustafa Kemal Atatürk



MUSTAFA KEMAL ATATÜRK





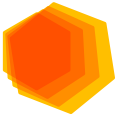
# İÇİNDEKİLER

|  |           |
|--|-----------|
| <b>DERS MATERYALİNİN TANITIMI.....</b>                                 | <b>14</b> |
| <b>1. ÖĞRENME BİRİMİ: GEOMETRİK ÇİZİMLER.....</b>                      | <b>17</b> |
| <b>1.1. Eğik Ve Dik Standart Yazı .....</b>                            | <b>18</b> |
| 1.1.1. Teknik Resmin Endüstrideki Önemi .....                          | 18        |
| Teknik Resmin Tanımı Ve Önemi .....                                    | 18        |
| 1.1.2. Teknik Resim Araç Gereçleri Ve Çizim Kâğıtları .....            | 19        |
| Teknik Resim Kâğıtları .....   | 23        |
| 1.1.3. Standart Ve Norm Yazı.....                                      | 26        |
| <b>Uygulama Yaprakları .....</b>                                       | <b>29</b> |
| Eğik Ve Dik Standart Yazı 1 .....                                      | 29        |
| Eğik Ve Dik Standart Yazı 2 .....                                      | 31        |
| Eğik Ve Dik Standart Yazı 3 .....                                      | 33        |
| Eğik Ve Dik Standart Yazı 4 .....                                      | 35        |
| <b>1.2. Çizgi Çalışmaları .....</b>                                    | <b>37</b> |
| 1.2.1. Çizgi Çeşitleri Ve Çizgi Kalınlıkları .....                     | 37        |
| Çizgi Uygulamalarında Dikkat Edilecek Hususlar .....                   | 38        |
| 1.2.2. Çizgi Kullanım Alanları .....                                   | 38        |
| <b>Uygulama Yaprakları .....</b>                                       | <b>39</b> |
| Çizgi Çalışmaları 1 .....  | 39        |
| Çizgi Çalışmaları 2.....   | 41        |
| <b>1.3. Geometrik Şekiller Çizme .....</b>                             | <b>43</b> |
| 1.3.1. Teknik Resimde Paralellik Ve Diklik .....                       | 43        |
| Geometrik Terimler.....  | 43        |
| 1. Pergel Yardımı İle Doğruyu İki Eşit Parçaya Bölme .....             | 44        |
| 2. Pergel Yardımı İle Doğru Üzerindeki Noktadan Dikme Çıkma.....       | 44        |
| 3. Doğrunun Uç Noktasından Dikme Çıkma .....                           | 45        |
| 4. Doğruya Dışarıdaki Bir Noktadan Dikme İnme .....                    | 45        |
| 5. Pergel Yardımı İle Doğruyu Eşit Parçalara Bölme .....               | 46        |
| 6. Pergel Yardımı İle Doğruya Bilinen Ölçüde Paralel Doğru Çizme ..... | 46        |
| 7. 30 Ve 60° Lik Açıların Çizimi.....                                  | 47        |
| 8. Pergel Yardımı İle Açının İki Eşit Parçaya Bölünmesi .....          | 47        |
| 9. Dik Açının Üç Eşit Parçaya Bölünmesi .....                          | 48        |
| 1.3.2. Çember Ve Teğet Doğrular .....                                  | 48        |
| 1. Açı Kollarını Verilen Ölçüde Yay İle Birleştirme.....               | 48        |
| 2. Daire Üzerindeki Noktadan Teğet Çizimi .....                        | 49        |
| 3. Daire Dışındaki Noktadan Teğet Çizimi .....                         | 49        |
| 4. Daire Dışındaki Bir Noktanın Yay İle Birleştirilmesi.....           | 50        |



## İÇİNDEKİLER

|  |           |
|--|-----------|
| 5. Merkezi Bilinmeyen Dairenin Orta Noktasının Bulunması .....   | 50        |
| 6. İki Dairenin İçten R Yarıçaplı Yay İle Birleştirilmesi .....  | 51        |
| 7. İki Dairenin Dıştan R Yarıçaplı Yay İle Birleştirilmesi ..... | 51        |
| 1.3.3. Çokgen Çizimleri .....                                    | 52        |
| 1. Daire İçine Düzgün Üçgen Çizimi .....                         | 52        |
| 2. Daire İçine Düzgün Dörtgen Çizimi .....                       | 52        |
| 3. Daire İçine Düzgün Beşgen Çizimi .....                        | 53        |
| 4. Daire İçine Düzgün Altıgen Çizimi .....                       | 53        |
| 5. Genel Metot İle Çokgen Çizimi .....                           | 54        |
| <b>Uygulama Yaprakları .....</b>                                 | <b>55</b> |
| Geometrik Şekiller Çizme 1 .....                                 | 55        |
| Geometrik Şekiller Çizme 2 .....                                 | 57        |
| Geometrik Şekiller Çizme 3 .....                                 | 59        |
| Geometrik Şekiller Çizme 4 .....                                 | 61        |
| Geometrik Şekiller Çizme 5 .....                                 | 63        |
| <b>ÖLÇME VE DEĞERLENDİRME.....</b>                               | <b>65</b> |
| <b>2. ÖĞRENME BİRİMİ: GÖRÜNÜŞ ÇIKARMA.....</b>                   | <b>71</b> |
| <b>2.1. Teknik Resim Görünüşleri .....</b>                       | <b>72</b> |
| 2.1.1. İzdüşüm Ve Görünüş Çeşitleri .....                        | 72        |
| İzdüşüm Düzlemleri .....   | 74        |
| 1. Basit Geometrik Cisimlerin İz Düşümü .....                    | 76        |
| 2. Doğruların İz Düşümü .....                                    | 77        |
| 3. Geometrik Düzlemlerin İz Düşümü .....                         | 78        |
| 4. Geometrik Cisimlerin İz Düşümü .....                          | 79        |
| Görünüş Çeşitleri .....  | 80        |
| 2.1.2. Görünüş Sayısı Ve Görünüş Belirleme .....                 | 81        |
| Çizim Aşamaları .....  | 81        |
| 1. Tek Görünüş İle İfade Edilen Parçalar .....                   | 82        |
| 2. İki Görünüş İle İfade Edilen Parçalar .....                   | 82        |
| 3. Üç Görünüş İle İfade Edilen Parçalar.....                     | 83        |
| 4. Üçten Fazla Görünüş İle İfade Edilen Parçalar.....            | 83        |
| 5. Ortak Görünümlü Parçalar .....                                | 84        |
| 6. Özel Görünüşler.....  | 84        |
| <b>Uygulama Yaprakları .....</b>                                 | <b>87</b> |
| Teknik Resim Görünüşleri 1 .....                                 | 87        |
| Teknik Resim Görünüşleri 2 .....                                 | 89        |
| Teknik Resim Görünüşleri 3 .....                                 | 91        |



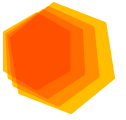
## İÇİNDEKİLER

|  |            |
|--|------------|
| Teknik Resim Görünüşleri 4 .....                             | 93         |
| Teknik Resim Görünüşleri 5 .....                             | 95         |
| Teknik Resim Görünüşleri 6 .....                             | 97         |
| Teknik Resim Görünüşleri 7 .....                             | 99         |
| Teknik Resim Görünüşleri 8 .....                             | 101        |
| Teknik Resim Görünüşleri 9 .....                             | 103        |
| Teknik Resim Görünüşleri 10 .....                            | 105        |
| Teknik Resim Görünüşleri 11 .....                            | 107        |
| Teknik Resim Görünüşleri 12 .....                            | 109        |
| Teknik Resim Görünüşleri 13 .....                            | 111        |
| <b>2.2. Kesit Görünüşler .....</b>                           | <b>113</b> |
| 2.2.1. Kesit Alma .....                                      | 113        |
| Kesit Almanın Gereği Ve Önemi .....                          | 113        |
| Kesit Alma Kuralları.....                                    | 113        |
| 2.2.2. Kesit Görünüş Çeşitleri .....                         | 114        |
| 1. Tam Kesit .....   | 114        |
| 2. Yarım Kesit .....   | 114        |
| 3. Kademeli Kesit.....                                       | 115        |
| 4. Döndürülmüş Kesit.....                                    | 115        |
| 5. Kısmi (Bölgesel) Kesit.....                               | 116        |
| 6. Profil Kesit.....   | 116        |
| <b>Uygulama Yaprakları .....</b>                             | <b>117</b> |
| Kesit Görünüşleri 1 .....                                    | 117        |
| Kesit Görünüşleri 2 .....                                    | 119        |
| Kesit Görünüşleri 3 .....                                    | 121        |
| <b>ÖLÇME VE DEĞERLENDİRME.....</b>                           | <b>123</b> |
| <b>3. ÖĞRENME BİRİMİ: MOBİLYA BİRLEŞTİRMELERİ ÇİZME.....</b> | <b>127</b> |
| <b>3.1. Perspektif Çizme .....</b>                           | <b>128</b> |
| 3.1.1. Perspektif Kavramı, Perspektif Çizmenin Önemi .....   | 128        |
| 3.1.2. Perspektif Resim Çeşitleri Ve Özellikleri .....       | 129        |
| 3.1.3. İzometrik, Eğik Ve Merkezi Perspektif.....            | 129        |
| 1. İzometrik Perspektif .....                                | 129        |
| 2. Eğik Perspektif .....                                     | 130        |
| 3. Merkezi Perspektif .....                                  | 130        |
| <b>Uygulama Yaprakları .....</b>                             | <b>133</b> |
| Perspektif Çizme 1 .....                                     | 133        |
| Perspektif Çizme 2.....                                      | 135        |



## İÇİNDEKİLER

|  |            |
|--|------------|
| Perspektif Çizme 3.....  | 137        |
| Perspektif Çizme 4.....  | 139        |
| <b>3.2. Ölçekli Çizim.....</b>   | <b>141</b> |
| 3.2.1. Standart Ölçek Çeşitleri .....  | 141        |
| 1. Gerçek Büyüklük Ölçeği.....   | 141        |
| 2. Büyültme Ölçekleri.....   | 141        |
| 3. Küçültme Ölçekleri.....   | 141        |
| 3.2.2. Ölçeklerin Uygulama İlkeleri Ve Ölçekli Çizimde Dikkat Edilecek Hususlar..... | 142        |
| <b>Uygulama Yaprakları .....</b>   | <b>143</b> |
| Ölçekli Çizim 1 .....  | 143        |
| Ölçekli Çizim 2 .....  | 145        |
| <b>3.3. Ölçülendirme Ve Tarama .....</b>   | <b>147</b> |
| 3.3.1. Ölçülendirme İşlemi Ve Önemi.....   | 147        |
| Ölçülendirme Genel Kuralları.....  | 147        |
| Ölçülendirme Elemanları.....   | 148        |
| 3.3.2. Ölçülendirme Sistemleri .....   | 149        |
| Ölçülendirme Çeşitleri.....  | 149        |
| Ölçülendirme Yöntemleri.....   | 151        |
| 3.3.3. Taramalar .....   | 152        |
| Tarama Çeşitleri Ve İşaretleri.....  | 152        |
| <b>Uygulama Yaprakları .....</b>   | <b>157</b> |
| Ölçülendirme Ve Tarama 1.....  | 157        |
| Ölçülendirme Ve Tarama 2.....  | 159        |
| Ölçülendirme Ve Tarama 3.....  | 161        |
| Ölçülendirme Ve Tarama 4.....  | 163        |
| <b>3.4. Mobilya Birleştirmeleri Çizme .....</b>                                      | <b>164</b> |
| 3.4.1. Mobilya En Birleştirme Çeşitleri Ve Özellikleri .....                         | 164        |
| 1. Düz En Birleştirme .....  | 164        |
| 2. Lambalı En Birleştirme.....   | 164        |
| 3. Kirişli Ve Kendinden Çıtalı En Birleştirme .....                                  | 165        |
| 4. Kirişli Ve Yabancı Çıtalı En Birleştirme.....                                     | 165        |
| 5. Kavelalı En Birleştirme.....  | 166        |
| 6. Freze Bıçakları İle Yapılan En Birleştirmeler.....                                | 166        |
| 3.4.2. Mobilya Çerçeve Köşe Birleştirme Çeşitleri Ve Özellikleri .....               | 167        |
| 1. Açık Zıvanalı Çerçeve Köşe Birleştirme.....                                       | 167        |
| 2. Hampaylı Zıvanalı Çerçeve Köşe Birleştirme .....                                  | 167        |
| 3. Açık Zıvanalı Bir Yüzü Gönye Burun Ve 2/3 Lambalı Çerçeve Köşe Birleştirme .....  | 168        |
| 3.4.3. Mobilya Ayak Kayıt Birleştirme Çeşitleri Ve Özellikleri .....                 | 168        |



## İÇİNDEKİLER

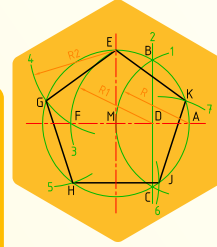
|   |            |
|---|------------|
| 1. Hampaylı Zıvanalı Ayak-Kayıt Birleştirmeler .....            | 168        |
| 2. Kavelalı Ayak-Kayıt Birleştirmeler .....                     | 169        |
| 3.4.4. Mobilya Boy Birleştirme Çeşitleri Ve Özellikleri .....   | 169        |
| 1. Lambalı Boy Birleştirme .....                                | 169        |
| 2. Zıvanalı Boy Birleştirme .....                               | 170        |
| 3. Yabancı Zıvanalı Boy Birleştirme .....                       | 170        |
| 3.4.5. Mobilya Dişli Birleştirme Çeşitleri Ve Özellikleri ..... | 170        |
| 1. Düz Dişli Köşe Birleştirme .....                             | 170        |
| 2. Kırlangıçkuyruğu Açık Dişli Köşe Birleştirme .....           | 171        |
| 3. Kırlangıçkuyruğu Yarım Gizli Dişli Köşe Birleştirme .....    | 172        |
| <b>Uygulama Yaprakları .....</b>                                | <b>173</b> |
| Mobilya Birleştirmeleri Çizme 1 .....                           | 173        |
| Mobilya Birleştirmeleri Çizme 2 .....                           | 175        |
| Mobilya Birleştirmeleri Çizme 3 .....                           | 177        |
| Mobilya Birleştirmeleri Çizme 4 .....                           | 179        |
| Mobilya Birleştirmeleri Çizme 5 .....                           | 181        |
| Mobilya Birleştirmeleri Çizme 6 .....                           | 183        |
| Mobilya Birleştirmeleri Çizme 7 .....                           | 185        |
| Mobilya Birleştirmeleri Çizme 8 .....                           | 187        |
| Mobilya Birleştirmeleri Çizme 9 .....                           | 189        |
| Mobilya Birleştirmeleri Çizme 10 .....                          | 191        |
| Mobilya Birleştirmeleri Çizme-11 .....                          | 193        |
| Mobilya Birleştirmeleri Çizme 12 .....                          | 195        |
| Mobilya Birleştirmeleri Çizme 13 .....                          | 197        |
| Mobilya Birleştirmeleri Çizme 14 .....                          | 199        |
| Mobilya Birleştirmeleri Çizme 15 .....                          | 201        |
| Mobilya Birleştirmeleri Çizme 16 .....                          | 203        |
| Mobilya Birleştirmeleri Çizme 17 .....                          | 205        |
| <b>ÖLÇME VE DEĞERLENDİRME .....</b>                             | <b>207</b> |
| <b>SÖZLÜK .....</b>   | <b>214</b> |
| <b>KAYNAKÇA .....</b>   | <b>216</b> |
| <b>CEVAP ANAHTARI .....</b>                                     | <b>219</b> |



# DERS MATERYALİNİN TANITIMI

Öğrenme birimi numarası ve adını gösterir.

## ÖĞRENME BİRİMİ 1 GEOMETRİK ÇİZİMLER



Bu öğrenme biriminde:

- Teknik resmin önemi,
- Standartların gerekliliğini,
- Teknik çizimlerde kullanılan araç gereçleri,
- Standart ve norm yazısı,
- Çizgi çalışmaları,
- Doğrular ile ilgili çizimleri,
- Açılarını çizimi,
- Geometrik şekillerin çizimini öğreneceksiniz.

### KONULAR

1. EĞİK VE DİK STANDART YAZI
2. ÇİZGİ ÇALIŞMALARI
3. GEOMETRİK ŞEKİLLER ÇİZME

Konu başlıkları bu bölümde yer alır.

Öğrenme biriminde öğreneceğiniz konuları gösterir.

Öğrenme birimine ait karekod bu bölümde yer alır.

Öğrenme birimini ve konu adını gösterir.

### ÖĞRENME BİRİMİ 1

#### 1. ÖĞRENME BİRİMİ: GEOMETRİK ÇİZİMLER

##### HAZIRLIK ÇALIŞMALARI

1. Teknik resmin endüstriyel önemi konusunda (özetle) faydalı sınıf ortamında konuşunuz.
2. Teknik resmin diğer resimlerden farkını araştırınız, sınıf ortamında tartışınız.

##### 1.1. EĞİK VE DİK STANDART YAZI

###### 1.1.1. TEKNİK RESMİN ENDÜSTRİDEKİ ÖNEMİ

###### TEKNİK RESMİN TANIMI VE ÖNEMİ

Kişinin duygu ve düşüncelerini, çizgi, renk vb. gibi unsurları kullanarak şekillendirme ve ifade etme sanatını teknik resim denir. Sanatçı herhangi bir kurala bağlı kalmadan özgür imkânla, sanatsal özgürlüğü esastır. Resimler, diğer önceden belirlenmiş yöntemler ve kuralları kullanarak çizimdir burada endüstriyi kapsayan bir resim türü ortaya çıkar.

Teknik resim, dünyanın kabul ettiği normlar gereğince yapılan çizim faaliyetidir. Teknik resimdeki her tanı ifade dünyaya kabul edilmiş normlar ışığında gerçekleştirilir. Her çizim, noktasını, harfini, rakamını ve benzeri ifadelerini kendine özgü standart anlamı vardır. Teknik resmin endüstrideki yeni ve önemli çok büyüktür. Üretim sistemindeki haberleşmede ortak bir dil olmuştur. Teknik resim normunda çizilen bir cismin resmi, dünyanın her yerinde kolayca anlaşılır ve bu cismin özünü yansıtır. Bu sayede bir cisminin özünü için gerekli olan parçaları, farklı ölçek ve tabakalarda yapılabilmektedir. Bunun için teknik resim bilgisine sahip olmak yeterlidir.

Resam, heykeltıraş, mühendis, bilim adamı ve anatom uzmanı olan Leonardo da Vinci (1452-1519) yaptığı tasarımların perspektif görüşlerini ayrıntılı olarak çizmiştir (Görsel 1.1a). Geleneksel teknoloji ile çizim resim ve perspektif (CAD) (computer aided design) bilgisayar destekli çizim programlarında çok daha kolay ve hızlı bir şekilde çizilebilir (Görsel 1.1b).



Görsel 1.1a: Mekanik Tabloları, Leonardo da Vinci, 1480-7



Görsel 1.1b: Çizim programı ile çizilen perspektif resmi

18

### MOBİL TEKNİK RESİM

ISO dünyada standartları belirleyen Uluslararası Standartlar Organizasyonudur. Türkiye'deki hizmet standartlarını belirleyen organizasyon da TSE'dir. Türkiye'de olduğu gibi diğer tüm ülkelerde kendi standart çalışmalarını yapan kuruluşlar vardır. Bu ülkeler çalışmalarını ISO normlarına göre yapmaktadırlar.

#### 1.1.2. TEKNİK RESİM ARAÇ GEREÇLERİ VE ÇİZİM KÂĞITLARI

Teknik resim çalışmalarında kendine özgü özellikleri olan araç ve gereçlere ihtiyaç vardır. Bu özelliklere sahip araç gereçler ile daha kolay ve doğru teknik resimler çizilebilir.

##### Resim Masası

Teknik resim çalışmalarını yapmaya uygun özellikleri olan masalardır. Yapılarına göre farklı özelliklerde masalar vardır. Örneğin celveli ve gönye yerine gönye aparatları bulunan çizim masaları mevcuttur. Tabla yüzeyleri ve kenarları çizim araç gereçlerinin hareketlerini kısıtlamamak ve çizgi özelliklerini bozmamak şekilde olmalıdır (Görsel 1.2).



Görsel 1.2: Çizim masası

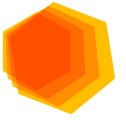
##### T Celveli

Çizim masasının kenarına dayanarak paralel çizgi çizmek, üzerine gönye dayayıp farklı açılarda çizimler çizmek ve tabloları çizim yapmakta kullanılan T şeklindeki celvelerdir (Görsel 1.3). Sabit ve açılabilir başlıklar olarak ahşap veya plastik malzemelerden üretilmektedir.



Görsel 1.3: T celveli

19



# DERS MATERYALİNİN TANITIMI

Kazanımı değerlendirme kontrol listesi bu bölümde yer alır.

| ÖĞRENME BİRİMİ 3   |  | MOBİLYA TEKNİK RESMİ |       |
|--|--|----------------------|-------|
| ÖLÇME VE DEĞERLENDİRME   |  |                      |       |
| ÖLÇEKLİ ÇİZİM KAZANIMINI DEĞERLENDİRME KONTROL LİSTESİ   |  |                      |       |
| <p><b>AÇIKLAMA:</b> "Ölçekli çizim" beceri faaliyetleri kapsamında aşağıda listelenen ölçülerden, öğrencinin kazanıldığı gözlenen beceriler için <b>EVET</b>, kazanmadığı gözlenen beceriler için <b>HAYIR</b> kutucuğuna (X) işareti koyarak değerlendirilir. Öğrencinin çizim faaliyetine başlamasından masadan kalktığına kadar olan faaliyetleri gözlenmeli ve tabloda işaretlenerek değerlendirilmelidir.</p> |  |                      |       |
| Değerlendirme Ölçütleri  |  | EVET                 | HAYIR |
| <b>Çizim Öncesi Hazırlık Aşamaları</b>   |  |                      |       |
| 1.   | Çizim araç gereçlerinin ve ortamın temizliğine sağlanmış   |                      |       |
| 2.   | Genelki çizim araç gereçlerini masada hazırlanmış  |                      |       |
| 3.   | a. Kalem hazırlanmış   |                      |       |
| 4.   | b. Silgi hazırlanmış   |                      |       |
| 5.   | c. T cetveli hazırlanmış   |                      |       |
| 6.   | ç. Gönyeleri hazırlanmış   |                      |       |
| <b>Çizim Sonrası Aşamalar</b>  |  |                      |       |
| 7.   | Çizim standart kâğıdı masaya düzün bir şekilde bağlanmış   |                      |       |
| 8.   | a. Kâğıdı T cetveline göre düzün sabitlemiş  |                      |       |
| 9.   | b. Kâğıdı köşelerden barırlanmış   |                      |       |
| 10.  | Ölçekli çizim yapılacak şeklin hangi ölçüğe çizileceğine karar verilmiş                                    |                      |       |
| 11.  | Çizim resim kâğıdı üzerinde çizilecek yer belirlenmiş  |                      |       |
| 12.  | Çizim perspektifli teknik resim kurallarına uygun olarak ölçülü ve ölçekli şekilde resim kâğıdına çizilmiş |                      |       |
| 13.  | Çizim istenilen ölçüğe uygun olarak resim kâğıdına çizilmiş  |                      |       |
| 14.  | Çizimde standart ve norm çizgi kurallarına uygun olarak çizgi kalınlığına yazılmış                         |                      |       |
| 15.  | Çizim istenilen ölçüğe uygun olarak resim kâğıdına çizilmiş  |                      |       |
| 16.  | Çizim istenilen ölçüğe uygun olarak resim kâğıdına çizilmiş  |                      |       |
| 17.  | Çizim istenilen ölçüğe uygun olarak resim kâğıdına çizilmiş  |                      |       |
| 18.  | Çizim istenilen ölçüğe uygun olarak resim kâğıdına çizilmiş  |                      |       |
| 19.  | a. Masa temizlenmiş  |                      |       |
| 20.  | b. Araçlar yerlerine koyulmuş  |                      |       |
| 21.  | c. Çöp sepeti boşaltılmış  |                      |       |
| 22.  | c. Masa bir sonraki kullanıma hazır hale gelmiştir   |                      |       |
| <b>DEĞERLENDİRME</b>   |  |                      |       |
| Öğrenci kontrol listesindeki davranışların tamamını uygulayabilmiştir. Değerlendirme sonunda <b>HAYIR</b> şeklindeki cevaplar gözden geçirilir. 22 ölçütten 2'si <b>HAYIR</b> ise bir sonraki öğrenme birimine geçilir. 3 ve daha fazla sayıda <b>HAYIR</b> varsa, eksikleriniz ve hatalarınız düzeltmek için konuyu tekrar ediniz.  |  |                      |       |

Çoktan seçmeli sorular bu bölümde yer alır.

| ÖĞRENME BİRİMİ 3   |  | MOBİLYA BİRLEŞTİRMELERİ ÇİZME |  | UYGULAMA YAPRAĞI |  |
|--|--|-------------------------------|--|------------------|--|
| ÖLÇME VE DEĞERLENDİRME   |  |                               |  |                  |  |
| <p><b>6. Aşağıdakilerden hangisi ölçekli çizimde dikkat edilecek hususlardan değildir?</b></p> <p>A) Aylardaki küçülme ve büyüme olmaz.<br/>B) İş resminin tamamı aynı oranda küçültülüp büyütülür.<br/>C) Ölçek oranları ölçek kelimesi ile birlikte yazılır.<br/>D) Ölçekler ölçekle aynı oranda boyut veya kıçıldır.<br/>E) Silgi kullanılır.</p>   |  |                               |  |                  |  |
| <p><b>7. Aşağıdakilerden hangisi teknik resimde ölçülendirmeyi etkilemez?</b></p> <p>A) Çap ölçülendirmesindeki 0 işareti<br/>B) Bağlantı çizgisi<br/>C) Ölçeğin yazılması<br/>D) Ölçeğin rakamı<br/>E) Ölçek oranı</p>  |  |                               |  |                  |  |
| <p><b>8. Aşağıdakilerden hangisi ölçülendirme yöntemi değildir?</b></p> <p>A) Tarama ölçülendirmesi<br/>B) Yarıçap ölçülendirmesi<br/>C) Çap ölçülendirmesi<br/>D) Kare ölçülendirmesi<br/>E) Kare kesik ölçülendirmesi</p>  |  |                               |  |                  |  |
| <p><b>9. Aşağıdakilerden hangisi en birleştirme çeşidi değildir?</b></p> <p>A) Kavetali en birleştirme<br/>B) Düz en birleştirme<br/>C) Düz dış en birleştirme<br/>D) Yabancı çatal en birleştirme<br/>E) Kendinden otak keski en birleştirme</p>  |  |                               |  |                  |  |
| <p><b>10. Aşağıdakilerden hangisi çerçeve köşe birleştirme çeşitlerinden değildir?</b></p> <p>A) Hampaylı zvanalı çerçeve köşe birleştirme<br/>B) Kırılganlık kuyruğu çerçeve köşe birleştirme<br/>C) Düz dış en birleştirme<br/>D) Yarı gırtlı kırılganlık kuyruğu çerçeve köşe birleştirme<br/>E) Tam gırtlı dış en birleştirme köşe birleştirme</p> |  |                               |  |                  |  |
| <p><b>11. Aşağıdakilerden hangisi ayak-kayıt birleştirme çeşitlerinden değildir?</b></p> <p>A) Yabancı çatal ayak-kayıt birleştirme<br/>B) Kavetali ayak-kayıt birleştirme<br/>C) Düz dış en birleştirme<br/>D) Tam paylı zvanalı ayak-kayıt birleştirme<br/>E) Hampaylı kavetali ayak-kayıt birleştirme</p>   |  |                               |  |                  |  |
| <p>212</p>   |  | <p>133</p>                    |  |                  |  |

Uygulama yaprağı bu bölümde yer alır.

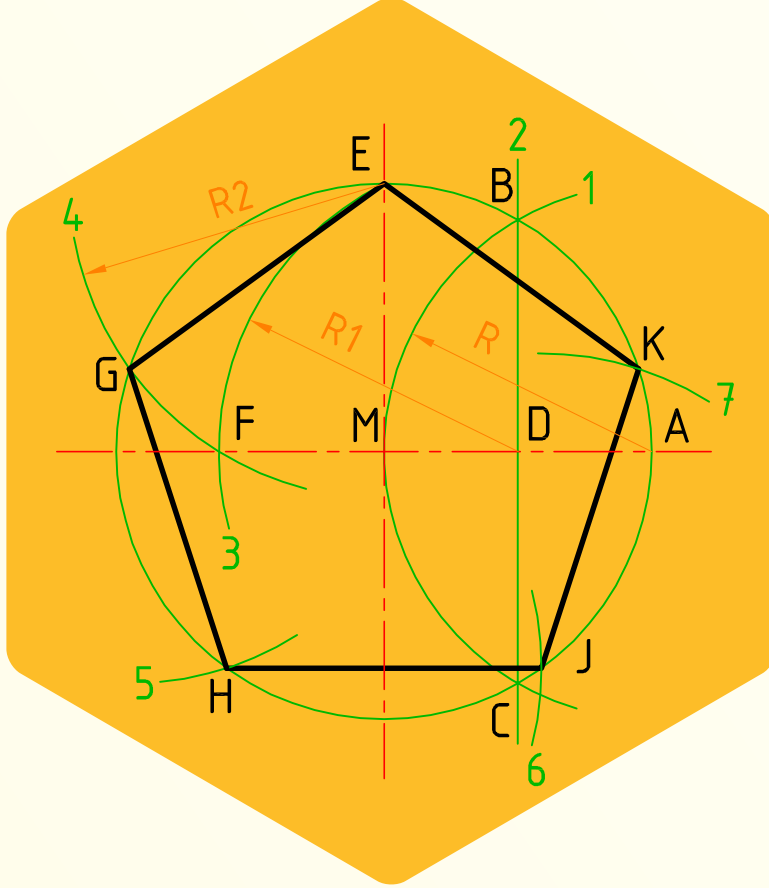
Uygulamaya ait videonun linkini ve karekodunu gösterir.

## **KONULAR**

1. EĐİK VE DİK STANDART YAZI
2. ÇİZGİ ÇALIŞMALARI
3. GEOMETRİK ŐEKİLLER ÇİZME

# ÖĞRENME BİRİMİ 1

## GEOMETRİK ÇİZİMLER



**Bu öğrenme biriminde;**

- Teknik resmin önemini,
  - Standartların gerekliliğini,
  - Teknik çizimlerde kullanılan araç gereçleri,
  - Standart ve norm yazıyı,
  - Çizgi çalışmalarını,
  - Doğrular ile ilgili çizimleri,
  - Açıların çizimini,
  - Geometrik şekillerin çizimini
- öğreneceksiniz.**





## 1. ÖĞRENME BİRİMİ: GEOMETRİK ÇİZİMLER

### HAZIRLIK ÇALIŞMALARI

1. Teknik resmin endüstrideki önemini araştırarak üretime kattığı faydaları sınıf ortamında paylaşınız.
2. Teknik resmin diğer resimlerden farkını araştırınız, sınıf ortamında tartışınız.

### 1.1. EĞİK VE DİK STANDART YAZI

#### 1.1.1. TEKNİK RESMİN ENDÜSTRİDEKİ ÖNEMİ

##### TEKNİK RESMİN TANIMI VE ÖNEMİ

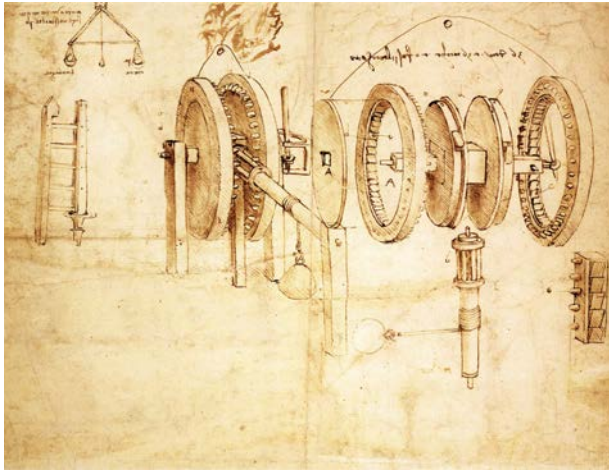
Kişinin duygu ve düşüncelerini, çizgi, renk vb. gibi unsurları kullanarak şekillendirme ve ifade etme sanatına **resim** denir. Sanatçı herhangi bir kurala bağlı kalmadan özgür iradesini, sanatçı kişiliğini eserine yansıtır. Resimler, eğer önceden belirlenmiş yöntemler ve kurallar kullanılarak çizilmişse burada endüstriyi kapsayan bir resim türü ortaya çıkar.

**Teknik resim**, dünyanın kabul ettiği normlar çerçevesinde yapılan çizim faaliyetidir. Teknik resimdeki her türlü ifade dünyaca kabul edilmiş normlar içerisinde gerçekleşir. Her çizginin, noktanın, harfin, rakamın ve benzeri ifadelerin kendine özgü standart anlamı vardır.

Teknik resmin endüstrideki yeri ve önemi çok büyüktür. Üretim sistemindeki haberleşmede ortak bir dil olmuştur. Teknik resim normunda çizilen bir cismin resmi, dünyanın her yerinde kolayca anlaşılır ve bu cismin üretimi yapılabilir. Bu sayede bir otomobilin üretimi için gerekli olan parçalar, farklı ülke ve fabrikalarda yapılabilir olmuştur. Bunun için teknik resim bilgisine sahip olmak yeterlidir.

Ressam, heykeltıraş, mühendis, bilim adamı ve anatomi uzmanı olan Leonardo da Vinci (1452-1519) yaptığı tasarımlarının perspektif görünüşlerini ayrıntılı olarak çizmiştir (Görsel 1.1a).

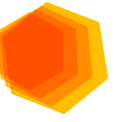
Gelişen teknoloji ile çizilen resim ve perspektifler CAD (computer aided design/bilgisayar destekli çizim) programlarında çok daha kolay ve hızlı bir şekilde çizilebilir (Görsel 1.1b).



Görsel 1.1a: Mekanik Tambur, Leonardo da Vinci, 1480, ?



Görsel 1.1b: Çizim programı ile çizilen perspektif resmi



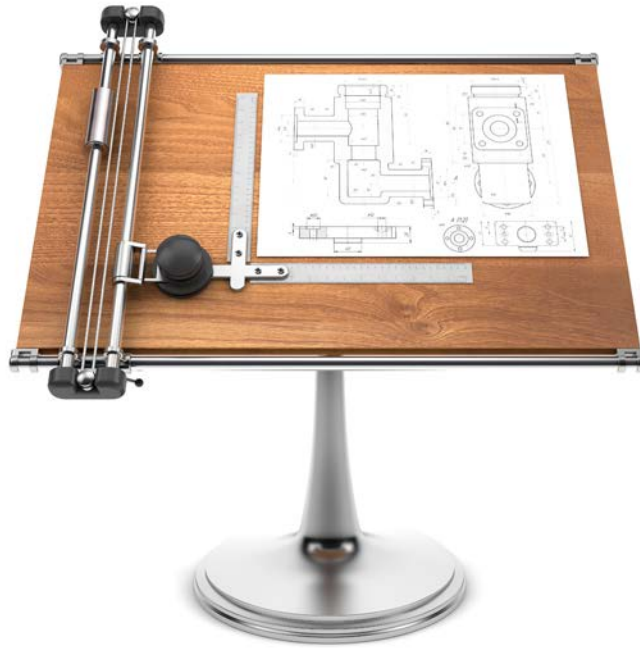
ISO dünyada standartları belirleyen Uluslararası Standartlar Organizasyonudur. Türkiye'deki hizmet standartlarını belirleyen organizasyon da TSE'dir. Türkiye'de olduğu gibi diğer tüm ülkelerinde kendi standart çalışmalarını yapan kuruluşları vardır. Bu ülkeler çalışmalarını ISO normlarına göre yapmaktadırlar.

### 1.1.2. TEKNİK RESİM ARAÇ GEREÇLERİ VE ÇİZİM KÂĞITLARI

Teknik resim çalışmalarında kendine özgü özellikleri olan araç ve gereçlere ihtiyaç vardır. Bu özelliklere sahip araç gereçler ile daha kolay ve doğru teknik resimler çizebiliriz.

#### Resim Masası

Teknik resim çalışmaları yapmamıza uygun özellikleri olan masalardır. Yapılarına göre farklı özelliklerde masalar vardır. Örneğin cetvel ve gönye yerine geçecek aparatları bulunan çizim masaları mevcuttur. Tabla yüzeyleri ve kenarları çizim araç gereçlerinin hareketlerini kısıtlamayacak ve çizgi özelliklerini bozmayacak şekilde olmalıdır (Görsel 1.2).



Görsel 1.2: Çizim masası

#### T Cetveli

Çizim masasının kenarına dayanarak paralel çizgi çizmek, üzerine gönye dayayıp farklı açılarda çizgiler çizmek ve şablonla çizimler yapmakta kullanılan T şeklindeki cetveldir (Görsel 1.3). Sabit ve açılabilir olarak ahşaptan veya plastik malzemelerden üretilmektedir.



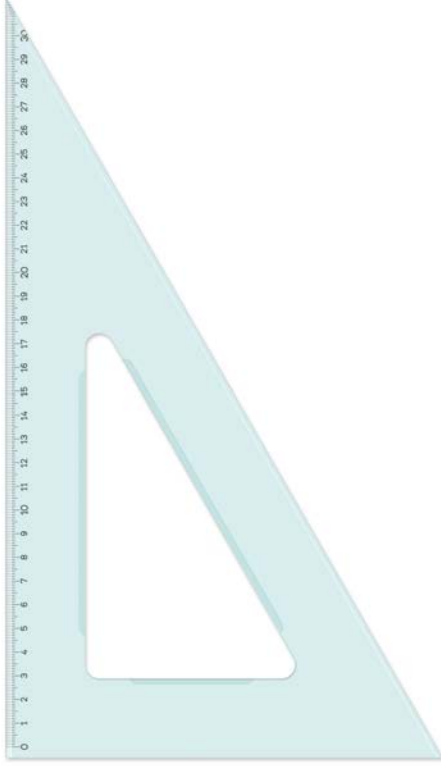
Görsel 1.3: T cetveli



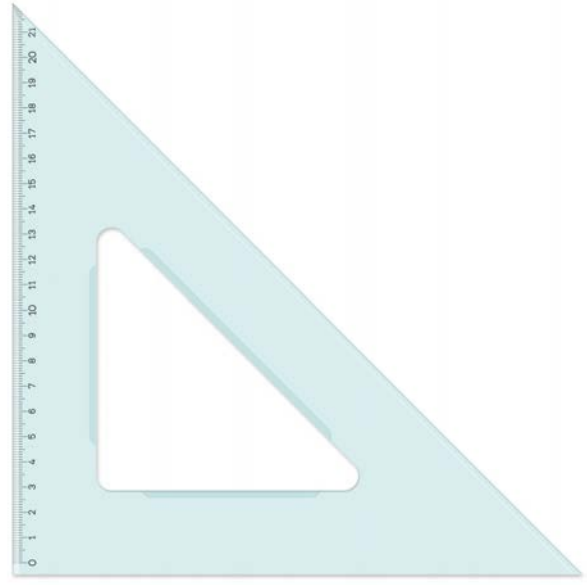
## ÖĞRENME BİRİMİ 1

### Gönyeler

Teknik resim çizimlerinde 30, 45, 60 ve 90 derecelik açların çizilmesinde ve ölçülerin aktarılmasında kullanılan ahşap, saydam ve yarı saydam plastikten yapılan çizim araçlarıdır (Görsel 1.4a ve 1.4b). Standart gönyeler 30-60° ve 45° olmak üzere iki çeşit üretilir. Genellikle T cetveli üzerine konularak farklı açılarda çizim yapılır. Bazen de birbiri üzerinde farklı yönlerde kaydırılarak kullanılır. Yapılacak çizimin büyüklüğüne göre gönye seçimi yapılmalıdır.



**Görsel 1.4a:** 30-60° lik gönye



**Görsel 1.4b:** 45° lik gönye

### Teknik Resim Çizim Kalemleri

Teknik resimde kullanılmak üzere çeşitli sertlikte olan grafit uçlu kalemler üretilmektedir. Çizginin özelliğine göre farklı sertlikte ve kalınlıkta uçlar kullanılmaktadır. Sertlik dereceleri, üzerlerine yazılan harf ve rakamla belirtilir. Günümüzde piyasada 0,35-0,5-0,7-0,9 mm kalınlığında grafit uçlu kalemler bulunmaktadır.

Sertlik derecesine göre uçlar:

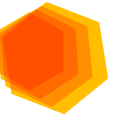
**H Serisi** : Yardımcı çizgilerde kullanılan sert uçları ifade eder.

**HB Serisi** : Yazılarda ve kesik çizgilerde kullanılan orta sertlikteki uçları ifade eder.

**B Serisi** : Ana çizgilerde kullanılan yumuşak uçları ifade eder.



**Görsel 1.5:** Ahşap kurşun kalemleri



### Açı Ölçer (İletki)

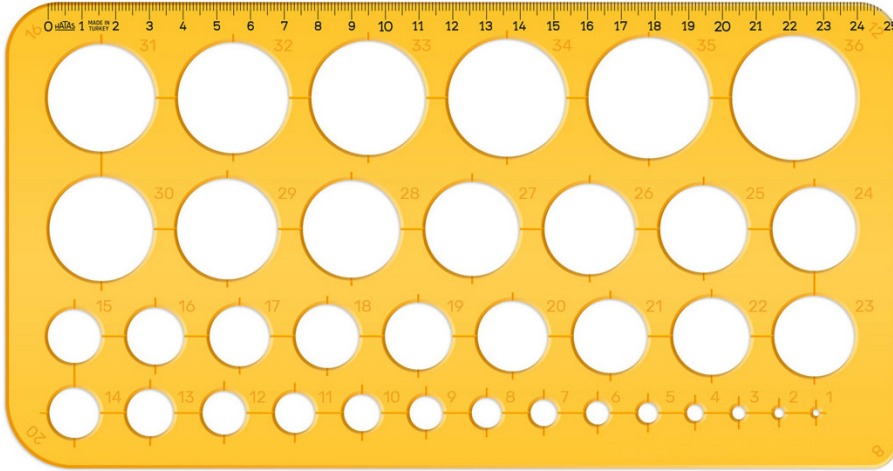
Açıların aktarılmasında ve işaretlenmesinde kullanılan, genelde saydam plastik malzemeden yapılan çizim aracıdır (Görsel 1.6). 180-360° lik olarak piyasada bulunmaktadır. İletkiler genellikle 1° lik aralıklarla ölçeklendirilir ve her 5 veya 10° lik aralıklar uzun bir çizgi ile belirtilir.



**Görsel 1.6:** Açı ölçer (iletki)

### Şablonlar

**Daire Şablonu:** Pergel kullanılmadan değişik ölçülerdeki dairelerin kontrolünde ve çiziminde kullanılan, saydam plastikten yapılan çizim şablonudur (Görsel 1.7).



**Görsel 1.7:** Daire şablonu

**Pistole (Eğri Cetveli):** Değişik şekillerdeki eğrilerin çiziminde kullanılan, saydam plastikten yapılan çizim şablonudur (Görsel 1.8).



**Görsel 1.8:** Pistole (Eğri cetveli)



## ÖĞRENME BİRİMİ 1

**Harf ve Rakam Şablonu:** Büyük ve küçük harflerin, rakam ve bazı işaretlerin yazımında kullanılan, farklı ölçülerde bulunan, saydam plastikten yapılmış şablonlardır (Görsel 1.9). Teknik resim çizimlerinde yazı ve rakamlardaki okuma zorluklarını gidermek, yazıların aynı tip ve yükseklikte olmalarını sağlamak için bu şablonlardan faydalanılır.



**Görsel 1.9:** Harf ve rakam şablonu

### Pergel

Daire ve yayların çiziminde, ölçülerin taşınmasında ve işaretlenmesinde kullanılan, genelde plastik ve metalden yapılan çizim aracıdır (Görsel 1.10). Piyasada tek veya takım olarak satılır.



**Görsel 1.10:** Pergel

### Ölçü ve Ölçek Cetveli

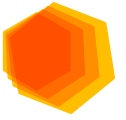
Teknik resimde ölçü alma ve ölçülendirme işlemlerinde 30 cm'lik, metrik sisteme göre bölümlendirilmiş, cetveller kullanılır. Üçgen kesitli olan cetveller daha çok ölçekli çizimlerde kullanılır. Bu cetvellerin her kenarı metrik sistemin 1/2, 1/5, 1/10, 1/20, 1/50, 1/100 ölçekli küçültülmüş bölümüdür (Görsel 1.11b).



**Görsel 1.11a:** Ölçü cetveli



**Görsel 1.11b:** Ölçek cetveli

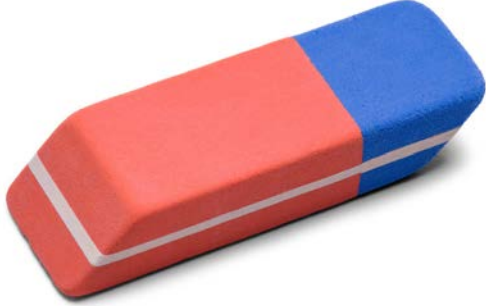


### Silgi

Teknik resimde kullanılan silgiler yumuşak özellikte olmalıdır. Çizgi fazlalıklarını, yanlış çizgileri ve kirlenmiş kısımları temizlemede kullanılır (Görsel 1.12).

### Bantlar

Resim kâğıtlarını çizim masasına bağlamak için kullanılır. Söküldüğünde iz bırakmayan, kâğıdı yıpratmayan ve ince özellikte olmalıdır (Görsel 1.13).



Görsel 1.12: Silgi



Görsel 1.13: Bant

## TEKNİK RESİM KÂĞITLARI

### Resim Kâğıdı ve Çeşitleri

Teknik çizimler için standart ölçü ve özellikte üretilen kâğıtlardır. Çizimlerin amacına göre farklı kâğıtlar kullanılmaktadır. Bunlar:

Taslak çizimlerde kullanılan eskiz, parşömen gibi gramajı düşük kâğıtlar,

Asıl çizimlerde kullanılan gramajı yüksek kâğıtlar veya aydinger adı verilen yarı şeffaf kâğıtlar,

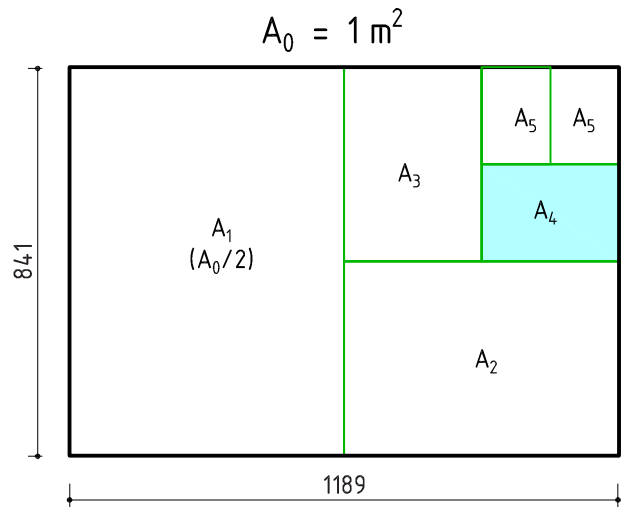
Çizimlerin çoğaltılmasına kullanılan ozalit kâğıtlardır.

### Standart Resim Kâğıt Ölçüleri

Teknik resim kâğıt ölçüleri TS 506 dizisi esasına göre hazırlanmıştır (Tablo 1.1). 1 m<sup>2</sup> lik alana sahip olan 1189x841 ölçülerindeki **A0** kâğıdı her defasında uzun kenardan bölünerek bir sonraki ölçüleri vermektedir (Şekil 1.1). Buna göre standart kâğıtlar ölçüleri oluşmuştur;

| KÂĞIT İSİMLERİ | KÂĞIT ÖLÇÜLERİ |
|----------------|----------------|
| A0             | 841x1189       |
| A1             | 594x841        |
| A2             | 420x594        |
| A3             | 297x420        |
| A4             | 210x297        |
| A5             | 148x210        |

Tablo 1.1: Standart resim kâğıdı ölçüleri

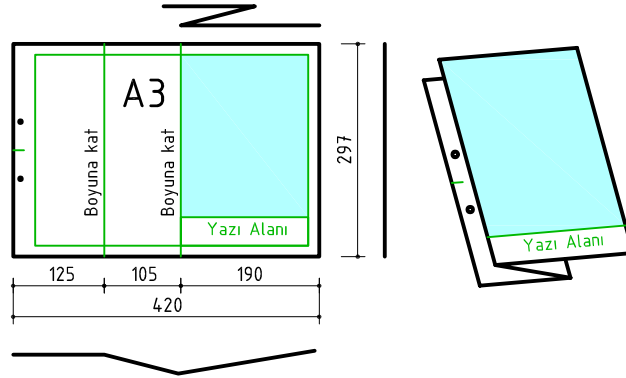


Şekil 1.1: Standart resim kâğıdı oranları

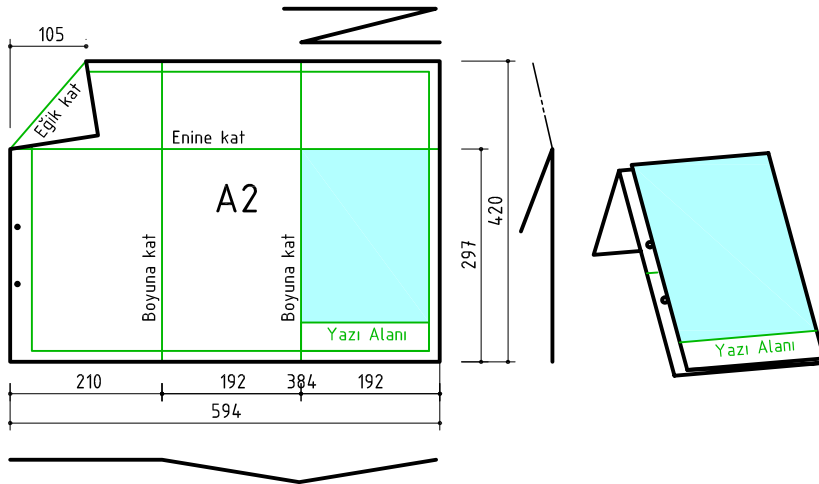


### Resim Kâğıdının Katlanması

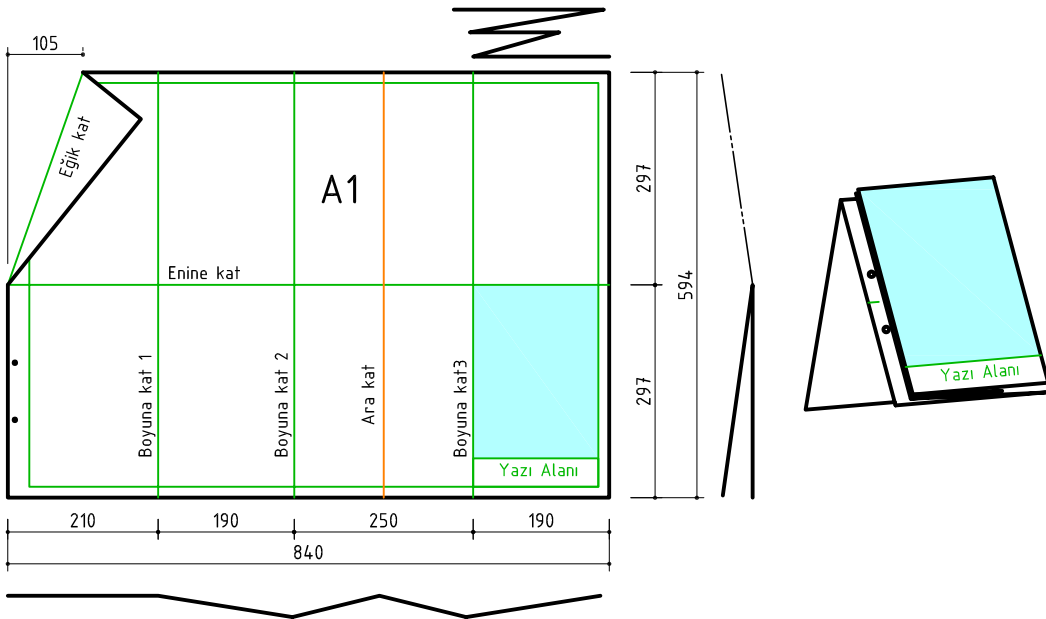
Büyük proje çizimlerinde kâğıtların kolay açılıp kapanması ve dosyalanması için doğru teknikte katlanması gerekmektedir (Şekil 1.12a-b-c-d). Aşağıda katlama teknikleri, şekillerle ifade edilmiştir:



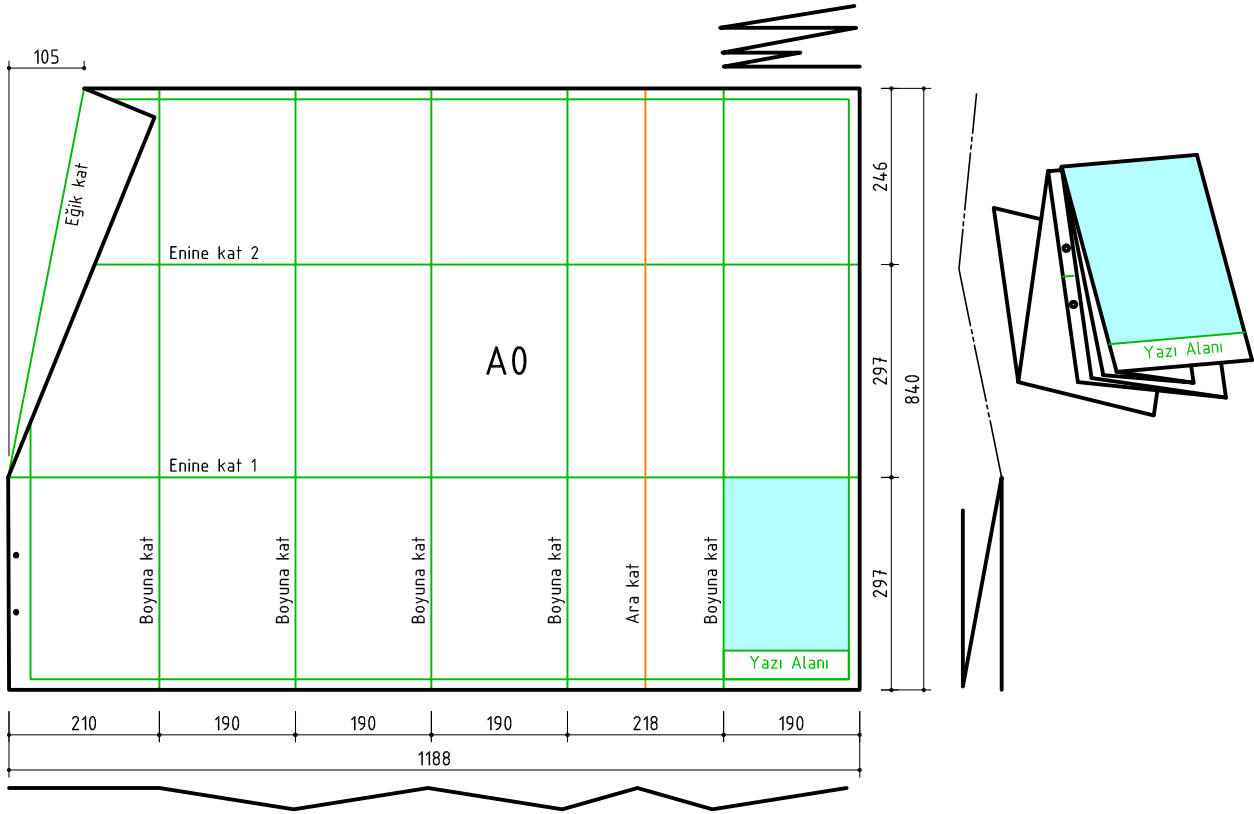
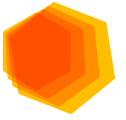
Şekil 1.2a: A3 kağıdı ve katlaması



Şekil 1.2b: A2 kağıdı ve katlaması



Şekil 1.2c: A1 kağıdı ve katlaması



Şekil 1.2d: A0 kağıdı ve katlaması

### Yazı Alanı (Antet) Çizimi

Teknik resim çizimlerinin düzenli olması için belirli sınırlar içinde olması gerekmektedir. Çizim kağıdının dosyaya takılacak kenarından 2 cm, diğer kenarlardan 0,7 cm mesafede çerçeve çizilir. Yazı alanı (antet), resim kağıdının sağ alt kenarına çizilir. Antet kısmı kişi ve mesleklere göre farklılıklar gösterebilir. Genel olarak yazı alanında çizen kişinin, kurumun ve resmin adı, çizim tarihi, resim numarası ve ölçeği gibi bilgiler bulunur (Şekil 1.3). Aşağıda daire içindeki rakamlar (25) mm'dir.

|     |       |       |      |      |       |                |
|-----|-------|-------|------|------|-------|----------------|
|     | (25)  | (20)  | (10) | (57) | (25)  | (45)           |
| (9) |       |       |      |      |       |                |
| (6) | Gereç | Ölçek | Sayı | Adı  | Çizen | Resim Numarası |

|     |          |      |       |       |                     |      |
|-----|----------|------|-------|-------|---------------------|------|
|     | (20)     | (35) | (15)  | (62)  | (50)                |      |
| (6) | Çizen    |      | Ölçek | Konu: |                     | (12) |
| (6) | Sınıf-No |      |       |       |                     |      |
| (6) | Tarih    |      |       |       | Resim-Ödev Numarası | (6)  |
| (6) | Kontrol  |      |       |       |                     | (6)  |

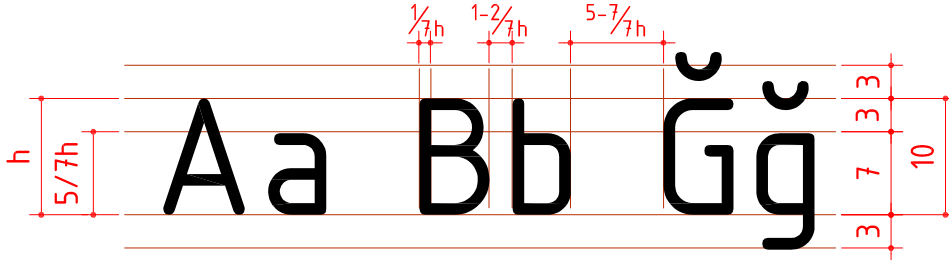
Şekil 1.3: Örnek antet çizimleri



### 1.1.3. STANDART VE NORM YAZI

Teknik resimde harf ve rakamlarında ölçü ve uygulama açısından standartları TS 88 normlarına uygun olarak dik veya 75° sağa eğik olarak yazılırlar (Şekil 1.4). Mobilya teknik çizimlerinde dik norm yazılar kullanılır (Şekil 1.5). Eğik norm yazılar ve rakamlar tesviye, metal, kalıp, plastik gibi alanlarda kullanılmaktadır (Şekil 1.6).

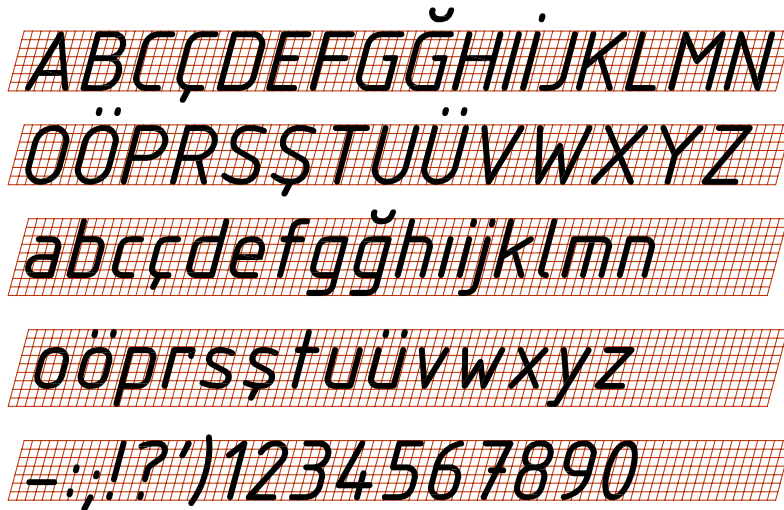
Yazı ve rakamları yazmak için kullanılan yardımcı kılavuz çizgiler TS 88'e uygun olarak 1/14 veya 1/10h standartlarında hazırlanır. Teknik resim yazım işlemlerinde HB sertliğindeki uçlu kalemler kullanılır.



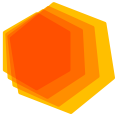
Şekil 1.4: Norm yazı oranları



Şekil 1.5: Dik norm yazı



Şekil 1.6: Eğik norm yazı



## İSTİKLÂL MARŞI

Korkma, sönmez bu şafaklarda yüzen al sancak;  
Sönmeden yurdumun üstünde tüten en son ocak.  
O benim milletimin yıldızıdır, parlayacak;  
O benimdir, o benim milletimindir ancak.

Çatma, kurban olayım, çehreni ey nazlı hilâl!  
Kahraman ırkıma bir gül! Ne bu şiddet, bu celâl?  
Sana olmaz dökülen kanlarımız sonra helâl.  
Hakkıdır, Hakk'a tapan, milletimin istiklâl!

Mehmet Âkif ERSOY

"Sanatsız kalmış bir milletin hayat damarlarından  
biri kopmuş demektir."

M. Kemal ATATÜRK

"Tembellik, özgür adamı tutsak eder."

Firdevsi

Kazanın büyüğü ihmalin küçüğü ile başlar.

Gereksiz harcanan enerji kaybedilen emektir.

Şekil 1.7: Norm yazı çalışma örneği



## GENÇLİĞE HITABE

EY TÜRK GENÇLİĞİ!

Birinci vazifen; Türk istiklalini, Türk cumhuriyetini, ilelebet muhafaza ve müdafaa etmektir. Mevcudiyetinin ve istikbalinin yegâne temeli budur. Bu temel senin en kıymetli hazinendir.

İstikbalde dahi seni bu hazineden mahrum etmek isteyecek dâhili ve harici bedhahların olacaktır. Bir gün istiklal ve cumhuriyeti müdafaa mecburiyetine düşersen, vazifeye atılmak için içinde bulanacağın vaziyetin imkân ve şeraitini düşünmeyeceksin. Bu imkân ve şerait, çok namüsaif bir mahiyette tezahür edebilir. İstiklal ve cumhuriyetine kastedecek düşmanlar, bütün dünyada emsali görülmemiş bir galibiyetin mümessili olabilirler. Cebren ve hile ile aziz vatanın bütün kaleleri zapt edilmiş, bütün tersanelerine girilmiş, bütün orduları dağıtılmış ve memleketin her köşesi bilfiil işgal edilmiş olabilir. Bütün bu şeraitten daha elim ve daha vahim olmak üzere, memleketin dahilinde iktidara sahip olanlar, gaflet ve dalalet ve hatta hıyanet içinde bulunabilirler. Hatta bu iktidar sahipleri, şahsi menfaatlerini, müstevlilerin siyasi emelleriyle tevhit edebilirler. Millet, fakruzaruret içinde harap ve bitap düşmüş olabilir.

EY TÜRK İSTİKBALİNİN EVLADI!

İşte bu ahval ve şerait içinde dahi vazifen, Türk istiklal ve cumhuriyetini kurtarmaktır! Muhtaç olduğun kudret, damarlarındaki asil kanda mevcuttur.

M. Kemal ATATÜRK

Şekil 1.8: Norm yazı çalışma örneği

|                |                             |                  |
|----------------|-----------------------------|------------------|
| ÖĞRENME BİRİMİ | GEOMETRİK ÇİZİMLER          | UYGULAMA YAPRAĞI |
| KONU           | EĞİK VE DİK STANDART YAZI 1 | SÜRE: 20 dakika  |

Büyük harf yüksekliği 5 mm olarak "dik norm yazı" ile, alfabenin harflerini büyük harfle yazınız.

ABCÇDEFGĞHIIJKLMNOÖPRSSŞTUÜVYZ

|   |   |
|---|---|
| A | B |
| Ç | Ç |
| D | E |
| F | G |
| Ğ | H |
| I | İ |
| J | K |
| L | M |
| N | O |
| Ö | P |
| R | S |
| Ş | T |
| U | Ü |
| V | Y |
| Z |   |



<http://kitap.eba.gov.tr/KodSor.php?KOD=18872>

|            |  |               |          |       |        |        |           |
|------------|--|---------------|----------|-------|--------|--------|-----------|
| Çizen      |  | DEĞERLENDİRME |          |       |        |        | Ölçek     |
| Sınıf, No. |  | Süre          | Temizlik | Bilgi | Beceri | Toplam | Resim No. |
| Tarih      |  | 10            | 10       | 50    | 30     | 100    |           |
| Kontrol    |  |               |          |       |        |        |           |



|                |                             |                  |
|----------------|-----------------------------|------------------|
| ÖĞRENME BİRİMİ | GEOMETRİK ÇİZİMLER          | UYGULAMA YAPRAĞI |
| KONU           | EĞİK VE DİK STANDART YAZI 2 | SÜRE: 20 dakika  |

Büyük harf yüksekliği 5 mm olarak "dik norm yazı" ile, alfabenin harflerini küçük harfle yazınız.

abcçdefgğhijklmnoöprsstuüvyz

|   |   |
|---|---|
| a | b |
| c | ç |
| d | e |
| f | g |
| ğ | h |
| i | i |
| j | k |
| l | m |
| n | o |
| ö | p |
| r | s |
| ş | t |
| u | ü |
| v | y |
| z |   |

|            |  |               |          |       |        |        |           |
|------------|--|---------------|----------|-------|--------|--------|-----------|
| Çizen      |  | DEĞERLENDİRME |          |       |        |        | Ölçek     |
| Sınıf, No. |  | Süre          | Temizlik | Bilgi | Beceri | Toplam | Resim No. |
| Tarih      |  | 10            | 10       | 50    | 30     | 100    |           |
| Kontrol    |  |               |          |       |        |        |           |



|                |                             |                  |
|----------------|-----------------------------|------------------|
| ÖĞRENME BİRİMİ | GEOMETRİK ÇİZİMLER          | UYGULAMA YAPRAĞI |
| KONU           | EĞİK VE DİK STANDART YAZI 3 | SÜRE: 20 dakika  |

Büyük harf yüksekliği 5 mm olarak "dik norm yazı" ile, rakamları ve noktalama işaretlerini yazınız.

1234567890+-x/=%,,:;!<>(){}

1

2

3

4

5

6

7

8

9

0

+

-

x

/

=

%

.

,

:

;

!

?

<

>

(

)

{

}

|            |  |               |          |       |        |        |           |
|------------|--|---------------|----------|-------|--------|--------|-----------|
| Çizen      |  | DEĞERLENDİRME |          |       |        |        | Ölçek     |
| Sınıf, No. |  | Süre          | Temizlik | Bilgi | Beceri | Toplam | Resim No. |
| Tarih      |  | 10            | 10       | 50    | 30     | 100    |           |
| Kontrol    |  |               |          |       |        |        |           |



|                |                             |                  |
|----------------|-----------------------------|------------------|
| ÖĞRENME BİRİMİ | GEOMETRİK ÇİZİMLER          | UYGULAMA YAPRAĞI |
| KONU           | EĞİK VE DİK STANDART YAZI 4 | SÜRE: 20 dakika  |

Büyük harf yüksekliği 5 mm olarak "dik norm yazı" ile, "İstiklâl Marşı"nı yazınız.

## İSTİKLÂL MARŞI

Korkma, sönmez bu şafaklarda yüzen al sancak;

Sönmeden yurdumun üstünde tüten en son ocak.

O benim milletimin yıldızıdır, parlayacak;

O benimdir, o benim milletimindir ancak.

Çatma, kurban olayım, çehreni ey nazlı hilâl!

Kahraman ırkıma bir gül! Ne bu şiddet, bu celâl?

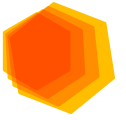
Sana olmaz dökülen kanlarımız sonra helâl.

Hakkıdır, Hakk'a tapan, milletimin istiklâl!

Mehmet Âkif ERSOY

| Çizen   | Sınıf, No. | DEĞERLENDİRME |          |       |        |        | Ölçek     |
|---------|------------|---------------|----------|-------|--------|--------|-----------|
|         |            | Süre          | Temizlik | Bilgi | Beceri | Toplam |           |
| Tarih   |            | 10            | 10       | 50    | 30     | 100    | Resim No. |
| Kontrol |            |               |          |       |        |        |           |





## 1.2. ÇİZGİ ÇALIŞMALARI

### HAZIRLIK ÇALIŞMALARI

- Teknik resim çizimlerinde çizgi çeşitlerinin önemini araştırınız.
- Teknik resimde kullanılan çizgi standartlarının doğru kullanılmamasının yaratacağı olumsuzlukları düşünüp sınıf ortamında tartışınız.

### 1.2.1. ÇİZGİ ÇEŞİTLERİ VE ÇİZGİ KALINLIKLARI

Noktaların yan yana gelmesiyle oluşan biçime **çizgi** denir. Teknik resim kurallarına göre çizilen projelerde çizgilerin farklı anlamları vardır. Şeklen ve renk tonu olarak her bir çizgiye farklı anlamlar yüklenmiştir (Tablo 1.2). Buna bağlı olarak her çizginin kullanım alanı farklıdır. Bir projede çok sayıda çizgiler bulunmaktadır. Çizgilerin kendine has özelliklerinin olması projedeki karmaşayı önlemektedir. Bu nedenle, çizgilerin teknik resim kurallarına uygun çizilmesi önemlidir. Teknik resim kurallarının dünyada kullanılan ortak bir dil olduğunu unutmamak gerekir.

| Çizgi Biçimi | Çizgi Adı   | Kalem Uç Sertlik Derecesi | Kalem Uç Kalınlığı |      |      | Çizgi Kullanım Alanları   |
|--------------|---|---------------------------|--------------------|------|------|---|
|              | Kalın kesik çizgi<br>Kalın çift noktalı çizgi<br>Uçları kalın noktalı çizgi | B                         | 1                  |      |      | Kısaltılmış boyutların ve kesit sınırlarının çizimlerinde   |
|              | Kalın sürekli çizgi   | B                         | 1                  | 0,7  | 0,5  | Cisimlerin görünen kenar ve çevrelerinin çizimlerinde   |
|              | Orta kesik çizgi  | HB                        | 0,7                | 0,5  | 0,35 | Cisimlerin görünmeyen kenar ve çevrelerinin çizimlerinde  |
|              | İnce sürekli çizgi  | H                         | 0,5                | 0,35 | 0,25 | Ölçülendirme çizgileri, yüzbeyüz parçaların birleştirme yerleri, kroki çizimleri, görünüş taşıma çizgileri çizimlerinde |
|              | İnce noktalı kesik çizgi  | H                         | 0,5                | 0,35 | 0,25 | Eksen ve resim kısaltma çizimlerinde  |
|              | İnce iki noktalı çizgi  | H                         | 0,5                | 0,35 | 0,25 | Komşu parçaların, hareketli parçaların, kesit düzlemlerinin önünde bulunan parçalarının sınırlarının çizimlerinde       |
|              | İnce serbest el çizgisi<br>İnce zigzaglı çizgisi                            | H                         | 0,5                | 0,35 | 0,25 | Görünüş veya kesitleri sınırlama ve ağaç elyaf taramalarının çizimlerinde   |

Tablo 1.2: Çizgi çeşitleri, çizgi kalınlıkları ve kullanım alanları



## ÇİZGİ UYGULAMALARINDA DİKKAT EDİLECEK HUSUSLAR

Resmin üzerindeki aynı cins çizgiler standarda uygun olarak resmin her yerinde aynı kalınlıkta ve biçimde olmalıdır (Şekil 1.9a, 1.9b).

Çizgiler birleşim köşelerinde, taşkınlık olmayacak şekilde, keskin köşe oluşturmalıdır.

Kesik çizgiler mümkün oldukça eşit aralıkta ve aynı kalınlıkta, resmin büyüklüğüne göre boyları 3-6 mm uzunluğunda ve 1 mm aralıklı olmalıdır. Aynı zamanda birleşme ve kesişme noktalarında boşluk olmamalıdır.

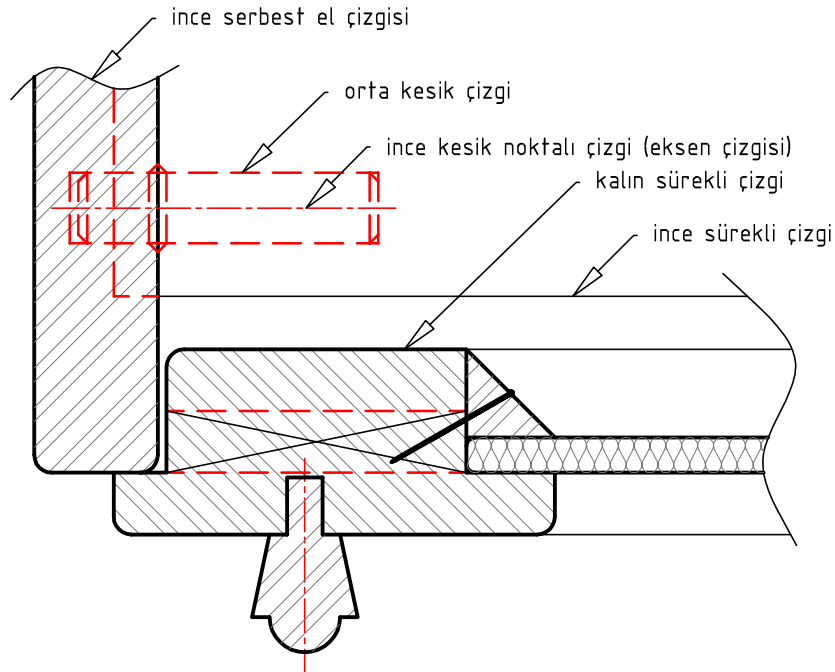
Eksen çizgileri resmin büyüklüğüne göre eşit aralıklarla, kesişme noktası dolu çizgi olmalı ve kesiştiği noktadan 4-6 mm taşkın olmalıdır.

Kalın noktalı çizgiler ek işlem göreceğ yüzeye 0,5-1 mm yakından paralel olarak çizilmelidir.

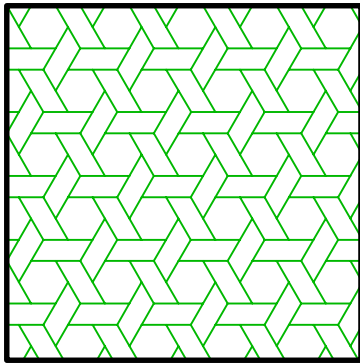
Daire yayları ile doğruların birleşme yerleri birbirinin devamı gibi olmalı, köşe yapmamalıdır.

Kalın çizgiler B, ince çizgiler H, kesik çizgiler ile yazılarda HB sertlikteki kalemler kullanılmalıdır.

### 1.2.2. ÇİZGİ KULLANIM ALANLARI



Şekil 1.9a: Çizgi çeşitlerinin bir arada kullanımı

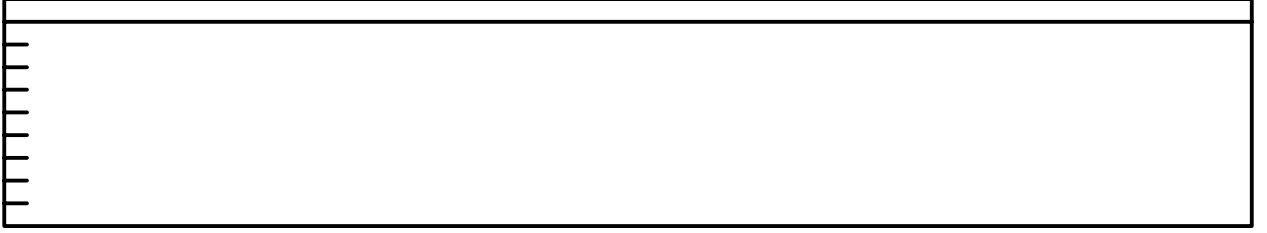


Şekil 1.9b: Çizgi uygulama örnekleri

|                |                           |                    |
|----------------|---------------------------|--------------------|
| ÖĞRENME BİRİMİ | <b>GEOMETRİK ÇİZİMLER</b> | UYGULAMA YAPRAĞI   |
| KONU           | ÇİZGİ ÇALIŞMALARI 1       | SÜRE: 2 Ders saati |

En çok kullanılan çizgi tiplerinin eksik kalan kısımlarını T cetveli yardımı ile tamamlayınız.

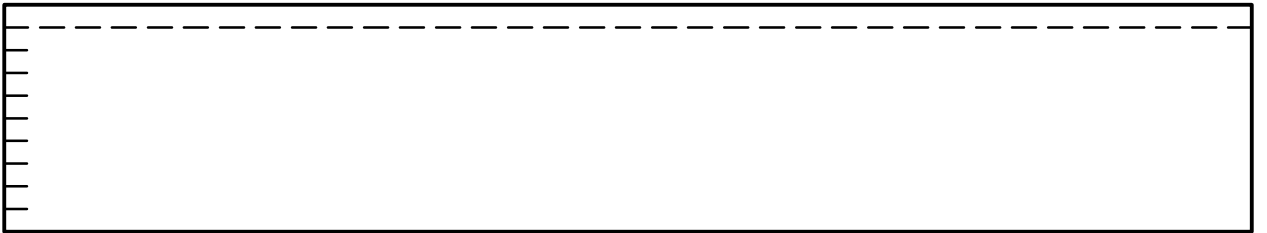
Kalın sürekli çizgi



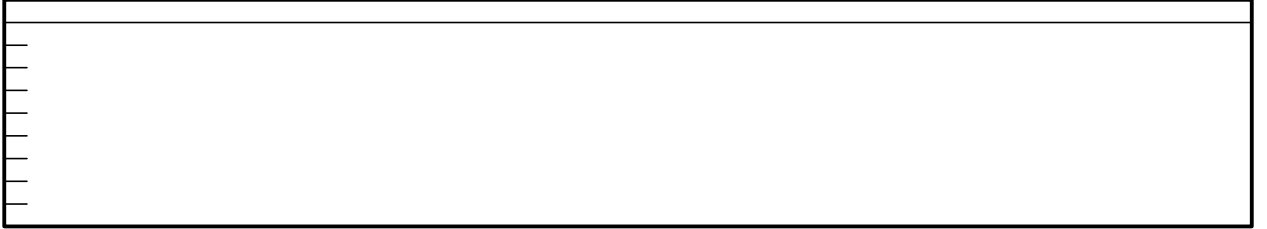
Kalın kesik çizgi



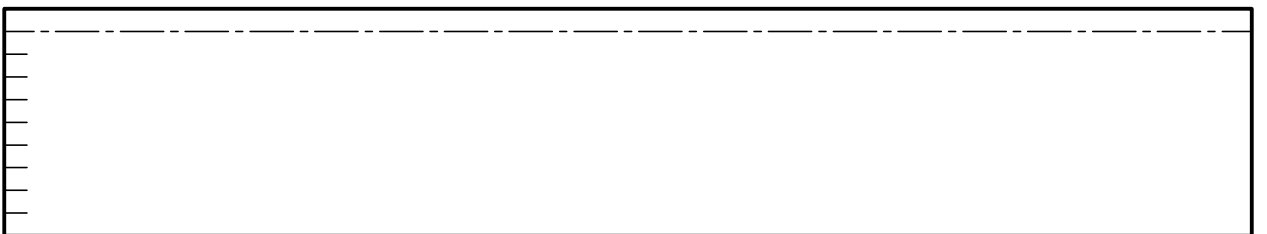
Orta kesik çizgi



İnce sürekli çizgi



İnce noktalı çizgi

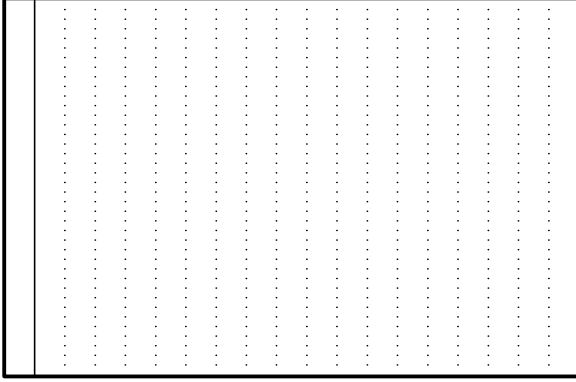


|            |  |                      |          |       |        |        |           |
|------------|--|----------------------|----------|-------|--------|--------|-----------|
| Çizen      |  | <b>DEĞERLENDİRME</b> |          |       |        |        | Ölçek     |
| Sınıf, No. |  | Süre                 | Temizlik | Bilgi | Beceri | Toplam | Resim No. |
| Tarih      |  | 10                   | 10       | 50    | 30     | 100    |           |
| Kontrol    |  |                      |          |       |        |        |           |

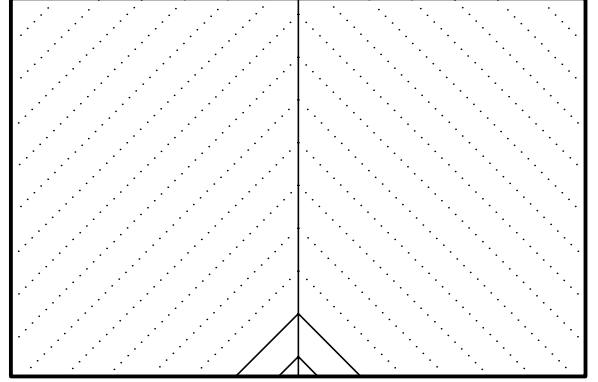


|                |                     |                    |
|----------------|---------------------|--------------------|
| ÖĞRENME BİRİMİ | GEOMETRİK ÇİZİMLER  | UYGULAMA YAPRAĞI   |
| KONU           | ÇİZGİ ÇALIŞMALARI 2 | SÜRE: 2 Ders saati |

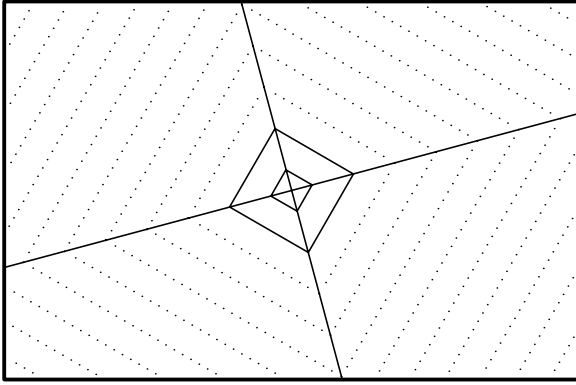
T cetveli ve  $90^\circ$  gönye yardımı ile çiziniz.



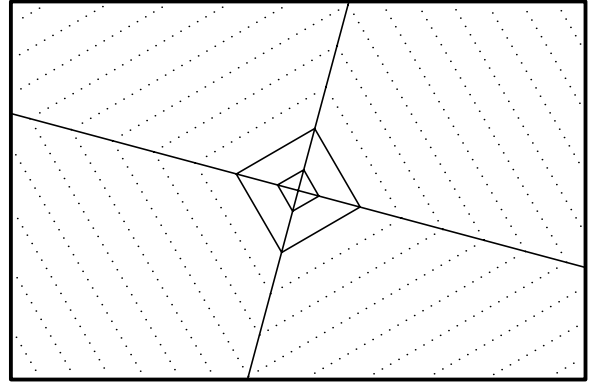
T cetveli ve  $45^\circ$  gönye yardımı ile çiziniz.



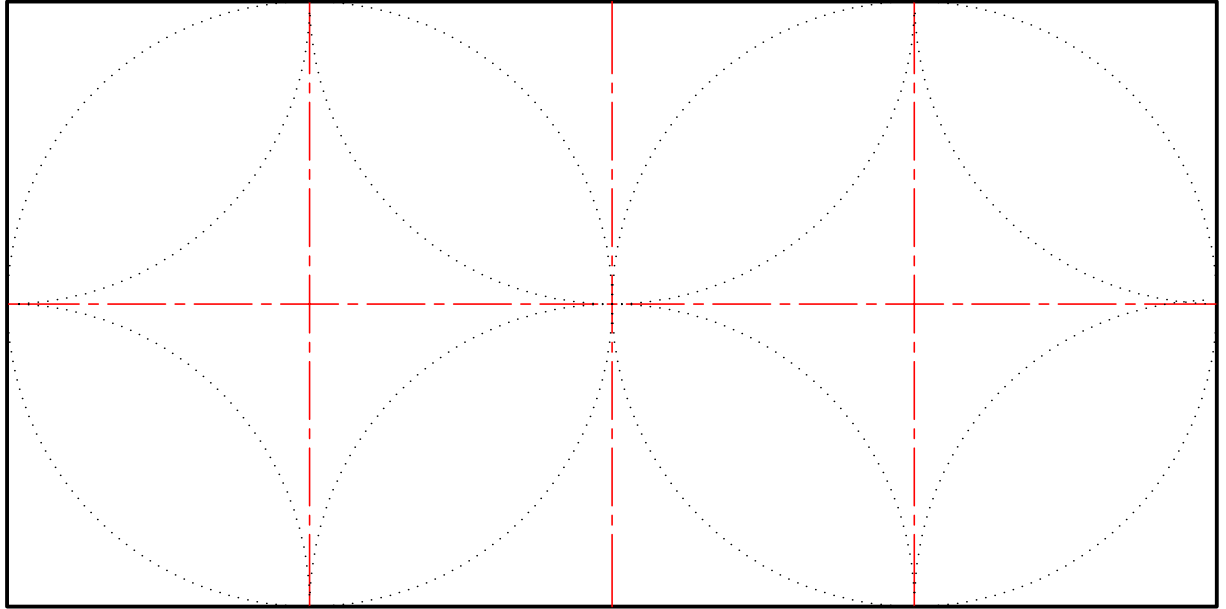
T cetveli,  $30^\circ$  ve  $60^\circ$  gönye yardımı ile çiziniz.



T cetveli,  $30^\circ$  ve  $60^\circ$  gönye yardımı ile çiziniz.

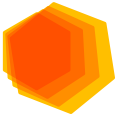


Pergel yardımı ile çiziniz.



|            |  |               |          |       |        |        |           |
|------------|--|---------------|----------|-------|--------|--------|-----------|
| Çizen      |  | DEĞERLENDİRME |          |       |        |        | Ölçek     |
| Sınıf, No. |  | Süre          | Temizlik | Bilgi | Beceri | Toplam |           |
| Tarih      |  | 10            | 10       | 50    | 30     | 100    | Resim No. |
| Kontrol    |  |               |          |       |        |        |           |





## 1.3. GEOMETRİK ŞEKİLLER ÇİZME

### HAZIRLIK ÇALIŞMALARI

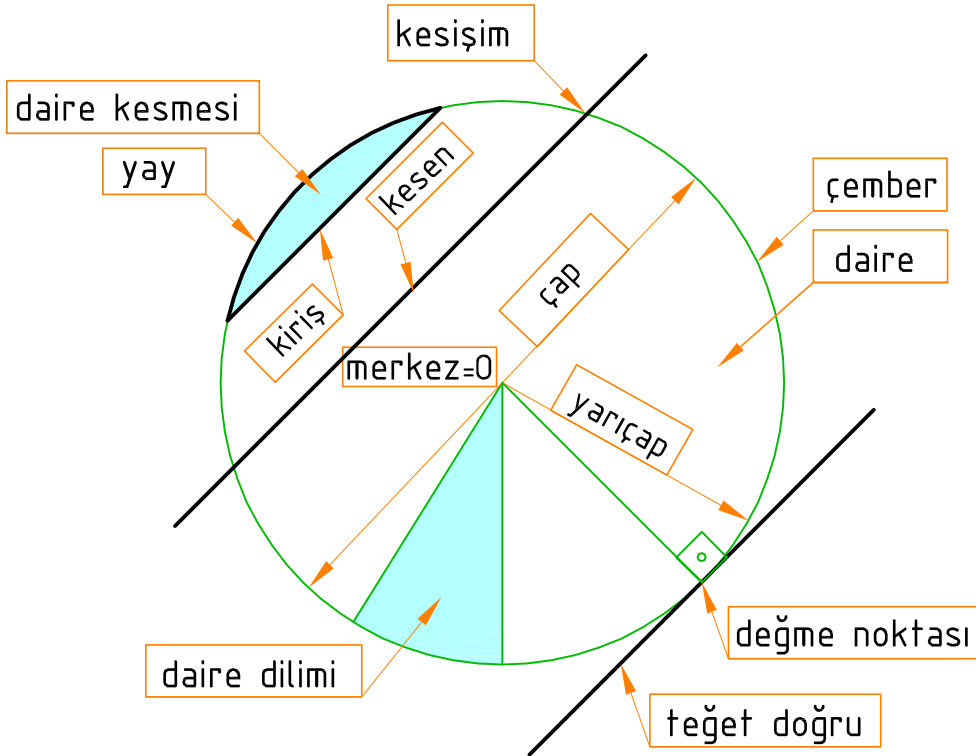
- Doğru parçalarının bölünmesini, yuvarlatmada hangi alanlarda kullanabilirsiniz, araştırınız.
- Geometrik şekillerin çiziminde kullanılan çizim araçlarını araştırınız.

### 1.3.1. TEKNİK RESİMDE PARALELLİK VE DİKLİK

#### GEOMETRİK TERİMLER

Teknik resim çizimlerinde kullanılan bazı terimler vardır (Şekil 1.10). Bu terimleri bilmek iş hayatımızda bize kolaylıklar sağlayacaktır. Sıkça karşılaşıcağımız terimleri sırasıyla tanımlayalım.

- Nokta** : Boyutları olmayan geometrik elmandır.
- Çizgi** : Noktaların birleşmesiyle oluşan doğru veya eğri şeklindeki geometrik elmandır.
- Daire** : Merkezden aynı uzaklıkta, noktaların birleşmesinden oluşan, yuvarlak kapalı alandır.
- Çember** : Daireyi oluşturan noktaların birleştiği kapalı eğridir.
- Yay** : Çemberin açık iki uçlu halidir.
- Teğet** : Çemberi bir noktadan değerek geçen doğrudur.
- Kesişme**: Geometrik çizgilerin birbirini kestiği noktadır.
- Kiriş** : Çemberi iki noktadan kesen doğrudur.



Şekil 1.10: Geometrik terimler

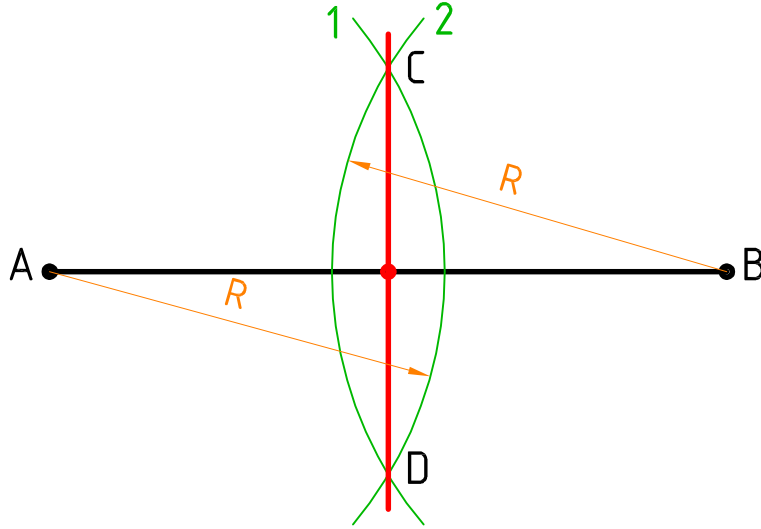


## 1. PERGEL YARDIMI İLE DOĞRUYU İKİ EŞİT PARÇAYA BÖLME

Doğrunun yarısından fazla olacak şekilde **A** noktasından 1. yay çizilir.

Pergelin açısını değiştirmeden, **B** noktasından 1. yayı iki noktadan kesen 2. yay çizilir.

Yayların kesiştiği **C** ve **D** noktalarından geçen yardımcı doğru çizilerek **AB** doğrusu iki eşit parçaya bölünür (Şekil 1.11).



Şekil 1.11: Pergel yardımı ile doğruyu iki eşit parçaya bölme

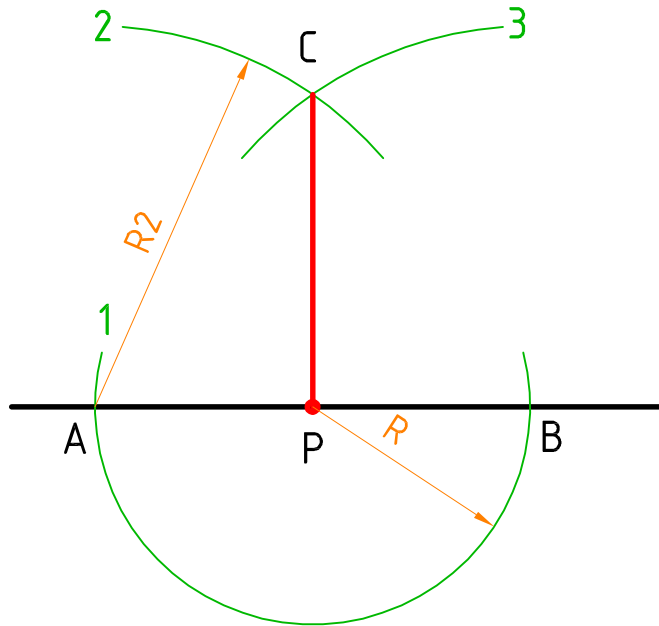
## 2. PERGEL YARDIMI İLE DOĞRU ÜZERİNDEKİ NOKTADAN DİKME ÇIKMA

Doğru üzerindeki herhangi bir noktadan, herhangi bir ölçüde doğruyu iki noktadan kesen 1. yay çizilerek **A** ve **B** noktaları bulunur.

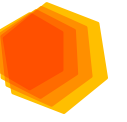
**A** noktasından **P** noktasını aşacak şekilde 2. yay çizilir.

Pergel açısını değiştirmeden, **B** noktasından 3. yay çizilir ve **C** noktası bulunur.

**C** noktası ile **P** noktası birleştirilerek doğruya dikme çıkılır (Şekil 1.12).



Şekil 1.12: Pergel yardımı ile doğru üzerindeki noktadan dikme çıkma



### 3. DOĞRUNUN UÇ NOKTASINDAN DİKME ÇIKMA

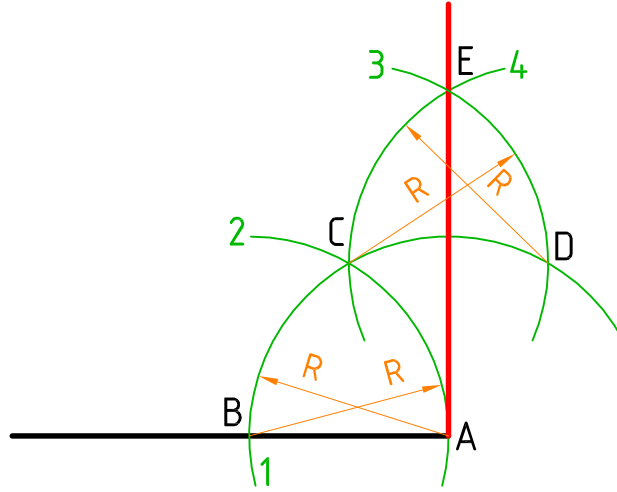
Pergel herhangi bir ölçüde açılarak **A** noktasından doğruyu kesen 1. yay çizilerek **B** noktası bulunur.

Pergelin açısını değiştirmeden **B** noktasından, 1. yayı kesen 2. yay çizilerek **C** noktası bulunur.

**C** noktasından aynı ölçüde 1. yayı kesen 3. yay çizilerek **D** noktası bulunur.

**D** noktasından 3. yayı kesen 4. yay çizilerek **E** noktası bulunur.

**E** noktası ve **A** noktalarından geçen doğruyla dikme çıkılır (Şekil 1.13).



Şekil 1.13: Doğrunun uç noktasından dikme çıkma

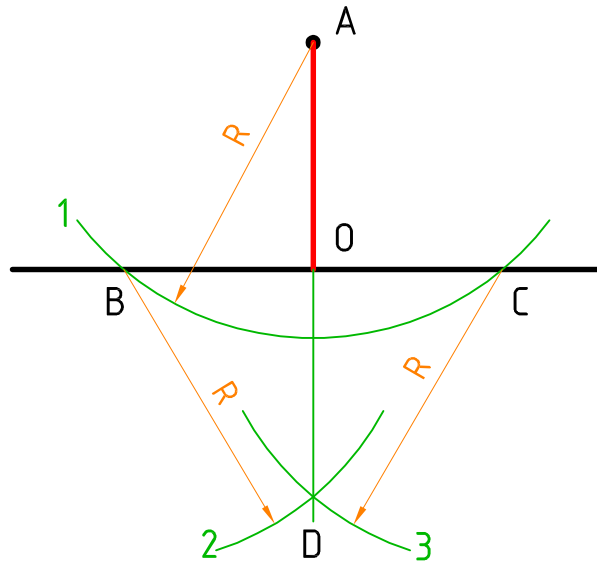
### 4. DOĞRUYA DIŞARIDAKİ BİR NOKTADAN DİKME İNME

Doğrunun dışındaki herhangi bir noktadan doğruyu iki noktadan kesen 1. yay çizilerek **B** ve **C** noktaları bulunur.

**B** noktasından aşağı doğru 2. yay çizilir.

**C** noktasından aynı ölçüde 2. yayı kesen 3. yay çizilerek **D** noktası bulunur.

**A** ve **D** noktalarından geçen doğru ile dikme inilir (Şekil 1.14).



Şekil 1.14: Doğruya dışardaki bir noktadan dikme inme



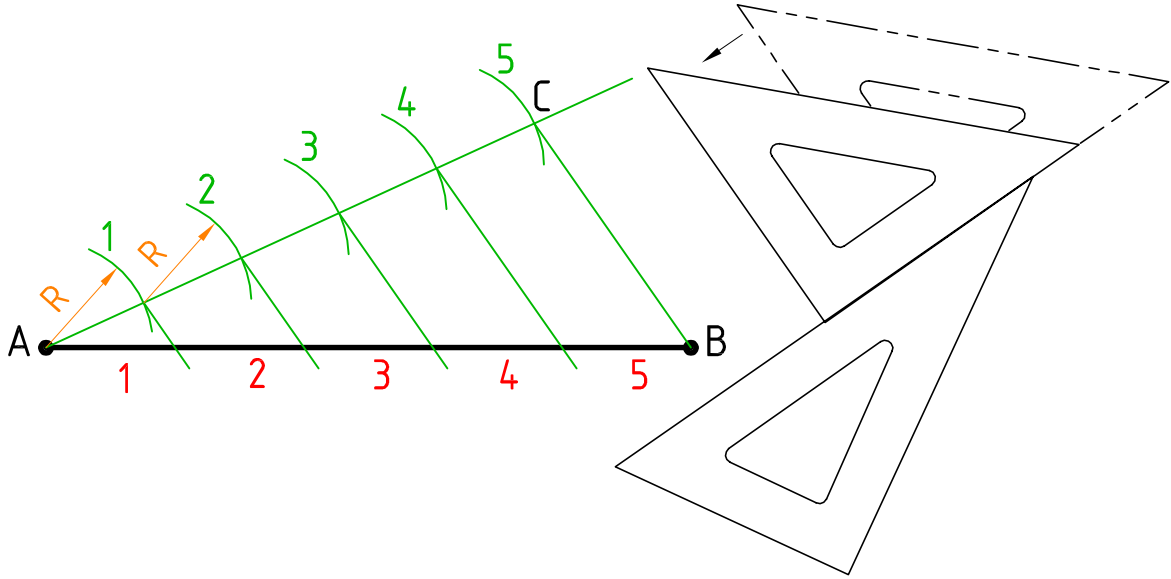
## 5. PERGEL YARDIMI İLE DOĞRUYU EŞİT PARÇALARA BÖLME

Eşit parçaya bölünecek doğrunun **A** noktasından dar açılı bir yardımcı doğru çizilir.

Çizilen yardımcı doğru **A** noktasından başlayarak istenilen bölüm sayısı kadar pergelle eşit aralıklar ile işaretlenir.

Yardımcı doğrudaki **C** noktasıyla **B** noktası, doğru ile birleştirilir.

Gönye kaydırma yöntemi ile **BC** doğrusuna paralel olarak yardımcı doğrudaki diğer noktalardan **AB** doğrusunu kesen yardımcı doğrular çizilir. **AB** doğrusundaki kesişme noktaları eşit aralıklarda doğruyu böler (Şekil 1.15).

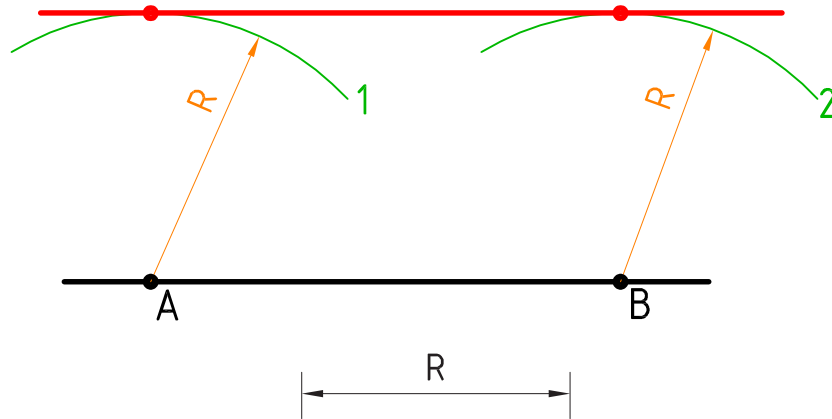


Şekil 1.15: Pergel yardımı ile doğruyu eşit parçalara bölme

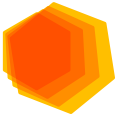
## 6. PERGEL YARDIMI İLE DOĞRUYA BİLİLEN ÖLÇÜDE PARALEL DOĞRU ÇİZME

Pergel verilen ölçüde açılır, doğru üzerindeki herhangi **A** ve **B** noktalarından 1. ve 2. yaylar çizilir.

1. ve 2. yayın doğruya en uzak olan tepe noktalarından teğet geçen paralel doğru çizilir (Şekil 1.16).



Şekil 1.16: Pergel yardımı ile verilen ölçüde doğruya paralel çizme



### 7. 30° ve 60° LİK AÇILARIN ÇİZİMİ

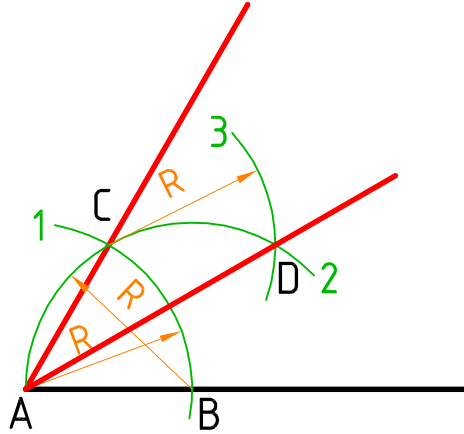
Doğrunun **A** noktasından, pergelle herhangi bir **R** açısında doğruyu kesen 1. yay çizilerek **B** noktası bulunur.

Pergelin aynı ölçüsü ile **B** noktasından, 1. yayı kesen 2. yay çizilerek **C** noktası bulunur.

**A** ve **C** noktasından geçen bir doğru çizilerek 60° lik açı bulunur.

Pergelin **R** açısını bozmadan **C** noktasından 2. yayı kesen 3. yay çizilerek **D** noktası bulunur.

**A** ve **D** noktasından geçen bir doğru çizilerek 30° lik açı bulunur (Şekil 1.17).



Şekil 1.17: 30° ve 60° lik açıların çizimi

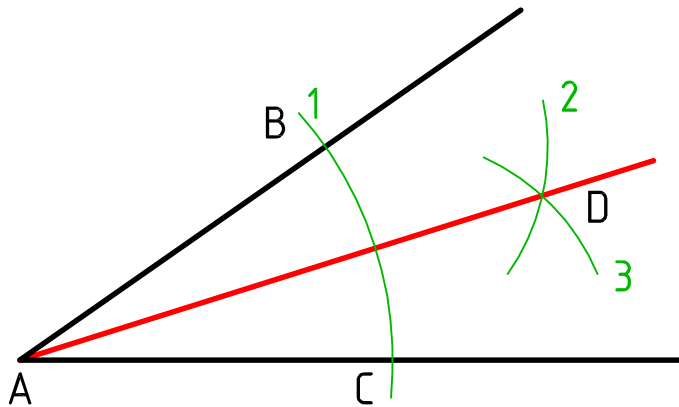
### 8. PERGEL YARDIMI İLE AÇININ İKİ EŞİT PARÇAYA BÖLÜNMESİ

Pergel, herhangi bir ölçüde açılır. **A** noktasından açı kollarını kesen 1. yay çizilerek **B** ve **C** noktaları bulunur.

**B** noktasından 2. yay çizilir.

Pergelin açısını değiştirmeden **C** noktasından 2. yayı kesen 3. yay çizilerek **D** noktası bulunur.

**A** ve **D** noktasından geçen doğru çizilerek, açı iki eşit parçaya bölünür (Şekil 1.18).



Şekil 1.18: Pergel yardımı ile açının iki eşit parçaya bölünmesi



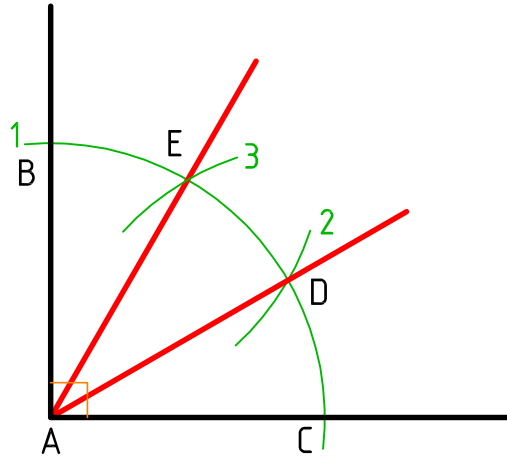
### 9. DİK AÇININ ÜÇ EŞİT PARÇAYA BÖLÜNMESİ

Pergel herhangi bir ölçüde açılır. **A** noktasından iki doğruyu kesen 1. yay çizilerek **B** ve **C** noktaları bulunur.

Pergelin açısını değiştirmeden **B** noktasından 1. yayı kesen 2. yay çizilerek **D** noktası bulunur.

Pergelin açısını değiştirmeden **C** noktasından 1. yayı kesen 3. yay çizilerek **E** noktası bulunur.

**D** ve **E** noktaları **A** noktası ile birleştirilerek dik açı üç eşit parçaya bölünür (Şekil 1.19).



Şekil 1.19: Dik açının üç eşit parçaya bölünmesi

### 1.3.2. ÇEMBER VE TEĞET DOĞRULAR

#### 1. AÇI KOLLARINI VERİLEN ÖLÇÜDE YAY İLE BİRLEŞTİRME

**AB** açı kolu üzerinde herhangi bir yerden verilen ölçüde 1. yay çizilir.

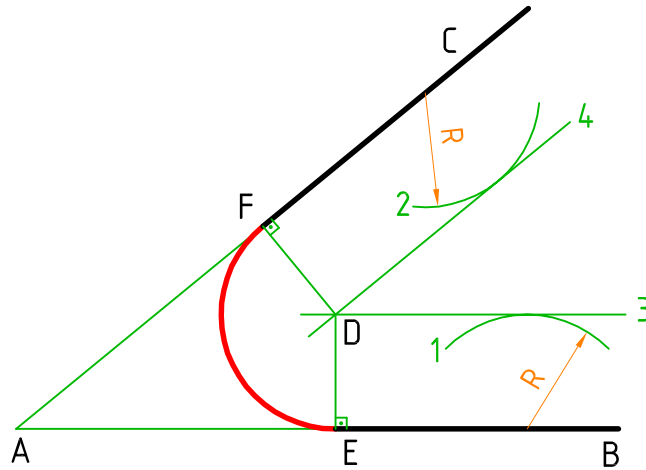
**AC** açı kolu üzerinde herhangi bir yerden verilen ölçüde 2. yay çizilir.

Gönye kaydırma yöntemi ile **AB** açı koluna 1. yayın tepe noktasına paralel 3. doğru çizilir.

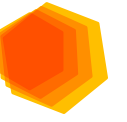
Gönye kaydırma yöntemi ile **AC** açı koluna 2. yayın tepe noktasına paralel 4. doğru çizilir.

3. ve 4. doğruların kesiştiği **D** noktasından açı kollarına dikme çizilerek **E** ve **F** noktaları bulunur.

**D** noktasından **E** ve **F** noktaları yay ile birleştirilir (Şekil 1.20).



Şekil 1.20: Açı kollarını verilen ölçüde yay ile birleştirme



## 2. DAİRE ÜZERİNDEKİ NOKTADAN TEĞET ÇİZİMİ

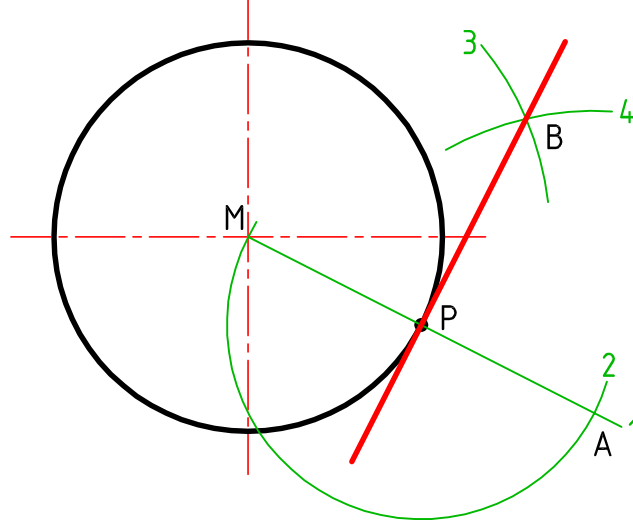
Daire merkezi ve **P** noktasından geçen 1. yardımcı doğru çizilir.

**P** noktasından daire yarıçapında 2. yay çizilerek **A** noktası bulunur.

**M** merkez noktasından, daire yarıçapından büyük olan 3. yay çizilir.

Pergelin açısını değiştirmeden **A** noktasından 3. yayı kesen 4. yay çizilerek **B** noktası bulunur.

Bulunan **B** noktası ile **P** noktasından geçen teğet doğrusu çizilir (Şekil 1.21).



Şekil 1.21: Daire üzerindeki noktadan teğet çizimi

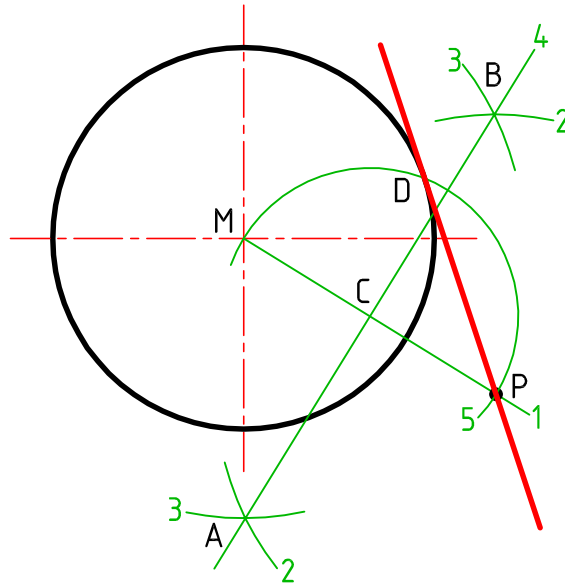
## 3. DAİRE DIŞINDAKİ NOKTADAN TEĞET ÇİZİMİ

Daire merkezi ve **P** noktası 1. yardımcı doğru ile birleştirilir.

Doğruyu iki eşit parçaya bölme yöntemi ile 1. yardımcı doğrunun orta noktası bulunur.

**C** noktası merkez alınarak **M** noktasından geçen ve daireyi kesen 5. yay çizilerek **D** noktası bulunur.

**D** noktası ile **P** noktası birleştirilerek teğet doğrusu çizilir (Şekil 1.22).



Şekil 1.22: Daire dışındaki noktadan teğet çizimi



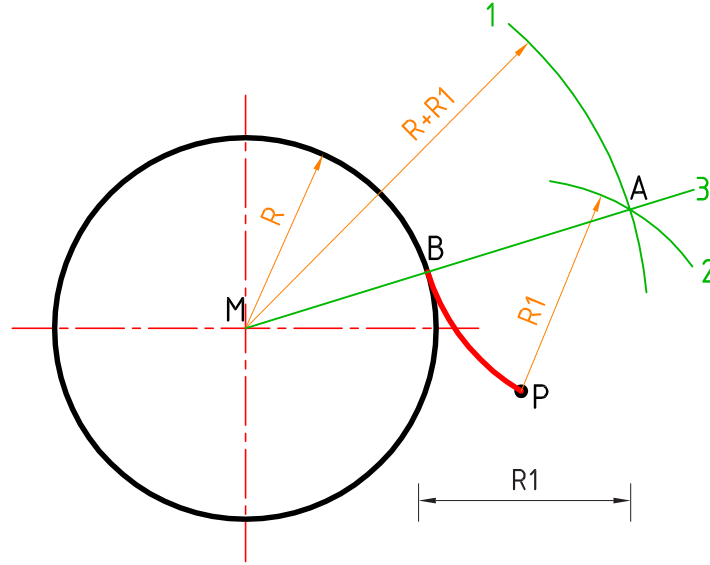
#### 4. DAİRE DIŞINDAKİ BİR NOKTANIN YAY İLE BİRLEŞTİRİLMESİ

Daire merkezinden  $R+R1$  ölçüsünde 1. yay çizilir.

**P** noktasından  $R1$  ölçüsünde 1. yayı kesen 2. yay çizilerek **A** noktası bulunur.

**A** noktası ile daire merkezi 3. yardımcı doğru ile birleştirilerek **B** noktası bulunur.

**A** noktasından,  $R1$  ölçüsünde, **P** noktası ile **B** noktası yayla birleştirilir (Şekil 1.23).



Şekil 1.23: Daire dışındaki bir noktanın yay ile birleştirilmesi

#### 5. MERKEZİ BİLİNMEYEN DAİRENİN ORTA NOKTASININ BULUNMASI

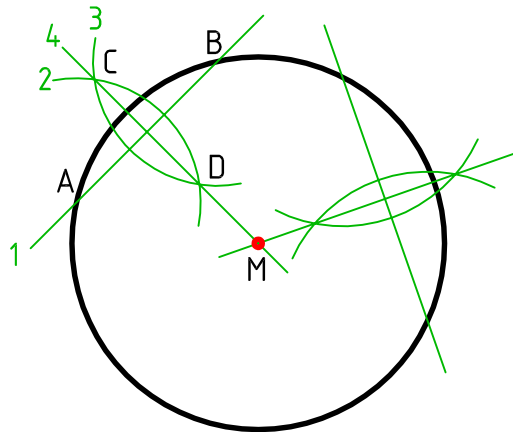
Daireyi iki noktadan kesen 1. kiriş çizilerek **A** ve **B** noktaları bulunur.

Bulunan **A** ve **B** noktaları arası pergelle doğruyu iki eşit parçaya bölme yöntemi uygulanır; 2. ve 3. yay çizilerek **C** ve **D** noktaları bulunur.

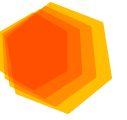
**C** ve **D** noktalarından geçen 4. yardımcı doğru çizilir.

Dairenin farklı bir noktasından ikinci bir kiriş çizilerek aynı işlemler tekrarlanır.

Kirişlerin orta noktasından çizilen yardımcı doğruların kesiştiği **M** noktasıyla daire merkezi bulunur (Şekil 1.24).



Şekil 1.24: Merkezi bilinmeyen dairenin orta noktasının bulunması



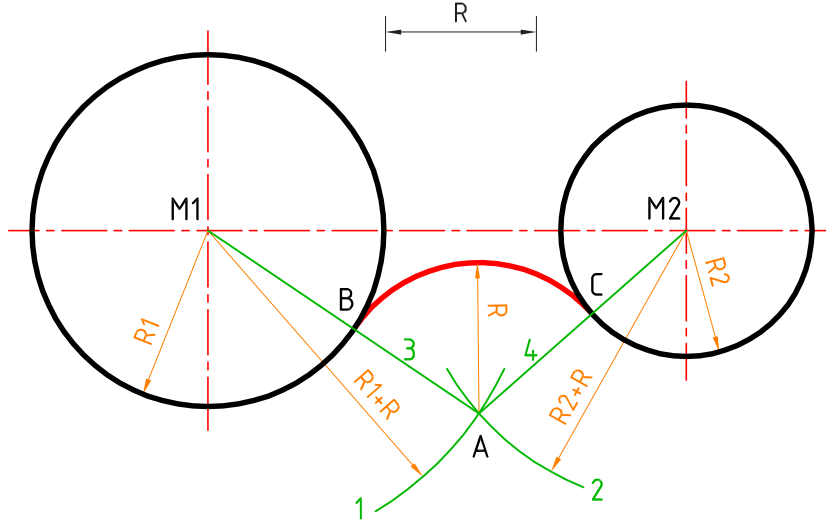
## 6. İKİ DAİRENİN İÇTEN R YARIÇAPLI YAY İLE BİRLEŞTİRİLMESİ

Pergel ile **M1** noktasından  $R_1+R$  ölçüsünde 1. yay çizilir.

Pergel ile **M2** noktasından  $R_2+R$  ölçüsünde 1. yayı kesecek şekilde 2. yay çizilerek **A** noktası bulunur.

**A** noktasından, **M1** ve **M2**'ye 3. ve 4. yardımcı doğrular çizilerek **B** ve **C** noktaları bulunur.

**A** noktasından **B** ve **C** noktaları  $R$  ölçüsünde yayla birleştirilir (Şekil 1.25).



Şekil 1.25: İki dairenin içten  $R$  yarıçaplı yay ile birleştirilmesi

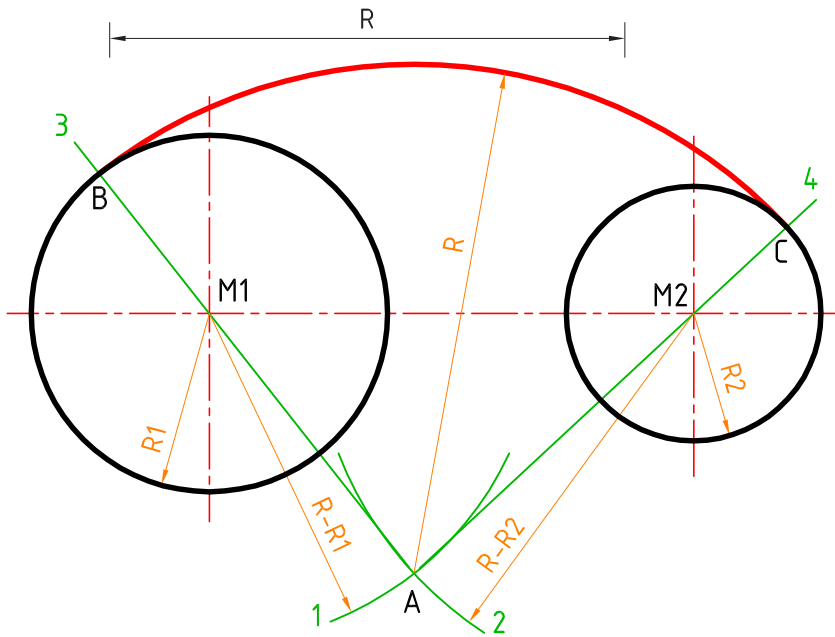
## 7. İKİ DAİRENİN DIŞTAN $R$ YARIÇAPLI YAY İLE BİRLEŞTİRİLMESİ

Pergel ile **M1** noktasından  $R-R_1$  ölçüsünde 1. yay çizilir.

Pergel ile **M2** noktasından  $R-R_2$  ölçüsünde 1. yayı kesecek şekilde 2. yay çizilerek **A** noktası bulunur.

Bulunan **A** noktasından **M1** ve **M2**'ye 3. ve 4. yardımcı doğrular çizilerek **B** ve **C** noktaları bulunur.

**A** noktasından **B** ve **C** noktaları  $R$  ölçüsünde yayla birleştirilir (Şekil 1.26).



Şekil 1.26: İki dairenin dıştan  $R$  yarıçaplı yay ile birleştirilmesi

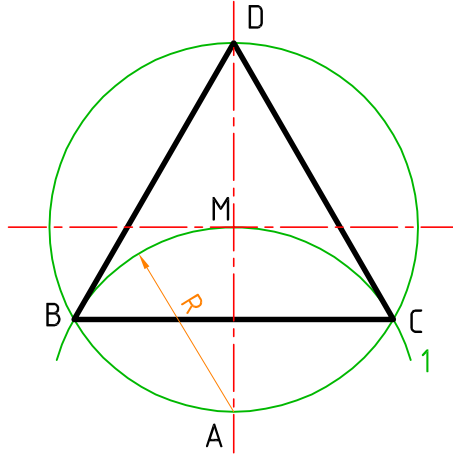


### 1.3.3. ÇOKGEN ÇİZİMLERİ

#### 1. DAİRE İÇİNE DÜZGÜN ÜÇGEN ÇİZİMİ

Pergel **A** noktasından **M** merkezine kadar açılır, daireyi iki noktadan kesen 1. yay çizilerek **B** ve **C** noktaları bulunur.

Bulunan **B** ve **C** noktaları dairenin tepe noktası **D** ile birleştirilerek **BCD** üçgeni çizilir (Şekil 1.27).



Şekil 1.27: Daire içine düzgün üçgen çizimi

#### 2. DAİRE İÇİNE DÜZGÜN DÖRTGEN ÇİZİMİ

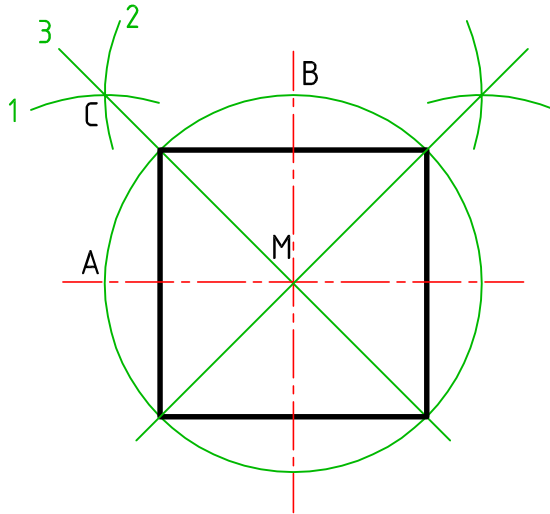
Pergel ile **A** noktasından herhangi bir ölçüde 1. yay çizilir.

Pergel açısı bozulmadan **B** noktasından 1. yayı kesen 2. yay çizilerek **C** noktası bulunur.

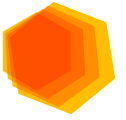
**C** noktası ile **M** merkezinden geçen ve çemberi kesen 3. yardımcı doğru çizilir.

Aynı işlem dairenin sağ tarafına da uygulanır.

Yardımcı doğruların daireyi kestiği noktalar birleştirilerek dörtgen çizilir (Şekil 1.28).



Şekil 1.28: Daire içine düzgün dörtgen çizimi



### 3. DAİRE İÇİNE DÜZGÜN BEŞGEN ÇİZİMİ

Pergel, dairenin yarıçapı ölçüsünde açılır. **A** noktasından 1. yay çizilerek **B** ve **C** noktaları bulunur.

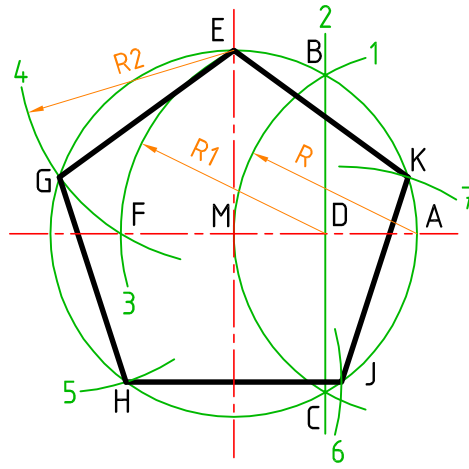
**B** ve **C** noktalarından geçen 2. yardımcı doğru çizilerek **D** noktası bulunur.

Pergel **D** noktasından **E** noktasına kadar açılarak dairenin yatay eksen çizgisini kesen 3. yay çizilir ve **F** noktası bulunur.

**E** ve **F** noktaları arasında kalan **R2** uzunluğu, beşgenin bir kenar uzunluğuna eşittir.

**E** noktasından başlayarak daire üzerinde **R2** ölçüsü ile 4. 5. 6. ve 7. yaylar çizilerek **E**, **G**, **H**, **J** ve **K** noktaları bulunur.

**E**, **G**, **H**, **J** ve **K** noktaları birleştirilerek beşgen çizilir (Şekil 1.29).



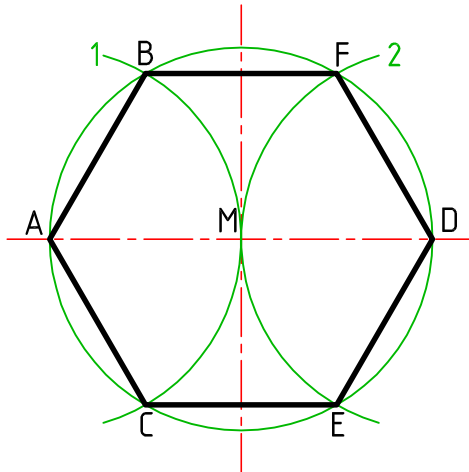
Şekil 1.29: Daire içine düzgün beşgen çizimi

### 4. DAİRE İÇİNE DÜZGÜN ALTIGEN ÇİZİMİ

Pergel **A** noktasından dairenin yarıçap ölçüsünde açılarak 1. yay çizilir, **B** ve **C** noktaları bulunur.

Aynı açı ile **D** noktasından daireyi iki noktadan kesecek şekilde 2. yay çizilerek **E** ve **F** noktaları bulunur.

Daire üzerindeki **A**, **B**, **F**, **D**, **E** ve **C** noktaları birleştirilerek düzgün altıgen çizilir (Şekil 1.30).



Şekil 1.30: Daire içine düzgün altıgen çizimi



## 5. GENEL METOT İLE ÇOKGEN ÇİZİMİ

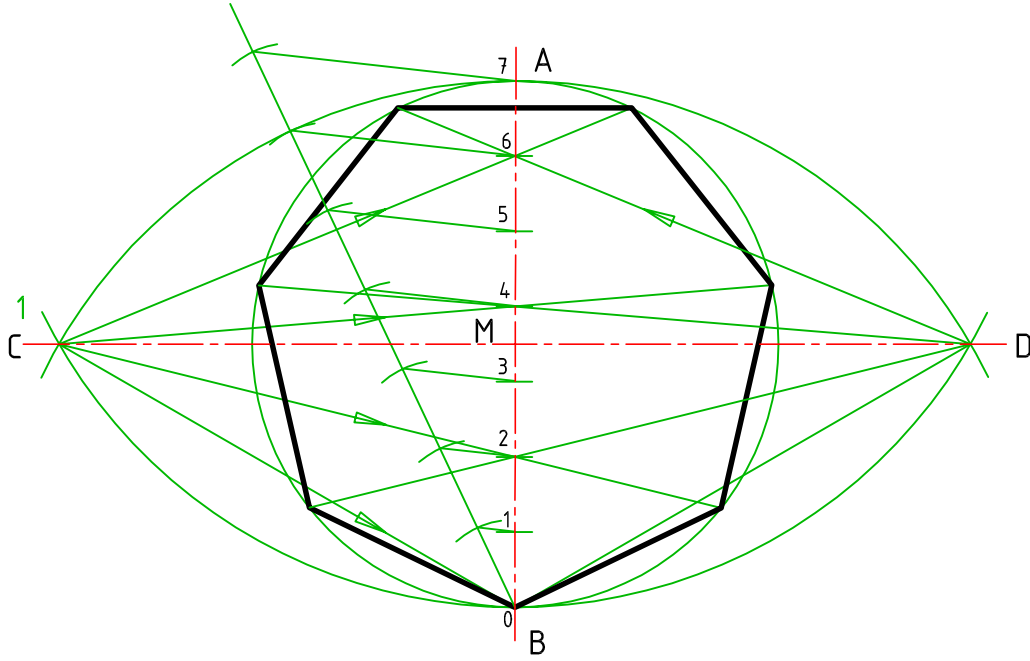
Genel metot ile tüm çokgenler çizilebilir. Örnek olarak yedigen çizimi verilmiştir.

Dairenin **A** ve **B** noktaları arası, “doğruyu eşit parçalara bölme yöntemi” ile yediye bölünür.


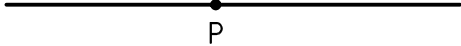

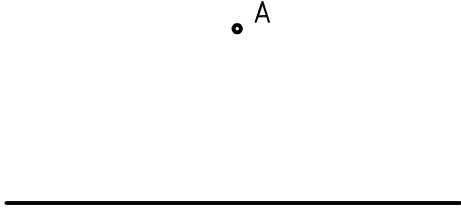


Pergel **A** noktasından B kadar açılarak yatay ekseni iki noktadan kesen 1. yay çizilerek **C** ve **D** noktaları bulunur.

**C** ve **D** noktasından dikey eksendeki çift (0, 2, 4, 6) veya tek numaralı (1, 3, 5, 7) sayılardan geçen, daireyi iki noktadan kesen ışınlar çizilir.


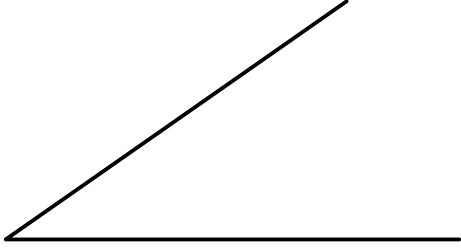
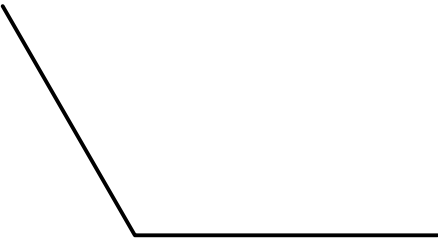

Işınların daireyi kestiği ikinci noktalar birleştirilerek yedigen çizilir (Şekil 1.31).



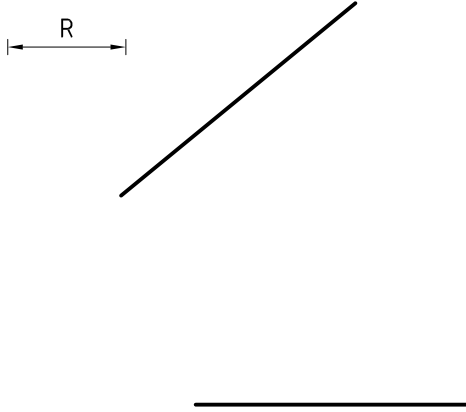
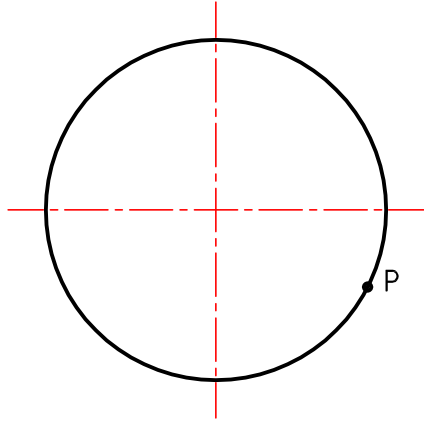
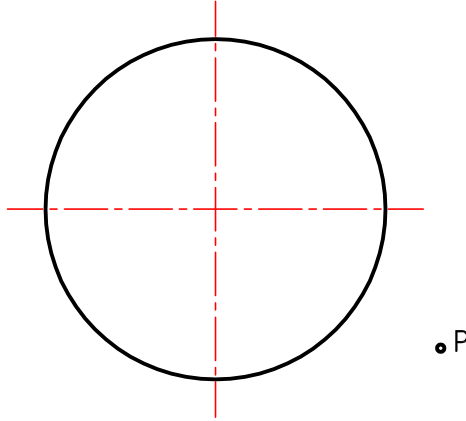
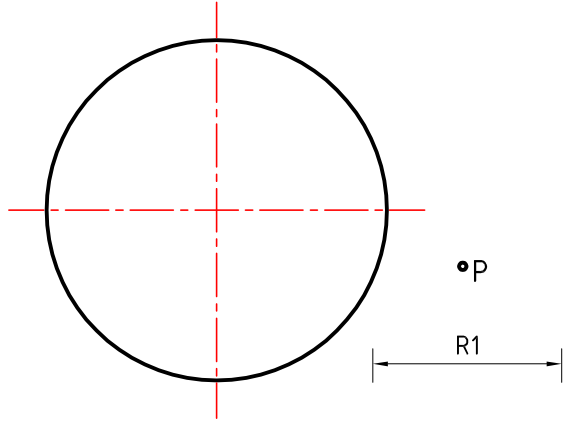
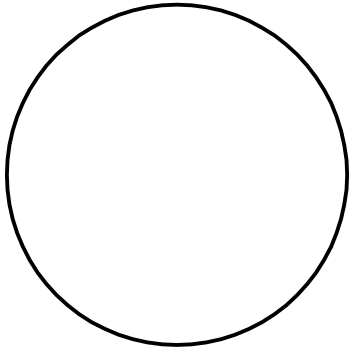

Şekil 1.31: Genel metot ile yedigen çizimi

| ÖĞRENME BİRİMİ   | GEOMETRİK ÇİZİMLER  |          | UYGULAMA YAPRAĞI   |        |        |           |       |
|--|---|----------|--|--------|--------|-----------|-------|
| KONU   | GEOMETRİK ŞEKİLLER ÇİZME 1  |          | SÜRE: 2 Ders saati   |        |        |           |       |
| Aşağıdaki doğru parçasını pergeli yardımı ile 2 eşit parçaya bölünüz (S. 44 Şekil 1.11'den yararlanınız.)    |    |          | Aşağıdaki doğrunun üzerindeki P noktasından pergeli yardımı ile dikme çıkınız (S. 44 Şekil 1.12'den yararlanınız.) |        |        |           |       |
|  |   |          |                                  |        |        |           |       |
| Aşağıdaki doğrunun ucundan pergeli yardımı ile dikme çıkınız (S. 45 Şekil 1.13'ten yararlanınız.)            |  |          | Aşağıda verilen dik açıyı pergeli yardımı ile dikme ininiz. (S. 45 Şekil 1.14'ten yararlanınız.)                   |        |        |           |       |
|  |   |          |                                 |        |        |           |       |
| Aşağıda verilen geniş açıyı pergeli yardımı ile 5 eşit parçaya bölünüz. (S. 46 Şekil 1.15'ten yararlanınız.) |   |          |  |        |        |           |       |
|                          |   |          |  |        |        |           |       |
|                         |   |          |  |        |        |           |       |
| <a href="http://kitap.eba.gov.tr/KodSor.php?KOD=43075">http://kitap.eba.gov.tr/KodSor.php?KOD=43075</a>      |   |          |  |        |        |           |       |
| Çizen  | DEĞERLENDİRME   |          |  |        |        |           | Ölçek |
| Sınıf, No.   | Süre  | Temizlik | Bilgi  | Beceri | Toplam | Resim No. |       |
|  | 10  | 10       | 50   | 30     | 100    |           |       |
| Tarih  |   |          |  |        |        |           |       |
| Kontrol  |   |          |  |        |        |           |       |



| ÖĞRENME BİRİMİ  | GEOMETRİK ÇİZİMLER  |          | UYGULAMA YAPRAĞI  |        |        |           |       |
|---|---|----------|---|--------|--------|-----------|-------|
| KONU  | GEOMETRİK ŞEKİLLER ÇİZME 2  |          | SÜRE: 2 Ders saati  |        |        |           |       |
| Aşağıdaki doğru parçasına pergeli yardımı ile R mesafeli paralel doğru çiziniz.(S. 46 Şekil 1.16'dan yararlanınız.) |    |          | Aşağıdaki doğru parçasına pergeli yardımı ile 30° ve 60° lik açılar çiziniz. (S. 46 Şekil 1.17'den yararlanınız.) |        |        |           |       |
| Aşağıdaki dar açiyı pergeli yardımı ile 2 eşit parçaya bölünüz. (S. 47 Şekil 1.18'den yararlanınız.)                |  |          | Aşağıdaki dik açiyı pergeli yardımı ile 3 eşit parçaya bölünüz. (S. 48 Şekil 1.19'dan yararlanınız.)              |        |        |           |       |
| Aşağıdaki geniş açiyı pergeli yardımı ile 4 eşit parçaya bölünüz. (S. 47 Şekil 1.18'den yararlanınız.)              |   |          |   |        |        |           |       |
|                                 |   |          |   |        |        |           |       |
|                                |   |          |   |        |        |           |       |
| <a href="http://kitap.eba.gov.tr/KodSor.php?KOD=18880">http://kitap.eba.gov.tr/KodSor.php?KOD=18880</a>             |   |          |   |        |        |           |       |
| Çizen   | DEĞERLENDİRME   |          |   |        |        |           | Ölçek |
| Sınıf, No.  | Süre  | Temizlik | Bilgi   | Beceri | Toplam | Resim No. |       |
|   | 10  | 10       | 50  | 30     | 100    |           |       |
| Tarih   |   |          |   |        |        |           |       |
| Kontrol   |   |          |   |        |        |           |       |

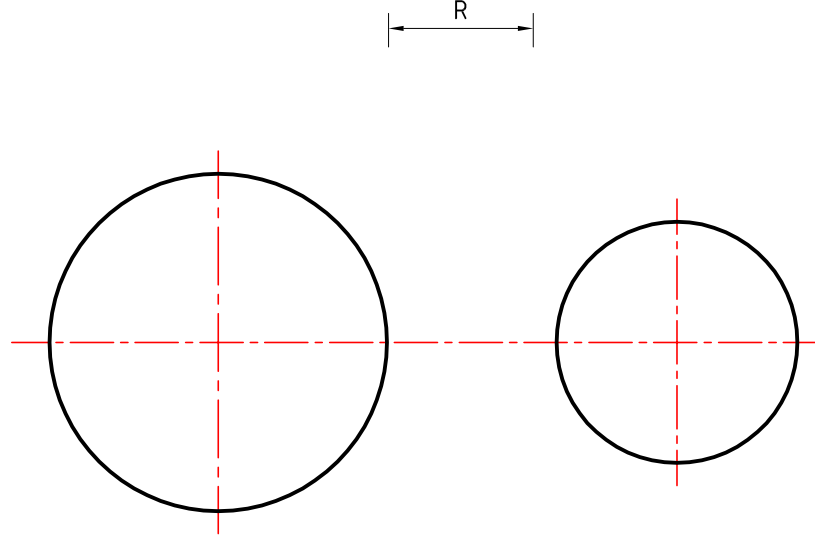


| ÖĞRENME BİRİMİ   | GEOMETRİK ÇİZİMLER   |                      |          |       | UYGULAMA YAPRAĞI  |           |
|--|--|----------------------|----------|-------|---|-----------|
| KONU   | GEOMETRİK ŞEKİLLER ÇİZME 3   |                      |          |       | SÜRE: 2 Ders saati  |           |
| <p>Aşağıda açı kollarını verilen R yarıçaplı yay ile birleştiriniz. (S. 48 Şekil 1.20'den yararlanınız.)</p>            | <p>Aşağıdaki dairenin üzerindeki P noktasından daireye teğet doğru çiziniz. (S. 49 Şekil 1.21'den yararlanınız.)</p>             |                      |          |       |   |           |
| <p>Aşağıdaki çember ve dışındaki P noktasında geçen teğet bir doğru çiziniz. (S. 49 Şekil 1.22'den yararlanınız.)</p>  | <p>Aşağıdaki çemberi ve dışındaki P noktasını R1 yarıçaplı bir yay ile birleştiriniz. (S. 50 Şekil 1.23'ten yararlanınız.)</p>  |                      |          |       |   |           |
| <p>Aşağıdaki çemberin merkez noktasını bulunuz. (S. 50 Şekil 1.24'ten yararlanınız.)</p>                             |  |                      |          |       |   |           |
|  |  |                      |          |       |                    |           |
|  |  |                      |          |       | <a href="http://kitap.eba.gov.tr/KodSor.php?KOD=18881">http://kitap.eba.gov.tr/KodSor.php?KOD=18881</a> |           |
| Çizen  |  | <b>DEĞERLENDİRME</b> |          |       |   | Ölçek     |
| Sınıf, No.   |  | Süre                 | Temizlik | Bilgi | Beceri  | Toplam    |
| Tarih  |  | 10                   | 10       | 50    | 30  | 100       |
| Kontrol  |  |                      |          |       |   |           |
|  |  |                      |          |       |   | Resim No. |

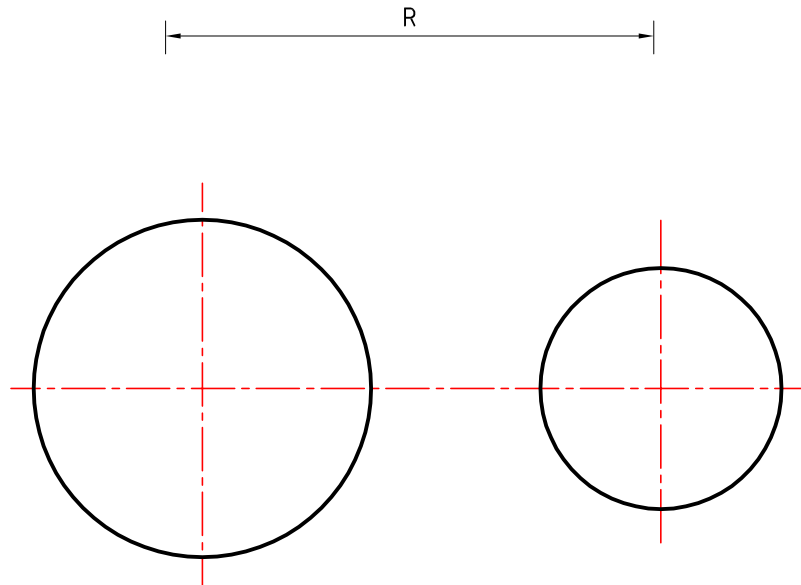


|                |                            |                    |
|----------------|----------------------------|--------------------|
| ÖĞRENME BİRİMİ | GEOMETRİK ÇİZİMLER         | UYGULAMA YAPRAĞI   |
| KONU           | GEOMETRİK ŞEKİLLER ÇİZME 4 | SÜRE: 2 Ders saati |

Aşağıdaki iki daireye R yarıçaplı içten teğet bir yay çiziniz. (S. 51 Şekil 1.25'ten yararlanınız.)

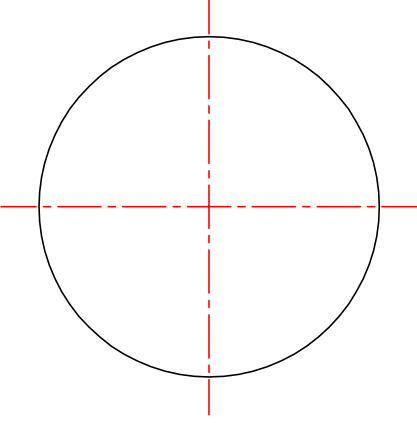
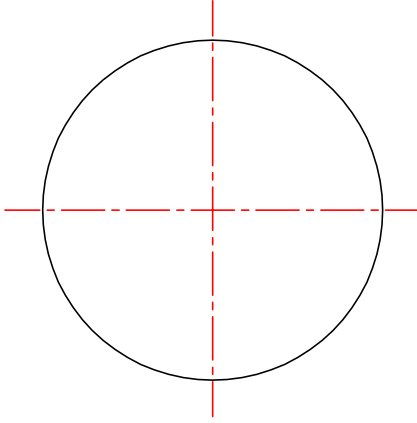
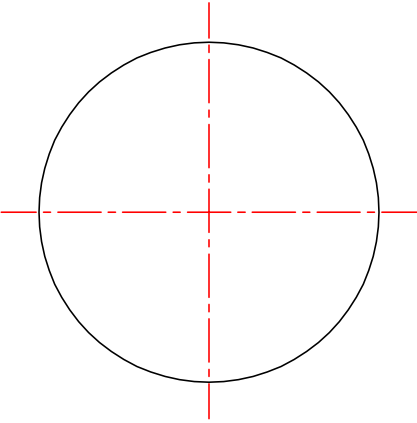
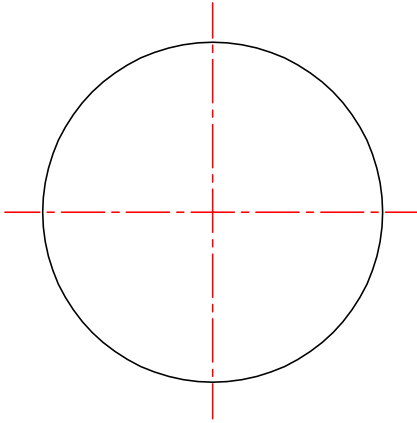
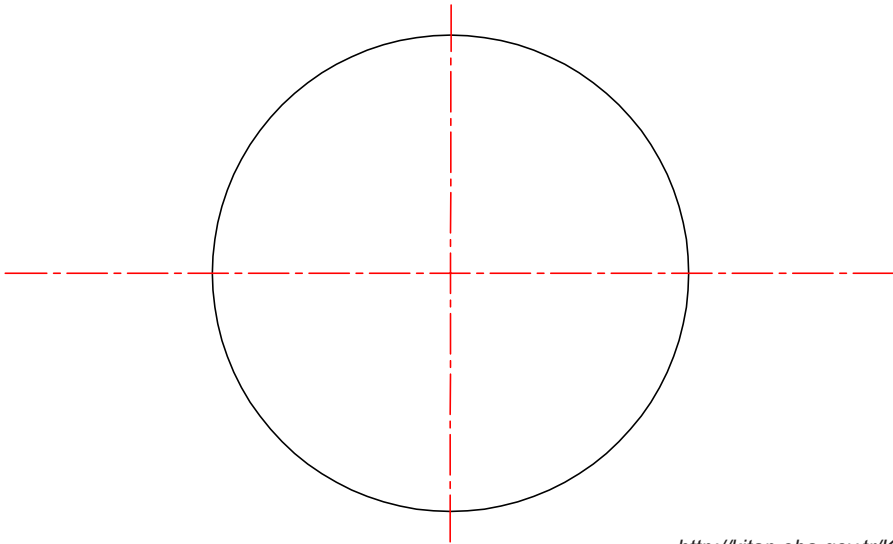


Aşağıdaki iki daireye R yarıçaplı dıştan teğet bir yay çiziniz. (S. 51 Şekil 1.26'dan yararlanınız.)



|            |  |               |          |       |        |        |           |
|------------|--|---------------|----------|-------|--------|--------|-----------|
| Çizen      |  | DEĞERLENDİRME |          |       |        |        | Ölçek     |
| Sınıf, No. |  | Süre          | Temizlik | Bilgi | Beceri | Toplam | Resim No. |
| Tarih      |  | 10            | 10       | 50    | 30     | 100    |           |
| Kontrol    |  |               |          |       |        |        |           |

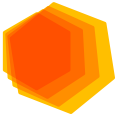


| ÖĞRENME BİRİMİ  | GEOMETRİK ÇİZİMLER         |  | UYGULAMA YAPRAĞI   |       |        |              |
|---|----------------------------|--|--------------------|-------|--------|--------------|
| KONU  | GEOMETRİK ŞEKİLLER ÇİZME 5 |  | SÜRE: 2 Ders saati |       |        |              |
| <p>Aşağıdaki çember içerisine düzgün üçgen çiziniz.<br/>(S. 52 Şekil 1.27'den yararlanınız.)</p>                   |                            | <p>Aşağıdaki çember içerisine düzgün dörtgen çiziniz.<br/>(S. 52 Şekil 1.28'den yararlanınız.)</p>   |                    |       |        |              |
| <p>Aşağıdaki çember içerisine düzgün beşgen çiziniz.<br/>(S. 53 Şekil 1.29'dan yararlanınız.)</p>                 |                            | <p>Aşağıdaki çember içerisine düzgün altıgen çiziniz.<br/>(S. 53 Şekil 1.30'dan yararlanınız.)</p>  |                    |       |        |              |
| <p>Aşağıdaki çember içerisine genel metod ile düzgün yedigen çiziniz. (S. 54 Şekil 1.31'den yararlanınız.)</p>  |                            |  |                    |       |        |              |
|   |                            | <b>DEĞERLENDİRME</b>   |                    |       |        | <u>Ölçek</u> |
| Çizen   |                            | Süre   | Temizlik           | Bilgi | Beceri | Toplam       |
| Sınıf, No.  |                            | 10   | 10                 | 50    | 30     | 100          |
| Tarih   |                            |  |                    |       |        | Resim No.    |
| Kontrol   |                            |  |                    |       |        |              |



<http://kitap.eba.gov.tr/KodSor.php?KOD=18883>





## ÖLÇME VE DEĞERLENDİRME

### STANDART VE NORM YAZI YAZMA KAZANIMINI DEĞERLENDİRME KONTROL LİSTESİ

**AÇIKLAMA:** Standart ve norm yazı beceri faaliyeti kapsamında aşağıda listelenen ölçütlerden, öğrencinin kazandığı gözlenen beceriler için **EVET**, kazanmadığı gözlenen beceriler için **HAYIR** kutucuğuna (X) işareti koyarak değerlendiriniz. Öğrencinin çizim faaliyetine başlamasından masadan kalkışına kadar olan faaliyetleri gözlenmeli ve tabloda işaretlenerek değerlendirilmelidir.

| Değerlendirme Ölçütleri              |   | EVET | HAYIR |
|--------------------------------------|---|------|-------|
| <b>Çizim Öncesi Hazırlık Aşaması</b> |   |      |       |
| 1.                                   | Çizim araç gereçlerinin ve ortamın temizliği sağlanmış          |      |       |
| 2.                                   | Gerekli çizim araç gereçlerini masada hazırlanmış               |      |       |
| 3.                                   | a. Kalem hazırlanmış  |      |       |
| 4.                                   | b. Silgi hazırlanmış  |      |       |
| 5.                                   | c. T cetveli hazırlanmış  |      |       |
| 6.                                   | Çizim standart kâğıdı masaya düzgün bir şekilde bağlanmış       |      |       |
| 7.                                   | a. Kâğıt T cetveline göre düzgün sabitlenmiş                    |      |       |
| 8.                                   | b. Kâğıt köşelerden bantlanmış                                  |      |       |
| <b>Çizim Sonrası Aşamalar</b>        |   |      |       |
| 9.                                   | Standart ve norm yazı yazarken harf yüksekliğine dikkat edilmiş |      |       |
| 10.                                  | Standart ve norm yazı yazarken çizgi kalınlığına dikkat edilmiş |      |       |
| 11.                                  | Standart ve norm yazı kurallara uygun şekilde çizilmiş          |      |       |
| 12.                                  | Antet bilgileri eksiksiz ve doğru olarak yazılmış               |      |       |
| 13.                                  | Gereksiz çizgi ve lekeleri kâğıttan temizlemiş                  |      |       |
| 14.                                  | Çizim istenilen sürede tamamlanmış                              |      |       |
| 15.                                  | Çizim ortamının temizliğini sağlanmış                           |      |       |
| 16.                                  | a. Masa temizlenmiş   |      |       |
| 17.                                  | b. Araçlar yerlerine koyulmuş                                   |      |       |
| 18.                                  | c. Çöp sepeti boşaltılmış                                       |      |       |
| 19.                                  | ç. Masa bir sonraki kullanıma hazır hale getirilmiş             |      |       |

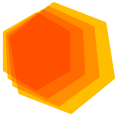
#### DEĞERLENDİRME

Öğrenci kontrol listesindeki davranışların tamamını uygulayabilmelidir. Değerlendirme sonunda **HAYIR** şeklindeki cevaplar gözden geçirilir. 19 ölçütten 2'si **HAYIR** ise bir sonraki öğrenme birimine geçebilirsiniz. 3 ve daha fazla sayıda **HAYIR** varsa, eksiklerinizi ve hatalarınızı düzeltmek için konuyu tekrar ediniz.



## ÖLÇME VE DEĞERLENDİRME

| ÇİZGİ ÇALIŞMALARINI YAPMA KAZANIMINI DEĞERLENDİRME KONTROL LİSTESİ   |   |  |      |       |
|--|---|--|------|-------|
| <b>AÇIKLAMA:</b> Çizgi çalışmaları yapma beceri faaliyeti kapsamında aşağıda listelenen ölçütlerden, öğrencinin kazandığı gözlenen beceriler için <b>EVET</b> , kazanmadığı gözlenen beceriler için <b>HAYIR</b> kutucuğuna ( <b>X</b> ) işareti koyarak değerlendiriniz. Öğrencinin çizim faaliyetine başlamasından masadan kalkışına kadar olan faaliyetleri gözlenmeli ve tabloda işaretlenerek değerlendirilmelidir. |   |  |      |       |
| Değerlendirme Ölçütleri  |   |  | EVET | HAYIR |
| <b>Çizim Öncesi Hazırlık Aşaması</b>   |   |  |      |       |
| 1.   | Çizim araç gereçlerinin ve ortamın temizliği sağlanmış                      |  |      |       |
| 2.   | Gerekli çizim araç gereçlerini masada hazırlanmış                           |  |      |       |
| 3.   | a. Kalem hazırlanmış  |  |      |       |
| 4.   | b. Silgi hazırlanmış  |  |      |       |
| 5.   | c. T cetveli hazırlanmış  |  |      |       |
| 6.   | ç. Gönyeler hazırlanmış   |  |      |       |
| <b>Çizim Sonrası Aşamalar</b>  |   |  |      |       |
| 7.   | Çizim standart kâğıdı masaya düzgün bir şekilde bağlanmış                   |  |      |       |
| 8.   | a. Kâğıt T cetveline göre düzgün sabitlenmiş                                |  |      |       |
| 9.   | b. Kâğıt köşelerden bantlanmış  |  |      |       |
| 10.  | Dikey ve açılı çizgileri çizerken T cetveli ve gönyeyi birlikte kullanılmış |  |      |       |
| 11.  | Çizgileri çizerken istenilen çizgi kalınlığına dikkat edilmiş               |  |      |       |
| 12.  | Pergel ile çizim yaparken dikkatli olunmuş                                  |  |      |       |
| 13.  | Antet bilgileri eksiksiz ve doğru olarak yazılmış                           |  |      |       |
| 14.  | Gereksiz çizgi ve lekeleri kâğıttan temizlemiş                              |  |      |       |
| 15.  | Çizim istenilen sürede tamamlanmış  |  |      |       |
| 16.  | Çizim ortamının temizliğini sağlanmış                                       |  |      |       |
| 17.  | a. Masa temizlenmiş   |  |      |       |
| 18.  | b. Araçlar yerlerine koyulmuş   |  |      |       |
| 19.  | c. Çöp sepeti boşaltılmış   |  |      |       |
| 20.  | ç. Masa bir sonraki kullanıma hazır hale getirilmiş                         |  |      |       |
| <b>DEĞERLENDİRME</b>   |   |  |      |       |
| Öğrenci kontrol listesindeki davranışların tamamını uygulayabilmelidir. Değerlendirme sonunda <b>HAYIR</b> şeklindeki cevaplar gözden geçirilir. 20 ölçütten 2'si <b>HAYIR</b> ise bir sonraki öğrenme birimine geçebilirsiniz. 3 ve daha fazla sayıda <b>HAYIR</b> varsa, eksiklerinizi ve hatalarınızı düzeltmek için konuyu tekrar ediniz.  |   |  |      |       |



## ÖLÇME VE DEĞERLENDİRME

### TEĞET ÇİZİMLERİ YAPMA KAZANIMINI DEĞERLENDİRME KONTROL LİSTESİ

**AÇIKLAMA:** Teğet çizimleri yapma beceri faaliyeti kapsamında aşağıda listelenen ölçütlerden, öğrencinin kazandığı gözlenen beceriler için **EVET**, kazanmadığı gözlenen beceriler için **HAYIR** kutucuğuna (**X**) işareti koyarak değerlendiriniz. Öğrencinin çizim faaliyetine başlamasından masadan kalkışına kadar olan faaliyetleri gözlenmeli ve tabloda işaretlenerek değerlendirilmelidir.

| Değerlendirme Ölçütleri              |   | EVET | HAYIR |
|--------------------------------------|---|------|-------|
| <b>Çizim Öncesi Hazırlık Aşaması</b> |   |      |       |
| 1.                                   | Çizim araç gereçlerinin ve ortamın temizliği sağlanmış    |      |       |
| 2.                                   | Gerekli çizim araç gereçlerini masada hazırlanmış         |      |       |
| 3.                                   | a. Kalem hazırlanmış                                      |      |       |
| 4.                                   | b. Silgi hazırlanmış                                      |      |       |
| 5.                                   | c. T cetveli hazırlanmış                                  |      |       |
| 6.                                   | ç. Gönyeler hazırlanmış                                   |      |       |
| 7.                                   | d. Pergel hazırlanmış                                     |      |       |
| <b>Çizim Sonrası Aşamalar</b>        |   |      |       |
| 8.                                   | Çizim standart kâğıdı masaya düzgün bir şekilde bağlanmış |      |       |
| 9.                                   | a. Kâğıt T cetveline göre düzgün sabitlenmiş              |      |       |
| 10.                                  | b. Kâğıt köşelerden bantlanmış                            |      |       |
| 11.                                  | Eksen çizgisi çizerken eksen çizgisi normuna uyulmuş      |      |       |
| 12.                                  | Teğet ve yayları çizerken pergel kullanılmış              |      |       |
| 13.                                  | Pergel ile çizim yaparken dikkatli olunmuş                |      |       |
| 14.                                  | Bulduğunuz kesişme noktalarına numara verilmiş            |      |       |
| 15.                                  | Antet bilgileri eksiksiz ve doğru olarak yazılmış         |      |       |
| 16.                                  | Gereksiz çizgi ve lekeleri kâğıttan temizlemiş            |      |       |
| 17.                                  | Çizim istenilen sürede tamamlanmış                        |      |       |
| 18.                                  | Çizim ortamının temizliğini sağlanmış                     |      |       |
| 19.                                  | a. Masa temizlenmiş                                       |      |       |
| 20.                                  | b. Araçlar yerlerine koyulmuş                             |      |       |
| 21.                                  | c. Çöp sepeti boşaltılmış                                 |      |       |
| 22.                                  | ç. Masa bir sonraki kullanıma hazır hale getirilmiş       |      |       |

### DEĞERLENDİRME

Öğrenci kontrol listesindeki davranışların tamamını uygulayabilmelidir. Değerlendirme sonunda **HAYIR** şeklindeki cevaplar gözden geçirilir. 22 ölçütten 2'si **HAYIR** ise bir sonraki öğrenme birimine geçebilirsiniz. 3 ve daha fazla sayıda **HAYIR** varsa, eksiklerinizi ve hatalarınızı düzeltmek için konuyu tekrar ediniz.

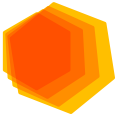
**ÖLÇME VE DEĞERLENDİRME****AÇILI ÇİZİM VE ÇOKGEN ÇİZİMLERİ YAPMA KAZANIMINI DEĞERLENDİRME  
KONTROL LİSTESİ**

**AÇIKLAMA:** Açılı çizim ve çokgen çizimleri yapma beceri faaliyeti kapsamında aşağıda listelenen ölçütlerden, öğrencinin kazandığı gözlenen beceriler için **EVET**, kazanmadığı gözlenen beceriler için **HAYIR** kutucuğuna (X) işareti koyarak değerlendiriniz. Öğrencinin çizim faaliyetine başlamasından masadan kalkışına kadar olan faaliyetleri gözlenmeli ve tabloda işaretlenerek değerlendirilmelidir.

| Değerlendirme Ölçütleri              |   | EVET | HAYIR |
|--------------------------------------|---|------|-------|
| <b>Çizim Öncesi Hazırlık Aşaması</b> |   |      |       |
| 1.                                   | Çizim araç gereçlerinin ve ortamın temizliği sağlanmış                      |      |       |
| 2.                                   | Gerekli çizim araç gereçlerini masada hazırlanmış                           |      |       |
| 3.                                   | a. Kalem hazırlanmış  |      |       |
| 4.                                   | b. Silgi hazırlanmış  |      |       |
| 5.                                   | c. T cetveli hazırlanmış  |      |       |
| 6.                                   | ç. Gönyeler hazırlanmış   |      |       |
| 7.                                   | d. Pergel hazırlanmış   |      |       |
| <b>Çizim Sonrası Aşamalar</b>        |   |      |       |
| 8.                                   | Çizim standart kâğıdı masaya düzgün bir şekilde bağlanmış                   |      |       |
| 9.                                   | a. Kâğıt T cetveline göre düzgün sabitlenmiş                                |      |       |
| 10.                                  | b. Kâğıt köşelerden bantlanmış  |      |       |
| 11.                                  | Açılı çizimlerde harflendirme ve numaralandırmalar yapılmış                 |      |       |
| 12.                                  | Çizim sonunda bulunan çokgen noktaları, çizgi normuna göre kalınlaştırılmış |      |       |
| 13.                                  | Pergel ile çizim yaparken dikkatli olunmuş                                  |      |       |
| 14.                                  | Antet bilgileri eksiksiz ve doğru olarak yazılmış                           |      |       |
| 15.                                  | Gereksiz çizgi ve lekeleri kâğıttan temizlemiş                              |      |       |
| 16.                                  | Çizim istenilen sürede tamamlanmış  |      |       |
| 17.                                  | Çizim ortamının temizliğini sağlanmış                                       |      |       |
| 18.                                  | a. Masa temizlenmiş   |      |       |
| 19.                                  | b. Araçlar yerlerine koyulmuş   |      |       |
| 20.                                  | c. Çöp sepeti boşaltılmış   |      |       |
| 21.                                  | ç. Masa bir sonraki kullanıma hazır hale getirilmiş                         |      |       |

**DEĞERLENDİRME**

Öğrenci kontrol listesindeki davranışların tamamını uygulayabilmelidir. Değerlendirme sonunda **HAYIR** şeklindeki cevaplar gözden geçirilir. 21 ölçütten 2'si **HAYIR** ise bir sonraki öğrenme birimine geçebilirsiniz. 3 ve daha fazla sayıda **HAYIR** varsa, eksiklerinizi ve hatalarınızı düzeltmek için konuyu tekrar ediniz.



## ÖLÇME VE DEĞERLENDİRME

**Aşağıdaki soruları dikkatle okuyarak doğru seçeneği işaretleyiniz.**

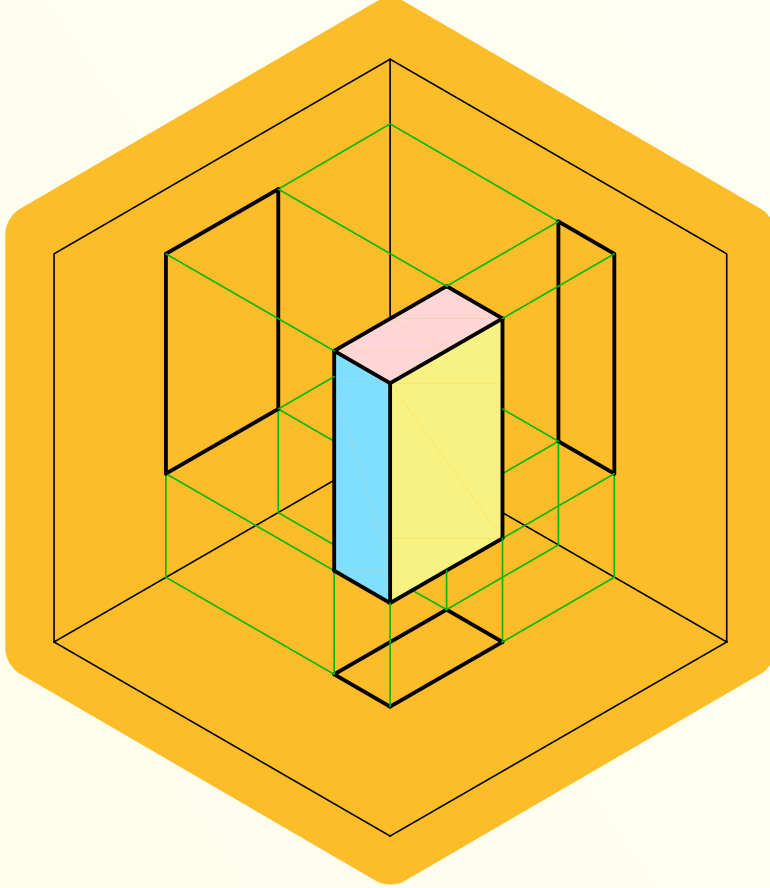
1. **Aşağıdakilerden hangisi teknik resmin endüstriye kazandırdığı önemlerden biri değildir?**
  - A) İşin üretiminde gerekli olan zamandan tasarruf sağlar.
  - B) Yapılacak olan iş ile ilgili anlaşmazlıkları en aza indirir.
  - C) Daha fazla vergi toplamaya katkı sağlar.
  - D) Uluslararası alanda teknik elemanların iş üzerinde anlaşmalarını sağlar.
  - E) Üretim maliyetini en aza düşürür.
2. **Aşağıdakilerden hangisi teknik resim çizimlerinde ölçü almada kullanılan araçlardan biri değildir?**
  - A) Ölçü cetveli
  - B) Gönye
  - C) Pistole
  - D) Açölçer
  - E) Pergel
3. **Teknik çizimlerde cisimlerin görünen kenar ve çevrelerinin çiziminde kullanılan çizgi türü aşağıdakilerden hangisidir?**
  - A) Kesik çizgi
  - B) İnce sürekli çizgi
  - C) Kalın sürekli çizgi
  - D) Bilgi alanı
  - E) Çizim alanı
4. **Teknik çizimlerde ince noktalı çizgi aşağıdakilerden hangisinde kullanılır?**
  - A) Ölçü çizgisi
  - B) Tarama
  - C) Eksen çizgisi
  - D) Görünen kenar
  - E) Sınır çizgisi
5. **Birbirini kesen iki doğrunun oluşturduğu açı aşağıdakilerden hangisidir?**
  - A) Dar açı
  - B) Geniş açı
  - C) Doğru açı
  - D) Dik açı
  - E) Tam açı
6. **Çembere bir noktadan değerek geçen doğruya verilen isim aşağıdakilerden hangisidir?**
  - A) Paralel
  - B) Teğet
  - C) Kiriş
  - D) Yay
  - E) Kesişme
7. **Genel metot ile yedigen çizilirken pergel ile 7 eşit parçaya bölünen yardımcı doğrudaki noktalar eksen çizgisine hangi araç ile aktarılır?**
  - A) T cetveli
  - B) Pergel
  - C) Gönye
  - D) Yay
  - E) Açölçer

## **KONULAR**

1. EĐİK VE DİK STANDART YAZI
2. ÇİZGİ ÇALIŐMALARI
3. GEOMETRİK ŐEKİLLER ÇİZME

# ÖĞRENME BİRİMİ 2

## GÖRÜNÜŞ ÇIKARMA



### Bu öğrenme biriminde;

- İzdüşüm ve görünüş çeşitlerini,
  - Görünüş belirlemeyi,
  - Dik ve eğik iz düşümünü,
  - Tek görünüş ile ifade edilen parçaları,
  - İki ve daha fazla görünüş ile ifade edilen parçaları,
  - İzdüşüm çizimlerini,
  - Kesit almanın önemini ve gerekliliğini,
  - Kesit görünüş çeşitlerini,
  - Kesit çizimlerini
- öğreneceksiniz.**





## 2. ÖĞRENME BİRİMİ: GÖRÜNÜŞ ÇIKARMA

### HAZIRLIK ÇALIŞMALARI

1. Paralel izdüşüm ile konik izdüşüm çizimleri arasındaki farkı araştırınız.
2. Bir cismi tanımlamak için kaç açıdan bakmak gereklidir? Araştırıp sınıf ortamında tartışınız.

### 2.1. TEKNİK RESİM GÖRÜNÜŞLERİ

#### 2.1.1. İZDÜŞÜM ve GÖRÜNÜŞ ÇEŞİTLERİ

Bir mobilyanın yapılabilmesi için önce nasıl olacağını şekil ve ölçü yönünden bilinmesi gerekir. Ürünün her zaman bir örneğini bulundurmamak mümkün değildir. Üstelik bunun ilk yapımı için de bir tasarım gerektirir. Yapılacak işin şekli ve ölçüsünü belirli yöntemlerle saptamak, teknik kurallara göre kâğıt üzerine çizmek, bu çizimi izleyerek işin yapımına geçmek teknik resmin amacı olmaktadır.

Tasarı geometri kuralları ilk olarak Fransız matematikçi Gaspard MONGE (1746-1818) tarafından ortaya konulmuş ve kitap olarak yayınlanmıştır.

Tasarı geometri, cisimlerin uzaydaki (boşluktaki) yerinin çözümlenmesini ve bir düzlem üzerinde gösterilmesini sağlayan metotların tümünü kapsayan bir bilim dalıdır. **İzdüşüm**; TDK'de izdüşüm düzlemi denilen bir düzlem üzerinde, bazı geometri kurallarına uyularak bir cismin gösterilmesi olarak tanımlanmıştır.

Teknik resimde izdüşümün oluşabilmesi için; bakış noktası, cisim, resim düzlemi ve cisim kenarlarına gönderilen ışınlar (izafi anlamda) ihtiyaç duyulur.

Bakış noktasından gelen ışınların durumuna göre iz düşümler ikiye ayrılır:

Konik izdüşüm

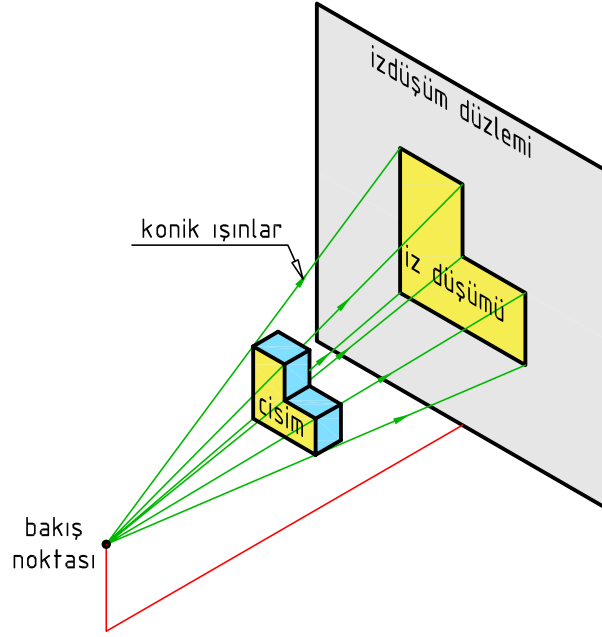
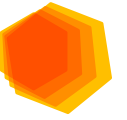
Paralel izdüşüm

#### **Konik (Merkezi) izdüşüm**

Bir merkezden serbest açıda çıkan ışınların, cismin kenarlarından geçerek düzlem üzerinde görüntü oluşturmasıdır. Bu şekilde ortaya çıkan iz düşüme merkezi veya konik izdüşüm adı verilir (Şekil 2.1).

Cisim resim düzleminin gerisinde ise cismin iz düşümü küçük, önünde ise büyük çıkar. Cisim resim düzlemine yapışık ise temas eden kısımları gerçek ölçüsünde çıkar.

Bu izdüşüm yöntemi ile cismin büyüklüğü ve şekli gerçek ölçüsünde açıklanamadığından üretim resimlerinde kullanılmaz. Daha çok mimari çizimlerde ve dekorasyon çizimlerinde görsel amaçlı kullanılır.



Şekil 2.1: Konik izdüşüm

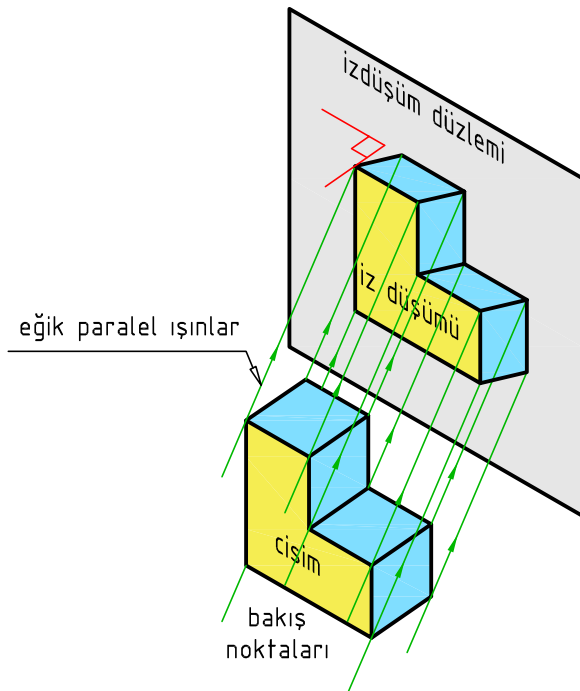
### Paralel izdüşüm

Işınların cismin kenarlarından paralel olarak gönderilerek resim düzleminde görüntü oluşturmasıdır. Cismin düzleme olan mesafesi değiştirildiğinde, düzlem üzerinde oluşan görüntü değişmez. Bu yöntem ile yapılan çizimler üretim ve görsel amaçlı kullanılabilir.

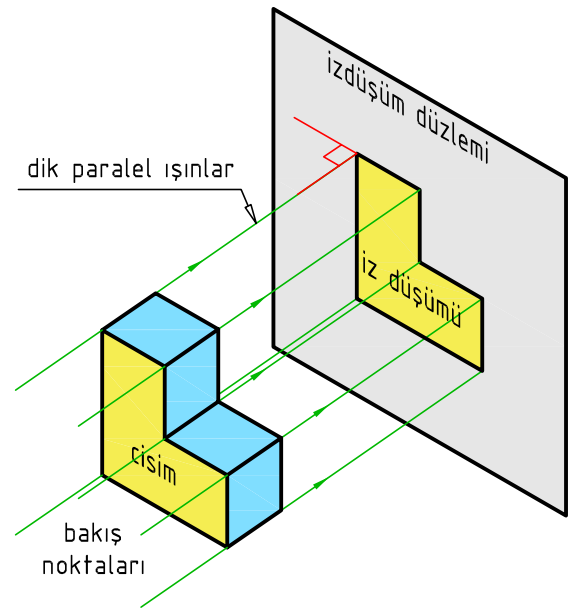
Işınların izdüşüm düzlemine geliş açısına göre paralel izdüşüm ikiye ayrılır:

Dik izdüşüm (Şekil 2.2a). Cisim izdüşümüne dik durduğunda görünüş çıkarmada, döndürüldüğünde ise aksonometrik perspektifte kullanılır.

Eğik izdüşüm (Şekil 2.2b). Eğik perspektif görüşlerinin çiziminde kullanılır.



Şekil 2.2a: Dik izdüşüm

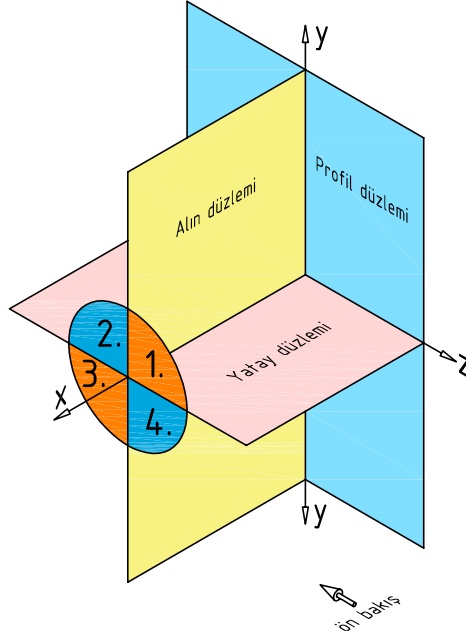


Şekil 2.2b: Eğik izdüşüm

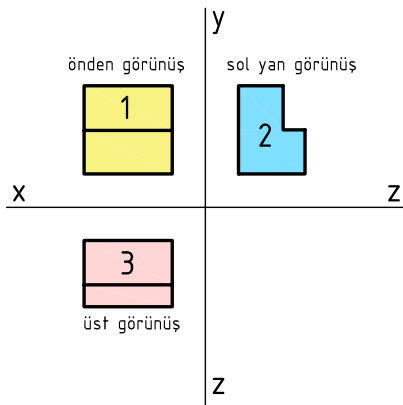
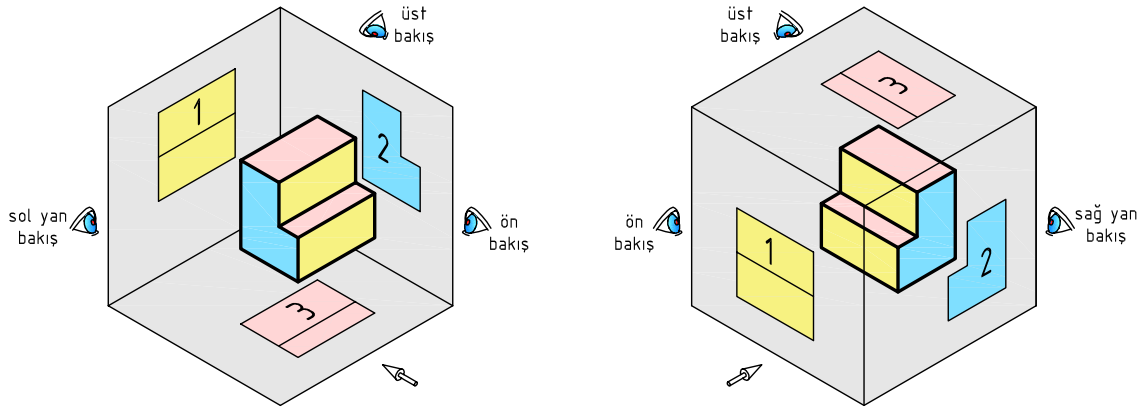


## İZDÜŞÜM DÜZLEMLERİ

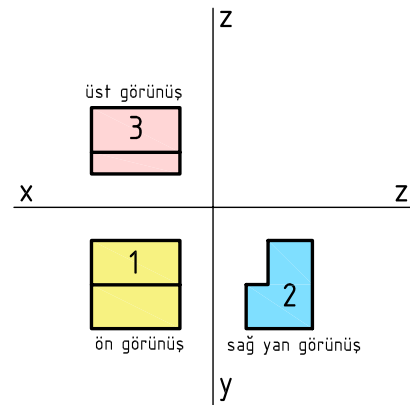
Cismin ön, üst ve yan görünüşlerini içine alan düzlem levhalara izdüşüm düzlemleri denir. Dört bölgeden oluşan izdüşüm düzlemleri ISO 5758-2'de standart hale getirilmiştir. Türkiye gibi metrik sistemi kullanan ülkeler 1. bölgeyi kullanmaktadır. Bu 1. bölge **diedr** olarak da adlandırılır (Şekil 2.3, 2.a, 24b).



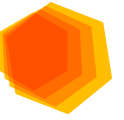
Şekil 2.3: Esas izdüşüm bölgeleri



Şekil 2.4a: 1. bölge izdüşüm düzlemleri



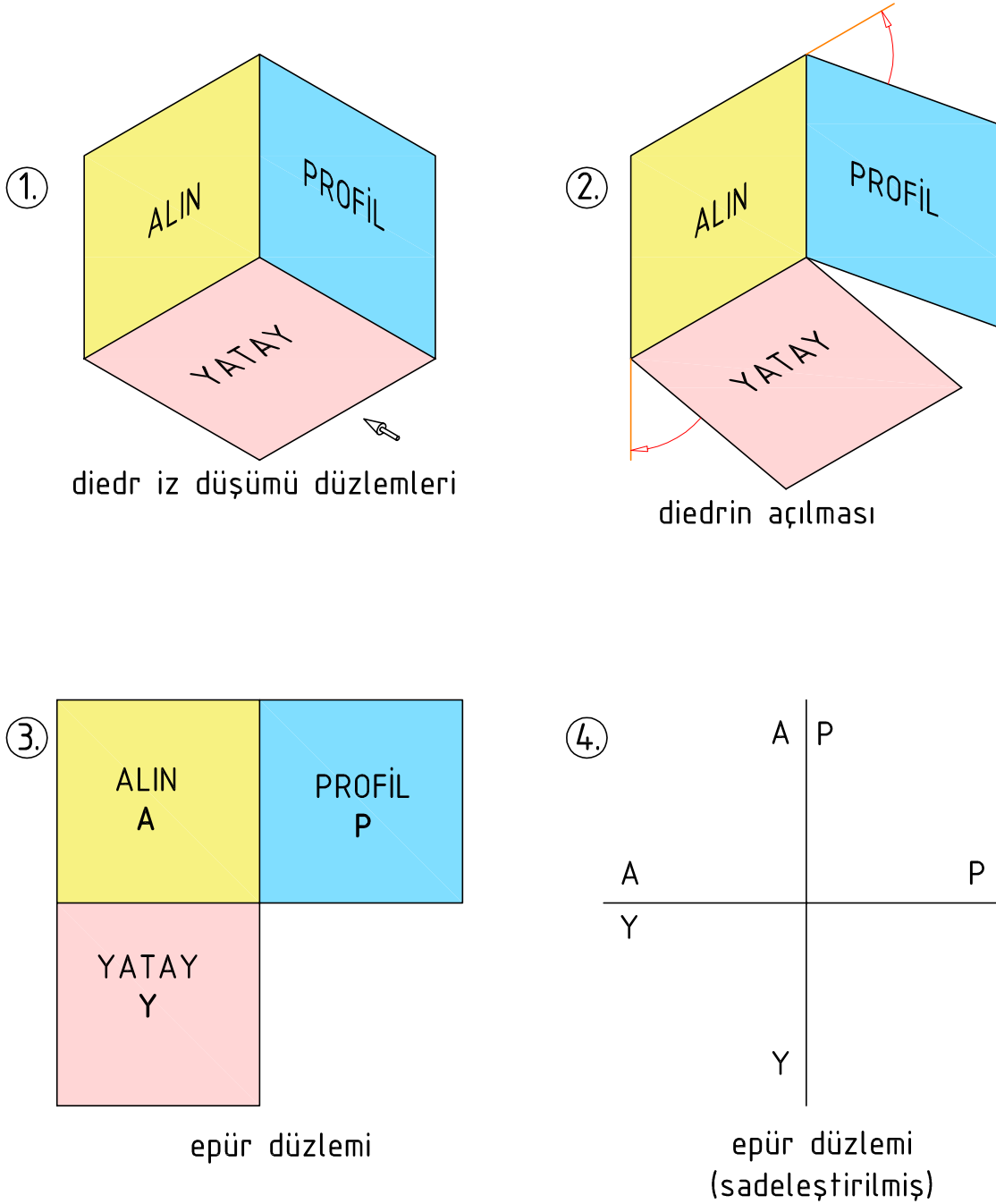
Şekil 2.4b: 3. bölge izdüşüm düzlemleri



Ön görünüşün çizildiği alana alın düzlem denir ve A harfi ile gösterilir. Yan görünüşün çizildiği alana profil düzlem denir ve P harfi ile gösterilir. Üst görünüşün çizildiği alana da yatay düzlem denir ve Y harfi ile gösterilir.

Düzlemlerin birleştiği kenarlara ara kesit denir. Düşey ve yatay düzlemlerin ara kesiti x, düşey ve yanal düzlemin ara kesiti y, yatay ve yanal düzlemlerin ara kesiti de z harfi ile gösterilir.

Çizim kolaylığı açısından 3 düzlemden oluşan diedr açılarak tek düzlem haline getirilir ve bu düzleme **epür düzlemi** denir. Teknik resimde cismin görünüşleri epür düzleminde çizilir (Şekil 2.5).



Şekil 2.5: Diedrin epür düzlemine dönüşüm aşamaları



## 1. BASİT GEOMETRİK CİSİMLERİN İZ DÜŞÜMÜ

### Noktanın iz düşümü

Geometride boyutsuz olarak ifade edilen; eni, boyu ve derinliği olmayan işaretlerdir. Boyutları olmadığından tüm görünüşleri yine nokta olarak işaretlenir.

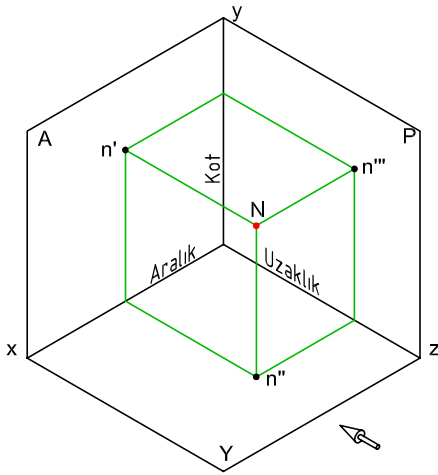
Temel izdüşüm düzleminde nokta, büyük harf ile (A), izdüşümleri ise küçük harf ile ( $a'$ ,  $a''$ ,  $a'''$ ) gösterilir.

Noktanın iz düşümünü çizmek için düzlemlere olan mesafeleri verilmelidir. Mesafeler aralık, kot ve uzaklık olarak ifade edilir (Şekil 2.6a ve 2.6b).

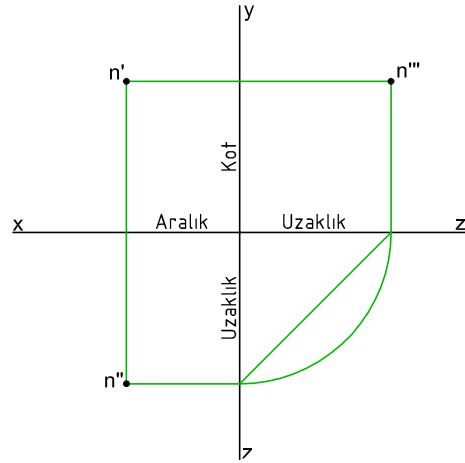
**Aralık (A)** : Noktanın profil düzlemine olan mesafesidir. Aralık ölçüsü  $x$  arakesiti üzerinde işaretlenir.

**Kot (K)** : Noktanın yatay düzlemine olan mesafesidir. Kot ölçüsü  $y$  arakesiti üzerinde işaretlenir.

**Uzaklık (U)** : Noktanın alın düzlemine olan mesafesidir. Uzaklık ölçüsü  $z$  arakesiti üzerinde işaretlenir.



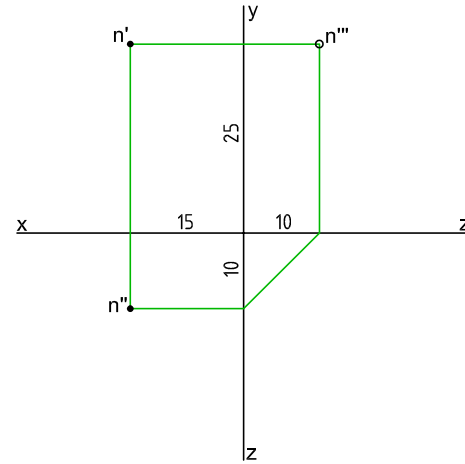
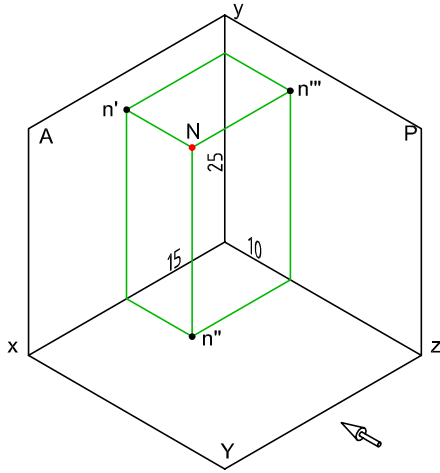
Şekil 2.6a: Diedr koordinatları



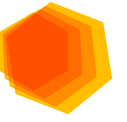
Şekil 2.6b: Epür koordinatları

Aşağıda noktanın verilen ölçülerde diedr ve epür düzlemlerinde (Şekil 2.7.) çizimi verilmiştir.

| NOKTA | KOT | ARALIK | UZAKLIK |
|-------|-----|--------|---------|
| N     | 25  | 15     | 10      |

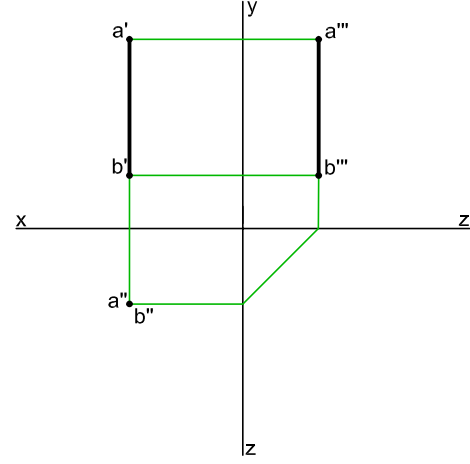
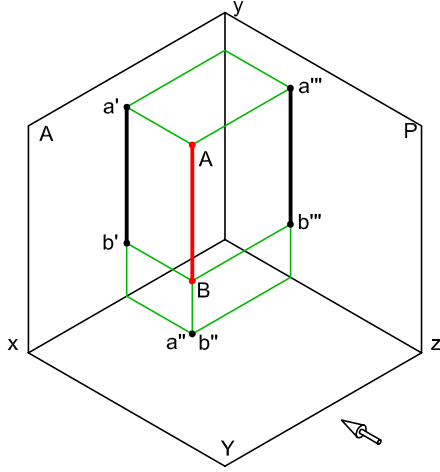


Şekil 2.7: Noktanın iz düşümü ve epürdeki konumu

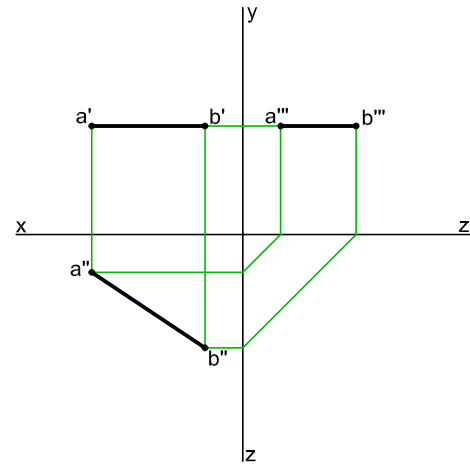
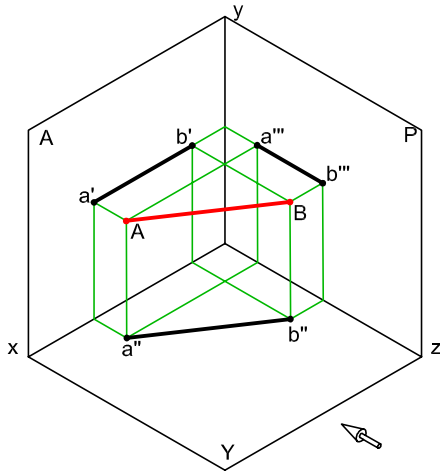


## 2. DOĞRULARIN İZ DÜŞÜMÜ

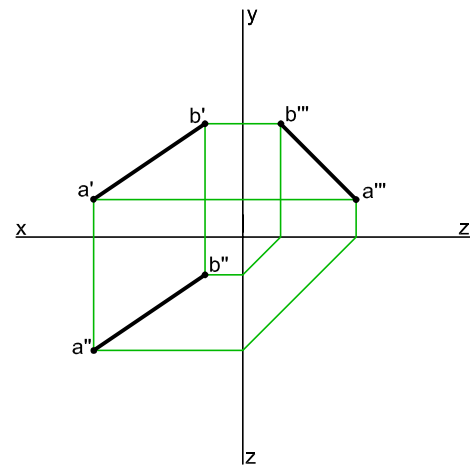
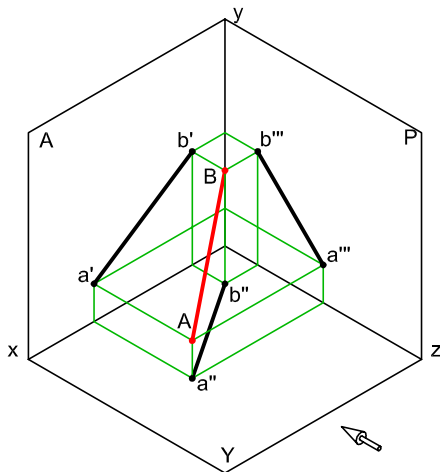
İki nokta arasındaki en kısa mesafeye **doğru parçası** denir. Noktanın iz düşümündeki yöntemler esas alınarak doğrunun iz düşümleri de çizilir. Doğrunun iki uç noktasının iz düşümleri bulunarak birleştirilir (Şekil 2.8, 2.9, 2.10).



Şekil 2.8: Yatay düzleme dik doğrunun iz düşümü ve epürdeki konumu



Şekil 2.9: Yatay düzleme paralel doğrunun iz düşümü ve epürdeki konumu



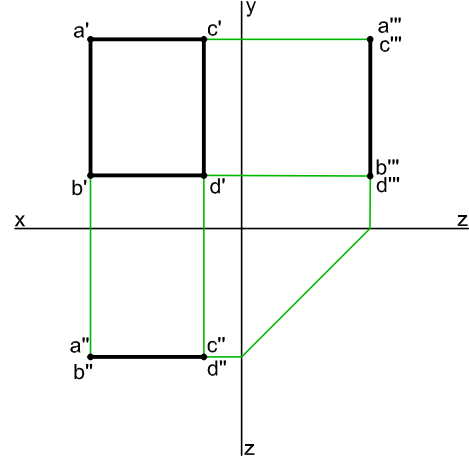
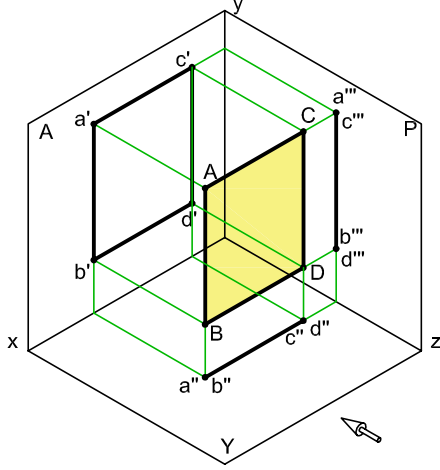
Şekil 2.10: Aykırı doğrunun iz düşümü ve epürdeki konumu



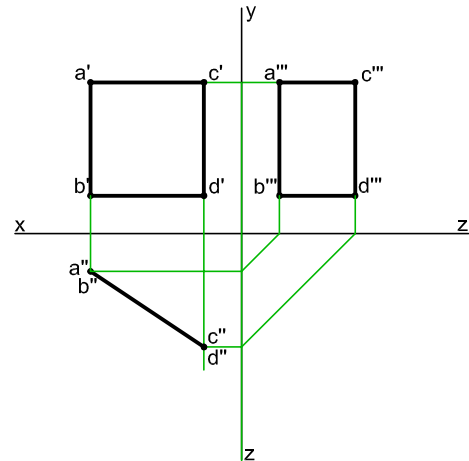
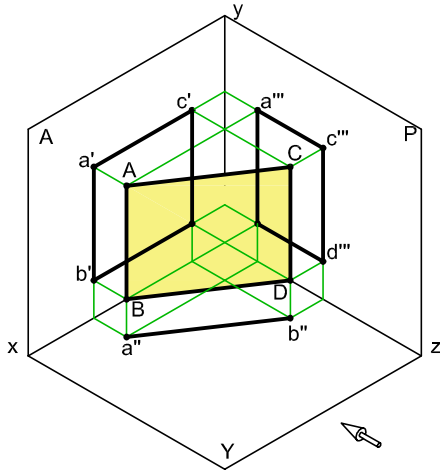
### 3. GEOMETRİK DÜZLEMLERİN İZ DÜŞÜMÜ

İki boyutlu geometrik şekillere (kare, daire, üçgen vb.) düzlem denir. Düzlem köşelerini nokta kabul ederek izdüşümlerinin çizimi yapılır (Şekil 2.11, 2.12, 2.13).

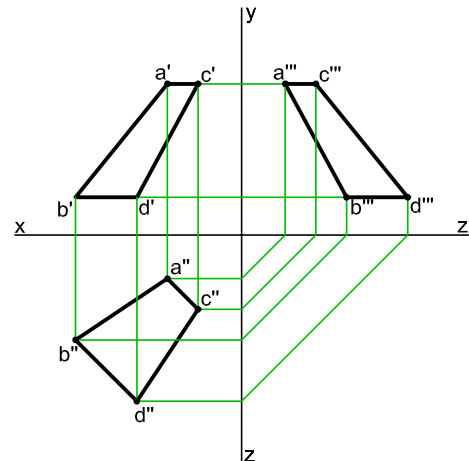
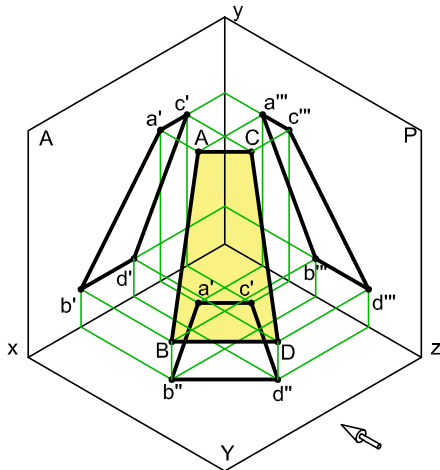
Dairenin çiziminde merkez noktası esas alınarak çizimi yapılır.



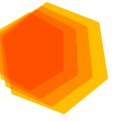
Şekil 2.11: Alın düzlemine paralel düzlemin iz düşümleri ve epürdeki konumu



Şekil 2.12: Yatay düzleme dik düzlemin iz düşümleri ve epürdeki konumu

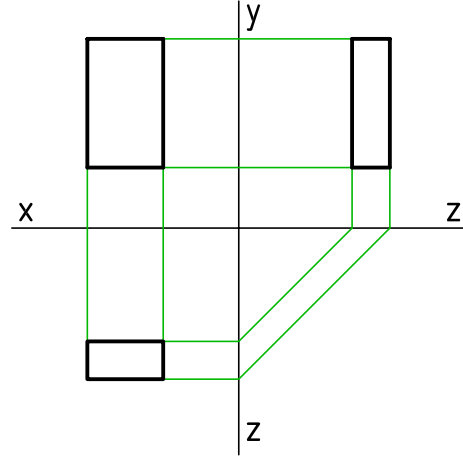
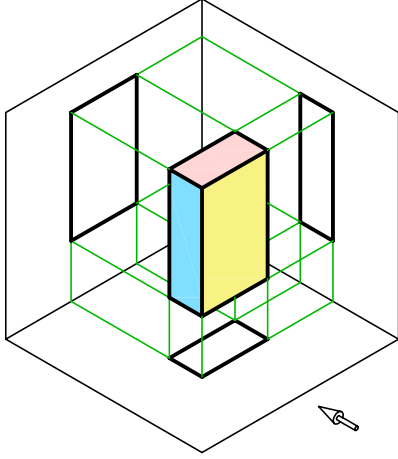


Şekil 2.13: Üç düzleme de eğik olan (aykırı) düzlemin iz düşümleri ve epürdeki konumu

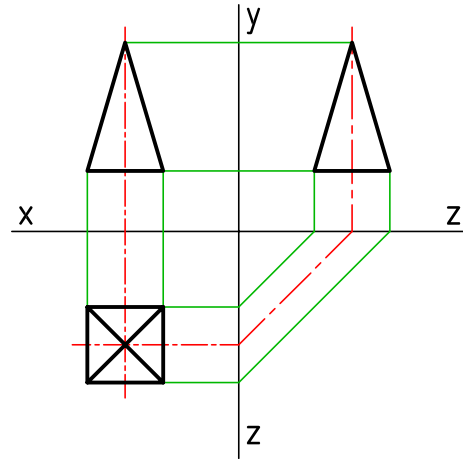
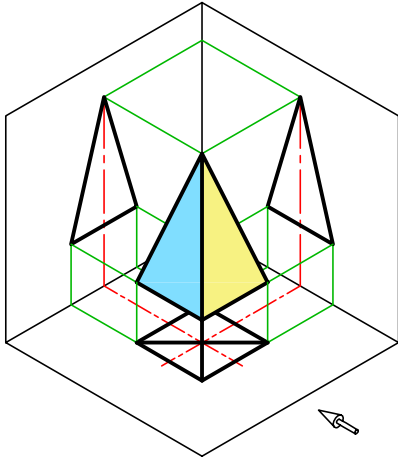


#### 4. GEOMETRİK CİSİMLERİN İZ DÜŞÜMÜ

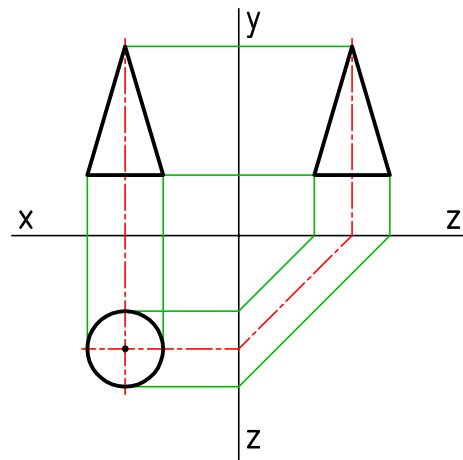
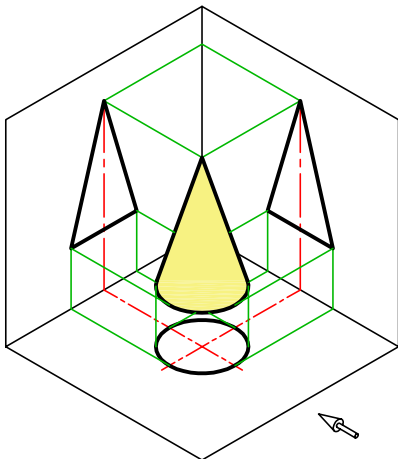
Ölçüleri bilinen 3 boyutlu geometrik cisimlerin bir köşesinin düzlemlere olan mesafesi verilerek (kot, aralık, uzaklık) izdüşümleri çizilir (Şekil 2.14, 2.15, 2.16).



Şekil 2.14: Dikdörtgen prizmanın iz düşümleri



Şekil 2.15: Piramidin iz düşümleri



Şekil 2.16: Koninin iz düşümleri



## GÖRÜNÜŞ ÇEŞİTLERİ

Görünüş çıkarmayı, cismin iz düşümünün düzlemlere aktarılması olarak tanımlayabiliriz. Cisimler özelliklerine göre en az bir, en fazla altı görünüşle ifade edilir (Şekil 2.17a, 2.17b ve 2.18).

Temel izdüşüm düzlemlerini kapalı bir kutu gibi düşünürsek her düzleme yansıyan görüntü cismin görünüşü olarak çizilir. Kutunun açık hali görünüşlerin yerini ve şeklini verir. Buna göre görünüş çeşitleri;

**Ön görünüş** : Alın düzleminde olur ve en etkili görünüştür.

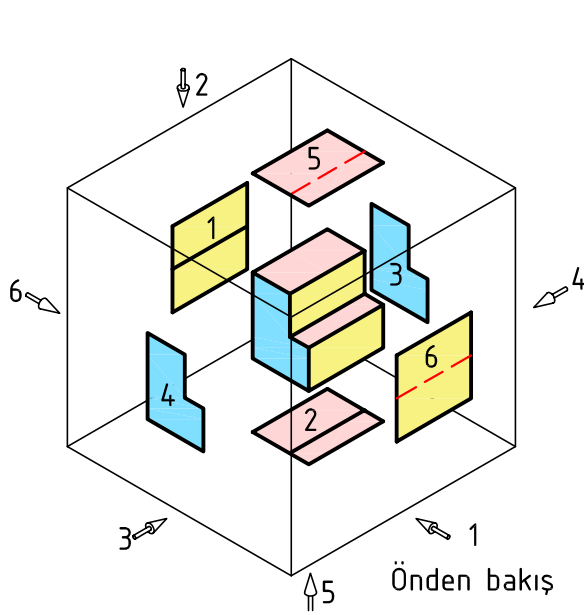
**Üst görünüş** : Yatay düzlemde olur.

**Sol yan görünüş** : Sağ yan düzlemde olur.

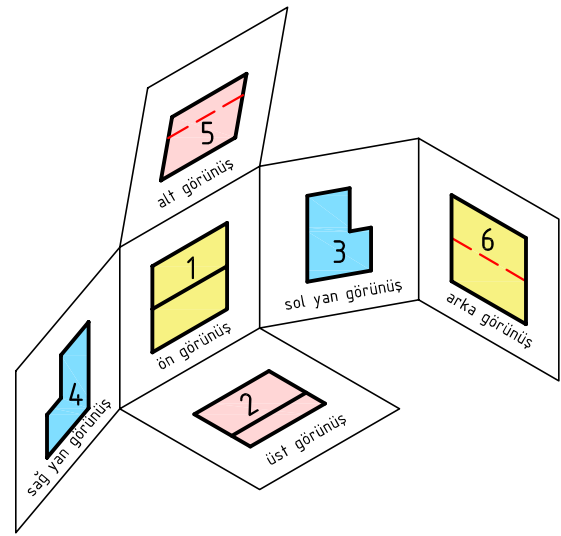
**Sağ yan görünüş** : Sol yan düzlemde olur.

**Arka görünüş** : Ön düzlemde olur.

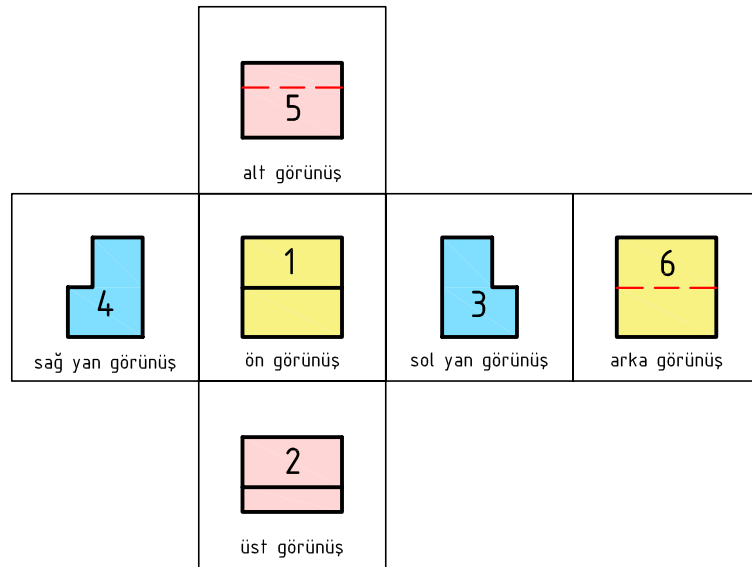
**Alt görünüş** : Üst düzlemde olur.



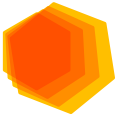
Şekil 2.17a: Küp içindeki cisim



Şekil 2.17b: Küpün açılması



Şekil 2.18: İzdüşüm düzlemleri ve altı görünüşün elde edilmesi



## 2.1.2. GÖRÜNÜŞ SAYISI VE GÖRÜNÜŞ BELİRLEME

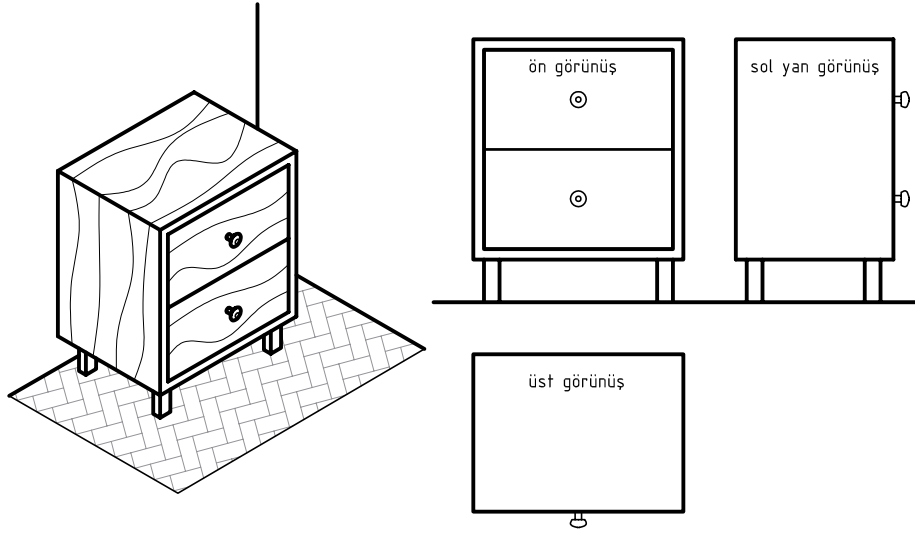
Çizimler en az görünüş ile ifade edilip çizilir (Şekil 2.19). Bu nedenle görünüşlerin belirlenmesinde aşağıdaki hususlara dikkat edilmelidir.

Cisim düzlemler arasında sabit tutulmalı.

Cismi en etkili ifade eden yüzey ön görünüş olarak alınmalı.

Ön görünüşe göre diğer görünüşler belirlenmeli.

Cisim en az görünüşle anlatılmalı.



Şekil 2.19: Görünüşlerin belirlenmesi

### ÇİZİM AŞAMALARI

Çizimlerin kısa sürede yapılması ve anlaşılır olması için dikkat edilmesi gereken bazı esaslar vardır. Bu esaslara uymak işimizi kolaylaştırır.

Çizime başlamadan uygun araç ve gereçler temin edilerek temizlenir.

Görünüş sayısı ve ölçüleri belirlenerek boş bir kâğıt üzerinde yerleşim planı yapılır.

Resmin büyüklüğüne göre uygun kâğıt seçilir.

Resim kâğıdı çizim masasının kenarına, uygun mesafede ve paralel olacak şekilde bantlanarak sabitlenir.

Resim kâğıdına; çizim çerçevesi, antet ve görünüşlerin geleceği alanlar ince çizgiler ile çizilir.

Görünüş çizimlerinde öncelikli olarak daire, yay ve eksen çizgileri tek seferde çizilir.

Silinecek olan yardımcı çizgiler ince çizilir.

Görünüş kenar ve köşeleri ince çizgiler ile belirlenir ve son aşamada kalın çizgiler ile üzerinden tekrar çizilir.

Yatay çizgiler T cetveli ile çizilir.

Düşey ve açılı çizgiler ise T cetveline gönye yaslanarak çizilir.

Resimdeki çizgi kalınlıklarına ve çizgi standartlarına uyulur.

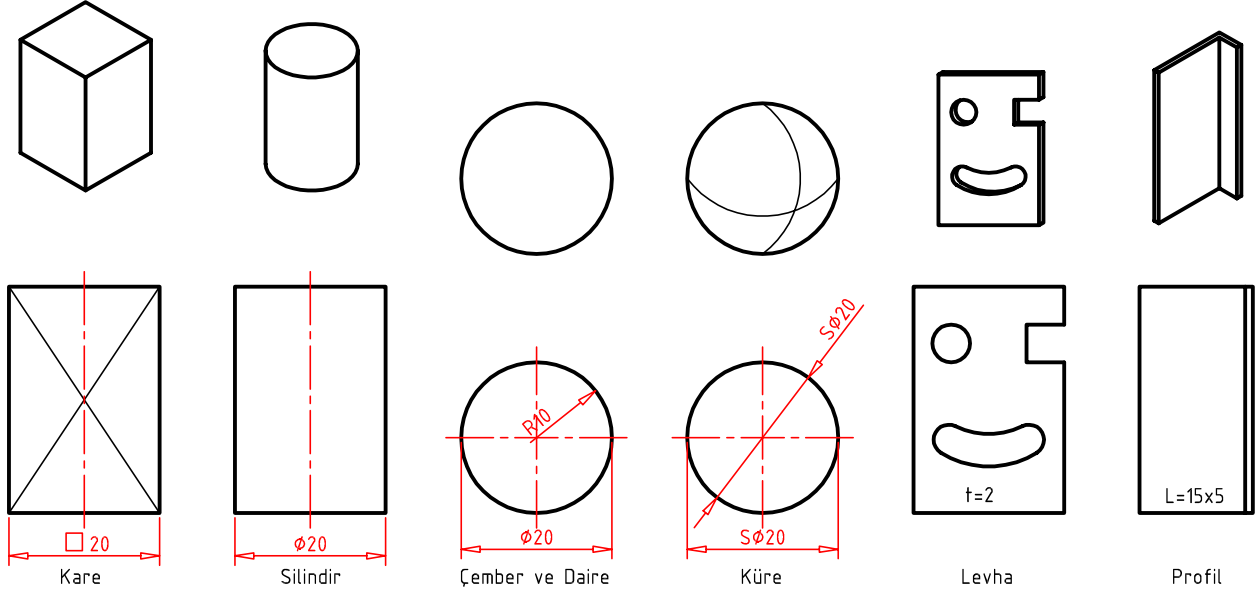
Resim kâğıdının temizliğine özen gösterilir.

Antet bilgileri tamamlanarak resim kâğıdı dosyalanır.



## 1. TEK GÖRÜNÜŞ İLE İFADE EDİLEN PARÇALAR

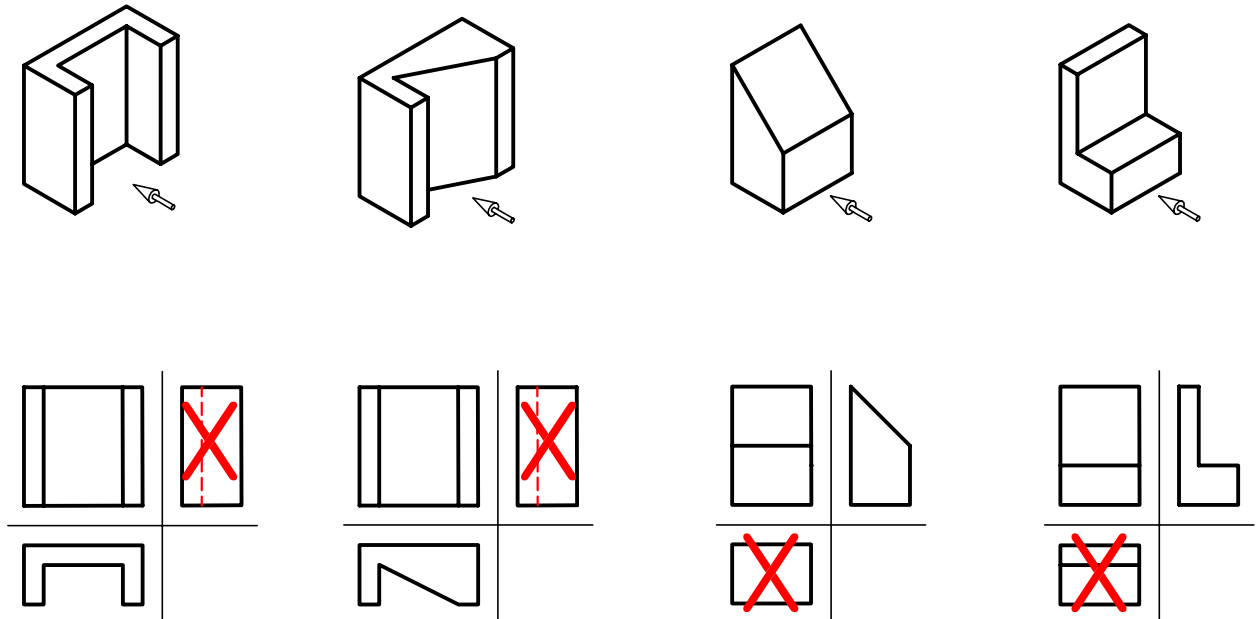
Silindir, prizma ve küre gibi cisimler ile standart bazı parçalar tek görünüş ile ifade edilirler. Görünmeyen üçüncü boyut bazı işaret, sembol ve açıklamalarla ifade edilir (Şekil 2.20).



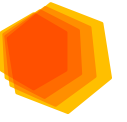
Şekil 2.20: Tek görünüş ile ifade edilen parçalar

## 2. İKİ GÖRÜNÜŞ İLE İFADE EDİLEN PARÇALAR

Bazı basit cisimler komşu iki temel iz düşümü düzlemi üzerine çizilen iki görünüşleri ile ifade edilebilirler (Şekil 2.21).

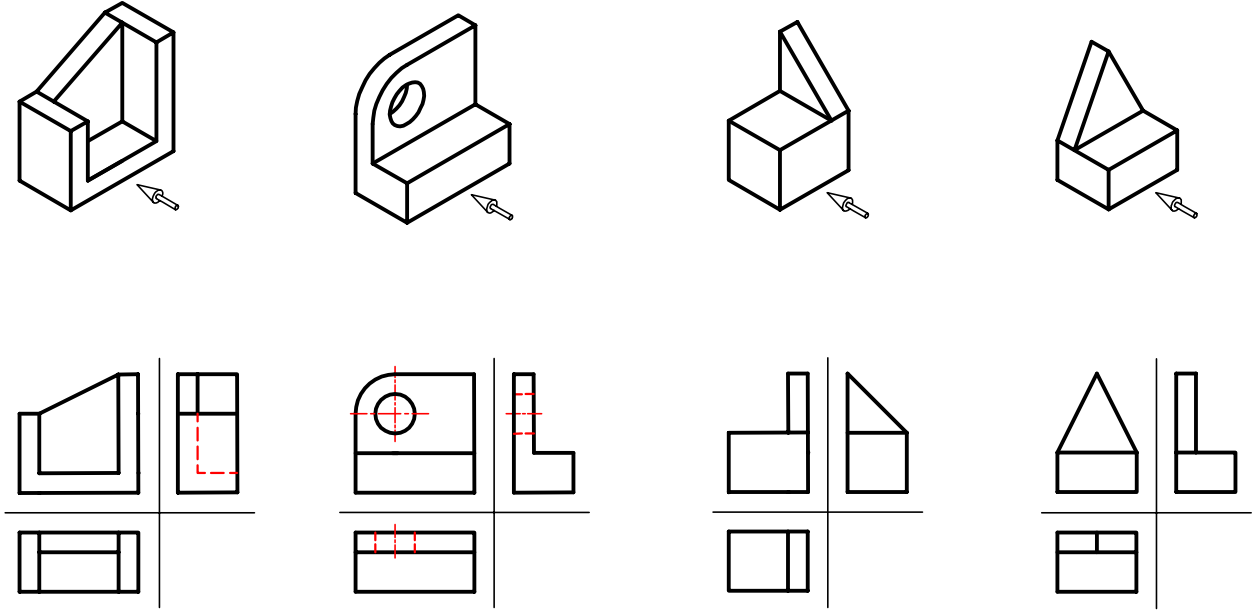


Şekil 2.21: İki görünüş ile ifade edilen parçalar



### 3. ÜÇ GÖRÜNÜŞ İLE İFADE EDİLEN PARÇALAR

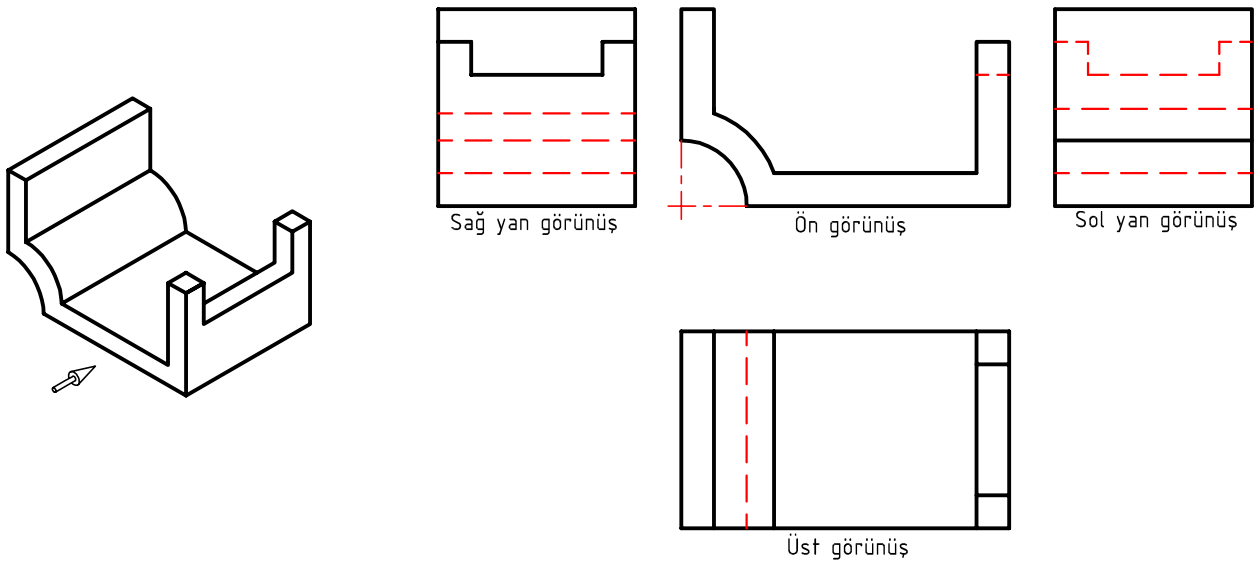
Genellikle üç görünüş cisimleri ifade etmeye yeterlidir. Bu görüşler ön, üst ve yan görüşlerdir (Şekil 22).



Şekil 2.22: Üç görünüş ile ifade edilen parçalar

### 4. ÜÇTEN FAZLA GÖRÜNÜŞ İLE İFADE EDİLEN PARÇALAR

Üç görüşün yeterli olmadığı durumlarda cismin şekilsel özelliklerini ifade etmek için daha fazla görüş çizilmelidir (Şekil 2.23).

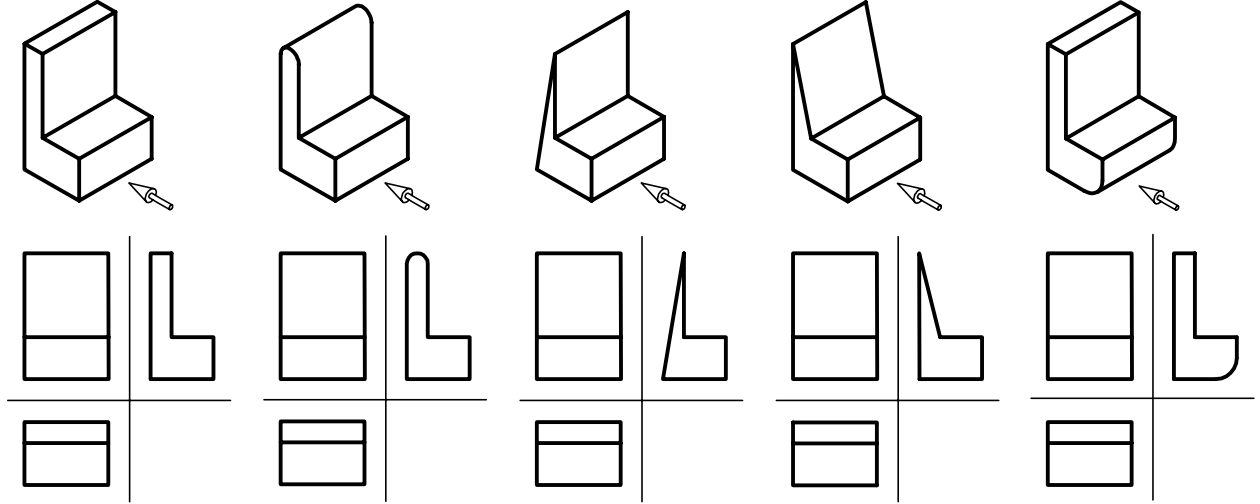


Şekil 2.23: Dört görünüş ile ifade edilen parça



## 5. ORTAK GÖRÜNÜŞLÜ PARÇALAR

Aynı ölçülü parçalar farklı şekilde olmasına rağmen iki görünüşte benzerlik gösterebilir. Bu tür parçaların üçüncü görünüşünün çizilmesi gerekir. Çizilmez ise resim yanlış okunabilir ve üretim hatalarına sebep olur (Şekil 2.24).



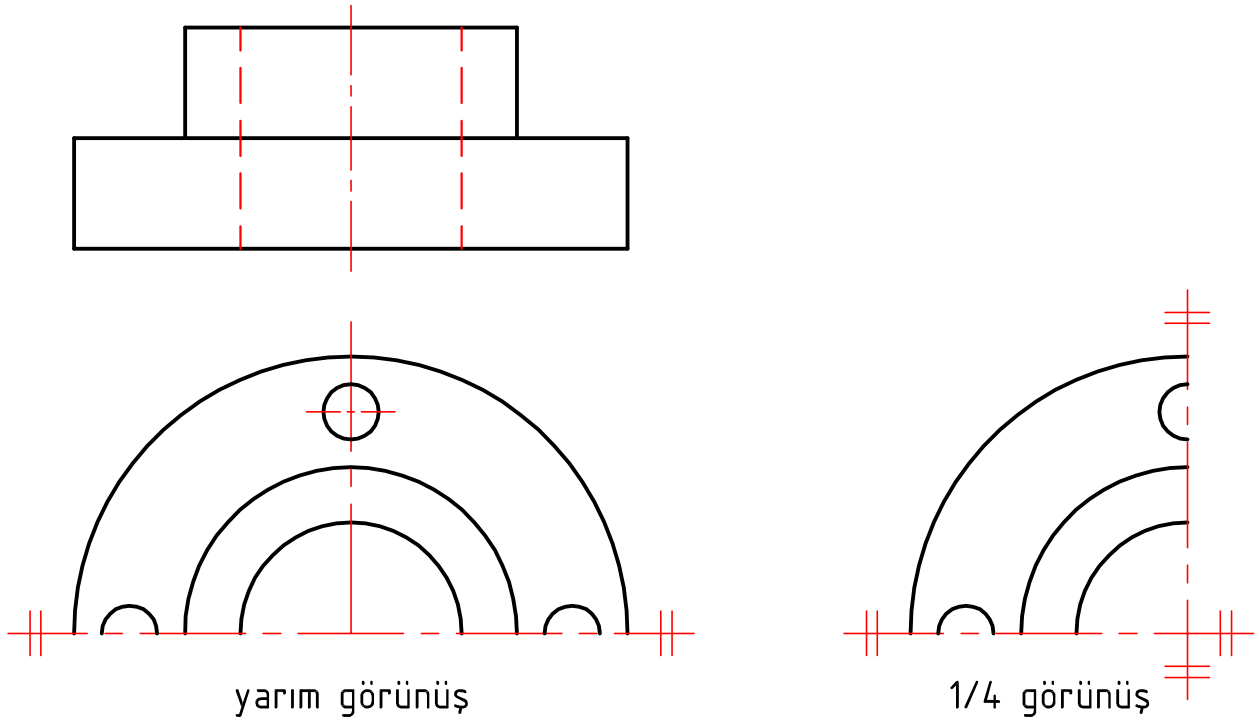
Şekil 2.24: Ortak görüşlü parçalar

## 6. ÖZEL GÖRÜNÜŞLER

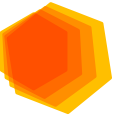
### Simetrik parçalara ait görüşler:

Yerden ve zamandan tasarruf etmek için simetrik parçaların yarısının veya çeyreğinin çizildiği görünüş şeklidir (Şekil 2.25).

Simetrisi çizilen parçanın eksen çizgisi üzerindeki uç kısımlarına, çift çizgili simetri işareti konulur.

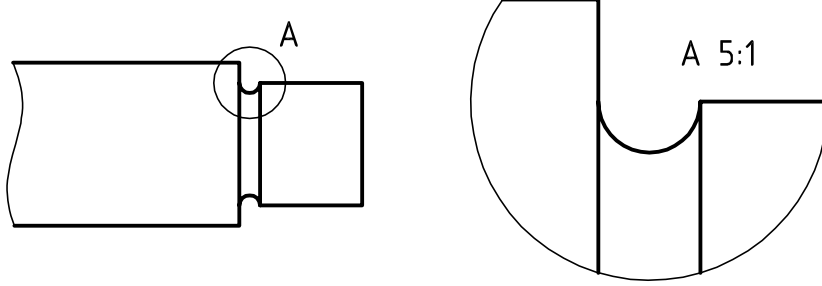


Şekil 2.25: Simetrik parçalara ait görüşler



### Detay (ayrıntılı) görünüş:

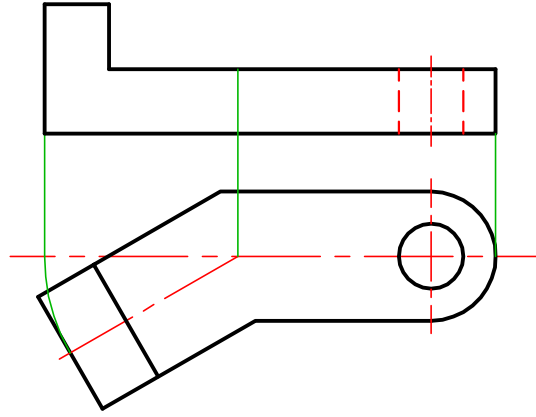
Resimde küçük kalan kısımların büyütülerek ayrıntılı hale getirilmesi için kullanılan bir görünüş alma şeklidir (Şekil 2.26).



Şekil 2.26: Detay görünüş

### Döndürme metoduyla yardımcı görünüş:

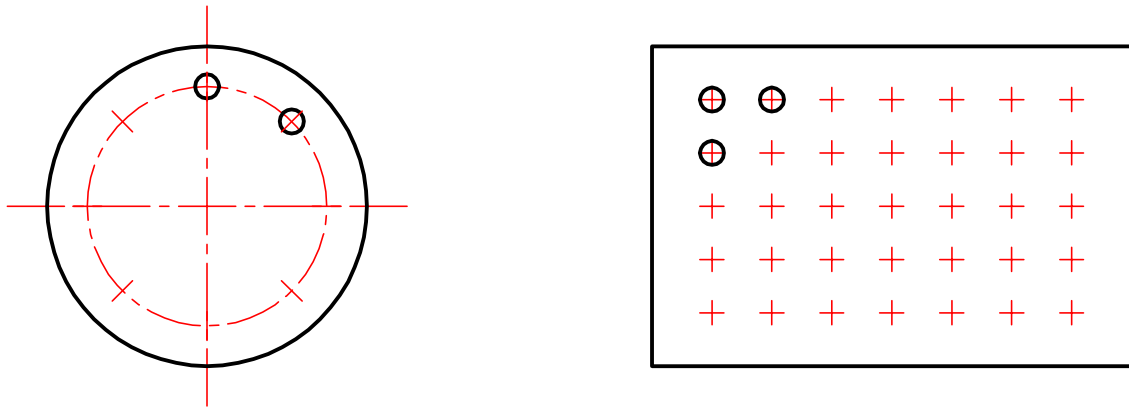
İz düşümü düzlemlerine açılı parçaların gerçek ölçülerini göstermek için uygulanan yardımcı görünüş şeklidir. Yardımcı görünüş almada parçanın açılı kısmı döndürülerek parça düzleme paralel hale getirilir (Şekil 2.27).



Şekil 2.27: Döndürme metodu ile yardımcı görünüş

### Tekrarlanan şekillerin görünüşlerde gösterimi:

Tekrar eden şekillerin birkaçı çizilip diğerlerinin eksen veya yörünge üzerinde konumları belirtilir (Şekil 2.28).



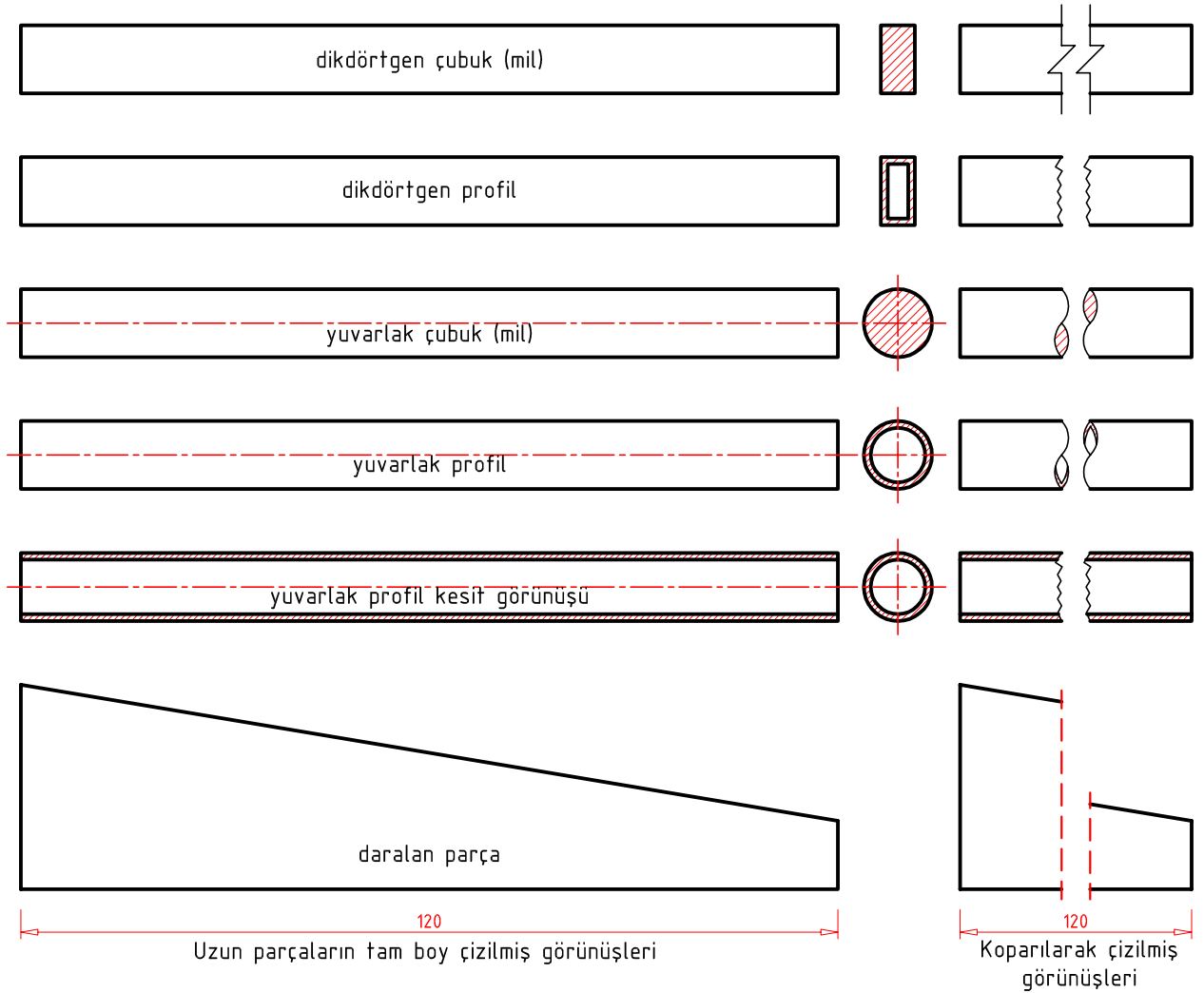
Şekil 2.28: Tekrarlanan şekillerin görünüşlerde gösterimi



## ÖĞRENME BİRİMİ 2

### Uzun parçaların koparılmış görünüşleri:

Yerden ve zamandan tasarruf etmek için uzun parçaların kısaltılarak çizildiği görünüş şeklidir. Kısaltılan parçanın koparılan kısmına koparma işareti kullanılır (Şekil 2.29).



Şekil 2.29: Koparılmış görünüşler

| ÖĞRENME BİRİMİ   | GÖRÜNÜŞ ÇIKARMA            | UYGULAMA YAPRAĞI   |   |       |   |      |   |       |  |  |
|--|----------------------------|--------------------|---|-------|---|------|---|-------|--|--|
| KONU   | TEKNİK RESİM GÖRÜNÜŞLERİ 1 | SÜRE: 1 Ders saati |   |       |   |      |   |       |  |  |
| Kordinatları verilen noktaların epürdeki iz düşümünü çiziniz. (S. 76 Şekil 2.7'den yararlanınız.)  |                            |                    |   |       |   |      |   |       |  |  |
| <table border="1"> <tr><td>A</td><td></td></tr> <tr><td>K</td><td>20</td></tr> <tr><td>A</td><td>15</td></tr> <tr><td>U</td><td>10</td></tr> </table>          | A                          |                    | K | 20    | A | 15   | U | 10    |  |  |
| A  |                            |                    |   |       |   |      |   |       |  |  |
| K  | 20                         |                    |   |       |   |      |   |       |  |  |
| A  | 15                         |                    |   |       |   |      |   |       |  |  |
| U  | 10                         |                    |   |       |   |      |   |       |  |  |
| Kordinatları verilen AB doğrusunun epürdeki iz düşümünü çiziniz. (S. 77 Şekil 2.8'den yararlanınız.)   |                            |                    |   |       |   |      |   |       |  |  |
| <table border="1"> <tr><td>A</td><td>B</td></tr> <tr><td>K</td><td>15 15</td></tr> <tr><td>A</td><td>20 5</td></tr> <tr><td>U</td><td>10 10</td></tr> </table> | A                          | B                  | K | 15 15 | A | 20 5 | U | 10 10 |  |  |
| A  | B                          |                    |   |       |   |      |   |       |  |  |
| K  | 15 15                      |                    |   |       |   |      |   |       |  |  |
| A  | 20 5                       |                    |   |       |   |      |   |       |  |  |
| U  | 10 10                      |                    |   |       |   |      |   |       |  |  |
| Kordinatları verilen AB doğrusunun epürdeki iz düşümünü çiziniz. (S. 77 Şekil 2.10'dan yararlanınız.)  |                            |                    |   |       |   |      |   |       |  |  |
| <table border="1"> <tr><td>A</td><td>B</td></tr> <tr><td>K</td><td>25 5</td></tr> <tr><td>A</td><td>5 15</td></tr> <tr><td>U</td><td>10 20</td></tr> </table>  | A                          | B                  | K | 25 5  | A | 5 15 | U | 10 20 |  |  |
| A  | B                          |                    |   |       |   |      |   |       |  |  |
| K  | 25 5                       |                    |   |       |   |      |   |       |  |  |
| A  | 5 15                       |                    |   |       |   |      |   |       |  |  |
| U  | 10 20                      |                    |   |       |   |      |   |       |  |  |

<http://kitap.eba.gov.tr/KodSor.php?KOD=18884>



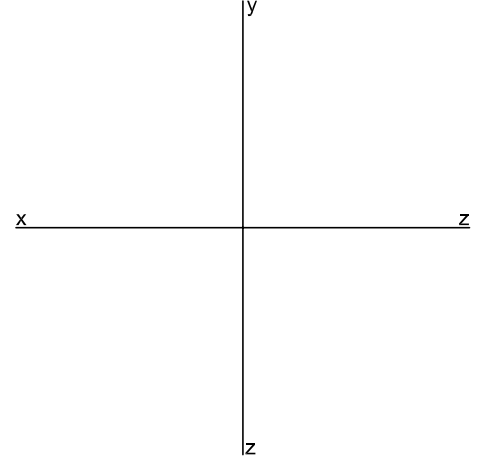
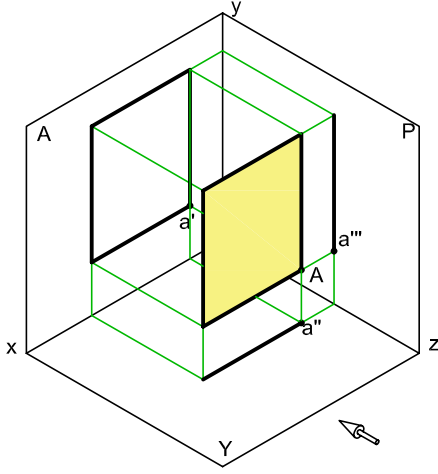
| Çizen | Sınıf, No. | Tarih | Kontrol | DEĞERLENDİRME |          |       |        | Ölçek  |           |
|-------|------------|-------|---------|---------------|----------|-------|--------|--------|-----------|
|       |            |       |         | Süre          | Temizlik | Bilgi | Beceri | Toplam | Resim No. |
|       |            |       |         | 10            | 10       | 50    | 30     | 100    |           |
|       |            |       |         |               |          |       |        |        |           |



|                |                            |                    |
|----------------|----------------------------|--------------------|
| ÖĞRENME BİRİMİ | GÖRÜNÜŞ ÇIKARMA            | UYGULAMA YAPRAĞI   |
| KONU           | TEKNİK RESİM GÖRÜNÜŞLERİ 2 | SÜRE: 1 Ders saati |

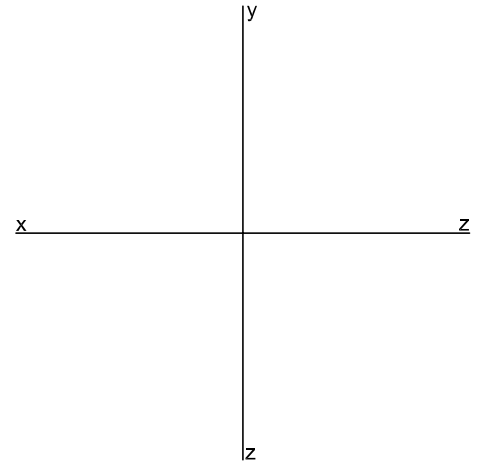
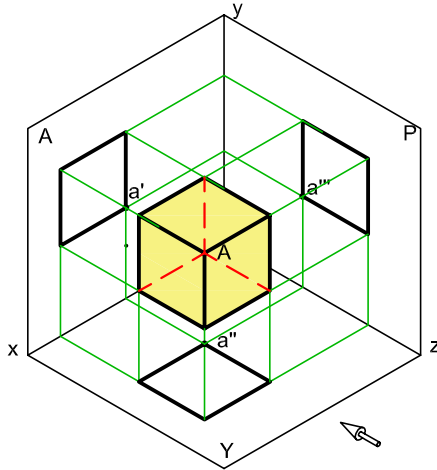
A köşesinin koordinatları verilen, kenar uzunluğu 20 mm olan karenin epürdeki iz düşümünü çiziniz.  
(S. 78 Şekil 2.11'den yararlanınız.)

|   |    |
|---|----|
| A |    |
| K | 7  |
| A | 5  |
| U | 20 |



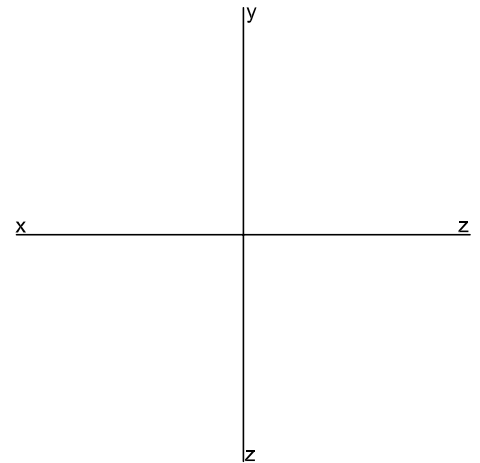
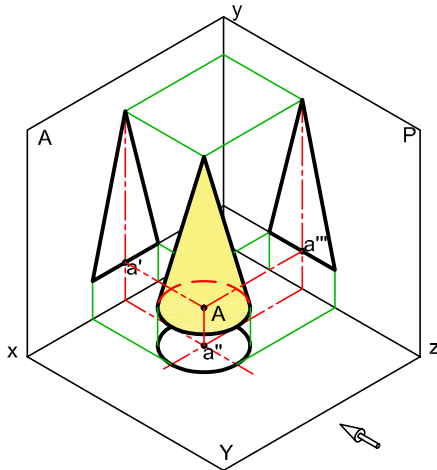
A köşesinin koordinatları verilen, kenar uzunluğu 10 mm olan küpün epürdeki iz düşümünü çiziniz.  
(S. 78 Şekil 2.14'ten yararlanınız.)

|   |    |
|---|----|
| A |    |
| K | 12 |
| A | 15 |
| U | 12 |



Merkez koordinatları verilen çapı 10 mm, yüksekliği 20 mm olan koninin epürdeki iz düşümünü çiziniz.  
(S. 79 Şekil 2.16'dan yararlanınız.)

|   |    |
|---|----|
| A |    |
| K | 5  |
| A | 15 |
| U | 12 |

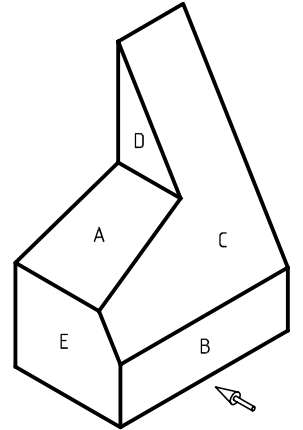
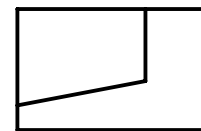
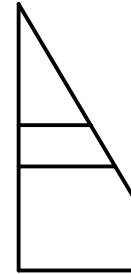
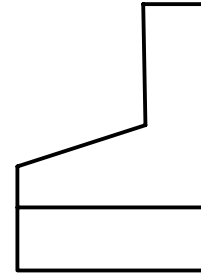
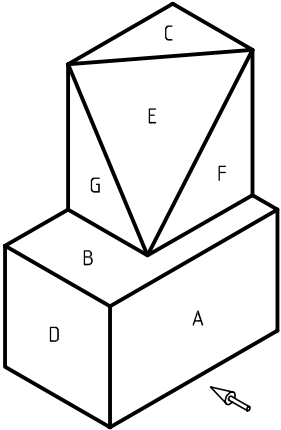
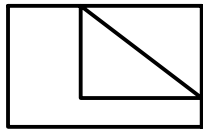
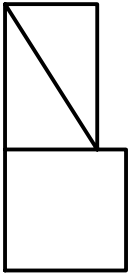
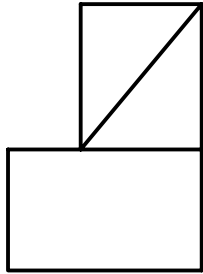
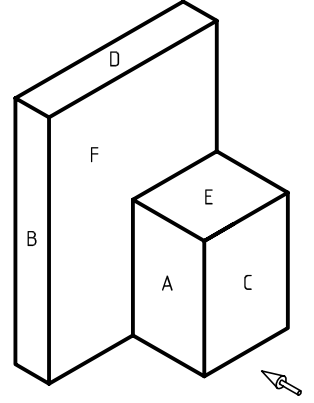
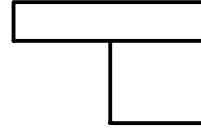
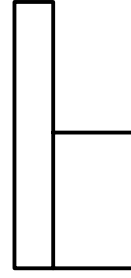
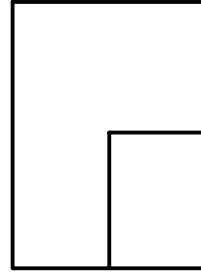
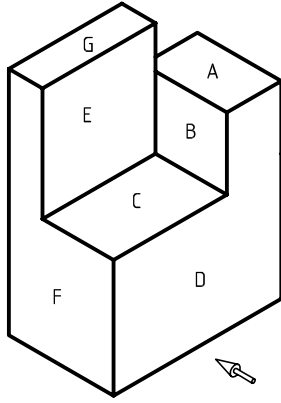
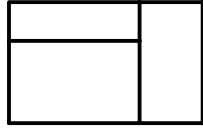
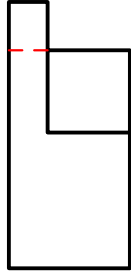
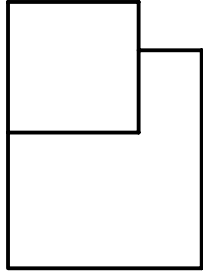


|            |  |               |          |       |        |        |           |
|------------|--|---------------|----------|-------|--------|--------|-----------|
| Çizen      |  | DEĞERLENDİRME |          |       |        |        | Ölçek     |
| Sınıf, No. |  | Süre          | Temizlik | Bilgi | Beceri | Toplam |           |
| Tarih      |  | 10            | 10       | 50    | 30     | 100    | Resim No. |
| Kontrol    |  |               |          |       |        |        |           |



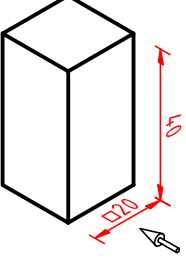
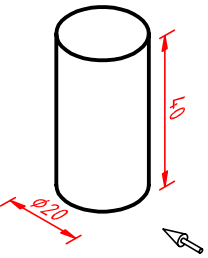
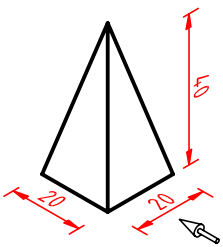
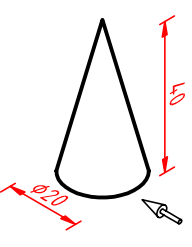
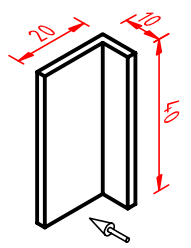
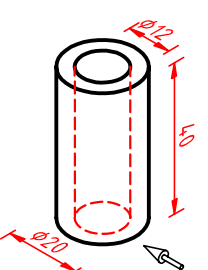
|                |                            |                    |
|----------------|----------------------------|--------------------|
| ÖĞRENME BİRİMİ | GÖRÜNÜŞ ÇIKARMA            | UYGULAMA YAPRAĞI   |
| KONU           | TEKNİK RESİM GÖRÜNÜŞLERİ 3 | SÜRE: 1 Ders saati |

Perspektif yüzeylerindeki harfleri görünüşlerdeki yerlerine yazınız.



|            |  |               |          |       |        |        |           |
|------------|--|---------------|----------|-------|--------|--------|-----------|
| Çizen      |  | DEĞERLENDİRME |          |       |        |        | Ölçek     |
| Sınıf, No. |  | Süre          | Temizlik | Bilgi | Beceri | Toplam |           |
| Tarih      |  | 10            | 10       | 50    | 30     | 100    | Resim No. |
| Kontrol    |  |               |          |       |        |        |           |

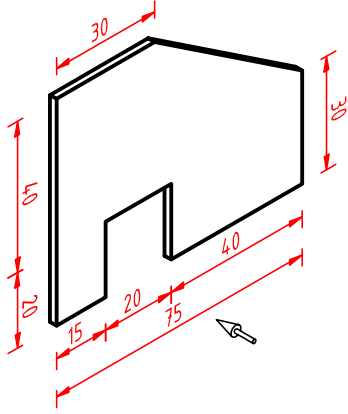


| ÖĞRENME BİRİMİ  | GÖRÜNÜŞ ÇIKARMA  |  | UYGULAMA YAPRAĞI   |          |       |        |        |           |
|---|--|--|--|----------|-------|--------|--------|-----------|
| KONU  | TEKNİK RESİM GÖRÜNÜŞLERİ 4   |  | SÜRE: 2 Ders saati   |          |       |        |        |           |
| Aşağıda ölçülü perspektifi verilen kare kesitli cismin ön görünüşünü çiziniz. |     |  | Aşağıda ölçülü perspektifi verilen silindirin ön görünüşünü çiziniz. |          |       |        |        |           |
|   |    |  |  |          |       |        |        |           |
| Aşağıda ölçülü perspektifi verilen piramidin ön görünüşünü çiziniz.           |   |  | Aşağıda ölçülü perspektifi verilen koninin ön görünüşünü çiziniz.    |          |       |        |        |           |
|   |  |  |  |          |       |        |        |           |
| Aşağıda ölçülü perspektifi verilen L profilin ön görünüşünü çiziniz.          |   |  | Aşağıda ölçülü perspektifi verilen borunun ön görünüşünü çiziniz.    |          |       |        |        |           |
|   |  |  |  |          |       |        |        |           |
| Çizen   |  |  | <b>DEĞERLENDİRME</b>   |          |       |        | Ölçek  |           |
| Sınıf, No.  |  |  | Süre   | Temizlik | Bilgi | Beceri | Toplam |           |
| Tarih   |  |  | 10   | 10       | 50    | 30     | 100    | Resim No. |
| Kontrol   |  |  |  |          |       |        |        |           |

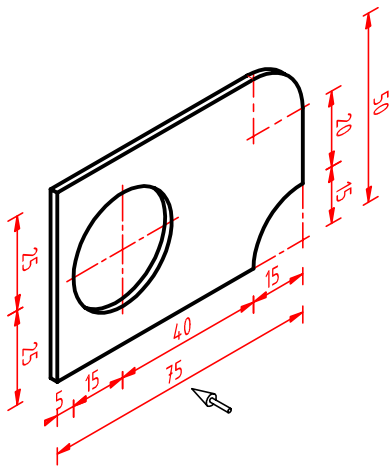


|                |                            |                    |
|----------------|----------------------------|--------------------|
| ÖĞRENME BİRİMİ | GÖRÜNÜŞ ÇIKARMA            | UYGULAMA YAPRAĞI   |
| KONU           | TEKNİK RESİM GÖRÜNÜŞLERİ 5 | SÜRE: 1 Ders saati |

Aşağıda ölçülü perspektifi verilen parçanın ön görünüşünü çizin. (S. 82 Şekil 2.20'den yararlanınız.)



Aşağıda ölçülü perspektifi verilen parçanın ön görünüşünü çizin.(S. 82 Şekil 2.20'den yararlanınız.)

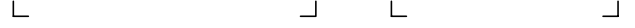
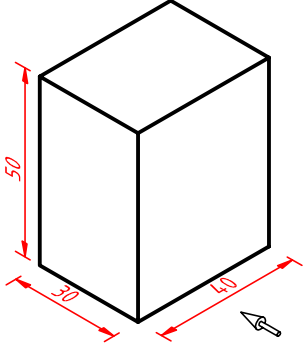


|            |  |               |          |       |        |        |           |
|------------|--|---------------|----------|-------|--------|--------|-----------|
| Çizen      |  | DEĞERLENDİRME |          |       |        |        | Ölçek     |
| Sınıf, No. |  | Süre          | Temizlik | Bilgi | Beceri | Toplam |           |
| Tarih      |  | 10            | 10       | 50    | 30     | 100    | Resim No. |
| Kontrol    |  |               |          |       |        |        |           |

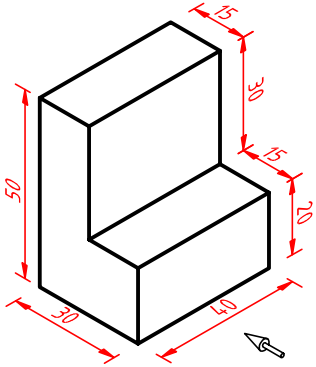


|                |                            |                    |
|----------------|----------------------------|--------------------|
| ÖĞRENME BİRİMİ | GÖRÜNÜŞ ÇIKARMA            | UYGULAMA YAPRAĞI   |
| KONU           | TEKNİK RESİM GÖRÜNÜŞLERİ 6 | SÜRE: 1 Ders saati |

Aşağıda ölçülü perspektifi verilen parçanın ön ve yan görünüşünü çizin.

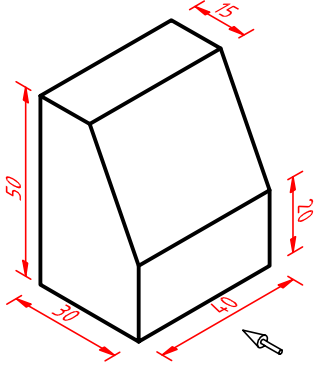
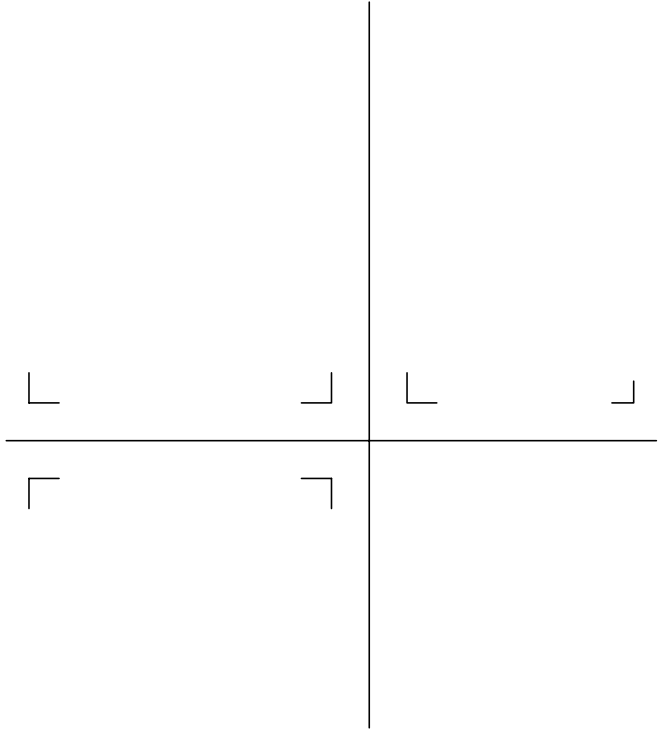
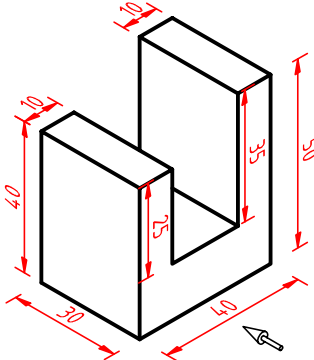
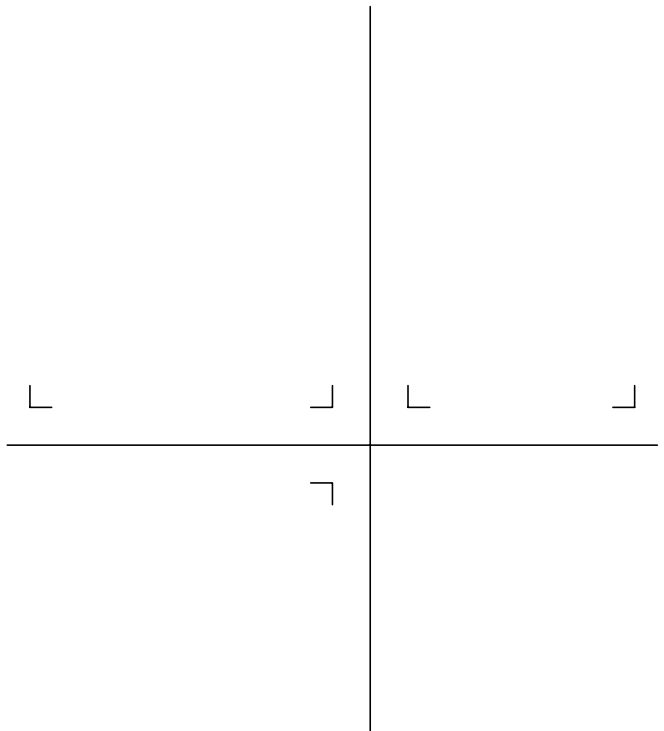


Aşağıda ölçülü perspektifi verilen parçanın ön, üst ve yan görünüşünü çizin.



|            |  |               |          |       |        |        |           |
|------------|--|---------------|----------|-------|--------|--------|-----------|
| Çizen      |  | DEĞERLENDİRME |          |       |        |        | Ölçek     |
| Sınıf, No. |  | Süre          | Temizlik | Bilgi | Beceri | Toplam |           |
| Tarih      |  | 10            | 10       | 50    | 30     | 100    | Resim No. |
| Kontrol    |  |               |          |       |        |        |           |

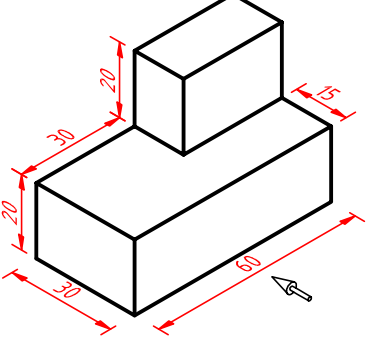
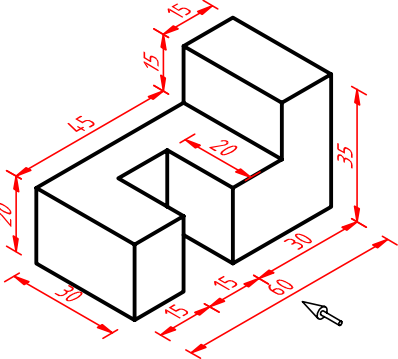


| ÖĞRENME BİRİMİ  | GÖRÜNÜŞ ÇIKARMA  | UYGULAMA YAPRAĞI     |       |      |          |       |           |
|---|--|----------------------|-------|------|----------|-------|-----------|
| KONU  | TEKNİK RESİM GÖRÜNÜŞLERİ 7   | SÜRE: 1,5 Ders saati |       |      |          |       |           |
| <p>Aşağıda ölçülü perspektifi verilen parçanın ön, üst ve yan görünüşünü çiziniz.</p> |  |                      |       |      |          |       |           |
|      |   |                      |       |      |          |       |           |
| <p>Aşağıda ölçülü perspektifi verilen parçanın ön, üst ve yan görünüşünü çiziniz.</p> |  |                      |       |      |          |       |           |
|    |  |                      |       |      |          |       |           |
| Çizen   |  | <b>DEĞERLENDİRME</b> | Ölçek |      |          |       |           |
| Sınıf, No.  |  |                      |       | Süre | Temizlik | Bilgi | Beceri    |
| Tarih   |  | 10                   | 10    | 50   | 30       | 100   | Resim No. |
| Kontrol   |  |                      |       |      |          |       |           |





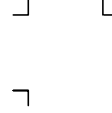
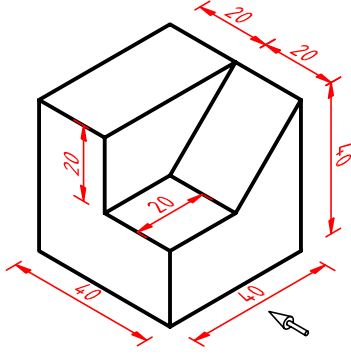


| ÖĞRENME BİRİMİ   | GÖRÜNÜŞ ÇIKARMA            | UYGULAMA YAPRAĞI     |       |          |       |        |           |
|--|----------------------------|----------------------|-------|----------|-------|--------|-----------|
| KONU   | TEKNİK RESİM GÖRÜNÜŞLERİ 9 | SÜRE: 1,5 Ders saati |       |          |       |        |           |
| <p>Aşağıda ölçülü perspektifi verilen parçanın ön, üst ve yan görünüşünü çiziniz.</p>  |                            |                      |       |          |       |        |           |
| <div style="display: flex; align-items: center;">  <div style="margin-left: 20px;"> <table border="1" style="width: 100%; height: 100%; border-collapse: collapse;"> <tr> <td style="width: 50%;"></td> <td style="width: 50%;"></td> </tr> <tr> <td style="width: 50%;"></td> <td style="width: 50%;"></td> </tr> </table> </div> </div>   |                            |                      |       |          |       |        |           |
|  |                            |                      |       |          |       |        |           |
|  |                            |                      |       |          |       |        |           |
| <p>Aşağıda ölçülü perspektifi verilen parçanın ön, üst ve yan görünüşünü çiziniz.</p>  |                            |                      |       |          |       |        |           |
| <div style="display: flex; align-items: center;">  <div style="margin-left: 20px;"> <table border="1" style="width: 100%; height: 100%; border-collapse: collapse;"> <tr> <td style="width: 50%;"></td> <td style="width: 50%;"></td> </tr> <tr> <td style="width: 50%;"></td> <td style="width: 50%;"></td> </tr> </table> </div> </div> |                            |                      |       |          |       |        |           |
|  |                            |                      |       |          |       |        |           |
|  |                            |                      |       |          |       |        |           |
| Çizen  |                            | <b>DEĞERLENDİRME</b> | Ölçek |          |       |        |           |
| Sınıf, No.   |                            |                      | Süre  | Temizlik | Bilgi | Beceri | Toplam    |
| Tarih  |                            | 10                   | 10    | 50       | 30    | 100    | Resim No. |
| Kontrol  |                            |                      |       |          |       |        |           |

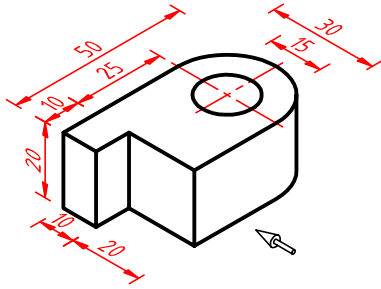


|                |                             |                      |
|----------------|-----------------------------|----------------------|
| ÖĞRENME BİRİMİ | GÖRÜNÜŞ ÇIKARMA             | UYGULAMA YAPRAĞI     |
| KONU           | TEKNİK RESİM GÖRÜNÜŞLERİ 10 | SÜRE: 1,5 Ders saati |

Aşağıda ölçülü perspektifi verilen parçanın ön, üst ve yan görünüşünü çiziniz.



Aşağıda ölçülü perspektifi verilen parçanın ön, üst ve yan görünüşünü çiziniz.

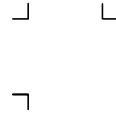
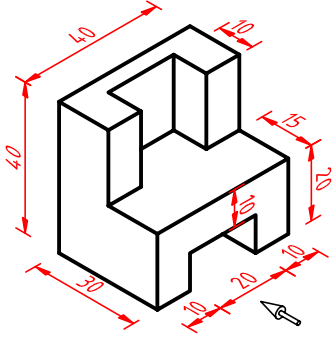


|            |  |               |          |       |        |        |           |
|------------|--|---------------|----------|-------|--------|--------|-----------|
| Çizen      |  | DEĞERLENDİRME |          |       |        |        | Ölçek     |
| Sınıf, No. |  | Süre          | Temizlik | Bilgi | Beceri | Toplam | Resim No. |
| Tarih      |  | 10            | 10       | 50    | 30     | 100    |           |
| Kontrol    |  |               |          |       |        |        |           |

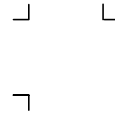
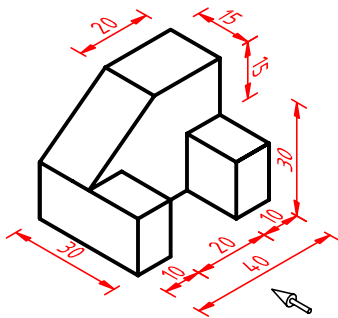


|                |                             |                      |
|----------------|-----------------------------|----------------------|
| ÖĞRENME BİRİMİ | GÖRÜNÜŞ ÇIKARMA             | UYGULAMA YAPRAĞI     |
| KONU           | TEKNİK RESİM GÖRÜNÜŞLERİ 11 | SÜRE: 1,5 Ders saati |

Aşağıda ölçülü perspektifi verilen parçanın ön, üst ve yan görünüşünü çiziniz.



Aşağıda ölçülü perspektifi verilen parçanın ön, üst ve yan görünüşünü çiziniz.

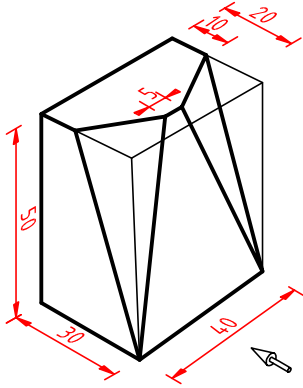


|            |  |               |          |       |        |        |           |
|------------|--|---------------|----------|-------|--------|--------|-----------|
| Çizen      |  | DEĞERLENDİRME |          |       |        |        | Ölçek     |
| Sınıf, No. |  | Süre          | Temizlik | Bilgi | Beceri | Toplam |           |
| Tarih      |  | 10            | 10       | 50    | 30     | 100    | Resim No. |
| Kontrol    |  |               |          |       |        |        |           |

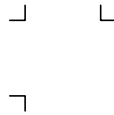
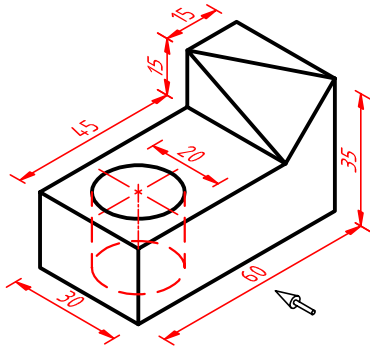


|                |                             |                      |
|----------------|-----------------------------|----------------------|
| ÖĞRENME BİRİMİ | GÖRÜNÜŞ ÇIKARMA             | UYGULAMA YAPRAĞI     |
| KONU           | TEKNİK RESİM GÖRÜNÜŞLERİ 12 | SÜRE: 1,5 Ders saati |

Aşağıda ölçülü perspektifi verilen parçanın ön, üst ve yan görünüşünü çiziniz.

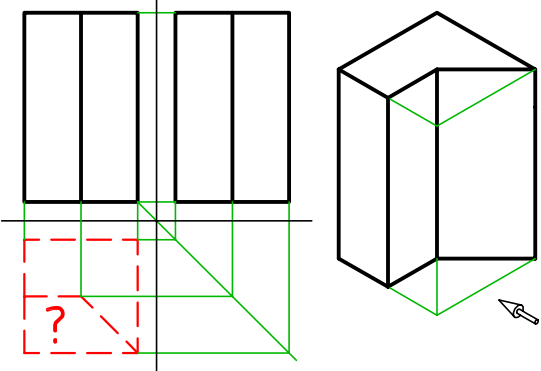
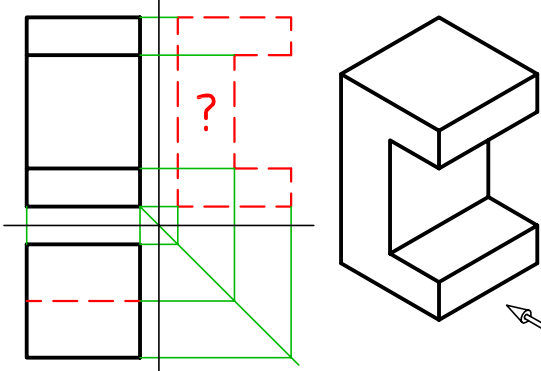
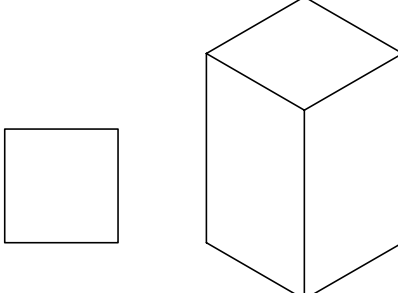
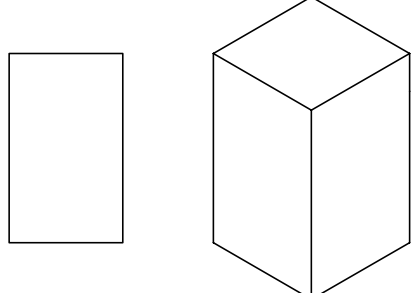
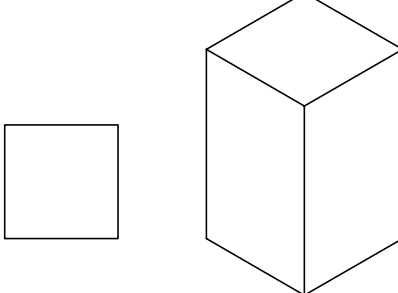
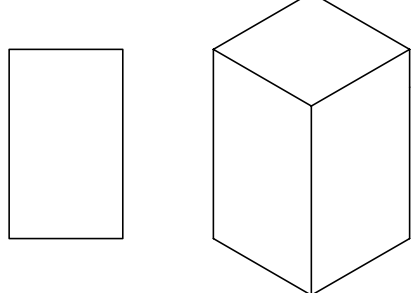
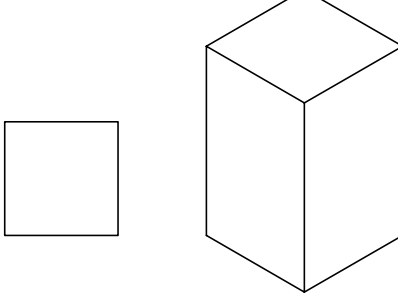
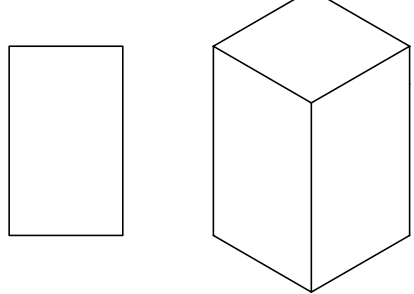



Aşağıda ölçülü perspektifi verilen parçanın ön, üst ve yan görünüşünü çiziniz.

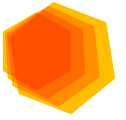


|            |  |               |          |       |        |        |           |
|------------|--|---------------|----------|-------|--------|--------|-----------|
| Çizen      |  | DEĞERLENDİRME |          |       |        |        | Ölçek     |
| Sınıf, No. |  | Süre          | Temizlik | Bilgi | Beceri | Toplam | Resim No. |
| Tarih      |  | 10            | 10       | 50    | 30     | 100    |           |
| Kontrol    |  |               |          |       |        |        |           |



| ÖĞRENME BİRİMİ   | GÖRÜNÜŞ ÇIKARMA             |   | UYGULAMA YAPRAĞI     |       |        |        |           |
|--|-----------------------------|---|----------------------|-------|--------|--------|-----------|
| KONU   | TEKNİK RESİM GÖRÜNÜŞLERİ 13 |   | SÜRE: 1,5 Ders saati |       |        |        |           |
| <p>Aşağıda ön ve yan görünüşü verilen cismin farklı üst görünüşlerini ve serbest elle perspektiflerinizi çiziniz. (S. 84 Şekil 2.24'ten yararlanınız.)</p>  |                             | <p>Aşağıda ön ve üst görünüşü verilen cismin farklı yan görünüşlerini ve serbest elle perspektiflerinizi çiziniz. (S. 84 Şekil 2.24'ten yararlanınız.)</p>  |                      |       |        |        |           |
|    |                             |   |                      |       |        |        |           |
|   |                             |    |                      |       |        |        |           |
|   |                             |    |                      |       |        |        |           |
|  |                             |   |                      |       |        |        |           |
|  |                             | <a href="http://kitap.eba.gov.tr/KodSor.php?KOD=18896">http://kitap.eba.gov.tr/KodSor.php?KOD=18896</a>   |                      |       |        |        |           |
| Çizen  |                             | <b>DEĞERLENDİRME</b>  |                      |       |        |        | Ölçek     |
| Sınıf, No.   |                             | Süre  | Temizlik             | Bilgi | Beceri | Toplam |           |
| Tarih  |                             | 10  | 10                   | 50    | 30     | 100    | Resim No. |
| Kontrol  |                             |   |                      |       |        |        |           |





## 2.2. KESİT GÖRÜNÜŞLER

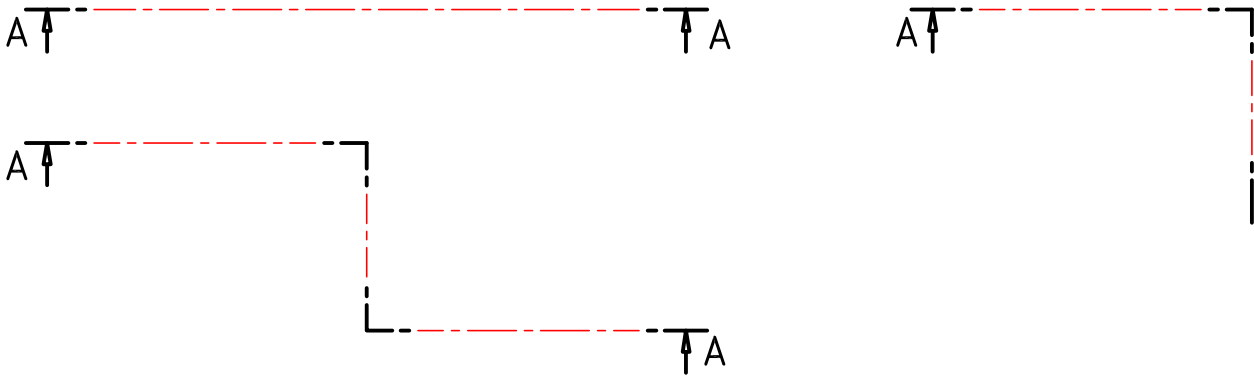
### 2.2.1. KESİT ALMA

#### KESİT ALMANIN GEREĞİ VE ÖNEMİ

Herhangi bir cismin dış görünüşü ile ilgili çizgisel anlatımların yanı sıra, iç kısımları ile ilgili bilgilerin de verilmesi gereklidir. Bu amaçla cismin belirli yerlerinden hayali olarak kesilmesiyle elde edilen görüşlere kesit görünüş (kısaca kesit) denir.

Görünüş çizimleriyle net olarak anlaşılmayan şekillerde, kesit alma zorunluluğu oluşmaktadır. Üretimin hatasız yapılabilmesi için ürün bilgilerinin açık ve net olması gerekir. Bu sebeple kesit çizimleri parçanın durumuna göre belirlenir ve çizilir.

Kesit çiziminde mesleklere göre farklılıklar vardır. Mobilya sektöründe kullanılan malzeme ve birleştirmelerin tarama ve sembol işaretleri mesleğe özgü olarak kullanılır.



Şekil 2.30: Kesit çizgisi ve yön gösterimi

Kesit alınacak bölgenin belirlenmesi ve işaretlenmesi teknik resim kurallarına göre yapılır. Kesit düzleminin geçtiği yerler uçları kalın, kesik noktalı çizgi ile çizilir; bakış yönü oklarla gösterilir ve büyük harflerle A-A kesiti ve B-B kesiti gibi isimlendirilir (Şekil 2.30). Kesitten alınan görünüş kesit düzleminin adıyla adlandırılır ve çizim ölçeği yazılır.

#### KESİT ALMA KURALLARI

Kesit düzleminin geçtiği hat görünüş üzerinde uçları kalın kesik noktalı çizgi ile çizilir.

Kısmi kesit bölgesi serbest elle çizilen ince çizgi ile çizilir.

Tarama çizgileri ince ve eşit aralıklı olur.

Tarama yüzeyinin büyüklüğüne göre tarama aralıkları artırılır.

Tarama çizgileri taranacak alanın kenarlarına bitişik olur.

Kesit yüzeyleri malzemeye uygun tarama çizgisi ile taranır.

Kesit düzleminin temas etmediği yüzeyler taranmaz.

Eğik parçaların taranmasında, parçanın dik durduğu düşünülerek taranır.

Tek parçalar aynı yönde taranır.

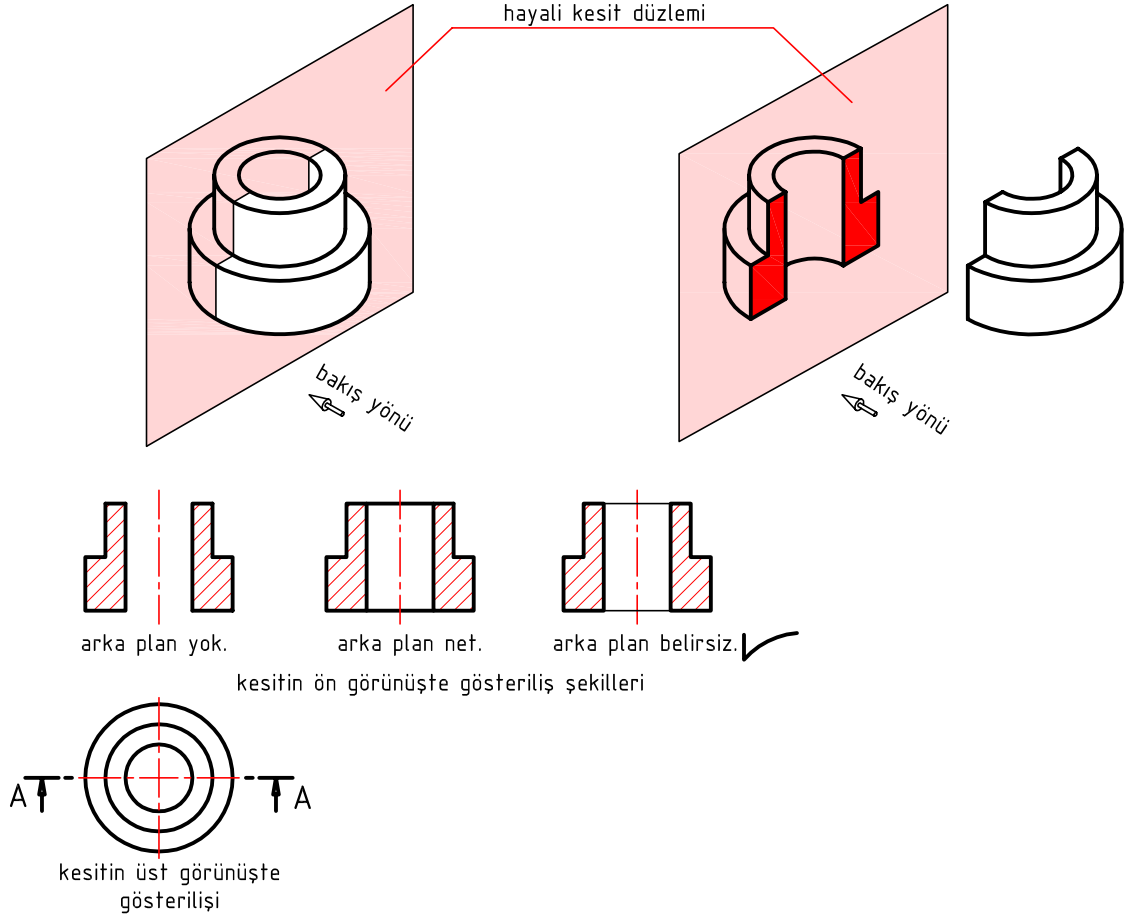
İki aynı parça bitişikse farklı yönlerde taranır.



## 2.2.2. KESİT GÖRÜNÜŞ ÇEŞİTLERİ

### 1. TAM KESİT

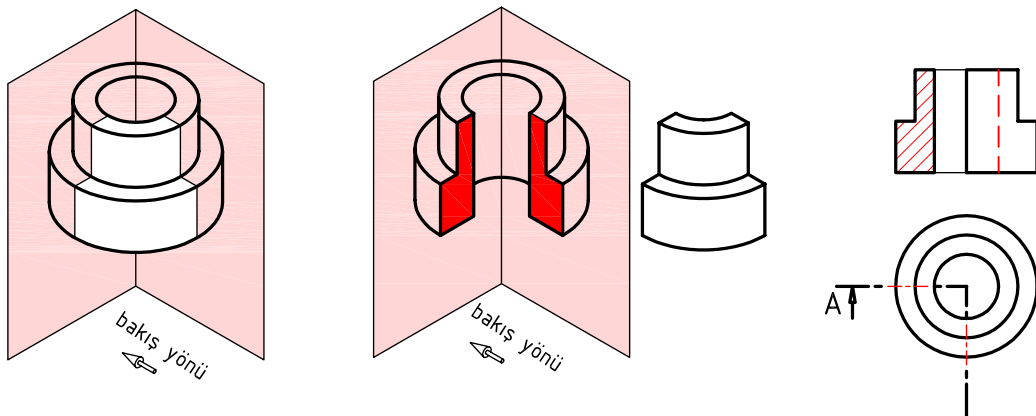
Kesit düzlemi parçayı boydan boya kesip ikiye bölüyorsa bu tür kesite **tam kesit** adı verilir (Şekil 2.31).



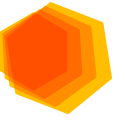
Şekil 2.31: Tam kesit

### 2. YARIM KESİT

Simetrik parçalarda, birbirine dikey iki kesit düzlem çizgisi, parçanın 1/4'ünü kesiyor gibi çizilir ve kesite de **yarım kesit** adı verilir (Şekil 2.32).

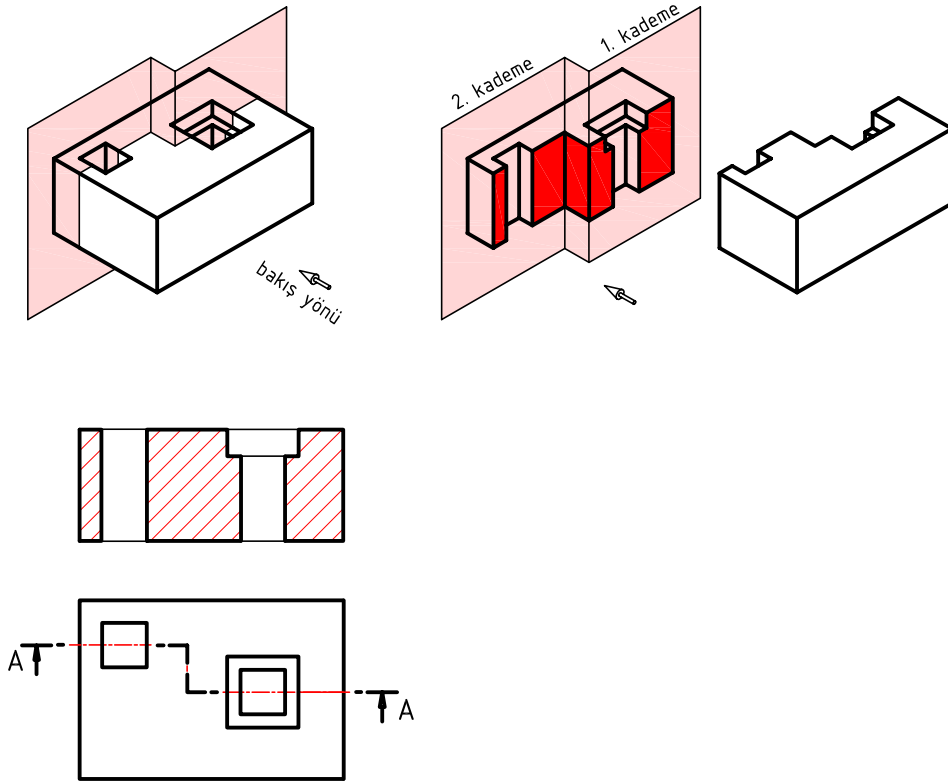


Şekil 2.32: Yarım kesit



### 3. KADEMELİ KESİT

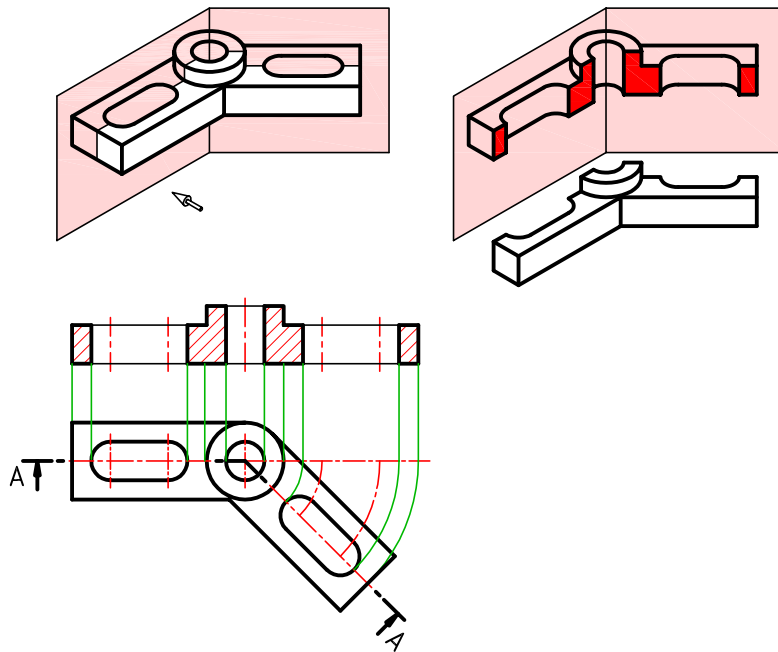
Aynı doğrultuda bulunmayan kısımlar hakkında daha fazla bilgi ve ölçü verebilmek için kesit düzlemi kademelendirilir. Bu kesitlere **kademeli kesit** denir (Şekil 2.33).



Şekil 2.33: Kademeli kesit

### 4. DÖNDÜRÜLMÜŞ KESİT

Açılı parçalar eksene paralel oluncaya kadar döndürülür ve tam kesit gibi düşünülerek çizilir (Şekil 2.34).

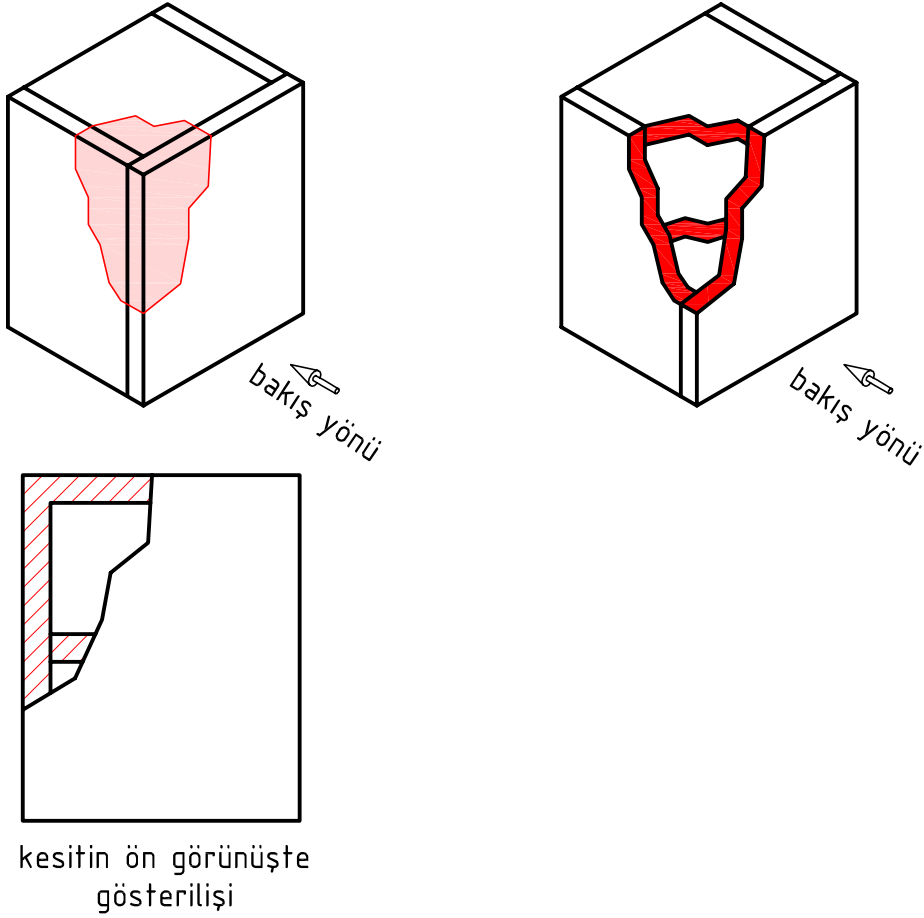


Şekil 2.34: Döndürülmüş kesit



## 5. KISMİ (BÖLGESEL) KESİT

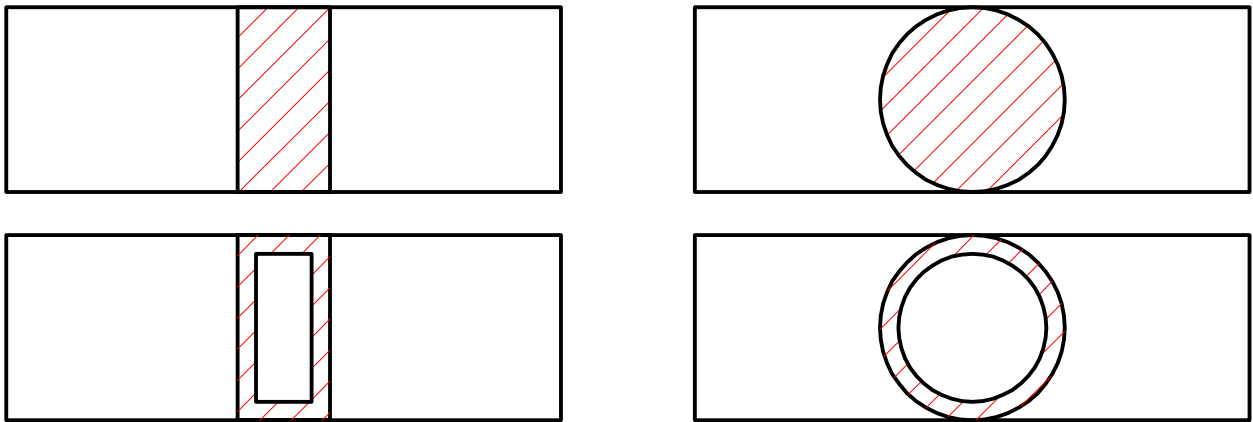
Parçanın bir kısmının kopartılarak elde edilen kesitine **kısmi kesit** denir. Koparılacak parçanın kenarları ince serbest el çizgisi ile çizilir (Şekil 2.35).



Şekil 2.35: Kısmi kesit

## 6. PROFİL KESİT

Profil gibi uzun ince parçaların kesitleri parça üzerinde döndürülerek tam kesit gibi çizilir (Şekil 2.36).

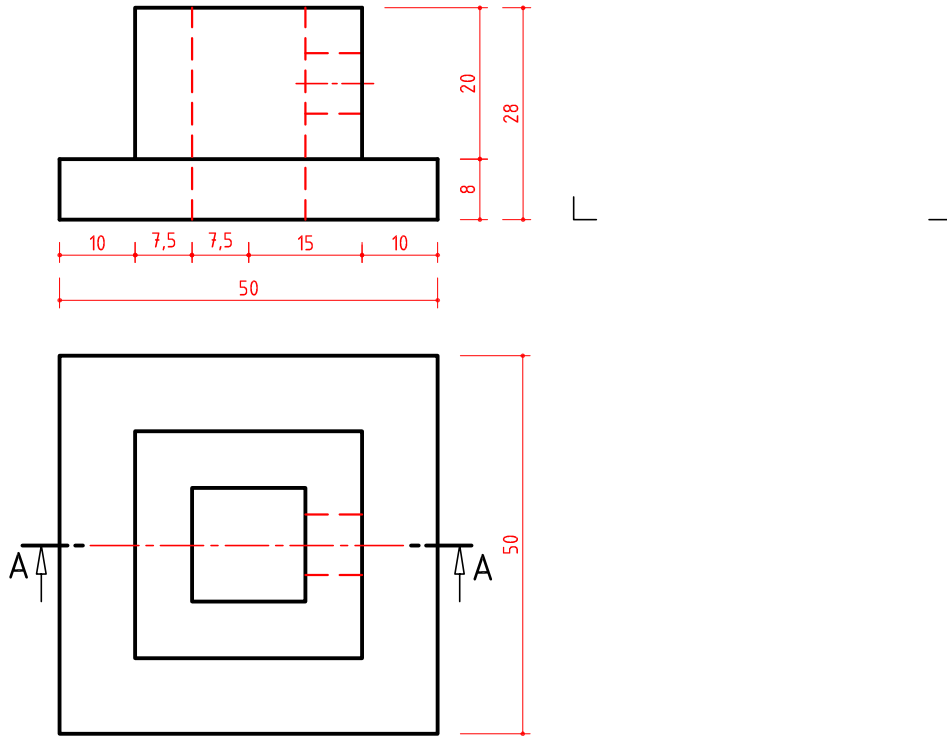


ön görünüş üzerinde profil kesit gösterilişi

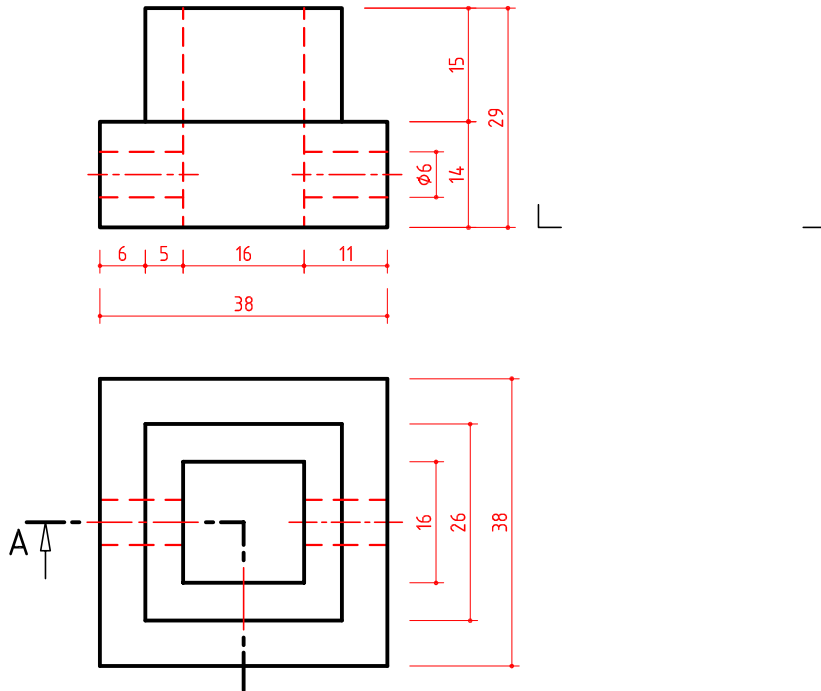
Şekil 2.36: Profil kesit

|                |                     |                    |
|----------------|---------------------|--------------------|
| ÖĞRENME BİRİMİ | GÖRÜNÜŞ ÇIKARMA     | UYGULAMA YAPRAĞI   |
| KONU           | KESİT GÖRÜNÜŞLERİ 1 | SÜRE: 1 Ders saati |

Görünüşleri verilen cismin tam kesitini çizin. (S. 114 Şekil 2.31'den yararlanınız.)



Görünüşleri verilen cismin yarım kesitini çizin. (S. 114 Şekil 2.32'den yararlanınız.)



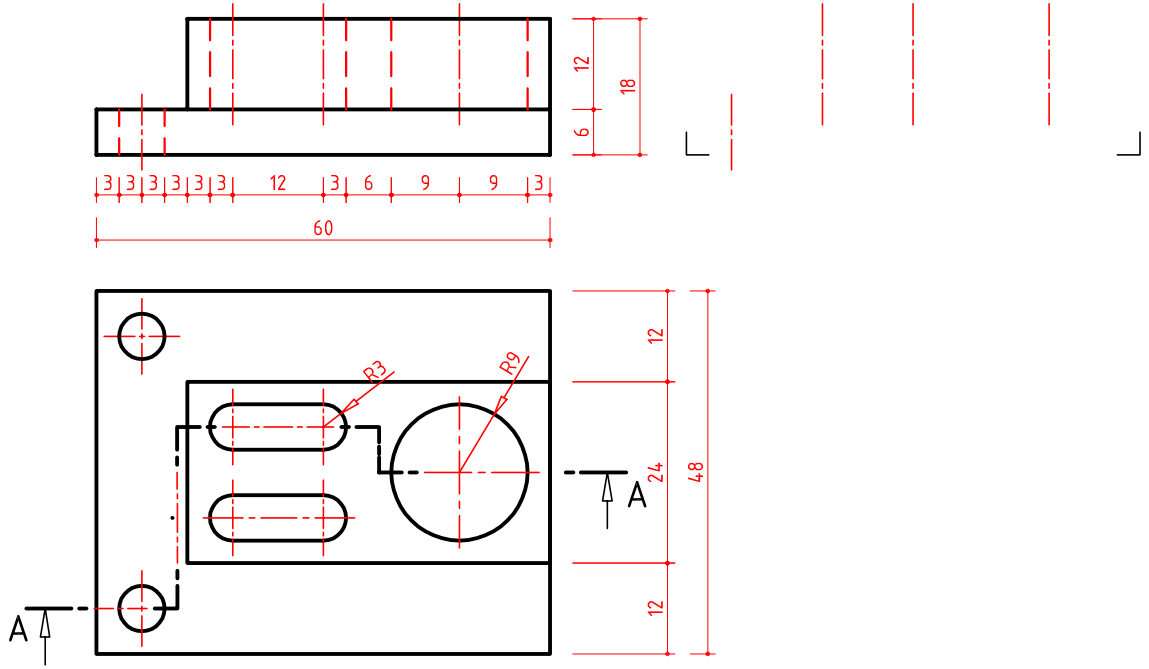
<http://kitap.eba.gov.tr/KodSor.php?KOD=18897>

| Çizen   | Sınıf, No. | DEĞERLENDİRME |          |       |        |        | Ölçek     |
|---------|------------|---------------|----------|-------|--------|--------|-----------|
|         |            | Süre          | Temizlik | Bilgi | Beceri | Toplam |           |
| Tarih   |            | 10            | 10       | 50    | 30     | 100    | Resim No. |
| Kontrol |            |               |          |       |        |        |           |

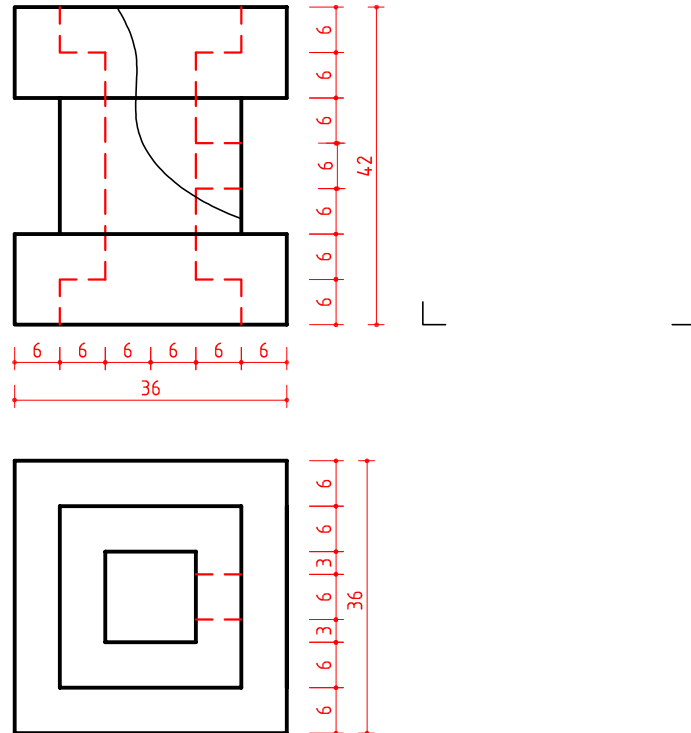


|                |                     |                    |
|----------------|---------------------|--------------------|
| ÖĞRENME BİRİMİ | GÖRÜNÜŞ ÇIKARMA     | UYGULAMA YAPRAĞI   |
| KONU           | KESİT GÖRÜNÜŞLERİ 2 | SÜRE: 2 Ders saati |

Görünüşleri verilen cismin kademeli kesitini çiziniz. (S. 115 Şekil 2.33'ten yararlanınız.)



Görünüşleri verilen cismin kısmi kesitini çiziniz. (S. 115 Şekil 2.35'ten yararlanınız.)

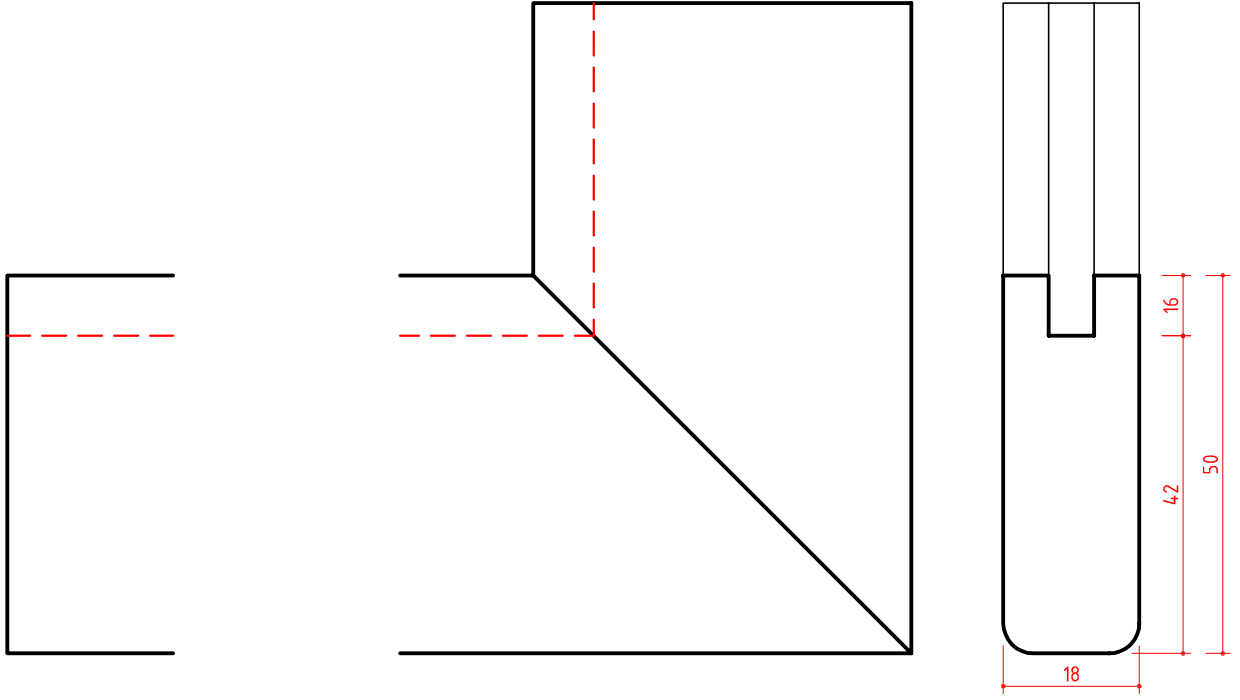


|            |  |               |          |       |        |        |           |
|------------|--|---------------|----------|-------|--------|--------|-----------|
| Çizen      |  | DEĞERLENDİRME |          |       |        |        | Ölçek     |
| Sınıf, No. |  | Süre          | Temizlik | Bilgi | Beceri | Toplam |           |
| Tarih      |  | 10            | 10       | 50    | 30     | 100    | Resim No. |
| Kontrol    |  |               |          |       |        |        |           |

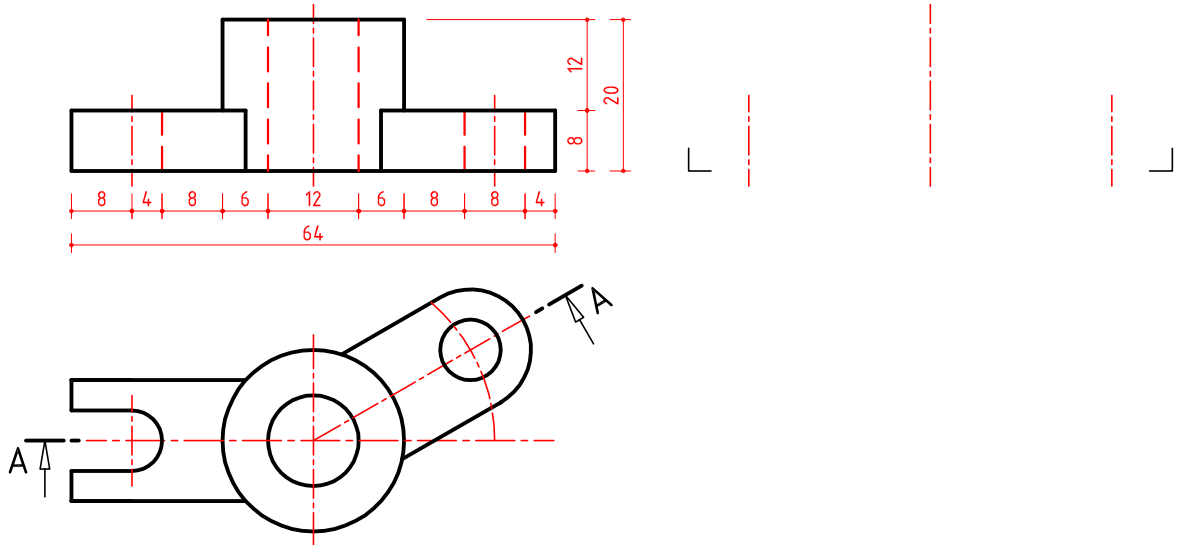


|                |                     |                    |
|----------------|---------------------|--------------------|
| ÖĞRENME BİRİMİ | GÖRÜNÜŞ ÇIKARMA     | UYGULAMA YAPRAĞI   |
| KONU           | KESİT GÖRÜNÜŞLERİ 3 | SÜRE: 2 Ders saati |

GörünüŖleri verilen cismin profil kesitini, ön görünüş üzerinden gösteriniz. (S. 116 Ŗekil 2.36'dan yararlanınız.)

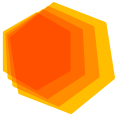


GörünüŖleri verilen cismin döndürölmüş kesitini çiziniz. (S. 115 Ŗekil 2.34'ten yararlanınız.)



|            |  |               |          |       |        |        |           |
|------------|--|---------------|----------|-------|--------|--------|-----------|
| Çizen      |  | DEĞERLENDİRME |          |       |        |        | Ölçek     |
| Sınıf, No. |  | Süre          | Temizlik | Bilgi | Beceri | Toplam |           |
| Tarih      |  | 10            | 10       | 50    | 30     | 100    | Resim No. |
| Kontrol    |  |               |          |       |        |        |           |





## ÖLÇME VE DEĞERLENDİRME

### TEKNİK RESİM GÖRÜNÜŞLERİ ÇİZME KAZANIMINI DEĞERLENDİRME KONTROL LİSTESİ

**AÇIKLAMA:** Teknik resim görünüşleri çizme beceri faaliyetleri kapsamında aşağıda listelenen ölçütlerden, öğrencinin kazandığı gözlenen beceriler için **EVET**, kazanmadığı gözlenen beceriler için **HAYIR** kutucuğuna (**X**) işareti koyarak değerlendiriniz. Öğrencinin çizim faaliyetine başlamasından masadan kalkışına kadar olan faaliyetleri gözlenmeli ve tabloda işaretlenerek değerlendirilmelidir.

| Değerlendirme Ölçütleri              |   | EVET | HAYIR |
|--------------------------------------|---|------|-------|
| <b>Çizim Öncesi Hazırlık Aşaması</b> |   |      |       |
| 1.                                   | Çizim araç gereçlerinin ve ortamın temizliği sağlanmış            |      |       |
| 2.                                   | Gerekli çizim araç gereçlerini masada hazırlanmış                 |      |       |
| 3.                                   | a. Kalem hazırlanmış  |      |       |
| 4.                                   | b. Silgi hazırlanmış  |      |       |
| 5.                                   | c. T cetveli hazırlanmış  |      |       |
| 6.                                   | ç. Gönyeler hazırlanmış   |      |       |
| <b>Çizim Sonrası Aşamalar</b>        |   |      |       |
| 7.                                   | Çizim standart kâğıdı masaya düzgün bir şekilde bağlanmış         |      |       |
| 8.                                   | a. Kâğıt T cetveline göre düzgün sabitlenmiş                      |      |       |
| 9.                                   | b. Kâğıt köşelerden bantlanmış                                    |      |       |
| 10.                                  | Epür düzleminde taşıma (ışın) çizgileri normlara uygun çizilmiş   |      |       |
| 11.                                  | Standart norm yazı ve rakamları kurallara uygun şekilde kullanmış |      |       |
| 12.                                  | Biten çizimde normlara uygun çizgi kalınlaştırmaları yapılmış     |      |       |
| 13.                                  | Antet bilgileri eksiksiz ve doğru olarak yazılmış                 |      |       |
| 14.                                  | Gereksiz çizgi ve lekeleri kâğıttan temizlemiş                    |      |       |
| 15.                                  | Çizim istenilen sürede tamamlanmış                                |      |       |
| 16.                                  | Çizim ortamının temizliğini sağlanmış                             |      |       |
| 17.                                  | a. Masa temizlenmiş   |      |       |
| 18.                                  | b. Araçlar yerlerine koyulmuş                                     |      |       |
| 19.                                  | c. Çöp sepeti boşaltılmış   |      |       |
| 20.                                  | ç. Masa bir sonraki kullanıma hazır hale getirilmiş               |      |       |

#### DEĞERLENDİRME

Öğrenci kontrol listesindeki davranışların tamamını uygulayabilmelidir. Değerlendirme sonunda **HAYIR** şeklindeki cevaplar gözden geçirilir. 20 ölçütten 2'si **HAYIR** ise bir sonraki öğrenme birimine geçebilirsiniz. 3 ve daha fazla sayıda **HAYIR** varsa, eksiklerinizi ve hatalarınızı düzeltmek için konuyu tekrar ediniz.

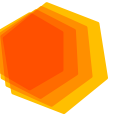
**ÖLÇME VE DEĞERLENDİRME****KESİT GÖRÜNÜŞLER ÇİZME KAZANIMINI DEĞERLENDİRME  
KONTROL LİSTESİ**

**AÇIKLAMA:** Kesit görünüşler çizme beceri faaliyetleri kapsamında aşağıda listelenen ölçütlerden, öğrencinin kazandığı gözlenen beceriler için **EVET**, kazanmadığı gözlenen beceriler için **HAYIR** kutucuğuna (**X**) işareti koyarak değerlendiriniz. Öğrencinin çizim faaliyetine başlamasından masadan kalkışına kadar olan faaliyetleri gözlenmeli ve tabloda işaretlenerek değerlendirilmelidir.

| Değerlendirme Ölçütleri              |   | EVET | HAYIR |
|--------------------------------------|---|------|-------|
| <b>Çizim Öncesi Hazırlık Aşaması</b> |   |      |       |
| 1.                                   | Çizim araç gereçlerinin ve ortamın temizliği sağlanmış                  |      |       |
| 2.                                   | Gerekli çizim araç gereçlerini masada hazırlanmış                       |      |       |
| 3.                                   | a. Kalem hazırlanmış  |      |       |
| 4.                                   | b. Silgi hazırlanmış  |      |       |
| 5.                                   | c. T cetveli hazırlanmış  |      |       |
| 6.                                   | ç. Gönyeler hazırlanmış   |      |       |
| <b>Çizim Sonrası Aşamalar</b>        |   |      |       |
| 7.                                   | Çizim standart kâğıdı masaya düzgün bir şekilde bağlanmış               |      |       |
| 8.                                   | a. Kâğıt T cetveline göre düzgün sabitlenmiş                            |      |       |
| 9.                                   | b. Kâğıt köşelerden bantlanmış  |      |       |
| 10.                                  | Kesit alma işleminde 3 boyutlu şekillerden faydalanmış                  |      |       |
| 11.                                  | Kesit tarama çizgileri çizerken T cetveli ve gönye birlikte kullanılmış |      |       |
| 12.                                  | Kesit elemanlarını çizim kurallarına göre görünüş üzerinde gösterilmiş  |      |       |
| 13.                                  | Biten çizimde normlara uygun çizgi kalınlaştırmaları yapılmış           |      |       |
| 14.                                  | Antet bilgileri eksiksiz ve doğru olarak yazılmış                       |      |       |
| 15.                                  | Gereksiz çizgi ve lekeleri kâğıttan temizlenmiş                         |      |       |
| 16.                                  | Çizim istenilen sürede tamamlanmış                                      |      |       |
| 17.                                  | Çizim ortamının temizliğini sağlanmış                                   |      |       |
| 18.                                  | a. Masa temizlenmiş   |      |       |
| 19.                                  | b. Araçlar yerlerine koyulmuş   |      |       |
| 20.                                  | c. Çöp sepeti boşaltılmış   |      |       |
| 21.                                  | ç. Masa bir sonraki kullanıma hazır hale getirilmiş                     |      |       |

**DEĞERLENDİRME**

Öğrenci kontrol listesindeki davranışların tamamını uygulayabilmelidir. Değerlendirme sonunda **HAYIR** şeklindeki cevaplar gözden geçirilir. 21 ölçütten 2'si **HAYIR** ise bir sonraki öğrenme birimine geçebilirsiniz. 3 ve daha fazla sayıda **HAYIR** varsa, eksiklerinizi ve hatalarınızı düzeltmek için konuyu tekrar ediniz.



## ÖLÇME VE DEĞERLENDİRME

Aşağıdaki soruları dikkatlice okuyunuz ve doğru seçeneği işaretleyiniz.

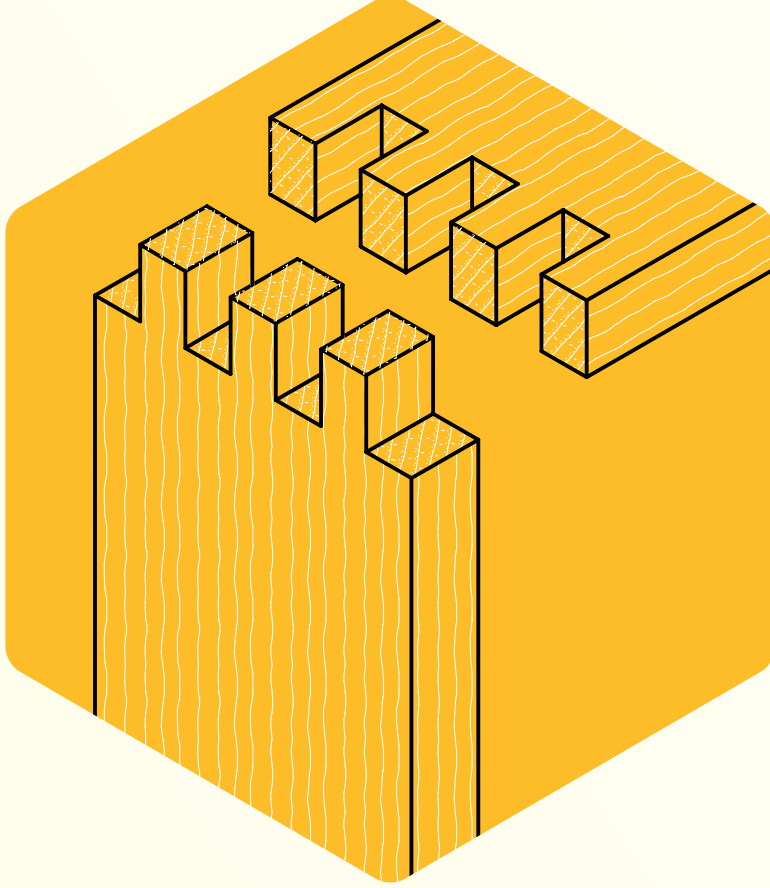
- 1. Kalınlığı 1 mm olan sac levhanın iz düşümü çizilirken en az kaç görünüş ile ifade edilir?**  
A) Bir      B) İki      C) Üç      D) Dört      E) Beş
- 2. Aşağıdaki ifadelerden hangisi kesit alma kurallarından biri değildir?**  
A) Tarama çizgileri ince olur.  
B) Tarama çizgileri taranacak alanın kenarlarına bitişik olur.  
C) İki aynı parça bitişik ise aynı yönde taranır.  
D) Kesit düzleminin temas etmediği yüzeyler taranmaz.  
E) Kesit yüzeyleri malzemeye uygun tarama çizgisi ile taranır.
- 3. Aşağıdakilerden hangisi bir cismin iz düşümü çizilirken yükseklik değeri için kullanılan terimdir?**  
A) Uzaklık      B) Aralık      C) Yakınlık      D) Kot      E) Derinlik
- 4. Aşağıdakilerden hangisi görünmeyen yüzeyleri görünür hale getirmek için kesiti alınan parçaların, kesilen yüzeylerinin taranmasında kullanılan açılardan birisidir?**  
A) 15°      B) 45°      C) 80°      D) 75°      E) 90°
- 5. Görünmeyen yüzeyleri görünür hale getirmek için kesiti alınan parçanın kesilen yüzeylerinin taranmasında kullanılan araçlardan biri değildir?**  
A) T cetveli      B) Kalem      C) Pergel      D) 30-60° gönye      E) 45° gönye

## **KONULAR**

1. PERSPEKTİF ÇİZME
2. ÖLÇEKLİ ÇİZİM
3. ÖLÇÜLENDİRME VE TARAMA
4. MOBİLYA BİRLEŞTİRMELERİ ÇİZME

## ÖĞRENME BİRİMİ 3

# MOBİLYA BİRLEŞTİRMELERİ ÇİZME



### Bu öğrenme biriminde;

- Perspektifin önemini ve türlerini,
  - İzometrik ve eğik perspektifi,
  - Perspektif çizimini,
  - Standart ölçek çeşitlerini,
  - Ölçeklerin uygulama ve çiziminde dikkat edilecek hususları,
  - Ölçülendirmenin önemini,
  - Ölçülendirme sistemleri, çeşitleri ve yöntemlerini,
  - Mobilyada en birleştirme çeşitlerini,
  - Mobilyada çerçeve köşe birleştirme çeşitlerini,
  - Mobilyada ayak kayıt birleştirme çeşitlerini,
  - Mobilyada boy birleştirme çeşitlerini,
  - Mobilyada dişli birleştirme çeşitlerini,
  - Mobilyada birleştirmelerin ölçekli ve ölçülü çizimlerini
- öğreneceksiniz.**





## 3. ÖĞRENME BİRİMİ: MOBİLYA BİRLEŞTİRMELERİ ÇİZME

### HAZIRLIK ÇALIŞMALARI

1. Perspektif çizimlerin imalat ve satış aşamalarındaki faydalarını araştırınız, sınıf ortamında tartışınız.
2. Ölçekli çizimlerin kullanıldığı yerleri araştırınız, sınıf ortamında paylaşınız.
3. Teknik çizimlerde ölçülendirme ve taramaların gerekliliğini araştırınız. Ölçülendirme ve taramaların çizilmemesi durumunda oluşabilecek sorunları sınıf ortamında tartışınız.
4. Geçmişte ve günümüzde mobilya üretiminde kullanılan birleştirme çeşitlerini araştırınız. Teknolojinin gelişimi ile oluşan değişimleri sınıf ortamında kıyaslayınız.

### 3.1. PERSPEKTİF ÇİZME

#### 3.1.1. PERSPEKTİF KAVRAMI, PERSPEKTİF ÇİZMENİN ÖNEMİ

Cisimlerin gözümüze görüldüğü şekliyle, üç boyutlu bir görünüşle ifade edilmesine **perspektif resim** denir. Perspektif resimler bir cismin farklı görünüşlerini (ön, üst, yan vb.) bir çizim üzerinde görmemizi sağlar.

Ön yan ve üst görünüşlerle bir cismin ölçüleri verilebilir ancak teknik resim bilgisi olmayan kişilerin görünüşleri anlaması mümkün olmayabilir. Bu nedenle perspektifler, teknik resim bilgisi olmayan kişiler tarafından da anlaşılabilir.

Perspektif resimler; çizim çeşidine göre görsel amaçlı afişlerde, dergilerde, kataloglarda ve imalatta kullanılır.

#### Perspektif resimlerin teknik alanda sağladığı avantajlar:

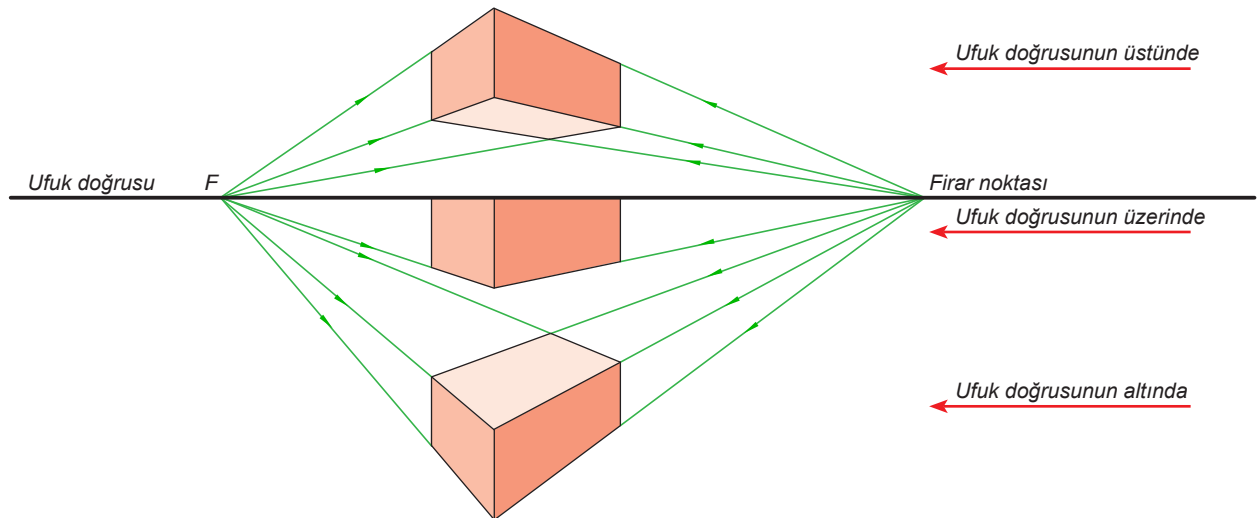
Cisimleri üç boyutlu olarak algılamamıza yardımcı olur.

Cismin farklı yüzlerindeki ayrıntılarının bir arada görünmesini sağlar.

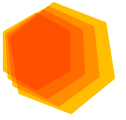
Cisimleri doğada görüldüğü biçimde algılayabilmemizi sağlar.

Tanıtım, reklam ve pazarlama sektöründe ürünlerin kolaylıkla anlaşılmasını sağlar.

Üretim ve imalat işlerinde kesit resimlere göre daha kolay anlatım sağlar.

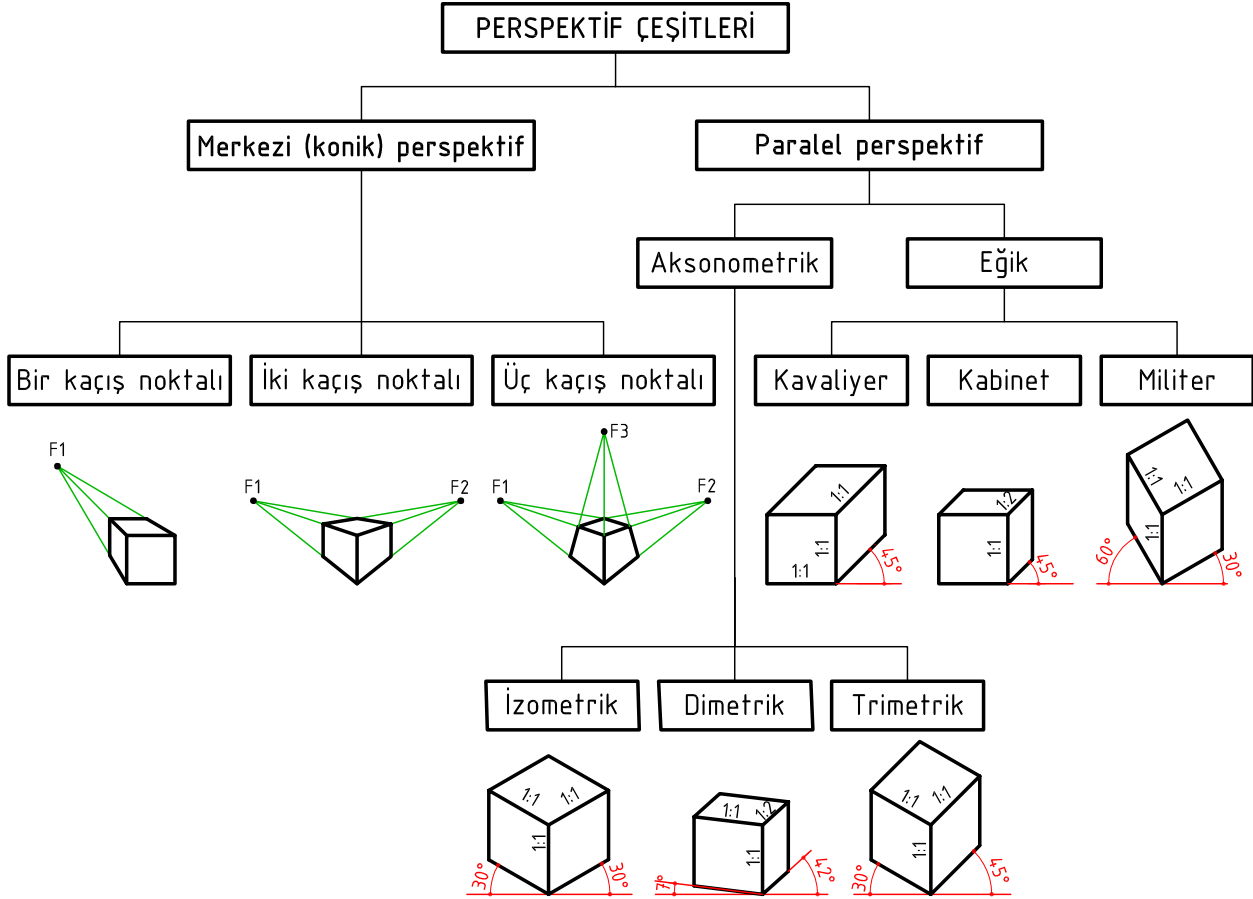


Şekil 3.1: Cisimlerin farklı görünüşleri



### 3.1.2. PERSPEKTİF RESİM ÇEŞİTLERİ VE ÖZELLİKLERİ

Görselliği gerçek görünüşe daha yakın olan merkezi (konik) perspektifler mekân ve yer tasarım çizimlerinde kullanılır. Ölçülendirmesi yapılabilen paralel perspektifler ise tek parçalı modellerin üretim çizimlerinde kullanılır (Şekil 3.2).



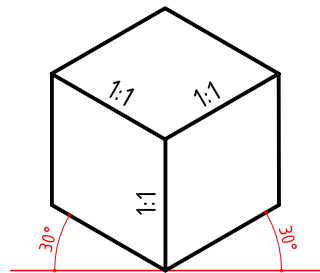
Şekil 3.2: Perspektif çeşitleri

### 3.1.3. İZOMETRİK, EĞİK VE MERKEZİ PERSPEKTİF

Mobilya alanında mekân çizimleri için merkezi veya köşe perspektifi, mekândan bağımsız tek mobilya veya geometrik parça çizimi için de izometrik veya kavaliyer perspektif çeşitleri tercih edilir.

#### 1. İZOMETRİK PERSPEKTİF

Bütün kenarlardaki kısalma oranının ve açıların eşit olduğu perspektif çeşididir (Şekil 3.3). Cismin ön ve yan yüzeyleri yatayla 30° lik açı yapacak şekilde çizilir. Kenarların açıdan dolayı küçülme oranları %18 olmasına rağmen çizimde pratiklik sağlamak için dikkate alınmaz ve 1/1 oranında çizilir.



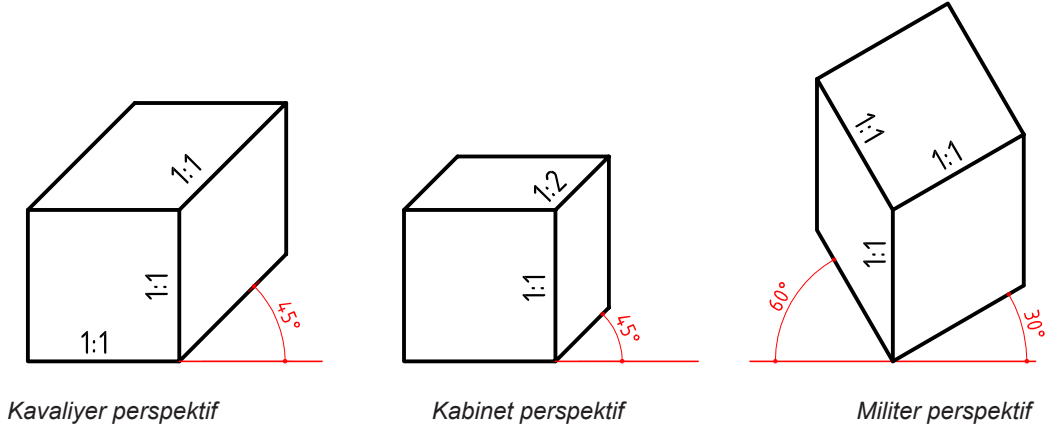
Şekil 3.3: İzometrik perspektif



### 2. EĞİK PERSPEKTİF

Eğik perspektiflerde cismin ön yüzeyi düzleme paralel, yan ve üst yüzeyler ise düzleme dik konumdadır. Eğik perspektiflerde cismin ön görünüşü aynen çizilir. Yan ve üst görünüş ise bakış açısı daraldığı için 1/2, 3/4 oranlarında daraltılır. Eğer yan ve üst görünüş dikkate alınmak istenirse 1/1 oranında çizilir ancak görüntü gerçekliğini kaybeder.

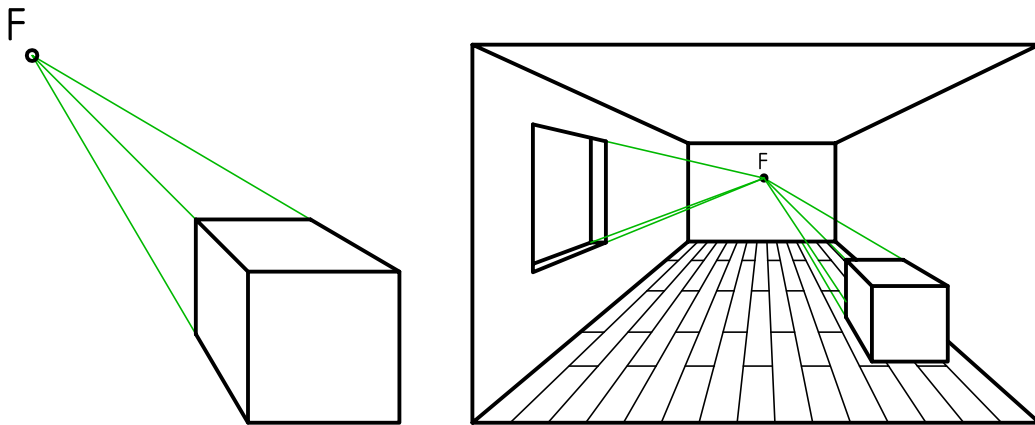
Eğik perspektif; kavaliyer, kabinet ve militer olmak üzere üçe ayrılır (Şekil 3.4).



Şekil 3.4: Eğik perspektif

### 3. MERKEZİ PERSPEKTİF

Gerçek görüntüye en yakın perspektiftir (Şekil 3.5). Merkezi iz düşüm yöntemine göre çizilir. Yani iz düşürücü ışınlar bir noktadan çıkar ve cismin köşelerinden geçer. Cisimler gözden uzaklaştıkça küçülür ve bir noktada (kaçış noktası) birleşir. Bakış açısına göre 1, 2 veya 3 kaçma noktası oluşabilir. Genellikle mobilya çizimlerinde ve mimari çizimlerde kullanılır.



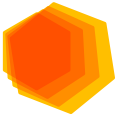
Şekil 3.5: Merkezi perspektif

Konik perspektif çizimi yapabilmek için kullanılan bazı tanımların bilinmesi gerekir. Bunlar:

**Cisim:** Eni, boyu ve derinliği olan üç boyutlu bir nesnedir.

**Yer düzlemi:** Cismin üzerinde bulunduğu taban düzlemdir. Yer düzlemi yatay izdüşüm düzleminin perspektifteki karşılığıdır.

**Resim düzlemi (R.D):** Saydam olarak kabul edilen ve düşey durumda bulunan bir düzlemdir. Cismin perspektifi bu levha üzerinde belirlenir.



**Yer doğrusu (Y.D):** Resim düzleminin yer düzlemi ile kesiştiği ara kesit doğrusudur.

**Ufuk doğrusu (U.D):** Yer doğrusundan cisme bakan kişinin göz yüksekliğinde bulunan ve yatay olarak alınan doğrudur.

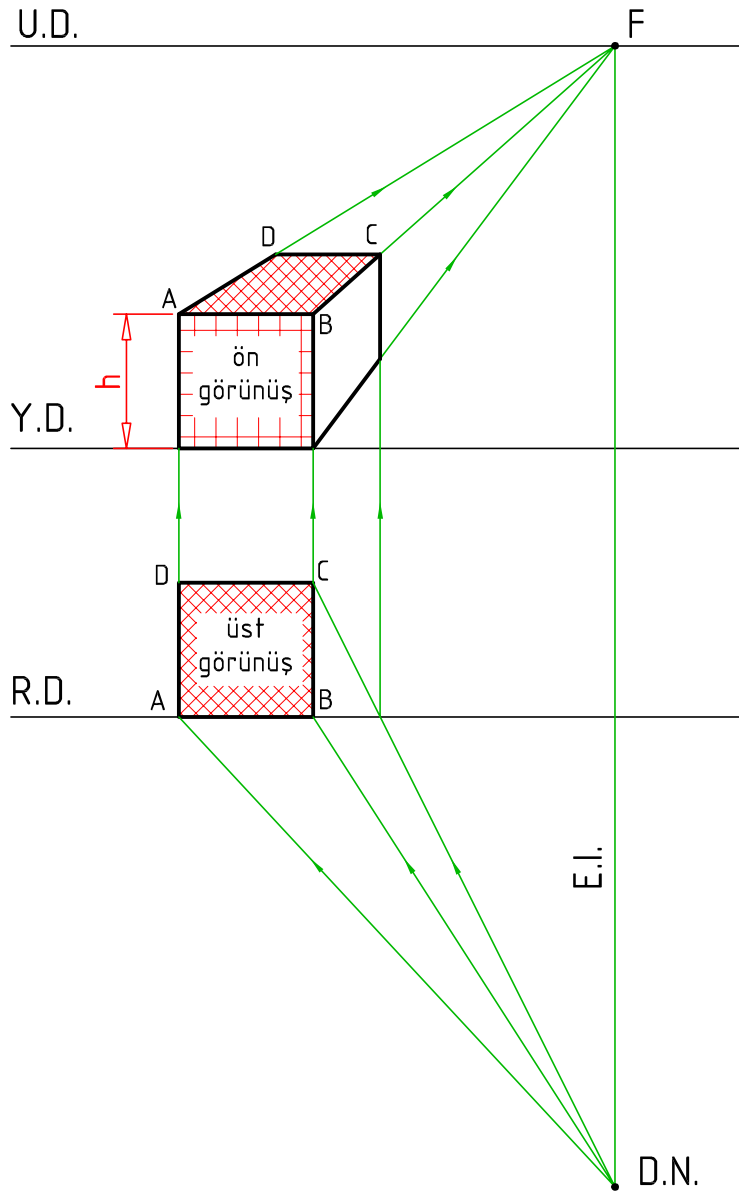
**Firar noktası (F):** Cisimlerin gözden uzaklaşan kenarlarının ufuk doğrusu üzerinde birleştikleri nokta veya noktalara denir.

**Göz noktası (G.N):** Cisme bakan kişinin gözünün bulunduğu noktadır. Bu nokta daima resim düzleminin önünde ve yer düzleminde görme yüksekliği kadar yukarıdadır. Genellikle 160 cm yüksekliğinde alınır.

**Durak noktası (D.N):** Göz noktasının yer düzlemindeki iz düşümüdür. Durak noktasının resim düzlemine olan uzaklığı, cismin dış boyutlarının 2,5-3 katından aşağı olmamalıdır.

**Esas ışın (E.I):** Göz noktası ile ufuk doğrusunun birleştirilmesi ile firar noktasının bulunmasını sağlayan ışındır.

**Ölçü doğrusu (h):** Perspektifte yükseklik ölçülerini almaya yarayan doğrudur. Gerçek yükseklik, resim düzlemine cismin çakışık olan kenarının yüksekliğidir.



Şekil 3.6: Merkezi perspektif



### **Perspektif Çizim Kuralları**

Perspektif çizerken hangi metodun uygulanacağına karar vermek gerekir. Çizime başlamadan önce aşağıdaki hususlara dikkat edilir:

Çizimin bir mekân, bir eşya veya bir geometrik cisimden hangisini kapsadığı

Boyutlarının ve ölçülerinin ne olduğu, ölçeğinin ne olacağı

Hangi bakış açısı ile daha iyi ifade edilebileceği

Kapsadığı konu ile ilgili hangi yöntemin tercih edileceği

### **Perspektif Çizim Aşamaları**

Çizimin amacına göre perspektif çeşidine karar verilir.

Çizilecek perspektifin boyutlarında bir kutu belirlenerek kâğıt üzerinde konumlandırılır.

Çizim alanında perspektifin ön, yan ve üst görünüşleri belirlenir.

Kılavuz çizgiler üzerine genişlik, yükseklik ve derinlik ölçüleri işaretlenir.

Çizim, ilk aşamada sürekli ince çizgilerle yapılır.

Perspektif elde edildikten sonra fazlalık çizgiler silinir.

Desenleme yapılacaksa yapılır.

Ölçülendirme yapılacaksa yapılır.

Son aşamada da kenar çizgileri kalınlaştırılır.

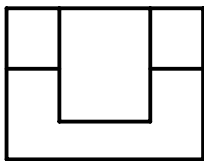
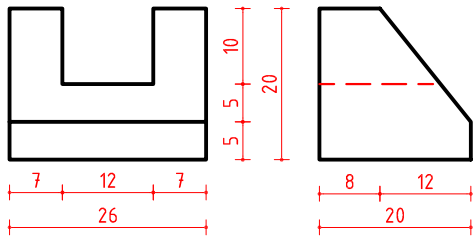
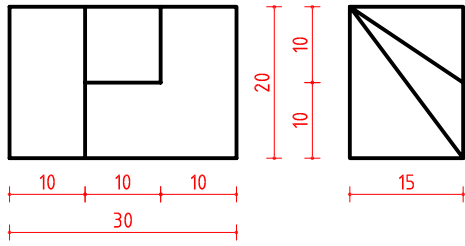
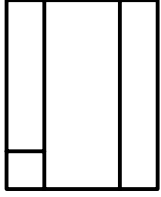
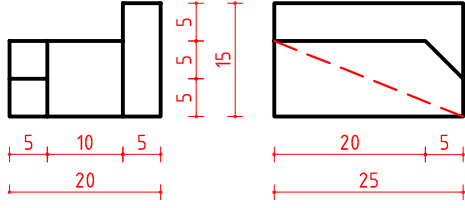
| ÖĞRENME BİRİMİ   | MOBİLYA BİRLEŞTİRMELERİ ÇİZME | UYGULAMA YAPRAĞI   |       |        |        |           |
|--|-------------------------------|--------------------|-------|--------|--------|-----------|
| KONU   | PERSPEKTİF ÇİZME 1            | SÜRE: 2 Ders saati |       |        |        |           |
| Görünüşleri verilen cisimlerin izometrik perspektiflerini çiziniz. |                               |                    |       |        |        |           |
|  |                               |                    |       |        |        |           |
|  |                               |                    |       |        |        |           |
|  |                               |                    |       |        |        |           |
|  |                               |                    |       |        |        |           |
|  |                               |                    |       |        |        |           |
|  |                               |                    |       |        |        |           |
| Çizen  | <b>DEĞERLENDİRME</b>          |                    |       |        |        | Ölçek     |
| Sınıf, No.   | Süre                          | Temizlik           | Bilgi | Beceri | Toplam | Resim No. |
| Tarih  | 10                            | 10                 | 50    | 30     | 100    |           |
| Kontrol  |                               |                    |       |        |        |           |





|                |                               |                    |
|----------------|-------------------------------|--------------------|
| ÖĞRENME BİRİMİ | MOBİLYA BİRLEŞTİRMELERİ ÇİZME | UYGULAMA YAPRAĞI   |
| KONU           | PERSPEKTİF ÇİZME 2            | SÜRE: 2 Ders saati |

Görünümleri verilen cisimlerin izometrik perspektiflerini çiziniz.

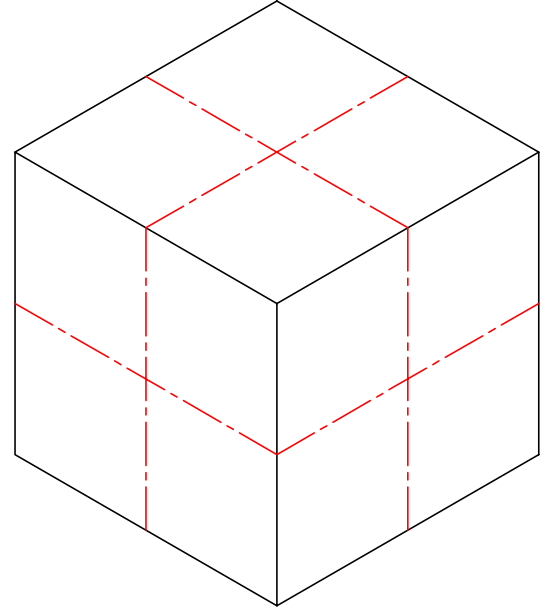
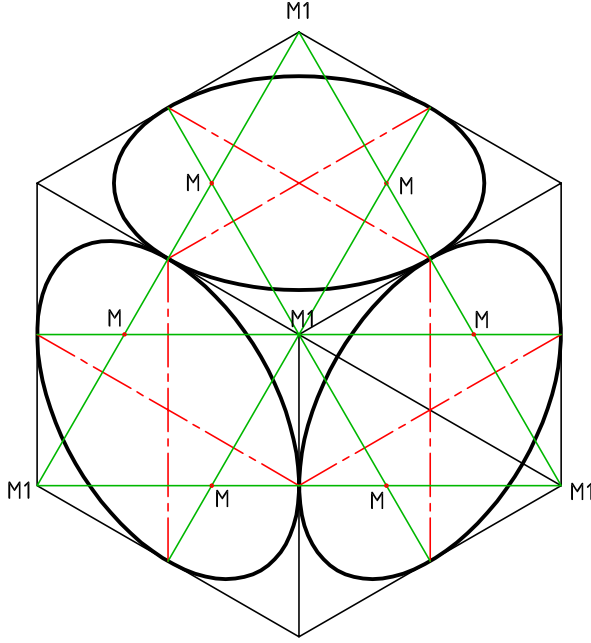


|            |  |               |          |       |        |        |           |
|------------|--|---------------|----------|-------|--------|--------|-----------|
| Çizen      |  | DEĞERLENDİRME |          |       |        |        | Ölçek     |
| Sınıf, No. |  | Süre          | Temizlik | Bilgi | Beceri | Toplam |           |
| Tarih      |  | 10            | 10       | 50    | 30     | 100    | Resim No. |
| Kontrol    |  |               |          |       |        |        |           |



|                |                               |                    |
|----------------|-------------------------------|--------------------|
| ÖĞRENME BİRİMİ | MOBİLYA BİRLEŞTİRMELERİ ÇİZME | UYGULAMA YAPRAĞI   |
| KONU           | PERSPEKTİF ÇİZME 3            | SÜRE: 2 Ders saati |

Aşağıda 1. küpte verilen perspektifte daire çizme yöntemini 2. küpün yüzeylerine uygulayınız.

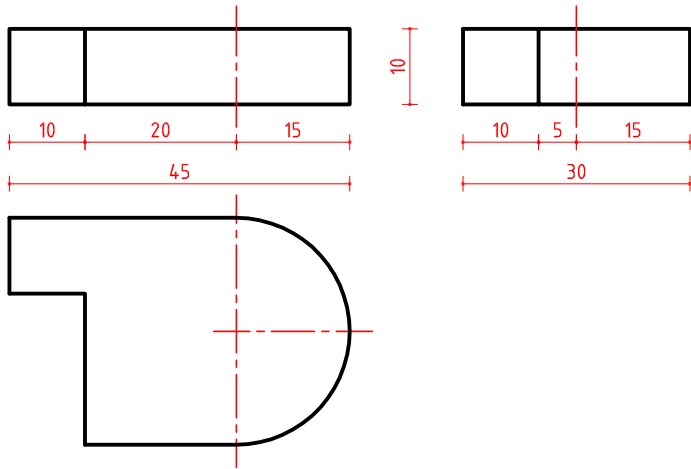


İzometrik daireyi pergelle çizme yöntemi

M: yakınındaki küçük yayların merkezleri

M1: uzaktaki büyük yay merkezleri

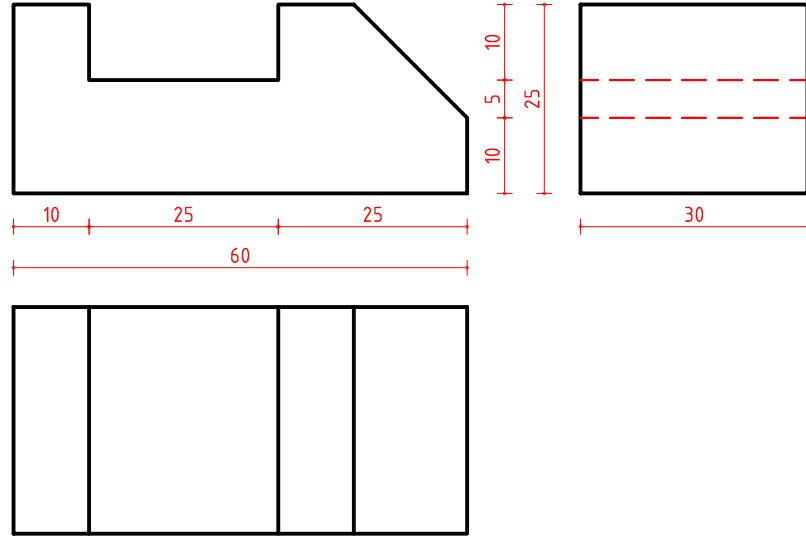
Görünüşleri verilen cismin izometrik perspektifini çiziniz.



|            |  |               |          |       |        |        |           |
|------------|--|---------------|----------|-------|--------|--------|-----------|
| Çizen      |  | DEĞERLENDİRME |          |       |        |        | Ölçek     |
| Sınıf, No. |  | Süre          | Temizlik | Bilgi | Beceri | Toplam |           |
| Tarih      |  | 10            | 10       | 50    | 30     | 100    | Resim No. |
| Kontrol    |  |               |          |       |        |        |           |



|                |                               |                    |
|----------------|-------------------------------|--------------------|
| ÖĞRENME BİRİMİ | MOBİLYA BİRLEŞTİRMELERİ ÇİZME | UYGULAMA YAPRAĞI   |
| KONU           | PERSPEKTİF ÇİZME 4            | SÜRE: 2 Ders saati |



Yukarıda görünüşleri verilen cismin kaveliyer perspektifini aşağıya çiziniz.

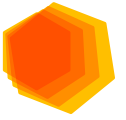


Yukarıda görünüşleri verilen cismin kabinet perspektifini aşağıya çiziniz.



|            |  |               |          |       |        |        |           |
|------------|--|---------------|----------|-------|--------|--------|-----------|
| Çizen      |  | DEĞERLENDİRME |          |       |        |        | Ölçek     |
| Sınıf, No. |  | Süre          | Temizlik | Bilgi | Beceri | Toplam | Resim No. |
| Tarih      |  | 10            | 10       | 50    | 30     | 100    |           |
| Kontrol    |  |               |          |       |        |        |           |





## 3.2. ÖLÇEKLİ ÇİZİM

### 3.2.1. STANDART ÖLÇEK ÇEŞİTLERİ

Bir resimde görülen uzunlukla gerçek uzunluklar arasındaki orana **ölçek** denir.

Kısaca; **ölçek= çizim ölçüsü/gerçek ölçü** şeklinde hesaplanır.

Resim hangi oranda küçültülürse küçültülsün veya büyütülürse büyütülsün resim üzerine gerçek ölçü yazılır. Resmi okuyan kişi, iş üzerinden ölçü almaz. Ölçüyü iş üzerinden okuyarak alır veya iş üzerinden aldığı ölçüyü ölçek oranı ile çarparak gerçek ölçüyü bulur.

Teknik resim ve mobilya çizimlerinde resim kâğıtlarına sığmayacak kadar büyük resimler veya gerçekte çok küçük resimler, belirli oranlarda büyütülerek veya küçültülerek resim kâğıtlarına çizilir. Bu oranlar rastgele değil belirlenmiş standartlara göre uygulanır.

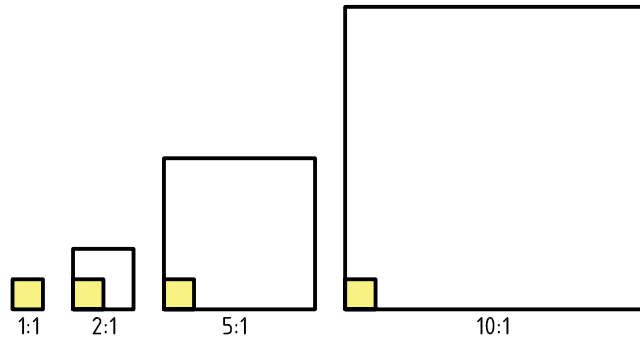
#### 1. GERÇEK BÜYÜKLÜK ÖLÇEĞİ

Mobilya alanında iş resimlerinin kesit ve detay çizimleri gerçek büyüklüğünde çizilir ve **ölçek: 1/1** şeklinde ifade edilir.

#### 2. BÜYÜLTME ÖLÇEKLERİ

Küçük ebatlı parça resimlerinin 1/1 oranında çizilmesi ve ölçülendirilmesi iş hakkında ayrıntılı bilgi vermekte yetersiz kaldığı için büyütülerek çizilir (Şekil 3.7).

Standart büyültme oranları: 2/1, 5/1, 10/1, .....

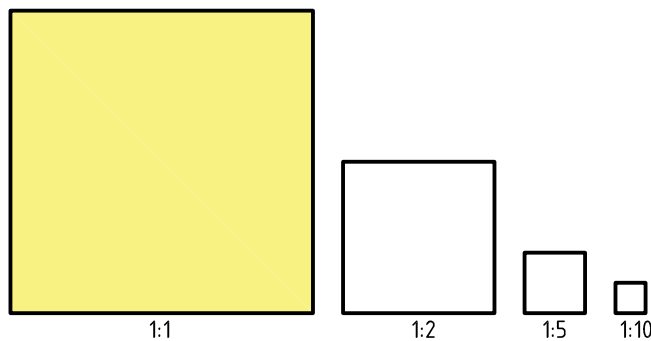


Şekil 3.7: Büyültme ölçeği

#### 3. KÜÇÜLTME ÖLÇEKLERİ

Mobilya alanında iş resimlerinin büyük olması sebebiyle gerçek ölçülerin kâğıt üzerine çizilmesi mümkün değildir (Şekil 3.8). Bu yüzden gerçek ölçüler küçültülerek çizilir. Küçültme oranı kâğıt ve işin boyutuna bağlı olarak değişir.

Standart küçültme oranları: 1/2, 1/5, 1/10, 1/20, 1/50, .....



Şekil 3.8 : Küçültme ölçeği



### 3.2.2. ÖLÇEKLERİN UYGULAMA İLKELERİ VE ÖLÇEKLİ ÇİZİMDE DİKKAT EDİLECEK HUSUSLAR

Bütün resimler ölçekli çizilir.

Resim kâğıdında ölçek resmin altına ve antete yazılır.

Ölçek oranları ölçek kelimesi ile birlikte yazılır.

Ölçekli çizimlerde ölçüler gerçek ölçüsünde yazılır.

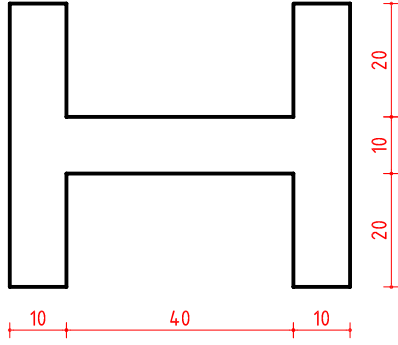
Model çizimlerinde önemli kısımlar gerçek büyüklükte çizilir.

Açılarda küçülme ve büyüme olmaz.

İş resminin tamamı aynı oranda küçültülüp büyütülür.

|                |                               |                    |
|----------------|-------------------------------|--------------------|
| ÖĞRENME BİRİMİ | MOBİLYA BİRLEŞTİRMELERİ ÇİZME | UYGULAMA YAPRAĞI   |
| KONU           | ÖLÇEKLİ ÇİZİM 1               | SÜRE: 1 Ders saati |

Aşağıda ölçülü ön görünüşü verilen cismin 1/2, 1/1 ve 2/1 ölçekli ön görünüşlerini çiziniz.



Ölçek: 1/2

Ölçek: 1/1

Ölçek: 2/1



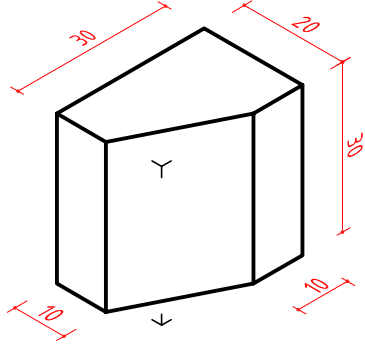
<http://kitap.eba.gov.tr/KodSor.php?KOD=18904>

|            |  |               |          |       |        |        |           |
|------------|--|---------------|----------|-------|--------|--------|-----------|
| Çizen      |  | DEĞERLENDİRME |          |       |        |        | Ölçek     |
| Sınıf, No. |  | Süre          | Temizlik | Bilgi | Beceri | Toplam | Resim No. |
| Tarih      |  | 10            | 10       | 50    | 30     | 100    |           |
| Kontrol    |  |               |          |       |        |        |           |



|                |                               |                    |
|----------------|-------------------------------|--------------------|
| ÖĞRENME BİRİMİ | MOBİLYA BİRLEŞTİRMELERİ ÇİZME | UYGULAMA YAPRAĞI   |
| KONU           | ÖLÇEKLİ ÇİZİM 2               | SÜRE: 1 Ders saati |

Aşağıda ölçülü perspektifi verilen cismin 1/2, 1/1 ve 2/1 ölçekli izometrik perspektifini çiziniz.



Ölçek: 1/2



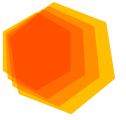
Ölçek: 1/1



Ölçek: 2/1

|            |  |               |          |       |        |        |           |
|------------|--|---------------|----------|-------|--------|--------|-----------|
| Çizen      |  | DEĞERLENDİRME |          |       |        |        | Ölçek     |
| Sınıf, No. |  | Süre          | Temizlik | Bilgi | Beceri | Toplam | Resim No. |
| Tarih      |  | 10            | 10       | 50    | 30     | 100    |           |
| Kontrol    |  |               |          |       |        |        |           |





### 3.3. ÖLÇÜLENDİRME VE TARAMA

#### 3.3.1. ÖLÇÜLENDİRME İŞLEMİ VE ÖNEMİ

Günümüzde resim üzerinden ölçü alarak işlem yapılmamaktadır. İşçiler kendilerine verilen resmin üzerindeki ölçülere bakarak üretim yaparlar. İşçilere verilen resimlerde eksik ölçü kesinlikle bırakılmamalıdır. Resim kontrolünü mühendis, teknisyen ve teknik ressamlar yaparlar. İşçinin bütün ihtiyaçlarına cevap verebilecek resimlerin hazırlanabilmesi için; çizimi yapan ressam mobilyacılıktaki yapım gereçleri, yapım metotları ve işçinin ihtiyacı olan hususlarda bilgi sahibi olmalıdır. Bir teknik ressam mobilya üretimi konusunda da kendini yetiştirmelidir. Bir teknik ressam bir iş resmini ölçülendirirken, işin hangi yapım aşamasına göre yapılacağını, yapım metotları, atölyedeki mevcut imkânları, parçanın bitmiş halini ve makine üzerindeki görevini bilmeli ve resmi ona göre ölçülendirmelidir. Ölçüler öyle konulmalı ki işçi hesap yapmasın ve resim üzerinden ölçü almak zorunda kalmasın. Ölçüler mümkün olduğu kadar işlenmiş yüzeylerden verilmelidir.

**Ölçülendirme:** Bir parçanın boyutlarını, yüzeyler arasındaki uzaklıklarını, parça üzerindeki kısımların yerlerini, kullanılacak malzeme gibi bilgileri çizgiler, semboller ve yazılarla ifade etmeye **ölçülendirme** denir.

#### ÖLÇÜLENDİRME GENEL KURALLARI

1. Ölçü ve bağlama çizgileri, sürekli ince çizgilerle çizilmelidir.
2. Resimde üretim için gerekli olan bütün ölçüler ve diğer bilgiler eksiksiz yazılır.
3. Bir ölçü zorunlu olmadıkça resim üzerinde tekrarlanmaz.
4. Gerekli değilse görünmeyen kenarlara ölçü verilmez.
5. Resimde boy ölçüleri tam olarak verilmelidir.
6. Ölçü yazıları, ölçü çizgisinin 1-2 mm üstüne yazılmalıdır.
7. Mobilya alanında ölçülendirmeler görünüşler arasında verilir. Gerekli değilse ölçülendirmeler resmin içerisine girmez.
8. Gerekli değilse ölçülendirme çizgileri birbirini kesmez. Ölçülendirmede önce küçük ölçüler, sonra büyük ölçüler verilerek ölçü çizgilerinin birbirini kesmesi önlenir.
9. Görünüşlerde uzunluk ölçülerinin birimi yazılmaz. Ölçü birimi, mm (milimetre) cinsinden verilir. Farklı bir birimin kullanılması durumunda (160 cm) birim ölçüden sonra yazılır.
10. Ondalık yazı türündeki ölçü rakamlarında ondalık işareti olarak virgöl (,) kullanılır.
11. Delik ve silindir biçimli parçalar merkez veya eksenlerinden ölçülendirilir.
12. Ölçü yazıları yazı yazacak alana sığmayacak ise alanın dış kısmına yazılır.
13. Resim üzerindeki bütün ölçü rakamları ve yazılar aynı boyutta olmalıdır.
14. Açıklama yazıları yatay eksene paralel az ve öz olarak yazılmalıdır.
15. Ölçekli resimlerde resim üzerine gerçek ölçü değerleri yazılmalıdır.
16. Perspektif parçaların ölçülendirilmesi, normal ölçülendirmeler gibi yapılır.

Bağlama çizgileri, köşe ve ayrıntıların uzantısı olur.

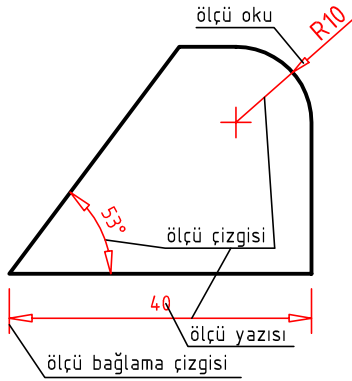
Ölçü çizgileri de kenarlara paralel çizilir.

Ölçülendirme yapılırken ölçüler; çizimin okunmasını zorlaştırmadan sade ve okunaklı olacak şekilde verilir.

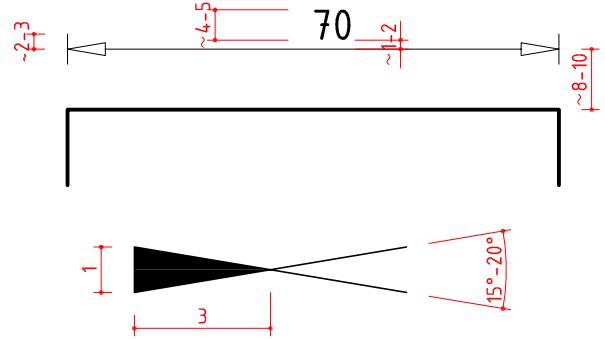


## ÖLÇÜLENDİRME ELEMANLARI

Ölçülendirmede dört temel eleman bulunur. Bunlar ölçü bağlama çizgisi, ölçü çizgisi, ölçü oku ve ölçü yazısıdır.



Şekil 3.9a: Ölçülendirme elemanları



Şekil 3.9b: Ölçülendirme elemanlarının ölçü oranları

### 1. Ölçü (sınır) bağlama çizgisi

Resmi oluşturan ana çizginin ucundan sürekli ince çizgi şeklinde ve ölçü çizgisini 2-3 mm geçecek şekilde çizilir. Ölçülendirilecek boyutu ölçü çizgisi üzerine taşıyan çizgilerdir (Şekil 3.9a).

### 2. Ölçü çizgisi

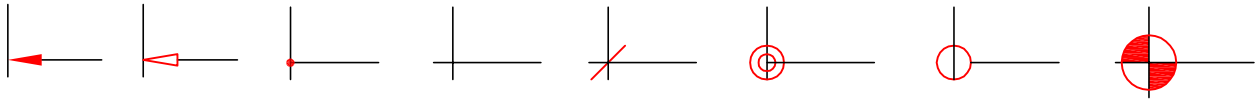
Sürekli ince çizgidir ve ölçülendirilecek resim yüzeyinden 8-10 mm uzaklıkta, birbirinden ise 5-8 mm uzaklıkta çizilir. Uçları ölçü bağlama çizgisi ile sınırlandırılır (Şekil 3.9b).

### 3. Ölçü yazısı

Rakamlar, resmin büyüklüğüne uygun olarak ve ölçülendirilen alanın ortasına gelecek şekilde, ölçü çizgisinin 1-2 mm üzerine yazılır (Şekil 3.9b). Ölçü rakamlarının büyüklükleri standartlara ve resmin büyüklüğüne uygun olmalıdır.

### 4. Ölçü okları

Ölçülendirilecek alanın sınırlarını ifade etmek için kullanılır (Şekil 3.10). Ölçü çizgisinin ucuna veya ölçü bağlama çizgisi ile kesişim noktasına konulur. Ölçü okunun uzunluğu, genişliğinin 2,5-3 katı olacak şekilde çizilir. Ölçü okunu meydana getiren iki çizgi arası yaklaşık 15°dir.



Şekil 3.10: Ölçü oku ve diğer ölçülendirme sembolleri

Kesit alma gibi özel durumlarda kesit düzlem çizgisinin ucuna konulan ok, ölçülendirme oklarından farklı olarak daha geniş ve büyük çizilir. Ölçü oku yapılamayacak kadar küçük yerlerde, içi boş ya da dolu 1-2 mm çapındaki çemberler ya da 45° açı yapan 3-4 mm uzunluğundaki çizgiler kullanılır.

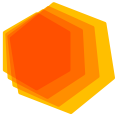
**Ölçü rakamının önüne gelen semboller:** Daire ölçülendirilmelerinde ölçü yazısının önüne çap ( $\emptyset$ ) sembolü, yay ölçülerinin önüne yarıçap sembolü R harfi gelir. R harfi İngilizce radius (yarıçap) kelimesinin baş harfidir (Şekil 3.11).

Çap sembolü :  $\emptyset$  50

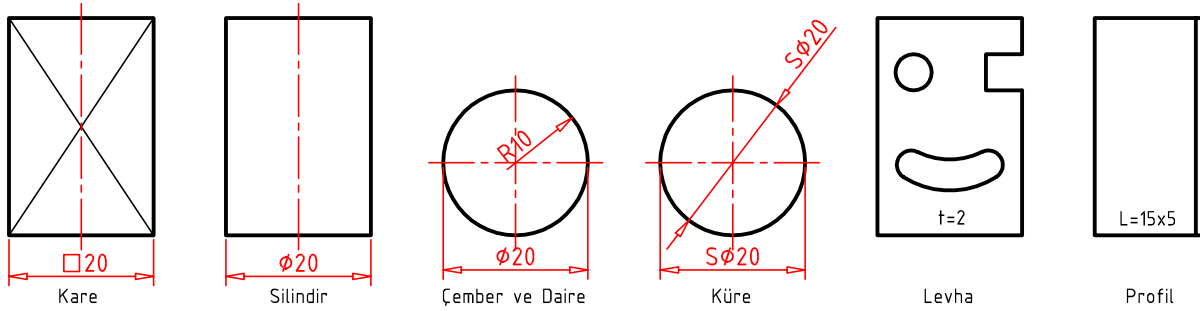
Yarıçap sembolü : R 25

Kare sembolü :  $\square$  50

Küre çap sembolü : S $\emptyset$  50



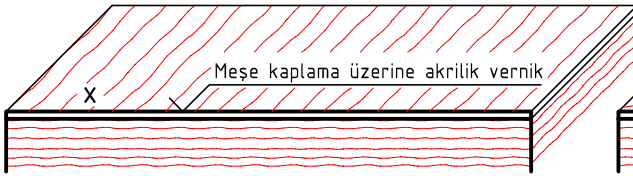
Küre yarıçap sembolü : SR 50  
 Parça kalınlık sembolü : t=5  
 Parça yükseklik sembolü : h=20  
 Profil şekil sembolü : L, T, U, I, Z



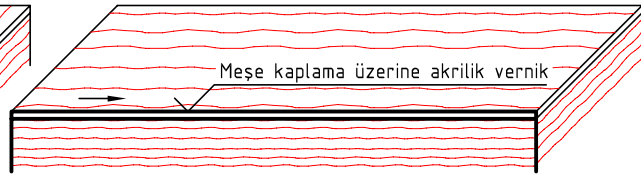
Şekil 3.11: Ölçü rakamının önüne gelen semboller

**Yüzey yön ve durumu işareti:** Yüzey malzemelerinin elyafı (desen) kesit yüzeyine dik ise x işareti, paralel ise ok işareti konur.

Yüzey malzemelerinin özelliklerini belirten açıklama yazısına **yüzey durum işareti** denir (Şekil 3.12a ve 12b).



Şekil 3.12a: Yüzey yön (dik) ve yüzey durumu işareti



Şekil 3.12b: Yüzey yön (paralel) ve yüzey durumu işareti

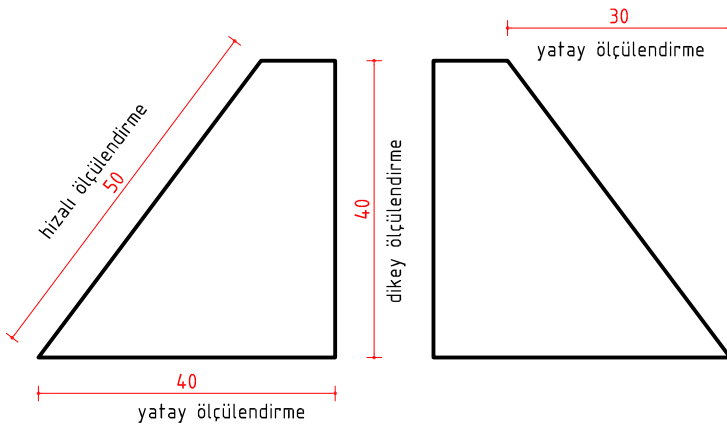
### 3.3.2. ÖLÇÜLENDİRME SİSTEMLERİ

Ölçülendirmede belli temel ölçülendirme sistemlerine göre hareket etmek zorunludur. Bu sistemler resmin özelliğine göre tek başlarına veya birlikte kullanılabilir.

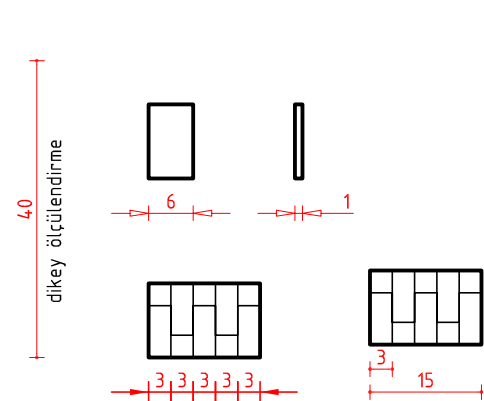
#### ÖLÇÜLENDİRME ÇEŞİTLERİ

##### 1. Düz ölçülendirmeler (yatay, dikey ve hizalı ölçülendirmeler)

Düz ölçülendirmeler ölçülendirdikleri kenarların şekline göre yatay, dikey ve hizalı olarak isimlendirilirler. (Şekil 3.13a ve 3.13.b)



Şekil 3.13a: Düz ölçülendirme çeşitleri



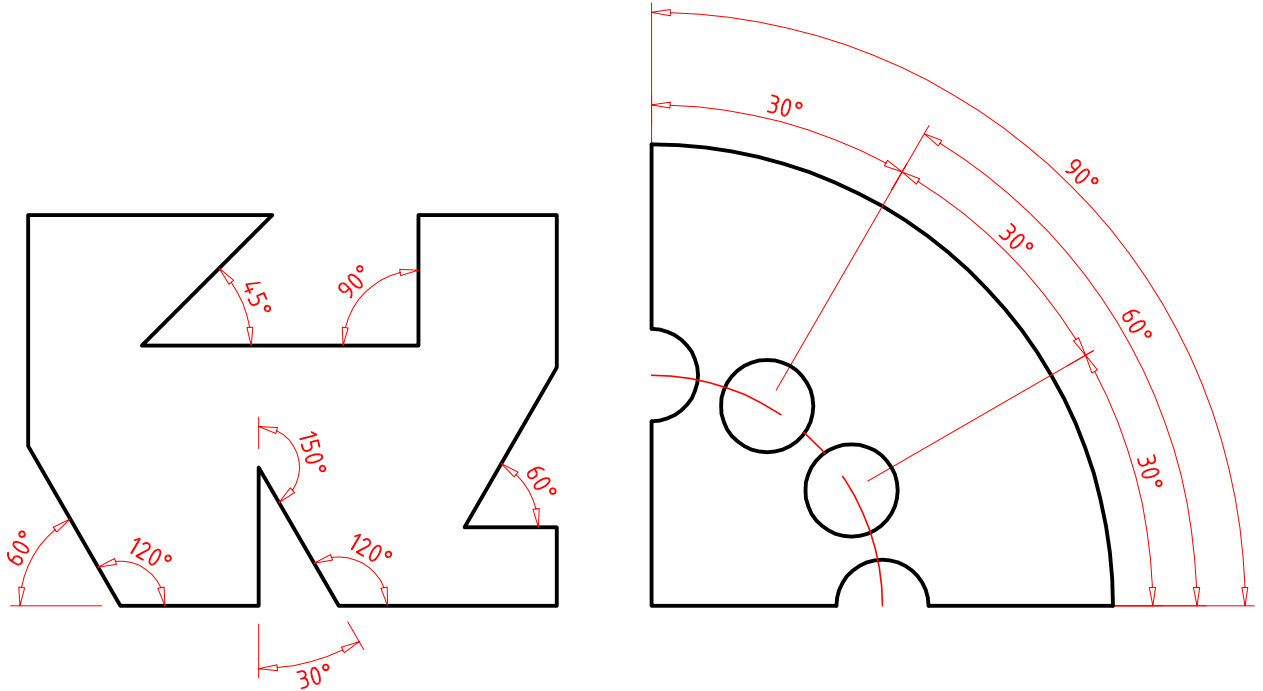
Şekil 3.13b: Dar alanda ölçülendirme



## ÖĞRENME BİRİMİ 3

### 2. Açı ölçülendirmeleri

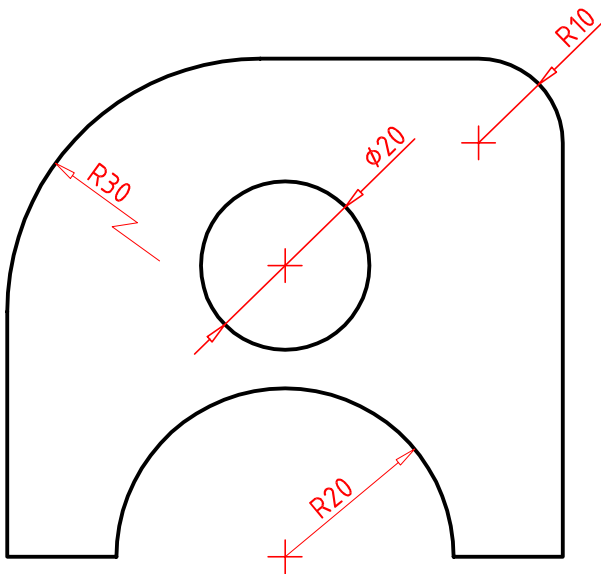
Açı ölçülendirmelerinde parçanın üzerindeki açılı yerlerin ölçülendirilme çizgisi yay şeklinde yapılır (Şekil 3.14).



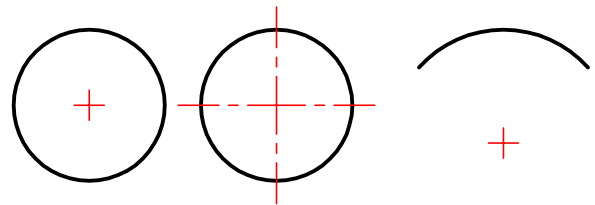
Şekil 3.14: Açı ölçülendirmeleri

### 3. Çap ve yarıçap ölçülendirmeleri

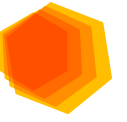
Daire ve yay ölçülendirmelerinde merkez esas alınır ve eksen çizgileri ile belirtilir. Çap ve yarıçap ölçü çizgilerinin doğrultusu daire ve yayların merkezinden geçer. Geometrik şekil veya cisme göre ölçü rakamının önüne yarıçap, çap veya küre sembolü yazılır. (Şekil 3.15a ve 3.15b)



Şekil 3.15a: Çap ve yarıçap ölçülendirmeleri

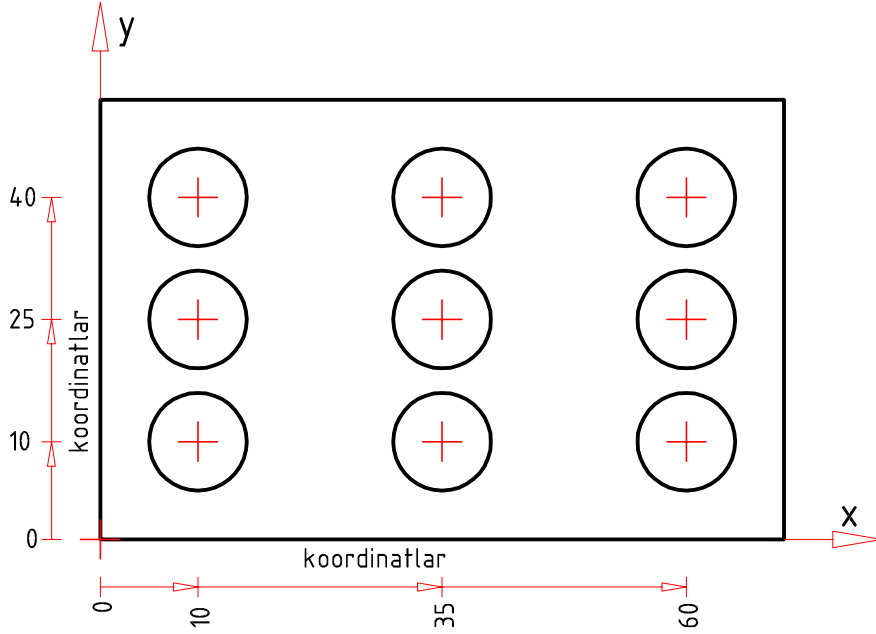


Şekil 3.15b: Merkez işareti ve merkez çizgisi



#### 4. Koordinatlı ölçülendirmeler

Resmi sadeleştirmek için kullanılan bir metottur. Bir referans köşesi seçilir. Bu köşede  $X=0$ ,  $Y=0$  değerleri kabul edilir. Yatay ölçüler X eksenini yönünde, düşey ölçüler Y eksenini yönünde verilir.



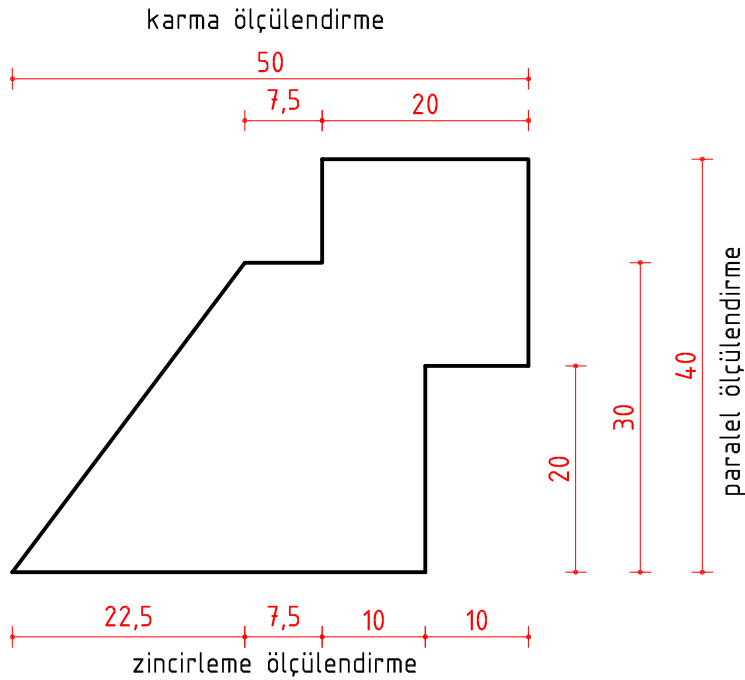
Şekil 3.16: Koordinatlı ölçülendirmeler

#### ÖLÇÜLENDİRME YÖNTEMLERİ

**Paralel Ölçülendirme:** Ölçülendirme çizgilerinin, alt alta gelecek şekilde çizilmesidir.

**Zincirleme Ölçülendirme:** Ölçülendirme çizgilerinin, uç uca gelecek şekilde çizilmesidir.

**Karma Ölçülendirme:** Paralel ve zincirleme ölçülendirmenin bir arada kullanıldığı ölçülendirmedir.



Şekil 3.17: Ölçülendirme yöntemleri



### 3.3.3. TARAMALAR

Kesitlerde parça sınırları içinde ince çizgiler ile taramalar yapılır. Tarama çizgileri, malzemelerin yapısını ve özelliğini ifade eder. Görünüşlerde ise malzemenin doğal yapısına uygun ince çizgilerle desen oluşturulur. Tarama ve desen çizgileri, cisme anlatım zenginliği ve anlayış kolaylığı sağlar.

#### TARAMA ÇEŞİTLERİ VE İŞARETLERİ

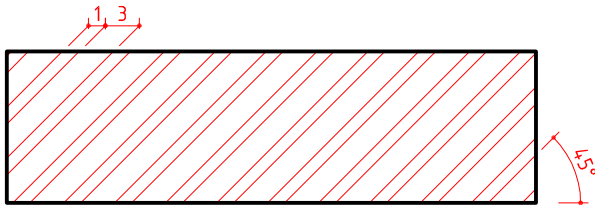
Tarama çizgileri her malzemeye özgü şekilde yapılır. Malzeme taramaları teknik resim kuralları çerçevesinde standart olup çeşitlere ayrılır. Mobilya alanında kullanılan malzemeler konu alınarak tarama şekilleri ve özellikleri aşağıda belirtilmiştir.

**Açıklama yazıları:** Kesit yüzeyi ile ilgili açıklayıcı bilgiler tarama yüzeyinin içine veya dışına yazılır. Dışına yazıldığında malzemeye bağlı ince çizgi veya oklu çizgi üzerinde ifade edilir.

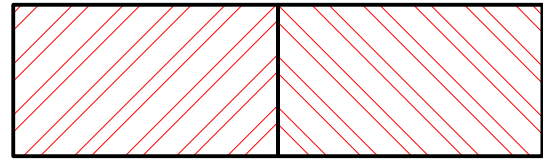
#### Masif tarama:

**Masif makta tarama:** Makta kesit yüzeylerinde 45° eğimli 1 mm ve 3 mm aralıklı tekrarlanan ince çizgiler ile taranır (Şekil 3.18a). Bitişik olan parçaların makta taraması ters yönde yapılarak birbirinden ayırt edilir (Şekil 3.18b). Görünen yüzeylerde ise maktan doğal yapısına uygun olarak serbest el çizgisi ile desen oluşturulur.

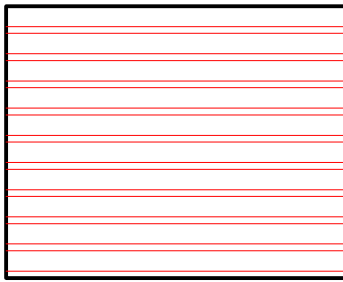
**Masif elyaf tarama:** Elyaf kesit yüzeylerinde elyafa paralel 1 mm ve 3 mm aralıklı tekrarlanan ince çizgiler ile taranır (Şekil 3.18c). Görünen yüzeylerde ise elyafın doğal yapısına uygun olarak serbest el çizgisi ile desen oluşturulur (Şekil 3.18d).



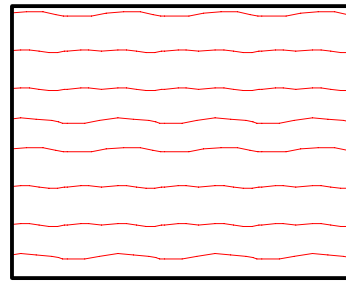
Şekil 3.18a: Masif makta tarama



Şekil 3.18b: Bitişik iki parça makta tarama

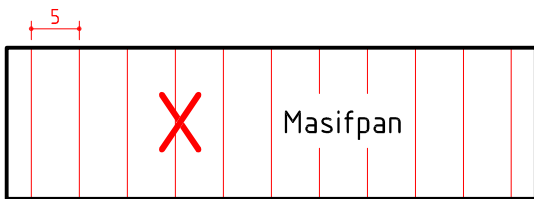


Şekil 3.18c: Masif elyaf tarama

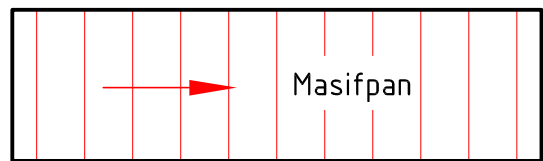


Şekil 3.18d: Masif elyaf desen tarama

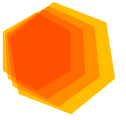
**Masifpan tarama:** Günümüzde geniş yüzeyli masif tabla ihtiyacını karşılamak amacı ile fabrikasyon olarak üretilen değişik kalınlık ve boyutlardaki tablalara **masifpan** denir. Masifpan kesit makta ve cumba yüzeyleri 5 mm aralıklı dik olarak taranır. Makta yüzeyleri büyük X işareti ile, cumba yüzeyi ise elyafa paralel büyük ok işareti ile ifade edilir (Şekil 19a ve 19b).



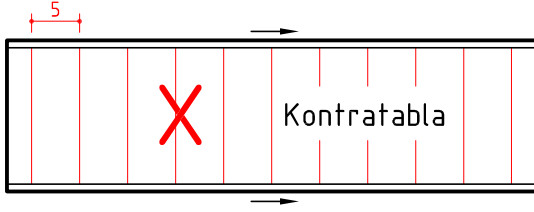
Şekil 3.19a: Masifpan tarama ve makta sembolü



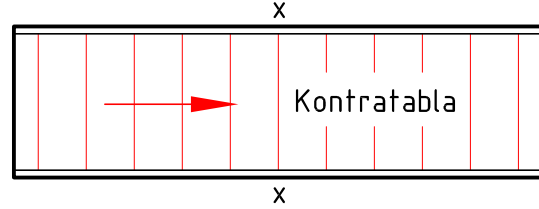
Şekil 3.19b: Masifpan tarama ve elyaf sembolü



**Kontratabla tarama:** Kontratabla makta kesit ve cumba yüzeyler 5 mm aralıklı ve dik olarak taranır. Makta yüzeyleri büyük X işareti ile, cumba yüzeyi ise elyafa paralel büyük ok işareti ile ifade edilir. Kontratabla yüz kaplama çizgisi 0,5 mm olarak her iki tarafa çizilir. Makta yönü küçük x, elyaf yönü küçük ok ile ifade edilir (Şekil 3.19).

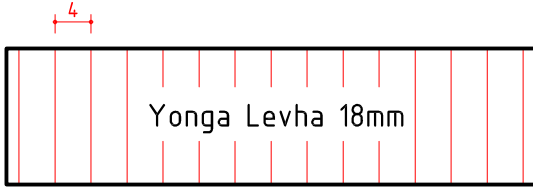


Şekil 3.20a: Kontratabla tarama ve makta sembolü

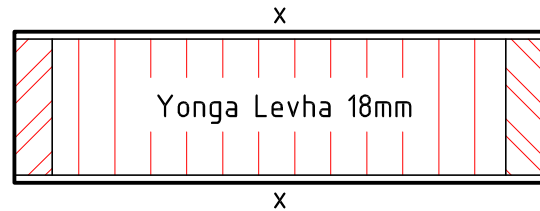


Şekil 3.20b: Kontratabla tarama ve elyaf sembolü

**Yonga levha (sunta) tarama:** Yonga levhaların kesit taraması 4 mm aralıklı ve dik olarak taranır (Şekil 3.21a ve 3.21b).

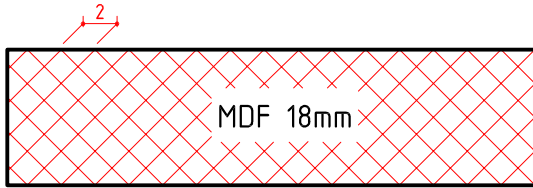


Şekil 3.21a: Yonga levha (sunta) tarama

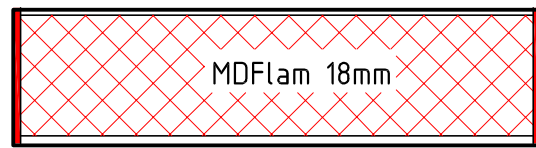


Şekil 3.21b: Kaplamalı ve masifli yonga levha (sunta) tarama

**Lif levha tarama:** Orta yoğunlukta odun lifi levhalara **mdf** denir. Yoğunluğu az olan odun lifi levhalara **duralit** denir. Lif levha kesit taraması 2 mm aralıklı iki yönlü 45° eğimli taranır. Mdf'lerin kenarlarına lamin rengine uygun PVC bantları yapıştırılır. Levha kenarlarına yapıştırılan PVC'ler kesitlerde içi dolu olarak gösterilirler. (Şekil 3.22a, 3.22b ve 3.22c).



Şekil 3.22a: Lif levha (mdf) tarama



Şekil 3.22b: Kaplanmış ve pvcli lif levha (mdflam) tarama



Şekil 3.22c: Duralit tarama

**Kontraplak tarama:** Kontraplak kesit taraması yan yana çizilmiş 1 mm aralıklı 3 çizgiden sonra 5 mm boşluk şeklinin tekrarından oluşur (Şekil 3.23).

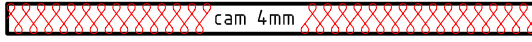


Şekil 3.23: Kontraplak tarama



### ÖĞRENME BİRİMİ 3

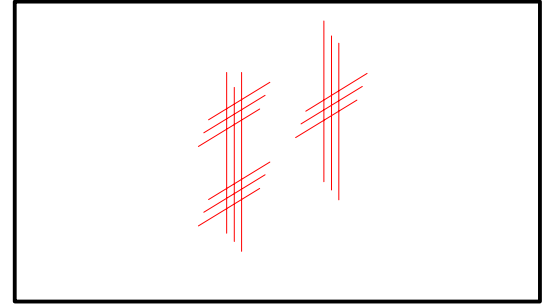
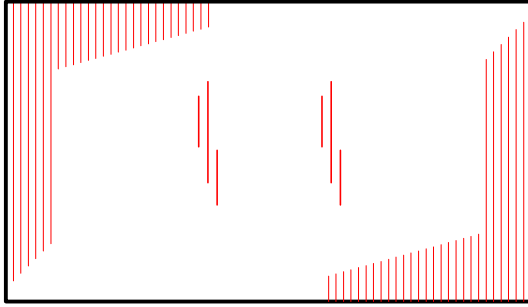
**Cam ve ayna taraması:** Cam ve ayna kesit taraması aşağıda verilen şekildeki gibi yapılır. Görünüş desenlemesi ise paralel çizgiler şeklinde yapılır (Şekil 3.24a, 24b ve 3.25).



Şekil 3.24a: Kesilmiş cam taraması

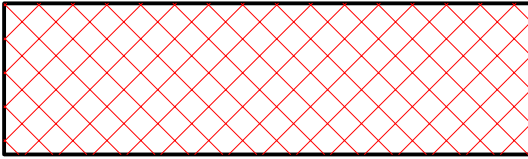


Şekil 3.24b: Kesilmemiş cam taraması

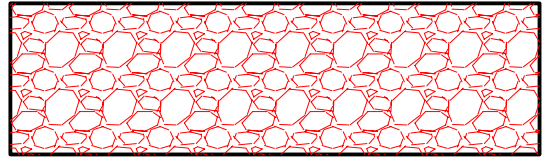


Şekil 3.25: Cam ve ayna yüzey taraması

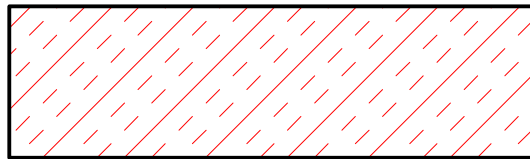
**Plastik gereç taraması:** Plastik kesit taraması aşağıda verilen şekillerdeki gibi yapılır. Dar yüzeylerde plastiğin iç alanı boyanır (Şekil 3.26a, 3.26b ve 3.26c).



Şekil 3.26a: Suni kauçuk taraması

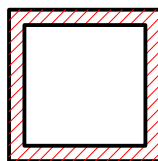


Şekil 3.26b: Tabii kauçuk taraması

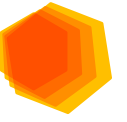


Şekil 3.26c: Sert plastik taraması

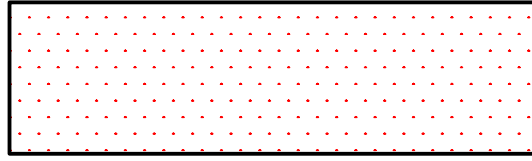
**Metal taraması:** Metal kesit taraması geniş yüzeylerde 5 mm aralıklı, dar yüzeylerde 2 mm aralıklı 45° eğimli taranır (Şekil 3.27).



Şekil 3.27: Metal taraması

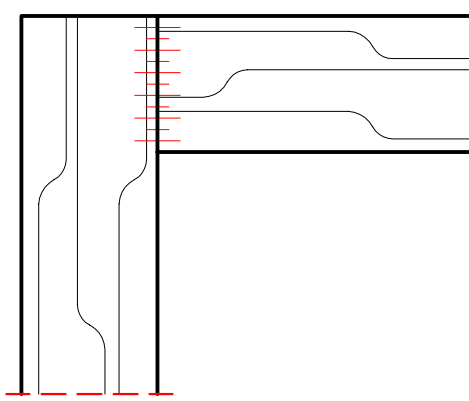


**Mermer taraması:** Mermer, granit ve taş kesit taraması aşağıda verilen şekildeki gibi yapılır (Şekil 3.28).



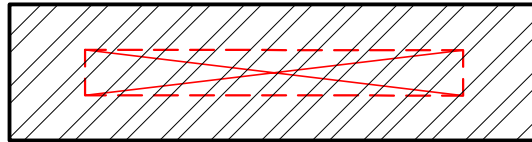
Şekil 3.28: Mermer taraması

**Tutkallama işareti:** Birleşme çizgisine dik olarak 2-3 mm uzunluğunda ince çizgilerle ifade edilir (Şekil 3.29).



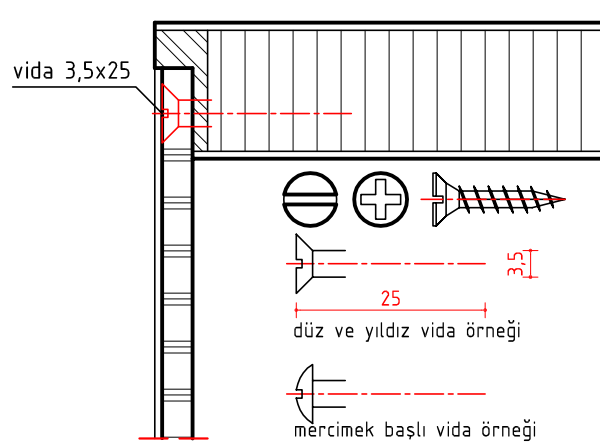
Şekil 3.29: Tutkallama işareti

**Zıvana işareti:** Kesitlerde zıvananın çizildiği alana zıvananın köşegenlerini ince sürekli çizgi ile birleştirerek zıvana işareti yapılır (Şekil 3.30).



Şekil 3.30: Zıvana işareti

**Vidaların gösterilmesi:** Vida çizimine eksenle başlanır. Eksen vida boyu kadar çizilir. Eksenin ucuna vida çapı kadar gövde çizilir. Daha sonra da başı ve vida yarığı çizilir (Şekil 3.31).

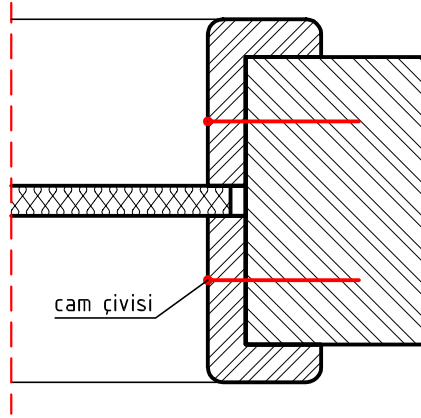


Şekil 3.31: Vidaların gösterilmesi



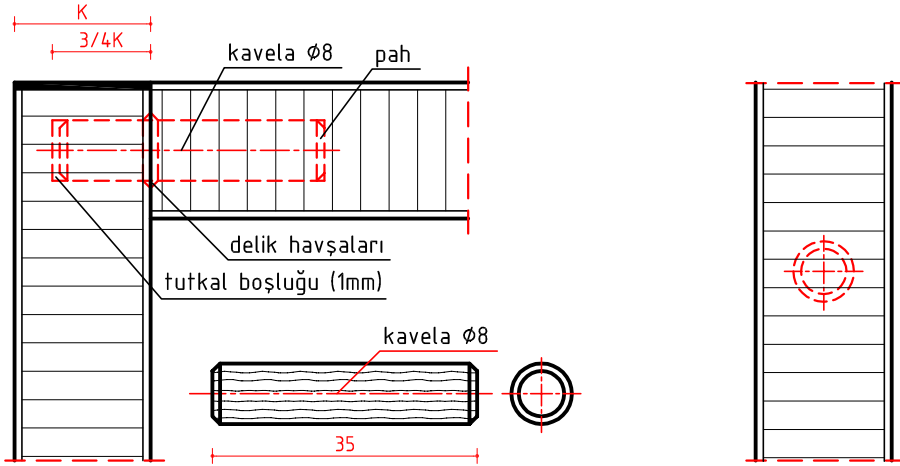
## ÖĞRENME BİRİMİ 3

**Çivilerin gösterilmesi:** Kesitlerde çiviler, çivi uzunluğunda ve kalın çizgiyle gösterilir (Şekil 3.32).



Şekil 3.32: Çivilerin gösterilmesi

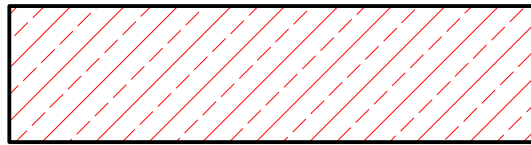
**Kavelanın gösterilmesi:** Kavela; mobilyaların birleştirmesinde kullanılan, başları pahlı, silindirik parçadır. Kavela, kesitteki konumuna göre aşağıdaki şekillerde olduğu gibi gösterilir (Şekil 3.33a ve 33.b).



Şekil 3.33a: Kavelanın boy kesitte gösterilmesi

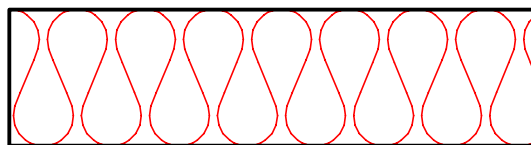
Şekil 3.33b: Kavelanın baş kesitte gösterilmesi

**Duvar taraması:** Kesit resimlerinde kullanılır. Aşağıdaki şekilde olduğu gibi gösterilir (Şekil 3.34).



Şekil 3.34: Duvar taraması

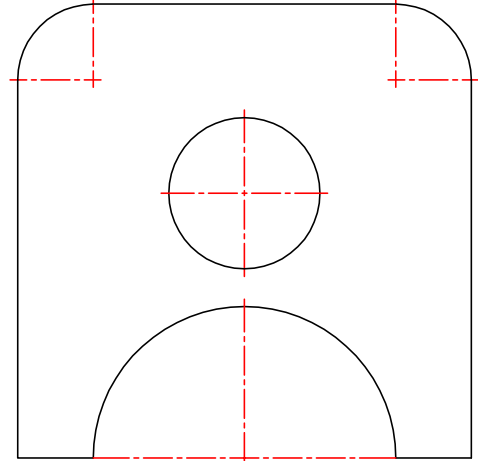
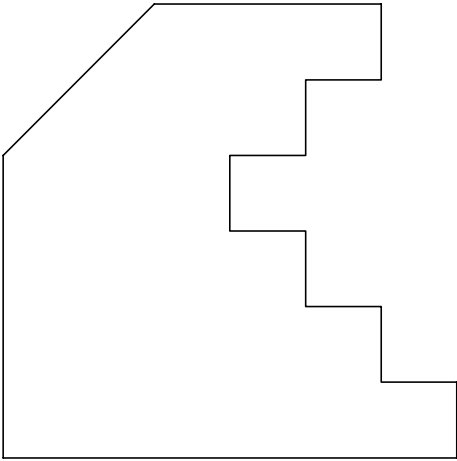
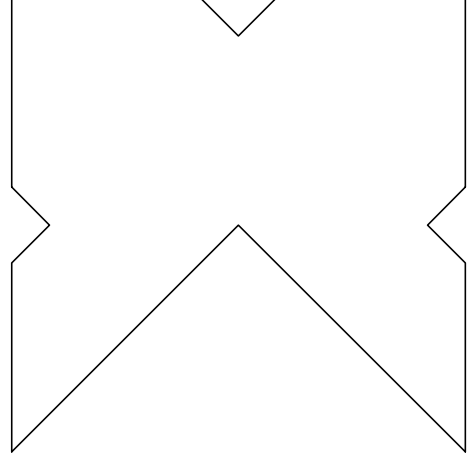
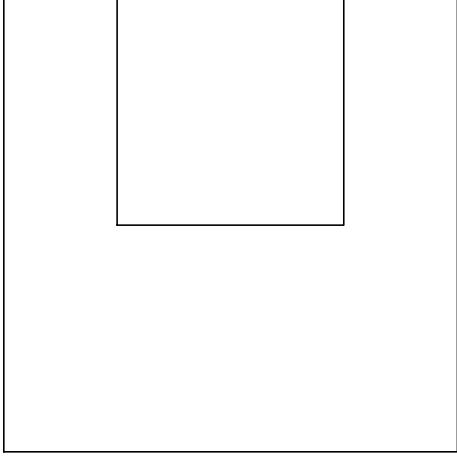
**Yalıtım malzemesi taraması:** Kesit resimlerinde kullanılır. Aşağıdaki şekilde olduğu gibi gösterilir. (Şekil 3.35).



Şekil 3.35: Yalıtım malzemesi taraması

|                |                               |                    |
|----------------|-------------------------------|--------------------|
| ÖĞRENME BİRİMİ | MOBİLYA BİRLEŞTİRMELERİ ÇİZME | UYGULAMA YAPRAĞI   |
| KONU           | ÖLÇÜLENDİRME VE TARAMA 1      | SÜRE: 2 Ders saati |

Aşağıda şekilleri verilen 2 mm kalınlığındaki cisimleri üzerinden ölçü alarak ölçülendiriniz.

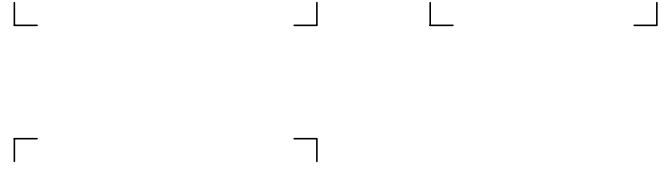
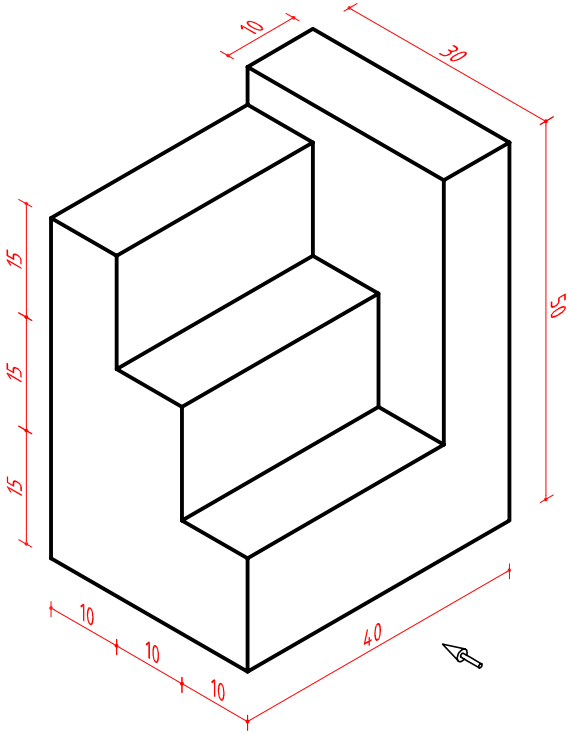


|            |  |               |          |       |        |        |           |
|------------|--|---------------|----------|-------|--------|--------|-----------|
| Çizen      |  | DEĞERLENDİRME |          |       |        |        | Ölçek     |
| Sınıf, No. |  | Süre          | Temizlik | Bilgi | Beceri | Toplam |           |
| Tarih      |  | 10            | 10       | 50    | 30     | 100    | Resim No. |
| Kontrol    |  |               |          |       |        |        |           |

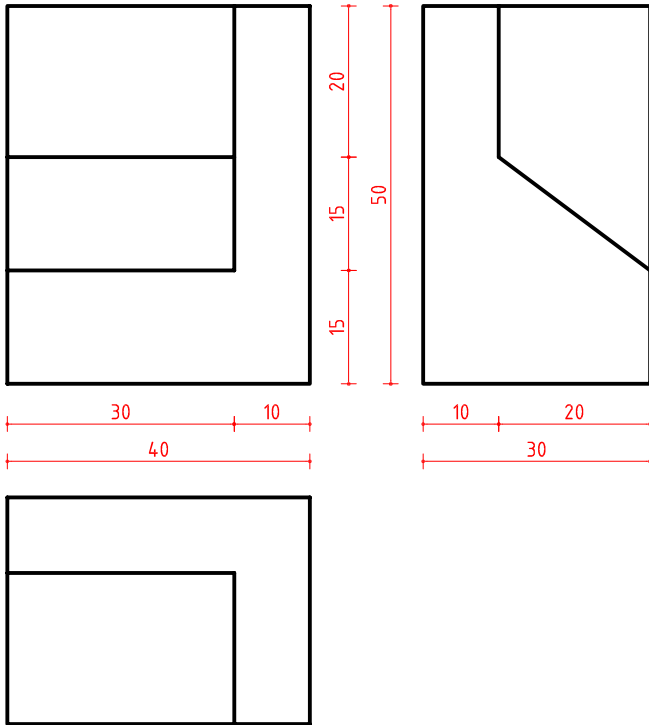


|                |                               |                    |
|----------------|-------------------------------|--------------------|
| ÖĞRENME BİRİMİ | MOBİLYA BİRLEŞTİRMELERİ ÇİZME | UYGULAMA YAPRAĞI   |
| KONU           | ÖLÇÜLENDİRME VE TARAMA 2      | SÜRE: 2 Ders saati |

Aşağıda ölçülü perspektifi verilen cismin üç görünüşünü çizerek ölçülendiriniz.



Aşağıda üç görünüşü verilen cismin perspektifini çizerek ölçülendiriniz.



|            |  |               |          |       |        |        |           |
|------------|--|---------------|----------|-------|--------|--------|-----------|
| Çizen      |  | DEĞERLENDİRME |          |       |        |        | Ölçek     |
| Sınıf, No. |  | Süre          | Temizlik | Bilgi | Beceri | Toplam |           |
| Tarih      |  | 10            | 10       | 50    | 30     | 100    | Resim No. |
| Kontrol    |  |               |          |       |        |        |           |

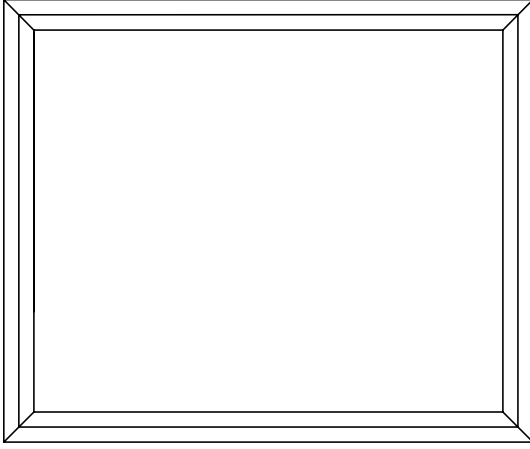


| ÖĞRENME BİRİMİ  | MOBİLYA BİRLEŞTİRMELERİ ÇİZME | UYGULAMA YAPRAĞI                              |
|---|-------------------------------|---|
| KONU  | ÖLÇÜLENDİRME VE TARAMA 3      | SÜRE: 2 Ders saati                            |
| Aşağıda verilen kutucukların içine istenen taramaları çiziniz.  |                               |   |
| <div style="display: flex; justify-content: space-around;"> <div style="border: 1px solid black; width: 150px; height: 60px; margin-bottom: 10px;"></div> <div style="border: 1px solid black; width: 150px; height: 60px; margin-bottom: 10px; display: flex;"> <div style="border: 1px solid black; width: 50%; height: 100%;"></div> <div style="border: 1px solid black; width: 50%; height: 100%;"></div> </div> </div> <div style="display: flex; justify-content: space-around; margin-bottom: 10px;"> <div style="text-align: center;">masif elyaf taraması</div> <div style="text-align: center;">masif makta taraması</div> </div> <div style="display: flex; justify-content: space-around;"> <div style="border: 1px solid black; width: 150px; height: 60px; margin-bottom: 10px;"></div> <div style="border: 1px solid black; width: 150px; height: 60px; margin-bottom: 10px;"></div> </div> <div style="display: flex; justify-content: space-around; margin-bottom: 10px;"> <div style="text-align: center;">masifpan makta taraması</div> <div style="text-align: center;">kontratabla elyaf taraması</div> </div> <div style="display: flex; justify-content: space-around;"> <div style="border: 1px solid black; width: 150px; height: 60px; margin-bottom: 10px;"></div> <div style="border: 1px solid black; width: 150px; height: 60px; margin-bottom: 10px;"></div> </div> <div style="display: flex; justify-content: space-around; margin-bottom: 10px;"> <div style="text-align: center;">kenarları masifli ve kaplamalı yonga levha taraması</div> <div style="text-align: center;">kenarları PVC'li MDFlam taraması</div> </div> <div style="display: flex; justify-content: space-around;"> <div style="border: 1px solid black; width: 150px; height: 60px; margin-bottom: 10px;"></div> <div style="border: 1px solid black; width: 150px; height: 60px; margin-bottom: 10px;"></div> </div> <div style="display: flex; justify-content: space-around; margin-bottom: 10px;"> <div style="text-align: center;">mermer taraması</div> <div style="text-align: center;">tabii kauçuk taraması</div> </div> <div style="display: flex; justify-content: space-around;"> <div style="border: 1px solid black; width: 150px; height: 60px; margin-bottom: 10px;"></div> <div style="border: 1px solid black; width: 150px; height: 60px; margin-bottom: 10px;"></div> </div> <div style="display: flex; justify-content: space-around; margin-bottom: 10px;"> <div style="text-align: center;">yalıtım malzemesi taraması</div> <div style="text-align: center;">duvar taraması</div> </div> <div style="display: flex; justify-content: space-around;"> <div style="border: 1px solid black; width: 150px; height: 20px; margin-bottom: 10px;"></div> <div style="border: 1px solid black; width: 150px; height: 20px; margin-bottom: 10px;"></div> </div> <div style="display: flex; justify-content: space-around;"> <div style="text-align: center;">kontraplak taraması</div> <div style="text-align: center;">kesit cam taraması</div> </div> |                               |   |
| Çizen   |                               | <b>DEĞERLENDİRME</b>                          |
| Sınıf, No.  |                               | Süre    Temizlik    Bilgi    Beceri    Toplam |
| Tarih   |                               | 10    10    50    30    100                   |
| Kontrol   |                               |   |
|   |                               | Ölçek<br>Resim No.                            |

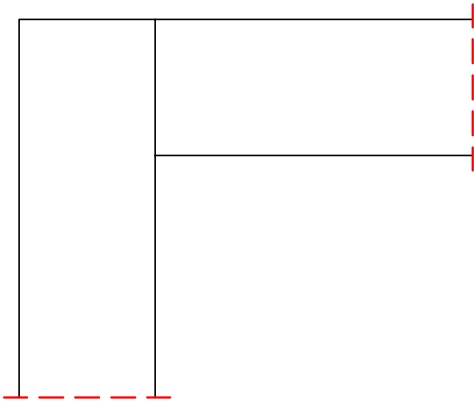


|                |                               |                    |
|----------------|-------------------------------|--------------------|
| ÖĞRENME BİRİMİ | MOBİLYA BİRLEŞTİRMELERİ ÇİZME | UYGULAMA YAPRAĞI   |
| KONU           | ÖLÇÜLENDİRME VE TARAMA 4      | SÜRE: 2 Ders saati |

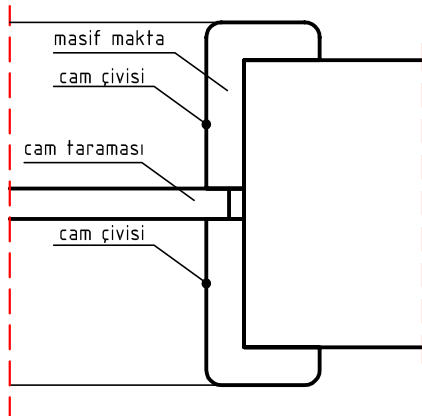
Aşağıda verilen kutucukların içine istenen taramaları çiziniz.



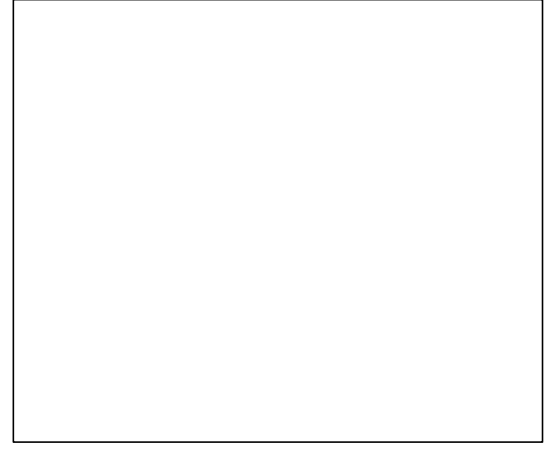
cam-ayna yüzey taraması



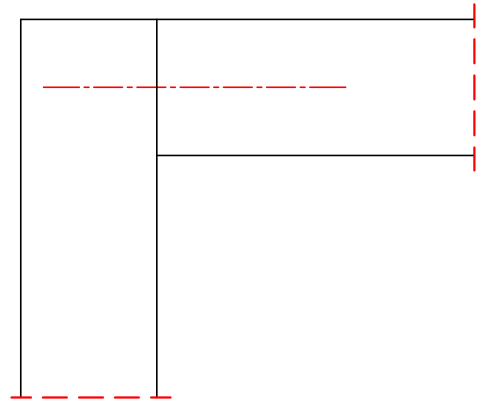
tutkallama işareti



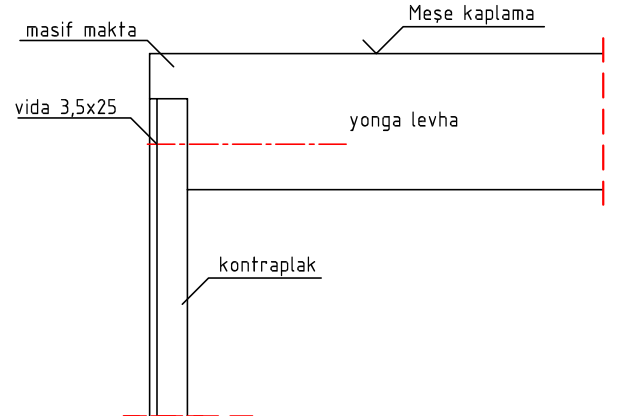
İstenen taramaları yapınız.



serbest elle ahşap yüzeye elyaf taraması



köşe birleştirmede kavela çizimi



İstenen taramaları yapınız.

|            |  |               |          |       |        |        |           |
|------------|--|---------------|----------|-------|--------|--------|-----------|
| Çizen      |  | DEĞERLENDİRME |          |       |        |        | Ölçek     |
| Sınıf, No. |  | Süre          | Temizlik | Bilgi | Beceri | Toplam |           |
| Tarih      |  | 10            | 10       | 50    | 30     | 100    | Resim No. |
| Kontrol    |  |               |          |       |        |        |           |



## 3.4. MOBİLYA BİRLEŞTİRMELERİ ÇİZME

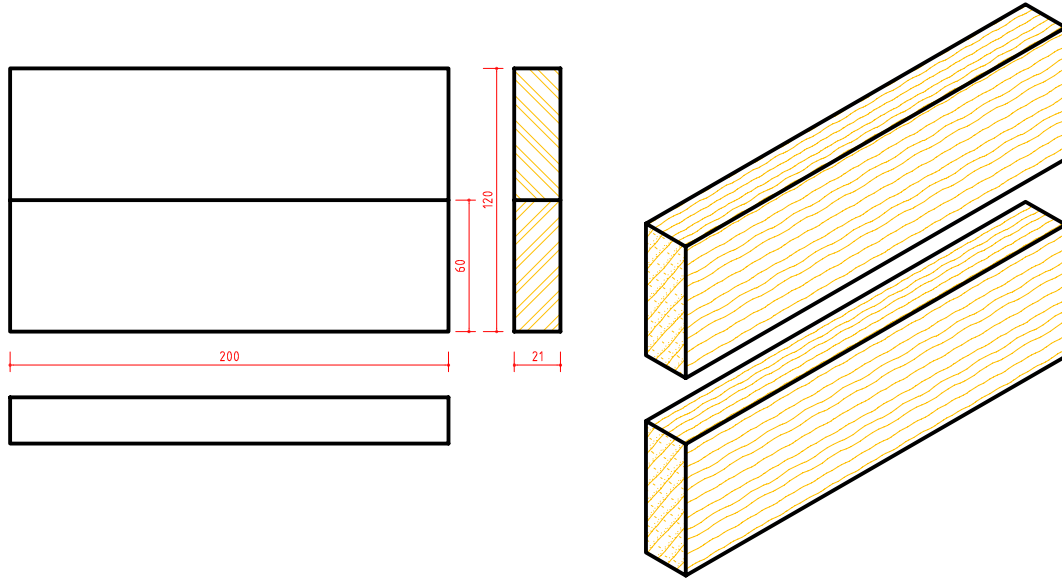
### 3.4.1. MOBİLYA EN BİRLEŞTİRME ÇEŞİTLERİ VE ÖZELLİKLERİ

Ahşap teknolojisinde geniş tabla elde etme ihtiyacını karşılamak için iki veya daha çok parça yan yana getirilip çeşitli yöntemlerle birleştirilir. Atölye veya fabrika ortamında en birleştirmeler uygulanır. Hangi birleştirmenin yapılacağı işin özelliğine göre değişir.

Perspektif çizimlerinde ve net resimlerde doğal görüntü veren yüz, cumba ve makta taraması yapılır.

#### 1. DÜZ EN BİRLEŞTİRME

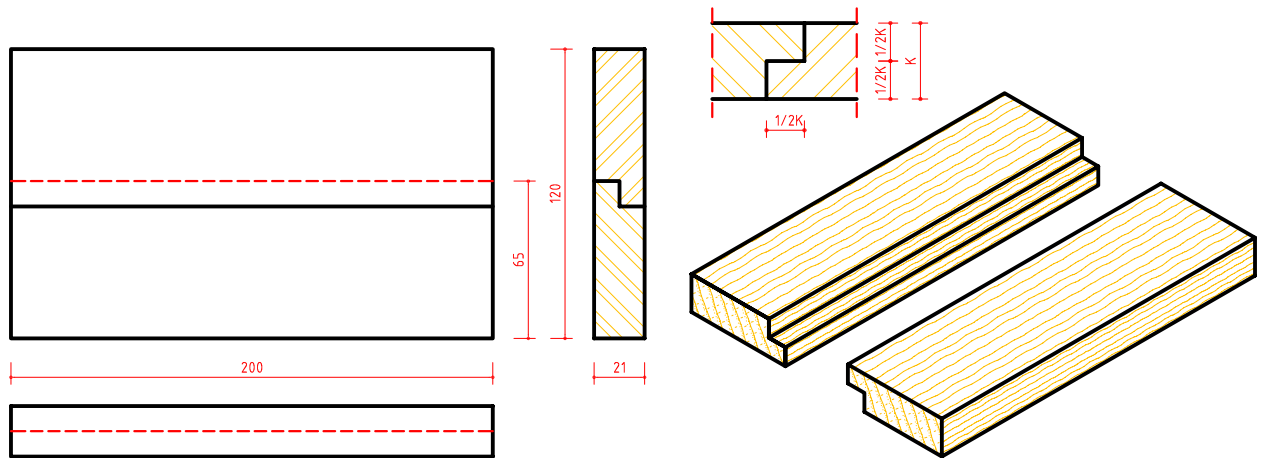
İki parça düz olarak birleştirilmiş ve yapıştırılmıştır. En basit en birleştirme çeşididir (Şekil 3.36).



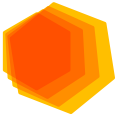
Şekil 3.36: Düz en birleştirme üç görünüş ve perspektifi

#### 2. LAMBALI EN BİRLEŞTİRME

Birleştirme cumbalarına lamba açılarak yapılan birleştirmedir. Lamba genişliği ve yüksekliği parça kalınlığının yarısı oranında yapılır (Şekil 3.37).



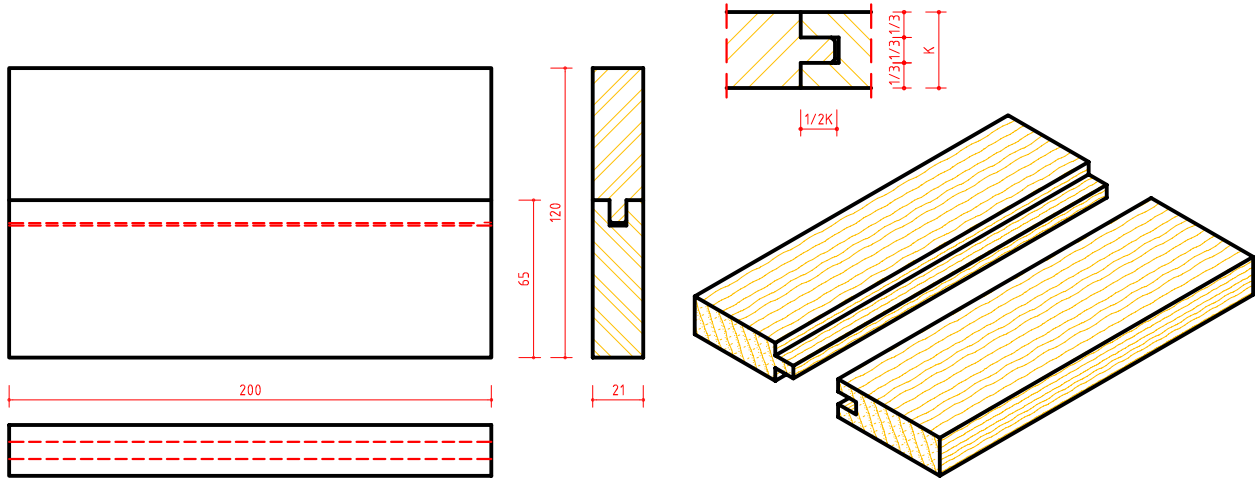
Şekil 3.37: Lambalı en birleştirme üç görünüş ve perspektifi



### 3. KİNİŞLİ VE KENDİNDEN ÇITALI EN BİRLEŞTİRME

Birleştirme yapılacak cumbalarının birisine kiniş açılır. Diğer parçaya da, kinişe uygun çift taraflı lamba açarak kendinden çita oluşturulur. Birleşme yüzeylerinde boşluk olmasını engellemek için lamba yüksekliği kiniş derinliğinden 1 mm kısa yapılır.

Kiniş açılacak parçanın cumba kalınlığı üç eşit parçaya bölünür ve orta bölüme parça kalınlığının yarısı oranında kiniş açılır. Birleştirme ölçü oranları aşağıdaki detayda verilmiştir (Şekil 3.38).

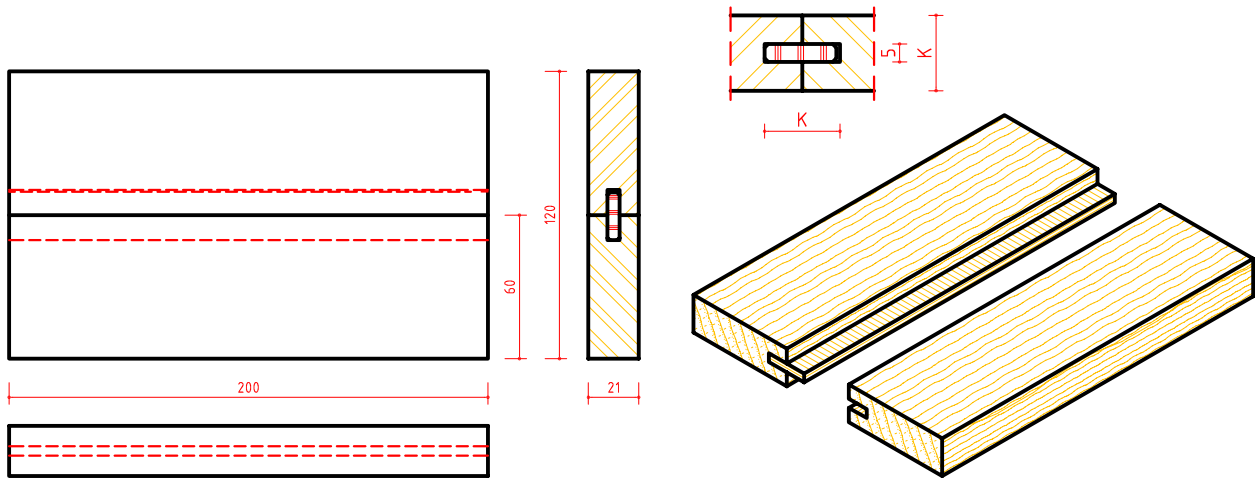


Şekil 3.38: Kinişli ve kendinden çitalı en birleştirme üç görünüş ve perspektifi

### 4. KİNİŞLİ VE YABANCI ÇITALI EN BİRLEŞTİRME

Birleştirme parçalarının cumbalarına parça kalınlığının yarısı derinliğinde ve yabancı çita kalınlığı kadar genişlikte kiniş açılır. Yabancı çita genişliği kiniş derinlikleri toplamından 1 mm kısa yapılır.

Birleştirme ölçü oranları aşağıdaki detayda verilmiştir (Şekil 3.39).



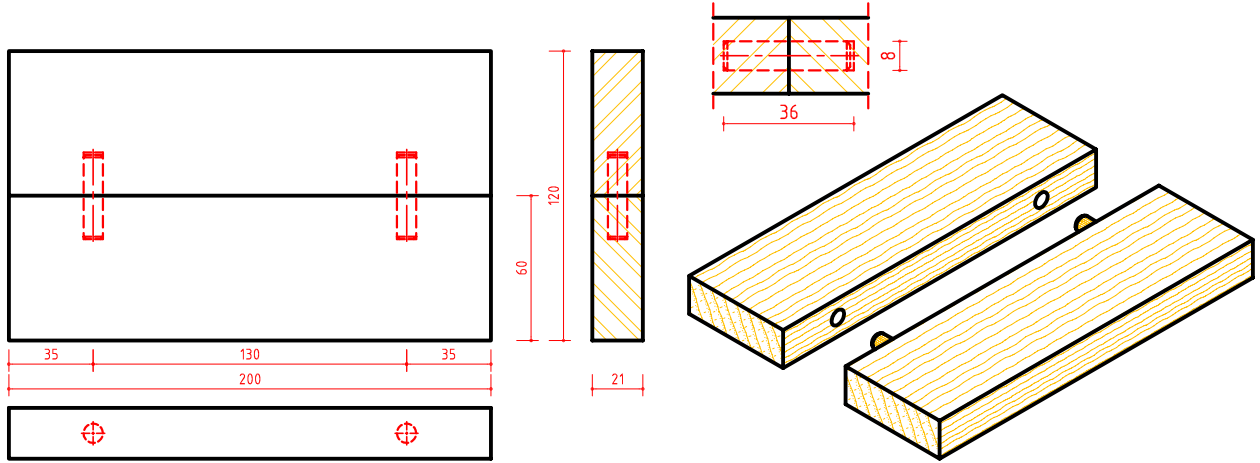
Şekil 3.39: Kinişli ve yabancı çitalı en birleştirme üç görünüş ve perspektifi



## 5. KAVELALI EN BİRLEŞTİRME

Birleştirme parçalarının cumbaları düz olarak alıştırılır. Parça kalınlığı orta noktasına gelecek şekilde uygun aralıklı ve karşılıklı olarak kavela çapında delikler delinir. Kavela delik derinliği kavelanın boyundan 1 mm uzun yapılır.

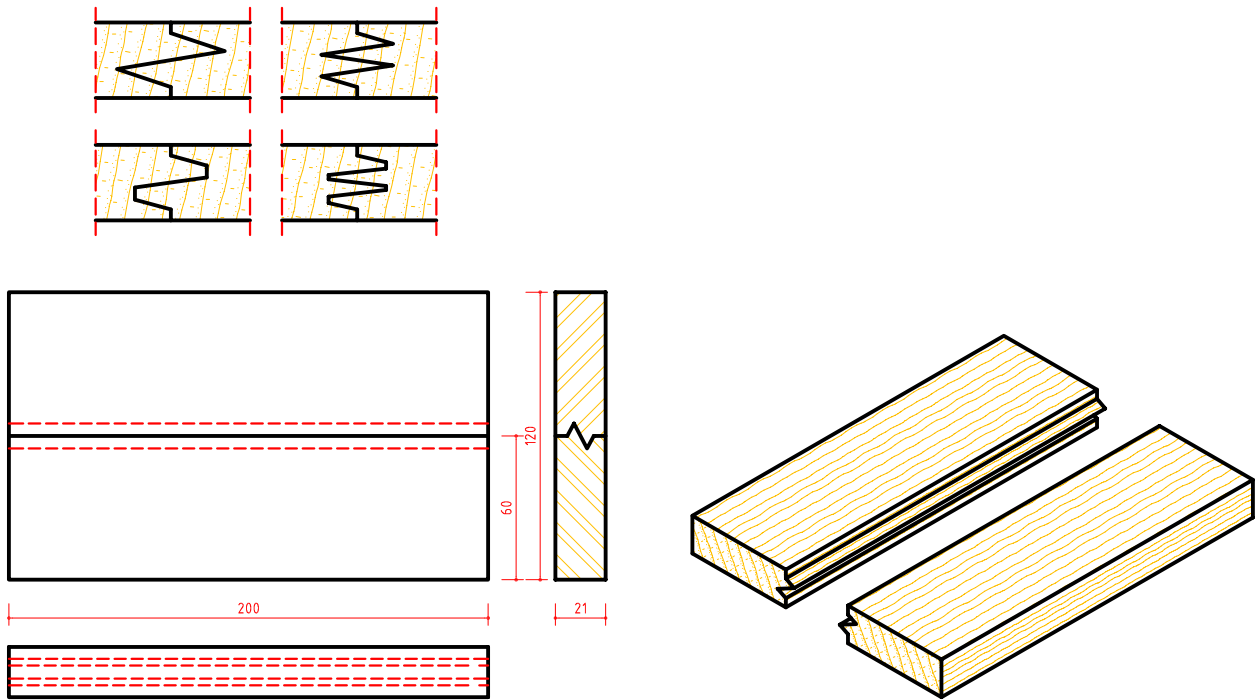
Birleştirme ölçü oranları aşağıdaki detayda verilmiştir (Şekil 3.40).



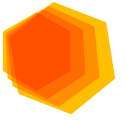
Şekil 3.40: Kavelalı en birleştirme üç görünüş ve perspektifi

## 6. FREZE BIÇAKLARI İLE YAPILAN EN BİRLEŞTİRMELER

Birleştirme parçalarının cumbalarına özel freze bıçaklarıyla kanallar açılarak yapılan birleştirmelerdir. Geniş yüzeyli masif tabla seri üretimi yapan fabrikaların tercih ettiği birleştirmedir. Freze bıçaklarıyla yapılan birleştirmeler geniş yüzeyli masif tablaların seri üretiminde kullanılır. Frezede yapılan birleştirmelere aşağıdaki detaylarda örnekler verilmiştir (Şekil 3.41).



Şekil 3.41: Freze bıçakları ile yapılan en birleştirmeler üç görünüş ve perspektifi



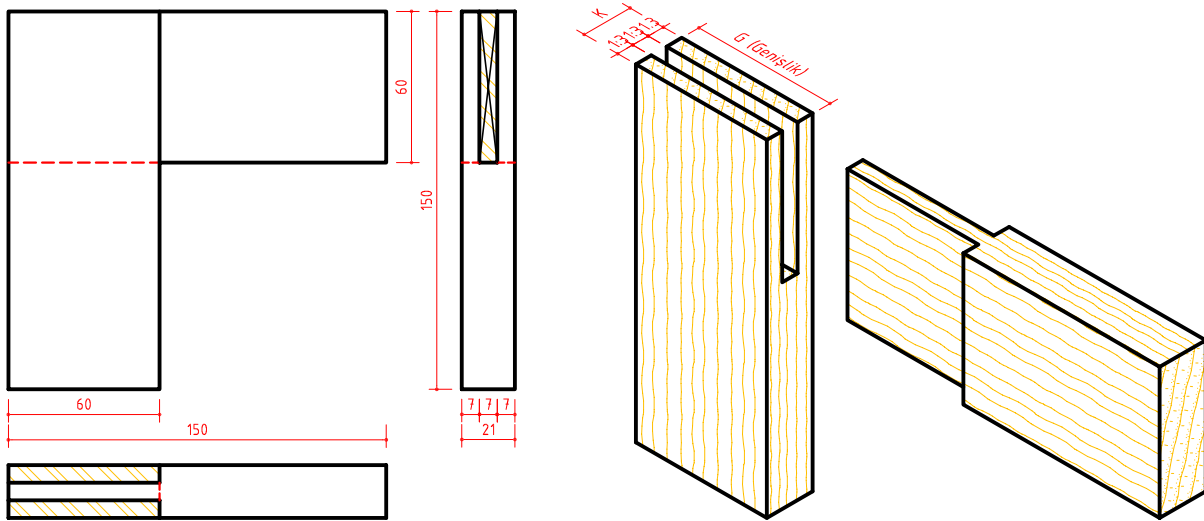
### 3.4.2. MOBİLYA ÇERÇEVE KÖŞE BİRLEŞTİRME ÇEŞİTLERİ ve ÖZELLİKLERİ

Çerçeve köşe birleştirmeleri kapı ve pencereler, mobilya kapakları, ilan dolabı vb. yerlerde kullanılan birleştirmelerdir. Birleştirmelerde lamba, kiniş, kordon veya pah gibi kenar şekillendirmeleri uygulanır. Çerçeve köşe birleştirmeleri, uygulanan yapım tekniğine göre sınıflandırılır.

#### 1. AÇIK ZIVANALI ÇERÇEVE KÖŞE BİRLEŞTİRME

Çerçeve parçalarının birleştirme yapılacak kısımlarına zivana açılarak yapılan birleştirmedir. Her iki parçanın kalınlığı birleştirme yapılacak kısımda üç eşit parçaya bölünür. Birinci parçanın yan bölümlerinde kapak düşürme işlemi yapılır. İkinci parçanın orta bölümü parça genişliğinin derinliği kadar boşaltılır. Görünüş resimlerinde zivana olan yerlere zivana işareti konulur.

Birleştirme ölçü oranları aşağıdaki detayda verilmiştir (Şekil 3.42).

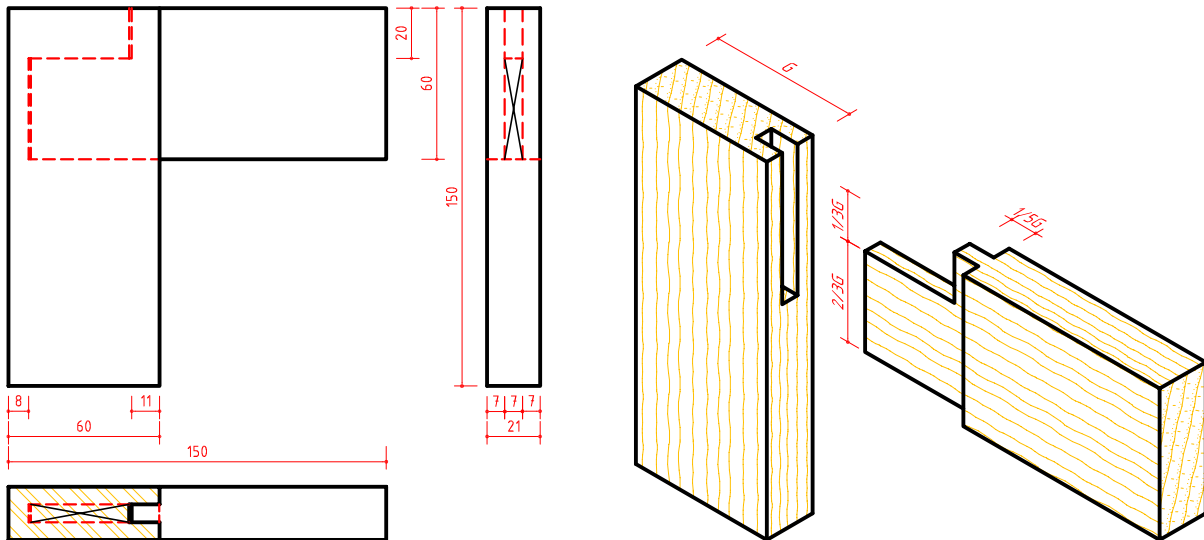


Şekil 3.42: Açık zivanalı çerçeve köşe birleştirme üç görünüş ve perspektifi

#### 2. HAMPAYLI ZIVANALI ÇERÇEVE KÖŞE BİRLEŞTİRME

Çerçeve parçalarının birleştirme yapılacak kısımlarına hampaylı zivana açılarak yapılan birleştirmedir. Açık zivanalı birleştirmeden farklı olarak zivana hampaylı yapılır.

Birleştirme ölçü oranları aşağıdaki detayda verilmiştir (Şekil 3.43).

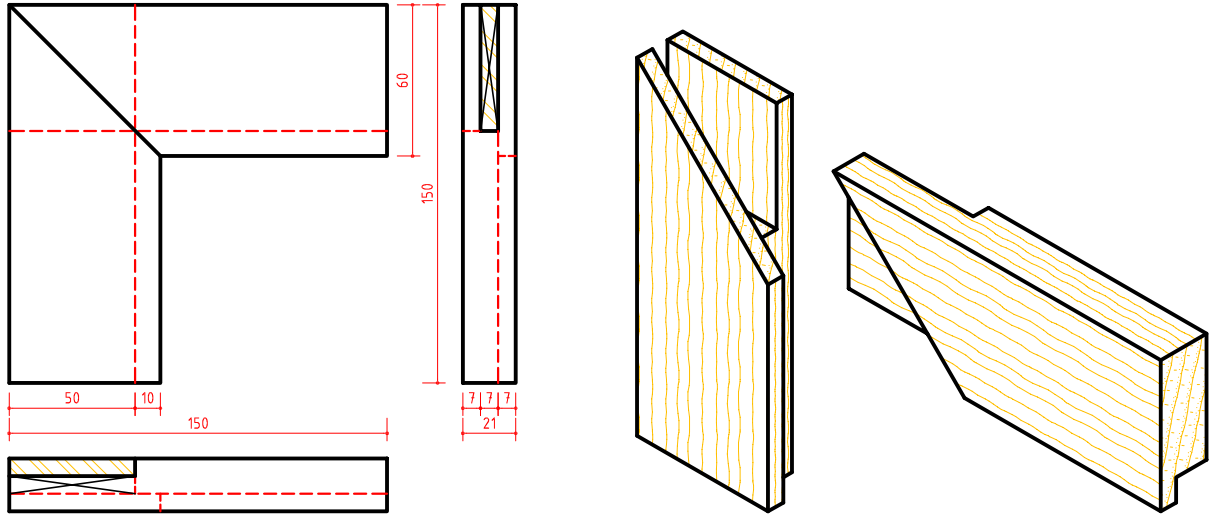


Şekil 3.43: Hampaylı zivanalı çerçeve köşe birleştirme üç görünüş ve perspektifi



### 3. AÇIK ZIVANALI BİR YÜZÜ GÖNYE BURUN VE 2/3 LAMBALI ÇERÇEVE KÖŞE BİRLEŞTİRME

Çerçeve parçalarının birleştirme yapılacak kısımları açık zıvanalı birleştirmeden farklı olarak ön yüzeyde 45° kesilir. Köşenin iç yüzeyine 2/3 oranında lamba açılır (Şekil 3.44).



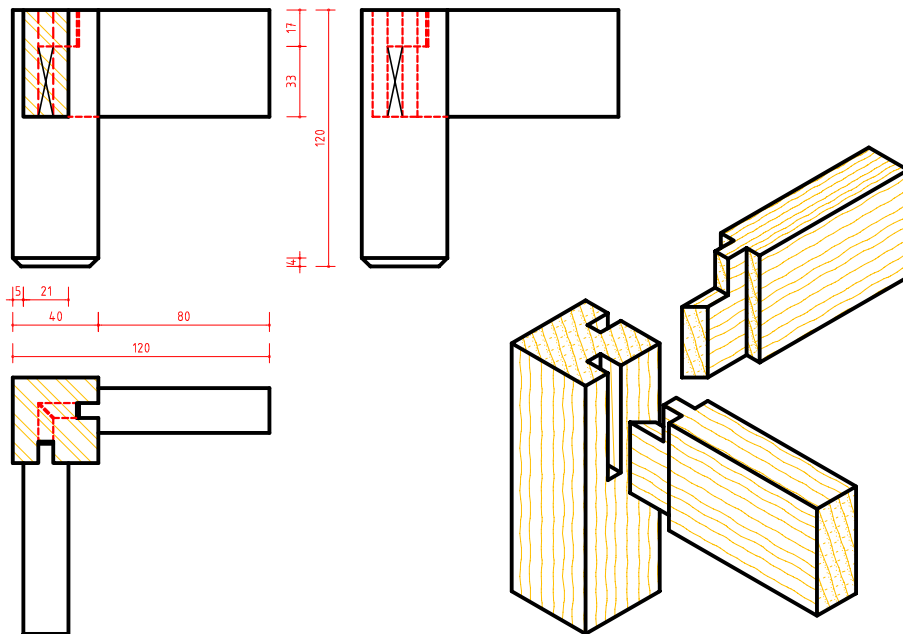
Şekil 3.44: Açık zıvanalı, bir yüzü gönye burun (45°) ve 2/3 lambalı çerçeve köşe birleştirme üç görünüş ve perspektifi

### 3.4.3. MOBİLYA AYAK KAYIT BİRLEŞTİRME ÇEŞİTLERİ VE ÖZELLİKLERİ

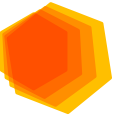
Masa, sehpa ve sandalyeler ayaklı mobilyalardır. Ayaklı mobilyaların özelliğine göre değişik şekillerde ayak ve kayıt birleştirmeleri kullanılır. Özellikle fiziksel etkilere maruz kalan sandalye gibi mobilyaların ayak-kayıtları birleştirmeleri sağlam birleştirme teknikleriyle yapılmalıdır.

#### 1. HAMPAYLI ZIVANALI AYAK-KAYIT BİRLEŞTİRMELER

Hampaylı zıvanalı çerçeve köşe birleştirme teknikleri temel alınarak ayak-kayıt birleştirmesi yapılır. Kayıt parçalarının kalınlığı hampaylı zıvanada olduğu gibi üç eşit parçaya bölünerek yan bölümleri boşaltılır. Ayak parçasına da zıvana boşluğu yapılır. Zıvananın hampayı üst tarafa gelecek şekilde uygulanır (Şekil 3.45).

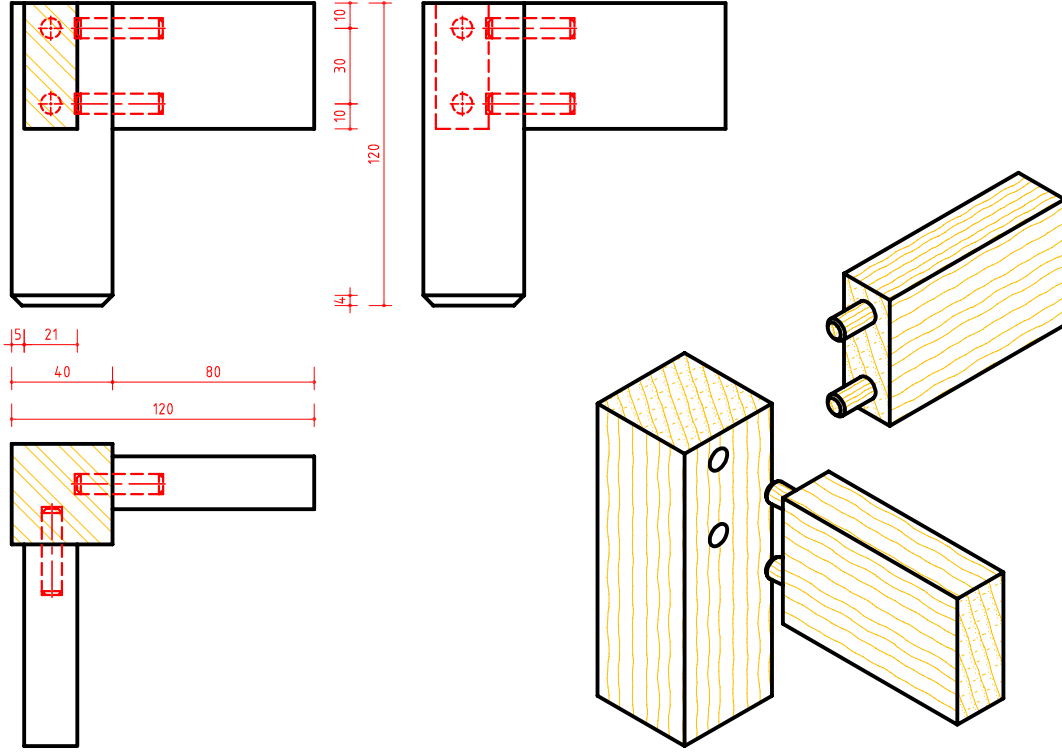


Şekil 3.45: Hampaylı zıvanalı ayak-kayıt birleştirme üç görünüş ve perspektifi



## 2. KAVELALI AYAK-KAYIT BİRLEŞTİRMELER

Kayıtların baş kısımları düz şekilde kesilerek ayağa kavelalı olarak birleştirilir. Kavelalar çizimde görünmediği için ön, yan ve üst görünüşte **sürekli kesik çizgi** ile gösterilir (Şekil 3.46).



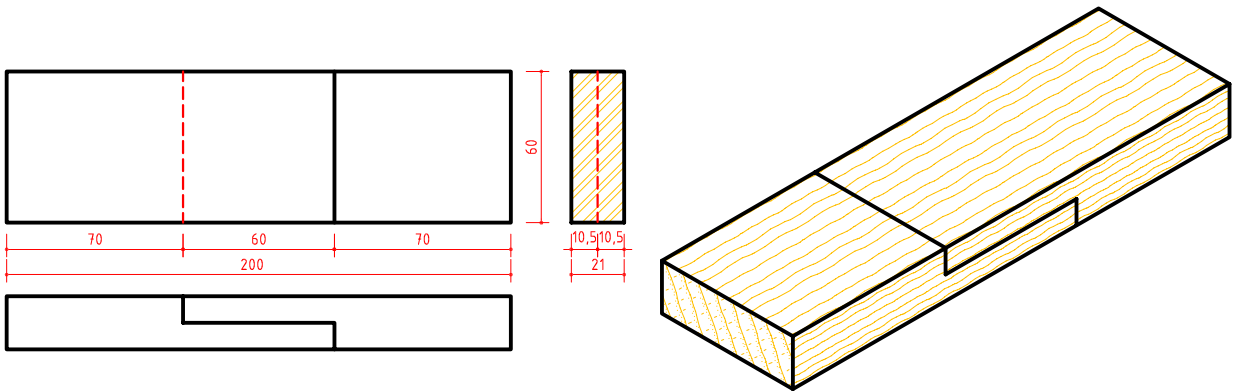
Şekil 3.46: Kavelalı ayak-kayıt birleştirme üç görünüş ve perspektifi

### 3.4.4. MOBİLYA BOY BİRLEŞTİRME ÇEŞİTLERİ VE ÖZELLİKLERİ

Uzun parçaların elde edilmesinde değişik boy birleştirme teknikleri uygulanmaktadır. Boy birleştirmeler, yapılan işin özelliğine uygun olarak belirlenir. Aşağıda boy birleştirmelerine örnek çizimler yapılmıştır.

#### 1. LAMBALI BOY BİRLEŞTİRME

Lamba genişliği parça genişliği kadar, kalınlığı ise parça kalınlığının yarısı kadar yapılır (Şekil 3.47).



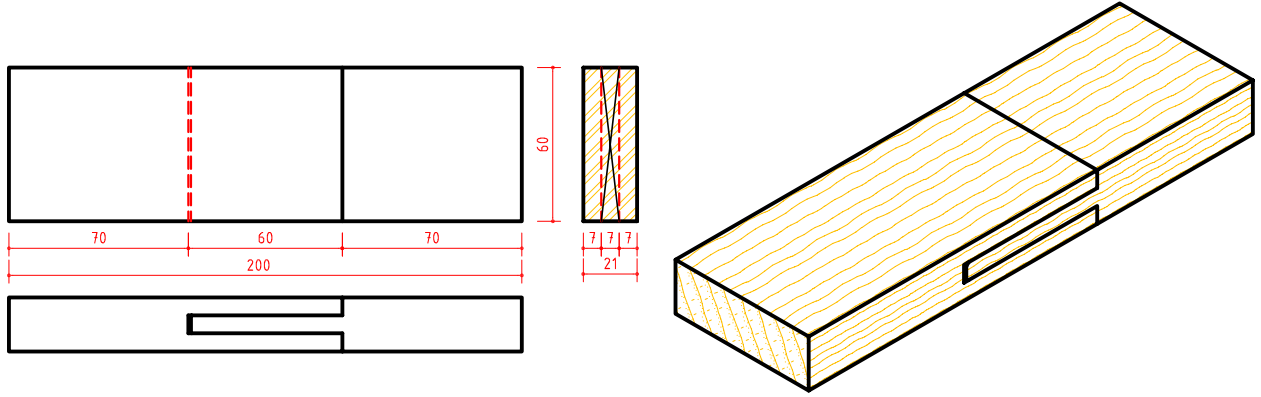
Şekil 3.47: Lambalı boy birleştirme üç görünüş ve perspektifi



## ÖĞRENME BİRİMİ 3

### 2. ZIVANALI BOY BİRLEŞTİRME

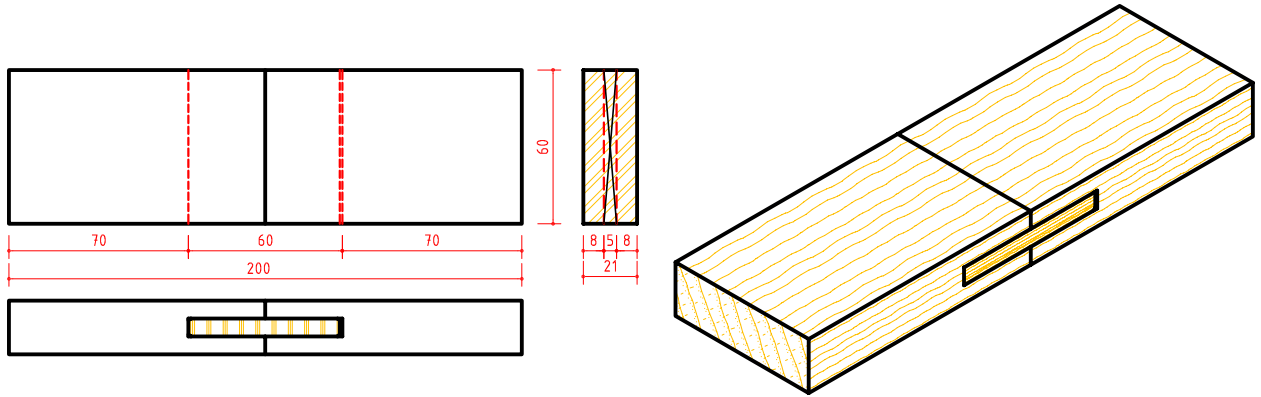
Zivana genişliği parça genişliği kadar ve kalınlığı ise parça kalınlığının 1/3 ü kadar yapılır (Şekil 3.48).



Şekil 3.48: Zivanalı boy birleştirme üç görünüş ve perspektifi

### 3. YABANCI ZIVANALI BOY BİRLEŞTİRME

Her iki parça uçlarına parça genişliğinin yarısı kadar ve parça kalınlığının 1/3 ü kadar genişlikte kınış açılır. Yabancı çita ebatları parça genişliği kadar yapılır. Bir tarafı genişlikten 1 mm kısa yapılır. Yabancı çita kalınlığı parça kalınlığının 1/3 ü kadar yapılır (Şekil 3.49).



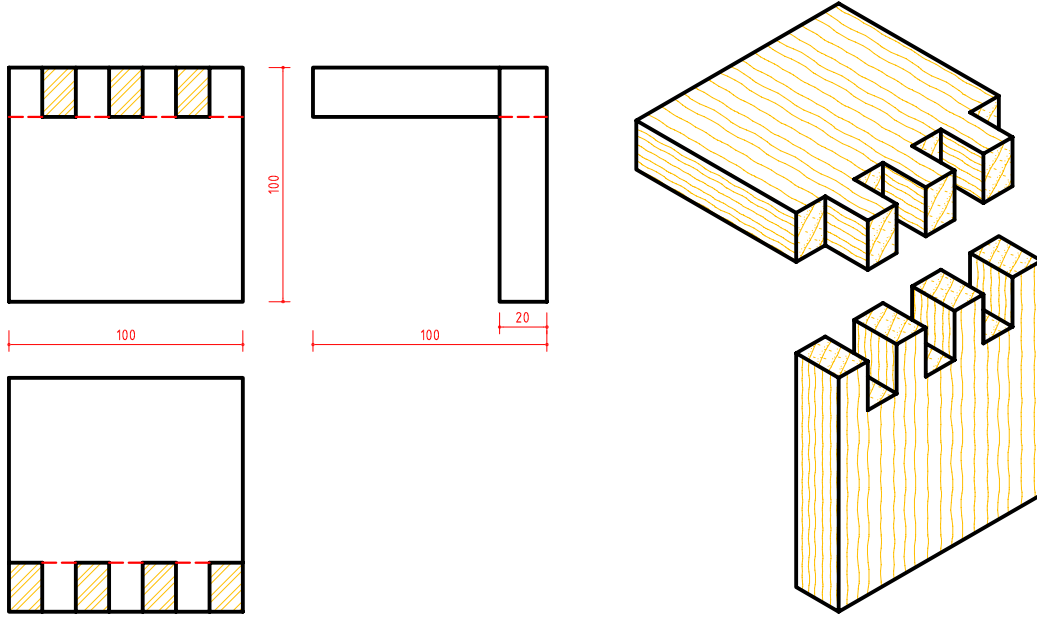
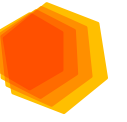
Şekil 3.49: Yabancı zivanalı boy birleştirme üç görünüş ve perspektifi

### 3.4.5. MOBİLYA DIŞLI BİRLEŞTİRME ÇEŞİTLERİ VE ÖZELLİKLERİ

Dişli birleştirmeler ahşap ve ahşaptan yapılan sandık, çekmece, kutu vb. mobilyaların köşelerinin birleştirmelerinde kullanılır. Yapışma yüzeyi oldukça fazla olduğu için sağlam köşe birleştirme tekniğidir. Dişli birleştirmeler yapım tekniklerine göre çeşitlilik gösterir.

#### 1. DÜZ DIŞLI KÖŞE BİRLEŞTİRME

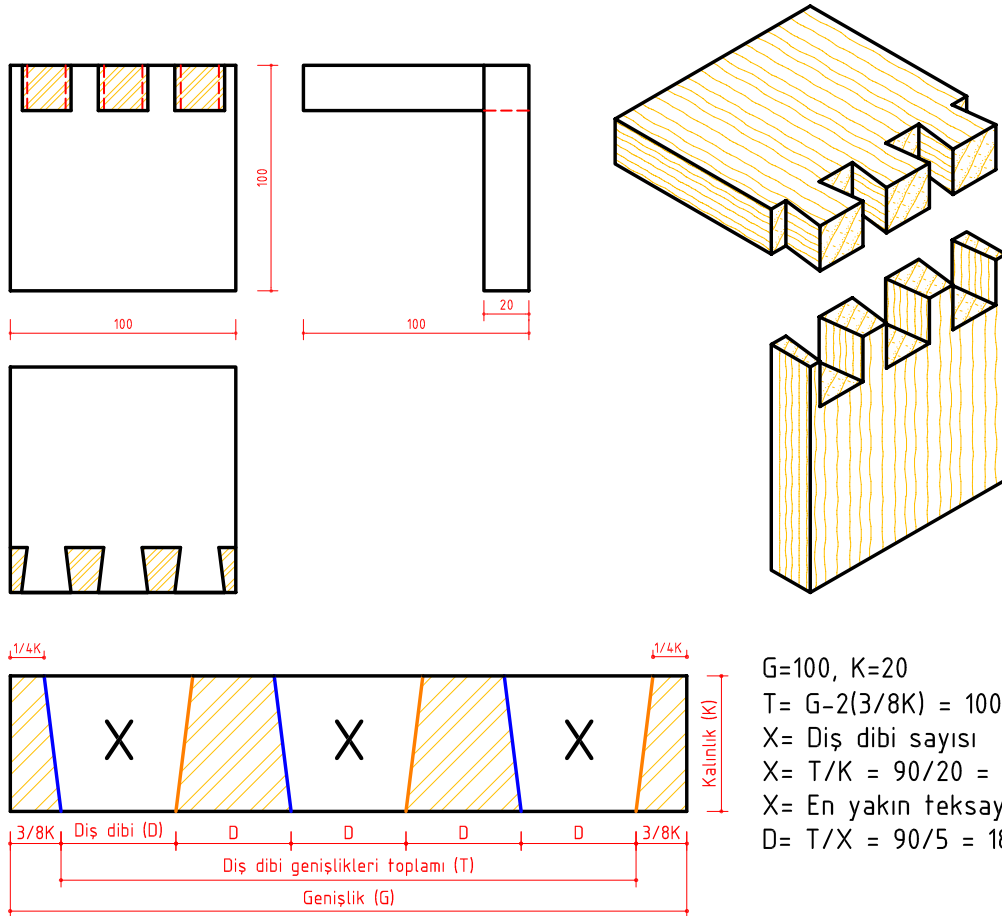
Parça genişliği, parça kalınlığına bölünerek çıkan sonuç tek sayıya yuvarlanır. Yuvarlanan sayı diş sayısıdır. Parça genişliği diş sayısına bölünerek diş genişliği bulunur. Diş genişliğine ve diş sayısına göre genişlik bölümlendirilir (Şekil 3.50).



Şekil 3.50: Düz dişli köşe birleştirme üç görünüş ve perspektifi

## 2. KIRLANGIÇKUYRUĞU AÇIK DIŞLI KÖŞE BİRLEŞTİRME

Tek yönde takılıp sökülün dişli köşe birleştirme çeşididir. Diş ölçü hesabı aşağıdaki detayda verilen oranlarda uygulanır (Şekil 3.51).



$$G=100, K=20$$

$$T= G-2(3/8K) = 100-15 = 90$$

$$X= \text{Diş dibi sayısı}$$

$$X= T/K = 90/20 = 4,5$$

$$X= \text{En yakın teksayı} = 5$$

$$D= T/X = 90/5 = 18$$

Diş markalaması Ölçek: 1/1

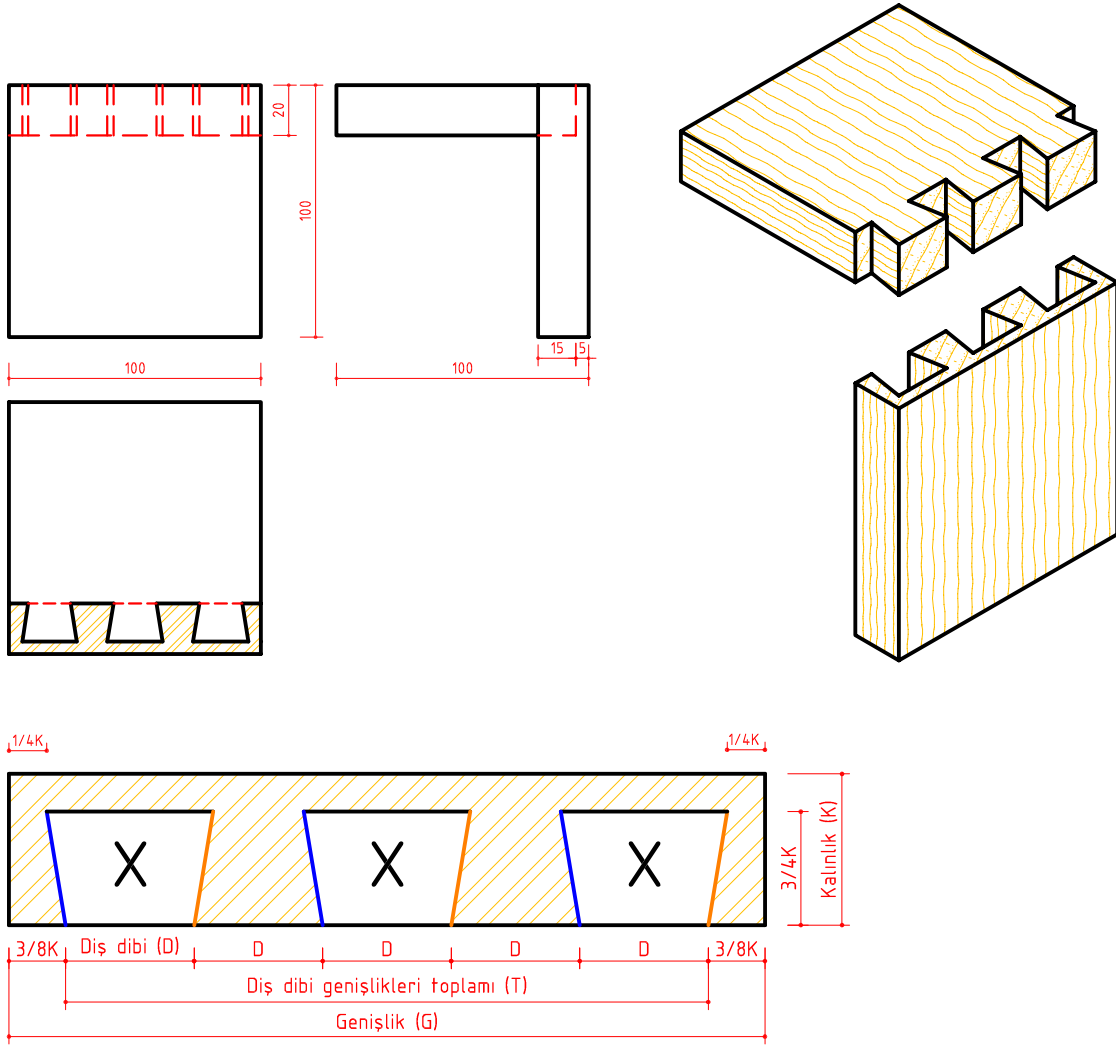
Şekil 3.51: Kırlangıçkuyruğu açık dişli köşe birleştirme üç görünüş ve perspektifi



## ÖĞRENME BİRİMİ 3

### 3. KIRLANGIÇKUYRUĞU YARIM GİZLİ DİŞLİ KÖŞE BİRLEŞTİRME

Tek yönde takılıp sökülen dişli köşe birleştirme çeşididir. Diş ölçü hesabı aşağıdaki detayda verilen oranlarda uygulanır (Şekil 3.52).

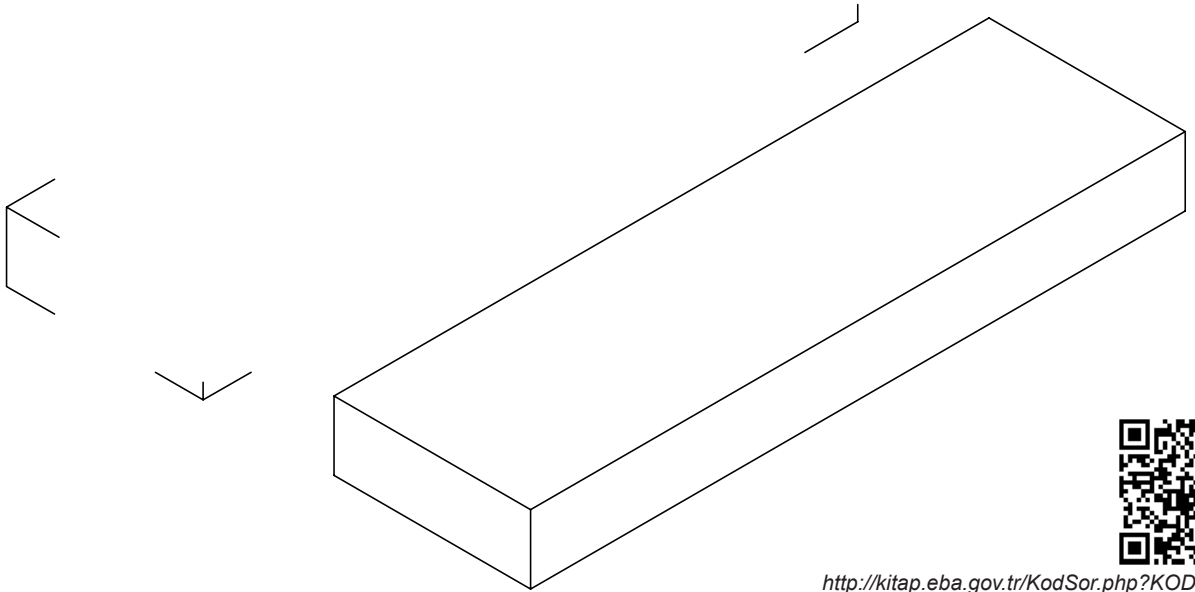


Diş markalaması Ölçek: 1/1

Şekil 3.52: Kırlangıçkuyruğu yarım gizli dişli köşe birleştirme üç görünüş ve perspektifi

|                |                                 |                    |
|----------------|---------------------------------|--------------------|
| ÖĞRENME BİRİMİ | MOBİLYA BİRLEŞTİRMELERİ ÇİZME   | UYGULAMA YAPRAĞI   |
| KONU           | MOBİLYA BİRLEŞTİRMELERİ ÇİZME 1 | SÜRE: 1 Ders saati |

Düz en birleştirmenin 1/2 ölçekli net resmini çizerek ölçülendiriniz. (Sayfa 164 Şekil 3.36'dan yararlanınız.)



<http://kitap.eba.gov.tr/KodSor.php?KOD=18911>

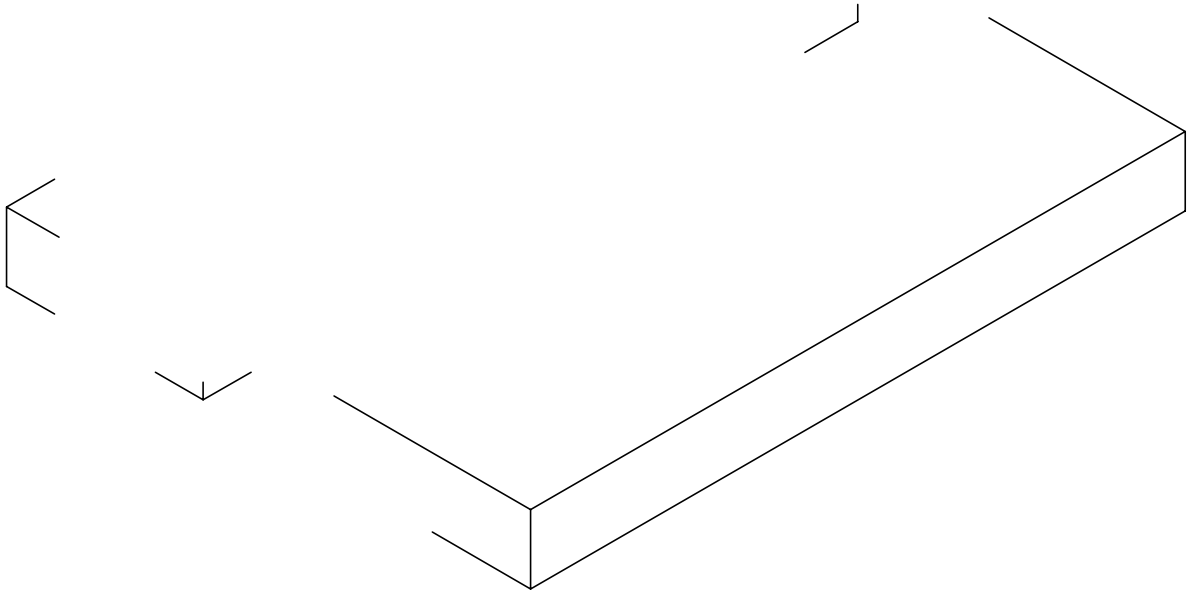
Düz en birleştirmenin 1/2 ölçekli izometrik perspektifini çiziniz ve tarayınız. (Sayfa 164 Şekil 3.36'dan yararlanınız.)

| Çizen   | Sınıf, No. | DEĞERLENDİRME |          |       |        |        | Ölçek     |
|---------|------------|---------------|----------|-------|--------|--------|-----------|
|         |            | Süre          | Temizlik | Bilgi | Beceri | Toplam |           |
| Tarih   |            | 10            | 10       | 50    | 30     | 100    | Resim No. |
| Kontrol |            |               |          |       |        |        |           |



|                |                                 |                    |
|----------------|---------------------------------|--------------------|
| ÖĞRENME BİRİMİ | MOBİLYA BİRLEŞTİRMELERİ ÇİZME   | UYGULAMA YAPRAĞI   |
| KONU           | MOBİLYA BİRLEŞTİRMELERİ ÇİZME 2 | SÜRE: 1 Ders saati |

Lambalı en birleştirmenin 1/2 ölçekli net resmini çizerek ölçülendiriniz. (Sayfa 164 Şekil 3.37'den yararlanınız.)



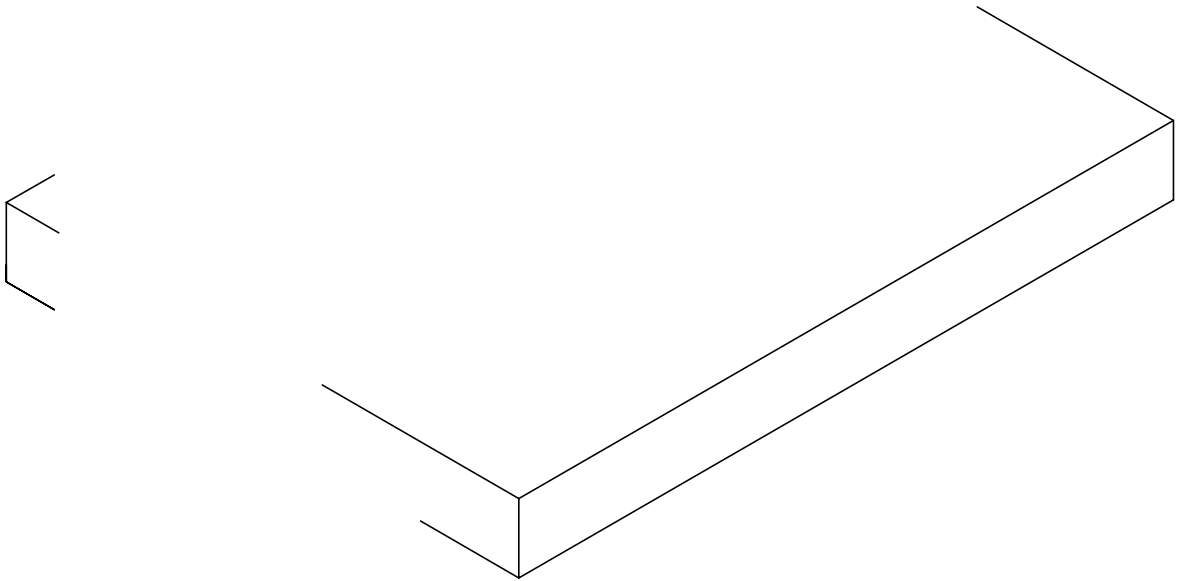
Lambalı en birleştirmenin 1/2 ölçekli izometrik perspektifini çiziniz ve tarayınız. (Sayfa 164 Şekil 3.37'den yararlanınız.)

| Çizen   | Sınıf, No. | DEĞERLENDİRME |          |       |        |        | Ölçek     |
|---------|------------|---------------|----------|-------|--------|--------|-----------|
|         |            | Süre          | Temizlik | Bilgi | Beceri | Toplam |           |
| Tarih   |            | 10            | 10       | 50    | 30     | 100    | Resim No. |
| Kontrol |            |               |          |       |        |        |           |



|                |                                 |                    |
|----------------|---------------------------------|--------------------|
| ÖĞRENME BİRİMİ | MOBİLYA BİRLEŞTİRMELERİ ÇİZME   | UYGULAMA YAPRAĞI   |
| KONU           | MOBİLYA BİRLEŞTİRMELERİ ÇİZME 3 | SÜRE: 1 Ders saati |

Kinişli ve kendinden çıtalı en birleştirmenin 1/2 ölçekli net resmini çizerek ölçülendiriniz. (Sayfa 165 Şekil 3.38'den yararlanınız.)



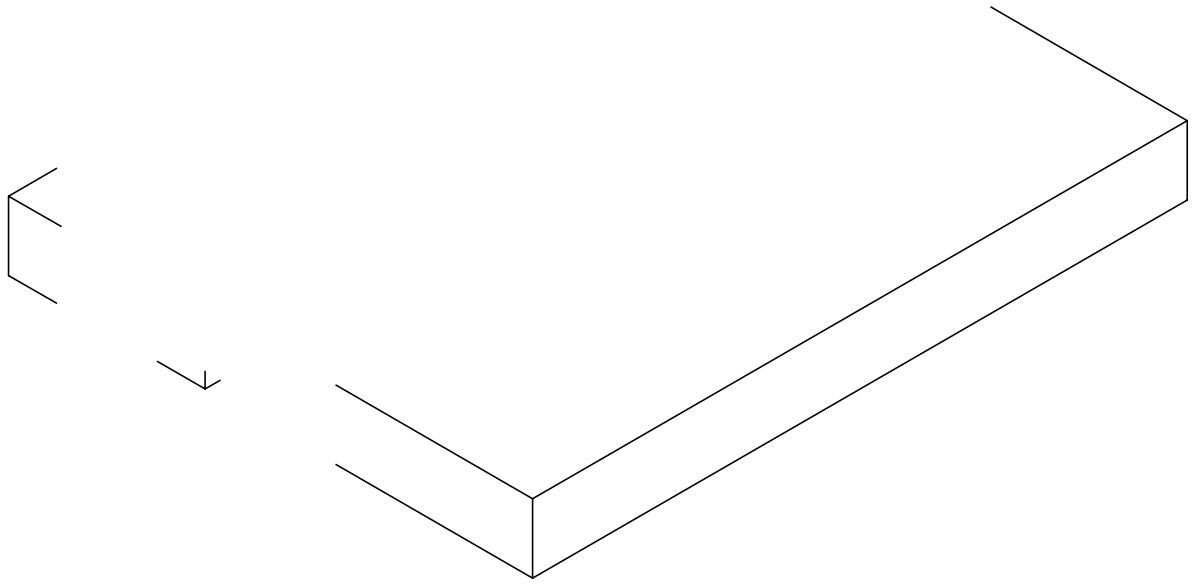
Kinişli ve kendinden çıtalı en birleştirmenin 1/2 ölçekli izometrik perspektifini çiziniz ve tarayınız. (Sayfa 165 Şekil 3.38'den yararlanınız.)

|            |  |               |          |       |        |        |           |
|------------|--|---------------|----------|-------|--------|--------|-----------|
| Çizen      |  | DEĞERLENDİRME |          |       |        |        | Ölçek     |
| Sınıf, No. |  | Süre          | Temizlik | Bilgi | Beceri | Toplam |           |
| Tarih      |  | 10            | 10       | 50    | 30     | 100    | Resim No. |
| Kontrol    |  |               |          |       |        |        |           |



|                |                                 |                    |
|----------------|---------------------------------|--------------------|
| ÖĞRENME BİRİMİ | MOBİLYA BİRLEŞTİRMELERİ ÇİZME   | UYGULAMA YAPRAĞI   |
| KONU           | MOBİLYA BİRLEŞTİRMELERİ ÇİZME 4 | SÜRE: 1 Ders saati |

Kinişli ve yabancı çatal en birleştirmenin 1/2 ölçekli net resmini çizerek ölçülendiriniz. (Sayfa 165 Şekil 3.39'dan yararlanınız.)



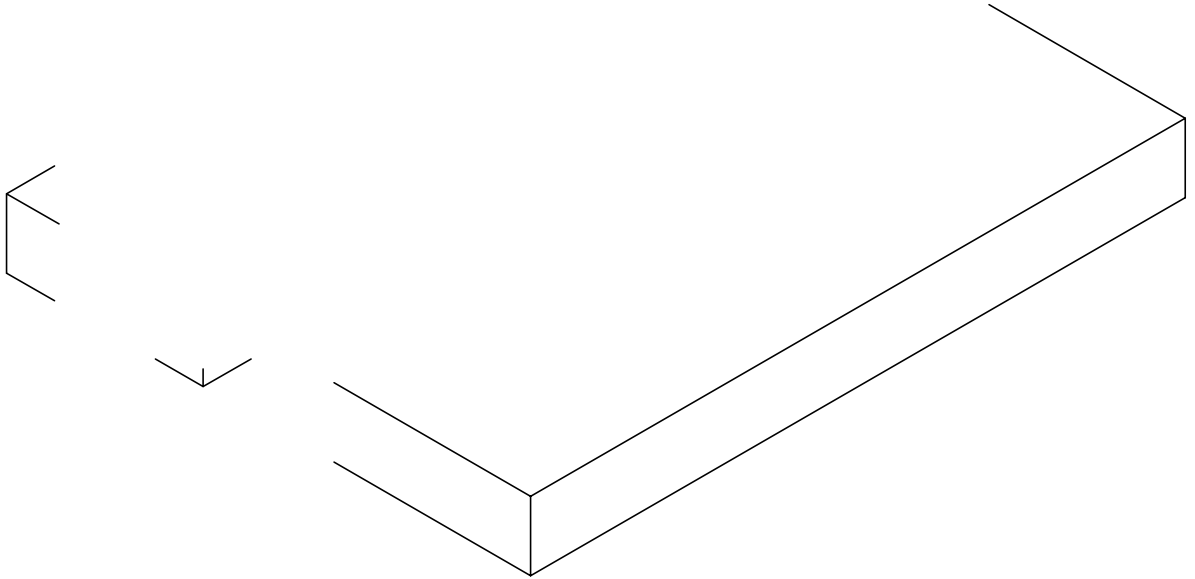
Kinişli ve yabancı çatal en birleştirmenin 1/2 ölçekli izometrik perspektifini çiziniz ve tarayınız. (Sayfa 163 Şekil 3.39'dan yararlanınız.)

|            |  |               |          |       |        |        |           |
|------------|--|---------------|----------|-------|--------|--------|-----------|
| Çizen      |  | DEĞERLENDİRME |          |       |        |        | Ölçek     |
| Sınıf, No. |  | Süre          | Temizlik | Bilgi | Beceri | Toplam |           |
| Tarih      |  | 10            | 10       | 50    | 30     | 100    | Resim No. |
| Kontrol    |  |               |          |       |        |        |           |



|                |                                 |                    |
|----------------|---------------------------------|--------------------|
| ÖĞRENME BİRİMİ | MOBİLYA BİRLEŞTİRMELERİ ÇİZME   | UYGULAMA YAPRAĞI   |
| KONU           | MOBİLYA BİRLEŞTİRMELERİ ÇİZME 5 | SÜRE: 1 Ders saati |

Kavelalı en birleştirmenin 1/2 ölçekli net resmini çizerek ölçülendiriniz. (Sayfa 166 Şekil 3.40'tan yararlanınız.)



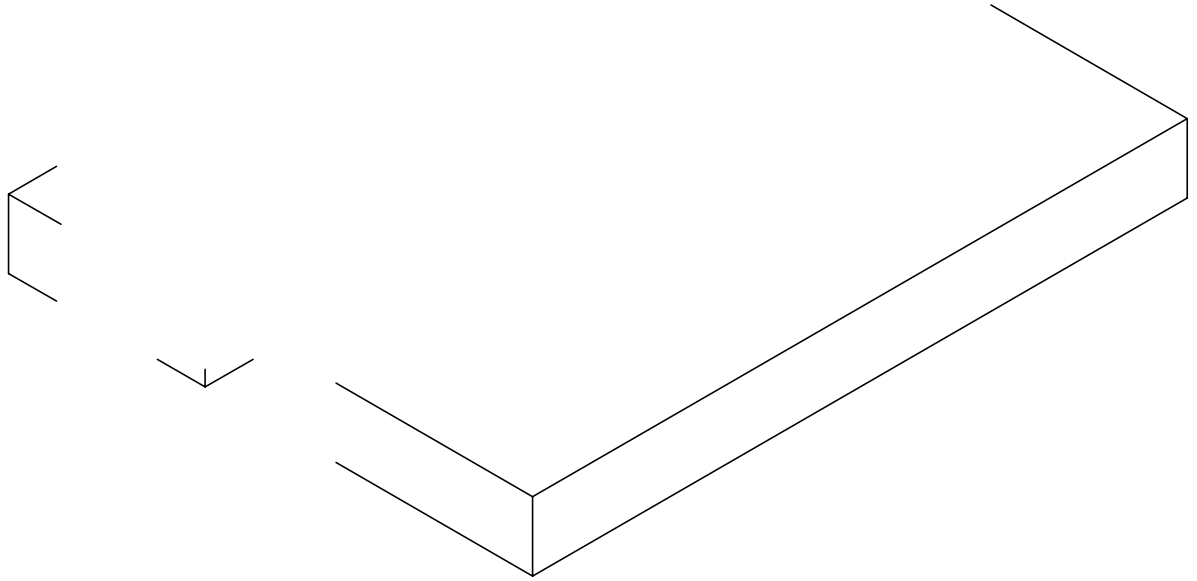
Kavelalı en birleştirmenin 1/2 ölçekli izometrik perspektifini çiziniz ve tarayınız. (Sayfa 166 Şekil 3.40'tan yararlanınız.)

| Çizen   | Sınıf, No. | DEĞERLENDİRME |          |       |        |        | Ölçek     |
|---------|------------|---------------|----------|-------|--------|--------|-----------|
|         |            | Süre          | Temizlik | Bilgi | Beceri | Toplam |           |
| Tarih   |            | 10            | 10       | 50    | 30     | 100    | Resim No. |
| Kontrol |            |               |          |       |        |        |           |



|                |                                 |                    |
|----------------|---------------------------------|--------------------|
| ÖĞRENME BİRİMİ | MOBİLYA BİRLEŞTİRMELERİ ÇİZME   | UYGULAMA YAPRAĞI   |
| KONU           | MOBİLYA BİRLEŞTİRMELERİ ÇİZME 6 | SÜRE: 1 Ders saati |

Freze bıçakları ile yapılan en birleştirmenin 1/2 ölçekli net resmini çizerek ölçülendiriniz. (Sayfa 166 Şekil 3.41'den yararlanınız.)



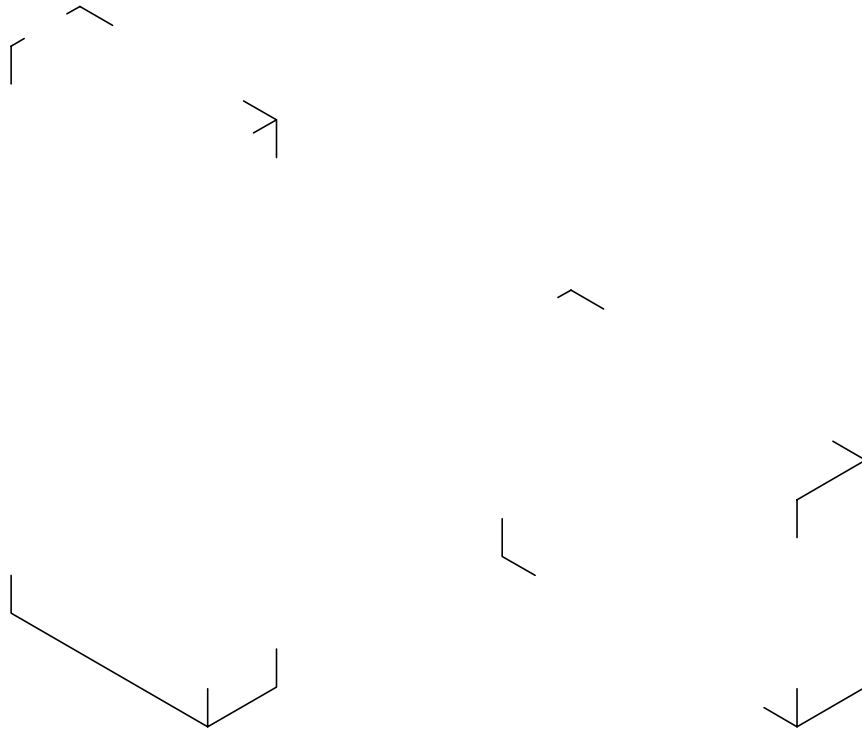
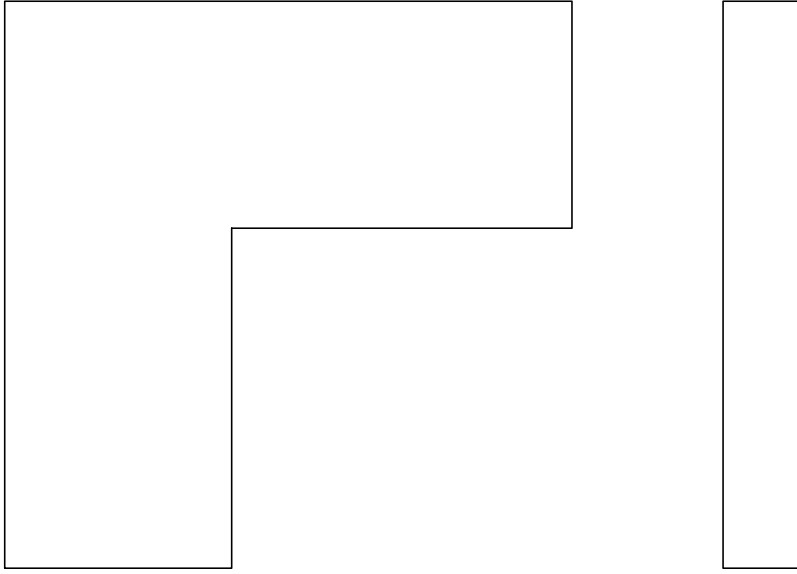
Freze bıçakları ile yapılan en birleştirmenin 1/2 ölçekli izometrik perspektifini çiziniz ve tarayınız. (Sayfa 166 Şekil 3.41'den yararlanınız.)

| Çizen   | Sınıf, No. | DEĞERLENDİRME |          |       |        |        | Ölçek     |
|---------|------------|---------------|----------|-------|--------|--------|-----------|
|         |            | Süre          | Temizlik | Bilgi | Beceri | Toplam |           |
| Tarih   |            | 10            | 10       | 50    | 30     | 100    | Resim No. |
| Kontrol |            |               |          |       |        |        |           |



|                |                                 |                    |
|----------------|---------------------------------|--------------------|
| ÖĞRENME BİRİMİ | MOBİLYA BİRLEŞTİRMELERİ ÇİZME   | UYGULAMA YAPRAĞI   |
| KONU           | MOBİLYA BİRLEŞTİRMELERİ ÇİZME 7 | SÜRE: 2 Ders saati |

Açık zıvanalı çerçeve köşe birleştirmenin 1/2 ölçekli net resmini çizerek ölçülendiriniz.  
(Sayfa 167 Şekil 3.42'den yararlanınız.)



Açık zıvanalı çerçeve köşe birleştirmenin 1/2 ölçekli izometrik perspektifini çizerek tarayınız.  
(Sayfa 167 Şekil 3.42'den yararlanınız.)

<http://kitap.eba.gov.tr/KodSor.php?KOD=18917>

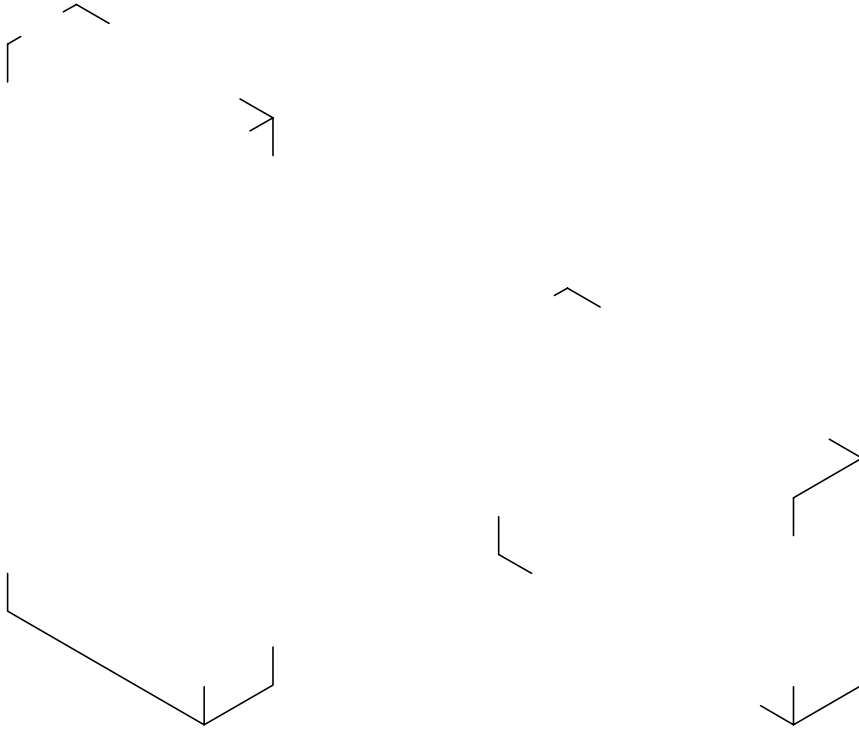
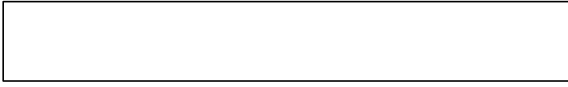
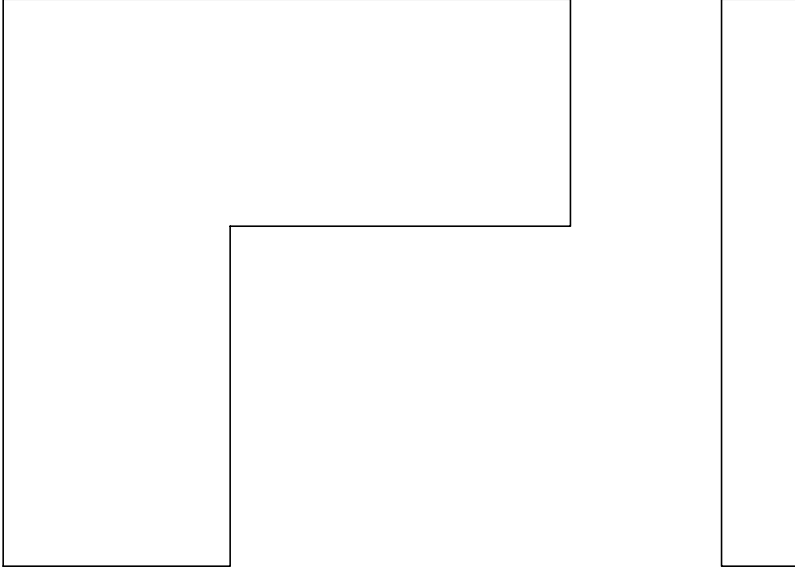


| Çizen   | Sınıf, No. | DEĞERLENDİRME |          |       |        |        | Ölçek     |
|---------|------------|---------------|----------|-------|--------|--------|-----------|
|         |            | Süre          | Temizlik | Bilgi | Beceri | Toplam |           |
| Tarih   |            | 10            | 10       | 50    | 30     | 100    | Resim No. |
| Kontrol |            |               |          |       |        |        |           |



|                |                                 |                    |
|----------------|---------------------------------|--------------------|
| ÖĞRENME BİRİMİ | MOBİLYA BİRLEŞTİRMELERİ ÇİZME   | UYGULAMA YAPRAĞI   |
| KONU           | MOBİLYA BİRLEŞTİRMELERİ ÇİZME 8 | SÜRE: 1 Ders saati |

Hampaylı zıvanalı çerçeve köşe birleştirmenin 1/2 ölçekli net resmini çizerek ölçülendiriniz.  
(Sayfa 167 Şekil 3.43'ten yararlanınız.)



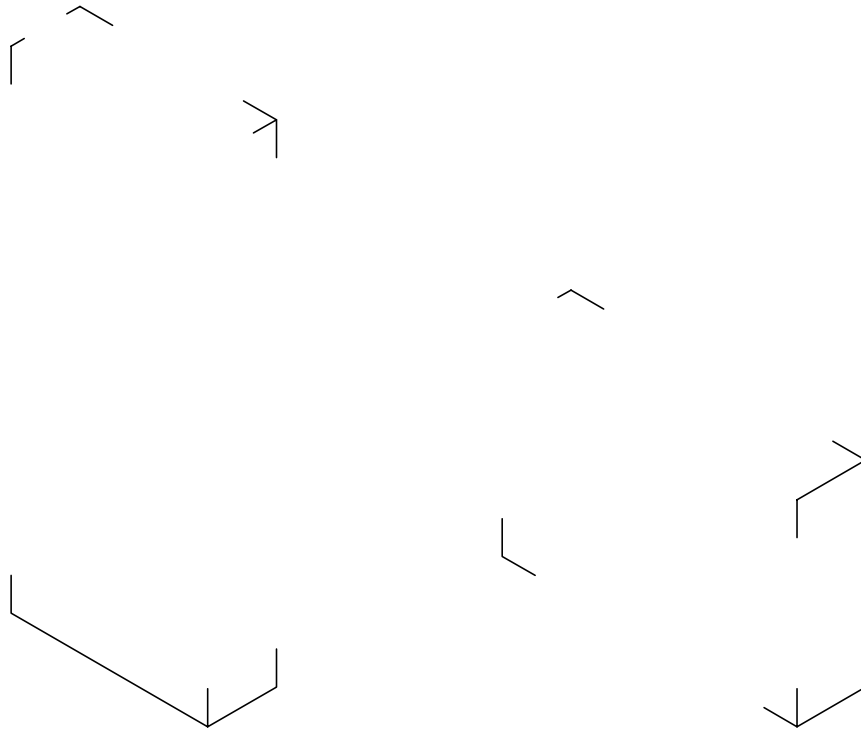
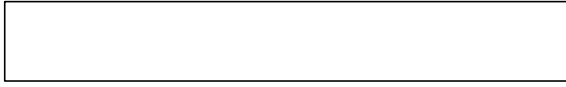
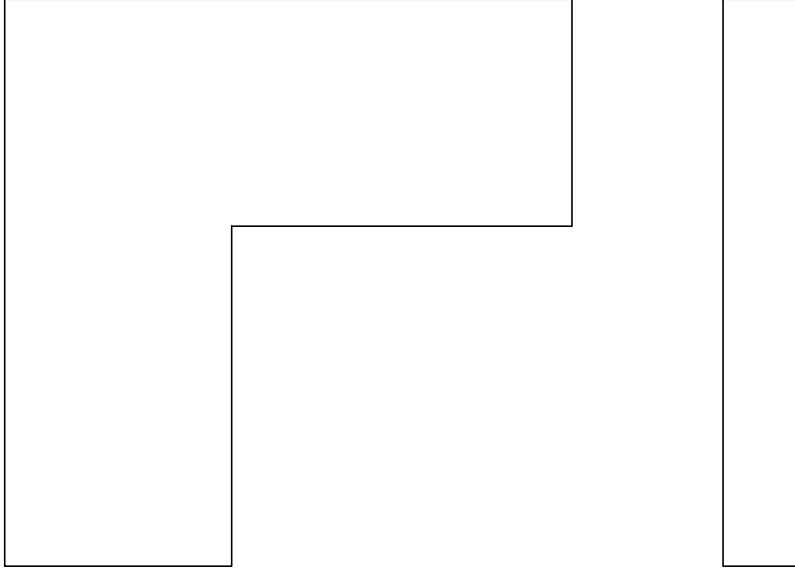
Hampaylı zıvanalı çerçeve köşe birleştirmenin 1/2 ölçekli izometrik perspektifini çizerek tarayınız.  
(Sayfa 167 Şekil 3.43'ten yararlanınız.)

| Çizen   | Sınıf, No. | DEĞERLENDİRME |          |       |        |        | Ölçek     |
|---------|------------|---------------|----------|-------|--------|--------|-----------|
|         |            | Süre          | Temizlik | Bilgi | Beceri | Toplam |           |
| Tarih   |            | 10            | 10       | 50    | 30     | 100    | Resim No. |
| Kontrol |            |               |          |       |        |        |           |



|                |                                 |                    |
|----------------|---------------------------------|--------------------|
| ÖĞRENME BİRİMİ | MOBİLYA BİRLEŞTİRMELERİ ÇİZME   | UYGULAMA YAPRAĞI   |
| KONU           | MOBİLYA BİRLEŞTİRMELERİ ÇİZME 9 | SÜRE: 1 Ders saati |

Açık zıvanalı bir yüzü gönye burun (45°) 2/3 lambalı çerçeve köşe birleştirmenin 1/2 ölçekli net resmini çizerek ölçülendiriniz. (Sayfa 168 Şekil 3.44'ten yararlanınız.)



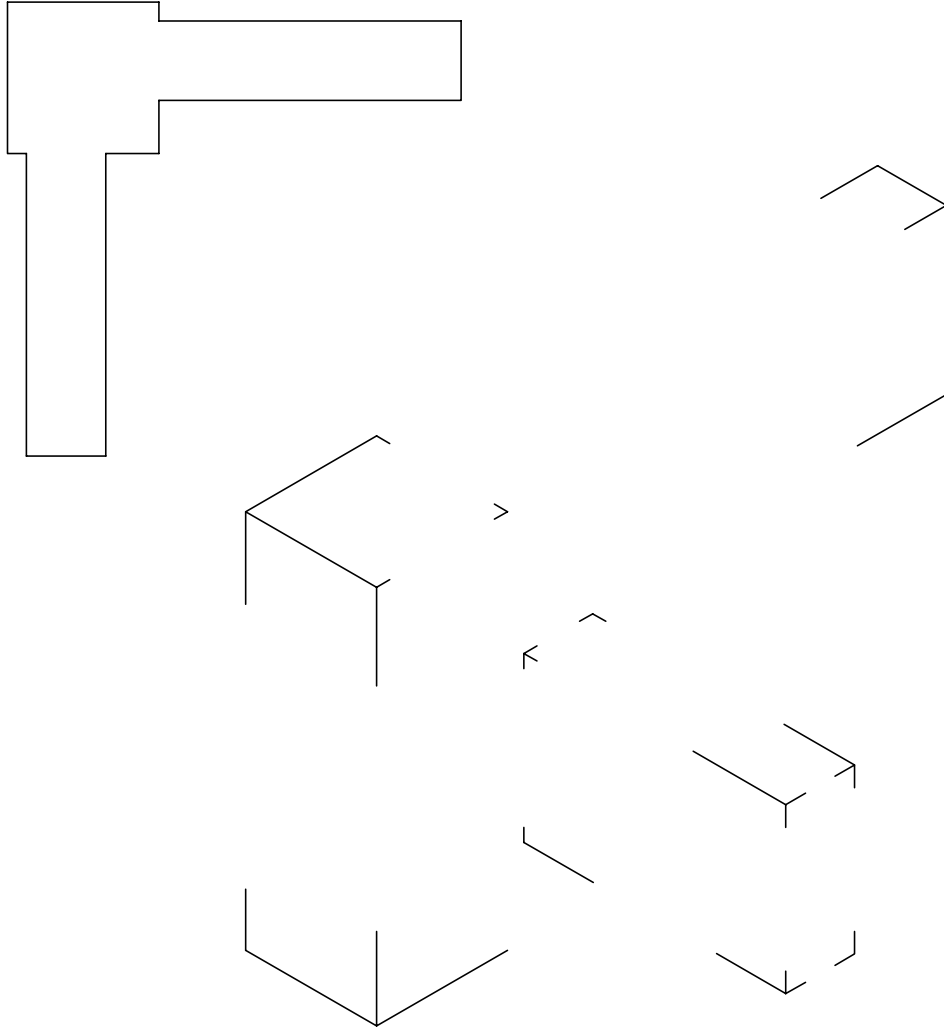
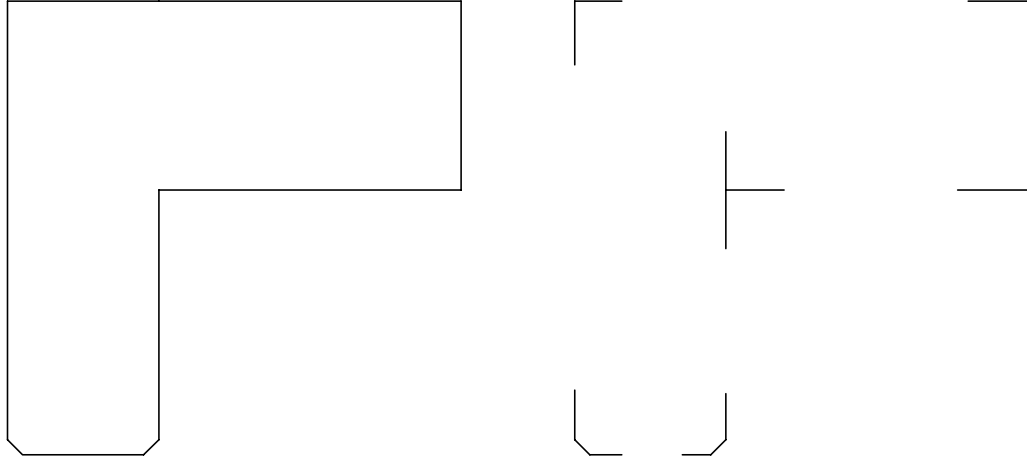
Açık zıvanalı bir yüzü gönye burun (45°) 2/3 lambalı çerçeve köşe birleştirmenin 1/2 ölçekli izometrik perspektifini çizerek tarayınız. (Sayfa 168 Şekil 3.44'ten yararlanınız.)

|            |  |               |          |       |        |        |           |
|------------|--|---------------|----------|-------|--------|--------|-----------|
| Çizen      |  | DEĞERLENDİRME |          |       |        |        | Ölçek     |
| Sınıf, No. |  | Süre          | Temizlik | Bilgi | Beceri | Toplam | Resim No. |
| Tarih      |  | 10            | 10       | 50    | 30     | 100    |           |
| Kontrol    |  |               |          |       |        |        |           |



|                |                                  |                    |
|----------------|----------------------------------|--------------------|
| ÖĞRENME BİRİMİ | MOBİLYA BİRLEŞTİRMELERİ ÇİZME    | UYGULAMA YAPRAĞI   |
| KONU           | MOBİLYA BİRLEŞTİRMELERİ ÇİZME 10 | SÜRE: 2 Ders saati |

Hampaylı zıvanalı ayak-kayıt birleştirmenin 1/2 ölçekli net resmini çizerek ölçülendiriniz.  
(Sayfa 168 Şekil 3.45'ten yararlanınız.)



Hampaylı zıvanalı ayak-kayıt birleştirmenin 1/2 ölçekli izometrik perspektifini çizerek tarayınız.  
(Sayfa 168 Şekil 3.45'ten yararlanınız.)

<http://kitap.eba.gov.tr/KodSor.php?KOD=18921>



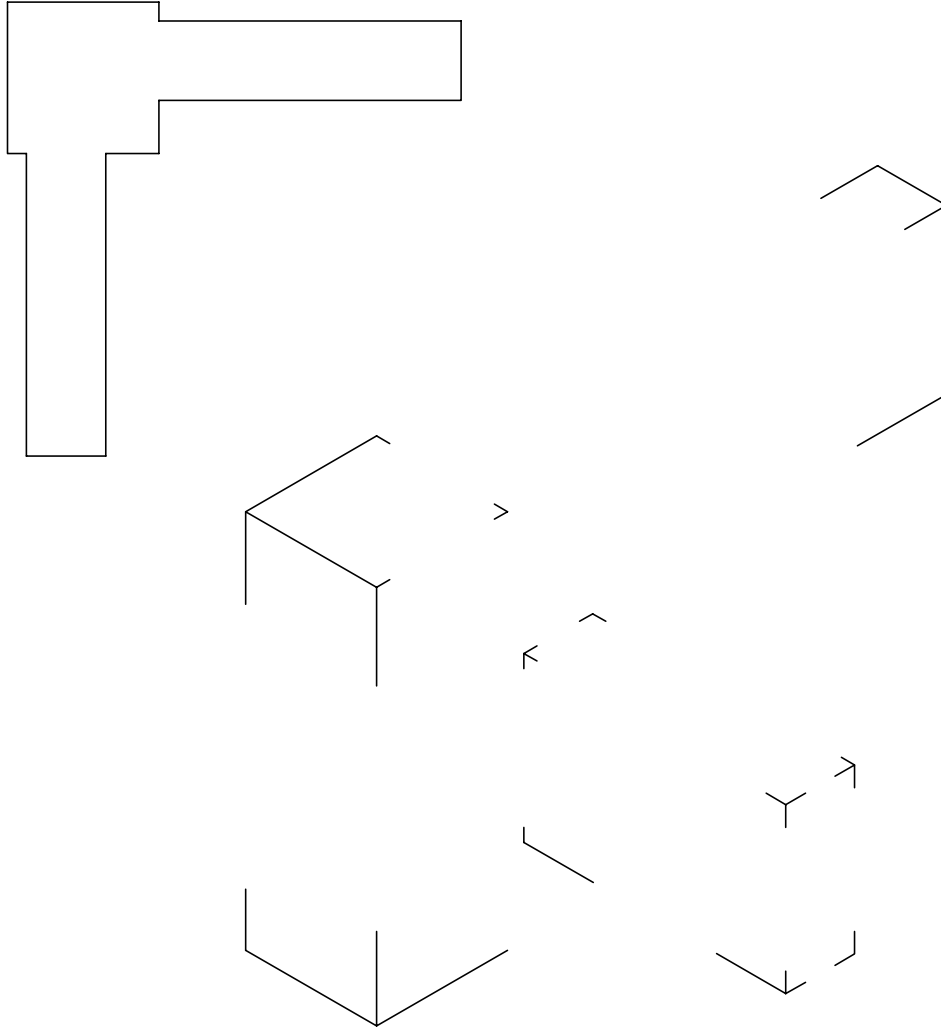
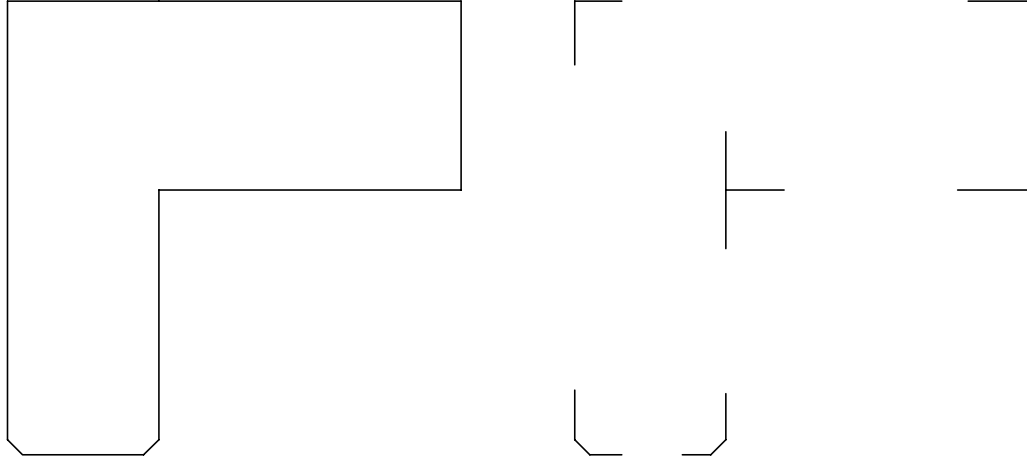
| Çizen   | Sınıf, No. | DEĞERLENDİRME |          |       |        |        | Resim No. |
|---------|------------|---------------|----------|-------|--------|--------|-----------|
|         |            | Süre          | Temizlik | Bilgi | Beceri | Toplam |           |
| Tarih   |            | 10            | 10       | 50    | 30     | 100    |           |
| Kontrol |            |               |          |       |        |        |           |



|                |                                  |                    |
|----------------|----------------------------------|--------------------|
| ÖĞRENME BİRİMİ | MOBİLYA BİRLEŞTİRMELERİ ÇİZME    | UYGULAMA YAPRAĞI   |
| KONU           | MOBİLYA BİRLEŞTİRMELERİ ÇİZME-11 | SÜRE: 2 Ders saati |

Kavelalı ayak-kayıt birleştirmenin 1/2 ölçekli net resmini çizerek ölçülendiriniz.

(Sayfa 169 Şekil 3.46'dan yararlanınız.)



Kavelalı ayak-kayıt birleştirmenin 1/2 ölçekli izometrik perspektifini çizerek tarayınız.

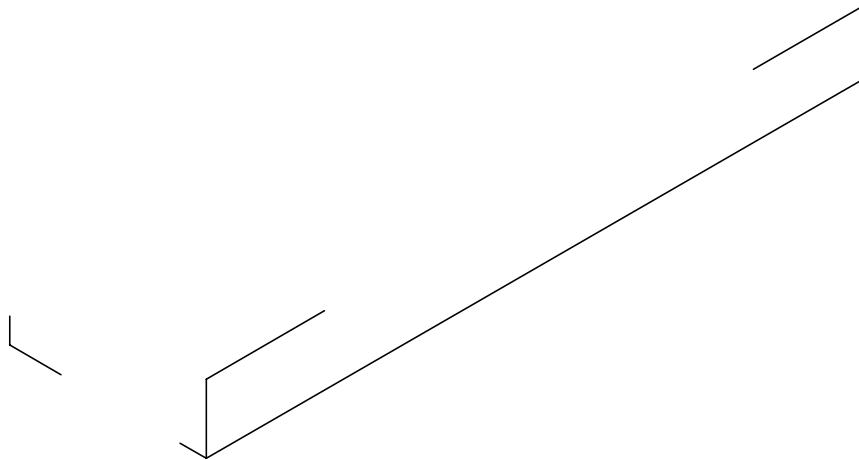
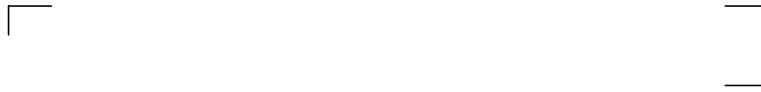
(Sayfa 169 Şekil 3.46'dan yararlanınız.)

| Çizen   | Sınıf, No. | DEĞERLENDİRME |          |       |        |        | Ölçek     |
|---------|------------|---------------|----------|-------|--------|--------|-----------|
|         |            | Süre          | Temizlik | Bilgi | Beceri | Toplam |           |
| Tarih   |            | 10            | 10       | 50    | 30     | 100    | Resim No. |
| Kontrol |            |               |          |       |        |        |           |



|                |                                  |                      |
|----------------|----------------------------------|----------------------|
| ÖĞRENME BİRİMİ | MOBİLYA BİRLEŞTİRMELERİ ÇİZME    | UYGULAMA YAPRAĞI     |
| KONU           | MOBİLYA BİRLEŞTİRMELERİ ÇİZME 12 | SÜRE: 1/2 Ders saati |

Lambalı boy birleştirmenin 1/2 ölçekli net resmini çizerek ölçülendiriniz. (Sayfa 169 Şekil 3.47'den yararlanınız.)



<http://kitap.eba.gov.tr/KodSor.php?KOD=18923>

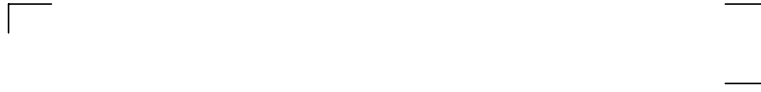
Lambalı boy birleştirmenin 1/2 ölçekli izometrik perspektifini çizerek tarayınız.(Sayfa 169 Şekil 3.47'den yararlanınız.)

| Çizen   | Sınıf, No. | DEĞERLENDİRME |          |       |        |        | Ölçek     |
|---------|------------|---------------|----------|-------|--------|--------|-----------|
|         |            | Süre          | Temizlik | Bilgi | Beceri | Toplam |           |
| Tarih   |            | 10            | 10       | 50    | 30     | 100    | Resim No. |
| Kontrol |            |               |          |       |        |        |           |



|                |                                  |                    |
|----------------|----------------------------------|--------------------|
| ÖĞRENME BİRİMİ | MOBİLYA BİRLEŞTİRMELERİ ÇİZME    | UYGULAMA YAPRAĞI   |
| KONU           | MOBİLYA BİRLEŞTİRMELERİ ÇİZME 13 | SÜRE: 1 Ders saati |

Zıvanalı boy birleştirmenin 1/2 ölçekli net resmini çizerek ölçülendiriniz. (Sayfa 170 Şekil 3.48'den yararlanınız.)



Zıvanalı boy birleştirmenin 1/2 ölçekli izometrik perspektifini çizerek tarayınız. (Sayfa 170 Şekil 3.48'den yararlanınız.)

| Çizen   | Sınıf, No. | DEĞERLENDİRME |          |       |        |        | Ölçek     |
|---------|------------|---------------|----------|-------|--------|--------|-----------|
|         |            | Süre          | Temizlik | Bilgi | Beceri | Toplam |           |
| Tarih   |            | 10            | 10       | 50    | 30     | 100    | Resim No. |
| Kontrol |            |               |          |       |        |        |           |



|                |                                  |                    |
|----------------|----------------------------------|--------------------|
| ÖĞRENME BİRİMİ | MOBİLYA BİRLEŞTİRMELERİ ÇİZME    | UYGULAMA YAPRAĞI   |
| KONU           | MOBİLYA BİRLEŞTİRMELERİ ÇİZME 14 | SÜRE: 1 Ders saati |

Yabancı zıvanalı boy birleştirmenin 1/2 ölçekli net resmini çizerek ölçülendiriniz.  
(Sayfa 170 Şekil 3.49'dan yararlanınız.)



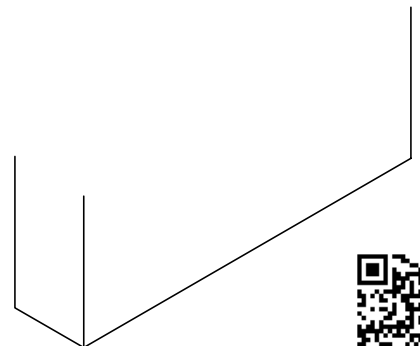
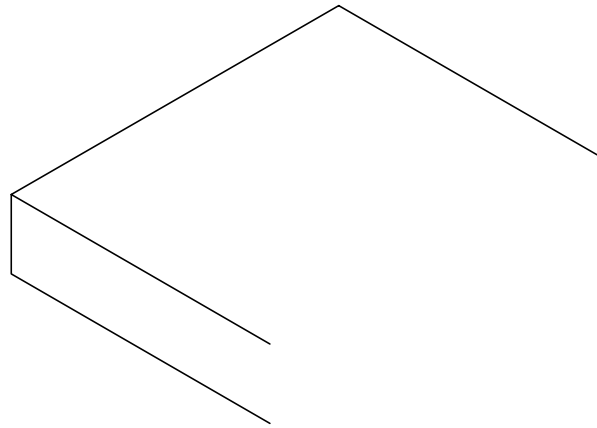
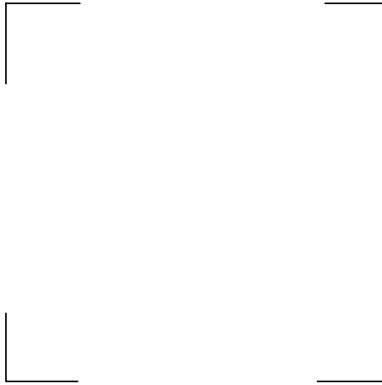
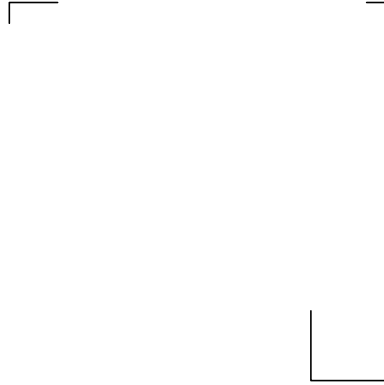
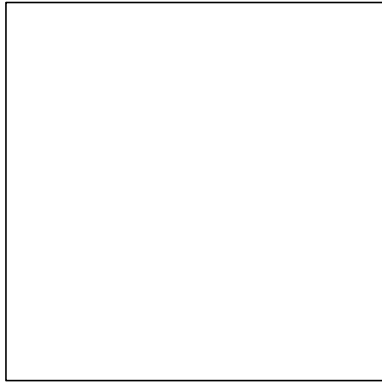
Yabancı zıvanalı boy birleştirmenin 1/2 ölçekli izometrik perspektifini çizerek tarayınız.  
(Sayfa 170 Şekil 3.49'dan yararlanınız.)

| Çizen   | Sınıf, No. | DEĞERLENDİRME |          |       |        |        | Ölçek     |
|---------|------------|---------------|----------|-------|--------|--------|-----------|
|         |            | Süre          | Temizlik | Bilgi | Beceri | Toplam |           |
| Tarih   |            | 10            | 10       | 50    | 30     | 100    | Resim No. |
| Kontrol |            |               |          |       |        |        |           |



|                |                                  |                    |
|----------------|----------------------------------|--------------------|
| ÖĞRENME BİRİMİ | MOBİLYA BİRLEŞTİRMELERİ ÇİZME    | UYGULAMA YAPRAĞI   |
| KONU           | MOBİLYA BİRLEŞTİRMELERİ ÇİZME 15 | SÜRE: 2 Ders saati |

Düz dişli köşe birleştirmenin 1/2 ölçekli net resmini çizerek ölçülendiriniz. (Sayfa 171 Şekil 3.50'den yararlanınız.)



Düz dişli köşe birleştirmenin 1/2 ölçekli izometrik perspektifini çizerek tarayınız.

(Sayfa 171 Şekil 3.50'den yararlanınız.)

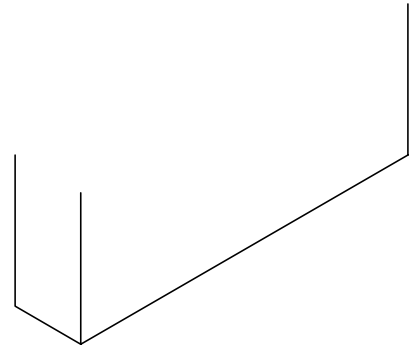
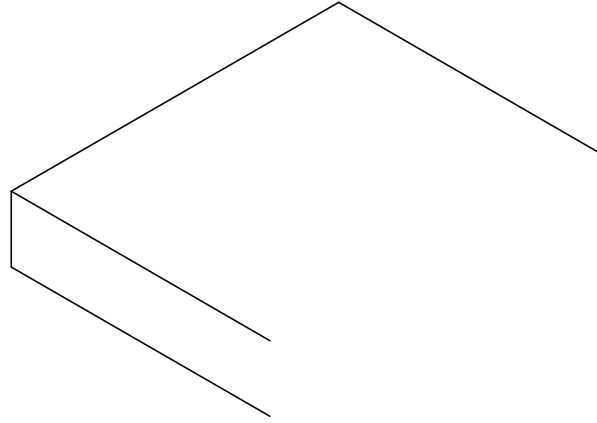
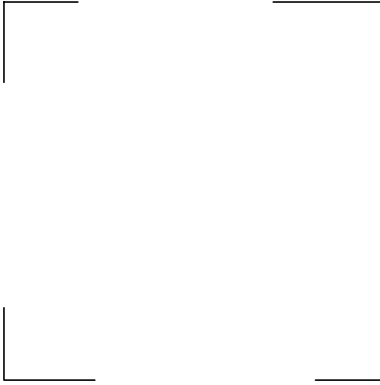
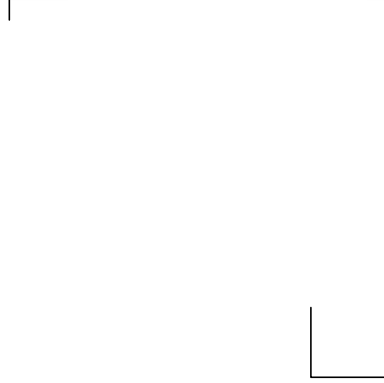
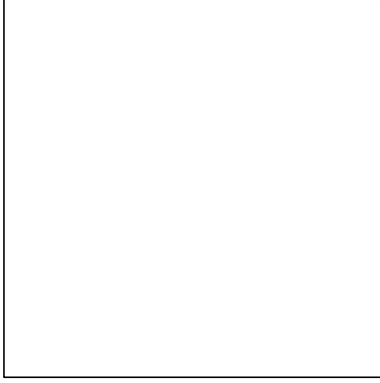
<http://kitap.eba.gov.tr/KodSor.php?KOD=18926>

| Çizen   | Sınıf, No. | DEĞERLENDİRME |          |       |        |        | Ölçek     |
|---------|------------|---------------|----------|-------|--------|--------|-----------|
|         |            | Süre          | Temizlik | Bilgi | Beceri | Toplam |           |
| Tarih   |            | 10            | 10       | 50    | 30     | 100    | Resim No. |
| Kontrol |            |               |          |       |        |        |           |



|                |                                  |                      |
|----------------|----------------------------------|----------------------|
| ÖĞRENME BİRİMİ | MOBİLYA BİRLEŞTİRMELERİ ÇİZME    | UYGULAMA YAPRAĞI     |
| KONU           | MOBİLYA BİRLEŞTİRMELERİ ÇİZME 16 | SÜRE: 1/2 Ders saati |

Kırlangıçkuyruğu dişli köşe birleştirmenin 1/2 ölçekli net resmini çizerek ölçülendiriniz.  
(Sayfa 171 Şekil 3.51'den yararlanınız.)



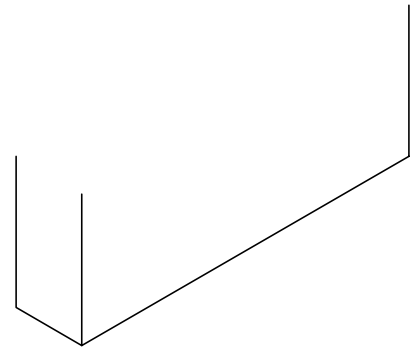
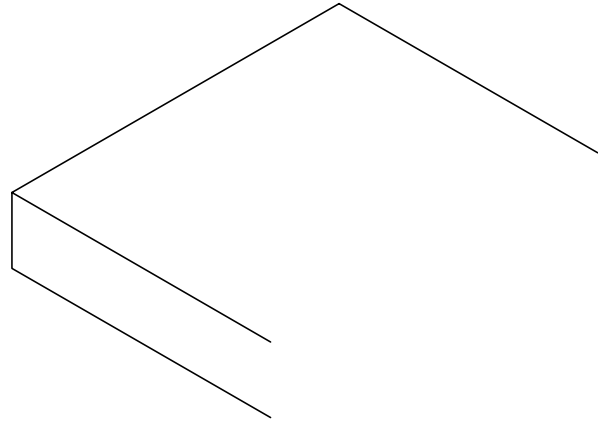
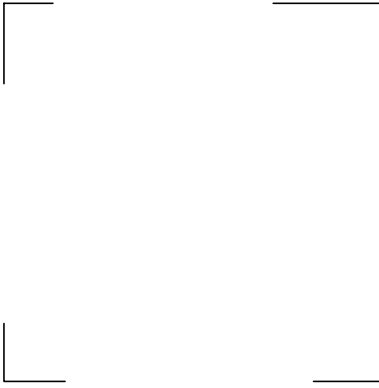
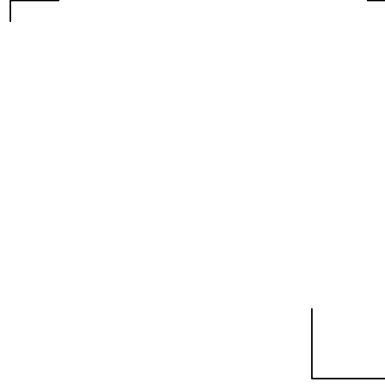
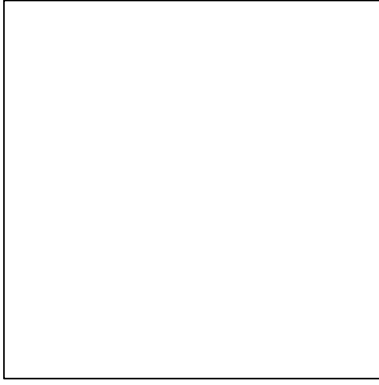
Kırlangıçkuyruğu dişli köşe birleştirmenin 1/2 ölçekli izometrik perspektifini çizerek tarayınız.  
(Sayfa 171 Şekil 3.51'den yararlanınız.)

|            |  |               |          |       |        |        |           |
|------------|--|---------------|----------|-------|--------|--------|-----------|
| Çizen      |  | DEĞERLENDİRME |          |       |        |        | Ölçek     |
| Sınıf, No. |  | Süre          | Temizlik | Bilgi | Beceri | Toplam |           |
| Tarih      |  | 10            | 10       | 50    | 30     | 100    | Resim No. |
| Kontrol    |  |               |          |       |        |        |           |



|                |                                  |                      |
|----------------|----------------------------------|----------------------|
| ÖĞRENME BİRİMİ | MOBİLYA BİRLEŞTİRMELERİ ÇİZME    | UYGULAMA YAPRAĞI     |
| KONU           | MOBİLYA BİRLEŞTİRMELERİ ÇİZME 17 | SÜRE: 1/2 Ders saati |

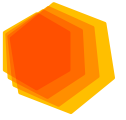
Yarım gizli kırlangıçkuyruğu dişli köşe birleştirmenin 1/2 ölçekli net resmini çizerek ölçülendiriniz.  
(Sayfa 172 Şekil 3.52'den yararlanınız.)



Yarım gizli kırlangıçkuyruğu dişli köşe birleştirmenin 1/2 ölçekli izometrik perspektifini çizerek tarayınız. (Sayfa 172 Şekil 3.52'den yararlanınız.)

|            |  |               |          |       |        |        |           |
|------------|--|---------------|----------|-------|--------|--------|-----------|
| Çizen      |  | DEĞERLENDİRME |          |       |        |        | Ölçek     |
| Sınıf, No: |  | Süre          | Temizlik | Bilgi | Beceri | Toplam |           |
| Tarih      |  | 10            | 10       | 50    | 30     | 100    | Resim No. |
| Kontrol    |  |               |          |       |        |        |           |





## ÖLÇME VE DEĞERLENDİRME

### PERSPEKTİF ÇİZME KAZANIMINI DEĞERLENDİRME KONTROL LİSTESİ

**AÇIKLAMA:** “Perspektif çizme” beceri faaliyetleri kapsamında aşağıda listelenen ölçütlerden, öğrencinin kazandığı gözlenen beceriler için **EVET**, kazanmadığı gözlenen beceriler için **HAYIR** kutucuğuna (X) işareti koyarak değerlendiriniz. Öğrencinin çizim faaliyetine başlamasından masadan kalkışına kadar olan faaliyetleri gözlenmeli ve tabloda işaretlenerek değerlendirilmelidir.

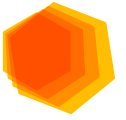
| Değerlendirme Ölçütleri              |   | EVET | HAYIR |
|--------------------------------------|---|------|-------|
| <b>Çizim Öncesi Hazırlık Aşaması</b> |   |      |       |
| 1.                                   | Çizim araç gereçlerinin ve ortamın temizliği sağlanmış                              |      |       |
| 2.                                   | Gerekli çizim araç gereçlerini masada hazırlanmış                                   |      |       |
| 3.                                   | a. Kalem hazırlanmış  |      |       |
| 4.                                   | b. Silgi hazırlanmış  |      |       |
| 5.                                   | c. T cetveli hazırlanmış  |      |       |
| 6.                                   | ç. Gönyeler hazırlanmış   |      |       |
| <b>Çizim Sonrası Aşamalar</b>        |   |      |       |
| 7.                                   | Çizim standart kâğıdı masaya düzgün bir şekilde bağlanmış                           |      |       |
| 8.                                   | a. Kâğıt T cetveline göre düzgün sabitlenmiş  |      |       |
| 9.                                   | b. Kâğıt köşelerden bantlanmış  |      |       |
| 10.                                  | Resim kâğıdına çizilecek perspektif alanı belirlenmiş                               |      |       |
| 11.                                  | Cismin şekline uygun perspektif çizim çeşidi belirlenmiş                            |      |       |
| 12.                                  | Verilen üç görünüşe göre başlangıç çizgisi ve izometrik perspektif açıları çizilmiş |      |       |
| 13.                                  | Cismin ölçüleri izometrik perspektife doğru şekilde aktarılmış                      |      |       |
| 14.                                  | Biten çizimde normlara uygun çizgi kalınlaştırmaları yapılmış                       |      |       |
| 15.                                  | Antet bilgileri eksiksiz ve doğru olarak yazılmış                                   |      |       |
| 16.                                  | Gereksiz çizgi ve lekeleri kâğıttan temizlemiş                                      |      |       |
| 17.                                  | Çizim istenilen sürede tamamlanmış  |      |       |
| 18.                                  | Çizim ortamının temizliğini sağlanmış   |      |       |
| 19.                                  | a. Masa temizlenmiş   |      |       |
| 20.                                  | b. Araçlar yerlerine koyulmuş   |      |       |
| 21.                                  | c. Çöp sepeti boşaltılmış   |      |       |
| 22.                                  | ç. Masa bir sonraki kullanıma hazır hale getirilmiş                                 |      |       |

### DEĞERLENDİRME

Öğrenci kontrol listesindeki davranışların tamamını uygulayabilmelidir. Değerlendirme sonunda **HAYIR** şeklindeki cevaplar gözden geçirilir. 22 ölçütten 2'si ise bir sonraki öğrenme birimine geçebilirsiniz. 3 ve daha fazla sayıda **HAYIR** varsa, eksiklerinizi ve hatalarınızı düzeltmek için konuyu tekrar ediniz.

**ÖLÇME VE DEĞERLENDİRME**

| <b>ÖLÇEKLİ ÇİZİM KAZANIMINI DEĞERLENDİRME KONTROL LİSTESİ</b>   |  |              |
|---|--|--------------|
| <b>AÇIKLAMA:</b> “Ölçekli çizim” beceri faaliyetleri kapsamında aşağıda listelenen ölçütlerden, öğrencinin kazandığı gözlenen beceriler için <b>EVET</b> , kazanmadığı gözlenen beceriler için <b>HAYIR</b> kutucuğuna ( <b>X</b> ) işareti koyarak değerlendiriniz. Öğrencinin çizim faaliyetine başlamasından masadan kalkışına kadar olan faaliyetleri gözlenmeli ve tabloda işaretlenerek değerlendirilmelidir. |  |              |
| <b>Değerlendirme Ölçütleri</b>  | <b>EVET</b>  | <b>HAYIR</b> |
| <b>Çizim Öncesi Hazırlık Aşaması</b>  |  |              |
| 1.  | Çizim araç gereçlerinin ve ortamın temizliğini sağlamış  |              |
| 2.  | Gerekli çizim araç gereçlerini masada hazırlanmış  |              |
| 3.  | a. Kalem hazırlanmış   |              |
| 4.  | b. Silgi hazırlanmış   |              |
| 5.  | c. T cetveli hazırlanmış   |              |
| 6.  | ç. Gönyeler hazırlanmış  |              |
| <b>Çizim Sonrası Aşamalar</b>   |  |              |
| 7.  | Çizim standart kâğıdı masaya düzgün bir şekilde bağlanmış  |              |
| 8.  | a. Kâğıt T cetveline göre düzgün sabitlenmiş   |              |
| 9.  | b. Kâğıt köşelerden bantlanmış   |              |
| 10.   | Ölçekli çizimi yapılacak şeklin hangi ölçekte çizileceğine karar verilmiş                                  |              |
| 11.   | Cismin resim kâğıdı üzerinde çizilecek yeri belirlenmiş  |              |
| 12.   | Cismin perspektifi teknik resim kurallarına uygun olarak ölçülü ve ölçekli şekilde resim kâğıdına çizilmiş |              |
| 13.   | Cisim istenilen ölçüğe uygun olarak resim kâğıdına çizilmiş  |              |
| 14.   | Cisimde standart ve norm çizgi kurallarına uygun olarak çizgi kalınlaştırması yapılmış                     |              |
| 15.   | Antet bilgileri eksiksiz ve doğru olarak yazılmış  |              |
| 16.   | Gereksiz çizgi ve lekeleri kâğıttan temizlemiş   |              |
| 17.   | Çizim istenilen sürede tamamlanmış   |              |
| 18.   | Çizim ortamının temizliğini sağlamış   |              |
| 19.   | a. Masa temizlenmiş  |              |
| 20.   | b. Araçlar yerlerine koyulmuş  |              |
| 21.   | c. Çöp sepeti boşaltılmış  |              |
| 22.   | ç. Masa bir sonraki kullanıma hazır hale getirilmiş  |              |
| <b>DEĞERLENDİRME</b><br>Öğrenci kontrol listesindeki davranışların tamamını uygulayabilmelidir. Değerlendirme sonunda <b>HAYIR</b> şeklindeki cevaplar gözden geçirilir. 22 ölçütten 2’si <b>HAYIR</b> ise bir sonraki öğrenme birimine geçebilirsiniz. 3 ve daha fazla sayıda <b>HAYIR</b> varsa, eksiklerinizi ve hatalarınızı düzeltmek için konuyu tekrar ediniz.   |  |              |



## ÖLÇME VE DEĞERLENDİRME

### ÖLÇÜLENDİRME VE TARAMA KAZANIMINI DEĞERLENDİRME KONTROL LİSTESİ

**AÇIKLAMA:** “Ölçülendirme ve tarama” becerisi kapsamında aşağıda listelenen ölçütlerden, öğrencinin kazandığı gözlenen beceriler için **EVET**, kazanamadığı gözlenen beceriler için **HAYIR** kutucuğuna (**X**) işareti koyarak değerlendiriniz. Öğrencinin çizim faaliyetine başlamasından masadan kalkışına kadar olan faaliyetleri gözlenmeli ve tabloda işaretlenerek değerlendirilmelidir.

| Değerlendirme Ölçütleri  | EVET | HAYIR |
|--|------|-------|
| <b>Hazırlık Aşamaları</b>  |      |       |
| 1. Çizim araç gereçlerinin ve ortamın temizliğini sağlamış   |      |       |
| 2. Gerekli çizim araç gereçlerini masada hazırlanmış   |      |       |
| 3. a. Kalem hazırlanmış  |      |       |
| 4. b. Silgi hazırlanmış  |      |       |
| 5. c. T cetveli hazırlanmış  |      |       |
| 6. ç. Gönyeler hazırlanmış   |      |       |
| <b>Çizim Sonrası Aşamalar</b>  |      |       |
| 7. Çizim standart kâğıdı masaya düzgün bir şekilde bağlanmış   |      |       |
| 8. a. Kâğıt T cetveline göre düzgün sabitlenmiş  |      |       |
| 9. b. Kâğıt köşelerden bantlanmış  |      |       |
| 10. Ölçülendirme yapılacak şeklin üç görünüşünün çizileceği alan resim kâğıdında belirlemiş  |      |       |
| 11. Ölçülendirme yapılacak şeklin üç görünüşü, teknik resim kurallarına uygun olarak ölçülü ve ölçekli şekilde resim kâğıdına çizilmiş |      |       |
| 12. Çizilen cismin üç görünüşünde ölçülendirme işlemi yapılmış   |      |       |
| 13. Cisme ait taramalar, tarama kurallara uygun olarak çizilmiş  |      |       |
| 14. Cisim üzerinde taramalara ait bilgiler resim kâğıdına yazılmış   |      |       |
| 15. Taramalarda çizgi kalınlıklarına dikkat edilmiş  |      |       |
| 16. Antet bilgileri eksiksiz ve doğru olarak yazılmış  |      |       |
| 17. Gereksiz çizgi ve lekeleri kâğıttan temizlemiş   |      |       |
| 18. Çizim istenilen sürede tamamlanmış   |      |       |
| 19. Çizim ortamının temizliğini sağlamış   |      |       |
| 20. a. Masa temizlenmiş  |      |       |
| 21. b. Araçlar yerlerine koyulmuş  |      |       |
| 22. c. Çöp sepeti boşaltılmış  |      |       |
| 23. ç. Masa bir sonraki kullanıma hazır hale getirilmiş  |      |       |

### DEĞERLENDİRME

Öğrenci kontrol listesindeki davranışların tamamını uygulayabilmelidir. Değerlendirme sonunda **HAYIR** şeklindeki cevaplar gözden geçirilir. 23 ölçütten 2'si **HAYIR** ise bir sonraki öğrenme birimine geçebilirsiniz. 3 ve daha fazla sayıda **HAYIR** varsa, eksiklerinizi ve hatalarınızı düzeltmek için konuyu tekrar ediniz.

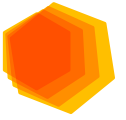
**ÖLÇME VE DEĞERLENDİRME****MOBİLYA BİRLEŞTİRMELERİ ÇİZME KAZANIMINI DEĞERLENDİRME  
KONTROL LİSTESİ**

**AÇIKLAMA:** “Mobilya birleştirmeleri çizme” beceri faaliyetleri kapsamında aşağıda listelenen ölçütlerden, öğrencinin kazandığı gözlenen beceriler için **EVET**, kazanmadığı gözlenen beceriler için **HAYIR** kutucuğuna (**X**) işareti koyarak değerlendiriniz. Öğrencinin çizim faaliyetine başlamasından masadan kalkışına kadar olan faaliyetleri gözlenmeli ve tabloda işaretlenerek değerlendirilmelidir.

| Değerlendirme Ölçütleri       |  | EVET | HAYIR |
|-------------------------------|--|------|-------|
| <b>Hazırlık Aşamaları</b>     |  |      |       |
| 1.                            | Çizim araç gereçlerinin ve ortamın temizliğini sağlanmış   |      |       |
| 2.                            | Gerekli çizim araç gereçlerini masada hazırlanmış  |      |       |
| 3.                            | a. Kalem hazırlanmış   |      |       |
| 4.                            | b. Silgi hazırlanmış   |      |       |
| 5.                            | c. T cetveli hazırlanmış   |      |       |
| 6.                            | ç. Gönyeler hazırlanmış  |      |       |
| 7.                            | Çizim standart kâğıdı masaya düzgün bir şekilde bağlanmış  |      |       |
| 8.                            | a. Kâğıt T cetveline göre düzgün sabitlenmiş   |      |       |
| 9.                            | b. Kâğıt köşelerden bantlanmış   |      |       |
| <b>Çizim Sonrası Aşamalar</b> |  |      |       |
| 10.                           | Birleştirme çiziminin üç görünüşü ve perspektifinin çizileceği alanı resim kâğıdında belirlemiş                                    |      |       |
| 11.                           | Birleştirme çiziminin üç görünüşü, teknik resim kurallarına uygun olarak ölçülü ve ölçekli şekilde resim kâğıdına çizilmiş         |      |       |
| 12.                           | Birleştirme çiziminin üç görünüşünde ölçülendirme işlemi yapılmış  |      |       |
| 13.                           | Birleştirme yöntemi doğru olarak resim kâğıdına çizilmiş   |      |       |
| 14.                           | Birleştirmenin üç görünüşü üzerinde görünmeyen kenarlar sürekli kesik çizgi ile çizilmiş   |      |       |
| 15.                           | Birleştirme çiziminin perspektifi, izometrik perspektif kurallarına uygun olarak ölçülü ve ölçekli şekilde resim kâğıdına çizilmiş |      |       |
| 16.                           | İzometrik perspektif üzerinde ahşap desen taraması yapılmış  |      |       |
| 17.                           | Antet bilgileri eksiksiz ve doğru olarak yazılmış  |      |       |
| 18.                           | Gereksiz çizgi ve lekeleri kâğıttan temizlemiş   |      |       |
| 19.                           | Çizim istenilen sürede tamamlanmış   |      |       |
| 20.                           | Çizim ortamının temizliğini sağlanmış  |      |       |
| 21.                           | a. Masa temizlenmiş  |      |       |
| 22.                           | b. Araçlar yerlerine koyulmuş  |      |       |
| 23.                           | c. Çöp sepeti boşaltılmış  |      |       |
| 24.                           | ç. Masa bir sonraki kullanıma hazır hale getirilmiş  |      |       |

**DEĞERLENDİRME**

Öğrenci kontrol listesindeki davranışların tamamını uygulayabilmelidir. Değerlendirme sonunda **HAYIR** şeklindeki cevaplar gözden geçirilir. 24 ölçütten 2’si **HAYIR** ise bir sonraki öğrenme birimine geçebilirsiniz. 3 ve daha fazla sayıda **HAYIR** varsa, eksiklerinizi ve hatalarınızı düzeltmek için konuyu tekrar ediniz.



## ÖLÇME VE DEĞERLENDİRME

Aşağıdaki soruları dikkatle okuyarak doğru seçeneği işaretleyiniz.

- Cisimlerin gözümüze görüldüğü şekliyle, üç boyutlu bir görünüşle ifade edildiği terim aşağıdakilerden hangisidir?**
  - İzometrik perspektif
  - Kabinet perspektif
  - Militer perspektif
  - Perspektif resim
  - Üç kaçış noktalı perspektif
- Konik perspektif ile paralel perspektifi birbirinden ayırان özellik aşağıdakilerden hangisidir?**
  - Kullanım alanlarının farklı olması
  - Perspektif çizimlerinde farklı kâğıt kullanılması
  - Perspektif çizim araç gereçlerinin farklı olması
  - Bakış noktasından çıkan ışınlarının farklı ilerlemesi
  - Perspektif ışınların renklerinin farklı olması
- Üretim resmi çiziminde kullanılmayan perspektif türü, aşağıdakilerden hangisidir?**
  - İzometrik perspektif
  - Kabinet perspektif
  - Militer perspektif
  - Trimetrik perspektif
  - Konik perspektif
- Aşağıdaki ölçek türlerinden hangisi mobilya teknik resimde kullanılan bir ölçek çeşidi değildir?**
  - Büyültme ve küçültme ölçeği
  - Küçültme ve gerçek büyüklük ölçeği
  - Döndürme ve büyültme ölçeği
  - Gerçek büyüklük ve büyültme ölçeği
  - Hiçbiri
- Aşağıdakilerden hangisi ölçeklerin uygulama ilkelerinden değildir?**
  - Ölçekli çizimlerde ölçüler, küçültme ölçüsünde yazılır.
  - Ölçek oranları ölçek kelimesi ile birlikte yazılır.
  - Resim kâğıdında ölçek resmin altına ve antete yazılır.
  - Ölçekli çizimlerde ölçüler gerçek ölçüsünde yazılır.
  - Açılarda küçülme ve büyüme olmaz.



## ÖLÇME VE DEĞERLENDİRME

6. Aşağıdakilerden hangisi ölçekli çizimde dikkat edilecek hususlardan değildir?

- A) Açılarda küçültme ve büyüme olmaz.
- B) İş resminin tamamı aynı oranda küçültülüp büyütülür.
- C) Ölçek oranları ölçek kelimesi ile birlikte yazılır.
- D) Ölçüler ölçekle aynı oranda büyür veya küçülür.
- E) Hiçbiri.

7. Aşağıdakilerden hangisi teknik resimde ölçülendirmeyi etkilemez?

- A) Çap ölçülendirmesindeki Ø işareti
- B) Bağlantı çizgisi
- C) Ölçü çizgisi
- D) Ölçü rakamı
- E) Ölçek oranı

8. Aşağıdakilerden hangisi ölçülendirme yöntemi değildir?

- A) Tarama ölçülendirmesi
- B) Yarıçap ölçülendirmesi
- C) Çap ölçülendirilmesi
- D) Küre ölçülendirmesi
- E) Kare kesit ölçülendirmesi

9. Aşağıdakilerden hangisi en birleştirme çeşidi değildir?

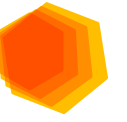
- A) Kavelalı en birleştirme
- B) Düz en birleştirme
- C) Düz dişli en birleştirme
- D) Yabancı çıtalı en birleştirme
- E) Kendinden çıtalı kınışlı en birleştirme

10. Aşağıdakilerden hangisi çerçeve köşe birleştirme çeşitlerindedir?

- A) Hampaylı zıvanalı çerçeve köşe birleştirme
- B) Kırılmalı kuyruğu çerçeve köşe birleştirme
- C) Düz dişli çerçeve köşe birleştirme
- D) Yarım gizli kırılmalı kuyruğu çerçeve köşe birleştirme
- E) Tam gizli düz dişli çerçeve köşe birleştirme

11. Aşağıdakilerden hangisi ayak-kayıt birleştirme çeşitlerindedir?

- A) Yabancı çıtalı ayak-kayıt birleştirme
- B) Kavelalı ayak-kayıt birleştirme
- C) Düz dişli ayak-kayıt birleştirme
- D) Tam paylı zıvanalı ayak kayıt birleştirme
- E) Hampaylı kavelalı ayak-kayıt birleştirme



## ÖLÇME VE DEĞERLENDİRME

12. Aşağıdakilerden hangisi boy birleştirme çeşitlerinden değildir?

- A) Lambalı boy birleştirme
- B) Zıvanalı boy birleştirme
- C) Yabancı zıvanalı boy birleştirme
- D) Düz boy birleştirme
- E) Freze makine boy birleştirme

13. Aşağıdakilerden hangisi dişli köşe birleştirme çeşitlerinden değildir?

- A) Tam gizli kırlangıç kuyruğu köşe birleştirme
- B) Kırlangıç kuyruğu köşe birleştirme
- C) Düz dişli köşe birleştirme
- D) Yarım gizli kırlangıç kuyruğu köşe birleştirme
- E) Tam gizli düz dişli köşe birleştirme



## A Z SÖZLÜK

### A

- ahşap** : Gövdesi büyük bitkilerden elde edilen, işlenmeye elverişli, yapılarda mobilya ve eşya yapımında kullanılan gereç.
- alet** : Takım ve araçların genel adı.
- aksonometrik** : Bir cismin üç boyutuna eğik konumda bulunan bir düzlemdeki iz düşümü.
- antet** : Teknik resim levhasının resim bilgilendirme alanı.
- araç** : El aletleri ve yardımcı elemanları.
- aydinger** : Üzerine çizim yapılan şeffaf kâğıt.

### C

- cisim** : Eni, boyu, derinliği ve ağırlığı olan bir hacme sahip eleman.

### D

- dekorasyon** : Bir yeri süsleme, dekor yapma işi.
- dimetrik** : Derinliğin 1/2 oranında kısaltılarak diğer boyutlarının aynı kaldığı perspektif çizimi.
- diedr** : Temel iz düşümü düzlemlerinin kapalı hali, yarım küp.
- düzlem** : Durgun suyun yüzeyi, pencere camının yüzeyi, masanın yüzeyi gibi yerler.

### E

- eksen** : Düzlem veya cisimlerin tam ortasından geçen ve noktalı kesik ince çizgi ile ifade edilen hat.
- elyaf** : Lif, teller.
- epür** : İz düşümü düzlemlerinin açılmış hali.
- eskiz** : Bir sanat eserini ana hatlarıyla belirten ön çalışma.

### G

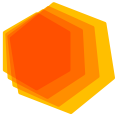
- grafit** : Kurşun kalemi ve bazı araç parçalarının yapımında kullanılan, yumuşak, kolay toz durumuna gelebilen, gri siyah renkli, yapay olarak billurlaşabilen bir tür doğal karbon.

### H

- hampayı** : Zivana geçmelerinde sağlamlaştırmak amacıyla, zivanadan genellikle 1/3 oranında çıkartılan parça.

### I-İ

- ISO** : International Standardization Organization (Milletlerarası standardı).
- ışın çizgisi** : Cisim iz düşümlerinin çıkartılmasında köşe ve ayrıntılardan geçirilen sürekli ince çizgi.
- izometrik** : Eş ölçülü.



## A Z SÖZLÜK

### K

- kavela** : Değişik çap ve boyutlardaki silindirik ahşap ve plastik çubuk.
- kiniş** : İş parçasının üzerine boydan boya açılan kare veya dikdörtgen kesitli kanal.
- kontraplak** : En az üç kaplamanın elyafları birbirine ters gelecek biçimde üst üste yapıştırılarak hazırlanan levha.

### L

- lam** : Ahşap levhaların üzerine yapıştırılan desenli veya düz kâğıtların üzerine suni reçi-  
ne emdirilmiş plastik esaslı kaplamalar.
- lamba** : Kapı, pencere ya da kapak kenarlarına açılan genellikle dik açılı girinti.

### M-N

- makta** : Ahşap malzeme başkesiti.
- net resim** : Genellikle 1/10 ölçeğinde çizilen ve işin önden, yandan ve üstten görünüşünü veren teknik resim.
- norm** : Kural olarak benimsenmiş ilke veya kanuna uygun durum.

### P

- perspektif** : Bir cismin bir bakışta üç yüzeyinin de görünecek şekilde çizilmiş şekli.
- piramit** : Tabanı düzlem tepe noktası sıfır olan geometrik hacim.

### S

- simetrik** : Simetriyi oluşturan durum.

### T

- tasarım** : Bir sanat eserinin, yapının veya teknik ürünün ilk taslağı; tasar çizim, dizayn.
- teğet** : Bir eğrinin yanından geçen ve ona ancak bir noktadan değen doğru.
- teknik resim** : Yapılacak bir parçanın bütün özelliklerinin belirtildiği çizgisel resim.
- TSE** : Türk Standartları Enstitüsü.

### Y

- yabancı çıta** : Kınışlı birleştirmelerde iki tarafa açılan yuvaya uygun ölçü ve biçimde hazırlanmış ince dar parça.
- yapım resmi** : Yapılacak bir parçanın bütün özelliklerinin belirtildiği resim.

### Z

- zivana** : Elemanlarından birinin iki tarafı, diğerinin ortası boşaltılarak yapılan birleştirme türü.



## KAYNAKÇA

Mobilya Teknik Resmi Çerçeve Öğretim Programı

Dincel, K. & Işık, Z. (2003). *Ağaç İşleri Teknik Resmi*, Ankara: 4. Akşam Sanat Okulu Matbaası

Zorlu, İ. (1978). *Ağaç İşleri Konstrüksiyon Bilgisi Temel Ders Kitabı*, İstanbul: Milli Eğitim Basımevi

Küçük, M. (2000). *Teknik Resim Temel Ders Kitabı*, Ankara: Milli Eğitim Basımevi

Kolektif. (2011). *Türkçe Sözlük*, Ankara: Türk Dil Kurumu Yayınları

TS 88 (1993). *Teknik Resim Genel Kurallar*, Ankara: TSE

TS 10841 (1993). *Teknik Resim Yazılar*, Ankara: TSE

TS 10845 (1993). *Teknik Resim Çizgiler*, Ankara: TSE

TS 10848 (1993.) *Teknik Resim İz Düşümler*, Ankara: TSE

TS 10849 (1993). *Teknik Resim Normal İz Düşümde Gösterilmiş Kesitler*, Ankara: TSE

TS 2040 (1995). *Teknik Resim Resimler Üzerindeki Yüzey Durumları*, Ankara: TSE

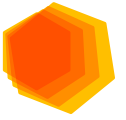
TS 5319 (1997). *Taramalar Kesit Yüzeyinin ve Malzemenin Gösterilmesi*, Ankara: TSE

TS 11397 (1994). *Teknik Resim Ölçülendirme*, Ankara: TSE

Demir, H. (2001). *Mobilya ve Dekorasyon Bölümleri İçin Teknik Resim*, Ankara: Özkan Matbaacılık Sanayii

Demir, H. (2001). *Ahşap Teknolojileri Alanı İçin Teknik Resim Uygulama Yaprakları*, Ankara: Özkan Matbaacılık Ltd.Şti

Not: Kaynakça yazımı APA 6 yazım stiline göre yapılmıştır.



## ÖĞRENME BİRİMİ 1: GEOMETRİK ÇİZİMLER

|                              |  |                                      |
|------------------------------|--|--------------------------------------|
| Kapak                        | www. 123rf.com   | 96761415                             |
| Görselleri                   | www.shutterstock.com   | 393226822                            |
|                              | www.shutterstock.com   | 45152413                             |
|                              | www. 123rf.com   | 96654653                             |
|                              | www.shutterstock.com   | 106817972                            |
|                              | www. 123rf.com   | 96652972                             |
| Öğrenme Birimi Giriş Görseli |  | Komisyon tarafından oluşturulmuştur. |
| Görsel 1.1a                  | <a href="https://alliance.seas.upenn.edu/~medesign/wiki/index.php/Courses.MEAM101-09C-P03-Drawings">https://alliance.seas.upenn.edu/~medesign/wiki/index.php/Courses.MEAM101-09C-P03-Drawings</a>  | (10.06.2020, 01.46)                  |
| Görsel 1.1b                  | www. 123rf.com   | 101202939                            |
| Görsel 1.2                   | www. 123rf.com   | 36636370                             |
| Görsel 1.3                   | <a href="https://www.hatas.com.tr/wp-content/uploads/2020/01/01010.jpg">https://www.hatas.com.tr/wp-content/uploads/2020/01/01010.jpg</a>  | (04.06.2020, 02.03)                  |
| Görsel 1.4a                  | <a href="https://www.hatas.com.tr/wp-content/uploads/2020/01/0630.jpg">https://www.hatas.com.tr/wp-content/uploads/2020/01/0630.jpg</a>  | (04.06.2020, 02.03)                  |
| Görsel 1.4b                  | <a href="https://www.hatas.com.tr/wp-content/uploads/2020/01/0640.jpg">https://www.hatas.com.tr/wp-content/uploads/2020/01/0640.jpg</a>  | (04.06.2020, 02.04)                  |
| Görsel 1.5                   | <a href="https://www.shutterstock.com/tr/image-vector/vector-mock-set-pencil-black-white-1421816120">https://www.shutterstock.com/tr/image-vector/vector-mock-set-pencil-black-white-1421816120</a>  | (10.06.2020, 02.01)                  |
| Görsel 1.6                   | <a href="https://www.hatas.com.tr/wp-content/uploads/2020/01/0910.jpg">https://www.hatas.com.tr/wp-content/uploads/2020/01/0910.jpg</a>  | (04.06.2020, 02.04)                  |
| Görsel 1.7                   | <a href="https://www.hatas.com.tr/wp-content/uploads/2020/01/02272.jpg">https://www.hatas.com.tr/wp-content/uploads/2020/01/02272.jpg</a>  | (05.06.2020, 16.48)                  |
| Görsel 1.8                   | <a href="https://www.hatas.com.tr/wp-content/uploads/2020/01/02001.jpg">https://www.hatas.com.tr/wp-content/uploads/2020/01/02001.jpg</a>  | (04.06.2020, 02.04)                  |
| Görsel 1.9                   | <a href="https://www.hatas.com.tr/wp-content/uploads/2020/01/02220.jpg">https://www.hatas.com.tr/wp-content/uploads/2020/01/02220.jpg</a><br><a href="https://www.hatas.com.tr/wp-content/uploads/2020/01/02230.jpg">https://www.hatas.com.tr/wp-content/uploads/2020/01/02230.jpg</a> | (05.06.2020, 16.45)                  |
| Görsel 1.10                  | <a href="https://www.hatas.com.tr/wp-content/uploads/2020/01/0884.jpg">https://www.hatas.com.tr/wp-content/uploads/2020/01/0884.jpg</a>  | (06.06.2020, 23.09)                  |
| Görsel 1.11a                 | <a href="https://www.hatas.com.tr/wp-content/uploads/2020/01/0150.jpg">https://www.hatas.com.tr/wp-content/uploads/2020/01/0150.jpg</a>  | (04.06.2020, 02.04)                  |
| Görsel 1.11b                 | www.shutterstock.com   | 430524268                            |
| Görsel 1.12                  | www. 123rf.com   | 84062733                             |



## GÖRSEL KAYNAKÇA

Görsel 1.13 www.123rf.com

84062733

Şekil 1.1, 1.2a, 1.2b, 1.2c, 1.2d, 1.3, 1.4, 1.5, 1.6, 1.7, 1.8, 1.9a, 1.9b, 1.10, 1.11, 1.12, 1.13, 1.14, 1.15, 1.16, 1.17, 1.18, 1.19, 1.20, 1.21, 1.22, 1.23, 1.24, 1.25, 1.26, 1.27, 1.28, 1.29, 1.30, 1.31

Komisyon tarafından oluşturulmuştur.

### ÖĞRENME BİRİMİ 2: GÖRÜNÜŞ ÇIKARMA

Öğrenme Birimi Giriş Görseli

Komisyon tarafından oluşturulmuştur.

Şekil 2.1, 2.2a, 2.2b, 2.3, 2.4a, 2.4b, 2.5, 2.6a, 2.6b, 2.7, 2.8, 2.9, 2.10, 2.11, 2.12, 2.13, 2.14, 2.15, 2.16, 2.17a, 2.17b, 2.18, 2.19, 2.20, 2.21, 2.22, 2.23, 2.24, 2.25, 2.26, 2.27, 2.28, 2.29, 2.30, 2.31, 2.32, 2.33, 2.34, 2.35, 2.36

Komisyon tarafından oluşturulmuştur.

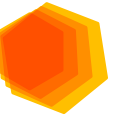
### ÖĞRENME BİRİMİ 3: MOBİLYA BİRLEŞTİRMELERİ ÇİZME

Öğrenme Birimi Giriş Görseli

Komisyon tarafından oluşturulmuştur.

Şekil 3.1, 3.2, 3.3, 3.4, 3.5, 3.6, 3.7, 3.8, 3.9a, 3.9b, 3.10, 3.11, 3.12a, 3.12b, 3.13a, 3.13b, 3.14, 3.15a, 3.15b, 3.16, 3.17, 3.18a, 3.18b, 3.18c, 3.18d, 3.19a, 3.19b, 3.20a, 3.20b, 3.21a, 3.21b, 3.22a, 3.22b, 3.22c, 3.23, 3.24a, 3.24b, 3.25, 3.26a, 3.26b, 3.26c, 3.27, 3.28, 3.29, 3.30, 3.31, 3.32, 3.33a, 3.33b, 3.34, 3.35, 3.36, 3.37, 3.38, 3.39, 3.40, 3.41, 3.42, 3.43, 3.44, 3.45, 3.46, 3.47, 3.48, 3.49, 3.50, 3.51, 3.52

Komisyon tarafından oluşturulmuştur.



## CEVAP ANAHTARI

### ÖĞRENME BİRİMİ 1

#### CEVAP ANAHTARI

|   |   |
|---|---|
| 1 | C |
| 2 | C |
| 3 | E |
| 4 | C |
| 5 | D |
| 6 | B |
| 7 | C |

### ÖĞRENME BİRİMİ 2

#### CEVAP ANAHTARI

|   |   |
|---|---|
| 1 | A |
| 2 | C |
| 3 | D |
| 4 | B |
| 5 | C |

### ÖĞRENME BİRİMİ 3

#### CEVAP ANAHTARI

|    |   |
|----|---|
| 1  | D |
| 2  | D |
| 3  | E |
| 4  | C |
| 5  | A |
| 6  | D |
| 7  | E |
| 8  | A |
| 9  | C |
| 10 | A |
| 11 | B |
| 12 | D |
| 13 | E |