

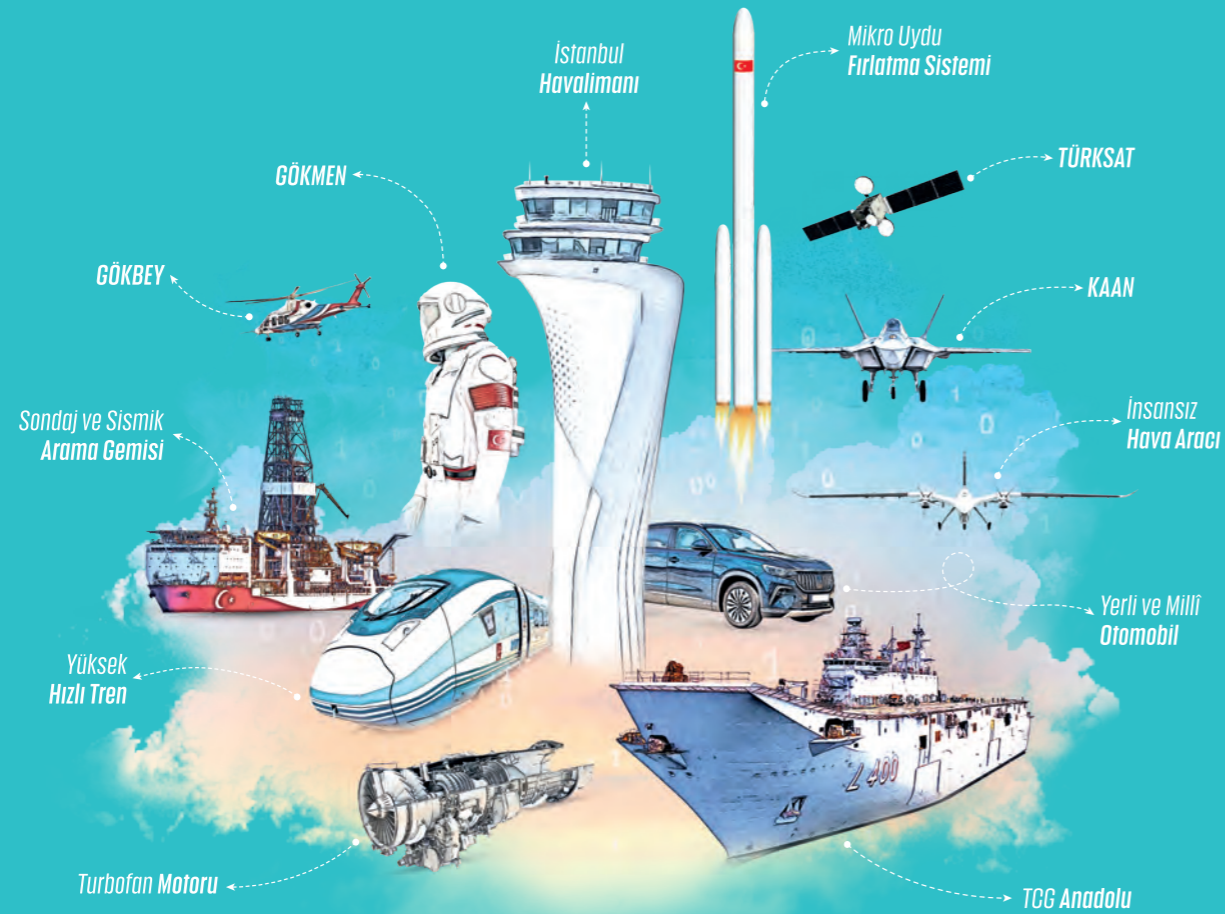
Bu kitaba sığmayan
daha neler var!

eba
www.eba.gov.tr



Karekodu okut, bu kitapla
ilgili EBA içeriklerine ulaş!

Teknoloji Yolculuğumuz



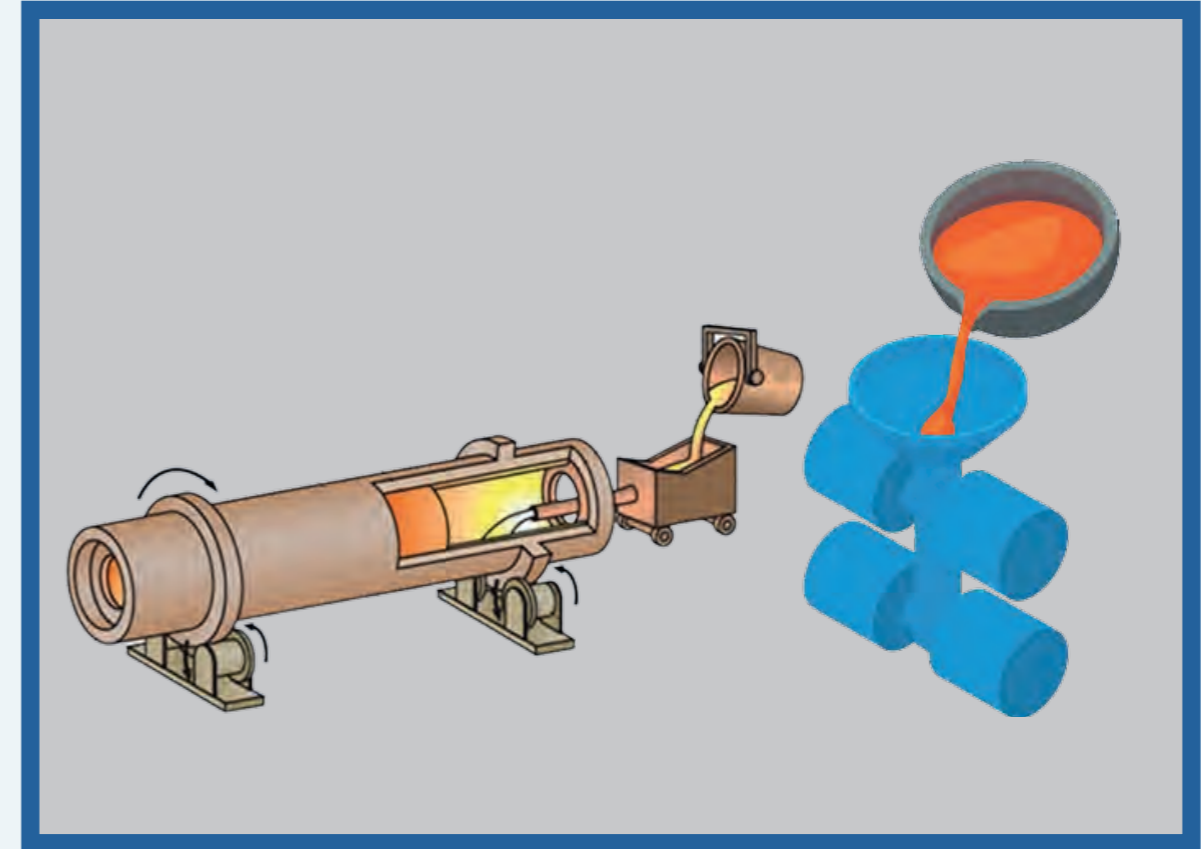
**BU DERS KİTABI MİLLÎ EĞİTİM BAKANLIĞINCA
ÜCRETSİZ OLARAK VERİLMİŞTİR.
PARA İLE SATILAMAZ.**

ISBN: 978-975-11-7109-2

Bandrol Uygulamasına İlişkin Usul ve Esaslar Hakkında Yönetmeliğin Beşinci Maddesinin
İkinci Fıkrası Çerçevesinde Bandrol Taşınması Zorunlu Değildir.

MESLEKİ VE TEKNİK ANADOLU LİSESİ

METALÜRJİ ALANI



**ÖZEL DÖKÜM
YÖNTEMLERİ**

11-12 DERS MATERYALİ



MESLEKİ VE TEKNİK ANADOLU LİSESİ

METALÜRJİ TEKNOLOJİSİ ALANI
**ÖZEL DÖKÜM
YÖNTEMLERİ**

11-12
DERS MATERYALİ

YAZAR

YUSUF AYGÜZER



MİLLÎ EĞİTİM BAKANLIĞI YAYINLARI.....: 8598
YARDIMCI VE KAYNAK KİTAPLAR DİZİSİ.....: 2490

Her hakkı saklıdır ve Millî Eğitim Bakanlığına aittir. Ders materyalinin metin, soru ve şekilleri kısmen de olsa hiçbir surette alınıp yayımlanamaz.



HAZIRLAYANLAR

Dil Uzmanı	Pınar ÖZBEK
Program Geliştirme Uzmanı	Ergül SİRKINTI
Ölçme ve Değerlendirme Uzmanı	Filiz İSNAÇ
Rehberlik Uzmanı	Özge ÇEVİK
Görsel Tasarım Uzmanı	Dr. Songül Esin EROL

ISBN: 978-975-11-7109-2

Millî Eğitim Bakanlığının 24.12.2020 gün ve 18433886 sayılı oluru ile Meslekî ve Teknik Eğitim Genel Müdürlüğünce ders materyali olarak hazırlanmıştır.

BASKI

Ayrıntı Basım Yayım ve Mat. Hiz. Sanayi Ticaret A.Ş.
Saray Mahallesi 126. Cadde No: 20
Kahramankazan/Ankara
Sertifika No: 49599



İSTİKLÂL MARŞI

Korkma, sönmez bu şafaklarda yüzen al sancak;
Sönmeden yurdumun üstünde tüten en son ocak.
O benim milletimin yıldızıdır, parlayacak;
O benimdir, o benim milletimindir ancak.

Çatma, kurban olayım, çehreni ey nazlı hilâl!
Kahraman ırkıma bir gül! Ne bu şiddet, bu celâl?
Sana olmaz dökülen kanlarımız sonra helâl.
Hakkıdır Hakk'a tapan milletimin istiklâl.

Ben ezelden beridir hür yaşadım, hür yaşarım.
Hangi çılgın bana zincir vuracakmış? Şaşarım!
Kükremiş sel gibiyim, bendimi çiğner, aşarım.
Yırtarım dağları, enginlere sığmam, taşarım.

Garbın âfâkını sarmışsa çelik zırhlı duvar,
Benim iman dolu göğsüm gibi serhaddim var.
Ulusun, korkma! Nasıl böyle bir imanı boğar,
Medeniyet dediğin tek dişi kalmış canavar?

Arkadaş, yurduma alçakları uğratma sakın;
Siper et gövdeni, dursun bu hayâsızca akın.
Doğacaktır sana va'dettiği günler Hakk'ın;
Kim bilir, belki yarın, belki yarından da yakın.

Bastığın yerleri toprak diyerek geçme, tanı:
Düşün altındaki binlerce kefensiz yatanı.
Sen şehit oğlusun, incitme, yazıktır, atanı:
Verme, dünyaları alsan da bu cennet vatanı.

Kim bu cennet vatanın uğruna olmaz ki feda?
Şüheda fışkıracak toprağı sıksan, şüheda!
Cânı, cânânı, bütün varımı alsın da Huda,
Etmesin tek vatanımdan beni dünyada cüda.

Ruhumun senden İlahî, şudur ancak emeli:
Değmesin mabedimin göğsüne nâmahrem eli.
Bu ezanlar -ki şehadetleri dinin temeli-
Ebedî yurdumun üstünde benim inlemeli.

O zaman vecd ile bin secde eder -varsa- taşım,
Her cerâhamdan İlahî, boşanıp kanlı yaşım,
Fışkırır ruh-ı mücerret gibi yerden na'sım;
O zaman yükselerek arşa değer belki başım.

Dalgalan sen de şafaklar gibi ey şanlı hilâl!
Olsun artık dökülen kanlarımın hepsi helâl.
Ebediyyen sana yok, ırkıma yok izmihlâl;
Hakkıdır hür yaşamış bayrağımın hürriyyet;
Hakkıdır Hakk'a tapan milletimin istiklâl!

Mehmet Âkif Ersoy

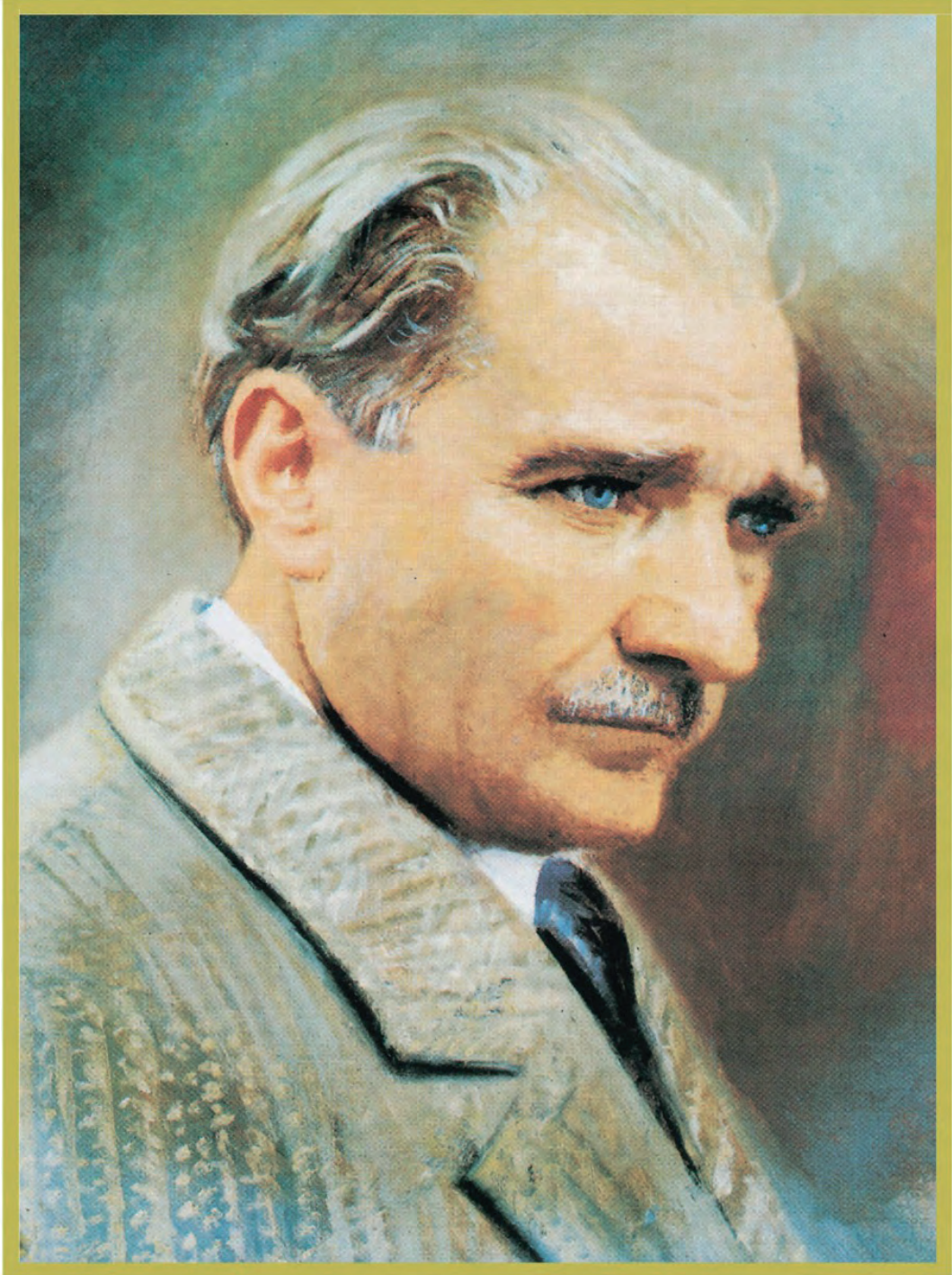
GENÇLİĞE HİTABE

Ey Türk gençliği! Birinci vazifen, Türk istiklâlini, Türk Cumhuriyetini, ilelebet muhafaza ve müdafaa etmektir.

Mevcudiyetinin ve istikbalinin yegâne temeli budur. Bu temel, senin en kıymetli hazinendir. İstikbalde dahi, seni bu hazineden mahrum etmek isteyecek dâhilî ve hâricî bedhahların olacaktır. Bir gün, istiklâl ve cumhuriyeti müdafaa mecburiyetine düşersen, vazifeye atılmak için, içinde bulunacağın vaziyetin imkân ve şeraitini düşünmeyeceksin! Bu imkân ve şerait, çok namüsaît bir mahiyette tezahür edebilir. İstiklâl ve cumhuriyetine kastedecek düşmanlar, bütün dünyada emsali görülmemiş bir galibiyetin mümessili olabilirler. Cebren ve hile ile aziz vatanın bütün kaleleri zapt edilmiş, bütün tersanelerine girilmiş, bütün orduları dağıtılmış ve memleketin her köşesi bilfiil işgal edilmiş olabilir. Bütün bu şeraitten daha elîm ve daha vahim olmak üzere, memleketin dâhilinde iktidara sahip olanlar gaflet ve dalâlet ve hattâ hıyanet içinde bulunabilirler. Hattâ bu iktidar sahipleri şahsî menfaatlerini, müstevlîlerin siyasî emelleriyle tevhit edebilirler. Millet, fakr u zaruret içinde harap ve bîtap düşmüş olabilir.

Ey Türk istikbalinin evlâdı! İşte, bu ahval ve şerait içinde dahi vazifen, Türk istiklâl ve cumhuriyetini kurtarmaktır. Muhtaç olduğun kudret, damarlarındaki asil kanda mevcuttur.

Mustafa Kemal Atatürk



MUSTAFA KEMAL ATATÜRK

İÇİNDEKİLER

İÇİNDEKİLER.....	9
DERS MATERYALİNİN TANITIMI.....	11

1. ÖĞRENME BİRİMİ

SAVURMA DÖKÜM



1.1. SABİT METAL KALIBI DÖKÜME HAZIRLAMA.....	14
1.1.1. Savurma Döküm ve Savurma Dökümün Önemi.....	14
1.1.2. Savurma Dökümün Sınıflandırılması.....	14
1.1.2.1. Yatay Eksenli Savurma Döküm.....	14
1.1.2.2. Düşey Eksenli Savurma Döküm.....	15
1.1.2.3. Eğik Eksenli Savurma Döküm.....	16
1.1.3. Savurma Döküm Kalıpları.....	16
1.1.4. Savurma Döküm Potası.....	17
1.2. METALİ ERGİTEREK SAVURMA KALIBA DÖKÜM YAPMA.....	18
1.3. DÖKÜLEN İŞİ KALIPTAN ÇIKARMA.....	20
1.3.1. Savurma Dökümün Üstün Yönleri.....	20
1.3.2. Savurma Dökümün Zayıf Yönleri.....	20
ÖLÇME VE DEĞERLENDİRME.....	22



2.1. MUM MODEL	26
2.1.1. Hassas Döküm.....	26
2.1.2. Model Malzemeleri.....	27
2.1.2.1. Mumlar.....	27
2.1.2.2. Plastikler.....	27
2.1.3. Mum Model Yapım Aşamaları.....	27
2.2. SALKIM MODEL	29
2.3. SERAMİK KALIP MALZEMESİ	31
2.3.1. Refrakter Malzemeler.....	31
2.3.2. Bağlayıcılar.....	32
2.3.3. Seramik Kalıp Malzemesi Bileşimi.....	32
2.4. MUM MODELİ SERAMİKLE KAPLAMA	33
2.5. SERAMİK KALIPTAN MUM BOŞALTMA	36
2.6. SERAMİK KALIPLARI PIŞİRME	38
2.7. METALİ ERGİTME VE SERAMİK KALIBA DÖKME	39
ÖLÇME VE DEĞERLENDİRME	43
KAYNAKÇA	47

DERS MATERYALİNİN TANITIMI

Öğrenme biriminin numarasını gösterir.

Öğrenme biriminin adını gösterir.

Öğrenme biriminin konularını gösterir.

Öğrenme biriminin hazırlık çalışmalarını gösterir.


Öğrenme biriminin görsellerini gösterir.

Öğrenme biriminin karekodunu gösterir.

Öğrenme biriminde neler öğrenileceğini gösterir.

1. ÖĞRENME BİRİMİ

SAVURMA DÖKÜM



KONULAR


- 1.1. SABİT METAL KALIBI DÖKÜME HAZIRLAMA
- 1.2. METALİ ERGİTEREK SAVURMA KALIBA DÖKÜM YAPMA
- 1.3. DÖKÜLEN İŞİ KALIPTAN ÇIKARMA

NELER ÖĞRENECEKSİNİZ?

- Savurma dökümün amacı ve çeşitleri
- Savurma döküm kalıbını döküme hazırlama
- Metali ergiterek metal kaliba dökme
- Metal kalıptan döküm parçası çıkarma

HAZIRLIK ÇALIŞMASI

Merkezkaç kuvvet hakkında ne biliyorsunuz? Kendi ekseniniz etrafında dönerek bu soruda hissettiklerinizin duygularınızı sınıfta arkadaşlarınızla paylaşınız.



Öğrenme biriminin adını gösterir.

Öğrenme biriminin görsellerini gösterir.

SAVURMA DÖKÜM


1.1. SABİT METAL KALIBI DÖKÜME HAZIRLAMA

Sabit kalıpla ve döküm yöntemleri ile polü asun boru ve çok küçük parçaların dökülmesi oldukça zordur. Dökülmesi zor olan bu parçalar, savurma döküm yöntemiyle yapılabilir.

1.1.1. Savurma Döküm ve Önemi

Merkezkaç kuvvetin etkisiyle dönen kaliba dökülen sıvı metal, kalıp duvarlarına doğru homojen olarak dağılır ve kalıba şekillenir. Kalıp döndükçe sıvı metali dışarıdan iç kısıma doğru kabarmaya başlar. Bu arada cüruf ve gasler kalıba dökme elemanine doğru toplanır. Böylece bir süre sonra kalıba parçanın dış yüzeyi, gözenekli, silik dolulu ve temiz olarak bekletilmeye başlar.

Savurma döküm yöntemi, genelde çok sayıda yapılan yüksek kalitede boru (Şekil 1.1) şeklindeki döküm parçaların üretiminde kullanılır. Bu yöntem ile dökme demir, çelik, alüminyum, pirinç, bronz, magnezyum, nişaz, seramik, cam, plastik vb. sıvı ve dökülebilir her türlü malzeme üretilir.



Şekil 1.1: Döküm boru

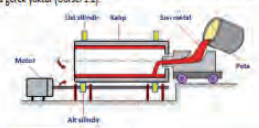
1.1.2. Savurma Dökümün Sınıflandırılması

Savurma döküm; kalıba dökme yönüne bağlı olarak yatay, dikey ve eğik eksenli olmak üzere üç başlık altında incelenebilir:

1.1.2.1. Yatay Eksenli Savurma Döküm

En çok kullanılan savurma döküm yöntemidir. Uzun ve silindirik kalıp, yatay olarak konumlandırılır. Kalıp, elektrik motoruna bağlı olarak kendi ekseninde yatay bir şekilde döner. Kalıba dökülen sıvı metal, merkezkaç kuvveti etkisiyle kalıp duvarlarına yapışır. Sıvı metal, kalıba dökme sürecinde kabarmaya başlar. Kalıba döküm parçası, kalıptan çıkarılır. Yeni bir döküm parçası için hazır yapılır.

Bu yöntemde genellikle seri üretime uygun olarak su soğutmalı metal kalıp kullanılır. Silindirik parçanın et kalınlığı oluşturmak kadar sıvı metal, kalıba verilir. Dolayısıyla bu yöntemde maça kullanmaya gerek yoktur (Şekil 1.2).



Şekil 1.2: Döküm boru

HASSAS DÖKÜM

ÖĞRENME BİRİMİ ADI: UYUMLULUK İZDİ **HASSAS DÖKÜM:** DÖKÜM MODELİ HAZIRLANMA


AMAÇ: Mum modelleri, mum yoluk sistemine bağlamak.

ARAÇ GEREÇ

- Mum modeller
- Mum yoluk sistemi
- İtme
- Spatula
- Saf su
- Askılık

İŞLEM BASAMAKLARI

- Kişide koruyucu iş sağlığı ve güvenliği önlemlerini alınız.
- İşböyü çalıştırınız.
- İtme ile mum yoluk sisteminde mum modelin bağlanacağı yeri istenirak mumun biraz erimesini sağlayınız.
- Mum model yoluk üzerinde eriyen yere hızla yapıştırınız.
- Spatula ile birleşme yerini düzleyiniz.
- Aynı şekilde diğer modelleri yoluk sistemine bağlayınız (döşer 2.7).
- Saklıt mum modeli saf su dolu kabane deileng çukunuz.
- Saklıt mum modeli estive aşarak kurumaaya bırakınız.



Şekil 2.7: Saklıt mum modelleri

30

Öğrenme biriminin uygulama çalışmalarını gösterir.

Öğrenme biriminin ölçme ve değerlendirme çalışmalarını gösterir.

SAVURMA DÖKÜM

ÖLÇME VE DEĞERLENDİRME

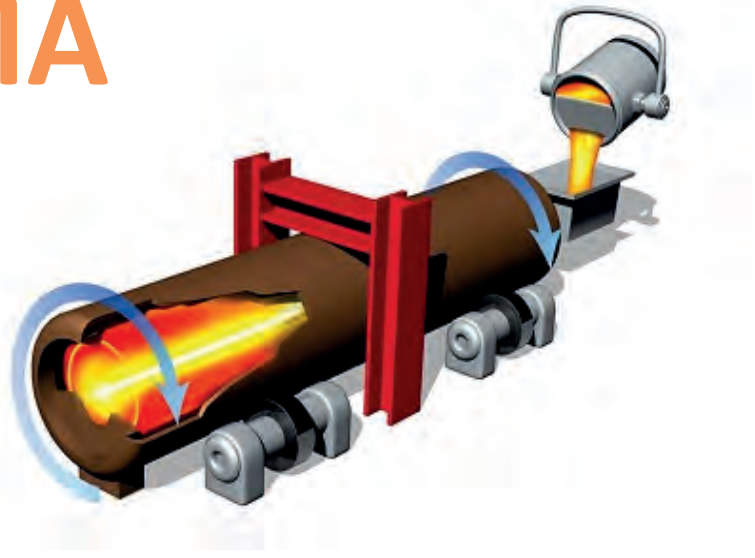
Aşağıdaki soruları dikkatlice okuyarak cevaplarınızı brekılan boşluklara yazınız.

1. Savurma döküm prensibini açıklayınız.
.....
.....
.....
2. Yatay eksenli savurma dökümü açıklayınız.
.....
.....
.....
3. Düşey eksenli savurma dökümü açıklayınız.
.....
.....
.....
4. Kijik eksenli savurma dökümü açıklayınız.
.....
.....
.....

22

1.ÖĞRENME BİRİMİ

SAVURMA DÖKÜM



KONULAR

- 1.1. SABİT METAL KALIBI DÖKÜME HAZIRLAMA
- 1.2. METALİ ERGİTEREK SAVURMA KALIBA DÖKÜM YAPMA
- 1.3. DÖKÜLEN İŞİ KALIPTAN ÇIKARMA



NELER ÖĞRENECEKSİNİZ?

- Savurma dökümün amacı ve çeşitleri
- Savurma döküm kalıbını döküme hazırlama
- Metali ergiterek metal kalıba dökme
- Metal kalıptan döküm parçayı çıkarma

HAZIRLIK ÇALIŞMASI

Merkezkaç kuvvet hakkında ne biliyorsunuz? Kendi ekseniniz etrafında dönerek bu sırada hissettiğiniz duygularınızı sınıfta arkadaşlarınızla paylaşınız.

1.1. SABİT METAL KALIBI DÖKÜME HAZIRLAMA

Bilinen kalıplama ve döküm yöntemleri ile çok uzun boruların ve çok küçük parçaların dökülmesi oldukça zordur. Dökülmesi zor olan bu parçalar, savurma döküm yöntemiyle yapılabilir.

1.1.1. Savurma Döküm ve Savurma Dökümün Önemi

Merkezkaç kuvvetin etkisiyle dönen kalıba dökülen sıvı metal, kalıp duvarlarına doğru homojen olarak dağılır ve kalıbın şeklini alır. Kalıp döndükçe sıvı metal dışarıdan iç kısma doğru katlaşmaya başlar. Bu arada cüruf ve gazlar kalıbın dönme eksenine doğru toplanır. Böylece bir süre sonra katlaşan parçanın dış yüzeyi gözeneksiz, sık dokulu ve temiz olarak şekillenmiş olur.

Savurma döküm yöntemi, genelde çok sayıda yapılan yüksek kaliteli boru (Görsel 1.1) şeklindeki döküm parçalarının üretiminde kullanılır. Bu yöntem ile dökme demir, çelik, alüminyum, pirinç, bronz, magnezyum, nikel, seramik, cam, plastik vb. malzemeler savurma döküm kalıplara sıvı olarak dökülüp üretim yapılabilir.



Görsel 1.1: Döküm boru

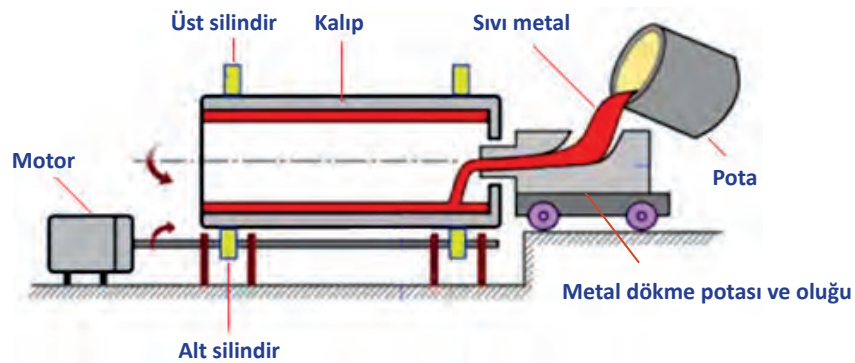
1.1.2. Savurma Dökümün Sınıflandırılması

Savurma döküm; kalıbın dönme yönüne bağlı olarak yatay, düşey ve eğik eksenli olmak üzere üç başlık altında incelenir.

1.1.2.1. Yatay Eksenli Savurma Döküm

En çok kullanılan savurma döküm yöntemidir. Uzun ve silindirik metal kalıp, yatay olarak konumlandırılır. Kalıp, elektrik motoruna bağlı olarak kendi ekseninde yatay bir şekilde döner. Kalıbın ağız kısmından dökülen sıvı metal, merkezkaç kuvvetin etkisiyle kalıp duvarlarına yapışır. Sıvı metal, kalıbın dönmesi sürecinde katlaşarak şekil alır. Katlaşan döküm parça, kalıptan dışarı alınır. Yeni bir döküm parça için hazırlık yapılır.

Bu yöntemde genellikle seri üretime uygun olarak su soğutmalı metal kalıp kullanılır. Silindirik parçanın et kalınlığını oluşturacak kadar sıvı metal, kalıba verilir. Dolayısıyla bu yöntemde maça kullanmaya gerek yoktur (Görsel 1.2).

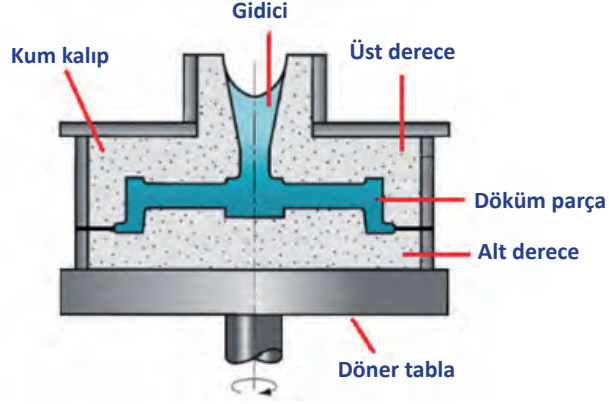


Görsel 1.2: Yatay eksenli savurma döküm



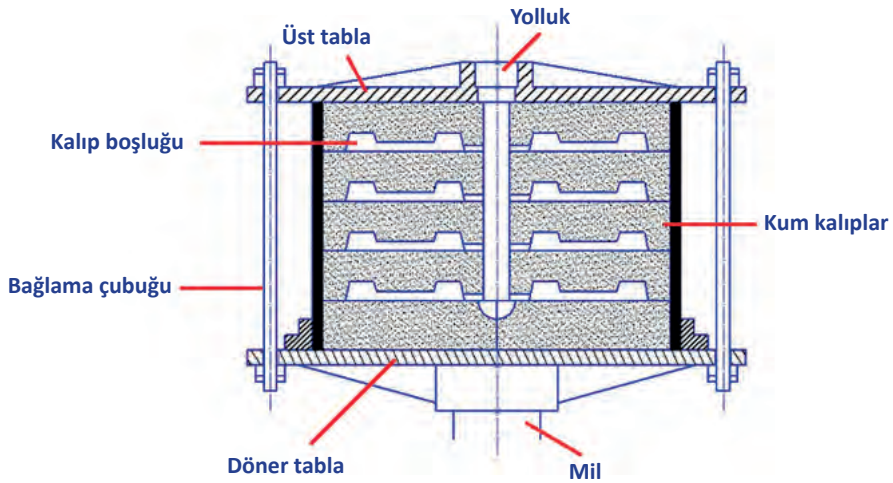
1.1.2.2. Düşey Eksenli Savurma Döküm

Bu yöntemde kalıp, düşey ekseninde konumlandırılır. Kalıp, motor yardımıyla dik olarak kendi etrafında merkezkaç kuvvetinin etkisiyle hızla döndürülür. Sıvı metal, kalıba üst ağız kısmından dökülür. Sıvı metal, düşey ekseninde dönmekte olan kalıp duvarlarına doğru savrulur. Sıvı metal bir süre sonra dönmekte olan kalıbın içinde katlaşıp istenen şekli alır. Bu yöntem ile silindirik, volan, kasnak vb. parçaların yanı sıra simetrik olmayan parçaların dökümü de yapılabilir. Kalıplar metal veya kumdan olabilir (Görsel 1.3).



Görsel 1.3: Düşey eksenli savurma döküm

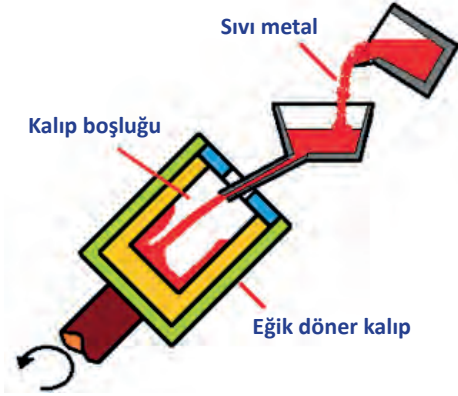
Düşey eksenli savurma dökümde metal kalıplar tek tek dökülebildiği gibi çok sayıda derece içine kumdan yapılmış kalıplar da aynı yöntemle dökülebilir. Derecede yapılan kum kalıplar, düşey ekseninde dönen tabla üzerine konur ve sabitlenir. Tabla, motor yardımıyla kendi ekseninde döndürülür. Sıvı metal, dönmekte olan kum kalıba yolluktan dökülür. Sıvı metal katlaşıncaya kadar dönme devam eder. Katlaşma tamamlandıktan sonra makine durdurularak kalıplar bozulur (Görsel 1.4).



Görsel 1.4: Düşey eksenli savurma döküm makinesi tablasına bağlanmış kum kalıplar

1.1.2.3. Eğik Eksenli Savurma Döküm

Savurma dökümde merkezkaç kuvvetin etkisini artırmak için kalıp eksenini eğik duruma getirilir. Sıvı metal, eğik olarak kendi eksenini etrafında dönmekte olan kalıba dökülür. Kalıptaki sıvı metal, kalıp duvarlarına yayılır ve kenardan eksene doğru katılaştır. Katılaştıran döküm parça kalıptan alınır. Eğik eksenli savurma döküm makinesi yeni bir döküm için hazırlanır (Görsel 1.5).



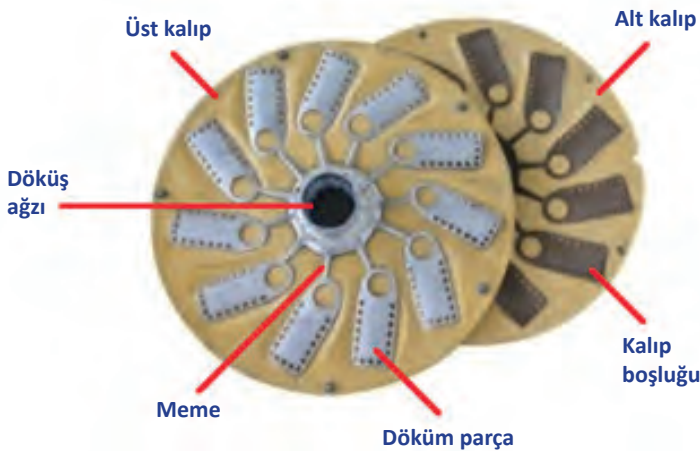
Görsel 1.5: Eğik eksenli savurma döküm

1.1.3. Savurma Döküm Kalıpları

Savurma döküm kalıpları, dökülecek metalin döküm sıcaklığına dayanacak bir yapıda olmalıdır. Ayrıca dökülecek parçanın sayısı, özellikleri, metalin cinsi kalıbın çeşidini belirler. Savurma döküm kalıpları **kum**, **metal**, **grafit** ve özel durumlarda **silikondan** olabilir. Metal kalıp, çok sayıda ve silindirik olarak yapılması istenen parçalar için çok uygundur. Metal kalıba dökülen sıvı metal, kum kalıba göre çok daha hızlı katılaştır. Bir de her döküm sonrası kum kalıbın yeni bir döküm için hazırlanması daha uzun iken metal kalıbın hazırlanması çok daha kısadır. Az sayıda yapılması istenen döküm parçalar için kum kalıp tercih edilir.

Metal kalıplar, sıvı metal dökümünden önce özel hazırlanan alümina veya silika bazlı boya ile boyanır. Metal kalıpların boyanmasının nedeni sıvı metalin kalıba yapışmasını engellemek, kalıbı yıpranmalara karşı korumak ve döküm parçanın temiz yüzeyli çıkmasını sağlamaktır.

Özellikle çok sayıda yapılması istenen küçük boyutlu zamak alaşımlarının dökümünde silikon kalıplar kullanılır. Dökümü istenen parçanın modelleri silikon bir kalıbın üzerine yerleştirilir. Modellerle meme ve gidici bağlantısı yapılır. Aynı ölçülerde ikinci bir silikon kalıp, ilk hazırlanan kalıbın üzerine yerleştirilir. Silikon kalıp, bir metal çerçevenin içine alınarak **150 °C**'de yaklaşık bir saat hidrolik pres-
te bekletilir. Presten alınan silikon kalıbın içindeki modeller çıkarılır. Silikon kalıp kapatılır ve düşey eksenli savurma makinesine konur. Bu arada zamak alaşımı eritilir. Savurma makinesi çalıştırılır ve sıvı metal, kepçe ile kalıbın havşasına dökülür. Bir süre sonra makine durdurulur. Silikon kalıp makineden alınarak açılır ve döküm parçalar çıkarılır. Yeni bir döküm için silikon kalıp kapatılarak üretime devam edilir (Görsel 1.6).

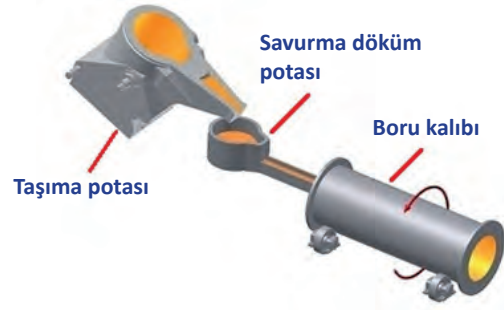


Görsel 1.6: Silikon kalıplar



1.1.4. Savurma Döküm Potası

Savurma döküm için gerekli olan metal, ergitme ocağında ergitilir. Sıvı metal, taşıma potasına alınarak savurma döküm makinesine taşınır. Savurma döküm için özel bir pota hazırlanır. Hazırlanan bu pota, taşıma potasındaki sıvı metalin savurma döküm kalıbına dökülmesini sağlar (Görsel 1.7).

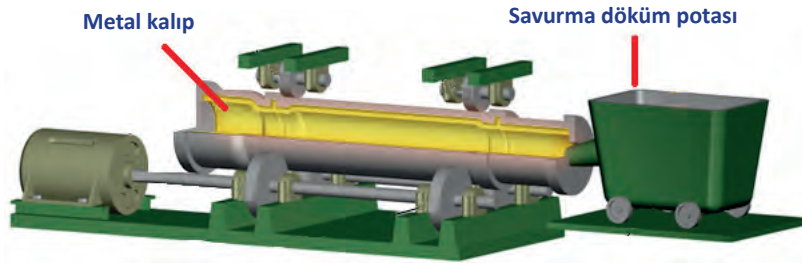


Görsel 1.7: Savurma döküm potası

ÖĞRENME BİRİMİ ADI
UYGULAMA ADI

SAVURMA DÖKÜM
SABİT METAL KALIBI DÖKÜME HAZIRLAMA

AMAÇ: Savurma döküm sabit metal kalıbını döküme hazırlamak.



Görsel 1.8: Yatay savurma döküm metal kalıbının hazırlanması

ARAÇ GEREÇ

- Savurma döküm makinesi
- Sabit metal kalıp
- Savurma döküm potası
- Kalıp boyası ve makinesi
- Isıtıcı

İŞLEM BASAMAKLARI

- Kişisel koruyucu iş sağlığı ve güvenliği önlemlerini alınız.
- Sabit kalıbın iç yüzeyini pürüzsüz oluncaya kadar temizleyiniz.
- Kalıbı özel hazırlanmış boya ile boyayınız.
- Kalıbı 200-425 °C arasında ısıtınız.
- Kalıbın döküş ağız kısmını kapatınız.
- Savurma döküm potasını kalıbın döküş ağız kısmına yerleştiriniz (Görsel 1.8).

İŞE BAŞLAMA		İŞİ BİTİRME		DEĞERLENDİRME ÖLÇÜTLERİ								
Tarih .../.../20...		Tarih .../.../20...		PUANLAR	İş sağlığı ve güvenliği kurallarına uyma	Sabit metal kalıbı temizleme	Sabit metal kalıbı boyama	Sabit metal kalıbı ısıtma	Savurma döküm potasını kalıba yerleştirme	Çalışma ortamının temizliğine özen gösterme	Zamanı verimli kullanma	TOPLAM PUAN
Saat:.....		Saat:.....			10	20	10	10	30	10	10	100
ÖĞRENCİNİN Adı Soyadı : Sınıfı : Numarası :												
ÖĞRETMENİN Adı Soyadı : İmzası :												

1.2. METALİ ERGİTEREK SAVURMA KALIBA DÖKÜM YAPMA

Savurma döküm için gerekli metal, ergitme ocağında ergitilir. Metal ergitme yöntemi diğer döküm yöntemleri gibidir. Döküm parça için gerekli metal alaşımı ergitme ocağına yüklenir. Alaşımın özelliklerine uygun bir teknikle ergitilir.

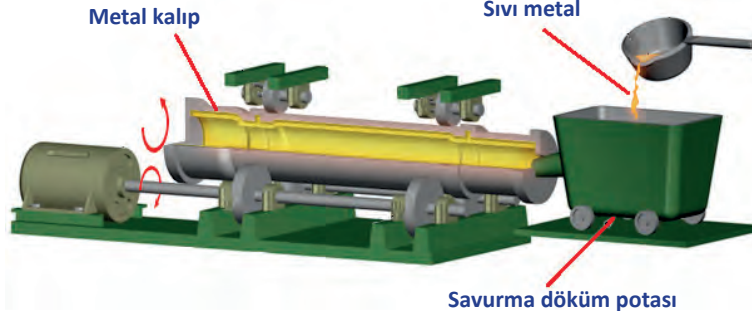
Döküm parçanın ölçüsüne ve şekline uygun olarak hazırlanan metal kalıp, savurma döküm makinesine yerleştirilir. İlk yapılacak döküm öncesi metal kalıp ısıtılır. Sonra makine çalıştırılır ve yeterli devire ulaşması sağlanır. Ergitilen sıvı metal, taşıma potası ile savurma döküm makinesinin olduğu yere getirilir. Sıvı metal, taşıma potasından savurma döküm potasına dökülür. Sıvı metal, kendi eksenini etrafında hızla dönmekte olan kalıbın içinde spiral şeklinde dağılır. İstenen döküm parçanın et kalınlığını oluşturacak kadar sıvı metal, kalıba boşaltılır. Savurma döküm makinesi, sıvı metal katılaşmaya kadar çalışır. Katılaşmanın hızlanmasını sağlamak amacıyla metal kalıbın dış kısmından su ile soğutma yapılabilir. Metalin katılaşmasından sonra makine durdurulur. Döküm parça çıkarılarak yeni bir döküme hazırlık yapılır.



ÖĞRENME BİRİMİ ADI
UYGULAMA ADI

SAVURMA DÖKÜM
METALİ ERGİTEREK SAVURMA KALIBA
DÖKÜM YAPMA

AMAÇ: Sıvı metali savurma metal kalıba dökmek.



Görsel 1.9: Sıvı metalin yatay savurma döküm kalıbına dökülmesi

ARAÇ GEREÇ

- Savurma döküm makinesi
- Sabit metal kalıp
- Savurma döküm potası
- Taşıma potası
- Ergitme ocağı
- Sıvı metal

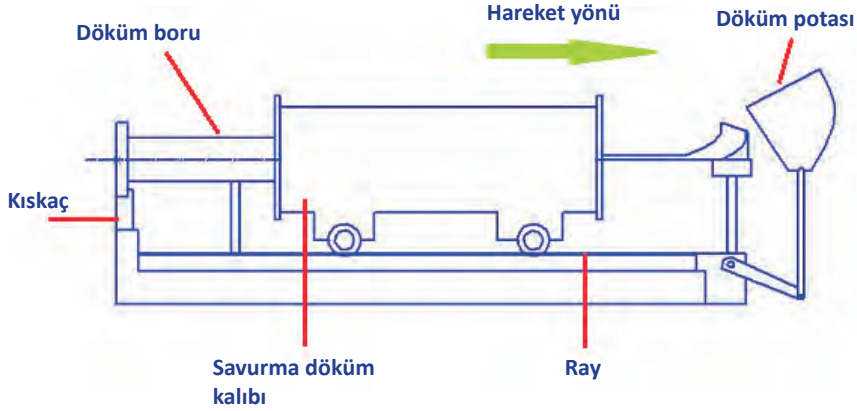
İŞLEM BASAMAKLARI

- Kişisel koruyucu iş sağlığı ve güvenliği önlemlerini alınız.
- Metali ergitme ocağında ergitiniz.
- Savurma döküm makinesini çalıştırınız.
- Sıvı metali taşıma potası ile makinenin yanına getiriniz.
- Belirlenen miktarda sıvı metali savurma döküm potasına dökünüz (Görsel 1.9).
- Metal kalıbın dış kısmını suyla soğutunuz.

İŞE BAŞLAMA	İŞİ BİTİRME	DEĞERLENDİRME ÖLÇÜTLERİ														
Tarih .../.../20...	Tarih .../.../20...	PUANLAR	İş sağlığı ve güvenliği kurallarına uyma	Metal ergitme	Savurma döküm makinesini çalıştırma	Sıvı metali kalıba dökme	Çalışma ortamının temizliğine özen gösterme	Zamanı verimli kullanma	TOPLAM PUAN							
Saat:.....	Saat:.....									10	30	10	30	10	10	100
ÖĞRENCİNİN Adı Soyadı : Sınıfı : Numarası :																
ÖĞRETMENİN Adı Soyadı : İmzası :																

1.3. DÖKÜLEN İŞİ KALIPTAN ÇIKARMA

Savurma döküm makinesi, metal kalıba dökülen sıvı metalin katılaşması tamamlanınca durdurulur. Döküm parça, metal kalıptan alınır. Döküm parçanın metal kalıptan alınmasında parça büyüklüğüne bağlı olarak çeşitli yöntemler kullanılır. Döküm parça küçük ise bir kısıkaç ile alınır. Döküm parçanın büyük olması durumunda özel çıkarma yöntemleri uygulanır. Bu yöntemlerden birisi, metal kalıbın makineden alınarak düşey konuma getirilmesi ve böylece döküm parçanın çıkarılmasıdır. Diğer bir yöntem de yatay durumdaki kalıbın raylar üzerinde yer değiştirmesi ile döküm parçanın sabit tutulmasıdır (Görsel 1.10).



Görsel 1.10: Yatay ekseninde döküm borunun kalıptan çıkarılması

1.3.1. Savurma Dökümün Üstün Yönleri

- Boru ve benzeri silindirik parçaların maçasız dökülebilmesi
- Dökülen parçaların sık dokulu, gözeneksiz ve çok daha sağlam olması
- Döküm parça yüzeylerinin daha pürüzsüz olması
- Yolluk sistemi olmadığı için atık malzemenin çok az olması
- Çok ince kesitli parçaların dökümüne uygun olması
- Dar alanda az çalışan ile çok sayıda döküm parça üretilebilmesi

1.3.2. Savurma Dökümün Zayıf Yönleri

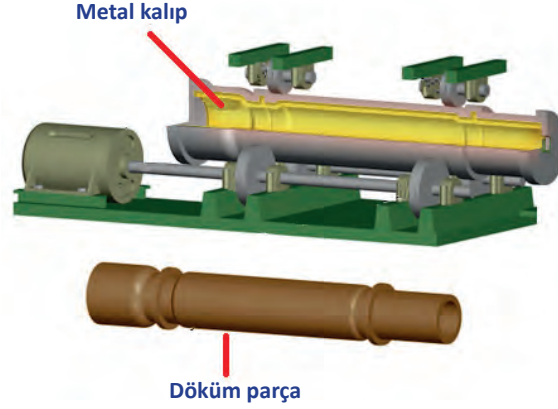
- Az sayıda dökümü istenen parçalar için kalıp maliyetinin artması
- Savurma döküm yönteminin yatırım maliyetinin yüksek olması
- İş sağlığı ve güvenliği için özel önlemlerin alınma zorunluluğu
- Her biçimli parçanın dökümüne uygun olmaması



ÖĞRENME BİRİMİ ADI
UYGULAMA ADI

SAVURMA DÖKÜM
DÖKÜLEN İŞİ KALIPTAN ÇIKARMA

AMAÇ: Savurma kalıba dökülen işi kalıptan çıkarmak.



Görsel 1.11: Döküm parçanın kalıptan çıkarılması

ARAÇ GEREÇ

- Savurma döküm makinesi
- Sabit metal kalıp
- Çıkarma kısıkaçı

İŞLEM BASAMAKLARI

- Kişisel koruyucu iş sağlığı ve güvenliği önlemlerini alınız.
- Sıvı metal katılaştıkça makineyi durdurunuz.
- Kalıbın döküş ağız kısmının kapağını açınız.
- Katılaştıkça döküm parçayı kısıkaçla dışarı alınız (Görsel 1.11).
- Kalıbı diğer döküm için hazırlayınız.

İŞE BAŞLAMA	İŞİ BİTİRME	DEĞERLENDİRME ÖLÇÜTLERİ						
Tarih .../.../20...	Tarih .../.../20...	PUANLAR	İş sağlığı ve güvenliği kurallarına uyma	Döküş ağız kapağını açma	Döküm parçayı çıkarma	Çalışma ortamının temizliğine özen gösterme	Zamanı verimli kullanma	TOPLAM PUAN
Saat:.....	Saat:.....							
ÖĞRENCİNİN Adı Soyadı : Sınıfı : Numarası :								
ÖĞRETMENİN Adı Soyadı : İmzası :		10	20	50	10	10	100	

ÖLÇME VE DEĞERLENDİRME

Aşağıdaki soruları dikkatlice okuyarak cevaplarınızı boş bırakılan yerlere yazınız.

1. Savurma döküm prensibini açıklayınız.

.....

.....

.....

.....

.....

.....

.....

.....

2. Yatay eksenli savurma dökümü açıklayınız.

.....

.....

.....

.....

.....

.....

.....

.....

3. Düşey eksenli savurma dökümü açıklayınız.

.....

.....

.....

.....

.....

.....

.....

.....

4. Eğik eksenli savurma dökümü açıklayınız.

.....

.....

.....

.....

.....

.....

.....

.....



5. Savurma döküm için gerekli kalıplar hangi malzemelerden yapılır? Bu kalıpların malzemelerinin seçiminde hangi ölçütler dikkate alınmalıdır?

.....

.....

.....

.....

.....

.....

.....

.....

.....

.....

6. Silikon kalıpların yapılışını açıklayınız.

.....

.....

.....

.....

.....

.....

.....

.....

.....

.....

7. Savurma döküm potasının görevini açıklayınız.

.....

.....

.....

.....

.....

.....

.....

.....

.....

.....

8. Savurma döküm kalıbına sıvı metalin nasıl döküldüğünü açıklayınız.

.....

.....

.....

.....

.....

.....

.....

.....

.....

.....

9. Savurma döküm kalıbına dökülen işin kalıptan nasıl çıkarıldığını açıklayınız.

.....

.....

.....

.....

.....

.....

.....

.....

.....

.....

10. Savurma dökümün üstün yönlerini açıklayınız.

.....

.....

.....

.....

.....

.....

.....

.....

.....

.....

11. Savurma dökümün zayıf yönlerini açıklayınız.

.....

.....

.....

.....

.....

.....

.....

.....

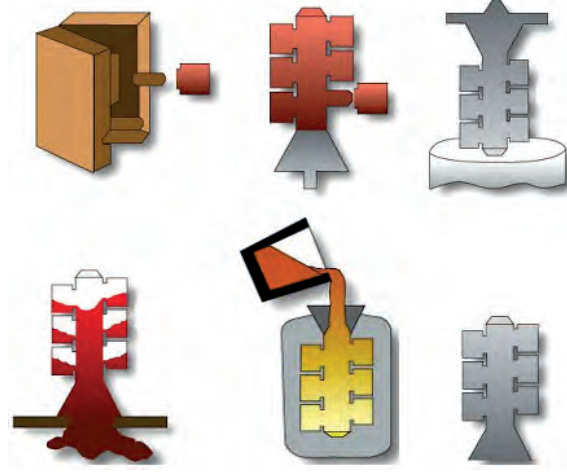
.....

.....

Yanlış cevap verdiğiniz ya da cevap verirken tereddüt ettiğiniz sorularla ilgili konuları geri dönerek tekrarlayınız.

2. ÖĞRENME BİRİMİ

HASSAS DÖKÜM



KONULAR

- 2.1. MUM MODEL
- 2.2. SALKIM MODEL
- 2.3. SERAMİK KALIP
- 2.4. MUM MODELİ SERAMİKLE KAPLAMA
- 2.5. SERAMİK KALIPTAN MUM BOŞALTMA
- 2.6. SERAMİK KALIPLARI PİŞİRME
- 2.7. METALİ ERGİTME VE SERAMİK KALIBA DÖKME



NELER ÖĞRENECEKSİNİZ?

- Hassas dökümün önemi
- Mum model yapma
- Salkım mum model oluşturma
- Seramik kalıp malzemesi hazırlama
- Mum modeli seramikle kaplama
- Seramik kalıptan mumu boşaltma
- Seramik kalıpları pişirme
- Metali ergiterek seramik kalıba dökme

HAZIRLIK ÇALIŞMASI

Seramik malzeme gördünüz mü? Gördüğünüz seramik malzemelerin dikkatinizi çeken özellikleri nelerdir?

2.1. MUM MODEL

Hassas döküm tekniğinde model olarak genellikle mum tercih edilir. Dökümü yapılacak parçanın metal bir kalıbı yapılır. Bu metal kalıbın içine sıvı durumdaki mum enjekte edilir. Sıvı mumun metal kalıp içinde sertleşmesi ile mum model elde edilir.

2.1.1. Hassas Döküm

Karmaşık şekilli ve ince kenarlı parçaların normal döküm yöntemleri ile yapılması çok zor veya imkânsız olabilir. Bu parçalar döküm yoluyla elde edilse bile talaşlı işlem yapılabilmesi mümkün olmayabilir.

Hassas döküm yöntemi ile çok karmaşık ve ince kenarlı parçaların dökümü mümkündür. Öncelikle dökümü istenen parçanın metal bir kalıbı hazırlanır. Metal kalıba özel olarak hazırlanmış sıvı mum enjekte edilir. Bir süre sonra katılaştıran mum model kalıptan çıkarılır. Bu mum modelden çok sayıda üretilir. Mum modeller, yine mumdan yapılmış bir gidicinin etrafında salkım hâline getirilir. Salkım hâlindeki mum modeller seramik çamuru ile kaplanır. Seramik çamuru ile kaplanan salkım mum modeller fırında pişirilerek hem mumun boşaltılması hem de seramik çamurun sertleşmesi sağlanır. Pişirme fırınından çıkarılan seramik kalıba, ergitme ocağında ergitilen sıvı metal dökülür. Sıvı metalin katılaşması sonrası seramik kalıp kırılır. Salkım hâlindeki döküm parçalar kesilip ayrılır. Gerekli yüzey temizleme işlemleri yapılarak teslim edilir.

Hassas döküm yöntemiyle her türlü metal ve alaşım dökülebilir. **2 mm**'den **800 mm**'ye kadar değişen boyutlarda ve **1 g**'dan **60 kg**'a kadar değişen ağırlıkta parçaların dökümü yapılabilir. Ayrıca seramik kalıba döküm yapılması nedeniyle çok temiz yüzey kalitesi oluşmaktadır. Döküm sonrası iş temizleme ve talaş kaldırma işlemlerinde zaman ve ekonomi açısından kolaylıklar sağlamaktadır. Ayrıca hassas döküm yöntemi, çok sayıda üretilmesi istenen parçalar için çok uygundur. Görsel 2.1'de hassas döküm yöntemiyle dökülmüş parçalar görülmektedir.



Görsel 2.1: Hassas döküm yöntemiyle dökülmüş parçalar



2.1.2. Model Malzemeleri

Hassas döküm yönteminde model malzemesi olarak **mum** ve **plastikler** kullanılır. Bu malzemelerin içinde en çok mumlar tercih edilir.

2.1.2.1. Mumlar

Hassas döküm yönteminde en çok tercih edilen model malzemesidir. Model yapımı için kullanılan mumlar, **parafin** ve **mikrokristalli mumlardır**. Birbirinin özelliklerini tamamladıkları için karıştırılarak kullanılır. Her iki mum da petrolün damıtılması sırasında yan ürün olarak elde edilir. Parafin mumların ergime derecesi **52 °C**'den **68 °C**'ye kadar değişmektedir. Mikrokristalli mumların ergime derecesi **60 °C** ile **90 °C** arasındadır.

2.1.2.2. Plastikler

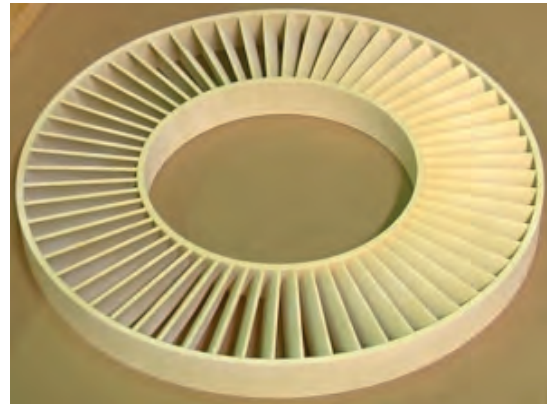
Mumdan sonra plastik yaygın olarak kullanılan bir model malzemesidir. Plastik modellerin üstün yönlerinden en önemlisi, otomatik ekipmanlarla çok sayıda üretilebilmesi ve uzun süre bozulmadan saklanabilmesidir. Mum modellerde ise uzun süre bekletildiği zaman şekil bozukluğu olabilir.

Plastik modellerin sınırlılığı, seramik kabuk kalıplarda modelin çekilmesi sırasında kalıbın kırılmasına neden olmaktadır. Ayrıca plastik model üretimi için kullanılan ekipman muma göre daha pahalıdır.

2.1.3. Mum Model Yapım Aşamaları

Hassas döküm yöntemiyle dökülmesi istenen parçanın mum modeli yapılmalıdır. Mum model üretmek için alüminyumdan veya çelikten kalıp yapılır. Bu metal kalıplar, mum enjeksiyon makinesine bağlanır. Sıvı hâldeki mum, belli bir basınçla enjeksiyon makinesine bağlanan metal kalıba enjekte edilir. Metal kalıp içindeki sıvı mum kısa sürede katlaşır. Katlaşan mum, kalıptan dışarı çıkarılır. Mumdan model hazır hâlde getirilir. Kalıp kapatılarak yeni bir mum model yapımı gerçekleştirilir. Mum model için yine mumdan bir yolluk sistemi yapmak gerekir. Mum model yolluk sistemi için de metal bir kalıp yapılır. Metal kalıp içine sıvı mum enjekte edilerek mum model yolluk sistemi elde edilir.

Gelişen 3D teknolojiyle üç boyutlu yazıcılarda mum model üretimi yapılabilmektedir. 3D mum yazıcıların en önemli faydası, kalıp maliyetini ve işçiliğini ortadan kaldırmasıdır. Öncelikle üretilecek mum modelin resmi bilgisayarda çizilir. Bu çizim yazıcıya aktarılır. Yazdırma komutu ile üretim alanına serilen toz hâlindeki polimerler üzerine resme uygun reçine püskürtülür. Püskürtülen reçine, polimerleri birbirine bağlar. Bu şekilde katmanlı olarak istenen modeli oluşturur (Görsel 2.2). Elde edilen mum model, yolluk sistemine eklenir.



— Görsel 2.2: 3D yöntemiyle yapılmış mum model —

ÖĞRENME BİRİMİ ADI UYGULAMA ADI

HASSAS DÖKÜM MUM MODEL HAZIRLAMA

AMAÇ: Dökümü istenen parçanın mum modelini yapmak.

ARAÇ GEREÇ

- Mum enjeksiyon makinesi
- Metal kalıp
- Mum

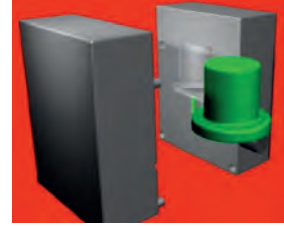
İŞLEM BASAMAKLARI

- Kişisel koruyucu iş sağlığı ve güvenliği önlemlerini alınız.
- Görsel 2.3'te görülen metal kalıbı birbiri ile birleştiriniz.



Görsel 2.3: Metal kalıp

- Mumu, enjeksiyon makinesinin tankına dolduruz.
- Metal kalıbı enjeksiyon makinesine yerleştiriniz.
- Enjeksiyon makinesini çalıştırınız.
- Tanktaki ergiyik mumu metal kalıp içine enjekte ediniz.
- Kalıptaki mumun katılaşmasını bekleyiniz.
- Metal kalıbı açarak mum modeli dışarı alınız (Görsel 2.4).



Görsel 2.4: Mum modelin kalıptan alınması

- Yolluk sistemi metal kalıbını birleştiriniz.
- Yolluk sistemi kalıbını enjeksiyon makinesine yerleştiriniz.
- Enjeksiyon makinesini çalıştırarak mumu kalıba enjekte ediniz.
- Kalıptaki mum katılaştıktan sonra yolluk mum modeli dışarı alınız (Görsel 2.5).



Görsel 2.5: Yolluk mum model



İŞE BAŞLAMA		İŞİ BİTİRME		DEĞERLENDİRME ÖLÇÜTLERİ																			
Tarih/..../20...	Tarih/..../20...																						
Saat:.....	Saat:.....																						
ÖĞRENCİNİN Adı Soyadı : Sınıfı : Numarası :				PUANLAR				İş sağlığı ve güvenliği kurallarına uyma		Metal kalıbı birleştirerek makineye yerleştirme		Enjeksiyon makinesini çalıştırma		Metal kalıba mumu enjekte ederek modeli elde etme		Yolluk sistemi kalıbını hazırlama		Yolluk sistemi mum modelini elde etme		Çalışma ortamının temizliğine özen gösterme		TOPLAM PUAN	
ÖĞRETMENİN Adı Soyadı : İmzası :								10		10		10		25		10		25		10		100	

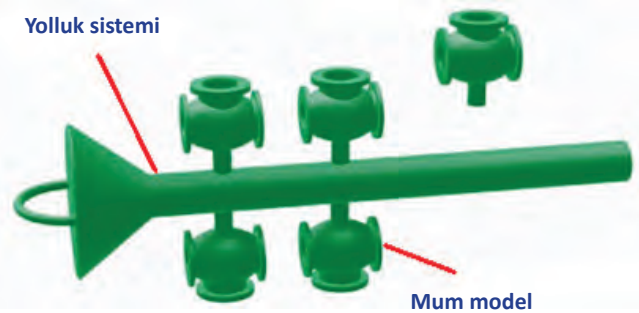
2.2. SALKIM MODEL

Mum enjeksiyon makinesinde elde edilen mum modeller büyük boyutlarda ise salkım hâline getirilmez. Büyük modeller mumdan yapılmış yolluk sistemine doğrudan eklenir. Orta ve küçük boyutlu mum modeller, yine mumdan yapılmış yolluk sistemine eklenerek salkım hâline getirilir.

Salkım model oluşturmada göz önünde bulundurulması gereken faktörler vardır: Montajın kolaylığı, salkımdaki model sayısı, dökülecek metal miktarı, taşıma dayanıklılığı, kalıp oluşturma ve kurutma kolaylığı, mumun boşaltılması, sıvı metal akışı, ince kesitlerin doldurulabilmesi, çekme miktarı kadar beslemenin yapılması, seramik kalıbın bozulması, kesme ve temizlemenin kolaylığı.

Mum modeller, düşük gaz alevi veya ısıtılmış spatula kullanılarak salkım hâline getirilir. Modelin yolluk kısmında ekleneceği yer hafifçe eritilir. Mum model, eriyen yere hızlıca yapıştırılır. Kısa bir süre beklenerek eriyen mumun tekrar katlaşması sağlanır. Birleşme yerinin sağlam olması gerekir. Görsel 2.6'da mum modellerin yolluk sistemine bağlanması görülmektedir.

Salkım hâline getirilen tüm modellerin, seramik çamurla kolayca kaplanabilmesi için iyice temizlenmesi gerekir. Temizleme için saf su veya deterjanlı su kullanılabilir. Salkım modeller, hazırlanmış su dolu kazana daldırılıp çıkarılarak temizlenir ve askıya asılarak kurumaya beklenir. Mum modellerin üzerinde kalan herhangi bir yağ izi, seramik çamurun çatlamasına ve dökülmesine yol açabilir. Bu nedenle salkım modelin temizlenmesi çok önemlidir.



Görsel 2.6: Mum modellerin yolluk sistemine bağlanması

ÖĞRENME BİRİMİ ADI
UYGULAMA ADI

HASSAS DÖKÜM
SALKIM MODELİ HAZIRLAMA

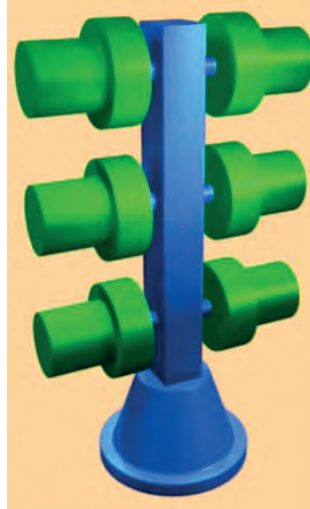
AMAÇ: Mum modelleri, mum yolluk sistemine bağlamak.

ARAÇ GEREÇ

- Mum modeller
- Mum yolluk sistemi
- Isıtıcı
- Spatula
- Saf su
- Askılık

İŞLEM BASAMAKLARI

- Kişisel koruyucu iş sağlığı ve güvenliği önlemlerini alınız.
- Isıtıcıyı çalıştırınız.
- Isıtıcı ile mum yolluk sisteminde mum modelin bağlanacağı yeri ısıtarak mumun biraz erimesini sağlayınız.
- Mum modeli yolluk üzerinde eriyen yere hızla yapıştırınız.
- Spatula ile birleşme yerini düzleyiniz.
- Aynı şekilde diğer modelleri yolluk sistemine bağlayınız (Görsel 2.7).
- Salkım mum modeli saf su dolu kazana daldırıp çıkarınız.
- Salkım mum modeli askıya asarak kurumaya bırakınız.



— Görsel 2.7: Salkım mum modelleme —



İŞE BAŞLAMA		İŞİ BİTİRME		DEĞERLENDİRME ÖLÇÜTLERİ							
Tarih/..../20...		Tarih/..../20...		PUANLAR	İş sağlığı ve güvenliği kurallarına uyma	İsticıyla modelin bağlanacağı yeri eritme	Mum modeli yolluk sistemine yapıştırma	Spatula ile birleşme yerini düzleme	Salkım mum modeli temizleme	Zamanı verimli kullanma	TOPLAM PUAN
Saat:.....		Saat:.....									
ÖĞRENCİNİN Adı Soyadı : Sınıfı : Numarası :		ÖĞRETMENİN Adı Soyadı : İmzası :									
				10	20	30	15	15	10	100	

2.3. SERAMİK KALIP MALZEMESİ

Mum modellerin üzerini seramik kalıp malzemesi ile kaplamak gerekir. Bu seramik malzeme, ergime sıcaklığı **1.500 °C**'nin üzerinde olan alaşımli ve paslanmaz çeliklerin dökümüne dayanabilmelidir. Seramik kalıp malzemesi, refrakter ve bağlayıcıların karışımından oluşur.

2.3.1. Refrakter Malzemeler

Seramik kabuklar için refrakter olarak en uygun malzeme, düşük ısıl genleşmeye sahip olan yanmış silikadır. Yanmış silika, **1.650 °C**'lik döküm sıcaklıklarına dayanıklı bir refrakter malzemedir.

Zirkon, oldukça fazla kullanılan bir refrakter çeşididir. Zirkon taneleri, küresel bir yapıya sahip olduğundan iyi sıkışma gösterir. Bu da zirkonun iyi yüzey kalitesi ortaya koymasını sağlar. Yüksek sıcaklığa dayanıklı olması, bu refrakterin olumlu yanısıdır fakat döküm sırasında ince kesitli parçalarda yürümeme, eksik kalma gibi döküm hatalarına neden olabilir.

Alumina, ısıl şoklara fazla dayanıklı olmadığı için pek tercih edilmez ama silika ile reaksiyona giren metal alaşımlarının dökümünde kullanılabilir.

Birincil kaplama malzemesi olarak kullanılan refrakterlerin tanelerinin büyüklüğü **200-1.000** mesh kadar değişir. Genellikle uygulamalarda **350-400** mesh arası taneler seçilir.

İkincil kaplamalarda daha çok **alumina silikat** kullanılır. Yüksek sıcaklıklarda kararlıdır. Tane iriliği **100-200** mesh arasındadır.

2.3.2. Bağlayıcılar

Refrakter malzemelerin birbirine bağlanması bağlayıcılar ile yapılır. Bunlar **etil silikat**, **sodyum silikat** ve **kollidal silikadır**.

Bağlayıcıların ortak özellikleri şöyle sıralanabilir:

- Bağlayıcılar, kalıbın refrakterlik niteliğini azaltacak maddeler içermemelidir. İstenen sıcaklıklarda metalle reaksiyona girmemelidir.
- Seramik çamuru belirli bir zaman için istenen dayanımı verecek şekilde sertleşmelidir.
- Çamurun akışkanlığı, modelleri iyice sıvayacak kıvamda olmalıdır. Özellikle **etil silikat** ve **kolloidal silika** bu özellikleri taşıyan uygun bağlayıcılardır.

2.3.3. Seramik Kalıp Malzemesi Bileşimi

Refrakter malzeme olarak bağlayıcılarla birlikte **alumina**, **yanmış silikat**, **zirkon** veya **alumina silikat** kullanılır. Bağlayıcının refrakter malzemeye oranı, dikkatle üzerinde durulması gereken bir noktadır. Bu oran, çamurun yoğunluğu ve akışkanlığı ile kontrol edilmelidir.

Seramik kalıp için birincil ve ikincil olmak üzere iki çeşit kalıp çamuru hazırlanır. Birincil kaplama için ince taneli kalıp malzemesi, ikincil kaplama için iri taneli kalıp malzemesi hazırlanır. Seramik kalıp malzemesi bileşimi şu şekildedir:

Birincil kaplama için:

Bağlayıcı: Kolloidal Silika %29

Refrakter: Yanmış Silika %71

İkincil kaplama için:

Bağlayıcı: Kolloidal Silika %38

Refrakter: Yanmış Silika %62

ÖĞRENME BİRİMİ ADI
UYGULAMA ADI

HASSAS DÖKÜM
SERAMİK KALIP MALZEMESİNİ HAZIRLAMA

AMAÇ: Seramik kalıp malzemesini hazırlamak.

ARAÇ GEREÇ

- Refrakter kazanı
- Bağlayıcı kazanı
- Karıştırıcı



İŞLEM BASAMAKLARI

- Kişisel koruyucu iş sağlığı ve güvenliği önlemlerini alınız.
- Birincil kaplama için gerekli refrakter ve bağlayıcıyı hazırlayınız.
- Refrakteri karıştırıcıya boşaltınız.
- Karıştırıcıyı çalıştırarak bağlayıcıyı yavaş yavaş ekleyiniz.
- Karışım uygun kıvama ve homojen bir yapıya ulaşınca karıştırma işlemi bitiriniz.
- İkincil kaplama için gerekli refrakter ve bağlayıcıyı hazırlayınız.
- Refrakteri karıştırıcıya boşaltınız.
- Karıştırıcıyı çalıştırarak bağlayıcıyı yavaş yavaş ekleyiniz.
- Karışım uygun kıvama ve homojen bir yapıya ulaşınca karıştırma işlemi bitiriniz.

İŞE BAŞLAMA	İŞİ BİTİRME	DEĞERLENDİRME ÖLÇÜTLERİ								
Tarih .../.../20...	Tarih .../.../20...	PUANLAR	İş sağlığı ve güvenliği kurallarına uyma	Birincil kaplama için hazırlık	Birincil kaplama için karışımın yapılması	İkincil kaplama için hazırlık	İkincil kaplama için karışımın yapılması	Çalışma ortamının temizliğine özen gösterme	Zamanı verimli kullanma	TOPLAM PUAN
Saat:.....	Saat:.....		10	15	20	15	20	10	10	100
ÖĞRENCİNİN										
Adı Soyadı :										
Sınıfı :										
Numarası :										
ÖĞRETMENİN										
Adı Soyadı :										
İmzası :										

2.4. MUM MODELİ SERAMİKLE KAPLAMA

Salkım mum model, önce ince taneli seramik çamuruna birkaç kez daldırılıp çıkarılır. Seramikle kaplı salkım model, seramik toz püskürten makede seramik tozuyla kaplanır. Model bir süre kurumaya bırakılır. İstenen kabuk kalınlığı oluşuncaya kadar bu işlemler tekrar edilir. Bu işleme **birincil kaplama** denir. Birincil kaplama, dökülecek parçanın yüzey düzgünlüğü açısından çok önemlidir.

Birincil kaplamadan sonra salkım model, iri taneli seramik çamuruna birkaç kez daldırılıp çıkarılır. Sonra seramik toz ile kaplanır. Model bir süre kurumaya bırakılır. Salkım model üzerinde yeterli kalınlık oluşuncaya kadar bu işlemler tekrar edilir. Bu işleme **ikincil kaplama** denir. Seramik kabuğun kalınlığı, döküm parçanın boyutuna ve ağırlığına bağlı olarak **5 mm** ile **15 mm** arasında değişir.

ÖĞRENME BİRİMİ ADI
UYGULAMA ADI

HASSAS DÖKÜM
MUM MODELİ SERAMİKLE KAPLAMA

AMAÇ: Oluşturulan salkım mum modeli seramikle kaplamak.

ARAÇ GEREÇ

- İnce taneli seramik karışım
- Kalın taneli seramik karışım
- Toz seramik yağmurlama kabini
- Salkım mum model

İŞLEM BASAMAKLARI

- Kişisel koruyucu iş sağlığı ve güvenliği önlemlerini alınız.
- Salkım mum modeli, ince taneli seramik kazanına daldırınız (Görsel 2.8).



Görsel 2.8: Salkım mum modelin seramikle kaplanması



- Salkım modeli süzdükten sonra seramik toz yağmuruna tutunuz.
- Salkım modeli kurutunuz.
- Kuruyan salkım modeli, kalın taneli seramik kazanına daldırınız (Görsel 2.9).



— Görsel 2.9: Salkım modelin seramikle kaplanması —

- Salkım modeli süzdükten sonra seramik toz yağmuruna tutunuz.
- Salkım modeli kurumaya bırakınız.
- Bu işlemlere, mum model üzerinde yeterince kalınlık oluşuncaya kadar devam ediniz.

İŞE BAŞLAMA	İŞİ BİTİRME	DEĞERLENDİRME ÖLÇÜTLERİ																
Tarih .../.../20...	Tarih .../.../20...	PUANLAR	İş sağlığı ve güvenliği kurallarına uyma	Modeli ince seramikle kaplama	Modeli seramik tozla kaplama	Modeli kalın seramikle kaplama	Modeli kurutma	Çalışma ortamının temizliğine özen gösterme	Zamanı verimli kullanma	TOPLAM PUAN								
Saat:.....	Saat:.....										10	20	20	20	10	10	10	100
ÖĞRENCİNİN Adı Soyadı : Sınıfı : Numarası :																		
ÖĞRETMENİN Adı Soyadı : İmzası :																		

2.5. SERAMİK KALIPTAN MUM BOŞALTMA

Seramikle kaplanan salkım modele sıvı metali dökülebilmek için mumu boşaltmak gerekir. Mumun seramik kalıp dışına alınmasında kullanılan en yaygın yöntem **otoklavla mum boşaltma yöntemi**dir. Otoklavda yüksek basınç ve sıcaklık altında buhar oluşur. Oluşan buhar, seramik kalıp içindeki mumu eriterek dışarı akmasını sağlar. Otoklavda oluşan buharın en önemli özelliği, seramik kalıbı kırmadan ve çatlatmadan mumun boşaltılmasını sağlamasıdır.

Kuruyan seramik kalıplar baş aşağı olacak şekilde otoklava yerleştirilir. Otoklav, **7-9 bar** basınca ve **130 °C** sıcaklığa ayarlanır. Otoklavda oluşan sıcak ve basınçlı buhar, mumun eriyerek boşaltılmasını sağlar. Seramik kalıplardan mumun boşaltılması, salkım modelin boyutuna göre **10 ile 20 dakika** arasında değişir. Eriyen mumlar, özelliğine göre tekrar model yapımında kullanılabilir. Görsel 2.10'da otoklav görülmektedir.



Görsel 2.10: Otoklav

ÖĞRENME BİRİMİ ADI
UYGULAMA ADI

HASSAS DÖKÜM
SERAMİK KALIPTAN MUM BOŞALTMA

AMAÇ: Seramik kalıptan mum boşaltmak.

ARAÇ GEREÇ

- Seramik kalıplar
- Otoklav



İŞLEM BASAMAKLARI

- Kişisel koruyucu iş sağlığı ve güvenliği önlemlerini alınız.
- Seramik kalıpları yolluk aşağı gelecek şekilde otoklava yerleştiriniz.
- Otoklavı belirlenen basınç ve sıcaklığa göre çalıştırınız.
- Belirlenen sürede mumun seramik kalıptan boşaltılmasını bekleyiniz (Görsel 2.11).
- Seramik kalıpları otoklavdan dışarı alınız.



Görsel 2.11: Mumun seramik kalıptan boşaltılması

İŞE BAŞLAMA	İŞİ BİTİRME	DEĞERLENDİRME ÖLÇÜTLERİ														
Tarih/..../20...	Tarih/..../20...	PUANLAR	İş sağlığı ve güvenliği kurallarına uyma	Seramik kalıpları otoklava yerleştirme	Otoklavda basınç ve sıcaklık ayarları yapma	Mumu seramik kalıptan boşaltma	Çalışma ortamının temizliğine özen gösterme	Zamanı verimli kullanma	TOPLAM PUAN							
Saat:.....	Saat:.....									10	20	25	25	10	10	100
ÖĞRENCİNİN Adı Soyadı : Sınıfı : Numarası :																
ÖĞRETMENİN Adı Soyadı : İmzası :																

2.6. SERAMİK KALIPLARI PIŞİRME

Mumu boşaltılan seramik kalıplar; serbest veya kristal suyun alınması, kalıntı mum malzemesinin ve içinde kullanılan herhangi bir organik maddenin yanması ve seramiğin sinterlenmesi için pişirilir. Daha sonra döküm için gerekli sıcaklığa getirmek amacıyla ön ısıtma yapılır. Bazı durumlarda pişirme ve ön ısıtma tek işlemler yapılır.

Döküm öncesi yapılan ön ısıtmanın amaçları şunlardır:

- Seramik kalıp içindeki kalıntı mumların tamamen uzaklaşmasını sağlamak.
- Döküm sırasında sıvı metalin ince kesitlere ulaşmasını kolaylaştırmak.
- Besleyici ihtiyacını azaltmak.
- Döküm sırasında oluşacak sıcak yırtılmaları en aza indirmek.

Seramik kalıpları pişirme işlemi, pişirme fırınında yapılır. Pişirme fırını, elektrikle veya gaz yakıtla çalışan olabilir. Bu fırının temel özelliği, sıcaklığının kontrol edilebilir olmasıdır. Yani sıcaklığın yavaş yavaş artırılabilir olması çok önemlidir. Fırın sıcaklığının kontrolsüz ve aniden artması seramik kalıpların çatlamasına, bozulmasına neden olur. Seramik kalıpları pişirme sıcaklığı yaklaşık **900-1.100 °C** arasındadır.

ÖĞRENME BİRİMİ ADI
UYGULAMA ADI

HASSAS DÖKÜM
SERAMİK KALIPLARI PIŞİRME

AMAÇ: Seramik kalıpları pişirmek.

ARAÇ GEREÇ

- Pişirme fırını
- Seramik kalıplar

İŞLEM BASAMAKLARI

- Kişisel koruyucu iş sağlığı ve güvenliği önlemlerini alınız.
- Seramik kalıpları pişirme fırınına yerleştiriniz.
- Fırın sıcaklığını yavaş ve kademeli olarak artırınız.
- Seramik kalıpların pişmesini sağlayınız.



İŞE BAŞLAMA		İŞİ BİTİRME		DEĞERLENDİRME ÖLÇÜTLERİ							
Tarih .../.../20...		Tarih .../.../20...		PUNLAR	İş sağlığı ve güvenliği kurallarına uyma	Seramik kalıpları pişirme fırınına yerleştirme	Fırın sıcaklığını ayarlama	Seramik kalıpların pişmesini sağlama	Çalışma ortamının temizliğine özen gösterme	Zamanı verimli kullanma	TOPLAM PUAN
Saat:.....		Saat:.....									
ÖĞRENCİNİN Adı Soyadı : Sınıfı : Numarası :		ÖĞRETMENİN Adı Soyadı : İmzası :									
				10	20	25	25	10	10	100	

2.7. METALİ ERGİTME VE SERAMİK KALIBA DÖKME

Hassas döküm yöntemiyle alüminyum, bakır ve demir alaşımların tamamı ergitilip dökülebilir. Bu metal ve alaşımların ergitilmesi çok çeşitli ocaklarda yapılabilir. Günümüz şartlarında en çok tercih edilen **endüksiyon ocağıdır**.

Ergitme ocağında ergitilen sıvı metal; ısıtılmış seramik kalıplara **geleneksel, basınçlı ve savurma yöntemle** dökülebilir. **Geleneksel yöntemde** pişirme fırınından alınan ısıtılmış seramik kalıplar döküm sahasına getirilir. Ergitme ocağından taşıma potasına alınan sıvı metal, seramik kalıplara dökülür.

Basınçlı döküm yönteminde metalin ocakta ergimesi tamamlandıktan sonra ısıtılmış seramik kalıp, ocak ağzına baş aşağı kelepçelerle tutturulur. Ergitme ocağı **180°** döndürüldüğünde ocak içindeki tüm metal, basınçla seramik kalıba dolar. Diğer bir basınçlı döküm tekniği de kalıbın bir basınç hücreğine yerleştirilerek kısmi basınca maruz bırakılmasıdır. Başka bir teknik de seramik kalıbın alt tarafından vakum uygulayarak, emiş yaratılıp sıvı metalin kalıba dolmasını sağlamaktır.

Savurma döküm yönteminde ısıtılmış seramik kalıp, dikey eksen etrafında dönen bir platforma monte edilir. Ergitme ocağından alınan sıvı metal, merkezkaç kuvvetinin etkisi ile dönen seramik kalıba dökülür. Böylece sıvı metalin, seramik kalıbın en ince kesitlerine kadar kolaylıkla dolması sağlanır.

ÖĞRENME BİRİMİ ADI
UYGULAMA ADI

HASSAS DÖKÜM
METALİ ERGİTME VE SERAMİK KALIBA DÖKME

AMAÇ: Metali ergiterek pişirilen seramik kalıba dökmek.

ARAÇ GEREÇ

- Ergitme ocağı
- Taşıma potası
- Seramik kalıp

İŞLEM BASAMAKLARI

- Kişisel koruyucu iş sağlığı ve güvenliği önlemlerini alınız.
- Ergitme ocağında metali ergitiniz.
- Seramik kalıbı, pişirme fırınından döküm alanına taşıyınız.
- Sıvı metali, taşıma potasıyla seramik kalıba dökünüz (Görsel 2.12).



— Görsel 2.12: Sıvı metalin seramik kalıba dökülmesi

İŞE BAŞLAMA		İŞİ BİTİRME		DEĞERLENDİRME ÖLÇÜTLERİ							
Tarih/...../20...		Tarih/...../20...									
Saat:.....		Saat:.....									
ÖĞRENCİNİN				PUANLAR							
Adı Soyadı :											
Sınıfı :				İş sağlığı ve güvenliği kurallarına uyma							
Numarası :				Sıvı metali ergitme							
ÖĞRETMENİN				Seramik kalıbı döküm alanına taşıma							
Adı Soyadı :				Sıvı metali seramik kalıba dökme							
İmzası :				Dökülen işleri iş temizleme kısmına taşıma							
				Çalışma ortamının temizliğine özen gösterme							
				Zamanı verimli kullanma							
				TOPLAM PUAN							
				10							
				20							
				25							
				25							
				10							
				10							
				10							
				100							



ÖĞRENME BİRİMİ ADI
UYGULAMA ADI

HASSAS DÖKÜM
DÖKÜM PARÇANIN TEMİZLENMESİ

AMAÇ: Döküm parçanın iş temizleme işlemlerini yapmak.

ARAÇ GEREÇ

- Pnömatik çekiç
- Kumlama makinesi
- Şerit metal testere
- Spiral taş

İŞLEM BASAMAKLARI

- Kişisel koruyucu iş sağlığı ve güvenliği önlemlerini alınız.
- Döküm parçaları pnömatik çekice bağlayınız.
- Seramik kalıpları pnömatik çekiç ile kırınız (Görsel 2.13).



Görsel 2.13: Seramik kalıbın kırılması

- Döküm parçaları şerit metal testere makinesine bağlayınız.
- Şerit metal testerede döküm parçaları yolluk sisteminden ayırınız.
- Döküm parçanın ek kısımlarını spiral taşla gideriniz.
- Döküm parçaları kumlama makinesine yerleştiriniz.
- Kumlama makinesinde döküm parçaların yüzey temizliğini yapınız (Görsel 2.14).



Görsel 2.14: Temizlenmiş döküm parça

- Döküm parçayı depoya kaldırınız.

İŞE BAŞLAMA		İŞİ BİTİRME		DEĞERLENDİRME ÖLÇÜTLERİ																	
Tarih .../.../20...		Tarih .../.../20...		PUANLAR	İş sağlığı ve güvenliği kurallarına uyma	Seramiği çekikle kırma	Döküm parçanın fazlalıklarını giderme	Kumlama makinesinde temizleme	Döküm parçayı depolama	Çalışma ortamının temizliğine özen gösterme	Zamanı verimli kullanma	TOPLAM PUAN									
Saat:.....		Saat:.....											10	20	20	20	10	10	10	100	
ÖĞRENCİNİN																					
Adı Soyadı :																					
Sınıfı :																					
Numarası :																					
ÖĞRETMENİN																					
Adı Soyadı :																					
İmzası :																					

GENEL AĐ KAYNAKÇASI

- <https://www.youtube.com/watch?v=-DmKxJcKaXw> (Tarih: 05.04.2022-Saat: 20.45)
- <https://basaran.tech/3d-mum-yazici/> (Tarih: 06.04.2022-Saat: 09.55)
- <https://serpahassasdokum.com/hassas-dokum/> (Tarih: 06.04.2022-Saat: 17.50)
- https://www.iso.org.tr/sites/1/upload/files/Dereceli_Hassas_Dokum256.pdf (Tarih: 01.04.2022-Saat: 18.35)

GÖRSEL KAYNAKÇASI



→ Ders materyalinin görsel kaynakçasına karekodu okutarak erişebilirsiniz.

