

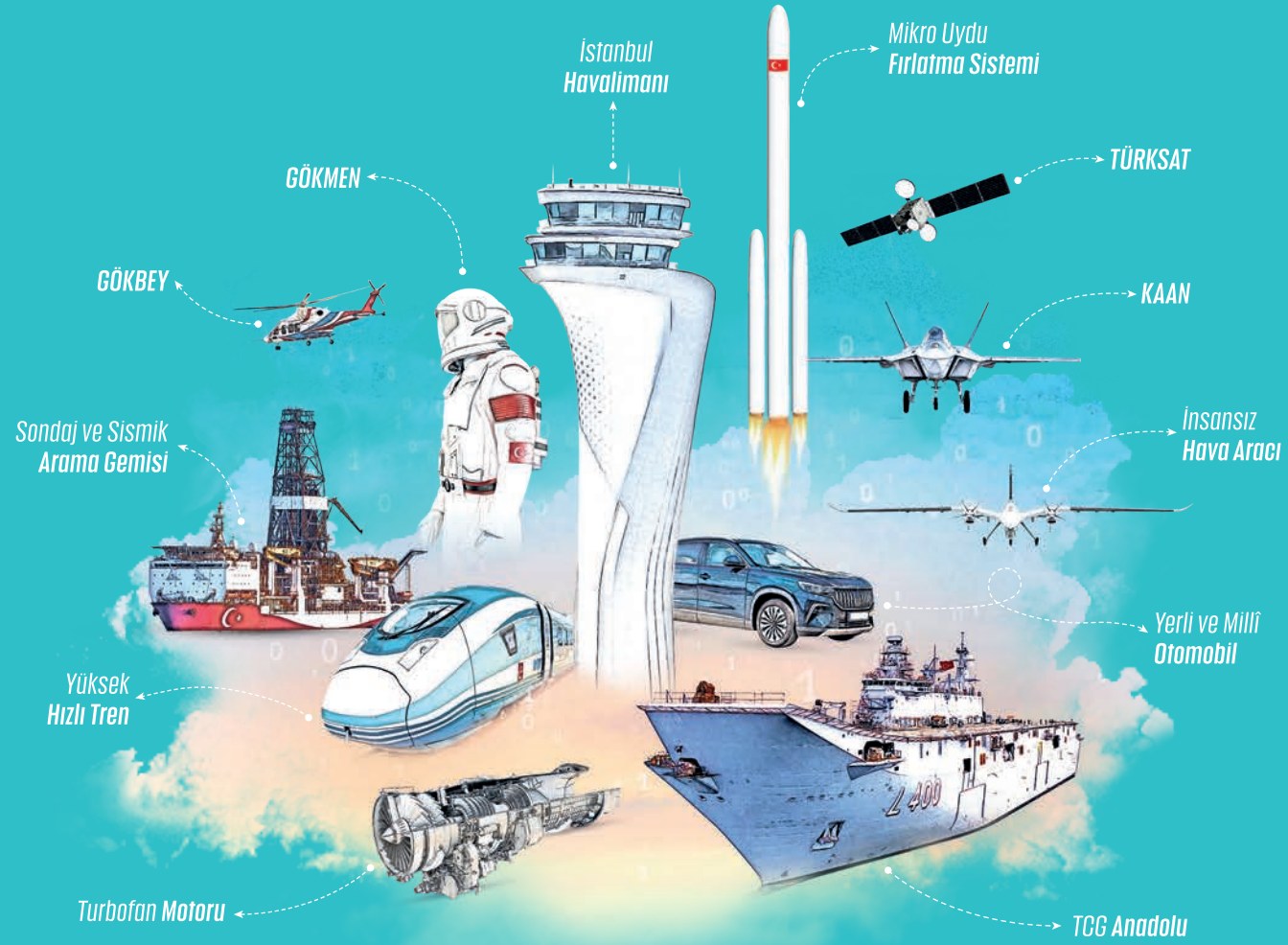
Bu kitaba sığmayan daha neler var!

eba
www.eba.gov.tr



Karekodu okut, bu kitapla ilgili EBA içeriklerine ulaş!

Teknoloji Yolculuğumuz



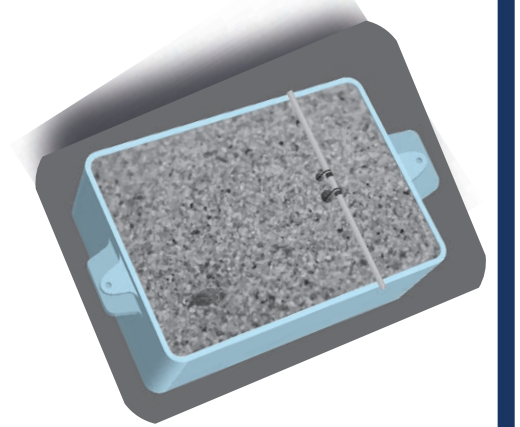
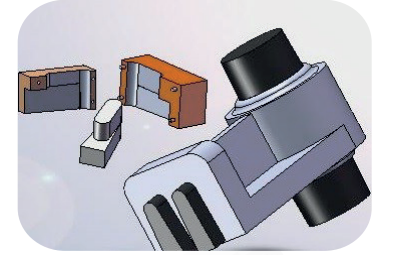
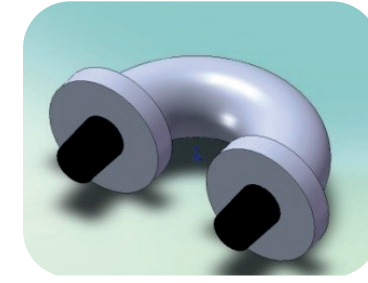
**BU DERS KİTABI MİLLÎ EĞİTİM BAKANLIĞINCA
ÜCRETSİZ OLARAK VERİLMİŞTİR.
PARA İLE SATILAMAZ.**

ISBN: 978-975-11-6245-8

Bandrol Uygulamasına İlişkin Usul ve Esaslar Hakkında Yönetmeliğin Beşinci Maddesinin İkinci Fıkrası Çerçevesinde Bandrol Taşınması Zorunlu Değildir.

MESLEKİ VE TEKNİK ANADOLU LİSESİ

METALÜRJİ TEKNOLOJİSİ ALANI



METALÜRJİ TEKNOLOJİSİ ALANI

ATÖLYE (DÖKÜM) 10

DERS MATERYALİ

ATÖLYE (DÖKÜM) 10 DERS MATERYALİ



Mesleki ve Teknik Anadolu Lisesi

METALÜRJİ TEKNOLOJİSİ ALANI

DÖKÜM DALI

ATÖLYE

10

DERS MATERYALİ

Yazarlar

Halil SAYAN

Mustafa AKDENİZ

Ünal ERGEN



MİLLÎ EĞİTİM BAKANLIĞI YAYINLARI: 7887
YARDIMCI VE KAYNAK KİTAPLAR DİZİSİ: 1815

Her hakkı saklıdır ve Millî Eğitim Bakanlığına aittir.
Ders materyalinin metin, soru ve şekilleri kısmen de olsa hiçbir surette alınıp yayınlanamaz.

HAZIRLAYANLAR

Dil Uzmanı

Sergül TEMİR

Rehberlik Uzmanı

Fatma Gül ARMAĞAN

Grafik Tasarım Uzmanı

Hasan Basri YILMAZ

ISBN: 978-975-11-6245-8

Millî Eğitim Bakanlığının 24.12.2020 gün ve 18433886 sayılı oluru ile
Meslekî ve Teknik Eğitim Genel Müdürlüğünce ders materyali olarak hazırlanmıştır.



İSTİKLÂL MARŞI

Korkma, sönmez bu şafaklarda yüzen al sancak;
Sönmeden yurdumun üstünde tüten en son ocak.
O benim milletimin yıldızıdır, parlayacak;
O benimdir, o benim milletimindir ancak.

Çatma, kurban olayım, çehreni ey nazlı hilâl!
Kahraman ırkıma bir gül! Ne bu şiddet, bu celâl?
Sana olmaz dökülen kanlarımız sonra helâl.
Hakkıdır Hakk'a tapan milletimin istiklâl.

Ben ezelden beridir hür yaşadım, hür yaşarım.
Hangi çılgın bana zincir vuracakmış? Şaşarım!
Kükremiş sel gibiyim, bendimi çiğner, aşarım.
Yırtarım dağları, enginlere sığmam, taşarım.

Garbın âfâkını sarmışsa çelik zırhlı duvar,
Benim iman dolu göğsüm gibi serhaddim var.
Ulusun, korkma! Nasıl böyle bir imanı boğar,
Medeniyet dediğin tek dişi kalmış canavar?

Arkadaş, yurduma alçakları uğratma sakın;
Siper et gövdeni, dursun bu hayâsızca akın.
Doğacaktır sana va'dettiği günler Hakk'ın;
Kim bilir, belki yarın, belki yarından da yakın.

Bastığın yerleri toprak diyerek geçme, tanı:
Düşün altındaki binlerce kefensiz yatanı.
Sen şehit oğlusun, incitme, yazıktır, atanı:
Verme, dünyaları alsan da bu cennet vatanı.

Kim bu cennet vatanın uğruna olmaz ki feda?
Şüheda fışkıracak toprağı sıksan, şüheda!
Cânı, cânânı, bütün varımı alsın da Huda,
Etmesin tek vatanımdan beni dünyada cüda.

Ruhumun senden İlahî, şudur ancak emeli:
Değmesin mabedimin göğsüne nâmahrem eli.
Bu ezanlar -ki şehadetleri dinin temeli-
Ebedî yurdumun üstünde benim inlemeli.

O zaman vecd ile bin secde eder -varsa- taşım,
Her cerâhamdan İlahî, boşanıp kanlı yaşım,
Fışkırır ruh-ı mücerret gibi yerden na'sım;
O zaman yükselerek arşa değer belki başım.

Dalgalan sen de şafaklar gibi ey şanlı hilâl!
Olsun artık dökülen kanlarımın hepsi helâl.
Ebediyyen sana yok, ırkıma yok izmihlâl;
Hakkıdır hür yaşamış bayrağımın hürriyyet;
Hakkıdır Hakk'a tapan milletimin istiklâl!

Mehmet Âkif Ersoy

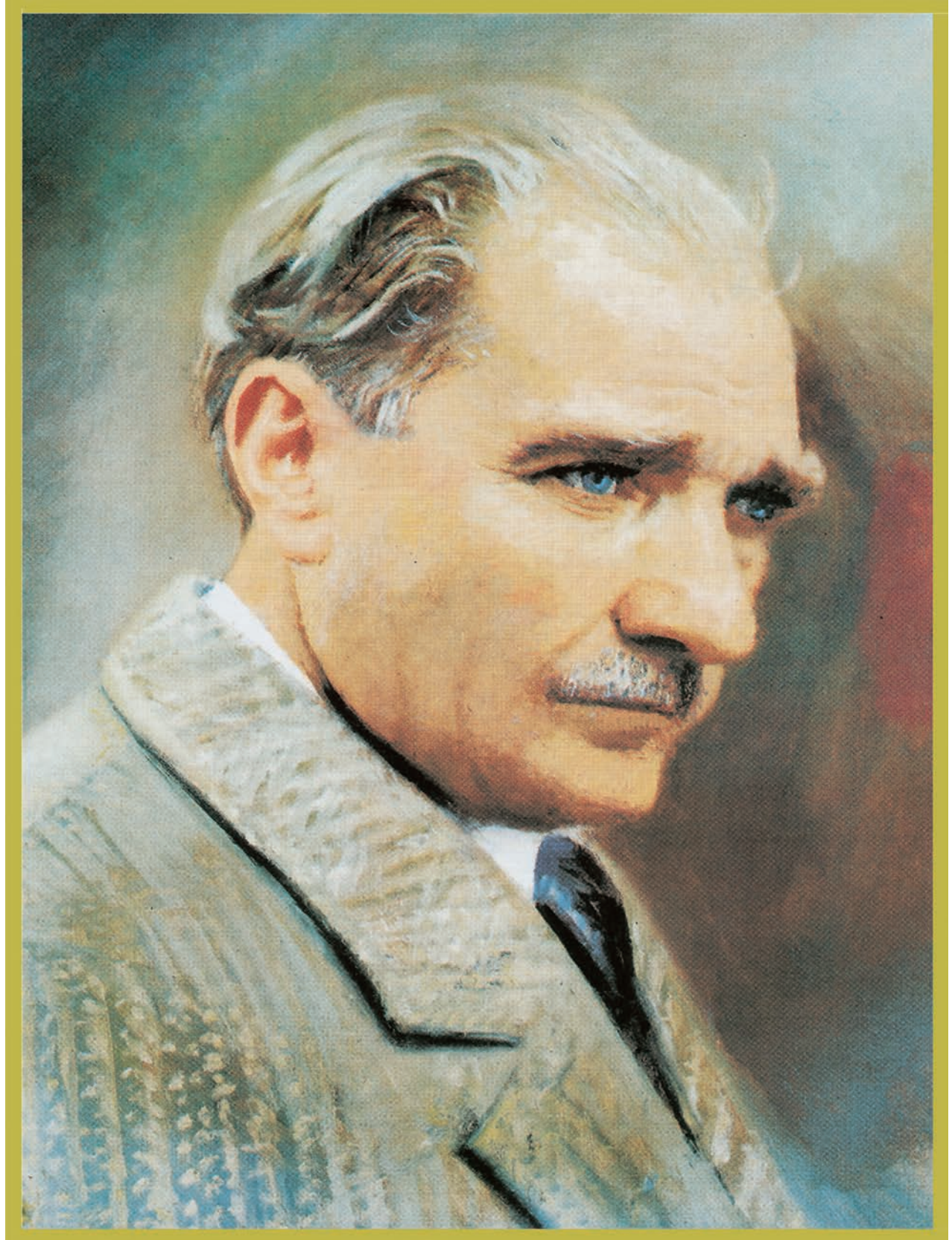
GENÇLİĞE HİTABE

Ey Türk gençliği! Birinci vazifen, Türk istiklâlini, Türk Cumhuriyetini, ilelebet muhafaza ve müdafaa etmektir.

Mevcudiyetinin ve istikbalinin yegâne temeli budur. Bu temel, senin en kıymetli hazinendir. İstikbalde dahi, seni bu hazineden mahrum etmek isteyecek dâhilî ve hâricî bedhahların olacaktır. Bir gün, istiklâl ve cumhuriyeti müdafaa mecburiyetine düşersen, vazifeye atılmak için, içinde bulunacağın vaziyetin imkân ve şeraitini düşünmeyeceksin! Bu imkân ve şerait, çok namüsaî bir mahiyette tezahür edebilir. İstiklâl ve cumhuriyetine kastedecek düşmanlar, bütün dünyada emsali görülmemiş bir galibiyetin mümessili olabilirler. Cebren ve hile ile aziz vatanın bütün kaleleri zapt edilmiş, bütün tersanelerine girilmiş, bütün orduları dağıtılmış ve memleketin her köşesi bilfiil işgal edilmiş olabilir. Bütün bu şeraitten daha elîm ve daha vahim olmak üzere, memleketin dâhilinde iktidara sahip olanlar gaflet ve dalâlet ve hattâ hıyanet içinde bulunabilirler. Hattâ bu iktidar sahipleri şahsî menfaatlerini, müstevlîlerin siyasî emelleriyle tevhit edebilirler. Millet, fakr u zaruret içinde harap ve bîtap düşmüş olabilir.

Ey Türk istikbalinin evlâdı! İşte, bu ahval ve şerait içinde dahi vazifen, Türk istiklâl ve cumhuriyetini kurtarmaktır. Muhtaç olduğun kudret, damarlarındaki asil kanda mevcuttur.

Mustafa Kemal Atatürk



MUSTAFA KEMAL ATATÜRK

DERS MATERYALİNİN TANITIMI	9
DERS MATERYALİNİN TANITIMI	10
Atölye Genel Çalışma Talimatı	11
1. MAÇA YAPIMI	15
1. Kalıp Kumundan Maça Kumu Hazırlama	17
2. Maça İskeleti Hazırlama	19
3. Bütün Maça Yapma.....	21
4. Mumlu İp Hazırlama	23
5. Yarım Yarım Maça Yapma	25
6. Eğreti Parçalı Maça Yapma.....	27
7. Boya Hazırlama.....	29
8. Maçaları Boyama	31
9. Maçaları Kurutma	33
2. REÇİNELİ MAÇA.....	35
1. Reçineli Maça Kumu Hazırlama	37
2. Reçineli Kum ile Maça Yapma	39
3. Reçineli Kum ile Maça Yapma	41
3. CAM SULU MAÇA KUMLARI.....	43
1. Cam Sulu Maça Kumu Hazırlama	45
2. Cam Sulu Kum ile Maça Yapma.....	47
3. Cam Sulu Kum ile Maça Yapma.....	49
4. Cam Sulu Kum ile Maça Yapma.....	51
4. BEZİR YAĞLI MAÇA.....	53
1. Beziryağlı Maça Kumu Hazırlama	55
2. Bezir Yağlı Kum ile Maça Yapma	57
3. Bezir Yağlı Maçayı Tavaya Alma	59
4. Bezir Yağlı Kum ile Maça Yapma	61
5. Bezir Yağlı Maçayı Pişirme.....	63
6. Maça Yapıştırıcısı Hazırlama	65
7. Maça Yapma-Yapıştırıcısı Hazırlama	67
5. MAKİNEDE MAÇA YAPMA	69
1. Sıcak Kutu Yöntemiyle Maça Yapma	71
2. Soğuk Kutu Yöntemiyle Maça Yapma	73

6. MAÇALI KALIPLAR.....	75
1. Yağlı Grafit Hazırlama.....	77
2. Çevirme Maçalı Kalıp Yapma.....	79
3. Yaptığı Maçayı Kalıba Tekniğe Uygun Olarak Yerleştirme	83
4. Yatık Maçalı Modelleri Kalıplama	85
5. Dik Maçalı Modelleri Kalıplama.....	87
6. Asma Maçalı Kalıp Yapma	89
7. Asma Maçalı Modelle Kalıplama	91
8. Maça Destekli Model Kalıplama.....	93
9. Maça Destekli Model Kalıplama.....	95
10. Çevre Maçalı Modelle Kalıplama.....	97
11. Maçalardan Oluşan Kalıp	99

7. TAŞIMA POTALARİ	101
1. Taşıma Potalarını Astarlama	103
2. Taşıma Potasını Boyayarak Kurutma	105

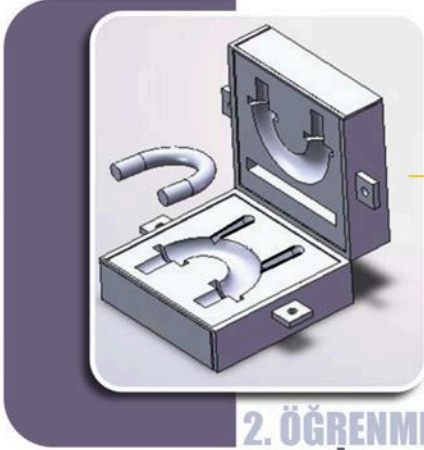
8. ENDÜKSİYON OCAĞI	107
1. Endüksiyon Ocağı Astarını Yapma	109
2. Endüksiyon Ocağında Kontroller Yapma	111
3. Endüksiyon Ocağını Çalıştırma	113
4. Endüksiyon Ocağını Sinterleme	115

9. GRİ (ESMER) DÖKME DEMİR.....	117
1. Dökme Demir Kumundan Kalıp Hazırlama	119
2. Ergitme Ocağında Gri Dökme Demir Ergitme	121

10. KİMYASAL ANALİZLER	123
1. Sıvı Metalin Sıcaklığını Ölçme	125
2. Metal Analizi İçin Örnek Parça Alma.....	127
3. Metalin İçindeki Elementleri Belirleme	129
(Spektrometre Analiz Cihazı ile Ölçüm Yapma)	129
4. Metalin İçindeki Elementleri Belirleme	131
(Quik-Cop (kuik-kap) ile Ölçüm Yapma)	131

TERİMLER SÖZLÜĞÜ.....	133
KAYNAKÇA	140
GÖRSEL KAYNAKÇASI.....	140

DERS MATERYALİNİN TANITIMI



2. ÖĞRENME BİRİMİ REÇİNELİ MAÇA

Öğrenme birimi kapak resmini gösterir.

Öğrenme birimi numarasını gösterir.

Öğrenme birimi adını gösterir.



NELER ÖĞRENECEKSİNİZ?

1. Reçinelî maça kumu hazırlama
2. Reçinelî kum ile maça yapma

Öğrenme birimi alt başlıklarını gösterir.

Öğrenme birimi internet bağlantısı kare kodunu gösterir.

Öğrenme birimi alt başlığını gösterir.

Öğrenme birimi başlığını gösterir.

1. ÖĞRENME BİRİMİ ADI	MAÇA YAPIMI	UYGULAMA																																																
UYGULAMA ADI	9. Maçaları Kurutma	SÜRE / DERS SAATİ: 8																																																
 <p>Görsel 1.12: Maça kurutma fırını</p>		 <p>http://kitap.eba.gov.tr/KodSor.php?KOD=24681</p>																																																
ARAÇ GEREÇ <ul style="list-style-type: none">• Kurutma fırını• Metal plaka• Hazırlanmış maçalar• Eldiven																																																		
<p>Kalıp kumu ile yapılan ve boyanan maçaların kullanılmadan önce kurutulması gerekir. Maça içerisindeki nem Görsel 1.12'de görülen kurutma fırınlarında kurutulur. Kurutma işleminde amaç nemin maça içerisinden çıkartılmasıdır. Maça neminden kaynaklanan döküm hatalarının önüne geçilmez ise döküm parça sakat çıkar ve kullanılamaz.</p>																																																		
İŞLEM SIRASI <ol style="list-style-type: none">1. Hazırlanmış maçaları kurutmak için kurutma plakalarına alınız.2. Maçaları fırın raflarına yerleştiriniz.3. Fırın kapağını kapatınız, çalıştırıp sıcaklığını kademeli olarak yükseltiniz.																																																		
AÇIKLAMA <p>Fırın sıcaklığını 100 °C ayarlayarak 20-30 dakika çalıştırınız. Maçaların büyüklüğü ve durumuna göre ısı ayarı değişebilir. Temel ilke fırının ısısının kademeli olarak artırılmasıdır.</p>																																																		
<ol style="list-style-type: none">4. Fırının çalışmasını durdurunuz.5. Maçaları hemen çıkarmayınız. Fırının içinde soğumaya bırakınız.6. Soğuyan maçaları fırından alınız.																																																		
NOT <p>Fırın çalışmalarında eldiven kullanınız!</p>																																																		
<ol style="list-style-type: none">7. Yapılan çalışmayı değerlendirilmesi için öğretmenimize gösteriniz.																																																		
İŞE BAŞLAMA Tarih: / / Saat: : : Saaf: : : İŞİ BITİRME Tarih: / / Saat: : : Saaf: : : ÖĞRENCİNİN Adı ve Soyadı : Sınıfı : Numarası : ÖĞRETMEN Adı ve Soyadı : İmza : 32 ATÖLYE DÖKÜM	DEĞERLENDİRME KRİTERLERİ <table border="1"><thead><tr><th>Puanlar</th><th>10</th><th>20</th><th>60</th><th>10</th><th>100</th></tr></thead><tbody><tr><td>Tavır ve Prestiği Atışhanlık</td><td></td><td></td><td></td><td></td><td></td></tr><tr><td>İş Güvenliği ve Sağlığı</td><td></td><td></td><td></td><td></td><td></td></tr><tr><td>İşlemler ve Kalite</td><td></td><td></td><td></td><td></td><td></td></tr><tr><td>Zaman</td><td></td><td></td><td></td><td></td><td></td></tr><tr><td>TOPLAM PUAN</td><td></td><td></td><td></td><td></td><td></td></tr><tr><td>Rakam ile</td><td></td><td></td><td></td><td></td><td></td></tr><tr><td>Yazı ile</td><td></td><td></td><td></td><td></td><td></td></tr></tbody></table>	Puanlar	10	20	60	10	100	Tavır ve Prestiği Atışhanlık						İş Güvenliği ve Sağlığı						İşlemler ve Kalite						Zaman						TOPLAM PUAN						Rakam ile						Yazı ile						
Puanlar	10	20	60	10	100																																													
Tavır ve Prestiği Atışhanlık																																																		
İş Güvenliği ve Sağlığı																																																		
İşlemler ve Kalite																																																		
Zaman																																																		
TOPLAM PUAN																																																		
Rakam ile																																																		
Yazı ile																																																		

Uygulama için verilen süreyi gösterir.

Uygulamaya ait kare kodu gösterir.

Uygulamada kullanılacak araç gereç listesini gösterir.

Görsel altı yazılarını gösterir.

Uygulamaya ait giriş ve açıklamasını gösterir.

Uygulama işlem basamaklarını gösterir.

Uygulama ile ilgili uyarıları gösterir.

Uygulamaya ait değerlendirme tablosunu gösterir.

Kitabın adını ve sayfa numarasını gösterir.

DERS MATERYALİNİN TANITIMI

ÖNEMLİ

Maça sandığına vururken veya takarken plastik tokmak kullanınız! Lastik tokmak yoksa maça sandığı ile çekiç arasında tahta takoz kullanınız!

Uygulama için önemli bilgileri gösterir.

AÇIKLAMA

Maça sandıklarını birleştirmeyi işkenceyle sıkarak tamamlayınız. Maça başlarından maça başına uygun demir çubukla kumu sıkıştırınız. Mala ile maça başlarındaki fazla kumları malayla sıyırınız.

Uygulamanın başarılı olması için açıklamaları gösterir.

Tablo 7.1: Pota Astar Harcı Yüzde Oranları

Pota Astar Harcı Yüzde Oranları	
Silis	% 70
Ateş toprağı (şamot)	% 15
Kil (bentonit)	% 10
Su	% 5

Kitapta yer alan bilgi tablolarını gösterir.

MESLEKİ VE TEKNİK ANADOLU LİSESİ METALURJİ TEKNOLOJİSİ ALANI DÖKÜM DALI 10. SINIF ATÖLYE DERSİ I. DÖNEM ÇALIŞMA VE ÜRETİM PLANI

AYLAR	HAFTA	ÖĞRENME BİRİMİ ADI	KONU ADI	UYGULAMA ADI	Ders Saati	DÖKÜLDÜ
EYLÜL	I	MAÇA YAPIMI	1. Kalıp kumundan maça kumu hazırlama 2. Maça iskeleti hazırlama 3. Bütün maça yapma 4. Mumlu ip hazırlama		8	
	II				8	
	III				8	
	IV				8	
	V				8	

Öğrenme birimine ait konuları gösterir.

Öğrenme birimini gösterir.

UYGULAMA ÇALIŞMASI SIRASINDA UYULMASI GEREKEN KURALLAR

1. İş sağlığı ve güvenliği kurallarına uygun olarak atölye çalışmaları yaptırılır.
2. Kişisel koruyucuları kullanma alışkanlığı kazandırılır.
3. Atölye ortamında uygulama faaliyetine ait bilgiler öğrencilere uygulama öncesi anlatılır.
4. Makine araç gereçlerde bulunan koruyucular ve bu koruyucuları kullanma alışkanlıkları kazandırılır. Yapılacak uygulama faaliyetine ait araç gereç, donanım ve koşullar sağlanır.
5. Ders öğretmeni temrin çalışmaları öncesi en az bir örnek uygulama yapar.
6. Öğrencilere uygulamaları bireysel olarak yapma fırsatı verilir.
7. Gerekli görülen temrinlerde grup çalışması yaptırılır.
8. Öğrenmenin tam olarak gerçekleşmesi için birden fazla uygulama faaliyeti yaptırılır.

Uygulamalarda uyulması gereken kuralları gösterir.

Atölye Genel Çalışma Talimatı

1. Çalıştığınız atölyenin makine takım ve cihazlarını iyice tanıyınız.
2. Size gösterilen bilgi ve becerilerin dışında hiçbir davranışta bulunmayınız.
3. Takım ve avadanlıkların yerli yerinde ve temiz olmasına özen gösteriniz.
4. Takım ve makineleri teknolojik kullanım teknikleri dışında çalıştırmayınız.
5. Gereksiz davranış, gürültü ve uygun olmayan hareketlerden kaçınınız.
6. Bilgi sahibi olmadığınız işleri yapmayınız. Sorumlu kişilerden destek alınız.
7. Çalışan kişileri kesinlikle rahatsız etmeyiniz.
8. Çalışma ve dinlenme sürelerinizi çok iyi değerlendiriniz.
9. İş ve çalışmanız gereği değişik birimlerde çalışmanız gerektiğinde ilgililere bilgi veriniz.
10. Etrafınızdaki çalışan hareketli makinelerin yanından geçerken veya bunların yanında çalışırken dikkatli olunuz.
11. Atölye içerisinde araç gereç ve yaptığınız işlerinizi taşıırken dikkatli olunuz. Etrafınızdaki-

Atölye çalışma talimatlarını gösterir.

Atölye Genel Çalışma Talimatı

1. Çalıştığınız atölyenin makine takım ve cihazlarını iyice tanıyınız.
2. Size gösterilen bilgi ve becerilerin dışında hiçbir davranışta bulunmayınız.
3. Takım ve avadanlıkların yerli yerinde ve temiz olmasına özen gösteriniz.
4. Takım ve makineleri teknolojik kullanım teknikleri dışında çalıştırmayınız.
5. Gereksiz davranış, gürültü ve uygun olmayan hareketlerden kaçınınız.
6. Bilgi sahibi olmadığınız işleri yapmayınız. Sorumlu kişilerden destek alınız.
7. Çalışan kişileri kesinlikle rahatsız etmeyiniz.
8. Çalışma ve dinlenme sürelerinizi çok iyi değerlendiriniz.
9. İş ve çalışmanız gereği değişik birimlerde çalışmanız gerektiğinde ilgililere bilgi veriniz.
10. Etrafınızdaki çalışan hareketli makinelerin yanından geçerken veya bunların yanında çalışırken dikkatli olunuz.
11. Atölye içerisinde araç gereç ve yaptığınız işlerinizi taşıırken dikkatli olunuz, etrafınızdakileri rahatsız etmeyiniz.
12. Atölye içerisinde bulunabilecek yanıcı ve patlayıcı maddeleri kullanırken yanlarından geçerken veya onların iş ve işlemleri sırasında çok dikkatli olunuz, uygunsuz davranışta bulunmayınız.
13. Atölyedeki uyarı levhalarında belirtildiği şekilde davranınız.
14. Atölyedeki her eğitim üretim çalışmalarında temizlik, tertip ve düzenli kullanımın gerekliliğini unutmayınız.
15. Tereddüt ettiğiniz durumlarda hiçbir işlem yapmadan derhal öğretmenlerinize bilgi veriniz.

Unutmayınız ki atölyemiz bir eğitim yuvası ve hepimizin malıdır. Atölyeyi kendi eviniz gibi biliniz.

MESLEKİ VE TEKNİK ANADOLU LİSESİ
METALURJİ TEKNOLOJİSİ ALANI DÖKÜM DALI 10. SINIF ATÖLYE DERSİ
I. DÖNEM ÇALIŞMA VE ÜRETİM PLANI

AYLAR	HAFTA	ÖĞRENME BİRİMİ ADI	KONU ADI	UYGULAMA ADI	Ders Saati	DÖKÜLDÜ
EYLÜL	I	MAÇA YAPIMI	1. Kalıp kumundan maça kumu hazırlama 2. Maça iskeleti hazırlama 3. Bütün maça yapma 4. Mumlu ip hazırlama		8	
	II				8	
	III				8	
	IV				8	
	V				8	
EKİM	I	MAÇA YAPIMI	5. Yarım yarım maça yapma 6. Eğreti parçalı maça yapma 7. Boya hazırlama 8. Maçaları boyama 9. Maçaları kurutma		8	
	II				8	
	III				8	
	IV				8	
	V				8	
KASIM	I	REÇİNELİ MAÇA ----- CAM SULU MAÇA	1. Reçineli maça kumu hazırlama 2. Reçineli kum ile maça yapma ----- 1. Cam sulu maça kumu hazırlama 2. Cam sulu kum ile maça yapma		8	
	II				8	
	III				8	
	IV				8	
	V				8	
ARALIK	I	BEZİRYAĞLI MAÇA	1. Bezir yağlı maça kumu hazırlama 2. Bezir yağlı kum ile maça yapma 3. Bezir yağlı maçayı tavaya alma 4. Bezir yağlı maçayı pişirme 5. Maça yapıştırıcısı hazırlama		8	
	II				8	
	III				8	
	IV				8	
	V				8	
OCAK	I	MAKİNEDE MAÇA YAPMA	1. Sıcak kutu yöntemiyle maça yapma 2. Soğuk kutu yöntemiyle maça yapma		8	
	II				8	
	III				8	
	IV				8	
	V				8	

MESLEKİ VE TEKNİK ANADOLU LİSESİ
METALURJİ TEKNOLOJİSİ ALANI DÖKÜM DALI 10. SINIF ATÖLYE DERSİ
II. DÖNEM ÇALIŞMA VE ÜRETİM PLANI

AYLAR	HAFTA	ÖĞRENME BİRİMİ ADI	KONU ADI	UYGULAMA ADI	Ders Saati	DÖKÜLDÜ
ŞUBAT	I	MAÇALI KALIPLAR	1. Yağlı grafit hazırlama 2. Çevirme maçalı kalıp yapma 3. Yaptığı maçayı kalıba tekniğe uygun olarak yerleştirme 4. Yatık maçalı modelleri kalıplama		8	
	II				8	
	III				8	
	IV				8	
	V				8	
MART	I	MAÇALI KALIPLAR	5. Dik maçalı modelleri kalıplama 6. Asma maçalı kalıp yapma 7. Maça destekli kalıp yapma		8	
	II				8	
	III				8	
	IV				8	
	V				8	
NİSAN	I	MAÇALI KALIPLAR ----- TAŞIMA POTALARİ	8. Çevre maçalı kalıp yapma 9. Maçalardan oluşturulan kalıp yapma ----- 1. Taşıma potasını astarlama 2. Taşıma potasını boyayarak kurutma		8	
	II				8	
	III				8	
	IV				8	
	V				8	
MAYIS	I	ENDÜKSİYON OCAĞI	1. Endüksiyon ocağı astarını yapma 2. Endüksiyon ocağında kontroller yapma 3. Endüksiyon ocağını çalıştırma 4. Endüksiyon ocağını sinterleme		8	
	II				8	
	III				8	
	IV				8	
	V				8	
HAZİRAN	I	GRİ (ESMER) DÖKME DEMİR ----- KİMYASAL ANALİZLER	1. Dökme demir kumundan kalıp hazırlama 2. Ergitme ocağında gri dökme demir ergitme ----- 1. Sıvı metalin sıcaklığını ölçme 2. Metal analizi için örnek parça alma 3. Metalin içindeki elementleri belirleme		8	
	II				8	
	III				8	
	IV				8	
	V				8	

UYGULAMA ÇALIŞMASI SIRASINDA UYULMASI GEREKEN KURALLAR

1. İş sağlığı ve güvenliği kurallarına uygun olarak atölye çalışmaları yaptırılır.
2. Kişisel koruyucuları kullanma alışkanlığı kazandırılır.
3. Atölye ortamında uygulama faaliyetine ait bilgiler öğrencilere uygulama öncesi anlatılır.
4. Makine araç gereçlerde bulunan koruyucular ve bu koruyucuları kullanma alışkanlıkları kazandırılır. Yapılacak uygulama faaliyetine ait araç gereç, donanım ve koşullar sağlanır.
5. Ders öğretmeni temrin çalışmaları öncesi en az bir örnek uygulama yapar.
6. Öğrencilere uygulamaları bireysel olarak yapma fırsatı verilir.
7. Gerekli görülen temrinlerde grup çalışması yaptırılır.
8. Öğrenmenin tam olarak gerçekleşmesi için birden fazla uygulama faaliyeti yaptırılır.
9. Öğrencilere kullandığı araç gereçle ilgili iş ve işlemler bittikten sonra araç gerecin temizliği ve bakımını düzenli olarak yapma alışkanlığı kazandırılır.
10. Öğrencilere çalışma ortamının temizliği, düzeni, israf etmeme, kişisel temizliğe dikkat etme, yardımlaşma, takım çalışması, empati, saygı, sevgi gibi ahlaki değerlere dikkat etme alışkanlıkları kazandırılır.

* Uygulamalarda verilen zaman yalnızca işin yapımı içindir.

** Metal ergitimi, kalıbın dökümü, bozulması, işin temizlenmesi ve benzeri çalışmalarda harcanacak zaman değerlendirme antedindeki kullanılan süreye + olarak eklenecektir.

*** Dönem içinde belirlenecek üretim işleri, tüm diğer işlerin önünde ve farklı bir özelliğe sahip olacaktır.

**** Bu çalışma planı, alan zümre öğretmenler kurulu toplantısında alınan karara göre değiştirilir.



1. ÖĞRENME BİRİMİ MAÇA YAPIMI



<http://kitap.eba.gov.tr/KodSor.php?KOD=12488>

KONULAR

1. Kalıp kumundan maça kumu hazırlama
2. Maça iskeleti hazırlama
3. Bütün maça yapma
4. Mumlu ip hazırlama
5. Yarım yarım maça yapma
6. Eğreti parçalı maça yapma
7. Boya hazırlama
8. Maçaları boyama
9. Maçaları kurutma

NELER ÖĞRENECEKSİNİZ?

1. Kalıp kumundan maça kumu hazırlamayı
2. Maça iskeleti hazırlamayı
3. Bütün maça yapmayı
4. Mumlu ip hazırlamayı
5. Yarım yarım maça yapmayı
6. Eğreti parçalı maça yapmayı
7. Boya hazırlamayı
8. Maçaları boyamayı
9. Maçaları kurutmayı

1. ÖĞRENME BİRİMİ ADI	MAÇA YAPIMI	UYGULAMA
UYGULAMA ADI	1. Kalıp Kumundan Maça Kumu Hazırlama	SÜRE/DERS SAATI: 8



Görsel 1.1: Maça kumu hazırlama koller



<http://kitap.eba.gov.tr/KodSor.php?KOD=24662>

ARAÇ GEREÇ

- Karıştırıcı (koller)
- Ağaç testere talaşı
- Kömür tozu
- Kalbur
- Kürek
- Silis
- Kil
- Su

Kalıp kumundan maça yapmak için önce homojen bir karışım hazırlanır. Homojen bir kalıp kumu hazırlandıktan sonra istenilen şekil ve amaca uygun maça yapımı gerçekleştirilir.

İŞLEM BASAMAKLARI

1. Kalburla kalıp kumunu eleyiniz.
2. Elenen kumu kollere yükleyiniz (Görsel 1.1).
3. Kumu karıştırırken silis, kil, kömür tozu ve ağaç testere talaşını sırasıyla belli oranlarda ilave ediniz.
4. Kolleri (karıştırıcıyı) homojen karışım elde edinceye kadar karıştırınız.

UYARI

Toz malzemeleri ilave ederken fazla toz çıkmaması için yavaş ve mümkün olduğunca alçak düzeyden dökünüz.

5. Kuru karışıma yavaş yavaş su ilave ederek homojen karışım elde edinceye kadar karıştırınız.
6. Kum istenilen kıvama gelince karıştırıcıdan alınız.

NOT

Suyu istenilen miktarda veriniz. Fazla su vermeniz durumunda kum maça yapmaya uygun olmayan çamur hâline dönüşür.

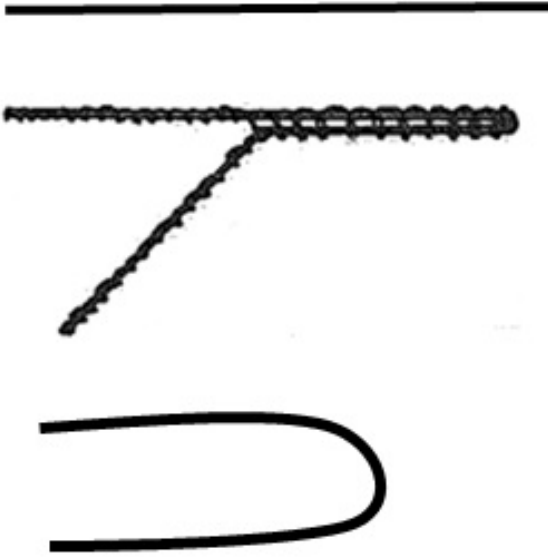


7. Kollerin karıştırıcı kısmında kum bırakmayınız ve gerekli temizliğini yapınız.
8. Çalışmalarınızın değerlendirilmesi için öğretmenimize başvurunuz.

İŞE BAŞLAMA		İŞİ BİTİRME		DEĞERLENDİRME KRİTERLERİ								
Tarih/...../..... Saat:.....	Tarih/...../..... Saat:.....	Değerlendirme Kriterleri	Puanlar	10	20	60	10			100	Rakam ile	Yazı ile
ÖĞRENCİNİN				Tavir ve Mesteki Alışkanlık	İş Güvenliği ve Sağlığı	İşlemler ve Kalite	Zaman					
Adı ve Soyadı :												
Sınıfı :												
Numarası :												
ÖĞRETMEN												
Adı ve Soyadı :												
İmza :												



1. ÖĞRENME BİRİMİ ADI	MAÇA YAPIMI	UYGULAMA
UYGULAMA ADI	2. Maça İskeleti Hazırlama	SÜRE/DERS SAATI: 8



Görsel 1.2: Maça iskeletleri



<http://kitap.eba.gov.tr/KodSor.php?KOD=24664>

ARAÇ GEREÇ

- Demir çubuk
- Maça sandığı
- Çekiç
- Pense
- Kerpeten
- İnce tel
- Maça iskeleti

Maçalar; taşıma, kalıba yerleştirme ve döküm anında sıvı metalin basıncına dayanamayıp kırılabilir. Bu hataları önlemek için maçalar yapılırken içlerine maçaya uygun ölçülerde hazırlanan maça iskeleti yerleştirilir (Görsel 1.2).

İŞLEM BASAMAKLARI

1. Gözlük takınız ve eldiven giyiniz.
2. Maça iskeleti için gerekli araç ve gereçleri hazırlayınız.
3. Maça sandığından ölçü alınız.
4. Ölçüye göre iskelet malzemesi kesiniz.
5. İskelet malzemesini maça sandığına uygun ölçülerde ve uygun şekle getiriniz.

NOT

Maça iskeletleri maçanın büyüklüğü ve durumuna göre çeşitli araç gereçten yapılır. Genellikle demir çubuklar tercih edilir. Gerektiğinde maça iskeleti üzerine ince tel sarılarak kumu daha iyi tutması sağlanır.

6. Maça kumunu hazırlayınız.
7. Maça sandığını hazırlayınız.
8. Maça sandığının iki parçasına da maça kumu koyunuz ve sıkıştırınız.
9. Maça iskeletini sulandırılmış ateş çamuru ile nemlendiriniz.
10. Maça sandığının bir yarım kısmında sıkışmış olan parçasına maça iskeletini yerleştiriniz.

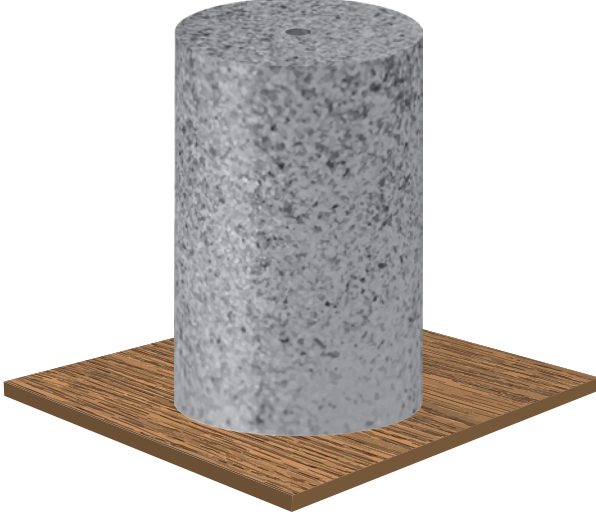


11. Maça sandığının iki parçasında sıkıştırdığınız maçıyı bütünleştirmek için maça sandığı parçalarını birleştiriniz.
12. Maça sandığı parçalarını işkenceyle sıkıştırınız.
13. Maça sandığı içindeki kumu demir bir çubukla sıkıştırınız.
14. Maça sandığı maça başlarındaki fazla kumu sıyırınız.
15. Hava kanalının açılmasını sağlayınız.
16. İşkenceyi gevşeterek çıkartınız.
17. Maça sandığını takalayınız.
18. Maça sandıklarını açınız.
19. Maça sandığı içinden çıkan maçıyı bir plaka üzerine alınız.
20. Değerlendirilmek üzere yaptığınız çalışmayı öğretmeninize gösteriniz.

İŞE BAŞLAMA		İŞİ BİTİRME		DEĞERLENDİRME KRİTERLERİ								
Tarih/...../..... Saat:.....		Tarih/...../..... Saat:.....		10	20	60	10			100		
ÖĞRENCİNİN				Değerlendirme Kriterleri	Puanlar	Tavir ve Mesteki Alışkanlık	İş Güvenliği ve Sağlığı	İşlemler ve Kalite	Zaman	TOPLAM PUAN	Rakam ile	Yazı ile
Adı ve Soyadı :												
Sınıfı :												
Numarası :												
ÖĞRETMEN												
Adı ve Soyadı :												
İmza :												



1. ÖĞRENME BİRİMİ ADI	MAÇA YAPIMI	UYGULAMA
UYGULAMA ADI	3. Bütün Maça Yapma	SÜRE/DERS SAATI: 8



Görsel 1.3: Maça



<http://kitap.eba.gov.tr/KodSor.php?KOD=24665>

ARAÇ GEREÇ

- Kalıp kumu
- Gerekli el takımları
- Maça sandığı
- Maça iskeleti
- Mazotlu üstüpü
- Plastik tokmak
- Demir çubuk
- Mala
- Fırça
- Şiş
- İşkence
- Elek
- Plaka

Dökülmek suretiyle elde edilen parçaların iç boşluklarını elde etmek için maça adı altında yapılan kum kütlelerine **bütün maça** adı verilir (Görsel 1.3).

İŞLEM BASAMAKLARI

1. Maça sandığına uygun maça iskeletini yapınız.
2. Maça kumunu hazırlayınız.
3. Maça sandığının içinde kalan artık malzemeleri temizlemek ve maçada temiz yüzey elde etmek için mazotlu üstüpü ile maça sandığını siliniz.
4. Maça sandığı parçalarını birleştiriniz.
5. Maça sandığını işkence ile sıkıştırınız.

NOT

Pimsiz maça sandığında bulunan pim deliklerinin içerisini iyice temizleyiniz. Pim delikleri içinde kalan kum veya diğer malzemeler maça sandıklarının nizami şekilde kapanmasını engeller. Bu nedenle maça istenilen özellikte olmaz.

6. Hazırladığınız iskeleti, tam ortaya gelecek şekilde yerleştiriniz.
7. Maça sandığına bir miktar kum koyunuz.
8. Uygun bir çubukla maça sandığı içindeki kumu sıkıştırınız.
9. Tekrar kum ilave edip maça kumunu sıkıştırınız.
10. Bu işleme maça sandığı dolana kadar devam ediniz.



11. Maça sandığı maça başlarında oluşan fazla kumu mala ile sıyırınız.
12. Maça sandığını ters çeviriniz.
13. Diğer maça başından da maça kumu ilave ederek tekrar sıkıştırınız.
14. Maça başlarındaki fazlalık sıkışmış kumları mala ile sıyırınız.
15. Maçaya maça başlarından şiş çekiniz.
16. İşkenceyi çıkarınız.
17. Maça sandığını takalayınız.

NOT

Maça sandığının üzerine sert cisimlerle vurmuyunuz. Maça sandığı zarar görebilir. Bunu engellemek için gerekirse lastik çekiç kullanınız. Lastik tokmak yoksa maça sandığı ile çekiç arasına tahta parçası koyunuz ve çekiçle takalama işlemini yapınız.

18. Maça sandığı parçalarını ayırınız.
19. Maça sandığından maçayı çıkarınız.
20. Maça üzerinde gereken düzletmeleri yaparak plaka üzerine alınız.
21. Değerlendirilmek üzere yaptığınız çalışmayı öğretmeninize gösteriniz.

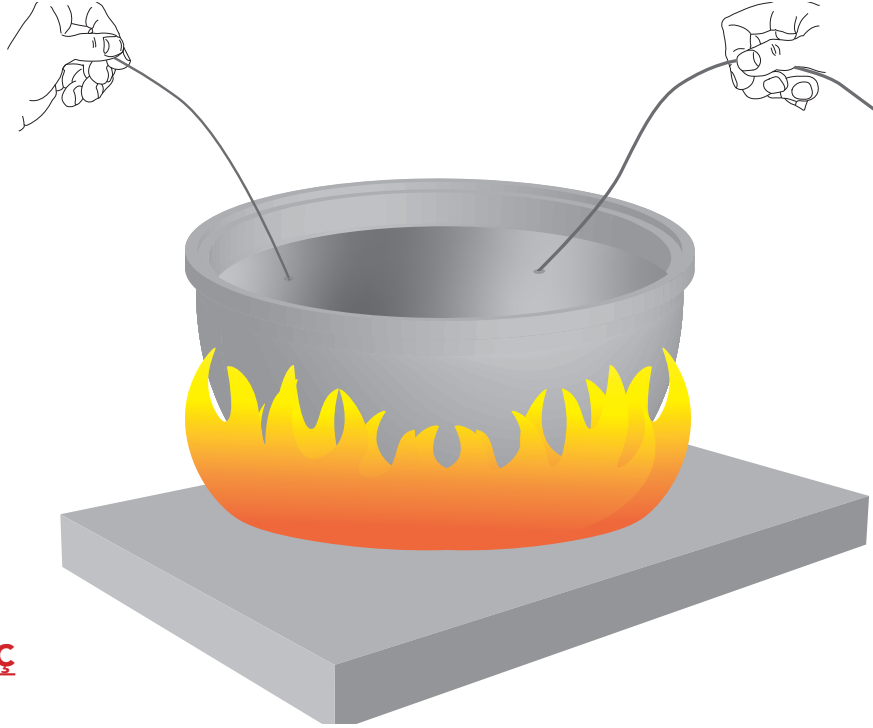
İŞE BAŞLAMA		İŞİ BİTİRME		DEĞERLENDİRME KRİTERLERİ							
Tarih	Tarih	Değerlendirme Kriterleri	Puanlar	10	10	35	35	10	100	Rakam ile	Yazı ile
...../...../...../...../.....			Tavir ve Mesteki Alışkanlık	İş Güvenliği ve Sağlığı	İşlemler Ölçü Tamlığı	Kalite ve Kullanılabilirlik	Zaman	TOPLAM PUAN		
Saaf:.....		Saaf:.....		ÖĞRENCİNİN							
Adı ve Soyadı :		Adı ve Soyadı :									
Sınıfı :		Sınıfı :									
Numarası :		Numarası :									
ÖĞRETMEN		ÖĞRETMEN									
Adı ve Soyadı :		Adı ve Soyadı :									
İmza :		İmza :									



1. ÖĞRENME BİRİMİ ADI	MAÇA YAPIMI	UYGULAMA
UYGULAMA ADI	4. Mumlu İp Hazırlama	SÜRE/DERS SAATI: 8



<http://kitap.eba.gov.tr/KodSor.php?KOD=24666>



Görsel 1.4: Mumlu ip hazırlama

ARAÇ GEREÇ

- Eldiven
- Gözlük
- Maske
- Isıtıcı
- Çakmak
- Bal mumu
- İp

Düşük sıcaklıklarda eriyen ve kısa sürede donan mum; bu özelliğinden dolayı dökümcülükte, mum model yapımında ve "L" şeklindeki maçanın havasını almak için kullanılan mumlu ip yapımında kullanılır.

İŞLEM BASAMAKLARI

1. Isıtıcı, çakmak, bal mumu ve ipi (uzunluğunu maça başlarından 6-7 cm fazla olacak) hazırlayınız.
2. Kabı ısıtıcının üzerine koyunuz ve ısıtıcıyı çalıştırınız.
3. Bal mumunu eritiniz.
4. Bal mumu eriyince ısıtıcıyı kapatınız.
5. İpi sıvı balmumu içerisinden geçirerek mumlu ipi elde ediniz (Görsel 1.4).



NOT

İpi bal mumu içerisinden geçirdikten sonra ip üzerindeki mumun kırılıp dökülmemesine dikkat ediniz.

6. Değerlendirilmek üzere işinizi öğretmeninize gösteriniz.

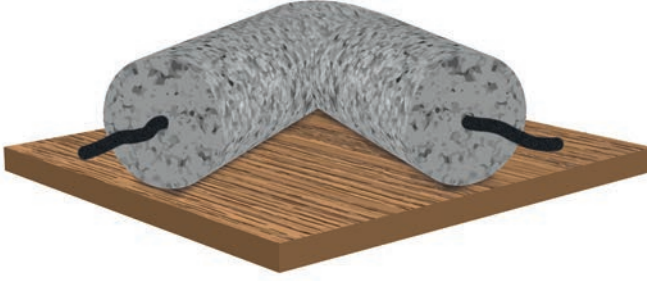
İŞE BAŞLAMA		İŞİ BİTİRME		DEĞERLENDİRME KRİTERLERİ							
Tarih/...../..... Saat:.....	Tarih/...../..... Saat:.....	Değerlendirme Kriterleri	Puanlar	10	10	35	35	10	100	Rakam ile	Yazı ile
ÖĞRENCİNİN				Tavır ve Mesteki Alışkanlık	İş Güvenliği ve Sağlığı	İşlemler Ölçü Tamlığı	Kalite ve Kullanılabilirlik	Zaman	TOPLAM PUAN		
Adı ve Soyadı :											
Sınıfı :											
Numarası :											
ÖĞRETMEN											
Adı ve Soyadı :											
İmza :											



1. ÖĞRENME BİRİMİ ADI	MAÇA YAPIMI	UYGULAMA
UYGULAMA ADI	5. Yarım Yarım Maça Yapma	SÜRE/DERS SAATI: 8



<http://kitap.eba.gov.tr/KodSor.php?KOD=24667>



Görsel 1.5: "L" Maça

ARAÇ GEREÇ

- Plaka
- İşkence
- Elek
- Şiş
- Isıtıcı
- İp
- Fırça
- Mala
- Bal mumu
- Kalıp kumu
- Maça sandığı
- Mazotlu üstüpü
- Plastik tokmak
- Demir çubuk
- Maça iskeleti
- İspatül

Maça yapımında, maça havasının alınmasında ve hava kanalının şiş ile yapılamaması nedeniyle başvurulan bir yoldur. Görsel 1.5'teki gibi şekli düzgün olmayan girintili maçalarda oluşan gazları dışarı atmak için mumlu ip kullanmak zorunludur.

İŞLEM BASAMAKLARI

1. Maça kumunu hazırlayınız.
2. Maça yapmak için gerekli maça iskeletini hazırlayınız.
3. Maçanın havasını almada kullanılacak mumlu ipi bir önceki uygulamadaki gibi hazırlayınız.
4. Mazotlu üstübü ile maça sandığının iç kısmını siliniz.
5. Pimsiz maça sandığını kumla doldurunuz.
6. Doldurduğunuz kumu hafifçe sıkıştırınız. Fazla olan kumu mala ile sıyırınız.
7. Pimli yarım maça sandığını kum ile doldurunuz.
8. Sıkıştırma sonrası fazla kumu mala ile maçanın orta kısmına doğru fazlalık kalacak şekilde sıyırınız.
9. İskelete şamot sürünüz ve pimsiz maça sandığına yerleştiriniz.
10. Mumlu ipi pimsiz maça sandığına yerleştiriniz.
11. Yarım maça sandıklarını birleştiriniz.
12. Maça sandıklarını bir tezgâh üzerinde değişik kısımlarına lastik tokmak ile vurarak iki yarım maçanın birleşme yüzeylerinin kaynaşmasını sağlayınız.

ÖNEMLİ

Maça sandığına vururken veya takarken plastik tokmak kullanınız! Lastik tokmak yoksa maça sandığı ile çekici arasında tahta takoz kullanınız!

13. Yarım maça sandığından birini kaldırarak birleşme yüzeylerine taşan fazla kumu ispatül ile sıyırıp alınız.
14. Maça sandığının diğer yarısı ile tekrar birleştirilerek tokmak ile değişik kısımlarına tekrar vurunuz.
15. Maça sandıklarının işkence ile sıkıştırınız.
16. Maça başlarına kum koyunuz.
17. Kumu demir bir çubukla iyice sıkıştırınız.
18. Maça başlarındaki fazla kumu mala ile sıyırıp alınız.
19. İşkenceyi çıkarınız.
20. Maça sandığına eşit kuvvet uygulayarak değişik yerlerinden takalayınız.
21. Maça sandıklarından bir parçasını alınız.
22. Maçanın içinde bulunduğu maça sandığından maçayı alınız.
23. Maça sandığının birleşme yüzeyinin maçaya yansıyan çıkıntısı varsa ve gerekli ise tamirini yapınız.
24. Maçayı plaka üzerine alınız.
25. Kullandığınız araç gereç ve malzemelerin temizliğini yaparak kaldırınız.
26. Çalıştığınız alanın düzenini sağlayınız. Temizliğini yapınız.
27. Hazırladığınız maçayı değerlendirilmek üzere öğretmeninize gösteriniz.

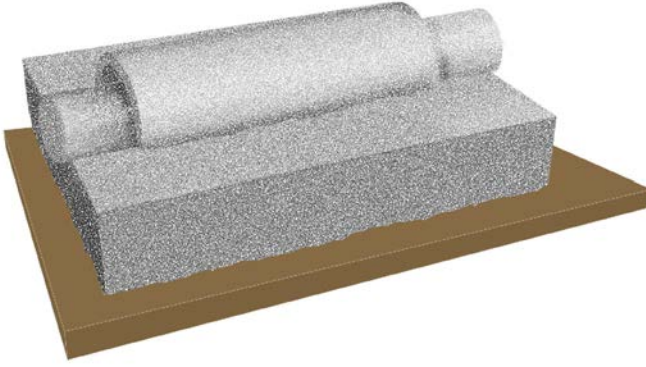
İŞE BAŞLAMA		İŞİ BİTİRME		DEĞERLENDİRME KRİTERLERİ							
Tarih	Tarih	Değerlendirme Kriterleri	Puanlar	10	10	35	35	10	100	Rakam ile	Yazı ile
...../...../...../...../.....			Tavir ve Mesteki Alışkanlık	İş Güvenliği ve Sağlığı	İşlemler Ölçü Tamlığı	Kalite ve Kullanılabilirlik	Zaman	TOPLAM PUAN		
Saat:.....		Saat:.....		ÖĞRENCİNİN							
Adı ve Soyadı :		ÖĞRETMEN									
Sınıfı :		Adı ve Soyadı :									
Numarası :		İmza :									



1. ÖĞRENME BİRİMİ ADI	MAÇA YAPIMI	UYGULAMA
UYGULAMA ADI	6. Eğreti Parçalı Maça Yapma	SÜRE/DERS SAATI: 8



<http://kitap.eba.gov.tr/KodSor.php?KOD=24669>



Görsel 1.6: Kum yatağa alınmış "Eğreti" parçalı maça

ARAÇ GEREÇ

- Mala
- Plaka
- Elek
- Şiş
- Fırça
- İspatül
- Plaka
- Plastik tokmak
- Kalıp kumu
- Maça kumu
- Maça ceket
- Maça sandığı
- Eğreti parça
- Maça iskeleti

Yaş dayanımı düşük olan maçaların maça tavalara veya kum yataklara alınması gereklidir (Görsel 1.6).

İŞLEM BASAMAKLARI

1. Maça kumunu hazırlayınız.
2. Maça iskeletini hazırlayınız.
3. Maça sandığını hazırlayınız.
4. Maçayı maça sandığının iki parçasında ayrı ayrı yapınız.
5. Maça iskeletini yapılan maça sandıklarından birine yerleştiriniz.
6. Maça sandığı parçalarında yapılan maçaları birleştiriniz.
7. Tekniğine uygun olarak bütün maçayı oluşturunuz.

AÇIKLAMA

Maça sandıklarını birleştirmeyi işkenceyle sıkarak tamamlayınız. Kum, maça başlarından (maça başına uygun) bir demir çubukla sıkıştırınız. Mala ile maça başlarındaki fazla kumları sıyırınız.

8. Maçaya şiş çekiniz.
9. Maça sandığını takalayınız.
10. Maça sandığının yarısını alınız.

AÇIKLAMA

Cekete alma işlemi yapabilmek için işlemi gerçekleştireceğiniz maça sandığının pimli olması zorunludur.

11. Maça üzerindeki eğreti parçanın bir parçasını alınız.
12. Maçanın görünen yüzeylerine yüzey ayırıcı atınız.
13. Maça ceketini maça sandığının üzerine yerleştiriniz.
14. Maça ceketinin içerisine nemi az olan kalıp kumu koyunuz.
15. Kalıp kumunu hafifçe sıkıştırınız.
16. Fazla kumu ceketin üst yüzeyinden master veya mala yardımı ile sıyırınız.

NOT

Maça ceketindeki yatak kumunu hafifçe sıkıştırınız. Aksi hâlde maça kırılır veya ezilir ise ölçüsünü kaybeder ve kullanılamaz.

17. Maça sandığındaki ceket üzerine plaka koyarak ters çeviriniz.
18. Ceket üzerinde kalan maça sandığını alınız.
19. Maçanın bu kısmındaki eğreti parçayı da alınız.
20. Maça üzerinde gerekli düzeltmeleri yapınız.
21. Ceketini alarak maçanın plaka üzerindeki kum yatağında kalmasını sağlayınız.
22. Değerlendirilmek üzere yaptığınız çalışmayı öğretmeninize gösteriniz.

İŞE BAŞLAMA		İŞİ BİTİRME		DEĞERLENDİRME KRİTERLERİ							
Tarih	Tarih	Değerlendirme Kriterleri	Puanlar	10	10	35	35	10	100	Rakam ile	Yazı ile
...../...../...../...../.....			Tavir ve Mesteki Aışkanlık	İş Güvenliği ve Sağlığı	İşlemler Ölçü Tamlığı	Kalite ve Kullanılabilirlik	Zaman	TOPLAM PUAN		
Saaf:.....		Saaf:.....									
ÖĞRENCİNİN											
Adı ve Soyadı :											
Sınıfı :											
Numarası :											
ÖĞRETMEN											
Adı ve Soyadı :											
İmza :											



1. ÖĞRENME BİRİMİ ADI	MAÇA YAPIMI	UYGULAMA
UYGULAMA ADI	7. Boya Hazırlama	SÜRE/DERS SAATI: 8



Görsel 1.7: Boya kabı



<http://kitap.eba.gov.tr/KodSor.php?KOD=24671>

ARAÇ GEREÇ

- Toz grafit
- Demir çubuk
- Boya kabı
- Su kabı
- Elek
- Kil
- Su
- Varil
- Fırça
- Maça

Grafit boyası temiz bir döküm yüzeyi elde etmek için kalıp ve maça yüzeylerini boyamada kullanılır. Grafit boyalar maçaların durumuna göre özel olarak hazırlanır. Genel olarak boya, toz grafit, kil ve su karışımıdır. Ayrıca özel katkı maddeleri de katılabilir ancak katkı maddelerinin miktarı önemlidir. Fazla konulan katkı maddeleri boyaya zarar verir.

İŞLEM BASAMAKLARI

1. Boya kabınızı gerekli büyüklükte seçiniz (Görsel 1.7).
2. Grafit varilinden boya kabına gerekli miktarda toz grafit ve kil koyunuz.
3. Katkı maddeleriyle birlikte hepsini kuru olarak karıştırınız.
4. Görsel 1.8'de görüldüğü gibi azar azar su katınız ve elle yoğurarak bulamaç hâline getiriniz.
5. Boya istenilen akıcılığa gelinceye kadar azar azar su katınız.
6. Boya istenilen özellikte değilse istenilen kıvama getiriniz.
7. Hazırladığınız boyayı fırça ile maça yüzeyine sürerek istenilen özellikte olup olmadığını kontrol ediniz.
8. Hazırladığınız boyayı demir çubukla karıştırarak tel süzgeçten geçiriniz (Görsel 1.9).
9. Hazırlanan boyayı kaplara alarak en az bir saat dinlendiriniz (Görsel 1.10).



Görsel 1.8: Maça boyası hazırlamada su katma işlemi



Görsel 1.9: Boyanın demir çubukla karıştırılması

10. Değerlendirilmek üzere işinizi öğretmenize gösteriniz.



Görsel 1.10: Boyanın kaplarda dinlendirilmesi

NOT

Hazırladığınız boyada hava kabarcığı ve toz grafit olmamasına özen gösteriniz. Fazla miktarlardaki boyalar makinelerde hazırlanır ve dinlendirilir.

İŞE BAŞLAMA		İŞİ BİTİRME		DEĞERLENDİRME KRİTERLERİ									
Tarih/...../..... Saat:.....	Tarih/...../..... Saat:.....	Değerlendirme Kriterleri	Puanlar	10	20	60	10			100	Rakam ile	Yazı ile	
ÖĞRENCİNİN				Tavir ve Mesteki Alışkanlık	İş Güvenliği ve Sağlığı	İşlemler ve Kalite	Zaman						TOPLAM PUAN
Adı ve Soyadı :													
Sınıfı :													
Numarası :													
ÖĞRETMEN													
Adı ve Soyadı :													
İmza :													



1. ÖĞRENME BİRİMİ ADI	MAÇA YAPIMI	UYGULAMA
UYGULAMA ADI	8. Maçaları Boyama	SÜRE/DERS SAATI: 8



Görsel 1.11: Maçaların boyanması



<http://kitap.eba.gov.tr/KodSor.php?KOD=24678>

ARAÇ GEREÇ

- Kil
- Seyyar lamba
- Elektrik feneri
- Tel süzgeç
- Boya kabı
- Maça
- Toz grafit
- Elek
- Fırça
- Demir çubuk
- Ağaç çubuk
- Su

GİRİŞ

Maçalar kalıplara göre daha yüksek sıcaklıklara ve sıvı metal basıncına maruz kalır. Maçanın işlevini yapabilmesi dayanıklı olmasına bağlıdır. Bunun için çeşitli boya ve boyama yöntemleri kullanılır.

İŞLEM BASAMAKLARI

1. Hazırlanmış ve dinlendirilmiş boyadan demir veya ağaç çubuk ile karıştırarak yeteri kadar alınız.
2. Boyayı tel süzgeçten geçirerek rahat çalışacağınız küçük bir kaba aktarınız.
3. Maçanın her yerine ulaşacak ölçülerde fırçaları hazırlayınız.
4. Boyayacağınız maçanın, boya yapılacak yerini, boyamak için fırçayı boyaya batırınız. Fırça ucunu kap kenarına hafif sürerek fırçadaki fazla boyayı alınız.
5. Boyayı sürerken maçanın üst kısmından başlayarak altına doğru sürünüz. (Boyayı yukarıdan aşağıya doğru sürmelisiniz.). (Görsel 1.11)
6. Bu işlemi maçanın her tarafı boyanana kadar devam ediniz.

AÇIKLAMA

Boya yaparken boya kabını yakınızda bulundurunuz. Boyayı oluşturan grafit malzeme boya içerisinde dip kısma çöker ve üst kısmında su kalır. Bu durum boya kalitesini ve işlevini bozar. Demir veya ağaç çubuk ile sık sık karıştırılır.

7. Boya fırçanızı maça yüzeyine daima aynı yönde ve yüzeye çok az temas ettirerek sürünüz.

ÖNEMLİ

Fırçayı fazla bastırmayınız. Fazla bastırırsanız yüzeyden kum kaldırabilirsiniz.

8. Boya fırçasını, boyaya daima aynı miktarda batırınız.

9. Boyayı maçanın yüzeyine aynı kalınlıkta sürünüz.

ÖNEMLİ

Fırça izi olmaması için fırçanın yumuşak ve ince kıldan olmasının yanı sıra boya kıvamının iyi ayarlanması gerekir. Ayrıca boya yapma esnasında boya kabındaki boya çubuk yardımıyla sık sık karıştırılarak boya karışımının homojen kalması sağlanmalıdır.

10. Boyama işlemini boyadığınız yüzeyde fırça izi meydana gelmeyecek şekilde yapınız.
11. Boyanan yüzeyde boyanın fazla kalın olan kısımlarını fırçayı suya batırarak boyanmış yüzeye sürmek suretiyle boyayı incelterek dağıtınız.
12. Boyanan yüzeyleri kontrol ederek boya sürülmedik yer kalmamasına özen gösteriniz.
13. Yapılan çalışmayı değerlendirilmek üzere öğretmeninize gösteriniz.

NOT

Maçanın boyanmasında samur tüyünden veya yumuşak kıldan yapılmış her yere rahatça girebilecek ölçülerde boya fırçası kullanmanız önerilir.

İŞE BAŞLAMA		İŞİ BİTİRME		DEĞERLENDİRME KRİTERLERİ								
Tarih/...../..... Saat:.....	Tarih/...../..... Saat:.....	Değerlendirme Kriterleri	Puanlar	10	20	60	10			100		
ÖĞRENCİNİN			Tavir ve Mesteki Alışkanlık	İş Güvenliği ve Sağlığı	İşlemler ve Kalite	Zaman				TOPLAM PUAN	Rakam ile	Yazı ile
Adı ve Soyadı :												
Sınıfı :												
Numarası :												
ÖĞRETMEN												
Adı ve Soyadı :												
İmza :												



1. ÖĞRENME BİRİMİ ADI	MAÇA YAPIMI	UYGULAMA
UYGULAMA ADI	9. Maçaları Kurutma	SÜRE/DERS SAATI: 8



Görsel 1.12: Maça kurutma fırını



<http://kitap.eba.gov.tr/KodSor.php?KOD=24681>

ARAÇ GEREÇ

- Kurutma fırını
- Metal plaka
- Hazırlanmış maçalar
- Eldiven

Kalıp kumu ile yapılan ve boyanan maçaların kullanılmadan önce kurutulması gerekir. Maça içerisindeki nem Görsel 1.12'de görülen kurutma fırınlarında kurutulur. Kurutma işleminde amaç nemin maça içerisinden çıkartılmasıdır. Maça neminden kaynaklanan döküm hatalarının önüne geçilmez ise döküm parça sakat çıkar ve kullanılamaz.

İŞLEM BASAMAKLARI

1. Hazırlanmış maçaları kurutmak için kurutma plakalarına alınız.
2. Maçaları fırın raflarına yerleştiriniz.
3. Fırın kapağını kapatınız, çalıştırıp sıcaklığını kademeli olarak yükseltiniz.

AÇIKLAMA

Fırın sıcaklığını 100 °C'a ayarlayarak 20-30 dakika çalıştırınız. Maçaların büyüklüğü ve durumuna göre ısı ayarı değişebilir. Temel ilke fırının ısısının kademeli olarak artırılmasıdır.

4. Fırının çalışmasını durdurunuz.
5. Maçaları hemen çıkarmayınız. Fırının içinde soğumaya bırakınız.
6. Soğuyan maçaları fırından alınız.

NOT

Fırın çalışmalarında eldiven kullanınız!

7. Yapılan çalışmayı değerlendirilmesi için öğretmeninize gösteriniz.

İŞE BAŞLAMA		İŞİ BİTİRME		DEĞERLENDİRME KRİTERLERİ							
Tarih	Tarih	Puanlar	10	20	60	10			100		
...../...../...../...../.....		Tavir ve Mesteki Alışkanlık	İş Güvenliği ve Sağlığı	İşlemler ve Kalite	Zaman				TOPLAM PUAN	Rakam ile
Saat:.....	Saat:.....										
ÖĞRENCİNİN											
Adı ve Soyadı :											
Sınıfı :											
Numarası :											
ÖĞRETMEN											
Adı ve Soyadı :											
İmza :											



**SİGARA
İÇMEK
YASAKTIR**



**KAYNAK
IŞIĞINDAN
GÖZLERİNİ
KORU**



**ÖLÜM
TEHLİKESİ**



**YANGIN
SÖNDÜRME
CİHAZI**



YANGIN

**ÖNCE
ALARM VERİN
SONRA
SÖNDÜRMEYE
ÇALIŞIN**



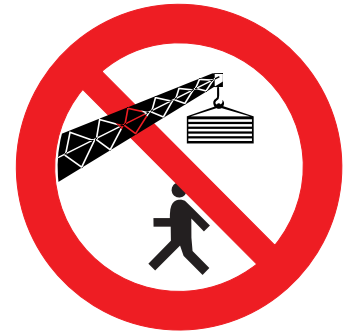
**YANGIN
ALARM
DÜĞMESİ**



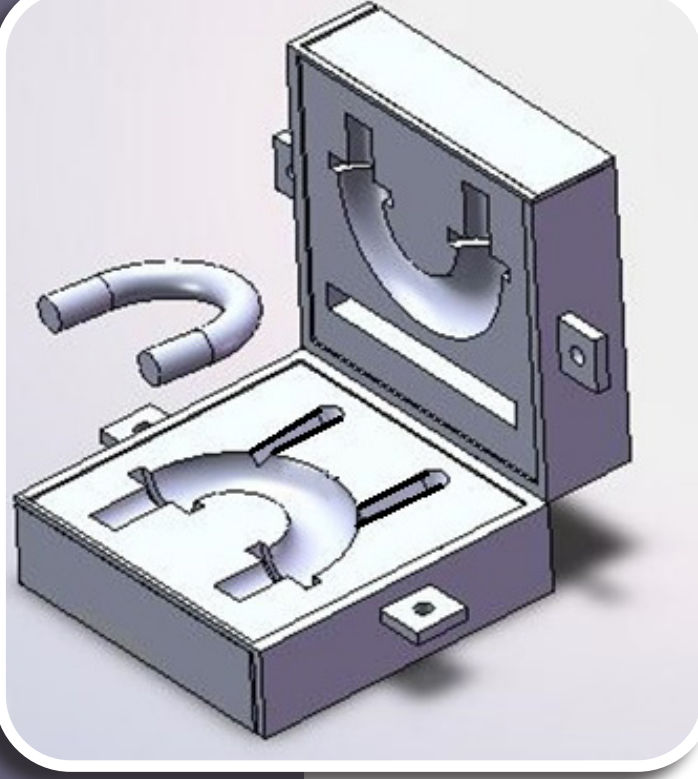
**YÜKSEK
VOLTAJ**



**YANGIN
HORTUMU
DOLABI**



**VİNCE
YAKLAŞMA**



2. ÖĞRENME BİRİMİ REÇİNELİ MAÇA



<http://kitap.eba.gov.tr/KodSor.php?KOD=12489>

KONULAR

1. Reçineli maça kumu hazırlama
2. Reçineli kum ile maça yapma

NELER ÖĞRENECEKSİNİZ?

1. Reçineli maça kumu hazırlamayı
2. Reçineli kum ile maça yapmayı

2. ÖĞRENME BİRİMİ ADI	REÇİNELİ MAÇA	UYGULAMA
UYGULAMA ADI	1. Reçineli Maça Kumu Hazırlama	SÜRE/DERS SAATI: 8



Görsel 2.1: Karıştırıcıya sıvı reçine ilave edilmesi



<http://kitap.eba.gov.tr/KodSor.php?KOD=24682>

ARAÇ GEREÇ

- İş elbisesi
- Eldiven
- Karıştırıcı
- Kuru ve temiz silis kumu
- Reçine
- Sertleştirici
- Kapalı kap
- Tartı aleti

Reçine; ağaç balı, çam sakızı olarak da bilinen sakızimsı maddedir. Genellikle çamlarda ve kozalaklarda bulunan reçine, bazı özel ağaçlarda da bulunur. Sarımsı bir rengi olan reçinenin aynı zamanda kahverengi tonlarında, siyaha yakın renkleri de vardır (Görsel 2.1).

Reçine ile yapılan maçalar kalıplarda kullanıldığında üretim parçaları çok temiz çıkar. Ayrıca zamandan kazanıldığı için maliyetlerin düşmesinde de önemli rol oynar.

Reçineli maça kumu bileşenlerinin hesaplanarak tartılması sağlanır.

Kuru ve temiz silis kumuna, silis kumu ağırlığının %1,5- 3,5'i kadar reçine katılır. Reçine miktarının %25- 60'ı kadar sertleştirici ilave edilerek karıştırılır.

DİKKAT!

- * Sertleştiriciler asit olduğu için, İÇİLMEMELİDİR.
- * Yiyeceklerden uzak tutulmalıdır.
- * Reçineler, göz ya da cilt ile temas hâlinde tahrişlere neden olur.
- * Cilde temasından kaçınılmalıdır. (Cilde teması halinde o bölge bol su ve sabun ile yıkanmalıdır.)
- * Reçineli maça kumu hazırlarken plastik ya da sanayi tipi kauçuk **ELDİVEN** giyilmelidir.

İŞLEM BASAMAKLARI

1. İş elbisesi ve eldiven giyiniz.
2. 10 kg kuru silis kumu hassas terazide tartılarak maça kollerine yükleyiniz.
3. 0,0375- 0,21 kg sertleştirici hassas terazide tartılarak maça kollerine ilave ediniz.
4. 0,15-0,35 kg arasında reçine hassas terazide tartılarak maça kollerine ilave ediniz.
5. Maça kollarını 2 dakika süreli karıştırınız.
6. Karıştırma işlemi sonunda makinenin boşaltım kapağını açarak kumu başka bir kaba alınız.
7. Araç gereci toplayarak çalışma alanını temizleyiniz.

8. Çalışmalarınızı değerlendirilmek üzere öğretmenimize gösteriniz.

NOT

Metalürji atölyelerinin maça kısmında çalışılmalıdır.
Reçineli maça kumu ihtiyaç kadar hazırlanmalıdır.
Reçineli maça kumlarında küçük maçalarda iskelete ihtiyaç duyulmaz.
Hazırlanan karışım 10-20 dakika içinde kullanılmalıdır. Kullanım süresi uzarsa katılaşır ve kullanılamaz.

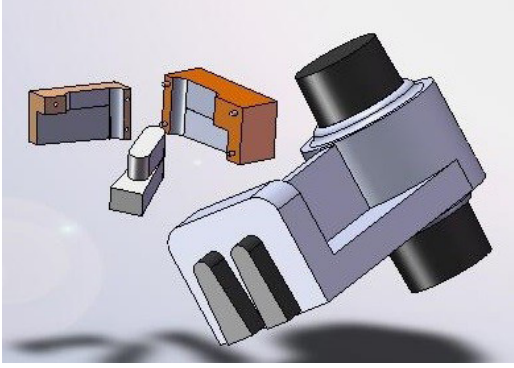
İŞE BAŞLAMA		İŞİ BİTİRME		DEĞERLENDİRME KRİTERLERİ								
Tarih/...../..... Saat:.....	Tarih/...../..... Saat:.....	Değerlendirme Kriterleri	Puanlar	10	20	60	10			100	Rakam ile	Yazı ile
ÖĞRENCİNİN				Tavır ve Mesteki Alışkanlık	İş Güvenliği ve Sağlığı	İşlemler ve Kalite	Zaman					
Adı ve Soyadı :												
Sınıfı :												
Numarası :												
ÖĞRETMEN												
Adı ve Soyadı :												
İmza :												



2.ÖĞRENME BİRİMİ ADI	REÇİNELİ MAÇA	UYGULAMA
UYGULAMA ADI	2. Reçineli Kum ile Maça Yapma	SÜRE/DERS SAATI: 8



<http://kitap.eba.gov.tr/KodSor.php?KOD=24684>



Görsel 2.2: Çift maçalı model

ARAÇ GEREÇ

- İş elbisesi
- Eldiven
- Makine parçası modeli
- Modele uygun Maça sandığı
- Mazot
- Plastik tokmak
- Reçine
- Sertleştirici
- Kuru silis kumu
- Maça plakası
- Mala
- İspatül
- Şiş
- İşkence
- Demir çubuk

Reçineli kalıp kumu ile her türlü kalıplama ve maçalar yapılabilir. Reçineli kalıp ve maça kumunda çalışmanın belli bir süre içerisinde tamamlanması gerekir. Yukardaki çift maçalı bir makine parçası modelinin siyah renkle boyalı kısımları maça başlarını ifade etmektedir (Görsel 2.2).

İŞLEM BASAMAKLARI

1. İş elbisesi ve eldiven giyiniz.
2. Maça sandığının bakım ve kontrollerini yapınız.
3. Maça sandığını mazotlu üstüğü ile siliniz.
4. Pim delikli olan maça sandığını dikkatlice kapatınız.
5. İşkence kullanarak maça sandığı sıkıştırınız.
6. Modelde bulunan maçanın büyüklüğüne göre, kullanılacak miktarda, maça kumu hazırlayınız.
7. Maça sandığına bir miktar maça kumu koyunuz.

ÖNEMLİ

Hazırlanan reçineli maça kumu 20 dakika içinde kullanılmalıdır.

8. Maça sandığını demir çubuk veya ince ağaç çita ile maça sandığının iç kenarından başlayıp etrafında dönerek kumu sıkıştırınız.
9. Katmanlı olarak ara ara kum ilave ediniz ve sıkıştırınız.
10. Maça sandığı dışına kadar sıkıştırma bittiğinde düz tokmak ile sıkıştırınız.
11. Mala ile fazlalıkları sıyırınız.
12. Maça sandığını işkence ile birlikte ters çevirerek buradaki kum sıkılığını kontrol ediniz.

NOT

Parlatma ve perdah yapmayınız.

AÇIKLAMA

Yumuşak olduğunu düşünürseniz biraz kum ilave ederek kumu sıkıştırınız. Mala ile sıyırınız.

13. İnce şiş kullanarak maça ortasına boydan boya şiş kanalı açınız.
14. İşkenceyi çıkartınız.
15. Plastik tokmak kullanarak maça sandığını köşelerden eşit şiddette, hafifçe takalayınız.
16. Maça sandığını pimli kısım altta kalacak şekilde tezgâh üzerine koyunuz.
17. Maça sandığının üst kısmını dikey olarak kaldırarak açınız.
18. Maçanın mala hizası çizgisinde çapaklar var ise ispatül ile keserek ayırınız.
19. Maçayı, maça sandığı ile birlikte diğer elinizin içine ters çevriniz.

AÇIKLAMA

Hatalı olan kısımları tamir ediniz. Katılışmaya ve bekleme süresine dikkat ediniz.

20. Maçaları daha iyi kurumaları için tezgâh ya da pişirme tavalarına diziniz.
21. Araç gereci toplayarak çalışma alanını temizleyiniz.
22. Çalışmalarınızı değerlendirilmek üzere öğretmenimize gösteriniz.

NOT

Seri üretim yapılıyor ise çok sayıda maça yapılarak pişirme tavalarına dizilir.

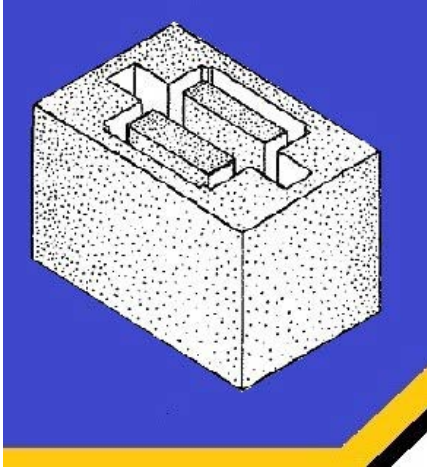
İŞE BAŞLAMA		İŞİ BİTİRME		DEĞERLENDİRME KRİTERLERİ								
Tarih	Tarih	Değerlendirme Kriterleri	Puanlar	10	10	35	35	10		100	Rakam ile	Yazı ile
...../...../...../...../.....			Tavir ve Mesteki Alışkanlık	İş Güvenliği ve Sağlığı	İşlemler Ölçü Tamlığı	Kalite ve Kullanılabirlik	Zaman	TOPLAM PUAN			
Saat:.....	Saat:.....	ÖĞRENCİNİN										
Adı ve Soyadı :												
Sınıfı :												
Numarası :												
ÖĞRETMEN												
Adı ve Soyadı :												
İmza :												



2.ÖĞRENME BİRİMİ ADI	REÇİNELİ MAÇA	UYGULAMA
UYGULAMA ADI	3. Reçineli Kum ile Maça Yapma	SÜRE/DERS SAATI: 8



<http://kitap.eba.gov.tr/KodSor.php?KOD=24685>



Görsel 2.3: Temrin derecesi kulak maçası

ARAÇ GEREÇ

- İş elbisesi
- Eldiven
- Maça kumu
- Mazotlu üstübü
- Tel (iskelet için)
- Kum sıkıştırma demiri
- İşkence
- Mala
- İspatül
- İspirtolu boya
- Maça sandığı
- Plaka
- Master
- Plastik tokmak

Görsel 2.3'te görülen maçayı yapabilmek için sentetik (havada sertleşen) reçineli maça kumu hazırlanır. Kilsiz kuru ve temiz kum kullanılır. Sertleştirici katılır ve 1-1,5 dakika karıştırılır. Reçine katılır ve 2-2,5 dakika karıştırılır. Karıştırma işlemibelirtilen dakikalardan fazla olursa kum hissedilir derecede ısınır. Bu durumda hazırlanmış bu kumun çalışma süresi kısalmır.

İŞLEM BASAMAKLARI

1. İş önlüğü ve eldiven giyiniz.
2. Maça kumunu, maça sandığını ve diğer araç gereçlerinizi hazırlayınız.
3. Maça sandığını mazotlu üstübü ile siliniz.
4. Maça sandığı parçalarını birleştiriniz.
5. Maça sandığı içine maça kumu koyunuz ve maça iskeletinin içinde ortasında olmasını sağlayınız.
6. Maça sandığı içindeki kumu sıkıştırma demiri yardımıyla sıkıştırınız.
7. Maça sandığı üst kısmındaki fazla kumu sıyırınız.
8. Etraftaki fazla kumları toplayıp bir kenara alınız.
9. Maça sandığını takalayınız.
10. Maçayı üzerine alacağınız plakayı maça sandığı üzerine koyunuz.
11. Maça sandığını ve plakayı her iki eliniz arasında birlikte çeviriniz.
12. Maça sandığını üst parçasından takalayınız.
13. Maçanın sertleşmesi için 15-20 dakika bekleyiniz.



14. Maça sandığının üst parçasını da kaldırınız.
15. Diğer parçalarını da alınız.
16. İspirtolu boya hazırlayınız.
17. Maçayı daldırma metoduyla boyayınız.
18. Maçayı alevle kurutunuz.
19. Kuruyan maçı değerlendirilmesi için öğretmeninize gösteriniz.

AÇIKLAMA

Boyama işleminden hemen sonra maça alevle tutuşturulur ve kendi hâlinde kurumaya bırakılır.

İŞE BAŞLAMA		İŞİ BİTİRME		DEĞERLENDİRME KRİTERLERİ									
Tarih/...../..... Saat:.....		Tarih/...../..... Saat:.....		10	10	35	35	10	100				
ÖĞRENCİNİN				Değerlendirme Kriterleri	Puanlar	Tavir ve Mesteki Aışkanlık	İş Güvenliği ve Sağlığı	İşlemler Ölçü Tamlığı	Kalite ve Kullanılabirlik	Zaman	TOPLAM PUAN	Rakam ile	Yazı ile
Adı ve Soyadı :													
Sınıfı :													
Numarası :													
ÖĞRETMEN													
Adı ve Soyadı :													
İmza :													





3. ÖĞRENME BİRİMİ

ÇAM SULU MAÇA KUMLARI



<http://kitap.eba.gov.tr/KodSor.php?KOD=12490>

KONULAR

1. Cam sulu maça kumu hazırlama
2. Cam sulu kum ile maça yapma

NELER ÖĞRENECEKSİNİZ?

1. Cam sulu maça kumu hazırlamayı
2. Cam sulu kum ile maça yapmayı

3. ÖĞRENME BİRİMİ ADI	CAM SULU MAÇA KUMLARI	UYGULAMA
UYGULAMA ADI	1. Cam Sulu Maça Kumu Hazırlama	SÜRE/DERS SAATI: 8



Görsel 3.1: Cam suyu



<http://kitap.eba.gov.tr/KodSor.php?KOD=24687>

ARAÇ GEREÇ

- Maça kumu karıştırıcısı
- Cam suyu (Sodyum silikat)
- Kuru silis kumu
- Terazi
- Ağız kapaklı kap
- Gliserin emdirilmiş örtü bezi

GİRİŞ

Sodyum silikat veya potasyum silikatın sudaki eriyiğine **cam suyu** denir.

Dökümden sonra maçaların döküm parçanın içerisinden kolayca çıkarılması için cam suyuna grafit karıştırılabilir. Cam sulu maçalarda genellikle iskelet kullanılmaz.

Diğer maçalara göre cam sulu kum ile yapılan maçalarda avantajlar oldukça fazladır.

NOT

İş parçasındaki maçanın kullanım özelliğine göre yıkanmış kuru silis kumu miktarının % 4-10 oranında cam suyu ilave edilir.

İŞLEM BASAMAKLARI

1. İş elbisesi ve eldiven giyiniz.
2. Karıştırıcının boşaltma kapağını kapatınız.
3. 10 kg yıkanmış kuru silis kumu tartınız.
4. 10 kg tartılmış olan kum için işin özelliğine göre göre 0,3 -1 kg arasında cam suyu (sodyum silikat) tartınız.
5. Kuru silis kumu karıştırıcıya yükleyiniz.
6. Karıştırıcının çalıştırma anahtarını açınız.

ÖNEMLİ

Karıştırıcının içine elinizi sokmayınız.

7. Karıştırıcıya cam suyunu (sodyum silikat) azar azar yükleyiniz (Görsel 3.1).
8. Yaklaşık 3 dakika karıştırınız.

9. Karıştırıcının boşaltım kapağını açarak hazırlanan maça kumunu kapalı kap içine alınız.
10. Yapılan çalışmayı değerlendirilmek üzere öğretmenimize gösteriniz.

NOT

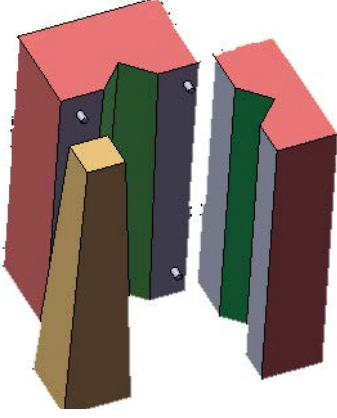
Gliserin emdirilmiş örtü bezi ile cam sulu maça kumunun üzerini örtünüz. Aksi hâlde maça kumu sertleşir ve kullanılamaz. Cam sulu maça kumunu kullanacağınız kadar hazırlayınız ve zaman kaybetmeden de kullanınız.

İŞE BAŞLAMA		İŞİ BİTİRME		DEĞERLENDİRME KRİTERLERİ									
Tarih/...../..... Saat:.....	Tarih/...../..... Saat:.....	Değerlendirme Kriterleri	Puanlar	10	20	60	10			100	Rakam ile	Yazı ile	
ÖĞRENCİNİN				Tavır ve Mesteki Alışkanlık	İş Güvenliği ve Sağlığı	İşlemler ve Kalite	Zaman						TOPLAM PUAN
Adı ve Soyadı :													
Sınıfı :													
Numarası :													
ÖĞRETMEN													
Adı ve Soyadı :													
İmza :													



3. ÖĞRENME BİRİMİ ADI	CAM SULU MAÇA KUMLARI	UYGULAMA
UYGULAMA ADI	2. Cam Sulu Kum ile Maça Yapma	SÜRE/DERS SAATI: 8

Konik Kare Kesitli Maça Yapımı



Görsel 3.2: Maça sandığı ve yapılmış maça



<http://kitap.eba.gov.tr/KodSor.php?KOD=24688>

ARAÇ GEREÇ

- Eldiven
- Ağız kapaklı kap
- Gliserin emdirilmiş örtü bezi
- Maça kumu karıştırıcısı
- Cam suyu (Sodyum Silikat)
- Kuru silis kumu
- Maça sandığı (Görsel 3.2)
- Kum sıkıştırma çubuğu
- Plastik tokmak
- Mazotlu üstüğü
- İşkence
- Karbondioksit gazı sistemi
- Plaka
- Mala
- İspatül
- Terazi

Kullanılacak olan yıkanmış kuru silis kumu miktarının % 4-10 oranında cam suyu miktarını hesaplayınız.

İŞLEM BASAMAKLARI

1. İş elbisesi ve eldiven giyiniz.
2. Karıştırıcının boşaltma kapağını kapatınız ve çalıştırınız.
3. Kuru silis kumunu karıştırıcıya yükleyiniz.
4. Karıştırıcıya cam suyunu (sodyum silikat) azar azar yükleyiniz.

AÇIKLAMA

Maçanın iç oluşumunda düzgün parlak yüzey oluşmamasına dikkat ediniz. Düzgün parlak yüzey oluşursa demir çubuğun ucu ile çiziniz, ikinci kez kum ilavesi ve sıkıştırma işlemi yapınız.

5. Yaklaşık 3 dakika karıştırınız.
6. Karıştırıcının boşaltım kapağını açarak hazırlanan maça kumunu kapalı kap içine alınız.
7. Maça sandığını işkence ile sıkıştırınız.

NOT

Bu aşamada işkenceyi sökmeyiniz. CO₂ (karbondioksit) gazı ile sertleştirme bittikten sonra işkence sökülecektir.

8. Maça sandığının alt kısmı tezgâh yüzeyine gelecek şekilde yerleştiriniz.
9. Hazırladığınız cam sulu maça kumundan maça sandığının içine koyunuz.
10. Uygun ölçülerde ağaç çita veya demir çubuk ile maça sandığının içindeki cam sulu kumu sıkıştırınız.
11. Maça sandığı doluncaya kadar kat kat sıkıştırmaya devam ediniz.
12. Maça sandığının ağız kısmında kumu plastik tokmak ile sıkıştırınız.
13. Fazla kumu master veya mala ile sıyırınız.
14. CO₂ gaz sisteminin hortumunun ucunu maçanın üst yüzeyine tutunuz.
15. Gaz sisteminin çalışma basıncını ayarlayınız.
16. Gaz sisteminin vanasını açınız.
17. Zaman için saatinize dikkat ediniz.
18. Yeterli süre sonunda gaz sisteminin vanasını kapatınız.
19. Maça sandığının içkencesini çıkartınız.
20. Maça sandığını köşelerinden plastik tokmak ile takalayınız.
21. Maça sandığının kısımlarını sağa ve sola çekerek açınız.
22. Kullanılan araç gereci toparlayınız. Alanın temizliğini yapınız.
23. Değerlendirilmesi için çalışmanızı öğretmeninize gösteriniz.

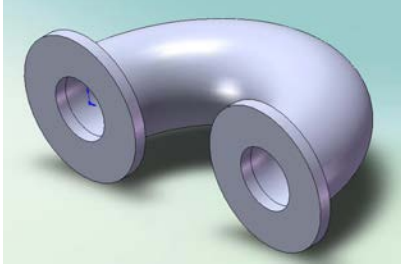
NOT

0,5 kg CO₂ , 20- 45 kg kumu sertleştirmek için yeterli olmaktadır. Fazla karbondioksitin maçanın sağlamlığı üzerinde olumlu etkisi yoktur. Gereğinden fazla gaz kullanımı sadece maliyeti artırır.

İŞE BAŞLAMA		İŞİ BİTİRME		DEĞERLENDİRME KRİTERLERİ							
Tarih	Tarih	Puanlar	10	10	35	35	10		100		
...../...../...../...../.....		Tavir ve Mesteki Aışkanlık	İş Güvenliğı ve Sağılığı	İşlemler Ölçü Tamliğı	Kalite ve Kullanılabilirlik	Zaman		TOPLAM PUAN	Rakam ile	Yazı ile
Saat:.....		Saat:.....		ÖĞRENCİNİN							
Adı ve Soyadı :		ÖĞRETMEN									
Sınıfı :		Adı ve Soyadı :									
Numarası :		İmza :									



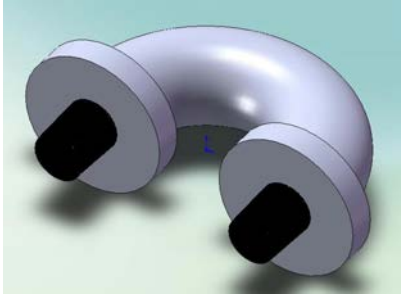
3. ÖĞRENME BİRİMİ ADI	CAM SULU MAÇA KUMLARI	UYGULAMA
UYGULAMA ADI	3. Cam Sulu Kum ile Maça Yapma (Flanşlı "U" Boru Maçası Yapma)	SÜRE/DERS SAATİ: 8



Görsel 3.3: Flanşlı "U" boru makine parçası



<http://kitap.eba.gov.tr/KodSor.php?KOD=24693>



Görsel 3.4: Flanşlı "U" boru modeli

ARAÇ GEREÇ

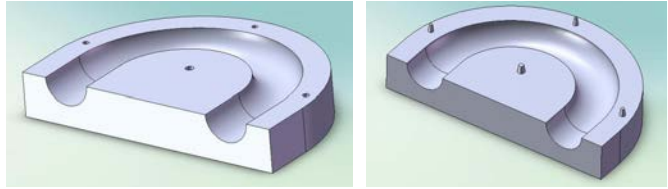
- Makine parçası (Görsel 3.3)
- Model (Görsel 3.4)
- Metal maça sandığı
- Maça kumu karıştırıcısı
- Cam suyu
- Silis kumu
- Kum sıkıştırma çubuğu
- Plastik tokmak
- Mazotlu üstüpü
- İşkence
- Terazî
- Mala
- İspatül
- Karbondioksit gazı ve sistemi
- Ağzı kapaklı kap

Cam sulu maçaların yapımı tamamlandıktan sonra işkence ve maça sandığı açılmadan maça kumu içerisinde karbondioksit gazı basınçlı olarak geçirilir. Böylece maça kumu tane yüzeylerinde bulunan sodyum silikat sertleşerek taneleri birbirine yapıştırır.

Açık havada da 1-2 günde katılaşma tamamlanır. Sıcaklığın 70-80°C olduğu ortamda daha kısa sürede katılaşır.

İŞLEM BASAMAKLARI

1. İş önlüğü ve eldiven giyiniz.
2. Karıştırıcıda hazırlanan maça kumunu kapalı kap içine alınız.
3. Maça sandığını işkence ile sıkıştırınız (Görsel 3.5).
4. Maça sandığının alt kısmı tezgâh yüzeyine gelecek şekilde yerleştiriniz.
5. Hazırladığınız cam sulu maça kumundan bir mala kum olarak maça sandığının içine koyunuz.
6. Uygun ölçülerde ağaç çita veya demir çubuk ile maça sandığının içindeki cam sulu kumu sıkıştırınız.
7. Maça sandığı doluncaya kadar kat kat sıkıştırmaya devam ediniz.
8. Diğer ağız kısmından da sıkıştırmaya devam ediniz.
9. Maça sandığının ağız kısmından kumu plastik tokmak ile sıkıştırınız.



Görsel 3.5: Flanşlı "U" boru maça sandığı

10. Fazla kumu mastar veya mala ile sıyırınız.

11. CO₂ gaz sisteminin hortumunun ucunu maçanın üst yüzeyine tutunuz.

NOT

Bu aşamada işkenceyi sökmeyiniz. CO₂ (karbondioksit) gazı ile sertleştirme bittikten sonra işkence sökülecektir.

12. Gaz sisteminin çalışma basıncını ayarlayınız.

13. Gaz sisteminin vanasını açınız.

14. Maça sandığı içindeki maça kumundan gaz geçişi sağlayınız.

15. Gaz sisteminin vanasını kapatınız.

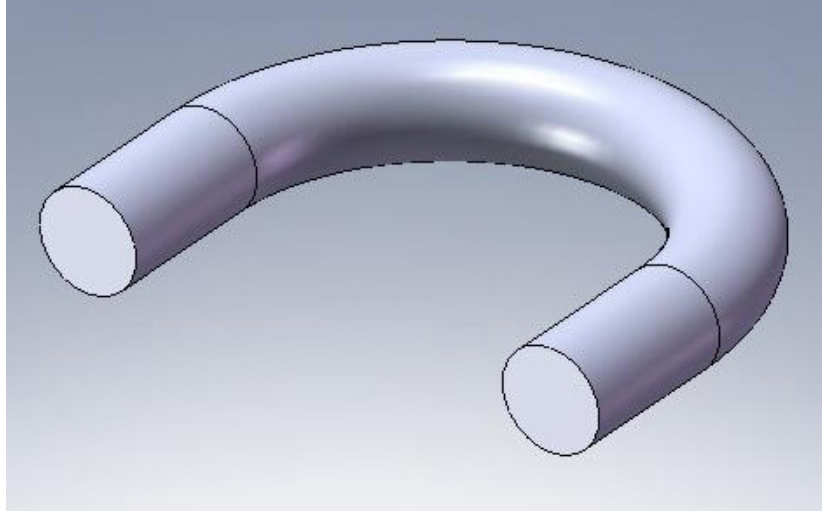
16. Maça sandığını maça başları plakaya degecek şekilde çeviriniz.

17. Maça sandığının işkencesini çıkartınız.

18. Maça sandığını köşelerinden plastik tokmak ile takalayınız.

19. Maça sandığının kısımlarını sağa ve sola çekerek açınız.

20. Maça sandığından maçayı alınız. Değerlendirmesi için öğretmeninize gösteriniz (Görsel 3.6).

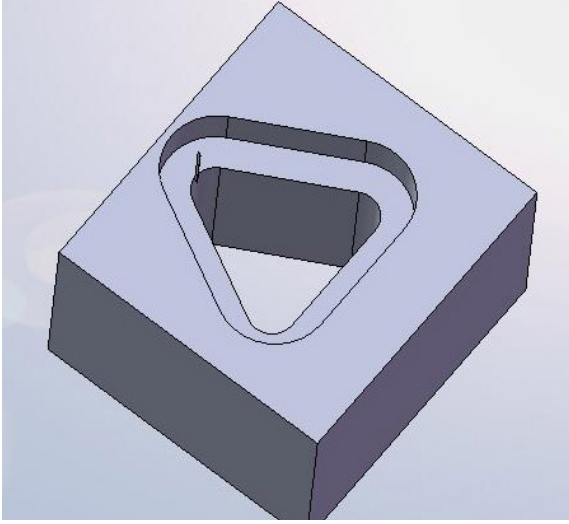


Görsel 3.6: Flanşlı "U" boru maça

İŞE BAŞLAMA		İŞİ BİTİRME		DEĞERLENDİRME KRİTERLERİ								
Tarih	Tarih	Değerlendirme Kriterleri	Puanlar	10	10	35	35	10	100	Rakam ile	Yazı ile	
...../...../...../...../.....			Tavir ve Mesteki Aışkanlık	İş Güvenliği ve Sağlığı	İşlemler Ölçü Tamlığı	Kalite ve Kullanılabilirlik	Zaman	TOPLAM PUAN			
Saat:.....	Saat:.....											
ÖĞRENCİNİN												
Adı ve Soyadı :												
Sınıfı :												
Numarası :												
ÖĞRETMEN												
Adı ve Soyadı :												
İmza :												



3. ÖĞRENME BİRİMİ ADI	CAM SULU MAÇA KUMLARI	UYGULAMA
UYGULAMA ADI	4. Cam Sulu Kum ile Maça Yapma (Karbondioksit (CO₂) Gazı ile Sertleştirme)	SÜRE/DERS SAATİ: 8



Görsel 3.7: Maça sandığı



<http://kitap.eba.gov.tr/KodSor.php?KOD=24688>

ARAÇ GEREÇ

- Eldiven
- Metal maça sandığı (Görsel 3.7)
- Maça kumu karıştırıcısı
- Cam suyu (Sodyum silikat)
- Silis kumu
- Kum sıkıştırma çubuğu
- Metal maça sandığı
- Plastik tokmak
- Mazotlu üstüpü
- İşkence
- Terazî
- Mala
- İspatül
- Karbondioksit gazı sistemi
- Ağız kapaklı kap

Yapılması planlanan maça kadar cam sulu maça kumu hazırlanır.

İŞLEM BASAMAKLARI

1. İş önlüğü ve eldiven giyiniz.
2. Karıştırıcının boşaltma kapağını kapatınız.
3. Maça kumu karıştırıcısını çalıştırınız.
4. Tartmış olduğunuz yıkanmış kuru silis kumunu karıştırıcıya koyunuz.
5. Tartılmış olan cam suyunu karıştırıcıya azar azar ilave ediniz.
6. Belirli bir zaman karıştırınız.
7. Karıştırıcının boşaltım kapağını açarak hazırlanan maça kumunu kapalı kap içine alınız.

ÖNEMLİ

Gliserin emdirilmiş örtü bezi ile cam sulu maça kumunun üzerini örtünüz. Aksi hâlde maça kumu sertleşir ve kullanılamaz. Cam sulu maça kumunu kullanacağınız kadar hazırlayınız ve zaman kaybetmeden de kullanınız.

8. Maça sandığını işkence ile sıkıştırınız.
9. Bir yüzeyini düz tezgâh yüzeyine gelecek şekilde yerleştiriniz.

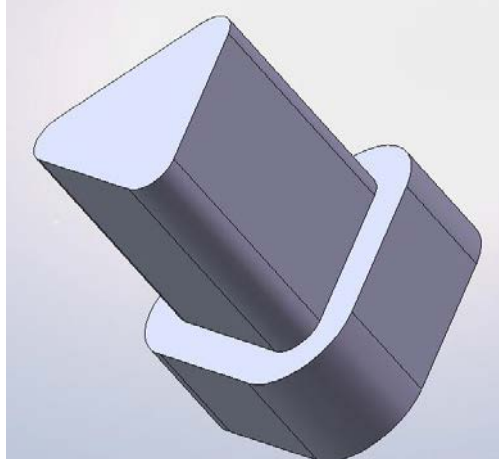


10. Hazırladığınız cam sulu maça kumundan bir mala kum olarak maça sandığının içine koyunuz.
11. Uygun ölçülerde ağaç çita veya demir çubuk ile maça sandığının içindeki cam sulu kumu sıkıştırınız.
12. Maça sandığı doluncaya kadar kat kat sıkıştırmaya devam ediniz.
13. Maça sandığının ağız kısmından kumu plastik tokmak ile sıkıştırınız.
14. Fazla kumu master veya mala ile sıyırınız.
15. CO₂ gaz sisteminin hortumun ucunu maçanın üst yüzeyine tutunuz.

NOT

Bu aşamada işkenneyi sökmeyiniz. CO₂ gazı ile sertleştirme bittikten sonra işkenne sökülecektir.

16. Gaz sisteminin çalışma basıncını ayarlayınız.
17. Gaz sisteminin vanasını açınız.
18. Zaman için saatinize dikkat ediniz.
19. Maça sandığı içindeki maça kumundan gaz geçişi sağlayınız.
20. Maça sandığının işkenesini çıkartınız.
21. Maça sandığını köşelerinden plastik tokmak ile takalayınız.
22. Maça sandığının kısımlarını sağa ve sola çekerek açınız ve maçayı çıkarınız (Görsel 3. 8).
23. Kullanılan araç gereci toplayınız. Çalıştığınız alanın temizliğini yapınız.
24. Değerlendirilmesi için çalışmalarınızı öğretmeninize gösteriniz.



Görsel 3.8: Maça

İŞE BAŞLAMA		İŞİ BİTİRME		DEĞERLENDİRME KRİTERLERİ								
Tarih	Tarih	Değerlendirme Kriterleri	Puanlar	10	10	35	35	10		100	Rakam ile	Yazı ile
...../...../...../...../.....			Tavir ve Mesteki Alışkanlık	İş Güvenliği ve Sağlığı	İşlemler Ölçü Tamlığı	Kalite ve Kullanılabilirlik	Zaman	TOPLAM PUAN			
Saat:.....	Saat:.....	ÖĞRENCİNİN										
Adı ve Soyadı :												
Sınıfı :												
Numarası :												
ÖĞRETMEN												
Adı ve Soyadı :												
İmza :												





4. ÖĞRENME BİRİMİ

BEZİR YAĞLI MAÇA



<http://kitap.eba.gov.tr/KodSor.php?KOD=12491>

KONULAR

1. Bezir yağlı maça kumu hazırlama
2. Bezir yağlı kum ile maça yapma
3. Bezir yağlı maçayı tavaya alma
4. Bezir yağlı maçayı pişirme
5. Maça yapıştırıcısı hazırlama

NELER ÖĞRENECEKSİNİZ?

1. Bezir yağlı maça kumu hazırlamayı
2. Bezir yağlı kum ile maça yapmayı
3. Bezir yağlı maçayı tavaya almayı
4. Bezir yağlı maçayı pişirmeyi
5. Maça yapıştırıcısı hazırlamayı

4. ÖĞRENME BİRİMİ ADI	BEZİR YAĞLI MAÇA	UYGULAMA
UYGULAMA ADI	1. Beziryağlı Maça Kumu Hazırlama	SÜRE/DERS SAATI: 8



Görsel 4.1: Döküm bezir yağı



<http://kitap.eba.gov.tr/KodSor.php?KOD=24694>

ARAÇ GEREÇ

- İş elbisesi
- Eldiven
- Bezir yağı (Görsel 4.1)
- Koller
- Hassas terazi
- Kuru ve temiz silis kumu
- Buğday unu, mısır unu, talaş
- Kil
- Su

GİRİŞ

Tablo 4.1’de verilen oranlarda bezir yağı, kil, su; ince gürgen talaşı, buğday unu, mısır unu gibi maddelerden herhangi biriyle maça kumu karıştırıcısında 10-20 dakika karıştırılarak bezir yağlı maça kumu hazırlanır. İçerisindeki kükürt oranı düşük olmalıdır. Ayrıca döküm beziri yağı da çift kaynatılmış olmalıdır.

Tablo 4.1: Bezir Yağlı Maça Kumu Oranları

BEZİR YAĞLI MAÇA KUMU BİLEŞİMİ
Silis % 92 - 96
Bezir yağı % 2,5 - 5
Buğday unu - mısır unu - talaş % 0,5 - 1
Su % 0,5 - 1
Kil (Bentonit) % 0.5 - 1

İŞLEM BASAMAKLARI

1. İş elbisesi ve eldiven giyiniz.
2. Karıştırıcıyı çalıştırınız.
3. Belirlenen miktarlarda kuru silis kumu, kil, buğday unu veya talaşı karıştırıcıya yükleyiniz.
4. Kollerde 3-5 dakika kuru olarak karıştırınız.





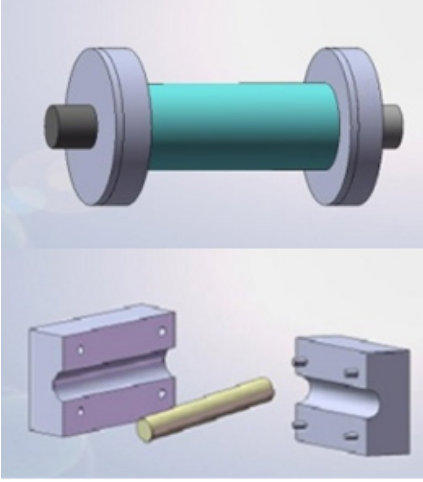
Görsel 4.2: Karıştırıcıya döküm beziri ilavesi

5. Kuru karışıma önceden tarttığınız bezir yağını azar azar ilave ediniz (Görsel 4.2).
6. Yüzde miktarı kadar su ilave ederek 10-12 dakika karıştırınız.
7. Boşaltma kapağını açarak kumu karıştırıcıdan alınız.
8. Araç gereci toparlayınız.
9. Makineyi ve çevresini temizleyiniz.
10. Çalışma alanının temizliğini yapınız.
11. Değerlendirilmek üzere yaptığınız çalışmayı öğretmeninize gösteriniz.

İŞE BAŞLAMA		İŞİ BİTİRME		DEĞERLENDİRME KRİTERLERİ										
Tarih/...../..... Saat:.....		Tarih/...../..... Saat:.....		Değerlendirme Kriterleri	Puanlar	10	20	60	10			100	Rakam ile	Yazı ile
ÖĞRENCİNİN		ÖĞRETMEN				Tavır ve Mesteki Alışkanlık	İş Güvenliği ve Sağlığı	İşlemler ve Kalite	Zaman			TOPLAM PUAN		
Adı ve Soyadı :		Adı ve Soyadı :												
Sınıfı :		Sınıfı :												
Numarası :		Numarası :												
İmza :		İmza :												



4. ÖĞRENME BİRİMİ ADI	BEZİR YAĞLI MAÇA	UYGULAMA
UYGULAMA ADI	2. Bezir Yağlı Kum ile Maça Yapma	SÜRE/DERS SAATI: 8



Görsel 4.3: Flanşlı boru modeli, maça sandığı ve maçası



<http://kitap.eba.gov.tr/KodSor.php?KOD=24695>

ARAÇ GEREÇ

- Model
- Maça sandığı
- Bezir yağlı maça kumu
- Demir çubuk veya ağaç çita
- Plastik tokmak
- Eldiven
- Karıştırıcı
- İşkence
- Su
- Kil
- Mazot
- Şiş

Yaş dayanımları düşük olan bezir yağlı maçalar mutlaka pişirilmelidir. Ölçülerinin bozulmadan pişirilmesi için maça tavası, kum yatak ve metal maça sandığı uygulaması yapılabilir ama metal maça sandığı en kullanışlı olan yöntemdir.

Bezir yağlı maçaların kalıp gazının dışarı atılması oldukça önemlidir. Maçanın hem sağlam olması, hem de gaz geçirgenliğinin iyi olması gerekir. Bunun için iskelet kullanılmalı ve hava kanalı açılmalıdır. İskeleti oluşturan boru kısmına delikler açılarak hava çıkışının rahat yapılmasını sağlayan iskeletler çok tercih edilir.

İŞLEM BASAMAKLARI

1. Bezir yağlı maça kumundan maça yapmak için gerekli olan araç ve gereçleri hazırlayınız.
2. Bezir yağlı maça kumunu hazırlayınız (Görsel 4.3).Maçanın ölçülerine uygun, delikli ve metal borudan iskelet hazırlayınız.
3. İskeletin maça sandığının ortasında durmasını sağlayınız.
4. İşkence kullanarak maça sandığını sıkıştırınız.
5. Maça sandığına bir miktar maça kumu ilave ediniz.
6. Maça sandığını demir çubuk veya ince ağaç çita ile maça sandığının iç kenarından başlayıp, iskeletin etrafında dönerek kumu sıkıştırınız.

DİKKAT

Asla iskelete vurmayınız.

7. Katmanlı olarak ara kum ilave edip bezir yağlı maça kumunu maça sandığı içerisinde sıkıştırınız.
8. Maça sandığı dışına kadar sıkıştırma bittiğinde düz tokmak ile sıkıştırmaya devam ediniz.
9. Mala ile fazlalıkları sıyırınız.

NOT

Parlatma ve perdah yapmayınız.

- Maça sandığına işkence ile birlikte ters çevirerek maça sandığı içerisindeki kum sıklılığını maça başından kontrol ediniz.
- Mala ile sıyırınız. İşkenceyi çıkartınız.

NOT

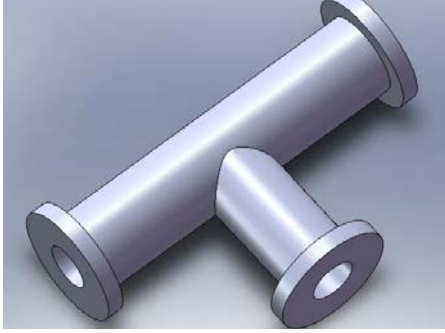
Yumuşak olduğu düşünülürse biraz kum ilave edilerek sıkıştırılır.

- Plastik tokmak kullanarak maça sandığını köşelerden eşit oranda hafifçe takalayınız.
- Maça sandığını, bir kısmı altta kalacak şekilde tezgâh üzerine koyunuz.
- Maça sandığının üst kısmını dikey olarak yukarı kaldırarak açınız.
- Maçanın mala hizası çizgisinde çapaklar var ise ispatül ile keserek ayırınız. Hatalı olan kısım varsa tamir ediniz.
- Maçayı kum yatağa, tavaya veya maça tavaasına alınız.
- Kullanılan araç gereci toparlayınız. Çalışma alanı temizliğini yapınız.
- Yapmış olduğunuz maçayı değerlendirilmek üzere öğretmeninize gösteriniz.

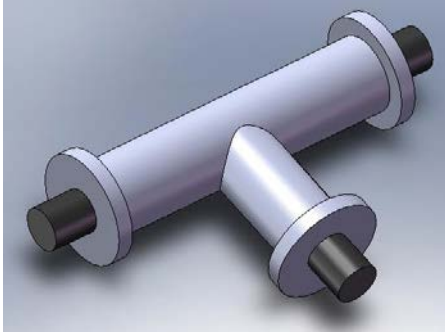
İŞE BAŞLAMA		İŞİ BİTİRME		DEĞERLENDİRME KRİTERLERİ							
Tarih	Tarih	Değerlendirme Kriterleri	Puanlar	10	10	35	35	10	100	Rakam ile	Yazı ile
...../...../...../...../.....			Tavir ve Mesteki Alışkanlık	İş Güvenliği ve Sağlığı	İşlemler Ölçü Tamlığı	Kalite ve Kullanılabilirlik	Zaman	TOPLAM PUAN		
Saaf:.....		Saaf:.....									
ÖĞRENCİNİN											
Adı ve Soyadı :											
Sınıfı :											
Numarası :											
ÖĞRETMEN											
Adı ve Soyadı :											
İmza :											



4. ÖĞRENME BİRİMİ ADI	BEZİR YAĞLI MAÇA	UYGULAMA
UYGULAMA ADI	3. Bezir Yağlı Maçayı Tavaya Alma	SÜRE/DERS SAATI: 8



Görsel 4.4: Flanşlı "T" boru parçası



Görsel 4.5: Flanşlı "T" boru modeli



<http://kitap.eba.gov.tr/KodSor.php?KOD=24696>

ARAÇ GEREÇ

- İş elbisesi
- Eldiven
- Karıştırıcı
- Kuru ve temiz silis kumu
- Bezir yağı
- Buğday unu, mısır unu, talaş
- Su
- Kil
- Maça sandığı
- Makine parçası (Görsel 4.4)
- Model (Görsel 4.5)
- Modele uygun maça sandığı
- İskelet (delikli boru)
- Mazot
- Plastik tokmak
- Maça tavası
- Şiş
- İşkence
- Demir çubuk veya ağaç çita

Bezir yağlı maça kumuyla hazırlanan maçaların yaş dayanımları çok düşüktür. Yapıldıkları gibi kullanılamazlar. Bu tür maçalar maça sandığının yarısına benzeyen metal tava- larla fırında kurutularak kullanılabilir.

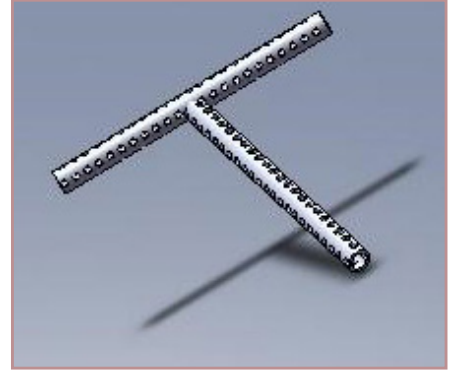
İŞLEM BASAMAKLARI

1. Gerekli araç gereci hazırlayınız.
2. Bezir yağlı maça kumu hazırlayınız.
3. Maçanın ölçülerine uygun, delikli ve metal borudan iskelet hazırlayınız (Görsel 4.6).
4. İşkence kullanarak iki parçalı maça sandığını sıkıştırınız.
5. İskeletin maça sandığının ortasında durmasını sağlayınız.
6. Maça sandığına bir miktar maça kumu ilave ediniz.
7. Maça sandığını demir çubuk veya ince ağaç çita ile maça sandığının iç kenarından başlayıp iskeletin etrafında dönerek kumu sıkıştırınız.
8. Katmanlı olarak ara ara kum ilave edip sıkıştırınız.

DİKKAT

Asla iskelete vurmayınız.

9. Maça sandığının dışına kadar sıkıştırma işlemi bittiğinde mala ile fazlalıkları sıyrınız.

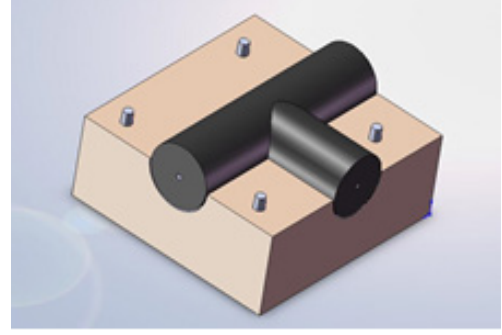


Görsel 4.6: Delikli borudan "T" iskelet

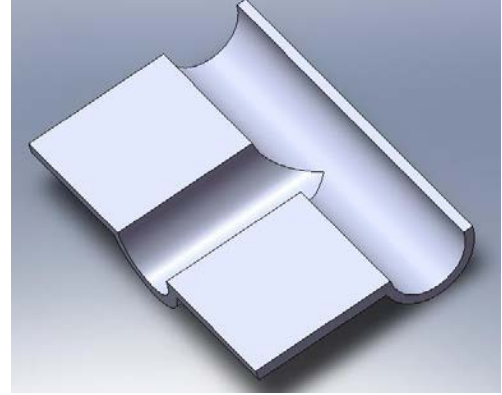
NOT

Parlatma ve perdah yapmayınız.

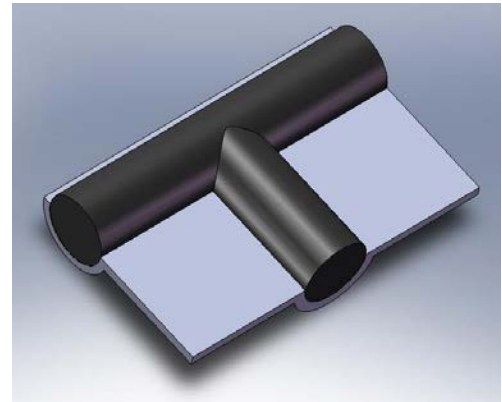
10. Maça sandığını işkence ile birlikte ters çevirerek buradaki kum sıklığını kontrol ediniz (Yumuşak olduğu düşünülürse biraz kum ilave edilerek tekrar sıkıştırılır.)
11. "T"nin diğer ucuna da aynı işlemi uygulayınız.
12. Maça başlarındaki fazla kumu mala ile sıyırınız.
13. İşkenceyi çıkartınız.
14. Plastik tokmak kullanarak maça sandığını köşelerden eşit oranda hafifçe takalayınız.
15. Maça sandığını bir kısmı altta kalacak şekilde tezgâh üzerine koyunuz.
16. Maça sandığının üst kısmını dikey olarak yukarı kaldırarak açınız (Görsel 4.7).
17. Maçanın mala hizası çizgisinde çapaklar var ise ispatül ile keserek ayırınız.
18. Alt maça sandığında duran maçanın üzerine maça tavaasını yerleştiriniz (Görsel 4.8).
19. Bir elinizle maça sandığının altına giriniz.
20. Diğer elinizle maça tavaasının üzerine baskı uygulayarak havada ters çeviriniz.
21. Maça sandığını plastik tokmak ile hafifçe takalayınız.
22. Maça sandığını dikey yukarı dengeli şekilde kaldırınız.
23. Değerlendirmek üzere maça tavaasına alınan maçayı öğretmeninize gösteriniz (Görsel 4.9).
24. Yapmış olduğunuz maçayı değerlendirme sonunda kum havuzu veya el arabası içine bozunuz. İskelet veya diğer metal parçaları kuma karışmaması için toplayıp iskelet rafına koyunuz.
25. Kullanılan araç gereci yerlerine kaldırınız. Çalıştığınız alanın temizliğini yapınız.



Görsel 4.7: Maça sandığında "T" maça



Görsel 4.8: Maça tavaası

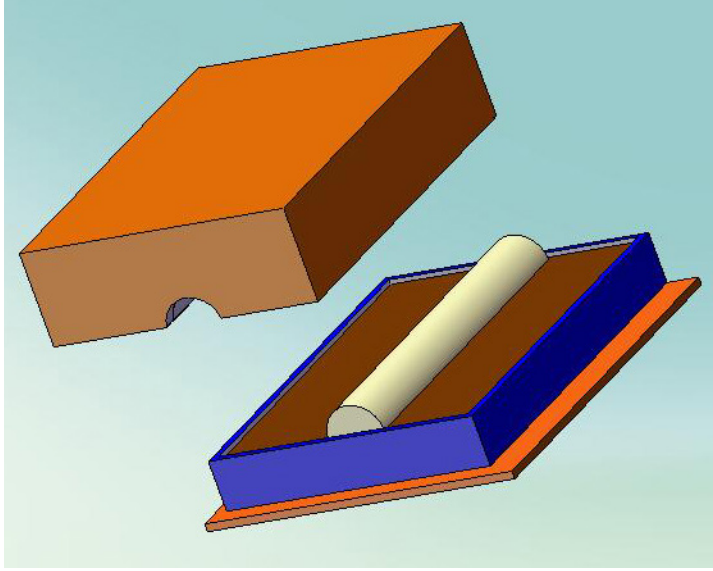


Görsel 4.9: Maça tavaasına alınmış "T" maça

İŞE BAŞLAMA		İŞİ BİTİRME		DEĞERLENDİRME KRİTERLERİ							
Tarih	Tarih	Değerlendirme Kriterleri	Puanlar	10	10	35	35	10	100	Rakam ile	Yazı ile
...../...../...../...../.....			Tavir ve Mesteki Alışkanlık	İş Güvenliği ve Sağlığı	İşlemler Ölçü Tamlığı	Kalite ve Kullanılabilirlik	Zaman	TOPLAM PUAN		
Saat:.....	Saat:.....			Adı ve Soyadı :	Sınıfı :	Numarası :	ÖĞRETMEN	Adı ve Soyadı :	İmza :		



4. ÖĞRENME BİRİMİ ADI	BEZİR YAĞLI MAÇA	UYGULAMA
UYGULAMA ADI	4. Bezir Yağlı Kum ile Maça Yapma (Maçaların yatağa alınması)	SÜRE/DERS SAATİ: 8



Görsel 4.10: Maça sandığının ceket üzerinden alınması



<http://kitap.eba.gov.tr/KodSor.php?KOD=24697>

ARAÇ GEREÇ

- İş elbisesi
- Metal veya ağaç çerçeve (ceket)
- Maça sandığı
- Maça kumu
- Az nemli şekil alabilen kalıp kumu
- Çevirme plakası
- Plastik tokmak
- Mastar
- İspatül
- Mala
- Mastar

Yaş dayanımı düşük olan maça kumları ile yapılan maçalar, şekilleri bozulmadan sertleşmesi ve pişirilmesi için yatağa alınır (Görsel 4.10).

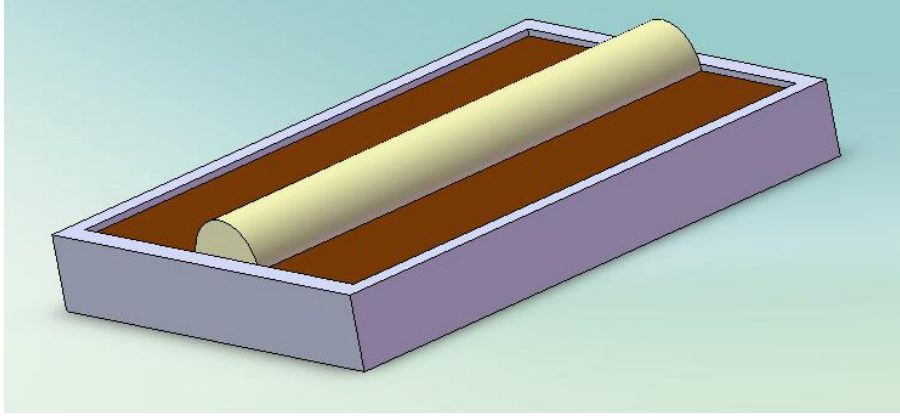
İŞLEM BASAMAKLARI

1. İş elbisesi ve eldiven giyiniz.
2. Maça sandığı, ceket, maça ve kalıp kumunu hazırlayınız
3. Bezir yağlı maça kumundan maçayı tekniğine uygun olarak hazırlayınız.
4. Pimsiz yarım maça sandığı içinde maçanın kalmasını sağlayınız.
5. Maça ortada kalacak şekilde maça sandığı üzerine ceketini koyunuz.
6. Maça üzerine yüzey ayırıcı atınız.
7. Ceket içine az nemli, şekil alabilen elenmiş kalıp kumundan koyunuz.
8. Kumuyu hafifçe elle sıkıştırınız.
9. Mala veya mastar ile fazlasını sıyırınız.
10. Üzerine çevirme plakası koyunuz. Maça sandığı, çevirme plakası ile birlikte ters çeviriniz.
11. Üstte kalan maça sandığı hafifçe takalayınız ve dikey olarak yukarı kaldırınız.

ÖNEMLİ

Maça sandığını ters çevirirken sarsmayınız, maça sandığına az baskı uygulayınız.

12. Ceketı hafif takalayınız ve hafifçe dikey olarak kaldırınız (Görsel 4.11).
13. Kullandığınız araç gereci yerlerine kaldırınız.
14. Maçayı yatağa plaka üzerinde alınmış hâliyle öğretmenize değerlendirilmesi için gösteriniz.

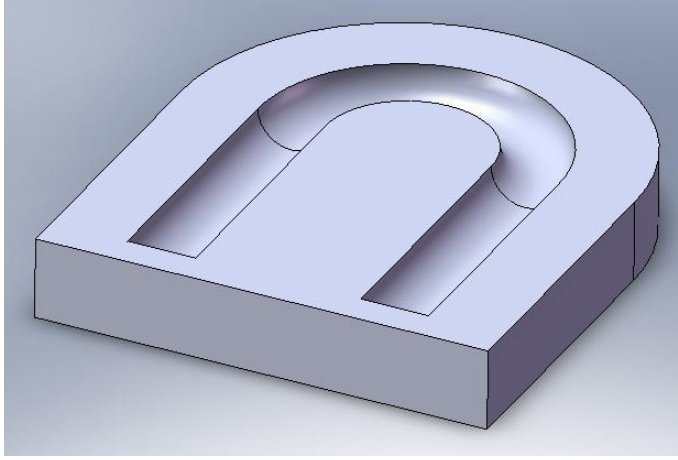


Görsel 4.11: Ceket içerisinde yatağa alınmış maça

İŞE BAŞLAMA		İŞİ BİTİRME		DEĞERLENDİRME KRİTERLERİ								
Tarih	Tarih	Değerlendirme Kriterleri	Puanlar	10	10	35	35	10		100	Rakam ile	Yazı ile
...../...../...../...../.....			Tavır ve Mesteki Alışkanlık	İş Güvenliği ve Sağlığı	İşlemler Ölçü Tamlığı	Kalite ve Kullanılabilirlik	Zaman		TOPLAM PUAN		
Saat:.....		Saat:.....		ÖĞRENCİNİN								
Adı ve Soyadı :				Adı ve Soyadı :								
Sınıfı :				Sınıfı :								
Numarası :				Numarası :								
ÖĞRETMEN				Adı ve Soyadı :								
Adı ve Soyadı :				İmza :								
İmza :												



4. ÖĞRENME BİRİMİ ADI	BEZİR YAĞLI MAÇA	UYGULAMA
UYGULAMA ADI	5. Bezir Yağlı Maçayı Pişirme	SÜRE/DERS SAATI: 8



Görsel 4.12: Yarım "U" maça sandığı



<http://kitap.eba.gov.tr/KodSor.php?KOD=24698>

ARAÇ GEREÇ

- İş elbisesi Şiş
- Bezir yağlı maça kumu
- Maça pişirme fırını
- Plastik tokmak
- Maça tavası
- Maça sandığı
- Plastik tokmak
- Karıştırıcı
- Eldiven
- İskelet
- Mazot
- Fırça

Bezir yağlı maça kumu ile hazırlanan maçalar 180- 220° C'ta pişirilerek kullanılmalıdır. Bezir yağlı maçalar düşük sıcaklıklarda tam pişmez kırılır, ufalanır; yüksek sıcaklıklarda ise maça yanabilir. Her iki durumda da maça kullanılamaz durumdadır. Bezir yağlı maçaların en kullanışlı şekilde piştiği renklerden anlaşılır. Az pişmiş maçalar açık sarı, çok pişmiş maçanın rengi siyaha yakın, normal pişmiş maçanın rengi açık kahverengidir.

İŞLEM BASAMAKLARI

1. Kullanılacak araç gereçleri hazırlayınız.
2. Bezir yağlı maça kumunu hazırlayınız.
3. Maça sandığına uygun iskelet hazırlayınız (Görsel 4.12).
4. Maça sandığını mazotlu üstüğü ile siliniz.
5. Maça sandığının yarısını dolduracak miktarda bezir yağlı kum seriniz.
6. Şamotladığınız iskeleti dengeli ve ortalı bir şekilde kuma yerleştiriniz.
7. İskeletin üzerine tekrar bezir yağlı kum seriniz.

AÇIKLAMA

Kumun maça sandığının üst kısmına doğru yüksek olmasına dikkat ediniz.

8. Plastik tokmak ile eşit kuvvet uygulayarak kumu sıkıştırınız.
9. Kumun fazlasını master ile sıyırınız.
10. Şişin ucu ile çizerek hava kanalını modelin orta kısmında oluşturunuz.
11. Maçanın ölçülerine uygun sac plakayı maçanın üzerine kapatınız.
12. Bir elinizi maça sandığının altına diğer elinizi sac plaka üzerine koyarak ikisini beraber havada ters çeviriniz.
13. Plastik tokmak ile modeli köşelerinden eşit oranda takalayınız.
14. Maça sandığını dikey yönde yukarı kaldırınız.

15. Çıkan maçada arızalı veya bozuk yerleri tamir ediniz.
16. Sac plakada duran maçayı fırına girmek üzere fırın sac plakasına diziniz (Görsel 4.13).
17. Fırını çalıştırınız (Görsel 4.14).

AÇIKLAMA

Daha iyi pişmesi için kalın kesitli parçalar fırının üst raflarına, ince kesitli parçalar ise fırının alt raflarına konulur.

18. Fırının sıcaklığını her 5 dakikada 25 °C artırıarak 200 °C'a çıkarınız.
19. Maçaların pişme düzeyini ara ara kontrol ediniz. Maçaların rengi açık kahverengi olduğunda fırını kapatınız.

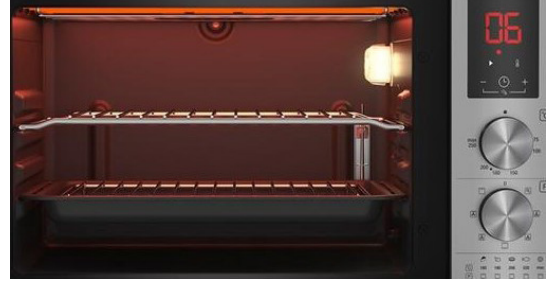


Görsel 4.13: Yarım U maça

NOT

Maçaların fırın içinde soğuması gerektiğini unutmayınız.

20. Kullanılan araç gereci yerlerine kaldırınız. Çalıştığınız alanın temizliğini yapınız.
21. Yapmış olduğunuz maçayı değerlendirilmesi için öğretmeninize teslim ediniz.



Görsel 4.14: Kurutma fırını

İŞE BAŞLAMA		İŞİ BİTİRME		DEĞERLENDİRME KRİTERLERİ									
Tarih	Tarih	Değerlendirme Kriterleri	Puanlar	10	20	60	10			100	TOPLAM PUAN	Rakam ile	Yazı ile
...../...../...../...../.....												
Saat:.....	Saat:.....												
ÖĞRENCİNİN													
Adı ve Soyadı :													
Sınıfı :													
Numarası :													
ÖĞRETMEN													
Adı ve Soyadı :													
İmza :													



4. ÖĞRENME BİRİMİ ADI	BEZİR YAĞLI MAÇA	UYGULAMA
UYGULAMA ADI	6. Maça Yapıştırıcısı Hazırlama	SÜRE/DERS SAATI: 8

ARAÇ GEREÇ

- Talk (pudra)
- Cam suyu
- Ateş toprağı
- Sıcak su
- Terazı
- Plastik kap
- İspatül
- Karıştırıcı

GİRİŞ

Hazır maça yapıştırıcılar bulunmakla birlikte talk (pudra), cam suyu, ateş toprağı, sıcak su kullanarak maça yapıştırıcısı yapılabilir.

İŞLEM BASAMAKLARI

1. Ateş kilini havanda döverek eleyiniz (%13,5 oranında).
2. Cam suyunu karıştırıcıya dökünüz (%34 oranında).
3. Suyu ısıtınız (% 12,5 oranında).
4. Ayrı bir kap içinde ateş kili ile talkı kuru olarak karıştırınız.
5. Kuru karışım üzerine sıcak suyun yarısını azar azar dökünüz.
6. Yarım kalan sıcak suyu karıştırıcıdaki cam suyuna ilave ediniz ve karıştırınız.
7. Sıcak su, talk ve ateş kilinden oluşan karışımı karıştırıcıya azar azar ekleyiniz ve homojen bir karışım elde edene kadar karıştırınız.
8. Karıştırıcıyı durdurunuz.

NOT


Karıştırma işlemlerinde karışımın homojen olmasına dikkat ediniz.



9. Yapıştırıcı maddeyi hava almayan kapalı bir kap içine alınız.
10. Kullanılan araç gereci toparlayıp çalışma alanını temizleyiniz.
11. Yapmış olduğunuz yapıştırıcıyı öğretmeninize değerlendirilmesi için teslim ediniz.




İŞE BAŞLAMA	İŞİ BİTİRME	DEĞERLENDİRME KRİTERLERİ									
Tarih/...../..... Saat:.....	Tarih/...../..... Saat:.....	Puanlar	10	20	60	10			100		
ÖĞRENCİNİN			Tavır ve Mesteki Aışkanlık	İş Güvenliğı ve Sağılığı	İşlemler ve Kalite	Zaman			TOPLAM PUAN	Rakam ile	Yazı ile
Adı ve Soyadı :		Değerlendirme Kriterleri									
Sınıfı :											
Numarası :											
ÖĞRETMEN											
Adı ve Soyadı :											
İmza :											

T.C.
MİLLİ EĞİTİM BAKANLIĞI
Savunma Sekreterliği

YANGIN VUKUUNDA HAREKET TARZI

DUYURU  Yangını ilk gören personel yangın ekiplerini haberdar eder.

MÜDAHALE  Yangını ilk gören yangına müdahale eder. **YANGIN**  Bina yangın kat görevlisiyle birlikte yangın hortumunu mahaline götürür.

PERSONEL HAREKET TARZI  Yangın ekipleri toplanır.  Süratle yangın mahaline hareket eder.  Süratle yangın mahali boşaltılır.

ÖNEMLİ TELEFONLAR
YANGIN
POLİS
JANDARMA
HIZIR
ACİL
GAZ
ARIZA

112

BULUNDUĞUM YER

YANGIN İKAZ İŞARETLERİ

NASIL KULLANILIR. BİR YANGIN SÖNDÜRME TÜRÜ

ÖNCE PİMİ ÇEKİNİZ  **ATEŞİN KAYNAĞINA YÖNELTİNİZ**  **TETİĞİ SIKINIZ** 

 **RÜZGARI ARKANIZA ALINIZ.**

 **CİHAZI ALEVİN DİBİNE TUTUNUZ.**

 **CİHAZI YANGININ DOĞDUĞU YERE TUTUNUZ.**

 **ÖNCE ÖNÜ SONRA İLERİYİ SÖNDÜRÜNÜZ.**

 **YANGIN TAMAMEN SÖNMEYEN AYRILMAYINIZ.**

 **CİHAZI OMUZ HİZASINA ASINIZ.**

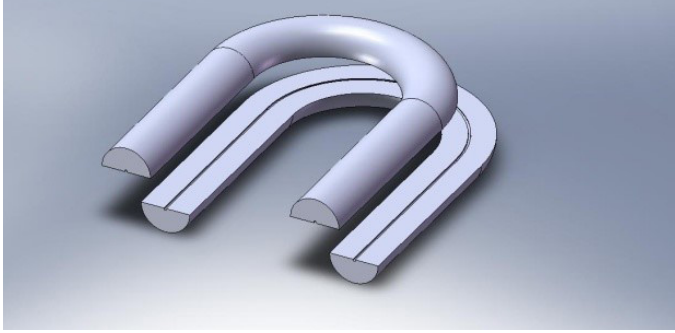
YANGIN SÖNDÜRME CİHAZLARININ ÇAN VE MAL EMNİYETİ AÇISINDAN LUZUMLU BİR ARAÇ OLDUĞUNU UNUTMAYALIM. BUNUN İÇİN GEREKLİ CİHAZLARI, GEREKLİ YERLERDE BULUNDURALIM VE DAİMA HİZMETE HAZIR TUTALIM.
Kaynak: Koruyucu Güvenlik Genel Esaslarına göre hazırlanmıştır.

Y
YANGINDA
BİRİNCİ ÖNCELİKLE
KURTARILACAKLAR

Y
YANGINDA
İKİNCİ ÖNCELİKLE
KURTARILACAKLAR

Y
YANGINDA
ÜÇÜNCÜ ÖNCELİKLE
KURTARILACAKLAR

4. ÖĞRENME BİRİMİ ADI	BEZİR YAĞLI MAÇA	UYGULAMA
UYGULAMA ADI	7. Maça Yapma-Yapıştırıcısı Hazırlama Maçaları Pişirme-Yarım Maçaları Yapıştırma	SÜRE/DERS SAATİ: 8



Görsel 4.15: Yarım "U" maçalar



<http://kitap.eba.gov.tr/KodSor.php?KOD=24699>

ARAÇ GEREÇ

- Maça yapıştırıcısı
- Plastik kap
- Maça sandığı
- Plastik tokmak
- Talk (pudra)
- Camsuyu suyu
- Sıcak su
- Terazî
- İspatül
- Karıştırıcı
- Üstüğü
- Ateş toprağı
- Şiş

Görsel 4.15' te görülen bezir yağlı kumla hazırlanan maçaların yağ dayanımı çok düşüktür. Bu nedenle pişirilmeden kullanılmaz. Bu bir dezavantaj olmakla birlikte pişirildiklerinde kuru dayanımları oldukça yüksektir. Pişirilmiş maçaların, uzun süre, kullanıma hazır olarak bekleyebilme özelliğı vardır. Bezir yağlı maçalar dökümden sonra döküm parça içerisinden diğer maçalara oranla daha kolay boşaltılır. Döküm parça iç boşluklarında daha temiz yüzey verir. Bu özelliklerinden dolayı maça yapımında özellikle de seri üretimde yaygın olarak kullanılmaktadır.

İŞLEM BASAMAKLARI

1. İş elbisesi ve eldiven giyiniz.
2. Karıştırıcıyı çalıştırınız.
3. Belirlenen miktarlarda kuru silis kumu, kil, buğday unu veya talaşı karıştırıcıya yükleyip 3-5 dakika kuru olarak karıştırınız.
4. Kuru karışıma önceden tarttığınız bezir yağını azar azar ilave ediniz.
5. Uygun miktarda su ilave ederek 10-12 dakika karıştırınız.
6. Boşaltma kapağını açarak kumu karıştırıcıdan alınız.
7. Makineyi ve çevresini temizleyiniz.
8. Maça sandığına uygun iskelet hazırlayınız.
9. Maça sandığını mazotlu üstüğü ile siliniz.
10. Maça sandığının yarısını dolduracak miktarda bezir yağlı kum seriniz.
11. Şamotladığınız iskeleti dengeli ve ortalı bir şekilde kum üzerine yerleştiriniz.
12. İskeletin üzerine tekrar bezir yağlı kum seriniz.
13. Plastik tokmak ile eşit ağırlıklı olarak kumu sıkıştırınız.

NOT

Kumun maça sandığı üst kısmına doğru yüksek olmasına dikkat ediniz.

14. Kumun fazlasını master ile sıyırınız.
15. Şişin ucu ile çizerek hava kanalını modelin orta kısmında oluşturunuz.
16. Maçanın ölçülerine uygun sac plakayı maçanın üzerine kapatınız.
17. Bir elinizi maça sandığının altına diğer elinizi sac plaka üzerine koyarak ikisini beraber havada ters çeviriniz.
18. Plastik tokmak ile modeli köşelerinde eşit oranda takalayınız.
19. Maça sandığını dikey yönde yukarı kaldırınız.
20. Çıkan maçada arızalı veya bozuk yerleri tamir ediniz.
21. Sac tavada duran maçayı fırında pişiriniz.
22. Fırın içinde soğuduktan sonra iki yarım maçanın düz yüzeyine maça yapıştırıcısı sürünüz.
23. İki maçayı açıklık olmadan yapıştırarak hafifçe bastırınız.

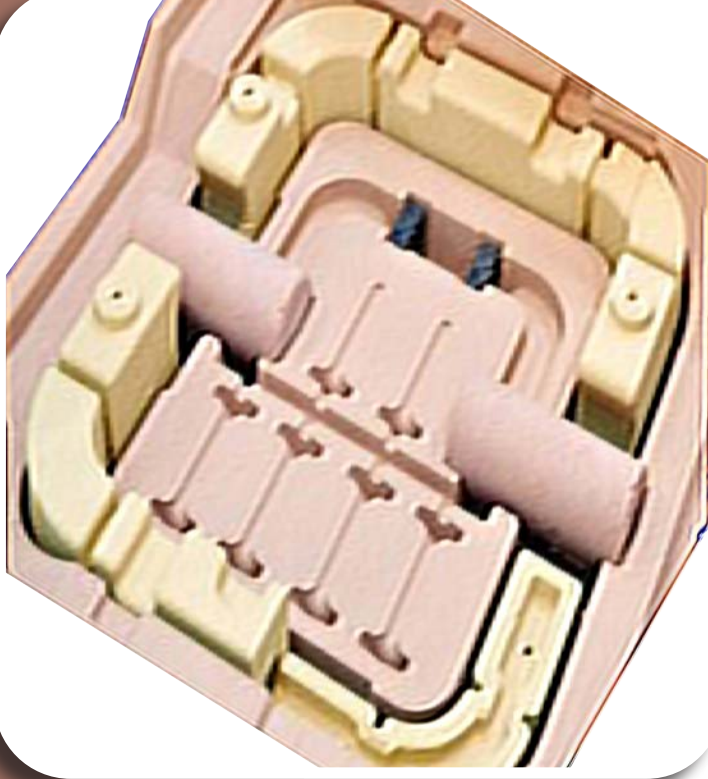
NOT

Hava kanalına yapıştırıcının girmemesine dikkat ediniz.

24. Dışarı taşan maça yapıştırıcısını üstübu ile siliniz.
25. Kullanılan araç gerecin temizliğini yapınız ve yerlerine kaldırınız.
26. Çalışma alanının temizleyiniz.
27. Değerlendirmek üzere hazırladığınız maçayı öğretmeninize teslim ediniz.

İŞE BAŞLAMA		İŞİ BİTİRME		DEĞERLENDİRME KRİTERLERİ							
Tarih	Tarih	Değerlendirme Kriterleri	Puanlar	10	10	35	35	10	100	Rakam ile	Yazı ile
...../...../...../...../.....			Tavir ve Mesteki Alışkanlık	İş Güvenliği ve Sağlığı	İşlemler Ölçü Tamlığı	Kalite ve Kullanılabilirlik	Zaman	TOPLAM PUAN		
Saat:.....		Saat:.....		ÖĞRENCİNİN							
Adı ve Soyadı :											
Sınıfı :											
Numarası :											
ÖĞRETMEN											
Adı ve Soyadı :											
İmza :											





5. ÖĞRENME BİRİMİ MAKİNEDE MAÇA YAPMA



<http://kitap.eba.gov.tr/KodSor.php?KOD=12492>

KONULAR

1. Sıcak kutu yöntemiyle maça yapma
2. Soğuk kutu yöntemiyle maça yapma

NELER ÖĞRENECEKSİNİZ?

1. Sıcak kutu yöntemiyle maça yapmayı
2. Soğuk kutu yöntemiyle maça yapmayı

5. ÖĞRENME BİRİMİ ADI	MAKİNEDEN MAÇA YAPMA	UYGULAMA
UYGULAMA ADI	1. Sıcak Kutu Yöntemiyle Maça Yapma	SÜRE/DERS SAATI: 8



Görsel 5.1: Sıcak kutu maça yapma makinesi



<http://kitap.eba.gov.tr/KodSor.php?KOD=24702>

ARAÇ GEREÇ

- Eldiven
- İş önlüğü
- Koruyucu gözlük
- Maça yapma makinesi
- Metal maça sandığı
- Mala

GİRİŞ

Elle yapılan maçalar, makinelerde daha hızlı ve standart şekilde hazırlanır. Seri üretim gereği maçalar makinede yapılmak zorundadır. Gelişen teknolojiye uygun olarak da maçalar, maça yapma makinelerinde yapılmalıdır (Görsel 5.1).

İŞLEM BASAMAKLARI

1. İş elbisesi ve eldiven giyiniz. Koruyucu gözlük takınız.
2. Üretimi istenen maçanın, maça sandığını mazotlu üstüğü ile silerek kontrol ve bakımını yapınız.
3. Maça sandıklarını makinedeki yerlerine monte ediniz.
4. Makineyi boşta iken aç kapa yapınız (Görsel 5.2).
5. Kaçıklık kontrollerini yapınız. Kaçıklık varsa düzeltiniz.
6. Çalışma basınç değerlerini ayarlayınız (Görsel 5.3).
7. Pişirme sıcaklığını ayarlayınız.
8. Makineye enerji vererek maça sandığının ön ısıtmasını yapınız.
9. Maça sandığını kapatınız.
10. Makinenin koruma kapağını kapatınız.
11. Koruma kapağını açınız.
12. Maça sandığını açınız.



Görsel 5.2: Açma kapama anahtarları

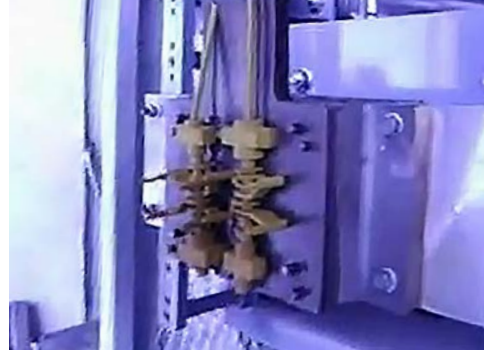


Görsel 5.3: Gaz ve kum basınç göstergesi ve ayar düğmesi

NOT

Maça kumu basınçlı olarak maça sandığının içini hızla dolduracaktır. Yaklaşık 30 saniye sonunda ısıtma ve kum basıncı kalkacaktır.

13. Makine tamamen açıldıktan sonra maçayı alınız (Görsel 5.4).
14. Değerlendirilmek üzere öğretmeninize teslim ediniz (Görsel 5.5).



Görsel 5.4: Dışarı alınmaya hazır maçalar



Görsel 5.5: Makinede sıcak kutu yöntemi ile üretilmiş maçalar

İŞE BAŞLAMA		İŞİ BİTİRME		DEĞERLENDİRME KRİTERLERİ								
Tarih	Tarih	Değerlendirme Kriterleri	Puanlar	10	20	60	10			100	Rakam ile	Yazı ile
...../...../...../...../.....			Tavir ve Mesleki Alışkanlık	İş Güvenliği ve Sağlığı	İşlemler ve Kalite	Zaman					
Saat:.....	Saat:.....	ÖĞRENCİNİN										
Adı ve Soyadı :												
Sınıfı :												
Numarası :												
ÖĞRETMEN												
Adı ve Soyadı :												
İmza :												



5. ÖĞRENME BİRİMİ ADI	MAKİNEDENİN MAÇA YAPMA	UYGULAMA
UYGULAMA ADI	2. Soğuk Kutu Yöntemiyle Maça Yapma	SÜRE/DERS SAATI: 8



Görsel 5.6: Maça yapma makinesi



<http://kitap.eba.gov.tr/KodSor.php?KOD=24703>

ARAÇ GEREÇ

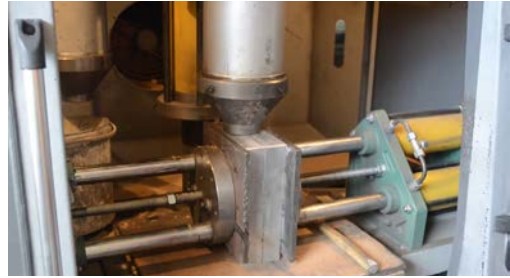
- Eldiven
- İş önlüğü
- Koruyucu gözlük
- Soğuk kutu maça yapma makinesi
- Metal maça sandığı
- Mala

GİRİŞ

Soğuk kutu maça yapma makinesinin sisteminde karbondioksit gaz sistemi bulunur (Görsel 5.6). Maça kumunun sıkıştırılma işlemi sonucunda maça içindeki maça kumunun gözenekleri arasından geçen karbondioksit gazı maçanın sertleşmesini sağlar.

İŞLEM BASAMAKLARI

1. Üretimi istenilen maçanın, maça sandığını makineye bağlayınız.
2. Mazotlu üstüğü ile maça sandığını siliniz.
3. Kapama düğmesine basarak kalıbın kapanmasını sağlayınız.
4. Emniyet kapaklarını kapatınız.
5. Kum haznesini maça sandığına sabitleyiniz.
6. Kum haznesinden maça sandığına maça kumunun basılmasını sağlayınız (Görsel 5.7).
7. Kalıp içi basıncının tamamlanmasını bekleyiniz.
8. Karbondioksit gaz sistemini çalıştırınız (Görsel 5.8).



Görsel 5.7: Maça yapma makinesi



Görsel 5.8: Maça sandığına karbondioksit gazı basılması

NOT

Karbondioksit gazı maçaların büyüklüğüne göre 20-25 saniyede maça sandığı içerisindeki maça kumundan geçerek kumun sertleşmesini sağlar.

9. Gaz sistemini kapatınız.
10. Gaz sistemini maça sandığından ayırınız.
11. Koruma kapağını açarak maça kalıbını ayırınız (Görsel 5.9).
12. Maça sandığını plastik tokmak ile takalayarak maçayı çıkartınız.
13. Basınçlı hava ile maça sandığını ve makineyi temizleyiniz.
14. Yapmış olduğunuz maçayı, değerlendirilmek üzere öğretmeninize gösteriniz (Görsel 5.10).



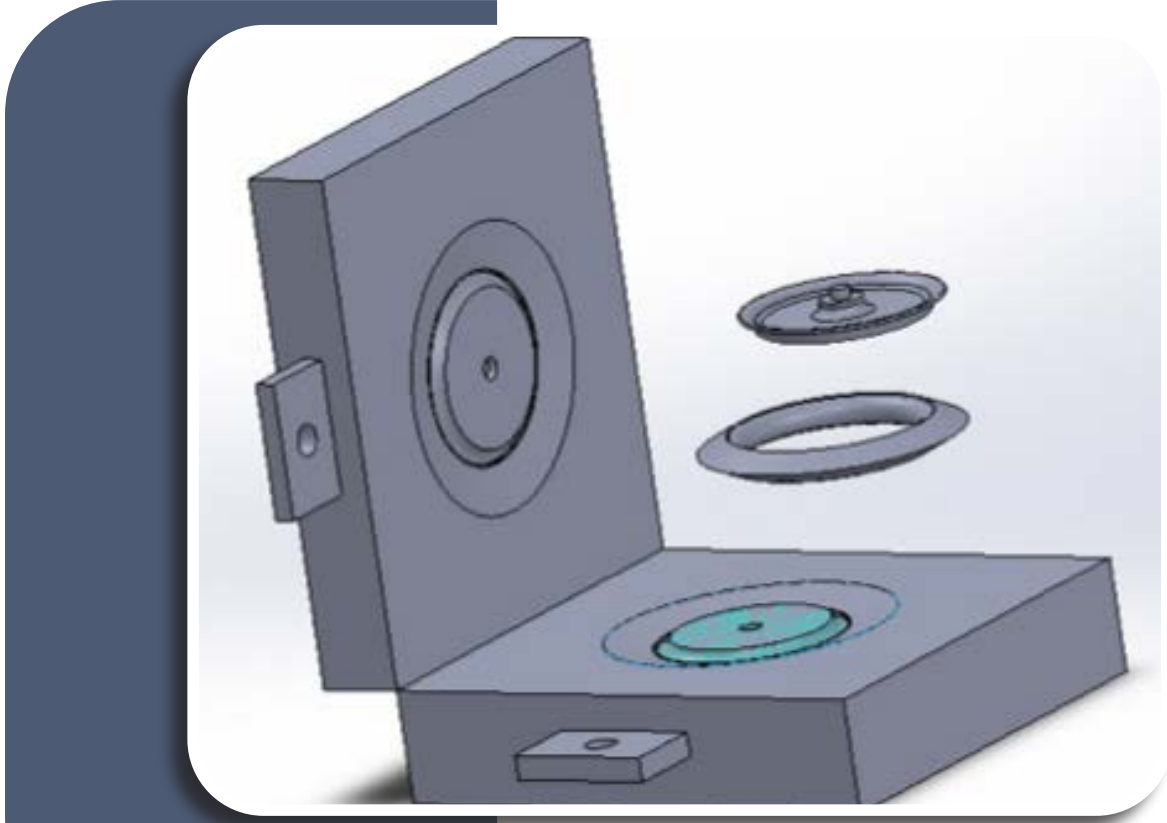
Görsel 5.9: Maça sandığının açılması



Görsel 5.10: Maça yapma makinesinde soğuk kutu yöntemi ile yapılmış maçalar

İŞE BAŞLAMA		İŞİ BİTİRME		DEĞERLENDİRME KRİTERLERİ								
Tarih	Tarih	Değerlendirme Kriterleri	Puanlar	10	20	60	10			100	Rakam ile	Yazı ile
...../...../...../...../.....			Tavir ve Mesteki Alışkanlık	İş Güvenliği ve Sağlığı	İşlemler ve Kalite	Zaman					
Saat:.....		Saat:.....		ÖĞRENCİNİN								
Adı ve Soyadı :												
Sınıfı :												
Numarası :												
				ÖĞRETMEN								
Adı ve Soyadı :												
İmza :												





6. ÖĞRENME BİRİMİ MAÇALI KALIPLAR



<http://kitap.eba.gov.tr/KodSor.php?KOD=12493>

KONULAR

1. Yađlı grafit hazırlama
2. Çevirme maçalı kalıp yapma
3. Yaptığı maçayı kalıba tekniđe uygun olarak yerleřtirme
4. Yatık maçalı modelleri kalıplama
5. Dik maçalı modelleri kalıplama
6. Asma maçalı kalıp yapma
7. Maça destekli kalıp yapma
8. Çevre maçalı kalıp yapma
9. Maçalardan oluřturulan kalıp yapma

NELER ÖĞRENECEKSİNİZ?

1. Yađlı grafit hazırlamayı
2. Çevirme maçalı kalıp yapmayı
3. Yaptığı maçayı kalıba tekniđe uygun olarak yerleřtirmeyi
4. Yatık maçalı modelleri kalıplamayı
5. Dik maçalı modelleri kalıplamayı
6. Asma maçalı kalıp yapmayı
7. Maça destekli kalıp yapmayı
8. Çevre maçalı kalıp yapmayı
9. Maçalardan oluřturulan kalıp yapmayı

6. ÖĞRENME BİRİMİ ADI	MAÇALI KALIPLAR	UYGULAMA
UYGULAMA ADI	1. Yağlı Grafit Hazırlama	SÜRE/DERS SAATI: 8



Görsel 6.1: Yağlı grafit hazırlama



<http://kitap.eba.gov.tr/KodSor.php?KOD=24705>

ARAÇ GEREÇ

- Açık ağızlı kap
- Makine yağı
- Toz grafit
- İspatül

Yüksek sıcaklıklara dayanıklı olan toz grafit makine yağı ile karıştırılır. Macun şekline getirilir. Bu macun, maça başlarına sürülerek sıvı madenin kalıp dışına sızması engellenir.

İŞLEM BASAMAKLARI

1. İş elbisesi ve eldiven giyiniz.
2. Kullanılacak miktar kadar toz grafiti ağız açık kap içine alınız.

UYARI

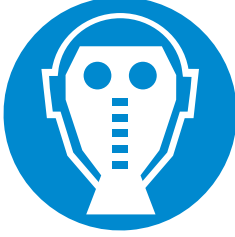
Artan yağlı grafit daha sonraki uygulamalarda kullanılabilir.

3. Toz grafiti karıştırarak makine yağını azar azar ilave ediniz.
4. Homojen bir karışım ve macun kıvamına erişinceye kadar karıştırınız (Görsel 6.1).
5. İspatülün keskin tarafı ile kalıplar kapatılmadan maça başlarına konik olarak sürünüz.

NOT

Artan yağlı grafit ileriki zamanda kullanılabilir.

İŞE BAŞLAMA	İŞİ BİTİRME	Puanlar	DEĞERLENDİRME KRİTERLERİ								
Tarih/...../..... Saat:.....	Tarih/...../..... Saat:.....		10	20	60	10			100		
ÖĞRENCİNİN		Değerlendirme Kriterleri	Tavir ve Mesleki Alışkanlık	İş Güvenliği ve Sağlığı	İşlemler ve Kalite	Zaman			TOPLAM PUAN	Rakam ile	Yazı ile
Adı ve Soyadı :											
Sınıfı :											
Numarası :											
ÖĞRETMEN											
Adı ve Soyadı :											
İmza :											



**KORUYUCU
MALZEME
KULLAN**



**BARETSİZ
ÇALIŞMAK
TEHLİKELİ VE
YASAKTIR**

**ÖNCE
EMNİYET**



6. ÖĞRENME BİRİMİ ADI	MAÇALI KALIPLAR	UYGULAMA
UYGULAMA ADI	2. Çevirme Maçalı Kalıp Yapma	SÜRE/DERS SAATI: 8



Görsel 6.2: İki parçalı makara modeli



<http://kitap.eba.gov.tr/KodSor.php?KOD=24706>

ARAÇ GEREÇ

- Çift parçalı makara modeli
- Mala
- İspatül
- Çift derece
- Yüzey ayırıcı
- Şiş
- İskelet
- Ağırlık
- Plastik tokmak
- Fırça

Makara modeli veya makaraya benzeyen modeller, çevre maçalı olabildiği gibi çevirme maçalı da yapılır.

İŞLEM BASAMAKLARI

1. İş önlüğü ve eldiven giyiniz.
2. Modele uygun bir çift derece seçiniz.
3. Derece pimlerinin kaçıklığının olup olmadığını kontrol ediniz.
4. Kullanılacak miktarda kalıp kumunu hazırlayınız.
5. Derecenin pimsiz olanını tezgâhın üzerine mala hizası aşağı gelecek şekilde koyunuz.
6. Çift parçalı olan makara modelinin pimsiz olanını mala hizası aşağı gelecek şekilde derecenin içine yerleştiriniz (Görsel 6.2).
7. Modelin çevirme maçasına uygun iskelet hazırlayınız (Görsel 6.3).
8. Derece içerisine yüzey kumunu eleyiniz.
9. Bir kürek dolgu kumu koyunuz.
10. El tokmağının sivri kısmını kullanarak kumu eşit oranda sıkıştırınız.
11. Tekrar dolgu kumu koyarak derece bitinceye kadar sıkıştırmaya devam ediniz.
12. En son düz tokmak çekerek fazla kumu masterla sıyırınız.
13. Derecenin etrafını toparlayarak dereceyi ters çeviriniz.
14. Malayı kullanarak model etrafına mont alınız.
15. Mont alınan yüzeyi perdah yapınız.
16. Bütün yüzeye, yüzey ayırıcı madde serpiniz.
17. Fırça ile model yüzeyine gelen yüzey ayırıcıyı temizleyiniz.



Görsel 6.3: Çevirme maçaya uygun iskelet hazırlama

18. Bir miktar yüzey kumu eleyiniz (Görsel 6.4).
19. Model yüzeyine gelen kumu fırça ile temizleyiniz.
20. Hazırladığınız iskeleti yerleştiriniz.
21. Modelin ikinci parçasını yerleştiriniz.
22. Modelin üzerine ağırlık koyunuz.
23. Tezgâh üzerine elemiş olduğunuz kumu kullanarak maçıyı sıkıştırınız.



Görsel 6.4: Iskelet altına yüzey kumu elenmesi

NOT

Sıkıştırma esnasında vuruş darbelerinin alt yüzeye geçmesine engel olunuz.

24. En son çevirme maça başlarından maçıyı plastik tokmak ile sıkıştırınız.
25. Fazla kumu mala ile sıyırarak yüzeyi perdah ediniz.
26. Bütün kum yüzeylere yüzey ayırıcı serpiniz.
27. Üst dereceyi yerleştiriniz. Yolluk sistemini tasarlayınız.
28. Yüzey kumunu eleyiniz. Gidici ve çıkıcıları yerleştiriniz.
29. Yüzey kumu eleyerek sivri tokmak ile sıkıştırınız.
30. Düz tokmak ve mastar çekme işlemlerinden sonra model üzerine gelen kısma şiş çekiniz.
31. Gidici ve çıkıcı borularını çıkartınız. Üst dereceyi dikey olarak açınız.
32. Tezgâh üzerine ters çevirerek koyunuz.
33. Modeli takalayarak birinci parçasını çıkartınız. Üst dereceyi tekrar geri kapatarak iki dereceyi birden ters çeviriniz.
34. Üste duran alt dereceyi açarken maçanın aşağı düşüp düşmediğini arkadaşınızdan gözlemlemesini isteyiniz.
35. Maça düşmüş ise açmaya devam ediniz. Düşmemiş ise geri kapatınız.
36. Dereceye bir şiş saplayarak model ve maçanın üstte duran dereceden ayrılmasını sağlayınız.
37. Üstte duran alt dereceyi açınız. Modeli dikkatlice takalayarak dışarı çıkarınız.
38. Mala yüzeylerinde bozulma ve tamirat oldu ise alt dereceye komple çapak kesiniz.

NOT

Kalıbın içine kum düşürmemeye dikkat ediniz.

UYARI

Bu uygulamada kama yolluk ve karşısına çıkıcı kullanılması önerilir.

39. Üst derecenin havşalarını açarak gidiciye çentik atınız.
40. Kalıp yüzeyine denk gelen maça başına çepeçevre yağlı grafiti ispatül ile sürünüz.
41. Silindirik orta parmak maçıyı sandığında yapınız ve yerleştiriniz.
42. Üst dereceyi kapatarak ağırlık koyunuz.
43. Hazırlamış olduğunuz kalıbı döküm alanına diziniz.
44. Metal ergiterek kalıbın dökümünü yapınız.



45. Kullanılan araç gereci yerlerine kaldırınız.
 46. Çalışma alanını temizleyiniz.
 47. Değerlendirmek üzere parçanın dökümden çıkmış hâlini öğretmeninize gösteriniz (Görsel 6.5).



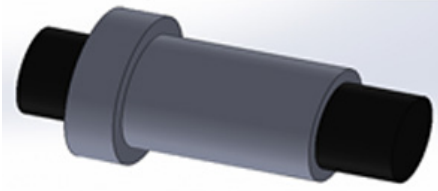
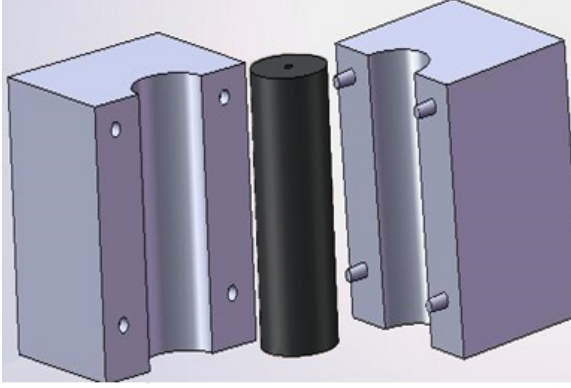
Görsel 6.5: Çevirme maçalı makaranın dökümden çıkmış hâli

İŞE BAŞLAMA		İŞİ BİTİRME		DEĞERLENDİRME KRİTERLERİ								
Tarih/...../.....	Tarih/...../.....	Değerlendirme Kriterleri	Puanlar	10	10	35	35	10	100	TOPLAM PUAN	Rakam ile	Yazı ile
Saat:.....	Saat:.....			Tavir ve Mesleki Alışkanlık	İş Güvenliği ve Sağlığı	İşlemler Ölçü Tamlığı	Kalite ve Kullanılabilirlik	Zaman				
ÖĞRENCİNİN												
Adı ve Soyadı :												
Sınıfı :												
Numarası :												
ÖĞRETMEN												
Adı ve Soyadı :												
İmza :												





6. ÖĞRENME BİRİMİ ADI	MAÇALI KALIPLAR	UYGULAMA
UYGULAMA ADI	3. Yaptığı Maçayı Kalıba Tekniğe Uygun Olarak Yerleştirme	SÜRE/DERS SAATI: 8



Görsel 6.6: Flanşlı boru modeli, maça sandığı ve maçası



<http://kitap.eba.gov.tr/KodSor.php?KOD=24707>

ARAÇ GEREÇ

- Flanşlı boru modeli
- Mala
- İspatül
- Çift derece
- Yüzey ayırıcı
- Şiş
- İskelet
- Ağırılık
- Plastik tokmak
- Yağlı grafit
- 1,5 metre 3 mm' lik ip

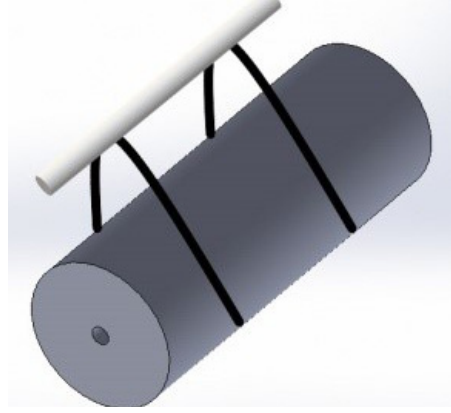
Maçalar kalıplara yerleştirilirken bazı tekniklerden faydalanılır. İp yardımı ile maça dengeli bir şekilde askıya alınır. Askıya almada bir çita veya 8'lik inşaat demiri kullanılır. Maça dengeli bir şekilde ipler yardımı ile kaldırılarak kalıptaki yerine yerleştirilir. Maçanın üst kısımda kalan maça başı bölgesinde yağlı grafit uygulaması yapılır.

İŞLEM BASAMAKLARI

1. İş önlüğü ve eldiven giyiniz.
2. Modele uygun bir çift derece seçiniz (Görsel 6.6).
3. Derece kaçıklığının olup olmadığını kontrol ediniz.
4. Kullanılacak miktarda kalıp kumunu hazırlayınız.
5. Derecenin pimsiz olanını tezgâhın üzerine mala hizası aşağı gelecek şekilde koyunuz. Modelin pimsiz olan kısmını derece içine yerleştiriniz.
6. Model üzerine yüzey kumu eleyiniz. Model kenarlarını dikkatlice sıkıştırınız.
7. Dolgu kumu ilave ederek ve kumu sıkıştırarak alt dereceyi kalıplayınız.
8. Master çekme işleminden sonra alt dereceyi ters çeviriniz.
9. Modelin diğer yarısını takınız. Yüzeğe mala çekiniz ve yüzey ayırıcı serpiniz.
10. Üst dereceyi pim yardımı ile alt derece üzerine koyunuz.
11. Gidici ve çıkıcıları yerlerine yerleştiriniz.
12. Yüzey kumu eleyiniz. Kenar ve köşeleri dikkatlice sıkıştırınız.
13. Dolgu kumu koyunuz, sıkıştırıp kalıplamayı tamamlayınız.
14. Üst dereceyi açınız. Modelin kenarlarından fırça ile kuma su sürünüz.
15. Modelin iki parçasını da takalayarak kalıptan çıkartınız.



16. Topuk, cürüflük, meme kanallarını yapınız.
17. Meme ağızlarına ispatül ile pah kırınız.
18. Görsel 6.7'deki gibi ip ile askıya aldığınız maçı arkaşaınızla yardımlaşarak kalıptaki yerine yerleştiriniz.
19. Maça başlarına yağlı grafit uygulaması yapınız.
20. Üst dereceye, yağlı grafitin hizasından sonra olmak üzere maça başına şiş ile hava kanalı yapınız.
21. Gidici ve çıkıcı ağızlarına havşa açınız ve gidiciye çentik yapınız.
22. Üst dereceyi dengeli bir şekilde vinçten yararlanarak kapatınız.
23. Havşaları kapak ile kapatınız. Yaptığınız kalıbı döküm alanına diziniz.
24. Çalışma alanını ve takımları toplayınız. Alanın temizliğini yapınız.
25. Kalıbı değerlendirmek üzere öğretmeninize gösteriniz.



Görsel 6.7: Maçanın ipe alınması

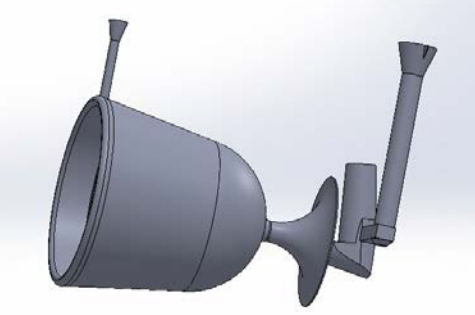
UYARI

Yolluk sistemini tasarlayınız. Topuk, meme, curüflük, besleyici ve çıkıcıların nerelere yapılacağını kararlaştırınız. Bu tasarıma göre derece içinde modeli yerleştiriniz.

İŞE BAŞLAMA		İŞİ BİTİRME		DEĞERLENDİRME KRİTERLERİ							
Tarih	Tarih	Değerlendirme Kriterleri	Puanlar	10	10	35	35	10	100	Rakam ile	Yazı ile
...../...../...../...../.....			Tavir ve Mesteki Alışkanlık	İş Güvenliği ve Sağlığı	İşlemler Ölçü Tamlığı	Kalite ve Kullanılabilirlik	Zaman	TOPLAM PUAN		
Saat:.....		Saat:.....		ÖĞRENCİNİN							
Adı ve Soyadı :											
Sınıfı :											
Numarası :											
ÖĞRETMEN											
Adı ve Soyadı :											
İmza :											



6. ÖĞRENME BİRİMİ ADI	MAÇALI KALIPLAR	UYGULAMA
UYGULAMA ADI	4. Yatık Maçalı Modelleri Kalıplama	SÜRE/DERS SAATI: 8



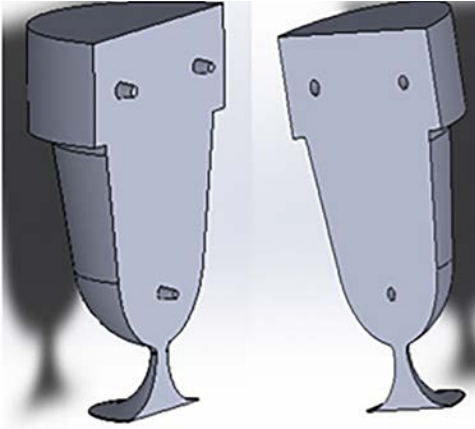
Görsel 6.8: Havan dökümden çıkmış hâli



<http://kitap.eba.gov.tr/KodSor.php?KOD=24709>

ARAÇ GEREÇ

- Havan modeli
- Modele uygun bir çift derece
- İspatül
- Mala
- Plastik tokmak
- İşkence
- Şiş
- Maça sandıkları
- Yağlı grafit



Görsel 6.9: İki parçalı havan modeli

Havan, ceviz, fındık, badem gibi yiyecekleri ufalamak için kullanılan bronz veya pirinçten üretilen ev eşyasıdır.

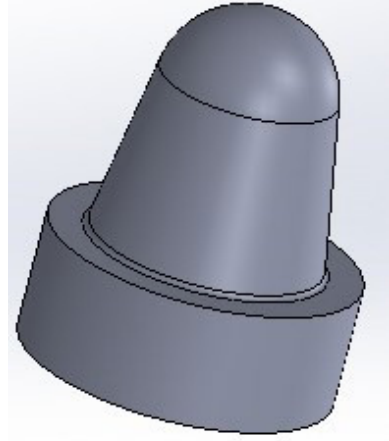
Havan modelinin maçası kör maçadır. Maça kalıba yerleştirildiğinde maçanın bir ucu maça başına basar, diğer ucu havada kalır. Havada kalan kısma maça destekleri konulur. Hazırlanan kalıba sıvı metal dökülerek döküm parça elde edilir (Görsel 6.8).

İŞLEM BASAMAKLARI

1. İş önlüğü ve eldiven giyiniz.
2. Modele uygun bir çift derece seçiniz.
3. Derecelerin kaçıklığının olup olmadığını kontrol ediniz.
4. Kalıp kumunu hazırlayınız.
5. Derecenin pimsiz olanını mala hizası aşağı gelecek şekilde plakaya koyunuz.
6. Modelin pimsiz olanını derece içine yolluk sistemini de tasarlayarak koyunuz (Görsel 6.9).
7. Yüzey kumu eleyerek model kenarlarını dikkatlice sivri tokmak ile sıkıştırınız.
8. Alt dereceyi kalıplama sonunda ters çeviriniz.



9. Modelin ikinci ve pimli olanını alt derecedeki model üzerine yerleştiriniz.
10. Kalıp yüzeyini mala ile perdah ediniz. Yüzey ayırıcı serpiniz.
11. Yolluk sistemini yerleştiriniz. Yüzey kumu eleyiniz.
12. Yolluk borularının dip kısmını ve model kenarlarını dikkatli sıkıştırınız.
13. Üst dereceyi de kalıplayınız. Modelin üzerine denk gelen bölgeye yoğun olmak üzere şiş çekiniz.
14. Gidici ve çıkıcı borularını takalayarak çıkartınız ve etrafı toplayınız.
15. Üst dereceyi açınız. Topuk ve meme bağlantılarını yapınız.
16. Model kenarına gelen kum kısmına fırça ile su sürünüz.
17. Model parçalarını takalama demiri ile takalayınız ve çıkartma vidası kullanarak kalıptan çıkartınız.
18. Besleyici önündeki meme ağzına pah kırınız.
19. Maça sandığında modelin maçasını yapınız (Görsel 6.10).
20. Kalıptaki kör maçaya uygun pirinç malzemeden maça sportu yapınız ve yerine yerleştiriniz.
21. Hazırladığınız maçayı ip askı sistemi ile kalıptaki yerine yerleştiriniz.
22. Maça başına yağlı grafit sürünüz. Üst dereceyi kapatınız.
23. Havşa ağızlarına kapak koyunuz. Ağırlık yükleyiniz.
24. Metal eğriterek kalıbın dökümünü yapınız.
25. Çalışma alanındaki takımları toplayınız ve alanı temizleyiniz.
26. Hazırladığınız döküm parçayı soğuduktan sonra yolluk sistemi ile birlikte değerlendirmek üzere öğretmeninize gösteriniz (Görsel 6.8).



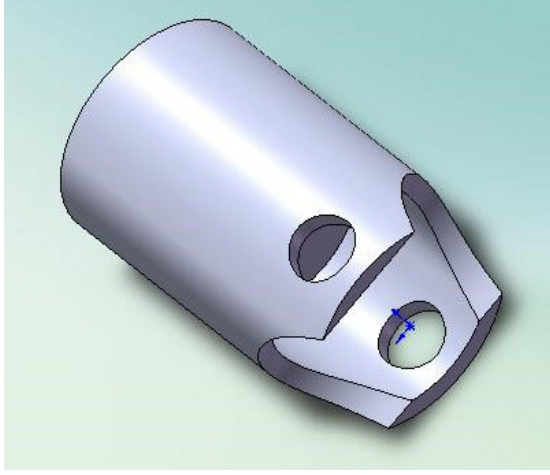
Görsel 6.10: Havan maçası

İŞE BAŞLAMA		İŞİ BİTİRME		DEĞERLENDİRME KRİTERLERİ							
Tarih	Tarih	Değerlendirme Kriterleri	Puanlar	10	10	35	35	10	100	Rakam ile	Yazı ile
...../...../...../...../.....			Tavir ve Mesteki Alışkanlık	İş Güvenliği ve Sağlığı	İşlemler Ölçü Tamlığı	Kalite ve Kullanılabilirlik	Zaman	TOPLAM PUAN		
Saat:.....	Saat:.....	ÖĞRENCİNİN									
Adı ve Soyadı :											
Sınıfı :											
Numarası :											
ÖĞRETMEN											
Adı ve Soyadı :											
İmza :											



6. ÖĞRENME BİRİMİ ADI	MAÇALI KALIPLAR	UYGULAMA
UYGULAMA ADI	5. Dik Maçalı Modelleri Kalıplama	SÜRE/DERS SAATI: 8

Piston modelinin kalıplanması



Görsel 6.11: Piston parçası



<http://kitap.eba.gov.tr/KodSor.php?KOD=24712>

ARAÇ GEREÇ

- Piston modeli
- Çift derece
- Maça sandığı
- Maça yapıştırıcısı
- Ütü kanca
- Kum kanca
- Boynuz yolluk
- Plastik tokmak
- Boru mala
- İşkence
- İspatül
- Mala
- Şiş

Piston parçasının motor içinde yanma odasına denk gelen yüzeyinin temiz çıkması istenir. Bu yüzey pistonun üst yuvarlak yüzeyidir. Döküm sırasında temiz çıkması istenilen yüzeyin alt dereceye getirilmesi gerekir (Görsel 6.11).

İŞLEM BASAMAKLARI

1. İş önlüğü ve eldiven giyiniz.
2. Piston modeline uygun bir çift derece seçiniz.
3. Derece pimlerinin kaçıklığının olup olmadığını kontrol ediniz.
4. Kullanılacak miktarda kalıp kumunu hazırlayınız.
5. Derecenin pimsiz olanını tezgâhın üzerine mala hizası aşağı gelecek şekilde koyunuz.
6. Modeli maça başları altta kalacak şekilde derece içine yerleştiriniz.
7. Boynuz yolluk sistemini yerleştiriniz.



Görsel 6.12: Piston modeli ve boynuz yolluk uygulaması

UYARI

Bu kalıplamada kaynak yolluklardan olan boynuz yolluk önerilir (Görsel 6.12).

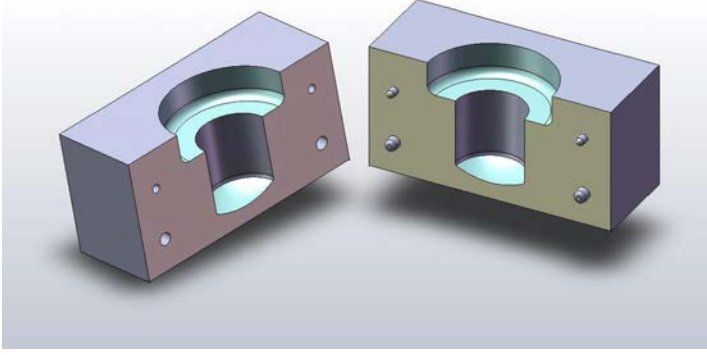
8. Yüzey kumu eleyerek model kenarlarını dikkatlice sivri tokmak ile sıkıştırınız.

AÇIKLAMA

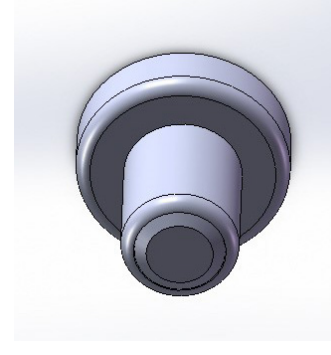
Modelin üzerinin ve etrafının yüzey kumu ile kapanmasını sağlayınız.

9. Dolgu kumu ilave ederek alt dereceyi kalıplayınız.

10. Yüzeye mala çektikten sonra yüzey ayırıcı serpiniz.
11. Boynuz yolluğun üzerine gidici borusu yerleştiriniz.
12. Yüzey kumu eleyerek kumu ilk önce hafif sıkıştırınız.
13. Dolgu kumu ile kalıplamayı tamamlayınız.
14. Modelin üzerine yoğun olmak üzere şiş çekiniz.



Görsel 6.13: Piston maça sandığı



Görsel 6.14: Piston maçası

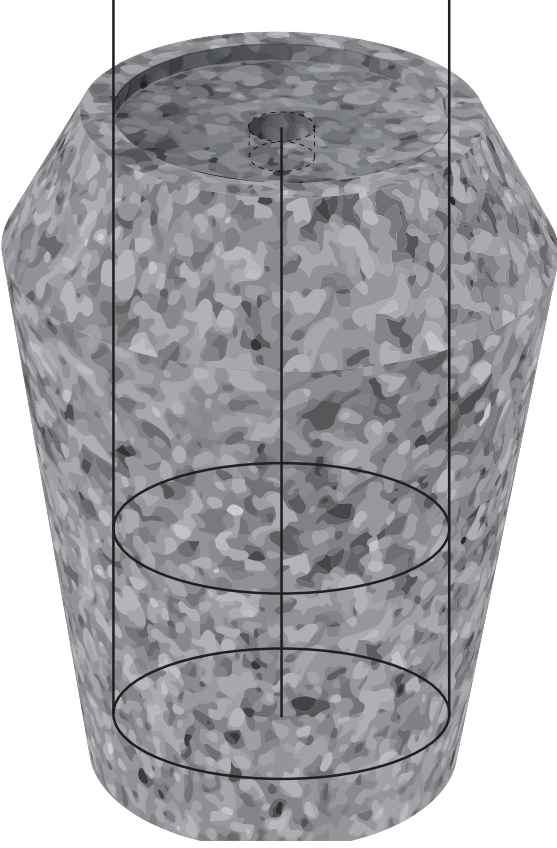
15. Yolluk borusunu takalarak çıkartınız.
16. Üst dereceyi açınız. Havşa açınız.
17. Modeli ve boynuz yolluğu takalayınız ve çıkartınız.
18. Basıncılı hava ile kalıbın içini temizleyiniz.
19. Maçayı maça sandığında (Görsel 6.13) yapınız.
20. Maçayı kalıptaki yerine yerleştiriniz (Görsel 6.14).
21. Üst dereceyi kapatınız.
22. Kalıbı döküm sırasına diziniz ve üzerine ağırlık ve kapak koyunuz.
23. Araç gereci toplayarak takımların temizliğini yapınız.
24. Çalışma alanını temizleyiniz.
25. Çalışmanızı değerlendirilmek üzere öğretmeninize gösteriniz.

İŞE BAŞLAMA		İŞİ BİTİRME		DEĞERLENDİRME KRİTERLERİ						
Tarih	Tarih	Puanlar	10	10	35	35	10	100	Rakam ile	Yazı ile
...../...../...../...../.....		Tavir ve Mesteki Alışkanlık	İş Güvenliği ve Sağlığı	İşlemler Ölçü Tamlığı	Kalite ve Kullanılabilirlik	Zaman	TOPLAM PUAN		
Saat:.....	Saat:.....	ÖĞRENCİNİN								
Adı ve Soyadı :		Değerlendirme Kriterleri								
Sınıfı :										
Numarası :										
ÖĞRETMEN										
Adı ve Soyadı :										
İmza :										



6.ÖĞRENME BİRİMİ ADI	MAÇALI KALIPLAR	UYGULAMA
UYGULAMA ADI	6. Asma Maçalı Kalıp Yapma	SÜRE/DERS SAATI: 8

Asma Maça Hazırlama



Görsel 6.15: Asma maça

ARAÇ GEREÇ

- Maça kumu
- Maça sandığı
- Sivri ve düz tokmak
- Basınçlı hava
- Mala
- İspatül
- Pense
- Tel
- Çivi
- Plaka
- Elek
- Şiş
- Çekiç
- Fırça

Maçası üst dereceye telle sabitlenen kalıplara **asma maçalı kalıplar** denir. Bu tür maçalara da **asma maça** denir (Görsel 6.15).

İŞLEM BASAMAKLARI

1. Maçayı taşıyabilecek dayanımda, uzunluğu üst derece boyunun bir buçuk katı kadar olan teli, maçaya uygun hazırlanan maça iskeletine bağlayınız.
2. Maça sandığını işkenceyle sabitleyiniz.
3. Maça iskeletini maça sandığını ortalayacak şekilde maça iskeletine bağlı uzun teli de maça başından çıkartarak maçayı hazırlayınız.
4. Maça başından maça boyu dikkate alınarak uygun çapta şişler çekiniz.
5. Maça sandığına bağlı olan işkenceyi çıkartınız.
6. Maça sandığını hafif takalayarak asma maça içerisinden çıkartıp bir plaka üzerine alınız.

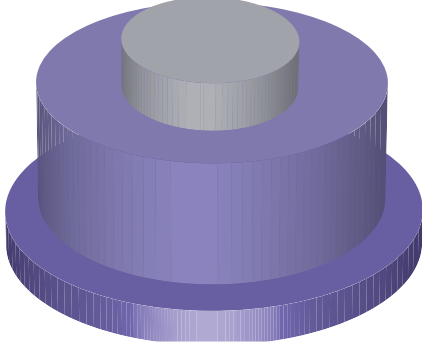


7. Kullandığınız maça sandığı araç gerecinin temizliğini yapınız. Yerlerine kaldırınız.
8. Çalıştığınız alanı temizleyip tertip ve düzenine özen gösteriniz.
9. Plaka üzerine aldığınız asma maçayı değerlendirilmesi için öğretmeninize gösteriniz.

İŞE BAŞLAMA		İŞİ BİTİRME		DEĞERLENDİRME KRİTERLERİ								
Tarih/...../..... Saat:.....	Tarih/...../..... Saat:.....	10	10	35	35	10		100				
ÖĞRENCİNİN		Değerlendirme Kriterleri	Puanlar	Tavir ve Mesteki Alışkanlık	İş Güvenliği ve Sağlığı	İşlemler Ölçü Tamlığı	Kalite ve Kullanılabilirlik	Zaman	TOPLAM PUAN	Rakam ile	Yazı ile	
Adı ve Soyadı :												
Sınıfı :												
Numarası :												
ÖĞRETMEN												
Adı ve Soyadı :												
İmza :												



6. ÖĞRENME BİRİMİ ADI	MAÇALI KALIPLAR	UYGULAMA
UYGULAMA ADI	7. Asma Maçalı Modelle Kalıplama	SÜRE/DERS SAATI: 8



Görsel 6.16: Asma maçalı model



<http://kitap.eba.gov.tr/KodSor.php?KOD=24713>

ARAÇ GEREÇ

- Kalıp kumu
- Seyyar pim
- Plaka
- Kalbur
- Elek
- Şiş Fırça
- Çekiç
- Master
- Çivi
- Asma maçalı model (Görsel 6.16)
- Alt ve üst derece
- Sivri ve düz tokmak
- Yüzey ayırıcı madde
- Su kabı
- Yolluk gidicisi
- Basınçlı hava
- Pense
- Mala
- İspatül

İŞLEM BASAMAKLARI

1. Kalıba başlamadan önce kalıp kumunu havalandırınız, eleyiniz ve kollarde hazırlayınız.
2. Gerekli olacak olan asma maçayı bir önceki uygulama levhasında anlatıldığı gibi hazırlayınız.
3. Asma maça modele uygun ana dereceyi yapınız ve ters çeviriniz.
4. Asma maça modelini ana derece mala yüzeyine koyunuz (Görsel 6.17).
5. Yüzey ayırıcı maddeyi serpiniz.

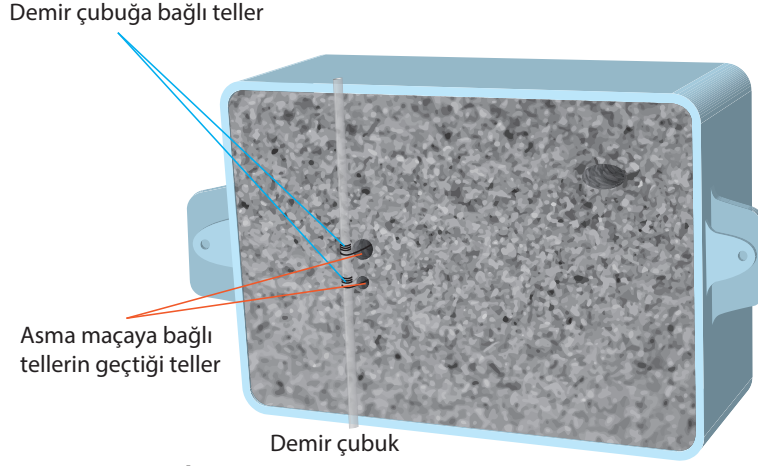


Görsel 6.17: Asma maçalı modelin ana derece üzerine konması

6. Üst dereceyi ana derece üzerine yerleştiriniz.
7. Yolluk gidicisini koyunuz. Maçayı üst dereceye bağlamaya ve maça havasını kalıp dışına almaya yarayan delik için maça başı üzerine boru koyunuz.
8. Fazla kumu masterla sıyırınız. Kum yüzeyine şiş çekiniz.
9. Yolluk gidicisini ve diğer boruyu çıkarınız.
10. İki dereceyi birlikte ters çeviriniz. Ana dereceyi kaldırınız ve bozunuz.
11. Üst derece kalıp yüzeyini mala ediniz. Yüzey ayırıcı maddeyi serpiniz.



12. Alt dereceyi üst derece üzerine oturtunuz. Derece içerisine yüzey kumu, dolgu kumu koyunuz ve sıkıştırınız. Fazla kumu sıyırınız.
13. Derecelere kaçıklık önleyici tedbirleri alınız. Dereceleri açınız.
14. Modelin çevresini su ile nemlendiriniz ve modeli takalayarak çıkarınız.



Görsel 6.18: Asma maçanın üst dereceye bağlanması

15. Kalıba yolluk sistemini bağlayınız.
16. Asma maçayı üst dereceye tel ile bağlayınız (Görsel 6.18).
17. Alt derece kalıp yüzeyine çapak kesiniz. Üst dereceyi kapatınız ve açınız.
18. Gerekli kontrolü yapınız ve üst dereceyi yeniden kapatınız.

NOT

Dereceye ağırlık yüklerken havşanın kapanmamasına ve asma maça bağlama tellerine basmamasına dikkat ediniz.

19. Derecenin birleşme kenarlarını çamurla sıvayınız.
20. Dereceye ağırlık yükleyiniz.
21. Metal ergitiniz ve kalıba dökünüz. İşinizin gerekli temizliğini yapınız.
22. Çalıştığınız alanı temizleyiniz, tertip ve düzenini yapınız.
23. Döküm parça üzerindeki yolluk sistemi ve çapakları almadan değerlendirmek üzere öğretmenimize teslim ediniz.

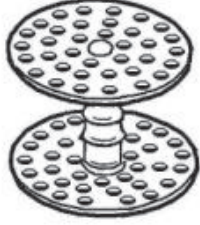
İŞE BAŞLAMA		İŞİ BİTİRME		DEĞERLENDİRME KRİTERLERİ									
Tarih	Tarih	10	10	30	40	-	10	100	DÖKÜLMEDİ				
...../...../...../...../.....	15	15	20	20	20	10	100	DÖKÜLDÜ				
Saat:.....	Saat:.....												
ÖĞRENCİNİN		Değerlendirme Kriterleri	Puanlar	Tavir ve Mesteki Alışkanlık	İş Güvenliği ve Sağlığı	İşlemler Yolluk Sistemi	Kalite ve Kullanılabilirlik	Kum Sıklığı Yüzey Temizliği	Zaman	TOPLAM PUAN	Rakam ile	Yazı ile	
Adı ve Soyadı :													
Sınıfı :													
Numarası :													
ÖĞRETMEN													
Adı ve Soyadı :													
İmza :													



6. ÖĞRENME BİRİMİ ADI	MAÇALI KALIPLAR	UYGULAMA
UYGULAMA ADI	8. Maça Destekli Model Kalıplama	SÜRE/DERS SAATI: 8



Dolu



Delikli

Görsel 6.19: Maça destekleri

ARAÇ GEREÇ

- Kalıp kumu
- Model
- Seyyar pim
- Plaka
- Kalbur
- Elek
- Mastar
- İspatül
- Mala
- Maça destekleri
- Yüzey ayırıcı madde
- Sivri ve düz tokmak
- Yolluk gidicileri
- Basınçlı hava
- Alt ve üst derece
- Su kabı
- Çekiç
- Fırça
- Şiş
- Ağırlık

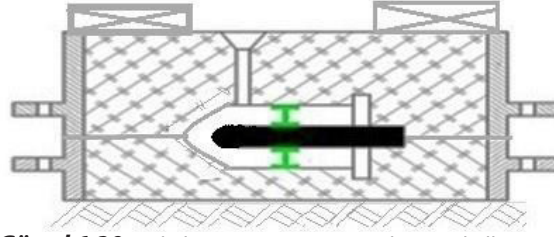
Maça yapımında kullanılan kalıplarda sıvı metalin kaldırma ve yüzdürme etkisine karşı koyabilmek ve maçayı desteklemek amacıyla kullanılan, çeşitli tip ve ebatlarda üretilmiş metal gereçlere **maça desteği (sport)** denir (Görsel 6.19).

NOT

Maça desteği kullanılarak döküm parçalarda maçaların iş yüzeyine sıfırlamasına ve maçadan kaynaklanan farklı et kalınlığının önüne geçilir.

İŞLEM BASAMAKLARI

1. Kalıplama etüdünü yapınız.
2. Maça kumunu hazırlayınız.
3. Kalıplamada kullanılacak olan gerekli maçayı yapınız.
4. Alt dereceyi plaka üzerine koyarak içine modelin yarısını yerleştiriniz.
5. Alt dereceyi kalıplama tekniğine uygun olarak kalıplayınız.
6. Alt dereceyi ters çeviriniz. Kalıp yüzeyini mala ediniz.
7. Modelin diğer yarısını yerleştiriniz. Yüzey ayırıcı maddeyi serpiniz.
8. Üst dereceyi alt derece üzerine oturtunuz.
9. Gidici ve çıkıcıyı belirlenen yere koyunuz.
10. Üst dereceyi kalıplama tekniğine uygun olarak kalıplayınız.
11. Üst dereceyi kaldırınız.
12. Modeli tekniğine uygun olarak kumdan çıkarınız.
13. Kalıba uygun yolluk sistemi ve çıkıcı bağlayınız.
14. Kalıbı basınçlı hava ile temizleyiniz.
15. Maça desteğini (görselde yeşil renk) kalıbın uygun yerine yerleştiriniz (Görsel 6.20).
16. Hazırlanan maçayı kalıba yerleştiriniz.
17. Maça başına yağlı grafit sürünüz.
18. Alt derece mala yüzeyine çapak kesiniz.
19. Üst dereceyi kapatınız. Dereceye ağırlık yükleyiniz.



Görsel 6.20: Kalıplama resmi (Kör maçada sport kullanımı)

20. Metal ergitimi yaparak dökümünü yapınız.
21. Kalıbı bozunuz. Döküm parçayı temizleyiniz.
22. Kullandığınız araç gereci yerlerine kaldırınız.
23. Çalıştığınız alanların tertip düzen ve temizliğini yapınız.
24. Çalışmanızı değerlendirilmek üzere öğretmenimize gösteriniz.

NOT

Maçayı yerleştirirken önceden yerleştirilen sportların üstüne bastırmayınız. Maçanın bastırılarak yerleştirilmesi, sportların kuma istenilenden fazla gömülerek kalıpta istenilen ölçünün bozulmasına neden olabilir.

UYARI

Yağlı grafiti kalıp boşluğuna düşürmeyiniz. Döküm parça ölçüsüne zarar verdiği gibi kalıpta da patlama ve çatlamalara neden olabilir.

İŞE BAŞLAMA		İŞİ BİTİRME		DEĞERLENDİRME KRİTERLERİ									
Tarih	Tarih	10	10	30	40	-	10	100	DÖKÜLMEDİ				
...../...../...../...../.....	15	15	20	20	20	10	100	DÖKÜLDÜ				
Saat:.....	Saat:.....												
ÖĞRENCİNİN				Değerlendirme Kriterleri	Tavir ve Mesteki Alışkanlık	İş Güvenliği ve Sağlığı	İşlemler Yolluk Sistemi	Kalite ve Kullanılabilirlik	Kum Sıklığı Yüzey Temizliği	Zaman	TOPLAM PUAN	Rakam ile	Yazı ile
Adı ve Soyadı :													
Sınıfı :													
Numarası :													
ÖĞRETMEN													
Adı ve Soyadı :													
İmza :													

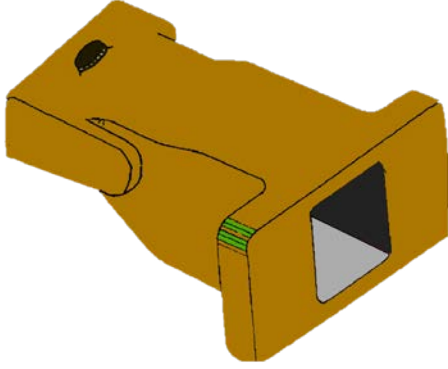


6. ÖĞRENME BİRİMİ ADI	MAÇALI KALIPLAR	UYGULAMA
UYGULAMA ADI	9. Maça Destekli Model Kalıplama	SÜRE/DERS SAATI: 8

Divüzör Puntası Modelini Kalıplama



<http://kitap.eba.gov.tr/KodSor.php?KOD=24715>



Görsel 6.21: Divüzör puntası

ARAÇ GEREÇ

- Maça destekleri (Sportlar)
- Alt ve üst derece
- İspatül
- Kalıp kumu
- Model
- Seyyar pim
- Plaka
- Kalbur
- Elek
- Yolluk gidicisi (gerekli sayıda)
- Sivri ve düz tokmak
- Yüzey ayırıcı madde
- Basınçlı hava
- Mala
- İspatül
- Master
- Su kabı
- Çekiç
- Fırça
- Şiş

İŞLEM BASAMAKLARI

1. Model ve kalıplamada kullanacağınız dereceleri eşleştiriniz.
2. Kalıp kumunu hazırlayınız.
3. Kalıplamada kullanılacak olan gerekli maçayı yapınız.
4. Alt dereceyi plaka üzerine koyarak içine modelin yarısını yerleştiriniz (Görsel 6.21).
5. Alt dereceyi kalıplama tekniğine uygun olarak kalıplayınız.
6. Alt dereceyi ters çeviriniz.
7. Kalıp yüzeyini mala ediniz.
8. Modelin diğer yarısını yerleştiriniz.
9. Yüzey ayırıcı maddeyi serpiniz.
10. Üst dereceyi alt derece üzerine oturtunuz.
11. Gidici ve çıkıcıyı belirlenen yere koyunuz.
12. Üst dereceyi kalıplama tekniğine uygun olarak kalıplayınız.
13. Üst dereceyi kaldırınız.
14. Modeli tekniğine uygun kumdan çıkarınız.
15. Kalıba uygun yolluk sistemi ve çıkıcı bağlayınız.
16. Kalıbı basınçlı hava ile temizleyiniz.



17. Maça desteğini kalıbın uygun yerine yerleştiriniz.
18. Hazırlanan maçı kalıba yerleştiriniz.
19. Maça başına yağlı grafit sürünüz.
20. Alt derece mala yüzeyine çapak kesiniz.
21. Üst dereceyi kapatınız.
22. Dereceye ağırlık yükleyiniz.
23. Metal ergitimi yaparak döküm yapınız.
24. Dökümden çıkan parçayı temizleyiniz.
25. Döküm parçayı, yolluklarını kırmadan değerlendirilmek üzere öğretmeninize teslim ediniz.

İŞE BAŞLAMA		İŞİ BİTİRME		DEĞERLENDİRME KRİTERLERİ									
Tarih	Tarih	10	10	30	40	-	10	100	DÖKÜLMEDİ				
...../...../...../...../.....	15	15	20	20	20	10	100	DÖKÜLDÜ				
Saat:.....	Saat:.....												
ÖĞRENCİNİN		Değerlendirme Kriterleri	Puanlar	Tavir ve Mesteki Alışkanlık	İş Güvenliği ve Sağlığı	İşlemler Yolluk Sistemi	Kalite ve Kullanılabilirlik	Kum Sıklığı Yüzey Temizliği	Zaman	TOPLAM PUAN	Rakam ile	Yazı ile	
Adı ve Soyadı :													
Sınıfı :													
Numarası :													
ÖĞRETMEN													
Adı ve Soyadı :													
İmza :													

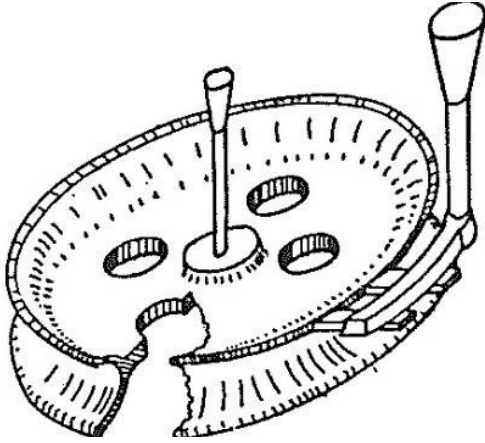


6. ÖĞRENME BİRİMİ ADI	MAÇALI KALIPLAR	UYGULAMA
UYGULAMA ADI	10. Çevre Maçalı Modelle Kalıplama	SÜRE/DERS SAATI: 8

Tek Parça Makara Modeli Kalıplama



<http://kitap.eba.gov.tr/KodSor.php?KOD=24717>



Görsel 6.22: Makara dökümden çıkmış hâli

ARAÇ GEREÇ

- Maça destekleri (Sportlar)
- Alt ve üst derece
- İspatül
- Kalıp kumu
- Model
- Seyyar pim
- Plaka
- Kalbur
- Elek
- Yolluk gidicisi (gerekli sayıda)
- Sivri ve düz tokmak
- Yüzey ayırıcı madde
- Basınçlı hava
- Mala
- İspatül
- Master
- Su kabı
- Çekiç
- Fırça
- Şiş

Modele uygun çevre maçaların hazırlanması sağlanır. Tekniğine uygun olarak modelin kalıplanması sağlanır. Sağlam döküm parça üretmek için hazırlanan maçaların tekniğine uygun olarak kalıba yerleştirilmesi oldukça önemlidir (Görsel 6.22).

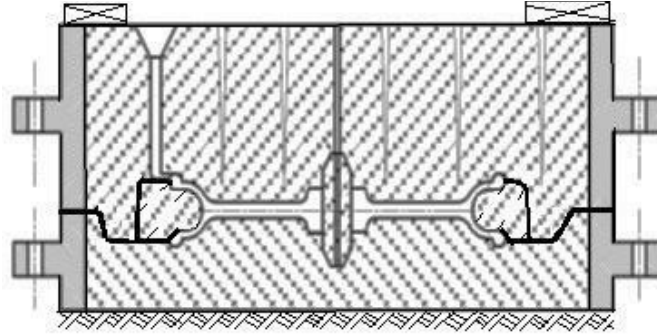
İŞLEM BASAMAKLARI

1. Modele uygun dereceleri seçiniz.
2. Kalıp kumunu hazırlayınız.
3. Gerekli olan çevre ve göbek maçalar için iskelet hazırlayınız.
4. Modele uygun ana dereceyi yapınız.
5. Modeli yarısı mala yüzeyinde olacak şekilde ana dereceye gömünüz.
6. Çevre maçaları rahat yapabilecek şekilde mont alınız.
7. Yüzey ayırıcı maddeyi serpiniz.
8. Alt dereceyi ana derece üzerine oturtunuz.
9. Alt dereceyi kalıplama tekniğine göre kalıplayınız.
10. Her iki dereceyi ters çeviriniz. Üste gelen ana dereceyi kaldırınız ve bozunuz.
11. Alt derecedeki mala yüzeyini perdah ediniz ve yüzey ayırıcı kullanınız.

NOT

Çevre maçayı dövmeye başlamadan önce model üzerine ağırlık koyunuz. Kum eleyiniz. 3 eşit parçaya bölünmüş çember şeklinde ve modele uygun iskelet hazırlayınız. İskeletin çevresini yumuşak telle sarınız. İskeleti şamotlu suya batırınız. Elenmiş kumu modelin üzerine, modelin çevresini eşit saracak şekilde yerleştiriniz. Her parça arasına yüzey ayırıcı kullanarak maçaları hazırlayınız.

12. Tekniğine uygun çekme maçaları hazırlayınız.
13. Üst dereceyi alt derece üzerine oturtunuz.
14. Yüzey ayırıcı maddeyi serpiniz.
15. Gidiciyi belirlenen yere koyunuz.
16. Üst dereceyi kalıplama tekniğine uygun olarak kalıplayınız.
17. Üst dereceyi şiş çekiniz. Gidici borularını çıkartınız.
18. Üst dereceyi kaldırınız.
19. Çekme maçaları çekiniz.
20. Modeli tekniğine uygun kumdan çıkarınız.
21. Kalıba uygun yolluk sistemi bağlayınız.
22. Kalıbı basınçlı hava ile temizleyiniz.
23. Çekme maçaları kalıba yerleştiriniz.
24. Maça başlarına yağlı grafit sürünüz.
25. Alt derece mala yüzeyine çapak kesiniz.
26. Üst dereceyi kapatınız.
27. Dereceye ağırlık yükleyiniz ve döküme hazır duruma getiriniz (Görsel 6.23).
28. Metal ergitiniz. Dökünüz. Döküm parçayı değerlendirilmek üzere öğretmenimize teslim ediniz.

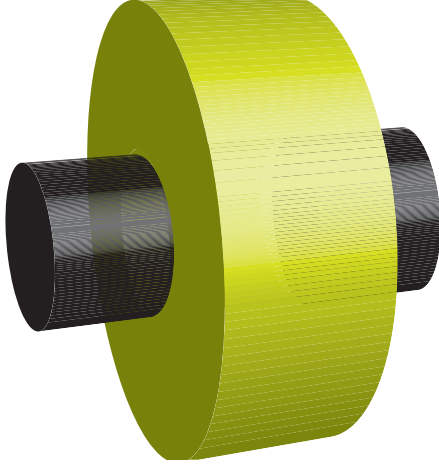


Görsel 6.23: Tek parça makara model (çevre maçalı) kalıplama resmi

İŞE BAŞLAMA		İŞİ BİTİRME		DEĞERLENDİRME KRİTERLERİ									
Tarih	Tarih	10	10	30	40	-	10	100	DÖKÜLMEDİ				
...../...../...../...../.....	15	15	20	20	20	10	100	DÖKÜLDÜ				
Saat:.....	Saat:.....												
ÖĞRENCİNİN		Değerlendirme Kriterleri	Puanlar	Tavir ve Mesteki Alışkanlık	İş Güvenliği ve Sağlığı	İşlemler Yolluk Sistemi	Kalite ve Kullanılabilirlik	Kum Sıklığı Yüzey Temizliği	Zaman	TOPLAM PUAN	Rakam ile	Yazı ile	
Adı ve Soyadı :													
Sınıfı :													
Numarası :													
ÖĞRETMEN													
Adı ve Soyadı :													
İmza :													



6. ÖĞRENME BİRİMİ ADI	MAÇALI KALIPLAR	UYGULAMA
UYGULAMA ADI	11. Maçalardan Oluşan Kalıp	SÜRE/DERS SAATI: 8



Görsel 6.24: Kütük modeli



<http://kitap.eba.gov.tr/KodSor.php?KOD=24718>

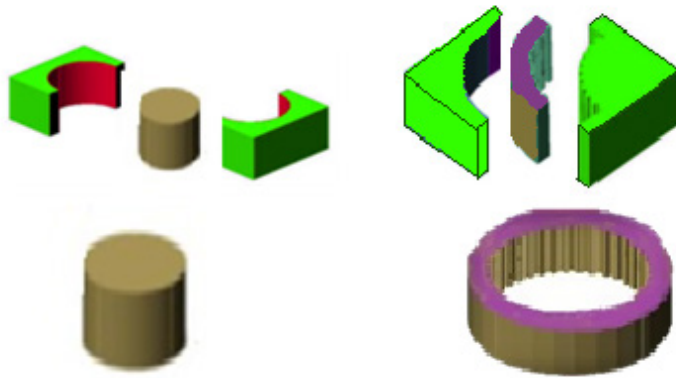
ARAÇ GEREÇ

- Model
- İspatül
- Mala
- Plaka
- Kalbur
- Elek
- Şiş
- Çekiç
- Mastar
- Ağırlık
- Sıvı metal
- Maça sandıkları
- Yüzey ayırıcı madde
- Sivri ve düz tokmak
- Seyyar pim
- Çift derece
- Kalıp kumu
- Yolluk gidicisi
- Basıncılı hava
- Su kabı
- Fırça

Modele uygun kütük maçalar yapılır. Kütük modelin kalıplanması sağlanır. Hazırlanan maçaların tekniğine uygun olarak kalıba yerleştirilmesi sağlanır (Görsel 6.24).

İŞLEM BASAMAKLARI

1. Maça kumunu hazırlayınız.
2. Gerekli olan kütük maçaları tekniğine uygun olarak maça sandıklarını ve gerekli el takımlarını kullanarak hazırlayınız (Görsel 6.25).



Görsel 6.25: Kütük maça sandıkları ve maçalar

3. Alt dereceyi plaka üzerine koyunuz.
4. Kütük modelleri alt derece içerisine yerleştiriniz.
5. Model üzerine boynuz yolluk koyunuz.
6. Alt dereceyi tekniğine uygun olarak kalıplayınız.



7. Alt dereceyi ters çeviriniz.
8. Kalıp yüzeyini mala ediniz.
9. Yüzey ayırıcı madde serpiniz.
10. Üst dereceyi alt derece üzerine oturtunuz.
11. Gidici ve çıkıcıyı belirlenen yere koyunuz.
12. Üst dereceyi kalıplama tekniğine uygun olarak kalıplayınız.
13. Üst dereceyi kaldırınız.
14. Modeli tekniğine uygun kumdan çıkarınız.
15. Kalıbı basınçlı hava ile temizleyiniz.
16. Hazırlanan maçaları kalıba yerleştiriniz.
17. Maçaların birleşme kısımlarına yağlı grafit sürünüz.
18. Alt derece yüzeyine çapak kesiniz.
19. Dereceye ağırlık yükleyiniz.
20. Metal ergitiniz ve dökünüz.
21. Değerlendirilmek üzere döküm parçayı öğretmeninize teslim ediniz.

İŞE BAŞLAMA		İŞİ BİTİRME		DEĞERLENDİRME KRİTERLERİ									
Tarih	Tarih	10	10	30	40	-	10	100	DÖKÜLMEDİ				
...../...../...../...../.....	15	15	20	20	20	10	100	DÖKÜLDÜ				
Saat:.....	Saat:.....												
ÖĞRENCİNİN		Değerlendirme Kriterleri	Puanlar	Tavir ve Mesteki Alışkanlık	İş Güvenliği ve Sağlığı	İşlemler Yolluk Sistemi	Kalite ve Kullanılabilirlik	Kum Sıklığı Yüzey Temizliği	Zaman	TOPLAM PUAN	Rakam ile	Yazı ile	
Adı ve Soyadı :													
Sınıfı :													
Numarası :													
ÖĞRETMEN													
Adı ve Soyadı :													
İmza :													





7. ÖĞRENME BİRİMİ TAŞIMA POTALLARI



<http://kitap.eba.gov.tr/KodSor.php?KOD=12494>

KONULAR

1. Taşıma potasını astarlama
2. Taşıma potasını boyayarak kurutma

NELER ÖĞRENECEKSİNİZ?

1. Taşıma potasını astarlamayı
2. Taşıma potasını boyayarak kurutmayı

7. ÖĞRENME BİRİMİ ADI	TAŞIMA POTALARI	UYGULAMA
UYGULAMA ADI	1. Taşıma Potalarını Astarlama	SÜRE/DERS SAATI: 8



Görsel 7.1: Taşıma potası



<http://kitap.eba.gov.tr/KodSor.php?KOD=24723>

ARAÇ GEREÇ

- Kalıp kumu
- Çekiç
- Boru
- Şiş
- Fırça
- Mastar
- Tel
- Boru malası
- Mala
- İspatül
- Silis
- Ateş toprağı
- Kil
- Su
- Sivri tokmak
- Düz tokmak

Ocaklarda ergitilen sıvı metal ve alaşımları, ocaktan ocağa veya ocaktan kalıplara taşıma işlerinde kullanılan ısıya dayanıklı kaplara **taşıma potaları** denir (Görsel 7.1).

Tablo 7.1: Pota Astar Harcı Yüzde Oranları

Pota Astar Harcı Yüzde Oranları	
Silis	%70
Ateş toprağı (şamot)	%15
Kil (bentonit)	%10
Su	%5

Tablo 7.1’de görülen karışım pota harcını oluşturur. Su miktarının az olmasına özen gösterilir. Kuru olarak silis, ateş toprağı ve kil karıştırılır. Daha sonra su ilavesi ile harç hazırlanır. Ayrıca potalar atölyede kalıplarda kullanılan kalıp kumları ile de astarlanabilir.

İŞLEM BASAMAKLARI

1. Potayı, pota kolu ortasındaki yuvasından çıkartınız.
2. Dökümde kullanılmış ve iç örgüsü özelliğini yitirmiş olan bu potaların iç örgüsünü bozunuz.
3. Silis, kil, ateş toprağı ve suyu yüzde oranlarını dikkate alarak ve tekniğine uygun bir şekilde karıştırıp harcı hazırlayınız.
4. İç örgüsü bozulmuş olan potayı iyice temizleyiniz.
5. Örülecek potanın iç yüzeylerine şamotlu suyu sürünüz.
6. Örgü harcını bir el yumruğu ebatında topaklar hâline getiriniz.
7. Pota tabanına astar harcını koyunuz ve sıkıştırınız.
8. Potanın yan yüzeylerine potanın dip kısmından başlayarak topak hâlindeki harcı koyunuz.

9. Çekiç veya boru ile iyice sıkıştırınız.
10. Sıkıştırdığınız astar harcının, ölçüden fazla olan kısımlarını sıyırınız ve perdahlayınız.
11. Şamotlu suya teli batırarak potanın sıvı metal döküş ağızı yakınına koyunuz.
12. Tel ile sıvı metal döküş ağızı arasına uygun çapta boru koyunuz.
13. Borunun etrafını, tel içinde kalacak şekilde, astar harcı ile sıkıştırınız.
14. Sıkıştırılan harç fazlasını sıyırınız.
15. Boruyu hafifçe takalayarak çıkarınız.
16. Delik dip kısmı ve ağız çevrelerini perdahlayınız.
17. Potanın iyi ve hızlı bir şekilde kuruması için taban ve yan yüzeylerine şiş çekiniz.
18. Yaptığınız çalışmayı değerlendirilmek üzere öğretmeninize gösteriniz.

İŞE BAŞLAMA		İŞİ BİTİRME		DEĞERLENDİRME KRİTERLERİ									
Tarih/...../..... Saat:.....		Tarih/...../..... Saat:.....		10	20	60	10			100			
ÖĞRENCİNİN				Değerlendirme Kriterleri Puanlar	Tavir ve Mesteki Alışkanlık	İş Güvenliği ve Sağlığı	İşlemler ve Kalite	Zaman			TOPLAM PUAN	Rakam ile	Yazı ile
Adı ve Soyadı :													
Sınıfı :													
Numarası :													
ÖĞRETMEN													
Adı ve Soyadı :													
İmza :													



7. ÖĞRENME BİRİMİ ADI	TAŞIMA POTALARI	UYGULAMA
UYGULAMA ADI	2. Taşıma Potasını Boyayarak Kurutma	SÜRE/DERS SAATI: 8



Görsel 7.2: Pota boyama



<http://kitap.eba.gov.tr/KodSor.php?KOD=24724>

ARAÇ GEREÇ

- Boya hazırlama kabı
- Kurutma fırını
- Boya karıştırma çubuğu
- Pota
- Grafit
- Şamot
- Fırça
- Eldiven

Astarlanmış potanın içi, her tarafı aynı kalınlıkta olacak şekilde önceden hazırlanan grafit ya da silika boya ile fırça yardımıyla boyanır ve kurutulur.

Kurutma işlemi en iyi ısı ayarı yapılabilen fırınlarda yapılır. Bu imkân yoksa pota içinde odun, odun kömürü, kok kömürü vs. yakılarak da kurutulabilir. Potalar ne kadar kurutulmuş olursa olsun kullanılmadan önce 300-500 °C'ta ön ısıtma yapılarak kullanılmalıdır.

İŞLEM BASAMAKLARI

1. Grafit boyayı hazırlayınız.
2. Astarlanan pota içini boyayınız.

NOT

Kullandığınız fırçayı temizlemeyi unutmayınız.

3. Potanın astarlanan kısmını fırça ile boyayınız (Görsel 7.2).

AÇIKLAMA

Potanın astarı boyadaki sudan dolayı yumuşar. Bu nedenle pota ocağa veya yere sert bir şekilde bırakılırsa astarda bozulmalar olur.

4. Potayı fırına astarına zarar vermeden koyunuz.
5. Kurutma fırınının sıcaklığını belli aralıklarla artırınız.
6. Kurutma süresi tamamlandığında fırını durdurunuz.

ÖNEMLİ

Pota kurutma işlemlerinde ani ısı değişimi pota astarında çatlamalara ve çatlamalara bağlı kısmi kırılma veya bozulmalara neden olur. Potaların kurutma işleminde ısıtma işlemi kademeli olarak belli aralıklarda ısı artırılarak yapılmalıdır. Fırın sıcakken pota çıkarılmamalı, beklenmelidir.

7. Kurutulan potayı fırın içinde kendi hâlinde soğumaya bırakınız.
8. Potanın iyice kuruduğundan emin olunuz.
9. Potanın astarında kırılma ve çatlama olup olmadığını kontrol ediniz.
10. Eğer kırılma ve çatlama hataları varsa tamir ediniz.
11. Tamir ettiğiniz kısmı yeniden boyayınız ve kurutunuz.
12. Çalışmanızı değerlendirilmek üzere öğretmeninize gösteriniz.

İŞE BAŞLAMA		İŞİ BİTİRME		DEĞERLENDİRME KRİTERLERİ								
Tarih	Tarih	Değerlendirme Kriterleri	Puanlar	10	20	60	10			100	Rakam ile	Yazı ile
...../...../...../...../.....			Tavir ve Mesteki Alışkanlık	İş Güvenliği ve Sağlığı	İşlemler ve Kalite	Zaman					
Saaf:.....		Saaf:.....										
ÖĞRENCİNİN												
Adı ve Soyadı :												
Sınıfı :												
Numarası :												
ÖĞRETMEN												
Adı ve Soyadı :												
İmza :												





8. ÖĞRENME BİRİMİ ENDÜKSİYON OCAĞI



<http://kitap.eba.gov.tr/KodSor.php?KOD=12495>

KONULAR

1. Endüksiyon ocağı astarını yapma
2. Endüksiyon ocağında kontroller yapma
3. Endüksiyon ocağını çalıştırma
4. Endüksiyon ocağını sinterleme

NELER ÖĞRENECEKSİNİZ?

1. Endüksiyon ocağı astarını yapmayı
2. Endüksiyon ocağında kontroller yapmayı
3. Endüksiyon ocağını çalıştırmayı
4. Endüksiyon ocağını sinterlemeyi

8. ÖĞRENME BİRİMİ ADI	ENDÜKSİYON OCAĞI	UYGULAMA
UYGULAMA ADI	1. Endüksiyon Ocağı Astarını Yapma	SÜRE/DERS SAATI: 8



Görsel 8.1: Endüksiyon ocağı



<http://kitap.eba.gov.tr/KodSor.php?KOD=24725>

ARAÇ GEREÇ

- Endüksiyon ocağı (Görsel 8.1)
- Endüksiyon ocağı pota şablonu
- Sivri tokmak
- Düz tokmak
- Astar harcı
- Cam suyu
- Mastar
- Gözlük
- Baret
- Eldiven
- Mala
- Fırça
- Ağırlık
- Çekiç

Endüksiyon ocağında ergitme yapabilmek için ocak pota kısmının astarlanması gerekir. Metal ve alaşımlar ocak pota kısmına katı olarak konur. Metal ve alaşımların türüne göre değişik sıcaklıklarda sıvı duruma gelmesi sağlanır. Ocağın pota kısmı, kullanma yoğunluğuna bağlı olarak artar. Ergitme şarj sayısı arttıkça yıpranan astar bozulmalarının tamir edilmesi gerekir. Belli sürelerde ya da belli ergitme sayısına ulaşıldığında astar kısmının yeniden yapılması gerekir.

ÖNEMLİ

Ocak astarının ergitme sırasında delinmesinden dolayı gelebilecek iş kazası çok tehlikelidir. Ocağa vereceği zarar da oldukça maliyetlidir. Ayrıca tek ocak varsa üretimin durmasına neden olur.

İŞLEM BASAMAKLARI

1. Endüksiyon ocağının ölçülerine uygun şablon hazırlayınız.
2. Sıkıştırma demirlerini hazırlayınız.
3. Ergiteceğiniz metalin cinsine göre ocak astarı hazırlayınız.

ÖNEMLİ

Ocak astarı metalin oluşturduğu cüruf çeşidine göre yapılmazsa astar çok kısa sürede bozulur ve kullanılamaz hâle gelir.

Astar malzemesi ergitecek metale göre asidik, bazik ve nötr çeşitlerinden biri ile yapılır.

4. Ocağın içini temizleyiniz.
5. Ocağın tabanındaki antene topraklama iletkeni bağlayınız.
6. İzolasyon malzemesini, ocak yan yüzeylerine sabitleyiniz.
7. Hazırlanan astar malzemesini ocağa dökerek belirli bir kalınlıkta katman oluşacak şekilde her yerine eşit miktarda yayınınız.
8. Astarı dövecek kişiler bir daire oluşturacak şekilde ocağın etrafına diziliniz.
9. Elinizdeki aletlerle astar malzemesini sıkıştırınız.
10. Belirli bir süre sonra yer değiştirerek işleme devam ediniz.
11. Taban astarı kalınlığı yeterli seviyeye ulaşıncaya kadar sıkıştırmaya devam ediniz.
12. Şablonu ocak pota kısmı içeresine koyunuz ve merkezleme yapınız.
13. Anten iletkeni ile şablonun temas etmesini sağlayınız.
14. Şablonun çevresini astar malzemesi ile yavaş yavaş iyice sıkıştırınız.
15. Astar yüksekliği şablonun en üst seviyesinin 40 mm altına gelince sıkıştırma işlemini sona erdiriniz.
16. Astar malzemesi ile cam suyundan oluşan bir karışım hazırlayınız (karışımın mümkün olduğu kadar kuru olması gerekir.).
17. Bir miktar cam suyunu sıkıştırılan astar üzerine dolaştırarak damlatınız.
18. Astarın üst kısmını, hazırlanan cam sulu karışımla sıkıştırınız. Merkezi şablon merkezi olacak şekilde bir koniklik veriniz.
19. Aynı karışımla boru kullanarak ocakta metal alma oluğu oluşturunuz.
20. Astar malzemeyi perdahladıktan sonra, belli aralıklarla hava kanalı açınız.
21. Çalışmanızı değerlendirilmek üzere öğretmeninize gösteriniz.

İŞE BAŞLAMA		İŞİ BİTİRME		DEĞERLENDİRME KRİTERLERİ								
Tarih	Tarih	Değerlendirme Kriterleri	Puanlar	10	20	60	10			100	Rakam ile	Yazı ile
...../...../...../...../.....			Tavir ve Mesteki Alışkanlık	İş Güvenliği ve Sağlığı	İşlemler ve Kalite	Zaman					
Saat:.....		Saat:.....		ÖĞRENCİNİN								
Adı ve Soyadı :												
Sınıfı :												
Numarası :												
ÖĞRETMEN												
Adı ve Soyadı :												
İmza :												



8. ÖĞRENME BİRİMİ ADI	ENDÜKSİYON OCAĞI	UYGULAMA
UYGULAMA ADI	2. Endüksiyon Ocağında Kontroller Yapma	SÜRE/DERS SAATI: 8



Görsel 8.2: Manometre



Görsel 8.3: Dağıtım panosu



<http://kitap.eba.gov.tr/KodSor.php?KOD=24726>

ARAÇ GEREÇ

- Endüksiyon ocağı
- Enerji giriş paneli
- Manometre
- Gözlük
- Eldiven
- Baret
- Hidrolik yağ
- Su deposu

Endüksiyon ocağında eğitim esnasında oluşabilecek temel, önlenemez arızaları yaşamamak için ön kontrollerin yapılması önemlidir.

Öncelikle dağıtım panosundan dış su pompası çalıştırılır. Görsel 8.2’de görülen manometrede dış su basıncının 3 ile 6 bar arasında olması gerekir. Basınç düşükse giriş filtresi, yüksekse çıkış kolektörü kontrol edilir.

Görsel 8.3 ‘te görülen dağıtım panosundan hidrolik merkezi çalıştırılır. Hidrolik yağının seviyesi kontrol edilir. Hidrolik merkezindeki kollar yardımıyla ocak pota kısmı kaldırıp indirilerek normal çalışıp çalışmadığı gözlenir. Ocağı kaldırıp indirdikten sonra hidrolik ve su bağlantılarında herhangi bir kaçak olup olmadığı kontrol edilir.

Ocağın astarı gözle kontrol edilir. Aşınma veya çatlak olup olmadığına bakılır. Gerekiyorsa küçük çatlaklar onarılır.

Ocak panelindeki “pompa” anahtarı çevrilerek pompa çalıştırılır. Daha sonra “reset”e basarak korna susturulur. İç su manometresi kontrol edilir. Basınç göstergesinde basıncın 1,5 bardan yüksek olması gerekir.

İŞLEM BASAMAKLARI

1. Enerji girişini kontrol ediniz.
2. Dış su pompasını çalıştırarak manometreden dış su basıncını kontrol ediniz.



ÖNEMLİ

Dış su basıncı 3 ile 6 bar arasında olmalıdır.

3. Hidrolik merkezini çalıştırarak ocak pota kısmını kaldırınız ve indiriniz.

ÖNEMLİ

Göz kontrolleri yapınız. Su ve yağ kaçağının olmadığından emin olmak için hareketi birkaç kere tekrarlayabilirsiniz.

4. İç su pompasını çalıştırarak manometreden iç su basıncını kontrol ediniz.

ÖNEMLİ

İç su basıncı 1,5 bardan yüksek olmalıdır.

5. Hidrolik ve su bağlantılarında kaçak olup olmadığını kontrol ediniz.
6. Soğutma suyu kulesinin çalışmasını kontrol ediniz.
7. Ocak astarını kontrol ediniz. Gerekirse onarım yapınız.
8. Çalışmalarınızı kontrol kartı listesine tarih ve saat yazarak işleyiniz.
9. Uygulama yaprağı antet kısmını doldurunuz ve öğretmeninize çalışmanızın değerlendirilmesi için başvurunuz.

NOT

Endüksiyon ocağında yapılan bakım ve eğitimler ocak kontrol kartına muhakkak tarih belirtilerek ve yapılan işlem yazılmalıdır.

İŞE BAŞLAMA		İŞİ BİTİRME		DEĞERLENDİRME KRİTERLERİ								
Tarih	Tarih	Değerlendirme Kriterleri	Puanlar	10	20	60	10			100	Rakam ile	Yazı ile
...../...../...../...../.....			Tavir ve Mesleki Alışkanlık	İş Güvenliği ve Sağlığı	İşlemler ve Kalite	Zaman					
Saaf:.....		Saaf:.....										
ÖĞRENCİNİN												
Adı ve Soyadı :												
Sınıfı :												
Numarası :												
ÖĞRETMEN												
Adı ve Soyadı :												
İmza :												



8. ÖĞRENME BİRİMİ ADI	ENDÜKSİYON OCAĞI	UYGULAMA
UYGULAMA ADI	3. Endüksiyon Ocağını Çalıştırma	SÜRE/DERS SAATI: 8



Görsel 8.4: Endüksiyon ocağında ergitme

ARAÇ GEREÇ

- Endüksiyon ocağı
- Gözlük
- Maske
- Baret
- Deri önlük
- Eldiven
- Katı metal
- Pik
- Bara
- Temiz

Ergitme işlemi, seçilen hurdaların ocağa doldurulması ile başlar. Endüksiyon ocağı bu şekilde çalışır. Primerden geçen yüksek frekanslı akım sekonderde yani şarjda çok daha şiddetli bir endüksiyon akımı oluşturur. Şarj bu akıma karşı gösterdiği kendi direnciyle ısınır ve ergir. Sıvı banyosu teşekkül eder etmez şiddetli bir karışma (sıvı hareketi) başlar ve katı durumda olan hurdalar sıvı metal tarafından yalananarak ergime hızlanır (Görsel 8.4).

Metal (şarj) tamamen ergiyince yüzeyde oluşan cüruf temizlenir. Metal döküm sıcaklığına çıktıktan sonra akım kesilerek ocak kaldırılır ve sıvı metal potaya alınır. Sıvı metal azar azar potaya alınacaksa akım kesilmeyebilir. Sıvı metal bitinceye kadar ergitmeye devam edilir.

ÖNEMLİ

Endüksiyon ocağında çalışma yapanların iş güvenliği kurallarına ve kanunlarına uyması başta kendi sağlığı için zorunludur.

NOT

Olmasa olmaz kişisel güvenlik ekipmanları şunlardır: gözlük, baret, N95 maske, ısıya dayanıklı eldiven, deri önlük, tozluk, çelik uçlu iş ayakkabısı, özel tasarım iş tulumu.

İŞLEM BASAMAKLARI

1. Endüksiyon ocağının astarını kontrol ediniz.
2. Endüksiyon ocağını çalıştırmadan önce panelleri, pota kısmını vs. kontrollerini yapınız.
3. Ergitilecek metali yükleyiniz.
4. Dış su pompasını çalıştırınız.
5. Su kulesini çalıştırınız.
6. İç su pompasını açınız.
7. Konvektör ana şalterini kurunuz.
8. İnvörtör start butonuna basınız.

AÇIKLAMA

Eğer (+) butonuna 3 sn. basılırsa konvektör, gücü maksimuma kadar yükselir. Çıkış gücünü azaltmak için (-) butonuna basınız.

9. Çıkış gücünü arttırmak için (+) butonuna basınız.
10. Ocağı kapatmak için invertör stop düğmesine basınız (Görsel 8.5).
11. Uygulama yaprağı antet kısmını doldurunuz ve öğretmeninize çalışmanızın değerlendirilmesi için başvurunuz.



Görsel 8.5: İvertör start-stop düğmesi

İŞE BAŞLAMA		İŞİ BİTİRME		DEĞERLENDİRME KRİTERLERİ									
Tarih/...../..... Saat:.....	Tarih/...../..... Saat:.....	Değerlendirme Kriterleri	Puanlar	10	20	60	10			100	TOPLAM PUAN	Rakam ile	Yazı ile
ÖĞRENCİNİN				Tavir ve Mesteki Alışkanlık	İş Güvenliği ve Sağlığı	İşlemler ve Kalite	Zaman						
Adı ve Soyadı :													
Sınıfı :													
Numarası :													
ÖĞRETMEN													
Adı ve Soyadı :													
İmza :													



8. ÖĞRENME BİRİMİ ADI	ENDÜKSİYON OCAĞI	UYGULAMA
UYGULAMA ADI	4. Endüksiyon Ocağını Sinterleme	SÜRE/DERS SAATI: 8



Görsel 8.6: Ocak potasına katı metali yüklenmesi



<http://kitap.eba.gov.tr/KodSor.php?KOD=24727>

ARAÇ GEREÇ

- Endüksiyon ocağı
- Konvektör
- Şablon
- Gözlük
- Eldiven
- Baret
- Termokopul
- Ergitilecek katı metal

Toz veya sıkıştırılmış hâldeki kum partiküllerinin uygun bir sıcaklığa kadar ısıtılıp soğutulmak suretiyle birbirine temas eden yüzeylerinin birbiriyle bağlanmasına **sinterleme (tavlama)** denir.

AÇIKLAMA

Endüksiyon ocağı sinterleme işlemi her yeni astar yapma işleminden sonra yapılır.

İŞLEM BASAMAKLARI

1. Ocak astarının yeni yapılmış olmasına dikkat ediniz.
2. Endüksiyon ocağını çalıştırmadan önce kontrollerini yapınız.
3. Ergitilecek katı metali yükleyiniz (Görsel 8.6).
4. Ocağı çalıştırınız.
5. Endüksiyon ocak çıkış gücünü ilk çalıştırmada bir saat boyunca 100 °C'a ayarlayarak çalıştırınız.
6. İkinci saatte 200 °C'a çıkartarak çalıştırınız.
7. Bu arada ocağı zaman zaman durdurunuz.
8. Ergimiş metal şablondaki toplam şarjın 2 / 3 'üne ulaştığında tam güç vererek ergitmeye devam ediniz.



Görsel 8.7: Ocakta ergitilmiş metalin taşıma potasına alınması



AÇIKLAMA

Taşıma potası ile döküm yapabilmek için en az iki kişi olmak zorundadır. Bir kişinin yapacağı hata veya uyumsuzluk iş kazalarına ve yapılan bütün çalışmanın boşa gitmesine neden olur.

9. Metalin tamamı ergidikten sonra bir saat daha tam güçte bekletiniz.
10. Sıvı metali taşıma potasına alınız (Görsel 8.7).
11. Önceden hazırlanmış kalıplara sıvı metali taşıma potası yardımıyla dökünüz.
12. Yaptığınız çalışmanın değerlendirilmesi için öğretmeninize başvurunuz.

İŞE BAŞLAMA		İŞİ BİTİRME		DEĞERLENDİRME KRİTERLERİ								
Tarih	Tarih	Değerlendirme Kriterleri	Puanlar	10	20	60	10			100	Rakam ile	Yazı ile
...../...../...../...../.....			Tavir ve Mesteki Alışkanlık	İş Güvenliği ve Sağlığı	İşlemler ve Kalite	Zaman					
Saat:.....		Saat:.....										
ÖĞRENCİNİN												
Adı ve Soyadı :												
Sınıfı :												
Numarası :												
ÖĞRETMEN												
Adı ve Soyadı :												
İmza :												





9. ÖĞRENME BİRİMİ

GRİ (ESMER) DÖKME DEMİR



<http://kitap.eba.gov.tr/KodSor.php?KOD=12496>

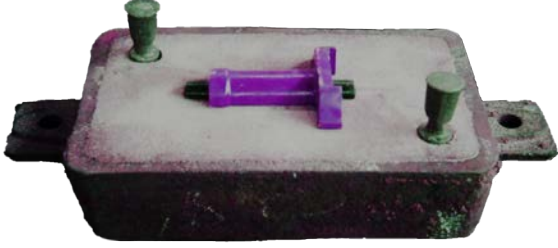
KONULAR

1. Dökme demir kumundan kalıp hazırlama
2. Ergitme ocağında gri dökme demir ergitme

NELER ÖĞRENECEKSİNİZ?

1. Dökme demir kumundan kalıp hazırlamayı
2. Ergitme ocağında gri dökme demir ergitmeyi

9. ÖĞRENME BİRİMİ ADI	GRI (ESMER) DÖKME DEMİR	UYGULAMA
UYGULAMA ADI	1. Dökme Demir Kumundan Kalıp Hazırlama	SÜRE/DERS SAATI: 8



Görsel 9.1: Yatık modellenli kalıp



<http://kitap.eba.gov.tr/KodSor.php?KOD=24730>

ARAÇ GEREÇ

- Kalıp kumu
- Model
- Seyyar pim
- Plaka
- Kalbur
- Elek
- Şiş
- Çekiç
- Ağırlık
- Alt ve üst derece
- Yüzey ayırıcı madde
- Su kabı
- Yolluk gidicisi
- Basınçlı hava
- Mala
- İspatül
- Sivri ve düz tokmak
- Fırça master

Gri (esmer) dökme demir için hazırlanan kalıp kumu ile istenilen bir modelin kalıplanması daha önceki kumla kalıplama metoduyla aynıdır. Buradaki fark kullanılan kalıp kumundaki karışım ve silis taneliğinin iriliğidir. Görsel 9.1'de de görülen kalıplamada kalıp sıklığının biraz daha sert olmasına oldukça özen gösterilmelidir.

İŞLEM BASAMAKLARI

1. Kalıp kumunu hazırlayınız.
2. Modele uygun derece seçimini yapınız.
3. Alt dereceyi plaka üzerine koyunuz.
4. Modelin yarısını derece içine koyunuz.
5. Alt dereceyi tekniğine uygun olarak kalıplayınız.
6. Alt dereceyi ters çeviriniz.
7. Model çevresinde gerekli tamirat varsa yapınız.
8. Mala yüzeyini mala ile perdahlayınız.
9. Yüzey ayırıcı madde serpiniz.
10. Üst dereceyi alt derece üzerine koyunuz.
11. Derece kaçıklığı için gerekli tedbirleri alınız.
12. Uygun yere gidici ve çıkıcı koyunuz.
13. Üst dereceyi tekniğine uygun kalıplayınız.
14. Üst dereceye master çekiniz.
15. Kum yüzeyine şiş çekiniz.



16. Gidici ve çıkıcıları çıkarınız.
17. Modelin çevresine fırça ile su sürünüz.
18. Modeli takalayarak çıkarınız.
19. Gerekli yolluk sistemi bağlantılarını yapınız.
20. Kalıp içerisine hava tutarak gereksiz kum taneleri kalmamasına özen gösteriniz.
21. Kalıbı tekniğine uygun olarak kapatınız.
22. Ağırlık yükleyerek kalıbı döküme hazırlayınız.
23. Yapılan çalışmayı değerlendirilmek üzere öğretmeninize gösteriniz.

İŞE BAŞLAMA		İŞİ BİTİRME		DEĞERLENDİRME KRİTERLERİ									
Tarih	Tarih	10	10	30	40	-	10	100	DÖKÜLMEDİ				
...../...../...../...../.....	15	15	20	20	20	10	100	DÖKÜLDÜ				
Saat:.....	Saat:.....												
ÖĞRENCİNİN		Değerlendirme Kriterleri	Puanlar	Tavir ve Mesteki Alışkanlık	İş Güvenliği ve Sağlığı	İşlemler Yolluk Sistemi	Kalite ve Kullanılabilirlik	Kum Sıklığı Yüzey Temizliği	Zaman	TOPLAM PUAN	Rakam ile	Yazı ile	
Adı ve Soyadı :													
Sınıfı :													
Numarası :													
ÖĞRETMEN													
Adı ve Soyadı :													
İmza :													



9. ÖĞRENME BİRİMİ ADI	GRI (ESMER) DÖKME DEMİR	UYGULAMA
UYGULAMA ADI	2. Ergitme Ocağında Gri Dökme Demir Ergitme	SÜRE/DERS SAATI: 8



Görsel 9.2: Endüksiyon ocağında döküm sıcaklığına gelmiş sıvı metal



<http://kitap.eba.gov.tr/KodSor.php?KOD=24731>

ARAÇ GEREÇ

- Gözlük
- Eldiven
- Baret
- Çelik uçlu ayakkabı
- Deri önlük
- Endüksiyon ocağı
- Döküme hazır kalıplar
- Taşıma potaları
- Temizleme flaksı
- Katı metal (Pik)
- Poşemen
- Temiz

Esmer dökme demirin ergitimi genel olarak kupol ocaklarında ve elektrikli endüksiyon ocaklarında yapılır. Gri dökme demir alaşım katılaştığında bileşimindeki karbon, kısmen veya tamamen grafit hâlinde olan dökme demirdir. Kırılmış yüzeyi her zaman isli gri renktedir.

İŞLEM BASAMAKLARI

1. Ergitilecek piki hazırlayınız.
2. Ergitme ocağını çalıştırmadan kontrollerini yapınız.
3. Hazırlanan pik malzemeyi ocağa yükleyiniz.
4. Ocağı çalıştırınız.
5. Metal ergidikçe ilave pik malzemeyi yükleyiniz.
6. Sıvı metal döküm sıcaklığına ulaşınca cüruf temizleyici maddeyi eriyik metal yüzeyine atınız (Görsel 9.2).
7. Sıvı metalin cürufunu temizleyiniz.
8. Sıvı metali taşıma potalarına alınız.
9. Sıvı metali önceden hazırlanan kalıplara dökünüz (Görsel 9.3).



Görsel 9.3: Sıvı metalin kalıplara dökülmesi



10. Ocağı durdurunuz. Ocağı temizleyerek soğumaya bırakınız.
11. Ocak takımlarını yerlerine kaldırınız.
12. Ocak çalıştırma ve bakım çizelgesini doldurmayı unutmayınız.
13. Uygulama yaprağı antet kısmını doldurunuz ve çalışmanızın değerlendirilmesi için öğretmenimize başvurunuz.

İŞE BAŞLAMA		İŞİ BİTİRME		DEĞERLENDİRME KRİTERLERİ								
Tarih	Tarih	Değerlendirme Kriterleri	Puanlar	10	20	60	10			100	Rakam ile	Yazı ile
...../...../...../...../.....			Tavir ve Mesleki Alışkanlık	İş Güvenliği ve Sağlığı	İşlemler ve Kalite	Zaman					
Saat:.....		Saat:.....		ÖĞRENCİNİN								
Adı ve Soyadı :												
Sınıfı :												
Numarası :												
ÖĞRETMEN												
Adı ve Soyadı :												
İmza :												





10. ÖĞRENME BİRİMİ KİMYASAL ANALİZLER



<http://kitap.eba.gov.tr/KodSor.php?KOD=12497>

KONULAR

1. Sıvı metalin sıcaklığını ölçme
2. Metal analizi için örnek parça alma
3. Metalin içindeki elementleri belirleme

NELER ÖĞRENECEKSİNİZ?

1. Sıvı metalin sıcaklığını ölçmeyi
2. Metal analizi için örnek parça almayı
3. Metalin içindeki elementleri belirlemeyi

10. ÖĞRENME BİRİMİ ADI	KİMYASAL ANALİZLER	UYGULAMA
UYGULAMA ADI	1. Sıvı Metalin Sıcaklığını Ölçme	SÜRE/DERS SAATI: 8



Görsel 10.1: Pirometre



<http://kitap.eba.gov.tr/KodSor.php?KOD=24732>

ARAÇ GEREÇ

- Gözlük
- Eldiven
- Baret
- Çelik uçlu ayakkabı
- Ergitme ocağı
- Sıvı metal
- Pirometre
- Termokopul
- Pil
- Şarj makinası
- Hazır kalıp

GİRİŞ

Metal ve alaşımların ergime ve döküm sıcaklıkları farklıdır. İstenilen sıcaklıkta ergitme ve döküm yapabilmek için sıvı metal ve alaşımın sıcaklığını bilmek gerekir. Metal ve alaşımların sıcaklıklarını bilmek için pirometre adı verilen cihazlar kullanılır (Görsel 10.1).

İŞLEM BASAMAKLARI

1. Cihazı kullanmadan önce 12 saat şarj ediniz.
2. Boğumlu kısmı aşağıda olacak şekilde termokopulu pirometrenin ucuna yerleştiriniz.
3. Cihaz üzerindeki anahtarı "IMM" konumuna getiriniz.
4. Cihazı açmak için soldaki anahtarı "ON" konumuna getiriniz. Göstergelere dikkat ediniz.
5. Yeşil gösterge lambası yandı ise cihaz kullanıma hazır demektir.
6. Cihaz açık olarak 1 dakika bekletiniz.
7. Termokopul ucundaki boğumu geçmeden 5 cm kadar sıvı metale daldırınız (Görsel 10.2).



Görsel 10.2: Termokopul



8. Sarı lamba yandı ise sıcaklık ölçümü başlamıştır.
9. Ölçüm süresi 3-6 saniyedir.
10. Kırmızı lamba yandığında ölçüm sonuçlanmış demektir.
11. Termokopulu sıvı metalin içinden çıkarınız.
12. Dijital göstergeden sıvı metalin sıcaklığını okuyunuz.
13. Anahtarı "OFF" konumuna getirip cihazı kapatınız.
14. Sonuçları, değerlendirilmesi için öğretmeninizle paylaşınız.

İŞE BAŞLAMA		İŞİ BİTİRME		DEĞERLENDİRME KRİTERLERİ									
Tarih/...../..... Saat:.....		Tarih/...../..... Saat:.....		10	20	60	10			100			
ÖĞRENCİNİN				Değerlendirme Kriterleri Puanlar	Tavir ve Mesteki Alışkanlık	İş Güvenliği ve Sağlığı	İşlemler ve Kalite	Zaman			TOPLAM PUAN	Rakam ile	Yazı ile
Adı ve Soyadı :													
Sınıfı :													
Numarası :													
ÖĞRETMEN													
Adı ve Soyadı :													
İmza :													



10. ÖĞRENME BİRİMİ ADI	KİMYASAL ANALİZLER	UYGULAMA
UYGULAMA ADI	2. Metal Analizi İçin Örnek Parça Alma	SÜRE/DERS SAATI: 8



Görsel 10.3: Numune kokil kalıp



<http://kitap.eba.gov.tr/KodSor.php?KOD=24734>

ARAÇ GEREÇ

- Gözlük
- Eldiven
- Baret
- Çelik uçlu ayakkabı
- Kokil kalıp (Görsel 10.3)
- Pirometre
- Eğitim ocağı
- Sıvı metal
- Taşlama cihazı
- Zımpara taşı
- Numune parça
- Kepçe

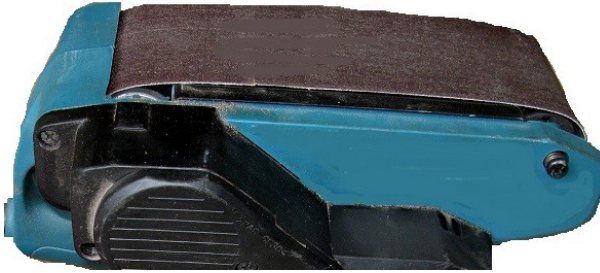
Döküm endüstrisinde kullanılan metal ve alaşımların kimyasal bileşimlerini öğrenmek için yapılan uygulamalara **kimyasal analiz** denir.

İŞLEM BASAMAKLARI

1. Endüksiyon ocağında ergitimi yapılan dökme demirin örnek parçasını hazırlayınız.
2. Metalinize uygun örnek parça alma materyalini seçiniz.
3. Kokil kalıbı sıkıca birleştiriniz.
4. Sıvı metalin sıcaklığını pirometre ile ölçünüz.
5. Metali kepçe ile kokil kalıba dökünüz.
6. Metal katılaştınca kalıbı açınız.
7. Örnek parçayı çıkarınız.
8. Örnek parçayı zımpara cihazında taşıyınız (Görsel 10.4).

NOT

Örnek parçanın yüzeyinin zımpara cihazında dikkatlice taşlanıp çok düzgün hâle getirilmesi gerekir. Yüzey düzgün hâle gelene kadar işlemler tekrarlanabilir.



Görsel 10.4: Zımpara cihazı ve örnek parça



9. Spektrometrede analiz yapınız.
10. Spektrometreden çıktı alınız.
11. Değerlendirilmesi için sonuçları öğretmeninizle paylaşınız.

İŞE BAŞLAMA		İŞİ BİTİRME		DEĞERLENDİRME KRİTERLERİ								
Tarih/...../.....	Tarih/...../.....	Değerlendirme Kriterleri	Puanlar	10	20	60	10			100		
Saat:.....	Saat:.....			Tavir ve Mesteki Alışkanlık	İş Güvenliği ve Sağlığı	İşlemler ve Kalite	Zaman				TOPLAM PUAN	Rakam ile
ÖĞRENCİNİN												
Adı ve Soyadı :												
Sınıfı :												
Numarası :												
ÖĞRETMEN												
Adı ve Soyadı :												
İmza :												



10. ÖĞRENME BİRİMİ ADI	KİMYASAL ANALİZLER	UYGULAMA
UYGULAMA ADI	3. Metalin İçindeki Elementleri Belirleme	SÜRE/DERS SAATI: 8
	(Spektrometre Analiz Cihazı ile Ölçüm Yapma)	



Görsel 10.5: Spektrometre



<http://kitap.eba.gov.tr/KodSor.php?KOD=24737>

ARAÇ GEREÇ

- Spektrometre
- Argon gazı
- Bilgisayar
- Analiz programı
- Numune
- Yazıcı

GİRİŞ

Herhangi bir alaşımın içermekte olduğu elementlerin yüzde miktarlarını ölçmeye yarayan, bilgisayar destekli bir yazılımla çalışan cihaza **spektrometre** denir (Görsel 10.5).

Farklı tip spektrometrelerle; kirli su, mineraller, yiyecekler vb. maddelerin analizleri de yapılır. Ayrıca moleküler biyolojide DNA testlerinin yapılmasında da spektrometreler kullanılmaktadır.

İŞLEM BASAMAKLARI

1. Cihaza önce enerji (cihaz arkasındaki kırmızı düğme) veriniz.
2. Cihaz arkasındaki siyah vakum vanasını açınız.

AÇIKLAMA

Önce sonuna kadar açıp sonra çeyrek tur geri çeviriniz.

3. Cihazın yan tarafındaki kapağı açıp kolu kaldırınız.
4. Kolu kaldırırken mekanik kilidi açınız. Tüp üzerinden argon vanasını açınız.

NOT

Çeyrek tur geri ileri çevirerek normal basınç 3 - 3,5 bar arasında ayarlanmalıdır.

5. Bilgisayarı açınız ve spektrometre programını çalıştırınız. Şifreyi giriniz.
6. Program açılınca F2 analysisten malzeme türünü belirleyiniz.
7. Numuneyi yanma odasının üstüne koyunuz ve klipsi bastırınız.

NOT

Numune yanma odasını kapatacak şekilde konulmalıdır.

8. Programdan spark / yakma ikonuna basarak yakma işlemini başlatınız.
9. Ekranda değerler 20 saniye sonra görülecektir.
10. Yakma işlemini üç kez numunenin değişik noktalarından tekrarlayınız (Görsel 10.6).
11. Cihazı kapatmak için kapağı açarak sol yan taraftaki emniyet kolunu aşağı indiriniz.

NOT

Program değerlerin ortalamasını alacaktır. Averaj ortalamasında sonucu izleyiniz.



Görsel 10.6: Yanmış numune

ÖNEMLİ

Her numunenin yakma işleminden sonra yanma odasındaki elektrotun ucu tel fırça ile temizlenir (Kesinlikle basınçlı hava tutulmaz.). Farklı metallerin analizi yapılacaksa yakma odası açılıp içerdeki partiküller iyice temizlenir.

AÇIKLAMA

Cihaz uzun süre kullanılmayacaksa (vakum pompası hariç) komple kapatılmalıdır.

12. Ekrandaki programdan çıkınız, "exit" den çıkınız ve bilgisayarı kapatınız.
13. Vakum vanasını (siyah) kapatınız. Tüp üzerindeki argon vanasını kapatınız.

ÖNEMLİ

Yeşil argon ayar düğmesi ile oynamayınız. Vakum pompasını kesinlikle kapatmayınız, enerjiyi kesmeyiniz.

İŞE BAŞLAMA		İŞİ BİTİRME		DEĞERLENDİRME KRİTERLERİ								
Tarih	Tarih	Değerlendirme Kriterleri	Puanlar	10	20	60	10			100	Rakam ile	Yazı ile
...../...../...../...../.....			Tavir ve Mesteki Alışkanlık	İş Güvenliği ve Sağlığı	İşlemler ve Kalite	Zaman					
Saat:.....		Saat:.....		ÖĞRENCİNİN								
Adı ve Soyadı :												
Sınıfı :												
Numarası :												
ÖĞRETMEN												
Adı ve Soyadı :												
İmza :												



10. ÖĞRENME BİRİMİ ADI	KİMYASAL ANALİZLER	UYGULAMA
UYGULAMA ADI	4. Metalin İçindeki Elementleri Belirleme (Quik-Cop (kuik-kap) ile Ölçüm Yapma)	SÜRE/DERS SAATI: 8

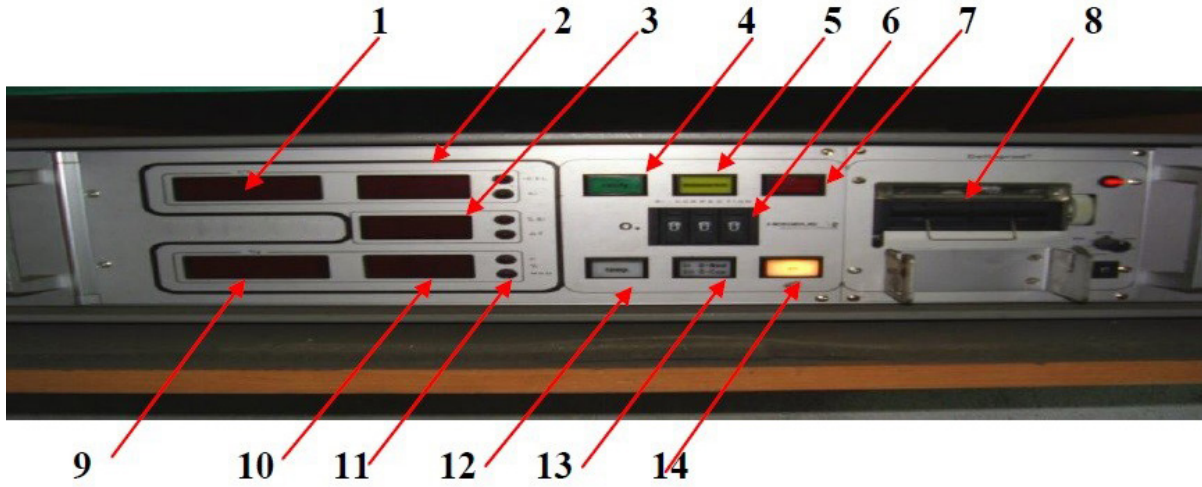
1. Sıvı metal sıcaklığı / Sıvılaştırma sıcaklığı
2. Karbon eşdeğerliği / Doymuşluk derecesi
3. % Silisyum / Aşırı soğuma
4. Ölçüme hazır
5. Ölçüm yapılıyor
6. % Silisyum ayarlama faktörü
7. Ölçüm tamam
8. Yazıcı
9. Katılma sıcaklığı
10. Toplam karbon / % Küresellik
11. Program göstergesi
12. Daldırma termokopulla ölçüm sıcaklığı
13. Analiz seçme
14. Açma- Kapama anahtarı



<http://kitap.eba.gov.tr/KodSor.php?KOD=24739>

ARAÇ GEREÇ

- Quik-Cup (kuik kap) analiz cihazı
- Quik-Cup potası
- Ergimiş dökme demir
- Yazıcı



Görsel 10.7: Karbon-silisyum analiz cihazı

GİRİŞ

Quik-Cup (karbon silisyum analiz cihazı) ile demir alaşımlarındaki karbon, silisyum miktarlarının analizi yapılabilir. Yazıcıdan analiz raporları yazdırılabilir (Görsel 10.7).

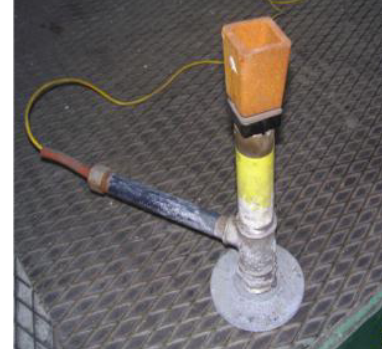
İŞLEM BASAMAKLARI

1. Cihazın fişini topraklı prize takınız. "ON" düğmesi ile açıp 12 saat şarj ediniz.
2. Quik-Cup potası ile cihaz arasındaki bağlantıyı sağlamak için kablo fişini "Input" girişine takınız.
3. Quik-Cup analiz cihazında; karbon eş değerini (CEL) ya da doymuşluk derecesinden (Sc) birini seçerek ayarlayınız.
4. Rulo hâlindeki termal kâğıdı yazıcıya takınız.

5. Pik veya hurdanın fosfor miktarını öğreniniz.
6. Sonucu cihaz panosunda ki silisyum düzenleme [si-correctin (si korekt)] kısmına giriniz.
7. Siyah anahtarla gün çizgisine giriniz.
8. Haftanın hangi günüyse yazınız (Ör. 02- Salı gibi).
9. Siyah anahtarı aya çeviriniz. Hangi ayda isek yazınız (Ör. 07-Temmuz gibi).
10. Siyah anahtarı yıla çeviriniz. Yılı yazınız (Ör. 2020 gibi).
11. Siyah anahtar ile saat kısmına çevirip saat kaç ise yazınız (Ör. 14 gibi).
12. Siyah anahtarı dakika konumuna çevirip dakikayı yazınız (Ör. 52 gibi).
13. Siyah anahtarı "Print"konumuna getiriniz.
14. Quick-Cup potacığını standdaki yuvasına oturtunuz.
15. Ocaktaki sıvı metalin sıcaklığını pirometre ile ölçünüz.

AÇIKLAMA

Kabloya dökülmemesine özen gösteriniz. Cihaz analize geçer, sarı ölçüm cihazı yanar. Kırmızı düğme, analiz tamamlama sinyali, yanınca işlem bitmiş demektir.



Görsel 10.8: Quick-Cup potacığı

16. Sıvı metali kepçe ile potacığa dökünüz.
17. Potacığı doldurunuz (Görsel 10.8).
18. Sıvı metalin analiz çıktısını alınız.
19. Uygulama yaprağı antet kısmını doldurunuz ve öğretmenimize çalışmanızın değerlendirilmesi için başvurunuz.

İŞE BAŞLAMA		İŞİ BİTİRME		DEĞERLENDİRME KRİTERLERİ								
Tarih	Tarih	Değerlendirme Kriterleri	Puanlar	10	20	60	10			100	Rakam ile	Yazı ile
...../...../...../...../.....			Tavir ve Mesteki Alışkanlık	İş Güvenliği ve Sağlığı	İşlemler ve Kalite	Zaman					
Saat:.....		Saat:.....		ÖĞRENCİNİN								
Adı ve Soyadı :												
Sınıfı :												
Numarası :												
ÖĞRETMEN												
Adı ve Soyadı :												
İmza :												



TERİMLER SÖZLÜĞÜ

A

- açık besleyici : Üst derece üzerinden görülen besleyici.
- açı ölçer : Açığı derece cinsinden ölçmek için kullandığımız alet.
- ağırlık : Döküm anında, sıvı metal basıncının üstteki dereceyi kaldırmaması için konan, metalden yapılmış kütle.
- akıcılık : 1.Sıvı metalin kalıp içinde ilerleme hızı.
2.Kalıp kumunun model ve maça sandığında uç noktalara ulaşma özelliği.
- alaşım : En az biri metal olmak üzere iki veya daha çok elementin bir arada ergitilmesi ile elde edilen bileşim.
- alt derece : Kum kalıbın alt kısmını içine alan çerçeve.
- ana derece : Kum kalıbın mala yüzeyine göre hazırlanmış yarım kalıbı.
- anemometre : Rüzgâr/hava hızını ölçen alettir.
- astar : Sıvı metal taşıma potalarının veya ergitme ocaklarının iç örgüsü.
- astar kumu : Model yüzeyini örten yenilenmiş, elenmiş kalıp kumu.
- ateş kili (şamot) : İnce taneli yeşil renkli volkanik tüflerin üst kısımlarında mercekler hâlinde meydana gelmiş cevherdir.

B

- bara : Dökümcülükte ocak, pota vs.ye müdahale etmeye yarayan kalın demir çubuk.
- besleyici : Döküm parçada çöküntüyü önlemek için uygun yerlere yerleştirilen, döküm sırasında sıvı metal ile dolan depolar.
- bıçak ağzı : Yolluk sisteminde kesiti bıçak ağzına benzeyen meme şekli.
- bombe : İçte veya dışta doğru yuvarlak çıkıntı.
- boynuz yolluk : Şekli boynuza benzeyen yolluk şekli.
- bronz : Bakır, kalay alaşımı.
- brülör : Sıvı veya gaz yakıtı yakmak için kullanılan mekanizma.
- buji : Yanma odasındaki yakıt ve hava karışımını kıvılcım çıkararak ateşleyen parçadır.
- büst : İnsanın omuz hizasından, baş kısmı benzer heykeli.
- bileşik : İki ya da daha fazla cinsten atomun bir araya gelerek oluşturduğu saf modellere denir.

C,Ç

- ceket : Döküm sırasında, aralarından sıvı metal kaçımasını engellemek için konik çıkma derecelere takılan metalden yapılmış çerçeve.
- cüruf : Metal ve alaşımların ergitilmesi sırasında üzerinde toplanan, metal olmayan atık madde.
- cüruf alma : Ocak veya pota içindeki sıvı metalin cürufunun temizlenme işlemi.
- cürufluk : Yolluk sisteminin yatay kanalı.
- çapak : Dökülmüş parçanın mala hizasında bulunan ince metal parçaları.

apak kesme	: Sıvı metalin dereceler arasından kaışını engellemek iin kalıp yzeyinden yırtarak kum kaldırmak.
ekme	: Katılařma esnasında oluřan hacimsel daralma, bzlme.
ekme payı	: Hacimsel klmeyi karřılamak iin modele verilen paya (fazlalık) denir.
elik	: Bileřiminde %1,7'ye kadar karbon bulunan demir karbon alařımı.
ıkıcı	: Kalıptaki gazların ıkması iin st dereceye aılan kanallar.
ıkma derece	: Kalıplar hazırlandıktan sonra ıkarılabilen derece.
knt	: Dkm parada metalin ekmesi ile meydana gelen bořluklar.

D

davlumbaz	: Ergitme sırasında ocak gazlarını toplayan sistem (havalandırma).
derece	: Kum kalıp yapımında kumun sıkıřtırılmasını saėlayan ereve.
derece (kalıp) bozma	: Kalıpların sarsak elekte daėıtılması, paraların kumdan ayrılması.
derece blmesi (travers)	: Derece erevesini birbirine baėlayan blme.
derece kulaėı	: Derecenin pim takılan ek parası.
derece pimi	: Derecelerin birbirlerine hassasiyetle yerleřmesini saėlayan elik mil.
dıř knt	: Dkm paraların dıř yzeylerinde oluřan knt.
dıř soėutucu	: Modelin dıř kenarlarına konulan elik paralar.
divizr puntası	: Makine parası.
dkme demir	: Bileřiminde % 2- 4,5 karbon,% 2,5-3,5 silisyum bulunan demir-karbon-silisyum alařımıdır.
dkm kumu	: Kalıp yapımına elveriřli ve ısıya dayanıklı bir kum tr.
dz tokmak	: Derecede kumun st yzeyini dzleřtiren tokmak

E

eėreti para	: Model zerine yapılan ıkarılabilir para.
eksik dkm	: Sıvı metalin yetmemesi veya eksik kalması nedeniyle kalıptaki řeklini tamamlayamamıř dkm para.
el tokmaėı	: Kumun elle sıkıřtırmaya yarayan takmak, kkk alet.
elek	: İnce kum elemeye yarayan ara.
endksiyon ocaėı	: Dkme demir, elik ve bakır alařımlarının ergitildiėi, bobine alternatif akım verildiėinde devresini ocak iindeki řarjla tamamlayan ergitme ocaėı.
ergitme	: Metal ve alařımların yksek ısı ile katı hlden sıvı hle geirilmesi.
et payı	: Paranın kalınlık ls.
elevatr	: Aėırlık kaldırma aracı, yk asansrdr.
element	: Aynı cins atomlardan oluřan, fiziksel ya da kimyasal yollarla kendinden daha basit ve farklı maddelere ayrılamayan saf maddelere element denir.

F

fazla taşlama	: Döküm parçanın çapaklarının temizlenmesi esnasında taşın, parçanın orijinal formunu bozacak şekilde parçaya girmesi.
feder	: 1. Derece içinde kumu taşıyıcı kafes veya benzer tutucu. 2. Takviye, destek.
firkete	: Modelin derin kısımlarında kalıp kumunu tutmak için kullanılan "U" şeklindeki çelik tel.
flaks	: Metal ve alaşımların ergitilmesi sırasında kullanılan yüzey örtücü veya sıvı metali temizleyen maddeler.
fleks	: Kesme ya da zımpara taşı makinesi.
florür	: Alüminyum alaşımlarının ergitilmesi sırasında kullanılan madde.
forsa	: Döküm sırasında mala yüzeyinden sıvı metalin dışarı sızması.

G

gaz boşluğu	: Sıvı metalin kalıbı doldurmasından sonra sıvı metali terk etmeyen gazların döküm parça içinde bıraktığı boşluklar.
gaz geçirgenliği	: Döküm kumunun gaz geçirme yeteneği.
geçirgenlik	: Kalıp kumunun veya maçanın birim zamanda geçirdiği gaz, hava miktarı.
gereç	: Malzeme, materyal.
gidici	: Yolluk sisteminin düşey kanalı.
gömme pim	: Mala yüzeyinde kalıp kumuna gömülen pim.
grafit	: Karbonun kristalleşmiş şekli, toz halinde yüzey ayırıcı olarak, sıvı hâlde kalıp boyası olarak kullanılır.
granül	: Döküm parça temizlemede kullanılan çelik bilyedir.

H

hava kanalı	: Maçaların içine açılan kanal.
havalı tokmak	: Hava basıncı ile çalışan tokmak.
havşa	: Yolluk sisteminin döküm ağızı.
helezonik	: Programlanabilir mantıksal denetleyici.
heterojen	: Bir karışımda, karışımın içine katılan maddelerin eşit şekilde dağılmamasıdır.
homojen	: Bir karışımda katılan maddelerin eşit şekilde dağılımının sağlanmasıdır.

İ

iç çöküntü	: Döküm parçanın iç kısmında olan çöküntü.
iç gerilme	: Döküm parçada ince kesitlerle kalın kesitlerin farklı zamanlarda soğumasından dolayı oluşan gerginlik.
iç soğutucu	: Parçanın içine konan, aynı alaşımdan olan metal.
İnce dilimli parça	: Araları ızgara şeklinde boşluklu parça.
iskelet	: Maçaların içine sağlamlaştırmak için konan çelik tel veya demir parça.

- işkence : Maça sandıklarının sıkıştırılmasını sağlayan aygıt.
izabe : Cevherin doğadan çıkartılarak işlenmesi.

K

- kaçıklık : Kalıp kapatılırken tam eksende kapatılmaması nedeniyle döküm parçada meydana gelen ölçü bozukluğu.
kademeli yolluk : Merdiven şeklinde verilen yolluk.
kalıp : Model parçanın kumda oluşturduğu ve sıvı metalin doldurduğu boşluk.
kalıp altlığı : Kalıbın altına konan plaka.
kalıp gazları : Kalıp boşluğundaki hava, kumdaki yanıcı maddelerin dumanı ve su buharı karışımı.
kalıp kumu : Kalıp yapmaya elverişli döküm kumu.
kalıplama : Kalıp yapma işlemi.
kalıplama plakası : Üzerinde kalıp yapılan plaka.
kama yolluk : İnce parçaların dökümünde doğrudan doğruya modelin üzerine konulan bir yolluk sistemi.
kapak derece : Kalıplamada üst derece olarak kullanılan tek derece.
karışım : Birden fazla maddenin kimyasal özellikleri değişmeyecek şekilde bir araya gelmesiyle oluşan madde topluluğudur.
kaşıklı ispatül : Bir ucu düz, diğer ucu kaşık biçiminde olan el takımı.
katılma : Sıvı durumdan katı hâle geçiş.
kavis : Bir eğrinin sınırlı bir kısmı, eğimli yüzey.
kaynak yolluk : Modelin altından verilen kalından inceye giden yolluk.
kelepçe : Döküm sırasında dereceleri birbirine bağlayan aygıt.
kil : Kum tanelerini bağlayan madde, alüminyum silikat.
kireç taşı : Kalsiyum karbonat.
kokil kalıp : Metal alaşımlarından yapılan kalıp.
koller : Kalıp kumu hazırlamaya yarayan makine.
kömür tozu : Taş kömürü tozu.
köpük model : Kül bırakmayan maddelerden yapılan model.
kör besleyici : Kalıp içinde kalan besleyici.
kulak : Dereceleri el ile veya vinç ile tutarak kaldırmaya yarayan parça.
kum havalandırıcı : Yüksek hızlı bir savurucu vasıtasıyla kalıp kumunun topraklarının kırılarak havalandırılma, homojenleştirilme sistemi.
kum kanca : Kalıp içerisine düşen kumları almaya yarayan el takımı.
kumlama : Çelik bilye püskürterek döküm parça yüzeyini temizleme makinesi.
kumpas : Uzunluk, kalınlık, çap, derinlik değerlerini hassas ölçen alet.
kuvars : Kristalleşmiş silis.

M,N

maça	: Döküm parçalarının boş çıkması istenilen kısımlarına konulan kum kütlesi.
maça başı	: Maçanın kalıba temas ettiği kısımlar.
maça desteği (sport)	: Maçayı desteklemek için kalıp ile maça arasına konan metal parça.
maça sandığı	: Maçaların yapıldığı metal veya ağaç kutu.
mala	: Kalıbın düz yüzeylerini perdahlamaya yarayan el takımı.
mala hizası	: Model üzerinde alt derece ile üst dereceyi ayıran çizgi. Model üzerinde mala yüzeyini ortaya çıkaran çizgi.
mala yüzeyi	: İki dereceyi birbirinden ayıran geniş yüzey.
mala yüzeyi ayırıcı	: Kalıp hazırlanırken mala yüzeyinde yapışmayı önleyen kuru madde (silis tozu, grafit, talk pudrası).
mask	: İnsanın yüz kısmının modeli
mastar	: Mala yüzeyi ve derece üzerindeki fazla kumu sıyırın bir takım.
mastar çekme	: Derece yüzeyinin düzeltilmesi, sıyırılması.
mekanik	: Kuvvetlerin etkisi altındaki cisimlerin hareketli ve durağan hâllerini inceleyen bilim dalıdır.
meme	: Yolluk sisteminin kalıp boşluğuna bağlanan kısmı.
meydan kumu	: Dolgu kumu (kalıbın modelden uzak kısımlarını oluşturan döküm kumu).
model	: Dökümü istenen parçanın kalıplamada kullanıldığı çeşitli gereçlerden yapılmış benzeri.
model çıkarma vidası	: Takalanan modelin kumdan çıkarılmasında kullanılan vidalı, çelik çubuk.
model konikliği	: Modelin kalıptan çıkabilmesi için yan yüzeylere verilen eğim.
mont alma	: Mala yüzeyi belli olmayan parçalara derece yüzeyi belirleme işlemi.
modifikasyon	: Metalurjide tane inceltme veya ıslah etme işlemidir.
nem	: Kumdaki su.

O

ocak harcı	: Ocak içinin astarlanmasında ve örülmesinde kullanılan karışım.
oksit	: Elementlerin reaksiyona girerek yanması sonucu oluşan madde.
orta derece	: Alt ve üst derece arasında kalan derece (Ambar derece).
otomatik tokmak	: Basıncı hava veya elektrikle çalışan tokmak.

Ö

ötektik	: Erimenin olduğu en düşük sıcaklık ve bileşim noktasıdır.
ötektoid	: Ötektoid katı fazının, soğurken ötektoid sıcaklığında dönüşüp ayrı bileşimli iki katı faz oluşturmasına yol açan tersinir tepkime.

P, R

paralel	: Sonsuza kadar kesişmeyen iki doğru parçası.
parçalı model	: Mala yüzeyinden parçalara ayrılan model.
pas	: Demir elementinin hava ve su ile reaksiyona girerek yanması sonucu oluşan oksit.
perdahlama	: Düzgünleştirme, parlatma.
pik	: Dökme demir külçe.
pirinç	: Bakır- çinko alaşımı.
pirometre	: Yüksek sıcaklık ölçme aygıtı.
plak model	: Seri üretim için modellerin bir plaka üzerine bağlandığı sistem.
pleyt	: Genel olarak "plaka, levha" gibi düz zeminli nesnelere ifade etmek amacıyla kullanılır.
polisaj	: Parlatma.
poşemen	: Saplı elle taşınabilen döküm potası.
pota	: Metal ve alaşımların ergitildiği veya taşındığı yüksek ısıya dayanıklı kap.
pota ocağı	: Demir olmayan metal ve alaşımların ergitildiği ocak. Metali grafit pota içinde ergiten ocak.
pres döküm	: Basıncılı döküm.
pürmüz musluğu	: Tetiğine basıldığında musluk kısmından güçlü ve kesintisiz alev çıkartan, farklı büyüklüklerde ve etkinlikte tüm ısı tabancalarını kapsayan bir ürün.
reaksiyon	: Elementlerin atomlarının tepkimeye girmesi.
reçine	: Bitkilerden elde edilen akışkan yağ.
refrakter	: Yüksek ısıya dayanıklı malzeme, ısı yalıtıcısı.

S

sabit derece	: Kalıbın yapıldığı andan döküldüğü ana kadar kalıbı tutan derece.
sarsak	: Titreşimli kalıp bozma makinesi.
seperatör	: Çelik bilyelerin karışımdaki büyüklüğünü ve yabancı maddelerin karışımdan uzaklaştırılmasını kontrol eder.
seri	: Sürekli aynı şekilde yapılan.
sızma	: Genellikle, kalıbın sıvı metal ile dolmasından sonra sıvı metalin derecelerin arasından dışarı akması olayı (Döküm hatası).
silis	: Silisyum oksidi.
soğutucu	: Dengeli soğumayı sağlamak için kalıpların kalın kısımlarına konulan metal parça.
spatula (ispatül)	: Kalıp yüzeylerini (bozuk taraflarını) düzeltmek için kullanılan, kaşığı andıran el aleti.
steteskop	: Vücut içindeki sesleri dinlemeye yarayan tıbbi bir cihazdır.
sürgü	: Derecelerin birbirlerine bağlanmasını sağlayan konik parça.

sismografi : Deprem sarsıntılarını ölçmeye yarayan alet.

Ş

şamot : Pişirilmiş, ısıya dayanıklı kil.

şiş : Hava kanalı açmaya yarayan sivri uçlu çelik takım.

T

takalama demiri : Modeli kumdan sıyırmak için kullanılan sivri demir.

takalamak : Kum içinde sıkışmış modele vurarak yerinden oynatmak.

takviyeler : Modeli sağlamlaştırmak için konan destekler.

talk pudrası : Yüzey ayırıcı madde, magnezyum silikat.

tamburlama : Döküm parçaların tamburda temizlenmesi işlemi.

tampon yapmak : Çıkma dereceyle yapılan kalıpların etrafını ve aralarını kumla sıkıştırma işlemi.

teğet : Dairesel şekiller ile doğrunun kesişimi

teğet meme : Dairesel parçalara teğet bağlanan meme.

temiz : Cürufu temizlemek için kullanılan demir veya çelik el aleti.

temiz almak : Cüruf almak için kullanılan terim.

tokmak : Kumu sıkıştırmaya yarayan el takımı.

topuk : Yolluk sisteminde gidicinin dip kısmındaki oyuk.

travers : Derece bölmeleri.

Ü

üst derece : Kalıbın üst kısmını içine alan derece.

ütü kanca : Kalıp tamirinde el ve ispatül girmeyen bölgeleri tamir edebilen "L" şeklinde el aleti.

V

vana : Boru içindeki akışkanların akımını kontrol eden aygıt.

ventil : Hava akımını kontrol eden kapakçık.

vinç sapı (mapa) : Derecelerin vince asılmasına uygun sap.

Y

yan besleyici : Kalıplamada yana konulan besleyici.

yerde kalıplama : Kalıpların döküm atölyesi zemininde kalıplanması.

yığma derecede kalıplama : Dereceleri üst üste yığarak kalıplama yapma işlemi.

KAYNAKÇA

- Çelik, S. , Duran, A. D. ve Süzen, C. (1976). *Döküm İş ve İşlem Yaprakları (Sınıf 2)*, Ankara: MEB Yayınları.
- Çelik, S. , Doğmuş, H. , Duran, A. D. , Fidaner, S. ve Süzen, C. (1991). *Genel Dökümcülük Bilgisi (Cilt 1)*, Ankara: MEB Yayınları.
- Çelik, S. , Doğmuş, H. , Duran, A. D. , Fidaner, S. ve Süzen, C. (1991). *Genel Dökümcülük Bilgisi (Cilt 2)*, Ankara: MEB Yayınları.
- Ders bilgi formu çerçeve öğretim programı
- Duran, A. D. (1979). *Döküm Modelle Kalıplama*. İstanbul: MEB Yayınları.
- Ersümer A. ,Uzunova T. (1971) *DEMİR DÖKÜM*, İstanbul Teknik Ün. Matbaası
- *TDK Türkçe Sözlük*, (2012). Ankara: Türk Dil Kurumu Yayınları.
- *TDK Yazım Kılavuzu*.,(2012). Ankara: Türk Dil Kurumu Yayınları.

Not: Kaynakça "APA 6.0 Yazım Kuralları ve Kaynakça Gösterme Biçimine "ne göre düzenlenmiştir.

GÖRSEL KAYNAKÇASI

Ders materyalindeki görseller kitap komisyonu tarafından hazırlanmıştır.



<http://kitap.eba.gov.tr/karekod/Kaynak.php?KOD=1544>