

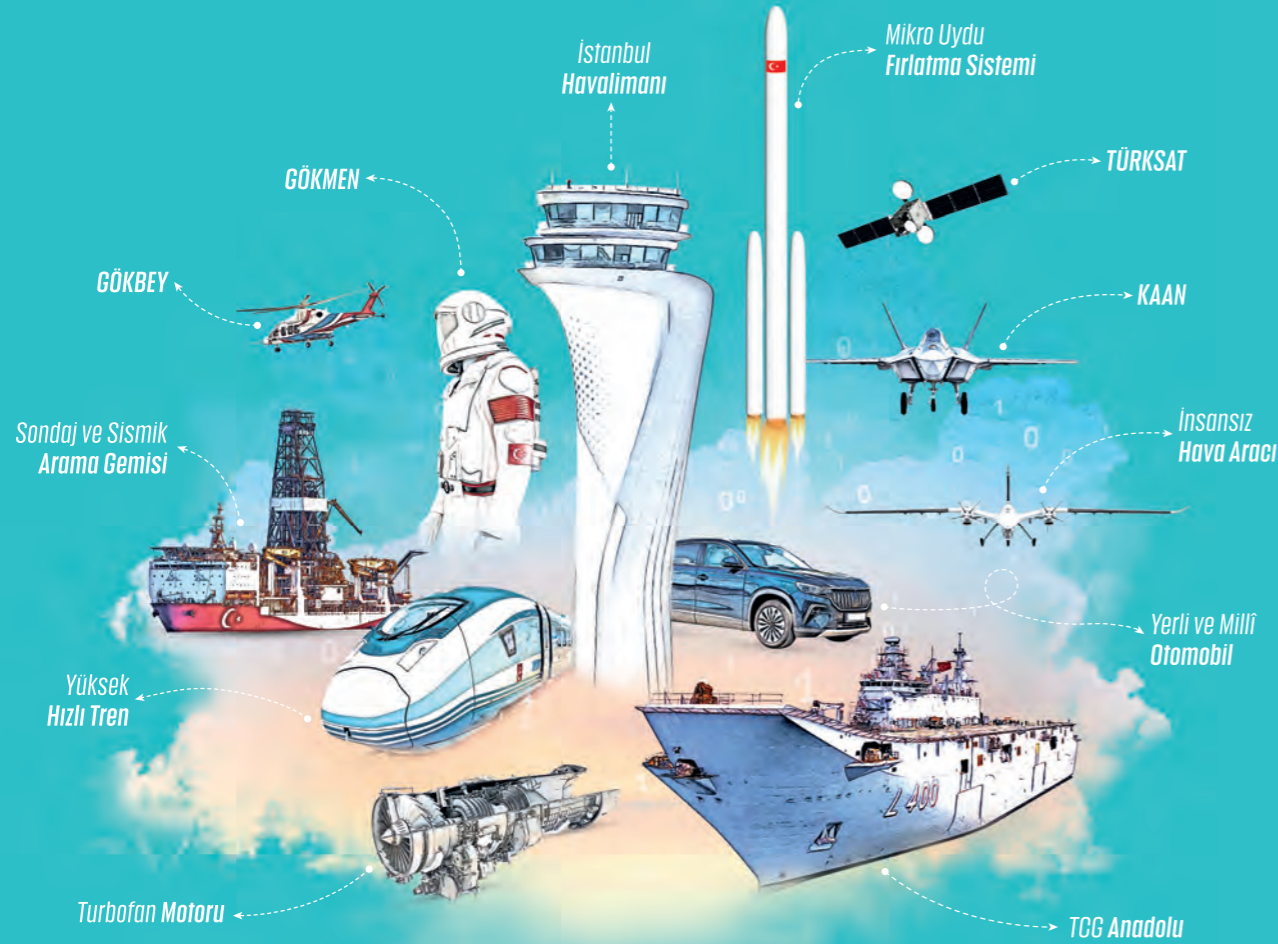
Bu kitaba sığmayan daha neler var!

eba
www.eba.gov.tr



Karekodu okut, bu kitapla
ilgili EBA içeriklerine ulaş!

Teknoloji Yolculuğumuz



**BU DERS KİTABI MİLLÎ EĞİTİM BAKANLIĞINCA
ÜCRETSİZ OLARAK VERİLMİŞTİR.
PARA İLE SATILAMAZ.**

ISBN: 978-975-11-8855-7

Bandrol Uygulamasına İlişkin Usul ve Esaslar Hakkında Yönetmeliğin Beşinci Maddesinin İkinci Fıkrası Çerçevesinde Bandrol Taşınması Zorunlu Değildir.

METAL TEKNOLOJİSİ ALANI

METAL DOĞRAMA TEKNOLOJİSİ

11 DERS MATERYALİ

MESLEKİ VE TEKNİK ANADOLU LİSESİ METAL TEKNOLOJİSİ ALANI



AS B-248 Bazık Kaynak Elektrodu	Ø 3.25x350 mm 90±1 adet (pcs)	
AWS A5.1 : E7018 TS EN ISO 2560-A : E 42 3 B 42 H10	Akım/Current 110 - 145 A	CE 0045 06 0045-CPD-0781 EN 13479 EN ISO 2560-A
Onaylar / Approvals: ABS, BV, DNV, GL, LRS, RINA, RMRS, TL CE, DB, GOST, NAKS, SEPRO, TSE, TÜV	DC (+)	
Yeniden Kurutma Sıcaklığı: Redrying Temperature 250-400°C / 2-3 saat (hrs)		ITEM No. : 71G20137
Made in Turkey		

METAL DOĞRAMA TEKNOLOJİSİ

11

DERS
MATERYALİ



MESLEKİ VE TEKNİK ANADOLU LİSESİ

METAL TEKNOLOJİSİ ALANI

METAL DOĞRAMA TEKNOLOJİSİ
11

DERS MATERYALİ

YAZARLAR

Edip KOCA
M. Tahsin USLU
Rocuvan BİÇİMLİ
Yalçın KOÇİNOĞLU



MİLLÎ EĞİTİM BAKANLIĞI YAYINLARI.....: 9914
YARDIMCI VE KAYNAK KİTAPLAR DİZİSİ.....: 3366

Her hakkı saklıdır ve Millî Eğitim Bakanlığına aittir. Ders materyalinin metin,
soru ve şekilleri kısmen de olsa hiçbir surette alınıp yayımlanamaz.

HAZIRLAYANLAR

Dil Uzmanı	Jülide ALTAY
Program Geliştirme Uzmanı	Ergül SİRKINTI
Ölçme Değerlendirme Uzmanı	Yasemin Duygu ESEN
Rehberlik Uzmanı	Muzaffer Gülsüm TÜRKELİ
Görsel Tasarım Uzmanı	Servet TAŞ

ISBN: 978-975-11-8855-7

Millî Eğitim Bakanlığının 24.12.2020 gün ve 18433886 sayılı oluru ile Meslekî ve Teknik
Eğitim Genel Müdürlüğünce ders materyali olarak hazırlanmıştır.

BASKI

Ayrıntı Basım Yayım ve Mat. Hiz. Sanayi Ticaret A.Ş.
Saray Mahallesi 126. Cadde No: 20
Kahramankazan/Ankara
Sertifika No: 49599



İSTİKLÂL MARŞI

Korkma, sönmez bu şafaklarda yüzen al sancak;
Sönmeden yurdumun üstünde tüten en son ocak.
O benim milletimin yıldızıdır, parlayacak;
O benimdir, o benim milletimindir ancak.

Çatma, kurban olayım, çehreni ey nazlı hilâl!
Kahraman ırkıma bir gül! Ne bu şiddet, bu celâl?
Sana olmaz dökülen kanlarımız sonra helâl.
Hakkıdır Hakk'a tapan milletimin istiklâl.

Ben ezelden beridir hür yaşadım, hür yaşarım.
Hangi çılgın bana zincir vuracakmış? Şaşarım!
Kükremiş sel gibiyim, bendimi çiğner, aşarım.
Yırtarım dağları, enginlere sığmam, taşarım.

Garbın âfâkını sarmışsa çelik zırhlı duvar,
Benim iman dolu göğsüm gibi serhaddim var.
Ulusun, korkma! Nasıl böyle bir imanı boğar,
Medeniyet dediğin tek dişi kalmış canavar?

Arkadaş, yurduma alçakları uğratma sakın;
Siper et gövdeni, dursun bu hayâsızca akın.
Doğacaktır sana va'dettiği günler Hakk'ın;
Kim bilir, belki yarın, belki yarından da yakın.

Bastığın yerleri toprak diyerek geçme, tanı:
Düşün altındaki binlerce kefensiz yatanı.
Sen şehit oğlusun, incitme, yazıktır, atanı:
Verme, dünyaları alsan da bu cennet vatanı.

Kim bu cennet vatanın uğruna olmaz ki feda?
Şüheda fışkıracak toprağı sıksan, şüheda!
Cânı, cânânı, bütün varımı alsın da Huda,
Etmesin tek vatanımdan beni dünyada cüda.

Ruhumun senden İlahî, şudur ancak emeli:
Değmesin mabedimin göğsüne nâmahrem eli.
Bu ezanlar -ki şehadetleri dinin temeli-
Ebedî yurdumun üstünde benim inlemeli.

O zaman vecd ile bin secde eder -varsa- taşım,
Her cerîhamdan İlahî, boşanıp kanlı yaşım,
Fışkırır ruh-ı mücerret gibi yerden na'sım;
O zaman yükselerek arşa değer belki başım.

Dalgalan sen de şafaklar gibi ey şanlı hilâl!
Olsun artık dökülen kanlarımın hepsi helâl.
Ebediyyen sana yok, ırkıma yok izmihlâl;
Hakkıdır hür yaşamış bayrağımın hürriyyet;
Hakkıdır Hakk'a tapan milletimin istiklâl!

Mehmet Âkif Ersoy

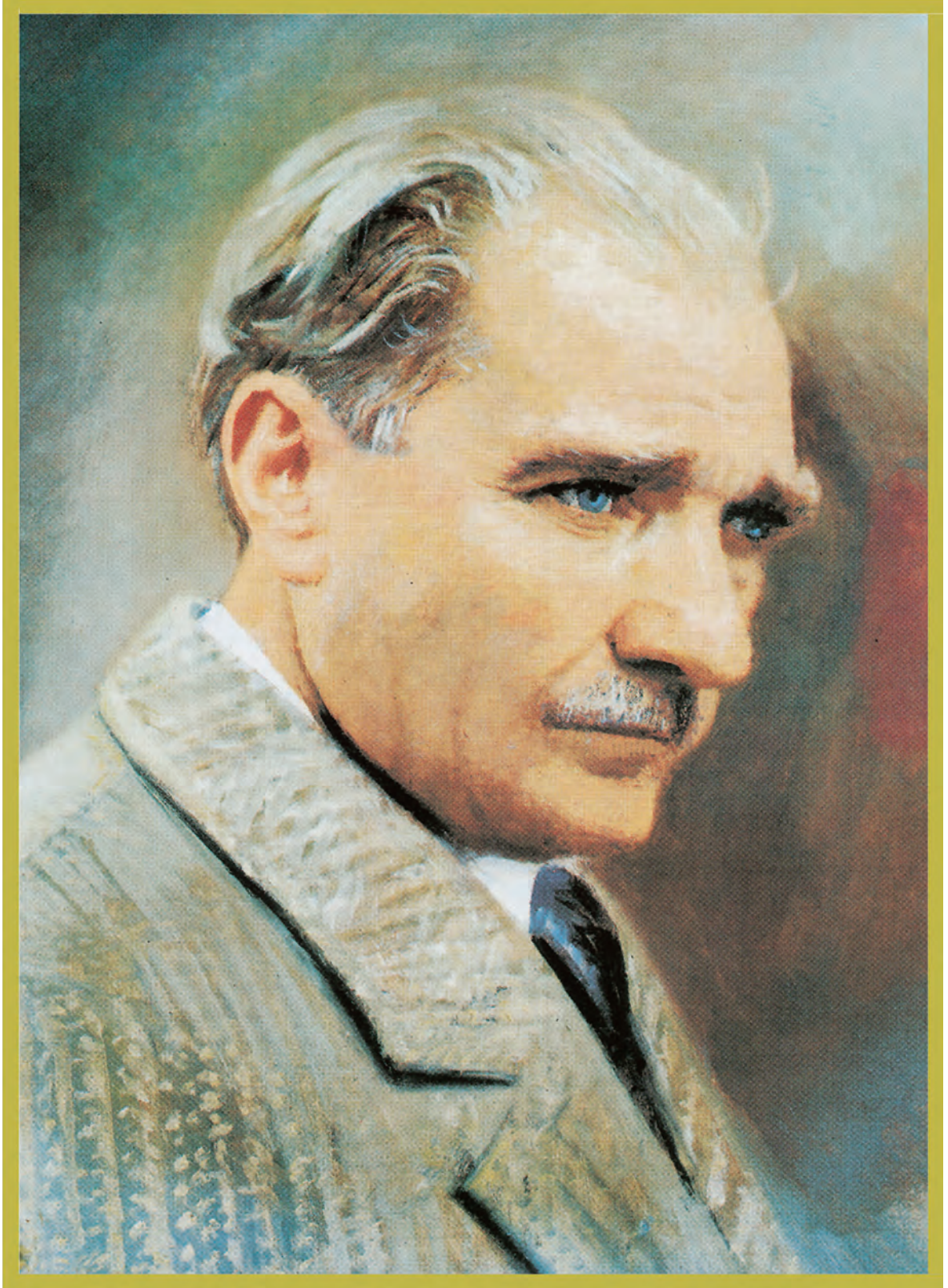
GENÇLİĞE HİTABE

Ey Türk gençliği! Birinci vazifen, Türk istiklâlini, Türk Cumhuriyetini, ilelebet muhafaza ve müdafaa etmektir.

Mevcudiyetinin ve istikbalinin yegâne temeli budur. Bu temel, senin en kıymetli hazinendir. İstikbalde dahi, seni bu hazineden mahrum etmek isteyecek dâhilî ve hâricî bedhahların olacaktır. Bir gün, istiklâl ve cumhuriyeti müdafaa mecburiyetine düşersen, vazifeye atılmak için, içinde bulunacağın vaziyetin imkân ve şeraitini düşünmeyeceksin! Bu imkân ve şerait, çok namüsaît bir mahiyette tezahür edebilir. İstiklâl ve cumhuriyetine kastedecek düşmanlar, bütün dünyada emsali görülmemiş bir galibiyetin mümessili olabilirler. Cebren ve hile ile aziz vatanın bütün kaleleri zapt edilmiş, bütün tersanelerine girilmiş, bütün orduları dağıtılmış ve memleketin her köşesi bilfiil işgal edilmiş olabilir. Bütün bu şeraitten daha elîm ve daha vahim olmak üzere, memleketin dâhilinde iktidara sahip olanlar gaflet ve dalâlet ve hattâ hıyanet içinde bulunabilirler. Hattâ bu iktidar sahipleri şahsî menfaatlerini, müstevlîlerin siyasî emelleriyle tevhit edebilirler. Millet, fakr u zaruret içinde harap ve bîtap düşmüş olabilir.

Ey Türk istikbalinin evlâdı! İşte, bu ahval ve şerait içinde dahi vazifen, Türk istiklâl ve cumhuriyetini kurtarmaktır. Muhtaç olduğun kudret, damarlarındaki asil kanda mevcuttur.

Mustafa Kemal Atatürk



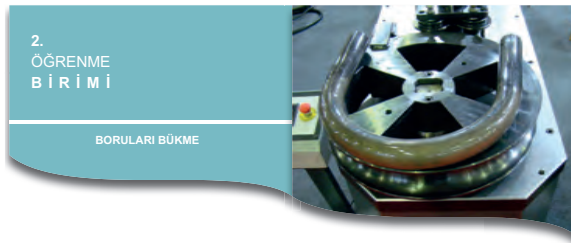
MUSTAFA KEMAL ATATÜRK



1. Öğrenme Birimi

MAKİNELERDE KESME

1.1. MAKİNE İLE TALAŞLI KESME	18
1.1.1. Tepsi Testereler	18
1.1.2. Şerit Testereler	20
1.1.3. Hidrolik Testereler	21
1.1.4. Dekupaj Testereler	22
1.1.5. El Taşlama Makinesi (Jet Taşı) İle Kesme	23
1.1.6. Su Jeti İle Kesme	24
1.1.7. CNC Lazer ve Plazma İle Kesme	26
1.2. MAKİNE İLE TALAŞSIZ KESME	26
1.2.1. Giyotin Makaslar	27
1.2.1.1. Mekanik Giyotin Makaslar	29
1.2.1.2. Hidrolik Giyotin Makaslar	30
1.2.1.3. NC ve CNC Giyotin Makaslar	30
1.2.2. Kombine Makas	31
1.2.3. Titreşimli Makaslar	32
ÖLÇME VE DEĞERLENDİRME	34



2. Öğrenme Birimi

BORULARI BÜKME

2.1. EL İLE BORU BÜKME	38
2.1.1. Soğuk Şekillendirme Kalıplarında El İle Boru Bükme	38
2.1.1.1. Bükülecek Borularda Açınım Hesaplamaları	38
2.1.2. Borunun İçine Malzeme Koyarak Bükme	42
2.1.3. İterek (Basarak) Bükme	43
2.1.4. Sararak Bükme	44
2.1.5. Üç Makaralı Bükme	45
2.2. MAKİNE İLE BORU BÜKME	45

2.2.1. Malafalı Boru Bükme Makineleri	45
2.2.2. Hidrolik Profil Boru Bükme (Kıvrırma) Makinesi	46
2.2.3. CNC (Mandrel) Boru Bükme Makinesi	48
2.2.5. Makinelerin Takım ve Avadanlıklarını Koruma	49
ÖLÇME VE DEĞERLENDİRME	50



3. Öğrenme Birimi

VİDALI VE KENETLİ BİRLEŞTİRME

3.1. VİDA (SAPLAMA) İLE KÖR DELİK BİRLEŞTİRMESİ	54
3.1.1. Vida Birleştirme Çeşitleri	54
3.1.2. Vida Çeşitleri	58
3.1.3. Saplama ile Kör Delikli Birleştirmeyi Kullanma Amacı	66
3.2. CIVATALI VE SOMUNLU BİRLEŞTİRME	80
3.2.1. Cıvata ve Somun Çeşitleri	81
3.2.2. Cıvata İle Somunlu Bağlantılarda Dikkat Edilecek Özellikler	83
3.3. SAC VİDALARI İLE BİRLEŞTİRME	92
3.3.1. Sac Vidası Standartları ve Çeşitleri	93
3.3.2. Sac Vidası İle Birleştirme	94
3.4. KENETLİ BİRLEŞTİRME	98
3.4.1. Kenetli Birleştirme Yöntemleri	98
3.4.2. Kenetli Birleştirmelerin Kullanıldığı Yerler	99
3.4.3. Kenet Yapmada Kullanılan Takım ve Makineler	100
ÖLÇME VE DEĞERLENDİRME	103



4. Öğrenme Birimi

KABARTMA TEKNİĞİ

4.1. FOLYO KABARTMA	108
4.1.1. Folyo Kabartmada Kullanılan Takımlar	108
4.1.2. Folyo Kabartmada Dikkat Edilecek İşlemler	110

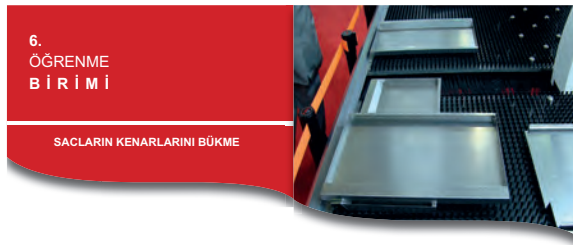
4.2. SAC KABARTMA	113
4.2.1. Sac Kabartmada Kullanılan Takımlar	115
4.2.2. Sac Kabartmada Dikkat Edilecek İşlemler	117
4.2.3. Çekiçleme Etkisi İle Sertleşen Malzemeyi Normalleştirme	118
4.2.4. Kalem Kaldırmadan Çizgilerin Üzerinde Kabartma Çalışması Yapma	118
ÖLÇME VE DEĞERLENDİRME	124



5. Öğrenme Birimi

SACLARDAN PROFİL BÜKME

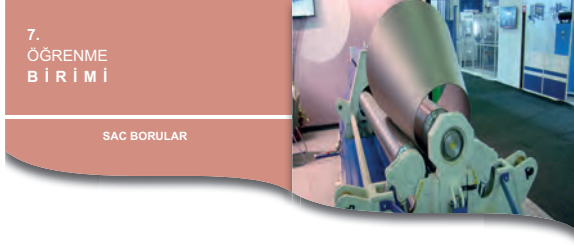
5.1. L KÖŞEBENT BÜKME	128
5.1.1. Abkant Presler	128
5.1.2. Abkant Preslerde Çalışılırken Dikkat Edilecek Çalışma Kuralları	130
5.1.3. Sacların Dayanımı İçin Uygulanan Büküm şekilleri	131
5.2. U BÜKME YAPMA	134
5.3. Z BÜKME YAPMA	136
5.4. YUVARLAK KESİTLİ PROFİL BÜKME	137
ÖLÇME VE DEĞERLENDİRME	140



6. Öğrenme Birimi

SACLARIN KENARLARINI BÜKME

6.1. KARE SACIN KENARLARINA TEK BÜKÜM YAPMA	144
6.1.1. Makine ve Kalıplarda Çelik Sac Kenarlarına Tek Büküm Yapma	144
6.2. KARE SACIN KENARLARINA AYNI YÖNDE İKİ BÜKÜM	148
6.3. KARE SACIN KENARLARINA BİRİ FARKLI YÖNDE ÜÇ BÜKÜM YAPMAK	149
ÖLÇME VE DEĞERLENDİRME	150



7. Öğrenme Birimi

SAC BORULAR

7.1. YUVARLAK KESİTLİ BORU YAPMA	154
7.1.1. Makine ve Kalıplarla Çelik Saclardan Yuvarlak Kesitli Boru Yapma	154
7.2. KONİK BORU YAPMA	163
7.2.1. Makine ve Kalıplarla Çelik Saclardan Konik Boru Yapma	163
7.3. DİRSEK YAPMA	165
7.3.1. Makine ve Kalıplarla Çelik Saclardan Yuvarlak Kesitli Dirsek Yapma	166
7.4. KARE KESİTLİ BORU (KÖŞELİ BORULAR) YAPMA	168
7.4.1. Makine ve Kalıplar İle Çelik Saclardan Kare Kesitli Boru Yapma	170
ÖLÇME VE DEĞERLENDİRME	172



8. Öğrenme Birimi

SERİ İŞ VE MONTAJ KALIPLARI

8.1. ÖN BİÇİMLENDİRME (YARDIMCI) KALIPLARI YAPMA	176
8.1.1. Plastik ve Elastik Şekillendirmenin Tanımı	176
8.1.2. Seri İmalat Kalıplarının Kullanım Amaçları	178
8.1.3. Şekillendirme Kalıpları	178
8.1.4. Montaj Kalıpları	179
8.2. MONTAJ KALIBI YAPMA	202
8.2.1. Seri Montaj Kalıplarını Tasarlama	202
8.2.2. Kalıpta Şekillendirme Yapmanın Talaşlı İmalata Göre Avantajları	214
ÖLÇME VE DEĞERLENDİRME	215



9. Öğrenme Birimi

SOĞUK ŞEKİLLENDİRME KALIPLARI

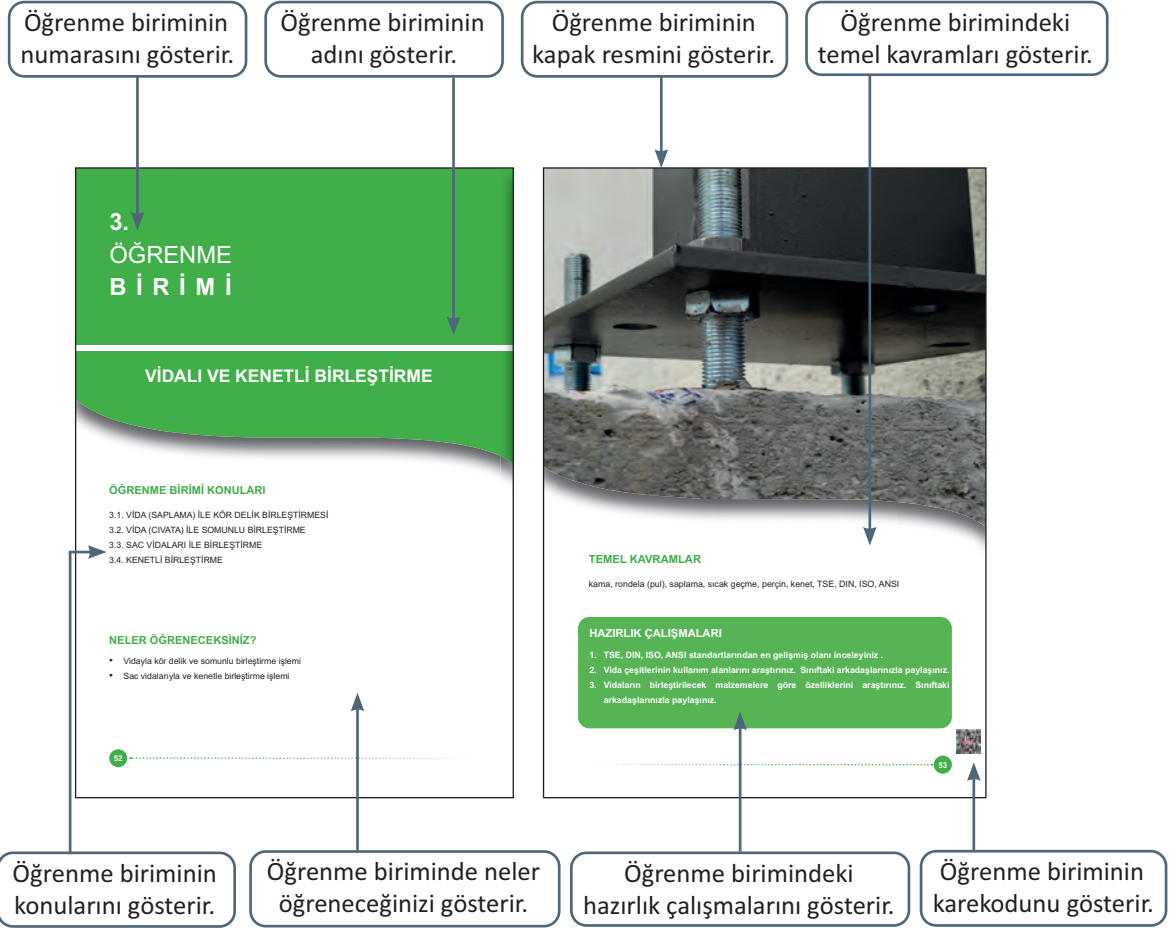
9.1. SOĞUK ŞEKİLLENDİRME KALIPLARINI PRESE BAĞLAMA	220
9.1.1. Soğuk Şekillendirme Makinelerinde Kalıpların Kullanılma Amaçları	220
9.2. PRESE BAĞLANMIŞ SOĞUK ŞEKİLLENDİRME KALIBINDA ÇALIŞMA	233
9.2.1. Preste Çalışma Sırasında Kullanılan Kişisel ve Makineye Ait Koruyucularla Uyarı Levhalarının Önemi	234
9.2.2. Soğuk Şekillendirme Kalıplarında Çalışma	234
9.2.3. Soğuk Şekillendirme Kalıplarının Bakımı	237
ÖLÇME VE DEĞERLENDİRME	239



10. Öğrenme Birimi

ÇELİK EŞYA

10.1. ÇELİK EŞYA RESİMLERİNİ İNCELEME	244
10.1.1. Çelik Eşya Çeşitleri	244
10.1.2. Çelik Eşya Yapımında Standart Ölçüleri	247
10.1.3. Çelik Eşya Resimleri	250
10.2. ÇELİK EŞYA GEREÇİNİ HAZIRLAMA	269
10.2.1. Çelik Eşya Gerecinin İmalatında Kullanılan Makinelerle Kesme, Eğme ve Bükme İşlemlerini Yapma	269
10.2.2. Çelik Eşya Masa İmalatı Öncesi Yapılması Gereken Biçimlendirme İşlemleri	271
10.3. ÇELİK EŞYA İMALATI	271
10.3.1. Çelik Eşya İmalatında Kullanılan Birleştirme Yöntemleri	272
10.3.2. Çelik Eşya Gerecinin Birleştirilmesinde Dikkat Edilecek Özellikler	272
10.3.3. Çelik Eşyaların Seri İmalat Yöntemleri	272
ÖLÇME VE DEĞERLENDİRME	282
KAYNAKÇA	284
GÖRSEL KAYNAKÇA	284
CEVAP ANAHTARI	285





Öğrenme biriminin konu başlıklarını gösterir.

7. ÖĞRENME BİRİMİ

7.1. YUVARLAK KESİTLİ BORU YAPMA

Sac boru sistemleri; havalandırma, sıvı ve katıların taşınması gibi amaçlar için kullanılır. Metal işlerinde saca form verme ve sac işçiliği önemli bir yere sahiptir. En büyük sistemden en küçük sisteme kadar tasarım ve hassas bir işçilik gerektirir (Görsel 7.1.)



Görsel 7.1: Farklı sistemlerde kullanılan farklı birleştirilmiş sac borular

Metal borular genellikle çelik sacdan imal edilir. Galvanizli sac, en fazla tercih edilen sac boru havalandırma matzemesidir. Bunun yanı sıra paslanmaz çelik borular da kullanılır ancak çok pahalı olduğu için tercih edilmez. Sac borular, manşonlu veya kaynak ağzı olabilir. Büyük çaplı sac borular, daha sağlam ve daha rijittir; kolay kolay kopmaz, eğrilmez ve bükülmez. Bu boruların tercih edilmesi durumunda dikkat edilecek hususlar şunlardır:

- Her şeyden önce boru imal edilecek sac TSE standartlarına uygun olmalıdır.
- Et kalınlığı, boru çapına uygun olarak 4-6-8 mm olmalıdır.
- Kaynak ağzı açılmış olmalıdır.
- Boruda ovalik olmamalı, kaynaklar muntazam olmalıdır.
- Borunun uç kısımları düzgün olmalıdır.

7.1.1. Makine ve Kalıplarla Çelik Saclardan Yuvarlak Kesitli Boru Yapma

Kesilen cisimlerin birleştiği yere arakesel denir. Açılabilir bir yüzeyin bir izometriyle (iş elçim) elde edilen düzlemdeki görünümüne açılım adı verilir. Yuvarlak kesitli borular, ihtiyaçları karşılamak amacıyla ortama bulunan gaz ve kirlenmiş havayı yer değiştirilmesinde kullanılır (Görsel 7.2). Bu amaçla kullanılacak borunun dış görünümünün ve sirkülasyonu sağlayacak ortam için çapının uygun olması gerekir.

Görsel 7.2: Çelik sacdan yuvarlak kesitli flanşlı borunun imalatı

Öğrenme birimindeki sayfa numaralarını gösterir.

Öğrenme birimindeki ölçme ve değerlendirme sorularını gösterir.

7. ÖĞRENME BİRİMİ

ÖLÇME VE DEĞERLENDİRME

A) Aşağıdaki cümlelerin başında boş bırakılan parantezlere cümlelerdeki bilgiler doğrusa "D", yanlışsa "Y" yazınız.

- () Galvanizli sac, en fazla tercih edilen sac boru havalandırma malzemesidir.
- () Küreler metodu, aynı merkezli kürelerden kare kesitli cisimlerin geçirilmesi yöntemidir.
- () Yuvarlak kesitli borular, ihtiyaçları karşılamak amacıyla ortama bulunan gaz ve kirlili havanın temiz havayla yer değiştirmesinde kullanılır.
- () Büyük çaplı borular sağlam ve rijitir.
- () Arakesit temel noktaları, silindiriklik için kesitliği köşelerdir.

B) Aşağıda verilen cümlelerdeki boşlukları doğru ifadelerle doldurunuz.

- Sac boru sistemleri havalandırma, sıvı ve taşınması amacıyla kullanılmaktadır.
- Metall borular genellikle sacdan imal edilmektedir.
- Açılabilir bir yüzeyin bir izometriyle (eş ölçüm) elde edilen düzlemdeki görüntüsüne denir.
- Arakesit almada kullanılan iki metottan biri ve bir diğeri yardımcı düzlemler metottandır.
- Direkler, boruların değiştirmek için kullanılan bağlantı parçasıdır.

C) Aşağıdaki soruların doğru cevabını işaretleyiniz.

- Kesişen cisimlerin birleştiği yere verilen kesit türünün adı aşağıdakilerden hangisidir?
A) Arakesit B) Döndürülmüş kesit C) Kademeli kesit
D) Kısmi kesit E) Tam kesit
- Aşağıdakilerden hangisi arakesit bulma yöntemidir?
B) Çokgenler metodu B) Eş doğrular metodu C) Kareler metodu
D) Küreler metodu E) Üçgenler metodu
- Silindirin açının boyu nasıl hesaplanır?
A) Çap ve π (pi) sayısının çarpımıyla
B) Çap ve π (pi) sayısının toplamıyla
C) Çapın karesi ve π (pi) sayısının çarpımıyla
D) Yarıçap ve π (pi) sayısının çarpımıyla
E) Yarıçapın karesi ve π (pi) sayısının çarpımıyla
- Aşağıdakilerden hangisi oluşan arakesit noktalarını birleştirmede kullanılır?
A) Açılı ölçer B) Cetvel C) Gönye
D) İletki E) Pistole

172

Kitaptaki ölçme ve değerlendirme sorularının cevap anahtarlarını gösterir.

CEVAP ANAHTARI

1. ÖĞRENME BİRİMİ		2. ÖĞRENME BİRİMİ		3. ÖĞRENME BİRİMİ	
1. D	1. D	1. D	20. C		
2. Y	2. Y	2. D	21. B		
3. D	3. D	3. Y	22. A		
4. Y	4. Y	4. D	23. B		
5. D	5. D	5. D	24. D		
6. dairesel	6. kavisi	6. Y	25. E		
7. ISD ve KKD	7. üst merdane	7. D	26. C		
8. mengerseneye	8. nötr	8. D	27. Vidalı birleştimeler		
9. bıçağı	9. boru çapına	9. D	28. Cıvatalı ve somunlu		
10. dolu profillerin	10. büzülmeler	10. Y	29. 180 derece		
11. E	11. D	11. Y			
12. B	12. B	12. D			
13. E	13. A	13. Y			
14. A	14. D	14. D			
15. E	15. C	15. vidalı			
16. D	16. D	16. sökülebilir			
17. B	17. E	17. bağlama			
18. delukpağı testene	18. A	18. 30 derece			
19. NC ve CNC giyotin	19. D	19. saplama			
20. kombine makas	20. ıslak streç ve boruyu yağlama				
	21. sıhhi tesisat				

4. ÖĞRENME BİRİMİ		5. ÖĞRENME BİRİMİ	
1. D	11. çöktürme	1. D	11. D
2. Y	12. kesit	2. Y	12. C
3. D	13. merkezden	3. D	13. E
4. D	14. B	4. D	14. D
5. Y	15. D	5. Y	15. A
6. D	16. D	6. aşınma	16. pnömomatik abkant pres
7. Y	17. E	7. hidrolik abkant	17. kesik çizgi
8. D	18. C	8. V bükme	18. AB=56,71 mm
9. kalem	19. normalleştirme	9. bilgisayar	
10. kum	20. hazırlık aşaması	10. yarıçapına	

283

* Bu ders materyalinde ölçü birimlerinin uluslararası kısaltmaları kullanılmıştır.

1. ÖĞRENME BİRİMİ

MAKİNELERDE KESME

KONULAR

- 1.1. MAKİNE İLE TALAŞLI KESME
- 1.2. MAKİNE İLE TALAŞSIZ KESME

NELER ÖĞRENECEKSİNİZ?

- Makinelerde talaşlı ve talaşsız kesmenin nasıl yapıldığı
- İSG ve KKD önlemlerini aldıktan sonra profil ve sac kesme işlemleri



TEMEL KAVRAMLAR

testere, deкупaj, giyotin, seyyar taş, sentil ayarı, cnc, plazma

HAZIRLIK ÇALIŞMASI

Kesme makine ve aletlerinde çalışırken KKD kullanmanın bize verdiği alışkanlığın önemini araştırınız. Sınıftaki arkadaşlarınızla paylaşınız.





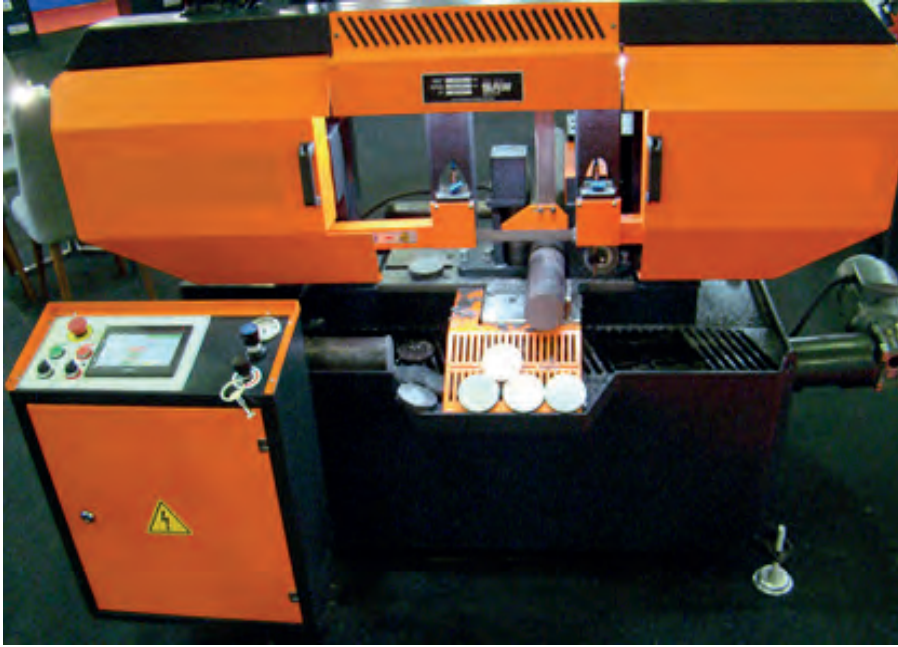
1.1. MAKİNE İLE TALAŞLI KESME

Metallerin istenen ölçülerde iş parçasına dönüştürülmesi, markalama ve kesmeyle başlar. İş parçası, markalanır; kesilir ve şekillendirilir.

Endüstriyel imalatlarda kullanılan kesme makineleri, kesme özelliklerine göre talaş oluşturarak ve talaş oluşturmadan kesim yapan makineler olmak üzere iki çeşittir.

Talaşlı kesim yapan makineler (Görsel 1.1) şunlardır:

- Tepsi testereler
- Şerit testereler
- Hidrolik testereler
- Dekupaj testereler
- Elde makine ile kesme (jet taşı)
- Aşındırıcı su jeti ile kesme
- CNC lazer ve plazma ile kesme



Görsel 1.1: Talaşlı kesme makinesi

Talaşlı kesmede testere (kesici) kalınlığı her zaman dikkate alınmalıdır. İmalat yapan atölyelerdeki kesme makinelerinde istenen özellikler şunlardır:

- Makinelerin kesme süreleri
- Makinelerde kesme işçiliğini en ekonomik şekilde oluşturma
- Makinelerin kesme yapılacak malzemeye göre seçimi

1.1.1. Tepsi Testereler

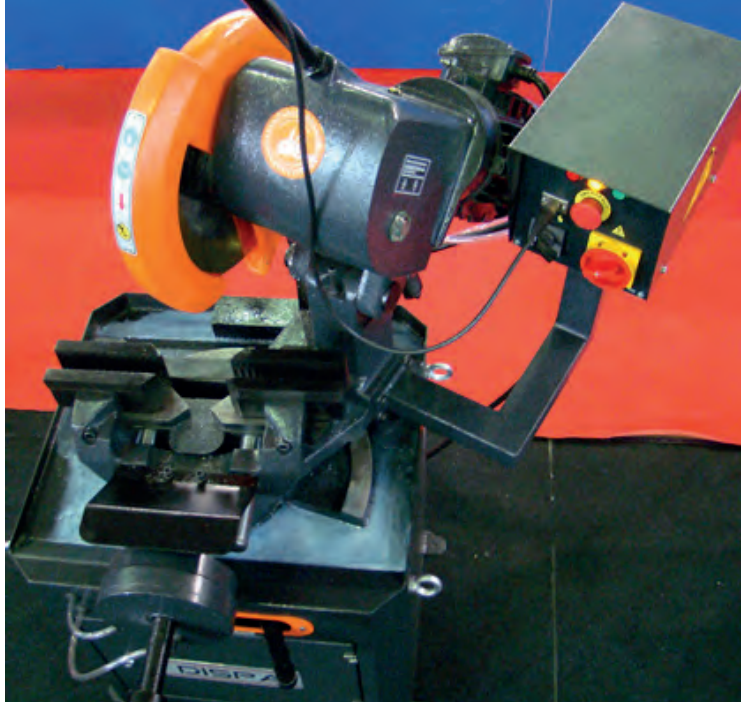
Boru ve profillerin kesme işlemlerinde yaygın olarak kullanılır. Testere bıçağının dairesel hareketiyle kesme işlemi yapılır. Tepsi testereler, sıvı katkılı ve katkısız olmak üzere iki çeşittir.



Sıvı Katkılı Tepsi Testereler

Tercih edilen talaşlı kesme makineleridir (Görsel 1.2). Sıvı katkılı tepsi testere ile kesme işlemi yapılırken bilinmesi gereken çalışma kuralları şunlardır:

- İSG (iş sağlığı ve güvenliği) ve KKD (kişisel koruyucu donanım) önlemleri alındıktan sonra işlemlere başlanmalıdır.
- Kesme işlemi sırasında testere dişlerinin bozulmaması ve sıkışarak kırılmaması için kesme sıvısı kullanılmalıdır.
- Kesme sıvısı olarak genellikle bor ve gaz yağı kullanılmalıdır.



Görsel 1.2: Sıvı katkılı tepsi testere

Sıvı Katkısız Tepsi Testereler

Metal işleri atölyelerinde, profil kesme işlerinde kullanılır. Elektrik motoruyla döndürülen dairesel bir testere ve gövdeden oluşur. Bu dairesel testerenin çapı motor gücüyle doğrudan orantılıdır. Yeni kesici testereler (disk) aşındırıcı tanelerden yapılmıştır (Görsel 1.3a).

Kesme işlemi, dairesel testerede dişlerin yüksek devirle iş parçası üzerinden talaş kaldırmasıyla gerçekleşir (Görsel 1.3b).

Sıvı katkısız tepsi testerelerle kesme işlemi yapılırken bilinmesi gereken çalışma kuralları şunlardır:

- İSG ve KKD önlemleri alındıktan sonra işlemlere başlanmalıdır.
- Parça en dar yüzey verdiği yerden kesilir.
- Tezgâh üzerine konan parça, açısı ayarlanmış dayama pabucuna tutturulur.
- Yüksek hızla dönen diskin parça üzerine bastırılmasıyla kesme işlemi yapılır.
- Parça üzerine ilk temas yavaş olmalıdır.
- Bu testerelerde kesme yapılırken soğutma sıvısı kullanılmaz.



a) Aşındırıcı taneli kesici testere



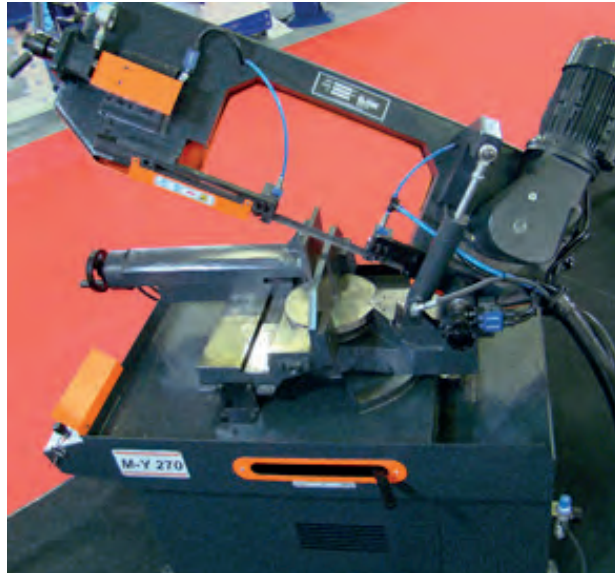
b) Çelik kesici testere

Görsel 1.3: Sıvı katkısız tepsi testereler

1.1.2. Şerit Testereler

Genellikle seri imalat atölyelerinde kullanılan şerit testereler, şerit hâlindeki testere laması ve iki kasnaktan oluşur (Görsel 1.4). Şerit hâlindeki testere laması kasnakların üzerinde tek yönlü hareket eder. Testere lamasının kasnaklar üzerinden ayrılmasını önlemek için destekleyici ve koruyucu makaralar vardır. Şerit lamanın bağlı bulunduğu kasnaklardan biri elektrik motoruna bağlı, diğeri serbesttir. Testere laması da kasnaklar yardımıyla hareket eder.

Kasnaklar üzerinde sürekli dönen şerit; hidrolik bir sistemle parça üzerine baskı yaparak, dişlerin parçaya dalıp, talaş kaldırarak parçanın kesilmesini sağlar. Şerit testere makinelerinin dönme hızları malzemelerin özelliklerine göre ayarlanabilir. Sisteme eklenen elemanlar yardımıyla gereçlerin testere mengenesine sürülmesi ve kesilen parçaların bir arada toplanması sağlanabilir.



Görsel 1.4: Şerit testere



Şerit testereleer ile kesme işlemleri yapılırken bilinmesi gereken çalışma kuralları şunlardır:

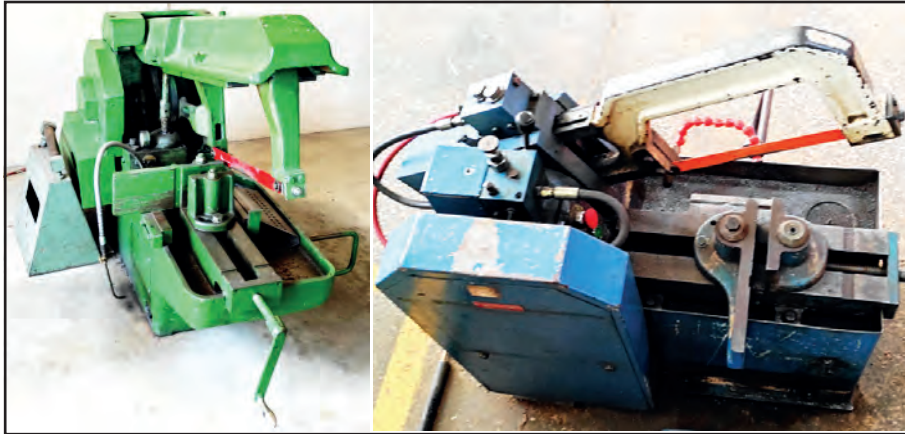
- İSG ve KKD önlemleri alındıktan sonra işlemlere başlanmalıdır.
- Kesme işlemleri sırasında testere dişlerinin bozulmaması ve sıkışarak kırılmaması için kesme sıvısı kullanılmalıdır.
- Kesme sıvısı olarak genellikle bor ve gaz yağı kullanılmalıdır.

1.1.3. Hidrolik Testereleer

Gereçlerin kaba ölçülerde kesilmesi için geliştirilmiş makinelerden biridir. Tablalı bir kaide üzerine konmuş mengene, testere lamasının bağlandığı hareketli kol ve bu kola hareket ileten motordan oluşur. Tabla üzerindeki mengene, kesilecek gerecin tablaya istenen açıda bağlanmasını sağlar. Testere kolu da bu makineler için değişik ölçülerde üretilmiş testere lamalarını bağlamaya yarar. Testere lamasının parça üzerine baskısı hidrolik bir sistem yardımıyla yapılır. Kesme işlemleri; testereyle, kesme kolunun ileri geri hareketiyle (kolun ileri gidişinde veya geri dönüşünde), lamanın kesilecek gereç üzerinden talaş kaldırmasıyla gerçekleşir.

Hidrolik testereleer ile kesme işlemleri öncesi yapılması gerekenler şunlardır:

- Kesme işlemlerinden önce testere kolu hafifçe yukarı kaldırılarak talaşların dökülmesi ve dişlerin kırılması önlenmelidir.
- Kesme işlemleri sırasında sürtünmeden dolayı meydana gelebilecek ısınmaları önlemek için makine üzerindeki bir sistemle testere lamasının üzerine soğutma sıvısı gönderilmelidir.
- Kesme işlemlerine başlanırken testere laması, kesilecek parça üzerine yavaşça indirilmelidir.
- Testere lamalarının ani darbe ve yanlış ayarlamalar sonucu kırılması önlenmelidir.
- Testere lamaları değiştirilirken bağlantı vidaları sökülmeli, yerine takılacak lama dişlerinin sökülenle aynı yönde olmasına dikkat edilmelidir.
- Testere lamasının gerginliği, gergi ayar vidasıyla sağlanmalıdır (Görsel 1.5).



Görsel 1.5: Hidrolik testere makinesi

Hidrolik testereleer ile kesme işlemlerinde bilinmesi gereken çalışma kuralları şunlardır:

- İSG ve KKD önlemleri alındıktan sonra işlemlere başlanmalıdır.
- Parçanın mengeneye sıkıca bağlandığından emin olunmalıdır.
- Çatlak ve körelmiş testere lamasıyla kesme yapılmamalıdır.



1. ÖĞRENME BİRİMİ

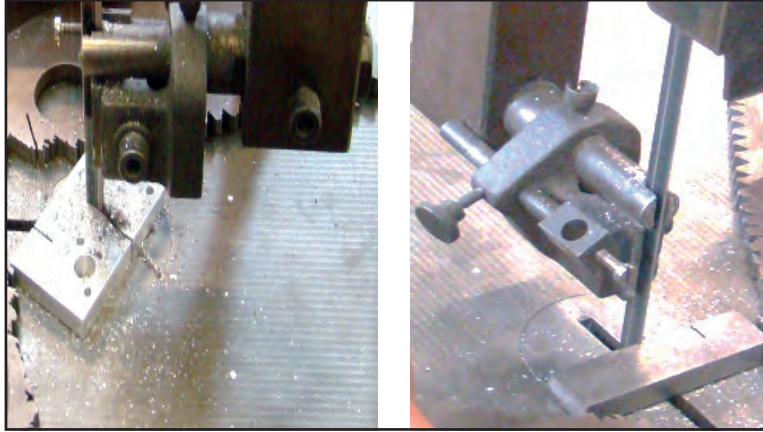
- Kesme işlemi sırasında testere dişlerinin bozulmaması ve sıkışarak kırılmaması için kesme sıvısı kullanılmalıdır.
- Kesme sıvısı olarak genellikle bor yağı kullanılmalıdır.
- Kesilen parçalarda düzgün yüzeyler oluşturulması için mengene çeneleri ile testere lamasası dik açı yapacak şekilde ayarlanmalıdır.
- Kesilecek parça boyları hesaplanırken dayama aparatlarından yararlanılabilir.
- Testere lamasası parçaya temas etmeden hareket motoru çalıştırılmalıdır.
- Kesme başladıktan sonra soğutma sıvısı sistemi devreye girmelidir.
- Testere kolu parça üzerine yavaş yavaş indirilmelidir.
- Kesme işlemi devam ederken kesme koluna hidrolik sistemin baskısından başka baskı uygulanmamalıdır.
- Testere kapasitesinin üzerinde gereç kesilmemelidir.

1.1.4. Dekupaj Testereler

Şerit testerelerin dikey çalışandır. Dekupaj testereler, dikey olarak bağlanmış testerenin aşağı yukarı hareketiyle iş parçasını keser (Görsel 1.6).

Dekupaj testereler ile kesme işlemi yapılırken bilinmesi gereken çalışma kuralları şunlardır:

- İSG ve KKD önlemleri alındıktan sonra işlemlere başlanmalıdır.
- Testere lamaları ince ve dar olduğu için kavisli kısımların kesilmesinde dayama kullanılmalıdır.
- Kesim devri, parçaların kalınlığına göre ayarlanmalıdır.
- İnce parçalar da ek dayama ile rahatlıkla kesilir.
- Bu makineler, parçaların içlerinin boşaltılması ve küçük parçaların kesilmesi için kullanılabilir.



Görsel 1.6: Dekupaj testere

1.1.5. El Taşlama Makinesi (Jet Taşı) İle Kesme

Zımpara taşları, parçalanmış tanelerin birleştirme aracıyla birbirine tutturulmasıyla elde edilir. Aşındırıcı parçalar, oldukça sert ve kırılındır ayrıca keskin köşe ile kenara sahiptir. Aşındırıcı küçük parçalara **tane** denir. İki çeşit aşındırıcı tane vardır. Birincisi tabii aşındırıcı kum taşı, korendon ve kuarstır. İkincisi ise alüminyum oksit, silisyum karpit gibi suni aşındırıcılardır. Taşların özellikleri TSE'de belirtilmiştir.



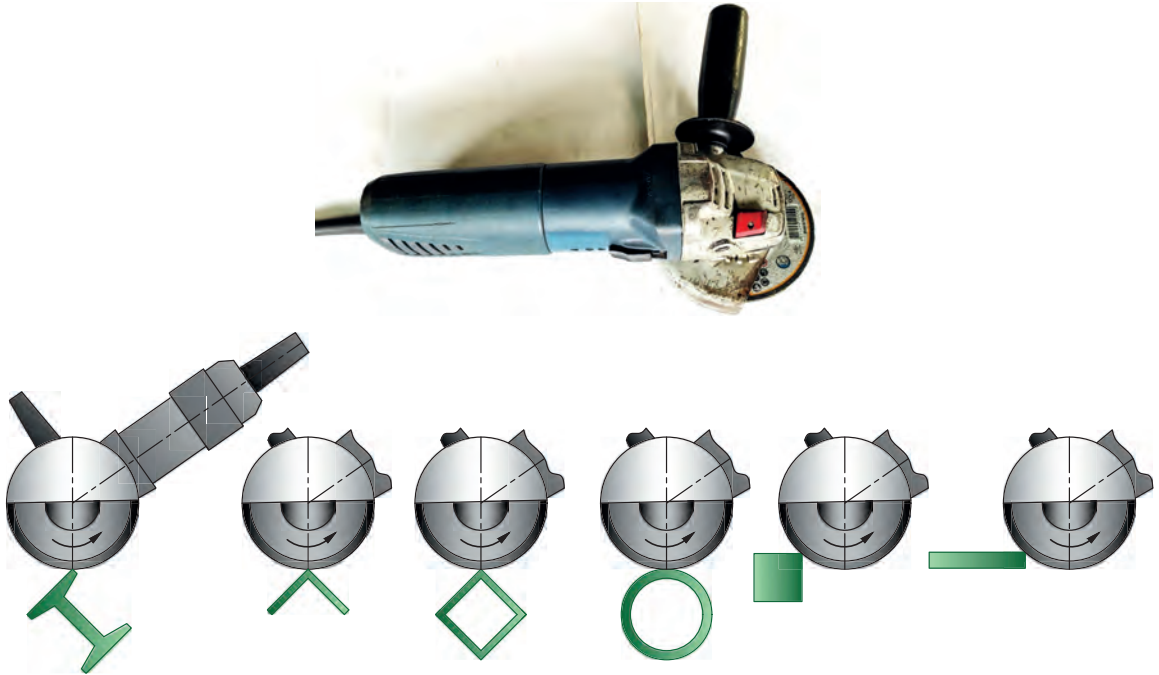
El ile taşlamada kullanılan kesicilerin seçiminde bilinmesi gereken özellikler şunlardır:

- Taşın cinsi
- Tane büyüklüğü
- Birleştirme aracı
- Sertliği ve dokusu

El ile taşlamalarla kesme işlemi yapılırken bilinmesi gereken çalışma kuralları şunlardır:

- İSG ve KKD önlemleri alındıktan sonra işlemlere başlanmalıdır.
- Kesilecek malzemeye uygun disk zımpara makinesi seçilmelidir.
- Disk zımpara, makineye sıkıca bağlanmalıdır.
- Isıya dayanıklı iş elbisesi, eldiven ve gözlük kullanılmalıdır.
- Kesilecek malzeme, sabit değilse mutlaka mengeneye bağlanmalıdır.
- Disk zımpara parçaya çarptırılmadan kesmeye başlanmalıdır.
- Kesme işlemi sırasında makineye fazla baskı uygulanmamalıdır.
- Kesme işlemi sırasında meydana gelen kıvılcımların etrafa zarar vermemesine dikkat edilmelidir.
- Kesme işlemi bittikten sonra makine çalışır durumda bırakılmamalıdır.

El ile taşlamada genellikle makinelere yerleştirilmeyen parçaların kesme işlemi yapılır (Görsel 1.7).



Görsel 1.7: El taşlama makinesi ve kesme işlemleri

Kesme taşının makinenin üzerine güvenli bir şekilde bağlandığından emin olunduktan sonra parça mengeneye sabitlenir. Markalama çizgisinden itibaren fazla baskı yapılmadan, kesme taşı malzemeye temas ettirilerek kesme işlemi yapılır. Kesme işlemi sırasında taşın sıkıştırılmamasına ve çıkan kıvılcımların etrafa zarar vermemesine dikkat edilmelidir. Kesme sonrası parçanın sıcak olduğu unutulmamalıdır. Bu taşlarla gerçekleştirilen kesme işlemi sonunda düzgün bir yüzey elde edilmez.



Talaşlı Kesme Makinelerinde İş Sağlığı ve Güvenliğine Uygun Çalışma Kuralları

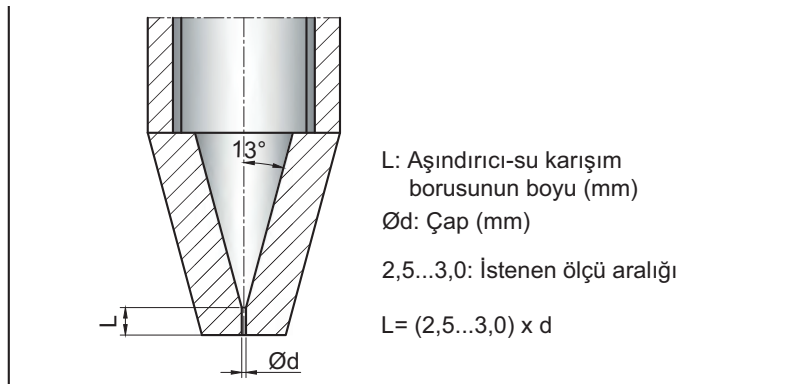
Makine testereleri elektrikli motorlarla çalıştıklarından kesici uçlar sürekli hareket hâindedir. Kesme kurallarına uyulmaması hâlinde istenmeyen sonuçlar meydana gelebilir. Bu olumsuzlukları önlemek için uyulması gereken kurallar şunlardır:

- İSG ve KKD önlemleri alındıktan sonra işlemlere başlanmalıdır.
- Elektrik kablo bağlantıları izoleli olmalıdır.
- Testere lamaları, makineye sağlam tutturulmalı; gergi vidalarıyla gerilmelidir.
- Kesilecek malzemeler mutlaka makine üzerindeki mengeneyle bağlanmalıdır.
- Makinenin hızı uygun devire gelince kesme işlemine başlanmalıdır.
- Kırık, çatlak ve körelmiş lamalarla kesme yapılmamalıdır.
- Kesme işlemine başlanırken testere, kesilecek gereç üzerine yavaşça temas ettirilmelidir.
- Kesme işleminin sonuna doğru kesme koluna uygulanan basınç azaltılmalıdır.
- Makinelerin üzerinde yabancı madde bulundurulmamalıdır.
- Hareketli kısımlara hareket hâlindeyken dokunulmamalıdır.
- Testerenin sıkışması hâlinde makine derhâl kapatılmalıdır.
- Kesme işi bittiğinde makine kapatılmalıdır.
- Makine kapatıldıktan sonra kesmeye devam edilmemelidir.
- Makine kapatıldıktan sonra herhangi bir araçla testere durdurulmaya çalışılmamalıdır.
- Makinelerin bakımları sürekli yapılarak makineler kullanıma hazır bulundurulmalıdır.
- Malzemelerin ölçüsünde kesilebilmesi için malzemelere önceden markalama yapılmalı veya makine üzerinde bulunan dayama parçalarından yararlanılmalıdır.

1.1.6. Su Jeti İle Kesme

Geleneksel olmayan imalat yöntemlerinden olup en yeni modern tekniklerden biridir. Su jetiyle kesme sistemi suyun ve aşındırıcıların birlikte kullanıma özelliğinden faydalanılarak geliştirilmiştir.

İlk kademedeki su memesinin boyu, çapının yaklaşık üç katıdır. İkinci kademe abrasiv borusu olarak adlandırılır. Nozüller, boru ve hortumla pompadan ya da basınç yükselticiden getirilen basınçlı suyun hedefe fıskırtıldığı elemanlardır. Su jetiyle kesmede kullanılan aşındırıcılar kuvars kumu, granit kumu, elmas kumu, nehir kumu vb.leridir. Aşındırıcıların tane boyutları kesilecek malzemelere göre değişebilir (Görsel 1.8).



L: Aşındırıcı-su karışım borusunun boyu (mm)

Ød: Çap (mm)

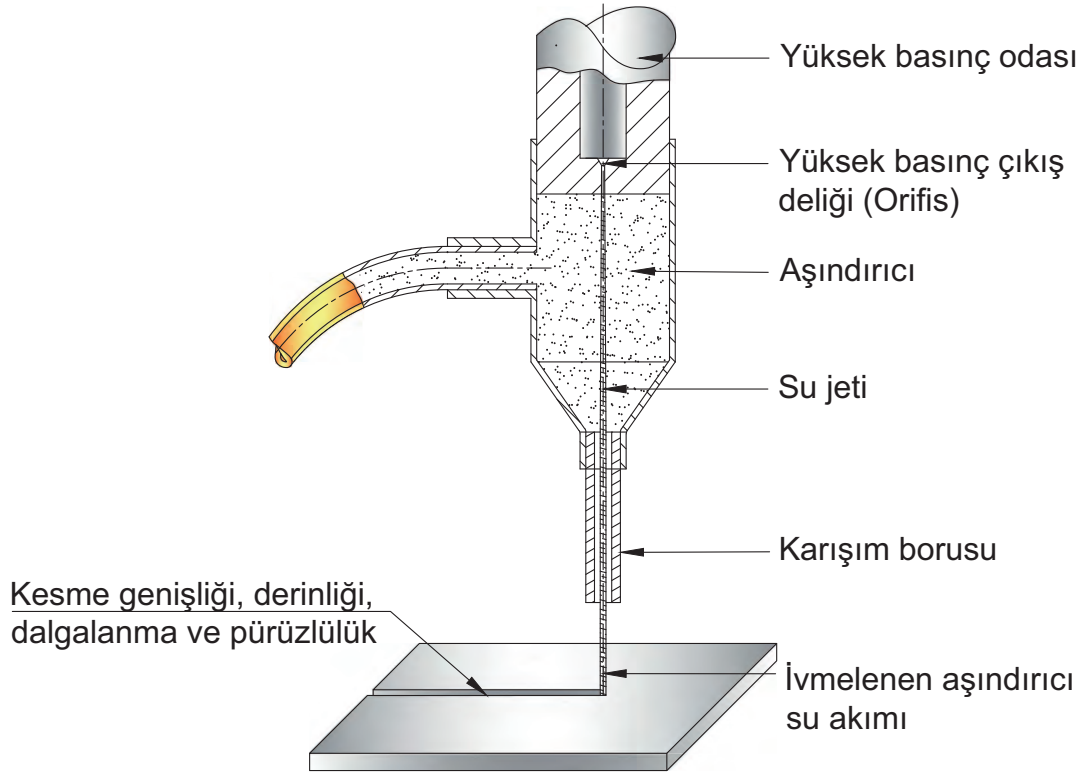
2,5...3,0: İstenen ölçü aralığı

$L = (2,5...3,0) \times d$

Görsel 1.8: Konik uçlu nozül

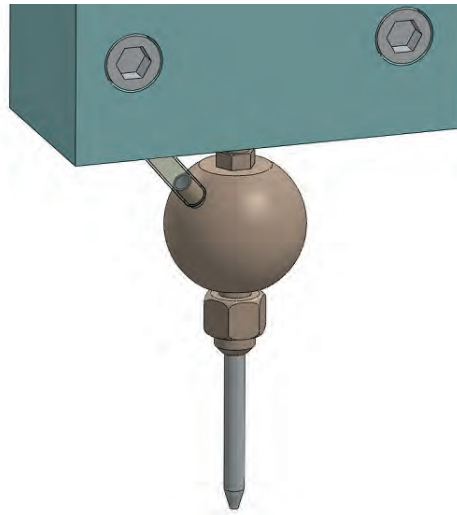


Su jetiyle kesme sistemi, 3000-7000 bar basınçları arasındaki suyun 0,1 ile 1,0 mm çapları arasında değişen bir lüleden geçirilmesiyle elde edilen yüksek hızlardaki su jetidir (Görsel 1.9). Nozulün yapımında "L" boyunun 2,5 ile 3,0 değerlerinin "Ød" çapıyla çarpımının arasında olması gerekir. Bu değer en iyi basınçlı su verimini vermektedir.



Görsel 1.9: Aşındırıcı beslemeli tekli su jeti ve elemanları

Su jeti ile kesilebilenler yumuşak lastik, kauçuk, sünger, folyo gibi çok ince malzemeler; plastik tabanlı halı, kâğıt kutu vb. yumuşak sızdırmazlık contaları, ince ahşap parçalar, ince sac çelik, alüminyum vb. malzemelerdir (Görsel 1.10).



Görsel 1.10: Aşındırıcı beslemeli tekli su jeti



1.1.7. CNC Lazer ve Plazma İle Kesme

Metal kesim uygulamalarında farklı kesim kalitelerine sahip değişik yöntemler kullanılır. CNC lazer ve plazma ile kesim yüksek kesim kalitesine sahip bir uygulamadır (Görsel 1.11).

Yüksek kalitede ve seri olarak kesim ancak CNC makinelerde yapılabilmektedir.



a) CNC lazer



b) CNC plazma

Görsel 1.11: CNC lazer ve plazma kesim

1.2. MAKİNE İLE TALAŞSIZ KESME

Kesme işlemi sırasında kesilen malzemeden talaş koparmadan yapılan kesme yöntemidir. İki kesici bıçak arasında kalan malzeme, bıçaklara uygulanan basınç sonucu koparak kesme işlemi meydana gelir. Sabit ve hareketli iki çeneden oluşan bu makineler sac parçalarının kesilmesinde kullanılır.

Talaşsız kesim yapan makineler şunlardır:

- Giyotin makaslar
- Kombine makaslar
- Titreşimli makaslar



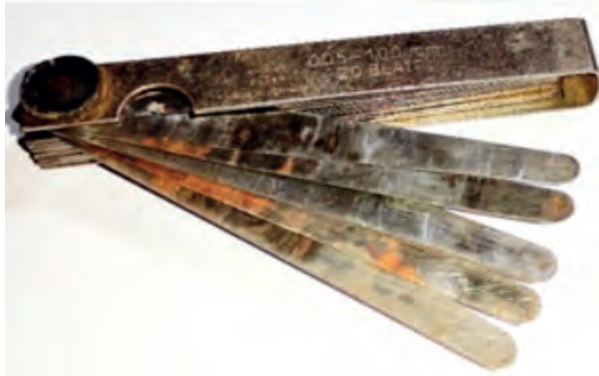
1.2.1. Giyotin Makaslar

Sabit ve hareketli iki çeneden oluşan bu makineler sac parçaların kesilmesinde kullanılır. Giyotin makasların alt çeneleri sabittir. Üst çeneleri ise bir mil üzerinde eksantriğe bağlı biyel kolları yardımıyla aşağı yukarı hareket ettirilir. Makine gövdesi dökümden üretilir. Kesme kapasiteleri oldukça değişkendir. Bu değişkene bağlı olarak üretim ölçüleri de farklı şekillerde belirlenir (Görsel 1.12).



Görsel 1.12: Giyotin makas

Giyotin makaslarda üst ve alt bıçak arasındaki boşluğa **sente (sentil) ayarı** denir. Sente ayarı, kesmenin oluşabilmesi ve bıçakların birbirine zarar vermemesi için yapılır (Görsel 1.13).



Görsel 1.13: Sentil mastarı



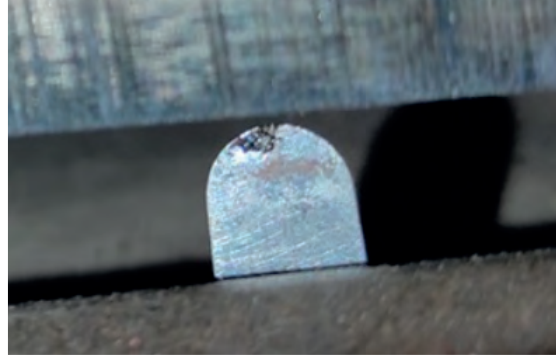
1. ÖĞRENME BİRİMİ

Giyotin makaslarda ve talaşsız kesme yapan diğer makaslarda sente ayarı çok önemlidir. Giyotin makaslarda sente ayarı yapılırken bilinmesi gereken çalışma kuralları şunlardır:

- İSG ve KKD önlemleri alındıktan sonra işlemlere başlanılmalıdır.
- Kesme yapan alt ve üst bıçaklar arasında boşluk bırakılır. Bu boşluk, kesmenin yapılması için gereklidir ve kesilecek her sacın kalınlığına göre değişir.
- Boşluk ayarları mastarlar yardımıyla yapılmalıdır.
- Makinenin kesme hareketini sağlayan motor çalıştırılmadan üst bıçağın alt bıçağa yaklaşması ve kesme konumuna gelmesi sağlanmalıdır.
- Yan yana gelmiş iki bıçak arasına mastar (sentil mastarı) konarak aralarındaki boşluk kontrol edilmelidir (Görsel 1.14).



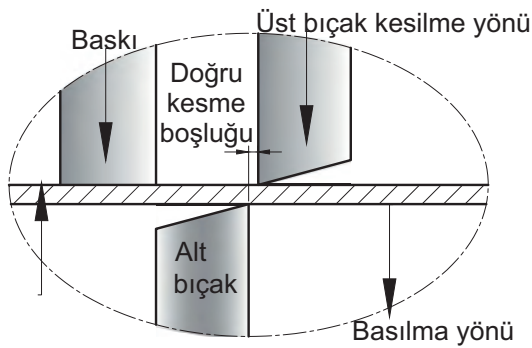
a) Civata ayarı



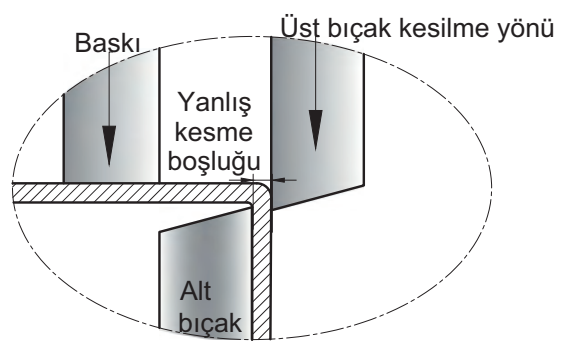
b) Sac mastar ayarı

Görsel 1.14: Sentil ayarları

- Kesme boşluk mesafesi = kesilecek çelik malzeme kalınlığı x 0,05 (veya 0,08)
- Kesme boşluk mesafesi = kesilecek paslanmaz çelik malzeme kalınlığı x 0,08 (veya 0,1)
- Gerekirse bu boşluk artırılmalı veya azaltılmalıdır (Her makineye göre değişen ayar vidaları bu işlem için kullanılır.).
- Ayar işlemi bittikten sonra alt çene mutlaka sabitlenmelidir.
- Makinenin parçayı fazla güç harcamadan ve kaymadan kesebilmesi için bıçakların dikey düzleminde iki ucunun arasında 12 derecelik açı bulunmalıdır. Herhangi bir sebeple bıçakların birbirine çarpması istenmeyen hasarlara sebep olur (Görsel 1.15).



a) Kesme baskısı



b) Parça sıkışması

Görsel 1.15. Bıçak kesme ayarı



İki makas arasındaki boşluk fazla olursa parça kesilmez, eğilir. Bıçaklar arasında boşluk kalmadığındaysa bıçakların birbirine sürtmesi sonucu körelme ve kırılmalar meydana gelir. Makaslardaki baskı düzeni Görsel 1.15a'da, parça sıkışması Görsel 1.15b'de gösterilmiştir.

Giyotin makaslarının kesme prensibi el makaslarının kesme prensibi ile aynıdır. Giyotin makaslar da sabit ve hareketli iki bıçaktan hareketli olan bıçağa uygulanan baskı kuvvetiyle bıçaklar arasındaki parçayı koparmak suretiyle keser.

Giyotin makaslar ile kesme işlemi yapılırken bilinmesi gereken çalışma kuralları şunlardır:

- İSG ve KKD önlemleri alındıktan sonra işlemlere başlanılmalıdır.
- Bu makaslarda sac kesildiğinden kesme işlemi yapılırken mutlaka eldiven takılmalıdır.
- Önceden markalanmış olan iş parçası, çalışmakta olan tezgâhın üzerine konulmalıdır.
- Kesilecek parça üzerindeki markalama çizgisi alt bıçağın üzerine gelecek şekilde bıçaklar arasına yerleştirilmelidir.
- Kesme işlemini gerçekleştirinceye kadar yerleştirilen parçanın hareket etmemesine özen gösterilmelidir.
- Kesme butonuna basılmadan önce bıçaklar arasında kesilecek malzemeden başka hiçbir şeyin olmamasına dikkat edilmelidir.
- Bütün güvenlik önlemleri alındıktan sonra kesme butonuna basılarak kesme işlemi tamamlanmalıdır.
- Bu makaslarda seri çalışma yapılacaksa parçanın markalanmasına gerek kalmadan makinedeki otomatik kesme dayamaları ayarlanarak kesme işlemi yapılabilir.

1.2.1.1. Mekanik Giyotin Makaslar

Mekanik giyotin makaslar, mekanik bir sistemle çalışır; genellikle fazla kalın olmayan ($S = 4$ mm kadar) sacların kesiminde kullanılır (Görsel 1.16).

Mekanik giyotin makas ile kesme işlemi yapılırken bilinmesi gereken çalışma kuralları şunlardır:

- İSG ve KKD önlemleri alındıktan sonra işlemlere başlanmalıdır.
- Bu makaslarda bir elektrik motoru, motora bağlı bir volan ve volanı hareketli çeneye bağlayan eksantrik kol vardır.
- Makasın pedalına basıldığında volan hareket eder ve kendine eksantrik bağlı kol yardımı ile hareketli çeneyi aşağı yukarı hareket ettirerek kesme işlemi gerçekleşir.
- Kesme kapasitelerine göre değişik ebatlarda üretilen bu makinelerin bakımları kolaydır.



Görsel 1.16: Mekanik giyotin makas



1.2.1.2. Hidrolik Giyotin Makaslar

Hidrolik giyotin makaslar, kalın sac parçalarının kesiminde kullanılır ($S = 25$ mm kadar) (Görsel 1.17). Makinelerin bakım ve kendi maliyetleri mekanik makaslara göre fazladır.

Hidrolik giyotin makas ile kesme işlemi yapılırken bilinmesi gereken çalışma kuralları şunlardır:

- İSG ve KKD önlemleri alındıktan sonra işlemlere başlanmalıdır.
- Bu makaslarda hareketli çeneler hidrolik sistemle hareket eden pistonlarla aşağıya itilerek kesme işlemi yapılır.
- Bu makineler, NC otomatik özellikli olup kesilecek parça boyutları dijital ekran yardımıyla ayarlanır.



Görsel 1.17: Hidrolik giyotin makas

1.2.1.3. NC ve CNC Giyotin Makaslar

Bilgisayarda programlama yapılarak sac kesme yapan giyotin makaslardır (Görsel 1.18).



Görsel 1.18: NC ve CNC giyotin makas



1.2.2. Kombine Makas

Kombine makaslar, çeşitli metal malzemeleri kesmek için tasarlanmış makinelerdir. Genellikle dolu malzemelerin kesiminde kullanılır. Kombine makaslar da çalışma prensibi olarak diğer makaslar gibi çeşitli metal malzemeleri (NP U, L, I, T, silme, lama ve yuvarlak dolu profilleri) kesmek için tasarlanmış makinelerdir (Görsel 1.19).



Görsel 1.19: Kombine makas

Üzerinde bulunan sabit ve hareketli çenelerin arasında kalan iş parçası koparılarak kesilir. Kombine makasların üzerinde, kesme yapabilen birçok bıçak vardır. Makinenin üzerinde bulunan bıçaklar aynı anda çalıştığı gibi farklı motorlarla ayrı ayrı da çalışabilir. Makinelerde hareketli çene hidrolik sistemle çalışır. Makinelerin bir tarafındaysa zımba ve delme işlemi yapılır.

Kombine makaslar ile kesme işlemi yapılırken bilinmesi gereken çalışma kuralları şunlardır:

- İSG ve KKD önlemleri alındıktan sonra işlemlere başlanmalıdır.
- Ölçüsünde markalanmış iş parçası, makinenin bıçakları arasına konulur.
- Kesme işlemi yapılırken kesilecek malzemenin profiline uygun bıçak seçilir.
- Acil durumlarda stop butonu kullanılır (Görsel 1.20).



Görsel 1.20: Makinelerin üzerindeki acil durum buton yeri



1. ÖĞRENME BİRİMİ

- İçi boş malzemeler, kesilirken ezileceğinden kombine makaslarla kesilmemelidir.
- Bıçak ayarları sürekli kontrol edilmeli, körelmiş bıçaklar bilenmelidir.
- Baskı pabuç ayarı yapıldıktan sonra butona basılarak kesme işlemi tamamlanmalıdır.

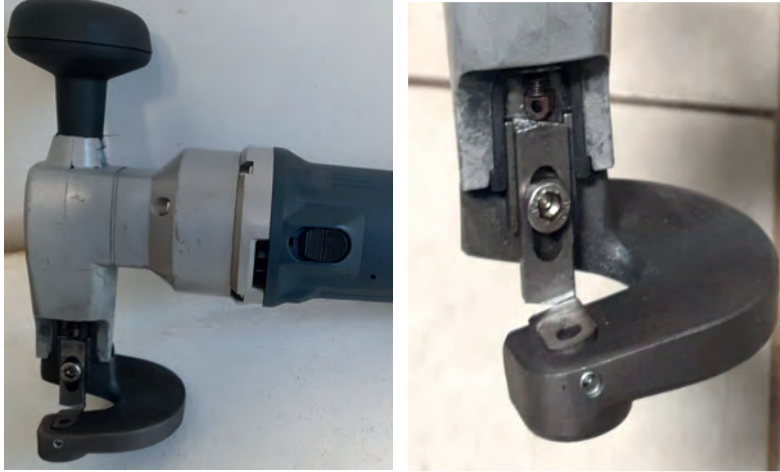
Kombine Makasların Kullanım Alanları

Kombine makaslar, çelik konstrüksiyon yapımını üstlenmiş metal işleri atölyesi için gerekli olan birçok kesme işleminin yapıldığı makinelerdir. Makinede, her çeşit dolu profil ve sacların kesim işleriyle belli kalınlığa kadar olan sacların delme ve zımba işleri yapılır. Yukarıda sayılan işlerin yapıldığı bütün iş yerlerinde bu makine kullanılabilir. Makinenin dezavantajı, sadece dolu malzemelerin kesim işlerinde kullanılabilmesidir.

1.2.3. Titreşimli Makaslar

Makasların kesme biçimleri, devamlı ve vurgulu kesme olarak iki grupta toplanabilir. Vurgulu kesmeye örnek titreşimli makinelerdir. Titreşimli makinelerin biri sabit, biri hareketli olmak üzere iki adet bıçağı vardır. Parçanın kesilmesi, makinenin üzerinde bulunan elektrik motoru vasıtasıyla, hareketli çenenin parçaya vurmasıyla sağlanır. Elektrik motorundan alınan güç, hareketli çeneye eksantrik bir mil yardımıyla iletilir. Eksantrik milin her bir tur dönme hareketinde bıçak, parçaya dalarak kesme işlemini gerçekleştirir. Titreşimli makasların bıçak uzunlukları yaklaşık 20 mm'dir (Görsel 1.21).

Bıçakların kısa olması makasların çok kavisli kesimleri kolaylıkla yapabilmelerini sağlar. Özellikle daire şeklindeki kesimleri rahatlıkla yaptığından bu makinelere **daire kesme makinesi** de denir.



Görsel 1.21: Titreşimli makas

Titreşimli makas ile kesme işlemi yapılırken bilinmesi gereken çalışma kuralları şunlardır:

- İSG ve KKD önlemleri alındıktan sonra işlemlere başlanmalıdır.
- Önceden ölçülerine uygun markalanmış olan parçalar markalama çizgisine göre kesici bıçaklara yerleştirilip makine çalıştırılmalıdır.
- Kapasiteye uygun (parça kalınlığı, profil kesiti ve büyüklüğü) kesme yapılmalıdır.
- Makine titreşimli olduğu için kesilecek parça mutlaka sabitlenmelidir.
- Titreşimli bıçaklar; kaliteli çelikten, sökülebilir olarak yapılır.



- Kesme işlemi sırasında bıçak, parçaya sürekli vurduğundan bıçağın darbelere karşı dayanıklı olması gerekir.
- Bıçaklar, köreltiği zaman sökülüp bilindikten sonra yerlerine takılmalıdır (Görsel 1.22).
- Titreşimli makasların lama boyutları küçük olduğu için titreşimli makaslar özellikle daire kesmede ve içi boşaltılacak malzemelerin kesiminde kullanılır.

Titreşimli makas ile kesme işlemi yapılırken uyulması gereken kişisel ve makine güvenliği kuralları şunlardır:

- Makineler; kapasiteleri büyük hızlı çalışan araçlar olduğundan tutuş kavramaları iyi yapılmalıdır.
- Çalışma esnasında güvenlik önlemleri alınarak çalışılmalıdır.



Görsel 1.22: Sökülebilir makas bıçakları

SIRA SİZDE

Endüstriyel imalatlarda kullanılan kesme makinelerini, metal malzemenin kesme türüne uygun olan uygulamayı örnekteki gibi eşleştiriniz.

MAKİNE İLE TALAŞLI KESME	UYGULAMA			
	Boru Profili	Sac Plaka	NP (I-L-U) Profili	Dolu profil
KULLANILAN KESİM TÜRÜ				
Tepsi testerele	X			
Şerit testerele				
Hidrolik testerele				
Dekopaj testerele				
Elde makineli kesim (jet taşı)				
CNC lazer ve plazma				
Aşındırıcı su jeti				



ÖLÇME VE DEĞERLENDİRME

A) Aşağıdaki cümlelerin başında boş bırakılan parantezlere cümlelerdeki bilgiler doğruysa “D”, yanlışsa “Y” yazınız.

- () Metallerin istenen ölçülerde iş parçasına dönüştürülmesi, markalama ve kesmeyle başlar.
- () Tepsi testereler, şerit hâlindeki testere laması ve iki kasnaktan oluşur.
- () Dekupaj testereler, dikey olarak bağlanmış testerenin aşağı yukarı hareketiyle iş parçasını keser.
- () Giyotin makasların üst çeneleri sabittir.
- () Sente ayarı, kesmenin oluşabilmesi ve bıçakların birbirine zarar vermemesi için yapılır.

B) Aşağıda verilen cümlelerdeki boşlukları doğru ifadelerle doldurunuz.

- Tepsi testere bıçağının hareketiyle kesme işlemi yapılır.
- Tepsi testereyle kesme işlemlerine başlamadan önce önlemleri alınmalıdır.
- Seyyar taşla (jet taşı) kesilecek malzeme, sabit değilse mutlakabağlanmalıdır.
- Titreşimli makinelerin biri sabit, biri hareketli olmak üzere iki adet vardır.
- Kombine makaslar, sadece çelik konstrüksiyon işlerinde kullanılan farklı kesitteki kesim işlerinde kullanılır.

C) Aşağıdaki soruların doğru cevabını işaretleyiniz.

- Giyotin makaslarda üst ve alt bıçak arasındaki boşluk ölçüsüne verilen ad aşağıdakilerden hangisidir?
A) Basınç ayarı
B) Kesme ayarı
C) Makas ayarı
D) Mastar ayarı
E) Sentil ayarı
- Aşağıdakilerden hangisi talaşlı kesim yapan makinelerden biri **değildir**?
A) Dekupaj testereler
B) Giyotin makaslar
C) Hidrolik testereler
D) Şerit testereler
E) Tepsi testereler
- Aşağıdakilerden hangisi sıvı katkısız tepsi testereler ile kesme işlemi yapılırken bilinmesi gereken çalışma kurallarından **değildir**?
A) İSG ve KKD önlemleri alınır.
B) Parça, açısı ayarlanmış dayama pabucuna tutturulur.
C) Parça en dar yüzeyinden kesilir.
D) Parçaya ilk temas yavaş yapılır.
E) Soğutma sıvısı kullanılır.



14. Hidrolik testere lamasının gerginliği aşağıdaki aletlerden hangisiyle ayarlanır?
- A) Gergi ayar vidası
 - B) Mengene
 - C) Pense
 - D) Testere kolu
 - E) Yan keski
15. Aşağıdakilerden hangisi seyyar taşların bilinmesi gereken özelliklerinden **değildir**?
- A) Birleştirme aracı
 - B) Tane büyüklüğü
 - C) Taşın cinsi
 - D) Taşın sertliği
 - E) Taşın rengi
16. Aşağıdakilerden hangisi talaşsız kesim yapan makinelerden biri **değildir**?
- A) Hidrolik giyotin makas
 - B) Kombine makas
 - C) Mekanik giyotin makas
 - D) Şerit testere
 - E) Titreşimli makas
17. Aşağıdaki makinelerden hangisi sac malzemelerin kesiminde kullanılır?
- A) Daire testere
 - B) Giyotin makas
 - C) Hidrolik testere
 - D) Şerit testere
 - E) Tepsi testere

D) Aşağıdaki soruların doğru cevaplarını noktalı yerlere yazınız.

18. Dikey olarak bağlanmış aşağı yukarı hareketiyle iş parçasını kesen testere hangisidir?
.....
19. Bilgisayarda programlama yapılarak sac kesme yapan giyotin makas hangisidir?
.....
20. Farklı kesitteki dolu profil malzemeleri kesmek için tasarlanmış makas hangisidir?
.....

2.

ÖĞRENME BİRİMİ

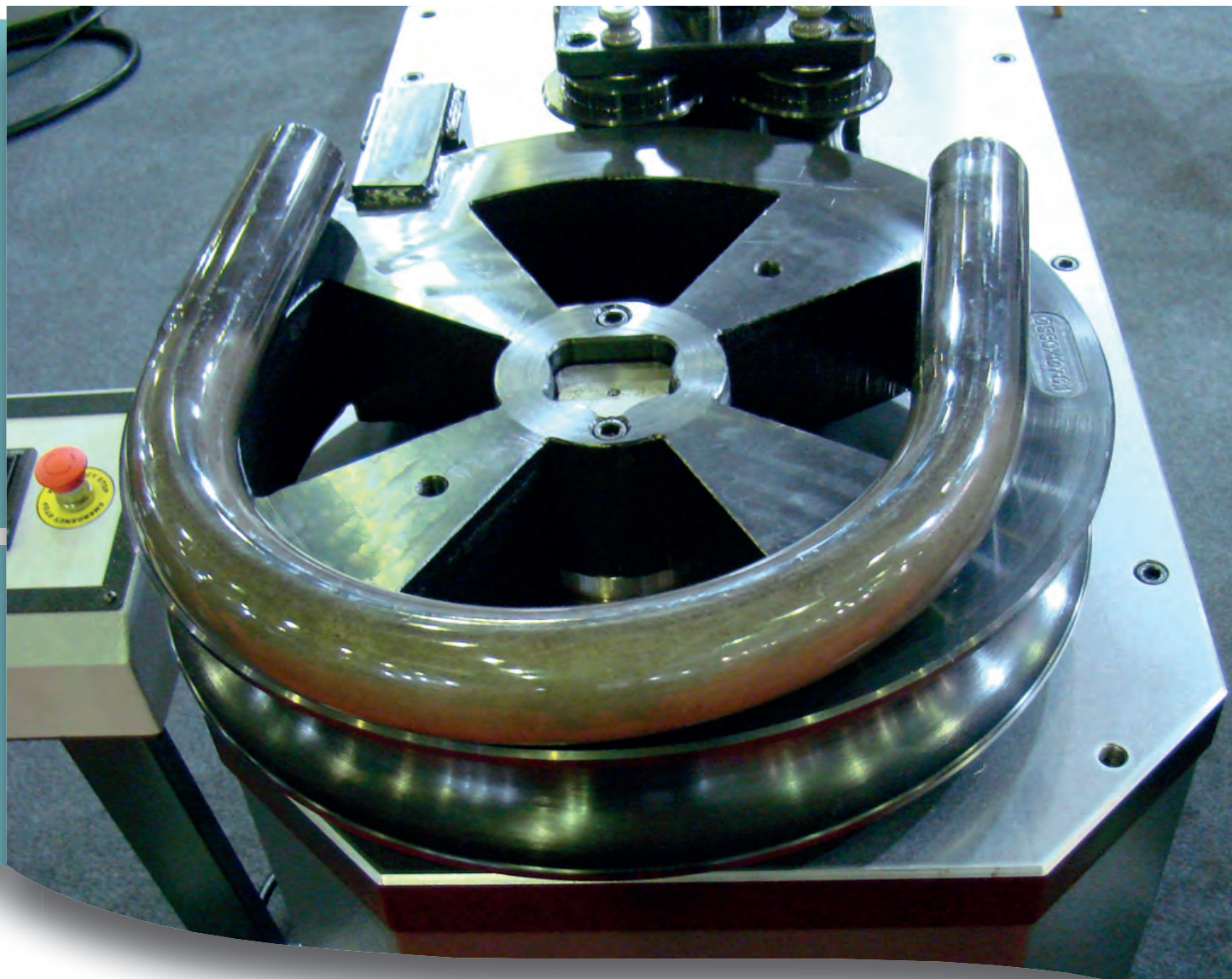
BORULARI BÜKME

KONULAR

- 2.1. EL İLE BORU BÜKME
- 2.2. MAKİNE İLE BORU BÜKME

NELER ÖĞRENECEKSİNİZ?

- Soğuk şekillendirme kalıplarında el ile boru bükme işlemi
- Soğuk şekillendirme makine kalıplarında boru büküm işlemi



TEMEL KAVRAMLAR

merdane, hidrolik, nötr eksen, kavis, malafa, kıvrıma, kum

HAZIRLIK ÇALIŞMALARI

1. Sanayi borularıyla sıvı ve gaz boruların arasındaki ölçü farklarını araştırınız. Sınıftaki arkadaşlarınızla paylaşınız.
2. Boru bükümlerinde çökme hatasının nasıl giderileceğini araştırınız. Sınıftaki arkadaşlarınızla paylaşınız.





2.1. EL İLE BORU BÜKME

Belirli bir profil kesitine ve tasarıma sahip boruların yeniden şekillendirilmesinde kullanılan işlemlere **boru bükme** denir. Bu tip malzemeleri çekiç kullanarak veya borunun belirli yerlerine kuvvet uygulayarak bükme mümkün olmayabilir.

2.1.1. Soğuk Şekillendirme Kalıplarında El İle Boru Bükme

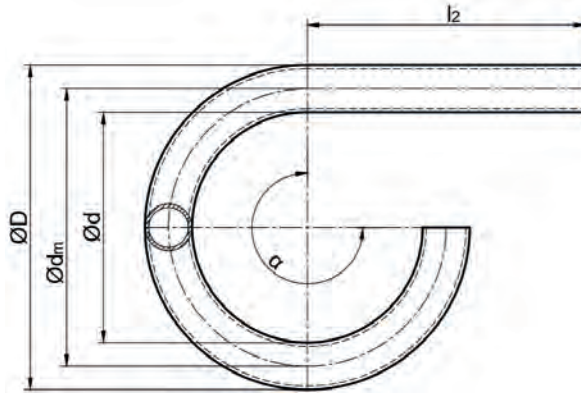
Boruları istenen özelliğe uygun bükebilmek için bir açınım hesabı yapmak ve basit el araçlarından yararlanmak gerekir. Uluslararası standart tablolarından yararlanır (Tablo 2.1).

Tablo 2.1: Farklı Boru Çap (Ø) Ölçülerine Göre Standart Tablosu

TSE 301/3 DIN 3440 BS 1387 - TS EN 10255 M									
Anma Çapı	SIVI VE GAZ BORULAR					SANAYİ BORULAR			
	Dış Çapı	İç Çapı	Et Kalınlığı	Siyah Düz Uçlu Ağırlık	Galvaniz Düz Uçlu Ağırlık	Dış Çapı	İç Çapı	Et Kalınlığı	Siyah Düz Uçlu Ağırlık
W İnç	Q Ø mm	Q D ₁	S mm	kg/m	kg/m	Q Ø mm	Q D ₁	S mm	kg/m
3/8"	17,2	12,5	2,35	0,832	3,7	17,2	11	1,5	0,58
1/2"	21,3	16	2,65	1,29	5	21,3	12	1,5	0,73
3/4"	26,9	21,6	2,65	1,58	6,5	26,9	17	1,5	0,94
1"	33,7	27,2	3,25	2,44	8	33,7	21	1,5	1,19
1 1/4"	42,4	35,9	3,25	3,14	9,2	42,4	22	1,5	1,51
1 1/2"	48,3	41,8	3,25	3,61	10,5	48,3	24	1,5	1,73
2"	60,3	53	3,65	5,10	13,5	60,3	28	1,5	2,18
2 1/2"	76,1	68,8	3,65	6,51	16,5	76,1	36	1,5	2,76
3"	88,9	80,8	4,05	8,47	22	Et kalınlığı (S): 0,9-1,0-1,2-1,5			

2.1.1.1. Bükülecek Borularda Açınım Hesaplamaları

Açınım hesaplamaları (Görsel 2.1) borularla ilgili eğme-bükme işlemlerine başlanmadan önce yapılmalı ve yapılan bu hesaplamalara uygun eğme-bükme işlemleri borulara uygulanmalıdır. Bilgisayarda iki boyutlu uygulaması yapılabilir.



Görsel 2.1: Açınım ve uzunluk hesaplamaları



$\emptyset D$: Dış çap (mm)

$\emptyset d$: İç çap (mm)

$\emptyset d_m$ (d_o): Ortalama çap (mm)

L: Açınım uzunluğu=Tam boy (mm)

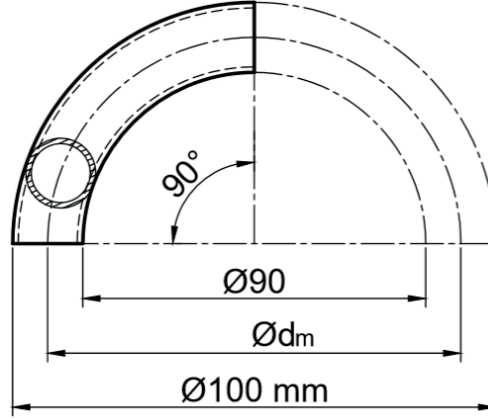
l_1, l_2 : Kısmi uzunluk $L = l_1 + l_2 + l_3 \dots$ (mm)

Yay açınımı uzunluğu (Çevre uzunluğu): $l_1 = l_2 = l_3 = \pi \times d_m$

α : Yay büküm açısı

Açıya bağlı yay uzunluğu: $l_1 = l_2 = l_3 = \pi \times d_m \times \alpha / 360^\circ$

1. Soru: Görsel 2.2'deki borunun açınım uzunluğunu hesaplayınız.



Görsel 2.2: Dirsek uzunluk hesabı

1. Çözüm

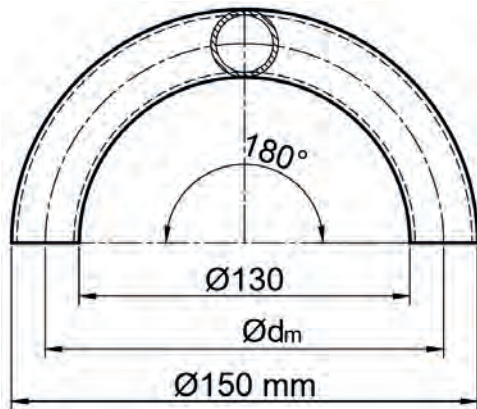
$\emptyset D = 100$ mm, $\emptyset d = 90$ mm, $\alpha = 90^\circ$, $\emptyset d_m = ?$ $L = ?$

$\emptyset d_m = (D + d) / 2 = (100 + 90) / 2 = 190 / 2 = \underline{95 \text{ mm}}$

$L = l_1 + l_2 = (\pi \times d_m \times \alpha) / 360^\circ + l_2 = (3,14 \times 95 \times 90^\circ) / 360^\circ = 26.847 / 360$

$L = \underline{74,575 \text{ mm}}$

2. Soru: Görsel 2.3'teki borunun açınım uzunluğunu hesaplayınız.



Görsel 2.3: Yarım çember uzunluk hesabı



2. ÖĞRENME BİRİMİ

2. Çözüm

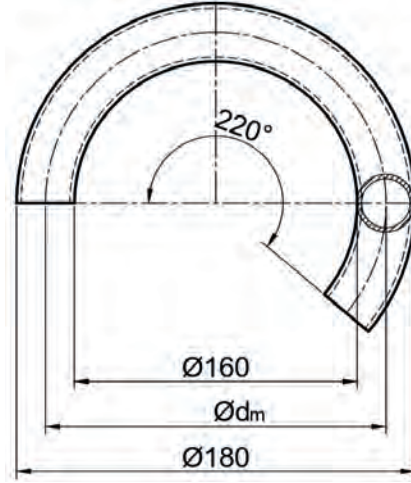
$$\text{ØD} = 150 \text{ mm}, \text{Ød} = 130 \text{ mm}, \alpha = 180^\circ, \text{Ød}_m = ? \text{ L} = ?$$

$$\text{Ød}_m = (D + d) / 2 = (150 + 130) / 2 = 280 / 2 = \mathbf{140 \text{ mm}}$$

$$L = l_1 + l_2 = (\pi \times d_m \times \alpha) / 360^\circ = (3,14 \times 140 \times 180^\circ) / 360^\circ = 79.128 / 360$$

$$L = \mathbf{219,8 \text{ mm}}$$

3. Soru: Görsel 2.4'teki borunun açınım uzunluğunu hesaplayınız.



Görsel 2.4: Açılı boru uzunluk hesabı

3. Çözüm

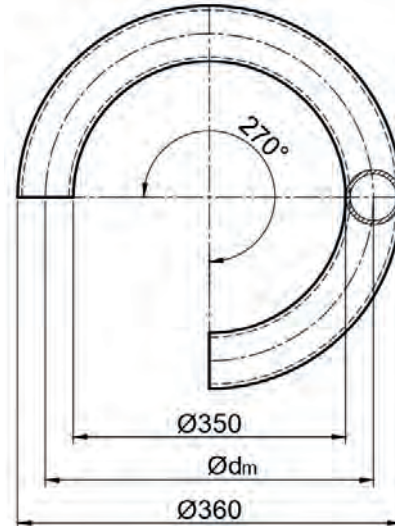
$$\text{ØD} = 180 \text{ mm}, \text{Ød} = 160 \text{ mm}, \alpha = 220^\circ, \text{Ød}_m = ? \text{ L} = ?$$

$$\text{Ød}_m = (D + d) / 2 = (180 + 160) / 2 = 340 / 2 = \mathbf{170 \text{ mm}}$$

$$L = l_1 + l_2 = (\pi \times d_m \times \alpha) / 360^\circ = (3,14 \times 170 \times 220^\circ) / 360^\circ = 117.436 / 360$$

$$L = \mathbf{326,21 \text{ mm}}$$

4. Soru: Görsel 2.5'teki borunun açınım uzunluğunu hesaplayınız.



Görsel 2.5: Açılı boru uzunluk hesabı



4. Çözüm

$$\text{Ø}D = 360 \text{ mm}, \text{Ø}d = 350 \text{ mm}, \alpha = 270^\circ, \text{Ø}d_m = ? L = ?$$

$$\text{Ø}d_m = (D + d) / 2 = (360 + 350) / 2 = 710 / 2 = \mathbf{355 \text{ mm}}$$

$$L = l_1 + l_2 = (\pi \times d_m \times \alpha) / 360^\circ + l_2 = (3,14 \times 355 \times 270^\circ) / 360^\circ = 300.969 / 360$$

$$L = \mathbf{836.025 \text{ mm}}$$

5. Soru: Görsel 2.6'daki borunun açınım uzunluğunu hesaplayınız.

5. Çözüm

$$\text{Ø}D = 267 \text{ mm}, \text{Ø}d = 225 \text{ mm}, \alpha = 180^\circ, l_2 = 130 \text{ mm}, l_3 = 65 \text{ mm},$$

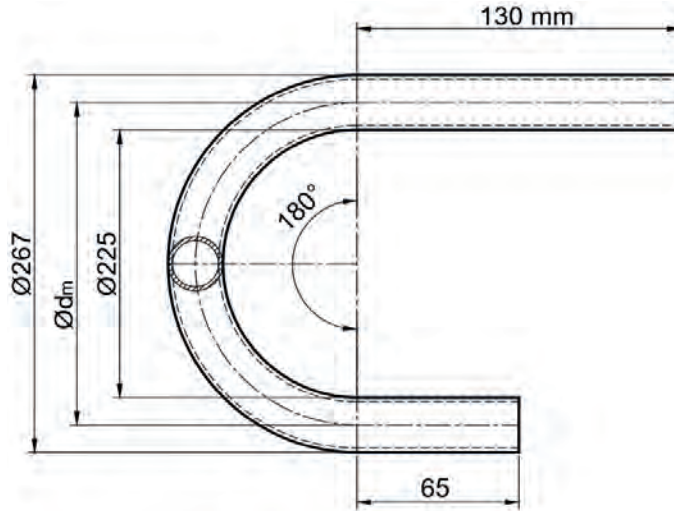
$$\text{Ø}d_m = ? L = ?$$

$$\text{Ø}d_m = (D + d) / 2 = (267 + 225) / 2 = 492 / 2 = \mathbf{246 \text{ mm}}$$

$$L = l_1 + l_2 + l_3 = (\pi \times d_m \times \alpha) / 360^\circ + l_2 + l_3$$

$$L = (3,14 \times 246 \times 180^\circ) / 360^\circ + 130 + 65 = 139.039,2 + 130 + 65$$

$$L = 386,22 + 195 = \mathbf{581,22 \text{ mm}}$$



Görsel 2.6: Yarım çemberli boru uzunluk hesabı

Kullanılan aletlere ve istenen hassasiyet derecesine bağlı olarak çeşitli boru bükme metotları kullanılır.

En yaygın boru bükme metotları şunlardır:

- Boru içine malzeme koyarak bükme
- İterek (basarak) bükme
- Sararak bükme
- Üç (3) makaralı bükme



2.1.2. Borunun İçine Malzeme Koyarak Bükme

Bükmelerde borunun içinde herhangi bir destek kullanılmadığında boru kesit profilinde, bükülen yerde bozulmalar olabilir. Bu nedenle borunun içine kum ve çelik yuvarlak profil konarak bükme yapılabilir.

Borunun İçine Kum Malzemesi Koyarak Bükme

Boru malzemenin içe çökme hatasına karşı önlemler alınarak bükme işlemi yapılmalıdır (Görsel 2.7).



Görsel 2.7: Bükümde çökme hatası

Fazla hassasiyet gerektirmeyen ve yumuşak gereçten yapılmış alüminyum, bakır ve pirinç gibi ince cidarlı borular, soğuk ve sıcak olarak elde bükülebilir.

Borunun içine kum kullanılarak elde bükmede yapılması gereken işlemler sırasıyla şunlardır:

- Tavlama işlemi gerektiren durumlarda ısı, bükülmesi gereken yerlere tutulmalıdır.
- Et kalınlığı az olan borularda bükümün iç kısmı dışa nazaran daha çok tavlmalıdır.
- Büyük çaplı borularda muhtelif kısımlar birbiri ardınca tavlansın bükülmelidir.
- Sıcak bükümlerde kumun kuru olmasına dikkat edilmelidir.
- Eğer boruda kaynak varsa kaynak kısmı tarafsız bölgede bulundurulmalıdır.
- Büküm sırasında kontrollü ve yavaş yavaş kuvvet uygulanmalıdır.
- Boru bükümlerinde bükülecek çap, boru çapının en az iki katı olmalıdır.

Borunun İçine Malafa Malzemesi Koyarak (Çekerek) Bükme

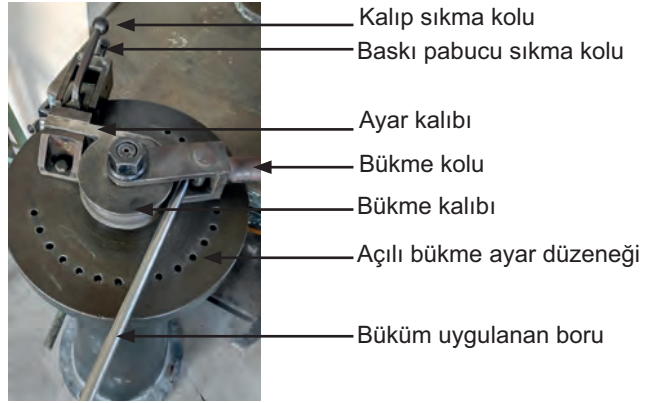
Çekerek bükme uygulandığında boru, bükme kalıbı ile mengene arasına bağlanır (Görsel 2.8). Her iki parça, bükme mili etrafında dönerek boruyu büküm kalıbının üzerine sarar. Baskı kalıbının (kızak parçası) görevi, şekillendirme işlemleri esnasında üretilen radyal stresi almak ve borunun dıştaki ucunun düz kalmasını desteklemektir. Eğer malafa eklenerek ve kaşık kalıbında da uygulanırsa (malafa bükümü) ince et kalınlığındaki borularda ve dar [gergin-sıkı: tight (tayt)] büküm yarıçaplarında bile başarılı sonuçlar alınabilir.

Borunun içine çelik malzeme (malafa) kullanılarak elde bükmede yapılması gereken işlemler (Görsel 2.9) sırasıyla şunlardır:

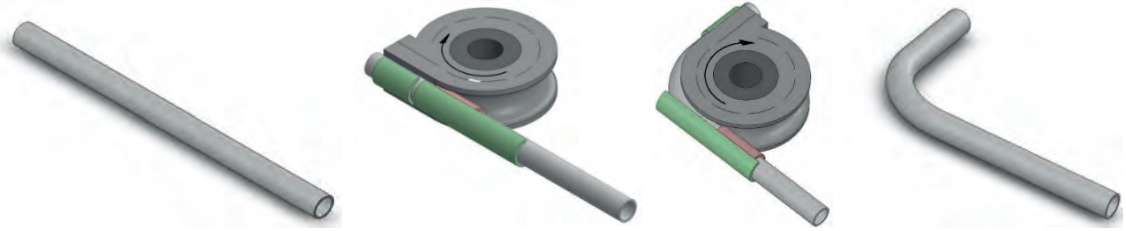
- Malafada büküm yapılacaksa boru çapına uygun malafa seçilmeli ve yağlanmalıdır.
- Kalıplarda büküm yapılacaksa kalıbın sağlamlığı kontrol edilmelidir.



- Eğer boruda kaynak varsa kaynak kısmı bükmeden etkilenmeyecek bölgede bulundurulmalıdır.
- Büküm sırasında kontrollü ve yavaş yavaş kuvvet uygulanmalıdır.
- Boru bükümlerinde bükülecek çap, boru çapının en az iki katı olmalıdır.



Görsel 2.8: Elde malafalı boru bükme



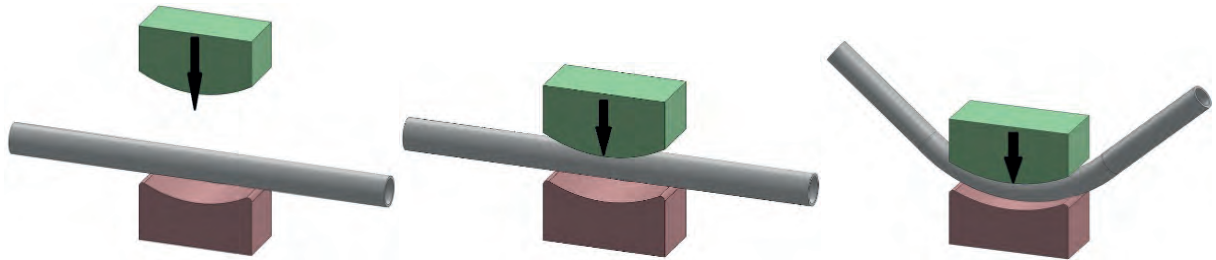
Görsel 2.9: Malafalı bükme işlemleri

2.1.3. İterek (Basarak) Bükme

Çelik borularda bükülmek istenen basit ve küçük çaplı parçaların şekline uygun kalıplar hazırlanır. Bunun yanı sıra bükme işlemi, elde hidrolik alet kullanılarak da yapılabilir.

Elde Kalıp Kullanarak Bükme

Kalıp mengeneye bağlanarak bükme işlemi esnasında boru çeperlerinin bükülen kısmı çeşitli yerlerinden tavlamanın veya tavlamanadan bükülebilir. Bazen de ahşap ya da teflon türü malzemelerden yapılan alt ve üst kalıplar arasına sıkıştırılarak bükülür (Görsel 2.10). Bu tip bükümler, genellikle büyük çaplı kavisler ve eğmeler şeklindedir.

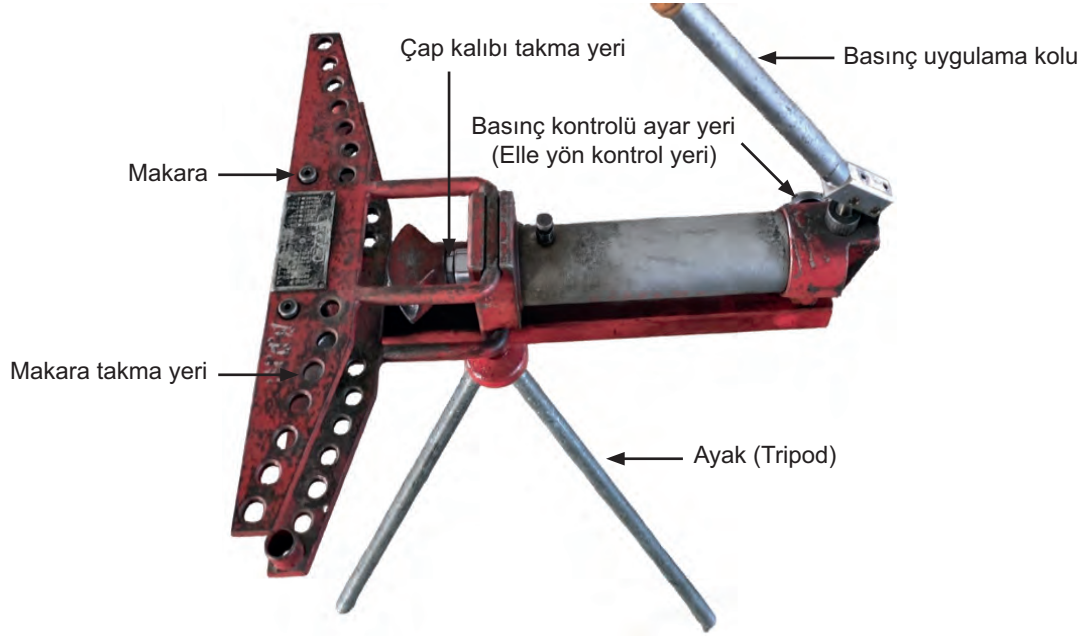


Görsel 2.10: Çelik ve teflon kalıplarda borunun eğilip bükülmesi



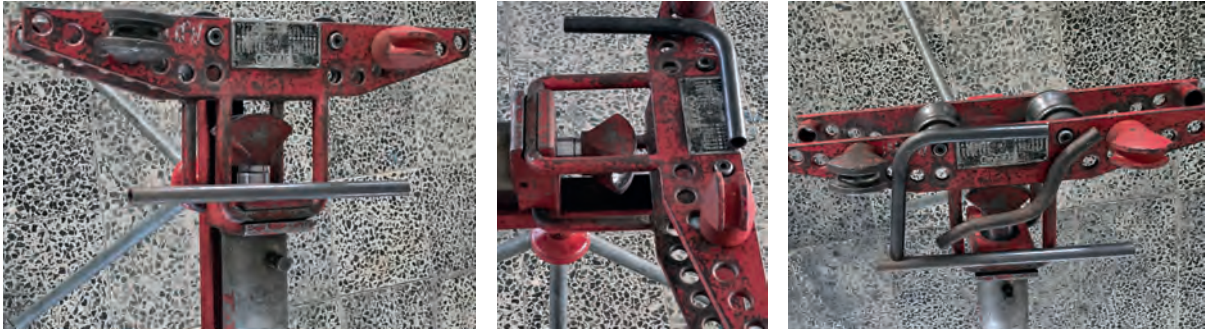
Elde Hidrolik Boru Bükme

Hidrolik boru bükme, sıhhi tesisat işleri için gerekli olan boru bükme işlerine çok uygundur. Özellikle hidrolik düzeneğinin insan gücüyle çalışması şantiye işlerine uygun olmaktadır. Genellikle alet üzerinde çoğu kez parmak cinsinden boru çaplarına uygun dişli ve erkek kalıplar vardır. Bunlar aracılığıyla borular belli büküm yarıçaplarında 90°ye kadar bükülebilir. Kullanılan kalıplar Görsel 2.11'de verilmiştir.



Görsel 2.11: Hidrolik boru bükme ve kalıpları

Borunun bağlanması işlem sırası Görsel 2.12'de gösterilmiştir.



a) Bükülecek boru

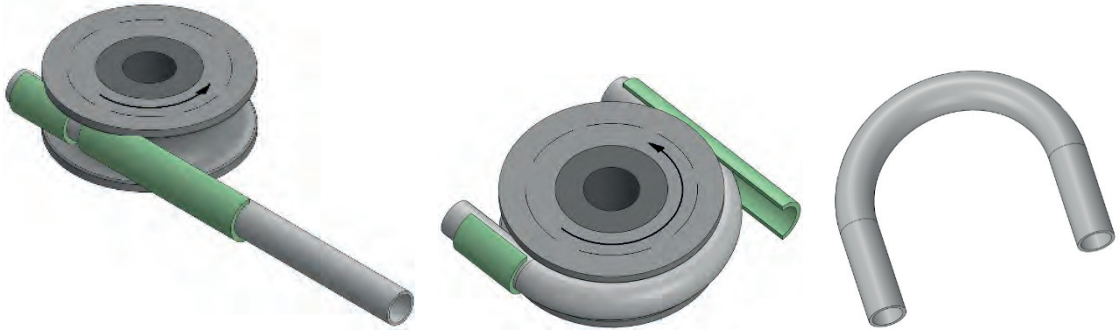
b) Borunun bükümü

c) Farklı bükümler

Görsel 2.12: Borunun bükümü çalışmaları

2.1.4. Sararak Bükme

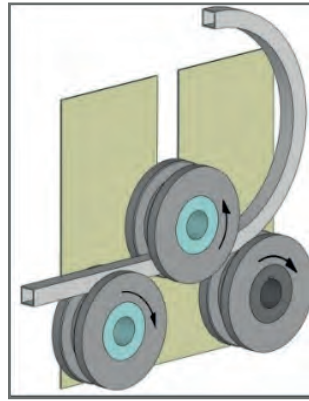
Sararak büküm çekerek büküme benzer. Bu büküm yönteminde boru, kaygan kızak ile etrafındaki sabit büküm kalıbı arasına sıkıştırılır. Radyus bloku etrafında dönen kaygan kızak, boruyu büküm kalıbının yarıçapı kadar bükerek (Görsel 2.13).



Görsel 2.13: Sararak bükme

2.1.5. Üç Makaralı Bükme

Elde üç (3) makaralı büküm, basit ve küçük büküm yarıçaplarındaki iş parçalarını bükümde kullanılır. Bu yöntem, işleyen silindirin ve diğer iki makaranın dönüşü dışında basarak büküme benzer. Hareketli makaraya bağlı kol el yardımıyla çevrilerek uygulanır. Kullanılan malzemeler NP U, L, I, T, silme, lama, yuvarlak dolu profiller ve boru profilleridir. Her profil için farklı kalıp kullanılır (Görsel 2.14).



Görsel 2.14: Üç makaralı bükme

2.2. MAKİNE İLE BORU BÜKME

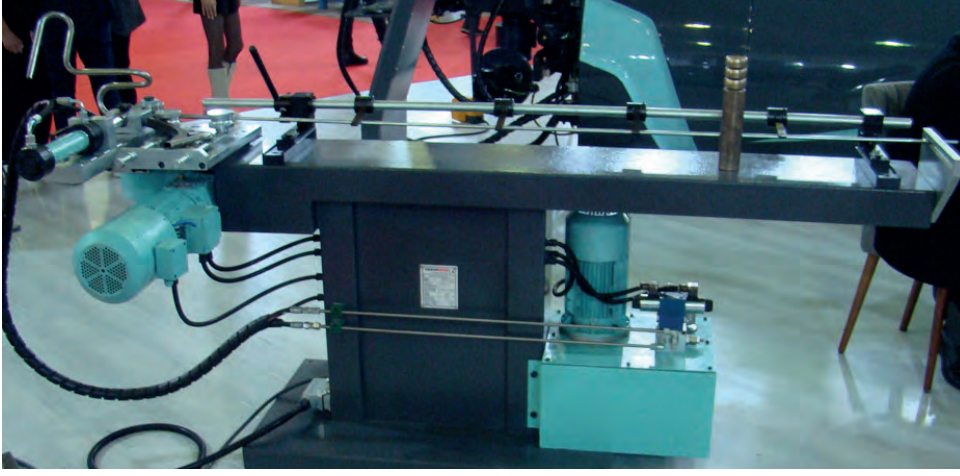
Boruları bükme için makinelere yararlanmak gerekir. Seri imalatta çeşitli boru bükme makineleri kullanılır. Günümüzde boru ve profil bükmede CNC tezgâhlar tercih edilir.

Makine ile bükmede kullanılan araçlar şunlardır:

- Malafalı boru bükme makineleri
- Hidrolik / dişli profil bükme makinesi
- CNC bükme makinesi

2.2.1. Malafalı Boru Bükme Makineleri

Et kalınlığı ince olan, mobilya ve büro eşyası yapımında kullanılan boruların bükülmesinde bu makinelere yararlanılır. Uzunluğu 2 m'ye kadar olan borular bu yöntemle bükülebilir. Bükülecek boruların l2 boyunda (Görsel 2.1) büküm kalıbının çapına ve büküm açısına göre kısaltmalar meydana gelir (Görsel 2.15).



Görsel 2.15: Malafalı boru bükme makinesi

2.2.2. Hidrolik Profil Boru Bükme (Kıvrırma) Makinesi

Hidrolik ve dişli profil bükme makinesiyle kavis şeklindeki bükümler yapılır.



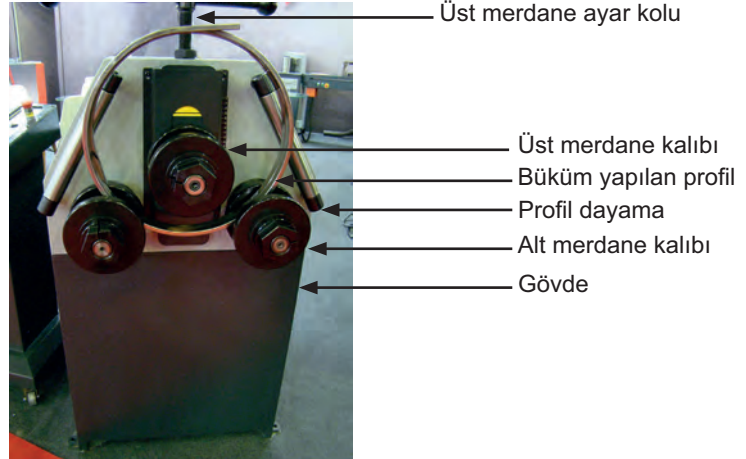
Görsel 2.16: Kıvrılabilen profil tipleri



Kıvrılabilen profil tipleri Görsel 2.16'da gösterilmiştir.

Üç Makaralı Profil Kıvrma Makinesi

Merdaneler, bu makinelerde piramit şeklinde dizilmiştir. Üst merdane alt merdanelerin etkisiyle çalışır. Profil bükme ayarı yukarı ve aşağı doğru üst merdane ayar kolu vasıtasıyla ayarlanabilir (Görsel



Görsel 2.17: Üç makaralı profil kıvrma makinesi



a) Profilin takılması



b) Profilin bükülmesi



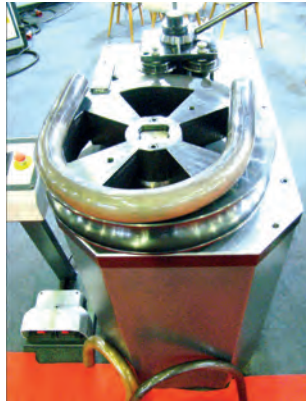
c) Bükümün oluşması

Görsel 2.18: Parçanın büküm işlemi sırası

2.17). Alt merdaneler motor tahriklidir, ileri-geri sarma pedalları ile çalıştırılır. Hidrolik ve dişli sistemle de çalışır (Görsel 2.18).

Sararak (Malafasız) Boru Bükme Makinesi

Sararak (malafasız) bükme makinesi diğer bükme makinelerine benzer. Bu makinelerle büküm



Görsel 2.19: Sararak profil bükme makinesi



2. ÖĞRENME BİRİMİ

yönteminde boru, kaygan kızak ile etrafındaki sabit büküm kalıbı arasına sıkıştırılır. Kayganlık için ıslak streç kullanılır (Görsel 2.19).

İterek (Basarak) Boru Bükme Makinesi

Basarak (malafasız) bükme uygulandığında büküm aygıtı elle veya dişli olarak iki çapraz makara (silindir-roller) üzerine bastırılır. Bu hareket, borunun radyus blokla çapraz makaralar arasına girmesine ve radyus etrafında bükümün olmasına yol açar. Bu esnada boru içeriden desteklenemediğinden bu yöntem sadece et kalınlığı yüksek olan borular ve büyük büküm çapları için kullanışlıdır (Görsel 2.20).

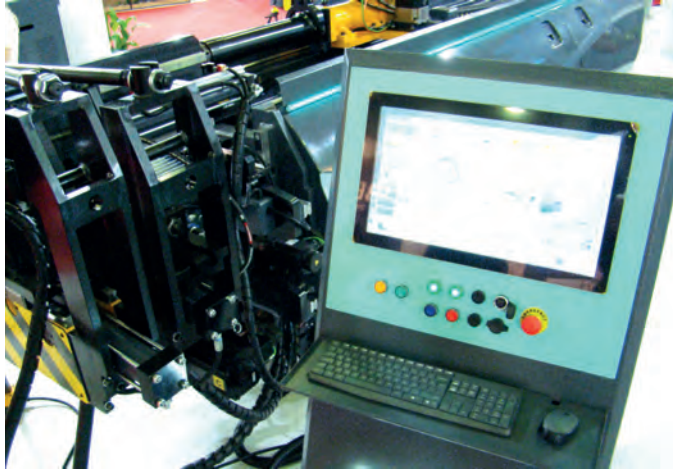


Görsel 2.20: İterek profil bükme makinesi

2.2.3. CNC (Mandreli) Boru Bükme Makinesi

CNC makinesiyle boru bükme yönteminde, bükülmek istenen boruların resimleri hazırlanarak kontrol panelindeki bilgisayara yüklenir (Görsel 2.21). Gerekli komutlar kontrol panelinden verilerek makine çalıştırılır (Görsel 2.21a).

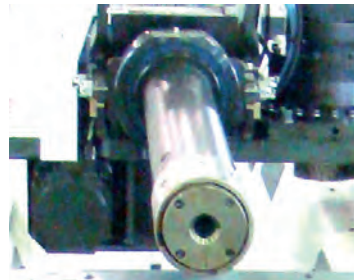
Hassas bükümlerin yapılmasında kullanılan CNC boru bükme makineleri, aynı parçayı değişik açı ve ölçülerde bükür. 3.000 mm uzunluğunda, 0-5 mm et kalınlığındaki borular, mandrele (Görsel 2.21b) bağlanarak 0-210°'ye kadar 8 değişik açı ve ölçüde bükülebilir (Görsel 2.22). Daha çok otomotiv sektöründe koltuk üretimleri için farklı nımı tercih edilir



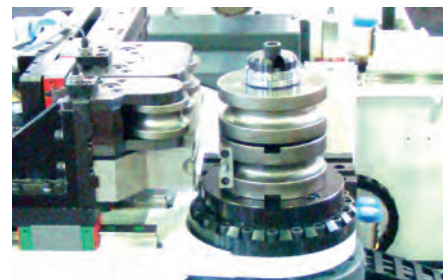
Görsel 2.21: CNC mandreli boru bükme makinesi



a) Kontrol paneli



b) Mandrel



c) Büküm kalıbı

Görsel 2.22: CNC mandreli boru bükme kısımları



2.2.4. Makine İle Boru Bükmede Dikkat Edilecek Hususlar

- Malafalı boru bükme makinesinde büküm yapılırken büküm kalıbının çapına ve büküm açısına göre borunun l2 boyunda kısaltmalar meydana geleceğinden bu durum göz önünde bulundurulmalıdır. Sürtünmeyi azaltmak için malafa yağlanmalıdır.
- Dikişli boruların bükme işleminde dikiş yeri, nötr eksen üzerine getirilmelidir.
- Hidrolik boru bükme makinesiyle çalışılırken bükülecek kısım işaretlenmeli, açılı şekli tebeşirle yere çizilmeli ve birbirine paralel bükümler için boru aynı eksende tutulmalıdır.
- CNC mandreli boru bükme makinesi, sadece gerekli teknik bilgiye sahip kişiler tarafından kullanılmalıdır.
- Boru bükümü yapılan alanın dışında durulmalıdır. Aksi durumda, dönen borunun büküm yapılan alanda duran kişiye çarpması gibi iş kazaları yaşanabilir.

2.2.5. Makinelerin Takım ve Avadanlıklarını Koruma

- Makinede bulunan yağlama tertibatı kontrol edilerek gerektiğinde yağlanmalıdır.
- Kalıp değişimi sonrasında kalıp bağlama vidaları iyice sıkılmalıdır.
- İş bittikten sonra makine temizlenmeli ve eski konumuna getirilmelidir.

SIRA SİZDE

Endüstriyel imalatlarda kullanılan bükme makinelerini, metal malzemenin bükme türüne uygun olan uygulamayı örnekteki gibi eşleştiriniz.

BORU BÜKME	UYGULAMA			
	Boru Profili	Sac Plaka	NP (I-L-U) Profili	Dolu profil
KULLANILAN BÜKÜM TÜRÜ				
Boru içine malzeme (kum) koyarak bükme	X			
İterek (basarak) bükme				
Sararak bükme				
Üç (3) makaralı bükme				
Borunun çine malafa malzemesi koyarak (çekerek) bükme				
CNC (mandreli) boru bükme				



15. Sıhhi tesisat işleri için gerekli olan boru bükme makinesi aşağıdakilerden hangisidir?
- A) Abkant sac bükme
B) CNC mandreli boru bükme
C) Hidrolik boru bükme
D) Malafalı boru bükme
E) Profil boru bükme
16. Malafalı boru bükme makinesinde bükülecek boruların l_2 boyunda meydana gelen kısaltmaların sebebi aşağıdakilerden hangisidir?
- A) Bükülecek borunun malzemesi
B) Bükülecek borunun uzunluğu
C) Büküm açısı
D) Büküm kalıbının çapı ve büküm açısı
E) Kullanılan büküm kalıbının çapı
17. Malafalı boru bükme makinesinde büküm yapılırken malafanın yağlanması sebebi aşağıdakilerden hangisidir?
- A) Büküm açısını daha iyi ayarlamak
B) Hidrolik oluşundan
C) Soğutma
D) Sürtünmeyi artırmak
E) Sürtünmeyi azaltmak
18. Aşağıdakilerden hangisi makinelerde boru bükülürken dikkat edilecek hususlardan biri **değildir**?
- A) Birbirine paralel bükümler için boru ayrı ekseninde tutulmalıdır.
B) Büküm yapılan alanın dışında durulmalıdır.
C) CNC mandreli bükme makinesi sadece gerekli teknik bilgiye sahip kişiler tarafından kullanılmalıdır.
D) Dikişli boruların bükme işleminde dikiş yeri nötr eksen üzerine getirilmelidir.
E) Malafalı boru bükme makinesinde sürtünmeyi azaltmak için malafa yağlanmalıdır.
19. Aşağıdakilerden hangisi boru bükme metotlarından biri **değildir**?
- A) Boru içine malzeme koyarak bükme
B) İterek (basarak) bükme
C) Sararak bükme
D) Şişirerek bükme
E) Üç makaralı bükme

D. Aşağıdaki soruların doğru cevaplarını noktalı yerlere yazınız.

20. Boru bükümlerinde kayganlık için yapılan işlemleri belirtiniz.

.....

21. Elde hidrolik boru bükmenin uygun olduğu kullanım alanı hangisidir?

.....

3. ÖĞRENME BİRİMİ

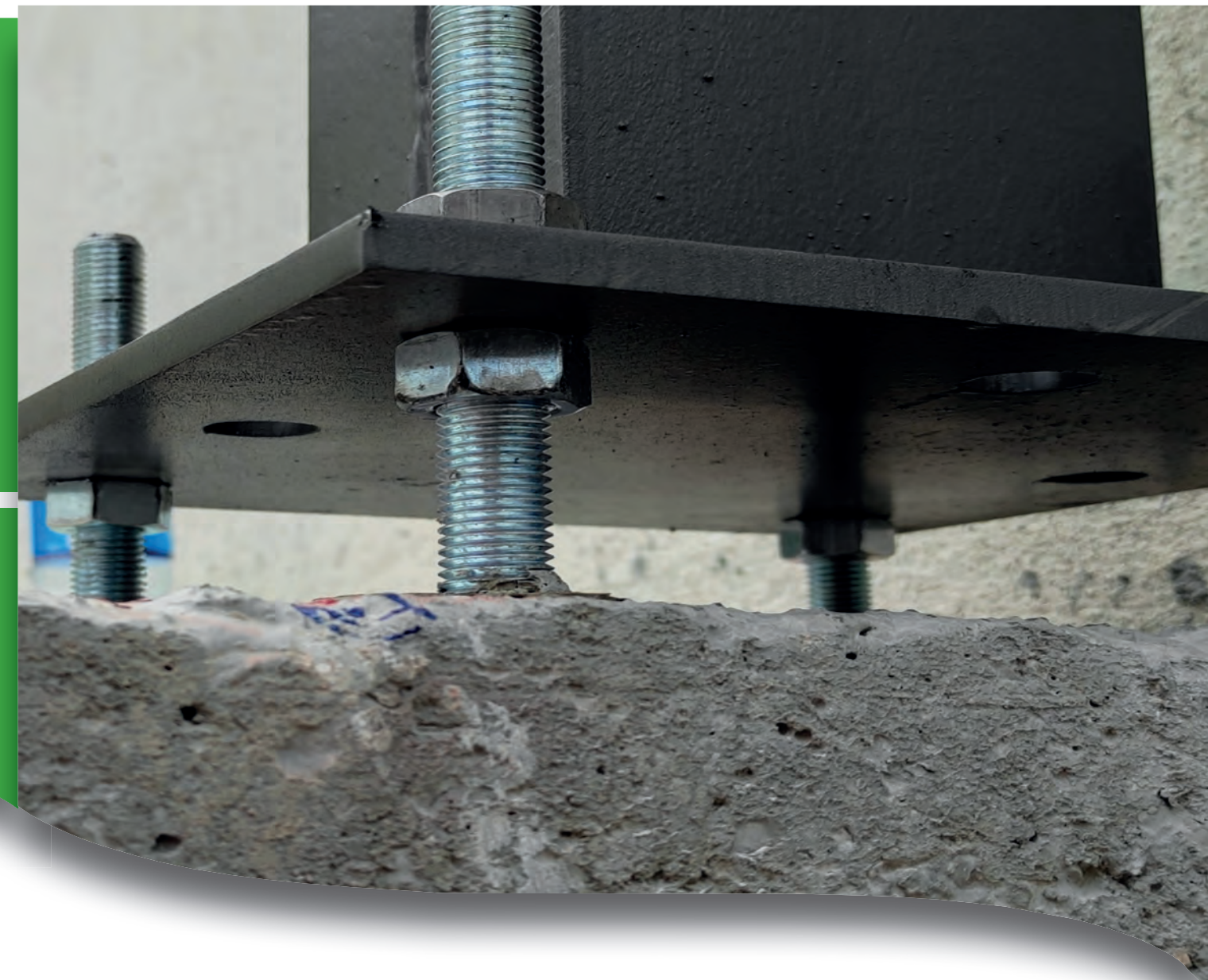
VİDALI VE KENETLİ BİRLEŞTİRME

KONULAR

- 3.1. VİDA (SAPLAMA) İLE KÖR DELİK BİRLEŞTİRMESİ
- 3.2. VİDA (CIVATA) İLE SOMUNLU BİRLEŞTİRME
- 3.3. SAC VİDALARI İLE BİRLEŞTİRME
- 3.4. KENETLİ BİRLEŞTİRME

NELER ÖĞRENECEKSİNİZ?

- Vidayla kör delik ve somunlu birleştirme işlemi
- Sac vidalarıyla ve kenetle birleştirme işlemi



TEMEL KAVRAMLAR

kama, rondela (pul), saplama, sıcak geme, perin, kenet, TSE, DIN, ISO, ANSI

HAZIRLIK ALIŐMALARI

1. TSE, DIN, ISO, ANSI standartlarından en gelişmiş olanı inceleyiniz .
2. Vida çeşitlerinin kullanım alanlarını araştırınız. Sınıftaki arkadaşlarınızla paylaşınız.
3. Vidaların birleştirilecek malzemelere göre özelliklerini araştırınız. Sınıftaki arkadaşlarınızla paylaşınız.

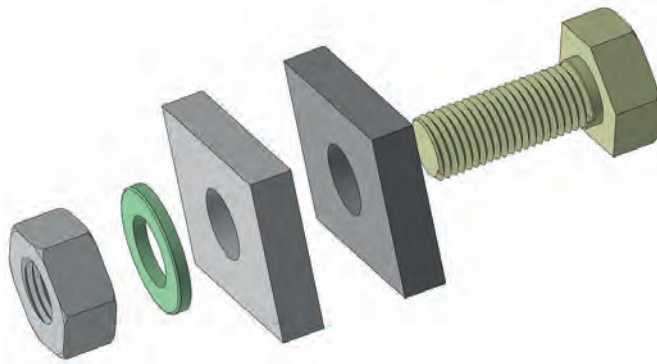




3.1. VİDA (SAPLAMA) İLE KÖR DELİK BİRLEŞTİRMESİ

İki veya daha fazla parçayı birbirine bağlamak, daha sonra parçaları tahrip etmeden sökmek için özel şekillendirilmiş elemanlar kullanılır. Bu elemanların görevlerini yerine getirebilmeleri için silindirik olan gövdelerine özel profilli dişler açılır. Silindir gövde üzerine diş açılmış bağlama (birleştirme) elemanları yardımıyla sökülebilir şekilde yapılan bağlamaya **vidalı birleştirme** denir. Bu birleştirmeler metal sektöründe en çok kullanılan sökülebilir birleştirme yöntemlerindedir (Görsel 3.1).

Vidalar ve birçok makine elemanına ait standart tabloları vardır. Bunlar; TSE (Türkiye Standartları Enstitüsü), ISO (Uluslararası Standartlar Organizasyonu), DIN (Almanya Standartları Enstitüsü), ANSI'dir (Amerikan Standartları Enstitüsü).



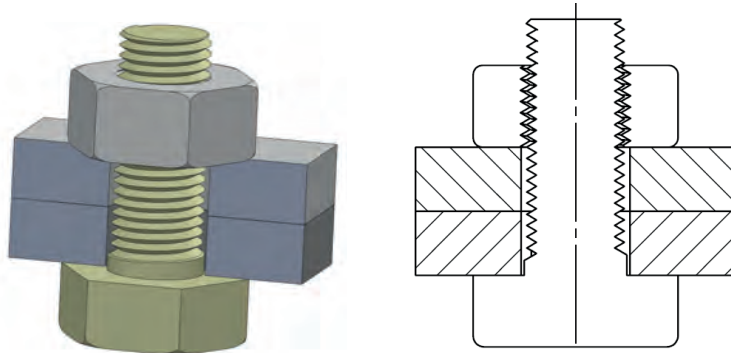
Görsel 3.1: Sökülebilir birleştirme elemanlarını kullanarak bilgisayarda katı oluşturma

3.1.1. Vida Birleştirme Çeşitleri

Birleştirme çeşitleri genel olarak iki ana başlık altında toplanır. Bunlar, sökülebilir ve sökülemeyen birleştirmelerdir. Bu durum oluşturulan birleştimenin sökülmesi (bozulması) sonrasında tekrardan aynı malzemeler ile birleştirilebilmesidir.

Sökülebilir Birleştirmeler

Sökülebilir birleştirme elemanlarını, evde, iş yerlerinde, endüstrideki araç gereç ve makinelerde sıklıkla kullanılır (Görsel 3.2).



Görsel 3.2: Civata ile yapılmış sökülebilir bir birleştimeyi bilgisayarda katı oluşturma



Metal dođrama ile makine parçalarının sökülebilir şekilde ve her sökölüp takılmaları sonucu aynı konumda birleőtirilmelerini sađlayan yöntemdir. Bu yöntem için kullanılan araç, çelikten yapılmıő elemanlardır.

Sökülebilir birleőtirme elemanları Őunlardır:

- Kamalar
- Pimler
- Saplamalar
- Rondela ve emniyet sacları
- Emniyet segmanları
- Vidalar
- Cıvata ve somunlar

Hareketsiz Geçmeler

Makine elemanlarının sıkı olarak birbirlerine bađlanması iőlemidir.

Kama: Makine parçalarını sökülebilir şekilde birleőtiren ve kuvvet iletmeye yarayan elemanlardır. Kama tipi, eni, yüksekliđi, boyu, standart numarası ve malzeme cinsine göre anılır. Örneđin Kama A 12x8x40 TS 147/9-Ç42 (Görsel 3.3).



Görsel 3.3: Kama ile birleőtirme

Pim: Birbirine takılan makine parçalarının, karőılıklı konumlarının sađlanması için kullanılan sökülebilir birleőtirme elemanlarıdır. Pim çapı, boyu ve standart numarası ve malzeme cinsine göre anılır. Örneđin Silindirik Pim 6x40 TS 2337-1 Fe (Görsel 3.4).



Görsel 3.4: Pimli birleőtirme



3. ÖĞRENME BİRİMİ

Saplama: Her iki ucuna vida açılmış başsız bağlantı elemanlarıdır. Saplamalar genellikle bir tarafı kör delikli bağlantılar için kullanılır. Vida çapı, boyu ve standart numarasına göre anılır. Örneğin Saplama M16x80 TS 1025/1 8.8 (Görsel 3.5).



Görsel 3.5: Saplama

Rondela: Vidaların birleştirdiği parçaların yüzeyindeki ezme kuvvetini azaltıp işin basma kuvvetini yayan ve parça yüzeyini koruyan elemandır (Görsel 3.6). Rondela iç- dış çap ölçüsü, vidaların anma çapına göre yapılır. Örneğin Düz Rondela 21 TS 79-5/1



Görsel 3.6: Rondelalar

Segman: Dönerek hareket eden makine parçalarının birleştirilmesinde ve emniyete alınmasında kullanılan ara elemanlardır (Görsel 3.7).



Görsel 3.7: Emniyet segmanı

Vida: Metal doğrama sac işlerinde ve makine araç gerecin birleştirilmesinde kullanılan elemanlardır. Vida standartlarında en çok kullanılanı Metrik Vidalar TS 61/3'tür (Görsel 3.8).



Görsel 3.8: Vidalar

Cıvata ve Somun: Belli bir baş biçimi olan metal doğrama ve makine parçalarının birleştirilmesinde sökülebilir olarak kullanılan elemanlardır. Cıvatalı somun en çok kullanılan standart tipi; Cıvata TS 1021/2, Somun EN ISO 4032'dir (Görsel 3.9).



Görsel 3.9: Tam paso cıvata ve somun



Sökülemeyen Birleştirmeler

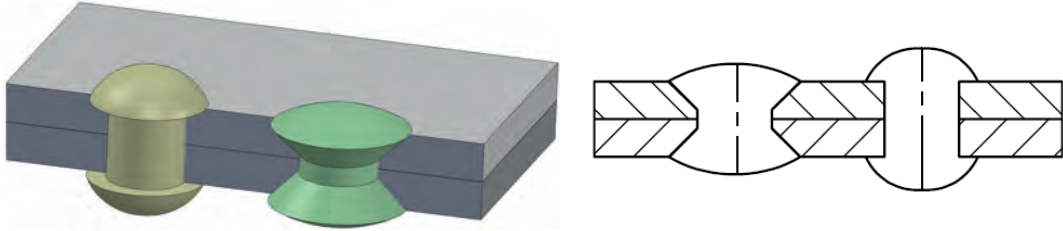
Metal ve otomotiv sanayi ile çelikten yapılan çatı, köprü, parmaklık, merdiven, vitrin, dekorasyon ve bunlar gibi daha birçok alandaki birleştirme uygulamalarının sökülmesi istenmez. Bu sebeple kaynaklı, perçinli veya lehimli olarak yapılan birleştirmeler **sökülemeyen** birleştirmelerdir.

Sökülemeyen birleştirmelere birden fazla sac ve benzeri metal parçanın birbirinden ayrılmayacak şekilde birleştirilmeleri de örnek verilebilir.

Sökülemeyen birleştirme çeşitleri şunlardır:

- Perçinli birleştirmeler
- Kaynaklı birleştirmeler
- Lehimli birleştirmeler
- Sıcak geçmeli birleştirme

Perçin: Bir başı hazır olan ve diğer başı birleştirme anında oluşturulan sökülemeyen bağlantı elemanıdır. Perçin tipi, boyu ve standart numarası ve malzeme cinsine göre anılır. Örneğin Silindirik Pim 6x40 TS 2337-1 Fe (Görsel 3.10).



Görsel 3.10: Perçinli birleştirme

Kaynaklı Birleştirme: Metalleri uygun bir enerji ve yöntemle ek yerlerinden sökülemeyen olarak birleştirilmesi **kaynaklı birleştirme** olarak adlandırılır. Kaynakta kullanılan semboller TS 2553 ile standartlaştırılmıştır (Görsel 3.11).



Görsel 3.11: Kaynaklı birleştirme

Lehimleme: İş parçalarının birbirine katı durumda iken bir metal eriyik aracılığı ile kaynatılarak birleştirilmesidir (Görsel 3.12).



Görsel 3.12: Lehimleme havyası



3. ÖĞRENME BİRİMİ

Sıcak Geçme: Makine parçalarının genleşme ve büzülme olayından yararlanarak gerilmeli olarak birleştirilmeleri **sıcak geçme** olarak adlandırılır (Görsel 3.13). Parçalar, birbirine geçmek için yüzey talaş alma toleranslarına göre hazırlanır. Geçme işleminin bir tolerans derecesi olur. 1, 2, 3, 4 tolerans dereceleri çok yüksek hassasiyet gerektiren imalatlarda kullanılır. Bu derecenin küçüklüğü o toleransın hassasiyetinin fazla olduğunu gösterir. Yuvanın ısıtılarak genleşmesinden sonra soğuk parçanın yuvaya geçmesi sağlanarak yapılan ve bir daha sökülmecek birleştirmedir.



Görsel 3.13: Sıcak geçmeli birleştirme

3.1.2. Vida Çeşitleri

Vidalı birleştirmeler metal imalat sektöründe en yaygın kullanılan sökülebilen birleştirme çeşitlerindedir. Kullanım yerlerine göre vidalar ise bağlama ve hareket vidaları olmak üzere iki çeşittir (Görsel 3.14).



Görsel 3.14: Bağlama vida çeşitleri

Bağlama Vidaları

Parçaların birleştirilmesinde kullanılan ara elemanlardır. Bu vidalar metrik, whitworth vb. vidalardır (Tablo 3.1, Tablo 3.2). Metrik sistemdeki vidanın ölçü birimi mm, whitworth (inç) sistemindeki vidanın ölçü birimi pardır (").



Tablo 3.1: Metrik Vida Ölçüleri

Vida Anma Çapı	Adım (Hatve)	Dış Yüksekliği	CIVATA		Matkap Çapı	SOMUN			Anahtar Ağız Genişliği	RONDELA		
			Dış Dibi Çapı	Civata Başı Yüksekliği		Dış Üstü Çapı	Dış Dibi Çapı	Somun Yüksekliği		İç Çapı	Dış Çapı	Kalınlık
M mm	P mm	T mm	Ød ₁ mm	k mm	Ø mm	ØD mm	ØD ₁ mm	m mm	AA mm	ØD _{iç}	ØD _{dış}	S
M5	0,8	0,5	3,9	3,5	4,2	3,9	5,0	4,5	9	5,3	11	1
M6	1	0,6	4,6	5	5	4,7	6,0	5,5	11	6,4	12	1,5
M8	1,25	0,8	6,2	6	6,5	6,3	8,1	6,5	14	8,4	17	2
M10	1,5	0,9	8,1	7	8,5	8,0	10,1	8	17	10,5	21	2,5
M12	1,75	1,1	9,5	9	10	9,7	12,1	11	19	13	24	3
M14	2	1,2	11,2	9	11,5	11,4	14,1	11	22	15	28	3
M16	2	1,2	13,2	11	13,5	13,4	16,1	13	27	17	30	3
M18	2,5	1,6	14,5	13	15	14,7	18,2	16	29	19	34	4
M20	2,5	1,6	16,5	13	17	16,7	20,2	16	32	21	36	4
M22	2,5	1,6	18,5	16	19	18,7	22,2	18	36	23	40	4
M24	3	1,9	19,8	16	20,5	20,1	24,4	18	40	25	44	4

Tablo 3.2: Whitworth (İnç) Vida Ölçüleri

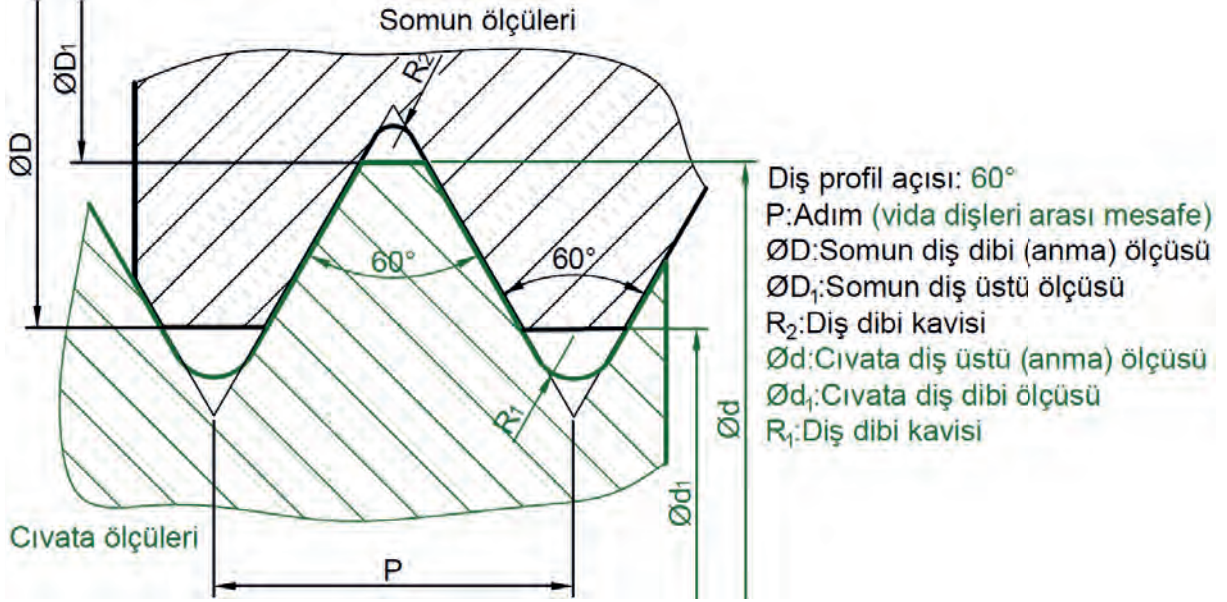
Vida Anma Çapı	CIVATA VE SOMUN					Civata Başı Yüksekliği	Somun Yüksekliği	Anahtar Ağız Genişliği	RONDELA		
	Dış Üstü Çapı	Dış Dibi Çapı	Adım (Hatve)	1"ta Dış Sayısı	Matkap Çapı				İç Çapı	Dış Çapı	Kalınlık
W İnç	Ød mm	Ød ₁ mm	P mm	Z	Ø mm	k mm	m mm	AA mm	ØD _{iç}	ØD _{dış}	S
3/16"	4,7	3,6	1,05	24	3,7	4	5	8	5,3	11	1
1/4"	6,3	4,7	1,27	20	5	5	6	12	6,6	12	1,5
5/16"	7,9	6,1	1,41	18	6,5	6	8	14	1,2	17	2
3/8"	9,5	7,4	1,55	16	8	7	9	17	1,01	21	2,5
7/16"	11,1	8,7	1,81	14	9,2	8	11	19	12	22	2,5
1/2"	12,7	9,9	2,11	12	10,5	9	12	23	13,5	24	3
5/8"	15,8	12,9	2,30	11	13,5	10	14	25	17	28	3
3/4"	19,0	15,7	2,54	10	16,5	11	16	26	21	36	4
7/8"	22,2	18,6	2,82	9	19	12	18	30	23	40	4
1"	25,4	21,3	3,17	8	22	13	19	32	26	50	5



3. ÖĞRENME BİRİMİ

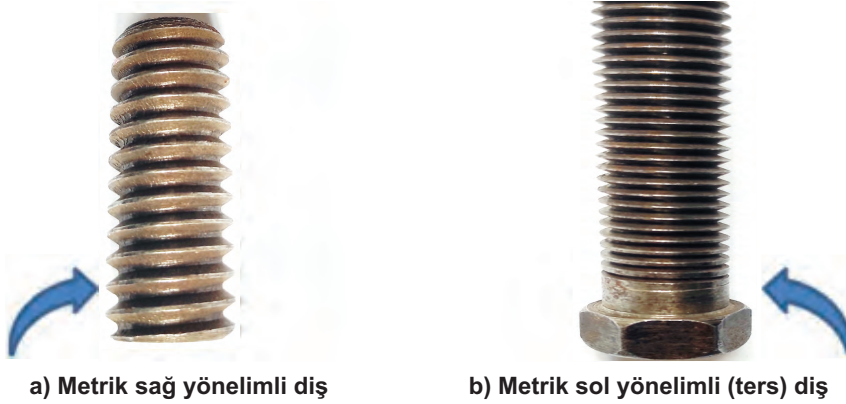
Metrik Vidalar

Diş profil açısı 60 derece olup dişlerin kesiti eşkenar üçgen biçimindedir (Görsel 3.15). Cıvata diş dipleri, üçgen yüksekliğinin 1/6'sına eşit bir yarıçapla kavslendirilmiştir (yuvarlatılmıştır). Böylece dişlerin, yüklenmelere karşı dayanımı artırılmıştır.



Görsel 3.15: Metrik vida diş biçimi ve vida özellikleri

Vidalar, genellikle sağa doğru (saat yönüne doğru döndürülerek) sıkma yapar ve sola doğru gevşetilir. Ters diş vidalar ise sola doğru sıkma yapar ve sağa doğru gevşetilir. Ters dönüşlü (sıkma yapan, açılmayan) vida, makara ve vinçlerde kullanılır (Görsel 3.16).



Görsel 3.16: Metrik vida diş yönleri

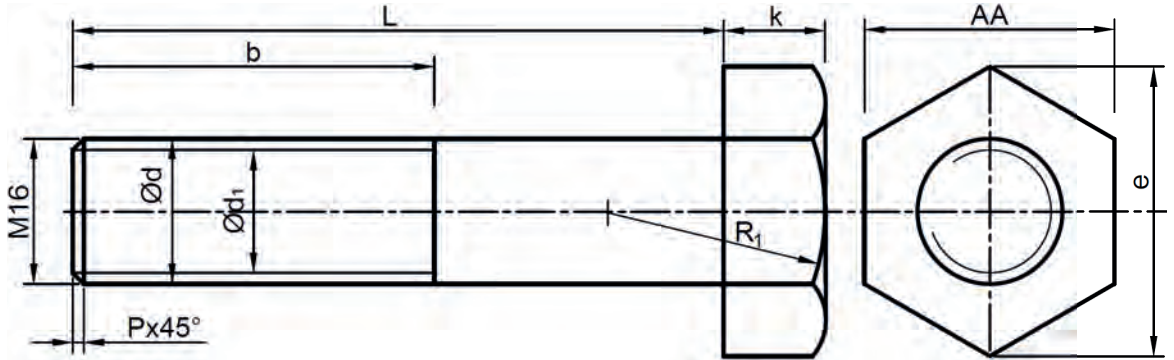
Vida boyu, kullanıldığı birleştirmenin kalınlığına göre belirlenir. Sabit bir boy kullanılmaz. Metrik vidalar M harfi ile gösterilir ve piyasada bu şekilde ifade edilir. Örneğin olarak Ød:16 mm cıvata için M16 x 40 TS 1021/1, M16 x 2.0 x 40 EN ISO 4014, M16 x 2.0 x 40 DIN 931; ØD=16 mm somun için M16 x 13 TS EN ISO 4032, M16 x 13 DIN 934 gösterilebilir (Tablo 3.3).



Tablo 3.3: Vida Sembollerinin Gösterilmesi

Vida Çeşidi	Standart Sembolü	Standart Ölçüsü (Anma Ölçüsü)	Sembol ve Ölçüsü
Metrik diş	M 10	Diş üstü çapı $\text{Ød}=10$ mm	$\overline{\text{M10}}$
Metrik ince diş	M 24x3	Diş üstü çapı $\text{Ød}=24$ mm, $P=3$ mm	$\overline{\text{M24x3}}$
Metrik-konik	M 24x2-konik	Diş üstü çapı $\text{Ød}=24$ mm, $P=2$	$\overline{\text{M24x2-k}}$
Whitworth diş	" (Parmak)	Diş üstü çapı $\text{Ød}=2''$ (50,8 mm)	$\overline{2''}$
Whitworth ince diş	W 10x2	Diş üstü çapı $1''$ ta diş sayısı $\text{Ød}=2''$ (50,8 mm), $P=1''$ da 6 diş	$\overline{\text{W50x1''/6}}$
Whitworth boru diş	G 1/2''	Boru iç çapı $\text{Ød}_b=1/2''$	$\overline{\text{G1/2''}}$
Whitworth boru diş-konik	R 3/4''	Boru iç çapı $\text{Ød}_b=3/4''$	$\overline{\text{R3/4''}}$
Trapez diş	Tr 20x2	Diş üstü çapı $\text{Ød} \times P=20 \times 2$ mm	$\overline{\text{Tr20x2}}$
Testere diş	Te 24x5	Diş üstü çapı $\text{Ød} \times P=24 \times 5$ mm	$\overline{\text{Te24x5}}$
Yuvarlak diş	Yv 24x1''/8	Diş üstü çapı $=\text{Ød} \times 1''$ ta diş sayısı , $P=1''$ da 8 diş	$\overline{\text{Yv24x1''/8}}$
Kare diş	Kr 20x2	Diş üstü çapı $\text{Ød}=20 \times 2$ mm	$\overline{\text{Kr20x2}}$

Vidanın en önemli ölçüsü olan adım (P), bir diş dolusu ile bir diş boşluğundan oluşur. Metrik vidalarda adım mm cinsinden belirtilir. Vidanın elemanları adıma göre hesaplanır. Vidaların anma ölçüsü (Ød , D), diş üstü çapıdır (Görsel 3.17).



Görsel 3.17: Cıvata ölçü sembolleri

Metrik İnce Diş Vidalar: Metrik ince diş vidalar, vida adımı ile belirlenir. Bu vidalar aynı çaptaki normal metrik vidaya göre daha küçüktür (Görsel 3.18).



Görsel 3.18: Metrik vida ince diş



3. ÖĞRENME BİRİMİ

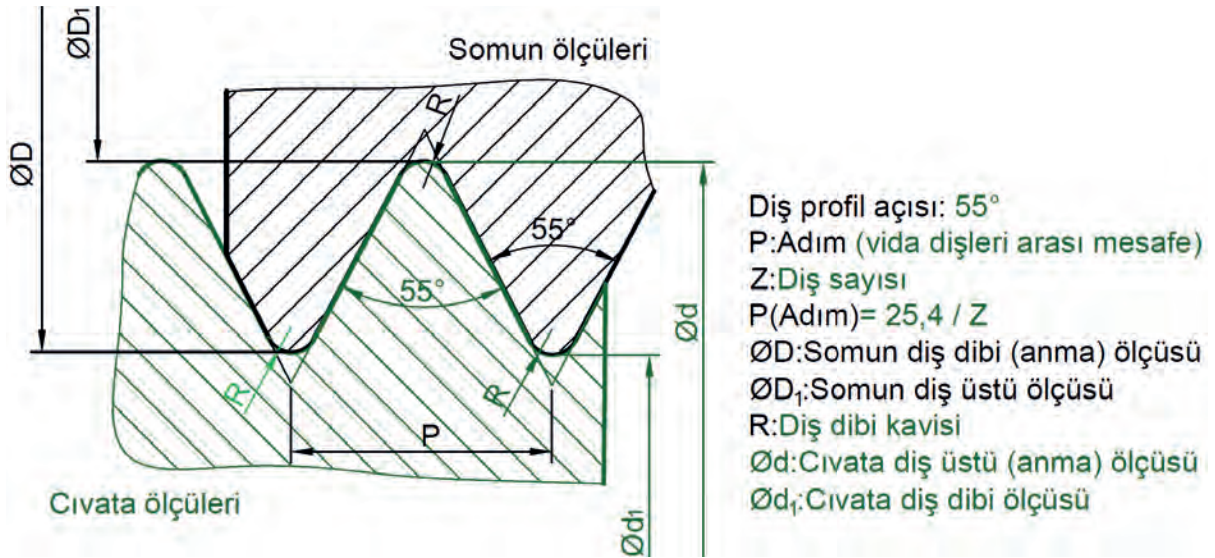
Örneğin M20 normal vidanın, vida adımı (P) 2,50 mm iken M20 ince vidanın adımı (P) 2 mm'dir. Metrik ince vidalar, çok kuvvetli bağlantı yapmaya elverişlidir.

Vidalamanın yapıldığı yerde sıvı veya gaz özelliğinde akışkan bir maddenin sızma olasılığı varsa mutlaka ince diş vida kullanılır. UNC vidalar tarım aletlerinin yapımında kullanılır.

Whitworth Vidalar

Diş profili açısı 55 derece olup dişlerin kesiti ikizkenar üçgen biçimindedir. Vida dişlerinin uçları ve dipleri, teorik üçgen yüksekliğinin 1/6'sı kadar kesilip yuvarlatıldığından boşluksuzdur. Vidanın elemanları adıma göre belirlenir. Anma çapı (diş üstü çapı) ve adımı (P) ile gösterilir. Ölçü birimi parmaktır ("). Whitworth vidalarda adım, parmaktaki diş sayısı olarak verilir. Örneğin vidanın adımı parmakta 5 diş olarak tanımlanır. 1" (parmak)= 25,4 mm'dir. Yani bir parmaktaki diş sayısıdır.

Örneğin civata için: 5/16 - UNC x 1 3/4, W5/16 x 1 3/4 TS 61; somun için W5/16 x 1 3/4 TS 61 gösterilebilir (Görsel 3.19).

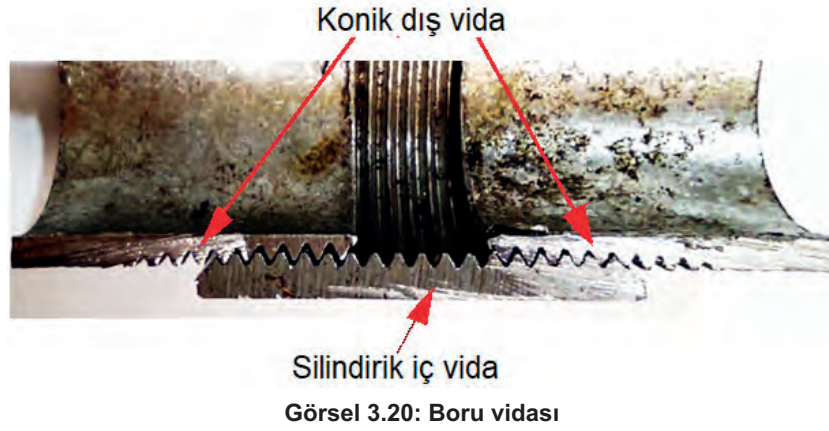


Görsel 3.19: Whitworth vida diş biçimi ve vida özellikleri

Whitworth İnce Diş Vidalar: Normal whitworth vidanın adımından daha küçük adımlı üretilen vidalara **whitworth ince diş vida** denir. Bu vidanın parmaktaki diş sayısı normal whitworth vidaya göre daha çoktur. Bu vidalar da metrik ince diş vidalarda olduğu gibi sızdırmazlık istenen yerlerde kullanılır.

Boru Vidaları

Bu vidalar, whitworth vidanın özel bir şeklidir. Boru vidasının adımı, normal whitworth vidaya göre daha küçük olduğundan dişleri sıktır. Ayrıca borunun dış vidası 1:16 konik olarak açılır. Konik yapısı, boruların vidalanmasında sızdırmazlığı sağlar. Böylece borunun içerisinden geçen akışkan kaçağı önlenir. Boru üzerinde vida, özel boru paftaları ile açılır. Ölçüler parmak cinsinden verilir. Boru vida simgesi R harfi ile gösterilir. Örneğin BR 3/4", BR 1/2" (Görsel 3.20).



Hareket Vidaları

Hareket vidaları genel olarak makinelerde güç (bağlama) ve hareket iletmede kullanılan vidalardır. Hareket vidaları trapez, testere, yuvarlak ve kare vida olarak çeşitlendirilir.

Trapez Vidalar

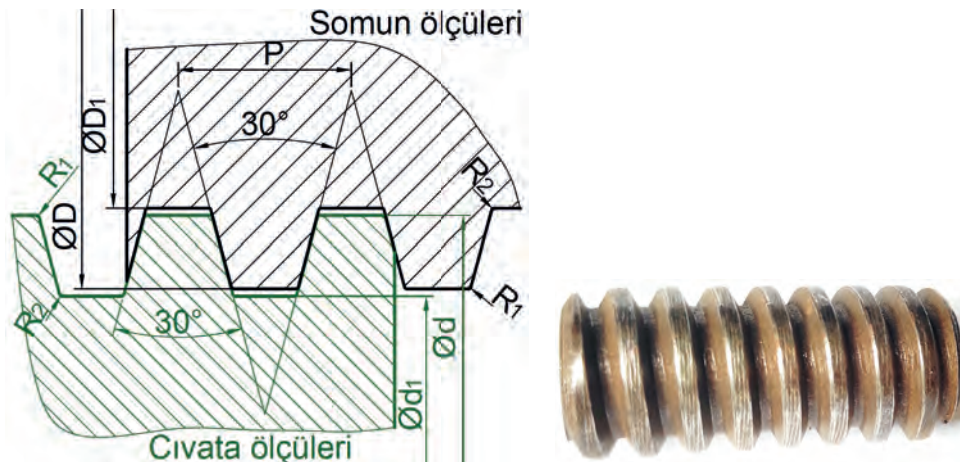
Trapez dişli vidaların vida biçimi, ikizkenar yamuk şeklinde olup yanıl yüzeyleri arasındaki açı (tepe açısı) 30 derecedir. Trapez vidalarda diş dipleri boşluklu olduğundan yükleri yanıl yüzeyler taşır. Diş kesitleri, dip tarafa doğru kalınlaştığından trapez vidalar kare vidalara göre daha sağlamdır.

Trapez dişli vidaların kullanıldığı yerler şunlardır:

- Kuvvet ve hareket iletim vidası olarak takım tezgâhlarındaki ilerleme milleri
- Presler
- Kaldırma araçları

Trapez vidalar adımlarına göre ince, orta ve büyük adımlı trapez vida olarak adlandırılır. Trapez vidaların ölçü birimi mm olup simgesi Tr'dir.

Örneğin Tr 24x5 TS 61/23: Anma çapı $\varnothing d$ (diş üstü) 24 ve adım (P) 5 olup ölçü birimi mm'dir (Görsel 3.21).





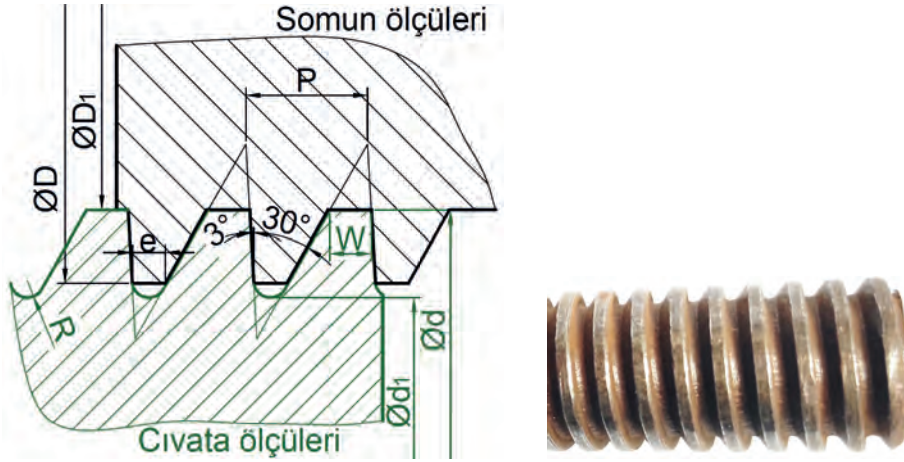
Testere Vidalar

Testere dişli vidalar, diş profilleri (diş kesitleri) dik yamuk biçiminde olan vidalardır. Bu vidalarda dişlerin yanal yüzeyleri arasında 30 + 30 profil açısı bulunur. Vidanın diş sırtları boşluklu olup 30 eğimli karşı yüzeyleri, tek taraflı olarak yükü taşır.

Testere dişli vidaların kullanıldığı yerler şunlardır:

- Özellikle tek yönlü büyük kuvvetlerle döndürülmesi istenen miller
- Presler
- Tozlu ve sarsıntılı ortamlarda çalışan pres tezgâh mili ve vinçler

Örneğin Tv 48x 8: Anma çapı $\varnothing d$ (diş üstü) 48 ve adım (P) 8 olup ölçü birimi mm'dir. Simgesi Tv'dir. TS 61/30 Türk Standartları numarasıdır (Görsel 3.22).



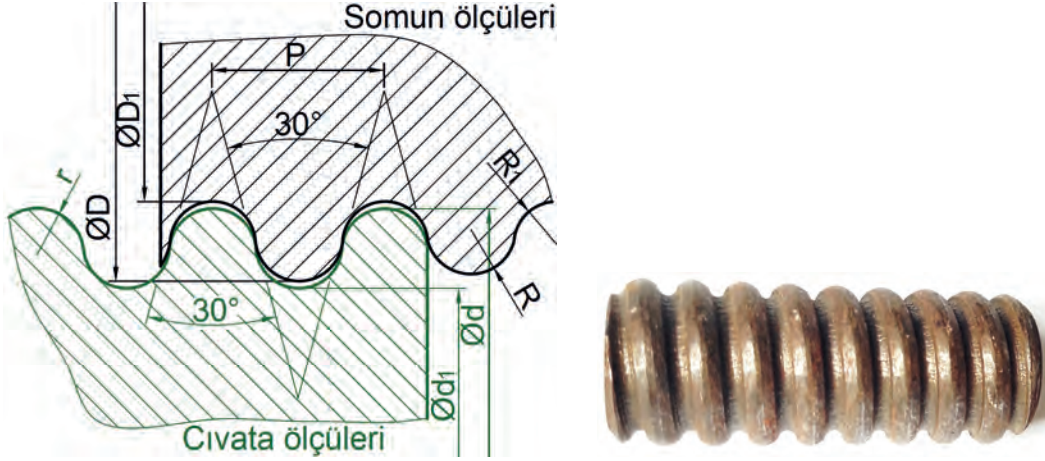
Görsel 3.22: Testere vida

Yuvarlak Vidalar

Yuvarlak dişli vidalar, diş profilleri kesiti belli bir yarıçapa göre kavisli vidalardır. Bu vidalarda dişlerin yanal yüzeyleri arasında 30 derece profil açısı bulunur. Vidanın dişleri boşluklu olduğundan yükleri yanal yüzeyler taşır. Diş profilinin yuvarlaklığı, dişlerin birbiri üzerinden kaymasını kolaylaştırır.

Yuvarlak dişli vidaların kullanıldığı yerler şunlardır:

- Vagonların birbirine bağlanmasında
- Tozlu ve pis yerler, rutubetli ortamlar
- Kirli su vana milleri,
- Hortum rakorları ve sac parçaların (kutu kapakları, ampul sap kısımları vb. yerler) birleştirilmesi (Görsel 3.23),



Görsel 3.23: Yuvarlak vida

Yuvarlak vidanın simgesi Yv'dir. TS 61/37 olarak standart numarası verilmiş olup ölçü birimi mm'dir. Vida birimi parmak olarak da kullanılır.

Örneğin Yv 40x6, anma çapı Ød (diş üstü) 40, adımı (P) 6 mm'dir.

Yv 40x1/6" Anma çapı Ød (diş üstü) 40, adım (P) 1/6" parmaktır.

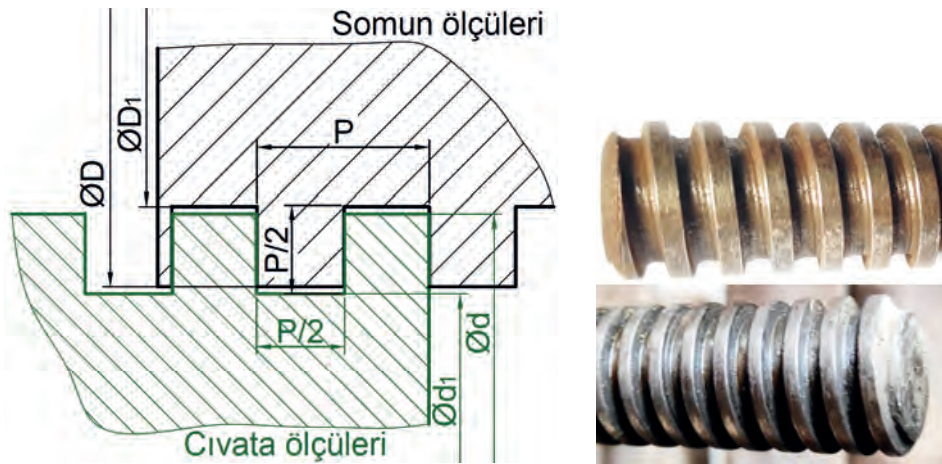
Kare Vidalar

Kare vidalar diş profilleri (diş kesitleri) kare biçiminde olan vidalardır. Bu vidalarda dişlerin yan yüzeyleri vida eksenine diktir. Kare vida yapımının kolay olması nedeniyle hassas olmayan ve orta derecede zorlanmaya elverişli vidalardır.

Kare dişli vidaların kullanıldığı yerler şunlardır:

- El ile çalışan pres milleri
- Mengene milleri

Ölçü birimi mm veya parmak kullanılabilir. Simgesi Kr'dir. Örneğin Kare vida Kr 24x1/3": Anma çapı Ød 24 ve adımı (1" teki diş sayısı:3) 1/3" parmaktır (Görsel 3.24).



Görsel 3.24: Kare vida



3.1.3. Saplama ile Kör Delikli Birleştirmeyi Kullanma Amacı

Saplama ve civata kullanılarak yapılan birleştirme türüdür. Somun görevi parça/gövde üzerine çekilen vida dişleri yapar. Kör delik olarak adlandırılmasının sebebi, somun görevi yapacak parçaya delinen deliğin, boydan boya değil, birleşecek parça içerisinde kalacak şekilde yapılmasıdır. Amacı, üste kalan parçayı kör delikli parçaya birleştirmektir. Üst parça saplama çapına göre geniş delinir.

Saplama ile Kör Delikli Birleştirmenin Kullanım Alanları

Kör delikli birleştirme işleminde civata da kullanılır. Kör deliklerde kullanılan saplamalar çelik, bakır ve alüminyum saplama olarak kullanılır (Görsel 3.25).

Saplama ile kör delikli birleştirmenin kullanım alanları şunlardır:

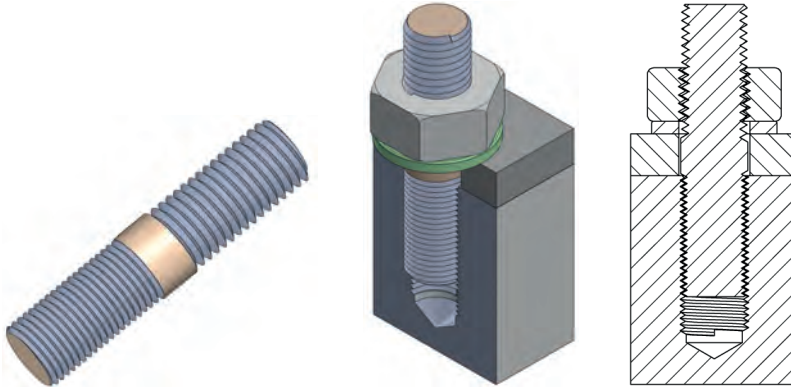
- Somunlu, kaynaklı ve perçinli birleştirmenin yapılması mümkün olmayan yerler,
- Çatlak ile kırık parçaların kaynatılması ve birleştirilmesi,



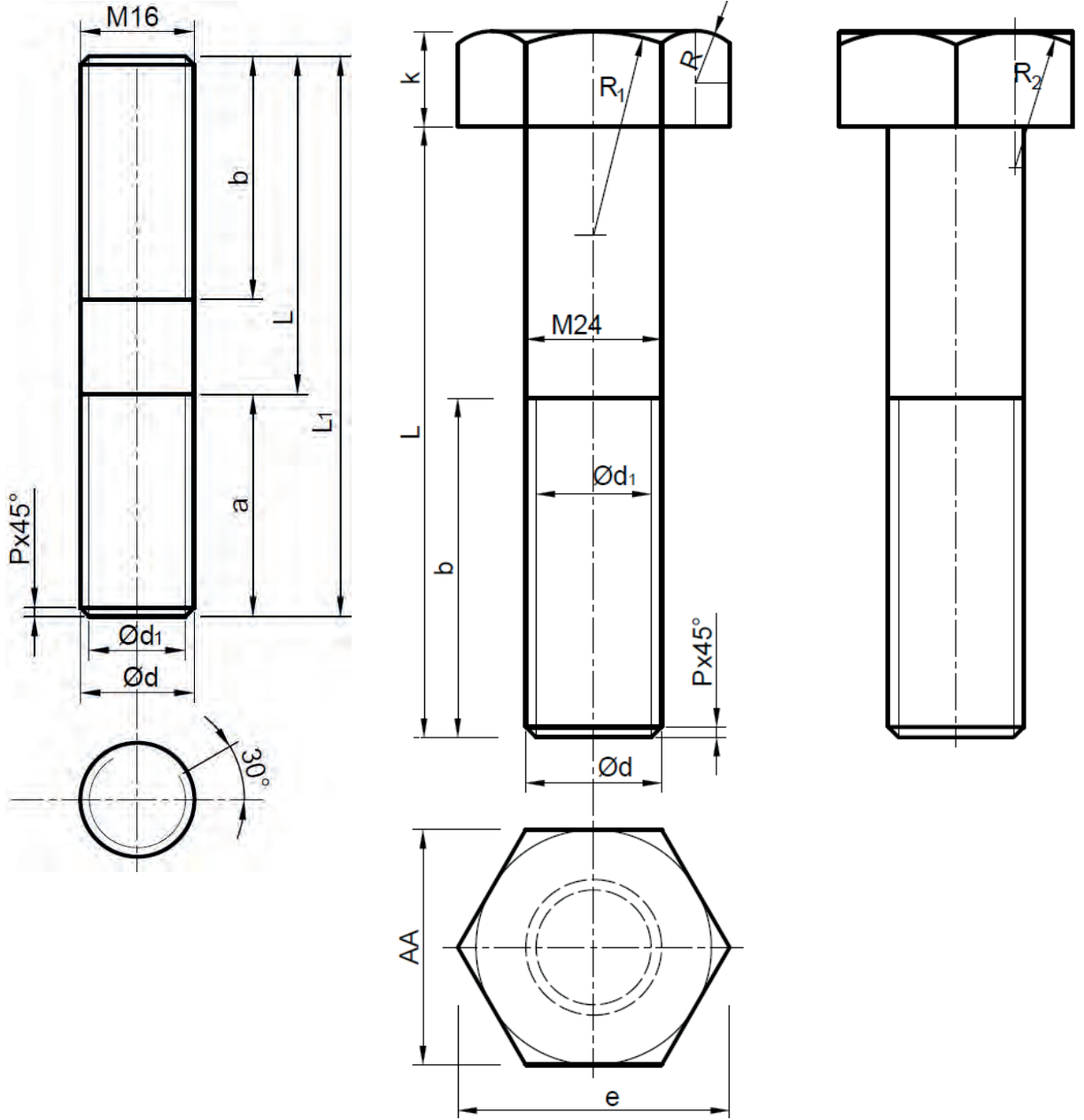
Görsel 3.25: Kör delikli birleştirmede kullanılan saplama

Kör Delikli Birleştirmelerin Resimleri

Kör delikli birleştirme resimlerinde kullanılan bağlama elemanlarının çizimi için, anma çaplarına ait diğer ölçümlerin hesaplanması gerekir. Birleştirme resimlerinin çiziminde kullanılan elemanlar saplama, civata, somun, kör delikli parça rondela ve bağlama parçalarından oluşur (Görsel 3.26, Görsel 3.27, Görsel 3.28).



Görsel 3.26: Saplama ve kör delikle yapılan birleştirmeyi bilgisayarda katı oluşturma



Görsel 3.27: Saplama ve cıvata resminin bilgisayarda iki boyutlu çizimi



3. ÖĞRENME BİRİMİ

Tablo 3.4: Kör Delikli Birleştirme Elemanlarının Ölçümlerini Hesaplama

P: Adım (mm)	$d_1 = d - (1,2269 \times P)$
Ød: Cıvata dış üstü çapı (mm)	
Ød ₁ : Dış dibi çapı (mm)	
e: Cıvata başı köşegeni (mm)	$e = 2 \times d$
AA: Anahtar ağızı (mm)	$AA = 0,866 \times e$
L: Cıvata boyu (değişebilir) (mm)	$L \approx 4,5 \times d, L_1 = a + L$
a, b: Vida (dış) boyu (mm)	$a \approx 2,5 \times d, b \approx 2,5 \times d$
k: Cıvata başı kalınlığı (mm)	$k = 0,7 \times d$
R = Cıvata başı kavis çizimi mesafesi (mm)	$R_1 = 1/8 \times e$
R ₁ = Cıvata başı kavis çizimi mesafesi (mm)	$R_1 = 3/4 \times e$
R ₂ = Cıvata başı kavis çizimi mesafesi (mm)	$R_2 = 1/2 \times e$

1. Soru: M10x40 cıvata ölçülerini Tablo 3.5 değerlerini kullanarak hesaplayınız.

1. Çözüm

Tablo 3.5: 1. Soru Ölçümlerini Hesaplama

P: Adım= 1,5 mm (Tablodan bakılır)	$d_1 = d - (1,2269 \times P)$
Ød:Çap= 10 mm, L: Cıvata boyu= 40 mm	$d_1 = 10 - (1,2269 \times 1,5)$
Ød ₁ : Dış dibi çapı (mm)	$d_1 = 16 - 2,4538$ $\underline{d_1 = 8,15 \text{ mm}}$
e: Cıvata başı köşegeni (mm)	$e = 2 \times d = 2 \times 10 = \underline{20 \text{ mm}}$
AA: Anahtar ağızı (mm)	$AA = 0,866 \times e = 0,866 \times 20$ $\underline{AA = 17,32 \text{ mm}}$
b: Vida (dış) boyu (mm)	$b \approx 2,5 \times d = 2,5 \times 10 = \underline{25 \text{ mm}}$
k: Cıvata başı kalınlığı (mm)	$k = 0,7 \times d = 0,7 \times 10 = \underline{7 \text{ mm}}$
R = Cıvata başı kavis çizimi mesafesi (mm)	$R = 1/8 \times e = 1/8 \times 20 = \underline{2,5 \text{ mm}}$
R ₁ = Cıvata başı kavis çizimi mesafesi (mm)	$R_1 = 3/4 \times e = 3/4 \times 20 = \underline{15 \text{ mm}}$
R ₂ = Cıvata başı kavis çizimi mesafesi (mm)	$R_2 = 1/2 \times e = 1/2 \times 20 = \underline{10 \text{ mm}}$



2. Soru: M12x50 civata ölçülerini Tablo 3.6 değerlerini kullanarak hesaplayınız.

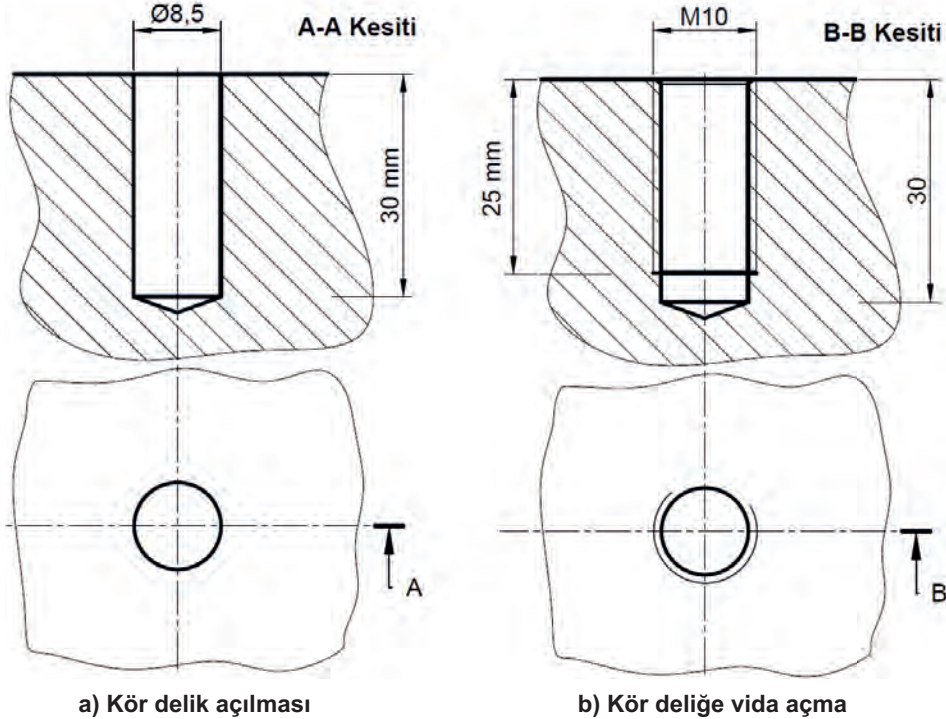
2. Cevap

Tablo 3.6: 2. Soru Ölçümlerini Hesaplama

P: Adım= 1,75 mm (Tablodan bakılır)	$d_1 = d - (1,2269 \times P)$
Ød:Çap= 12 mm, L: Civata boyu= 50 mm	$d_1 = 12 - (1,2269 \times 1,75)$
Ød ₁ : Diş dibi çapı (mm)	$d_1 = 12 - 2,1470$ <u>$d_1 = 9,85 \text{ mm}$</u>
e: Civata başı köşegeni (mm)	$e = 2 \times d = 2 \times 12 = 24 \text{ mm}$
AA: Anahtar ağızı (mm)	$AA = 0,866 \times e = 0,866 \times 24$ <u>$AA = 20,78 \text{ mm}$</u>
b: Vida (diş) boyu (mm)	$b \approx 2,5 \times d = 2,5 \times 12 = 30 \text{ mm}$
k: Civata başı kalınlığı (mm)	$k = 0,7 \times d = 0,7 \times 12 = 8,4 \text{ mm}$
R = Civata başı kavis çizimi mesafesi (mm)	$R = 1/8 \times e = 1/8 \times 24 = 3 \text{ mm}$
R ₁ = Civata başı kavis çizimi mesafesi (mm)	$R_1 = 3/4 \times e = 3/4 \times 24 = 18 \text{ mm}$
R ₂ = Civata başı kavis çizimi mesafesi (mm)	$R_2 = 1/2 \times e = 1/2 \times 24 = 12 \text{ mm}$

Kör delikli parçanın yapımındaki işlem sırası şöyledir:

- Kör delikli parçaya somun diş üstü çapına yakın matkap ucuyla kör delik açılır.
- Kör delikli parçanın deliğine uygun pah açılır.
- Kör delikli parçayla birleştirilecek saplama çapına uygun kılavuzla diş açılır.
- Saplama boydan delinen parçadan geçirilip kör delikli parçaya takılır.
- Önce rondela sonra somun takılarak birleştirme sağlanır (Görsel 3.28).



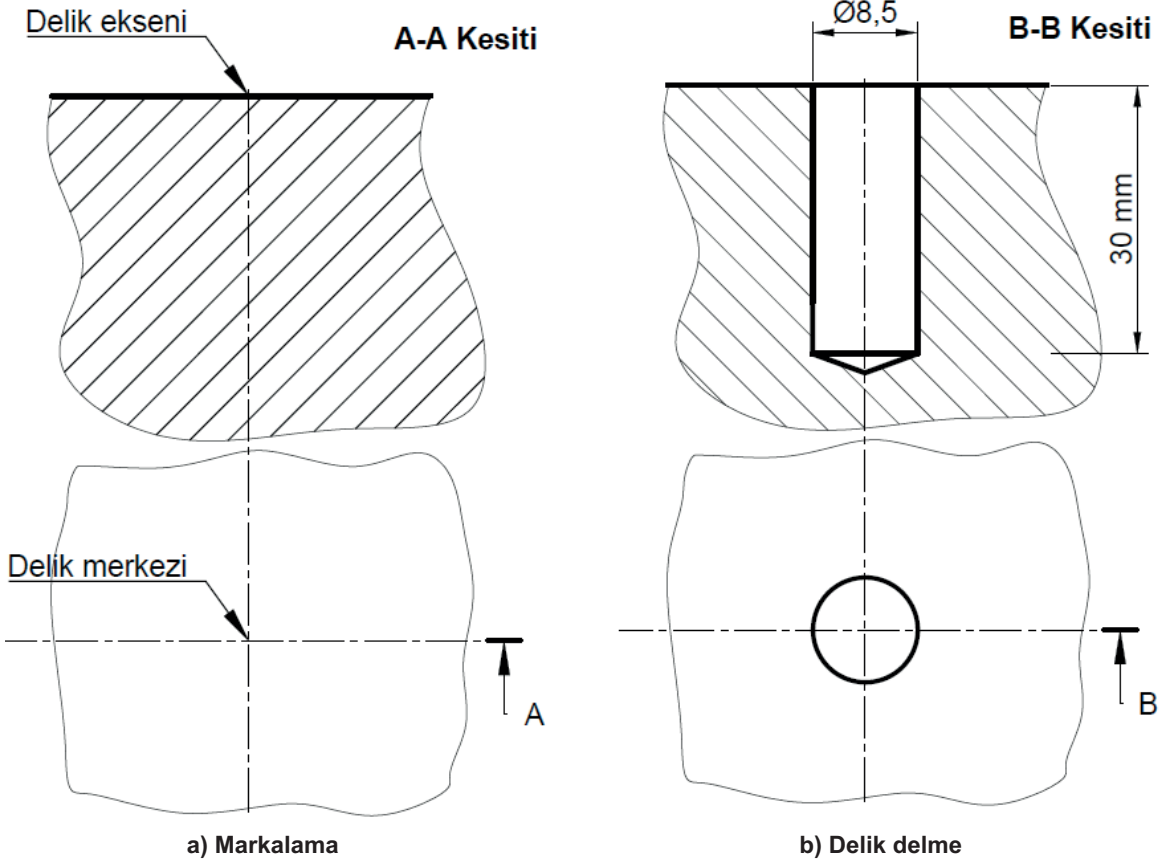
Görsel 3.28: Kör deliğe vida açma işlemleri



3. ÖĞRENME BİRİMİ

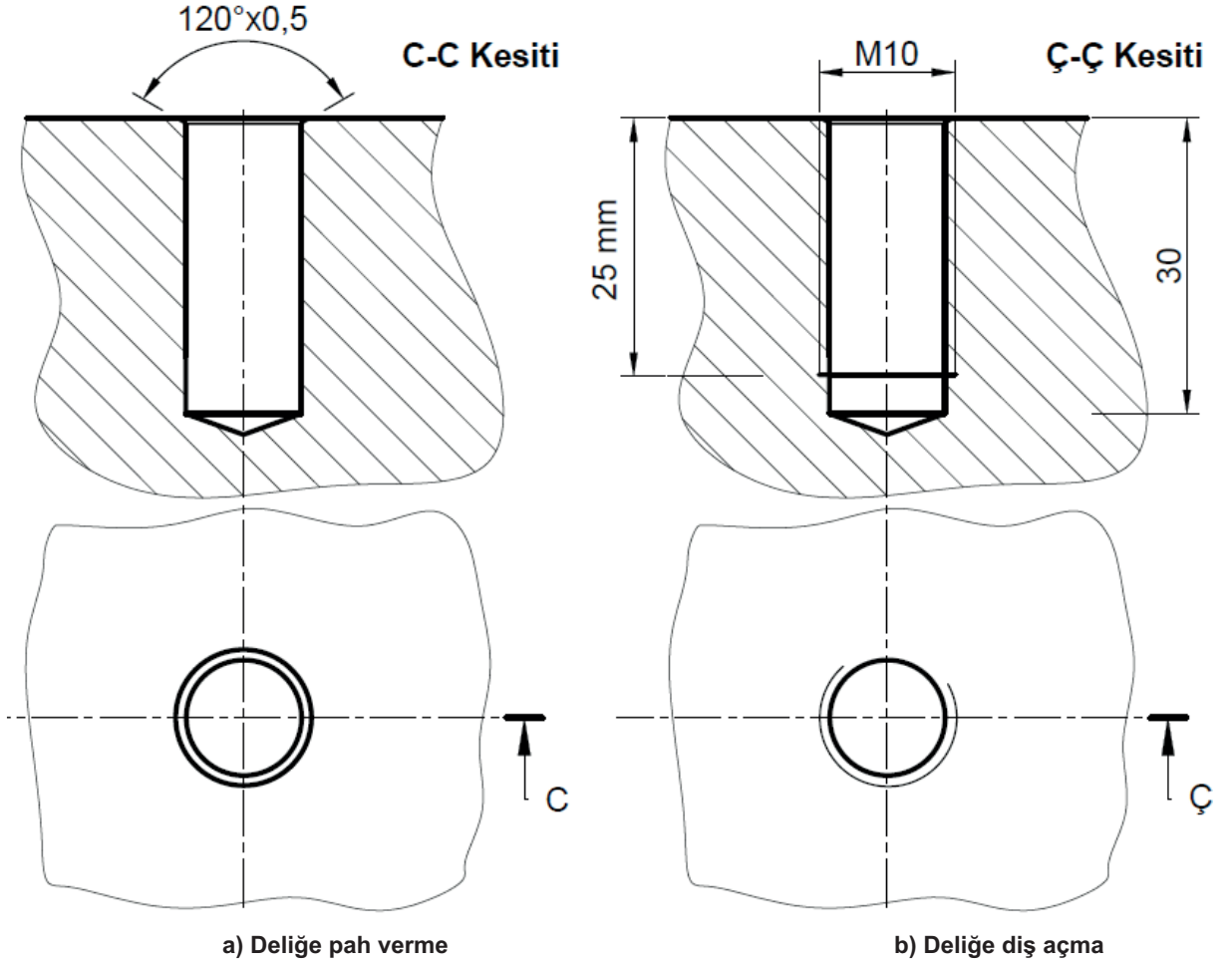
Saplama veya cıvatayla kullanılan kör delik parçalı birleştirmedeki işlem sırası şöyledir:

- Birleştirilecek 1 ve 2 No.lu parçaların delik merkezleri markalanır.
- Delme işlemi, birleştirmede kullanılacak cıvata veya saplamaya göre yapılır.
- Örneğin iki parça M10x30'luk cıvata ile birleştirmek için önce M10 civatanın dış dibi çapına bakılır.
- Dış dibi çapına yakın ölçüde olacak şekilde yaklaşık $\text{Ø}8,5$ mm matkap ile ikinci parçanın dışına çıkmayacak şekilde delinmesi için hesap yapılır. Delik boyu = cıvata dış (b) boyu + $0,5 \times$ cıvata ($\text{Ø}d$) çapı kadar alınarak hesaplanır (Görsel 3.29).



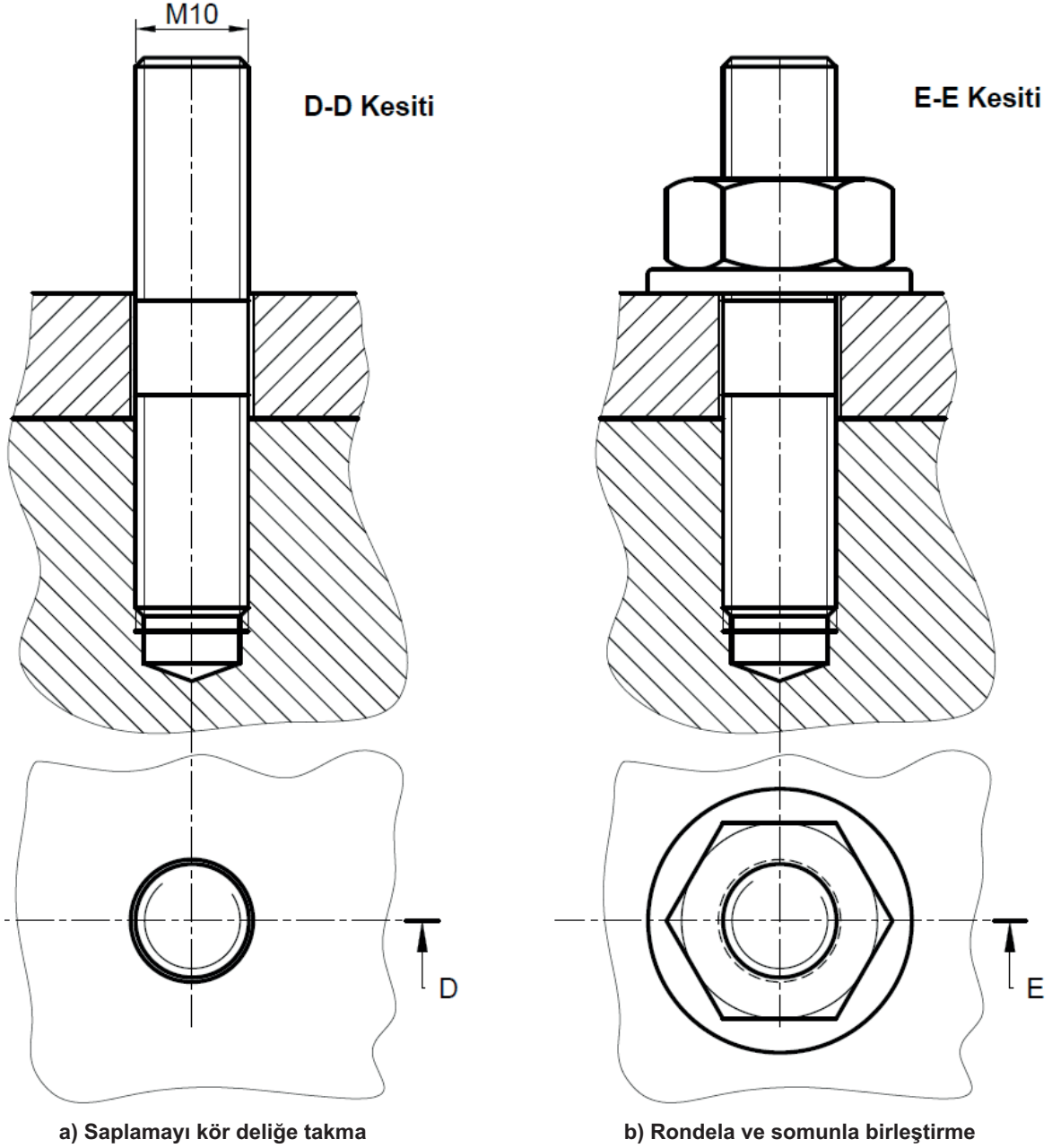
Görsel 3.29: Kör delikli parçayı markalayarak delik delme

- Delik boyu = $25 + 0,5 \times 10 = 30$ mm olur. 1 No.lu parça ise vida anma çapına göre (yaklaşık 1-1,5 mm) büyük delinir.
- Saplama ve cıvatanın bu parçadan rahat geçmesi sağlanır.
- Matkap havşası (matkap ağız açısı) 120 derece olmalıdır (Görsel 3.30).

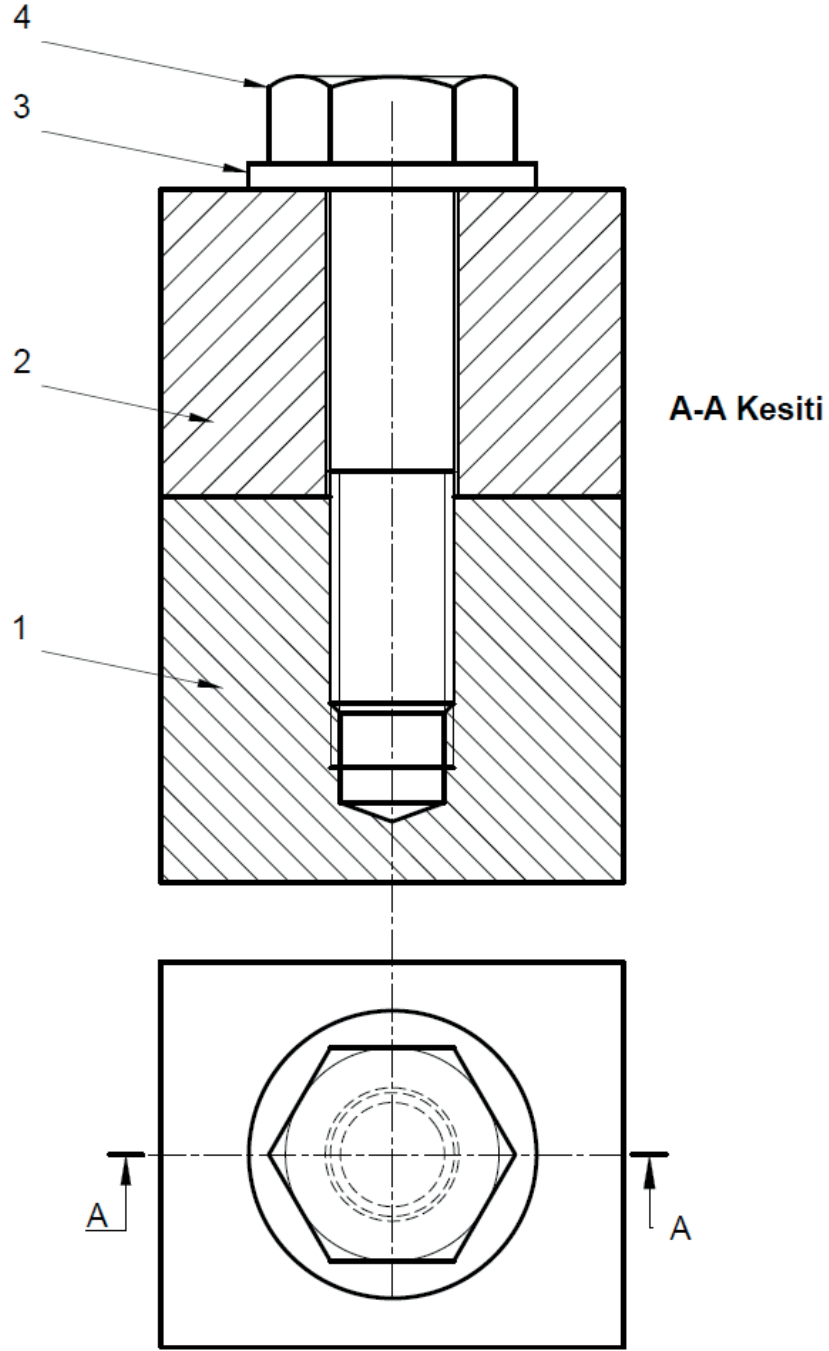


Görsel 3.30: Kór delikli parĐa deliĐine pah verme ve diŐ aĐma

- Matkap Đapına uygun kılavuz seĐilir. Delinen delik M10 vidaya uygun delindiĐinden kullanılan kılavuzda M10 olmalıdır.
- Kór deliĐe kılavuz ile diŐ aĐılırken kılavuzun uç biçiminden dolayı (0,5xD) kadar boşluk bırakılır. Son olarak saplama sıkılarak bu iki parĐa birleŐtirilmiŐ olur (Görsel 3.31).



Görsel 3.31: Saplama ile kör delikli parĐayı birleřtirme iřlemleri



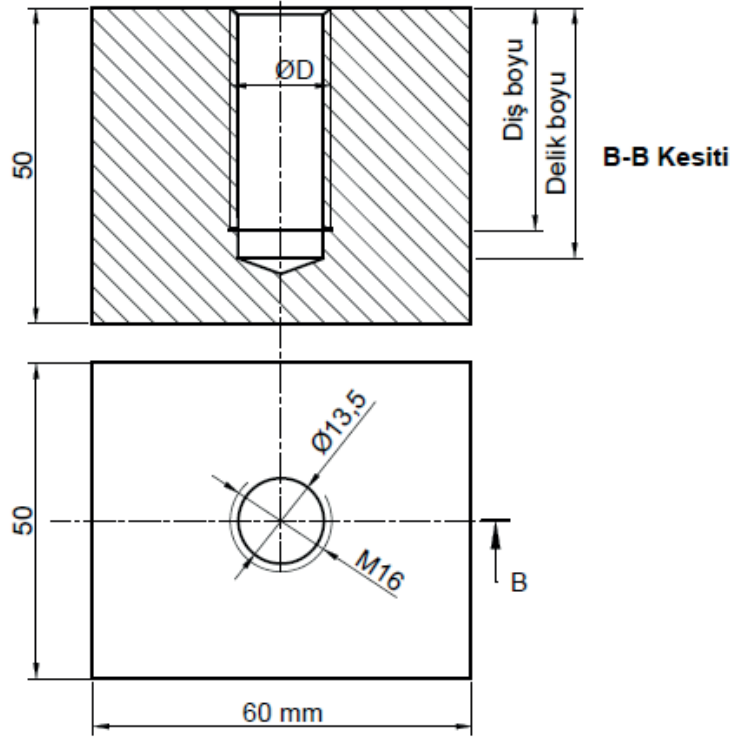
a) Cıvatayla kör delikli parçanın montaj görünüşü

b) Tablo 3.7 Cıvatayla Kör Delikli Parçanın Malzeme Listesi

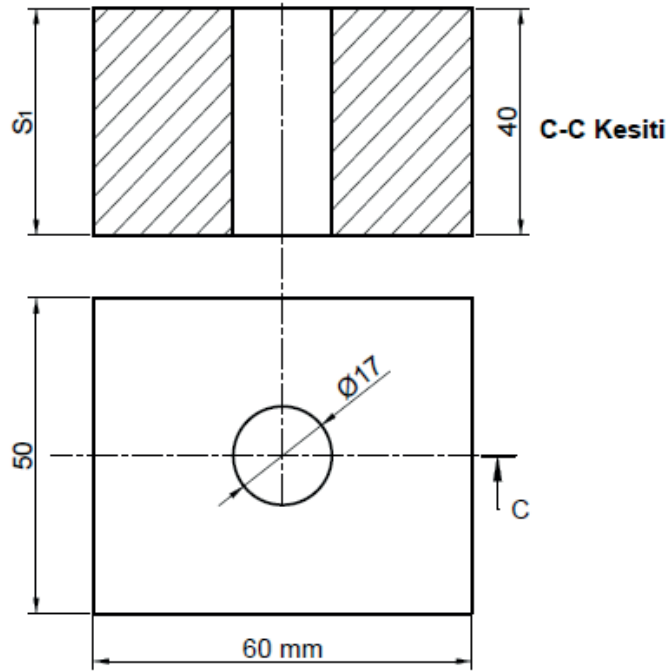
4	Adet parçadan oluşmaktadır.				
1	Altı köşe başlı cıvata	4	01-03	ST50-Hazır	ØM16x70 TS 4017
1	Rondela	3	01-03	ST42-Hazır	Düz rondela A17 TS 79-5/1
1	Bağlanan parça	2	01-02	ST42	□50x60x40 mm lama profil
1	Kör delikli parça	1	01-02	ST42	□50x60x50 mm lama profil
Sayı	Parça ve Gereç adı	Montaj No.	Detay No.	Gereç No.	Kaba ölçüleri



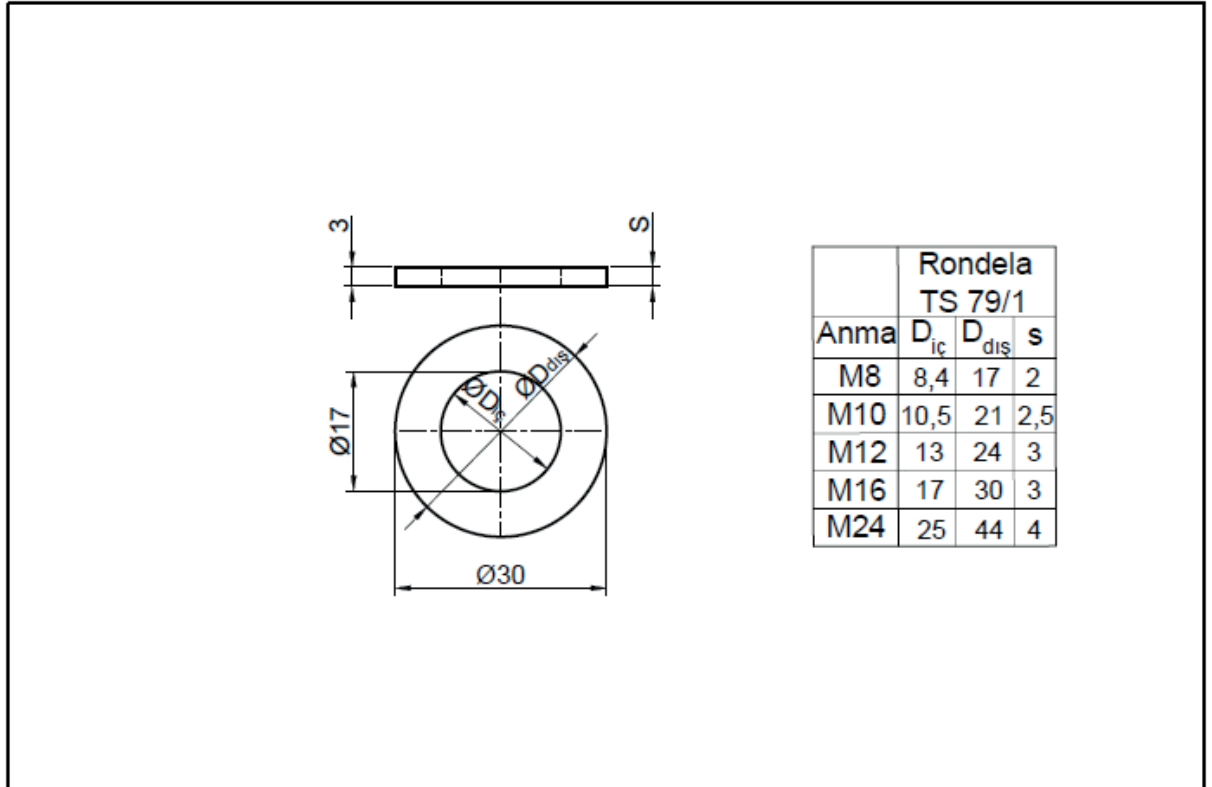
3. ÖĞRENME BİRİMİ



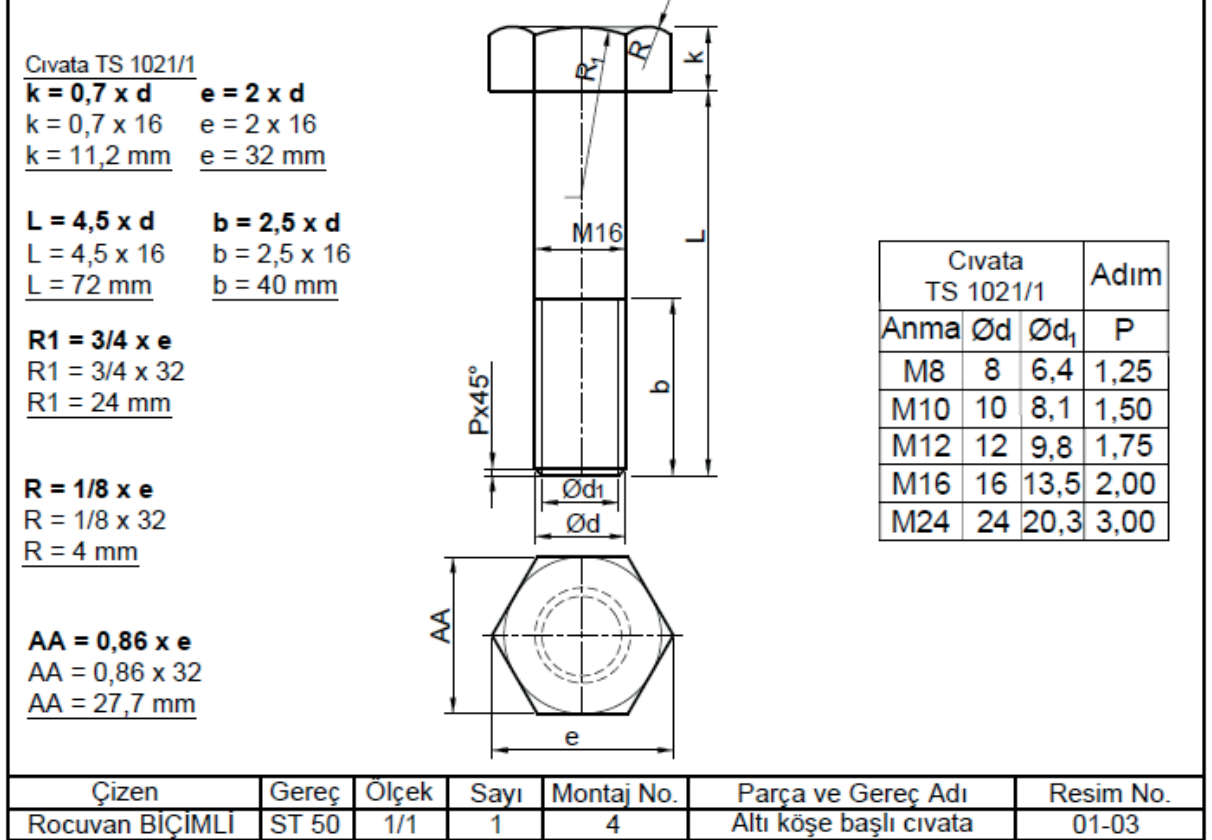
Çizen	Gereç	Ölçek	Sayı	Montaj No.	Parça ve Gereç Adı	Resim No.
Rocuvan BİÇİMLİ	ST 42	1/1	1	1	Kör delikli parça	01-02



Çizen	Gereç	Ölçek	Sayı	Montaj No.	Parça ve Gereç Adı	Resim No.
Rocuvan BİÇİMLİ	ST 42	1/1	1	2	Bağlanan parça	01-02



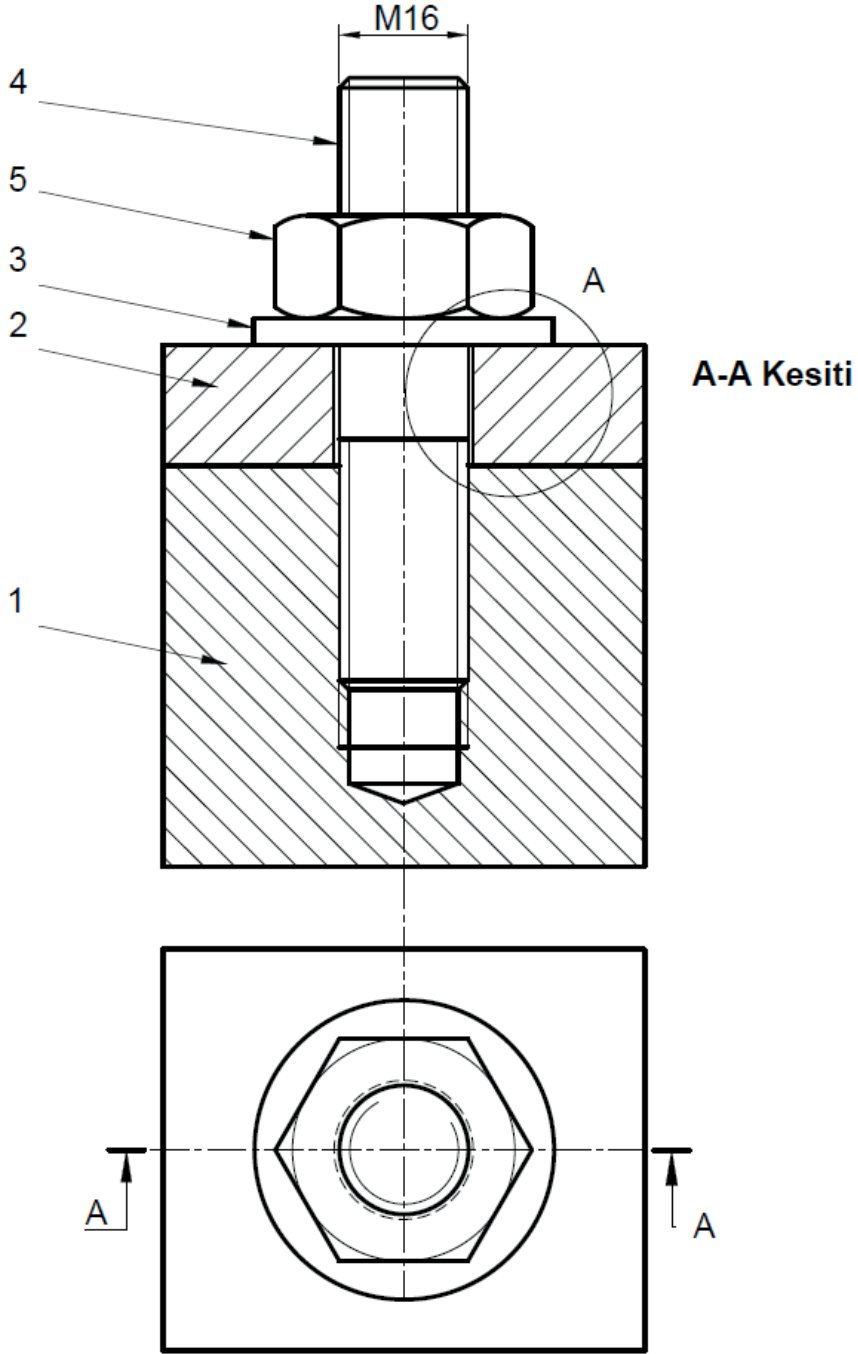
Çizen	Gereç	Ölçek	Sayı	Montaj No.	Parça ve Gereç Adı	Resim No.
Rocuvan BİÇİMLİ	ST 42	1/1	1	3	Rondela	01-03



Çizen	Gereç	Ölçek	Sayı	Montaj No.	Parça ve Gereç Adı	Resim No.
Rocuvan BİÇİMLİ	ST 50	1/1	1	4	Altı köşe başlı cıvata	01-03

c) Cıvatayla kör delikli parçanın yapım resimleri

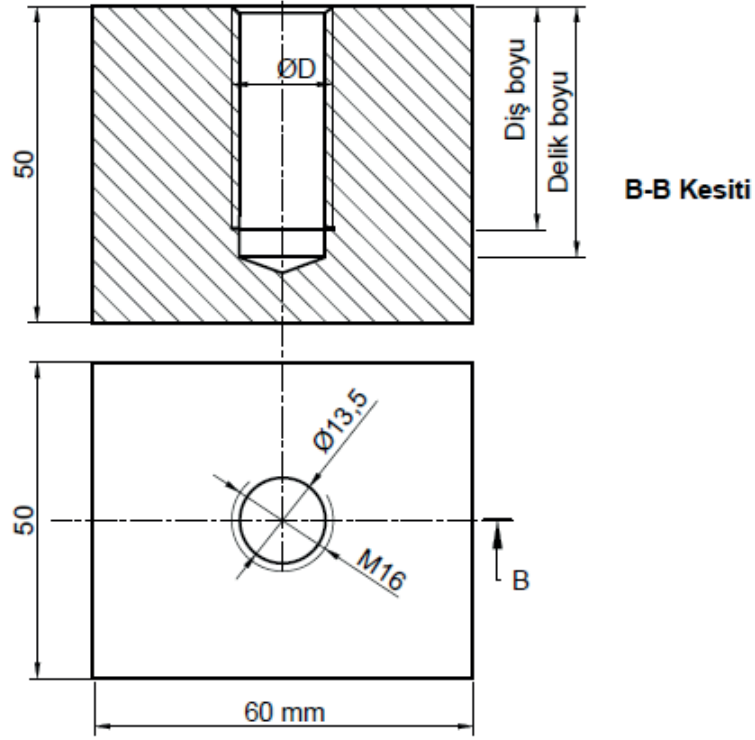
Görsel 3.32: Cıvatayla kör delikli parçanın yapım resimlerinin bilgisayarda iki boyutlu çizimi



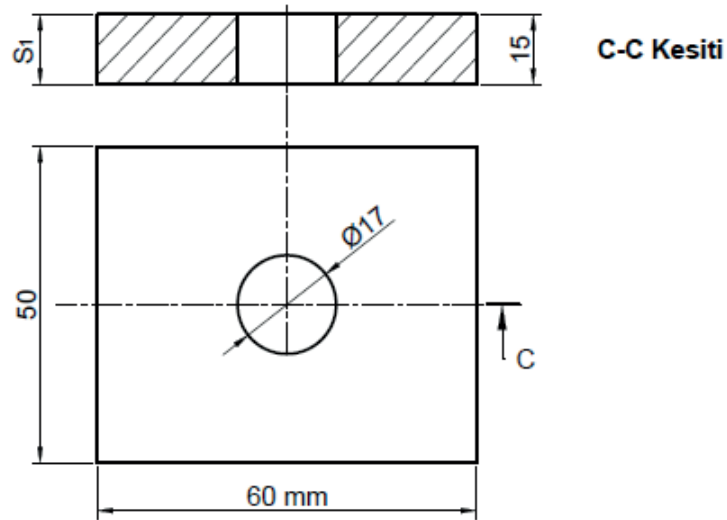
a) Saplamayla kör delikli parçanın montaj görünüşü

b) Tablo 3.8: Saplamayla Kör Delikli Parçanın Malzeme Listesi

Sayı	Parça ve Gereç adı	Montaj No.	Detay No.	Gereç No.	Kaba ölçüleri
5	Adet parçadan oluşmaktadır.				
1	Somun	5	01-04	ST50-Hazır	ØM16x13 TS 4032
1	Saplama	4	01-03	ST50-Hazır	ØM16x80 TS 1025/1
1	Rondela	3	01-03	ST42-Hazır	Düz rondela A17 TS 79-5/1
1	Bağlanan parça	2	01-02	ST42	□50x60x15 mm lama profil
1	Kör delikli parça	1	01-02	ST42	□50x60x50 mm lama profil



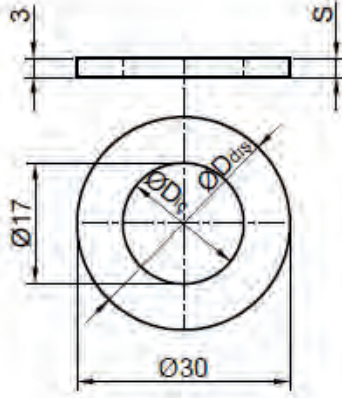
Çizen	Gereç	Ölçek	Sayı	Montaj No.	Parça ve Gereç Adı	Resim No.
Rocuvan BİÇİMLİ	ST 42	1/1	1	1	Kör delikli parça	01-02



Çizen	Gereç	Ölçek	Sayı	Montaj No.	Parça ve Gereç Adı	Resim No.
Rocuvan BİÇİMLİ	ST 42	1/1	1	2	Bağlanan parça	01-02

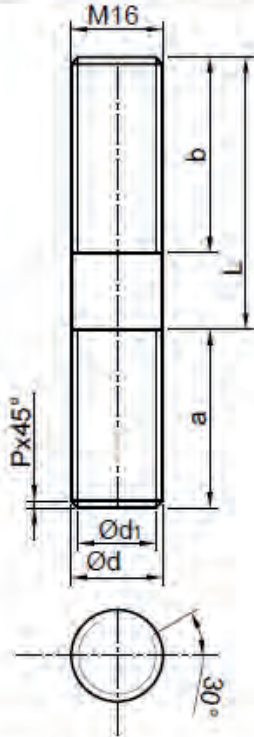


3. ÖĞRENME BİRİMİ



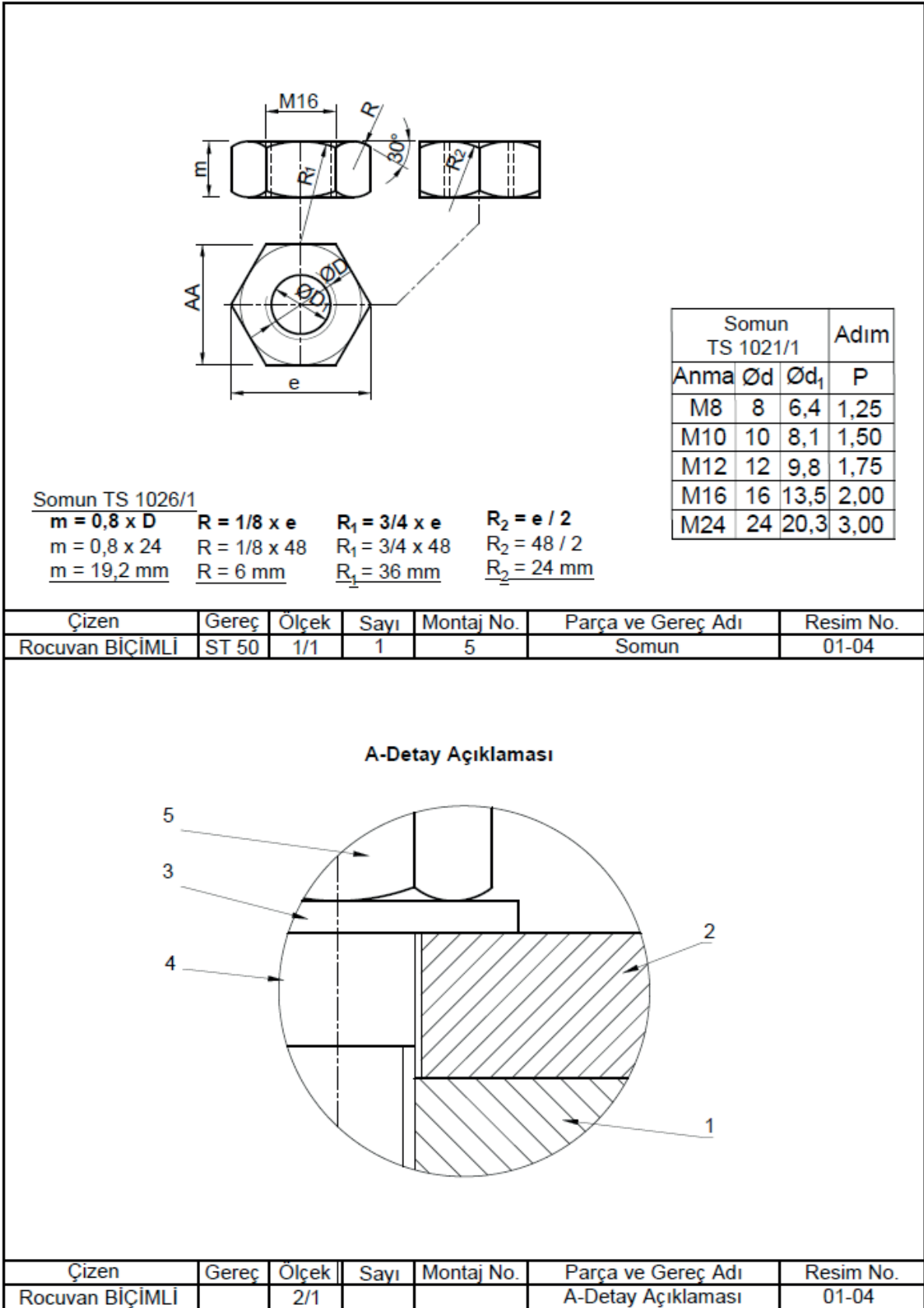
Rondela TS 79/1			
Anma	D _{ic}	D _{dis}	s
M8	8,4	17	2
M10	10,5	21	2,5
M12	13	24	3
M16	17	30	3
M24	25	44	4

Çizen	Gereç	Ölçek	Sayı	Montaj No.	Parça ve Gereç Adı	Resim No.
Rocuvan BIÇIMLI	ST 42	1/1	1	3	Rondela	01-03



Saplama TS 1025/1						Adım
Anma	Ød	Ød ₁	a	b	L	P
M8	8	6,4	20	22	40	1,25
M10	10	8,1	32	25	47	1,50
M12	12	9,8	42	40	57	1,75
M16	16	13,5	45	45	77	2,00
M24	24	20,3	35	45	120	3,00

Çizen	Gereç	Ölçek	Sayı	Montaj No.	Parça ve Gereç Adı	Resim No.
Rocuvan BIÇIMLI	ST 50	1/1	1	4	Saplama	01-03



c) Saplamayla kör delikli parçanın yapım resimleri

Görsel 3.33: Saplamayla kör delikli parçanın yapım resimlerinin bilgisayarda iki boyutlu çizimi



3.2. CIVATALI VE SOMUNLU BİRLEŞTİRME

Bu ikili ile yapılan birleştirmelerde parçalar boydan boya delinir ve birleştirme yapılır. Başta makine ve metal sanayisi olmak üzere elektronik, bilgisayar, motor, gemi, uçak ve mobilya sektöründe yaygın olarak kullanılır.

Çelikten yapılan somunlar, çekme dayanımı 40 kg/mm² olan çeliklerden yapılır. Bakır alaşımlı somunlar, çekme dayanımı 32 kg/mm² olan, elektrik malzemeleri üretiminde kullanılan bakırdan yapılır. Alüminyum ve alaşımı somunları, hafif olması istenen yerlerde özellikle uçak sanayisinde kullanılır (Tablo 3.9). Fiber ve bakalitten yapılan somunlar elektrik sanayisinde kullanılır. Yine gümüş alaşımlı somunlar, makine ve elektronik sanayisinde kullanılmaktadır.

Tablo 3.9: Vidaların Malzeme Özellikleri

Malzeme Cinsi ve TS Numarası	Semboller									
Sade Karbonlu Çelikler TS 3576 (Sertleştirme ve meneviş uygulanmış)	Dayanım Sınıfları									
	3.6	4.6	4.8	5.6	5.8	6.8				
	8.8	9.8	10.9	12.9						
Paslanmaz Çelik TS 4177	Çelik Sınıfı			Nitelik Sınıfı			Özellik			
	A1	A2	A4	50	70	80	Ostenitik			
	C1	C3	C4	50	70	80	Martensitik			
	F1			45	60	Ferritik				
Çelik Olmayan Alaşımlar TS 7011	Alüminyum Alaşı.			A11	A12	A13	A14	A15	A16	
	Bakır Alaşımı			Cu1	Cu2	Cu3	Cu4	Cu5	Cu6	Cu7
Somun: Sade Karbonlu Çelik TS 5957	0,8D>m>0,5D			m>0,8D						
	04	05	4	5	6	8	9	10	12	
Somun: Sertlik Dereceleri TS 5795	11H		14H		17H		22H			

Özellikle rutubetli ve sulu ortamlarda çalışan makine ve araç gereçte kullanılan civata ve somunlar paslanmaya karşı dayanıklı metal ve alaşımları ile kaplama yapılarak (galvaniz ve nikel kaplama) kullanılmalıdır (Tablo 3.10).

Tablo 3.10: Vidaların Dayanım Özellikleri

Dayanım Sınıfı (Örnek: St 36)	3.6	4.6	4.8	5.6	5.8	6.8	8.8	9.8	10.9	12.9
Çekme Dayanımı:Rm (kg/mm ²)	30	40	50	60	80	90	100	120		
Akma Gerilmesi Alt Sınırı:Re (kg/mm ²)	18	24	30	40	48	64	72	90	108	



Örnek olarak vida dayanımını (kalitesini) 3.6 olarak belirlenir. Birinci sayı (3) çekme (kopma) gerilmesinin onda biri ($3 \times 10 = 30$) kadardır. İkinci sayı (6) ($6 \times 3 = 18$) ile birinci sayının çarpımı ise akma gerilmesini verir. Çekme dayanımı: 30 kg/mm^2 ve akma gerilmesi: 18 kg/mm^2 olarak gösterilir.

3.2.1. Cıvata ve Somun Çeşitleri

Cıvata ve somunlar; sade karbonlu, sementasyon ve ıslah çeliklerinden yapılır. Bakır, pirinç ve alüminyum alaşımlı malzemelerden de cıvata ve somun üretimi yapılır (Görsel 3.34). Cıvata ve saplamalar $\emptyset d$, somunlar ile kör delikler ise $\emptyset D$ sembolleriyle gösterilebilir.



Görsel 3.34: Cıvata ve somunlu birleştirme

Cıvata Çeşitleri

Cıvata, somunla birlikte parçaları sökülebilir şekilde birleştiren elemandır. Cıvatalar, genellikle sıkma kuvveti somuna uygulanan; başı kare, altıgen veya değişik şekillerde olan, gövdelerine vida dişi açılmış bağlama elemanıdır (Görsel 3.35).



Görsel 3.35: Çeşitli boyut ve şekillerde cıvatalar



3. ÖĞRENME BİRİMİ

Cıvata başına göre adlandırılan cıvata çeşitleri şunlardır:

- Altı köşe başlı cıvatalar (Görsel 3.35a, Görsel 3.35e)
- Dört köşe başlı cıvatalar (Görsel 3.35g, Görsel 3.36c)
- Silindirik başlı cıvatalar (Görsel 3.35ç, Görsel 3.35ğ)
- Mercimek başlı cıvatalar (Görsel 3.35f)
- Yuvarlak başlı cıvatalar (Görsel 3.35b)
- Havşa başlı cıvatalar (Görsel 3.35b, Görsel 3.35c)
- Kelebek başlı cıvatalar
- Halka başlı cıvatalar (Görsel 3.36ç)
- Tırtıllı cıvatalar (Görsel 3.35ç)
- Çekiç başlı cıvatalar
- Sac cıvataları (Görsel 3.35ı)
- Ağaç cıvataları (Görsel 3.35d, Görsel 3.35h)
- Özel üretilen cıvatalar (Görsel 3.36b)

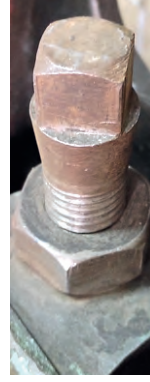
Kullanım yerlerine göre cıvata uygulamaları şunlardır (Görsel 3.36):



a) Başsız cıvata



b) Özel cıvata



c) Kare başlı cıvata



ç) Halka başlı cıvata

Görsel 3.36: Kullanım yerlerine göre cıvatalar

Somun Çeşitleri

Ortasına vida açılmış deliklerden cıvata, saplama vb. takılmak suretiyle parçaları birbirine bağlayan; anahtar, tornavida veya elle sökölüp takılacak şekillerde yapılan elemanlara somun adı verilir.

Yapılarına (kullanım yerlerine) göre somunlar şunlardır (Görsel 3.37):

- Altı köşe somunlar (Görsel 3.37a, Görsel 3.37b)
- Dört köşe somunlar (Görsel 3.37f, Görsel 3.37g)
- Şapkalı somunlar (Görsel 3.37ç)
- Faturalı somunlar (Görsel 3.37c)
- Kelebek somunlar (Görsel 3.37f)
- Tırtıllı somunlar



- Yuvarlak somunlar
- Kaynak edilebilen somunlar
- Halka başlı somunlar
- Özel üretilen somunlar (Görsel 3.37f)



Görsel 3.37: Somun çeşitleri

3.2.2. Cıvata İle Somunlu Bağlantılarda Dikkat Edilecek Özellikler

Cıvata ve somunlar makine ve metal doğrama iş parçalarının birbirine sökülebilir şekilde bağlanmalarında kullanılan elemanlardır. Cıvatalar yalnız başlarına bağlantı elemanı olarak kullanıldığı gibi somun ile de beraber bağlantı elemanı olarak kullanılır.

Cıvata ve Somunların Bağlantısında Tork Hesabı

Vidalı birleştirmelerde somunlara döndürme kuvvetinin (momentinin) uygulanması gerekir. Aşırı uygulanan kuvvet somunun veya cıvatanın dişlerinin kesilmesine neden olur. Tork uygulaması, hangi malzemeye yapılacağı ayarına boşluk alma da denilir. Kuvvetin dengeli uygulanması işi kolaylaştırır. Gelişen teknoloji ile vida sıkma işlemlerinde tork ayarlı sıkma aletleri kullanılır (Görsel 3.38).

F_1 = El kuvveti (kg)

F_1 in bir devirlik yolu: $s = 2 \times \pi \times r$ (L)

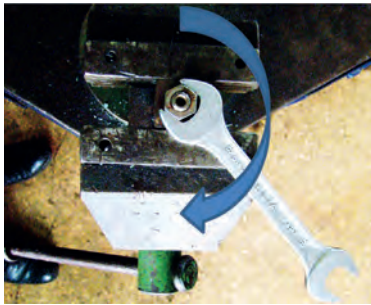
F_2 = Sıkma kuvveti (kg)

r (L) = Kuvvet kolu uzunluğu (m)

P = Vida adımı (mm)

M = Moment (mm)

F_2 'nin bir devirlik yolu için sıkma kuvveti: $F_2 = (F_1 \times 2 \times \pi \times r) / P$



Görsel 3.38: Cıvatanın anahtar ile sıkılması



3. ÖĞRENME BİRİMİ

Döndürme momenti, F2 kuvveti vida dişlerini sıyırmayacak veya birleştirilen parçaları ezmeyecek şekilde ayarlanmalıdır (Görsel 3.39).



a) Doğru anahtar kavrama



b) Yanlış anahtar kullanımı



c) Yanlış anahtar tutuşu

Görsel 3.39: Cıvata veya somunun doğru bir şekilde döndürülmesi

Buna göre döndürme momenti: $(DM) = \text{Tork} = F1 \times r(L)$

Buradan da döndürülen el kuvveti: $F1 = M / r(L)$ (kgf)

3. Soru: Anahtar ucuna $F1=18$ kg'lık kuvvet uygulandığında, $r(L)$ mesafesi de 20 cm iken meydana gelen torkun (DM) değerini hesaplayınız.

3. Çözüm

$F1=18$ kg

$r(L) = 20 \text{ cm} = 0,2 \text{ m}$

Tork (DM)= ?

Tork (DM) = $F1 \times r(L) = 18 \times 0,2 = 3,6 \text{ kgm}$

4. Soru: M16 somunun 2 adım döndürülmesi (sıkılması) için gerekli moment 1,5 kgm'dir. Somunun döndürülmesinde kullanılan anahtarın kol uzunluğu 100 mm'dir. Bu durumda birleştirmeyi (somunu) sıkan F2 kuvvetini hesaplayınız.

4. Çözüm

$M=1,5$ kgm

r (kol uzunluğu: L)=100 mm = 0,10 m

P (adım)=2 mm

$F2= ?$

Sıkma kuvveti, $F2 = (F1 \times 2 \times \pi \times r) / P$ 'dir. Burada $F1$ bilinmediğinden önce onun bulunması gerekir.

$F1 = M / r(L) = 1,5 \text{ kgm} / 0,10 \text{ m} = 15 \text{ kgf}$

Bulunan $F1$ değeri formülde yerine konursa;

Sıkma kuvveti, $F2 = (F1 \times 2 \times \pi \times r) / P = (15 \times 2 \times 3,14 \times 100) / 2 = 4710 \text{ kgf}$



Vidaların Emniyete Alınması

Cıvata ve somunlar titreşimlerden dolayı zamanla gevşeyebilir, dolayısıyla makine parçalarının bozulmasına ve kırılmasına neden olabilir. Birbirine baęlı makineler, cıvata ve somunun titreşimden dolayı gevşemesiyle birbirinden ayrılır.

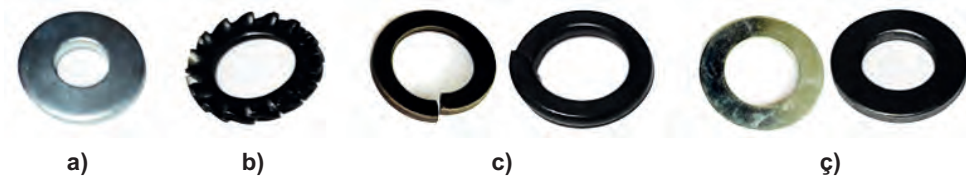
Yukarıda belirtilen tehlikeli durumların olmaması için özellikle sarsıntılı, darbeli ve titreşimli çalıőan makine ve iő parçalarının birleőtirilmesinde kullanılan somun ve cıvataların emniyete alınması gerekir. Bunun için rondela veya emniyet sacları kullanılır.

Rondela ve Emniyet Sacları

Birden fazla parçanın cıvata, somun vb. elemanlarla baęlanması sırasında, oturma yerlerindeki yüzeylerin zedelenmesini önlemek, baęlantının kendilięinden gevşemesini engelleyerek veya baęlantı yerlerindeki vida başlarını kapatmak için kullanılan metalden yapılmıő makine elemanlarına rondela adı verilir.

Rondela çeşitleri Őunlardır (Görsel 3.40):

- Düz rondela (Görsel 3.40a, Görsel 3.40ç)
- Yaylı rondela (Görsel 3.40c)
- Bombeli rondela
- Dalgalı rondela
- Kulaklı rondela
- Konik (U, I) rondela
- Kanatlı rondela (Görsel 3.40b)



Görsel 3.40: Rondela çeşitleri

Rondelalar takıldıkları makine parçasının gereç yapısından yumuőak olmalıdır. Rondelalar yumuőak çelik, bakır, pirinç alüminyum, kurőun ve mukavvadan yapılır (Görsel 3.41).



Görsel 3.41: Rondela takılarak yapılan birleőtirme



3. ÖĞRENME BİRİMİ

Rondelaların kullanım yerleri şunlardır:

- Sık sık sökülüp takılan bağlantı yerleri,
- Parça yüzeylerinin korunması,
- Somun ve civata başının baskı kuvvetinin daha geniş bir yüzeye dağıtılması (özellikle yumuşak metal, ağaç ve PVC malzemelerde),
- Civata ve somun başının bozulmasının önlenmesinde (Civata ve somunun oturduğu yüzey pürüzlü ve bozuk olabilir.),
- Bağlanacak parçalardaki civatanın geçeceği delik çapı normalden büyük olan yerlerde,
- Somun veya civatanın oturacağı yüzeyin eğik olması durumunda

Darbeli ve titreşimli iş yapılan çelik yapı (konstrüksiyon) birleştirme ve makinelerde, somunların çözülmemesi için somunların altlarına konulan rondelalara **emniyet sacları** denir.

Somunların Frenlenmesi

Civata ve somunların beraber ya da civataların ayrı bağlantılarında darbe ve titreşim sonucu çözülme meydana gelir.

Kısmi Frenleme: Doğrudan çözülmeyi önlemek için belli (kısmi) bölgelerde amaca uygun rondela veya somun kullanılır. Bunların bir kısmı sürtünmeyi artırarak bir kısmı da dönmeyi önleyerek görev yapar (Görsel 3.42).



a) Kontra somunlu



b) Esnemeli rondela



c) Tırtıklı rondela



ç) Yaylı rondela

Görsel 3.42: Somunların kısmi frenlenmesinde kullanılan bağlantılar

Kesin Frenleme: Civata ve somunların sarsıntı, vuruntu veya yük altında hiç çözülmemesi için güvenliğinin sağlanması gerekir. Bu işlem için işe uygun malzemeler kullanılır.

Somunların kesin frenlenmesi emniyet sacları, kopilya (kupilya) ve benzeri şekillerde olur (Görsel 3.43).



a) Kopilya ile frenleme



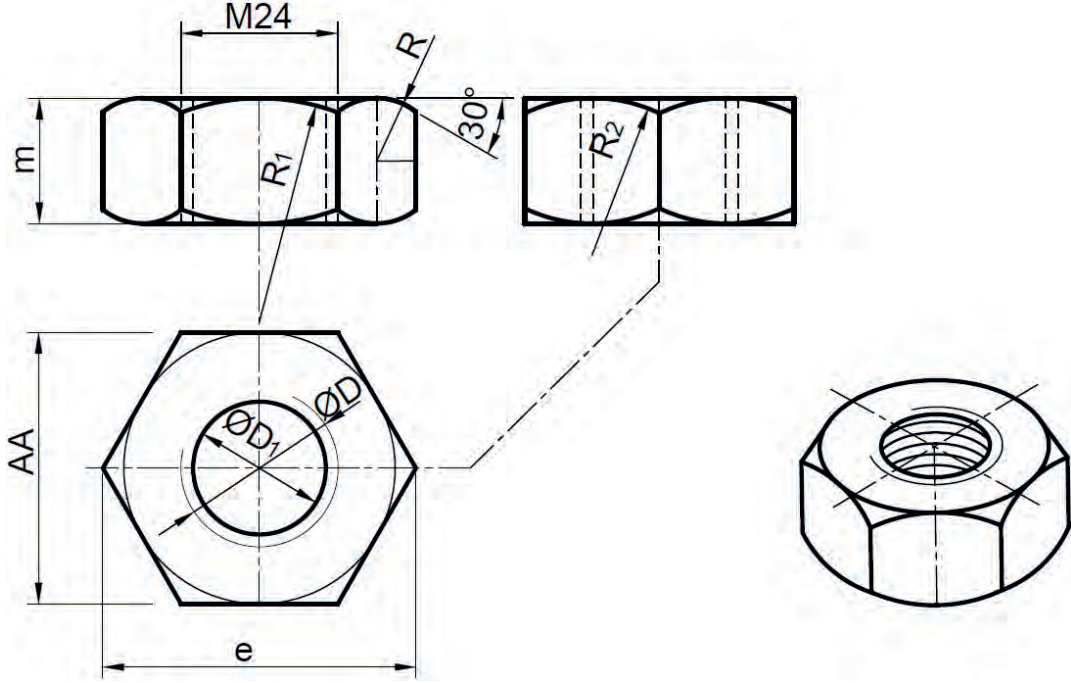
b) Sac ile frenleme

Görsel 3.43 Somunların kesin frenlenmesi



Cıvata ve Somunlu Birleştirmelerin Resmi

Cıvata ve somunlu birleştirme resimlerinde kullanılan bağlama elemanlarının çizimi için anma çaplarına ait diğer ölçümlerin hesaplanması gerekir (Görsel 3.44), (Tablo 3.11).



Görsel 3.44: Altı köşe somun resminin bilgisayarda iki boyutlu çizimi

Tablo 3.11: Cıvata ve Somunlu Birleştirme Elemanlarının Ölçümlerini Hesaplama

P: Adım (mm)	
ØD: Diş dibi çapı (mm)	$D1 = D - (1,0825 \times P)$
ØD1: Diş üstü çapı (mm)	
e: Somun köşegeni (mm)	$e = 2 \times D$
AA: Anahtar ağzı (mm)	$AA = 0,866 \times e$
m: Somun kalınlığı (mm)	$m = 0,8 \times D$
R = Somun kavis çizimi mesafesi (mm)	$R = 1/8 \times e$
R_1 = Somun kavis çizimi mesafesi (mm)	$R_1 = 3/4 \times e$
R_2 = Somun kavis çizimi mesafesi (mm)	$R_2 = 1/2 \times e$



3. ÖĞRENME BİRİMİ

5. Soru: M16 somun ölçülerini Tablo 3.12 değerlerini kullanarak hesaplayınız.

5. Çözüm

Tablo 3.12: 5. Soru Ölçümlerini Hesaplama

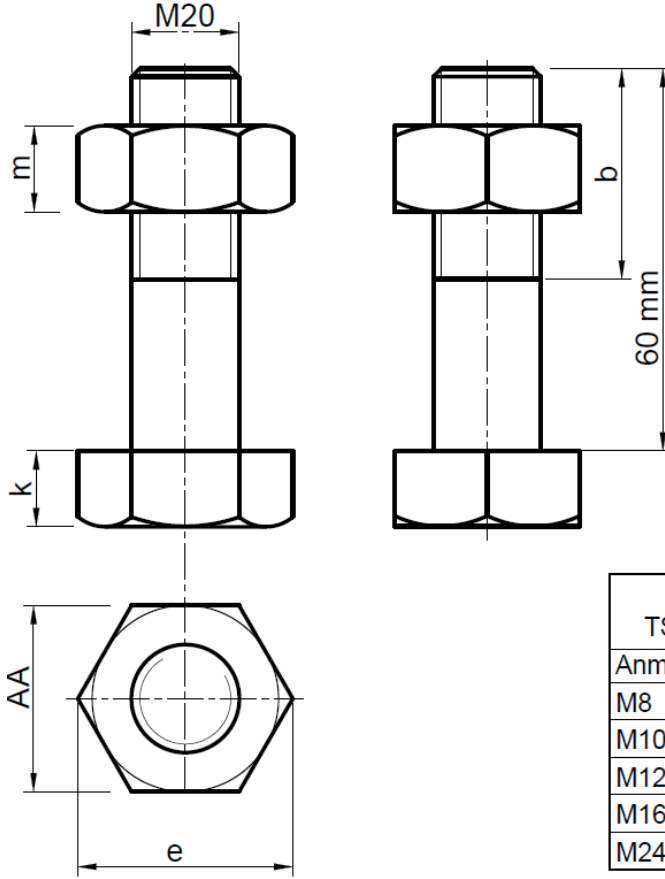
P: Adım= 2 mm (Tablodan bakılır)	D1= D – (1,0825 x P)
ØD: Çap= 16 mm	D1= 16 – (1,0825 x 2)
ØD1: Diş üstü çapı (mm)	D1= 16 – 2,165
	D1=13,83 mm
e: Somun köşegeni (mm)	e= 2 x D =2 x 16 =32 mm
AA: Anahtar ağızı (mm)	AA= 0,866 x e =0,866 x 32
	AA= 27,71 mm
m: Somun kalınlığı (mm)	m= 0,8 x D =0,8 x 16 =12,8 mm
R = Somun kavis çizimi mesafesi (mm)	R = 1/8 x e =1/8 x 32 =4 mm
R ₁ = Somun kavis çizimi mesafesi (mm)	R₁ = 3/4 x e =3/4 x 32 =24 mm
R ₂ = Somun kavis çizimi mesafesi (mm)	R₂ = 1/2 x e =1/2 x 32 =16 mm

6. Soru: M24 somun ölçülerini Tablo 3.13 değerlerini kullanarak hesaplayınız.

6. Çözüm

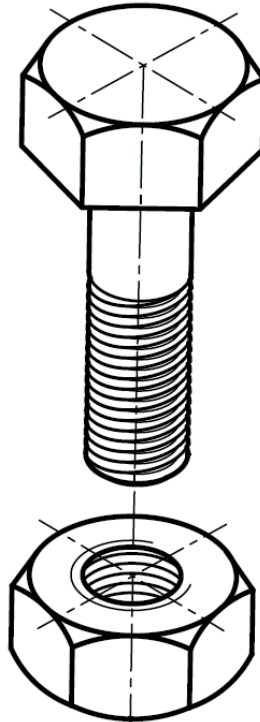
Tablo 3.13: 6. Soru Ölçümlerini Hesaplama

P: Adım= 3 mm (Tablodan bakılır)	D1= D – (1,0825 x P)
ØD: Çap= 24 mm	D1= 24 – (1,0825 x 3)
ØD1: Diş üstü çapı (mm)	D1= 24 – 3,2475
	D1=20,75 mm
e: Somun köşegeni (mm)	e= 2 x D =2 x 24 =48 mm
AA: Anahtar ağızı (mm)	AA= 0,866 x e =0,866 x 48
	AA= 41,56 mm
m: Somun kalınlığı (mm)	m= 0,8 x D =0,8 x 24 =19,2 mm
R = Somun kavis çizimi mesafesi (mm)	R = 1/8 x e =1/8 x 48 =6 mm
R ₁ = Somun kavis çizimi mesafesi (mm)	R₁ = 3/4 x e =3/4 x 48 =36 mm
R ₂ = Somun kavis çizimi mesafesi (mm)	R₂ = 1/2 x e =1/2 x 48 =24 mm



Cıvata TS 1021/1			Adım P	Somun TS 1026/1	
Anma	Ød	Ød ₁		ØD	ØD ₁
M8	8	6,2	1,25	8	6,5
M10	10	8,1	1,50	10	8
M12	12	9,8	1,75	12	10
M16	16	13,4	2,00	16	13
M24	24	20,1	3,00	24	19

a) M20 Cıvata ve somunun birleştirme görünüşü



b) M20 cıvata ve somunun izometrik resmi

Görsel 3.45: M20 Cıvata ve somun resminin bilgisayarda iki boyutlu çizimi



3. ÖĞRENME BİRİMİ

7. Soru: M20x70 cıvatalı somun birleştirmesindeki somun ölçülerini Tablo 3.14 değerlerini kullanarak hesaplayınız (Görsel 3.45a).

7. Çözüm

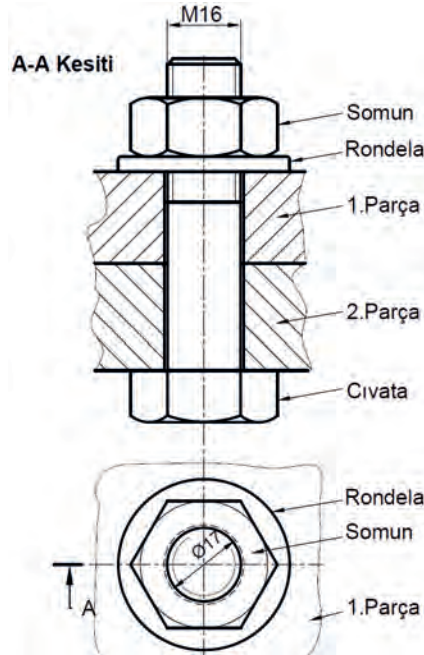
Tablo 3.14: 7. Soru Ölçümlerini Hesaplama

P: Adım= 2,5 mm (Tablodan bakılır)	$D_1 = D - (1,0825 \times P)$
ØD: Çap= 20 mm	$D_1 = 20 - (1,0825 \times 2,5)$
ØD ₁ : Diş üstü çapı (mm)	$D_1 = 20 - 2,7062$ <u>$D_1 = 17,29$ mm</u>
e: Somun köşegeni (mm)	$e = 2 \times D = 2 \times 20 = 40$ mm
AA: Anahtar ağzı (mm)	$AA = 0,866 \times e = 0,866 \times 40$ <u>$AA = 34,64$ mm</u>
m: Somun kalınlığı (mm)	$m = 0,8 \times D = 0,8 \times 20 = 16$ mm
R = Somun kavis çizimi mesafesi (mm)	$R = 1/8 \times e = 1/8 \times 40 = 5$ mm
R ₁ = Somun kavis çizimi mesafesi (mm)	$R_1 = 3/4 \times e = 3/4 \times 40 = 30$ mm
R ₂ = Somun kavis çizimi mesafesi (mm)	$R_2 = 1/2 \times e = 1/2 \times 40 = 20$ mm

Altı Köşe Başlı Cıvata ve Somunla Yapılmış Birleştirme (Montaj) Resimleri

Bu tip bağlamalar için birleştirilecek en az iki parça, cıvata, somun ve rondela kullanılır. Cıvata ve somunlu bağlantılarda dikkat edilecek özellikler şunlardır:

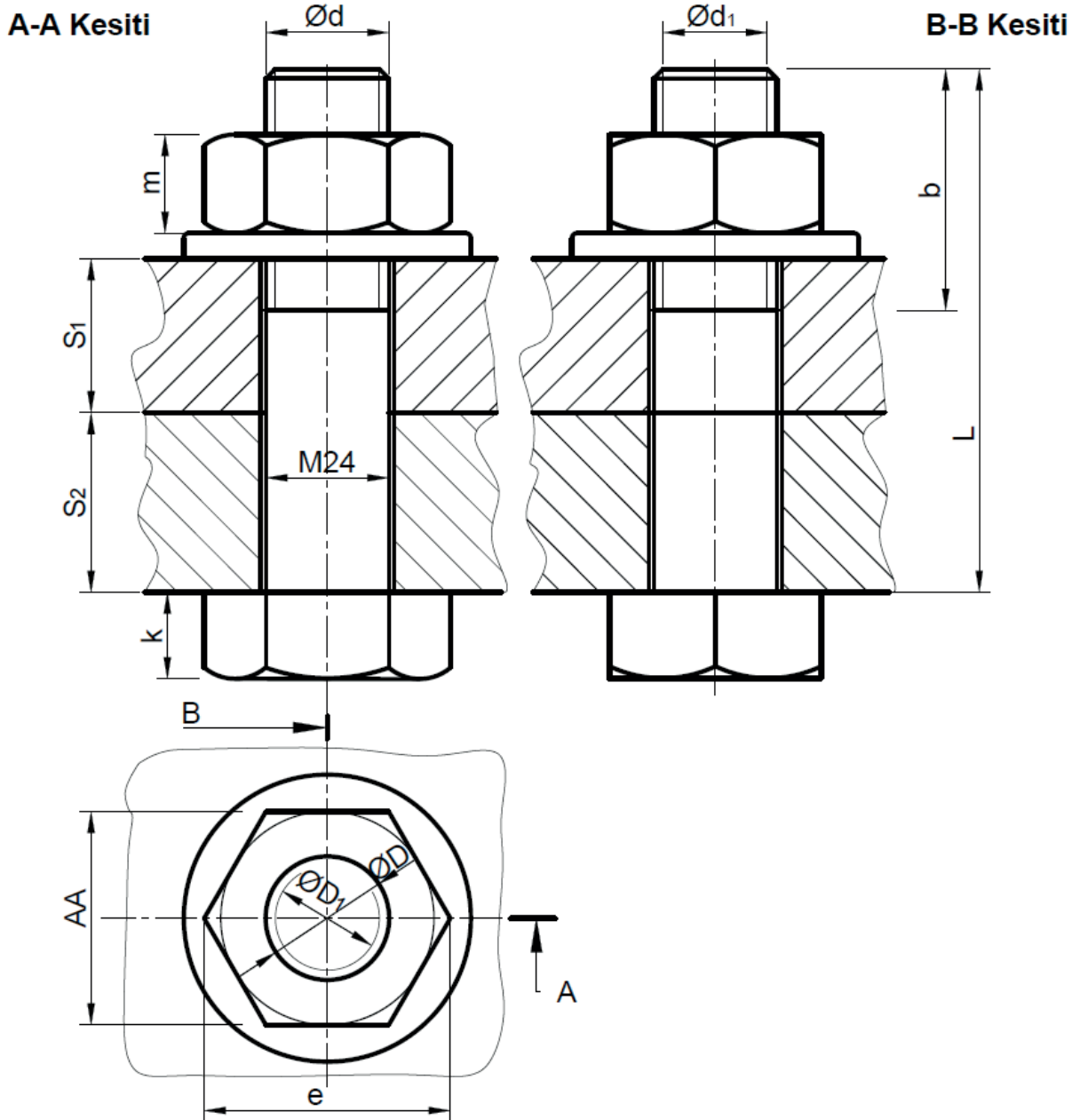
- Öncelikle birleştirilecek parçalar delinir.
- Delme işlemi, birleştirmede kullanılacak cıvata ve somuna göre yapılır.
- Delinecek parçalar cıvata diş üstü çapından biraz büyük olacak şekilde uygun matkapla delinmelidir (Görsel 3.46).



Görsel 3.46: İki parçanın M12 cıvata ve somun ile montaj resminin bilgisayarda iki boyutlu çizimi

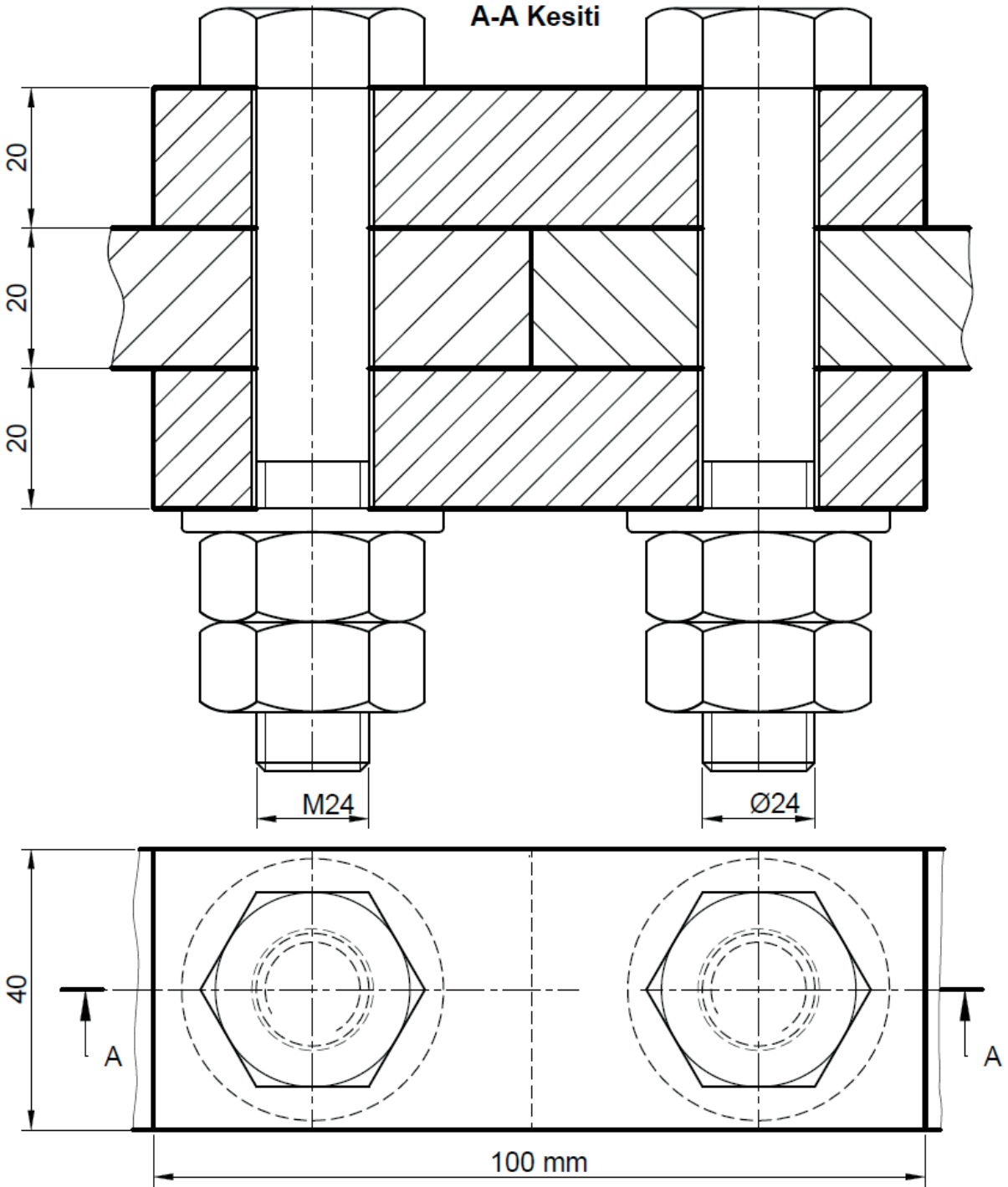


- Delme işleminden sonra kullanılacak cıvata delikten geçirilir.
- Daha sonra somun ile bağlantı yapılır. Burada somun altına rondela kullanılır. Somun cıvataya takılarak sıkılabildiği kadar el ile sıkılır.
- Son olarak uygun araçla (anahtar) somun sıkılarak bu iki parça birleştirilmiş olur (Görsel 3.47, Görsel 3.48).



Cıvata TS 1021/1		Adım P	Somun TS 1026/1		Rondela TS 79/1			
Anma	Ød		Ød ₁	ØD	ØD ₁	d _{iç}	d _{dış}	s
M16	16	2,00	13,4	16	13	17	30	3
M24	24	3,00	20,1	24	19	25	44	4

Görsel 3.47: Cıvata ve somunlu birleştirmenin üç görünüşünün bilgisayarda iki boyutlu çizimi



Görsel 3.48: Dört parça, M16 cıvata ve somunlu birleştirmenin bilgisayarda iki boyutlu çizimi

3.3. SAC VIDALARI İLE BİRLEŞTİRME

Sac üzerindeki deliklere kılavuz salmadan, dış dibi çaplarına göre delinmiş delikler üzerine bağlantıları sağlayan elemanlar sac vidası olarak adlandırılır. Ayrıca sac ve benzeri metalleri birbirine çözülebilir şekilde bağlayan mekanik gereçler veya yerlerine tornavidalar aracılığı ile sökülüp takılan vidalı elemanlar olarak da tanımlanır.



Sac vidaları, az yük kaldıran ve nadir olarak sökülen yerlerde kullanılır. Sac vidaları soğuk çekilmiş sementasyon çeliklerinden yapılır (Görsel 3.49).



Görsel 3.49: Sac vidası

3.3.1. Sac Vidası Standartları ve Çeşitleri

Sac vida ve civatalar, baş yapılarına göre adlandırılır. Türk Standartları Enstitüsü tarafından standart hâle getirilmiştir. Endüstride; siyah sac, DKP sac levha ve rulo hâlinde üretilmektedir. Bunların ölçüleri tabloda gösterilmektedir. Endüstride ihtiyaca göre galvanizli, silisli, teneke sac ve benzeri üretim yapılır (Tablo 3.15).

Tablo 3.15: Sac Vidası Ölçü ve Standartları

Anma Çapı: Ød (mm)	2,9	3,5	3,9	4,2	4,8	5,5	6,3	
Uzunluk : L (mm)	6,5-9,5-13-16-19-22-32-38-45-50							
Anma Çapı: Ød (mm)	2,9	3,5	3,9	4,2	4,8	5,5	6,3	
Uzunluk : L (mm)	6,5-9,5-13-16-19-22-32-38-45-50							
Anma Çapı: Ød (mm)	2,9	3,5	3,9	4,2	4,8	5,5	6,3	
Uzunluk : L (mm)	6,5-9,5-13-16-19-22-32-38-45-50							
Anma Çapı: Ød (mm)	2,9	3,5	3,9	4,2	4,8	5,5	6,3	
Uzunluk : L (mm)	6,5-9,5-13-16-19-22-32-38-45-50							
Anma Çapı: Ød (mm)	2,9	3,5	3,9	4,2	4,8	5,5	6,3	
Uzunluk : L (mm)	6,5-9,5-13-16-19-22-32-38-45-50							
1000 tanesinin kg ağırlığıdır.	2,9	3,5	3,9	4,2	4,8	5,5	6,3	



Görsel 3.50: Sac vidasıyla iş parçasını birleştirme



3. ÖĞRENME BİRİMİ

Anahtar başlarına ve kullanım yerlerine göre sac vidası çeşitleri şunlardır (Görsel 3.52):

- Havşa başlı vidalar (Görsel 3.51b, Görsel 3.51ç, Görsel 3.51e)
- Havşa mercek başlı vidalar (Görsel 3.51e)
- Silindirik başlı vidalar (Görsel 3.51c, Görsel 3.51g)
- Silindirik mercimek başlı vidalar (Görsel 3.51c)
- Silindirik bombe başlı vidalar (Görsel 3.51a, Görsel 3.51ğ)
- Altı köşe başlı vidalar (Görsel 3.51d, Görsel 3.51f)
- Yıldız vidalar (Görsel 3.51a, Görsel 3.51b, Görsel 3.51c, Görsel 3.51ç, Görsel 3.51e, Görsel 3.51ğ)
- Düz yarıkli vidalar (Görsel 3.51g)
- Matkap uçlu (akıllı) vidalar (Görsel 3.51a, Görsel 3.51b, Görsel 3.51c, Görsel 3.51f)



Görsel 3.51: Çeşitli biçim ve şekillerde sac vidaları

3.3.2. Sac Vidası İle Birleştirme

Sac ve benzeri metallerin birleştirilmesinde ve sökülmesinde kullanılır. Özellikle elektrik sayaçları kutusunda, kıvılcım ve ateşe karşı olan havalandırma bacalarında, sabitlemede; plastik, alüminyum, pirinç, çelik sac profillerin bağlanmasında ve benzeri yerlerde yaygın olarak kullanılmaktadır.

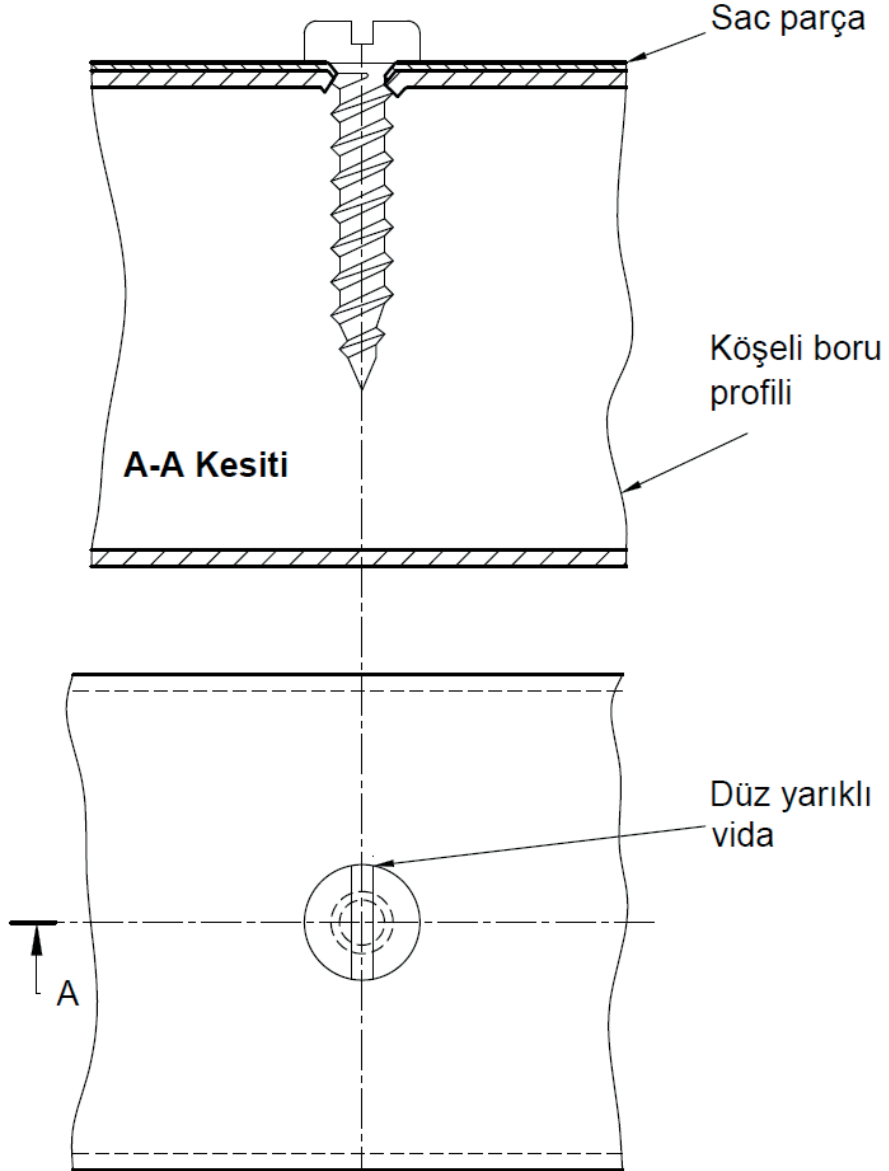
Sac Vidası İle Birleştirme Resimleri

Sac vidası ile birleştirme yaparken bilinmesi gereken özellikleri şunlardır:

- Sac vidalarının dış boşlukları trapez şeklinde oluşturulan, uç kısımları sivri vidalardır (Görsel 3.52).
- Sac vida ve civataları sementasyon çeliklerinden üretimi yapılarak eğe sertliğinde sertleştirilerek piyasaya sürülür.



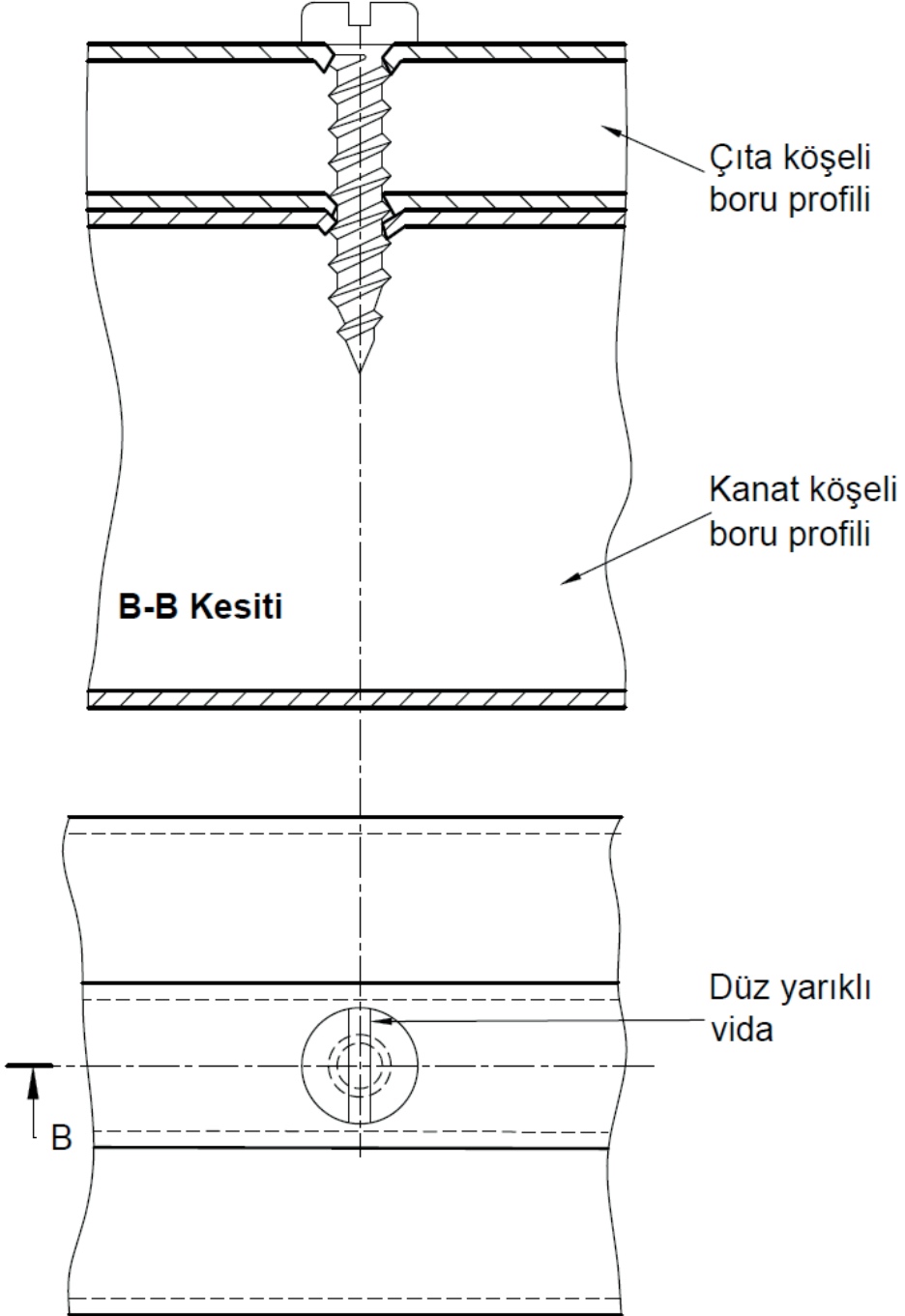
- Küçük çaplı delik ve cıvatalar resim üzerinde semboller ile gösterilir.
- Kolay bağlantı için uçları özel şekilde sivriltilmiştir.
- Sac vida ve cıvatalarının üzeri kullanma yerine göre nikel krom ve galvaniz kaplanabilir.
- Sac vidaları ile bağlanacak parçalar, sac vidası dış dibi çapı ve sac kalınlığı dikkate alınarak delinir. Örneğin Sac vidası çapı 3,5 mm ve parça kalınlığı 1,5 mm ise parça yaklaşık olarak 3 mm matkap ile delinmelidir.

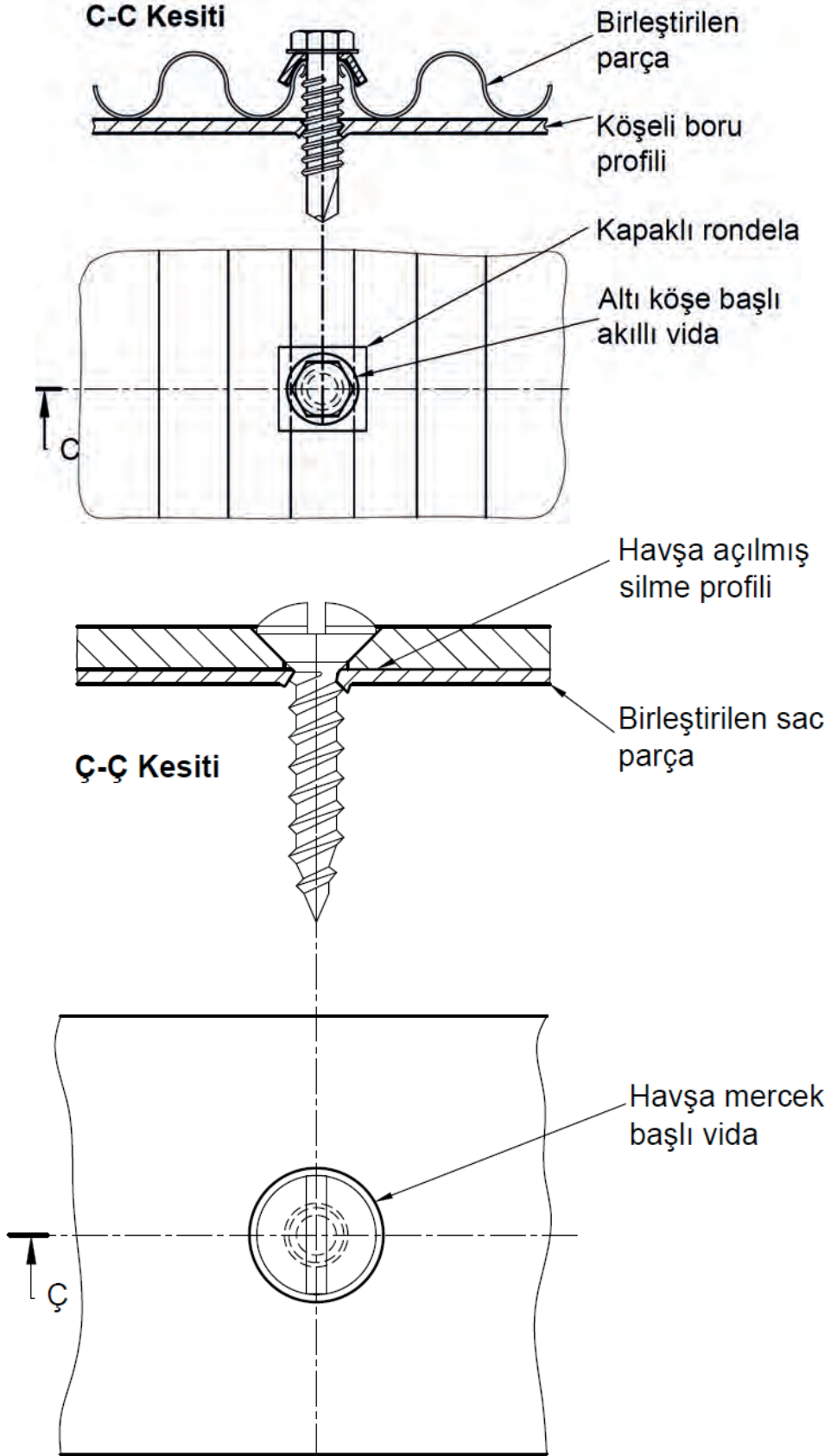




3. ÖĞRENME BİRİMİ

- Sac vida ve cıvataları yerlerine takılırken baş şekilleri uygun, düz, yıldız tornavidalar veya uygun anahtar ile sıkılmalıdır.
- Delmede kullanılacak matkap çapının belirlenmesi, kullanılacak sac vidasının diş dibi çapı kadar olmalıdır (Görsel 3.52).





Görsel 3.52: Sac vidasıyla iş parçasını birleştirme (montaj) resimleri



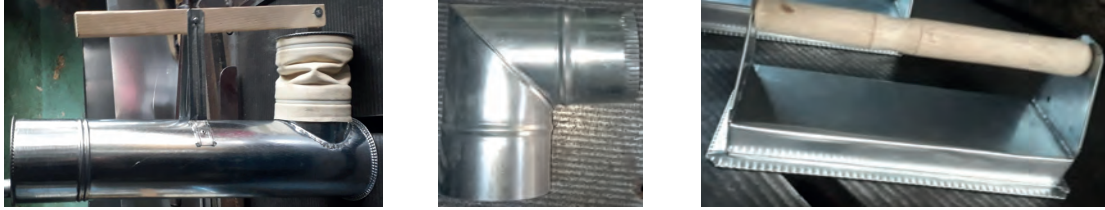
3.4. KENETLİ BİRLEŞTİRME

Sac ve benzeri metallerin ek yerlerinin el ile ya da makinede katlanarak birleştirilmesi işlemine **kenetleme** denir. Özellikle ince kalınlığa sahip iş parçaları kenetli olarak birleştirilir.

Sac gereçlerin kenarları 180 derece bükülüp birbiri üzerine bindirilirse katlanmış olur. Kenetleme işleminde, katlanan iş parçaları arasında gereç kalınlığı kadar boşluk bırakılır. Bir iş parçasının iki ucunu bu şekilde katlayıp kenarlarının birbirine sınıksız geçmesi sağlanırsa kenetli birleştirme meydana gelir.

3.4.1. Kenetli Birleştirme Yöntemleri

Kenetli birleştirme sızdırmazlık istenen ince sac ve benzeri malzemelerden yapılan iş parçalarının ek yerlerinin birleştirilmesinde kullanılan yöntemlerden biridir (Görsel 3.53).



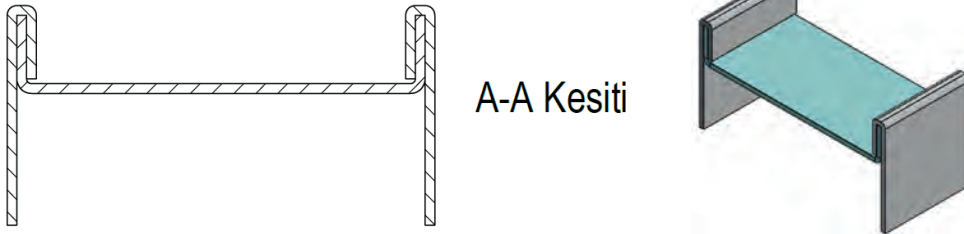
Görsel 3.53: Kenet ile yapılan birleştirme

Kenet Çeşitleri ve Hesaplamaları

Kenet yapma, kenet yapılacak şekle göre çeşitlendirilir. Bunlar

- Tek kenet
- Çift kenet
- Özel kenet

Tek Kenet Yapma: Birleştirilecek kenarlardan biri 180 derece katlanıp diğer kenar 90 derece bükülerek birbirinin içine geçirilip sıkılmasıyla oluşturulan kenetleme biçimidir (Görsel 3.54).



Görsel 3.54: Tek kenet

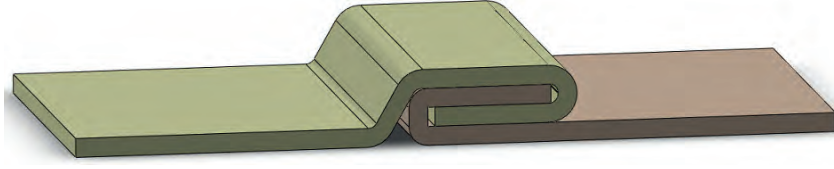
Çift Kenet Yapma: Kenar birleştirmelerinde tek kenedin yeterli olmadığı durumlarda kenet yerinin çift katlanarak yapıldığı işlemdir. Kenet yerlerinin iç içe geçirilerek 180 derece bükülüp sıkılmasıyla yapılır (Görsel 3.55).



Görsel 3.55: Çift kenet



Özel Kenet Yapma: Sac, çinko, galvanizli sac ve benzeri metallere yapılan havalandırma bacalarının dirsek bükümü ve birleőtirme yerlerinin kenetleme metodu ile yapılması gerekebilir. İőte bu gibi yerlerde yapılan kenetleme iőlemi özel kenetleme iőlemidir (Görsel 3.56).



Görsel 3.56: Özel kenet

Kenet Hesaplanmasında yapılması iőlem sırası őyledir:

- Kenetleme iőleminde bükülecek pay (kenet yapılacak kısım) bırakılır.
- Büküm sırasında sıkıőtırılacak parça kalınlığı kadar boşluk bırakılarak kenet kenarları iç içe geçirilip 180 derece bükülerek sıkıőtırılır.
- Uygulamalarda bükülecek parça, gereğinden bir miktar daha fazla bükülerek geri esneme ortadan kaldırılmalıdır (Görsel 3.57).



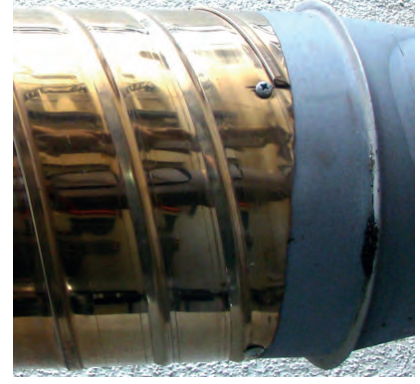
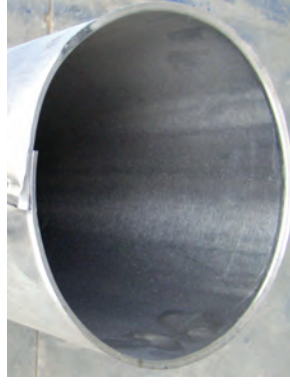
Görsel 3.57: Kenet oluşturarak parçaları bağlanma

3.4.2. Kenetli Birleőtirmelerin Kullanıldığı Yerler

Makine ve iő parçalarının birleőtirilmesinde kullanılan birleőtirme yerlerinden biri de kenetli birleőtirmedir. İnce kalınlıkta olan sac, krom nikelli sac (paslanmaz sac), galvanizli sac, çinko ve benzeri saclar kenetli birleőtirmeye uygun malzemelerdir.

Kenetli birleőtirmelerin kullanıldığı yerler őunlardır:

- Boru dirseklerinin bükümü, havalandırma bacaları; bu bacaların köőeli bükümleri
- KONSERVE kutuları
- Mangal aleti yapımı
- İbrik yapımı
- Soba yapımı
- Sıcak su kazanı yapımı
- Kömür kovası yapımı
- Sıvı ölçeği yapımı
- Dirsek boru yapı
- Silindir, kazan ve benzeri alanlarda kullanılmaktadır (Görsel 3.58).



Görsel 3.58: Kenetli bükme ile yapılmış işler

3.4.3. Kenet Yapmada Kullanılan Takım ve Makineler

Caka makinesi (kenet bükme makinesi) ve presler kenet yapmada kullanılan makinelerdendir. Bunların dışında el takımları (ağaç ve plastik tokmak) markalama takımları, mengene ve doğrultma pleyti, eğme, bükme ve soğuk şekillendirme makineleri de zaman zaman kenet yapımında kullanılan takımlardır (Görsel 3.59).



Görsel 3.59: Kenet yapımında kullanılan caka ve pres üst ve alt kalıbı

Kenet Yapma Metotları

Kenet yapma metotları (yöntemleri) genel olarak iki şekildedir. Biri elde kenet yapma, diğeri makinelerde kenet yapmadır.

Elde Kenet Bükme: Makine kullanılmadan elde yapılan kenetleme metodudur.

Makinelerde Kenet Bükme: Çeşitli makinelerin yardımı ile (caka, pres vb.) yapılan kenetleme metodudur.

Kenet Yapma Takım veya Makinelerini Kullanarak Kenet Eki Yapma

Kenet yapılacak kısmın sınır çizgileri markalanıp tespit edilir ve belirgin bir şekilde çizilir ve bu çizgiler dâhilinde bükme işlemi yapılır. Genellikle kenet payı 8 mm ile 12 mm arasında alınır. Kenet yapılacak kısımlar parça kalınlığı kadar boşluk kalacak şekilde kenet makinesinde caka çene açısı kadar bükülür, (90 dereceden fazla) kenet yapılacak parçalar içi içe geçirilerek 180 dereceye kadar bükülür. Büküm yapılırken parçanın kalınlığı kadar uzama payı hesaplanır (Görsel 3.60).



Görsel 3.60: Kenet yapım şekli

Kalınlığı az olan parçalar, mengene çenelerine takılmış ağızlıklar etrafında elle, istenen doğrultuda bir baskı parçası ile eğilir. Kalınlığı bir miktar fazla olan sacların tokmak yardımıyla, bunların yetersiz kaldığı durumlarda çekiç yardımıyla eğme işlemi yapılır (Görsel 3.61).

Elle mengenede kenet yapma işlem sırası şöyledir:

- Öncelikle kenet yapılacak iş parçası markalanır ve iş parçası markalanan yerden mengeneye bağlanır.
- İş parçasının ilk gerilimi el yardımıyla alınır, yani bir miktar bükülmelidir.
- Daha sonra tam bükme tokmak ya da çekiç ile yapılır.
- Tokmak ya da çekiç darbeleri markalanan eğme çizgilerinin yakınına vurulmaz ve darbelerde büküm yerinde iz oluşturulmaz.
- Eğme açısına bağlı olarak darbeler eğme çizgisine doğru yaklaştırılır.
- Parçanın eğildiği yere vurulmaz.
- Bükme işlemi, büküm açısı 180 derece yaklaşacak şekilde devam edilir.
- İlk işlem yapılırken tam katlama yapılmamalıdır.
- Bu boşluğa büküm yapılacak parça kalınlığı kadar aynı şekilde bükülmüş diğer parçanın kenet yapılacak kısmı yerleştirilir ve iki parçanın birbirine sıkıca geçmesi sağlanır.
- İç içe geçmiş iki parçanın her yerine eşit şekilde darbe uygulanarak sıkıca birleşmeleri sağlanır.



a) İlk aşama



b) Parçaların ilk ölçüm kontrolü



c) Kenet yapılmış

Görsel 3.61: Elle mengenede kenet yapımı

Burada dikkat edilecek husus, kenet işlemi yapılırken parçaların kaçmasını önlemek ve parçaların birbirine tam olarak yaklaşmasını sağlamaktır. Ayrıca parçaların kaçmasını önleyecek şekilde tokmak ile vurulmalıdır.

Makinede kenet yapma işlem sırası şöyledir:

- Caka makinesinde kenet yapılacak iş parçası önce markalanır.
- İş parçası markalama çizgisi doğrultusunda kenet makinesinin çeneleri arasına sıkıştırılır.
- Makinenin bükme sınırları içinde bükülür.
- 90 dereceden fazla bükülen iş parçası arasına kenet yapılacak diğer iş parçasının kenarı yerleştirilir ve caka makinesinin çeneleri arasında sıkıştırılır.
- Gerektiğinde bu işlem dışarıda, tezgâh üzerinde de yapılabilir.



3. ÖĞRENME BİRİMİ

- İki parça birbirine geçirilir tokmak ile 180 dereceye yakın döndürülür ve birbiri üzerine katlanır (bindirilir).
- Sıkıştırılma işlemi cakanın iki çenesi arasında yapılır.
- Kenetleme işlemi gerektiğinde apkant pres (hidrolik) ile de yapılabilir.

Makinelere yapılan kenetleme daha iyi sonuç vermektedir. Aksi bir durum olmadığı sürece kenetleme işlemi makinelere yapılmalıdır (Görsel 3.62, Görsel 3.63).



a) Markalama yeri hizalanır.



b) Bükme açısına kadar bükülür.



c) Büküm bitirilir.

Görsel 3.62: Cakada kenetli büküm aşamaları



a) Parçaların ilk ölçüm kontrolü



b) Kenet birleştirme



c) Kenet yapılmış

Görsel 3.63: Cakada yapılmış iş parçası ve kenet yapımı

SIRA SİZDE

İki veya daha fazla parçayı birbirine bağlamak ve sonra sökebilme özelliklerine uygun olan uygulamayı örnekteki gibi eşleştiriniz.

VİDALI VE KENETLİ BİRLEŞTİRME	UYGULAMA	
	Sökülebilir	Sökülemeyen
BİRLEŞTİRMEDEKİ MALZEME TÜRÜ		
Cıvata ve somun	X	
Perçin		
Sıcak geçme		
Vidalar		
Kaynaklı birleştirme		
Lehimli birleştirme		
Emniyet sekmanları		
Saplama		
Pim		



ÖLÇME VE DEĞERLENDİRME

A) Aşağıdaki cümlelerin başında boş bırakılan parantezlere cümlelerdeki bilgiler doğruysa “D”, yanlışsa “Y” yazınız.

1. () Kare ve trapez vida hareket ileten vidalardır.
2. () Somunların kesin frenlenmesi kopilya (maşalı pim) ile de olur.
3. () Altıgen başlı civata ve somunların sıkılmasında boru anahtarı kullanılır.
4. () Yaylı rondela somunlu birleştirmelerde kısmi frenleme yapar.
5. () Civataya somun takılırken somun el ile tutulup takılır.
6. () Civata boyu birleştirilecek iki parça kalınlığından kısa olmalıdır.
7. () M 12 x 40'ın anlamı, civata ve somunun dış üstü çapının 12 mm olduğunu gösterir.
8. () Somunlar, kullandığımız araç gereç ve makine parçalarını birbirlerine sökülebilir şekilde bağlayan elemanlardır.
9. () Sac vida ve civatalar, baş yapılarına göre adlandırılır.
10. () Sac vidaları civatalı somunların kullanıldığı yerlerde de kullanılır.
11. () Kenet yapılacak iş parçası markalanmaz.
12. () Kenetleme el ve makinelerde yapılabilir.
13. () Büküm sırasında, parçanın et kalınlığı kenet yapılacak mesafe hesaplanamaz.
14. () Kenet kısımların üstü, çekiç ile parçalar birbirini iyice sıkacak şekilde dövülür.

B) Aşağıda verilen cümlelerdeki boşlukları doğru ifadelerle doldurunuz.

15. Gövdesi üzerine dış açılmış birleştirme elemanı yardımı ile parçaları sökülebilir şekilde yapılan işlemler birleştirme olarak tanımlanır.
16. Kamalı, pimli, saplamalı vb. birleştirmeler birleştirme çeşitleridir.
17. Metrik ve whitwort vidası genellikle vidası olarak kullanılır.
18. Trapez vidanın tepe açısı derecedir.
19. Somunlu, kaynaklı ve perçinli birleştirmenin mümkün olmadığı yerlerde ile kör delikli birleştirme kullanılır.

C) Aşağıdaki soruların doğru cevabını işaretleyiniz.

20. Altı köşe başlı somunun, dış dibi çapının yüksekliği kaç katı olması gerektiği aşağıdakilerden hangisinde verilmiştir?
 - A) 0,6
 - B) 0,7
 - C) 0,8
 - D) 0,9
 - E) 1



3. ÖĞRENME BİRİMİ

21. Altı köşe başlı cıvatanın, dış üstü çapının yüksekliği kaç katı olması gerektiği aşağıdakilerden hangisinde verilmiştir?
- A) 0,6
B) 0,7
C) 0,8
D) 0,9
E) 1
22. Makine elemanlarının sıkı olarak birbirlerine bağlanması işlemidir.
Bu cümlede tanımlanan kavram hangisidir?
- A) Hareketsiz geçmeler
B) Kaynaklı birleştirmeler
C) Lehimli birleştirmeler
D) Perçinli birleştirmeler
E) Sıcak geçmeli birleştirme
23. Aşağıdakilerden hangisi hareketsiz geçmeli birleştirme çeşitlerinden biri **değildir**?
- A) Kama
B) Lehim
C) Pim
D) Saplama
E) Sekman
24. Aşağıdakilerden hangisi sökülemeden birleştirme çeşitlerinden biri **değildir**?
- A) Kaynaklı birleştirmeler
B) Lehimli birleştirmeler
C) Perçinli birleştirmeler
D) Segmanlı birleştirme
E) Sıcak geçmeli birleştirme
25. Silindirik gövde üzerine dış açılmış bağlama (birleştirme) elemanları yardımıyla sökülebilir şekilde yapılan bağlamaya verilen ad aşağıdakilerden hangisidir?
- A) Cıvata
B) Kaynaklı birleştirme
C) Saplama
D) Sıcak geçme
E) Vidalı birleştirme
26. Aşağıdakilerden hangisi her iki ucuna vida açılmış başsız bağlantı elemanlarından?
- A) Cıvata
B) Kaynaklı birleştirme
C) Saplama
D) Sıcak geçme
E) Vidalı birleştirme



D) AŐađıdaki soruların dođru cevaplarını noktalı yerlere yazınız.

27. Metal sektörende en çok kullanılan sökülebilir birleőtirme yöntemi hangisidir?

.....

28. Parçaları boydan boya delinip birleőtirme yapılan bağlama hangisidir?

.....

29. Sac gereçlerin kenarları bükölüp birbiri üzerine bindirilerek katlanması işlemi kaç derecede yapılır?

.....

4.

ÖĞRENME BİRİMİ

KABARTMA TEKNİĞİ

KONULAR

- 4.1. FOLYA KABARTMA
- 4.2. SAC KABARTMA

NELER ÖĞRENECEKSİNİZ?

- Folyo ve sac kabartma işlemi
- Sıvama ve çökertmede kullanılan kabartma takımları



TEMEL KAVRAMLAR

sıvama, pleyt, örs, tokmak, folyo, bakır, pirinç, kalem, çökertme, ondüle

HAZIRLIK ÇALIŞMALARI

1. Çevrenizde kabartma motifleri uygulanmış metalleri inceleyiniz.
2. Folyo kabartmada kullanılan takımlarını araştırınız. Sınıftaki arkadaşlarınızla paylaşınız.





4.1. FOLYO KABARTMA

Folyo kabartma tekniği, alüminyum ve bakır folyo üzerine kabartma işlemiyle yapılan süsleme sanatıdır. Folyo kabartma tekniği, süsleme demirciliğine benzer. Günümüzde folyo kabartma teknikleri sac kabartma tekniklerinin yerini almıştır. Folyo kabartma işlemleri ince bir işçilik ve el becerisinin yanında çok dikkatli çalışma ister. Bu teknik, süsleme demirciliğinde göze hitap eden sanat eserleri ortaya çıkarır.

4.1.1. Folyo Kabartmada Kullanılan Takımlar

Folyo kabartma işlemlerinde, değişik şekil ve ebatlarda ahşap, plastik, kemik, metal ve benzeri malzemeden yapılmış kalemler kullanılır. Bu kalemler bir mobilya ya da marangoz işletmesine yaptırılarak temin edilir (Görsel 4.1).

Folyo kabartma tekniğinde kullanılan diğer araçlar şunlardır (Görsel 4.2):

- Kabartma çalışması yapılacak bakır ya da alüminyum folyo
- Karton veya mukavva
- Kopya karbon kâğıdı
- Bant, tükenmez kalem ve silgi
- Bulaşık teli, sünger ve kâğıt mendil
- Kuru sabun, ağaç talaşı (toz hâlinde) ve zırnık (sodyum sülfür- Na_2S ; nem tutucu özellikte, suda kolayca çözünen sarı renkli bir kimyasaldır.)
- Selülozik vernik, kolonya
- Yüz maskesi ve eldiven



Görsel 4.1: Folyo kabartmada kullanılan kalem araçlar



Görsel 4.2: Folyo kabartmada kullanılan malzemeler

Folyo Kabartmada Kullanılan Dolgu Maddeleri

Folyo kabartmada, kabartma işlemi bittikten sonra kabartılan kısmın arka tarafına genel olarak oyun hamuru, doğal kil ve alçı ile tutkal bileşiminden oluşan bir karışım kullanılabilir (Görsel 4.3). Alçı ve tutkal ile hazırlanan karışım kabartmanın arkasına sıvanır. Sıvama işlemi genellikle dökülme yöntemi ile yapılır.



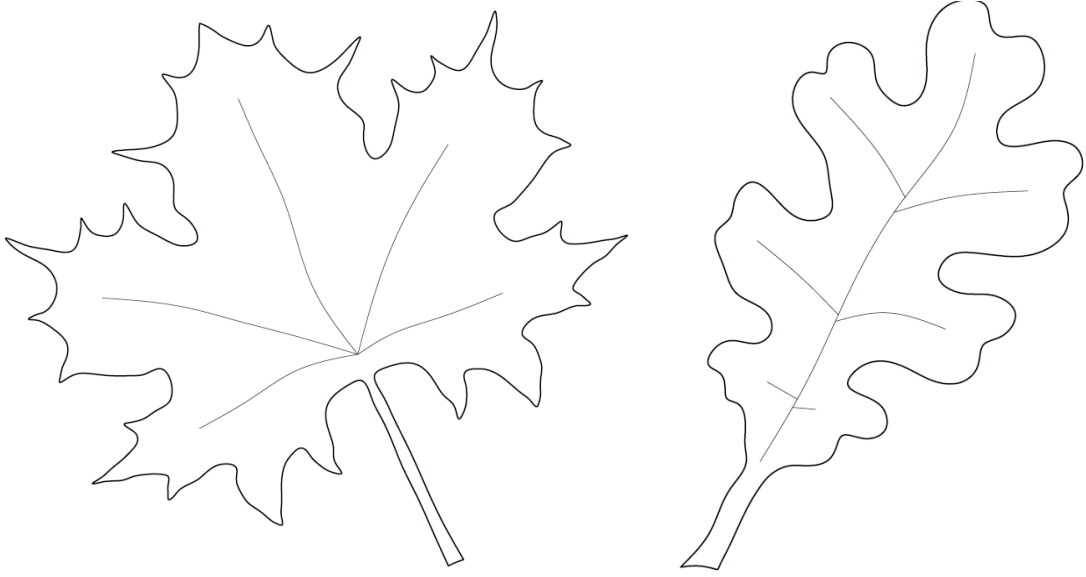
Görsel 4.3: Folyo kabartmada kullanılan dolgu/karışım

Folyonun her dört köşesinden 5-10 mm daha kısa duralit kesilir. Kesilen duralit kabartma resmin arkasına yerleştirilerek folyonun kenar kısımları duralitin üstünden geriye doğru kıvrılır.

Kabartma İçin Hazırlanan Formların İş Parçası Üzerine Aktarılması

Kabartma tekniğinin uygulanabilmesi için öncelikle resmin çizilmesi ya da kullanılacak resmin belirlenmesi gerekir. Daha sonraki aşama, bu resimlerin iş parçası (sac) üzerine aktarılmasıdır.

Resmin Çizilmesi: Seçilen herhangi bir resim beyaz bir kâğıt üzerine çizilir veya hazır olarak da temin edilebilir. Çizilen resmin anlaşılır olması ve karışıklığa meydan verilmeden dikkatlice çizilmesi, resmin işin üzerine doğru aktarılmasını sağlar (Görsel 4.4).

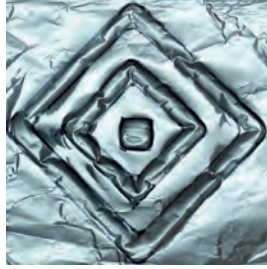


Görsel 4.4: Folyo kabartma için yaprak çizimlerinin bilgisayarda iki boyutlu çizimi

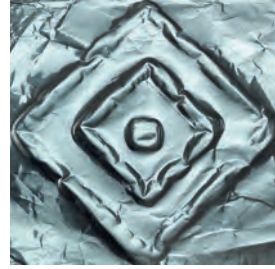
Resmin İşin Üzerine Aktarılması: Önce resim folyo üstüne bantla yapıştırılmalıdır. Veya renkli kalemle folyo üzerine resmi çizilmelidir (Görsel 4.5a). Daha sonra altına mavi karbon kâğıdı yerleştirilerek kalem ile resim folyoya iz yapacak şekilde yeteri kadar bastırılarak çizgilerin üzerinden takip edilerek gidilmelidir (Görsel 4.5b,c).



a) Kabartma iş resmi



b) İşin folyo üzerine aktarılması



c) Kabartma uygulanması

Görsel 4.5: İş üzerine kare desenli resmin aktarılması

4.1.2. Folyo Kabartmada Dikkat Edilecek İşlemler

- İSG (iş sağlığı ve güvenliği) ve KKD (kişisel koruyucu donanım) önlemleri alındıktan sonra işlemlere başlanır.
- Yapılacak işin resmi tam ve doğru olarak iş parçası üzerine çizilir.
- Kolay kayma olması için kabartılacak bölüme kuru sabun sürülür (Kesinlikle ön yüze sürülmemelidir.).
- Kabartma esnasında yağlı boya tekniğindeki sıralama metodu uygulanır. Yani en uzak kısımlardan kabartmaya başlanır.
- Kabartılan her kısımdan sonra ön tarafa dönülüp çizgi sınırlarının taşmamasına dikkat edilir.
- Kabartma işlemi bakır folyo üzerine yapılacaksa bakırın üzerindeki parlak kısım bulaşık teli ya da sıfır zımpara yardımıyla temizlenir.

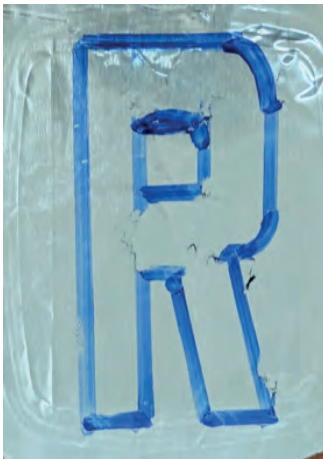


- Bu işlem sırasında maske ve lastik eldiven kullanılır. Sonra iş parçası toz deterjan ile iyice silinerek yıkanmalı ve çok iyi bir şekilde kurulanmalıdır.
- Folyonun üzerine birkaç damla kolonya damlatılıp mendil ile silinir.
- Kabartma işlemi bittikten sonra karbon kâğıdı çizgileri kolonya ile iyice silinebilir.
- Zırnık hazırlanırken kaynamaya başlayınca taşımadan ateşten alınır. Bu işlem havalandırılmış bir yerde yapılmalı ve maske kullanılmalıdır.
- Bir çubuk ucuna dolanan pamuk zırnığa bandırılıp hızlı bir şekilde kabartma yapılacak iş parçasına bir defada sürülür (İkinci kez üzerinden geçildiğinde pullanma yapabilir.).
- Kabartma yapılan iş parçası, zırnık uygulama işleminden sonra ağaç talaşı ile kapatılır.
- Yaklaşık yarım saat sonra temizlenip selülozik vernikle parlatılır.
- Arka dolgusu hazırlanıp çerçeveye alınır (Büyük tablolarda spreyci köpük dolgu yapılır.).

Folyo Kabartma Sonrasında Gerekebilecek Düzeltmeler

Folyo kabartma işlemi tamamlandıktan sonra şayet bir düzeltme yapılması gerekiyorsa aşağıdaki gibi yapılır. Sonradan yapılan düzeltmelerde aşağıdaki işlemler yapılmaz ise kabartma resmin genel görüntüsünde bozulmalar olabilir.

Kabartılmış Resmin Bir Bölgesinin Çökertilmesi: Kabartılan folyonun üzerine çizimi hazırlanır (Görsel 4.6a). Hazırlanan çizim üzerinden çökertilecek kısım kalem ile kabartılır (Görsel 4.6b). Daha sonra folyo döndürülerek arkasına tersine kabartma uygun kalemlerle devam ettirilir (Görsel 4.6c).



a) Kabartma iş resmi



b) İşin folyo üzerine aktarılması



c) Kabartma uygulanması

Görsel 4.6: İş üzerine harf resmin aktarılması



4. ÖĞRENME BİRİMİ

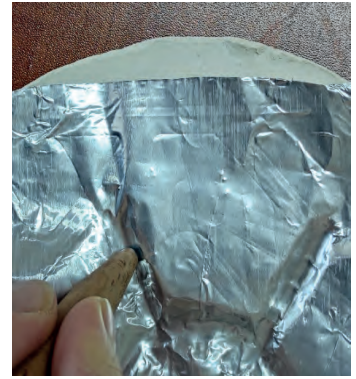
Kabartılmış Resmin Bir Bölgesinin Biraz Daha Kabartılması: Kabartılan folyonun ön yüzüne alçıdan kalıp hazırlanır (Görsel 4.7). Hazırlanan kalıp üzerinden kabartılacak kısım bir bıçak ile yontulur (Görsel 4.7a). Kabartma resmi, alçı kalıp üzerine yerleştirme (Görsel 4.7b) ve uygun bir kalem ile kabartma yapılır (Görsel 4.7c).



a) Alçıdaki resmi yontma



b) Folyoyu alçı üzerine yerleştirme



c) Kalemle kabartma yapma

Görsel 4.7: Kabartılmış resmin bir bölgesinin alçı kalıp üzerinde kabartma

Folyo Kabartma Çalışmaları

Folyo kabartma tekniği ile yapılan çalışmalar Görsel 4.8 de gösterilmektedir.





Görsel 4.8: Folyo kabartma tekniği ile yapılmış resimler

4.2. SAC KABARTMA

Kütük hâlindeki bakır, pirinç, alüminyum ve demirin yassı sac olarak üretilmesi ve bu malzemelerin arka yüzlerinin işlenmesiyle kabartma sanatı doğmuştur. Sac metallere kabartma iki yöntemle yapılır. Bunlardan birincisi çöktürmeyle kabartma, diğeri ise sıvamayla kabartma tekniğidir. Makine kalıpcılığıyla yapılan kabartmalar da kullanılmaktadır.

Metal Sac İle Kabartma Çalışmaları

Metal sac ile kabartma yapılan çalışmalar Görsel 4.9 de gösterilmektedir.



a) Makineyle çelik kabartma



b) Elle bakır kabartma yazı



c) Elle bakır kabartma resimleri



ç) Elle pirinç kabartma resim ve yazı

Görsel 4.9: Farklı metal sac ile yapılan kabartma çalışmaları



4.2.1. Sac Kabartmada Kullanılan Takımlar

Sac metallerini sıvama ve çökertme ile kabartmada değişik biçimlerde ve ölçülerde yapılmış el aleti kullanılır. Bu aletler kaliteli takım çeliğinden yapılır. Sac şekillendirmede ve kabartmada kullanılan iş takımları şunlardır:

- Uç kısımları çok ince işlenmiş ve parlatılmış yuvarlak ağızlı çekiçler
- Çeşitli ölçülerde hazırlanmış kabartma kalem ve zımbaları
- Hafif ağırlıkta kabartma çekiçleri
- Sıvama çekiçleri
- Ağaç veya kösele tokmaklar
- Altlık ve örsler
- Kum torbası vb. (Görsel 4.10).



Görsel 4.10: Çeşitli ölçülerde hazırlanmış kabartma zımbaları

Sac Kabartmada Kullanılan Dolgu Maddeleri

3 birim ağırlık zift, 2 birim ağırlık kiremit tozu, bir miktar iç yağından oluşan dolgu maddesinin hazırlanmasındaki işlemler şunlardır:

- İSG (iş sağlığı ve güvenliği) ve KKD (kişisel koruyucu donanım) önlemleri alındıktan sonra işlemlere başlanır.
- Önce zift bir kap içinde ateşte eritilir.
- Eriyik zifte kiremit tozu ilave edilir ve karıştırılır.
- Daha sonra bir miktar da iç yağı katılarak ateş üstünde bir süre bekletilir.
- Bu eriyikten bir miktar alınıp soğutulur.
- Bu karışım, örs üzerinde çekiçle vurularak ezilir.
- Kabartmada kullanılacak dolgu maddesinin çatlamamasına dikkat edilmelidir.
- Eğer çatlama var ise iç yağı ilave edilmelidir.



Kabartma İçin Hazırlanan Formların İş Parçası Üzerine Aktarılması

Folyo kabartmada kullanılan yöntemler sac kabartma işleminde de kullanılır.

Resmin Çizilmesi: Seçilen herhangi bir resim beyaz bir kâğıt üzerine çizilir. Resmin anlaşılır bir şekilde ve karışıklığa meydan verilmeden dikkatlice çizilmesi, resmin işin üzerine doğru aktarılmasını sağlar (Görsel 4.11a, Görsel 4.12a, Görsel 4.13a, Görsel 4.14a).

Resmin İş Üzerine Aktarılması: Kalemle veya kopya karbon kâğıdı yardımıyla kabartma yapılacak sac malzeme üzerine kopyalama ile yapılır. Çizime göre sacın fazlalıkları kesilir (Görsel 4.11b, Görsel 4.12b, Görsel 4.13b, Görsel 4.14b).

Kabartma Tekniğinin Uygulanması

Uygun kabartma araçları hazırlayıp işe başlanır (Görsel 4.11c, Görsel 4.12c, Görsel 4.13c, Görsel 4.14c).



a) Kabartma iş resmi



b) İşin sacın üzerine aktarılması



c) Kabartma uygulanması

Görsel 4.11: İş üzerine yaprak resminin aktarılması



a) Kabartma iş resmi



b) İşin sacın üzerine aktarılması



c) Kabartma uygulanması

Görsel 4.12: İş üzerine kuş resminin aktarılması



a) Kabartma iş resmi



b) İşin sacın üzerine aktarılması



c) Kabartma uygulanması

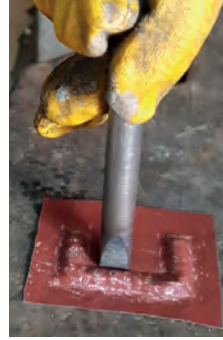
Görsel 4.13: İş üzerine duvar resminin aktarılması



a) Kabartma iş resmi



b) İşin sacın üzerine aktarılması



c) Kabartma uygulanması

Görsel 4.14: İş üzerine harf resminin aktarılması

4.2.2. Sac Kabartmada Dikkat Edilecek İşlemler

- İSG ve KKD önlemleri alındıktan sonra işlemlere başlanır.
- Yapılacak işin resmi tam ve doğru olarak iş parçası üzerine çizilir.
- Kalem uçları hafif yağlı ve parlak olur.
- İşin kabartılacak yerine uygun kalem seçilir.
- Kalem geriye doğru eğik tutularak çekicinin etkisiyle parça üzerinden kalkmadan ileriye doğru kaydırılır (Görsel 4.15).
- Çekiçleme etkisiyle sertleşen dokuyu yumuşatma esnasında ısı işlem kurallarına uyulur.



Görsel 4.15: Sac kabartmada el takımlarını (kalemlerini) kullanma



4.2.3. Çekiçleme Etkisi İle Sertleşen Malzemeyi Normalleştirme

Kabartma yapılırken uygulanan çekiçleme esnasında sac metal malzemede sertleşme meydana gelir. Bu istenmeyen bir durumdur. Kabartılan sac malzemelerin uzun süre kullanılması ve çatlakların oluşmaması için sertleşme sonucunda oluşan gerginliğin alınması gerekir. Bunun için farklı metallere normalleştirme tavı uygulanır. Normalleştirme taviyle, kullanılan soğutma sıvıları ve uygulanan sıcaklıklar Tablo 4.1 de belirtilmiştir

Tablo 4.1: Normalleştirme Taviyla Yapılacak Isıl İşlem

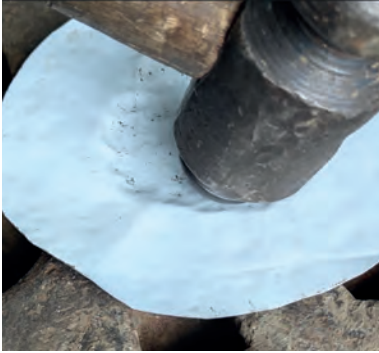
Sac Metal Cinsi	Isıl İşlem Sıcaklığı (°C)	Soğutma Ortamı	Oluşan Renk
Alüminyum	340°	Su	Parlak sarı
Bakır	600-700°	Su	Kırmızı
Çelik	650°	Hava	Koyu kırmızı
Pirinç	540°	Su	Sönük kırmızı

4.2.4. Kalem Kaldırmadan Çizgilerin Üzerinde Kabartma Çalışması Yapma

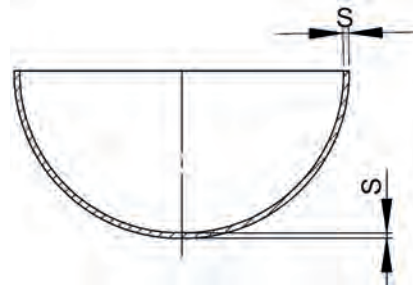
Sac kabartma teknikleri zamanla belirli bir çalışma sürecinde kazanılabilecek el becerileriyle geliştirilir. Çalışmalar yapıldıkça kabartma işleri daha da güzelleşecektir. Sac kabartma işlemi bir örs üzerinde ya da önceden hazırlanmış zift veya kum torbası üzerinde yapılabilir.

Çökertme İle Kabartma

Sac kabartma işlemlerinde malzeme kalınlığında oluşan incelmelere **çökertme** denir. Çökertme ile kabarıklık elde etmek kolay ve çabuk olur. Çökertme ile yapılan kabartmalarda malzemenin kabaran yerlerindeki kesitinde incelme meydana gelirken çökertme yapılmayan bölgelere doğru kesitte bir değişim olmaz. Çökertme işlemine parçanın ortasından ya da dışından başlanır (Görsel 4.16).



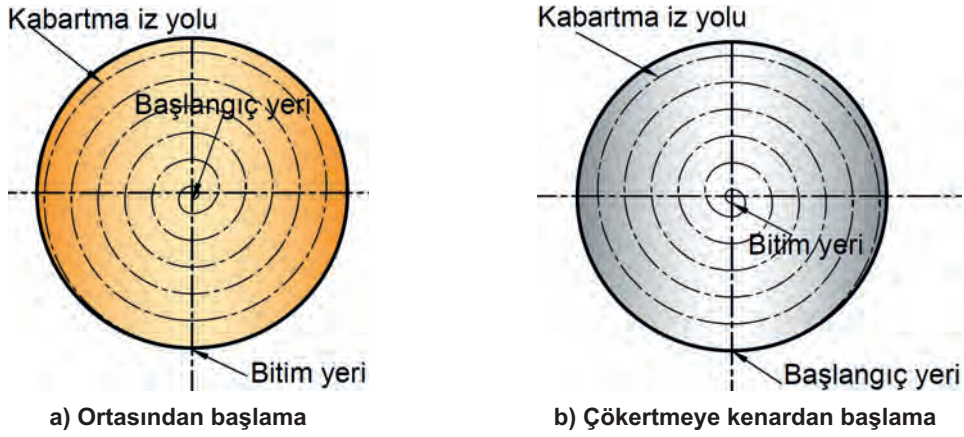
a) Çökertme ile kabartma



b) Çukur bölgede oluşan kesit incelmesi

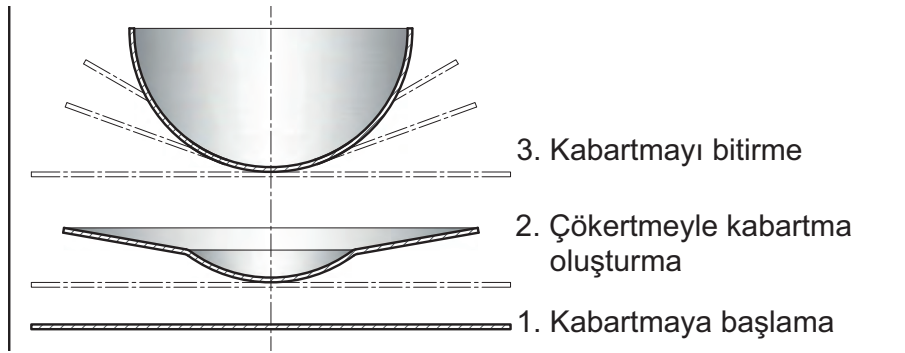
Görsel 4.16: Çökertme işlemi esnasında çukur bölgede oluşan kesit incelmesi

Çelik, bakır, pirinç gibi sac metallerin çökertmesi ortasından dışına doğru yapılır (Görsel 4.17a). Ortasından uzaklaştıkça çapları büyüyen spiral daireler oluşturulur. Bu işlem yapılırken kabarıklığın orta yüzeyde olması istendiğinden (yarım küre şeklini çıkarmak için) çekiç darbeleri orta alanlarda kuvvetli iken dışına gidildikçe azaltılır. Alüminyum, kurşun, çinko gibi sac metallerin çökertme işlemi, dışından başlanıp ortasına doğru küçülen spiral daireler şeklinde olur (Görsel 4.17b).



Görsel 4.17: Çökertme işleminin başlama noktaları

Başlangıçta dışından yapılan zayıf çekiç darbeleri uygulanırken ortasına doğru gidildikçe çekiç darbeleri artırılır. Yumuşak olan bu malzemelerde iç gerilmelerin, dışardaki kristal gruplar üzerinde kayarak çatlamasını ve sacın dışında oluşabilecek yırtılmaları önlemek için dışından ortasına doğru kabartma yapılır (Görsel 4.18).



Görsel 4.18: Kabartarak çökertmeyle sac parçada oluşan şekil değişimi

Metallerin çökertme işlemleri çoğunlukla çekicinin küresel tarafıyla örs, pleyt veya uygun bir altlık üzerinde yapılır. Çökertmenin daha düzgün ve çabuk yapılması için uygun bir altlık üzerinde çalışılması önemlidir. Çökertilecek malzemenin ölçülerinde incelmeye olacağı için hesaplamalar yapılırken bu durum dikkate alınmalıdır.

Sıvama İle Kabartma

Sıvama ile mutfaklarda kullanılan birçok ürün ve süs eşyaları yapılır. Sıvama işleri yapılaş şekillerine göre üçe ayrılır. Bunlar; elde sıvama, kalıplarda çekerek sıvama ve torna tezgâhlarında sıvama. En çok kullanılan kabartma tekniği elde sıvama yöntemidir.

Sıvama işlemi genellikle üç aşamada gerçekleştirilir. Bu aşamalar; sıvamaya hazırlık, ondüle açma ve belli bir sabit sıvama açısıdır.

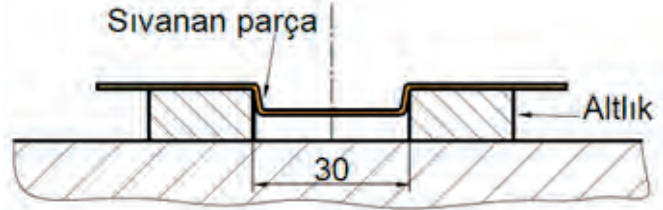
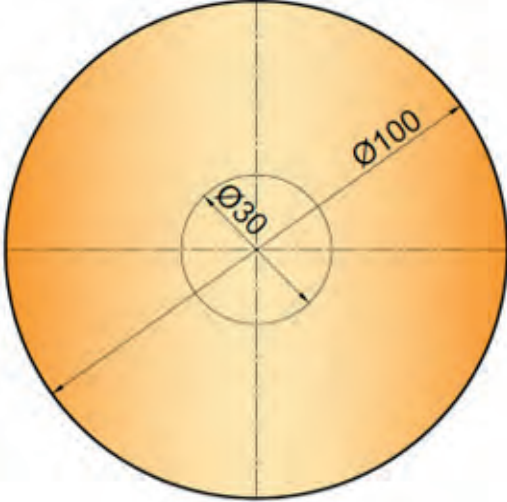
Sac kabartmada kullanılan sıvama tekniğinin uygulanmasındaki işlem sıraları şunlardır:

- İSG ve KKD önlemleri alındıktan sonra işlemlere başlanır.
- Sıvamaya hazırlık aşamasında kesilen malzemenin orta yeri bir altlık üzerinde çökertilir (Görsel 4.19).

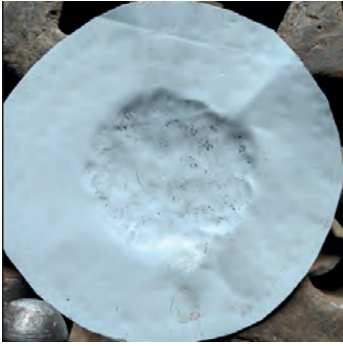


4. ÖĞRENME BİRİMİ

- Sıvanacak yanıl yüzeylere eşit aralıklı mesafelerde ondüleler açılır.
- Uygun bir çekici ve örs yardımıyla silindirik hâle getirilir.
- Düz kesilmiş çember şeklindeki malzemenin kenarları sıvama ile kaldırılır ve sıvama açısı sabit tutularak yapılır.
- Başlangıçta α açısı 15° - 25° dir. Sıvama açısı her çekiklemede değiştirilirse malzeme ekseninde kaçık olur (Görsel 4.20).

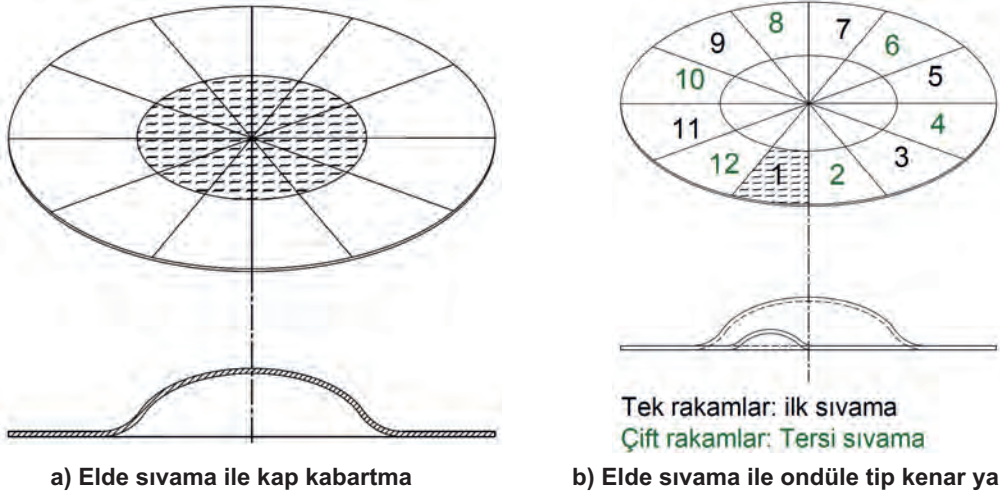


Görsel 4.19: Sıvamaya hazırlık aşaması ve tabanın çökertilmesi



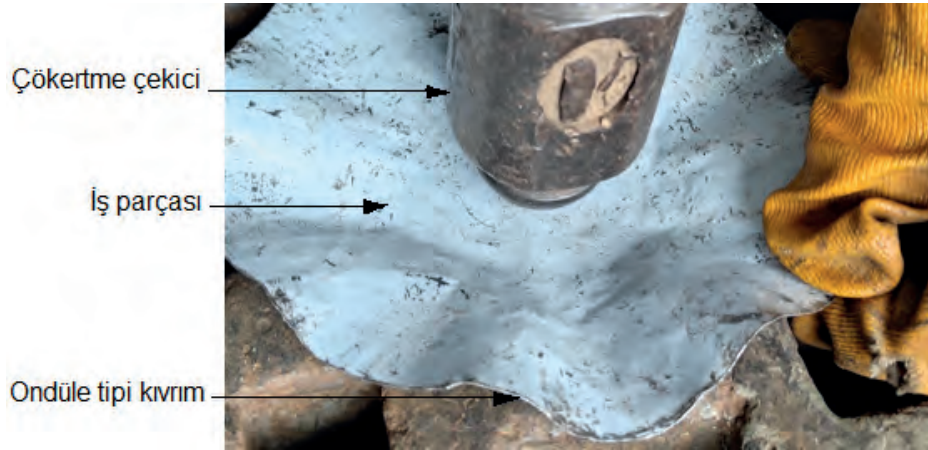
Görsel 4.20: İlk ve tersi sıvama ile biçimini açısını ayarlama

- Sıvama işleminde, çökertme ile kabartma işleminde görülen kesit incelmesi görülmez (Görsel 4.20).
- Bunun aksine sıvanan yüzeyin kesitinde artma olur. Bu artışın sebebi, sıvama ile yapılan silindirik bir kabın tabanını oluşturan kısmı biçim değiştirmemesidir. Görsel 4.21a' da görüldüğü gibi malzemenin yanıl yüzeyi ile bu yüzeyi oluşturan çember aynı sayıda eşit parçalara ayrılır.
- Sıvama tamamlandığında dikdörtgen şeklindeki bu parçaların arasında kalan kısımlar fazlalık kesit artışına neden olur. Bu kesit artışını karşılamak için %2 ile %15 arasında tolerans verilir.
- Sıvama işinde el becerisi ve uygun sıvama çekiciyle sacın kalınlığını artırmadan malzemenin kristal yapısını kaydırarak kap tam ölçüsünde kabartılabilir (Görsel 4.21a, Görsel 4.21b).



Görsel 4.21: Elde sıvama ile ondüle tip kenarlı kap yapımı

- Sac metaller sıvama çekiçleri ile sıvama örsleri üzerinde dövülerek sıvanır.
- İlk önce çukur taban kısım bir altlık üzerinde çökertilir (Görsel 4.22).



Görsel 4.22: Sıvama ile tabanın çökertilmesi

- Daha sonra malzemenin kenarına ondüleler açılır (Görsel 4.23). Bu ondüleler sıvama çekiçi ile hafif bombeli örs üzerinde dövülerek sıvanır.



Görsel 4.23: Sac kenarlarına ondüle açma



4. ÖĞRENME BİRİMİ

- Daha sonra ondüleler sıvama çekici ile eksenini etrafında çevrilerek dövülür.
- Bu şekilde dövme işlemi tabandan başlanarak malzemenin ucuna kadar devam eder. Malzemenin her yerinde çekiçleme aynı oranda etki etmelidir (Görsel 4.24).



Görsel 4.24: Malzemenin tabanından çevresine doğru ondüleleri sıvama

- Bir defada yapılamayan ondülelerin ikinci yapılabilmesi için sertleşen malzemenin ısı işlemi tabii tutulması gerekir.
- Çekiçleme etkisiyle malzemede sertleşme meydana gelir.
- Sertleşmiş malzemeye yumuşatma uygulamadan tekrar ondüle açmak, istenmeyen sonuçlara sebep olabilir.
- Sıvamada ısı işlemi uygulanacak sıcaklıklar metallerin cinsine göre Tablo 4.1'e bakılır.
- Fazla kabartılması istenen işlerde tek sıvama yeterli olmayabilir. Bu yüzden ikinci kez ondüle açılır. İkinci defa açılan ondüleler ilk açılan ondülelerin üzerine getirilir (Görsel 4.25). Bu durum gevşeyen kristaller üzerinde gerginliğin değerini artırarak malzeme yüzeyinde çatlamalara neden olabilir.

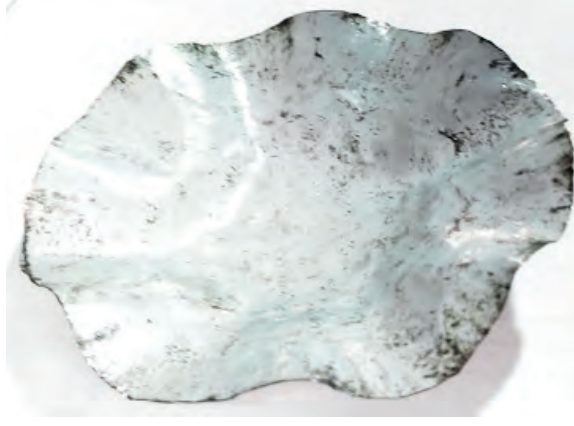


Görsel 4.25: Malzemeyi eksenini etrafında çevirerek örs üzerinde sıvama



Sıvama işlemi sırasında dikkat edilecek özellikler şunlardır:

- İSG ve KKD önlemleri alındıktan sonra işlemlere başlanır.
- Sıvama işlemi sırasında çekiçle dövülen ondülelerdeki şekil değişimi ve ezilme takip eden diğer ondülelerde de aynı olmalıdır (Görsel 4.26).
- Sıvanan yan yüzeylerin aynı oranda gerilimin etkisinde kalması için çekiçleme atlamadan yapılır.
- Sıvama işlemi sırasında ondülelerin birbiri üzerinde katmer yapmaması için sıvama açısı ve çekiç darbeleri iyi ayarlanır.
- Malzemede yara açılıp çatlamlar oluşmaması için çekiçleme esnasında dikkatli olunmalıdır.
- Isıl işlem sırasında malzemenin her tarafı eşit oranda ısıtılır.



Görsel 4.26: Kabartma ile yapılan ondüle şekiller

SIRA SİZDE

Farklı kabartma araç ve malzeme türlerine uygun olan uygulamayı örnekteki gibi eşleştiriniz.

KABARTMA TEKNİĞİ	UYGULAMA			
	Alüminyum Folyo	Bakır Sac	Pirinç Sac	Çelik Sac
KULLANILAN KABARTMA ARAÇ TÜRÜ				
Kopya karbon kağıdı	X	X	X	X
Dolgu malzemesi (alçı, kil)				
Çekiç				
Altlık , örs ve delikli pleyt				
Ağaç veya kösele tokmaklar				
Zimba				
Ahşap kalem, kemik kalem				
Metal kalem				



ÖLÇME VE DEĞERLENDİRME

A) Aşağıdaki cümlelerin başında boş bırakılan parantezlere cümlelerdeki bilgiler doğruysa “D”, yanlışsa “Y” yazınız.

- () Folyo kabartma tekniği, alüminyum ve bakır folyo üzerine kabartma işlemiyle yapılan süsleme sanatıdır.
- () Folyo kabartma işlemleri her türlü metale uygulanabilir.
- () Folyo kabartma işlemlerinde değişik şekilde ve ebatlarda ahşap, plastik, kemik ve benzeri malzemeden yapılmış kalemler kullanılmaktadır.
- () Sac metalleri kabartma dört yöntem ile yapılmaktadır.
- () Sac kabartmada sadece sıvama çekiç kullanılır.
- () Sac kabartmada kalem kaldırılmadan işlem yapılmalıdır.
- () Alüminyum, kurşun, çinko gibi sac metallerin çökertme işlemi ortadan başlanıp dışına doğru artan spiral daireler şeklinde olmalıdır.
- () Sıvama işlemi üç aşamada gerçekleştirilir.

B) Aşağıda verilen cümlelerdeki boşlukları doğru ifadelerle doldurunuz.

- Kabartma resim, alçı kalıp üzerine konarak uygun bir ile kabartılır.
- Sac kabartma işlemi bir örs üzerinde ya da önceden hazırlanmış zift veya torbası üzerinde yapılır.
- Sac kabartma işlemlerinde malzeme kalınlığında oluşan incelmelere denir.
- Sıvama işleminde, çökertme ile kabartma işleminde incilmesi görülmez.
- Çelik, bakır, pirinç gibi sac metallerin çökertmesi çevreye doğru yapılır.

C) Aşağıdaki soruların doğru cevabını işaretleyiniz.

- Aşağıdakilerden hangisi folyo kabartma işlemlerinde kullanılan kabartma kalemlerin yapıldığı malzemelerden biri **değildir**?
A) Ahşap
B) Kaya
C) Kemik
D) Plastik
E) Metal
- Aşağıdakilerden hangisi folyo kabartma tekniğinde kullanılan araç gereçten biri **değildir**?
A) Alüminyum folyo
B) Bakır folyo
C) Bulaşık teli
D) Kese kâğıdı
E) Silgi



16. Aşağıdaki kavramlardan hangisi alüminyum ve bakır folyo üzerine yapılan kabartma işleminin süsleme sanatıdır?
- A) Metal yontma
 - B) Duvar süsleme
 - C) Ferforje yapma
 - D) Folyo kabartma
 - E) Süsleme demirciliği
17. Aşağıdakilerden hangisi sac şekillendirmede ve kabartmada kullanılan iş takımlarından biri **değildir**?
- A) Ağaç veya kösele tokmaklar
 - B) Altılık ve örsler
 - C) Kabartma kalem ve zımbaları
 - D) Kum torbası
 - E) Şahmerdan çekici
18. Aşağıdakilerden hangisi sac kabartmada dikkat edilecek işlemlerden biri **değildir**?
- A) İSG ve KKD önlemleri alındıktan sonra işlemlere başlanmalıdır.
 - B) İşin kabartılacak yerine uygun kalem seçilmelidir.
 - C) Kabartılacak sac kalınlığının en az 2 mm olması gerekir.
 - D) Kalem uçları hafif yağlı ve parlak olmalıdır.
 - E) Yapılacak işin resmi tam ve doğru olarak iş parçası üzerine çizilmelidir.

D) Aşağıdaki soruların cevaplarını noktalı yerlere yazınız.

19. Kabartılan sac malzemelerin uzun süre kullanılması ve çatlamaların oluşmaması için sertleşme sonucunda oluşan gerginliğin alınması gerekir. Bunun için metallere uygulanan ısı işlem hangisidir?

.....

20. Saclara uygulanan sıvama işleminin ilk aşaması hangisidir?

.....

5. ÖĞRENME BİRİMİ

SACLARDAN PROFİLLER BÜKME

KONULAR

- 5.1. KÖŞEBENT BÜKME
- 5.2. U BÜKÜM YAPMA
- 5.3. Z BÜKÜM YAPMA
- 5.4. YUVARLAK KESİTLİ PROFİL BÜKME

NELER ÖĞRENECEKSİNİZ?

- Makine ve kalıplarda çelik sac gereçlere köşebent (L), U, Z, kesitli bükme işlemi
- Makine ve kalıplarda çelik sac gereçlere yuvarlak kesitli bükme işlemi



TEMEL KAVRAMLAR

caka, büküm açısı, dayama, abkant, açınım ölçüleri, z büküm

HAZIRLIK ÇALIŞMALARI

1. Çevredeki beyaz eşyalara uygulanmış büküm örneklerini inceleyiniz.
2. Farklı kalınlıktaki sac parçaların iç bükme yarıçap açılarını araştırınız. Sınıftaki arkadaşlarınızla paylaşınız.





5.1. L KÖŞEBENT BÜKME

Sac malzemelere, baskı kalıplar yardımıyla profil şeklinde bükme işlemleri uygulanır. Büküm kuvveti uygulanarak çeneler ve baskı kalıplar yardımıyla sacları profil şeklinde bükmeye yarayan makineler kullanılır. Hidrolik, pnömatik ve mekanik sistem olarak çalışan bu makineler, kenet caka ve abkant preslerdir.

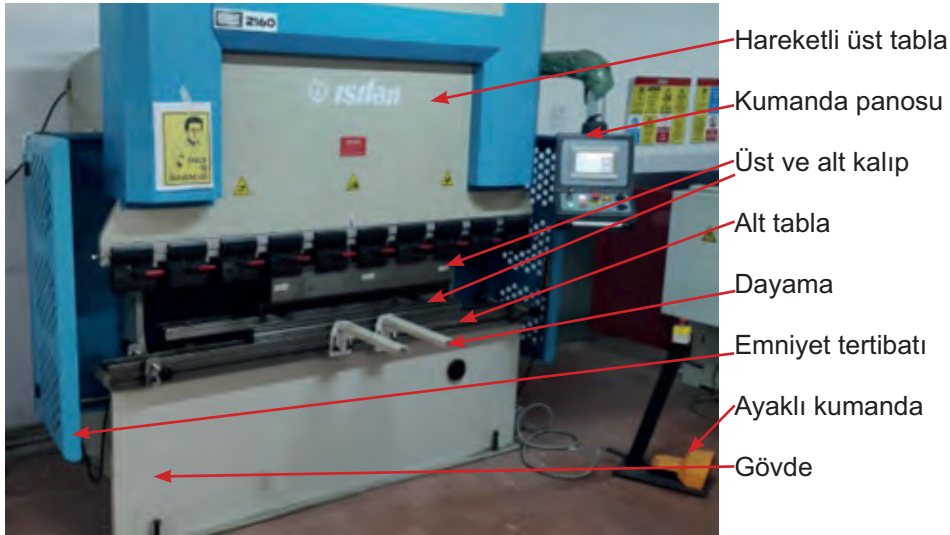
5.1.1. Abkant Presler

Abkant presler hidrolik ve pnömatik sistemlerle çalışır. Abkant preslerin çeşitleri şunlardır:

- Hidrolik abkant
- Pnömatik abkant
- NC ve CNC hidrolik abkantlar

Hidrolik Abkant

Büküm kuvvetini hidrolik sistemden alan pres hidrolik abkantır (Görsel 5.1). Sacların seri üretimde ve cakada bükülemeyecek kalınlıktaki parçaların bükülmesi için tercih edilir. 20 mm kalınlıktaki parçalar hidrolik abkant preslerde bükülebilir. Büküm işlemleri arka ve ön dayamaları kullanılarak markalama işlemine gerek kalmadan süratle ve hassasiyetle gerçekleştirilir.



Görsel 5.1: Hidrolik abkant preslerin kısımları

Hidrolik abkant pres şu kısımlardan oluşur:

Gövde: Hidrolik abkant presin ayakta durmasını sağlayan ve diğer parçaların monte edildiği kısımdır.

Hareketli Üst Tabla: Üst kalıbın (erkek) bağlandığı, gövdeye bağlanan silindirlerin aşağı yukarı hareketiyle bükme kuvvetinin parçaya uygulandığı, basma ve eğme kuvvetlerinin etkisinde kaldığı için kalın malzemeden yapılan bir kısımdır.

Alt Tabla: Üstüne alt kalıbın bağlandığı, gövdeye montajlı ve ön dayamalar yanındaki kanallarda hareket ettirilerek ayarlanabilen hassas bir kısımdır.



Bükme Kalıpları: Genellikle V bükme kalıpları kullanılır. Kalıplar, aşınma direnci yüksek çeliklerden üretilir.

Kumanda Panosu: Hidrolik abkant presin çalıştırılması, durdurulması; arka dayamanın (motorlu arka dayamalarda) ve üst bükme kalıbının bükme noktası ayarı bu panodan sağlanır.

Ayaklı Kumanda Paneli: İster ayakla ister elle üst kalıbın aşağı yukarı hareketini ve acil durumlarda butona basılarak hareketin durdurulmasını sağlar. Operatör, büküm işini seri hâlde ayaklı kumanda panelinden idare eder.

Emniyet Tertibatı: Abkant preslerin kullanılmasında bir anlık dikkatsizlik ve ihmal, insanların uzuvlarının kopmasına hatta hayatlarına mal olmaktadır. Kalıplara yandan, arkadan yaklaşmayı önleyici kafesler; tehlike anında emniyet butonu ve çalışanın eli kalıp üzerindeyken hareket etmemesi için çift buton sistemi kullanılır.

Ön ve Arka Dayamalar: Ön dayamalar bükme genişliğine göre ölçü aletleri yardımıyla ve elle ayarlanır. Ön dayamalar aynı zamanda alt kalıbın hizasında ayarlanarak sehpa görevi alır. Arka dayamalar ise motorludur. İstenen ölçü kumanda panosunda dijital olarak ve 1/10 mm hassasiyetle ayarlanır.

Hidrolik Sistem: Üst tablaya hareketi veren ve gövdeye bağlanmış iki adet hidrolik silindir, yağ deposu, valfler, pompa ve borulardan meydana gelir (Görsel 5.2).

Pnömatik Abkant

Bükme kuvvetini hava üreten sistemden alan pres pnömatik abkant prestir. Seri üretimde ince sacların şekillendirilmesinde kullanılır.

CNC Hidrolik Abkantlar

CNC hidrolik abkant preslerde, üst kalıbın aşağı yukarı hareketi ve büküm açısı, arka dayama bilgisayar programlarıyla desteklenir. Değişik açı ve dayamalarda bükülecek parçanın değerleri programa yüklenerek bükme işlemi gerçekleştirilir. Görsel 5.3'te CNC hidrolik abkant pres görülmektedir.



Görsel 5.2: Hidrolik sistemli abkant pres



Görsel 5.3: CNC hidrolik abkant pres



5.1.2. Abkant Preslerde Çalışılırken Dikkat Edilecek Çalışma Kuralları

- Bükme işlemine başlanmadan önce sacın kalınlığına ya da Görsel 5.6'da verilen bükme yarıçapına göre Görsel 5.5'ten faydalanılarak alt kalıp (dişi) alt tablaya, üst kalıp (erkek) hareketli üst tablaya bağlanmalıdır. Önce erkek kalıp bağlanmalı; alt kalıp serbest hâlde iken üst kalıp, alt kalıbın içine indirilmelidir. Kalıplar sıkışık hâldeyken alt kalıp alt tablaya sıkılmalıdır.
- İstenen V kanalı ayarlanırken zincir kullanılmalıdır.
- Silindirlerin altında iki ayrı sac bükülerek açıları kontrol edilmeli, açılarda farklılık varsa serbest silindirden açıların eşit olması sağlanmalıdır.
- Üst kalıbın çok fazla yukarı çıkması gerekmiyorsa zaman kaybını önlemek için kurs boyu ayarı yapılmalıdır.
- Parçanın büküm açısı ve bükme boyu kumanda panosundan ayarlanmalıdır. Büküm işlemine seri olarak ilk iki parçanın ölçü ve gönye kontrolleri yapıldıktan sonra geçilmelidir.
- Büküm işlemi kalıbın ortasında yani iki silindirin arasında yapılmalıdır.
- Kalıpların arasında sert cisimlerin ve metal parçacıklarının kalmamasına, ölçü ve kontrol aletlerinin unutulmamasına ve yuvarlak kesitli parçaların bükülmemesine dikkat edilmelidir.

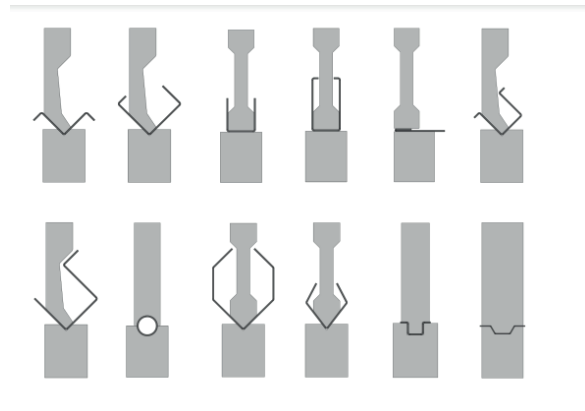
Hidrolik abkant presler çalıştıktan sonra makinelerin bakımı yapılmalıdır. Hidrolik abkant preslerin en önemli kısımları, hidrolik sistem ve bükme kalıplarıdır. Hidrolik silindirlerin yüzeylerine toz, boya yapışması engellenmeli ve silindirler darbelere karşı korunmalıdır. Aksi hâlde silindirin yağ keçeleri bozulur, hidrolik sıvı sızar ve sonuç olarak basınç kaybı oluşur.

Hidrolik abkant preslerin bakımı esnasında yapılması gerekenler şunlardır:

- Hidrolik sıvı depoya süzülerek konmalıdır çünkü hidrolik sıvının içindeki parçacıklar sisteme zarar verebilir.
- Bükme kalıplarının yüzeyleri, bükme işleminden önce ve sonra silinerek temizlenmelidir.
- Büküm kalıplarının taşınması ve saklanması sırasında kalıplar düşürülmemelidir, bir yere çarptırılmamalı ve düz zeminlere oturtularak korunmalıdır.
- Hidrolik abkant preslerin arka kısmında (kafes kısmında) araç gereç bırakılmamalıdır. Aksi takdirde bırakılan araç gereç arka dayamanın çalışmasını engelleyerek onu bozabilir.
- Çalışma bittiğinde mutlaka presin tüm kısımları ve çevresi temizlenmeli, gövde kısmına herhangi bir parça dayanmamalıdır.

5.1.3. Sacların Dayanımı İçin Uygulanan Büküm Şekilleri

Abkant preslerde kullanılan kalıplar, bükülmesi istenen sacın profil şekline, kalınlığına, büküm açısı ve bükme yarıçapına göre değişik şekillerde tasarlanır. (Görsel 5.4).



Görsel 5.4: Abkant preslerde kullanılan kalıp şekilleri



Abkant preslerde kullanılan kalıplar, bükülmesi istenen sacın profil şekline, kalınlığına, büküm açısı ve bükme yarıçapına göre değişik şekillerde tasarlanır. (Görsel 5.4).

Alt kalıbın V kanalı, iş parçası resmi üzerinde verilen bükme yarıçapına (R) göre seçilir. İş parçası resmi üzerinde bükme yarıçapı belirtilmemişse sac kalınlığı (S) dikkate alınarak uygun V kanalı seçilir.

Alt kalıp seçiminde (V kanalı) sac kalınlığı (S), kalıp kanal genişliği (V), bükme yarıçapı (R), en az bükülebilecek boy (H) ve bükme işlemi için gerekli kuvvet (F) dikkate alınır (Tablo 5.1).



Görsel 5.5: Çeşitli V kanalları olan büküm kalıbı

Tablo 5.1: Büküm Tablosu (ST37: Çelik Malzeme)

Kanal Genişliği V	6	8	10	12	16	20	26	30	32	37	42	45	50	60	70	80	90	100	130	180	200	250	V
İlk Kenar Mesafesi b	4,5	6	7,5	9	12	15	18	23	23	25	29	32	36	43	50	57	64	71	93	130	145	180	b
Radyüs Değeri Ri	1	1,3	1,6	1,9	2,6	3,2	4,2	4,8	5,4	5,8	6,7	7,5	8,3	10	12	14	15	17	22	30	33	42	Ri
0,5	2,5	2	1,5																				
0,75	6,5	5	4	3																			
1	10	8	6	5	4																		
1,25		11	9	7	6	4																	
1,5			13	11	9	7	5																
1,75				16	12	10	7,5	6,5															
2					16	12	9	8	7,5														
2,5						19	14	12	10														
3							21	19	17	15	13												
3,5								24	23	20	17	16											
4									30	26	23	21	19										
4,5										33	29	27	24	20									
5											36	33	30	25	21								
6												48	43	36	31	27							
7													58	49	42	37	32						
8														64	55	48	42	38					
9															69	60	54	48	37				
10																75	66	60	46	33			
12																	95	86	66	48	43		
15																		134	103	75	67	54	
18																			149	107	97	77	
20																				133	119	95	

Not: Tablo 5.1'deki değerler 1.000 mm sac genişliği (L) esas alınarak verilmiştir.

L: Sac genişliği (mm)

Ri: Bükme iç yarıçapı (mm)

V: Kalıp kanal genişliği (mm)

S: Sac (levha) kalınlığı (mm)

b: İlk kenar mesafesi /Bükülebilecek en az genişlik (mm)

F: Büküm için gereken en az basma kuvveti (Ton)



5. ÖĞRENME BİRİMİ

1. Soru: 2 mm kalınlığında, 1.000 mm genişliğindeki sacın, V kanal genişliğini (V), bükülebilecek en az genişliğini (b), bükme iç yarıçapını (Ri) ve gerekli olan en az bükme kuvvetini (F) Tablo 5.1'den bakarak bulunuz.

1. Çözüm

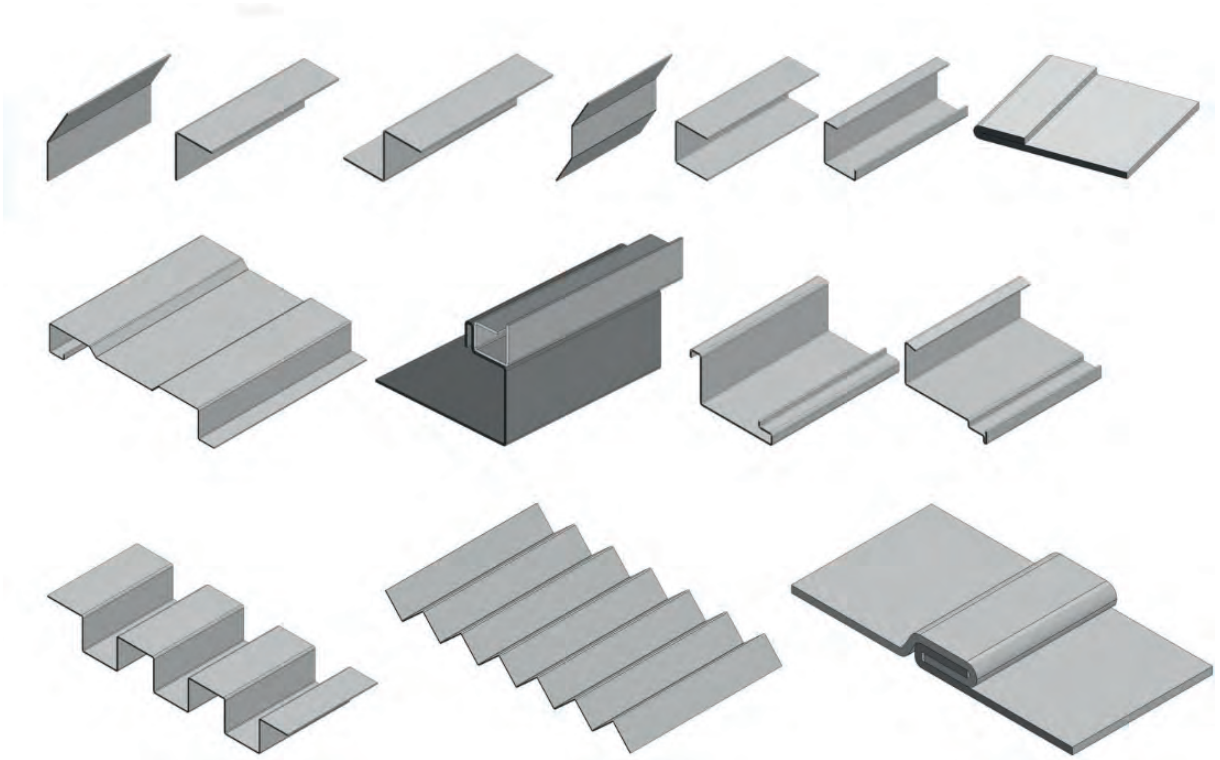
$$V = 26 \text{ mm} \quad b = 18 \text{ mm} \quad R = 4,2 \text{ mm} \quad F = 9 \text{ Ton}$$

2. Soru: 10 mm kalınlığında, 1.000 mm genişliğindeki sacın V kanal genişliğini (V), bükülebilecek en az genişliğini (b), bükme iç yarıçapını (Ri) ve gerekli olan en az bükme kuvvetini (F) Tablo 5.1'den bakarak bulunuz.

2. Çözüm

$$V = 100 \text{ mm} \quad b = 71 \text{ mm} \quad R = 17 \text{ mm} \quad F = 60 \text{ Ton}$$

Sacların dayanımlarını (dirençlerini) artırmak için değişik profillerde bükme yapmak, bükme işleminin ana amaçlarından biridir. Sacların dayanımını artırmak için saclara değişik profillerde bükme işlemi uygulanır (Görsel 5.6).



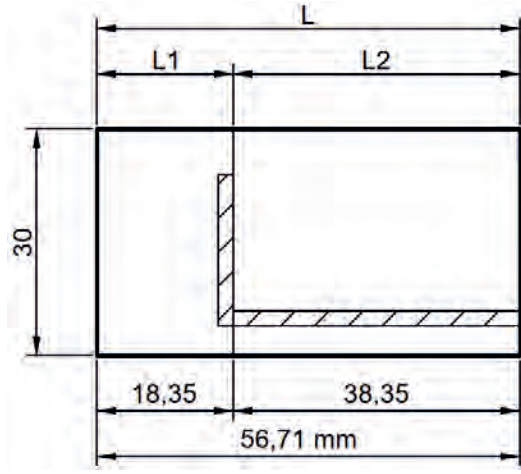
Görsel 5.6: Sacların dayanımını artırmak için uygulanan profillerde bükme işlemleri



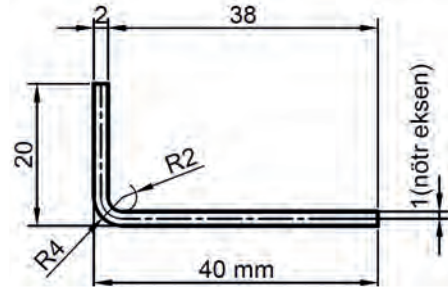
Saclardan profil şeklinde bükülerek üretilmesi istenen iş parçalarının resimleri, kesit görünüşü ve açınım resmiyle ifade edilir (Görsel 5.7a).

Köşebent L kesitli bükme işleminde dikkat edilecek işlem sırası şöyledir:

- İş parçası resmi üzerinde verilen değerlere göre açınım boyu hesaplanır.
- Yapılan hesaplamalar, açınım resmi üzerinde (sacın kesim boyu, bükülecek eksenin ölçüsü ve büküm sırası) belirtilir (Görsel 5.7b).
- Bükülecek eksenler büküm sırasına göre numaralandırılır.
- Varsa ters yöndeki bükümler kesik çizgi ile belirtilir.
- İSG ve KKD önlemleri alındıktan sonra işlemlere başlanır.
- Sac, üzerine yapılan markalama yerinden çenenin büküm hizasına getirilip büküm yapılır (Görsel 5.7c).
- Bükme işleminden sonra ölçüm ve gönye kontrolü yapılır.

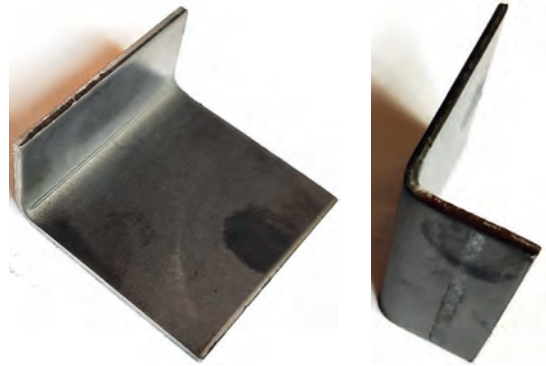


a) L sac parçasının açınım resmi



b) L sac parçasının bükme resmi

Hidrolik abkant preslerde üretilmesi istenen profillerin açınım boylarının hesabı, sacların açınım hesaplamalarına dikkat edilerek yapılır (Görsel 5.7).



c) L büküm işlemi uygulanan sac parçası

Görsel 5.7: L sac parçası bükme işlemleri



5. ÖĞRENME BİRİMİ

L: Sacın kenar genişliği (mm)

LT: Sacın kenar genişliği açınımları toplamı (mm), $LT = L1 + L2$

$L1 = L - (S + Ri)$, $L2 = L - (S + Ri)$

AB: Açınım boyu (mm), $AB = (L1 + B\acute{I}1) + (L2 + B\acute{I}2)$

Ri: Sacın iç bükme yarıçapı (mm)

R: Sacın bükme yarıçapı (mm)

S: Sacın kalınlığı (mm)

K değeri: 0,5 (sac kalınlığına bağlı büküm katsayısı), $R = Ri \times 0,5 = \text{Bük.sayısı} \times R \times 0,5$

Π : Sabit pi sayısı = 3,14

Bi: Büküm izni (Bend detuction) = $(2 \times \Pi \times R \times 90^\circ) / 360^\circ$

$Ri = R + \text{Nötr eksen}$

3. Soru: Görsel 5.7b'de ölçüleri verilen sac parçanın açınım ölçülerini hesaplayınız.

3. Çözüm

S: Sacın kalınlığı = 2 mm

R: Sacın bükme yarıçapı = 2 mm

Nötr eksen = 1 mm

$Ri = (R + \text{Nötr eksen}) = 2 + 1 = \underline{3 \text{ mm}}$

$R1 = Ri \times 0,5 = 1 \times 3 \times 0,5 = \underline{1,5 \text{ mm}}$, $R2 = Ri \times 0,5 = 1 \times 3 \times 0,5 = \underline{1,5 \text{ mm}}$

$L1 = L - (S + Ri)$, $L1 = 20 - (2 + 2) = \underline{16 \text{ mm}}$

$L2 = L - (S + Ri)$, $L2 = 40 - (2 + 2) = \underline{36 \text{ mm}}$

$Bi = (2 \times \Pi \times R1 \times 90) / 3600$, $AB = (L1 + B\acute{I}1) + (L2 + B\acute{I}2)$

$AB = (16 + 2 \times 3,14 \times 1,5 \times 90 / 360) + (36 + 2 \times 3,14 \times 1,5 \times 90 / 360)$

$AB = (16 + 847,8 / 360) + (36 + 847,8 / 360) = (16 + 2,355) + (36 + 2,355)$

$AB = 18,355 + 38,355 = \underline{56,71 \text{ mm}}$

5.2. U BÜKME YAPMA

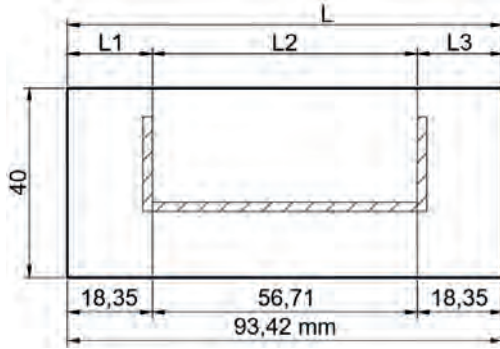
Hidrolik abkant preslerde U profil bükme işlemi, köşebent bükmeyle aynı teknik ve yöntemler kullanılarak yapılır. U profil bükmede iki bükme işlemi vardır. U profil bükme işleminde bilinmesi ve uygulanması gereken en önemli kural, ilk büküm ile ortada kalan yüzey arasındaki orandır. İlk bükümün boyu, orta yüzeyin boyundan fazlaysa bükme işleminde hata oluşur.

U kesitli bükme işleminde dikkat edilecek işlem sırası şöyledir:

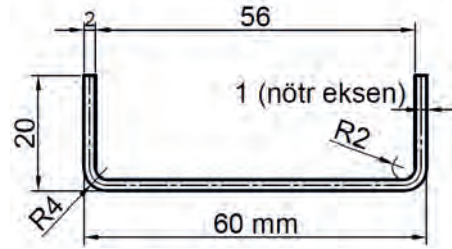
- İş parçası resmi üzerinde verilen değerlere göre açınım boyu hesaplanır.
- Yapılan hesaplamalar, açınım resmi üzerinde (sacın kesim boyu, bükülecek eksenin ölçüsü ve büküm sırası) belirtilir (Görsel 5.8a).
- Bükülecek eksenler büküm sırasına göre numaralandırılır (Görsel 5.8b).
- Varsa ters yöndeki bükümler kesik çizgi ile belirtilir.
- İSG ve KKD önlemleri alındıktan sonra işlemlere başlanır.



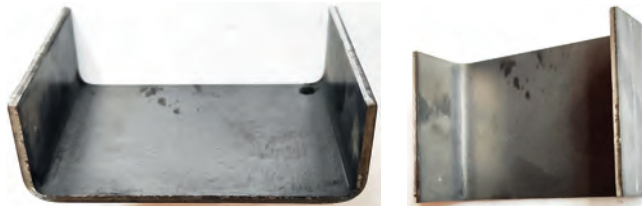
- Sac parça, üzerine yapılan markalama yerinden çenenin büküm hizasına getirilip birinci büküm yapılır.
- İkinci büküm için parçanın kısa tarafı çenenin büküm hizasına getirilerek tamamlanır (Görsel 5.8c).
- Bükme işleminden sonra ölçüm ve gönye kontrolü yapılır.



a) U sac parçasının açınım resmi



b) U sac parçasının bükme resmi



c) U bükme işlemi uygulanan sac parçası

Görsel 5.8: U sac parçası bükme işlemleri

4. Soru: Görsel 5.8b'de ölçüleri verilen sac parçanın açınım ölçülerini hesaplayınız.

4. Çözüm

S: Sacın kalınlığı= 2 mm

R: Sacın bükme yarıçapı= 2 mm

Nötr eksen= 1 mm

$$R_i = (R + \text{Nötr eksen}) = 2 + 1 = \mathbf{3 \text{ mm}}$$

$$R_1 = R_i \times 0,5 = 1 \times 3 \times 0,5 = \mathbf{1,5 \text{ mm}}, R_2 = 2 \times 3 \times 0,5 = \mathbf{3 \text{ mm}}, R_3 = 1 \times 3 \times 0,5 = \mathbf{1,5 \text{ mm}}$$

L= Sacın kenar genişliği - (Sacın kalınlığı + Sacın iç bükme yarıçapı)

$$L_1 = L - (S + R_i), L_1 = 20 - (2 + 2) = \mathbf{16 \text{ mm}}$$

$$L_2 = L - (S + R_i), L_2 = 60 - (2 + 2) + (2 + 2) = \mathbf{52 \text{ mm}}$$

$$L_3 = L - (S + R_i), L_3 = 20 - (2 + 2) = \mathbf{16 \text{ mm}}$$

$$B_i = (2 \times \pi \times R_1 \times 90^\circ) / 360^\circ$$

$$AB = (L_1 + B_1) + (L_2 + B_2) + (L_3 + B_3)$$

$$AB = (16 + 2 \times 3,14 \times 1,5 \times 90 / 360) + (52 + 2 \times 3,14 \times 3 \times 90 / 360) + (16 + 2 \times 3,14 \times 1,5 \times 90 / 360)$$

$$AB = (16 + 847,8 / 360) + (52 + 1.695,6 / 360) + (16 + 847,8 / 360) = (16 + 2,355) + (52 + 4,71) + (16 + 2,355)$$

$$AB = 18,355 + 56,71 + 18,355$$

$$AB = \mathbf{93,42 \text{ mm}}$$

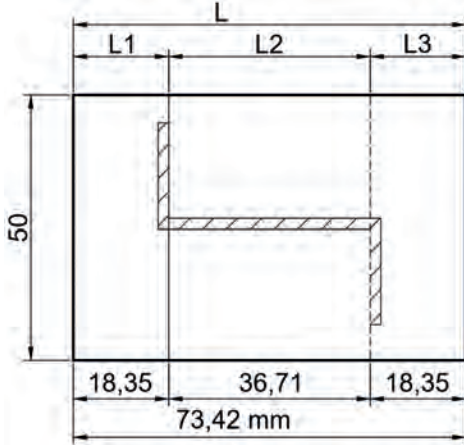


5.3. Z BÜKME YAPMA

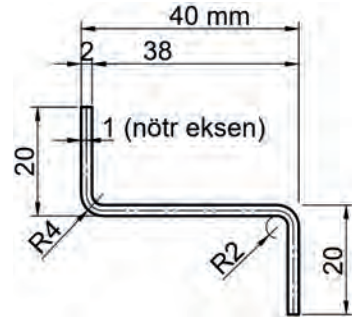
Saclardan Z profil bükme, hidrolik abkant preslerde anlatılan yöntem ve teknikler uygulanarak gerçekleştirilebilir. Z bükme işleminde de U bükmede olduğu gibi iki bükme işlemi vardır. Z bükme işleminde, ilk bükümden sonra parçanın tersi çevrilerek ikinci bükme işlemi gerçekleştirilir. Bu uygulama açınım resmi üzerinde kesik çizgiyle belirtilir.

Z kesitli bükme işleminde dikkat edilecek işlem sırası şöyledir:

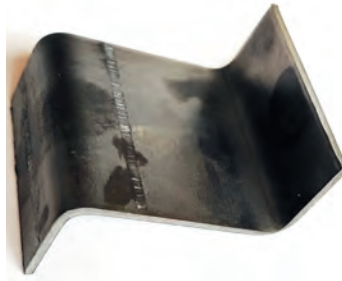
- İş parçası resmi üzerinde verilen değerlere göre açınım boyu hesaplanır.
- Yapılan hesaplamalar, açınım resmi üzerinde (sacın kesim boyu, bükülecek eksenin ölçüsü ve büküm sırası) belirtilir (Görsel 5.9a).
- Bükülecek eksenler büküm sırasına göre numaralandırılır (Görsel 5.9b).
- Varsa ters yöndeki bükümler kesik çizgi ile belirtilir.
- İSG ve KKD önlemleri alındıktan sonra işlemlere başlanır.
- Sac parça, üzerine yapılan markalama yerinden çenenin büküm hizasına getirilip birinci büküm yapılır.
- İkinci büküm için parçanın ters tarafı (kesik çizgi yeri) çenenin büküm hizasına getirilerek tamamlanır (Görsel 5.9c).
- Bükme işleminden sonra ölçüm ve gönye kontrolü yapılır.



a) Z sac parçasının açınım resmi



b) Z sac parçasının bükme resmi



c) Z büküm işlemi uygulanan sac parçası

Görsel 5.9: Z sac parçası bükme işlemleri



5. Soru: Görsel 5.9b'de ölçüleri verilen sac parçanın açınım ölçülerini hesaplayınız.

5. Çözüm

S: Sacın kalınlığı= 2 mm

R: Sacın bükme yarıçapı= 2 mm

Nötr eksen= 1 mm

$R_i = (R + \text{Nötr eksen}) = 2 + 1 = \underline{3 \text{ mm}}$

$R_1 = R_i \times 0,5 = 1 \times 3 \times 0,5 = \underline{1,5 \text{ mm}}$, $R_2 = 2 \times 3 \times 0,5 = \underline{3 \text{ mm}}$, $R_3 = 1 \times 3 \times 0,5 = \underline{1,5 \text{ mm}}$

L= Sacın kenar genişliği - (Sacın kalınlığı + Sacın iç bükme yarıçapı)

$L_1 = L - (S + R_i)$, $L_1 = 20 - (2 + 2) = \underline{16 \text{ mm}}$

$L_2 = L - (S + R_i)$, $L_2 = 40 - (2 + 2) + (2 + 2) = \underline{32 \text{ mm}}$

$L_3 = L - (S + R_i)$, $L_3 = 20 - (2 + 2) = \underline{16 \text{ mm}}$

$B_i = (2 \times \pi \times R_i \times 90^\circ / 360^\circ)$

$AB = (L_1 + B_1) + (L_2 + B_2) + (L_3 + B_3)$

$AB = (16 + 2 \times 3,14 \times 1,5 \times 90 / 360) + (32 + 2 \times 3,14 \times 3 \times 90 / 360) + (16 + 2 \times 3,14 \times 1,5 \times 90 / 360)$

$AB = (16 + 847,8 / 360) + (32 + 1.695,6 / 360) + (16 + 847,8 / 360)$

$AB = (16 + 2,355) + (32 + 4,71) + (16 + 2,355) = 18,355 + 36,71 + 18,355$

$AB = \underline{73,42 \text{ mm}}$

5.4. YUVARLAK KESİTLİ PROFİL BÜKME

Kalıplarda yapılan bükme işleminde, parçaya şeklini veren kalıplardır. Uygulanan kuvvet ile sac, kalıbın şeklini alır. Gerekirse bunun için parçaya birkaç büküm uygulanabilir. L (köşebent) bükme için tek işlem gerekirken U, Z ve yuvarlak profil bükümlerinde, parçalar için daha fazla bükme işlemi gerekir.

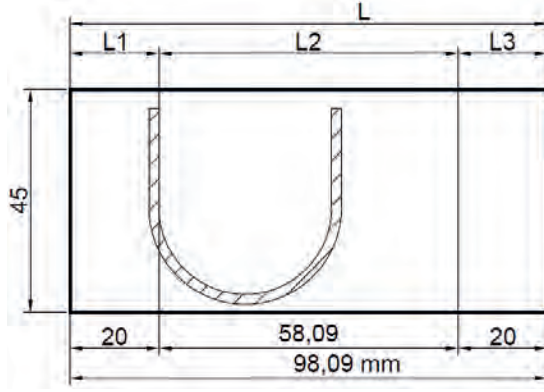
L, U, Z profilli parçaların bükümünde sac kalınlığına göre ayrı ayrı V kanallar kullanıldığı gibi yuvarlak profilli parçaların bükülmesi için de her çap için ayrı kalıba ihtiyaç vardır.

Yuvarlak kesitli bükme işleminde dikkat edilecek işlem sırası şöyledir:

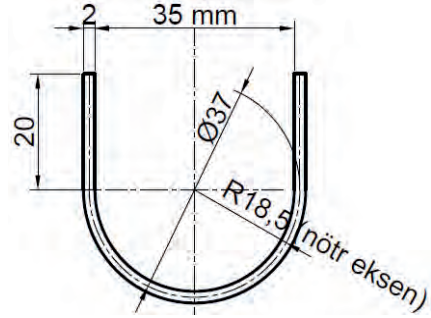
- İş parçası resmi üzerinde verilen değerlere göre açınım boyu hesaplanır.
- Yapılan hesaplamalar, açınım resmi üzerinde (sacın kesim boyu, bükülecek eksenin ölçüsü ve büküm sırası) belirtilir (Görsel 5.10a).
- Bükülecek eksenler büküm sırasına göre numaralandırılır (Görsel 5.10b).
- Varsa ters yöndeki bükümler kesik çizgi ile belirtilir.
- İSG ve KKD önlemleri alındıktan sonra işlemlere başlanır.
- Sac parça, üzerine yapılan markalama yerinden yuvarlak çenenin büküm hizasına getirilip yuvarlak bükme yapılır (Görsel 5.10c).
- Büküm işlem sıralarından (Görsel 5.11) sonra ölçüm ve gönye kontrolü yapılır.



5. ÖĞRENME BİRİMİ



a) Yuvarlak sac parçasının açınım resmi



b) Yuvarlak sac parçasının bükme resmi



c) Yuvarlak bükme işlemi uygulanan sac parçası

Görsel 5.10: Yuvarlak sac parçasının bükme işlemleri

6. Soru: Görsel 5.10b'de ölçüleri verilen sac parçasının açınım ölçülerini hesaplayınız.

6. Çözüm

S: Sacın kalınlığı= 2 mm

ØD: Sacın bükme dış çapı= 37 mm, R: Sacın bükme yarı çapı= 18,5 mm

Nötr eksen= 1 mm

L1= **20 mm**

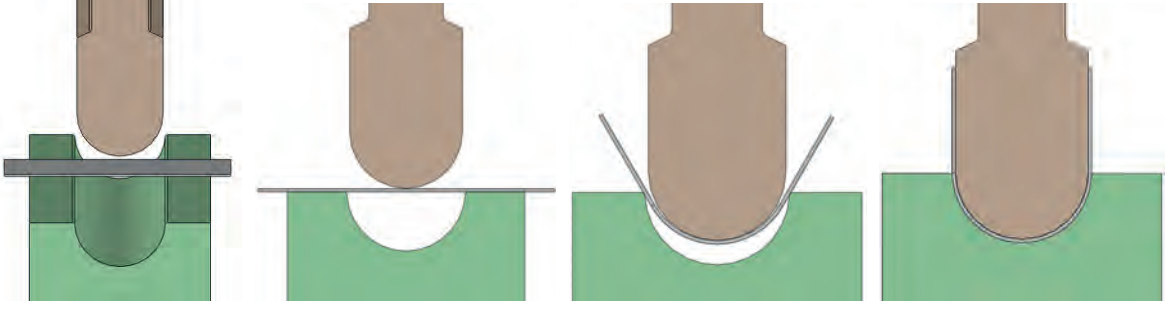
L3= **20 mm**

Bi= $(2 \times \pi \times R) / \text{Çemberin yarısı} = (2 \times \pi \times R) / 2 = (2 \times 3,14 \times 18,5) / 2 = (116,18) / 2$

Bi= L2= **58,09 mm**

AB= (L1) + (L2) + (L3) = 20 + 58,09 + 20

AB= **98,09 mm**



Görsel 5.11: Yuvarlak bükme işlem sırası

SIRA SİZDE

Sac malzemelere, makine çenesi veya kalıp kullanarak yapılan bükümlere uygun olan uygulamayı örnekteki gibi eşleştiriniz.

SACLARDAN PROFİLLER BÜKME	UYGULAMA			
	L Büküm	U Büküm	Z Büküm	Yuvarlak Büküm
KULLANILAN ALET TÜRÜ				
Sac kenet (caka)	X	X	X	
Pnömatik ve hidrolik abkant pres				
Tezgah mengenesi				
NC ve CNC abkant pres				



ÖLÇME VE DEĞERLENDİRME

A) Aşağıdaki cümlelerin başında boş bırakılan parantezlere cümlelerdeki bilgiler doğruysa “D”, yanlışsa “Y” yazınız.

1. () Kenet makinelerinde yapılan işlemin amacı, düz sac levhaların dayanımını artırmak ve biçimlendirdikten sonra şekil değişimini önlemektir.
2. () Yuvarlak profil bükümlerinde, parçalar için daha fazla bükme işlemi gerekir.
3. () Büküm kuvvetini hidrolik sistemden alan pres hidrolik abkantır.
4. () Sac malzemelere baskı kalıpları kullanılarak bükme işlemi yapılır.
5. () Bükme kuvvetini hava üreten sistemden alan pres hidrolik abkanttır.

B) Aşağıda verilen cümlelerdeki boşlukları doğru ifadelerle doldurunuz.

6. Kalıplar, direnci yüksek çeliklerden üretilir.
7. Kalınlığı 20 mm olan sac parçalarpreslerde bükülebilir.
8. Hidrolik abkant preslerde genellikle kalıpları kullanılır.
9. CNC hidrolik abkant presler programları ile desteklenir.
10. Abkant preslerde kullanılan kalıplar büküm açısı ve bükme göre tasarlanır.

C) Aşağıdaki soruların doğru cevabını işaretleyiniz.

11. Hidrolik abkant presin ayakta durmasını sağlayan ve diğer kısımların monte edildiği parça aşağıdakilerden hangisidir?
A) Alt tabla
B) Bükme kalıpları
C) Emniyet tertibatı
D) Gövde
E) Hareketli üst tabla
12. Aşağıdakilerden hangisi abkant pres çeşitlerinden biri değildir?
A) CNC hidrolik abkant
B) Hidrolik abkant
C) Kombine abkant
D) NC hidrolik abkant
E) Pnömatik abkant
13. Aşağıdakilerden hangisi hidrolik abkant presin parçalarından biri değildir?
A) Bükme kalıpları
B) Gövde
C) Hidrolik sistem
D) Kumanda panosu
E) Pnömatik sistem



14. Aşağıdakilerden hangisi hidrolik abkant preslerde alt kalıp seçiminde dikkate alınması gereken hesaplama değerlerinden biri değildir?
- A) Bükme yarıçapı (R)
 B) Bükme için gereken kuvvet (F)
 C) Kanal genişliği (V)
 D) Sac genişliği (L)
 E) Sac kalınlığı (S)
15. Aşağıdakilerden hangisi hidrolik abkant preslerde hidrolik sistemin kısımlarından biri değildir?
- A) Hava üreten sistem
 B) Hidrolik silindir
 C) Pompa
 D) Valfler
 E) Yağ deposu

D) Aşağıdaki soruların doğru cevaplarını noktalı yerlere yazınız.

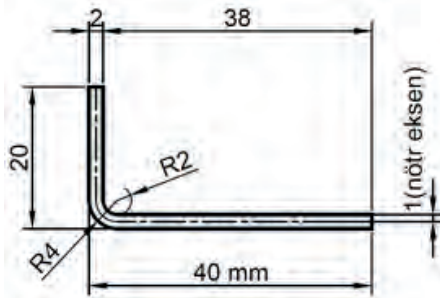
16. Bükme kuvvetini hava üreten sistemden alan pres hangisidir?

.....

17. Sacların ters büküm işleminde kullanılan teknik resim çizgisi hangisidir?

.....

18.



S: Sac kalınlığı = 2 mm

R: Sacın bükme yarıçapı = 2 mm

Nötr eksen = 1 mm

Görselde ölçüleri verilen sac parçanın açınım ölçülerini hesaplayınız.

.....

6.

ÖĞRENME BİRİMİ

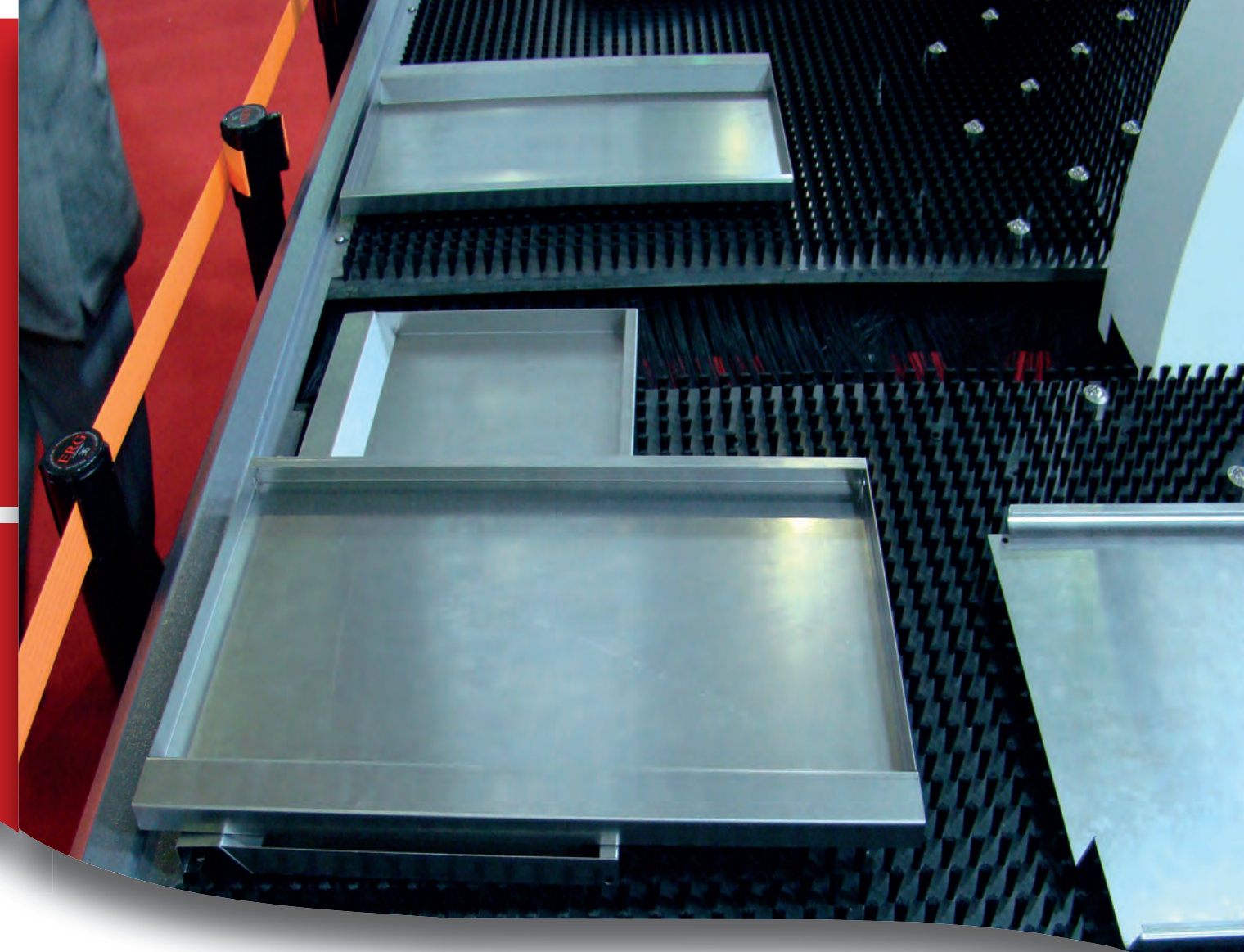
SACLARIN KENARLARINI BÜKME

KONULAR

- 6.1. KARE SACIN KENARLARINA TEK BÜKÜM YAPMA
- 6.2. KARE SACIN KENARLARINA AYNI YÖNDE İKİ BÜKÜM YAPMA
- 6.3. KARE SACIN KENARLARINA BİRİ FARKLI YÖNDE İKİ BÜKÜM YAPMA

NELER ÖĞRENECEKSİNİZ?

- Kare sacın kenarlarına tek büküm yapma işlemi
- Kare sacın kenarlarına aynı yönde iki büküm yapma işlemi
- Kare sacın kenarlarına biri farklı yönde iki büküm yapma işlemi



TEMEL KAVRAMLAR

köşe çıkarma, eksantrik pres, el makası, ters büküm

HAZIRLIK ÇALIŞMASI

Çelik sac eşyalara uygulanmış büküm örneklerini araştırınız. Sınıftaki arkadaşlarınızla paylaşınız.





6.1. KARE SACIN KENARLARINA TEK BÜKÜM YAPMA

Sacın bükme makineleri kullanılarak istenen açı ve ölçülerde bükülmesi işlemine sac bükme denir. Bükmenin ortaya konmak istenen tasarıma uygun açılarla ve radyus değerleriyle yapılması çok önemlidir.

6.1.1. Makine ve Kalıplarda Çelik Sac Kenarlarına Tek Büküm Yapma

Sac kenarlarının bükülmesi, sacın dayanımını artırarak kısa sürede deforme olmasını önler (Görsel 6.1). Bu sayede yapılan işlerin uzun ömürlü ve dayanıklı olmasını sağlar.



Görsel 6.1: Sacın dayanımını artıran bükümler

Köşe Çıkarma Teknikleri

Köşe çıkarma teknikleri elde ve makinelerde yapılır. Bunlar; el makaslarıyla köşe çıkarma, kollu makaslarda köşe çıkarma ve makine kalıplarında köşe çıkarmadır.

El Makaslarıyla Köşe Çıkarma

El makasları, ince sac parçalarının kesilmesinde kullanılan el aletleridir. El makaslarıyla genellikle 1 mm ve daha ince olan küçük sac parçaları kesilir (Görsel 6.2). Önceden kâğıttan modeli çizilerek elden bükülüp tasarlanmalıdır.

Kesilecek parçanın şekline göre makas seçilerek köşeler dikkatlice çıkarılır. Köşe çıkarma işlemi yapılırken şunlara dikkat edilmelidir:

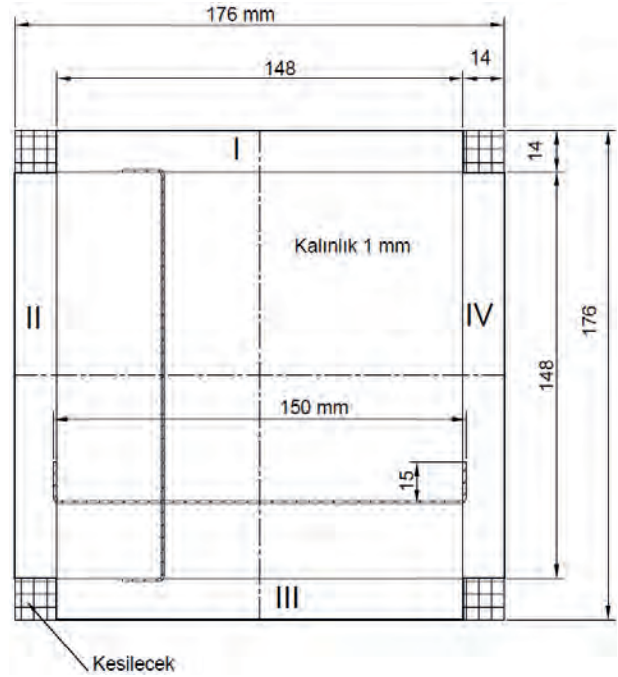
- Kesilecek iş parçası markalanmalıdır.
- Kesilecek şekle uygun makas seçilmelidir.
- Makas bıçağı, parçaya yerleştirildiğinde çeneler arasındaki bileme açısı 20 dereceden küçük olmalıdır.
- Makas çeneleri, parçanın yüzeyine dik gelecek şekilde yerleştirilmelidir.
- Kesilecek iş parçası, makas bıçaklarına yerleştirilmeli; mengene ya da elle sıkıca tutulmalı ve kesme kuvveti makasa uygulanarak kesme işlemi düzgün yapılmalıdır.



Görsel 6.2: El makası



- Parça, markalama çizgileri görülecek şekilde kesilmelidir (Görsel 6.3).
- Kesme işlemi sırasında makas ağızları tam kapanmamalıdır. Makas ağızı tekrar açılıp kesme işlemine devam edilmelidir. Aksi durumda makasın bıçakları tam kapandığında parça üzerinde yırtılmalar olabilir.
- El makaslarıyla uzun parça kesilirken elin rahat hareket edebilmesi için iş parçasının kesilen kısımları birbirinden ayrılmalıdır (Kesilen parça aşağı doğru eğilmelidir.).
- Markalama çizgilerinin birleştiği köşelerde kesme işlemi durdurulmalı ve köşe çizgisi geçilmemelidir.
- Dar açılı bir köşeden kesme işlemi yapılmak isteniyorsa makas tam köşeye yerleştirilmemeli, köşenin iki yanından sırayla kesmeye başlanmalıdır.



Görsel 6.3: Bir büküm yapılarak köşeleri çıkarılan sacın açılımı

Kollu Makaslarda Köşe Çıkarma

Kollu makaslar genellikle 1 ile 5 mm kalınlığı olan levha ve değişik ölçülerdeki lama parçaların kesilmesinde kullanılır. Köşe çıkarma işlemlerinde genel olarak masaüstü kollu makaslar kullanılır (Görsel 6.4).

Bu makasların masa üzerine monte edilen tipinin yanı sıra yere monte edilen tipleri de vardır.

Et kalınlığı 2 mm'ye kadar olan metallerin düzgün ve uzun kesimi için kollu makaslardan sanayide yaygın olarak yararlanılır. Kollu makasların ağız açıları 12 derece olup 200 mm uzunluktaki parçaların kesilmesinde de kullanılır. Kollu makaslarla köşeler çıkartılırken makasın ana parça içine kaçırılmamasına dikkat edilmelidir.



Görsel 6.4: Kollu makaslarda köşe çıkarma



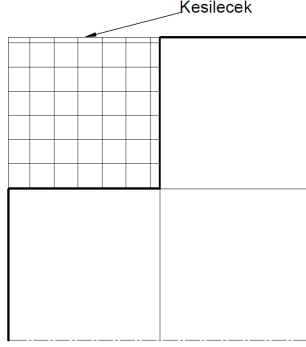
Makine Kalıplarında Köşe Çıkarma

Eksantrik preslerde yapılan bu işlem genellikle seri işlerin yapımında kullanılır. Eksantrik prese bağlanan bir kalıp yardımıyla yapılan bir işlemdir (Görsel 6.5).

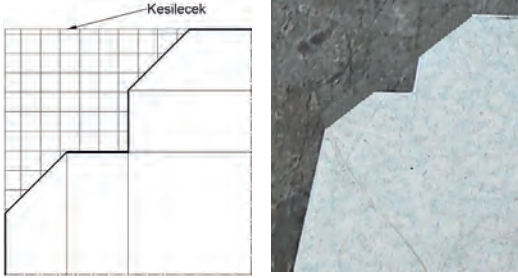
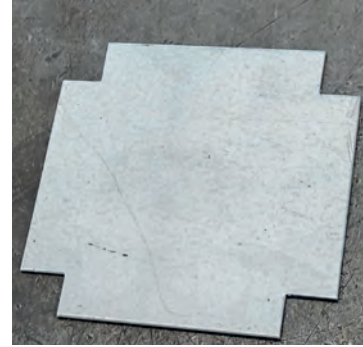
Kalıplar, çıkarılacak parça şekline göre imal edilerek preslere bağlanır. Bir, iki ve üç bükümlü sac parçaların, köşe çıkarma kalıbından çıkarıldıktan sonra köşe açınımları aşağıdaki gibidir (Görsel 6.6, Görsel 6.7 ve Görsel 6.8).



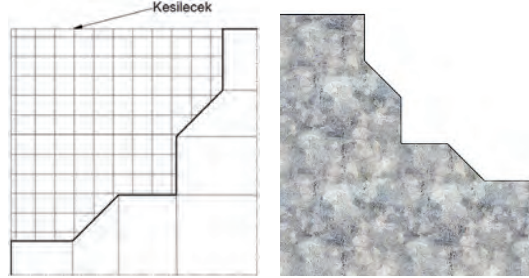
Görsel 6.5: Eksantrik pres



Görsel 6.6 Bir köşesi çıkarılan parçanın açınımları



Görsel 6.7: İki büküm yapılan parçanın açınımları



Görsel 6.8: Üç büküm yapılan parçanın açınımları

SIRA SİZDE

Sac bükme makinelerini kullanarak istenen açı ve büküm türlerine uygun olan uygulamayı örnekteki gibi eşleştiriniz.

SACLARDAN PROFİLLER BÜKME	UYGULAMA				
	Tek Büküm	İki Büküm	Biri Farklı Yönde İki Büküm	Üç Büküm	Biri Farklı Yönde Üç Büküm
OLUŞTURULAN BÜKÜM TÜRÜ					
L büküm (köşebent)	X				
U büküm (kanal)					
Z büküm (askı)					
Oluk büküm					
Destek büküm					
Kapak büküm					



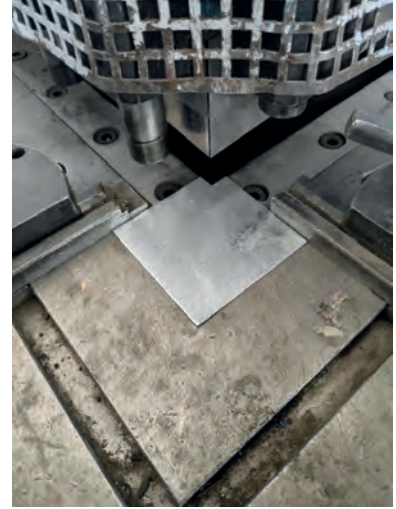
Eksantrik preslerde (Görsel 6.9) köşe çıkarma işlemleri, seri üretim işlerinde çok sık kullanılan bir yöntemdir. Çünkü kalıp istendiği zaman değiştirilebilir. Bu da bu yöntemin daha çok kullanılmasını sağlar.

Makinelerde Köşe Çıkarma

Köşe çıkarma makinelerinde sac parçaların genellikle 90 derece açılı olan kısımları çıkarılır. Köşe çıkarma, seri imalat işlemlerinde kullanılır (Görsel 6.10).



Görsel 6.9 Eksantrik preste bir köşe çıkarma işlemi



Görsel 6.10: Köşe çıkartma makinesi

Kare Sac Kenarlarını Tek Büküm Yapma Tekniklerinde Dikkat Edilecek İşlem Sıraları

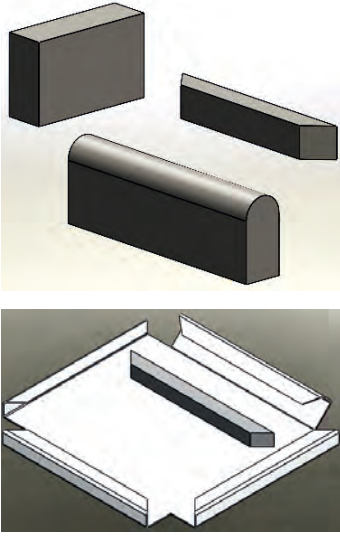
- Ölçüleri verilen sacın açınım boyu hesaplanarak çizilmiş olan teknik resme uygun yöntem ve tekniklere göre sac yüzeyine, ölçülerinde markalanmalıdır.
- Markalama sonucunda ölçülerin verilen teknik resme uygunluğu tekrar kontrol edilmelidir. Önceden kâğıttan modeli çizilerek elden bükülüp tasarlanmalıdır (Görsel 6.6, Görsel 6.7 ve Görsel 6.8).
- Verilen çizimlerde köşe çıkarılacak sac kenarları, makas veya diğer çıkarma araçlarıyla çıkarıldıktan sonra bükme işlemine geçilmelidir.
- Sacın kenarlarına büküm yapıldığında büküm açısına göre parça çıkarılmalıdır.
- Köşe çıkarma için kullanılan yöntemleri sacın kalınlığı ve sayısı gibi faktörler belirler.
- Bu yöntemlerin dışında zaman zaman bu işlem için keski ve el testereleri de kullanılır.
- Hassas önemli işlerde en içte kalan köşelere ince çaplı matkapla delinir. Delik delmede makaslarla yapılan kesmeler sonucu oluşacak makas izleri olmaz ve büküm sonrası köşe kalitesi artar.



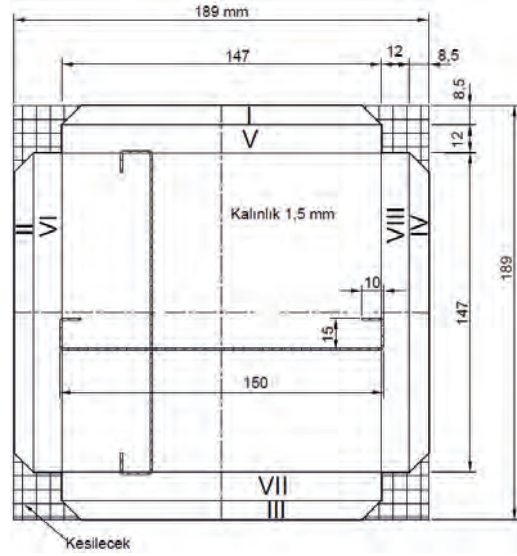
6.2. KARE SACIN KENARLARINA AYNI YÖNDE İKİ BÜKÜM

Büküm işlemi genellikle sac dolap kapaklarında ve mukavemetin artırılmasının gerekli olduğu yerlerde yapılır. Kare sacın kenarlarına aynı yönde iki büküm yapma tekniklerinde dikkat edilecek hususlar şunlardır:

- Bu bükümde abkant presinin üst kalıbı parçalı değilse ilk dört büküm (Görsel 6.12) yapıldıktan sonra büküm sırası değişir.
- Üst kalıbın parçalı olmaması işlemin 7 ve 8 No.lu bükümlerinin cakada yapılmasını gerektirir. Bu bükümler içinde caka için basit kalıp hazırlanır. Önceden kâğıttan modeli tasarlanmalıdır (Görsel 6.11, Görsel 6.12, Görsel 6.13).
- Ara kalıpla bükülmemiş 7 ve 8 No.lu bükümler yapılmalıdır (Görsel 6.11)



Görsel 6.11: Hazırlanan basit kalıpla kenar bükümü



Görsel 6.12: Büküm ve işlem sıraları verilen parçanın açınımları



Görsel 6.13: Bükme işleminin kenette (cakada) yapılması

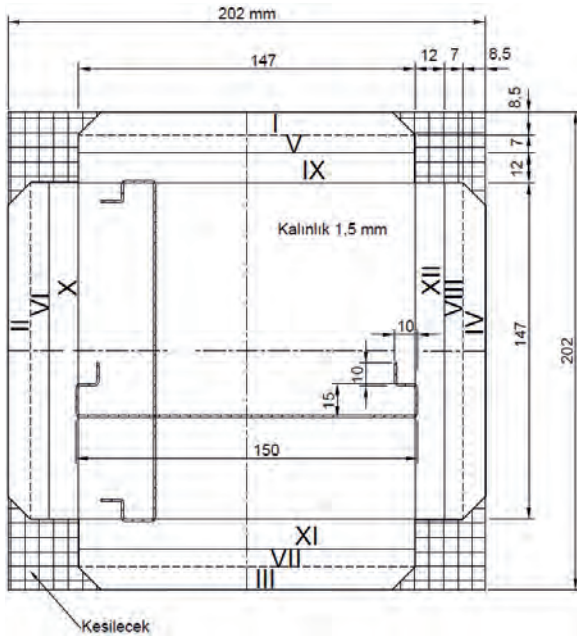


6.3. KARE SACIN KENARLARINA BİRİ FARKLI YÖNDE ÜÇ BÜKÜM YAPMAK

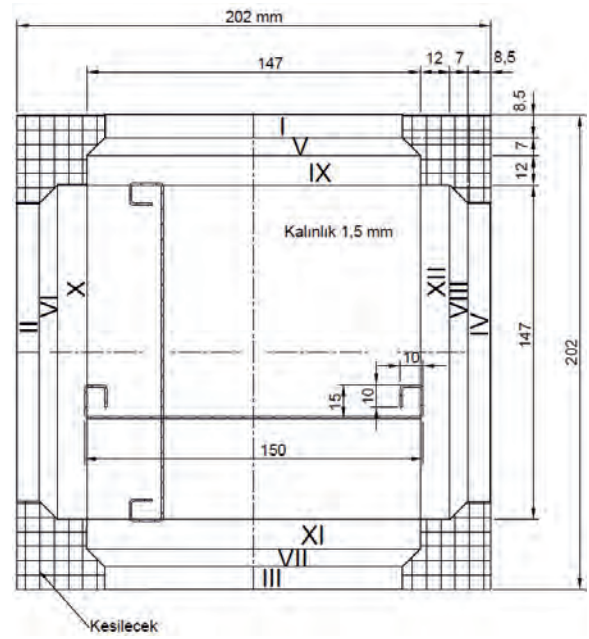
Biri farklı yönde üç büküm (Görsel 6.14), genellikle dolap kapaklarını tutan profillerde kullanılır. Bu yöntemle, kapak kapandığı zaman kapağın içeriye doğru gitmesi engeller ve kapağın dayanımı artar. Önceden kâğıttan modeli tasarlanmalıdır.

Kare sacın kenarlarına biri farklı yönde iki büküm yapma tekniğinde dikkat edilecek hususlar şunlardır:

- Ölçüleri verilen sacın açınım boyu hesaplanarak çizilmiş olan teknik resme uygun yöntem ve tekniklere göre sac yüzeyine, ölçülerinde markalanmalıdır.
- Markalama sonucunda ölçülerin verilen teknik resme uygunluğu tekrar kontrol edilmelidir. Önceden kâğıttan modeli tasarlanmalıdır (Görsel 6.14).
- Verilen çizimlerde köşe sac kenarları, makas veya diğer çıkarma araçlarıyla çıkarılacak sonra bükme işlemine geçilmelidir.
- İlk önce ters bükümlerin yapılmasıyla büküme başlanmalıdır.
- Daha sonra kare sacın kenarına iki büküm yapma işlemindeki kurallar uygulanarak işlem tamamlanmalıdır.
- Bu sac bükümlerin aynı yönde olanlar da kullanılır (Görsel 6.15).



Görsel 6.14: Biri farklı üç yönde bükümün açınımı



Görsel 6.15: Aynı yönde üç bükümün açınımı



ÖLÇME VE DEĞERLENDİRME

A) Aşağıdaki cümlelerin başında boş bırakılan parantezlere cümlelerdeki bilgiler doğruysa “D”, yanlışsa “Y” yazınız.

19. () Sacın bükme makineleri kullanılarak istenen açı ve ölçülerde bükülmesi işlemine sac bükme denir.
20. () El makasları, kalın sac parçaların kesilmesinde kullanılan el aletleridir.
21. () Kollu makaslar genellikle 1 ile 5 mm kalınlığı olan levha ve değişik ölçülerdeki lama parçaların kesilmesinde kullanılır.
22. () Sac bükümleri için önce kağıttan modeli çizilerek tasarlanır.
23. () Köşe çıkarma makinelerinde 90 derece açılı kısımlar çıkarılır.

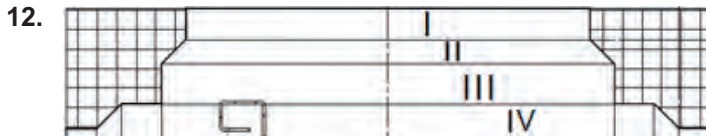
B) Aşağıda verilen cümlelerdeki boşlukları doğru ifadelerle doldurunuz.

24. Sac kenarlarının bükülmesi sacın dayanımını artırarak kısa sürede olmasını önler.
25. Köşe çıkarma teknikleri elde ve..... yapılmaktadır.
26. Markalama sonucunda ölçülerin verilen teknik çizime uygun olduğundan çizim..... edilmelidir.
27. Eksantrik preslerde işlemleri, seri üretim işlerinde çok sık kullanılan bir yöntemdir.
28. Büküm işlemi genellikle sac dolap kapaklarında ve..... artırılmasının gerekli olduğu yerlerde yapılır.

C) Aşağıdaki soruların doğru cevabını işaretleyiniz.

29. Aşağıdakilerden hangisi seri imalat işlemlerinde en çok kullanılan preslerden biridir?

- A) Eksantrik B) Elektronik C) Hidrolik
D) Pnömatik E) Triptonik



Çizimi verilen sac bükme işlemi için önce hangi No.lu bükümden başlanır?

- A) 1 (I) B) 2 (II) C) 3 (III)
D) 4 (IV) E) 1 ve 2 (I ve II) birlikte

31. Sac kenarlarını bükme işlemleri sacın aşağıdaki özelliklerinden hangisini artırır?

- A) Dayanımını B) Ergime noktasını C) Kimyasal kompozisyonunu
D) Oksit direncini E) Öz kütlesini



32. Kare sacın kenarlarına biri farklı yönde iki büküm yapılırken büküme aşağıdakilerden hangisiyle başlanır?
 A) Çapraz B) Düz C) Sağ yan
 D) Sol yan E) Ters
33. El ve kollu makaslarla yapılan köşe çıkarma işlemlerinde iç köşelere aşağıdaki işlemlerden hangisi yapılır?
 A) Kaynak ile punta yapılır.
 B) Keski ile kesilir.
 C) Kimyasallarla temizlenir.
 D) Küçük çaplı matkaplarla delik delinir.
 E) Ön tavlama yapılır.
34. Kollu makaslarla, et kalınlığı kaç milimetreye (mm) kadar olan sacların köşe çıkarma işlemleri yapılabilir?
 A) 1 B) 2 C) 3
 D) 4 E) 5
35. El makasları ile genellikle kaç milimetre kalınlığındaki (mm) saclar kesilir?
 A) 1 B) 2 C) 3
 D) 4 E) 5
36. El makaslarında makas bıçağı parçaya yerleştirildiğinde çeneler arasındaki açı en fazla kaç derece olmalıdır?
 A) 10 B) 15 C) 20
 D) 25 E) 30
37. Aşağıdakilerden hangisi el makaslarıyla sac kesimi yapılırken makas ağızlarının tam kapatılmamasının nedenlerinden biridir?
 A) Makasın ömrünü arttırmak
 B) Makaslarda yay kuvvetinden verimli faydalanmak
 C) Kesim işlemi daha kısa sürede yapmak
 D) Parça üzerinde yırtılmalar olmaması
 E) Sacı daha az kuvvetle kesmek
38. Makas çenelerinin parçanın yüzeyine yerleştirilmesi gereken konum aşağıdakilerden hangisidir?
 A) Açılı B) Dik C) Eğik
 D) Yan E) Yatay

D) Aşağıdaki soruların doğru cevaplarını boş bırakılan yerlere yazınız.

39. 1-1,5 mm kalınlığındaki sacların köşe çıkarma işlemlerinde genel olarak kullanılan makas hangisidir?

40. Genellikle sac dolap kapaklarını tutan profillerde biri farklı yönde kaç büküm yapılır?

7.

ÖĞRENME BİRİMİ

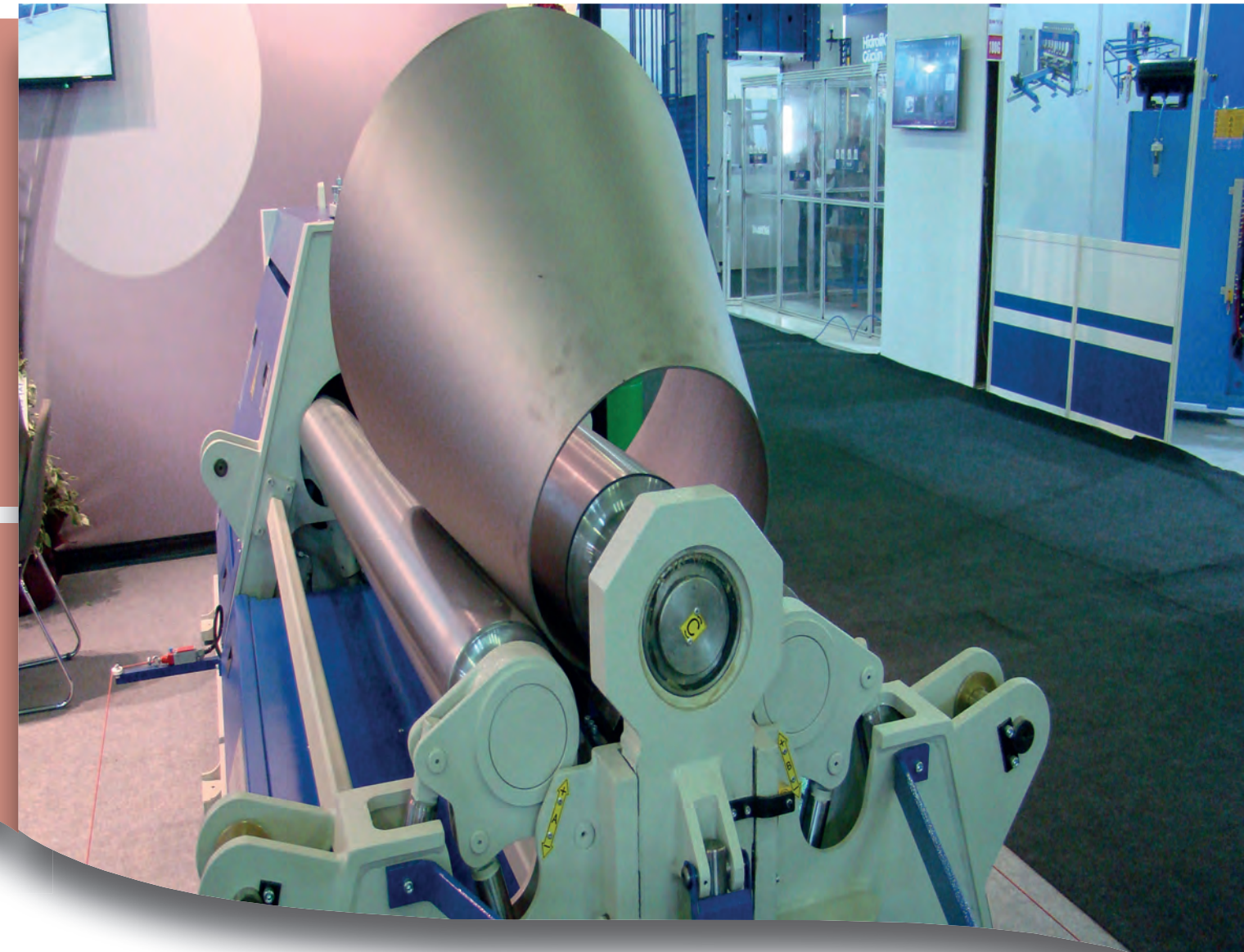
SAC BORULAR

KONULAR

- 7.1. YUVARLAK KESİTLİ BORU YAPMA
- 7.2. KONİK BORU YAPMA
- 7.3. DİRSEK YAPMA
- 7.4. KARE KESİTLİ BORU YAPMA

NELER ÖĞRENECEKSİNİZ?

- Makine ve kalıplar ile çelik saclardan yuvarlak kesitli ve konik boru yapma işlemi
- Makine ve kalıplar ile çelik saclardan kare kesitli boru ve yuvarlak kesitli dirsek yapma işlemi



TEMEL KAVRAMLAR

ara kesit, flanş, master, şablon, form verme, dirsek, küreler metodu, pistole

HAZIRLIK ÇALIŞMASI

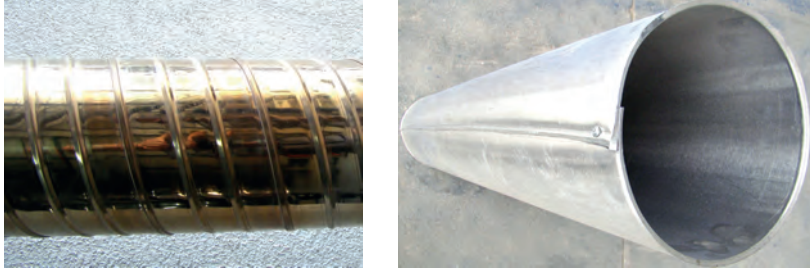
Çevredeki havalandırmada kullanılan sac büküm örneklerini araştırınız. Sınıftaki arkadaşlarınızla paylaşınız.





7.1. YUVARLAK KESİTLİ BORU YAPMA

Sac boru sistemleri; havalandırma, sıvı ve katıların taşınması gibi amaçlar için kullanılır. Metal işlerinde saca form verme ve sac işçiliği önemli bir yere sahiptir. En büyük sistemden en küçük sisteme kadar tasarım ve hassas bir işçilik gerektirir (Görsel 7.1.)



Görsel 7.1: Farklı sistemlerde kullanılan farklı birleştirmeli sac borular

Metal borular genellikle çelik sacdan imal edilir. Galvanizli sac, en fazla tercih edilen sac boru havalandırma malzemesidir. Bunun yanı sıra paslanmaz çelik borular da kullanılır ancak çok pahalı olduğu için tercih edilmez. Sac borular, manşonlu veya kaynak ağızlı olabilir. Büyük çaplı sac borular, daha sağlam ve daha rijittir; kolay kolay kopmaz, eğrilmez ve bükülmez. Bu boruların tercih edilmesi durumunda dikkat edilecek hususlar şunlardır:

- Her şeyden önce boru imal edilecek sac TSE standartlarına uygun olmalıdır.
- Et kalınlığı, boru çapına uygun olarak 4-6-8 mm olmalıdır.
- Kaynak ağızı açılmış olmalıdır.
- Boruda ovalik olmamalı, kaynaklar muntazam olmalıdır.
- Borunun uç kısımları düzgün olmalıdır.

7.1.1. Makine ve Kalıplarla Çelik Saclardan Yuvarlak Kesitli Boru Yapma

Kesişen cisimlerin birleştiği yere arakesit denir. Açılabilir bir yüzeyin bir izometriyle (eş ölçüm) elde edilen düzlemdeki görüntüsüne açınım adı verilir. Yuvarlak kesitli borular, ihtiyaçları karşılamak amacıyla ortamda bulunan gaz ve kirlı havanın temiz havayla yer değiştirilmesinde kullanılır (Görsel 7.2). Bu amaçla kullanılacak borunun dış görünümünün ve sirkülasyonu sağlayacak ortam için çapının uygun olması gerekir.



Görsel 7.2: Çelik sacdan yuvarlak kesitli flanşlı borunun imalatı



Yuvarlak kesitli boruların imalatında kullanılacak makine ve aletler (Görsel 7.3), hesaplanarak hazırlanan yapım resimlerine göre belirlenir (Görsel 7.4). Bu çizilen yapım resimlerin önce kâğıttan modelleri yapılır (Görsel 7.5).

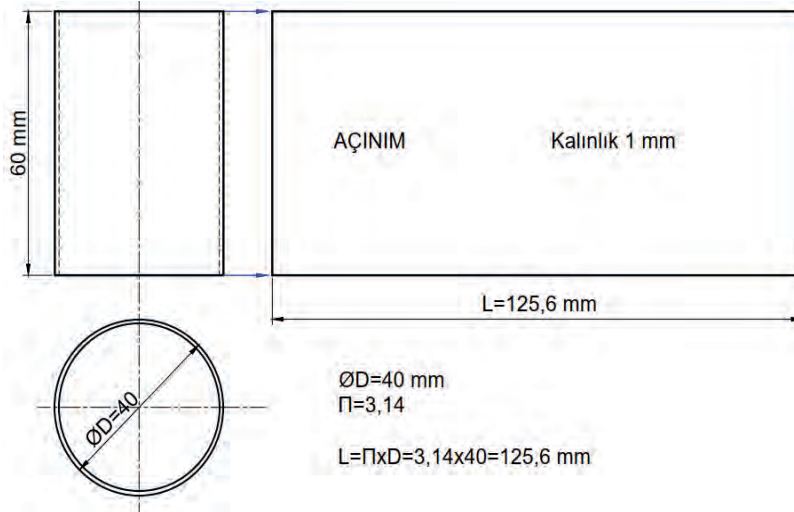


a) Silindirik boru bükme makinesi



b) Kordon boru bükme makinesi

Görsel 7.3: Sac boru bükme makineleri



Görsel 7.4: Yuvarlak kesitli borunun açınımının bilgisayarda iki boyutlu çizimi

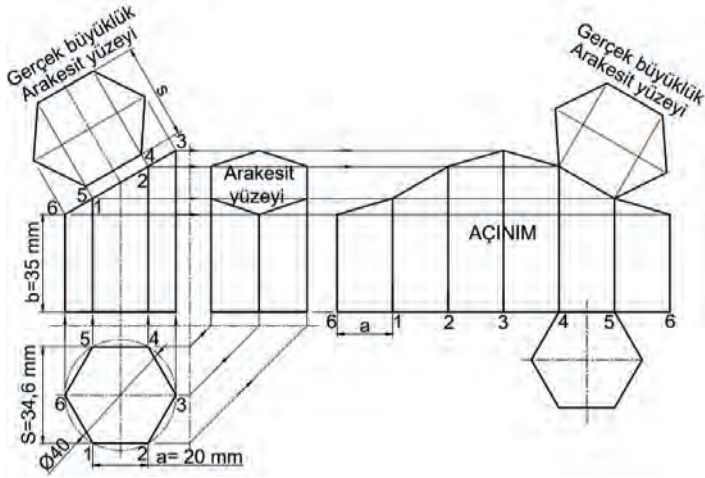


Görsel 7.5: Yuvarlak kesitli borunun açınımı ve kâğıttan modeli



Arakesit ve Açınım Çizim Metotları

Arakesit almada iki metot kullanılır. Bunlar, küreler ve yardımcı düzlemler metotlarıdır. Ayrıca hesaplama yöntemi ve şablonla (master) da arakesit ve açınım çizimleri yapılabilir (Görsel 7.6). Günümüzde bilgisayarda yapılan çizimlerde çizim programı tarafından bu tip karmaşık ve hesaplama gerektiren açınım resimleri kolaylıkla elde edilebilir.



Görsel 7.6: Altıgen kesitli bir sac borunun arakesit ve açınımının bilgisayarda iki boyutlu çizimi



Görsel 7.7: Altıgen kesitli bir borunun kâğıttan modeli

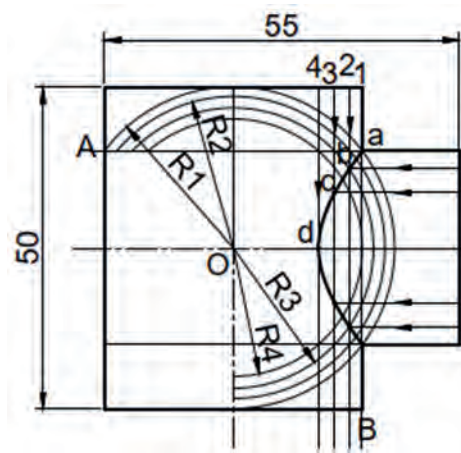
Küreler Metodu

Küreler metodu, aynı merkezli kürelerden daire kesitli cisimlerin geçirilmesi yöntemidir. Böylece kürelerde de daire kesitleri oluşacağından bu dairelerin teğet noktaları, kesişen cisimlerin arakesitini oluşturur (Görsel 7.8).

Küreler metodu; silindir ve konik parçaların birbirleriyle yapılan birleştirmelerin arakesit ve açınım-larında kullanılır. Eksenleri ile birlikte dik kesişen silindirlerin arakesiti küreler metoduyla bulunur. İki farklı çaptaki silindirin arakesit ve açınımları Görsel 7.9'da verilmiştir.



Görsel 7.8: Çift taraflı kol alma



Görsel 7.9: Küreler metodu ile arakesitin bulunması



Silindirlerin ikisinin de kürelerden geçebilmesi için kullanılacak en küçük kürenin çapı, büyük silindirin çapına eşit ($2 R1 = D1$) olmalıdır ($R1 =$ Küreler metoduyla bulunacak arakesit için çizilecek kürenin yarıçapı).

Arakesitin temel noktaları, silindirlerin (ayrıntılarının) dik kesiştiği köşelerdir. Diğer arakesit noktaları, kürelerle bulunur. Arakesitin 1 numaralı noktasının bulunması için yapılacaklar şunlardır:

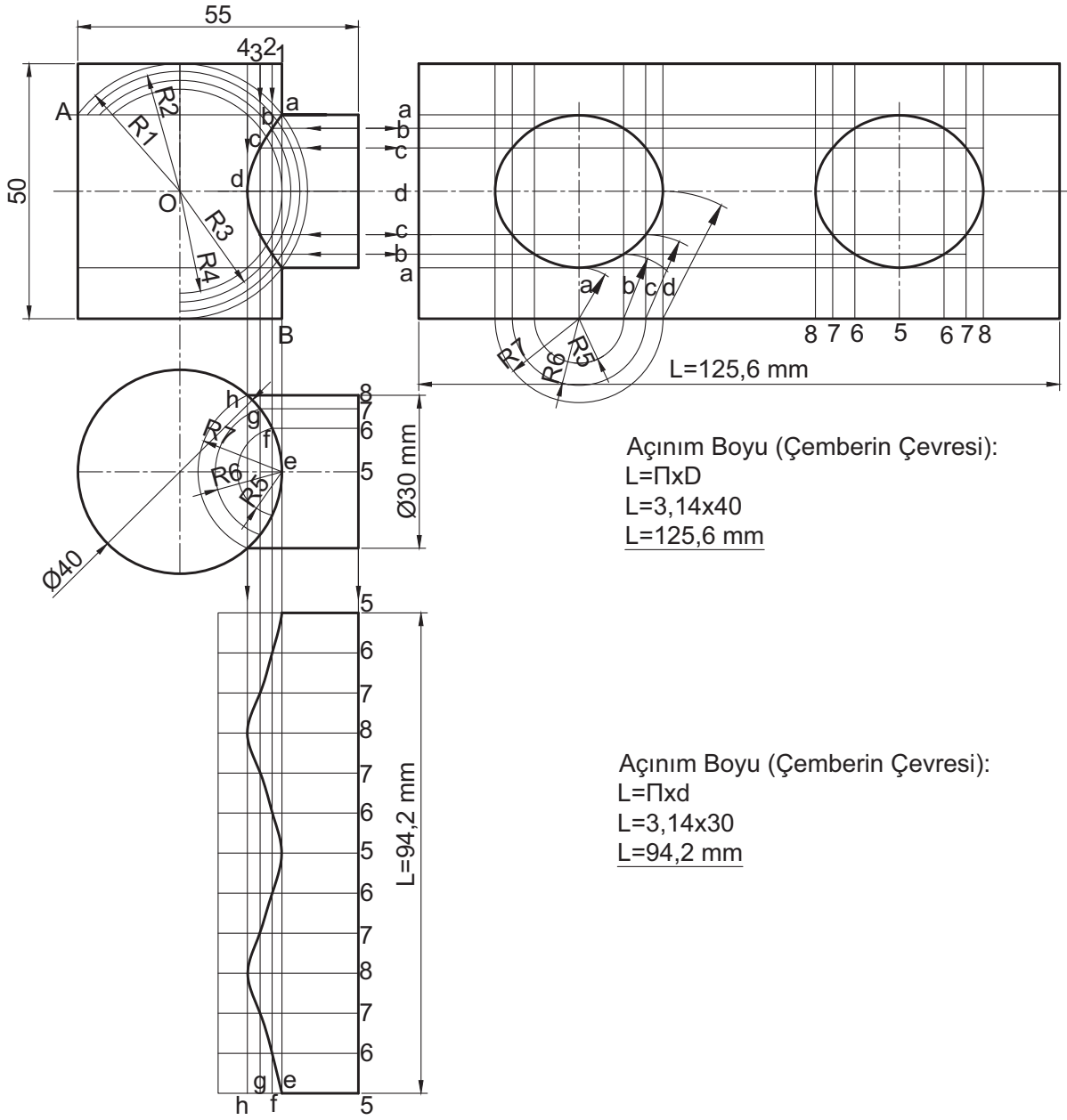
- 1. işlem sırasında kesişen silindir eksenlerinin kesim noktası "O" işaretlenir.
- Pergelin ayağı bu noktaya konur.
- R4 uzaklığı kadar ($\varnothing 40$ çaplı silindirin yarıçapı) açılır.
- Küreler metodu için çizilecek en küçük çaplı daire R4 olacaktır.
- En büyük daire yarıçapı ($R1$) da "O" merkezden silindirlerin yanal düzlemlerinin kesiştiği köşe nokta kadar olacaktır (O merkez ile a noktası arası uzaklık).
- Çizilen iki yay ($R1$ ve $R4$) arasına iki yay ($R2$ ve $R3$ aralığının birbirine yakın olması tercih edilir.) daha çizilir.
- Kesişen a noktasından silindirlere paralel doğrular çizilir (A ve B).
- Silindirlerin yüzeyinden silindirin eksenlerine doğru, paralel doğruların R2 yayı ile kesiştiği yerlere 2 numaralı doğrular çizilir.
- Kesişimden b noktası bulunur.
- 2. işlem sırasında; silindirlerin yüzeyinden silindirin eksenlerine doğru, paralel doğruların R3 ve R4 yaylarıyla kesiştiği yerlere 3 ve 4 numaralı doğrular çizilir.
- Kesişimden c ve d noktaları bulunur.
- 3. işlem sırasında; çizgilerin kesişim noktası, küreler metodu ile arakesitin noktalarını (a, b, c ve d) verir. Arakesit eğrisinin tepe noktası d noktasıdır.
- Üst görünüşte de yukarıdaki işlemlerin benzeri olan R5, R6, R7 ve R8 çizimleri ile e, f, g ve h noktaları bulunur. Arakesit eğrisinin tepe noktası h noktasıdır. Bu noktalara dikkat edilirse küçük silindirin ($\varnothing 30$) açınımına ait yükseklik değerleri bulunur (Görsel 7.10).

Arakesiti bulunan silindirlerin açınımlarının çiziminde işlem sırası şöyledir:

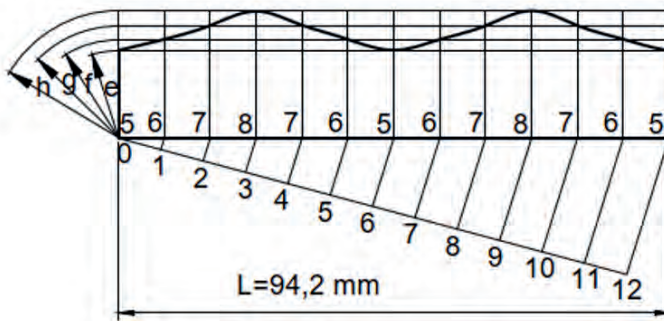
- Yataydaki $\varnothing 40$ mm çapındaki silindirin eksen uzantısına aynı çapta daire çizilir.
- Bulunan arakesit noktaları, oluşturulan dairenin dış yüzeyini kesinceye kadar uzatılır.
- Bu uzantı boyları numaralandırılır.
- Küçük çaplı silindirin tabanından itibaren oluşan arakesit çizgisine kadar olan mesafelere harf verilir.

Küçük çaplı silindirin açınımının çiziminde işlem sırası şöyledir:

- Silindirin çapı ($\varnothing D \times \pi$) pi sayısı ile çarpılarak açınım boyu (L) bulunur.
- Açınım boyu 12 eşit parçaya bölünür.
- 5, 6, 7 ve 8 numaralı rakamlar ile e, f, g ve h boyları çizilir.



Görsel 7.10: Küreler metoduyla arakesitin ve açınımın bilgisayarda iki boyutlu çizimi



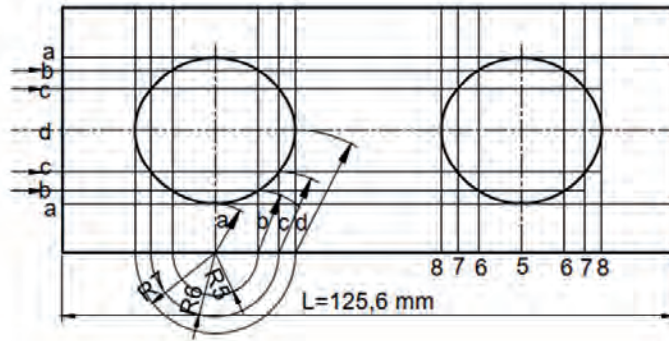
Görsel 7.11: Küçük çaplı silindirin açınımı



- Üst görünüş üzerinden (Görsel 7.8) sırası ile 5, 6, 7 ve 8 noktalarından e, f, g ve h boyları alınarak rakamla numaralandırılan çizgiler açınım (Görsel 7.9) üzerine işaretlenir.
- Oluşan noktalar pistole yardımıyla birleştirilerek açınım tamamlanmış olur.

Büyük çaplı silindirin açınımının çiziminde işlem sırası şöyledir:

- Silindirin çapı ($\text{ØD} \times \pi$) pi sayısı ile çarpılarak açınım boyu (L) bulunur.
- Yüksekliği 50 mm olan dikdörtgene yatay eksen çizilir.
- Düşeyde 4 eşit parçaya bölünür.
- Oluşturulacak açınım resmi simetrik olacağından sağ veya sol taraf tercih edilir.
- Görünüşler üzerinden (Görsel 7.10) harf verilerek gelen yardımcı çizgilerin arakesit yayında oluşturduğu uzaklıklar, pergel yardımıyla simetrik olarak işaretlenir (a-b (R5) aralığı, a-c (R6) aralığı, a-d (R7) aralığı).
- Bu noktalardan düşeyde yardımcı çizgiler çizilir.
- Bu doğrular üzerinden sırasıyla 1, 2, 3 ve 4'e ait yükseklikler alınarak işaretlenir.
- Bu işlem, simetrik olarak seçilen açınım yüzeyinin diğer tarafına taşınır.
- Oluşan noktalar pistole yardımıyla birleştirilerek açınım tamamlanmış olur (Görsel 7.12).

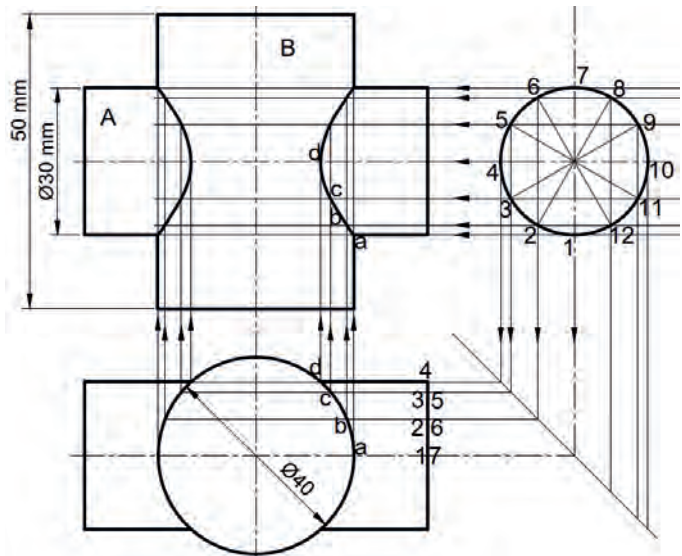


Görsel 7.12: Büyük çaplı silindirin açınımı

Yardımcı Düzlemler Metodu

$\text{Ø}30$ ve $\text{Ø}40$ mm çaplarında eksenleri birbirine dik kesişen iki silindirin ön görünüşünde oluşan arakesitin çizimindeki işlem sırası şöyledir:

- Birbirine dik kesen iki silindirin belirtilen ölçülerine göre ön ve üst görünüşleri çizilir (Görsel 7.13).

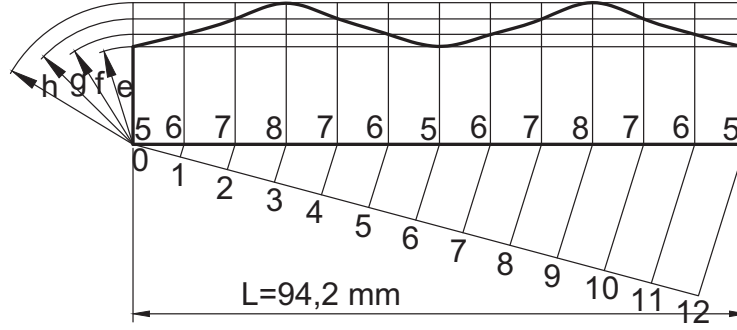


Görsel 7.13: Birbirine dik kesişen iki silindirin bilgisayarda iki boyutlu çizimi



Ø30 çapında küçük silindirin açınım çiziminde işlem sırası şöyledir:

- Küçük çaplı silindirin çapı ($\text{ØD} \times \pi$) pi sayısı ile çarpılarak açınım boyu bulunur.
- Açınım boyu olarak çizilen doğru parçası 12 eşit parçaya bölünür (Görsel 7.15).



Açınım Boyu (Çemberin Çevresi):
 $L = \pi \times D$
 $L = 3,14 \times 40$
 $L = 125,6 \text{ mm}$

Görsel 7.15: Küçük silindirin açınımı

- Bulunan noktalardan düşeyde yardımcı çizgiler çizilir.
- Üst görünüşteki küçük silindir üzerinde gösterilen a ölçüsü 10 ve 4 numaralı doğrular üzerine işaretlenir.
- Açınımında b ölçüsü; 11, 9, ve 5 ile 3 numaralı doğrular üzerine işaretlenir.
- Açınımında c ölçüsü; 12, 8, ve 6 ile 2 numaralı doğrular üzerine işaretlenir.
- Açınımında d ölçüsü, 1 ve 7 numaralı doğrular üzerine işaretlenir. Bulunan noktalar pistole yardımıyla birleştirilir.

Açınım resimlerini ve ölçülerini sac üzerine markalama yöntemi iki şekilde yapılır:

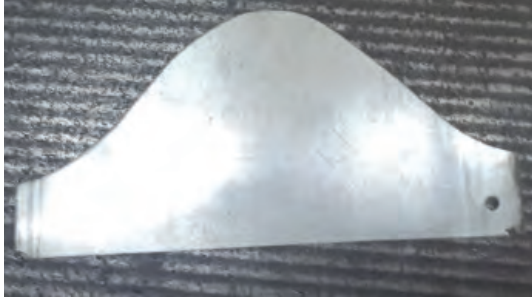
- İmalatı sürekli olan parçalarda, zamandan tasarruf etme ve pratik bir imalat için kullanılan şablon çıkarma (master) yöntemidir (Görsel 7.16).



a) Üç parçalı silindire ait dirsek boru mastarı



b) Tek parçalı "H" boru mastarı



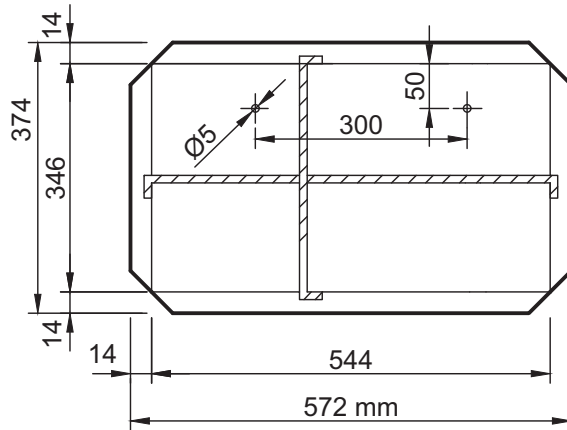
c) İki parçalı silindir dirsek mastarı



ç) İki parçalı kare dirsek mastarı

Görsel 7.16: Şablon çıkarma yönteminde kullanılan mastarlar

- İmalatı özel olan ya da miktarı az olan parçalar için kullanılan hesaplama yöntemidir. Birleştirme yerinin kalınlığa etkisi göz önüne alındığında kaynak yöntemi özelliğine göre uygun kenar kıvrım payı (genişlik) bırakılır (Görsel 7.17).



Görsel 7.17: Kenar kıvrım payı

Yuvarlak kesitli borunun yapımında dikkat edilecek özellikler şunlardır:

- Açınım boyu iyi hesaplanmalıdır.
- Birleştirme yöntemi borunun kullanım yerine göre tespit edilmelidir.
- Boruların birbirine eklenerek uzatılmalarında ek yerlerinde sorun yaşanmamalıdır.
- Montajları kolay ve ekonomik olmalıdır.
- Sızdırmazlığın ön planda olduğu durumlarda ek yerlerinin hassasiyeti göz önünde bulundurulmalıdır.



7.2. KONİK BORU YAPMA

Konik borular, geniş bir yelpazede uygulamaya sahip çok yönlü borulardır. Konik boruların uygulama alanları şunlardır:

- Çatı ve Kubbe Destekleri: Sağlımlıkları ve estetik görünümleri nedeniyle çatı ve kubbelerin ana destek elemanları olarak kullanılır.
- Duvar ve Pencere Açıklıkları: Duvar ve pencere açıklıklarını desteklemek için kullanılarak binalara modern bir görünüm kazandırır.
- Merdivenler: Korkuluklar ve basamak destekleri için kullanılır, aynı zamanda merdivenlere sağlamlık ve şıklık katar.
- Güneş Panelleri ve Rüzgâr Türbinleri: Güneş panelleri ve rüzgâr türbinlerini desteklemek için kullanılır. Böylece yenilenebilir enerji sistemlerinin sağlamlığını ve dayanıklılığını artırır.
- Makine İmalatı: Çeşitli makinelerin çerçeve ve destek elemanları olarak kullanılır.
- Petrol ve Gaz Boruları: Petrol ve gaz taşımak için kullanılır.
- Su Taşıma Boruları: Yerleşim yerlerinde sulama ve sulama sistemlerinde kullanılır.
- Isıtma ve Havalandırma Sistemleri: Isıtma ve havalandırma sistemlerinde hava kanalları ve borular olarak kullanılır.
- Ulaşım: Bisiklet ve motosiklet çerçevelerinde kullanılır.
- Tarım: Seralar ve çitler için kullanılır.
- Park Aletleri: Oyun alanları ve spor aletleri için kullanılır.
- Mobilya: Sandalyeler, masalar, raflar gibi mobilyalarda kullanılır.

7.2.1. Makine ve Kalıplarla Çelik Saclardan Konik Boru Yapma

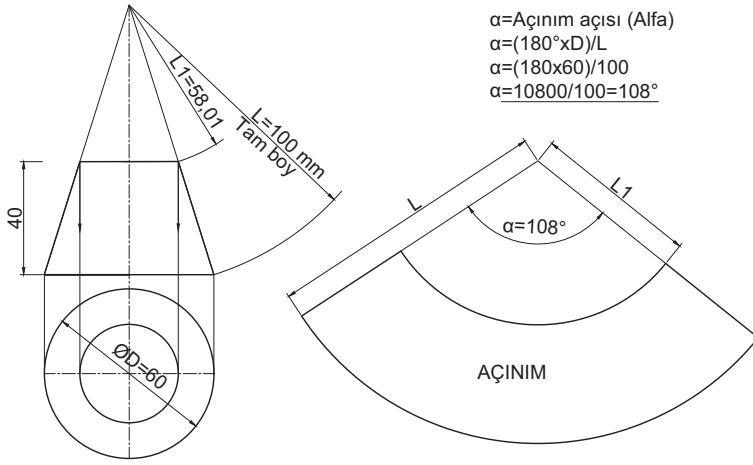
Sacdan yapılacak konik borunun büyük çapıyla küçük çapının tespitinde açınım çizimi esas alınarak uygun malzeme seçilir. Yuvarlak konik boru yapmak için koninin taban ve üst çapıyla yanal uzunluğunun bilinmesi gerekir.

Konik boru çiziminde izlenecek işlem sırası şöyledir:

- Önden ve üstten görünüşünü çizmek için büyük ve küçük çapı verilen konik borunun önce önden görünüşü çizilir (Görsel 7.18).
- Yanal yükseklik bulunur.
- Yanal çizgi, eksenini yukarıdan kesinceye kadar uzatılır.
- L boyu bulunur.
- Ön görünüşten faydalanılarak üst görünüş çizilir.
- Sonra açınımı çizilecek konik borunun α (alfa) açısını bulmak için koninin taban çapı, 180 ile çarpılarak önden görünüşte bulunan L boyuna bölünür.
- Çizilen eksen üzerinden simetrik olarak α açısı işaretlenir.
- Eksenden itibaren aşağıya doğru her iki taraftan daire dilimi oluşacak şekilde çizim yapılır.
- Pergel, bulunan L boyu kadar açılarak tepe noktasına konur ve yanal çizgileri kesinceye kadar yay parçası çizilir.
- Pergel, kesilmiş kısa yanal boy kadar daraltılıp (L1 ölçüsü) yine tepe noktasına konarak küçük yay parçası çizilir.

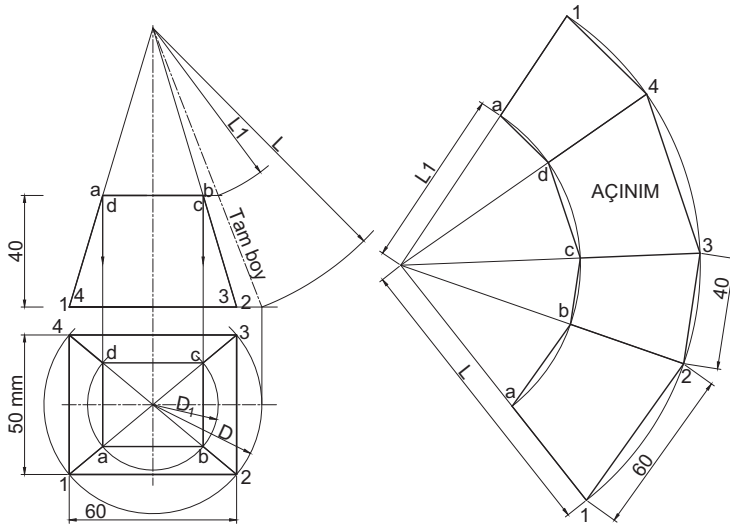


7. ÖĞRENME BİRİMİ

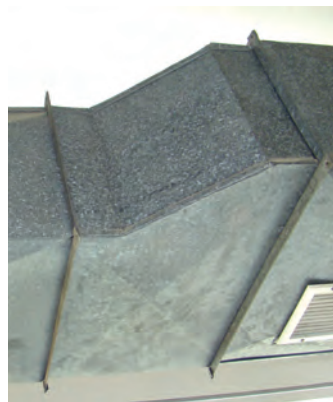


Görsel 7.18: Yuvarlak konik borunun açınımının bilgisayarda iki boyutlu çizimi ve kâğıttan modeli

Köşeli konik boru yapmak için koninin tabanı ve üst çapı ve yanal uzunluğunun bilinmesi gerekir (Görsel 7.19, Görsel 7.20).



Görsel 7.19: Köşeli konik borunun açınımının bilgisayarda iki boyutlu çizimi ve kâğıttan modeli

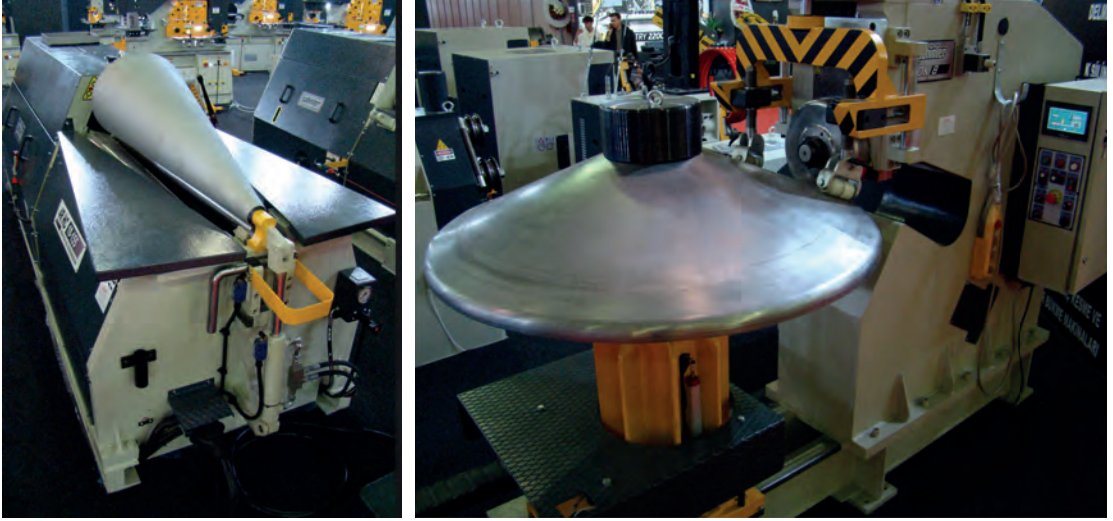


Görsel 7.20: Konik köşeli boru yapma



Konik boru yapımında takip edilecek işlem sırası şöyledir:

- Çizilen konik boru ölçülerine göre sac üzerine markalama yapılır.
- Belirtilen ölçülerdeki sac parçası uygun makine ve aletlerle kesilir.
- Konik oluşturma makinesiyle istenilen koniğe getirilir (Görsel 7.21).
- Gerekli ölçü kontrolünden sonra uçları sırayla punta yapılır.
- Gerekiyorsa tekrar konik boru makinesine takılarak konik olma şekli tamamlanır.
- Kaynakları tamamlandıktan sonra cürufklar temizlenerek bitirilir.



Görsel 7.21: Konik oluşturma makineleri

7.3. DİRSEK YAPMA

Boruların doğrultusunu değiştirmek için kullanılan bağlantı parçasına dirsek denir. Dirsekler, kullanım yerlerine göre tek parçalı, iki parçalı veya çok parçalı olarak imal edilir (Görsel 7.22).

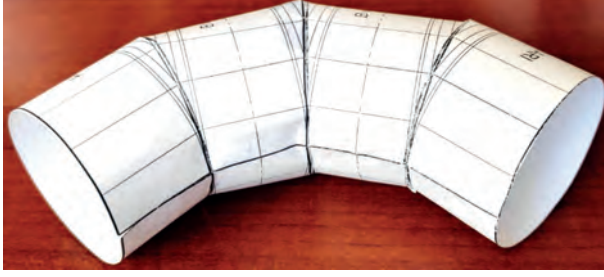


a) 90°lik 2 parçalı dirsek

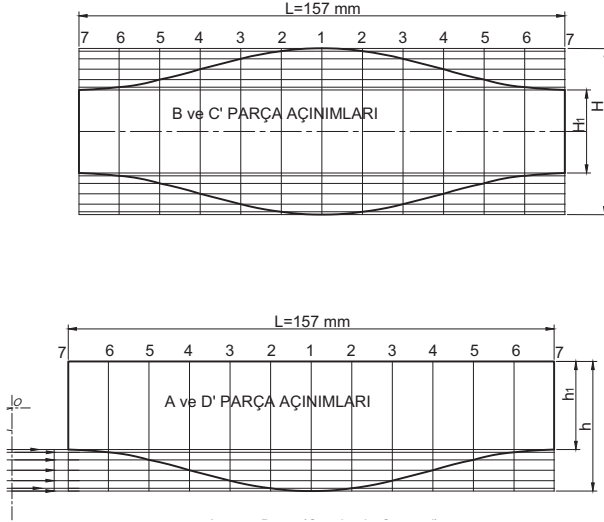


b) 90°lik çok parçalı dirsek

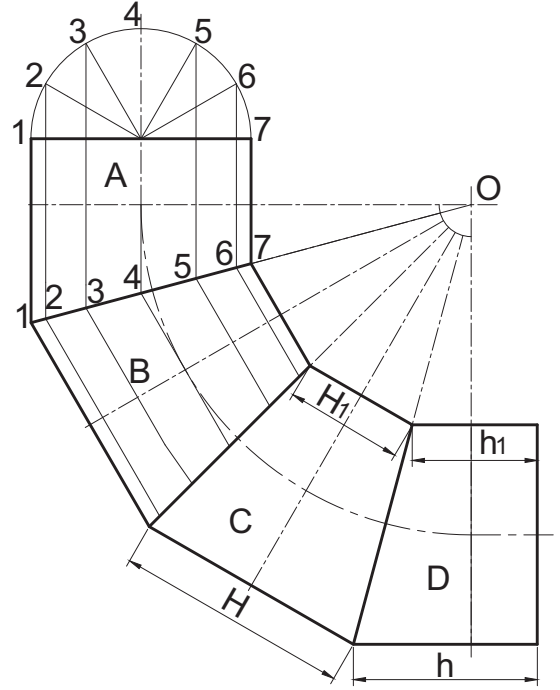
Görsel 7.22: Parçalı dirsekler



Görsel 7.24: Çok parçalı dirseğin kâğıttan modeli



Görsel 7.25: Çok parçalı dirseğin parça açınımları



Görsel 7.26: Çok parçalı dirseğin arakesit çizimi

- Çizilen dirsek boru ölçülerine göre sac üzerine markalama yapılır.
- Belirtilen ölçülerdeki sac parçası uygun makine ve aletler ile kesilir.
- Silindir boru makinesi ile dirsek boru parçaları istenilen çapa getirilir (Görsel 7.27).
- Gerekli ölçü kontrolünden sonra uçlarına sırayla punta yapılır.
- Gerekliyse tekrar silindir boruya takılarak uygun çapa gelene kadar çekiçle dövülerek ayarlanır.
- Kaynakları kontrolünden sonra temizlenerek bitirilir.



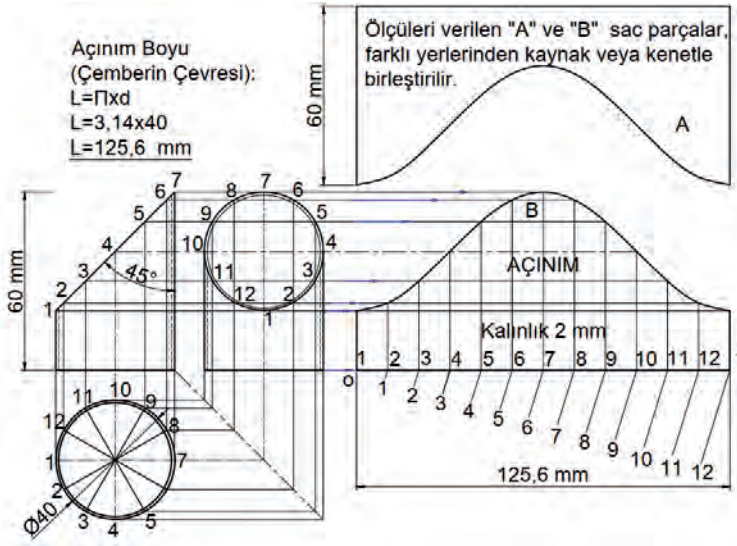
Görsel 7.27: Silindir boru makinesi



7. ÖĞRENME BİRİMİ

İki parçalı dirsek yapımında takip edilecek işlem sırası şöyledir:

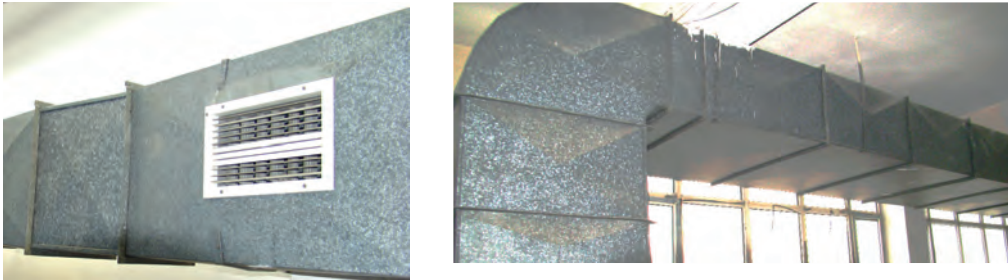
- İki parçalı dirsekte A ve B parçasının yapımı için dirsek çapı ($\text{ØD} \times \pi$) pi sayısı ile çarpılarak açınım boyu hesaplanarak bulunur (Görsel 7.28).
- Sac parçası üzerine dirsek genişliği ve hesaplanan boyu kadar bir dikdörtgen çizilerek markalanır.
- Çizilen dirsek boru ölçülerine göre sac üzerine markalama yapılır.
- Belirtilen ölçülerdeki sac parçası uygun makine ve aletler ile kesilir.
- Silindir boru makinesi ile dirsek boru parçaları istenilen çapa getirilir.
- Gerekli ölçü kontrolünden sonra uçları kıvrım yapılarak kenet yapılır veya uç uca getirilerek punta yapılır (Görsel 7.27).
- Gerekliyse tekrar silindir bir boruya takılarak uygun çapa gelene kadar çekiçle dövülerek ayarlanır.
- Dirsek ölçüleri kontrol edildikten sonra parça temizlenerek bitirilir.



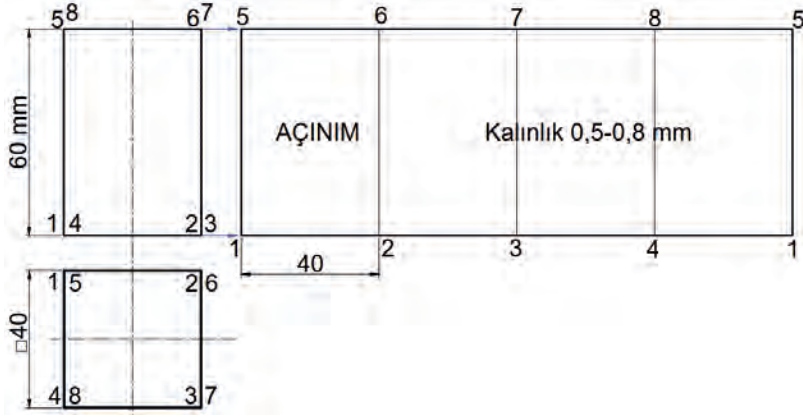
Görsel 7.28: Silindir dirsek borunun açınımının bilgisayarda iki boyutlu çizimi ve kâğıttan modeli

7.4. KARE KESİTLİ BORU (KÖŞELİ BORULAR) YAPMA

Kare borular (köşeli borular), birçok farklı sektörde ve ortamda kullanılan çok yönlü bir yapı malzemesidir. Kare boru sistemlerinin imalatı yapım özelliği bakımından daha basittir (Görsel 7.29). Açınımları yuvarlak kesitli borulara nazaran daha kolaydır (Görsel 7.30).



Görsel 7.29: Kare boru havalandırma



Görsel 7.30: Kare borunun açınımının bilgisayarda iki boyutlu çizimi ve kâğıttan modeli

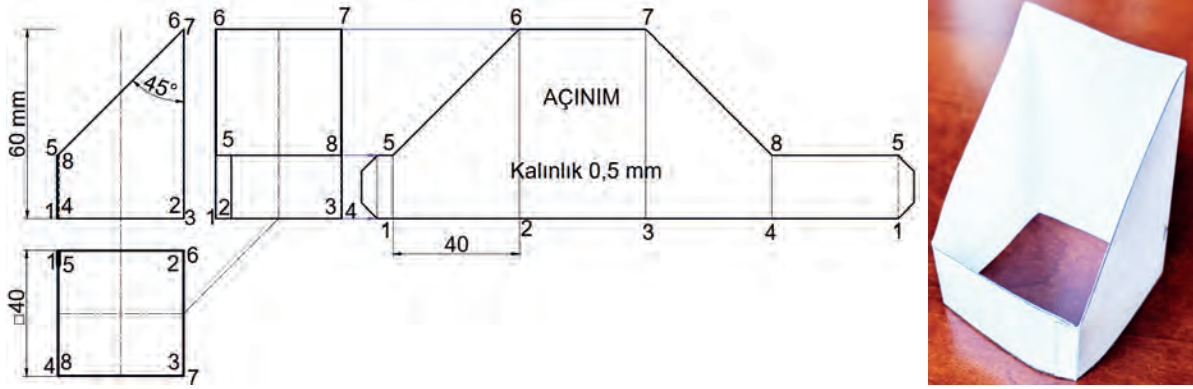
İmalatı gerçekleştirilen kare kesitli boruların demonte şekilde kullanım yerlerine nakilleri, üreticiye kullanım kolaylığı sunmaktadır. En yaygın kullanım alanlarından bazıları şunlardır:

- İnşaat İşleri
 - » Binaların ve diğer yapıların taşıyıcı sistemlerinde (kolonlar, kirişler vb.)
 - » Çelik çerçevelerde, merdivenlerde, korkuluklarda
 - » Kapı ve pencere çerçevelerinde
 - » Çatı sistemlerinde
 - » Güneş panelleri ile klima üniteleri gibi dış mekân aletlerin desteğinde
- İmalat Sektörü
 - » Makine imalatında
 - » Tarım aletlerinde
 - » Raflarda ve depolama sistemlerinde
 - » Mobilyalarda
 - » Oyuncak ve spor malzemelerinde
- Ulaşım Araçları
 - » Otomotiv şasi ve gövdelerinde
 - » Bisiklet ve motosiklet çerçevelerinde
 - » Römorklarda
- Diğer İşler
 - » Tabela ve reklam panolarında
 - » Güvenlik çitlerinde, korkuluklarda
 - » Isıtma ve soğutma sistemleri ile boru hatlarında



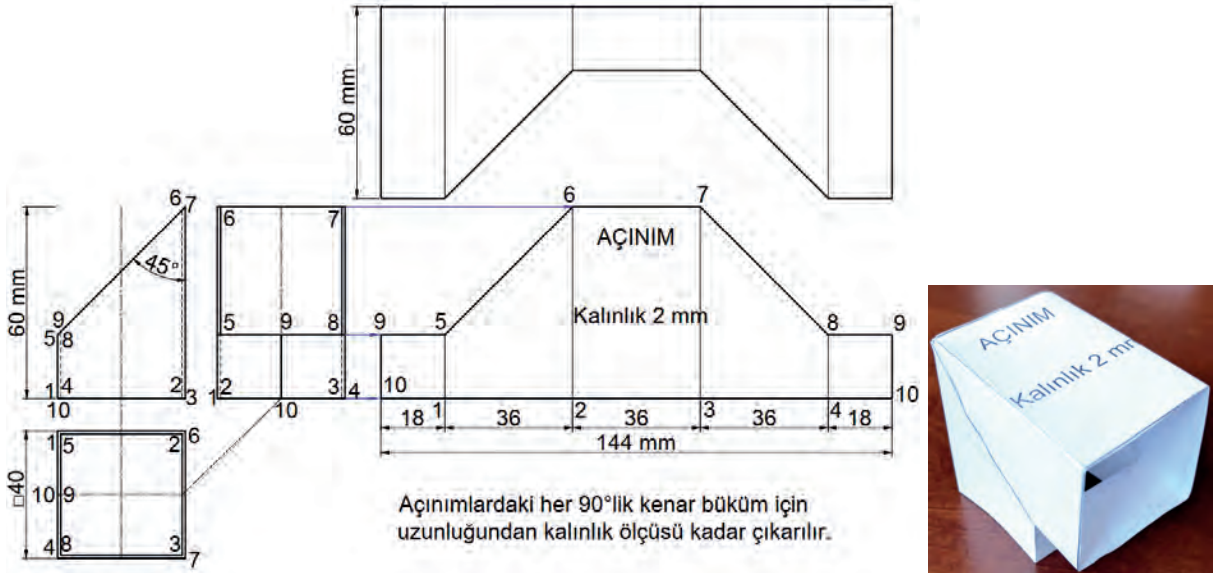
7.4.1. Makine ve Kalıplar İle Çelik Saclardan Kare Kesitli Boru Yapma

Kare kesitli borular genellikle birbirlerine ilave hazırlanan kenet parçaları ile birleştirilir (Görsel 7.31). Montajı ile birlikte, kolay sökülme sağlanan kenetli birleştirme tercih edilen yöntemdir.



Görsel 7.31: Eğik kesilmiş kenetli borunun açınıminin bilgisayarda iki boyutlu çizimi ve kâğıttan modeli

Kare boru bir parçadan 3-4 büküm yapılarak kare boru şekli oluşturulabilir. 2 veya 4 ayrı parçadan da yapılabilir (Görsel 7.32).



Görsel 7.32: Eğik kesilmiş kaynaklı kare dirsek boru açınıminin bilgisayarda iki boyutlu çizimi ve kâğıttan modeli

Kare boru çiziminde izlenecek işlem sırası şöyledir:

- Ölçülerine göre önden ve üstten görünüşleri çizilir.
- Üstten görünüş üzerinden kare kesitli bir borunun sadece tek kenar ölçüsü alınır.
- Dikdörtgen bir kesit ise önce başlangıç kenarı sonra diğer kenar ölçüsü sırayla çizilerek devam edilir.
- Ön görünüşe göre yüksekliği çizilir.
- Dört adet bölüntü çizilir.
- Tepe noktaları birleştirilerek açınım çıkarılmış olur



Kare boru yapımında takip edilecek işlem sırası şöyledir:

- Çizilen kare boru ölçülerine göre sac üzerine markalama yapılır.
- belirtilen ölçülerdeki sac parçası uygun makine ve aletlerle kesilir.
- Kenet bükme makinesiyle istenilen ölçüye getirilir (Görsel 7.33).
- Gerekli ölçü kontrolünden sonra uçları sırayla punta yapılır.
- Kaynakların kontrolünden sonra parça temizlenerek bitirilir.



Görsel 7.33: Kenet bükme makinesi

SIRA SİZDE

Metal işlerinde saca form verme türlerine uygun olan uygulamayı örnekteki gibi eşleştiriniz.

SAC BORULAR	UYGULAMA			
	L Büküm	U Büküm	Z Büküm	Yuvarlak Büküm
OLUŞTURULAN EŞYA TÜRÜ				
Çok parçalı yuvarlak dirsek boru (90 derece)		X		
Çok parçalı köşeli dirsek boru (90 derece)				
Kaynaklı borular				
Havalandırma borular				
İki parçalı dirsek boru (90 derece)				
Konik borular				
Sarmallı kenetli borular				
Kenetli borular (yuvarlak, köşeli)				



55. Dirsek borular **en az** kaç parça olarak imal edilir?
 A) 1 B) 2 C) 3
 D) 4 E) 5
56. Aşağıdakilerden hangisi açılabilir bir yüzeyin bir izometriyle (eş ölçüm) elde edilen düzlemdeki görüntüsüdür?
 A) Açınım B) Döndürülmüş kesit C) Kademeli kesit
 D) Kısmi kesit E) Tam kesit
57. Aşağıdakilerden hangisi büyük çaplı borudan küçük çaplı boruya geçiş parçası olarak kullanılabilir?
 B) Düz kesilmiş koni B) Dirsek C) Kör tıpa
 D) Manşon E) T parçası
58. Aşağıdakilerden hangisinde konik boru yapmak için gerekli bilgiler bir arada verilmiştir?
 A) Orta giriş uzunluğu ve taban çapı
 B) Taban ve yüzey alanı
 C) Taban ve üst çapı ile yanal uzunluk
 D) Tepe ve yüzey alanı
 E) Yüzey alanı ve hacmi
59. Konik boru resminin önden ve yandan görünüşünden alınan L boyunun belirttiği değer aşağıdakilerden hangisidir?
 A) Çap
 B) Gerçek boy
 C) Hacim
 D) Yarıçap
 E) Yüzey
60. Aşağıdakilerden hangisi boruların doğrultularını (yönlerini) değiştirmede kullanılan ara parçalara verilen addır?
 A) Dirsek
 B) Koni
 C) Manşon
 D) Redüksiyon
 E) Vana

D) Aşağıdaki soruların doğru cevaplarını noktalı yerlere yazınız.

61. İmalatı sürekli olan parçalarda, zamandan tasarruf etme ve pratik bir imalat için kullanılan yöntemi sebepleriyle beraber açıklayınız?

.....

62. Küre metodunda silindirin açınım boyu kaç eşit parçaya bölünür?

.....

8.

ÖĞRENME BİRİMİ

SERİ İŞ VE MONTAJ KALIPLARI

KONULAR

- 8.1. ÖN BİÇİMLENDİRME (YARDIMCI) KALIPLARI YAPMA
- 8.2. MONTAJ KALIBI YAPMA

NELER ÖĞRENECEKSİNİZ?

- Seri üretimde kullanılacak basit ön biçimlendirme kalıpları
- Seri üretimde kullanılacak montaj kalıpları

TEMEL KAVRAMLAR

elastik, plastik, seri imalat, dayama kalıbı, eğme-bükme, montaj kalıbı

HAZIRLIK ÇALIŞMASI

Çevrede kullanılan malzemelerin elastik ve plastik şekil değişimlerini araştırınız. Sınıftaki arkadaşlarınızla paylaşınız.





8.1. ÖN BIÇIMLENDİRME (YARDIMCI) KALIPLARI YAPMA

Ön biçimlendirme kalıpları, endüstriyel imalat süreçlerinde kullanılan temel unsurlardandır. Bu kalıplar, ham maddelerin belirli bir şekil ve form kazanmasını sağlamak amacıyla tasarlanır ve imal edilir. Özellikle plastik, metal ve kompozit malzemeler gibi çeşitli materyallerin işlenmesinde kritik bir rol oynar. Ön biçimlendirme kalıplarının doğru tasarımı ve kullanımı, ürün kalitesini ve imalat verimliliğini artırır. Bu nedenle kalıp yapımı süreci, mühendislik bilgisi, hassas ölçüm teknikleri ve ileri teknoloji gerektiren karmaşık bir işlemdir.

8.1.1. Plastik ve Elastik Şekillendirmenin Tanımı

Plastik ve elastik şekil değişimi, malzemelerin mekanik özelliklerini tanımlayan iki temel kavramdır. Bu kavramlar, bir malzemenin uygulanan kuvvetlere karşı nasıl tepki verdiğini ve kuvvet ortadan kalktığına nasıl davrandığını açıklar.

Elastik Şekil Değişimi

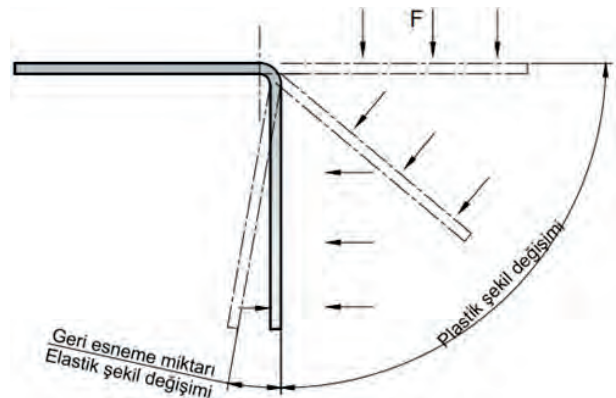
Elastiklik sınırı altındaki zorlamalarla meydana gelen şekil değişikliğine **elastik şekil değişimi** adı verilir. Elastik şekil değişimi, bir malzemeye uygulanan kuvvetin kaldırılmasıyla malzemenin eski (orijinal) şekline geri dönmesini ifade eder. Bu tür şekil değişimi, malzemenin elastik limitleri içinde gerçekleşir ve malzeme bu sınırlar içinde kalırsa herhangi bir kalıcı şekil değişimi oluşmaz. Örneğin bir lastik bant çekip bıraktığınızda tekrar eski hâline döner. Bu durum, malzemenin atomik düzeyde esnek bir yapıya sahip olmasından kaynaklanır. Elastik şekil değişimine örnek olarak kırılmadıkları sürece malzemelerin (makine elemanlarının) kullanım esnasındaki davranışları gösterilebilir (Görsel 8.1).



Görsel 8.1: Elastik şekil değiştiren yay malzemesi

Plastik Şekil Değişimi

Elastiklik sınırı üstündeki zorlamalarla meydana gelen şekil değişikliğine plastik şekil değişimi adı verilir. Bu durumda malzeme kalıcı bir şekil değişikliğine uğrar. Uygulanan kuvvet kaldırıldığında malzeme eski hâline dönmez ve şekil değişikliği kalıcı olur (Görsel 8.2). Plastik şekil değişimi, malzemenin moleküler veya kristal yapısında kalıcı kaymalar veya atom dizilişinde bozukluk meydana geldiğinde gerçekleşir. Örneğin, bir metal çubuğu belirli bir noktaya kadar bükerseniz ve bu noktayı aştığınızda çubuk, eski hâline dönemez.



Görsel 8.2: Plastik (kalıcı) şekil değişimi



Plastik şekil değişimi, malzemenin akma noktası gibi plastik özelliklerle tanımlanır (Görsel 8.3).



Görsel 8.3: Plastik (kalıcı) şekillendirme yapılmış parçalar

Geri Dönüşlülük: Elastik şekil değişimi geri dönüşlüdür; malzeme orijinal hâline döner. Plastik şekil değişimi ise geri dönüşsüzdür; kalıcı bir şekil değişikliği oluşur.

Kuvvetin Uygulanması: Elastik şekil değişimi, malzemenin elastik sınırları içinde uygulanırken plastik şekil değişimi elastik sınırların ötesinde meydana gelir.

Enerji Depolama: Elastik şekil değişimi sırasında, uygulanan enerji malzeme tarafından depolanır ve kuvvet kaldırıldığında serbest bırakılır. Plastik şekil değişimi sırasında, enerji malzemenin yapısında kalıcı değişikliklere neden olur.

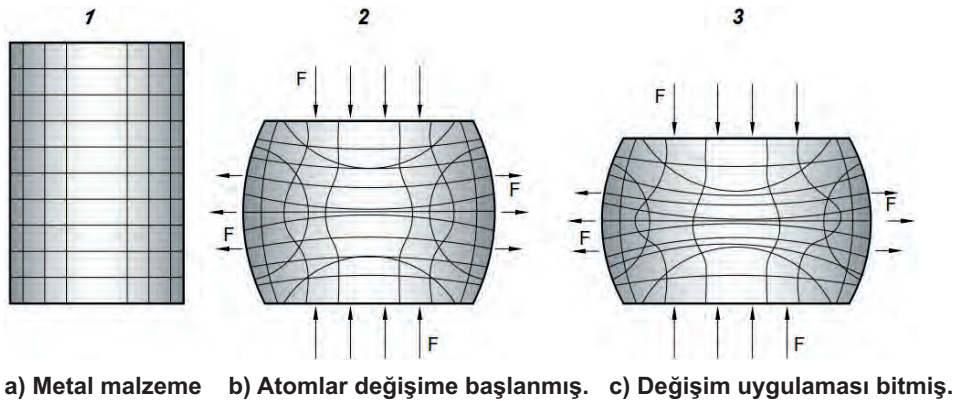
Bu iki kavram, mühendislik ve malzeme bilimi alanlarında, malzemelerin özelliklerini ve dayanıklılığını anlamak için kritik öneme sahiptir. Malzemenin elastik veya plastik şekil değiştirme kapasitesi, onun kullanım alanlarını ve uygunluğunu belirler.

Plastik ve Elastik Şekillendirmenin Önemi

Plastik şekillendirme sıcak veya soğuk olarak yapılabilir ancak plastik şekillendirme daha çok sıcak olarak hacim kalıpcılığı ile seri imalat işlerinde kullanılır. Malzemelerdeki atomlar arası çekme kuvveti, malzemelerin parçalanma ve şekil değiştirmesine etki eden en önemli faktördür (Görsel 8.4, Görsel 8.5).



Görsel 8.4: Moleküler düzeyde şekil değiştirme (elastik ve plastik)



Görsel 8.5: Plastik şekillendirme



Dış kuvvetler etkisinde metal malzemelerin nasıl şekil değiştirdiği (Görsel 8.5a), şekil değiştirirken atomların davranış biçimi (Görsel 8.5b) ve iç yapıda ne tür değişimlerin oluştuğunun bilinmesi, diğer bir deyişle şekil değiştirme düzenlerinin (mekanizmalarının) bilinmesi, yapılacak uygulamaların amacına ulaşmasını sağlar (Görsel 8.5c). Bu nedenle de metalik malzemelerin kalıplanmasında başarılı sonuçlar alabilmek için elastik ve plastik şekil değiştirme mekanizmalarının bilinmesi gerekir.

8.1.2. Seri İmalat Kalıplarının Kullanım Amaçları

Seri imalat kalıpları, aynı üründen büyük miktarlarda ve hızlı bir şekilde imalat yapmayı mümkün kılan endüstriyel araçlardır. Bu kalıplar, otomotiv, tarım aletleri metal doğrama ve birçok başka sektörde yaygın olarak kullanılır.

Seri imalat kalıplarının temel kullanım amaçları şunlardır:

- İmalat sürecini standartlaştırmak
- Ürünlerin tutarlılığını sağlamak
- Kalıplar sayesinde, ürünlerin aynı boyut ve formda imalatını sağlamak
- Bunun sonucunda kalite kontrolünü kolaylaştırmak
- Hatalı imalat oranını düşürmek
- İmalat maliyetlerini düşürmek
- Zaman tasarrufu sağlayarak ekonomik verimliliği artırmak

Kalıp yapımında kullanılan malzemeler genellikle dayanıklı ve aşınmaya dirençli olmalıdır çünkü bu kalıplar uzun süre ve yüksek yoğunlukta kullanım için tasarlanmıştır. Sonuç olarak seri imalat kalıpları modern endüstriyel imalatın belkemiğini oluşturur ve yüksek hacimli imalat süreçlerinin başarısını belirler.

Seri olarak imalatı düşünülen iş parçalarının, ölçü ve biçimlerinin hızlı ve özdeş olarak imal edilebilmeleri için kullanılan seri imalat kalıpları şekillendirme ve montaj kalıpları olarak iki ana grup altında incelenir.

Şekillendirme kalıplarının şu şekilde sınıflandırılır:

- Soğuk şekillendirme kalıpları
- Sıcak şekillendirme kalıpları

Montaj kalıplarının şu şekilde sınıflandırılır:

- Ön biçimlendirme (yardımcı) kalıplar
- Dayama kalıpları
- Delme kalıpları
- Eğme bükme kalıpları
- Genel montaj kalıpları

8.1.3. Şekillendirme Kalıpları

Malzemelere montaj öncesi sıcak ya da soğuk olarak basit ön biçim vermede kullanılan kalıpları kapsar. Bu kalıplarda çalışma şartları oluşturulur.



Soğuk Şekillendirme Kalıpları

Malzemelerin preslere takılan kalıplarda, soğuk olarak kesme, delme, eğme ve bükme işlerinin yapıldığı kalıplardır. Bu kalıplar imalat sektöründe kullanılır.

Sıcak Şekillendirme Kalıpları

Bu kalıplar, malzemelerin sıcak olarak hacim biçimlendirilmeleri için yapılmış kalıplardır. Sıcak biçimlendirme kalıpları da imalat sektöründe kullanılır.

8.1.4. Montaj Kalıpları

Montaj kalıpları seri imalatta en çok yararlanılan kalıp türleridir. Bu kalıplar, tasarımı ve yapımıyla imalat yapabilme yeterliğine sahip olmalıdır. Bu kalıplar işin yapılışını kolaylaştıran çok basit biçimlendirmeler için yapılmıştır.

İmalatı yapılacak olan işler her zaman tek bir parçadan meydana gelmez. Tek bir parçadan yapılacak olan işler bile çoğu zaman birçok işlemden geçtikten sonra kullanıma hazır hâle gelir.

İmalat sektöründe bir işten çok miktarda yapılacaksa kalıpta şekillendirmenin önemi ve gereği ortaya çıkar.

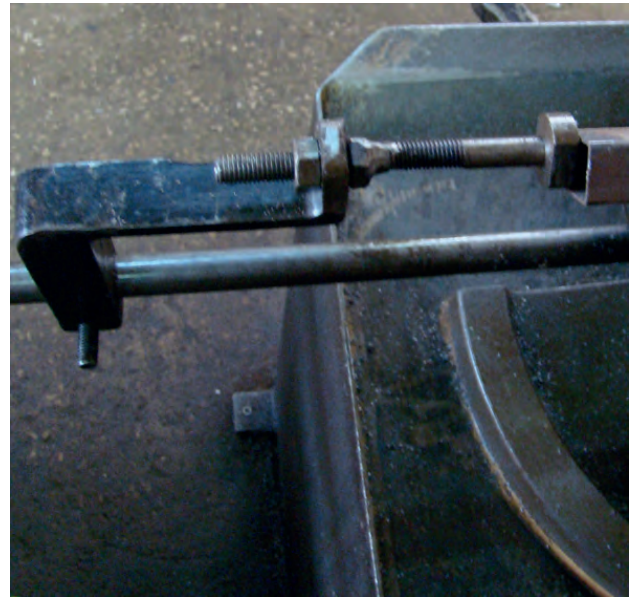
Montaj kalıplarını; yardımcı kalıplar ve genel montaj kalıpları olarak iki kısımda incelemek gerekir.

Ön Biçimlendirme (Yardımcı) Kalıpları

Bu kalıplar; genel montaj öncesi malzemelerin biçimlendirilmesi amacıyla kullanılan dayama, delme ve eğme-bükme kalıplardır (Görsel 8.6). Bu biçimlendirmeler; kesme, eğme- bükme, matkapla delme gibi işlemlerdir (Görsel 8.7, Görsel 8.8).



a) Sac köşe çıkarma makine dayaması



b) Profilleri kesme makine dayaması

Görsel 8.6: Dayama kalıpları



Görsel 8.7: Bükme kalıbı ve dayamaları



Görsel 8.8: Delme kalıbı

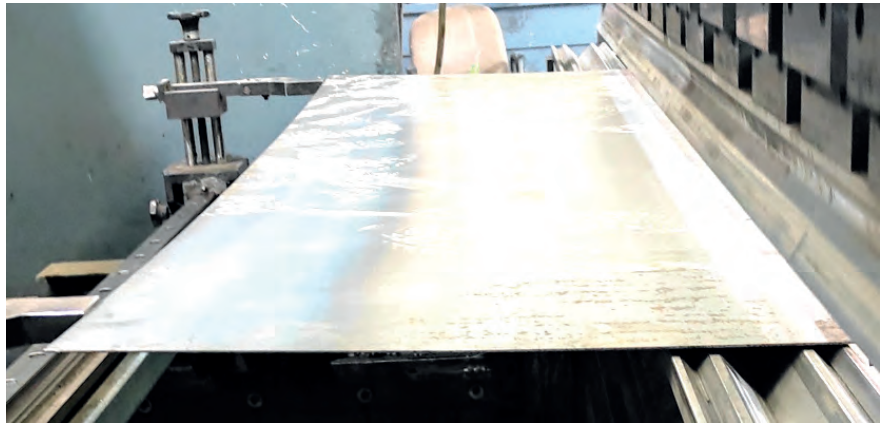
Basit Dayama Kalıplarını Tasarlama

Her türlü kesme işleminin yapıldığı makinelerde iş parçasının istenilen konumda durmasına ve istenilen ölçüde kesilmesine yardımcı olan kalıp elemanına dayama denir (Görsel 8.9).

Kesme işlemi yapan makinelerin hemen hemen hepsinde bu amaca hizmet eden dayamalar mevcuttur ama bazı makinelere basit şekilde tasarlanmış bu dayama kalıplarını yapmak gerekebilir (Görsel 8.10).



a) Mekanik ayarlı dayama



b) NC ayarlı dayama

Görsel 8.9: Makine üzerinde bulunan dayamalar

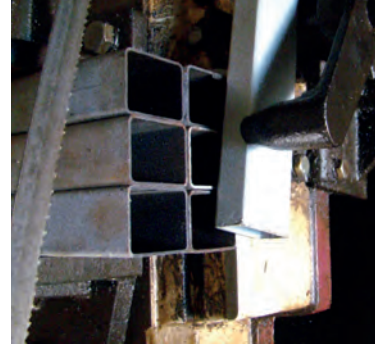


Dayama Kalıplarının Kullanılması

Dayama kalıpları; tepsi (daire) testere, profil makas, şerit testere, eğme-bükme ve delme makine-leriyle aletleri için tasarlanır (Görsel 8.10).



a) Sac makas için tasarlanması



b) Şerit testere için ayarlanması



c) Farklı kesim için tasarlanması



ç) Dayamanın işkence ile bağlanması

Görsel 8.10: Tasarlanan dayama kalıpları

Bu makinelerde kesilecek olan parçanın kesilme hassasiyetine uygun dayama kalıplarının tasarımı-nda uygulanacak işlem sırası şöyledir:

- Profil makas için tasarlanan dayama kalıbına, her kesme ağzının karşısına düz bir profil uzatılır.
- Kesme için dayamayı teşkil edecek parça kesme işlemi yapan kişi tarafından belirlenir.
- Bu parça işkence ile bağlanan bir dayama olabileceği gibi profil üzerine punta yapılarak da tutturulabilir.
- Bu yöntemlerden hangisinin kullanılacağını kesilecek olan parçanın sayısı ve ölçü hassasiye-tinin önemi belirler.

Kesilecek İş Parçasını İnceleme

Makinelerin çoğunda kesme-bükme yapılırken kullanılması için imalatçı firma tarafından eklenmiş dayamalar olabilir. Dayama kalıbı yapılması düşünülen makinelerde de hangi gerecin kesileceği belir-lenir. Kesilecek iş parçaları incelendiği zaman dikkat edilmesi gereken tek husus tasarlayacak dayama ile kesilecek parçanın en uzun ve en kısa ölçüleridir. Bu ölçüleri de atölyede yapılan imalat ve bu imalatın çeşitliliğine göre tespit etmek gerekir.



Dayama Kalıbı Malzemesi

Bu tip kalıpların yapımında genellikle dolu profil (NPL köşebent, NPU, lama profilleri, saclar vb.) gereci tercih edilir (Tablo 8.1). Kullanılan bu gerecin ölçüleri ise makinenin gücü ile orantılı olmalıdır. Bu tip kalıpların yapımında ölçü hassasiyetinin vidalı mekanizmalarla sağlanması tercih edilir.

Dayama Kalıbı Yapım Resmi Çizimi

Bu tip dayama kalıplarının yapımında dikkate alınacak ölçütler vardır. Bir dayama kalıbının resminin tasarlanmasında dikkate alınacak ölçütler şunlardır:

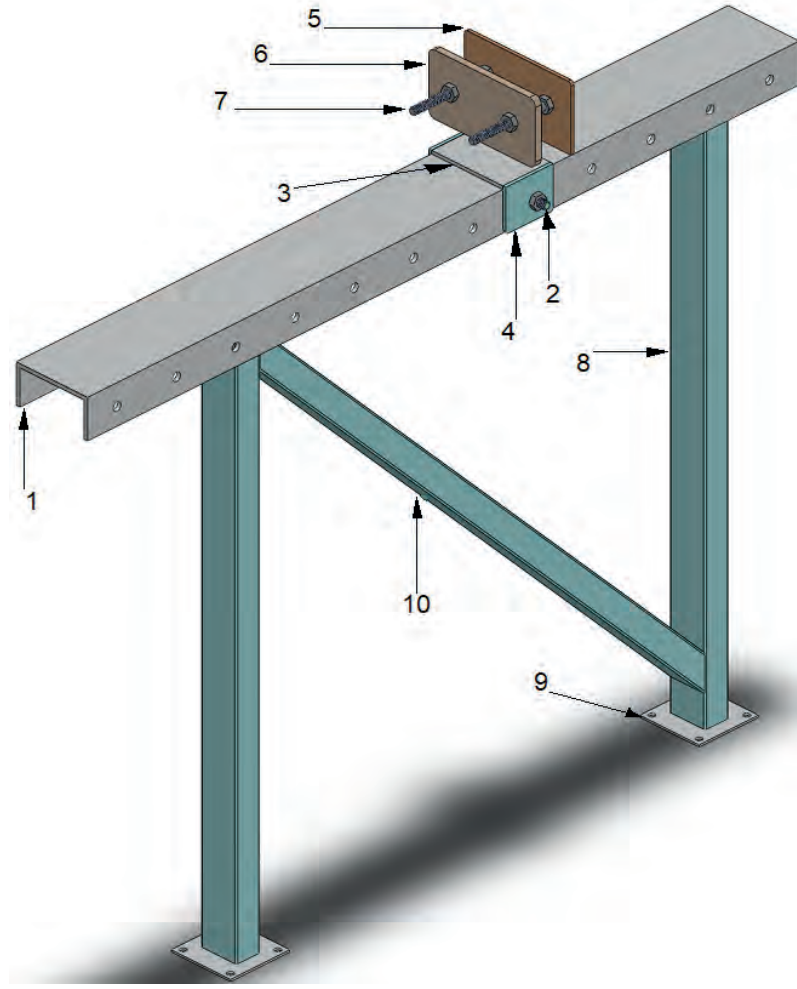
- Makinenin gücü ve büyüklüğü
- Dayama kalıbında kesilecek veya şekillendirilecek olan malzemenin en kısa ve en uzun ölçüleri
- Malzemenin cinsi ve biçimi
- İmalat kalitesi ve ölçü hassasiyeti
- Profil makas ve benzeri makineler için hazırlanan kalıplarda dayamanın bağlanacağı, kaynakılacak veya vidalanacak ana gövdenin resmi çizilir.
- Dayama parçaları, kesim yapılacak ağız önüne değişik yöntemlerle tutturulur (Görsel 8.11, Görsel 8.12).
- Bazen kalem ve tebeşirle çizilen bir çizgi de dayamanın görevini yapar.
- Burada kesilecek olan parça sayısı ve ölçü hassasiyetinin dayama bağlantı şeklini belirler.
- Kesme işlemi bitince dayama sökülür.
- Şerit testere ve daire testerede gövde ve dayaması beraber yapılır.
- Sistem tasarlanırken makineye göre ölçüler tespit edilerek resmi çizilmelidir (Görsel 8.12).
- Çalışırken çıkan işin ölçüsü belli aralıklarda kontrol edilir.



Görsel 8.11: Dayama kalıbı montajı



Görsel 8.12: Taşınabilir dayama desteği



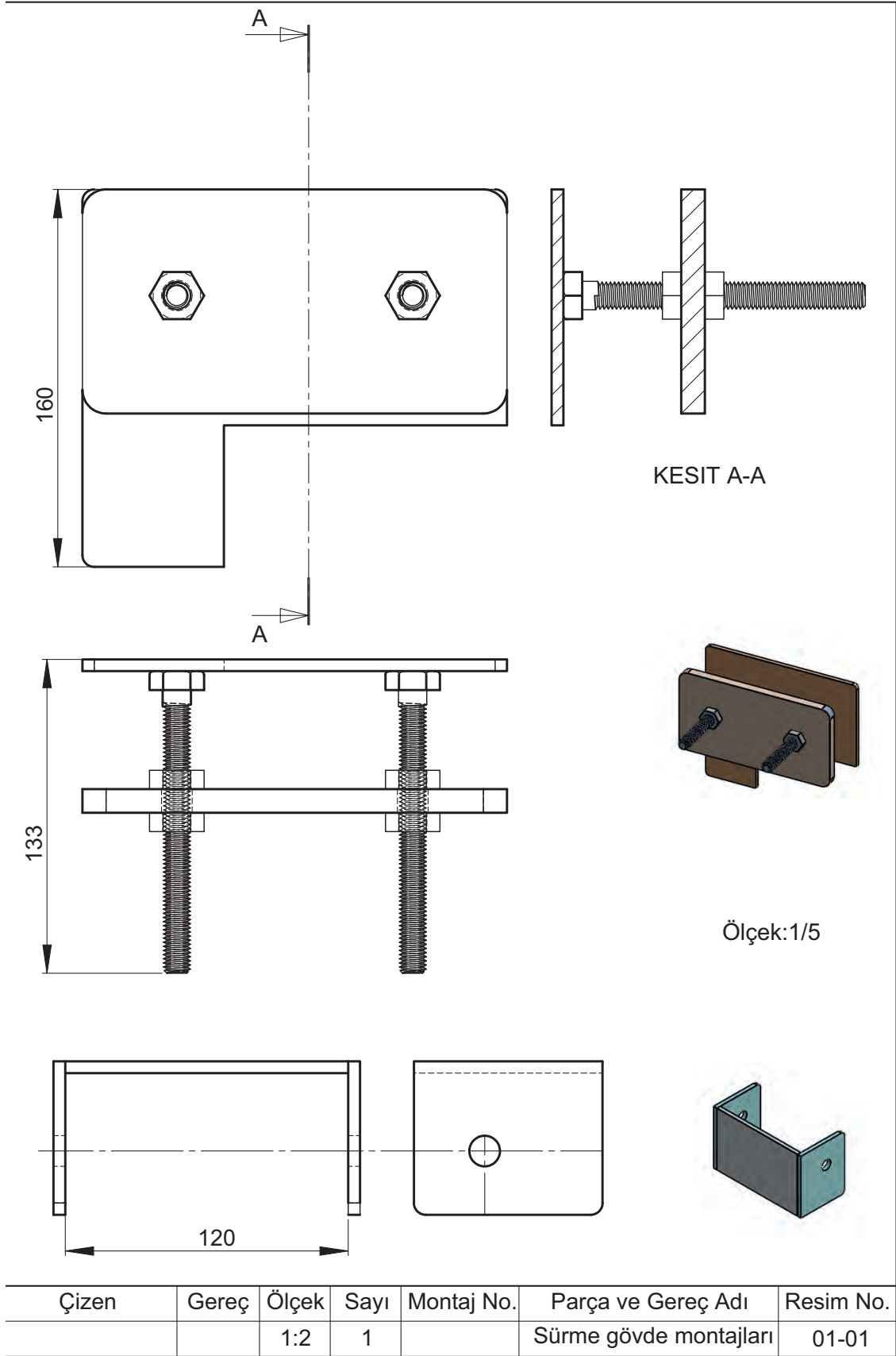
a) Tepsi (daire) testere dayaması izometrik montaj resmi

Tablo 8.1: Tepsi (Daire) Testere Dayaması Malzeme Listesi

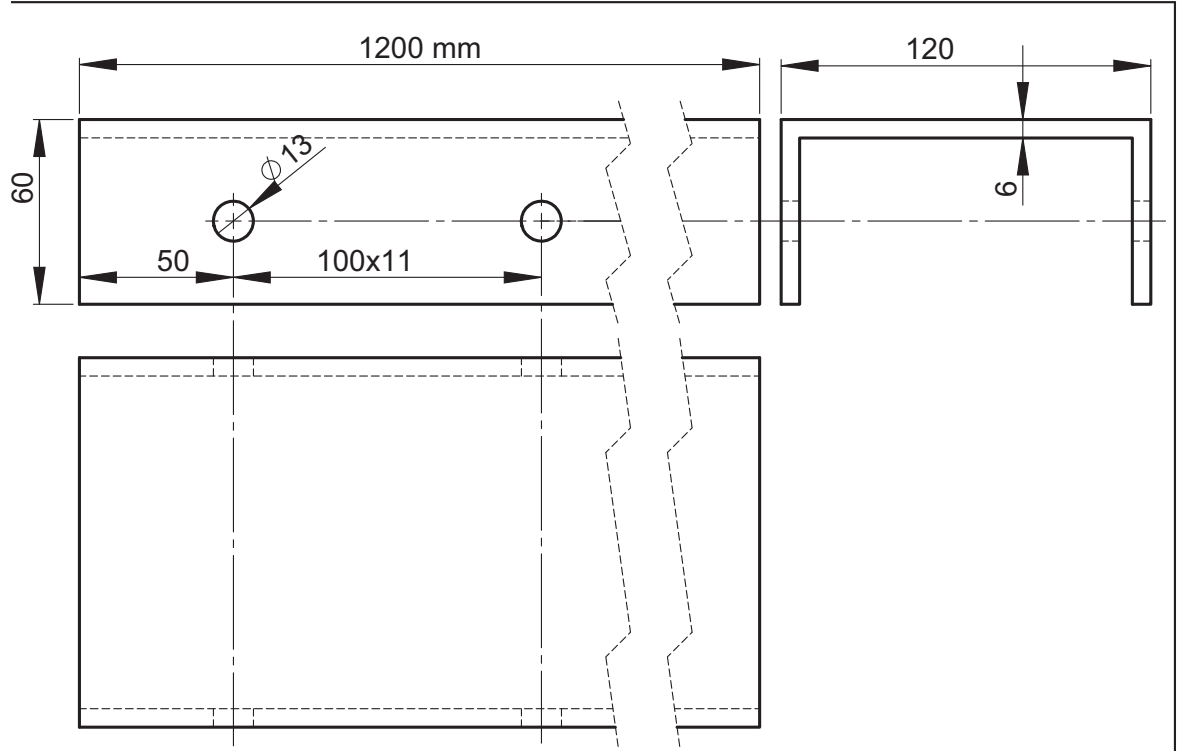
14	Adet parçadan oluşmaktadır.				
1	Ayak destek profili	10	01-06	ST 37	□60x40x1100 mm
2	Ayak flanş plakası	9	01-06	ST 37	S=100x100x5 mm
2	Sürme ayak profili	8	01-05	ST 37	□60x40x900 mm
2	Dayama gövde civatası	7	01-05	Hazır	∅ M12x150 mm
1	Dayama civata tutucu	6	01-04	ST 37	□40x10x180 mm
1	Ölçü dayaması	5	01-04	ST 37	S=200x180x5 mm
2	Gövde tutma plakası	4	01-03	ST 37	S=80x65x5 mm
1	Sürme gövde plakası	3	01-03	ST 37	S=120x80x5 mm
1	Sürme bağla. civatası	2	01-02	Hazır	∅ M12x120 mm
1	Sürme yolu NPU profili	1	01-02	ST 37	U120x55x1200 mm
Sayı	Parça ve Gereç Adı	Montaj No.	Detay No.	Gereç No.	Kaba Ölçüleri



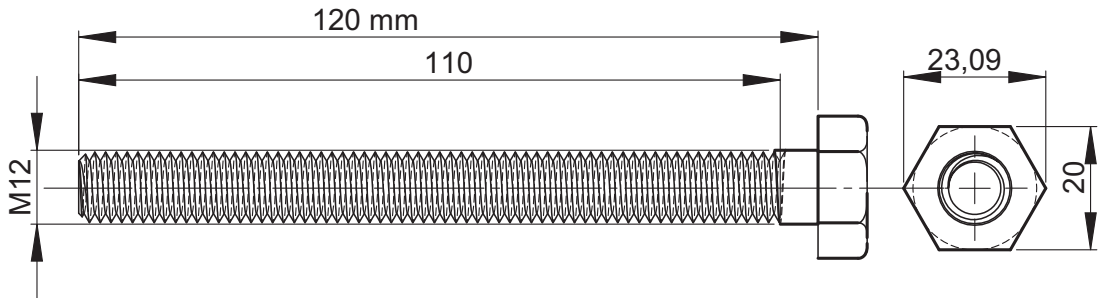
8. ÖĞRENME BİRİMİ



b) Ayarlı dayama parça montaj görünüşleri



Çizen	Gereç	Ölçek	Sayı	Montaj No.	Parça ve Gereç Adı	Resim No.
	ST 37	1:1	1	1	Sürme yolu NPU profili	01-02



$\phi d=12 \text{ mm}$

$P=1,75$

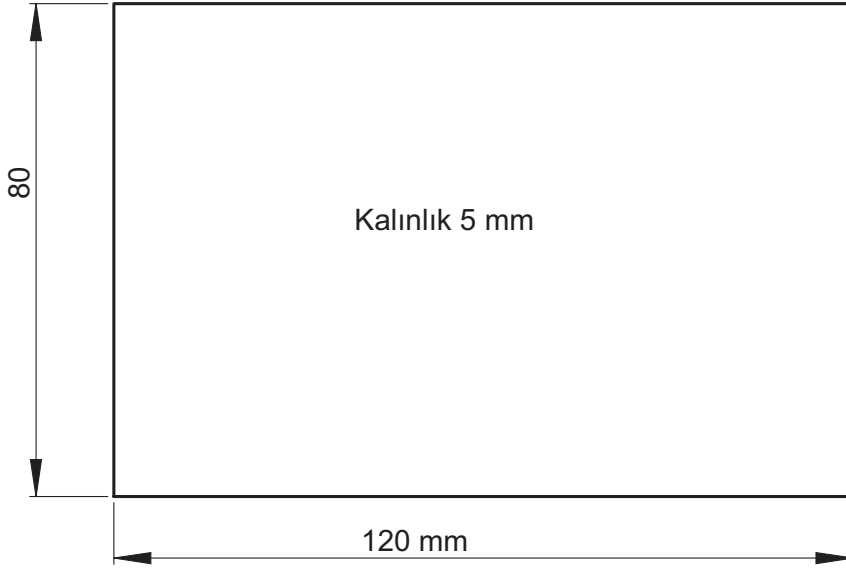
$e= 23,09 \text{ mm}$

$b=110 \text{ mm}$

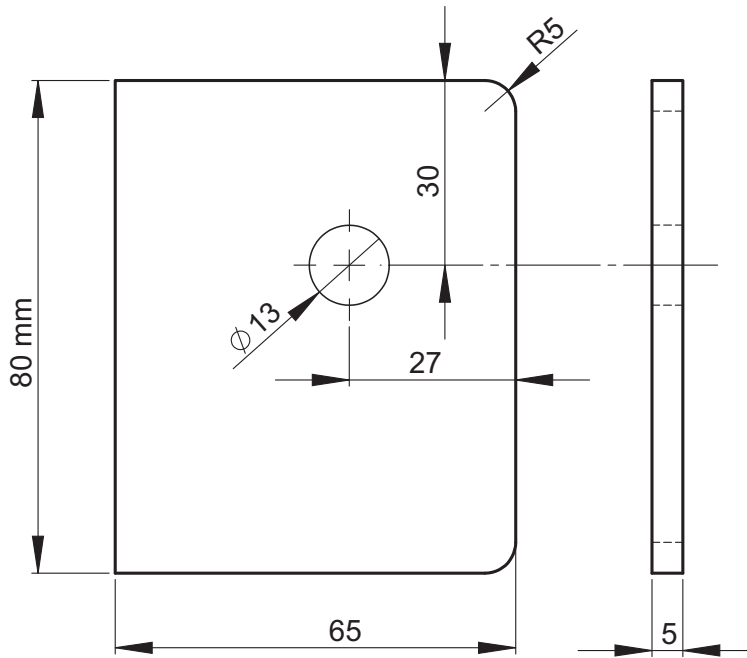
$AA= 20 \text{ mm}$

$L= 120 \text{ mm}$

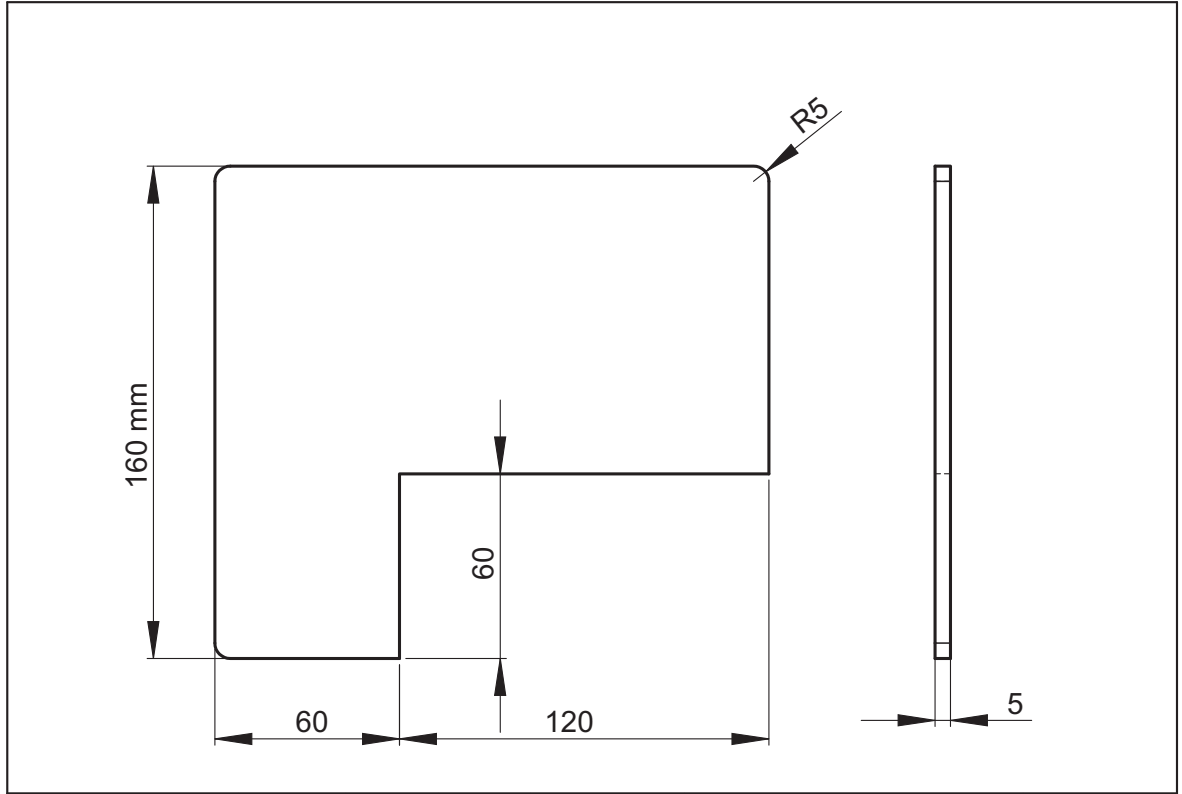
Çizen	Gereç	Ölçek	Sayı	Montaj No.	Parça ve Gereç Adı	Resim No.
	ST 50	1:1	1	2	Sürme bağlama civatası	01-02



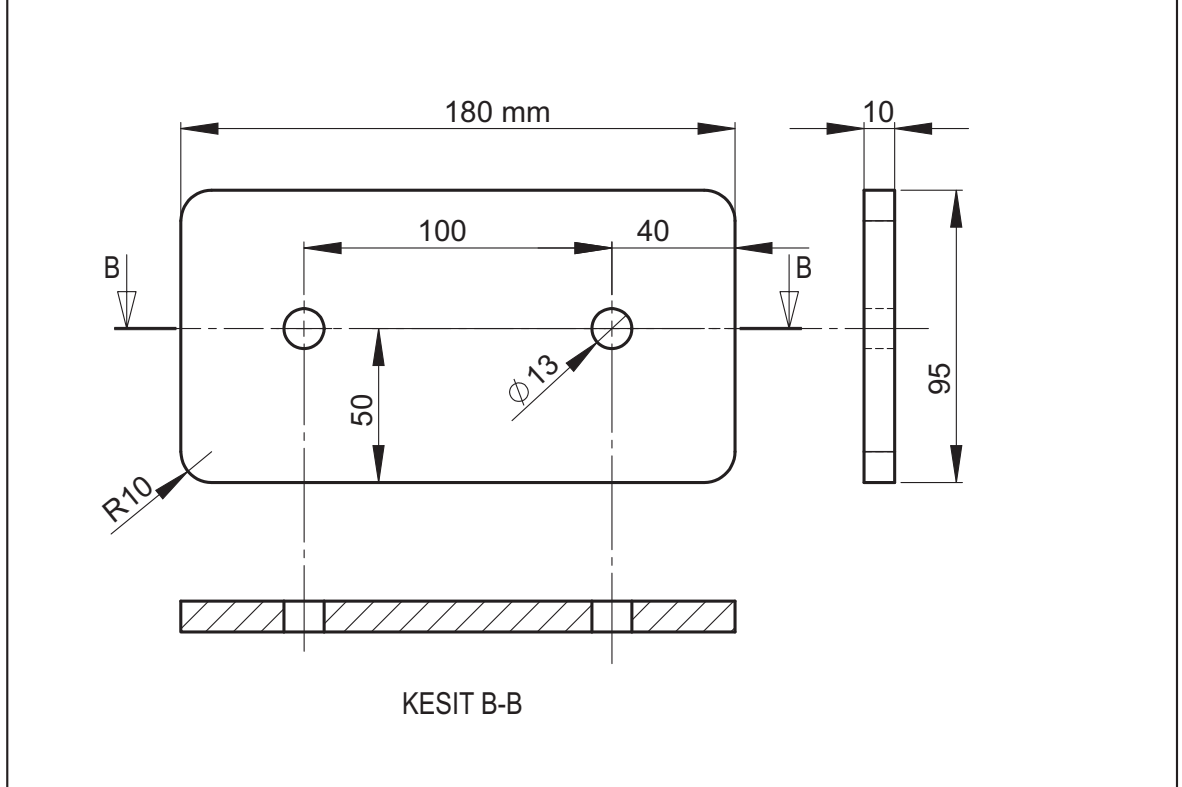
Çizen	Gereç	Ölçek	Sayı	Montaj No.	Parça ve Gereç Adı	Resim No.
	ST 37	1:1	1	3	Sürme gövde plakası	01-03



Çizen	Gereç	Ölçek	Sayı	Montaj No.	Parça ve Gereç Adı	Resim No.
	ST37	1:1	2	4	Gövde tutma plakası	01-03



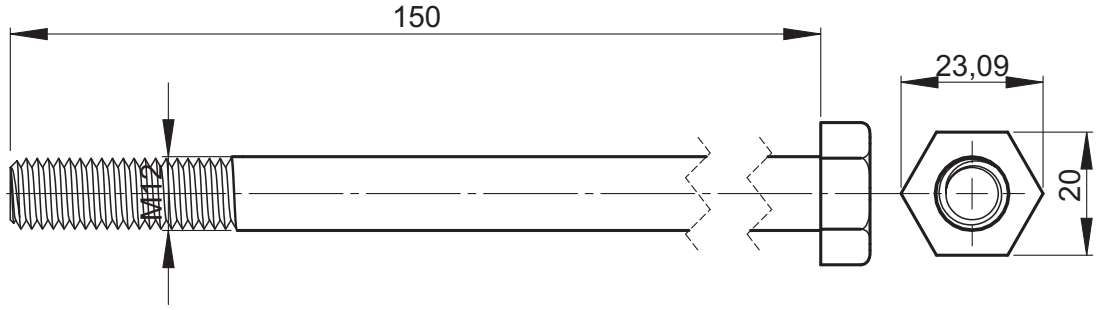
Çizen	Gereç	Ölçek	Sayı	Montaj No.	Parça ve Gereç Adı	Resim No.
	ST 37	1:2	1	5	Ölçü dayama plakası	01-04



Çizen	Gereç	Ölçek	Sayı	Montaj No.	Parça ve Gereç Adı	Resim No.
	ST 37	1:2	1	6	Dayama civata tutucusu	01-04



8. ÖĞRENME BİRİMİ



$\phi d=12$ mm

P=1,75

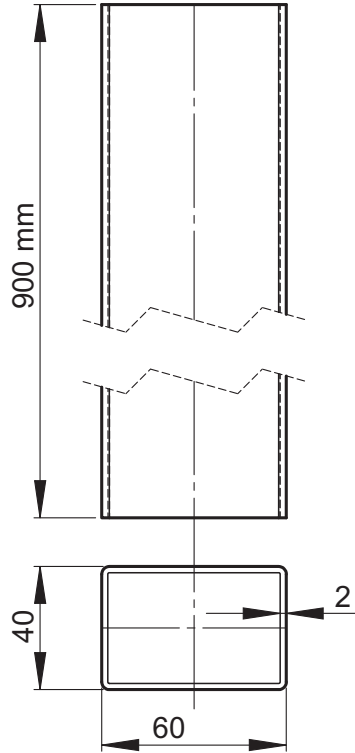
e= 23,09 mm

b=40 mm

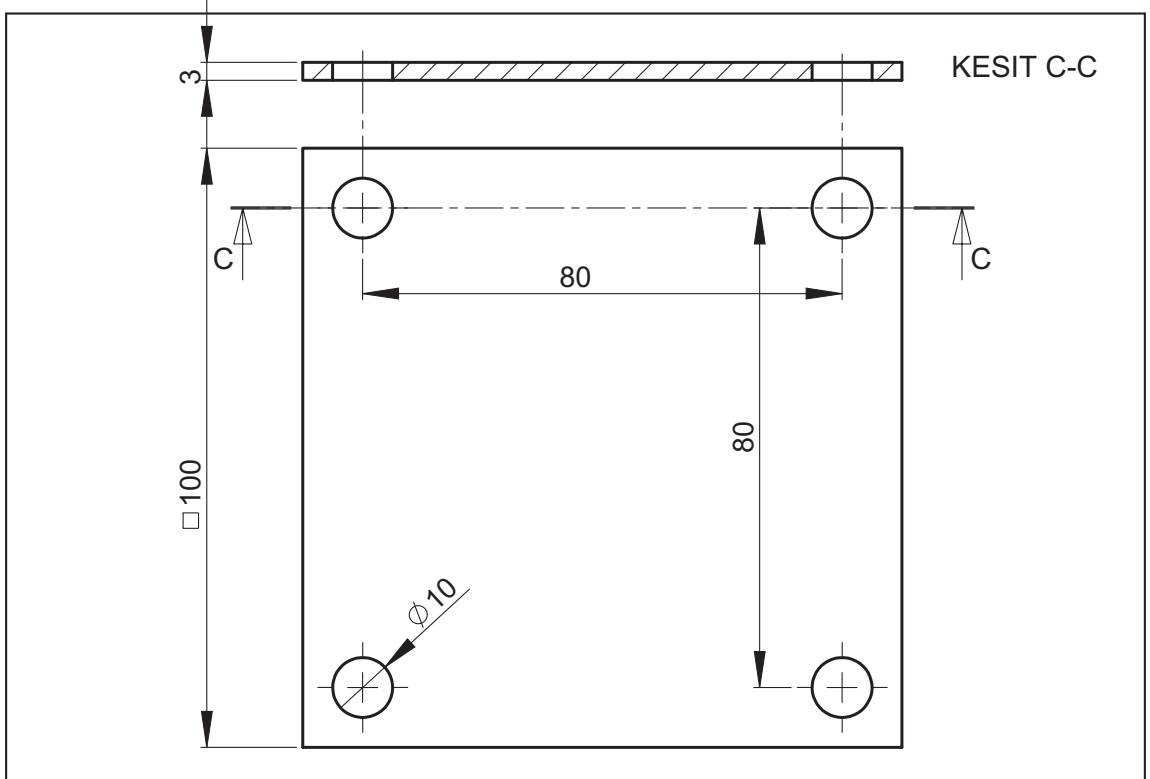
AA= 150 mm

L= 150 mm

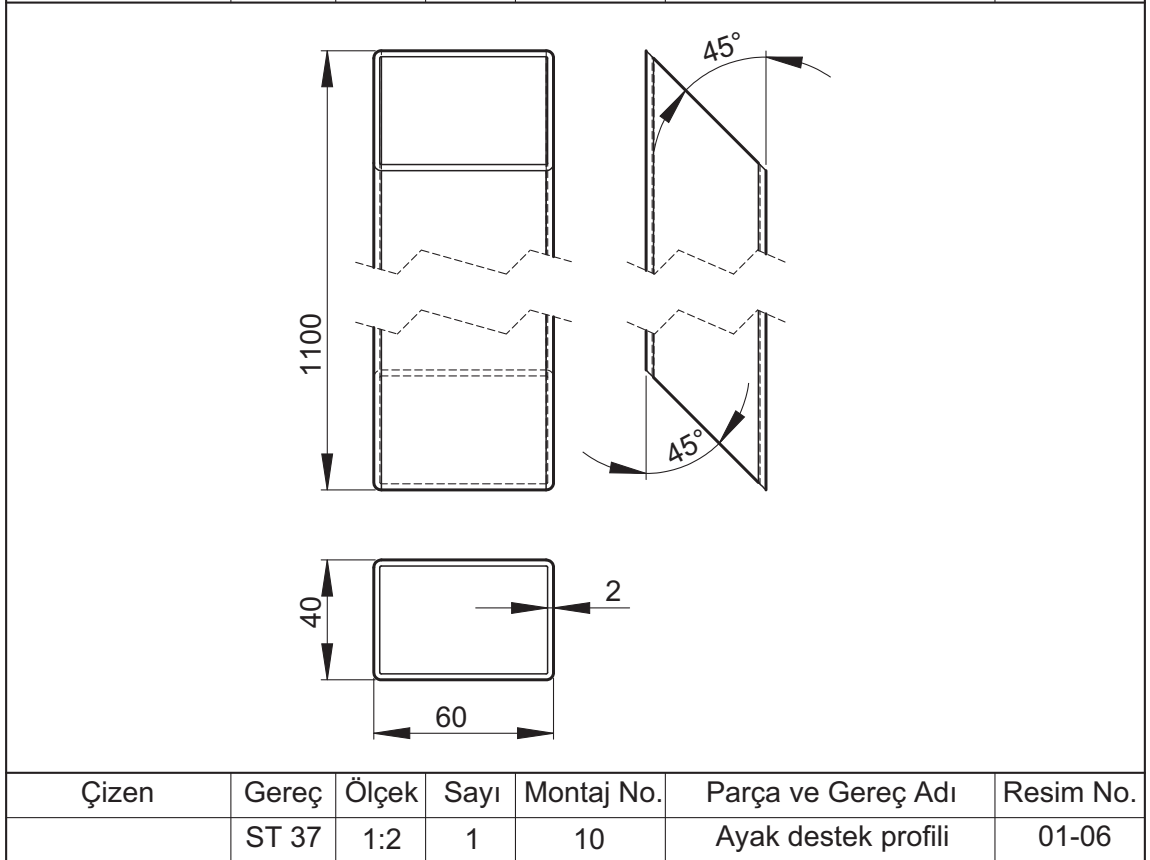
Çizen	Gereç	Ölçek	Sayı	Montaj No.	Parça ve Gereç Adı	Resim No.
	ST 50	1:1	2	7	Dayama gövde civatası	01-05



Çizen	Gereç	Ölçek	Sayı	Montaj No.	Parça ve Gereç Adı	Resim No.
	ST 37	1:2	2	8	Sürme ayak profili	01-05



Çizen	Gereç	Ölçek	Sayı	Montaj No.	Parça ve Gereç Adı	Resim No.
	ST 37	1:1	2	9	Ayak flanş sacı	01-06



Çizen	Gereç	Ölçek	Sayı	Montaj No.	Parça ve Gereç Adı	Resim No.
	ST 37	1:2	1	10	Ayak destek profili	01-06

c) Ayarlı dayamanın yapım resimleri

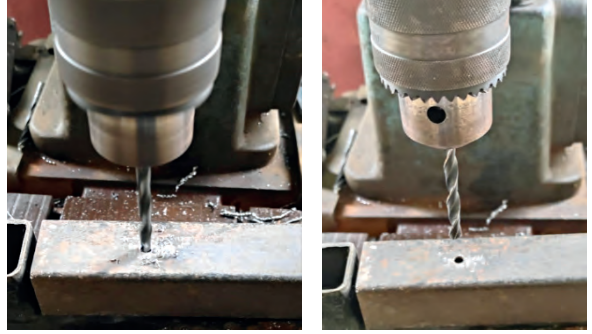
Görsel 8.13: Ayarlı dayamanın yapım resmini katı modelleme ile oluşturma



Basit Delme Kalıplarını Tasarlama

Basit delme kalıpları, seri olarak imalatı düşünülen iş parçalarının hızlı şekilde delinmelerini sağlayan kalıplara verilen genel isimdir. Delinmesi gereken iş parçalarının tek tek markalanması için harcanacak zaman ve yapılacak hataların en az düzeye indirilmesinde, kullanılacak delme kalıbı etkin rol oynar. Delme kalıpları; civatalı, vidalı, perçinli vb. bağlantıların deliklerinin açılmasında kullanılmak üzere tasarlanır (Görsel 8.14).

Metallerin soğuk olarak delme kalıplarında delinmesi; matkap tezgâhı, el breyzi, el ve kol zımbaları ile preslerde gerçekleştirilir. İmalatı düşünülen iş parçasının sayısı, ölçüsü, şekli vb. unsurlar göz önüne alınarak delmede kullanılacak alet veya makine tercihi yapılır. Seri olarak imalatı düşünülen okul sırasının matkap tezgâhında delinebileceği şekilde, delme kalıbı tasarımı düşünülerek yapılır.

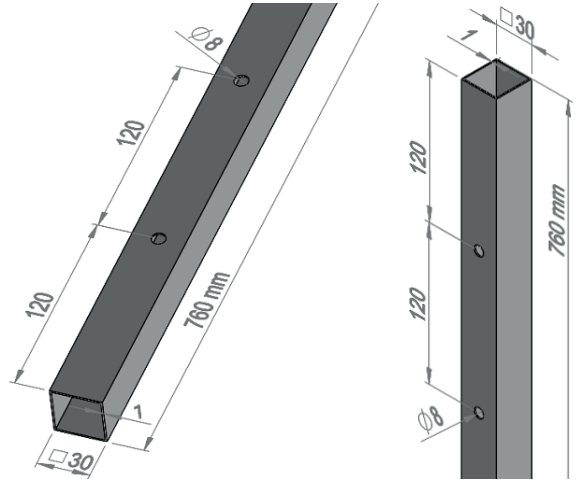


Görsel 8.14: Delme kalıbı örnekleri

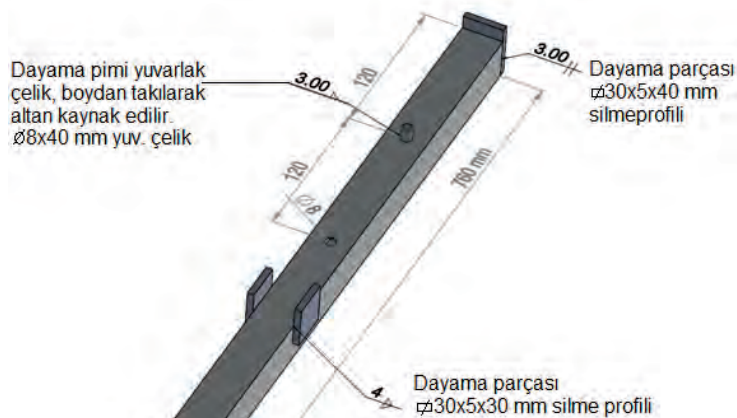
Delinecek İş Parçasını İnceleme

Tasarımı düşünülen delme kalıbı; okul sırası oturak ve masasının profillerine ahşap kısımların vidalanabilmesi için açılacak delikleri kapsar (Görsel 8.15).

İmalatı düşünülen iş parçasının seri şekilde ve özdeş olarak uygulanabilmesi için matkap tezgâhında delme kalıbı kullanılır (Görsel 8.14). İmal edilecek iş parçasına göre kalıp hazırlanır ve delik mesafeleri bu kalıp üzerinde belirlenir. Delme kalıbı, matkap tezgâhının mengenesi ile sıkıca ayarlanarak bağlanır. Matkap ucu ile iş parçası, yaylı pim dayamalı yerden birinci delme, karşı sabit dayamalı yerden de ikinci delme işlemi yapılarak işlem tamamlanır (Görsel 8.16).



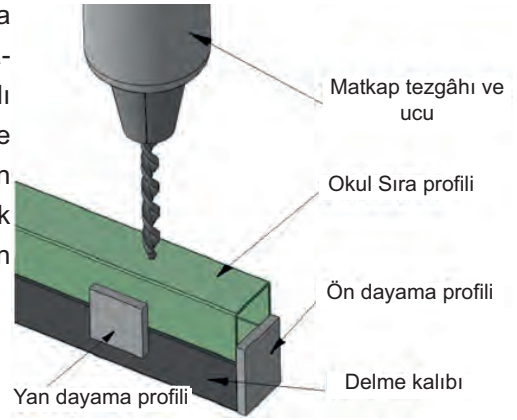
Görsel 8.15: Tasarlanmış okul sırası sırt parçası



Görsel 8.16: İş parçasını matkapta seri olarak delmek için tasarlanan delme kalıbı



Delme kalıbı, delinecek noktalar matkap ucuna gelecek şekilde matkap mengenesi yardımı ile matkap tezgâhına sıkıca bağlanır. İş parçası delme kalıbına, ucu yaylı dayama pimine dayanacak şekilde yerleştirilir ve ilk delme işlemi yapılır. İkinci delik için parça yaylı dayama piminin üzerine basılarak ikinci delik dayama parçasına gelecek şekilde yerleştirilir ve delme işlemi tamamlanır. Kalıptan çıkan parçanın ölçüleri kontrol edilir (Görsel 8.17).



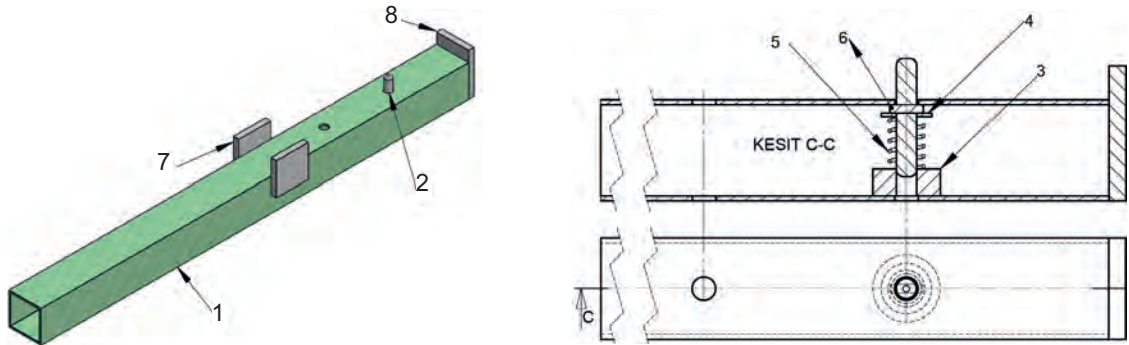
Görsel 8.17: Okul sıra parçasının matkap tezgâhında kalıpta delinmesi

Basit Delme Kalıbı Malzemesi

Okul sıralarının delinmesinde kullanılacak delme kalıbı, malzemenin kendi cinsinden yani 30x30x1,5 kare profil borudan düşünülmüştür. Yalnız yan ve yaylı pim dayamaların malzemesi çelikten yapılmalıdır. Çarpma ve darbelerden etkilenmemesi için kullanılacak malzeme bu darbelerle karşı dayanıklı olmalıdır. Birinci delikteki pim yaylı olarak yapılmalı çünkü ikinci delikte, iş parçası üzerine bastığında malzemeye ve pime zarar vermemelidir.

Basit Delme Kalıbı Yapım Resminin Çizimi

İmalatı düşünülen iş parçalarına uygun delme kalıplarının tasarlanması aşamasında yapım resimlerinin çizilmesi gerekir. Yapım resimlerinin çizilmesi, seri üretimin hatasız gerçekleşmesinde etkin bir rol oynar. Meslek resim kurallarına uygun olarak yapılacak delme kalıbı yapım resmi çizilir (Görsel 8.18).



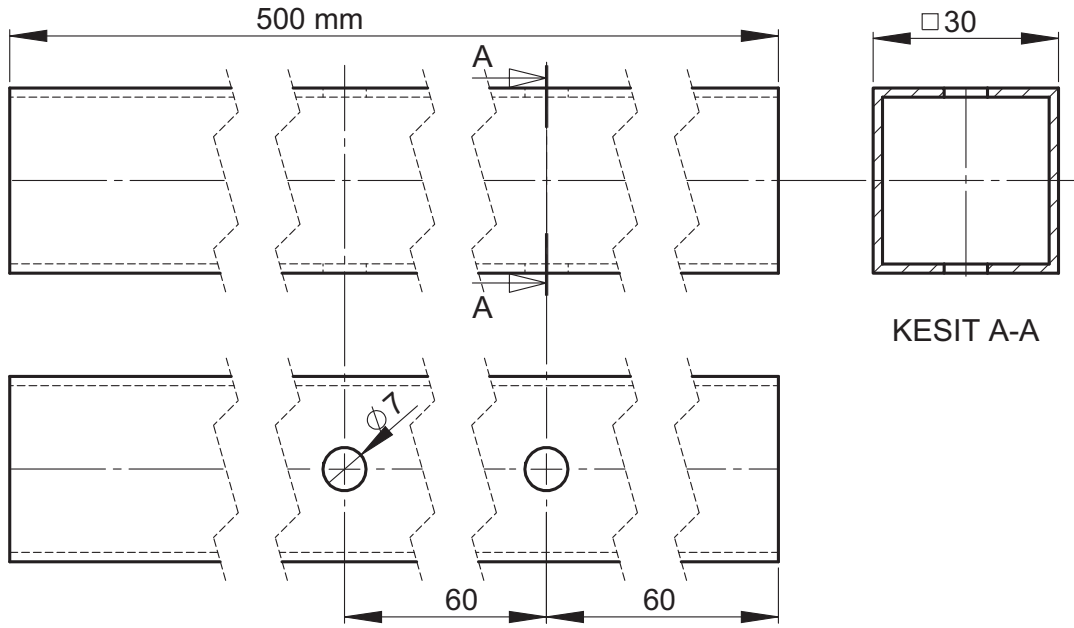
a) Profil delme kalıbı izometrik montaj resmi ve montaj görünüşü

Tablo 8.2: Profil Delme Kalıbı Malzeme Listesi

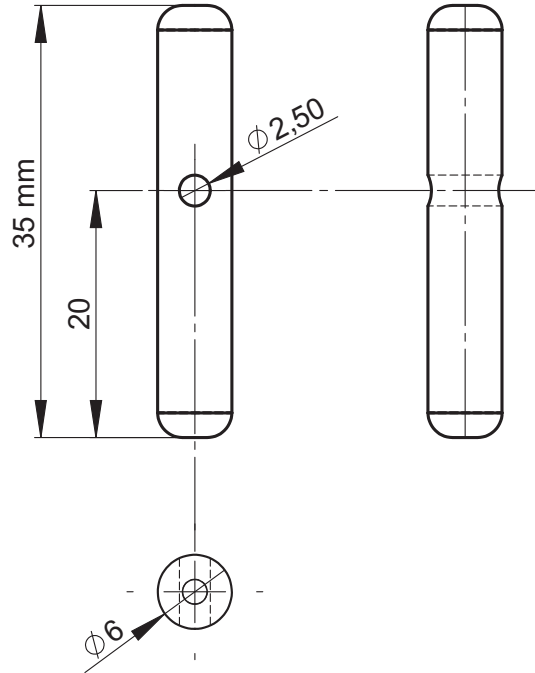
Sayı	Parça ve Gereç Adı	Montaj No.	Detay No.	Gereç No.	Kaba ölçüleri
9	Adet parça kullanılmıştır.				
1	Delm. kalıbı ön dayama	8	01-05	ST 37	□30x5x40 mm
2	Delm. kalıbı yan dayama	7	01-05	ST 37	□30x5x30 mm
1	Pim pulu tutma teli	6	01-04	ST 37	∅2,5x10 mm
1	Pim yayı	5	01-04	Hazır	∅1 mm TS EN 10270
1	Pim yay tutma pulu	4	01-03	Hazır	∅M8 mm TS 79
1	Pim hareket kanalı	3	01-03	ST 37	∅20x10 mm
1	Dayama pimi yuv.çelik	2	01-02	ST 37	∅6x35 mm
1	Gövde profili	1	01-02	ST 37	□30x30x1,5x500 mm



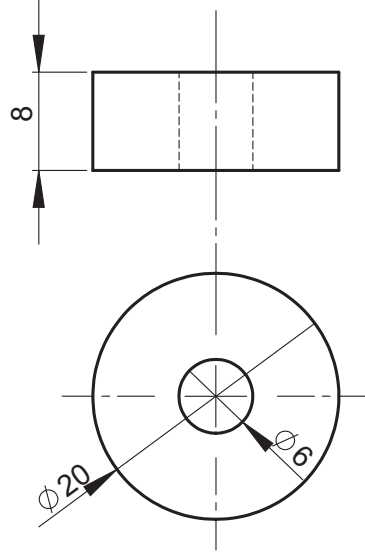
8. ÖĞRENME BİRİMİ



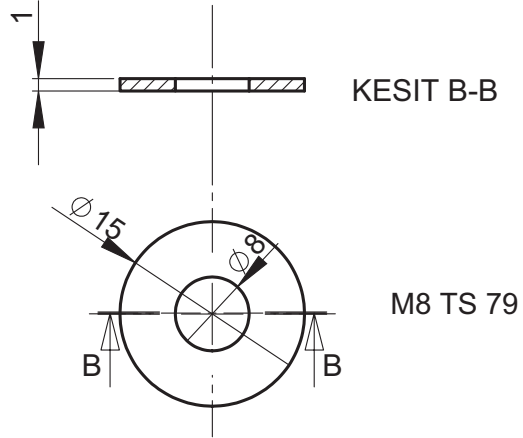
Çizen	Gereç	Ölçek	Sayı	Montaj No.	Parça ve Gereç Adı	Resim No.
	ST 37	1:1	1	1	Gövde profili	01-02



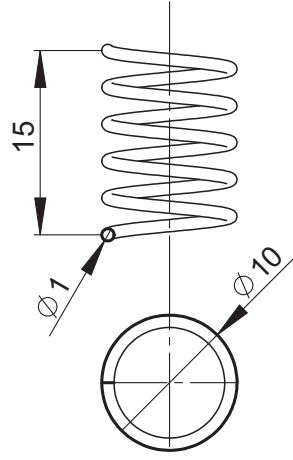
Çizen	Gereç	Ölçek	Sayı	Montaj No.	Parça ve Gereç Adı	Resim No.
	ST 37	2:1	1	2	Dayama pimi	01-02



Çizen	Gereç	Ölçek	Sayı	Montaj No.	Parça ve Gereç Adı	Resim No.
	ST 37	2:1	1	3	Pim hareket kanalı	01-03

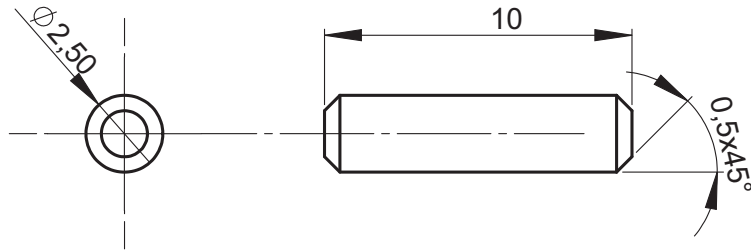


Çizen	Gereç	Ölçek	Sayı	Montaj No.	Parça ve Gereç Adı	Resim No.
	Hazır	2:1	1	4	Pim yay tutma pulu	01-03

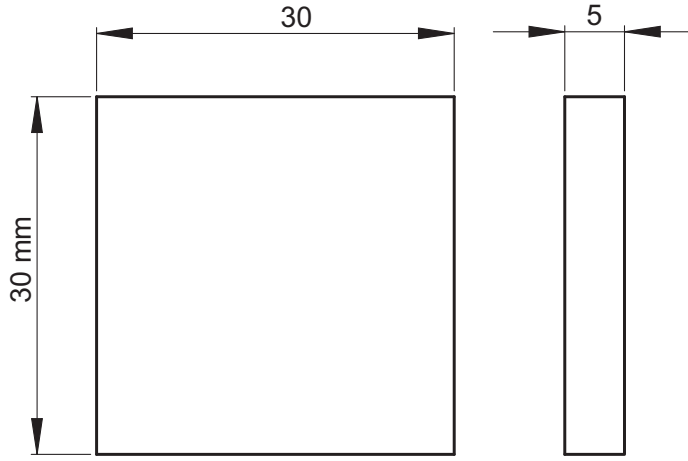


TS EN 10270

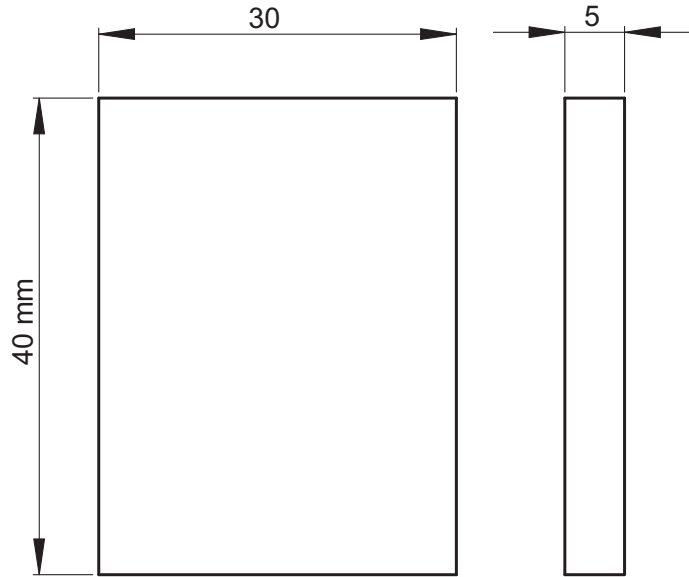
Çizen	Gereç	Ölçek	Sayı	Montaj No.	Parça ve Gereç Adı	Resim No.
	Hazır	5:1	1	5	Pim yayı	01-04



Çizen	Gereç	Ölçek	Sayı	Montaj No.	Parça ve Gereç Adı	Resim No.
	ST 37	5:1	1	6	Pim pulu tutma teli	01-04



Çizen	Gereç	Ölçek	Sayı	Montaj No.	Parça ve Gereç Adı	Resim No.
	ST 37	1:1	2	7	Delme kalıbı yan dayama	01-05



Çizen	Gereç	Ölçek	Sayı	Montaj No.	Parça ve Gereç Adı	Resim No.
	ST 37	1:1	1	8	Delme kalıbı ön dayama	01-05

b) Profil delme kalıbı yapım resimleri

Görsel 8.18: Profil delme kalıbı yapım resmini katı modelleme ile oluşturma



Basit Eğme-Bükme Kalıpları

Her tür boru, profil, dolu demir vb. malzemelerin soğuk veya sıcak olarak bir eksen etrafında döndürülmesi işleminde kullanılan kalıplara eğme-bükme kalıpları adı verilir.

Bükülerek imalatı düşünülen parçaların sayılarının çok olması hâlinde bükme kalıpları kullanılarak imalatın gerçekleştirilmesi, iş gücü ve ekonomiklik açısından büyük fayda sağlar. Bu kısımda ele alınacak bükme kalıpları, alan öğrencilerinin de tasarlayıp çalışabilmesi için gereken bükme ve eğme kalıplarıdır. Dolu çelik profilleri ve sac parçalarının imalatında en basit düzeyde şekillendirebilecek kalıp ve aparatlardır (Görsel 8.19).

Eğme-bükme kalıplama işlemlerine göre eğme bükme kalıplama işlemleri daha kolay yapılır. Eğme-bükme işlemi yapılacak parçanın iç ve dış yüzeyinde gerilmeler meydana gelir. Bu nedenle parça kalıptan çıktıktan sonra bir miktar esner, eğme-bükme işleminde bu esnemeler dikkate alınır (Görsel 8.20).

Eğme-bükme işlemi, malzemelere istenen formu vermenin yanı sıra sac ve benzeri malzemelerin dayanımını artırmak için de yapılır.

Bu tip kalıplarda bükme elde, basit aparat sistemleriyle ve makinelerde yapılır.

Eğme-Bükme Yapılacak İş Parçasını İnceleme

Tasarımı düşünülen eğme bükme kalıbı, okullardaki öğrenci sırası takımının oturağının arka dayama parçasıdır. Bu parça, 30x30x1,5 profil borunun belirli bir açıda bükülmesiyle elde edilir (Görsel 8.21).



Görsel 8.21: Bükme işlemi yapılacak öğrenci sıra ve masa profili



a) Dolu çelik profil eğme bükme kalıbı



b) Sac eğme bükme kalıbı

Görsel 8.19: Eğme ve bükmede kullanılan kalıp ve aparatlar



Görsel 8.20: Çelik malzemenin geri esneme durumu



Öğrenci oturağının imalatında kullanılacak malzeme, 30x30x1,5 köşeli boru profili olarak belirlenir. İmalat seri olarak gerçekleşir. Kombine makasın eksantrik bölümüne bağlanacak bükme kalıbı yardımıyla büküm işlemi gerçekleştirilir. Kalıplama işleminde önemli olan, üst kalıp ile alt kalıp arasında parça kalınlığı kadar boşluk bırakılır (Görsel 8.22).



Görsel 8.22: Makinede bükme kalıbı kullanılarak iş parçasının bükülmesi

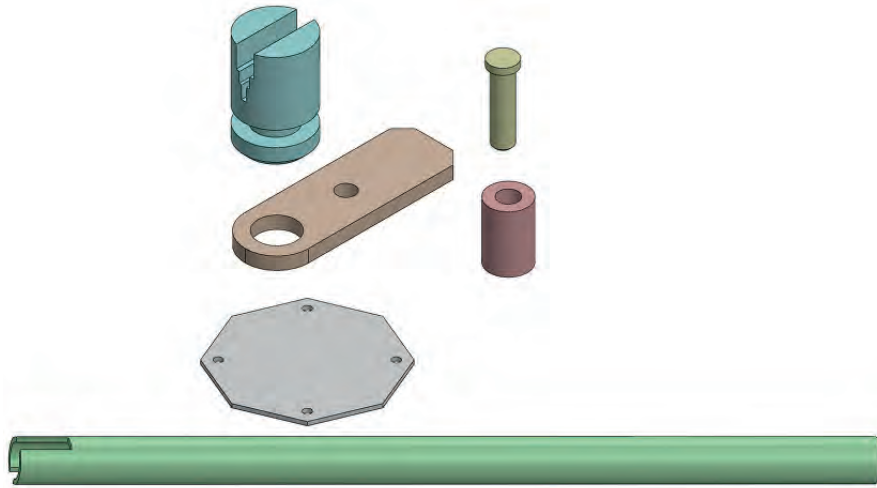
Eğme-bükme işleminde, uygulanan kuvvet parça üzerinden kalkınca parça kalıcı şeklini korur. Bükülmekten dolayı parça üzerinde gerilmeler meydana gelir, gerilme parçanın iç yüzeyinde kılma, dış yüzeyinde uzama meydana getirebilir. Uzama ve kılmanın sıfır (0) olduğu yer ise bükülen parçanın tarafsız (nötr) eksenidir. Yarıçap ve bükme açısı nötr eksene göre hesaplanır.

Basit Eğme-Bükme Kalıbı Malzemesi

Eğme-bükme kalıp malzemeleri sertleşebilen çelikten yapılır ve ısıtılarak tutularak kullanılır. Eğme-bükme işleminde kullanılan kalıp malzemeleri, imalatın kapasitesine, bükülecek malzemenin cinsine, ebatlarına ve sayısına göre değişir.

Eğme-bükme işleminde kullanılan kalıp malzemeleri (Görsel 8.23) şunlardır:

- Ø3/4-1" (parmak) boru profil : Tutma kolu
- Ø14 mm dolu profil : Kavrama pimi
- Ø30 mm dolu : Kavrama kalıbı
- Ø50 mm dolu profil : Gövde kalıbı
- □50x10 mm lama profili : Büküm hareket kolu
- S=3-5 mm DKP sac : Kalıp sabitleme

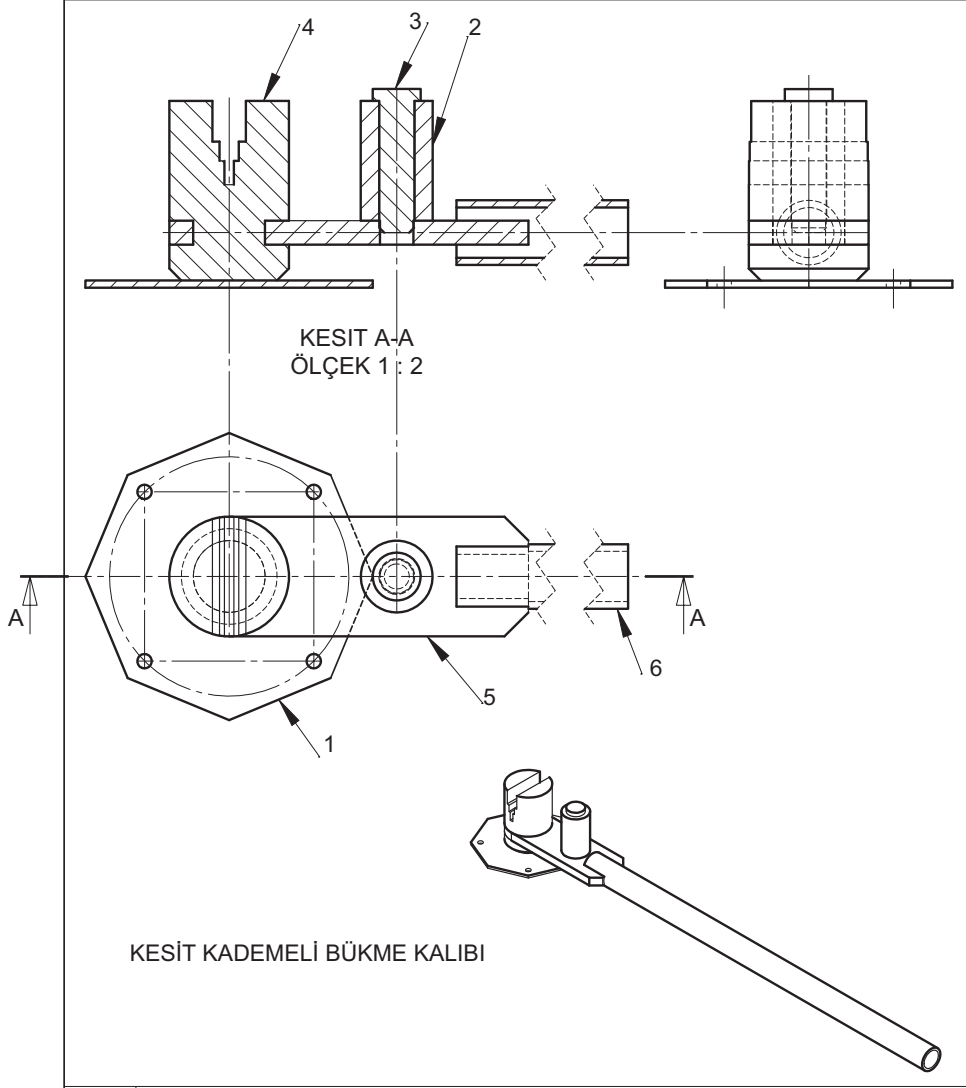


Görsel 8.23: Basit bükme kalıbı malzemelerini katı modelleme ile oluşturma



Basit Eğme-Bükme Kalıbı Yapım Resmi

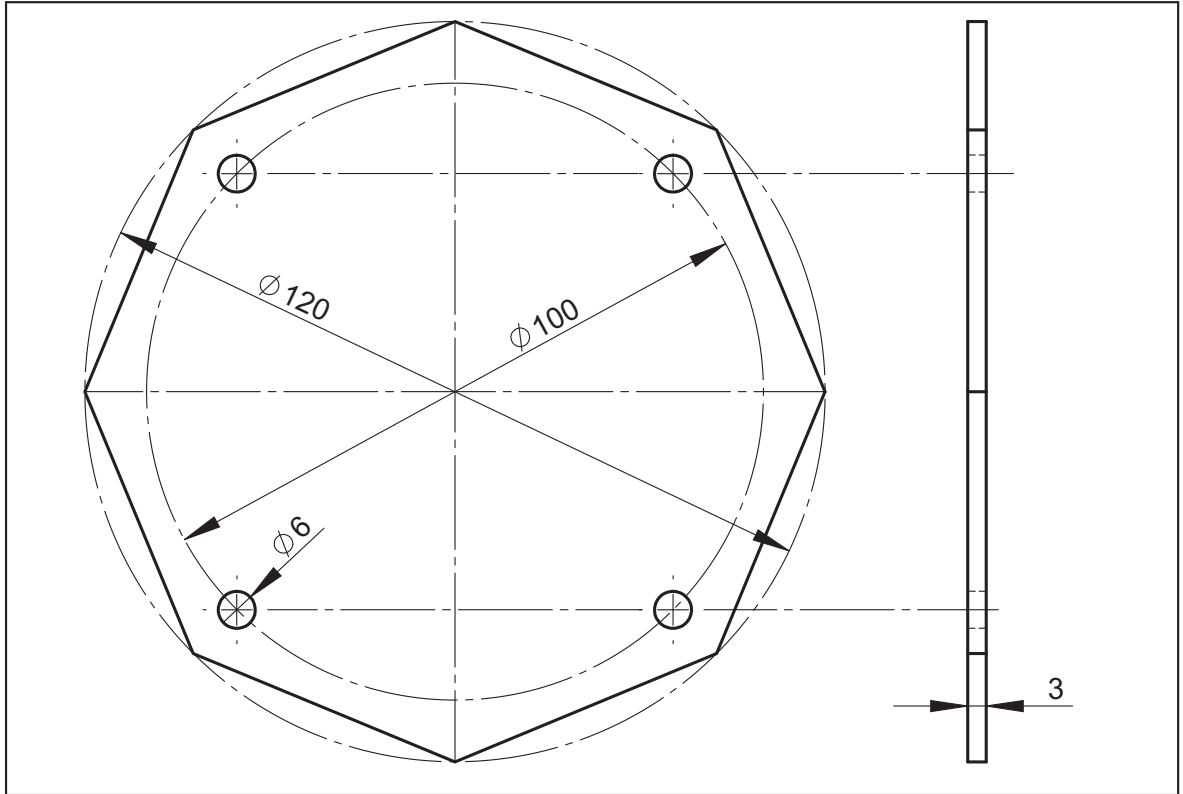
İmalatı yapılacak iş parçalarına uygun eğme-bükme kalıplarının tasarlanması aşamasında yapım resimlerinin çizilmesi gerekir. Yapım resimlerinin çizilmesi, seri imalatın hatasız gerçekleşmesinde etkin bir rol oynar. Meslek resim kurallarına uygun olarak yapılacak eğme-bükme kalıp yapım resmi çizilir (Görsel 8.24)



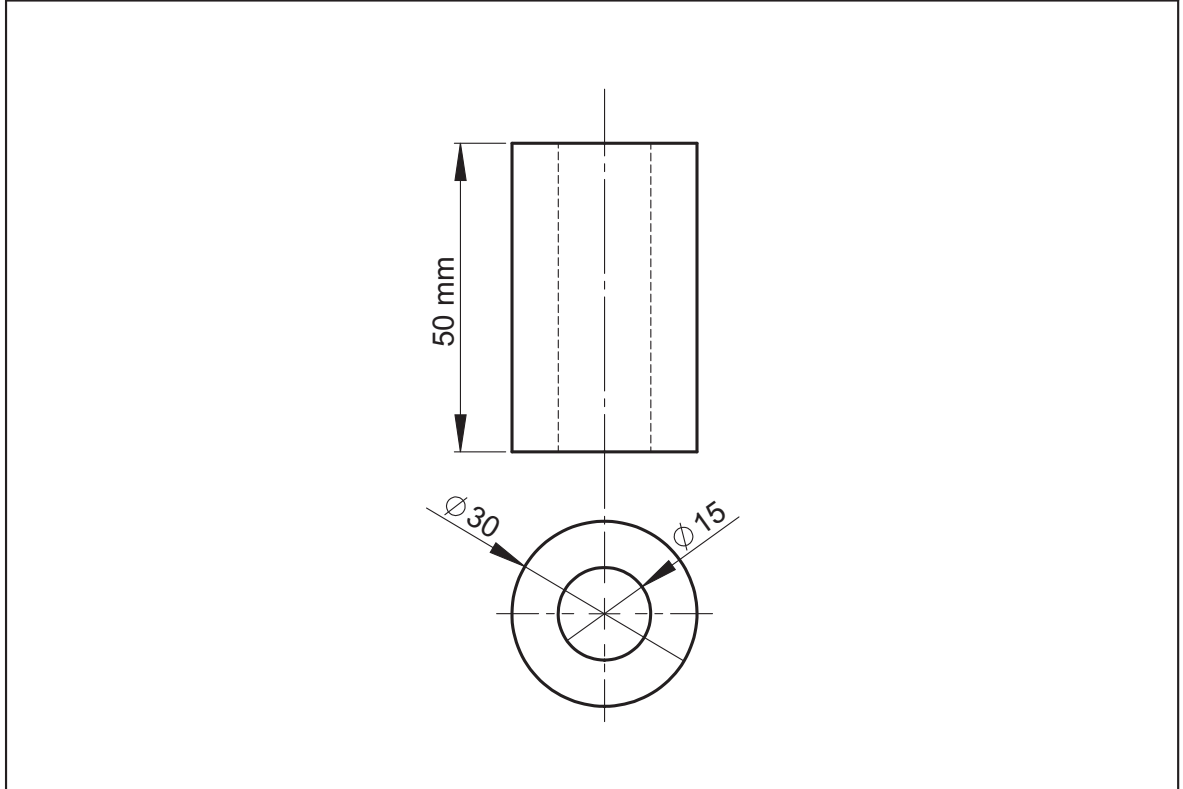
a) Bükme kalıbı montaj görünüşü ve izometrik montaj resmi

Tablo 8.3: Bükme Kalıbı Malzeme Listesi

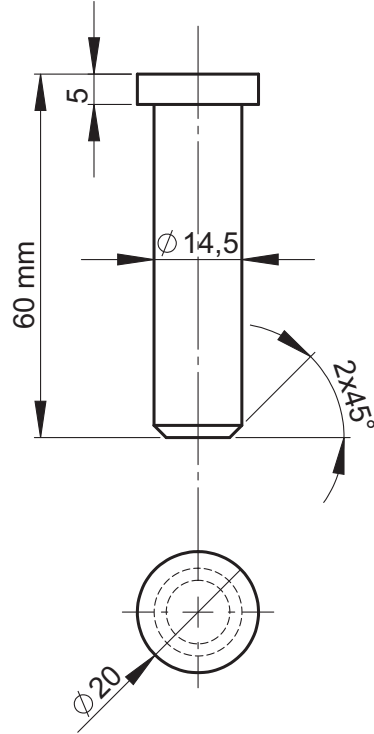
Sayı	Parça ve Gereç Adı	Montaj No.	Detay No.	Gereç No.	Kaba ölçüleri
6	Adet parça kullanılmıştır.				
1	Tutma kolu	6	01-04	ST 37	ϕ 3/4"x500 mm
1	Büküm hareket kolu	5	01-04	ST 42	\square 50x10x150 mm
1	Gövde kalıbı	4	01-03	ST 42	ϕ 50x75 mm
1	Kavrama pimi	3	01-03	ST 42	ϕ 20x60 mm
1	Kavrama kalıbı	2	01-02	ST 42	ϕ 30x50 mm
1	Kalıp sabitleme sacı	1	01-02	ST 37	S=120x120x3 mm



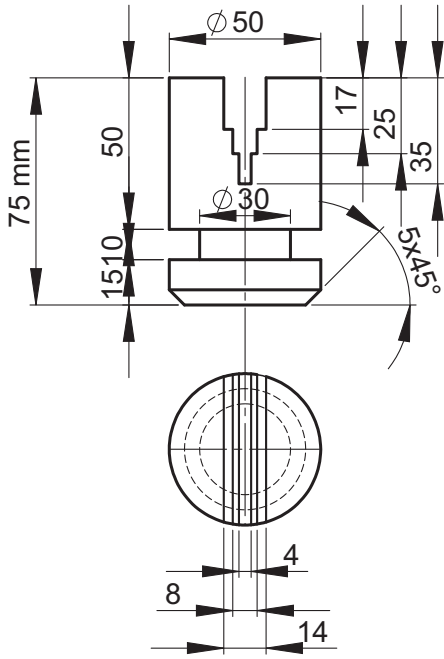
Çizen	Gereç	Ölçek	Sayı	Montaj No.	Parça ve Gereç Adı	Resim No.
	ST 37	1:1	1	1	Kalıp sabitleme sacı	01-02



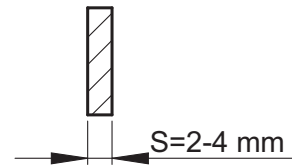
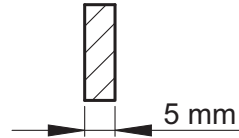
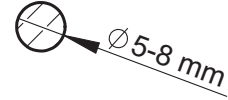
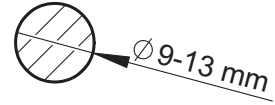
Çizen	Gereç	Ölçek	Sayı	Montaj No.	Parça ve Gereç Adı	Resim No.
	ST 42	1:1	1	2	Kavrama kalıbı	01-02



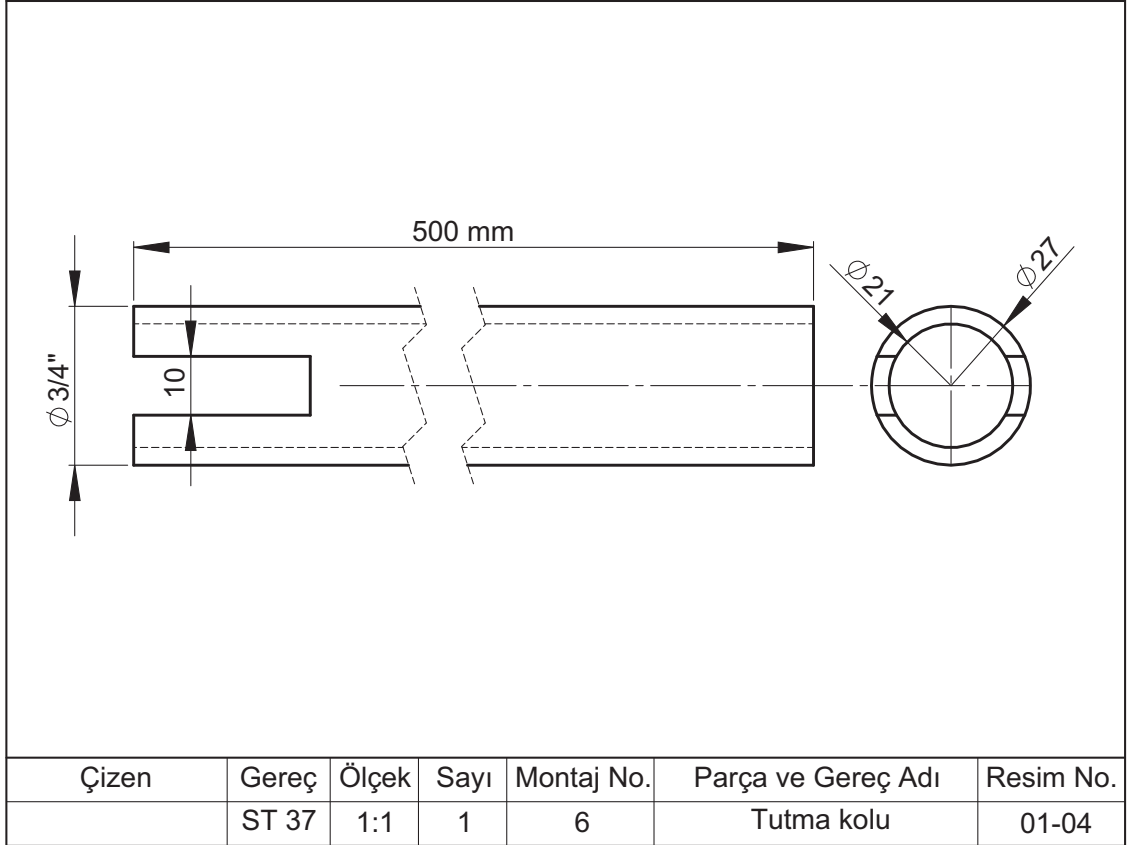
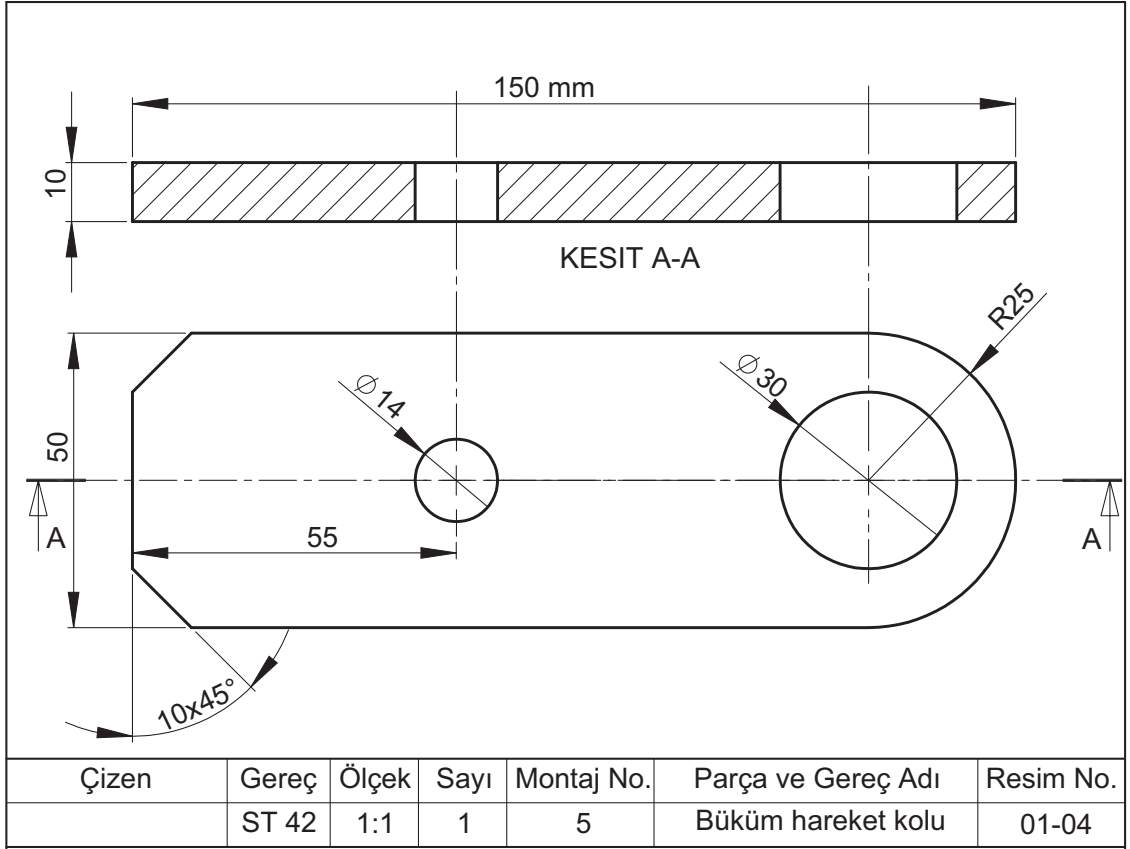
Çizen	Gereç	Ölçek	Sayı	Montaj No.	Parça ve Gereç Adı	Resim No.
	ST 42	1:1	1	3	Kavrama pimi	01-03



**Bükümü Yapılan
Profil ve sac Kesitleri**



Çizen	Gereç	Ölçek	Sayı	Montaj No.	Parça ve Gereç Adı	Resim No.
	ST 42	1:2	1	4	Gövde kalıbı	01-03



b) Bükme kalıbı yapım resimleri

Görsel 8.24: Bükme kalıbı yapım resmini katı modelleme ile oluşturma

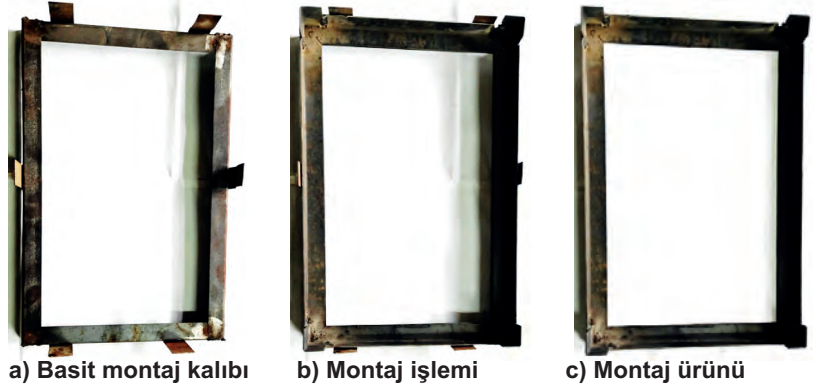


8.2. MONTAJ KALIBI YAPMA

Metal sanayisinde montaj kalıpları, imalat süreçlerinin verimliliği ve kalite kontrolü açısından önemli bir rol oynar. Bu kalıplar, farklı metal parçaların doğru ve hassas bir şekilde birleştirilmesini sağlar, böylece montaj işlemlerinin hızlı, güvenilir ve tutarlı bir şekilde gerçekleştirilmesine olanak tanır. Montaj kalıpları, parçaların doğru pozisyonda tutulmasını ve birleşme sırasında sabit kalmasını sağlar, bu da ürünün yapısal bütünlüğünü ve performansını artırır. Ayrıca montaj kalıpları sayesinde imalat süreçleri standart hâle gelir. İnsan hatası en aza indirilir, bu da imalat maliyetlerini düşürür ve kaliteyi yükseltir. Metal sanayisinde özellikle otomotiv, havacılık ve makine imalatı gibi hassas ve karmaşık montaj gerektiren sektörlerde montaj kalıplarının kullanımı, ürünlerin dayanıklılığı ve güvenliği açısından vazgeçilmezdir. Dolayısıyla, montaj kalıplarının doğru tasarımı ve kullanımı, metal sanayisinde rekabet avantajı sağlamak ve müşteri memnuniyetini artırmak için kritik öneme sahiptir.

8.2.1. Seri Montaj Kalıplarını Tasarlama

Metal sanayisinde imalat, tek parça olarak yapılabildiği gibi birden fazla parçanın birleştirilmesi sonucu da yapılabilir. Seri imalatta birden fazla parçanın birleştirilip tek parça hâline getirilmesi işlemi montaj kalıpları ile yapılır. Metal teknolojisi alanında imal edilecek ürünlerin önemli aşamalarından biri de montaj aşamasıdır. Montaj kısmı, ürünü meydana getiren parça sayısı, ekonomik getirisinin uygun olduğu durumlarda önem kazanır ve montaj kalıpları kullanmak kaçınılmaz olur. Çünkü maliyeti yüksek ürünler, imalat firmaları tarafından kabul edilmez. Basit montaj kalıplarına farklı örnekler gösterilebilir. (Görsel 8.25).



Görsel 8.25: Basit montaj kalıp örneği

Öğrenci sırası yapımında kullanılacak malzeme ve bu iş için kullanılacak montaj kalıplarının tasarımı yapılır. Okul sıra ve masası yapımında farklı tip ve malzemeler kullanılarak montaj kalıbı hazırlanır (Görsel 8.26, Görsel 8.27).



Görsel 8.26: Tip 2 okul sırası montaj kalıp örneği



a) Yan ayak montaj kalıbı



b) Ayak-gövde montaj kalıbı



c) Gövde montajı

Görsel 8.27: Çift kişilik ÇS 007-L öğrenci sıra ve masası montaj kalıbı

Montaj Kalıbı Yapımında Dikkat Edilecek Hususlar

Metal sektöründe montaj kalıbı yapımında dikkat edilmesi gereken hususlar hem kalitenin sağlanması hem de verimliliğin artırılması açısından büyük önem taşır. Bu hususlardan bazıları şunlardır:

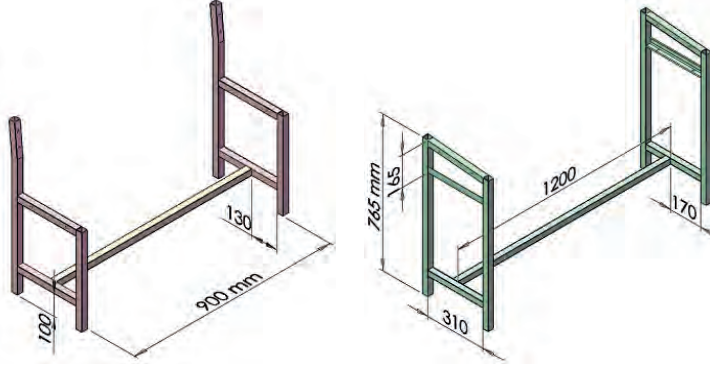
- **Malzeme Seçimi:** Kalıbın yapımında kullanılan malzemenin dayanıklılığı ve aşınma direnci yüksek olmalıdır. Çelik gibi sert ve dayanıklı metaller genellikle tercih edilir.
- **Tasarım Hassasiyeti:** Montaj kalıbının tasarımı, montajlanacak parçaların boyut ve şekillerine tam olarak uymalıdır. Tasarım sürecinde iki boyutlu çizimler ve katı modelleme yazılımları kullanılarak detaylı ve hassas planlamalar yapılmalıdır.
- **İmalat Toleransları:** İmalat sürecinde belirlenen toleranslar, parçaların birbirine uyumunu ve montajın doğruluğunu sağlar. Toleransların sıkı bir şekilde kontrol edilmesi ve uygulanması gereklidir.
- **Isıl İşlem:** Kalıbın dayanıklılığını artırmak için ısıl işlem süreçleri uygulanır. Bu işlemler, kalıbın sertliğini ve ömrünü uzatarak daha uzun süreli kullanımını mümkün kılar.
- **Yüzey Kalitesi:** Kalıbın yüzey kalitesi, montajlanan parçaların düzgün bir şekilde birleştirilmesini sağlar. Pürüzsüz ve düzgün yüzeyler, montaj işlemlerinin sorunsuz ilerlemesine yardımcı olur.
- **Montaj Kolaylığı:** Kalıbın, montaj sürecini kolaylaştıracak şekilde tasarlanması önemlidir. Bu durum, işçi sağlığı ve güvenliği açısından da kritik olup, ergonomik tasarımlar tercih edilir.
- **Deneme ve Test:** Montaj kalıbı, imalat öncesinde çeşitli test ve denemelerden geçirilmelidir. Bu testler, kalıbın performansını ve doğruluğunu kontrol etmek için yapılır.
- **Bakım ve Onarım:** Kalıbın düzenli olarak bakımı yapılmalı ve aşınma veya hasar durumunda onarım süreçleri planlanmalıdır. Bu planlamalar, kalıbın uzun ömürlü ve sürekli yüksek performanslı olmasını sağlar.
- **Güvenlik Önlemleri:** Montaj kalıplarının kullanımı sırasında güvenlik önlemleri alınmalıdır. Kalıbın güvenli bir şekilde monte edilmesi ve kullanılması, iş kazalarının önlenmesi için önemlidir.

Bu hususlar, metal sektöründe montaj kalıplarının etkin ve verimli bir şekilde kullanılmasını sağlayarak imalat kalitesini ve süreçlerin güvenliğini artırır.



Kalıptan Çıkarılacak İş Parçasını İnceleme

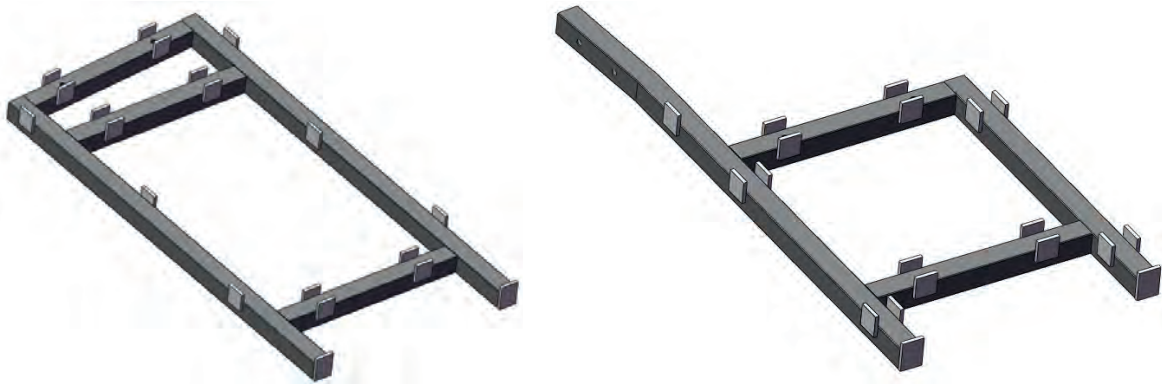
Yapılacak işin sayısı kadar parça, ölçüsünde hazırlanır; tasarlanan montaj kalıplarında birleştirilir. Ölçüsünde kesilen parçalar montaj kalıbına dengeli şekilde yerleştirilir, kaynaklı birleştirme işlemleri tamamlanır ve parça kalıptan çıkarılır. Montaj kalıptan çıkan parçanın varsa diğer kaynaklı birleştirmeleri yapılarak ölçüleri, gönyesi ve kaynağın sağlamlığı kontrol edilir; kaynaklı yerler, temizleme araç gereçleri ile temizlenerek işlem tamamlanır (Görsel 8.28).



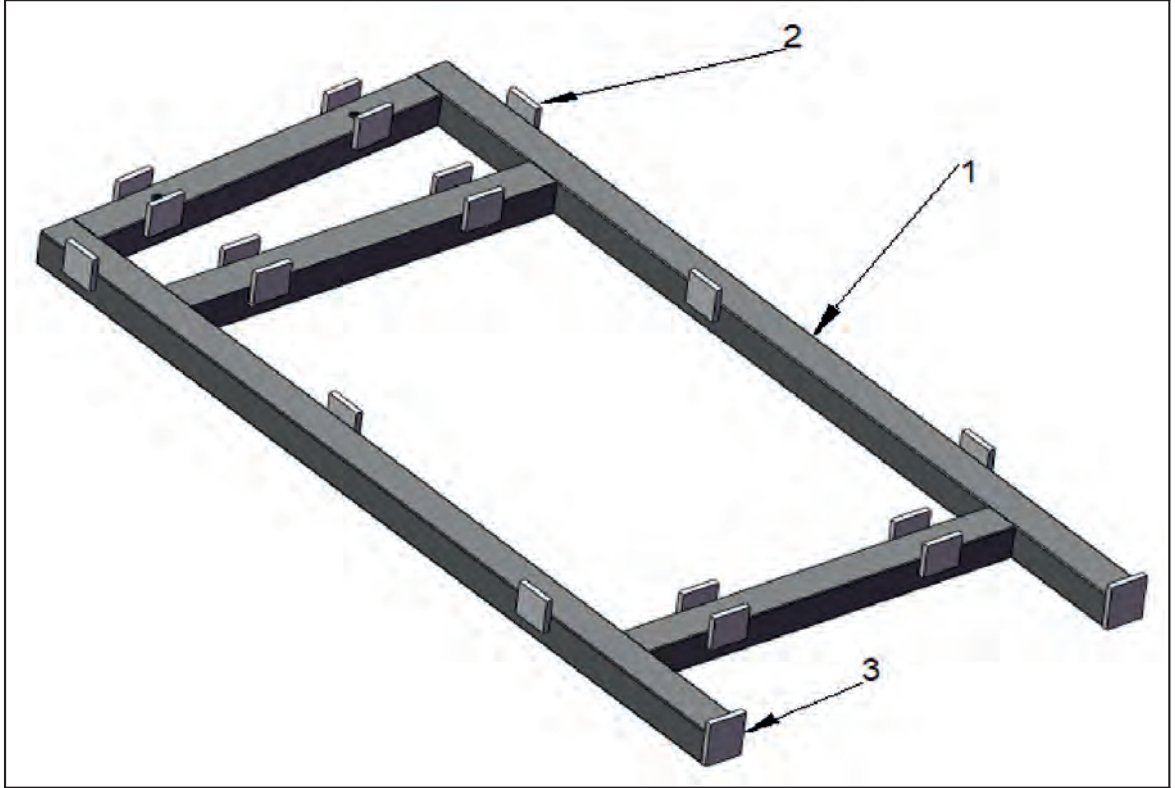
Görsel 8.28: Kalıptan çıkarılmış okul sırasını katı modelleme ile oluşturma

Montaj Kalıbı Parça Sayısını Tespit Etme

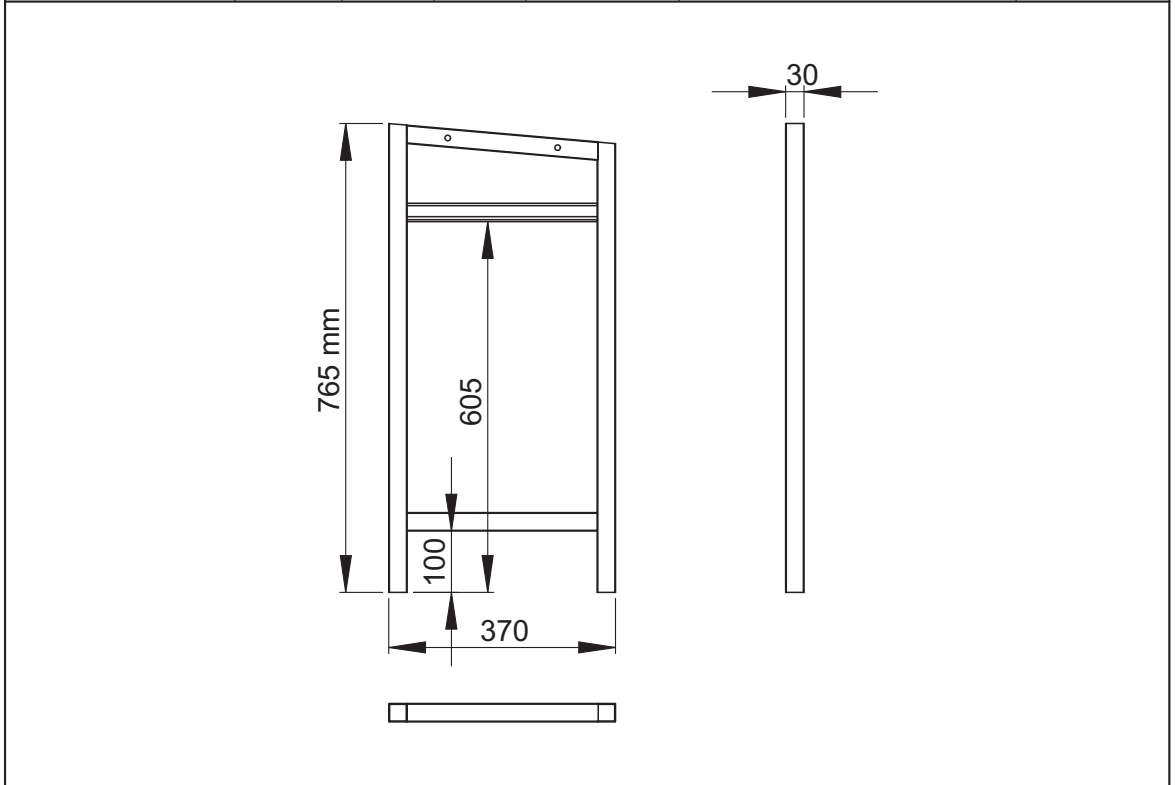
İmalat aşamalarında kullanılacak montaj kalıplarını belirleme ve hazırlama aşamasıdır. İmalatı yapılacak okul sırası için ön masa yan ayaklarına (sağ sol) ait iki adet montaj kalıbı ve bir adet masa montaj kalıbı (birleştirme montaj kalıbı) ortak kullanılır. Ayrıca oturak ayaklarına ait bir adet kalıp ile bir adet de delme kalıbı olmak üzere toplam beş adet montaj kalıbına ve kalıp yapımında kullanılacak 30x30x1,5 köşeli boru profili ile yan dayamalar için de farklı profil malzemeler kullanılabilir (Görsel 8.29, Görsel 8.30).



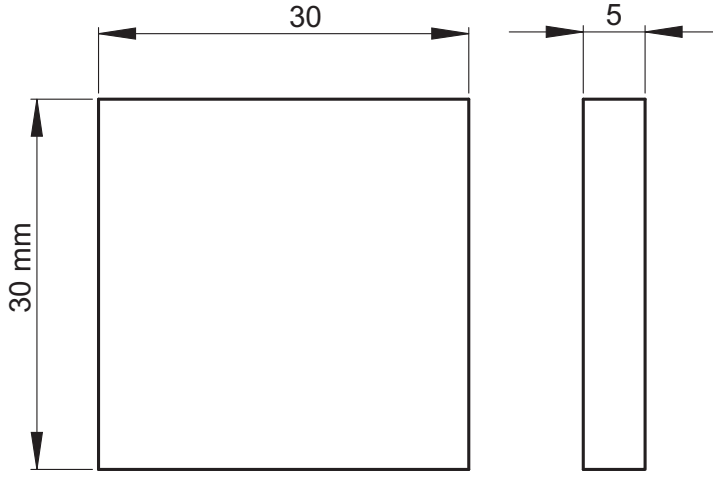
Görsel 8.29: Tip 2 okul sıra ve masa imalatı yan montaj kalıpları



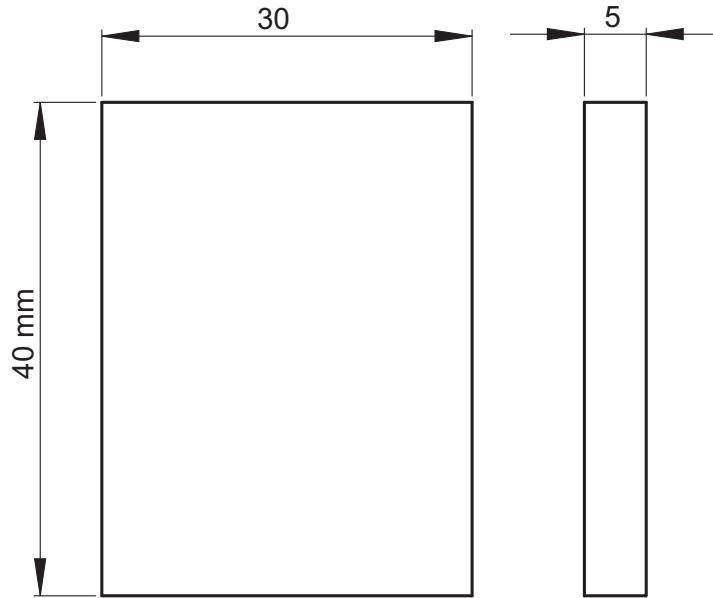
Çizen	Gereç	Ölçek	Sayı	Montaj No.	Parça ve Gereç Adı	Resim No.
					Masa yan montaj kalıbı	01-01



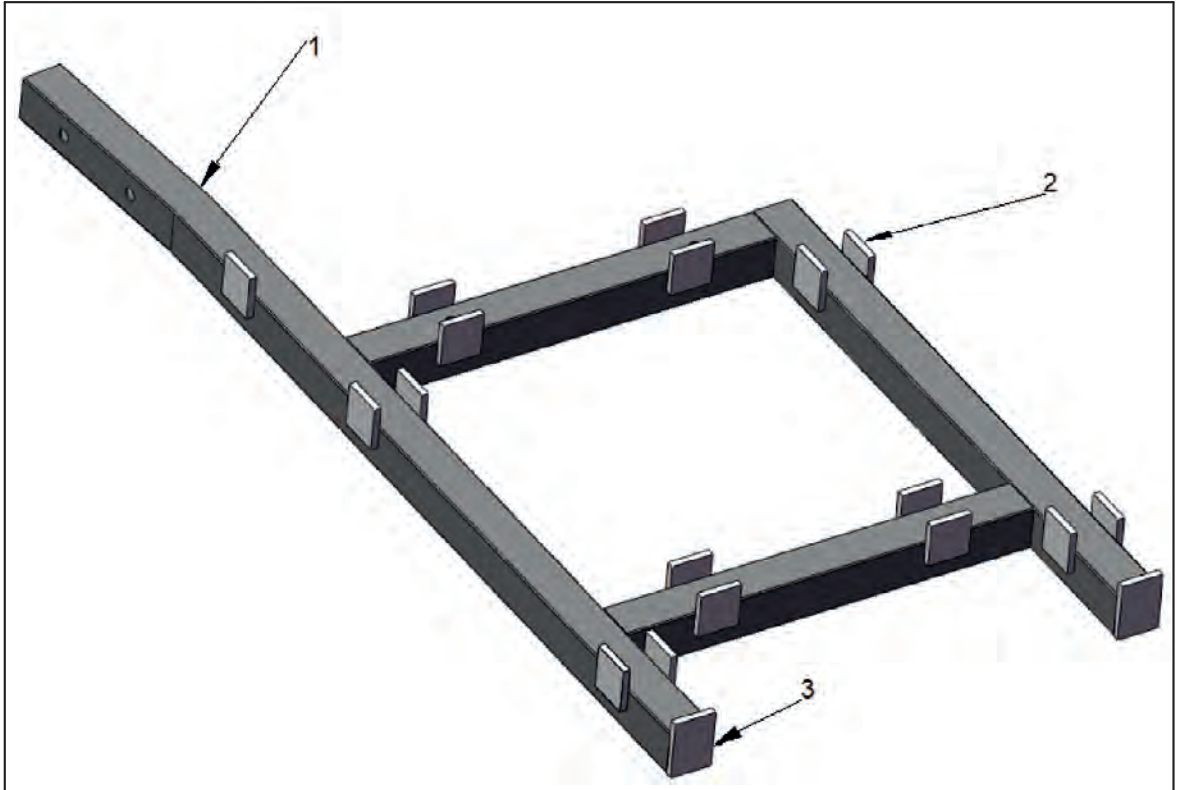
Çizen	Gereç	Ölçek	Sayı	Montaj No.	Parça ve Gereç Adı	Resim No.
	ST 37	1:10	1	1	Masa yan kalıp gövdesi	01-01



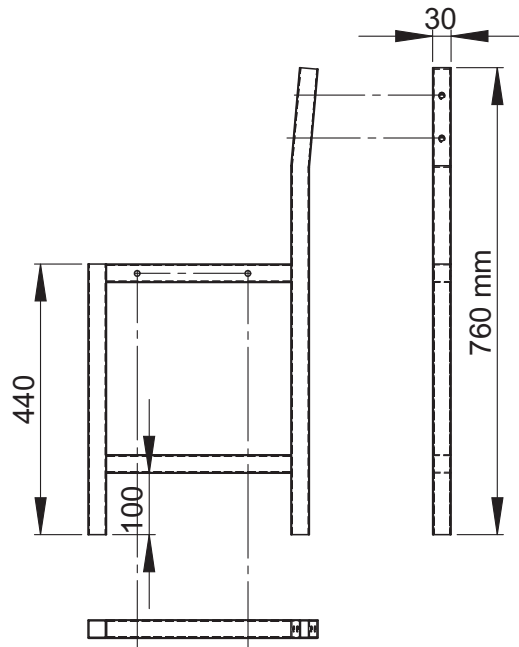
Çizen	Gereç	Ölçek	Sayı	Montaj No.	Parça ve Gereç Adı	Resim No.
	ST 37	1:1	18	2	Masa kalıbı yan dayama	01-02



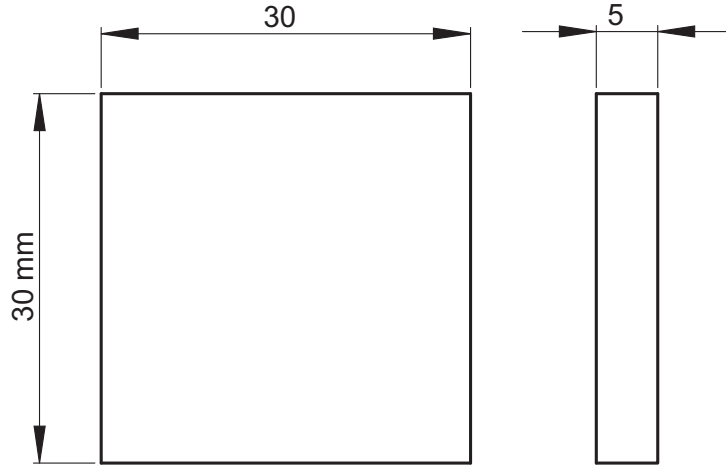
Çizen	Gereç	Ölçek	Sayı	Montaj No.	Parça ve Gereç Adı	Resim No.
	ST 37	1:1	2	3	Masa kalıbı ön dayama	01-02



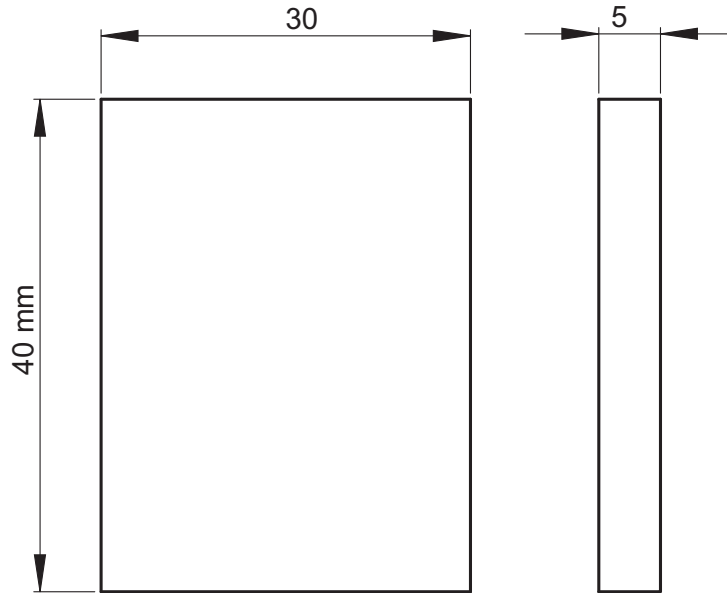
Çizen	Gereç	Ölçek	Sayı	Montaj No.	Parça ve Gereç Adı	Resim No.
					Sıra yan montaj kalıbı	01-01



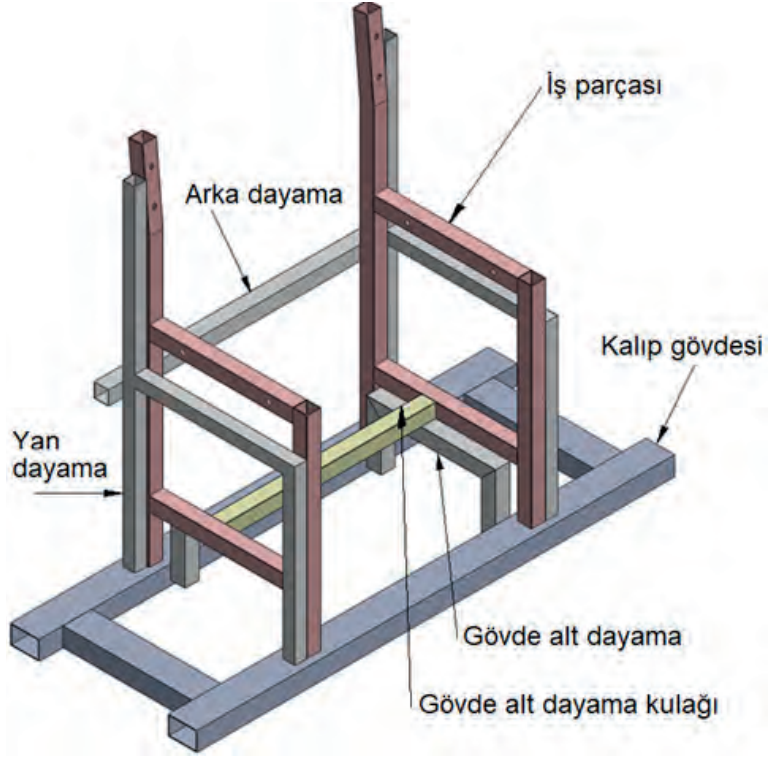
Çizen	Gereç	Ölçek	Sayı	Montaj No.	Parça ve Gereç Adı	Resim No.
	ST 37	1:10	1	1	Sıra yan kalıp gövdesi	01-01



Çizen	Gereç	Ölçek	Sayı	Montaj No.	Parça ve Gereç Adı	Resim No.
	ST 37	1:1	16	2	Sıra kalıbı yan dayama	01-02



Çizen	Gereç	Ölçek	Sayı	Montaj No.	Parça ve Gereç Adı	Resim No.
	ST 37	1:1	2	3	Sıra kalıbı ön dayama	01-02



Görsel 8.30: Tip 2 okul sırası imalatının montaj kalıbını katı modelleme ile oluşturma

Montaj Kalıbı Yapım Resmi

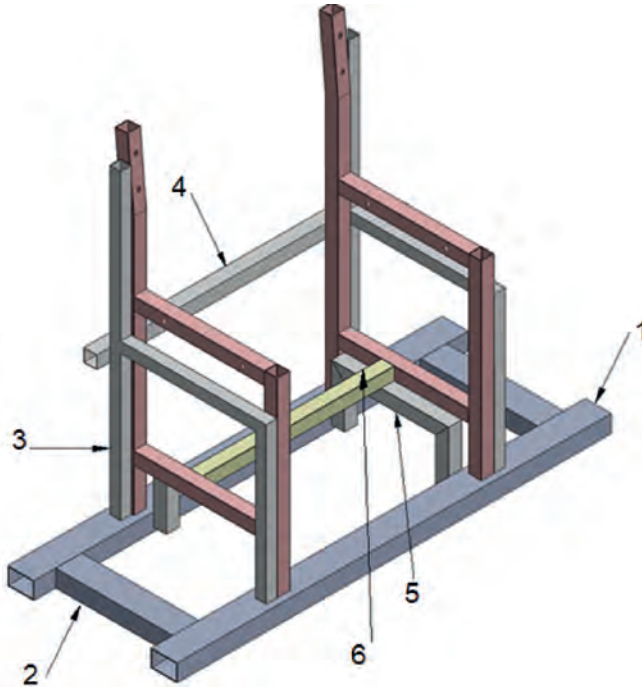
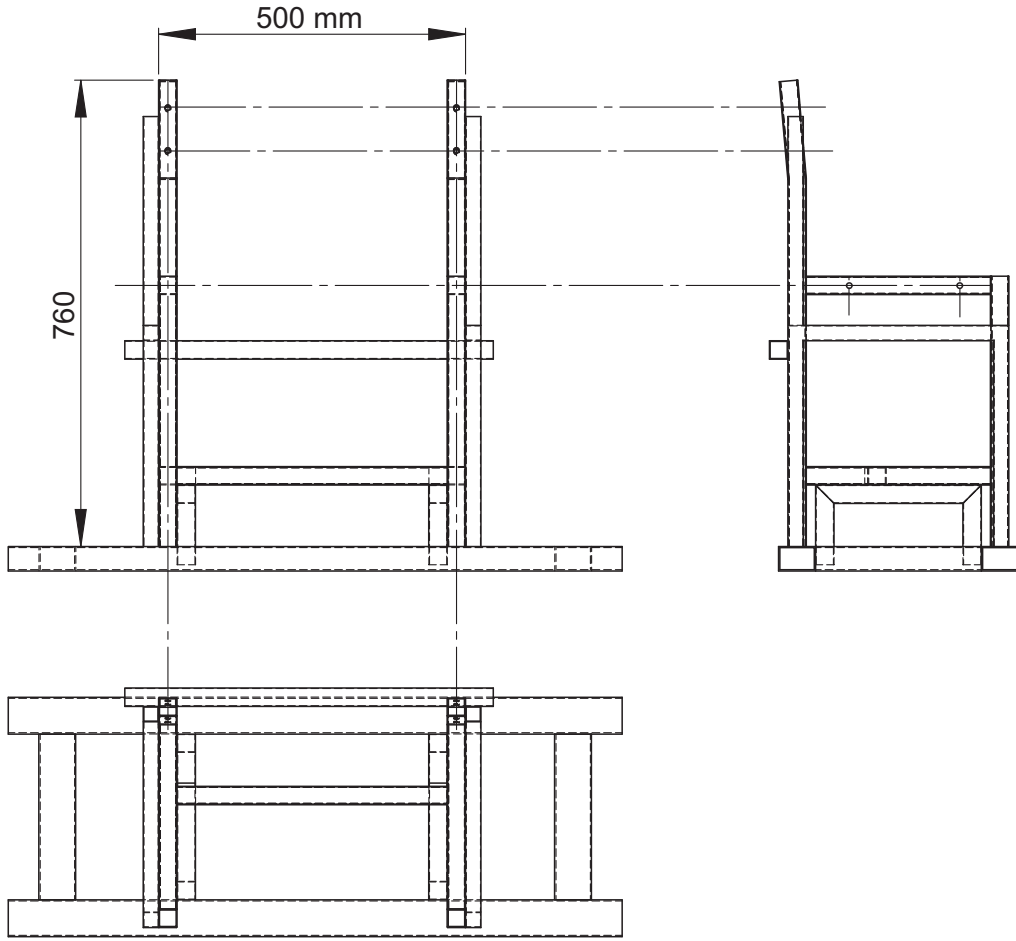
İmalatı düşünülen okul sıra ve masasına uygun montaj kalıplarının tasarlanması aşamasında yapım resimlerinin çizilmesi gerekir. Yapım resimlerinin çizilmesi, seri üretimin hatasız gerçekleşmesinde etkin bir rol oynar. Meslek resim kurallarına uygun olarak yapılacak montaj kalıp yapım resmi çizilir (Görsel 8.31).

Montaj kalıbı yapımında bilinmesi gereken işlemler şunlardır:

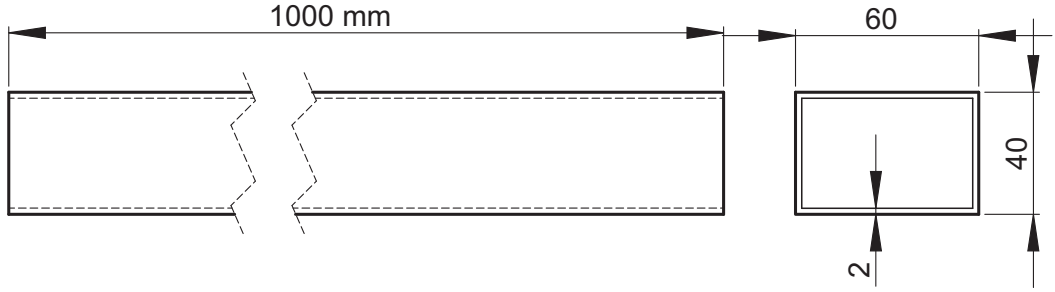
- Montaj kalıbına ait kroki çizim yapılır.
- Kullanılacak malzemeler belirlenir.
- Kullanılacak malzemelerin sayı veya ölçüleri oluşturulur.
- Atölye şartlarına göre NP profillerden yatayda terazi ölçüsünde olacak şekilde alt gövde hazırlanır.
- Yapılacak kalıbın özelliklerine göre profillerle kalıp hazırlanır.



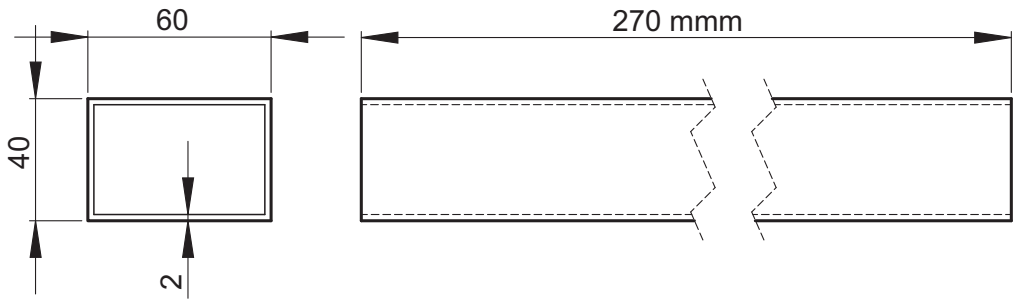
8. ÖĞRENME BİRİMİ



Çizen	Gereç	Ölçek	Sayı	Montaj No.	Parça ve Gereç Adı	Resim No.
	ST 37	1:10			Tip 2 sıra montaj kalıbı	01-00



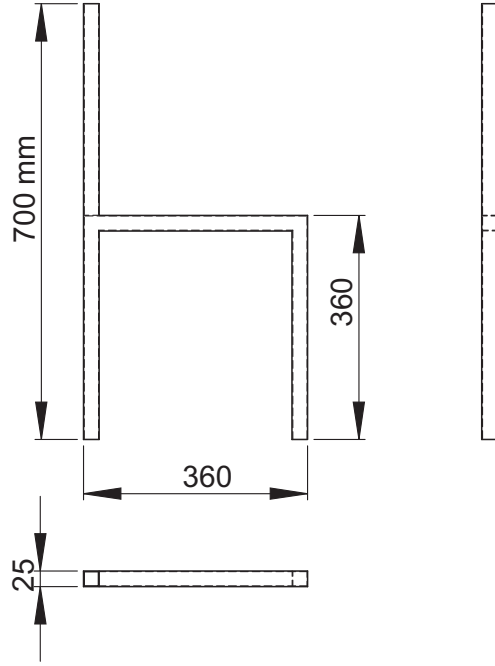
Çizen	Gereç	Ölçek	Sayı	Montaj No.	Parça ve Gereç Adı	Resim No.
	ST 37	1:2	2	1	Kalıp gövde altı	01-01



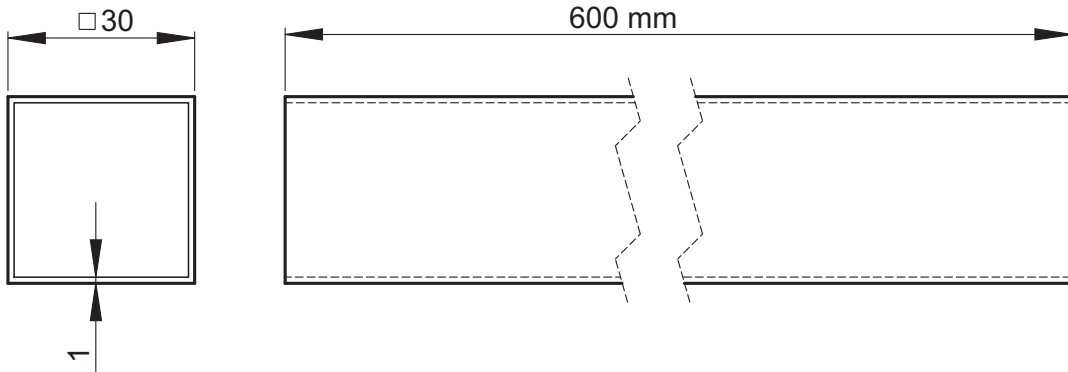
Çizen	Gereç	Ölçek	Sayı	Montaj No.	Parça ve Gereç Adı	Resim No.
	ST 37	1:2	2	2	Gövde altı orta kayıtı	01-01



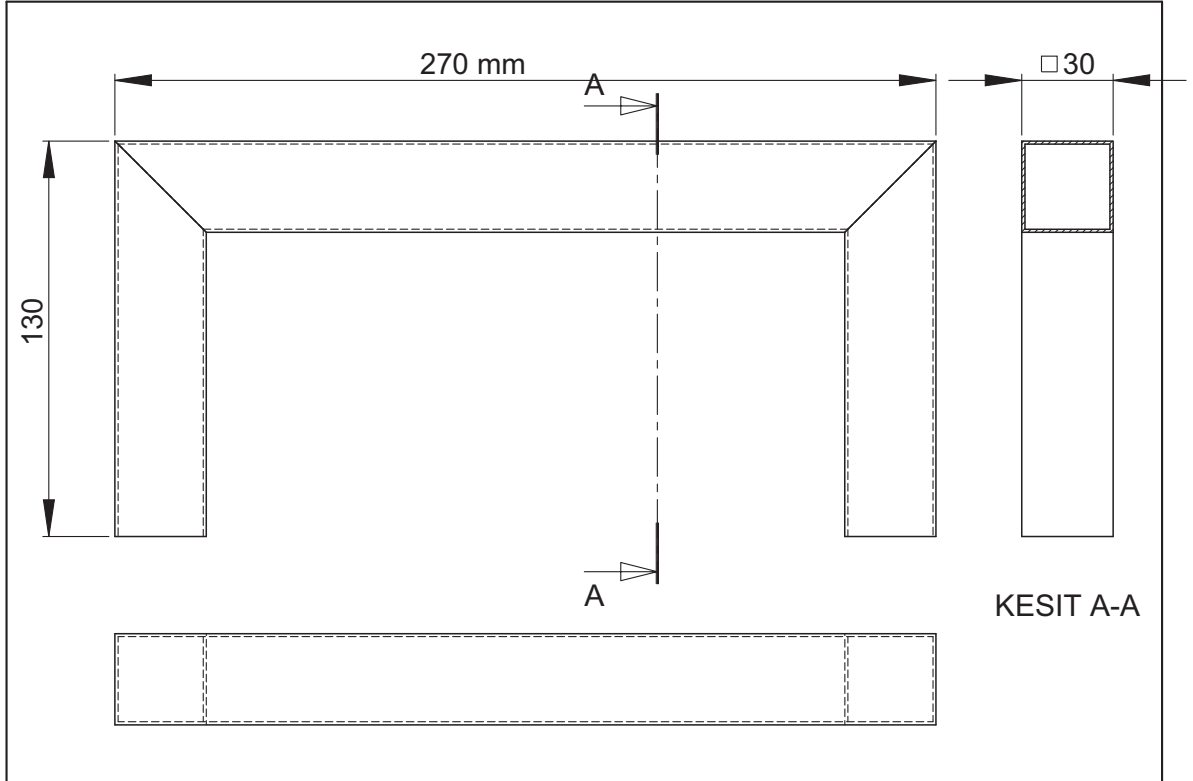
8. ÖĞRENME BİRİMİ



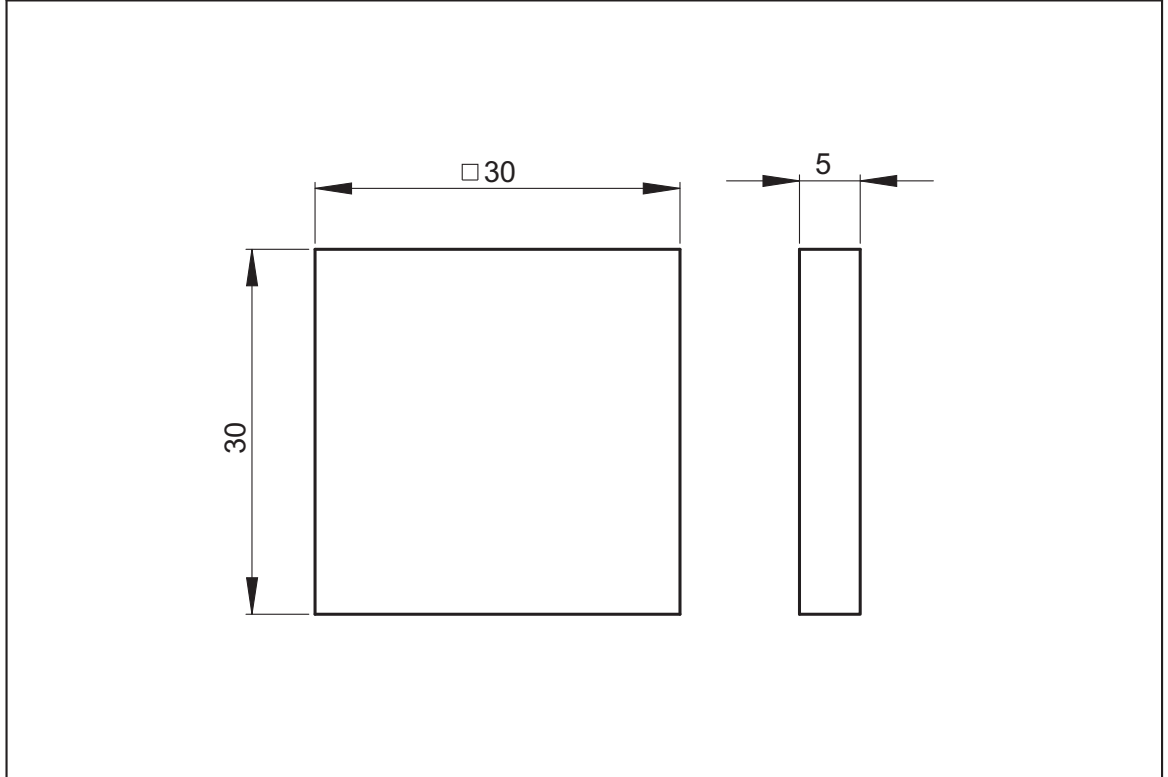
Çizen	Gereç	Ölçek	Sayı	Montaj No.	Parça ve Gereç Adı	Resim No.
	ST 37	1:10	2	3	Kalıp gövde yanı	01-02



Çizen	Gereç	Ölçek	Sayı	Montaj No.	Parça ve Gereç Adı	Resim No.
	ST 37	1:1	1	4	Gövde arka dayama	01-02



Çizen	Gereç	Ölçek	Sayı	Montaj No.	Parça ve Gereç Adı	Resim No.
	ST 37	1:2	2	5	Gövde alt dayama	01-03



Çizen	Gereç	Ölçek	Sayı	Montaj No.	Parça ve Gereç Adı	Resim No.
	ST 37	1:1	2	6	Gövde alt dayama kulağı	01-03

Görsel 8.31: Tip 2 okul sırası montaj kalıbına ait yapım resmini katı modelleme ile oluşturma



8.2.2. Kalıpta Şekillendirme Yapmanın Talaşlı İmalata Göre Avantajları

Kalıpta şekillendirme yapmanın talaşlı imalata göre avantajları şunlardır:

- Malzemede fire kaybı en aza iner.
- Parçalar ölçü tamlığı içerisindedir.
- Zamandan büyük tasarruf sağlanır.
- Kalıpta şekillendirilecek parçayı markalamaya gerek yoktur.
- Kalıpta şekillendirmede işçilik giderleri, talaşlı imalata göre çok daha düşüktür.
- Kalıpta şekillendirilen parçaların kalitesi hep aynıdır.
- Kalıpta şekillendirme, metal dışındaki gerecin de imalatına imkân vermektedir.
- Kalıplanacak parçalara imalat kolaylığı sağlar.
- Çok küçük parçaların imalatında kolaylık sağlar.
- İmalatın seri olmasına imkân sağlar.
- Talaşlı imalata göre çok daha ekonomiktir.
- Ürünlerin tüketiciler açısından daha ekonomik olmasını sağlar.

SIRA SİZDE

Seri imalatı düşünülen iş parçalarının kalıplarda uygulanan işlemlere uygun olan uygulamayı, örnekteki gibi eşleştiriniz.

SERİ İŞ VE MONTAJ KALIPLARI	UYGULAMA	
	Soğuk Şekillendirme	Sıcak Şekillendirme
OLUŞTURULAN İŞLEM TÜRÜ		
Delik delme kalıbı	X	
Matkap ucu ile delme kalıbı		
Parçayı ısıtarak delme		
Boru profili eğme kalıbı		
Profil dayama kalıbı		
Sac bükme kalıbı		
Dolu profil eğme kalıbı		
Genel montaj kalıbı		
Parça kesme kalıbı		
Parçayı ısıtarak kesme		
Profil parçaları kesme		
Ön biçimlendirme yardımcı kalıpları		



ÖLÇME VE DEĞERLENDİRME

A) Aşağıdaki cümlelerin başında boş bırakılan parantezlere cümlelerdeki bilgiler doğruysa “D”, yanlışsa “Y” yazınız.

63. () Plastik şekil değişiminde, bir malzemeye kuvvet uygulanmadan önceki geometrik şekline dönmez.
64. () Seri imalat kalıpları, farklı üründen az miktarlarda ve yavaş bir şekilde imalat yapmayı mümkün kılan endüstriyel araçlardır.
65. () Elastik şekil değişiminde, bir malzeme üzerine uygulanan kuvvet kaldırıldığında, uygulamadan önceki geometrik şekline döner.
66. () Montaj kalıpları seri imalatta en çok yararlanılan kalıp türleridir.
67. () Sıcak şekillendirme kalıpları imalat sektöründe tercih edilmez.

B) Aşağıda verilen cümlelerdeki boşlukları doğru ifadelerle doldurunuz.

68. Ön biçimlendirme kalıplarının doğru tasarımı ve kullanımı ürün kalitesini ve imalat artırır.
69. Kalıp yapımı süreci, bilgisi, hassas ölçüm teknikleri ve ileri teknoloji gerektiren karmaşık bir işlemdir.
70. Malzemelerin mekanik özelliklerini tanımlayan iki temel kavram ve elastik şekil değişimidir.
71. Kalıp yapımında kullanılan malzemeler genellikle dayanıklı vedirençli olmalıdır.
72. Soğuk şekillendirme kalıplarda, soğuk olarak kesme,, eğme ve bükme işleri yapılır.

C) Aşağıdaki soruların doğru cevabını işaretleyiniz.

73. Bir malzemenin dışarıdan uygulanan kuvvetlere karşı gösterdiği tepkinin adı aşağıdakilerden hangisidir?
 C) Isıl iletkenlik
 D) Kimyasal davranış
 E) Kinetik davranış
 F) Mekanik davranış
 G) Renk değişimi
74. Malzemeye uygulanan kuvvet etkisi ortadan kaldırıldığında malzeme eski hâline dönmüyorsa/dönemiyorsa bu tarz şekillendirmelere verilen ad hangisidir?
 A) Plastik şekillendirme
 B) Soğuk kesim
 C) Sıcak kesim
 D) Termal genişleme
 E) Yırtılma



8. ÖĞRENME BİRİMİ

75. Kesme işlemlerinde kullanılan ön biçimlendirme (yardımcı) kalıbı aşağıdakilerden hangisidir?
- A) Bükme
 - B) Dayama
 - C) Delme
 - D) Eğme
 - E) Gerdirme
76. Ölçü hassasiyetinin önemli olduğu kesimlerde dayama kalıplarında ölçü hassasiyeti aşağıdaki mekanizmalardan hangisiyle sağlanır?
- A) Hidrolik
 - B) Kademeli
 - C) Kenetli
 - D) Perçinli
 - E) Vidalı
77. Montaj kalıbı için seçilen iş parçasının ihtiyaç duyulan aşaması aşağıdakilerden hangisidir?
- A) Depolama talimatı
 - B) Kalite kontrol formu
 - C) Malzeme raporu
 - D) Tasarım raporu
 - E) Yapım resmi
78. İş parçası seri olarak imal edilecekse aşağıdakilerden hangisi yapılmalıdır?
- A) Dağıtım planı
 - B) Depolama planı
 - C) Montaj kalıbı
 - D) Paketleme talimatı
 - E) Tanıtım broşürü
79. İşin imalatında montaj kalıbı kullanıp kullanılmayacağı aşağıdakilerden hangisine göre belirlenir?
- A) İklim koşulları
 - B) Malzeme rengi
 - C) Paketleme şekli
 - D) Parça sayısı
 - E) Üretim zamanı
80. Aşağıdakilerden hangisi kalıpta şekillendirme yapmanın talaşlı imalata göre avantajlarından biri **değildir**?
- A) Kalıpta şekillendirilecek paçayı markalamaya gerek yoktur.
 - B) Malzemede fire kaybı en aza iner.
 - C) Parça üzerinde revizyon talaşlı imalata göre kolaydır.
 - D) Parçalar ölçü tamlığı içerisindedir.
 - E) Zamandan büyük tasarruf sağlanır.



81. Aşağıdakilerden hangisi montaj kalıbı yapımında dikkat edilecek hususlardan biri değildir?
- A) Malzeme seçimi
 - B) Montaj kolaylığı
 - C) Renk uyumu
 - D) Tasarım hassasiyeti
 - E) Yüzey kalitesi

D) Aşağıdaki soruların doğru cevaplarını noktalı yerlere yazınız.

82. Elastiklik sınırı altındaki zorlamalarla meydana gelen şekil değişikliğine ne denir?

.....
.....
.....

83. Elastiklik sınırı üstündeki zorlamalarla meydana gelen şekil değişikliğine ne denir?

.....
.....
.....

9.

ÖĞRENME BİRİMİ

SOĞUK ŞEKİLLENDİRME KALIPLARI

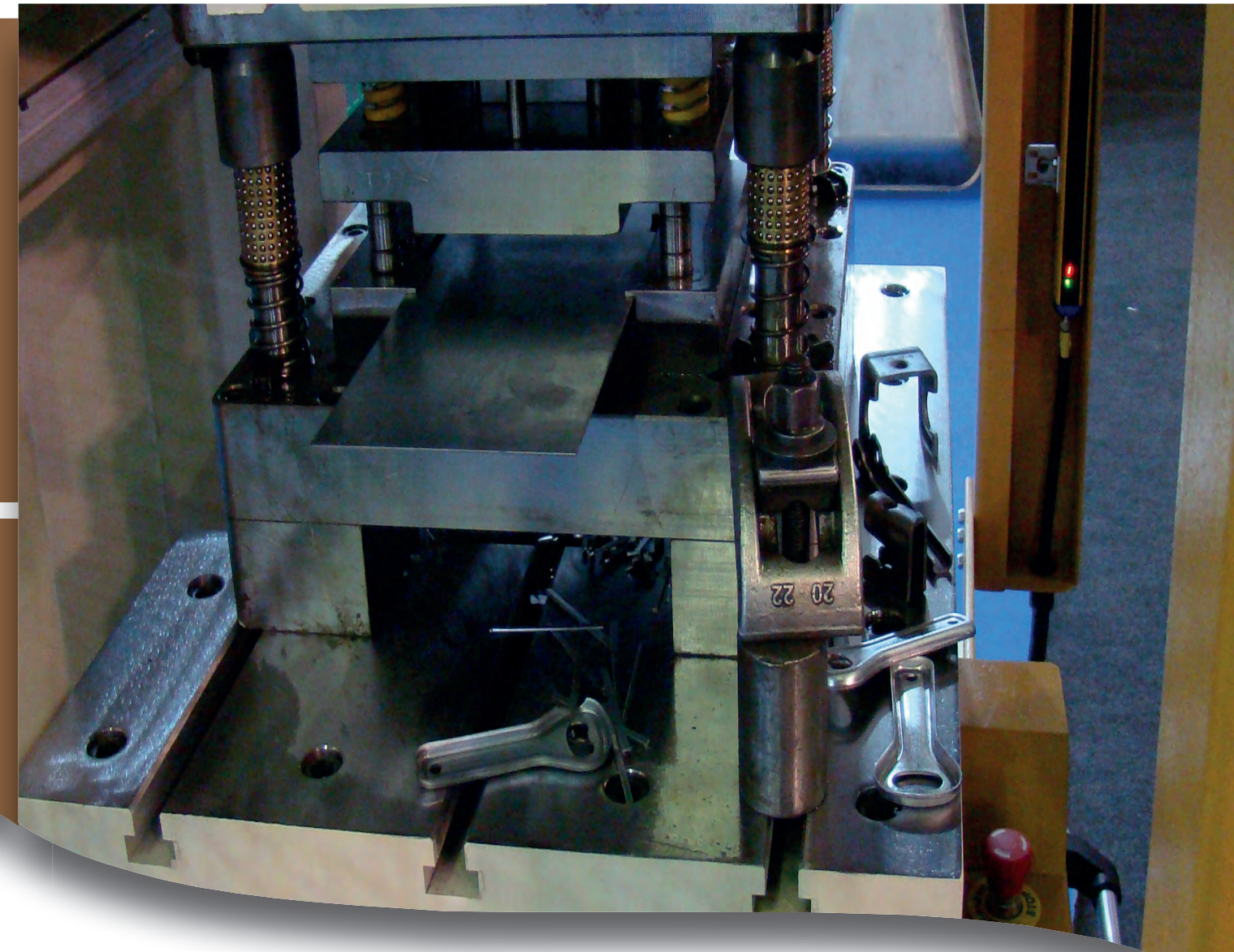
KONULAR

9.1.SOĞUK ŞEKİLLENDİRME KALIPLARINI PRESE BAĞLAMA

9.2. PRESE BAĞLANMIŞ SOĞUK ŞEKİLLENDİRME KALIBINDA ÇALIŞMA

NELER ÖĞRENECEKSİNİZ?

- Soğuk şekillendirme makinelerinde kullanılan kalıpların kullanılma amaçları
- Prese bağlanmış kalıplarda eğme-bükme, kesme, çekme ve delme işlemleri



TEMEL KAVRAMLAR

zimba, kesme-delme, kurs boyu, emniyet katsayısı, soğuk haddeleme, direnç, geri esneme

HAZIRLIK ÇALIŞMASI

Çevrede kullanılan farklı özellikteki soğuk şekillendirme kalıplarını araştırınız. Sınıftaki arkadaşlarınızla paylaşınız.





9.1. SOĞUK ŞEKİLLENDİRME KALIPLARINI PRESE BAĞLAMA

Soğuk şekillendirme kalıpları endüstride seri üretim yöntemlerinin uygulanmasında kullanılan en önemli araçtır. Bu araçlar; presler, soğuk şekillendirme makine ve ekipmanları, imalatta kullanılan metal malzemeler ile bunları birbirine bağlayacak veya kaynak ile birleştirecek yardımcı elemanlardır.

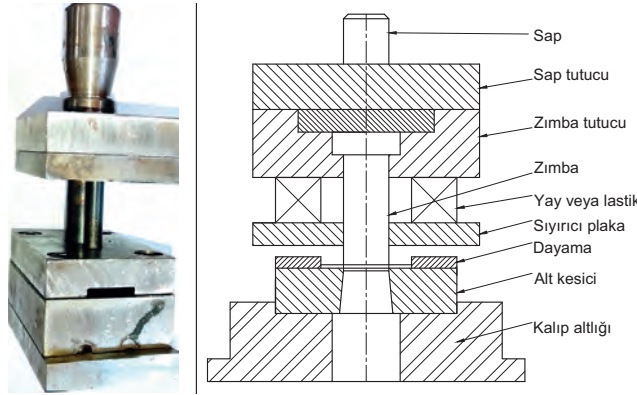
9.1.1. Soğuk Şekillendirme Makinelerinde Kalıpların Kullanılma Amaçları

Soğuk şekillendirme makinelerinde kalıpların kullanılma amaçları şunlardır:

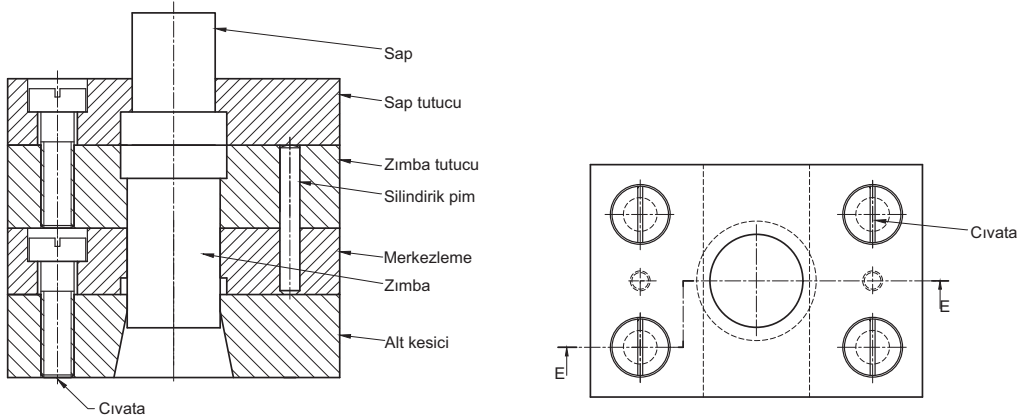
- Seri üretimde ısı kullanılmadan parçaların imalatını yapmak.
- Aynı boyut ve biçimdeki parçaları istenilen ölçü tamlığı sınırları içerisinde yapmak.
- Parçaları en kısa zamanda imal etmek.
- Malzeme sarfiyatı ve insan gücünün asgari düzeyde tutulmasını sağlamak.

Soğuk Şekillendirme Kalıplarını Oluşturan Elemanlar

Seri üretimde ısı kullanılmadan yapılacak aynı boyut ve biçimdeki parçaları istenilen ölçü tamlığı sınırları içerisinde en kısa zamanda imal eden, malzeme sarfiyatı ve insan gücünün asgari düzeyde tutulmasına yardımcı olan ve takım tezgâhlarıyla çalışabilen aygıtta **soğuk şekillendirme kalıbı** denir (Görsel 9.1. Görsel 9.2).



Görsel 9.1: Soğuk şekillendirme kesme-delme kalıbına ait elemanların montaj görünüşü



Görsel 9.2: Kesme-delme kalıbına ait elemanların montaj görünüşü



Soğuk şekillendirme kalıplarını oluşturan kalıp elemanları şunlardır:

Kalıp altlığı (Kalıp Tutucusu): Kalıp takımının tabanında çalışır.

Sap (Kalıp Bağlama Sapı): Küçük ölçülerdeki zımba tutucularının çoğu saplı olarak yapılır. Bu sap da pres başlığının alt kısmındaki bağlama deliğine uyacak ölçüde olur. Sap kalıp takımı prese bağlanacağı zaman takımı prese göre merkezlenmeye ve zımba tutucusunu pres başlığına bağlamaya yarar. Bu saplar genellikle zımba tutucuları ile bir bütün olarak yapılır.

Zımba: Dişi zımba kalıbını bütünleyen veya tamamlayan, malzemeyi kesme, bükme, çekme işlemlerini yapan kalıp elemanıdır (Görsel 9.3).



Görsel 9.3: Zımba

Sıyırıcı Plakalar: Zımba üzerindeki şerit iskelet malzemeyi ayırmada ve aynı zamanda zımba kılavuz plakası olarak kullanılan kalıp elemanıdır.

Dayamalar: Şerit malzemeyi kalıp içerisinde istenilen konumda durdurmaya yarayan kalıp elemanlarına dayama denir.

Kılavuz Sütunu ve Burçları: Genellikle kalıp boşluğu az olan delme, kesme ve benzeri işlemleri yapan kalıplarda kullanılır. Bu kalıplarda kullanılan kılavuz sütunu ve burç çapları arasındaki ölçü farkı (tolerans) önemlidir.

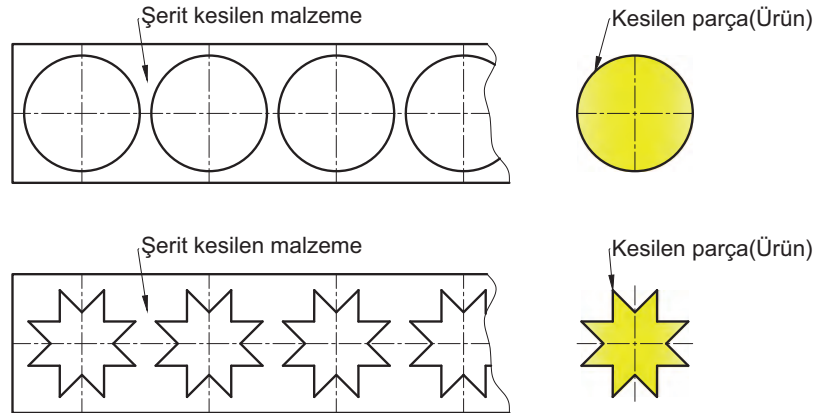
Cıvatalar: Kalıp elemanlarının montajında en çok silindirik, havşa ve mercimek başlı cıvatalarla altı köşe oyuk başlı cıvatalar kullanılır.

Kesme ve Delme Kalıpları

Sac metallere, kesme kalıplarıyla istenilen ölçü ve biçimlerde kesme, delme ve koparma işlemleri yapılır (Görsel 9.4). Seri imalatla elde edilen parçalarda ölçü tamlığı sağlanır ve malzeme sarfiyatı en az düzeye indirilebilir (Görsel 9.5). Ayrıca imalatı yapılan parçaların hassasiyeti, imalatı yapan kalıba bağlıdır. İmalat süresince parçalardaki ölçü tamlığı kalıplar tarafından sağlanır.



Görsel 9.4: Soğuk şekillendirme yan çakılı kesme-delme kalıbı



Görsel 9.5: Kesme ve delme kalıplarında işlem gören sac malzemeler



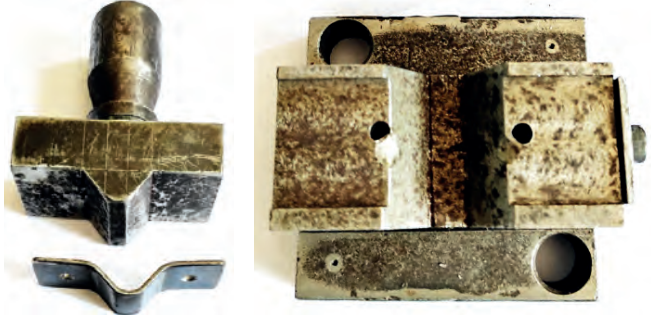
Eğme-Bükme Kalıpları

Bükme, kalıplarla sac veya şerit malzemelere şekil verme işlemlerinden biridir. Bükme işlemine tabi tutulan parça, kalıcı şekil değişimine uğrar. Bükülen parçanın iç yüzeyinde basılma gerilimi, dış yüzeyinde de çekilme gerilimi meydana gelir. Bu nedenle bükme işlemine tutulan parça, kalıptan çıktıktan sonra bir miktar esner. Bükme kalıplama işleminde kalıcı plastik şekil değişiminin sağlanabilmesi için parça üzerinde çekilme ve basılma gerilimleri meydana getirilir. Bükme işlemi altı sınıfa ayrılır:

Sac malzemelerden kesilen parçaya, istenilen şekli vermek veya dayanımı artırmak amacıyla yapılan kalıplama işlemine **bükme** denir (Görsel 9.6).

Kenar bükmeye **flanş bükme** de denilir. Kenar bükmede, bükülen parçanın boyu uzar, buruşma ve yırtılma meydana gelebilir. Buruşma ve yırtılma önlenemez ancak uzama kontrol altına alınamayabilir (Görsel 9.7).

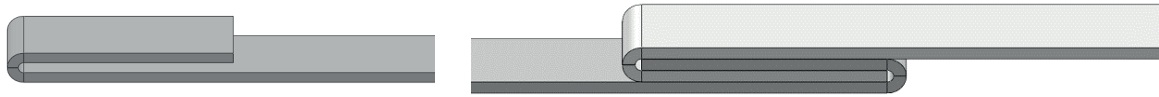
Katlama ve Kenet Bükme: Katlama ve kenet bükme kalıplama işlemleri genellikle giyim eşyası sanayisinde kullanılan sac malzemeden yapılacak makine parçalarına uygulanır (Görsel 9.8).



Görsel 9.6: Bükme kalıbı ve bükme işlemi



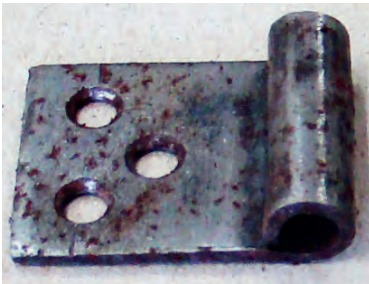
Görsel 9.7: Kenar bükme işlemi yapılmış sac malzeme



Görsel 9.8: Kenet bükme işlemi için yapılmış sac malzeme

Kıvrıma Bükme: Kalıplanan parçaların kenar dayanımının artırılmasında, kesme nedeniyle meydana gelen kesici çapakların giderilmesinde ve ayrıca iki parçanın mafsallı olarak birleştirilmesinde uygulanan kalıplama işlemidir (Görsel 9.9).

Oluklama Bükme: Düz sac levhaların dayanımını artırmak ve biçimlendirildikten sonra şekil değiştirilmesini önlemek amacıyla yapılan kalıplama işlemidir (Görsel 9.10).



Görsel 9.9: Kıvrıma bükme işlemi yapılmış sac malzeme



Görsel 9.10: Oluklama bükme işlemi yapılmış sac malzeme



Kabartma Bükme: Flanş, kıvrırma, katlama ve benzeri bükme, sac malzemelerin kenar kısımlarından uzak olan yerlerde yapılan çökertme işlemidir (Görsel 9.11).



Görsel 9.11: Kabartma bükme işlemi yapılmış sac malzeme

Sıvama (Çekme) Kalıpları

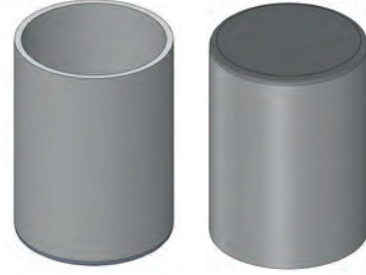
Sac metal malzemelerin çekme işlemi, oluşturulacak parça biçimine ve ölçüsüne göre yapılmış zımba ve dişi kalıpla yapılır. Zımba, dişi kalıp içerisine doğru ilerlemeye başladığı anda zımba ucu kavis yarıçapına uygun olarak sac malzeme eğilir. Zımba ilerlemeye devam ettiğinde çekilen kabın tabanında şekil değişimi olmaz. Ancak zımba ucu ve dişi kalıp ağzı kavis yarıçapına göre eğilen parçada düzelme başlar. Çekme işlemi süresince, sac malzeme hacminde azalma meydana gelir (Görsel 9.12).

Sıvama kalıpları iki şekilde sınıflandırılır:

- Silindirik sıvama kalıpları
- Dikdörtgen veya kare sıvama kalıpları



a) Sıvama çekilmiş parça



b) Sıvama kalıbı

Görsel 9.12: Sıvama işlemi

Bileşik (Ardışık) Kalıplar

Üzerinde birden fazla kalıplama işlemi bulunan ve ayrı istasyonlarda arka arkaya işlenen parçaların imal edilmesinde kullanılan kalıplardır.

Ardışık kalıplarda imal edilecek parçanın her bir işlem safhası ayrı bir istasyonda tamamlanmaktadır. Bazı durumlarda kalıp içerisinde boş istasyonlar bulunabilir. Böylece dişi kalıbın zayıflaması önlenir ve zimbaların montajı kolaylaştırılmış olur. Buna karşın kalıp seti boyutları artar.

Ardışık kalıplar genellikle, seri üretimi çok fazla ve imal edilecek parça maliyetinin düşük olması hâlinde kullanılır. Aksi hâlde, imalat sayısı az parçaların kalıplanmasında kullanılacak ardışık kalıp tasarımı ve yapımı, kalıp maliyetinde olduğu gibi kalıplanacak parça maliyetini de artıracaktır.

Soğuk Şekillendirmede Kullanılan Pres Çeşitleri

Presler; metali ve levhaları çeşitli tip kalıplar arasında sıkıştırarak kesen ve şekillendiren, elektrik gücüyle çalışan, elektrik motorundan alınan dönme hareketini mekanik enerjiye çeviren ve bu enerjiyi kullanan makinelerdir.



Bir kalıp tasarımcısının veya yapımıcısının, kalıplama işlemini yapacak pres tezgâhı ve özellikleri hakkında geniş bilgiye sahip olması gerekir. Çalıştığı işletmede çok sayıda, değişik tip ve özellikte pres tezgâhı bulunabilir. Her ne şekilde olursa olsun kalıpcı imal edeceği parçanın kalıp tasarımını, çalışma şartlarını ve özelliklerini bildiği pres tezgâhına göre yapmak zorundadır. Bu şekilde yapılacak tasarımın sonucunda, pres-kalıp bağlantısı sağlanmış olacaktır.

Kalıpların bağlandığı pres çeşitleri tahrik sistemlerine göre iki gruba ayrılır:

Mekanik (Eksantrik) presler

Elektrik motoru ile elde edilen dönme hareketi kayışlar vasıtasıyla volana aktarılır. Bunun sebebi, elektrik motorunun devir sayısının yüksek (900d/dk.) olmasıdır. Preslerin dakikadaki vuruş sayısının çok düşük olması gerekir (20 vuruş gibi). Bu yüzden motorun devir sayısı, aktarma organlarında düşürülerek aktarılır. Bunun için eksantrik presler kullanılır.

Hidrolik Presler

Hidrolik preslerde büyük pistonlu bir silindir vardır. Piston, doğrudan pres hareketli başlığına bağlıdır. Hidrolik pompa yardımıyla silindir içerisine gönderilen yüksek basınçlı yağ, piston ve pistonu bağlı vurucu başlığı hareket ettirir. Preslere bağlanan kalıplara, 20-280 ton arasında baskı kuvveti uygulanabilir. Hidrolik silindir çift etkili olarak çalışır. Vurucu başlık; düşey konumlu preslerde aşağıya ve yukarıya, yatay konumlu preslerde ileriye ve geriye doğru hareket ettirilir.

Kalıpların bağlandığı presler fonksiyonlarına göre üçe ayrılır:

Tek Etkili Presler: Bu preslerde bir slayt hareketi vardır. Slayt tabla ölçülerine göre bir, iki ve dört biyel kolu ile bağlıdır. Tek etkili presler çeşitli metal şekillendirme (kesme, delme, çekme vb.) kullanılır.

Çift Etkili Presler: Bu preslerde iki ayrı slayt ve slayt hareketi vardır. Dışta hareket eden slayta **pot çemberi** veya **dış baskı**, içtekinde de **iç baskı** adı verilir. Dış baskıya kalıbın saç tutan kısmı bağlanır. Esas şekil verecek göbek iç baskıya bağlanır. Önce dış baskı aşağıya iner ve sacı gergin bir şekilde tutar. Daha sonra iç baskı aşağıya iner ve çekme işlemi yapar. Bu tür presler derin çekme işlerinde kullanılır.

Üç Etkili Presler: Çift etkililerde olduğu gibi iki slayt hareketli başlığın içinde bir tane slayt hareketi de tablanın altında olur. Preslerin kolayca tanınabilmesi için pres gövdelerinde etiketler mevcuttur.

Soğuk Şekillendirme Kalıplarının Prese Bağlanması

Kalıpların pres tabla bağlantısında kalıba ve alt tablaya uygun biçimde ve büyüklükte cıvata-somun kullanılır (Görsel 9.13). Bunların rahat bir şekilde sökölüp takılmasında yıldız, açığağz ve kurbağacak anahtar takımlarından yararlanılır.



Görsel 9.13: Kalıp bağlama anahtar takımları



Kalıpların Preslere Bağlanması

Kalıplama işlemi süresince kalıbın konum değiştirmesini veya zımbayla beraber yukarı kalkmasını önlemek amacıyla kalıp, pres tezgâhına emniyetli bir şekilde bağlanmalıdır. Kalıp pres tezgâhına doğrudan veya pabuçlarla bağlanır. En emniyetlisi, kalıbın doğrudan pres alt tablasına civatalarla tespit edilmiş şeklidir. Ancak kalıp boyutlarına göre bu tip bağlama uygun değilse pabuçlarla bağlama tercih edilir.

Üst Kalıbın Bağlanması: Küçük ve orta boyutlu kalıplar, pres tezgâhına standart kalıp bağlama saplarıyla bağlanır. Daha büyük boyutlu kalıplar ise pres tezgâhına doğrudan bağlanır.

Alt Kalıbın Bağlanması: Alt kalıp presin kanal açılmış pres tablasına bağlantısı, yeteri kadar uygun biçim ve büyüklükte civata ile pabuçlar aracıyla yapılır. Bu bağlantıda en az iki adet merkezlenme pimi kullanılmalıdır.

Kurs Boyunun ve Merkezlenmenin Sente Ayarı

Kalıpların pres tezgâhlarına bağlantısından sonra kalıbın işlevini tam olarak yerine getirebilecek kurs boyu ayarı yapılmıştır. Kurs boyu ayarı denince hareketli başlığın üst ölü noktasıyla alt ölü nokta arasındaki ölçüme **çalışma mesafesi** denir. Eksantrik veya krank mili bulunan preslerde kurs boyu, eksantrik farkın iki katı olarak da açıklanabilir.

Hareketli başlığın alt ölü noktası alt ve üst kalıbın arasındaki gerekli boşluk bırakılarak belirlenir.

Soğuk şekillendirme kalıplarının güç hesaplamaları (kesme ve eğme-bükme dayanımı hesabı) kesilen malzeme ve makine seçiminde önemli yer tutar (Görsel 9.14).

Toplam kesme veya kalıplama kuvvetinin hesabı, dişi kalıp ve zımba kesme yüzeyine eğim verilmediği düşünülerek yapılır. Kalıplama kuvvetini azaltmak için zımba boyları farklı yapılabilir veya zımba ucuna deneyler sonucu bulunan miktar kadar eğim verilir. Toplam kesme (kalıplama) aşağıdaki formülle bulunur:

$$P = LT \times T_d \times T$$

P = Toplam kesme (kalıplama) kuvveti, kg

LT = Kesilen çevrenin toplam uzunluğu, mm

T_d = Şerit malzemenin kesme direnci, kg/mm²

T = Şerit malzeme kalınlığı, mm

Toplam kesme (kalıplama) kuvvetini bulabilmek için şerit malzeme kalınlığının, kesilen veya delinen çevre uzunluğu ile şerit malzemenin kesme direncinin bilinmesi gerekmektedir. Tablo 9.1'de sac malzemelerin kesme dirençleri (T_d) verilmiştir.



Görsel 9.14: Kesme-delme kalıbı



Tablo 9.1: Sac Malzemelerin Kesme Direnci

Malzemenin Cinsi	Kesme Direnci kg/mm ²
Kurşun	2,5
Kalay	3,5
Alüminyum	5,6
Çinko	10,0
Bakır	15,5
Pirinç	20-25
Nikel	25,0
%0,10 C Tavlanmış çelikler	25-30
Soğuk haddelenmiş çelikler	30,0
%0,20 C Tavlanmış çelikler	30,0
Soğuk haddelenmiş çelikler	35-40
%0,30 C Tavlanmış çelikler	35,0
Soğuk haddelenmiş çelikler	45-50
Paslanmaz çelikler	40,0
Silisyumlu çelikler	45,0

Emniyetli kalıplama kuvvetini bulabilmek için pres emniyet katsayısı uygulanır. Genellikle pres katsayısı $N = (1,5 - 4)$ arasında alınır.

Buna göre emniyetli kalıplama kuvvetinin formülü şöyledir:

Pem = Emniyetli kalıplama kuvveti, kg

P = Toplam kesme kuvveti, kg

N = Emniyet katsayısı

1. Soru: $S=1$ mm kalınlığında olan % 0,2 karbon bulunan tavlanmış çelik sacdır (Görsel 9.15). Çelik sacdan imalatı yapılacak bir parçayı kesmek için uygulanacak kesme ve emniyetli kalıplama kuvvetini bulunuz (Emniyet katsayısı $N = 1,5$).

1. Çözüm

LT = Kesilecek toplam uzunluk

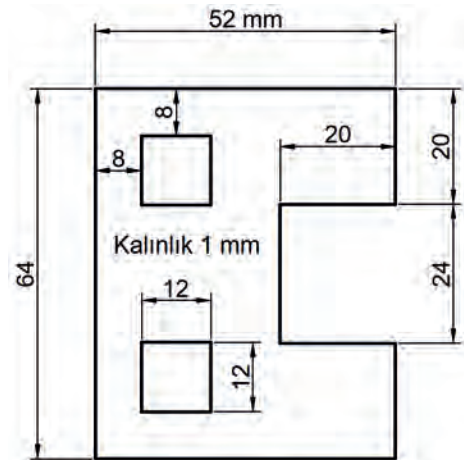
= Toplam dış çevre uzunluğu + Toplam iç çevre uzunluğu

$$LT = (52 + 64 + 52 + 20 + 20 + 24 + 20 + 20) + (2 \times (12 + 12 + 12))$$

$$LT = 272 + 96 = LT = 368 \text{ mm}$$

Tablodan, % 0,2 karbon bulunan tavlanmış soğuk haddelenmiş çelik için malzemenin kesme direnci: $Td = 30$ kg / mm²

Parça kalınlığı 1 mm olduğu için: $T = 1$ mm



Görsel 9.15: 1. Soruya ait çizim



Kesme kuvvetini bulmak için çıkan değerlerin formüldeki yerleri şöyledir:

$$P = LT \times Td \times T, P = 368 \times 30 \times 1, P = 11.040 \text{ kg}$$

Emniyetli kesme kuvvetini bulmak için

$$P_{em} = P \times N = 11.040 \times 1,5$$

$$P_{em} = 16.560 \text{ kg}$$

2. Soru: S=1 mm kalınlığında olan % 0,2 karbon bulunan tavlanmış çelik sacdır (Görsel 9.16). Çelik sacdan imalatı yapılacak bir parçayı kesmek için uygulanacak kesme ve emniyetli kalıplama kuvvetini bulunuz. (Emniyet kats. $N = 1,5$).

2. Çözüm

LT = Kesilecek toplam uzunluk

= Toplam dış çevre uzunluğu + Toplam iç çevre uzunluğu

$$LT = (60 + 50 + 10 + 35 + 15 + 35 + 10 + 35 + 15 + 35 + 10 + 50) + (0)$$

$$LT = 360, \underline{LT} = 360 \text{ mm}$$

Tablodan, % 0,2 karbon bulunan tavlanmış soğuk haddelenmiş çelik için malzemenin kesme direnci: $Td = 30 \text{ kg / mm}^2$

Parça kalınlığı 1 mm olduğu için: $T = 1 \text{ mm}$

Kesme kuvvetini bulmak için çıkan değerlerin formüldeki yerleri şöyledir:

$$P = LT \times Td \times T$$

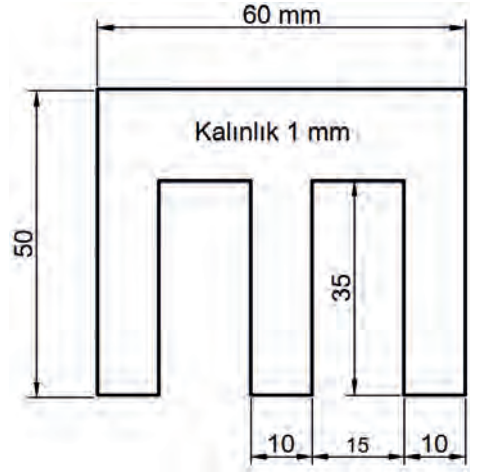
$$P = 360 \times 30 \times 1$$

$$P = 10.800 \text{ kg}$$

Emniyetli kesme kuvvetini bulmak için

$$P_{em} = P \times N = 10.800 \times 1,5$$

$$\underline{P_{em} = 16.200 \text{ kg}}$$

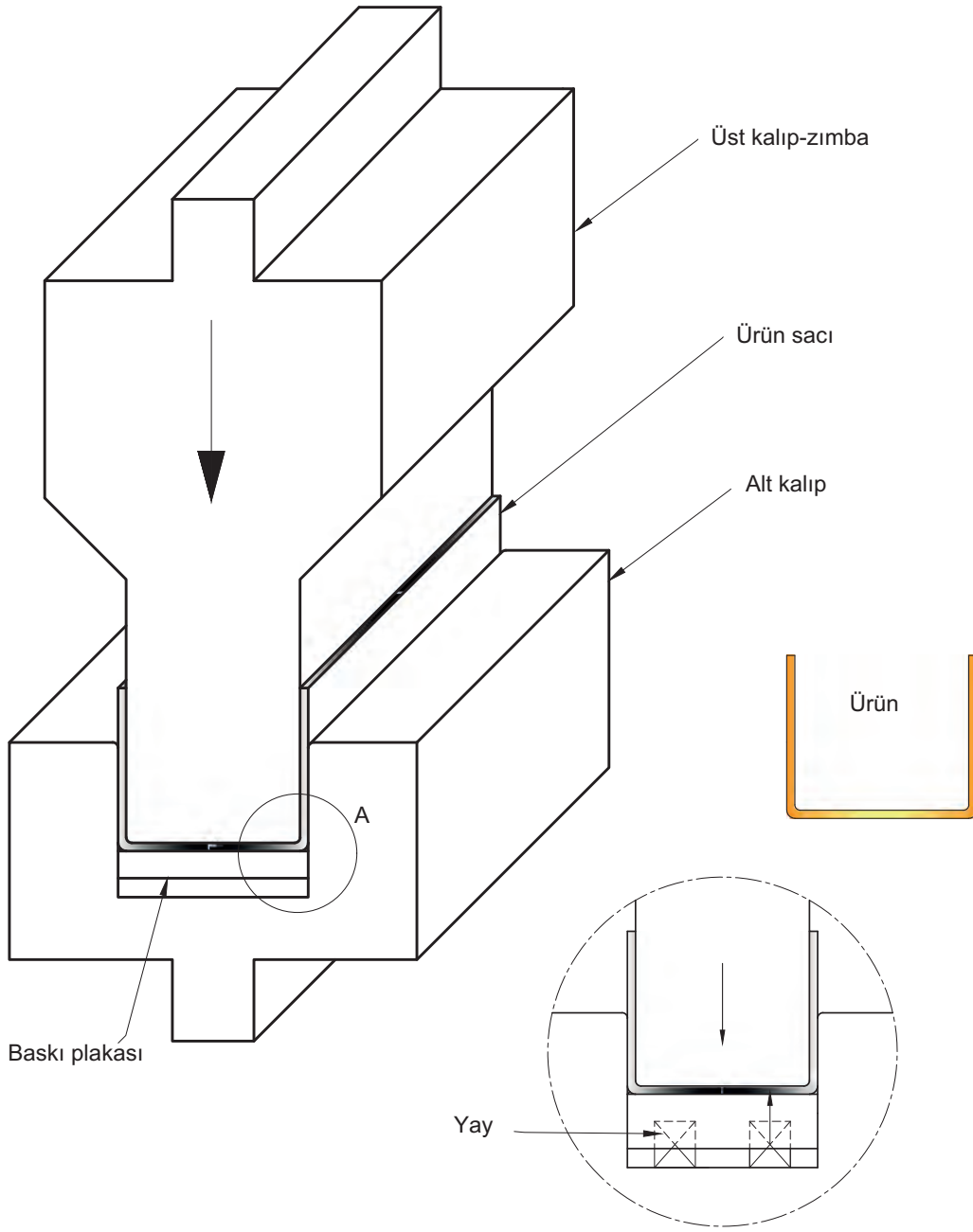


Görsel 9.16: 2. Soruya ait çizim

Bir büküm veya kesme-delme pres tezgâhı seçilirken uygun kararın verilmesi sırasında nelerin göz önünde bulundurulması gerektiği çok iyi etüt edilmelidir (Görsel 9.17).

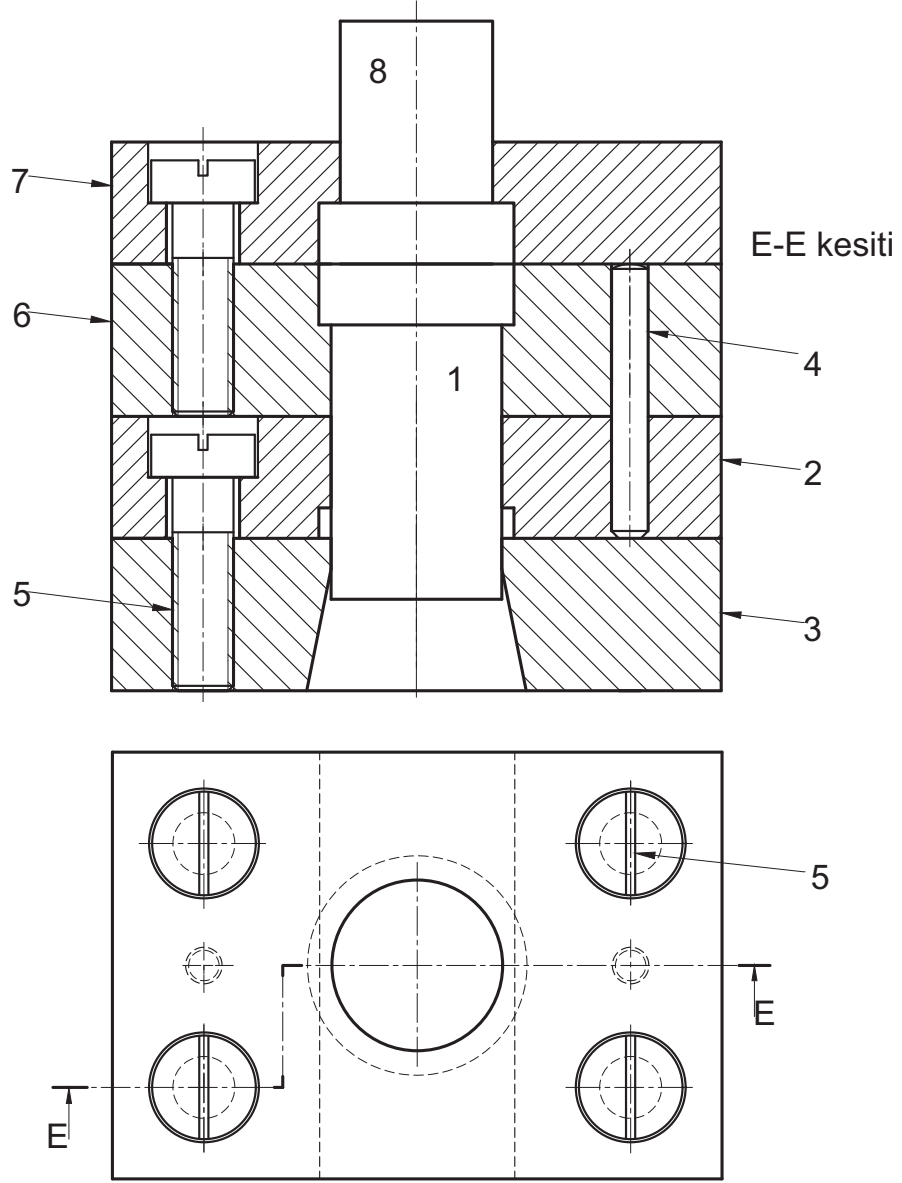
Bir pres tezgâhının seçiminde bilinmesi gereken özellikler şunlardır:

- Kalıbın çalışma fonksiyonunu,
- Kalıbın işlemi için gereken kuvveti,
- Birim zamanda imalatı yapılacak parça sayısını,
- Parçaların akma dayanımı özelliklerini,
- Pres gövde açıklığını ve gerekli kurs mesafesini bilmek gerekir (Görsel 9.18).



A Detay açıklaması

Görsel 9.17: Sac bükme kalıbı ve detay açıklamasının bilgisayarda iki boyutlu çizimi



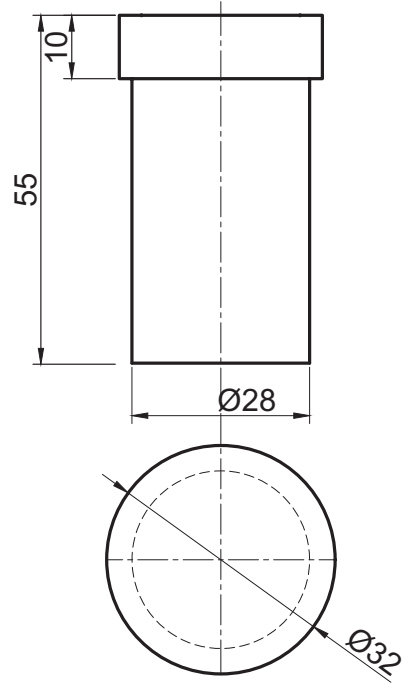
a) Kesme-delme kalıbına ait montaj görünüşü

Tablo 9.2: Kesme-Delme Kalıbına Ait Malzeme Listesi

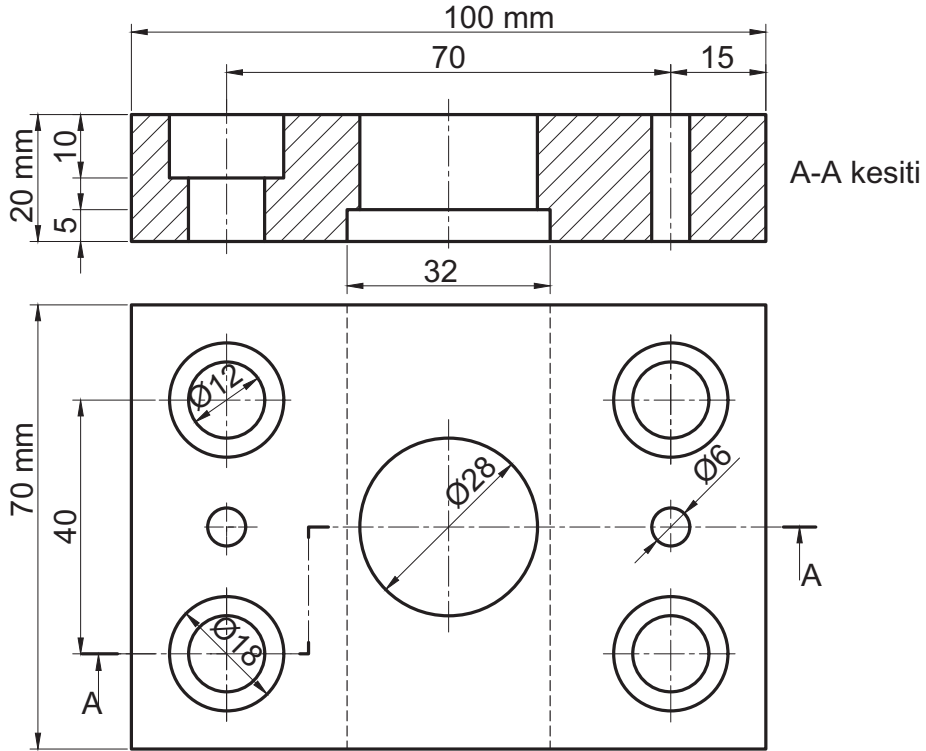
16	Adet parçadan oluşmaktadır.				
1	Sap	8	01-05	ST 60	Ø32x40 mm
1	Sap tutucu	7	01-05	ST 60	□70x25 mm
1	Zımba tutucu	6	01-04	ST 42	□70x20 mm
8	Silindirik başlı civata	5	01-04	Hazır	ØM10x35 TS 1020/3
2	Silindirik pim	4	01-03	ST60-Hazır	Ø6x45 TS 2337/1 Pim A
1	Alt kesici	3	01-03	ST 60	□70x25 mm
1	Merkezleme kızağı	2	01-02	ST 42	□70x20 mm
1	Zımba	1	01-02	ST 60	Ø32x55 mm
Sayı	Parça ve Gereç adı	Montaj No.	Detay No.	Gereç No.	Kaba ölçüleri



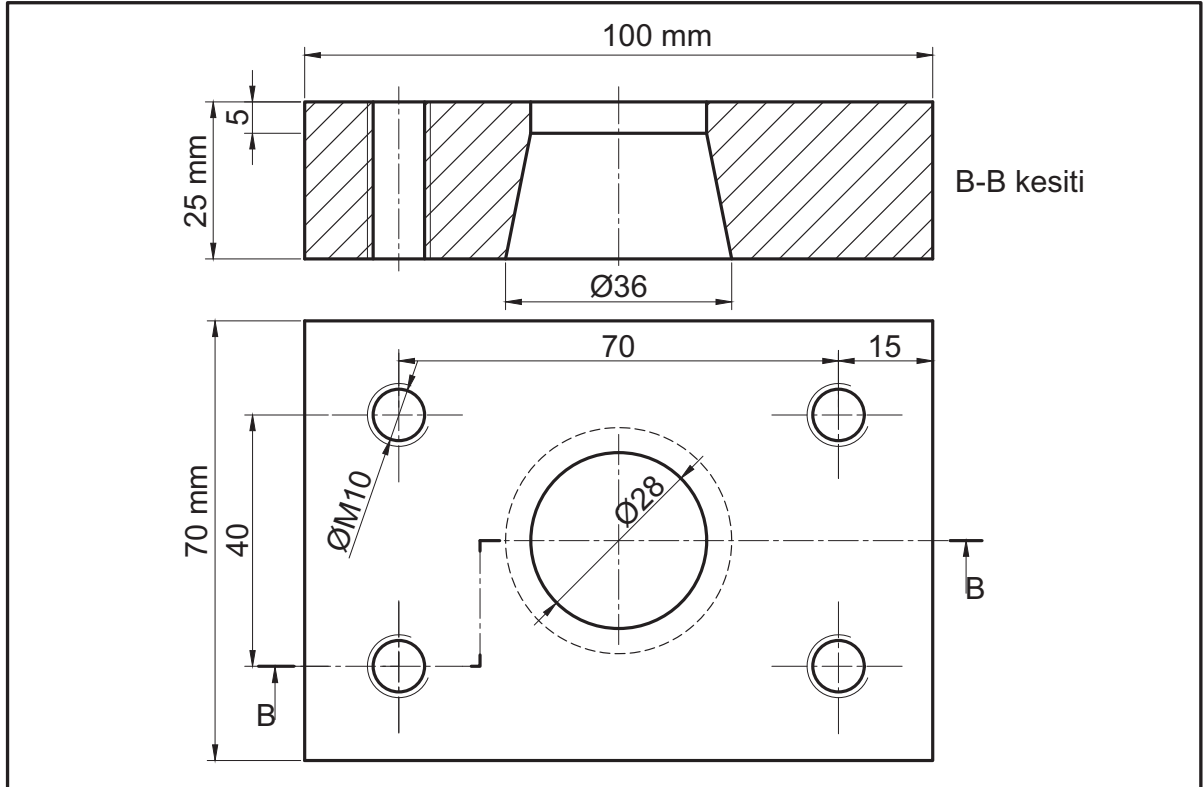
9. ÖĞRENME BİRİMİ



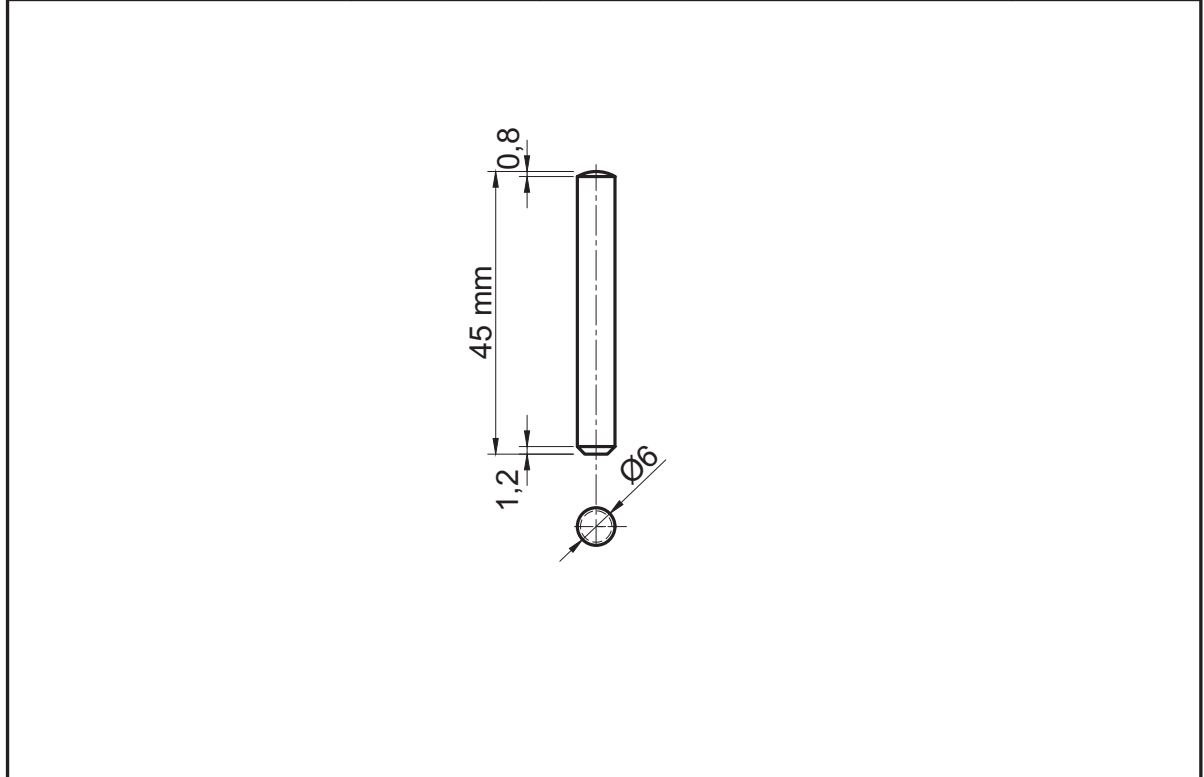
Çizen	Gereç	Ölçek	Sayı	Montaj No.	Parça ve Gereç Adı	Resim No.
	ST 60	1/1	1	1	Zimba	01-02



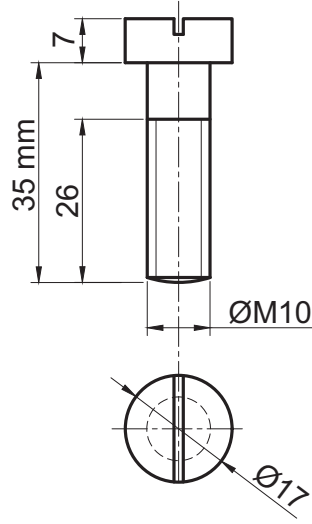
Çizen	Gereç	Ölçek	Sayı	Montaj No.	Parça ve Gereç Adı	Resim No.
	ST 42	1/1	1	2	Merkezleme kızıağı	01-02



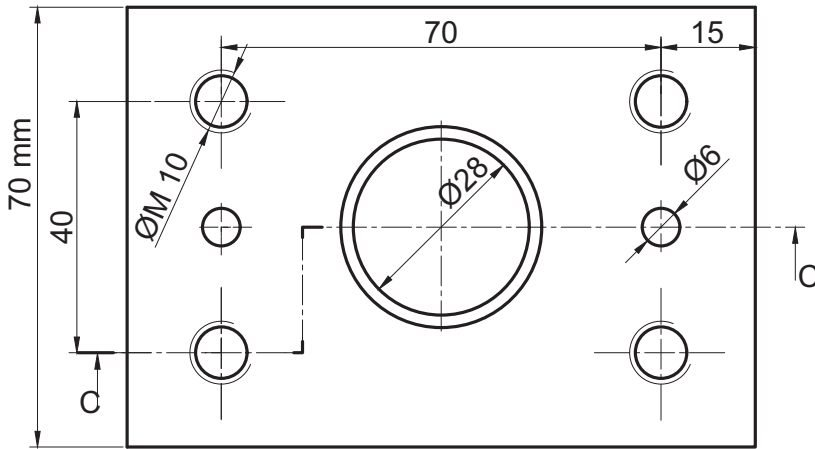
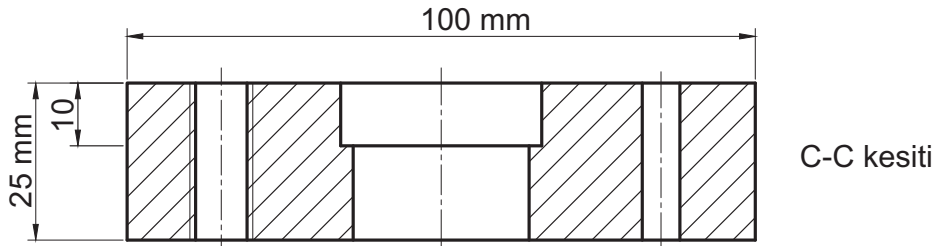
Çizen	Gereç	Ölçek	Sayı	Montaj No.	Parça ve Gereç Adı	Resim No.
	ST 60	1/1	1	3	Alt kesici	01-03



Çizen	Gereç	Ölçek	Sayı	Montaj No.	Parça ve Gereç Adı	Resim No.
	ST 60	1/1	2	4	Silindirik pim	01-03



Çizen	Gereç	Ölçek	Sayı	Montaj No.	Parça ve Gereç Adı	Resim No.
	Hazır	1/1	8	5	Silindirik başlı civata	01-04



Çizen	Gereç	Ölçek	Sayı	Montaj No.	Parça ve Gereç Adı	Resim No.
	ST 42	1/1	1	6	Zimba tutucu	01-04



9.2. PRESE BAĞLANMIŞ SOĞUK ŞEKİLLENDİRME KALIBINDA ÇALIŞMA

Kalıpla seri üretimde parçaların kontrol edilmesi çok önemlidir. Kontrol işlemine, imalatı yapılan ilk parça ile başlanmalıdır. İlk parça kontrol edilmez ve hatalar anlaşılmazsa imalat boyunca kalıplanan parçalarda giderilmesi mümkün olmayan hatalara sebep olabilir. Ayrıca imalat esnasında, kalıplanan parçaların belirli aralıklarla kontrol edilmesi gerekir.

9.2.1. Preste Çalışma Sırasında Kullanılan Kişisel ve Makineye Ait Koruyucularla Uyarı Levhalarının Önemi

Soğuk şekillendirme kalıplarında çalışmaya başlamadan önce iş güvenliği önlemleri bilinmeli ve bunlara uyulmalıdır. İş güvenliği önlemlerinin alınmaması iş kazalarına, meslek hastalıklarına ve yangınlara sebep olur.

Preste çalışma sırasında bilinmesi gereken iş güvenliği önlemleri şunlardır:

- Kalıplarda çalışma için yeterince beceri ve disiplin sahibi olma
- Koruyucusu bulunan tezgâh ve takımlarla çalışma
- Doğru araç gereci çalıştırma
- İyi seçilmiş ve uygun çalışma ortamı
- Uygun ışıklandırma
- Yeterli olarak yapılan havalandırma
- Çalışma şartlarına uygun kılık kıyafet

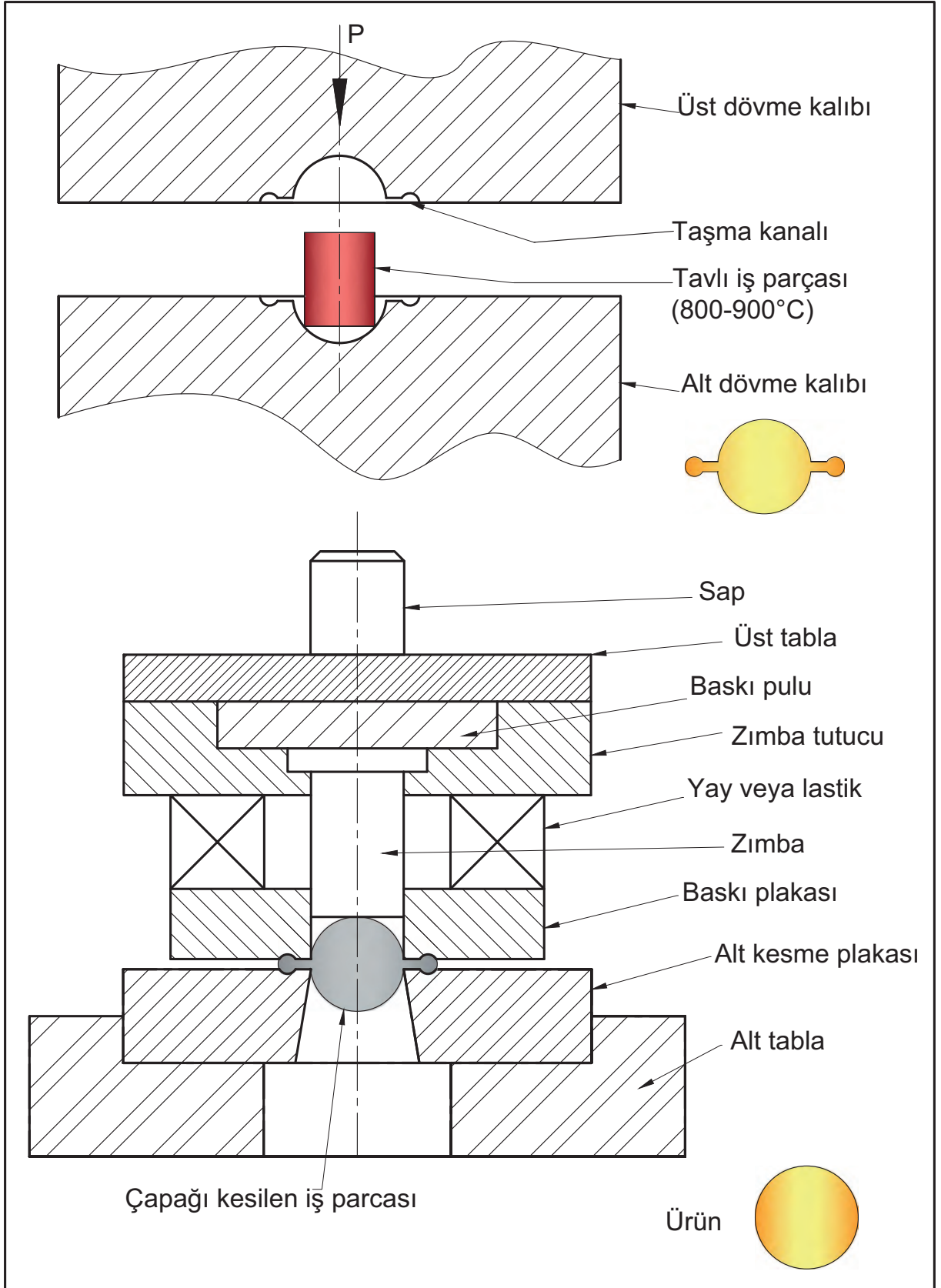
9.2.2. Soğuk Şekillendirme Kalıplarında Çalışma

Soğuk şekillendirme kalıplarında çalışmak için yapılması gereken işlem sırası şöyledir:

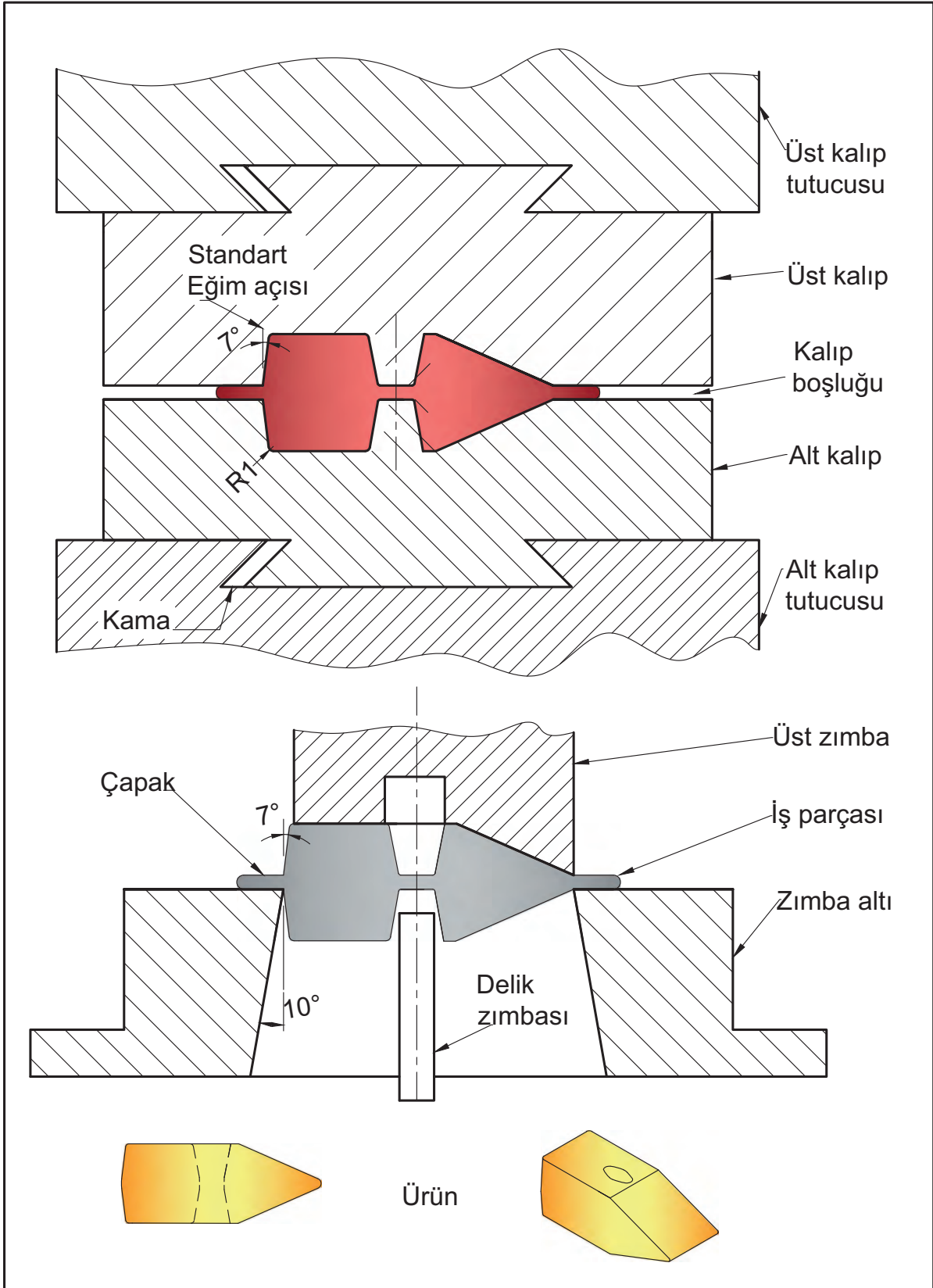
- Öncelikle kalıplamada da kullanılacak kalıp prese doğru bir şekilde bağlanmalı, presin kurs ayarı yapılmalıdır.
- Kalıplamada kullanılacak malzeme ölçülerinde hazırlanmalıdır.
- Hazırlanan malzeme kalıba doğru bir şekilde sürülmelidir.
- Pres butonuna ya da ayak pedalına basılıp pres çalıştırılmalıdır.
- Kalıplanan parça kontrol edilmelidir.

Kalıpta şekillendirilen parçanın istenilen biçim, ölçü, kalite ve özelliklerde olması gerekir. Malzeme, kalıplama esnasında çekme ve basma kuvvetlerine maruz kalır. Bundan dolayı kalıplanan malzemede istenilen şekil değişiminin yanı sıra aşağıdaki hatalar da meydana gelebilir:

Çapak Oluşumu: Şerit malzeme kesme işleminde veya şerit malzemeden kalıplanan parçaların kesme yüzeylerinde çapak meydana gelir (Görsel 9.19, Görsel 9.20).



Görsel 9.19: Bilye çapak oluşumu ve kesim kalıbının bilgisayarda iki boyutlu çizimi



Görsel 9.20: Çekiç çapak oluşumu ve kesim kalıbının bilgisayarda iki boyutlu çizimi



Çekilen Biçim Kabın Et Kalınlığı: Çekme işlemine tabi tutulan parçanın eğilme, basılma ve çekilme bölgelerindeki değişme tam anlamıyla açıklanamaz. Ancak çekilen biçim kabın et kalınlığındaki değişme; kap malzemesinin cinsine, çekme derinliğine, çekme hızına, baskı plakası kuvvetine, dişi kalıpla çekilen kap arasındaki sürtünme katsayısına ve tek taraflı kalıp boşluğuna bağlı olarak değişir.

Portakal Kabuğu Biçimi (Pütürlenme): Çekilen kap yüzeyinde malzeme yuvarlanması meydana gelebileceğinden kaliteli yüzey elde edilmez. Böylece çekilen yüzeyde matlaşma meydana gelir. Bu şekilde matlaşmış kaba yüzeye (yüzeyde meydana gelen irili ufaklı yumrulara), **portakal kabuğu biçimi** veya **portakal kabuğu görünüşlü yüzey** denir.

Kulaklanma (Çıkıntı): Çekme anında çekilen biçim kabın hadde yönünde uzama meydana gelir çünkü hadde yönünde malzeme yuvarlanması daha fazladır ve silindirik parçalar için çevrede kulaklanma sayısı malzeme yuvarlanmasına göre değişkendir.

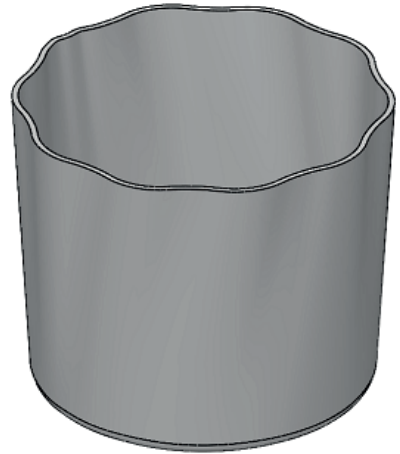
Çizilme, Zedelenme ve Çentik Oluşumu: Çekme anında sac malzeme, dişi kalıp yüzeyine sürtünür. Sürtünmeden dolayı kap yüzeyinde çizilme, zedelenme veya giderilmesi güç çentik meydana gelir.

Germe Çizgileri (Lekeleri): Çekme işleminden sonra kap yüzeyinde yama şeklinde çizikler (lekeler) meydana gelir. Bu tip lekeler **germe çizgileri** adı verilir. Çaprazvari lekeler, çekilen kap yüzeyinde meydana gelen gerilim dağılımının homojenliğini önler. Ancak bu tip çekme hatası genelde azdır.

Renk Değişimi (Yanma): Yüksek parlatma çekme işleminde bu tip hatalar sık sık meydana gelir. Bu ve benzeri hataların giderilmesi için tek taraflı kalıp boşluğu artırılır.

Buruşma: Çekilen kap malzemenin flanş veya gövde kısımlarında buruşmalar meydana gelebilir. Bu buruşmalara, **malzeme yığılması** adı verilir ve çekilen kabın yırtılmasına sebep olur (Görsel 9.21).

Geri Esneme: Çekme kalıbından çıkan kap, geri esneme sonucu açılır. Bu açılmayı önlemek için dişi kalıp ağızdan itibaren bir miktar içe doğru konik yapı oluşturmalıdır.



Görsel 9.21: Kalıpta meydana gelen buruşma

9.2.3. Soğuk Şekillendirme Kalıplarının Bakımı (Sökülüp Takılması ve Temizliği)

Bir kalıp takımı ister işi bittikten sonra isterse kalıbın bilenmesi için olsun prestin söküldüğü zaman mutlaka ciddi bir bakıma tabi tutulmalıdır. Bu bakımın yanı sıra aynı kalıp ve takımı, pres atölyesine getirilerek sistematik bir şekilde muayene edilmelidir. Bu bakım ve kontrolden başka kalıp takımlarının ayrıca periyodik olarak da bakıma tabi tutulması gerekir.

Pres takımlarının pres atölyelerinde muayenesi ve kontrolü konusunda bir takım basit usullere uymak suretiyle kalıp takımlarını uzun bir süre kullanmak mümkün olmaktadır.

Kalıp takımlarının bakımı konusunda uygulanan yöntemler şunlardır:

- Fazla ısınma, pislik ve çapak birikmesi gibi göze batan başka güçlükler ortaya çıkmadıkça imalata başlandıktan imalat sona erinceye kadar kalıp takımları muayene edilmez.

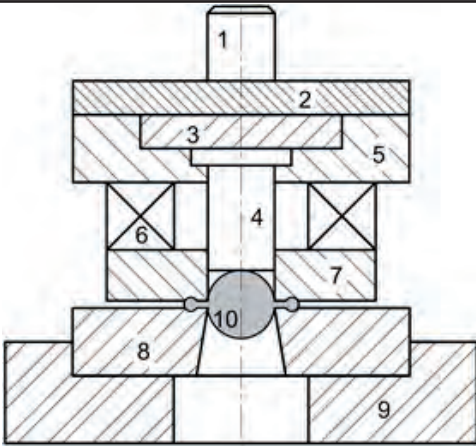


9. ÖĞRENME BİRİMİ

- Bileme veya bakım amacıyla kalıp presten sökölür sökölmez silindirik kızaklar veya burçlar da çizilme veya pislik birikmesi olup olmadığını anlamak için kalıp takımları gözle muayene edilir. Fazla yağları temizlemek için kızaklar ve burçlar dikkatle silinir.
- Belli bir kurstan sonra kızaklarda ve burçlarda aşınma olup olmadığını anlamak için takım kusursuz olarak muayene edilir. Normal olarak kızak ve burçtaki aşınma en fazla 0,0075 mm oluncaya kadar takım kullanılmaya devam edilir. Fakat aşınma bu miktarı bulunca bakıma alınır.
- Kalıp zarara uğramadıkça veya ortada kalıp takımını çarpıtmadığı sürece muayene edilmez.

SIRA SİZDE

Seri imalatı düşünölen iş parçaların kalıplarda kullanılan elemanları örnekteki gibi eşleştiriniz.

SOĞUK ŞEKİLLENDİRME KALIPLARI	PARÇA	
OLUŞTURULAN KALIP ELEMANLARI	Kalip Elemanı	
	Zimba	4
	Baskı plakası	
	İş parçası	
	Zimba tutucu	
	Yay veya lastik	
	Sap	
	Baskı pulu	
	Alt kesme plakası	
	Üst tabla	
	Alt tabla	

**NOTLAR**

A series of horizontal dotted lines for writing notes.



ÖLÇME VE DEĞERLENDİRME

A) Aşağıdaki cümlelerin başında boş bırakılan parantezlere cümlelerdeki bilgiler doğruysa “D”, yanlışsa “Y” yazınız.

84. () Preslerde çalışmaya başlamadan önce iş güvenliği önlemleri alınmalıdır.
85. () Kalıplamada kullanılacak malzeme ölçülerinde hazırlanmalıdır.
86. () Kenar bükmede meydana gelen uzama kontrol edilebilir.
87. () Hidrolik preslerde silindir tek etkili olarak çalışır.
88. () Kalıpların pres tabla bağlantısında kalıba ve alt tablaya uygun biçimde ve büyüklükte cıvata ile somun kullanılır.

B) Aşağıda verilen cümlelerdeki boşlukları doğru ifadelerle doldurunuz.

89. Soğuk şekillendirme kalıpları endüstrideüretim yöntemlerinin uygulanmasında kullanılan en önemli araçtır.
90. Dişi zımba kalıbını bütünleyen veya tamamlayan, malzemeyi kesme, ve çekme işlemlerini yapan kalıp elemanıdır.
91. Kenar bükmede, bükülen parçanın boyu uzar, buruşma ve meydana gelebilir.
92. Düz sac levhaların dayanımını artırmak ve biçimlendirildikten sonra şekil değiştirilmesini önlemek amacıyla yapılanişlemdir
93. Birleşik kalıp ile üzerinde fazla kalıplama işlemi bulunan ve ayrı istasyonlarda arka arkaya işlenen parçaların imal edilmesinde kullanılır.

C) Aşağıdaki soruların doğru cevabını işaretleyiniz.

94. Şerit malzemeyi kalıp içerisinde istenilen konumda durdurmaya yarayan kalıp elemanlarına verilen ad aşağıdakilerden hangisidir?
- A) Bağlama sapı
- B) Cıvata
- C) Dayama
- D) Kalıp altlığı
- E) Zımba
95. Aşağıdakilerden hangisi soğuk şekillendirme kalıplarını oluşturan elemanlardan biri değildir?
- A) Bağlama sapı
- B) Cıvata
- C) Kalıp altlığı
- D) Perçin
- E) Zımba



96. Aşağıdakilerden hangisi soğuk şekillendirme kalıplarında çalışırken karşılaşılabilecek hatalardan biri **değildir**?
- A) Buruşma
B) Bükülme
C) Çapak oluşumu
D) Çizilme
E) Renk değişimi
97. Sac malzemelerden kesilen parçaya, istenilen şekli vermek veya dayanımı artırmak amacıyla yapılan kalıplama işlemi aşağıdakilerden hangisidir?
- A) Bükme
B) Delme
C) Eğeleme
D) Havşa açma
E) Kesme
98. Aşağıdakilerden hangisi soğuk şekillendirme kalıplarından biri **değildir**?
- A) Ardışık kalıplar
B) Dövme kalıpları
C) Eğme bükme kalıpları
D) Kesme kalıpları
E) Sıvama kalıpları

D) Aşağıdaki soruların doğru cevaplarını noktalı yerlere yazınız.

99. Kalıpların pres tezgâhlarına bağlantısından sonra kalıbın işlevini tam olarak yerine getirebilecek kurs boyu ayar ölçümüne ne denir?

.....
.....
.....

100. Kalıpla seri üretimde parçaların kontrol edilmesi çok önemlidir. Kontrol işlemi, imalatın hangi aşamasında başlar?

.....
.....
.....

10. ÖĞRENME BİRİMİ

ÇELİK EŞYA

KONULAR

- 10.1. ÇELİK EŞYA RESİMLERİNİ İNCELEME
- 10.2. ÇELİK EŞYA GEREÇLERİNİ HAZIRLA
- 10.3. ÇELİK EŞYA İMALATI

NELER ÖĞRENECEKSİNİZ?

- Çelik eşyaların yapım resimlerini çizmeyi
- Çelik eşya gereçlerinin imalatında kullanılan makineler ile kesme, delme, eğme ve bükme yapma işlemleri
- Yapım resmine göre çelik eşya imalatı



TEMEL KAVRAMLAR

masa, sandalye, çelik dolap, menteşe, kulp, bağlama vidaları, detay montaj resmi, kesit alma

HAZIRLIK ÇALIŞMALARI

1. Çevrede kullanılan farklı yapıdaki çelik eşyaların ölçülerini inceleyiniz.
2. Çelik eşyalara montajına ait kullanma kılavuzundaki montaj çizimlerini araştırınız. Sınıftaki arkadaşlarınızla paylaşınız.





10.1. ÇELİK EŞYA RESİMLERİNİ İNCELEME

Günlük yaşamda metal gereçler kullanır. Farklı alanlarda bu metal gereçlerden yararlanır. Bu gerecin eşya olarak sınıflandırılabilmesi için taşınabilir özelliklerinin olması gerekir (Görsel 10.1).



a) Tekli öğrenci sandalyesi



b) Dört kişilik yemek masası



c) İki kişilik öğrenci masası



ç) Çiftli öğrenci sırası

Görsel 10.1: Taşınır çelik eşyalar

10.1.1. Çelik Eşya Çeşitleri

Çelik ve alaşımları kullanılarak üretilmiş eşyalara çelik eşya denir. Eşyaların üretiminde çok farklı özellikte gereç kullanılır. Kullanılan herhangi bir çelik masa, sandalye ve dolap farklı yapıdaki çelik gereçten üretilebilir (Görsel 10.2).



a) Çelik dolap



b) Metal masa ve sandalye



c) Farklı metal masa ve sandalye

Görsel 10.2: Çelik eşya çeşitleri



Kullanım alanlarına göre çelik eşyaların çeşitleri şunlardır:

- Çelik sandalyeler
- Çelik masalar
- Çelik dolaplar

Çelik Sandalyeler

Arkalıklı, yanlarında kolçakları olmayan, bir kişilik oturma araçlarına sandalye denir (Görsel 10.3). Oturulup dinlenen veya çalışılan araçlardır. Kullanıldıkları farklı kesitli çelik malzemelere göre farklı tasarımları yapılır. Sandalyeler yapıldıkları malzemelere, ölçülerine ve şekillerine göre üç çeşittir.



a) Katlanır sandalye



b) Öğrenci sandalyesi



c) Dış mekân sandalyesi

Görsel 10.3: Çelik sandalye çeşitleri

Evlerde yemek ve çalışma masalarında kullanılan sandalyelerin ölçüleri standarttır. Ancak yapıldıkları malzeme, biçim, döşeme malzemesi ve şekline göre farklılık gösterir.

Bürolarda kullanılan sandalyelerin en önemli özellikleri oturma yüksekliklerinin ayarlanabilir olmasıdır. Bu sandalyelerin arkalıklarının eğimlerinin değiştirilebilmesi, ayaklarına konan tekerlekler yardımıyla istenen yöne hareketinin kolaylaştırılması çalışma verimlerinin artmasını sağlamıştır.

Çelik Masalar

Bir ya da birden fazla çelik ayak üzerine oturtulmuş bir tabladan oluşan, gövdesi çelikten olan ve üzerinde çeşitli işlerin yapılabildiği gerece **çelik gövdeli masa** denir.

Üzerine eşya konulan, yemek yenilen, yazı yazılan tabla ve ayaklardan oluşur. Çelik gövdenin üzerinde genellikle ahşap, preslenmiş farklı yapıdaki malzemeler ve cam tabla kullanılır. Ayaklar ise çelik profillerden yapılır. Büro ve evlerde kullanılan yemek masalarının tabla kısmında farklı malzemeler tercih edilir. Atölyelerde (endüstriyel) kullanılan masaların tabla kısmı farklı yapıdaki metal saclardan yapılır.



10. ÖĞRENME BİRİMİ

Masalar kullanıldıkları yerlere göre şu şekilde sınıflandırılır:

- Eğitim tipi masalar (Görsel 10.4a)
- Evde kullanılan masalar (Görsel 10.4b)
- Büro tipi masalar (Görsel 10.4c)
- Bahçe tipi masalar (Görsel 10.4ç)
- Endüstriyel masalar (Görsel 10.4d)



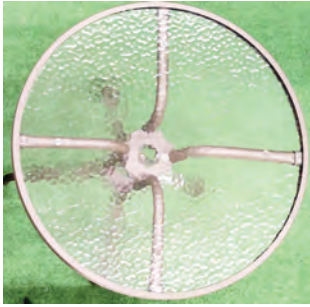
a) Eğitim tipi



b) Ev



c) Büro



ç) Bahçe



d) Endüstriyel

Görsel 10.4: Çelik masa çeşitleri

Evde kullanılan masalarla farklı yerlerde kullanılan masaların özellikleri ve ölçüleri birbirine çok yakındır. Evlerde kullanılan masaları yemek ve çalışma masaları olarak sınıflandırmak daha uygundur.

Bürolarda kullanılan masalar, değişik amaçlar için farklı özellik ve standartlarda üretilir. Bu masaların üzerinde yer alan çekmeceler, tek taraflı olabileceği gibi iki yana konmuş da olabilir.

Bahçe ve balkonlarda kullanılan masalar, diğer masalardan farklı olmayıp kullanıldıkları yerlere göre yapılır. Bahçelerde kullanılan masalarda çevre şartlarına dayanıklı olması için içi dolu çelik profiller tercih edilir.

Çelik Dolaplar

Çeşitli eşyaların (evrak, kırtasiye, takım, alet, giyim eşyası vb.) bulundurulması için çelik malzemenen yapılmış eşyalara **çelik dolap** denir. Dolapları kullanıldıkları yerlere ve kullanım amacına göre sınıflandırmak daha uygundur.



Dolaplar kullanıldıkları yer ve amacına göre şu şekilde sınıflandırılır:

- Büro dolapları (Görsel 10.5a,b)
- Endüstriyel dolaplar (Görsel 10.5ç)
- Sağlık ve ecza dolapları (Görsel 10.5c)

Büro dolapları; genellikle okullarda, sportif alanlarda ve iş yerlerinde eşyaların konulduğu, elbiselerin saklandığı konulduğu dolaplardır. Bu dolapları kapı sayılarına göre sınıflandırmak mümkündür. Farklı ebat ve sayıda kapılı olanları mevcuttur.



a) İki kapılı



b) Rafılı



c) Dört bölmeli



ç) Çekmeceli

Görsel 10.5: Dolap çeşitleri

Kapıların gözlerine göre rafılı, çekmeceli; çalışma durumuna göre ise menteşe, sürme kapılı çeşitleri vardır.

Endüstriyel işletmelerde en fazla kullanılan çelik eşyaların başında çekmeceli dolaplar gelir. Atölyelerde değişik iş kollarında kullanılan takımlara göre takım dolapları üretilir. Örneğin metal işleri atölyesinde kullanılan takım ile makine atölyesinde kullanılan takımlar farklı olduğu için dolapları da farklılık gösterir.

Atölyelerde bunlardan farklı olarak çekmeceli takım dolaplarıyla birleştirilmiş iş masaları da mevcuttur. Bunlardan başka hareketli takım dolapları da bulunur. Bunlar istenilen yere takımlarla birlikte taşınabildiği ve çalışanlara büyük kolaylıklar sağladığı için tamir atölyelerinde oldukça sık kullanılır. Sağlıkta kullanılan çelik sac ecza dolapları değişik ölçülerde sayılı bölmelerden yapılabilir.

10.1.2. Çelik Eşya Yapımında Standart Ölçüler

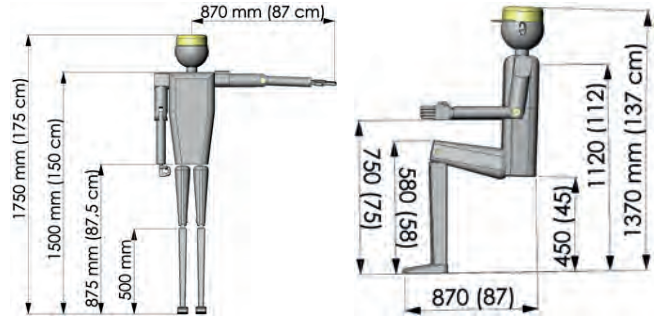
Eşyaların imalatında insan ölçüleri esas alınır. Bu eşyalar fiziksel ölçüleri ve özellikleri farklı olan insanların da kullanabileceği şekilde ölçülendirilmelidir. İnsanların özel kullanacağı eşyaların ölçüleri farklı olabilir. Ancak toplum tarafından kullanılacak eşyaların aynı ölçü ve standartlarda yapılması gerekir. Bundan dolayı herkesin kabul edeceği ölçüler belirlenmiştir.



10. ÖĞRENME BİRİMİ

Belirli standartlara göre yapılan eşya ölçülerine **normal insan ölçüleri** denir. Görsel 10.6'da normal (ortalama) insan ölçüleri verilmiştir. İnsanların kullanacağı tüm eşyaların bu ölçüler dikkate alınarak belirli standartlara göre imalatı yapılır.

Ortalama insan ölçülerinin önemi bir giyim dolabının yüksekliğiyle açıklanabilir. Ortalama birinin elini kaldırmasıyla birlikte boyu 1.500-2.200 mm (1m 50 cm-2 m 20 cm) arası kabul edilirse imalatı yapılacak dolabın yükseklik ölçüsünü verebilir. Bu ölçü, ortalama verilen ölçülerin altında veya üstünde olduğunda eşya kullanımını zorlaştırır.

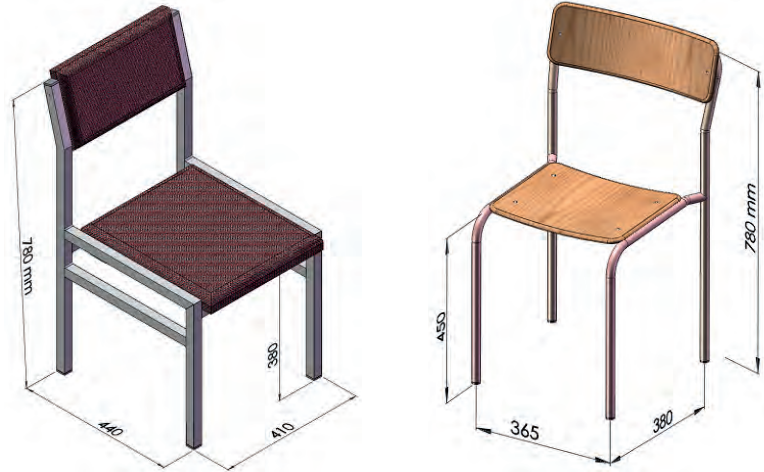


Görsel 10.6: Normal insan ölçüleri

Sandalyelerin Standart Ölçüleri

Standart sandalyelerin oturak yükseklikleri 450-475 mm, oturak genişlikleri 400-450 mm arasında değişir. Rahat oturuşlar için sandalye arkalıkları 60-80 mm ve açılı olacak şekilde eğimli yapılırlar. Görsel 10.7'de sandalye ölçüleri verilmiştir.

Evlerde kullanılan sandalyelerin yapımında farklı metal ve çelik alaşımları kullanılır. Ferforje motiflerle süslenmiş sandalye iskeleti, çapı Ø12 mm olan dolu çelik profil malzemeden yapılırken motiflerin yapımında çapı Ø8 mm olan dolu çelik profil malzemelerden yararlanır. Köşeli profil malzemeden yapılanlarda genellikle 25x25x1,2 mm köşeli boru profiller, boru profille yapılanlarda ölçüleri Ø21x1,5 mm (Ø1/2") olan malzemeler kullanılır.



a) Öğretmen sandalyesi ölçüleri

b) Öğrenci sandalyesi ölçüleri

Görsel 10.7: Sandalye ölçüleri

Masaların Standart Ölçüleri

Tipik bir çalışma masasının yüksekliği 730-780 mm arasında olabilir. Genellikle ayak kısımları paslanmaz çelik ya da boyayla kaplanmış çelik alaşımlardan yapılır. Üst tablaların yapımında ahşap gereç kullanılır. Tabla ölçüleri 1.000-1.400 mm boyunda ve 650-800 mm eninde olabilir.

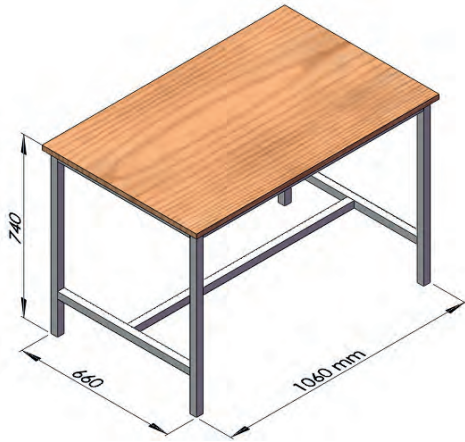
Çalışma masalarında 730-780 mm olan yükseklikler, yemek masalarında 780 mm olarak sabittir. Bunun sebebi çalışma masalarında yapılan işlerin değişken, yemek masalarında yapılan işlerin tek amaçlı olmasıdır.



Yemek masaları, tabla şekline ve kişi sayısına göre değişiklik gösterir. Bunlar yuvarlak, kare, dikdörtgen olmak üzere sınıflandırılır (Görsel 10.8).

Adını yuvarlak biçimli tablasından alan masanın yüksekliği diğer yemek masalarıyla aynıdır. Masanın tabla çapı kişi sayısına göre değişir (Görsel 10.9). Buna göre yuvarlak masa tabla ölçüleri aşağıdaki gibidir:

İki kişilik	: Ø600 mm
Üç ya da dört kişilik	: Ø900 mm
Beş kişilik	: Ø1.100 mm
Altı kişilik	: Ø1.250 mm
Sekiz kişilik	: Ø1.400 mm



Görsel 10.8: Çelik masa ölçüleri



a) Ahşap tablalı çelik gövdeli masa



b) Çelik tabla ve gövdeli masa

Görsel 10.9: Ø600 mm'lik iki kişilik yuvarlak masa

Kare (köşeli) tablalı yemek masaları 850x850 mm boyutlarındadır. Dört kişinin rahatlıkla kullanabileceği bu tür masalar, isteğe ve ihtiyaca bağlı olarak ölçüleri büyütülerek kullanıcı sayısı artırılır.

Dikdörtgen (köşeli) yemek masaları, genişlik ve uzunluk ölçüleri diğer yemek masalarında olduğu gibi kullanıcı sayısına göre değişen tabla ölçülerine sahiptir. Herkese açık yerlerde genel olarak iki ve dört kişilik yemek masalarından yararlanılır. Kullanıcı sayısını artırmak için bu masanın ölçüleri büyütülür (Görsel 10.10). Değişik alanlarda kullanılabilen bu tür yemek masalarının tabla ölçüleri şunlardır:

İki kişilik	: □625x800 mm
Dört kişilik	: □1.250x800 mm
Altı kişilik	: □1.750x800 mm
Sekiz kişilik	: □2.500x800 mm
On kişilik	: □3.125x800 mm



Görsel 10.10: □625x800 mm'lik iki kişilik köşeli masa



Büro tipi masalarda tabla ölçüleri farklı olmakla birlikte yüksekliklerinde farklılık olmaz. Diğer masalar gibi yükseklikleri 730-780 mm'dir. Bu masaların tablaları titremeyen ve gürültü çıkarmayan gereçle kaplanmalıdır. Ayak dayama yerleri insan anatomisine uygun olarak yapılmalıdır. İş masalarının ise yükseklikleri 700-800 mm arasında, enleri 650 mm, uzunlukları ise kullanacak kişi sayısına göre 2.000 mm'ye kadar imal edilir.

Dolapların Standart Ölçüleri

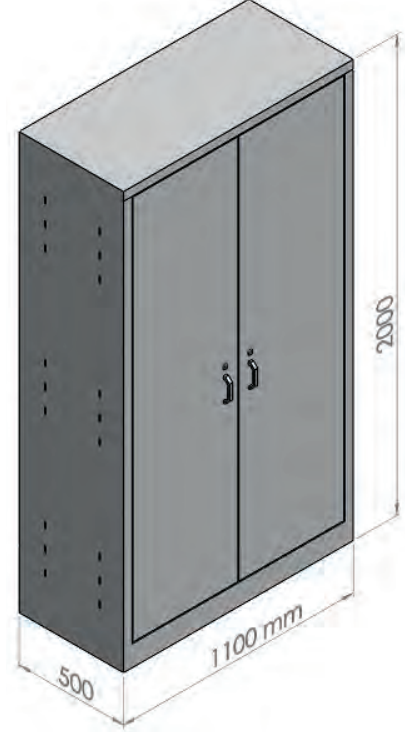
Kullanacak kişi sayısına göre değişmekle birlikte dolap derinliği 520 mm, genişliği tek kişiliklerde 500-600 mm, yüksekliği ise 1.800-1.900 mm arasındadır (Görsel 10.11).

Dolapların yapımında farklı yükseklik ve genişlik kullanılmasına rağmen derinlikleri 420 mm olarak sabittir. Yükseklik ve genişliklerinin farklı olmasının sebebi ise kullanılacak yerlerin ve kullanım amacının farklı olmasıdır.

Dolaplar; genişlikleri 410-1.200 mm, yükseklikleri ise 750-1.950 mm arasında olacak şekilde imal edilir. Bu dolaplar, takımların düşmemesi için etrafları tel örgü ile kaplanmış şekilde, farklı ebatlarda üretilir. □850x450x950 mm ve □635x490x910 mm ölçülerinde üretilenleri mevcuttur.

Ofis çelik dolaplarının istenen ölçülerde üretimleri de yapılmaktadır. Çelik dolapların yan taraflarında DKP 1 mm kalınlığında sac kullanılır. Bilyeli-sürgülü kapaklar takılır. Dolap rafları çeşitli konumlarda ayarlanabilir, gerektiğinde ilave raf konabilir.

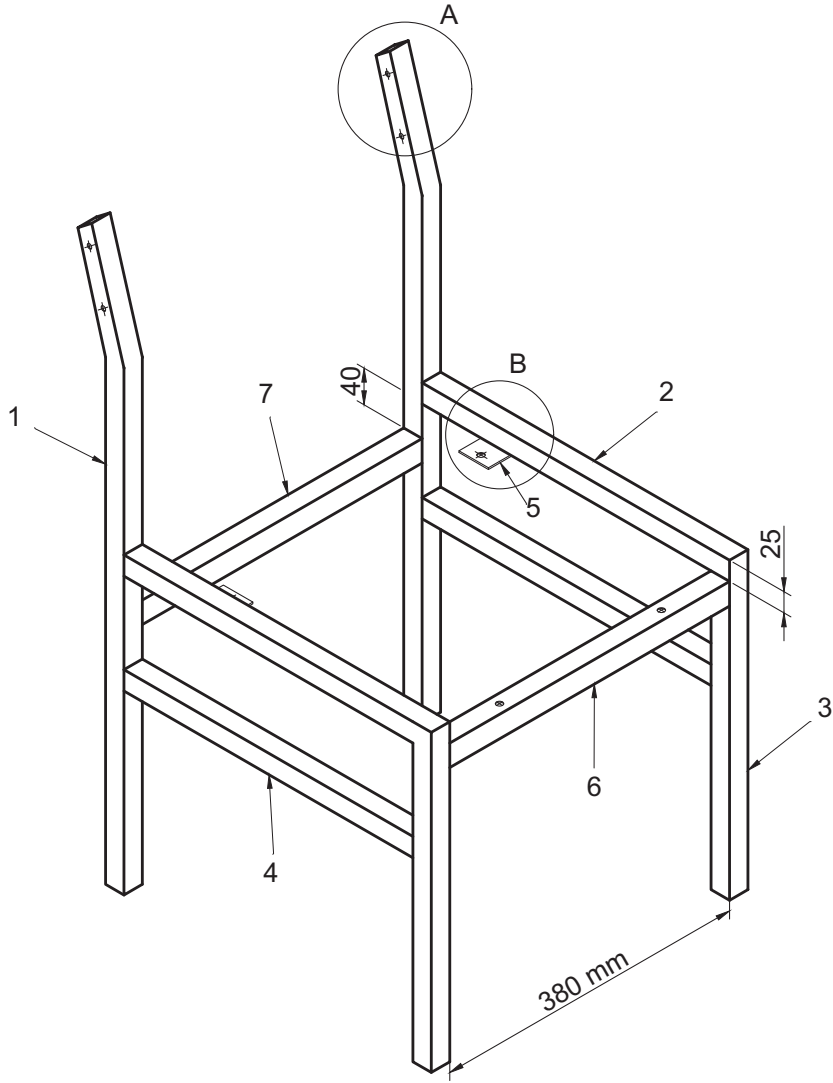
Çelik ecza dolapları; yükseklikleri 2.150-2.550 mm, enleri 700-1.180 mm, derinlikleri ise 450 mm olacak şekilde yapılır. Bu dolaplar toz boyalar kullanıldığı için koku yapmaz, temizliği kolaydır, nem ve sudan etkilenmez. Uzun ömürlüdür.



Görsel 10.11: Çelik dolap ölçüleri

10.1.3. Çelik Eşya Resimleri

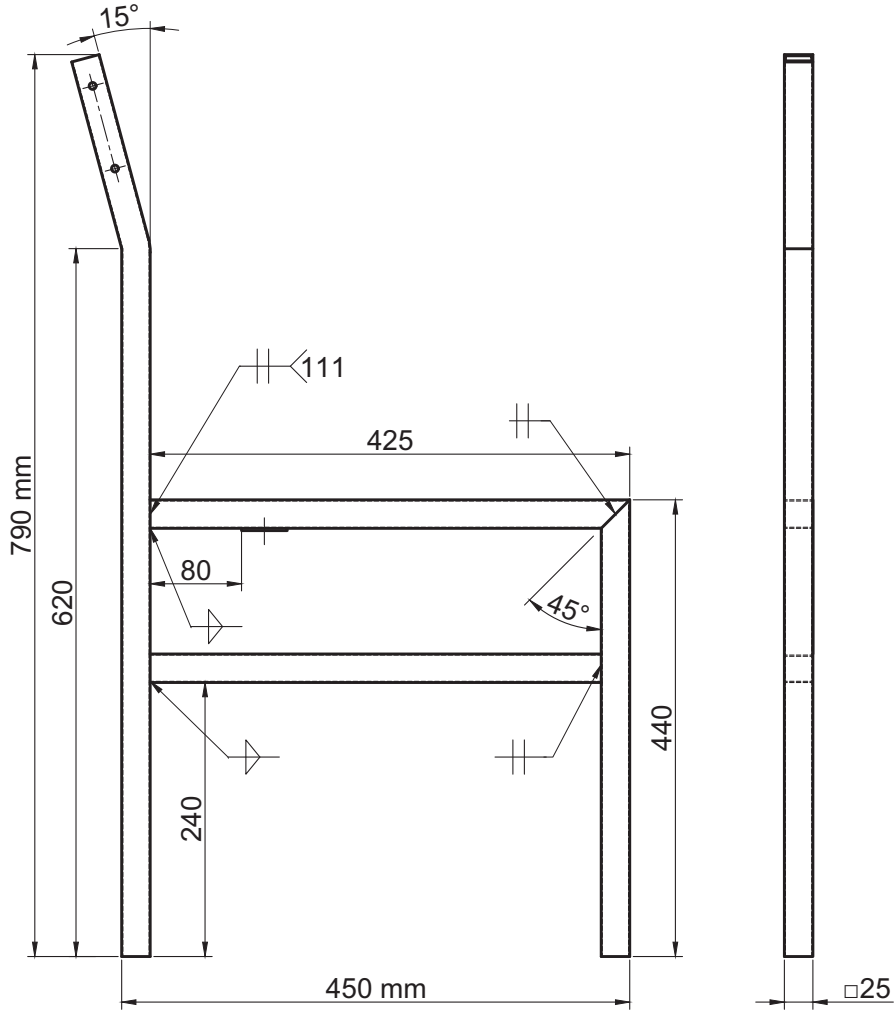
Çelik eşyalar, birbirinden farklı boyutlarda ve kullanım şekillerinde imal edilir. Kullanılacak çelik malzemelerin kesitine göre tasarımları yapılır. Farklı masa ve sandalyelere ait montaj ile yapım resimleri aşağıda verilmiştir (Görsel 10.12, Görsel 10.13 ve Görsel 10.14). Çelik eşya yapımında iki veya daha fazla farklı profil ve malzemeler kullanılarak imal edilir (Tablo 10.1, Tablo 10.2 ve Tablo 10.3).



a) Okul öğretmen sandalyesi izometrik montaj resmi

Tablo 10.1: Okul Öğretmen Sandalyesi Malzeme Listesi

12	Adet parça ve malzemeden oluşmaktadır.				
1	Arka orta kayıt profili	7	01-06	ST 37	□ 25x25x1x380 mm profil
1	Ön orta kayıt profili	6	01-05	ST 37	□ 25x25x1x380 mm profil
2	Oturak bağlama sacı	5	01-05	ST 37	S=40x40x2 mm DKP sac
2	Yan ayak orta kayıt profili	4	01-04	ST 37	□ 25x25x1x790 mm profil
2	Ön ayak profili	3	01-04	ST 37	□ 25x25x1x800 mm profil
2	Üst ayak birleştirme profili	2	01-03	ST 37	□ 25x25x1x840 mm profil
2	Arka ayak profili	1	01-03	ST 37	□ 25x25x1x1580 mm profil
Sayı	Parça ve malzeme adı	Montaj No.	Detay No.	Gereç No.	Kaba ölçüleri



Kaynak Sembolü

|| : Küt alın birleştirme

≡ : Çift taraflı küt alın birleştirme

△ : Köşe birleştirme

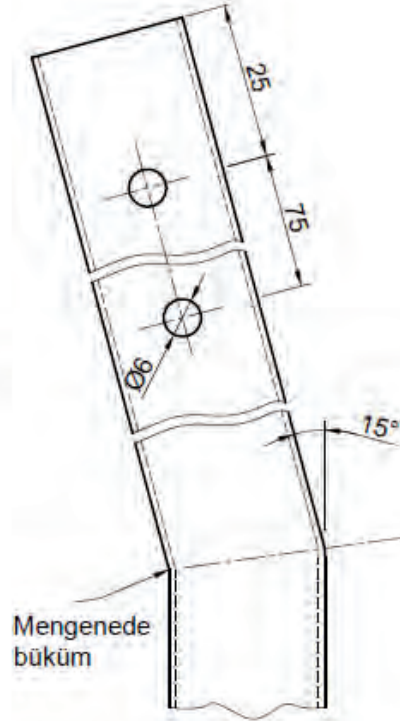
▷ : Çift taraflı küt alın birleştirme

111 : Elektrik ark kaynağı

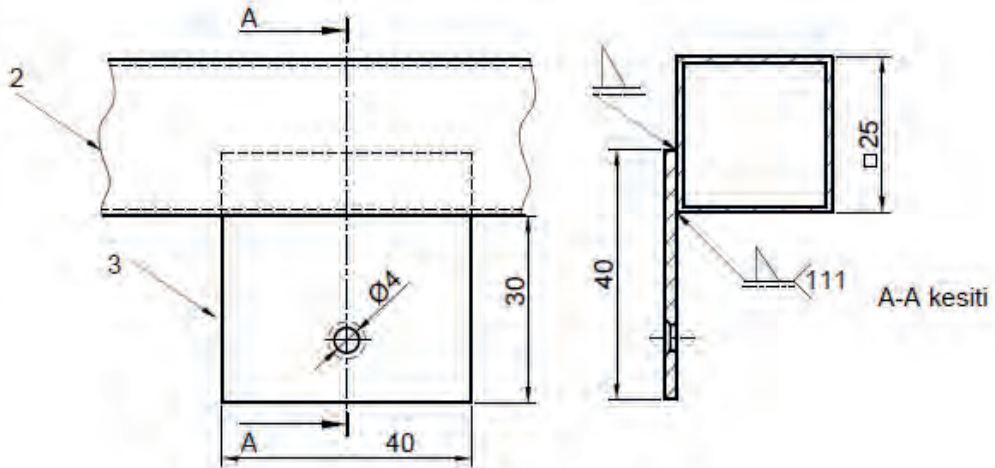
b) Okul öğretmen sandalyesi montaj görünüşü



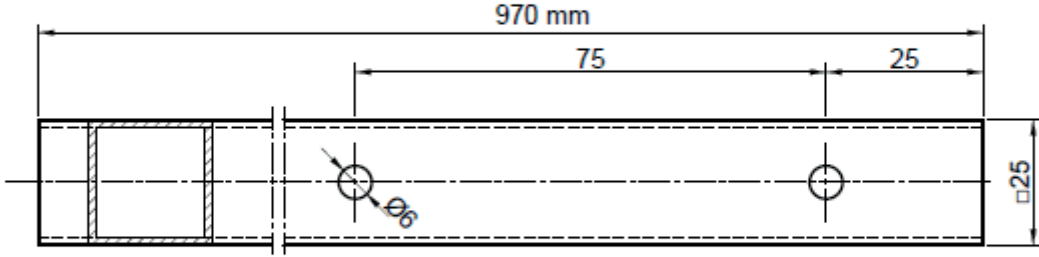
A-detay açıklaması



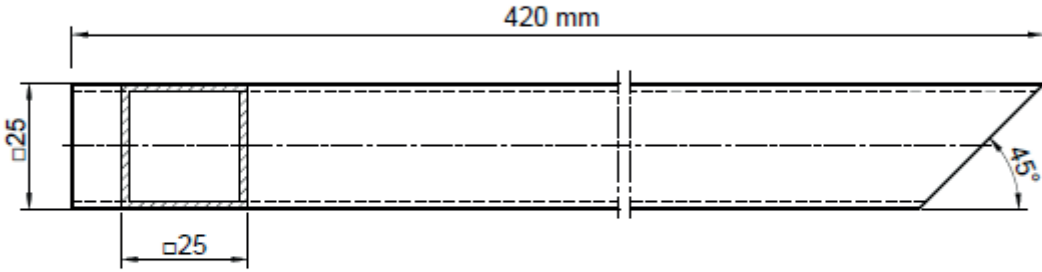
B-detay açıklaması



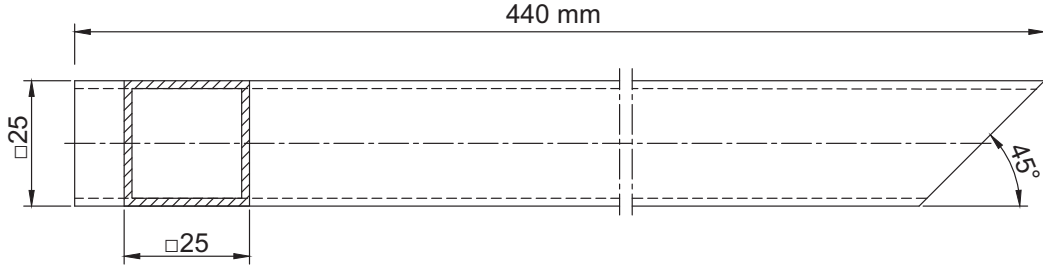
c) Okul öğretmen sandalyesi detay görünüşleri



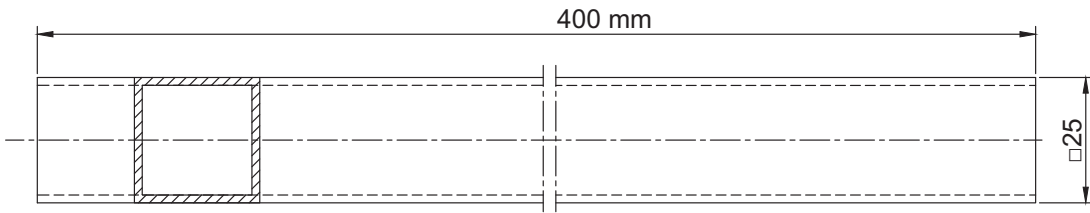
Çizen	Gereç	Ölçek	Sayı	Montaj No.	Parça ve Gereç Adı	Resim No.
	ST 37	1/1	2	1	Arka ayak profili	01-03



Çizen	Gereç	Ölçek	Sayı	Montaj No.	Parça ve Gereç Adı	Resim No.
	ST 37	1/1	2	2	Üst ayak birleştirme profili	01-03



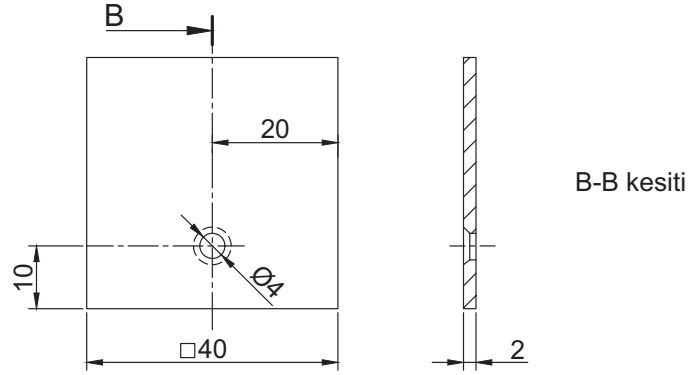
Çizen	Gereç	Ölçek	Sayı	Montaj No.	Parça ve Gereç Adı	Resim No.
	ST 37	1/1	2	3	Ön ayak profili	01-04



Çizen	Gereç	Ölçek	Sayı	Montaj No.	Parça ve Gereç Adı	Resim No.
	ST 37	1/1	2	4	Yan ayak orta kayıt profili	01-04

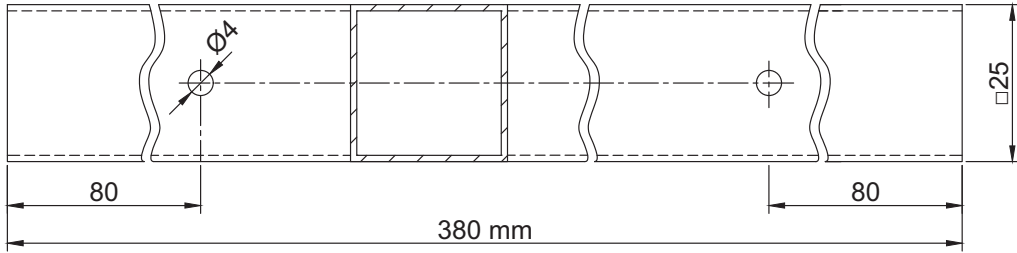


10. ÖĞRENME BİRİMİ

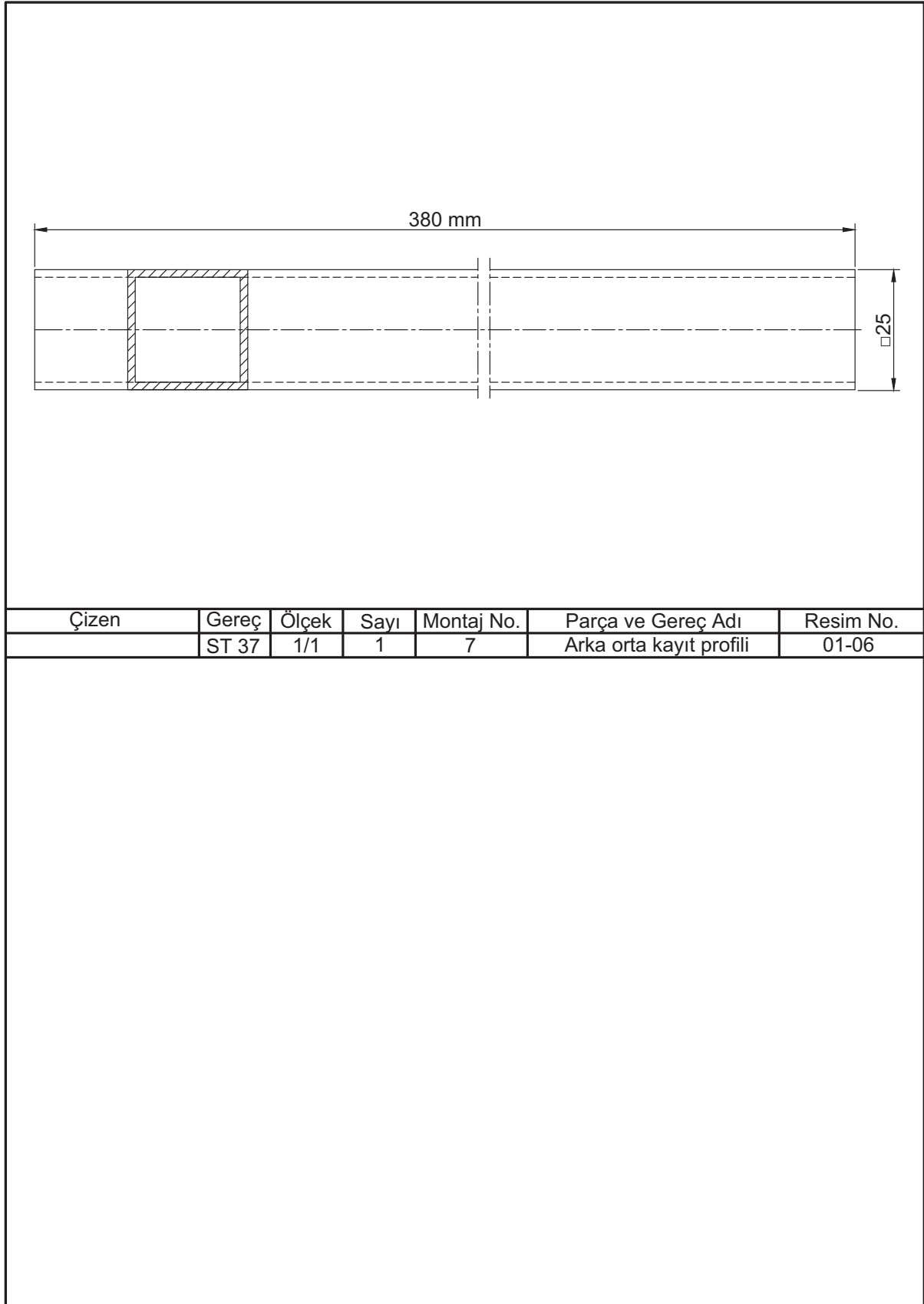


DİKKAT! Oturak bağlama sacı, montaj sırasında kaynakla birleştirilmelidir.

Çizen	Gereç	Ölçek	Sayı	Montaj No.	Parça ve Gereç Adı	Resim No.
	ST 37	1/1	2	5	Oturak bağlama sacı	01-05



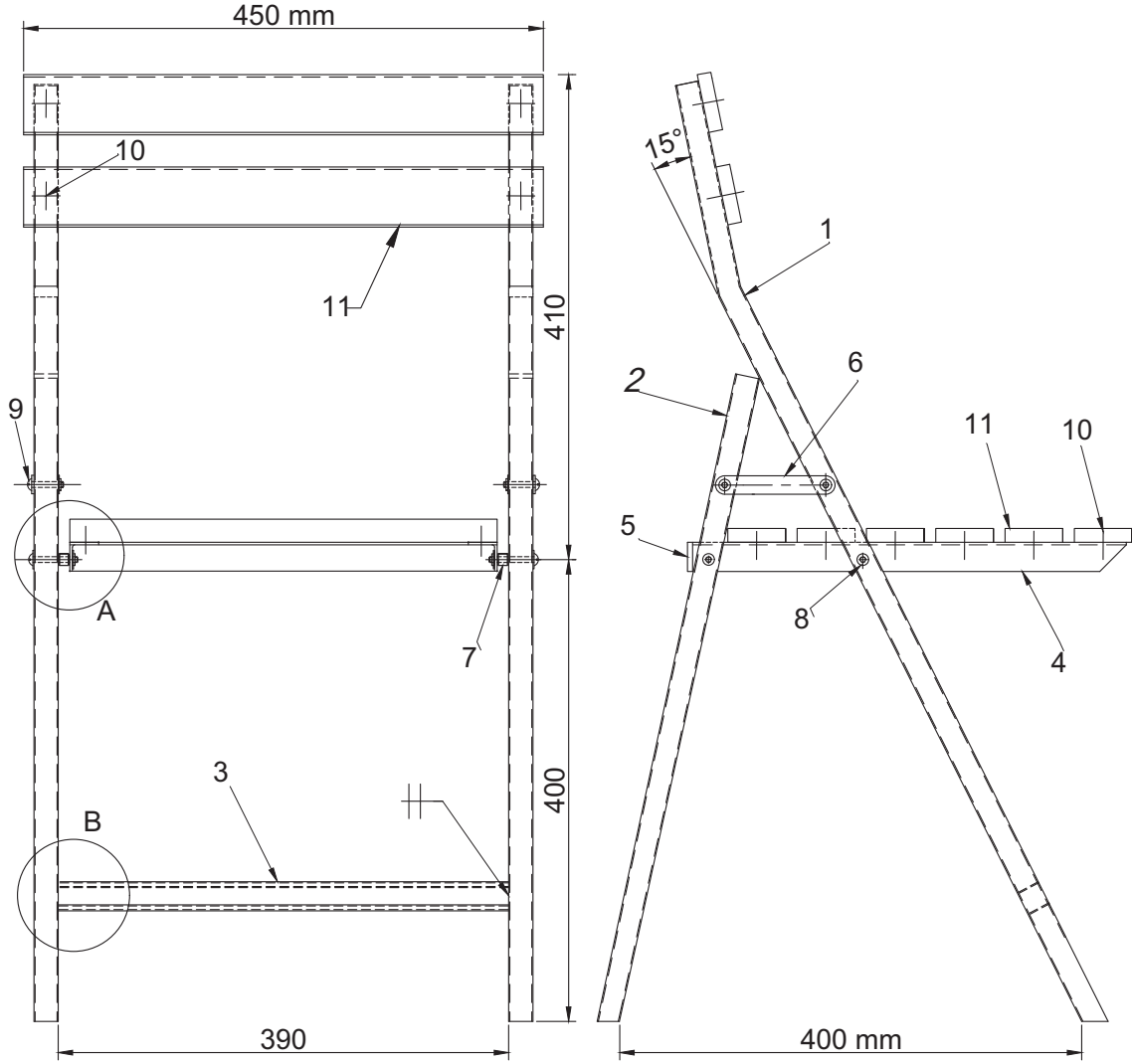
Çizen	Gereç	Ölçek	Sayı	Montaj No.	Parça ve Gereç Adı	Resim No.
	ST 37	1/1	1	6	Ön orta kayıt profili	01-05



Çizen	Gereç	Ölçek	Sayı	Montaj No.	Parça ve Gereç Adı	Resim No.
	ST 37	1/1	1	7	Arka orta kayıt profili	01-06

ç) Okul öğretmen sandalyesi yapım resimleri

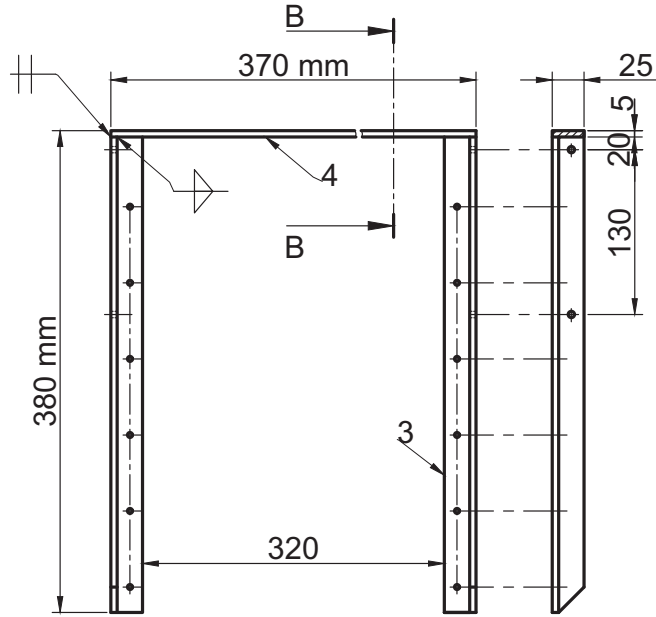
Görsel 10.12: Okul öğretmen sandalyesi yapım resminin bilgisayarda iki boyutlu çizimi



a) Katlanır sandalye montaj görünüşü

Tablo 10.2: Katlanır Sandalyenin Malzeme Listesi

Sayı	Parça ve malzeme adı	Montaj No.	Detay No.	Gereç No.	Kaba ölçüleri
58	Adet parça ve malzemeden oluşmaktadır.				
8	Oturak ve dayama tahtası	11	01-06	Ahşap	12x50x370-12x50x450 mm
16	Ağaç vidası	10	01-06	Hazır	Ø3,5x19 TS 431/1
8	Mercimek başlı civata	9	01-06	Hazır	ØM5x40 TS 1020/4
12	Pul (rondela)	8	01-06	Hazır	Ø5,3 TS 79/1 Düz
4	Ara rondela (perno)	7	01-05	ST 37	Ø10x8 mm.Y.çelik
2	Ayak bağlama sacı	6	01-05	ST 37	S=2x16x95 mm. DKP sac
1	Oturak bağlama profili	5	01-04	ST 37	□25x5x370 mm Silme
2	Oturak köşebent profili	4	01-04	ST 37	L 25x25x2,5x760 mm Köş.
1	Ön ayak orta kayıt profili	3	01-04	ST 37	□20x20x1,5x390 mm
2	Arka ayak profili	2	01-03	ST 37	□20x20x1,5x1140 mm
2	Ön ayak profili	1	01-03	ST 37	□20x20x1,5x1580 mm



B-B kesiti
Ölçek: 1/5

Kaynak Sembolü

⊞ : Çift taraflı küt alın birleştirme

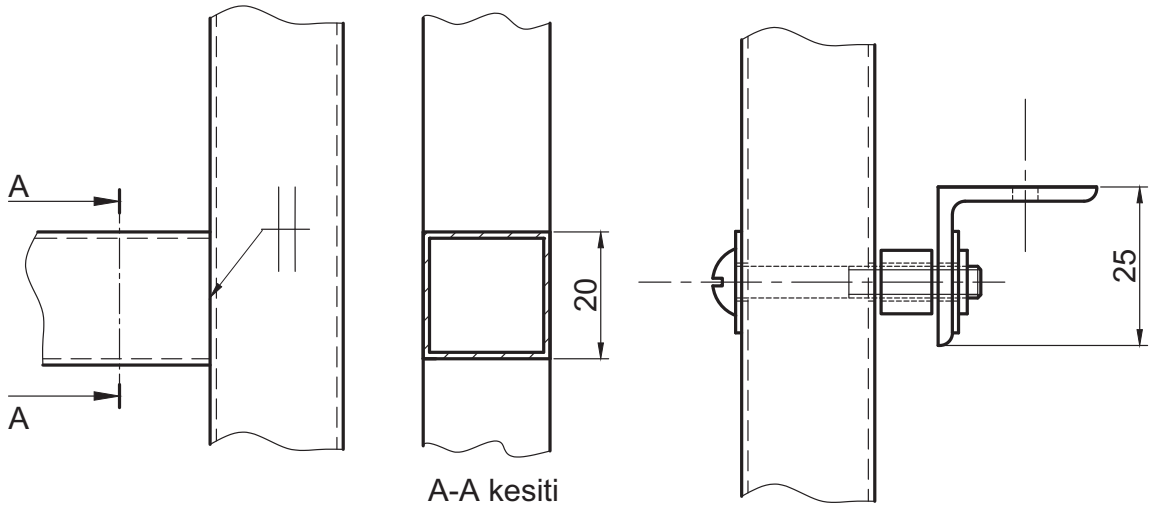
⊞ : Çift taraflı köşe birleştirme

111 : Elektrik ark kaynağı

b) Katlanır sandalyenin oturak montaj görünüşü

B-detay açıklaması

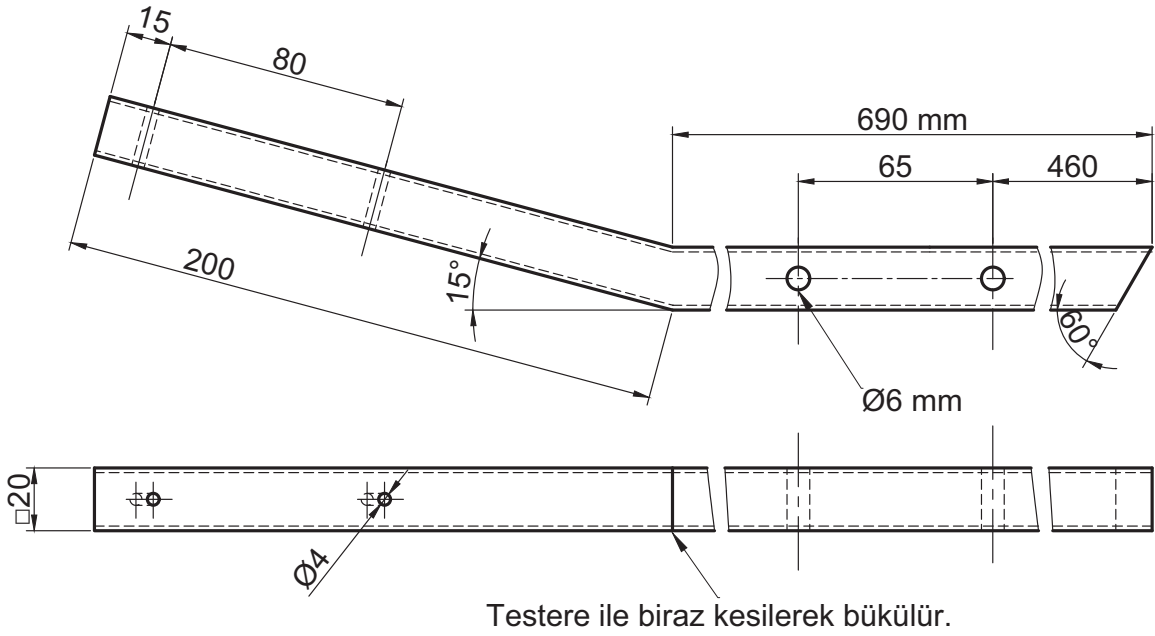
A-detay açıklaması



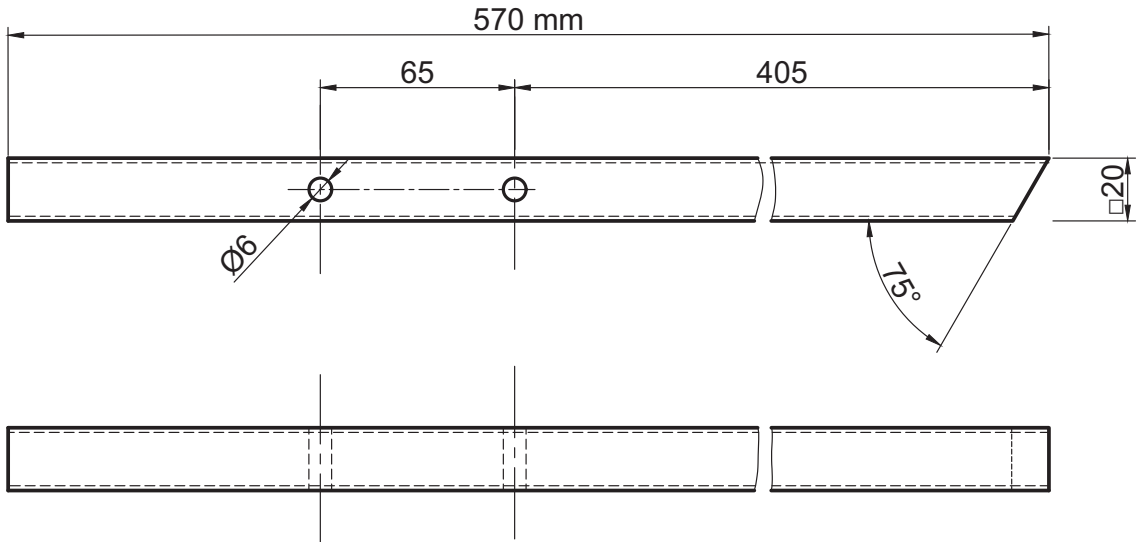
c) Katlanır sandalyenin detay görünüşleri



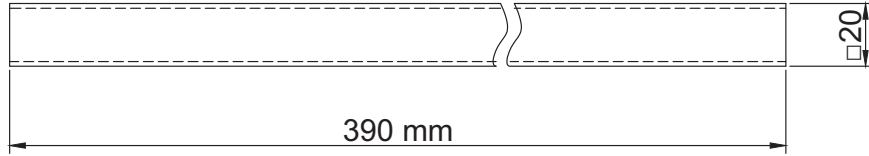
10. ÖĞRENME BİRİMİ



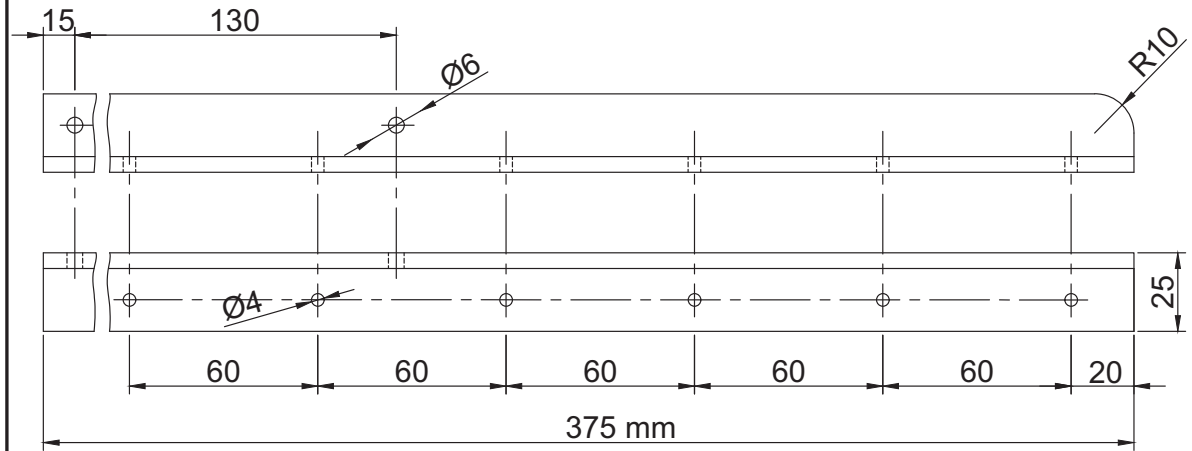
Çizen	Gereç	Ölçek	Sayı	Montaj No.	Parça ve Gereç Adı	Resim No.
	ST 37	1/2	1	1	Ön ayak profili	01-03



Çizen	Gereç	Ölçek	Sayı	Montaj No.	Parça ve Gereç Adı	Resim No.
	ST 37	1/2	2	2	Arka üst gövde profili	01-03



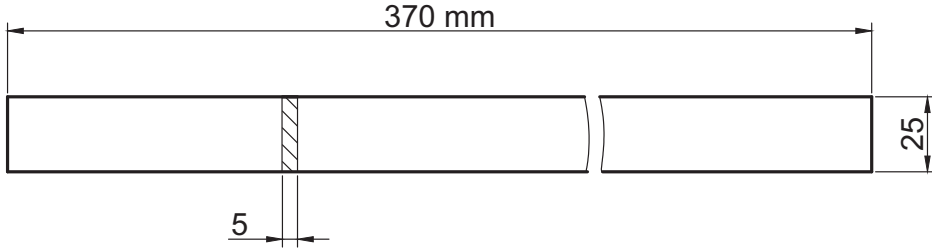
Çizen	Gereç	Ölçek	Sayı	Montaj No.	Parça ve Gereç Adı	Resim No.
	ST 37	1/2	1	3	Ön ayak orta kayıt profili	01-04



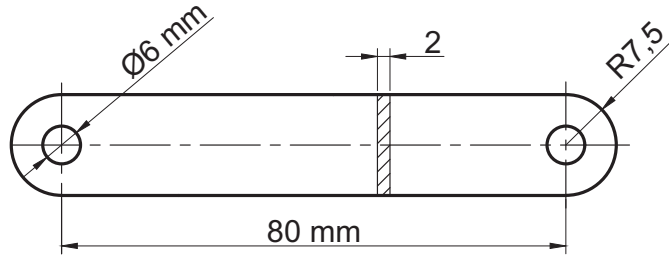
Çizen	Gereç	Ölçek	Sayı	Montaj No.	Parça ve Gereç Adı	Resim No.
	ST 37	1/2	2	4	Oturak profili	01-04



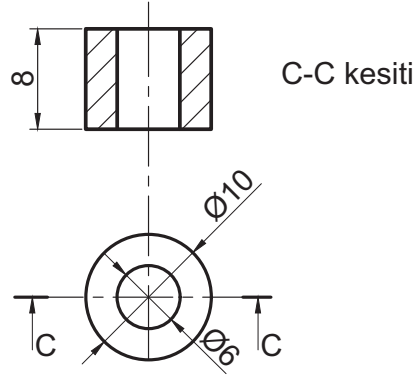
10. ÖĞRENME BİRİMİ



Çizen	Gereç	Ölçek	Sayı	Montaj No.	Parça ve Gereç Adı	Resim No.
	ST 37	1/2	1	5	Oturak bağlama profili	01-05



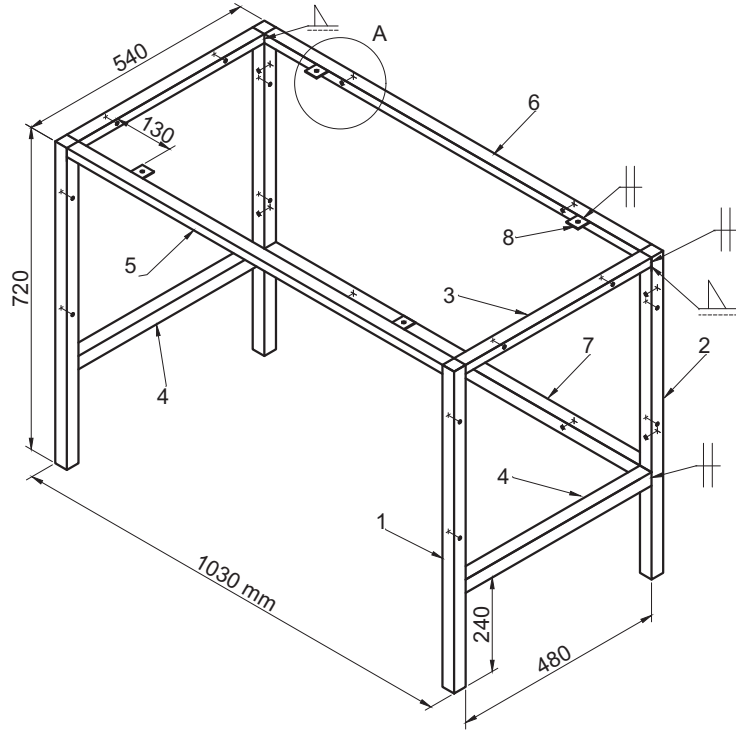
Çizen	Gereç	Ölçek	Sayı	Montaj No.	Parça ve Gereç Adı	Resim No.
	ST 37	1/1	2	6	Arka bağlama sacı	01-05



Çizen	Gereç	Ölçek	Sayı	Montaj No.	Parça ve Gereç Adı	Resim No.
	ST 37	2/1	4	7	Ara rondela (perno)	01-06

ç) Katlanır sandalyenin yapım resimleri

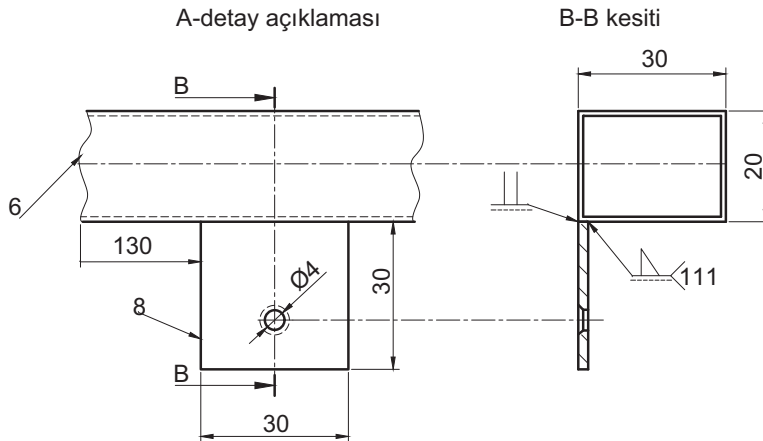
Görsel 10.13: Katlanır sandalyenin yapım resminin bilgisayarda iki boyutlu çizimi



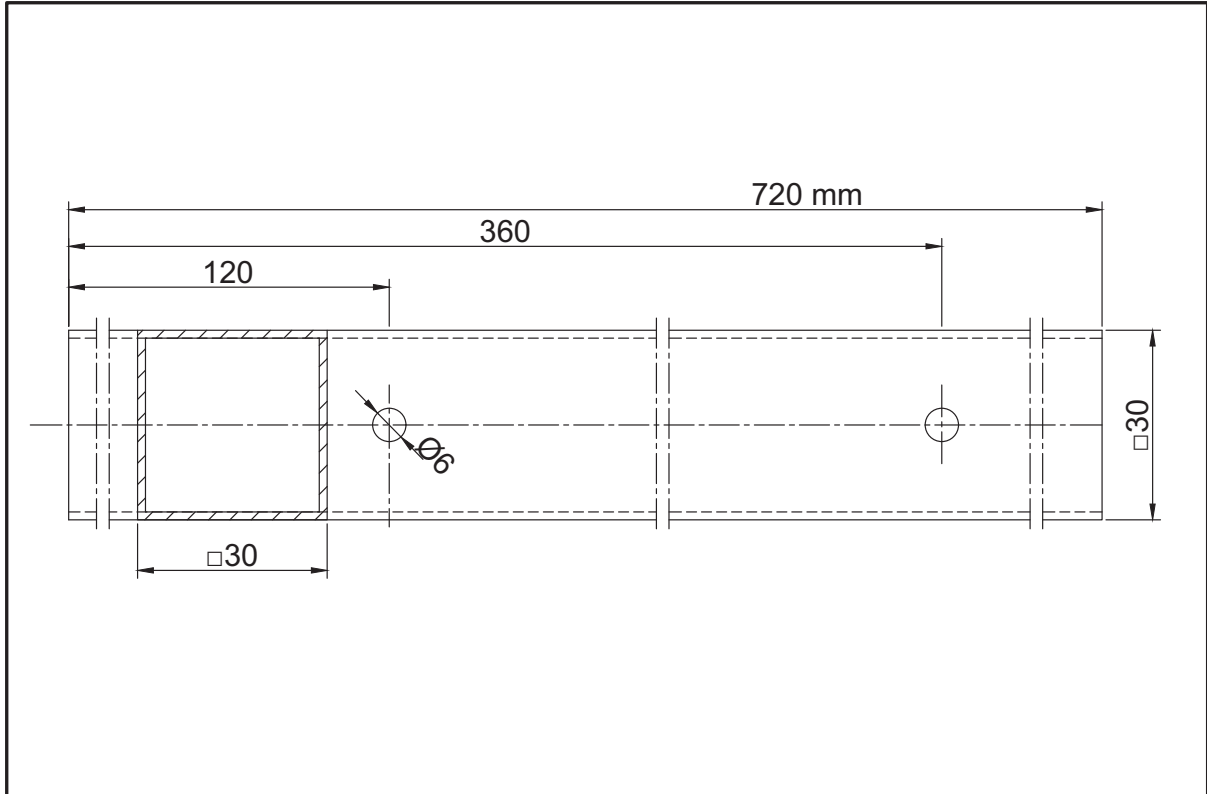
a) Okul öğretmen masası izometrik montaj resmi

Tablo 10.3: Okul Öğretmen Masası Malzeme Listesi

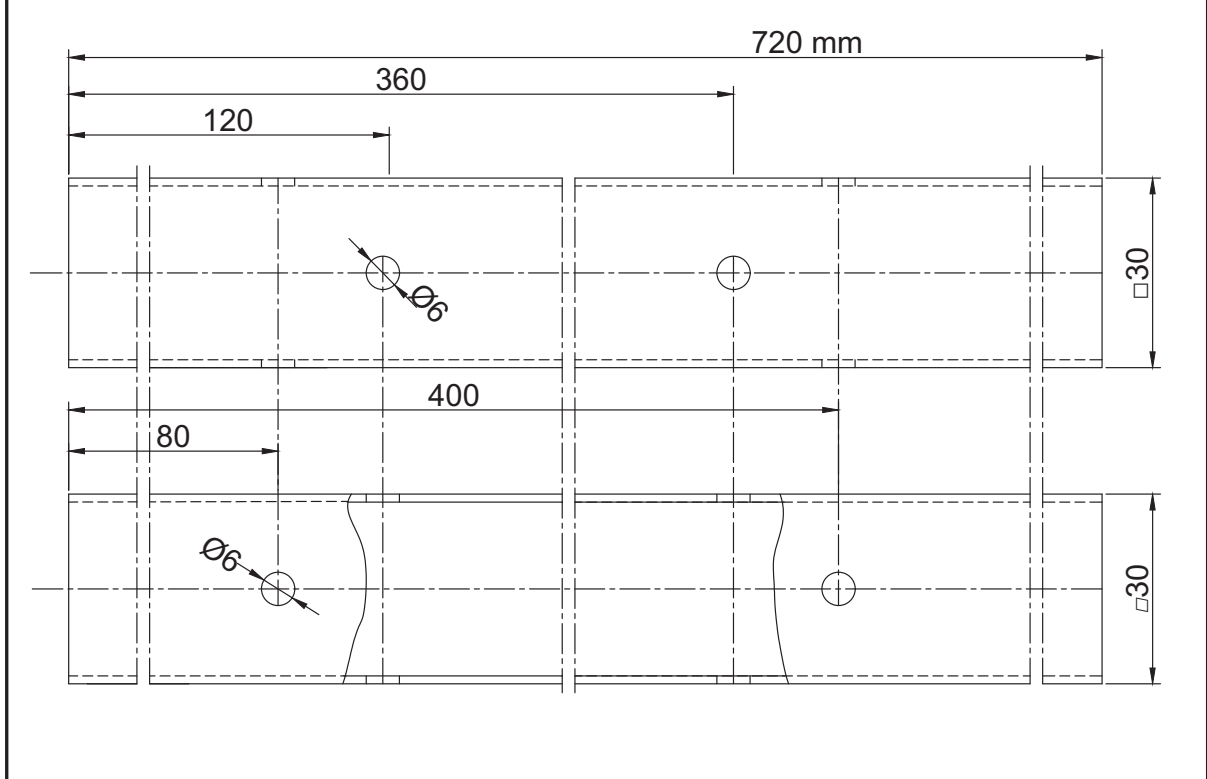
Sayı	Parça ve malzeme adı	Montaj No	Detay No	Gereç No	Kaba ölçüleri
15	Adet parça ve malzemeden oluşmaktadır.				
4	Tabla bağlama sacı	8	01-06	ST 37	S=40x40x2 mm DKP sac
1	Arka alt orta kayıt profili	7	01-06	ST 37	□30x30x1x970 mm profil
1	Arka üst orta kayıt profili	6	01-05	ST 37	□30x20x1x970 mm profil
1	Ön orta kayıt profili	5	01-05	ST 37	□30x20x1x970 mm profil
2	Yan alt orta kayıt profili	4	01-04	ST 37	□30x30x1x480 mm profil
2	Yan üst orta kayıt profili	3	01-04	ST 37	□30x20x1x480 mm profil
2	Arka ayak profili	2	01-03	ST 37	□30x30x1x720 mm profil
2	Ön ayak profili	1	01-03	ST 37	□30x30x1x720 mm profil



b) Okul öğretmen masası detay görünüşü



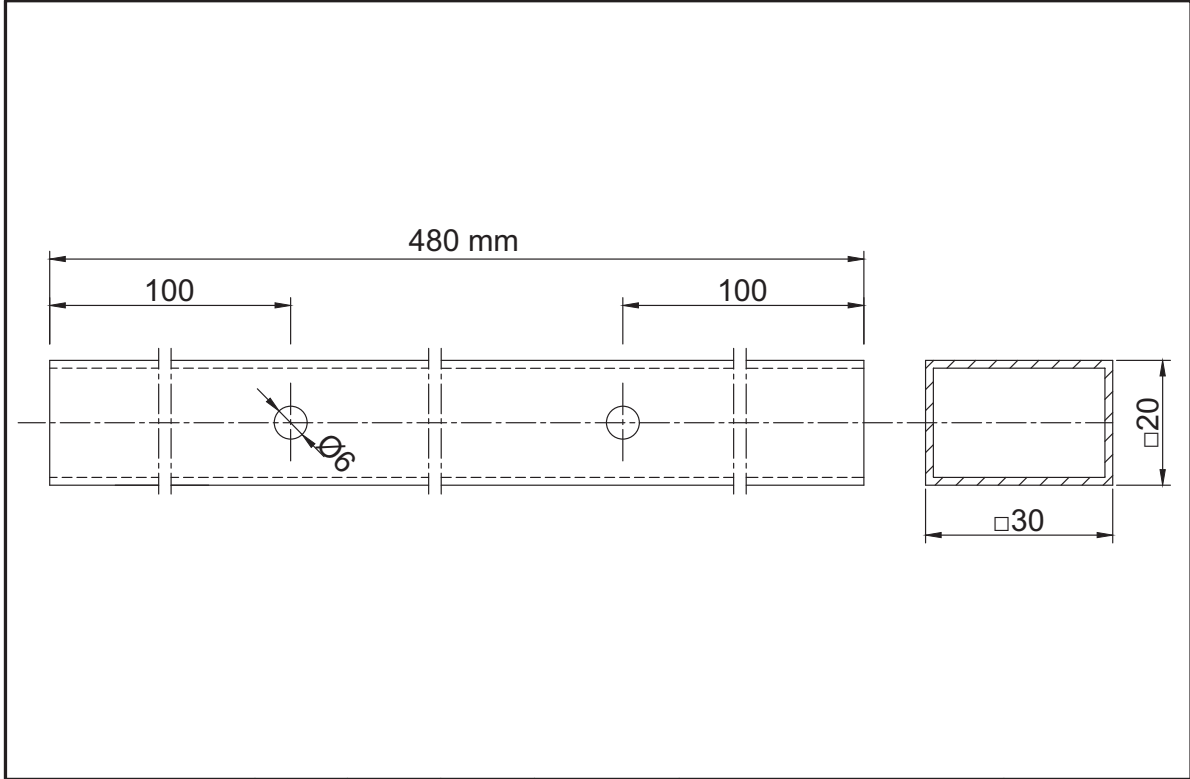
Çizen	Gereç	Ölçek	Sayı	Montaj No.	Parça ve Gereç Adı	Resim No.
	ST 37	1/1	2	1	Ön ayak profili	01-03



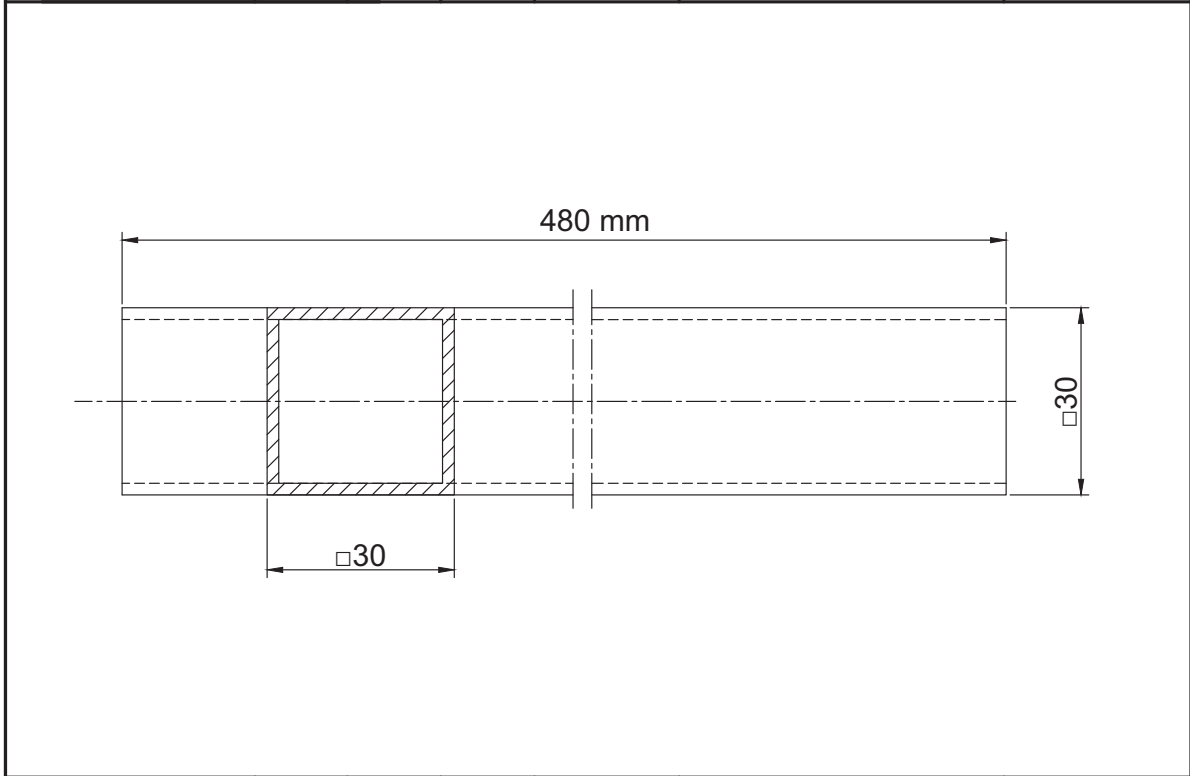
Çizen	Gereç	Ölçek	Sayı	Montaj No.	Parça ve Gereç Adı	Resim No.
	ST 37	1/1	2	2	Arka ayak profili	01-03



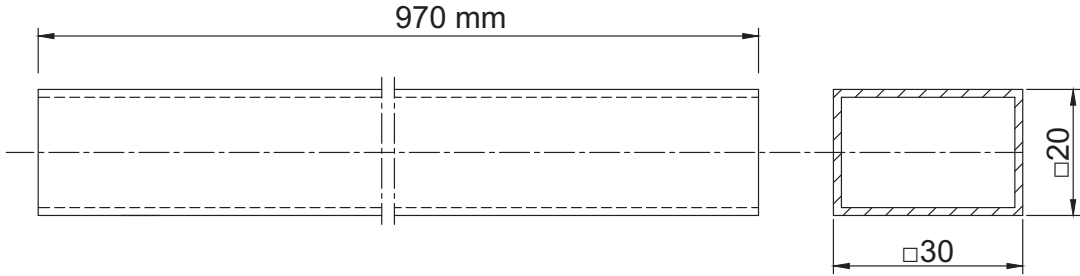
10. ÖĞRENME BİRİMİ



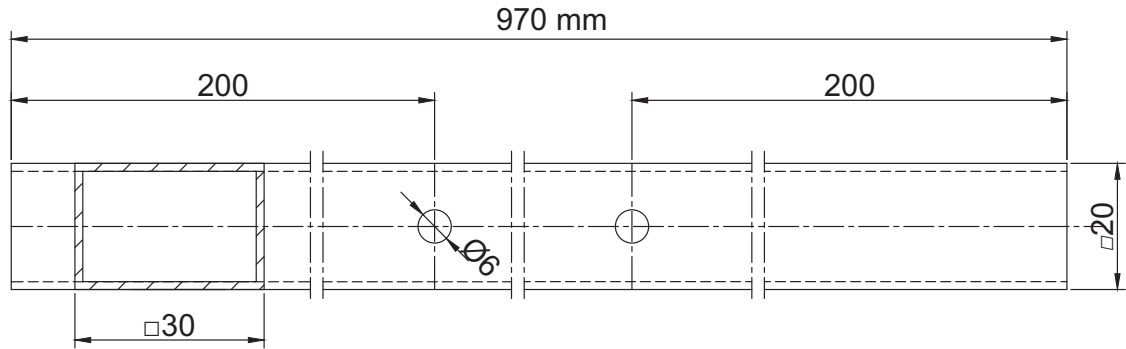
Çizen	Gereç	Ölçek	Sayı	Montaj No.	Parça ve Gereç Adı	Resim No.
	ST 37	1/1	2	3	Yan üst orta kayıt profili	01-04



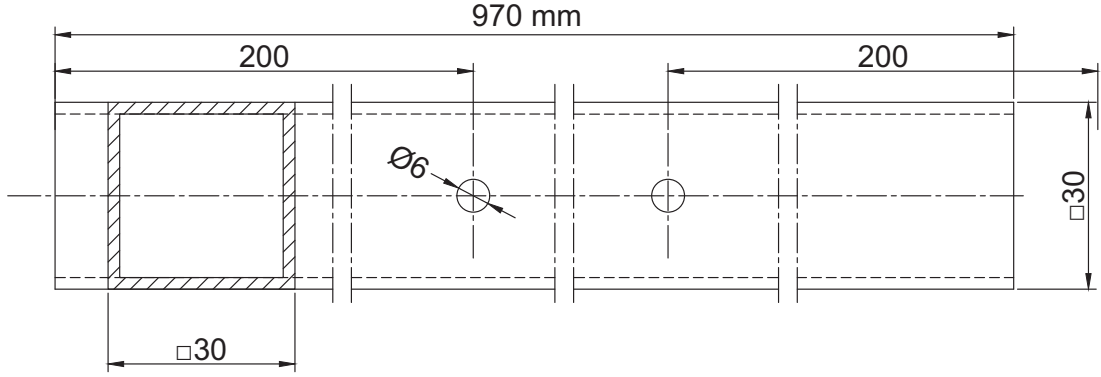
Çizen	Gereç	Ölçek	Sayı	Montaj No.	Parça ve Gereç Adı	Resim No.
	ST 37	1/1	2	4	Yan alt orta kayıt profili	01-04



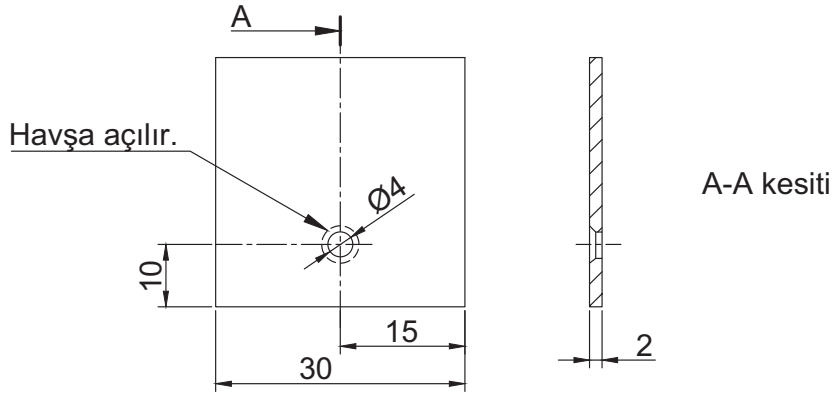
Çizen	Gereç	Ölçek	Sayı	Montaj No.	Parça ve Gereç Adı	Resim No.
	ST 37	1/1	1	5	Ön üst orta kayıt profili	01-05



Çizen	Gereç	Ölçek	Sayı	Montaj No.	Parça ve Gereç Adı	Resim No.
	ST 37	1/1	1	6	Arka ön orta kayıt profili	01-05



Çizen	Gereç	Ölçek	Sayı	Montaj No.	Parça ve Gereç Adı	Resim No.
	ST 37	1/1	1	7	Arka alt orta kayıt profili	01-06



Çizen	Gereç	Ölçek	Sayı	Montaj No.	Parça ve Gereç Adı	Resim No.
	ST 37	1/1	4	8	Tabla bağlama sacı (kulak)	01-06

c) Okul öğretmen masası yapım resimleri

Görsel 10.14: Okul öğretmen masası yapım resimlerinin bilgisayarda iki boyutlu çizimi

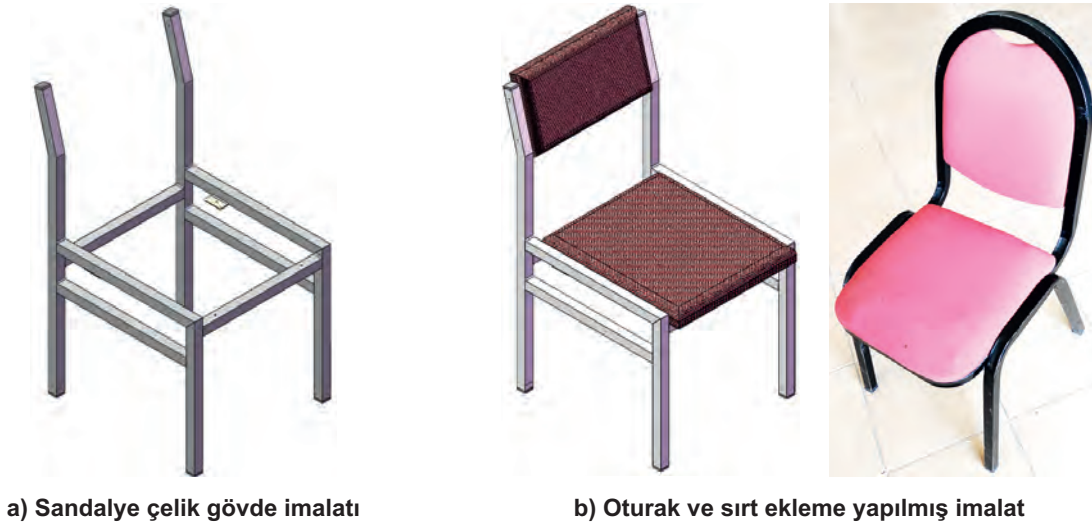


10.2. ÇELİK EŞYA GEREÇİNİ HAZIRLAMA

Çelik eşyaların imalatında kullanılan profil, civata, vida ve kaynakla birleştirme araçları temin edilmelidir. Soğuk veya sıcak şekillendirme işlemlerinde kullanılan makinelerin çalışma ortamları hazırlanmalıdır.

10.2.1. Çelik Eşya Gerecinin İmalatında Kullanılan Makinelerle Kesme, Eğme ve Bükme İşlemlerini Yapma

Sandalye imalatında soğuk haddelenmiş genel yapı çeliği profiller; tablasının yapımında genel yapı çeliği saclar, kaplama kauçuk veya ağaç ürünleri kullanılır. Sandalyelerin boyanmasında farklı yapıdaki (selülozik ve sentetik) boya ürünleri, bağlanmasındaysa standartlar uygun sac civata veya vida kullanılır (Görsel 10.15).



a) Sandalye çelik gövde imalatı

b) Oturak ve sırt ekleme yapılmış imalat

Görsel 10.15: Sandalye imalatı

Sandalye imalatında kullanılacak araç gereç şunlardır:

- Gövde ve ayak profilleri : □25x25x1,2 mm köşeli boru profil, TS 5137
Ø21x1,5 mm boru profil
Ø12 mm dolu çelik profil
- Bağlantı kulağı : S = 1-2 mm DKP sac, TS 3812
- Oturak ve arkalık : kauçuk kaplama (hazır)
- Bağlantı vidaları : havşa başlı vida 19x3, TS 432
- Boya-tiner-vernik : TS 789
- Kaynak makinesi ve takımları
- Soğuk ve sıcak şekillendirme makine ve aletleri



Çelik Eşya İmalatında Kullanılan Makinelerin Çalışma Prensipleri

- CNC makineler tercih edilmelidir.
- CNC makinelerde büküm ve kesme programları hazırlanarak işlemler yapılabilir.
- Elde kesme ve bükümlerde ise makinelere ek işlem parçaları (Görsel 10.16) eklenmelidir.
- Elde kesme ve bükümlerdeki ek işlemler seri çalışmayı hızlandırır.



Görsel 10.16: Ek işlem parçaları eklenmiş makine

Masaların imalatında soğuk haddelenmiş genel yapı çeliği profiller, tablasının yapımında genel yapı çeliği saclar, cam veya kaplama ağaç ürünleri kullanılır (Görsel 10.17).



a) Masa çelik gövde imalatı



b) Tabla ekleme yapılmış imalat

Görsel 10.17: Masa imalatı

Masaların boyanmasında farklı yapıda (selülozik ve sentetik) boya ürünleri, bağlanmasındaysa cıvata veya standartlara uygun vida kullanılır.

Masa imalatında kullanılacak araç gereç şunlardır:

- Gövde ve ayak profilleri : □30x30x1,5 mm köşeli boru profili, TS 5137
□30x40x1,5 mm köşeli boru profili, TS 5137
Ø21x1,5 mm boru profil
- Bağlantı kulağı : S = 1-2 mm DKP sac, TS 3812
- Tabla : ahşap kaplama sunta ve MDF TS 1047, TS 4616
- Bağlantı vidaları : havşa başlı vida 19x3, TS 432
- Boya-tiner-vernik : TS 789
- Kaynak makinesi ve takımları
- Soğuk ve sıcak şekillendirme makine ve aletleri



10.2.2. Çelik Eşya Masa İmalatı Öncesi Yapılması Gereken Biçimlendirme İşlemleri

- Masanın tablaları tek parça, yüzeyleri pürüzsüz ve yer düzlemine paralel olmalıdır.
- Ayaklarda topallık ve çarpıklık olmamalı; çekmeceler sessiz, rahat çalışmalı ve portatif masalar kolay açılıp kapanmalıdır.
- Metal kısımlarında ezik, göçük, çatlak ve ondüle sacın boyasında akıntı, dalgalanma, çatlama, kavlama olmamalıdır.
- Ahşap kısımlarında yapıştırma, perdah ve yüzey işleme kusurları görülmemelidir.
- Sac kısımların yerlerinde açığı hataları, nokta kaynaklarında göçük ve yanma, kaynak dikişli yerlerde kaynak boşlukları veya akıntıları olmamalıdır.

Dolapların imalatında kullanılan çelik sacların akma mukavemeti 167 MPa olmalıdır. Çelik saclarda çatlak ondüle kusurları bulunmamalıdır. Kilit, menteşe, civata-somun ve boya ürünleri standartlara uygun olmalıdır (Görsel 10.18).



Görsel 10.18: Dolap imalatı

Dolap imalatında kullanılacak araç gereç şunlardır:

- Gövde ve ayak sacı : S = 0,8-1 mm DKP sac,
- Askı profili : □20x20x1,5 veya Ø21 mm boru profilleri
- Kilit : TS 292,
- Tutamak : (Hazır)
- Menteşe : TS 678
- Boya-tiner-vernük : TS 789
- Direnç kaynak makinesi ve takımları

Çelik Eşya Dolap İmalatı Öncesi Bilinmesi Gereken Biçimlendirme İşlemleri

- Dolapların yüzeylerinde göçük ve eziklik olmamalıdır.
- Köşe birleşme yerleri düzgün, çıkıntısız olmalıdır.
- Kapı etrafındaki çalışma boşlukları eşit olmalıdır.
- Çekmeceler rahat ve sessiz çalışmalıdır.
- Boyalarda kavlama ve çatlama görülmemelidir.

10.3. ÇELİK EŞYA İMALATI

Çelik eşya imalatında ana gerecin dışında birleştirmelerde yardımcı malzemeler de kullanılır (Görsel 10.19). Bu malzemelerin seçiminde bilinmesi gereken özellikler şunlardır:

- Ana gerecin fiziksel görünüşüne göre yardımcı malzemelerin uygunluğu
- Ana gerecin iç yapısına göre yardımcı malzemelerin uygunluğu
- Ana gerecin maliyetine göre yardımcı malzemelerin uygunluğu
- Yardımcı malzemelerin ana gereçle montaj durumuna göre uygunluğu



10.3.1. Çelik Eşya İmalatında Kullanılan Birleştirme Yöntemleri

Çelik eşya imalatında ana gereçle beraber yardımcı malzemeler de kullanılır. Bu malzemeler, imalattan önce tedarik edilerek parçaların birleştirmesinde hazır olmalıdır.

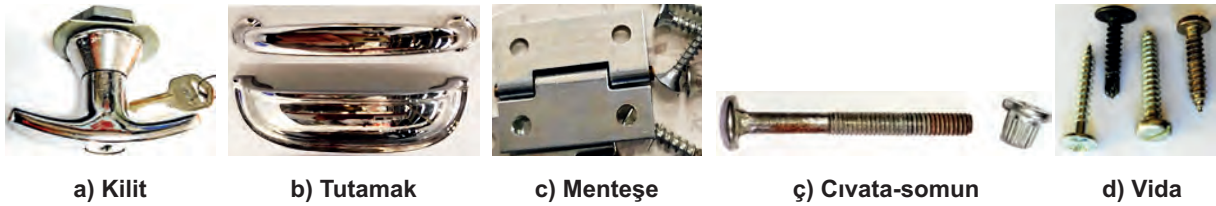
Menteşe: Kapı, pencere kanadı veya dolap gibi elemanların bir eksen etrafında dönerek açılıp kapanmasını sağlayan menteşeler, değişik tip ve ölçülerde yapılırlar (Görsel 10.19c).

Cıvata-Somun: Birleştirme elemanı olarak kullanılır. Delik çapına geniş ve dar ölçüde olmayacak şekilde ayarlanmalıdır (Görsel 10.19ç).

Kilit: Genellikle iç kapılarda kullanılır. Ahşap zıvana içine gömülerek kullanıldığı gibi demir veya çelik kapılara kaynak edilerek ve açık kısmı saca kapatılarak da kullanılır. Bu kilitler düz anahtarla açılabilir. Elektromanyetik kilitler de mevcuttur (Görsel 10.19a).

Tutamak: Kapı, çekmece, kapak gibi elemanlarda çok çeşitli modellerde yapılırlar. Kapılarda ispanyolet tipi tutamaklar kullanılır. İspanyoletler yüksekliği fazla olan dolap kapaklarında dengeli kapanmayı sağlar (Görsel 10.19b).

Vida: Ağaç ve sac birleştirme elemanı olarak kullanılır. Sac birleştirmelerinde kullanılan vidalara ait delik çapları, vidanın iç çapına (dış dibi çapı) eşit olmalıdır (Görsel 10.19d).



Görsel 10.19: Çelik eşya yardımcı malzemeleri

10.3.2. Çelik Eşya Gerecinin Birleştirilmesinde Dikkat Edilecek Özellikler

- Profillerin birleşme yerleri çepçevre kaynatılmalıdır.
- Kaynak cürufaları mutlaka kırılarak temizlenmiş olmalıdır.
- Boru birleştirmeleri ara kesitli olmalıdır.
- Kenar profili masa tablasının yan yüzeylerine tam oturmalı ve üst kaplamayla ek yerlerinde açıklık olmamalıdır.
- Çelik kısımlardaki oksit yağ vb. temizlenerek en az bir kat astar, en az bir kat da son kat boyasıyla boyandıktan sonra fırınlanmalıdır.
- Ahşap kısımlarının karşılıklı yüzeyleri birbirine paralel, komşu yüzeyleri birbirine dik ve temiz olmalıdır.

10.3.3. Çelik Eşyaların Seri İmalat Yöntemleri

Çelik eşyaların seri imalatları için teknik resim çizimlerinin hazırlanması (Görsel 10.20), (Tablo 10.4) imalat aşamalarının, makine ve kaynak işlemlerinin sıralanmasının önceden belirlenmesi gerekir. Seri imalatta ünitelerdeki işlemlere göre makineler ve çalışanlar seri olacak şekilde düzenlenmelidir.

Çelik eşya dolabının imalat işlem sırası şöyledir:

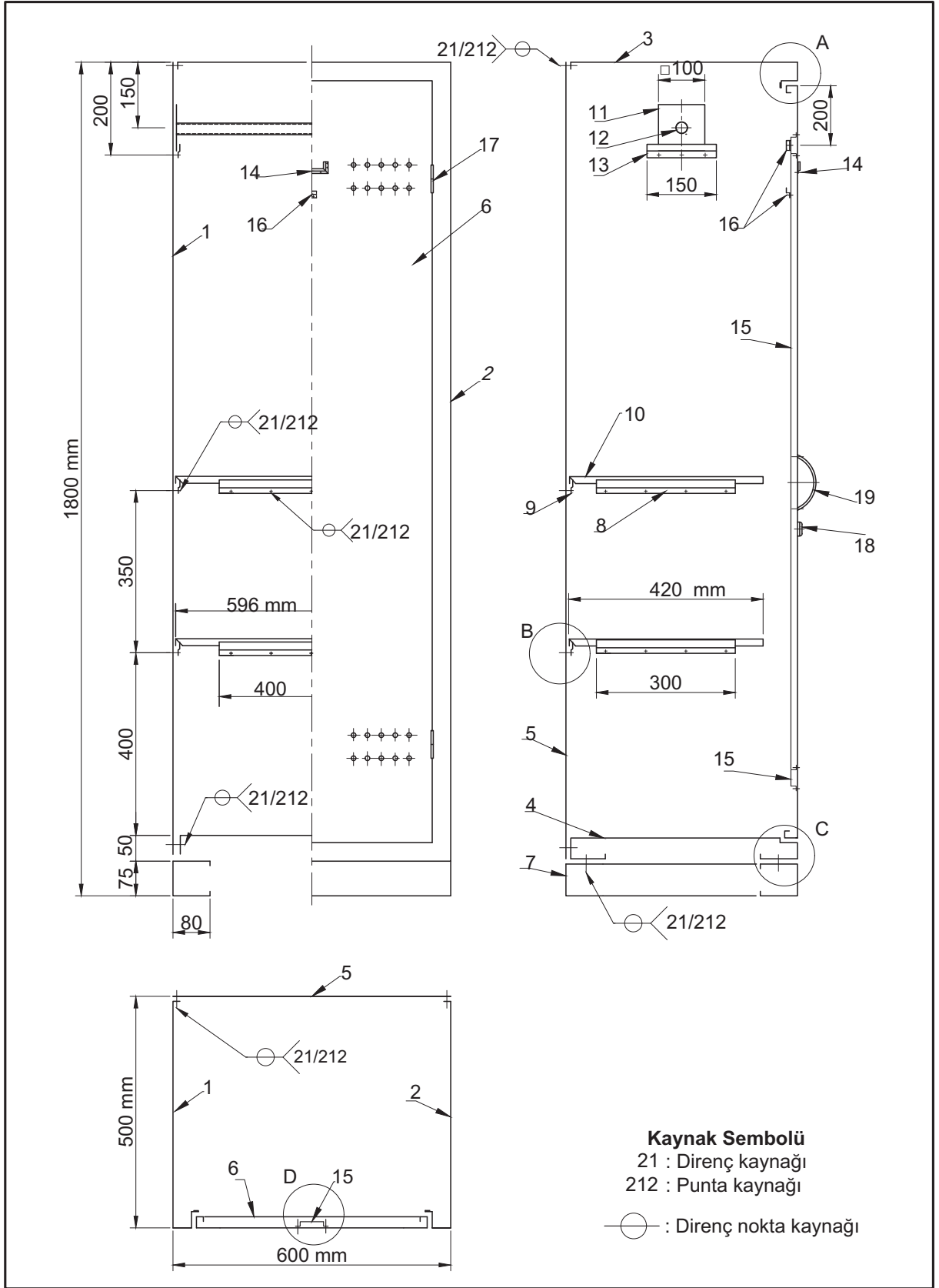
- Sac kenarları gönyesinde kesilmeli, ek yerleri kusursuz olmalıdır.



- Kaynak yerleri pürüzsüz olarak taşlanmalı ve temizlenmelidir.
- Dolap ayakları zemine tam basmalıdır.
- Dolap kaburgalarla takviye edilmeli, havalandırma panjurları açılmalıdır.
- Ayna, kolay takılıp çıkarılabileceği şekilde göz seviyesinde tespit edilmelidir.
- Askılık borusu şapka rafına sağlam tutturulmalıdır.
- Havlu askısı, dolap kapısının orta kısmındaki yatay kaburganın üzerine sabit veya sökülüp takılabilir şekilde tutturulmalıdır.
- Dolap pürüzsüz boyanmalı ve fırınlanmalıdır.
- Dolapların rengi, aksi belirtilmedikçe gri veya bej olmalıdır.

Tablo 10.4: Çelik Dolap Malzeme Listesi

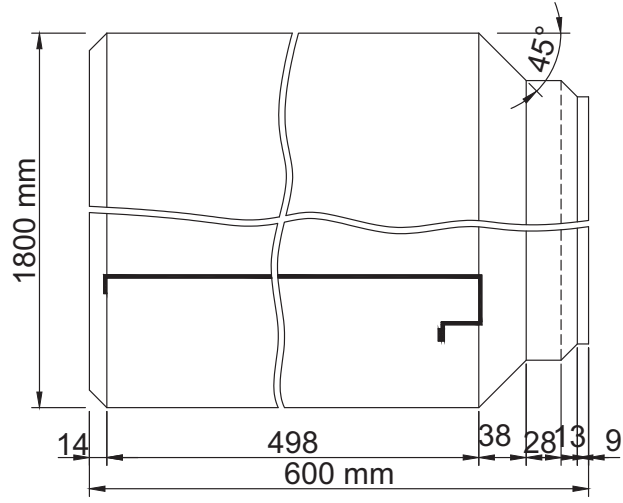
33	Adet parça ve malzemeden oluşmaktadır.				
1	Kapak kilidi	19	01-01	Hazır	-
1	Kapak kolu	18	01-01	Hazır	-
2	Kapak menteşesi	17	01-01	Hazır	Ø6x80 mm
3	Aynalık (zeti)	16	01-07	ST 37	S=120x30x1 mm DKP sac
3	Kapak kaburga sacı	15	01-06	ST 37	S=2300x100x1 mm DKP sac
3	İsim-foto tutucusu (zeti)	14	01-06	ST 37	S=130x12x1 mm DKP sac
2	Askı tutucusu (zeti)	13	01-05	ST 37	S=150x30x1 mm DKP sac
1	Askı boru profili	12	01-01	ST 52	Ø1/2"x595 mm boru
2	Askı boru tutucusu	11	01-01	ST 37	S=100x100x1 mm DKP sac
2	Raf	10	01-05	ST 37	S=624x448x1 mm DKP sac
4	Yan raf tutucusu (zeti)	9	01-05	ST 37	S=400x30x1 mm DKP sac
2	Arka raf tutucusu (zeti)	8	01-05	ST 37	S=300x30x1 mm DKP sac
1	Alt ayak	7	01-04	ST 37	S=613x179x1 mm DKP sac
1	Dolap kapak sacı	6	01-04	ST 37	S=1800x600x1 mmDKPsac
1	Arka Gövde	5	01-07	ST 37	S=1725x598x1 mmDKPsac
1	Alt gövde	4	01-03	ST 37	S=805x691x1 mm DKP sac
1	Üst gövde	3	01-03	ST 37	S=626x600x1 mm DKP sac
1	Sağ yan gövde	2	01-02	ST 37	S=1800x600x1 mmDKPsac
1	Sol yan gövde sacı	1	01-02	ST 37	S=1800x600x1 mmDKPsac
Sayı	Parça ve malzeme adı	Montaj No.	Detay No.	Gereç No.	Kaba ölçüleri



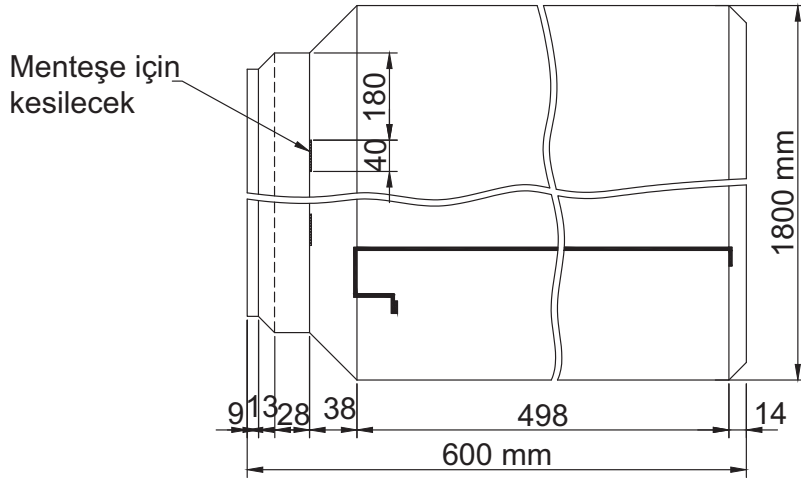
a) Çelik dolap montaj görünüşü



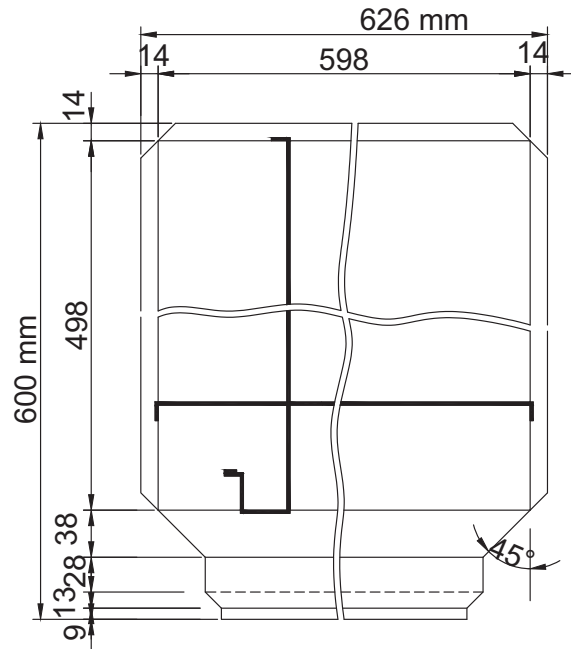
10. ÖĞRENME BİRİMİ



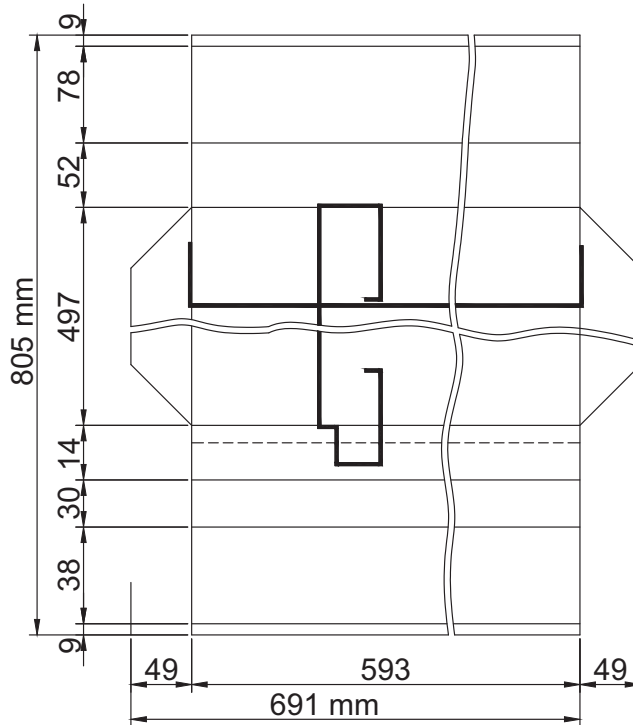
Çizen	Gereç	Ölçek	Sayı	Montaj No.	Parça ve Gereç Adı	Resim No.
	ST 37	1/5	1	1	Sol yan gövde sacı	01-04



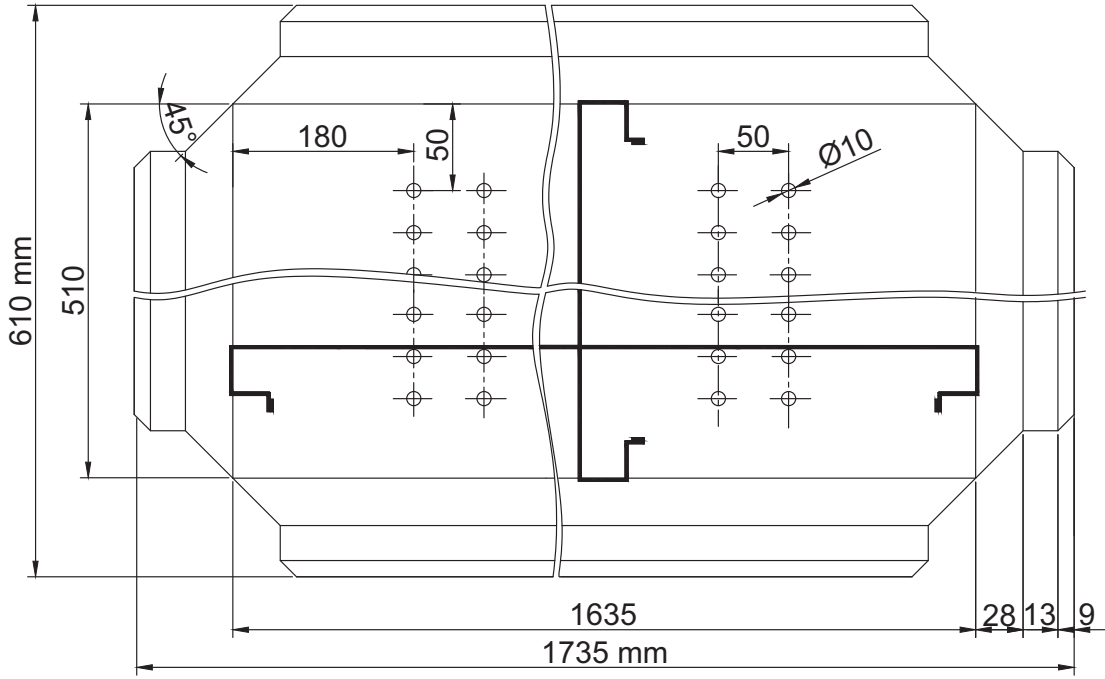
Çizen	Gereç	Ölçek	Sayı	Montaj No.	Parça ve Gereç Adı	Resim No.
	ST 37	1/5	1	2	Sağ yan mente. gövde sacı	01-04



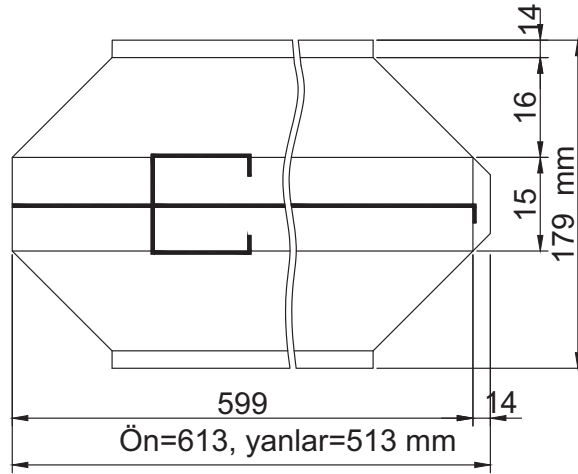
Çizen	Gereç	Ölçek	Sayı	Montaj No.	Parça ve Gereç Adı	Resim No.
	ST 37	1/5	1	3	Üst gövde sacı	01-05



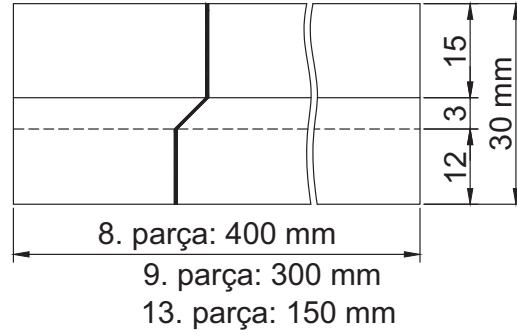
Çizen	Gereç	Ölçek	Sayı	Montaj No.	Parça ve Gereç Adı	Resim No.
	ST 37	1/5	1	4	Alt gövde sacı	01-05



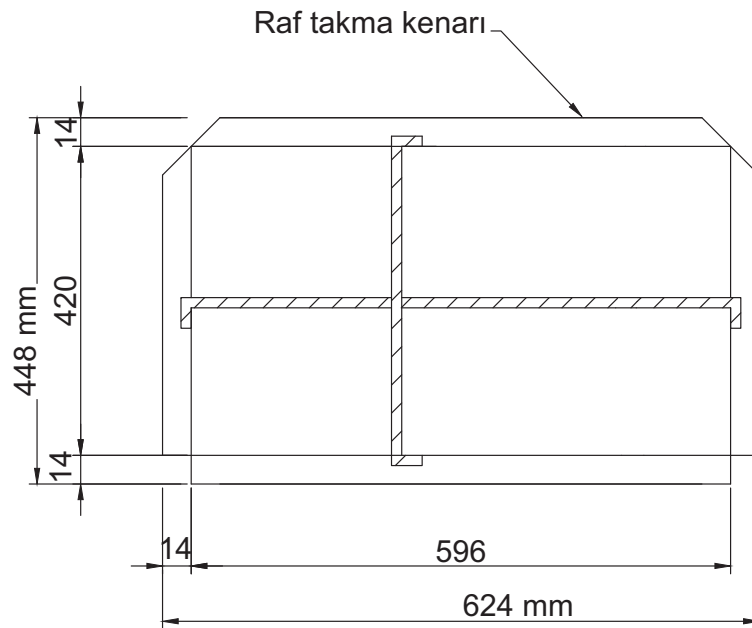
Çizen	Gereç	Ölçek	Sayı	Montaj No.	Parça ve Gereç Adı	Resim No.
	ST 37	1/5	1	6	Dolap kapak sacı	01-06



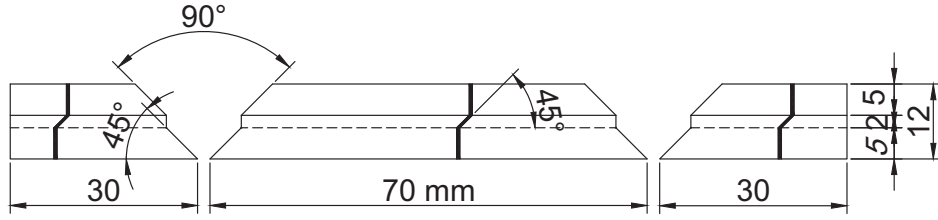
Çizen	Gereç	Ölçek	Sayı	Montaj No.	Parça ve Gereç Adı	Resim No.
	ST 37	1/5	1	7	Alt ayak sacı	01-06



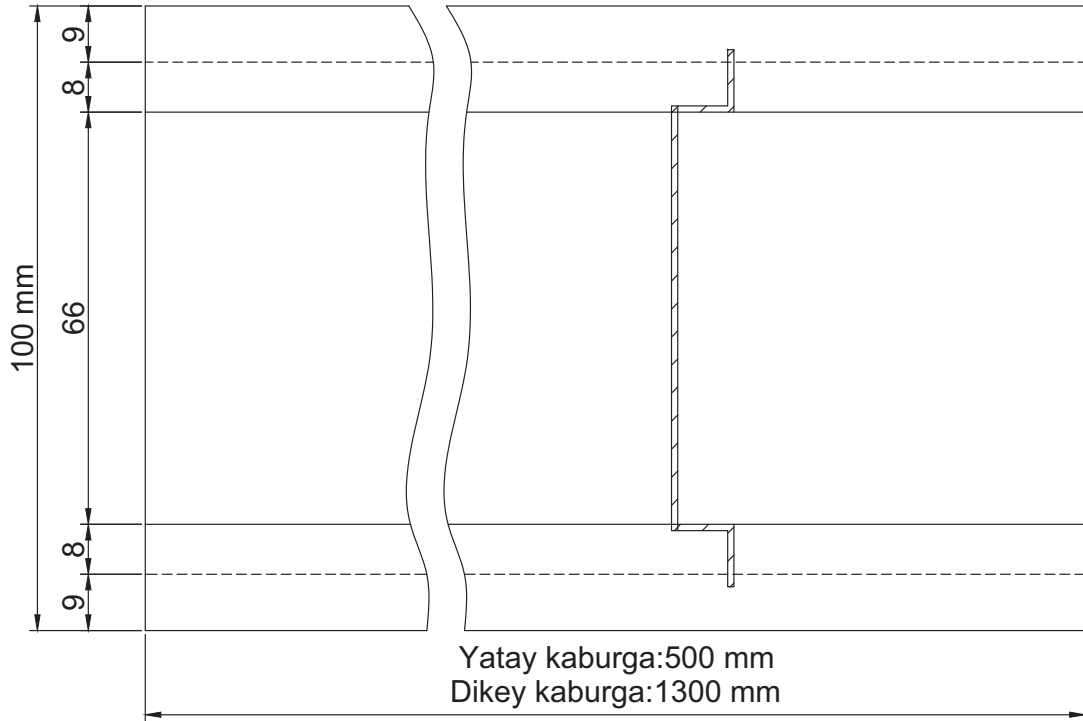
Çizen	Gereç	Ölçek	Sayı	Montaj No.	Parça ve Gereç Adı	Resim No.
	ST 37	1/1	2-4-2	8-9-13	Parça tutucu (zeti)	01-07



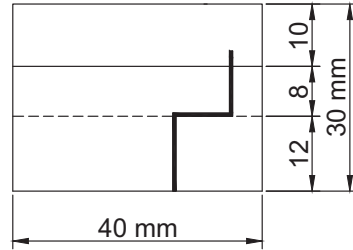
Çizen	Gereç	Ölçek	Sayı	Montaj No.	Parça ve Gereç Adı	Resim No.
	ST 37	1/5	2	10	Raf	01-07



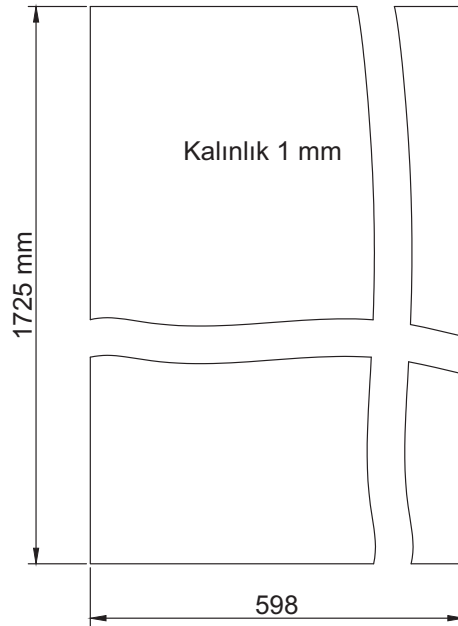
Çizen	Gereç	Ölçek	Sayı	Montaj No.	Parça ve Gereç Adı	Resim No.
	ST 37	1/1	1	14	İsim-fotoğraf (zeti)	01-08



Çizen	Gereç	Ölçek	Sayı	Montaj No.	Parça ve Gereç Adı	Resim No.
	ST 37	1/1	Y2+D1	15	Kapak kaburga sacı	01-08



Çizen	Gereç	Ölçek	Sayı	Montaj No.	Parça ve Gereç Adı	Resim No.
	ST 37	1/1	3	16	Aynalık (zeti)	01-09



Çizen	Gereç	Ölçek	Sayı	Montaj No.	Parça ve Gereç Adı	Resim No.
	ST 37	1/10	1	5	Arka gövde	01-09

c) Çelik dolap yapım resimleri

Görsel 10.20: Çelik dolap yapım resimlerinin bilgisayarda iki boyutlu çizimi



ÖLÇME VE DEĞERLENDİRME

A) Aşağıdaki cümlelerin başında boş bırakılan parantezlere cümlelerdeki bilgiler doğruysa “D”, yanlışsa “Y” yazınız.

101. () Çelik ve alaşımları kullanılarak üretilmiş eşyalara çelik eşya denir.
102. () Bürolarda kullanılan masalar değişik amaçlar için kullanıldıklarından aynı özellik ve standartlarda üretilir.
103. () Yemek masaları, tabla şekline ve kişi sayısına göre değişiklik gösterir.
104. () Çelik eşya yapımında kullanılan profillerin metal kısımlarında ezik, göçük vb. olabilir.
105. () Masa ve sandalye imalatında makineye göre ölçüler alınır.

B) Aşağıda verilen cümlelerdeki boşlukları doğru ifadelerle doldurunuz.

106. Bahçelerde kullanılan masalarda çevre şartlarına dayanımları için içi dolu profiller tercih edilir.
107. Büro dolapları, genellikle okullarda, sportif alanlarda ve iş yerlerinde evrakların konulduğu, elbiselerin saklandığı ve konulduğu dolaplardır.
108. Eşyaların imalatında ölçüleri esas alınır.
109. Rahat oturuş için sandalye arkalıkları 60-80 mm ve olacak şekilde eğimli yapılır.
110. 10. Yemek masalarının yükseklik ölçülerimm olarak sabittir.

C) Aşağıdaki soruların doğru cevabını işaretleyiniz.

111. Arkalıklı, yanlarında kolçakları olmayan, bir kişilik oturma aracı aşağıdakilerden hangisidir?
F) Dolap
G) Endüstriyel dolap
H) Endüstriyel masa
I) Masa
J) Sandalye
112. Aşağıdakilerden hangisi çelik masa imalatında kullanılan araç gereçten biri değildir?
A) Bağlantı vidaları
B) Boya ürünleri
C) Gövde ve ayak profilleri
D) Kaynak makinesi
E) Oturak ve arkalık



113. Aşağıdakilerden hangisi çelik sandalye imalatında kullanılan araç gereçten biri değildir?

- A) Boya ürünleri
- B) Gövde ve ayak profilleri
- C) Kaynak makinesi
- D) Kilit
- E) Oturak ve arkalık

114. Çeşitli eşyaların (takım, alet, giyim eşyası vb.) muhafazası için çelik malzemeden yapılmış eşya aşağıdakilerden hangisidir?

- A) Büro tipi masa
- B) Çelik dolap
- C) Endüstriyel masa
- D) Masa
- E) Sandalye

115. Aşağıdakilerden hangisi çelik dolap imalatında kullanılan araç gereçten biri değildir?

- A) Askı profili
- B) Gövde ve ayak sacı
- C) Kilit
- D) Mentеше
- E) Tabla

D) Aşağıdaki soruların doğru cevaplarını noktalı yerlere yazınız.

116. Belirli standartlara göre yapılan eşya ölçülerine ne denir?

.....
.....
.....

117. Dolapların imalatında kullanılan çelik sacların akma mukavemeti ne kadar olmalıdır?

.....
.....
.....

- Metal Teknolojisi Alanı Çerçeve Öğretim Programı, Ankara, 2020.
- ADSAN K, A. O. KUMRU, Y. TAYMAZ, A. TOPÇU, A.M.TOPÇU, Metal İşleri İş ve İşlem Yaprakları 1, MEB Yayınları, Ankara, 2001
- ANIK Selahattin, Kaynak Tekniği, İÜ Yayınları, İstanbul, 1980
- ATAŞİMŞEK S. Sac Kalıpları, Bursa, 1977
- AKÇAKALE Nurettin, Eren ŞİMŞEK, Metal İşleri Meslek Resmi, MEB Yayınları, Ankara, 2001
- BAYLAN Orhan, Aşındırıcı Su Jeti İle Kesme (Abrasive Waterjet), 2015
- ÇALIŞKAN Hikmet, Metal İşleri Teknolojisi, Ankara, 1990
- ÇALIŞKAN Hikmet, Metalleri Soğuk Şekillendirme, Ankara, 1979
- ÇERİK H. Vefa, Makine Elemanları, MEB, Ankara, 2003
- ERİŞKİN Yakup, Sac Metal Kalıpcılığı, Milli Eğitim Basımevi, İstanbul, 1983
- LALİK Sıtkı, (Çeviren), Arbeitsstelle Für Betriebliche Berufsausbildung, Bonn
- ÖZCAN Kasım, Halil BULUT, Atölye Teknoloji, Ankara, 2003
- ÖZKARA Hamdi, Makine Elemanları, İksan Matbaacılık, Ankara, 1997
- ÖZLÜ Arif Hikmet, Metal İşleri Örnekleri, Ankara, 1982
- SERFİÇELİ Y. Saip, Metal İşleri Meslek Teknolojisi, Form Ofset, Ankara
- ŞAHİN Sami, Metal İşleri Meslek Teknolojisi, Şafak Matbaası
- TDK Güncel Türkçe Sözlük
- TDK Yazım Kılavuzu
- UZUN İbrahim, Sac Metal Kalıpcılığı, Milli Eğitim Basımevi, 1997

GENEL AĞ KAYNAKÇASI VE GÖRSEL KAYNAKÇASI

Aşağıdaki karekodu okutarak genel ağ kaynakçası ve görsel kaynakçasına ulaşabilirsiniz.



Karekodun okutulmaması durumunda aşağıdaki linkten genel ağ kaynakçası ve görsel kaynakçasına ulaşabilirsiniz.

<http://kitap.eba.gov.tr/karekod/Kaynak.php?KOD=2006>

CEVAP ANAHTARI

1. ÖĞRENME BİRİMİ		2. ÖĞRENME BİRİMİ		3. ÖĞRENME BİRİMİ	
1.	D	1.	D	1.	D
2.	Y	2.	Y	2.	D
3.	D	3.	D	3.	Y
4.	Y	4.	Y	4.	D
5.	D	5.	D	5.	D
6.	dairesel	6.	kavis	6.	Y
7.	İSD ve KKD	7.	üst merdane	7.	D
8.	mengeneye	8.	nötr	8.	D
9.	bıçağı	9.	boru çapına	9.	D
10.	dolu profillerin	10.	büzülmeler	10.	Y
11.	E	11.	D	11.	Y
12.	B	12.	B	12.	D
13.	E	13.	A	13.	Y
14.	A	14.	D	14.	D
15.	E	15.	C	15.	vidalı
16.	D	16.	D	16.	sökülebilir
17.	B	17.	E	17.	bağlama
18.	dekupaj testere	18.	A	18.	30 derece
19.	NC ve CNC giyotin	19.	D	19.	saplama
20.	kombine makas	20.	ıslak streç ve boruyu yağlama		
		21.	sıhhi tesisat		
				20.	C
				21.	B
				22.	A
				23.	B
				24.	D
				25.	E
				26.	C
				27.	Vidalı birleştirmeler
				28.	Cıvatalı ve somunlu
				29.	180 derece

4. ÖĞRENME BİRİMİ		5. ÖĞRENME BİRİMİ	
1.	D	11.	çökertme
2.	Y	12.	kesit
3.	D	13.	merkezden
4.	D	14.	B
5.	Y	15.	D
6.	D	16.	D
7.	Y	17.	E
8.	D	18.	C
9.	kalem	19.	normalleştirme
10.	kum	20.	hazırlık aşaması
		1.	D
		2.	Y
		3.	D
		4.	D
		5.	Y
		6.	aşınma
		7.	hidrolik abkant
		8.	V bükme
		9.	bilgisayar
		10.	yarıçapına
		11.	D
		12.	C
		13.	E
		14.	D
		15.	A
		16.	pnömatik abkant pres
		17.	kesik çizgi
		18.	AB=56,71 mm

6. ÖĞRENME BİRİMİ	
1.	D
2.	Y
3.	D
4.	D
5.	D
6.	Deforme
7.	Makinelerde
8.	Kontrol
9.	Köşe çıkarma
10.	Mukavemetin
11.	A
12.	A
13.	A
14.	E
15.	D
16.	E
17.	A
18.	C
19.	D
20.	B
21.	masaüstü kollu
22.	üç (3)

7. ÖĞRENME BİRİMİ	
1.	D
2.	Y
3.	D
4.	D
5.	D
6.	gazların
7.	çelik
8.	açınım
9.	küreler
10.	doğrultusunu (yönlerini)
11.	A
12.	D
13.	A
14.	A
15.	C
16.	D
17.	A
18.	A
19.	D
20.	A
21.	şablon çıkarma
22.	oniki (12)

8. ÖĞRENME BİRİMİ	
1.	D
2.	Y
3.	D
4.	D
5.	Y
6.	verimliliğini
7.	mühendislik
8.	plastik
9.	aşınmaya
10.	delme
11.	D
12.	A
13.	B
14.	E
15.	E
16.	C
17.	D
18.	C
19.	C
20.	elastik şekil değişimi
21.	plastik şekil değişimi

9. ÖĞRENME BİRİMİ	
1.	D
2.	D
3.	Y
4.	Y
5.	D
6.	seri
7.	bükme
8.	yırtilma
9.	oluklama
10.	birden
11.	C
12.	D
13.	B
14.	A
15.	B
16.	çalışma mesafesi
17.	ilk parça

10. ÖĞRENME BİRİMİ	
1.	D
2.	Y
3.	D
4.	Y
5.	y
6.	çelik
7.	eşyaların
8.	insan
9.	açılı
10.	yediyüzotuz (730)
11.	E
12.	E
13.	D
14.	B
15.	E
16.	normal insan ölçüleri
17.	167 MPa