

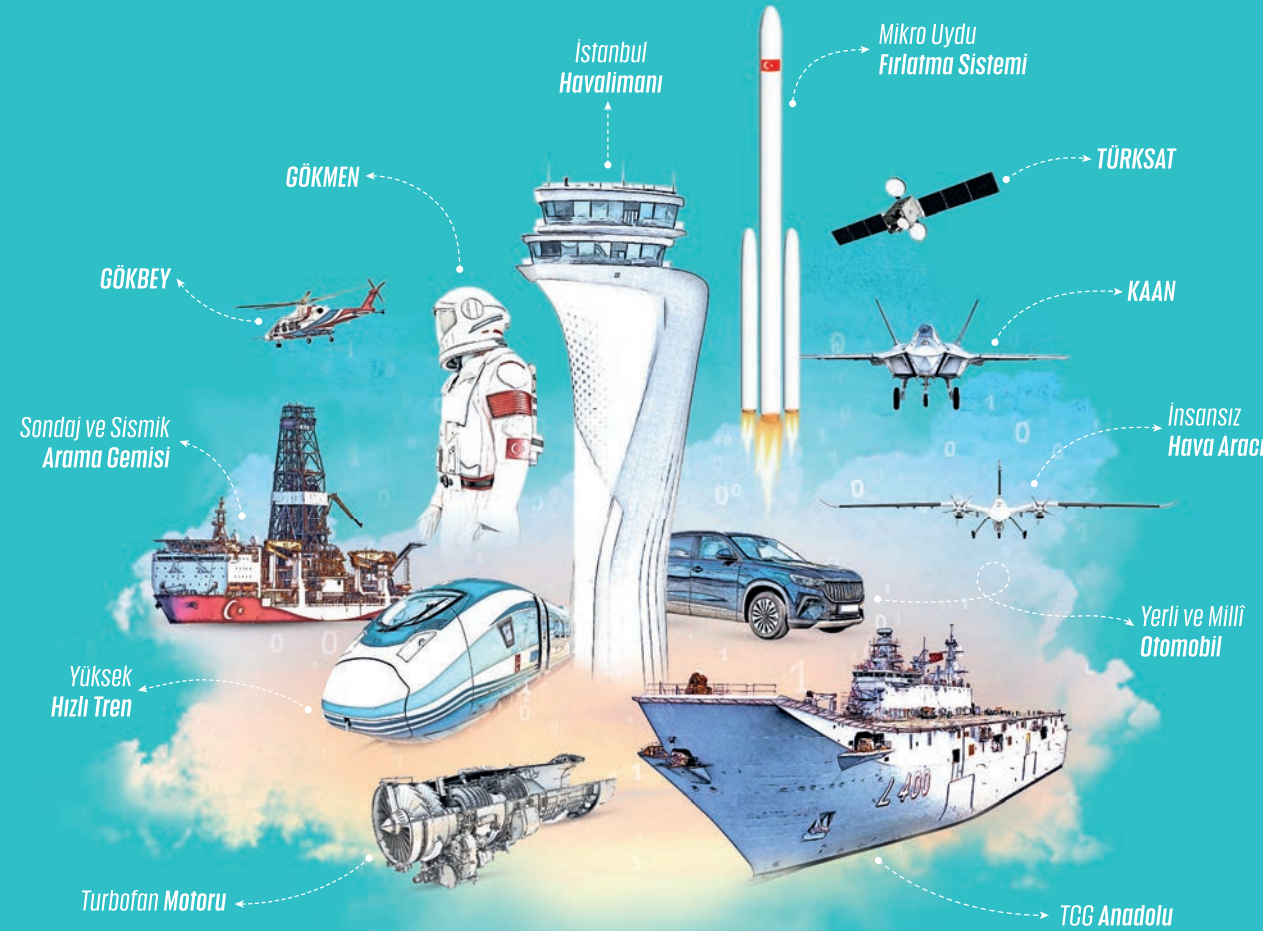
Bu kitaba sığmayan
daha neler var!

eba
www.eba.gov.tr



Karekodu okut, bu kitapla
ilgili EBA içeriklerine ulaş!

Teknoloji Yolculuğumuz

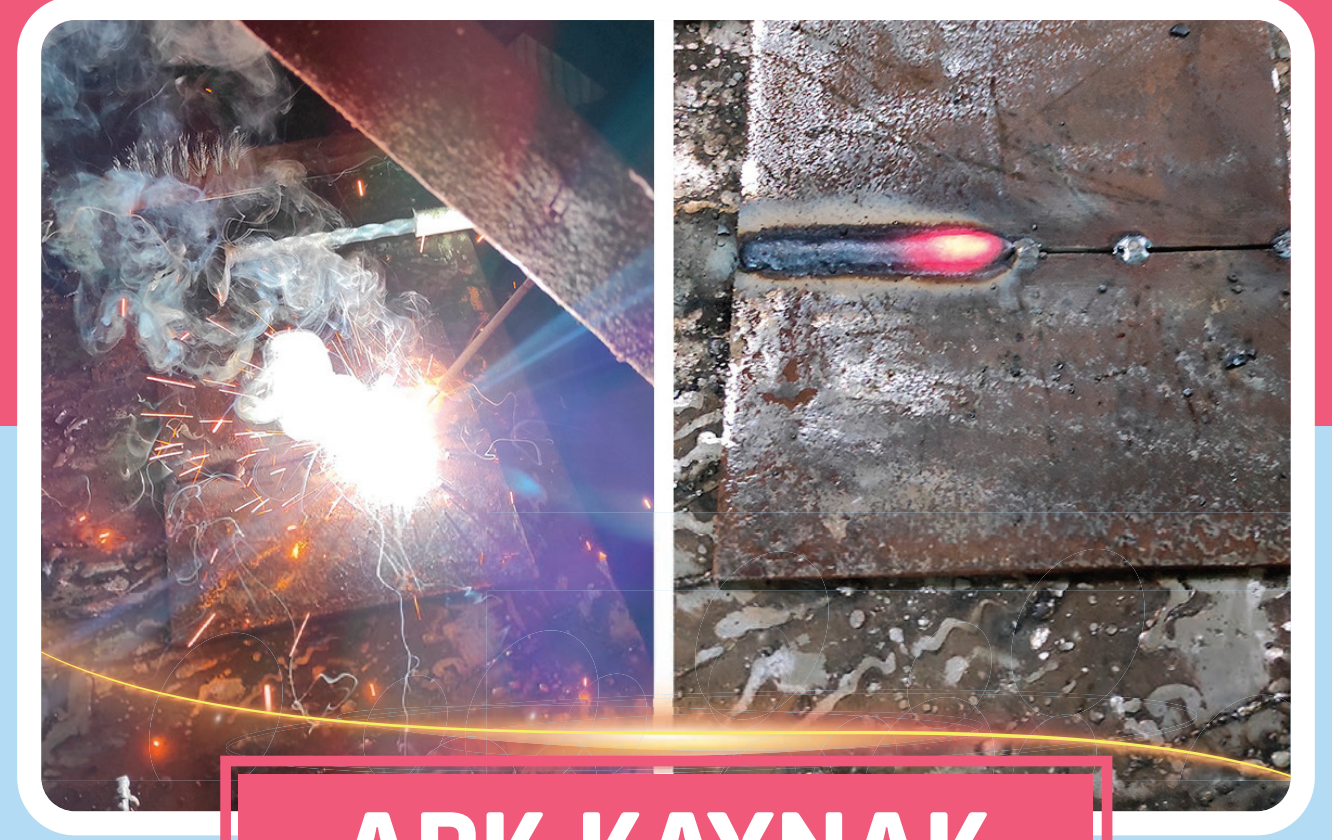


**BU DERS KİTABI MİLLÎ EĞİTİM BAKANLIĞINCA
ÜCRETSİZ OLARAK VERİLMİŞTİR.
PARA İLE SATILAMAZ.**

ISBN: 978-975-11-7159-7

Bandrol Uygulamasına İlişkin Usul ve Esaslar Hakkında Yönetmeliğin Beşinci Maddesinin
İkinci Fıkrası Çerçevesinde Bandrol Taşınması Zorunlu Değildir.

MESLEKİ VE TEKNİK ANADOLU LİSESİ
METAL TEKNOLOJİSİ ALANI



**ARK KAYNAK
TEKNOLOJİSİ**

11

DERS
MATERYALI



MESLEKİ VE TEKNİK ANADOLU LİSESİ

METAL TEKNOLOJİSİ ALANI

ARK KAYNAK TEKNOLOJİSİ

11

DERS MATERYALİ

YAZARLAR

Edip KOCA
Murat TAŞOCAK
Rocuvan BİÇİMLİ
Yalçın KOÇİNOĞLU



MİLLÎ EĞİTİM BAKANLIĞI YAYINLARI.....	8601
YARDIMCI VE KAYNAK KİTAPLAR DİZİSİ.....	2493

Her hakkı saklıdır ve Millî Eğitim Bakanlığına aittir. Ders materyalinin metin, soru ve şekilleri kısmen de olsa hiçbir surette alınıp yayımlanamaz.

HAZIRLAYANLAR

Dil Uzmanı	Tekin YILMAZ
Program Geliştirme Uzmanı	Mustafa BIYIKLI
Rehberlik Uzmanı	Ahmet ÖNAL
	Davut ŞENYÜREK
Ölçme Değerlendirme Uzmanı	Filiz İSNAÇ
Görsel Tasarım Uzmanı	Yasin NAR

ISBN: 978-975-11-7159-7

Millî Eğitim Bakanlığının 24.12.2020 gün ve 18433886 sayılı oluru ile Meslekî ve Teknik Eğitim Genel Müdürlüğünce ders materyali olarak hazırlanmıştır.

BASKI

Ayrıntı Basım Yayım ve Mat. Hiz. Sanayi Ticaret A.Ş.
Saray Mahallesi 126. Cadde No: 20
Kahramankazan/Ankara
Sertifika No: 49599



İSTİKLÂL MARŞI

Korkma, sönmez bu şafaklarda yüzen al sancak;
Sönmeden yurdumun üstünde tüten en son ocak.
O benim milletimin yıldızıdır, parlayacak;
O benimdir, o benim milletimindir ancak.

Çatma, kurban olayım, çehreni ey nazlı hilâl!
Kahraman ırkıma bir gül! Ne bu şiddet, bu celâl!
Sana olmaz dökülen kanlarımız sonra helâl.
Hakkıdır Hakk'a tapan milletimin istiklâl.

Ben ezelden beridir hür yaşadım, hür yaşarım.
Hangi çılgın bana zincir vuracakmış? Şaşarım!
Kükremiş sel gibiyim, bendimi çiğner, aşarım.
Yırtarım dağları, enginlere sığmam, taşarım.

Garbın âfâkını sarmışsa çelik zırhlı duvar,
Benim iman dolu göğsüm gibi serhaddim var.
Ulusun, korkma! Nasıl böyle bir imanı boğar,
Medeniyet dediğin tek dişi kalmış canavar?

Arkadaş, yurduma alçakları uğratma sakın;
Siper et gövdeni, dursun bu hayâsızca akın.
Doğacaktır sana va'dettiği günler Hakk'ın;
Kim bilir, belki yarın, belki yarından da yakın.

Bastığın yerleri toprak diyerek geçme, tanı:
Düşün altındaki binlerce kefensiz yatanı.
Sen şehit oğlusun, incitme, yazıktır, atanı:
Verme, dünyaları alsan da bu cennet vatanı.

Kim bu cennet vatanın uğruna olmaz ki feda?
Şüheda fışkıracak toprağı sıksan, şüheda!
Cânı, cânânı, bütün varımı alsın da Huda,
Etmesin tek vatanımdan beni dünyada cüda.

Ruhumun senden İlahî, şudur ancak emeli:
Değmesin mabedimin göğsüne nâmâhrem eli.
Bu ezanlar -ki şehadetleri dinin temeli-
Ebedî yurdumun üstünde benim inlemeli.

O zaman vecd ile bin secde eder -varsa- taşım,
Her cerîhamdan İlahî, boşanıp kanlı yaşım,
Fışkırır ruh-ı mücerret gibi yerden na'sım;
O zaman yükselerek arşa değer belki başım.

Dalgalan sen de şafaklar gibi ey şanlı hilâl!
Olsun artık dökülen kanlarımın hepsi helâl.
Ebediyyen sana yok, ırkıma yok izmihlâl;
Hakkıdır hür yaşamış bayrağımın hürriyyet;
Hakkıdır Hakk'a tapan milletimin istiklâl!

Mehmet Âkif Ersoy

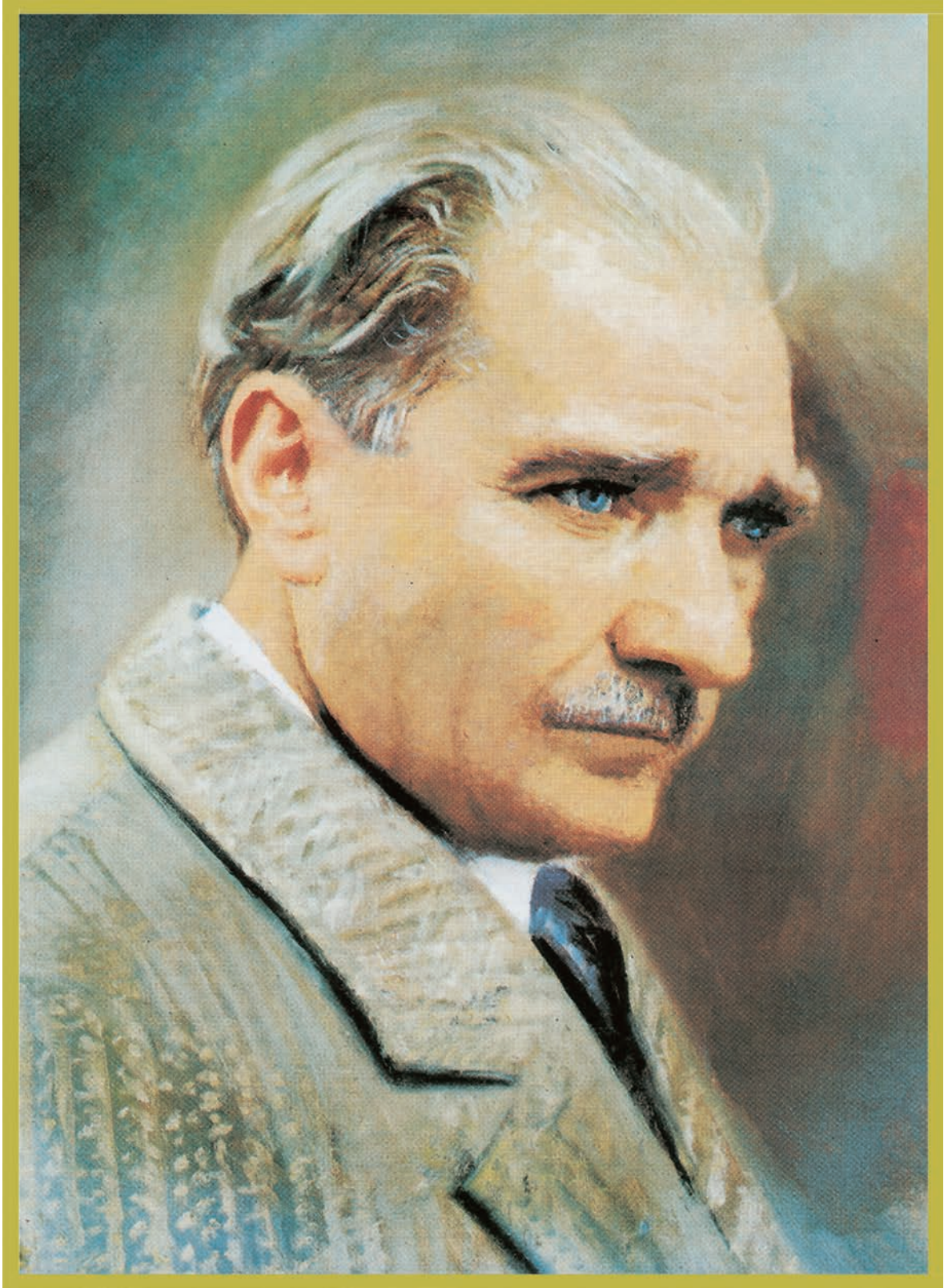
GENÇLİĞE HİTABE

Ey Türk gençliği! Birinci vazifen, Türk istiklâlini, Türk Cumhuriyetini, ilelebet muhafaza ve müdafaa etmektir.

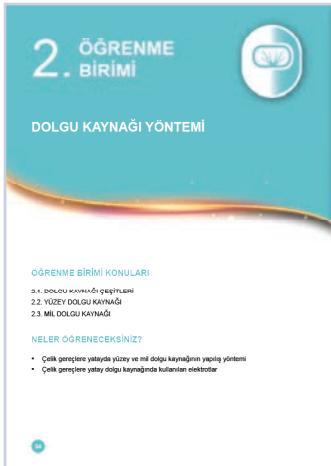
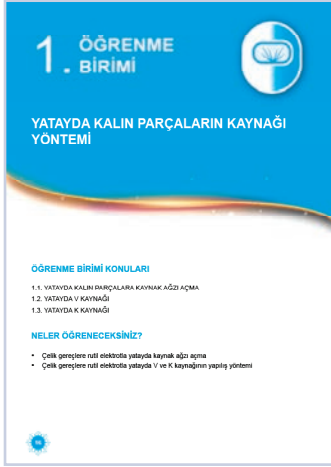
Mevcudiyetinin ve istikbalinin yegâne temeli budur. Bu temel, senin en kıymetli hazinendir. İstikbalde dahi, seni bu hazineden mahrum etmek isteyecek dâhilî ve hâricî bedhahların olacaktır. Bir gün, istiklâl ve cumhuriyeti müdafaa mecburiyetine düşersen, vazifeye atılmak için, içinde bulunacağın vaziyetin imkân ve şeraitini düşünmeyeceksin! Bu imkân ve şerait, çok namüsaî bir mahiyette tezahür edebilir. İstiklâl ve cumhuriyetine kastedecek düşmanlar, bütün dünyada emsali görülmemiş bir galibiyetin mümessili olabilirler. Cebren ve hile ile aziz vatanın bütün kaleleri zapt edilmiş, bütün tersanelerine girilmiş, bütün orduları dağıtılmış ve memleketin her köşesi bilfiil işgal edilmiş olabilir. Bütün bu şeraitten daha elîm ve daha vahim olmak üzere, memleketin dâhilinde iktidara sahip olanlar gaflet ve dalâlet ve hattâ hıyanet içinde bulunabilirler. Hattâ bu iktidar sahipleri şahsî menfaatlerini, müstevlîlerin siyasî emelleriyle tevhit edebilirler. Millet, fakr u zaruret içinde harap ve bîtap düşmüş olabilir.

Ey Türk istikbalinin evlâdı! İşte, bu ahval ve şerait içinde dahi vazifen, Türk istiklâl ve cumhuriyetini kurtarmaktır. Muhtaç olduğun kudret, damarlarındaki asil kanda mevcuttur.

Mustafa Kemal Atatürk



MUSTAFA KEMAL ATATÜRK



DERS MATERYALİNİN TANITIMI	14
1. YATAYDA KALIN PARÇALARIN KAYNAĞI YÖNTEMİ	16
1.1. YATAYDA KALIN PARÇALARA KAYNAK AĞZI AÇMA	18
1.1.1. Kaynak Ağzı Açmanın Önemi	18
1.1.2. Kaynak Ağzı Çeşit ve Sembolleri	19
1.1.3. Kaynak Ağzı Açma Yöntemleri	20
1.1.3.1. Oksi-Gaz ile Kaynak Ağzı Açma	20
1.1.3.2. Zımpara Taşı ile Kaynak Ağzı Açma	21
1.1.3.3. Plazma ile Kaynak Ağzı Açma	21
1.1.3.4. Karbon Arkıyla Kaynak Ağzı Açma	22
1.1.4. Yatayda Kalın Parçaların Kaynağında Dikkat Edilecek Noktalar	23
1.1.5. Kaynağın Yapılışında Alınacak Önlemler	24
1.1.6. Kaynak Sonrası Biçim Değişiklikleri	25
1.2. YATAYDA V KAYNAĞI	26
1.2.1. V Kaynak Ağzının Standart Ölçüleri ve Açılırları	26
1.2.2. Kök Dikişinin Gerekliliği ve Önemi	27
1.2.3. Parçaları V Birleştirme Kaynağını Yapacak Şekilde Puntalama	27
1.2.4. Kök Dikişini Çekme	27
1.2.5. V Kaynağında Uygulanacak İşlem Basamakları	29
1.2.6. Kaynak Dikişi Temizliği	30
1.3. YATAYDA K KAYNAĞI	30
1.3.1. K Kaynak Ağzının Standart Ölçüleri ve Açılırları	30
1.3.2. K Kaynağında Uygulanacak İşlem Basamakları	31
ÖLÇME VE DEĞERLENDİRME	32
2. DOLGU KAYNAĞI YÖNTEMİ	34
2.1. DOLGU KAYNAĞI ÇEŞİTLERİ	36
2.2. YÜZEY DOLGU KAYNAĞI	39
2.2.1. Tek Sıra Yüzey Dolgu Kaynağı	39
2.2.2. Üst Üste Dolgu Kaynağı	39
2.2.3. Yüzey Dolgu Kaynağı Yapılırken Dikkat Edilecek Noktalar	39
2.3. MİL DOLGU KAYNAĞI	41
2.3.1. Mil ve Muylunun Kullanıldığı Yerler	41
2.3.2. Mil Dolgu Kaynağının Yapılış Amaçları	41
2.3.3. Mil Dolgu Kaynağı Yapılırken Dikkat Edilecek Hususlar	42
ÖLÇME VE DEĞERLENDİRME	46
3. DİKEY KAYNAKLAR YÖNTEMİ	48
3.1. DİKEY KAYNAK KONUMLARI	50
3.2. YUKARIDAN AŞAĞIYA KÜT EK KAYNAĞI	51
3.2.1. Yukarıdan Aşağıya Dik Küçük Kaynağının Yapılışı	51
3.2.2. Uygulama Alanları	52
3.2.3. Kaynak Esnasında Dikkat Edilecek Hususlar	52



3.3. AŞAĞIDAN YUKARIYA KÜT EK KAYNAĞI.....	53
3.3.1. Aşağıdan Yukarıya Dik KüT Ek Kaynağının Yapılışı.....	53
3.3.2. Uygulama Alanları	53
3.3.3. Kaynak Esnasında Dikkat Edilecek Hususlar	54
3.4. AŞAĞIDAN YUKARIYA V KAYNAĞI	56
3.4.1. Aşağıdan Yukarıya V Kaynağının Yapılışı	56
3.4.2. Uygulama Alanları	57
3.4.3. Kaynak Esnasında Dikkat Edilecek Hususlar	57
3.5. AŞAĞIDAN YUKARIYA İÇ KÖŞE KAYNAĞI	59
3.5.1. Aşağıdan Yukarıya İç Köşe Kaynağının Yapılışı	59
3.5.2. Uygulama Alanları	60
3.5.3. Kaynak Esnasında Dikkat Edilecek Hususlar	60
3.6. YUKARIDAN AŞAĞIYA İÇ KÖŞE KAYNAĞI	63
3.6.1. Yukarıdan Aşağıya İç Köşe Kaynağının Yapılışı	63
3.6.2. Uygulama Alanları	63
3.6.3. Kaynak Esnasında Dikkat Edilecek Hususlar	63
3.7. YUKARIDAN AŞAĞIYA DIŞ KÖŞE KAYNAĞI	64
3.7.1. Yukarıdan Aşağıya Dış Köşe Kaynağının Yapılışı	64
3.7.2. Uygulama Alanları	64
3.7.3. Kaynak Esnasında Dikkat Edilecek Hususlar	64
ÖLÇME VE DEĞERLENDİRME.....	66



4. KORNİŞ VE TAVAN KAYNAKLARI YÖNEMİ.....	68
4.1. KORNİŞ VE TAVAN KAYNAĞI POZİSYONLARI	70
4.2. YAN (KORNİŞ / DUVAR) KÜT EK KAYNAĞI	70
4.2.1. Yan KüT Ek Kaynağının Yapılışı.....	70
4.2.2. Yan KüT Ek Kaynağının Uygulama Alanları	71
4.2.3. Yan KüT Ek Kaynağında Dikkat Edilecek Hususlar.....	72
4.3. YAN V KAYNAĞI	74
4.3.1. Yan V Kaynağının Yapılışı.....	74
4.3.2. Yan V Kaynağının Uygulama Alanları	76
4.3.3. Yan V Kaynağında Dikkat Edilecek Hususlar	76
4.4. YAN İÇ KÖŞE KAYNAĞI	78
4.4.1. Yan İç Köşe Kaynağının Yapılışı.....	78
4.4.2. Yan İç Köşe Uygulama Alanları.....	78
4.4.3. Yan İç Köşe Kaynağında Dikkat Edilecek Hususlar.....	78
4.5. TAVAN KÜT EK KAYNAĞI	80
4.5.1. Tavan KüT Ek Kaynağının Yapılışı	80
4.5.2. Tavan KüT Ek Kaynağının Uygulama Alanları.....	81
4.5.3. Tavan KüT Ek Kaynağında Dikkat Edilecek Hususlar	81
4.6. TAVAN V KAYNAĞI	82
4.6.1. Tavan V Kaynağının Yapılışı.....	82

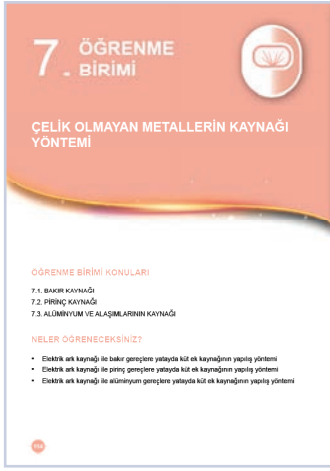


4.6.2. Tavan V Kaynağının Uygulama Alanları.....	82
4.6.3. Tavan V Kaynağında Dikkat Edilecek Hususlar	83
ÖLÇME VE DEĞERLENDİRME	85

5. SELÜLOZİK VE BAZİK ELEKTROTLA KAYNAK YÖNTEMİ	86
5.1. SELÜLOZİK ELEKTROT İLE KÜT EK KAYNAĞI	88
5.1.1. Selülozik Elektrotların Endüstrideki Yeri ve Önemi.....	88
5.1.2. Rutil ve Selülozik Elektrotların Farkları	89
5.1.3. Selülozik Elektrot ile Küt Ek Kaynağının Yapılışı	89
5.1.4. Kaynak Yönteminin Uygulanışında Dikkat Edilmesi Gereken İşlem Basamakları.....	90
5.1.5. Selülozik Elektrot Paketlerinin Üzerindeki Çizelgelerin ve Kataloglarının İncelenmesi	91
5.2. BAZİK ELEKTROT İLE KÜT EK KAYNAĞI	93
5.2.1. Bazik Elektrodun Özellikleri	93
5.2.2. Bazik Elektrotların Endüstrideki Yeri ve Önemi	93
5.2.3. Kaynağa Başlamadan Önce Elektrotların Kurutulması	94
5.2.4. Bazik Elektrot ile Küt Ek Kaynağının Yapılışı	95
5.2.5. Kaynak Yönteminin Uygulanışında Dikkat Edilmesi Gereken İşlem Basamakları.....	96
5.2.6. Bazik Elektrot Paketlerinin Üzerindeki Çizelgelerin ve Kataloglarının İncelenmesi	97
ÖLÇME VE DEĞERLENDİRME.....	99



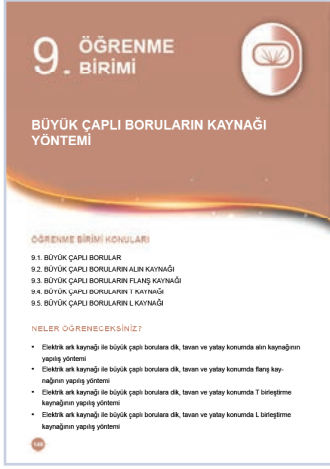
6. DÖKME DEMİR KAYNAĞI YÖNTEMİ	100
6.1. DÖKME DEMİR KAYNAĞI.....	102
6.2. ÇATLAMIŞ DÖKME DEMİRLERİN KAYNAĞI	102
6.2.1. Dökme Demir Kaynağında Kullanılan Döküm Elektrotlar	102
6.2.2. Dökme Demir Kaynağında Ters Kutuplama	104
6.2.3. Çatlakların Başlangıç ve Bitiş Noktalarına Delik Delinmesi	104
6.2.4. Çatlaklı Kalın Kesitli Dökme Demirlere Kaynak Ağzı Açılmasının Önemi	107
6.2.5. Çatlaklı Dökme Demir Kaynağının Yapılışı	108
6.2.6. Kaynak Yönteminin Uygulanışı ve Kaynak Sonrası Yapılacak İşlemler.....	109
6.3. KIRILMIŞ DÖKME DEMİRLERİN KAYNAĞI	110
6.3.1. Kırılmış Kalın Kesitli Dökme Demirlere Kaynak Ağzı Açılmasının Önemi	110
6.3.2. Kırılmış Dökme Demir Kaynağının Yapılışı	110
6.3.3. Kaynak Yönteminin Uygulanışı ve Kaynak Sonrası Yapılacak İşlemler.....	110
ÖLÇME VE DEĞERLENDİRME.....	112



7. ÇELİK OLMAYAN METALLERİN KAYNAĞI YÖNTEMİ	114
7.1. BAKIR KAYNAĞI	116
7.1.1. Bakır Kaynağında Ters Kutuplama Yapmanın Önemi	116
7.1.2. Ön Tavlama Yapma	117
7.1.3. Isı Toplayıcı Altlıklar	117
7.1.4. Bakır Kaynağının Yapılışı	117
7.1.5. Kaynak Yönteminin Uygulanışı ve Kaynak Sonrası Yapılacak İşlemler.....	120
7.2. PİRİNÇ KAYNAĞI	121
7.2.1. Pirinç Kaynağında Ters Kutuplama Yapmanın Önemi	121
7.2.2. Ön Tavlama Yapma	121
7.2.3. Çinko Yanmasına Karşı Havalandırmanın Önemi	121
7.2.4. Pirinç Kaynağının Yapılışı	122
7.2.5. Kaynak Yönteminin Uygulanışı ve Kaynak Sonrası Yapılacak İşlemler.....	124
7.3. ALÜMİNYUM VE ALAŞIMLARININ KAYNAĞI	125
7.3.1. Alüminyum ve Alaşımlarının Kaynağında Ters Kutuplama Yapmanın Önemi	125
7.3.2. Kaynak Öncesi Elektrotların Kurutulması	125
7.3.3. Alüminyum ve Alaşımlarının Yüzeylerinin Mekanik ve Kimyasal Çözeltiler ile Temizlenmesi	126
7.3.4. Alüminyum ve Alaşımlarının Kaynağının Yapılışı.....	127
7.3.5. Kaynak Yönteminin Uygulanışı ve Kaynak Sonrası Yapılacak İşlemler.....	129
ÖLÇME VE DEĞERLENDİRME.....	132



8. ALAŞIMLI ÇELİKLERİN KAYNAK YÖNTEMİ	134
8.1. ALAŞIMLI ÇELİKLERİN KAYNAĞI	136
8.2. PASLANMAZ ÇELİKLERİN KAYNAĞI	136
8.2.1. Paslanmaz Çelik Kaynağının Yapılışında İşlem Sıraları	142
8.2.2. Paslanmaz Çelik Kaynağının Uygulanışı ve Kaynak Sonrası Yapılacak İşlemler	143
8.3. TAKIM ÇELİKLERİNİN KAYNAĞI	143
8.3.1. Takım Çeliği Kaynağının Yapılışı	143
8.3.2. Takım Çeliği Kaynağının Uygulanışı ve Kaynak Sonrası Yapılacak İşlemler	144
ÖLÇME VE DEĞERLENDİRME.....	145



9. BÜYÜK ÇAPLI BORULARIN KAYNAĞI YÖNTEMİ	148
9.1. BÜYÜK ÇAPLI BORULAR	150
9.1.1. Büyük Çaplı Boruların Endüstrideki Yeri ve Önemi	150
9.1.2. Gaz ve Sıvı İletiminde Kullanılan Büyük Çaplı Borular	151
9.1.3. Çelik Konstrüksiyonda Büyük Çaplı Borular	152
9.2. BÜYÜK ÇAPLI BORULARIN ALIN KAYNAĞI	153
9.2.1. Büyük Çaplı Boruların Alın Kaynağında Parçaların Alistırılması	153
9.2.2. Büyük Çaplı Borulara Kaynak Ağzı Açma	154
9.2.3. Büyük Çaplı Boruların Alın Kaynağının Yapılışı.....	156
9.2.4. Büyük Çaplı Boruların Alın Kaynağının Uygulanışı ve Kaynak Sonrası Yapılacak İşlemler	157
9.3. BÜYÜK ÇAPLI BORULARIN FLANŞ KAYNAĞI.....	158
9.3.1. Flanş Kaynağında Parçaların Alistırılması.....	159
9.3.2. Flanşlı Birleştirmelerde Kaynak Ağzı Açma	159
9.3.3. Flanş Kaynağının Yapılışı	159
9.3.4. Flanş Kaynağının Uygulanışı ve Kaynak Sonrası Yapılacak İşlemler.....	160
9.4. BÜYÜK ÇAPLI BORULARIN T KAYNAĞI	161
9.4.1. T Birleştirme Yapılacak Boruların Arakesitleri	161
9.4.2. T Kaynağında Parçaların Alistırılması	162
9.4.3. T Birleştirmelerde Kaynak Ağzı Açma	162
9.4.4. T Birleştirme Arakesit Kaynağında Dikkat Edilecek Hususlar	162
9.4.5. T Kaynağının Uygulanışı ve Kaynak Sonrasında Yapılacak İşlemler	162
9.5. BÜYÜK ÇAPLI BORULARIN L KAYNAĞI	164
9.5.1. L Kaynağında Parçaların Alistırılması	164
9.5.2. L Birleştirmelerde Kaynak Ağzı Açma	164
9.5.3. L Kaynağının Yapılışında Dikkat Edilecek Hususlar	164
9.5.4. L Kaynağının Uygulanışı ve Kaynak Sonrası Yapılacak İşlemler	164
ÖLÇME VE DEĞERLENDİRME.....	170
GENEL AĞ KAYNAKÇASI.....	172
GÖRSEL KAYNAKÇASI	172
KAYNAKÇA.....	172
CEVAP ANAHTARI	173

Öğrenme biriminin numarasını gösterir.

Öğrenme biriminin adını gösterir.

Öğrenme biriminin kapak resmini gösterir.

Öğrenme birimindeki temel kavramları gösterir.

1. ÖĞRENME BİRİMİ

YATAYDA KALIN PARÇALARIN KAYNAĞI YÖNEMİ

ÖĞRENME BİRİMİ KONULARI

- 1.1. YATAYDA KALIN PARÇALARA KAYNAK AĞZI AÇMA
- 1.2. YATAYDA V KAYNAĞI
- 1.3. YATAYDA K KAYNAĞI

NELER ÖĞRENECEKSİNİZ?

- Çelik gereçlere rutli elektrotla yatayda kaynak açığı açma
- Çelik gereçlere rutli elektrotla yatayda V ve K kaynağının yapılag yöntemi

TEMEL KAVRAMLAR

Kaynak açığı, sırl genleşme, kaynak açığı sembolü, kaynak açığı açısı

HAZIRLIK ÇALIŞMASI

- Çevremizde kullanılan kalın parçadaki kaynakları inceleyiniz
- İşletmelerde kalın parça kaynağı ile yapılan işleri inceleyiniz

Öğrenme biriminin konularını gösterir.

Öğrenme biriminde neler öğreneceğinizi gösterir.

Öğrenme birimindeki hazırlık çalışmalarını gösterir.

Öğrenme biriminin karekodunu gösterir.

Öğrenme biriminin konu başlıklarını gösterir.

3. ÖĞRENME BİRİMİ

3.4. AŞAĞIDAN YUKARIYA V KAYNAĞI

Aşağıdan yukarıya dik pozisyonlardaki bağlantılarda kaynağa aşağıdan başlanır ve ark yukarıya doğru hareket ettirilir.

Tablo 3.3: Aşağıdan Yukarıya V Kaynak Açığı Birleşimlerinde Rutli Elektrot İçin Teknik Değerler

Kalınlık (mm)	Kaynak Açığı Açısı (°)	Pasaj Adedi	Elektrot	Ortalama Amper
6	80	1	3,25	100
		2	4,00	160
8	70	1	3,25	100
		2	4,00	170
		3	4,00	160
10	70	1	3,25	100
		2	4,00	170
		3	4,00	160
12	80	1	3,25	100
		2,3,4,5	4,00	170
14	80	1	3,25	100
		2	4,00	170
		3,4,5	5,00	200
16	80	1	3,25	110
		2	4,00	170
		3,4	5,00	220
		5,6	6,00	260
20	80	1	4,00	150
		2	4,00	170
		3,4	5,00	220
		5,6,7,8	6,00	260

3.4.1. Aşağıdan Yukarıya V Kaynağının Yapılışı

Genelde kalın parçalara uygulanıyor olması kaynak açığı açmayı gerekli kılar. Eğer iş parçasına V kaynak açığı açılarak, aşağıdan başlanıp yukarıya doğru kaynak çekiliyorsa bu kaynağa **aşağıdan yukarıya V kaynağı** olarak adlandırılır.

Görsel 3.5: Aşağıdan yukarıya V kaynağı

Öğrenme birimindeki sayfa numaralarını gösterir.

Öğrenme birimindeki görseli, görsel numarasını ve görsel adını gösterir.

Öğrenme birimindeki ölçme ve değerlendirme sorularını gösterir.

1. ÖĞRENME BİRİMİ

ÖLÇME VE DEĞERLENDİRME

Aşağıdaki soruların doğru seçeneğini işaretleyiniz.

- Aşağıdakilerden hangisi kaynak pozisyonlarından biri değildir?
A) Di (yukarıdan aşağıya)
B) Tavan (baş üstü)
C) V kaynağı
D) Yan (döner)
E) Yatay (düz)
- Aşağıdakilerden hangisi yukarıdan aşağıya kaynak pozisyonunda elektrodun kaynak yönüne doğru parçayla olan açısıdır?
A) 40-50 derece
B) 50-60 derece
C) 60-70 derece
D) 70-80 derece
E) 80-90 derece
- Aşağıdakilerden hangisi aşağıdan yukarıya küt ek kaynağında kullanılan elektrot hareketlerinden biri değildir?
A) Açık ögen hareketi
B) Geniş çizik hareketi
C) Kapalı ögen hareketi
D) Kare hareketi
E) Yarımay hareketi
- Aşağıdakilerden hangisi aşağıdan yukarıya kaynaklarda kalınlığı 5 mm olan parçaların kök pasolarında kullanılan elektrot çapının uzunluğudur?
A) Ø 2,50 mm
B) Ø 3,25 mm
C) Ø 4,00 mm
D) Ø 5,00 mm
E) Ø 6,00 mm
- Aşağıdakilerden hangisi aşağıdan yukarıya V kaynağının uygulandığı parça kalınlığıdır?
A) 0-5 mm
B) 5-10 mm
C) 10-20 mm
D) 20-30 mm
E) 30-40 mm
- "İy parçasına V kaynak alın açılarak, aşağıdan başlanıp yukarıya doğru çekilen kaynak işlemidir." Yukarıdaki cümlede tanımlanan yapılan kaynak yöntemi aşağıdakilerden hangisidir?
A) Aşağıdan yukarıya küt ek kaynağı
B) Aşağıdan yukarıya küt ek kaynağı
C) Aşağıdan yukarıya V kaynağı
D) Yukarıdan aşağıya küt ek kaynağı
E) Yukarıdan aşağıya küt ek kaynağı

Kitabın yazımında kullanılan kaynakları gösterir.

Kitabın yazımında kullanılan internet kaynaklarını gösterir.

Kitabın yazımında kullanılan görsel kaynakları gösterir.

Kitaptaki ölçme ve değerlendirme sorularının cevap anahtarlarını gösterir.

KAYNAKÇA

Metal Teknolojisi Alanı Çerçeve Öğretim Programı, Ankara, 2020.
Komaç, Erkan, Teknik Eğitim El Kitabı, Asakaynak, 2014.
Oksi-Gaz Kesim Eğitim Notları, Oksi-gaz Hazırlık, Lincoln Electric Şirketi, 2019.
Plazma Ark Kesim Makine Kurulum Notları, Plazma Ark Kesim, Lincoln Electric Şirketi, 2019.

GENEL AĞ KAYNAKÇASI

https://www.asakaynak.com.tr/contents/394/20200910095312_garekipmanlari.pdf, Asakaynak oksî-gaz ekipmanları tanıtım notları (Erişim tarihi: 01.03.2021)
<https://www.lincolnelectric.com/assets/us/en/literature/c2410.pdf>, Lincoln Electric Örtülü Elektrot Kaynak Rehberi (Erişim tarihi: 01.03.2021)
<https://soeluk.gov.tr/>
<https://www.tdk.gov.tr/>
<https://www.csb.gov.tr/csp-EBAS790>

GÖRSEL KAYNAKÇASI

<http://kitap.eba.gov.tr/karekod/Kaynak.php?KOD=2002>

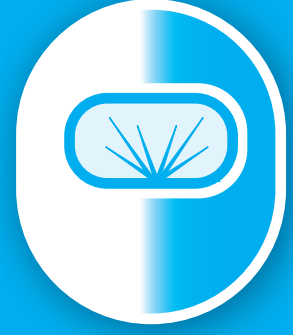
CEVAP ANAHTARI

1. ÖĞRENME BİRİMİ	2. ÖĞRENME BİRİMİ	3. ÖĞRENME BİRİMİ	4. ÖĞRENME BİRİMİ	5. ÖĞRENME BİRİMİ
1. C	1. C	1. C	1. E	1. A
2. D	2. D	2. C	2. A	2. D
3. C	3. E	3. D	3. E	3. A
4. E	4. C	4. A	4. C	4. C
5. C	5. E	5. C	5. D	5. E
6. A	6. B	6. C	6. D	6. D
7. A	7. D	7. D		7. E
8. C	8. C	8. A		
9. B		9. E		
10. B		10. D		
		11. B		
		12. A		

6. ÖĞRENME BİRİMİ	7. ÖĞRENME BİRİMİ	8. ÖĞRENME BİRİMİ	9. ÖĞRENME BİRİMİ
1. E	1. B	1. C	1. B
2. C	2. C	2. E	2. E
3. E	3. D	3. A	3. B
4. C	4. A	4. C	4. B
5. E	5. A	5. B	5. A
6. D	6. E	6. D	6. D
7. E	7. C	7. B	7. A
8. A	8. C	8. D	8. D
		9. A	
		10. C	
		11. E	
		12. A	
		13. E	
		14. A	

* Bu ders materyalinde ölçü birimlerinin uluslararası kısaltmaları kullanılmıştır.

1. ÖĞRENME BİRİMİ



YATAYDA KALIN PARÇALARIN KAYNAĞI YÖNTEMİ

ÖĞRENME BİRİMİ KONULARI

- 1.1. YATAYDA KALIN PARÇALARA KAYNAK AĞZI AÇMA
- 1.2. YATAYDA V KAYNAĞI
- 1.3. YATAYDA K KAYNAĞI

NELER ÖĞRENECEKSİNİZ?

- Çelik gereçlere rutil elektrotla yatayda kaynak ağzı açma
- Çelik gereçlere rutil elektrotla yatayda V ve K kaynağının yapılış yöntemi

TEMEL KAVRAMLAR

Kaynak ağızı, ısıl genleşme, kaynak ağızı sembolü, kaynak ağızı açısı

HAZIRLIK ÇALIŞMASI

1. Çevrenizde kullanılan kalın parçalardaki kaynakları inceleyiniz.
2. İşletmelerde kalın parça kaynağı ile yapılan imalatı inceleyiniz.





1.1. YATAYDA KALIN PARÇALARA KAYNAK AĞZI AÇMA

Kalın parçalarda dikiş metalinin derinlere kadar nüfuz etmesi ve sağlam bir birleştirme yapması her zaman kaynak akımı ya da elektrot çapının değiştirilmesi ile sağlanamayabilir. Bunlara ek olarak, kaynaklı birleştirme yapılacak parçaların kesitlerinde değişiklikler yapılarak kaynak ağzı oluşturulmalıdır.

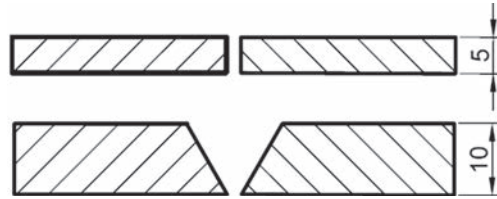
Hazırlama kolaylığı açısından uygulamalarda çoğu kez V kaynak ağzı tercih edilir. Ayrıca alın kaynağı yapılacak birleştirmelerde U, X ve J kaynak ağzları tek ya da iki taraflı olarak uygulanabilir. Bu tarz kaynak ağzları, hazırlanması fazla zaman ve ilave işçilik gerektirdiği için genellikle işe özel ya da otomasyona yönelik çalışmalarda tercih edilir.

1.1.1. Kaynak Ağzı Açmanın Önemi

Elektrik ark kaynağı ile yapılan kalın parçaların birleştirmelerinde aranılan ön koşul, birleştirmenin istenilen düzeyde sağlam olmasıdır. Bir kaynak dikişinin sağlamlığını belirleyen belli değerler vardır. Bu değerler şunlardır:

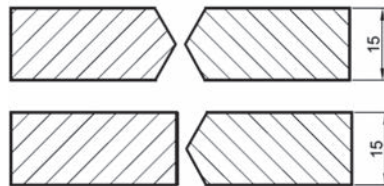
Kaynak ağzı oluşturma işlemi, kaynak metalinin kaynatılacak malzemeye yüzde yüz nüfuz etmesi amacıyla yapılmaktadır.

- Kaynak metalinin kaynak parçasına nüfuz etmesi sebebiyle malzemenin kullanım ömrü artmakta ve mekanik dayanım sağlanmaktadır.
- Her kalınlıktaki malzemeye kaynak ağzı uygulanmasına gerek yoktur.
- Kaynak ağzının hangi kalınlıktaki malzemelere ya da hangi şekilde açılması gerektiği TS 3473 EN ISO 9692-1 standartlarına göre belirlenmiştir.
- Kalınlığı 8 mm'ye kadar olan parçalar çift taraflı olarak kaynatıldığı takdirde kaynak ağzı açılmasına gerek yoktur.



Şekil 1.1: Kaynak ağzı açılmadan yapılan küt ek kaynaklı birleştirme ve V kaynak ağzı

- Kaynatılacak parçanın her iki yüzünde de kaynak işlemi gerçekleştirilmelidir ve parça kalınlığı 10 mm'den fazla ise çift taraflı kaynak ağzı açılmalıdır. Bunlar; çift V, çift U ya da X kaynak ağzı olabilir.



Şekil 1.2: Çift taraflı açılmış V kaynak ağzı ve tek taraflı K kaynak ağzı

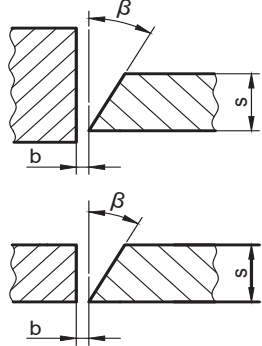
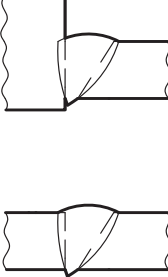


1.1.2. Kaynak Ağzı Çeşit ve Sembolleri

Tablo 1.1: Kaynak Ağzı Çeşit ve Sembolleri

Kaynak Ağzı	Sembol	S (mm)	α, β (°)	b (mm)	c (mm)	h (mm)	Kaynak Yapılışı	Kaynak Kesiti
	V	3-40	~60	0-3			Bir taraftan ya da iki taraftan	
	Y	10' dan büyük	~60	0-3	2-4		İki taraftan	
	K	10' dan büyük	40-60	0-3		3/2	İki taraftan	
	X	10' dan büyük	~60	0-4	2-6		İki taraftan	
	X	10' dan büyük	~60	0-3		s/2	İki taraftan	
	U	12' den büyük	~8	0-3	~3		Bir taraftan ya da iki taraftan	



Kaynak Ağzı	Sembol	S (mm)	α, β (°)	b (mm)	c (mm)	h (mm)	Kaynak Yapılışı	Kaynak Kesiti
	✓	30-40	40-60	0-4			Bir taraftan ya da iki taraftan	

1.1.3. Kaynak Ağzı Açma Yöntemleri

Kaynak ağzı işlemleri; yakarak, ergiterek ya da talaşlı üretim uygulamaları ile yapılabilmektedir. Kaynak ağzı açmak için tercih edilecek yöntemin ekonomik olması, kısa sürede tamamlanabilmesi ve ana malzemenin kimyasal ya da fiziksel özelliklerinde değişime sebebiyet vermemesi gerekir. Bu sebeple kaynatılacak malzeme özelinde kaynak ağzı açma yönteminin belirlenmesi gerekmektedir.

1.1.3.1. Oksi-Gaz ile Kaynak Ağzı Açma

Yakarak kaynak ağzı açma yöntemlerinden biri oksi-gaz ile kesmeye dayanmaktadır. Bazı sınırlamalar getirilmiş metaller dışında kaynak uygulanacak birçok parça oksijen ile kesilebilir ve kaynak ağzı açılabilir. Bu yöntemde çok fazla ısı girdisinin olması ve oksijenin aşırı kullanılması sebebiyle kullanılan malzeme çeşidine sınırlama getirilmiştir. Örneğin paslanmaz çeliklerin ve piring türü malzemelerin oksijen ile kesilmesi önerilmez.



Görsel 1.1: Oksi-gaz ile kesme



1.1.3.2. Zımpara Taşı ile Kaynak Ağzı Açma

Talaşlı imalat uygulamalarında kaynak ağzı açma işlemleri elle ya da otomasyona yönelik olarak iki şekilde yapılabilir. Elle yapılan uygulamalarda zımpara taşı kullanılarak kaynak ağzı açılması mümkündür.

Zımpara taşlarının tüm metal işleri atölyelerinde bulunuyor olması ve işlemin kısa sürede sonuçlanması ek bir yatırım gerektirmeyen işlerde kullanılmasına olanak vermektedir.

Kaynak ağzı açmada kullanılan zımpara taşlarının kaba taneli olması gerekir. Bu tür taşlar, kaynak ağzı açma işleminin kısa sürede sonuçlanmasını sağlamaktadır.

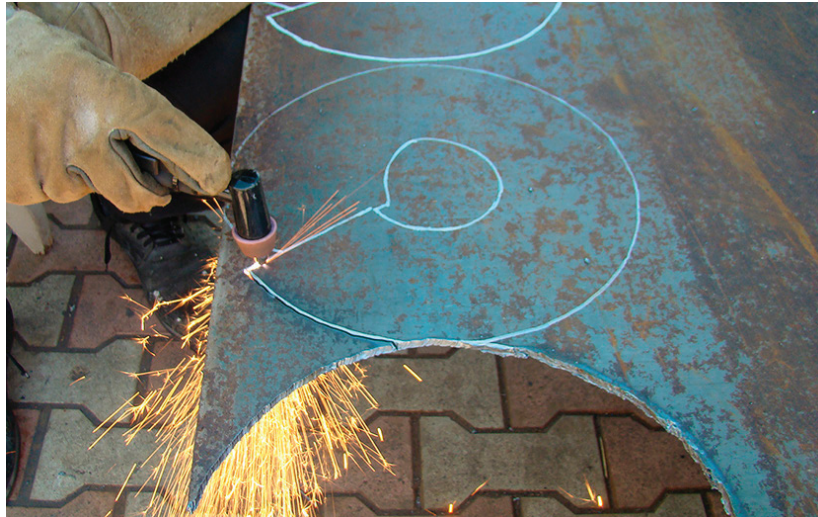


Görsel 1.2: Zımpara taşı

1.1.3.3. Plazma ile Kaynak Ağzı Açma

Bu yöntem aynı zamanda otomasyona yönelik olması sebebiyle düz plaka sacların kaynak ağzının açılmasında tercih edilmektedir.

Plazma kesicisiyle yakarak kesilmesi istenmeyen metallerde kaynak ağzı açma ve şekil vererek kesme işlemleri gerçekleştirilebilir.



Görsel 1.3: Plazma ile kesme



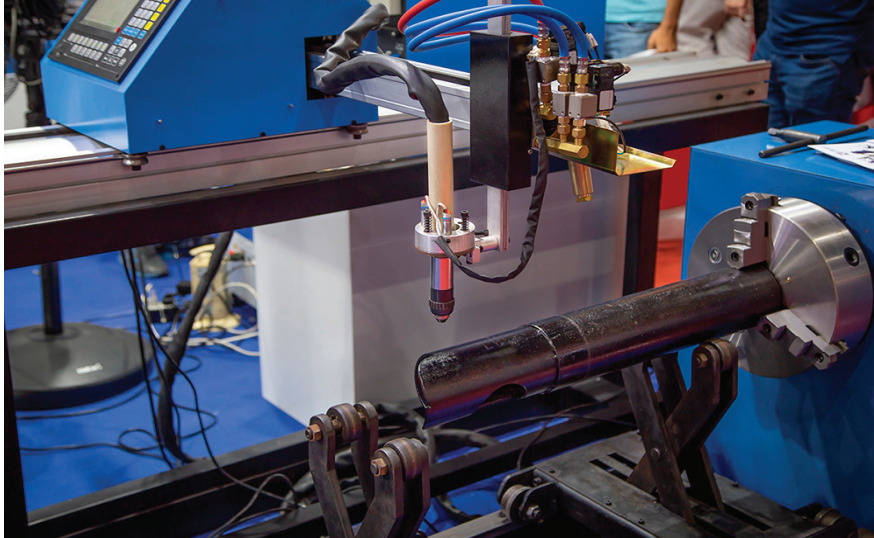
1.1.3.4. Karbon Arkıyla Kaynak Ağzı Açma

Karbon çubuk elektrot kullanılarak ve basınçlı hava verilerek uygulanır. Elektrik ark kaynağına benzer bir şekilde ark oluşturulmasına dayalı bir yöntemdir. Bu yöntem daha çok gemi sanayisi ve basınçlı kap üretiminde aktif olarak kullanılmaktadır.



Görsel 1.4: Havalı karbon arki ile kesme

Ergiterek kesme işlemlerinden biridir. Yakarak kesmeye ya da kaynak ağzı açmaya uygun olmayan metaller bu yöntem ile işlenebilir. Sistemin iki önemli kısmı vardır. Bunlardan biri ergime ortamının oluşmasını sağlayan karbon elektrot, ikincisi ise basınçlı hava sistemidir.



Görsel 1.5: Borulara kaynak ağzı açma makinesi

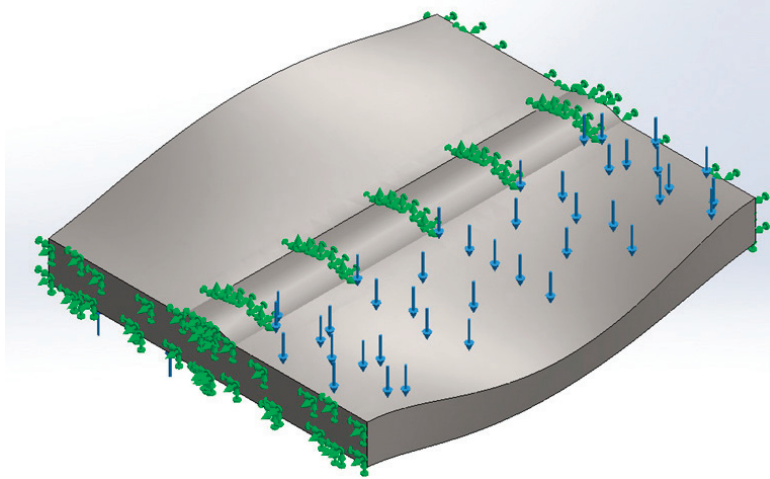
Kesme işlemi dışında, rendeleme adı da verilen oyuk açma işlemlerinde kullanılır. Talaşlı üretim yapabilen freze, torna ve vargel türündeki tesviye makineleri de kaynak ağzı açma işleminde kullanılmaktadır. Özellikle alüminyum gibi metallerin kalın kesitli olanları, uygun donanımlı atölyelerde bu tür makineler aracılığıyla işlenebilir. Seri imalata yönelik talaşlı imalat kaynak ağzı açma işlemleri ise torna ya da CNC tezgâhlarında yapılabilir.



1.1.4. Yatayda Kalın Parçaların Kaynağında Dikkat Edilecek Noktalar

Kaynak uygulamalarında karşılaşılan ortak sorunlardan en önemlisi kaynak dikişinin kendini çekmesi ve çarpılmalarıdır.

Metalik bir çubuk önce ısıtılıp sonra da başlangıçtaki sıcaklığına kadar soğutulursa düzgün bir serbest uzama ve kendini çekme oluşturur. Uzama ve kendini çekme miktarları aynıdır. Bu fiziksel kural, hacim bakımından serbest hareket edebilen ve düzenli ısıtılıp soğuyan parçalar için geçerlidir. Böyle bir durum kaynak sırasında söz konusu olmadığından kendini çekme ve büzülme (çarpılma) sorunları ortaya çıkar.



Görsel 1.6: Kaynakta meydana gelen biçim değişiklikleri

Kaynak sonucu oluşan gerilmelerin ortaya çıkardığı kuvvetler, yapının biçim değiştirmeye karşı gösterdiği dirence bağlı olarak bir takım çarpılma ve kendini çekmelere neden olur. Bunlar, aşağıda yer aldığı şekilde gerçekleşmektedir.

- **Kütlesi**

Kaynaklı yapının kütlesi arttıkça biçim değiştirmeye karşı gösterdiği direnç artar.

- **Akma Sınırı**

Malzemenin akması yükseldikçe kaynaklı yapının şekil değiştirmeye ve çarpılmaya yönelik iç gerilmelerinin şiddeti artar. Akma sınırı düşük malzemelerde çarpılma olasılığı da zayıflar.

- **Elastiklik Modülü**

Elastiklik modülü, malzemenin biçim değiştirmeye karşı gösterdiği direncin bir ölçüsüdür.

- **Isıl Genleşme Katsayısı**

Isıl genleşme katsayısı, her bir sıcaklık derecesinde malzemenin boyutlarında meydana gelen birim şekil değişimini belirten bir özeldir.



• Isıl İletkenlik Katsayısı

Isıl iletkenlik katsayısı küçüldükçe kaynak yerine uygulanan ısı enerjisinin yayılma hızı da azalır. Bu şekilde kaynak bölgesi ile yapının kalan kısmı arasındaki bölgesel sıcaklık farkı yükselir. Bu olay da parçada kendini çekmelerin ve çarpılmaların şiddetlenmesine neden olur.

• Kaynak Metalinin Ergime Sıcaklığı

Kaynak bölgesi ile yapının tümü arasındaki sıcaklık farkı arttıkça, oluşan gerilmeler de şiddetlenir. Kaynak bölgesinin erime sıcaklığı yükseldikçe kendini çekme ve çarpılma olasılığı da artar.

• Kaynak Hızı

Kaynak hızı ifadesi ile kaynakta arkın ilerleme hızı belirtilir. Aynı ark gücünde kaynak hızı yükselirse parçaya uygulanan özgül ısı girdisi ve tavlanan bölgenin darlığı nedeniyle de kendini çekme miktarı azalır.

1.1.5. Kaynağın Yapılışında Alınacak Önlemler

Alınacak önlemler ile kaynaklı birleştirmelerin belli oranlara kadar biçim değiştirmelerden olumsuz etkilenmesi önlenebilir. Kaynak yapımında parçalarda meydana gelen biçim değişikliklerine karşı alınacak önlemler, parçanın tasarlanması ve kaynağın yapılması esnasında olmak üzere iki ana grupta ele alınır.

Parçanın Tasarlanması Sırasında Alınacak Önlemler

- Kaynak tekniğine uygun bir tasarım yapılmalıdır.
- Kaynak dikişlerinin simetrik olmasına özen gösterilmelidir.
- Kaynak dikişleri birbirine çok yakın olmamalıdır.
- Mümkün olduğunca alın birleştirilmeleri tercih edilmelidir.
- İş parçasının yapısı, kaynak esnasında kendini çekebilecek nitelikte olmalıdır.

Kaynağın Yapımı Sırasında Alınacak Önlemler

- Uygun bir kaynak sırası takip edilmelidir.
- Elektrot çapı ve akım ayarı parça kalınlığına uygun olarak belirlenmelidir. İş parçasına, fazla kalınlığa sahip elektrot nedeniyle fazla akım uygulayarak gereğinden çok ısı verilmesinden kaçınılmalıdır.
- Açısal çarpımlara engel olmak amacıyla kaynak ağızları olabildiğince kalın dikişler ile doldurulmalıdır.
- Olanaklar el verdiğince sıçrama ve geri adım yöntemiyle kısa dikişler çekilmelidir. Destekler, mümkün olduğunca en son kaynak yapılmalıdır.
- Yanma olukları gerilme yığılımlarına neden olur. Bu sebeple yanma oluklarının oluşması önlenmelidir.
- Enine çekmelerin önlenmesi amacıyla parçalar kaynaktan önce kuvvetli bir şekilde bağlanmalı veya puntalanmalıdır (Görsel 1.7).



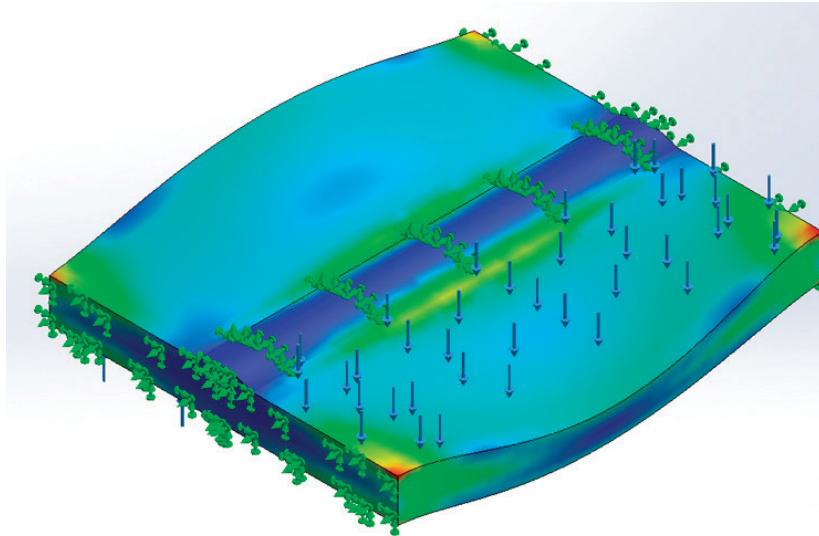
Görsel 1.7: Bir aparat kullanılarak kaynak çekmesinin önlenmesi

1.1.6. Kaynak Sonrası Biçim Değişiklikleri

Tüm önlemlere rağmen kaynak işlemi sonucunda iş parçasında çarpılmalar ve kendini çekmeler ortaya çıkabilir. Böylesi durumlarda çarpılmanın nedenleri araştırılmalıdır. Daha sonra da ısınma ve soğuma sırasında gerece bağlı olarak gelişebilecek dönüşümler dikkate alınmalıdır.

Kaynak sonrasında ortaya çıkan çekme ve çarpılmalar görünüşlerine göre şu şekilde gruplandırılır:

- **Enine Çekme:** İş parçasında kaynak dikişine dik eksen boyunca ortaya çıkan kendini çekmedir.



Görsel 1.8: Kaynak dikişlerinde meydana gelen biçim değişiklikleri



1. ÖĞRENME BİRİMİ

- **Boyuna Çekme:** İş parçasının kaynak dikişi yönündeki ekseni boyunca kendini çekmesidir.
- **Açısal Çarpılma:** Enine çekmenin değişik bir şeklidir. Açısal çarpılda parça, kaynağa başlanmadan önceki konumuna göre bir açı meydana getirir. Ortaya çıkan açısal çarpılmanın büyüklüğü kaynak ağzının şekline, dikişlerin miktar ve sırası ile parça kalınlığına bağlı olarak değişir.
- **Kalınlık Çekmesi:** Kalınlıkları oldukça fazla olan iş parçalarında enine çekmenin özel bir şekli, kalınlık çekmesi olarak kendini gösterir ve parça kalınlığı doğrultusunda biçim değiştirir.

1.2. YATAYDA V KAYNAĞI

Kaynaklı birleştirme işlemi uygulanacak parçanın kalınlığı 10 mm'den büyük olduğunda, V kaynak ağzı açılarak parçaya dikiş çekilir. Birçok uygulamada kaynak ağzı açma maliyetinin yüksekliği göz önüne alınmalıdır ancak bu maliyet oksijenle kesme yapıldığı takdirde düşmektedir.

Tek başına V kaynağı fazla elektrot tüketimine yol açar. Örneğin X kaynağından daha fazla kaynak metaline gereksinim vardır. Küt ek kaynağında olduğu gibi kaynak kökünün bulunduğu kısım, eğilme ve burulmaya karşı fazla dayanıklı değildir.

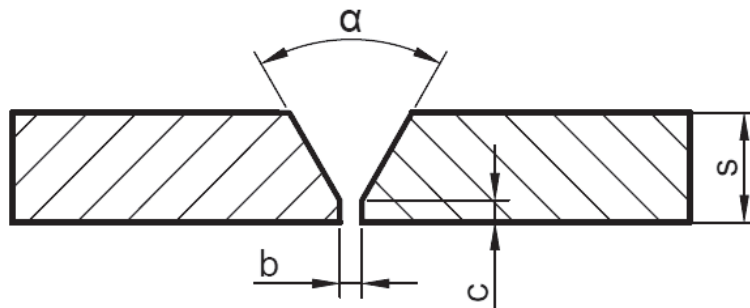
Bazı uygulamalarda tek bir dikiş ile V kaynak ağzının doldurulması mümkün olmayabilir. Bu gibi durumlar kök dikişini gerekli kılar.

1.2.1. V Kaynak Ağzının Standart Ölçüleri ve Açıları

V kaynak ağzı, tek taraflı kaynakla uç uca, tamamen nüfuz etmiş bir birleştirme elde etmek için açılır. Kaynaklı birleştirme uygulanacak 6-12 mm kalınlığındaki parçalara V kaynak ağzı açılarak dikiş çekilir. V kaynak ağzı genellikle 60 derecede açılır.

V kaynak ağzını belirten ölçüler şunlardır:

- **α :** Bu açı ile uygulanan kaynak yöntemi, kaynak pozisyonuna ve tersten kaynak imkânının bulunup bulunmadığına bağlıdır.
- **c:** Kök yüksekliği α açısına ve kaynak pozisyonuna bağlıdır.
- **b:** Kök aralığı α açısına, kaynak yöntemine ve pozisyonuna bağlıdır.

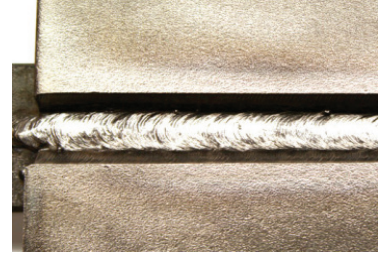


Şekil 1.3: V kaynak ağzı ölçüleri



1.2.2. Kök Dikişinin Gerekliliği ve Önemi

Kök aralığı, elektrodun birleşmenin dibi ya da köküne ulaşmasını sağlamak üzere kullanılır. Kök aralığı çok dar olursa kökün ergimesini sağlamak güçleşir. Daha küçük çaplı elektrot kullanılması gerekir ki bu da kaynak işlemini yavaşlatır. Kök aralığı çok fazla olursa kaynağın kalitesi bundan olumsuz yönde etkilenmez ama daha çok kaynak metali gerekir. Bu durum hem kaynağın maliyetini artırır hem de çarpılmaların çoğalmasına neden olur.



Görsel 1.9: Kök dikişi

1.2.3. Parçaları V Birleştirme Kaynağını Yapacak Şekilde Puntalama

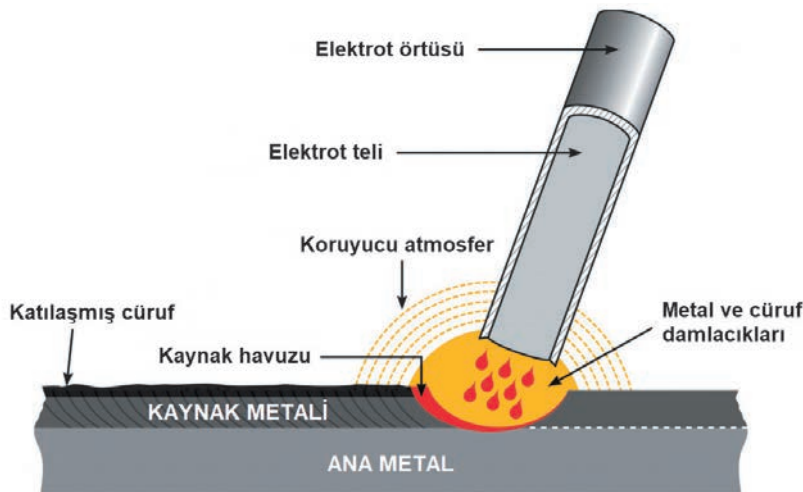
Gerektiğinde kaynak sırasında parçaların istenen konumda durmasını sağlamak üzere puntalama kaynakları uygulanabilir. Her bir punta kaynağının uzunluğu ve sıklığı; yapım resminde, kaynak şartnamesinde ya da uygun olan başka bir yerde belirtilmelidir. Tam mekanik ve otomatik işlemlerle kaynak yapılmış birleştirmelerde, punta kaynaklarının yığılma koşullarının şartnamede belirtilmiş olması gerekir. Punta kaynakları, çarpılma riskini en aza indirmek ve montajın iyi bir şekilde yapılmasını sağlamak üzere dengeli bir sırada uygulanmalıdır.

12 mm'den daha ince malzemelerde parça kalınlığının en az dört katı mesafeli bir punta kaynağı yapılmalıdır.

Bir kaynaklı birleştirmede yapılan punta kaynağı eğer bitmiş kaynağın içinde kalacaksa punta kaynağının şekli bu kaynakla uyumlu olmalıdır ve işlem sadece yetkili kaynakçılar tarafından gerçekleştirilmelidir.

Punta kaynağı, kaynak metali içinde çatlak veya diğer izin verilmeyen süreksizlikleri içermemelidir ve son kaynaktan önce tamamen temizlenmiş olmalıdır. Çatlamış veya soğuk yapışma ve krater çatlakları gibi diğer süreksizlikleri içeren punta kaynakları, kaynak işleminden önce uzaklaştırılmalıdır. Çekilecek son kaynak dikişi içinde kalması öngörülmemen tüm punta kaynaklarının talaş alma şeklinde uzaklaştırılması gerekir.

1.2.4. Kök Dikişini Çekme



Şema 1.1: Kök dikişi

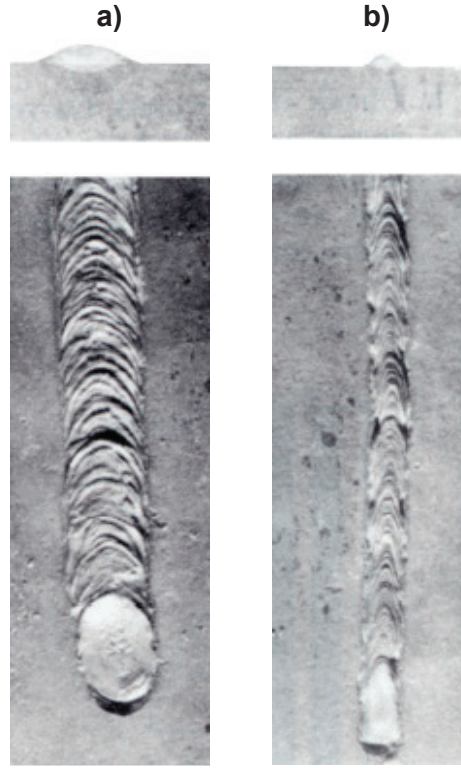


1. ÖĞRENME BİRİMİ

Kaynak akımının oluşturduğu ark, iş parçası yüzeyindeki kaynak nüfuziyetinden etkilenen bölgenin erimesine neden olur.

Arkın başlangıcında meydana gelen kaynak metali, sıcaklığın etkisiyle akışkan bir hâdedir ve buna **kaynak banyosu** adı verilir. Elektrot, iş parçasının üzerinde tutuşturulup sürekli aynı yerde tutulursa kaynak banyosu gittikçe büyür ve çevreye yayılır. Elektrot, kaynak yönünde ilerletilirse kaynak banyosu da bu harekete uygun olarak ilerleyecektir.

Kaynakçı, iş parçasının konumuna, kaynak ağız biçimine ve parça kalınlığına göre elektrodun parça üzerinde temas ettiği yerlerde değişiklik yapabilir. Kaynakçının yaptığı bu tarzdeki değişiklikler **elektrot hareketi** olarak tanımlanır. Elektrot hareketleriyle kaynak banyosunun biçimi, kaynak metalinin miktarı ayarlanabilir ve değişik işlemler yapılabilir. Bu işlemlerden biri, elektrodun belli bir düzen içerisinde ilerletilmesi olup buna **kaynak hızı** adı verilir. Kaynak hızı, kaynak dikişinin nüfuziyetini ve biçimini etkiler.



Görsel 1.10: Kaynak hızı sonucunda oluşmuş iki değişik dikiş görüntüsü
a) Normal hız b) Normalden fazla hız



Görsel 1.11: Örtü maddesinin dikişi koruması



Kaynak banyosunun bir anda katılaşması istenmez. Katılaşmanın önüne geçilmesinde en önemli rol, elektrot örtü maddesine verilmiştir. Ayrıca örtü maddesinin kaynak dikişini havanın olumsuz etkilerinden koruyabilmesi ve diğer görevlerini yerine getirebilmesi için kaynak metalini sürekli ve düzgün bir biçimde örtmesi arzu edilir.

Kaynakçının, örtü maddesinin kaynak metalinin yüzeyini örtmesine yardımcı olması, bunun için de elektrotu bir açı doğrultusunda tutması gerekir. Elektrot, kaynak başlangıcında iş parçasıyla dik bir açı yapacak şekilde tutulur.

Elektrot, kaynağın ilerleyen süreçlerinde daha önceden belirlenmiş ölçülerde, kaynak yönüne doğru yatırılarak parça üst yüzeyi ile bir açı oluşturulur. Meydana getirilen bu açığa **elektrot hareket açısı** adı verilir.

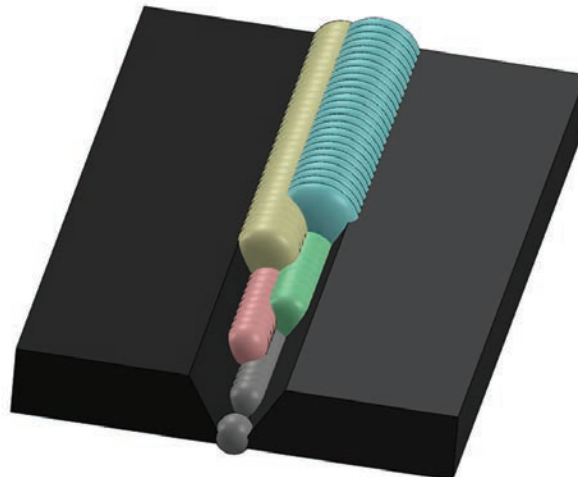
Elektrodun ucu kaynak yönünde olursa bu açı negatif, aksi yönde olursa pozitif olarak gösterilir. Diğer yandan çalışma açısı olarak bilinen ve elektroda verilen bir açı daha bulunmaktadır.

Elektrodun kaynak dikişinin kenarlarına göre olan açısına **çalışma açısı** denir. Bu açılar iş parçasının konumuna göre değişir.

Kaynak işlemi sürdürüldükçe bu işlemler birbirini takip eder ve iş parçası üzerinde bir kaynak metali yığılması oluşur. Kaynak metalinin bir düzen içinde yığılmış hâline **kaynak dikişi** adı verilir.

1.2.5. V Kaynağında Uygulanacak İşlem Basamakları

- Kaynatılacak iş parçaları puntalandıktan sonra punta yerlerinin cürufları temizlenir.
- Kök paso genelde $\varnothing 2,5$ mm elektrot ile çekilir ve kök pasonun temizliği yapılır.
- Kök dikişin çalışma alanının dar olması nedeniyle ve kök dikişteki olumsuzlukları en aza indirmek için $\varnothing 2,5$ mm elektrot kullanılmalıdır.
- İkinci dikiş ve devamındaki dikişler daha kalın çaplı elektrot ile çekilir.
- Kalın çaplı elektrot ile daha fazla kaynak metali yığılacağından zaman ve işçilikten kazanılır.
- Her dikişten sonra iyi bir temizlik yapılmalıdır.
- Eğer her dikişten sonra iyi bir temizlik yapılmazsa cüruf kalıntısı oluşur.
- Kaynatılacak parçaya kök paso ve ikinci paso çekilir.
- Eğer iki pasoda kaynak ağız doldurulamazsa kaynağa devam edilir.



Görsel 1.12: V kaynak dikişinde pasolar



1.2.6. Kaynak Dikişi Temizliği

Kök dikiş çekildikten sonra cüruf kaynak çekici ile kırılmalıdır. Kök dikiş dar bir alanda olduğu için cürufun temizliği kolay olmaz. Çok hızlı çekilmiş kaynak dikişlerinde cüruf incedir ve kaynak ağızlarına iyice yapışmıştır, cürufu temizlemek zordur. Kaynak çekici ile temizlenemeyen cüruf kalıntıları kök dikişin yüzeyine ulaşabilecek keskiner ile temizlenmelidir. Bu işlemden sonra tel fırça ile kaynak dikişi temizlenmelidir. Eğer keski ve tel fırçanın temizliği yeterli olmaz, cüruf kalıntısı bulunduğu yerden çıkarılmazsa bu bölge taşlama ile iyice temizlenmelidir. Aksi takdirde cüruf ikinci dikişin altında kalarak boşluk oluşturacaktır.

1.3. YATAYDA K KAYNAĞI

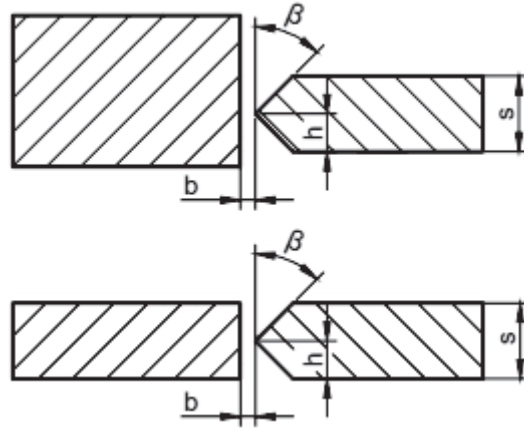
K kaynak ağızı, iki iş parçasından birinin kenarlarına çift V kaynak ağızı açılarak, diğerinin yüzeyine ise 90 derecelik açılı yapılarak gerçekleştirilen kaynaklı birleştirme işlemidir.

1.3.1. K Kaynak Ağızının Standart Ölçüleri ve Açılı

K kaynak ağızı 15 ila 40 mm kalınlıktaki parçalara uygulanabilir, 45- 60 derece arasında açılabilir.

K kaynak ağızında kullanılan ifadeler ve anlamları şunlardır:

- β : Bu açılı ile uygulanan kaynak yöntemi, kaynak pozisyonuna ve tersten kaynak imkânının bulunup bulunmadığına bağlıdır.
- s: Parça kalınlığını gösterir.
- h: Ağız açısının kenara uzaklığını gösterir.
- b: Kök aralığı α açısına, kaynak yöntemine ve pozisyonuna bağlıdır.



Şekil 1.4: K kaynak ağızı kesiti



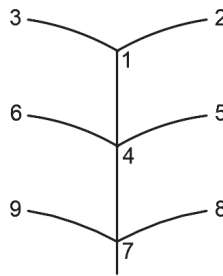
1.3.2. K Kaynağında Uygulanacak İşlem Basamakları

- Puntalama işlemi kaynak yöntemine göre yapılır.



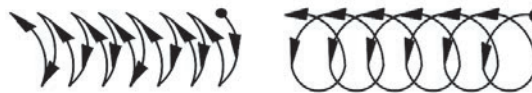
Görsel 1.13: K kaynağında puntalama

- Geniş pasolarla kaynak yapılıyorsa elektroda verilecek hareket olmalıdır.



Şekil 1.5: Kök dikişinde uygulanacak elektrot hareketi

- Bunun için kaynak ağzının her yüzünde biraz durulur. Kaynak ağzının üst kenarını kesin olarak ergitebilmek için son pasolar biraz daha salıntılı olabilir.
- Bu yöntem, en çok kullanılan yöntem olmakla beraber parçanın ısınmasını sınırlamak için bazen az salımlı dar pasolarla çalışmak gerekebilir.
- Dikişin genişliği çekirdek çapının üç ila dört katı olmalıdır.
- Bir elektrot boyunun üçte biriyle yarısı arasındaki uzunlukta değişen dikişler elde edilir.
- Elektrot hareketi, cürufu itecek şekilde geriye doğru bükümlü olmalıdır.
- Örtünün kalınlığından dolayı cüruf yoğunluğu arttığından temizlenme güçlüğü ortaya çıkar. Bu nedenle büküm fazla verilmelidir.
- Aynı akım şiddetinde, geniş paso dar pasoya göre parçayı daha çok ısıtır. Dolayısıyla nüfuziyet bir ölçüde daha derin olur.
- Cüruf, sivri kaynakçı çekici ya da fırçayla, bunlar yetersiz kaldığında ise çekiç ve keskiyle özenli bir şekilde temizlenmelidir.
- Cürufun en önemli görevlerinden biri kaynak dikişinin soğumasını yavaşlatmaktır yani ani soğumasını önlemektir. Bu nedenle temizleme işlemine zamanından önce başlanmamalıdır.



Şekil 1.6: Dolgu pasoları için önerilen elektrot hareketleri



ÖLÇME VE DEĞERLENDİRME

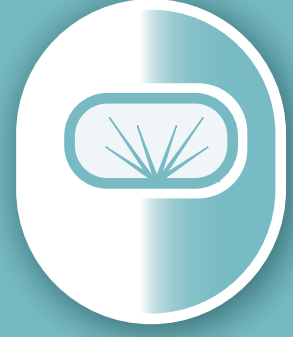
Aşağıdaki soruların doğru seçeneğini işaretleyiniz.

- Aşağıdakilerden hangisi hazırlama kolaylığı açısından uygulamalarda tercih edilen kaynak ağzıdır?**
 - J
 - U
 - V
 - X
 - Y
- Aşağıdakilerden hangisi kaynak ağzı açma yöntemlerinden biri değildir?**
 - Karbon arkı ile kaynak ağzı açma
 - Oksi-gaz ile kaynak ağzı açma
 - Plazma ile kaynak ağzı açma
 - Tel fırça ile kaynak ağzı açma
 - Zımpara taşı ile kaynak ağzı açma
- Aşağıdaki kaynak ağzı açma yöntemlerinden hangisi otomasyona yönelik de olması sebebiyle düz plaka sacların kaynak ağzının açılmasında tercih edilir?**
 - Karbon arkı
 - Oksi-gaz
 - Plazma
 - Tel fırça
 - Zımpara taşı
- Aşağıdakilerden hangisi kaynak sonrası oluşabilecek biçim değişikliklerinden biri değildir?**
 - Açısal çarpılma
 - Boyuna çekme
 - Enine çekme
 - Kalınlık çekmesi
 - Yükseklik çekmesi
- Aşağıdakilerden hangisi V kaynak ağzına uygulanan açıdır?**
 - 10 derece
 - 30 derece
 - 60 derece
 - 90 derece
 - 100 derece
- Aşağıdakilerden hangisi V kaynağında kök paso için kullanılan elektrot çapıdır?**
 - Ø 2,5 mm
 - Ø 3,25 mm
 - Ø 4 mm
 - Ø 5 mm
 - Ø 6 mm



7. Aşağıdakilerden hangisi V kaynak ağzını belirten ölçülerden biridir?
- A) Ağız açısı (α)
 - B) Kök uzunluğu
 - C) Parçanın eni
 - D) Parçanın boyu
 - E) Parça cinsi
8. Aşağıdakilerden hangisi K kaynak ağzına uygulanan açıdır?
- A) 10-20 derece
 - B) 20-30 derece
 - C) 45-60 derece
 - D) 60-75 derece
 - E) 75-100 derece
9. “İki iş parçasından birinin kenarlarına çift V kaynak ağzı açılarak, diğerinin yüzeyine ise 90 derecelik açı yapılarak gerçekleştirilen kaynaklı birleştirme işlemidir.”
- Yukarıdaki cümlede tanımlanan kaynak ağzı çeşidi aşağıdakilerden hangisidir?**
- A) J kaynak ağzı
 - B) K kaynak ağzı
 - C) U kaynak ağzı
 - D) V kaynak ağzı
 - E) Y kaynak ağzı
10. “Malzemenin biçim değiştirmeye karşı gösterdiği direncin bir ölçüsüdür.”
- Yukarıdaki cümlede aşağıdakilerden hangisinin tanımlanmıştır?**
- A) Akma sınırı
 - B) Elastiklik modülü
 - C) Isıl genleşme katsayısı
 - D) Isıl iletkenlik katsayısı
 - E) Kaynak hızı

2. ÖĞRENME BİRİMİ



DOLGU KAYNAĞI YÖNTEMİ

ÖĞRENME BİRİMİ KONULARI

- 2.1. DOLGU KAYNAĞI ÇEŞİTLERİ
- 2.2. YÜZEY DOLGU KAYNAĞI
- 2.3. MİL DOLGU KAYNAĞI

NELER ÖĞRENECEKSİNİZ?

- Çelik gereçlere yatayda yüzey ve mil dolgu kaynağının yapılış yöntemi
- Çelik gereçlere yatay dolgu kaynağında kullanılan elektrotlar



TEMEL KAVRAMLAR

Özel elektrotlar, aşınma, eğilme, kenar yenmesi, manganlı elektrot, tek sıra, üst üste

HAZIRLIK ÇALIŞMASI

1. İş makinesindeki veya üretim tezgâhlarındaki parçaların kırılma ve aşınmalarına müdahale ederken kaynağın önemini arkadaşlarınızla paylaşınız.





2.1. DOLGU KAYNAĞI ÇEŞİTLERİ

Makine elemanları; miller, dişli çarklar, ziraat aletlerinin toprakla temas eden yüzeyleri, toprak hafriyat makinelerinin ağızları, makas bıçakları, değirmen kırıcıları, sürtünerek çalışan diskler ve sertleştirilmiş yüzeylerden meydana gelir. Bu yüzeyler sürtünme nedeniyle zamanla aşınır.

Aşınan, kırılan veya çatlayan bu elemanları yaptırmak ya da yenisini satın almak bazen mümkün olmaz, mümkün olsa da ekonomik olmaz. Bu nedenle dolgu kaynağı yapılarak tamir edilir.

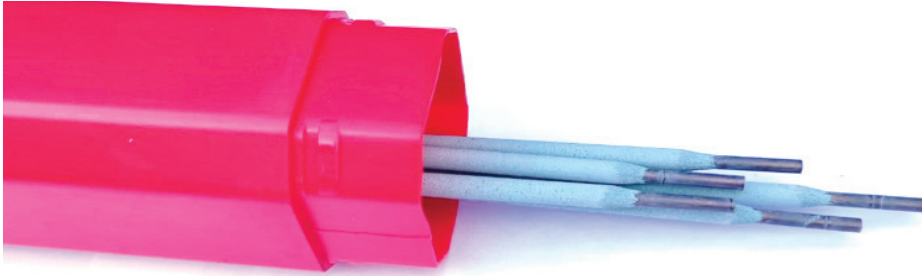
Aşınan makine parçalarının aşınmadan önceki ölçülerine getirilmesi için tek sıra hâlinde veya üst üste bindirilerek kaynak dikişi çekilmesine **dolgu kaynağı** adı verilir.

Sert Yüzey Dolgu Kaynaklarında Kullanılan Elektrotlar

Sert yüzey dolgu kaynaklarında çoğunlukla bazik bazen de rutil örtülü elektrotlar kullanılır. Bu elektrotlar aşağıdaki gibi gruplandırılır.

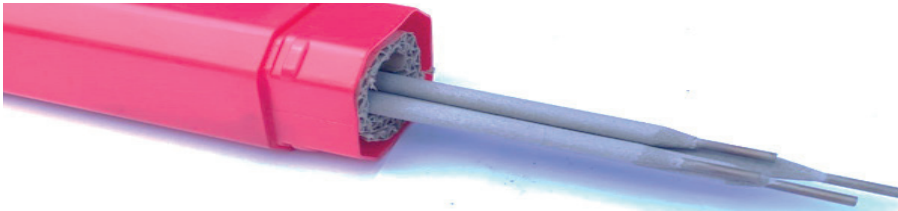
Dolgu kaynaklarında kullanılan bazik karakterli elektrotlar, 250-300 °C'de iki saat kurutulduktan sonra kullanılırsa daha iyi sonuç alınır.

Çok Sert Yüzey Elektrotları: Bu elektrotlar tungsten karbürdür. Elektrodun yapısı çok sert olduğundan çekilen yüzey dolgu dikişi parçayı da aynı yapıda sertleştirir. Makas bıçaklarında, disklerde ve bıçakların dolgu kaynağında kullanılır.



Görsel 2.1: Sert yüzey elektrotları

Normal Aşınma ve Darbe Elektrotları: Yüksek karbonlu olup sert ve sık dokulu dikiş oluşturur. Yüzey dolgu kaynağı için uygun elektrotlardır.



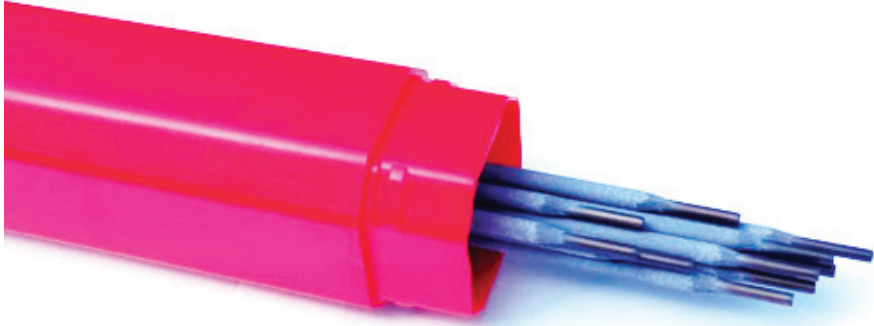
Görsel 2.2: Normal aşınma ve darbe elektrotları

Az Sert ve Darbelere Dayanıklı Elektrotlar: Zincir taşıyıcılar, pimler, yataklar ve taş kırıcılar gibi alanlarda kullanılır.



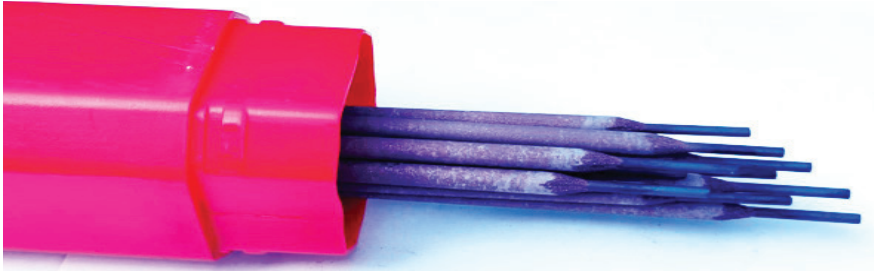
Görsel 2.3: Az sert ve darbelere dayanıklı elektrotlar

Krom Nikelli Elektrotlar: Daha çok gıda alanındaki paslanmaz gereçlerin dolgusunda kullanılır.



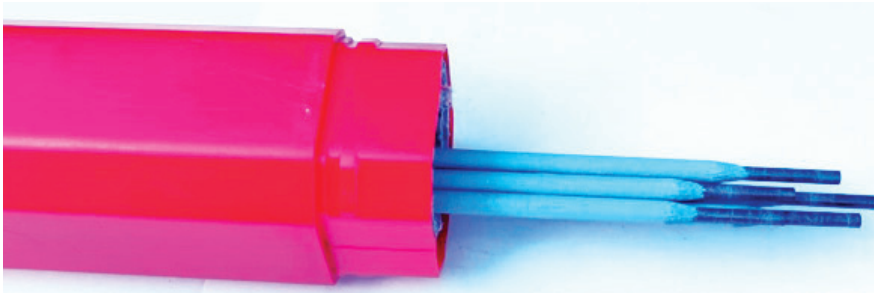
Görsel 2.4: Krom nikelli elektrotlar

Manganlı Elektrotlar: Hafriyat makinelerindeki kazıcı dişlilerin, sondaj matkaplarının, sıyırıcı ve koparıcı kepçelerin ve hadde merdanelerinin dolgularında kullanılır.



Görsel 2.5: Manganlı elektrotlar

Çalışma Esnasında Sertleşen Elektrotlar: Kaynak sonrası işlemeye elverişli ancak çalışma sırasında sertleşen elektrotlardır.

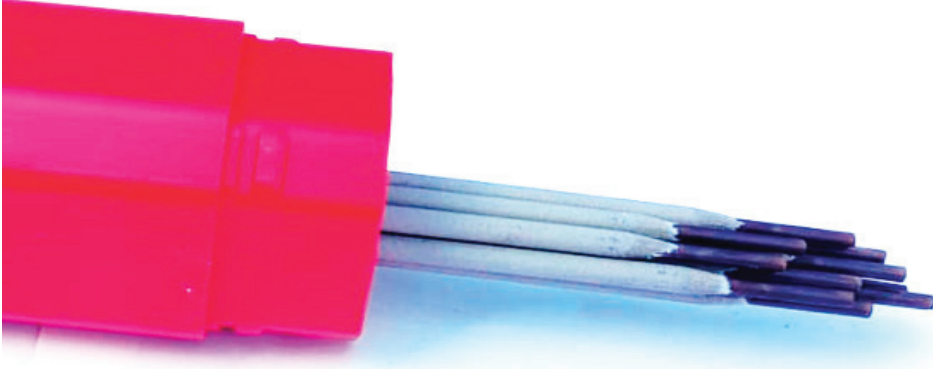


Görsel 2.6: Çalışma Esnasında Sertleşen Elektrotlar



2. ÖĞRENME BİRİMİ

Isıl İşleme Sertleşen Elektrotlar: Bu elektrotlar dolgu işleminden sonra sertleştirilebilen elektrotlardır.



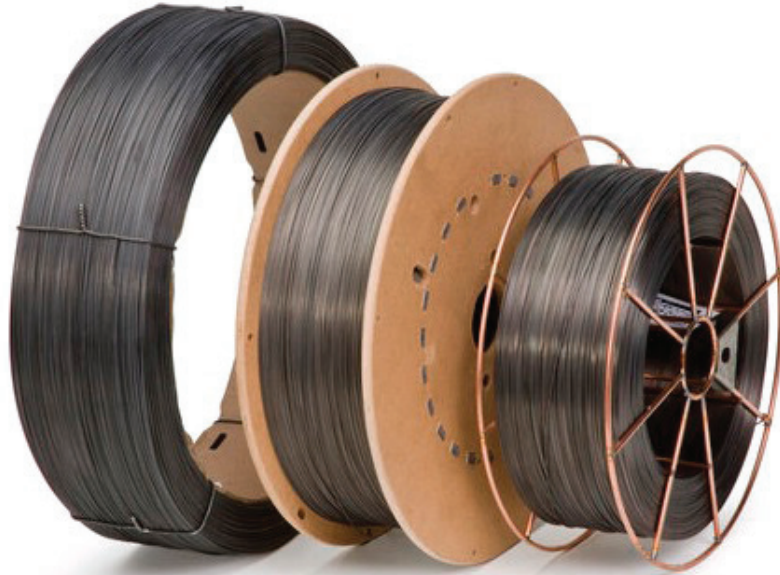
Görsel 2.7: Isıl işlemle sertleşen elektrotlar

Talaş Kaldırılarak İşlenebilen Dolgu Elektrotları: Kalın örtülü manganezli dolgu elektrotları olup darbe emme güçleri yüksektir. Cürufaları kolay temizlenir, talaş kaldırılarak işlenebilir.



Görsel 2.8: Talaş kaldırılarak işlenebilen dolgu elektrotları

Sert Özlü Tel Elektrotlar: Bu elektrotlar daha çok mig-mag ve tig-wig (tungsten-wolfram) kaynak yöntemlerinde ilave tel olarak kullanılır. Çelik olabileceği gibi bakır, alüminyum ve pirinç de olabilir.



Görsel 2.9: Sert özlü tel elektrotlar



2.2. YÜZEY DOLGU KAYNAĞI

Yüzey dolgu kaynağının çeşitleri şunlardır:

- Tek sıra yüzey dolgu kaynağı
- Üst üste dolgu kaynağı

Yüzey dolgu kaynağının kullanım amaçları genel olarak şöyle sıralanabilir:

- Aşınan yüzeyleri aşınmadan önceki ölçüsüne getirmek
- Kırılan parçaları tekrar çalışacak şekilde birleştirmek
- Ezilip bozulan yüzeyleri deformasyondan önceki hâline getirmek

2.2.1. Tek Sıra Yüzey Dolgu Kaynağı

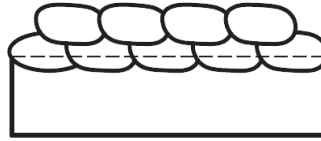
Genellikle fazla aşınmamış makine elemanlarına uygulanır. Kaynak dikişi ile doldurulan yüzeyler, hassas kullanım yerine sahip ise torna, freze, vargel ve honlama tezgâhlarında işlendikten sonra kullanılır. Kullanım yerleri ince işçilik istemiyorsa (ziraat aletleri, kepçe çeneleri gibi) doğrudan işlemsiz kullanılır.



Şekil 2.1: Tek sıra yüzey dolgu kaynağı a) Yanlış b) Doğru

2.2.2. Üst Üste Dolgu Kaynağı

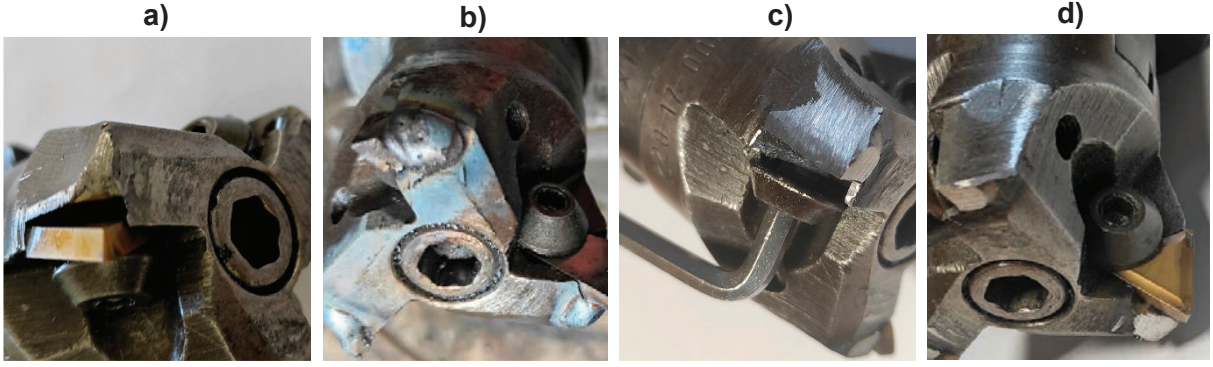
Fazla aşınmış, bozulmuş kama kanallarına; kırılan, çatlayan makine elemanlarına ve dayanım isteyen elemanların köşelerine üst üste dolgu kaynağı yapılabilir.



Şekil 2.2: Üst üste dolgu kaynağı

2.2.3. Yüzey Dolgu Kaynağı Yapılırken Dikkat Edilecek Noktalar

- Parça yüzeyleri; yağ, pas, toprak ve kum kalıntılarından iyice temizlenmelidir.
- İş parçası yatayda kaynatılacak şekilde tutulmalıdır.
- Çatlak ve kırık parçalara kaynak ağzı açılmalıdır.
- Dikiş aralarında cürufklar temizlenmeli ve soğumaya fırsat verilmelidir.
- Doldurulacak yüzeylerin doldurma kalınlığı bilinmelidir.
- Dolgu kaynağı yapılırken elektrot paketlerindeki ve kataloglarındaki bilgiler okunmalı, gerece uygun sert dolgu elektrodu seçilmelidir.
- Ezilen, kırılan bıçak köşeleri, keskin köşe oluşturacak şekilde doldurulmalıdır.



Görsel 2.10: Ezilmiş olan makine çakısını düzeltme işlem sıraları

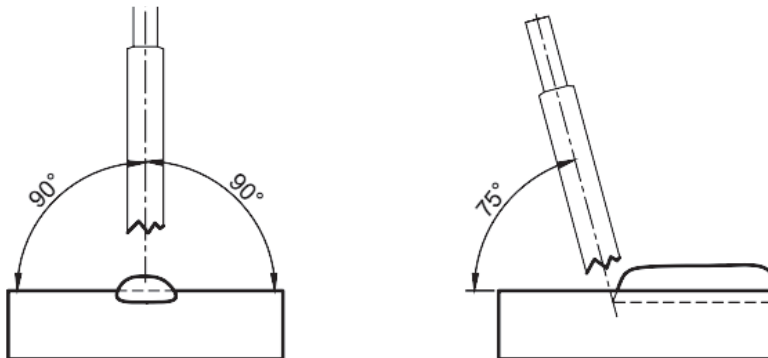
- Ezilip bozulan freze çakısı
 - Dolgu kaynağı uygulama işlemi
 - Talaş alma işlemi
 - Önceki haline getirme işlemi
- Dikişler, birinci dikişin ortasından, üzerine ikinci dikiş binecek şekilde çekilirse hem gerekli dolgu kalınlığı sağlanır hem de kaynak sonrası işleme işçiliği azaltılır.
 - Dolgu kaynağı, elektrik ark ile yapıldığı gibi mig-mag kaynak yöntemleri ile de yapılabilir.
 - Ark boyu elektrot çapı (d) kadardır. Amper ayarı ise yatay pozisyondaki kaynak ile aynıdır. Ancak şu unutulmamalıdır ki amper ayarı kaynakçıya, ilerleme hızına, elektrot hareketi genişliğine ve kullanılan elektrodun özelliğine bağlıdır.
 - Elektrot hareketi yarım veya dairesel şeklindedir. İlerleme hızı ve hareket genişliği doldurulacak kalınlığa göre ayarlanır. Önce bir katmanda hızla ilerlenebilir.
 - Üst üste yapılacak dolguda, üstteki dikişler alttaki dikişlerin birleşme yerinin üzerine çekilirse



Şekil 2.3: Dolgu kaynağı elektrot hareketleri a) Dairesel b) Yarım

daha iyi olur.

- Dikişin başlangıç noktasında biraz duraklamalı, bitiş noktasında ise krater çukuru doldurulmalıdır.
- Elektrot, kenar yenmelerini engelleyecek şekilde dik tutulmalı; ilerleme yönüne doğru ise açısı 75 derece olmalıdır.



Şekil 2.4: Yüzey dolgu kaynağında elektrot açısı

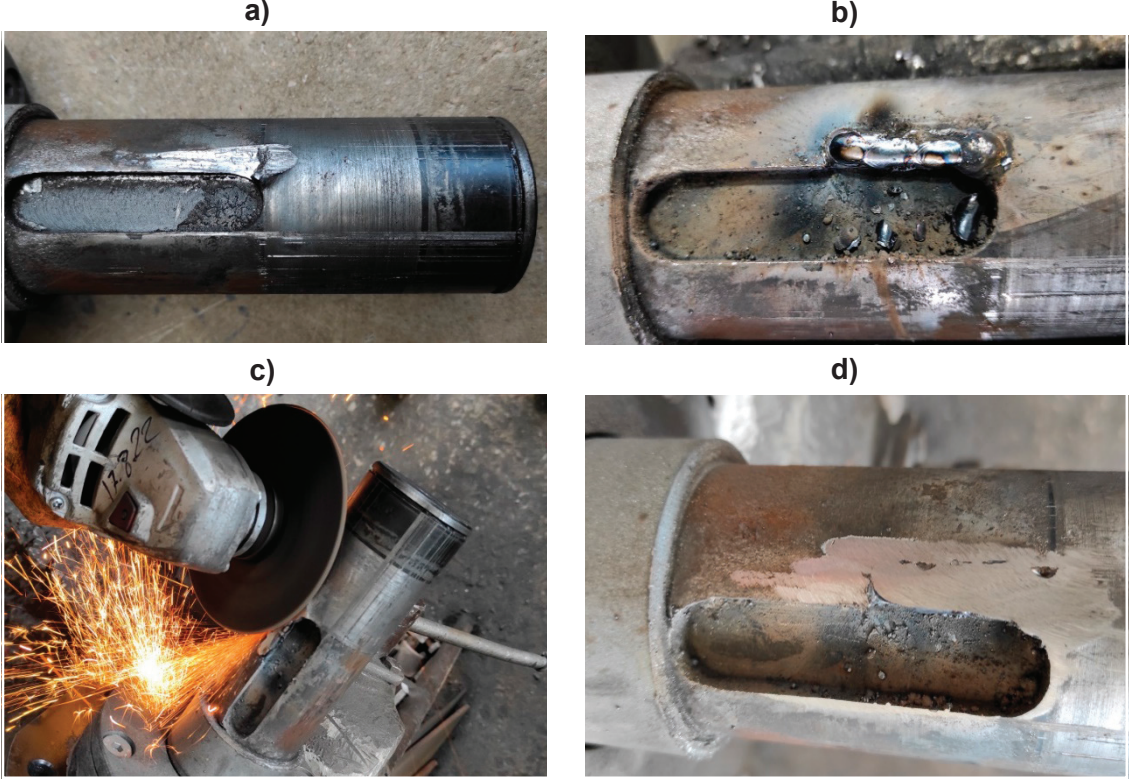


2.3. MİL DOLGU KAYNAĞI

Aşınan millerin sadece aşınmış kısımlarının kaynak yöntemleriyle doldurulmasına mil dolgu kaynağı denir. Bu kaynak işlemleri makine yardımı ile otomatik olarak yapılabilir.

2.3.1. Mil ve Muylunun Kullanıldığı Yerler

- Makine üzerinde taşıdıkları dişli çark, kavrama, kasnak, volan gibi hareket elemanları ile dönerken güç ve hareket ileten yerler
- Aşınmaya, ezilmeye ve eğilmeye zorlanan yataklandırılmış silindirik parçalı makineler



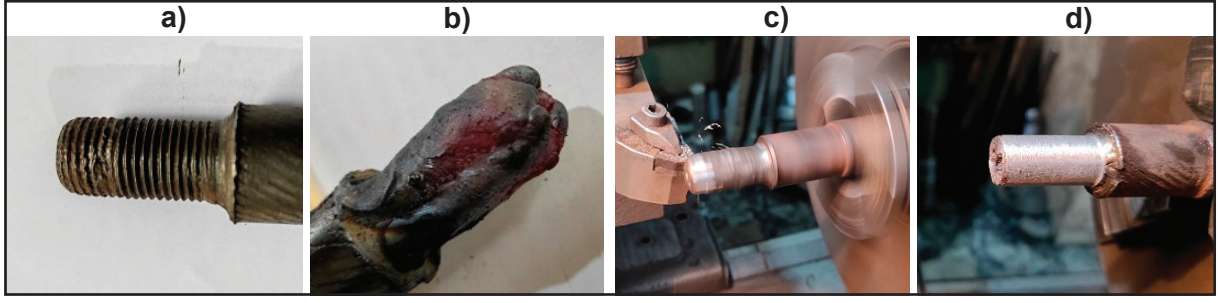
Görsel 2.11: Ezilip bozulan yüzeyi düzeltme işlem sıraları

- Ezilip bozulan mil
- Dolgu kaynağı uygulama işlemi
- Talaş alma işlemi
- Önceki haline getirme işlemi

- Millerin yatak içinde yuvarlanarak dönmesini sağlayan kısımları
- Çalışma ortamlarına bağlı olarak, genelde mille beraber dönen muyluların bazı durumlarda sabit kalıp yataklanan elemanların döndüğü yerler

2.3.2. Mil Dolgu Kaynağının Yapılış Amaçları

Miller, dönerek çalışan makine elemanları oldukları için yüksek devir, mile bağlanan elemanın devirle yaptığı salınım, yağlamanın düzenli olmaması ve ısınma nedeni ile aşınır. Aşınan miller, düzgün ve balanslı bir dönme gerçekleştiremediği için hem gürültülü çalışır hem de bağlı bulunduğu makineye zarar verir. Bu durum ise telafisi olmayan arızalara neden olabilir (Görsel 2.12).



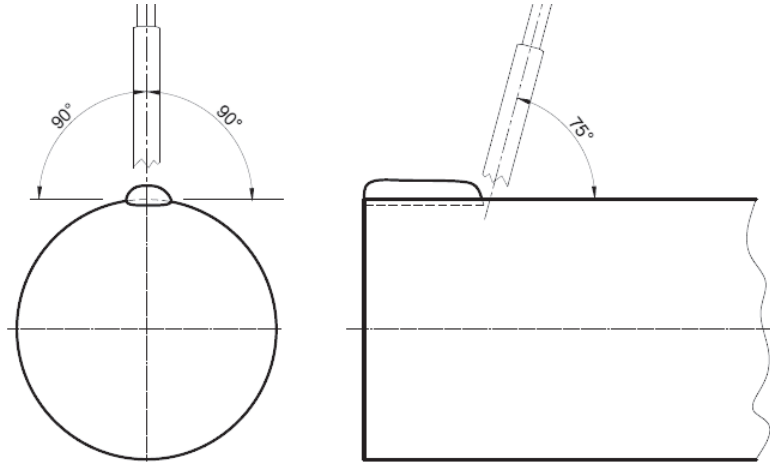
Görsel 2.12: Mil üstünde vida dişi düzeltme işlem sıraları

- Aşınmış bozulan vida dişleri
- Dolgu kaynağı uygulama işlemi
- Talaş alma işlemi
- Önceki haline getirme işlemi

Aşınan millerin yenilenmesi bazen mümkün olmayabilir. El işçiliği ile tornada yeniden yapılması gerekebilir. Bu işlem ise hem zaman kaybına neden olur hem de ekonomik değildir. Aşınan millerin sadece aşınmış kısımları kaynakla doldurulup işlendikten sonra tekrar kullanılabilir.

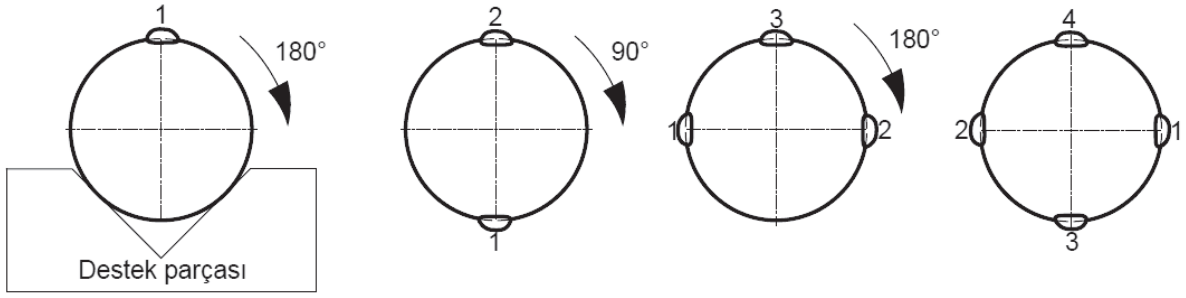
2.3.3. Mil Dolgu Kaynağı Yapılırken Dikkat Edilecek Hususlar

- Milin dolgu yapılacak aşınan kısmı temizlenmelidir. Çünkü mil üzerindeki yağ ve pas, kaynak dikişi çekmeyi zorlaştıracak gibi dikiş kalitesini de olumsuz etkiler.
- Doldurulacak kalınlık belirlenmelidir. İnce bir katman doldurulurken gereğinden fazla dikiş yüksekliği olursa hem elektrot sarfiyatı artar hem de tornalama işçiliğinin süresi uzar.
- Uygun elektrot belirlenmelidir.
- Dolgu kaynağında elektrot, kenar yenmeleri engellenecek şekilde 90 derecede tutulmalı; ilerleme yönüne doğru ise açısı 75 derece olmalıdır.



Şekil 2.5: Mil dolgu kaynağı elektrot açısı

- Dolgu yapılacak kısımda kama kanalı, pim deliği ve kılavuzla açılmış diş varsa bunların ölçüleri alınmalıdır. Dolguda bozulmamaları için önlem alınmalıdır.
- Miller dönerek çalıştıkları için dolgu kaynağından sonra balanslı dönmeleri çok önemlidir. Dolgu ister milin uç kısmına isterse orta veya herhangi bir yerine yapılsın, dolgu dikişlerinin karşılıklı eksenlerden sıra ile döndürülerek yapılması gerekir.



Şekil 2.6: Mil dolgu kaynağı işlem sırası

Kaynağın tek taraftan başlatılıp, döndürülerek yapılmaması durumunda milde eğilme meydana gelir.



Şekil 2.7: Dolgu kaynağı tek taraftan yapılmış milde eğilme

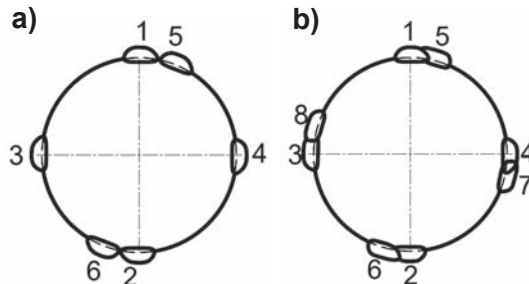
Eğilmeyi önlemek için dolgunun karşılıklı eksenler doğrultusunda yapılması gerekir. Dolgu kaynağı yapılacak mil yüzeyleri eski yüksekliğinde ve yeterli sertlikte olmalıdır. Miller, yüzeyleri sertleştirilmiş makine elemanları oldukları için yapılan dolgu da kaynakları da aynı sertlikte olmalıdır. Bu nedenle bu dolguya **sert dolgu** adı da verilir. Dolgu kaynağında her dikişten sonra soğumaya fırsat verilmeli ve cüruf lar iyi temizlenmelidir.

- Mil dolgu kaynağında amper ayarı yatay pozisyondaki kaynakta olduğu gibidir ancak bazik elektrot kullanımında biraz yüksek seçilmelidir. Ark boyu elektrot çapı kadardır.
- Mil dolgu kaynağında elektrot hareketi yarımay veya dairesel şeklindedir. İlerleme hızı ve hareket genişliği doldurulacak kalınlığa göre ayarlanır (İnce bir katman ise hızlı ilerlenebilir.). Dolgu kaynağında hareket genişliği 16 mm'yi aşmamalıdır. Dikiş başlangıcında biraz duraklamalı, dikiş bitişinde ise krater çukuru doldurulmalıdır.



Şekil 2.8: Dolgu kaynağı elektrot hareketleri a) Dairesel b) Yarımay

- Dolgunun kalınlığına göre çekilen dikiş aşağıdaki gibi olabilir. Mil kaynakları genellikle tek sıralı yapılır.

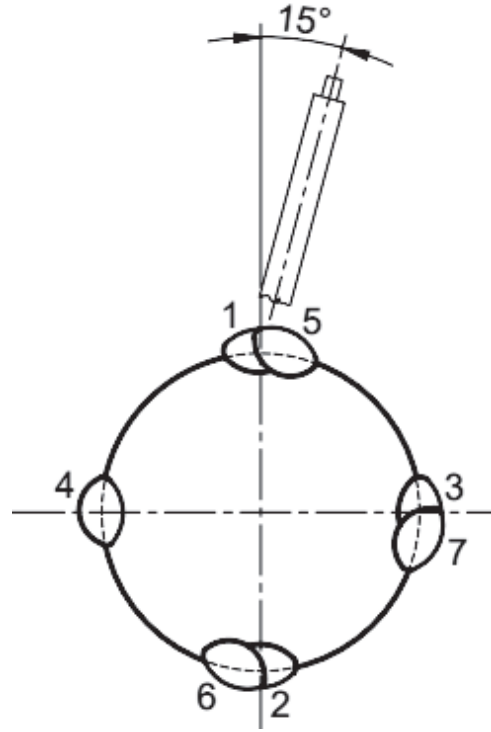


Şekil 2.9: Dolgu kaynağı karşılaştırması a) Yanlış b) Doğru



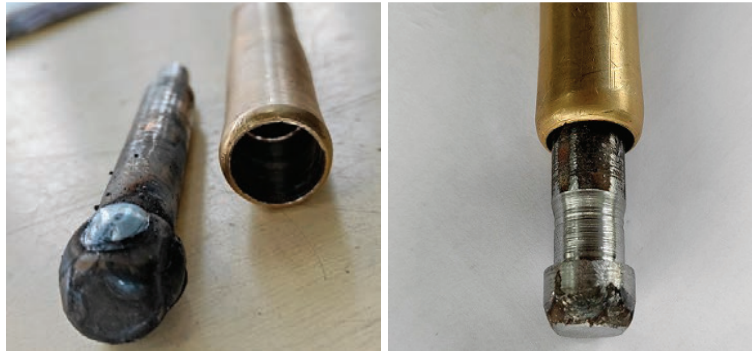
2. ÖĞRENME BİRİMİ

- Mil dolgu kaynaklarında ikinci ve sonraki dikişlere yatayda 75 derece açı uygulanır.



Şekil 2.10: Dolgu kaynağında ikinci dikişlerin açısı

- Mil dolgu kaynağından sonra millerin aşınan kısımlarını eski ölçülerine getirmek için talaş kaldırma yöntemleriyle işlem uygulanır.



Görsel 2.13: Dolgu kaynağı ile düzeltme yapıp işlenmiş mil



Üfleç, Pens, Torç ve Ek Teli Hareketleri

Zikzak: 

Yarımay: 

Dairesel: 

Üçgen : 

Yan yarımay: 

Dik Yarımay: 

İleriye Doğrusal: 



ÖLÇME VE DEĞERLENDİRME

Aşağıdaki soruların doğru seçeneğini işaretleyiniz.

- “Aşınan makine parçalarının aşınmadan önceki ölçülerine getirilmesi için tek sıra hâlinde veya üst üste bindirilerek kaynak dikişi çekilmesiyle uygulanan kaynak yöntemidir.” Yukarıdaki cümlede tanımlanan kaynak yöntemi aşağıdakilerden hangisidir?
A) Bindirme kaynağı
B) Birleştirme kaynağı
C) Dolgu kaynağı
D) Köşe kaynağı
E) Küt ek kaynağı
- Aşağıdakilerden hangisi sert yüzey dolgu kaynaklarında kullanılan elektrotlardan biri değildir?
A) Krom nikelli elektrotlar
B) Manganlı elektrotlar
C) Normal aşınma ve darbe elektrotları
D) Selülozik elektrotlar
E) Tungsten karbürlü elektrotlar
- Aşağıdakilerden hangisi dolgu kaynağının kullanım amaçları arasında sayılamaz?
A) Aşınan parçaları onararak daha büyük arızaları önlemek
B) Aşınan yüzeyleri aşınmadan önceki ölçüsüne getirmek
C) Ezilip bozulan yüzeyleri deformasyondan önceki hâline getirmek
D) Kırılan parçaları tekrar çalışacak şekilde birleştirmek
E) Parçaları bindirerek ve kaynatarak arızaları gidermek
- Aşağıdakilerden hangisi yüzey dolgu kaynağında dikkat edilecek noktalardan biri değildir?
A) Çatlak ve kırık parçalara kaynak ağzı açılmalıdır.
B) Dikişler, birinci dikişin üzerine ikinci dikiş binecek şekilde çekilmelidir.
C) Her dikişten sonra suyla soğutma yapılmalıdır.
D) İş parçası yatayda kaynatılacak şekilde tutulmalıdır.
E) Parça yüzeyleri; yağ, pas, toprak ve kum kalıntılarından iyice temizlenmelidir.
- Aşağıdakilerden hangisi yüzey dolgu kaynağında elektrodun parçayla yaptığı açıdır?
A) 50 derece
B) 55 derece
C) 65 derece
D) 70 derece
E) 75 derece
- “Aşınan millerin sadece aşınmış kısımlarının kaynak yöntemleriyle doldurulmasıdır.” Cümlede tanımlanan kaynak yöntemi aşağıdakilerden hangisidir?
A) Mil bindirme kaynağı
B) Mil dolgu kaynağı
C) Mil köşe kaynağı
D) Mil küt ek kaynağı
E) Mil redüksiyon kaynağı



7. Aşağıdakilerden hangisi mil dolgu kaynağında elektrodun parçayla yaptığı açıdır?
- A) 60 derece
 - B) 65 derece
 - C) 70 derece
 - D) 75 derece
 - E) 80 derece
8. Aşağıdakilerden hangisi mil dolgu kaynağında dikkat edilecek noktalardan biri değildir?
- A) Dikiş başlangıcında biraz duraklamalı, dikiş bitişinde ise krater çukuru doldurulmalıdır.
 - B) Doldurulacak kalınlık belirlenmelidir.
 - C) Dolgu dikişleri tek taraftan yapılmalıdır.
 - D) Milin dolgu yapılacak aşınan kısmı temizlenmelidir.
 - E) Uygun elektrot belirlenmelidir.

3. ÖĞRENME BİRİMİ



DİKEY KAYNAKLAR YÖNTEMİ

ÖĞRENME BİRİMİ KONULARI

- 3.1. DİKEY KAYNAK KONUMLARI
- 3.2. YUKARIDAN AŞAĞIYA KÜT EK KAYNAĞI
- 3.3. AŞAĞIDAN YUKARIYA KÜT EK KAYNAĞI
- 3.4. AŞAĞIDAN YUKARIYA V KAYNAĞI
- 3.5. AŞAĞIDAN YUKARIYA İÇ KÖŞE KAYNAĞI
- 3.6. YUKARIDAN AŞAĞIYA İÇ KÖŞE KAYNAĞI
- 3.7. YUKARIDAN AŞAĞIYA DIŞ KÖŞE KAYNAĞI

NELER ÖĞRENECEKSİNİZ?

- Rutil elektrotla yukarıdan aşağıya dik kütle ek kaynağının yapılış yöntemi
- Rutil elektrotla aşağıdan yukarıya dik kütle ek kaynağının yapılış yöntemi
- Rutil elektrotla aşağıdan yukarıya dik V kaynağının yapılış yöntemi
- Rutil elektrotla aşağıdan yukarıya dik iç köşe kaynağının yapılış yöntemi
- Rutil elektrotla yukarıdan aşağıya dik iç köşe kaynağının yapılış yöntemi



TEMEL KAVRAMLAR

TSE, kaynak pozisyonları, açık üçgen hareketi, krater çukuru, bağlantı tipi

HAZIRLIK ÇALIŞMASI

1. TSE (Türk Standartları Enstitüsü) nin önemini arkadaşlarınızla paylaşınız.
2. TSE (Türk Standartları Enstitüsü) hakkında araştırma yaparak edindiğiniz bilgileri sınıf arkadaşlarınızla paylaşınız.





3.1. DİKEY KAYNAK KONUMLARI

Yatay konum, pozisyon kaynaklarında kaynak dikişinin en rahat ve düzgün olarak biçimlendirildiği konumdur. İş parçasının konumu yere paralel olduğu için yatay kaynak olarak adlandırılır.

Eğitilmiş bir kaynakçının yatay konumdaki iş parçalarına kaynak yapabiliyor olması her zaman yeterli değildir; çünkü üretimde karşılaşılan iş parçalarının her zaman bu şekilde konumlandırılması beklenemez. Bu nedenle kaynakçının değişik konumlarda da kaynak dikişi çekebiliyor olması ve bunların nasıl yapıldığını bilmesi gerekir.

Genel olarak kaynak konumları aşağıda sıralandığı gibidir ve TSE (Türk Standartları Enstitüsü) tarafından harflerle ifade edilmektedir.

- Yatay (düz)
- Dik (yukarıdan aşağıya, aşağıdan yukarıya)
- Yan (duvar)
- Tavan (baş üstü)
- Tavan iç ve dış köşe

DÜZ KAYNAK	YATAY KAYNAK	DİKEY KAYNAK	TAVAN KAYNAĞI
KÖŞE KAYNAĞI PA	 PB	PF Aşağıdan Yukarıya PG Yukarıdan Aşağıya 	 PD
ALIN KAYNAĞI (KAYNAK AĞZI AÇILMIŞ) PA	 PC	PF Aşağıdan Yukarıya PG Yukarıdan Aşağıya 	 PE

Görsel 3.1: Kaynak pozisyonları

Kaynak akımının oluşturduğu ark, iş parçası yüzeyindeki kaynak nüfuziyetinden etkilenen bölgeyi erimesine neden olur. Elektrodun erimesiyle birlikte elektrot çekirdek metali ve parçanın nüfuziyetten etkilenen bölgesindeki erimiş kütle birleşir. Bu birleşimde etkin rol alan elektrot çekirdek metali, erime nin etkisiyle bölgede bir kaynak metalinin oluşmasına neden olur. Kaynak metalinin büyük çoğunluğu elektrot çekirdek metalinden oluşmuştur. Bu nedenle de ince parçaların birleştirilmesinde ince, kalın parçaların birleştirilmesinde ise kalın çaplı çekirdek metaline sahip elektrotlar kullanılır. Böylece parça aralığının doldurulması için gerekli kaynak metali sağlanır.

Yukarıdan aşağıya ve aşağıdan yukarıya kaynak yöntemlerinde kaynak metalinin ağırlığı kadar akma oluşur. Kaynak metalinin akması kaynak yöntemlerine, elektrot hareketlerine ve açılına göre farklılık gösterir.



3.2. YUKARIDAN AŞAĞIYA KÜT EK KAYNAĞI

Yukarıdan aşağıya küt ek kaynağı uygulaması en çok sac kaynaklarında tercih edilir.



Görsel 3.2: Yukarıdan aşağıya kaynak çekilmiş sac parça

3.2.1. Yukarıdan Aşağıya Dik Küt Ek Kaynağının Yapılışı

Düşey kaynak olarak da adlandırılan dik kaynakta dikiş çekilecek parça, yatay ile dik bir açı yapacak şekilde durur.

Yatay kaynak ile diğer kaynak konumlarını birbirinden ayıran en önemli özellik kullanılan elektrotlardır. Yatay konumda her türlü elektrot kullanımı mümkündür fakat dik kaynağın da içinde bulunduğu değişik kaynak konumlarında kullanılacak elektrotların bu konumlara uygunluğu önceden kontrol edilmelidir. Öncelikle seçilecek olan elektrot örtü gerecinin akışkanlık kıvamının düşük olması ve çok kısa bir süre içinde katı hâle geçmesi gerekir. Elektrot örtü gereci bu özelliği taşımazsa kaynak esnasında akarak örtü görevini yerine getiremez.

Kaynak metalinin fazla akıcı olmaması için yüksek sıcaklıkta kaynak dikişi oluşmaması gerekir. Bunun için de kaynak akım şiddeti mümkün olan en düşük değerlerde tutulur.



Görsel 3.3: Elektrik ark ile dik kaynak



3.2.2. Uygulama Alanları

- Genellikle tek dikiş ile kaynatılması düşünülen parçalarda kullanılır.
- Bu yöntemde zayıf yapıda bir kaynak dikişi olduğundan dayanıklı olması istenilen dikişler için önerilmez.

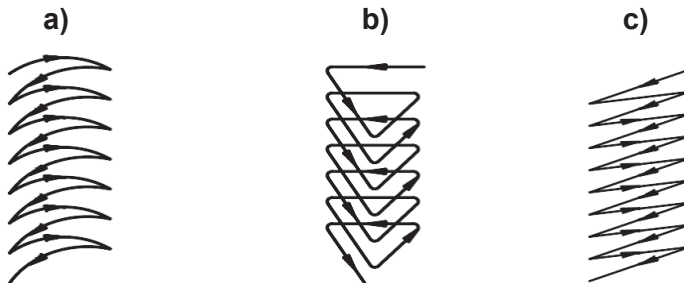
3.2.3. Kaynak Esnasında Dikkat Edilecek Hususlar

- Yukarıdan aşağıya kaynak pozisyonunda kaynağa bağlantının üstünden başlanır ve elektrodun ucu yığılmış kaynak metaline doğru yönlendirilir.
- Kaynak hızı önemli bir kriterdir çünkü ergimiş metalin aşağıya doğru yani arkın önüne akması gerekir. Eğer akarsa esas metalde ergime meydana gelmez.
- Bu kaynak yönteminde ark boyu kaynakçı tarafından ayarlandığından ve sabit tutulduğundan kaynakçının el becerisi çok önemlidir. Yukarıdan aşağıya kaynak uygulamasında genelde kısa ark boyu tercih edilir.
- Yukarıdan aşağıya kaynak için bağlantı tipi, parça kalınlığına bağlı olarak elektrot çapı, paso sayısı, kaynak akımı, minimum ark gerilimi ve kaynak hızı değerleri aşağıdaki tabloda verilmiştir.

Tablo 3.1: Dikey Kaynak Teknik Değerleri

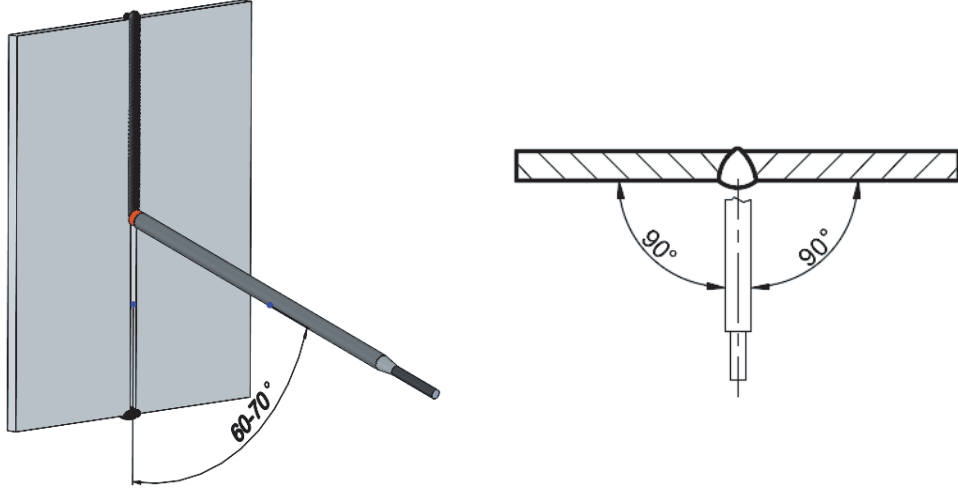
Bağlantı Tipi	Parça Kalınlığı (mm)	Kaynak Pozisyonu	Pasolar	Elektrot	Kaynak Akımı (A)	Kaynak Hızı (m/saat)
	1,5	Dik Kaynak	1	3,25	70	40
	2		1	3,25	80	36
	3		1	4,00	110	26
	4	Dik Kaynak	1	4,00	120	20

- Kaynak banyosu göreceli olarak küçük olmalıdır. Bu durumda elektrot salınımı için çok az yer kalır ve daha çok paso çekilmesi sağlanır.
- Yukarıdan aşağıya kaynaklarda diğer pozisyonlara nazaran daha hızlı bir kaynak dikişi çekmek gerekir.
- Yukarıdan aşağıya doğru yapılan kaynak dikişinde elektrot iş parçasına dik olarak tutulur.



Şekil 3.1: Elektrot hareketleri a) Yarımay b) Ters kapalı üçgen c) Zikzak

- Bu tür kaynaklarda elektrot, kaynak metalinin aşağıya hızlı akmasını engellemek amacıyla kaynak yönünün tersine 20-30 derecelik açı yapacak şekilde eğilmelidir.



Şekil 3.2: Elektrot açıları

3.3. AŞAĞIDAN YUKARIYA KÜT EK KAYNAĞI

Dikey kaynak yönteminde kaynatılacak parçalar alın altına birleştirilir. Aşağıdan yukarıya ve yukarıdan aşağıya doğru yapılır.

3.3.1. Aşağıdan Yukarıya Dik Kütle Ek Kaynağının Yapılışı

Bu kaynak yönteminde kaynatılacak parçalar alın altına birleştirilir. Kaynağa aşağıdan başlanır ve elektrot yukarıya doğru hareket ettirilerek kaynak yapılır. Bu pozisyonda yapılan kaynakta yukarıdan aşağıya yapılan kaynağa göre daha fazla nüfuziyet ve dayanım elde edilir.



Görsel 3.4: Aşağıdan yukarıya kaynak uygulaması

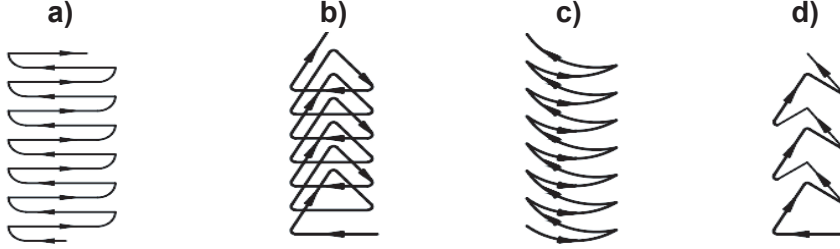
3.3.2. Uygulama Alanları

Aşağıdan yukarıya dik kaynaklar genel olarak çok yüküdür yani uygulamaları önemli bölgesel ısınmalara yol açar. Bu nedenle çok kısa kaynaklar dışında 4 mm'den az kalınlıktaki parçalara uygulanmaz.



3.3.3. Kaynak Esnasında Dikkat Edilecek Hususlar

- Aşağıdan yukarıya dik kaynakların en önemli sorunları dikiş sarkması, kaynak banyosunun eksenden kaçması, ergiyik banyosunun ve cürufun akmasıdır.
- Bu sorunları önlemek için elektrot hareketleri, ark boyu, akım şiddeti, elektrot çeşidi ve açısı doğru seçilmelidir.
- Bu kaynak yönteminde zikzak, kapalı üçgen, yarım yay ve açık üçgen elektrot hareketleri kullanılır.



Şekil 3.3: Elektrot hareketleri a) Geniş zikzak b) Kapalı üçgen c) Yarım yay d) Açık üçgen

- Elektroda salınım hareketi verilirken hareketlerin uç noktalarında hafif duraklama yapılır. Dikiş ortasından hızlı geçilir. Elektrot hareketleri eşit aralıklarla verilmelidir ve dikiş boyunca aynı genişlikte olmalıdır.
- Birleşme yerinin hazırlanması kök pasonun çekilme kolaylığı bakımından son derece önemlidir. Kök dikişinin arka yüzeyinde düzgün ve devamlı bir nüfuziyet çıkıntısı olmalı, ergime banyosunun çökme tehlikesinden kaçınılmalıdır.
- Kaynaklar ya üst üste tek üçgen pasolu ya da çok adette dar pasolu veya birbiri üzerine geniş pasolu olur. Elektrot hareketleri de bunlara bağlı olarak değişkenlik gösterebilir.
- Geniş pasolu elektrot hareketinde her paso yani kademe bir sonrakine destek oluşturur.
- Dar pasolu dikişte birleşmenin mekanik özelliklerinin belirgin bir şekilde düzelmesine rağmen genişlemesine çekme ve dikişe cüruf girme tehlikesi de ortaya çıkar.
- Üçgen pasoda elektrodun hareketi ağızı tamamen doldurmaya yeter. Üçgen paso hareketi bazik elektrotlar kullanılarak kalın parçalara uygulanır ve çok iyi mekanik özellikler elde etme imkânı verir. Üçgen hareketi gereğinden büyük olmamalıdır. Aksi hâlde dikişte boşluklar kalabilir.

Aşağıdaki tabloda uç uca aşağıdan yukarıya dik kaynakta tavsiye edilen elektrot çapları verilmiştir.

Tablo 3.2: Aşağıdan Yukarıya Kaynaklarda Elektrot Çapları

Kalınlık (mm)	Elektrot Çapı	
	Kök Pasoları	Doldurma Pasoları
5	2,50	3,25
8-12	3,25	3,25-4,00
>16	4,00	4,00-5,00

- Genel olarak çelik ve alaşımları kaynatılırken ayarlanacak akım değeri kullanılan elektrot çapına göre tespit edilir. Elektrot çekirdek kısmının her bir milimetresi için 40 amperlik değer herkes tarafından kabul görmektedir. Buna göre 3,25 mm çapındaki bir elektrodun kaynaklı birleştirme sırasında akım ayarının $40 \times 3,25 = 130$ amper olması önerilir.



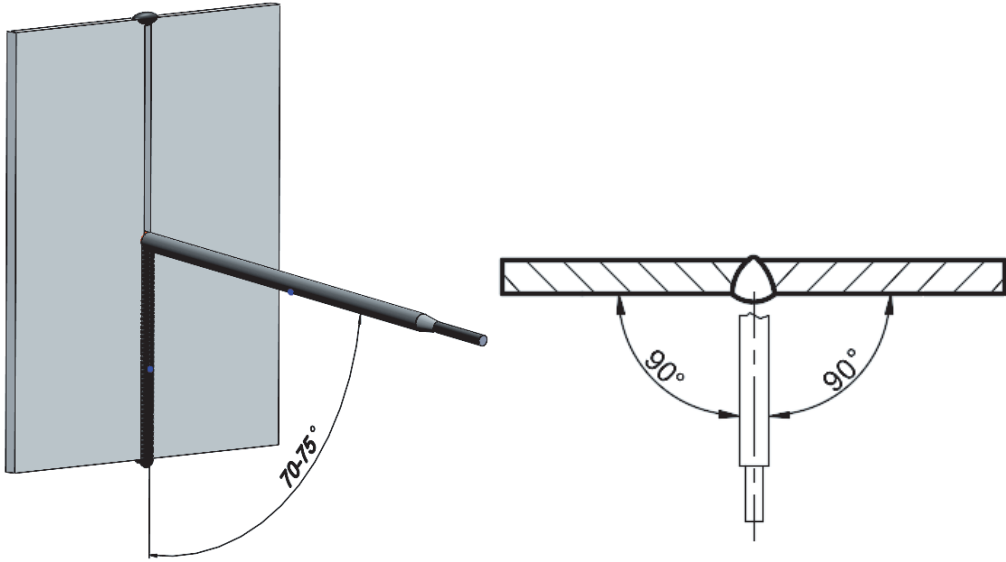
- Ancak bu değerlerin örtü gereğine göre farklılıklar gösterdiği, aksi belirtilmedikçe bu formüle sadık kalınması gerektiği göz ardı edilmemelidir.
- Kaynak akımı, elektrot çekirdek çapına göre belirlenmesinin yanında elektrot örtü kalınlığına göre de belirlenebilir. Örtülü elektrotlarda d elektrot çekirdek çapı için akım ayarı şu şekildedir:

İnce örtülü elektrotlarda $I=dx(40-45)$ A

Kalın örtülü elektrotlarda $I=dx(45-50)$ A

Demir tozlu kalın örtülü elektrotlarda $I=dx(50-60)$ A

- Aşağıdan yukarıya kaynaklarda kullanılan her tip elektrot için belirlenen en düşük amper ayarı seçilir.
- Bu kaynak yönteminde genellikle rutil karakterli elektrotlar kullanılır. Elektrot, kaynağın başlangıcında ve kaynak dikişi boyunca yatay düzleme oranla 15-20 derece eğik olmalıdır.
- Kaynak sonunda parça kenarlarında yanma olmaması ve dikişin düzgün bitirilmesi için elektrot dik konumda tutulur ve biraz beklenir. Krater çukuru doldurularak dikiş tamamlanır.



Şekil 3.4: Elektrot açıları



3.4. AŞAĞIDAN YUKARIYA V KAYNAĞI

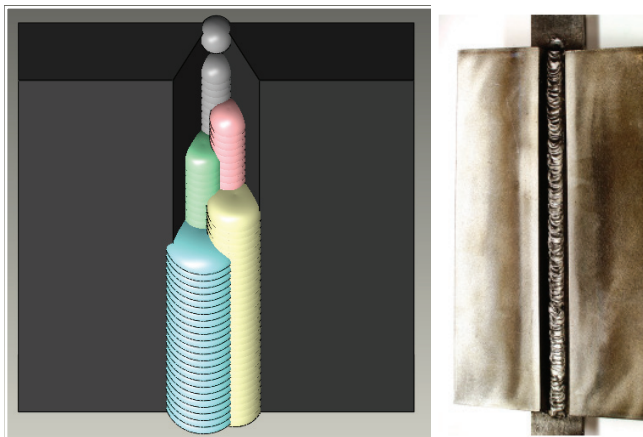
Aşağıdan yukarıya dik pozisyonlardaki bağlantılarda kaynağa aşağıdan başlanır ve ark yukarıya doğru hareket ettirilir.

Tablo 3.3: Aşağıdan Yukarıya V Kaynak Ağızlı Birleştirmelerde Rutil Elektrot İçin Teknik Değerler

Kalınlık (mm)	Kaynak Ağızı Açısı (°)	Paso Adedi	Elektrot	Ortalama Amper
6	80	1	3,25	100
		2	4,00	160
8	70	1	3,25	100
		2	4,00	170
		3	4,00	160
10	70	1	3,25	100
		2	4,00	170
		3	4,00	160
12	60	1	3,25	100
		2,3,4,5	4,00	170
14	60	1	3,25	100
		2	4,00	170
		3,4,5	5,00	200
16	60	1	3,25	110
		2	4,00	170
		3,4	5,00	220
		5,6	6,00	260
20	60	1	4,00	150
		2	4,00	170
		3,4	5,00	220
		5,6,7,8	6,00	260

3.4.1. Aşağıdan Yukarıya V Kaynağının Yapılışı

Genelde kalın parçalara uygulanıyor olması kaynak ağızı açmayı gerekli kılar. Eğer iş parçasına V kaynak ağızı açılarak, aşağıdan başlanıp yukarıya doğru kaynak çekiliyorsa bu kaynak **aşağıdan yukarıya V kaynağı** olarak adlandırılır.



Görsel 3.5: Aşağıdan yukarıya V kaynağı

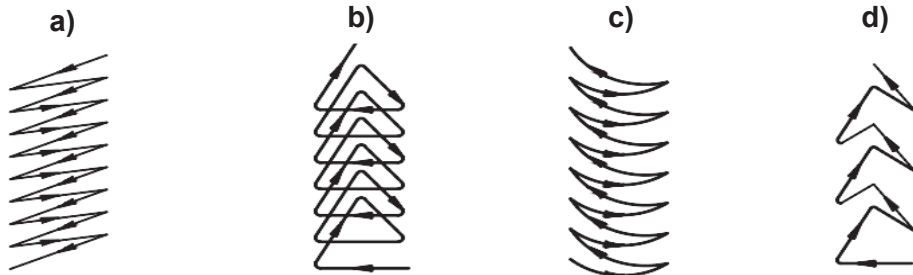


3.4.2. Uygulama Alanları

- Aşağıdan yukarıya kaynaklar genel olarak çok yüküdür yani uygulamada kaynak bölgesi önemli ölçüde ısınır. Bu sebeple çok kısa pasolar dışında 4 mm'den az kalınlıktaki parçalara uygulanmaz.
- Aşağıdan yukarıya V kaynağı, kalınlıkları 10 ile 20 mm arasındaki parçalara uygulanır. 20 mm'den kalın gereçlere X ve K gibi çift taraflı kaynak ağızı açılır.

3.4.3. Kaynak Esnasında Dikkat Edilecek Hususlar

- Aşağıdan yukarıya V kaynağında birden fazla pasoda dikiş çekileceğinden bir önceki dikiş yüzeyinin çok iyi temizlenmesi gerekir. Bir önceki dikişte cüruf kalıntılarının veya boşlukların bulunduğu yerlerde kaynak hataları oluşur. Bu hataları bir sonraki dikişle giderme imkânı yoktur.
- Aşağıdan yukarıya V kaynağında kök dikişi çekilirken kaynak hacmi küçük tutulur ve elektroda dik zikzak hareketi yaptırılır. Hareket genişliği elektrot çapının iki katını geçmemelidir. Daha sonraki pasolarda ise açık üçgen, kapalı üçgen veya yarım ay elektrot hareketlerinden biri uygulanabilir.
- Bu kaynaktaki da küt ek kaynağında olduğu gibi elektroda salınım hareketi verilirken hareket uç noktalarında duraklama yapılır. Eğer paso sayısı fazla ise elektroda her pasoda bir önceki pasodan daha geniş salınım hareketi verilir.
- Elektrot, dikiş sürekli cürufu örtülü kalacak şekilde hareket ettirilmelidir. Kaynak işlemi boyunca bu cüruf hiçbir zaman kaldırılmamalıdır. Sadece krater ve onun biraz gerisi temizlenmelidir. Ark yeniden tutuşturulduğunda cüruf tekrar sıvılaşır ve ergime banyosunu korur.
- Çok yüksek bir ilerleme hızı cürufun sonradan temizlenmesini güçleştirir. Dikişler ne kadar düz veya içbükey, tırtıllar ne kadar düzgün ve iki yan kenarı çukursuz olursa cüruf o kadar kolay temizlenir.

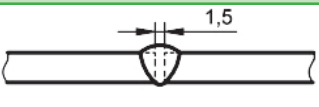
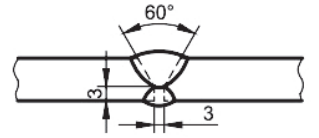
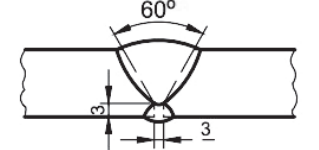


Şekil 3.5: Elektrot hareketleri a) Zikzak b) Kapalı üçgen c) Yarım ay d) Açık üçgen

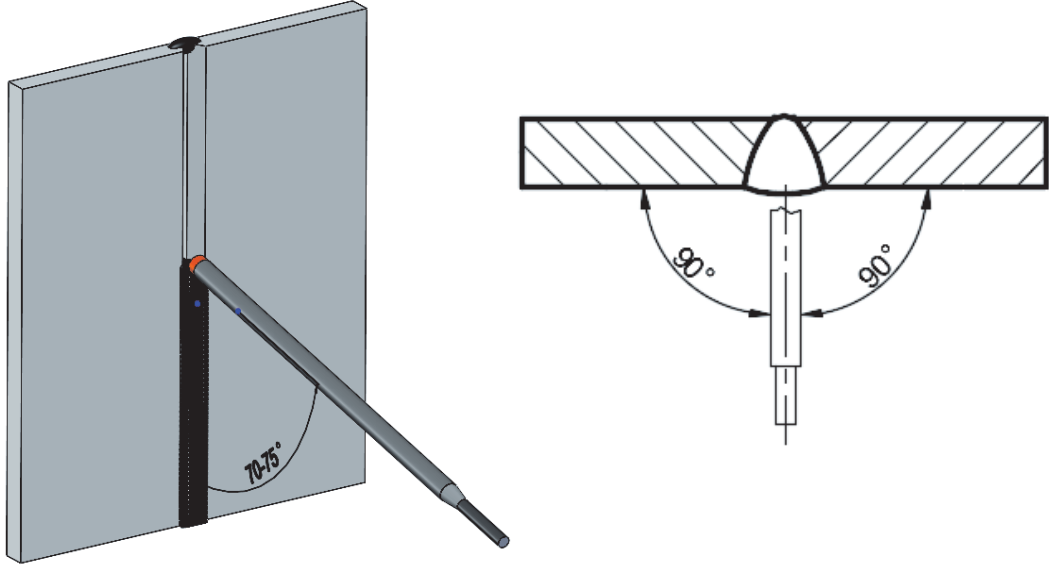
- Aşağıdan yukarıya kaynaklarda ark boyu en fazla elektrodun çekirdek çapına eşit olmalıdır.
- Aşağıdan yukarıya kaynak için bağlantı tipi, parça kalınlığına bağlı olarak elektrot çapı, paso sayısı, kaynak akımı, minimum ark gerilimi ve kaynak hızı değerleri aşağıdaki tabloda verilmiştir. Bu tablonun yukarıdaki bilgiler çerçevesinde incelenmesi yararlı olacaktır.



Tablo 3.4: Dikey Kaynak Teknik Değerleri

Bağlantı Tipi	Parça Kalınlığı (mm)	Kaynak Pozisyonu	Pasolar	Elektrot Çapı (mm)	Kaynak Akımı (A)	Kaynak Hızı (m/saat)
	5	Aşağıdan Yukarıya	1	3,25	110	6
	6	Aşağıdan Yukarıya	1	3,25	110	4,6
	10	Aşağıdan Yukarıya	1 2	4,00 4,00	130 180	3

- Bazen örtünün iyi merkezlenmemiş olmasından elektrodun ergimesi fısıltılı olur. Bu takdirde elektrodu pense içinde yarım devir çevirmek aksaklığı önlemek için yeterlidir.
- Ark, pasonun sonunda hiçbir zaman elektrot hızla çekilerek söndürülmemelidir. Aksi takdirde metal yokluğundan çok büyük krater oluşur. Gerektiğinde birkaç milimetre geri gelerek çukurluğu beslemek uygun olur.
- Yüksek emniyetin arandığı birleşmelerde göz veya çatlak başlangıçlarını kaynağa devam etmeden önce taşıyarak yok etmek gerekebilir.
- Elektrot, temel prensip olarak kaynak esnasında kaynak düzlemine dikey bir konumda olmalıdır.
- Elektrodun kaynağın ilerleme yönü ile yapacağı açı çoğu zaman 65 ila 75 derece arasında olmakla beraber elektrot tipi ve birleşme sekline göre 45 ila 90 derece arasında da değişebilir. Ancak burada da uyulması gereken esas kural, bu açının yukarıdan aşağıya dik kaynaklar dışında cürufun arkın önüne akmasını önleyecek şekilde olmasıdır. Yani cüruf kaynakçısı geçmemelidir. Eğer cüruf kaynakçısı geçecek olursa işlem durdurulup, kaynağa devam etmeden evvel cüruf çekiçlenerek temizlenmelidir.
- Elektrot çok yatık tutulursa ergimiş metal damlaları gereken yere düşmez ve dikiş biçimsiz olur.
- Aşağıdan yukarıya V kaynağında kök dikiş çekilirken düşük çaplı rutil elektrotlar kullanılır. Daha sonraki dikişlerde gerekirse rutil elektrodun yanı sıra yüksek akım şiddetinde bazik karakterli elektrot da kullanılabilir.
- Elektrot, kaynağın başlangıcında ve kaynak dikişi boyunca yatay düzleme oranla 15-20 derece eğik; kaynatılan gereçlere ise yandan 90 derece olmalıdır. Kaynak sonunda elektrot dik konuma getirilir ve biraz beklenerek kaynak işlemi bitirilir (Şekil 3.6).



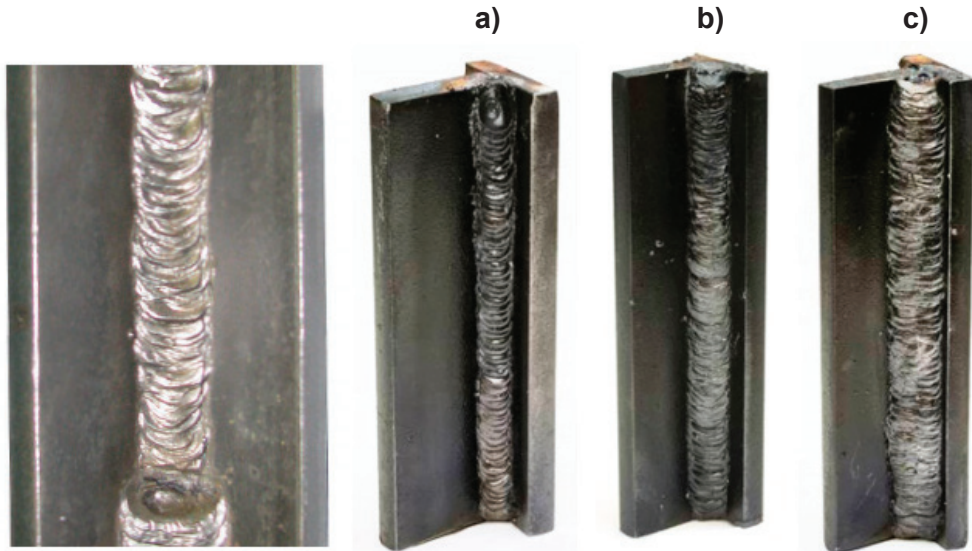
Şekil 3.6: Aşağıdan yukarıya V kaynağında elektrot açıları

3.5. AŞAĞIDAN YUKARIYA İÇ KÖŞE KAYNAĞI

Aşağıdan yukarıya kaynak pozisyonundaki bağlantılarda kaynağa aşağıdan başlanır ve ark yukarıya doğru hareket ettirilir. Bu teknik, dik pozisyonundaki iç köşe kaynaklarında sıkça uygulanan bir tekniktir ve bu tekniğe aşağıdan yukarıya dik iç köşe kaynağı adı verilir.

3.5.1. Aşağıdan Yukarıya İç Köşe Kaynağının Yapılışı

Kaynaklı üretimin birçok alanında karşımıza çıkan birleştirme türlerindedir. Aşağıdan yukarıya iç köşe kaynağı istenilen dayanımın niteliğine göre tek ya da iki taraflı yapılabilir. Dikiş, küt ek kaynağında olduğu gibi kaynak ağzı gerektirmez ancak dikişin oluşturulması daha fazla dikkat gerektirir. Çünkü kaynak metali yer çekiminin etkisiyle aşağıya doğru yığılmalara neden olmaktadır. Kaynak sırasında ısının bölgesel düzeyde tutulmasına gayret sarf edilir.



Görsel 3.6: Aşağıdan yukarıya bitmiş iç köşe kaynağı a) 1. paso b) 2. paso c) 3. paso

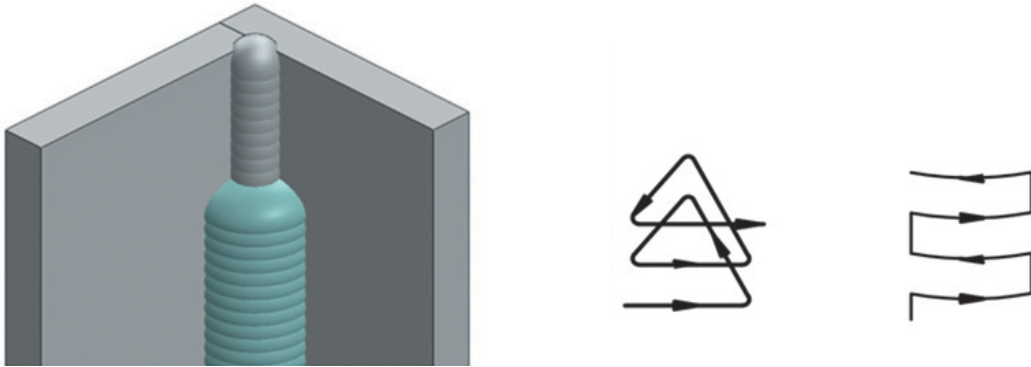


3.5.2. Uygulama Alanları

- Aşağıdan yukarıya iç köşe kaynağı daha çok kalın parçalara uygulanır. Endüstride konstrüksiyon işlerinde çok geniş bir kullanım alanına sahiptir.
- Günümüzde kaynaklı imalat yani dizayn, imalat yöntemleri arasında çok önemli bir yer tutmaktadır. Kaynak işleminin iyi yapılabilmesi kadar yerinde ve amacına uygun kullanılması, hesaplanması ve parçaların bu imal usulünün gerektirdiği koşullara göre şekillendirilmesi de büyük önem taşımaktadır.
- En güvenli kaynak bağlantısı -özellikle dinamik zorlama durumlarında- alın dikişleridir. Bu nedenle iç köşe kaynaklarında iş parçasından aşırı bir emniyet istenmemelidir. Özellikle ince sac yapılarında sürekli iç köşe dikişlerinden mümkün olduğunca kaçınılmalıdır.
- Kaynak dikişinin kesiti ve kalınlığı gereğinden fazla olmamalıdır. İç köşe dikişlerinde imalat maliyetleri dikiş kalınlığı ile bağlantılı olarak artmaktadır.
- Kaynak dikişinin hacmi ne kadar az ise mevcut gerilmeler, çarpılmalar ve daha sonraki doğrultma işlemleri de o derecede azaltılmış olur.

3.5.3. Kaynak Esnasında Dikkat Edilecek Hususlar

- Elektrot, köşe kaynaklarında parçaların açıortay düzleminde hareket ettirilmelidir. Aksi takdirde bir tarafta çentik etkisi yapan yanmalar meydana gelir.
- Kaynak esnasında arkın her iki parçaya da eşit miktarda dağılmasına dikkat edilmelidir. Aksi hâlde yanma olukları ve dikişte taşmalar meydana gelebilir.
- Aşağıdan yukarıya kaynak dikişinin ölçüleri çok değişik olabilir. Bu kaynakta ince parçalar söz konusu olmadığı sürece çoğu zaman çok sayıda paso çekme gereği vardır.
- Çok pasolu kaynaklarda ilk paso ince bir elektrot ile çekilir. Amper ayarı da bu elektrodun kaldırabileceği en düşük değerlerde tutulur. Çok pasolu kaynakların ilkinde elektrot hareketi salınımsız olmaktadır. Diğer pasolarda ise elektrodun ucu iş parçalarının bir kenarından diğer kenarına doğru hareket ettirilir. Buna **salınımlı elektrot hareketi** adı verilir. Salınım aynı zamanda ısının dağılmasını ve böylece de kaynak banyosu akışkanlığının kontrol edilebilmesini sağlar.



Görsel 3.7: Aşağıdan yukarıya iç köşe kaynağı ve kök dikişi dışında kalan pasolar için elektrot hareketleri



- Ark boyu en fazla elektrodun çekirdek çapına eşit olmalıdır. Arkın kısa tutulması özellikle bazik elektrot kullanıldığında daha da önemli olmaktadır. Bazik örtülü elektrotlarda ark boyu çekirdek çapının yarısı uzunluğunda olmalıdır. Çok uzun ark boyu kaynak metalini havanın içinde bulunan azot ve oksijenin olumsuz etkilerinden koruyamaz ve kaynak dikişini olumsuz etkiler.
- Elektrot imalatçıları her elektrot çapı için uygulanacak akım şiddetini elektrot kutuları üzerinde belirtmiştir. Böyle bir yazının bulunmaması durumunda aşağıdaki deneysel formülün kullanılması mümkündür.

$$\text{Akım şiddeti (A)} = \text{Çekirdek çapı (D)} \times 40$$

- Elektrot örtüsünün kalınlık ve cinsi ile kaynak pozisyonuna göre akım şiddetinde \pm %30 kadar değişiklik söz konusu olabilir.
- Teknik verilerin önerdiği en düşük akım şiddetinin aşağısında çalışıldığında dışbükey ve estetik olmayan, zayıf nüfuziyetli, biçimsiz, son kraterli bir dikiş ortaya çıkar. Dikişte gözenek oluşması ve dikişe cüruf girme tehlikesi vardır.
- Önerilen akım şiddetinin üzerinde çalışma yapıldığında ise ergime püskürtmeli, dikiş düzensiz ve nüfuziyet tehlikeli şekilde derin olur. Dikişte boşluk ve çatlaklar oluşur. Son krater şekilli olur. Dikişin kendisinde olduğu gibi kraterde de boşluk ve çatlaklar meydana gelir. Mekanik özellikler zayıflar ve şekil değiştirmeler fazla olur.
- Akım şiddeti kaynak malzemenin kalınlığına bağlı olarak da değişir. Aynı elektrot çapında akım şiddeti ince parçalarda daha az, kalın parçalarda daha fazla olur.
- Akım şiddeti kaynak pozisyonuna göre de değişir. Kaynak pozisyonu yer çekiminin etkisiyle ergimiş metalin akmasına yardımcı olduğundan, akım şiddeti düşürülerek metalin katılmasının hızlandırılması önerilmektedir.
- Tüm bunların sonucunda aşağıdan yukarıya dik kaynakta elektrot için öngörülen akım şiddetinin yaklaşık %10 kadar azaltılması önerilir.
- Alın kaynaklarının aksine iç köşe dikişlerinin ilk pasosunda iyi bir nüfuziyet elde etmek için kök dikişinin üzerine çekilecek pasolardan daha yüksek akım şiddeti uygulanır.
- Diğer bir konu da farklı etkenler nedeniyle akım ayarının doğru okunamamasıdır. Örneğin şebeke gerilimi düştüğünde akım şiddeti kaynak makinesi tarafından doğru okunmaz. Makinenin eskiliği nedeniyle bağlantılarda temas olmaz. Tüm bunlar akım şiddetinin okunmasını olumsuz yönde etkiler. Kaynakçı, makinesinin akım şiddetini doğru olarak gösterdiğinden emin olmalıdır. Şartlar değiştiği takdirde akım şiddeti ampermetre ile kontrol edilmelidir.
- Aşağıdan yukarıya iç köşe kaynağı için bağlantı tipi, parça kalınlığına bağlı olarak elektrot çapı, paso sayısı, kaynak akımı, minimum ark gerilimi ve kaynak hızı değerleri aşağıdaki tabloda verilmiştir. Bu tablonun yukarıdaki bilgiler çerçevesinde incelenmesi yararlı olacaktır.

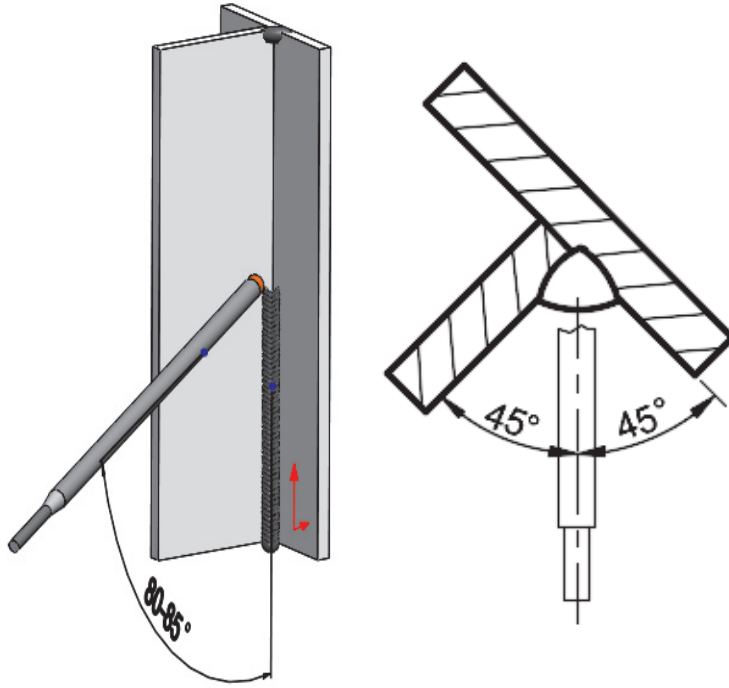
Tablo 3.5: Aşağıdan Yukarıya İç Köşe Kaynağı Teknik Değerleri

Bağlantı Tipi	Parça Kalınlığı (mm)	Kaynak Pozisyonu	Pasolar	Elektrot Çapı (mm)	Kaynak Akımı (A)	Kaynak Hızı (m/saat)
	1,5	Aşağıdan Yukarıya	1	2,50	45	3
	1,5		1	3,25	70	
	2		1	3,25	90	
	3		1	4,00	140	
	4		1	4,00	150	
	5		1	4,00	160	



3. ÖĞRENME BİRİMİ

- Elektrot seçimi, kaynaklı bağlantının tasarımı sırasında yapılır ve “her işe uygun mükemmel elektrot” mevcut değildir. Belirli bir işe en uygun elektrot, kaynak yapılacak çeliğin cinsi ve mekanik özellikleri başta olmak üzere birtakım faktörler göz önüne alınarak seçilir.
- Elektrot imalatçıları, kaynaklı imalat sektöründe kullanılan çeşitli türden çelikleri göz önüne alarak çok çeşitli sayıda örtülü elektrodu piyasaya sunmuştur. Elektrot üreticilerinin kataloglarında, ürettikleri her tip elektrodun hangi standarda göre üretildiği, hangi tip çelikler için kullanılabileceği, yığılan kaynak metalinin kimyasal ve mekanik özellikleri, elektrodun kullanılacağı kaynak pozisyonu gibi çeşitli bilgiler yer almaktadır.
- Aşağıdan yukarıya iç köşe kaynağında kök dikişi çekilirken genellikle rutil karakterli elektrot kullanılır. İkinci dikiş çekilirken ise rutil elektrodun yanı sıra yüksek dayanım istenen yerlerde bazik karakterli elektrot da kullanılabilir.
- Kaynak esnasında elektrot, çekilen kaynak dikişine 80-85 derecelik açı yapmalıdır ve parçaların açığırtayında olmalıdır (Şekil 3.7).



Şekil 3.7: Elektrot açıları



3.6. YUKARIDAN AŞAĞIYA İÇ KÖŞE KAYNAĞI

Yukarıdan aşağıya iç köşe kaynağında kaynatılacak parçalara birden fazla dikiş çekilebilir.

3.6.1. Yukarıdan Aşağıya İç Köşe Kaynağının Yapılışı

Bu kaynak yönteminde ikinci dikiş, aşağıdan yukarıya kaynakta olduğu gibi kök dikişinin üzerini bir defada kapatacak şekilde yapılmaz. Çünkü yukarıdan aşağıya kaynakta geniş dikiş çekilmez.



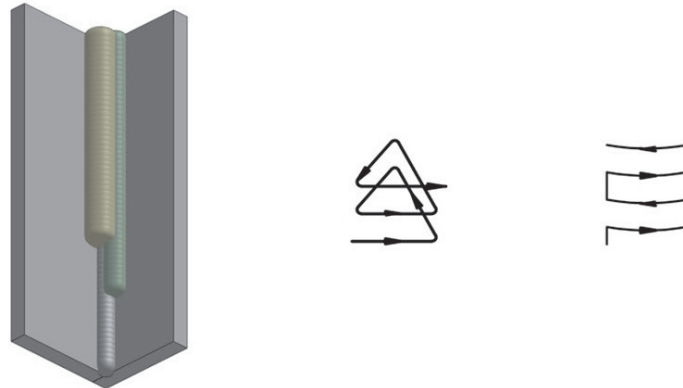
Görsel 3.8: Yukarıdan aşağıya iç köşe kaynakları

3.6.2. Uygulama Alanları

- Emniyetin ön planda olduğu kaynaklarda kullanılması kesinlikle önerilmez.
- Estetik dikişlerin arzu edildiği, dayanımın ikinci planda kaldığı dikişler için önerilir.
- Daha çok 8 mm ve 8 mm'den ince parçalara uygulanır.
- 8 mm'den kalın parçalarda bazik elektrot önerilir.

3.6.3. Kaynak Esnasında Dikkat Edilecek Hususlar

- Bu kaynak yönteminde de diğer yukarıdan aşağıya kaynaklarda olduğu gibi ergiyik metalinin ve cürufun elektrodun önüne geçmemesine dikkat edilmelidir.
- Ayrıca ikinci ve üçüncü pasolar çekilirken dikiş genişliği fazla olmamalıdır. Bu yöntemde ikinci ve üçüncü dikişler Görsel 3.16'da gösterildiği gibi çekilmelidir.

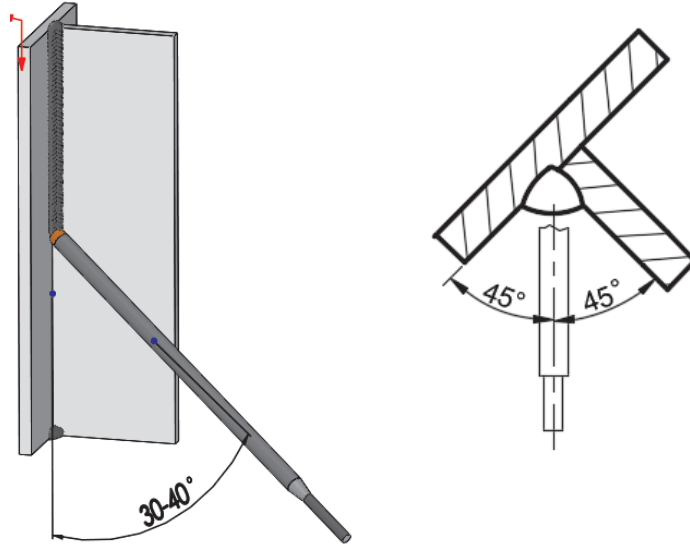


Görsel 3.9: Yukarıdan aşağıya iç köşe kaynağı ve elektrot hareketleri



3. ÖĞRENME BİRİMİ

- Kaynağa bağlantının en üstünden başlanır ve elektrodun ucu yığılmış kaynak metaline doğru yöneltilir. Bu durumda kaynak hızı kritik bir parametredir çünkü ergimiş metalin aşağıya doğru yani arkın önüne akması gerekir. Eğer akarsa esas metalde ergime meydana gelmez.
- Kaynak banyosu göreceli olarak küçük olmalıdır. Bu durumda elektrot salınımı için çok az yer kalır. Yukarıdan aşağıya iç köşe kaynaklarında kaynak hızı diğer pozisyonlara nazaran daha yüksektir. Bu durum genel kaynak süresini kısaltır ve kaynak maliyetini düşürür.
- Yukarıdan aşağıya kaynaklarda ark boyu en fazla elektrodun çekirdek çapına eşit olmalıdır.
- Yukarıdan aşağıya kaynak daha çok 8 mm ve 8 mm'den ince parçalara uygulanır. 8 mm'den kalın parçalarda bazik elektrot önerilir.



Şekil 3.8: Elektrot açıları

3.7. YUKARIDAN AŞAĞIYA DIŞ KÖŞE KAYNAĞI

Dikey kaynak yönteminde parçaların farklı dış köşe konumları vardır. En çok kullanılan kaynak konumu iç köşe kaynağıdır.

3.7.1. Yukarıdan Aşağıya Dış Köşe Kaynağının Yapılışı

Bu kaynak yönteminde parçaların değişik dış köşe konumları vardır. Bunlar; açık, yarı açık ve kapalı olmak üzere üçe ayrılır. Kapalı dış köşe kaynağının kaynak hızı diğerlerine göre yüksektir.

3.7.2. Uygulama Alanları

- Daha çok 8 mm ve 8 mm'den ince parçalara uygulanır. 8 mm'den kalın parçalarda bazik elektrot önerilir. Endüstride dik konumda bulunan köşeli parçaların dış kısımlarını kaynatmakta kullanılır.

3.7.3. Kaynak Esnasında Dikkat Edilecek Hususlar

- Kaynak banyosu göreceli olarak küçük olmalıdır. Bu durumda elektrot salınımı için çok az yer kalır ve daha çok paso çekilmesi sağlanır.

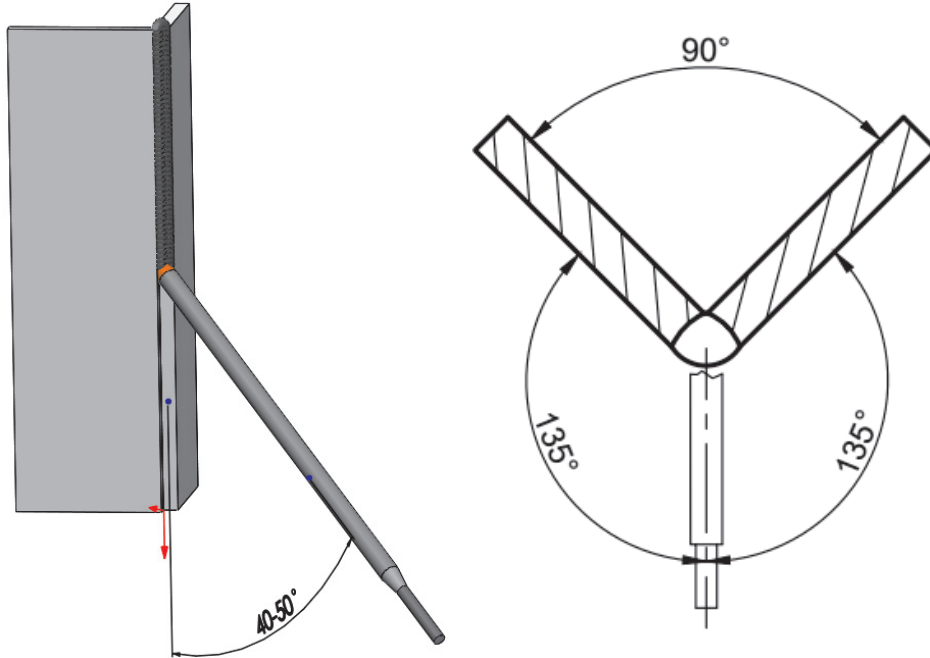


- Yukarıdan aşağıya kaynaklarda diğer pozisyonlara nazaran daha hızlı bir kaynak dikişi çekmek gerekir.



Şekil 3.9: Elektrot hareketleri

- Yukarıdan aşağıya dış köşe kaynağına bağlantının en üstünden başlanır ve elektrodun ucu yığılmış kaynak metaline doğru yöneltilir. Bu durumda ergimiş metalin aşağıya doğru yani arkın önüne akması gerekir. Eğer akarsa esas metalde ergime meydana gelmez. Dolayısıyla da birleşme gerçekleşmez.
- Yukarıdan aşağıya dış köşe kaynağında birleşmenin ve kaynak dikişinin istenilen özellikte olmasının yolu doğru elektrot seçiminden geçer. Yer çekiminin etkisiyle dikişi olumsuz etkileyen faktörlerin ortadan kaldırılması için elektrotlarla ilgili bilgilerin gözden geçirilmesi gerekir.
- Yukarıdan aşağıya doğru yapılan kaynak dikişinde elektrot iş parçasına dik olarak tutulur. Bu tür kaynaklarda elektrot, kaynak metalinin aşağıya hızlı akmasını engellemek amacıyla kaynak yönünün tersine 20-30 derecelik açı yapacak şekilde eğilmelidir.



Şekil 3.10: Elektrot açıları



ÖLÇME VE DEĞERLENDİRME

Aşağıdaki soruların doğru seçeneğini işaretleyiniz.

1. Aşağıdakilerden hangisi kaynak pozisyonlarından biri değildir?
A) Dik (yukarıdan aşağıya)
B) Tavan (baş üstü)
C) V kaynağı
D) Yan (duvar)
E) Yatay (düz)
2. Aşağıdakilerden hangisi yukarıdan aşağıya kaynak pozisyonunda elektrodun kaynak yönüne doğru parçayla olan açısıdır?
A) 40-50 derece
B) 50-60 derece
C) 60-70 derece
D) 70-80 derece
E) 80-90 derece
3. Aşağıdakilerden hangisi aşağıdan yukarıya küt ek kaynağında kullanılan elektrot hareketlerinden biri değildir?
A) Açık üçgen
B) Geniş zikzak
C) Kapalı üçgen
D) Kare
E) Yarımay
4. Aşağıdakilerden hangisi aşağıdan yukarıya kaynaklarda kalınlığı 5 mm olan parçaların kök pasolarında kullanılan elektrot çapının uzunluğudur?
A) Ø 2,50 mm
B) Ø 3,25 mm
C) Ø 4,00 mm
D) Ø 5,00 mm
E) Ø 6,00 mm
5. Aşağıdakilerden hangisi aşağıdan yukarıya V kaynağının uygulandığı parça kalınlığıdır?
A) 0-5 mm
B) 5-10 mm
C) 10-20 mm
D) 20-30 mm
E) 30-40 mm
6. "İş parçasına V kaynak ağzı açılarak, aşağıdan başlanıp yukarıya doğru çekilen kaynak işlemidir." Yukarıdaki cümlede tanımlanan kaynak yöntemi aşağıdakilerden hangisidir?
A) Aşağıdan yukarıya iç köşe kaynağı
B) Aşağıdan yukarıya küt ek kaynağı
C) Aşağıdan yukarıya V kaynağı
D) Yukarıdan aşağıya iç köşe kaynağı
E) Yukarıdan aşağıya küt ek kaynağı



7. Aşağıdakilerden hangisi estetik dikişlerin arzu edildiği, dayanımın ikinci planda kaldığı dikişler için önerilen kaynak yöntemidir?
- A) Aşağıdan yukarıya iç köşe kaynağı
B) Aşağıdan yukarıya küt ek kaynağı
C) Aşağıdan yukarıya V kaynağı
D) Yukarıdan aşağıya iç köşe kaynağı
E) Yukarıdan aşağıya küt ek kaynağı
8. Aşağıdaki parçalardan hangisine aşağıdan yukarıya kaynak yöntemi uygulanmaz?
- A) 4 mm'den ince parçalara
B) 5 mm'den kalın parçalara
C) 6 mm'den kalın parçalara
D) 7 mm'den kalın parçalara
E) 8 mm'den kalın parçalara
9. Aşağıdakilerden hangisi aşağıdan yukarıya iç köşe kaynağı pozisyonunda elektrodun kaynak yönüne doğru parçayla olan açısıdır?
- A) 40-45 derece
B) 50-55 derece
C) 60-65 derece
D) 70-75 derece
E) 80-85 derece
10. Aşağıdakilerden hangisi emniyetin ön planda olduğu kaynaklarda kesinlikle kullanılması önerilmeyen kaynak yöntemidir?
- A) Aşağıdan yukarıya iç köşe kaynağı
B) Aşağıdan yukarıya küt ek kaynağı
C) Aşağıdan yukarıya V kaynağı
D) Yukarıdan aşağıya iç köşe kaynağı
E) Yukarıdan aşağıya küt ek kaynağı
11. Aşağıda yer alan yukarıdan aşağıya dış köşe kaynak yöntemlerinden hangisinin kaynak hızı diğerlerine göre daha yüksektir?
- A) Açık dış köşe kaynağı
B) Kapalı dış köşe kaynağı
C) Yarı açık dış köşe kaynağı
D) Yarı kapalı dış köşe kaynağı
E) Yarım dış köşe kaynağı
12. Aşağıdakilerden hangisi rutil elektrot ile yukarıdan aşağıya dış köşe kaynağında tercih edilen parça kalınlık ölçüsüdür?
- A) 8 mm
B) 10 mm
C) 12 mm
D) 14 mm
E) 16 mm

4. ÖĞRENME BİRİMİ



KORNİŞ VE TAVAN KAYNAKLARI YÖNTEMİ

ÖĞRENME BİRİMİ KONULARI

- 4.1. KORNİŞ VE TAVAN KAYNAĞI POZİSYONLARI
- 4.2. YAN (KORNİŞ / DUVAR) KÜT EK KAYNAĞI
- 4.3. YAN V KAYNAĞI
- 4.4. YAN İÇ KÖŞE KAYNAĞI
- 4.5. TAVAN KÜT EK KAYNAĞI
- 4.6. TAVAN V KAYNAĞI

NELER ÖĞRENECEKSİNİZ?

- Çelik gereçlere korniş (yan / duvar) küt ek, iç köşe ve V kaynağının yapılışı
- Çelik gereçlere tavan küt ek ve V kaynağının yapılışı

TEMEL KAVRAMLAR

Korniř pozisyonu, kaynak banyosu, yer çekimi, sarkma, paso, ark boyu

HAZIRLIK ÇALIřMASI

1. Özellikle tersane vb. üretim uygulamalarında hangi kaynak pozisyonları ağırlıklı olarak kullanılmaktadır? Arkadařlarınızla paylaşınız.
2. Kaynak banyosuna etkiyen dış kuvvetler nelerdir? Arkadařlarınızla paylaşınız.





4.1. KORNİŞ VE TAVAN KAYNAĞI POZİSYONLARI

Kaynak sırasında iş parçasının ideal pozisyonu, ergimiş kaynak banyosunun yer çekimi kuvveti ile akmasını yani yerinde sabit kalmasını sağlayacak şekilde olmalıdır.

Yatayda kaynak pozisyonu, kaynak banyosunu kontrol edebilmesi bakımından kaynakçıya en uygun şartları sağlar.

Bu pozisyonda yüksek kaynak akımı değerleri kullanılır ve bu nedenle de kaynak daha hızlı gerçekleştirilir. Bütün kaynakların yatay pozisyonda gerçekleştirilebilmesi için iş parçasının kolaylıkla çevrilebilmesi veya manevra edilebilmesi gerekir.

Birçok üretim aşamasında iş parçaları bu tip işlemlere uygun değildir. Bu nedenle de endüstride kaynakların birçoğu üç farklı temel pozisyonda gerçekleştirilir. Bunlar; yatay, dik ve tavan pozisyonlarıdır.

Seri kaynaklı üretim yapan fabrikalarda uzman kaynakçılar tarafından kaynak dikişlerinin olanaklar ölçüsünde yatay pozisyonda yapılması sağlanmaktadır fakat şantiyelerde yapılan çelik inşaat, tank ve tesisat işlerinde bunu uygulamak olanaksızdır. Bu gibi durumlarda çalışma şekline uygun türde elektrotlar kullanılarak ve çalışma koşulları çok iyi ayarlanarak düzgün kaynak dikişleri elde edilebilir.

4.2. YAN (KORNİŞ / DUVAR) KÜT EK KAYNAĞI

Yan, korniş ve duvar pozisyonu olarak da adlandırılır. Bu kaynak pozisyonunda parçalar yataya dik konumda durur ancak kaynak dikişi yataya paralel olarak çekilir. Kaynatılacak parçalar alına getirilir; kaynakçı, kaynağı soldan sağa veya sağdan sola doğru çeker.



Görsel 4.1: Yan küt ek kaynağı

4.2.1. Yan Küt Ek Kaynağının Yapılışı

Yatay pozisyon dışındaki tüm pozisyonlarda ergimiş kaynak banyosu yer çekiminin etkisiyle bağlantının dışına doğru akmaya çalışır. Bu olumsuz durum uygun kaynak teknikleri kullanılarak aşılır. Ayrıca elektrot örtü maddesindeki katkı maddeleri de kaynak metalinin kaynak bölgesinin dışına çıkmasına engel olur.



Görsel 4.2: Yan küt ek kaynağı uygulaması

Kaynakçı, kaynak esnasında meydana gelen ısı girdilerini azaltarak akışkanlığı düşürmeye çalışmalıdır. Aynı zamanda elektrot eksenine kaynak yüzeyi arasındaki açı, kaynak banyosu en uygun konumda tutulacak şekilde değiştirilebilir. Yatay pozisyondaki bağlantılarda 350 amperlik akım değerleri kolaylıkla kullanılabilirken diğer pozisyonlarda kaynak akımının daha düşük tutulması gerekir.



Görsel 4.3: Farklı pozisyonların uygulandığı kaynaklı birleştirmeler

Kaynak dikişinin başladığı nokta ve dikişin sürdürüldüğü yön dışında tümüyle sağdan sola kaynağın özelliklerini taşır. Ulaşılması zor noktalar ile karşılaşıldığında bu iki türden biri seçilir.

4.2.2. Yan Küt Ek Kaynağının Uygulama Alanları

- Genellikle kalınlığı 6 mm'ye kadar olan parçalar
- Çelik konstrüksiyon işleri
- Sıra montaj işleri
- Gemi yapım endüstrisi
- Yerinde inşa edilen sıvı depolama tankları
- Köprü, çatı, gökdelen gibi çelik konstrüksiyonların montajı
- Gemilerde özellikle uygun olmayan pozisyonlardaki kaynaklar

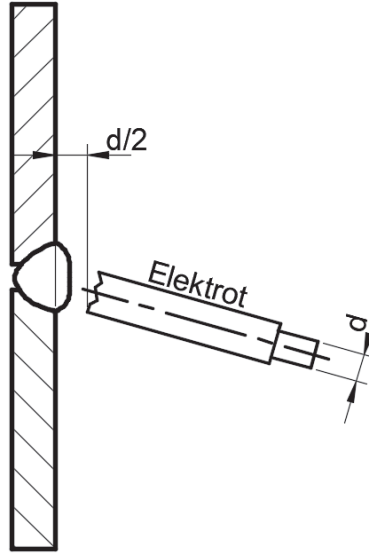


4. ÖĞRENME BİRİMİ

- Boru hatlarının döşenmesi
- Basıncılı kaplara yapılan eklemelerin kaynatılması
- Özellikle ağır teçhizat endüstrisi
- Diğer yöntemler ile ulaşılamayan yerler

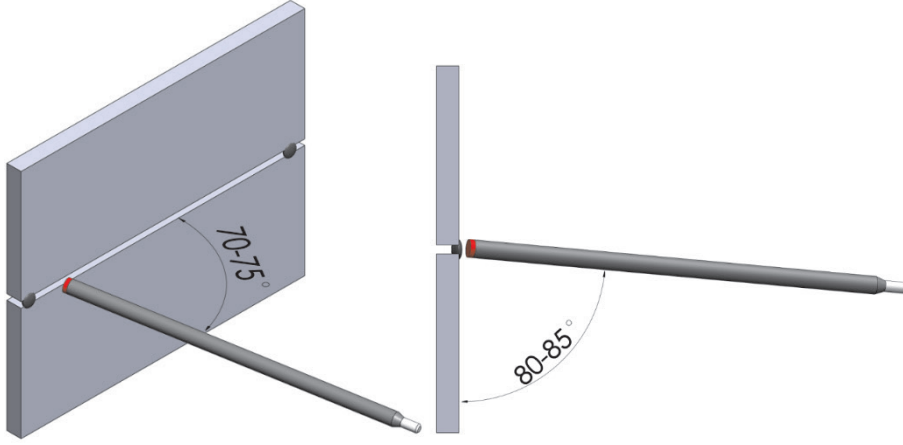
4.2.3. Yan Küt Ek Kaynağında Dikkat Edilecek Hususlar

- Bu pozisyondaki kaynağa en büyük sorun, ergiyik metalin ve cürufun yer çekiminin etkisi ile aşağıya akmasıdır. Ayrıca üstteki parçada ergiyiğin aşağıya akması nedeniyle kenar yanmaları meydana gelir. Bunu önlemek için elektrot hareketlerinin üst noktalarında çok kısa süre beklenmelidir. Kaynağa başladıktan sonra elektrot bitinceye kadar veya kaynak sonuna kadar arkı kesmeden devam edilmeli ve dikiş bitirilmelidir. Kaynak sonunda krater çukuru doldurulmalıdır.
- Yan küt ek kaynağında ark boyu elektrot çapının yarısı kadar olmalıdır.



Şekil 4.1: Ark boyu

- Akım şiddeti ise yatay pozisyondaki kaynağa göre düşük olmalıdır. Ark boyunun kısa olması dikiş sarkmasını önler ve ergiyiğin kontrolünü kolaylaştırır. Kaynak dikişinin her noktasında elektrot hızı ve ark uzunluğu sabit olmalıdır. Kaynak hızı düşük olduğunda kaynak banyosu büyük olur ve dikiş aşağıya doğru akar. Kaynak hızı fazla olduğunda ise kaynak metali parça ile tam bütünleşemez ve yüzeyde birikmeye neden olur. Bu nedenle uygun kaynak hızı ile dikiş çekilmelidir.
- Yan (duvar) kaynak için bağlantı tipi, parça kalınlığına bağlı olarak elektrot çapı, paso sayısı, kaynak akımı, minimum ark gerilimi ve kaynak hızı değerleri aşağıdaki tabloda verilmiştir. Bu tablonun yukarıdaki bilgiler çerçevesinde incelenmesi yararlı olur (Tablo 4.1).



Şekil 4.3: Elektrot açıları

- Yan kaynakta küçük kesitli dikişler çekip çabuk katılaşma sağlanmalıdır. Mümkün olduğu kadar küçük çaplı elektrotlar kullanılmalı, daha düşük amper ayarlarında ya da daha büyük ilerleme hızlarında çalışılmalıdır.

4.3. YAN V KAYNAĞI

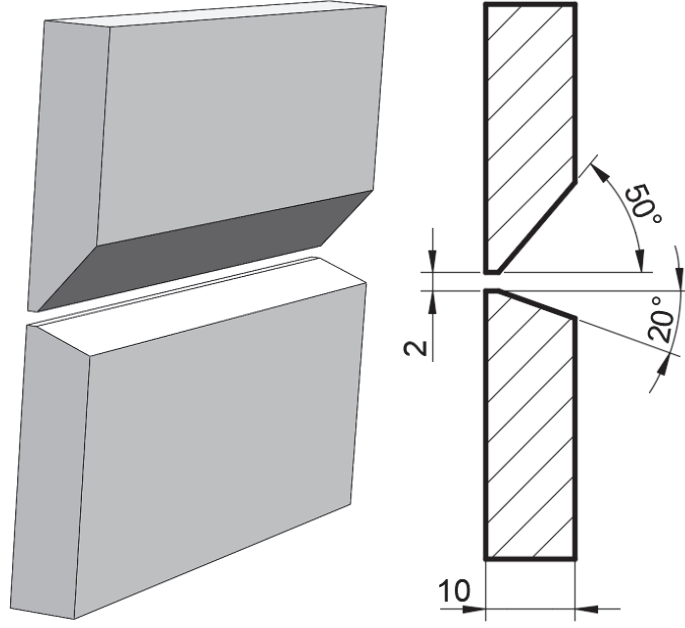
Parçalara V kaynak ağızı açılarak yan (duvar) pozisyonda yapılan kaynak yöntemidir.



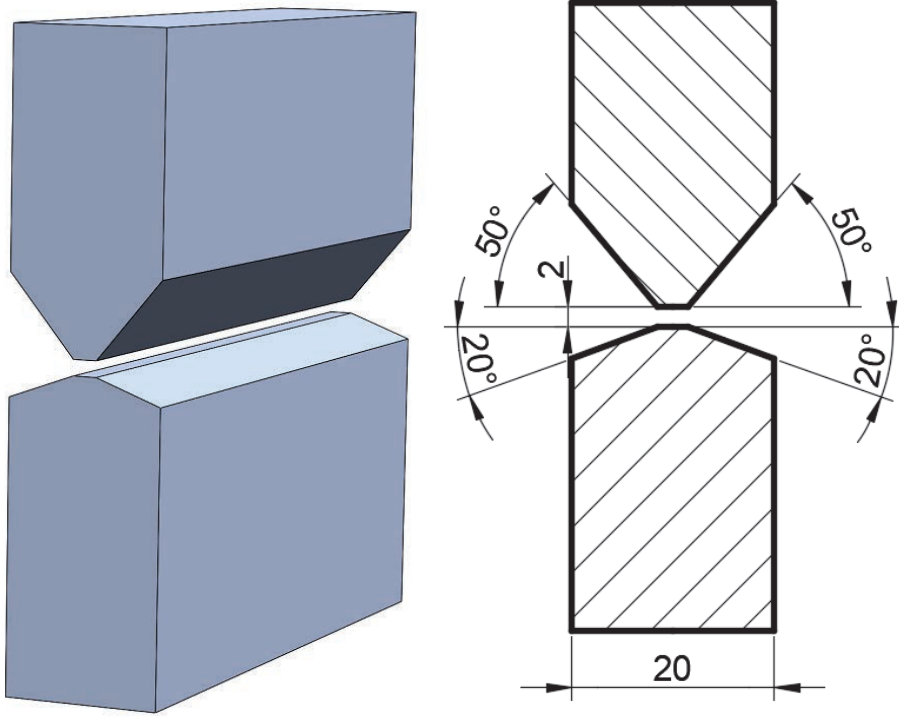
Görsel 4.4: Yan V kaynağı

4.3.1. Yan V Kaynağının Yapılışı

Korniş (duvar) kaynağında 10 mm kalınlığın üzerindeki gereçler kaynak ağızı açılarak birleştirilir. Kalınlığı 10-20 mm arasındaki parçalara tek taraflı V kaynak ağızı açılırken kalınlığı 20 mm'nin üzerindeki parçalara çift taraflı X-K kaynak ağızı açılır. Kaynak ağızı üstteki parçaya 50, alttaki parçaya ise 20 derecede açılmalıdır. Tek taraflı V kaynaklarına yarım V kaynakları da denilebilir (Şekil 4.4 ve Şekil 4.5).

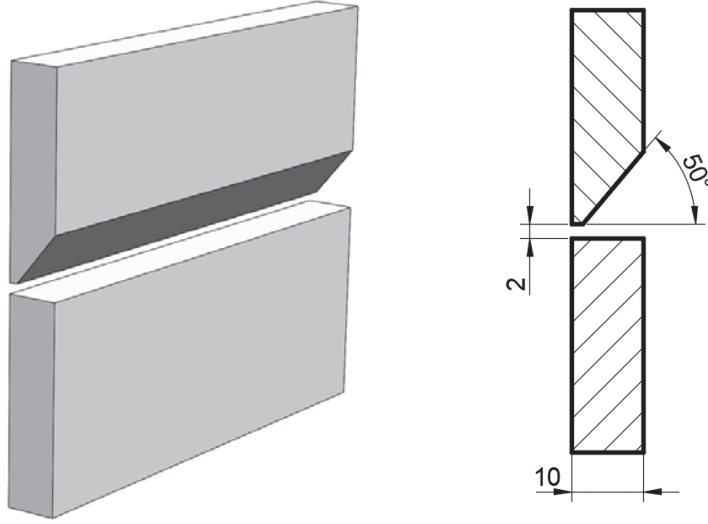


Şekil 4.4: Yan küt ek V kaynak ağızı açıları



Şekil 4.5: Yan küt ek X kaynak ağızı açıları

Korniş (duvar) pozisyonunda kaynak banyosunun yer çekiminin etkisiyle dışarıya akma isteği kaynak ağızının önemini açığa çıkarır. Yarım V kaynak ağızı, yan kaynaklarda en çok başvurulan kaynak ağızıdır (Şekil 4.6).



Şekil 4.6: Tek taraflı yan küt ek V kaynak ağzı (yarım V) açıları

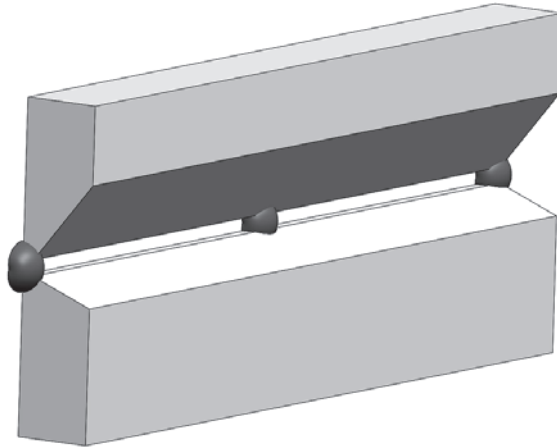
Korniş pozisyonunda yer çekiminin etkisiyle oluşan akmayı en aza indirmek için altlık kullanımı tercih edilir.

4.3.2. Yan V Kaynağının Uygulama Alanları

- Genellikle kalınlığı 10 mm'den kalın olan parçalar
- Çelik kazan imalatı
- Çelik çatı montajı
- Gemi yapım endüstrisi
- Boru hatlarının döşenmesi
- Çelik konstrüksiyonlu birleştirmeler

4.3.3. Yan V Kaynağında Dikkat Edilecek Hususlar

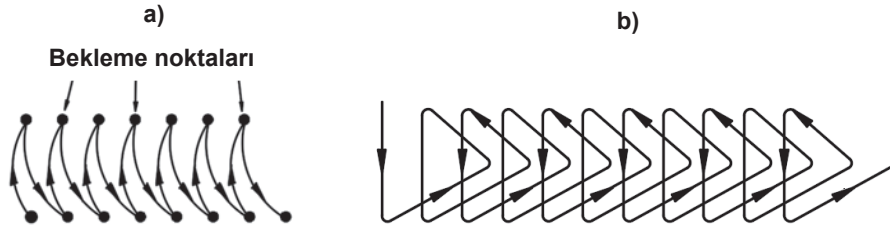
- Korniş V kaynağında birkaç pasoda birleştirme sağlanır. Kök paso küçük çaplı elektrotla çekilmeli ve kök pasoda elektrot hareketi dar verilmelidir. Her dikişten sonra cüruf lar iyice temizlenmelidir, aksi hâlde cüruf boşluğu kalır. Parça uygun şekilde her iki taraftan puntalanmalıdır.



Şekil 4.7: Yan küt ek V kaynağında puntalama

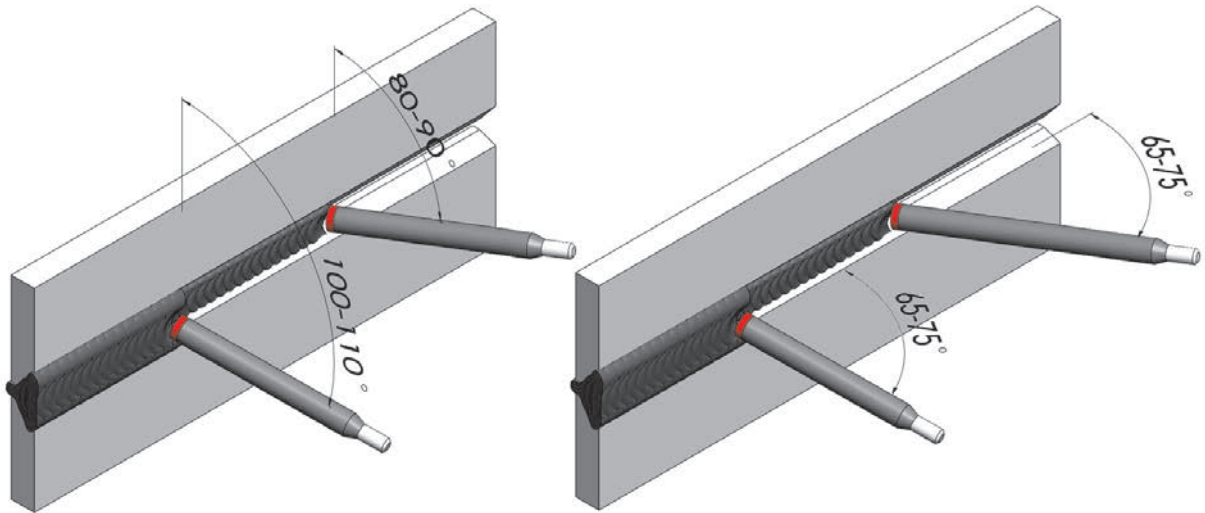


- Korniş V kaynağında üstteki parçada oluşan krater boşluklarının doldurulması ve dikiş sarkmasının önlenmesi için elektroda hareket verilmelidir. Ayrıca kenar yanmalarını önlemek için elektrot hareketinin üst noktalarında biraz duraklamalıdır. Elektrot hareketi olarak yarım ve ters kapalı üçgen hareketleri kullanılabilir.



Şekil 4.8: Elektrot hareketleri a) Yarım b) Ters kapalı üçgen

- Korniş V kaynağında kısa ark boyu ile kaynak çekilir. Uygun ark boyu elektrot çapının yarısı kadar olmalıdır. Ark boyu, bazik karakterli elektrotlar hariç bütün örtülü elektrot türlerinde elektrot tel çapı kadar, bazik elektrotlarda ise tel çapının yarısı kadar tutulmalıdır.
- Korniş V kaynağında kök paso, tüm yan kaynaklarda olduğu gibi düşük amper ayarında ve salıntısı olmadan çekilmelidir. Son paso ile kök paso arasında çekilecek her pasonun amper miktarı kök pasoda olduğu kadar olmalıdır. Son pasoda amper miktarı yüzde 15 daha düşük olabilir. Her bir paso bir sonrakine destek oluşturacak şekilde olmalıdır. Pasolar, içeri cüruf girmeyecek ve yanlarda çukurlar oluşmayacak şekilde çekilmelidir.
- Korniş V kaynağında genellikle rutil karakterli elektrotlar kullanılır ancak yüksek dayanım istenen yerlerde bazik karakterli elektrotlar kullanılmalıdır.
- İlk pasoda elektrot hareket açısı, kaynağın başlangıcında ve kaynak dikişi boyunca üstteki parçaya 80-90 derece olur. Elektrot, kaynak ilerleme yönüne doğru ise 65-75 derecelik açı ile tutularak kaynak dikişi çekilir. Sonraki pasolarda ise elektrot hareket açısı üstteki parçaya 100-110 derecede tutulur. İlerleme yönü açısı ise yine 65-75 derecedir.



Şekil 4.9: Yan küt ek kaynağında açılar

- Yanma oluşunun tek tarafta oluşması, kök pasolarda cüruf kalıntısına ve soğuk kalmış bölgelerin ortaya çıkmasına neden olacağından çalışma açısı küçültülmemelidir.

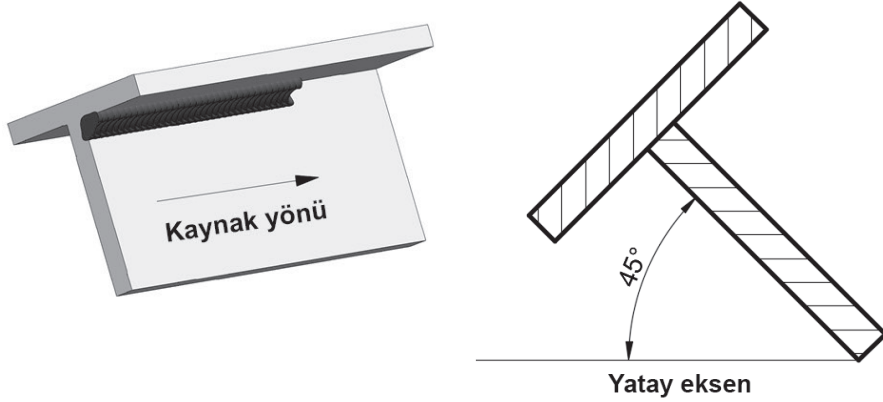


4.4. YAN İÇ KÖŞE KAYNAĞI

Parçalara yan pozisyonda yapılacak iç köşe kaynak yöntemidir.

4.4.1. Yan İç Köşe Kaynağının Yapılışı

Bu kaynak pozisyonunda açısı 90 derece (T veya L) olacak şekilde puntalanan parçalar, birleşen köşeleri merkez alınarak 45 derece döndürülmüş konumdadır.



Şekil 4.10: Yan iç köşe kaynağı

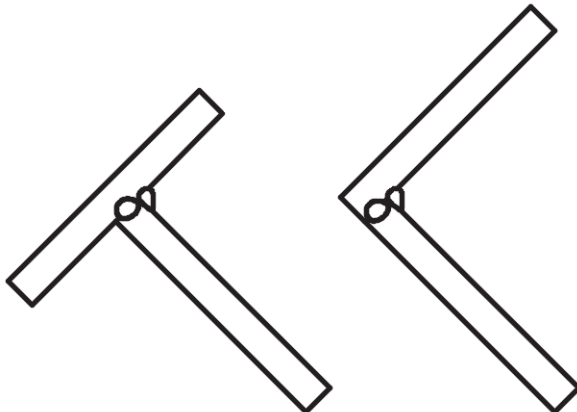
Parçanın yatay eksen ile yaptığı açı 80-90 derece ise tavan iç köşe kaynağı, daha düşük açılarda ise korniş iç köşe kaynağı olarak işlem yapılır.

4.4.2. Yan İç Köşe Uygulama Alanları

Yan iç köşe kaynağı daha çok endüstride büyük konstrüksiyon işlerinde ve makine imalatında kullanılan pozisyon kaynaklarından biridir. 10 mm kalınlığa kadar olan parçalara tek paso kaynak çekilirken daha kalın parçalara ise konstrüksiyon durumuna göre üst üste birkaç paso kaynak dikişi çekilebilir.

4.4.3. Yan İç Köşe Kaynağında Dikkat Edilecek Hususlar

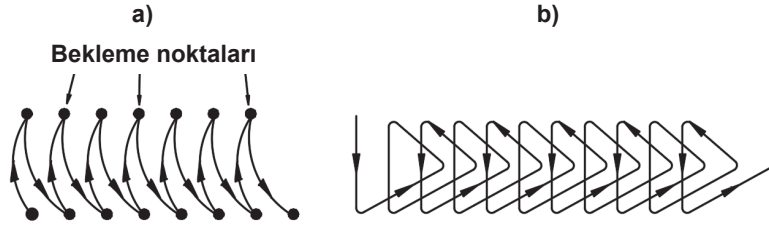
- Yan iç köşe kaynağında çekilen kaynak dikişinin her iki parçaya da eşit miktarda dağılmasına dikkat edilmelidir. Ayrıca dikiş sarkmasına, ergiyik metalin ve cürufun akmasına karşı önlem alınmalıdır. Parçalar uygun bir şekilde mutlaka puntalanmalıdır.



Şekil 4.11: Yan iç köşe kaynağında puntalama

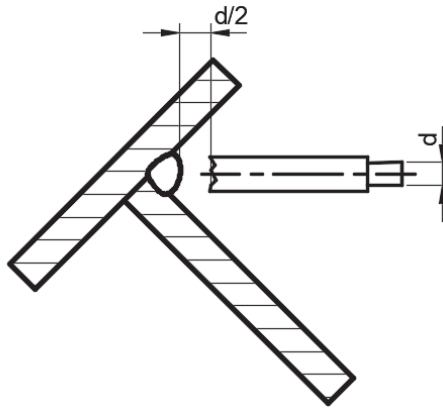


- Yan iç köşe kaynağında kullanılan elektrot hareketleri genellikle ters kapalı üçgen ve yarım ay hareketleridir. Dikiş esnasında elektrot hareketinin üst noktalarında hafif duraklama yapılmalıdır. Bu durum dikiş sarkmasını ve üstteki parçada kenar yenmelerinin oluşmasını önlemektedir.



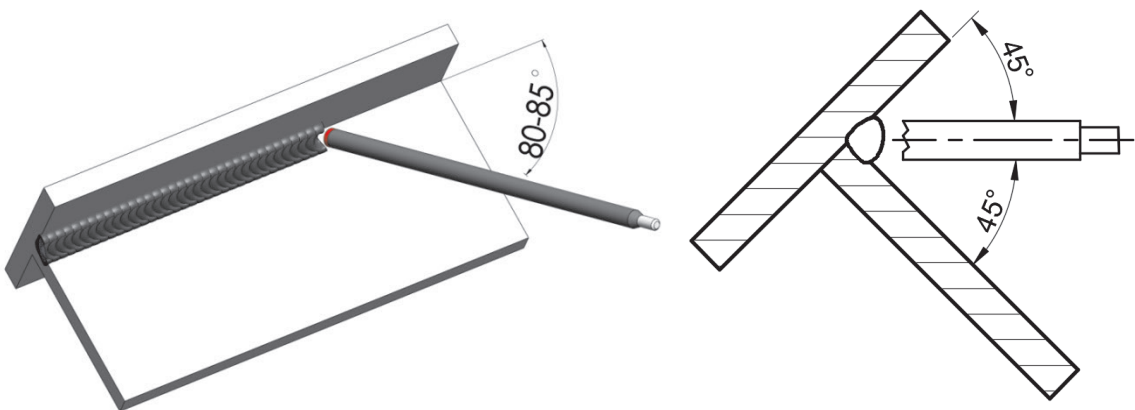
Şekil 4.12: Yan iç köşe kaynağında elektrot hareketleri a) Yarım ay b) Ters kapalı üçgen

- Çok yüksek bir ilerleme hızı cürufun sonradan temizlenmesini güçleştirir. Dikişler ne kadar düz veya içbükey, tırtıllar ne kadar düzgün ve iki yan kenarları çukursuz olursa cüruf o kadar kolay temizlenir.
- Yan iç köşe kaynağında kısa ark boyu kullanılır. Ark boyu, elektrot çapının yarısı kadar olmalıdır.



Şekil 4.13: Yan iç köşe kaynağında ark boyu

- Akım şiddeti ise yatay konumdaki kaynaklara oranla düşük olmalıdır.
- Yan iç köşe kaynağında rutil elektrodun yanı sıra yüksek dayanım istenilen yerlerde bazik karakterli elektrot da kullanılır. Elektrot, kaynatılacak parçaların açılırtayında (45 derece) olmalıdır. Ayrıca elektrot, kaynak yönüne doğru 80-85 derecelik açı yapmalıdır.



Şekil 4.14: Yan iç köşe kaynağında elektrot açıları

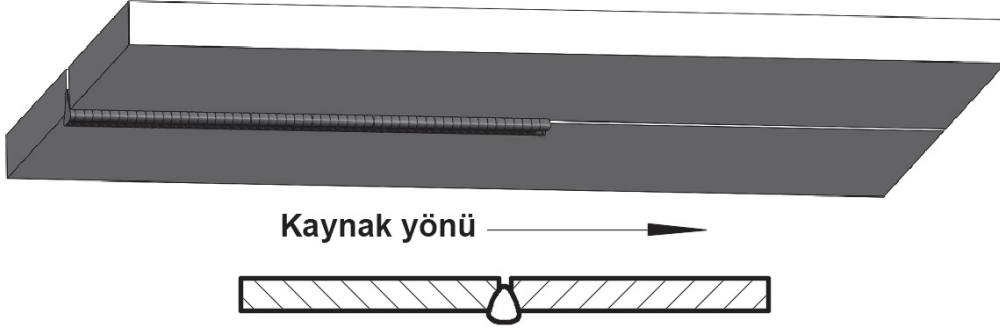


4.5. TAVAN KÜT EK KAYNAĞI

Tavan küt ek kaynağı baş üstü kaynağı olarak da adlandırılır. Bu kaynak yöntemi genellikle kalın ve çevrilemeyecek kadar büyük parçalara uygulanır.

4.5.1. Tavan Küt Ek Kaynağının Yapılışı

Kaynak sırasında cüruf damlamalarının oluşmaması için kaynak banyosunun devamlı kontrol edilmesi gerekir. Tavan kaynağı sürekli olarak yapılacak ise kaynak kablolarının kalın seçilmemesi yerinde olur.



Şekil 4.15: Tavan küt ek kaynağının yönü

Kaynakçının duruş şekli bakımından en yorucu pozisyon olması, bu duruş sırasında kaynak kablolarının ağırlığını azaltmayı gerekli kılar. Bu nedenle tavan kaynağında kullanılacak kablo kesit alanı için 35 mm² yeterli olmaktadır. Böylece kola gelen yük hafiflemiş olur, kaynakçı yorulmadan daha uzun süre kaynak yapabilir.



Görsel 4.5: Tavan küt ek kaynağı

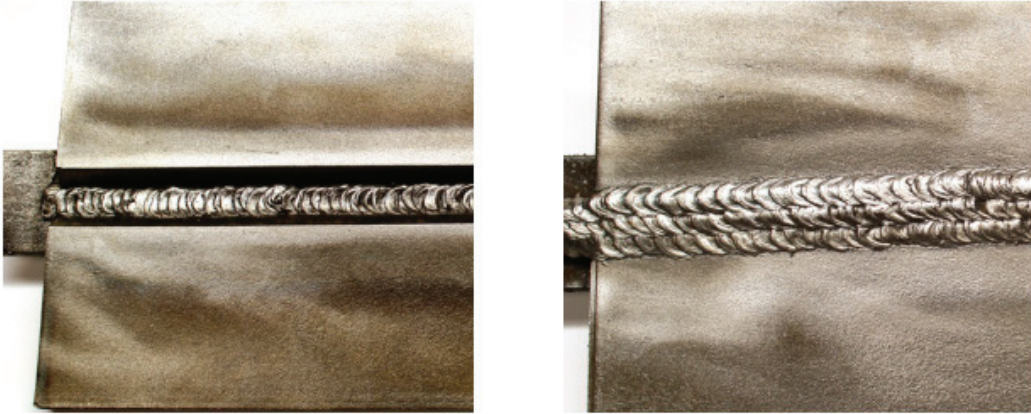


4.5.2. Tavan Küt Ek Kaynağının Uygulama Alanları

- Çelik çatı montajı
- Çelik köprü inşası
- Gemi inşa sanayisi
- Çelik konstrüksiyon işleri

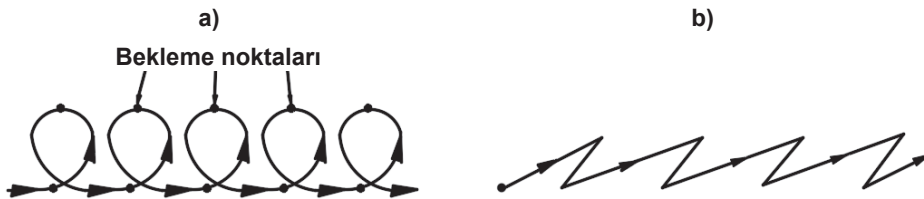
4.5.3. Tavan Küt Ek Kaynağında Dikkat Edilecek Hususlar

- Tavan kaynağının en önemli sorunlarından biri sıçrama ve cüruf damlalarının kaynakçıya doğru düşmesidir. Bu nedenle mümkün olduğunca cüruf akmalarına engel olunur. Sıçramaların önüne geçmek güç olduğundan kaynakçının başını da koruyacak kaynak maskeleri kullanılmalıdır.
- Kaynak sırasında sıçrama ve cüruf damlamalarını engellemek amacıyla ark boyu kısa tutulmalıdır.
- Kaynakçı ile parça arasındaki mesafe iyi ayarlanmalıdır.
- Rahat bir konumda aşırı yorulmadan kaynak dikişi bitirilmelidir.
- Kaynağın sarkmaması için uygun altlık kullanılmalıdır.



Görsel 4.6: Altlık konulup kaynatılmış iş parçası

- Tavan küt ek kaynağında dairesel ve zikzak elektrot hareketleri yapılır. Elektrot hareketleri çok geniş olmamalı, hareketlerin uç noktalarında duraklama yapılmalıdır. Uç noktalardaki duraklama, dikişin sarkmasını önleyeceği gibi kenar yenmeleri de ortadan kaldırır. İlerleme hızı ve hareket genişliği tüm dikiş boyunca aynı olmalıdır.

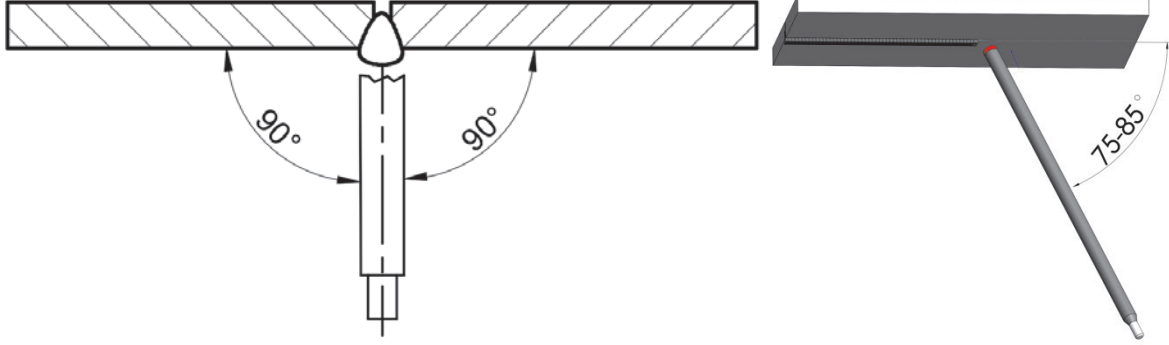


Şekil 4.16: Elektrot hareketleri a) Dairesel b) Zikzak



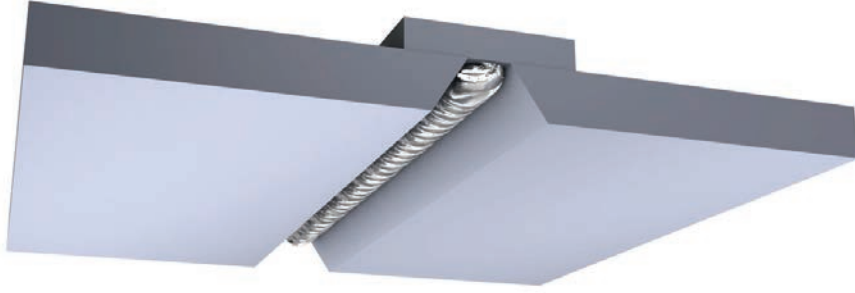
4. ÖĞRENME BİRİMİ

- Ark boyu, elektrot çapının yarısı kadar olmalıdır.
- Akım şiddeti, akmanın önüne geçmek için düşük tutulmalıdır. Kök pasodan sonra dolgu dikişlerinde amper biraz yükseltilebilir.
- Bu kaynak yönteminde rutil karakterli elektrotlar kullanılır. Yüksek dayanım istenen yerlerde bazik tip elektrotlar da kullanılabilir.
- Elektrot açısı ilerleme yönüne doğru 75- 85, birleştirilen parçalara ise 90 derece olmalıdır.



Şekil 4.17: Tavan küt ek kaynağında elektrot açıları

4.6. TAVAN V KAYNAĞI



Görsel 4.7: Tavan V kaynağı

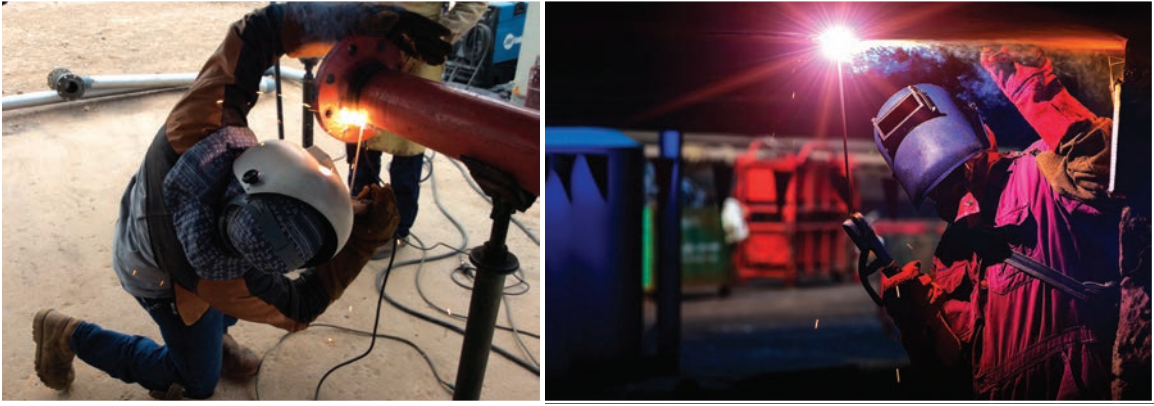
Tavan V kaynakları kaynakçının başının üstünde olacak şekilde uygulanır.

4.6.1. Tavan V Kaynağının Yapılışı

Bu kaynak yöntemi 10 mm kalınlığın üzerindeki gereçlere, her bir parçaya 30 derecelik olmak üzere toplam 60 derecelik kaynak ağızı açılarak yapılır. Dikişlerin birleştirme alanındaki durumu yan kaynaktaki gibi kapak biçiminde olmayıp yan yana bağlayıcı şekilde olmalıdır. Dikişin dar olması kaynağın sağlamlığını artırır.

4.6.2. Tavan V Kaynağının Uygulama Alanları

- Taşınamayan ve döndürülemeyen büyük konstrüksiyon işleri ve kalın parçalar (Görsel 4.8)
- Çelik çatı montajı
- Çelik köprü inşası
- Gemi inşa sanayisi
- Çelik konstrüksiyon işleri



Görsel 4.8: Tavan V kaynağı uygulamaları

4.6.3. Tavan V Kaynağında Dikkat Edilecek Hususlar

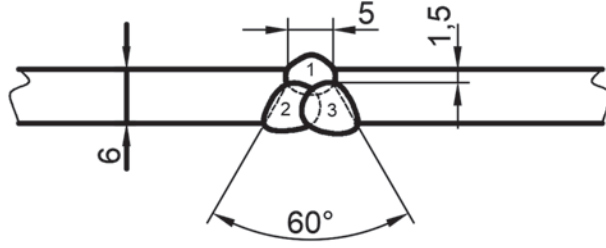
- Tavan V kaynağında dikkat edilmesi gereken en önemli husus kaynak damlalarının kaynakçının yüzüne, ellerine, elbiselerinin ceplerine, ayakkabılarının içine düşmesidir. Bu sebeple el maskesi yerine baş maskesi, iş önlüğü yerine de tulum veya kapalı kaynak elbisesi kullanılmalıdır.
- Bu kaynak yönteminde zikzak ve dairesel elektrot hareketi kullanılır. Kök dikişi çekilirken elektrot hareket genişliği küçük olmalıdır. Hareketlerin uç noktalarında duraklama yapılmalıdır.
- Tavan kaynağında iyi bir nüfuziyetin gerçekleşmesi her zaman kolay olmadığından kaynakçı özellikle ark uzunluğunu kontrol etmelidir. Bu uzunluk elektrot çapının yarısı kadar olmalıdır.
- Akım şiddeti düşük tutulmalıdır. Kök pasodan sonra dolgu dikişlerinde amper biraz yükseltilebilir. Tavan kaynaklarında akım şiddeti yüzde 5 ila 15 kadar azaltılmalıdır.
- Tavan kaynağı için bağlantı tipi, parça kalınlığına bağlı olarak elektrot çapı, paso sayısı, kaynak akımı, minimum ark gerilimi ve kaynak hızı değerleri aşağıdaki tabloda verilmiştir.

Tablo 4.2: Tavan V Kaynağı Teknik Değerleri

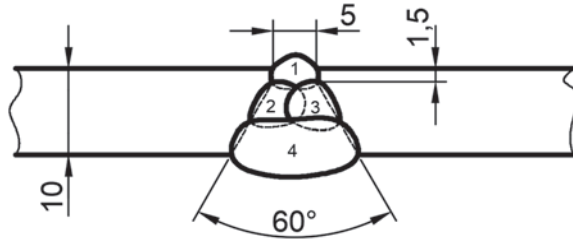
Parça Kalınlığı (mm)	Kaynak Pozisyonu	Pasolar	Elektrot Çapı (mm)	Kaynak Akımı (A)	Kaynak Hızı (m/saat)
5	Tavan	1	3,25	110	4,3
		2	5,00	150	



4. ÖĞRENME BİRİMİ

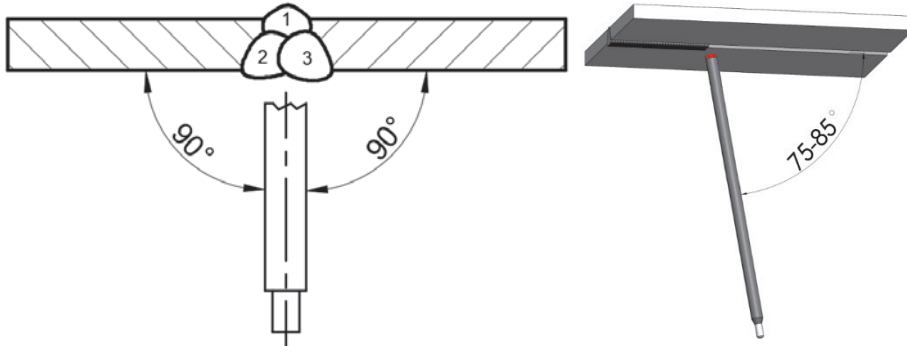


Parça Kalınlığı (mm)	Kaynak Pozisyonu	Pasolar	Elektrot Çapı (mm)	Kaynak Akımı (A)	Kaynak Hızı (m/saat)
6	Tavan	1 2 3	3,25 5,00 5,00	110 150 150	2,7



Parça Kalınlığı (mm)	Kaynak Pozisyonu	Pasolar	Elektrot Çapı (mm)	Kaynak Akımı (A)	Kaynak Hızı (m/saat)
10	Tavan	1 2 3 4	3,25 4,00 5,00 5,00	110 130 150 150	1,8

- Bu kaynak yönteminde rutil karakterli elektrotlar kullanılır. Yüksek dayanım istenen yerlerde bazik tip elektrotlar da kullanılabilir.
- Tavan V kaynağında elektrot açısı ilerleme yönüne doğru 75 -85, kaynatılan gereçlere ise 90 derecede tutulmalıdır.



Şekil 1.18: Tavan V kaynağında elektrot açıları



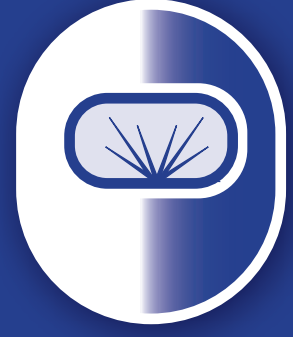
ÖLÇME VE DEĞERLENDİRME

Aşağıdaki soruların doğru seçeneğini işaretleyiniz.

- Aşağıdakilerden hangisinin etkisiyle ergimiş kaynak banyosu kaynak bölgesinin dışına doğru akmaya çalışır?**
 - Cürufun
 - Elektriğin
 - Metalik bağların
 - Sıcaklığın
 - Yer çekiminin
- Aşağıdakilerden hangisi 3-5 mm kalınlığındaki iş parçaları korniş (yan / duvar) küt ek kaynağı ile birleştirilirken önerilen paso sayısıdır?**
 - 1
 - 2
 - 3
 - 4
 - 5
- Aşağıdakilerden hangisi korniş (yan / duvar) küt ek kaynağında ark boyunun doğru ölçüsüdür?**
 - Çekirdek çapı kadar
 - Çekirdek çapının beşte biri kadar
 - Çekirdek çapının dörtte biri kadar
 - Çekirdek çapının üçte biri kadar
 - Çekirdek çapının yarısı kadar
- Aşağıdakilerden hangisi korniş (yan / duvar) küt ek kaynağında yapılması gereken en az punta sayısıdır?**

A) 1 B) 2 C) 3 D) 4 E) 5
- Aşağıdakilerden hangisi korniş (yan / duvar) küt ek kaynağında elektrodun ilerleme yönünde parçayla yapması gereken açının ölçüsüdür?**
 - 45-50 derece
 - 50-55 derece
 - 60-65 derece
 - 65-75 derece
 - 75-85 derece
- Aşağıdakilerden hangisi duruş şekli bakımından kaynakçıyı en fazla yoran kaynak pozisyonudur?**
 - Çapraz pozisyon
 - Dikey pozisyon
 - Korniş (yan / duvar) pozisyonu
 - Tavan pozisyonu
 - Yatay pozisyon

5. ÖĞRENME BİRİMİ



SELÜLOZİK VE BAZİK ELEKTROTLA KAYNAK YÖNTEMİ

ÖĞRENME BİRİMİ KONULARI

5.1. SELÜLOZİK ELEKTROTLA KÜT EK KAYNAĞI

5.2. BAZİK ELEKTROTLA KÜT EK KAYNAĞI

NELER ÖĞRENECEKSİNİZ?

- Selülozik elektrotla yatayda küt ek kaynağının yapılış yöntemi
- Bazik elektrotla yatayda küt ek kaynağının yapılış yöntemi



TEMEL KAVRAMLAR

Selülozik elektrot, bazik elektrot, nüfuziyet, ark boyu, dikiş profilleri, kutup, aspiratör

HAZIRLIK ÇALIŞMASI

1. Selülozik ve bazik elektrotlara ihtiyaç duyulmasının nedenleri nelerdir araştırınız? Öğrendiğiniz bilgileri sınıf arkadaşlarınızla paylaşınız.





5.1. SELÜLOZİK ELEKTROT İLE KÜT EK KAYNAĞI

Elektrot üreticisi firmalar, endüstrinin her türlü elektrot ihtiyacına cevap verebilecek elektrotlar geliştirmiştir.

Elektrot çeşitliliği endüstrinin ihtiyaçları doğrultusunda üretimi artırmıştır. Değişik ihtiyaçlara cevap verebilecek nitelikteki elektrotlara en güzel örnek selülozik elektrottur.

5.1.1. Selülozik Elektrotların Endüstrideki Yeri ve Önemi

Selülozik elektrotların örtü formülünün yüzde 30 kadarını selüloz ve diğer organik maddeler oluşturur. Bunların ark içinde yanması CO ve CO₂ koruyucu gazlarının oluşmasını sağlar.

Selülozik elektrotların arki güçlüdür, nüfuziyeti diğer elektrotlara oranla fazladır.

Organik maddelerin tam yanması için suya ihtiyaç vardır. Bu nedenle selülozik elektrotların örtüsünde yüzde 5'e kadar bir nem oranı aranır. Bu nem ihtiyacı elektrodun depolanmasında bir avantaj oluşturur, fırınlanmasına gerek kalmaz.



Görsel 5.1: Kaynak işlemi

Selülozik elektrotların güçlü arki nedeniyle yukarıdan aşağıya kaynak dâhil her pozisyonda rahatlıkla kaynak yapılabilir. Böylece derin nüfuziyette güçlü bir kaynak dikişi oluşturulur. Bu nedenle doğal gaz ve petrol boru hatları, su ve atık su boruları, depolama tankı ve kazan üretimi, gemi inşaat endüstrisi, çelik köprü inşaatları ve derin nüfuziyet istenen çelik konstrüksiyon gibi alanlarda kullanılır.



Görsel 5.2: Çelik konstrüksiyon kaynak uygulaması



5.1.2. Rutil ve Selülozik Elektrotların Farkları

Rutil Örtülü Elektrodun Özellikleri

- Yüzde 50'ye kadar titanyum oksit içerir.
- Kullanımı kolaydır.
- Son derece kararlı ark oluşturur.
- Orta derecede oksijen içerir (Dikiş profilleri düzdür.).
- Cürufu kolay kalkar.
- 20 mm'den kalın parçaların soğuk kaynakları için uygun değildir (İçerdiği hidrojen ve oksijen oranı yüksek olduğundan darbe dayanımı düşük ve çatlama olasılığı yüksektir.).
- Yüksek dayanımlı çelikler için uygun değildir.
- Genellikle DC akım, negatif (-) kutupta ve AC akımda kullanılır.

Selülozik Örtülü Elektrodun Özellikleri

- Selüloz içerir.
- Ark atmosferinde hidrojen bulunduğundan nüfuziyetleri diğer elektrotlardan yüzde 70 daha fazladır.
- Dikiş profili dışbükeydir.
- Özellikle yukarıdan aşağıya ve dik kaynak pozisyonları için uygundur.
- Kararlı arki vardır, cürufu çok incedir, kolay temizlenir.
- Genellikle DC akımda ve pozitif (+) kutupta kullanılır.
- Röntgen kontrolü istenen kaynaklarda tercih edilir.

5.1.3. Selülozik Elektrot ile Küt Ek Kaynağının Yapılışı

Selülozik elektrotla kaynağa başlamadan önce ön hazırlıkların iyi yapılması gerekir. Bu ön hazırlıklar şunlardır:

- Elektrot, kaynak esnasında çok sıçrama ve duman yaptığı için koruyucu kıyafet giymek
- Kapalı yerlerde kaynak yapılıyorsa aspiratör kullanmak
- Kaynatılacak malzemelere kalınlıklarına göre uygun kaynak ağzı açmak ve kaynak makinesinin amper ayarını elektrot çapına göre (elektrot kutusunun üzerindeki değerde) ayarlamak
- Kaynatılacak parçayı uygun konumda puntalamak
- Elektrot açısı ve hareketleri rutil elektrotta yapılan uygulamalarla aynıdır. Kaynak esnasında az cüruf olduğu için ergiliğin kontrolü kolaydır ve her konumda kaynak yapılabilir.

Selülozik elektrot ile yapılan kaynaklarda makinenin amper ayarı ve akım tipi elektrot çapına göre farklılık gösterir.

- Selülozik elektrotlar genellikle DC akımda ve pozitif (+) kutupta kullanılır.
- Kaynaklar, elektrot çapı ve akım değerlerine göre ayarlanır.



Tablo 5.1: Selülozik Elektrot Çapına Göre Akım Şiddetleri

Çap / Boy (mm)	Akım (A)
2,50x250	40-80
3,25x350	70-130
4,00x350	120-180
5,00x350	160-210
6,00x350	200-300

Selülozik elektrotların çizelgeleri ve katalogları incelendiğinde her markanın değişik özelliklere sahip elektrotlara kendine özgü isimler verdiği görülür. Bunlardan bazıları aşağıdaki tabloda yer almaktadır.

Tablo 5.2: Selülozik Elektrotların Katalog Değerleri

Standartlar	A Firma	B Firma	C Firma	D Firma	E Firma	F Firma
SELÜLOZİK ELEKTROT ÜRETEN FİRMALAR						
AWS A5.1: E 6010	Pipestar 60	FOX CEL	Pipeweld 6010	Pipemaster 60	Cellocord P1/P4L	Fleetweld 5p, 5p+
AWS A5.5: E 7010-A1	Pipestar 70	FOX CEL mo	Pipeweld 85	Pipemaster 70	Cellocord 70L	Shield-Arc 85,85P
AWS A5.1: E 8010-G	Pipestar 80	FOX CEL 85	Pipeweld 8010	Pipemaster 80	Cellocord 85L	Shield-Arc 70+, Shield-Arc 80

5.1.4. Kaynak Yönteminin Uygulanışında Dikkat Edilmesi Gereken İşlem Basamakları

- Çok duman çıkarır, kazan ve depo gibi kapalı yerlerde kaynak yapılırken havalandırmanın iyi yapılması gerekir.



Görsel 5.3: Kaynak yapılırken havalandırma

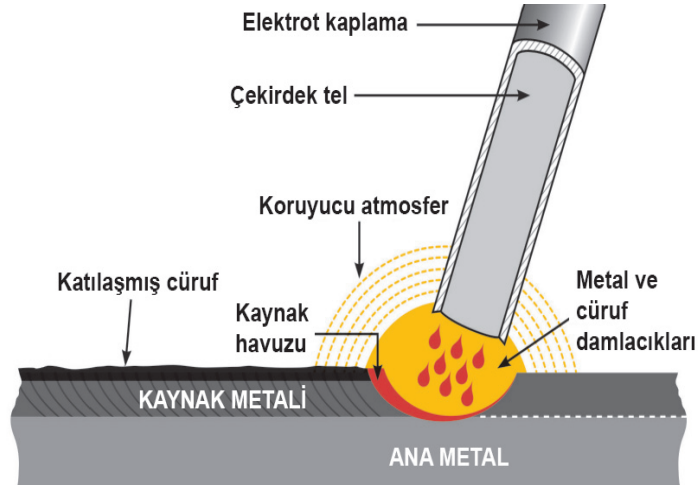


- Kaynak dikişi, az bombeli ve düzgün olmayan kaba bir görünüme sahip olur.
- Kök pasosu ustalık gerektirir.
- Selülozik elektrotların kaynağı çok sıçrama yapar, sıçramalara karşı önlem alınmalıdır.



Görsel 5.4: Yerde montaj kaynak uygulaması

- Kaynağın metale geçişi orta büyüklükte damlalar hâlinindedir.



Şema 5.1: Ark kaynağında elektrot damlacıkları

5.1.5. Selülozik Elektrot Paketlerinin Üzerindeki Çizelgelerin ve Kataloglarının İncelenmesi

Her elektroda ait bilgiler, elektrot paketinin üzerindeki etiketlerde bulunmaktadır. Her kaynakçı bu bilgileri okuyarak elektrot hakkında gerekli bilgileri edinebilir.

Selülozik elektrotlar, TS 563'te C harfi ile ifade edilir.

Elektrot paketinin üzerinde aşağıdaki bilgiler yer alır.



5. ÖĞRENME BİRİMİ

AS S-6010		2.50 x 350 mm	
TS EN ISO 2560-A : E 42 2 C 21 AWS A5.1 : E 6010		TSE	
Akım Tipi DC (+)	Tipik Mekanik Değerler	Kimyasal Analiz (%)	
Akım Aralığı	Akma Dayanımı : 420 N/mm ²	C : 0.08	
Kök Paso	Çekme Dayanımı : 530 N/mm ²	Si : 0.2	
40 - 80 Amper	Uzama (L=5d) : % 25	Mn : 0.6	
Sıcak Paso	Darbe Dayanımı : 45 J (-29°C)		
Dolgu Paso			
Kutu İçi El. Adeti 325 adet (±1)			

AS S-8010 Ni		3.25 x 350 mm	
TS EN ISO 2560-A : E 46 3 Z C 21 AWS A5.5 : E 8010-G		TSE	
Akım Tipi DC (+)	Tipik Mekanik Değerler	Kimyasal Analiz (%)	
Akım Aralığı	Akma Dayanımı : 480 N/mm ²	C : 0.1	
Kök Paso	Çekme Dayanımı : 600 N/mm ²	Si : 0.3	
80 - 100 Amper	Uzama (L=5d) : % 24	Mn : 1.1	
Sıcak Paso	Darbe Dayanımı : 60 J (-20°C)	Ni : 0.2	
90 - 120 Amper	50 J (-30°C)		
Dolgu Paso			
80 - 100 Amper			
Kutu İçi El. Adeti 220 adet (±1)			

Görsel 5.5: Selülozik elektrot paketinin resmi

Mamul Adı

- Üretici firmanın elektroda verdiği isimdir.

Standardı

- TS 563 : E 43 43 C 4
- DIN 1913 : E 43 43 C 4
- EN 499 : E 38 2 C 21
- AWS A.5.1 : E 6010

Uygulama Alanları ve Özellikleri

- Orta kalınlıkta örtülü selülozik tip bir birleştirme elektrodudur.
- Kapalı kap, kazan ve boru hattı imalatlarında; gemi inşaatlarında; çelik konstrüksiyon ve montaj işlerinde kullanılır.
- Yukarıdan aşağıya kaynağa uygundur.
- Kök pasosu doğru akımda, elektrot negatif (-) kutupta kullanılır.
- Röntgen kontrolü gerektiren uygulamalarda başarıyla uygulanır.

Tipik Kimyasal Bileşimi

- C % : 0,06-0,12
- Mn % : 0,30-0,50
- Si % : 0,20-0,20

Tipik Mekanik Özellikleri

- Akma dayanımı : 400-500 N/mm²
- Çekme dayanımı : 470-500 N/mm²
- Darbe enerjisi (ISO. V) : -20°C 50 J
- Uzama (Lo=5d) : 25%-30%



Kaynak Yapılabilen Malzemeler

- Yapı çelikleri : St 33'ten St 52'ye kadar.
- Kazan sacları : HI, HII, HIII
- Boru çelikleri : St 35'ten St 55'e kadar. St E 290.7-St E 360,7 ve TM kaliteleri.
- Gemi sacları : A, B, C, D, E
- Dökme çelikler : GS-38, GS-45 (Malzemenin kalınlığına göre 150-300 °C'de ön tavlama uygulanmalıdır.)

5.2. BAZİK ELEKTROT İLE KÜT EK KAYNAĞI

Düşük hidrojenli örtüye sahip olan bazik elektrotlar, mükemmel dayanıma ve süneklığe sahip kaynak dikişlerinin elde edilmesinde kullanılır.



Görsel 5.6 : Bazik elektrotla kaynak uygulaması

5.2.1. Bazik Elektrodun Özellikleri

- Elektrodun örtüsü kalsiyum bileşiklerinden oluşmaktadır.
- Yüksek dayanımlı çeliklerde ve kalın kesitli parçaların kaynağında güvenle kullanılmaktadır.
- Soğuk ortamlarda kullanılabilir.
- Sıcak ve soğuk çatlamalara karşı dirençlidir.
- Nüfuziyetleri azdır, dikiş profili dışbükeydir.
- Kalın örtülü olduğundan damla geçişleri orta büyüklüktedir.

5.2.2. Bazik Elektrotların Endüstrideki Yeri ve Önemi

Kaynak metali, çatlamalara karşı yüksek dayanıma sahiptir.

Bazik elektrotlar, bütün kaynak konumlarında kullanılabilir. Aralık doldurma kabiliyeti fazladır. Ayrıca birçok elektrot türünde sonuç alınması zor olan, 0 °C'nin altında çalışan makine parçalarının kaynağında iyi neticeler alınmaktadır. Günümüz teknolojisinde en önemli sorunlardan biri olan gevrek kırılmaya karşı en dayanıklı kaynak dikişleri bazik elektrotlarla elde edilmektedir.



Bazik elektrotların kullanılma alanları şunlardır:

- Gemi sanayisi
- Kazan ve basınçlı kaplar
- Ağır makine ve donanım sanayisi
- Bileşimi bilinmeyen karbonlu ve az alaşımlı çeliklerin kaynağı
- Yüksek karbon, kükürt, fosfor ve azot içeren çeliklerin kaynağı
- Farklı oranlarda karbon içeren çeliklerin birleştirilmesi
- Dökme demir ve çeliklerin kaynağı
- Dinamik yükleri taşıyacak parçaların kaynağı
- Çatlama olasılığını azaltmak bakımından kalın kesitli parçaların kaynağı
- 0 °C'nin altındaki sıcaklıklarda çalışan makine, donanım ve yapıların kaynağı

5.2.3. Kaynağa Başlamadan Önce Elektrotların Kurutulması

Bazik karakterli elektrotların örtülerinde aşırı derecede nem çekme özelliği olduğundan depolanmalarına özen gösterilmelidir. Örtüsü nem kapmış elektrotlar, kaynaktan önce 250 derecede en az 30 dakika kurutulmalıdır. Aksi hâlde örtüdeki nem, kaynak dikişinde gözenek oluşmasına ve hidrojen gevrekleşmesine yol açar.

Bazik Tip ve Alaşımlı Elektrotlar

Uygun şekilde depolanan ve paketlerinden çıkarıldıktan sonra açıkta fazla bekletilmeden kullanılacak olan elektrotlara kurutma işlemi gereksizdir. Kurutma için gerekli parametreler şu şekildedir:

Genel işler için;

- Alaşımsız elektrotlar açıkta 4 saatten fazla bekletilmişse 250-400 °C'de 2-3 saat,
- Alaşımlı elektrotlar açıkta 2 saatten fazla bekletilmişse 250-400 °C'de 2-3 saat kurutulur.

Kritik işler için;

- Alaşımsız elektrotlar açıkta 2 saatten fazla bekletilmişse,
- Düşük alaşımlı elektrotlar açıkta 1 saatten fazla bekletilmişse,
- Yüksek dayanımlı elektrotlar açıkta 1/2 saatten fazla bekletilmişse 360-420 °C'de 2-3 saat kurutma işlemine tabi tutulmalıdır.
- Maksimum sıcaklık aşılmamalı ancak kurutma ünitesinin bu sıcaklığa ulaşmasının zaman alacağı göz önünde tutulmalıdır.
- Eğer kurutma ünitesi soğuksa ve tamamen elektrotla dolu ise maksimum sıcaklığa ulaşmak yaklaşık 8 saat sürmektedir.
- Kurutma ünitesi içerisindeki elektrot sayısı, kurutma işleminin sonucu açısından çok önemlidir. Bunun yanında elektrotların ünite içindeki dağılımı da oldukça önemlidir.
- Elektrot demetinin merkezindeki bir elektrodun istenilen sıcaklığa ünitenin genel sıcaklığından sonra ulaşacağı göz ardı edilmemelidir.



5.2.4. Bazik Elektrot ile Küt Ek Kaynağının Yapılışı

- Bazik elektrotlar genellikle DC akımda ve pozitif (+) kutupta kullanılır.
- Kaynaklar, elektrot çapı ve akım değerlerine göre ayarlanır.

Tablo 5.3: Bazik Elektrot Çapına Göre Akım Şiddetleri

Çap / Boy (mm)	Akım (A)
2,50x350	80-110
3,25x350	110-150
4,00x350	140-200
5,00x350	190-250

- Bazik elektrotların çizelgeleri ve katalogları incelendiğinde her markanın değişik özelliklere sahip elektrotlara kendine özgü isimler verdiği görülür. Bunlardan bazıları aşağıdaki tabloda yer almaktadır.

Tablo 5.4: Bazik Elektrotların Katalog Değerleri

Standartlar	A Marka	B Marka	C Marka	D Marka	E Marka	F Marka
BAZİK ELEKTROTLAR						
AWS A5.1: E 7018	Arctech 48	FOX EV 51	OK 48.00	Hobart 718	Supercito	Jetweld LH-70
AWS A5.1: E 7018-1	Arctech 55	FOX EV 55	OK 55.00	Hobart 718 MC	Tenacito	Jetweld LH-75 MR
AWS A5.1: E 7016-1	Arctech 60	FOX EV 47	OK 53.68	-	Tenax 50	Jet LH-7016

- Bazik elektrotlar, kaynağa başlamadan önce 250-300 °C'de 2-3 saat kurutulmalıdır.
- Bazik elektrotların örtüleri, yüksek akım şiddetinde çalışma olanağı sağlar. Yüksek akım şiddetinde çalışmanın, elektrodun kısa sürede kızarması ile sonuçlanan olumsuz bir yönü vardır. Bu nedenle bazik elektrotlarla çekilen kaynak dikişinin ara verilmeden bitirilmesi önerilir.
- Bazik elektrotlarda eğim açısı 80-90 derece arasında olur.
- Ark boyu kısa tutulmalıdır, elektrot ile iş parçası arasında çekirdek çapının yarısı kadar ark boyu bırakılmalıdır.
- Kaynak hızı, rutil elektrotlara göre daha düşük olmalıdır. Aksi hâlde cüruf, kaynak metalini örtmeye yetmez. Cürufun banyoyu örtmesi kaynak hızına bağlıdır (Görsel 5.7).



Görsel 5.7: Kaynak hızına göre cürufun banyoyu örtmesi

- Arkın tutuşturulması, özellikle daha önceden kaynak dikişi çekilmiş ve kaynak krateri oluşmuş dikişlerde özenli davranmayı gerekli kılar. Bu türdeki dikişlerin devam ettirilmesi gereken durumlarda ark kesinlikle krater üzerinden başlatılmaz. Aksi hâlde bir önceki kaynak dikişinin krateri gözenekli bir yapıya sahip olur.
- Bu nedenle elektrot, henüz kaynak yapılmamış kısımda tutuşturulup geri çekilerek kaynağa kraterden devam edilmelidir.
- Elektrodun tutuşturulması, iş parçasına vurularak değil sürtülerek sağlanmalıdır.
- Elektrot bitimlerinde de uygun dikiş krateri oluşturmak gerekir. Elektrot boyu yaklaşık 40-50 mm kaldığında dikişi bağlamak için kaynak boyunca 15-20 mm geri gidilir. Kaynak banyosunun sıvı kalması için bu işlem çok hızlı yapılmamalıdır.
- Elektrot birkaç saniye hareketsiz tutulur ve iş parçasından uzaklaştırılarak uygun krater oluşturulur.
- Bazı elektrotlarda cüruf kolay temizlenmez, kaynak hızı bunda etkilidir.
- Parçaları birbirine puntalama işleminin rutil elektrotla yapılması tercih edilir.
- Elektrotun ucu, yatay pozisyonda kraterin ortasına doğru yöneltilir. Elektroda mümkün olduğu kadar salınım hareketi verilmez ancak zorunlu durumlarda çekirdek teli çapının 2-3 katını geçmeyecek küçük salınım hareketleri yaptırılabilir.

5.2.5. Kaynak Yönteminin Uygulanışında Dikkat Edilmesi Gereken İşlem Basamakları

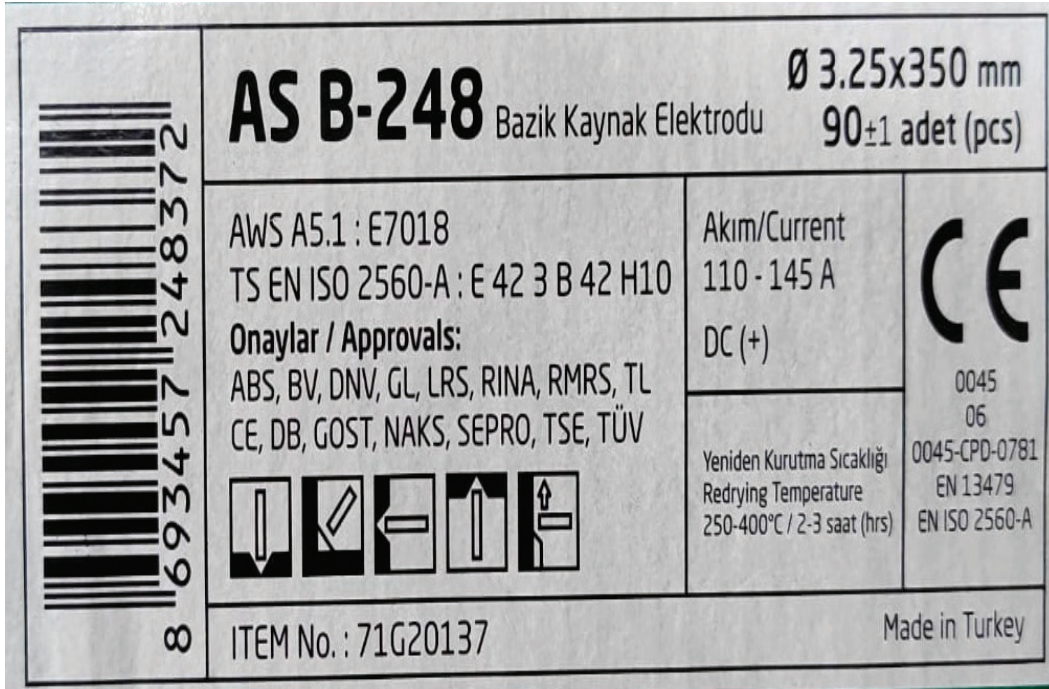
- Neme karşı çok hassas olduğundan kullanılmadan önce kurutulmalıdır.
- Cürufları kolay kalkmaz.
- Elektrot açısı 80-90 derece olmalıdır.
- Ark boyu diğer elektrotlara göre kısa tutulmalıdır.



5.2.6. Bazik Elektrot Paketlerinin Üzerindeki Çizelgelerin ve Kataloglarının İncelenmesi

Bazik elektrotlar, değişik markaların isim ve sembollerini taşıyarak piyasada bulunmaktadır fakat her marka ürününü standarda uydurmak zorundadır. Elektrot standartları TSE tarafından TS 563'te toplanmış ve bazik elektrotlar B harfi ile ifade edilmiştir. Elektrotların diğer özellikleri paketlerin üzerindeki etiketlerde belirtilmektedir.

Elektrot paketlerinin üzerinde aşağıdaki bilgiler yer alır.



Görsel 5.8: Bazik elektrot paket resmi

Mamul Adı

- Üretci firmanın elektroda verdiği isimdir.

Standardı

- TS 563 : E 51 43 B 26 (H)
- DIN 1913 : E 51 43 B (R) 10
- EN 499 : E 38 2 B 12 H 10
- AWS A.5.1: E 7016

Uygulama Alanları ve Özellikleri

- Kalın örtülü, genel amaçlı bazik elektrottur.
- Kaynak metalinin çatlamalara karşı direnci yüksektir.
- Tutuşma ve yeniden tutuşma özellikleri kaynakçılara kolaylık sağlayacak şekilde geliştirilmiştir.
- Basınçlı kap ve kazan imalatları, gemi inşaat sanayisi ve genel yapı çeliklerinin kaynağında başarıyla kullanılır.
- Elektrot kullanılmadan önce 300 °C'de iki saat kurutulmalıdır.



5. ÖĞRENME BİRİMİ

Tipik Kimyasal Bileşimi

- C % : 0,08
- Mn % : 1,10
- Si % : 0,50

Tipik Mekanik Özellikleri

- Akma dayanımı : 480 N/mm²
- Çekme dayanımı : 560 N/mm²
- Darbe enerjisi (ISO. V) : -40 °C 50 J
- Uzama (Lo=5d) : %28

Kaynak Yapılabilen Malzemeler

- Yapı çelikleri : St 33'ten St 52,3'e kadar.
- Kazan sacları : HI, HII, HIII 17 Mn4
- Boru çelikleri : St 52,4'e kadar, St 35,8'den 17Mn'ye kadar. St E 210,7'den St E 360,7'ye TM kaliteleri.
- Gemi sacları : A, B, D, E, AH, DH, EH
- Dökme çelikler : GS -38, GS -52 (Malzemenin kalınlığına göre 150 -300 °C'de ön tavlama uygulanmalıdır.)

TEK NUMARADA BİRLEŞTİ!





ÖLÇME VE DEĞERLENDİRME

Aşağıdaki soruların doğru seçeneğini işaretleyiniz.

- Aşağıdakilerden hangisi selülozik elektrotların özelliklerinden biri değildir?**
 - Cürufunun çok kalın olması
 - Nüfuziyetinin diğer elektrotlardan yüzde 70 daha fazla olması
 - Yukarıdan aşağıya ve dik kaynak pozisyonları için uygun olması
 - Röntgen kontrolü istenen kaynaklarda tercih edilmesi
 - Selüloz içermesi
- Aşağıdakilerden hangisi selülozik elektrotların kullanılma nedenlerinden biridir?**
 - Cürufun ince olması
 - Cürufun kolay temizlenmesi
 - DC akımda ve pozitif (+) kutupta kullanılması
 - Güçlü arka ve derin nüfuziyete sahip olması
 - Selüloz içermesi
- Aşağıdakilerden hangisi iş sağlığı ve güvenliği bakımından selülozik elektrot ile kaynak yapılırken dikkat edilmesi gereken işlem basamaklarından biridir?**
 - Çok duman çıkardığından kaynak yerinde havalandırmanın iyi yapılması
 - Çok sıçrama yapması
 - Kaynağın metale geçişinin damlalar hâlinde olması
 - Kaynak dikişinin çirkin görünmesi
 - Kök pasosunun ustalık gerektirmesi
- Aşağıdakilerden hangisi selülozik elektrotların TS 563'e göre ifade edildiği semboldür?**

A) A B) B C) C D) D E) E
- Aşağıdakilerden hangisi bazik elektrotlar ile kaynağa başlamadan önce yapılması gereken işlem basamaklarından biridir?**
 - Ark boyunun kısa tutulması
 - Eğim açısının 80-90 derece arasında olması
 - Kaynağa ara vermeden dikişin bitirilmesi
 - Kaynak hızının düşük olması
 - Nemli olmaması, nemli ise kurutulması
- Aşağıdakilerden hangisi bazik elektrotların kullanılma nedenlerinden biridir?**
 - Cürufun kalın olması
 - Daha soğuk ortamlarda kullanılabilmesi
 - DC akımda ve pozitif (+) kutupta kullanılması
 - Gevrek kırılmaya karşı dayanıklı olması
 - Sıcak ve soğuk çatlamalara karşı dirençli olması
- Aşağıdakilerden hangisi bazik elektrotların kullanıldığı yerlerden biri değildir?**
 - Ağır makine ve donanım sanayisi
 - Çatlama olasılığını azaltmak bakımından kalın kesitli parçaların kaynağı
 - Dinamik yükleri taşıyacak parçaların kaynağı
 - Kazan ve basınçlı kaplar
 - Yukarıdan aşağıya kaynak dâhil tüm pozisyon kaynakları

6. ÖĞRENME BİRİMİ



DÖKME DEMİR KAYNAĞI YÖNTEMİ

ÖĞRENME BİRİMİ KONULARI

- 6.1. DÖKME DEMİR KAYNAĞI ÇEŞİTLERİ
- 6.2. ÇATLAMIŞ DÖKME DEMİRLERİN KAYNAĞI
- 6.3. KIRILMIŞ DÖKME DEMİRLERİN KAYNAĞI

NELER ÖĞRENECEKSİNİZ?

- Kırılmış / çatlaklı dökme demir gereçlere kaynak yapma
- Döküm kaynağı öncesi ve sonrası yapılması gereken işlemler

TEMEL KAVRAMLAR

Döküm, temper dökme, sementit, karbon oranı, monel elektrot, tav sıcaklığı, çekiçleme

HAZIRLIK ÇALIŞMASI

1. Dökme demirlere kaynak uygulamalarında genel maksatlı çeliklerden farklı uygulamalar yapılmasının nedenini araştırınız.
2. Dökme demirlerde kullanılan elektrotların diğer elektrotlara göre örtü ve / veya öz itibarıyla farkları nelerdir? Arkadaşlarınızla paylaşınız.





6.1. DÖKME DEMİR KAYNAĞI

Dökme demirler, içerisinde yüzde 2,1-6,67 oranları arasında karbon bulunduran demir karbon alaşımlarıdır. Bileşiminde fosfor, kükürt, silisyum, manganez gibi elementler de bulunabilir.

Dökme demirler, içindeki yüksek karbon oranı nedeniyle yüksek aşınma direnci, yüksek basma dayanımı ve düşük sıcaklıkta ergime özelliği gösterir ayrıca döküme elverişli yapıdadır.

Dökme demirlerin yüksek oranda karbon içermesi, kaynak esnasında kaynak bölgesinin çok hızlı ısınmasına ve kaynak sonrasında da çok hızlı soğumasına neden olur. Bu durum, gerilmeler meydana getirmektedir.

Hızlı soğumada karbon Fe_3C yapısında kaldığından bu bölge daha sert ve kırılgan bir yapıya sahip olmaktadır. Ana metalle oluşan bu karbon bulundurma şeklinin farklı olması gerilmelere yol açmaktadır. Bunların sonucunda da kaynak bölgesinde ya da kaynak bölgesinin yakınında çatlama ve kırılma olasılığı artmaktadır.

6.2. ÇATLAMIŞ DÖKME DEMİRLERİN KAYNAĞI

Günümüzde endüstrinin her alanında kullanılan dökme demirlerde kırık ve çatlak gibi sorunlarla karşılaşılabilir.

Dökme demir kaynağının yapılış amacı şunlardır:

- Döküm sırasında oluşan hataların giderilmesi
- Karmaşık parçaların tek parça olarak üretilmesi
- Kırılan veya aşınan parçaların tamir edilmesi

Beyaz dökme demir hariç diğer dökme demirlerin hepsine kaynak yapılabilir ama bunların kaynak kabiliyeti çeliklere göre düşüktür. Uygun kaynak işlemleri uygulanırsa iyi bir birleşme sağlanır.

Dökme demirlere kaynak yapılmasının nedenleri şunlardır:

- Ucuzluğu
- Kullanım kolaylığı
- Donanımının basit oluşu
- Fazla teknolojik bilgi gerektirmemesi

6.2.1. Dökme Demir Kaynağında Kullanılan Döküm Elektrotlar

Soğuk ve tavllanmış (en fazla 300 °C) dökme demirlerin kaynağında yüksek karbon oranlı dökme demir elektrotlardan başka, saf nikel çekirdek tele sahip elektrotlar da kullanılır (Görsel 6.1).

Saf nikel çekirdekli tele sahip döküm elektrotların kullanılma amaçları şunlardır:

- Kır dökme, beyaz temper dökme, küresel dökme demirlerin ve bunların çeliklerle olan kaynağında da kullanılır.
- Özellikle kırılmış ve aşınmış dökme demir parçaların birleştirme ve dolgu kaynağında kullanılır.



Görsel 6.1: Döküm elektrodu ve bilgi etiketi

a) Döküm elektrot
b) Elektrot bilgi etiketi

- Döküm hatalarının kaynakla giderilmesinde çok iyi sonuç verir.
- Düşük akımda dahi ana metali iyi sarar ve ana malzeme ile yaptığı karışım oranını azaltır. Bu nedenle özellikle kalın kesitli parçalarda tavlama yapmadan kaynak yapma imkânı sağlar ve çatlama riskini en aza indirir.
- Kaynak gerilimlerini azaltmak için 30 mm'den kısa kaynak dikişleri yapılmalıdır.
- Kaynak dikişi soğumadan önce çekiç ile dövüldüğü takdirde kaynak gerilmeleri azaltılır.

Dökme demirler, içerisindeki karbon fazlalığı nedeniyle kırılgan ve sert bir yapı oluşturduğundan soğuk hâlde dövülmemelidir.

Monel (nikel-bakır) çekirdekli döküm elektrotların kullanılma amaçları şunlardır:

- Kır dökme, temper dökme veya küresel (sfero) dökme demirin soğuk ve yarı sıcak (300 °C) kaynağında kullanılır.
- Kır dökme demirin çelikle kaynağında kullanılır.
- Kırılmış veya aşınmış dökme demir parçaların birleştirme veya doldurma kaynağında kullanılır.
- Döküm veya işleme hatalarının kaynakla giderilmesinde kullanılır.
- Geçiş bölgesinde sertlik söz konusu değildir ve çatlaksız, gözeneksiz bir dikiş elde edilir.
- Kaynak dikişi soğumadan çekiç ile dikişe hafifçe vurulduğunda kaynak gerilmeleri de azaltılır.

Nikel-demir çekirdekli tele sahip döküm elektrotların kullanılma amaçları şunlardır:

- Düzgün bir ergime ve birleşme sağlar.
- Sessiz ve kararlı bir arkı vardır.
- Pozisyon kaynaklarına uygundur.
- Dinamik kuvvetlere maruz kalan parçaların soğuk ve sıcak kaynağında kullanılır.
- Kaynak metalinin ısıl genişmesi az olduğu için kaynak sonrasında düşük çekme özelliği gösterir.
- Saf nikel elektrotlara göre daha yüksek dayanıma sahiptir. Bu nedenle küresel dökme, temper dökme, gri dökme, kır dökme demirlerin ve bu dökme demirlerin çelik, bakır ve nikel malzemelerle olan kaynağına da çok uygundur.
- Ark başlangıcı ve yeniden tutuşturulması kolaydır. Kararlı bir arkı vardır.
- Düzgün kaynak dikişi sağlar.



Görsel 6.2: Kaynak pensine takılmış döküm elektrot

6.2.2. Dökme Demir Kaynağında Ters Kutuplama

Elektrot pensi doğru akımda eksi (-) kutba bağlandığında ısının büyük kısmı iş parçası üzerinde oluşur.

Elektrot pensi ters (+) kutba bağlandığında ise oluşan ısının yaklaşık yüzde 66'lık kısmı elektrot üzerinde yoğunlaşacağından iş parçası üzerinde oluşacak ısıl etkisi azalmış olacaktır.

6.2.3. Çatlakların Başlangıç ve Bitiş Noktalarına Delik Delinmesi

Parçanın içerisinde başlayıp yine içerisinde biten çatlakların her iki ucuna delik delinmelidir. Dökme demirlerde delik delmek ve kaynak esnasında çatlağın ilerlemesinin önüne geçmek için tavlama yapılmalıdır.

Dökme demirlerde kaynak dikişi ile esas metal arasındaki ısı farkını ortadan kaldırmak için esas metali de kaynak ısısında tutmak gerekir. Özellikle büyük hacimli parçalarda bu daha da önemlidir. Bu nedenle kaynak öncesinde esas metale bir ön tavlama uygulanmalıdır.

Ön tavlama için yapılması gerekenler şunlardır:

- Mümkün olduğunca büyük üfleç kullanılmalıdır. Böylece ısı yayılımı daha iyi olacaktır.
- Parça, çevreye ısı kaybını önlemek için mümkünse bir ateş tuğlası üzerine konulmalıdır.
- Parça, çarpılma ve şekil değişimini önlemek için bir dayanak ile desteklenmelidir.
- Parça, bir fırın ile ısıtılacaksa fırın önceden tav sıcaklığına getirilmeli ve sonra parça fırının içerisine konulmalıdır.



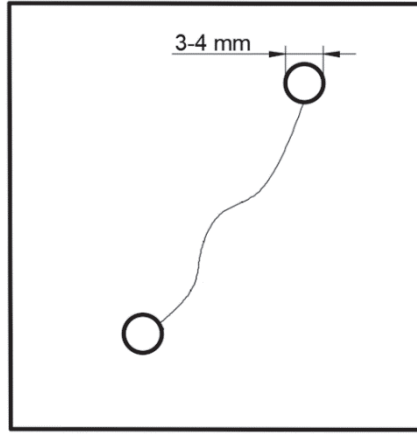
Görsel 6.3: Ön tavlama işlemleri



Birleşme Yerlerinin Hazırlanması

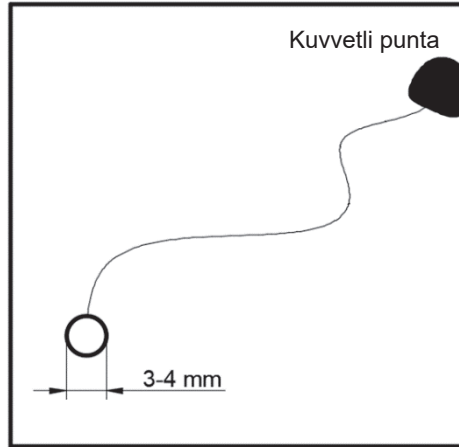
Birleşme yerlerinin hazırlanmasında yapılacak işlemler şunlardır:

- Çatlakların tam olarak nerede başlayıp nerede bittiğinin tespiti çok önemlidir. Eğer çatlağın bittiği yerden önce dikiş bitirilirse çatlak kaynak sonrasında ilerlemeye devam edecektir.
- Çatlak eğer parça kenarına kadar uzanıyorsa tüm işlemlerden önce uzandığı kenara kuvvetli bir punta atılır.
- Çatlağın vardığı en son nokta kesinlikle tespit edilmelidir. Bunun için çatlak bölgesine tahribatsız muayene yöntemlerinde kullanılan penetran sıvı sürülür ve biraz beklenir (Bu işlem tentürdiyot kullanılarak da yapılabilir. Tentürdiyot çatlağa sürüldükten sonra yüzeyden uçar ama çatlağı en ince yerine kadar boyar.).
- Bundan sonra büyüteçle çatlağın son ucu saptanır ve buraya nokta vurulur.
- Vurulan bu noktaya matkap ile 3-4 mm'lik delik delinmelidir. Böylece kaynak sırasında ve daha sonra çatlağın ilerlemesi önlenir. Aksi hâlde bu ilerleme devam edecektir.



Şekil 6.1: Parça içinde kalan çatlak

- Çatlağın parçanın kenarına varması hâlinde dışarıya varan bu nokta tüm işlemlerden önce kuvvetli bir punta ile tutturulmalıdır.



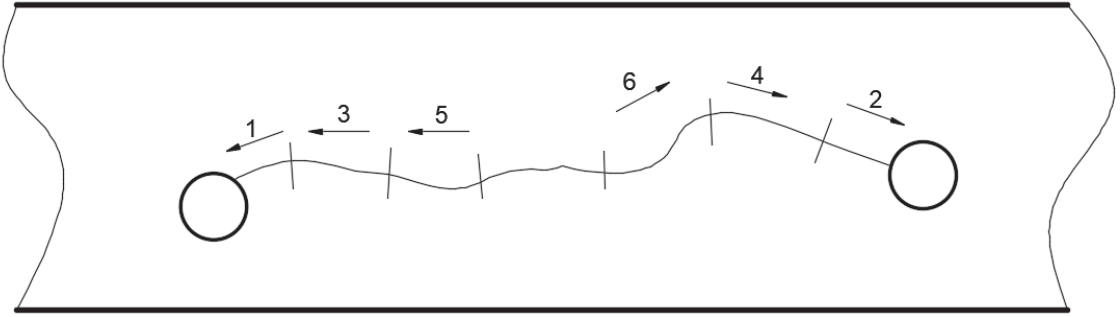
Şekil 6.2: Parça kenarına uzanan çatlak

- Kaynak sırasında bu punta atarsa punta artıkları keski ya da zımpara taşı ile düzeltilip yeniden kuvvetli bir punta atılmalıdır.



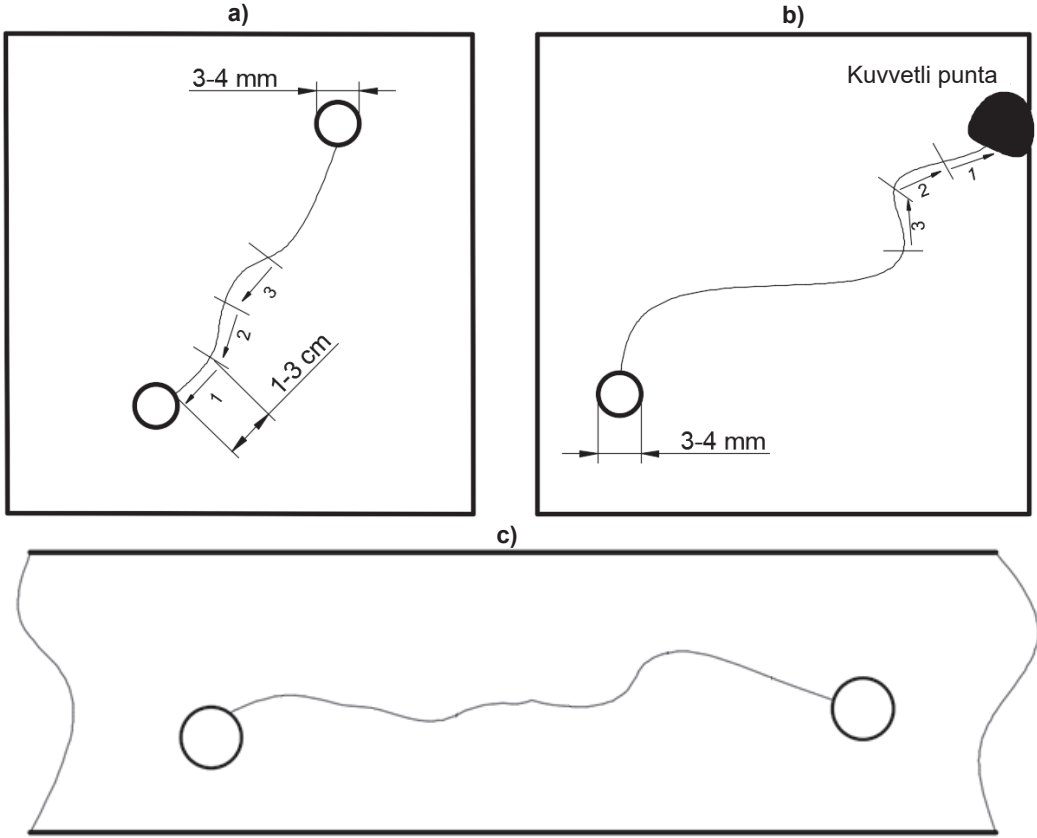
6. ÖĞRENME BİRİMİ

- Hiçbir zaman bu kenar açıkken kaynağa devam edilmemelidir. Aksi hâlde parçanın şekil bozulması kaçınılmaz olur.
- Parçanın içerisinde başlayıp yine içerisinde biten çatlakların her iki ucuna 3-4 mm'lik delik delinmelidir.
- Şayet parçanın büyük, çatlağın da 50 cm'den uzun olması hâlinde (bir uçta yapılan kaynağın öbür uca bir ısıl etkisi olmaması durumunda) zaman kazanmak için ilk önce bir uçtan sonra diğer uçtan olmak üzere kısa pasolar şeklinde kaynak yapılmalıdır. Ancak 3. pasoya başlamak için 1. pasonun el değecek kadar soğumuş olması beklenmelidir. Ayrıca iki taraftaki pasolar dikişin ortasına yaklaşıncı iki uçtan kaynak durdurulmalı ve kaynağa tek taraflı devam edilmelidir.



Şekil 6.3: 50 cm'den büyük çatlak

- Yüksek fosfor ve kükürt oranları kır dökme demirlerin kırılabilirliğini ve çatlama ihtimalini artırır. Yağ veya gres emmiş dökme demir, kaynaktan önce birkaç saat 250 °C'de ısıtılarak ve hatta bazı durumlarda elektrik arkının yüksek sıcaklığına maruz bırakılarak yağ veya gresten temizlenmelidir. Bunun için kaynak yapılacak bölgeye önce rutil bir elektrotla dolgu tabakası çekilir, sonra bu tabaka temizlenir.
- Soğuma sırasında dokusu oksitlenmiş olan ve elektrot metalinin ana metale iyice yapışmasını önleyen döküm kabuğu, kaynaktan önce, kaynak yerinin iki tarafından en az 10 milimetre genişlik ve 1 mm derinlikte olmak üzere taşlanarak temizlenmelidir.
- Sivrilikler mutlaka eğe ile alınmalıdır. Aksi hâlde ince sivri kısımlar kaynak sırasında yanar ve oksit şeklinde dikişe karışabilir.
- 50 cm'den uzun çatlaklarda dikişler uçlardan sırasıyla kısa çekilmelidir. 3. paso, 1. paso el değecek kadar soğuduktan sonra çekilmelidir (Şekil 6.4).
- Pasolar çatlağın ortasına doğru birbirine yaklaşmaya başlayınca kaynak durdurulup paso çekilmelidir.



Şekil 6.4: Çatlak dökümlerde paso sıraları

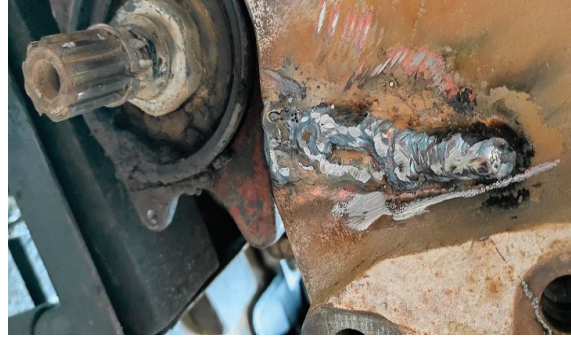
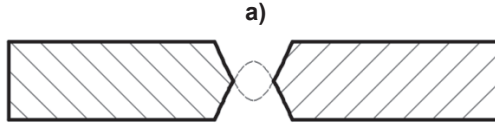
- a) Parça içinde kalan çatlakta pasolar b) Parça kenarına kadar uzanan çatlakta pasolar
c) 50 cm'den uzun çatlaklarda pasoların sırası

6.2.4. Çatlamış Kalın Kesitli Dökme Demirlere Kaynak Ağızı Açılmasının Önemi

Kaynak ağızı, kesitin kalınlığına göre açılmalıdır. Kaynak ağızının yeterince açılmamış olması hâlinde hem kaynak sırasında çatlakların açılma olasılığı artacak hem de kesitte yeterince dayanım sağlanmamış olacaktır. Kısa süre sonra artık tamir edilemeyecek yeni bir çatlama dönüşecektir.

Çatlak parçalara kaynak ağızı açma uygulamasında yapılması gereken işlemler şunlardır:

- Açılmış olan kaynak ağızının iki tarafı, en az 10 mm genişlik ve 1 mm derinlikte taşlanarak oksitten temizlenmelidir.
- Kaynak ağızı, çatlak bitim yerlerine delik açılmasından sonra açılmalıdır.
- Kaynak ağızı, kesitin kalınlığına göre açılmalıdır. Bu ağız, kesit kalınlığına göre U veya çift U şeklinde olmalı ve dipte 2 mm'lik bir aralık bırakılmalıdır (Şekil 6.5).



Görsel 6.4: a) Kaynak ağızı kesiti b) Kaynak ağızı uygulaması

- Kaynak ağızlarının iki yanındaki keskin köşeler yuvarlatılmalıdır.
- Kaynak sırasında elektrot, aşağı yukarı dik ve ark kısa tutulmalıdır (yaklaşık olarak elektrot çekirdek çapı uzunluğunda). Bir seferde sadece 1-3 cm uzunluğunda dikiş çekilmeli ve hemen çekiç ile dövülüp fırçalanmalıdır.



Görsel 6.5: Kaynağın çekiçlenmesi

- Parça, elin rahatça değeceği kadar soğuyunca 1-3 cm'lik dikiş çekilmelidir. Hiçbir zaman uçtan başlanmayıp daima içeriden başlanmalı ve çatlakın sonuna doğru gidilmelidir.
- Bir sonraki 1-3 cm'lik dikişe başlanmadan bir önceki dikişin bitim ucunun kabuğu taş ya da keski ile alınmalıdır.
- Çok pasolu kaynaklarda ilk paso diğer pasolara göre daha çabuk çekilmelidir.

6.2.5. Çatlamış Dökme Demir Kaynağının Yapılışı

Dökme demirlerin kaynağında yağ vb. sıvılar ile temas hâlindeki bölgelerin bu sıvılarını, dökme demirin içindeki karbon kümelenmelerinin emebildiği unutulmamalıdır. Bu sıvılar uzaklaştırılmadan yapılan kaynak işleminde gözenek oluşmaktadır.



Kaynak yapılmadan önce bilinmesi gereken özellikler şunlardır:

- Kaynak yeri tüm yabancı maddelerden (yağ, gres, pas) temizlenmelidir.
- Malzemenin hangi tür dökme demir olduğu tespit edilmelidir.
- Döküm malzemesine göre elektrot seçilmelidir.

Dökme Demirlerin Kaynağı

Bütün parça yaklaşık 200-300 °C'de ısıtılarak geçiş bölgesinin sertleşmesi önlenir ve büzülme gerilmeleri azaltılmış olur. Burada da nikel veya nikel alaşımları, kaynak ilave malzemesi olarak kullanılmalıdır. Bütün bir elektrot bir seferde yakılabilir ama burada da dikiş çekiç ile dövülmelidir.

Bütün parça 600 °C'nin üstünde bir sıcaklığa kadar ısıtılır ve ana metale eş bir kaynak metaliyle kaynak yapılır.

Dökme demir kaynağındaki yapı ve tamir işlerine büyük özen gösterilmesi gerekir. Burada deneyim ve hassasiyet, iyi sonuç almak için gereklidir.

Kır dökme demirler, küresel grafitli dökme demirler ve çeşitli temper dökümlerin her biri kaynakta özel bir işlemi gerektirir.

Dış etkilerle (işletme koşulları) bazı dökme demir parçalar doku değişimlerine uğrayıp bozulmuş olabilir. Örneğin uzun süre kızgın buhara maruz kalmış dökme demir vanalar bu durumdadır. Dökme demir, gevrek ve aşırı derecede kırılabilir olmuştur. Ayrıca doku boşluklarına gazlar nüfuz etmiş ve bu boşluklar dayanım kaybına yol açmıştır. Böyle bir dökme demirin kaynağında başarılı olmak neredeyse imkânsızdır. Uzun süre yüksek sıcaklıkta kalmış ve doğrudan ateşe maruz bırakılmış parçalarda karbon ve silisyum, oksijen tarafından yakılarak yok edilir ve ergime çok güçleşir.

Kaynak sonrasında kaynak yapılan parçaların tamamı, kaynak sıcaklığına yakın bir değerde ısıtılarak, asbest içerisine veya hava akımı olmayan bir yere alınarak kendi hâlinde çok yavaş soğutulmalıdır.

6.2.6. Kaynak Yönteminin Uygulanışı ve Kaynak Sonrası Yapılacak İşlemler

- Mümkün olduğu kadar ince (Ø2,5 ve 3,25 mm) elektrot kullanılmalı ve düşük akım şiddeti uygulanmalı, ark kısa tutulmalıdır.
- Yazılı olan amper ayarının azami sınırı hiçbir zaman geçilmemelidir.
- Dikiş uzunlukları elektrot çapının 4-5 katı ile sınırlanmalıdır.
- Doğru akım kaynağı tercih edilmelidir.
- Isının yerel olarak yoğunlaşmasını önlemek üzere arada bir durulmalıdır.
- Her dikiş derhal çekiç ile dövülmelidir. Dövme işlemi, dikişin en sıcak yerinden başlanarak geriye doğru yapılmalıdır.
- Zamanında durmalar yapılarak kaynatılan parçanın sıcaklığı 70 °C'nin üstüne çıkartılmamalıdır.
- Kaynak gerilmelerini azaltmak için kısa kaynak dikişleri yapılmalıdır.
- Kaynak biter bitmez kaynak yapılan parçanın tamamı kaynak sıcaklığına yakın bir değerde ısıtılarak, asbest içerisine veya hava akımı olmayan bir yere alınarak kendi hâlinde çok yavaş soğutulmalıdır.



6.3. KIRILMIŞ DÖKME DEMİRLERİN KAYNAĞI

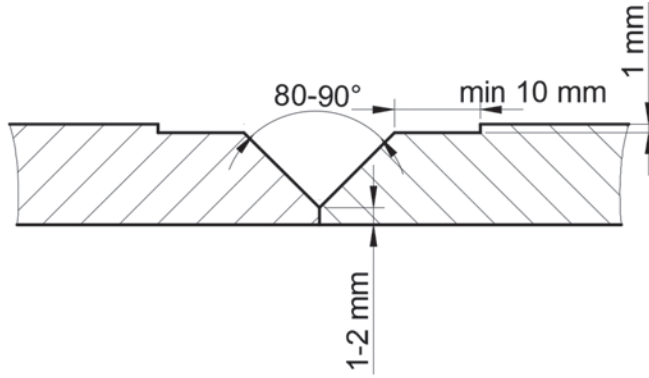
Dökme demirlerde ısı girdisi olabildiğince az olmalıdır. Isı girdisi arttıkça iş parçasının kaynak bölgesinden veya kaynak bölgesine yakın olan ısı tesiri altındaki bölgelerden kırılması kolaylaşır. Hızlı ısınma ve soğuma dökme demirleri gevrekleştirir.

6.3.1. Kırılmış Kalın Kesitli Dökme Demirlere Kaynak Ağızı Açılmasının Önemi

Kaynak ağzının yeterince açılmamış olması hâlinde hem kaynak sırasında çatlağın açılma olasılığı artacak hem de kesitte yeterince dayanım sağlanmamış olacaktır. Çalışma esnasında artık tamir edilemeyecek yeni bir çatlamaya dönüşecektir

Kırılmış parçalara kaynak ağzı açmada yapılması gereken işlemler şunlardır:

- Kaynak ağzı, kesitin kalınlığına göre açılmalıdır. Bu ağız, kesit kalınlığına göre 80-90 derecelik V ya da X ağzı şeklinde olmalı ve dipte 2 mm'lik bir aralık bırakılmalıdır.



Şekil 6.5: İleri düzey kaynak ağzı

- Kaynak ağzlarının iki yanındaki keskin köşeler yuvarlatılmalıdır.
- Kırık parçalar için her iki parçaya da yukarıda belirtilen şekilde kaynak ağzı açılarak uygun aralıklarla punta yapılmalıdır (Görsel 6.6).

6.3.2. Kırılmış Dökme Demir Kaynağının Yapılışı

Kaynak yapılmadan önce bilinmesi gereken özellikler şunlardır:

- Malzemenin hangi tür dökme demir olduğu tespit edilmelidir.
- Döküm malzemesine göre elektrot seçilmelidir.
- Kaynak parçaları tüm yabancı maddelerden (yağ, gres, pas) temizlenmelidir.

6.3.3. Kaynak Yönteminin Uygulanışı ve Kaynak Sonrası Yapılacak İşlemler

- Çok pasolu kaynaklarda ilk paso diğer pasolara göre daha çabuk çekilmelidir.
- Kaynak sırasında elektrot arkı kısa tutulmalıdır. Yaklaşık olarak elektrot çekirdek çapı uzunluğunda olabilir. Bir seferde sadece 1-3 cm uzunlukta dikiş çekilmeli ve hemen çekiç ile dövülüp tel fırça ile temizlenmelidir.



Görsel 6.6: Kaynak ağızı

- Mümkün olduğu kadar ince ($\text{Ø}2,5$ ve $3,25$ mm) elektrot kullanılmalı ve düşük akım şiddeti uygulanmalı, ark kısa tutulmalıdır.
- Yazılı olan amper ayarının azami sınırı hiçbir zaman geçilmemelidir.
- Dikiş uzunlukları elektrot çapının 4-5 katı ile sınırlanmalıdır.
- Doğru akım kaynağı tercih edilmelidir.
- Isının yerel olarak yoğunlaşmasını önlemek üzere arada bir durulmalıdır.
- Her dikiş derhal çekiç ile dövülmelidir. Dövme işlemi, dikişin en sıcak yerinden başlanarak geriye doğru yapılmalıdır.
- Zamanında durmalar yapılarak kaynatılan parçanın sıcaklığı 70 °C'nin üstüne çıkartılmamalıdır.
- Kaynak gerilimlerini azaltmak için kısa kaynak dikişleri yapılmalıdır.
- Kaynak dikişi soğumadan önce çekiç ile dövülmelidir.
- Kaynaktan sonra kaynak yapılan parçaların tamamı, uygun bir sıcaklıkta ısıtılıp kendi hâlinde soğutulmalıdır.



Görsel 6.7: Kırılmış dökme demir kaynağı



ÖLÇME VE DEĞERLENDİRME

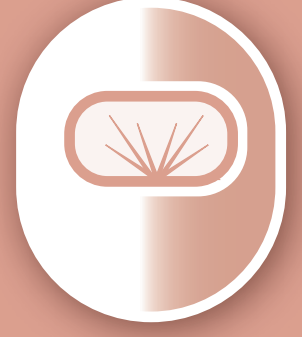
Aşağıdaki soruların doğru seçeneğini işaretleyiniz.

- Aşağıdakilerden hangisi dökme demirleri çeliklerden ayıran özelliktir?**
 - Basma dayanımları
 - Çekme dayanımları
 - Düşük karbon oranı
 - Eğme dayanımları
 - Yüksek karbon oranı
- Aşağıdakilerden hangisi dökme demirlerin kaynağında gözenek oluşumunun nedenlerinden biridir?**
 - Çekiçleme yapılmaması
 - Çok sayıda alaşım elementi olması
 - Dökme demirlerin sıvı emebilmeleri
 - Isıl işlem yapılmaması
 - Uygun olmayan elektrot seçimi
- Aşağıdakilerden hangisi dökme demirlerin kaynağında olması gereken dikiş boyudur?**
 - 0-1 cm
 - 1-3 cm
 - 3-5 cm
 - 5-7 cm
 - 7-9 cm
- Aşağıdakilerden hangisi dökme demirlerin kaynağında ısı girdisinin az olmasının istenme nedenlerinden biridir?**
 - Fe_3C yapısındaki karbon oranını arttırmak
 - Gerilmeleri arttırmak
 - Gevrekleşmenin önüne geçmek
 - Sünekliği azaltmak
 - Yapıdaki sıvıları uzaklaştırmak
- Aşağıdakilerden hangisi kalın kesitli dökme demirlerin kaynağında, kaynak esnasında çatlağın ilerlememesi ve nüfuziyetin sağlanması için yapılması gereken işlemlerden biridir?**
 - Dikişler uzun çekilmelidir.
 - Hızlı soğutma yapılmalıdır.
 - Kaynak tek pasoda tamamlanmalıdır.
 - Rutil elektrot kullanılmalıdır.
 - Kesit kalınlığına yetecek kadar kaynak ağzı açılmalıdır.
- Aşağıdakilerden hangisi dökme demirlerin kaynağında ters kutuplama yapılmasının nedenlerinden biridir?**
 - Daha kısa sürede dikişi tamamlamak
 - Elektrik sarfiyatını azaltmak
 - Elektrot tasarrufu yapmak
 - Isı girdisini azaltmak
 - Parçayı daha kolay eritmek



7. Aşağıdakilerden hangisi dökme demirlerin kaynağında Fe_3C yapısındaki karbonun yapıdan ayrılarak gevrekliği azaltması için yapılması gereken işlemlerden biridir?
- A) Ark boyu kısa tutulmalıdır.
 - B) Ark boyu uzun tutulmalıdır.
 - C) Çekiçleme yapılmalıdır.
 - D) Isınma ve soğuma hızlı olmalıdır.
 - E) Isınma ve soğuma yavaş olmalıdır.
8. Aşağıdakilerden hangisi dökme demirlerin kaynağında çatlağın başlangıç ve bitiş noktalarına delik açılmasının nedenlerinden biridir?
- A) Çatlağın ilerlemesini engellemek
 - B) Daha iyi nüfuziyet sağlamak
 - C) Dökme demirin çeşidini saptamak
 - D) Elektrot çapını düşürmek
 - E) Elektrot sarfiyatını azaltmak

7. ÖĞRENME BİRİMİ



ÇELİK OLMAYAN METALLERİN KAYNAĞI YÖNTEMİ

ÖĞRENME BİRİMİ KONULARI

- 7.1. BAKIR KAYNAĞI
- 7.2. PİRİNÇ KAYNAĞI
- 7.3. ALÜMİNYUM VE ALAŞIMLARININ KAYNAĞI

NELER ÖĞRENECEKSİNİZ?

- Elektrik ark kaynağı ile bakır gereçlere yatayda küt ek kaynağının yapılış yöntemi
- Elektrik ark kaynağı ile pirinç gereçlere yatayda küt ek kaynağının yapılış yöntemi
- Elektrik ark kaynağı ile alüminyum gereçlere yatayda küt ek kaynağının yapılış yöntemi

TEMEL KAVRAMLAR

Ters kutuplama, ısı toplayıcı altlık, alařım, ısı iletkenlięi, ön tavlama, elektrot bileřimi, çinko yanması

HAZIRLIK ÇALIřMASI

1. Çelik olmayan metallerin kaynaęında ısı toplayıcı altlıkların önemi hakkında bilgi edinerek düşüncelerinizi arkadaşlarınızla paylaşınız.





7.1. BAKIR KAYNAĞI

Çelik olmayan metallere en çok kullanılanları bakır(Cu), alüminyum (Al) ve pirinç alaşımıdır.

Ergime derecesi 1083 °C olup gümüşten (Ag) sonra en iyi ısı ve elektrik iletkenliği olan metaldir.

Bakırın oksijene karşı duyarlı olması yüzeyde ince bir oksit tabakası oluşmasına neden olur. Yüzeyi kaplayan bu oksit tabakası nedeniyle korozyona (aşındırma) karşı direnci fazladır. Zamanla yüzeyini kaplayan yeşil renkli oksit tabakası insan sağlığı açısından tehlikeli olduğundan mutfak ve gıda sanayisinde kullanılan bakır gereçlerin üzeri kalayla kaplanır.

Piyasada iki çeşit bakır bulunur: saf bakır (yüzde 99,9 Cu) ve saf bakırın elektroliz işleminden geçirilmesiyle elde edilen elektrolitik bakır. İçerisine katılan kalay (Sn), çinko (Zn), nikel (Ni), silisyum (Si), alüminyum (Al) ve fosfor (P) gibi alaşım elementleriyle farklı özelliklere ve kullanım alanlarına sahip bakır alaşımı çeşitleri bulunur.

Bakır Kaynağının Endüstrideki Yeri ve Önemi

Çeşitli elektrik işleri ile mekanik ve mimari işler için tasarlanan birçok bakır ve bakır alaşımı vardır. Hepsi aynı kolaylıkta veya aynı kalitede olmasa da tüm bakır ve bakır alaşımlarına kaynak yapılabilir.

TIG ve MIG yöntemlerinin gün geçtikçe yaygınlaşması bakırın örtülü elektrotla ark kaynağını sınırlandırmıştır. Örtülü elektrotla ark kaynağı yöntemi basit, yaygın, ucuz donanımlı ve taşınır olması nedeniyle tercih edilir.

Bakırın örtülü elektrotla ark kaynağı yöntemi genellikle kimyasal korozyona ve büyük yüklerle maruz kalmayan, kalınlığı 25 mm'den küçük parçaların birleştirilmesinde ve tamir kaynağında kullanılır.



Görsel 7.1: Bakır kaynağı

7.1.1. Bakır Kaynağında Ters Kutuplama Yapmanın Önemi

Bakır ve alaşımları örtülü elektrotla kaynatılırken genellikle **Doğru Akım Ters Kutuplama (DATK)** yapılarak çalışılır. Böylelikle ısının üçte ikilik kısmının artı (+) kutup yakınında oluşması sağlanır. Burada arkın sıcaklığı 3500 °C'yi geçer. Geri kalan üçte birlik ısı, şasesinin bağlı olduğu eksi (-) kutup yakınında oluşur. Bundan dolayı artı (+) kutba bağlı bir elektrot, eksi (-) kutba bağlı olan elektroda göre daha hızlı erir. Dolayısıyla bakırı ergitmek için gerekli olan ısı daha çabuk sağlanır.

Kalın örtülü elektrotların yanması için daha çok ısı gerekeceğinden artı (+) kutup ile çalışılması faydalı olur.

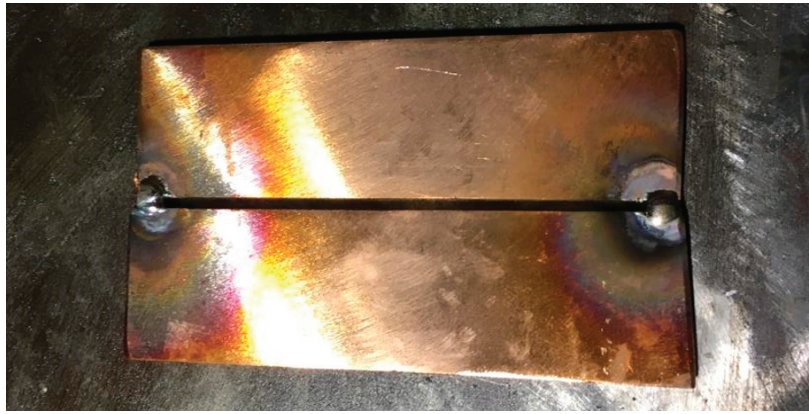


7.1.2. Ön Tavlama Yapma

Bakırın ısı iletkenliğinin fazla olması kaynak esnasında ısının çevreye yayılması ile kaynağı zorlaştırır. Bu sorun, kaynatılacak gereçlere uygulanacak ön tavlama ile giderilir. Genelde ön tavlama işlemi 2 mm'den kalın parçalara, yaklaşık 200-300 °C civarında oksijenli asetilen alevi ile yapılır. 6,5 mm'den kalın parçalarda ön tavlama işlemi 500 °C'ye kadar çıkabilir.

7.1.3. Isı Toplayıcı Altlıklar

Bakırın kendine has özellikleri kaynak yapılabilirliğine etki etmektedir. Ergime derecesi (1083 °C), çeliğin ergime derecesinden (1535 °C) daha düşük olmasına rağmen daha zor kaynak yapılır. Bunun nedeni, ısı iletkenliğinin yüksek olması (çeliğe göre beş kat) ve kaynak sırasında daha fazla ısı verilmesine ihtiyaç duyulmasıdır. Ayrıca verilen bu ısı çevreye yayılarak ısı kaybına neden olur. Isının çevreye yayılmasını en aza indirmek için ön tavlama yapılır ve bakır ya da çelik gereçten yapılmış ısı toplayıcı altlıklar kullanılır.



Görsel 7.2: Bakır kaynağında kullanılan altlık

Bakırın ısı karşısında göstermiş olduğu yüksek genleşme, kaynak esnasında karşılaşılan problemlerden biridir. Bu özelliği, kaynak sırasında uygulanan ısıyla parçanın gözle görülür oranda şekil değiştirmesine yol açar. Parçaya verilen ısı kesildiğinde aynı oranda büzülecek olan bakır, bu özellikleriyle kaynağı zorlaştırır. Isı karşısında göstermiş olduğu genleşme ve sonrasındaki büzülme, kaynaklı birleştirmenin çatlamasına neden olur.

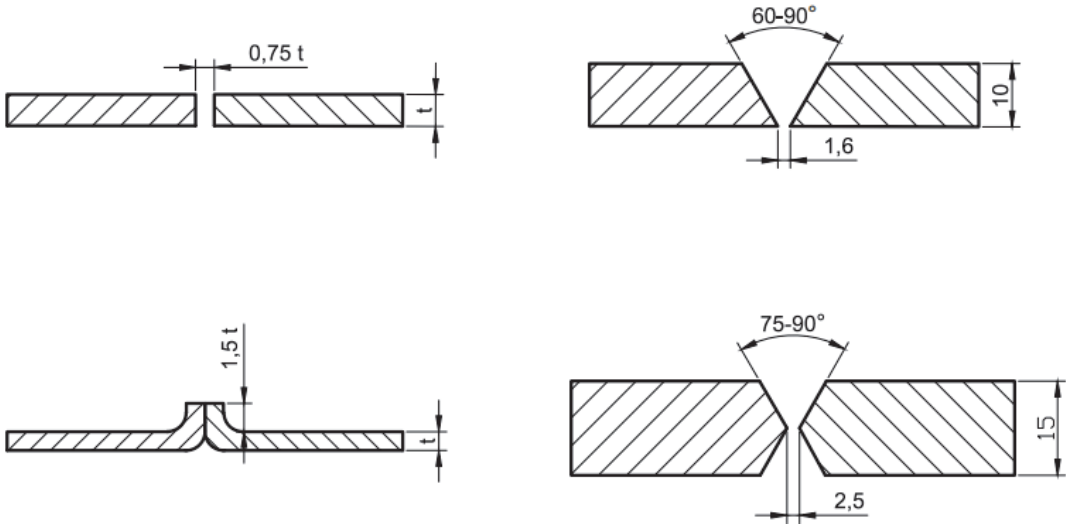
Çelik ve alaşımlarının kaynağına göre daha geniş açılı kaynak ağzı ve kök aralığı, daha çok sayıda punta ve pasolar arası yüksek ön ısıtma gereklidir. Parça kalınlığına göre mümkün olan en geniş çaplı elektrot seçilmelidir. Zorunlu olmadıkça yatay pozisyonda kaynak yapılmalıdır.

7.1.4. Bakır Kaynağının Yapılışı

Bakır kaynağında parça kalınlığına göre kaynak ağzı ve açılı çeliğe kıyasla fazla farklılık göstermez.

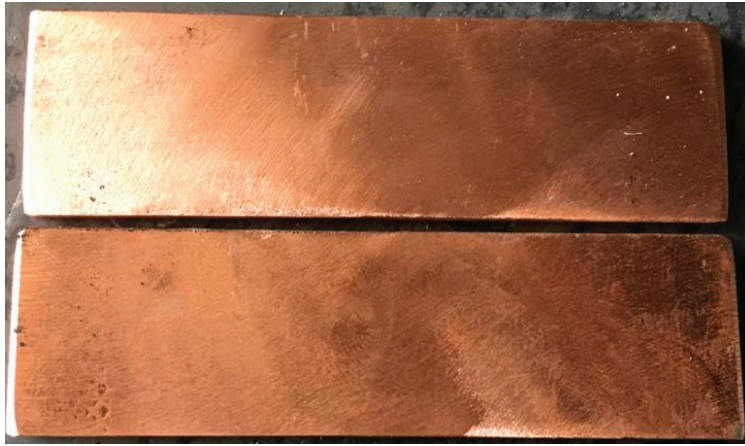
Kaynak Öncesi Hazırlık

Kalınlığı 3,5 mm'ye kadar olan parçalar kök açıklığı olmadan küt alın kaynağı ile birleştirilebilir. Daha kalın kesitli parçalarda ise 60-90 derecelik tek veya 70-90 derecelik çift taraflı V kaynak ağzı açılır. Kök aralığı ise 3,5 mm'yi geçmeyecek şekilde hazırlanır.



Şekil 7.1: Bakır kaynağında kullanılan kaynak ağızı ve ölçüleri

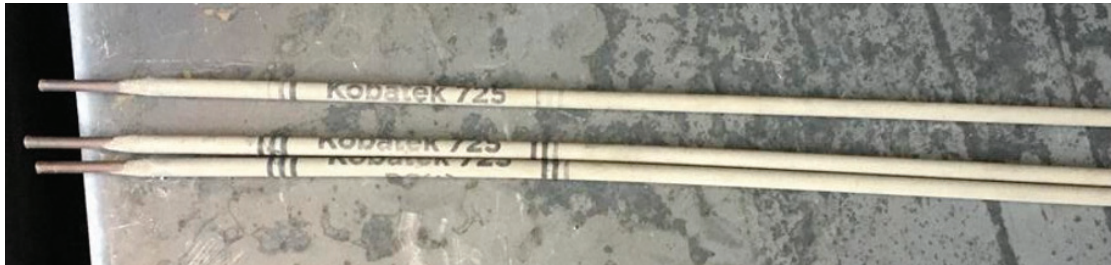
Kaynak yapılacak parçaların yüzeyinde bulunan yağ, kir ve oksitler kaynaktan önce tel fırça ve zımpara taşı ile iyice temizlenip kurutulur.



Görsel 7.3: Yüzei temizlenmiş bakır parça

Bakır Kaynağında Kullanılan Elektrotlar

Piyasada kullanılan bakır ve alaşımları, farklı kimyasal bileşimlere sahiptir. Kaynak işleminde kullanılacak elektrotların bu kimyasal bileşimlere uygun olması kaynağın kalitesi için gereklidir. Bundan dolayı birçok farklı kimyasal bileşime sahip olan çok çeşitli türde elektrot bulunmaktadır. Elektrotlar, Amerikan Kaynak Derneği (AWS) A 5, 6'ya göre sınıflandırılmıştır.



Görsel 7.4: Bakır elektrot



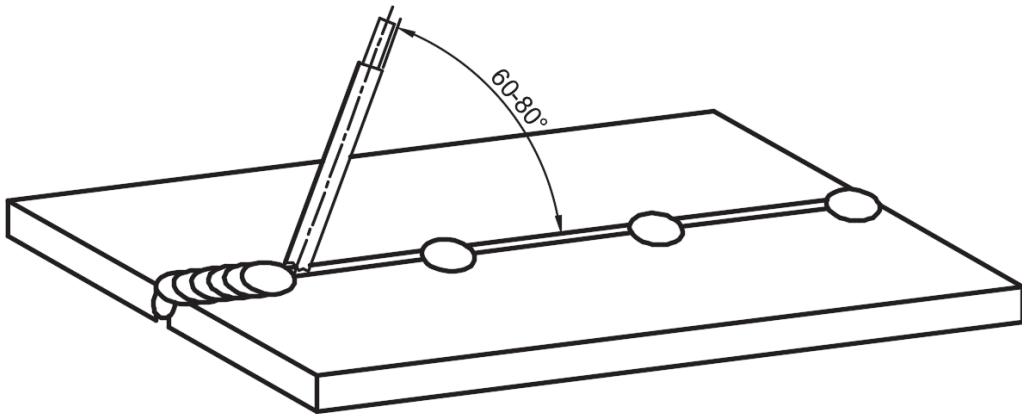
Tablo 7.1: Bakır Kaynağında Kullanılan Ark Kaynak Elektrotlarının Bileşimi

Adı	AWS Sınıflandırması	Bakır Cu%	Çinko Zn%	Kalay Sn%	Manganez Mn%	Demir Fe%	Silisyum Si%	Alüminyum Al%	Fosfor P%
Bakır	E Cu	Kalanı		1	0,5	0,5		0,01	0,15
Bakır-Si (Silisyum Bronzu)	E Cu Si	Kalanı		1,5	1,5	0,5	2,8-4,6	0,01	
Bakır-Sn (Fosfor Bronzu)	E Cu Sn-A	Kalanı		4,9				0,01	0,1-0,35
Bakır-Ni	E Cu Ni	Kalanı			1	0,4-0,75	0,5		
Bakır-Al (Alüminyum Bronzu)	E Cu Al	Kalanı	0,2			1,5-4,25	0,1	6-12	

- Saf bakır elektrotlar, saf bakırın kaynağı ile dökme demir ve çelik üzerindeki kaplamaların tamir kaynağında kullanılır.
- Silisyum bronz elektrotlar, pirinç ve bakır ile bazı demir esaslı alaşımların kaynağında kullanılır.
- Fosfor bronz elektrotlar, pirinç ve fosfor bronzlarının kaynağında kullanılır.
- Bakır-nikel alaşımı elektrotlar, bakır-nikel alaşımlarının kaynağı ile çelik üzerine bakır-nikel kaplama işlerinde kullanılır.
- Alüminyum bronz elektrotlar, alüminyum bronz kaynağının yanı sıra bakır alaşımlarının başka tür alaşımlarla birleştirilmesinde kullanılır.

Elektrot Ark Boyu, Hareketleri ve Amper Ayarı

Bakırın örtülü elektrotla ark kaynağında, elektrotla parça arasındaki mesafeyi temsil eden ark boyu kısa tutulmalı, genel olarak 3 mm alınmalıdır. Elektrot, parçalar ile arasındaki açı 60-80 derece olacak şekilde tutulmalıdır.



Şekil 7.2: Bakır kaynağında elektrotla parça arasındaki açı



7. ÖĞRENME BİRİMİ

Elektroda hafif bir salınım hareketi verilmelidir. Bu hareketin elektrot çapının iki katını geçmemesine dikkat edilmelidir. Zorunlu olmadıkça yatay konumda kaynak yapılmalıdır. Kaynak makinesinde ayarlanacak akım şiddeti elektrot çapı başına 50 amperdir. Akım şiddeti aşağıdaki formül ile hesaplanır:

$$I=50 \times d$$

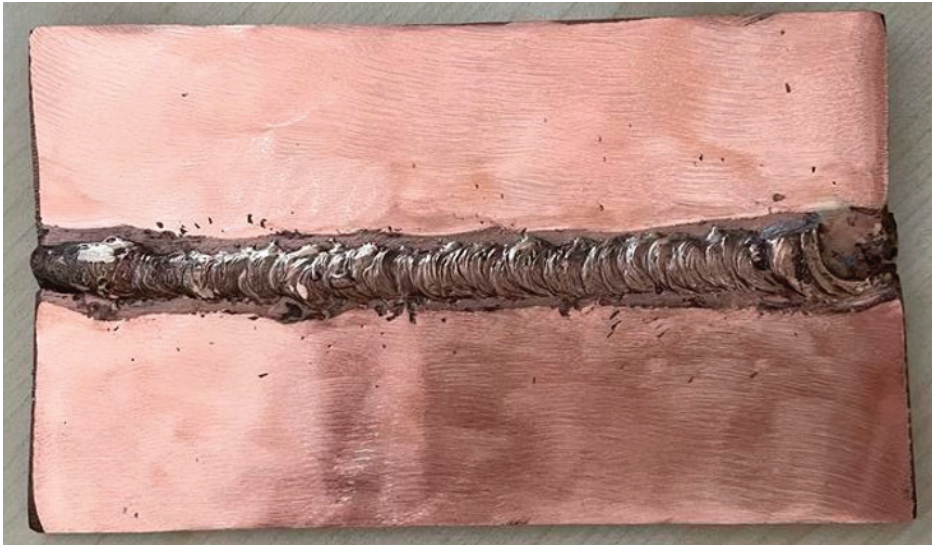
I=Akım şiddeti (amper)

50=Katsayı

D=Elektrot çapı (mm)

7.1.5. Kaynak Yönteminin Uygulanışı ve Kaynak Sonrası Yapılacak İşlemler

- Kaynatılacak parçaların kenarları iyice temizlenip yağdan, kirten arındırılır ve kurutulur. Parça kalınlığına uygun kök aralığı bırakılır ve kaynak ağızı açılır.
- Kök açıklığına göre düz veya farklı formdaki altlıklar kaynak yapılacak parçalara mengene ile sabitlenir.
- Kalınlığı 2 mm'den fazla olan gereçlere 200 ila 300 °C civarında ön tavlama yapılır. Gereçlerin kimyasal bileşimine uygun ve parça kalınlığına yakın çapta elektrot seçilir. Elektrot artı (+) kutupta olacak şekilde kaynak pensine takılır.
- Elektrot çapına uygun akım ayarı yapıldıktan sonra parça ile elektrot arasındaki mesafe kısa tutulur (kısa ark boyu).
- Elektrot, parçaya 60-80 derece açı ile tutulur ve küçük salınım hareketi yapılarak kaynak dikişi çekilir. Kaynak sonrasında parçanın yavaş soğumasına özen gösterilmelidir. Parça hızlı soğutulduğu takdirde kaynak metalinin büzülmesine ve çatlamasına neden olur.
- Kaynaklı birleştirme üzerindeki cürufklar temizlenir.



Görsel 7.5: Bakır birleştirme kaynağı



7.2. PİRİNÇ KAYNAĞI

Bakır (Cu) ve çinko (Zn) alaşımına pirinç denir. İçindeki çinko oranına göre ergime sıcaklığı değişmekte olup yaklaşık 900 °C'dir.

Pirinç Alaşımı ve Endüstrideki Kullanım Alanları

Genel olarak pirinçler çinko oranına ve alaşım elementlerine göre üç grupta toplanır. Çinko oranı yüzde 20'nin altında ise alçak oranlı (kırmızı) pirinç, yüzde 20'den fazla ise yüksek oranlı (muntz metal) pirinç adını alır. Bileşiminde bakır ve çinko dışında kalay (Sn), manganez (Mn), alüminyum (Al), demir (Fe), fosfor (P) gibi elementlerin bulunmasıyla da az alaşımlı pirinçler oluşur.

Talaşlı üretime, soğuk şekillendirmeye ve dış etkilere karşı dayanıklı olmaları en önemli özellikleridir. Yorulma kabiliyetlerinin yüksek, mekanik özelliklerinin iyi olmasının yanında ucuz olması, savunma sanayisinde, gemi inşasında, ampul duylarında, müzik aletlerinin aksamalarında ve yağma vida yapımında kullanılmalarını sağlar.

Pirinç Kaynağının Endüstrideki Yeri ve Önemi

Pirinçlerin çok geniş bir bakır-çinko alaşımı oluşturması; bunlara kurşun, alüminyum, kalay, fosfor, silisyum ve manganezin ilavesiyle bu sınıfın daha da genişlemesi, kaynak esnasında çok farklı davranışların ortaya çıkmasına neden olmaktadır.

Kurşun içeren imalat pirinçlerinin kaynağında gözenekli bir yapı meydana gelmesi ve sıcakta gevrekleşmesi sebebiyle bunların kaynakla değil, lehimleme ile birleştirilmesi tercih edilir. Ayrıca kaynakta kırılğan bir alüminyum tabakasının oluşması nedeniyle MIG veya TIG kaynak yöntemleri tercih edilir.

Çinko oranına ve alaşım elementlerine uygun elektrot seçimi yapıldığında örtülü elektrotla ark kaynağında kaliteli bir kaynak elde edilebilir. Bununla birlikte yüksek çekme ve yüksek yorulma direnci istenen yerlerde kullanılabilir.

7.2.1. Pirinç Kaynağında Ters Kutuplama Yapmanın Önemi

Pirinç alaşımına uygun elektrot seçilerek artı (+) kutba bağlanır.

7.2.2. Ön Tavlama Yapma

Kaynaktan önce pirinçlere 200-300 °C arasında ön tavlama uygulanır. Kırılğanlığa sahip olduklarından silisyum içeren pirinçlerde ön tavlama yapılmaz. Pasolar arası sıcaklığın 93 °C'yi geçmemesine dikkat edilmelidir.

7.2.3. Çinko Yanmasına Karşı Havalandırmanın Önemi

Pirinci oluşturan ana metal bakır olduğundan pirinç kaynağı daha çok bakır kaynağına benzer özellikler gösterir. Pirincin çinko içermesi kaynağın yapılmasını zorlaştırır. Kaynak sıcaklığının (900 °C) çinkonun ergime derecesinden (420 °C) yüksek olması, kaynağın ilerleyen zamanlarında çinkonun buharlaşmasına (905 °C) neden olur ve alaşımın kimyasal bileşimi bozulur.



Kaynakçı, çok iyi bir havalandırma yapılmazsa sağlığa zararlı olan çinko-oksit dumanına maruz kalır. Ayrıca çinko-oksit dumanı görüşü ve ergimiş metalin yayılmasını, dolayısıyla da kaynak yapılacak yüzeyin ıslatılmasını engeller. Buharlaştırma çok fazla çinko kaybına neden olur. Bu durum ana metalin fiziksel ve mekanik özelliklerini değiştirir. En iyi sonucu alabilmek ve çinko buharlaşmasını en aza indirmek için yatay pozisyonda, en büyük çaplı elektrotla ve çok hızlı dikiş çekilmelidir.

7.2.4. Pirinç Kaynağının Yapılışı

Pirinç kaynağında önce yüzey temizliği yapılmalı sonra kaynağa geçilmelidir.

Pirinç Gereçlerin Kaynak Öncesi Temizliği

Bakır kaynağında olduğu gibi pirinç gereçlerin yüzeyinde bulunan yağ, kir ve oksitler tel fırça ve zımpara taşıyla iyice temizlenmelidir. Bu kalıntılar temizlenmediği takdirde kaynağın dayanımını azaltır ve kaynağı zorlaştırır.



Görsel 7.6: Yüzey temizliği yapılmış pirinç parça

Pirinç Kaynağında Kullanılan Elektrotlar

Pirinç kaynağında kullanılan elektrotlar çinko oranına ve kaynak dikişinden beklenen özelliğe göre seçilir. Çinko oranı yüzde 20'nin altında ise fosforlu bronz [(E Cu Sn-A) ve (E Cu Sn-C)] veya silisyumlu bakır (E Cu Si) elektrotlar kullanılır. Çinko oranının yüzde 20'yi geçmesi hâlinde fosforlu bronz ve silisyumlu bakır elektrotlarla birlikte alüminyum bronz (E Cu AlA2) elektrot da kullanılır.



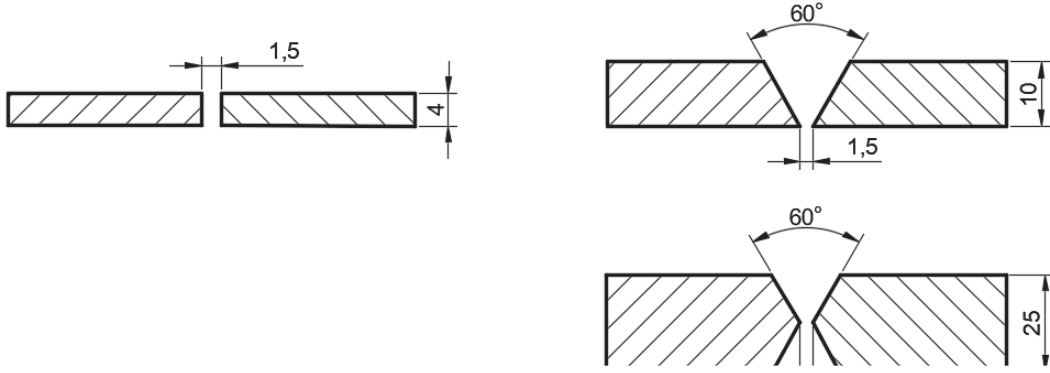
Görsel 7.7: Pirinç elektrot

Alüminyum bronz elektrot, yüksek çekme ve yorulma mukavemetiyle iyi bir korozyon dayanımı aranan hâllerde kullanılır. Silisyumlu bakır ve alüminyum bronz elektrotlarla orta kalitede kaynaklar elde edilebilir.



Pirinç Kaynağında Kaynak Ağızı Şekilleri ve Ölçüleri

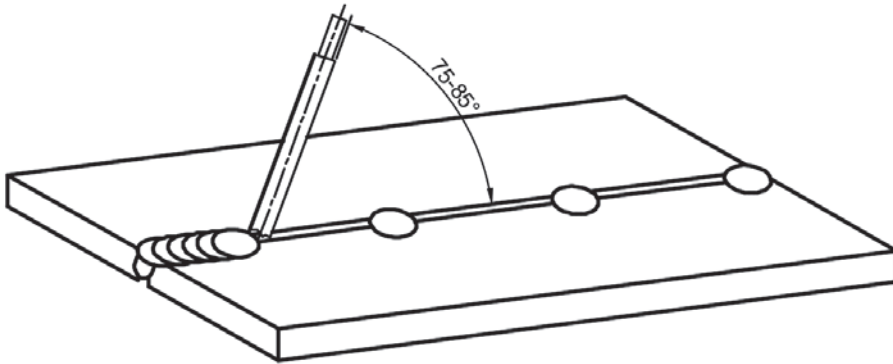
Kalınlığı 4 mm'ye kadar olan pirinç gereçlerde küt alın kaynağı uygulanır. Daha kalın gereçlere 60 derecelik tek veya çift taraflı V kaynak ağızı açılır. Kaynak genelde yatay konumda yapılır. Çelik gereçlere oranla iki gereç arasında daha geniş bir aralık bırakılır.



Şekil 7.3: Pirinç kaynağında kullanılan kaynak ağızı ve ölçüleri

Elektrot Ark Boyu, Hareketleri ve Amper Ayarı

Pirinç gereçlerin kaynağında ark boyu kısa tutulur. Çinko buharlaşmasını önlemek için kaynak banyosunun mümkün olduğunca küçük olması sağlanmalıdır. Elektroda fazla salınım hareketi yaptırılmaz. Elektrotla gereç arasındaki yatay açısı 75-85 derece olmalıdır.



Şekil 7.4: Pirinç kaynağında elektroda verilecek açı

Amper ayarı, bakır kaynağında olduğu gibi aşağıdaki formül ile hesaplanır:

d: Elektrot çapı

I : Amper ayarı

$$I=50xd$$



7.2.5. Kaynak Yönteminin Uygulanışı ve Kaynak Sonrası Yapılacak İşlemler

- Kaynatılacak gereçlerin kenarlarındaki yağ ve kir temizlenir. 4 mm'den kalın gereçlere 60 derecelik tek veya çift taraflı V kaynak ağızı açılarak gereçler arasında çelik gereçlere oranla daha geniş bir aralık bırakılır.



Görsel 7.8: Pirinç kaynağı öncesi puntalama

- Elektrot, gereçlere 75- 85 derecelik açılarla tutularak, kısa ark boyu ile ve fazla salınım hareketi yaptırılmadan parçalar yatay konumda kaynatılır.
- Kaynak esnasında çinko buharlaşması meydana gelebilir, bu durum insan sağlığı açısından zararlıdır. Dolayısıyla kaynak ortamı çok iyi bir şekilde havalandırılmalıdır.
- Kaynak yapılmış parça yavaş soğutulur ve kaynak cürufu kırılıp temizlenir.



Görsel 7.9: Pirinç birleştirme kaynağı



7.3. ALÜMİNYUM VE ALAŞIMLARININ KAYNAĞI

Çelikten sonra en çok tüketilen metalik malzeme alüminyum (Al) ve alaşımlarıdır. Ergime derecesi 660 °C olan, parlak gümüşü renkte bir metaldir. Saf alüminyum yumuşaktır ve çeliğin üçte biri ağırlığındadır.

Oksijene duyarlı olması sebebiyle oksijenle birleşerek yüzeyde kuvvetli ve ince bir oksit tabakası (Al_2O_3) oluşturur. Bu da oksitlenmeye karşı direncinin yüksek olmasını sağlar ve alüminyumu dış etkilere korur.

Alüminyum en zengin cevher olan boksitten üretilir. Boksit, içinde bulunan elementlere göre dört grupta ele alınır: beyaz boksit, kır boksit, silisli kır boksit, kırmızı boksit. Genel olarak alüminyum alaşımları, ısıtma işlemi uygulanan alaşımlar ve ısıtma işlemi uygulanmayan alaşımlar olarak iki gruba ayrılır.

Alüminyum Kaynağının Endüstrideki Yeri ve Önemi

Hafifliği, iyi ısı ve elektrik iletkenliği, korozyona karşı dayanıklı olması nedeniyle gıda endüstrisi, kimya endüstrisi, otomotiv ve gemi endüstrisi, makine ve cihaz yapımı ile mimari uygulamalarda ve inşaat yapımında geniş çapta kullanıma sahiptir.

Günümüzde çeşitli endüstri dallarında kullanılan alüminyum alaşımlarının birleştirilmesi yüzde 50 oranında kaynakla yapılmaktadır. Örtülü elektrotla alüminyum kaynağı uygulaması, genellikle istenilen şartları sağlamadığı için sık kullanılmaz.

7.3.1. Alüminyum ve Alaşımlarının Kaynağında Ters Kutuplama Yapmanın Önemi

Kaynak için doğru akım üreten kaynak makinelerinde elektroda ters (+) kutuplama yapılır.

7.3.2. Kaynak Öncesi Elektrotların Kurutulması

Amerikan Kaynak Derneği (AWS) A 5,3'e göre alüminyumun elektrik ark kaynağında kullanılan elektrotların E1100 ve E4043 olmak üzere iki tip alaşımı vardır. Alaşım 1100, ticari olarak saf (yüzde 99) alüminyumdur. Genel amaçlı işlerin çoğuna uygun olan alaşım 4043 ise yüzde 95 alüminyum ve yüzde 5 silisyum içerir.



Görsel 7.10: Alüminyum elektrot



7. ÖĞRENME BİRİMİ

Kaynak metali dayanımına sahiptir. Korozyon direnci arandığı durumlarda, kaynak yapılacak gerecin özelliklerine yakın değer taşıyan elektrot seçilmelidir. Elektrotlar kuru ortamlarda saklanmalıdır. Rutubetli elektrotlar kaynak dikişinin gözenekli olmasına neden olur. Bu sebeple tamamen kuru olmayan elektrotlar 175 -200 °C'de fırınlanarak bir saat civarında kurutulmalıdır.



Görsel 7.11: Elektrotların kuru ortamda saklanması



Görsel 7.12: Elektrot kurutma fırını

7.3.3. Alüminyum ve Alaşımlarının Yüzeylerinin Mekanik ve Kimyasal Çözeltiler ile Temizlenmesi

Kaynak yapılacak parçalar, kaynakçının önüne genellikle kesme ve şekillendirme işlemleri yapıldıktan sonra gelir. Uygulanan bu işlemler, kaynak yapılacak gereç üzerinde yağ katmanları, toz ve çapakların oluşmasına neden olur.

Yağların ve greslerin yapısında bulunan hidrojen, oksijen ve gözenek de köpük meydana getirerek kaynak kalitesini düşürür. Bu nedenle gereçlerin yüzeyinde bulunan yağlar, kimyasal olarak oluşan toz ve çapaklar mekanik yollarla temizlenir. Kaynak ek yeri, paslanmaz tel fırçayla temizlendikten sonra oksidin yüzeyden tamamen temizlenmesi için yüzeyi raspalamak (kazımak) gerekir (Görsel 7.13).



Görsel 7.13: Yüzeyi temizliği yapılmış alüminyum parça

Tablo 7.2: Alüminyum Gereçlerin Üzerinde Oluşan Maddeleri Temizleme Yöntemleri

Temizlenecek Maddeler	Temizleme Tipi	
	Sadece Kaynak Yapılacak Yüzeyler	Tüm Parça
Yağ, gres, rutubet ve toz	Hafif alkalin eriyikle, aseton veya aseton gibi hidrokarbon solventle, patentli solventle ovunuz.	Buharla ve spreyle yağdan arındırınız. Alkali ve patentli solvente daldırınız.
Oksitler	Kenarları kuvvetli alkalin eriyiğe, sonra suya sonra da nitrik aside daldırınız. Suyla, patentli desoksidanlarla ovunuz. Mekanik yollarla beyazlatınız.	Kuvvetli alkalin eriyiğe, sonra suya sonra da nitrik aside daldırınız. Suyla ovarak bitiriniz. Patentli eriyiklere daldırınız.

7.3.4. Alüminyum ve Alaşımlarının Kaynağının Yapılışı

Örtülü elektrotla elektrik ark kaynağı yöntemi kullanılarak bütün alüminyum türlerine ve ısı işlem yoluyla sertleşmeyen alaşımlarına kaynak yapmak mümkündür.

Alüminyum, özellikle yüksek sıcaklıklarda kuvvetli oksijen emme eğilimi gösterir. Her ne kadar yüzeyde oluşan oksit tabakası faydalıysa da kaynak işlemi sırasında büyük problemler çıkarır. Bunun nedeni, yüzeyde oluşan oksidin ergime derecesinin (2100 °C) alüminyumun ergime derecesinden çok fazla olmasıdır. Kaynak sırasında yüzeydeki oksidin ergimesi için fazla ısı gerekir. Oksidin ergimesi esas gerecin bir anda eriyerek çökmesine neden olur. Bu sorunu gidermek için kaynak yapılacak alüminyum gerecin yüzeyinde oluşan oksit tabakasının giderilmesi gerekir.



7. ÖĞRENME BİRİMİ

Alüminyum alaşımlarının çekme gerilmelerinin yüksek olması ve birleştirilecek parçaların sabitlenmemesi, kaynak metalinde sıcak çatlaklar oluşmasına neden olur. Ön tavlama yapılarak, birleşme yerinin tasarımı değiştirilerek ve daha uygun elektrot seçilerek çatlaklar en aza indirilir.

Alüminyum gereçler zorunlu olmadıkça puntalanmaz ve tek pasoda kaynak dikişi çekilmesi tercih edilir. Bunun nedeni, alüminyumun sıcaklık karşısında hemen oksitlenmesi, puntalama ve birden fazla dikiş çekilmesi sebebiyle her defasında temizleme işlemi gerektirmesidir. Bundan dolayı alüminyum gereçler ağırlıklarla ve çeşitli sabitleme elemanlarıyla sabitlenir. Puntalama ve dikiş işleminden sonra elektrot ucunda oluşan krater, elektrodun ucunu kapatır ve arkın oluşmasını engeller. Bu yüzden elektrodun ucundaki krater yan keskiyle açılır.



Görsel 7.14: Alüminyum kaynağında kullanılan altlık

Alüminyum Kaynağında Kaynak Dikişi Temizliğinin Önemi

Kalın alüminyum gereçlerin birden fazla paso ile kaynatılması gerekir. Dolayısıyla her pasodan sonra cürufklar iyice temizlenmelidir.



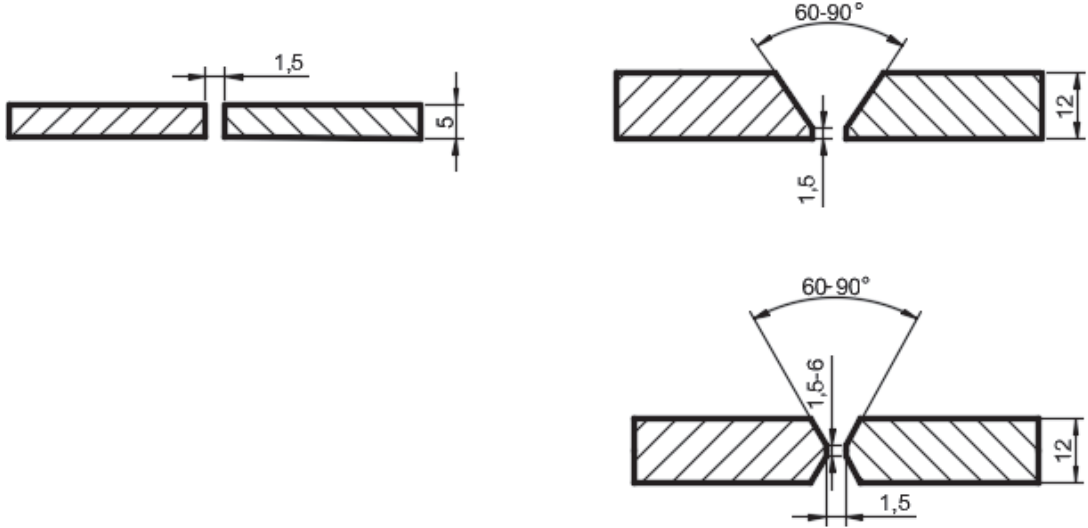
Görsel 7.15: Alüminyum kaynağında dikiş temizliği
a) Cürufu temizlenmemiş b) Cürufu temizlenmiş

Aksi takdirde cüruf kalıntısı oluşacak ve çatlaklara neden olacaktır. Oluşan cürufklar, her kaynak dikişinden sonra ucu sivri kaynak çekici veya tel fırça ile iyice temizlenmelidir ve dikiş yüzeyi kaynak esnasında oluşan oksitten kazınarak arındırılmalıdır. Bu işlemler kaynağın dayanımı açısından önemlidir.



Alüminyum Gereçlere Kaynak Ağızı Açma

Kalınlıkları 4,5-5 mm'ye kadar olan gereçlere küt alın kaynağı uygulanır. Düzgün ve gönyesinde kesilmiş kenarların dışında herhangi bir hazırlık gerekmez. Daha kalın gereçlerde ise 60-90 derecelik tek veya çift taraflı V kaynak ağızı açılır. Kalınlığa göre kök yüksekliği 1,5-6 mm; kök aralığı ise 0,8-1,5 mm olarak tercih edilir.



Şekil 7.5: Alüminyum kaynağında kullanılan kaynak ağızı şekilleri ve ölçüleri

Alüminyum Kaynağında Ön Tavlama

Et kalınlığı 5 mm'ye kadar olan gereçlere genellikle ön tavlama uygulanmaz. Kalınlığı 5 mm'den fazla olan alüminyum gereçlere ise 200 °C civarında ön tavlama işlemi uygulanır. Bu işlem oksii-asetilen alevi ile yapılabilir.

7.3.5. Kaynak Yönteminin Uygulanışı ve Kaynak Sonrası Yapılacak İşlemler

- Kaynatılacak parçaların kaynak ağızları açılır ve kaynak öncesinde yüzeylerin temizliği yapılır.

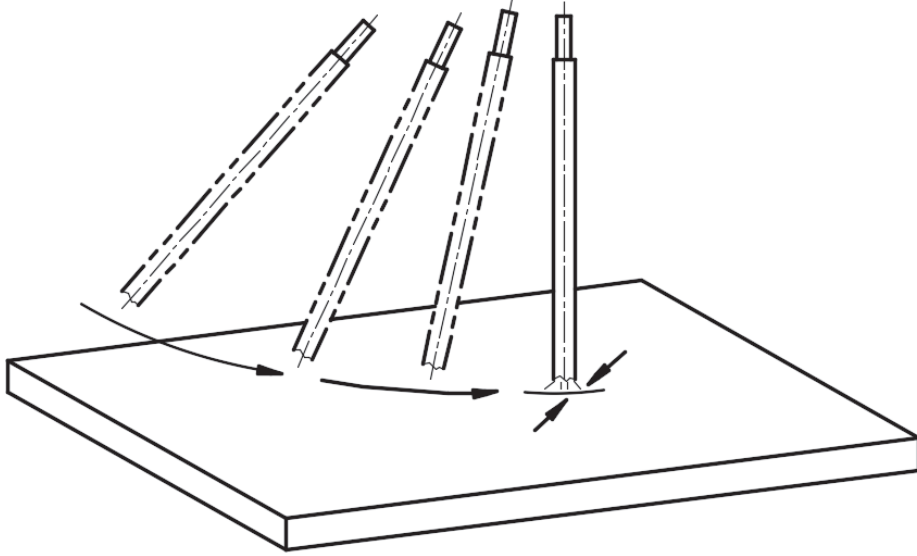


Görsel 7.16: Yüzey temizliği yapılmış alüminyum parça



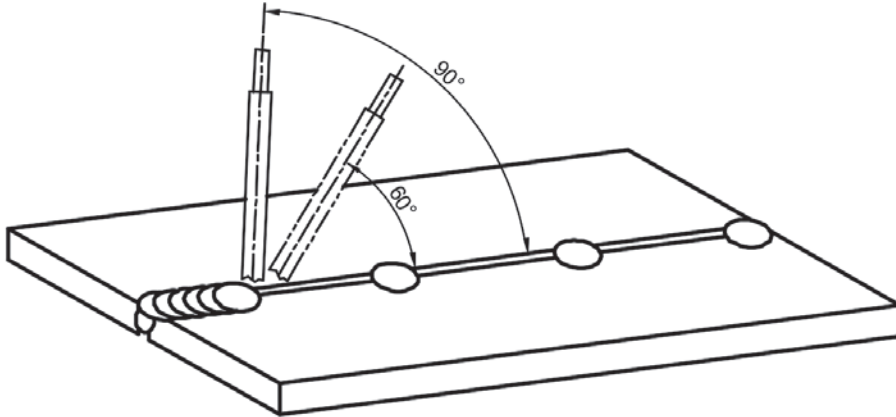
7. ÖĞRENME BİRİMİ

- Temizleme işleminden sonra zaman kaybetmeden kaynak yapılmalıdır.
- İç gerilmeleri ve çarpılmaları önlemek için parçalar puntalanır veya ağırlıkla sabitlenir. Punta-lama işleminden sonra baştaki temizleme işleminin aynısı yapılır.
- Hem alüminyum elektrot hem de ana metal çabuk ergiyip katılaştığından elektrot yapışması sorun olabilmektedir. Bundan dolayı elektrot, ana metalin yüzeyi üzerinde fırçalama hareketi yapılarak tutuşturulur.



Şekil 7.6: Elektrodun sürtme hareketiyle tutuşturulması

- Elektrot başlangıçta 90, kaynağın ilerleyen sürelerinde ise kaynak dikişi yönünde 60 derecede tutulmalıdır.

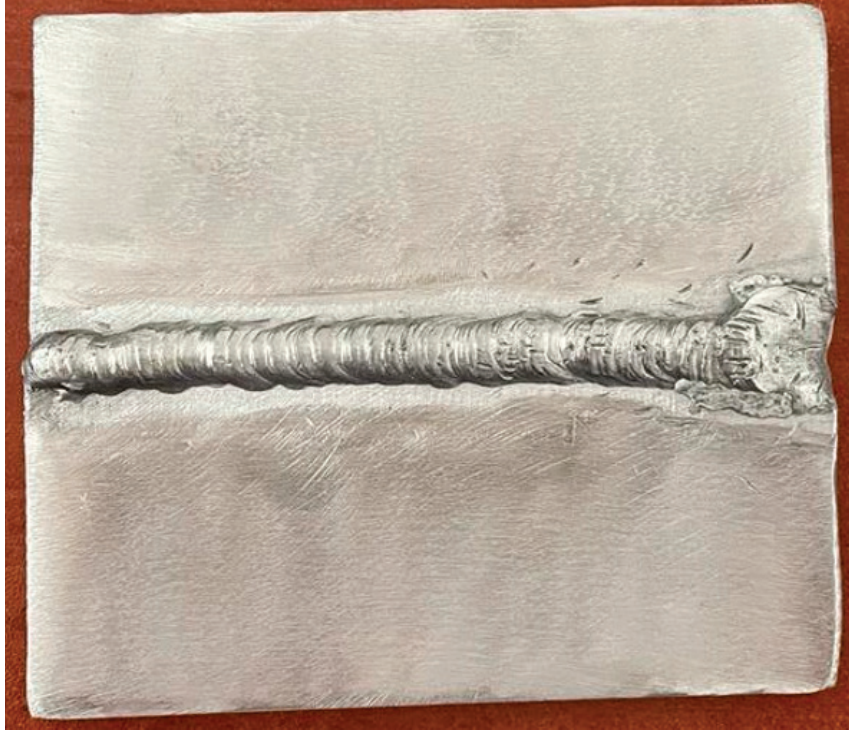


Şekil 7.7: Elektrodun parçalara başlangıçta 90, kaynağın ilerleyen zamanlarında 60 derecelik açıyla tutulması

- Gözenek ve püskürmelere neden olduğu için elektroda çok fazla eğim verilmez.
- Cürufun, banyonun üzerinde yüzdürülmesi sağlanacak şekilde elektroda hâkim olunmasına özen gösterilmelidir.
- Elektrot, sağa sola fazla hareket ettirilmemelidir.
- Ark boyu, ergimenin fazla olmaması için kısa (3-5 mm) olmalıdır.



- Zorunlu olmadıkça kaynak dikişinin tek pasoda çekilmesi tercih edilir. Örtü gerecinin kaynak yüzeyinin temizlenmesinde karşılaşılabilecek problemler nedeniyle birden fazla paso tercih edilmez.
- Birden fazla paso ile kaynak yapılacaksa her pasodan sonra aynı kaynak temizliği yapılır.
- Kaynak işleminin bitiminde cüruf temizlenir.



Görsel 7.17: Alüminyum birleştirme kaynağı

- Alüminyum kaynağında kullanılan kaynak değerleri aşağıda belirtildiği şekilde oluşturulur.

Tablo 7.3: Gereç Kalınlığına Göre Amper, Elektrot Çapı, Kaynak Ağızı İlişkisi

Gereç Kalınlığı (mm)	Kaynak Ağızı Şekli / Bırakılacak Boşluk (mm)	Elektrot Kalınlığı (mm)	Akım Şiddeti (Amper)
3	Küt alın / 2 mm boşluk	3,25	80-110
4	Küt alın / 3 mm boşluk	4	100-150
5-6	Küt alın / 3-4 mm boşluk	5	130-160
8	90° V kaynak ağızı	6	140-200

- Kaynak bitiminde kaynak üzerinde oluşan cüruf, tel fırça ve ucu sivri kaynak çekiciyle mekanik olarak temizlenir.
- Ayrıca kaynak dikişi, üzerine buhar gönderilerek veya sıcak suyla ovularak temizlenir.
- Pasolar arasında veya yüzeyde cüruf kalıntısı olup olmadığı, kaynak bölgelerine yüzde 5 oranında gümüş nitrat eriyiği sürülerek kontrol edilir. Eğer cüruf kalmışsa köpürerek kendini belli eder.



ÖLÇME VE DEĞERLENDİRME

Aşağıdaki soruların doğru seçeneğini işaretleyiniz.

- Aşağıdakilerden hangisi ilk çağlardan beri kullanılan çelik alaşımı ve alüminyum metalinden sonra en çok kullanılan üçüncü metal malzemedir?**
 - Alüminyum (Al)
 - Bakır (Cu)
 - Çinko (Zn)
 - Demir (Fe)
 - Gümüş (Ag)
- Aşağıdakilerden hangisi bakır metalinin endüstride kullanıma nedenlerinden biridir?**
 - Alaşım olma özelliğinin olmaması
 - Isıtma ve soğutmayı geç yapması
 - Isı ve elektrik iletkenliğinin çok iyi olması
 - Paslanma ve oksit tabakası oluşturmaması
 - Sanayide yeterince kullanılmaması
- Aşağıdakilerden hangisi bakır metalinin tamirinde kullanılan kaynak yöntemidir?**
 - Çıplak elektrot ile kaynak
 - MIG ile kaynak
 - Oksi-gaz ile kaynak
 - Örtülü elektrot ile kaynak
 - TIG ile kaynak
- Aşağıdakilerden hangisi bakır ve alaşımlarına örtülü elektrotla kaynak yapılırken kullanılan ters kutuplama bağlantısıdır?**
 - Elektrot artı (+), parça eksi (-) kutba bağlanır.
 - Elektrot eksi (-), parça artı (+) kutba bağlanır.
 - Şase artı (+), pens eksi (-) kutba bağlanır.
 - Şase eksi (-), parça eksi (-) kutba bağlanır.
 - Şase eksi (-), pens artı (+) kutba bağlanır.
- Aşağıdakilerden hangisi bakır metalinin kaynak esnasında karşılaşılan problemlerinden biridir?**
 - Bakırın ısı karşısında göstermiş olduğu yüksek genleşme
 - Bakır metalinin ısıyı zor iletmesi
 - Kaynağın yatay konumda yapılması
 - Kaynak dikişlerinin kısa çekilmesi
 - Ön tavlama gerektirmemesi
- Aşağıdakilerden hangisi pirinç metalinin endüstride kullanıldığı alanlardan biri değildir?**
 - Ampul duylarının üretimi
 - Gemi inşası
 - Müzik aletlerinin yapımı
 - Savunma sanayisi
 - Kapalı ortamlardaki uzun ark boyu kaynakları



7. Aşağıdakilerden hangisi 4 mm'den kalın pirinç gereçlerinde tercih edilen kaynak ağzı çeşididir?
- A) K kaynak ağzı
 - B) J kaynak ağzı
 - C) V kaynak ağzı
 - D) U kaynak ağzı
 - E) Y kaynak ağzı
8. Aşağıdakilerden hangisi alüminyum ile kaynak yapmanın zorluklarından biri değildir?
- A) Alüminyum gereçlerin çeşitli sabitleme elemanlarıyla sabitlenmesi
 - B) Alüminyum gereçlerin zorunlu olmadıkça puntalanmaması
 - C) Her dikişten sonra temizleme işleminin gerekmemesi
 - D) Kaynaktan sonra elektrot ucunda oluşan kraterin yan keski ile açılması
 - E) Tek pasoda kaynak dikişinin çekilmesi

8. ÖĞRENME BİRİMİ



ALAŞIMLI ÇELİKLERİN KAYNAK YÖNTEMİ

ÖĞRENME BİRİMİ KONULARI

- 8.1. ALAŞIMLI ÇELİKLERİN KAYNAĞI
- 8.2. PASLANMAZ ÇELİKLERİN KAYNAĞI
- 8.3. TAKIM ÇELİKLERİNİN KAYNAĞI

NELER ÖĞRENECEKSİNİZ?

- Paslanmaz ve takım çeliklerinin sınıflandırılması ve elektrot seçimi
- Paslanmaz olarak nitelenen gereçlere kaynak yapma



TEMEL KAVRAMLAR

Paslanmaz çelik, Schaeffler diyagramı, östenitik, AWS, E308L, krom, nikel, takım çeliği

HAZIRLIK ÇALIŞMASI

1. Bir kuru yük gemisi neden paslanmaz çelikten üretilmez? Araştırınız.
2. Süt tankeri imal edilirken hangi tür çelik kullanılır? Bu tür çeliğin kullanılma nedenlerini arkadaşlarınızla paylaşınız.





8.1. ALAŞIMLI ÇELİKLERİN KAYNAĞI

Karbon çelikler, üretiminin ekonomik olmasına rağmen tüm ihtiyaçlara cevap verememektedir. Özellikle aşınma dirençlerinin ve tokluk özelliklerinin düşük olması nedeniyle çeliklerin istenilen özelliklerini artırma veya azaltma amacıyla alaşım yapılmaktadır.

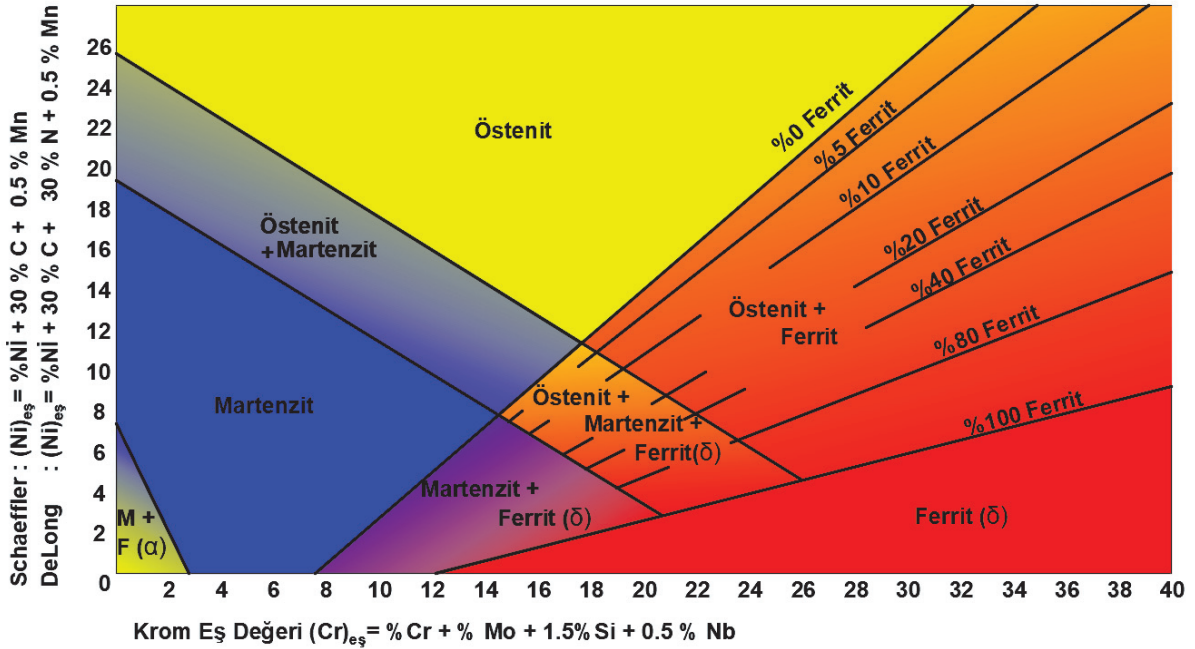
8.2. PASLANMAZ ÇELİKLERİN KAYNAĞI

İçeriğinde %12 veya daha fazla oranda krom bulunan çeliklere **paslanmaz çelik** denir. Bu tür çeliklerin yüzeyinde oluşan çok ince fakat geçirgen olmayan krom oksit (Cr_2O_3) tabakası paslanmanın içeriye doğru ilerlemesini engeller.

Çeliğin yapısında alaşım elementi olarak yalnızca nikelin bulunması, çeliği paslanmaya karşı dirençli hâle getirmektedir ancak nikel ile kromun birlikte kullanılmasıyla oluşan sinerjik yapı, paslanmaya karşı çok daha yüksek direnç sağlamaktadır. Molibden de paslanmaya karşı direnç sağlayan elementlerdendir fakat molibden pahalı bir elementtir.

Bu alaşımların oluşturdukları yapı çeşitleri şunlardır:

- Östenitik paslanmaz çelikler
- Ferritik paslanmaz çelikler
- Martenzitik paslanmaz çelikler
- Çift fazlı paslanmaz çelikler
- Çökeltme yoluyla sertleşebilen paslanmaz çelikler



Şema 8.1: Schaeffler-DeLong denge diyagramı

Yukarıdaki diyagramdan kaynatılacak parçanın ve elektrodun kimyasal analizine bakılarak hangi tür paslanmaz çelik olduğu saptanabilir.

Östenitik paslanmaz çeliklerin temel alaşım elementleri krom ve nikelidir. Bu çelikler 200 ve 300 [ASTM (American Society for Testing and Materials)] serilerindedir. 304 en sık kullanılanıdır.



Ferritik paslanmaz çeliklerin temel alaşım elementleri demir ve kromdur. 405, 409, 430, 422 ve 466 en bilinenleridir. Bu paslanmaz çelikler sertleştirilemez.

Martenzitik paslanmaz çelikler kimyasal analiz olarak ferritik paslanmaz çeliklerden daha yüksek oranda karbon ve daha düşük oranda krom içerir. En çok kullanılanları 403, 410, 416 ve 420'dir.

Çift fazlı paslanmaz çelikler neredeyse eşit oranda östenit ve ferrit içerir. %24 krom ve %5 nikel alaşımlıdır. Bu paslanmaz çelikler hiçbir seride numaralanmaz.

Çökelme yoluyla sertleşebilen paslanmaz çeliklerin içeriğinde azot, alüminyum gibi katı çözeltileri girme ve yaşlandırma (çökeltme) ısı işleminde sertleştirme özeliği kazandıran elementler bulunur.

Östenitik Paslanmaz Çeliklerin Ark Kaynağı

Krom-nikelli paslanmaz çeliklerin kaynak uygulamasında, çeliğin diğer bir çelik veya hadde ürünü paslanmaz bir çelik ile birleştirilmesini içerir. Paslanmaz çeliklerin tamiri hâlinde yine kaynak uygulamalarına başvurulur. Östenitik paslanmaz çeliklerin kaynak uygulamalarında genel olarak örtülü elektrot ile elektrik ark kaynağı ve TIG, MIG gibi elektrik ark kaynağı yöntemleri yaygın olarak kullanılmaktadır.

Genellikle örtülü elektrot ile elektrik ark kaynağının çok sık uygulandığı östenitik paslanmaz çeliklerin kaynağında benzer bileşimdeki elektrotlar tercih edilir. İşlem sırasında uygun bir kaynak sırası uygulanarak kaynak gerilmeleri en aza indirilmeye çalışılır. Kalın kesitler hâlinde 100-150 °C'lik bir ön tav ile her pasodan sonra kaynak dikişinin çekiçlenmesi de kaynak gerilmelerinin azaltılmasında uygulanan bir yöntemdir.

Her pasonun ardından karbür çökmesini ve bunu takiben ortaya çıkan taneler arası aşınmayı önlemek için kaynaklı bölgenin hızlı bir biçimde soğutulması, sadece %0,06'dan fazla karbon içeren çeliklere uygulanan bir yöntemdir. Paslanmaz çelik döküm parçaların döküm hatalarının kaynakla giderilmesi hâlinde işlem sonrası çözeltileri alma tavı ve ani soğutma yapılmalıdır. Östenitik paslanmaz çelik döküm parçalara uygulanan ısı işlem bu tamirat sonrasında da uygulanmalıdır.

Östenitik krom-nikelli paslanmaz çelikler sıcak çatlamaya karşı duyarlıdır. Bu durum özellikle örtülü elektrotla yapılan elektrik ark kaynağında kendini gösterir. Böyle bir durumda alınması gereken önlemler ve dikkat edilmesi gereken konular şöyle sıralanabilir:

- En küçük elektrot çapı seçilmelidir.
- En düşük akım şiddeti uygulanmalıdır.
- Elektroda zikzak hareketi verilmemeli ve pasolar ince çekilmedir.
- Çok pasolu kaynaklarda her paso çekildikten sonra parça oda sıcaklığına kadar soğutulmalı ve ikinci paso sonra çekilmelidir. Soğuma olanaklar ölçüsünde hızlı bir şekilde gerçekleştirilmelidir.
- Kaynağın bitimindeki krater mutlaka doldurulmalıdır. Kaynak sırasında çatlak saptanırsa bu çatlak taşlanarak yok edilmeli ve sonra kaynatılmalıdır.

Bu çeliklerin kaynağı için yüksek oranda manganez içeren kaynak metali kullanılır. Bütün paslanmaz çelik tiplerinin östenitik kaynaklarının %7-10 oranında manganez içermesi hâlinde yüksek sıcaklıkta çatlamaya karşı daha iyi dayandıklarını deneyler göstermiştir.



Ferritik Paslanmaz Çeliklerin Ark Kaynağı

Ferritik paslanmaz çeliklerin kaynağı için kullanılacak yöntemler daha çok bir koruyucu gaz akımını devreye sokabilen TIG, MIG ve plazma kaynaklarıdır. Bu nedenle ferritik paslanmaz çeliklere elektrik arki ile kaynak yapılmaz.

Martenzit Paslanmaz Çeliklerin Ark Kaynağı

Bu çeliklerin elle kaynağı için çok çeşitli türde elektrot kullanılır. Bunlar ana metalle aynı bileşimde olabilirler ancak ergimiş metalin Cr ve Mn'den yana muhtemel bir fakirleşme ve karbondan yana muhtemel bir zenginleşmesini karşılamak üzere C, Mn ve Cr oranı sınırlarında bazen değişikliklere yer verilir (Karbondan yana zenginleşme alçak karbonlu çeliklerde gerçekleşir.). Kullanılan elektrotların bileşimi aşağıda belirtileceği üzere ana metalin bileşiminden farklı da olabilir.

Yüksek karbonlu ($C > \%0,50$) çeliklerde ergimiş metalin soğuduğunda daha az kırılğan olmasını sağlamak amacıyla karbon oranında değişiklik yapılır.

Ergimiş metalin çok yüksek oranda ostenit içerecek şekilde C, Cr ve Ni oranları değişiklik gösterir. (Östenit, ergimiş metale büyük süneklik sağlar.). Böyle bir ilave metal yüksek karbonlu ve martenzitik dönüşümden sonra çökeltme ile sertleşmiş çeliklerin kaynağında kullanılabilir ancak bunun için ergimiş metalin alçak mekanik nitelikleri nedeniyle oluşan elektroşimik çiftin aşınma bakımından olumsuz etkisi göze alınmalıdır. Çünkü çeliğin kullanılacağı aşındırıcı ortam koşullarının çok ağır olmaması gerekir.

Genellikle bazik örtülü elektrot (elektrot +) kullanılır ve oldukça kısa bir arka çalışılır. Zor pozisyonlarda (dik ya da tavan kaynağı) akım şiddeti daha düşük olmaktadır. Aşağıda akım şiddeti için verilen sınırlar değişik kaynak koşullarına göre saptanmıştır.

Kaynak ağızı şekilleri genel olarak yüksek alaşımlı çeliklerde olduğu gibidir. 3 mm kalınlığa kadar kaynak tek pasoda yapılır ama bu takdirde ters tarafta bir dayanak levhası kullanılmalıdır.

Çok pasolu kaynaklarda ilk pasonun iyi nüfuz etmiş olmasına ve son pasoların yüzey durumlarına özen gösterilmelidir. Cürufklar her paso arasında paslanmaz çelikten yapılmış çekiç ve fırça ile iyice temizlenmeli ve birleşme yeri sıcaklığının ön ısıtma sıcaklığının altına düşmemesine dikkat edilmelidir.

Tablo 8.1: Martenzitik Çeliklerde Elektrot ve Akım Şiddeti

Elektrot Çapı (mm)	Akım Şiddeti (A)
Ø 2	25-60
Ø 2,5	40-75
Ø 3,25	60-90
Ø 4,0	65-120
Ø 5,0	120-175



Paslanmaz Çeliklerin Kaynağında Kullanılan Akım Türleri, Elektrot Hareketleri, Ark Boyu ve Amper Ayarı

Kaynak sırasında kısa ark boyu ve düşük akım şiddeti uygulanmalıdır. Paslanmaz çeliklerin örtülü elektrotlarla yapılan kaynağında artı (+) kutba bağlı DC ya da AC / DC tipi elektrotlarda çok iyi sonuç veren alternatif akım uygulanır. İnce sac malzemelerin düz pozisyonlardaki kaynağında genelde rutil elektrot kullanılır. Malzeme kalınlığının 2 mm'den fazla olduğu durumlarda ise bazik elektrot kullanılır.

Teknolojinin gelişmesiyle birlikte özellikle elektrotlarda yeni ürünler piyasaya sunulmaktadır. Kaynağa başlanmadan önce elektrot paketi üzerindeki bilgiler incelenmeli, bu bilgilerin iş parçasına ve kaynak pozisyonuna uygun olup olmadığı kontrol edilmelidir.

Paslanmaz çelik elektrotlar kaynak esnasında diğer elektrotlara oranla daha fazla duman çıkarırları için sağlık açısından dikkat edilmelidir.

Paslanmaz çelik malzemelerin kaynağından sonra yüksek ısıdan dolayı kaynak metalinin çevresi oksitlenir ve renk değiştirerek kararır. Bu durumu ortadan kaldırmak için özel pastalar kullanılır. Bu pastalar, yakıcı kimyasal sıvılar oldukları için vücuda temas ettirilmemeli ve gereken tedbirler alındıktan sonra kullanılmalıdır.



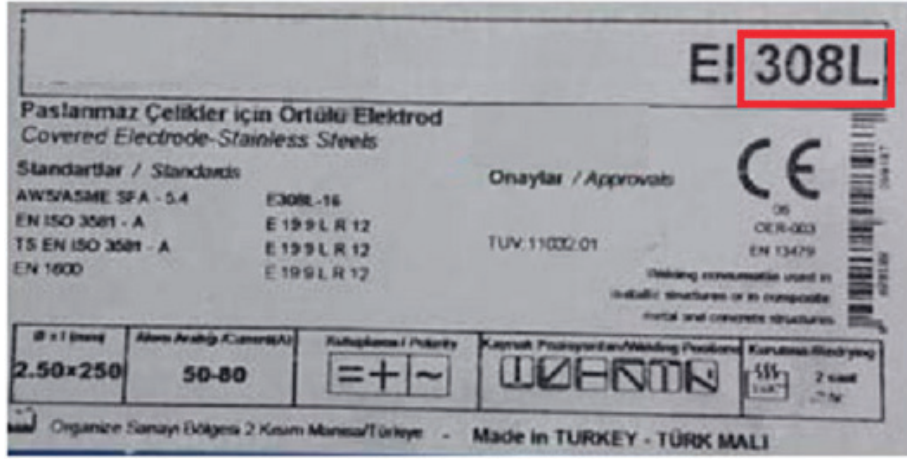
Görsel 8.1: Paslanmaz çelik kaynak metalinin oksitlenmesi

Paslanmaz Çeliklerin Kaynağında Elektrot Seçimi

Kaynatılacak parçanın bilgi etiketinden hangi seri paslanmaz olduğu öğrenilir, sonra elektrot bilgi etiketinden yararlanılarak uygun elektrot seçimi yapılır (Görsel 8.2 ve Görsel 8.3).

北海诚德金属压延有限公司 Beihai Chengde Metal Rolling Ltd.			
品名 PRODUCT		热轧不锈钢钢卷-3 Hot Rolled Stainless Steel Coil	
产品编码 PRODUCT I.D.	171015226080	表面:NO. 1	
标准 SPECIFICATION	JIS G 4304:2012	等级 GRADE	1
钢种 STEEL GRADE	SUS304	炉号 PO NO.	K0639
尺寸 SIZE	2.80×1250mm	毛重 GR WT	19.970 T
实测 ACT SIZE	2.67×1249mm	净重 NET WT	19.945 T
生产日期 DATE	2017-10-19	质检员 Q C	PG00307

Görsel 8.2: Paslanmaz levha bilgi etiketi



Görsel 8.3: Paslanmaz elektrot bilgi etiketi

Bilgilerin uyuşması hâlinde kaynak yapılabilir. Bilgi uyuşmasının tespiti ise aşağıdaki bilgiler ışığında yapılır.

Karbonlu ve alaşımlı çelikler düşük elektrik iletme direncine sahiptir. Paslanmaz çeliklerde ise bu değer 4 ila 7 kat daha fazladır. Bu nedenle paslanmaz çelik elektrotlar daha çabuk kızardığı için daha kısa üretilir ve normal elektrotlara göre %25 daha düşük akım şiddetiyle yüklenir.

Paslanmaz çeliklerin kaynağında kullanılan elektrotlar aşağıda sıra ile açıklanmaktadır ve elektrotların AWS (American Welding Society) standartları belirtilmektedir.

E308L Elektrot

Düşük karbonlu 18/8 paslanmaz çelik tipinde kaynak metali veren rutil örtülü elektrottur. Kristal yapıdaki ferrit oranı %6'dır. Bu sebeple çatlama ve kırılma dayanımı yüksektir. Elektrodun tutuşturulması ve tekrar tutuşturulması kolaydır. Kaynak esnasında elektrot yapışması olmaz. Cürufaların temizlenmesi kolaydır. A.I.S.I 301, 302, 304, 304L, 308 östenitik paslanmaz çeliklerle %13 Cr içeren çeliklerin ve niyobyum ya da titanyum ile güçlendirilmiş östenitik paslanmaz çeliklerin kaynağında kullanılır.

Tablo 8.2: E308L Elektrot İç Yapısı

E308L	%C	%Si	%Mn	%Cr	%Ni
	0,03	0,8	0,7	19	10

E347 Elektrot

Nb ve Ti ile güçlendirilmiş bileşimi %19,5 Cr ve %1 C olan, östenitik paslanmaz çelik tipinde kaynak metali veren rutil örtülü bir elektrottur. Kaynak metalinin iç yapısında %6 oranında ferrit bulunması nedeniyle çatlama, kırılma ve darbe dayanımı oldukça iyidir.

Yüksek sıcaklığa karşı dayanıklılığı ve aşınma direnci son derece yüksektir. Elektrot düzgün ve kararlı yanar, hiç sıçrama yapmadığı için kaynak sonu temizliği oldukça kolaydır. Bütün pozisyonlarda kullanılabilir. Elektrotların kuru muhafaza edilmesi gerekir. Doğru ve dalgalı akımda kullanılabilir. 18/8 tipindeki güçlendirilmiş paslanmaz çeliklerin özellikle de yüksek sıcaklıkta çalışacak olanların kaynağında kullanılır (Tablo 8.3).



Tablo 8.3: E347 Elektrot İç Yapısı

E347	%C	%Si	%Mn	%Cr	%Ni	%Nb
	0,07	1,5	1,5	19,5	9,5	0,2

E316L Elektrot

Bileşimi %18,5 Cr, %12,5 Ni, %3 Mo ve %0,03 C olan, paslanmaz çelik tipinde kaynak metali veren rutil örtülü bir elektrottur. Tutuşturulması ve tekrardan tutuşturulması gayet kolaydır ve kaynak esnasında kısa devre yapmaz. 3,25 mm ve daha ince elektrotlar her pozisyonda, 4 ve 5 mm'lik elektrotlar yatay ve benzeri pozisyonlarda kullanılabilir. Cüruf ayrılması ve dolgu görünüşü gayet kolaydır. Kaynak metalinin kristal yapısında %6 oranında ferrit oluşu sebebiyle çatlama, kırılma ve darbe dayanımı gayet iyidir. Östenitik paslanmaz çeliklerde A.I.S.I. 316 ve 316L kullanılır.

Tablo 8.4: E316L Elektrot İç Yapısı

E316L	%C	%Si	%Mn	%Cr	%Ni	%Mo
	0,03	0,8	0,7	18,5	12,5	3,0

E316 Elektrot

Çekirdeği düşük karbonlu, rutil örtülü bir elektrottur. Alaşım elemanları kaynak metaline elektrot örtüsünden geçer. Yüksek kaynak hızı ve yüksek verimliliği sebebiyle oldukça ekonomiktir.

Sert yüzeyli, aşınmaya dayanıklı kaynak metali örtüsü istenen yüzeylerde tercih edilir. Kullanılışı ve cürufun ayrılması kolaydır. Kaynak dikişinin görüntüsü düzgündür. 18Cr/8Ni (Mo) alaşimli paslanmaz çeliklerin kaynağında kullanılır.

Tablo 8.5: E316 Elektrot İç Yapısı

E316	%C	%Si	%Mn	%Cr	%Ni	%Mo
	0,05	0,8	0,06	19,5	11	2,8

E318 Elektrot

Ti veya Nb ile güçlendirilmiş rutil örtülü bir elektrottur. Kaynak metalinin kristal yapısı %6 ferrit içerir. Bu nedenle kırılma, çatlama ve darbe dayanımı gayet iyidir. Ayrıca kaynak metalinin yüksek sıcaklığa karşı dayanıklılığı ve aşınma direnci mükemmeldir.

Elektrot bütün pozisyonlarda kullanılabilir fakat en iyi sonuç düz ve yatay pozisyonlarda alınır. Bu elektrotlarla kalın paslanmaz çelik (Nb ve Ti ile güçlendirilmiş 18/8-9 tipi A.I.S.I.318) levhaların özellikle yüksek karbonluların çok sıralı kaynakları sorunsuz olarak yapılır.

Tablo 8.6: E318 Elektrot İç Yapısı

E318	%C	%Si	%Mn	%Cr	%Ni	%Mo	%Nb
	0,03	1,0	1,5	18,5	12,5	3,0	0,6



E310 Elektrot

Bileşimi %26 Cr ve %20 Ni olan, yüksek sıcaklıklara dayanıklı kaynak metali veren bazik örtülü bir elektrottur. Kaynak metalinin yapısı tamamen ostenitlidir, yapısında ferrit yoktur. Bundan dolayı çatlama ve kırılmaya karşı daha hassastır.

Her pozisyonda kullanılır. Elektrodun yanışı sakın ve kararlıdır, hemen hemen hiç sıçrama yoktur. Östenitik yüksek sıcaklıklara dayanıksız paslanmaz çeliklerin, A.I.S.I. 309, 310 ve benzeri çeliklerin kaynağında kullanılır.

Tablo 8.7: E310 Elektrot İç Yapısı

E308L	%C	%Si	%Mn	%Cr	%Ni
	0,01	0,3	1,7	26	20

E312 Elektrot

Kaynak metali bileşimi %29,5 Cr, %9,5 Ni ve %1,5 Mn olan, aşınmaya dayanıklı paslanmaz çelik karakterinde rutil örtülü bir elektrottur. Kaynak metali çatlama ve karşı yüksek direnç gösterir ve aşınmaya dayanıklıdır. Östenitik paslanmaz çeliklerin kaynağında kullanılır.

Tablo 8.8: E312 Elektrot İç Yapısı

E312	%C	%Si	%Mn	%Cr	%Ni
	0,1	0,8	1,5	29,5	9,5

8.2.1. Paslanmaz Çelik Kaynağının Yapılışında İşlem Sıraları

- Kaynak yapılacak yerin her şeyden önce boya, vernik vb. yabancı maddelerden arındırılmış olması gerekir. Rutubet, kükürt ve diğer kimyevi maddeler de kaynak kalitesini olumsuz yönde etkilemektedir.
- Kaliteli bir kaynak için en iyi kalitede paslanmaz çelik malzeme ve elektrot kullanılmalıdır.
- Kaynak ağzı iyi ve uygun açılmalıdır.
- Kaynak çapağı ve cürufplarının temizlenmesinde taş veya paslanmaz çelik tel fırça kullanılmalıdır.
- Elektrotların rutubetten iyi korunması gerekir. Kullanılmayan elektrotlar özel raf veya kurutma fırınlarında saklanmalıdır.
- Kaynak ağzının rutubetten arındırılması için şaloma veya kuru hava ile kurutulması gerekir.
- 300 serisi paslanmaz çeliklerde ön tavlama ve kaynak sonrası tavlama işlemi gerekmez.
- Isı miktarını düşük tutmak için küçük çaplı elektrot kullanılmalıdır.
- Ana alaşıma uygun veya aynı grubun bir üst derecesindeki elektrotlar kullanılmalıdır.
- 300 serisi çeliklerin kaynağında soğuma esnasında gerekli tedbirler alınmazsa kaynak çatlatabilir.
- Yatay ve düz kaynaklarda elektrot, kaynak yönünde 150 derecelik bir açı yapacak şekilde tutulmalı ve ark boyu kısa olacak şekilde kaynak yapılmalıdır.
- Elektrot, dik kaynaklarda levhaya dik tutulmalı ve birinci sıranın üzerinde ufak salınımlarla yürütülmelidir.



- Tavan kaynağı, kısa ark ile elektroda hareket verilmeden yapılmalıdır.
- En iyi aşınma direncinin elde edildiği en düşük amper ve doğru akım düz bir kaynakla sağlanır.
- Çok düşük amper dengesiz ark oluşmasına, elektrot yapışmasına, cüruf oluşumuna ve zor temizlenmeye neden olur. Dolayısıyla aşınma direncinde kayıplara yol açar.
- Çok yüksek amper veya uzun bir ark ise kaynak sıralarını bozar, çatlamaya sebep olur.
- Cüruf zor temizleniyorsa nedenleri şunlar olabilir: Kaynak ağzı pis veya dardır, sıralar düzenli değildir, elektrot rutubetlenmiştir veya kaynak tam anlamı ile soğumamıştır.
- Paslanmaz çelik kaynaklarındaki çatlama; sıralar üzerinde kraterlerin kalmış olması, başlangıç ve bitişlerde uzun ark bırakılması, parçanın fazla ısıtılması, hızlı paso çekilmesi, yanlış kaynak ağzı açılması ve yanlış elektrot tipi kullanılması nedeniyle meydana gelebilir.
- Paslanmaz çelik düz ve temiz olduğundan kaynağın fazla derine nüfuz ettirilmesi gerekmez. Son sıralarda hiç açıklık bırakılmaması yeterlidir.

8.2.2. Paslanmaz Çelik Kaynağının Uygulanışı ve Kaynak Sonrası Yapılacak İşlemler

- Kaynak yapılacak yer her şeyden önce boya, vernik vb. yabancı maddelerden arındırılır.
- Kaliteli bir kaynak için en kaliteli paslanmaz çelik malzeme ve elektrot kullanılır.
- Kaynak ağzı aralığı ayarlanır.
- Kaynak çapağı ve cüruflarının temizlenmesinde talaş alma taşı veya paslanmaz çelik tel fırça kullanılır.
- Elektrotlar kurutma fırınından çıkarılır.
- Ön tavlama ve kaynak sonrası tavlama işlemi yapılır.
- Yatay ve düz kaynaklarda elektrot, kaynak yönünde 150 derecelik bir açı yapacak şekilde tutulur ve ark boyu kısa olacak şekilde kaynak yapılır.
- Elektrot, levha üzerinde ufak salınımlarla yürütülür.
- Cüruflar temizlenir.

8.3. TAKIM ÇELİKLERİNİN KAYNAĞI

Takım çeliklerinin uygulama alanları genel olarak deliciler, derin çekme kalıpları, zımbalar, her türlü kesme bıçakları vb. birçok iş takımının üretimidir. Bu nedenle özellikle metaller olmak üzere temel malzemelerin işlenmesinde ve şekillendirilmesinde kullanılır.

Bütün meslek atölyelerinde bulunan takım çeliklerine iki nedenle kaynak yapılır:

- Aşınmış parçaların tamir ve bakımı
- Kırılmış takımların birleştirilmesi

Zorunlu hâllerde gerekli kaynak hazırlıkları yapıldıktan sonra kaynak yapılabilir.

8.3.1. Takım Çeliği Kaynağının Yapılışı

Takım çeliklerinin kaynağı diğer kaynak metodlarından çok farklı değildir. Önemli olan çeliğe uygun elektrodun seçilmesidir.



8. ÖĞRENME BİRİMİ

İş makinelerinin sert uç takımları kaynatılırken sertlik derecesine göre uygun elektrotlar seçilmiştir. Bu elektrotlar şunlardır:

- Aşınmaya en az maruz kalan bölgede karbon ve nikelli östenitik elektrotlar
- Orta miktarda aşınmaya maruz kalan bölgede yüksek manganlı elektrotlar
- Aşınmaya en çok maruz kalan bölgede yüksek sertlikteki elektrotlar

Aşınmış Parçaların Tamirini Yapma

İş makinelerinin kazıyıcı dişlilerinin veya kepçelere ait takım çeliklerinin aşınmış kısımlarının doldurulması esnasında her pasonun üstündeki sıra 90 derece dik olacak şekilde paso çekilmelidir. Çatlakların oluşmaması için esas metal ile üst dolgular arasında daha yumuşak elektrot tercih edilmelidir. Kaynağa başlamadan önce ön tav uygulanmalıdır. Kaynak esnasında ise bir önceki paso sıcaklığı bir sonraki paso için ön tav olacaktır.



Görsel 8.4: Aşınmış parçaların kaynağı

Takım Çeliklerinin Kaynağında Kullanılan Elektrotlar

Piyasada çok çeşitli türde üretilmiş elektrot bulunmaktadır. Elektrotlar, takım çeliğinin özelliğine göre elektrot kutusu üzerinden gerekli bilgiler alınarak kullanılmalıdır.

Takım Çeliklerinin Kaynağında Ön Tavlama

Takım çeliklerinin kaynağında çelik malzemenin cinsine göre 100 ila 400 °C aralığında bir ön tav uygulanır.

8.3.2. Takım Çeliği Kaynağının Uygulanışı ve Kaynak Sonrası Yapılacak İşlemler

- Kaynak parçası; oksit, yağ ve kirden temizlenmelidir.
- Takım çeliğine uygun elektrot seçilmelidir.
- İnce parçalar açıklık bırakılarak puntalanmalıdır.
- Ön ısıtma uygulanmalıdır.
- Elektroda hareket verilmeden kısa ark boyu ve kısa ark mesafesi ile kaynak yapılmalıdır ve her kaynak sonrasında parça hafifçe çekilgenmelidir.



ÖLÇME VE DEĞERLENDİRME

Aşağıdaki soruların doğru seçeneğini işaretleyiniz.

1. "İçerisinde %12 veya daha fazla oranda krom bulunan çeliklere denir."
Yukarıdaki cümlede tanımı yapılan çelik türü aşağıdakilerden hangisidir?
A) Adi karbonlu çelik
B) Dökme demir
C) Paslanmaz çelik
D) Takım çeliği
E) Yüksek karbonlu çelik
2. Aşağıdakilerden hangisi paslanmaz alaşımların oluşturduğu yapı çeşitlerinden biri değildir?
A) Çift fazlı paslanmaz çelikler
B) Ferritik paslanmaz çelikler
C) Martenzitik paslanmaz çelikler
D) Östenitik paslanmaz çelikler
E) Tek fazlı paslanmaz çelikler
3. Aşağıdakilerden hangisi martenzitik çeliklerde belirtilen elektrot ve akım şiddeti değeridir?
A) Ø 2,5 ve 40-75 A
B) Ø 2,5 ve 80-90 A
C) Ø 2,5 ve 90-95 A
D) Ø 2,5 ve 100-115 A
E) Ø 2,5 ve 120-135 A
4. Aşağıdakilerden hangisi 2 mm'ye kadar olan sac malzemelerin düz pozisyonlardaki kaynağında kullanılan elektrot çeşitlerinden biridir?
A) Bazik elektrot
B) Çıplak elektrot
C) Rutil elektrot
D) Selülozik elektrot
E) Telli elektrot
5. Aşağıdakilerden hangisi paslanmaz kaynak yönteminde öncelikle yapılması gereken işlemlerden biridir?
A) Elektrot, kaynak yönünde 150 derecelik bir açı ile sürülür.
B) Kurutma fırınında elektrotların nemi giderilir.
C) Kaynak ağzı aralığı ayarlanır.
D) Kaynak yeri boya, vernik vb. yabancı maddelerden arındırılır.
E) Ön tavlama işlemi uygulanır.
6. Aşağıdakilerden hangisi takım çeliklerinin kaynak yapıldığı yerlerden biri değildir?
A) Delici bıçaklar
B) Derin çekme kalıpları
C) İş takımları üretimi
D) Temrin parçaları
E) Zimba ve kesme bıçakları



8. ÖĞRENME BİRİMİ

7. Aşağıdakilerden hangisi takım çeliklerinin kaynağında çelik malzemenin cinsine göre uygulanan ön tavlama sıcaklık aralığıdır?
- A) 10-80 °C
B) 100-400 °C
C) 450-550 °C
D) 600-750 °C
E) 800-900 °C
8. Aşağıdakilerden hangisi aşınmış parçaların dolgu kaynağına başlamadan önceki işlemdir?
- A) Kaynak ağzı açma
B) Kimyasal temizlik
C) Kurutma
D) Ön tavlama
E) Penetran sıvı uygulaması
9. Aşağıdakilerden hangisi takım çeliği kaynağının uygulanışı ve kaynak sonrası yapılacak işlemlerden değildir?
- A) Elektroda hareket verilerek uzun ark mesafesi ile kaynak yapılmalıdır.
B) İnce parçalar açıklık bırakılarak puntalanmalıdır.
C) Kaynak parçası; oksit, yağ ve kirden temizlenmelidir.
D) Ön ısıtma uygulanmalıdır.
E) Takım çeliğine uygun elektrot seçilmelidir.
10. "Bileşimi %26 Cr ve %20 Ni olan, yüksek sıcaklıklara dayanıklı kaynak metali veren bazik örtülü bir elektrottur. Kaynak metalinin yapısı tamamen östenitlidir, yapısında ferrit yoktur. Bundan dolayı çatlama ve kırılmaya karşı daha hassastır."
Özellikleri sıralanan elektrot aşağıdakilerden hangisidir?
- A) E308
B) E309
C) E310
D) E311
E) E312
11. Aşağıdakilerden hangisi takım çeliklerinin kaynağında çok düşük amperin sonuçlarından biri değildir?
- A) Aşınma direncinde kayıp
B) Cüruf oluşumu
C) Dengesiz ark oluşumu
D) Elektrot yapışması
E) Yanık olukları oluşumu
12. Aşağıdakilerden hangisi ferritik paslanmaz çelik serilerinden biri değildir?
- A) 403
B) 405
C) 409
D) 422
E) 430



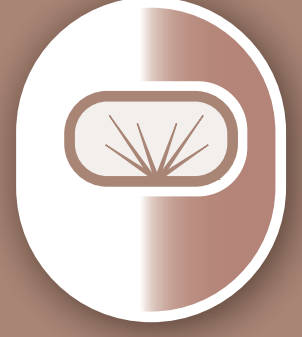
13. Aşağıdakilerden hangisi östenitik paslanmaz çelik serilerinden biri değildir?

- A) 300
- B) 301
- C) 302
- D) 304
- E) 403

14. Aşağıdakilerden hangisi martenzitik paslanmaz çelik serilerinden biri değildir?

- A) 304
- B) 403
- C) 410
- D) 416
- E) 420

9. ÖĞRENME BİRİMİ



BÜYÜK ÇAPLI BORULARIN KAYNAĞI YÖNTEMİ

ÖĞRENME BİRİMİ KONULARI

- 9.1. BÜYÜK ÇAPLI BORULAR
- 9.2. BÜYÜK ÇAPLI BORULARIN ALIN KAYNAĞI
- 9.3. BÜYÜK ÇAPLI BORULARIN FLANŞ KAYNAĞI
- 9.4. BÜYÜK ÇAPLI BORULARIN T KAYNAĞI
- 9.5. BÜYÜK ÇAPLI BORULARIN L KAYNAĞI

NELER ÖĞRENECEKSİNİZ?

- Elektrik ark kaynağı ile büyük çaplı borulara dik, tavan ve yatay konumda alın kaynağının yapılış yöntemi
- Elektrik ark kaynağı ile büyük çaplı borulara dik, tavan ve yatay konumda flanş kaynağının yapılış yöntemi
- Elektrik ark kaynağı ile büyük çaplı borulara dik, tavan ve yatay konumda T birleştirme kaynağının yapılış yöntemi
- Elektrik ark kaynağı ile büyük çaplı borulara dik, tavan ve yatay konumda L birleştirme kaynağının yapılış yöntemi



TEMEL KAVRAMLAR

Çelik konstrüksiyon, sıvı ve gaz nakil hatları, arakesit, bağlama aparatları, dirsek, tahribatlı ve tahribatsız muayene, endüksiyon

HAZIRLIK ÇALIŞMASI

1. Büyük çaplı boruların endüstrideki kullanım alanları nelerdir? Arkadaşlarınızla paylaşınız.
2. Büyük çaplı borularda kaynaktan sonra uygulanan muayene yöntemlerinin önemi hakkında bilgi edinerek öğrendiğiniz bilgileri sınıf arkadaşlarınızla paylaşınız.





9.1. BÜYÜK ÇAPLI BORULAR

İnsanoğlu çağlar boyunca suyu kullanım yerlerine getirmek için birçok yola başvurmuş, kanallar ve su kemerleri yapmıştır.

Teknoloji geliştikçe ihtiyaçlar daha da artmış, fabrikalar yapılmış, kentler büyümüş ve taşınacak akışkanların çeşidi ve miktarı çoğalmıştır.

9.1.1. Büyük Çaplı Boruların Endüstrideki Yeri ve Önemi

Borular; sıvıların, gazların ve küçük taneli katıların (maden, gıda vb.) bir yerden başka bir yere iletilmesi için kullanılan gereçlerdir.

Fabrikalarda, kentlerde, ülkeler ve kıtalar arasında; su, kanalizasyon, petrol, doğal gaz ve diğer akışkan maddelerin taşınması borular vasıtasıyla sağlanmaktadır. Bunun yanında tünel, bina, çatı, köprü platformu vb. konstrüksiyonların yapımında da borular kullanılmaktadır.



Görsel 9.1: Büyük çaplı boruların endüstrideki kullanımı

Borular, kullanıldıkları yerin ve içinden geçecek akışkanın özelliğine göre değişik gereçlerden üretilir. Üretildiği gereçlere göre boru çeşitleri şunlardır:

- Çelik borular (Dikişli ve dikişsiz çelik borular Görsel 9.2)
- PVC borular
- Beton borular
- Font (döküm) borular
- Bakır ve alaşımlarından yapılan borular
- Alüminyum ve alaşımlarından yapılan borular



Görsel 9.2: Boruların kullanım alanlarından biri

9.1.2. Gaz ve Sıvı İletiminde Kullanılan Büyük Çaplı Borular

Genellikle gazların ve sıvıların iletilmesinde yuvarlak kesitli borular kullanılır. Borular, ilettikleri sıvı ve gaza göre değişik gereçlerden üretilir ve genellikle kullanıldıkları yerlerin ismiyle anılır. Bu isimler şunlardır:

- Kazan boruları
- Su boruları
- Doğal gaz boruları
- Petrol boruları
- PE kaplı borular
- PPRC tesisat boruları
- Yerden ısıtma boruları
- SRM boruları



Görsel 9.3: Petrol boru hattı montajı



9.1.3. Çelik Konstrüksiyonda Büyük Çaplı Borular

Konut, iş merkezi, çatı, köprü, çelik eşya, otomotiv, mimari dekorasyon vb. yapımında yuvarlak, kare ve dikdörtgen kesitli borular kullanılmaktadır. Bu borular aşağıdaki isimlerle anılır.

- Özel borular
- Sanayi boruları
- Kare ve dikdörtgen profiller



Görsel 9.4: Çelik yapı

Çelik konstrüksiyonda büyük çaplı boruların standartları şunlardır:

Kazan Boruları	Üretim Aralığı	Üretim Standartları
Dış çapı	Ø21,3-88,9 mm	TS 11004
Et kalınlığı	2,0-4,5 mm	DIN 17177
Boyu	7 m	ASTM A-178
Özellikleri	Kazan borularının üretiminde özel kalite malzeme kullanılır. İç çapak alınır, borular tavlınır ve %100 manyetik testten (Eddy/Current) geçirilir. Standart boyu 7 m olan bu borular vernikleterek teslim edilir.	
Su Boruları	Üretim Aralığı	Üretim Standartları
Dış çapı	Ø21,3-323,9 mm	TS 301/ 1-2-3-4 TS 1997
Et kalınlığı	2-10 mm	TS 416 DIN 2440-2441
Boyu	6 m	DIN 1626 ISO 65
Özellikleri	5 ile 12,80 m arası boylarda da üretilir.	



Doğal Gaz Boruları	Üretim Aralığı	Üretim Standartları
Dış çapı	Ø21,3-323,9 mm	API 5L
Et kalınlığı	2,80-9,50 mm	TS 6047
Boy	6 m	DIN 17172
Özellikleri	API 5L standardının gerektirdiği bütün testler uygulanmaktadır. Tüm boruların %100 hidrostatik basınç testi yapılır, manyetik testten geçirilerek sızdırmazlığı ve metalografik yapısı kontrol edilir.	
Petrol Boruları	Üretim Aralığı	Üretim Standartları
Dış çapı	Ø1/2 -12 3/4" mm	TS 6047
Et kalınlığı	2,80-9,50 mm	API 5L
Boy	6 m	DIN 17172
Özellikleri	Endüstriyel su, buhar, yağ, akaryakıt, petrol, doğal gaz ve kimyasal sıvı nakillerinde kullanılır. 12,80 m boyuna kadar da üretilir.	
Sanayi Boruları	Üretim Aralığı	Üretim Standartları
Dış çapı	Ø5 mm-76 mm	TS 6476
Et kalınlığı	0,70-3,0 mm	DIN 2394
Boy	6 m	BS 6323 PART 5
Özellikleri	Endüstriyel imalatta kullanılır.	
Kare ve Dikdörtgen Borular	Üretim Aralığı	Üretim Standartları
Dış çapı	10x10-150x150 mm	TS 6476
Et kalınlığı	0,80-8,00 mm	DIN 2394
Boy	6 m	
Özellikleri	Yapı elemanları (inşaat sektörü) ve metal çatı konstrüksiyonlarında, otomotiv (otobüs ve kamyon karoserleri, kasaları), mobilya ve makine sanayisi ile tarım aletlerinde kullanılır.	

9.2. BÜYÜK ÇAPLI BORULARIN ALIN KAYNAĞI

Sıvı ve gaz nakil hatlarında kullanılan borular alın kaynağı ile birleştirilir. Güvenli taşıma ve basınç altında çalışmalardan dolayı tahribatsız muayene kontrolleri yapılmaktadır.

9.2.1. Büyük Çaplı Boruların Alın Kaynağında Parçaların Alıştırılması

Kesilmiş ve temizlenmiş boruların kaynatılmadan önce birbirine alıştırmaları gerekir. Aksi takdirde kaynak hataları oluşabilmektedir. Alıştırma işlemi yapmak için kaynak ağız açma ve temizlik yapmada kullanılan gereçlerden yararlanılabilir (Görsel 9.5).



Görsel 9.5: Alıştırma ve çapak alma

9.2.2. Büyük Çaplı Borulara Kaynak Ağzı Açma

Boruların çaplarına ve et kalınlıklarına göre kaynak ağzı açılmalıdır. Kaynak ağzı açmak için farklı kesme işlemleri uygulanır.

Kesme

Borular, montajı yapılacak yerin ölçülerinde ve pozisyonunda kesilmelidir. Yaygın olarak kullanılan kesme yöntemleri şunlardır:

- Oksi-gaz ile kesme
- Kesme elektrotları ile kesme
- Plazma ile kesme
- El taşlama makinesi ile kesme
- Şerit testere ile kesme
- Hidrolik testere ile kesme



Görsel 9.6: El taşlama makinesi ile kesme



Temizleme

Kesme işlemi sırasında boruların içinde çapaklar oluşur. İleride tıkanmalara yol açmaması için çapak ve yabancı madde (yağ, pas, boya) kalıntılarının mutlaka temizlenmesi gerekir. Bunları temizlemek için keski, eğe, el ve sabit taşlama makinesi, tel fırça, zımpara ve kimyasal maddeler kullanılır. Kaynağın sağlamlığı için hiçbir yabancı madde kalıntısının kalmaması gerekir.



Görsel 9.7: Temizleme ve çapak alma

Arakesit ve Kaynak Ağızı Açma

Borular her zaman uç uca kaynatılarak (doğrusal olarak) döşenmez. Değişik yönlerde açılı dönüşler, farklı yönlerden gelen boruların kesişmesi ve farklı çaplarda boruların birleşmesi şeklinde de boru döşemeleri yapılır. Böyle durumlarda arakesit çıkarılması, et kalınlığı 5 mm'den kalın olan borulara da kaynak ağızı açılması gerekir. Bu gibi durumlarda özel kaynak ağızı açma yöntemleri kullanılır. Kaynak ağızı açısı 50-90 derece arasında olur.



Görsel 9.8: Arakesit çıkarma



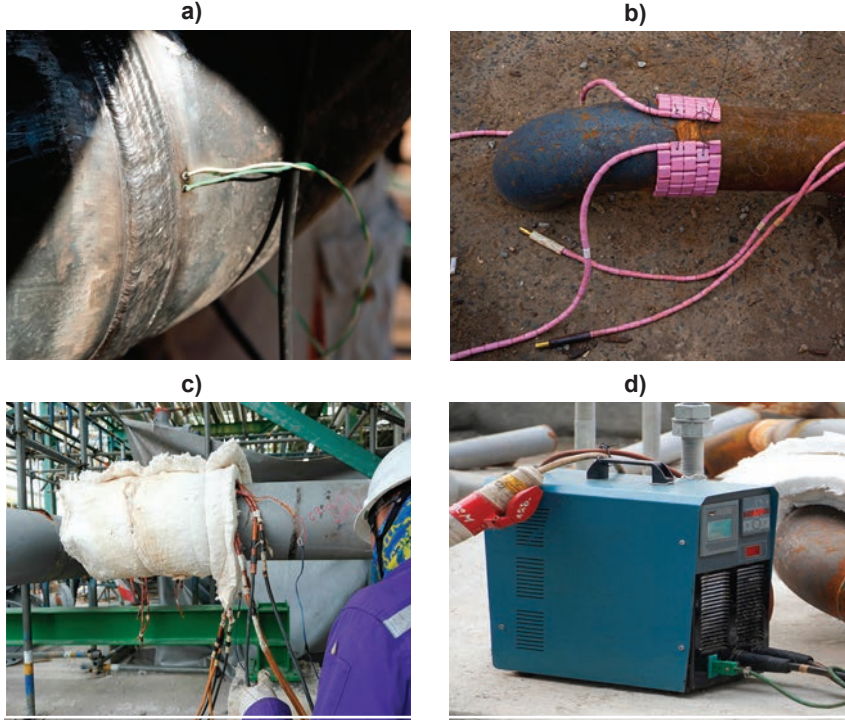
9.2.3. Büyük Çaplı Boruların Alın Kaynağının Yapılışı

Bazı boru kaynaklarında boru gerecinin özelliği ve ölçüsünün büyük olması özel hazırlıkları gerekli kılar. Bu hazırlıklar için tavlama ve bağlama aparatları kullanılır.

Tavlama

Parçalar, ön tavlamaya ve kaynak bitiminde yavaş soğutmaya ihtiyaç duyar. Kaynak işlemi devam ettiği sürece tavlama işleminin de sürdüğü durumlar olabilir. Kaynaktan sonra gerginlik gidermek için de ısı işlem uygulanabilir.

Tavlama, et kalınlığı 13 mm'nin üzerindeki alaşımlı ve karbon çeliği borulara uygulanır. Bu uygulamalar propan ısıtıcılarla, elektrik direnciyle ve endüksiyon akımı ile çalışan cihazlarla yapılabilir.



Görsel 9.9: Endüksiyonla ısıtım sıraları
a) Kontakt termometre bağlantısı b) Isıtıcının sarılması
c) Isıtıcının izole edilmesi d) Kontrol panelinden değerin ayarlanması



Görsel 9.10: Boruların ağızlamasında kullanılan makine



Bağlama Aparatları

Kaynağa başlamadan önce kaynatılacak boruların puntalanması gerekir. Büyük çaplı borular silindirik oldukları için hizaya getirilmeleri zordur. Bu borular puntalama sırasında özel işkenceler, V yatakları ve bağlama aparatları ile birbirine geçici olarak tutturulmalıdır. Kaynak ağzı içerisine atılan puntalar krater çatlaklarına yol açmayacak şekilde atılmalıdır. Borunun birleştirme kaynağı esnasında bu puntaların taşlanarak kaldırılması gerekebilir.



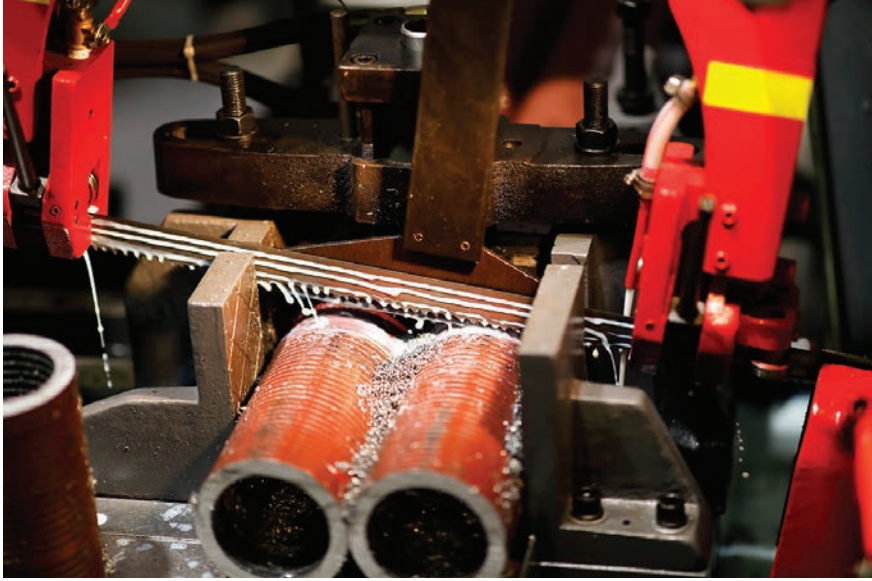
Görsel 9.11: Boruların ağzlamasında kullanılan aparat

Küt Ek (Alın) Kaynağında Dikkat Edilecek Hususlar

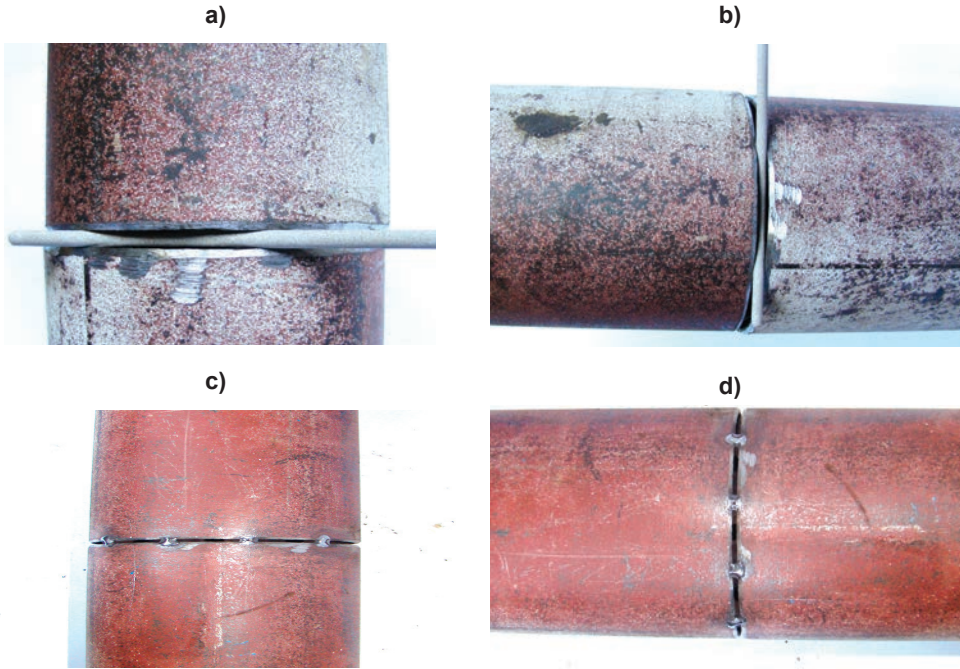
- Gerekirse kaynatılacak borulara uygun kaynak ağzı açılmalıdır.
- Borular düzgün ve ölçüsünde kesilmelidir (Görsel 9.12).
- Kaynaktan önce kaynak ağzı kenarları içten ve dıştan en az 20 mm genişliğinde pas, oksit, yağ, boya ve diğer yabancı madde artıklarından arındırılmalıdır.
- Eklenecek borularda eksen kaçıklığı olmamasına dikkat edilmelidir.
- Borulardaki ovallik veya kalınlık farklılıklarından doğan ağzılama kaçıklıkları önlenmelidir.
- Birbirine düzgün alıştıırılmış parçalar bağlama aparatlarında puntalanmalı, puntalamada mas-tar kullanılmalıdır.
- Kaynak konumu iyi seçilmeli, mümkünse parça yatayda döndürülerek kaynatılmalıdır ancak bu her zaman mümkün olmaz. Bu durumda borunun tüm konumlar kullanılarak kaynatılması gerekir.

9.2.4. Büyük Çaplı Boruların Alın Kaynağının Uygulanışı ve Kaynak Sonrası Yapılacak İşlemler

- Kesme, temizleme, alıştıırma, kaynak ağzı açma hazırlıkları yapıldıktan sonra uygun aralık verilerek parçalar V yatağında puntalanır.
- Punta yapılırken iki parça arasında şablon kullanılır.
- Puntlanan parçalara yatay konumda kök dikiş çekilir. Kök dikiş TIG kaynağında çekilebilir.
- Parçaların cürufu temizlendikten sonra diğer pasolar çekilir ve kaynak yeri temizlenir.



Görsel 9.12: Şerit testere ile boru kesme



Görsel 9.13: Boruların kaynağında izlenecek işlem sırası
a) Yatay eksende puntalama aralığı b) Dikey eksende puntalama aralığı
c) Yatay eksende puntalama d) Dikey eksende puntalama

9.3. BÜYÜK ÇAPLI BORULARIN FLANŞ KAYNAĞI

Borular, akışkanları bir yerden başka bir yere iletmek için kullanılır. Bu iş yapılırken bazen boruların pompalara, kazanlara veya birbirine sökülebilir şekilde bağlanması gerekir.

Kaynaklar sökilemeyen birleştirmelerden olduğu için boruların sökülmesi istenen yerlerine flanşlar kaynatılır ve flanşlar civata ile birbirine bağlanır. Boru sistemlerinde bakım veya değiştirme yapılacağı zaman flanşlar civatalarından sökülerek ayrılır ve gerekli çalışmalar yapılır (Görsel 9.14).



Görsel 9.14: Flanşla birleştirilmiş boru donanımı

9.3.1. Flanş Kaynağında Parçaların Alıştırılması

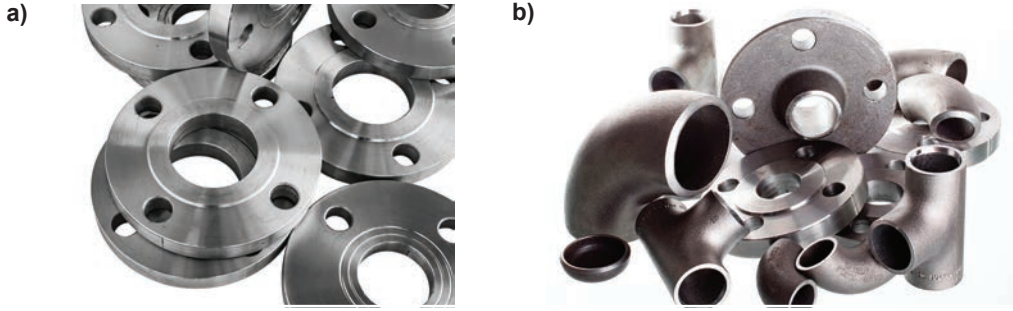
Sıvı, gaz ve katı parçaların taşınmasında flanşlar çok önemli bir yere sahiptir. Özellikle dayanım istenen yerlerde flanşlı birleştirme yapılır.

9.3.2. Flanşlı Birleştirmelerde Kaynak Ağzı Açma

Büyük çaplı borulara genellikle V kaynak ağzı açılır. Kaynak ağzı için talaş alma işlemleri elle veya otomatik makinelerle yapılır.

9.3.3. Flanş Kaynağının Yapılışı

- Bağlantı yapılacak yerin koşullarına ve kullanılacak malzemeye göre aşağıdaki flanşlardan uygun olanı seçilir (Görsel 9.15).
 - Kör flanşlar
 - Dişli flanşlar
 - Kuyruklu flanşlar
 - Destekli gevşek flanşlar
 - Düz geçme flanşlar
 - Çelik flanşlar
- Flanşlar, bağlantı civata delikleri birbirini karşıladıktan sonra borulara puntalanır.
- Boy hesaplamasında sızdırmazlık sağlamak için araya konulması gereken contanın kalınlığı hesaplanır.
- Kaynak sırasında ısınmadan doğacak çarpımalara karşı önlem alınır.



Görsel 9.15: Flanş ve dirsek çeşitleri a) Flanşlar b) Dirsekler

9.3.4. Flanş Kaynağının Uygulanışı ve Kaynak Sonrası Yapılacak İşlemler

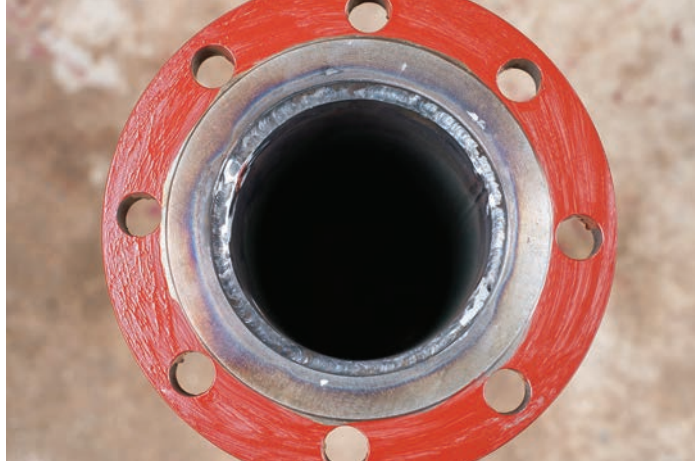
- Gerekirse boru ve flanşa kaynak ağızı açılır, boru ve flanş birbirine alıştırılır.
- Boru ile flanş birbirine 90 derece dik veya istenilen açıda eşit aralıkla puntalanır (Görsel 9.16).
- Gerekirse ön tavlama uygulanır.
- Kaynak pozisyonuna göre iç köşe kaynağı yapılır.
- Bazı flanşlar dıştan bazıları da içten kaynatılır (Görsel 9.17 ve Görsel 9.18).



Görsel 9.16: Flanşın puntalanması



Görsel 9.17: Flanşın dıştan kaynatılması



Görsel 9.18: Flanşın içten kaynatılması

- Kaynak bitiminde gerekiyorsa ısıtım işlemi uygulanır.
- Kaynaktan sonra sızdırmazlık ve basınç kontrolü yapılır.

9.4. BÜYÜK ÇAPLI BORULARIN T KAYNAĞI

İki veya daha fazla borunun farklı bir şekilde birleştirilmesi ile yapılır.

9.4.1. T Birleştirme Yapılacak Boruların Arakesitleri

Birleştirme yapılan iki veya daha fazla borunun birleşme yerlerinde meydana gelen kesişmelere **arakesit** denir.

Borulara arakesit çizebilmek için arakesit metotları kullanılarak ya şablon hazırlanır ya da boruların üzerine pratik yöntemlerle çizim yapılır.



Görsel 9.19: Arakesit açılarak kurtatılmış ve parçalı dirsek yapılmış borular



9.4.2. T Kaynağında Parçaların Alıştırılması

Farklı yöntemler kullanılarak arakesit açınımlarına göre birleştirme işlemi uygulanır.

9.4.3. T Birleştirmelerde Kaynak Ağzı Açma

Arakesit açınımi en çok kullanılan T kaynak ağzıdır.

9.4.4. T Birleştirme Arakesit Kaynağında Dikkat Edilecek Hususlar

- Borular, arakesit açılarak alıştırılırken doğru çizim yöntemi seçilmelidir.
- Markalama düzgün yapılmalıdır.
- Kesme ve alıştırma işlemi yapıldıktan sonra borunun içindeki çapaklar temizlenmelidir.
- Puntalama işlemi yapılırken boru birleştirmede uyulması gereken kurallara dikkat edilmelidir ve puntalanacak yerin çevresinde eşit boşluk bırakılmalıdır.

9.4.5. T Kaynağının Uygulanışı ve Kaynak Sonrasında Yapılacak İşlemler

- Arakesit çizmek için kartondan yapılan şablonlar boruların üzerine sarılarak çizilir veya boruların üzerine çizim yapılarak markalama yapılır.



Görsel 9.20: Arakesit markalama

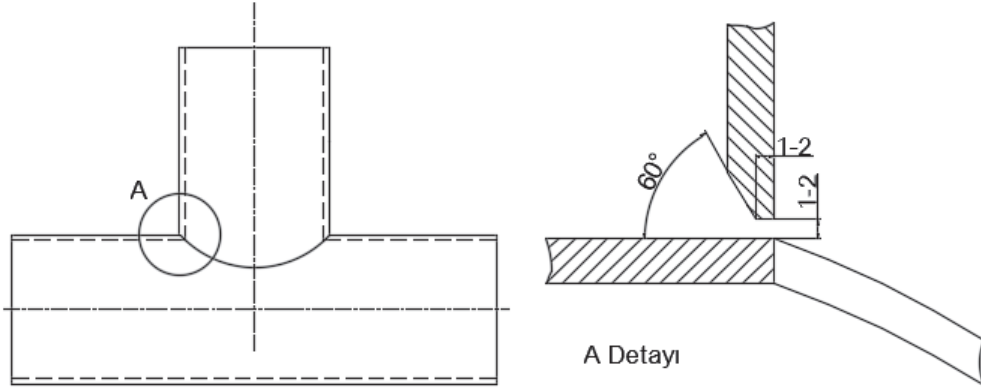
- Markalama yapılan borular uygun kesme metotlarından biriyle markalama çizgilerinden düzgünce kesilir.



Görsel 9.21: Arakesitin talaş alma makinesi ile kesilmesi



- Boruların çapakları temizlenip kaynak ağızı açılır ve borular birbirine alıştırıldıktan sonra eşit aralık verilerek puntalanır.



Şekil 9.1: Borularda kaynak ayrıntıları



Görsel 9.22: Arakesit çıkarılarak alıştırılan boruların puntalanması

- Kök dikiş çekilir ve daha sonra kaynak tamamlanır.



Görsel 9.23: Kurtağızı (T) alıştırılmış boruların kaynatılması

- Kaynak bitiminde gerekiyorsa ısıtım işlemi uygulanır.
- Kaynak dikişinin sızdırmazlık ve basınç kontrolü yapılır.



9.5. BÜYÜK ÇAPLI BORULARIN L KAYNAĞI

Boru tesisatları döşenirken yön değiştirilmesi gerekebilir. Yön değiştirilirken köşelerde kullanılan birleştirme elemanlarına **dirsek** denir. Dirsekler açılarına göre adlandırılır (90 derecelik dirsek, 120 derecelik dirsek vb.).

İki ve çok parçalı olarak üretilen hazır dirsekler de vardır.



Görsel 9.24: L dirseğin kullanıldığı yerler

9.5.1. L Kaynağında Parçaların Alıştırılması

Dar ve geniş açılı parçaların birleştirilmesinde kullanılır.

9.5.2. L Birleştirmelerde Kaynak Ağızı Açma

Köşe ve dirsek boruların ağızlarına en küçük açılı kaynak ağızı işlemi uygulanır.

9.5.3. L Kaynağının Yapılışında Dikkat Edilecek Hususlar

- Yapılacak dirseğin açısına göre kesme açısı doğru hesaplanmalıdır.
- Kesme yapılacak doğru yöntem seçilmelidir.
- Borular birbirine alıştırmalı ve puntalama işlemi yapılmalıdır.
- Kök dikişin borunun içine sarkması önlenmelidir çünkü kök dikiş zamanla tortu tutarak tıkanmalara neden olabilir.

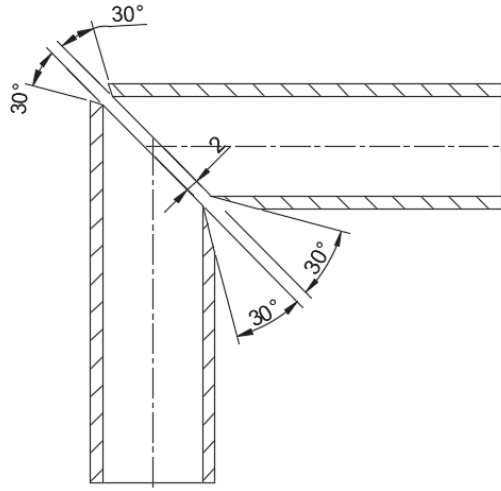
9.5.4. L Kaynağının Uygulanışı ve Kaynak Sonrası Yapılacak İşlemler

- Borular, çaplarına uygun arakesitlerini açmak için uygun kesme aracıyla kesilerek birbirine alıştırılır (Görsel 9.25).



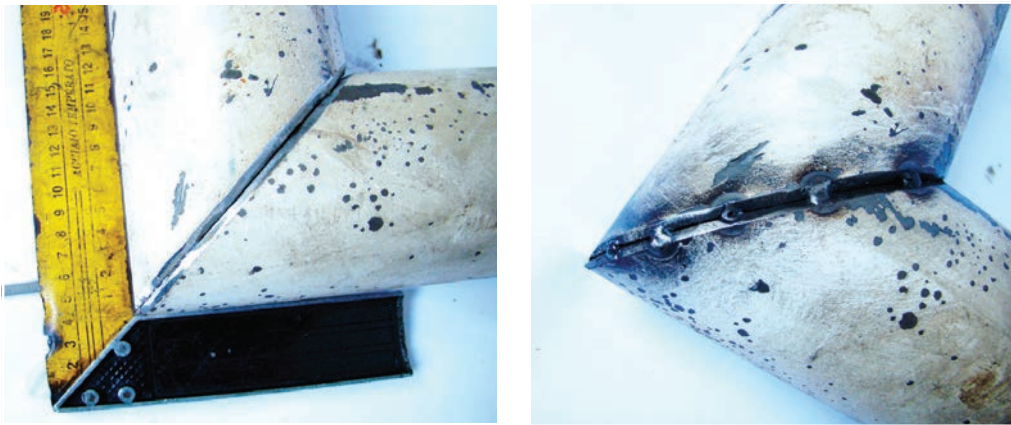
Görsel 9.25: Açılı kesilmiş L dirsek

- Et kalınlığı 5 mm'den kalın olan borulara kaynak ağzı açılırken kaynak ağzı açma kurallarına ve ölçülerine uyulur.



Şekil 9.2: Dirsek kaynak ağzı ve aralık ayrıntısı

- Borular birbirine 90 derece dik veya istenilen açıda eşit aralıklarla puntalanır.

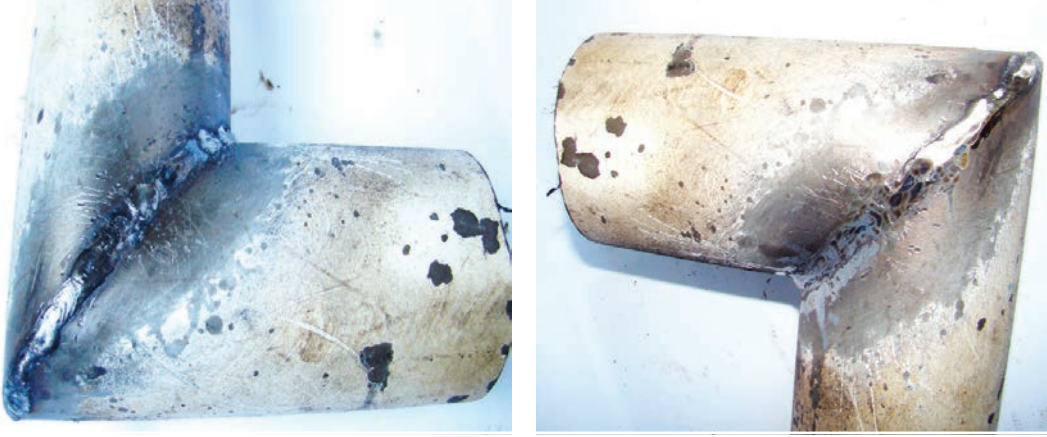


Görsel 9.26: L dirseğin puntalanması



9. ÖĞRENME BİRİMİ

- Gerekirse ön tavlama yapılır.
- Kaynak pozisyonuna göre elektrot açısı ve hareketi verilerek kaynak dikişi çekilir.



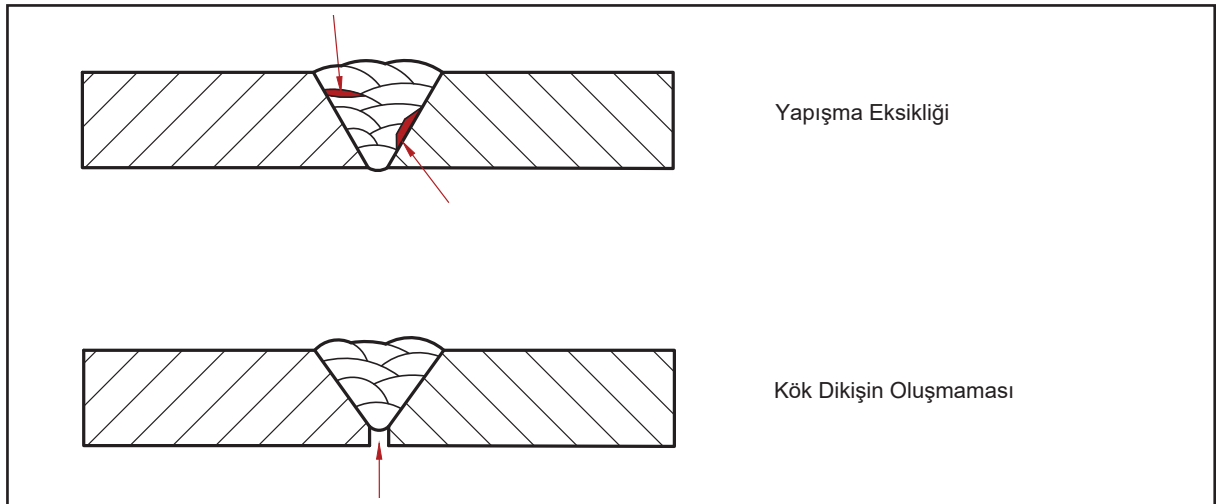
Görsel 9.27: L dirseğin kaynatılması

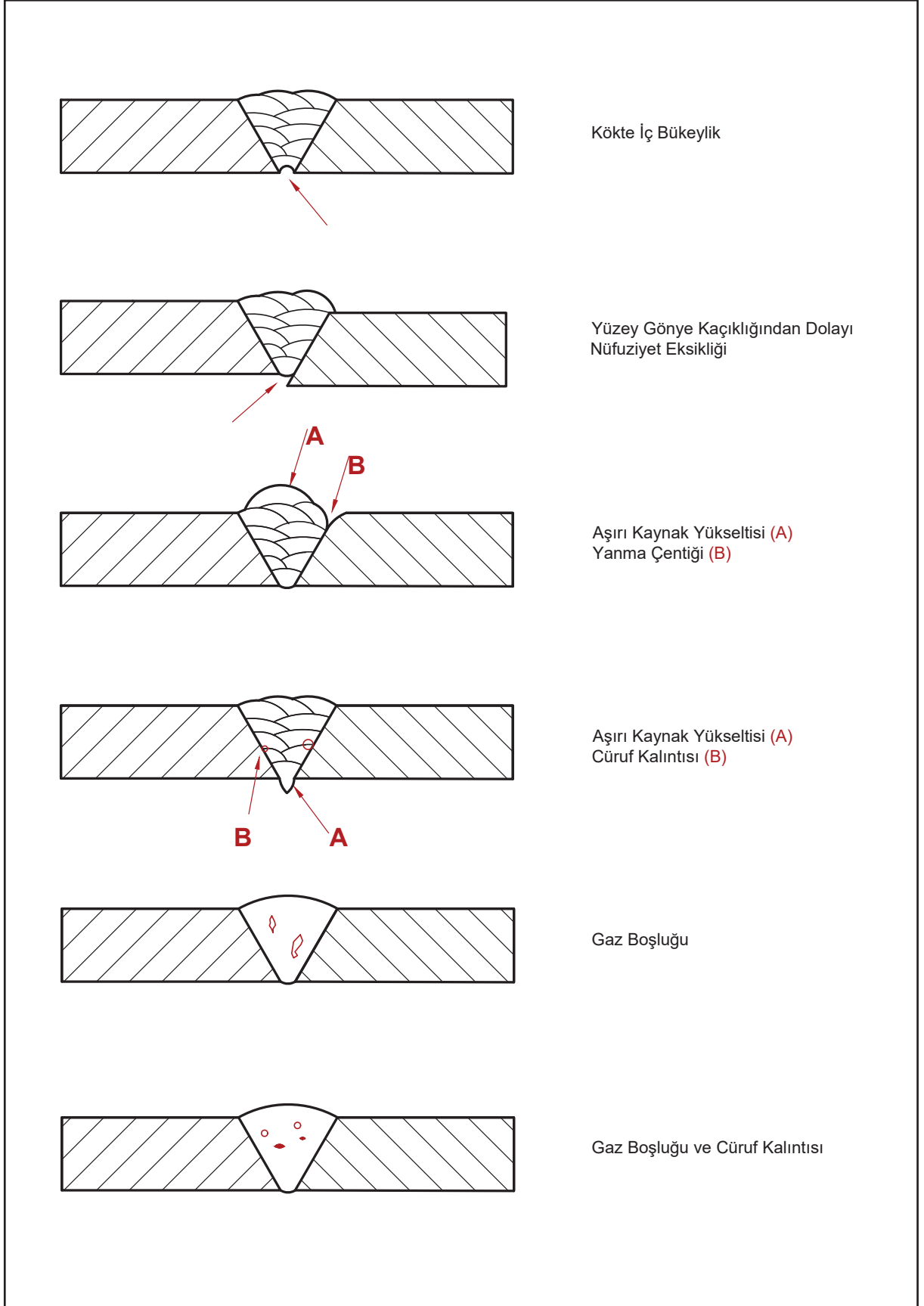
- Gerekirse ısıtma işlemi uygulanır.
- Kaynak dikişinin sızdırmazlık ve basınç kontrolü yapılır.

Büyük Çaplı Boruların L Kaynağının Uygulanışından Sonra Oluşan Kaynak Hataları

Kaynak yapılırken çeşitli etkenlerden (ortam ve kaynakçı hataları) dolayı bazı hatalar oluşabilir. Bu hatalar da boruların kullanıldıkları yerlerde görevini yapmasını engeller hatta bazı kazalara sebep olabilir. Bu yüzden hataların engellenmesi için önlemler alınmalıdır. Başlıca kaynak hataları şunlardır:

- Hava boşluğu
- Cüruf ve yabancı madde kalıntısı
- Kenar yenmesi
- Çatlaklar
- Kaynak başlangıç ve bitim yerleri





Şekil 9.3: Çeşitli kaynak hataları



Büyük Çaplı Boruların L Kaynağının Uygulanışından Sonra Yapılan Kaynak Muayene Yöntemleri

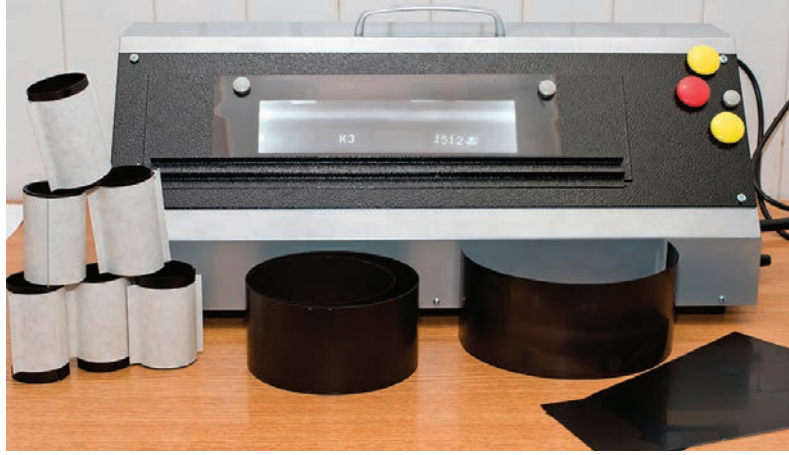
Borular kaynak yapıldıktan sonra kontrol edilmelidir. Eğer borulardan geçen akışkanlar sızarsa akışkanın özelliğine ve basıncına göre çeşitli kazalar oluşabilir.

Bu sebeple kaynağın önemine ve şartnamesine göre muayene yöntemi seçilir ve uygulanır.

Muayene yöntemleri tahribatlı ve tahribatsız muayene olarak ikiye ayrılır. Tahribatlı muayene uygulanan malzemeler kullanılmaz, deneme yapmak için üretilir.

Kaynatılmış borularda sistem çalıştırılmadan önce tahribatsız kontrol uygulaması yapılır ve testler olumlu çıkarsa boru sistemleri çalıştırılır. Tahribatsız muayene yöntemleri şunlardır:

- **Gözle muayene:** Kaynak dikişinde oluşan dış hataların bulunması gözle yapılan kontrollerle sağlanır. Gözle yapılan kontroller kaynak öncesinde, kaynak sırasında ve kaynak sonrasında yapılır.
- **Röntgenle (radyografik) muayene:** Röntgen ışınları ile kaynak bölgesinin filmi çekilerek yapılan muayene yöntemidir.



Görsel 9.28: Röntgen filminin incelenmesi

- **Ultrasonik muayene:** Yüksek frekanslı ses dalgaları ile yapılan kaynak muayene yöntemidir. Daha çok iç hataları bulmak için kullanılır.



Görsel 9.29: Ultrasonik muayene cihazı



- **Boya ile muayene:** Dış yüzeylerde oluşan çukur, çatlak ve boşluk gibi hataları açığa çıkaran boya ile yapılan muayene yöntemidir.



Görsel 9.30: Boya ile kontrol

- **Sertlik testi ile muayene:** Kaynak dikişinin arzu edilen sertliğe sahip olup olmadığını ölçmek için yapılan muayenedir. Sertlik ölçme metodlarından biriyle yapılır.



Görsel 9.31: Sertlik ölçme test cihazı

- **Manyetik muayene:** Miknatıslanma özelliği olan kaynakların içindeki hataların manyetik parçacıklar yardımı ile tespit edilmesinde kullanılır.
- **Basınç muayenesi:** Borulardaki kaynak dikişlerinin kaçak ve dayanımlarını ölçmek için basınçlı sıvılarla ve havayla yapılan muayene yöntemidir.



ÖLÇME VE DEĞERLENDİRME

Aşağıdaki soruların doğru seçeneğini işaretleyiniz.

- Aşağıdakilerden hangisi gaz ve sıvı iletiminde kullanılan büyük çaplı borulardan değildir?**
 - Doğal gaz boruları
 - Kare ve dikdörtgen profil boruları
 - Kazan boruları
 - Su boruları
 - Petrol boruları
- Aşağıdakilerden hangisi çelik konstrüksiyonda kullanılan büyük çaplı borulardan değildir?**
 - Dikdörtgen profil boruları
 - Kare profil boruları
 - Özel borular
 - Sanayi boruları
 - Su boruları
- Aşağıdakilerden hangisi büyük çaplı borularda yaygın olarak kullanılan kesme yöntemlerinden biri değildir?**
 - Kesme elektrotları ile
 - Kollu makas ile
 - Oksi-gaz ile
 - Plazma ile
 - Şerit testere ile
- “Birleştirme yapılan iki veya daha fazla borunun birleşme yerlerinde meydana gelen kesişmelere denir.”

Yukarıdaki cümlede aşağıdakilerden hangisinin tanımı yapılmıştır?

 - Alıştırma
 - Arakesit
 - Flanş
 - Kaynak ağzı
 - Puntalama
- “Boru tesisatları döşenirken yön değiştirilmesi gerekebilir. Yön değiştirilirken köşelerde kullanılan birleştirme elemanlarına denir.”

Yukarıdaki cümlede aşağıdakilerden hangisinin tanımı yapılmıştır?

 - Dirsek
 - Flanş
 - Kaynak ağzı
 - Puntalama
 - Şablon
- “Röntgen ışınları ile kaynak bölgesinin filmi çekilerek yapılan muayene yöntemidir.”

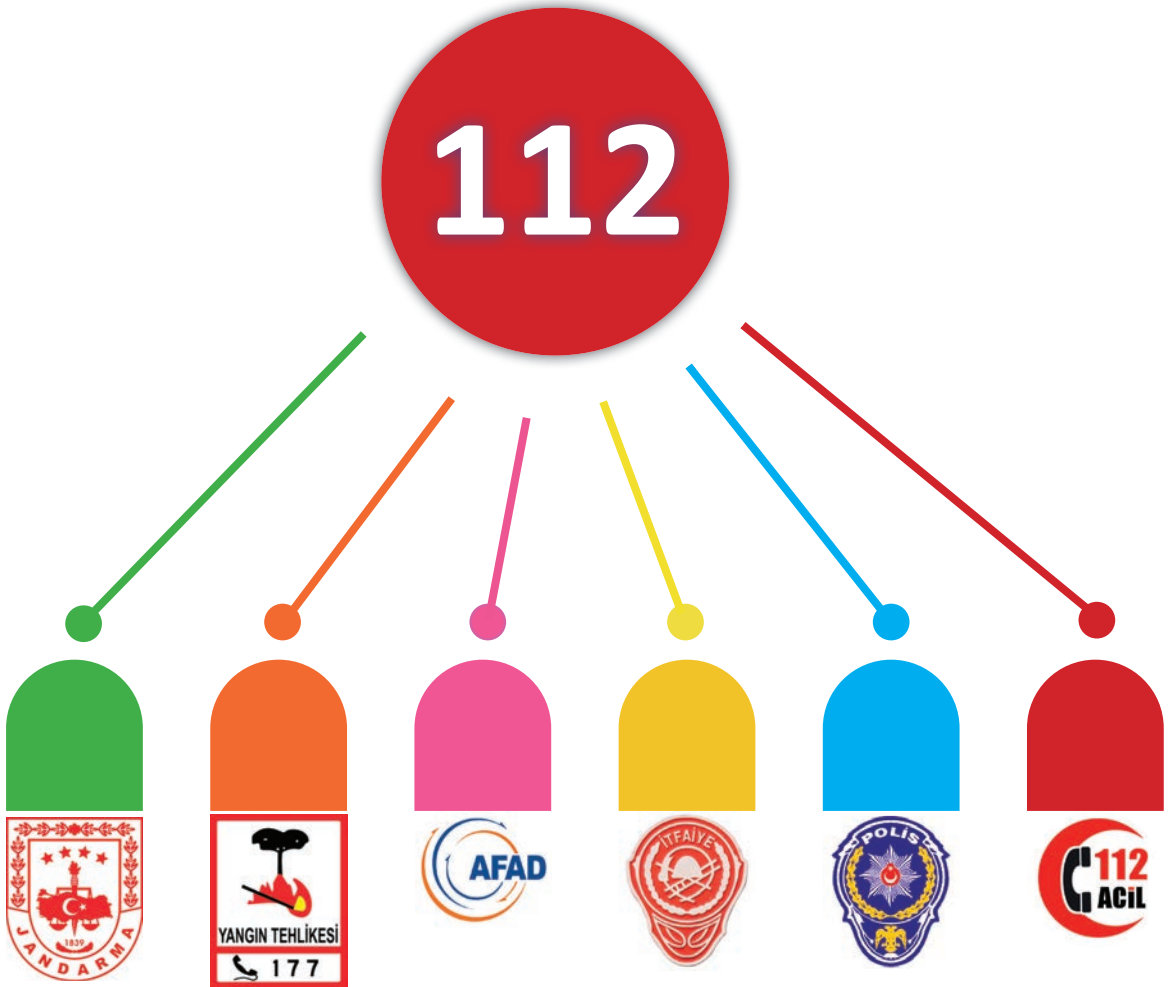
Yukarıdaki cümlede aşağıdakilerden hangisinin tanımı yapılmıştır?

 - Basınç muayenesi
 - Gözle muayene
 - Manyetik muayene
 - Radyografik muayene
 - Sertlik testi ile muayene



7. Aşağıdakilerden hangisi üretildiği gereçlere göre boru çeşitlerinden değildir?
- A) Alaşım borular
 - B) Alüminyum borular
 - C) Bakır borular
 - D) Beton borular
 - E) Çelik borular
8. Aşağıdakilerden hangisi büyük çaplı boruların L kaynağının uygulanışından sonra oluşan kaynak hatalarından değildir?
- A) Cüruf
 - B) Çatlaklar
 - C) Hava boşluğu
 - D) Kaynak ağzı
 - E) Kenar yenmesi

TEK NUMARADA BİRLEŞTİ!



KAYNAKÇA

Metal Teknolojisi Alanı Çerçeve Öğretim Programı, Ankara, 2020.

Komaç, Erkan, Teknik Eğitim El Kitabı, Askaynak, 2014.

Oksi-Gaz Kesim Eğitim Notları, Oksi-gaz Hazırlık, Lincoln Electric Şirketi, 2019.

Plazma Ark Kesim Makine Kurulum Notları, Plazma Ark Kesim, Lincoln Electric Şirketi, 2019.

GENEL AĞ KAYNAKÇASI

https://www.askaynak.com.tr/contents/394/20200910095312_gazekipmanlari.pdf, Askaynak oksii-gaz ekipmanları tanıtım notları (Erişim tarihi: 01.03.2021)

<https://www.lincolnelectric.com/assets/us/en/literature/c2410.pdf>, Lincoln Electric Örtülü Elektrot Kaynak Rehberi (Erişim tarihi: 01.03.2021)

<https://sozluk.gov.tr/>

<https://www.tdk.gov.tr/>

<https://www.eba.gov.tr/c?q=EBA8790>

GÖRSEL KAYNAKÇASI

<http://kitap.eba.gov.tr/karekod/Kaynak.php?KOD=2002>



CEVAP ANAHTARI

1.ÖĞRENME BİRİMİ	2.ÖĞRENME BİRİMİ	3.ÖĞRENME BİRİMİ	4.ÖĞRENME BİRİMİ	5.ÖĞRENME BİRİMİ
1. C	1. C	1. C	1. E	1. A
2. D	2. D	2. C	2. A	2. D
3. C	3. E	3. D	3. E	3. A
4. E	4. C	4. A	4. C	4. C
5. C	5. E	5. C	5. D	5. E
6. A	6. B	6. C	6. D	6. D
7. A	7. D	7. D		7. E
8. C	8. C	8. A		
9. B		9. E		
10. B		10. D		
		11. B		
		12. A		

6.ÖĞRENME BİRİMİ	7.ÖĞRENME BİRİMİ	8.ÖĞRENME BİRİMİ	9.ÖĞRENME BİRİMİ
1. E	1. B	1. C	1. B
2. C	2. C	2. E	2. E
3. E	3. D	3. A	3. B
4. C	4. A	4. C	4. B
5. E	5. A	5. B	5. A
6. D	6. E	6. D	6. D
7. E	7. C	7. B	7. A
8. A	8. C	8. D	8. D
		9. A	
		10. C	
		11. E	
		12. A	
		13. E	
		14. A	

