

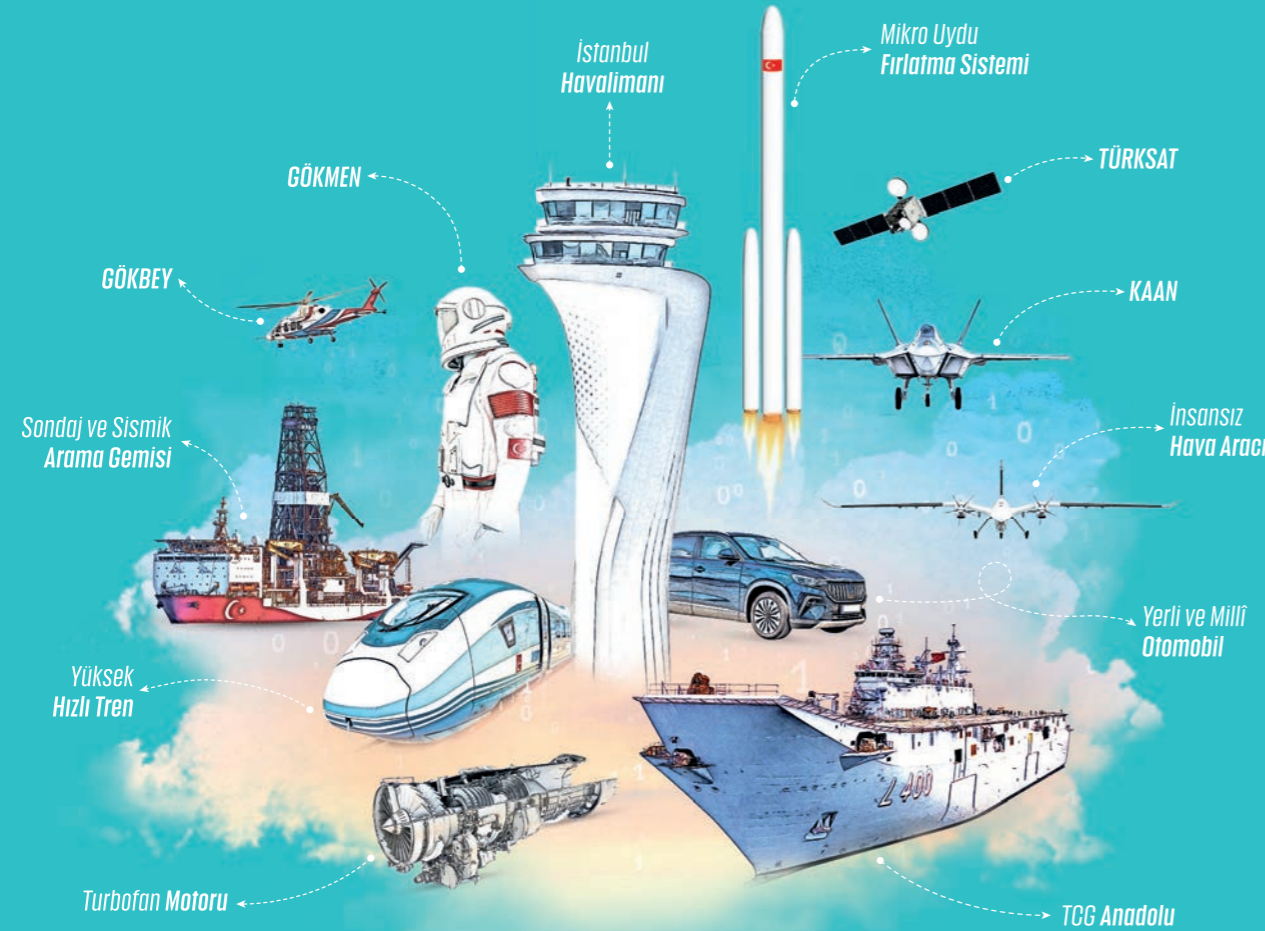
Bu kitaba sığmayan
daha neler var!

eba
www.eba.gov.tr



Karekodu okut, bu kitapla
ilgili EBA içeriklerine ulaş!

Teknoloji Yolculuğumuz



İstanbul Havalimanı

Mikro Uydur
Fırlatma Sistemi

TÜRSAT

GÖKMEN

GÖKBAY

KAAN

Sondaj ve Sismik
Arama Gemisi

İnsansız
Hava Aracı

Yüksek
Hızlı Tren

Yerli ve Millî
Otomobil

Turbofan Motoru

TCG Anadolu

**BU DERS KİTABI MİLLÎ EĞİTİM BAKANLIĞINCA
ÜCRETSİZ OLARAK VERİLMİŞTİR.
PARA İLE SATILAMAZ.**

ISBN: 978-975-11-7959-3

Bandrol Uygulamasına İlişkin Usul ve Esaslar Hakkında Yönetmeliğin Beşinci Maddesinin
İkinci Fıkrası Çerçevesinde Bandrol Taşınması Zorunlu Değildir.

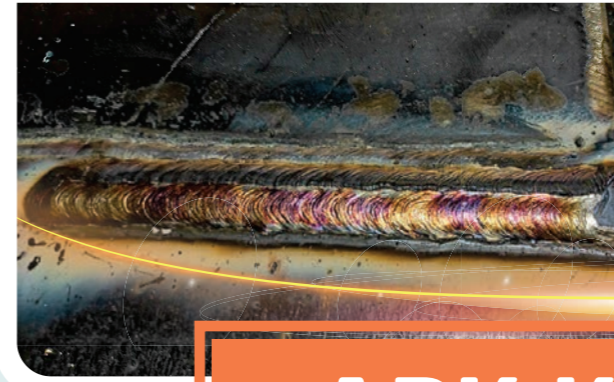
205460_Ark Kaynak Atolyesi-11 Kapak.pdf

METAL TEKNOLOJİSİ ALANI

ARK KAYNAK ATÖLYESİ

11 DERS MATERYALİ

MESLEKİ VE TEKNİK ANADOLU LİSESİ
METAL TEKNOLOJİSİ ALANI



AS B-248 Bazık Kaynak Elektrodu	Ø 3.25x350 mm 90±1 adet (pcs)	
AWS A5.1 : E7018 TS EN ISO 2560-A : E 42 3 B 42 H10	Akım/Current 110 - 145 A	CE 0045 05 0045-CPD-0781 EN 13479 EN ISO 2560-A
Onaylar / Approvals: ABS, BV, DNV, GL, LRS, RINA, RMRS, TL CE, DB, GOST, NAKS, SEPRO, TSE, TÜV	DC (+)	
Yeriden Kurutma Sıcaklığı: Redrying Temperature 250-400°C / 2-3 saat (hrs)		Made in Turkey

**ARK KAYNAK
ATÖLYESİ**

11

DERS
MATERYALİ



MESLEKİ VE TEKNİK ANADOLU LİSESİ

METAL TEKNOLOJİSİ ALANI

ARK KAYNAK ATÖLYESİ

11

DERS MATERYALİ

YAZARLAR

Edip KOCA
Mehmet DOĞAN
Rocuvan BİÇİMLİ
Yalçın KOÇİNOĞLU



MİLLÎ EĞİTİM BAKANLIĞI YAYINLARI.....	9385
YARDIMCI VE KAYNAK KİTAPLAR DİZİSİ.....	3045

Her hakkı saklıdır ve Millî Eğitim Bakanlığına aittir. Ders materyalinin metin, soru ve şekilleri kısmen de olsa hiçbir surette alınıp yayımlanamaz.

HAZIRLAYANLAR

Dil Uzmanı	Buket AYKURT ÇAMEL
Program Geliştirme Uzmanı	Mine ERÇİN
Ölçme Değerlendirme Uzmanı	Mustafa ÇELİK
Görsel Tasarım Uzmanı	Yasin NAR

ISBN: 978-975-11-7959-3

Millî Eğitim Bakanlığının 24.12.2020 gün ve 18433886 sayılı oluru ile Meslekî ve Teknik Eğitim Genel Müdürlüğünce ders materyali olarak hazırlanmıştır.

BASKI

Ayrıntı Basım Yayım ve Mat. Hiz. Sanayi Ticaret A.Ş.
Saray Mahallesi 126. Cadde No: 20
Kahramankazan/Ankara
Sertifika No: 49599



İSTİKLÂL MARŞI

Korkma, sönmez bu şafaklarda yüzen al sancak;
Sönmeden yurdumun üstünde tüten en son ocak.
O benim milletimin yıldızıdır, parlayacak;
O benimdir, o benim milletimindir ancak.

Çatma, kurban olayım, çehreni ey nazlı hilâl!
Kahraman ırkıma bir gül! Ne bu şiddet, bu celâl!
Sana olmaz dökülen kanlarımız sonra helâl.
Hakkıdır Hakk'a tapan milletimin istiklâl.

Ben ezelden beridir hür yaşadım, hür yaşarım.
Hangi çılgın bana zincir vuracakmış? Şaşarım!
Kükremiş sel gibiyim, bendimi çiğner, aşarım.
Yırtarım dağları, enginlere sığmam, taşarım.

Garbın âfâkını sarmışsa çelik zırhlı duvar,
Benim iman dolu göğsüm gibi serhaddim var.
Ulusun, korkma! Nasıl böyle bir imanı boğar,
Medeniyet dediğin tek dişi kalmış canavar?

Arkadaş, yurduma alçakları uğratma sakın;
Siper et gövdeni, dursun bu hayâsızca akın.
Doğacaktır sana va'dettiği günler Hakk'ın;
Kim bilir, belki yarın, belki yarından da yakın.

Bastığın yerleri toprak diyerek geçme, tanı:
Düşün altındaki binlerce kefensiz yatanı.
Sen şehit oğlusun, incitme, yazıktır, atanı:
Verme, dünyaları alsan da bu cennet vatanı.

Kim bu cennet vatanın uğruna olmaz ki feda?
Şüheda fışkıracak toprağı sıksan, şüheda!
Cânı, cânânı, bütün varımı alsın da Huda,
Etmesin tek vatanımdan beni dünyada cüda.

Ruhumun senden İllâhî, şudur ancak emeli:
Değmesin mabedimin göğsüne nâmahrem eli.
Bu ezanlar -ki şehadetleri dinin temeli-
Ebedî yurdumun üstünde benim inlemeli.

O zaman vecd ile bin secde eder -varsa- taşım,
Her cerâhamdan İllâhî, boşanıp kanlı yaşım,
Fışkırır ruh-ı mücerret gibi yerden na'sım;
O zaman yükselerek arşa değer belki başım.

Dalgalan sen de şafaklar gibi ey şanlı hilâl!
Olsun artık dökülen kanlarımın hepsi helâl.
Ebediyyen sana yok, ırkıma yok izmihlâl;
Hakkıdır hür yaşamış bayrağımın hürriyyet;
Hakkıdır Hakk'a tapan milletimin istiklâl!

Mehmet Âkif Ersoy

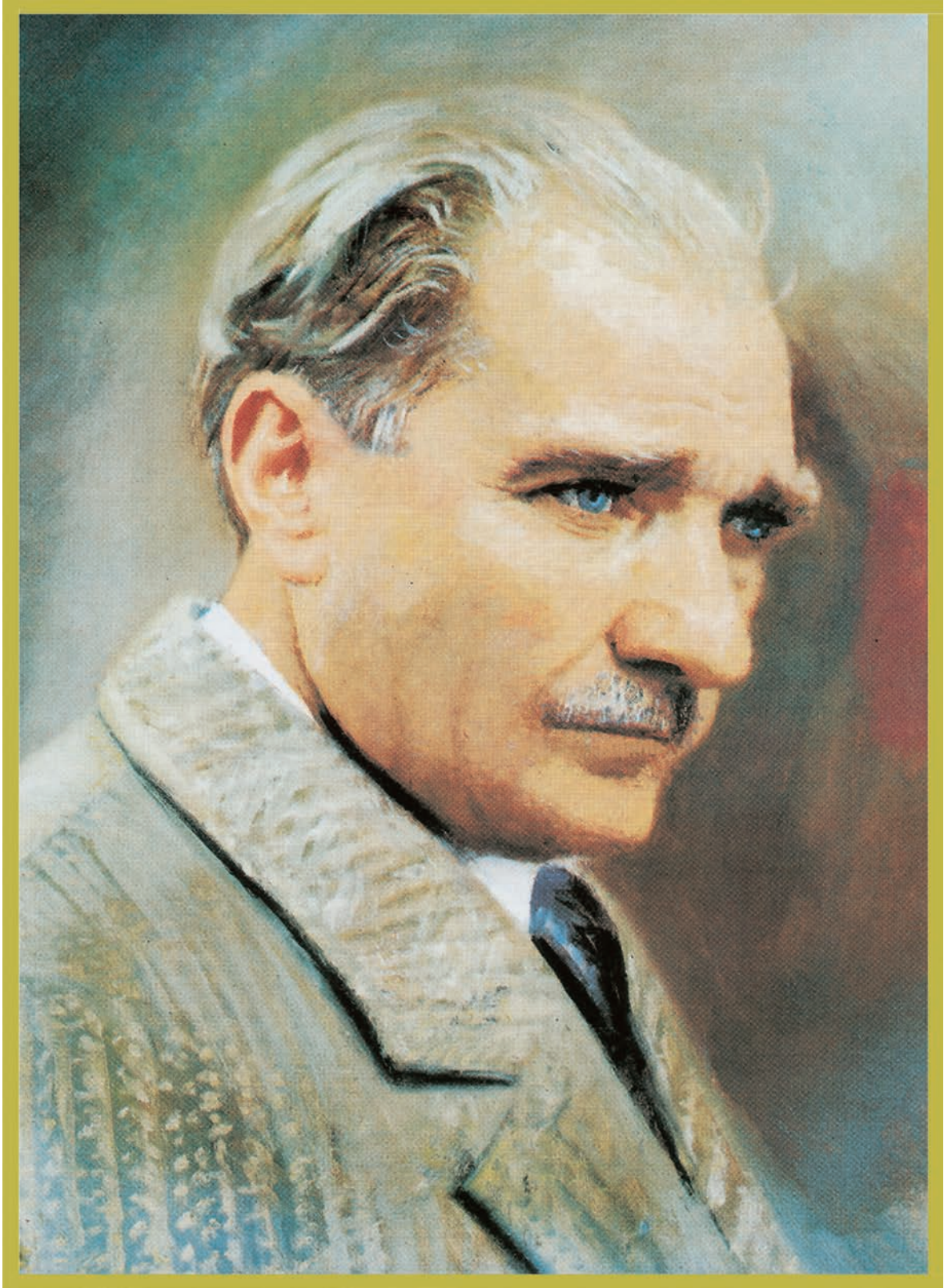
GENÇLİĞE HİTABE

Ey Türk gençliği! Birinci vazifen, Türk istiklâlini, Türk Cumhuriyetini, ilelebet muhafaza ve müdafaa etmektir.

Mevcudiyetinin ve istikbalinin yegâne temeli budur. Bu temel, senin en kıymetli hazinendir. İstikbalde dahi, seni bu hazineden mahrum etmek isteyecek dâhilî ve hâricî bedhahların olacaktır. Bir gün, istiklâl ve cumhuriyeti müdafaa mecburiyetine düşersen, vazifeye atılmak için, içinde bulunacağın vaziyetin imkân ve şeraitini düşünmeyeceksin! Bu imkân ve şerait, çok namüsaî bir mahiyette tezahür edebilir. İstiklâl ve cumhuriyetine kastedecek düşmanlar, bütün dünyada emsali görülmemiş bir galibiyetin mümessili olabilirler. Cebren ve hile ile aziz vatanın bütün kaleleri zapt edilmiş, bütün tersanelerine girilmiş, bütün orduları dağıtılmış ve memleketin her köşesi bilfiil işgal edilmiş olabilir. Bütün bu şeraitten daha elîm ve daha vahim olmak üzere, memleketin dâhilinde iktidara sahip olanlar gaflet ve dalâlet ve hattâ hıyanet içinde bulunabilirler. Hattâ bu iktidar sahipleri şahsî menfaatlerini, müstevlîlerin siyasî emelleriyle tevhit edebilirler. Millet, fakr u zaruret içinde harap ve bîtap düşmüş olabilir.

Ey Türk istikbalinin evlâdı! İşte, bu ahval ve şerait içinde dahi vazifen, Türk istiklâl ve cumhuriyetini kurtarmaktır. Muhtaç olduğun kudret, damarlarındaki asil kanda mevcuttur.

Mustafa Kemal Atatürk



MUSTAFA KEMAL ATATÜRK

DERS MATERYALİNİN TANITIMI.....	14
--	-----------



1. YATAYDA KALIN PARÇALARIN KAYNAĞI.....	16
---	-----------

Yatayda Kalın Parçalara Kaynak Ağzı Açma.....	18
---	----

1.1. YATAYDA V KAYNAĞI.....	24
-----------------------------	----

Rutil elektrot ile Yatayda “V” Kaynağı Yapmak.....	24
--	----

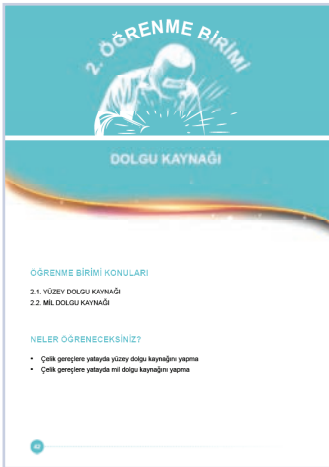
1.2. YATAYDA K KAYNAĞI.....	27
-----------------------------	----

Rutil elektrot ile Yatayda “K” Kaynağı Yapmak.....	27
--	----

BİREYSEL BECERİ 1 (SINAV).....	33
---------------------------------------	-----------

BİREYSEL BECERİ 2 (SINAV).....	36
---------------------------------------	-----------

ÖLÇME VE DEĞERLENDİRME.....	40
------------------------------------	-----------



2. DOLGU KAYNAĞI.....	42
------------------------------	-----------

2.1. YÜZEY DOLGU KAYNAĞI.....	44
-------------------------------	----

Tek Sıralı Yüzey Dolgu Kaynağı Yapmak.....	44
--	----

Üst Üste Yüzey Dolgu Kaynağı Yapmak.....	47
--	----

2.2. MİL DOLGU KAYNAĞI.....	50
-----------------------------	----

Yatayda Mil Dolgu Kaynağı Yapmak.....	50
---------------------------------------	----

BİREYSEL BECERİ 1 (SINAV).....	53
---------------------------------------	-----------

BİREYSEL BECERİ 2 (SINAV).....	56
---------------------------------------	-----------

ÖLÇME VE DEĞERLENDİRME.....	60
------------------------------------	-----------

3. DİKEY KAYNAKLAR.....	62
--------------------------------	-----------

3.1. YUKARIDAN AŞAĞIYA KÜT EK KAYNAĞI.....	65
--	----

Rutil Elektrotla Yukarıdan Aşağıya Dik Küt Ek Kaynağı Yapmak.....	65
---	----

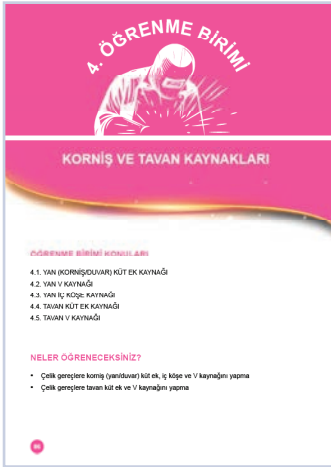
3.2. AŞAĞIDAN YUKARIYA KÜT EK KAYNAĞI.....	67
--	----

Rutil Elektrotla Aşağıdan Yukarıya Dik Küt Ek Kaynağı Yapmak.....	67
---	----

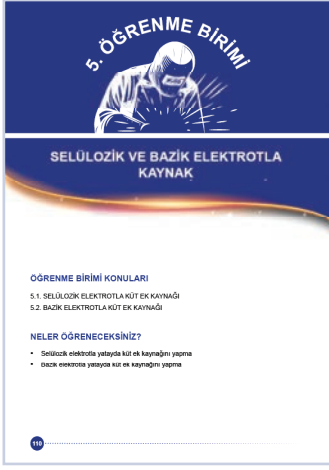
3.3. AŞAĞIDAN YUKARIYA V KAYNAĞI.....	69
---------------------------------------	----



Rutil Elektrotla Aşağıdan Yukarıya Dik "V" Kaynağı Yapmak.....	69
3.4. AŞAĞIDAN YUKARIYA İÇ KÖŞE KAYNAĞI.....	72
Rutil Elektrotla Aşağıdan Yukarıya Dik İç Köşe Kaynağı Yapmak.....	72
3.5. YUKARIDAN AŞAĞIYA İÇ KÖŞE KAYNAĞI.....	74
Rutil Elektrotla Yukarıdan Aşağıya Dik İç Köşe Kaynağı Yapmak.....	74
3.6. YUKARIDAN AŞAĞIYA DIŞ KÖŞE KAYNAĞI.....	76
Rutil Elektrotla Yukarıdan Aşağıya Dik Dış Köşe Kaynağı Yapmak.....	76
BİREYSEL BECERİ 1 (SINAV).....	78
BİREYSEL BECERİ 2 (SINAV).....	80
BİREYSEL BECERİ 3 (SINAV).....	82
ÖLÇME VE DEĞERLENDİRME.....	85



4. KORNİŞ VE TAVAN KAYNAKLARI.....	86
4.1. YAN KÜT EK KAYNAĞI.....	88
Rutil Elektrotla Yan Kütle Ek Kaynağı Yapmak.....	88
4.2. YAN "V" KAYNAĞI.....	90
Rutil Elektrotla Yan "V" Kaynağı Yapmak.....	90
4.3. YAN İÇ KÖŞE KAYNAĞI.....	93
Rutil Elektrotla Yan İç Köşe Kaynağı Yapmak.....	93
4.4. TAVAN KÜT EK KAYNAĞI.....	95
Rutil Elektrotla Tavan Kütle Ek Kaynağı Yapmak.....	95
4.5. TAVAN "V" KAYNAĞI.....	97
Rutil Elektrotla Tavan "V" Kaynağı Yapmak.....	97
BİREYSEL BECERİ 1 (SINAV).....	100
BİREYSEL BECERİ 2 (SINAV).....	102
BİREYSEL BECERİ 3 (SINAV).....	104
BİREYSEL BECERİ 3 (SINAV).....	106
ÖLÇME VE DEĞERLENDİRME.....	109



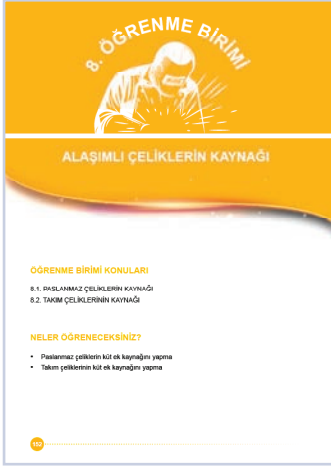
5. SELÜLOZİK VE BAZİK ELEKTROTLA KAYNAK.....	110
5.1. SELÜLOZİK ELEKTROTLA KÜT EK KAYNAĞI.....	113
Selülozik Elektrotla Yatayda Küt Ek Kaynağı Yapmak.....	113
5.2. BAZİK ELEKTROTLA KÜT EK KAYNAĞI.....	115
Bazık Elektrotla Yatayda Küt Ek Kaynağı Yapmak.....	115
BİREYSEL BECERİ (SINAV).....	117
ÖLÇME VE DEĞERLENDİRME.....	121



6. DÖKME DEMİR KAYNAĞI.....	122
6.1. ÇATLAMIS DÖKME DEMİRLERİN KAYNAĞI.....	124
Döküm Elektrotla Çatlamış Dökme Demirlerin Kaynağını Yapmak.....	124
6.2. KIRILMIŞ DÖKME DEMİRLERİN KAYNAĞI.....	126
Döküm Elektrotla Kırılmış Dökme Demirlerin Kaynağını Yapmak.....	126
BİREYSEL BECERİ 1 (SINAV).....	128
BİREYSEL BECERİ 2 (SINAV).....	131
ÖLÇME VE DEĞERLENDİRME.....	134



7. ÇELİK OLMAYAN METALLERİN KAYNAĞI.....	136
7.1. BAKIR KAYNAĞI.....	138
Bakır Gereçlere Yatayda Küt Ek Kaynağı Yapmak.....	138
7.2. PİRİNÇ KAYNAĞI.....	140
Pirinç Gereçlere Yatayda Küt Ek Kaynağı Yapmak.....	140
7.3. ALÜMİNYUM VE ALAŞIMLARININ KAYNAĞI.....	142
Alüminyum Gereçlere Yatayda Küt Ek Kaynağı Yapmak.....	142
BİREYSEL BECERİ 1 (SINAV).....	144
BİREYSEL BECERİ 2 (SINAV).....	146
ÖLÇME VE DEĞERLENDİRME.....	150



8. ALAŞIMLI ÇELİKLERİN KAYNAĞI.....	152
8.1. PASLANMAZ ÇELİKLERİN KAYNAĞI.....	154
Paslanmaz Çelik Gereçlere Yatayda Küt Ek Kaynağı Yapmak.....	154
8.2. TAKIM ÇELİKLERİNİN KAYNAĞI.....	156
Takım Çeliklerine Yatayda Küt Ek Kaynağı Yapmak.....	156
BİREYSEL BECERİ 1 (SINAV).....	158
BİREYSEL BECERİ 2 (SINAV).....	160
BİREYSEL BECERİ 3 (SINAV).....	162
BİREYSEL BECERİ 4 (SINAV).....	164
ÖLÇME VE DEĞERLENDİRME.....	168



9. BÜYÜK ÇAPLI BORULARIN KAYNAĞI.....	170
9.1. BÜYÜK ÇAPLI BORULARIN ALIN KAYNAĞI.....	172
Büyük Çaplı Borulara Dik, Tavan ve Yatay Konumda Alın Kaynağı Yapmak.....	172
9.2. BÜYÜK ÇAPLI BORULARIN FLANŞ KAYNAĞI.....	174
Büyük Çaplı Borulara Dik, Tavan ve Yatay Konumda Flanş Kaynağı Yapmak....	174
9.3. BÜYÜK ÇAPLI BORULARIN "T" KAYNAĞI.....	176
Büyük Çaplı Borulara Dik, Tavan ve Yatay Konumda "T" Kaynağı Yapmak.....	176
Büyük Çaplı Borulara Dik, Tavan ve Yatay Konumda "L" Kaynağı Yapmak.....	178
BİREYSEL BECERİ 1 (SINAV).....	180
BİREYSEL BECERİ 2 (SINAV).....	183
BİREYSEL BECERİ 3 (SINAV).....	185
BİREYSEL BECERİ 4 (SINAV).....	187
BİREYSEL BECERİ 5 (SINAV).....	189
ÖLÇME VE DEĞERLENDİRME.....	192

KAYNAKÇA.....	194
GENEL AĐ KAYNAKÇASI.....	194
GÖRSEL KAYNAKÇASI.....	194
CEVAP ANAHTARI.....	195

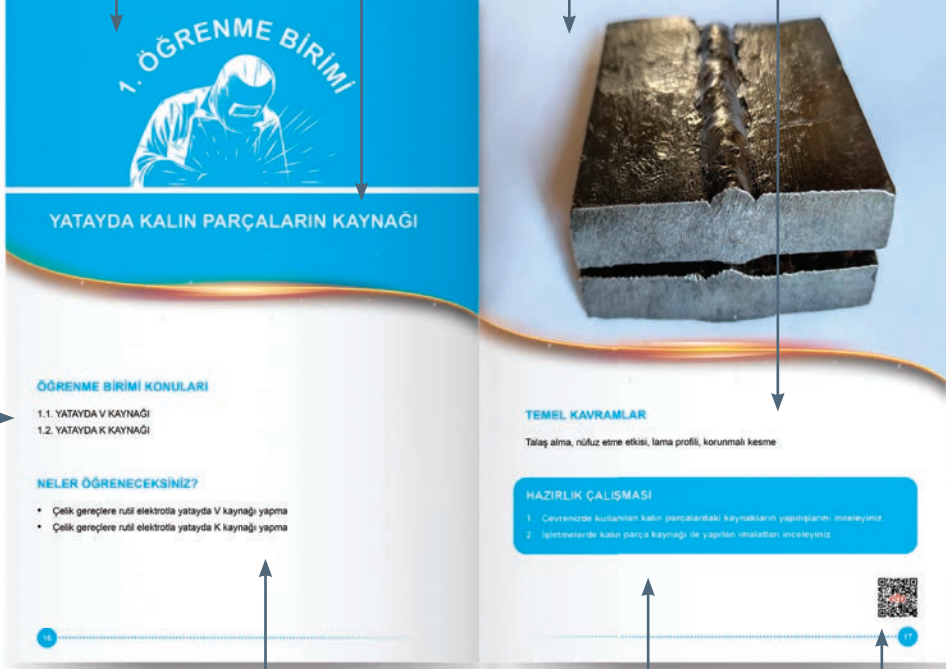
DERS MATERYALİNİN TANITIMI

Öğrenme biriminin numarasını gösterir.

Öğrenme biriminin adını gösterir.

Öğrenme biriminin kapak resmini gösterir.

Öğrenme birimindeki temel kavramları gösterir.



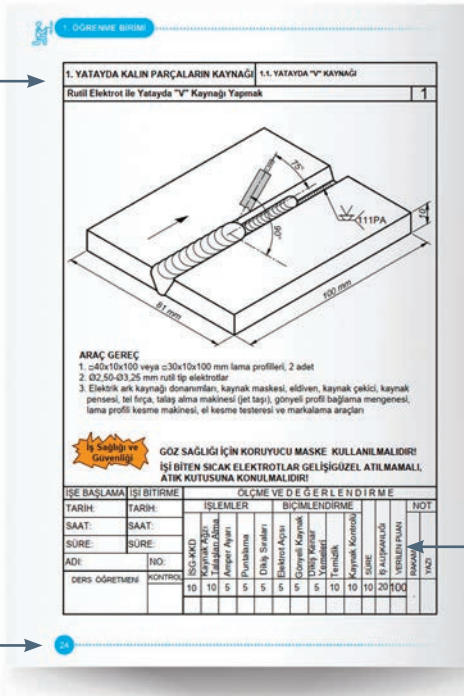
Öğrenme biriminin konularını gösterir.

Öğrenme biriminde neler öğreneceğinizi gösterir.

Öğrenme birimindeki hazırlık çalışmalarını gösterir.

Öğrenme biriminin karekodunu gösterir.

Öğrenme biriminin konu başlıklarını gösterir.



Öğrenme birimindeki sayfa numaralarını gösterir.

Öğrenme birimindeki uygulamaya ait antet bilgilerini gösterir.

Öğrenme birimindeki ölçme ve değerlendirme sorularını gösterir.

1. ÖĞRENME BİRİMİ

ÖLÇME VE DEĞERLENDİRME

Aşağıdaki cümlelerin başında boş bırakılan parantezlere cümlelerdeki bilgiler doğrusa "D", yanlışsa "Y" yazınız.

() 1. "Y" kaynağı, hazırlama kolaylığı açısından uygulamalarda en çok tercih edilen kaynak ağıdır.

() 2. Tefir fırça, kaynak ağız açma yöntemlerinden biridir.

() 3. Enine çekme ve boyuna çekme kaynak sonrası oluşabilecek biçim değişikliklerinden biridir.

() 4. "V", "X" ve "K" kaynağında genellikle kök pası için kullanılan elektrot Ø 3,2 mm çapındadır.

() 5. "K" kaynak ağıdır. Ağı ışık parçasından birinin kenarlarına çift V kaynak ağız açılarak diğerinin yüzüne ise 90 derecelik aç yapılarak gerçekleştirilen kaynağı belirleme işlemidir.

Aşağıdaki soruları dikkatlice okuyunuz ve doğru seçeneği işaretleyiniz.

6. Aşağıdakilerden hangisi elektrik ark kaynağında kaynak ağız için kullanılan araç gereçten biri **değildir**?

A) Çiçekli
B) Okai-gaz
C) Örtülü elektrotlar
D) Plazma
E) Zımpara taşı

7. Aşağıdakilerden hangisi TS EN ISO 6947'ye göre olan kaynak pozisyonlarından biri **değildir**?

A) Ağırlık olası pozisyon
B) Baş olası pozisyon
C) Boru kaynağı yukarıya pozisyon
D) Kenar pozisyon
E) Yatay pozisyon

8. Aşağıdakilerden hangisi kaynak yöntem şartnamesinde **bulunmaz**?

A) Kaynak makinesi
B) Kaynak pozisyonu
C) Kaynak yöntemi
D) Kulup şekli
E) Paso sayısı

9. Aşağıdakilerden hangisi yatay "V" kaynağında parçanın gidis yönüne doğru olan elektrot açısıdır?

A) 45 derece
B) 55 derece
C) 65 derece
D) 75 derece
E) 85 derece

Kitabın yazımında kullanılan kaynakları gösterir.

Kitabın yazımında kullanılan internet kaynaklarını gösterir.

Kitabın yazımında kullanılan görsel kaynakları gösterir.

Kitaptaki ölçme ve değerlendirme sorularının cevap anahtarlarını gösterir.

KAYNAKÇA

Metal Teknolojisi Alanı Çerçeve Öğretim Programı, Ankara, 2020.

Koçak, Erkan, Teknik Eğitim El Kitabı, Askaynak, 2014.

Okai-Gaz Kesim Eğitim Notları, Okai-gaz Hazırlık, Lincoln Electric Şirketi, 2019.

Plazma Ark Kesim Makine Kurulum Notları, Plazma Ark Kesim, Lincoln Electric Şirketi, 2019.

GENEL AĞ KAYNAKÇASI

https://www.askaynak.com.tr/contents/394/20200910095312_gazekipmanlari.pdf, Askaynak okai-gaz ekipmanları tanıtım notları (Erişim tarihi: 01.03.2021)

<https://www.lincolnelectric.com/assets/us/en/literature/c2410.pdf>, Lincoln Electric Ortulu Elektrot Kaynak Rehberi (Erişim tarihi: 01.03.2021)

<https://soehak.gov.tr/>

<https://www.vddl.gov.tr/>

<https://www.eba.gov.tr/c/qc/qc-EBAR790>

GÖRSEL KAYNAKÇASI

<http://kitap.eba.gov.tr/karekod/Kaynak.php?KOD=2506>

CEVAP ANAHTARI

1. ÖĞRENME BİRİMİ	2. ÖĞRENME BİRİMİ	3. ÖĞRENME BİRİMİ	4. ÖĞRENME BİRİMİ	5. ÖĞRENME BİRİMİ
1. D	1. Y	1. D	1. D	1. D
2. Y	2. D	2. Y	2. Y	2. C
3. D	3. B	3. D	3. D	3. D
4. Y	4. D	4. D	4. D	4. B
5. D	5. Y	5. D	5. B	5. D
6. A	6. Y	6. Y	6. C	6. D
7. D	7. E	7. A	7. C	7. D
8. A	8. D	8. C	8. E	8. Y
9. D	9. C		9. C	9. Y
10. B	10. C		10. A	
11. C	11. B		11. C	
	12. A			

6. ÖĞRENME BİRİMİ	7. ÖĞRENME BİRİMİ	8. ÖĞRENME BİRİMİ	9. ÖĞRENME BİRİMİ
1. Y	1. E	1. Y	1. C
2. D	2. C	2. D	2. E
3. D	3. D	3. Y	3. B
4. Y	4. D	4. D	4. D
5. D	5. D	5. D	5. B
6. Y	6. E	6. D	6. D
7. D	7. C	7. Y	7. Y
8. Y	8. D	8. D	8. D
9. D	9. Y	9. Y	9. D
10. D	10. D	10. D	10. D
11. B	11. Y	11. B	11. Y
12. D	12. Y	12. D	12. Y
13. E	13. D	13. C	13. D
14. A	14. D	14. E	
	15. D		

* Bu ders materyalinde ölçü birimlerinin uluslararası kısaltmaları kullanılmıştır.

1. ÖĞRENME BİRİMİ



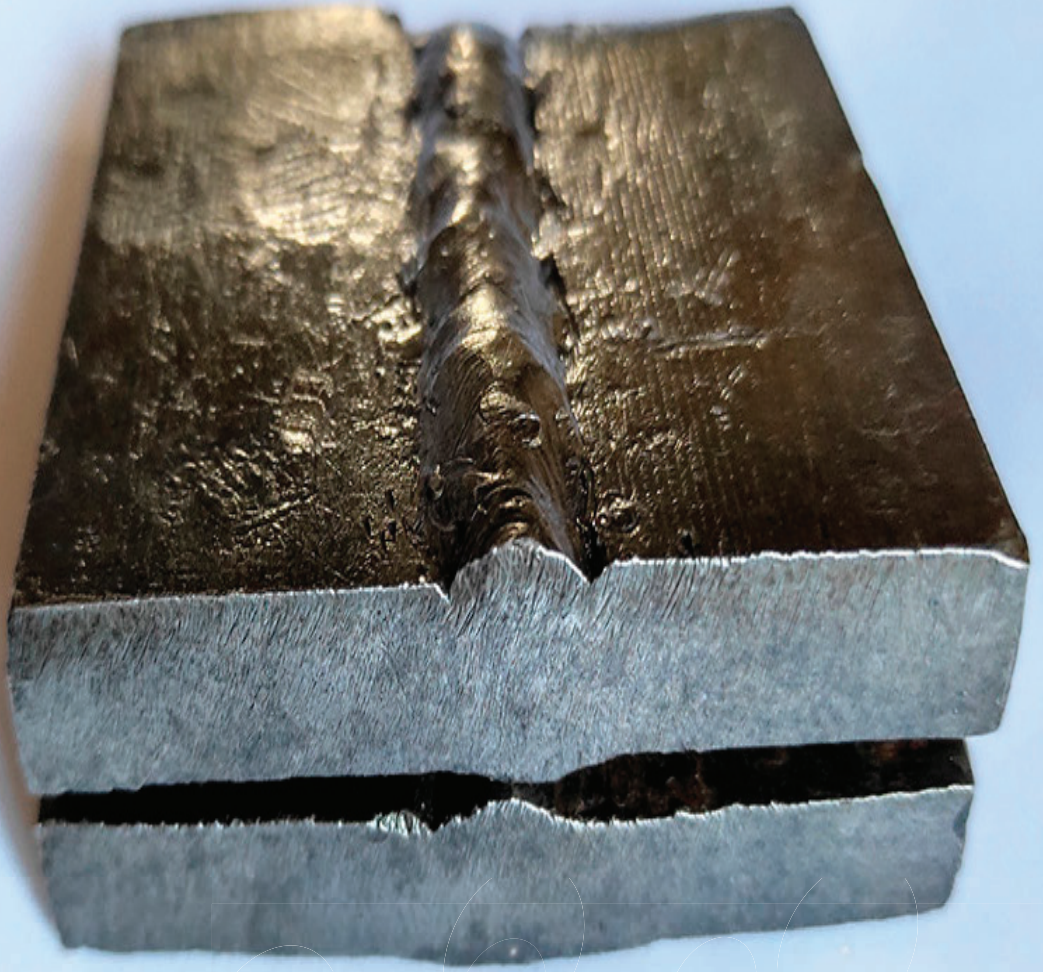
YATAYDA KALIN PARÇALARIN KAYNAĞI

ÖĞRENME BİRİMİ KONULARI

- 1.1. YATAYDA V KAYNAĞI
- 1.2. YATAYDA K KAYNAĞI

NELER ÖĞRENECEKSİNİZ?

- Çelik gereçlere rutil elektrotla yatayda V kaynağı yapma
- Çelik gereçlere rutil elektrotla yatayda K kaynağı yapma



TEMEL KAVRAMLAR

talaş alma, nüfuz etme etkisi, lama profili, korunmalı kesme

HAZIRLIK ÇALIŞMALARI

1. Çevrenizde kullanılan kalın parçalardaki kaynakların yapılarını inceleyiniz.
2. İşletmelerde kalın parça kaynağı ile yapılan imalatları inceleyiniz.





Yatayda Kalın Parçalara Kaynak Ağzı Açma

Kalın parçalarda dikiş metalinin derinlere kadar nüfuz etmesi ve sağlam bir birleştirme yapması için kullanılan işlemlerdir. Bu işlemlerin iş sağlığı ve güvenliği ortamında çalışanın kişisel koruyucu donanımlarını kullanarak yapması gerekir.

Kaynak ağzı açmada uygulanacak güvenlik tedbirleri

- Kaynak ağzı açma işlemine kişisel koruyucu donanımlar kullanılarak başlanmalıdır.
- Talaş alma makinesi (jet taşı) ile yapılacak kaynak ağzı açma için taşlama paravanının (bariyerinin) kullanımı tercih edilmelidir.



Görsel 1.1: Talaş almada bariyer kullanımı

- Plazma ve oksî-gaz ile yapılacak kaynak ağzı açma yeri için korunmalı zeminlerde çalışılmalıdır.



Görsel 1.2: Plazma ile kaynak ağzı açma yeri



- Kaynak atölyesindeki uyarı levhaları dikkate alınmalıdır.



Görsel 1.3: Kaynak atölyesi uyarı levhaları

Elektrik Ark Kaynağında Kullanılan Araç Gereç

Elektrik ark kaynağı ile kalın parçaların kaynağında kaynak ağı için kullanılan araç gereç önemli yer tutar.



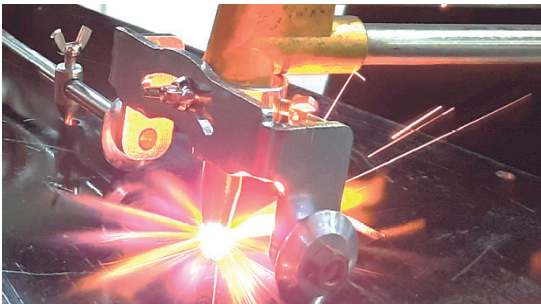
a) Örtülü elektrotlar



b) Zımpara taşı (jet taşı) ile kesme



c) Plazma ile kesme



d) Oksi-gaz ile kesme



e) Kaynak ağı mengenesi

Görsel 1.4: Elektrik ark kaynağında kullanılan yardımcı araç gereç



Tablo 1.1: Kaynak İşaretleri ile Kaynak Ağızı Sembolleri

ISO 4063'e Göre Kaynaklı Birleştirmelerde Kullanılan Kaynak İşaretleri ile Kaynak Ağızı Şekilleri

: Kaynak özelliklerini açıklama yeri (referans)	: Bayrak üste ise dışarıda (montajda) kaynak yapılacak
: Köşe birleştirme kaynağı	: Çepeçevre
: Kaynağı iki tarafa uygulama	: Kenetli birleştirme kaynağı
W : Yatay konumda kaynak	: Küt alın birleştirme kaynağı
311 : Oksi-asetilen kaynağı	: Sürekli (boydan boy)
312 : Oksi-propan kaynağı	: Delik kaynağı (tıpa kaynağı)
9 : Lehim kaynağı	111 : Elektrik ark kaynağı
7 : Plazma kaynağı	21 : Nokta kaynağı
: Yüzey taşlama makinesi ile talaş kaldırmayı uygulama	: Direnç nokta kaynağı
: "V" kaynak ağızlı birleştirme kaynağı	: Direnç dikiş kaynağı
: Yarım "V" kaynak ağızlı birleştirme kaynağı	: Kalın dişli eğe ile talaş kaldırmayı uygulama
: "K" kaynak ağızlı birleştirme kaynağı	: $a \Delta n x L(e)$: Aralıklı köşe kaynağı
: "X" kaynak ağızlı birleştirme kaynağı	a: Dikiş kalınlığı
: "J" kaynak ağızlı birleştirme kaynağı	n: Dikiş sayısı
	L: Dikiş boyu
	e: Dikişler arası uzaklık
	: Kök pasolu "V" kaynağı

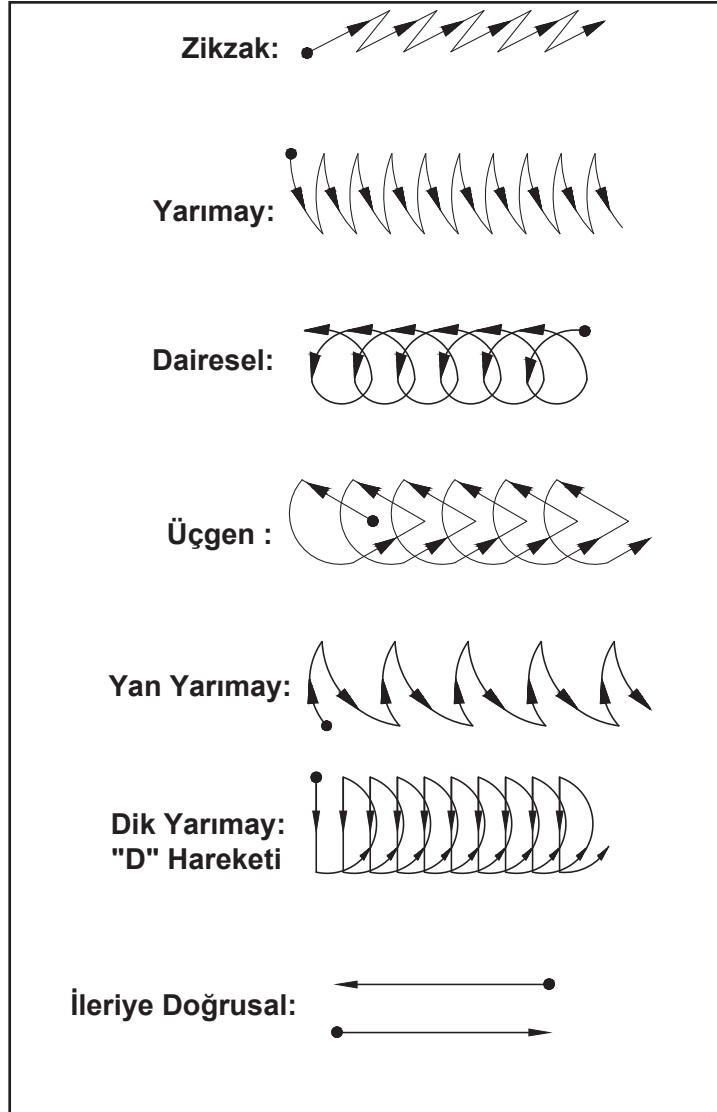
TS EN ISO 6947'ye Göre Kaynak Pozisyonları

PA : Yatay (yerde) pozisyon	PF : Yukarıya düşey pozisyon
PB : Yatay-düşey pozisyon	PG : Aşağıya düşey pozisyon
PC : Yatay-duvar (korniş) pozisyon	PH : Boru kaynağı yukarı pozisyon
PD : Yatay-baş üstü (tavan) pozisyon	PJ : Boru kaynağı aşağı pozisyon
PE : Baş üstü (tavan) pozisyon	

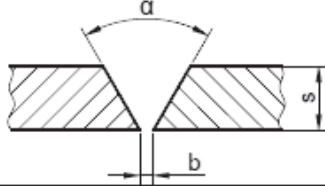
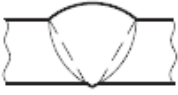
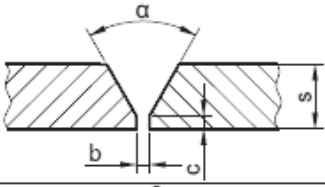
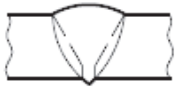
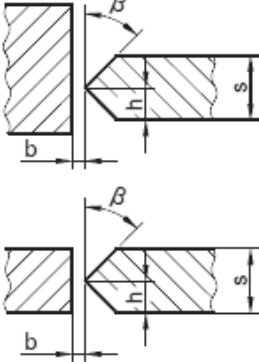

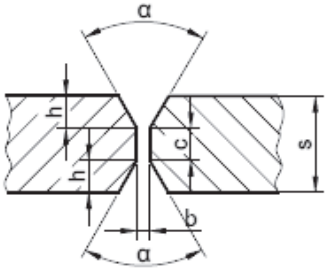
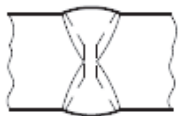
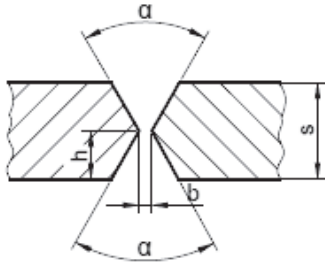

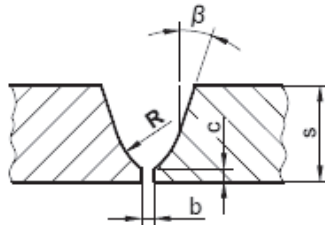



Tablo 1.2: Kaynak Hareketlerinin Sembolleri

Üfleç, Pens, Torç ve Ek Teli Hareketleri



**Tablo 1.3: Kaynak Ağızı Çeşitleri ve Sembolleri**

Kaynak Ağızı	Sembol	S (mm)	α, β (°)	b (mm)	c (mm)	h (mm)	Kaynak Yapılışı	Kaynak Kesiti
	V	3-40	~60	0-3			Bir taraftan ya da iki taraftan	
	Y	10' dan büyük	~60	0-3	2-4		iki taraftan	
	K	10' dan büyük	40-60	0-3		3/2	iki taraftan	
	X	10' dan büyük	~60	0-4	2-6		iki taraftan	
	X	10' dan büyük	~60	0-3		s/2	iki taraftan	
	U	12' den büyük	~8	0-3	~3		Bir taraftan ya da iki taraftan	



Kaynak Ağızı	Sembol	S (mm)	α, β (°)	b (mm)	c (mm)	h (mm)	Kaynak Yapılışı	Kaynak Kesiti
		30-40	40-60	0-4			Bir taraftan ya da iki taraftan	

Kaynak Yöntem Şartnamesinin Kullanımı

Üretim tesislerindeki imalat sırasında kaynaklı ürünlerin tamamının aynı kalite ile üretilmesi için kullanılır.

Tablo 1.4: Kaynak Yöntem Şartnamesinin Hazırlanması

Kaynak Yöntem Şartnamesi					
Şirket İsmi :		Kutuplama Şekli : DC Negatif Kutup			
Kaynak Yöntemi : Elektrik Ark ile Kaynak		Ön Isıtma : Yok			
Uygulama Şekli : El ile		İş Parçası : St 37 Çelik			
Kaynak Türü : "V" Kaynağı		İş Parçası Kalınlık : 10 mm			
Kaynak Pozisyonu : PA		Örtülü Elektrot : E 42 0 RR 12			
Kaynak Öncesi Temizlik : Avuç İçi Zımpara ile		Koruyucu Gaz : Yok			
Paso Sayısı :	Dolgu Metal Çap (mm) :	Kutuplama :	Kaynak Akımı :	Kaynak Hızı :	
1+3	\varnothing 2,5 mm \varnothing 3,2 mm	DC (-)	70 Amper 120 Amper	19 cm/dk	

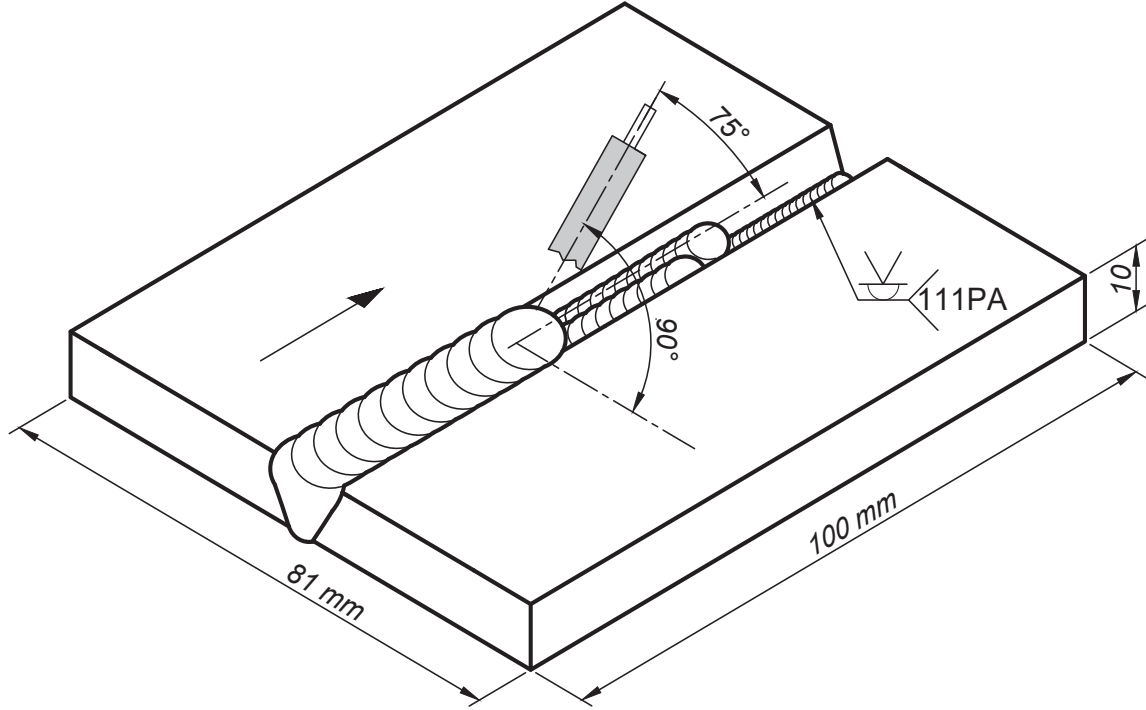


1. YATAYDA KALIN PARÇALARIN KAYNAĞI

1.1. YATAYDA "V" KAYNAĞI

Rutil Elektrot ile Yatayda "V" Kaynağı Yapmak

1



ARAÇ GEREÇ

1. □40x10x100 veya □30x10x100 mm lama profilleri, 2 adet
2. Ø2,50-Ø3,25 mm rutil tip elektrotlar
3. Elektrik ark kaynağı donanımları, kaynak maskesi, eldiven, kaynak çekici, kaynak pensesi, tel fırça, talaş alma makinesi (jet taşı), gönyeli profil bağlama mengenesi, lama profili kesme makinesi, el kesme testeresi ve markalama araçları

İş Sağlığı ve Güvenliği

GÖZ SAĞLIĞI İÇİN KORUYUCU MASKE KULLANILMALIDIR!

İŞİ BİTEN SICAK ELEKTROTLAR GELİŞİGÜZEL ATILMAMALI, ATIK KUTUSUNA KONULMALIDIR!

İŞE BAŞLAMA		İŞİ BİTİRME		ÖLÇME VE DEĞERLENDİRME												
TARİH:	TARİH:	İŞLEMLER					BİÇİMLENDİRME					NOT				
SAAT:	SAAT:	İSG-KKD	Kaynak Ağızı Talaşları Alma	Amper Ayarı	Puntalama	Dikiş Sıraları	Elektrot Açısı	Gönyeli Kaynak	Dikiş Kenar Yemeleri	Temizlik	Kaynak Kontrolü	Süre	İş Alışkanlığı	Verilen Puan	RAKAM	YAZI
SÜRE:	SÜRE:															
ADI:	NO:	10	10	5	5	5	5	5	5	10	10	10	20	100		
DERS ÖĞRETMENİ		KONTROL														



1. YATAYDA KALIN PARÇALARIN KAYNAĞI

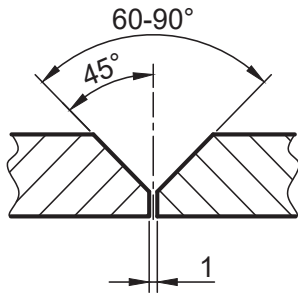
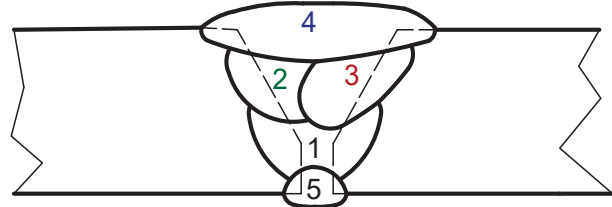
1.1. YATAYDA "V" KAYNAĞI

Rutil Elektrot ile Yatayda "V" Kaynağı Yapmak

1.1

İŞLEM BASAMAKLARI

1. İş sağlığı ve güvenliğine göre kişisel koruyucu donanımlar kullanılır.
2. Parçalar; belirtilen ölçülere göre kesilir, yüzey parlatma araçları ile temizlenir.
3. Parçalar, belirtilen ölçülere göre markalandıktan sonra parçalara kaynak ağzı için talaş alma işlemi yapılır (Görsel 1.5).
4. Makinenin amper ayarı ve elektrot çapı kontrol edilir.
5. Parçaların yatayda gönyesine bakılır. Parçalar en az dört yerinden üstünden ve altından olacak şekilde puntalanır.
6. Elektrot açısı gidiş yönüne doğru 75-80, parça yüzeyine ise 90 derecede tutularak Ø2,50 mm elektrot ile kök dikiş kaynağına başlanır.
7. Dikiş sonu cürufları kırılıp temizlenir. Diğer dikişler için elektrot açısı gidiş yönüne doğru 75-80, parça yüzeyine ise 90 derecede tutularak Ø3,25 mm elektrot ile kaynağa devam edilir.
8. Dikiş sonu cürufları kırılıp temizlenir. Tekrar kaynağa başlanır ve dikiş tamamlanır.
9. Parça, tahribatlı kaynak kontrolü için başlama yerinden 20 mm markalanır, el testeresi ile kesilip dikişin içi incelenir (Görsel 1.6).
10. Parça, kaynağın kontrolü için öğretmene teslim edilir.

Yatayda "V" Kaynak Ağzılı Birleştirme**"V" Kaynak Ağzı Birleştirme Dikiş Sıraları**

1-5 : Kök Dikişleri

2-3-4 : Dikiş Sıraları

Kaynak Sembolü

- ∇ : "V" kaynak ağzılı birleştirme kaynağı
- ∇ : Kök pasolu "V" kaynağı
- 111 : Elektrik ark kaynağı
- PA : Yatay (yerde) pozisyon

Elektrot Hareketleri

Yarımay:



Dairesel:

**DİKKAT!** İŞİ BİTEN KAYNAK MAKİNESİ KAPATILMALIDIR.



1. YATAYDA KALIN PARÇALARIN KAYNAĞI

1.1. YATAYDA "V" KAYNAĞI

Rutil Elektrot ile Yatayda "V" Kaynağı Yapmak

1.2



Görsel 1.5: "V" kaynak ağı yüzeyini makine ile talaş alma

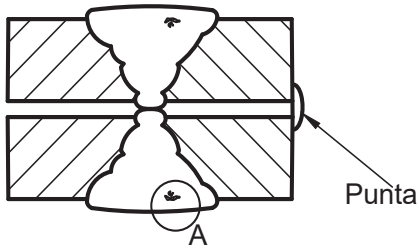


Görsel 1.6: "V" kaynak ağı kesit yüzeyini testere ile kesme

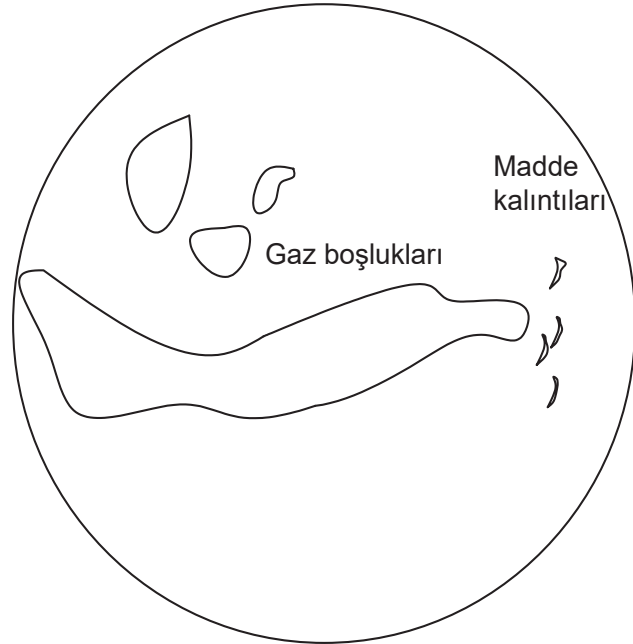
DİKKAT! KAYNAK AĞZI İÇİN TALAŞLAR ALINIRKEN GÖZLÜK KULLANILMALIDIR.

Tahribatlı Kaynak Kontrolü

Kaynak Ağı Kesit Yüzeyi



A-Detay Açıklaması



DİKKAT! KAYNAĞI YAPILMIŞ TEMRİN GEREÇLERİ ELLE TAŞINMAMALIDIR!



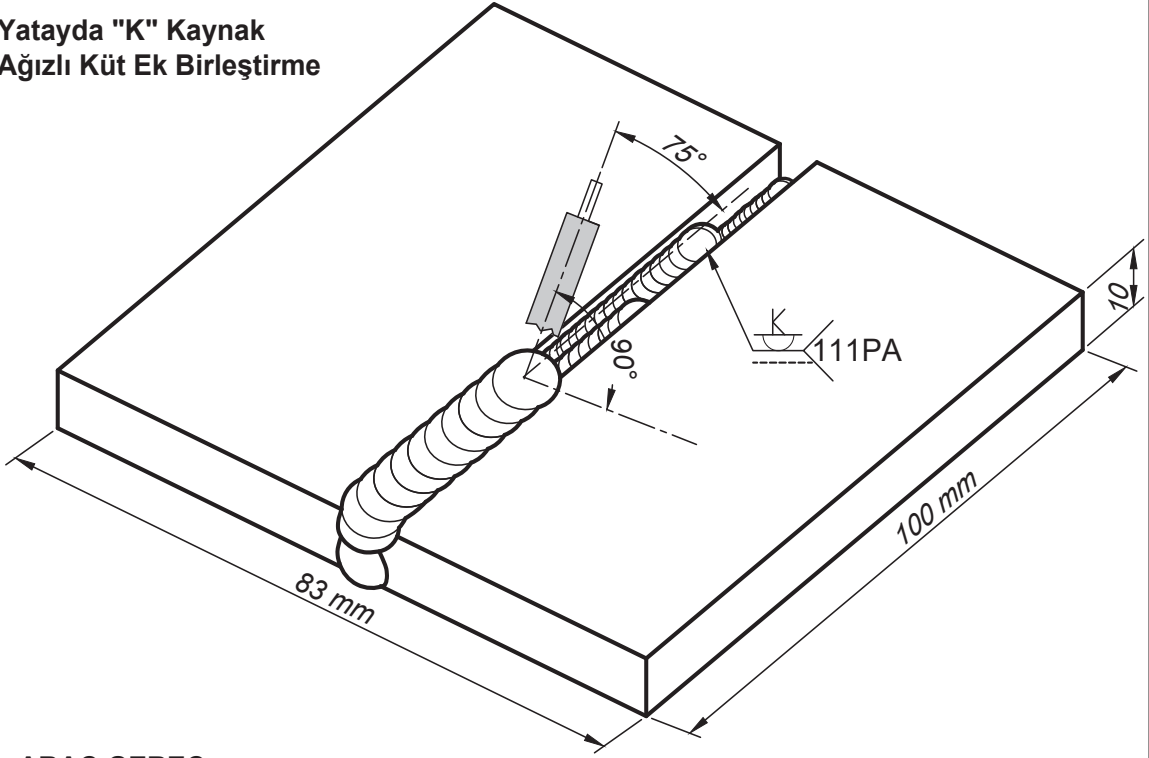
1. YATAYDA KALIN PARÇALARIN KAYNAĞI

1.2. YATAYDA "K" KAYNAĞI

Rutil Elektrot ile Yatayda "K" Kaynağı Yapmak

2

Yatayda "K" Kaynak
Ağızlı Küt Ek Birleştirme



ARAÇ GEREÇ

1. 40x10x100 mm lama profili, 2 adet
2. Ø2,5-Ø3,25 mm rutil tip elektrot
3. Elektrik ark kaynağı donanımları, kaynak maskesi, eldiven, kaynak çekici, kaynak pensesi, tel fırça, varyoz, sıcak iş keskisi, delikli pleyt, silme profili kesme makinesi ve markalama araçları

İş Sağlığı ve
Güvenliği

GÖZ SAĞLIĞI İÇİN KORUYUCU MASKE KULLANILMALIDIR!
İŞİ BİTEN SICAK ELEKTROTLAR GELİŞİGÜZEL ATILMAMALI,
ATIK KUTUSUNA KONULMALIDIR!

İŞE BAŞLAMA		İŞİ BİTİRME		ÖLÇME VE DEĞERLENDİRME													
TARİH:		TARİH:		İŞLEMLER					BİÇİMLENDİRME					NOT			
SAAT:		SAAT:		İSG-KKD	Amper Ayarı	Puntalama	Elektrot Açısı	Öçülü Birleştirm.	Elektrot Hareketi	Dikişin İşlenmesi	Temizlik	Kaynak Kontrolü	Süre	İş Alışkanlığı	Verilen Puan	RAKAM	YAZI
SÜRE:		SÜRE:															
ADI:		NO:															
DERS ÖĞRETMENİ		KONTROL															
				10	5	5	5	10	10	10	5	10	10	20	100		



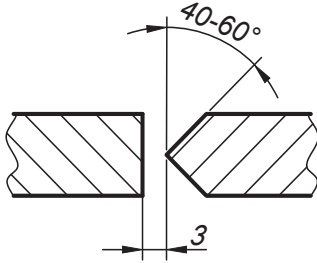
Rutil Elektrot ile Yatayda "K" Kaynağı Yapmak

2.1

İŞLEM BASAMAKLARI

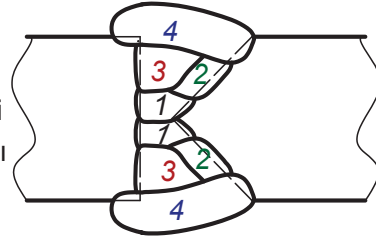
1. İş sağlığı ve güvenliğine göre kişisel koruyucu donanımlar kullanılır.
2. Parçalar; belirtilen ölçülere göre kesilir, yüzey parlatma araçları ile temizlenir.
3. Parçalar, belirtilen ölçülere göre markalandıktan sonra parçalara kaynak ağı için talaş alma işlemi yapılır (Görsel 1.7).
4. Makinenin amper ayarı ve elektrot çapı kontrol edilir.
5. Parçaların yatayda gönyesine bakılır. Parçalar en az dört yerinden üstünden ve altından olacak şekilde puntalanır.
6. Parça için elektrot açısı gidiş yönüne doğru 75-80, parça yüzeyine ise 90 derecede tutularak Ø2,50 mm elektrot ile kök dikiş kaynağına başlanır.
7. Dikiş sonu cürufı kırılıp temizlenir. Diğer dikişler için elektrot açısı gidiş yönüne doğru 75-80, parça yüzeyine ise 90 derecede tutularak Ø3,25 mm elektrot ile kaynağa devam edilir.
8. Dikiş sonu cürufı kırılıp temizlenir. Parça çevrilerek tekrar kaynağa başlanır ve dikişler tamamlanır.
9. Parça, tahribatlı kaynak kontrolü için başlama yerinden 20 mm markalanır, el testeresi ile kesilip dikişin içi incelenir (Görsel 1.8).
10. Parça, kaynağın kontrolü için öğretmene teslim edilir.

Yatayda "K" Kaynak Ağızlı Birleştirme



"K" Kaynak Ağızlı Birleştirme Dikiş Sıraları

1 : Kök Dikişleri
2-3-4 : Dikiş Sıraları



Kaynak Sembolü

K : "K" kaynak ağızlı birleştirme kaynağı

 : Kök pasolu "K" kaynağı

111 : Elektrik ark kaynağı

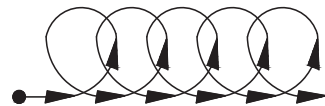
PA : Yatay (yerde) pozisyon

Elektrot Hareketleri

Yarımay:



Dairesel:



DİKKAT! İŞİ BİTEN KAYNAK MAKİNESİ KAPATILMALIDIR.



1. YATAYDA KALIN PARÇALARIN KAYNAĞI

1.2. YATAYDA "K" KAYNAĞI

Rutil Elektrot ile Yatayda "K" Kaynağı Yapmak

2.2



Görsel 1.7: "K" küt ek kaynak ağzı yüzeyini makine ile talaş alma

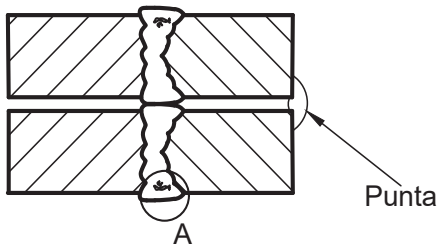


Görsel 1.8: "K" küt ek kaynak ağzı kesit yüzeyini testere ile kesme

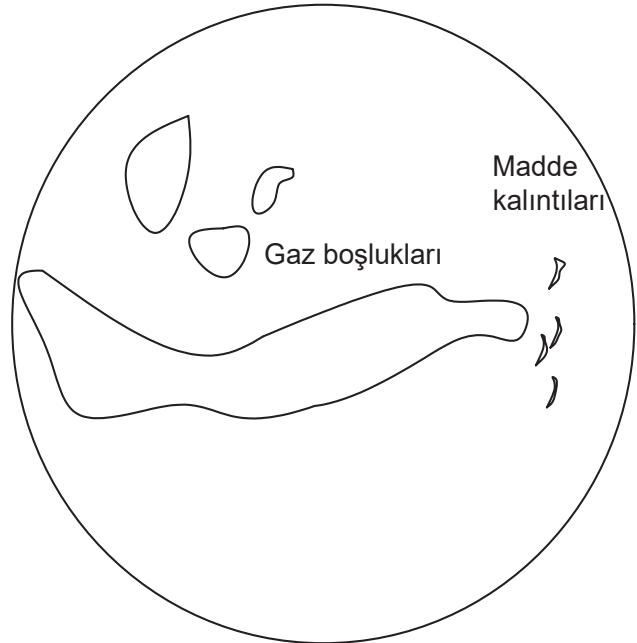
DİKKAT! KAYNAK AĞZI İÇİN TALAŞLAR ALINIRKEN GÖZLÜK KULLANILMALIDIR.

Tahribatlı Kaynak Kontrolü

Kaynak Ağzı Kesit Yüzeyi



A-Detay Açıklaması





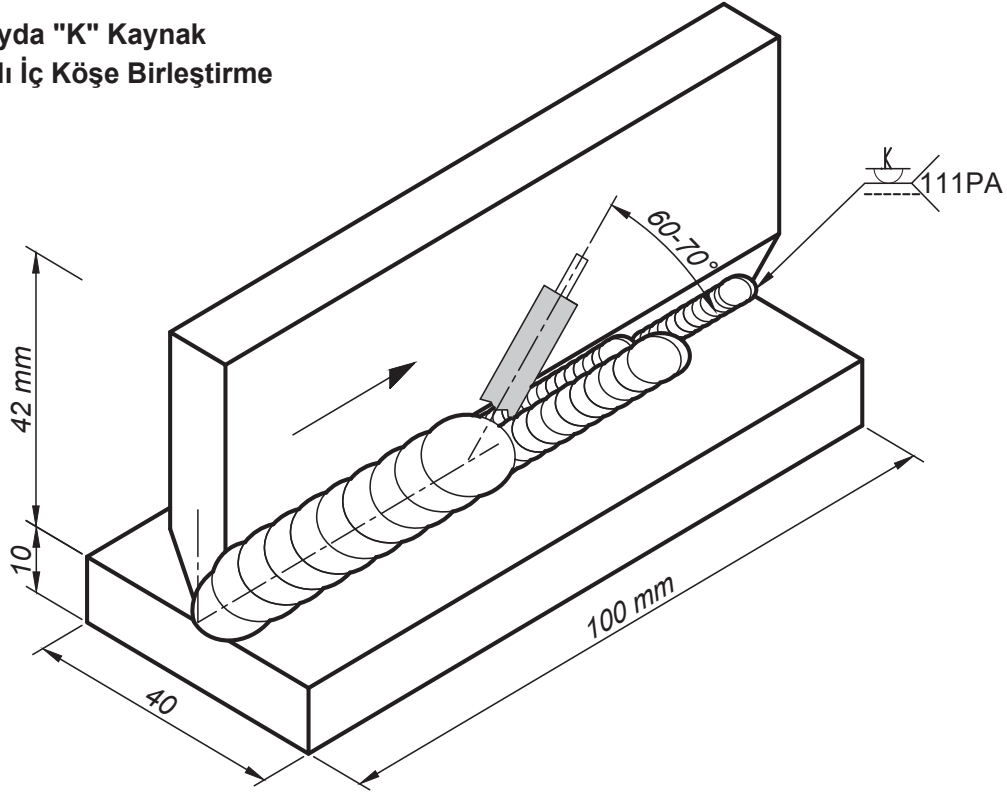
1. YATAYDA KALIN PARÇALARIN KAYNAĞI

1.2. YATAYDA "K" KAYNAĞI

Rutil Elektrot ile Yatayda "K" Kaynağı Yapmak

3

Yatayda "K" Kaynak
Ağızlı İç Köşe Birleştirme



ARAÇ GEREÇ

1. □40x10x100 veya □30x10x100 mm lama profilleri, 2 adet
2. Ø2,50-Ø3,25 mm rutil tip elektrotlar
4. Elektrik ark kaynağı donanımları, kaynak maskesi, eldiven, kaynak çekici, kaynak pensesi, tel fırça, talaş alma makinesi (jet taşı), gönyeli profil bağlama mengenesi, lama profili kesme makinesi, el kesme testeresi ve markalama araçları

**İş Sağlığı ve
Güvenliği**

**KAYNAK AĞZI İÇİN TALAŞLAR ALINIRKEN GÖZLÜK
KULLANILMALIDIR!**

GÖZ SAĞLIĞI İÇİN KORUYUCU MASKE KULLANILMALIDIR!

İŞE BAŞLAMA		İŞİ BİTİRME		ÖLÇME VE DEĞERLENDİRME																
TARİH:		TARİH:		İŞLEMLER					BİÇİMLENDİRME					NOT						
SAAT:		SAAT:		İSG-KKD	Kaynak Ağızı Talaşları Alma	Amper Ayarı	Puntalama	Dikiş Sıraları	Elektrot Açısı	Gönyeli Kaynak	Dikiş Kenarı Yemeleri	Temizlik	Kaynak Kontrolü	Süre	İş Alışkanlığı	Verilen Puan	RAKAM	YAZI		
SÜRE:		SÜRE:																		
ADI:		NO:																		
DERS ÖĞRETMENİ		KONTROL																		
				10	10	5	5	5	5	5	5	10	10	10	20	100				



1. YATAYDA KALIN PARÇALARIN KAYNAĞI

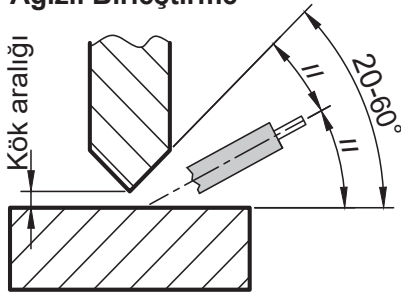
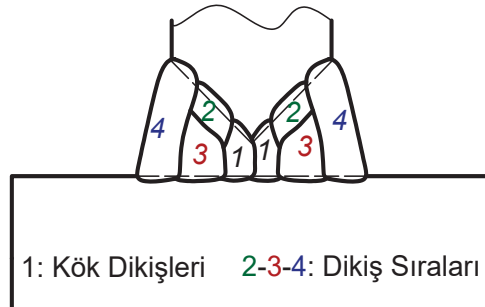
1.2. YATAYDA "K" KAYNAĞI

Rutil Elektrot ile Yatayda "K" Kaynağı Yapmak

3.1

İŞLEM BASAMAKLARI

1. İş sağlığı ve güvenliğine göre kişisel koruyucu donanımlar kullanılır.
2. Parçalar; belirtilen ölçülere göre kesilir, yüzey parlatma araçları ile temizlenir.
3. Parçalar, belirtilen ölçülere göre markalandıktan sonra parçalara kaynak ağzı için talaş alma işlemi yapılır (Görsel 1.9).
4. Makinenin amper ayarı ve elektrot çapı kontrol edilir.
5. Parçaların yatayda gönyesine bakılır. Parçalar en az dört yerinden üstünden ve altından olacak şekilde puntalanır.
6. Parça için elektrot açısı gidiş yönüne doğru 60-70 derece, parça yüzeyine ise açılı ortayda tutularak Ø2,50 mm elektrot ile kök dikiş kaynağına başlanır.
7. Dikiş sonu cürufı kırılıp temizlenir. Diğer dikişler için elektrot açısı gidiş yönüne doğru 60-70 derecede, parça yüzeyine ise açılı ortayda tutularak Ø3,25 mm elektrot ile kaynağa devam edilir.
8. Dikiş sonu cürufı kırılıp temizlenir. Parça çevrilerek tekrar kaynağa başlanır ve dikişler tamamlanır.
9. Parça, tahribatlı kaynak kontrolü için başlama yerinden 20 mm markalanır, el testeresi ile kesilip dikişin içi incelenir. (Görsel 1.10)
10. Parça, kaynağın kontrolü için öğretmene teslim edilir.

Yatayda "K" Kaynak Ağzılı Birleştirme**"K" Kaynak Ağzılı Birleştirme Dikiş Sıraları****Kaynak Sembolü**

\underline{K} : "K" kaynak ağzılı birleştirme kaynağı

\underline{K} : Kök pasolu "K" kaynağı

111: Elektrik ark kaynağı

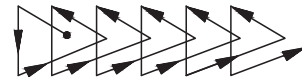
PA : Yatay (yerde) pozisyon

Elektrot Hareketleri

Yarımay:



Kapalı Üçgen:



DİKKAT! İŞİ BİTEN KAYNAK MAKİNESİ KAPATILMALIDIR.



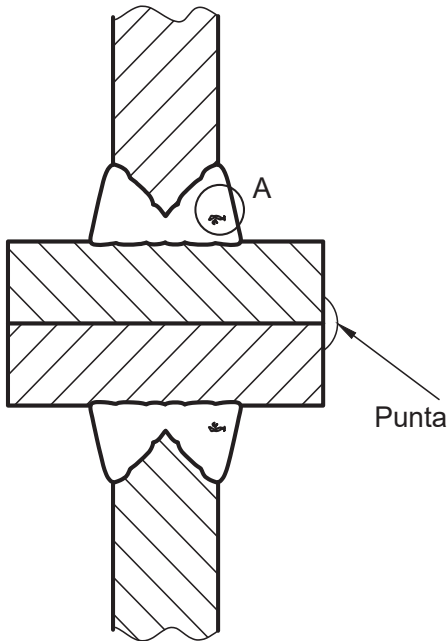
Görsel 1.9: "K" iç köşe kaynak ağzı yüzeyini makine ile talaş alma



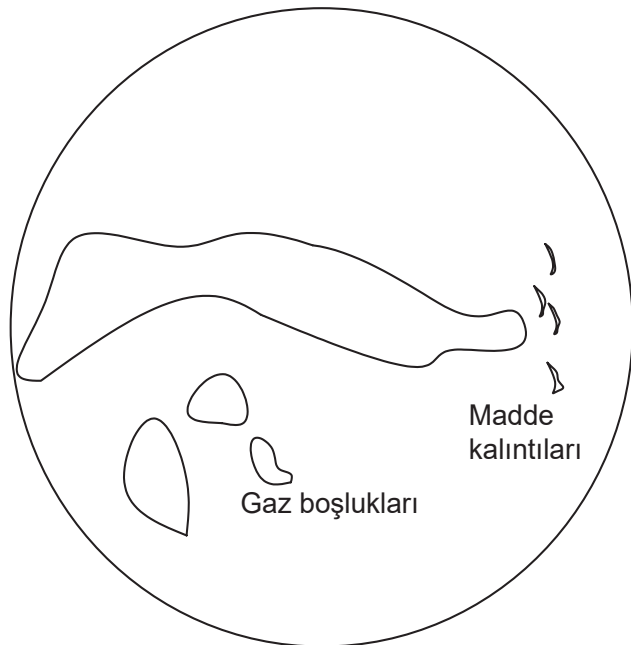
Görsel 1.10: "K" iç köşe kaynak ağzı kesit yüzeyini testere ile kesme

Tahribatlı Kaynak Kontrolü

Kaynak Ağzı Kesit Yüzeyi



A-Detay Açıklaması



DİKKAT! KAYNAK AĞZI İÇİN TALAŞLAR ALINIRKEN GÖZLÜK KULLANILMALIDIR.

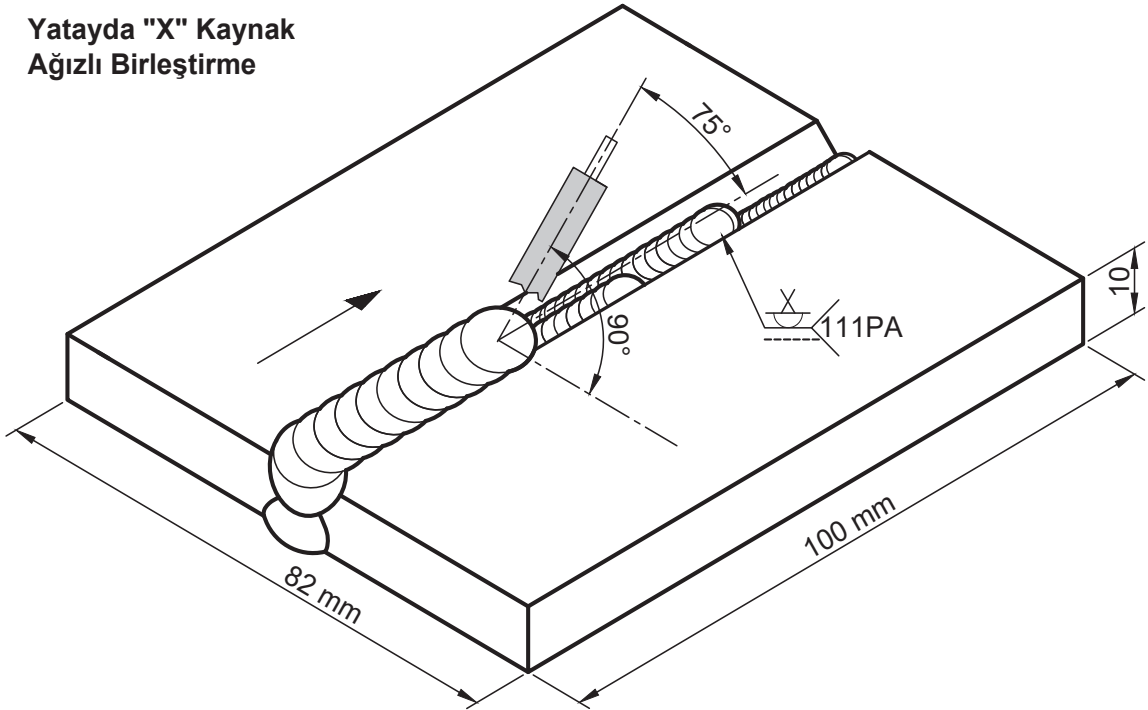


1. YATAYDA KALIN PARÇALARIN KAYNAĞI	UYGULAMA FAALİYETİ
-------------------------------------	--------------------

Bireysel Beceri (Sınav)

1

Yatayda "X" Kaynak
Ağızlı Birleştirme

**ARAÇ GEREÇ**

1. □40x10x100 veya □30x10x100 mm lama profilleri, 2 adet
2. Ø2,50-Ø3,25 mm rutil tip elektrotlar
3. Elektrik ark kaynağı donanımları, kaynak maskesi, eldiven, kaynak çekici, kaynak pensesi, tel fırça, talaş alma makinesi (jet taşı), gönyeli profil bağlama mengenesi, lama profili kesme makinesi, el kesme testeresi ve markalama araçları

**İş Sağlığı ve
Güvenliği**

**GÖZ SAĞLIĞI İÇİN KORUYUCU MASKE KULLANILMALIDIR!
İŞİ BİTEN SICAK ELEKTROTLAR GELİŞİGÜZEL ATILMAMALI,
ATIK KUTUSUNA KONULMALIDIR!**

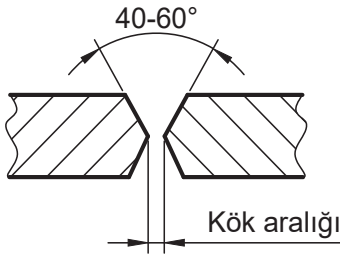
İŞE BAŞLAMA		İŞİ BİTİRME		ÖLÇME VE DEĞERLENDİRME												
TARİH:	TARİH:	İŞLEMLER					BİÇİMLENDİRME					NOT				
SAAT:	SAAT:	İSG-KKD	Kaynak Ağızı Talaşları Alma	Amper Ayarı	Puntalama	Dikiş Sıraları	Elektrot Açısı	Gönyeli Kaynak	Dikiş Kenarı Yemeleri	Temizlik	Kaynak Kontrolü	Süre	İş Alışkanlığı	Verilen Puan	RAKAM	YAZI
SÜRE:	SÜRE:															
ADI:	NO:															
DERS ÖĞRETMENİ	KONTROL															
		10	10	5	5	5	5	5	5	10	10	10	20	100		



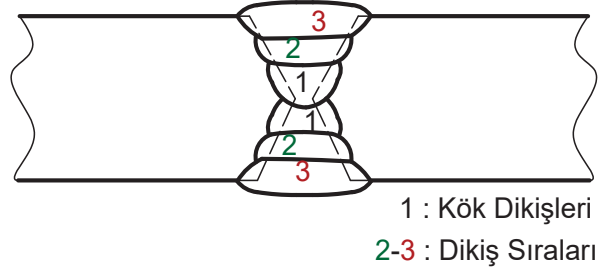
İŞLEM BASAMAKLARI

1. İş sağlığı ve güvenliğine göre kişisel koruyucu donanımlar kullanılır.
2. Parçalar; belirtilen ölçülere göre kesilir, yüzey parlatma araçları ile temizlenir.
3. Parçalar, belirtilen ölçülere göre markalandıktan sonra parçalara kaynak ağızı için talaş alma işlemi yapılır (Görsel 1.11).
4. Makinenin amper ayarı ve elektrot çapı kontrol edilir.
5. Parçaların yatayda gönyesine bakılır. Parçalar en en az dört yerinden üstünden ve altından olacak şekilde puntalanır.
6. Parça için elektrot açısı gidiş yönüne doğru 75-80, parça yüzeyine ise 90 derecede tutularak Ø2,50 mm elektrot ile kök dikiş kaynağına başlanır.
7. Dikiş sonu cürufu kırılıp temizlenir. Diğer dikişler için elektrot açısı gidiş yönüne doğru 75-80, parça yüzeyine ise 90 derecede tutularak Ø3,25 mm elektrot ile kaynağa devam edilir.
8. Dikiş sonu cürufu kırılıp temizlenir. Parça çevrilerek tekrar kaynağa başlanır ve dikişler tamamlanır.
9. Parça, tahribatlı kaynak kontrolü için başlama yerinden 20 mm markalanır, el testeresi ile kesilip dikişin içi incelenir (Görsel 1.12).
10. Parça, kaynağın kontrolü için öğretmene teslim edilir.

Yatayda "X" Kaynak Ağızlı Birleştirme



"X" Kaynak Ağızlı Birleştirme Dikiş Sıraları



Kaynak Sembolü

- X : "X" kaynak ağızlı birleştirme kaynağı
- : Kök pasolu "X" kaynağı
- 111 : Elektrik ark kaynağı
- PA : Yatay (yerde) pozisyon

Elektrot Hareketleri

- Yarımay:
- Dairesel:

DİKKAT! İŞİ BİTEN KAYNAK MAKİNESİ KAPATILMALIDIR.



1. YATAYDA KALIN PARÇALARIN KAYNAĞI

UYGULAMA FAALİYETİ

Bireysel Beceri (Sınav)

1.2



Görsel 1.11: "X" kaynak ağzı yüzeyini makine ile talaş alma

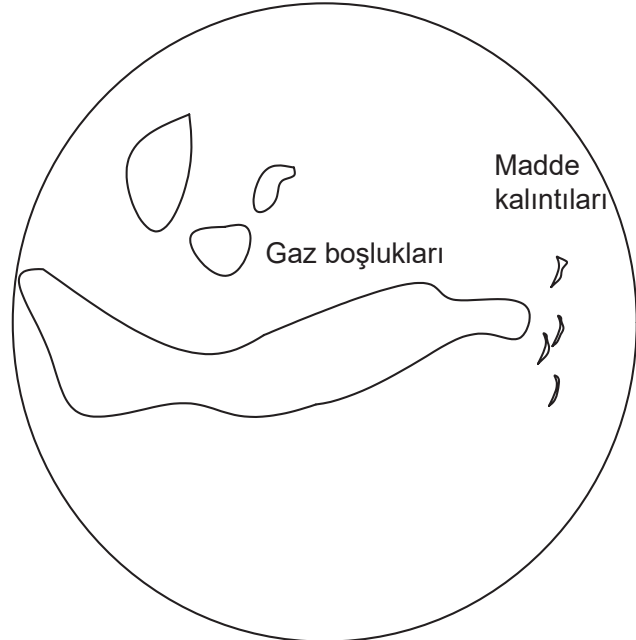
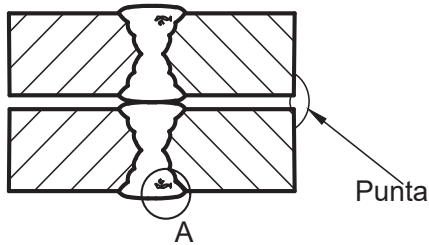


Görsel 1.12: "X" kaynak ağzı kesit yüzeyini testere ile kesme

Tahribatlı Kaynak Kontrolü

A-Detay Açıklaması

Kaynak Ağzı Kesit Yüzeyi



DİKKAT! KAYNAK AĞZI İÇİN TALAŞLAR ALINIRKEN GÖZLÜK KULLANILMALIDIR.

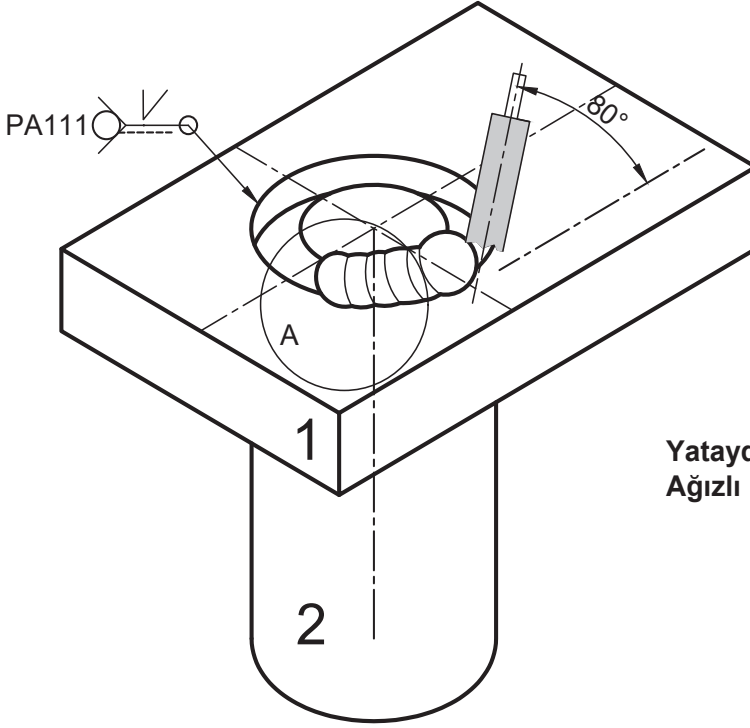


1. YATAYDA KALIN PARÇALARIN KAYNAĞI

UYGULAMA FAALİYETİ

Bireysel Beceri (Sınav)

2



Yatayda Yarım "V" Kaynak Ağızlı Flanş Birleştirme

ARAÇ GEREÇ

1. □40x10x60 lama profili, 1 adet
2. Ø25x50 mm yuvarlak çelik profil, 1 adet
3. Ø3,25 mm rutil tip elektrot
4. Elektrik ark kaynağı donanımları, kaynak maskesi, eldiven, kaynak çekici, kaynak pensesi, tel fırça, talaş alma makinesi (jet taşı), lama ve yuvarlak profili kesme makinesi ve markalama araçları

İş Sağlığı ve Güvenliği

KAYNAK AĞZI İÇİN TALAŞLAR ALINIRKEN GÖZLÜK KULLANILMALIDIR!

GÖZ SAĞLIĞI İÇİN KORUYUCU MASKE KULLANILMALIDIR!

İŞE BAŞLAMA		İŞİ BİTİRME		ÖLÇME VE DEĞERLENDİRME												
TARİH:	TARİH:	İŞLEMLER					BİÇİMLENDİRME					NOT				
SAAT:	SAAT:	İSG-KKD	Kaynak Ağızı Talaşları Alma	Amper Ayarı	Puntalama	Tek Dikiş	Elektrot Açısı	Gönyeli Kaynak	Dikiş Kenarı Yemeleri	Temizlik	Talaş Alma	Süre	İş Alışkanlığı	Verilen Puan	RAKAM	YAZI
SÜRE:	SÜRE:															
ADI:	NO:	10	10	5	5	5	5	5	5	10	10	10	20	100		
DERS ÖĞRETMENİ		KONTROL														

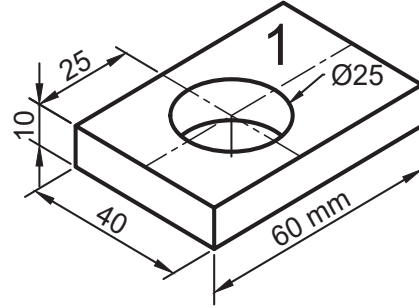
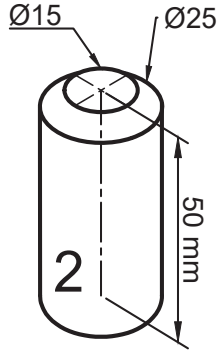


1. YATAYDA KALIN PARÇALARIN KAYNAĞI

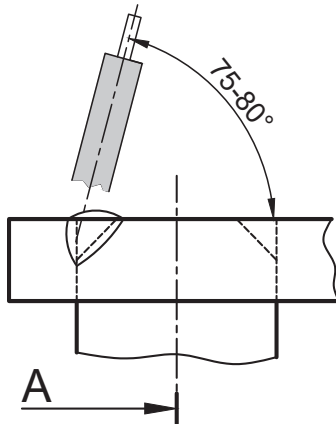
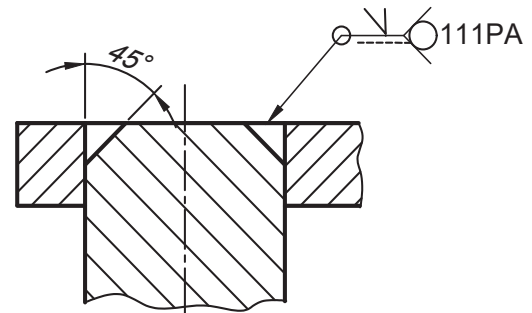
UYGULAMA FAALİYETİ

Bireysel Beceri (Sınav)

2.1

**İŞLEM BASAMAKLARI**

1. İş sağlığı ve güvenliğine göre kişisel koruyucu donanımlar kullanılır.
2. Parçalar; belirtilen ölçülere göre kesilir, yüzey parlatma araçları ile temizlenir.
3. Parçalar, belirtilen ölçülere göre markalandıktan sonra parçalara kaynak ağızı için talaş alma işlemi yapılır (Görsel 1.13).
4. Makinenin amper ayarı ve elektrot çapı kontrol edilir.
5. Parçaların yatayda gönyesine bakılır. Parçalar en az üç yerinden puntalanır (Görsel 1.14).
6. Parça için elektrot açısı gidiş yönüne doğru 80°, parça yüzeyine ise 75-80 derecede tutularak kaynağa başlanır (Görsel 1.15).
7. Dikişin tek seferde bitirilmesi tavsiye edilir ve dikiş sonu cürufı kırılıp temizlenir.
8. Talaş alma makinesi ile kaynağın yüzeyi düzlenerek taşlanır (Görsel 1.16).
9. Parça, kaynağın kontrolü için öğretmene teslim edilir.

Yatayda Yarım "V" Kaynak Ağızlı Birleştirme**A-Detay Açıklaması****A-A Kesiti****DİKKAT!** İŞİ BİTEN KAYNAK MAKİNESİ KAPATILMALIDIR.



1. YATAYDA KALIN PARÇALARIN KAYNAĞI

UYGULAMA FAALİYETİ

Bireysel Beceri (Sınav)

2.2

Kaynak Sembolü

∨ : Yarım "V" kaynak ağızlı birleştirme kaynağı

⊙ : Yüzey taşlama makinesi ile talaş kaldırmayı uygulama

⊙ : Çepeçevre

111 : Elektrik ark kaynağı

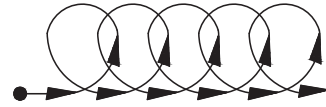
PA : Yatay (yerde) pozisyon

Elektrot Hareketleri

Yarımay:



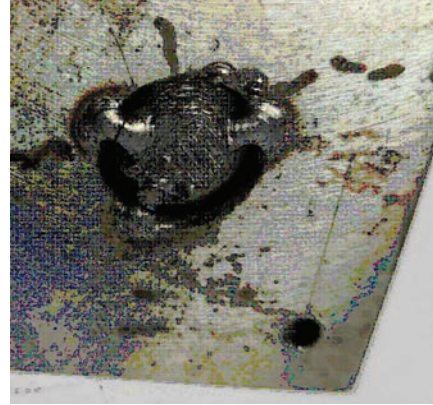
Dairesel:



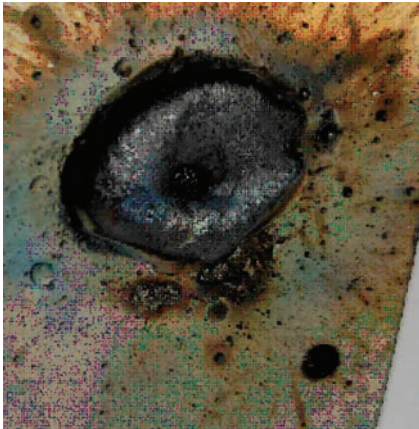
Kaynak İşlem Sıraları ve Tahribatlı Kaynak Kontrolü



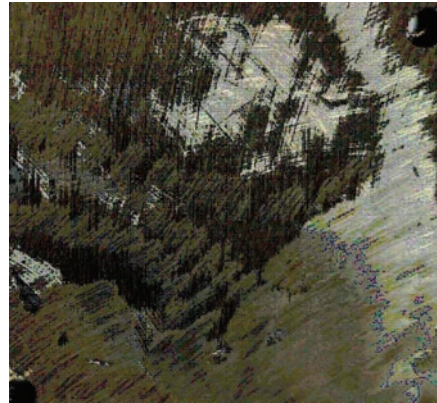
Görsel 1.13: Yarım "V" iç köşe kaynak ağız yüzeyini makine ile talaş alma



Görsel 1.14: Yarım "V" iç köşe kaynak ağız parçalarını puntalama



Görsel 1.15: Yarım "V" iç köşe kaynağını yapma



Görsel 1.16: Yarım "V" iç köşe kaynak yüzeyinin talaşını alma



İşlem Basamakları	Öneriler
Temrin çizim sayfası incelenir.	İş sağlığı ve güvenliği kuralları dikkate alınmalıdır.
Temrin çizimi öğretmen ile değerlendirilir.	Temrin çizimi incelenmelidir.
Atölye çalışmalarında iş sağlığı ve güvenliği kuralları dikkate alınır.	Atölye uyarı levhaları takip edilmelidir.
Kişisel koruyucu donanımlar kullanılır.	Kişisel koruyucu donanımlar kullanılmalıdır.
Temrinde kullanılacak araç gereç hazırlanır.	Temrinde kullanılacak araç gereç sağlanmalıdır.
Temrin parçaları temizlenip markalanır.	Temrin parçaları uygun araçlar ile temizlenip markalanmalıdır.
Elektrik ark kaynağına uygun elektrotlar pense takılıp hazırlanır.	Elektrik ark kaynağında kullanılan malzemelere uygun elektrotlar pense takılıp hazırlanmalıdır.
Parçaya, yatayda elektrot açısı ve hareketlerine göre dikiş çekilir.	Parçaya, yatayda elektrot açısı ve hareketlerine göre dikiş çekilmelidir.
Elektrodun kaynak parçasına mesafesi ayarlanır.	Elektrodun kaynak parçasına mesafesi ayarlanarak kaynağa devam edilmelidir.
Temrin temizlenir.	Temrin temizliği mutlaka yapılmalıdır.
Temrin, sonuçları için öğretmene teslim edilir.	Temrin, sonuçları için mutlaka öğretmene teslim edilmelidir.

KONTROL LİSTESİ

Bu faaliyet kapsamında aşağıda listelenen davranışlardan kazanılan beceriler için **Evet**, kazanılmayan beceriler için **Hayır** satırına **X** işareti konularak faaliyetler değerlendirilebilir.

Değerlendirme Ölçütleri	Evet	Hayır
1. İş sağlığı ve güvenliği kuralları dikkate alındı mı?		
2. Temrin çizimi incelendi mi?		
3. Atölyede, araç gerece ait uyarı levhaları takip edildi mi?		
4. Kişisel koruyucu donanımlar kullanıldı mı?		
5. Temrinde kullanılacak araç gereç sağlandı mı?		
6. Temrin parçaları uygun araçlar ile temizlendi mi?		
7. Temrin parçaları çizim sayfasına göre markalandı mı?		
8. Elektrik ark kaynağına uygun elektrotlar pense takılıp hazırlandı mı?		
9. Elektrodun kaynak parçasına mesafesi ayarlandı mı?		
10. Parçaya, yatayda elektrot açısı ve hareketlerine göre dikiş çekildi mi?		
11. Temrin, verilen sürede bitirilip öğretmene teslim edildi mi?		

DEĞERLENDİRME

Değerlendirme sonunda **Hayır** şeklindeki cevaplar bir daha gözlemlenebilir. Yapılamayan faaliyetler için konunun tekrar anlatılması istenir.



ÖLÇME VE DEĞERLENDİRME

Aşağıdaki cümlelerin başında boş bırakılan parantezlere cümlelerdeki bilgiler doğruysa “D”, yanlışsa “Y” yazınız.

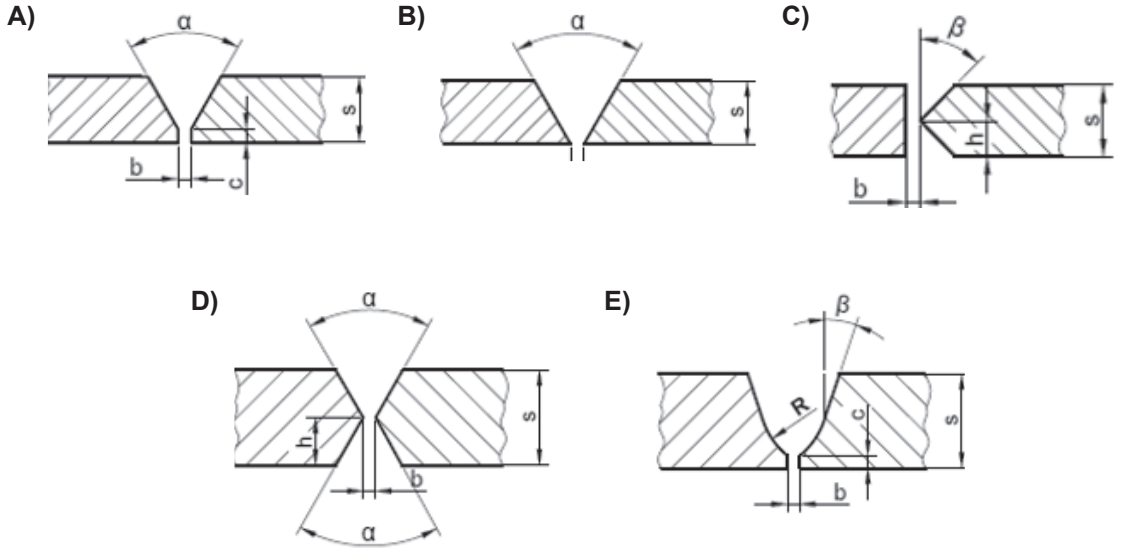
- (.....) 1. “V” kaynağı, hazırlama kolaylığı açısından uygulamalarda en çok tercih edilen kaynak ağızıdır.
- (.....) 2. Tel fırça, kaynak ağızı açma yöntemlerinden biridir.
- (.....) 3. Enine çekme ve boyuna çekme kaynak sonrası oluşabilecek biçim değişikliklerinden biridir.
- (.....) 4. “V”, “X” ve “K” kaynağında genellikle kök paso için kullanılan elektrot \varnothing 3,2 mm çapındadır.
- (.....) 5. “K” kaynak ağızı, iki iş parçasından birinin kenarlarına çift V kaynak ağızı açılarak diğerinin yüzeyine ise 90 derecelik açı yapılarak gerçekleştirilen kaynaklı birleştirme işlemidir.”

Aşağıdaki soruları dikkatlice okuyunuz ve doğru seçeneği işaretleyiniz.

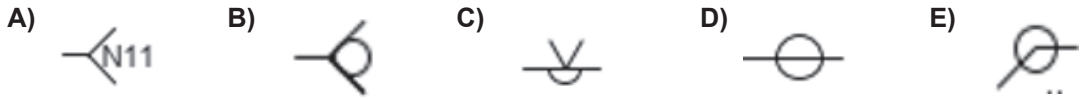
6. Aşağıdakilerden hangisi elektrik ark kaynağında kaynak ağızı için kullanılan araç gereçten biri değildir?
- A) Çizecek
B) Oksi-gaz
C) Örtülü elektrotlar
D) Plazma
E) Zımpara taşı
7. Aşağıdakilerden hangisi TS EN ISO 6947’ye göre olan kaynak pozisyonlarından biri değildir?
- A) Aşağıya düşey pozisyon
B) Baş üstü pozisyon
C) Boru kaynağı yukarıya pozisyon
D) Kenar pozisyon
E) Yatay pozisyon
8. Aşağıdakilerden hangisi kaynak yöntem şartnamesinde bulunmaz?
- A) Kaynak makinesi
B) Kaynak pozisyonu
C) Kaynak yöntemi
D) Kutup şekli
E) Paso sayısı
9. Aşağıdakilerden hangisi yatay “V” kaynağında parçanın gidiş yönüne doğru olan elektrot açısıdır?
- A) 45 derece
B) 55 derece
C) 65 derece
D) 75 derece
E) 85 derece



10. Aşağıdakilerden hangisi 10 mm et kalınlığına (s) kadar olan parçaların yatay kaynağında tercih edilen kaynak ağızıdır?



11. Aşağıdakilerden hangisi yatay "V" kaynağında kullanılan kök pasolu "v" kaynağı sembolüdür?



2. ÖĞRENME BİRİMİ



DOLGU KAYNAĞI

ÖĞRENME BİRİMİ KONULARI

- 2.1. YÜZEY DOLGU KAYNAĞI
- 2.2. MİL DOLGU KAYNAĞI

NELER ÖĞRENECEKSİNİZ?

- Çelik gereçlere yatayda yüzey dolgu kaynağını yapma
- Çelik gereçlere yatayda mil dolgu kaynağını yapma



TEMEL KAVRAMLAR

bazık, dikiş sırası, yüzey taşlama, dolgu

HAZIRLIK ÇALIŞMASI

1. İş makinesindeki veya üretim tezgâhlarındaki parçaların kırılma ve aşınmalarına müdahale ederken kaynağın yapılışını arkadaşlarınızla paylaşınız.



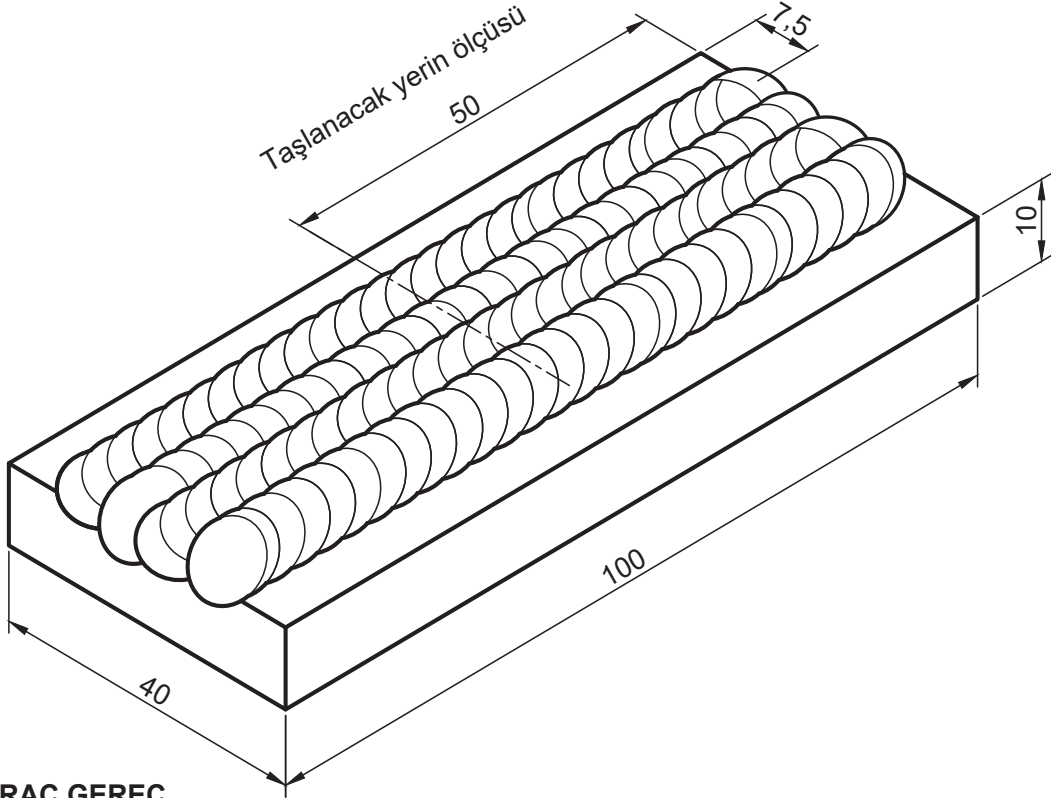


2. DOLGU KAYNAĞI

2.1. YÜZEY DOLGU KAYNAĞI

Tek Sıralı Yüzey Dolgu Kaynağı Yapmak

1



ARAÇ GEREÇ

1. 40x10x100 lama profili, 1 adet
2. Ø3,25 mm sert bazık tip elektrotl, Ø3,25 mm rutil tip elektrot
3. Elektrik ark kaynağı donanımları, kaynak maskesi, eldiven, kaynak çekici, kaynak pensesi, tel fırça, talaş alma makinesi (jet taşı), lama profili kesme makinesi, eğe ve markalama araçları

İş Sağlığı ve Güvenliği

KAYNAĞI YAPILMIŞ TEMRİN GEREÇLERİ ELLE TAŞINMAMALIDIR!

GÖZ SAĞLIĞI İÇİN KORUYUCU MASKE KULLANILMALIDIR!

İŞİ BİTEN SICAK ELEKTROTLAR GELİŞİGÜZEL ATILMAMALI, ATIK KUTUSUNA KONULMALIDIR!

İŞE BAŞLAMA		İŞİ BİTİRME		ÖLÇME VE DEĞERLENDİRME																
TARİH:		TARİH:		İŞLEMLER					BİÇİMLENDİRME					NOT						
SAAT:		SAAT:		İSG-KKD	Markalama	Amper Ayarı	Dikiş Sıraları	Elektrot Açısı	Dikiş Yönü	Dikiş Binmesi	Ölçülü Dolgu	Temizlik	Talaş Alma	Süre	İş Aışıklılığı	Verilen Puan	RAKAM	YAZI		
SÜRE:		SÜRE:																		
ADI:		NO:																		
DERS ÖĞRETMENİ		KONTROL																		
				10	10	5	5	5	5	5	5	10	10	10	20	100				



2. DOLGU KAYNAĞI

2.1. YÜZEY DOLGU KAYNAĞI

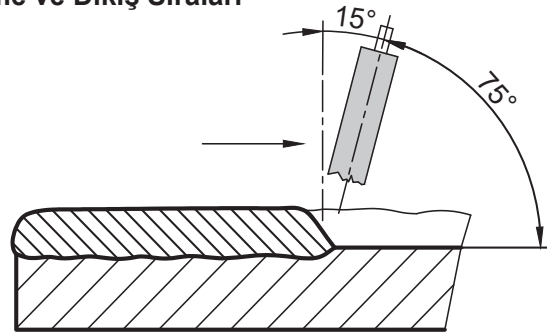
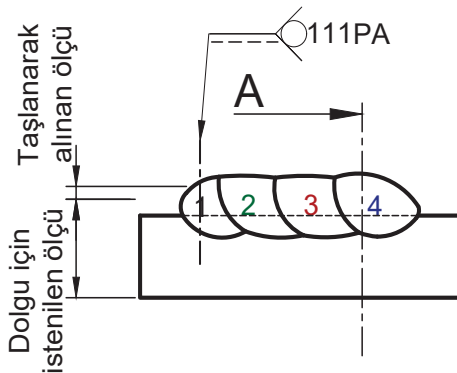
Tek Sıralı Yüzey Dolgu Kaynağı Yapmak

1.1

İŞLEM BASAMAKLARI

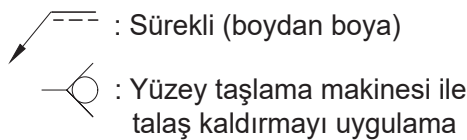
1. İş sağlığı ve güvenliğine göre kişisel koruyucu donanımlar kullanılır.
2. Parça; belirtilen ölçülere göre kesilir, yüzey parlatma araçları ile temizlenir.
3. Parça, belirtilen ölçülere göre markalandıktan sonra markalanan yerlere nokta ile iz yapılır.
4. Makinenin amper ayarı ve elektrot çapı kontrol edilir.
5. Profil yatayda gönyesine bakılır.
6. Parçanın ilk dikişindeki elektrot açısı gidiş yönüne doğru 75-80, parça yüzeyine ise 90 derece tutularak kaynağına başlanır.
7. Dikiş sonu cürufları kırılıp temizlenir. Diğer dikişler için ters yönde elektrot açısı gidiş yönüne doğru 75-80, parça yüzeyine ise 75 derece tutularak kaynağa devam edilir.
8. Dikiş sonu cürufları kırılıp temizlenir. Tekrar kaynağa başlanır ve dikiş tamamlanır.
9. Parça, tahribatlı kaynak kontrolü için dikiş yüksekliğinin yarısı kadar (2-3 mm) markalanır. Eğe ve talaş alma makinesi ile yüzeyi taşlanıp dikişin içi incelenir (Görsel 2.1, Görsel 2.2).
10. Parça, kaynağın kontrolü için öğretmene teslim edilir.

Dolgu Kaynağı Birleştirme ve Dikiş Sıraları



A-A Kesiti

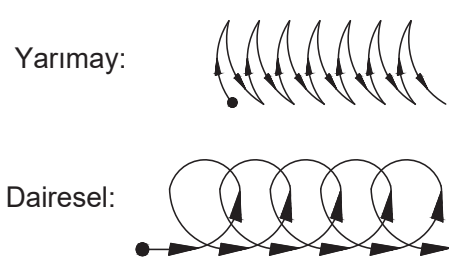
Kaynak Sembolü



111 : Elektrik ark kaynağı

PA : Yatay (yerde) pozisyon

Elektrot Hareketleri

**NOT: DOLGU YAPILACAK PARÇAYA ÖN TAVLAMA YAPILMALIDIR.****DİKKAT! İŞİ BİTEN KAYNAK MAKİNESİ KAPATILMALIDIR!**



2. DOLGU KAYNAĞI

2.1. YÜZEY DOLGU KAYNAĞI

Tek Sıralı Yüzey Dolgu Kaynağı Yapmak

1.2

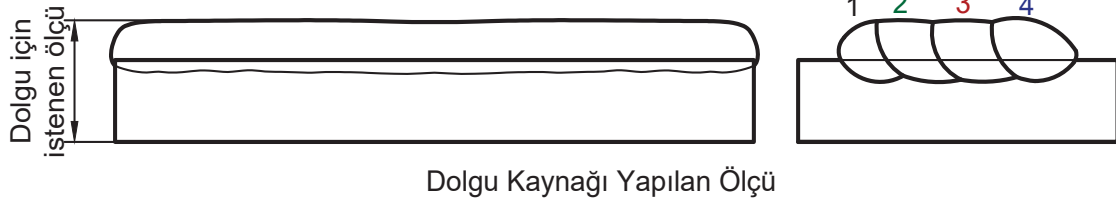
Tahribatlı Kaynak Kontrolü



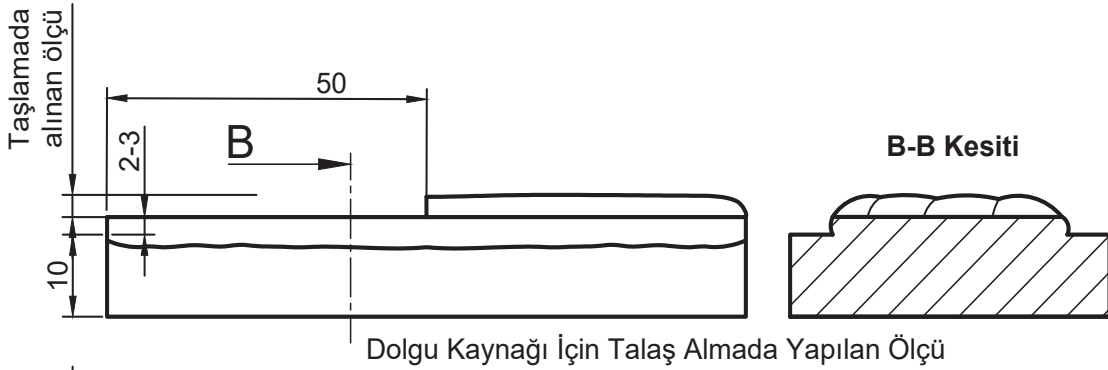
Görsel 2.1: Tek sıralı kaynağın yüzeyinden makine ile talaş alma



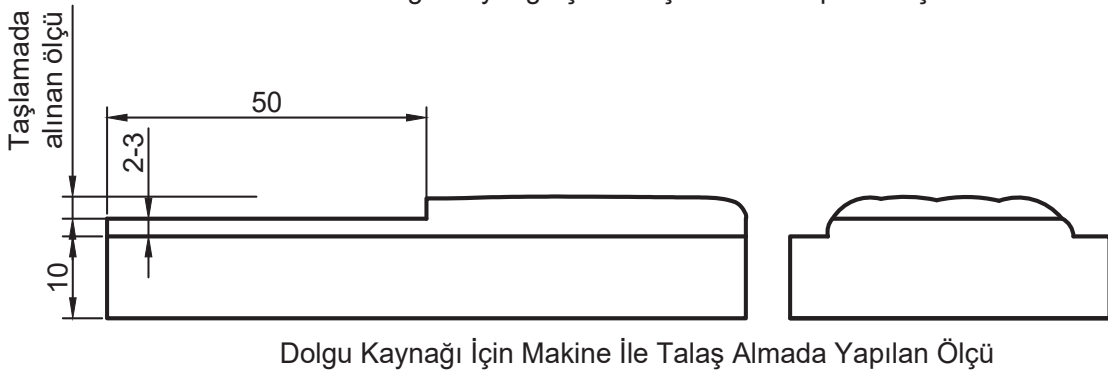
Görsel 2.2: Tek sıralı kaynağın kesit yüzeyini testere ile kesme



Dolgu Kaynağı Yapılan Ölçü



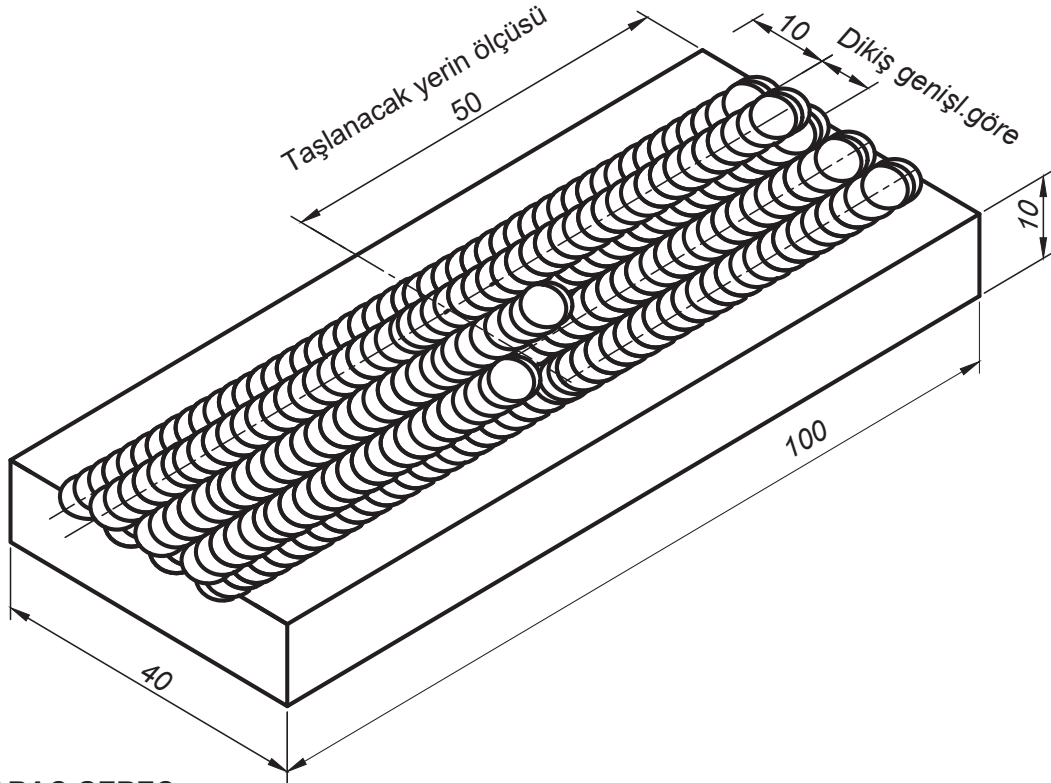
Dolgu Kaynağı İçin Talaş Almada Yapılan Ölçü



Dolgu Kaynağı İçin Makine İle Talaş Almada Yapılan Ölçü



2. DOLGU KAYNAĞI	2.1. YÜZEY DOLGU KAYNAĞI
Üst Üste Yüzey Dolgu Kaynağı Yapmak	
2	



ARAÇ GEREÇ

1. □40x10x100 lama profili, 1 adet
2. Ø3,25 mm sert bazik tip elektrot, Ø3,25 mm rutil tip elektrot
3. Elektrik ark kaynağı donanımları, kaynak maskesi, eldiven, kaynak çekici, kaynak pensesi, tel fırça, talaş alma makinesi (jet taşı), lama profili kesme makinesi, eğe ve markalama araçları



KAYNAĞI YAPILMIŞ TEMRİN GEREÇLERİ ELLE TAŞINMAMALIDIR!

GÖZ SAĞLIĞI İÇİN KORUYUCU MASKE KULLANILMALIDIR!

İŞİ BİTEN SICAK ELEKTROTLAR GELİŞİGÜZEL ATILMAMALI, ATIK KUTUSUNA KONULMALIDIR!

İŞE BAŞLAMA		İŞİ BİTİRME		ÖLÇME VE DEĞERLENDİRME																
TARİH:		TARİH:		İŞLEMLER					BİÇİMLENDİRME					NOT						
SAAT:		SAAT:		İSG-KKD	Markalama	Amper Ayarı	Dikiş Sıraları	Elektrot Açısı	Dikiş Yönü	Dikiş Binmesi	Öçülü Dolgu	Temizlik	Talaş Alma	Süre	İş Alışkanlığı	Verilen Puan	RAKAM	YAZI		
SÜRE:		SÜRE:																		
ADI:		NO:																		
DERS ÖĞRETMENİ		KONTROL																		
				10	10	5	5	5	5	5	5	10	10	10	20	100				



2. DOLGU KAYNAĞI

2.1. YÜZEY DOLGU KAYNAĞI

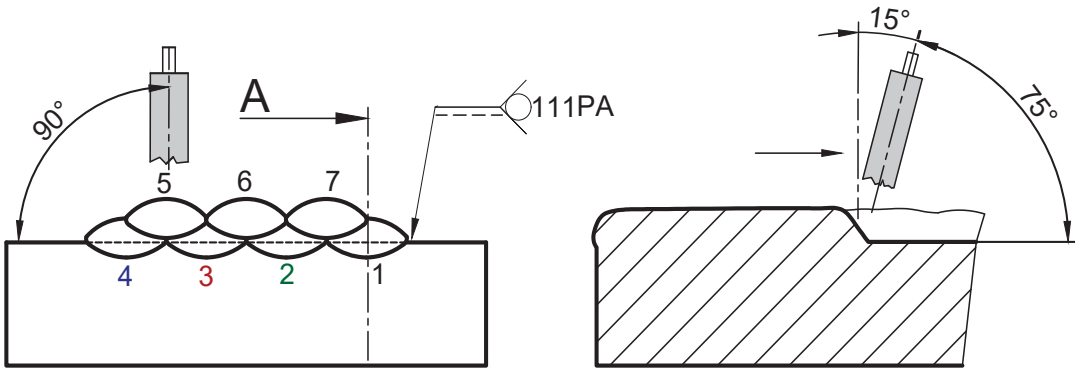
Üst Üste Yüzey Dolgu Kaynağı Yapmak

2.1

İŞLEM BASAMAKLARI

1. İş sağlığı ve güvenliğine göre kişisel koruyucu donanımlar kullanılır.
2. Parça; belirtilen ölçülere göre kesilir, yüzey parlatma araçları ile temizlenir.
3. Parça, belirtilen ölçülere göre markalandıktan sonra markalanan yerlere nokta ile iz yapılır.
4. Makinenin amper ayarı ve elektrot çapı kontrol edilir.
5. Profil yatayda gönyesine bakılır.
6. Elektrot açısı gidiş yönüne doğru 75-80, parça yüzeyine ise 90 derece tutularak kaynağına başlanır.
7. Dikiş sonu cürufı kırılıp temizlenir. Diğer dikişler için ters yönde tutularak kaynağına devam edilir.
8. Dikiş sonu cürufı kırılıp temizlenir. Tekrar kaynağına başlanır ve dikiş tamamlanır.
9. Parça, tahribatlı kaynak kontrolü için dikiş yüksekliğinin yarısı kadar (2-3 mm) markalanır. Eğe ve talaş alma makinesi ile yüzeyi taşlanıp dikişin içi incelenir (Görsel 2.3, Görsel 2.4).
10. Parça, kaynağın kontrolü için öğretmene teslim edilir.

Dolgu Kaynağı Dikiş Sıraları



Kaynak Sembolü

- : Sürekli (boydan boy)
- : Yüzey taşlama makinesi ile talaş kaldırmayı uygulama

111: Elektrik ark kaynağı

PA : Yatay (yerde) pozisyon

Elektrot Hareketleri

Yarımay:

Dairesel:

DİKKAT! İŞİ BİTEN KAYNAK MAKİNESİ KAPATILMALIDIR!



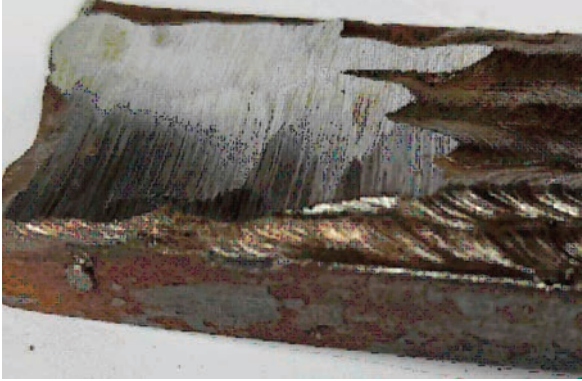
2. DOLGU KAYNAĞI

2.1. YÜZEY DOLGU KAYNAĞI

Üst Üste Yüzey Dolgu Kaynağı Yapmak

2.2

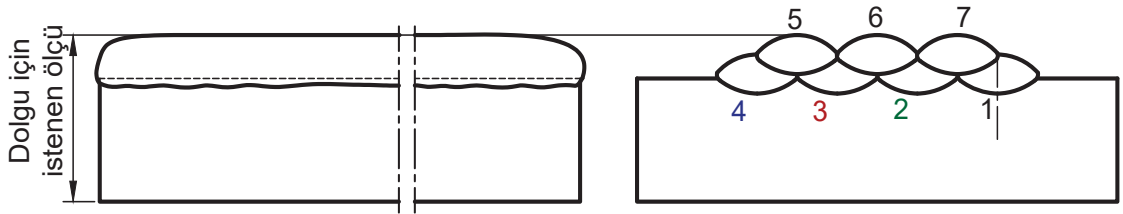
Tahribatlı Kaynak Kontrolü



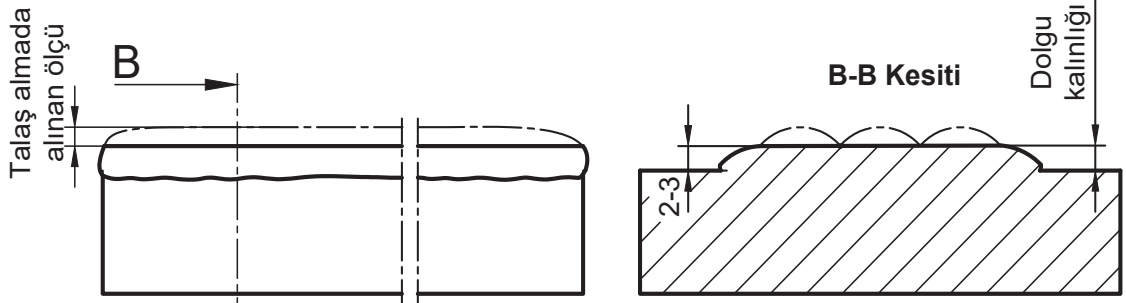
Görsel 2.3: Üst üste kaynak yüzeyinden makine ile talaş alma



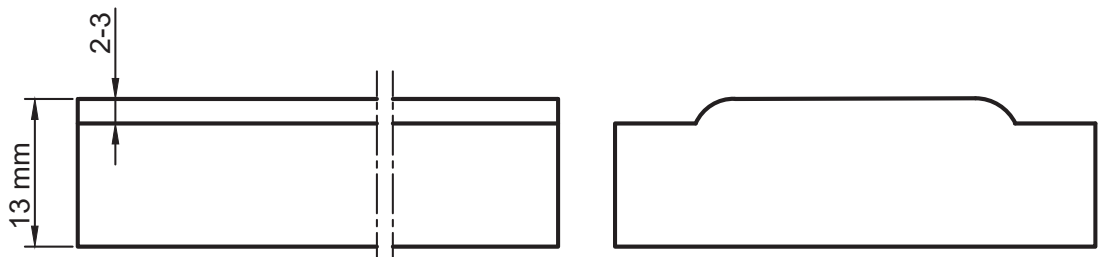
Görsel 2.4: Üst üste kaynağın kesit yüzeyini testere ile kesme



Dolgu Kaynağı Yapılan Ölçü



Düz Dişli İçin Makine İle Talaş Almada Yapılan Ölçü



Düz Dişli İçin Eğe İle Talaş Almada Yapılan Ölçü

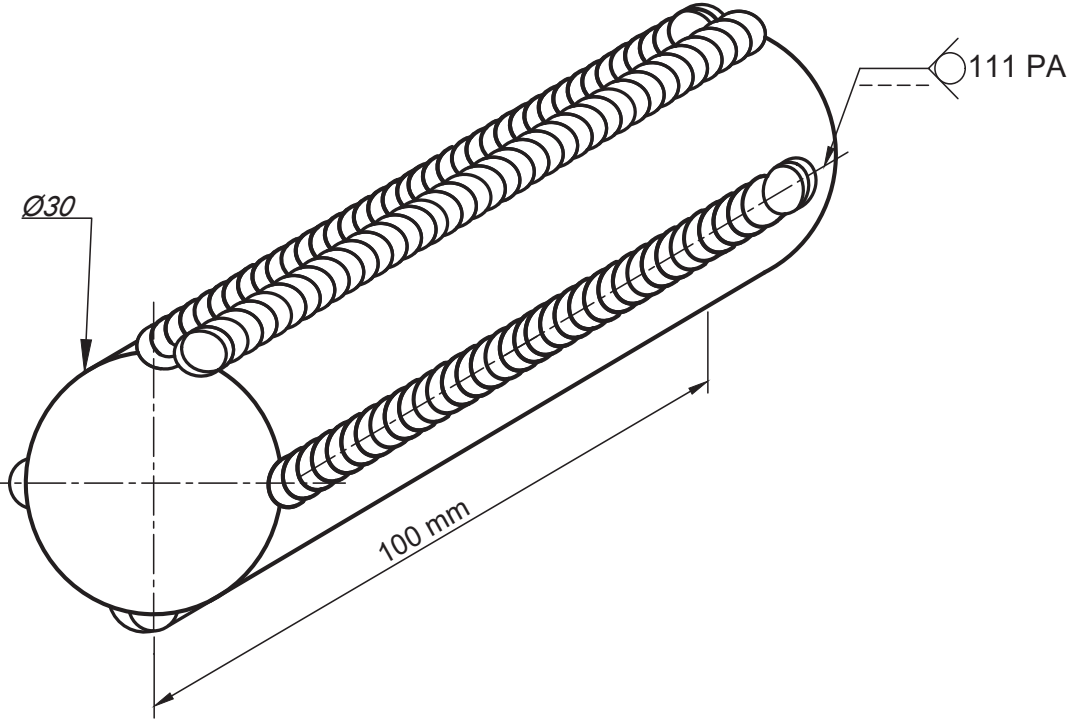


2. DOLGU KAYNAĞI

2.2. MİL DOLGU KAYNAĞI

Yatayda Mil Dolgu Kaynağı Yapmak

3



ARAÇ GEREÇ

1. Ø30x100 mm yuvarlak çelik (veya Ø 1" boru), 1 adet
2. Ø2,5-Ø3,25 mm rutil tip elektrotlar, Ø2,5-Ø3,25 mm sert yüzey elektrotları
3. Elektrik ark kaynağı donanımları, kaynak maskesi, eldiven, kaynak çekici, kaynak pensesi, tel fırça, mil kesmeyi yapacak makas veya testere, eğe ve markalama araçları, talaş alma makinesi (jet taşı)



**GÖZ SAĞLIĞI İÇİN KORUYUCU MASKE KULLANILMALIDIR!
İŞİ BİTEN SICAK ELEKTROTLAR GELİŞİGÜZEL ATILMAMALI,
ATIK KUTUSUNA KONULMALIDIR!**

İŞE BAŞLAMA		İŞİ BİTİRME		ÖLÇME VE DEĞERLENDİRME																
TARİH:		TARİH:		İŞLEMLER					BİÇİMLENDİRME					NOT						
SAAT:		SAAT:		İSG-KKD	Markalama	Amper Ayarı	Dikiş Sıraları	Elektrot Açısı	Dikiş Yönü	Dikiş Binmesi	Ölçülü Dolgu	Temizlik	Talaş Alma	Süre	İş Aışıklılığı	Verilen Puan	RAKAM	YAZI		
SÜRE:		SÜRE:																		
ADI:		NO:																		
DERS ÖĞRETMENİ		KONTROL																		
				10	10	5	5	5	5	5	5	10	10	10	20	100				



2. DOLGU KAYNAĞI

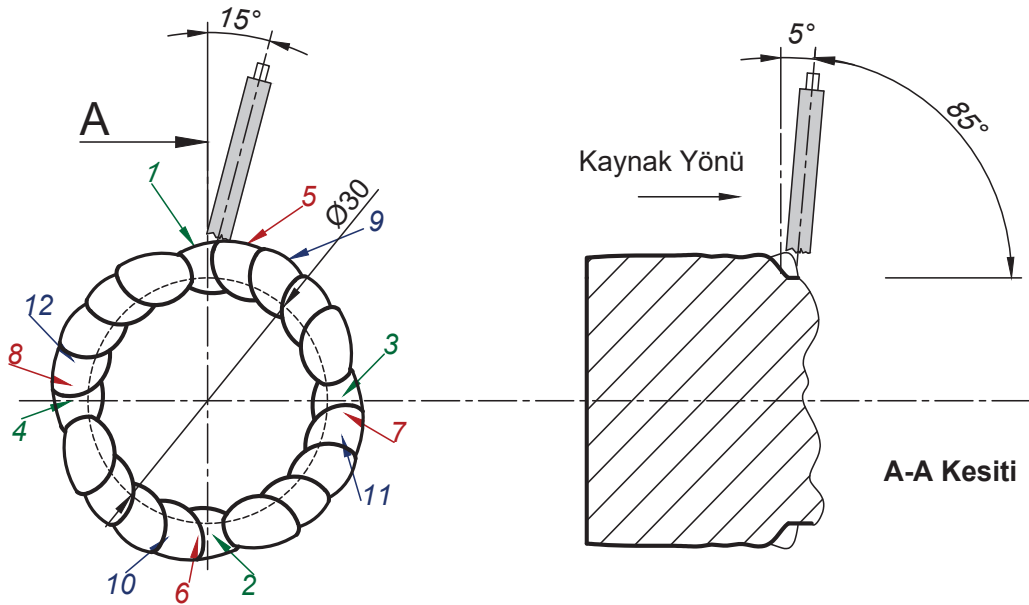
2.2. MİL DOLGU KAYNAĞI

Yatayda Mil Dolgu Kaynağı Yapmak

3.1

İŞLEM BASAMAKLARI

1. İş sağlığı ve güvenliğine göre kişisel koruyucu donanımlar kullanılır.
2. Parçalar; belirtilen ölçülere göre kesilir, yüzey parlatma araçları ile temizlenir.
3. Parçaya dolgu kaynağı yapılmadan önce alev veya tav fırını ile ön tavlama (400 °C) yapıldıktan sonra kaynak makinesinin amper ayarı ve elektrot çapı kontrol edilir.
4. Elektrot açısı gidiş yönüne doğru 85, parça yüzeyine ise 75 derece tutularak 1 nolu dikiş çekilir.
5. Parçada çarpılmanın önüne geçmek için 1 nolu dikişin tam karşısına gelecek şekilde 2 nolu dikiş aynı elektrot açılarıyla çekilir.
6. Diğer dikişler de bu karşılıklılık esasına göre çekilir (Görsel 2.5).
7. Dikiş sonu cürufı kırılıp temizlenir.
8. Tahribatlı kaynak kontrolü için dikiş yüksekliğinin yarısı kadar (2-3 mm) markalanır. Eğe ve talaşa alma makinesi ile yüzeyi taşlanıp dikişin içi incelenir (Görsel 2.6).
9. Parça, kaynağın kontrolü için öğretmene teslim edilir.



Kaynak Sembolü

: Sürekli (boydan boy)

: Yüzey taşlama makinesi ile talaş kaldırmayı uygulama

111: Elektrik ark kaynağı

PA : Yatay (yerde) pozisyon

Elektrot Hareketleri

Yarımay:



Dairesel:



DİKKAT! PARÇA DOLGU YAPILAMADAN ÖNCE ÖN TAV UYGULANMALIDIR.

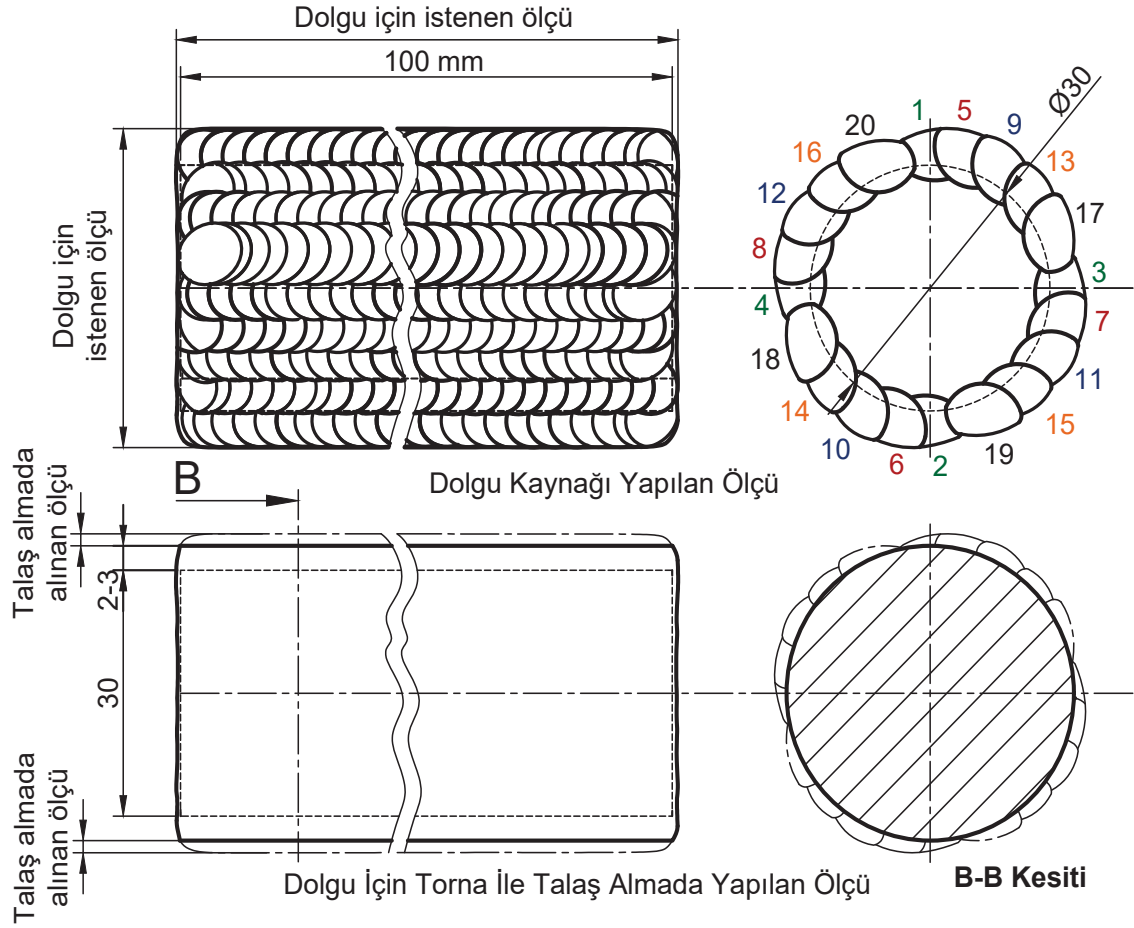


2. DOLGU KAYNAĞI

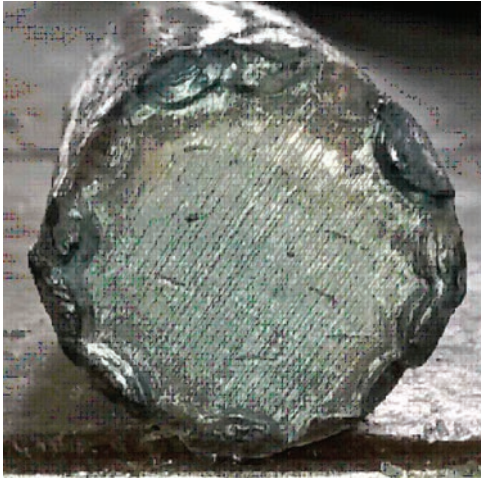
2.2. MİL DOLGU KAYNAĞI

Yatayda Mil Dolgu Kaynağı Yapmak

3.2



Tahribatlı Kaynak Kontrolü



Görsel 2.5: Mil dolgu kaynağı yapma

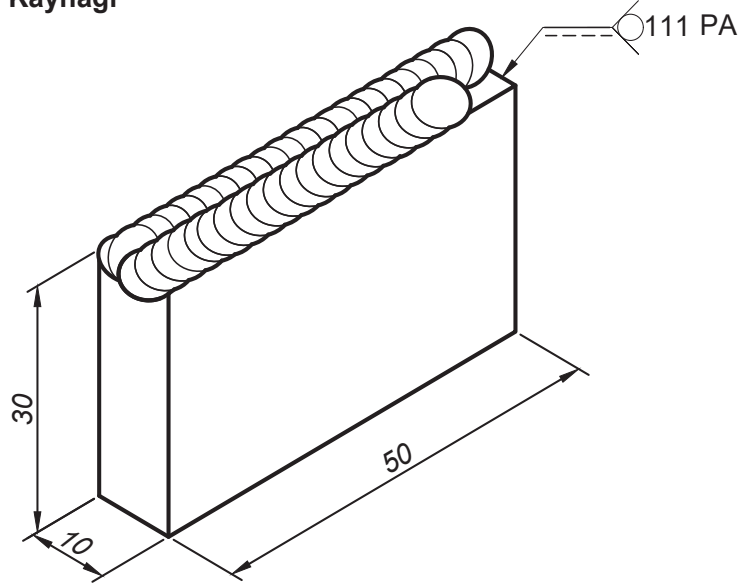


Görsel 2.6: Mil dolgu kaynağın yüzeyinden makine (torna) ile talaş alma



2. YATAYDA YÜZEY DOLGU KAYNAĞI	UYGULAMA FAALİYETİ
Bireysel Beceri (Sınav)	1

Kenar Aşınmalarında Üst Üste Dolgu Kaynağı



ARAÇ GEREÇ

1. □30x10x50-100 veya □40x10x50-100 mm lama profilleri, 1 adet
2. Ø2,50-Ø3,25 mm sert bazık tip elektrotlar, Ø2,50-Ø3,25 mm rutil tip elektrotlar
4. Elektrik ark kaynağı donanımları, kaynak maskesi, eldiven, kaynak çekici, kaynak pensesi, tel fırça, talaş alma makinesi (jet taşı), lama profili kesme makinesi, eğe ve markalama araçları

**İş Sağlığı ve
Güvenliği**

**İŞİ BİTEN SICAK ELEKTROTLAR GELİŞİGÜZEL ATILMAMALI,
ATIK KUTUSUNA KONULMALIDIR!**

GÖZ SAĞLIĞI İÇİN KORUYUCU MASKE KULLANILMALIDIR!

İŞE BAŞLAMA		İŞİ BİTİRME		ÖLÇME VE DEĞERLENDİRME																
TARİH:		TARİH:		İŞLEMLER					BİÇİMLENDİRME					NOT						
SAAT:		SAAT:		İSG-KKD	Markalama	Amper Ayarı	Dikiş Sıraları	Elektrot Açısı	Dikiş Yönü	Dikiş Binmesi	Öçülü Dolgu	Temizlik	Talaş Alma	Süre	İş Alışkanlığı	Verilen Puan	RAKAM	YAZI		
SÜRE:		SÜRE:																		
ADI:		NO:																		
DERS ÖĞRETMENİ		KONTROL																		
				10	10	5	5	5	5	5	5	10	10	10	20	100				



2. YATAYDA YÜZEY DOLGU KAYNAĞI

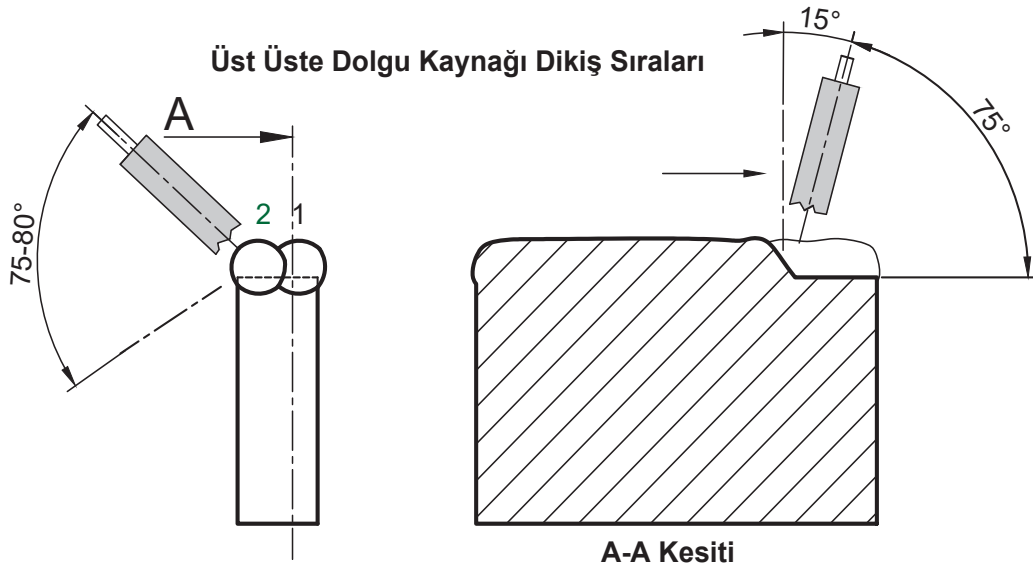
UYGULAMA FAALİYETİ

Bireysel Beceri (Sınav)

1.1

İŞLEM BASAMAKLARI

1. İş sağlığı ve güvenliğine göre kişisel koruyucu donanımlar kullanılır.
2. Parçalar; belirtilen ölçülere göre kesilir, yüzey parlatma araçları ile temizlenir.
3. Makinenin amper ayarı ve elektrot çapı kontrol edilir.
4. Parçanın ilk dikişindeki elektrot açısı gidiş yönüne doğru 75, parça yüzeyine ise 90 derece tutularak kaynağa başlanır.
5. Dikiş sonu cürufu kırılıp temizlenir. Parçanın ikinci dikişindeki elektrot açısı gidiş yönüne doğru 75, parça yüzeyine ise 75-80 derece tutularak kaynak tamamlanır.
6. Dikiş sonu cürufları kırılıp temizlenir.
7. Tahribatlı kaynak kontrolü için dikiş yüksekliğinin yarısı kadar (2-3 mm) markalanır. Eğe ve talaş alma makinesi ile yüzeyi taşlanıp dikişin içi incelenir (Görsel 2.7, Görsel 2.8).
8. Uygulama parçası kaynağın kontrolü için öğretmene teslim edilir.



Kaynak Sembolü

- : Sürekli (boydan boya)
- : Yüzey taşlama makinesi ile talaş kaldırmayı uygulama
- 111: Elektrik ark kaynağı
- PA : Yatay (yerde) pozisyon

Elektrot Hareketleri

- Yarımay:
- Dairesel:

DİKKAT! İŞİ BİTEN KAYNAK MAKİNESİ KAPATILMALIDIR.



2. YATAYDA YÜZEY DOLGU KAYNAĞI

UYGULAMA FAALİYETİ

Bireysel Beceri (Sınav)

1.2

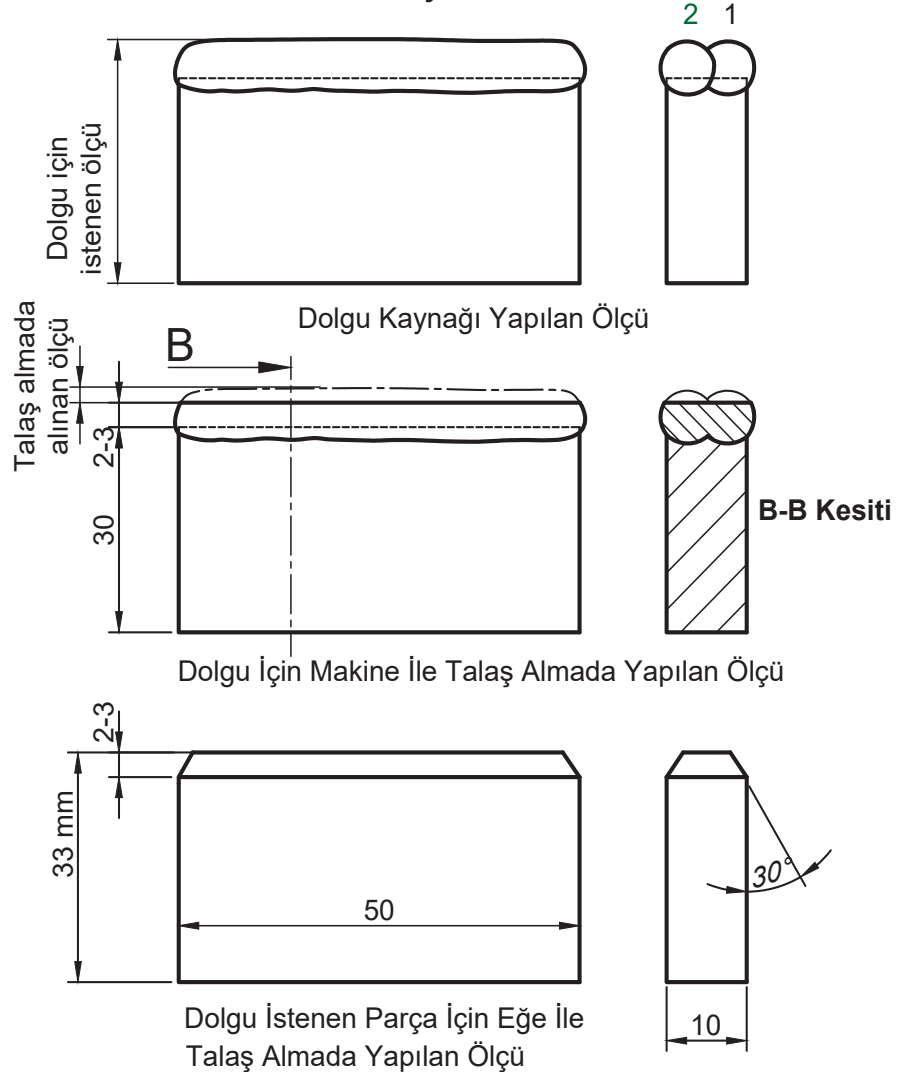


Görsel 2.7: Kenarı aşınmış yüzeyden makine ile talaş alma



Görsel 2.8: Kenarı aşınmış yüzeyden eğe ile talaş alma

Tahribatlı Kaynak Kontrolü





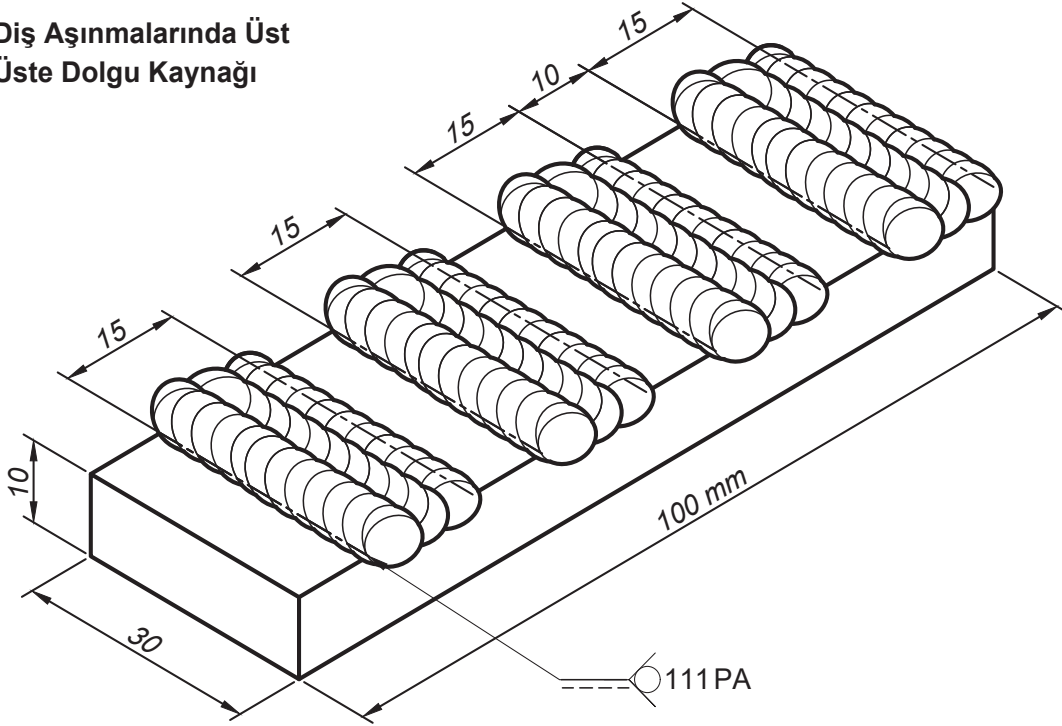
2. YATAYDA YÜZEY DOLGU KAYNAĞI

UYGULAMA FAALİYETİ

Bireysel Beceri (Sınav)

2

Diş Aşınmalarında Üst Üste Dolgu Kaynağı



ARAÇ GEREÇ

1. □30x10x100 veya □40x10x100 mm lama profilleri, 1 adet
2. Ø3,25 mm sert bazık tip elektrot, Ø3,25 mm rutil tip elektrot
4. Elektrik ark kaynağı donanımları, kaynak maskesi, eldiven, kaynak çekici, kaynak pensesi, tel fırça, talaş alma makinesi (jet taşı), lama profili kesme makinesi, ege ve markalama araçları

İş Sağlığı ve Güvenliği

KAYNAĞIN YÜZEYİNDEN TALAŞLAR ALINIRKEN GÖZLÜK KULLANILMALIDIR!

GÖZ SAĞLIĞI İÇİN KORUYUCU MASKE KULLANILMALIDIR!

İŞE BAŞLAMA		İŞİ BİTİRME		ÖLÇME VE DEĞERLENDİRME																
TARİH:		TARİH:		İŞLEMLER					BİÇİMLENDİRME					NOT						
SAAT:		SAAT:		İSG-KKD	Markalama	Amper Ayarı	Dikiş Sıraları	Elektrot Açısı	Dikiş Yönü	Dikiş Binmesi	Öçülü Dolgu	Temizlik	Talaş Alma	Süre	İş Alışkanlığı	Verilen Puan	RAKAM	YAZI		
SÜRE:		SÜRE:																		
ADI:		NO:																		
DERS ÖĞRETMENİ		KONTROL																		
				10	10	5	5	5	5	5	5	10	10	10	20	100				



2. YATAYDA YÜZEY DOLGU KAYNAĞI

UYGULAMA FAALİYETİ

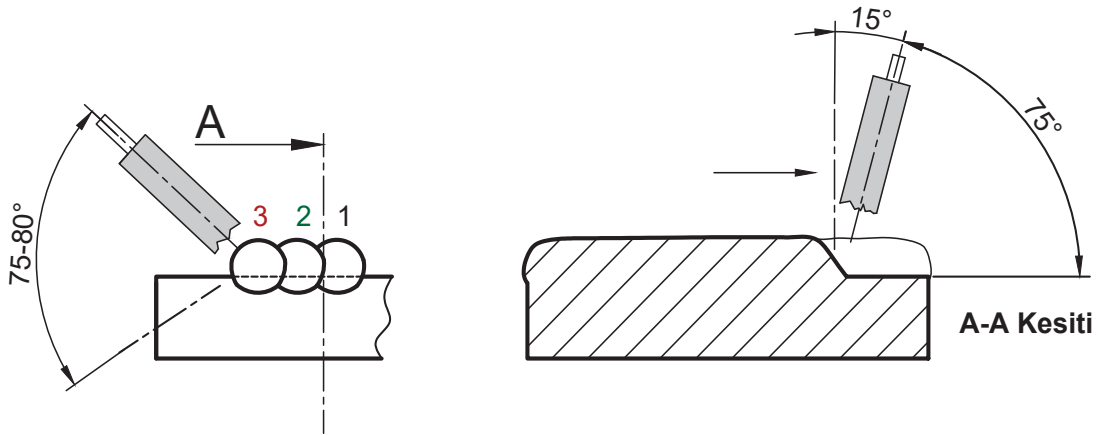
Bireysel Beceri (Sınav)

2.1

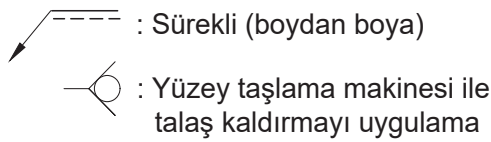
İŞLEM BASAMAKLARI

1. İş sağlığı ve güvenliğine göre kişisel koruyucu donanımlar kullanılır.
2. Parçalar; belirtilen ölçülere göre kesilir, yüzey parlatma araçları ile temizlenir.
3. Markalama yapıldıktan sonra makinenin amper ayarı ve elektrot çapı kontrol edilir.
4. Parçanın ilk dikişindeki elektrot açısı gidiş yönüne doğru 75, parça yüzeyine ise 90 derece tutularak kaynağa başlanır (önce 1 numara sonra 2 ve 3. numara yapılır).
5. Dikiş sonu cürufu kırılıp temizlenir. Parçanın ikinci ve üçüncü dikişlerindeki elektrot açısı gidiş yönüne doğru 75, parça yüzeyine ise 75-80 derece tutularak kaynak tamamlanır.
6. Dikiş sonu cürufları kırılıp temizlenir.
7. Tahribatlı kaynak kontrolü için dikiş yüksekliğinin yarısı kadar (2-3 mm) markalanır. Eğe ve talaş alma makinesi ile yüzeyi taşlanıp dikişin içi incelenir (Görsel 2.9, Görsel 2.10).
8. Uygulama parçası kaynağın kontrolü için öğretmene teslim edilir.

Üst Üste Dolgu Kaynağı Dikiş Sıraları



Kaynak Sembolü



111 : Elektrik ark kaynağı

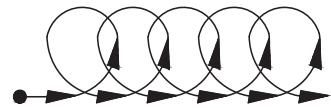
PA : Yatay (yerde) pozisyon

Elektrot Hareketleri

Yarımay:



Dairesel:

**DİKKAT! İŞİ BİTEN KAYNAK MAKİNESİ KAPATILMALIDIR.**

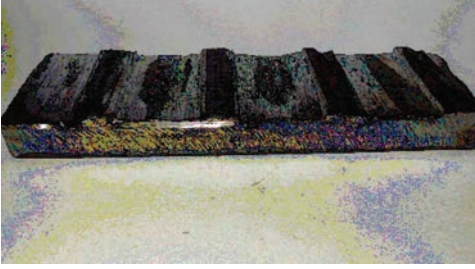


2. YATAYDA YÜZEY DOLGU KAYNAĞI

UYGULAMA FAALİYETİ

Bireysel Beceri (Sınav)

2.2

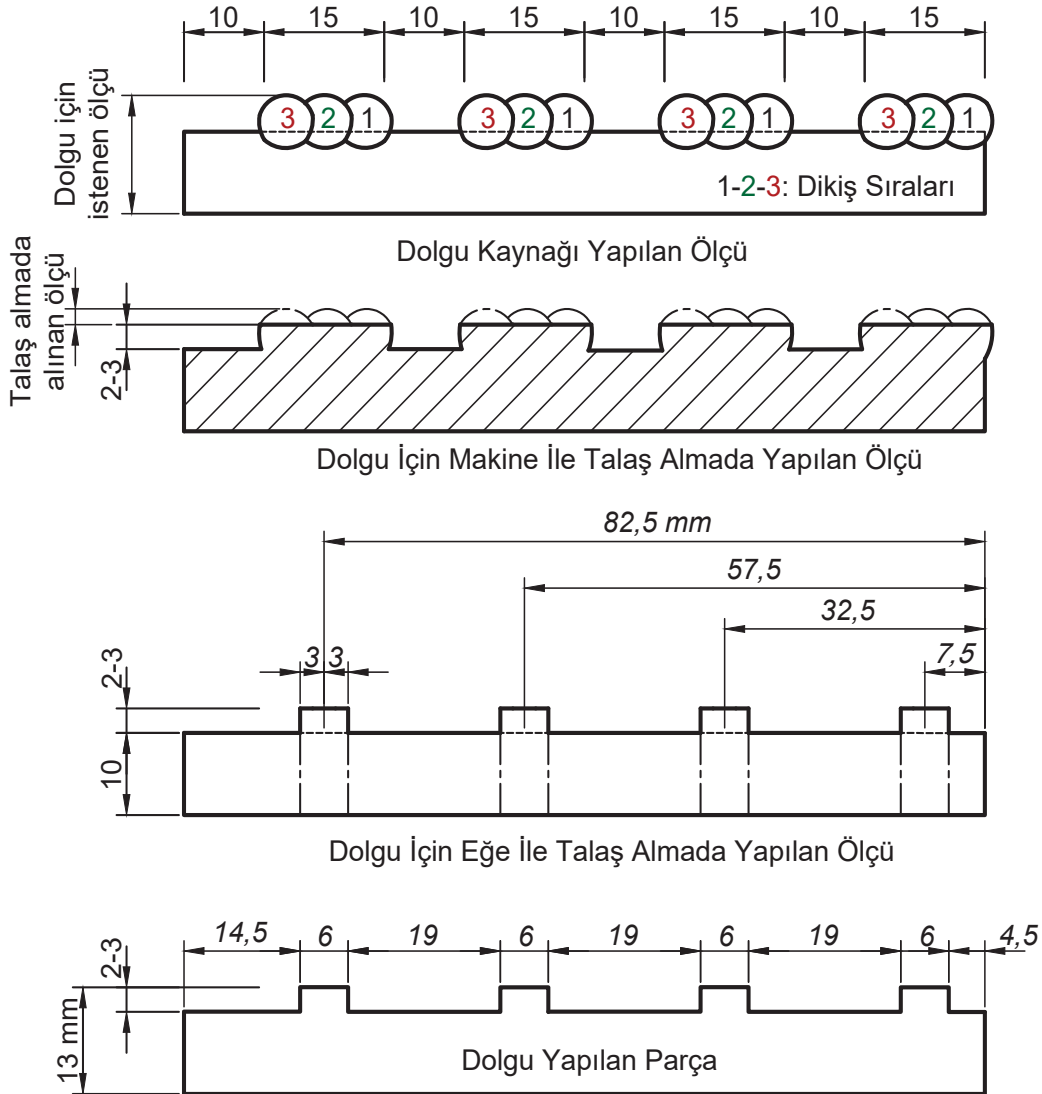


Görsel 2.9: Kenarı aşınmış yüzeyden makine ile talaş alma



Görsel 2.10: Kenarı aşınmış yüzeyden eğe ile talaş alma

Yüzey Talaş Alma ve Tahribatlı Kaynak Kontrolü





İşlem Basamakları	Öneriler
Temrin çizim sayfası incelenir.	İş sağlığı ve güvenliği kuralları dikkate alınmalıdır.
Temrin çizimi öğretmen ile değerlendirilir.	Temrin çizimi incelenmelidir.
Atölye çalışmalarında iş sağlığı ve güvenliği kuralları dikkate alınır.	Atölye uyarı levhaları takip edilmelidir.
Kişisel koruyucu donanımlar kullanılır.	Kişisel koruyucu donanımlar kullanılmalıdır.
Temrinde kullanılacak araç gereç hazırlanır.	Temrinde kullanılacak araç gereç sağlanmalıdır.
Temrin parçaları temizlenip markalanır.	Temrin parçaları uygun araçlar ile temizlenip markalanmalıdır.
Elektrik ark kaynağına uygun elektrotlar pense takılıp hazırlanır.	Elektrik ark kaynağında kullanılan malzemelere uygun elektrotlar pense takılıp hazırlanmalıdır.
Parçaya, yatayda elektrot açısı ve hareketlerine göre dikiş çekilir.	Parçaya, yatayda elektrot açısı ve hareketlerine göre dikiş çekilmelidir.
Elektrodun kaynak parçasına mesafesi ayarlanır.	Elektrodun kaynak parçasına mesafesi ayarlanarak kaynağa devam edilmelidir.
Temrin temizlenir.	Temrin temizliği mutlaka yapılmalıdır.
Temrin, sonuçları için öğretmene teslim edilir.	Temrin, sonuçları için mutlaka öğretmene teslim edilmelidir.

KONTROL LİSTESİ

Bu faaliyet kapsamında aşağıda listelenen davranışlardan kazanılan beceriler için **Evet**, kazanılmayan beceriler için **Hayır** satırına **X** işareti konularak faaliyetler değerlendirilebilir.

Değerlendirme Ölçütleri	Evet	Hayır
1. İş sağlığı ve güvenliği kuralları dikkate alındı mı?		
2. Temrin çizimi incelendi mi?		
3. Atölyede, araç gerece ait uyarı levhaları takip edildi mi?		
4. Kişisel koruyucu donanımlar kullanıldı mı?		
5. Temrinde kullanılacak araç gereç sağlandı mı?		
6. Temrin parçaları uygun araçlar ile temizlendi mi?		
7. Temrin parçaları çizim sayfasına göre markalandı mı?		
8. Elektrik ark kaynağına uygun elektrotlar pense takılıp hazırlandı mı?		
9. Elektrodun kaynak parçasına mesafesi ayarlandı mı?		
10. Parçaya, yatayda elektrot açısı ve hareketlerine göre dikiş çekildi mi?		
11. Temrin, verilen sürede bitirilip öğretmene teslim edildi mi?		

DEĞERLENDİRME

Değerlendirme sonunda **Hayır** şeklindeki cevaplar bir daha gözlemlenebilir. Yapılmayan faaliyetler için konunun tekrar anlatılması istenir.



ÖLÇME VE DEĞERLENDİRME

Aşağıdaki cümlelerin başında boş bırakılan parantezlere cümlelerdeki bilgiler doğruysa “D”, yanlışsa “Y” yazınız.

- (.....) 1. Üst üste yüzey dolgu kaynağında dikişler birbirinin yarısına eklenecek şekilde yapılmalıdır.
- (.....) 2. Dolgu kaynağı dikişlerinden sonra yüzeydeki dikiş temizliği yapılmalıdır.
- (.....) 3. Dolgu kaynağı yapılacak parçalara ön tavlama yapılmalıdır.
- (.....) 4. Dolgu kaynaklarında kaynak dikişlerinin belirli bir düzende yapılması gerekir.
- (.....) 5. Dolgu kaynaklarında dikişler gelişigüzel yapılabilir.
- (.....) 6. Dolgu kaynakları her parçaya uygulanabilir.

Aşağıdaki soruları dikkatlice okuyunuz ve doğru seçeneği işaretleyiniz.

7. Aşağıdakilerden hangisi dolgu kaynağında kullanılan araç gereçten biri değildir?
- A) Eğe
B) Kaynak çekici
C) Kaynak maskesi
D) Tel fırça
E) Tokmak
8. Aşağıdakilerden hangisi dolgu kaynağında parçanın gidiş yönüne doğru olan elektrot açısıdır?
- A) 45 derece
B) 55 derece
C) 65 derece
D) 75 derece
E) 85 derece
9. Aşağıdakilerden hangisi mil dolgu kaynağında kaynak öncesi yapılan ön tavlama ısı derecesidir?
- A) 200 °C
B) 300 °C
C) 400 °C
D) 500 °C
E) 600 °C
10. Aşağıdakilerden hangisi mil dolgu kaynağında çarpılmanın önüne geçmek için kullanılan dikiş çekme yöntemlerinden biridir?
- A) Dikişler üst üste çekilir.
B) Dikişler yan yana çekilir.
C) Dikiş bir önceki dikişin karşısına çekilir.
D) Dikiş bir önceki dikişin sağına çekilir.
E) Dikiş bir önceki dikişin soluna çekilir.



11. Aşağıdakilerden hangisi dolgu kaynağında çarpılmanın önüne geçmek için kullanılan dikiş çekme yöntemlerinden biridir?

- A) Dikişler aynı yönde çekilir.
- B) Dikişler birbirine ters yönde çekilir.
- C) Dikişler biterken cüruf hemen kırılmalıdır.
- D) Dikişlerde elektrot hareketi uygulanmaz.
- E) Dikişler temizlenmeden diğeri çekilir.

12. Aşağıdakilerden hangisi dolgu kaynağında tercih edilen elektrot hareketlerinden biridir?

- A)
- B)
- C)
- D)
- E)

3. ÖĞRENME BİRİMİ



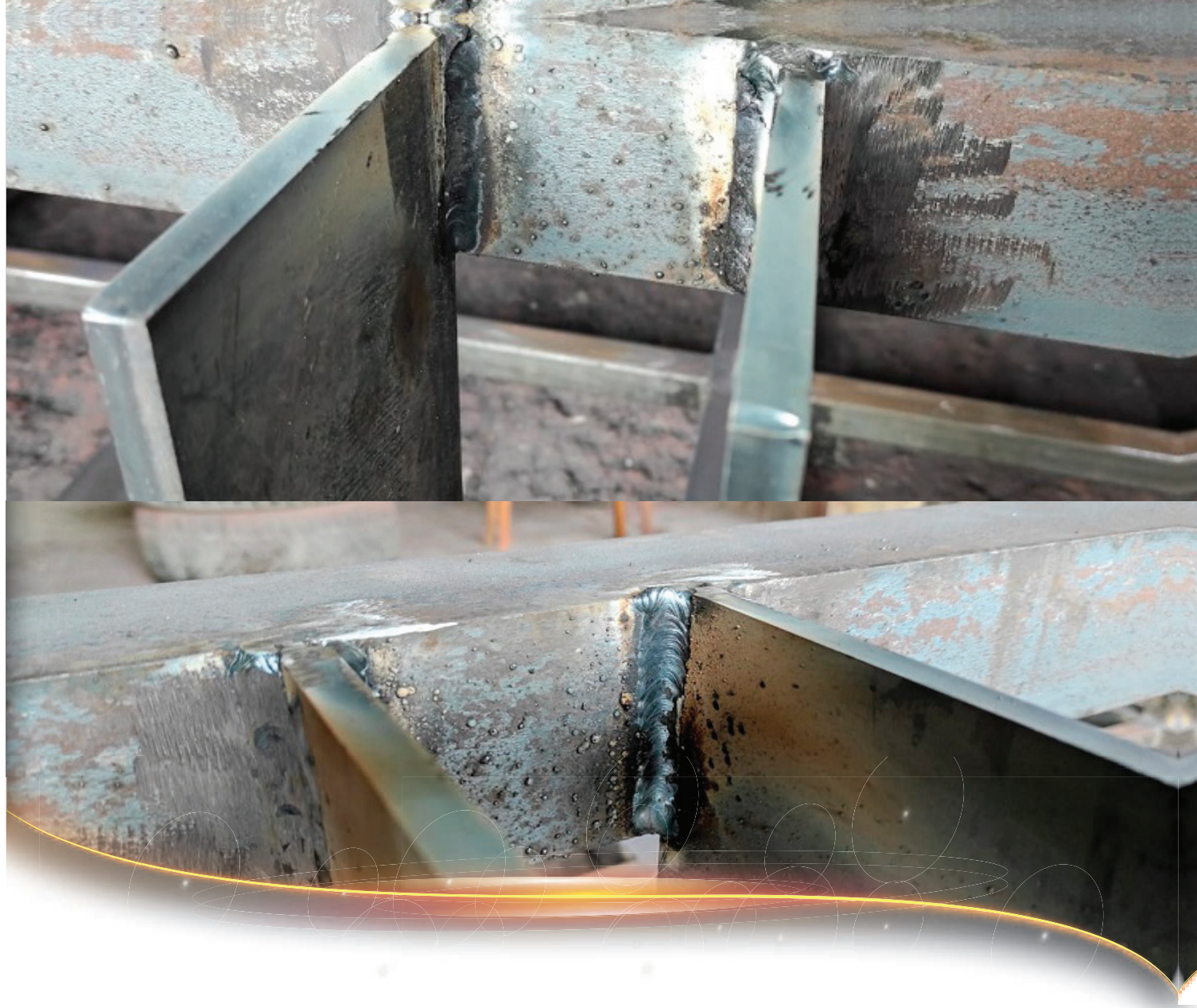
DİKEY KAYNAKLAR

ÖĞRENME BİRİMİ KONULARI

- 3.1. YUKARIDAN AŞAĞIYA KÜT EK KAYNAĞI
- 3.2. AŞAĞIDAN YUKARIYA KÜT EK KAYNAĞI
- 3.3. AŞAĞIDAN YUKARIYA V KAYNAĞI
- 3.4. AŞAĞIDAN YUKARIYA İÇ KÖŞE KAYNAĞI
- 3.5. YUKARIDAN AŞAĞIYA İÇ KÖŞE KAYNAĞI
- 3.6. YUKARIDAN AŞAĞIYA DIŞ KÖŞE KAYNAĞI

NELER ÖĞRENECEKSİNİZ?

- Rutil elektrotla aşağıdan yukarıya dik küt ek kaynağını yapma
- Rutil elektrotla aşağıdan yukarıya dik V kaynağını yapma
- Rutil elektrotla aşağıdan yukarıya dik iç köşe kaynağını yapma
- Rutil elektrotla yukarıdan aşağıya dik iç köşe kaynağını yapma



TEMEL KAVRAMLAR

dikey kaynak, arpılma, ergiyik akması, kenar yeme

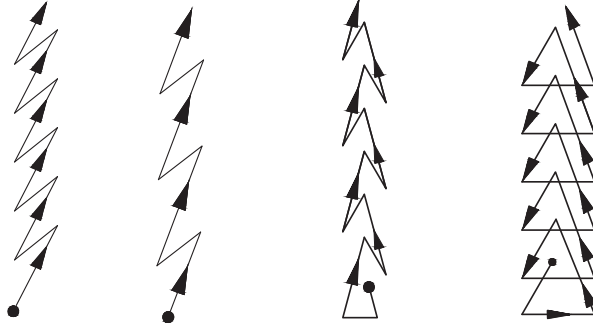
HAZIRLIK ALIŐMALARI

1. Dikey kaynakların yapılıőını inceleyiniz.
2. Dikey kaynaklarda elektrot tutuőunu arkadaşlarınızla canlandırma olarak yapınız.





Elektrot Hareketleri



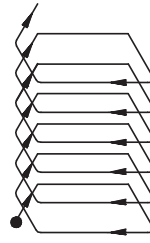
Zikzak Açık Zikzak Açık Üçgen Kapalı Üçgen



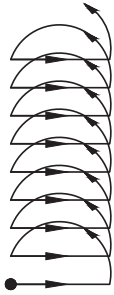
Yarımay



İki Yönlü
Zikzak



Yamuk Daire



Dik Yarımay
"D" Hareketi



Yarım Daire



Çeyrek Daire



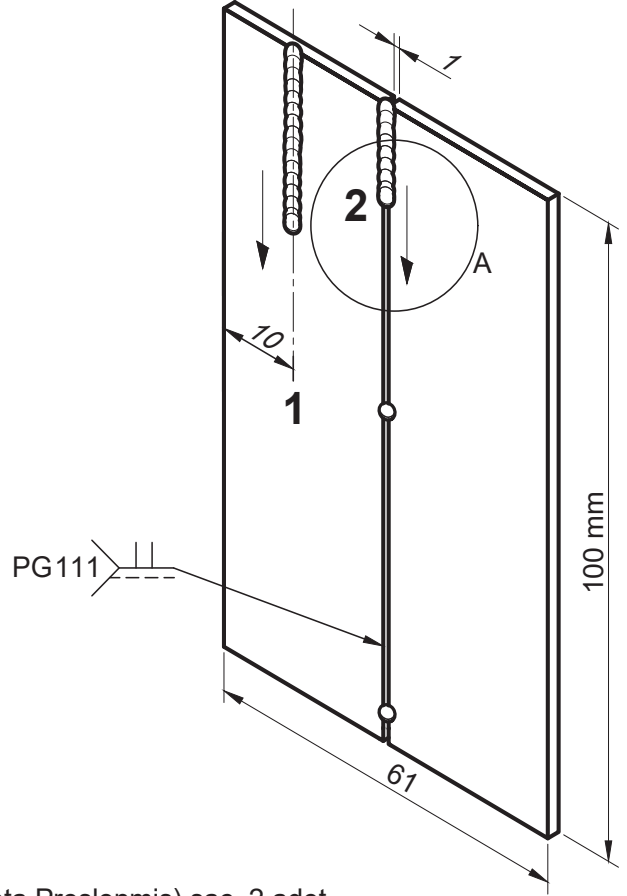
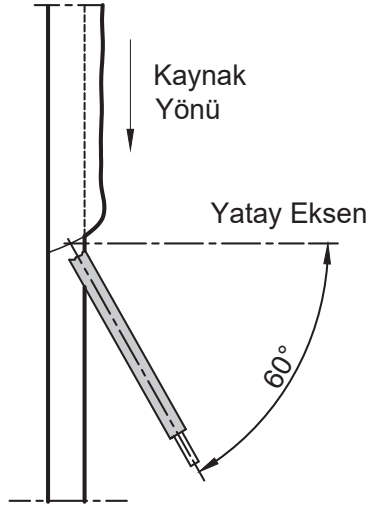
3. DİKEY KAYNAKLAR

3.1. YUKARIDAN AŞAĞIYA KÜT EK KAYNAĞI

Rutil Elektrotla Yukarıdan Aşağıya Dik Küt Ek Kaynağı Yapmak

1

A-Detay Açıklaması



ARAÇ GEREÇ

1. 30x2-3x100 DKP (Dökülerek Kalıpta Preslenmiş) sac, 2 adet
2. Ø2,50 mm rutil tip elektrot
3. Elektrik ark kaynağı donanımları, kaynak maskesi, eldiven, kaynak çekici, kaynak pensesi, tel fırça, giyotin sac kesme makinesi, konum tutucu ve markalama araçları

İş Sağlığı ve Güvenliği

İŞİ BİTEN KAYNAK MAKİNESİ KAPATILMALIDIR!

İŞE BAŞLAMA		İŞİ BİTİRME		ÖLÇME VE DEĞERLENDİRME														
TARİH:		TARİH:		İŞLEMLER					BİÇİMLENDİRME					NOT				
SAAT:		SAAT:		İSG-KKD	Markalama	Amper Ayarı	Puntalama	Elektrot Açısı	Ergiyik Akması	Çarpılma	Kaynak Kontrolü	Temizlik	Süre	İş Alışkanlığı	Verilen Puan	RAKAM	YAZI	
SÜRE:		SÜRE:																
ADI:		NO:																
DERS ÖĞRETMENİ		KONTROL																
				10	10	5	5	10	5	5	10	10	10	10	20	100		



3. DİKEY KAYNAKLAR

3.1. YUKARIDAN AŞAĞIYA KÜT EK KAYNAĞI

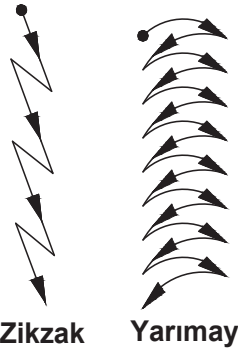
Rutil Elektrotla Yukarıdan Aşağıya Dik Küçük Kaynağı Yapmak

1.1

İŞLEM BASAMAKLARI

1. İş sağlığı ve güvenliğine göre kişisel koruyucu donanımlar kullanılır.
2. Parça, belirtilen ölçülere göre kesilir; yüzey parlatma araçları ile temizlenip markalanır.
3. Kaynak makinesinin amper ayarı yapılır ve temrin parçasının bir parçası dikey konum tutucusuna bağlanır.
4. Diğer parça, belirtilen ölçülere göre puntalanır.
5. Elektrot başlama açısı yatay eksene 60° tutularak deneme dikiş çekme işlemi yapılır (1 numaralı işlem).
6. Dikişin gözle kontrolü yapıldıktan sonra cürufı temizlenir ve kaynağın kontrolü için öğretmene danışılır.
7. 2 numaralı kaynağa başlanır ve dikiş tamamlanır.
8. Parça, delikli pleyt üzerine bırakılır kaynak yerinden kırılır ve kaynaklı kenarlarından tekrar birleştirilir.
9. Parça, kaynağın kontrolü için öğretmene teslim edilir.

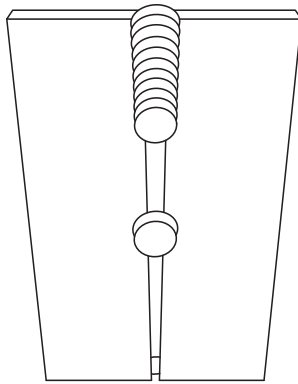
Elektrot Hareketleri



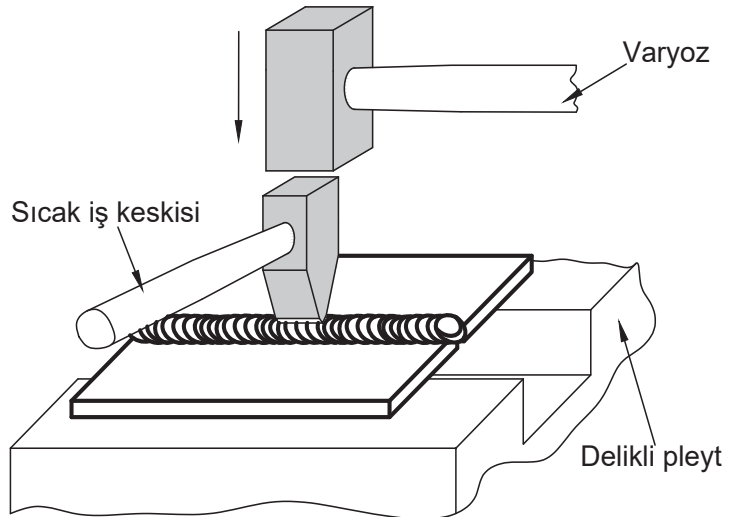
Kaynak Sembolü

- || : Küçük alın birleştirme kaynağı
- : Sürekli (boydan boy)
- 111 : Elektrik ark kaynağı
- PG : Aşağıya düşey pozisyon

PG : Aşağıya düşey pozisyon



Tahribatlı Kaynak Kontrolü



DİKKAT! PARÇALARA PUNTA İŞLEMİ DİK KONUMDA YAPILABİLİR.



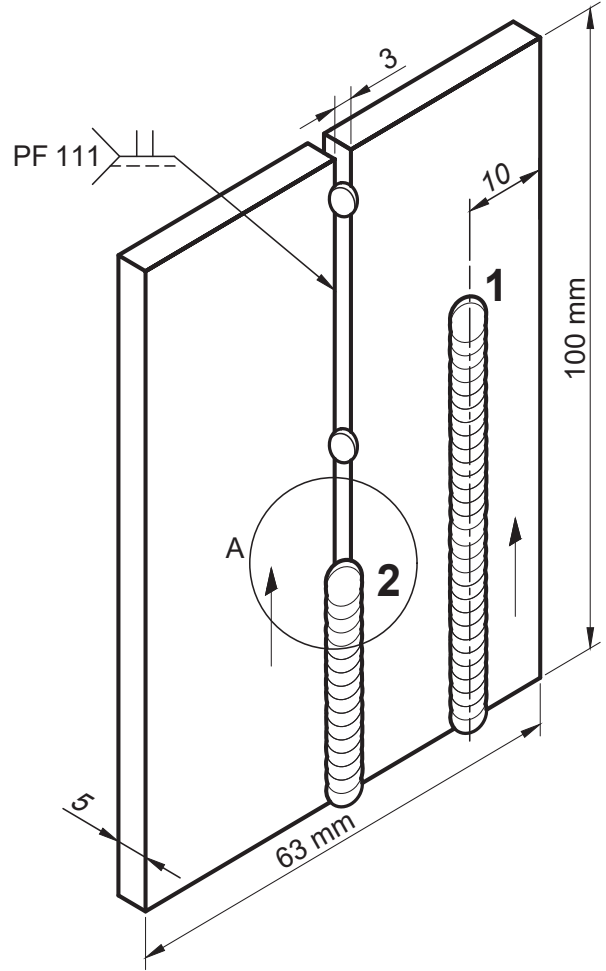
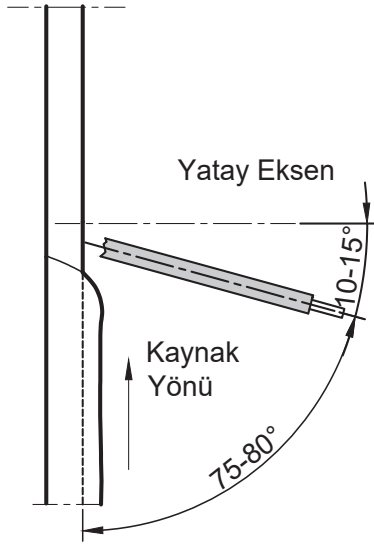
3. DİKEY KAYNAKLAR

3.2. AŞAĞIDAN YUKARIYA KÜT EK KAYNAĞI

Rutil Elektrotla Aşağıdan Yukarıya Küçük Kaynağı Yapmak

2

A-Detay Açıklaması



ARAÇ GEREÇ

1. □30x5x100 silme profili, 2 adet
2. Ø3,25 mm rutil tip elektrot
3. Elektrik ark kaynağı donanımları, kaynak maskesi, eldiven, kaynak çekici, kaynak pensesi, tel fırça, silme profili kesme makinesi, konum tutucu ve markalama araçları

İş Sağlığı ve Güvenliği

İŞİ BİTEN KAYNAK MAKİNESİ KAPATILMALIDIR!

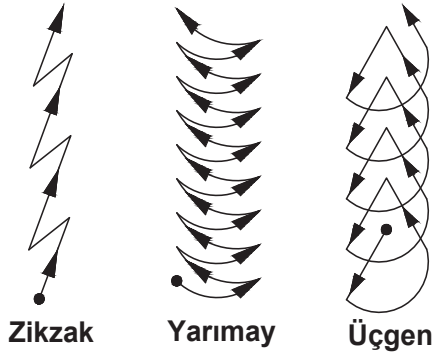
İŞE BAŞLAMA		İŞİ BİTİRME		ÖLÇME VE DEĞERLENDİRME														
TARİH:		TARİH:		İŞLEMLER					BİÇİMLENDİRME					NOT				
SAAT:		SAAT:		İSG-KKD	Markalama	Amper Ayarı	Puntalama	Elektrot Açısı	Ergiyik Akması	Çarpılma	Kaynak Kontrolü	Temizlik	Süre	İş Alışkanlığı	Verilen Puan	RAKAM	YAZI	
SÜRE:		SÜRE:																
ADI:		NO:																
DERS ÖĞRETMENİ		KONTROL																
				10	10	5	5	10	5	5	10	10	10	10	20	100		



İŞLEM BASAMAKLARI

1. İş sağlığı ve güvenliğine göre kişisel koruyucu donanımlar kullanılır.
2. Parça, belirtilen ölçülere göre kesilir; yüzey parlatma araçları ile temizlenip markalanır.
3. Kaynak makinesinin amper ayarı yapıp temrin parçasının bir parçası dikey konum tutucusuna bağlanır.
4. Diğer parça, belirtilen ölçülere göre puntalanır.
5. Elektrot başlama açısı yatay eksene 10-15° tutularak deneme dikiş çekme işlemi yapılır (1 numaralı işlem).
6. Dikişin gözle kontrolü yapıldıktan sonra cürufaları temizlenip kaynağın kontrolü için öğretmene danışılır.
7. 2 numaralı kaynağa başlanır ve dikiş tamamlanır.
8. Parça, delikli pleyt üzerine bırakılıp kaynak yerinden kırılır ve kaynaklı kenarlarından tekrar birleştirilir.
9. Parça, kaynağın kontrolü için öğretmene teslim edilir.

Elektrot Hareketleri



Zikzak

Yarımay

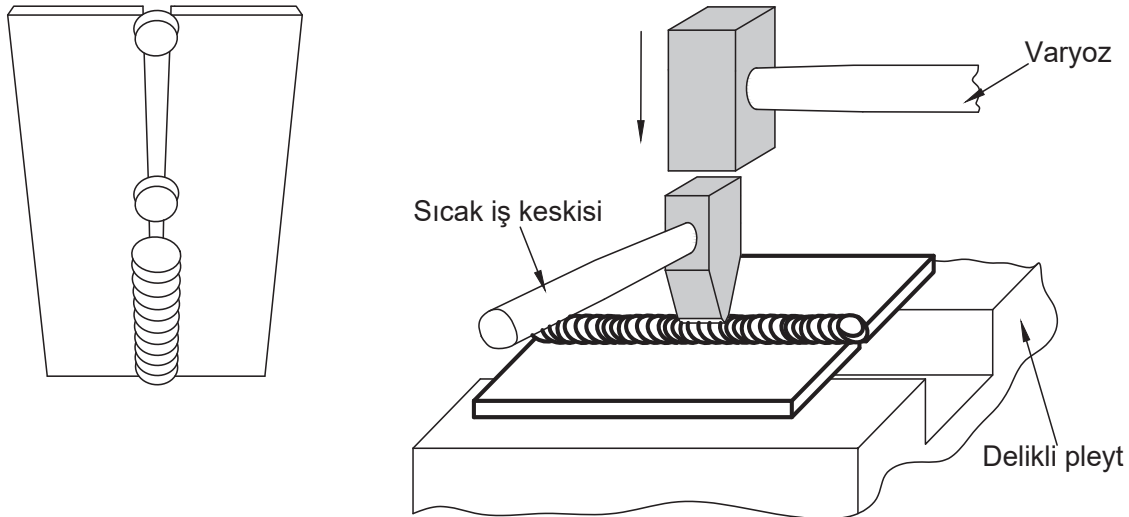
Üçgen

Kaynak Sembolü

- || : Kütle alın birleştirme kaynağı
- : Sürekli (boydan boy)
- 111 : Elektrik ark kaynağı
- PF : Yukarıya düşey pozisyon

PF : Yukarıya düşey pozisyon

Tahribatlı Kaynak Kontrolü



DİKKAT! PARÇALARA PUNTA İŞLEMİ DİK KONUMDA YAPILABİLİR.

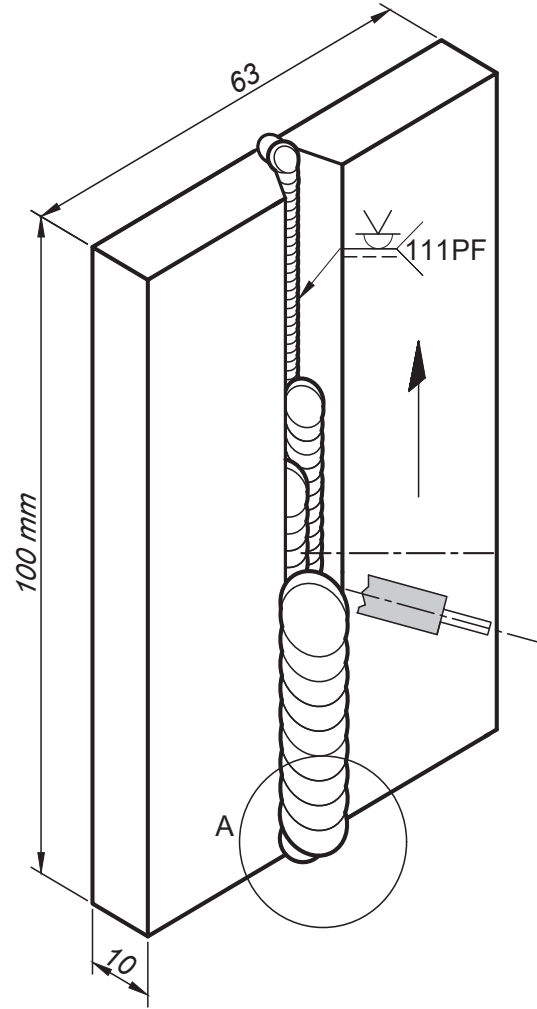


3. DİKEY KAYNAKLAR

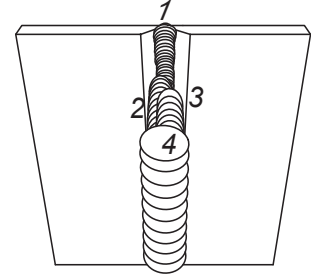
3.3. AŞAĞIDAN YUKARIYA "V" KAYNAĞI

Rutil Elektrotla Aşağıdan Yukarıya Dik "V" Kaynağı Yapmak

3



PF : Yukarıya düşey pozisyon



ARAÇ GEREÇ

1. □30x10x100 veya □40x10x100 mm lama profilleri, 2 adet
2. Ø2,50-Ø3,25 mm rutil tip elektrotlar
3. Elektrik ark kaynağı donanımları, kaynak maskesi, eldiven, kaynak çekici, kaynak pensesi, tel fırça, talaş alma makinesi (jet taşı), gönyeli profil bağlama mengenesi, lama profili kesme makinesi, el kesme testeresi, konum tutucu ve markalama araçları

İş Sağlığı ve Güvenliği

KAYNAĞI YAPILMIŞ TEMRİN GEREÇLERİ ELLE TAŞINMAMALIDIR!

GÖZ SAĞLIĞI İÇİN KORUYUCU MASKE KULLANILMALIDIR!

İŞE BAŞLAMA		İŞİ BİTİRME		ÖLÇME VE DEĞERLENDİRME																
TARİH:		TARİH:		İŞLEMLER					BİÇİMLENDİRME					NOT						
SAAT:		SAAT:		İSG-KKD	Kaynak Ağız Talaşları Alma	Amper Ayarı	Puntalama	Dikiş Sıraları	Elektrot Açısı	Gönyeli Kaynak	Dikiş Kenar Yemeleri	Temizlik	Kaynak Kontrolü	Süre	İş Alışkanlığı	Verilen Puan	RAKAM	YAZI		
SÜRE:		SÜRE:																		
ADI:		NO:																		
DERS ÖĞRETMENİ		KONTROL																		
				10	10	5	5	5	5	5	5	10	10	10	20	100				



3. DİKEY KAYNAKLAR

3.3. AŞAĞIDAN YUKARIYA "V" KAYNAĞI

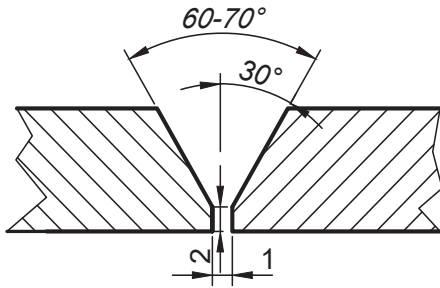
Rutil Elektrotla Aşağıdan Yukarıya Dik "V" Kaynağı Yapmak

3.1

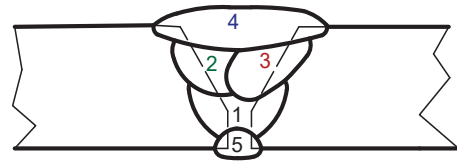
İŞLEM BASAMAKLARI

1. İş sağlığı ve güvenliğine göre kişisel koruyucu donanımlar kullanılır.
2. Parçalar, belirtilen ölçülere göre kesilir; yüzey parlatma araçları ile temizlenip markalanır.
3. Parçalar, belirtilen ölçülere göre markalandıktan sonra parçalara kaynak ağı için talaş alma işlemi yapılır (Görsel 3.1).
4. Makinenin amper ayarı ve elektrot çapı kontrol edilir.
5. Parçaların yatayda gönyesine bakılır. Parçalar en az dört yerinden üstünden ve altından olacak şekilde puntalanır.
6. Parça dik konumda olacak şekilde konum tutucusuna bağlanır.
7. Elektrot açısı gidiş yönüne doğru 10-15, parça yüzeyine ise 90 derece tutulur ve Ø2,50 mm elektrot ile kök dikiş kaynağına başlanır.
8. Kaynak sırasında düşen sıcak metale karşı önlem alınır.
9. Dikiş sonu cürupları kırılıp temizlenir. Diğer dikişler için elektrot açısı gidiş yönüne doğru 10-15, parça yüzeyine ise 90 derece tutulur Ø3,25 mm elektrot ile kaynağa devam edilir.
10. Dikiş sonu cürupları kırılıp temizlenir. Tekrar kaynağa başlanır ve dikiş tamamlanır.
11. Parça, tahribatlı kaynak kontrolü için başlama yerinden 20 mm markalanır; el testeresi ile kesilip dikişin içi incelenir (Görsel 3.2).
12. Parça, kaynağın kontrolü için öğretmene teslim edilir.

Dik "V" Kaynak Ağızlı Birleştirme



"V" Kaynak Ağızı Birleştirme Dikiş Sıraları A-Detay Açıklaması

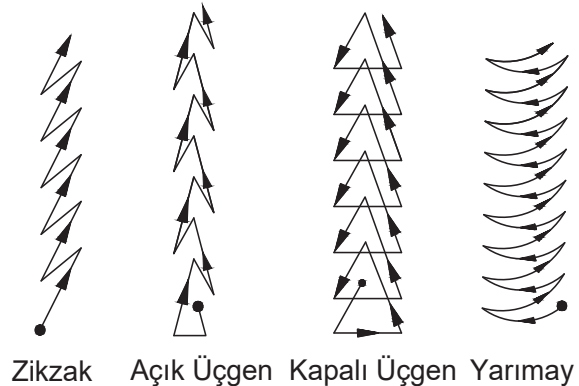


1-5 : Kök Dikişleri 2-3-4 : Dikiş Sıraları

Kaynak Sembolü

- ∇ : "V" kaynak ağızlı birleştirme kaynağı
- : Sürekli (boydan boyca)
- ∇ : Kök pasolu "V" kaynağı
- 111 : Elektrik ark kaynağı
- PF : Yukarıya düşey pozisyon

Elektrot Hareketleri





3. DİKEY KAYNAKLAR

3.3. AŞAĞIDAN YUKARIYA "V" KAYNAĞI

Rutil Elektrotla Aşağıdan Yukarıya Dik "V" Kaynağı Yapmak

3.2



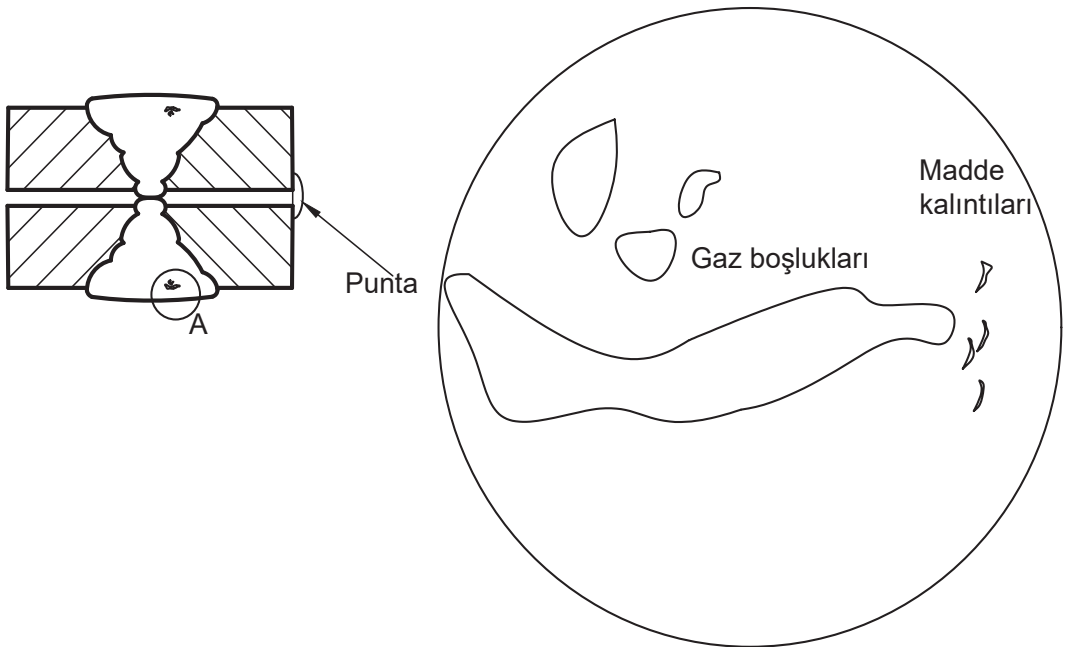
Görsel 3.1: "V" kaynak ağız yüzeyini makine ile talaş alma



Görsel 3.2: "V" kaynak ağız kesit yüzeyini testere ile kesme

Tahribatlı Kaynak Kontrolü

A-Detay Açıklaması



DİKKAT! PARÇALARA PUNTA İŞLEMİ DİK KONUMDA YAPILABİLİR.



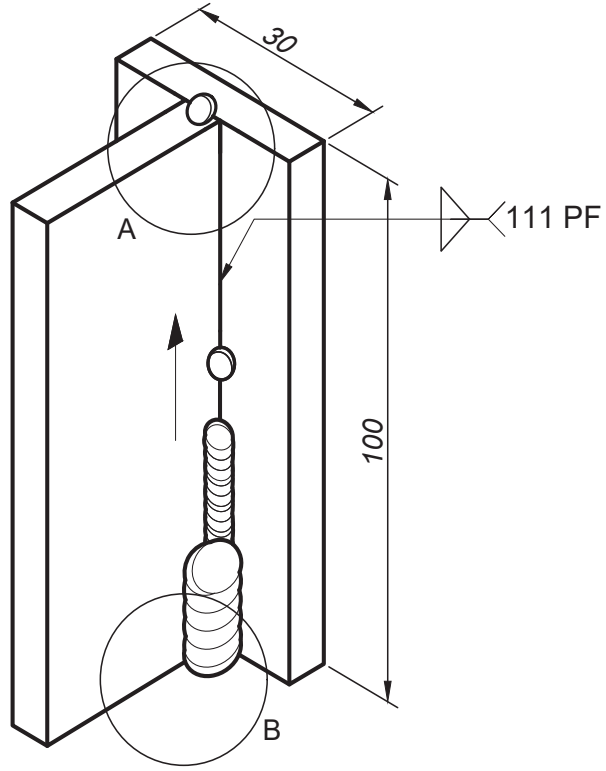
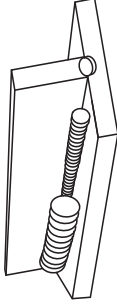
3. DİKEY KAYNAKLAR

3.4. AŞAĞIDAN YUKARIYA İÇ KÖŞE KAYNAĞI

Rutil Elektrotla Aşağıdan Yukarıya Dik İç Köşe Kaynağı Yapmak

4

PF : Yukarıya düşey pozisyon



ARAÇ GEREÇ

1. 30x5x100 mm silme profili 2 adet
2. Ø2,5-Ø3,25 mm rutil tip elektrotlar
3. Elektrik ark kaynağı donanımları, kaynak maskesi, eldiven, kaynak pensesi, tel fırça, kaynak çekici, silme profili kesme makinesi, konum tutucu ve markalama araçları



GÖZ SAĞLIĞI İÇİN KORUYUCU MASKE KULLANILMALIDIR!
İŞİ BİTEN SICAK ELEKTROTLAR GELİŞİGÜZEL ATILMAMALI, ATIK KUTUSUNA KONMALIDIR!

İŞE BAŞLAMA		İŞİ BİTİRME		ÖLÇME VE DEĞERLENDİRME																
TARİH:		TARİH:		İŞLEMLER					BİÇİMLENDİRME					NOT						
SAAT:		SAAT:		İSG-KKD	Amper Ayarı	Puntalama	Elektrot Açısı	Eksende Kaynak	Ölçülü Kaynak	Elektrot Hareketi	Dikişin İşlenmesi	Temizlik	Süre	İş Alışkanlığı	Verilen Puan	RAKAM	YAZI			
SÜRE:		SÜRE:																		
ADI:		NO:																		
DERS ÖĞRETMENİ		KONTROL																		
				10	5	10	5	10	5	5	10	10		10	20	100				



3. DİKEY KAYNAKLAR

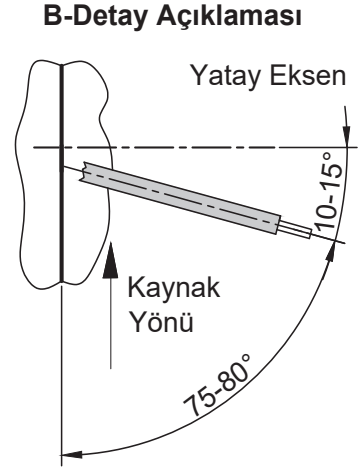
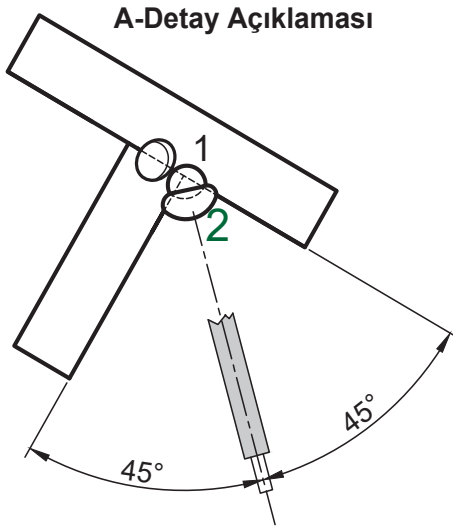
3.4. AŞAĞIDAN YUKARIYA İÇ KÖŞE KAYNAĞI

Rutil Elektrotla Aşağıdan Yukarıya Dik İç Köşe Kaynağı Yapmak

4.1

İŞLEM BASAMAKLARI

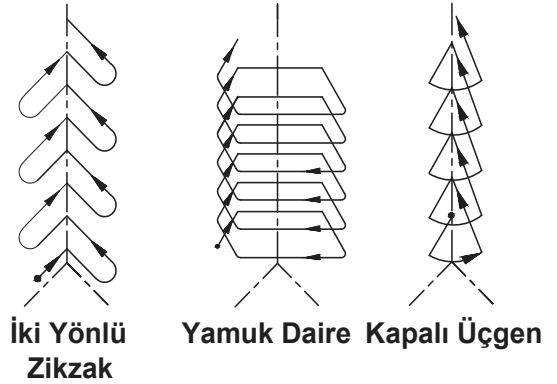
1. İş sağlığı ve güvenliğine göre kişisel koruyucu donanımlar kullanılır.
2. Parçalar, belirtilen ölçülere göre kesilir; yüzey parlatma araçları ile temizlenir ve markalanır.
3. Kaynak makinesinin amper ayarı yapılır ve temrin parçasının bir parçası dikey konum tutucusuna bağlanır.
4. Diğer parça, birbirine 90 derece olacak şekilde gönyesine bakılarak belirtilen ölçülere göre puntalanır.
5. Parçaları gönye ile doğru ölçüye getirilene kadar kırılır ve tekrar puntalanır.
6. Elektrot açısı gidiş yönüne doğru 80-85, iç köşeye göre 45 derece tutularak 1 numaralı dikiş çekilir.
7. Dikiş sonunda cürupları kırılıp temizlenir.
8. Aynı açılarla 2 numaralı dikiş çekilir ardından cürupları kırılıp temizlenir.
9. Parçanın kaynak kontrolü için öğretmene danışılır.



Kaynak Sembolü

- : Köşe birleştirme
 : Kaynağı iki tarafa uygulama
 111: Elektrik ark kaynağı
 PF : Yukarıya düşey pozisyon

Elektrot Hareketleri



DİKKAT! İŞİ BİTEN KAYNAK MAKİNESİ KAPATILMALIDIR.



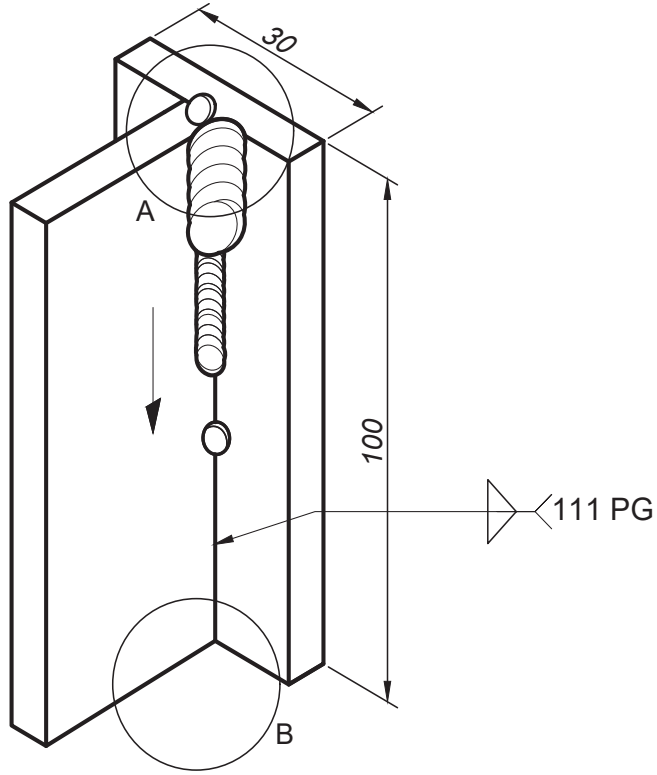
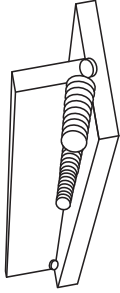
3. DİKEY KAYNAKLAR

3.5. YUKARIDAN AŞAĞIYA İÇ KÖŞE KAYNAĞI

Rutil Elektrotla Yukarıdan Aşağıya Dik İç Köşe Kaynağı Yapmak

5

PG: Aşağıya düşey pozisyon



ARAÇ GEREÇ

1. 30x5x100 mm silme profili 2 adet
2. Ø2,5-Ø3,25 mm rutil tip elektrotlar
3. Elektrik ark kaynağı donanımları, kaynak maskesi, eldiven, kaynak pensesi, tel fırça, kaynak çekici, silme profili kesme makinesi, konum tutucu ve markalama araçları

İş Sağlığı ve Güvenliği

GÖZ SAĞLIĞI İÇİN KORUYUCU MASKE KULLANILMALIDIR!
İŞİ BİTEN SICAK ELEKTROTLAR GELİŞİGÜZEL ATILMAMALI,
ATIK KUTUSUNA KONMALIDIR!

İŞE BAŞLAMA		İŞİ BİTİRME		ÖLÇME VE DEĞERLENDİRME														
TARİH:		TARİH:		İŞLEMLER					BİÇİMLENDİRME					NOT				
SAAT:		SAAT:		İSG-KKD	Amper Ayarı	Puntalama	Elektrot Açısı	Eksende Kaynak	Ölçülü Kaynak	Elektrot Hareketi	Dikişin İşlenmesi	Temizlik	Süre	İş Alışkanlığı	Verilen Puan	RAKAM	YAZI	
SÜRE:		SÜRE:																
ADI:		NO:																
DERS ÖĞRETMENİ		KONTROL																
				10	5	10	5	10	5	5	10	10		10	20	100		



3. DİKEY KAYNAKLAR

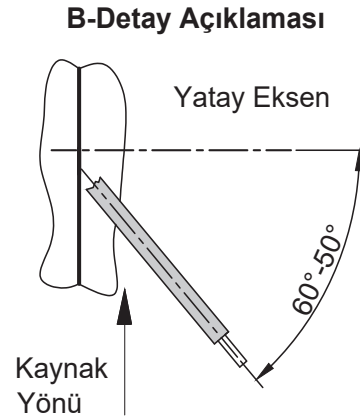
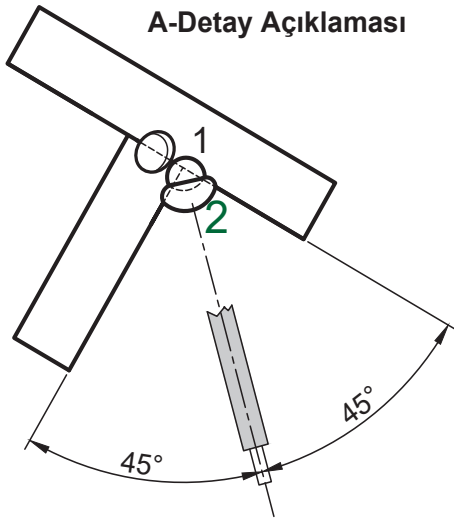
3.5. YUKARIDAN AŞAĞIYA İÇ KÖŞE KAYNAĞI

Rutil Elektrotla Yukarıdan Aşağıya Dik İç Köşe Kaynağı Yapmak

5.1

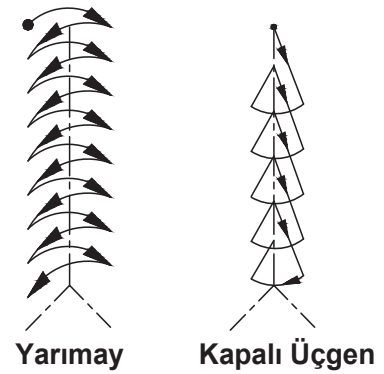
İŞLEM BASAMAKLARI

1. İş sağlığı ve güvenliğine göre kişisel koruyucu donanımlar kullanılır.
2. Parçalar, belirtilen ölçülere göre kesilir; yüzey parlatma araçları ile temizlenir ve markalanır.
3. Kaynak makinesinin amper ayarı yapılır ve temrin parçasının bir parçası dikey konum tutucusuna bağlanır.
4. Diğer parça, birbirine 90 derece olacak şekilde gönyesine bakılarak belirtilen ölçülere göre puntalanır.
5. Parçalar gönye ile doğru ölçüye getirilene kadar kırılır ve tekrar puntalanır.
6. Elektrot açısı gidiş yönüne doğru 60-65, iç köşeye göre 45 derece tutularak 1 numaralı dikiş çekilir.
7. Dikiş sonunda cürufları kırılıp temizlenir.
8. Aynı açılarla 2 numaralı dikiş çekilip ardından cürufları kırılıp temizlenir.
9. Parçanın kaynak kontrolü için öğretmene danışılır.



Elektrot Hareketleri

- Kaynak Sembolü**
- : Köşe birleştirme
 - : Kaynağı iki tarafa uygulama
 - 111 : Elektrik ark kaynağı
 - PG : Aşağıya düşey pozisyon



DİKKAT! İŞİ BİTEN KAYNAK MAKİNESİ KAPATILMALIDIR.

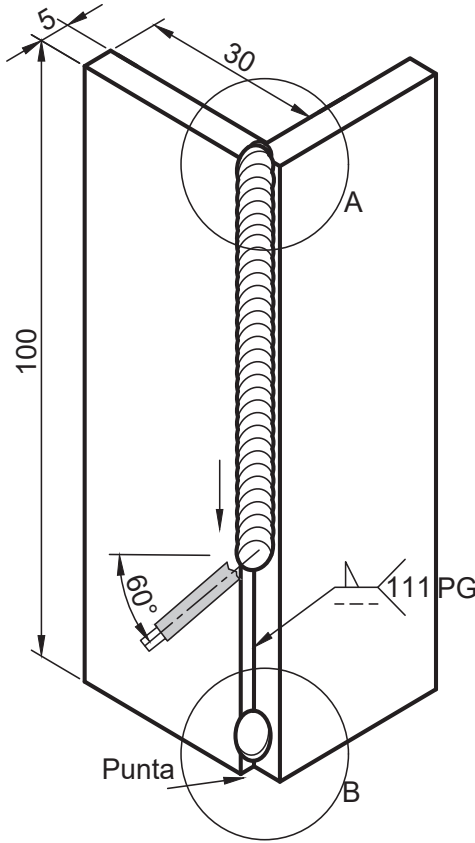


3. DİKEY KAYNAKLAR

3.6. YUKARIDAN AŞAĞIYA DIŞ KÖŞE KAYNAĞI

Rutil Elektrotla Yukarıdan Aşağıya Dış Köşe Kaynağı Yapmak

6



Kaynak Sembolü

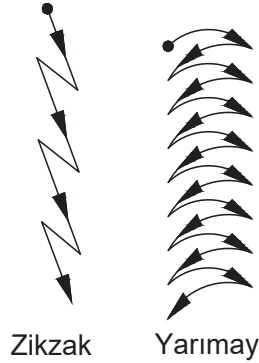
△ : Köşe birleştirme

↘ : Sürekli (boydan boya)

111 : Elektrik ark kaynağı

PG : Aşağıya düşey pozisyon

Elektrot Hareketleri



ARAÇ GEREÇ

1. □30x5x100 veya □25x5x100 mm silme profilleri, 2 adet
2. Ø3,25 mm rutil tip elektrot
3. Elektrik ark kaynağı donanımları, kaynak maskesi, eldiven, kaynak çekici, kaynak pensesi, tel fırça, silme profili kesme makinesi, konum tutucu ve markalama araçları

İş Sağlığı ve Güvenliği

İŞİ BİTEN KAYNAK MAKİNESİ KAPATILMALIDIR.

İŞE BAŞLAMA		İŞİ BİTİRME		ÖLÇME VE DEĞERLENDİRME													
TARİH:		TARİH:		İŞLEMLER					BİÇİMLENDİRME					NOT			
SAAT:		SAAT:		İSG-KKD	Amper Ayarı	Puntalama	Elektrot Açısı	Açılı Birleştirme	Elektrot Hareketi	Dikişin İşlenmesi	Temizlik	Kaynak Kontrolü	Süre	İş Aışıklığı	Verilen Puan	RAKAM	YAZI
SÜRE:		SÜRE:															
ADI:		NO:															
DERS ÖĞRETMENİ		KONTROL															
				10	5	5	5	5	10	10	10	10	10	20	100		



3. DİKEY KAYNAKLAR

3.6. YUKARIDAN AŞAĞIYA DIŞ KÖŞE KAYNAĞI

Rutil Elektrotla Yukarıdan Aşağıya Dış Köşe Kaynağı Yapmak

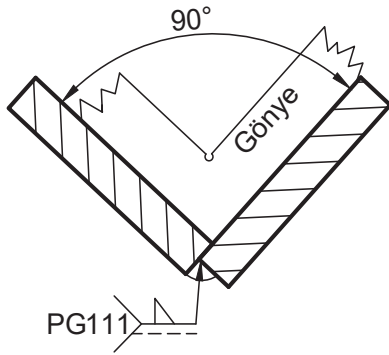
6.1

İŞLEM BASAMAKLARI

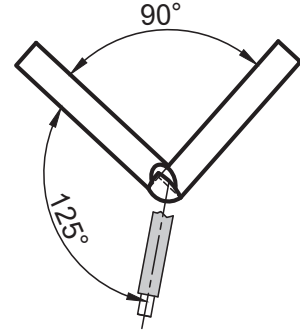
1. İş sağlığı ve güvenliğine göre kişisel koruyucu donanımlar kullanılır.
2. Parçalar, belirtilen ölçülere göre kesilir; yüzey parlatma araçları ile temizlenir ve markalanır.
3. Kaynak makinesinin amper ayarı yapıp temrin parçasının bir parçası dikey konum tutucusuna bağlanır.
4. Diğer parça, birbirine 90 derece olacak şekilde gönyesine bakılarak belirtilen ölçülere göre puntalanır.
5. Parçalar gönye ile doğru ölçüye getirilene kadar kırılır ve tekrar puntalanır.
6. Temrin parçasına dikey konumda elektrot hareketi uygulanır.
7. Elektrot açısı gidiş yönüne doğru 65, parça yüzeyine 125 derece tutularak kaynağa başlanır.
8. Temrinin cürufu temizlenip kaynağın kontrolü için öğretmene danışılır.
9. Temrin örs veya pleyt üzerinde kaynak yerinden kırılır ve kaynaksız kenarlarından tekrar birleştirilir.
10. Kaynak işleminden sonra dikiş cürufu temizlenir ve kaynağın kontrolü için öğretmene danışılır.

Yarı Açık Yöntem ile Dış Köşe Kaynağı

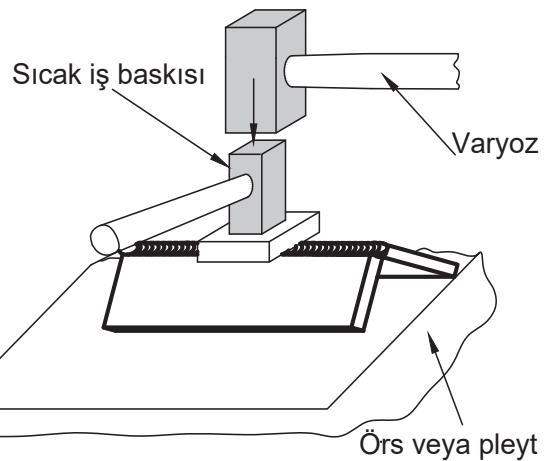
B-Detay Açıklaması



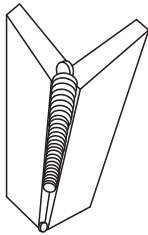
A-Detay Açıklaması



Tahribatlı Kaynak Kontrolü



PG : Aşağıya düşey pozisyon





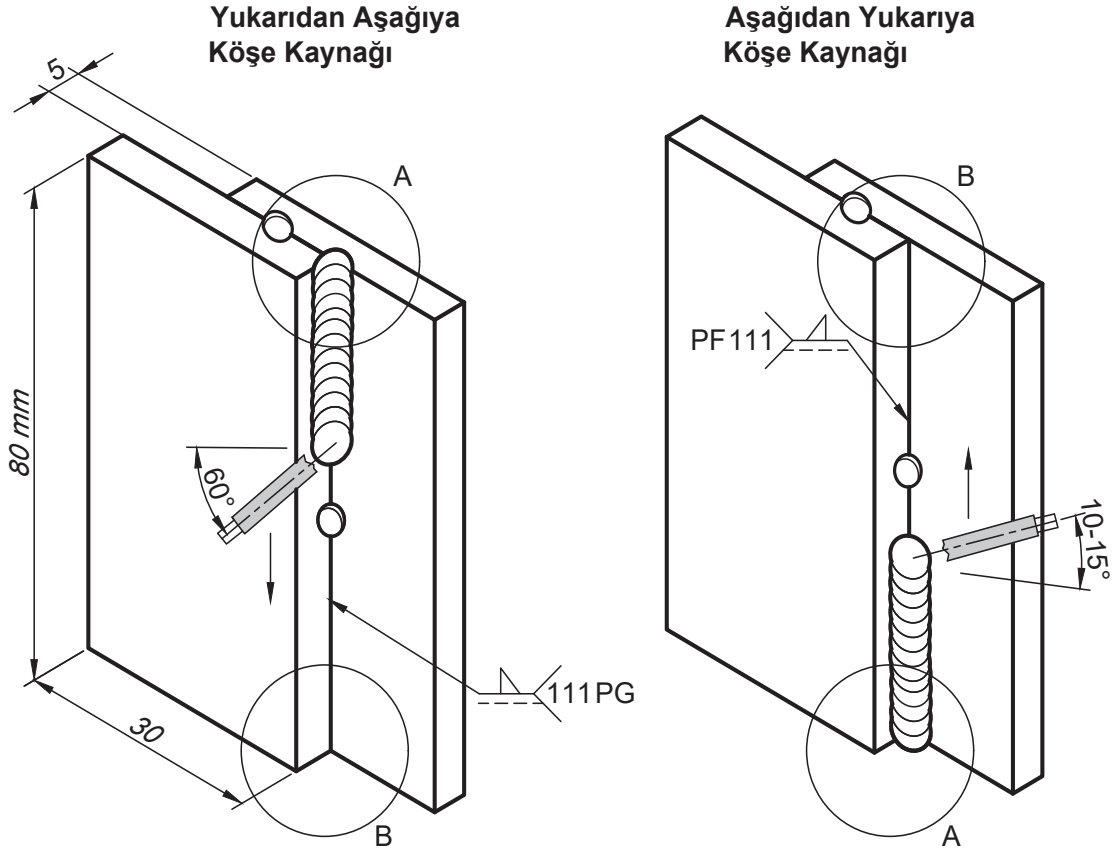
3. ÖĞRENME BİRİMİ

3. DİKEY KAYNAKLAR

UYGULAMA FAALİYETİ

Bireysel Beceri (Sınav)

1



ARAÇ GEREÇ

1. □30x5x80 mm silme profili, 2 adet
2. Ø3,25 mm rutil tip elektrot
3. Elektrik ark kaynağı donanımları, kaynak maskesi, eldiven, kaynak pensesi, tel fırça, kaynak çekici, silme profili kesme makinesi, konum tutucu ve markalama araçları

İş Sağlığı ve Güvenliği

İŞİ BİTEN KAYNAK MAKİNESİ KAPATILMALIDIR!

İŞE BAŞLAMA		İŞİ BİTİRME		ÖLÇME VE DEĞERLENDİRME													
TARİH:		TARİH:		İŞLEMLER					BİÇİMLENDİRME					NOT			
SAAT:		SAAT:		İSG-KKD	Amper Ayarı	Puntalama	Elektrot Açısı	Eksende Kaynak	Öçüü Kaynak	Elektrot Hareketi	Dikişin İşlenmesi	Temizlik	Süre	İş Alışkanlığı	Verilen Puan	RAKAM	YAZI
SÜRE:		SÜRE:															
ADI:		NO:															
DERS ÖĞRETMENİ		KONTROL															
				10	5	10	5	10	5	5	10	10	10	20	100		



3. DİKEY KAYNAKLAR

UYGULAMA FAALİYETİ

Bireysel Beceri (Sınav)

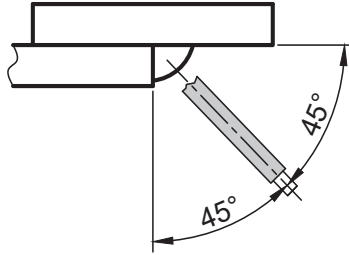
1.1

İŞLEM BASAMAKLARI

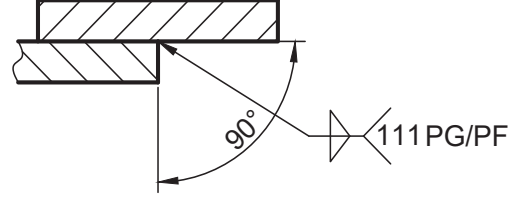
1. İş sağlığı ve güvenliğine göre kişisel koruyucu donanımlar kullanılır.
2. Parçalar, belirtilen ölçülere göre kesilir; yüzey parlatma araçları ile temizlenir ve markalanır.
3. Silme profil parçaları binme mesafesi ölçüsüne göre ayarlanır.
4. Kaynak makinesinin amper ayarı yapıp temrin parçasının bir parçası dikey konum tutucusuna bağlanır.
5. Silme profillerin gönyesine bakılarak belirtilen ölçülere göre puntalanır.
6. Elektrot açısı gidiş yönüne doğru 60, parça yüzeyine ise 45 derece tutularak kaynağa başlanır.
7. Uygun bir konumda dikiş sonu cürufu kırılıp temizlenir.
8. Parçanın arkasına elektrot açısı gidiş yönüne doğru 10-15, parça yüzeyine ise 45 derece tutularak kaynağa başlanır.
9. Uygun bir konumda dikiş sonu cürufu kırılıp temizlenir.
10. Uygulama parçasının kaynak kontrolü için öğretmene danışılır.

DİKKAT! UYGULAMA PARÇASININ ÖNÜNE VE ARKASINA FARKLI YÖNLERDE KAYNAK DİKİŞİ ÇEKİLMELİDİR.

A-Detay Açıklaması



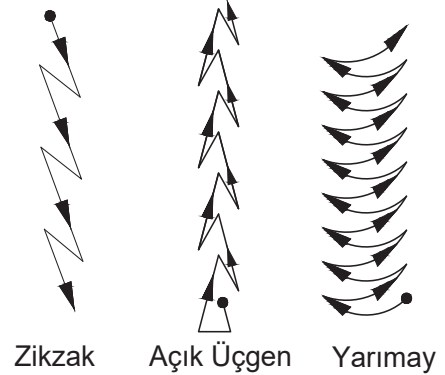
B-Detay Açıklaması



Kaynak Sembolü

- △ : Köşe birleştirme
- ⊲ : Kaynağı iki tarafa uygulama
- 111: Elektrik ark kaynağı
- PF : Yukarıya düşey pozisyon
- PG : Aşağıya düşey pozisyon

Elektrot Hareketleri



DİKKAT! PARÇALARA PUNTA İŞLEMİ DİK KONUMDA YAPILABİLİR.



3. DİKEY KAYNAKLAR	UYGULAMA FAALİYETİ
Bireysel Beceri (Sınav)	2.1
<p>İŞLEM BASAMAKLARI</p> <ol style="list-style-type: none"> 1. İş sağlığı ve güvenliğine göre kişisel koruyucu donanımlar kullanılır. 2. Parçalar, belirtilen ölçülere göre kesilir; yüzey parlatma araçları ile temizlenir ve markalanır. 3. Kare parça (1) dikdörtgen parçanın (2) merkezine gelecek şekilde ayarlanır. 4. Kaynak makinesinin amper ayarı yapıp temrin parçalarının bir parçası dikey konum tutucusuna bağlanır. 5. Profillerin gönyesine bakılır ve köşeli boru profilleri (1-2) belirtilen ölçülere göre puntalanır. 6. Elektrot açısı gidiş yönüne doğru 60, parça yüzeyine ise 45 derece tutularak kaynağa başlanır. 7. Uygun bir konumda dikiş sonu cürufu kırılıp temizlenir. 8. Uygulama parçasının kaynak kontrolü için öğretmene danışılır. <div style="display: flex; justify-content: space-around;"> <div data-bbox="299 819 650 1308"> <p>A-Detay Açıklaması</p> </div> <div data-bbox="786 819 1292 1308"> <p>B-Detay Açıklaması</p> </div> </div> <div style="margin-top: 20px;"> <p>Kaynak Sembolü</p> <p>△ : Köşe birleştirme</p> <p>▷ : Kaynağı iki tarafa uygulama</p> <p>111 : Elektrik ark kaynağı</p> <p>PG : Aşağıya düşey pozisyon</p> </div> <div style="margin-top: 20px;"> <p>Elektrot Hareketleri</p> <div style="display: flex; justify-content: space-around;"> <div style="text-align: center;"> <p>Zikzak</p> </div> <div style="text-align: center;"> <p>Yarımay</p> </div> </div> </div> <p style="text-align: center; color: red; font-weight: bold; margin-top: 20px;">DİKKAT! PARÇALARA PUNTA İŞLEMİ DİK KONUMDA YAPILABİLİR.</p>	



3. ÖĞRENME BİRİMİ

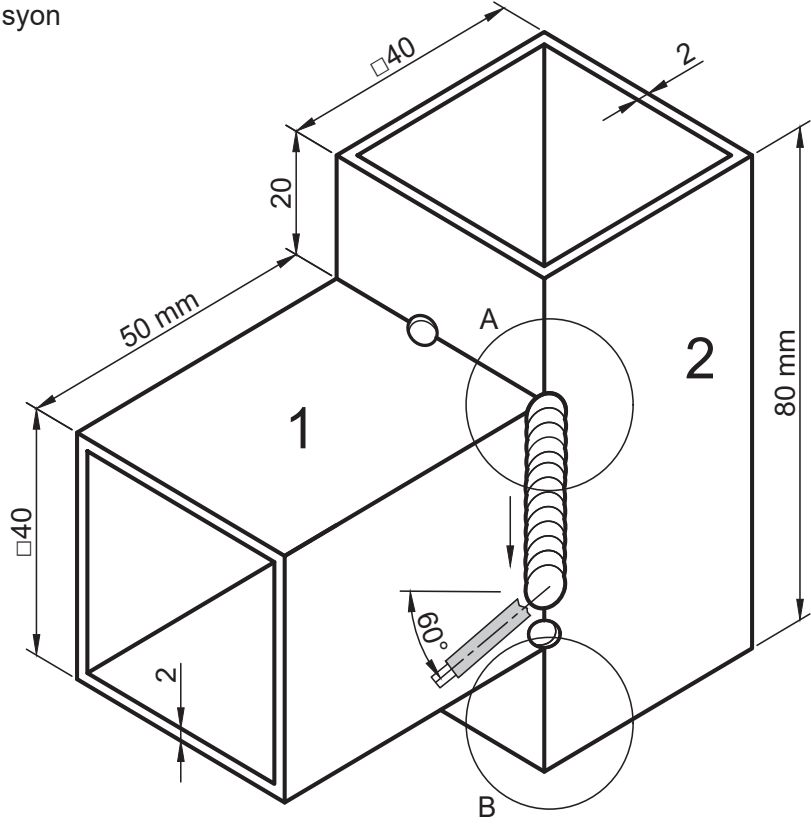
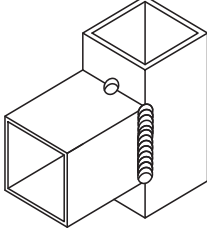
3. DİKEY KAYNAKLAR

UYGULAMA FAALİYETİ

Bireysel Beceri (Sınav)

3

PG : Aşağıya düşey pozisyon



ARAÇ GEREÇ

1. $40 \times 40 \times 3 \times 80$ mm 1 adet, $40 \times 40 \times 2 \times 50$ mm köşeli boru profilleri, 1 adet
2. $\varnothing 2,5$ ve $\varnothing 3,25$ mm rutil tip elektrotlar
3. Elektrik ark kaynağı donanımları, kaynak maskesi, eldiven, kaynak pensesi, tel fırça, kaynak çekici, boru profili kesme makinesi, konum tutucu ve markalama araçları

İş Sağlığı ve Güvenliği

İŞİ BİTEN KAYNAK MAKİNESİ KAPATILMALIDIR!

İŞE BAŞLAMA	İŞİ BİTİRME	ÖLÇME VE DEĞERLENDİRME													
TARİH:	TARİH:	İŞLEMLER					BİÇİMLENDİRME				NOT				
SAAT:	SAAT:	İSG-KKD	Amper Ayarı	Puntalama	Elektrot Açısı	Eksende Kaynak	Ölçüü Kaynak	Elektrot Hareketi	Dikişin İşlenmesi	Temizlik	Süre	İş Aışkanlığı	Verilen Puan	RAKAM	YAZI
SÜRE:	SÜRE:														
ADI:	NO:														
DERS ÖĞRETMENİ	KONTROL														
		10	5	10	5	10	5	5	10	10	10	20	100		



3. DİKEY KAYNAKLAR

UYGULAMA FAALİYETİ

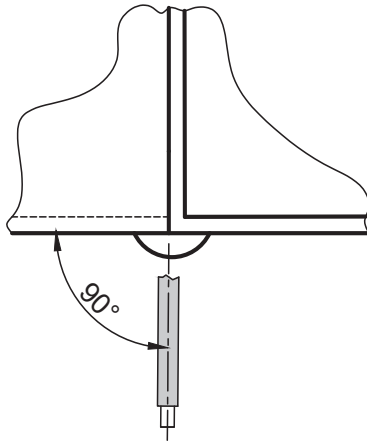
Bireysel Beceri (Sınav)

3.1

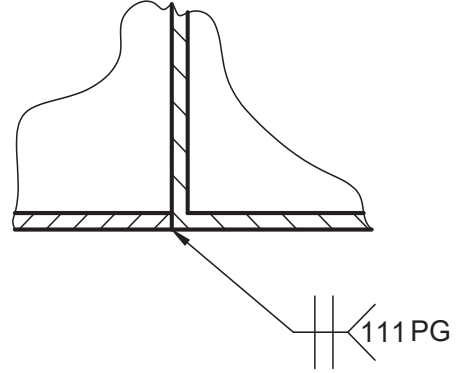
İŞLEM BASAMAKLARI

1. İş sağlığı ve güvenliğine göre kişisel koruyucu donanımlar kullanılır.
2. Parçalar, belirtilen ölçülere göre kesilir; yüzey parlatma araçları ile temizlenir ve markalanır.
3. Kare parça (1) dikdörtgen parçanın (2) merkezine gelecek şekilde ayarlanır.
4. Kaynak makinesinin amper ayarı yapılır ve temrin parçasının bir parçası dikey konum tutucusuna bağlanır.
5. Profillerin gönyesine bakılır ve köşeli boru profilleri (1-2) belirtilen ölçülere göre puntalanır.
6. Elektrot açısı gidiş yönüne doğru 60, parça yüzeyine ise 45 derece tutularak kaynağa başlanır.
7. Uygun bir konumda dikiş sonu cürufu kırılıp temizlenir.
8. Uygulama parçasının kaynak kontrolü için öğretmene danışılır.

A-Detay Açıklaması



B-Detay Açıklaması



Kaynak Sembolü

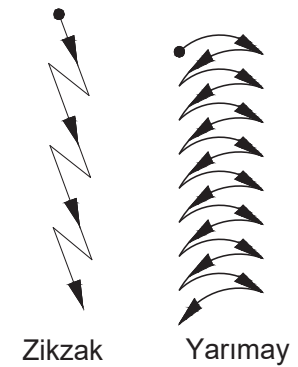
|| : Küt alın birleştirme kaynağı

⊥ : Kaynağı iki tarafa uygulama

111: Elektrik ark kaynağı

PG : Aşağıya düşey pozisyon

Elektrot Hareketleri



DİKKAT! PARÇALARA PUNTA İŞLEMİ DİK KONUMDA YAPILABİLİR.



3. ÖĞRENME BİRİMİ

İşlem Basamakları	Öneriler
Temrin çizim sayfası incelenir.	İş sağlığı ve güvenliği kuralları dikkate alınmalıdır.
Temrin çizimi öğretmen ile değerlendirilir.	Temrin çizimi incelenmelidir.
Atölye çalışmalarında iş sağlığı ve güvenliği kuralları dikkate alınır.	Atölye uyarı levhaları takip edilmelidir.
Kişisel koruyucu donanımlar kullanılır.	Kişisel koruyucu donanımlar kullanılmalıdır.
Temrinde kullanılacak araç gereç hazırlanır.	Temrinde kullanılacak araç gereç sağlanmalıdır.
Temrin parçaları temizlenip markalanır.	Temrin parçaları uygun araçlar ile temizlenip markalanmalıdır.
Elektrik ark kaynağına uygun elektrotlar pense takılıp hazırlanır.	Elektrik ark kaynağında kullanılan malzemelere uygun elektrotlar pense takılıp hazırlanmalıdır.
Parçaya, dikeyde elektrot açısı ve hareketlerine göre dikiş çekilir.	Parçaya, dikeyde elektrot açısı ve hareketlerine göre dikiş çekilmelidir.
Elektrodun kaynak parçasına mesafesi ayarlanır.	Elektrodun kaynak parçasına mesafesi ayarlanarak kaynağa devam edilmelidir.
Temrin temizlenir.	Temrin temizliği mutlaka yapılmalıdır.
Temrin, sonuçları için öğretmene teslim edilir.	Temrin, sonuçları için mutlaka öğretmene teslim edilmelidir.

KONTROL LİSTESİ

Bu faaliyet kapsamında aşağıda listelenen davranışlardan kazanılan beceriler için **Evet**, kazanılamayan beceriler için **Hayır** satırına **X** işareti konularak faaliyetler değerlendirilebilir.

Değerlendirme Ölçütleri	Evet	Hayır
1. İş sağlığı ve güvenliği kuralları dikkate alındı mı?		
2. Temrin çizimi incelendi mi?		
3. Atölyede, araç gerece ait uyarı levhaları takip edildi mi?		
4. Kişisel koruyucu donanımlar kullanıldı mı?		
5. Temrinde kullanılacak araç gereç sağlandı mı?		
6. Temrin parçaları uygun araçlar ile temizlendi mi?		
7. Temrin parçaları çizim sayfasına göre markalandı mı?		
8. Elektrik ark kaynağına uygun elektrotlar pense takılıp hazırlandı mı?		
9. Elektrodun kaynak parçasına mesafesi ayarlandı mı?		
10. Parçaya, yatayda elektrot açısı ve hareketlerine göre dikiş çekildi mi?		
11. Temrin, verilen sürede bitirilip öğretmene teslim edildi mi?		

DEĞERLENDİRME

Değerlendirme sonunda **Hayır** şeklindeki cevaplar bir daha gözlemlenebilir. Yapılamayan faaliyetler için konunun tekrar anlatılması istenir.



ÖLÇME VE DEĞERLENDİRME

Aşağıdaki cümlelerin başında boş bırakılan parantezlere cümlelerdeki bilgiler doğruysa “D”, yanlışsa “Y” yazınız.

- (.....) 1. Sac malzemelere uygulanacak pozisyon kaynaklarında yukarıdan aşağıya dik küt ek kaynağı yöntemi uygulanır.
- (.....) 2. Sac malzemelere uygulanacak pozisyon kaynaklarında yukarıdan aşağıya dik küt ek kaynağı sac malzemeye çarpılma etkisi yapar.
- (.....) 3. PG aşağıya düşey pozisyon standardına ait sembolü gösterir.
- (.....) 4. Yukarıdan aşağıya dik küt ek kaynağı yönteminde elektrotun yatay eksene yaptığı açı 60 derecedir.
- (.....) 5. Aşağıdan yukarıya dik küt ek kaynağı yönteminde elektrotun yatay eksene yaptığı açı 10-15 derecedir.
- (.....) 6. PF aşağıya düşey pozisyon standardına ait sembolü gösterir.

Aşağıdaki soruları dikkatlice okuyunuz ve doğru seçeneği işaretleyiniz.

7. Aşağıdakilerden hangisi 2-3 mm kalınlığındaki sac malzemelerin yukarıdan aşağıya kaynağında kullanılan elektrot çaplarından biridir?
- A) Ø2,5 mm
B) Ø3,25 mm
C) Ø4 mm
D) Ø4,5 mm
E) Ø5 mm
8. Aşağıdakilerden hangisi 5 mm kalınlığındaki iş parçalarının aşağıdan yukarıya küt ek kaynağında kullanılan aralık ölçülerinden biridir?
- A) 1 mm
B) 2 mm
C) 3 mm
D) 4 mm
E) 5 mm

4. ÖĞRENME BİRİMİ



KORNİŞ VE TAVAN KAYNAKLARI

ÖĞRENME BİRİMİ KONULARI

- 4.1. YAN (KORNİŞ/DUVAR) KÜT EK KAYNAĞI
- 4.2. YAN V KAYNAĞI
- 4.3. YAN İÇ KÖŞE KAYNAĞI
- 4.4. TAVAN KÜT EK KAYNAĞI
- 4.5. TAVAN V KAYNAĞI

NELER ÖĞRENECEKSİNİZ?

- Çelik gereçlere korniş (yan/duvar) küt ek, iç köşe ve V kaynağını yapma
- Çelik gereçlere tavan küt ek ve V kaynağını yapma

TEMEL KAVRAMLAR

duvar, yan, konum tutucu, kaynak kontrolü

HAZIRLIK ÇALIŞMALARI

1. Özellikle tersane vb. üretim uygulamalarında hangi kaynak pozisyonları ağırlıklı olarak kullanıldığını arkadaşlarınızla paylaşınız.
2. Kaynak banyosuna etkiyen elektrot hareketlerinin önemini arkadaşlarınızla paylaşınız.





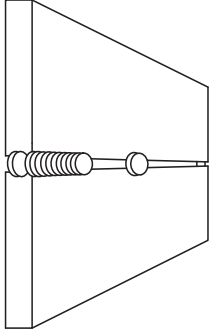
4. KORNİŞ VE TAVAN KAYNAKLARI

4.1. YAN KÜT EK KAYNAĞI

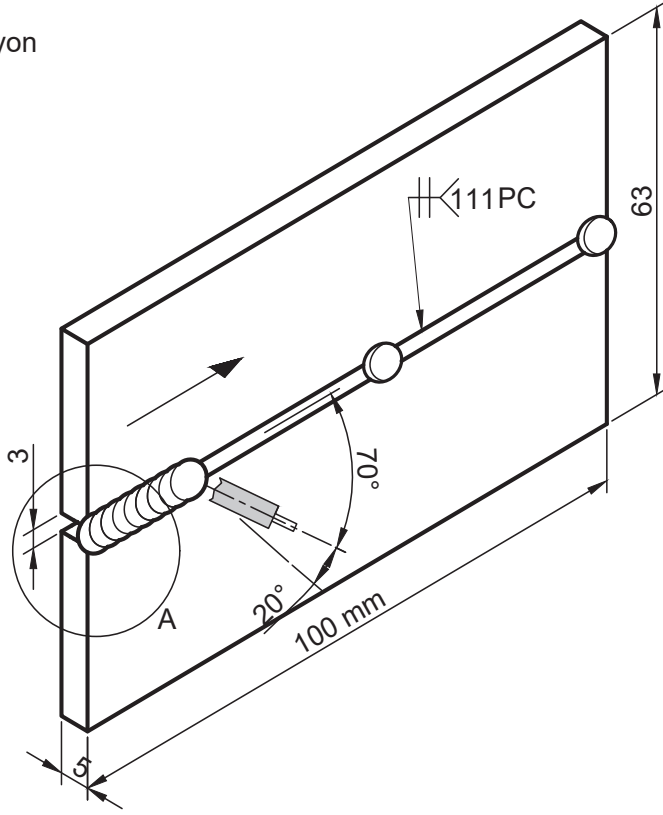
Rutil Elektrotla Yan Küt Ek Kaynağı Yapmak

1

PC : Yatay-duvar (korniş) pozisyon



Yan (Duvar) Sağa Küt Ek Kaynağı



ARAÇ GEREÇ

1. □30x5x100 mm silme profilleri, 2 adet
2. Ø3,25 mm rutil tip elektrot
3. Elektrik ark kaynağı donanımları, kaynak maskesi, eldiven, kaynak çekici, kaynak pensesi, tel fırça, silme profili kesme makinesi, konum tutucu ve markalama araçları

İş Sağlığı ve Güvenliği

**GÖZ SAĞLIĞI İÇİN KORUYUCU MASKE KULLANILMALIDIR!
İŞİ BİTEN SICAK ELEKTROTLAR GELİŞİGÜZEL ATILMAMALI,
ATIK KUTUSUNA KONMALIDIR!**

İŞE BAŞLAMA		İŞİ BİTİRME		ÖLÇME VE DEĞERLENDİRME														
TARİH:		TARİH:		İŞLEMLER					BİÇİMLENDİRME					NOT				
SAAT:		SAAT:		İSG-KKD	Markalama	Amper Ayarı	Puntalama	Elektrot Hareketi	Elektrot Açısı	Aralık Ölçüsü	Dikişin Sarkması	Temizlik	Süre	İş Alışkanlığı	Verilen Puan	RAKAM	YAZI	
SÜRE:		SÜRE:																
ADI:		NO:																
DERS ÖĞRETMENİ		KONTROL																
				10	10	5	5	5	10	5	10	10	10	10	20	100		



4. KORNİŞ VE TAVAN KAYNAKLARI

4.1. YAN KÜT EK KAYNAĞI

Rutil Elektrotla Yan Küçük Kaynağı Yapmak

1.1

İŞLEM BASAMAKLARI

1. İş sağlığı ve güvenliğine göre kişisel koruyucu donanımlar kullanılır.
2. Parçalar, belirtilen ölçülere göre kesilir; yüzey parlatma araçları ile temizlenir ve markalanır.
3. Kaynak makinesinin amper ayarı yapılır ve temrin parçası yan (duvar) konum tutucusuna bağlanır.
4. Parçaların yan (duvar) konumda ölçüsüne bakılır. Parçalar aralık ölçüsüne göre en az üç yerinden puntalanır.
5. Parça için elektrot açısı gidiş yönüne doğru 70°, parça yüzeyine ise 80-85 derece tutularak kaynağa başlanır.
6. Dikiş sonu cürufu kırılıp temizlenir. Parçaya, tahribatlı kaynak kontrolü uygulanır.
7. Parçalar çevrilerek tekrar puntalanıp kaynağa başlanır.
8. Parça kaynak temizliğinden sonra parça, kontrolü için öğretmene teslim edilir.

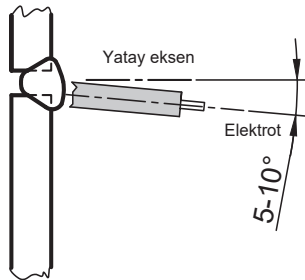
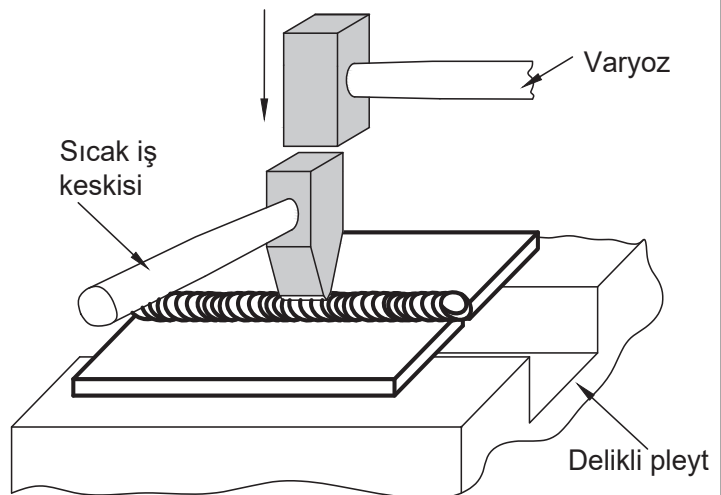
DİKKAT! PARÇALARA PUNTA İŞLEMİ YAN (DUVAR) KONUMDA YAPILABİLİR.

Kaynak Sembolü

- || : Küçük alın birleştirme kaynağı
- ⊥ : Kaynağı iki tarafa uygulama
- 111 : Elektrik ark kaynağı
- PC : Yatay-duvar (korniş) pozisyon

Elektrot Hareketleri

- Dik Yarım:
- Yarım:

A-Detay Açıklaması**Tahribatlı Kaynak Kontrolü**

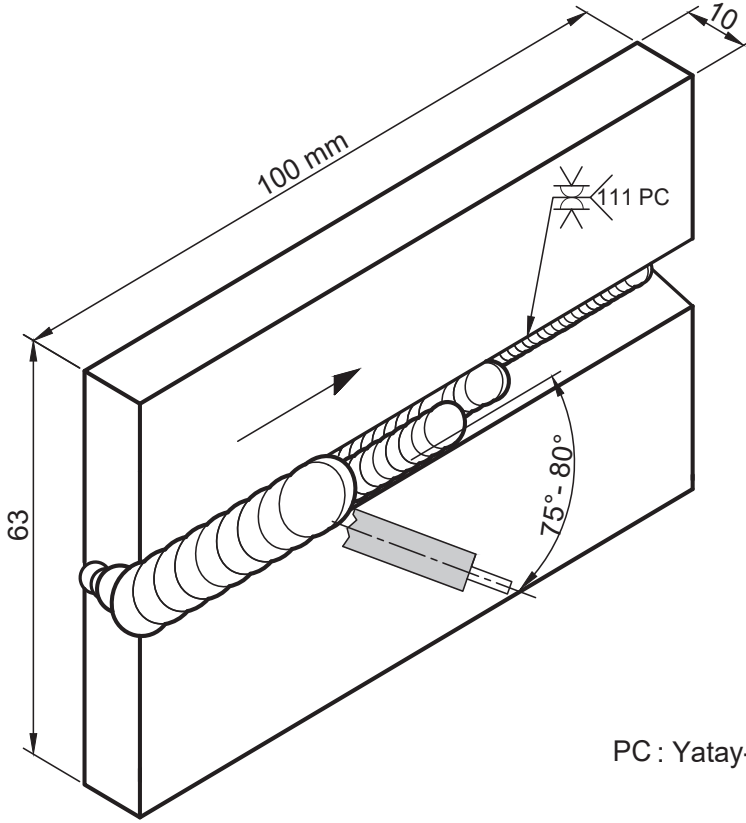


4. KORNİŞ VE TAVAN KAYNAKLARI

4.2. YAN "V" KAYNAĞI

Rutil Elektrotla Yan "V" Kaynağı Yapmak

2



PC : Yatay-duvar (korniş) pozisyon

ARAÇ GEREÇ

1. □40x10x100 veya □30x10x100 mm lama profilleri, 2 adet
2. Ø2,50-Ø3,25 mm rutil tip elektrotlar
3. Elektrik ark kaynağı donanımları, kaynak maskesi, eldiven, kaynak çekici, kaynak pensesi, tel fırça, talaş alma makinesi (jet taşı), gönyeli profil bağlama mengenesi, lama profili kesme makinesi, el kesme testeresi, konum tutucu ve markalama araçları

İş Sağlığı ve Güvenliği

GÖZ SAĞLIĞI İÇİN KORUYUCU MASKE KULLANILMALIDIR!

İŞE BAŞLAMA		İŞİ BİTİRME		ÖLÇME VE DEĞERLENDİRME												
TARİH:	TARİH:	İŞLEMLER					BİÇİMLENDİRME					NOT				
SAAT:	SAAT:	İSG-KKD	Kaynak Ağızı Talaşları Alma	Amper Ayarı	Puntalama	Dikiş Sıraları	Elektrot Açısı	Ergiyik Akması	Dikiş Kenar Yemeleri	Temizlik	Kaynak Kontrolü	Süre	İş Alışkanlığı	Verilen Puan	RAKAM	YAZI
SÜRE:	SÜRE:	10	10	5	5	5	5	5	5	10	10	10	20	100		
ADI:	NO:															
DERS ÖĞRETMENİ	KONTROL															



4. KORNİŞ VE TAVAN KAYNAKLARI

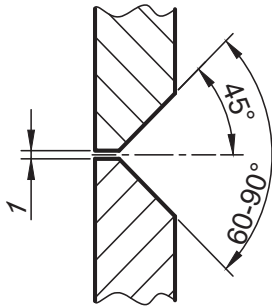
4.2. YAN "V" KAYNAĞI

Rutil Elektrotla Yan "V" Kaynağı Yapmak

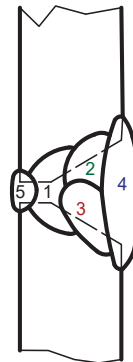
2.1

İŞLEM BASAMAKLARI

1. İş sağlığı ve güvenliğine göre kişisel koruyucu donanımlar kullanılır.
2. Parçalar, belirtilen ölçülere göre kesilir; yüzey parlatma araçları ile temizlenir ve markalanır.
3. Parçalara kaynak ağzı için talaş alma işlemi yapılır (Görsel 4.1).
4. Kaynak makinesinin amper ayarı yapılır ve temrin parçası duvar (korniş) konum tutucusuna bağlanır.
5. Parçaların duvarda gönyesine bakılır. Parçalar en az dört yerinden üstünden ve altından olacak şekilde puntalanır.
6. Elektrot açısı gidiş yönüne doğru 75-80, parça yüzeyine 90 derece tutularak Ø2,50 mm elektrot ile kök dikiş kaynağına başlanır.
7. Dikiş sonu cürufları kırılıp temizlenir. Diğer dikişler için elektrot açısı gidiş yönüne doğru 75-80, parça yüzeyine ise 90 derece tutularak Ø3,25 mm elektrot ile kaynağa devam edilir.
8. Dikiş sonu cürufları kırılıp temizlenir. Tekrar kaynağa başlanır ve dikiş tamamlanır.
9. Parça, tahribatlı kaynak kontrolü için başlama yerinden 20 mm markalanır, el testeresi ile kesilip dikişin içi incelenir (Görsel 4.2).
10. Parça kaynak kontrolü için öğretmene teslim edilir.

Duvarda (Korniş) "V" Kaynak Ağzılı Birleştirme**"V" Kaynak Ağzı Birleştirme Dikiş Sıraları**

1-5 : Kök Dikişleri
2-3-4 : Dikiş Sıraları

**Kaynak Sembolü**

- ∇ : "V" kaynak ağzılı birleştirme kaynağı
- ∇ : Kök pasolu "V" kaynağı
- 111 : Elektrik ark kaynağı
- PE : Baş üstü (tavan) pozisyon

Elektrot Hareketleri

Dairesel:



DİKKAT! İŞİ BİTEN KAYNAK MAKİNESİ KAPATILMALIDIR.



4. KORNİŞ VE TAVAN KAYNAKLARI

4.2. YAN "V" KAYNAĞI

Rutil Elektrotla Yan "V" Kaynağı Yapmak

2.2



Görsel 4.1: "V" kaynak ağzı yüzeyini makine ile talaş alma

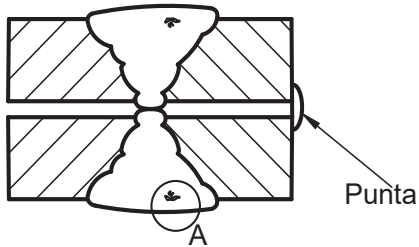


Görsel 4.2: "V" kaynak ağzı kesit yüzeyini testere ile kesme

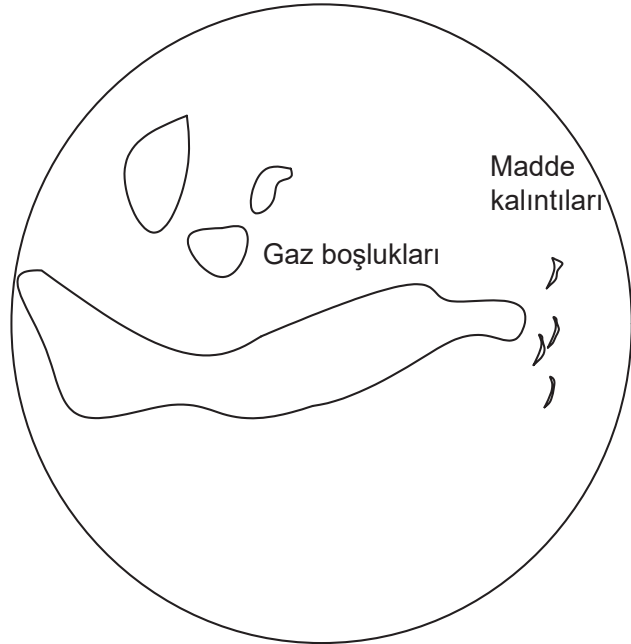
DİKKAT! KAYNAK AĞZI İÇİN TALAŞLAR ALINIRKEN GÖZLÜK KULLANILMALIDIR.

Tahribatlı Kaynak Kontrolü

Kaynak Ağzı Kesit Yüzeyi



A-Detay Açıklaması



DİKKAT! KAYNAĞI YAPILMIŞ TEMRİN GEREÇLERİ ELLE TAŞINMAMALIDIR!

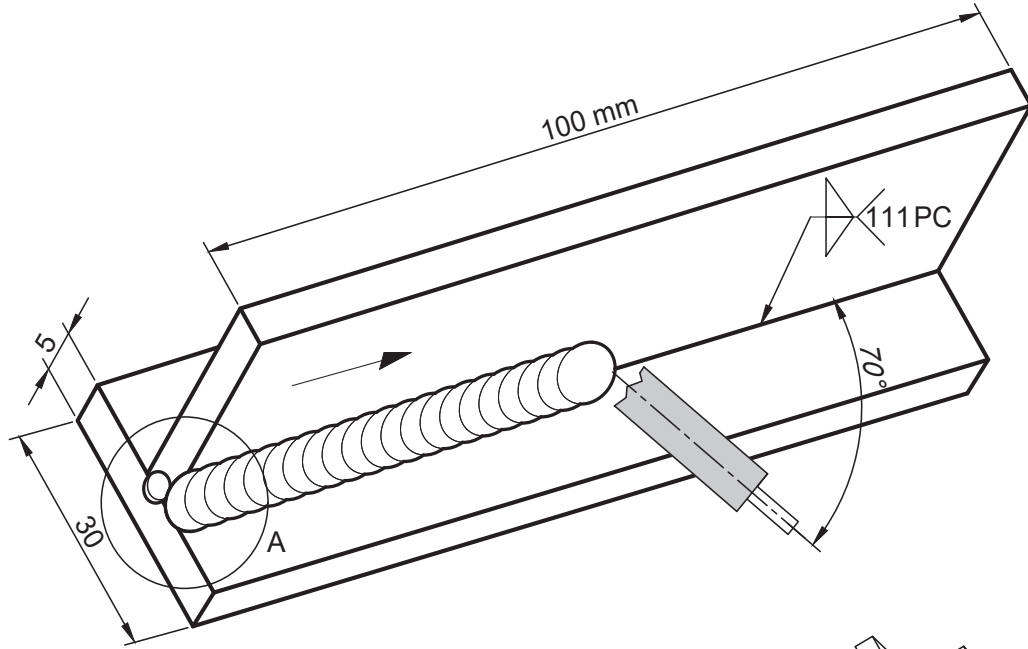


4. KORNİŞ VE TAVAN KAYNAKLARI

4.3. YAN İÇ KÖŞE KAYNAĞI

Rutil Elektrotla Yan İç Köşe Kaynağı Yapmak

3



PC : Yatay-duvar (korniş) pozisyon

ARAÇ GEREÇ

1. 30x5x100 mm 2 adet,
2. Ø3,25 mm rutil tip elektrot,
3. Elektrik ark kaynağı donanımları, kaynak maskesi, eldiven, kaynak pensesi, tel fırça, kaynak çekici, silme profilli kesme makinesi, konum tutucu ve markalama araçları

İş Sağlığı ve Güvenliği

**GÖZ SAĞLIĞI İÇİN KORUYUCU MASKE KULLANILMALIDIR!
KESİK KABLO VEYA BOZUK PENSLE KAYNAK YAPILMAMALIDIR!**

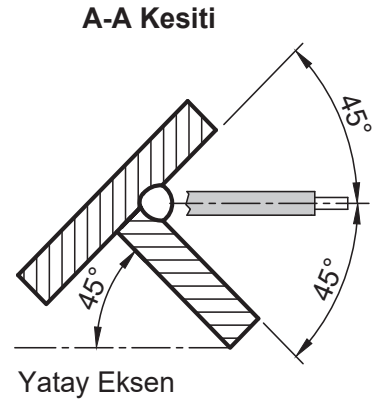
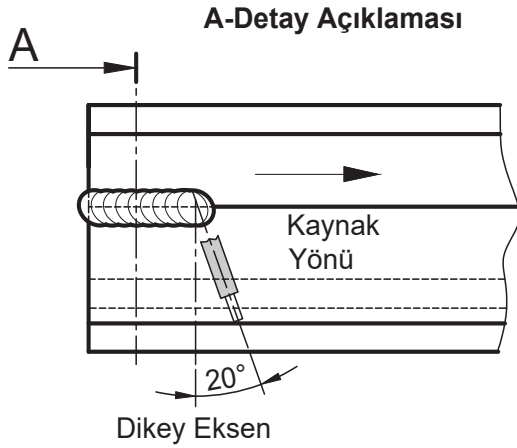
İŞE BAŞLAMA		İŞİ BİTİRME		ÖLÇME VE DEĞERLENDİRME														
TARİH:		TARİH:		İŞLEMLER					BİÇİMLENDİRME					NOT				
SAAT:		SAAT:		İSG-KKD	Markalama	Amper Ayarı	Puntalama	Elektrot Açısı	Öçüü Kaynak	Elektrot Hareketi	Dikişin İşlenmesi	Temizlik	Süre	İş Alışkanlığı	Verilen Puan	RAKAM	YAZI	
SÜRE:		SÜRE:																
ADI:		NO:																
DERS ÖĞRETMENİ		KONTROL																
				10	5	10	5	10	5	5	10	10	10	10	20	100		





İŞLEM BASAMAKLARI

1. İş sağlığı ve güvenliğine göre kişisel koruyucu donanımlar kullanılır.
2. Parçalar, belirtilen ölçülere göre kesilir; yüzey parlatma araçları ile temizlenir.
3. Silme profil parçaları birbirine 90 derece olacak şekilde gönyesine bakılarak belirtilen ölçülere göre puntalanır.
4. Kaynak makinesinin amper ayarı yapıp temrin parçası yan (duvar) konum tutucusuna bağlanır.
5. Elektrot açısı gidiş yönüne doğru 60-70, iç köşeye göre 45 derece tutularak dikiş çekilir.
6. Dikiş sonunda cürupları kırılıp temizlenir.
7. Aynı açılarla diğer iç köşeye de dikiş çekilir, ardından cürupları kırılıp temizlenir.
8. Parçanın kaynak kontrolü için öğretmene danışılır.

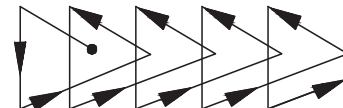

DİKKAT! PARÇALARA PUNTA İŞLEMİ YAN (KORNİŞ) KONUMDA YAPILABİLİR.



Kaynak Sembolü

-  : Köşe birleştirme kaynağı
-  : Kaynağı iki tarafa uygulama
- 111: Elektrik ark kaynağı
- PC : Yatay-duvar (korniş) pozisyon

Elektrot Hareketleri

- Kapalı Üçgen : 
- Yarımay : 

DİKKAT! İŞİ BİTEN KAYNAK MAKİNESİ KAPATILMALIDIR.

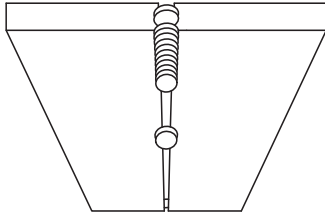
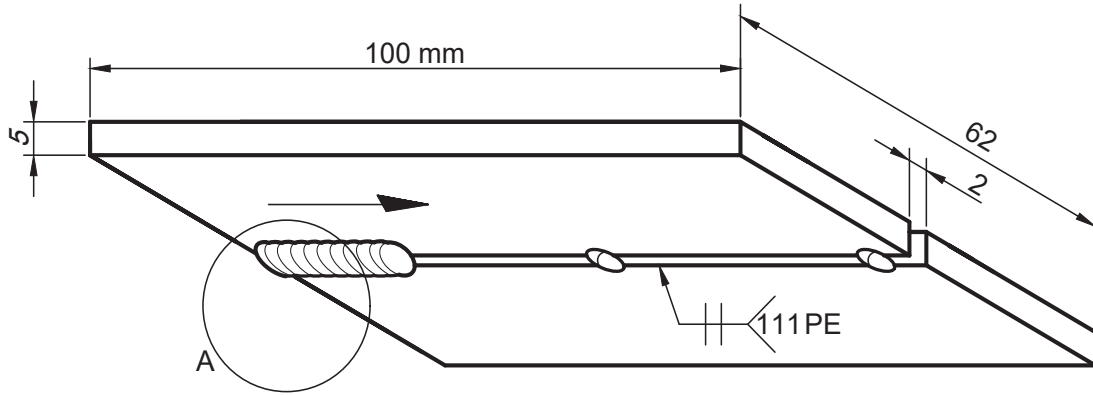


4. KORNİŞ VE TAVAN KAYNAKLARI

4.4. TAVAN KÜT EK KAYNAĞI

Tavan Küt Ek Kaynağı Yapmak

4



PE : Baş üstü (tavan) pozisyon

Kaynak Sembolü

|| : Küt alın birleştirme kaynağı

⊕ : Kaynağı iki tarafa uygulama

111: Elektrik ark kaynağı

PE : Baş üstü (tavan) pozisyon

ARAÇ GEREÇ

1. $30 \times 5 \times 100$ mm 2 adet,
2. $\varnothing 2,5 - \varnothing 3,25$ mm rutil tip elektrot,
3. Elektrik ark kaynağı donanımları, kaynak maskesi, eldiven, kaynak pensesi, tel fırça, kaynak çekici, silme profili kesme makinesi, konum tutucu ve markalama araçları

**İş Sağlığı ve
Güvenliği**

GÖZ SAĞLIĞI İÇİN KORUYUCU MASKE KULLANILMALIDIR!

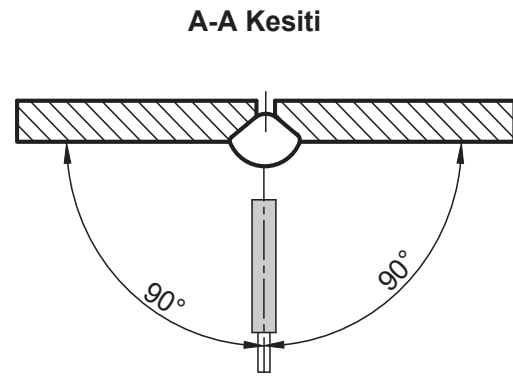
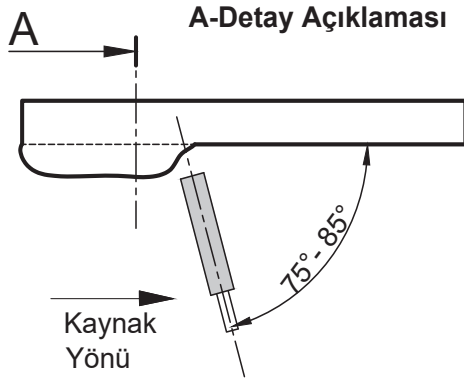
İŞE BAŞLAMA		İŞİ BİTİRME		ÖLÇME VE DEĞERLENDİRME													
TARİH:		TARİH:		İŞLEMLER					BİÇİMLENDİRME					NOT			
SAAT:		SAAT:		İSG-KKD	Amper Ayarı	Puntalama	Elektrot Açısı	Eksende Kaynak	Ölçüü Kaynak	Elektrot Hareketi	Dikişin İşlenmesi	Temizlik	Süre	İş Alışkanlığı	Verilen Puan	RAKAM	YAZI
SÜRE:		SÜRE:															
DERS ÖĞRETMENİ		KONTROL		10	5	10	5	10	5	5	10	10	10	20	100		



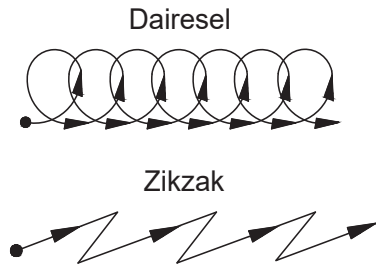
İŞLEM BASAMAKLARI

1. İş sağlığı ve güvenliğine göre kişisel koruyucu donanımlar kullanılır.
2. Parçalar, belirtilen ölçülere göre kesilir; yüzey parlatma araçları ile temizlenir.
3. Silme profil parçaları aralarında 2 mm boşluk bırakılarak küt ek olacak şekilde puntalanır.
4. Kaynak makinesinin amper ayarı yapıp temrin parçası tavan (baş üstü) konum tutucusuna bağlanır.
5. Elektrot açısı gidiş yönüne doğru 75-85, parçaya göre 90 derece tutularak dikiş çekilir.
6. Dikiş sonunda cürufklar kırılıp temizlenir.
7. Aynı açılarla diğer tarafa dikiş çekilip ardından cürufkları kırılıp temizlenir.
8. Parçanın kaynak kontrolü için öğretmene danışılır.

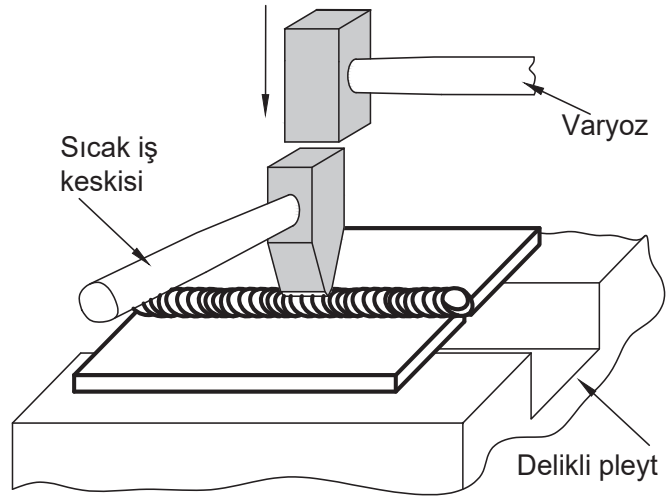
DİKKAT! PARÇALARA PUNTA İŞLEMİ BAŞ ÜSTÜ KONUMDA YAPILABİLİR.



Elektrot Hareketleri



Tahribatlı Kaynak Kontrolü



DİKKAT! İŞİ BİTEN KAYNAK MAKİNESİ KAPATILMALIDIR.

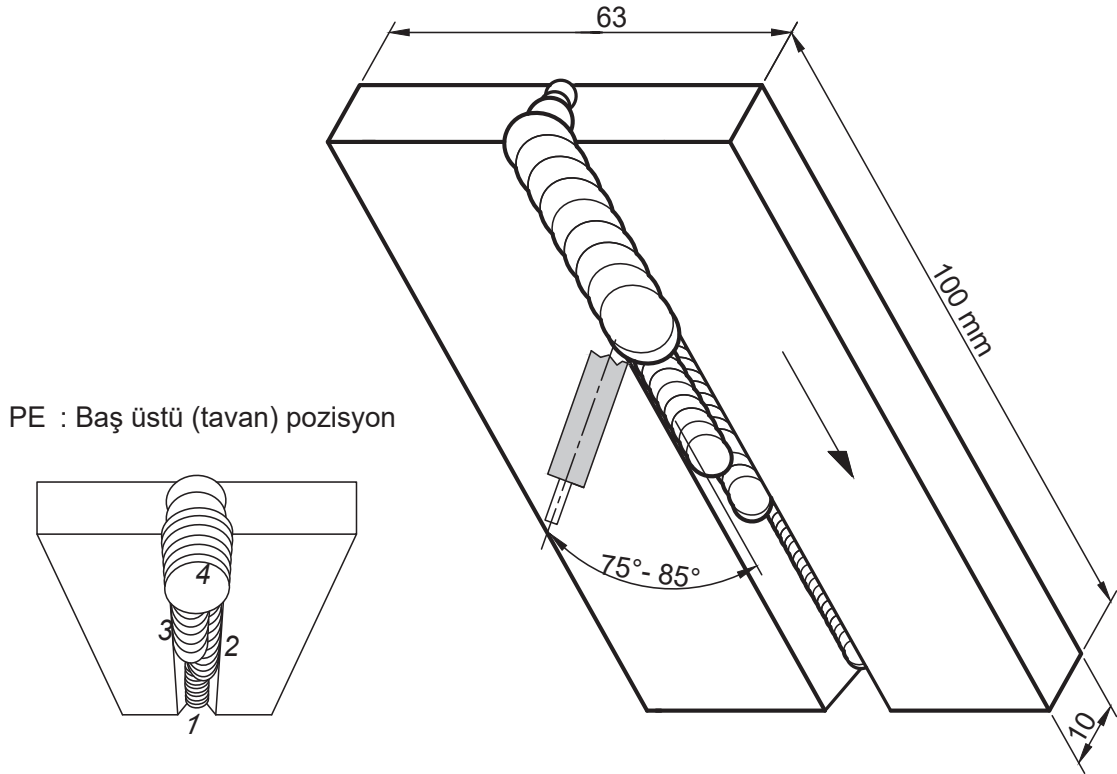


4. KORNİŞ VE TAVAN KAYNAKLARI

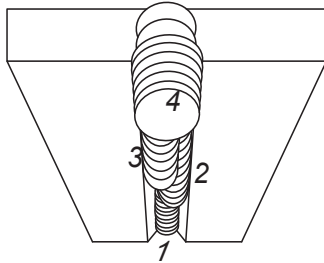
4.5. TAVAN "V" KAYNAĞI

Rutil Elektrotla Tavan "V" Kaynağı Yapmak

5



PE : Baş üstü (tavan) pozisyon



ARAÇ GEREÇ

1. □40x10x100 veya □30x10x100 mm lama profilleri, 2 adet
2. Ø2,50-Ø3,25 mm rutil tip elektrotlar
3. Elektrik ark kaynağı donanımları, kaynak maskesi, eldiven, kaynak çekici, kaynak pensesi, tel fırça, talaş alma makinesi (jet taşı), gönyeli profil bağlama mengenesi, lama profili kesme makinesi, el kesme testeresi, konum tutucu ve markalama araçları

**İş Sağlığı ve
Güvenliği**

GÖZ SAĞLIĞI İÇİN KORUYUCU MASKE KULLANILMALIDIR!

İŞE BAŞLAMA		İŞİ BİTİRME		ÖLÇME VE DEĞERLENDİRME																
TARİH:		TARİH:		İŞLEMLER					BİÇİMLENDİRME					NOT						
SAAT:		SAAT:		İSG-KKD	Kaynak Ağzı Talaşları Alma	Amper Ayarı	Puntalama	Dikiş Sıraları	Elektrot Açısı	Gönyeli Kaynak	Dikiş Kenar Yemeleri	Temizlik	Kaynak Kontrolü	Süre	İş Alışkanlığı	Verilen Puan	RAKAM	YAZI		
SÜRE:		SÜRE:																		
ADI:		NO:																		
DERS ÖĞRETMENİ		KONTROL																		
				10	10	5	5	5	5	5	5	10	10	10	20	100				



4. KORNİŞ VE TAVAN KAYNAKLARI

4.5. TAVAN "V" KAYNAĞI

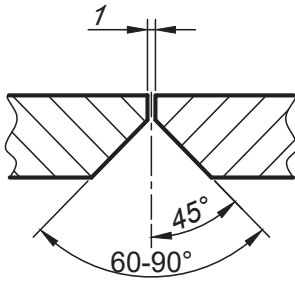
Rutil Elektrotla Tavan "V" Kaynağı Yapmak

5.1

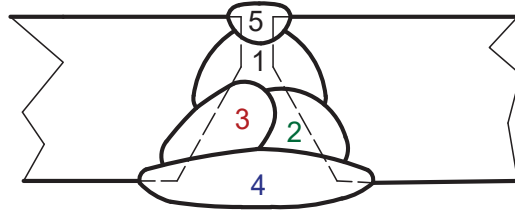
İŞLEM BASAMAKLARI

1. İş sağlığı ve güvenliğine göre kişisel koruyucu donanımlar kullanılır.
2. Parçalar, belirtilen ölçülere göre kesilir; yüzey parlatma araçları ile temizlenir ve markalanır.
3. Parçalara kaynak ağzı için talaş alma işlemi yapılır (Görsel 4.3).
4. Kaynak makinesinin amper ayarı yapılır ve temrin parçası tavan (baş üstü) konum tutucusuna bağlanır.
5. Parçaların tavanda gönyesine bakılır. Parçalar en az dört yerinden üstünden ve altından olacak şekilde puntalanır.
6. Elektrot açısı gidiş yönüne doğru 75-80, parça yüzeyine ise 90 derece tutularak Ø2,50 mm elektrot ile kök dikiş kaynağına başlanır.
7. Dikiş sonu cürufı kırılıp temizlenir. Diğer dikişler için elektrot açısı gidiş yönüne doğru 75-80, parça yüzeyine ise 90 derece tutularak Ø3,25 mm elektrot ile kaynağa devam edilir.
8. Dikiş sonu cürufı kırılıp temizlenir. Tekrar kaynağa başlanır ve dikiş tamamlanır.
9. Parça, tahribatlı kaynak kontrolü için başlama yerinden 20 mm markalanır, el testeresi ile kesilip dikişin içi incelenir (Görsel 4.4).
10. Parça kaynak kontrolü için parça, öğretmene teslim edilir.

Baş Üstünde "V" Kaynak Ağzılı Birleştirme



"V" Kaynak Ağzı Birleştirme Dikiş Sıraları



1-5 : Kök Dikişleri

2-3-4 : Dikiş Sıraları

Kaynak Sembolü

∇ : "V" kaynak ağzılı birleştirme kaynağı

∇ : Kök pasolu "V" kaynağı

111 : Elektrik ark kaynağı

PE : Baş üstü (tavan) pozisyon

Elektrot Hareketleri

Yarımay:



Dairesel:



DİKKAT! İŞİ BİTEN KAYNAK MAKİNESİ KAPATILMALIDIR.



4. KORNİŞ VE TAVAN KAYNAKLARI

4.5. TAVAN "V" KAYNAĞI

Rutil Elektrotla Tavan "V" Kaynağı Yapmak

5.2



Görsel 4.3: "V" kaynak ağız yüzeyini makine ile talaş alma

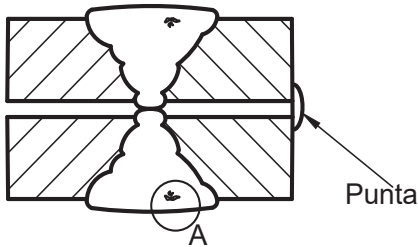


Görsel 4.4: "V" kaynak ağız kesit yüzeyini testere ile kesme

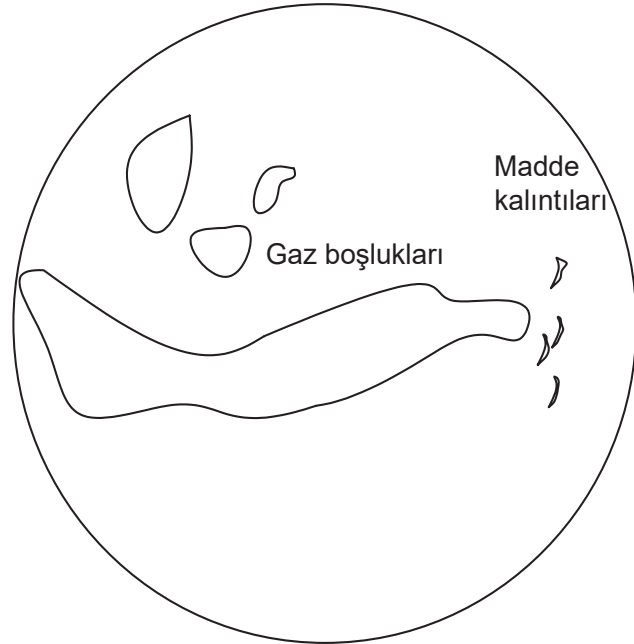
DİKKAT! KAYNAK AĞZI İÇİN TALAŞLAR ALINIRKEN GÖZLÜK KULLANILMALIDIR.

Tahribatlı Kaynak Kontrolü

Kaynak Ağız Kesit Yüzeyi



A-Detay Açıklaması



DİKKAT! KAYNAĞI YAPILMIŞ TEMRİN GEREÇLERİ ELLE TAŞINMAMALIDIR!

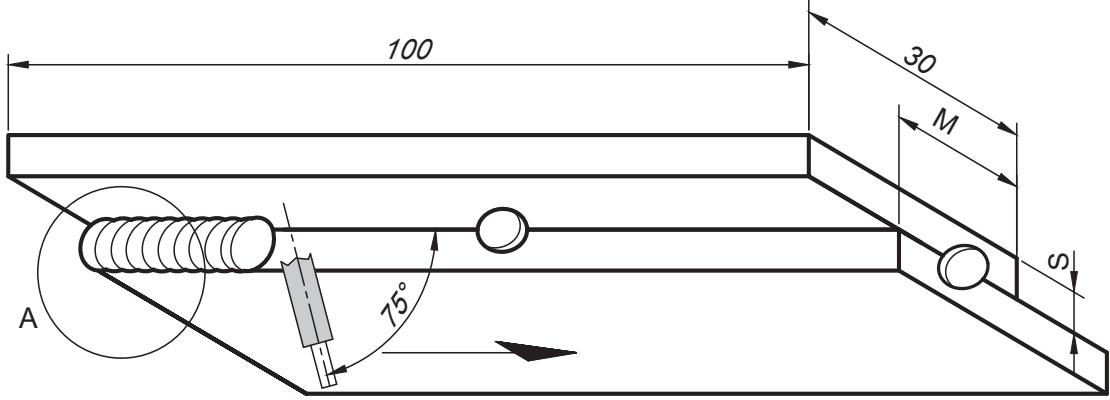


4. KORNİŞ VE TAVAN KAYNAKLARI

UYGULAMA FAALİYETİ

Bireysel Beceri (Sınav)

1



**Baş üstü (Tavan)
Bindirme Kaynağı**

Bindirme Mesafesinin Hesaplanması

$$\begin{aligned} M &= \text{Bindirme mesafesi} \\ S &= \text{Parçanın et kalınlığı } (S_1 + S_2) / 2 \\ &= (5 + 5) / 2 = 10 / 2 = 5 \text{ mm} \\ M &= 2 + 2 \times S \\ M &= 2 + 2 \times 5 = 12 \text{ mm} \end{aligned}$$

ARAÇ GEREÇ

1. □30x5x100 mm silme profilleri, 2 adet
2. Ø3,25 mm rutil tip elektrot
3. Elektrik ark kaynağı donanımları, kaynak maskesi, eldiven, kaynak çekici, kaynak pensesi, tel fırça, silme profili kesme makinesi, konum tutucu ve markalama araçları

**İş Sağlığı ve
Güvenliği**

**GÖZ SAĞLIĞI İÇİN KORUYUCU MASKE KULLANILMALIDIR!
İŞİ BİTEN SICAK ELEKTROTLAR GELİŞİGÜZEL ATILMAMALI,
ATIK KUTUSUNA KONMALIDIR!**

İŞE BAŞLAMA		İŞİ BİTİRME		ÖLÇME VE DEĞERLENDİRME														
TARİH:		TARİH:		İŞLEMLER					BİÇİMLENDİRME					NOT				
SAAT:		SAAT:		İSG-KKD	Markalama	Amper Ayarı	Puntalama	Elektrot Hareketi	Elektrot Açısı	Binme Ölçüsü	Dikişin Sarkması	Temizlik	Süre	İş Aışkanlığı	Verilen Puan	RAKAM	YAZI	
SÜRE:		SÜRE:																
ADI:		NO:																
DERS ÖĞRETMENİ		KONTROL																
				10	10	5	5	5	10	5	10	10	10	10	20	100		



4. KORNİŞ VE TAVAN KAYNAKLARI

UYGULAMA FAALİYETİ

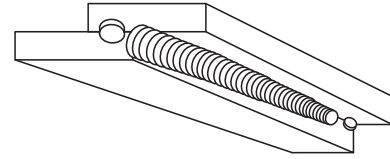
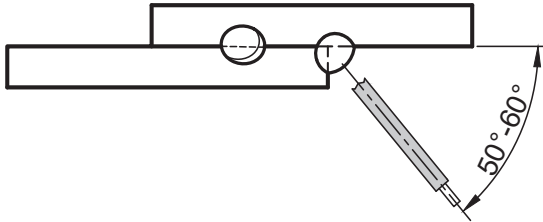
Bireysel Beceri (Sınav)

1.1

İŞLEM BASAMAKLARI

1. İş sağlığı ve güvenliğine göre kişisel koruyucu donanımlar kullanılır.
2. Parçalar, belirtilen ölçülere göre kesilir; yüzey parlatma araçları ile temizlenir ve markalanır.
3. Kaynak makinesinin amper ayarı yapılır ve temrin parçası tavan (baş üstü) konum tutucusuna bağlanır.
4. Parçaların baş üstünde ölçüsüne bakılır. Parçalar en az üç yerinden puntalanır.
5. Parça için elektrot açısı gidiş yönüne doğru 75, parça yüzeyine 50-60 derece tutularak Ø3,25 mm elektrot ile parçanın kaynağına başlanır.
6. Dikiş sonu cürufu kırılıp temizlenir. Parça çevrilerek tekrar kaynağa başlanır ve dikiş tamamlanır.
7. Uygulama parçasının kaynak kontrolü için öğretmene teslim edilir.

DİKKAT! PARÇALARA PUNTA İŞLEMİ BAŞ ÜSTÜ KONUMDA YAPILABİLİR.

A-Detay Açıklaması

PE: Baş üstü (tavan) pozisyonu

Kaynak Sembolü

- : Köşe birleştirme kaynağı
 : Kaynağı iki tarafa uygulama
 111 : Elektrik ark kaynağı
 PE : Baş üstü (tavan) pozisyon

Elektrot Hareketleri

- Dairesel:
 Yarımay:

DİKKAT! İŞİ BİTEN KAYNAK MAKİNESİ KAPATILMALIDIR.



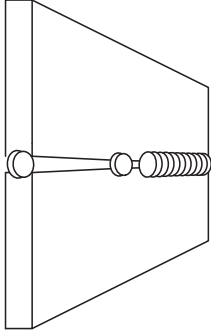
4. KORNİŞ VE TAVAN KAYNAKLARI

UYGULAMA FAALİYETİ

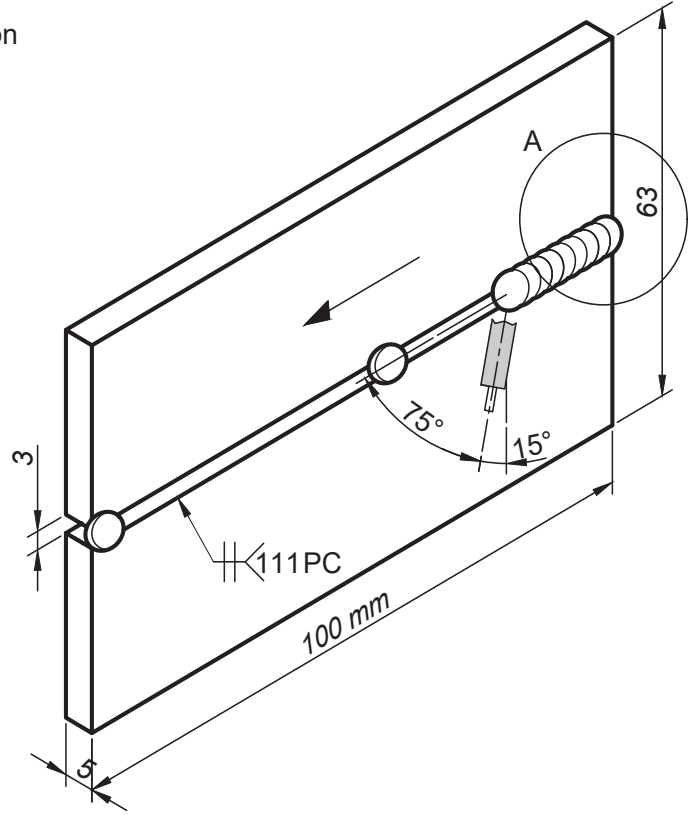
Bireysel Beceri (Sınav)

2

PC : Yatay-duvar (korniş) pozisyon



Yan (Duvar) Sola Küt Ek Kaynağı



ARAÇ GEREÇ

1. □30x5x100 mm silme profilleri, 2 adet
2. Ø3,25 mm rutil tip elektrot
3. Elektrik ark kaynağı donanımları, kaynak maskesi, eldiven, kaynak çekici, kaynak pensesi, tel fırça, silme profili kesme makinesi, konum tutucu ve markalama araçları

İş Sağlığı ve Güvenliği

**GÖZ SAĞLIĞI İÇİN KORUYUCU MASKE KULLANILMALIDIR!
İŞİ BİTEN SICAK ELEKTROTLAR GELİŞİGÜZEL ATILMAMALI,
ATIK KUTUSUNA KONMALIDIR!**

İŞE BAŞLAMA		İŞİ BİTİRME		ÖLÇME VE DEĞERLENDİRME														
TARİH:		TARİH:		İŞLEMLER					BİÇİMLENDİRME					NOT				
SAAT:		SAAT:		İSG-KKD	Markalama	Amper Ayarı	Puntalama	Elektrot Hareketi	Elektrot Açısı	Aralık Ölçüsü	Dikişin Sarkması	Temizlik	Süre	İş Alışkanlığı	Verilen Puan	RAKAM	YAZI	
SÜRE:		SÜRE:																
ADI:		NO:																
DERS ÖĞRETMENİ		KONTROL																
				10	10	5	5	5	10	5	10	10	10	10	20	100		



4. KORNİŞ VE TAVAN KAYNAKLARI

UYGULAMA FAALİYETİ

Bireysel Beceri (Sınav)

2.1

İŞLEM BASAMAKLARI

1. İş sağlığı ve güvenliğine göre kişisel koruyucu donanımlar kullanılır.
2. Parçalar, belirtilen ölçülere göre kesilir; yüzey parlatma araçları ile temizlenir ve markalanır.
3. Kaynak makinesinin amper ayarı yapılır, temrin parçası yan (duvar) konum tutucusuna bağlanır.
4. Parçaların yan (duvar) konumda ölçüsüne bakılır. Parçalar aralık ölçüsüne göre en az üç yerinden puntalanır.
5. Parça için elektrot açısı gidiş yönüne doğru 75, parça yüzeyine ise 80-85 derece tutularak Ø3,25 mm elektrot ile parçanın kaynağına başlanır.
6. Dikiş sonu cürufı kırılıp temizlenir. Parçaya, tahribatlı kaynak kontrolü uygulanır.
7. Parçalar çevrilerek tekrar puntalanır ve kaynağa başlanır.
8. Parça, kaynak temizliğinden sonra kaynak kontrolü için öğretmene teslim edilir.

DİKKAT! PARÇALARA PUNTA İŞLEMİ YAN (DUVAR) KONUMDA YAPILABİLİR.

Kaynak Sembolü

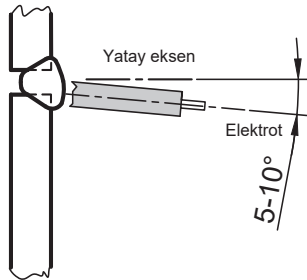
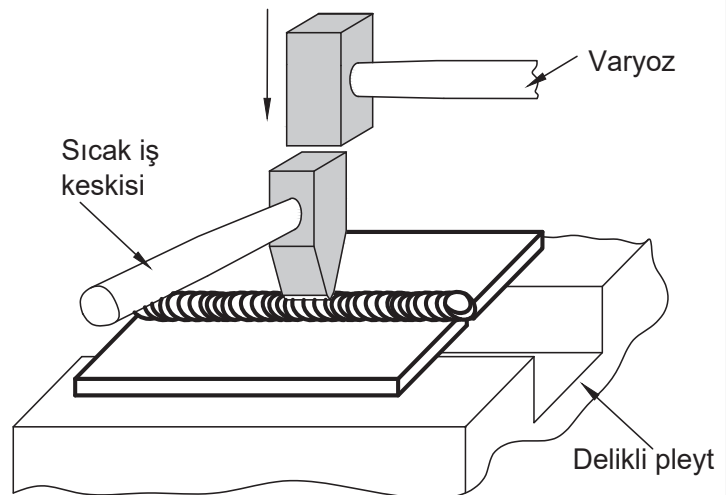
- || : Küt alın birleştirme kaynağı
- ⊥ : Kaynağı iki tarafa uygulama
- 111 : Elektrik ark kaynağı
- PC : Yatay-duvar (korniş) pozisyon

Elektrot Hareketleri

Dik Yarımay:



Yarımay:

**A-Detay Açıklaması****Tahribatlı Kaynak Kontrolü**

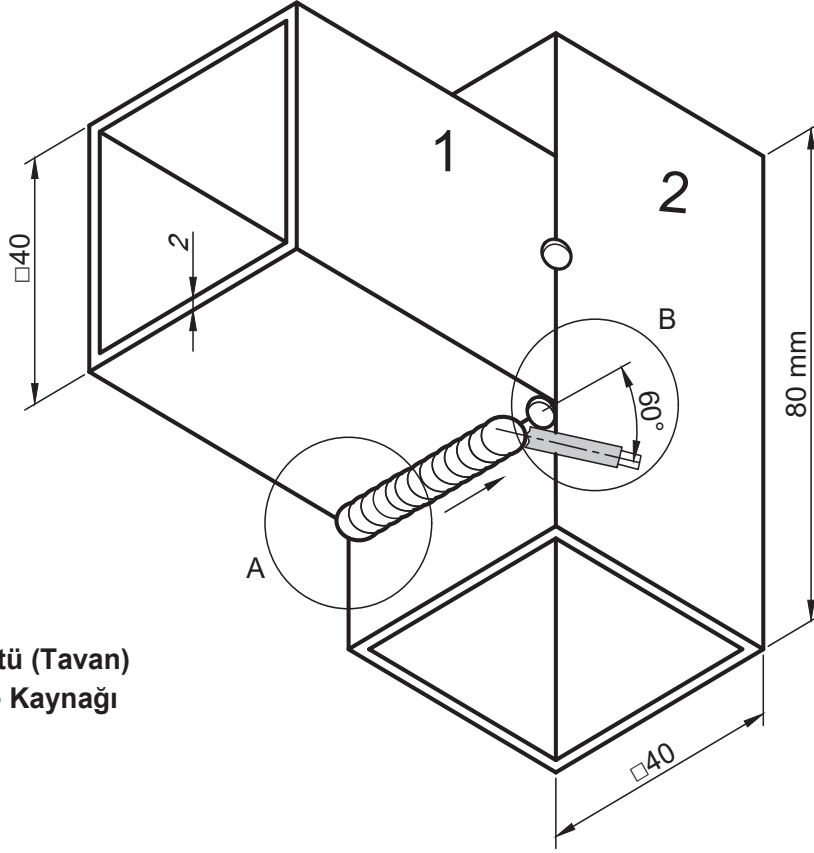


4. KORNİŞ VE TAVAN KAYNAKLARI

UYGULAMA FAALİYETİ

Bireysel Beceri (Sınav)

3



**Baş Üstü (Tavan)
İç Köşe Kaynağı**

ARAÇ GEREÇ

1. $\square 60 \times 40 \times 3 \times 80$ mm 1 adet ve $\square 40 \times 40 \times 2 \times 50$ mm köşeli boru profilleri, 1 adet
2. $\varnothing 2,5$ ve $\varnothing 3,25$ mm rutil tip elektrotlar
3. Elektrik ark kaynağı donanımları, kaynak maskesi, eldiven, kaynak pensesi, tel fırça, kaynak çekici, boru profili kesme makinesi, konum tutucu ve markalama araçları

**İş Sağlığı ve
Güvenliği**

GÖZ SAĞLIĞI İÇİN KORUYUCU MASKE KULLANILMALIDIR!

İŞE BAŞLAMA		İŞİ BİTİRME		ÖLÇME VE DEĞERLENDİRME													
TARİH:		TARİH:		İŞLEMLER					BİÇİMLENDİRME					NOT			
SAAT:		SAAT:		İSG-KKD	Amper Ayarı	Puntalama	Elektrot Açısı	Eksende Kaynak	Ölçü Kaynak	Elektrot Hareketi	Dikişin İşlenmesi	Temizlik	Süre	İş Alışkanlığı	Verilen Puan	RAKAM	YAZI
SÜRE:		SÜRE:															
ADI:		NO:															
DERS ÖĞRETMENİ		KONTROL															
				10	5	10	5	10	5	5	10	10	10	20	100		



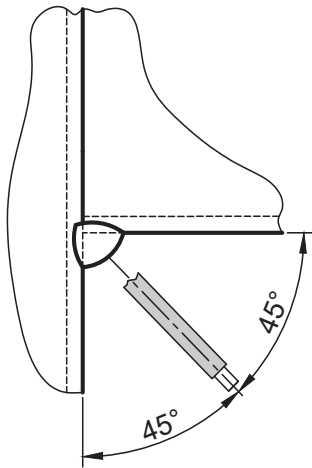
4. KORNİŞ VE TAVAN KAYNAKLARI	UYGULAMA FAALİYETİ
Bireysel Beceri (Sınav)	3.1

İŞLEM BASAMAKLARI

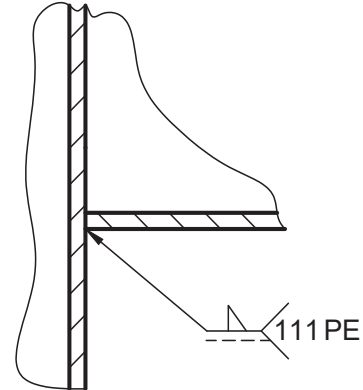
1. İş sağlığı ve güvenliğine göre kişisel koruyucu donanımlar kullanılır.
2. Parçalar, belirtilen ölçülere göre kesilir; yüzey parlatma araçları ile temizlenir ve markalanır.
3. Kare parça (1) dikdörtgen parçanın (2) merkezine gelecek şekilde ayarlanır.
4. Kaynak makinesinin amper ayarı yapılır ve temrin parçası tavan (baş üstü) konum tutucusuna bağlanır.
5. Profillerin gönyesine bakılır ve köşeli boru profilleri (1-2) belirtilen ölçülere göre puntalanır.
6. Elektrot açısı gidiş yönüne doğru 60, parça yüzeyine 45 derece tutularak kaynağa başlanır.
7. Uygun bir konumda dikiş sonu cürufu kırılır ve temizlenir.
8. Uygulama parçasının kaynak kontrolü için öğretmene danışılır.

DİKKAT! PARÇALARA PUNTA İŞLEMİ BAŞ ÜSTÜ KONUMDA YAPILABİLİR.

A-Detay Açıklaması



B-Detay Açıklaması



Kaynak Sembolü

- △ : Köşe birleştirme
- : Sürekli (boydan boy)
- 111 : Elektrik ark kaynağı
- PE : Baş üstü (tavan) pozisyon

Elektrot Hareketleri



DİKKAT! İŞİ BİTEN KAYNAK MAKİNESİ KAPATILMALIDIR.



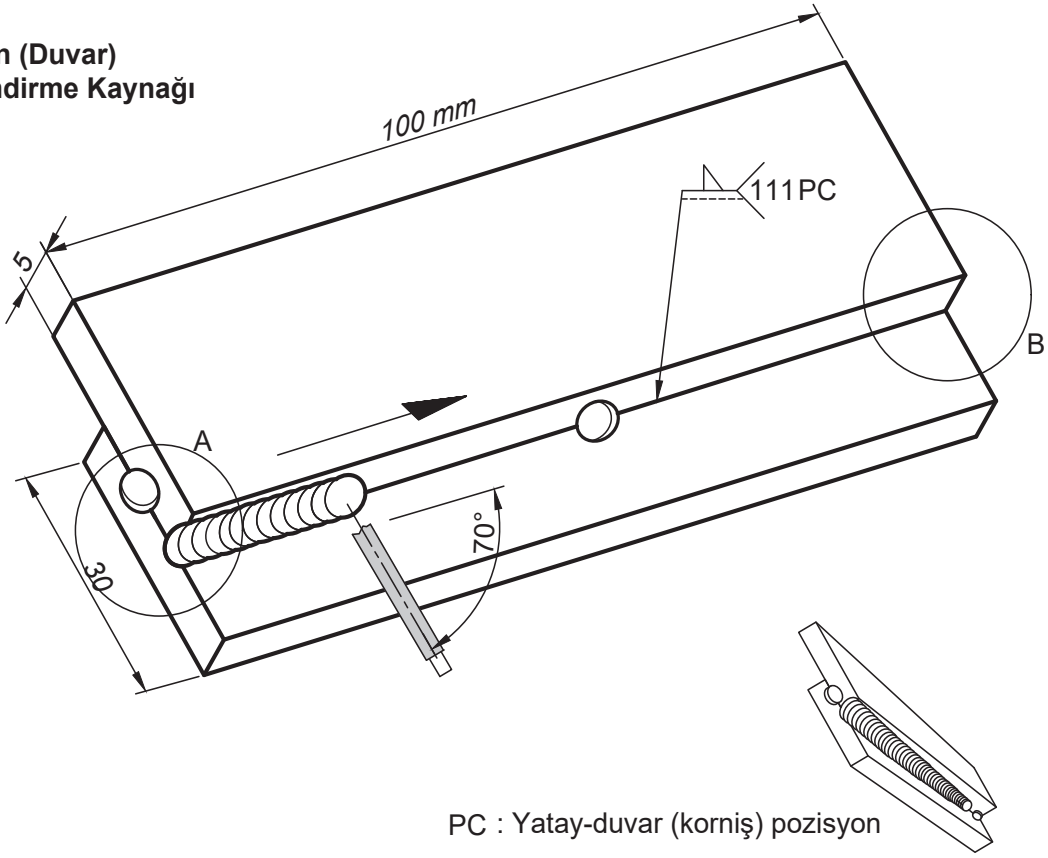
4. KORNİŞ VE TAVAN KAYNAKLARI

UYGULAMA FAALİYETİ

Bireysel Beceri (Sınav)

4

Yan (Duvar)
Bindirme Kaynağı



ARAÇ GEREÇ

1. □30x5x100 mm silme profili, 2 adet
2. Ø3,25 mm rutil tip elektrot
3. Elektrik ark kaynağı donanımları, kaynak maskesi, eldiven, kaynak pensesi, tel fırça, kaynak çekici, silme profili kesme makinesi, konum tutucu ve markalama araçları

İş Sağlığı ve Güvenliği

İŞİ BİTEN KAYNAK MAKİNESİ KAPATILMALIDIR!

İŞE BAŞLAMA		İŞİ BİTİRME		ÖLÇME VE DEĞERLENDİRME													
TARİH:		TARİH:		İŞLEMLER					BİÇİMLENDİRME					NOT			
SAAT:		SAAT:		İSG-KKD	Amper Ayarı	Puntalama	Elektrot Açısı	Eksende Kaynak	Öçüü Kaynak	Elektrot Hareketi	Dikişin İşlenmesi	Temizlik	Süre	İş Alışkanlığı	Verilen Puan	RAKAM	YAZI
SÜRE:		SÜRE:															
ADI:		NO:															
DERS ÖĞRETMENİ		KONTROL															
				10	5	10	5	10	5	5	10	10	10	20	100		



4. KORNİŞ VE TAVAN KAYNAKLARI

UYGULAMA FAALİYETİ

Bireysel Beceri (Sınav)

4.1

İŞLEM BASAMAKLARI

1. İş sağlığı ve güvenliğine göre kişisel koruyucu donanımlar kullanılır.
2. Parçalar, belirtilen ölçülere göre kesilir; yüzey parlatma araçları ile temizlenir ve markalanır.
3. Silme profil parçaları binme mesafesi ölçüsüne göre ayarlanır.
4. Kaynak makinesinin amper ayarı yapılır ve temrin parçası duvar (korniş) konum tutucusuna bağlanır.
5. Silme profillerin gönyesine bakılarak belirlenen ölçülere göre puntalanır.
6. Elektrot açısı gidiş yönüne doğru 70, parça yüzeyine 45 derece tutularak kaynağa başlanır.
7. Uygun bir konumda dikiş sonu cürufu kırılır ve temizlenir.
8. Uygulama parçasının kaynak kontrolü için öğretmene danışılır.

Bindirme Mesafesinin Hesaplanması

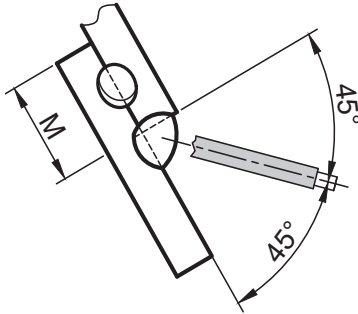
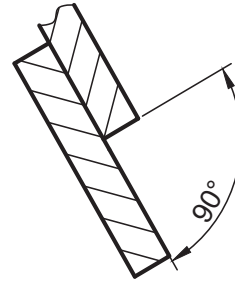
M=Bindirme mesafesi

M=2+2xS

S=Parçanın et kalınlığı (S1+S2)/2

M=2+2x5=12 mm

S=(5+5)/2=10/2=5 mm

A-Detay Açıklaması**B-Detay Açıklaması****Kaynak Sembolü**

: Köşe birleştirme

: Sürekli (boydan boya)

111: Elektrik ark kaynağı

PC : Yatay-duvar (korniş) pozisyon

Elektrot Hareketleri

Yarımay:

Dairesel:

DİKKAT! PARÇALARA PUNTA İŞLEMİ DUVAR KONUMDA YAPILABİLİR.



4. ÖĞRENME BİRİMİ

İşlem Basamakları	Öneriler
Temrin çizim sayfası incelenir.	İş sağlığı ve güvenliği kuralları dikkate alınmalıdır.
Temrin çizimi öğretmen ile değerlendirilir.	Temrin çizimi incelenmelidir.
Atölye çalışmalarında iş sağlığı ve güvenliği kuralları dikkate alınır.	Atölye uyarı levhaları takip edilmelidir.
Kişisel koruyucu donanımlar kullanılır.	Kişisel koruyucu donanımlar kullanılmalıdır.
Temrinde kullanılacak araç gereç hazırlanır.	Temrinde kullanılacak araç gereç sağlanmalıdır.
Temrin parçaları temizlenip markalanır.	Temrin parçaları uygun araçlar ile temizlenip markalanmalıdır.
Elektrik ark kaynağına uygun elektrotlar pense takılıp hazırlanır.	Elektrik ark kaynağında kullanılan malzemelere uygun elektrotlar pense takılıp hazırlanmalıdır.
Parçaya, yan ve tavanda elektrot açısı ve hareketlerine göre dikiş çekilir.	Parçaya, yan ve tavanda elektrot açısı ve hareketlerine göre dikiş çekilmelidir.
Elektrodun kaynak parçasına mesafesi ayarlanır.	Elektrodun kaynak parçasına mesafesi ayarlanarak kaynağa devam edilmelidir.
Temrin temizlenir.	Temrin temizliği mutlaka yapılmalıdır.
Temrin, sonuçları için öğretmene teslim edilir.	Temrin, sonuçları için mutlaka öğretmene teslim edilmelidir.

KONTROL LİSTESİ

Bu faaliyet kapsamında aşağıda listelenen davranışlardan kazanılan beceriler için **Evet**, kazanılmayan beceriler için **Hayır** satırına **X** işareti konularak faaliyetler değerlendirilebilir.

Değerlendirme Ölçütleri	Evet	Hayır
1. İş sağlığı ve güvenliği kuralları dikkate alındı mı?		
2. Temrin çizimi incelendi mi?		
3. Atölyede, araç gerece ait uyarı levhaları takip edildi mi?		
4. Kişisel koruyucu donanımlar kullanıldı mı?		
5. Temrinde kullanılacak araç gereç sağlandı mı?		
6. Temrin parçaları uygun araçlar ile temizlendi mi?		
7. Temrin parçaları çizim sayfasına göre markalandı mı?		
8. Elektrik ark kaynağına uygun elektrotlar pense takılıp hazırlandı mı?		
9. Elektrodun kaynak parçasına mesafesi ayarlandı mı?		
10. Parçaya, yan ve tavanda elektrot açısı ve hareketlerine göre dikiş çekildi mi?		
11. Temrin, verilen sürede bitirilip öğretmene teslim edildi mi?		

DEĞERLENDİRME

Değerlendirme sonunda **Hayır** şeklindeki cevaplar bir daha gözlemlenebilir. Yapılmayan faaliyetler için konunun tekrar anlatılması istenir.


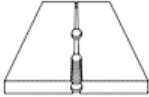
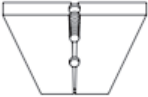
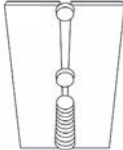
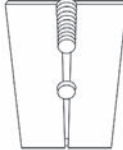


ÖLÇME VE DEĞERLENDİRME

Aşağıdaki cümlelerin başında boş bırakılan parantezlere cümlelerdeki bilgiler doğruysa “D”, yanlışsa “Y” yazınız.

- (.....) 1. Yan küt ek kaynağında yarımaya veya dik yarımaya elektrot hareketleri uygulanır.
- (.....) 2. Yan küt ek kaynağında parça için elektrot açısı, kaynağın gidiş yönüne doğru 45 derecedir.
- (.....) 3. Yan iç köşe kaynağında elektrot açısı, kaynağın gidiş yönüne doğru 60-70 derecedir.
- (.....) 4. PC: Yatay-duvar (korniş) konumda kaynak yapma standart pozisyonudur.

Aşağıdaki soruları dikkatlice okuyunuz ve doğru seçeneği işaretleyiniz.

- Aşağıdakilerden hangisi 5 mm kalınlığındaki iş parçalarının yan küt alın kaynağında önerilen elektrot çaplarından biridir?
A) Ø2,5 mm B) Ø3,25 mm C) Ø4 mm D) Ø4,5 mm E) Ø5 mm
- Aşağıdakilerden hangisi 5 mm kalınlığındaki iş parçalarının yan küt alın kaynağında önerilen aralık ölçülerinden biridir?
A) 1 mm B) 2 mm C) 3 mm D) 4 mm E) 5 mm
- Aşağıdakilerden hangisi 10 mm kalınlığındaki iş parçalarının yan küt alın kaynağında önerilen paso sayısıdır?
A) 1 B) 3 C) 5 D) 7 E) 9
- Aşağıdakilerden hangisi örtü maddesinin kaynak metalini koruması için kaynakçının ne yapması önerilir?
A) Arkasına geçmemesine yardımcı olması
B) Arkasına geçmesine yardımcı olması
C) Aşağı sarkmamasına yardımcı olması
D) Aşağı sarkmasına yardımcı olması
E) Yüzeyini örtmesine yardımcı olması
- Aşağıdakilerden hangisi kaynakçının duruş şekli olarak en yorucu pozisyonudur?
A) Dik kaynak
B) Duvar kaynağı
C) Tavan (baş üstü) kaynağı
D) Yan (korniş) kaynak
E) Yatay kaynak
- Aşağıdakilerden hangisi yan (korniş) konumda kaynak yapma duruş şeklini belirtir?
A)  B)  C)  D)  E) 
- Aşağıdakilerden hangisi tavan (baş üstü) konumda kaynak yapma standart pozisyonunu belirtir?
A) PA B) PC C) PE D) PF E) PG

5. ÖĞRENME BİRİMİ



SELÜLOZİK VE BAZİK ELEKTROTLA KAYNAK

ÖĞRENME BİRİMİ KONULARI

5.1. SELÜLOZİK ELEKTROTLA KÜT EK KAYNAĞI

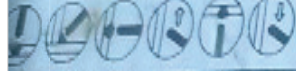
5.2. BAZİK ELEKTROTLA KÜT EK KAYNAĞI

NELER ÖĞRENECEKSİNİZ?

- Selülozik elektrotla yatayda küt ek kaynağını yapma
- Bazik elektrotla yatayda küt ek kaynağını yapma

AS S-6010

2.50 x 350 mm



TS EN ISO 2560+A : E 42 2 C 21
AWS A5.1 : E 6010



Tipi	Tipik Mekanik Değerler	Kimyasal Analiz (%)
Akma Dayanımı : 420 N/mm ²		
Çekme Dayanımı : 530 N/mm ²		
Uzama (L=5d) : % 25		
Darbe Dayanımı : 45 J (-29°C)		
		C 0.08
		Si 0.2
		Mn 0.6

TEMEL KAVRAMLAR

çekme dayanımı, akma dayanımı, kök paso, ters kutuplama

HAZIRLIK ÇALIŞMASI

1. Selülozik ve bazik elektrotların özelliklerini sınıf arkadaşlarınızla paylaşınız.





Tablo 5.1: Rutil, Bazik ve Selülozik Elektrotların Özellikleri

Sembol ve rakamsal ifadelerin anlamı aşağıda TS 563'e göre verilmiştir.

TS 563 E 51 32 B 3

TSE Numarası _____

Elle yapılan elektrik ark kaynağı _____

Mekaniksel özellikleri (Çekme dayanımı, akma dayanım, % uzama paket üzerinde verilir.) açıklayan tanıtım sayısı _____

Darbe dayanımı (Paket üzerinde ısı ve vurma enerjisi verilir.) _____

Elektrot örtü tipini açıklayan sembol

Asit örtülü (ince-kalın)-----A
Rutil örtülü (ince-orta)-----R
Rutil örtülü (kalın)-----RR
Rutil-Asit (kalın)-----AR
Bazik örtülü (kalın)-----B
Selülozik örtülü (orta)-----C
Rutil-Selülozik örtülü (orta)----- R(C)
Rutil-Selülozik örtülü (kalın)-----[RR(C)]
Bazik örtülü (rutil katkılı-kalın)-----B(R)
Rutil-Bazik örtülü (kalın)-----[RR(B)]

Elektrot örtü tipi numarası (1'den 12'ye kadardır, numara arttıkça örtü kalınlığı artar.) _____
Yukarıda yer alan elektrot TS 563'e göre ifade edilmiştir.

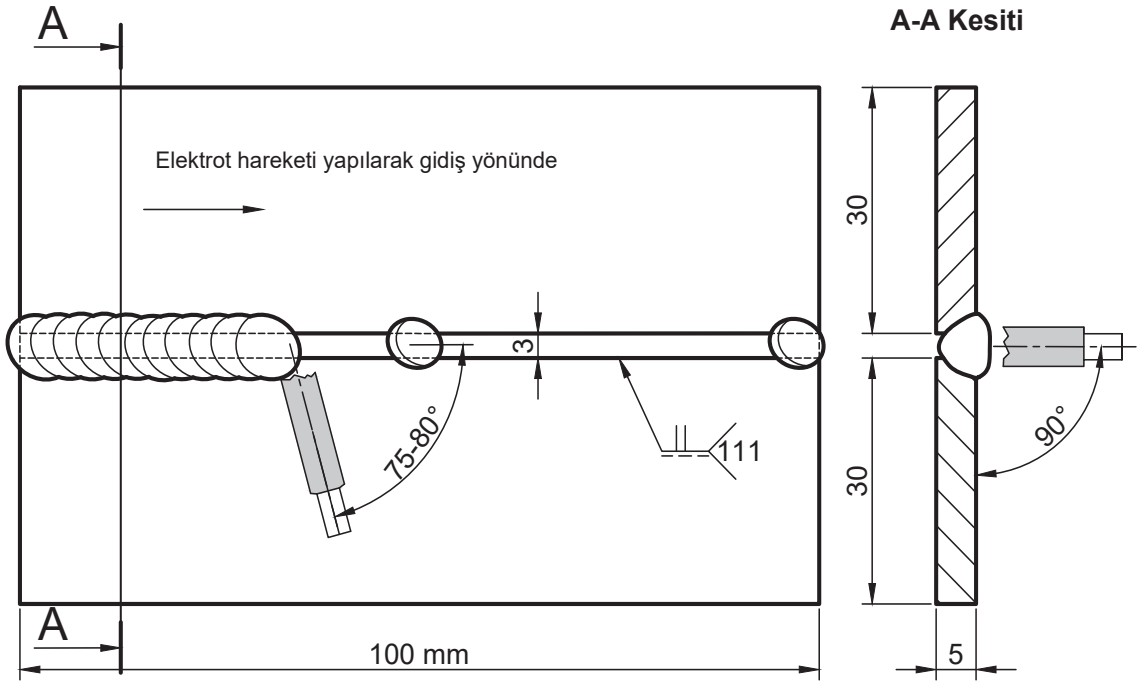
Tablo 5.2: Elektrot Ölçüleri Ve Türlerine Ait Amper Değerleri

Elektrot Çapı	Rutil Elektrot	Selülozik Elektrot	Bazik Elektrot
Ø2,50 mm	50-90 A	40-80 A	80-110 A
Ø3,25 mm	75-115 A	70-130 A	100-150 A
Ø4 mm	115-160 A	120-180 A	140-200 A
Ø5 mm	130-220 A	160-210 A	200-260 A



5. SELÜLOZİK VE BAZİK ELEKTROTLA KAYNAK	5.1. SELÜLOZİK ELEKTROTLA KÜT EK KAYNAĞI
--	---

Selülozik Elektrotla Yatayda Kütle Ek Kaynağı Yapmak	1
---	----------

**ARAÇ GEREÇ**

1. □30x5x100 mm silme profili, 2 adet
2. Ø3,25 mm selülozik tip elektrot
3. Elektrik ark kaynağı donanımları, kaynak maskesi, eldiven, kaynak çekici, kaynak pensesi, tel fırça, varyoz, sıcak iş keski, delikli pleyt, silme profili kesme makinesi ve markalama araçları

İş Sağlığı ve Güvenliği

GÖZ SAĞLIĞI İÇİN KORUYUCU MASKE KULLANILMALIDIR!

İŞE BAŞLAMA		İŞİ BİTİRME		ÖLÇME VE DEĞERLENDİRME													
TARİH:		TARİH:		İŞLEMLER					BİÇİMLENDİRME					NOT			
SAAT:		SAAT:		İSG-KKD	Amper Ayarı	Puntalama	Elektrot Açısı	Elektrot Hareketi	Öçülü Kaynak	Dikişin İşlenmesi	Temizlik	Kaynak Kontrolü	Süre	İş Alışkanlığı	Verilen Puan	RAKAM	YAZI
SÜRE:		SÜRE:															
ADI:		NO:															
DERS ÖĞRETMENİ		KONTROL															
				10	10	5	5	5	10	10	5	10	10	20	100		



5. SELÜLOZİK VE BAZİK ELEKTROTLA
KAYNAK

5.1. SELÜLOZİK ELEKTROTLA KÜT EK KAYNAĞI

Selülozik Elektrotla Yatayda Küçük Kaynağı Yapmak

1.1

İŞLEM BASAMAKLARI

1. İş sağlığı ve güvenliğine göre kişisel koruyucu donanımlar kullanılır.
2. Parçalar, belirtilen ölçülere göre kesilir; yüzey parlatma araçları ile temizlenir ve markalanır.
3. Kaynak makinesinin amper ayarı yapıp temrin parçası yatay konuma bırakılır.
4. Kök pasoda doğru kutuplama, dikişlerde ise ters kutuplama yapılır.
5. Parçaların yatay konumda ölçüsüne bakılır. Parçalar aralık ölçüsüne göre en az üç yerinden puntalanır.
6. Parça için elektrot açısı gidiş yönüne doğru 75-80, parça yüzeyine ise 90 derece tutularak kaynağa başlanır.
7. Dikiş sonu cürufı kırılıp temizlenir. Parçaya, tahribatlı kaynak kontrolü uygulanır.
8. Parçalar çevrilerek tekrar puntalanıp kaynağa başlanır.
9. Parça, kaynak temizliğinden sonra kaynak kontrolü için öğretmene teslim edilir.

Kaynak Sembolü

|| : Küçük alın birleştirme

111 : Elektrik ark kaynağı

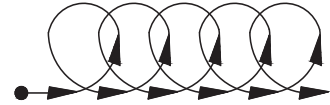
PA : Yatay (yerde) pozisyon

Elektrot Hareketleri

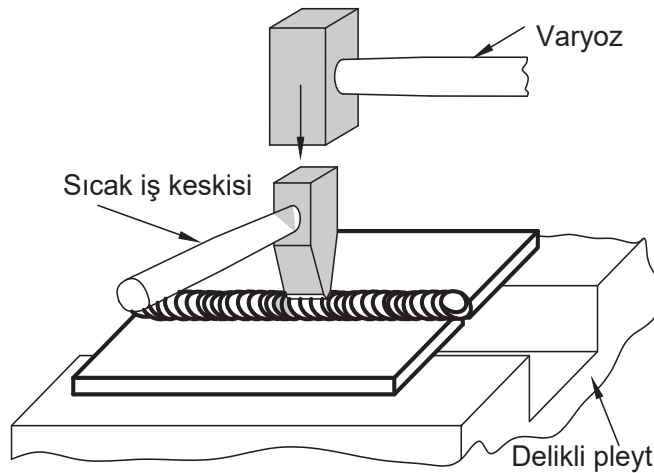
Yarımay:



Dairesel:



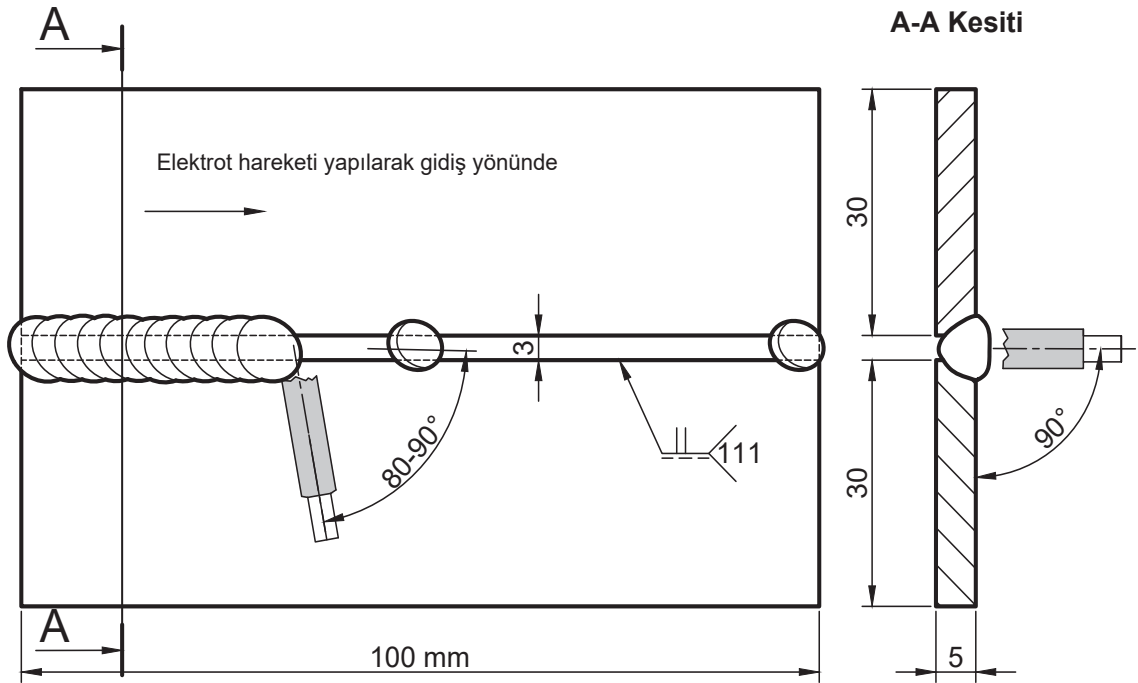
Tahribatlı Kaynak Kontrolü



DİKKAT! KAYNAKLARDA TERS KUTUPLAMA YAPILMALIDIR.



5. SELÜLOZİK VE BAZİK ELEKTROTLA KAYNAK	5.2. BAZİK ELEKTROTLA KÜT EK KAYNAĞI
Bazık Elektrotla Yatayda Küçük Ek Kaynağı Yapmak	
2	



ARAÇ GEREÇ

1. 30x5x100 mm silme profili, 2 adet
2. Ø3,25 mm bazık tip elektrot
3. Elektrik ark kaynağı donanımları, kaynak maskesi, eldiven, kaynak çekici, kaynak pensesi, tel fırça, varyoz, sıcak iş keskisi, delikli pleyt, silme profili kesme makinesi ve markalama araçları

İş Sağlığı ve Güvenliği

KAYNAĞI YAPILMIŞ TEMRİN GEREÇLERİ ELLE TAŞINMAMALIDIR!

GÖZ SAĞLIĞI İÇİN KORUYUCU MASKE KULLANILMALIDIR!

İŞE BAŞLAMA		İŞİ BİTİRME		ÖLÇME VE DEĞERLENDİRME													
TARİH:		TARİH:		İŞLEMLER					BİÇİMLENDİRME					NOT			
SAAT:		SAAT:		İSG-KKD	Amper Ayarı	Puntalama	Elektrot Açısı	Elektrot Hareketi	Öçülü Kaynak	Dikişin İşlenmesi	Temizlik	Kaynak Kontrolü	Süre	İş Alışkanlığı	Verilen Puan	RAKAM	YAZI
SÜRE:		SÜRE:															
ADI:		NO:															
DERS ÖĞRETMENİ		KONTROL															
				10	5	5	5	10	10	10	5	10	10	20	100		



5. SELÜLOZİK VE BAZİK ELEKTROTLA KAYNAK

5.2. BAZİK ELEKTROTLA KÜT EK KAYNAĞI

Bazik Elektrotla Yatayda Küçük Kaynağı Yapmak

2.1

İŞLEM BASAMAKLARI

1. İş sağlığı ve güvenliğine göre kişisel koruyucu donanımlar kullanılır.
2. Parçalar, belirtilen ölçülere göre kesilir; yüzey parlatma araçları ile temizlenir ve markalanır.
3. Kaynak makinesinin amper ayarı yapıp temrin parçası yatay konuma bırakılır.
4. Kaynak yapılmadan önce 250-300 °C' ta 2-3 saat kurutma yapılır. Bazik elektrotla yapılan kaynaklarda ters kutuplama yapılır.
5. Elektrotun tutuşturulması vurarak değil sürterek yapılır.
6. Parçaların yatay konumda ölçüsüne bakılır. Parçalar aralık ölçüsüne göre en az üç yerinden puntalanır.
7. Ark boyu kısa tutulur. Elektrot ile iş parçası arasında çekirdek çapının yarısı kadar ark boyu verilir. Kaynak hızı düşük olur.
8. Parça için elektrot açısı gidiş yönüne doğru 80-90, parça yüzeyine 90 derece tutularak kaynağa başlanır. Dikiş bitirilinceye kadar devam eder.
9. Dikiş sonu cürufı kırılıp temizlenir. Parçaya, tahribatlı kaynak kontrolü uygulanır.
10. Parçalar çevrilerek tekrar puntalanıp kaynağa başlanır.
11. Parça, kaynak temizliğinden sonra kaynak kontrolü için öğretmene teslim edilir.

Kaynak Sembolü

|| : Küçük alın birleştirme

111: Elektrik ark kaynağı

PA : Yatay (yerde) pozisyon

Elektrot Hareketleri

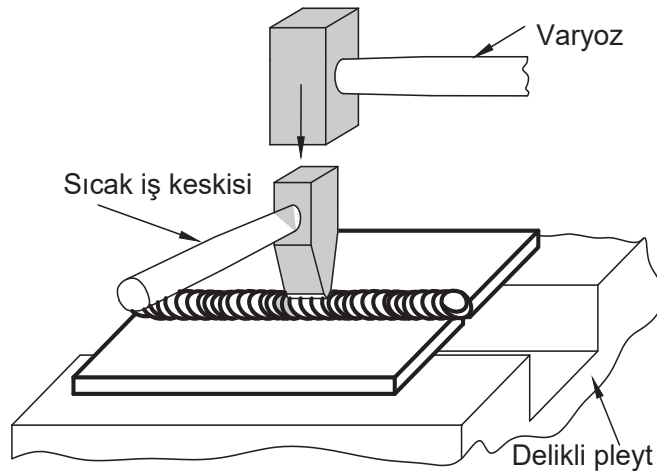
Yarımay:



Dairesel:



Tahribatlı Kaynak Kontrolü



DİKKAT! KAYNAKLARDA TERS KUTUPLAMA YAPILMALIDIR.

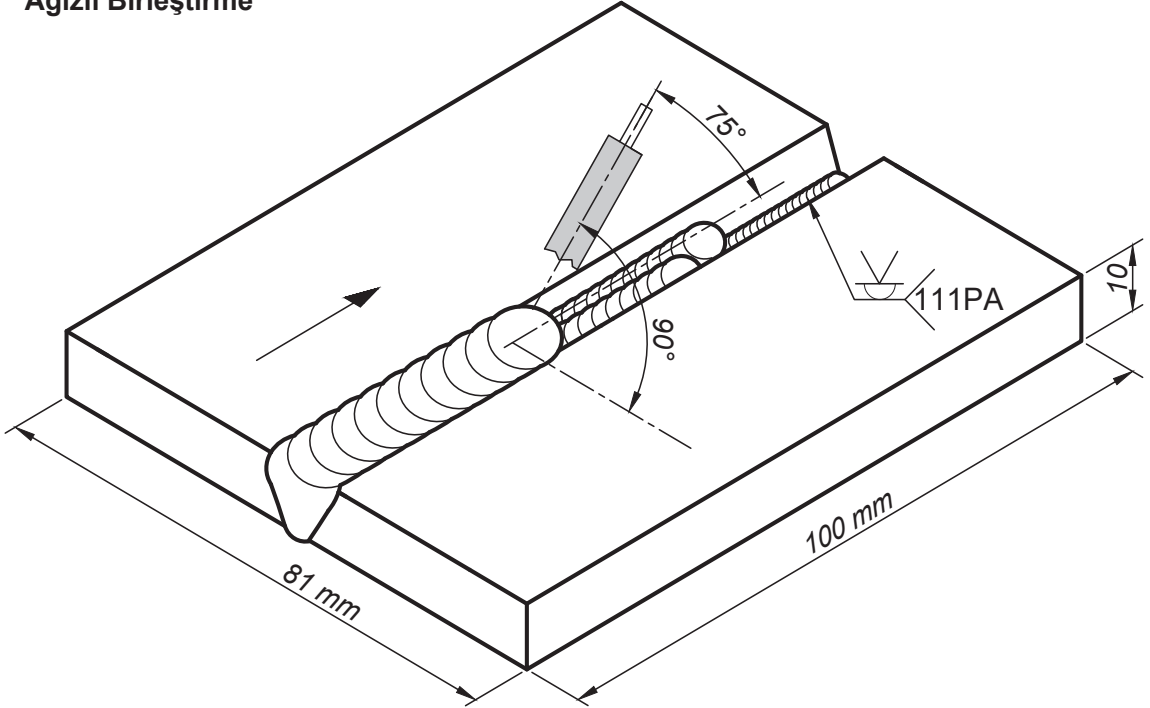


5. SELÜLOZİK VE BAZİK ELEKTROTLA KAYNAK	UYGULAMA FAALİYETİ
---	--------------------

Bireysel Beceri (Sınav)

1

Yatayda "V" Kaynak
Ağızlı Birleştirme

**ARAÇ GEREÇ**

1. $\square 40 \times 10 \times 100$ veya $\square 30 \times 10 \times 100$ mm lama profilleri, 2 adet
2. $\varnothing 2,50$ - $\varnothing 3,25$ mm selülozik veya bazik tip elektrotlar
3. Elektrik ark kaynağı donanımları, kaynak maskesi, eldiven, kaynak çekici, kaynak pensesi, tel fırça, talaş alma makinesi (jet taşı), gönyeli profil bağlama mengenesi, lama profili kesme makinesi, el kesme testeresi ve markalama araçları

**İş Sağlığı ve
Güvenliği**

GÖZ SAĞLIĞI İÇİN KORUYUCU MASKE KULLANILMALIDIR!

İŞE BAŞLAMA		İŞİ BİTİRME		ÖLÇME VE DEĞERLENDİRME																
TARİH:		TARİH:		İŞLEMLER					BİÇİMLENDİRME					NOT						
SAAT:		SAAT:		İSG-KKD	Kaynak Ağızı Talaşları Alma	Amper Ayarı	Puntalama	Dikiş Sıraları	Elektrot Açısı	Ölçü Kaynak	Dikiş Kenar Yemeleri	Temizlik	Kaynak Kontrolü	Süre	İş Alışkanlığı	Verilen Puan	RAKAM	YAZI		
SÜRE:		SÜRE:																		
ADI:		NO:																		
DERS ÖĞRETMENİ		KONTROL																		
				10	10	5	5	5	5	5	5	10	10	10	20	100				



5. SELÜLOZİK VE BAZİK ELEKTROTLA
KAYNAK

UYGULAMA FAALİYETİ

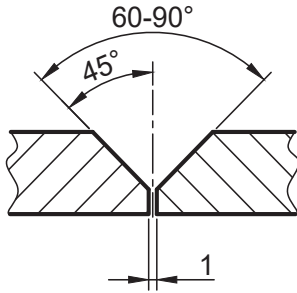
Bireysel Beceri (Sınav)

1.1

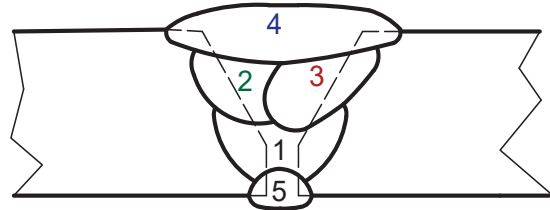
İŞLEM BASAMAKLARI

1. İş sağlığı ve güvenliğine göre kişisel koruyucu donanımlar kullanılır.
2. Parçalar, belirtilen ölçülere göre kesilir; yüzey parlatma araçları ile temizlenir ve markalanır.
3. Parçalara kaynak ağzı için talaş alma işlemi yapılır (Görsel 5.1).
4. Makinenin amper ayarı ve elektrot çapı kontrol edilir.
5. Parçaların yatayda gönyesine bakılır. Parçalar en az dört yerinden üstünden ve altından olacak şekilde puntalanır. Kök pasoda doğru kutuplama yapılır.
6. Elektrot açısı gidiş yönüne doğru 75-80, parça yüzeyine 90 derece tutularak Ø2,50 mm elektrot ile kök dikiş kaynağına başlanır. Dikiş sonu cürufı kırılıp temizlenir.
7. Dikişlere başlamadan önce ters kutuplama yapılır. Diğer dikişler için elektrot açısı gidiş yönüne doğru 75-80, parça yüzeyine ise 90 derece tutularak Ø3,25 mm elektrot ile kaynağa devam edilir.
8. Dikiş sonu cürufı kırılıp temizlenir. Tekrar kaynağa başlanır ve dikiş tamamlanır.
9. Parça, tahribatlı kaynak kontrolü için başlama yerinden 20 mm markalanır, el testeresi ile kesilip dikişin içi incelenir (Görsel 5.2).
10. Parça, kaynak kontrolü için öğretmene teslim edilir.

**Yatayda "V" Kaynak
Ağızlı Birleştirme**



**"V" Kaynak Ağzı
Birleştirme Dikiş Sıraları**



1-5 : Kök Dikişleri
2-3-4 : Dikiş Sıraları

Kaynak Sembolü

∇ : "V" kaynak ağzılı birleştirme kaynağı

∇ : Kök pasolu "V" kaynağı

111 : Elektrik ark kaynağı

PA : Yatay (yerde) pozisyon

Elektrot Hareketleri

Yarımay:



Dairesel:



DİKKAT! İŞİ BİTEN KAYNAK MAKİNESİ KAPATILMALIDIR.



5. SELÜLOZİK VE BAZİK ELEKTROTLA KAYNAK

UYGULAMA FAALİYETİ

Bireysel Beceri (Sınav)

1.2



Görsel 5.1: "V" kaynak ağzı yüzeyini makine ile talaş alma



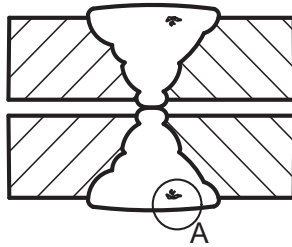
Görsel 5.2: "V" kaynak ağzı kesit yüzeyini testere ile kesme

DİKKAT! KÖK PASODA DOĞRU KUTUPLAMA DİKİŞLERDE İSE TERS KUTUPLAMA YAPILMALIDIR.

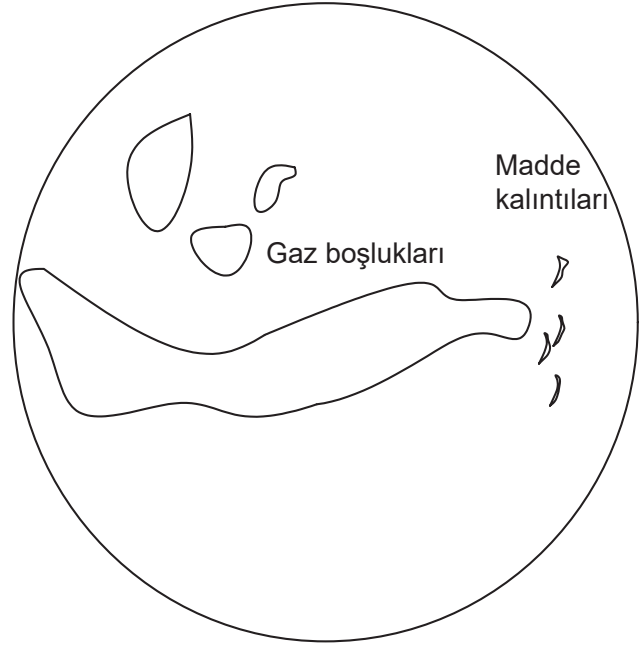
Tahribatlı Kaynak Kontrolü

A-Detay Açıklaması

Kaynak Ağzı Kesit Yüzeyi



Punta



DİKKAT! KAYNAĞI YAPILMIŞ TEMRİN GEREÇLERİ ELLE TAŞINMAMALIDIR!



5. ÖĞRENME BİRİMİ

İşlem Basamakları	Öneriler
Temrin çizim sayfası incelenir.	İş sağlığı ve güvenliği kuralları dikkate alınmalıdır.
Temrin çizimi öğretmen ile değerlendirilir.	Temrin çizimi incelenmelidir.
Atölye çalışmalarında iş sağlığı ve güvenliği kuralları dikkate alınır.	Atölye uyarı levhaları takip edilmelidir.
Kişisel koruyucu donanımlar kullanılır.	Kişisel koruyucu donanımlar kullanılmalıdır.
Temrinde kullanılacak araç gereç hazırlanır.	Temrinde kullanılacak araç gereç sağlanmalıdır.
Temrin parçaları temizlenip markalanır. Kaynak ağızı açılır.	Temrin parçaları uygun araçlar ile temizlenip markalanmalıdır. Kaynak ağızı açmada gözlük kullanılmalıdır.
Elektrik ark kaynağına uygun elektrotlar pense takılıp hazırlanır.	Elektrik ark kaynağında kullanılan malzemelere uygun elektrotlar pense takılıp hazırlanmalıdır.
Parçaya, yatayda elektrot açısı ve hareketlerine göre dikiş çekilir.	Parçaya, yatayda elektrot açısı ve hareketlerine göre dikiş çekilmelidir.
Elektrodun kaynak parçasına mesafesi ayarlanır.	Elektrodun kaynak parçasına mesafesi ayarlanarak kaynağa devam edilmelidir.
Temrin temizlenir.	Temrin temizliği mutlaka yapılmalıdır.
Temrin, sonuçları için öğretmene teslim edilir.	Temrin, sonuçları için mutlaka öğretmene teslim edilmelidir.

KONTROL LİSTESİ

Bu faaliyet kapsamında aşağıda listelenen davranışlardan kazanılan beceriler için **Evet**, kazanılamayan beceriler için **Hayır** satırına **X** işareti konularak faaliyetler değerlendirilebilir.

Değerlendirme Ölçütleri	Evet	Hayır
1. İş sağlığı ve güvenliği kuralları dikkate alındı mı?		
2. Temrin çizimi incelendi mi?		
3. Atölyede, araç gerece ait uyarı levhaları takip edildi mi?		
4. Kişisel koruyucu donanımlar kullanıldı mı?		
5. Temrinde kullanılacak araç gereç sağlandı mı?		
6. Temrin parçaları uygun araçlar ile temizlendi mi?		
7. Temrin parçaları çizim sayfasına göre markalandı mı?		
8. Elektrik ark kaynağına uygun elektrotlar pense takılıp hazırlandı mı?		
9. Elektrodun kaynak parçasına mesafesi ayarlandı mı?		
10. Parçaya, yatayda elektrot açısı ve hareketlerine göre dikiş çekildi mi?		
11. Temrin, verilen sürede bitirilip öğretmene teslim edildi mi?		

DEĞERLENDİRME

Değerlendirme sonunda **Hayır** şeklindeki cevaplar bir daha gözlemlenebilir. Yapılamayan faaliyetler için konunun tekrar anlatılması istenir.



ÖLÇME VE DEĞERLENDİRME

Aşağıdaki soruların doğru seçeneğini işaretleyiniz.

- 1. Selülozik elektrotlarla kaynak yapılırken elektrot ile pens, makinenin hangi kutbuna bağlı olur?**
A) Alternatif kutba
B) Doğru kutba
C) Negatif (-) kutba
D) Pozitif (+) kutba
E) Topraklamaya
- 2. Selülozik elektrotlar katalog ve çizimlerde TS 563'e göre aşağıdaki harflerden hangisi ile ifade edilir?**
A) A B) B C) C D) K E) R
- 3. Bazik elektrotlarla kaynak yapılırken elektrot ile pens, makinenin hangi kutbuna bağlı olur?**
A) Alternatif kutba
B) Doğru kutba
C) Negatif (-) kutba
D) Pozitif (+) kutba
E) Topraklamaya
- 4. Bazik elektrotlar katalog ve çizimlerde TS 563'e göre aşağıdaki harflerden hangisi ile ifade edilir?**
A) A B) B C) C D) K E) R

Aşağıdaki cümlelerin başında boş bırakılan parantezlere cümlelerdeki bilgiler doğruysa "D", yanlışsa "Y" yazınız.

- (.....) 5. Selülozik elektrotla çok pasolu kaynaklarda kök dikişi çekerken düz kutup, diğer dikişler için ters kutup yapılır.
- (.....) 6. Selülozik elektrotla küt ek kaynak yapılırken elektrot, kaynağın gidiş yönüne göre 75-80 derece açıyla tutulur.
- (.....) 7. Bazik elektrotlara kaynaktan önce 2-3 saat 250-300 °C'ta kurutma yapılmalıdır.
- (.....) 8. Bazik elektrotla kaynak yaparken ark boyu uzun tutulur.
- (.....) 9. Bazik elektrotla küt ek kaynak yaparken elektrot, kaynağın gidiş yönüne göre 75-80 derece açıyla tutulur.

6. ÖĞRENME BİRİMİ



DÖKME DEMİR KAYNAĞI

ÖĞRENME BİRİMİ KONULARI

- 6.1. ÇATLAMIŞ DÖKME DEMİRLERİN KAYNAĞI
- 6.2. KIRILMIŞ DÖKME DEMİRLERİN KAYNAĞI

NELER ÖĞRENECEKSİNİZ?

- Çatlaklı dökme demir gereçlere kaynak yapma
- Kırılmış dökme demir gereçlere kaynak yapma

TEMEL KAVRAMLAR

soğuk kaynak, çatlak kaynağı, tav fırını, yavaş soğuma

HAZIRLIK ÇALIŞMALARI

1. Dökme demirlere kaynak uygulamalarında kullanılan ön tavlamanın önemini sınıfta arkadaşlarınızla paylaşınız.
2. Dökme demirlerde kullanılan elektrotların diğer elektrotlara göre örtü ve / veya öz itibariyle farklarını sınıfta arkadaşlarınızla paylaşınız.



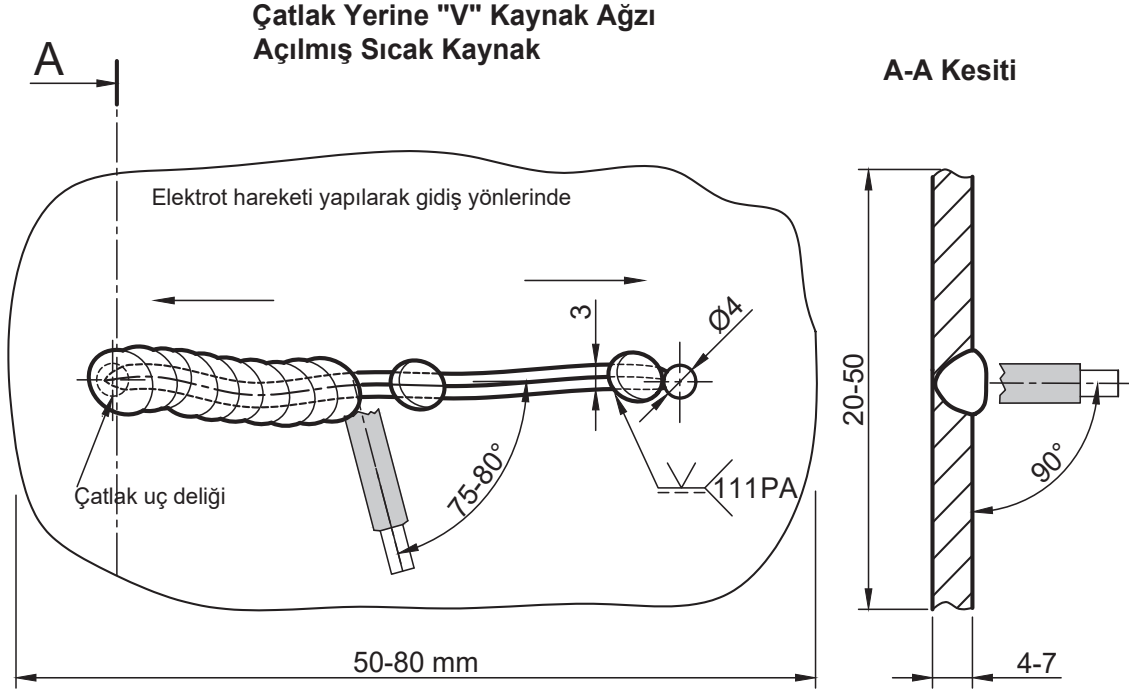


6. DÖKME DEMİR KAYNAĞI

6.1. ÇATLAMIŞ DÖKME DEMİRLERİN KAYNAĞI

Döküm Elektrotla Çatlaklı Dökme Demirlerin Kaynağını Yapmak

1



ARAÇ GEREÇ

1. 50-80x20-50x4-7 mm atık döküm parçası, 1 adet
2. Ø3,25 mm döküm tip elektrot
3. Elektrik ark kaynağı donanımları, kaynak maskesi, eldiven, kaynak çekici, çekiç, kaynak pensesi, tel fırça, talaş alma makinesi, tav fırını veya ısıtma araçları, matkap makinesi, penetran sprej (tahribatsız malzeme muayene araçları), Ø3-4 mm matkap uçları ve markalama araçları

İş Sağlığı ve Güvenliği

GÖZ SAĞLIĞI İÇİN KORUYUCU MASKE KULLANILMALIDIR!
İŞİ BİTEN SICAK ELEKTROTLAR GELİŞİGÜZEL ATILMAMALI, ATIK KUTUSUNA KONMALIDIR!

İŞE BAŞLAMA		İŞİ BİTİRME		ÖLÇME VE DEĞERLENDİRME													
TARİH:		TARİH:		İŞLEMLER					BİÇİMLENDİRME					NOT			
SAAT:		SAAT:		İSG-KKD	Ön Tavlama	Markalama	Delik Delme	Elektrot Açısı	Elektrot Hareketi	Dikişin İşlenmesi	Kaynak Çekiçle	Temizlik	Süre	İş Alışkanlığı	Verilen Puan	RAKAM	YAZI
SÜRE:		SÜRE:															
ADI:		NO:															
DERS ÖĞRETMENİ		KONTROL															
				10	5	5	5	10	10	10	10	5	10	20	100		



6. DÖKME DEMİR KAYNAĞI

6.1. ÇATLAMIŞ DÖKME DEMİRLERİN KAYNAĞI

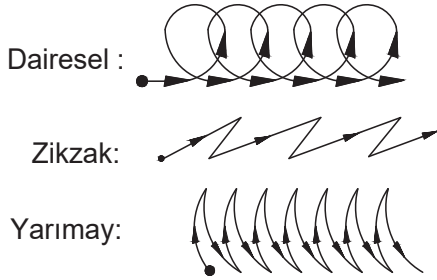
Döküm Elektrotla Çatlamış Dökme Demirlerin Kaynağını Yapmak

1.1

İŞLEM BASAMAKLARI

1. İş sağlığı ve güvenliğine göre kişisel koruyucu donanımlar kullanılır.
2. Parça; belirtilen ölçülere göre kesilir, yüzey parlatma araçları ile temizlenir.
3. Çatlak yüzeye penetran sprej uygulanır.
4. Çatlağın uç noktaları markalanıp 3-4 mm matkap ucu ile delik delinir.
5. Talaş alma makinesi ile çatlak yerine 45-60°'lik "V" kaynak ağzı açılır.
6. Sıcak kaynak yönteminde parça kalınlığına göre tamamı 300-650°C' aralığında ısıtılır.
7. Kaynak makinesinin amper ayarı ve elektrot türü kontrol edilir.
8. Kaynak, belirtilen yönlere ve dikiş sayılarına göre planlanır.
9. Parçaya yatay konumda elektrot hareketi uygulanır.
10. Elektrot açısı gidiş yönüne doğru 75-80, parça yüzeyine ise 90 derece tutularak kaynağa başlanır.
11. Kaynak yapıldıktan sonra dikiş cürufu temizlenirken parça, pleyt üzerine bırakılıp dikiş yerinden çekiçle hafifçe dövülür.
12. Diğer dikişler, numara sırasına ve yönüne göre tamamlanır.
13. Sıcak kaynak sonrası parçanın yavaş soğutulmasına dikkat edilir.
14. Kaynağın kontrolü için öğretmene danışılır.

DİKKAT! KAYNAK AĞZI İÇİN TALAŞLAR ALINIRKEN GÖZLÜK KULLANILMALIDIR.

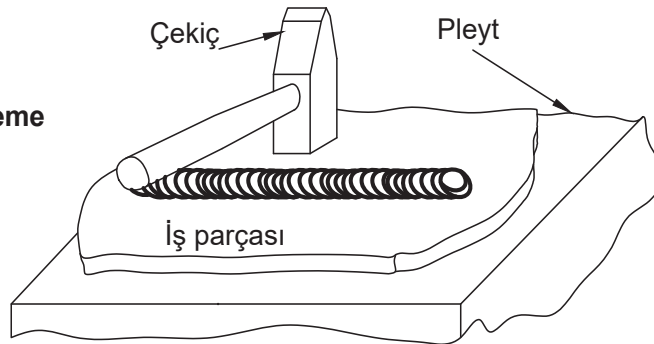
Elektrot Hareketleri**Kaynak Sembolü**

∨ : "V" kaynak ağzılı birleştirme kaynağı

111 : Elektrik ark kaynağı

PA : Yatay (yerde) pozisyon

— : Sürekli (boydan boya)

Kaynağı Çekiçleme

DİKKAT! İŞİ BİTEN KAYNAK MAKİNESİ KAPATILMALIDIR.

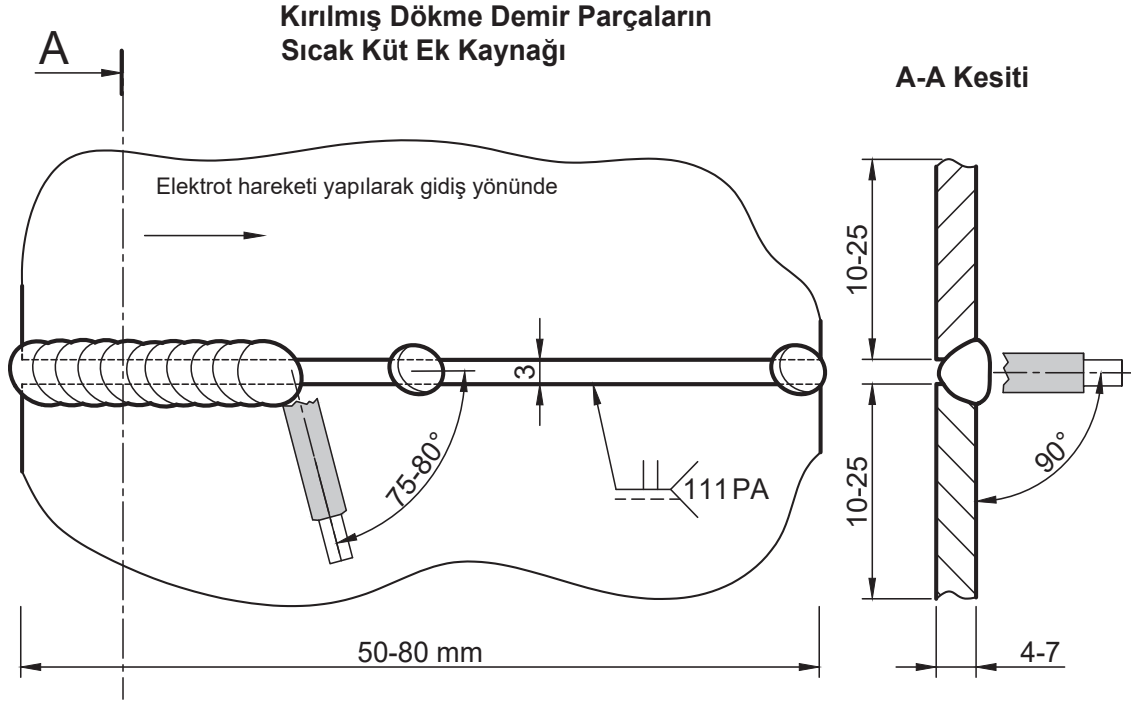


6. DÖKME DEMİR KAYNAĞI

6.2. KIRILMIŞ DÖKME DEMİRLERİN KAYNAĞI

Döküm Elektrotla Kırılmış Dökme Demirlerin Kaynağını Yapmak

2



ARAÇ GEREÇ

1. □50-80x10-25x4-7 mm atık döküm parçası, 2 adet
2. Ø3,25 mm döküm tip elektrot
3. Elektrik ark kaynağı donanımları, kaynak maskesi, eldiven, kaynak çekici, kaynak pensesi, tel fırça, talaş alma makinesi ve markalama araçları

İş Sağlığı ve Güvenliği

GÖZ SAĞLIĞI İÇİN KORUYUCU MASKE KULLANILMALIDIR!
İŞİ BİTEN SICAK ELEKTROTLAR GELİŞİGÜZEL ATILMAMALI, ATIK KUTUSUNA KONMALIDIR!

İŞE BAŞLAMA		İŞİ BİTİRME		ÖLÇME VE DEĞERLENDİRME											
TARİH:	TARİH:	İŞLEMLER					BİÇİMLENDİRME					NOT			
SAAT:	SAAT:	İSG-KKD	Ön Tavlama	Puntalama	Elektrot Açısı	Ölçü Birleştirm.	Elektrot Hareketi	Dikiş İşlenmesi	Kaynak Çekiçle	Temizlik	Süre	İş Alışkanlığı	Verilen Puan	RAKAM	YAZI
SÜRE:	SÜRE:														
ADI:	NO:	10	5	5	5	10	10	10	10	5	10	20	100		
DERS ÖĞRETMENİ	KONTROL														



6. DÖKME DEMİR KAYNAĞI

6.2. KIRILMIŞ DÖKME DEMİRLERİN KAYNAĞI

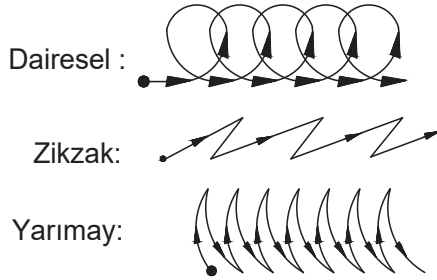
Döküm Elektrotla Kırılmış Dökme Demirlerin Kaynağını Yapmak

2.1

İŞLEM BASAMAKLARI

1. İş sağlığı ve güvenliğine göre kişisel koruyucu donanımlar kullanılır.
2. Parçalar, belirtilen ölçülere göre kesilir; yüzey parlatma araçları ile temizlenir ve markalanır.
3. Sıcak kaynak yönteminde parçanın tamamı 600-650°C' ta ısıtılır.
4. Kaynak makinesinin amper ayarı ve elektrot türü kontrol edilir.
5. Parçalar, belirtilen ölçülere göre en az üç yerinden puntalanır.
6. Parçaya yatay konumda elektrot hareketi uygulanır.
7. Elektrot açısı gidiş yönüne doğru 75-80, parça yüzeyine 90 derece tutularak kaynağa başlanır.
8. Kaynak yapıldıktan sonra dikiş cürufları temizlenirken parça, pleyt üzerine bırakılıp dikiş yerinden çekiçle hafifçe dövülür.
9. Sıcak kaynak sonrası parçanın yavaş soğutulmasına dikkat edilir.
10. Kaynağın kontrolü için öğretmene danışılır.

DİKKAT! HER KAYNAKTAN SONRA DİKİŞ YERİNE ÇEKİÇLE HAFİFÇE VURULMALIDIR.

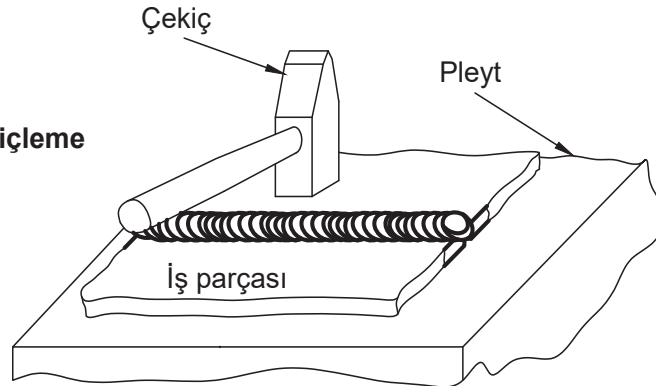
Elektrot Hareketleri**Kaynak Sembolü**

|| : Küt alın birleştirme

111 : Elektrik ark kaynağı

PA : Yatay (yerde) pozisyon

: Sürekli (boydan boya)

Kaynağı Çekiçleme

D İ K K A T ! İ Ş İ B İ T E N K A Y N A K M A K İ N E S İ K A P A T I L M A L I D I R .

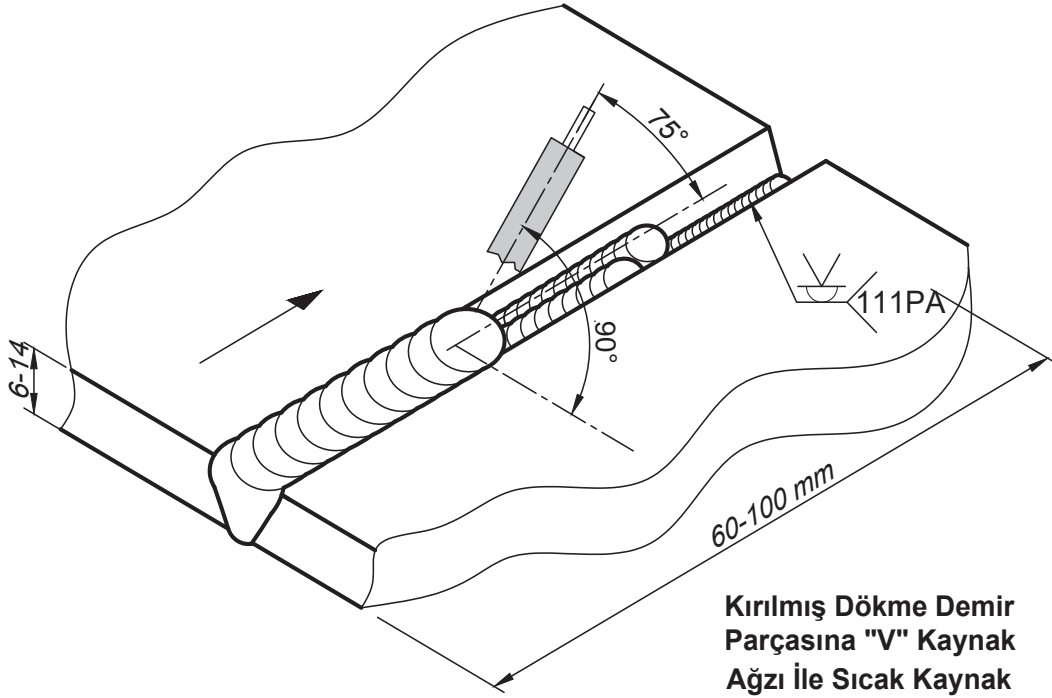


6. DÖKME DEMİR KAYNAĞI

UYGULAMA FAALİYETİ

Bireysel Beceri (Sınav)

1



ARAÇ GEREÇ

1. □60-100x25-35x6-14 mm döküm parçalar, 2 adet
2. Ø2,50-Ø3,25 mm döküm tip elektrotlar
3. Elektrik ark kaynağı donanımları, kaynak maskesi, eldiven, kaynak çekici, kaynak pensesi, tel fırça, talaş alma makinesi (jet taşı), gönyeli profil bağlama mengenesi ve markalama araçları

İş Sağlığı ve Güvenliği

GÖZ SAĞLIĞI İÇİN KORUYUCU MASKE KULLANILMALIDIR!
İŞİ BİTEN SICAK ELEKTROTLAR GELİŞİGÜZEL ATILMAMALI, ATIK KUTUSUNA KONMALIDIR!

İŞE BAŞLAMA		İŞİ BİTİRME		ÖLÇME VE DEĞERLENDİRME																
TARİH:		TARİH:		İŞLEMLER					BİÇİMLENDİRME					NOT						
SAAT:		SAAT:		İSG-KKD	Kaynak Ağızı Talaşları Alma	Amper Ayarı	Puntalama	Dikiş Sıraları	Elektrot Açısı	Gönyeli Kaynak	Dikiş Kenar Yemeleri	Temizlik	Kaynak Kontrolü	Süre	İş Alışkanlığı	Verilen Puan	RAKAM	YAZI		
SÜRE:		SÜRE:																		
ADI:		NO:																		
DERS ÖĞRETMENİ		KONTROL																		
				10	10	5	5	5	5	5	5	10	10	10	20	100				



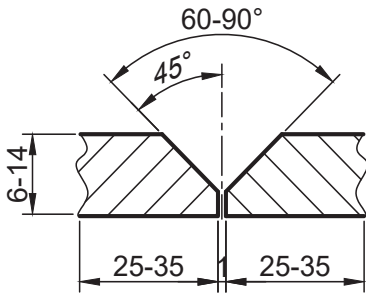
6. DÖKME DEMİR KAYNAĞI	UYGULAMA FAALİYETİ
Bireysel Beceri (Sınav)	1.1

İŞLEM BASAMAKLARI

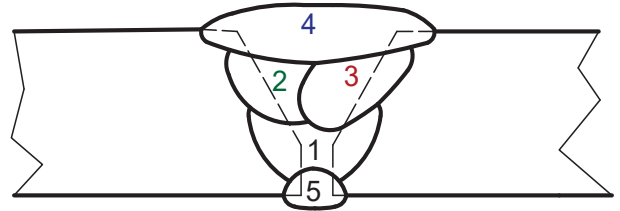
1. İş sağlığı ve güvenliğine göre kişisel koruyucu donanımlar kullanılır.
2. Parçalar, belirtilen ölçülere göre kesilir; yüzey parlatma araçları ile temizlenir ve markalanır.
3. Parçalar, belirtilen ölçülere göre markalandıktan sonra parçalara kaynak ağzı için talaş alma işlemi yapılır (Görsel 6.1).
4. Sıcak kaynak yönteminde parçanın tamamı 600-650 °C' ta ısıtılır.
5. Makinenin amper ayarı ve elektrot çapı kontrol edilir.
6. Parçaların yatayda gönyesine bakılır. Parçalar en en az dört yerinden üstünden ve altından olacak şekilde puntalanır (Görsel 6.2).
7. Elektrot açısı gidiş yönüne doğru 75-80, parça yüzeyine ise 90 derece tutularak Ø2,50 mm elektrot ile kök dikiş kaynağına başlanır.
8. Kaynak yapıldıktan sonra dikiş cürufırları temizlenirken parça, pleyt üzerine bırakılıp dikiş yerinden çekiçle hafifçe dövülür.
9. Diğer dikişler için elektrot açısı gidiş yönüne doğru 75-80, parça yüzeyine ise 90 derece tutularak Ø3,25 mm elektrot ile kaynağa devam edilir. Her dikiş bittiğinde çekiçlenir.
10. Parça, kaynağın kontrolü için öğretmene teslim edilir.

DİKKAT! HER KAYNAKTAN SONRA DİKİŞ YERİNE ÇEKİÇLE HAFİFÇE VURULMALIDIR.

Yatayda "V" Kaynak Ağzılı Birleştirme



"V" Kaynak Ağzı Birleştirme Dikiş Sıraları



1-5 : Kök Dikişleri
2-3-4 : Dikiş Sıraları

Kaynak Sembolü

- ∇ : "V" kaynak ağzılı birleştirme kaynağı
- ∇ : Kök pasolu "V" kaynağı
- 111 : Elektrik ark kaynağı
- PA : Yatay (yerde) pozisyon
- : Sürekli (boydan boya)

Elektrot Hareketleri





6. DÖKME DEMİR KAYNAĞI

UYGULAMA FAALİYETİ

Bireysel Beceri (Sınav)

1.2



Görsel 6.1: "V" kaynak ağzı yüzeyini makine ile talaş alma



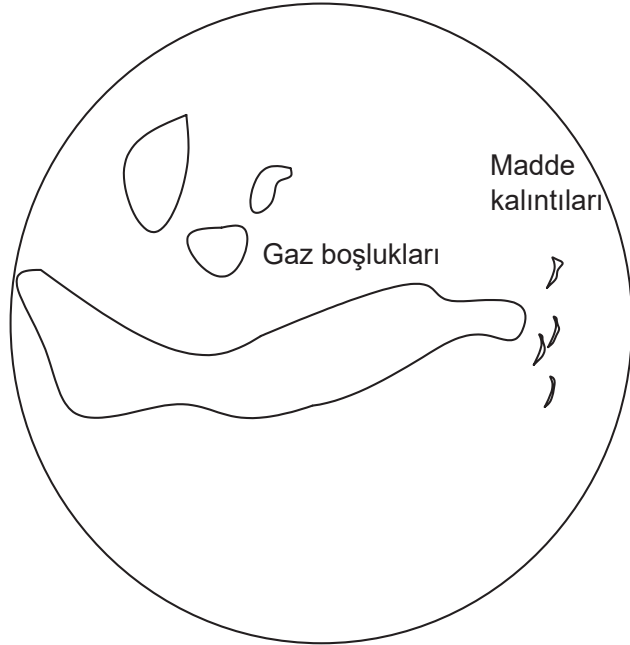
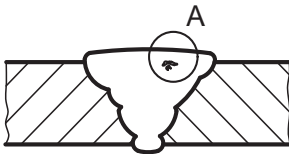
Görsel 6.2: "V" kaynak ağzını punta yapma

DİKKAT! KAYNAK AĞZI İÇİN TALAŞLAR ALINIRKEN GÖZLÜK KULLANILMALIDIR.

Tahribatlı Kaynak Kontrolü

A-Detay Açıklaması

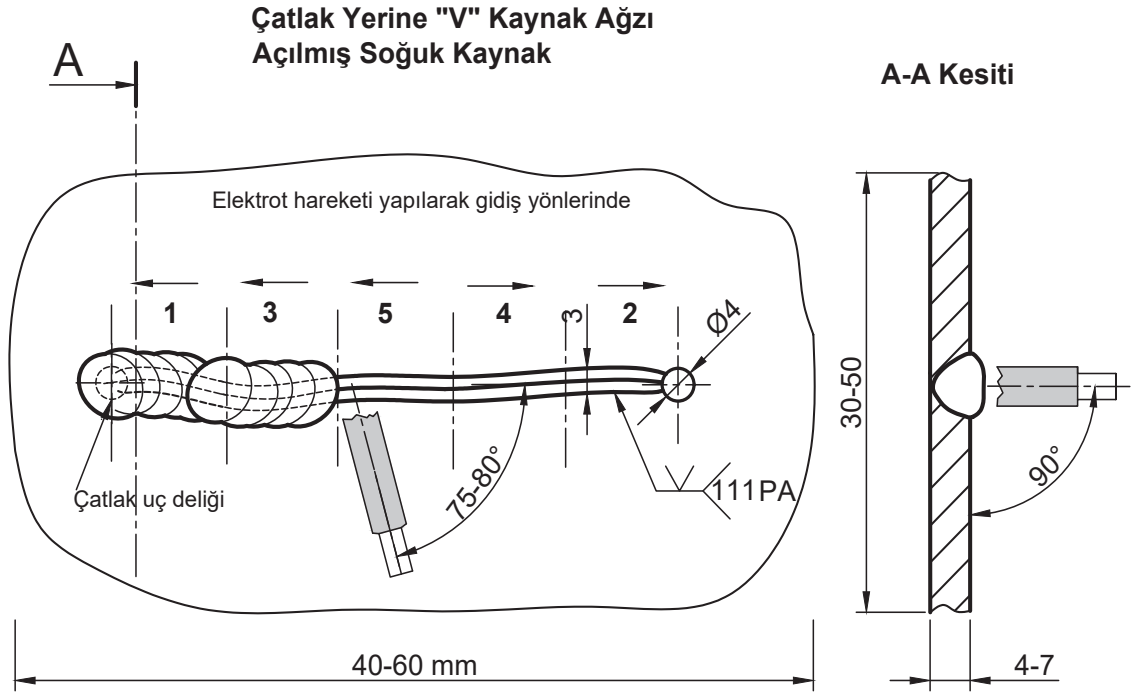
Kaynak Ağzı Kesit Yüzeyi



DİKKAT! KAYNAĞI YAPILMIŞ TEMRİN GEREÇLERİ ELLE TAŞINMAMALIDIR!



6. DÖKME DEMİR KAYNAĞI	UYGULAMA FAALİYETİ
Bireysel Beceri (Sınav)	2



ARAÇ GEREÇ

1. 40-60x30-50x4-7 mm atık döküm parçası, 1 adet
2. Ø3,25 mm döküm tip elektrot
3. Elektrik ark kaynağı donanımları, kaynak maskesi, eldiven, kaynak çekici, kaynak pensesi, tel fırça, talaş alma makinesi, matkap makinesi, Ø3-4 mm matkap uçları, penetran sprej (tahribatsız malzeme muayene araçları), ve markalama araçları

İş Sağlığı ve Güvenliği

**GÖZ SAĞLIĞI İÇİN KORUYUCU MASKE KULLANILMALIDIR!
İŞİ BİTEN SICAK ELEKTROTLAR GELİŞİGÜZEL ATILMAMALI,
ATIK KUTUSUNA KONMALIDIR!**

İŞE BAŞLAMA		İŞİ BİTİRME		ÖLÇME VE DEĞERLENDİRME													
TARİH:		TARİH:		İŞLEMLER					BİÇİMLENDİRME					NOT			
SAAT:		SAAT:		İSG-KKD	Markalama	Delik Delme	Elektrot Açısı	Ölçülü Birleştirm.	Elektrot Hareketi	Dikişin İşlenmesi	Kaynak Çekiçle	Temizlik	Süre	İş Alışkanlığı	Verilen Puan	RAKAM	YAZI
SÜRE:		SÜRE:															
ADI:		NO:															
DERS ÖĞRETMENİ		KONTROL															
				10	5	5	5	10	10	10	10	5	10	20	100		



6. DÖKME DEMİR KAYNAĞI

UYGULAMA FAALİYETİ

Bireysel Beceri (Sınav)

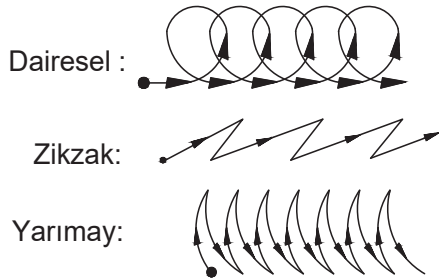
2.1

İŞLEM BASAMAKLARI

1. İş sağlığı ve güvenliğine göre kişisel koruyucu donanımlar kullanılır.
2. Parça; belirtilen ölçülere göre kesilir, yüzey parlatma araçları ile temizlenir.
3. Çatlak yüzeye penetran sprej uygulanır.
4. Çatlağın uç noktaları markalanıp 3-4 mm matkap ucu ile delik delinir.
5. Talaş alma makinesi ile çatlak yerine 45-60°'lik "V" kaynak ağızı açılır.
6. Kaynak makinesinin amper ayarı ve elektrot türü kontrol edilir.
7. Kaynak, belirtilen ölçülere ve dikiş numaralarına göre planlanır.
8. Parçaya yatay konumda elektrot hareketi uygulanır.
9. Elektrot açısı gidiş yönüne doğru 75-80, parça yüzeyine ise 90 derece tutularak kaynağa başlanır.
10. Kaynak dikişleri kısa olarak çekilir. Kaynak dikişi soğumadan pleyt üzerine bırakılıp dikiş yerinden çekiçle hafifçe dövülür.
11. Soğuk kaynak yönteminde parçanın ısınmaması için kısa ark boyu ile çalışılır.
12. Kaynağın kontrolü için öğretmene danışılır.

DİKKAT! KAYNAK AĞZI İÇİN TALAŞLAR ALINIRKEN GÖZLÜK KULLANILMALIDIR.

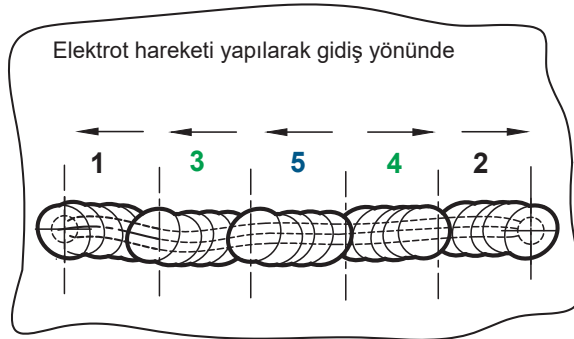
Elektrot Hareketleri



Kaynak Sembolü

- ∨ : "V" kaynak ağızlı birleştirme kaynağı
- 111 : Elektrik ark kaynağı
- PA : Yatay (yerde) pozisyon

Kaynak Dikiş Sıraları



D İ K K A T ! İ Ş İ B İ T E N K A Y N A K M A K İ N E S İ K A P A T I L M A L I D I R .



İşlem Basamakları	Öneriler
Temrin çizim sayfası incelenir.	İş sağlığı ve güvenliği kuralları dikkate alınmalıdır.
Temrin çizimi öğretmen ile değerlendirilir.	Temrin çizimi incelenmelidir.
Atölye çalışmalarında iş sağlığı ve güvenliği kuralları dikkate alınır.	Atölye uyarı levhaları takip edilmelidir.
Kişisel koruyucu donanımlar kullanılır.	Kişisel koruyucu donanımlar kullanılmalıdır.
Temrinde kullanılacak araç gereç hazırlanır.	Temrinde kullanılacak araç gereç sağlanmalıdır.
Parçaya ön tavlama yapılır.	Sıcak kaynak öncesi parçaya ön tavlama yapılmalıdır.
Parçalar temizlenip markalanır. Kaynak ağzı açılır.	Parçalar uygun araçlar ile temizlenip markalanmalıdır. Kaynak ağzı açmada gözlük kullanılmalıdır.
Elektrik ark kaynağına döküm elektrotlar pense takılıp hazırlanır.	Elektrik ark kaynağında kullanılan malzemelere uygun döküm elektrotlar pense takılıp hazırlanmalıdır.
Parçaya, yatayda elektrot açısı ve hareketlerine göre dikiş çekilir.	Parçaya, yatayda elektrot açısı ve hareketlerine göre dikiş çekilmelidir.
Elektrodun kaynak parçasına mesafesi ayarlanır.	Elektrodun kaynak parçasına mesafesi ayarlanarak kaynağa devam edilmelidir.
Dikişler çekiçle dövülür.	Her dikişten sonra çekiçle dövülmelidir.
Temrin temizlenir.	Temrin temizliği mutlaka yapılmalıdır.
Temrin, sonuçları için öğretmene teslim edilir.	Temrin, sonuçları için mutlaka öğretmene teslim edilmelidir.

KONTROL LİSTESİ

Bu faaliyet kapsamında aşağıda listelenen davranışlardan kazanılan beceriler için **Evet**, kazanılmayan beceriler için **Hayır** satırına **X** işareti konularak faaliyetler değerlendirilebilir.

Değerlendirme Ölçütleri	Evet	Hayır
1. İş sağlığı ve güvenliği kuralları dikkate alındı mı?		
2. Temrin çizimi incelendi mi?		
3. Atölyede, araç gerece ait uyarı levhaları takip edildi mi?		
4. Kişisel koruyucu donanımlar kullanıldı mı?		
5. Temrinde kullanılacak araç gereç sağlandı mı?		
6. Temrin parçaları uygun araçlar ile temizlendi mi?		
7. Temrin parçaları çizim sayfasına göre markalandı mı?		
8. Sıcak kaynak öncesi parçaya ön tavlama yapıldı mı?		
9. Elektrik ark kaynağına uygun elektrotlar pense takılıp hazırlandı mı?		
10. Elektrodun kaynak parçasına mesafesi ayarlandı mı?		
11. Parçaya, yatayda elektrot açısı ve hareketlerine göre dikiş çekildi mi?		
12. Her kaynaktan sonra dikişler çekiçle dövüldü mü?		
13. Temrin, verilen sürede bitirilip öğretmene teslim edildi mi?		

DEĞERLENDİRME

Değerlendirme sonunda **Hayır** şeklindeki cevaplar bir daha gözlemlenebilir. Yapılmayan faaliyetler için konunun tekrar anlatılması istenir.



ÖLÇME VE DEĞERLENDİRME

Aşağıdaki cümlelerin başında boş bırakılan parantezlere cümlelerdeki bilgiler doğruysa “D”, yanlışsa “Y” yazınız.

- (.....) 1. Dökme demir kaynağı esnasında oluşan ısı, bölgesel gerilmeleri engeller ve çatlama-
rın oluşmasına meydan vermez.
- (.....) 2. Dökme demirlerin soğuk kaynağında kısa dikişler çekilerek kaynak yapılan parçanın sı-
caklığı yükseltilmemelidir.
- (.....) 3. Kaynak sırasında mümkün olduğu kadar ince (2.5 ila 3.25 mm çapta) elektrot ve müm-
kün olduğu kadar düşük akım şiddeti kullanılmalıdır. Ayrıca ark kısa tutulmalıdır.
- (.....) 4. Dökümlerin çatlak yerlerine 30 mm arayla delikler açılmalıdır.
- (.....) 5. Dökme demirlerin sıcak kaynağında kaynak dikişi ile esas metal arasındaki ısı farkını orta-
dan kaldırmak için esas metali de kaynak ısısında tutmak gerekir.
- (.....) 6. Döküm kaynağından sonra ön tavlama uygulanmalıdır.
- (.....) 7. Döküm kaynağında çatlak bitim yerlerine delik açıldıktan sonra kaynak ağzı açılmalıdır.
- (.....) 8. Kaynaktan sonra kaynak edilen parçaların tamamı hızlı bir şekilde soğutulmalıdır.
- (.....) 9. Kaynak için doğru akım veren kaynak makinesi pens “+” kutupta olacak şekilde ayarlanır.
- (.....) 10. Ana metal tüm yabancı maddelerden (yağ, gres, pas) temizlenmelidir.

Aşağıdaki soruları dikkatlice okuyunuz ve doğru seçeneği işaretleyiniz.

11. Aşağıdakilerden hangisi çatlak yerine “V” kaynak ağzı açılmış döküm kaynağında kullanı-
lan araç gereçten biri değildir?
- A) Döküm elektrot
B) Eğe
C) Matkap ve ucu
D) Tav fırını
E) Tel fırça
12. Aşağıdakilerden hangisi kırılmış dökme demir küt ek kaynağında parçanın gidiş yönüne
doğru olan elektrot açısıdır?
- A) 30-45 derece
B) 50-60 derece
C) 65-70 derece
D) 75-80 derece
E) 85-90 derece



13. Aşağıdakilerden hangisi kırılmış dökme demir parçaların sıcak küt ek kaynağında kaynak öncesi yapılan ön tavlama ısı derecesidir?
- A) 100-200 °C
B) 250-300 °C
C) 350-400 °C
D) 450-500 °C
E) 600-650 °C
14. Aşağıdakilerden hangisi çatlamış dökme demir parçaların soğuk kaynağında uygulanması gereken kaynak işlemlerinden birisidir?
- A) Ark boyunun kısa olması gerekir.
B) Çatlak yerine kaynak ağzı açılmaz.
C) Çatlağın başlangıç ve bitişine matkap ile delik delinmez.
D) Elektrot hareketi uygulanmaz.
E) Tek pasoda dikiş çekilir.

TEK NUMARADA BİRLEŞTİ!



7. ÖĞRENME BİRİMİ



ÇELİK OLMAYAN METALLERİN KAYNAĞI

ÖĞRENME BİRİMİ KONULARI

7.1. BAKIR KAYNAĞI

7.2. PİRİNÇ KAYNAĞI

7.3. ALÜMİNYUM VE ALAŞIMLARININ KAYNAĞI

NELER ÖĞRENECEKSİNİZ?

- Elektrik ark kaynağı ile bakır gereçlere yatayda küt ek kaynağını yapma
- Elektrik ark kaynağı ile pirinç gereçlere yatayda küt ek kaynağını yapma
- Elektrik ark kaynağı ile alüminyum gereçlere yatayda küt ek kaynağını yapma



TEMEL KAVRAMLAR

akım şiddeti, bakır, pirinç, alüminyum, metal altlık

HAZIRLIK ÇALIŞMASI

1. Çelik olmayan metallerin kaynağında amper ayarlamasını arkadaşlarınızla sınıf ortamında paylaşınız.



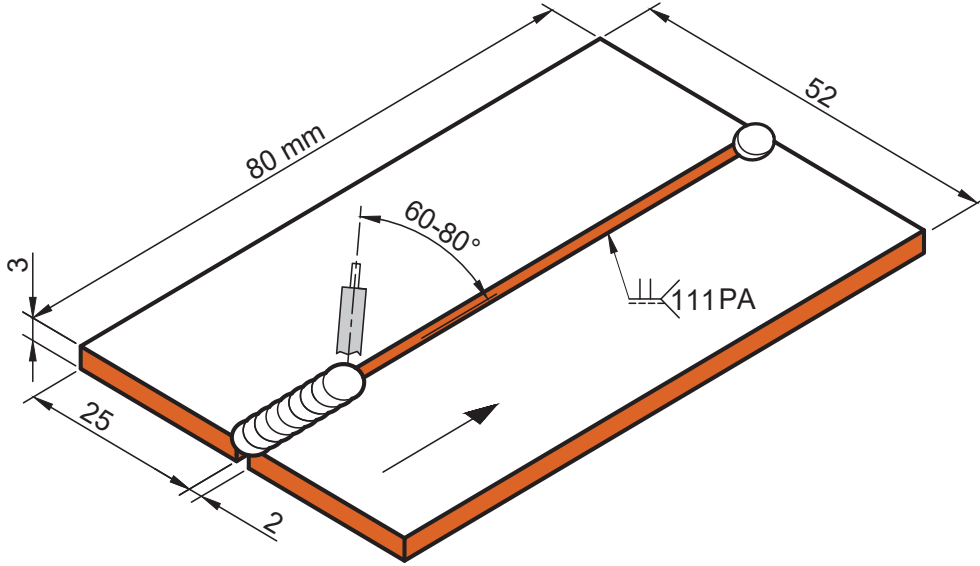


7. ÇELİK OLMAYAN METALLERİN KAYNAĞI

7.1. BAKIR KAYNAĞI

Bakır Gereçlere Yatayda Küt Ek Kaynağı Yapmak

1



Amper Ayarının Hesaplanması



I: Akım şiddeti (amper)

D: Elektrot çapı (mm)

50: Katsayı (Çelik olmayan metaller için)

$$I = 50 \times D$$

ARAÇ GEREÇ

1. □80x25x3 mm bakır sac, 2 adet
2. Ø3,25 mm örtülü bakır elektrot
3. Elektrik ark kaynağı donanımları, kaynak maskesi, eldiven, kaynak çekici, kaynak pensesi, tel fırça, ısı toplayıcı altlık, el mengersi veya işkencesi, giyotin sac kesme makinesi ve markalama araçları

İş Sağlığı ve Güvenliği

GÖZ SAĞLIĞI İÇİN KORUYUCU MASKE KULLANILMALIDIR!

İŞİ BİTEN SICAK ELEKTROTLAR GELİŞİGÜZEL ATILMAMALI, ATIK KUTUSUNA KONMALIDIR!

İŞE BAŞLAMA		İŞİ BİTİRME		ÖLÇME VE DEĞERLENDİRME														
TARİH:		TARİH:		İŞLEMLER					BİÇİMLENDİRME					NOT				
SAAT:		SAAT:		İSG-KKD	Markalama	Amper Ayarı	Ön Tavlama	Puntalama	Elektrot Hareketi	Elektrot Açısı	Aralık Ölçüsü	Temizlik	Süre	İş Aışkanlığı	Verilen Puan	RAKAM	YAZI	
SÜRE:		SÜRE:																
ADI:		NO:																
DERS ÖĞRETMENİ		KONTROL																
				10	10	5	5	5	10	5	10	10	10	10	20	100		



7. ÇELİK OLMAYAN METALLERİN KAYNAĞI

7.1. BAKIR KAYNAĞI

Bakır Gereçlere Yatayda Küt Ek Kaynağı Yapmak

1.1

İŞLEM BASAMAKLARI

1. İş sağlığı ve güvenliğine göre kişisel koruyucu donanımlar kullanılır.
2. Parçalar, belirtilen ölçülere göre kesilir; yüzey parlatma araçları ile temizlenir ve markalanır.
3. Kaynak öncesi 200-300°C' aralığında ön tavlama ve doğru akım ters kutuplama yapılır.
4. Kaynak makinesinin amper ayarı yapıp temrin parçası yatay konuma bırakılır.
5. Kök açıklığına göre düz veya farklı formdaki altlıklar kaynak yapılacak parçalara mengene ile sabitlenir.
6. Parçaların yatay konumda ölçüsüne bakılır. Parçalar aralık ölçüsüne göre puntalanır (Görsel 7.1).
7. Parça için elektrot açısı gidiş yönüne doğru 60-80, parça yüzeyine ise 90 derece tutularak kaynağa başlanır.
8. Kaynak yapılmış parça yavaş soğutulur ve kaynak cürufu kırılıp temizlenir (Görsel 7.2).
9. Parçaya, tahribatlı kaynak kontrolü uygulandıktan sonra parça, kaynak kontrolü için öğretmene teslim edilir.

Kaynak Sembolü

|| : Küt alın birleştirme kaynağı

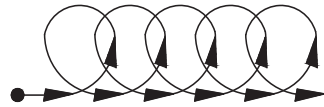
111 : Elektrik ark kaynağı

PA : Yatay (yerde) pozisyon

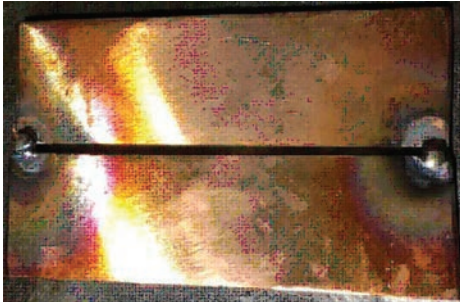
↖ : Sürekli (boydan boy)

Elektrot Hareketleri

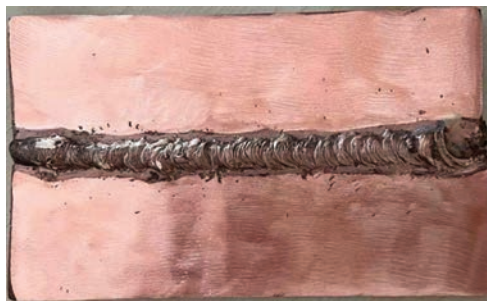
Dairesel:



Yarımay:

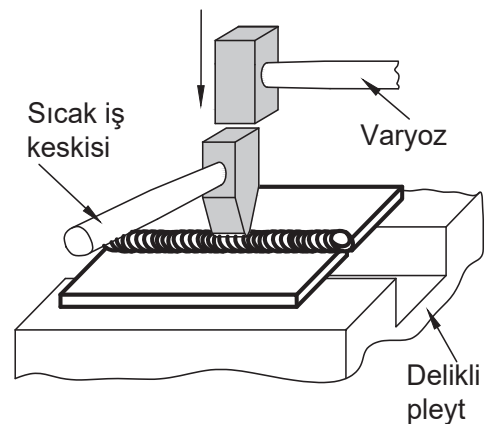


Görsel 7.1: Bakır parçaları aralıklı puntalama



Görsel 7.2: Bakır parçaları kaynak sonrası temizleme

Tahribatlı Kaynak Kontrolü



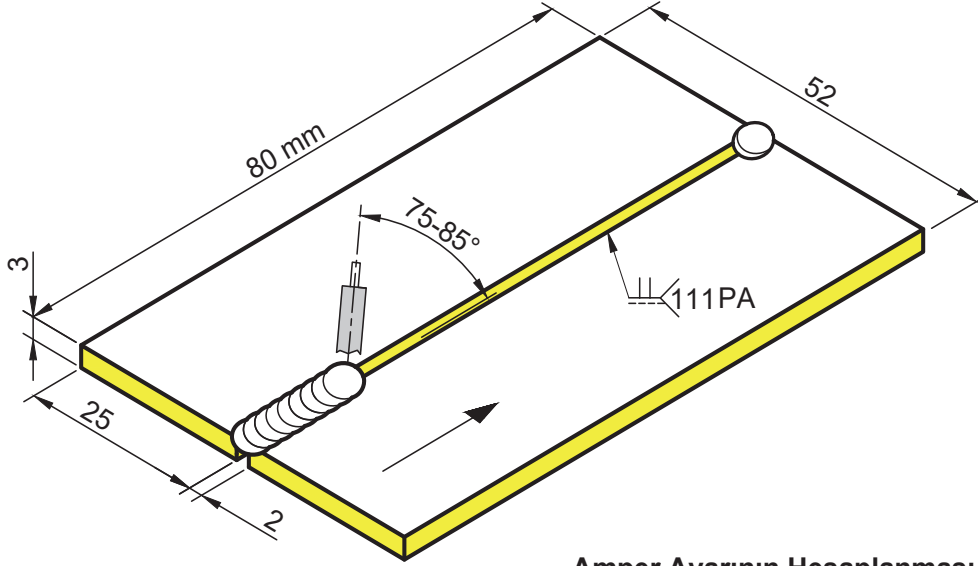


7. ÇELİK OLMAYAN METALLERİN KAYNAĞI

7.2. PİRİNÇ KAYNAĞI

Pirinç Gereçlere Yatayda Küt Ek Kaynağı Yapmak

2



Amper Ayarının Hesaplanması



I: Akım şiddeti (amper)

D: Elektrot çapı (mm)

50: Katsayı (Çelik olmayan metaller için)

$$I = 50 \times D$$

ARAÇ GEREÇ

1. □80x25x3 mm pirinç sac, 2 adet
2. Ø3,25 mm örtülü fosforlubronz veya silisyumlu bakır elektrot
3. Elektrik ark kaynağı donanımları, kaynak maskesi, eldiven, kaynak çekici, kaynak pensesi, tel fırça, ısı toplayıcı altlık, el mengersi veya işkencesi, giyotin sac kesme makinesi ve markalama araçları

İş Sağlığı ve Güvenliği

GÖZ SAĞLIĞI İÇİN KORUYUCU MASKE KULLANILMALIDIR!

İŞİ BİTEN SICAK ELEKTROTLAR GELİŞİGÜZEL ATILMAMALI, ATIK KUTUSUNA KONMALIDIR!

İŞE BAŞLAMA	İŞİ BİTİRME	ÖLÇME VE DEĞERLENDİRME													
TARİH:	TARİH:	İŞLEMLER					BİÇİMLENDİRME					NOT			
SAAT:	SAAT:	İSG-KKD	Markalama	Amper Ayarı	Ön Tavlama	Puntalama	Elektrot Hareketi	Elektrot Açısı	Aralık Ölçüsü	Temizlik	Süre	İş Aışkanlığı	Verilen Puan	RAKAM	YAZI
SÜRE:	SÜRE:														
ADI:	NO:	10	10	5	5	5	10	5	10	10	10	20	100		
DERS ÖĞRETMENİ	KONTROL														



7. ÇELİK OLMAYAN METALLERİN KAYNAĞI

7.2. PİRİNÇ KAYNAĞI

Pirinç Gereçlere Yatayda Küt Ek Kaynağı Yapmak

2.1

İŞLEM BASAMAKLARI

1. İş sağlığı ve güvenliğine göre kişisel koruyucu donanımlar kullanılır.
2. Parçalar, belirtilen ölçülere göre kesilir; yüzey parlatma araçları ile temizlenir ve markalanır.
3. Kaynak öncesi 200-300°C' aralığında ön tavlama ve doğru akım ters kutuplama yapılır.
4. Kaynak makinesinin amper ayarı yapıp temrin parçası yatay konuma bırakılır.
5. Kök açıklığına göre düz veya farklı formdaki altlıklar kaynak yapılacak parçalara mengene ile sabitlenir.
6. Parçaların yatay konumda ölçüsüne bakılır. Parçalar aralık ölçüsüne göre puntalanır (Görsel 7.3).
7. Parça için elektrot açısı gidiş yönüne doğru 75-85, parça yüzeyine ise 90 derece tutularak kaynağa başlanır.
8. Kaynak yapılmış parça yavaş soğutulur ve kaynak cürufu kırılıp temizlenir (Görsel 7.4).
9. Parçaya, tahribatlı kaynak kontrolü uygulandıktan sonra parça, kaynak kontrolü için öğretmene teslim edilir.

Kaynak Sembolü

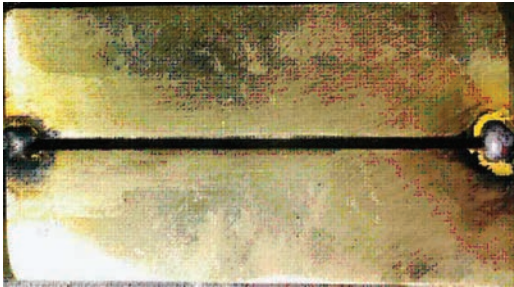
|| : Küt alın birleştirme kaynağı

111 : Elektrik ark kaynağı

PA : Yatay (yerde) pozisyon

----- : Sürekli (boydan boya)

Elektrot Hareketleri

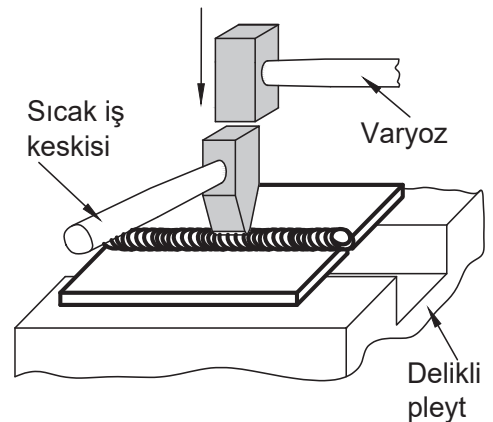


Görsel 7.3: Pirinç parçaları aralıklı puntalama



Görsel 7.4: Pirinç parçaları kaynak sonrası temizleme

Tahribatlı Kaynak Kontrolü



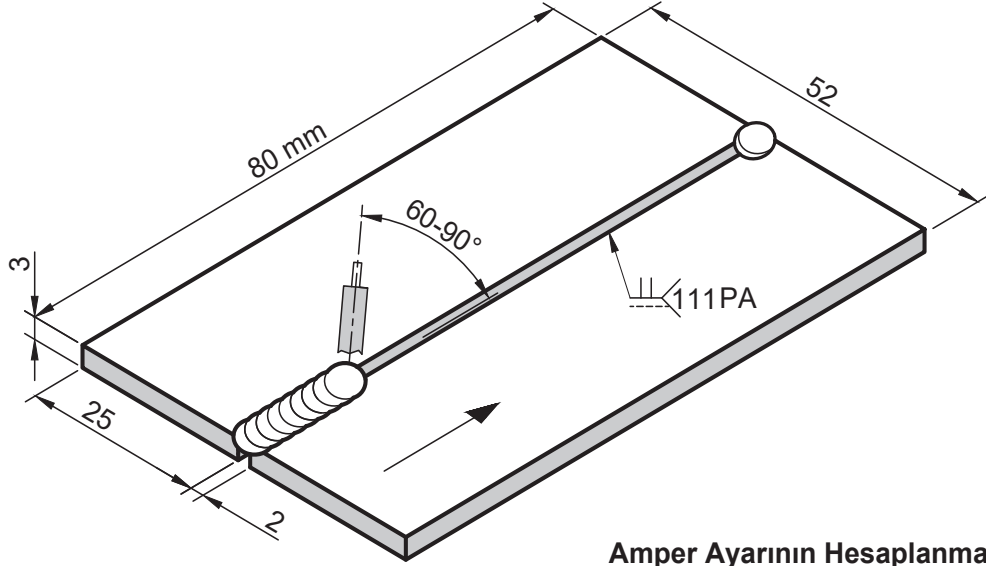


7. ÇELİK OLMAYAN METALLERİN KAYNAĞI

7.3. ALÜMİNYUM VE ALAŞIMLARININ KAYNAĞI

Alüminyum Gereçlere Yatayda Küt Ek Kaynağı Yapmak

3



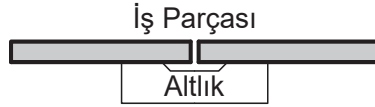
Amper Ayarının Hesaplanması

I: Akım şiddeti (amper)

D: Elektrot çapı (mm)

50: Katsayı (Çelik olmayan metaller için)

$$I = 50 \times D$$



ARAÇ GEREÇ

1. □80x25x3 mm alüminyum sac, 2 adet
2. Ø3,25 mm örtülü alüminyum elektrot
3. Elektrik ark kaynağı donanımları, kaynak maskesi, eldiven, kaynak çekici, kaynak pensesi, tel fırça, ısı toplayıcı altlık, el mngenesi veya işkencesi, giyotin sac kesme makinesi ve markalama araçları

İş Sağlığı ve Güvenliği**GÖZ SAĞLIĞI İÇİN KORUYUCU MASKE KULLANILMALIDIR!****İŞİ BİTEN SICAK ELEKTROTLAR GELİŞİGÜZEL ATILMAMALI, ATIK KUTUSUNA KONMALIDIR!**

İŞE BAŞLAMA		İŞİ BİTİRME		ÖLÇME VE DEĞERLENDİRME														
TARİH:		TARİH:		İŞLEMLER					BİÇİMLENDİRME					NOT				
SAAT:		SAAT:		İSG-KKD	Markalama	Amper Ayarı	Ön Tavlama	Puntalama	Elektrot Hareketi	Elektrot Açısı	Aralık Ölçüsü	Temizlik	Süre	İş Aışkanlığı	Verilen Puan	RAKAM	YAZI	
SÜRE:		SÜRE:																
ADI:		NO:																
DERS ÖĞRETMENİ		KONTROL																
				10	10	5	5	5	10	5	10	10	10	10	20	100		



7. ÇELİK OLMAYAN METALLERİN KAYNAĞI

7.3. ALÜMİNYUM VE ALAŞIMLARININ KAYNAĞI

Alüminyum Gereçlere Yatayda Küt Ek Kaynağı Yapmak

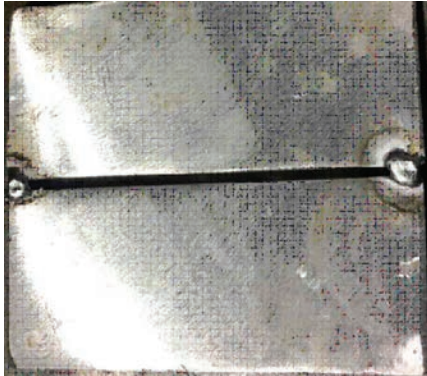
3.1

İŞLEM BASAMAKLARI

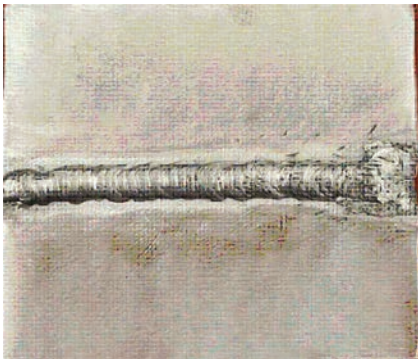
1. İş sağlığı ve güvenliğine göre kişisel koruyucu donanımlar kullanılır.
2. Parçalar, belirtilen ölçülere göre kesilir; kaynak ek yeri, paslanmaz tel fırçayla temizlendikten sonra oksidin yüzeyden tamamen temizlenmesi için zımparalanır.
3. Kaynak öncesi 200°C'ye kadar ön tavlama ve doğru akım ters kutuplama yapılır.
4. Kaynak makinesinin amper ayarı yapıp temrin parçası yatay konuma bırakılır.
5. Kök açıklığına göre düz veya farklı formdaki altlıklar kaynak yapılacak parçalara mengene ile sabitlenir.
6. Parçaların yatay konumda ölçüsüne bakılır. Parçalar aralık ölçüsüne göre aralıklı puntalanır (Görsel 7.5).
7. Parça için elektrot açısı başlangıçta gidiş yönüne doğru 90, ilerleyen sürelerinde 60 dereceye kadar parça yüzeyine ise 90 derece tutularak kaynak tamamlanır.
8. Dikiş sonu cürüfları kırılıp temizlenir (Görsel 7.6).
9. Parçaya, tahribatlı kaynak kontrolü uygulanır.
10. Parça, kaynak temizliğinden sonra kaynak kontrolü için öğretmene teslim edilir.

Elektrot Hareketi

İleriye Doğrusal (Elektrot kaynak banyosunun üzerinde düz şekilde yüzdürülerek dikiş hareketi verilir.): ● →



Görsel 7.5: Alüminyum parçaları aralıklı puntalama



Görsel 7.6: Alüminyum parçaları kaynak sonrası temizleme

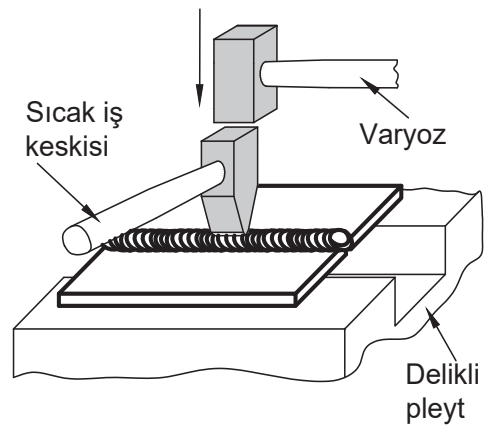
Kaynak Sembolü

|| : Küt alın birleştirme kaynağı

111 : Elektrik ark kaynağı

PA : Yatay (yerde) pozisyon

↘ : Sürekli (boydan boy) :

Tahribatlı Kaynak Kontrolü



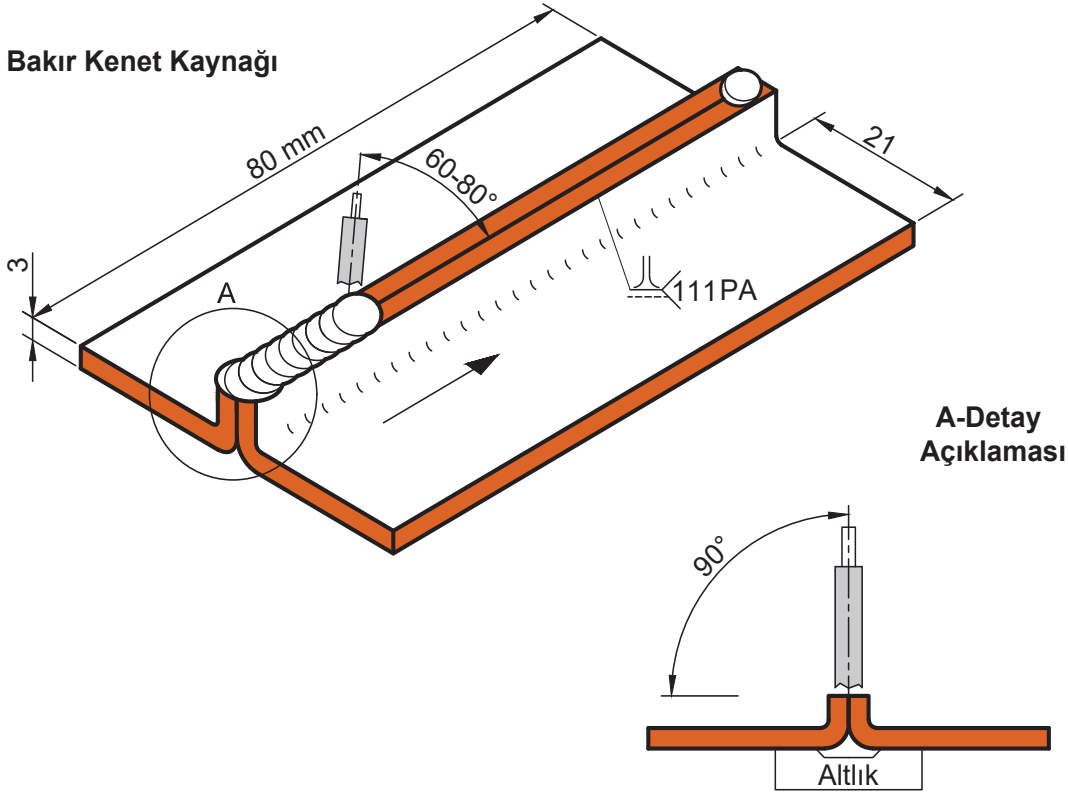
7. ÇELİK OLMAYAN METALLERİN KAYNAĞI

UYGULAMA FAALİYETİ

Bireysel Beceri (Sınav)

1

Bakır Kenet Kaynağı



ARAÇ GEREÇ

1. S=30x3x80 mm bakır sac, 2 adet
2. Ø3,25 mm örtülü bakır elektrot
3. Elektrik ark kaynağı donanımları, kaynak maskesi, eldiven, kaynak çekici, kaynak pensesi, tel fırça, ısı toplayıcı altlık, el mengersi veya işkencesi, giyotin sac kesme makinesi ve markalama araçları

İş Sağlığı ve Güvenliği

**GÖZ SAĞLIĞI İÇİN KORUYUCU MASKE KULLANILMALIDIR!
İŞİ BİTEN SICAK ELEKTROTLAR GELİŞİGÜZEL ATILMAMALI,
ATIK KUTUSUNA KONMALIDIR!**

İŞE BAŞLAMA		İŞİ BİTİRME		ÖLÇME VE DEĞERLENDİRME														
TARİH:		TARİH:		İŞLEMLER					BİÇİMLENDİRME					NOT				
SAAT:		SAAT:		İSG-KKD	Markalama	Amper Ayarı	Ön Tavlama	Puntalama	Elektrot Hareketi	Elektrot Açısı	Binme Ölçüsü	Temizlik	Süre	İş Aışıklığı	Verilen Puan	RAKAM	YAZI	
SÜRE:		SÜRE:																
ADI:		NO:																
DERS ÖĞRETMENİ		KONTROL																
				10	10	5	5	5	10	5	10	10	10	10	20	100		



7. ÇELİK OLMAYAN METALLERİN KAYNAĞI

UYGULAMA FAALİYETİ

Bireysel Beceri (Sınav)

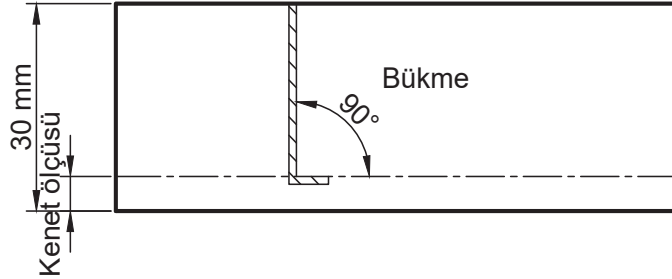
1.1

İŞLEM BASAMAKLARI

1. İş sağlığı ve güvenliğine göre kişisel koruyucu donanımlar kullanılır.
2. Parçalar, belirtilen ölçülere göre kesilir; yüzey parlatma araçları ile temizlenir ve markalanır.
3. Kaynak makinesinin amper ayarı yapıp temrin parçaları kenet bükmede belirtilen ölçülerde bükülür.
4. Kök açıklığına göre düz veya farklı formdaki altlıklar kaynak yapılacak parçalara mengene ile sabitlenir.
5. Parçalar gerektiğinde puntalanabilir.
6. Parça için elektrot açısı gidiş yönüne doğru 60-80, parça yüzeyine ise 90 derece tutularak Ø3,25 mm elektrot ile parçanın kaynağına başlanır.
7. Dikiş sonu cürüfları kırılıp temizlenir.
8. Uygulama parçasının kaynak kontrolü için öğretmene teslim edilir.

Sac Kenet Bükmenin Hesaplanması

Kenet bükmede istenen ölçü=6 mm
 S =Sacın et kalınlığı (t)=3 mm
 $S+6=3+6=9$ mm

**Kaynak Sembolü**

- : Kenetli birleştirme
 PA : Yatay (yerde) pozisyon
 111 : Elektrik ark kaynağı
 : Sürekli (boydan boyda)

Elektrot Hareketleri

- Dairesel:
- Yarımay:

DİKKAT! İŞİ BİTEN KAYNAK MAKİNESİ KAPATILMALIDIR.



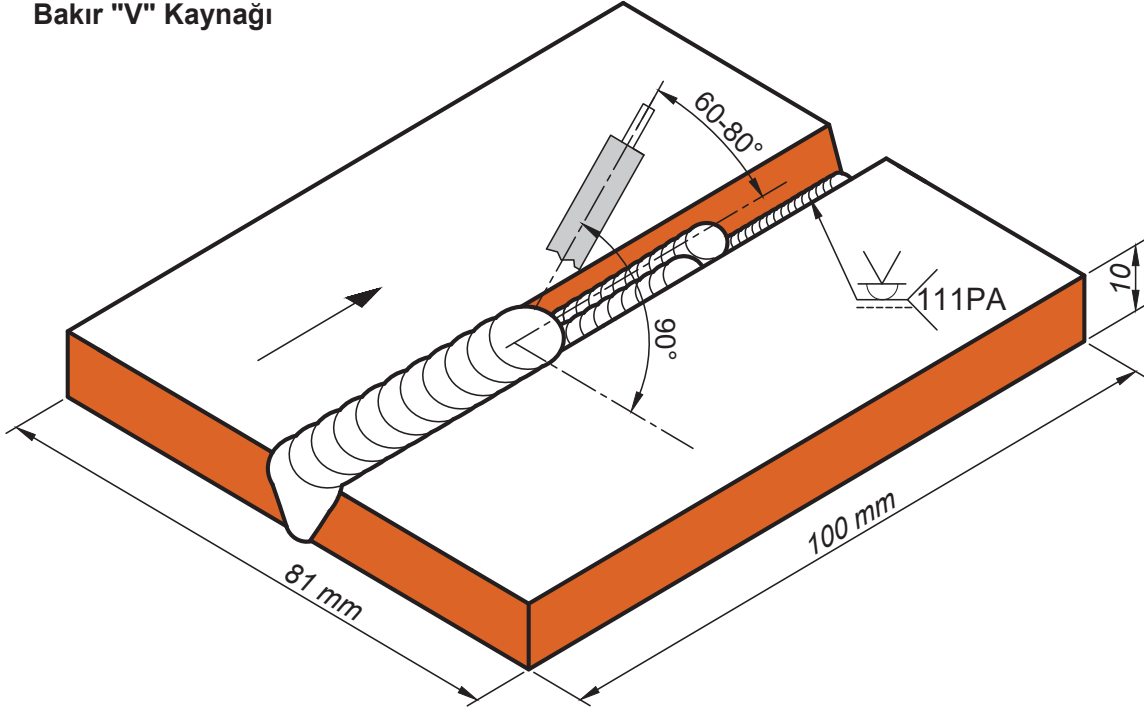
7. ÇELİK OLMAYAN METALLERİN KAYNAĞI

UYGULAMA FAALİYETİ

Bireysel Beceri (Sınav)

2

Bakır "V" Kaynağı



ARAÇ GEREÇ

1. □40x10x100 veya □30x10x100 mm bakır lama profilleri, 2 adet
2. Ø3,25 mm örtülü bakır elektrot
3. Elektrik ark kaynağı donanımları, kaynak maskesi, eldiven, kaynak çekici, kaynak pensesi, tel fırça, talaş alma makinesi (jet taşı), gönyeli ısı toplayıcı altlık, el mengersi veya işkencesi, lama profilli kesme makinesi, el testeresi ve markalama araçları

İş Sağlığı ve Güvenliği

GÖZ SAĞLIĞI İÇİN KORUYUCU MASKE KULLANILMALIDIR!
İŞİ BİTEN SICAK ELEKTROTLAR GELİŞİGÜZEL ATILMAMALI, ATIK KUTUSUNA KONULMALIDIR!

İŞE BAŞLAMA		İŞİ BİTİRME		ÖLÇME VE DEĞERLENDİRME																
TARİH:		TARİH:		İŞLEMLER					BİÇİMLENDİRME					NOT						
SAAT:		SAAT:		İSG-KKD	Kaynak Ağız Talaşları Alma	Amper Ayarı	Ön Tavlama	Puntalama	Dikiş Sıraları	Elektrot Açısı	Dikiş Kenar Yemeleri	Temizlik	Kaynak Kontrolü	Süre	İş Alışkanlığı	Verilen Puan	RAKAM	YAZI		
SÜRE:		SÜRE:																		
ADI:		NO:																		
DERS ÖĞRETMENİ		KONTROL																		
				10	10	5	5	5	5	5	5	5	10	10	10	20	100			



7. ÇELİK OLMAYAN METALLERİN KAYNAĞI

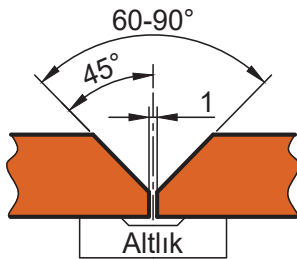
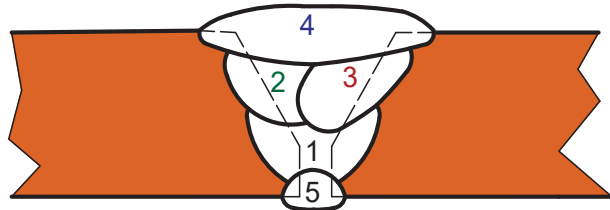
UYGULAMA FAALİYETİ

Bireysel Beceri (Sınav)

2.1

İŞLEM BASAMAKLARI

1. İş sağlığı ve güvenliğine göre kişisel koruyucu donanımlar kullanılır.
2. Parçalar; belirtilen ölçülere göre kesilir, yüzey parlatma araçları ile temizlenir.
3. Parçalar, belirtilen ölçülere göre markalandıktan sonra parçalara kaynak ağzı için talaş alma işlemi yapılır. Makinenin amper ayarı yapılır (Görsel 7.7).
4. Kaynak öncesi 200-300°C' aralığında ön tavlama ve doğru akım ters kutuplama yapılır.
5. Kök açıklığına göre düz veya farklı formdaki altlıklar kaynak yapılacak parçalara mengene ile sabitlenir. Gerektiğinde puntalanabilir.
6. Elektrot açısı gidiş yönüne doğru 60-80, parça yüzeyine ise 90 derecede tutularak Ø3,25 mm elektrot ile kök dikiş kaynağına başlanır.
7. Dikiş sonu cürufları kırılıp temizlenir. Diğer dikişler için elektrot açısı gidiş yönüne doğru 75-80, parça yüzeyine ise 90 derecede tutularak Ø3,25 mm elektrot ile kaynağa devam edilir.
8. Dikiş sonu cürufları kırılıp temizlenir. Tekrar kaynağa başlanır ve dikiş tamamlanır.
9. Parça, tahribatlı kaynak kontrolü için başlama yerinden 20 mm markalanır, el testeresi ile kesilip dikişin içi incelenir (Görsel 7.8).
10. Parça, kaynağın kontrolü için öğretmene teslim edilir.

Yatayda "V" Kaynak Ağzılı Birleştirme**"V" Kaynak Ağzı Birleştirme Dikiş Sıraları**

1-5 : Kök Dikişleri

2-3-4 : Dikiş Sıraları

Kaynak Sembölü

∇ : "V" kaynak ağzılı birleştirme kaynağı

∇ : Kök pasolu "V" kaynağı

111 : Elektrik ark kaynağı

PA : Yatay (yerde) pozisyon

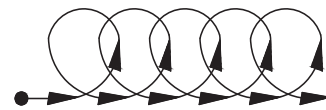
— : Sürekli (boydan boya)

Elektrot Hareketleri

Yarımay:

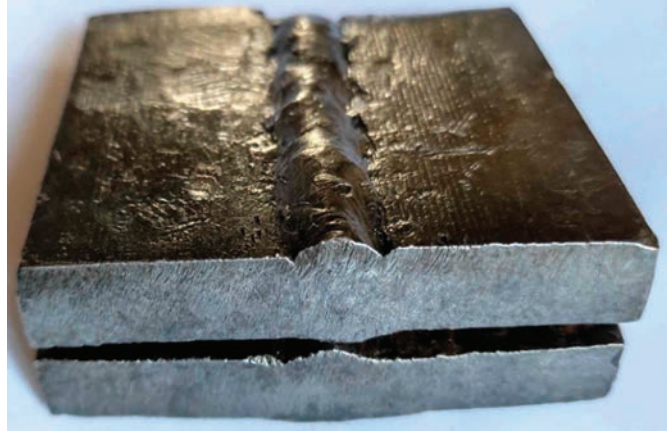


Dairesel:

**DİKKAT!** İŞİ BİTEN KAYNAK MAKİNESİ KAPATILMALIDIR.



Görsel 7.7: "V" kaynak ağzı yüzeyini makine ile talaş alma

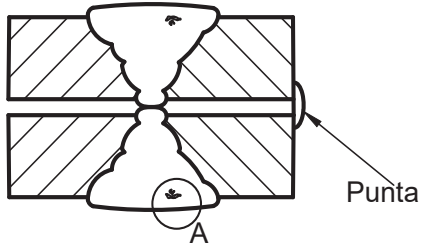


Görsel 7.8: "V" kaynak ağzı kesit yüzeyini testere ile kesme

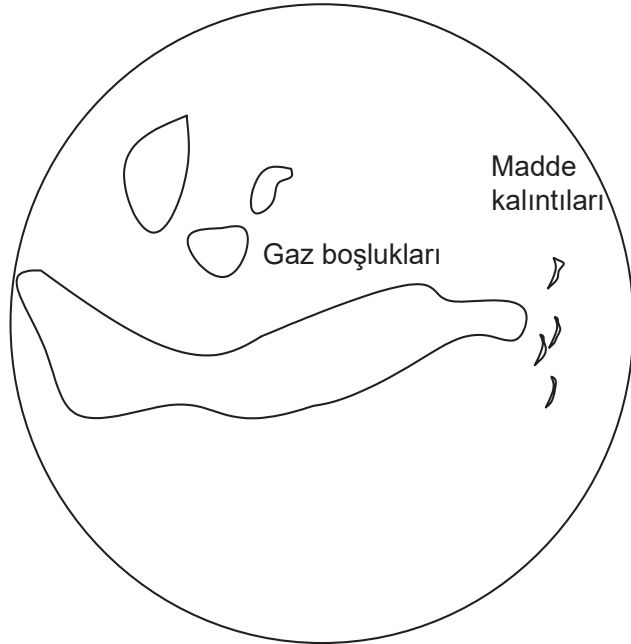
DİKKAT! KAYNAK AĞZI İÇİN TALAŞLAR ALINIRKEN GÖZLÜK KULLANILMALIDIR.

Tahribatlı Kaynak Kontrolü

Kaynak Ağzı Kesit Yüzeyi



A-Detay Açıklaması



DİKKAT! KAYNAĞI YAPILMIŞ TEMRİN GEREÇLERİ ELLE TAŞINMAMALIDIR!



İşlem Basamakları	Öneriler
Temrin çizim sayfası incelenir.	İş sağlığı ve güvenliği kuralları dikkate alınmalıdır.
Temrin çizimi öğretmen ile değerlendirilir.	Temrin çizimi incelenmelidir.
Atölye çalışmalarında iş sağlığı ve güvenliği kuralları dikkate alınır.	Atölye uyarı levhaları takip edilmelidir.
Kişisel koruyucu donanımlar kullanılır.	Kişisel koruyucu donanımlar kullanılmalıdır.
Temrinde kullanılacak araç gereç hazırlanır.	Temrinde kullanılacak araç gereç sağlanmalıdır.
Parçaya ön tavlama yapılır.	Sıcak kaynak öncesi parçaya ön tavlama yapılmalıdır.
Parçalar temizlenip markalanır. Kaynak ağızı açılır.	Parçalar uygun araçlar ile temizlenip markalanmalıdır. Kaynak ağızı açmada gözlük kullanılmalıdır.
Elektrik ark kaynak parçasına uygun elektrot pense takılıp hazırlanır.	Elektrik ark kaynağında kullanılan malzemelere uygun döküm elektrotlar pense takılıp hazırlanmalıdır.
Parçaya, yatayda elektrot açısı ve hareketlerine göre dikiş çekilir.	Parçaya, yatayda elektrot açısı ve hareketlerine göre dikiş çekilmelidir.
Elektrodun kaynak parçasına mesafesi ayarlanır.	Elektrodun kaynak parçasına mesafesi ayarlanarak kaynağa devam edilmelidir.
Temrin temizlenir.	Temrin temizliği mutlaka yapılmalıdır.
Temrin, sonuçları için öğretmene teslim edilir.	Temrin, sonuçları için mutlaka öğretmene teslim edilmelidir.

KONTROL LİSTESİ

Bu faaliyet kapsamında aşağıda listelenen davranışlardan kazanılan beceriler için **Evet**, kazanılmayan beceriler için **Hayır** satırına **X** işareti konularak faaliyetler değerlendirilebilir.

Değerlendirme Ölçütleri	Evet	Hayır
1. İş sağlığı ve güvenliği kuralları dikkate alındı mı?		
2. Temrin çizimi incelendi mi?		
3. Atölyede, araç gerece ait uyarı levhaları takip edildi mi?		
4. Kişisel koruyucu donanımlar kullanıldı mı?		
5. Temrinde kullanılacak araç gereç sağlandı mı?		
6. Temrin parçaları uygun araçlar ile temizlendi mi?		
7. Temrin parçaları çizim sayfasına göre markalandı mı?		
8. Kaynak öncesi parçaya ön tavlama yapıldı mı?		
9. Elektrik ark kaynağındaki malzemelere uygun elektrotlar pense takılıp hazırlandı mı?		
10. Elektrodun kaynak parçasına mesafesi ayarlandı mı?		
11. Parçaya, yatayda elektrot açısı ve hareketlerine göre dikiş çekildi mi?		
12. Temrin, verilen sürede bitirilip öğretmene teslim edildi mi?		

DEĞERLENDİRME

Değerlendirme sonunda **Hayır** şeklindeki cevaplar bir daha gözlemlenebilir. Yapılmayan faaliyetler için konunun tekrar anlatılması istenir.



ÖLÇME VE DEĞERLENDİRME

Aşağıdaki soruları dikkatlice okuyunuz ve doğru seçeneği işaretleyiniz.

- 1. Bakır gereçlerin zorunlu olmadıkça kaynak edildiği konum aşağıdakilerden hangisidir?**
 - A) Baş üstünde
 - B) Dik konumda
 - C) Duvarda
 - D) Yan konumda
 - E) Yatayda
- 2. Aşağıdakilerden hangisi 3,5 mm'den kalın bakır gereçlere açılan kaynak ağızı açısıdır?**
 - A) 10-30°
 - B) 40-50°
 - C) 60-90°
 - D) 100-110°
 - E) 130-140°
- 3. Bakır gereçlerin kaynağında elektrot hangi kutupta kullanılır?**
 - A) Alternatif kutba
 - B) Doğru kutba
 - C) Negatif (-) kutba
 - D) Pozitif (+) kutba
 - E) Topraklamaya
- 4. Aşağıdakilerden hangisi bakır gereçlere kaynak yapılmadan önce uygulanması gereken işlemlerden biridir?**
 - A) Kaynatılacak parçaya ön ısıtma yapılmaz.
 - B) Sadece bir parçaya ön ısıtma yapılır
 - C) 100-150 °C'ta
 - D) 200-300 °C'ta
 - E) 850-900 °C'ta
- 5. Aşağıdakilerden hangisi alüminyum gereçlere kaynak yapılmadan önce uygulanması gereken işlemlerden biridir?**
 - A) Kaynatılacak parçaya ön ısıtma yapılmaz.
 - B) 50 °C'a kadar ön ısıtma yapılır.
 - C) 100 °C'a kadar ön ısıtma yapılır.
 - D) 200 °C'a kadar ön ısıtma yapılır.
 - E) 300 °C'tan yukarı ön ısıtma yapılır.
- 6. Aşağıdakilerden hangisi alüminyum kaynağında elektrotun tutulduğu başlangıç açısıdır?**
 - A) 30°
 - B) 45°
 - C) 60°
 - D) 75°
 - E) 90°



7. Aşağıdakilerden hangisi alüminyum kaynağında elektrotun ilerleyen zamanlarda tutulduğu kaynak dikişini bitirme açısıdır?
- A) 30°
 - B) 45°
 - C) 60°
 - D) 75°
 - E) 90°

Aşağıdaki cümlelerin başında boş bırakılan parantezlere cümlelerdeki bilgiler doğruysa “D”, yanlışsa “Y” yazınız.

- (.....) 8. Bakır gereçlerde kaynaktan önce parçalara 200-300 °C'ta ön tavlama yapılır.
- (.....) 9. Bakır gereçlere alternatif akımla kaynak yapılmalıdır.
- (.....) 10. Bakır gereçlere kaynak yapılırken ters kutup yapılmalıdır.
- (.....) 11. Bakır gereçlere küt ek kaynak yapılırken elektrot, kaynağın gidiş yönüne doğru 45 derecede tutulur.
- (.....) 12. Bakır gereçlere kaynak yapıldıktan sonra parçalar su ile soğutulur.
- (.....) 13. Pirinç gereçlere küt ek kaynak yapılırken elektrot, kaynağın gidiş yönüne doğru 75-85 derecede tutulur.
- (.....) 14. Alüminyum gereçlere küt ek kaynak yapılırken elektrot, kaynağın gidiş yönüne doğru başlangıçta 90 derece, ilerledikçe 60 derecede tutulur.
- (.....) 15. Alüminyum gereçlerde kaynaktan önce parçalara 200 °C'ta ön tavlama yapılır.

8. ÖĞRENME BİRİMİ



ALAŞIMLI ÇELİKLERİN KAYNAĞI

ÖĞRENME BİRİMİ KONULARI

- 8.1. PASLANMAZ ÇELİKLERİN KAYNAĞI
- 8.2. TAKIM ÇELİKLERİNİN KAYNAĞI

NELER ÖĞRENECEKSİNİZ?

- Paslanmaz çeliklerin küt ek kaynağını yapma
- Takım çeliklerinin küt ek kaynağını yapma



TEMEL KAVRAMLAR

alternatif akım, aralık ölçüsü, düşük akım ayarı, çekiçle dövme

HAZIRLIK ÇALIŞMASI

1. Paslanmaz çeliklerin kaynağında kullanılan alternatif akımın özelliklerini arkadaşlarınızla sınıfta paylaşınız.



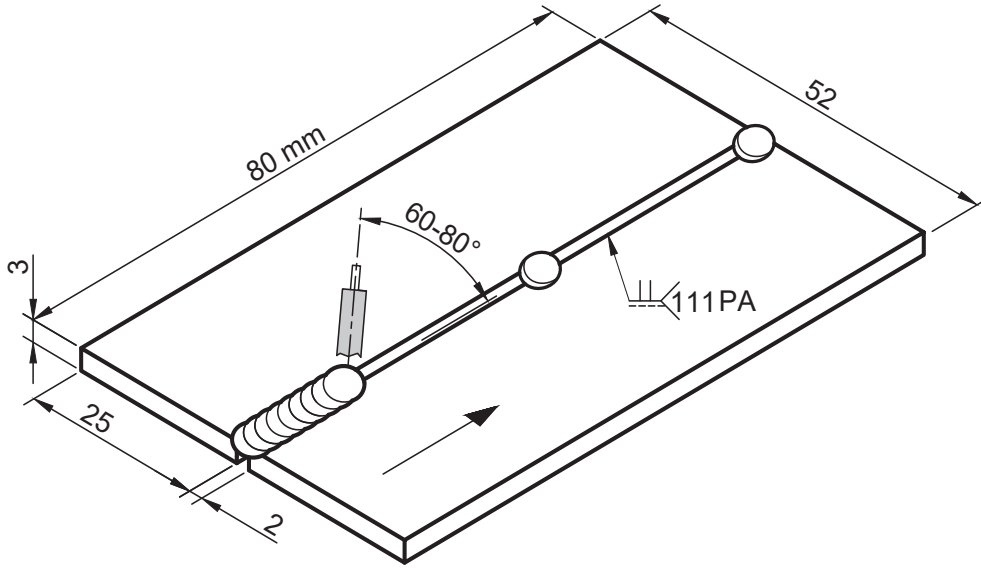


8. ALAŞIMLI ÇELİKLERİN KAYNAĞI

8.1. PASLANMAZ ÇELİKLERİN KAYNAĞI

Paslanmaz Çelik Gereçlere Yatayda Küt Ek Kaynağı Yapmak

1



ARAÇ GEREÇ

1. □25x5x80 mm paslanmaz çelik silme profili, 2 adet
2. Ø2-2,5 mm bazık örtülü paslanmaz çelik elektrot
3. Elektrik ark kaynağı donanımları, kaynak maskesi, eldiven, kaynak çekici, kaynak pensesi, tel fırça, gjyotin sac kesme makinesi ve markalama araçları

İş Sağlığı ve Güvenliği

**GÖZ SAĞLIĞI İÇİN KORUYUCU MASKE KULLANILMALIDIR!
İŞİ BİTEN SICAK ELEKTROTLAR GELİŞİGÜZEL ATILMAMALI,
ATIK KUTUSUNA KONMALIDIR!**

İŞE BAŞLAMA		İŞİ BİTİRME		ÖLÇME VE DEĞERLENDİRME														
TARİH:		TARİH:		İŞLEMLER					BİÇİMLENDİRME					NOT				
SAAT:		SAAT:		İSG-KKD	Markalama	Amper Ayarı	Ön Tavlama	Puntalama	Elektrot Hareketi	Elektrot Açısı	Aralık Ölçüsü	Temizlik	Süre	İş Aışkanlığı	Verilen Puan	RAKAM	YAZI	
SÜRE:		SÜRE:																
ADI:		NO:																
DERS ÖĞRETMENİ		KONTROL																
				10	10	5	5	5	10	5	10	10	10	10	20	100		



8. ALAŞIMLI ÇELİKLERİN KAYNAĞI

8.1. PASLANMAZ ÇELİKLERİN KAYNAĞI

Paslanmaz Çelik Gereçlere Yatayda Küt Ek Kaynağı Yapmak

1.1

İŞLEM BASAMAKLARI

1. İş sağlığı ve güvenliğine göre kişisel koruyucu donanımlar kullanılır.
2. Parçalar, belirtilen ölçülere göre kesilir; yüzey parlatma araçları ile temizlenip markalanır.
3. Kaynak öncesi 100-150°C' aralığında ön tavlama yapılır ve doğru akım ters kutuplama yapılır.
4. Alternatif akım tercih edilerek en düşük akım ayarı (amper ayarı) seçilir.
5. Kök açıklığına göre düz veya farklı formdaki atlıklar kaynak yapılacak parçalara mengene ile sabitlenir.
6. Parçaların yatay konumda ölçüsüne bakılır. Parçalar aralık ölçüsüne göre puntalanır (Görsel 8.1).
7. Parça için elektrot açısı gidiş yönüne doğru 60-80, parça yüzeyine ise 90 derece tutularak kaynağa başlanır.
8. Kaynak yapıldıktan sonra dikiş cürufu temizlenirken parça, pleyt üzerine bırakılıp dikiş yerinden çekiçle hafifçe dövülür.
9. Kaynak yapılmış parça yavaş soğutulur ve kaynak cürufu kırılıp temizlenir (Görsel 8.2).
10. Parça kaynak kontrolü için öğretmene teslim edilir.

Elektrot Hareketleri

İleriye Doğrusal (Elektrot kaynak banyosunun üzerinde düz şekilde yüzdürülerek dikiş hareketi verilir.): ● →



Görsel 8.1: Paslanmaz çelik parçaları aralıklı puntalama

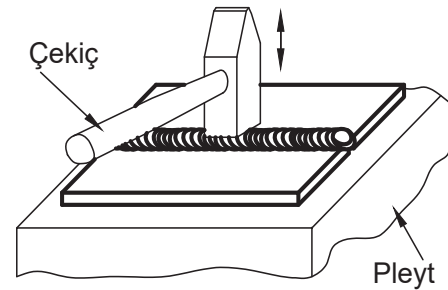
Kaynak Sembolü

|| : Küt alın birleştirme kaynağı

111 : Elektrik ark kaynağı

PA : Yatay (yerde) pozisyon

↙----- : Sürekli (boydan boya)

Kaynağı Çekiçleme

Görsel 8.2: Paslanmaz çelik parçaları kaynak sonrası temizleme

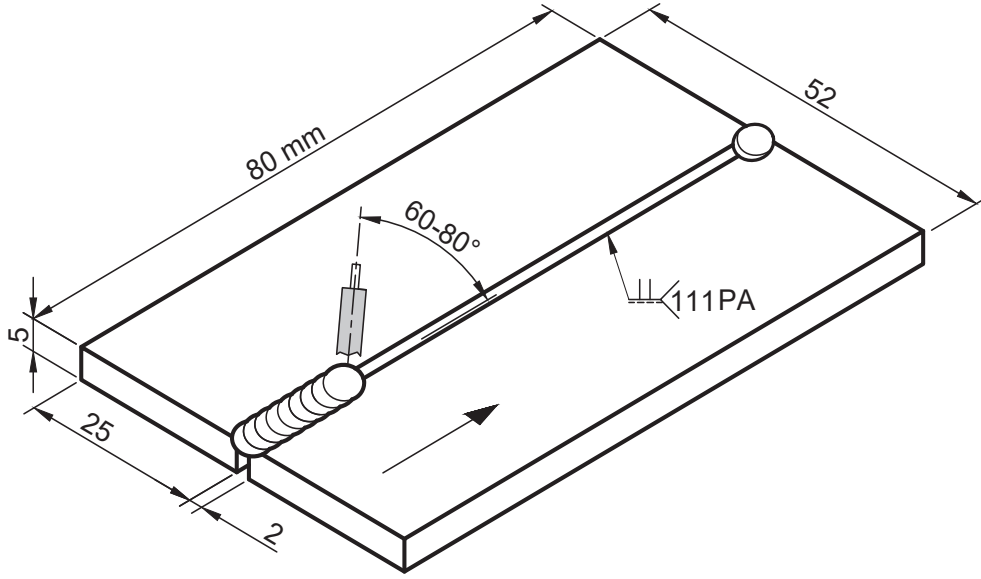


8. ALAŞIMLI ÇELİKLERİN KAYNAĞI

8.2. TAKIM ÇELİKLERİNİN KAYNAĞI

Takım Çeliklerine Yatayda Küt Ek Kaynağı Yapmak

2

**ARAÇ GEREÇ**

1. □25x5x80 mm takım çeliğinden silme profili, 2 adet
2. Ø3,25 mm örtülü alaşımli çelik elektrot
3. Elektrik ark kaynağı donanımları, kaynak maskesi, eldiven, kaynak çekici, kaynak pensesi, tel fırça, giyotin sac kesme makinesi ve markalama araçları

İş Sağlığı ve Güvenliği

GÖZ SAĞLIĞI İÇİN KORUYUCU MASKE KULLANILMALIDIR!
İŞİ BİTEN SICAK ELEKTROTLAR GELİŞİGÜZEL ATILMAMALI, ATIK KUTUSUNA KONMALIDIR!

İŞE BAŞLAMA		İŞİ BİTİRME		ÖLÇME VE DEĞERLENDİRME													
TARİH:		TARİH:		İŞLEMLER					BİÇİMLENDİRME					NOT			
SAAT:		SAAT:		İSG-KKD	Markalama	Amper Ayarı	Ön Tavlama	Puntalama	Elektrot Hareketi	Elektrot Açısı	Aralık Ölçüsü	Temizlik	Süre	İş Aışıklığı	Verilen Puan	RAKAM	YAZI
SÜRE:		SÜRE:															
ADI:		NO:															
DERS ÖĞRETMENİ		KONTROL															
				10	10	5	5	5	10	5	10	10	10	20	100		



8. ALAŞIMLI ÇELİKLERİN KAYNAĞI

8.2. TAKIM ÇELİKLERİNİN KAYNAĞI

Takım Çeliklerine Yatayda Küt Ek Kaynağı Yapmak

2.1

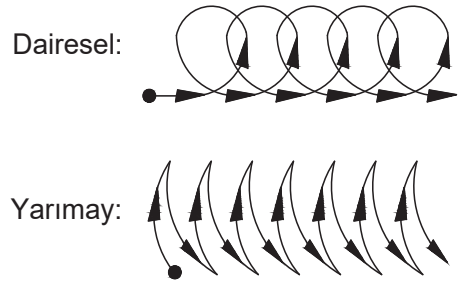
İŞLEM BASAMAKLARI

1. İş sağlığı ve güvenliğine göre kişisel koruyucu donanımlar kullanılır.
2. Parçalar, belirtilen ölçülere göre kesilir; yüzey parlatma araçları ile temizlenip markalanır.
3. Kaynak öncesi 100-400°C' aralığında ön tavlama yapılır.
4. Kaynak makinesinin amper ayarı yapıp temrin parçası yatay konuma bırakılır.
5. Parçaların yatay konumda ölçüsüne bakılır. Parçalar aralık ölçüsüne göre puntalanır (Görsel 8.3).
- 6 Parça için elektrot açısı gidiş yönüne doğru 75-85, parça yüzeyine ise 90 derece tutularak kaynağa başlanır.
7. Kaynak yapıldıktan sonra dikiş cürufları temizlenirken parça, pleyt üzerine bırakılıp dikiş yerinden çekiçle hafifçe dövülür.
8. Kaynak yapılmış parça yavaş soğutulur ve kaynak cürufu kırılıp temizlenir (Görsel 8.4).
9. Parçaya, tahribatlı kaynak kontrolü uygulandıktan sonra parça kaynak kontrolü için öğretmene teslim edilir.

Kaynak Sembolü

- || : Küt alın birleştirme kaynağı
 111: Elektrik ark kaynağı
 PA : Yatay (yerde) pozisyon
 : Sürekli (boydan boya)

Elektrot Hareketleri

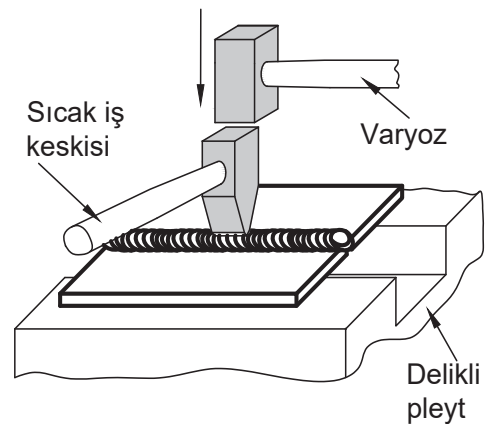


Görsel 8.3: Takım çeliği parçaları aralıklı puntalama



Görsel 8.4: Takım çeliği parçaları kaynak sonrası temizleme

Tahribatlı Kaynak Kontrolü





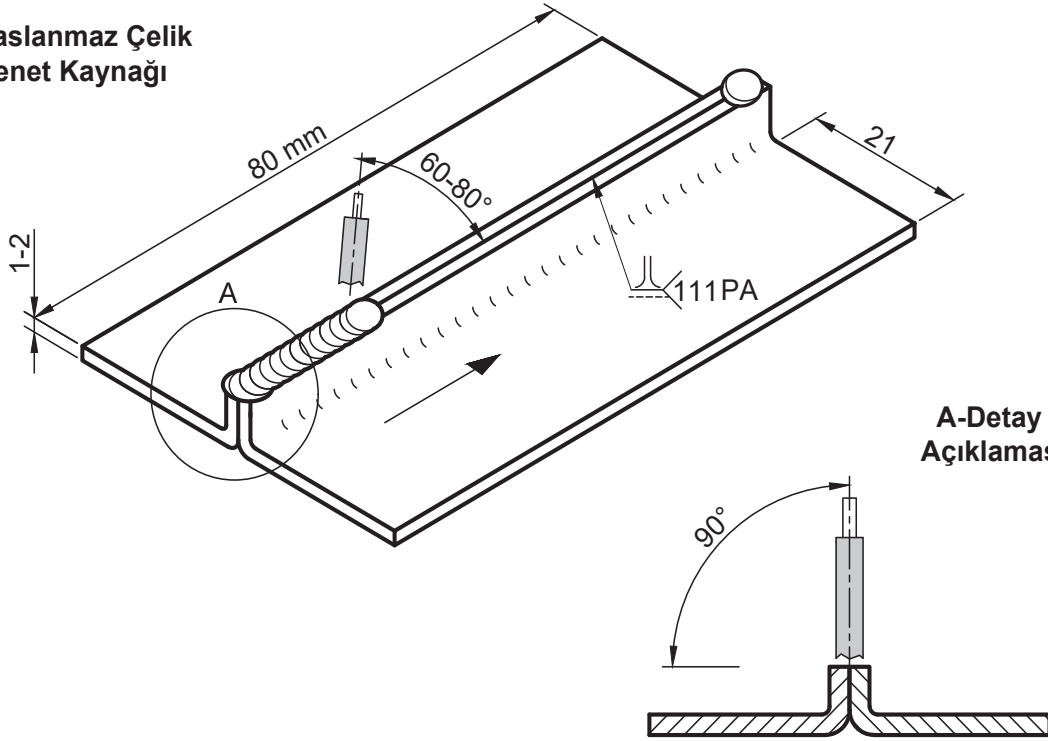
8. ALAŞIMLI ÇELİKLERİN KAYNAĞI

UYGULAMA FAALİYETİ

Bireysel Beceri (Sınav)

1

Paslanmaz Çelik
Kenet Kaynağı



ARAÇ GEREÇ

1. S=80x30x2 mm paslanmaz çelik sac, 2 adet
2. Ø2 mm rutil örtülü paslanmaz elektrot (S=1-2 mm kalınlıktaki saclarda kullanılır.)
3. Elektrik ark kaynağı donanımları, kaynak maskesi, eldiven, kaynak çekici, kaynak pensesi, tel fırça, el mengenesi (işkence), giyotin sac kesme makinesi ve markalama araçları

**İş Sağlığı ve
Güvenliği**

GÖZ SAĞLIĞI İÇİN KORUYUCU MASKE KULLANILMALIDIR!

**İŞİ BİTEN SICAK ELEKTROTLAR GELİŞİGÜZEL ATILMAMALI,
ATIK KUTUSUNA KONMALIDIR!**

İŞE BAŞLAMA		İŞİ BİTİRME		ÖLÇME VE DEĞERLENDİRME														
TARİH:		TARİH:		İŞLEMLER					BİÇİMLENDİRME					NOT				
SAAT:		SAAT:		İSG-KKD	Markalama	Amper Ayarı	Ön Tavlama	Puntalama	Elektrot Hareketi	Elektrot Açısı	Binme Ölçüsü	Temizlik	Süre	İş Aışıklılığı	Verilen Puan	RAKAM	YAZI	
SÜRE:		SÜRE:																
ADI:		NO:																
DERS ÖĞRETMENİ		KONTROL																
				10	10	5	5	5	10	5	10	10	10	10	20	100		



8. ALAŞIMLI ÇELİKLERİN KAYNAĞI	UYGULAMA FAALİYETİ
Bireysel Beceri (Sınav)	1.1
<p>İŞLEM BASAMAKLARI</p> <ol style="list-style-type: none"> 1. İş sağlığı ve güvenliğine göre kişisel koruyucu donanımlar kullanılır. 2. Parçalar, belirtilen ölçülere göre kesilir; yüzey parlatma araçları ile temizlenip markalanır. 3. Kaynak makinesinin amper ayarı yapıp temrin parçaları kenet bükmede belirtilen ölçülerde bükülür. 4. Kök açıklığına göre düz veya farklı formdaki altlıklar kaynak yapılacak parçalara mengene ile sabitlenerek puntalanır (Görsel 8.5). 5. Alternatif akım tercih edilerek en düşük akım ayarı (amper ayarı) seçilir. 6. Parça için elektrot açısı gidiş yönüne doğru 60-80, parça yüzeyine ise 90 derece tutularak kaynağa başlanır. 7. Kaynak yapılmış parça yavaş soğutulur ve kaynak cürufu kırılıp temizlenir (Görsel 8.6). 8. Parça kaynak kontrolü için öğretmene teslim edilir. <div style="display: flex; justify-content: space-between;"> <div data-bbox="269 900 529 932"> <p>Elektrot Hareketleri</p> <p>İleriye Doğrusal (Elektrot kaynak banyosunun üzerinde düz şekilde yözdürülerek dikiş hareketi verilir.): </p> </div> <div data-bbox="828 895 1316 929"> <p>Sac Kenet Bükmenin Hesaplanması</p> <p>Kenet bükmede istenen ölçü=5 mm $S = \text{Sacın et kalınlığı (t)} = 2 \text{ mm}$ $S + 5 = 2 + 5 = 7 \text{ mm}$</p> </div> </div> <div style="display: flex; justify-content: space-around; margin-top: 20px;"> <div data-bbox="238 1195 763 1464">  </div> <div data-bbox="808 1064 1292 1340">  </div> </div> <div style="display: flex; justify-content: space-around; margin-top: 20px;"> <div data-bbox="238 1489 612 1549"> <p>Görsel 8.5: Paslanmaz çelik kenetli parçaları puntalama</p> </div> <div data-bbox="990 1408 1230 1442"> <p>Kaynak Sembolü</p> </div> </div> <div style="display: flex; justify-content: space-around; margin-top: 20px;"> <div data-bbox="238 1578 763 1825">  </div> <div data-bbox="914 1485 1230 1549"> <p> : Kenetli birleştirme</p> </div> </div> <div style="display: flex; justify-content: space-around; margin-top: 20px;"> <div data-bbox="249 1840 647 1898"> <p>Görsel 8.6: Paslanmaz çelik parçaları kaynak sonrası temizleme</p> </div> <div data-bbox="945 1570 1256 1604"> <p>111 : Elektrik ark kaynağı</p> </div> </div> <div style="display: flex; justify-content: space-around; margin-top: 20px;"> <div data-bbox="945 1642 1301 1676"> <p>PA : Yatay (yerde) pozisyon</p> </div> <div data-bbox="869 1713 1282 1755"> <p> : Sürekli (boydan boya)</p> </div> </div>	



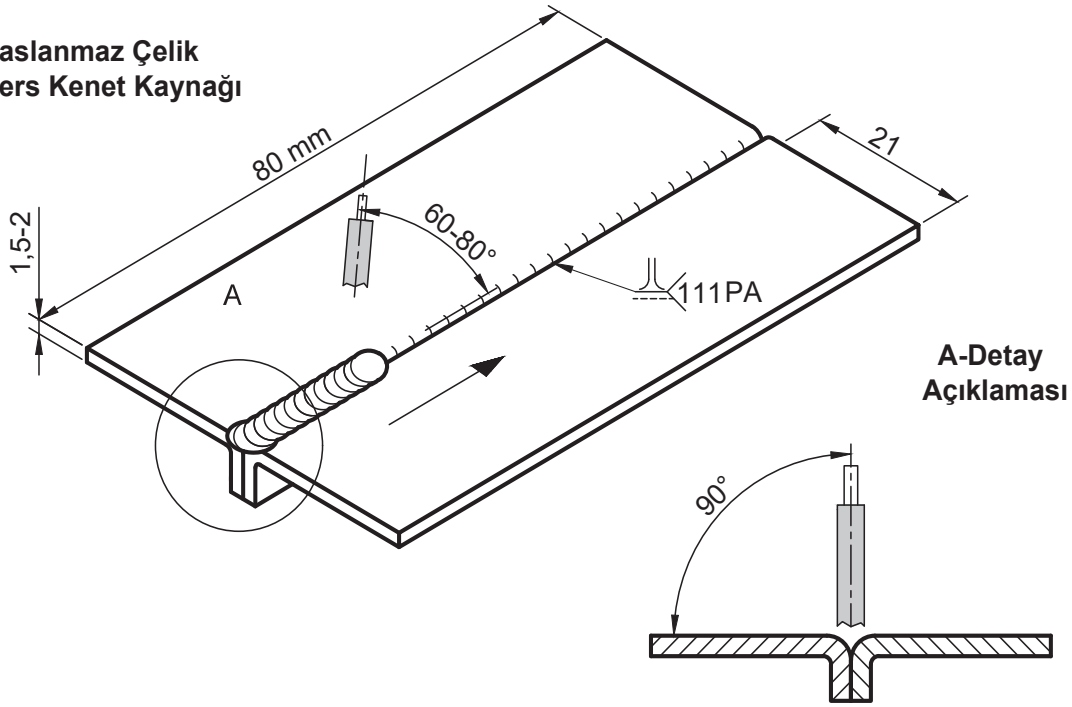
8. ALAŞIMLI ÇELİKLERİN KAYNAĞI

UYGULAMA FAALİYETİ

Bireysel Beceri (Sınav)

2

Paslanmaz Çelik
Ters Kenet Kaynağı



ARAÇ GEREÇ

1. S=80x30x1,5-2 mm paslanmaz çelik sac, 2 adet
2. Ø2 mm rutil örtülü paslanmaz elektrot (S=1-2 mm kalınlıktaki saclarda kullanılır.)
3. Elektrik ark kaynağı donanımları, kaynak maskesi, eldiven, kaynak çekici, kaynak pensesi, tel fırça, el mngenesi (işkence), giyotin sac kesme makinesi ve markalama araçları

İş Sağlığı ve Güvenliği

**GÖZ SAĞLIĞI İÇİN KORUYUCU MASKE KULLANILMALIDIR!
İŞİ BİTEN SICAK ELEKTROTLAR GELİŞİGÜZEL ATILMAMALI,
ATIK KUTUSUNA KONMALIDIR!**

İŞE BAŞLAMA		İŞİ BİTİRME		ÖLÇME VE DEĞERLENDİRME																
TARİH:		TARİH:		İŞLEMLER					BİÇİMLENDİRME					NOT						
SAAT:		SAAT:		İSG-KKD	Markalama	Amper Ayarı	Ön Tavlama	Puntalama	Elektrot Hareketi	Elektrot Açısı	Binme Ölçüsü	Temizlik	Süre	İş Alışkanlığı	Verilen Puan	RAKAM	YAZI			
SÜRE:		SÜRE:																		
ADI:		NO:																		
DERS ÖĞRETMENİ		KONTROL																		
				10	10	5	5	5	10	5	10	10	10	10	20	100				



8. ALAŞIMLI ÇELİKLERİN KAYNAĞI	UYGULAMA FAALİYETİ
Bireysel Beceri (Sınav)	2.1
<p>İŞLEM BASAMAKLARI</p> <ol style="list-style-type: none"> 1. İş sağlığı ve güvenliğine göre kişisel koruyucu donanımlar kullanılır. 2. Parçalar, belirtilen ölçülere göre kesilir; yüzey parlatma araçları ile temizlenip markalanır. 3. Kaynak makinesinin amper ayarı yapıp temrin parçaları kenet bükmede belirtilen ölçülerde bükülür. 4. Düz kaynak yapılacak parçalar mengene ile sabitlenerek tersten puntalanır (Görsel 8.7). 5. Alternatif akım tercih edilerek en düşük akım ayarı (amper ayarı) seçilir. 6. Parça için elektrot açısı gidiş yönüne doğru 60-80, parça yüzeyine ise 90 derece tutularak kaynağa başlanır. 7. Kaynak yapıldıktan sonra dikiş cürufı temizlenirken parça, pleyt üzerine bırakılıp dikiş yerinden çekiçle hafifçe dövülür. 8. Kaynak yapılmış parça yavaş soğutulur ve kaynak cürufu kırılıp temizlenir (Görsel 8.8). 9. Parça kaynak kontrolü için öğretmene teslim edilir. <div style="display: flex; justify-content: space-around;"> <div data-bbox="368 921 625 953"> <p>Elektrot Hareketleri</p> <p>İleriye Doğrusal (Elektrot kaynak banyosunun üzerinde düz şekilde yüzdürülerek dikiş hareketi verilir.): ● →</p> </div> <div data-bbox="822 921 1301 953"> <p>Sac Kenet Bükmenin Hesaplanması</p> <p>Kenet bükmede istenen ölçü=5 mm $S = \text{Sacın et kalınlığı (t)} = 2 \text{ mm}$ $S + 5 = 2 + 5 = 7 \text{ mm}$</p> </div> </div> <div style="display: flex; justify-content: space-around; margin-top: 20px;"> <div data-bbox="217 1221 762 1464"> </div> <div data-bbox="822 1115 1301 1391"> </div> </div> <div style="display: flex; justify-content: space-around; margin-top: 20px;"> <div data-bbox="217 1476 692 1534"> <p>Görsel 8.7: Paslanmaz çelik kenetli parçaları tersten puntalama</p> </div> <div data-bbox="1010 1464 1241 1495"> <p>Kaynak Sembolü</p> </div> </div> <div style="display: flex; justify-content: space-around; margin-top: 20px;"> <div data-bbox="217 1570 762 1838"> </div> <div data-bbox="928 1540 1301 1810"> <p>⌋ : Kenetli birleştirme 111 : Elektrik ark kaynağı PA : Yatay (yerde) pozisyon --- : Sürekli (boydan boya)</p> </div> </div> <div data-bbox="217 1859 625 1917"> <p>Görsel 8.8: Paslanmaz çelik parçaları kaynak sonrası temizleme</p> </div>	



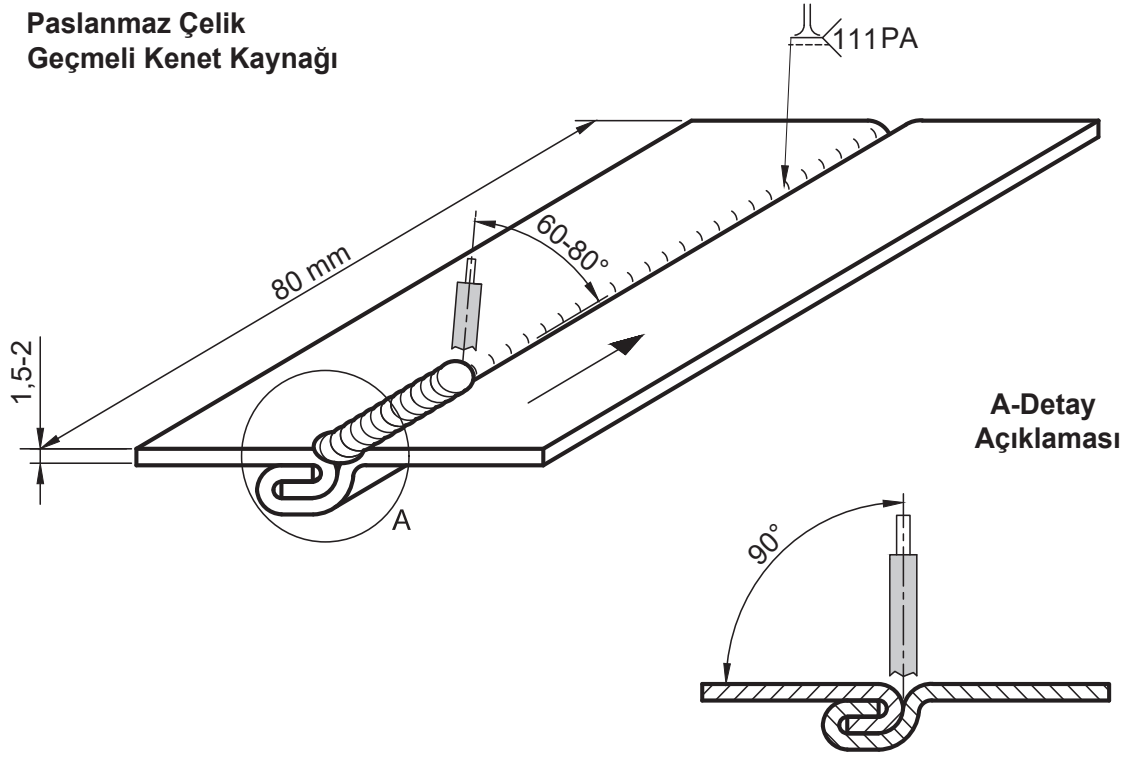
8. ALAŞIMLI ÇELİKLERİN KAYNAĞI

UYGULAMA FAALİYETİ

Bireysel Beceri (Sınav)

3

Paslanmaz Çelik
Geçmeli Kenet Kaynağı



A-Detay
Açıklaması

ARAÇ GEREÇ



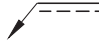

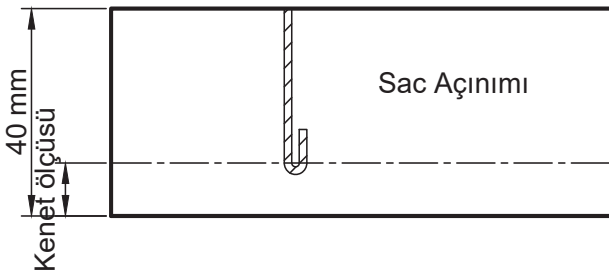
1. S=80x40x1,5-2 mm paslanmaz çelik sac, 2 adet
2. Ø2 mm rutil örtülü paslanmaz elektrot (S=1-2 mm kalınlıktaki saclarda kullanılır.)
3. Elektrik ark kaynağı donanımları, kaynak maskesi, eldiven, kaynak çekici, kaynak pensesi, tel fırça, el mngenesi (işkence), giyotin sac kesme makinesi ve markalama araçları

**İş Sağlığı ve
Güvenliği**

**GÖZ SAĞLIĞI İÇİN KORUYUCU MASKE KULLANILMALIDIR!
İŞİ BİTEN SICAK ELEKTROTLAR GELİŞİGÜZEL ATILMAMALI,
ATIK KUTUSUNA KONMALIDIR!**

İŞE BAŞLAMA		İŞİ BİTİRME		ÖLÇME VE DEĞERLENDİRME													
TARİH:		TARİH:		İŞLEMLER					BİÇİMLENDİRME					NOT			
SAAT:		SAAT:		İSG-KKD	Markalama	Amper Ayarı	Ön Tavlama	Puntalama	Elektrot Hareketi	Elektrot Açısı	Binme Ölçüsü	Temizlik	Süre	İş Alışkanlığı	Verilen Puan	RAKAM	YAZI
SÜRE:		SÜRE:															
ADI:		NO:															
DERS ÖĞRETMENİ		KONTROL															
				10	10	5	5	5	10	5	10	10	10	20	100		



8. ALAŞIMLI ÇELİKLERİN KAYNAĞI	UYGULAMA FAALİYETİ
Bireysel Beceri (Sınav) 3.1	
<p>İŞLEM BASAMAKLARI</p> <ol style="list-style-type: none"> 1. İş sağlığı ve güvenliğine göre kişisel koruyucu donanımlar kullanılır. 2. Parçalar, belirtilen ölçülere göre kesilir; yüzey parlatma araçları ile temizlenip markalanır. 3. Kaynak makinesinin amper ayarı yapıp temrin parçaları kenet bükmede belirtilen ölçülerde bükülür. Oluşturulan sac kenet parçalar birbirine takılır. 4. Alternatif akım tercih edilerek en düşük akım ayarı (amper ayarı) seçilir. 5. Parça için elektrot açısı gidiş yönüne doğru 60-80, parça yüzeyine ise 90 derece tutularak kaynağa başlanır. 6. Kaynak yapıldıktan sonra dikiş cürufu temizlenirken parça, pleyt üzerine bırakılıp dikiş yerinden çekiçe hafifçe dövülür. 7. Kaynak yapılmış parça yavaş soğutulur ve kaynak cürufu kırılıp temizlenir. 8. Parça kaynak kontrolü için öğretmene teslim edilir. <div style="display: flex; justify-content: space-around; margin-top: 20px;"> <div data-bbox="269 846 680 876" style="text-align: center;"> <p>Sac Kenet Parçaların Takılması</p>  </div> <div data-bbox="813 846 1285 876" style="text-align: center;"> <p>Sac Kenet Bükmenin Hesaplanması</p> <p>Kenet bükmede istenen ölçü=7 mm $S = \text{Sacın et kalınlığı (t)} = 2 \text{ mm}$ $S + 7 = 2 + 7 = 9 \text{ mm}$</p> </div> </div> <div style="display: flex; justify-content: space-around; margin-top: 20px;"> <div data-bbox="344 1408 574 1438" style="text-align: center;"> <p>Kaynak Sembolü</p> <p> : Kenetli birleştirme</p> <p>111: Elektrik ark kaynağı</p> <p>PA : Yatay (yerde) pozisyon</p> <p> : Sürekli (boydan boya)</p> </div> <div data-bbox="907 1408 1164 1438" style="text-align: center;"> <p>Elektrot Hareketleri</p> <p>İleriye Doğrusal (Elektrot kaynak banyosunun üzerinde düz şekilde yüzdürülerek dikiş hareketi verilir.): </p> </div> </div> <div style="text-align: center; margin-top: 20px;">  </div> <p style="text-align: center; color: red; font-weight: bold; margin-top: 20px;">DİKKAT! İŞİ BİTEN KAYNAK MAKİNESİ KAPATILMALIDIR.</p>	



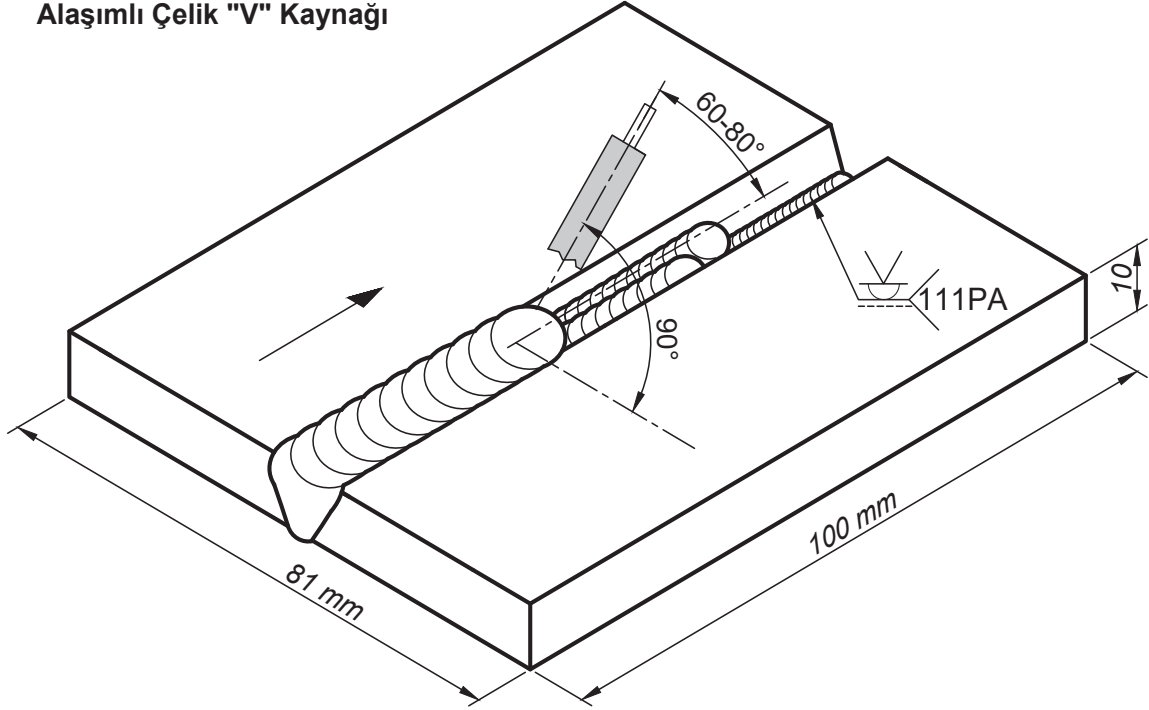
8. ALAŞIMLI ÇELİKLERİN KAYNAĞI

UYGULAMA FAALİYETİ

Bireysel Beceri (Sınav)

4

Alaşımli Çelik "V" Kaynağı



ARAÇ GEREÇ

1. □40x10x100 veya □30x10x100 mm alaşımli çelik lama profilleri, 2 adet
2. Ø3,25 mm örtülü alaşımli çelik elektrot
3. Elektrik ark kaynağı donanımları, kaynak maskesi, eldiven, kaynak çekici, kaynak pensesi, tel fırça, talaş alma makinesi (jet taşı), gönyeli profil bağlama mengenesi, el testeresi, şerit testere makinesi ve markalama araçları

İş Sağlığı ve Güvenliği**GÖZ SAĞLIĞI İÇİN KORUYUCU MASKE KULLANILMALIDIR!
İŞİ BİTEN SICAK ELEKTROTLAR GELİŞİGÜZEL ATILMAMALI,
ATIK KUTUSUNA KONULMALIDIR!**

İŞE BAŞLAMA		İŞİ BİTİRME		ÖLÇME VE DEĞERLENDİRME																
TARİH:		TARİH:		İŞLEMLER					BİÇİMLENDİRME					NOT						
SAAT:		SAAT:		İSG-KKD	Kaynak Ağız Talaşları Alma	Amper Ayarı	Ön Tavlama	Puntalama	Dikiş Sıraları	Elektrot Açısı	Dikiş Kenar Yemeleri	Temizlik	Kaynak Kontrolü	Süre	İş Alışkanlığı	Verilen Puan	RAKAM	YAZI		
SÜRE:		SÜRE:																		
ADI:		NO:																		
DERS ÖĞRETMENİ		KONTROL																		
				10	10	5	5	5	5	5	5	10	10	10	20	100				



8. ALAŞIMLI ÇELİKLERİN KAYNAĞI	UYGULAMA FAALİYETİ
Bireysel Beceri (Sınav)	4.1
<p>İŞLEM BASAMAKLARI</p> <ol style="list-style-type: none"> 1. İş sağlığı ve güvenliğine göre kişisel koruyucu donanımlar kullanılır. 2. Parçalar; belirtilen ölçülere göre kesilir, yüzey parlatma araçları ile temizlenir. 3. Parçalar, belirtilen ölçülere göre markalandıktan sonra parçalara kaynak ağızı için talaş alma işlemi yapılır (Görsel 8.9). 4. Makinenin amper ayarı ve elektrot çapı kontrol edilir. 5. Kaynak öncesi 100-400°C' aralığında ön tavlama yapılır. 6. Parçaların yatayda gönyesine bakılır. Parçalar en az dört yerinden üstünden ve altından olacak şekilde puntalanır. 7. Elektrot açısı gidiş yönüne doğru 60-80, parça yüzeyine ise 90 derecede tutularak Ø3,25 mm elektrot ile kök dikiş kaynağına başlanır. 8. Dikiş sonu cürufları kırılıp temizlenir. Diğer dikişler için elektrot açısı gidiş yönüne doğru 75-80, parça yüzeyine ise 90 derecede tutularak Ø3,25 mm elektrot ile kaynağa devam edilir. 9. Dikiş sonu cürufları kırılıp temizlenir. Tekrar kaynağa başlanır ve dikiş tamamlanır. 10. Parça, tahribatlı kaynak kontrolü için başlama yerinden 20 mm markalanır, el testeresi ile kesilip dikişin içi incelenir (Görsel 8.10). 11. Parça, kaynağın kontrolü için öğretmene teslim edilir. <p>Yatayda "V" Kaynak Ağızlı Birleştirme "V" Kaynak Ağızlı Birleştirme Dikiş Sıraları</p> <div style="display: flex; justify-content: space-around;"> <div data-bbox="264 1102 556 1393"> </div> <div data-bbox="718 1127 1323 1330"> </div> </div> <p>Kaynak Sembolü</p> <ul style="list-style-type: none"> ∇ : "V" kaynak ağızlı birleştirme kaynağı ∩ : Kök pasolu "V" kaynağı 111 : Elektrik ark kaynağı PA : Yatay (yerde) pozisyon — : Sürekli (boydan boyya) <p>Elektrot Hareketleri</p> <p>Yarımay: </p> <p>Dairesel: </p> <p>DİKKAT! İŞİ BİTEN KAYNAK MAKİNESİ KAPATILMALIDIR.</p>	



8. ALAŞIMLI ÇELİKLERİN KAYNAĞI

UYGULAMA FAALİYETİ

Bireysel Beceri (Sınav)

4.2



Görsel 8.9: "V" kaynak ağzı yüzeyini makine ile talaş alma

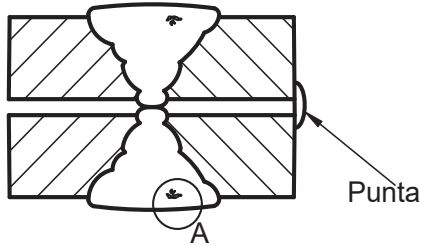


Görsel 8.10: "V" kaynak ağzı kesit yüzeyini el testeresi ile kesme

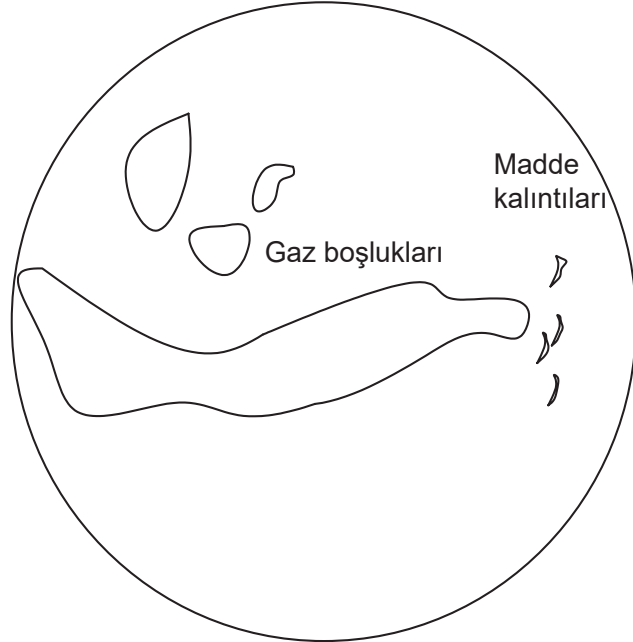
DİKKAT! KAYNAK AĞZI İÇİN TALAŞLAR ALINIRKEN GÖZLÜK KULLANILMALIDIR.

Tahribatlı Kaynak Kontrolü

Kaynak Ağzı Kesit Yüzeyi



A-Detay Açıklaması



DİKKAT! KAYNAĞI YAPILMIŞ TEMRİN GEREÇLERİ ELLE TAŞINMAMALIDIR!



İşlem Basamakları	Öneriler
Temrin çizim sayfası incelenir.	İş sağlığı ve güvenliği kuralları dikkate alınmalıdır.
Temrin çizimi öğretmen ile değerlendirilir.	Temrin çizimi incelenmelidir.
Atölye çalışmalarında iş sağlığı ve güvenliği kuralları dikkate alınır.	Atölye uyarı levhaları takip edilmelidir.
Kişisel koruyucu donanımlar kullanılır.	Kişisel koruyucu donanımlar kullanılmalıdır.
Temrinde kullanılacak araç gereç hazırlanır.	Temrinde kullanılacak araç gereç sağlanmalıdır.
Parçaya ön tavlama yapılır.	Sıcak kaynak öncesi parçaya ön tavlama yapılmalıdır.
Parçalar temizlenip markalanır. Kaynak ağızı açılır.	Parçalar uygun araçlar ile temizlenip markalanmalıdır. Kaynak ağızı açmada gözlük kullanılmalıdır.
Elektrik ark kaynak parçasına uygun elektrot pense takılıp hazırlanır.	Elektrik ark kaynağında kullanılan malzemelere uygun döküm elektrotlar pense takılıp hazırlanmalıdır.
Parçaya, yatayda elektrot açısı ve hareketlerine göre dikiş çekilir.	Parçaya, yatayda elektrot açısı ve hareketlerine göre dikiş çekilmelidir.
Elektrodun kaynak parçasına mesafesi ayarlanır.	Elektrodun kaynak parçasına mesafesi ayarlanarak kaynağa devam edilmelidir.
Temrin temizlenir.	Temrin temizliği mutlaka yapılmalıdır.
Temrin, sonuçları için öğretmene teslim edilir.	Temrin, sonuçları için mutlaka öğretmene teslim edilmelidir.

KONTROL LİSTESİ

Bu faaliyet kapsamında aşağıda listelenen davranışlardan kazanılan beceriler için **Evet**, kazanılamayan beceriler için **Hayır** satırına **X** işareti konularak faaliyetler değerlendirilebilir.

Değerlendirme Ölçütleri	Evet	Hayır
1. İş sağlığı ve güvenliği kuralları dikkate alındı mı?		
2. Temrin çizimi incelendi mi?		
3. Atölyede, araç gerece ait uyarı levhaları takip edildi mi?		
4. Kişisel koruyucu donanımlar kullanıldı mı?		
5. Temrinde kullanılacak araç gereç sağlandı mı?		
6. Temrin parçaları uygun araçlar ile temizlendi mi?		
7. Temrin parçaları çizim sayfasına göre markalandı mı?		
8. Kaynak öncesi parçaya ön tavlama yapıldı mı?		
9. Elektrik ark kaynağındaki malzemelere uygun elektrotlar pense takılıp hazırlandı mı?		
10. Elektrodun kaynak parçasına mesafesi ayarlandı mı?		
11. Parçaya, yatayda elektrot açısı ve hareketlerine göre dikiş çekildi mi?		
12. Temrin, verilen sürede bitirilip öğretmene teslim edildi mi?		

DEĞERLENDİRME

Değerlendirme sonunda **Hayır** şeklindeki cevaplar bir daha gözlemlenebilir. Yapılamayan faaliyetler için konunun tekrar anlatılması istenir.



ÖLÇME VE DEĞERLENDİRME

Aşağıdaki cümlelerin başında boş bırakılan parantezlere cümlelerdeki bilgiler doğruysa “D”, yanlışsa “Y” yazınız.

- (.....) 1. Paslanmaz çeliklerin kaynağında çatlama, düşük ısıdan meydana gelir.
- (.....) 2. Martenzitik paslanmaz çeliklerin ark kaynağında genellikle bazik örtülü elektrot kullanılır ve (elektrot +) oldukça kısa bir arka çalışır.
- (.....) 3. Ferritik paslanmaz çeliklerin kaynağı için elektrik ark kaynağı uygundur.
- (.....) 4. Ostenitik paslanmaz çeliklerin kaynak uygulamalarında genel olarak örtülü elektrot ile elektrik ark kaynağı kullanılabilir.
- (.....) 5. Ostenitik krom-nikelli paslanmaz çelikler sıcak çatlama karşı duyarlıdır. Bu durum özellikle örtülü elektrotla yapılan elektrik ark kaynağında kendini gösterir.
- (.....) 6. Paslanmaz çelik elektrotlar daha çabuk kızardıklarından daha kısa üretilir ve normal elektrotlara göre % 25 daha düşük akım şiddetiyle yüklenir.
- (.....) 7. İnce sac malzemelerin düz pozisyonlardaki kaynağında genelde bazik elektrot kullanılabilir. Malzeme kalınlığı 2 mm'den fazla olduğu durumlarda rutil elektrotlar kullanılır.
- (.....) 8. Takım çeliklerinin kaynağında çelik malzemenin cinsine göre 100 ile 400 °C sıcaklık aralığında bir ön tav uygulanır.
- (.....) 9. Takım çeliklerinin kaynağında ince parçalar birbirine tam birleştirilerek kaynak edilir.
- (.....) 10. Takım çeliklerinde dikiş mesafesi belirlenerek kaynak çekilmelidir ve her kaynak sonrası dikiş hafifçe çekiçlenmelidir.

Aşağıdaki soruları dikkatlice okuyunuz ve doğru seçeneği işaretleyiniz.

11. Paslanmaz çelik gereçlerin zorunlu olmadıkça uygulanan kaynak hareketi aşağıdakilerden hangisidir?

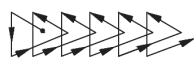
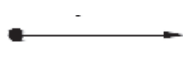
A) Dairesel

B) İleriye doğrusal

C) Üçgen

D) Yarımay

E) Zikzak



12. Paslanmaz çelik gereçlerin kaynağında elektrot hangi kutupta kullanılır?

A) Alternatif kutupta

B) Doğru kutupta

C) Negatif (-) kutupta

D) Pozitif (+) kutupta

E) Topraklamayla

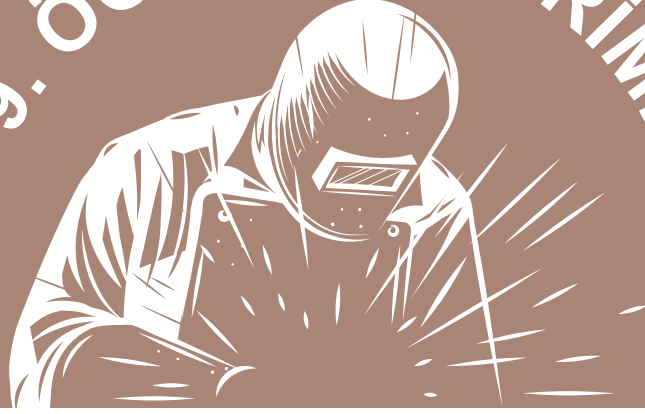


13. Aşağıdakilerden hangisi paslanmaz çelik gereçlere kaynak yapılmadan önce uygulanması gereken işlemlerden biridir?
- A) Kaynatılacak parçaya ön ısıtma yapılmaz.
 - B) Sadece bir parçaya ön ısıtma yapılır.
 - C) 100-150 °C'ta
 - D) 200-300 °C'ta
 - E) 850-900 °C'ta
14. Aşağıdakilerden hangisi takım çeliği gereçlere kaynak yapılmadan önce uygulanması gereken işlemlerden biridir?
- A) Kaynatılacak parçaya ön ısıtma yapılmaz.
 - B) 0-100 °C aralığında ön ısıtma yapılır.
 - C) 100-200 °C aralığında ön ısıtma yapılır.
 - D) 100-300 °C aralığında ön ısıtma yapılır.
 - E) 100-400 °C aralığında ön ısıtma yapılır.

TEK NUMARADA BİRLEŞTİ!



9. ÖĞRENME BİRİMİ



BÜYÜK ÇAPLI BORULARIN KAYNAĞI

ÖĞRENME BİRİMİ KONULARI

- 9.1. BÜYÜK ÇAPLI BORULARIN ALIN KAYNAĞI
- 9.2. BÜYÜK ÇAPLI BORULARIN FLANŞ KAYNAĞI
- 9.3. BÜYÜK ÇAPLI BORULARIN T KAYNAĞI

NELER ÖĞRENECEKSİNİZ?

- Elektrik ark kaynağı ile büyük çaplı borulara dik, tavan ve yatay konumda alın kaynağını yapma
- Elektrik ark kaynağı ile büyük çaplı borulara dik, tavan ve yatay konumda flanş kaynağını yapma
- Elektrik ark kaynağı ile büyük çaplı borulara dik, tavan ve yatay konumda T birleştirme kaynağını yapma
- Elektrik ark kaynağı ile büyük çaplı borulara dik, tavan ve yatay konumda L birleştirme kaynağını yapma



TEMEL KAVRAMLAR

kazan boruları, plazma kesim, eksende punta, punta mastarı

HAZIRLIK ÇALIŞMALARI

1. Büyük çaplı boruların kaynak ağzı açma işlemlerini arkadaşlarınızla paylaşınız.
2. Büyük çaplı borularda kaynaktan sonra uygulanan muayene yöntemlerinin önemini arkadaşlarınızla paylaşınız.



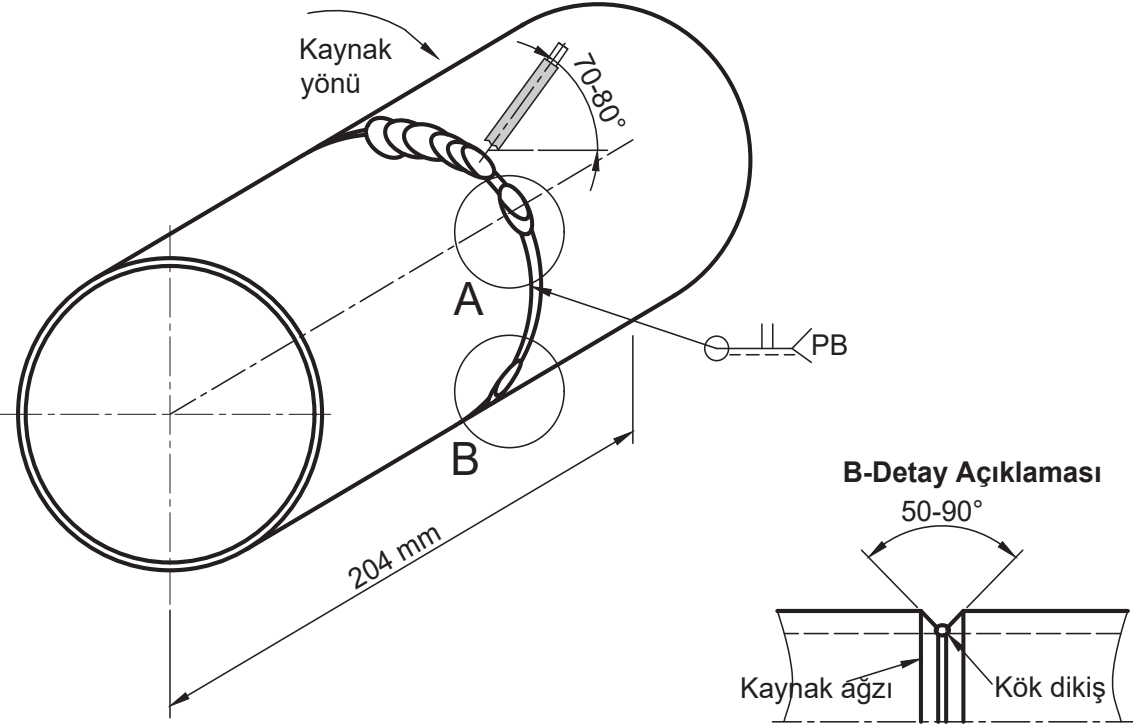


9. BÜYÜK ÇAPLI BORULARIN KAYNAĞI

9.1. BÜYÜK ÇAPLI BORULARIN ALIN KAYNAĞI

Büyük Çaplı Borulara Dik, Tavan ve Yatay Konumda Alın Kaynağı Yapmak

1

**ARAÇ GEREÇ**

1. Ø21,3-88,9x100-200 mm yuvarlak kazan boru profili, 2 adet
2. Ø3,25 mm bazik ve rutil tip elektrot
3. Elektrik ark kaynağı donanımları, kaynak maskesi, el işkencesi, eldiven, kaynak çekici, tel fırça, el testeresi, punta mastarı, plazma kesim donanımları, boru profili kesme makineleri ve markalama araçları

İş Sağlığı ve Güvenliği**KAYNAĞI YAPILMIŞ TEMRİN GERECİ ELLE TAŞINMAMALIDIR!****GÖZ SAĞLIĞI İÇİN KORUYUCU MASKE KULLANILMALIDIR!**

İŞE BAŞLAMA		İŞİ BİTİRME		ÖLÇME VE DEĞERLENDİRME														
TARİH:		TARİH:		İŞLEMLER					BİÇİMLENDİRME					NOT				
SAAT:		SAAT:		İSG-KKD	Markalama	Amper Ayarı	Eksende Puntalama	Elektrot Hareketi	Elektrot Açısı	Aralık Ölçüsü	Dikişin Sarkması	Temizlik	Süre	İş Aışkanlığı	Verilen Puan	RAKAM	YAZI	
SÜRE:		SÜRE:																
ADI:		NO:																
DERS ÖĞRETMENİ		KONTROL																
				10	10	5	5	5	10	5	10	10	10	10	20	100		



9. BÜYÜK ÇAPLI BORULARIN KAYNAĞI

9.1. BÜYÜK ÇAPLI BORULARIN ALIN KAYNAĞI

Büyük Çaplı Borulara Dik, Tavan ve Yatay Konumda Alın Kaynağı Yapmak

1.1

İŞLEM BASAMAKLARI

1. İş sağlığı ve güvenliğine göre kişisel koruyucu donanımlar kullanılır.
2. Parçalar, belirtilen ölçülere göre kesilir; yüzey parlatma araçları ile temizlenir ve markalanır.
3. Et kalınlığı 5 mm'den kalın olan borulara kaynak ağzı açılır.
4. Kaynak öncesi büyük çaplı borulara ön tavlama yapılır.
5. Kaynak makinesinin amper ayarı yapılır ve temrin parçası yatay konuma bırakılır.
6. Parçaların yatay konumda ölçüsüne bakılır. Parçalar aralık ölçüsüne göre puntalanır.
7. Elektrot açısı gidiş yönüne doğru 70-80, parça yüzeyine 90 derecede tutularak Ø2,50 mm bazik tip elektrot ile kök dikiş kaynağına başlanır.
8. Parça için elektrot açısı gidiş yönüne doğru 70-80, parça yüzeyine 90 derece tutularak kaynağa başlanır.
9. Parça saat yönünde döndürülür ve kaynak tamamlanır.
10. Kaynak yapılmış parça yavaş soğutulur ve kaynak cürufu kırılır ve temizlenir.
11. Parçaya, tahribatsız kaynak kontrolü uygulanır ve kaynak kontrolü için öğretmene gösterilir.

Kaynak Sembolü

|| : Küt alın birleştirme kaynağı

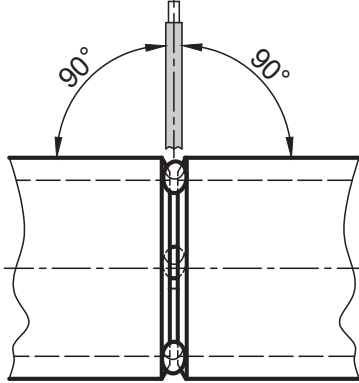
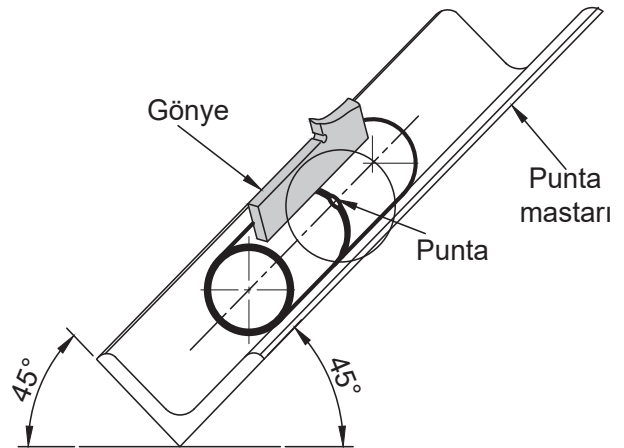
—○— : Çepeçevre

PB : Yatay-düşey pozisyon

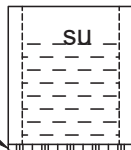
Elektrot Hareketleri

Zikzak:

Yarımay:

A-Detay Açıklaması**Punta İle Birleştirme****Su İle Tahribatsız Kaynak Kontrolü**

Bant ile kapatılabilir.





9. BÜYÜK ÇAPLI BORULARIN KAYNAĞI

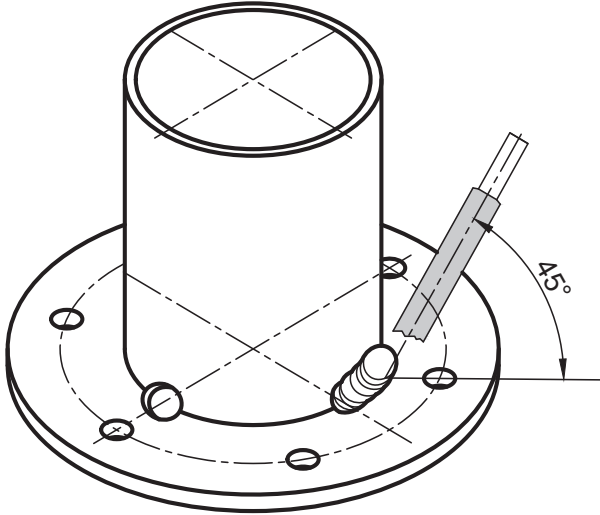
9.2. BÜYÜK ÇAPLI BORULARIN FLANŞ KAYNAĞI

Büyük Çaplı Borulara Dik, Tavan ve Yatay Konumda Flanş Kaynağı Yapmak

2.1

İŞLEM BASAMAKLARI

1. İş sağlığı ve güvenliğine göre kişisel koruyucu donanımlar kullanılır.
2. Parçalar, belirtilen ölçülere göre kesilir; yüzey parlatma araçları ile temizlenir.
3. Parçalar, belirtilen ölçülere göre markalanır.
4. Kaynak makinesinin amper ayarı ve elektrot türü kontrol edilir.
5. Kaynak öncesi kaynak yerine 100-400°C' aralığında ön tavlama yapılır.
6. Profillerin yatayda gönyesine bakılır ve temrin parçası yatay konumda bırakılır.
7. Boru ve sac parçası flanş kaynağı için önce merkezlenerek en az üç yerinden puntalanır.
8. Elektrot açısı gidiş yönüne doğru 60, parça yüzeyine 45 derecede tutularak Ø2,50 mm bazik tip elektrot ile kök dikiş kaynağına başlanır.
9. Elektrot açısı gidiş yönüne doğru 60, parça yüzeyine ise 45 derecede tutarak kaynağa başlanır.
10. Uygun bir konumda dikiş sonu cürufu kırılır, temrin döndürülerek dikiş tamamlanır.
11. Flanş parçasının altına da parça döndürülür ve kaynak yapılır.
12. Kaynak bitiminde gerekiyorsa gerginlik giderme tavı uygulanır.
13. Parça, kaynak kontrolü için öğretmene gösterilir.

**Kaynak Sembolü**

△ : Köşe birleştirme

|| : Küt alın birleştirme kaynağı

—○— : Çepeçevre

PA : Yatay (yerde) pozisyon

Elektrot Hareketleri

Zikzak:

Yarımay:

Dairesel:

DİKKAT! İŞİ BİTEN KAYNAK MAKİNESİ KAPATILMALIDIR.

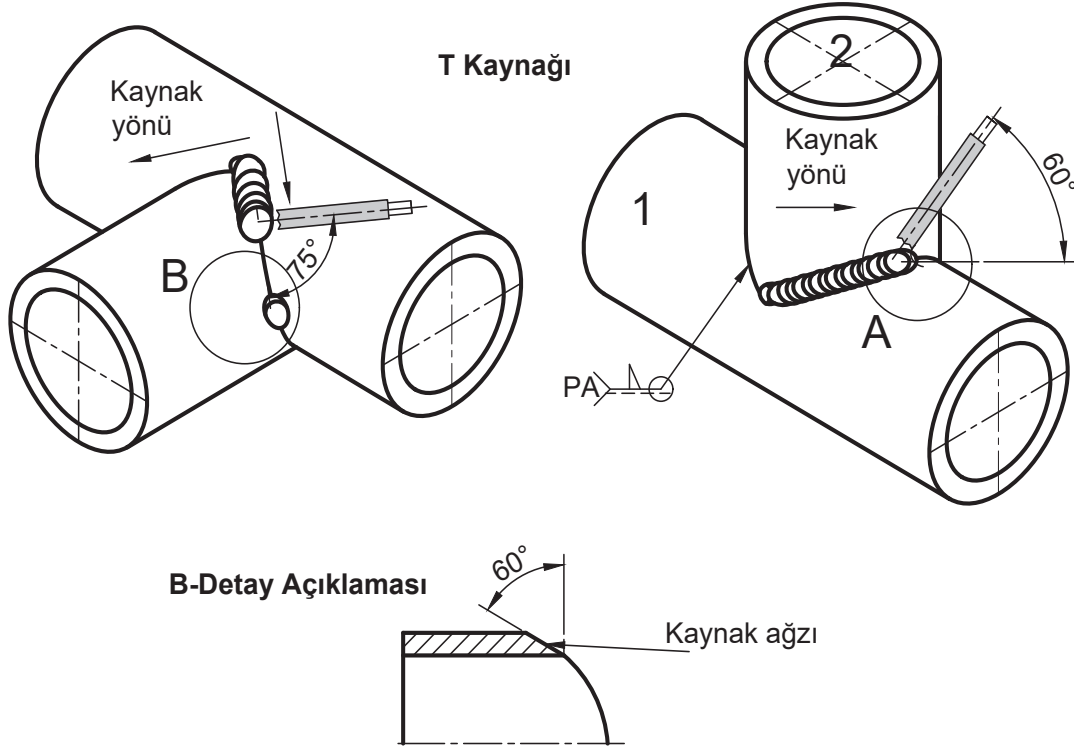


9. BÜYÜK ÇAPLI BORULARIN KAYNAĞI

9.3. BÜYÜK ÇAPLI BORULARIN "T" KAYNAĞI

Büyük Çaplı Borulara Dik, Tavan ve Yatay Konumda "T" Kaynağı Yapmak

3



ARAÇ GEREÇ

1. Ø21,3-88,9x80-250 mm kazan yuvarlak boru profili, 1 adet
Ø21,3-88,9x60-150 mm kazan yuvarlak boru profili, 1 adet
2. Ø2,50-Ø3,25 mm bazık ve rutil tip elektrot
3. Elektrik ark kaynağı donanımları, kaynak maskesi, el işkencesi, eldiven, kaynak çekici, tel fırça, punta mastarı, boru profili kesme makineleri, plazma kesim donanımları ve markalama araçları

İş Sağlığı ve Güvenliği**GÖZ SAĞLIĞI İÇİN KORUYUCU MASKE KULLANILMALIDIR!
İŞİ BİTEN SICAK ELEKTROTLAR GELİŞİGÜZEL ATILMAMALI,
ATIK KUTUSUNA KONMALIDIR!**

İŞE BAŞLAMA		İŞİ BİTİRME		ÖLÇME VE DEĞERLENDİRME														
TARİH:		TARİH:		İŞLEMLER					BİÇİMLENDİRME					NOT				
SAAT:		SAAT:		İSG-KKD	Markalama	Amper Ayarı	Puntalama	Elektrot Hareketi	Elektrot Açısı	Gönye Açısı	Dikişin Sarkması	Temizlik	Süre	İş Alışkanlığı	Verilen Puan	RAKAM	YAZI	
SÜRE:		SÜRE:																
ADI:		NO:																
DERS ÖĞRETMENİ		KONTROL																
				10	10	5	5	5	10	5	10	10	10	10	20	100		



9. BÜYÜK ÇAPLI BORULARIN KAYNAĞI

9.3. BÜYÜK ÇAPLI BORULARIN "T" KAYNAĞI


Büyük Çaplı Borulara Dik, Tavan ve Yatay Konumda "T" Kaynağı Yapmak

3.1

İŞLEM BASAMAKLARI

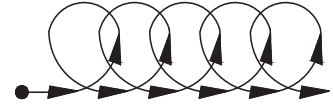
1. İş sağlığı ve güvenliğine göre kişisel koruyucu donanımlar kullanılır.
2. Parçalar, belirtilen ölçülere göre kesilir; yüzey parlatma araçları ile temizlenir ve markalanır.
3. Borulara arakesit çizebilmek için arakesit metotları kullanılarak ya şablon hazırlanır ya da boruların üzerine pratik yöntemlerle çizim yapılır.
4. Et kalınlığı 5 mm'den kalın olan borulara kaynak ağzı açılır.
5. Kaynak öncesi büyük çaplı borulara ön tavlama yapılır.
6. Delinen temrin parçası yatay konumda kaynağa hazır olarak bırakılır.
7. Yatayda bırakılan borunun üzerine diğer boru 90 derecelik gönyede tutularak en az üç yerinden puntalanır.
8. Elektrot açısı gidiş yönüne doğru 60, parça yüzeyine 45 derecede tutularak Ø2,50 mm bazik tip elektrot ile kök dikiş kaynağına başlanır.
9. Elektrot açısı dış köşe için gidiş yönüne doğru 75, parça yüzeyine 45; iç köşe için gidiş yönüne doğru 60, parça yüzeyine ise 45 derecede tutulur.
10. Belirtilen elektrot hareketleri ile dikiş çekme işlemi tamamlanır.
11. Uygun bir konumda dikiş sonu cürufu kırılır, dikişe tekrar başlanır ve temrin çevrilerek dikiş bitirilir. Temrinin cüruf temizliği yapılır.
12. Parçaya, tahribatsız kaynak kontrolü uygulandıktan sonra parça, kaynak kontrolü için öğretmene gösterilir.

Kaynak Sembolü

- ▽ : Köşe birleştirme
 111 : Elektrik ark kaynağı
 PA : Yatay (yerde) pozisyon
 : Sürekli (boydan boya)

Elektrot Hareketleri

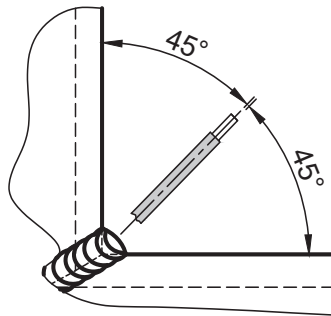
Dairesel:



Yarımay:

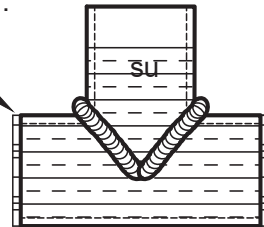


A-Detay Açıklaması



Su İle Tahribatsız Kaynak Kontrolü

Bant ile kapatılabilir.





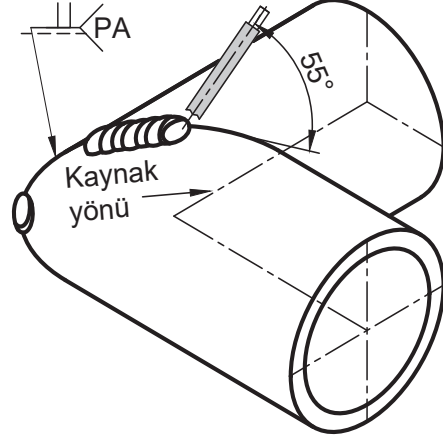
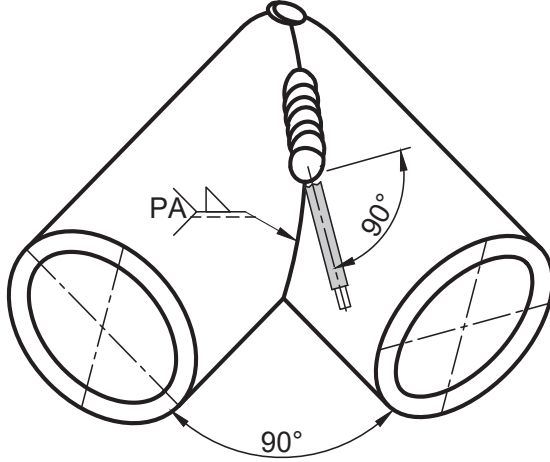
9. BÜYÜK ÇAPLI BORULARIN KAYNAĞI

9.3. BÜYÜK ÇAPLI BORULARIN "T" KAYNAĞI

Büyük Çaplı Borulara Dik, Tavan ve Yatay Konumda "L" Kaynağı Yapmak

4

Köşe (Dirsek) Kaynağı



Elektrot Hareketleri

Dairesel:



Yarımay:



ARAÇ GEREÇ

1. Ø5-76x80-250 mm sanayi yuvarlak boru profilleri, 2 adet
2. Ø2,5-Ø3,25 mm bazık ve rutil tip elektrot
3. Elektrik ark kaynağı donanımları, kaynak maskesi, el işkencesi, eldiven, kaynak çekiçi, tel fırça, boru profili kesme makineleri, plazma kesim donanımları ve markalama araçları

İş Sağlığı ve Güvenliği

GÖZ SAĞLIĞI İÇİN KORUYUCU MASKE KULLANILMALIDIR!
İŞİ BİTEN SICAK ELEKTROTLAR GELİŞİGÜZEL ATILMAMALI, ATIK KUTUSUNA KONMALIDIR!

İŞE BAŞLAMA	İŞİ BİTİRME	ÖLÇME VE DEĞERLENDİRME													
TARİH:	TARİH:	İŞLEMLER					BİÇİMLENDİRME					NOT			
SAAT:	SAAT:	İSG-KKD	Markalama	Amper Ayarı	Puntalama	Elektrot Hareketi	Elektrot Açısı	Aralık Ölçüsü	Dikişin Sarkması	Temizlik	Süre	İş Alışkanlığı	Verilen Puan	RAKAM	YAZI
SÜRE:	SÜRE:														
ADI:	NO:	10	10	5	5	5	10	5	10	10	10	20	100		
DERS ÖĞRETMENİ	KONTROL														



9. BÜYÜK ÇAPLI BORULARIN KAYNAĞI

9.3. BÜYÜK ÇAPLI BORULARIN "T" KAYNAĞI

Büyük Çaplı Borulara Dik, Tavan ve Yatay Konumda "L" Kaynağı Yapmak

4.1

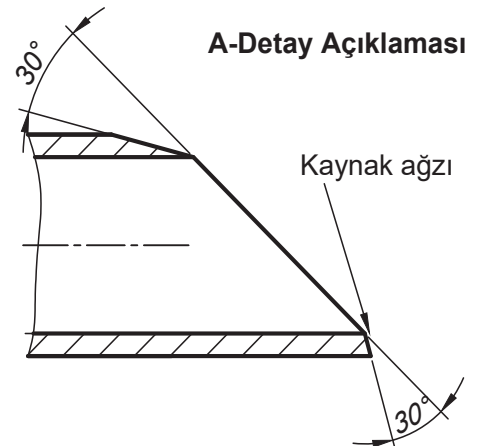
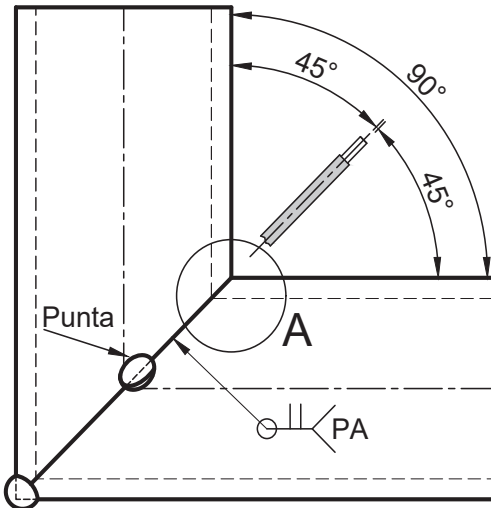
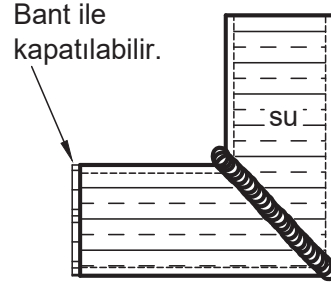
İŞLEM BASAMAKLARI

1. İş sağlığı ve güvenliğine göre kişisel koruyucu donanımlar kullanılır.
2. Parçalar, belirtilen ölçülere göre kesilir; yüzey parlatma araçları ile temizlenir ve markalanır.
3. Et kalınlığı 5 mm'den kalın olan borulara kaynak ağzı açılır.
4. Kaynak öncesi büyük çaplı borulara ön tavlama yapılır.
5. Delinen temrin parçası yatay konumda kaynağa hazır olarak bırakılır.
6. Yatayda bırakılan borunun üzerine diğer boru 90 derecelik gönyede tutularak en az üç yerinden puntalanır.
7. Elektrot açısı gidiş yönüne doğru 60, parça yüzeyine 45 derecede tutularak Ø2,50 mm bazik tip elektrot ile kök dikiş kaynağına başlanır.
8. Elektrot açısı dış köşe için gidiş yönüne doğru 75, parça yüzeyine 45; iç köşe için gidiş yönüne doğru 60, parça yüzeyine ise 45 derecede tutulur.
9. Belirtilen elektrot hareketleri ile dikiş çekme işlemi tamamlanır.
10. Uygun bir konumda dikiş sonu cürufu kırılır, dikişe tekrar başlanır ve temrin çevrilerek dikiş bitirilir. Temrinin cüruf temizliği yapılır.
11. Parçaya, tahribatsız kaynak kontrolü uygulandıktan sonra parça, kaynak kontrolü için öğretmene gösterilir.

Kaynak Sembolü

- || : Küt alın birleştirme kaynağı
- △ : Köşe birleştirme
- 111: Elektrik ark kaynağı
- PA : Yatay (yerde) pozisyon
- : Sürekli (boydan boya)
- ⊙ : Çepeçevre

Su İle Tahribatsız Kaynak Kontrolü





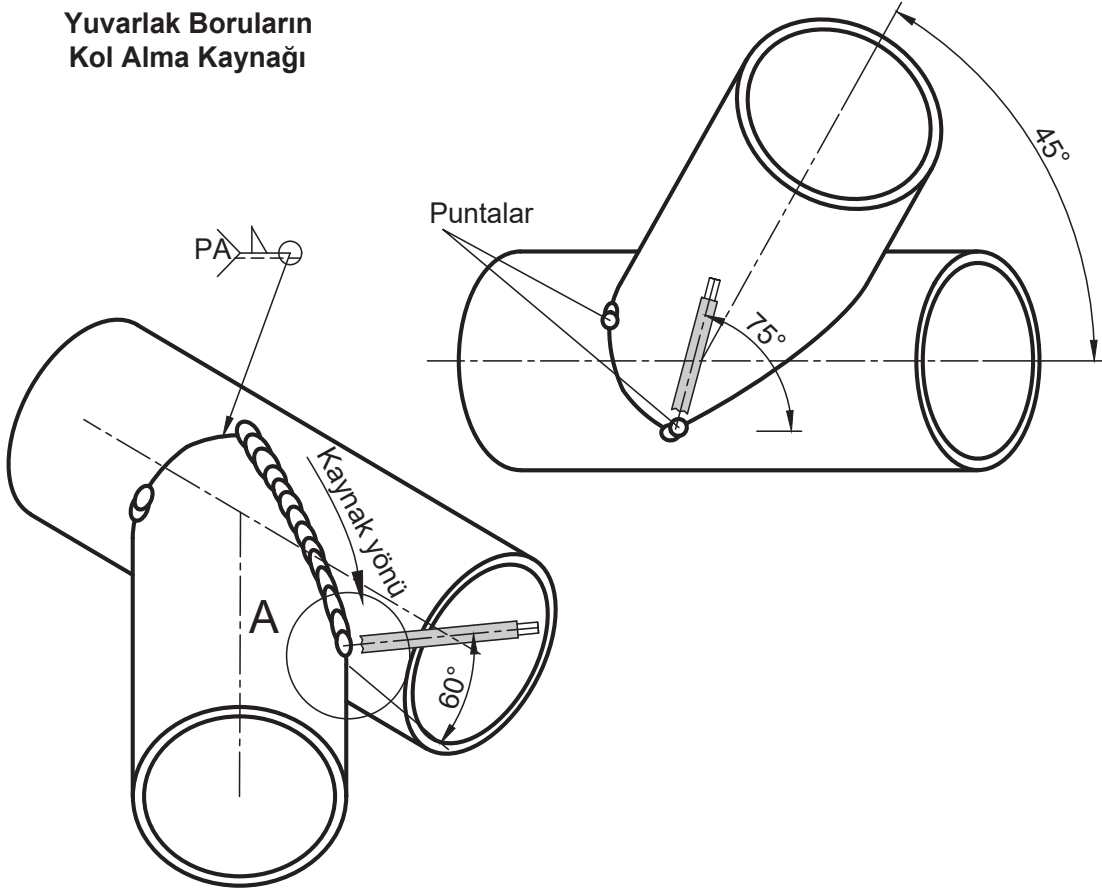
9. BÜYÜK ÇAPLI BORULARIN KAYNAĞI

UYGULAMA FAALİYETİ

Bireysel Beceri (Sınav)

1

Yuvarlak Boruların
Kol Alma Kaynağı



ARAÇ GEREÇ

1. Ø21,3-88,9x100-300 mm yuvarlak boru profili, 1 adet
Ø21,3-88,9x80-250 mm yuvarlak boru profili, 1 adet
2. Ø2,5-Ø3,25 mm bazık ve rutil tip elektrot
3. Elektrik ark kaynağı donanımları, kaynak maskesi, eldiven, kaynak çekici, tel fırça, boru profili kesme makineleri, plazma kesim donanımları ve markalama araçları

İŞE BAŞLAMA		İŞİ BİTİRME		ÖLÇME VE DEĞERLENDİRME														
TARİH:		TARİH:		İŞLEMLER					BİÇİMLENDİRME					NOT				
SAAT:		SAAT:		İSG-KKD	Markalama	Amper Ayarı	Puntalama	Elektrot Hareketi	Elektrot Açısı	Açılı Ölçü	Dikişin Sarkması	Temizlik	Süre	İş Alışkanlığı	Verilen Puan	RAKAM	YAZI	
SÜRE:		SÜRE:																
ADI:		NO:																
DERS ÖĞRETMENİ		KONTROL																
				10	10	5	5	5	10	5	10	10	10	10	20	100		



9. BÜYÜK ÇAPLI BORULARIN KAYNAĞI

UYGULAMA FAALİYETİ

Bireysel Beceri (Sınav)

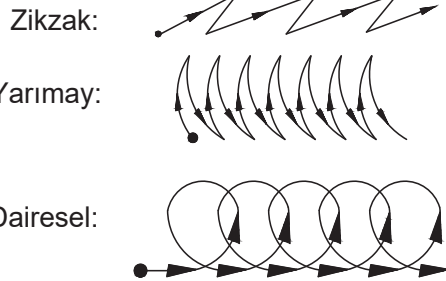
1.1

**İş Sağlığı ve
Güvenliği**

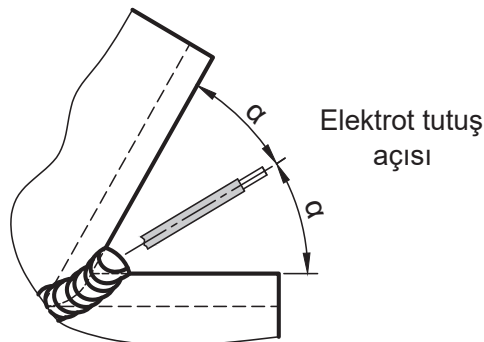
**GÖZ SAĞLIĞI İÇİN KORUYUCU MASKE KULLANILMALIDIR!
İŞİ BİTEN SICAK ELEKTROTLAR GELİŞİGÜZEL ATILMAMALI,
ATIK KUTUSUNA KONMALIDIR!**

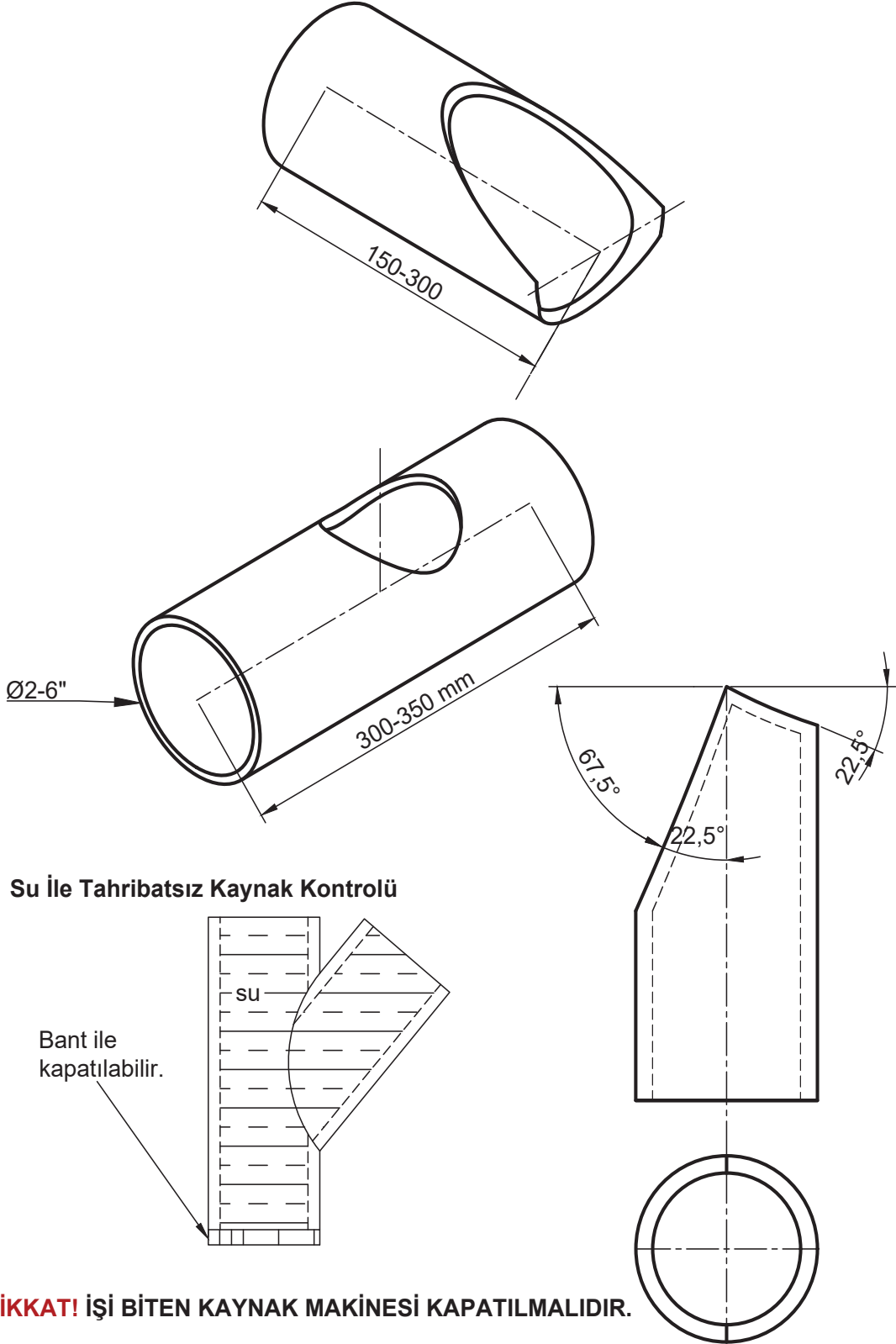
İŞLEM BASAMAKLARI

1. İş sağlığı ve güvenliğine göre kişisel koruyucu donanımlar kullanılır.
2. Parçalar, belirtilen ölçülere göre kesilir; yüzey parlatma araçları ile temizlenir ve markalanır.
3. Borulara arakesit çizebilmek için arakesit metotları kullanılarak ya şablon hazırlanır ya da boruların üzerine pratik yöntemlerle çizim yapılır.
4. Et kalınlığı 5 mm'den kalın olan borulara kaynak ağzı açılır.
5. Kaynak öncesi büyük çaplı borulara ön tavlama yapılır.
6. Delinen temrin parçası yatay konumda kaynağa hazır olarak bırakılır.
7. Yatayda bırakılan borunun üzerine diğer boru tam oturacak açıda tutularak en az üç yerinden puntalanır.
8. Elektrot açısı gidiş yönüne doğru 60, parça yüzeyine açı ortayda tutularak Ø2,50 mm bazik tip elektrot ile kök dikiş kaynağına başlanır.
9. Elektrot açısı dış köşe için gidiş yönüne doğru 75, parça yüzeyine 45; iç köşe için gidiş yönüne doğru 60, parça yüzeyine ise açı ortaydaki derecede tutulur.
10. Belirtilen elektrot hareketleri ile dikiş çekme işlemi tamamlanır.
11. Uygun bir konumda dikiş sonu cürufu kırılır, dikişe tekrar başlanır ve temrin çevrilerek dikiş bitirilir. Temrinin cüruf temizliği yapılır.
12. Parçaya, su ile tahribatsız kaynak kontrolü uygulandıktan sonra parça, kaynak kontrolü için öğretmene gösterilir.

Elektrot Hareketleri**Kaynak Sembolü**

- PA : Yatay (yerde) pozisyon
 Δ : Köşe birleştirme
 111 : Elektrik ark kaynağı
 ⊕ : Çepeçevre
 α : Açı ortayda bir açı

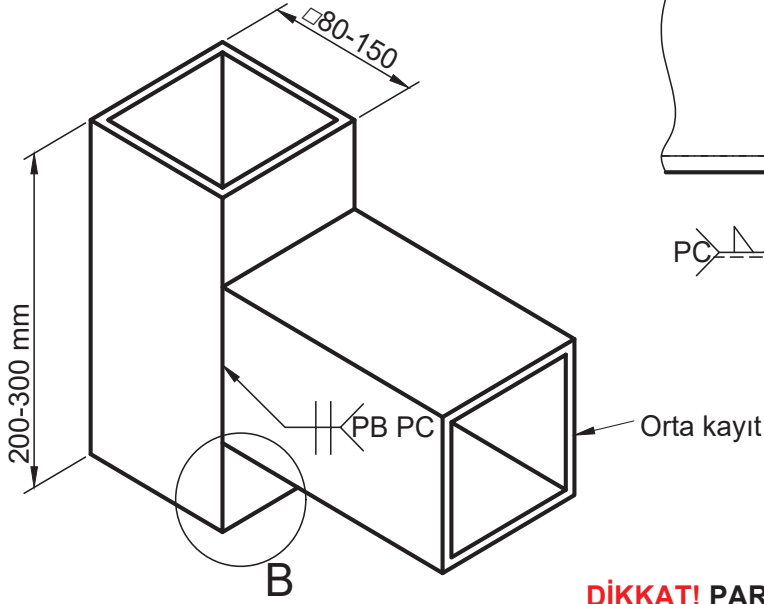
A-Detay Açıklaması





9. BÜYÜK ÇAPLI BORULARIN KAYNAĞI	UYGULAMA FAALİYETİ
Bireysel Beceri (Sınav)	2

Köşeli Boruların Ortakayıt Duvar Konumda (T) Kaynağı



DİKKAT! PARÇALARA PUNTA İŞLEMİ DUVAR KONUMUNDA YAPILABİLİR.

ARAÇ GEREÇ

- 80-150x80-150x3-8x160-300 mm çelik konstrüksiyon köşeli boru profili, 1 adet
□80-150x80-150x3-8x100-200 mm çelik konstrüksiyon köşeli boru profili, 1 adet
- Ø2,5-3,25 mm bazık ve rutil tip elektrot
- Elektrik ark kaynağı donanımları, kaynak maskesi, eldiven, kaynak çekici, tel fırça, plazma kesim donanımları, boru profili kesme makineleri ve markalama araçları

İŞE BAŞLAMA		İŞİ BİTİRME		ÖLÇME VE DEĞERLENDİRME												
TARİH:	TARİH:	İŞLEMLER					BİÇİMLENDİRME					NOT				
SAAT:	SAAT:	İSG-KKD	Kaynak Ağzı Talaşları Alma	Amper Ayarı	Puntalama	Gönye Ölçüsü	Elektrot Açısı	Dikişin Sarkması	Dikiş Kenar Yemeleri	Temizlik	Kaynak Kontrolü	Süre	İş Alışkanlığı	Verilen Puan	RAKAM	YAZI
SÜRE:	SÜRE:															
ADI:	NO:															
DERS ÖĞRETMENİ	KONTROL															
		10	10	5	5	5	5	5	5	10	10	10	20	100		



9. BÜYÜK ÇAPLI BORULARIN KAYNAĞI

UYGULAMA FAALİYETİ

Bireysel Beceri (Sınav)

2.1

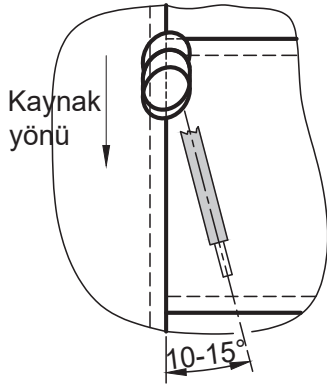
İş Sağlığı ve Güvenliği

**GÖZ SAĞLIĞI İÇİN KORUYUCU MASKE KULLANILMALIDIR!
İŞİ BİTEN SICAK ELEKTROTLAR GELİŞİGÜZEL ATILMAMALI,
ATIK KUTUSUNA KONULMALIDIR!**

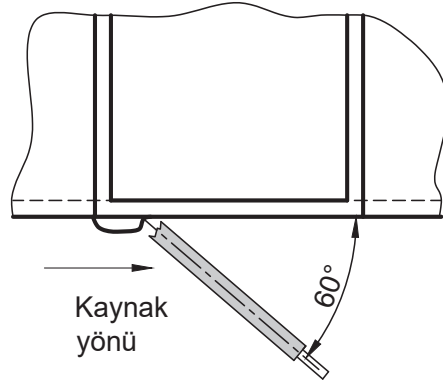
İŞLEM BASAMAKLARI

1. İş sağlığı ve güvenliğine göre kişisel koruyucu donanımlar kullanılır.
2. Parçalar, belirtilen ölçülere göre kesilir; yüzey parlatma araçları ile temizlenir ve markalanır.
3. Et kalınlığı 5 mm'den kalın olan köşeli borulara kaynak ağızı açılır.
5. Kaynak öncesi büyük ölçüdeki köşeli borulara ön tavlama yapılır.
6. Ortakayıt temrin parçası duvar konumunda kaynağa hazır olarak bırakılır.
7. Duvar konumunda bırakılan boruya dik gelecek şekilde diğer boru 90 derecelik gönyede tutularak en az üç yerinden puntalanır.
8. Elektrot açısı gidiş yönüne doğru 60, parça yüzeyine 45 derecede tutularak Ø2,50 mm bazik tip elektrot ile kök dikiş kaynağına başlanır.
9. Elektrot açısı dış köşe için gidiş yönüne doğru 5-10, parça yüzeyine 75-80; iç köşe için gidiş yönüne doğru 60, parça yüzeyine ise 45 derecede tutulur.
10. Belirtilen elektrot hareketleri ile dikiş çekme işlemi tamamlanır.
11. Uygun bir konumda dikiş sonu cürufu kırılır, dikişe tekrar başlanır ve temrin çevrilerek dikiş bitirilir. Temrinin cüruf temizliği yapılır.
12. Parçaya, su ile tahribatsız kaynak kontrolü uygulandıktan sonra parça, kaynak kontrolü için öğretmene gösterilir.

A-Detay Açıklaması



B-Detay Açıklaması



Kaynak Sembolü

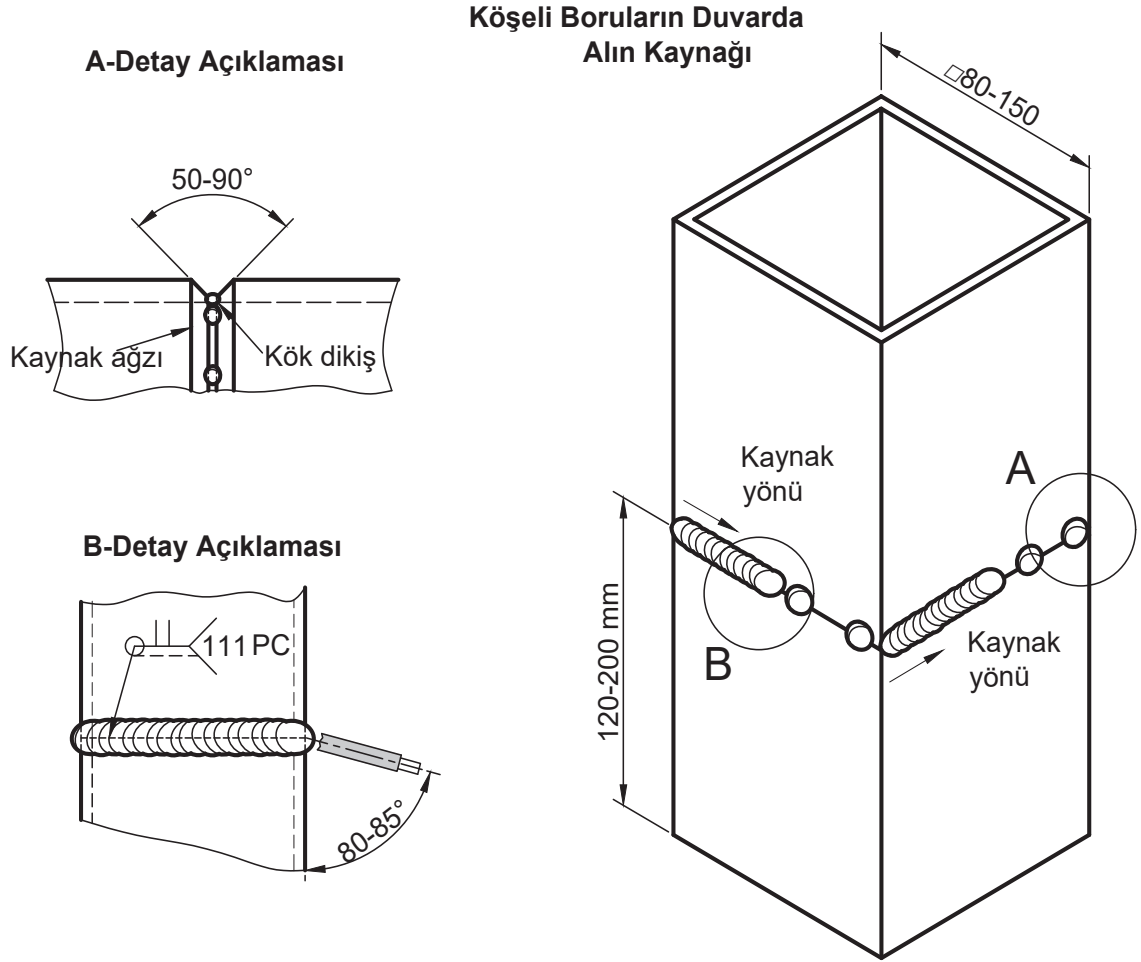
- || : Küt alın birleştirme
- △ : Köşe birleştirme
- ⊳ : Çift taraflı
- PB : Yatay-düşey pozisyon
- PC : Yatay-duvar (korniş) pozisyon

Elektrot Hareketleri

- Zikzak:
- Yarımay:
- Dairesel:



9. BÜYÜK ÇAPLI BORULARIN KAYNAĞI	UYGULAMA FAALİYETİ
Bireysel Beceri (Sınav)	3

**ARAÇ GEREÇ**

1. $\square 80-150 \times 80-150 \times 3-8 \times 120-200$ mm çelik konstrüksiyon köşeli boru profili, 2 adet
2. $\varnothing 2,5-3,25$ mm bazik ve rutil tip elektrot
3. Elektrik ark kaynağı donanımları, kaynak maskesi, eldiven, kaynak çekici, tel fırça, plazma kesim donanımları, boru profili kesme makineleri ve markalama araçları

İŞE BAŞLAMA		İŞİ BİTİRME		ÖLÇME VE DEĞERLENDİRME														
TARİH:		TARİH:		İŞLEMLER					BİÇİMLENDİRME					NOT				
SAAT:		SAAT:		İSG-KKD	Markalama	Amper Ayarı	Eksende Puntalama	Elektrot Hareketi	Elektrot Açısı	Aralık Ölçüsü	Dikişin Sarkması	Temizlik	Süre	İş Alışkanlığı	Verilen Puan	RAKAM	YAZI	
SÜRE:		SÜRE:																
ADI:		NO:																
DERS ÖĞRETMENİ		KONTROL																
				10	10	5	5	5	10	5	10	10	10	10	20	100		



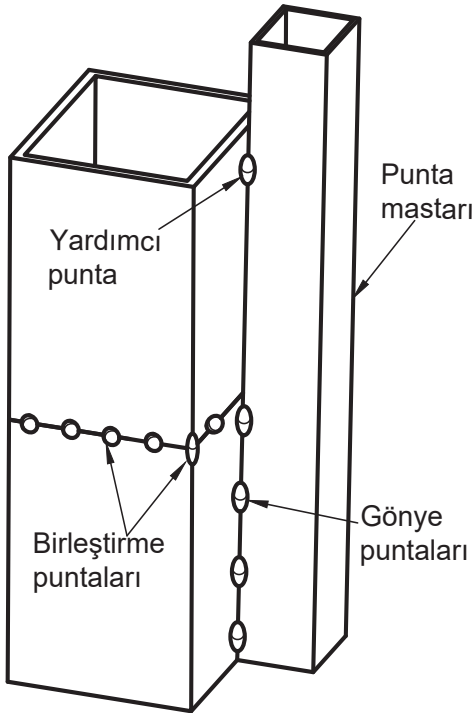
İş Sağlığı ve Güvenliği

**GÖZ SAĞLIĞI İÇİN KORUYUCU MASKE KULLANILMALIDIR!
İŞİ BİTEN SICAK ELEKTROTLAR GELİŞİGÜZEL ATILMAMALI,
ATIK KUTUSUNA KONMALIDIR!**

İŞLEM BASAMAKLARI

1. İş sağlığı ve güvenliğine göre kişisel koruyucu donanımlar kullanılır.
2. Parçalar, belirtilen ölçülere göre kesilir; yüzey parlatma araçları ile temizlenir ve markalanır.
3. Et kalınlığı 5 mm'den kalın olan köşeli borulara kaynak ağızı açılır.
4. Kaynak öncesi büyük ölçüdeki köşeli borulara ön tavlama yapılır.
5. Kaynak makinesinin amper ayarı yapılır ve temrin parçası düşey konuma tutulur.
6. Yardımcı punta mastarı kullanılarak parçaların düşey konumda ölçüsüne bakılır.
7. Parçalar aralık ölçüsüne göre en az üç yerinden puntalanır.
8. Elektrot açısı gidiş yönüne doğru 70-80, parça yüzeyine 80-85 derecede tutularak Ø2,50 mm bazik tip elektrot ile kök dikiş kaynağına başlanır.
9. Parça için elektrot açısı gidiş yönüne doğru 70-80, parça yüzeyine ise 80-85 derece tutularak kaynağa başlanır. Parçanın etrafında dönülür ve kaynak tamamlanır.
10. Kaynak yapılmış parça yavaş soğutulur ve parçanın kaynak cürufu kırılıp temizlenir.
11. Parça, kaynak kontrolü için öğretmene gösterilir.

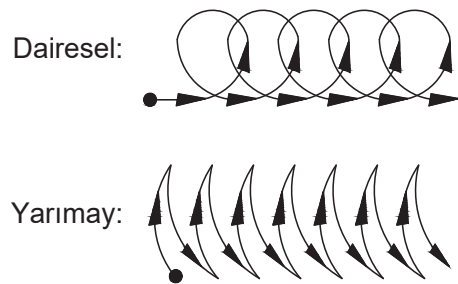
Köşeli Boruların Alın Puntalanması



Kaynak Sembolü

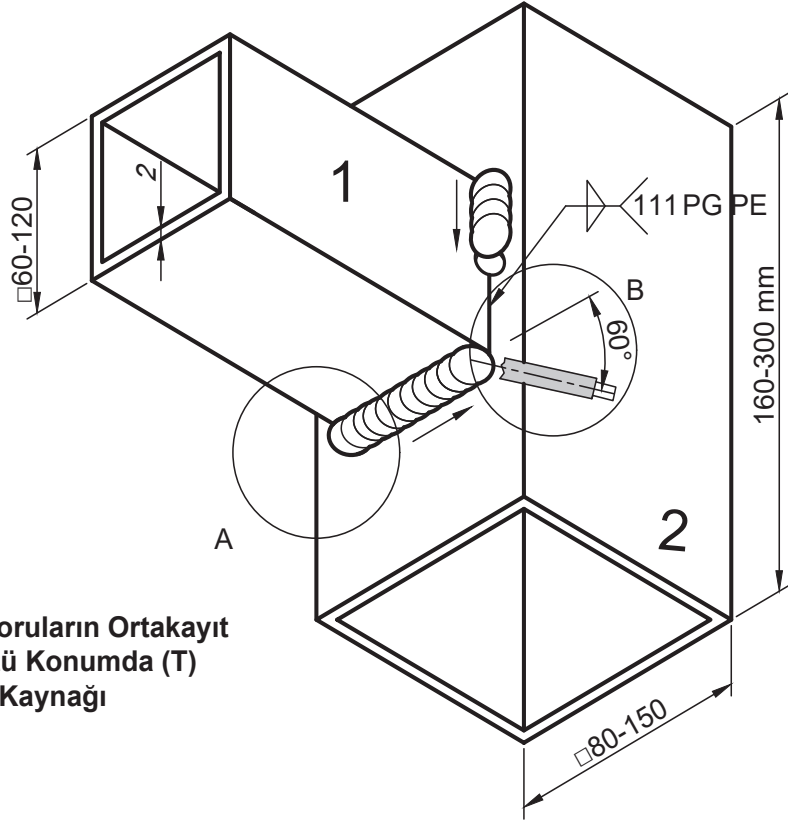
- || : Küt alın birleştirme kaynağı
- 111 : Elektrik ark kaynağı
- ⊙ : Çepeçevre
- PC : Yatay-duvar (korniş) pozisyon

Elektrot Hareketleri





4. KORNİŞ VE TAVAN KAYNAKLARI	UYGULAMA FAALİYETİ
Bireysel Beceri (Sınav)	4



Köşeli Boruların Ortakayıt Başüstü Konumda (T) Kaynağı

ARAÇ GEREÇ

1. $\square 80-150 \times 80-150 \times 3-8 \times 160-300$ mm çelik konstrüksiyon köşeli boru profili, 1 adet
 $\square 60-120 \times 60-120 \times 3-8 \times 120-200$ mm çelik konstrüksiyon köşeli boru profili, 1 adet
2. $\varnothing 2,5$ ve $3,25$ mm bazık ve rutil tip elektrot
3. Elektrik ark kaynağı donanımları, kaynak maskesi, eldiven, kaynak çekici, tel fırça, plazma kesim donanımları, boru profili kesme makineleri ve markalama araçları

İş Sağlığı ve Güvenliği

GÖZ SAĞLIĞI İÇİN KORUYUCU MASKE KULLANILMALIDIR!

İŞE BAŞLAMA		İŞİ BİTİRME		ÖLÇME VE DEĞERLENDİRME														
TARİH:		TARİH:		İŞLEMLER					BİÇİMLENDİRME					NOT				
SAAT:		SAAT:		İSG-KKD	Amper Ayarı	Puntalama	Gönye Ölçüsü	Elektrot Açısı	Ölçülü Kaynak	Elektrot Hareketi	Dikişin İşlenmesi	Temizlik	Süre	İş Alışkanlığı	Verilen Puan	RAKAM	YAZI	
SÜRE:		SÜRE:																
ADI:		NO:																
DERS ÖĞRETMENİ		KONTROL																
				10	5	10	5	10	5	5	10	10	10	10	20	100		



4. KORNİŞ VE TAVAN KAYNAKLARI

UYGULAMA FAALİYETİ

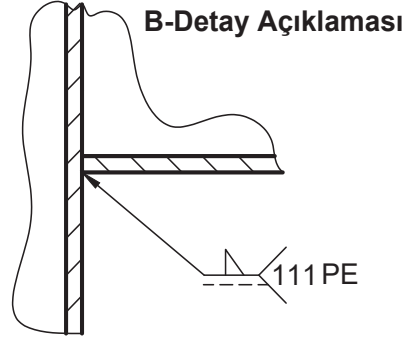
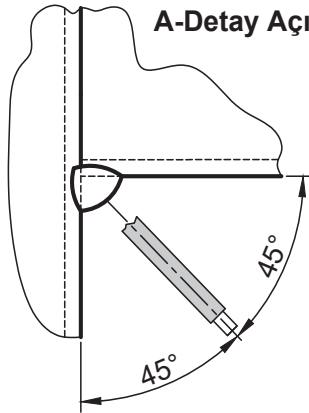
Bireysel Beceri (Sınav)

4.1

İŞLEM BASAMAKLARI

1. İş sağlığı ve güvenliğine göre kişisel koruyucu donanımlar kullanılır.
2. Parçalar, belirtilen ölçülere göre kesilir; yüzey parlatma araçları ile temizlenir ve markalanır.
3. Et kalınlığı 5 mm'den kalın olan borulara kaynak ağzı açılır.
4. Kaynak öncesi büyük ölçüdeki köşeli borulara ön tavlama yapılır. Kare parça (1) dikdörtgen parçanın (2) merkezine gelecek şekilde ayarlanır.
4. Kaynak makinesinin amper ayarı yapılır ve temrin parçası tavan (baş üstü) konum tutucusuna bağlanır.
5. Profillerin gönyesine bakılır ve köşeli boru profilleri (1-2) belirtilen ölçülere göre puntalanır.
6. Elektrot açısı gidiş yönüne doğru 60, parça yüzeyine 45 derecede tutularak Ø2,50 mm bazık tip elektrot ile kök dikiş kaynağına başlanır.
7. Elektrot açısı gidiş yönüne doğru 60, parça yüzeyine ise 45 derece tutularak kaynağa başlanır.
8. Uygun bir konumda dikiş sonu cürufu kırılır ve temizlenir.
9. Uygulama parçasının kaynak kontrolü için öğretmene gösterilir.

DİKKAT! PARÇALARA PUNTA İŞLEMİ BAŞ ÜSTÜ KONUMDA YAPILABİLİR.



Kaynak Sembolü

- △ : Köşe birleştirme
- : Sürekli (boydan boy)
- 111 : Elektrik ark kaynağı
- PE : Baş üstü (tavan) pozisyon
- PG : Aşağıya düşey pozisyon

Elektrot Hareketleri

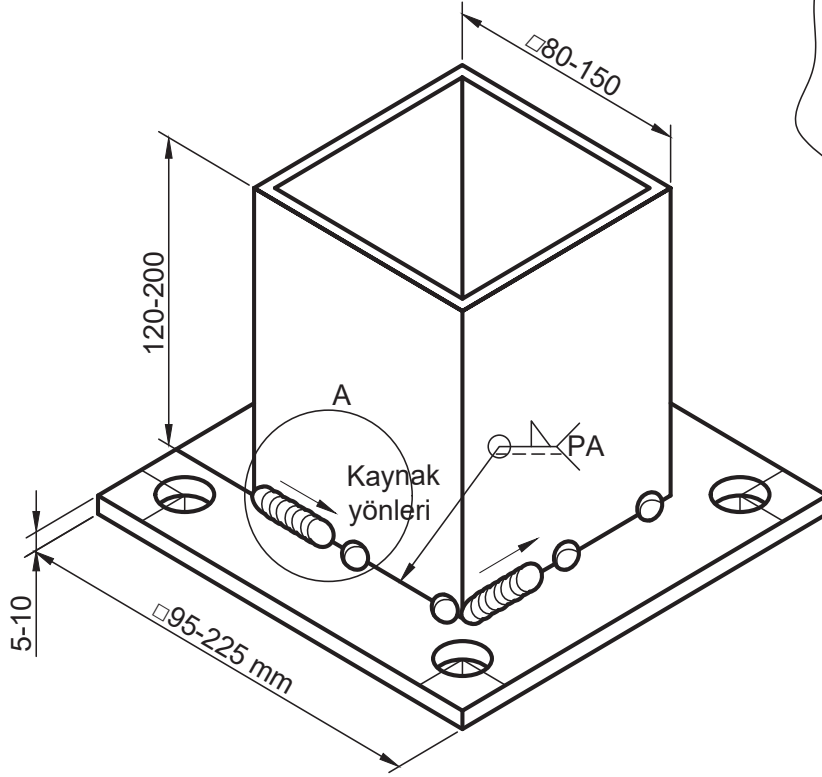
- Yarımay:
- Dairesel:

DİKKAT! İŞİ BİTEN KAYNAK MAKİNESİ KAPATILMALIDIR.

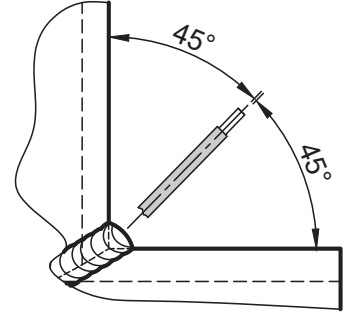


9. BÜYÜK ÇAPLI BORULARIN KAYNAĞI	UYGULAMA FAALİYETİ
Bireysel Beceri (Sınav)	5

Köşeli Boruların Flanş Kaynağı



A-Detay Açıklaması



ARAÇ GEREÇ

1. $\square 80-150 \times 80-150 \times 3-8 \times 120-200$ mm çelik konstrüksiyon köşeli boru profilleri, 2 adet
S=95-225x90-225x5-10 mm plaka (ankarej), 1 adet
2. $\varnothing 2,5-3,25$ mm bazık ve rutil tip elektrot
3. Elektrik ark kaynağı donanımları, kaynak maskesi, eldiven, kaynak çekici, tel fırça plazma kesim donanımları, boru profili ve sac kesme makineleri ve markalama araçları

İŞE BAŞLAMA		İŞİ BİTİRME		ÖLÇME VE DEĞERLENDİRME														
TARİH:		TARİH:		İŞLEMLER					BİÇİMLENDİRME					NOT				
SAAT:		SAAT:		İSG-KKD	Markalama	Amper Ayarı	Puntalama	Elektrot Hareketi	Elektrot Açısı	Aralık Ölçüsü	Dikişin Sarkması	Temizlik	Süre	İş Alışkanlığı	Verilen Puan	RAKAM	YAZI	
SÜRE:		SÜRE:																
ADI:		NO:																
DERS ÖĞRETMENİ		KONTROL																
				10	10	5	5	5	10	5	10	10	10	10	20	100		



9. BÜYÜK ÇAPLI BORULARIN KAYNAĞI

UYGULAMA FAALİYETİ

Bireysel Beceri (Sınav)

5.1

**İş Sağlığı ve
Güvenliği**

**GÖZ SAĞLIĞI İÇİN KORUYUCU MASKE KULLANILMALIDIR!
İŞİ BİTEN SICAK ELEKTROTLAR GELİŞİGÜZEL ATILMAMALI,
ATIK KUTUSUNA KONMALIDIR!**

İŞLEM BASAMAKLARI

1. İş sağlığı ve güvenliğine göre kişisel koruyucu donanımlar kullanılır.
2. Parçalar, belirtilen ölçülere göre kesilir; yüzey parlatma araçları ile temizlenir.
3. Parçalar, belirtilen ölçülere göre markalanır.
4. Kaynak makinesinin amper ayarı ve elektrot türü kontrol edilir.
5. Kaynak öncesi kaynak yerine 100-400°C' aralığında ön tavlama yapılır.
6. Parçalara yatayda gönyesine bakılır ve temrin parçası yatay konumda bırakılır.
7. Köşeli boru ve plaka parçası flanş kaynağı için önce merkezleyerek en az üç yerinden puntalanır.
8. Elektrot açısı gidiş yönüne doğru 60, parça yüzeyine 45 derecede tutularak Ø2,50 mm bazik tip elektrot ile kök dikiş kaynağına başlanır.
9. Elektrot açısı gidiş yönüne doğru 60, parça yüzeyine ise 45 derecede tutularak kaynağa başlanır.
10. Uygun bir konumda dikiş sonu cürufu kırılır, temrin etrafında dönülerek dikiş tamamlanır.
11. Kaynak bitiminde büyük ölçülü köşeli borulara gerekiyorsa gerginlik giderme tavi uygulanır.
12. Kaynak parçasının cüruf temizliği yapılır ve parça kaynak kontrolü için öğretmene gösterilir.

Kaynak Sembolü

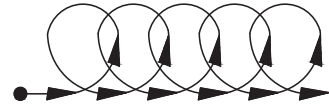
△ : Köşe birleştirme

—○ : Çepeçevre

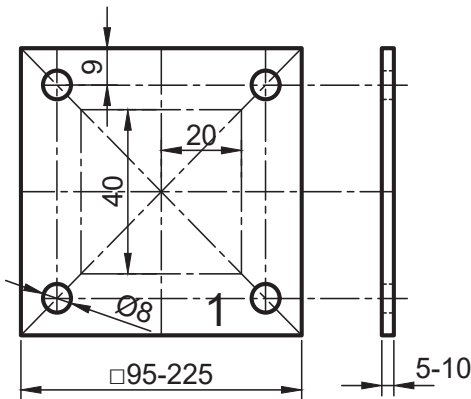
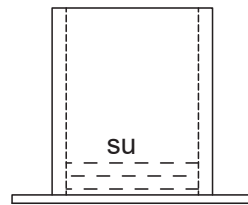
PA : Yatay (yerde) pozisyon

Elektrot Hareketleri

Dairesel:



Yarımay:

**Flanş Plakasının Markalanması****Su İle Tahribatsız Kaynak Kontrolü**



İşlem Basamakları	Öneriler
Temrin çizim sayfası incelenir.	İş sağlığı ve güvenliği kuralları dikkate alınmalıdır.
Temrin çizimi öğretmen ile değerlendirilir.	Temrin çizimi incelenmelidir.
Atölye çalışmalarında iş sağlığı ve güvenliği kuralları dikkate alınır.	Atölye uyarı levhaları takip edilmelidir.
Kişisel koruyucu donanımlar kullanılır.	Kişisel koruyucu donanımlar kullanılmalıdır.
Temrinde kullanılacak araç gereç hazırlanır.	Temrinde kullanılacak araç gereç sağlanmalıdır.
Parçaya ön tavlama yapılır.	Sıcak kaynak öncesi parçaya ön tavlama yapılmalıdır.
Parçalar temizlenip markalanır. Kaynak ağızı açılır.	Parçalar uygun araçlar ile temizlenip markalanmalıdır. Kaynak ağızı açmada gözlük kullanılmalıdır.
Elektrik ark kaynak parçasına uygun elektrot pense takılıp hazırlanır.	Elektrik ark kaynağında kullanılan malzemelere uygun döküm elektrotlar pense takılıp hazırlanmalıdır.
Parçaya, yatayda elektrot açısı ve hareketlerine göre dikiş çekilir.	Parçaya, yatayda elektrot açısı ve hareketlerine göre dikiş çekilmelidir.
Elektrodun kaynak parçasına mesafesi ayarlanır.	Elektrodun kaynak parçasına mesafesi ayarlanarak kaynağa devam edilmelidir.
Temrin temizlenir.	Temrin temizliği mutlaka yapılmalıdır.
Temrin, sonuçları için öğretmene teslim edilir.	Temrin, sonuçları için mutlaka öğretmene teslim edilmelidir.

KONTROL LİSTESİ

Bu faaliyet kapsamında aşağıda listelenen davranışlardan kazanılan beceriler için **Evet**, kazanılmayan beceriler için **Hayır** satırına **X** işareti konularak faaliyetler değerlendirilebilir.

Değerlendirme Ölçütleri	Evet	Hayır
1. İş sağlığı ve güvenliği kuralları dikkate alındı mı?		
2. Temrin çizimi incelendi mi?		
3. Atölyede, araç gerece ait uyarı levhaları takip edildi mi?		
4. Kişisel koruyucu donanımlar kullanıldı mı?		
5. Temrinde kullanılacak araç gereç sağlandı mı?		
6. Temrin parçaları uygun araçlar ile temizlendi mi?		
7. Temrin parçaları çizim sayfasına göre markalandı mı?		
8. Kaynak öncesi parçaya ön tavlama yapıldı mı?		
9. Elektrik ark kaynağındaki malzemelere uygun elektrotlar pense takılıp hazırlandı mı?		
10. Elektrodun kaynak parçasına mesafesi ayarlandı mı?		
11. Yatay, duvar ve baş üstü konumda parçanın elektrot açısı ve hareketlerine göre dikiş çekildi mi?		
12. Temrin, verilen sürede bitirilip öğretmene teslim edildi mi?		

DEĞERLENDİRME

Değerlendirme sonunda **Hayır** şeklindeki cevaplar bir daha gözlemlenebilir. Yapılmayan faaliyetler için konunun tekrar anlatılması istenir.



ÖLÇME VE DEĞERLENDİRME

Aşağıdaki soruları dikkatlice okuyunuz ve doğru seçeneği işaretleyiniz.

- Aşağıdakilerden hangisi gaz ve sıvı iletiminde kullanılan büyük çaplı borulardan değildir?**
 - Doğal gaz boruları
 - Kazan boruları
 - Köşeli borular
 - Petrol boruları
 - Su boruları
- Aşağıdakilerden hangisi çelik konstrüksiyonda kullanılan büyük çaplı borulardan değildir?**
 - Çelik konstrüksiyon borular
 - Kazan boruları
 - Köşeli borular
 - Sanayi borular
 - PVC boruları
- Büyük çaplı boruların kesilmesinde aşağıdakilerden hangisi kullanılmaz?**
 - El (jet taşı) taşlama
 - Giyotin makas
 - Oksi gaz kesme
 - Plazma kesme
 - Şerit testere
- Aşağıdakilerden hangisi büyük çaplı boruların yatay alın kaynağında parçanın gidiş yönüne doğru olan elektrot açısıdır?**
 - 30-45 derece
 - 50-55 derece
 - 60-65 derece
 - 70-80 derece
 - 85-90 derece
- Aşağıdakilerden hangisi büyük çaplı boruların yatay flanş kaynağında parçanın gidiş yönüne doğru olan elektrot açısıdır?**
 - 30 derece
 - 45 derece
 - 60 derece
 - 75 derece
 - 85 derece

Aşağıdaki cümlelerin başında boş bırakılan parantezlere cümlelerdeki bilgiler doğruysa “D”, yanlışsa “Y” yazınız.

(.....) 6. Flanşlar borulara kaynatılırken aralarında 90°lik açı olması gereklidir.

(.....) 7. Flanş kaynağında ön tavlama ve ısıtma işlem uygulanmaz.



- (.....) **8.** Flanş kaynağında iç köşe kaynak pozisyonu uygulanır.
- (.....) **9.** “T” ve “L” birleşme yapan iki borunun birleşme yerlerinde meydana gelen kesişmelere arakesit denir.
- (.....) **10.** Arakesit çıkarılırken şablonlardan da yararlanılır.
- (.....) **11.** Arakesit çıkarılarak alıştırmış borulara kaynak ağzı açılmaz.
- (.....) **12.** Boruların sıvı ile tahribatsız kaynak muayenesinde basınçlı su kullanılır.
- (.....) **13.** Boruların “L” (dirsek) kaynağında iç köşe, dış köşe gibi tüm kaynak pozisyonları aynı anda kullanılır.

Metal Teknolojisi Alanı Çerçeve Öğretim Programı, Ankara, 2020.

Komaç, Erkan, Teknik Eğitim El Kitabı, Askaynak, 2014.

Oksi-Gaz Kesim Eğitim Notları, Oksi-gaz Hazırlık, Lincoln Electric Şirketi, 2019.

Plazma Ark Kesim Makine Kurulum Notları, Plazma Ark Kesim, Lincoln Electric Şirketi, 2019.

TDK Güncel Türkçe Sözlük

TDK Yazım Kılavuzu

GENEL AĞ KAYNAKÇASI VE GÖRSEL KAYNAKÇASI

Aşağıdaki karekodu okutarak genel ağ kaynakçası ve görsel kaynakçasına ulaşabilirsiniz.



Karekodun okutulmaması durumunda aşağıdaki linkten genel ağ kaynakçası ve görsel kaynakçasına ulaşabilirsiniz.

<http://kitap.eba.gov.tr/karekod/Kaynak.php?KOD=2506>

CEVAP ANAHTARI

1. ÖĞRENME BİRİMİ	2. ÖĞRENME BİRİMİ	3. ÖĞRENME BİRİMİ	4. ÖĞRENME BİRİMİ	5. ÖĞRENME BİRİMİ
1. D	1. Y	1. D	1. D	1. D
2. Y	2. D	2. Y	2. Y	2. C
3. D	3. D	3. D	3. D	3. D
4. Y	4. D	4. D	4. D	4. B
5. D	5. Y	5. D	5. B	5. D
6. A	6. Y	6. Y	6. C	6. D
7. D	7. E	7. A	7. C	7. D
8. A	8. D	8. C	8. E	8. Y
9. D	9. C		9. C	9. Y
10. B	10. C		10. A	
11. C	11. B		11. C	
	12. A			

6. ÖĞRENME BİRİMİ	7. ÖĞRENME BİRİMİ	8. ÖĞRENME BİRİMİ	9. ÖĞRENME BİRİMİ
1. Y	1. E	1. Y	1. C
2. D	2. C	2. D	2. E
3. D	3. D	3. Y	3. B
4. Y	4. D	4. D	4. D
5. D	5. D	5. D	5. B
6. Y	6. E	6. D	6. D
7. D	7. C	7. Y	7. Y
8. Y	8. D	8. D	8. D
9. D	9. Y	9. Y	9. D
10. D	10. D	10. D	10. D
11. B	11. Y	11. B	11. Y
12. D	12. Y	12. D	12. Y
13. E	13. D	13. C	13. D
14. A	14. D	14. E	
	15. D		

