

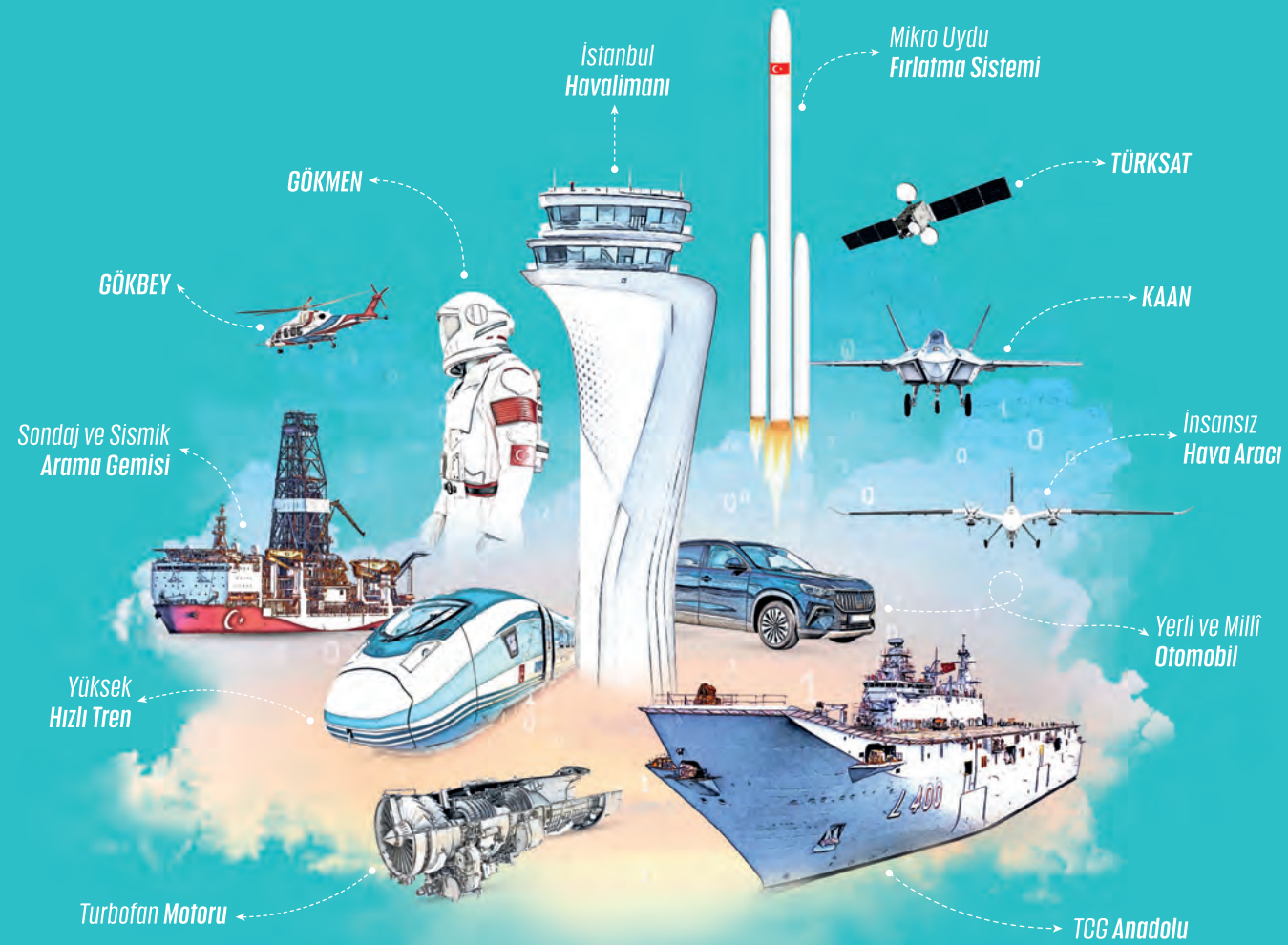
# Bu kitaba sığmayan daha neler var!

**eba**  
www.eba.gov.tr



Karekodu okut, bu kitapla  
ilgili EBA içeriklerine ulaş!

## Teknoloji Yolculuğumuz



**BU DERS KİTABI MİLLÎ EĞİTİM BAKANLIĞINCA  
ÜCRETSİZ OLARAK VERİLMİŞTİR.  
PARA İLE SATILAMAZ.**

ISBN 978-975-11-5712-6

Bandrol Uygulamasına İlişkin Usul ve Esaslar Hakkında Yönetmeliğin Beşinci Maddesinin  
İkinci Fıkrası Çerçevesinde Bandrol Taşınması Zorunlu Değildir.

**MESLEKİ VE TEKNİK ANADOLU LİSESİ**  
METAL TEKNOLOJİSİ ALANI



# ATÖLYE

# 9

DERS  
MATERYALİ





MESLEKİ VE TEKNİK ANADOLU LİSESİ  
METAL TEKNOLOJİSİ ALANI

# ATÖLYE

## 9

DERS MATERYALİ

### YAZARLAR

Emrah İLBEY

Mustafa ÇELİK

Veysel YAPICI



MİLLÎ EĞİTİM BAKANLIĞI YAYINLARI .....: 7525  
YARDIMCI VE KAYNAK KİTAPLAR DİZİSİ.....: 1565

Her hakkı saklıdır ve Millî Eğitim Bakanlığına aittir.

Ders materyalinin metin, soru ve şekilleri kısmen de olsa hiçbir surette alınıp yayımlanamaz.



**DİL UZMANI**

Filiz USGURLU

**GÖRSEL TASARIM UZMANI**

Nalan Oflas GÜLER

Şükrü Ufuk NAYMAN



ISBN 978-975-11-5712-6

Millî Eğitim Bakanlığının 24.12.2020 gün ve 18433886 sayılı oluru ile Meslekî ve Teknik Eğitim Genel Müdürlüğünce ders materyali olarak hazırlanmıştır.

**BASKI**

Ayrıntı Basım Yayım ve Mat. Hiz. Sanayi Ticaret A.Ş.

Saray Mahallesi 126. Cadde No: 20

Kahramankazan/Ankara

**Sertifika No: 49599**



## İSTİKLÂL MARŞI

Korkma, sönmez bu şafaklarda yüzen al sancak;  
Sönmeden yurdumun üstünde tüten en son ocak.  
O benim milletimin yıldızıdır, parlayacak;  
O benimdir, o benim milletimindir ancak.

Çatma, kurban olayım, çehreni ey nazlı hilâl!  
Kahraman ırkıma bir gül! Ne bu şiddet, bu celâl?  
Sana olmaz dökülen kanlarımız sonra helâl.  
Hakkıdır Hakk'a tapan milletimin istiklâl.

Ben ezelden beridir hür yaşadım, hür yaşarım.  
Hangi çılgın bana zincir vuracakmış? Şaşarım!  
Kükremiş sel gibiyim, bendimi çiğner, aşarım.  
Yırtarım dağları, enginlere sığmam, taşarım.

Garbın âfâkını sarmışsa çelik zırhlı duvar,  
Benim iman dolu göğsüm gibi serhaddim var.  
Ulusun, korkma! Nasıl böyle bir imanı boğar,  
Medeniyet dediğin tek dişi kalmış canavar?

Arkadaş, yurduma alçakları uğratma sakın;  
Siper et gövdeni, dursun bu hayâsızca akın.  
Doğacaktır sana va'dettiği günler Hakk'ın;  
Kim bilir, belki yarın, belki yarından da yakın.

Bastığın yerleri toprak diyerek geçme, tanı:  
Düşün altındaki binlerce kefensiz yatanı.  
Sen şehit oğlusun, incitme, yazıktır, atanı:  
Verme, dünyaları alsan da bu cennet vatanı.

Kim bu cennet vatanın uğruna olmaz ki feda?  
Şüheda fışkıracak toprağı sıksan, şüheda!  
Cânı, cânânı, bütün varımı alsın da Huda,  
Etmesin tek vatanımdan beni dünyada cüda.

Ruhumun senden İlâhî, şudur ancak emeli:  
Değmesin mabedimin göğsüne nâmahrem eli.  
Bu ezanlar -ki şehadetleri dinin temeli-  
Ebedî yurdumun üstünde benim inlemeli.

O zaman vecd ile bin secde eder -varsa- taşım,  
Her cerîhamdan İlâhî, boşanıp kanlı yaşım,  
Fışkırır ruh-ı mücerret gibi yerden na'sım;  
O zaman yükselerek arşa değer belki başım.

Dalgalan sen de şafaklar gibi ey şanlı hilâl!  
Olsun artık dökülen kanlarımın hepsi helâl.  
Ebediyyen sana yok, ırkıma yok izmihlâl;  
Hakkıdır hür yaşamış bayrağımın hürriyyet;  
Hakkıdır Hakk'a tapan milletimin istiklâl!

**Mehmet Âkif Ersoy**

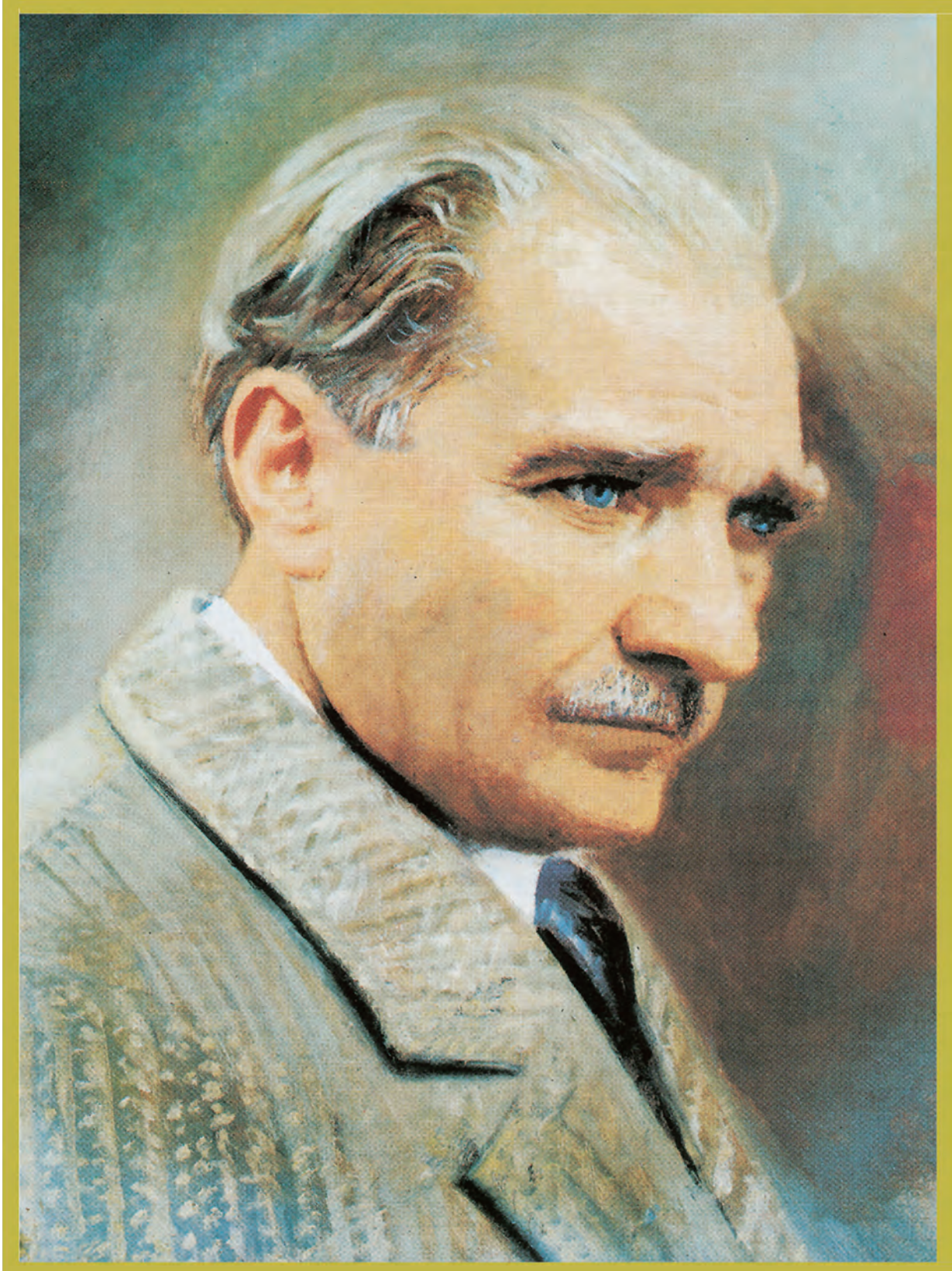
## GENÇLİĞE HİTABE

Ey Türk gençliği! Birinci vazifen, Türk istiklâlini, Türk Cumhuriyetini, ilelebet muhafaza ve müdafaa etmektir.

Mevcudiyetinin ve istikbalinin yegâne temeli budur. Bu temel, senin en kıymetli hazinendir. İstikbalde dahi, seni bu hazineden mahrum etmek isteyecek dâhilî ve hâricî bedhahların olacaktır. Bir gün, istiklâl ve cumhuriyeti müdafaa mecburiyetine düşersen, vazifeye atılmak için, içinde bulunacağın vaziyetin imkân ve şeraitini düşünmeyeceksin! Bu imkân ve şerait, çok namüsaıt bir mahiyette tezahür edebilir. İstiklâl ve cumhuriyetine kastedecek düşmanlar, bütün dünyada emsali görülmemiş bir galibiyetin mümessili olabilirler. Cebren ve hile ile aziz vatanın bütün kaleleri zapt edilmiş, bütün tersanelerine girilmiş, bütün orduları dağıtılmış ve memleketin her köşesi bilfiil işgal edilmiş olabilir. Bütün bu şeraitten daha elîm ve daha vahim olmak üzere, memleketin dâhilinde iktidara sahip olanlar gaflet ve dalâlet ve hattâ hıyanet içinde bulunabilirler. Hattâ bu iktidar sahipleri şahsî menfaatlerini, müstevlîlerin siyasî emelleriyle tevhit edebilirler. Millet, fakr u zaruret içinde harap ve bîtap düşmüş olabilir.

Ey Türk istikbalinin evlâdı! İşte, bu ahval ve şerait içinde dahi vazifen, Türk istiklâl ve cumhuriyetini kurtarmaktır. Muhtaç olduğun kudret, damarlarındaki asil kanda mevcuttur.

Mustafa Kemal Atatürk



MUSTAFA KEMAL ATATÜRK





## İÇİNDEKİLER

<b>DERS MATERYALİNİN TANITIMI</b> .....	<b>10</b>
<b>1. ÖĞRENME BİRİMİ: METAL TEKNOLOJİSİ ATÖLYESİNİN ÖZELLİKLERİ</b> .....	<b>11</b>
1.1. Kişisel Koruyucu Donanımlar .....	12
1.2. Metal Teknolojisi Atölyesinin Kısımları .....	15
1.3. Metal Teknolojisi Atölyesinde Kullanılan El Aletleri .....	16
1.4. Metal Teknolojisi Atölyesinde Kullanılan Makinalar .....	17
1.5. Metal Teknolojisi Atölyesinde Kullanılan Malzemeler .....	18
<b>2. ÖĞRENME BİRİMİ: ÖLÇME VE KONTROL</b> .....	<b>19</b>
2.1. Uzunluk Ölçme.....	20
2.2. Çap Ölçme .....	21
2.3. Yüzeyde Açık Kontrolü .....	22
<b>3. ÖĞRENME BİRİMİ: MARKALAMA</b> .....	<b>23</b>
3.1. Yüzey İşlemleri.....	24
3.2. Resmi İş Parçası Üzerine Aktarma .....	25
<b>4. ÖĞRENME BİRİMİ: DOĞRULTMA</b> .....	<b>27</b>
4.1. Profilleri Doğrultma .....	28
4.2. Sac Malzemeleri Doğrultma.....	30
<b>5. ÖĞRENME BİRİMİ: KESME</b> .....	<b>31</b>
5.1. El ile Talaşlı Kesme.....	32
5.2. El ile Talaşsız Kesme .....	33
<b>6. ÖĞRENME BİRİMİ: EĞELEME</b> .....	<b>35</b>
6.1. Düz Yüzey Elde Etme .....	36
6.2. Silindirik Yüzey Elde Etme .....	37
<b>7. ÖĞRENME BİRİMİ: EĞME - BÜKME</b> .....	<b>39</b>
7.1. El ile Bükme Yapma .....	40
7.2. Makina ile Bükme Yapma .....	43
<b>8. ÖĞRENME BİRİMİ: DELME - HAVŞA AÇMA</b> .....	<b>45</b>
8.1. Matkap Bileme .....	46
8.2. Matkap Tezgâhında Delme Yapma .....	47
8.3. Matkap Tezgâhında Havşa Açma .....	48
<b>9. ÖĞRENME BİRİMİ: DIŞ AÇMA</b> .....	<b>49</b>
9.1. Kılavuz ile Dış Açma .....	50
9.2. Pafta ile Dış Açma.....	51
<b>10. ÖĞRENME BİRİMİ: PERÇİNLİ BİRLEŞTİRME</b> .....	<b>53</b>
10.1. Parçaları Perçinli Birleştirmeye Hazırlama .....	54
10.2. Perçinleme Yapma .....	55
<b>11. ÖĞRENME BİRİMİ: SICAK ÇEKME</b> .....	<b>57</b>
11.1. Tavlama Aracını Hazırlama .....	58
11.2. İşlenecek Parçaları Tavlama .....	59
11.3. Düzgün Çekiç Kullanarak Çeşitli Geometrik Şekillerde Sıcak Parça Çekme.....	61
<b>12. ÖĞRENME BİRİMİ: BÜKME - ŞİŞİRME</b> .....	<b>65</b>
12.1. Bükme Yapma.....	66
12.2. Şişirme (Yığma) Yapma.....	67
12.3. Köşe Çıkarma Yapma.....	68
<b>13. ÖĞRENME BİRİMİ: BOĞMA - BURMA</b> .....	<b>69</b>
13.1. Boğma Yapma .....	70
13.2. Burma Yapma.....	71
<b>UYGULAMA NOT ÇİZELGESİ</b> .....	<b>72</b>
<b>KAYNAKÇA</b> .....	<b>73</b>

# DERS MATERYALİNİN TANITIMI

## Bu Ders Materyalinde Neler Var?

### MESLEKİ VE TEKNİK ANADOLU LİSESİ METAL TEKNOLOJİSİ ALANI



## ATÖLYE

Ders materyalinin adı

Öğrenme biriminin adı ve numarası

Öğrenme birimi konuları

Öğrenme biriminde neler öğreneceğiniz ve temel kavramlar



Öğrenme birimi görseli



İzlemek için kodu tarayın.

Öğrenme biriminin karekodu



18656

Video Karekodu



18656

Karekodlarının yanındaki linke tıklayarak videoya ulaşabilirsiniz

Etkileşimli kitap, video, ses, animasyon, uygulama, oyun, soru vb. ilave kaynaklara ulaşabileceğiniz karekodu gösterir.

Uygulamanın amacı

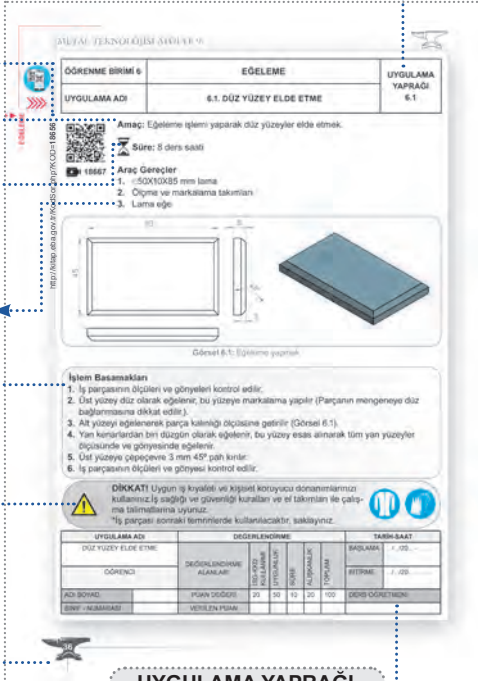
Uygulamanın süresi

Uygulamada kullanılacak araç gereçler

Uygulama işlem basamakları

Uygulama sayfası önemli bilgilendirme İSG işaretleri

Ders materyalinin sayfa sayısı



UYGULAMA YAPRAĞI

Uygulama sayfası değerlendirme ölçüğü

Bilgi yaprağı numarası

Konu / Uygulama adı



BİLGİ YAPRAĞI

# 1. ÖĞRENME BİRİMİ

## METAL TEKNOLOJİSİ ATÖLYESİNİN ÖZELLİKLERİ



### KONULAR

- 1.1. KİŞİSEL KORUYUCU DONANIMLAR
- 1.2. METAL TEKNOLOJİSİ ATÖLYESİNİN KISIMLARI
- 1.3. METAL TEKNOLOJİSİ ATÖLYESİNDE KULLANILAN EL ALETLERİ
- 1.4. METAL TEKNOLOJİSİ ATÖLYESİNDE KULLANILAN MAKİNALAR
- 1.5. METAL TEKNOLOJİSİ ATÖLYESİNDE KULLANILAN MALZEMELER

### NELER ÖĞRENECEKSİNİZ?

- Metal atölyesinde kullanılan araçları
- Kişisel koruyucu donanımları

### TEMEL KAVRAMLAR

Acil durum, el aletleri, KKD





1. ÖĞRENME BİRİMİ	METAL TEKNOLOJİSİ ATÖLYESİNİN ÖZELLİKLERİ	BİLGİ YAPRAĞI
KONU	1.1. KİŞİSEL KORUYUCU DONANIMLAR	1.1.1



18656

**Amaç:** İş sağlığı ve güvenliği tedbirlerini alarak kişisel koruyucu donanımları kullanmak.

**Giriş:** Bir veya birden fazla sağlık ve güvenlik tehlikesine karşı çalışanları korumak için giyilmek, takılmak veya taşınmak amacıyla tasarlanmış herhangi bir cihaz, alet veya malzemeye **Kişisel Koruyucu Donanım (KKD)** denir.

Her meslek için kullanılan KKD'ler mesleğin özelliklerine ve risk durumuna göre farklılık göstermektedir.

### 1.1.1. Metal Teknolojisi Alanında Kullanılan Kişisel Koruyucu Donanımlar

Metal Teknolojisi alanında kullanılan Kişisel Koruyucu Donanımlar üç grupta incelenir.

#### 1.1.1.1. Baş Koruyucu Donanımlar

Olası bir iş kazası sonucu meydana gelebilecek baş yaralanmalarını önlemek veya etkilerini en aza indirmek amacıyla baş koruyucu donanımların kullanılması gerekir. Kullanıcının başını, sabit durumdaki sert cisimlere çarpma sonucu oluşabilecek yaralanmalara karşı korumak amacıyla tasarlanan başlıklar (baret, kep - darbe başlığı) olarak tanımlanmıştır (Görsel 1.1).



Görsel 1.1: Baret

#### 1.1.1.2. İşitme Koruyucu Donanımlar

Sürekli yüksek düzeyde gürültüye maruz kalınması çalışanların işitme sistemi dokularının zarar görmesine, işitme kayıplarına neden olabilir. Gürültü; insan bedeni üzerinde yüksek kan basıncı, uykusuzluk, kalp düzensizlikleri, kas gerilmeleri gibi birtakım olumsuz sağlık etkileri de oluşturur. Sinirlilik, dikkatsizlik, isteksizlik, endişe ve gerginlik, verimsiz çalışmaya neden olarak çalışanların yaşam kalitesini etkilemektedir (Görsel 1.2).

#### İşitme Koruyucu Çeşitleri

- Kulak tıkaçları,
- Kulaklıklar,
- Barete takılabilir kulaklıklar olmak üzere üç çeşittir.



a) Kulak tıkaçı

b) Kulaklık

c) Barete takılabilen kulaklık

Görsel 1.2: İşitme sistemi koruyucuları





1. ÖĞRENME BİRİMİ	METAL TEKNOLOJİSİ ATÖLYESİNİN ÖZELLİKLERİ	BİLGİ YAPRAĞI
KONU	1.1. KİŞİSEL KORUYUCU DONANIMLAR	1.1.2

### 1.1.1.3. El - Kol - Beden - Ayak Koruyucu Donanımlar

Ellerin keskin metal yüzeyler ile temasında kesikler çokça karşılaşılan bir durumdur. Atölyede çalışanların kesilmeye karşı dayanıklı koruyucu eldiven kullanmaları gerekir. Metal teknolojisi atölyelerinde çalışanların karşılaştığı önemli bir risk de; el, kol gibi açıkta kalan vücut kısımlarının mor ötesi ışınlar, sıcak parça sıçramaları gibi tehlikelere maruz kalmasıdır. Mor ötesi ışınlar pamuklu, yünlü ve sentetik kumaşları çok kısa sürede tahrip ettiğinden kaynakçılar çalışırken deri eldiven ve deri kolluk gibi koruyucular kullanmalıdır. Kişisel Koruyucu Donanımların tamamı TSE standartlarına uygun olmak zorundadır (Görsel 1.3).



Görsel 1.3: El-kol-beden-ayak koruyucu donanımlar

### 1.1.1.4. Göz ve Yüz Koruyucu Donanımlar

İnsan gözü çalışma ortamında bulunan toz, gaz, ışımaya gibi fiziksel, kimyasal ve biyolojik etkilere karşı kolayca etkilenebilen bir yapıya sahiptir. Bu sebeple söz konusu etkilere karşı kullanılacak olan Kişisel Koruyucu Donanımın (KKD) hayati önemi bulunmaktadır. Uygun göz ve yüz koruyucu kullanılmazsa görme yetisinde azalma ve hatta tamamen kaybetme riskiyle karşı karşıya kalınabilir.

Metal teknoloji alanında kullanılan göz ve yüz koruyucular, özellikle darbe (sıçrama, çarpma vb.), optik radyasyon (kaynak ışınması, lazer radyasyon vb.), toz ve gaz (kaynak dumanı, zararlı kimyasallar vb.), sıçramalar (sıvı maddelerin taşınması, boşaltılması, işlenmesi vb.), ergimiş metaller ve sıcak yüzeyler (döküm gibi metalle yapılan işlemlerde vb.) gibi tehlikelerden korunmak için kullanılmaktadır (Görsel 1.4).



Görsel 1.4: Göz ve yüz koruyucu donanımlar



1. ÖĞRENME BİRİMİ	METAL TEKNOLOJİSİ ATÖLYESİNİN ÖZELLİKLERİ	BİLGİ YAPRAĞI
KONU	1.1. KİŞİSEL KORUYUCU DONANIMLAR	1.1.3

**Amaç:** Metal teknolojisi atölyesinde kullanılacak Kişisel Koruyucu Donanımların (KKD) seçiminde, kullanımında uygulanacak yöntemleri belirlemek.

**Süre:** 2 ders saati

### İş Önlüğü

- İş önlüğü temiz ve düzgün görünümde olmalıdır.
- İş önlükleri yanmaz, tutuşmaz kumaştan yapılmış olmalıdır.
- İş önlüğünün kolları lastikli olmalıdır.
- Keskin veya sivri uçlu eşyalar cepte taşınmamalıdır.
- Kaynak işlemi sırasında oluşan ısı ve sıçramalara karşı deriden yapılmış kaynakçı önlükleri giyilmelidir.

### Baret

- Baş ortalayarak ve iyice oturtulmalıdır.
- Baretin baş bandı, rahatlığı sağlayacak ve baret kafada tutacak kadar sıkılmalıdır.
- Koruyucu çıkıntısı önde olmalıdır (Kaynak esnasında kaynakçı kafaya takılan kaynakçı maskesi kullanacak ise baret giymeyebilir.).
- Baret, deterjanlı sıcak suda bir dakika bırakılıp süngerle silinir ve temiz su ile durulanır.

### Kulaklık - Kulak Tıkacı

- Atölye içerisinde 85dB'lin üzerinde ses ve gürültü olan yerlerde çalışan kişilerin kulak koruyucuları kullanması zorunludur. Kullanımı ve denetimi öğretmenler tarafından yapılmalıdır.
- Kulak tıkaçları kulak deliğine iyi oturmalı, temas noktalarından ses ve gürültü geçirmemelidir. Kulak tıkacı sertleştiğinde, şekli bozulduğunda, küçüldüğünde, temizlenmeyecek kadar kirlendiğinde yenisi ile değiştirilmelidir.
- Kulak koruyucuları kullanılmadıkları zaman kaplarında saklanmalıdır.
- Kulak tıkacı dış kulak kanalından çıkarılırken yavaş hareketlerle bükülerek çıkarılmalıdır. Hızlı çıkarma, kulak zarında hasara sebep olabilir.
- Kulak koruyucusunun temizliğinde dezenfektan, kimyasal maddeler, çözücüler kullanılmamalıdır.

### Eldivenler - Kolluklar

- Atölyede çalışanlar yapılan işe göre uygun iş eldivenleri giymelidir.
- Kesici veya aşındırıcı maddelerle çalışan öğrenciler işe dayanıklı malzemeden yapılmış eldiven kullanmalıdır.
- Kaynak işlemi sırasında ısıya ve yanmaya dayanıklı kaynakçı eldiveni kullanmalıdır.
- Kaynak işlemi sırasında sıçramalara karşı ısıya ve yanmaya dayanıklı kolluklar kullanılmalıdır.

### Gözlük - Maske - Siper

- Taşlama motoru ve spiral makinasında çalışılırken gözü olası çapak sıçramalarından korumak için şeffaf gözlük veya yüz siperi kullanılmalıdır.
- Ark kaynak makinaları ile kaynak yapılırken gözleri kaynak ışımından korumak için el tipi kaynak maskesi veya kolormatik kaynak kaskı kullanılmalıdır.
- Oksigaz kaynağında çalışılırken gözleri kaynak ışımından korumak ve kaynak bölgesini daha iyi görebilmek için oksigaz kaynak gözlüğü kullanılmalıdır.
- Tozlu ortamlarda ve boya ünitesinde çalışılırken toz maskesi takılmalıdır.



1. ÖĞRENME BİRİMİ	METAL TEKNOLOJİSİ ATÖLYESİNİN ÖZELLİKLERİ	BİLGİ YAPRAĞI 1.2
KONU	1.2. METAL TEKNOLOJİSİ ATÖLYESİNİN KISIMLARI	

**Amaç:** Metal teknolojileri alanında yapılan iş ve işlemlerin kaynak atölyesinde, soğuk şekillendirme ve sıcak şekillendirme atölyelerinde yapmak.

**Giriş:** Metal teknoloji alanında bulunan atölyelerin ve atölyelerde kullanılan makina ve araç gereçlerin neler olduğu hakkında bilgi edinmek gerekir.

### 1.2.1. Kaynak Atölyesinde Kullanılan Araç Gereç ve Makinalar

- Elektrik direnç kaynak makinası
- Elektrik ark kaynak makinası
- Koruyucu gaz (mig - mag, tig) kaynak üniteleri
- Tozaltı kaynak makinası
- Oksi - gaz kaynak ünitesi
- Havalandırma sistemleri
- Kaynak sarf malzemeleri
- Kaynak işlemlerinde kullanılan el aletleri ve takımlar
- Kişisel koruyucu donanımlar

### 1.2.2. Soğuk Şekillendirme Atölyesinde Kullanılan Araç Gereç ve Makinalar

- Zımpara taşı tezgâhı
- Mengenerler
- Örs ve altlığı
- Matkap tezgâhı
- Kollu makas
- Kordon çekme makinası
- Kenet makinası
- Hidrolik kombine makas
- Hidrolik giyotin makinası
- Giyotin makinası
- Doğrultma pleyti
- Dairesel testere (Tepsi)
- CNC abkant pres
- Boru mengenesi
- Boru bükme makinası
- Altıgen mengene tezgâhı
- Ölçme aletleri
- Markalama takımları

### 1.2.3. Sıcak Şekillendirme Atölyesine Kullanılan Araç Gereç ve Makinalar

- İkili demirci ocağı
- Örs ve altlığı
- Delikli pleyt
- Kısaç
- Sıcak işlem kalıbı
- El takımları



1. ÖĞRENME BİRİMİ	METAL TEKNOLOJİSİ ATÖLYESİNİN ÖZELLİKLERİ	BİLGİ YAPRAĞI
KONU	1.3. METAL TEKNOLOJİSİ ATÖLYESİNDE KULLANILAN EL ALETLERİ	1.3

**Amaç:** Metal teknolojileri alanında bulunan atölyelerde kullanılan el aletlerinin, neler olduğu ve hangi işlemlerde kullanılması gerektiği hakkında bilgi edinmek.

**Giriş:** Metal teknolojileri alanında kullanılan el aletleri, kullanıldıkları atölyelere göre aşağıdaki gibi sınıflandırılır.

1. Kaynak atölyesinde kullanılan el aletleri
2. Soğuk şekillendirme atölyesinde kullanılan el aletleri
3. Sıcak şekillendirme atölyesinde kullanılan el aletleri

### 1.3.1. Kaynak Atölyesinde Kullanılan El Aletleri

- Kaynakçı pensi
- Hamlaç (üfleç) takımı
- Mig - mag kaynak torcu
- Tig kaynak torcu (Torch)
- Kaynak çekici
- Tel Fırça
- Kaynakçı gönyesi
- El yüzey taşlama (spiral makinası)
- Çekiç
- Mig - mag torç temizleme spreyi
- Ayarlı pense
- Boru anahtarı
- Pense
- Yağdanlık
- Boru pafta seti

### 1.3.2. Soğuk Şekillendirme Atölyesinde Kullanılan El Aletleri

- Açık ağız anahtar takımı
- Allen anahtar takımı
- Yıldız anahtar takımı
- Lokma anahtar takımı
- İngiliz anahtarı (kurbağacık)
- Dış segman pensesi
- İç segman pensesi
- Lama eğe
- Üçgen eğe
- Yuvarlak eğe
- Saatçi eğesi
- Yan keski
- Tırnak keski
- Açılı gönye
- Balyoz
- İşkence
- Testere kolu
- Sac makası
- Su terazisi
- Taşçı gönyesi
- Numaratör
- Kontrol kalemi
- Metre
- Analog mihengir
- Avometre
- Çelik cetvel
- Çeneli kumpas
- Mikrometre
- Kumpas

### 1.3.3. Sıcak Şekillendirme Atölyesinde Kullanılan El Aletleri

- Keski
- Kıskaç
- Konik zımba takımı

### Takımhanenin Düzenlenmesi

Takımhanede bulunan el aletleri ve koruyucu takımlar (atölyenin fiziki imkanlarına göre koruyucu takımlar), ölçme ve markalama takımları, soğuk şekillendirme el aletleri, kaynak el aletleri ve sıcak şekillendirme el aletleri olarak düzenlenmelidir.



1. ÖĞRENME BİRİMİ	METAL TEKNOLOJİSİ ATÖLYESİNİN ÖZELLİKLERİ	BİLGİ YAPRAĞI
KONU	1.4. METAL TEKNOLOJİSİ ATÖLYESİNDE KULLANILAN MAKİNALAR	1.4

**Amaç:** Metal teknolojisi atölyesinde kullanılan makinalarda çalışmaya başlamadan önce kullanım talimatları okunması. Makinaların çalıştırılıp kapatılmasında dikkat edilecek hususlar üzerinde durulması. Makinalarda bulunan acil durum butonlarının kullanılmasının güvenlik açısından önemi üzerinde durmak.

### Giriş

1. Atölyede bulunan makinaların çalıştırılıp durdurulması için çalışma talimatlarında bulunur.
2. Çalışma talimatları makinaların yakınında herkesin görüp okuyabileceği şekilde düzenlenmiştir.
3. Çalışmaya başlamadan önce çalışma talimatları mutlaka okunmalıdır.
4. Makinaların açma - kapama ve acil durum butonları makinaların üzerinde bulunur.
5. Açma - kapama butonunda; üzerinde tek çizgi bulunan taraf açma, üzerinde sıfır işareti olan taraf kapama görevi yapar (Görsel 1.5).
6. Makinalar çalışırken oluşabilecek tehlikeli durumlarda acil durum butonları kullanılarak kapatılır (Görsel 1.6).
7. Öğrenciler, öğretmenlerinin bilgisi dâhilinde veya nezaretinde makinalarda çalışabilir.
8. Görev ve yetkisi olmayan hiçbir öğrenci makinalarda çalışamaz.
9. Makinalarda çalışılırken kişisel koruyucu donanımlar takılmalıdır.



Görsel 1.5: Açma-kapama butonu



Görsel 1.6: Acil durum butonu



**DİKKAT!**

Acil durumlar dışında kullanmak yasaktır!





1. ÖĞRENME BİRİMİ	METAL TEKNOLOJİSİ ATÖLYESİNİN ÖZELLİKLERİ	BİLGİ YAPRAĞI
KONU	1.5. METAL TEKNOLOJİSİ ATÖLYESİNDE KULLANILAN MALZEMELER	1.5

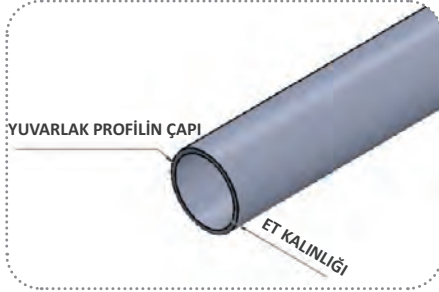


http://kitap.eba.gov.tr/KodSor.php?KOD=18657

METAL TEKNOLOJİSİ ATÖLYESİNİN ÖZELLİKLERİ

**Amaç:** Metal teknolojisi alanında kullanılan malzemelerin cinslerinin; kalınlık, ölçü ve ebatlarına göre sınıflandırılması ve istiflenmesini sağlamak.

**Giriş:** Metal teknolojisi alanında kullanılan malzemeler cinsleri, kalınlık, ölçü ve ebatlarına göre sınıflandırılır.



Görsel 1.7: Yuvarlak kesitli borular

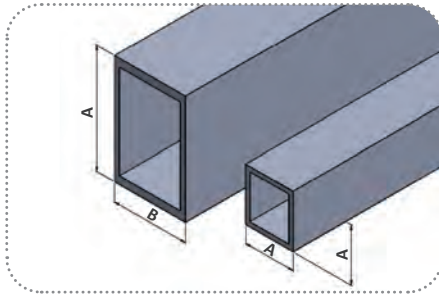
**Profiller** genellikle 6000 mm (6 m) ve 1 boy olarak üretilirler.

• **Yuvarlak Kesitli Borular (Profiller)**

Yuvarlak kesitli borular **KESİT X ET KALINLIĞI** şeklinde okunur (Görsel 1.7).

**Örneğin** Ø50X3 mm (metrik sistem)

Ø1" (Ø35X3,5 mm) inç (withwort sistem)



Görsel 1.8: Dikdörtgen köşe kesitli borular

• **Köşe (Dikdörtgen veya Kare) Kesitli Borular**

Dikdörtgen ve kare profiller **A X B X ET KALINLIĞI** şeklinde okunur (Görsel 1.8).

**Örneğin** □40X40X2 mm, □40X30X1,5 mm

• **Sac Malzemeler:** Sac malzemeler

**En X Boy X Et kalınlığı** şeklinde ifade edilir.

• **Dökülerek Kalıpta Preslenmiş (DKP) Saclar:** 0,25 mm - 2 mm kalınlıkları arasındaki malzemelerdir. Rulo veya sac şeklinde yassı çeliklerdir.

• **Siyah Saclar:** Siyah sacları DKP saclardan ayıran temel fark renkleridir. Ayrıca siyah sacda et kalınlığı 1,5 mm - 2 mm aralığındadır.

• **Galvanizli Saclar:** Galvanizli sac, metalin korozyona uğramasının önüne geçmek amacı ile "Çinko" ile kaplanmış hâlidir.

• **Plakalar:** Et kalınlığı 5 mm üzerinde olan malzemeler plaka olarak da adlandırılır.

• **Baskılı Saclar:** Sacın üretimi sırasında üzerine değişik geometrik desenler basarak sacın görünümünü ve mukavemetini artırılan sac ürünleridir.

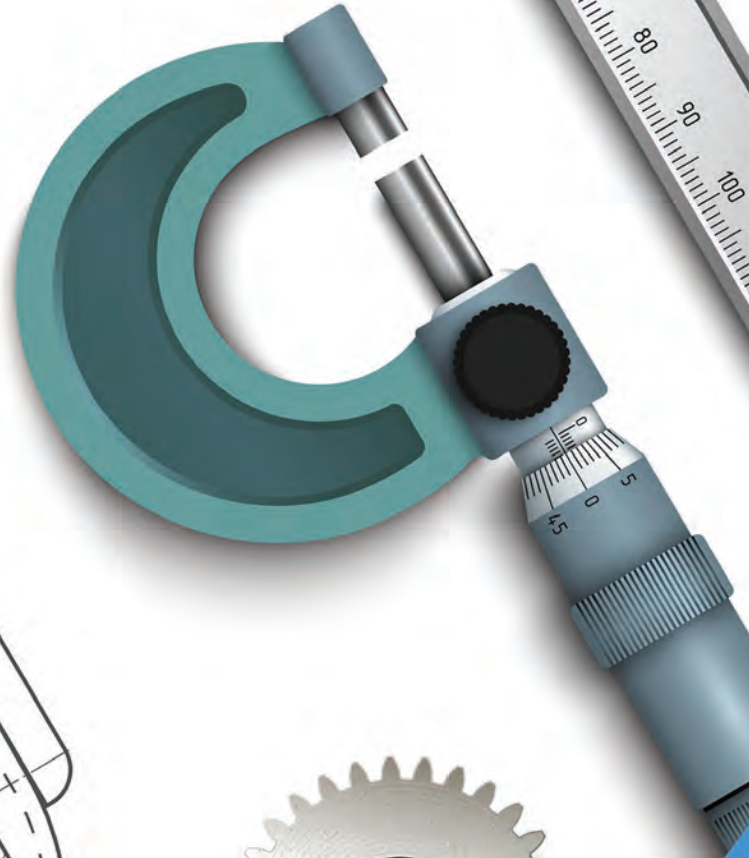
• **Dolu Malzemeler:** Kare, Dikdörtgen, Altıgen, Dairesel vb. kesitte üretilen dolu malzemelerdir. Kare, demir, silme, lama, yuvarlak çelik örnekleri vardır.

• **Nevrülü Profiller (NP), L, U, I, T Çelikler:** Kesitleri L, U, I, T şeklinde olan yapı çelikleridir.



# 2. ÖĞRENME BİRİMİ

## ÖLÇME VE KONTROL



### KONULAR

- 2.1. UZUNLUK ÖLÇME
- 2.2. ÇAP ÖLÇME
- 2.3. YÜZEYDE AÇI KONTROLÜ

### NELER ÖĞRENECEKSİNİZ?

- Ölçme ve ölçme aletlerini
- Çap ölçmeyi
- Açı kontrolünü

### TEMEL KAVRAMLAR

Çap, kontrol, ölçüm, yüzey





2. ÖĞRENME BİRİMİ	ÖLÇME VE KONTROL	UYGULAMA YAPRAĞI
UYGULAMA ADI	2.1. UZUNLUK ÖLÇME	2.1

**Amaç:** Uzunluğu ölçülecek parçaya uygun ölçme kontrol araç gereçleri ile uzunluk ölçme yapmak.



**Süre:** 4 ders saati

**Araç Gereçler:** Metre, çelik cetvel, gönye, kumpas

Profil malzemeden yapılmış masanın ölçülerek malzeme listesinin çıkarılması (Görsel 2.1).



Görsel 2.1: Masa

### Örnek Tablo

No	Ebat-malzeme adı	Ayak	Yan kayıt	Ön kayıt	Toplam boy
1	□40X40X2 mm Kare profil	4x700=2800 mm			1 Boy
2	□40X40X2 mm Kare profil		4x500=2000 mm		1 Boy
3	□30X30X1,5 mm Kare profil			3x1500=4500 mm	1 Boy

### İşlem Basamakları

1. Ölçme yapabilmek için atölyede bulunan metal doğrama masa hazırlanır.
2. Masanın ölçülmesi için kullanılacak ölçme aletleri (metre, kumpas vb.) hazırlanır.
3. Ölçülecek masada bulunan farklı profillerin ebat ve et kalınlıkları; metre veya kumpas ile ölçülerek malzeme listesine yazılır.
4. Masanın ayaklarında kullanılan profilin uzunluğu metre ile ölçülerek türüne göre malzeme listesine yazılır.
5. Masanın yan kayıtlarında kullanılan profiller metre ile ölçülerek malzeme listesine yazılır.
6. Masanın ön kayıtlarında kullanılan profiller metre ile ölçülerek malzeme listesine yazılır.
7. Tüm ölçümler bittikten sonra tabloda aynı tür malzeme ölçüleri toplanarak ne kadar malzeme kullanıldığı boy olarak hesaplanır.

No	Ebat-malzeme adı	Ayak	Yan kayıt	Ön kayıt	Toplam boy
1					
2					
3					
4					
5					



**DİKKAT!** İş önlüğü ve eldiven kullanınız. İş sağlığı ve güvenliği kurallarına uyarak çalışma talimatlarına uyunuz.



UYGULAMA ADI	DEĞERLENDİRME						TARİH-SAAT	
	DEĞERLENDİRME ALANLARI	İSG-KKD KULLANIMI	UYGUNLUK	SÜRE	ALIŞKANLIK	TOPLAM	BAŞLAMA	.../.../20... - ...:...
UZUNLUK ÖLÇE							BİTİRME	.../.../20... - ...:...
ÖĞRENCİ ADI SOYAD	PUAN DEĞERİ	20	50	10	20	100	DERS ÖĞRETMENİ	
SINIF - NUMARASI	VERİLEN PUAN							



2. ÖĞRENME BİRİMİ	ÖLÇME VE KONTROL	UYGULAMA YAPRAĞI 2.2
UYGULAMA ADI	2.2. ÇAP ÖLÇME	

**Amaç:** Ölçme aletleri ile çeşitli gereçlerin çaplarını ölçmek.

**Süre:** 4 ders saati

**Araç Gereçler:** Kumpas, mikrometre

**Önemli Bilgi:** Silindirik malzeme ebatları en doğru şekilde metre ve kumpas yardımıyla ölçülür. Yuvarlak kesitli profillerin (boru) ölçülerek malzeme listesi çıkarılması (Görsel 2.2).



Görsel 2.2: Boru

### İşlem Basamakları

1. Atölyede bulunan farklı ebattaki silindirik parçalar ve ölçmede kullanılacak metre ve kumpas hazırlanır.
2. Ölçüm yapılırken silindirik malzemelerin darbe almamış ve üretimden kaynaklanan hatası olmayan yerlerinden ölçüm yapılır.
3. Silindirik malzemelerin dış çapları ölçülerek ayrı ayrı aşağıdaki tabloya yazılır.
4. Silindirik malzemelerin iç çapları ölçülerek ayrı ayrı aşağıdaki tabloya yazılır.
5. Kesitinde derinlik olan malzemelerin derinlikleri kumpas ile ölçülerek tabloya yazılır.

Malzeme no	Dış çap ölçüsü	İç çap ölçüsü	Derinlik ölçüsü



**DİKKAT!** İş önlüğü ve eldiven kullanınız. İş sağlığı ve güvenliği kurallarına uyarak çalışma talimatlarına uyunuz.



UYGULAMA ADI		DEĞERLENDİRME					TARİH-SAAT	
ÇAP ÖLÇME	DEĞERLENDİRME ALANLARI	İSG-KKD KULLANIMI	UYGUNLUK	SÜRE	ALİŞKANLIK	TOPLAM	BAŞLAMA	.../.../20... - .....
							BİTİRME	.../.../20... - .....
ÖĞRENCİ ADI SOYAD	PUAN DEĞERİ	20	50	10	20	100	DERS ÖĞRETMENİ	
SINIF - NUMARASI	VERİLEN PUAN							



2. ÖĞRENME BİRİMİ	ÖLÇME VE KONTROL	UYGULAMA YAPRAĞI 2.3
UYGULAMA ADI	2.3. YÜZEYDE AÇI KONTROLÜ	

**Amaç:** Parçaların yüzey ve açı kontrollerini yapmak.



**Süre:** 4 ders saati



a) Tesviyeci gönyesi



b) Üniversal gönye



c) Kaynakçı gönyesi



ç) Manyetik gönye

**Görsel 2.3:** Ölçme kontrol araç gereçleri

**Araç Gereçler:** Gönye, üniversal gönye

#### İşlem Basamakları

1. Atölyedeki temrinler üzerinde gönye ile yüzey kontrolü yapılır.
2. Yüzey kontrolü yapılırken gönye iş parçasının üzerine tam olarak yerleştirilir.
3. İş parçası ve gönye ışığa tutularak gönye ile iş parçası arasından ışığın geçip geçmediği kontrol edilir.
4. Açılı iş parçalarında üniversal gönye kullanılarak açıları ölçülür (Görsel 2.3b).
5. Gönye ile 90° kontrolü yapılır.

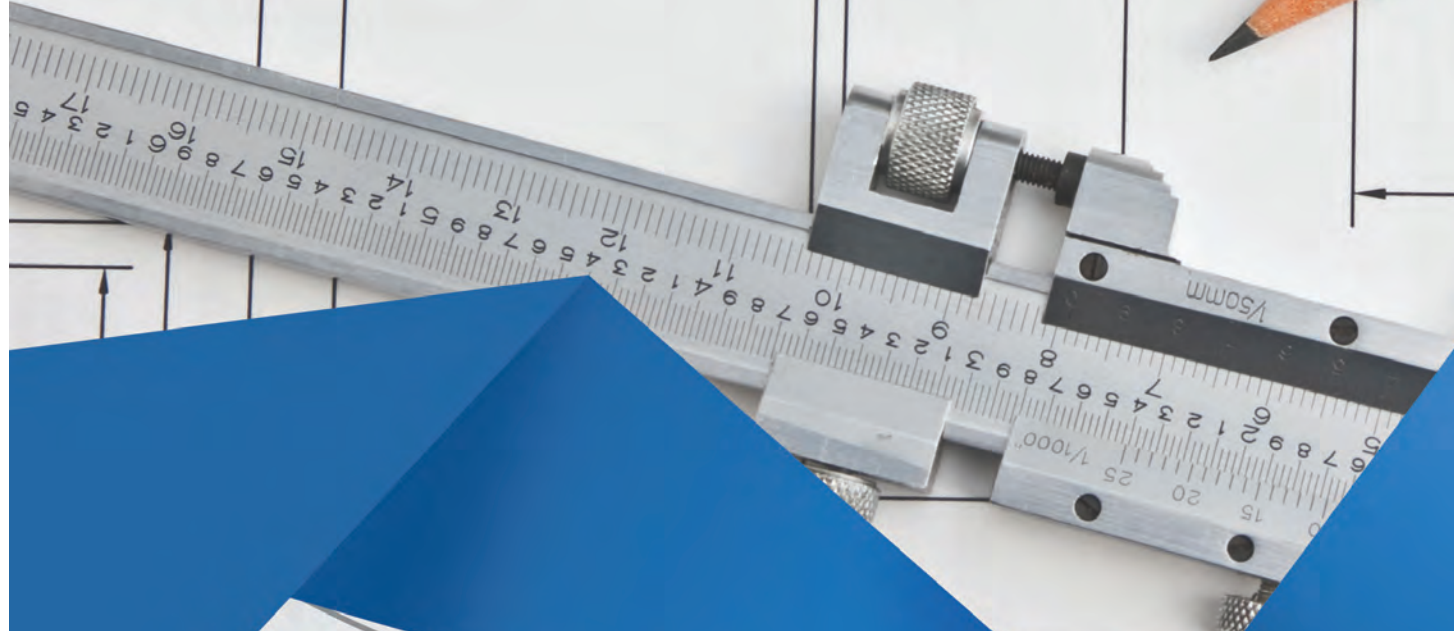
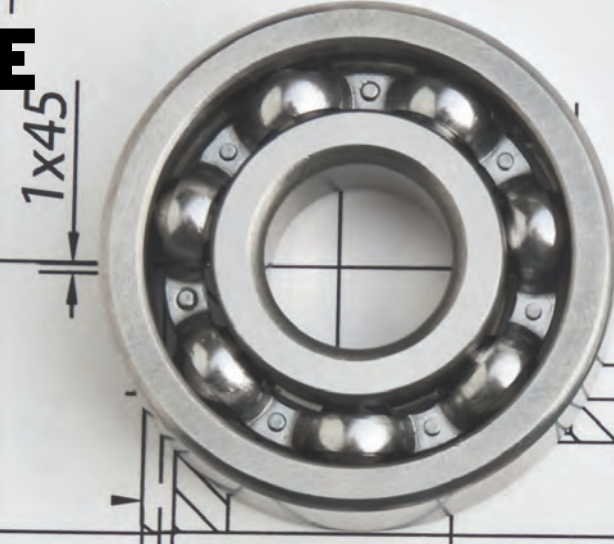


**DİKKAT!** İş önlüğü ve eldiven kullanınız. İş sağlığı ve güvenliği kurallarına uyarak çalışma talimatlarına uyunuz.



UYGULAMA ADI	DEĞERLENDİRME						TARİH-SAAT	
YÜZEYDE AÇI KONTROLÜ	DEĞERLENDİRME ALANLARI	İSG-KKD KULLANIMI	UYGUNLUK	SÜRE	ALIŞKANLIK	TOPLAM	BAŞLAMA	.../.../20... - ...:...
ÖĞRENCİ ADI SOYAD							BİTİRME	.../.../20... - ...:...
	PUAN DEĞERİ	20	50	10	20	100	DERS ÖĞRETMENİ	
SINIF - NUMARASI	VERİLEN PUAN							

# 3. ÖĞRENME BİRİMİ MARKALAMA



## KONULAR

3.1. YÜZEY İŞLEMLERİ

3.2. RESMİ İŞ PARÇASI ÜZERİNE AKTARMA



## NELER ÖĞRENECEKSİNİZ?

- Yüzeyleri temizlemek, boyamak ve hazırlamayı
- Markalama takımları ile parça üzerine çizmeyi

## TEMEL KAVRAMLAR

Çizim, yüzeyler



3. ÖĞRENME BİRİMİ	MARKALAMA	UYGULAMA YAPRAĞI
UYGULAMA ADI	3.1. YÜZEY İŞLEMLERİ	3.1

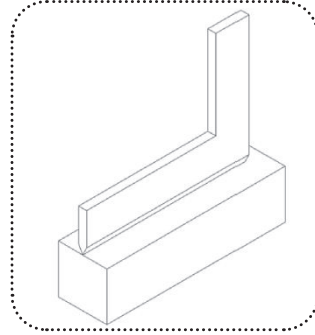
**Amaç:** Markalama yapılacak yüzeyleri temizlemek, boyamak ve yüzeyi hazırlamak.



**Süre:** 4 ders saati

### Araç Gereçler

1. S=100X200X1 mm sac malzeme
2. Çok amaçlı genel temizleyici
3. Gönye
4. Çelik cetvel
5. Eğe
6. Zımpara
7. Göz taşı eriği
8. Plastik bardak
9. Su



Görsel 3.1: Gönye ile kontrol

### İş Güvenliği Talimatı

1. Koruyucu iş eldiveninizi takınız.
2. Egeleme yaparken çapaklardan korunmak için **şeffaf koruyucu gözlük** kullanınız.
3. Egeleme yapmadan önce eğelerin kontrolünü yaparak sapı çıkmış bozuk eğeleri kullanmayınız.
4. Egeleme yaparken iş parçasını mengene çenelerinden fazla çıkmamasına dikkat ediniz.
5. Göz taşı eriyiğini iş parçası yüzeyine tatbik ederken dikkat ediniz.



**DİKKAT!** İş önlüğü ve eldiven kullanınız. İş sağlığı ve güvenliği kurallarına uyarak çalışma talimatlarına uyunuz.



UYGULAMA ADI	DEĞERLENDİRME						TARİH-SAAT	
YÜZEY İŞLEMLERİ	DEĞERLENDİRME ALANLARI	İSG-KKD KULLANIMI	UYGUNLUK	SÜRE	ALİŞKANLIK	TOPLAM	BAŞLAMA	.../.../20... - ...:...
ÖĞRENCİ ADI SOYAD							BİTİRME	.../.../20... - ...:...
	PUAN DEĞERİ	20	50	10	20	100	DERS ÖĞRETMENİ	
SINIF - NUMARASI	VERİLEN PUAN							





3. ÖĞRENME BİRİMİ	MARKALAMA	UYGULAMA YAPRAĞI 3.2.1
UYGULAMA ADI	3.2. RESMİ İŞ PARÇASI ÜZERİNE AKTARMA	

**Amaç:** Markalama takımları ile yapım resmini verilen parça üzerine çizmek.

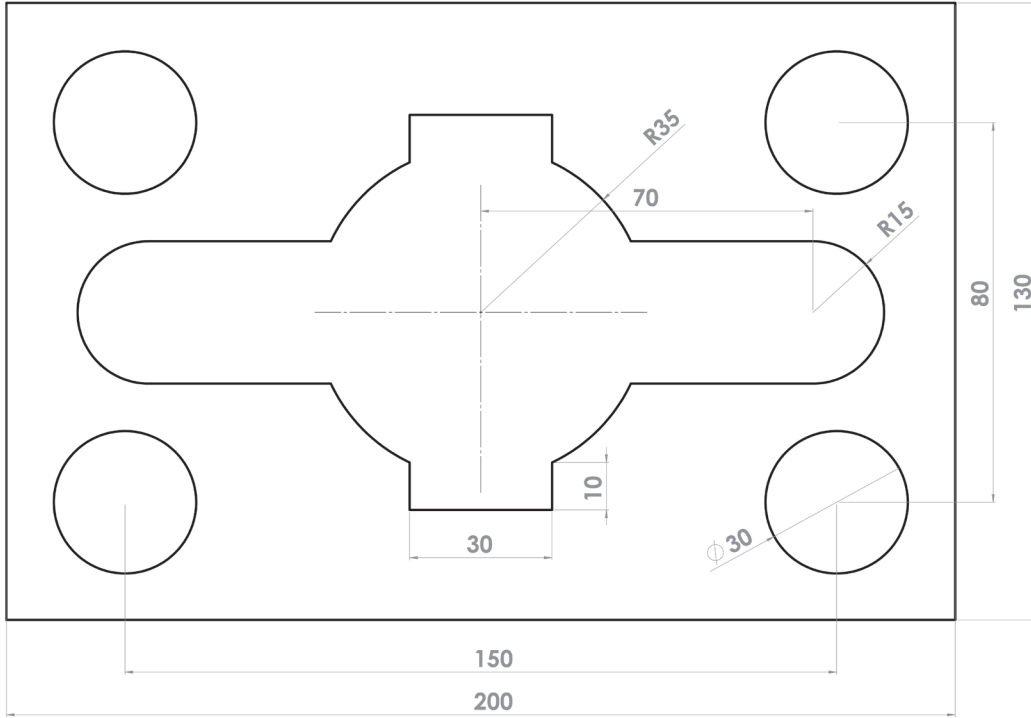
**Süre:** 4 ders saati



18666

### İşlem Basamakları

1. Sac malzemenin ölçüleri ve gönyesi, çelik cetvel ve gönye kullanarak kontrol edilir.
2. Ölçülerde ve gönyede fazlalık var ise eğe ile ölçü ve gönyesine getirilir.
3. İş parçasının yüzeyi önce kalın daha sonra ince zımpara kullanarak zımparalanır.
4. Plastik bardak içerisinde göz taşı bir miktar su ile eritilir.
5. Göz taşı eridiğinde oluşan sıvı mavi renk alacaktır.
6. İş parçası üzerine hazırlanan eriyik uygulanır.
7. Göz taşı eriyiğinin kuruması beklenir.
8. Göz taşı eriyiği kurduğunda iş parçasının üzeri mavi renk alacaktır.



Görsel 3.2: Markalama



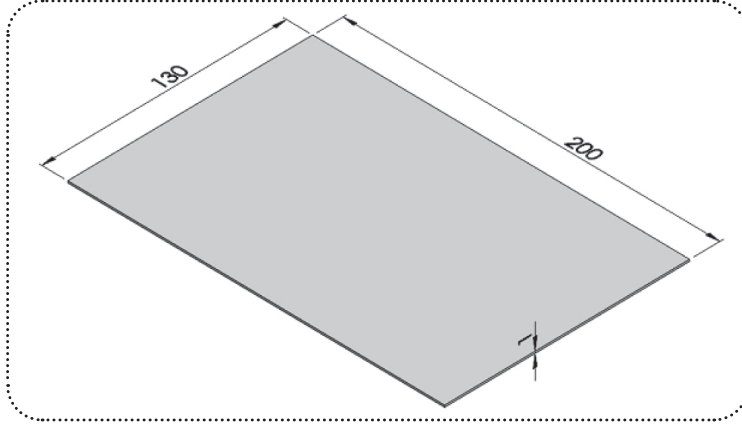
3. ÖĞRENME BİRİMİ	MARKALAMA	UYGULAMA YAPRAĞI
UYGULAMA ADI	3.2. RESMİ İŞ PARÇASI ÜZERİNE AKTARMA	3.2.2

### Araç Gereçler

1. S=200X130X1 mm sac malzeme (Görsel 3.3)
2. Çelik cetvel
3. Nokta
4. Pergel
5. Çizecek
6. Eğe

### İşlem Basamakları

1. İş güvenliği kurallarına uyarak kişisel koruyucu donanımları kullanılır (önlük, eldiven, gözlük, vb.).
2. S=200X130X1 mm ölçülerinde verilen sac malzemenin ölçü ve gönyesi kontrol edilir. Düzeltme gerekiyorsa eğe ile ölçü ve gönyesine getirilir.
3. Daire merkezleri belirlenerek noktalanır.
4. Daire ve yayları pergel yardımı ile çizilir.
5. Dikey ve yatay çizgiler çizecek yardımı ile çizilir.



Görsel 3.3: Sac markalama



**DİKKAT!** İş önlüğü ve eldiven kullanınız. İş sağlığı ve güvenliği kurallarına uyarak çalışma talimatlarına uyunuz.



UYGULAMA ADI	DEĞERLENDİRME						TARİH-SAAT	
RESMİ İŞ PARÇASI ÜZERİNE AKTARMA	DEĞERLENDİRME ALANLARI	İSG-KKD KULLANIMI	UYGUNLUK	SÜRE	ALİŞKANLIK	TOPLAM	BAŞLAMA	.../.../20... - ...:...
ÖĞRENCİ ADI SOYAD							BİTİRME	.../.../20... - ...:...
	PUAN DEĞERİ	20	50	10	20	100	DERS ÖĞRETMENİ	
SINIF - NUMARASI	VERİLEN PUAN							



# 4. ÖĞRENME BİRİMİ DOĞRULTMA

## KONULAR

4.1. PROFİLLERİ DOĞRULTMA

4.2. SAC MALZEMELERİ DOĞRULTMA

## NELER ÖĞRENECEKSİNİZ?

- Profil doğrultmayı
- Sac düzgünlüğünü kontrol etmeyi

## TEMEL KAVRAMLAR

Doğrultma, profil, sac





4. ÖĞRENME BİRİMİ	DOĞRULTMA	UYGULAMA YAPRAĞI
UYGULAMA ADI	4.1. PROFİLLERİ DOĞRULTMA	4.1.1

**Amaç:** Şekil değişikliğine uğramış profillerde doğrultma yapmak.



**Süre:** 4 ders saati



Görsel 4.1: Doğrultma işlemi

#### Araç Gereçler

1. Doğrultma işlemi yapılacak profil malzeme (Görsel 4.1)
2. Örs
3. Çekiç
4. Altlık
5. Tokmak
6. Doğrultma çatalları
7. Pleyt

#### İş Güvenliği Talimatı

1. İş önlüğü, gözlük ve eldiven kullanınız.
2. Çekiç ile çalışmadan önce çekicin kontrolünü yapınız.
3. Çekiç ile çalışırken elinizi koruyunuz.





4. ÖĞRENME BİRİMİ	DOĞRULTMA	UYGULAMA YAPRAĞI 4.1.2
UYGULAMA ADI	4.1. PROFİLLERİ DOĞRULTMA	

### İşlem Basamakları

1. Doğrultma işlemi yapılacak profil örsün üzerine konulur.
2. Profilin en az şekil değişimine uğramış kısmından başlanarak doğrultma yapılır.
3. Doğrultma yapılırken profildeki şekil değişikliğine uygun tokmak veya uygun başlı çekiçler kullanılır.
4. Profilin dikiş yönüne dikkat ederek uygun altlıklar kullanılır.
5. Malzeme üzerindeki bütün kamburlukları düzeltinceye kadar uygun kuvvetler uygulanır (Görsel 4.2).
6. Çekicinin yeterli olmadığı yerlerde doğrultma çatalı kullanılır.
7. Profil kılıcına düzeltilir.
8. Son düzeltme için tokmak kullanılır.
9. Profilin düzgünlüğü pleyt üzerinde kontrol edilir.



Görsel 4.2: Profillerde doğrultma yapma



**DİKKAT!** İş önlüğü ve eldiven kullanınız. İş sağlığı ve güvenliği kurallarına uyarak çalışma talimatlarına uyunuz.



UYGULAMA ADI		DEĞERLENDİRME					TARİH-SAAT		
PROFİLLERİ DOĞRULTMA		DEĞERLENDİRME ALANLARI	İSG-KKD KULLANIMI	UYGUNLUK	SÜRE	ALİŞKANLIK	TOPLAM	BAŞLAMA	.../.../20... - .....
ÖĞRENCİ ADI SOYAD								BİTİRME	.../.../20... - .....
		PUAN DEĞERİ	20	50	10	20	100	DERS ÖĞRETMENİ	
SINIF - NUMARASI		VERİLEN PUAN							



4. ÖĞRENME BİRİMİ	DOĞRULTMA	UYGULAMA YAPRAĞI 4.2
UYGULAMA ADI	4.2. SAC MALZEMELERİ DOĞRULTMA	

**Amaç:** Şekil değişikliğine uğramış sacları düzelterek düzgünlüğünü kontrol etmek.



**Süre:** 4 ders saati



Görsel 4.3: Örs üzerinde sac düzeltme

#### Araç Gereçler

1. Doğrultma işlemi yapılacak sac malzeme
2. Altlık
3. Tokmak
4. Doğrultma çekici
5. Pleyt

#### İş Güvenliği Talimatı

1. İş önlüğü, gözlük ve eldiven kullanınız.
2. Çekiç ile çalışmadan önce çekicini kontrolünü yapınız.
3. Çekiç veya tokmak ile çalışırken elinizi koruyunuz.

#### İşlem Basamakları

1. Doğrultulacak sac doğrultma pleyti veya örsün üzerine konulur.
2. Sacın kamburlaşmış yüzeyleri tokmak ile düzeltilir (Görsel 4.3).
3. Sac üzerinde bulunan tüm bozuklukları giderene kadar uygun kuvvetle vurularak düzeltilir.
4. Sacın düzgünlüğü pleyt üzerinde kontrol edilir.



**DİKKAT!** İş önlüğü ve eldiven kullanınız. İş sağlığı ve güvenliği kurallarına uyarak çalışma talimatlarına uyunuz.



UYGULAMA ADI	DEĞERLENDİRME						TARİH-SAAT	
SAC MALZEMELERİ DOĞRULTMA	DEĞERLENDİRME ALANLARI	İSG-KKD KULLANIMI	UYGUNLUK	SÜRE	ALİŞKANLIK	TOPLAM	BAŞLAMA	.../.../20... - ...:...
ÖĞRENCİ ADI SOYAD							BİTİRME	.../.../20... - ...:...
	PUAN DEĞERİ	20	50	10	20	100	DERS ÖĞRETMENİ	
SINIF - NUMARASI	VERİLEN PUAN							

# 5. ÖĞRENME BİRİMİ

## KESME



### KONULAR

- 5.1. EL İLE TALAŞLI KESME
- 5.2. EL İLE TALAŞSIZ KESME



### NELER ÖĞRENECEKSİNİZ?

- El testeresi ve keski ile kesmeyi
- El makası ve kollu makas ile kesmeyi
- Makinalarda bükme işlemi yapmayı

### TEMEL KAVRAMLAR

Keski, makas, makina, ölçüm





5. ÖĞRENME BİRİMİ	KESME	UYGULAMA YAPRAĞI 5.2.1
UYGULAMA ADI	5.2. EL İLE TALAŞSIZ KESME	

**Amaç:** El makası ve kollu makas ile kesme ve makinalarda bükme işlemi yapmak.

**Süre:** 8 ders saati

#### Araç Gereçler

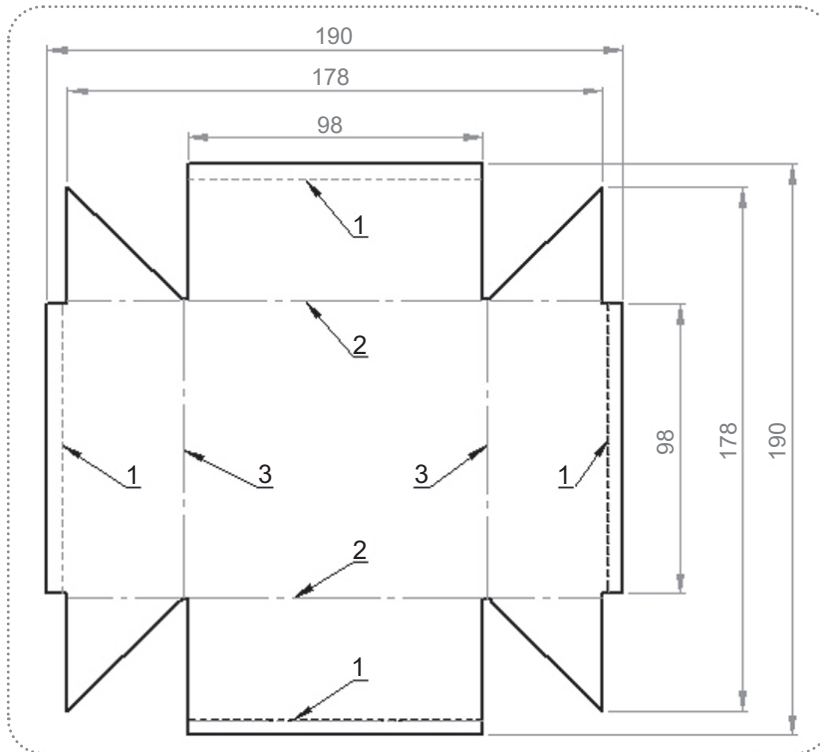
1. S=190X190X1 mm DKP sac.
2. Ölçme ve markalama takımları.
3. El makası (sağ - sol), kollu makas, kenet bükme makinası (caka), ahşap / plastik tokmak.



18658

#### İşlem Basamakları

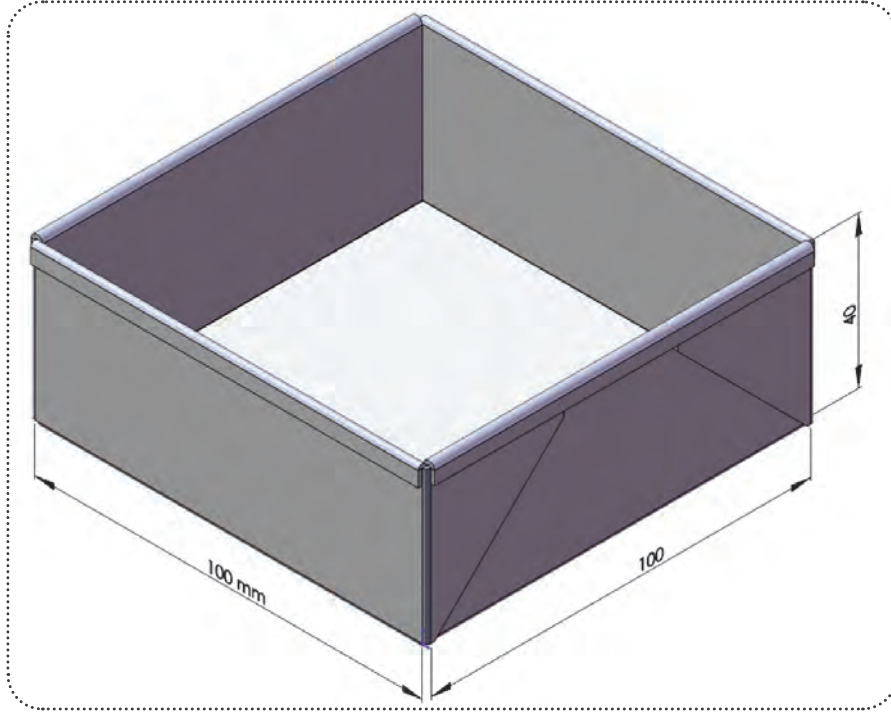
1. İş parçasının ölçüleri ve gönyeleri kontrol edilir.
2. Parça yüzeyi temizlenerek markalanır.
3. El makası ve kollu makas kullanılarak kesme işlemleri yapılır.
4. Kulaklı 1 numaralı bölgeler tam bükülür, diğerleri 90° bükülür (Görsel 5.2).
5. 2 ve 3 numaralı bölgeler 90° sırayla bükülür (Görsel 5.2).
6. 3 numaralı bükümün bir tanesi kenet bükme makinasında kutu iç ölçüsüne uygun ahşap takoz veya profil kullanılarak 90° bükülür (Görsel 5.2).
7. Kulaklar 1 nolu bölgenin altına getirecek şekilde konular ve 1 nolu bölgeler üzerine sıkıştırılır.
8. Tokmak kullanılarak köşeleri düzeltilir. Ölçüler kontrol edilir.



Görsel 5.2: Kutu yapımı



5. ÖĞRENME BİRİMİ	KESME	UYGULAMA YAPRAĞI 5.2.2
UYGULAMA ADI	5.2. EL İLE TALAŞSIZ KESME	



Görsel 5.3: Sac kutu



**DİKKAT!** Uygun iş kıyafeti ve kişisel koruyucu donanımlarınızı kullanınız. İş sağlığı ve güvenliği kuralları ve el takımları ile çalışma talimatlarına uyunuz.



UYGULAMA ADI		DEĞERLENDİRME					TARİH-SAAT		
EL İLE TALAŞSIZ KESME		DEĞERLENDİRME ALANLARI	İSG-KKD KULLANIMI	UYGUNLUK	SÜRE	ALİŞKANLIK	TOPLAM	BAŞLAMA	.../.../20... - ...:...
ÖĞRENCİ ADI SOYAD								BİTİRME	.../.../20... - ...:...
		PUAN DEĞERİ	20	50	10	20	100	DERS ÖĞRETMENİ	
SINIF - NUMARASI		VERİLEN PUAN							

# 6. ÖĞRENME BİRİMİ EĞELEME

## KONULAR

- 6.1. DÜZ YÜZEY ELDE ETME
- 6.2. SİLİNDİRİK YÜZEY ELDE ETME

## NELER ÖĞRENECEKSİNİZ?

- Eğeleme işlemi yapmayı
- Düz ve silindirik yüzey elde etmeyi

## TEMEL KAVRAMLAR

Eğ, düz yüzey, gönye





6. ÖĞRENME BİRİMİ	EĞELEME	UYGULAMA YAPRAĞI 6.1
UYGULAMA ADI	6.1. DÜZ YÜZEY ELDE ETME	

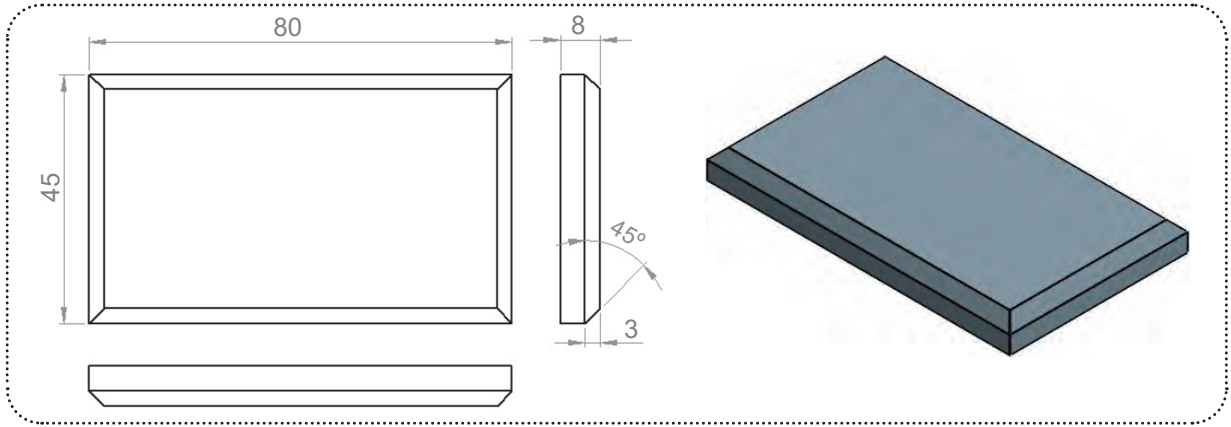
**Amaç:** Eğeleme işlemi yaparak düz yüzeyler elde etmek.



**Süre:** 8 ders saati

#### Araç Gereçler

1. 50X10X85 mm lama
2. Ölçme ve markalama takımları
3. Lama eğe



Görsel 6.1: Eğeleme yapmak

#### İşlem Basamakları

1. İş parçasının ölçüleri ve gönyeleri kontrol edilir.
2. Üst yüzey düz olarak eğelenir, bu yüzeye markalama yapılır (Parçanın mengeneye düz bağlanmasına dikkat edilir.).
3. Alt yüzeyi eğelenecek parça kalınlığı ölçüsüne getirilir (Görsel 6.1).
4. Yan kenarlardan biri düzgün olarak eğelenir, bu yüzey esas alınarak tüm yan yüzeyler ölçüsünde ve gönyesinde eğelenir.
5. Üst yüzeye çepeçevre 3 mm 45° pah kırılır.
6. İş parçasının ölçüleri ve gönyesi kontrol edilir.



**DİKKAT!** Uygun iş kıyafeti ve kişisel koruyucu donanımlarınızı kullanınız. İş sağlığı ve güvenliği kuralları ve el takımları ile çalışma talimatlarına uyunuz.

\*İş parçası sonraki temrinlerde kullanılacaktır, saklayınız.



UYGULAMA ADI		DEĞERLENDİRME					TARİH-SAAT		
DÜZ YÜZEY ELDE ETME		DEĞERLENDİRME ALANLARI	İSG-KKD KULLANIMI	UYGUNLUK	SÜRE	ALİŞKANLIK	TOPLAM	BAŞLAMA	.../.../20... - ...:...
ÖĞRENCİ ADI SOYAD								BİTİRME	.../.../20... - ...:...
		PUAN DEĞERİ	20	50	10	20	100	DERS ÖĞRETMENİ	
SINIF - NUMARASI		VERİLEN PUAN							



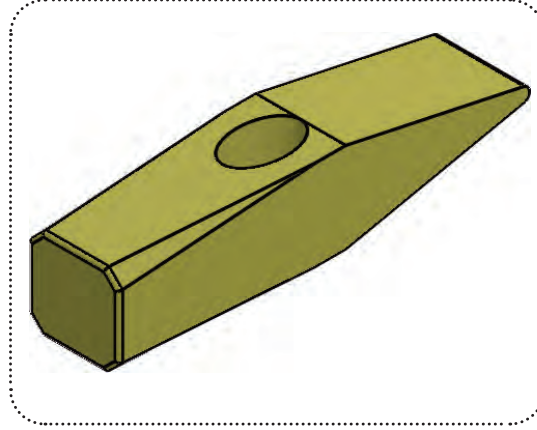


6. ÖĞRENME BİRİMİ	EĞELEME	UYGULAMA YAPRAĞI 6.2.1
UYGULAMA ADI	6.2. SİLİNDİRİK YÜZEY ELDE ETME	

**Amaç:** Eğeleme işlemi yaparak düz ve silindirik yüzeyler elde etmek.



**Süre:** 12 ders saati



Görsel 6.2: Çekiç

Tablo 6.1: Çekiç ağırlık - ölçü tablosu

Ağırlık	L	a	b	c	d	m	n	r
100	82	44	38	15	2	16	9	3,8
200	95	51	44	19	3	18	10	4,2
300	105	58	47	23	3,5	20	11,5	4,7
500	118	65	53	27	4,5	25	14	5,8
1000	135	75	80	36	6	30	17	7

#### Araç Gereçler

1. Belirlenen ağırlığa uygun ölçülerde ve sertleştirilebilir özellikte malzeme.
2. Ölçme ve markalama takımları, kollu testere, lama ve yuvarlak eğe, uygun ölçülerde matkap uçları.

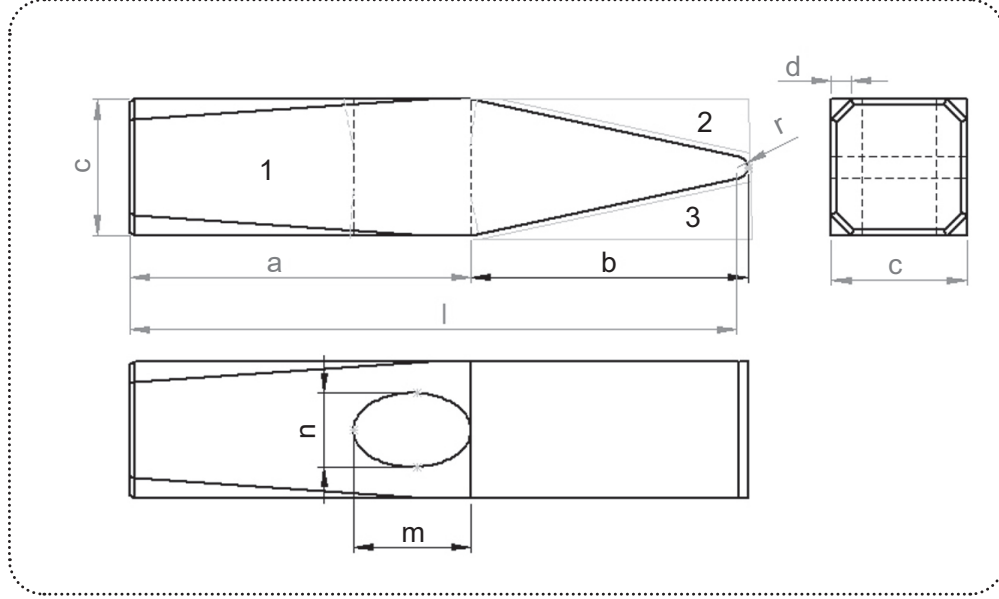


**DİKKAT!** İş sağlığı ve güvenliği kuralları, matkap tezgâhı ve el takımları ile çalışma talimatlarına uyunuz.





6. ÖĞRENME BİRİMİ	EĞELEME	UYGULAMA YAPRAĞI 6.2.2
UYGULAMA ADI	6.2. SİLİNDİRİK YÜZEY ELDE ETME	



Görsel 6.3: Çekiç yapımı

## İşlem Basamakları

1. Belirlenen ağırlığa uygun ölçüler görselde yerlerine yazılır, uygun malzeme hazırlanır.
2. Ölçülere göre markalama işlemi yapılır.
3. Kollu testere ile keserek 1, 2 ve 3 numaralı parçalar ayrılır (Görsel 6.3).
4. Çekiç yüzeyleri markalanarak ölçüsünde ve gönyesinde eğlenir.
5. Sap deliği markalanır ve uygun matkap uçları ile delinir.
6. Delik eğe ile ölçüsüne getirilir, tüm ölçüler kontrol edilir
7. Taban ve uç kısım sertleştirilecektir.



**DİKKAT!** Uygun iş kıyafeti ve kişisel koruyucu donanımlarınızı kullanınız. İş sağlığı ve güvenliği kuralları, matkap tezgâhi ve el takımları ile çalışma talimatlarına uyunuz.



UYGULAMA ADI		DEĞERLENDİRME					TARİH-SAAT	
SİLİNDİRİK YÜZEY ELDE ETME (ÇEKİÇ YAPMA)	DEĞERLENDİRME ALANLARI	İSG-KKD KULLANIMI	UYGUNLUK	SÜRE	ALİŞKANLIK	TOPLAM	BAŞLAMA	.../.../20... - ...:...
							BİTİRME	.../.../20... - ...:...
ÖĞRENCİ ADI SOYAD	PUAN DEĞERİ	20	50	10	20	100	DERS ÖĞRETMENİ	
SINIF - NUMARASI	VERİLEN PUAN							



# 7. ÖĞRENME BİRİMİ EĞME - BÜKME



## KONULAR

7.1. EL İLE BÜKME YAPMA

7.2. MAKİNA İLE BÜKME YAPMA



## NELER ÖĞRENECEKSİNİZ?

- Açınım boyu hesaplamayı
- El ile bükme işlemi yapmayı
- Makina ile burma işlemi yapmayı

## TEMEL KAVRAMLAR

Açınım boyu, büküm, markalama

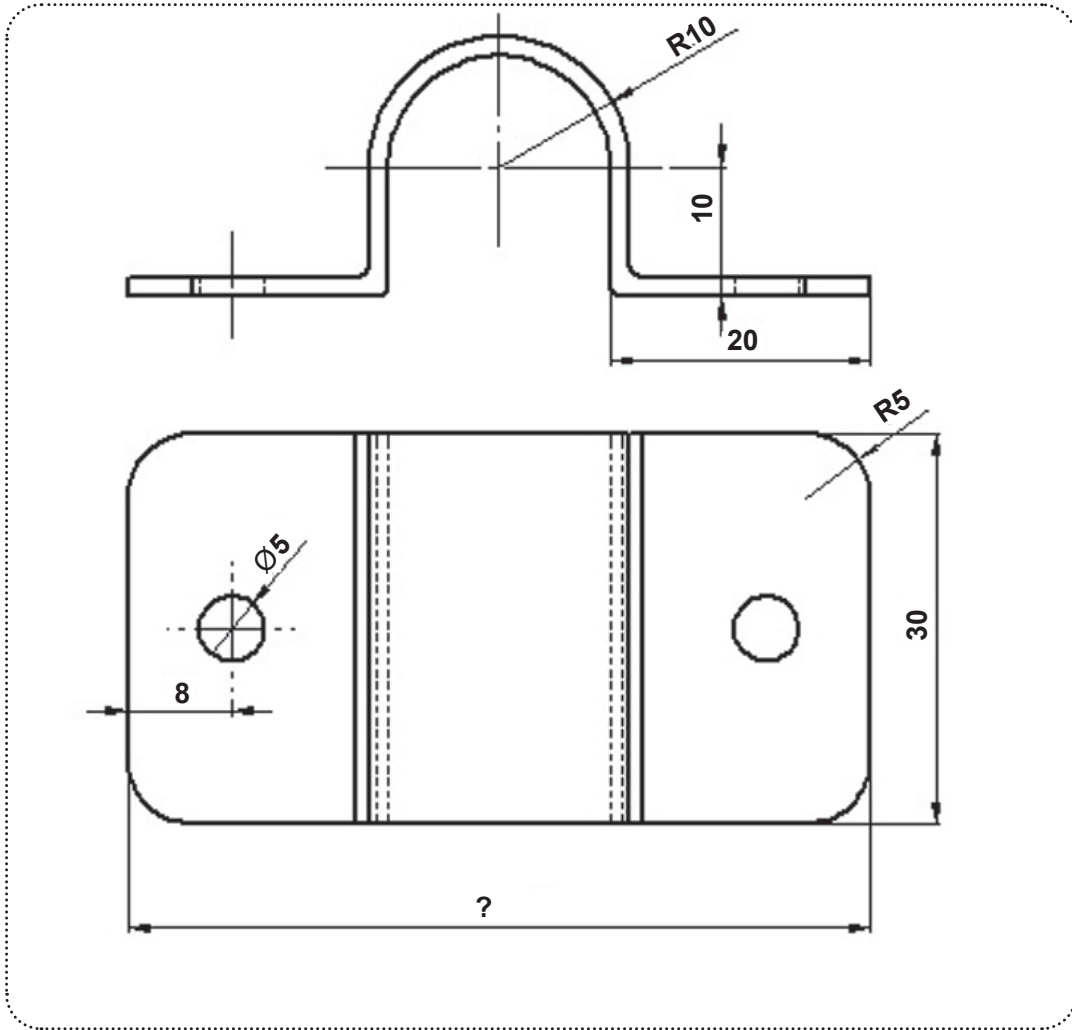


7. ÖĞRENME BİRİMİ	EĞME - BÜKME	UYGULAMA YAPRAĞI 7.1.1
UYGULAMA ADI	7.1. EL İLE BÜKME YAPMA	

**Amaç:** Açınım boyu hesaplamak. Markalama yapmak. Matkap tezgâhlarında delme işlemi yapmak. Eğe ile silindirik yüzeyler oluşturmak. El ile bükme işlemi yapmak.



**Süre:** 4 ders saati



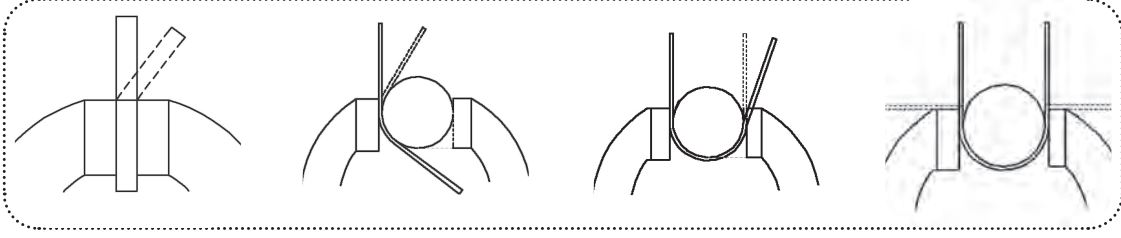
Görsel 7.1: Köprü



7. ÖĞRENME BİRİMİ	EĞME - BÜKME	UYGULAMA YAPRAĞI 7.1.2
UYGULAMA ADI	7.1. EL İLE BÜKME YAPMA	

#### Araç Gereçler

1. S=30X...X1,5 mm DKP sac. Açınım boyunu hesaplayınız.
2. Eğe, çekiç, Ø5 mm matkap ucu



Görsel 7.2: El ile bükme

#### İşlem Basamakları

1. Açınım boyuna göre uygun malzeme temin edilir.
2. Açınım boyu hesaplandıktan sonra iş resmi parça üzerine markalanır.
3. Köşeler eğelenerek Ø10 mm yuvarlatılır.
4. Delikler açılır.
5. Malzeme uygun noktalardan mengeneyle bağlanarak çekiç ve yuvarlak demir kullanılarak gerekli bükümler yapılır (Görsel 7.2).



**DİKKAT!** Uygun iş kıyafeti ve kişisel koruyucu donanımlarınızı kullanınız. İş sağlığı ve güvenliği kuralları ve el takımları ile çalışma talimatlarına uyunuz.



UYGULAMA ADI		DEĞERLENDİRME					TARİH-SAAT		
EL İLE BÜKME YAPMA		DEĞERLENDİRME ALANLARI	İSG-KKD KULLANIMI	UYGUNLUK	SÜRE	ALİŞKANLIK	TOPLAM	BAŞLAMA	.../.../20... - .....
ÖĞRENCİ ADI SOYAD								BİTİRME	.../.../20... - .....
		PUAN DEĞERİ	20	50	10	20	100	DERS ÖĞRETMENİ	
SINIF - NUMARASI		VERİLEN PUAN							



7. ÖĞRENME BİRİMİ	EĞME - BÜKME	UYGULAMA YAPRAĞI 7.1.3
UYGULAMA ADI	7.1. EL İLE BÜKME YAPMA	



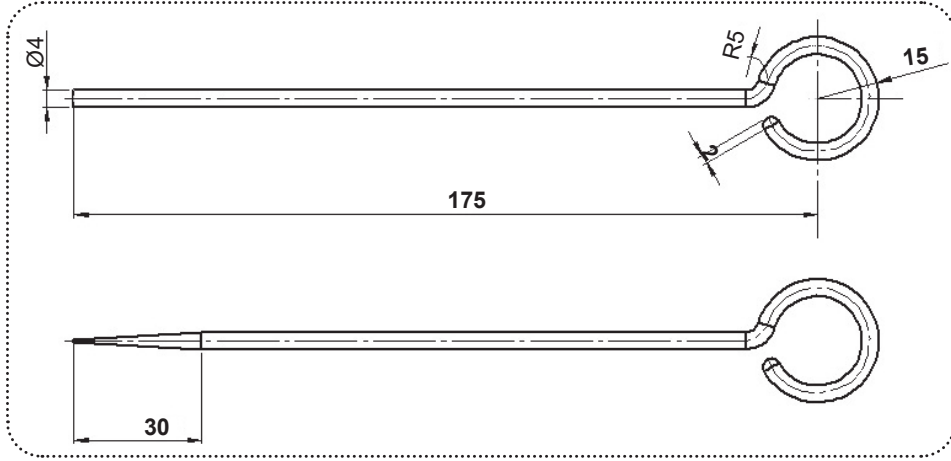
**Amaç:** Açınım boyu hesaplamak. Markalama yapmak. Eğe ile silindirik yüzeyler oluşturmak. El ile bükme işlemi yapmak.



**Süre:** 4 ders saati



18660



Görsel 7.3: Çizecek

#### Araç Gereçler

- Ø4 mm transmasyon tel. Açınım boyunu hesaplayınız.
- Eğe, çekiç

#### İşlem Basamakları

- Açınım boyuna göre uygun malzeme temin edilir.
- Açınım boyu hesaplandıktan sonra halka tarafının ucu eğilerek bombe oluşturulur (Görsel 7.3).
- Mengene çekiç ve Ø20 mm yuvarlak demir yardımı ile halka oluşturulur.
- Eğilerek çizecek ucu oluşturulur (Uç kısım sertleştirilecektir.).



**DİKKAT!** Uygun iş kıyafeti ve kişisel koruyucu donanımlarınızı kullanınız. İş sağlığı ve güvenliği kuralları ve el takımları ile çalışma talimatlarına uyunuz.




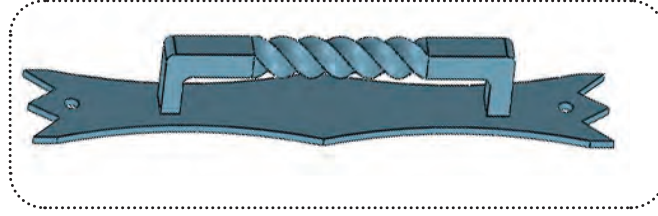
UYGULAMA ADI	DEĞERLENDİRME						TARİH-SAAT		
	DEĞERLENDİRME ALANLARI	İSG-KKD KULLANIMI	UYGUNLUK	SÜRE	ALİŞKANLIK	TOPLAM	BAŞLAMA	.../.../20... - ...:...	
EL İLE BÜKME YAPMA (ÇİZEK YAPMA)	ÖĞRENCİ ADI SOYAD	PUAN DEĞERİ	20	50	10	20	100	BİTİRME	.../.../20... - ...:...
SINIF - NUMARASI								VERİLEN PUAN	



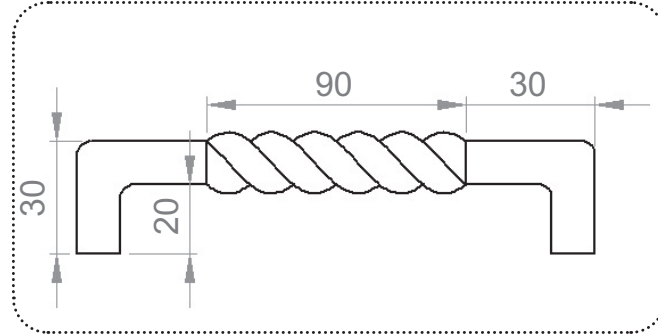
7. ÖĞRENME BİRİMİ	EĞME - BÜKME	UYGULAMA YAPRAĞI 7.2.1
UYGULAMA ADI	7.2. MAKİNA İLE BÜKME YAPMA	

**Amaç:** Markalama yapmak. Matkap tezgâhlarında delme işlemi yapmak. Eğe ile düz ve oval yüzeyler oluşturmak. Makina ile burma işlemi yapmak.

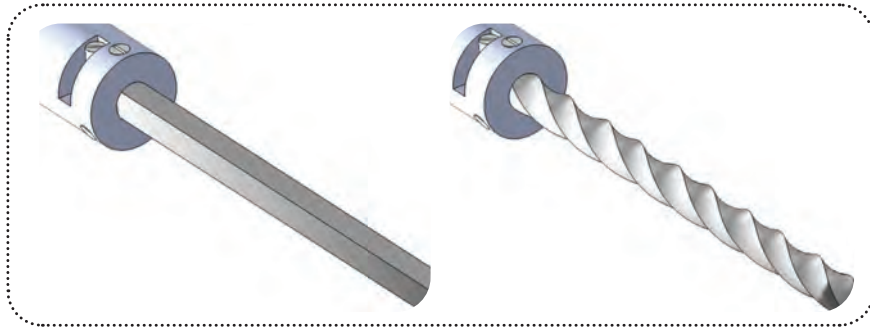
 **Süre:** 8 ders saati



Görsel 7.4: Ferforje kapı kolu



Görsel 7.5: Kol



Görsel 7.6: Makina ile burma işlemi

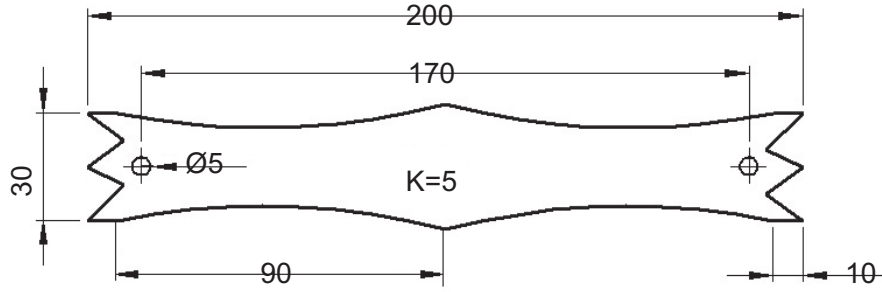




7. ÖĞRENME BİRİMİ	EĞME - BÜKME	UYGULAMA YAPRAĞI 7.2.2
UYGULAMA ADI	7.2. MAKİNA İLE BÜKME YAPMA	

### Araç Gereçler

1. 30X5X200 mm lama, 10X10X120 mm dolu kare profil
2. Markalama, eğeleme takımları ve burma kolu
3. Sütunlu matkap tezgâh ve takımları, Ø5 mm matkap ucu



Görsel 7.7: Tabla

### İşlem Basamakları

1. 1 numaralı parça Görsel 7.7'ye göre markalanır.
2. Uç kısımlar ve yan kenarlar eğelenir.
3. Sütunlu matkap ile matkap ucuna uygun devir ayarı yapılarak delikler açılır.
4. 2 numaralı parçanın açınım boyu hesaplanarak uygun malzeme temin edilir.
5. Burma yapılacak olan kısım belirlenerek markalanır.
6. Burmanın başlayacağı noktadan makinaya bağlanarak gerekli mesafeden burma turu yapılır.
7. Uçların büküm noktaları belirlenerek markalanır, mengene ve çekiç yardımı ile iki uç 90° bükülür.
8. Uç yükseklikleri ve malzeme ölçüleri kontrol edilir (Parçalar kaynaklı birleştirilecektir.).



**DİKKAT!** Uygun iş kıyafeti ve kişisel koruyucu donanımlarınızı kullanınız. İş sağlığı ve güvenliği kuralları ve el takımları ile çalışma talimatlarına uyunuz.



UYGULAMA ADI		DEĞERLENDİRME					TARİH-SAAT	
MAKİNA İLE BÜKME YAPMA (FERFORJE KAPI KOLU YAPMA)	DEĞERLENDİRME ALANLARI	İSG-KKD KULLANIMI	UYGUNLUK	SÜRE	ALİŞKANLIK	TOPLAM	BAŞLAMA	.../.../20... - ...:...
							BİTİRME	.../.../20... - ...:...
ÖĞRENCİ ADI SOYAD	PUAN DEĞERİ	20	50	10	20	100	DERS ÖĞRETMENİ	
SINIF - NUMARASI	VERİLEN PUAN							



# 8. ÖĞRENME BİRİMİ

## DELME HAVŞA AÇMA



### KONULAR

- 8.1. MATKAP BİLEME
- 8.2. MATKAP TEZGÂHINDA DELME YAPMA
- 8.3. MATKAP TEZGÂHINDA HAVŞA AÇMA

### NELER ÖĞRENECEKSİNİZ?

- Matkap ucu bilemeyi
- Matkap tezgâhlarında delme işlemi yapmayı
- Havşa işlemi uygulamayı

### TEMEL KAVRAMLAR

Delme, havşa, matkap

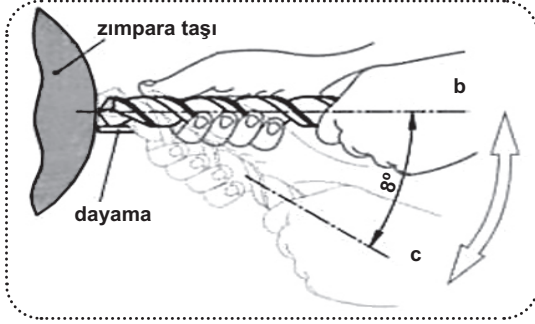




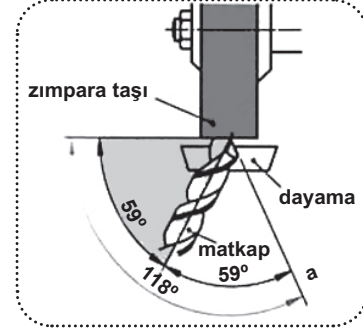
8. ÖĞRENME BİRİMİ	DELME - HAVŞA AÇMA	UYGULAMA YAPRAĞI 8.1
UYGULAMA ADI	8.1. MATKAP BİLEME	

**Amaç:** Matkap ucu bilendikten sonra matkap tezgâhlarında delme kontrolünü yapmak.

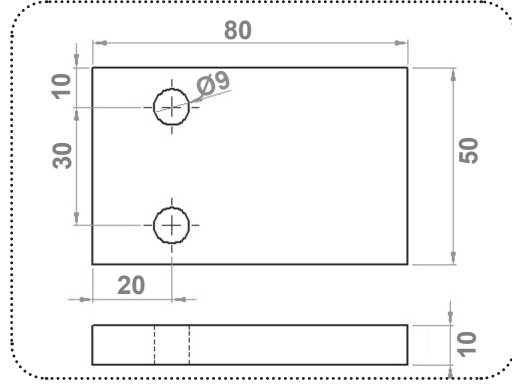
**Süre:** 4 ders saati



Görsel 8.1a: Matkap ucu bileme



Görsel 8.1b: Bileme açısı



Görsel 8.1c: Delme kontrolü

#### Araç Gereçler

1. 50X10X80 mm lama (2 Adet)
2. Markalama takımları
3. Sütunlu matkap tezgâhı ve takımları
4. Ø5 ve Ø9 mm matkap uçları
5. Matkap mastarı

#### İşlem Basamakları

1. KKD kullanılarak matkap ucu bileme makinasına uygun açıda tutulur.
2. Matkap ucuna gerekli hareketler yapılarak bileme tamamlanır (Görsel 8.1a).
3. Bilenen matkap uçlarının açıları matkap mastarında kontrol edilir (Görsel 8.1b).
4. Delikler önce Ø5 mm sonra Ø9 mm matkap ucu ile kademeli olarak büyütülür (Görsel 8.1c).
5. Malzeme ve delik delme çapakları kontrol edilir.



**DİKKAT!** İş parçasının matkap tezgâhı mengenesine düzgün bağlandığından emin olunuz. Matkap çapına uygun devirde delme işlemini yapınız. İş parçası sonraki uygulamalarda da kullanılacaktır. Saklayınız.

UYGULAMA ADI	DEĞERLENDİRME						TARİH-SAAT	
	DEĞERLENDİRME ALANLARI	İSG-KKD KULLANIMI	UYGUNLUK	SÜRE	ALİŞKANLIK	TOPLAM	BAŞLAMA	.../.../20... - ...:...
MATKAP BİLEME							BİTİRME	.../.../20... - ...:...
ÖĞRENCİ ADI SOYAD	PUAN DEĞERİ	20	50	10	20	100	DERS ÖĞRETMENİ	
SINIF - NUMARASI	VERİLEN PUAN							



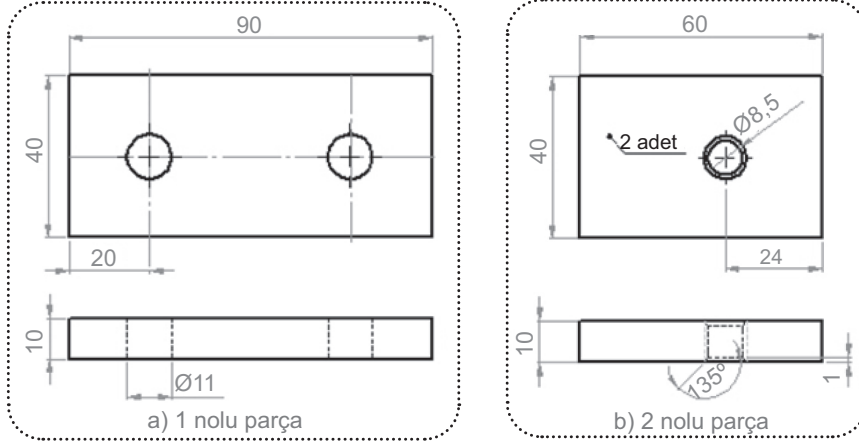
8. ÖĞRENME BİRİMİ	DELME - HAVŞA AÇMA	UYGULAMA YAPRAĞI 8.2
UYGULAMA ADI	8.2. MATKAP TEZGÂHINDA DELME YAPMA	

**Amaç:** Matkap tezgâhlarında delme işlemi yapmak.

**Süre:** 4 ders saati



18669



Görsel 8.2: Delme işlemi, havşa açımı

#### Araç Gereçler

1. □40X10X90 mm lama 1 adet
2. □40X10X60 mm lama 2 adet
3. Markalama takımları
4. Sütunlu matkap tezgâhı ve takımları
5. Ø5 mm, Ø8,5 mm ve Ø11 mm matkap ucu
6. Havşa matkabı

#### İşlem Basamakları

1. İş parçasının ölçüleri ve gönyeleri kontrol edilir.
2. Parça yüzeyi markalanır, delik merkezlerini noktalanır (Görsel 8.2a).
3. Tüm delikler sırasıyla Ø5 mm, Ø8,5 mm ve Ø11 mm matkap ucu ile kademeli olarak büyütülür.
4. 2 numaralı parçadaki deliklere havşa matkabı ile çift taraflı 90°X1 mm havşa açılır (Görsel 8.2b).
5. Malzeme ve delik ölçüleri kontrol edilir.



**DİKKAT!** İş parçasının matkap tezgâhı mengenesine düzgün bağlandığından emin olunuz. Matkap çapına uygun devirde delme işlemi yapınız. İş parçası sonraki uygulamalarda da kullanılacaktır. Saklayınız.

UYGULAMA ADI		DEĞERLENDİRME					TARİH-SAAT		
MATKAP TEZGÂHINDA DELME YAPMA		DEĞERLENDİRME ALANLARI	İSG-KKD KULLANIMI	UYGUNLUK	SÜRE	ALİŞKANLIK	TOPLAM	BAŞLAMA	.../.../20... - ...
ÖĞRENCİ ADI SOYAD								BİTİRME	.../.../20... - ...
		PUAN DEĞERİ	20	50	10	20	100	DERS ÖĞRETMENİ	
SINIF - NUMARASI		VERİLEN PUAN							



8. ÖĞRENME BİRİMİ	DELME - HAVŞA AÇMA	UYGULAMA YAPRAĞI 8.3
UYGULAMA ADI	8.3. MATKAP TEZGÂHINDA HAVŞA AÇMA	



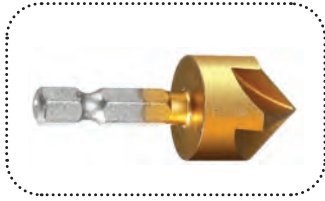
18679

**Amaç:** Açılmış deliklere havşa işlemi uygulamak.

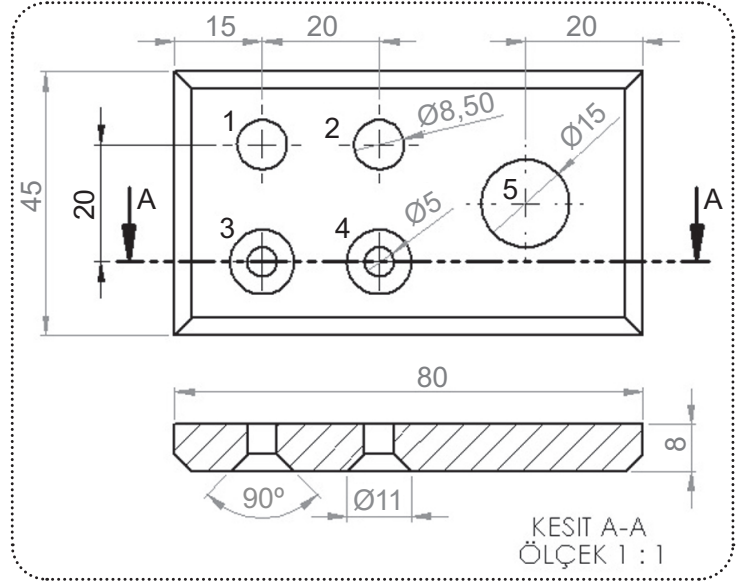
**Süre:** 8 ders saati

#### Araç Gereçler

- 6.1 Numaralı eğeleme uygulaması iş parçası  $80 \times 45 \times 8$  mm
- Markalama takımları
- Sütunlu matkap tezgâhı ve takımları
- $\varnothing 5$  mm,  $\varnothing 8,5$  mm ve  $\varnothing 15$  mm matkap uçları ve havşa matkabı (Görsel 8.3)



Görsel 8.3: Havşa matkabı



Görsel 8.4: Delme işlemi-havşa açımı

#### İşlem Basamakları

- İş parçasının ölçüleri ve gönyeleri kontrol edilir.
- Parça yüzeyi markalanır, delik merkezleri noktalanır.
- İş parçası matkap tezgâhına düzgün olarak bağlanır.
- Tüm delikler  $\varnothing 5$  mm'lik matkap ile delinir. Sonra 1, 2 ve 5 numaralı delikler  $\varnothing 8,5$  mm matkap ile büyütülür, son olarak 5 numaralı delik  $\varnothing 15$  mm matkap ile büyütülür.
- Havşa matkabı ile 3 ve 4 numaralı deliklere  $90^\circ \times 3$  mm havşa açılır (Görsel 8.4).
- Malzeme, delik ve havşa ölçüleri kontrol edilir.



**DİKKAT!** Matkap çapına uygun devirde delme işlemi yapınız.

UYGULAMA ADI	DEĞERLENDİRME						TARİH-SAAT	
MATKAP TEZGÂHINDA HAVŞA AÇMA	DEĞERLENDİRME ALANLARI	İSG-KKD KULLANIMI	UYGUNLUK	SÜRE	ALİŞKANLIK	TOPLAM	BAŞLAMA	.../.../20... - ...:...
ÖĞRENCİ ADI SOYAD							BİTİRME	.../.../20... - ...:...
	PUAN DEĞERİ	20	50	10	20	100	DERS ÖĞRETMENİ	
SINIF - NUMARASI	VERİLEN PUAN							



# 9. ÖĞRENME BİRİMİ DİŞ AÇMA



## KONULAR

- 9.1. KILAVUZLA DİŞ AÇMA
- 9.2. PAFTA İLE DİŞ AÇMA

## NELER ÖĞRENECEKSİNİZ?

- Kılavuz ile diş açma işlemi yapmayı
- Pafta ile diş açma işlemi yapmayı

## TEMEL KAVRAMLAR

Diş, kılavuz, pafta





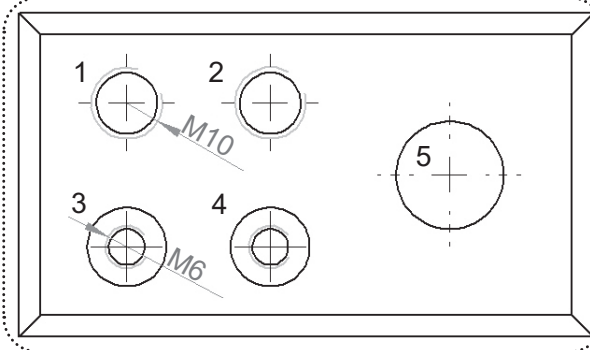
9. ÖĞRENME BİRİMİ	DİŞ AÇMA	UYGULAMA YAPRAĞI 9.1
UYGULAMA ADI	9.1. KILAVUZ İLE DİŞ AÇMA	



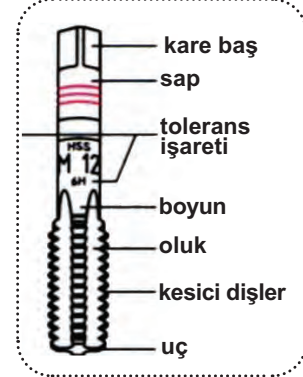
18662

**Amaç:** Kılavuz ile diş açma işlemi yapmak.

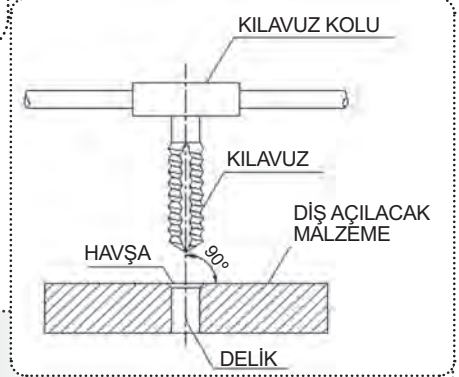
**Süre:** 4 ders saati



Görsel 9.1a: Kılavuz ile diş açma



Görsel 9.1.b: Kılavuz



Görsel 9.1.c: Diş açma

### Araç Gereçler

- 8.3 numaralı delme, havşa açma uygulaması iş parçası  
□80X45X8 mm
- M10 ve M6 kılavuz takımları
- Kılavuz kolu
- Kesme sıvısı

### İşlem Basamakları

- İş parçasının ölçüleri ve delik çapları kontrol edilir.
- 1 ve 2 numaralı deliklerin üst kısmına 1 mm 90° havşa açılır.
- İş parçası mengeneye düz olarak bağlanır.
- M10 numaralı kılavuz grubunda bulunan 3 adet kılavuz sırayla takılır (Görsel 9.1b).
- Kılavuz 1 numaralı deliğe dik olarak yerleştirilip hafif baskı uygulanarak saat yönünde çevrilerek diş açma işlemine başlanır (Görsel 9.1c).
- 1 ve 2 numaralı deliklere M10 kılavuz ile sırasıyla 1, 2 ve 3 numaralı kılavuzlar kullanılarak diş açılır (Görsel 9.1a).
- 3 ve 4 numaralı deliklere M6 kılavuz ile sırasıyla 1, 2 ve 3 numaralı kılavuzlar kullanılarak diş açılır (Görsel 9.1a).



**DİKKAT!** Kılavuzu deliğe tam dik olarak tuttuğunuzdan emin olmadan diş açma işlemine başlamayınız. Kılavuz kolunu her yarım turda bir miktar saat yönünün tersine çeviriniz. Kesme sıvısı kullanınız.

UYGULAMA ADI	DEĞERLENDİRME						TARİH-SAAT	
	DEĞERLENDİRME ALANLARI	İSG-KKD KULLANIMI	UYGUNLUK	SÜRE	ALIŞKANLIK	TOPLAM	BAŞLAMA	...
KILAVUZ İLE DİŞ AÇMA							...	...
ÖĞRENCİ ADI SOYAD							BİTİRME	...
	PUAN DEĞERİ	20	50	10	20	100	DERS ÖĞRETMENİ	
SINIF - NUMARASI	VERİLEN PUAN							





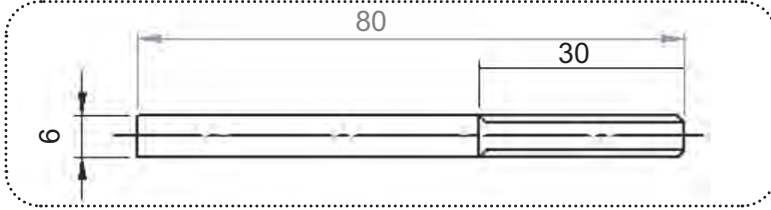
9. ÖĞRENME BİRİMİ	DİŞ AÇMA	UYGULAMA YAPRAĞI 9.2
UYGULAMA ADI	9.2. PAFTA İLE DİŞ AÇMA	

**Amaç:** Pafta ile diş açma işlemi yapmak.

**Süre:** 4 ders saati



18680



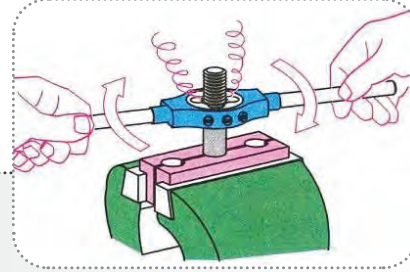
Görsel 9.2a: Pafta ile diş açma (2 adet)



Görsel 9.2b: Pafta ve pafta kolu

#### Araç Gereçler

1. Ø6X80 mm, Ø10X80 mm yuvarlak çelik
2. M6 ve M10 pafta ve pafta kolu (Görsel 9.2b)
3. Kesme sıvısı



Görsel 9.2c: Diş açma

#### İşlem Basamakları

1. İş parçalarının ölçüleri kontrol edilir.
2. İş parçalarının birer ucuna eğe ile 45°X1 mm pah kırılır.
3. İş parçası mengeneye dik olarak bağlanır.
4. Pafta, pafta koluna yüzeydeki yazılı kısım üste gelecek şekilde takılır.
5. Pafta parça eksenine yerleştirilip hafif baskı uygulanarak ve saat yönünde çevrilerek diş açma işlemine başlanır (Görsel 9.2c).
6. Ø6 ve Ø10 malzemelerin her ikisine de, her yarım turda bir miktar saat yönünün tersine çevrilerek 30 mm diş açılır.
7. Diş açma sırasında kesme sıvısı kullanılır.
8. İş parçaları 9.1b numaralı kılavuz ile diş açma parçasına vidalayarak takılır.



**DİKKAT!** Paftanın iş parçası ekseninde olduğundan emin olmadan diş çekme işlemine başlamayınız.

UYGULAMA ADI		DEĞERLENDİRME					TARİH-SAAT		
PAFTA İLE DİŞ AÇMA		DEĞERLENDİRME ALANLARI	İSG-KKD KULLANIMI	UYGUNLUK	SÜRE	ALİŞKANLIK	TOPLAM	BAŞLAMA	.../.../20... - .../.../20...
ÖĞRENCİ ADI SOYAD								BİTİRME	.../.../20... - .../.../20...
		PUAN DEĞERİ	20	50	10	20	100	DERS ÖĞRETMENİ	
SINIF - NUMARASI		VERİLEN PUAN							

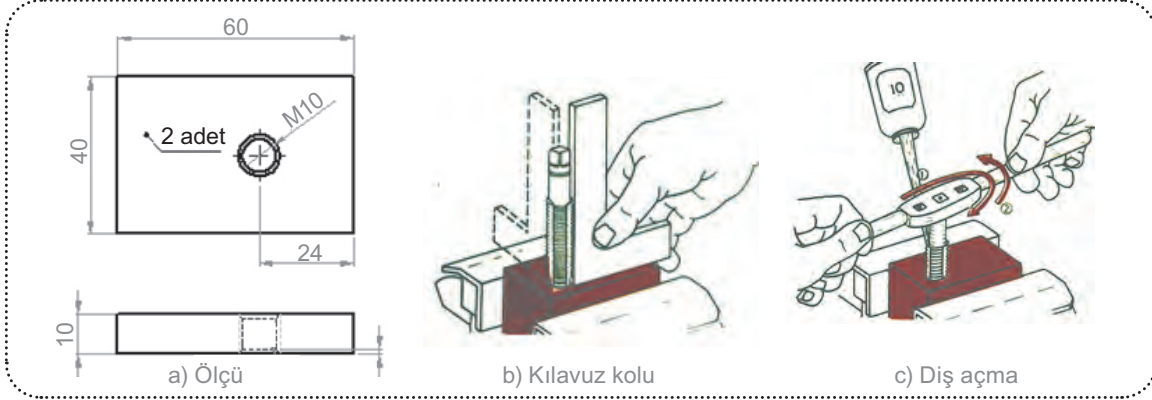


9. ÖĞRENME BİRİMİ	DİŞ AÇMA	UYGULAMA YAPRAĞI 9.3
UYGULAMA ADI	9.1. BİREYSEL BECERİ UYGULAMASI (SINAV)	9.3

**Amaç:** Kılavuz ile diş açma işlemi yapmak.



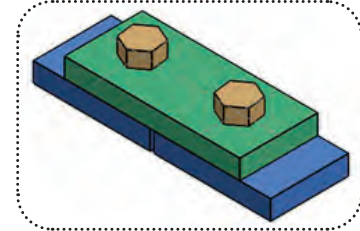
**Süre:** 4 ders saati



Görsel 9.3: Kılavuz ile diş açma

#### Araç Gereçler

- 8.2 Numaralı delme, havşa açma uygulaması iş parçaları
- M10 kılavuz takımı
- Kılavuz kolu
- Kesme sıvısı



Görsel 9.4: Civata birleştirme

#### İşlem Basamakları

- İş parçasının ölçülerini ve delik çapları kontrol edilir (Görsel 9.3a).
- İş parçası mengeneye düz olarak bağlanır.
- M10 numaralı kılavuz grubunda bulunan 3 adet kılavuz sırayla takılır (Görsel 9.3b).
- Kılavuz deliğe dik olarak yerleştirilip hafif baskı uygulanarak saat yönünde çevrilerek diş açma işlemine başlanır (Görsel 9.3c).
- 2 numaralı parçaya M10 kılavuz ile sırasıyla 1, 2 ve 3 numaralı kılavuzlar kullanılarak her iki parçaya da diş açılır.
- Parçalar M10X30mm civata ile şekildeki gibi birleştirilir (Görsel 9.4).



**DİKKAT!** Kılavuzu deliğe tam dik olarak tuttuğunuzdan emin olmadan diş açma işlemine başlamayınız. Kılavuz kolunu her yarım turda bir miktar saat yönünün tersine çeviriniz. Kesme sıvısı kullanınız.

UYGULAMA ADI		DEĞERLENDİRME					TARİH-SAAT	
KILAVUZ İLE DİŞ AÇMA (SINAV)	DEĞERLENDİRME ALANLARI	İSG-KKD KULLANIMI	UYGUNLUK	SÜRE	ALİŞKANLIK	TOPLAM	BAŞLAMA	.../.../20... - ...:...
							BİTİRME	.../.../20... - ...:...
ÖĞRENCİ ADI SOYAD	PUAN DEĞERİ	20	50	10	20	100	DERS ÖĞRETMENİ	
SINIF - NUMARASI	VERİLEN PUAN							

# 10. ÖĞRENME BİRİMİ

## PERÇİNLİ BİRLEŞTİRME



### KONULAR

- 10.1. PARÇALARI PERÇİNLİ BİRLEŞTİRMEYE HAZIRLAMA
- 10.2. PERÇİNLEME YAPMA

### NELER ÖĞRENECEKSİNİZ?

- Perçinli birleştirmeye hazırlamayı
- Perçinleme yapmayı

### TEMEL KAVRAMLAR

Birleştirme, perçin

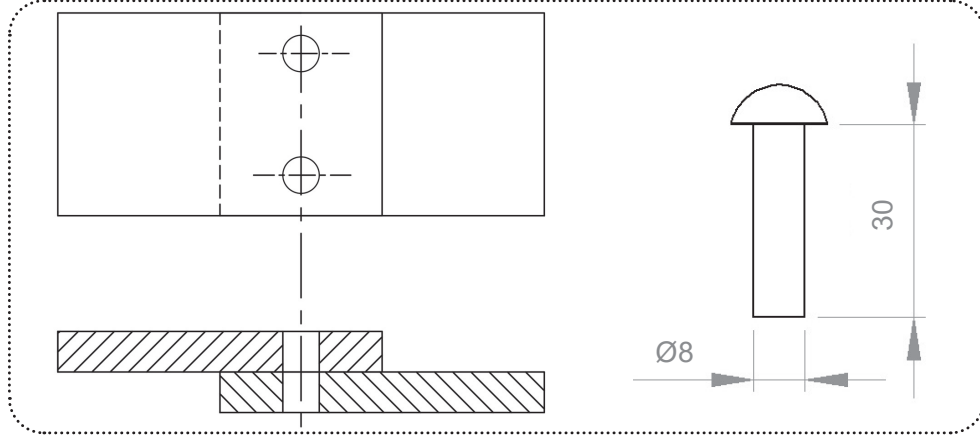


10. ÖĞRENME BİRİMİ	PERÇİNLİ BİRLEŞTİRME	UYGULAMA YAPRAĞI
UYGULAMA ADI	10.1. PARÇALARI PERÇİNLİ BİRLEŞTİRMEYE HAZIRLAMA	10.1

**Amaç:** Parçaları perçinli birleştirmeye hazırlamak.



**Süre:** 2 ders saati



Görsel 10.1: Bindirmeli perçinli birleştirme yapımı

#### Araç Gereçler

1. 8.1 Numaralı delme yapma uygulaması iş parçaları 2 adet
2. Ø8X30 mm yuvarlak başlı perçin 2 adet
3. Ø8 mm çektirme, alt ve üst yuva, çekiç

#### İşlem Basamakları

1. İş parçaları görsele göre markalanır (Görsel 10.1).
2. Perçinler parça deliklerine konularak kontrolleri yapılır.
3. Alt yuva mengeneye bağlanarak perçin başı yuva üstüne yerleştirilir.
4. Perçinleme yapmaya hazır hâle getirilir.



**DİKKAT!** Çekiç ile çalışılırken tehlike oluşturacak hareketlerden kaçınılmalıdır.



UYGULAMA ADI	DEĞERLENDİRME						TARİH-SAAT	
PARÇALARI PERÇİNLİ BİRLEŞTİRMEYE HAZIRLAMA	DEĞERLENDİRME ALANLARI	İSG-KKD KULLANIMI	UYGUNLUK	SÜRE	ALIŞKANLIK	TOPLAM	BAŞLAMA	.../.../20... - ...:...
ÖĞRENCİ ADI SOYAD							BİTİRME	.../.../20... - ...:...
	PUAN DEĞERİ	20	50	10	20	100	DERS ÖĞRETMENİ	
SINIF - NUMARASI	VERİLEN PUAN							





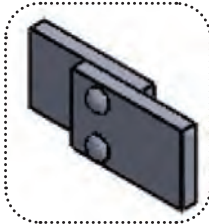
10. ÖĞRENME BİRİMİ	PERÇİNLİ BİRLEŞTİRME	UYGULAMA YAPRAĞI
UYGULAMA ADI	10.2. PERÇİNLEME YAPMA	10.2.1

**Amaç:** Perçinleme yapmak.

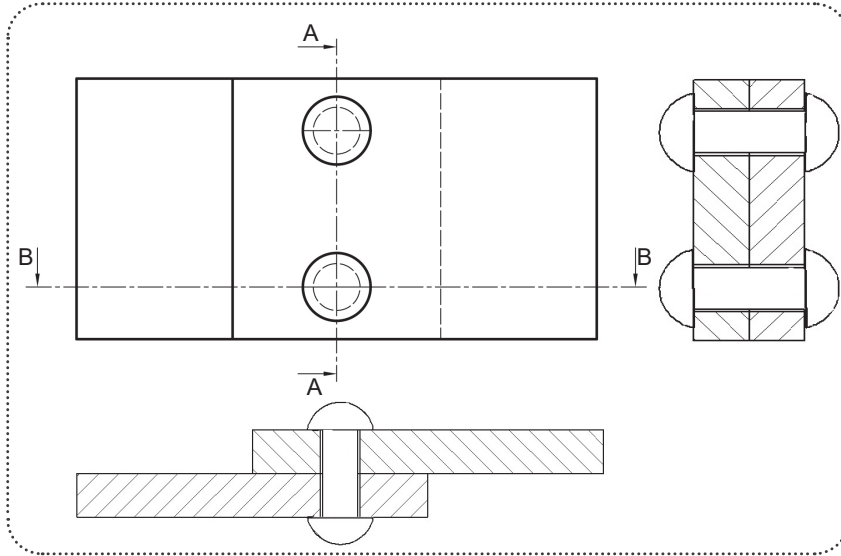
**Süre:** 3 ders saati

#### Araç Gereçler

- 8.1 Numaralı delme yapma uygulaması iş parçaları 2 adet
- Ø8X30 mm yuvarlak başlı perçin 2 adet
- Ø8 mm çekme, alt ve üst yuva, çekiç



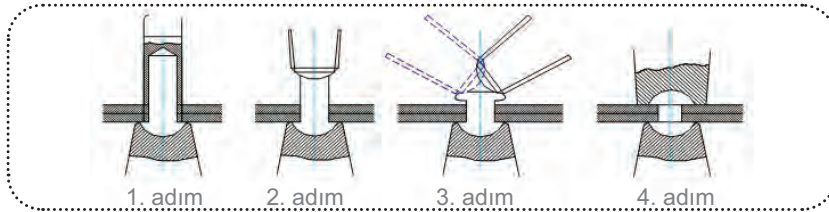
Görsel 10.3: Perçinleme



Görsel 10.2: Bindirmeli perçinli birleştirme yapımı

#### İşlem Basamakları

- Çekme ile parçalar sıkıştırılır (1. adım) (Görsel 10.4).
- Perçin başının eksende oluşması için çekiç ile farklı yönlerden vurularak perçin başı şişirilir (2 - 3. adım) (Görsel 10.4).
- Üst yuva ile perçin başı şekillendirilir (4. adım) (Görsel 10.4).



Görsel 10.4: Perçin başı oluşturulması

UYGULAMA ADI	DEĞERLENDİRME						TARİH-SAAT	
PERÇİNLEME YAPMA	DEĞERLENDİRME ALANLARI	İSG-KKD KULLANIMI	UYGUNLUK	SÜRE	ALİŞKANLIK	TOPLAM	BAŞLAMA	.../.../20... - ...
ÖĞRENCİ ADI SOYAD							BİTİRME	.../.../20... - ...
	PUAN DEĞERİ	20	50	10	20	100	DERS ÖĞRETMENİ	
SINIF - NUMARASI	VERİLEN PUAN							

http://kitap.eba.gov.tr/KodSor.php?KOD=18663



PERÇİNLİ BİRLEŞTİRME

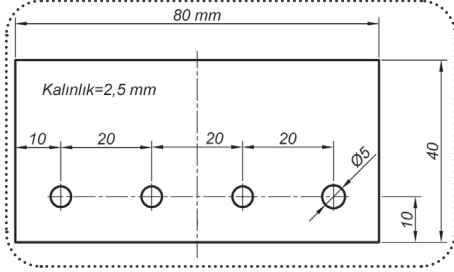




10. ÖĞRENME BİRİMİ	PERÇİNLİ BİRLEŞTİRME	UYGULAMA YAPRAĞI
UYGULAMA ADI	10.2. PERÇİNLEME YAPMA	10.2.2

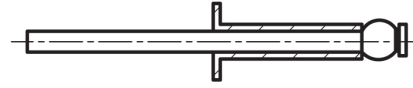
**Amaç:** Perçin el (tabanca) makinası ile sac parçalara birleştirme işlemi yapmak.

**Süre:** 3 ders saati

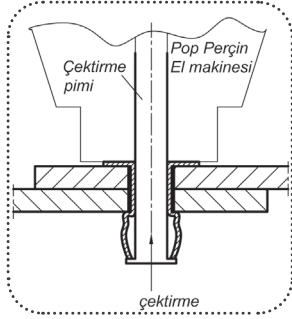


Görsel 10.5: Markalama

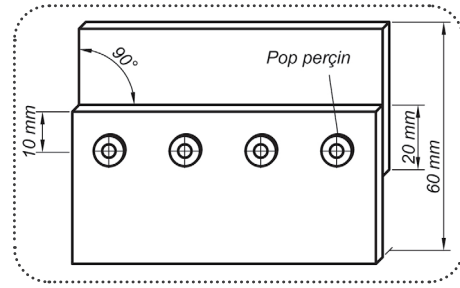
**Pop Perçin:** Boydan boya delinip iki taraflı perçin başı oluşturulamayan küçük çaplı perçinleme işlemlerinde kullanılır.



Görsel 10.6: Pop perçin



Görsel 10.7: Pop perçin işlemi



Görsel 10.8: İş bitimi

#### Araç Gereçler

1. S=40X80X2,5 mm DKP sac 2 adet
2. Ø5 Pop perçin 4 adet
3. Pop perçin el makinası, eldiven, gönye, kumpas, çekiç, nokta, Ø5 mm matkap ucu, matkap tezgahı, eğe

#### İşlem Basamakları

1. Verilen eksene göre önce sac gereç markalanır, sonra delik yerleri iz yapılır.
2. Matkap tezgahına matkap ucu takılır, gereçler üst üste mengenede gönyesinde bağlanır.
3. Delikler delinir (Görsel 10.5).
4. Pop perçin üstten takılır, el makinasının germe kolu çekilirken perçinin düzgünlüğüne de bakılarak işlem tamamlanır (Görsel 10.7) (Görsel 10.8).

UYGULAMA ADI	DEĞERLENDİRME						TARİH-SAAT	
PERÇİNLEME YAPMA	DEĞERLENDİRME ALANLARI	İSG-KKD KULLANIMI	UYGUNLUK	SÜRE	ALİŞKANLIK	TOPLAM	BAŞLAMA	.../.../20... - ...:...
ÖĞRENCİ ADI SOYAD							BİTİRME	.../.../20... - ...:...
	PUAN DEĞERİ	20	50	10	20	100	DERS ÖĞRETMENİ	
SINIF - NUMARASI	VERİLEN PUAN							

# 11. ÖĞRENME BİRİMİ SICAK ÇEKME

## KONULAR

- 11.1. TAVLAMA ARACINI HAZIRLAMA
- 11.2. İŞLENECEK PARÇALARI TAVLAMA
- 11.3. DÜZGÜN ÇEKİÇ KULLANARAK ÇEŞİTLİ GEOMETRİK ŞEKİLLERDE SICAK PARÇA ÇEKME

## NELER ÖĞRENECEKSİNİZ?

- Ocak donanımları ile takımlarını hazırlamayı
- İndüksiyon fırınında parçaları tavlamayı
- Gometrik şekillerde çekme yapmayı

## TEMEL KAVRAMLAR

Çekme, indüksiyon fırını, tavlama





11. ÖĞRENME BİRİMİ	SICAK ÇEKME	UYGULAMA YAPRAĞI
UYGULAMA ADI	11.1. TAVLAMA ARACINI HAZIRLAMA	11.1

**Amaç:** Sıcak şekillendirmede kullanılan ocak donanımları ile takımlarını hazırlamak.



**Süre:** 2 ders saati

#### Araç Gereçler

1. Ocak ve donanımları, el takımları, örs, delikli pleyt

#### İşlem Basamakları

1. Ocağı yakmak için hava sürgüsü açık konuma getirilir.
2. Önce aspiratör çalıştırılır.
3. Hava sürgüsünün yardımı ile tutuşma için gerekli hava miktarı ayarlanır.
4. Ocaktaki kömürler aralanarak çeşme üzerine biraz talaş veya kırılmış tahta parçaları konularak yakılıp vantilatör çalıştırılır.
5. Yanan talaşların üzerine, gelberi ile önceden yanmış kömürlerden çekilir.
6. Kömürün çabuk tutuşmasını sağlamak için hava sürgüsünden faydalanılarak ateşliğe gelen hava miktarı artırılır.
7. Tutuşan yarı yanmış kömürün etrafına yanmamış kömürlerden ilave edilir.
8. Ateş boğulmuş ise ortası şişle açılarak havalanması sağlanır.
9. Ateşliğin dış kenarına yakın bölgelerde yanan ve tavlamaya katkısı olmayan kömürler ıslatılarak söndürülür.
10. Ateşliğin dışına dağılan ateş ve kömür parçaları, gelberi yardımı ile tekrar ateşliğin içine taşınır.
11. Yanma ile ilgili bir problem varsa hava sürgüsünün ayarı yeniden yapılır.
12. Ocak tavlama yapmak için hazırlanır.
13. Ocakta cüruf toplanmasına izin verilmez, sık sık şişle çıkarılıp cüruf kabına atılır.
14. Tavllanmış iş parçası ocaktan alınmadan önce hava kapatılır.
15. Ocağı söndürmek için vantilatör kapatılır.
16. Ateşliğin ortasında bulunan kor tabaka geniş ağızlı kısaç yardımı ile çıkarılır.
17. Ateşlikten çıkarılan kor tabaka, ocağın kenarında suyla söndürülüp küllüğe atılır.
18. Kor tabaka çıkarılırken etrafa dağılan kömürler ateşlikte toplanır.
19. Ateşlikte kalan yarı yanmış kömürler ıslatılarak söndürülür.
20. Ocağın söndüğünden emin olunmalıdır.
21. Söndürme işleminden sonra kısa bir süre devam eden dumanın aspiratörle tahliye edilmesi sağlanır.
22. Dumanın kesilmesi ile aspiratör kapatılır.
23. Ocakta kalan cüruflar temizlenir.
24. Ocak takımları yerlerine yerleştirilir.
25. Çalışma alanı temizlenir.



**DİKKAT!** İş önlüğü, gözlük ve eldiven kullanınız.  
Yanmalara karşı tedbirli olunuz.  
Çalışma alanında yangın tüpü bulundurunuz.





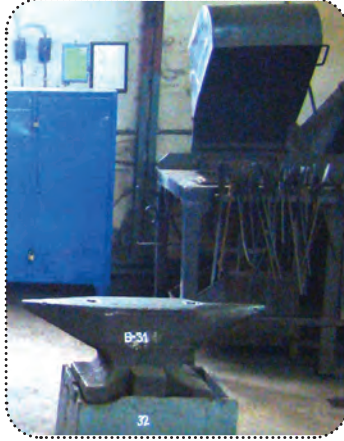
11. ÖĞRENME BİRİMİ	SICAK ÇEKME	UYGULAMA YAPRAĞI
UYGULAMA ADI	11.2. İŞLENECEK PARÇALARI TAVLAMA	11.2.1

**Amaç:** Sıcak iş demirci ocağında ve indüksiyon fırınında parçaları tavlama.

**Süre:** 2 ders saati

### İşlem Basamakları

1. Sıcak iş demirci ocağı tavlama için hazır hâle getirilir.
2. Kısac ile iş parçası tutularak ocağa ateş yüzeyine bastırılarak yerleştirilir.
3. İş parçası istenen tav sıcaklığına gelmemiş ise gelberi yardımı ile üzeri tekrar ateşle kapatılıp hava sürgüsünün ayarı yapılarak tavlamaya devam edilir.
4. İş parçası "portakal - beyaz" renkleri arasındayken veya sıcaklığı ölçülerek tavrıldığı görüldüğünde ocaktan çıkartılır.
5. Isıdan dolayı iş parçasının yüzeyinde oluşan cüruf oksit tabakası, yüzeye yapışmış kömür parçaları tel fırça yardımı ile temizlenir.
6. İş parçası sıcak işlem için hazırlanmış olur.



Görsel 11.1: Demirci ocağı



**DİKKAT!** İş önlüğü, gözlük ve eldiven kullanınız. İş sağlığı ve güvenliği kuralları ile tavlama ocağı çalışma talimatlarına uyunuz. Yanmalara karşı tedbirli olunuz. Çalışma alanında yangın tüpü bulundurunuz.



UYGULAMA ADI	DEĞERLENDİRME						TARİH-SAAT	
İŞLENECEK PARÇALARI DEMİRCİ OCAĞI İLE TAVLAMA	DEĞERLENDİRME ALANLARI	İSG-KKD KULLANIMI	UYGUNLUK	SÜRE	ALİŞKANLIK	TOPLAM	BAŞLAMA	.../.../20... - .....
							BİTİRME	.../.../20... - .....
ÖĞRENCİ ADI SOYAD	PUAN DEĞERİ	20	50	10	20	100	DERS ÖĞRETMENİ	
SINIF - NUMARASI	VERİLEN PUAN							



11. ÖĞRENME BİRİMİ	SICAK ÇEKME	UYGULAMA YAPRAĞI
UYGULAMA ADI	11.2. İŞLENECEK PARÇALARI TAVLAMA	11.2.2

### İşlem Basamakları

1. İndüksiyon makinası üzerindeki açık-kapalı butonunun “**kapalı**” konumunda olduğundan emin olunur.
2. İndüksiyon makina üzerindeki sigortanın “**kapalı**” konumunda olduğundan emin olunur.
3. Varsa su pompası çalıştırılır ve makinanın trafosunda devir daim yapıldığından emin olunur.
4. Ana güç ayar potansiyometresinin sola kısık olduğundan emin olunur.
5. Tavlancak iş parçası bobinin içerisine bobine değmeyecek şekilde yerleştirilir.
6. Makina üzerindeki sigorta “**açık**” konumuna alınır.
7. Makina üzerindeki açık - kapalı butonunu “**açık**” konumuna alınarak tavlama işlemi başlatılır.
8. Makina ayak pedalına basılarak da tavlama işlemi başlatılabilir.
9. İşlem süresinde uygun güç ayarlanarak tavlama işlemi yapılır.
10. Fırın ile iş bittiğinde ana güç ayar potansiyometresi sola doğru kısılır.
11. Makina üzerindeki sigorta “**kapalı**” konuma alınır.
12. Makina takımları yerlerine yerleştirilir.



Görsel 11.2: İndüksiyon makinası



**DİKKAT!** İş önlüğü, gözlük ve eldiven kullanınız. İş sağlığı ve güvenliği kuralları ile tavlama ocağı çalışma talimatlarına uyunuz. Yanmalara karşı tedbirli olunuz. Çalışma alanında yangın tüpü bulundurunuz.



UYGULAMA ADI	DEĞERLENDİRME						TARİH-SAAT	
İŞLENECEK PARÇALARI İNDÜKSİYON İLE TAVLAMA	DEĞERLENDİRME ALANLARI	İSG-KKD KULLANIMI	UYGUNLUK	SÜRE	ALİŞKANLIK	TOPLAM	BAŞLAMA	.../.../20... - ...:...
							BİTİRME	.../.../20... - ...:...
ÖĞRENCİ ADI SOYAD	PUAN DEĞERİ	20	50	10	20	100	DERS ÖĞRETMENİ	
SINIF - NUMARASI	VERİLEN PUAN							





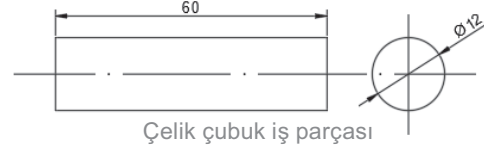
11. ÖĞRENME BİRİMİ	SICAK ÇEKME	UYGULAMA YAPRAĞI 11.3
UYGULAMA ADI	11.3. DÜZGÜN ÇEKİÇ KULLANARAK ÇEŞİTLİ GEOMETRİK ŞEKİLLERDE SICAK PARÇA ÇEKME	

**Amaç:** Düzgün çekiç kullanarak çeşitli geometrik şekillerde çekme yapmak.

**Süre:** 2 ders saati

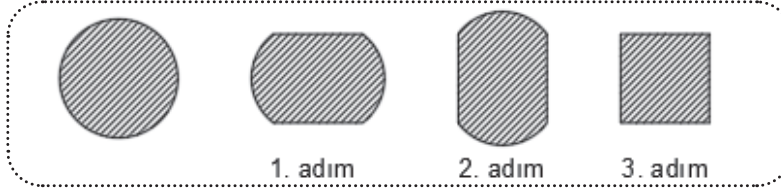
#### Araç Gereçler

1. Ø12X60 mm yuvarlak çelik çubuk iş parçası
2. Tavlama ocağı
3. Örs
4. Sıcak iş kısıacı, tel fırça, çekiç
5. Sıcak iş mastarı



#### İşlem Basamakları

1. İş parçası ocağa uygun açıda yerleştirilerek tav sıcaklığına gelmesi beklenir (İş parçasının her tarafının homojen bir şekilde tavlama sağlanır.).
2. İş parçası ocaktan çıkartılarak yüzeyine yapışan kömür vb. kirler temizlenir.
3. İş parçası örs üzerine yerleştirilir.
4. Çekiç darbeleri ile 1. adımdaki yüzeyler oluşturulur (Görsel 11.3).
5. İş parçası yüzeyinde oluşan tufallar tel fırça ile temizlenir.
6. İş parçası 90° döndürülerek örs üzerine yerleştirilir (2. adım) (Görsel 11.3).
7. Çekiç darbeleri ile 3. adımdaki kare yüzeyler oluşturulur (Görsel 11.3).
8. İş parçası yüzeyinde oluşan tufallar tel fırça ile temizlenir.
9. Sıcak iş mastarı ile ölçü kontrolü yapılır.
10. İstenen ölçüye göre son yüzey düzeltmeleri yapılır.
11. İş parçasının güvenli bir şekilde soğuması sağlanır (İş parçası soğuyuncaya kadar yanından uzaklaşılmalıdır.).



Görsel 11.3: Kare çekme



**DİKKAT!** İş önlüğü, gözlük ve eldiven kullanınız. İş sağlığı ve güvenliği kuralları ile tavlama ocağı çalışma talimatlarına uyunuz. Yanmalara karşı tedbirli olunuz. Kare çekme işlemini en az tavlama sayısı ile yapmaya çalışınız. Fazla tavlama, malzemenin özelliğini kaybetmesine sebep olabilir.



UYGULAMA ADI		DEĞERLENDİRME					TARİH-SAAT		
KARE ÇEKME YAPMA		DEĞERLENDİRME ALANLARI	İSG-KKD KULLANIMI	UYGUNLUK	SÜRE	ALİŞKANLIK	TOPLAM	BAŞLAMA	.../.../20... - .../.../20...
ÖĞRENCİ ADI SOYAD								BİTİRME	.../.../20... - .../.../20...
		PUAN DEĞERİ	20	50	10	20	100	DERS ÖĞRETMENİ	
SINIF - NUMARASI		VERİLEN PUAN							



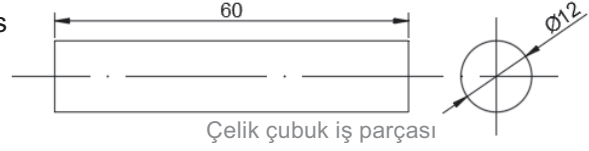
11. ÖĞRENME BİRİMİ	SICAK ÇEKME	UYGULAMA YAPRAĞI 11.4
UYGULAMA ADI	11.3. DÜZGÜN ÇEKİÇ KULLANARAK ÇEŞİTLİ GEOMETRİK ŞEKİLLERDE SICAK PARÇA ÇEKME	

**Amaç:** Düzgün çekiç kullanarak çeşitli geometrik şekillerde çekme yapmak.

**Süre:** 2 ders saati

#### Araç Gereçler

1. Ø12X60 mm yuvarlak çelik çubuk iş parçası
2. Tavlama ocağı
3. Örs
4. Sıcak iş kısıacı, tel fırça, çekiç
5. Sıcak iş mastarı



Çelik çubuk iş parçası

#### İşlem Basamakları

1. İş parçası ocağa uygun açıda yerleştirilerek tav sıcaklığına gelmesi beklenir (İş parçasının her tarafının homojen bir şekilde tavlama sağlanmalıdır.).
2. İş parçası ocaktan çıkartılarak yüzeyine yapışan kömür vb. kirleri temizlenir.
3. İş parçası örs üzerine yerleştirilir.
4. Çekiç darbeleri ile 1. adımdaki yüzeyler oluşturulur (Görsel 11.4).
5. İş parçası yüzeyinde oluşan tufallar tel fırça ile temizlenir.
6. İş parçası 120° döndürülerek örs üzerine yerleştirilir (2. adım) (Görsel 11.4).
7. Çekiç darbeleri ile 3. adımdaki yüzeyleri oluşturulur.
8. İş parçası yüzeyinde oluşan tufallar tel fırça ile temizlenir.
9. İş parçası 120° döndürülerek örs üzerine yerleştirilir (4. adım) (Görsel 11.4).
10. Çekiç darbeleri ile 5. adımdaki altıgen yüzeyler oluşturulur (Görsel 11.4).
11. Sıcak iş mastarı ile ölçü kontrolü yapılır.
12. İstenen ölçüye göre son yüzey düzeltmeleri yapılır.
13. İş parçasının güvenli bir şekilde soğuması sağlanır (İş parçası soğuyuncaya kadar yanından uzaklaşmamalıdır.).



1. adım



2. adım



3. adım



4. adım



5. adım

Görsel 11.4: Altıgen çekme



**DİKKAT!** İş önlüğü, gözlük ve eldiven kullanınız. İş sağlığı ve güvenliği kuralları ile indüksiyon fırın çalışma talimatlarına uyunuz. Yanmalara karşı tedbirli olunuz. Altıgen çekme işlemini en az tavlama sayısı ile yapmaya çalışınız. Fazla tavlama, malzemenin özelliğini kaybetmesine sebep olabilir.



UYGULAMA ADI	DEĞERLENDİRME						TARİH-SAAT	
ALTIGEN ÇEKME YAPMA	DEĞERLENDİRME ALANLARI	İSG-KKD KULLANIMI	UYGUNLUK	SÜRE	ALİŞKANLIK	TOPLAM	BAŞLAMA	.../.../20... - ...
ÖĞRENCİ ADI SOYAD							BİTİRME	.../.../20... - ...
	PUAN DEĞERİ	20	50	10	20	100	DERS ÖĞRETMENİ	
SINIF - NUMARASI	VERİLEN PUAN							





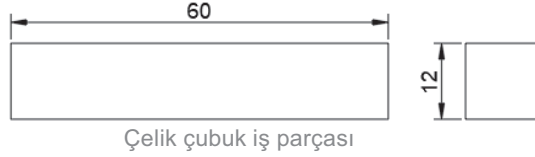
11. ÖĞRENME BİRİMİ	SICAK ÇEKME	UYGULAMA YAPRAĞI 11.5
UYGULAMA ADI	11.3. DÜZGÜN ÇEKİÇ KULLANARAK ÇEŞİTLİ GEOMETRİK ŞEKİLLERDE SICAK PARÇA ÇEKME	

**Amaç:** Düzgün çekiç kullanarak çeşitli geometrik şekillerde çekme yapmak.

**Süre:** 2 ders saati

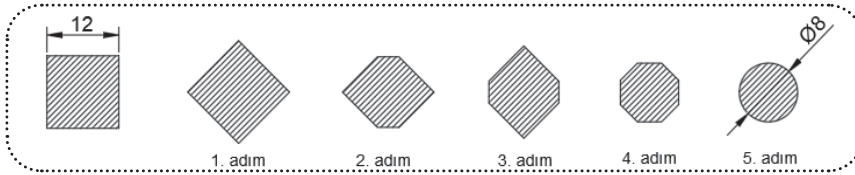
### Araç Gereçler

1. 12X12X60 mm kare çelik çubuk iş parçası
2. Tavlama ocağı
3. Örs
4. Sıcak iş kısıacı, tel fırça, çekiç
5. Sıcak iş mastarı



### İşlem Basamakları

1. İş parçası ocağa uygun açıda yerleştirilerek tav sıcaklığına gelmesi beklenir (İş parçasının her tarafının homojen bir şekilde tavlama sağlanır).
2. İş parçası ocaktan çıkartılarak yüzeyine yapışan kömür vb. kirlen temizlenir.
3. İş parçasının 1. adımda olduğu gibi köşesi örs üzerine yerleştirilir (Görsel 11.5).
4. Çekiç darbeleri ile 2. adımdaki yüzeyler oluşturulur (Görsel 11.5).
5. İş parçası yüzeyinde oluşan tufallar tel fırça ile temizlenir.
6. İş parçası 90° döndürülerek örs üzerine yerleştirilir (3. adım) (Görsel 11.5).
7. Çekiç darbeleri ile 4. adımdaki sekizgen yüzeyler oluşturulur (Görsel 11.5).
8. İş parçası yüzeyinde oluşan tufallar tel fırça ile temizlenir.
9. İş parçası köşelerinden örs üzerine yerleştirilerek çekiç darbeleri ile yuvarlak formu oluşturulur (5. adım) (Görsel 11.5).
10. Sıcak iş mastarı ile ölçü kontrolü yapılır.
11. İstenen ölçüye göre son yüzey düzeltmeleri yapılır.
12. İş parçasının güvenli bir şekilde soğuması sağlanır (İş parçası soğuyuncaya kadar yanından uzaklaşılmalıdır.).



Görsel 11.5: Yuvarlak çekme



**DİKKAT!** İş önlüğü, gözlük ve eldiven kullanınız. İş sağlığı ve güvenliği kuralları ile indüksiyon fırın çalışma talimatlarına uyunuz.

Yanmalara karşı tedbirli olunuz. Yuvarlak çekme işlemini en az tavlama sayısı ile yapmaya çalışınız. Fazla tavlama, malzemenin özelliğini kaybetmesine sebep olabilir.



UYGULAMA ADI	DEĞERLENDİRME						TARİH-SAAT	
YUVARLAK ÇEKME YAPMA	DEĞERLENDİRME ALANLARI	İSG-KKD KULLANIMI	UYGUNLUK	SÜRE	ALİŞKANLIK	TOPLAM	BAŞLAMA	.../.../20... - .....
ÖĞRENCİ ADI SOYAD							BİTİRME	.../.../20... - .....
	PUAN DEĞERİ	20	50	10	20	100	DERS ÖĞRETMENİ	
SINIF - NUMARASI	VERİLEN PUAN							



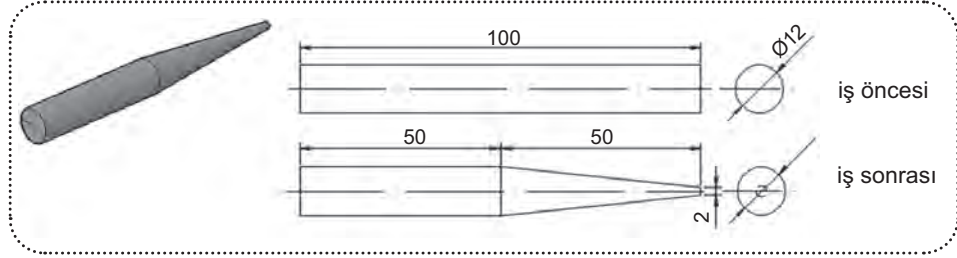


11. ÖĞRENME BİRİMİ	SICAK ÇEKME	UYGULAMA YAPRAĞI 11.6
UYGULAMA ADI	11.3. DÜZGÜN ÇEKİÇ KULLANARAK ÇEŞİTLİ GEOMETRİK ŞEKİLLERDE SICAK PARÇA ÇEKME	

**Amaç:** Düzgün çekiç kullanarak çeşitli geometrik şekillerde çekme yapmak.



**Süre:** 2 ders saati



Görsel 11.6: Konik çekme

#### Araç Gereçler

1. Ø12X100 mm yuvarlak çelik çubuk iş parçası
2. Tavlama ocağı
3. Örs
4. Sıcak iş kısıacı, tel fırça, çekiç
5. Sıcak iş mastarı

#### İşlem Basamakları

1. İş parçası, ocağa uygun açıda yerleştirilerek konik çekilecek kısmın tav sıcaklığına gelmesi beklenir.
2. İş parçası ocaktan çıkartılarak yüzeyine yapışan kömür vb. kirler temizlenir.
3. İş parçası örs üzerine yerleştirilir.
4. Çekiç darbeleri ile koniğin başladığı kısımdan, uca doğru örs boynuzunda çekme işlemi yapılır.
5. Konik yüzey elde etmek için yüzeylere eşit sayıda vuruşlar yapmaya dikkat edilir.
6. İşlemler sırasında ölçü kontrolü yapılır (Görsel 11.6).
7. İş parçasının çap merkezlerinin eksen doğrultusu merkezleme çanı ile kontrol edilir.
8. İstenen ölçüye göre son yüzey düzeltmeleri yapılır.
9. İş parçasının güvenli bir şekilde soğuması sağlanır (İş parçası soğuyuncaya kadar yanından uzaklaşılmalıdır.).



**DİKKAT!** İş önlüğü, gözlük ve eldiven kullanınız. İş sağlığı ve güvenliği kuralları ile tavlama ocağı çalışma talimatlarına uyunuz. Yanmalara karşı tedbirli olunuz. Konik çekme işlemi en az tavlama sayısı ile yapmaya çalışınız. Fazla tavlama, malzemenin özelliğini kaybetmesine sebep olabilir.



UYGULAMA ADI	DEĞERLENDİRME						TARİH-SAAT	
KONİK ÇEKME YAPMA	DEĞERLENDİRME ALANLARI	İSG-KKD KULLANIMI	UYGUNLUK	SÜRE	ALİŞKANLIK	TOPLAM	BAŞLAMA	.../.../20... - ...:...
ÖĞRENCİ ADI SOYAD							BİTİRME	.../.../20... - ...:...
	PUAN DEĞERİ	20	50	10	20	100	DERS ÖĞRETMENİ	
SINIF - NUMARASI	VERİLEN PUAN							



# 12. ÖĞRENME BİRİMİ

## BÜKME ŞİŞİRME

### KONULAR

- 12.1. BÜKME YAPMA
- 12.2. ŞİŞİRME (YIĞMA) YAPMA
- 12.3. KÖŞE ÇIKARMA YAPMA

### NELER ÖĞRENECEKSİNİZ?

- Örs üzerinde sıcak bükme yapmayı
- Örs üzerinde şişirme (yığma) yapmayı
- Örs üzerinde sıcak köşe çıkarmayı

### TEMEL KAVRAMLAR

Çekiç, şişirme (yığma), örs





12. ÖĞRENME BİRİMİ	BÜKME - ŞİŞİRME	UYGULAMA YAPRAĞI
UYGULAMA ADI	12.1. BÜKME YAPMA	12.1

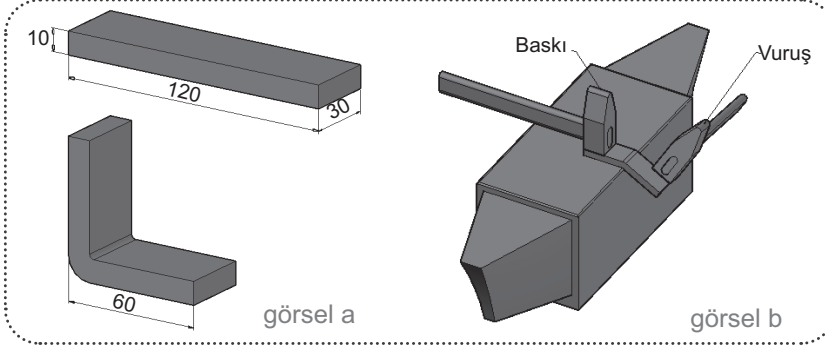


18664

**Amaç:** Düzgün çekiç kullanarak örs üzerinde sıcak bükme yapmak.



**Süre:** 4 ders saati



Görsel 12.1: Sıcak bükme

#### Araç Gereçler

1. 30X10X120 mm lama iş parçası
2. Tavlama ocağı, tel fırça, varyoz, sıcak iş kısıacı, örs, sıcak iş mastarı

#### İşlem Basamakları

1. İş parçası, ocağa uygun açıda yerleştirilerek bükme yapılacak kısmın tav sıcaklığına gelmesi beklenir.
2. İş parçası ocaktan çıkartılarak yüzeyine yapışan kömür vb. kirler tel fırça ile temizlenir.
3. İş parçası örsün uygun kenarına yerleştirilerek üzerine balyozla baskı uygulanarak destek verilir.
4. İş parçasının büküm yapılacak yerine uygun çekiç kullanarak düzgün vuruşlar yapılır (Görsel 12.1b).
5. İstenilen ölçüye ulaşana kadar gerekli tavlama ve vurma işlemleri tekrarlanır.
6. İş parçası yüzeyinde oluşan tufallar tel fırça ile temizlenir.
7. İş parçasının güvenli bir şekilde soğuması sağlanır (İş parçası soğuyuncaya kadar yanından uzaklaşmamasıdır.).



**DİKKAT!** İş önlüğü, gözlük ve eldiven kullanınız. İş sağlığı ve güvenliği kuralları ile tavlama ocağı çalışma talimatlarına uyunuz. Yanmalara karşı tedbirli olunuz. Çalışma alanında yangın tüpü bulundurunuz. Bükme işlemini en az tavlama sayısı ile yapmaya çalışınız. Fazla tavlama malzemenin özelliğini kaybetmesine sebep olabilir



UYGULAMA ADI	DEĞERLENDİRME						TARİH-SAAT	
BÜKME YAPMA	DEĞERLENDİRME ALANLARI	İSG-KKD KULLANIMI	UYGUNLUK	SÜRE	ALİŞKANLIK	TOPLAM	BAŞLAMA	.../.../20... - ...:...
ÖĞRENCİ ADI SOYAD							BİTİRME	.../.../20... - ...:...
	PUAN DEĞERİ	20	50	10	20	100	DERS ÖĞRETMENİ	
SINIF - NUMARASI	VERİLEN PUAN							



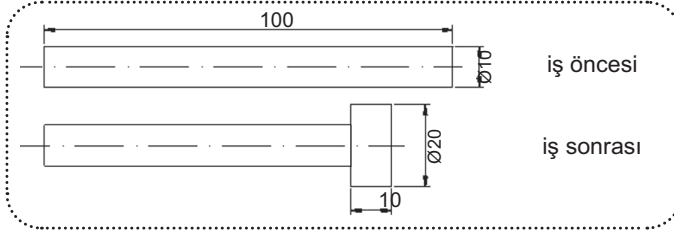


12. ÖĞRENME BİRİMİ	BÜKME - ŞİŞİRME	UYGULAMA YAPRAĞI 12.2
UYGULAMA ADI	12.2. ŞİŞİRME (YIĞMA) YAPMA	

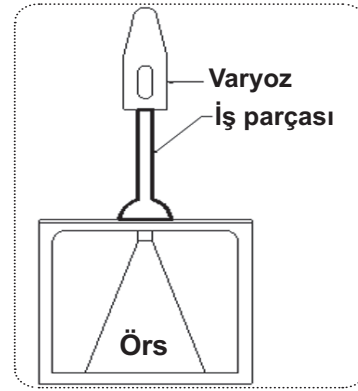
**Amaç:** Düzgün çekiç kullanarak örs üzerinde şişirme (yığma) yapmak.



**Süre:** 4 ders saati



Görsel 12.2: Çelik çubuk



Görsel 12.3: Şişirme

#### Araç Gereçler

1. Ø10X100 mm yuvarlak çelik çubuk iş parçası
2. Tavlama ocağı, örs
3. Sıcak iş kısıacı, sıcak iş mastarı tel fırça, varyoz

#### İşlem Basamakları

1. İş parçası ocağa uygun açıda yerleştirilerek şişirme (yığma) yapılacak kısmının tav sıcaklığına gelmesi beklenir.
2. İş parçası ocaktan çıkartılarak yüzeyine yapışan kömür vb. kirler tel fırça ile temizlenir.
3. İş parçasının şişen tarafı örs üzerine yatay bir şekilde yerleştirilip dövülerek yuvarlatılır (Görsel 12.3).
4. İstenilen ölçüye ulaşana kadar gerekli tavlama ve vurma işlemleri tekrarlanır.
5. İş parçası istenilen ölçülere getirildiğinde tel fırça ile temizlenir.
6. İş parçasının güvenli bir şekilde soğuması sağlanır (İş parçası soğuyuncaya kadar yanından uzaklaşmamalıdır.).



**DİKKAT!** İş önlüğü, gözlük ve eldiven kullanınız. İş sağlığı ve güvenliği kuralları ile tavlama ocağı çalışma talimatlarına uyunuz. Yanmalara karşı tedbirli olunuz. Çalışma alanında yangın tüpü bulundurunuz. Şişirme (yığma) işlemini en az tavlama sayısı ile yapmaya çalışınız. Fazla tavlama malzemenin özelliğini kaybetmesine sebep olabilir.



UYGULAMA ADI		DEĞERLENDİRME					TARİH-SAAT		
ŞİŞİRME (YIĞMA) YAPMA		DEĞERLENDİRME ALANLARI	İSG-KKD KULLANIMI	UYGUNLUK	SÜRE	ALİŞKANLIK	TOPLAM	BAŞLAMA	.../.../20... - .....
ÖĞRENCİ ADI SOYAD								BİTİRME	.../.../20... - .....
		PUAN DEĞERİ	20	50	10	20	100	DERS ÖĞRETMENİ	
SINIF - NUMARASI		VERİLEN PUAN							





12. ÖĞRENME BİRİMİ	BÜKME - ŞİŞİRME	UYGULAMA YAPRAĞI
UYGULAMA ADI	12.3. KÖŞE ÇIKARMA YAPMA	12.3

**Amaç:** Düzgün çekiç kullanarak örs üzerinde sıcak köşe çıkarma yapmak.

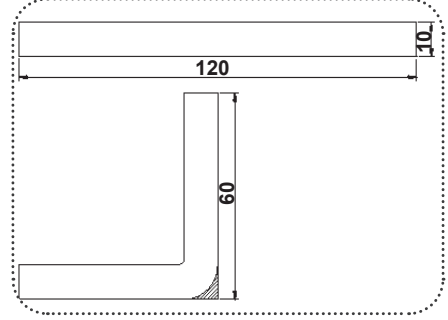
**Süre:** 4 ders saati

#### Araç Gereçler

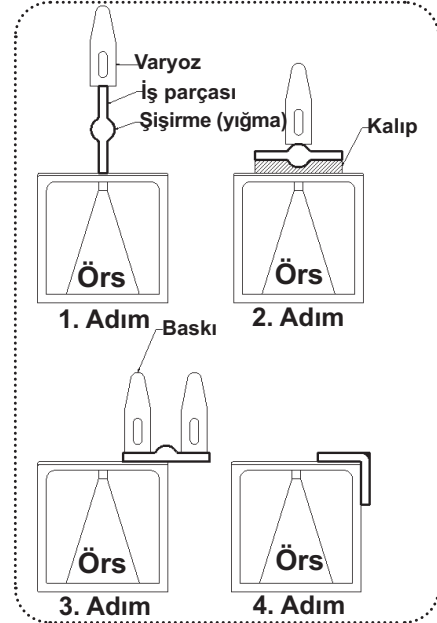
- 10X10X120 mm kare çelik çubuk iş parçası (Görsel 12.4)
- Tavlama ocağı, örs, sıcak iş kısıacı, tel fırça, varyoz, sıcak iş mastarı, kalıp

#### İşlem Basamakları

1. İş parçası ocağa yerleştirilerek köşe çıkarma yapılacak bölgede, şişirme (yığma) yapmak için bu kısmın tav sıcaklığına gelmesi beklenir.
2. İş parçası ocaktan çıkartılarak yüzeyine yapışan kömür vb. kirler tel fırça ile temizlenir.
3. İş parçası örs üzerine dik olacak şekilde yerleştirilerek eksen doğrultusunda balyoz ile vuruşlar yapılarak köşe çıkarılacak bölge şişirilir (1. adım) (Görsel 12.5).
4. İş parçası kalıp içerisine alınarak üstte kalan kısım balyoz ile düzeltilir (2. adım) (Görsel 12.5).
5. İş parçası örs kenarına alınarak parçanın yarısına baskı yapıp diğer yarısına balyoz ile vuruşlar yapılarak bükülür (3. adım) (Görsel 12.5).
6. İş parçası büküm yerinde oluşan köşe uygun takım kullanılarak tam köşe olacak şekilde düzeltilir.
7. İş parçası yüzeyinde oluşan tufallar tel fırça ile temizlenir.
8. Sıcak iş mastarı ile ölçü kontrolü yapılır.
9. İstenen ölçüye göre son yüzey düzeltmeleri yapılır.
10. İş parçasının güvenli bir şekilde soğuması sağlanır (İş parçası soğuyuncaya kadar yanından uzaklaşmamalıdır.).



Görsel 12.4: Çelik çubuk



Görsel 12.5: Köşe çıkarma adımları

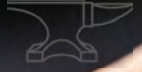


**DİKKAT!** İş önlüğü, gözlük ve eldiven kullanınız. İş sağlığı ve güvenliği kuralları ile tavlama ocağı çalışma talimatlarına uyunuz. Yanmalara karşı tedbirli olunuz. Çalışma alanında yangın tüpü bulundurunuz. Köşe çıkarma işlemini en az tavlama sayısı ile yapmaya çalışınız. Fazla tavlama, malzemenin özelliğini kaybetmesine sebep olabilir.



UYGULAMA ADI	DEĞERLENDİRME						TARİH-SAAT	
KÖŞE ÇIKARMA YAPMA	DEĞERLENDİRME ALANLARI	İSG-KKD KULLANIMI	UYGUNLUK	SÜRE	ALİŞKANLIK	TOPLAM	BAŞLAMA	.../.../20... - ...:...
ÖĞRENCİ ADI SOYAD							BİTİRME	.../.../20... - ...:...
	PUAN DEĞERİ	20	50	10	20	100	DERS ÖĞRETMENİ	
SINIF - NUMARASI	VERİLEN PUAN							





# 13. ÖĞRENME BİRİMİ

## BOĞMA - BURMA

### KONULAR

- 13.1. BOĞMA YAPMA
- 13.2. BURMA YAPMA



### NELER ÖĞRENECEKSİNİZ?

- Örs üzerinde sıcak boğma yapmayı
- Mengene ve kısac kullanarak burma yapmayı

### TEMEL KAVRAMLAR

Boğma, burma, kısac, mengene, örs



13. ÖĞRENME BİRİMİ	BOĞMA - BURMA	UYGULAMA YAPRAĞI
UYGULAMA ADI	13.1. BOĞMA YAPMA	13.1

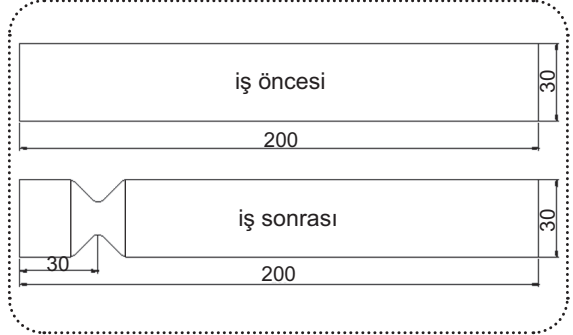
**Amaç:** Düzgün çekiç kullanarak örs üzerinde sıcak boğma yapmak.



**Süre:** 4 ders saati

#### Araç Gereçler

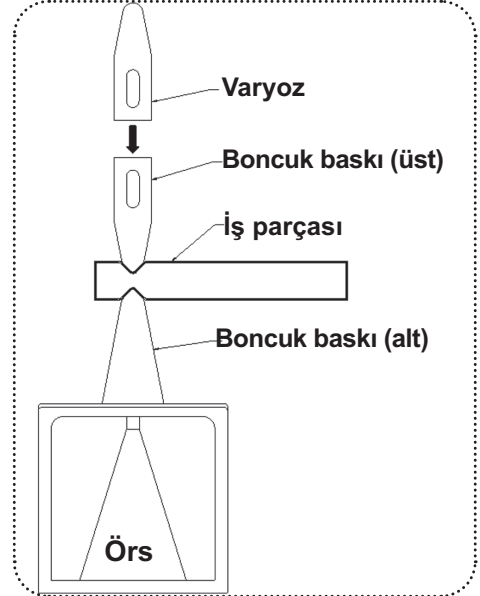
1. 30X5X200 mm silme iş parçası
2. Tavlama ocağı, örs
3. Sıcak iş kısıacı, sıcak iş mastarı, keski, tel fırça, varyoz, boncuk baskı (üst), boncuk baskı (alt)



Görsel 13.1: İş parçası lama

#### İşlem Basamakları

1. İş parçasının boğma yeri keski ile markalanır.
2. İş parçası ocağa uygun açıda yerleştirilerek boğma yapılacak kısmın tav sıcaklığına gelmesi beklenir.
3. İş parçası ocaktan çıkartılarak yüzeyine yapışan kömür vb. kirlere tel fırça ile temizlenir.
4. İş parçası boğma yapılacak yerinden alt boncuk baskı üzerine yerleştirilir. Üzerine üst boncuk baskı yerleştirilir (Görsel 13.2).
5. Balyozla boncuk baskıya dik bir şekilde uygun çekiç kullanılarak düzgün vuruşlar yapılır.
6. İstenilen ölçüye ulaşana kadar gerekli tavlama ve vurma işlemleri tekrarlanır.
7. İş parçası yüzeyinde oluşan tufallar tel fırça ile temizlenir.
8. İş parçasının güvenli bir şekilde soğuması sağlanır (İş parçası soğuyuncaya kadar yanından uzaklaşmamalıdır.).



Görsel 13.2: Boğma işlemi



**DİKKAT!** İş önlüğü, gözlük ve eldiven kullanınız. İş sağlığı ve güvenliği kuralları ile tavlama ocağı çalışma talimatlarına uyunuz. Yanmalara karşı tedbirli olunuz. Çalışma alanında yangın tüpü bulundurunuz. Boğma işlemi en az 10 tavlama sayısı ile yapmaya çalışınız. Fazla tavlama malzemenin özelliğini kaybetmesine sebep olabilir. İş parçası bir sonraki uygulamada (burma yapmak) kullanılacaktır.



UYGULAMA ADI	DEĞERLENDİRME						TARİH-SAAT	
BOĞMA YAPMA	DEĞERLENDİRME ALANLARI	İSG-KKD KULLANIMI	UYGUNLUK	SÜRE	ALİŞKANLIK	TOPLAM	BAŞLAMA	.../.../20... - ...:...
ÖĞRENCİ ADI SOYAD							BİTİRME	.../.../20... - ...:...
	PUAN DEĞERİ	20	50	10	20	100	DERS ÖĞRETMENİ	
SINIF - NUMARASI	VERİLEN PUAN							





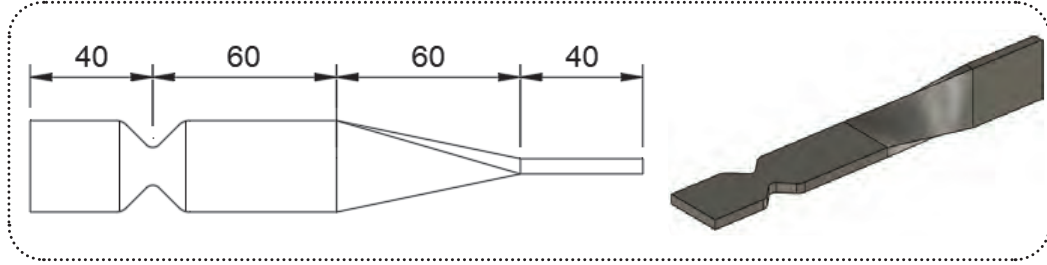
13. ÖĞRENME BİRİMİ	BOĞMA - BURMA	UYGULAMA YAPRAĞI
UYGULAMA ADI	13.2. BURMA YAPMA	13.2

**Amaç:** Mengene ve kısac kullanarak burma yapmak.

**Süre:** 4 ders saati



18678



Görsel 13.3: Burma işlemi

#### Araç Gereçler

1. □30X5X200 mm silme iş parçası (13.1 nolu uygulama)
2. Tavlama ocağı, mengene
3. Sıcak iş kısacı, sıcak iş mastarı, keski, burma kolu, tel fırça, varyoz

#### İşlem Basamakları

1. İş parçasının burma yapılacak sınırları keski ile markalanır.
2. İş parçası ocağa uygun açıda yerleştirilerek burma yapılacak bölgenin tav sıcaklığına gelmesi beklenir.
3. İş parçası ocaktan çıkartılarak yüzeyine yapışan kömür vb. kirler tel fırça ile temizlenir.
4. İş parçası burma yapılacak bölgenin üst sınırından mengeneye bağlanır.
5. İş parçası burma yapılacak bölgenin alt sınırından uygun bir burma kolu ile kendi eksenine etrafında 90° döndürülür. Döndürülürken aksenal eğilmelere dikkat edilir (Görsel 13.3).
6. İş parçasında aksenal eğilmeler varsa düzeltilir.
7. İş parçası yüzeyinde oluşan tufallar tel fırça ile temizlenir.
8. İş parçasının güvenli bir şekilde soğuması sağlanır (İş parçası soğuyuncaya kadar yanından uzaklaşılmalıdır.).



**DİKKAT!** İş önlüğü, gözlük ve eldiven kullanınız. İş sağlığı ve güvenliği kuralları ile tavlama ocağı çalışma talimatlarına uyunuz. Yanmalara karşı tedbirli olunuz. Çalışma alanında yangın tüpü bulundurunuz.



UYGULAMA ADI	DEĞERLENDİRME						TARİH-SAAT	
BURMA YAPMA	DEĞERLENDİRME ALANLARI	İSG-KKD KULLANIMI	UYGUNLUK	SÜRE	ALİŞKANLIK	TOPLAM	BAŞLAMA	.../.../20... - ...
ÖĞRENCİ ADI SOYAD							BİTİRME	.../.../20... - ...
	PUAN DEĞERİ	20	50	10	20	100	DERS ÖĞRETMENİ	
SINIF - NUMARASI	VERİLEN PUAN							



## UYGULAMA NOT ÇİZELGESİ

Adı soyadı:		Sınıf:	Numarası:	
Sıra	Uygulama adı	Başlama tarihi - saati	Bitirme tarihi - saati	Not
1				
2				
3				
4				
5				
6				
7				
8				
9				
10				
11				
12				
13				
14				
15				
16				
17				
18				
19				
20				
21				
22				
23				
24				
25				
26				
27				
28				
29				
30				
31				
31				
33				
34				
35				

Ders Öğretmeni





## KAYNAKÇA

Kişisel Koruyucu Donanımların Doğru Seçimi, Doğru Kullanılması ve Kişisel Koruyucu Malzemelerin Taşınması Gereken Özellikleri Sadettin Sezginer, Mühendis ve Makine Dergisi Cilt: 55 Sayı: 655

METAL SEKTÖRÜ KİŞİSEL KORUYUCU DONANIM REHBERİ, İş Sağlığı ve Güvenliği Genel Müdürlüğü Piyasa Gözetimi ve Denetimi Daire Başkanlığı Ankara, 2016

Mesleki ve Teknik Eğitim okul/kurumlarında uygulanan meslek alan/dallarına ait standart donatım listesi, MEB

## GÖRSEL KAYNAKÇASI



Görsel kaynakçasına ulaşmak için kodu tarayın.

Bu ders materyalinde ölçü birimlerinin uluslararası kısaltmaları kullanılmıştır.





..... Dijital Materyal İçeriği .....

SIRA	UYGULAMA ADI	SAYFA NO	KAREKOD LİNKİ
1	İŞ SAĞLIĞI VE GÜVENLİĞİ TEDBİRLERİNİ ALARAK KİŞİSEL KORUYUCU DONANIMLARI KULLANMAK	12	<a href="http://kitap.eba.gov.tr/KodSor.php?KOD=18656">http://kitap.eba.gov.tr/KodSor.php?KOD=18656</a>
2	METAL TEKNOLOJİSİ ATÖLYESİNDE KULLANILAN MALZEMELER BİLGİ YAPRAĞI	18	<a href="http://kitap.eba.gov.tr/KodSor.php?KOD=18657">http://kitap.eba.gov.tr/KodSor.php?KOD=18657</a>
3	ÖLÇME KONTROL ARAÇ GEREÇLERİ İLE ÇAP ÖLÇME	25	<a href="http://kitap.eba.gov.tr/KodSor.php?KOD=18666">http://kitap.eba.gov.tr/KodSor.php?KOD=18666</a>
4	EL İLE TALAŞSIZ KESME UYGULAMA YAPRAĞI	33	<a href="http://kitap.eba.gov.tr/KodSor.php?KOD=18658">http://kitap.eba.gov.tr/KodSor.php?KOD=18658</a>
5	DÜZ YÜZEY ELDE ETME	37	<a href="http://kitap.eba.gov.tr/KodSor.php?KOD=18668">http://kitap.eba.gov.tr/KodSor.php?KOD=18668</a>
6	EL İLE BÜKME YAPMAK 3 UYGULAMA YAPRAĞI	42	<a href="http://kitap.eba.gov.tr/KodSor.php?KOD=18660">http://kitap.eba.gov.tr/KodSor.php?KOD=18660</a>
7	MATKAP TEZGÂHINDA DELME İŞLEMİ YAPMAK UYGULAMA YAPRAĞI 1	47	<a href="http://kitap.eba.gov.tr/KodSor.php?KOD=18669">http://kitap.eba.gov.tr/KodSor.php?KOD=18669</a>
8	MATKAP TEZGÂHLARINDA HAVŞA AÇMAK	48	<a href="http://kitap.eba.gov.tr/KodSor.php?KOD=18679">http://kitap.eba.gov.tr/KodSor.php?KOD=18679</a>
9	KILAVUZ İLE DİŞ AÇMA YAPRAĞI 1	50	<a href="http://kitap.eba.gov.tr/KodSor.php?KOD=18662">http://kitap.eba.gov.tr/KodSor.php?KOD=18662</a>
10	PAFTA İLE DİŞ AÇMA UYGULAMA YAPRAĞI 2	51	<a href="http://kitap.eba.gov.tr/KodSor.php?KOD=18680">http://kitap.eba.gov.tr/KodSor.php?KOD=18680</a>
11	PERÇİN İLE BİRLEŞTİRME YAPMAK UYGULAMA YAPRAĞI 1	55	<a href="http://kitap.eba.gov.tr/KodSor.php?KOD=18663">http://kitap.eba.gov.tr/KodSor.php?KOD=18663</a>
12	ALTİGEN ÇEKME YAPMAK	62	<a href="http://kitap.eba.gov.tr/KodSor.php?KOD=18672">http://kitap.eba.gov.tr/KodSor.php?KOD=18672</a>
13	SICAK BÜKME YAPMAK UYGULAMA YAPRAĞI 1	66	<a href="http://kitap.eba.gov.tr/KodSor.php?KOD=18664">http://kitap.eba.gov.tr/KodSor.php?KOD=18664</a>
14	ŞİŞİRME (YIĞMA) YAPMAK	67	<a href="http://kitap.eba.gov.tr/KodSor.php?KOD=18675">http://kitap.eba.gov.tr/KodSor.php?KOD=18675</a>
15	KÖŞE ÇIKARMA YAPMAK	68	<a href="http://kitap.eba.gov.tr/KodSor.php?KOD=18676">http://kitap.eba.gov.tr/KodSor.php?KOD=18676</a>
16	BOĞMA YAPMAK	70	<a href="http://kitap.eba.gov.tr/KodSor.php?KOD=18677">http://kitap.eba.gov.tr/KodSor.php?KOD=18677</a>
17	BURMA YAPMAK	71	<a href="http://kitap.eba.gov.tr/KodSor.php?KOD=18678">http://kitap.eba.gov.tr/KodSor.php?KOD=18678</a>



## İSG İŞARETLERİ

### İş sağlığı ve güvenliği nedir?

İş sağlığı ve güvenliği; işin yapılması sırasında iş yerindeki fiziki çevre şartları sebebiyle işçilerin maruz kaldıkları sağlık sorunları ve mesleki risklerin ortadan kaldırılması veya azaltılması ile ilgilenen tüzük ve kanunlarla çalışanların korunmasını sağlamaya yönelik inceleme ve uygulamalar bütünüdür.

İş sağlığı ve güvenliğini sağlamak için çalışma ortamlarında uygulaması zorunlu tedbirleri gösteren ikazlar İSG işaretleridir.

Kitabımızda yer alan ikazlar ve anlamları:

### ÖNCE İŞ GÜVENLİĞİ



Yeni Nesil 112 Acil Çağrı Merkezi  
7 kuruma ait acil çağrı numaraları artık tek numarada.  
(İtfaiye, Jandarma, Polis, Sağlık, Orman, Sahil Güvenlik, AFAD)

Ülkemizde farklı acil yardım çağrıları için kullanılan 7 kuruma ait acil çağrı numaralarının (İtfaiye:110, Jandarma: 156, Polis: 155, Sağlık: 112, Orman: 177, Sahil Güvenlik: 158, AFAD: 122) tek numara (112) altında toplanması amacıyla geliştirilmiştir.



NOTLAR

Lined area for notes with horizontal dotted lines.





NOTLAR

A large rectangular area with a dotted border, containing numerous horizontal dotted lines for writing notes.





NOTLAR

A large rectangular area with a dotted border, containing numerous horizontal dotted lines for writing notes.





NOTLAR

A large rectangular area with a dotted border, containing numerous horizontal dotted lines for writing notes.





NOTLAR

A large rectangular area with a dotted border, containing numerous horizontal dotted lines for writing notes.





NOTLAR

A large rectangular area with a dotted border, containing numerous horizontal dotted lines for writing notes.





NOTLAR

A large rectangular area with a dotted border, containing numerous horizontal dotted lines for writing notes.

