

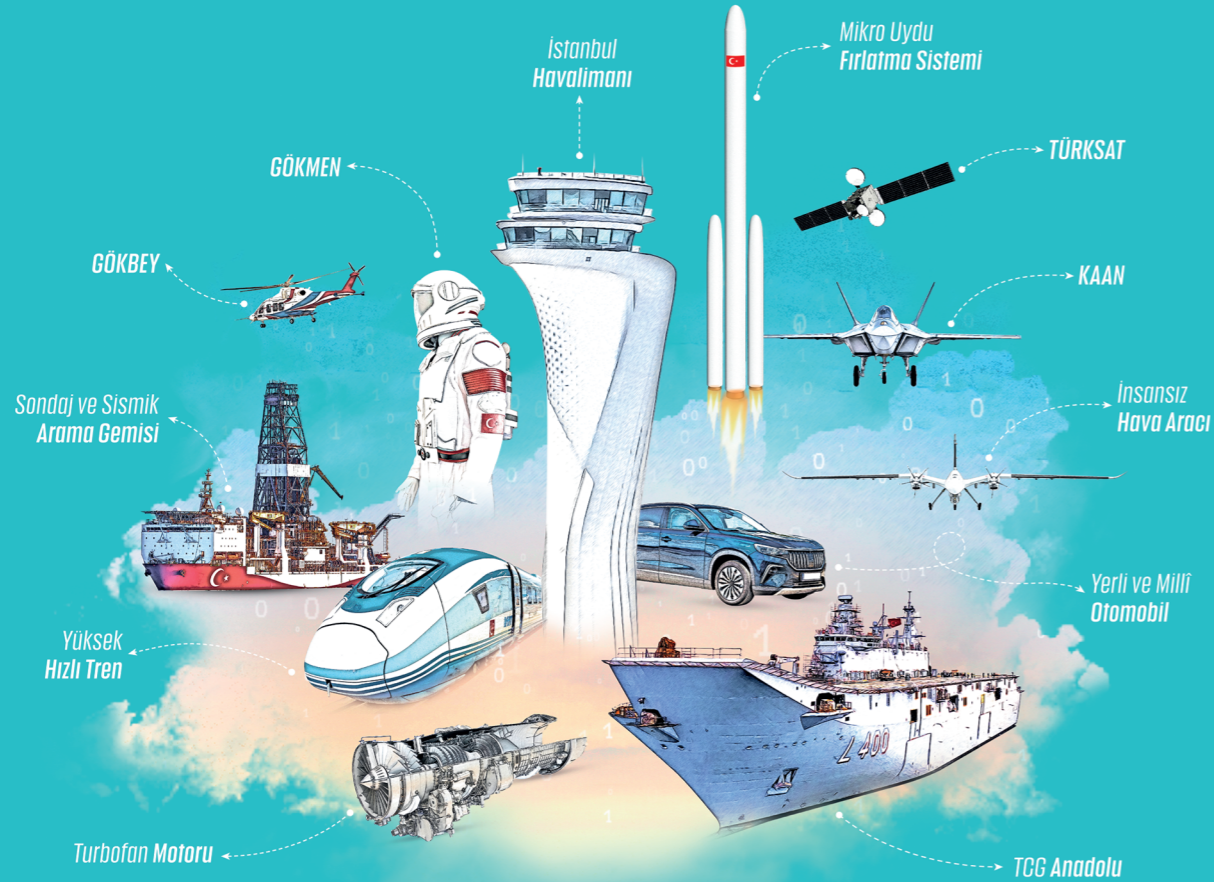
Bu kitaba sığmayan
daha neler var!

eba
www.eba.gov.tr



Karekodu okut, bu kitapla
ilgili EBA içeriklerine ulaş!

Teknoloji Yolculuğumuz



**BU DERS KİTABI MİLLÎ EĞİTİM BAKANLIĞINCA
ÜCRETSİZ OLARAK VERİLMİŞTİR.
PARA İLE SATILAMAZ.**

ISBN: 978-975-11-8872-4

Bandrol Uygulamasına İlişkin Usul ve Esaslar Hakkında Yönetmeliğin Beşinci Maddesinin
İkinci Fıkrası Çerçevesinde Bandrol Taşınması Zorunlu Değildir.

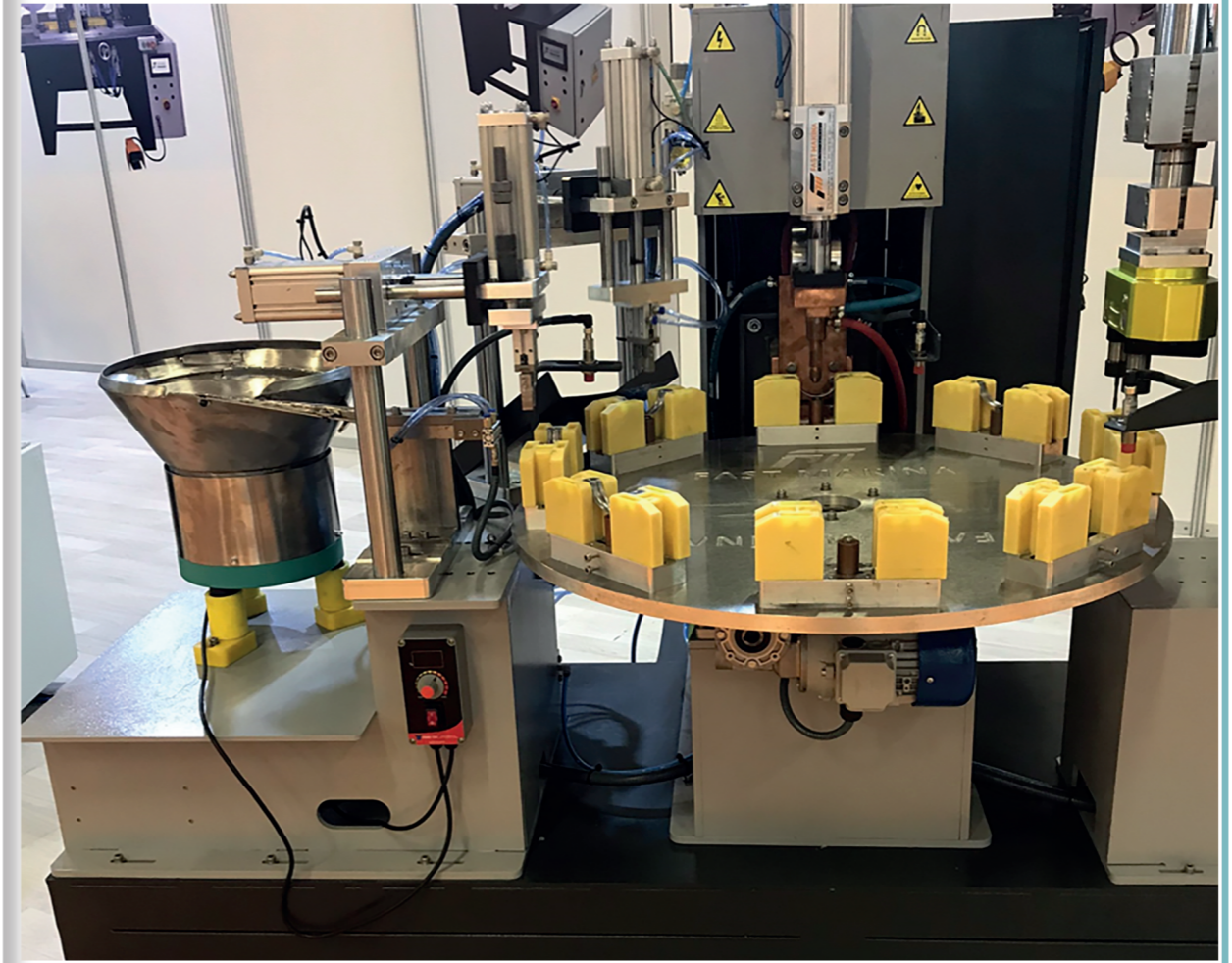
MAKİNE VE TASARIM TEKNOLOJİSİ ALANI İŞ KALIPLARI 11 DERS MATERYALİ

MESLEKİ VE TEKNİK ANADOLU LİSESİ

**MAKİNE VE TASARIM
TEKNOLOJİSİ ALANI**

11

DERS MATERYALİ



İŞ KALIPLARI



**MESLEKİ VE TEKNİK
ANADOLU LİSESİ**

MAKİNE VE TASARIM TEKNOLOJİSİ ALANI

İŞ KALIPLARI

11

Ders Materyali

Yazarlar

Ali Ekber AYGÜN

Serhat KARACASULU



MİLLÎ EĞİTİM BAKANLIĞI YAYINLARI: 9903
YARDIMCI VE KAYNAK KİTAPLAR DİZİSİ: 3355

Her hakkı saklıdır ve Millî Eğitim Bakanlığına aittir.
Ders materyalinin metin, soru ve şekilleri kısmen de olsa hiçbir surette alınıp yayımlanamaz.

HAZIRLAYANLAR

DİL UZMANI	Fadime COŞKUN
PROGRAM GELİŞTİRME UZMANI	Ali DOĞAN
PROGRAM GELİŞTİRME UZMANI	Şahinde Seval EZER
REHBERLİK UZMANI	Esen Yıldırım USTA
ÖLÇME ve DEĞERLENDİRME UZMANI	Filiz İSNAÇ
GÖRSEL TASARIM UZMANI	Kadri Cengiz ERHAN

ISBN: 978-975-11-8872-4

Millî Eğitim Bakanlığının 24.12.2020 gün ve 18433886 sayılı oluru ile Meslekî ve Teknik Eğitim Genel Müdürlüğünce ders materyali olarak hazırlanmıştır.

BASKI

Ayrıntı Basım Yayım ve Mat. Hiz. Sanayi Ticaret A.Ş.
Saray Mahallesi 126. Cadde No: 20
Kahramankazan/Ankara
Sertifika No: 49599



İSTİKLÂL MARŞI

Korkma, sönmez bu şafaklarda yüzen al sancak;
Sönmeden yurdumun üstünde tüten en son ocak.
O benim milletimin yıldızıdır, parlayacak;
O benimdir, o benim milletimindir ancak.

Çatma, kurban olayım, çehreni ey nazlı hilâl!
Kahraman ırkıma bir gül! Ne bu şiddet, bu celâl?
Sana olmaz dökülen kanlarımız sonra helâl.
Hakkıdır Hakk'a tapan milletimin istiklâl.

Ben ezelden beridir hür yaşadım, hür yaşarım.
Hangi çılgın bana zincir vuracakmış? Şaşarım!
Kükremiş sel gibiyim, bendimi çiğner, aşarım.
Yırtarım dağları, enginlere sığmam, taşarım.

Garbın âfâkını sarmışsa çelik zırhlı duvar,
Benim iman dolu göğsüm gibi serhaddim var.
Ulusun, korkma! Nasıl böyle bir imanı boğar,
Medeniyet dediğin tek dişi kalmış canavar?

Arkadaş, yurduma alçakları uğratma sakın;
Siper et gövdeni, dursun bu hayâsızca akın.
Doğacaktır sana va'dettiği günler Hakk'ın;
Kim bilir, belki yarın, belki yarından da yakın.

Bastığın yerleri toprak diyerek geçme, tanı:
Düşün altındaki binlerce kefensiz yatanı.
Sen şehit oğlusun, incitme, yazıktır, atanı:
Verme, dünyaları alsan da bu cennet vatanı.

Kim bu cennet vatanın uğruna olmaz ki feda?
Şüheda fışkıracak toprağı sıksan, şüheda!
Cânı, cânânı, bütün varımı alsın da Huda,
Etmesin tek vatanımdan beni dünyada cüda.

Ruhumun senden İlahî, şudur ancak emeli:
Değmesin mabedimin göğsüne nâmâhrem eli.
Bu ezanlar -ki şehadetleri dinin temeli-
Ebedî yurdumun üstünde benim inlemeli.

O zaman vecd ile bin secde eder -varsa- taşım,
Her cerihamdan İlahî, boşanıp kanlı yaşım,
Fışkırır ruh-ı mücerret gibi yerden na'sım;
O zaman yükselerek arşa değer belki başım.

Dalgalan sen de şafaklar gibi ey şanlı hilâl!
Olsun artık dökülen kanlarımın hepsi helâl.
Ebediyyen sana yok, ırkıma yok izmihlâl;
Hakkıdır hür yaşamış bayrağımın hürriyyet;
Hakkıdır Hakk'a tapan milletimin istiklâl!

Mehmet Âkif Ersoy

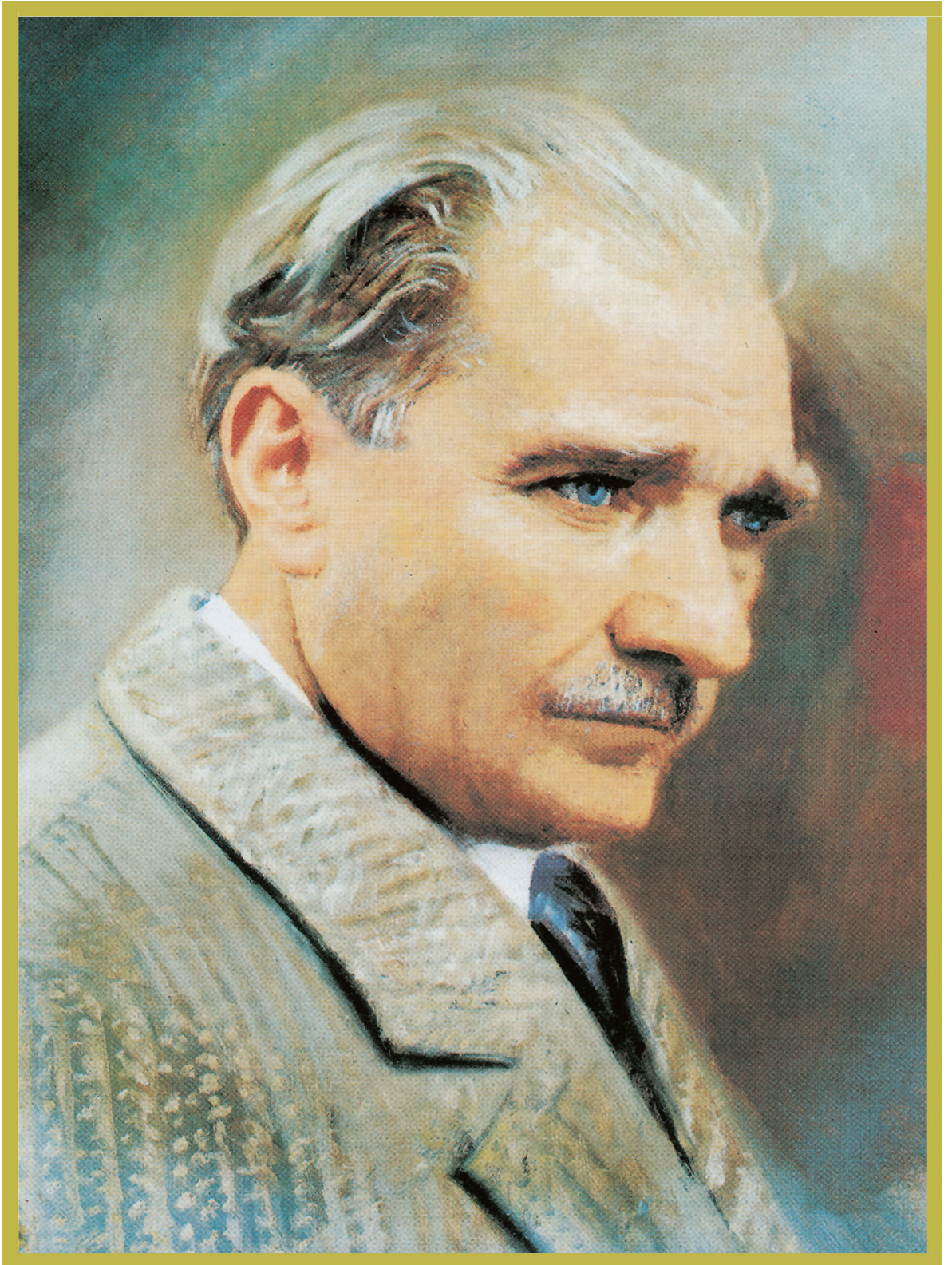
GENÇLİĞE HİTABE

Ey Türk gençliği! Birinci vazifen, Türk istiklâlini, Türk Cumhuriyetini, ilelebet muhafaza ve müdafaa etmektir.

Mevcudiyetinin ve istikbalinin yegâne temeli budur. Bu temel, senin en kıymetli hazinendir. İstikbalde dahi, seni bu hazineden mahrum etmek isteyecek dâhilî ve hâricî bedhahların olacaktır. Bir gün, istiklâl ve cumhuriyeti müdafaa mecburiyetine düşersen, vazifeye atılmak için, içinde bulunacağın vaziyetin imkân ve şeraitini düşünmeyeceksin! Bu imkân ve şerait, çok namüsaît bir mahiyette tezahür edebilir. İstiklâl ve cumhuriyetine kastedecek düşmanlar, bütün dünyada emsali görülmemiş bir galibiyetin mümessili olabilirler. Cebren ve hile ile aziz vatanın bütün kaleleri zapt edilmiş, bütün tersanelerine girilmiş, bütün orduları dağıtılmış ve memleketin her köşesi bilfiil işgal edilmiş olabilir. Bütün bu şeraitten daha elîm ve daha vahim olmak üzere, memleketin dâhilinde iktidara sahip olanlar gaflet ve dalâlet ve hattâ hıyanet içinde bulunabilirler. Hattâ bu iktidar sahipleri şahsî menfaatlerini, müstevlîlerin siyasî emelleriyle tevhit edebilirler. Millet, fakr u zaruret içinde harap ve bîtap düşmüş olabilir.

Ey Türk istikbalinin evlâdı! İşte, bu ahval ve şerait içinde dahi vazifen, Türk istiklâl ve cumhuriyetini kurtarmaktır. Muhtaç olduğun kudret, damarlarındaki asil kanda mevcuttur.

Mustafa Kemal Atatürk



MUSTAFA KEMAL ATATÜRK

İÇİNDEKİLER

1. ÖĞRENME BİRİMİ İŞ KALIPLARI
KONULAR
1.1. İŞ KALIPLARI
HELELER ÖĞRENME ÇERÇEVESİ
1. İş kalıplarının tanıtımı
2. İş kalıplarının sınıflandırılması
3. İş kalıplarının, kalıplıçlıktaki yeri ve önemi
TEKNOLOJİK KAVRAMLAR
1. İş kalıplarının sınıflandırılması
2. İş kalıplarının, kalıplıçlıktaki yeri ve önemi

DERS MATERYALİNİN TANITIMI	10
MAKİNE ATÖLYESİNDE UYULMASI GEREKEN İŞ SAĞLIĞI VE GÜVENLİĞİ KURALLARI	13
1. İŞ KALIPLARI	15
1.1. İŞ KALIPLARI	16
1.1.1. İş Kalıplarının Sınıflandırılması.....	16
1.1.2. İş Kalıplarının, Kalıplıçlıktaki Yeri ve Önemi.....	16
ÖLÇME VE DEĞERLENDİRME	21

2. ÖĞRENME BİRİMİ DELME İŞ KALIPLARI
KONULAR
2.1. DELME İŞ KALIPLARI
2.2. DELME İŞ KALIBI TASARIMI VE MONTAJI
2.3. DELME İŞ KALIBI İMALATI
2.4. DELME İŞ KALIBINI TEST ETMEK
HELELER ÖĞRENME ÇERÇEVESİ
1. Delme iş kalıplarının tanıtımı
2. Delme iş kalıplarının sınıflandırılması
3. Delme iş kalıplarının, kalıplıçlıktaki yeri ve önemi
4. Delme iş kalıplarının, kalıplıçlıktaki yeri ve önemi
TEKNOLOJİK KAVRAMLAR
1. Delme iş kalıplarının sınıflandırılması
2. Delme iş kalıplarının, kalıplıçlıktaki yeri ve önemi

2. DELME İŞ KALIPLARI	23
2.1. DELME İŞ KALIPLARI	24
2.1.1. Delme İş Kalıbı Çeşitleri	24
2.1.2. Delme Yüksüğü Ölçülerini Belirleme	30
2.1.3. Seri Bağlama Elemanlarının Belirlenmesi	31
2.2. DELME İŞ KALIBI TASARIMI VE MONTAJI	36
2.2.1. CAD/CAM Programında İki Boyutlu Çizim Yapma	36
2.2.2. CAD/CAM Programında Üç Boyutlu Çizim Yapma.....	39
2.2.3. CAD/CAM Programında Montaj Yapma.....	39
2.3. DELME İŞ KALIBI İMALATI	46
2.4. DELME İŞ KALIPLARINI TEST ETMEK	55
ÖLÇME VE DEĞERLENDİRME	57

3. ÖĞRENME BİRİMİ BAĞLAMA İŞ KALIPLARI
KONULAR
3.1. BAĞLAMA İŞ KALIPLARI
3.2. BAĞLAMA İŞ KALIBI TASARIMI VE MONTAJI
3.3. BAĞLAMA İŞ KALIBI İMALATI
3.4. BAĞLAMA İŞ KALIBINI TEST ETMEK
HELELER ÖĞRENME ÇERÇEVESİ
1. Bağlama iş kalıplarının tanıtımı
2. Bağlama iş kalıplarının sınıflandırılması
3. Bağlama iş kalıplarının, kalıplıçlıktaki yeri ve önemi
4. Bağlama iş kalıplarının, kalıplıçlıktaki yeri ve önemi
TEKNOLOJİK KAVRAMLAR
1. Bağlama iş kalıplarının sınıflandırılması
2. Bağlama iş kalıplarının, kalıplıçlıktaki yeri ve önemi

3. BAĞLAMA İŞ KALIPLARI	59
3.1. BAĞLAMA İŞ KALIPLARI	60
3.1.1. Cıvata ve Somunlar	62
3.1.2. V Yatakları C Rondela ve Kancalar	72
3.1.3. Kamlar ve Çevirme Kolları	74
3.1.4. Kilitler.....	77
3.2. BAĞLAMA İŞ KALIBI TASARIMI VE MONTAJI	79
3.3. BAĞLAMA İŞ KALIBI İMÂLÂTI	89
3.4. BAĞLAMA İŞ KALIBINI TEST ETMEK	95
ÖLÇME VE DEĞERLENDİRME	134
CEVAP ANAHTARLARI	137
KAYNAKÇA	138

DERS MATERYALİNİN TANITIMI

Ölçme ve değerlendirme sorularını gösterir.

Öğrenme biriminin numarasını ve adını gösterir.

Öğrenme biriminin karekodunu gösterir.

Öğrenme biriminin konularını gösterir.

Öğrenme biriminde neler öğrenileceğini açıklayan ön bilgileri gösterir

Öğrenme biriminin temel kavramlarını gösterir.

Öğrenme biriminin hazırlık sorularını gösterir.

Öğrenme biriminin adını gösterir.

Öğrenme biriminde öğrenilecek bilgileri gösterir.

Öğrenme birimi numarasını gösterir.

İkinci seviye konu başlığını gösterir.

Kitap içindeki Görsel numarası ve adını gösterir.

Kitap adını gösterir.

DERS MATERYALİNİN TANITIMI

Uygulama adı, amacı ve yönergesini gösterir.

Uygulama görselini gösterir.

Uygulama numarasını gösterir.

Uygulama işlem basamaklarını gösterir.

Sıra sizde etkinlik yönergesini gösterir.

Uygulama değerlendirme ölçütlerini gösterir.

Sıra sizde etkinliğinde kullanılacak görseli gösterir.

1. UYGULAMA

Delme İş Kalıpları

UYGULAMA ADI: CAD/CAM programını kullanarak, kalıp elemanları detay resimlerini çizme ve montajı yapma.

AMACI: CAD/CAM programında delme iş kalıbının imalat aşamalarından önce gerekli olan yapım resimlerini çizerek ve montajı yaparak tasarım aşamasını gerçekleştirilmek.

SÜRE: 100 dakika

YÖNERGE: Görsel 2.28'de verilen iş parçasını delmek için gerekli olan delme iş kalıbını tasarlayınız. Çalışmanız uygulama sonunda verilen ölçütere göre değerlendirilecektir. Çalışmanız bu ölçütere göre planlayınız.

MALZEME LİSTESİ
Fusion 360 programını kullanarak ölçüğe bir bilyakayar

İŞLEM BASAMAKLARI

- Delme iş kalıbını tanımlayınız.
- Delme iş kalıbı tasarlanacak ürünün yapım resmini ve katı modelini teknik resim ölçüleri dikkate alarak çiziniz. (Görsel 2.29)
- Civata ve delme yükseklikleri gibi standart kalıp elemanlarını seçiniz.
- Şablon plaka iş parçasını ölçülüne, dayanakların civata bağlantılarının ve delme yüksekliklerinin yuvalarına göre tasarlayınız. (Görsel 2.30)
- Delme yükseklikleri ölçüleri, DIN 172 standartından (tablo 2.2, sayfa 13)) iş parçasının delik ölçülerine göre et çapı, plakanın yüksekliğine göre L1 boyu ve bunlara göre diğer ölçüleri belirleyiniz.

Görsel 2.28: Delme iş kalıbı tasarlansacak iş parçası

Görsel 2.29: Şablon plaka

Görsel 2.30: Delme yükseklikleri A-A Kesiti

1. UYGULAMA

1. UYGULAMA

Delme İş Kalıpları

UYGULAMANIN DEĞERLENDİRME LİSTESİ

Değerlendirme ölçütleri	EVET	HAYIR
1. Delme iş kalıbını tanımladık.		
2. Standart kalıp elemanlarını seçtik.		
3. İş parçasının yapım resmini çizdik.		
4. Kalıp elemanlarını seçtik.		
5. Plakanın yapım resmini çizdik.		
6. Plakanın katı modelini çizdik.		
7. Tablodan delme yüksekliklerinin ölçülerini seçtimizi yaptık.		
8. Delme yüksekliklerinin yapım resmini çizdik.		
9. Delme yüksekliklerinin katı modelini çizdik.		
10. Dayanakların yapım resmini çizdik.		
11. Dayanakların katı modelini çizdik.		
12. Montaj yaptık.		
13. Montaj resmini çizdik.		

NOT: Yapılan iş ve işlemler sırasında edindiğiniz gözlemlerinizi ve deneyimlerinizi detaylıca yazınız. Hayır olarak işaretlenen ölçütere ilişkin konuları tekrar ediniz.

2. Öğrenme Birimi

Görsel 2.33'te verilen iş parçasının, delme iş kalıbının standart elemanlarını seçiniz. Kalıbın alt ve üst grup detay resimlerini çiziniz ve montaj çizimini CAD/CAM programında yapınız ve numaralandırınız.

A-A Kesiti

Görsel 2.33: Bağlantı kalı parçası

1. SIRA SİZDE

Öğrenme birimine ait ölçme ve değerlendirme cevap anahtarını gösterir.

Baglama İş Kalipları

CEVAP ANAHTARLARI

1. ÖĞRENME BİRİMİ

A) 1.Y 2.D 3.Y 4.D

B) 1.D 2.C 3.A 4.E 5.D 6.D 7.E 8.E

2. ÖĞRENME BİRİMİ

A) 1.D 2.Y 3.D 4.Y 5.Y


B) 1.D 2.D 3.B 4.D 5.B 6.A 7.A 8.A 9.B

3. ÖĞRENME BİRİMİ

A) 1.D 2.D 3.D 4.Y 5.D 6.D 7.Y 8.D 9.D 10.D

B) 1.B 2.C 3.D 4.A 5.A 6.C 7.C 8.C 9.B 10.B

KAYNAKÇA



<http://kitap.eba.gov.tr/karekod/Kaynak.php?KOD=2148>

Genel ağ ve görsel kaynakça karekodunu gösterir.

Genel ağ ve görsel kaynakça web adresini gösterir.

136 İş Kalipları

Makine Atölyesinde Uyulması Gereken İş Sağlığı ve Güvenliği Kuralları

Makine ve kalıp atölyelerinde öncelik her zaman insan sağlığı ve can güvenliğidir. Bunun sağlanabilmesi için iş güvenliği kurallarına her zaman ve aksatılmadan uyulmalıdır. Önemsenmeyen veya ihmal edilen iş güvenliği kuralları yaralanma veya ölüm gibi ciddi sorunlara neden olabilir.

İş kazası, Kanun'da "İş yerinde veya işin yürütümü nedeniyle meydana gelen, ölüme sebebiyet veren veya vücut bütünlüğünü ruhen ya da bedenen engelli hâle getiren olay" olarak tanımlanır.

İş sağlığı ve güvenliği kurallarına uyulması zorunludur. İş kazaları oluşum nedenlerine göre üç gruba ayrılır: Makine, teçhizat, donanım kaynaklı; insan kaynaklı ve çevresel faktörlerden kaynaklanan iş kazalarıdır. İnsan kaynaklı olanlar genellikle dikkatsizlik, yorgunluk, uykusuzluk, acelecilik vb. sebeplerden meydana gelir. İnsan kaynaklı kazaları önlemek mümkündür. Makine, teçhizat ve donanım elemanlarının bakımlarının düzenli yapılmasıyla bu tür kazaların önüne geçilebilir. Çalışma ortamındaki gürültü, kaygan zemin vb. sebepler çevresel etkenlerden kaynaklı iş kazalarıdır. Makine atölyesinde uyulması gereken iş sağlığı ve güvenliği kuralları şunlardır:

1. Atölyede iş önlüğü giyilmelidir. Önlük bol veya yırtık olmamalı, önlüğün kolları lastikli olmalı ve önü kapalı olmalıdır.
2. Tezgâh başında çalışırken kravat vb. parçalar iş elbisesinden dışarı sarkmamalı. Aksi hâlde dönen iş parçasına veya kesici takıma sıkışarak büyük kazalara sebep olabilir.
3. Saçlar kısa veya toplu olmalıdır. Öne sarkan uzun saçlar çeşitli kazalara sebep olabilir.
4. Tezgâhta çalışırken yüzük, kolye, bileklik, bilezik ve saat gibi eşyalar kullanılmamalıdır.
5. Çizecek, eğe, kumpas vb. aletler cepte taşınmamalıdır.
6. Çıkan talaşlardan gözleri korumak için koruyucu gözlük kullanılmalıdır.
7. Ağır iş parçalarının ayağa düşme ihtimaline karşı çelik burunlu iş ayakkabısı giyilmelidir.
8. Ağır iş parçaları ve tezgâh aparatları tek başına kaldırılmamalıdır. Bu parçaları kaldırmak için caskal, lift, forklift vb. araçlar kullanılmalıdır.
9. Ellerde oluşan küçük yaralar ihmal edilmemeli, mutlaka tetanos aşısı olunmalıdır.
10. Öncelikle güvenli bir ortam sağlanmalıdır.
11. Çalışan tezgâhta temizlik yapılmamalıdır.
12. Çalışma şekli bilinmeyen tezgâhlara dokunulmamalıdır.
13. Tezgâh ve tezgâhın çevresi temiz, düzenli tutulmalıdır.
14. Çalışan tezgâh terk edilmemelidir.
15. Arızalı takım ve avadanlık kullanılmamalıdır.
16. Atölyeden izinsiz çıkılmamalıdır.
17. Atölyede şakalaşma, birbirini itme ve koşma gibi durumlar olmamalıdır.
18. Tezgâha yaslanılmamalıdır.
19. Atölyede bulunan elektrik panosu, priz, kablo vb. kısımlara müdahale edilmemelidir.
20. Herhangi bir arıza durumu sorumlu öğretmene derhâl bildirilmelidir.
21. Tezgâhta işe başlamadan önce hareketli kısımları içine alan muhafazaların yerlerine takılmış olduğuna dikkat edilmelidir.
22. Anahtar kayması veya somun gevşemesine karşı büyük anahtarlar dengeli tutulmalıdır.
23. İşlem ve bağlamalarda doğru, güvenli yöntemden emin olunmadığında ders öğretmeninden yardım istenmelidir.
24. Tezgâhi kullanmadan önce kumanda sisteminin işleme yöntemi öğrenilmelidir.
25. Makine çalışırken makinenin hareketli kısımlarına dokunulmamalı ve ölçü alınmamalıdır.
26. Ölçme ve kontrol aletleri özenli kullanılmalıdır.

27. Tezgâh kızıkları üstüne iş, eğe, kumpas vb. alet bırakılmamalıdır.
28. Anahtarlara çekiçle vurulmamalıdır.
29. Çıkan talaşlar elle temizlenmemelidir.
30. Tezgâh çalışırken tezgâhın çıkardığı anormal seslere kulak verilmelidir.
31. İş parçası fırlamaması için kurallara uygun bağlanmalıdır.
32. İşe başlarken veya iş parçası ayarlanırken kesicinin işten uzak olmasına dikkat edilmelidir.
33. Bir tezgâhı bir kişi kumanda etmelidir. Aynı anda birden fazla kişi kumanda etmeye çalışırsa iş kazaları oluşabilir.
34. Tezgâh muhafazaları mutlaka kapatılmalıdır.



1. ÖĞRENME BİRİMİ

İŞ KALIPLARI

KONULAR

1.1. İŞ KALIPLARI

NELER ÖĞRENECEKSİNİZ?

- İş kalıplarını kullanıldığı alanlar
- İş kalıplarının, kalıpcılıktaki yeri ve önemi

TEMEL KAVRAMLAR

bağlama iş kalıpları, delme iş kalıpları, iş kalıpları, kalıp

HAZIRLIK ÇALIŞMALARI

1. İş kalıpları denildiğinde aklınıza neler geliyor, düşüncelerinizi arkadaşlarınızla paylaşınız
2. İş kalıplarına neden ihtiyaç duyulur? Düşüncelerinizi sınıfta arkadaşlarınızla paylaşınız.

1.1. İŞ KALIPLARI

Endüstride artan rekabet, çeşitli parçaların imalatında üretim süresi ve maliyetin daha da önemli hale gelmesine neden olmuştur. Bu nedenle birbiriyle tamamen eş parçaların en kısa sürede, en az fire miktarı ve iş gücüyle üretilmesi için takım tezgâhlarıyla çalışabilen aygıtlar hazırlanarak kullanılmaktadır. Bu tür aygıtlara **kalıp** denir.

Özdeş makine parçalarının imalatında parçaların kolay ve doğru biçimde bağlanabilmeleri, delme işlemlerinin hızlı şekilde yapılabilmesi için hazırlanmış düzenek ve aparatlara **iş kalıpları** adı verilir.

1.1.1. İş Kalıplarının Sınıflandırılması

Takım tezgâhları ile kullanılan iş kalıpları kullanıldığı alanlara göre genel olarak iki temel sınıfa ayrılır.

1.1.1.1. Delme İş Kalıpları

- | | |
|------------------------------------|-------------------------------------|
| a. Şablon tipi delme iş kalıpları | f. Çap tipi delme iş kalıpları |
| b. Plaka tipi delme iş kalıpları | g. Kapaklı tip delme iş kalıpları |
| c. Mengene tipi delme iş kalıpları | ğ. Açık tip delme iş kalıpları |
| ç. Halka tipi delme iş kalıpları | h. Kutu tipi delme iş kalıpları |
| d. Dirsek tipi delme iş kalıpları | ı. Bölüntülü tip delme iş kalıpları |
| e. Kanal tipi delme iş kalıpları | i. Açılı tip delme iş kalıpları |

1.1.1.2. Bağlama İş Kalıpları

- | | |
|----------------------------------|--|
| a. Pabuçlu bağlayıcılar | f. Vidalı döner bağlayıcılar |
| b. Döner bağlayıcılar | g. Kamlı bağlayıcılar |
| c. Mafsallı bağlayıcılar | ğ. Merkezden hareket eden bağlayıcılar |
| ç. Kamalı bağlayıcılar | h. Hidrolik ve pnömatik bağlayıcılar |
| d. İki yönlü bağlayıcılar | ı. Eksantrik bağlayıcılar |
| e. Kanal tipi delme iş kalıpları | i. Açılı tip delme iş kalıpları |

1.1.2. İş Kalıplarının, Kalıpcılıktaki Yeri ve Önemi

Seri üretimi yapılacak parçaların talaşlı imalatlarını gerçekleştirebilmek için takım tezgâhlarında aynı konumda, sağlam, hızlı ve en kolay biçimde bağlanması imalat hızı açısından oldukça önemlidir. Bu işlem, üretim verimliliğini artırır, ürün kalitesini yükseltir ve iş güvenliğini sağlar. Düzgün geometride olmayan parçaları tezgâhlarda kolayca işlemek ve çoklu parçaları seri olarak üretmek için iş kalıplarına gerek duyulur. İş kalıpları; otomotiv sektörü, savunma sanayisi, tekstil makineleri, ambalaj makine parçaları imalatında karmaşık geometrili parçaları bağlamak için kullanılır. Üretilmek istenen bir ürünün kolay sökülüp takılması, kesici takımların işlemlerini engelleyecek durumların önlenmesi için iş sağlığı ve güvenliği kurallarına uygun iş kalıpları tasarlanır. İş kalıpları; mekanik, hidrolik, pnömatik sistemler veya programlanabilir mantık denetleyicileri (PLC) ile kontrol edilecek şekilde otomatik olarak tasarlanabilir. Eskiden bağlama iş kalıpları çoğunlukla mekanik olarak tasarlanırken günümüzde robot kolları ile tam otomatik çalışan bağlama iş kalıpları da tasarlanmaktadır.

İş kalıpları tasarlanırken dikkat edilmesi gereken ölçütler şunlardır:

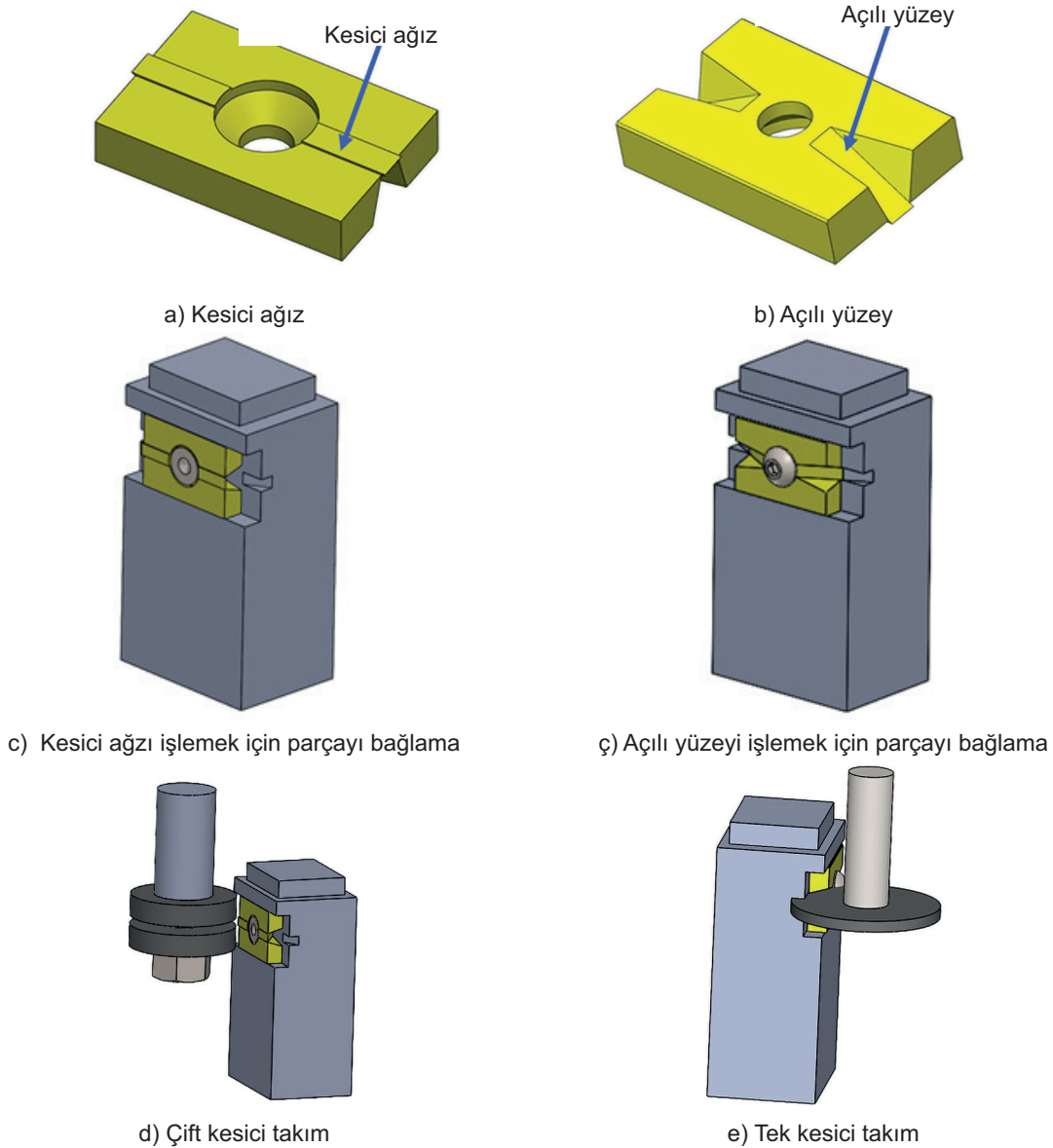
- Üretimi yapılacak parça sayısı
- Üretimin yapılacağı takım tezgâhi türü
- Üretimi yapılacak parçanın geometrisi
- Üretimi yapılacak parçanın fiziksel ve kimyasal özellikleri

İş kalıbı kullanmanın olumlu yönleri şunlardır:

- Bağlama süreleri kılalacağı için üretim maliyeti düşer.
- İş parçalarının özdeşliği sağlanır.
- Takım tezgâhlarında yapımı zor olan işlemlerin kolayca yapılabilmesine olanak tanır. Böylece nispeten vasıfsız elemanlar ile üretim yapılabilir.
- Takım tezgâhını kullanan operatörün hata yapma olasılığının azalmasını ve bedenen daha az yorulmasını sağlar.

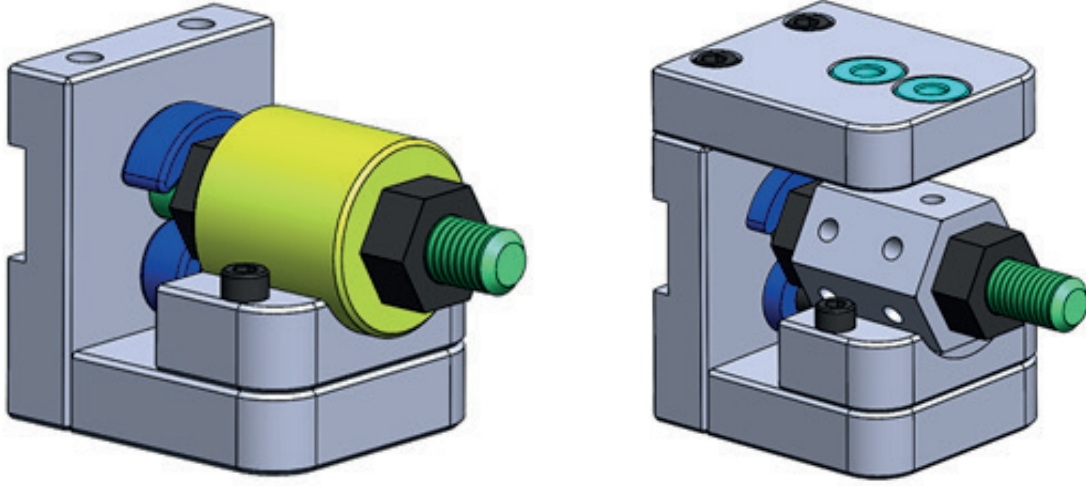
İş kalıplarının işe başlama süresini az da olsa artırması ve maliyeti dışında olumsuz yönü pek bulunmaz. Günümüzde CNC tezgâhlarının gelişmesi ile üretim kolaylaşsa da CNC tezgâhlarının yatırım maliyeti yüksek olduğundan üniversal torna, freze ve matkap tezgâhlarında iş kalıpları yardımı ile özdeş parça üretimi sağlanabilir. Yüksek yatırım yapmadan basit parçalar düşük maliyetle üretilebilir. İş kalıpları imalat edilirken ve imalattan sonra iş kalıpları kullanılırken iş güvenliği kurallarına dikkat edilmelidir.

Görsel 1.1'de verilen iş parçasının kesici ağızını ve açılı yüzeyini işlemek için iş güvenliğine dikkat edilerek iş kalıplarından yararlanılır.



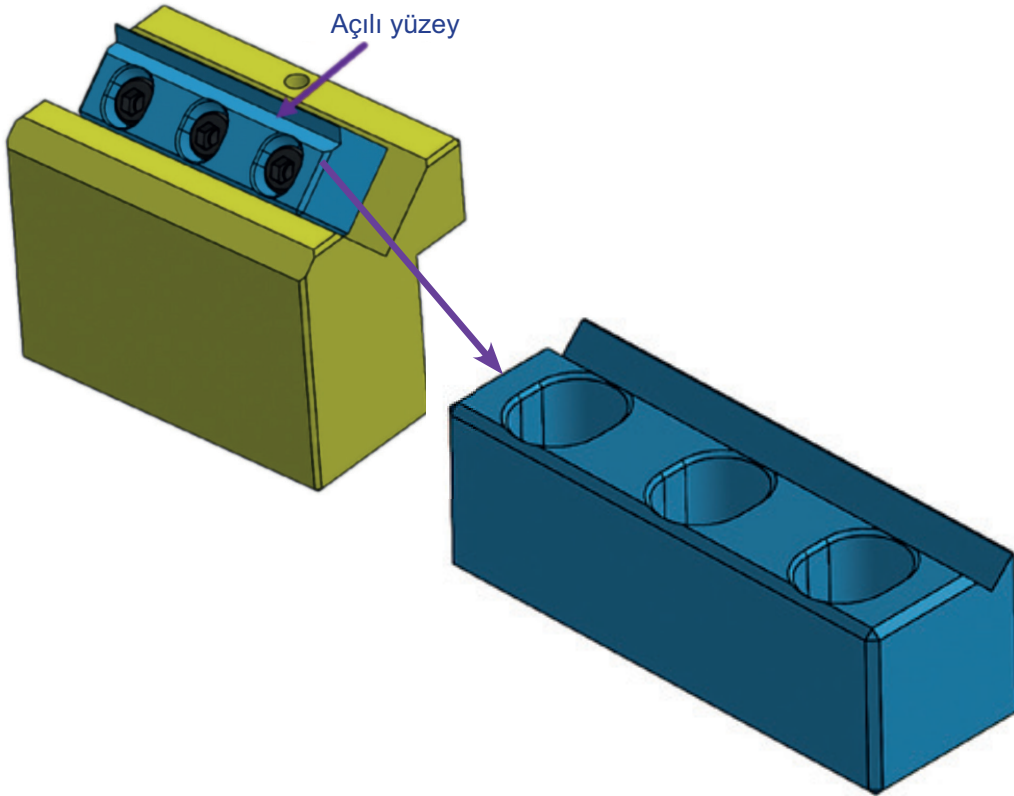
Görsel 1.1: Bağlama iş kalıbında kesici ağız ve açılı yüzey işleme

Görsel 1.2'de verilen iş parçasını 6 eşit parçaya bölme ve iş parçasının üzerindeki deliklerin açılma işlemi, iş kalıbı yardımıyla oluşturulur. Üst plaka parçası çıkartılarak altıgen yüzeyler işlenir. Delikler işlenirken üst plaka ve delme yüksükleri takılarak yüzey işlenir. İş parçalarının divizöre gerek olmadan iş kalıbı yardımıyla altıgen yapılmasını ve çevresel deliklerin açılmasını sağlar.



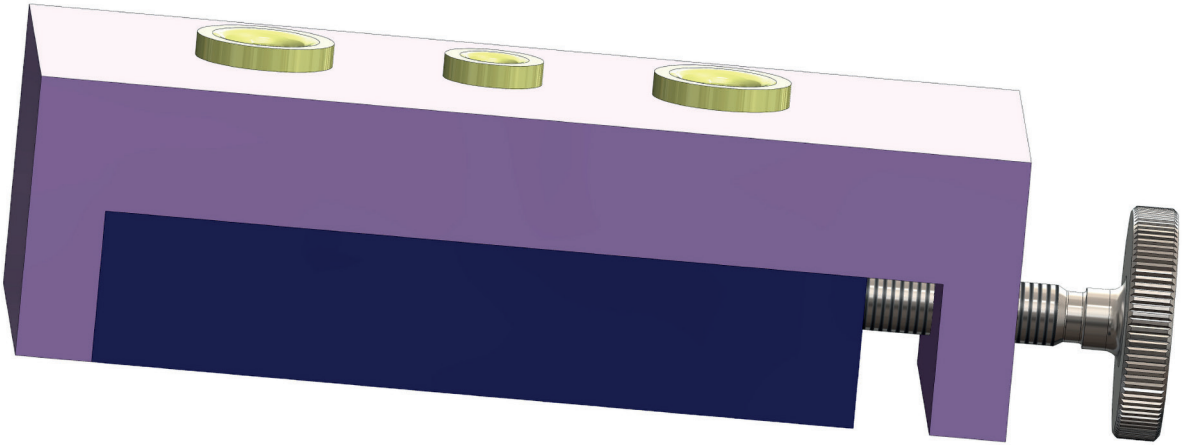
Görsel 1.2: Delme iş kalıbı

Görsel 1.3'te verilen iş parçasının ağız kısmı bağlama iş kalıbı kullanılarak kolaylıkla işlenebilir.

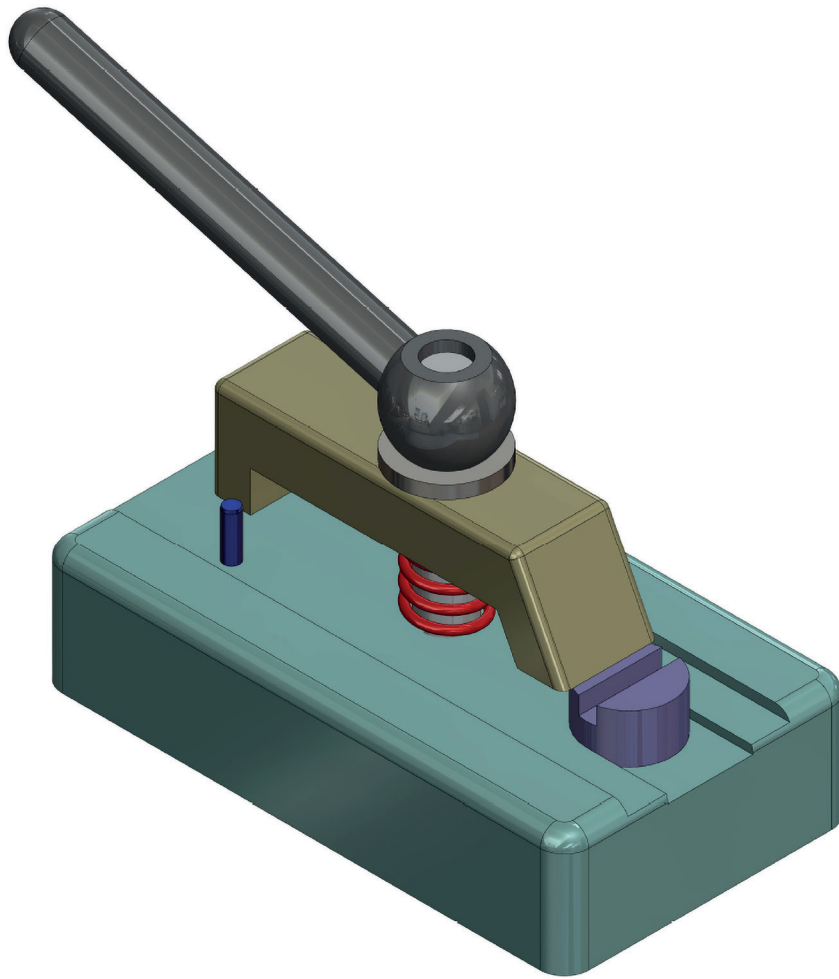


Görsel 1.3: Bağlama iş kalıbında açılı yüzey işleme

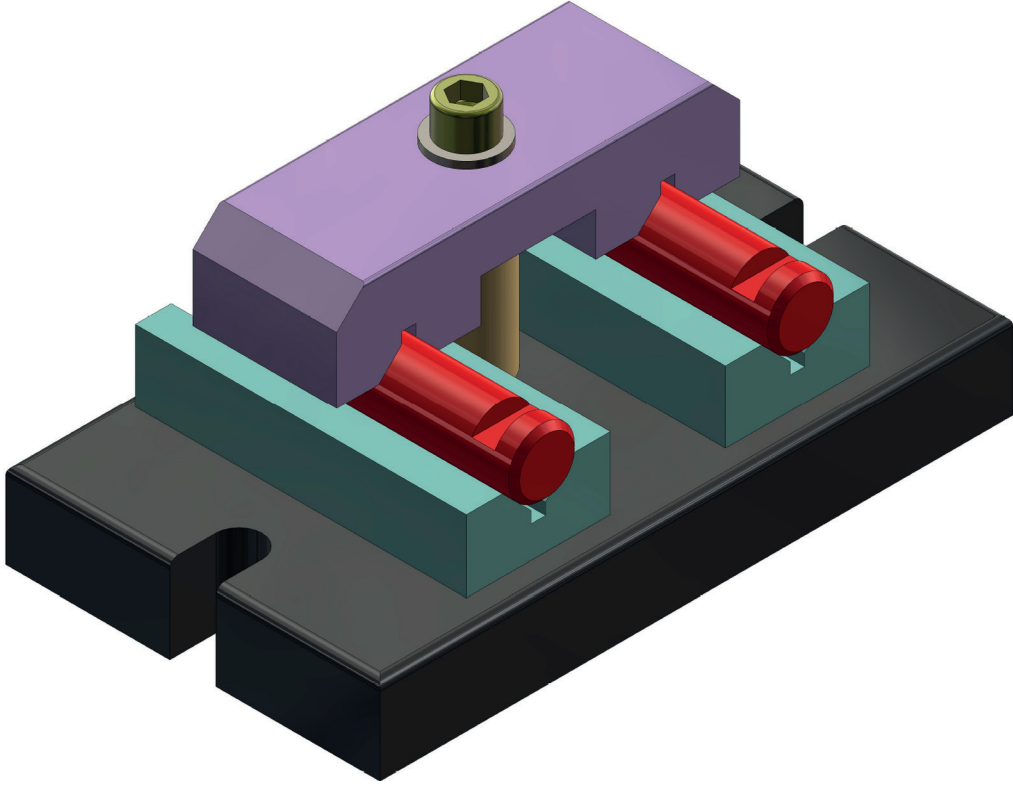
Görseller (A, B, C ve Ç) 'de verilen iş kalıplarının kullanıldığı alanlara göre sınıflandırmasını A'daki örnekte olduğu gibi altlarında verilen boşluğa yazınız.



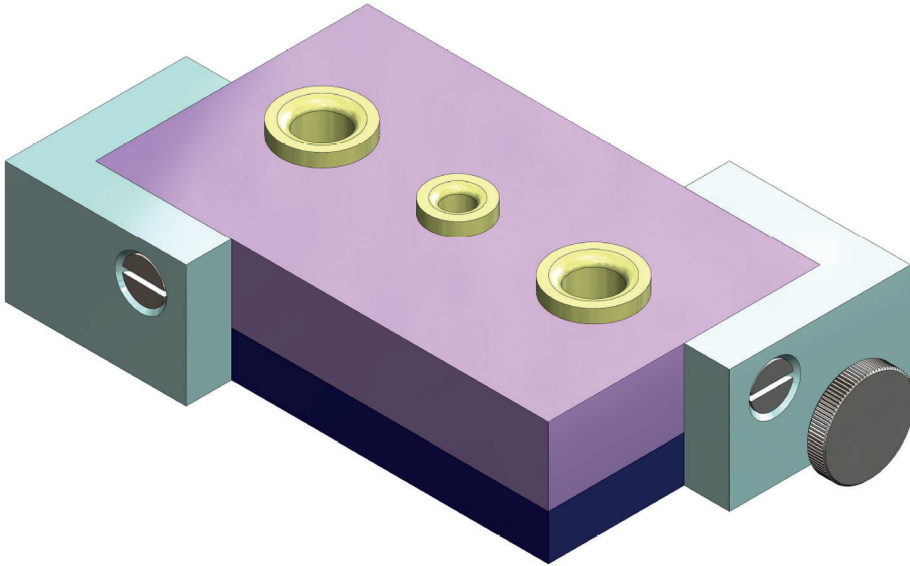
A) Delme iş kalıbı



B)



c)



ç)

ARAŞTIRINIZ

Çeşitli delme ve bağlama iş kalıplarını araştırınız. Bulduğunuz iş kalıplarını sınıfta arkadaşlarınız ile paylaşınız.

ÖLÇME VE DEĞERLENDİRME

A. Aşağıdaki cümlelerin başında boş bırakılan parantezlere, cümlelerde verilen bilgiler doğru ise (D) yanlış ise (Y) yazınız.

1. () İş kalıpları ile düzgün geometride olmayan parçaların tezgâhlarda işlenmesi zordur.
2. () İş kalıpları tasarlanırken üretimi yapılacak parça sayısına dikkat edilmelidir.
3. () İş parçalarının özdeşliğinin sağlanması iş kalıplarının dezavantajlarından biridir.
4. () İş kalıpları hem mekanik, hem hidrolik hem de pnömatik olarak tasarlanır.

B. Aşağıdaki soruların doğru seçeneğini işaretleyiniz.

1. Aşağıdakilerden hangisi iş kalıpları tasarlanırken üretimi yapılacak parçanın öncelikle dikkat edilmesi gereken özelliklerinden biri değildir?

- A) Fiziksel özellikleri
- B) Kalıbının üretildiği takım tezgâhı
- C) Rengi
- D) Geometrisi
- E) Kimyasal özellikleri

2. Aşağıdakilerden hangisi iş kalıbı kullanmanın olumlu yönlerinden değildir?

- A) Yapılacak işin başlanma süresi artar.
- B) Bağlama süreleri kısalmaya başlayacağı için üretim maliyeti düşer.
- C) İş kalıbından çıkan iş parçalarının özdeşliği sağlanır.
- D) Takım tezgâhlarında yapımı zor işlemler daha kolay yapılabilir.
- E) Operatörün hata yapma olasılığının azalmasını sağlar.

3. İş kalıpları aşağıdakilerden hangisi olarak tasarlanmaz?

- A) Hidrolik
- B) Mekanik
- C) PLC
- D) Pnömatik
- E) Sonik

I. Delme iş kalıpları II. Bağlama iş kalıpları III. İndüksiyon kalıpları

4. Yukarıda bazı kalıp isimleri verilmiştir. Buna göre takım tezgâhlarında kullanılan iş kalıplarının sınıflandırılması aşağıdakilerden hangisinde doğru ve eksiksiz verilmiştir?

- A) I
- B) II
- C) III
- D) I, II
- E) I, III

ÖLÇME VE DEĞERLENDİRME

- I. Otomotiv sektörü
 - II. Savunma sanayisi
 - III. Tekstil makineleri
 - IV. Ambalaj makine parçaları imalatı
5. Yukarıda verilen iş sektörlerinin hangilerinde iş kalıpları kullanılır?
- A) I
 - B) II
 - C) III
 - D) I, II
 - E) I, II, III, IV
6. İş kalıpları, seri üretimde parçaların düzenli ve hatasız bir şekilde üretilmesini sağlar. Aşağıdakilerden hangisi iş kalıplarının bu avantajlarından biri olarak değerlendirilemez?
- A) Üretim sürecinde tekrarlanabilirliği artırması
 - B) Parçaların aynı ölçülerde üretilmesini sağlaması
 - C) Operatörlerin iş güvenliğini artırması
 - D) Üretimde kullanılan malzeme miktarını artırması
 - E) Makine kullanımını daha verimli hale getirmesi
7. Aşağıdakilerden hangisi iş kalıplarının sağladığı avantajlardan biridir?
- A) Üretimde hassasiyetin artmasını sağlar.
 - B) Parçaların hızlı bir şekilde üretilmesine yardımcı olur.
 - C) İş kazalarını azaltmaya katkı sağlar.
 - D) Operatörün daha verimli çalışmasını sağlar.
 - E) Üretim maliyetlerini artırır.
8. Aşağıdakilerden hangisi iş kalıpları tasarlanırken dikkate alınması gereken faktörlerden biridir?
- A) Üretilecek parçanın geometrisi
 - B) Kullanılacak takım tezgâhının türü
 - C) İş parçasının fiziksel özellikleri
 - D) Üretilecek parça sayısı
 - E) Çalışan operatörün kıyafet rengi



2. ÖĞRENME BİRİMİ DELME İŞ KALIPLARI

KONULAR

- 2.1. DELME İŞ KALIPLARI
- 2.2. DELME İŞ KALIBI TASARIMI VE MONTAJI
- 2.3. DELME İŞ KALIBI İMALATI
- 2.4. DELME İŞ KALIBINI TEST ETMEK

NELER ÖĞRENECEKSİNİZ?

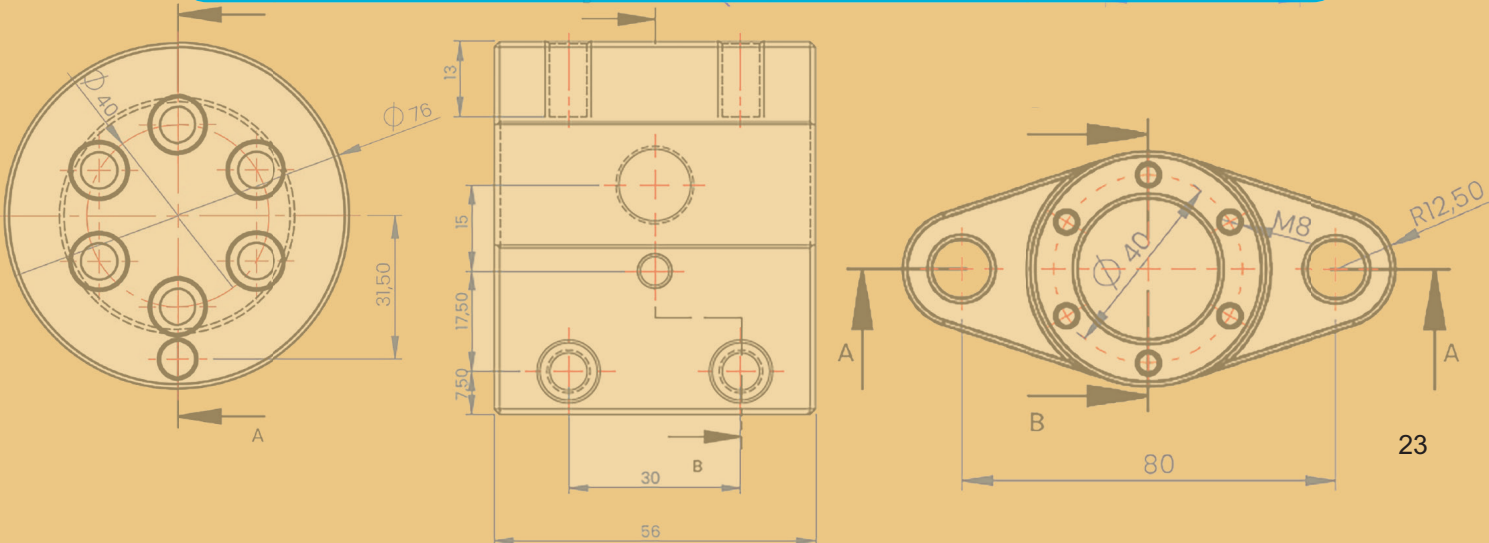
- Delme iş kalıplarını tanımlama
- Standart kalıp elemanlarını seçme ve kullanma
- Delme iş kalıp elemanlarını çizme
- Delme iş kalıp elemanlarının imalatını ve montajını yapma
- Montajı biten delme iş kalıbının doğru çalıştığını test etme

TEMEL KAVRAMLAR

açık tip delme iş kalıpları, açılı tip delme iş kalıpları, bölüntülü tip delme iş kalıpları, çap tipi delme iş kalıpları, dirsek tipi delme iş kalıpları, halka tipi delme iş kalıpları, kanal tipi delme iş kalıpları, kapaklı tip delme iş kalıpları, kutu tipi delme iş kalıpları, mengene tipi delme iş kalıpları, plaka tipi delme iş kalıpları, şablon tipi delme iş kalıpları

HAZIRLIK ÇALIŞMALARI

1. Delme iş kalıpları denildiğinde aklınıza neler gelmektedir? Düşüncelerinizi sınıfta arkadaşlarınızla paylaşınız.



2.1. DELME İŞ KALIPLARI

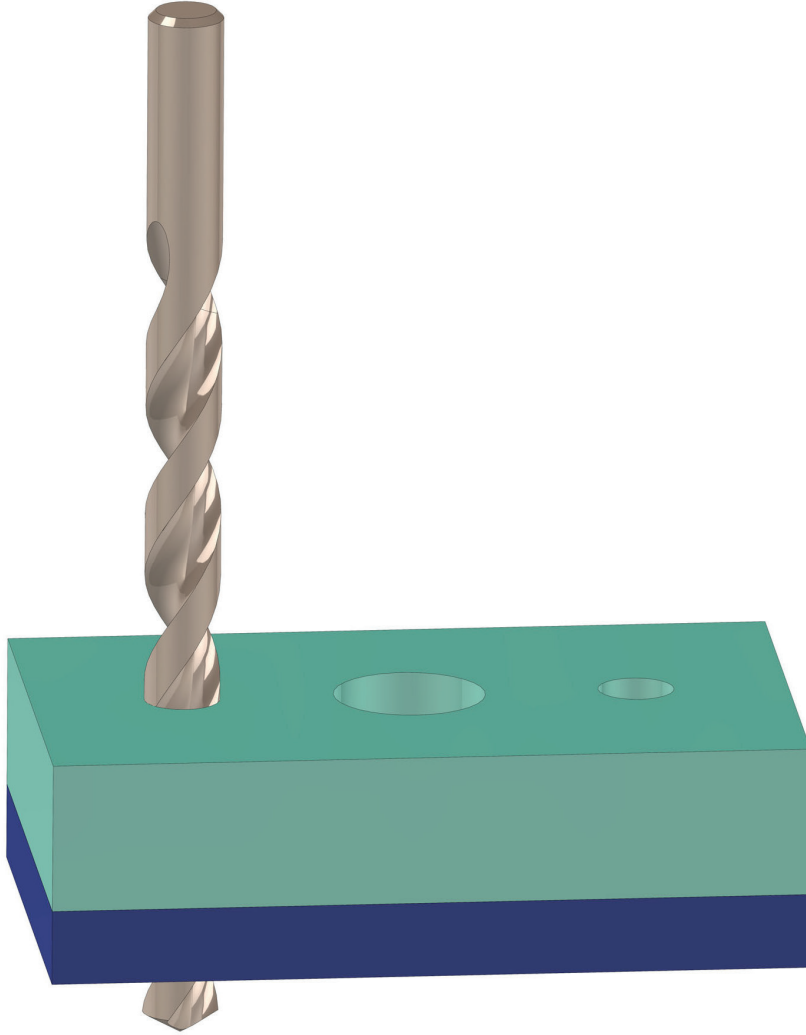
CNC tezgâhlarına gerek duymadan, iş parçalarının üzerinde yüksek hassasiyet gerektirmeyen delik açma, havşa açma, kılavuz ve rayba çekme işlemleri iş kalıplarından yararlanılarak kolayca yapılabilir.

2.1.1. Delme İş Kalıbı Çeşitleri

Delme kalıplarının; şablon tipi delme iş kalıpları, plaka tipi delme iş kalıpları, halka tipi delme ve kanal tipi delme iş kalıpları gibi günümüzde yaygın olarak kullanılan türleri aşağıda anlatılmıştır.

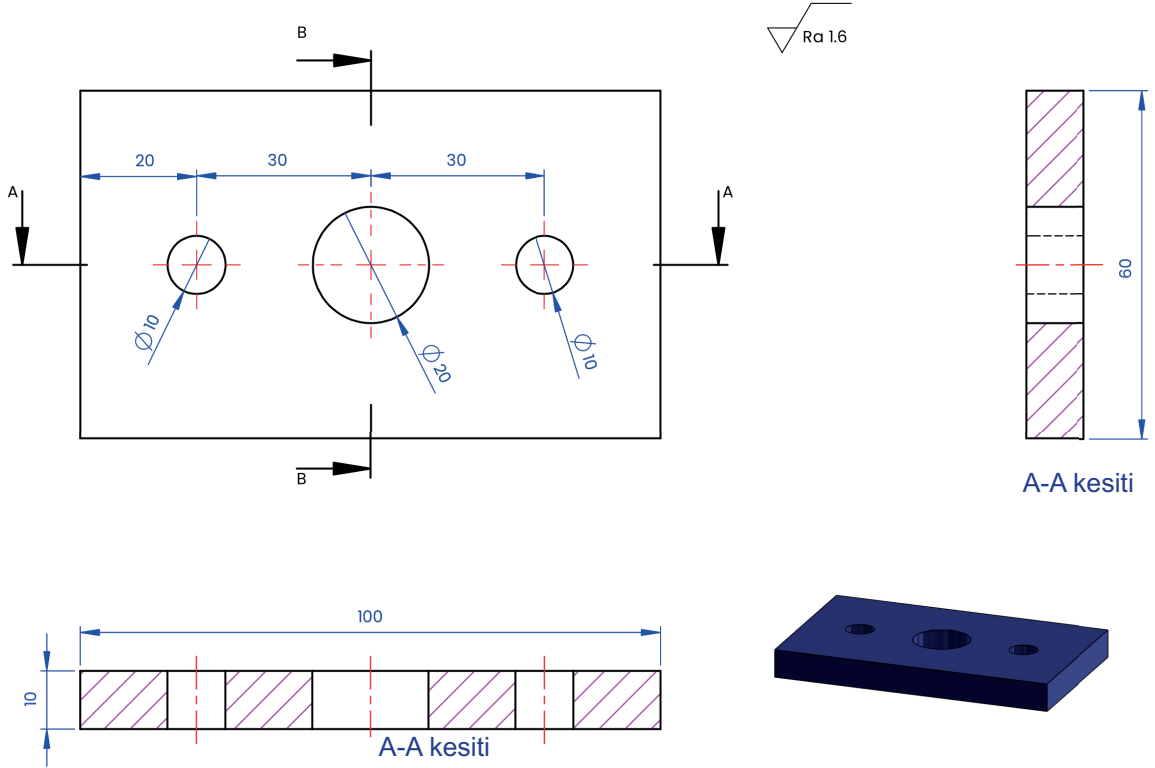
2.1.1.1. Şablon Tipi Delme İş Kalıpları

Delme iş kalıpları arasında en basit türüdür. İş parçasının deliklerinin açılacağı yüzeyin şekline ve boyutuna göre imal edilir (Görsel 2.1).



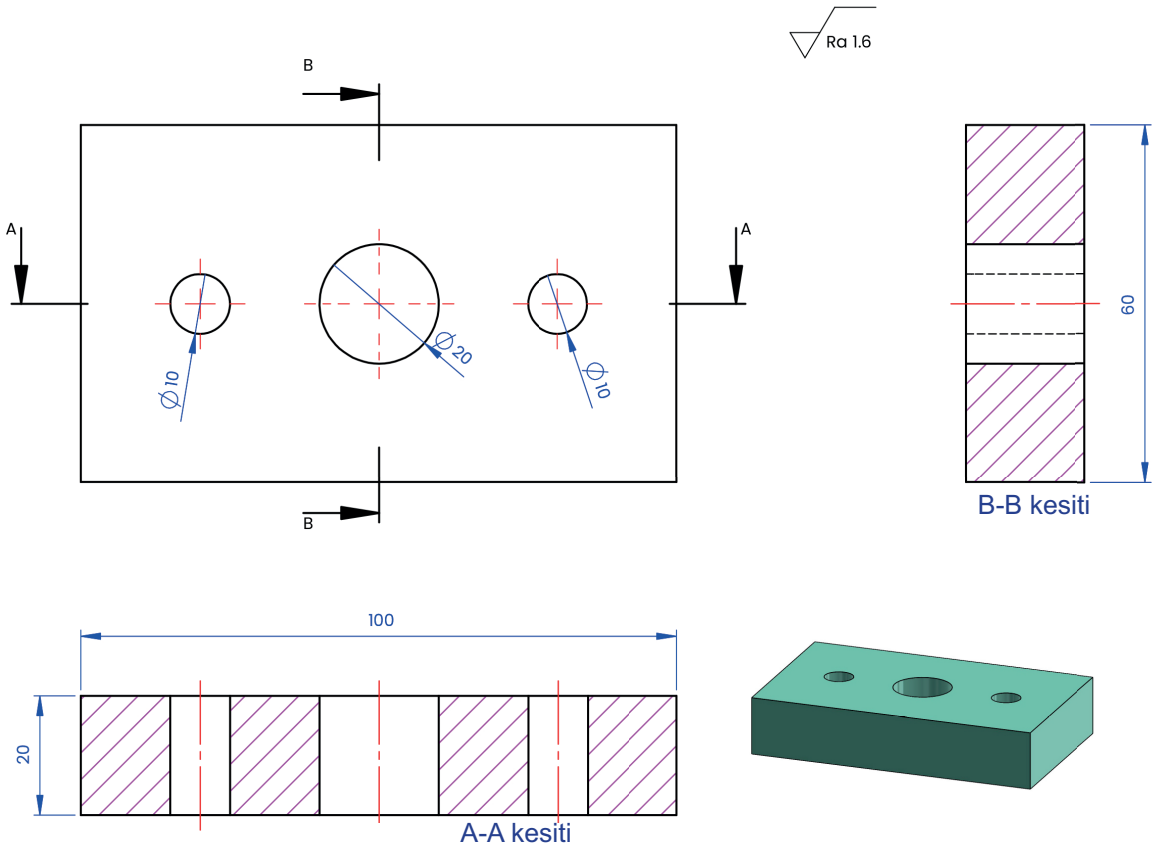
Görsel 2.1: Şablon tipi delme iş kalıbı

İş parçası delik açılacak yüzeyin üzerine aynı konumda olacak şekilde yerleştirildikten sonra şablondaki deliklerin merkezinden uygun çaplarda matkaplarla delme işlemi yapılır. Her delme işleminden sonra plakadaki deliklerin çevresi aşınır ve iş parçasındaki açılması gereken deliklerin merkezi ile arasında kaçıklık artar. Bu yüzden kullanım ömrü kısadır. Kullanım sayısını arttırmak için plakanın daha sert bir malzemeden imal edilmesi veya sertleştirilmesi gerekir. Görsel 2.1'deki şablon tipi delme iş kalıbında delinen iş parçasının yapım resmi Görsel 2.2'de verilmiştir.



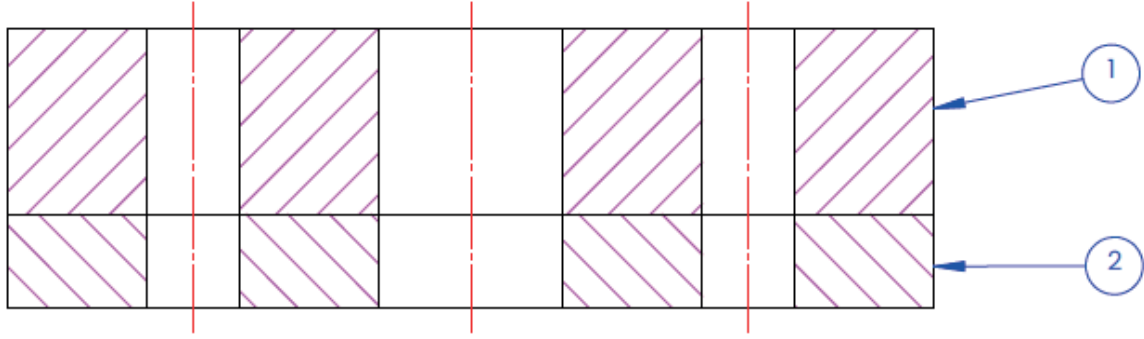
Görsel 2.2: Şablon tipi delme iş kalıbında delinen iş parçası

Şablon plakanın yapım resmi Görsel 2.3'te gösterilmiştir.



Görsel 2.3: Şablon plaka

İş parçası ve şablon plakanın montajı Görsel 2.4'te yer almaktadır.

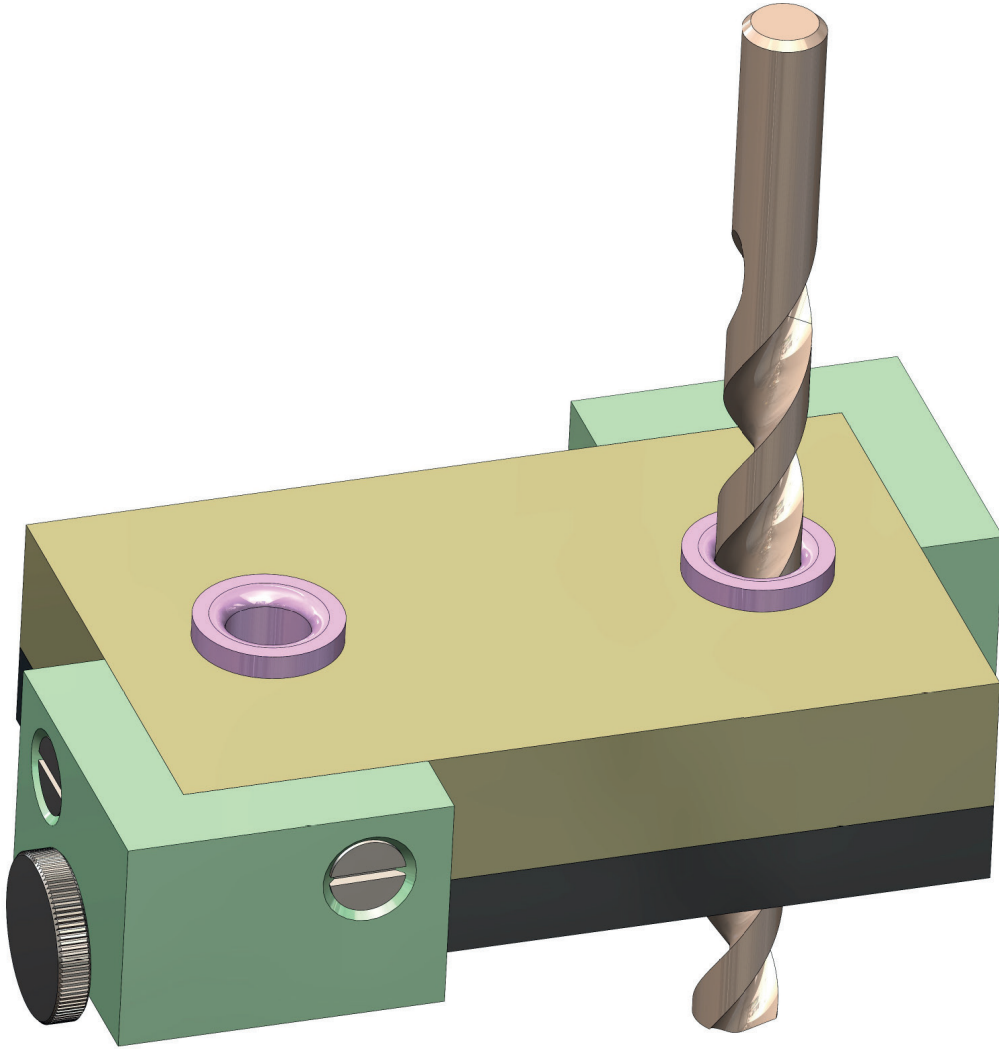


Parça No.	Parça Adı	Açıklama	Adet
1	Şablon Plaka	Ç1040	1
2	İş parçası	Ç1040	1

Görsel 2.4: Şablon tipi plaka montaj resmi

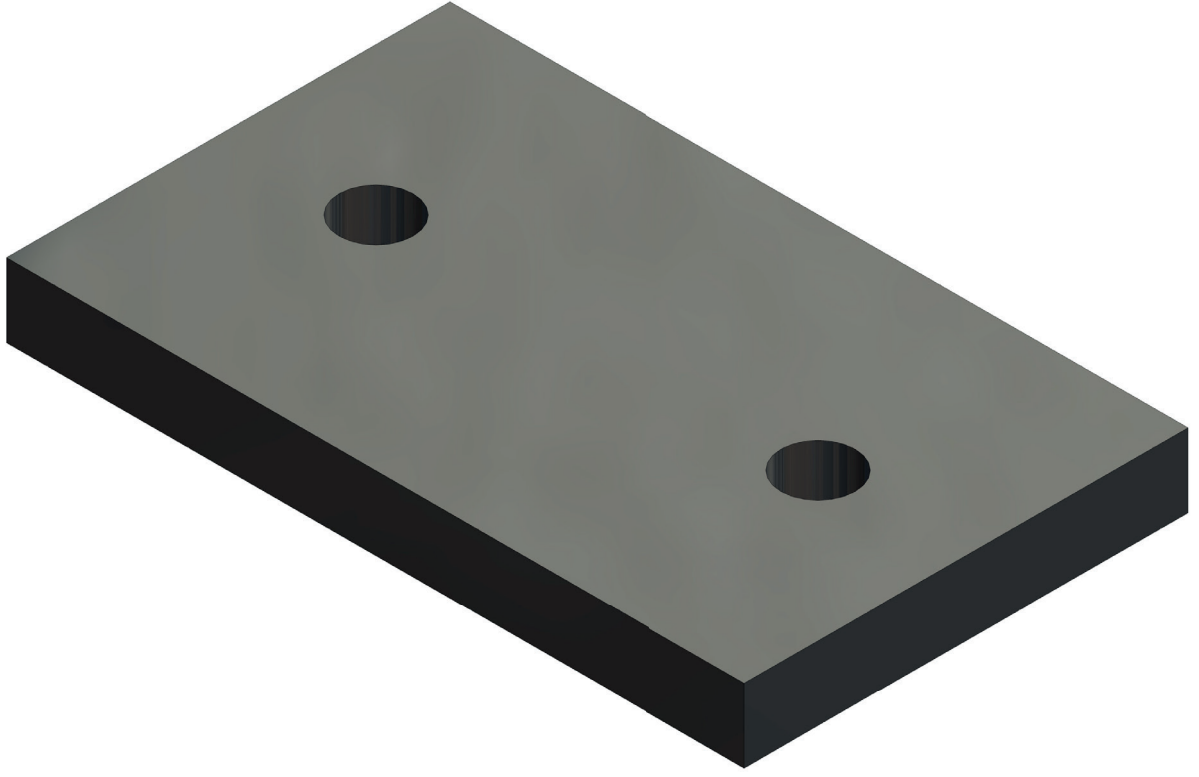
2.1.1.2. Plaka Tipi Delme İş Kalıpları

Plaka tipi delme iş kalıbı, şablon tipi delme iş kalıbının daha gelişmiş hâlidir (Görsel 2.5).



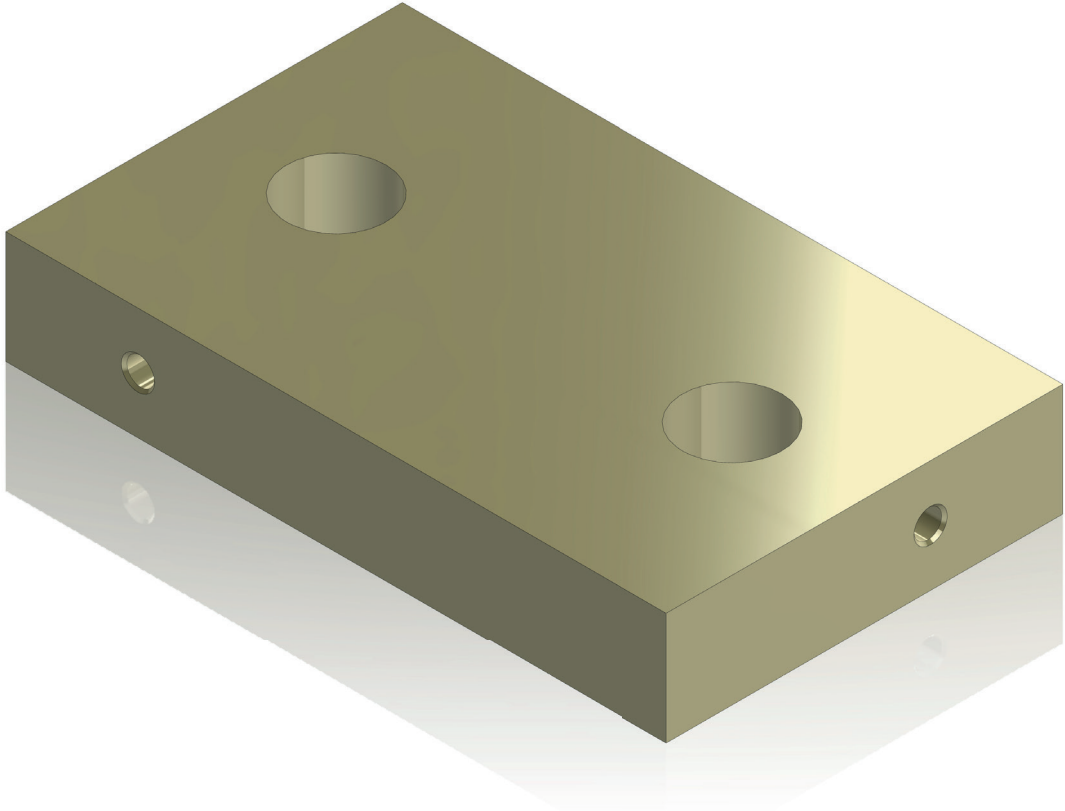
Görsel 2.5: Plaka tipi delme iş kalıbı

Görsel 2.5'teki örnekteki iş kalıbında kullanılan iş parçasının yapım resmi Görsel 2.6'da verilmiştir.



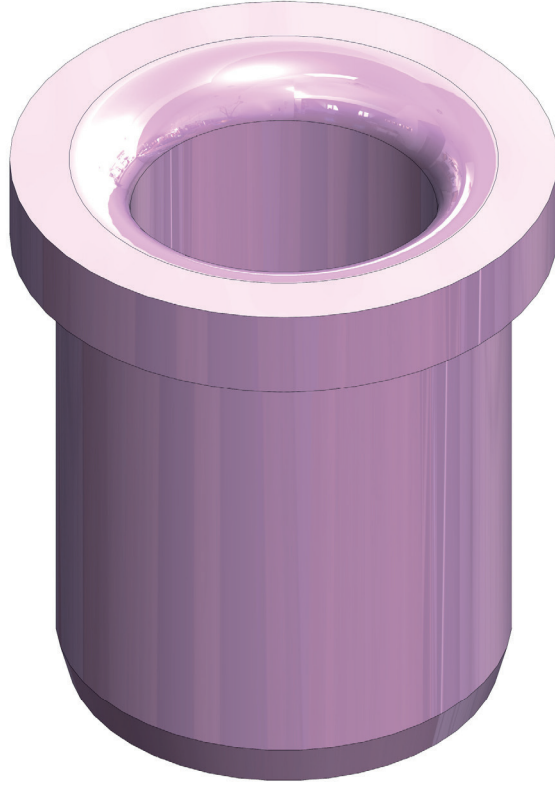
Görsel 2.6: Plaka tipi delme iş kalıbı iş parçası

Kalıbın en önemli elemanlarından biri bu plakadır (Görsel 2.7). Üzerinde delme yüksüklerini taşır.



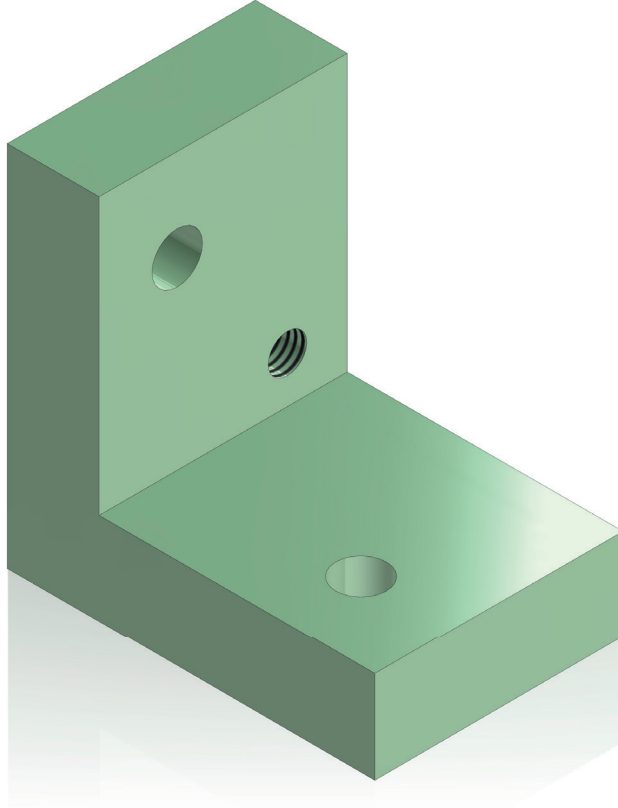
Görsel 2.7: Şablon plaka

Deliklerin olduğu yere matkabı yönlendirmeye yarayan yüksükler eklenmiştir (Görsel 2.8).



Görsel 2.8: Delme yüksükleri

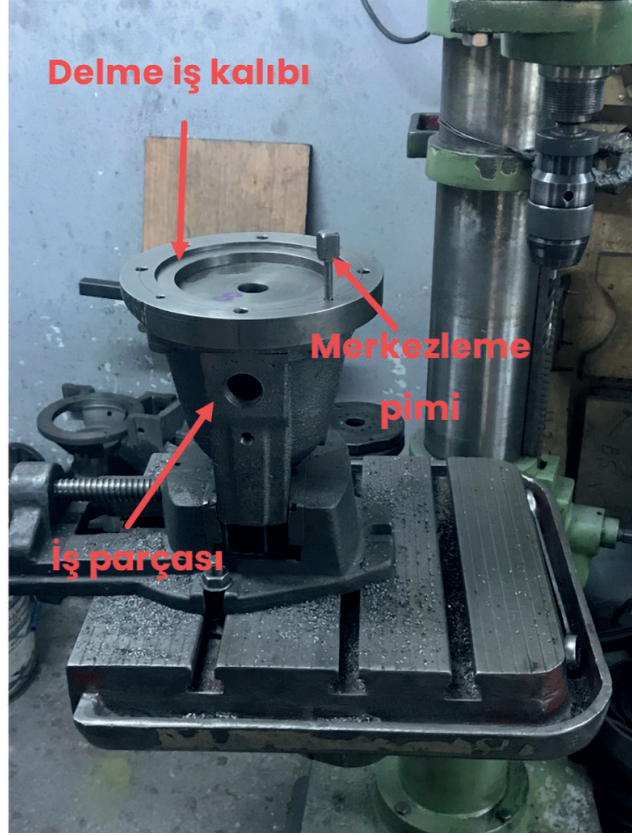
Dayama, plakayla iş parçasının aynı konumda kalmasını sağlar (Görsel 2.9).



Görsel 2.9: Dayama

2.1.1.3. Halka Tipi Delme İş Kalıpları

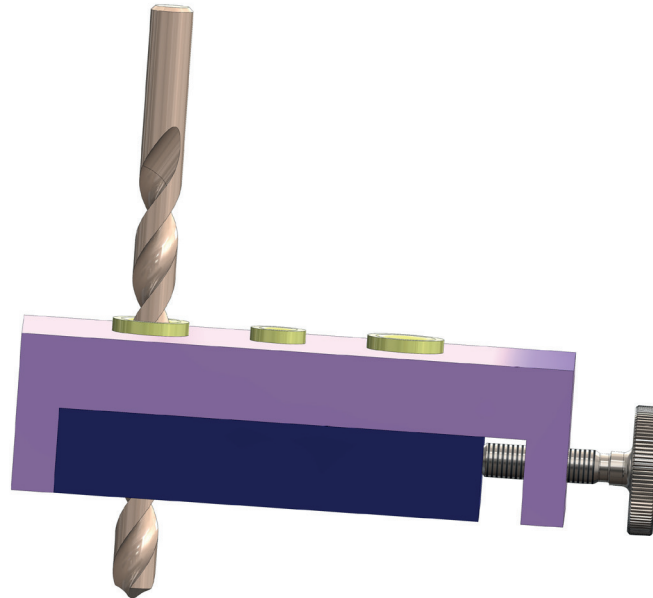
Halka tipi delme iş kalıpları, dairesel ve flanşlı parçalara delik açılması işlemlerinde kullanılır (Görsel 2.10). Kalıp üzerindeki deliklerden matkap yönlendirilir.



Görsel 2.10: Halka tipi delme iş kalıp

2.1.1.4. Kanal Tipi Delme İş Kalıpları

Kanal tipi delme iş kalıpları, kesiti kanal benzer basit bir iş kalıbıdır (Görsel 2.11). Delinecek iş parçası tırtıl başlı iş parçasıyla sıkıştırılır. Delme yükseklerinin olduğu yerden matkapla delikler açılır.



Görsel 2.11: Kanal tipi delme iş kalıp

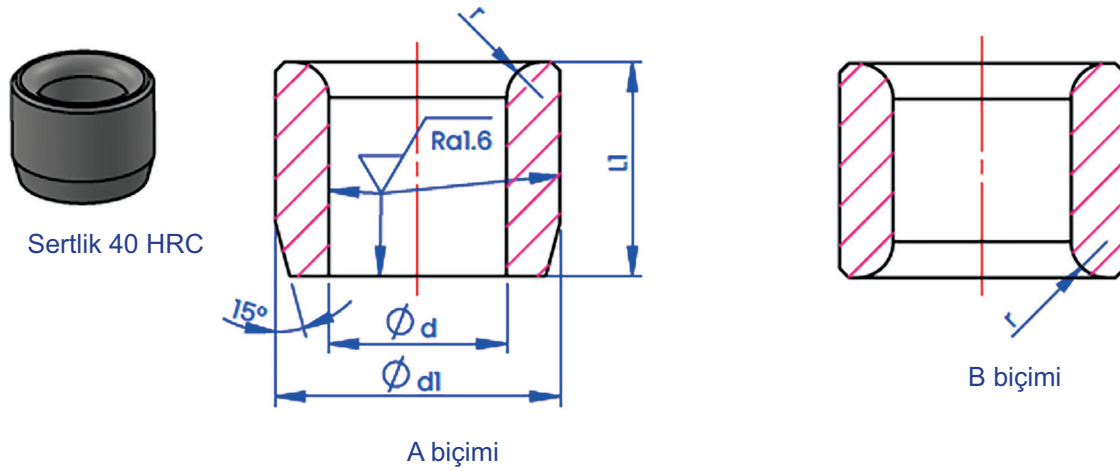
2.1.2. Delme Yüksüğü Ölçülerini Belirleme

Delme yüksükleri biçim ve ölçülerine göre standarttır. Düz yüksükler DIN 179, Faturalı yüksükler DIN 172 (Tablo 2.1), diğerleri ise DIN 173 standartlarında yer alır. Matkabin aşındırmasına dayanabilmesi için darbe ve aşınmaya karşı dayanıklı olan malzemelerden üretilir. Isıl işlem uygulanarak 60-65 RC sertlik değerine ulaştırılır. Isıl işlemden taşlama işlemi yapılır.

2.1.2.1. Düz Delme Yüksükleri

Delme iş kalıbının içerisine presle monte edilir. Yüksükle plakanın aynı seviyede olması gerekir. Delik merkezlerinin birbirlerine çok yakın olduğu durumlarda düz yüksük tercih edilir. Yüksüğün yuvasına monte edilebilmesi için istenen tolerans aralığında üretilmelidir (Tablo 2.1).

Tablo 2.1: Düz Delme Yüksüğü DIN 179 (6.79)

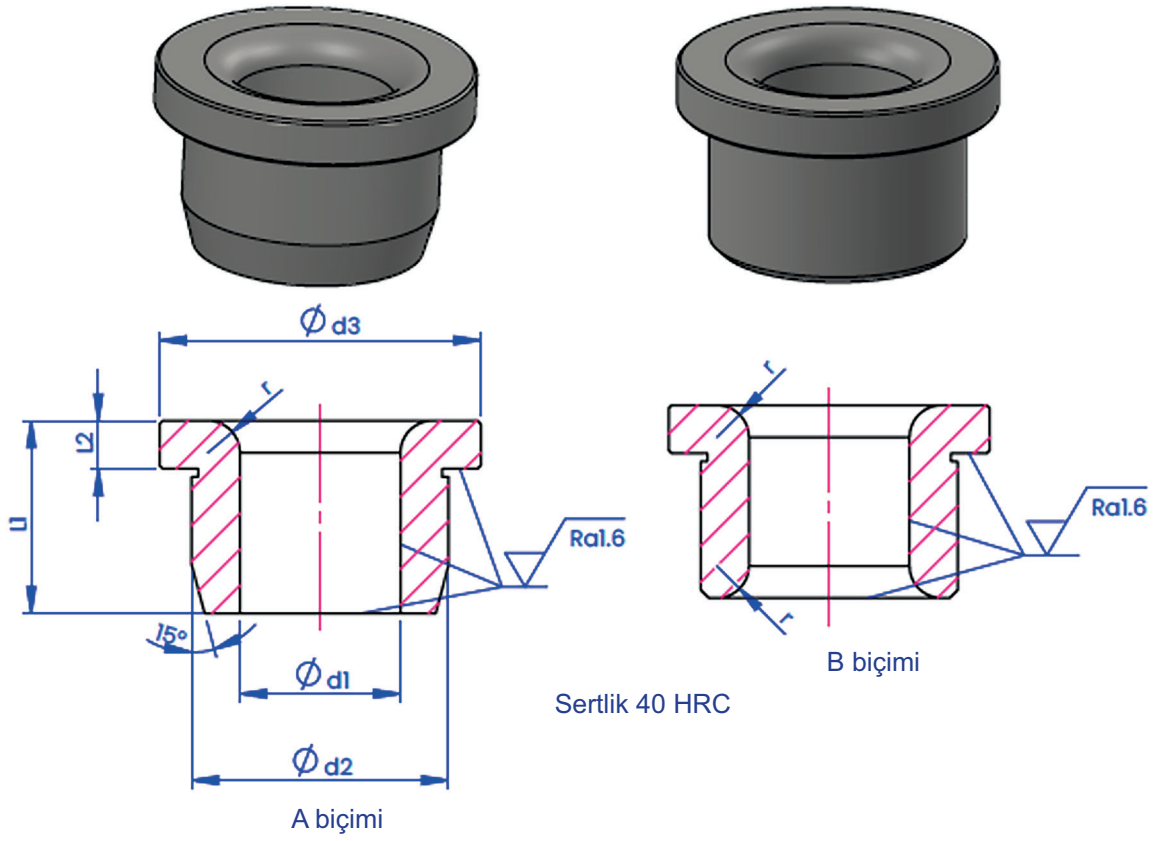


Faturalı Delme Yüksüğü DIN 179 (6.79)															
d1 F7	Den	1	1.8	2.6	3.3	4	5	6	8	10	12	15	18	22	26
L1	Kadar	1,8	2,6	3,3	4	5	6	8	10	12	15	18	22	26	30
	Kısa	6	8	10	12	16	20	25	30	36	45	56	68	80	96
	Orta	9	12	16	20	25	30	36	45	56	68	80	96	112	136
	Uzun	-	16	20	25	30	36	45	56	68	80	96	112	136	160
d2 n6		4	5	6	7	8	10	12	15	18	22	26	30	35	42
r		1	1	1	1	1	1.5	1.5	2	2	2	2	2	3	3

2.1.2.2. Faturalı Delme Yüksüğü

Delik merkezleri arasında yeterince boşluk varsa faturalı delme yüksüğü tercih edilebilir. Faturalı delme yüksüğünün sökölüp takılması düz yüksüğe göre daha kolaydır. Monte edilebilmesi için istenen toleranslarda üretilmelidir (Tablo 2.2).

Tablo 2.2: Faturalı Delme Yüksüğü DIN 172 (6.79)



Faturalı Delme Yüksüğü DIN 172 (6.79)															
d1 F7	Den	1	1.8	2.6	3.3	4	5	6	8	10	12	15	18	22	26
L1	Kadar	1,8	2,6	3,3	4	5	6	8	10	12	15	18	22	26	30
	Kısa	6	8	10	12	16	20	25	36	45	56				
	Orta	9	12	16	20	28	36	45	56						
	Uzun	-	16	20	25	36	45	56							
d2 n6		4	5	6	7	8	10	12	15	18	22	26	30	35	42
d3		7	8	9	10	11	13	15	18	22	26	30	34	39	46
L2		2			2,5						4		5		
r		1		1		1.5		2			3				

2.1.3. Seri Bağlama Elemanlarının Belirlenmesi

İş parçasını kalıptan kolay söküp takmak için seri bağlama elemanları kullanılır. İş parçasının şekli, büyüklüğü, üretim sayısı göz önüne alınarak bağlama elemanı belirlenir.

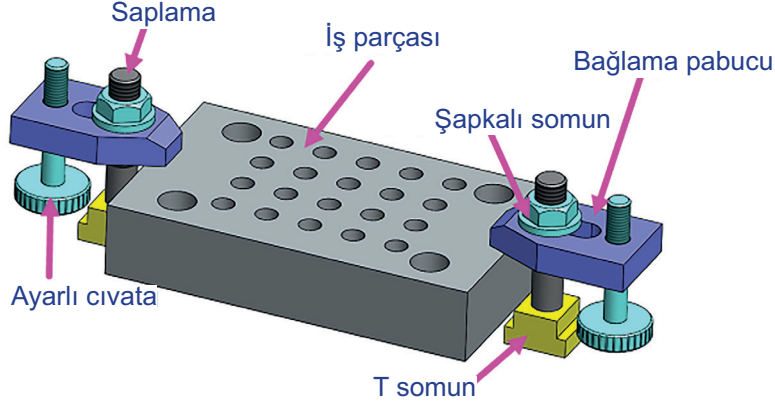
Üretim sayısı arttıkça daha dayanıklı malzemeden ve otomatik çalışabilecek bağlama iş kalıpları tasarlanır. Bağlama yöntemleri şunlardır:

2.1.3.1. Mekanik Sistemlerle Bağlama

Pabuçlarla, C rondelayla, pim ve civatayla, kamlı sistemle, V bağlama gibi yöntemleri vardır.

Pabuçlarla Bağlama

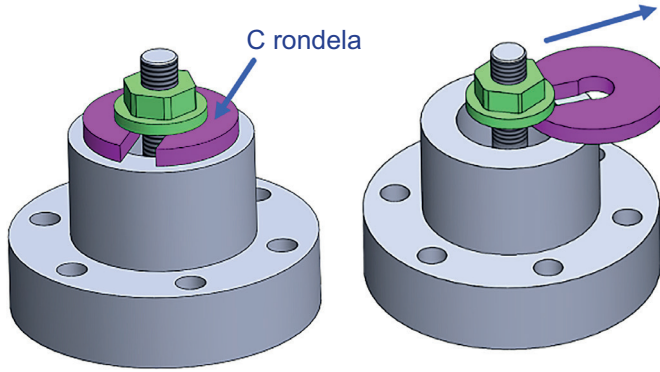
Cıvatalar gevşetilir, pabuçlar geri çekilerek kolayca sökülüp takılır (Görsel 2.12).



Görsel 2.12: Pabuçla bağlama

C Rondela ile Bağlama

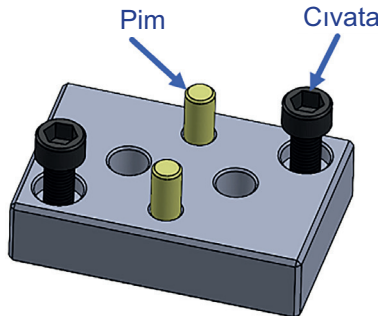
Cıvatalar gevşetilir, C rondela geri çekilir ve parça sökülüp takılır (Görsel 2.13).



Görsel 2.13: C rondela ile bağlama

Pim ve Civata ile Bağlama

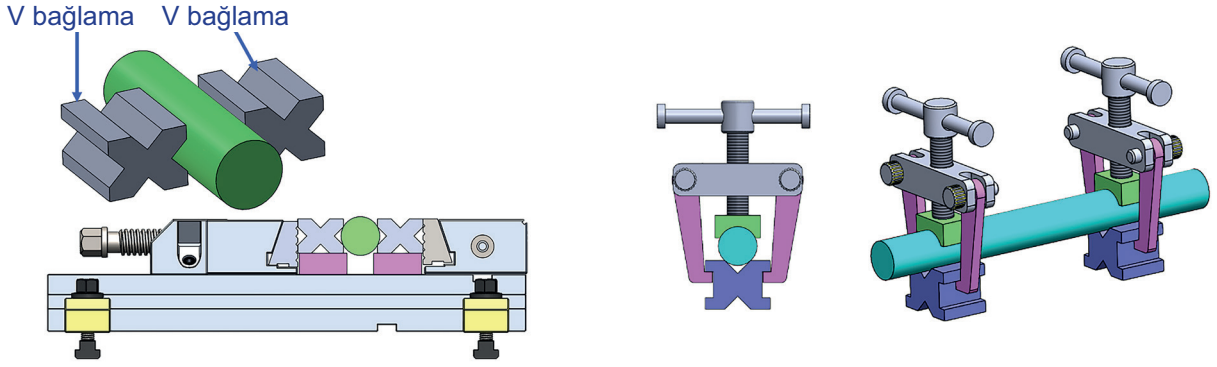
Delme iş kalıpları her seferinde aynı konumda kalması için merkezleme pimi kullanılır. İlk önce pimler takılır, parçanın merkezlenmesi sağlanır. Cıvatalar takılarak parça bağlanır (Görsel 2.14).



Görsel 2.14: Pim ve civata ile bağlama

V Bağlama

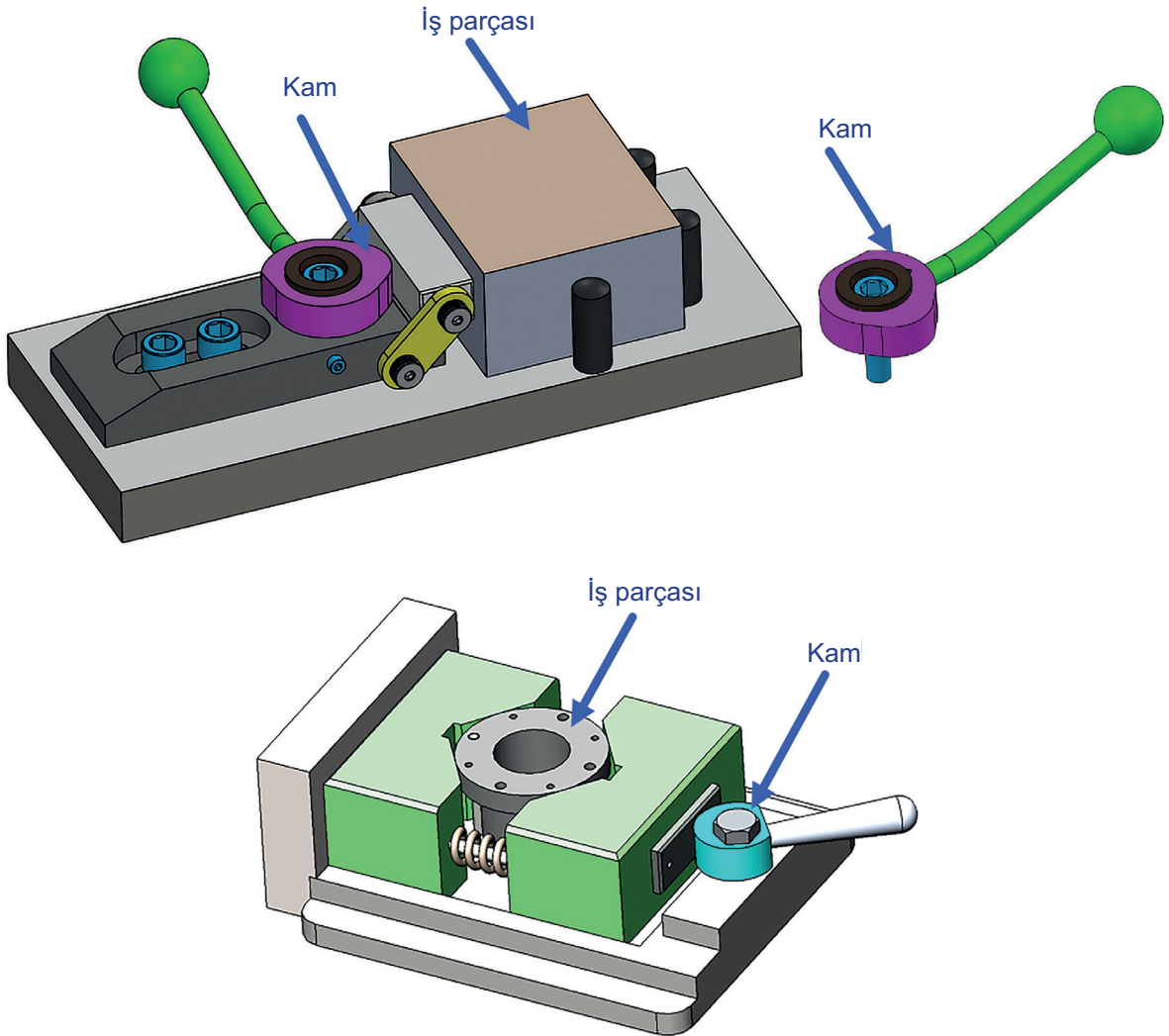
Silindirik parçaları bağlamak için kullanılır (Görsel 2.15).



Görsel 2.15: V bağlama

Kamlı Sistemle Bağlama

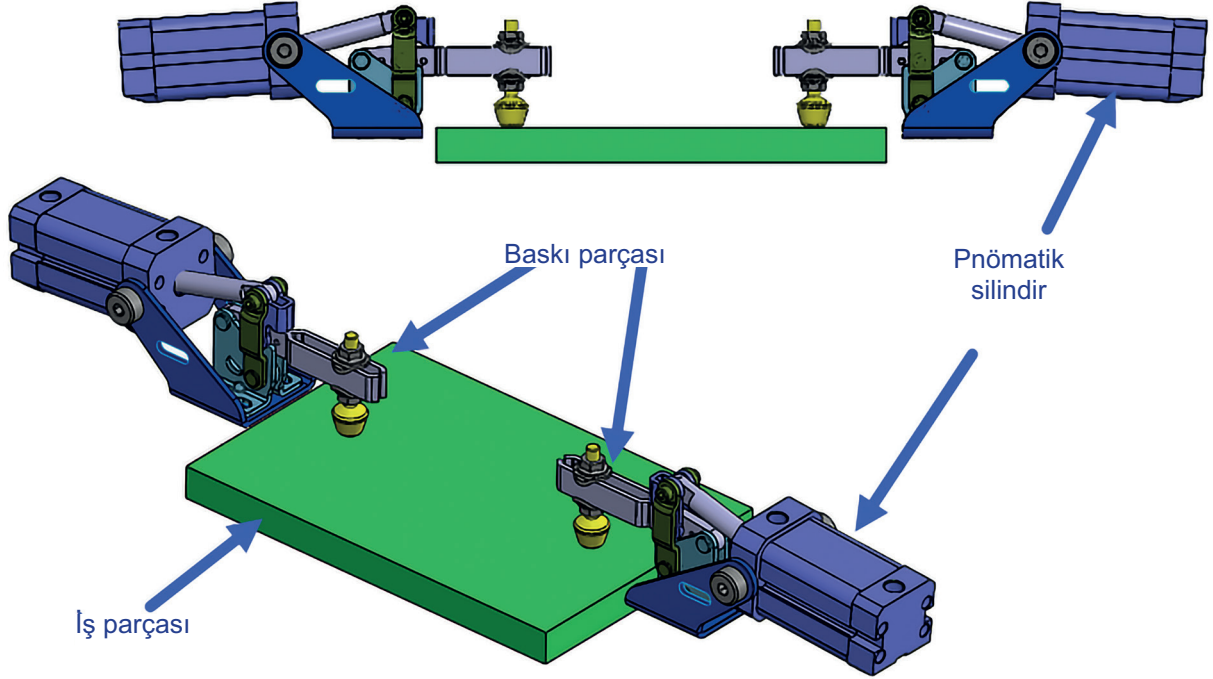
Parçaları kolay sökülü takmak için tercih edilir. Kamın eğri geometrisi değişikçe parça sıkılır. Koldan faydalanarak parça kolayca sökülüp takılır (Görsel 2.16)



Görsel 2.16: Kamlı sistemle bağlama

2.1.3.2. Pnömatik Sistemlerle Bağlama

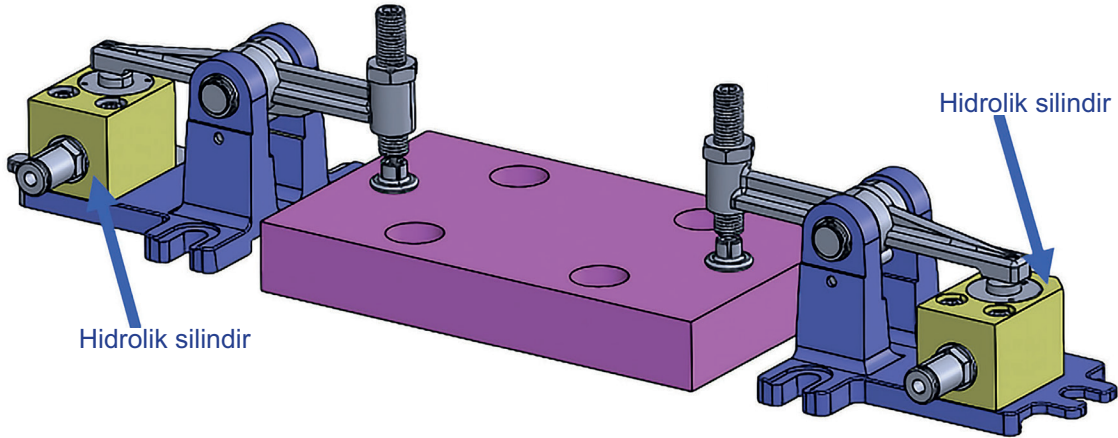
Üretim hızını artırmak ve süre kayıplarını azaltmak için pnömatik sistemle bağlama tercih edilebilir. Bu sistemin kullanılabilmesi için tezgâhın yanında basınçlı hava sistemi olması gerekir. Piston hareketiyle basınçlı hava, parçaya baskı uygular (Görsel 2.17). Bu sistemde iş parçasına çok fazla kuvvet uygulanmaz. İş parçası bir kanal içine yerleştirilir ve parçanın oynamasını önlemek için pnömatik sistemle sabitlenir. Pnömatik sistemin çalışması baskı parçasının açılıp kapanmasını sağlar böylece iş parçası kolaylıkla sökülüp takılabilir.



Görsel 2.17: Pnömatik sistemle bağlama

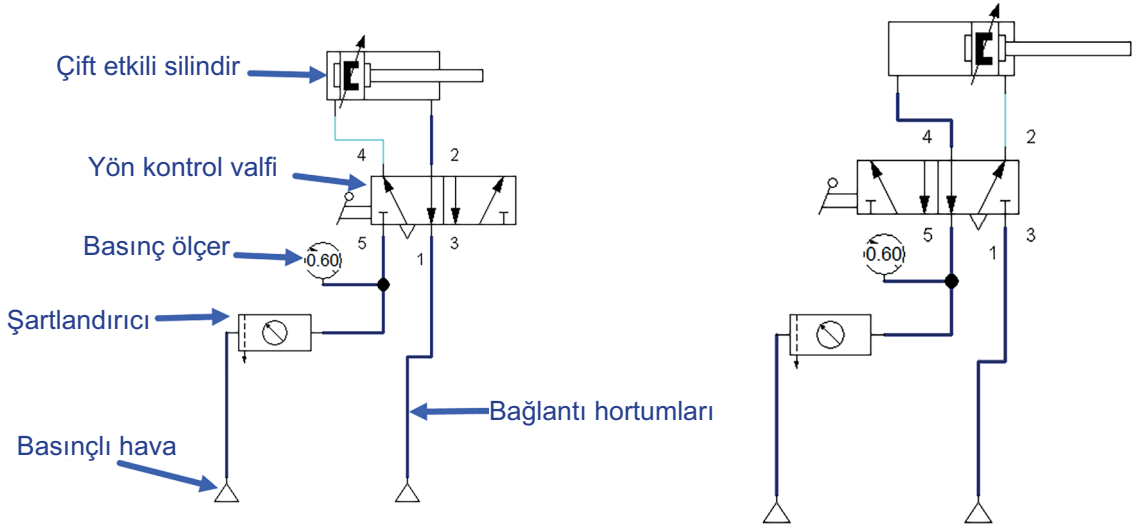
2.1.3.3. Hidrolik Sistemlerle Bağlama

Hidrolik sistemler, pnömatik sistemlere göre daha büyük kuvvet uygular. Bu yüzden büyük kuvvet gerektiren parçaları bağlamak ve seri üretim hızını artırmak için hidrolik sistemler tercih edilir. Bu sistemin kullanılabilmesi için tezgâhın hidrolik sisteminden yararlanır (Görsel 2.18).



Görsel 2.18: Hidrolik sistemle bağlama

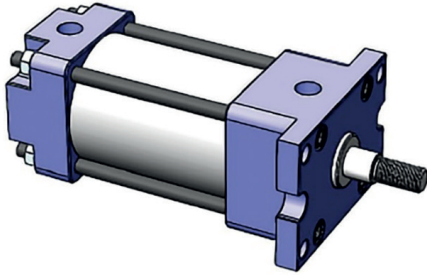
Hidrolik ve Pnömatik Sistemlerde Kullanılan Elemanlar (Görsel 2.19)



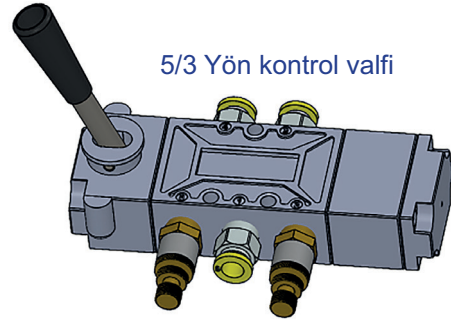
Görsel 2.19: Hidrolik ve pnömatik elemanların devrede kullanılması

Hidrolik sistem basınçlı yağ ile pnömatik sistem ise basınçlı havayla çalışır. Hidrolik sistemde basınçlı yağ depodan sisteme pompalanır. Yağ yön kontrol valfleriyle silindire gönderilir. Pistonun hareket etmesiyle iş parçası üzerine istenen baskı uygulanmış olur. Pnömatik sistemde aynı şekilde çalışır. Hidrolik sistem elemanları şunlardır:

- Basınçlı hava
- Çift etkili silindir (Görsel 2.20)
- Yön kontrol valfi (Görsel 2.21)
- Basınç ölçer (Görsel 2.22)
- Şartlandırıcı (Görsel 2.23)
- Bağlantı hortumları



Görsel 2.20: Çift etkili silindir



Görsel 2.21: Yön kontrol valfi

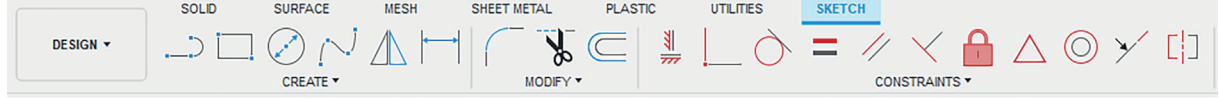


Görsel 2.22: Basınç ölçer



Görsel 2.23: Şartlandırıcı

İki boyutlu çizim açıldığında Görsel 2.25'teki araç çubuğu çıkar. Bu araç çubuğu; CREATE, MODIFY [(Modifi) Düzenleme] ve CONSTRAINTS [(Kontstreyns) Sınırlandırmalar] olmak üzere üç bölümden oluşur.



Görsel 2.25: İki boyutlu çizim araç çubuğu

CREATE sekmesinin yanındaki oka tıklandığında açılan penceredeki komutlar Tablo 2.3'te açıklanmıştır.

Tablo 2.3: Çizim Oluşturma Komutları









Sembol	Komut	Kısayol	Açıklama
	Line	L	Doğrusal ve eğrisel çizgiler oluşturmak amacıyla kullanılır.
	Rectangle	R	Dikdörtgen oluşturmak için kullanılır.
	Circle	C	Çember çizmek için kullanılır.
	Arc		Yay çizmek için kullanılır.
	Polygon		Çokgen çizmek için kullanılır.
	Ellipse		Elips çizmek için kullanılır.
	Slot		Kanal çizmek için kullanılır.

Tablo 2.3: Çizim Oluşturma Komutları (devamı)

Sembol	Komut	Kısayol	Açıklama
	Spline		Eğrisel çizgiler çizmek için kullanılır.
	Conic Curve		Simetrik eğriler çizmek için kullanılır.
	Point		Nokta oluşturmak için kullanılır.
	Text		Yazı yazmak için kullanılır.
	Mirror		Bir veya daha fazla çizim nesnesini bir çizgiye göre simetrik olarak çoğaltmak için kullanılır.
	Circular Pattern		Bir veya daha fazla çizim nesnesini bir merkez etrafında dairesel olarak çoğaltmak için kullanılır.
	Rectangular Pattern		Bir veya daha fazla çizim nesnesini istenen satır ve sütun sayısına çoğaltmak için kullanılır.
	Project / Include	P	Herhangi bir çizim nesnesinin kenar çizgisini veya başka bir çizim taslağındaki çizimin izdüşümünü çizim olarak kullanmaya yarar.
	Sketch Dimension	D	Çizim nesnelerinin ölçülendirilmesinde kullanılır.













MODIFY altındaki çizim düzenleme araçlarının açıklamaları Tablo 2.4'te verilmiştir.

Tablo 2.4: Çizim Düzenleme Komutları

Sembol	Komut	Kısayol	Açıklama
	Fillet		İki çizginin birleşim noktasında belirtilen ölçüde yay oluşturur.
	Chamfer		İki çizginin birleşim noktasında belirtilen ölçüde pah oluşturur.
	Trim	T	Birden fazla çizim nesnesinin kesişim yerlerinden budama yapmak için kullanılır.
	Extend		Bir çizim nesnesini başka bir çizim nesnesine kadar uzatmak için kullanılır.
	Break		Bir çizim nesnesini belirtilen noktadan iki parçaya bölmeye yarar.
	Scale Sketch		Seçilen çizim nesnelerini herhangi bir nokta referans alınarak belirlenen ölçek oranında yeniden boyutlandırır.
	Offset	O	Bir veya daha fazla çizim nesnesini belirtilen mesafe kadar öteleyerek çoğaltır.
	Move/Copy	M	Seçilen çizim nesnelerini bir noktadan başka bir noktaya taşımaya yarar.

CONSTRAINTS altındaki nesnelere ilişkilendirme unsurları Tablo 2.5'te açıklanmıştır.









Tablo 2.5: Nesnelere İlişkilendirme Komutları

Sembol	Komut	Kısayol
	Horizontal/Vertical	Çizginin, yatay (Horizontal) veya dikey (Vertical) eksene göre hizalanmasını sağlar.
	Coincident	İki çizim nesnesinin uç noktalarının birleştirilmesi için kullanılır.
	Tangent	Çizginin çembere teğet olmasını sağlar.
	Equal	İki çizim nesnesinin uzunluklarının eşit olmasını sağlar.
	Parallel	İki çizimin birbirine paralel olmasını sağlar.
	Perpendicular	İki çizimin birbirine göre dik olmasını sağlar.
	Fix/UnFix	Çizim nesnesini bulunduğu yerde sabitler.
	MidPoint	Bir çizim nesnesini başka bir çizim nesnesinin orta noktasına sabitlemeye yarar.
	Concentric	İki çemberi aynı merkezli hale getirir.
	Collinear	Çizgiyi diğer bir çizgi ile aynı doğrultuya hizalar.
	Symmetry	İki çizim nesnesini bir çizgiye göre simetrik olarak hizalar.
	Curvature	Birden fazla nesnenin arasında yumuşak ve sürekli bir geçiş oluşturmak için kullanılır.









2.2.2. CAD/CAM Programında Üç Boyutlu Çizim Yapma

İki boyut çizimi bittikten sonra üç boyutlu yapmak için gereken komutlara SOLİD menüsünden ulaşılır (Tablo 2.6).

Tablo 2.6: Katı Model Oluşturma Komutları

SOLID	SURFACE	SHEET METAL	TOOLS
			
Extrude (Ekstürud): Kalınlık vererek katı oluşturma işlemi yapar.	Revolve (Rivolv): Döndürerek katı oluşturma işlemi yapar.		
Sweep (Sivip): Süpürerek katı oluşturma işlemi yapar.	Loft: Profilleri birleştirerek katı model oluşturur.	Shell (Şel): Kabuk veya et kalınlığı oluşturma işlemi yapar.	Rib: Destek (feder) oluşturur.
		Regtangular Pattern (Regtangıl Pettrn): Doğrusal çoğaltma işlemi yapar.	Circular Pattern (Sörkılır Pettrn): Dairesel çoğaltma işlemi yapar.

Tablo 2.6: Katı Model Oluşturma Komutları (devamı)

		Fillet (Radüs): Köşe yuvarlatma işlemi yapar.	Chamfer (Çemfir): Pah oluşturur.
		Mirror (Mirır): Aynalama işlemi yapar.	Split (Siplit): Ayırma işlemi yapar.
		Combine (Kombine): Birleştirme işlemi yapar.	Press Pull (Pres Pul): Yüz uzatma işlemi yapar.
		Hole (Delik): Delik açma işlemi yapar.	Thread (Törd): Diş açma işlemi yapar.

2.2.3. CAD/CAM Programında Montaj Yapma

Üretim aşamasında öngörülemez durumlar montaj sırasında ortaya çıkar. Katı hâle getirilen iş kalıbı elemanların montaj işlemi için önceden tasarlanan modelleri Montaj sayfasına aktarmak için şu işlem sırası takip edilir:

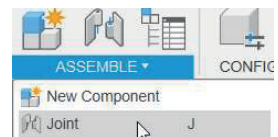
Data Paneldeki kalıp elemanı seçilir. Açılan klasör içine çizilip kaydedilen ya da taşınan montaj parça dosyasına, farenin sol tuşu ile basılı tutulup sürüklenerek program ekranına bırakılır. Böylece katı model montaj sayfasına aktarılmış olur. Üç boyutlu çizilen katı gövdenin direkt montajda kullanılabilmesi için montaj bileşeninin Component'e dönüştürülmesi gerekir (Görsel 2.26). Montaj ortamında katıların hareket ettirebilmesi için bu özellik eklenmelidir.

Seçilen montaj parçalarını birbirlerine göre konumlandırmak için montaj ilişkileri kullanılır. Montaj ilişkisi JOIN SOLİD komutu kullanarak verilir (Görsel 2.27).

Komut kullanılarak parçalar arasında, eş merkezlik, paralellik ve kenar hizalama gibi ilişkiler verilerek montaj yapılması sağlanır. JOIN komutu çalıştırıldığında seçimi yapılan parça şeffaf renk alır.



Görsel 2.26: Katı modeli montaja uygun hâle getirme komutu



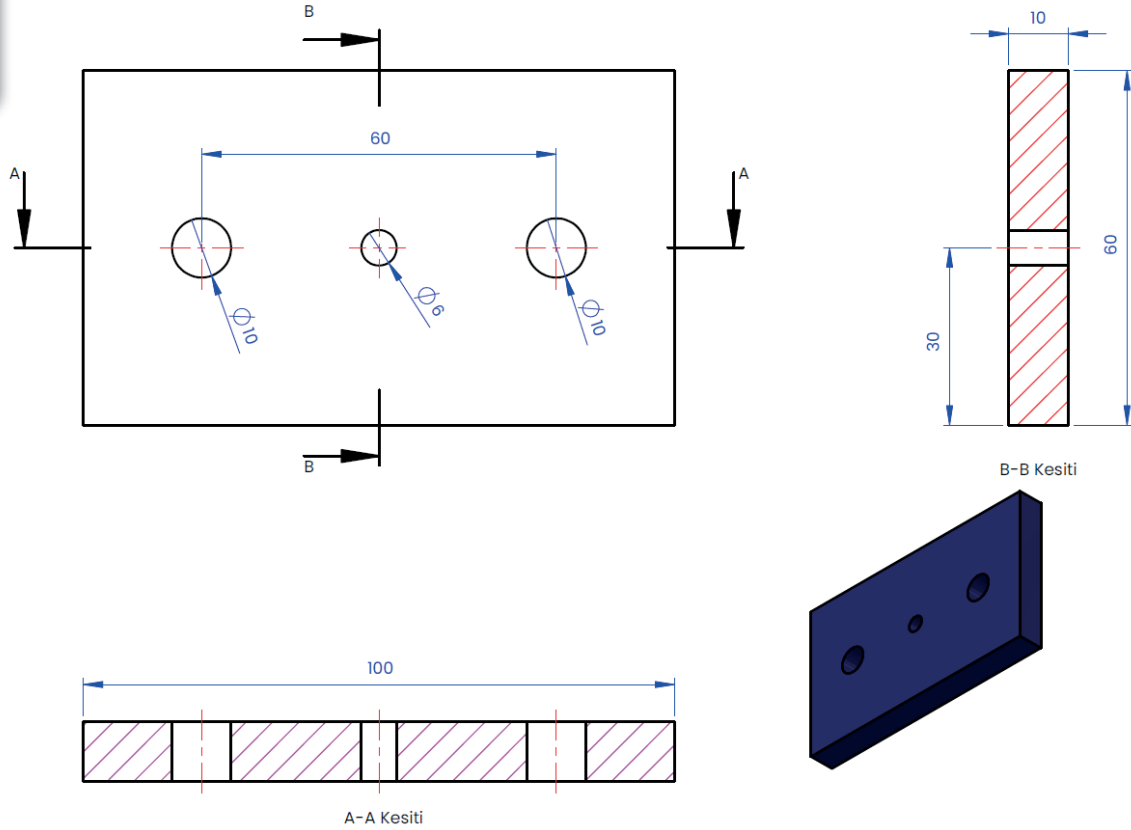
Görsel 2.27: Join komutu simgesi

UYGULAMA ADI: CAD/CAM programını kullanarak, kalıp elemanları detay resimlerini çizme ve montajını yapma

AMAÇ: CAD/CAM programında delme iş kalıbının imalat aşamasından önce gerekli olan yapım resimlerini çizerek ve montajını yaparak tasarım aşamasını gerçekleştirmek.

SÜRE: Atölye ve sınıf ortamına göre belirlenecektir.

YÖNERGE: Görsel 2.28'de verilen iş parçasını delmek için gerekli olan delme iş kalıbını tasarlayınız. Çalışmanız uygulama sonunda verilen ölçütlere göre değerlendirilecektir. Çalışmanızı bu ölçütlere göre planlayınız.



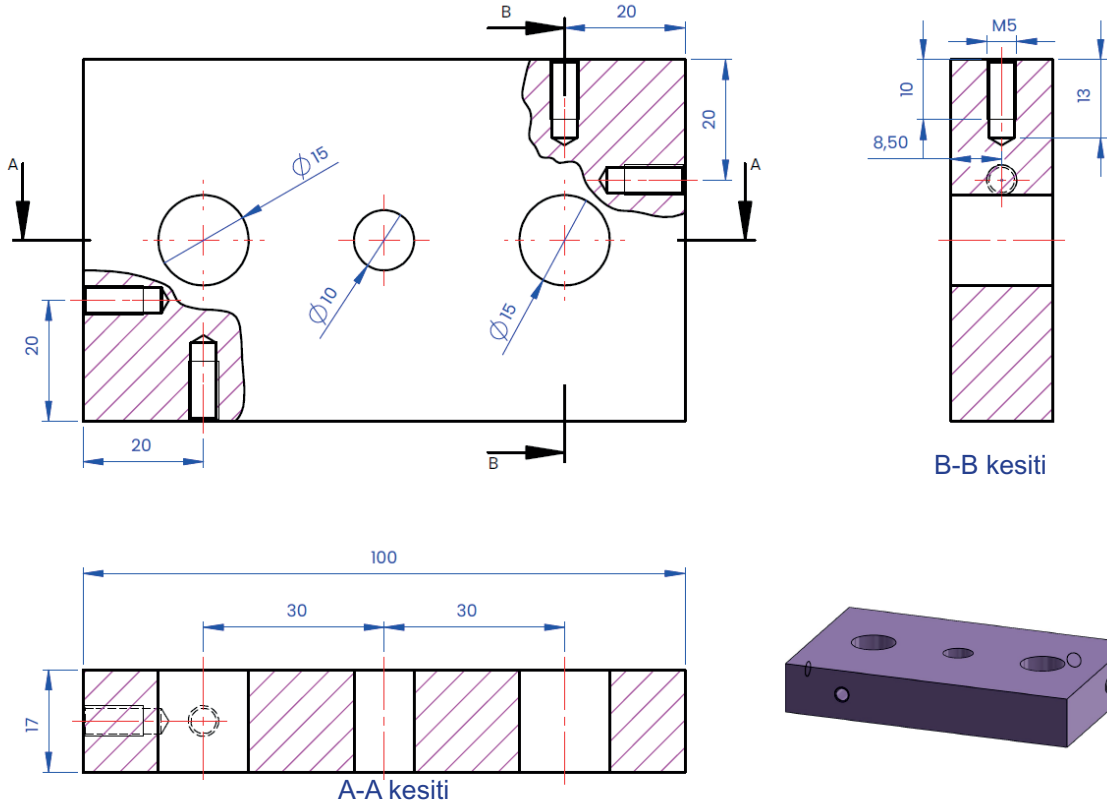
Görsel 2.28: Delme iş kalıbı tasarlanacak iş parçası

MALZEME LİSTESİ

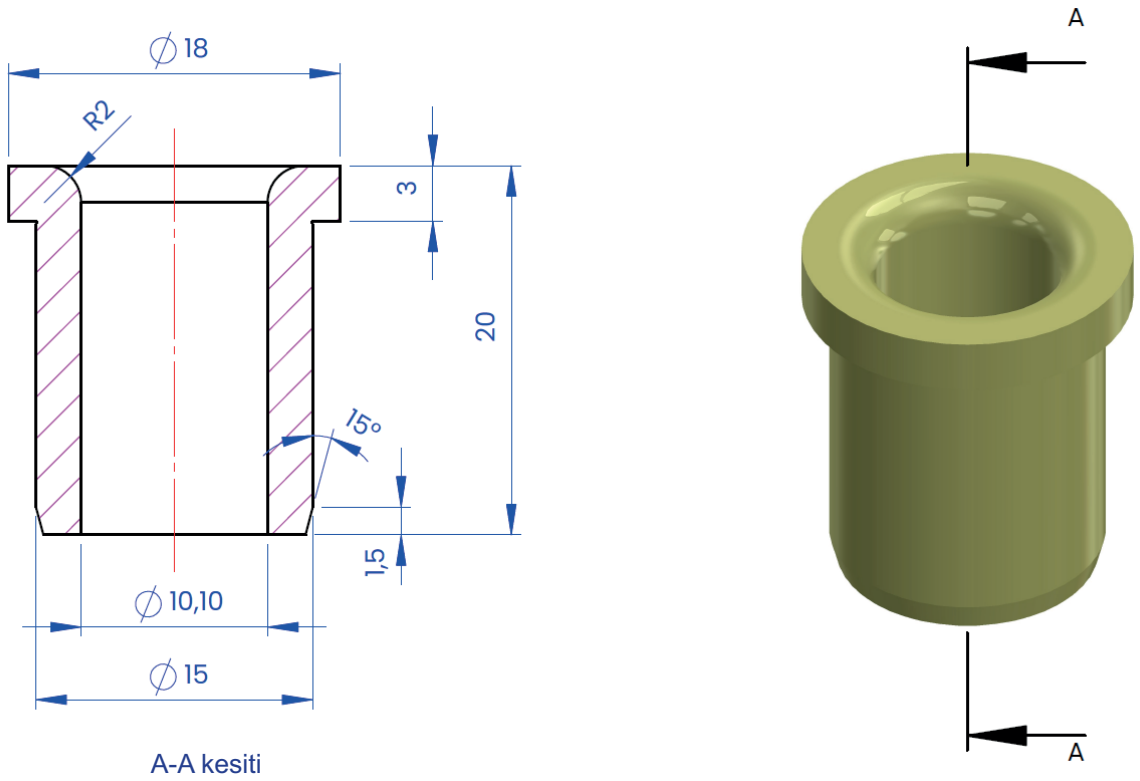
CAD/CAM programı yüklü olan bilgisayar

İŞLEM BASAMAKLARI

- Delme iş kalıbı tasarlanacak ürünün yapım resmini ve katı modelini teknik resim ölçülerini dikkate alarak çiziniz (Görsel 2.29).
- Cıvata ve delme yüksükleri gibi standart kalıp elemanlarını seçiniz.
- Şablon plaka iş parçasını ölçüsüne, dayamaların cıvata bağlantılarının ve delme yüksüklerinin yuvalarına göre tasarlayınız (Görsel 2.30).
- Delme yüksükleri ölçüleri, DIN 172 standartından (tablo 2.2, sayfa 13) iş parçasının delik ölçülerine göre d1 çapı, plakanın yüksekliğine göre L1 boyu ve bunlara göre diğer ölçüleri belirleyiniz.

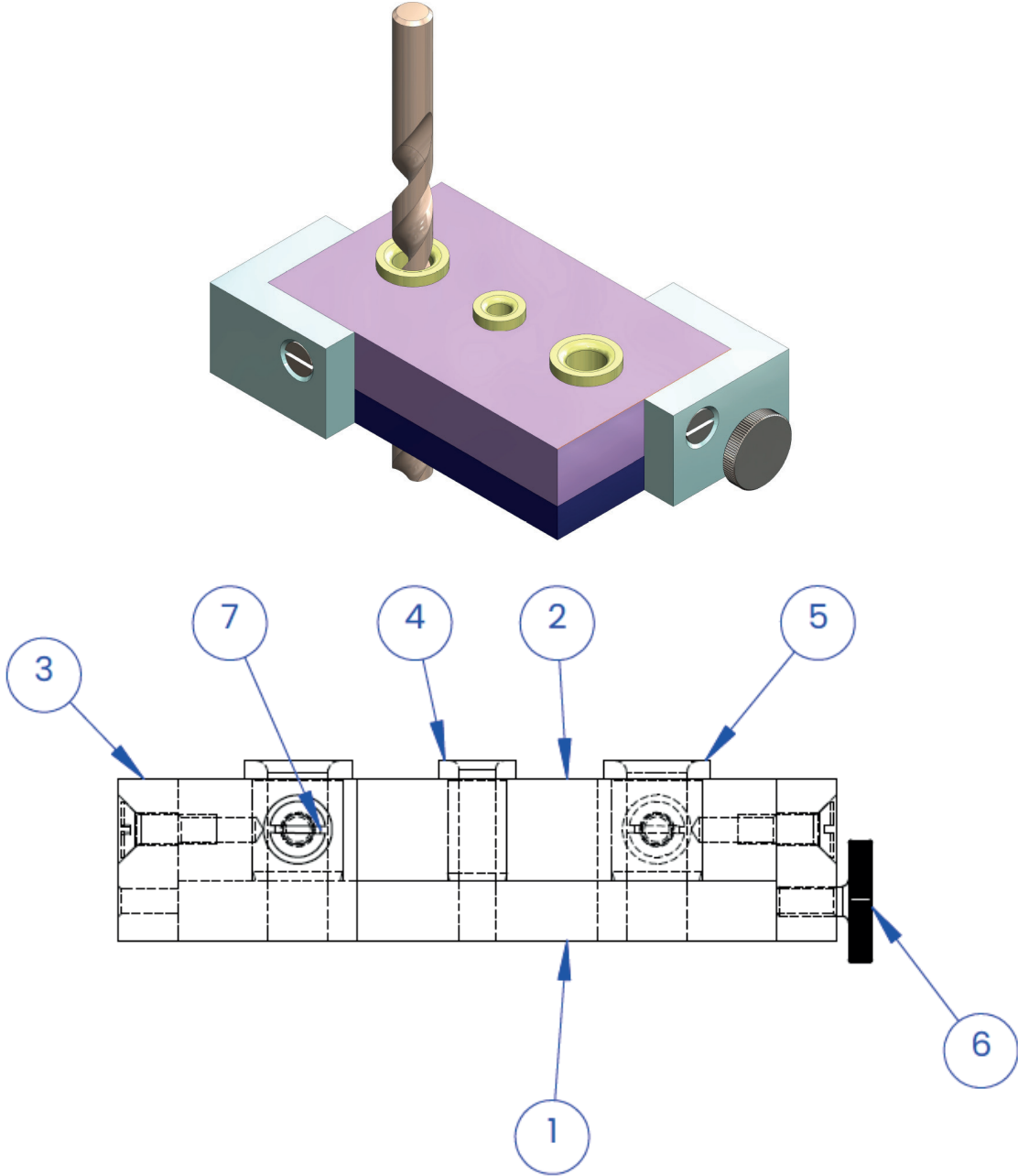


Görsel 2.29: Şablon plaka



Görsel 2.30a: Delme yüksükleri A-A Kesiti

- Kalıbın tüm elemanları tasarlandıktan sonra cıvata gibi sökülebilir bağlantı elemanlarıyla montajı yapınız ve montaj resmini çiziniz (Görsel 2.32).



Parça No.	Parça Adı	Açıklama	Adet
1	İş parçası	Ç1040	1
2	Plaka	Ç1040	1
3	Dayama	Ç1040	2
4	M10 delik için faturalı delme yüksüğü	8620 sementasyon çeliği	2
5	Faturalı delme yüksüğü	8620 sementasyon çeliği	1
6	Tırtıl başlı cıvata	8.8	1
7	Düz tornavida kanallı havşa başlı cıvata	8.8	4

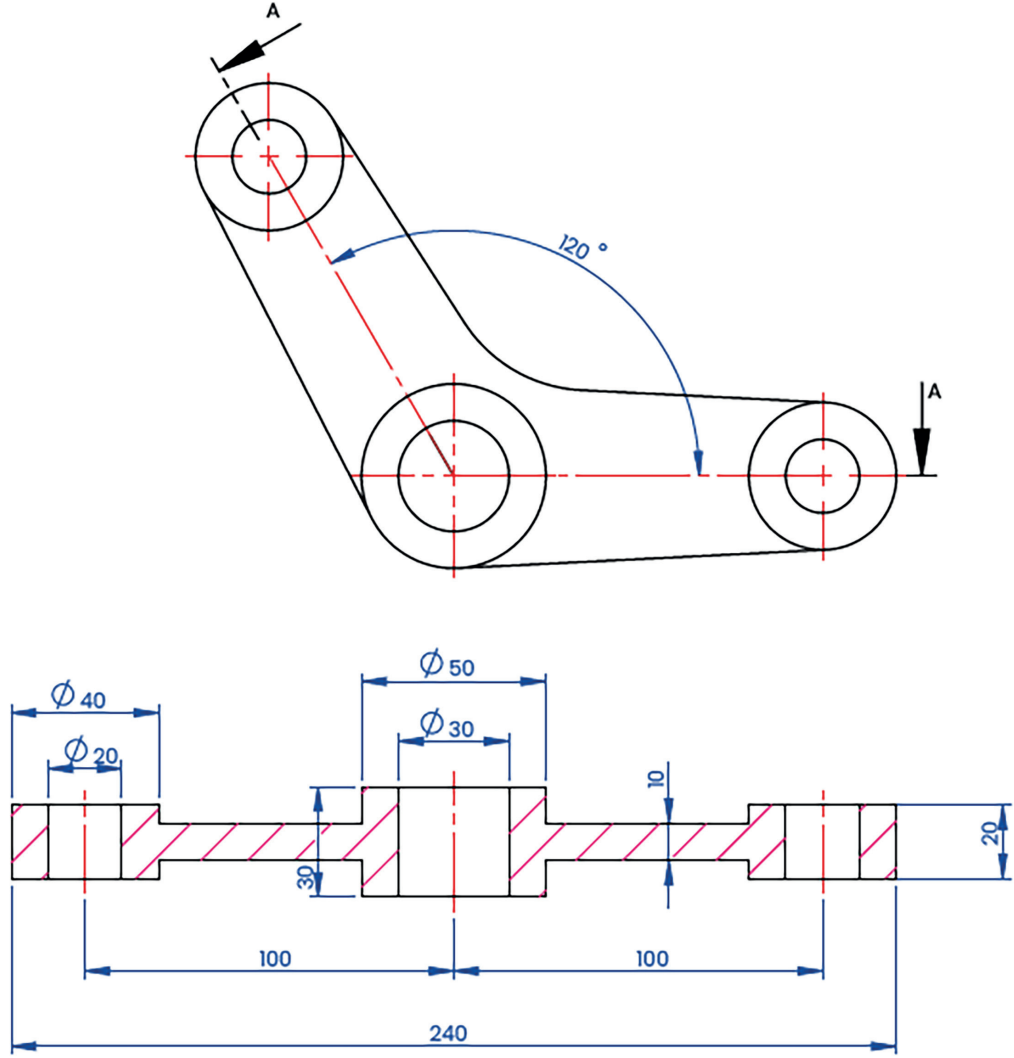
Görsel 2.32: Delme iş kalıbı montajı

UYGULAMANIN KONTROL LİSTESİ

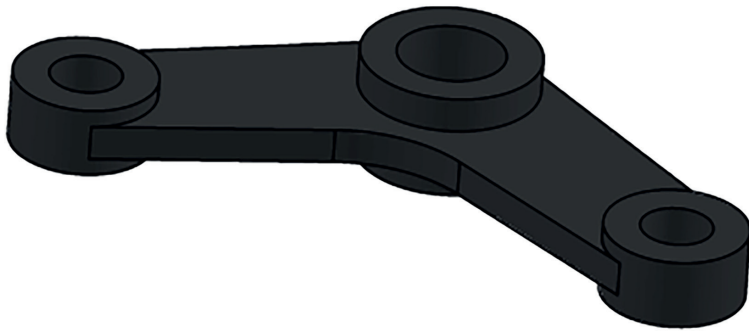
Değerlendirme ölçütleri		EVET	HAYIR
1	Delme iş kalıbını tanımladı.		
2	Standart kalıp elemanlarını seçti.		
3	İş parçasının yapım resmini çizdi.		
4	Kalıp elemanlarını seçti.		
5	Plakanın yapım resmini çizdi.		
6	Plakanın katı modelini çizdi.		
7	Tablodan delme yükseklerinin ölçülerinin seçimini yaptı.		
8	Delme yükseklerinin yapım resmini çizdi.		
9	Delme yükseklerinin katı modelini çizdi.		
10	Dayamaların yapım resmini çizdi.		
11	Dayamaların yapım katı modelini çizdi.		
12	Montajı yaptı.		
13	Montaj resmini çizdi.		

NOT: Yapılan iş ve işlemler sırasında edindiğiniz gözlemlerinizi ve deneyimlerinizi defterinize yazınız. Hayır olarak işaretlenen ölçütlere ilişkin konuları tekrar ediniz.

Görsel 2.33'te verilen iş parçasının, delme iş kalıbının standart elemanlarını seçiniz. Kalıbın alt ve üst grup detay resimlerini çizin ve montaj çizimini CAD/CAM programda yapınız ve numaralandırınız.



A-A kesiti



Görsel 2.33: Bağlantı kol parçası

2.3. DELME İŞ KALIBI İMALATI

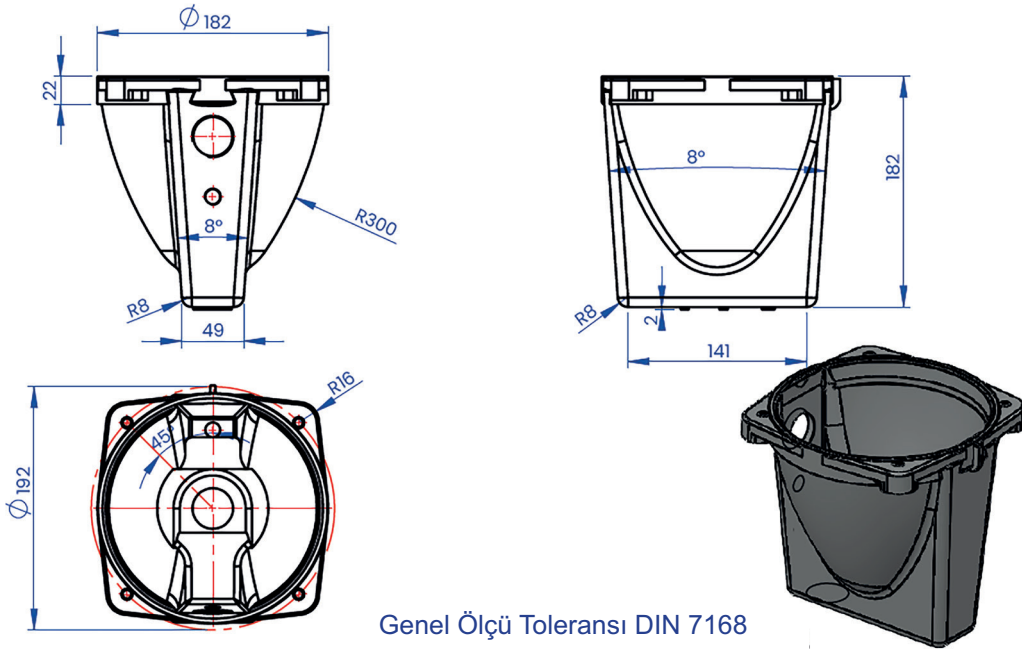
Tasarım aşaması biten delme iş kalıplarının imalatı diğer kalıpların imalatıyla aynıdır. Kalıbın dairesel kesite sahip parçaları üniversal torna tezgâhı veya CNC torna tezgâhında işlenir. Silindirik yüzeylerdeki dişleri açmak için yine torna tezgâhları veya pafta kullanılır. Ölçü tamliğini sağlamak için ise taşlama işlemi silindirik taşlama tezgâhlarında yapılır. Delme iş kalıplarının prizmatik parçaların işlenmesinde freze tezgâhı, CNC freze tezgâhı kullanılır. Taşlama işlemi düzlem yüzey taşlama tezgâhında yapılır. Deliklere vida açma işlemi için kılavuz çekilir. Tüm kalıp elemanlarının imalat aşaması bittikten sonra montaj resimlerine göre montaj işlemi yapılır.

UYGULAMA ADI: Delme iş kalıp elemanlarının imalatı ve montajını yapma

AMAÇ: Delme kalıp alt grup-üst grup elemanlarını işlemek ve bağlama, kilitleme ve tüm elemanların montajını yapmak.

SÜRE: Atölye ve sınıf ortamına göre belirlenecektir.

YÖNERGE: Görsel 2.34'te verilen iş parçasını delmek için gerekli olan delme iş kalıbını tasarlayınız, imalatını ve montajını yapınız. Çalışmanız uygulama sonunda verilen ölçütlere göre değerlendirilecektir. Çalışmanızı bu ölçütlere göre planlayınız.



Genel Ölçü Toleransı DIN 7168

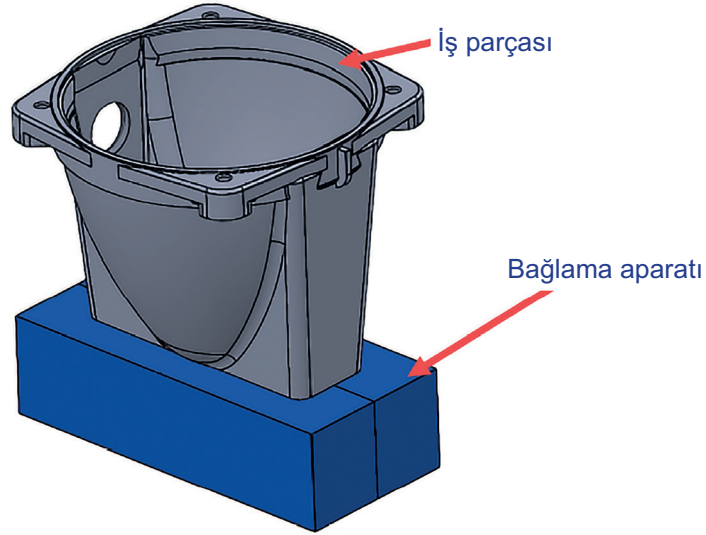
Görsel 2.34: Pompa gövdesi

MALZEME LİSTESİ

- Fusion 360 programının kurulu olduğu bilgisayar
- Torna tezgâhı
- Freze tezgâhı
- Matkap tezgâhı

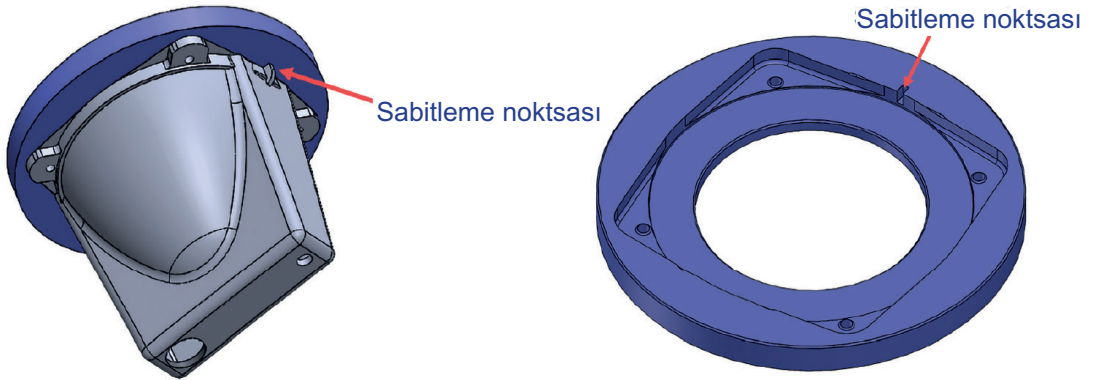
İŞLEM BASAMAKLARI

- Delme kalıbı yapılacak ürünün katı modelini teknik resim ölçüleri dikkate alarak çiziniz (Görsel 2.34).
- İş parçasının mengenede oynamaması için gövdenin geometrisine uygun bir parçayı çizim programında tasarlayınız (Görsel 2.35).



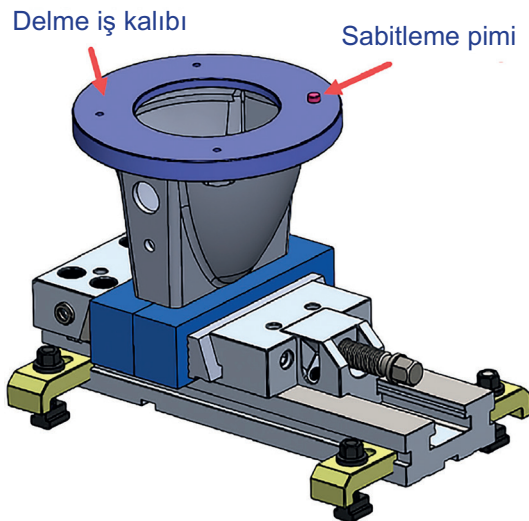
Görsel 2.35: İş parçasını güvenli bağlama

- İş parçasını katı model referans alınarak delme iş kalıbı katı modeli oluşturunuz.
- Delik merkezleri referans alınarak kalıp üzerinde delikleri oluşturunuz.
- Delme iş kalıbı sabitleme noktaları çizim programında oluşturunuz (Görsel 2.36).



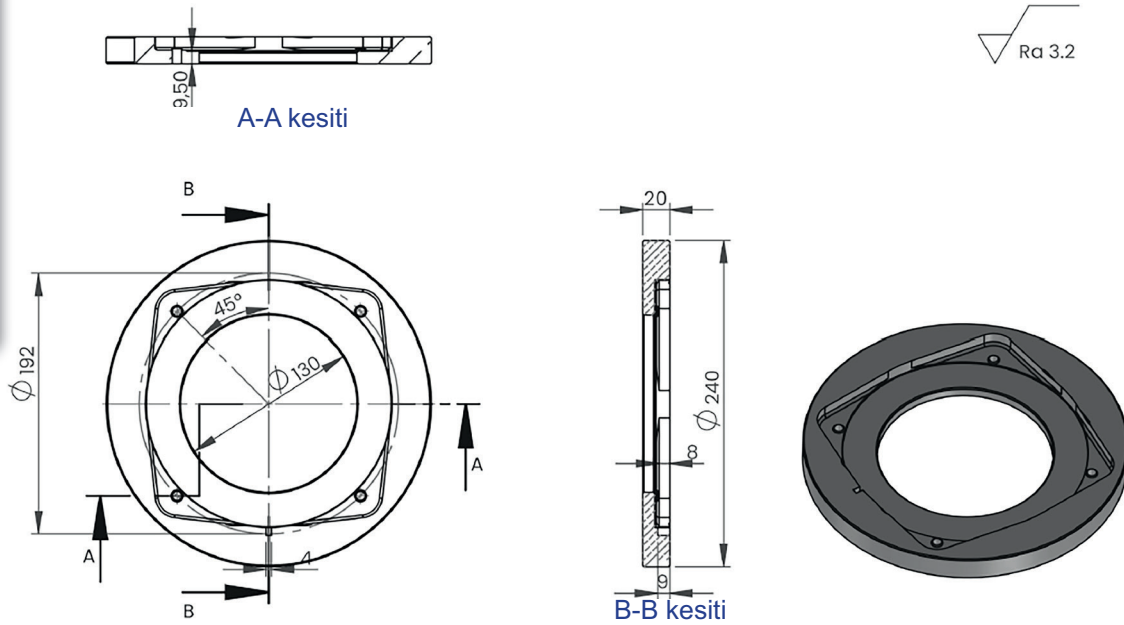
Görsel 2.36: Sabitleme noktası

- Delik merkezlerinin kaymaması için pimle sabitleme yapınız (Görsel 2.37).



Görsel 2.37: Delme iş kalıbı sabitleme pimi

Delme iş kalıbı yapım resmini çiziniz. Kalıbın daha uzun ömürlü olması için delme yüksükleri ekleyiniz (Görsel 2.38).



Genel Ölçü Toleransı DIN 7168

Ölçü Aralığı	>0,5 < 3	>3 <6	>6 <30	>30 <120	>120 < 400	>400 <1.000	>1.000 <2.000
Tolerans	±0,1	±0,1	±0,2	±0,3	±0,5	±0,8	±1,2

Görsel 2.38: Delme iş kalıbı

- Tasarımı biten kalıbın imalat aşaması için ilk olarak iş kalıbının darbe ve aşınmaya karşı dayanıklı olmasını sağlayacak bir malzeme seçiniz.
- Kalıbın imalatı torna freze ve taşlama tezgâhlarında yapınız.
- Kalıbın montajını yapınız.

Değerlendirme ölçütleri	EVET	HAYIR
1 İş parçasının yapım resmini çizdi.		
2 Kalıp elemanlarını belirledi.		
3 Delme iş kalıbı elemanlarının yapım resmini çizdi.		
4 Delme iş kalıbı elemanlarının katı modelini çizdi.		
4 CAD/CAM programında montajı yaptı.		
5 Delme iş kalıbı elemanlarının imalatını yaptı.		
6 Delme iş kalıbının montajını yaptı.		

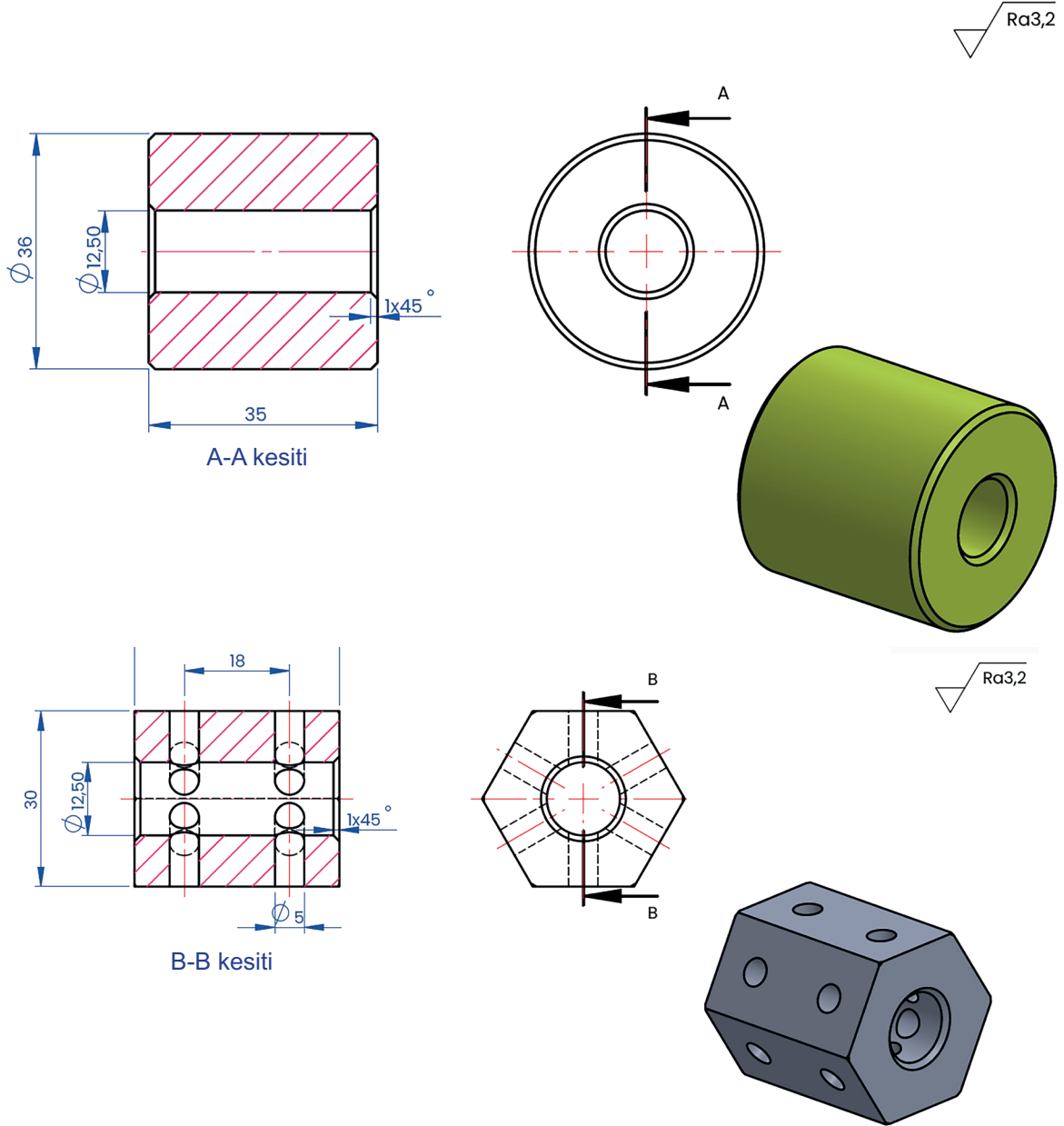
NOT: Yapılan iş ve işlemler sırasında edindiğiniz gözlemlerinizi ve deneyimlerinizi defterinize yazınız. Hayır olarak işaretlenen ölçütlere ilişkin konuları tekrar ediniz.

UYGULAMA ADI: Delme iş kalıp elemanlarının imalatı ve montajını yapma

AMAÇ: Delme iş kalıbının alt ve üst grup elemanlarını işlemek ve montajını yapmak.

SÜRE: Atölye ve sınıf ortamına göre belirlenecektir.

YÖNERGE: Görsel 2.39'da verilen altıgen parça elde edilecek ve çevresel delikler açılacaktır. Bu parçayı işlemeyi sağlayacak delme iş kalıbını tasarlayınız ve imal ediniz. Çalışmanız uygulama sonunda verilen ölçütlere göre değerlendirilecektir. Çalışmanızı bu ölçütlere göre planlayınız.



Genel Ölçü Toleransı DIN 71 68

Ölçü Aralığı	>0,5 < 3	>3 <6	>6 <30	>30 <120	>120 < 400	>400 <1.000	>1.000 <2.000
Tolerans	±0,1	±0,1	±0,2	±0,3	±0,5	±0,8	±1,2

Görsel 2.39: Altıgen yapılacak iş parçası

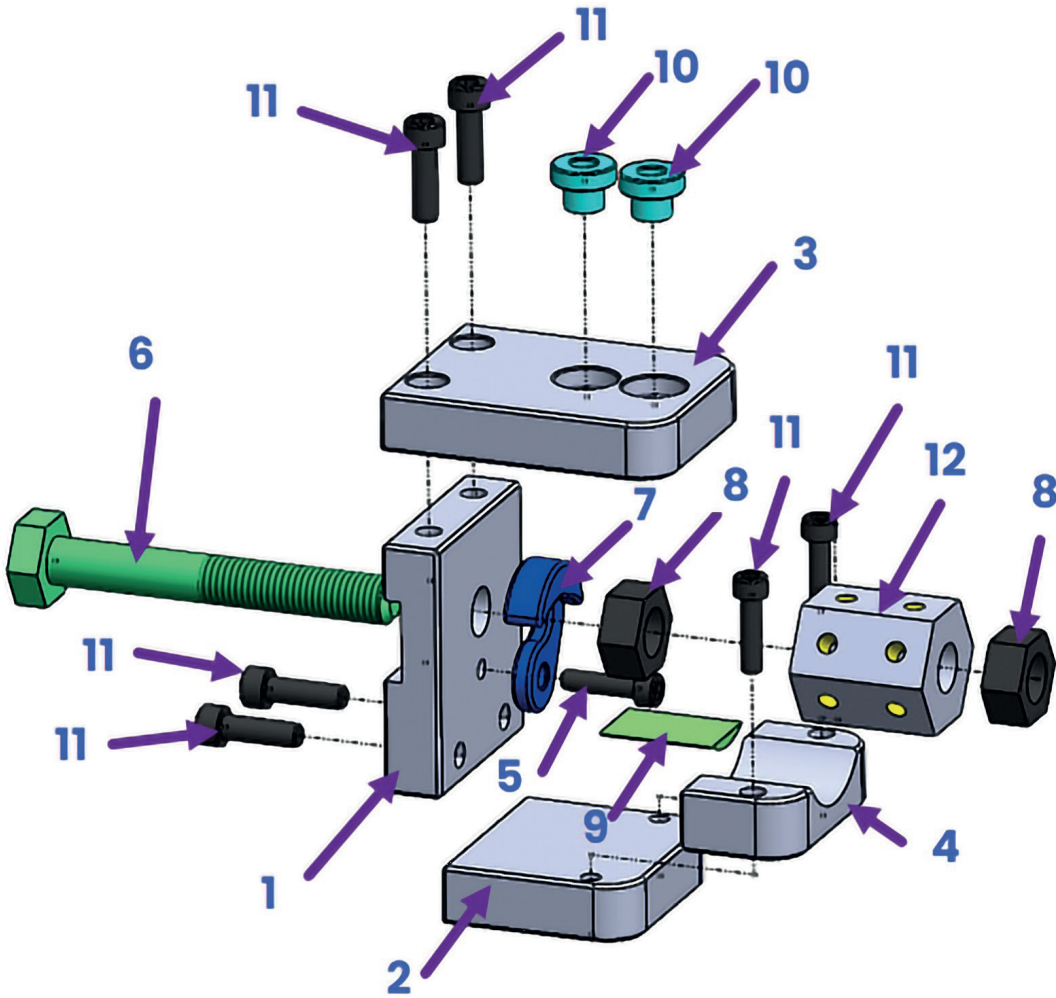
MALZEME LİSTESİ

- CAD/CAM programı yüklü olan bilgisayar
- Freze tezgâhı
- Matkap tezgâhı
- M6-M8-M12 Kılavuz

İşlem Basamakları

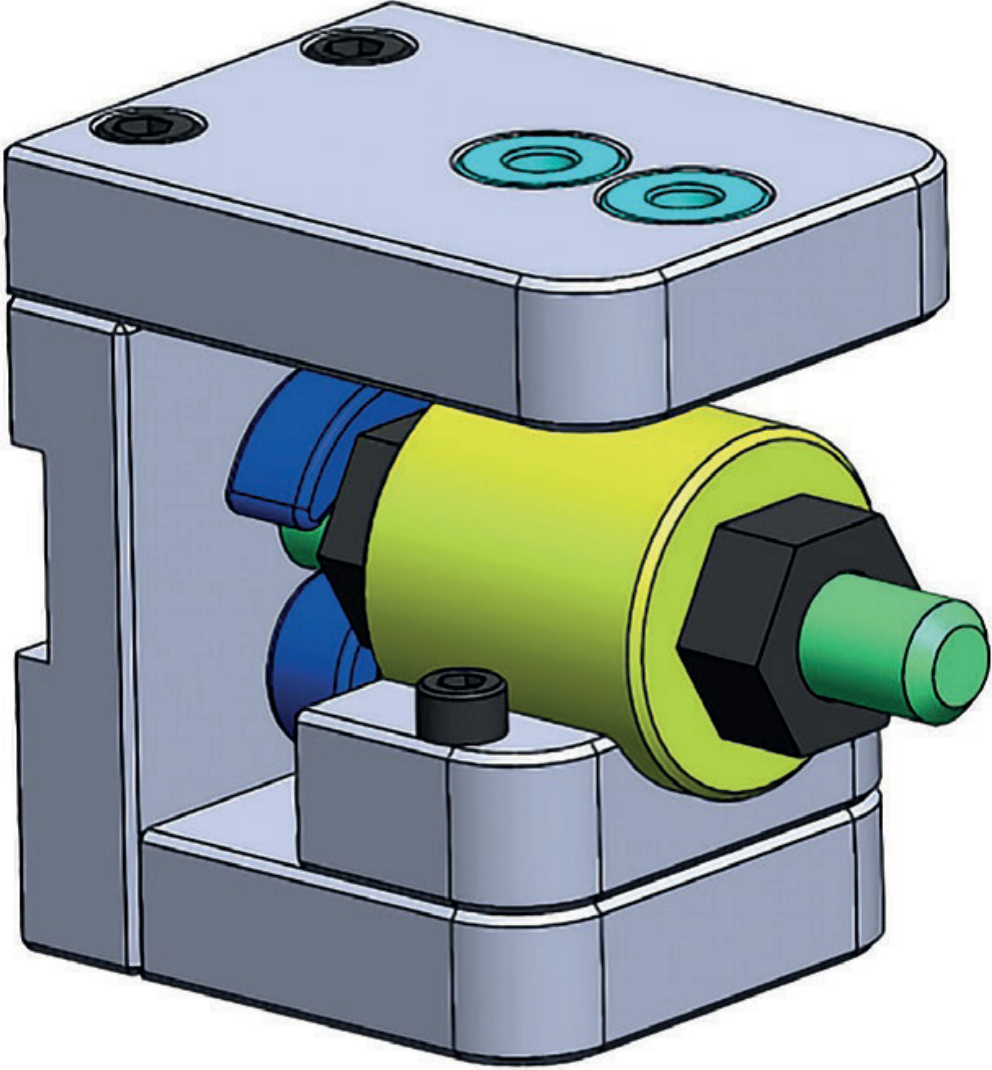
- Delme kalıbı imal edilecek iş parçasının katı modeli teknik resim ölçüleri dikkate alarak çiziniz (Görsel 2.39).
- 3D çizim programında kalıp elemanları çiziniz (Görsel 2.40)

Parça No.	Parça Adı	Parça No.	Parça Adı
1	Yan duvar	7	Kanca
2	Alt plaka	8	M8 somun
3	Üst plaka	9	Alt destek parçası
4	Yatak parçası	10	Delme yüksüğü
5	M6 civata	11	M8 civata
6	M12 civata	12	İş parçası



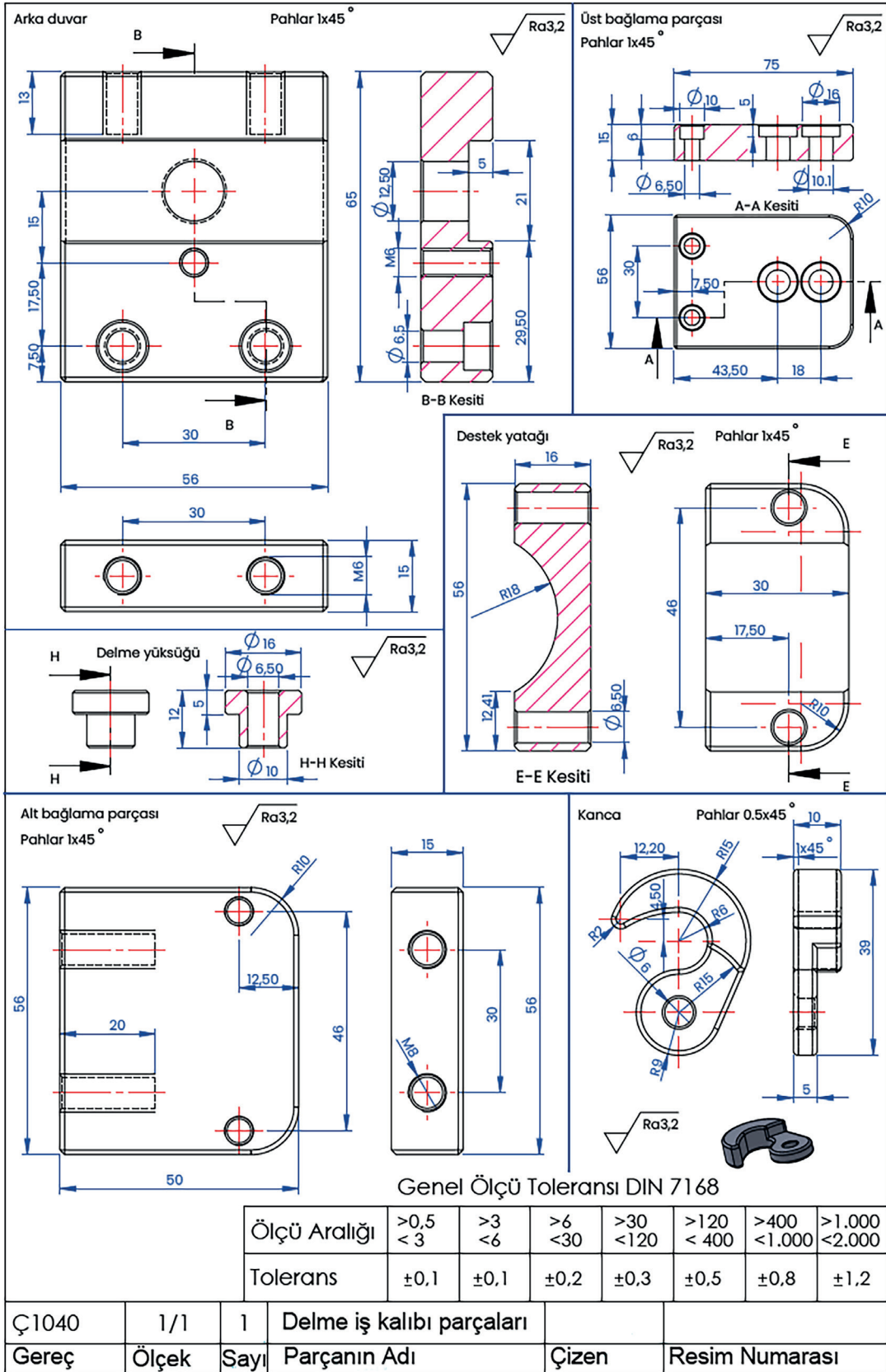
Görsel 2.40: Delme iş kalıbı elemanları

- Kalıbın montajını çizim programında yapınız (Görsel 2.41).



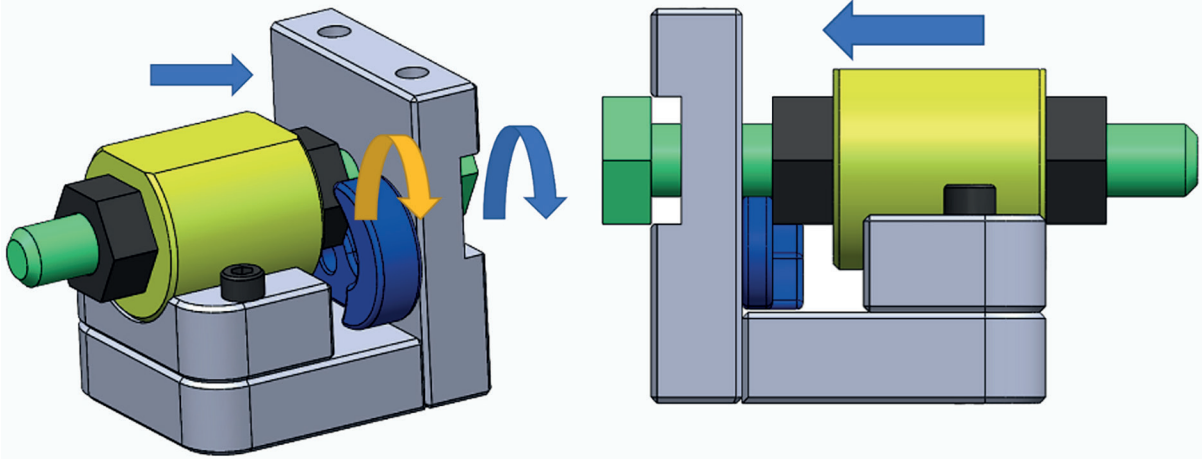
Görsel 2.41: Delme iş kalıbı montajı

- Delme iş kalıbı elemanlarının yapım resmini çiziniz (Görsel 2.42).



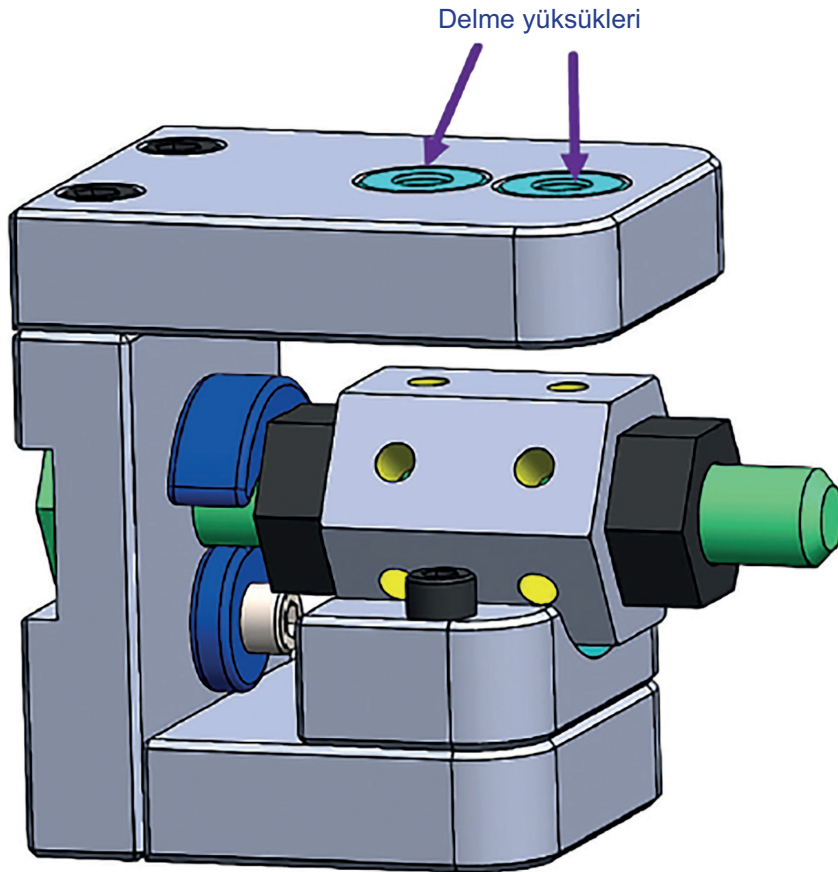
Görsel 2.42: Delme iş kalıbı elemanlarının yapım resmi

- Kalıp elemanları uygun tezgâhlarda işleyiniz.
- Montajı, montaj resmindeki sıraya göre yapınız.
- Altıgen kısmı işlemek için delme iş kalıbında üst plaka çıkartınız. Kancayı sarı renkli ok yönünde geriye döndürünüz. İş parçasını M12 civata kanaldan kurtuluncaya kadar mavi ok yönünde ilerletiniz ve döndürerek altıgen olana kadar işleyiniz (Görsel 2.43).



Görsel 2.43: Altıgen işleme

- Üst plaka ve delme yüksükleri takarak çevresel delikleri açınız (Görsel 2.44).

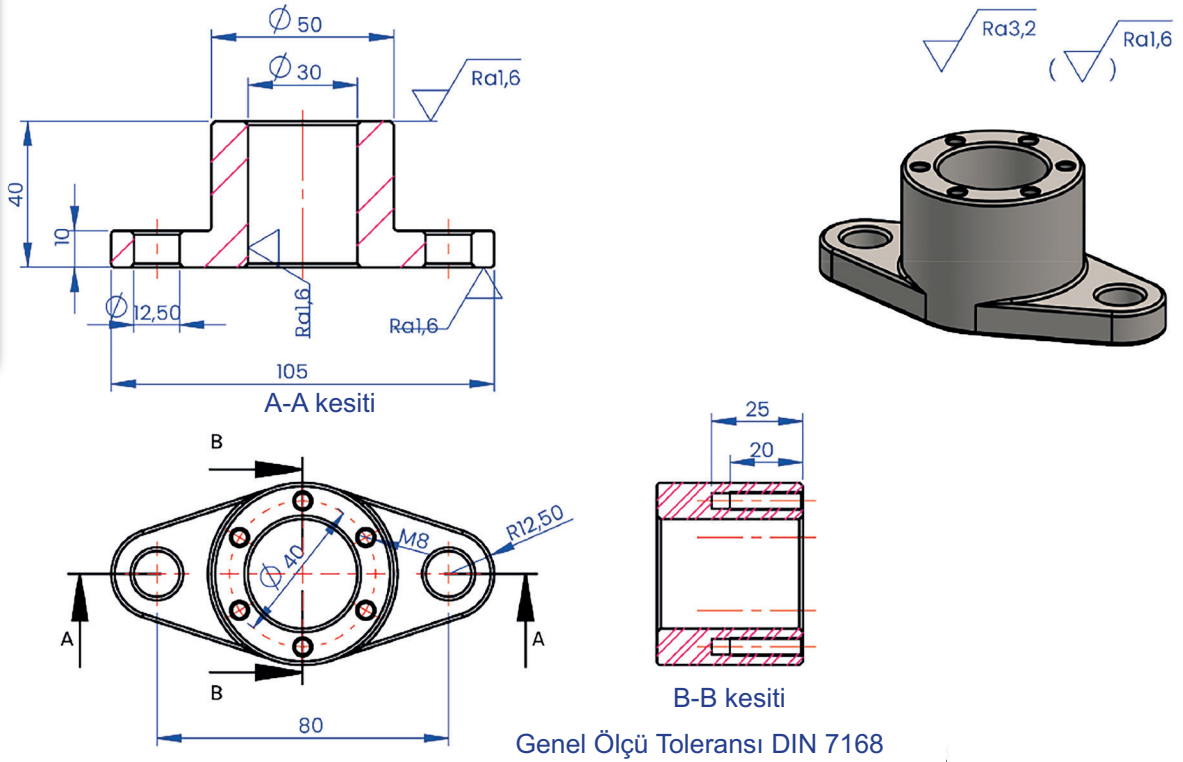


Görsel 2.44: Altıgen parçaya deliklerin açılması

Değerlendirme ölçütleri	EVET	HAYIR
1 İş parçasının yapım resmini çizdi.		
2 Kalıp elemanlarını belirledi.		
3 Delme iş kalıbı elemanlarının yapım resmini çizdi.		
4 Delme iş kalıbı elemanlarının katı modelini çizdi.		
4 CAD/CAM programında montajı yaptı.		
5 Delme iş kalıbı elemanlarının imalatını yaptı.		
6 Delme iş kalıbının montajını yaptı.		
7 Dairesel iş parçasını altıgen olarak işledi.		
8 Delikleri açtı.		

NOT: Yapılan iş ve işlemler sırasında edindiğiniz gözlemlerinizi ve deneyimlerinizi defterinize yazınız. Hayır olarak işaretlenen ölçütlere ilişkin konuları tekrar ediniz.

- Görsel 2.45'te iş parçasını için delme iş kalıbı tasarlayınız ve imal ediniz.



Görsel 2.45: Mil yatağı parçası

2.4. DELME İŞ KALIPLARINI TEST ETMEK

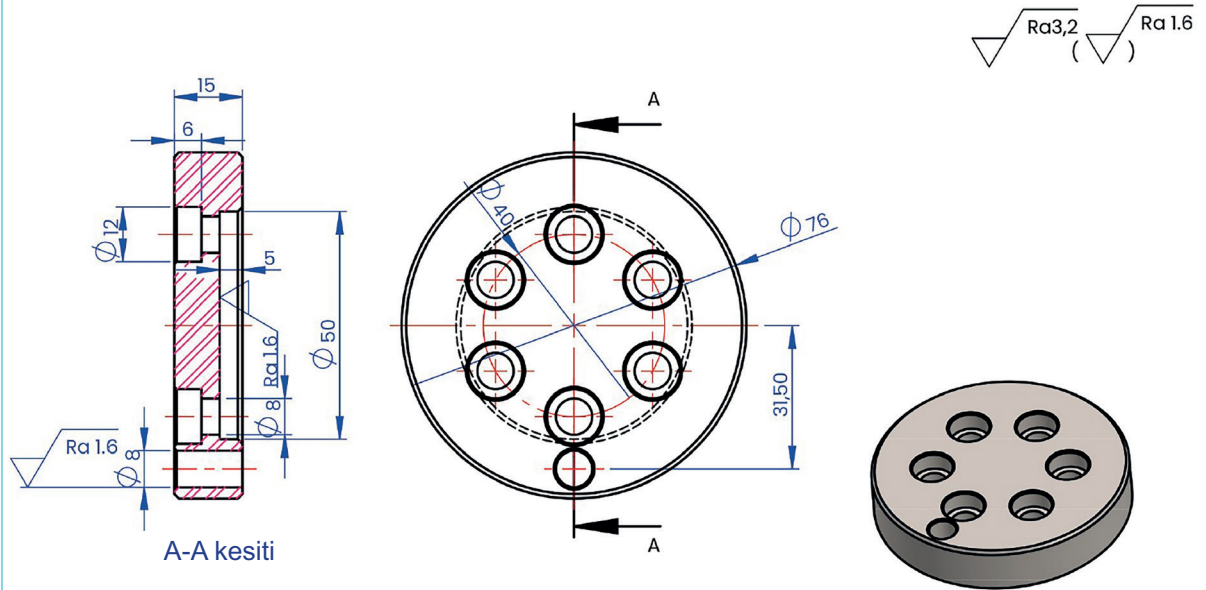
Son aşamada delme iş kalıplarının doğru şekilde çalışıp çalışmadığı mutlaka kontrol edilmelidir. Bu da iş parçasının, delme iş kalıbında delik açıldıktan sonra deliklerin doğru konumda ve çapta olup olmadığına göre anlaşılır. Bunu anlamak için deliklerin olması gereken merkezlerini yatay ve dikey olarak çelik cetvel yardımıyla iş parçası üzerinde işaretlenir. Delik çapı ise kumpas, iç çap mikrometresi, tampon master veya delik komparatörü gibi ölçüm ve kontrol aletleriyle ölçülür. Eğer deliklerin olması gereken konum ve/veya çapı arasında fark varsa delme iş kalıbında sorun var demektir. Böyle bir durumda kalıbın gözden geçirilip sorunun giderilmesi gerekir. Eğer konumlar ve çap aynı ise delme kalıbı düzgün çalışıyor demektir. Bu işlemlere **kalıbı test etme** denir.

UYGULAMA ADI: Bağlama iş kalıbını test etme

AMAÇ: Montajı biten bağlama iş kalıbının doğru çalıştığını test etmek.

SÜRE: Atölye ve sınıf ortamına göre belirlenecektir.

YÖNERGE: Sıra Sizde 2.2’de imal ettiğiniz delme iş kalıbını (Görsel 2.46) test ediniz. Çalışmanız uygulama sonunda verilen ölçütlere göre değerlendirilecektir. Çalışmanızı bu ölçütlere göre planlayınız.



Görsel 2.46: Test edilecek delme iş kalıbı

MALZEME LİSTESİ

- Çelik cetvel
- Kumpas
- İç çap mikrometresi
- Tampon master

İŞLEM BASAMAKLARI

- Deliklerin olması gereken merkezlerini yatay olarak çelik cetvel yardımıyla iş parçası üzerinde işaretleyiniz.
- Deliklerin olması gereken merkezlerini dikey olarak çelik cetvel yardımıyla iş parçası üzerinde işaretleyiniz.

- Deliklerin olması gereken konum ile karşılaştırınız.
- Atölyenizdeki kumpas, iç çap mikrometresi, tampon master veya delik komparatörü gibi ölçüm ve kontrol aletleriyle delik çapını ölçünüz.
- Deliklerin çapı ile olması gereken çap arasında fark var mı kontrol ediniz.
- Aradaki farka göre delme kalıbının durumu hakkındaki kararınızı veriniz.

Değerlendirme ölçütleri		EVET	HAYIR
1	Delik konumunu belirledi.		
2	Olması gereken delik konumuyla karşılaştırdı.		
3	Delik çapını ölçtü.		
4	Olması gereken delik çapı karşılaştırdı.		
5	Aradaki farka göre delme kalıbının durumu hakkındaki uygun kararı verdi.		

NOT: Yapılan iş ve işlemler sırasında edindiğiniz gözlemlerinizi ve deneyimlerinizi defterinize yazınız. Hayır olarak işaretlenen ölçütlere ilişkin konuları tekrar ediniz.

ÖLÇME VE DEĞERLENDİRME

A. Aşağıdaki cümlelerin başında boş bırakılan parantezlere, cümlelerde verilen bilgiler doğru ise (D) yanlış ise (Y) yazınız.

1. () Delme yüksükleri aşınma ve darbeye karşı dayanıklı malzemelerden yapılır.
2. () Pnömatik sistemler, Hidrolik sistemlere göre daha büyük kuvvet uygular.
3. () Delme iş kalıpları her seferinde aynı konumda kalması için merkezleme pimi kullanılır.
4. () Seri bağlama elemanları iş parçasını kalıptan söküp takmayı zorlaştırır.
5. () Delme iş kalıbı tasarımında kalıbı test etme ilk aşamada yapılır.

B. Aşağıdaki soruların doğru seçeneğini işaretleyiniz.

1. Aşağıdakilerden hangisi seri bağlama elemanlarından değildir?

- A) Bağlama pabucu
- B) Cıvata
- C) Kamlı bağlantı
- D) Kaynak
- E) Rondela

2. Delme yüksüklerinin standartı aşağıdakilerden hangisinde doğru olarak verilmiştir?

- A) DIN 125
- B) DIN 159
- C) DIN 170
- D) DIN 179
- E) DIN 279

3. Deliklerin olduğu yere matkabı yönlendirmeye yarayan kalıp elemanı aşağıdakilerden hangisidir?

- A) Dayama
- B) Delme yüksüğü
- C) Kanca
- D) Şartlandırıcı
- E) Yön kontrol valfi

4. Çizim programlarında doğrusal çizgi komutu aşağıdakilerden hangisidir?

- A) Arc
- B) Circle
- C) Conic curve
- D) Line
- E) Spline

ÖLÇME VE DEĞERLENDİRME

5. Çizim programlarında kalınlık vererek katı oluşturma komutu aşağıdakilerden hangisidir?
- A) Extrude
 - B) Hole
 - C) Mirror
 - D) Split
 - E) Thread
6. Aşağıdakilerden hangi delme iş kalıbı tiplerinden değildir?
- A) Halka
 - B) Kamalı
 - C) Kanal
 - D) Plaka
 - E) Şablon
7. Plaka tipi delme kalıplarında plakayla iş parçasının aynı konumda kalmasını sağlamak için kullanılan kalıp elemanı aşağıdakilerden hangisidir?
- A) Bağlama plakası
 - B) Burç
 - C) Dayama
 - D) Delme yüksüğü
 - E) Yay
8. Delme iş kalıbı tasarımında iki boyutlu çizime başlamak için ilk olarak hangi Fusion 360 programı komutu kullanılır?
- A) Create Sketch
 - B) Combine
 - C) Extrude
 - D) Revolve
 - E) Shell
9. Aşağıdakilerden hangisi delme iş kalıplarının test edilmesinde delik çapını ölçmek için uygun değildir?
- A) Delik komparatörü
 - B) İç çap mikrometres
 - C) Kumpas
 - D) Şerit metre
 - E) Tampon mastar

3. ÖĞRENME BİRİMİ

BAĞLAMA İŞ KALIPLARI

KONULAR

- 3.1. BAĞLAMA İŞ KALIPLARI
- 3.2. BAĞLAMA İŞ KALIBI TASARIMI VE MONTAJI
- 3.3. BAĞLAMA İŞ KALIBI İMALATI
- 3.4. BAĞLAMA İŞ KALIBINI TEST ETMEK

NELER ÖĞRENECEKSİNİZ?

- Bağlama iş kalıplarını tanımlama
- Bağlama iş kalıplarının kullanım amaçlarını belirleme
- Bağlama iş kalıplarında kullanılan standart elemanları seçme ve kullanma
- CAD programında bağlama iş kalıbı çizme
- Kalıbın yapım resmini çizme
- Kalıp malzemesini seçme
- Kalıbın montaj resmini çizme
- Kalıp montajını simülasyon yapma
- Kalıbın çalışmasını test etme
- Doğruluğu test edilen kalıbın imalatını yapma

TEMEL KAVRAMLAR

mekanik hareket, doğrusal hareket, açısız hareket, pnömatik hareket, hidrolik hareket, PLC programı

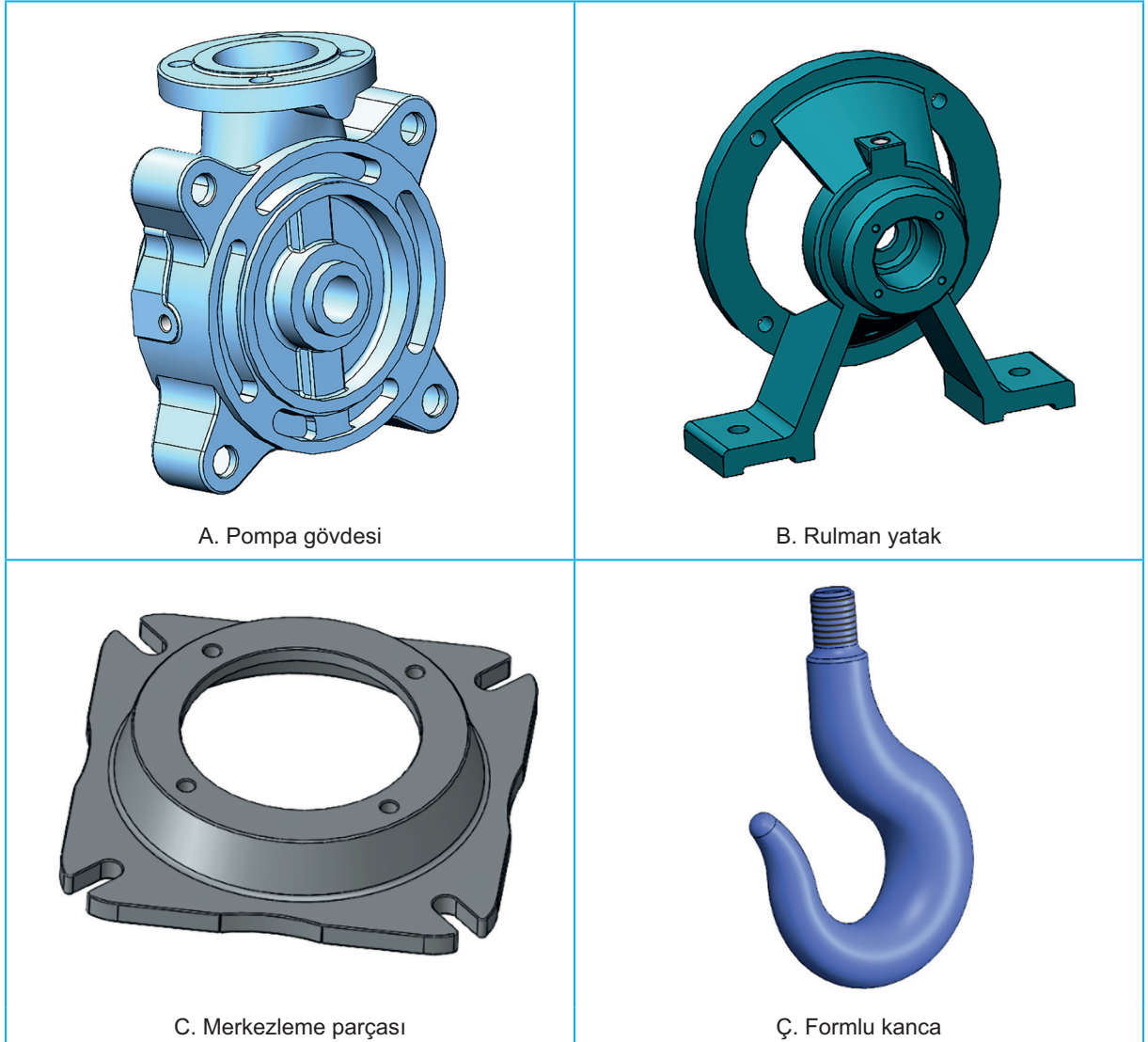
HAZIRLIK ÇALIŞMALARI

1. Bağlama iş kalıpları dendiğinde aklınıza nelere gelmektedir? Düşüncelerinizi sınıfta arkadaşlarınızla paylaşınız.
2. Atölyenizde bağlama iş kalıpları varsa inceleyiniz.

3.1. BAĞLAMA İŞ KALIPLARI

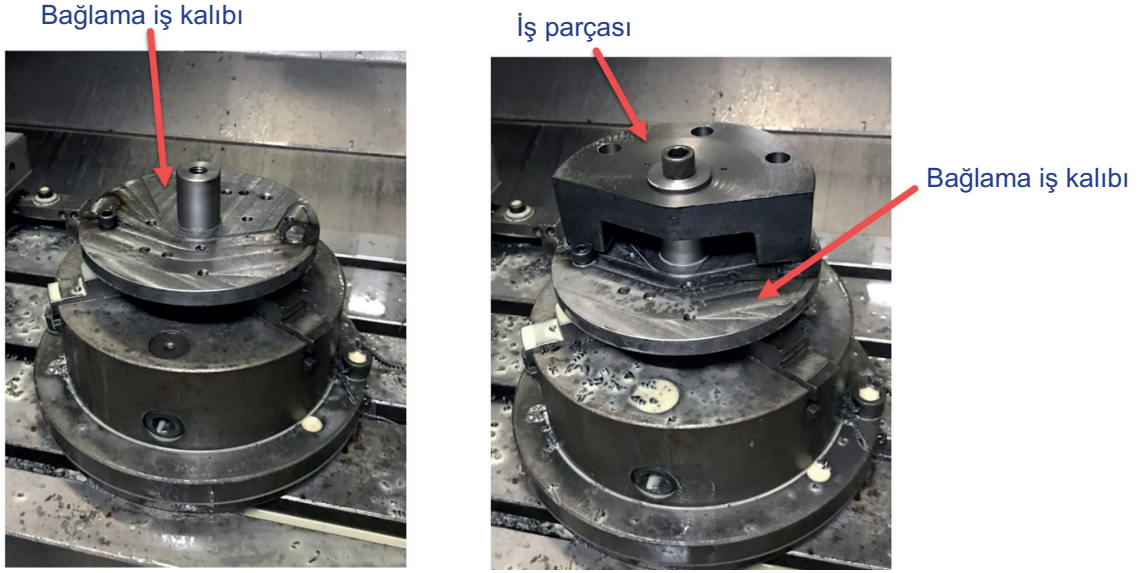
Geometrisi karmaşık olan parçaların imalatını yapmak zordur. Bu parçaları daha kolay imal edebilmek için özel tutucular tasarlamak gerekir. Parçaya özgü olarak tasarlanan ve seri üretimi kolaylaştıran bu aparatlara **bağlama iş kalıbı** denir. İşlenmesi zor olan parçalara bağlama iş kalıpları tasarlanarak işlenmesi sağlanır. CNC tezgâhlarında parça işleme maliyeti konvansiyonel tezgâhlara göre daha yüksektir. Maliyetleri azaltmak için bağlama iş kalıpları kullanılarak konvansiyonel tezgâhlarda da parçalar işlenebilir. Bağlama iş kalıpları CNC tezgâhlarında ve üniversal tezgâhlarda, taşlama tezgâhlarında kullanılabilir.

Bağlama iş kalıpları sadece parçaları işlemek için kullanılmaz. Bir otomobilin kaportasını boyamak için bağlama iş kalıpları vasıtası ile bir bütün olarak boya havuzuna daldırılır. Bir ürünün bant üzerinde belirli bir konumda ilerlemesi yine bağlama iş kalıpları yardımıyla yapılır. Kaynak yapılacak parçaları sabitlemek için bağlama iş kalıpları kullanılabilir. Görsel 3.1'de verilen A ,B,C, ve D'de verilen parçaları işleyebilmek için bağlama iş kalıpları kullanılır.

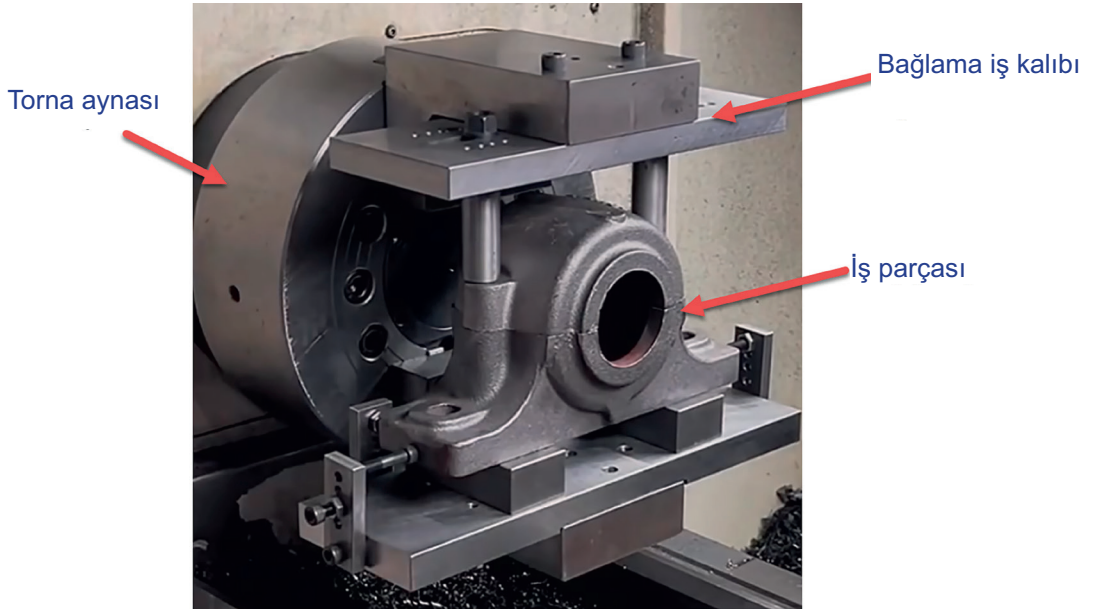


Görsel 3.1: Bağlama iş kalıplarıyla işlenebilecek parçalar.

Bağlama iş kalıpları kullanıldığı tezgâhlara göre adlandırılır. Freze tezgâhında kullanılan iş kalıbına freze bağlama iş kalıbı (Görsel 3.2), torna tezgâhında kullanılan **torna bağlama iş kalıbı** (Görsel 3.3), taşlama tezgâhında kullanılan **taşlama bağlama iş kalıbı** olarak adlandırılır.



Görsel 3.2: Freze tezgâhında kullanılan bağlama iş kalıbı



Görsel 3.3: Torna tezgâhında kullanılan bağlama iş kalıbı

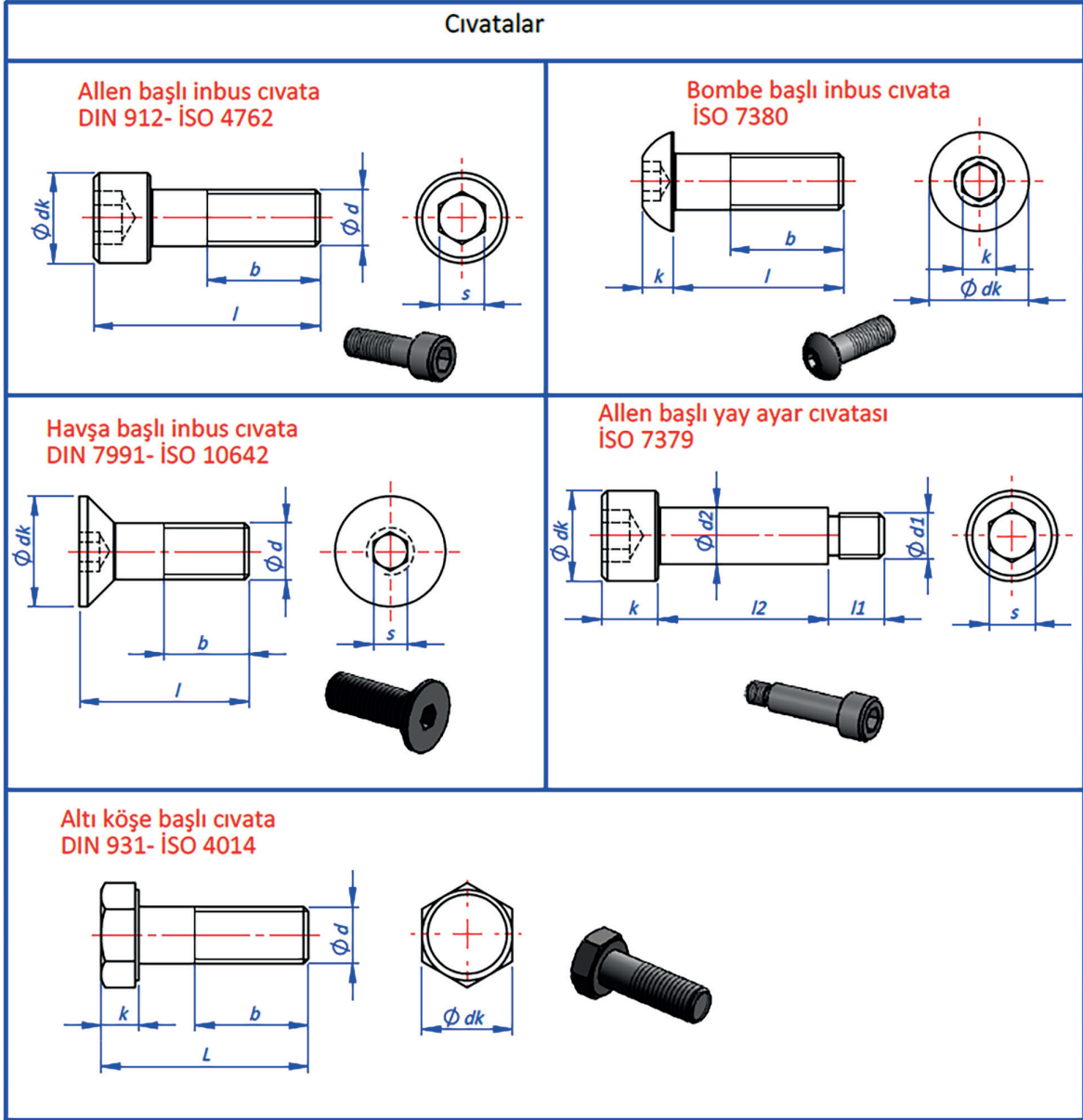
Bağlama iş kalıbı tasarımı yaparken şu hususlar göz önünde bulundurulur:

- İş güvenliği ve sağlığı kurallarına uygun olmalı;
- Her parça bağlandığında aynı konumda olmalı;
- İş parçalarını aynı konumda tutmak için pimler ve dayama yüzeyleri oluşturulmalı,
- İş parçası veya bağlama iş kalıbı üzerinde sıfırlama noktası belirlenmeli (G54),
- Aşınmaya karşı dayanımı artırmak için bağlama iş kalıbına ısıl işlem yapılmalı;
- Komparatör çekmeyi kolaylaştıracak referans yüzeyleri oluşturulmalı,
- İş parçasının kolay ve hızlı bağlanmasına olanak tanımalı,
- Kesici takımların işlemesine engel oluşturmamalı,
- İş kalıbının yapım maliyeti düşük olmalıdır.

Bağlama iş kalıplarında standart eleman olarak bağlantı elemanları, pimler, cıvatalar, çevirme kolları, mafsallı kollar, hidrolik ve pnömatik bağlama elemanları, c rondela ve çeşitli bağlama pabuçları kullanılır. Üretilen parça adedi ve işin zorluk derecesine göre bağlama iş kalıbı tasarlamak gerekir. Böylece üretim hızı artar ve özdeş parça üretimi sağlanır. Bağlama iş kalıbı tasarımı yaparken standart elemanları çizmek gerekmez. Bu standart parçalar CAD programlarının kütüphanesinde hazır olarak verilir.

3.1.1. Cıvata ve Somunlar

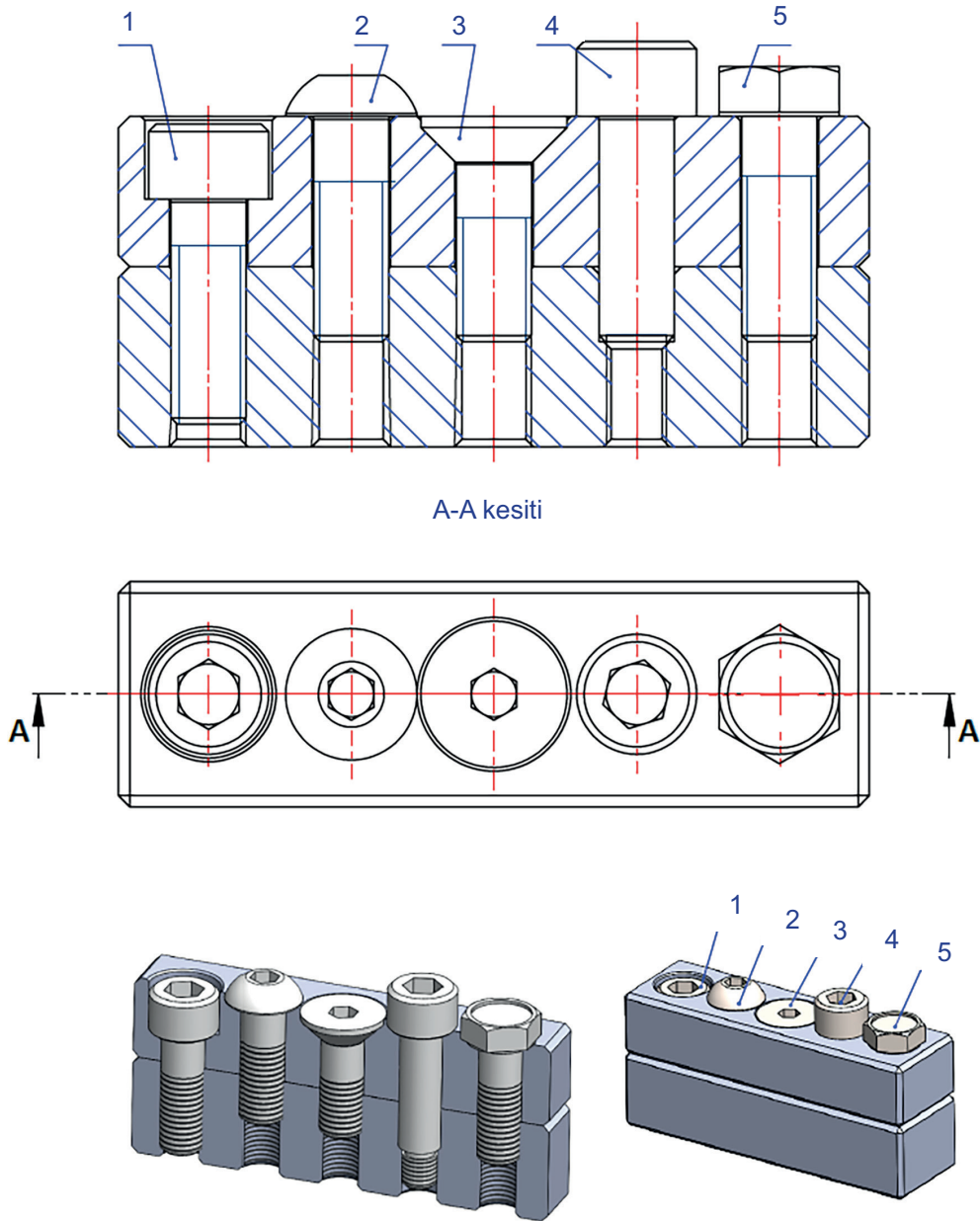
Bağlantı elemanı olarak cıvata ve somunlar kullanılır. Cıvataların kullanıldıkları yer ve durumlara göre çeşitleri vardır. Cıvata çeşitlerinden en çok kullanılanların TSE ,DIN , ISO standart numarası ve teknik resminin olması yeterlidir. Bağlama iş kalıplarında kullanılan cıvatalar Görsel 3.4'te verilenlerdir.



Görsel 3.4: Cıvatalar

Cıvatalar kullanılacağı duruma göre tercih edilir. Görsel 3.5'te cıvataların kullanımları görülmektedir.

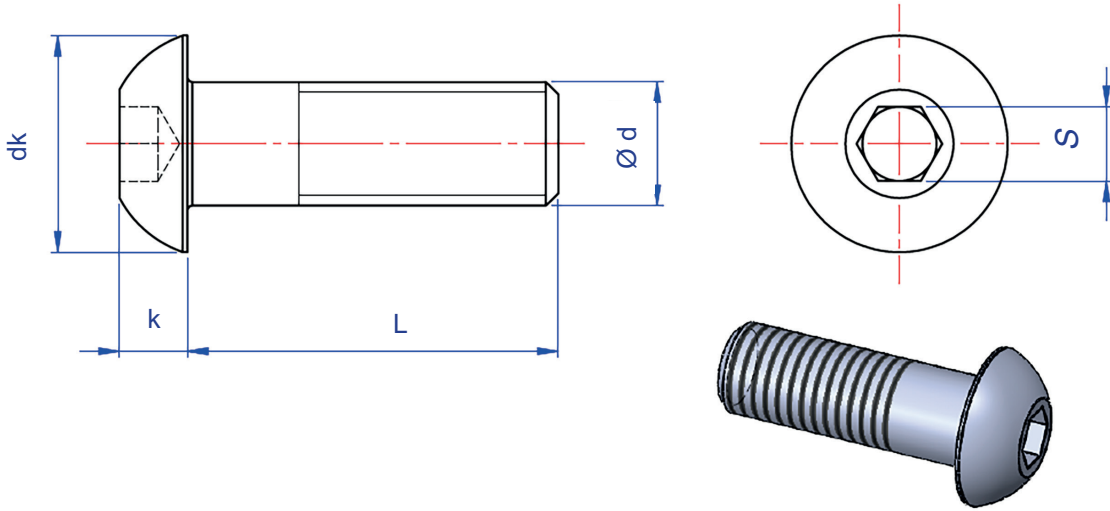
- Cıvata şapkasının gizlenmesi durumunda ve allen anahtarıyla açıp kapatmak için 1 numaralı allen başlı inbus cıvata tercih edilir.
- İş parçası yüzeyine baskı uygulaması gereken durumlarda 2 numaralı bombe başlı allen cıvatası tercih edilir.
- Cıvata şapkasının gizlenmesi durumunda ve düşük baskı uygulanması durumunda 3 numaralı havşa başlı inbus cıvata tercih edilir.
- İki parçayı merkezlenmesi durumunda 4 numaralı yay ayar cıvatası kullanılır.
- Büyük kuvvet uygulanması gereken durumlarda 5 numaralı altı köşe başlı cıvata tercih edilir.
- İş parçasını kolay söküp takmak için havalı tabancalar kullanılır. Allen anahtarıyla söküp takmak zaman kaybettirir.



Görsel 3.5 : Cıvata bağlantı şekilleri

Bombe Başlı İnbus Cıvata

Bombe başlı inbus cıvatalar Tablo 3.2'de ve Görsel 3.7'de verilen ölçülere göre ISO 7380 standart numaralı, 10.9 kalitesinde üretilir. Tasarım yapılırken bu ölçüler dikkate alınarak yapılır. Genellikle çok fazla sıkma kuvveti gerektirmeyen durumlarda tercih edilir.



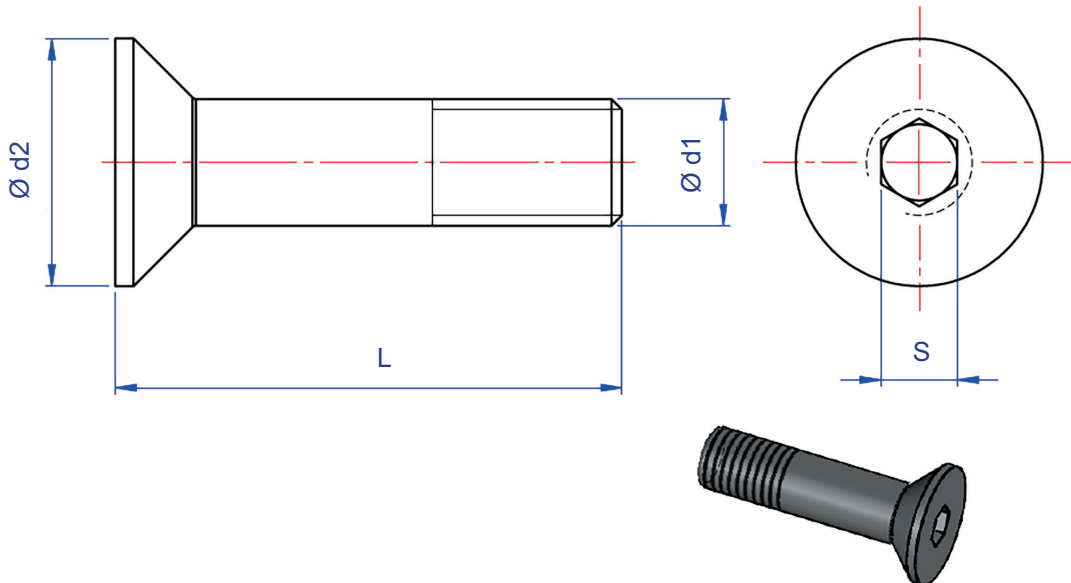
Görsel 3.7: Bombe başlı cıvata ölçüleri

Tablo 3.2: Bombe başlı cıvata

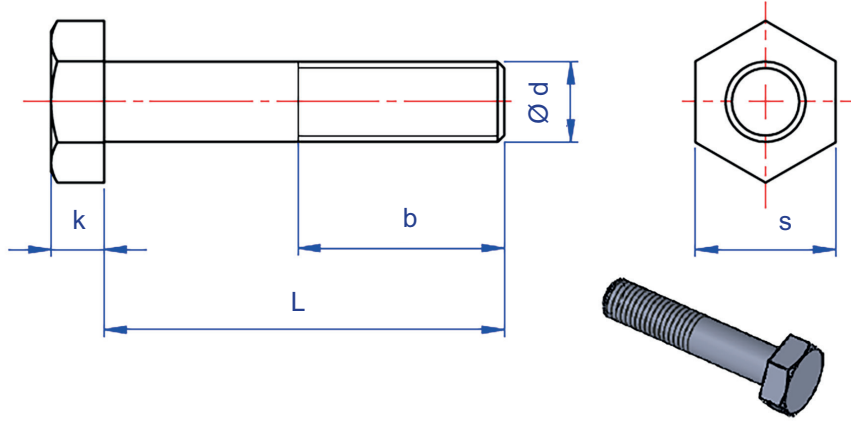
d1	M3	M4	M5	M6	M8	M10	M12	M16
Adım	0,5	0,7	0,8	1	1,25	1,5	1,75	2
dk	5,7	7,6	9,5	10,5	14	17,5	21	28
k	1,65	2,2	2,75	3,3	4,4	5,5	6,6	8,8
s	2	2,5	3	4	5	6	8	10
L	6-12	8-16	10-30	8-18	8-19	8-20	8-21	8-22

Havşa Başlı Cıvatalar

Havşa başlı cıvatalar Görsel 3.8'de verilen ölçülere göre DIN 7991 ,ISO 1064 standart numaralı, 10.9 kalitesinde üretilir. Tasarım yapılırken bu ölçüler dikkate alınarak yapılır. Genellikle cıvata şapkasının engel oluşturmaması gereken durumlarda tercih edilir.



Görsel 3.8: Havşa başlı cıvata ölçüleri



Görsel 3.10: Altı köşe başlı civata ölçüleri

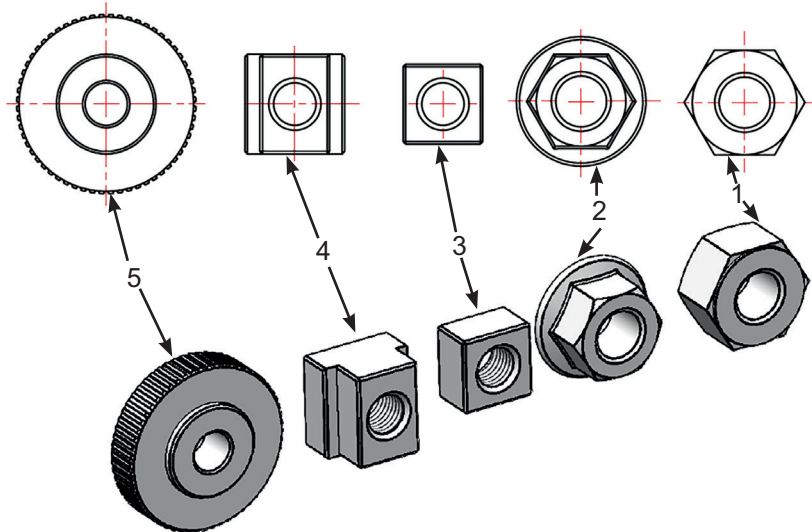
Tablo 3.5 : Altı köşe başlı civata

Ø d	M4	M5	M6	M8	M10	M12	M16	M20	M24
Adım	0,7	0,8	1	1,25	1,5	1,25	1,75	2,5	3
k	2,8	3,5	4	5,5	7	8	10	13	14
s	7	8	10	13	17	19	27	32	36
b	14-20	16-22	18-24	22-28	26-32	30-36	38-44	46-52	54-60
L	20-40	25-50	30-60	35-80	40-100	45-120	55-160	65-200	80-240

Somunlar

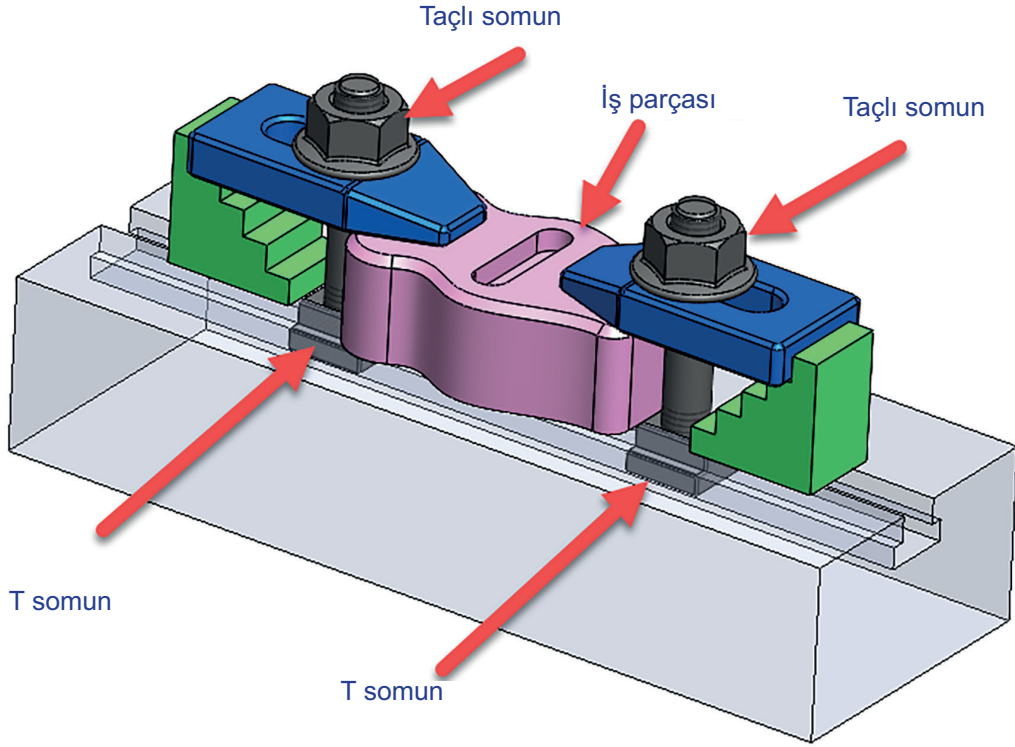
İş parçasını hızlı söküp takmak için somunlar kullanılır. İş parçasının bağlama şekline göre somun tercihi yapılır. Somunlar biçimlerine göre sınıflandırılır. Somunlar CAD programları kütüphanesinden hazır olarak alınıp kullanılabilir.

- Düz ve yıldız anahtarla açıp kapatılacak ve parça yüzeyine orta baskı uygulanacak durumlarda pul yüzeyli ve altı köşe başlı somunlar tercih edilir (Görsel 3.11-1).
- Parça yüzeyine büyük kuvvet uygulanması gereken ve rondela kullanılmayan yerlerde altı köşe başlı taçlı somun tercih edilir (Görsel 3.11-2).
- Parçayı bir kanal içerisinde sabitlemek için kare somun tercih edilir (Görsel 3.11-3).
- Parçayı T kanala sabitlemek için T somun tercih edilir (Görsel 3.11-4).
- Parçayı el yardımıyla söküp takmak için tırtıllı yuvarlak somun tercih edilir (Görsel 3.11-5).

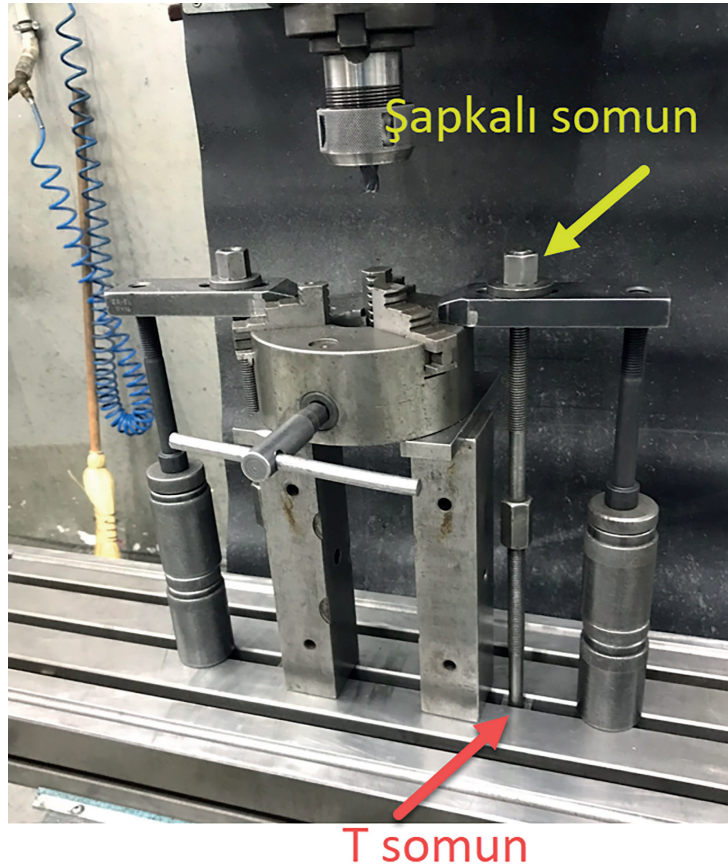


Görsel 3.11: Somunlar

Görsel 3.12'de ve Görsel 3.13'te verilen iş parçasında şapkalı somun ve T somun kullanımı görülmektedir.



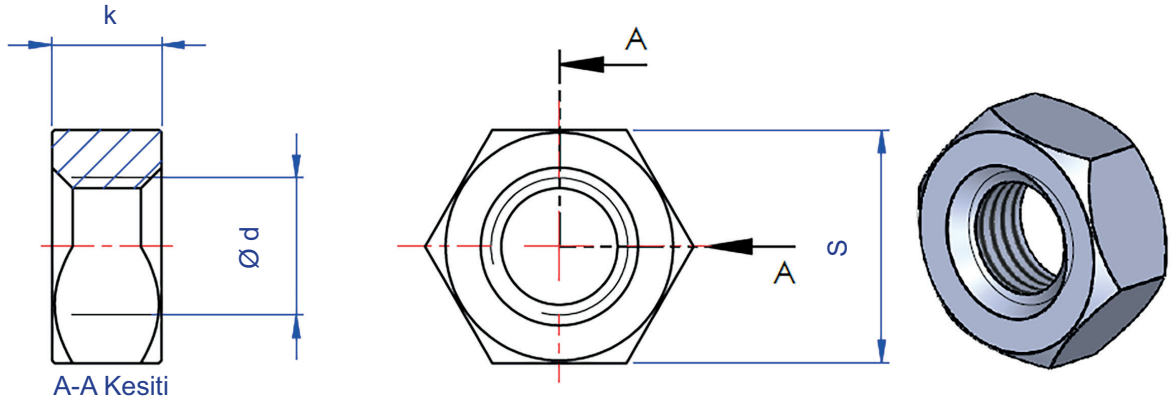
Görsel 3.12 : T ve şapkalı somun



Görsel 3.13: Şapkalı ve T somun kullanımı

Pul Yüzeyle Altı Köşe Başlı Cıvata

Pul yüzeyle altı köşe başlı cıvatalar en çok kullanılan somunlardır. Standart numarası DIN 934 ve ISO 4032 'dir. Tasarım yapılırken Görsel 3.14'te verilen ölçüler ve Tablo 3.6 dikkate alınarak yapılır.



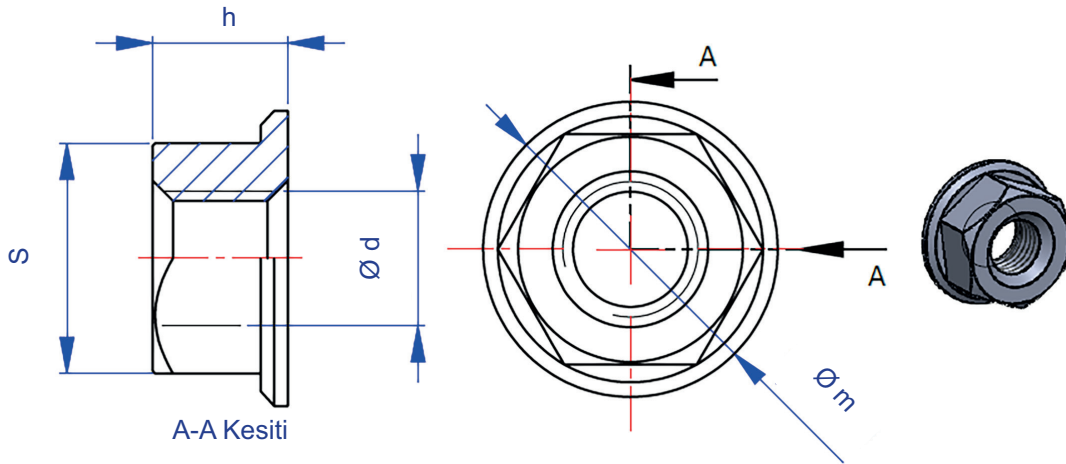
Görsel 3.14: Pul yüzeyle altı köşe başlı cıvata ölçüleri

Tablo 3.6 : Pul yüzeyle altı köşe başlı cıvata

Ø d	M4	M5	M6	M8	M10	M12	M16	M20	M24
Adım	0,7	0,8	1	1,25	1,5	1,75	2	2,5	3
k	3,2	4,7	5	6,5	8	10	13	16	19
s	7	8	10	13	17	19	24	30	36

Altı Köşe Başlı Taçlı Somun

Altı köşe başlı taçlı somunlar rondela kullanılmadığı durumlarda ve büyük sıkma kuvveti gerektiren durumlarda tercih edilir. Bu somunun standart numarası ISO 1661 ve DIN 6923'tür. Tasarım yapılırken Görsel 3.15'te verilen ölçüler ve Tablo 3.7 dikkate alınarak yapılır.



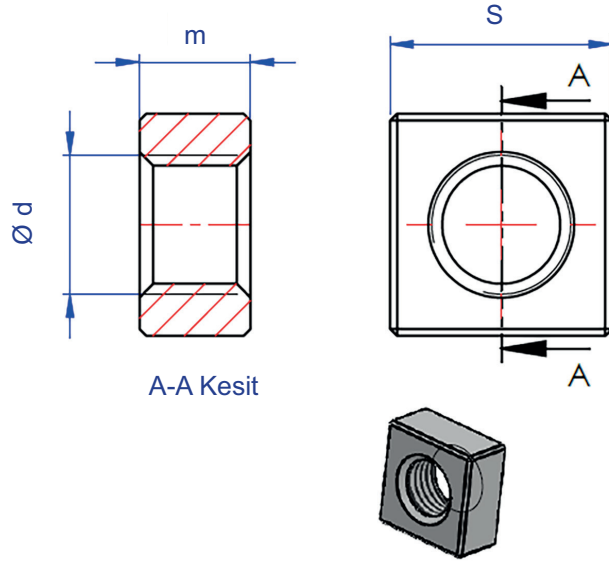
Görsel 3.15: Altı köşe başlı taçlı somun ölçüleri

Tablo 3.7 : Altı köşe başlı taçlı somun

Ø d	M5	M6	M8	M10	M12	M14	M16	M20
Adım	0,8	1	1,25	1,5	1,75	2	2	2,5
m	11,8	14,2	17,9	21,8	26	29,9	34,5	42,8
h	5	6	8	10	12	14	16	20
s	8	10	13	16	18	21	24	30

Kare Somun

Genellikle bir kanal içerisinde sabit kalması gereken durumlarda kare somun tercih edilir. Standart numarası DIN 557 'dir. Tasarım yapılırken Görsel 3.16'da verilen ölçüler ve Tablo 3.8 dikkate alınarak yapılır.



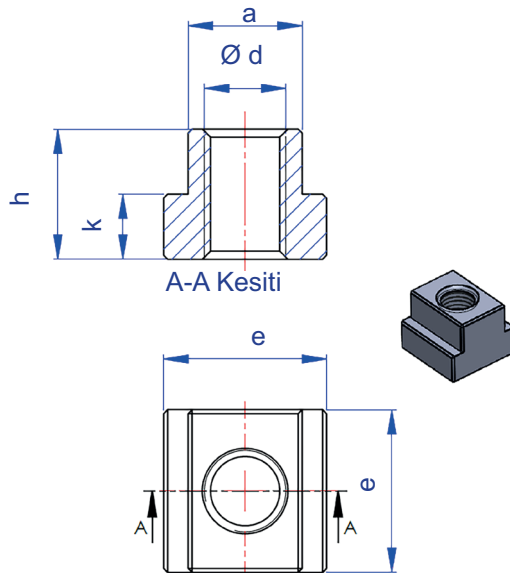
Görsel 3.16: Kare somun ölçüleri

Tablo 3.8 : Kare somun

$\varnothing d$	M5	M6	M8	M10	M12	M16	M20
Adım	0,8	1	1.25	1.5	1,75	2	2.5
m	4	5	6.5	8	10	13	20
s	8	10	13	16	18	24	30

T Somun

T Kanallarda tercih edilir. Standart numarası DIN 508'dir. Tasarım yapılırken Görsel 3.16 ve Görsel 3.17'de verilen ölçüler ve Tablo 3.7 ve Tablo 3.9 dikkate alınarak yapılır.



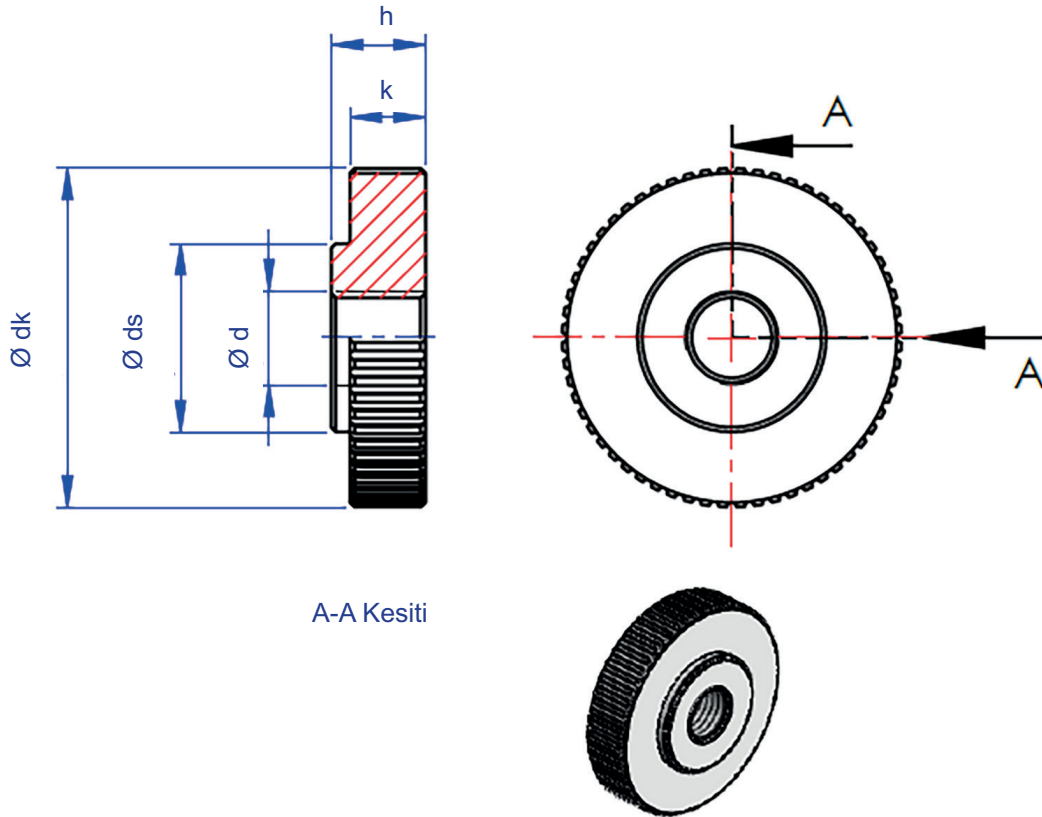
Görsel 3.17: T somun ölçüleri

Tablo 3.9: T Somun

$\varnothing d$	a	e	k	h
M5	5.6	10	4	8
M6	7.6	13	6	10
M8	9.6	15	6	12
M10	11.6	18	7	14
M12	13.6	22	8	16
M14	15.6	25	9	18
M16	17.6	28	10	20
M18	19.6	32	12	24
M20	21.6	35	14	28
M24	27.6	44	18	36

Tırtıllı Yuvarlak Somun

Bu somun anahtar kullanmadan el yordamıyla kolayca sökülüp takılabilir. Bu özelliğinden dolayı seri bağlamalarda tercih edilir. Standart numarası DIN 467 'dir. Tasarım yapılırken Görsel 3.16, Görsel 3.17 ve Görsel 3.18'de verilen ölçüler ve Tablo 3.7 ve Tablo 3.10 dikkate alınarak yapılır.



A-A Kesiti

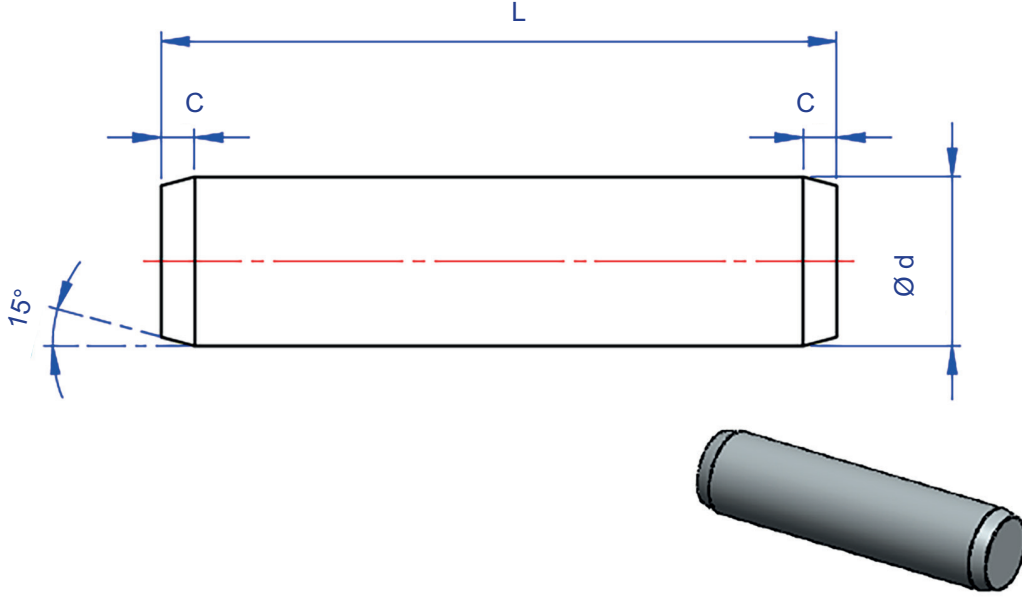
Görsel 3.18 : Tırtıllı yuvarlak somun ölçüleri

Tablo 3.10 : Tırtıllı yuvarlak somun

$\varnothing d$	M3	M4	M5	M6	M8	M10
dk	12	16	20	24	30	36
ds	6	8	10	12	16	20
h	3	4	5	6	8	10
k	2.5	3.5	4	5	6	8

Silindirik Pimler

Pimler iş parçalarının hassas bağlanmasına yardımcı olur. Pim ölçüleri hassas işlendiği için parçalar boluksuz bağlanabilir. Pimlerin bir çok çeşidi mevcuttur. Standart numarası DIN 7 'dir. Tasarım yapılırken Görsel 3.16, Görsel 3.17 ve Görsel 3.19'da verilen ölçüler ve Tablo 3.7 ve Tablo 3.11 dikkate alınarak yapılır.



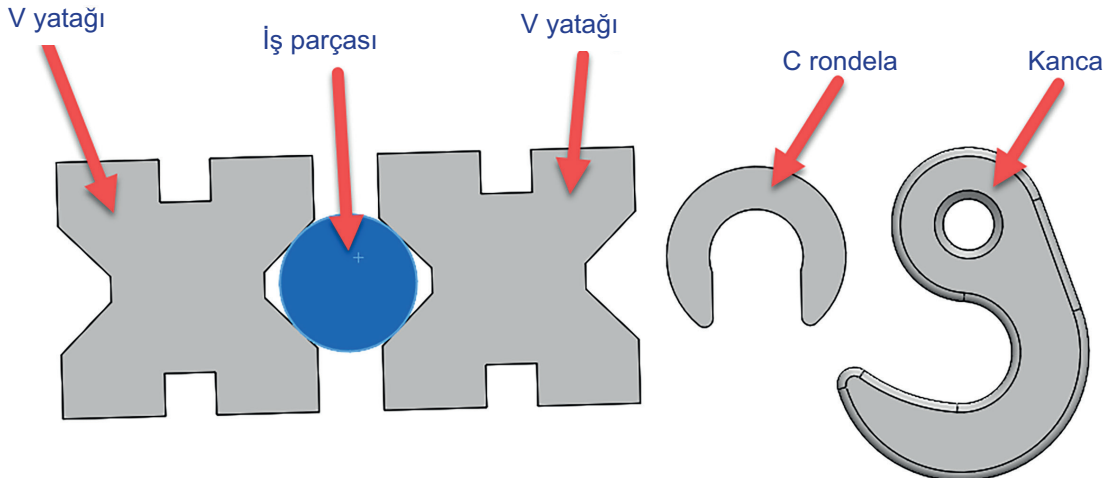
Görsel 3.19 : Silindirik pim ölçüleri

Tablo 3.11: Silindirik pim

d		2	3	4	5	6	8	10	12	14	16	20	25	30
L	den	4	4	5	5	6	8	10	10	14	16	20	24	32
	e kadar	20	32	40	50	60	80	100	120	160	180	200	200	200

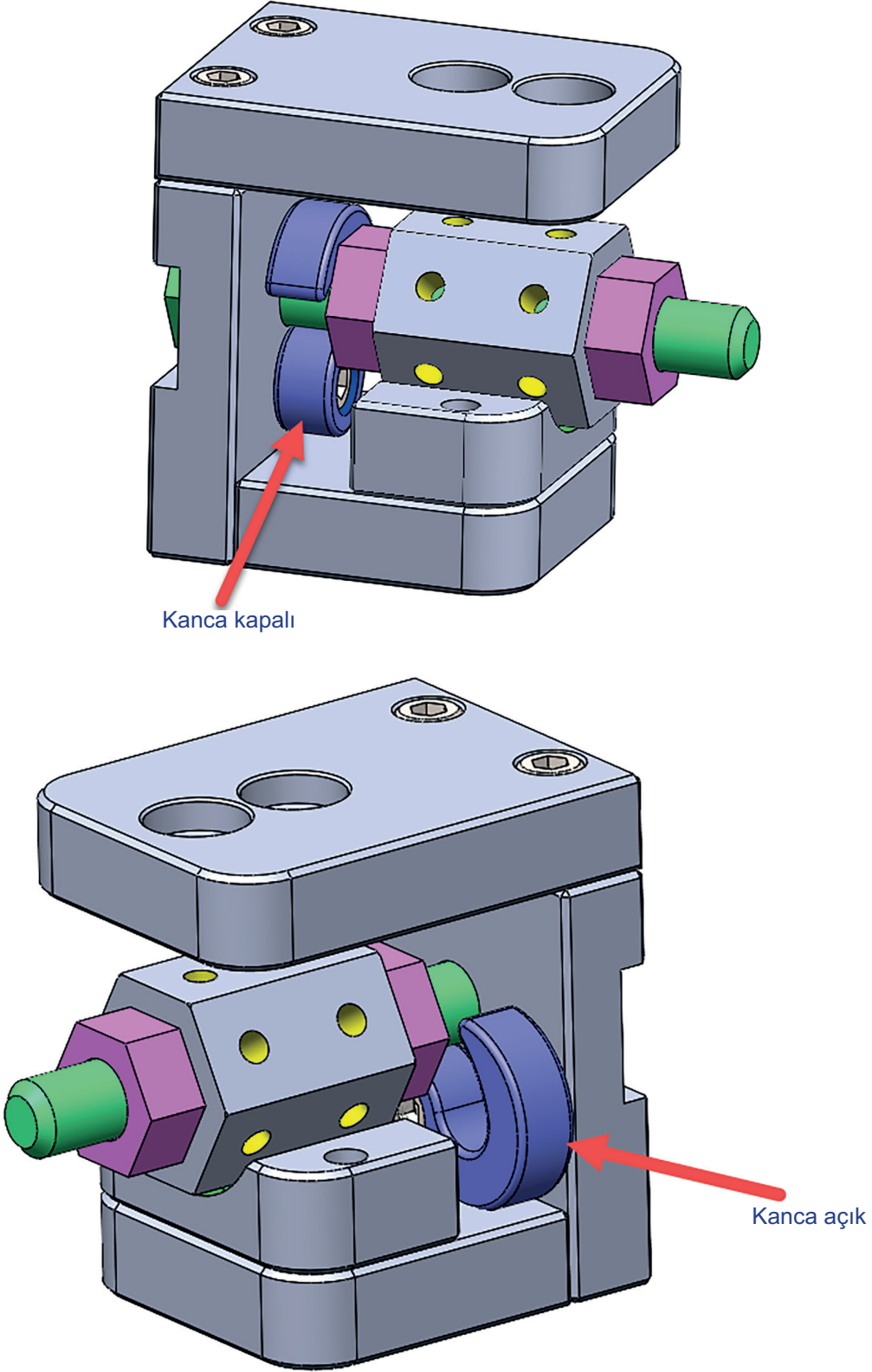
3.1.2. V Yatakları C Rondela ve Kancalar

Bir parçanın seri bağlanmasını sağlayan elemanlardır. Herhangi bir standardı yoktur. İhtiyaca uygun olarak üretilir. Üretimi yapılan iş parçasını kolay söküp takmaya yarar. V yatakları genellikle silindirik parçaları bağlarken tercih edilir (Görsel 3.20).



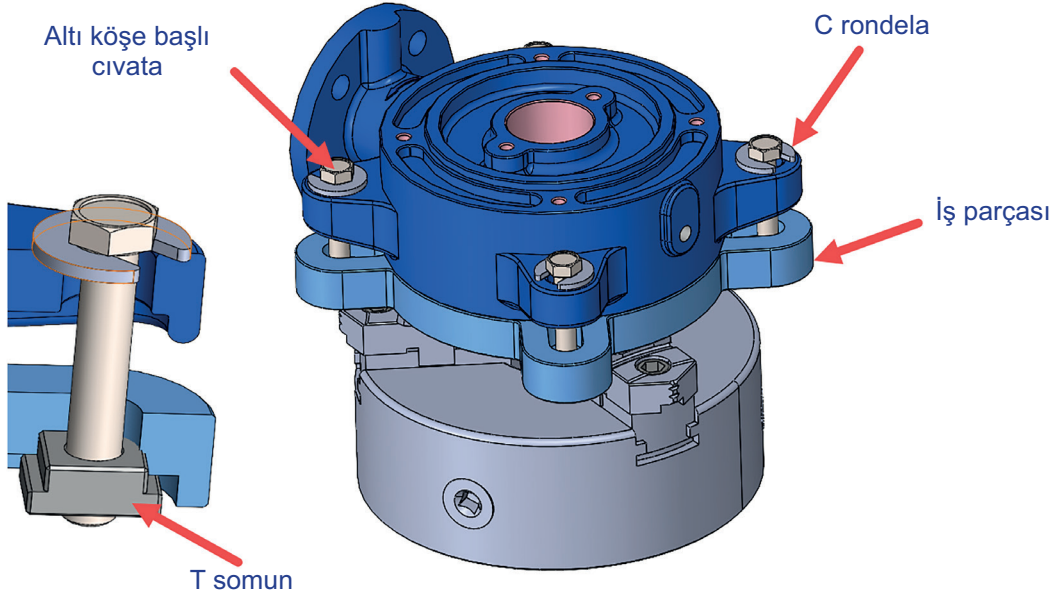
Görsel 3.20: V Yatakları, C rondela ve kanca

Görsel 3.21’de verilen delme iş kalıbında kanca konumu değiştirilerek iş parçasının diğer kısımları kolaylıkla işlenir. Cıvatalar gevşetilir. Kanca konumu değiştirilerek iş parçası üzerindeki delikler açılır. Bu delme iş kalıbında kullanılan cıvatanın kenar sayısı değiştirilerek altıgen, kare ve sekizgen yapmak mümkün olur.



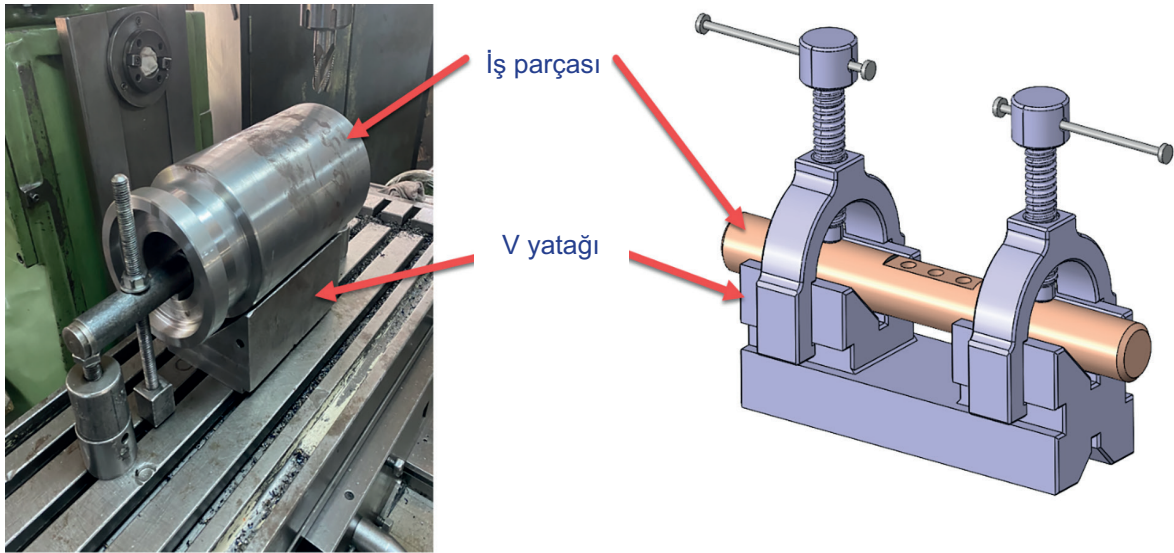
Görsel 3.21: Kanca kullanımı

Görsel 3.22'de verilen iş parçasında C rondela ve T somun kullanılarak parça kolaylıkla sökülüp takılır. Cıvatalar hafif gevşetilerek c rondela çıkartılır. Böylece iş parçası kolaylıkla sökülüp takılmış olur.



Görsel 3.22: C rondela kullanımı

Uzun ve silindirik parçaları bağlarken V blokları tercih edilir. V kanalları mengineye bağlanır. İş parçası üzerindeki işlemler bitince çevirme kolu gevşetilerek iş parçası hızlı bir şekilde sökülüp takılır. Görsel 3.23'de görülen uzun iş parçası üzerindeki delikleri açmak için V yatakları kullanılır.

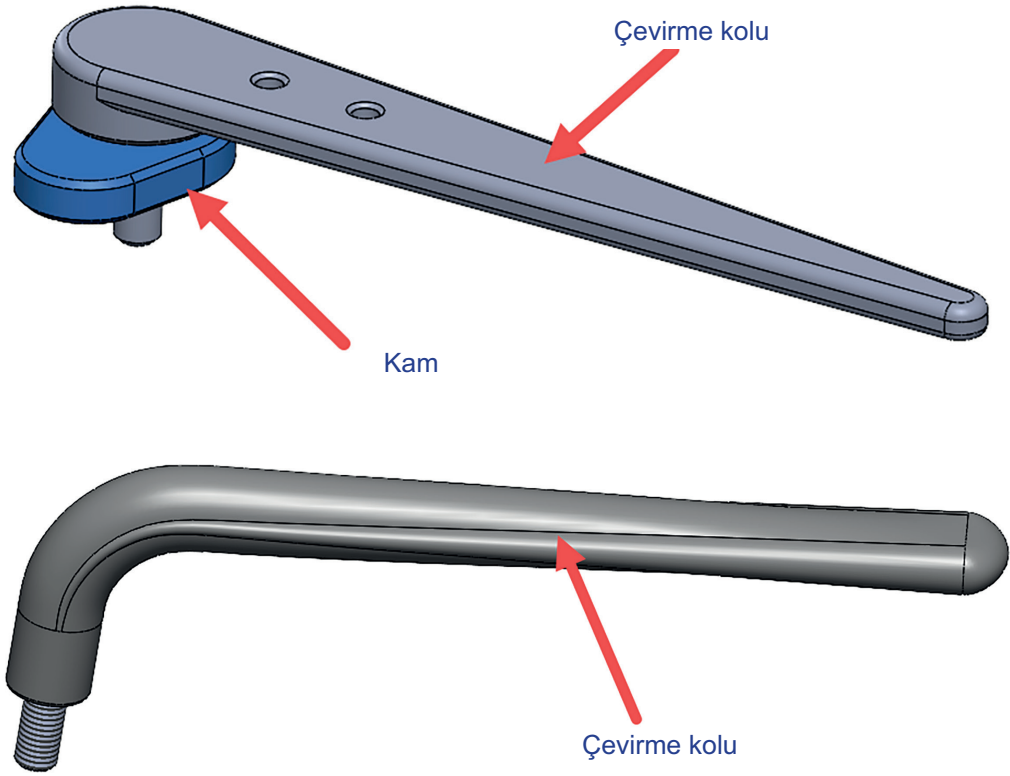


Görsel 3.23 : V yatakları

3.1.3. Kamlar ve Çevirme Kolları

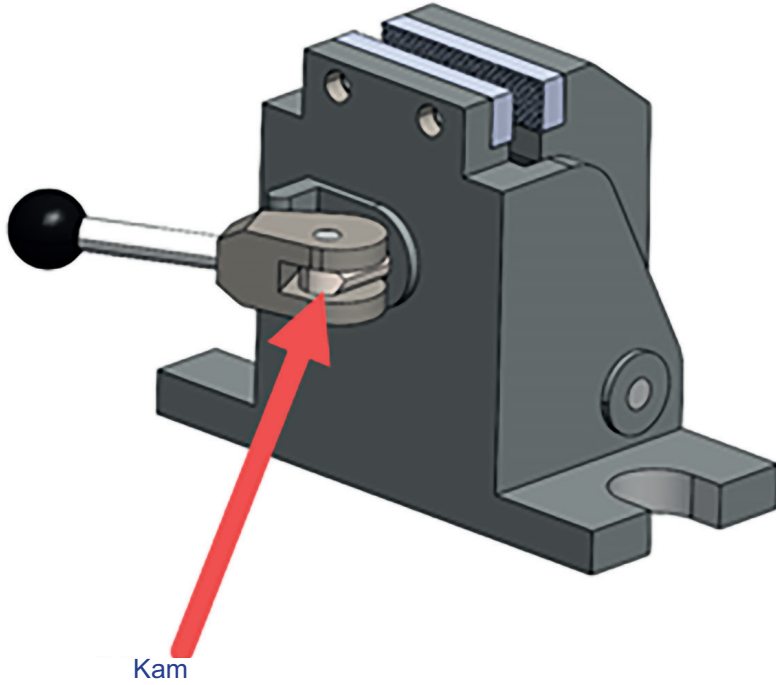
Seri üretimde iş parçasını anahtar kullanmadan el yordamıyla kolaylıkla söküp takmak için kullanılır (Görsel 3.24).

Kolun uç kısmına kam parçası eklenerek iş parçası sabitlenir.



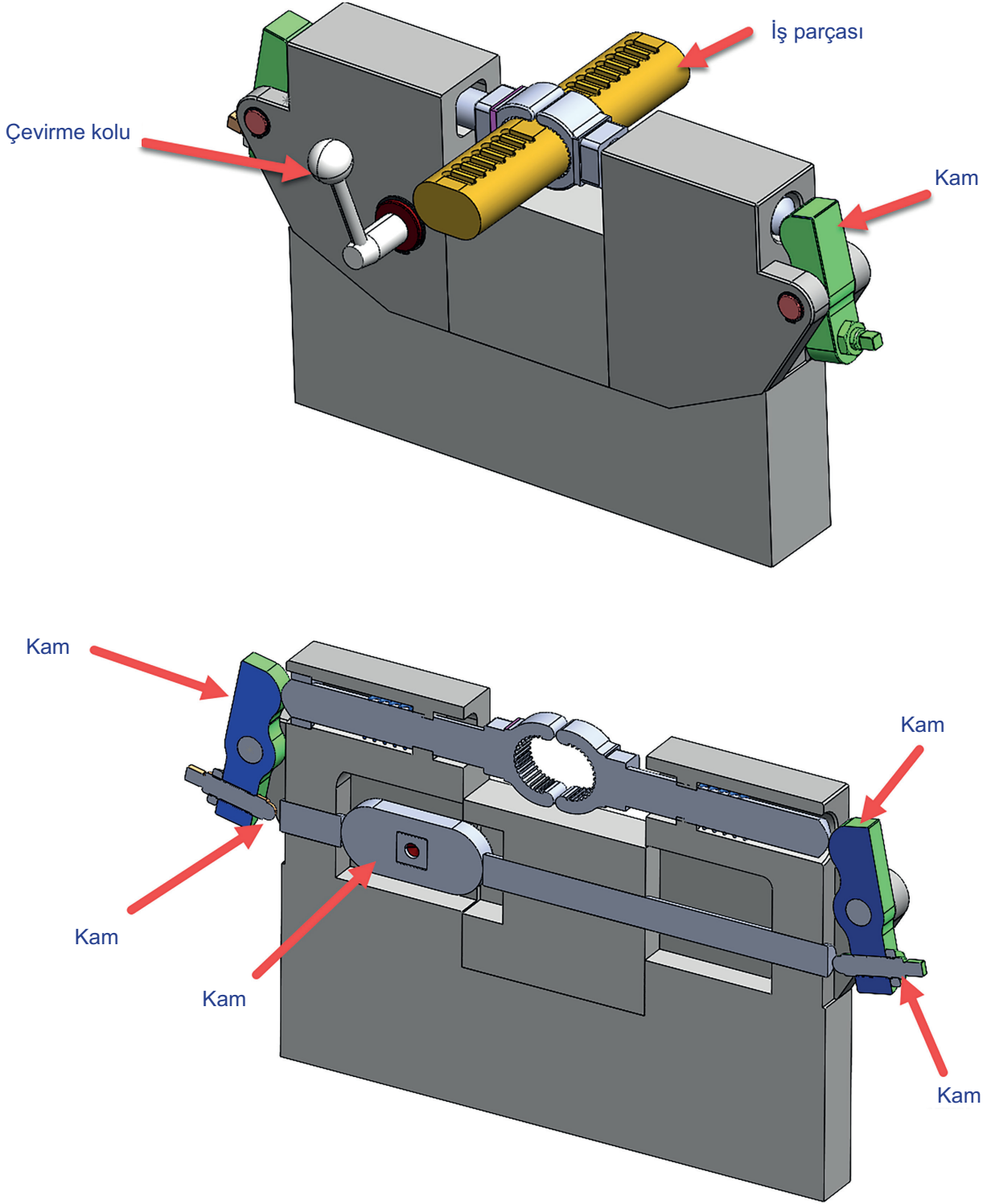
Görsel 3.24: Çevirme kolu

Görsel 3.25'te verilen bağlama iş kalıbında kol sağa sola hareket ettirilerek parçanın sıkılması sağlanır. Bu şekildeki bağlama iş kalıpları mengene gibi parçayı sabitler. Mengeneye göre daha seri üretim sağlar.



Görsel 3.25: Kam hareketi

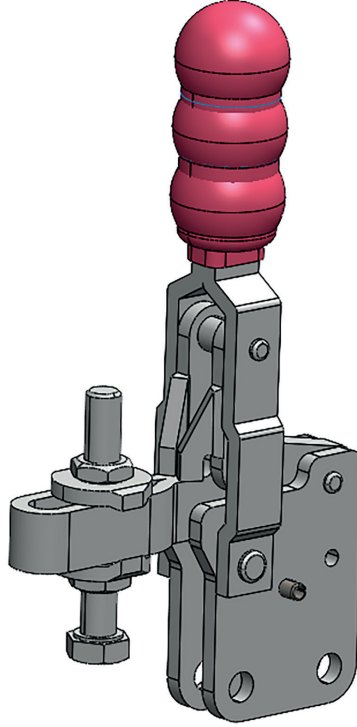
Görsel 3.26'da verilen bağlama iş kalıbında üç noktadan kam hareketi verilerek parçanın sabitlenmesi sağlanır.



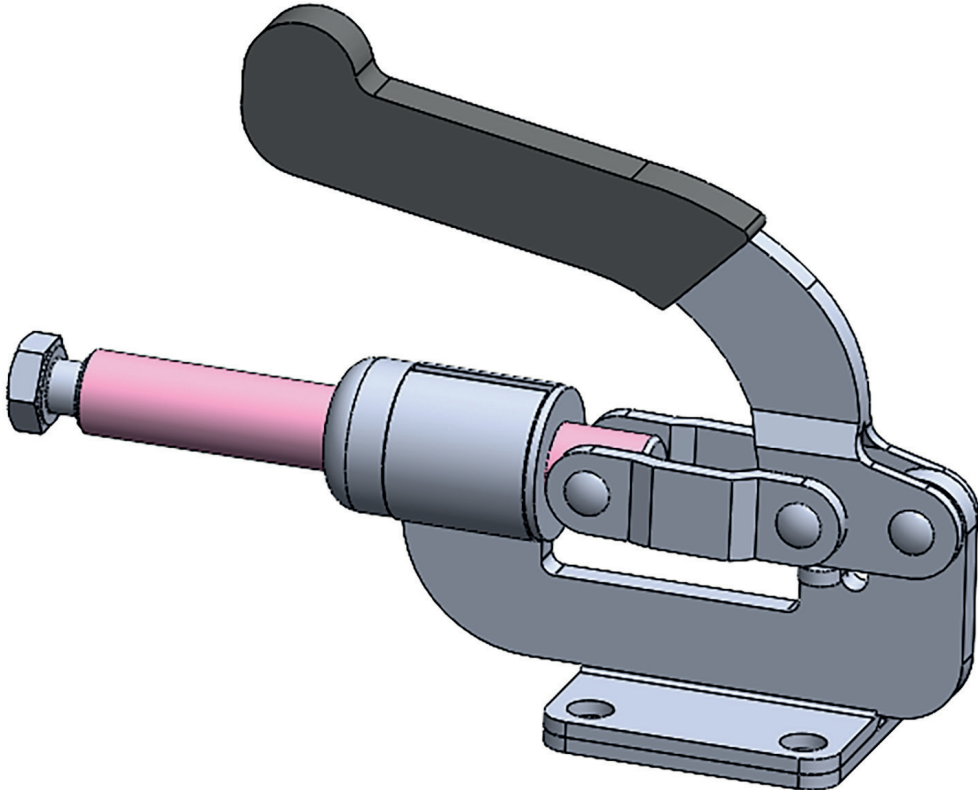
Görsel 3.26: Kam hareketi ile parça bağlama

3.1.4. Kilitler

Dikey bağlama kilitleri parça yüzeyine baskı yaparak bağlanması gereken durumlarda kullanılır (Görsel 3.27 ve 3.28). El yordamıyla açılıp kapatılır.

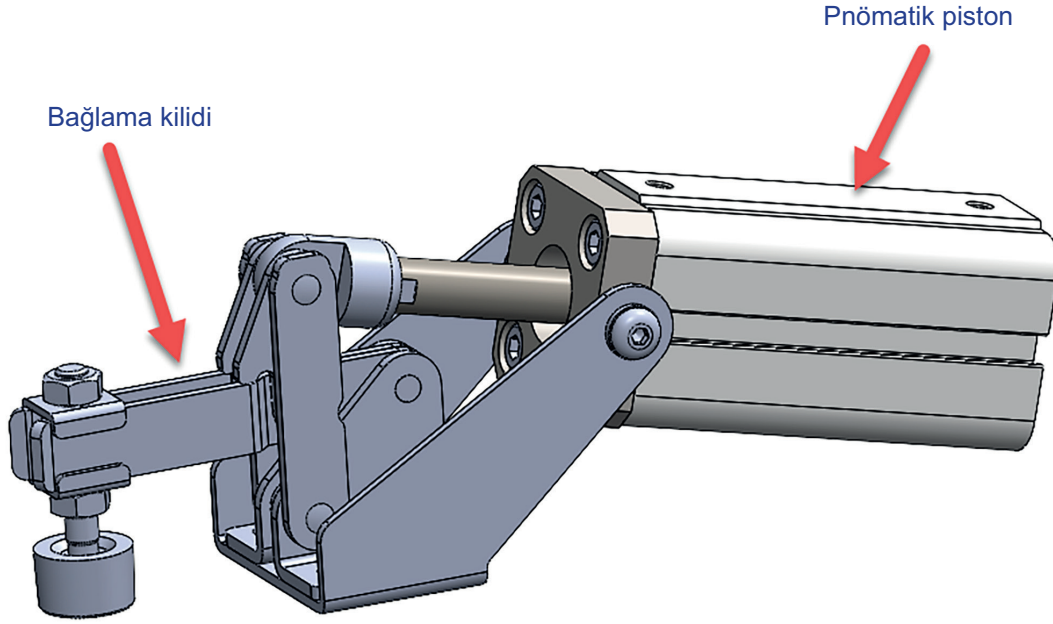


Görsel 3.27:Dikey bağlama kilidi



Görsel 3.28: Yatay bağlama kilidi

Pnömatik bağlama kilidi parça bağlantısını otomatik açıp kapatır. Otomatik çalışan bağlama iş kalıplarında tercih edilir (Görsel 3.29 A ve B).



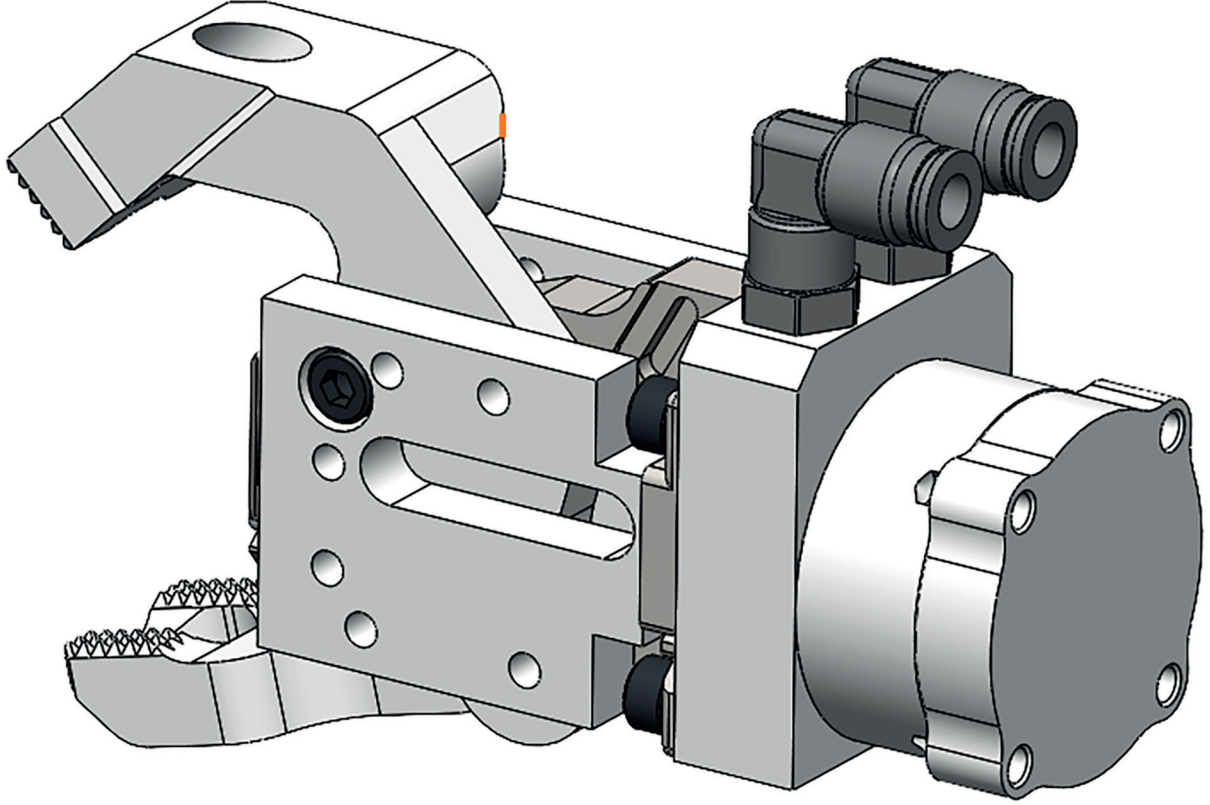
A : Pnömatik piston ve bağlama kilidi



B:Pnömatik bağlama iş kalıbı

Görsel 3.29 : Pnömatik bağlama

Hidrolik bağlama kilidi parça bağlantısını otomatik açıp kapatır. Otomatik çalışan bağlama iş kalıplarında tercih edilir (Görsel 3.30).



Görsel 3.30 : Hidrolik bağlama kilidi

3.2. BAĞLAMA İŞ KALIBI TASARIMI VE MONTAJI

Bağlama iş kalıbı tasarlarken üretilecek iş parçasının adedi dikkate alınarak kalıp göz sayısı belirlenir. İmalat sırasında zaman kaybını en aza indirecek şekilde tasarlanır. Zaman kaybını azaltmak için aynı kalıptan en az iki adet yapılır. İşlenecek parça bağlama işlemi dışarıda şarjlı matkapla bağlanıp hazırlanır. Tezgâhın işlediği parça sökülür, önceden hazırlanılan ikinci bağlama iş kalıbı takılır böylece zaman kaybı azaltılmış olur. Bu işlemi daha da hızlandırmak için birden fazla mengeneye iş kalıbı bağlayıp G54, G55 olarak tanıtılır ve işlenir.

Görsel 3.31 'de verilen çapak alma bıçağından 2000 adet üretilecektir. CAD CAM programında bağlama iş kalıbı tasarımını, montajını ve yapım resimlerini çiziniz.

İmalat için gerekli olan takım yollarını çıkartınız.

İş parçası 6 X 18 X 30 mm olarak hazır alınacaktır. Bağlantı deliği, ön yüzeydeki tırnak ve açılı yüzey işlenecek şekilde bağlama iş kalıbı tasarlanacaktır.

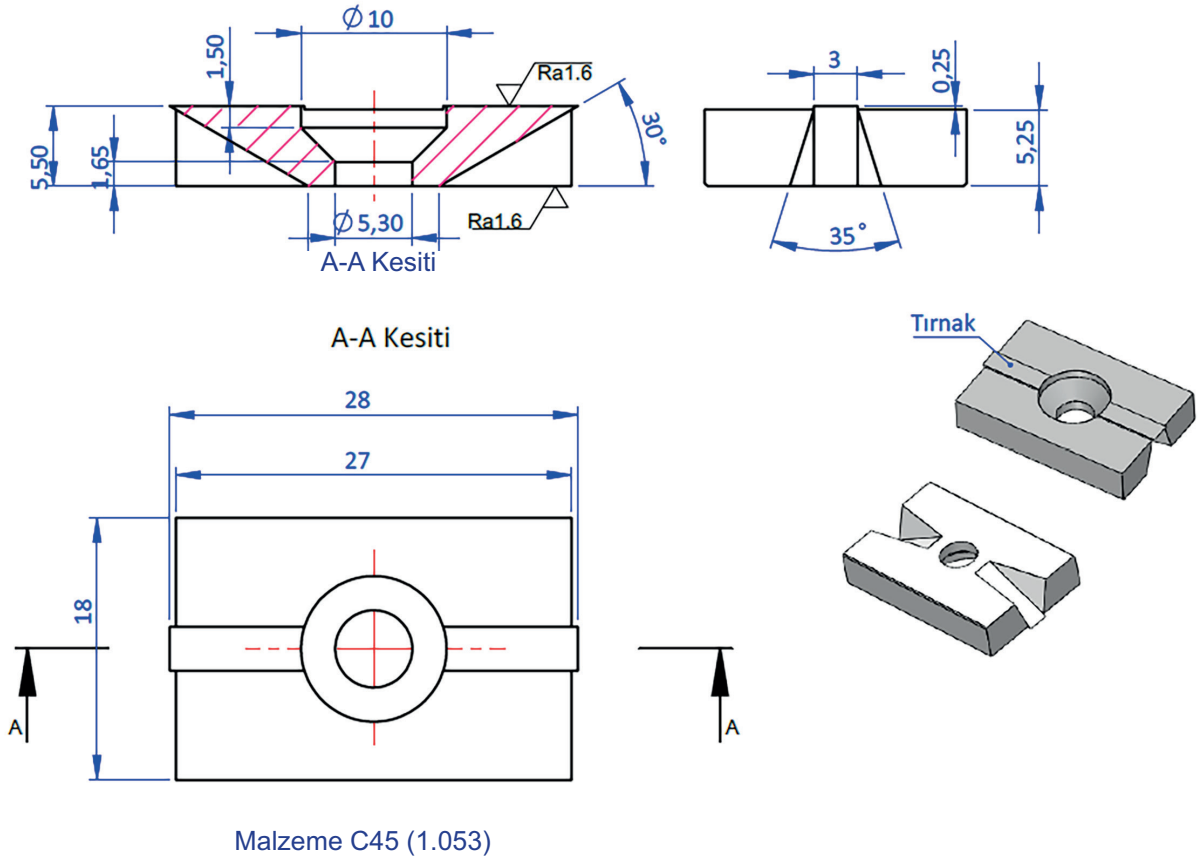
UYGULAMA ADI: Çapak alma bıçağı imalatı için bağlama iş kalıbı tasarımı.

AMAÇ:

- Çapak alma bıçağını teknik resimde verilen ölçülere göre katı modeli CAD programında çizmek.
- Bağlama iş kalıbı tasarımı yapmak.
- Kalıp yapım resmini çizmek.
- Kalıp montaj resmini çizmek.
- Standart kalıp elemanlarını seçmek ve kullanmak.
- CAM programında bağlama iş kalıbı imalatı için gerekli takım yollarını çıkartmak.

SÜRE: Atölye ve sınıf ortamına göre belirlenecektir.

YÖNERGE: Görsel 3.31'de verilen iş parçasını delmek, tırnak açmak ve V kanalı açmak için gerekli olan bağlama iş kalıbını tasarlayınız. Çalışmanız uygulama sonunda verilen ölçütlere göre değerlendirilecektir. Çalışmanızı bu ölçütlere göre planlayınız.



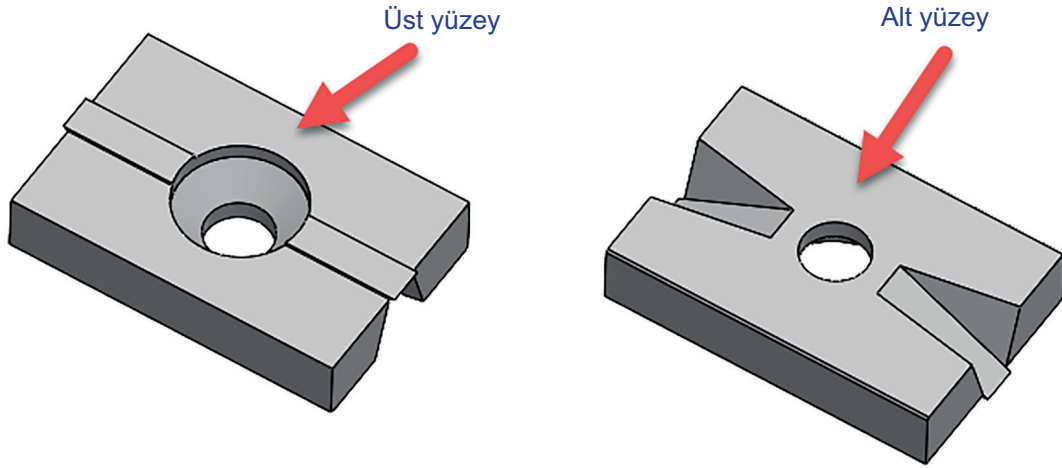
Görsel 3.31 : Çapak alma bıçağı

MALZEME LİSTESİ

CAD CAM programın kurulu olduğu bir bilgisayar,
Atölye imkân ve şartları dâhilinde parçanın gerçek imalatı yapılacak CNC freze tezgâhı.

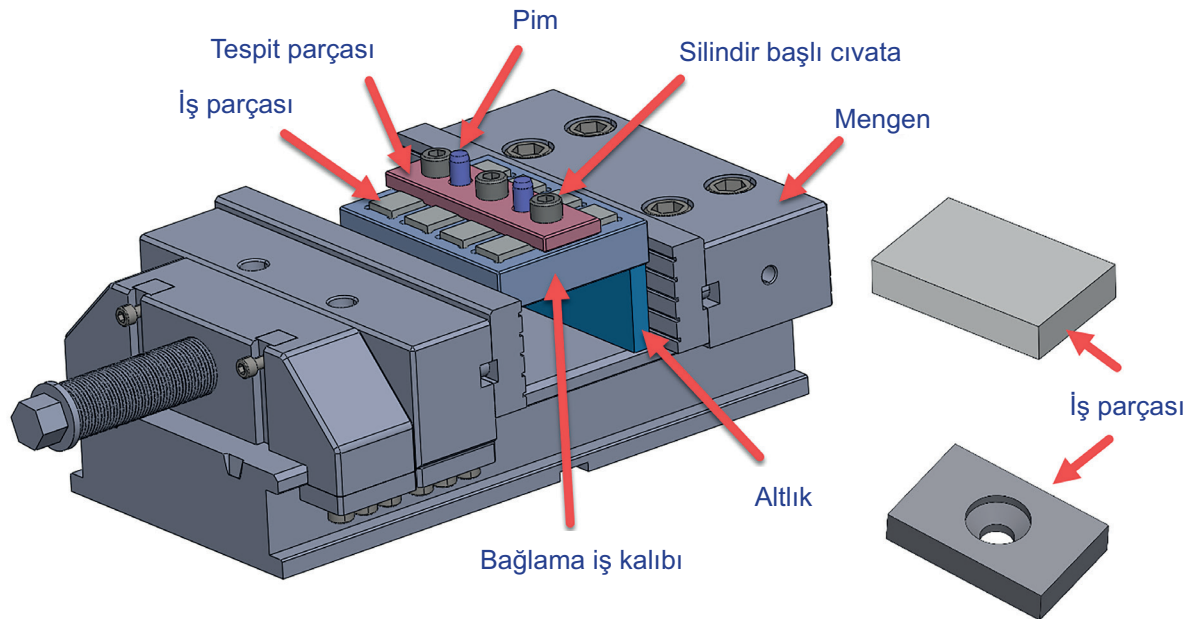
İŞLEM BASAMAKLARI

- Teknik resimde verilen ölçülere göre iş parçası katı modeli çizilir (Görsel 3.32).



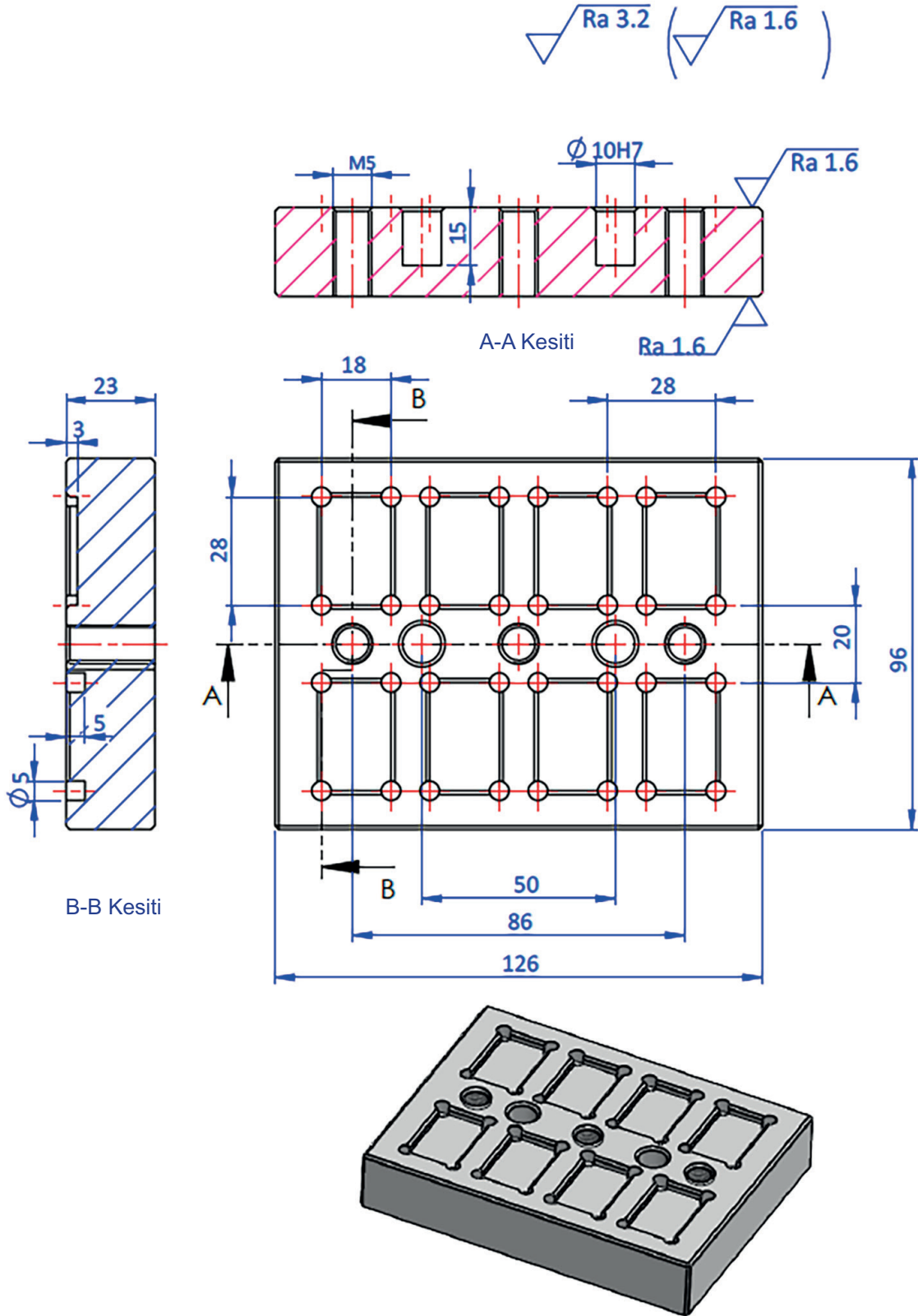
Görsel 3.32: Çapak alma bıçağı katı model

- İş parçasının imalatı için işlem sırası belirlenir.
- İş parçası kalınlık 6 mm eni 18 mm ve boyu 28 mm olarak C45 (1.053) malzemeden hazır olarak alınır.
- 1. Operasyon olarak iş parçasına bağlantı deliği açılır. Bu işlem seri olarak yapılacağından 8 gözlü bağlama iş kalıbı tasarlanır (Görsel 3.33).



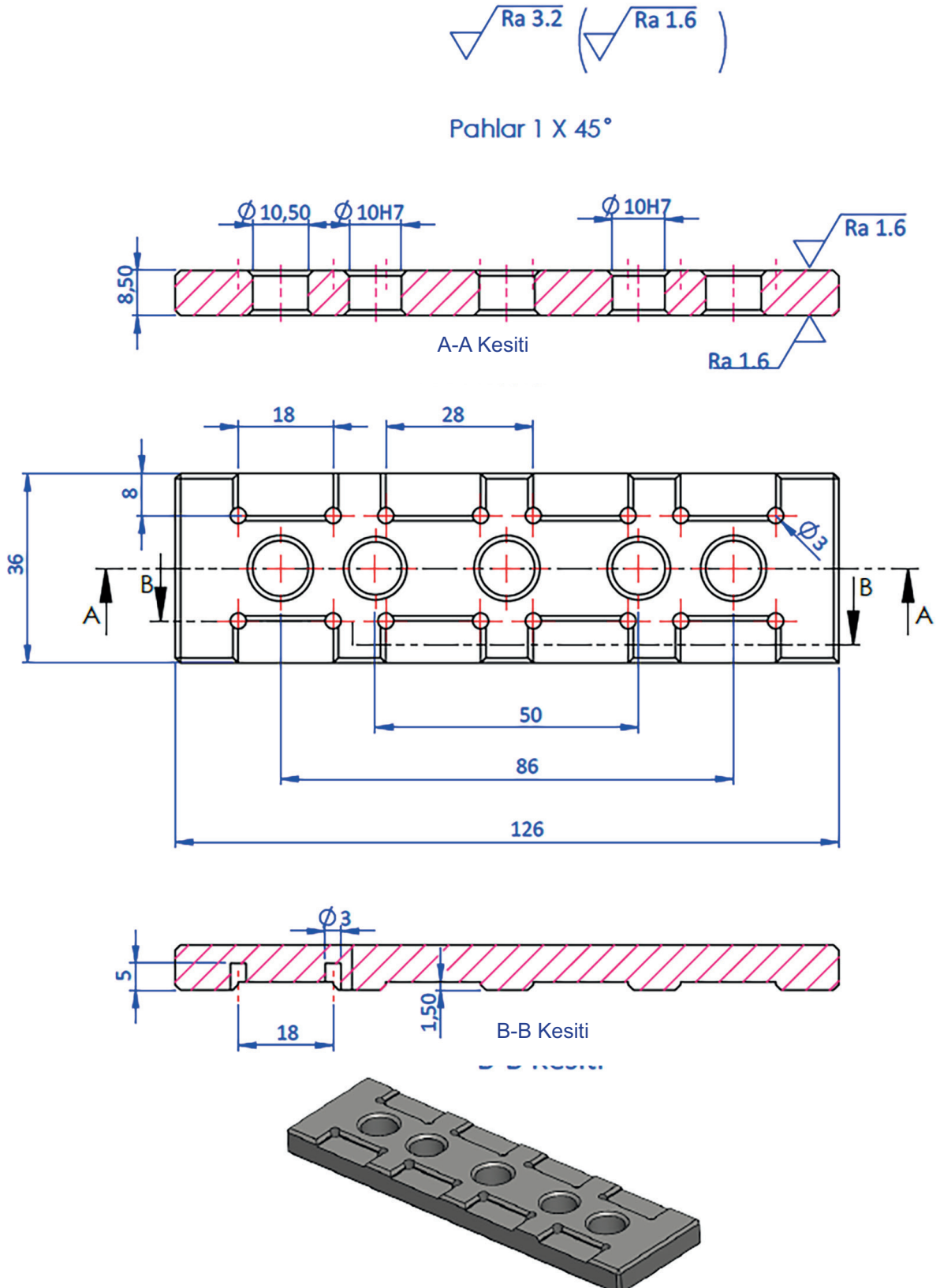
Görsel 3.33: 8 gözlü bağlama iş kalıbı

- Bağlama iş kalıbı gövde kalıbı yapım resmi çizilir (Görsel 3.34).

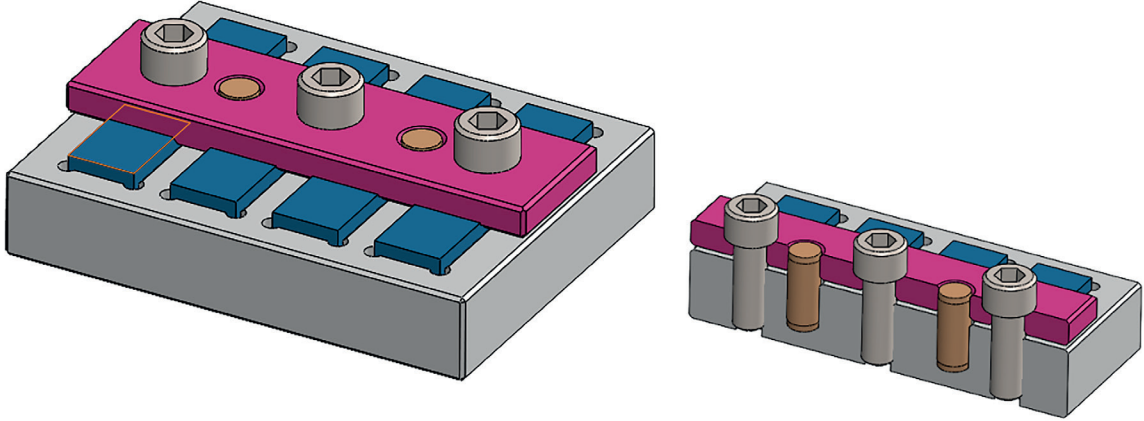


Görsel 3.34: Gövde parçası yapım resmi

- Baskı parçası yapım resmi çizilir (Görsel 3.35). Bağlama iş kalıbında kullanılan hazır parçalar ilgili tablolardan seçilir.

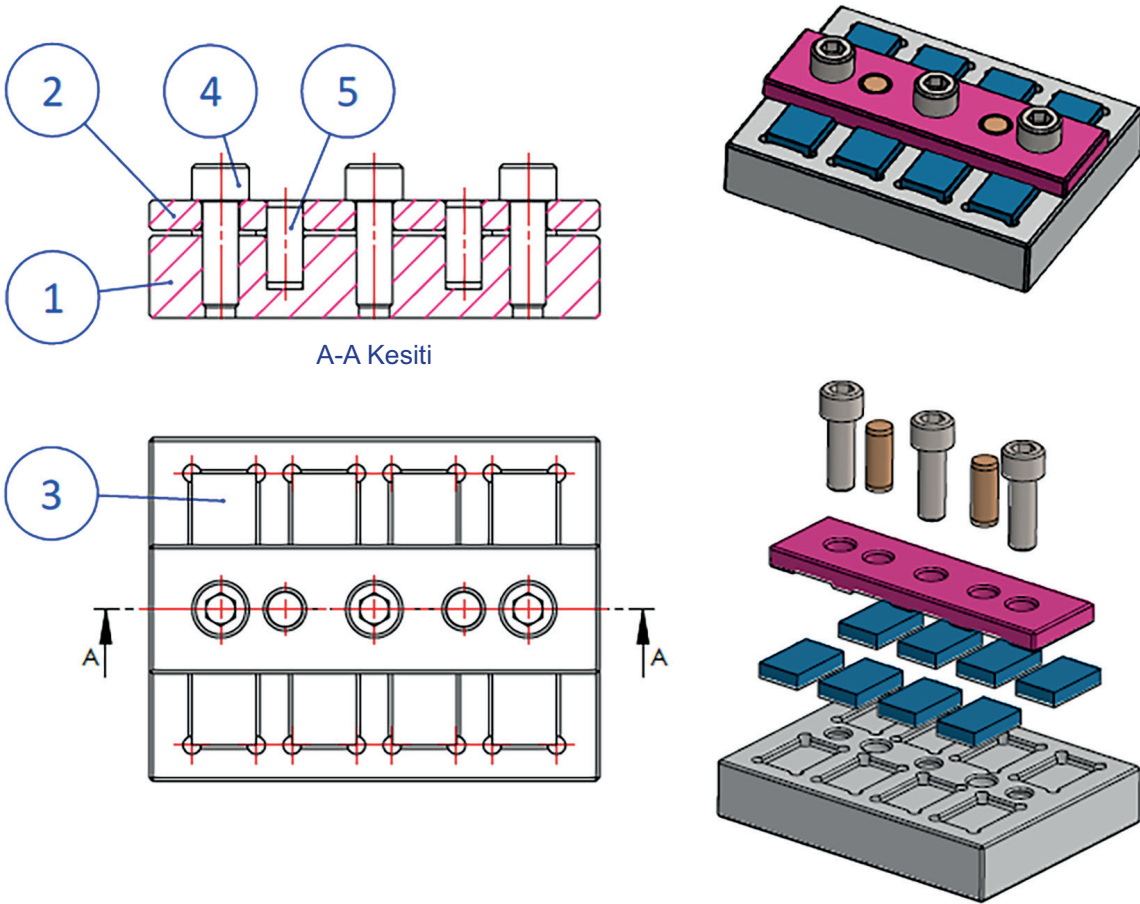


- Bağlama iş kalıbı montaj resmi çizilir (Görsel 3.36).



Görsel 3.36: Bağlama iş kalıbı montaj resmi

- Patlatılmış montaj resmi çizilir (Görsel 3.37).
- Montaj tablosu oluşturulur (Tablo 3.12).

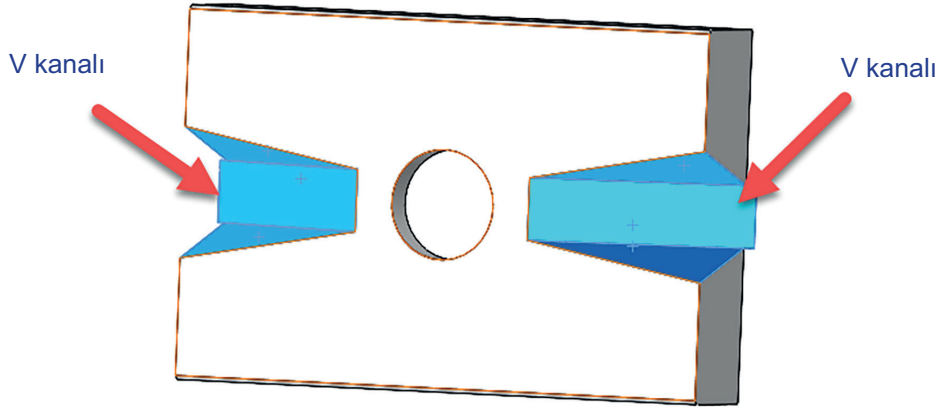


Görsel 3.37: Bağlama iş kalıbı patlatılmış montaj resmi

Tablo 3.12: Bağlama iş kalıbı montaj tablosu

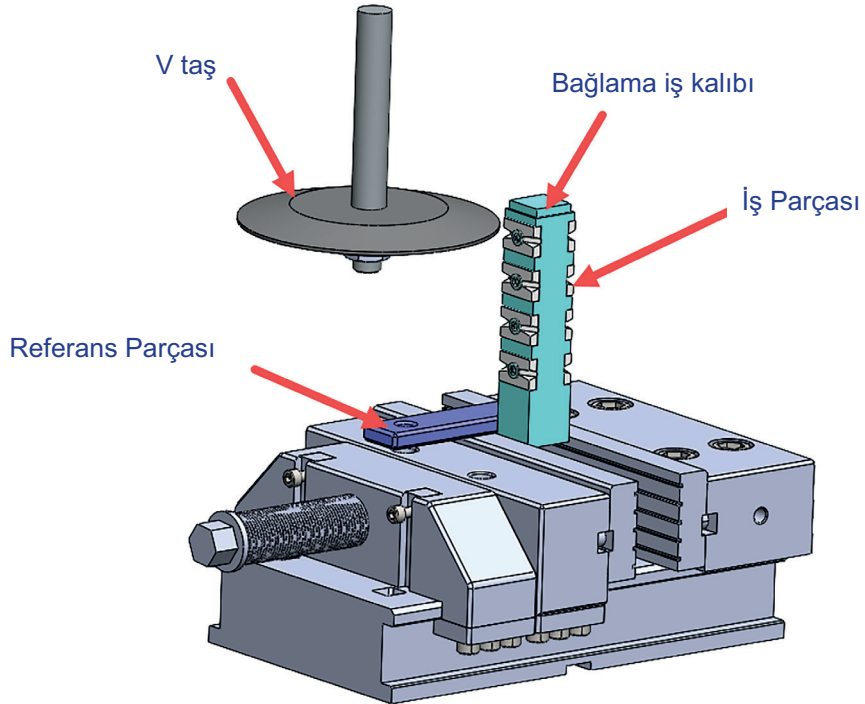
Parça No.	Parça Adı	Açıklama	Adet
1	Gövde	Ç1040	1
2	Destek parçası	Ç1040	1
3	İş parçası	C45 (1.053)	8
4	M10 X 30 İnbis civata	Hazır alınacak	3
5	Ø10 X 25 Silindirik pim	Hazır alınacak	2

- 2.operasyon olarak parçanın V kanalları açılır (Görsel 3.38).



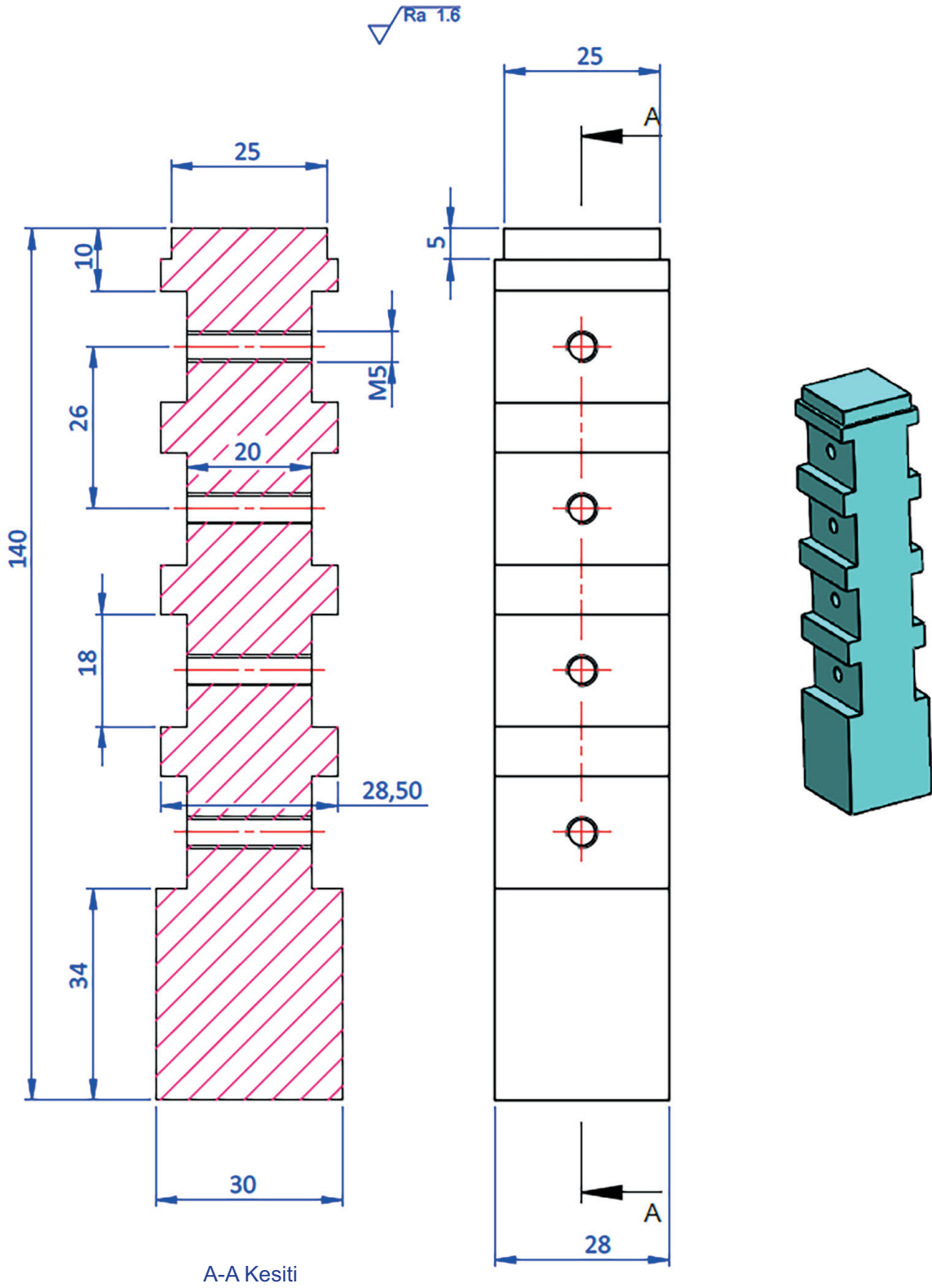
Görsel 3.38: V kanalı

- V kanalı ve tırnak kısmını işlemek için bağlama iş kalıbı tasarlanır (Görsel 3.39).
- V kanallar V profilli özel yapım taşla işlenecektir.



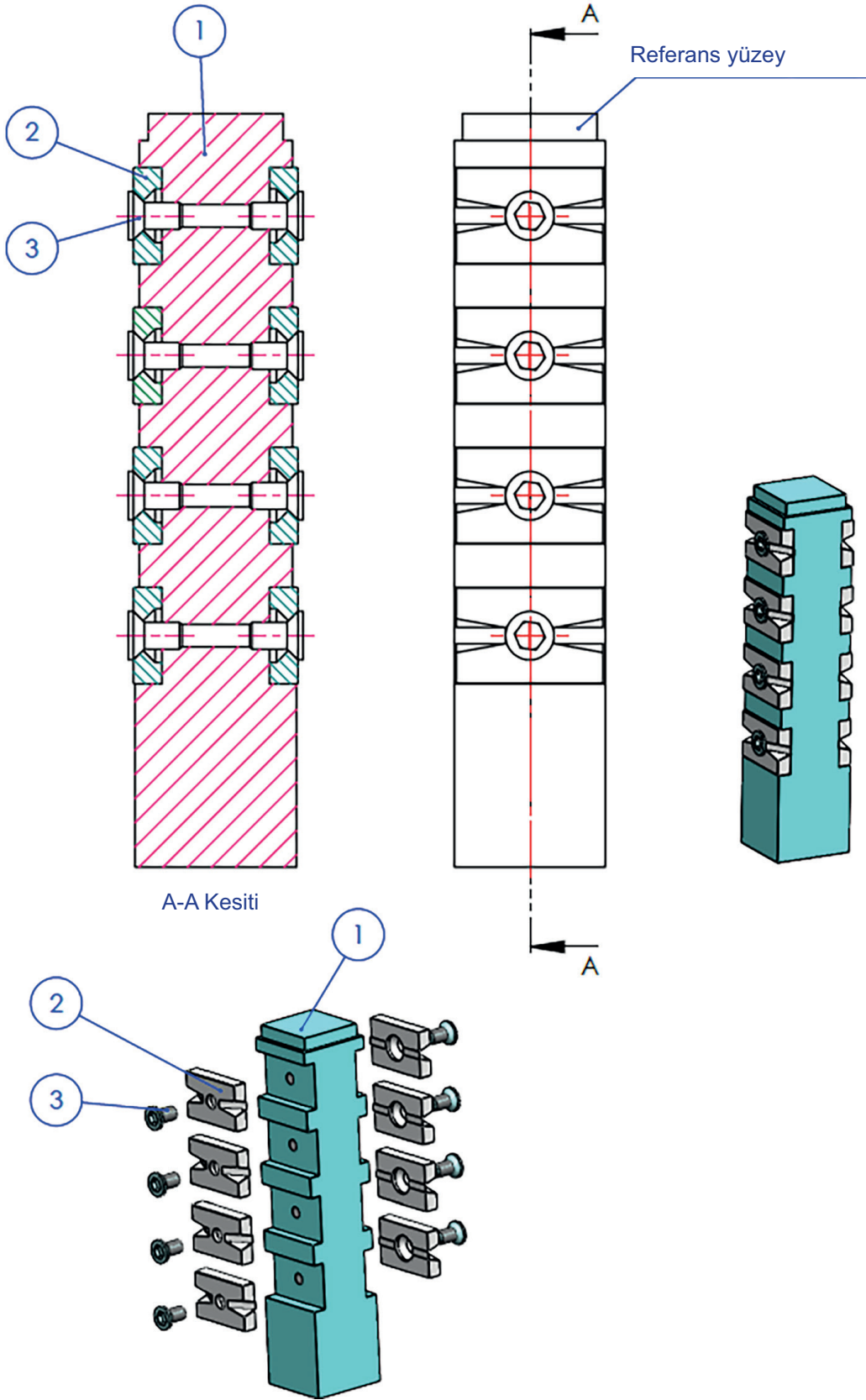
Görsel 3.39: V kanal işleme bağlama iş kalıbı

- Bağlama iş kalıbı katı modeli teknik resimdeki ölçülere göre çizilir (Görsel 3.40).



Görsel 3.40: Bağlama iş kalıbı

- Bağlama iş kalıbı montaj resmi oluşturulur (Görsel 3.41).



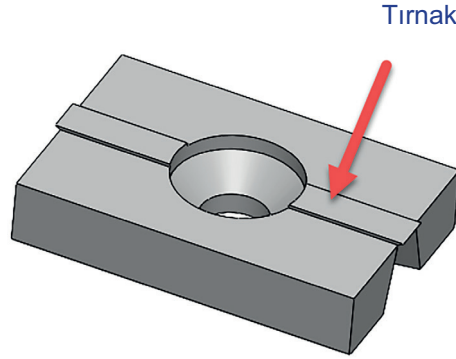
Görsel 3.41 : Bağlama iş kalıbı montaj resmi

- Montaj tablosu oluşturulur (Tablo 3.13).

Tablo 3.13: Bağlama iş kalıbı montaj tablosu

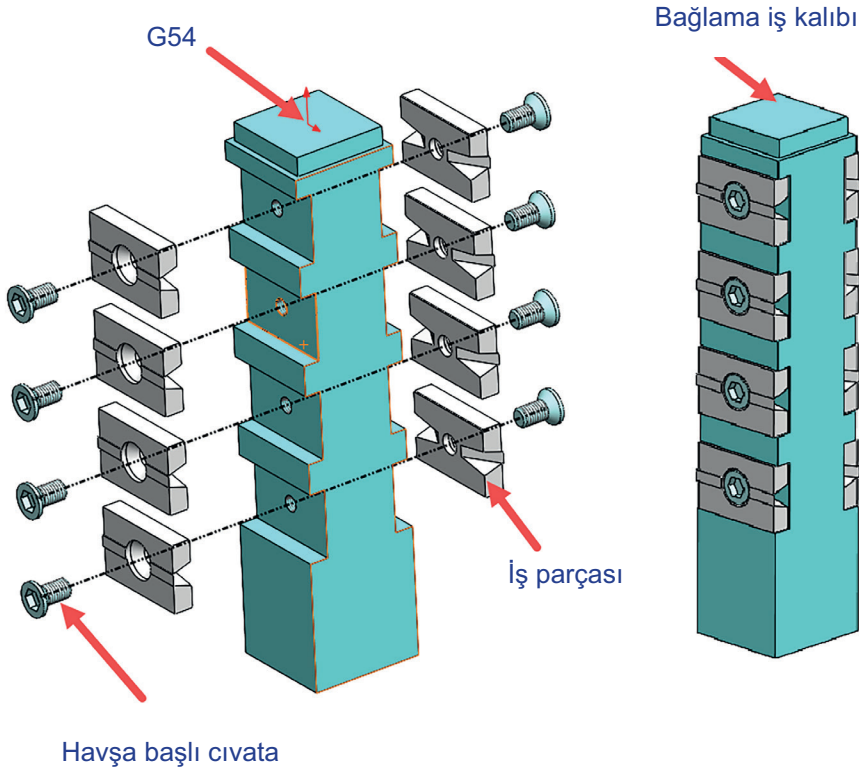
Parça No.	Parça Adı	Açıklama	Adet
1	Bağlama iş kalıbı	Ç1050	1
2	İş parçası	C45 (1.053)	8
3	Havşa başlı civata M5 X 10	Hazır alınacak	8

- 3.operasyon olarak parçanın alın yüzeyindeki tırnak açılır (Görsel 3.42).
- Bu operasyon CNC freze tezgâhında çift taş kullanılarak işlenecek şekilde tasarlanır.



Görsel 3.42: Çapak alma bıçağı tırnak resmi

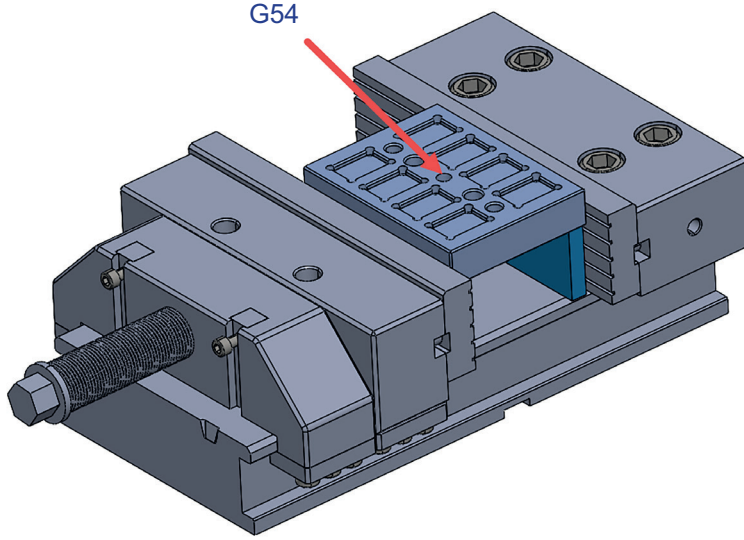
- 8 adet parçayı işlemek için bağlama V kanal işlemede kullanılan bağlama iş kalıbı kullanılır (Görsel 3.43).



Görsel 3.43: Bağlama iş kalıbı

3.3. BAĞLAMA İŞ KALIBI İMÂLÂTI

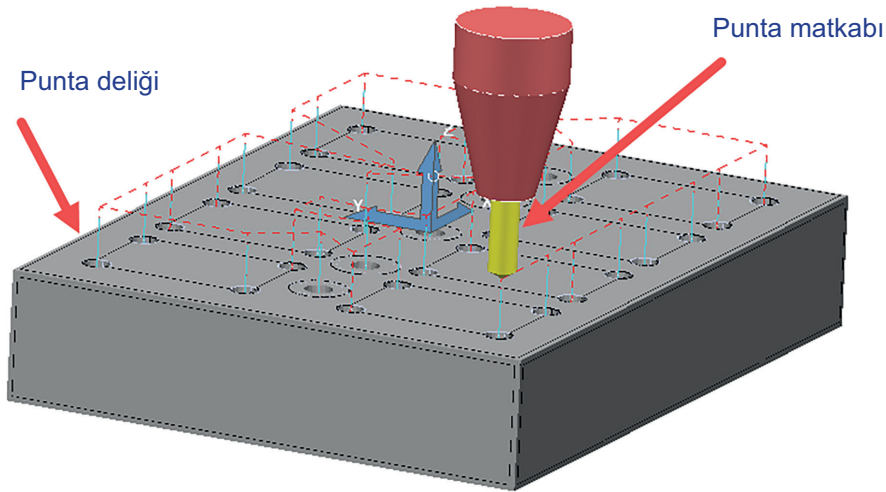
Birinci operasyonda kullanılan bağlama iş kalıbı gövde parçası CNC freze tezgâhında yapılır (Görsel 3.44).



Görsel 3.44: Gövde parçası imalatı

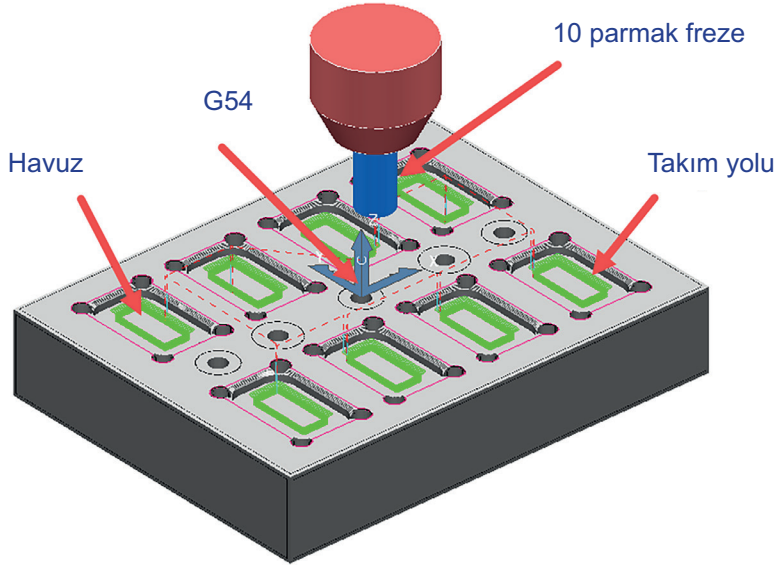
Parça İşleme Operasyon Sırası

1. İş güvenliği ve sağlığı kurallarına uyulur.
2. İş parçası 23 X 96 X126 ölçülerinde taşlanmış olarak alınır.
3. İş parçası sıfır noktası (G54) parça üst orta nokta olarak belirlenir.
4. Görsel 3.43'de ki gibi bağlanır.
5. Punta matkabı ile bütün delikler açılır (Görsel 3.45).
6. Ø 8,5 çaplı delikler açılır.
7. Ø 9,8 çaplı delikler açılır.

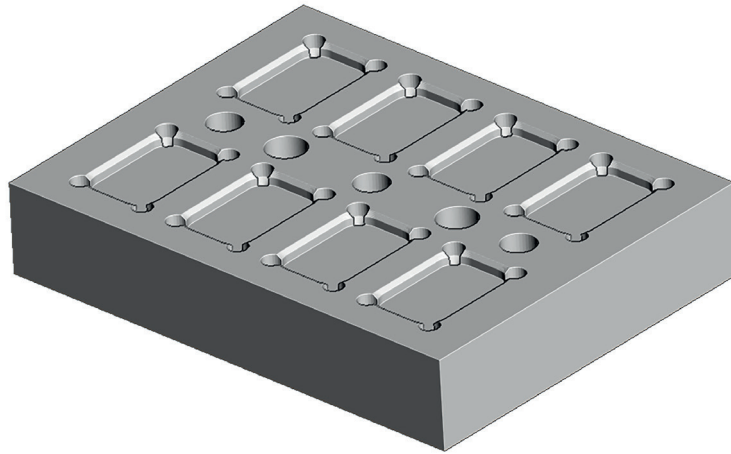


Görsel 3.45: Punta deliği delme

8. \emptyset 10 Parmak freze ile ortadaki havuzların kaba işleme yapılır (Görsel 3.46).
9. \emptyset 5 Parmak freze ile ara kaba işlenir.
10. \emptyset 5 parmak freze ile duvar son ileme (fnish) yapılır.
11. Deliklere havşa açılır.
12. \emptyset 9,8 deliklere \emptyset 10 rayba çekilir.
13. \emptyset 8,5 deliklere M10 kılavuz çekilir.
14. Kenarlardaki pahlar işlenir.
15. Parça ölçüleri kontrol edilir. İş parçasının kolay sökülüp takılması için kenarlarda tolerans dahilinde çalışma boşlukları eklenir. Takım yolu oluşturulurken bu durum göz önünde bulundurulur.
16. Çapaklar temizlenir.
17. İş parçası havuzlara alıştırılır. Ölçülerin doğruluğundan emin olunca parça sökülür (Görsel 3.47).

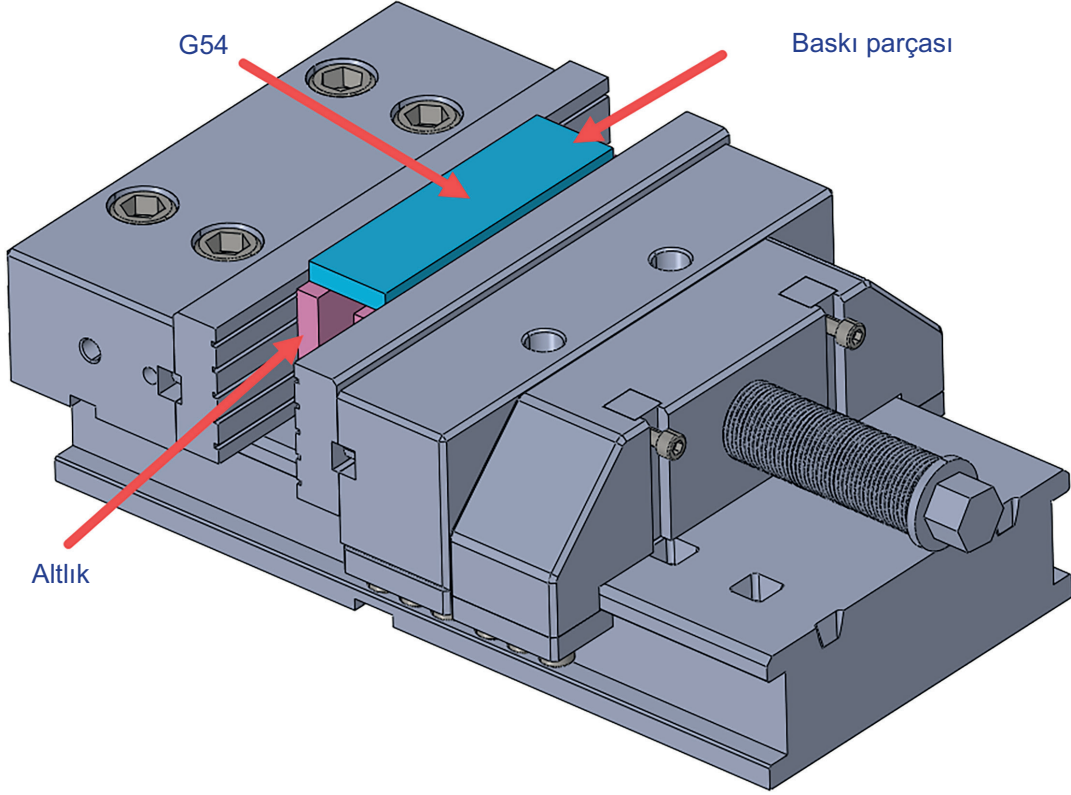


Görsel 3.46: Havuz işleme



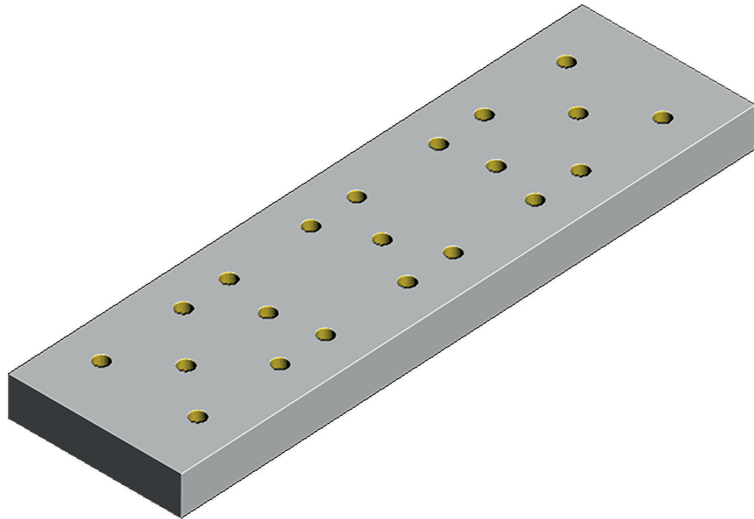
Görsel 3.47: İşlenmiş bağlama iş kalıbı

1. Operasyonda kullanılan bağlama iş kalıbı baskı parçasının imalatı CNC freze tezgâhında yapılır.
 1. İş güvenliği ve sağlığı kurallarına uyulur.
 2. İş parçası 8,5 X 36 X126 ölçülerinde taşlanmış olarak alınır.
 3. İş parçası sıfır noktası (G54) parça üst orta nokta olarak belirlenir.
 4. Görsel 3.48'deki gibi bağlanır.



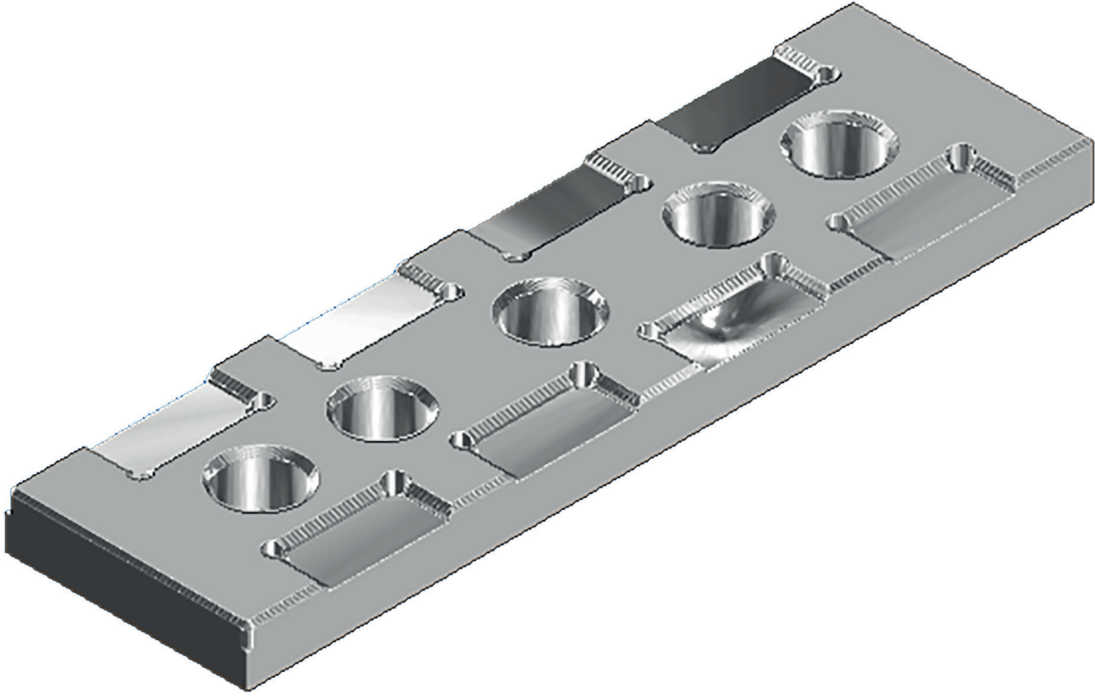
Görsel 3.48: Baskı parçasının imalatı

5. Punta matkabıyla bütün delikler açılır (Görsel 3.49).



Görsel 3.49: Punta deliği

6. Ø 10,5 çaplı delikler açılır.
7. Ø 9,8 çaplı delikler açılır.
8. Ø 10 Parmak freze ile ortadaki havuzların kaba işlenmesi yapılır.
9. Ø 5 Parmak freze ile ara kaba işlenir.
10. Ø 5 parmak freze ile duvar ve taban son işleme (fnish) yapılır.
11. Deliklere havşa açılır.
12. Ø10.5 ve Ø9.8 deliklere havşa açılır.
13. Ø 9,8 deliklere Ø 10 rayba çekilir.
14. Kenarlardaki pahlar işlenir.
15. Parça ölçüleri kontrol edilir. İş parçasının kolay sökülüp takılması için kenarlarda tolerans dâhilinde çalışma boşlukları eklenir. Takım yolu oluşturulurken bu durum göz önünde bulundurulur.
16. Çapaklar temizlenir.
17. İş parçası havuzlara alıştırılır. Ölçülerin doğruluğundan emin olunca parça sökülür (Görsel 3.50).

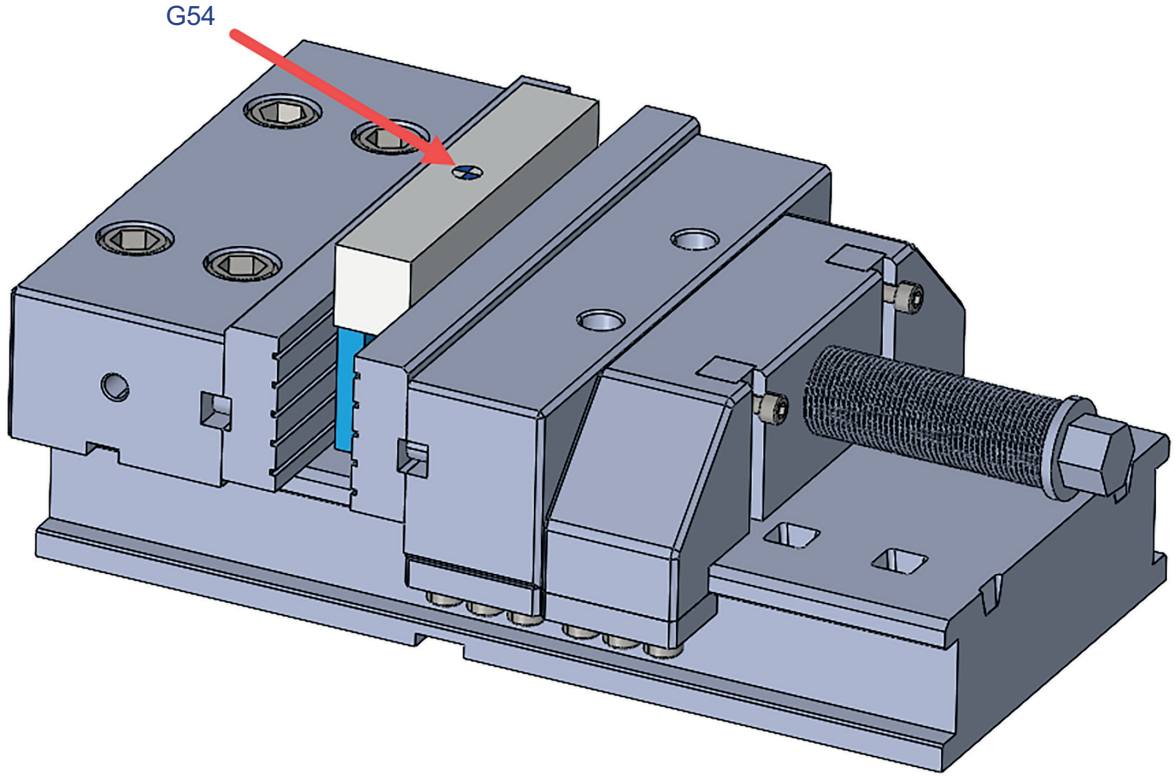


Görsel 3.50: Destek parçasının işlenmiş hâli

2. Operasyonda kullanılan V kanal ve Tırnak parçasını işlemek için kullanılan bağlama iş kalıbı imalatı yapılır.

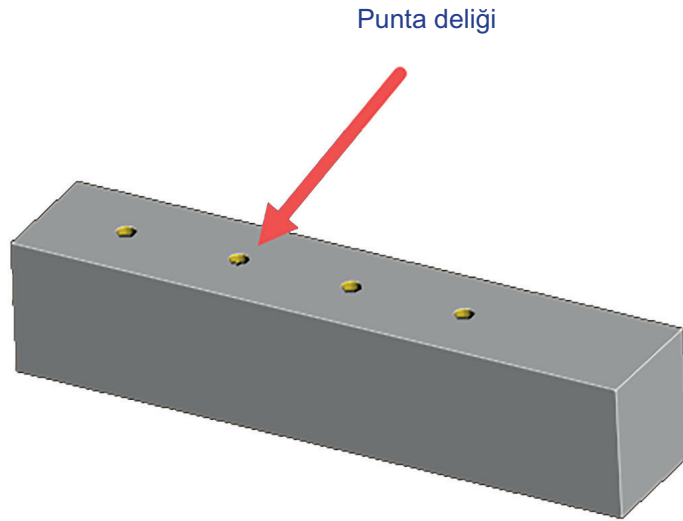
1. İş güvenliği ve sağlığı kuralarına uyulur.
2. İş parçası 30 X 28 X140 ölçülerinde taşlanmış olarak alınır.

3. Bağlama iş kalıbı Görsel 3.51'de ki gibi bağlanır. Parça üst orta noktasından sıfırlama yapılır.



Görsel 3.51: V kanalı ve tırnak işlemek için oluşturulan iş kalıbı

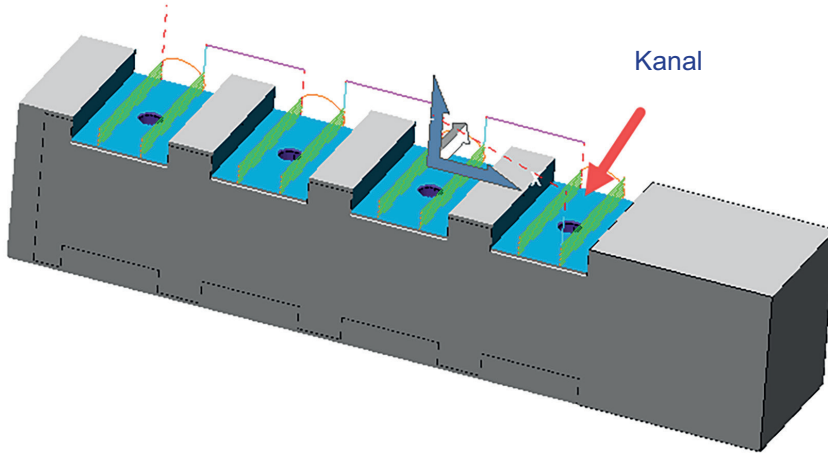
4. Delikler punta matkabıyla açılır (Görsel 3.52).



Görsel 3.52: Punta deliği

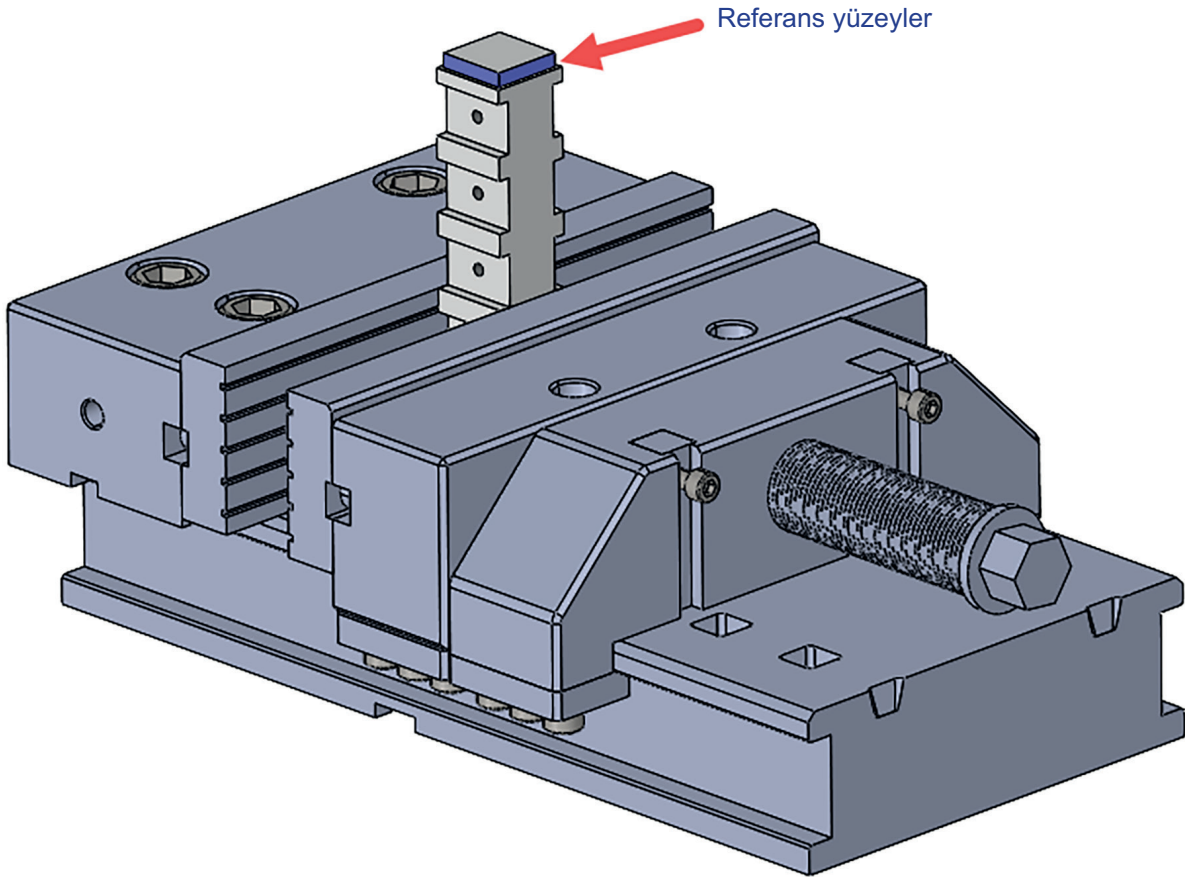
5. Ø4.2 çaplı delikler açılır.
6. Deliklere havşa açılır.
7. Pahlar işlenir.

8. 18 mm genişlikteki kanallar işlenir. Bağlanacak parçalar kanallara alıştırılır. Ölçüler kontrol edilir (Görsel 3.53).



Görsel 3.53: Kanal işleme

9. Parça ters çevrilir arka yüzeydeki kanallar işlenir. Bağlanacak parçalar kanallara alıştırılır. Ölçüler kontrol edilir.
10. Parça dik bağlanır. Referans yüzeyleri işlenir (Görsel 3.54).
11. Ölçüler kontrol edilir ve ölçülerin doğruluğundan emin olunca parça sökülür.



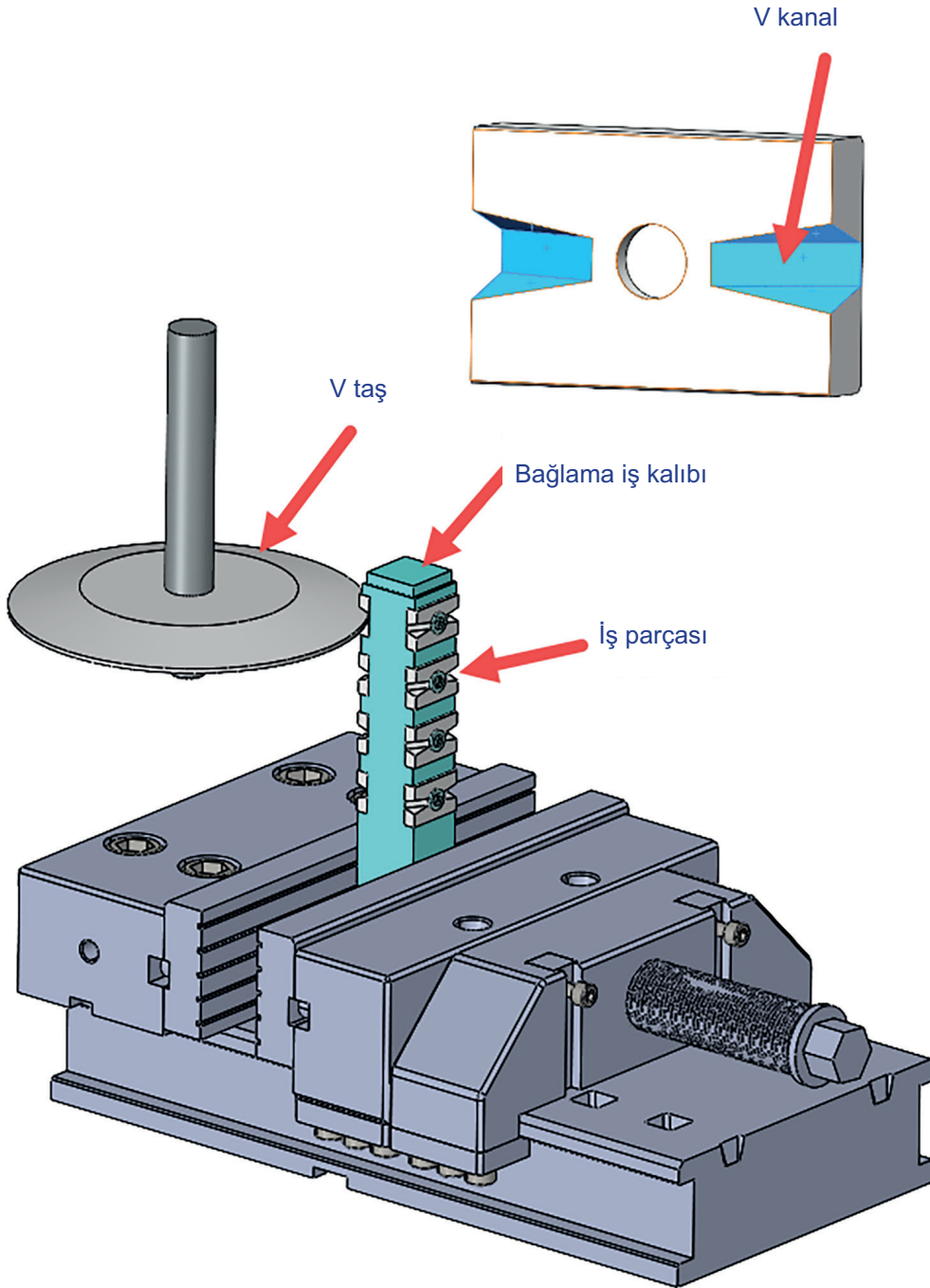
Görsel 3.54: Referans yüzeyleri işleme

3.4. BAĞLAMA İŞ KALIBINI TEST ETMEK

Üretilmek istenen ürün bağlama iş kalıbına monte edilir. Her operasyon için test edilir. İşlenen parça ölçüleri kontrol edilir. İş kalıbının uygun olup olmadığına karar verilir.

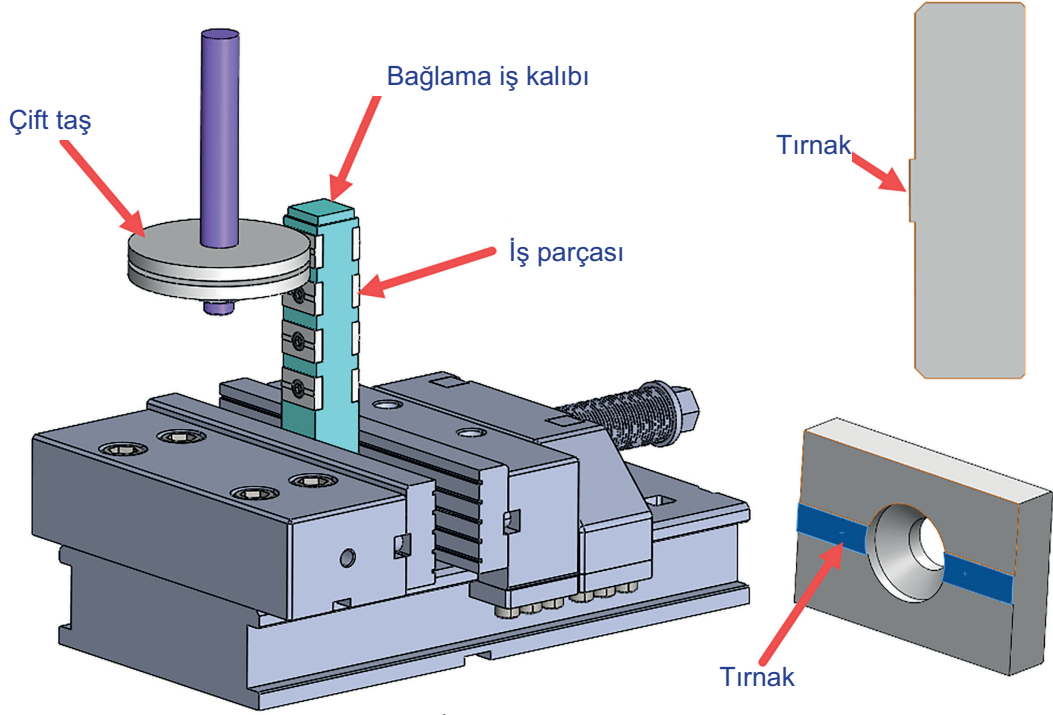
İş parçasına V kanalı açmak için aynı bağlama iş kalıbı kullanılır. İş parçasında havşa deliği altta kalacak şekilde bağlanır (Görsel 3.55). Bağlama iş kalıbının ön ve arka yüzelerindeki parçalara sırasıyla takım yolu oluşturulur.

V kanalı açmak için test edilir. Ölçüler kontrol edilir ve bağlama iş kalıbının uygun olup olmadığı tespit edilir.



Görsel 3.55 : V kanal açma

Çapak alma bıçağı alın yüzeyindeki tırnak kısmını işlemek için Görsel 3.56'daki gibi bağlanır. İş parçası üzerindeki havşa deliği üste gelecek şekilde bağlanır.



Görsel 3.56: İş parçası tırnak kısmını işleme

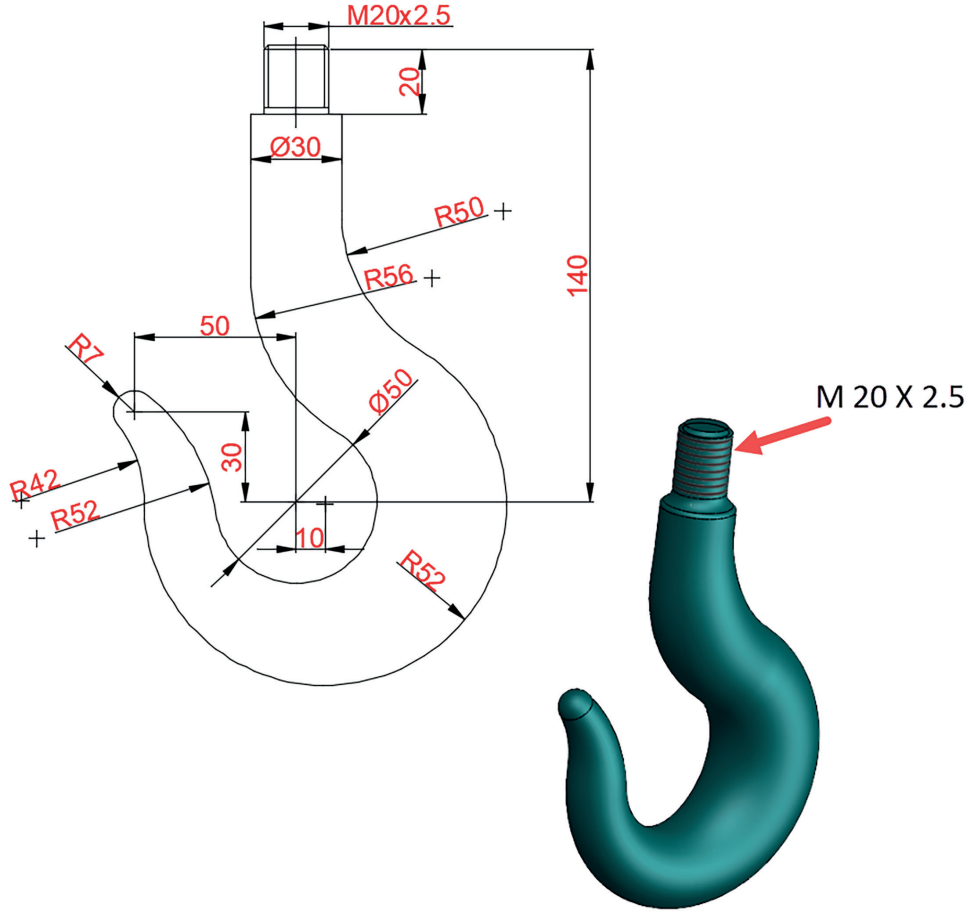
Yapılan bütün işlemler değerlendirme tablosunda belirtilen kriterlere göre değerlendirilir (Tablo 3.14).

Tablo 3.14 : Değerlendirme tablosu

Değerlendirme Ölçütleri		EVET	HAYIR
1	İş parçasının katı modelini çizdi.		
2	İş parçasının işleme operasyon sırasını belirledi.		
3	Operasyon sırasına göre bağlama iş kalıbı tasarladı.		
4	Standart parçaları ilgili tablodan seçti ve kullandı.		
5	İş kalıbı yapım resmini çizdi.		
6	İş kalıbı montaj resmini çizdi.		
7	Bağlantı elemanlarını 3D CAD programı kütüphanesinden seçip kullandı.		
8	İş kalıbı patlatılmış montaj resmini çizdi.		
9	İş kalıbı imalatı için gerekli takım yollarını CAM programında oluşturdu.		
10	Bağlama iş kalıbını CNC freze tezgâhında işledi (Atölye imkanları uygunsa).		
11	Bağlama iş kalıbına iş parçasını monte etti.		
12	CAM programında parça işlemeye uygun takım yolu çıkarttı.		
13	İş parçasını işledi (Atölye imkânları uygunsa).		

NOT: Yapılan iş ve işlemler sırasında edindiğiniz gözlemlerinizi ve deneyimlerinizi defterinize yazınız. Hayır olarak işaretlenen ölçütlere ilişkin konuları tekrar ediniz.

Görsel 3.57'de verilen kanca parçasının uç kısmına M20 X 2,5 diş CNC torna tezgâhında açılacaktır. CAD programında bağlama iş kalıbı tasarımını, montajını ve yapım resimlerini çiziniz. İmalat için gerekli olan takım yollarını CAM programından çıkartınız ve uç kısmını CNC tornada işlemek için G kodlarını yazınız.



Görsel 3.57 : Formlu kanca

UYGULAMA ADI: Formlu kanca uç kısmına vida açma.

AMAÇ:

- Formlu kancayı teknik resimde verilen ölçülerde CAD programında 3D olarak çizmek.
- Bağlama iş kalıbı tasarımını yapmak.
- Kalıp yapım resmini çizmek.
- Kalıp montaj resmini çizmek.
- CAM programında bağlama iş kalıbı imalatı için gerekli takım yollarını oluşturmak.

SÜRE: Atölye ve sınıf ortamına göre belirlenecektir.

YÖNERGE: Görsel 3.56'da verilen formlu kanca uç kısmına M20 X 2,5 diş açmak için gerekli olan bağlama iş kalıbını tasarlayınız. Çalışmanız uygulama sonunda verilen ölçütlere göre değerlendirilecektir. Çalışmalarınızı bu ölçütlere göre planlayınız.

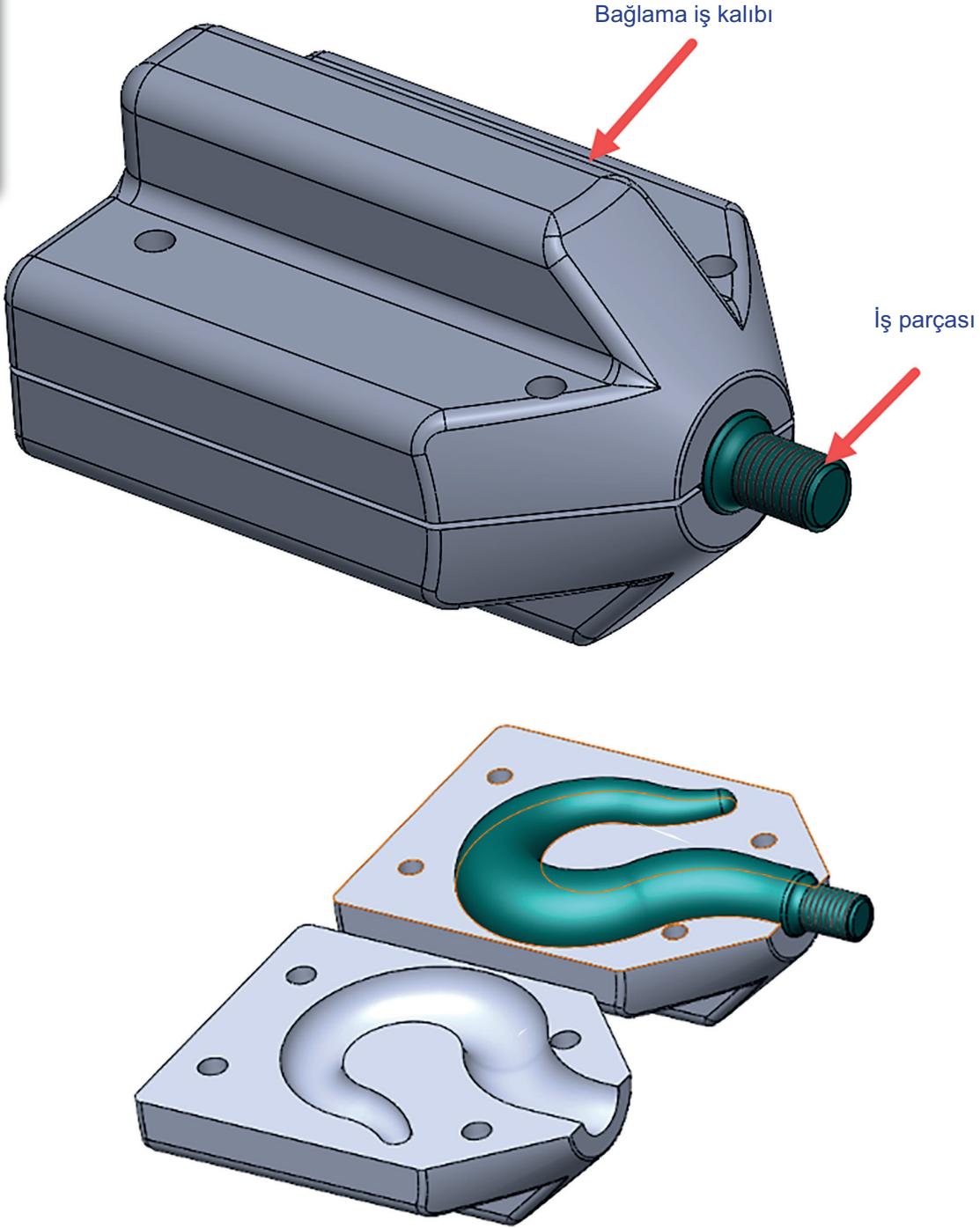
MALZEME LİSTESİ :

CAD – CAM Programının kurulu olduğu bilgisayar.

Atölye imkânları dâhilinde bağlama iş kalıbının gerçek imalatını yapacak CNC freze ve CNC torna tezgâhı.

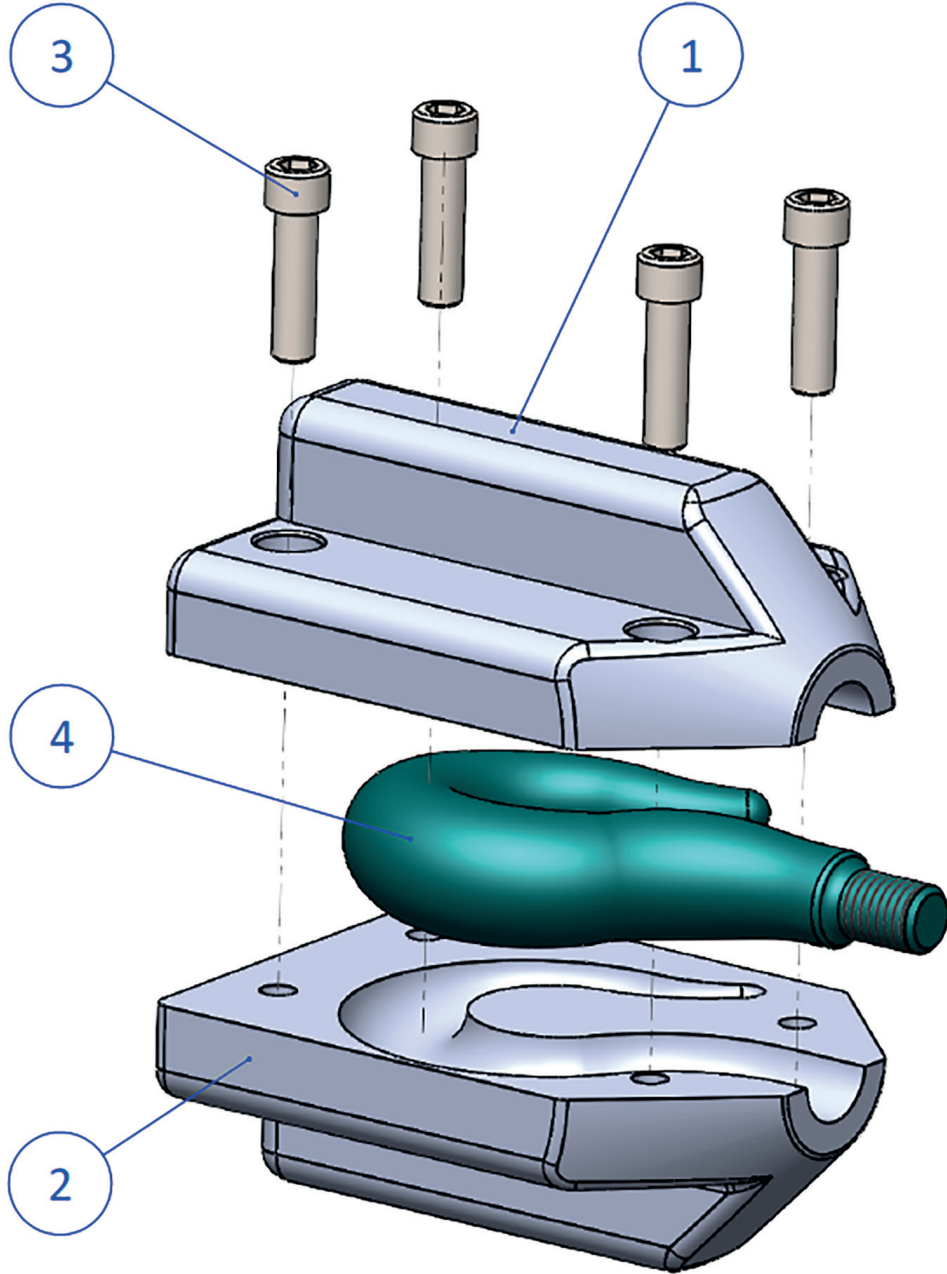
İŞLEM BASAMAKLARI

1. Teknik resimde verilen ölçülere göre formlu kanca 3 D olarak çizilir.
2. Kancanın CNC torna dört ayaklı aynaya bağlanacak şekilde bağlama iş kalıbı tasarlanır (Görsel 3.58).



Görsel 3.58 : Bağlama iş kalıbı

1. Bağlama iş kalıbının patlatılmış montaj resmi oluşturulur (Görsel 3.59).
2. Montaj tablosu oluşturulur (Tablo 3.15).



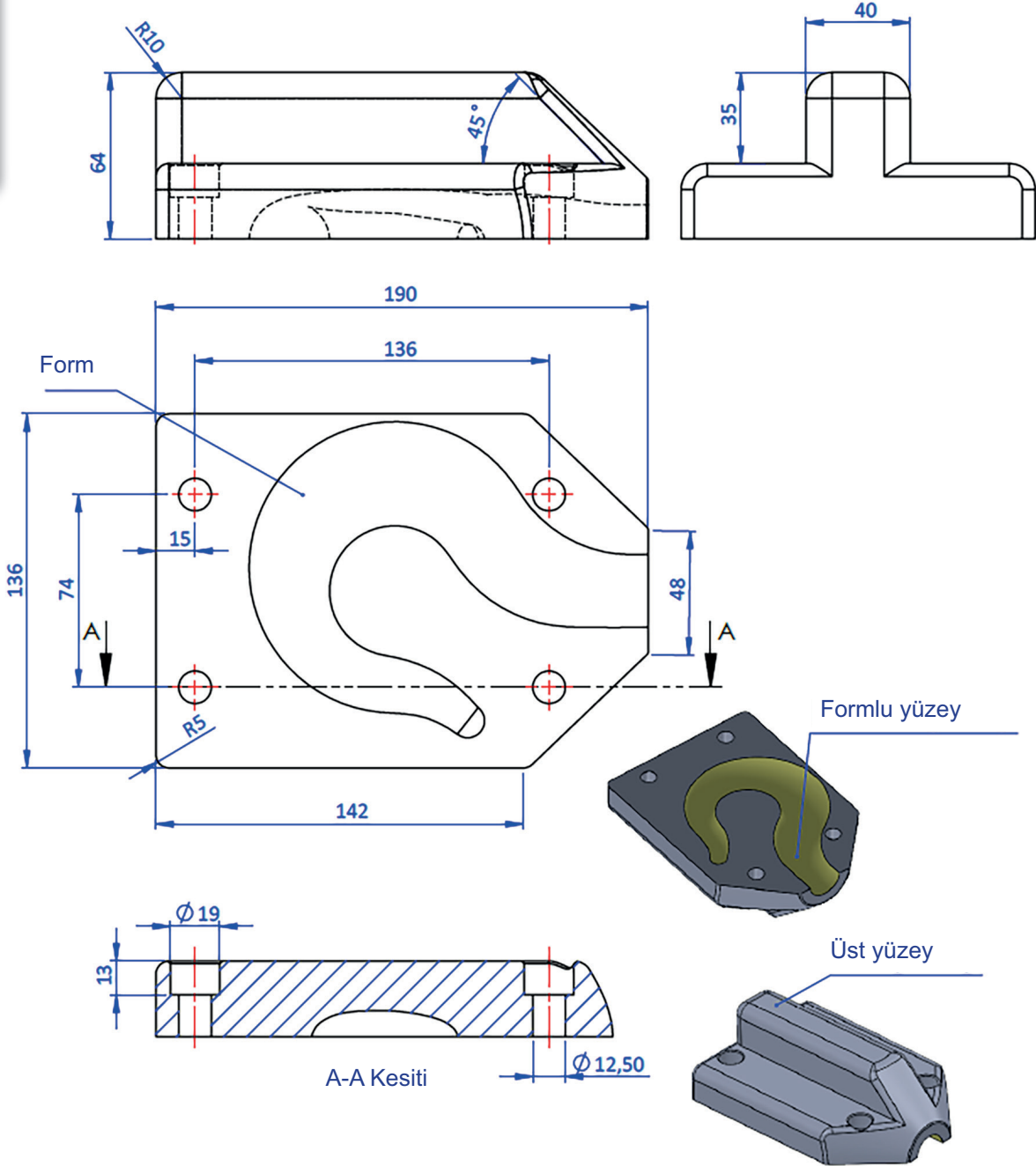
Görsel 3.59: Kanca bağlama iş kalıbı

Tablo 3.15: Formlu kanca bağlama iş kalıbı montaj tablosu

Parça No.	Parça Adı	Açıklama	Adet
1	Üst gövde	Ç1030	1
2	Alt gövde	Ç1030	1
3	Silindir başlı civata M 12 X 45	Hazır alınacak	4
4	Formlu kanca	Ç1030	1

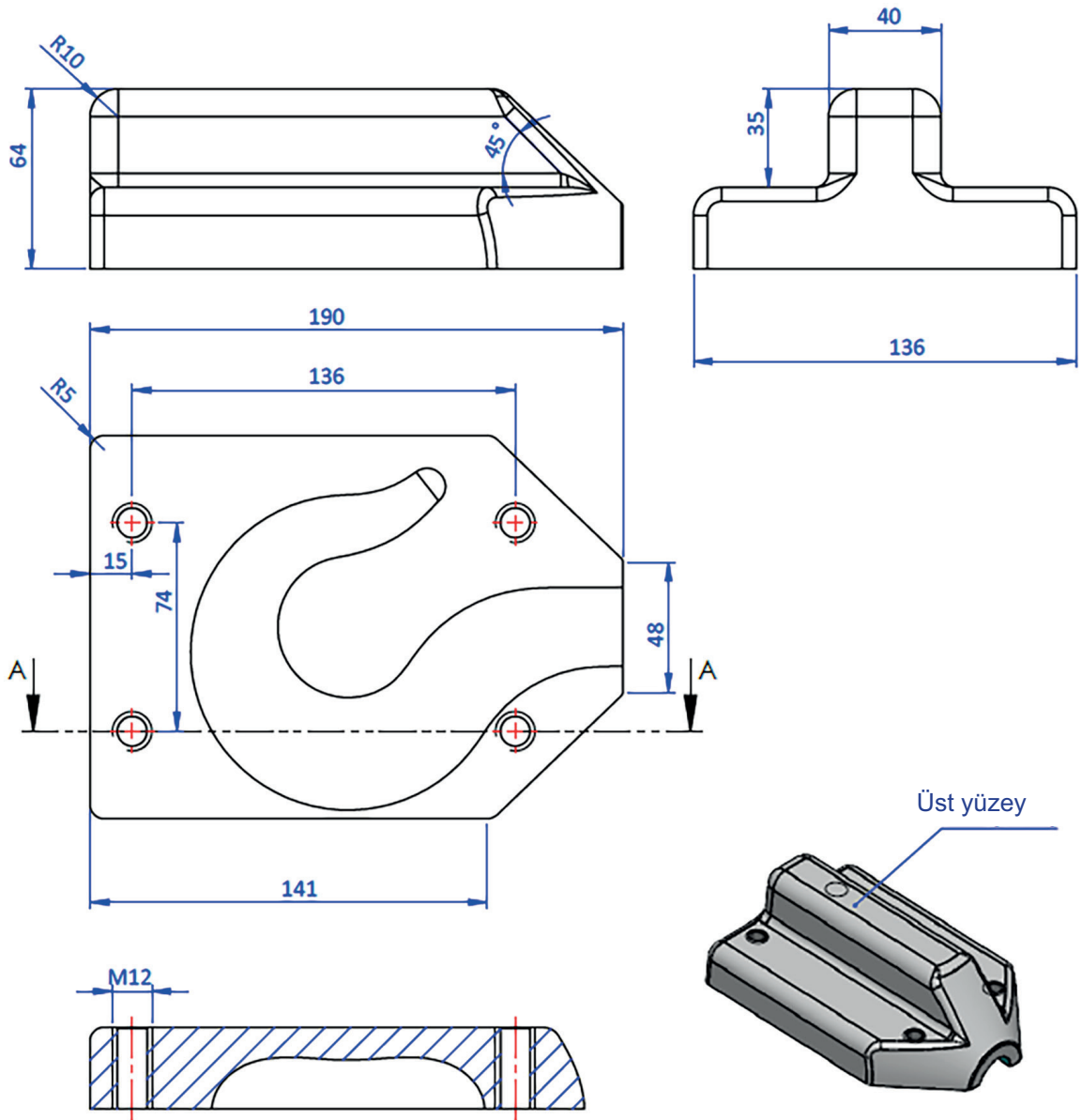
İŞLEM BASAMAKLARI

5. Üst bağlama iş kalıbı parçasının yapım resmi çizilir (Görsel 3.60).
6. Formlu yüzey oluşumu katı model üzerinden kalıp ayrımı yapılarak oluşturulur.



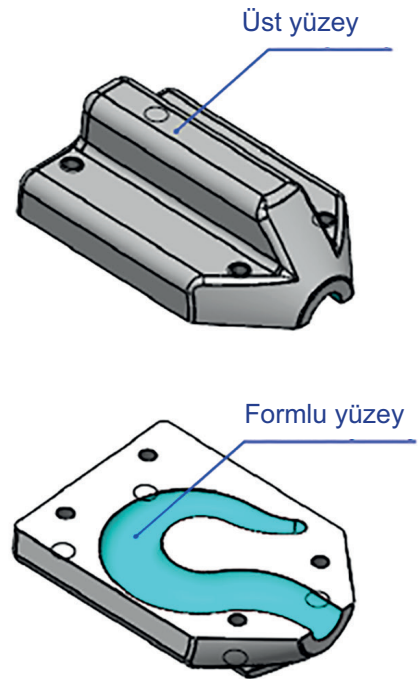
Görsel 3.60: Üst bağlama iş kalıbı

7. Alt bağlama iş kalıbı parçasını yapım resmi çizilir (Görsel 3.61).



A-A Kesiti

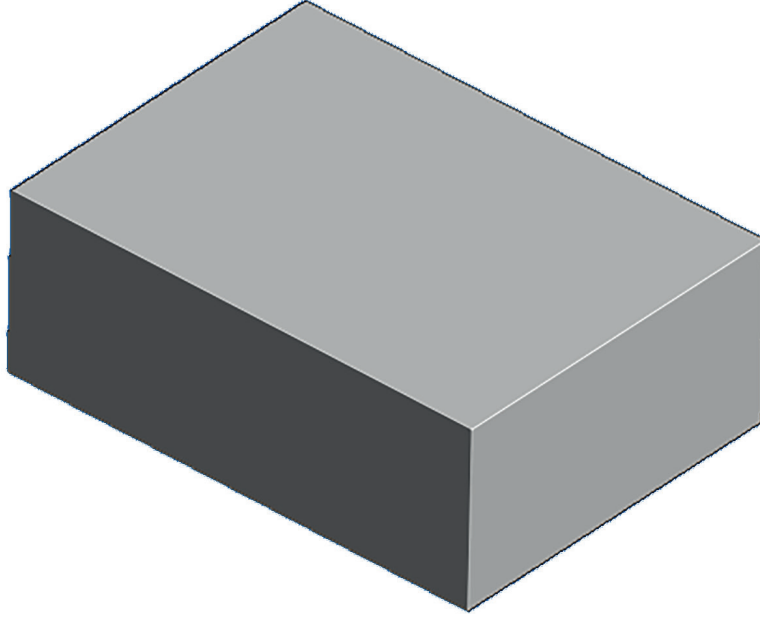
Verilmeyen ölçüler yaklaşık alınacaktır.



Görsel 3.61 : Alt bağlama iş kalıbı

8. Üst bağlama iş kalıbı imalatı için gerekli takım yolları oluşturulur.

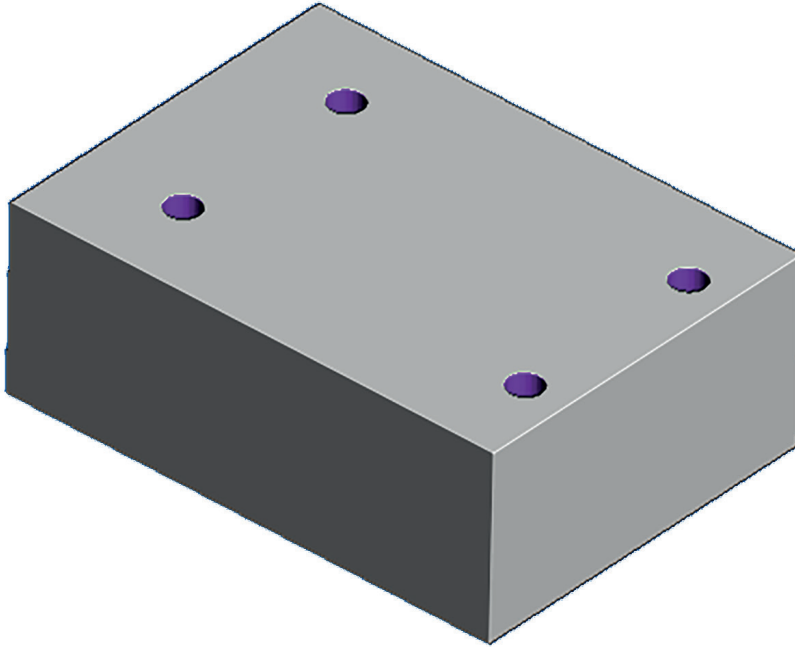
9. İş parçası ham ölçüleri 70 X 192 X 140 ölçülerinde ham parça alınır (Görsel 3.62).



Görsel 3.62 : Alt bağlama iş kalıbı ham hali

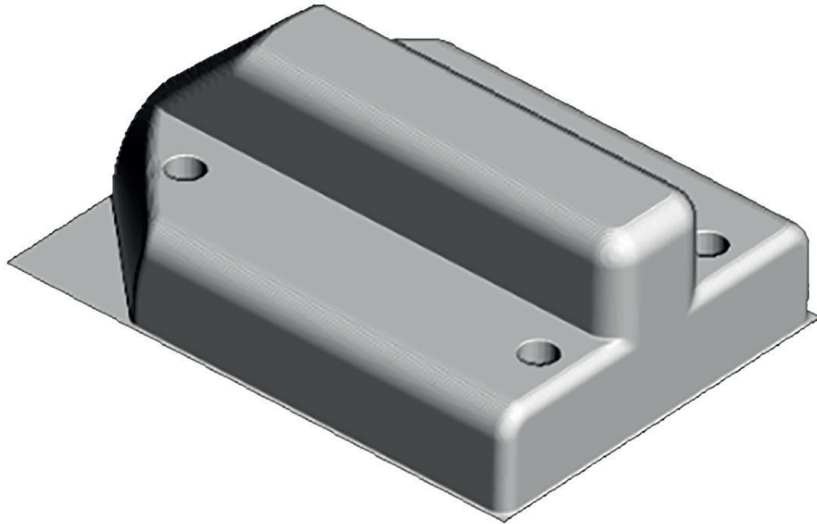
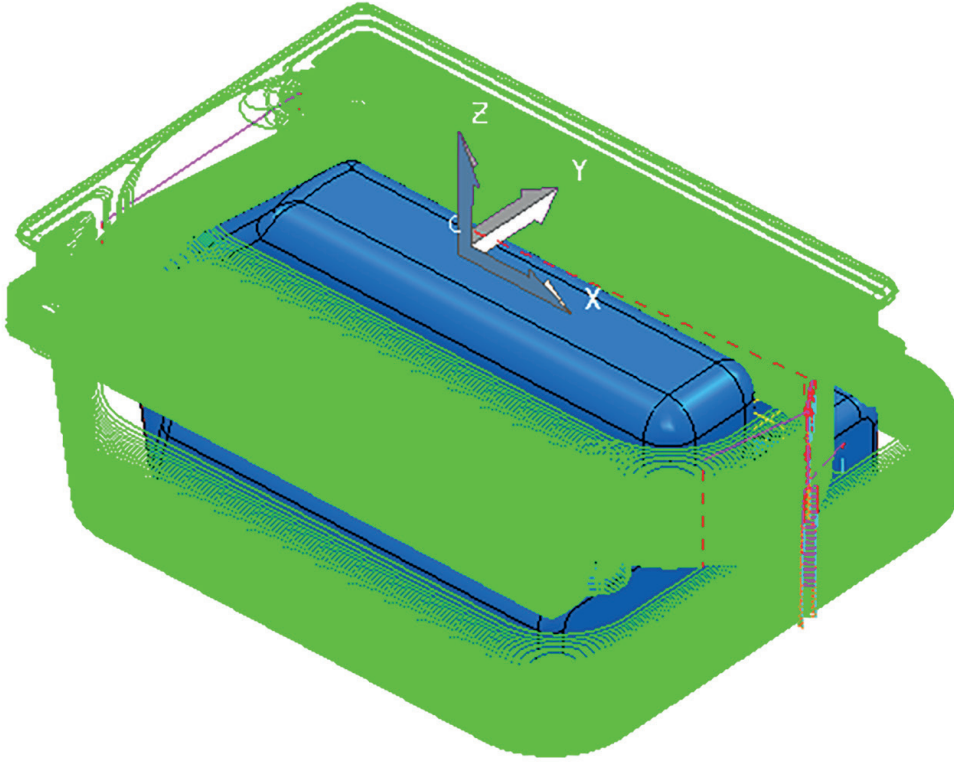
Üst Bağlama İş Kalıbı Takım Yolları:

1. İş güvenliği sağlığı kurallarına uyulur.
2. Parça üst yüzeyine temizlik programı yapılır.
3. Punta deliği açılır.
4. Ø12,5 delikler açılır (Görsel 3.63).



Görsel 3.63 : Alt bağlama iş kalıbı

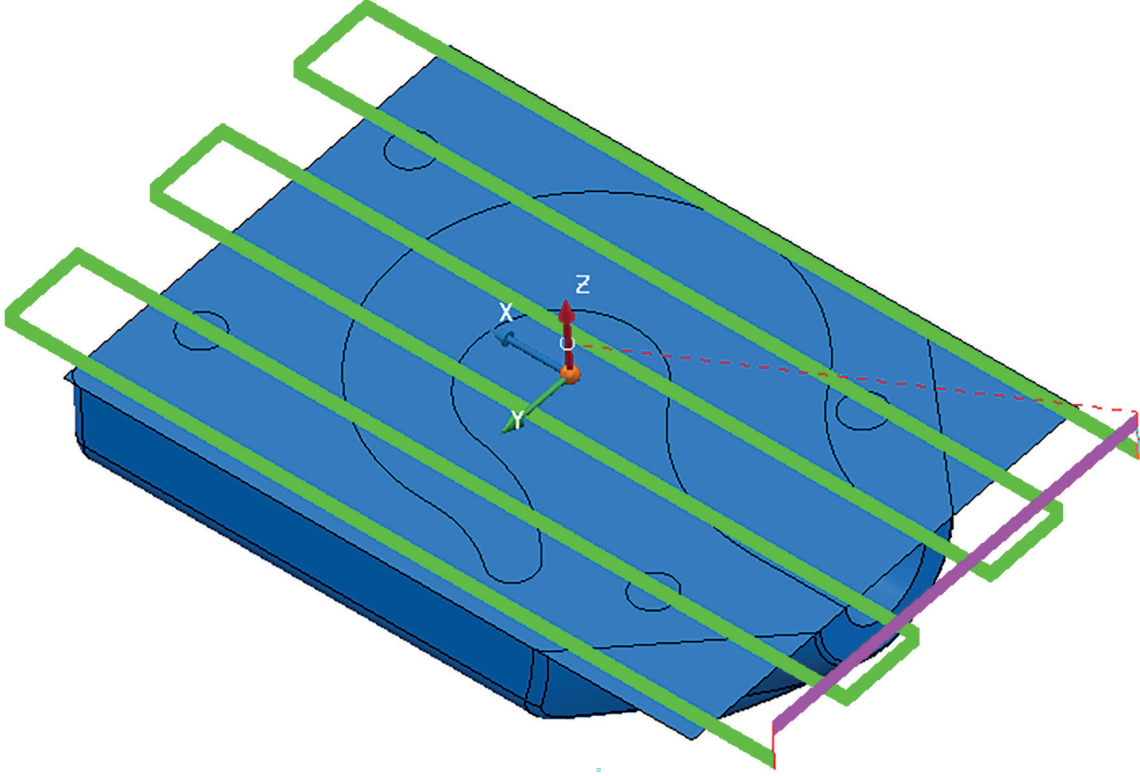
5. $\text{Ø}42\text{R}0,5$ takım ile kaba programı yapılır (Görsel 3.64).



Görsel 3.64 : Üst bağlama iş kalıbı kaba takım yolu

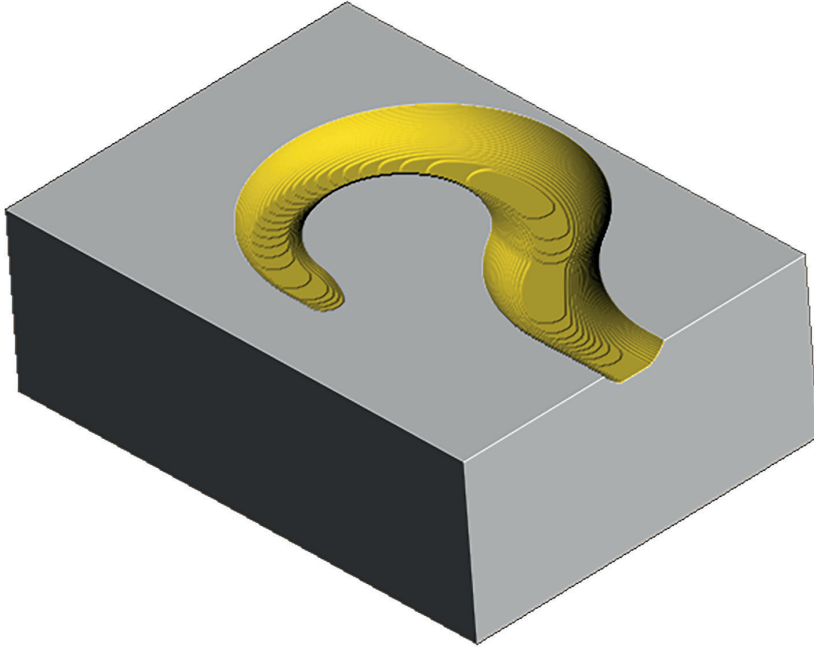
6. $\text{Ø}17\text{R}0,5$ Takımla ara kaba programı yapılır.
7. $\text{Ø}10\text{r}0,5$ Karbür parmak freze ile son işlem (finiş) programı oluşturulur.
8. $\text{Ø}10$ Karbür parmak freze ile civata şapka yerleri işlenir.
9. Pah ve radüsler işlenir.
10. Ölçüler kontrol edilir ve parça sökülür.

11. Parça ters çevrilip T kanattan mengeneye bağlanır.
12. İlk operasyonda mengeneye bağlama payı (Mengene iç kısmında kalan yer) $\varnothing 42$ R0,5 takımla işlenir (Görsel 3.65).



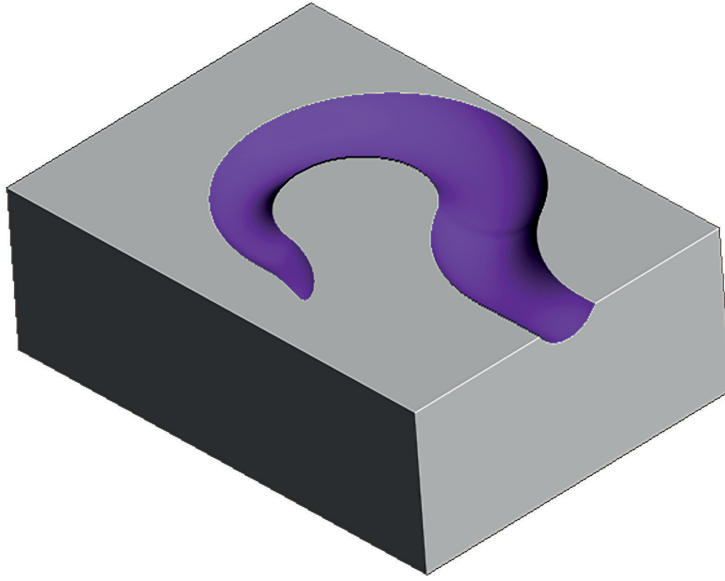
Görsel 3.65 : Yüzey temizlik programı

13. Kanca formu $\varnothing 10$ R0,5 karbür parmak freze ile kaba takım yolu oluşturulur (Görsel 3.66).



Görsel 3.66 : Formlu yüzeyi işleme

14. Ø6 Küresel takımla yarı son işlem (yarı finiş) işlenir (Görsel 3.67).

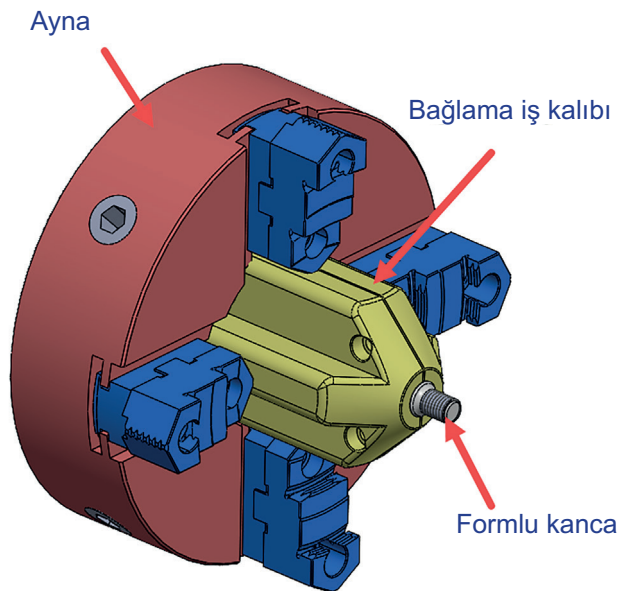


Görsel 3.67 : Yarı son işlem

15. Ø6 Küresel takımla son işlem (finiş) işlenir.
 16. Pahlar ve radüsler işlenir.
 17. Ölçüler kontrol edilir ve parça sökölür.
 18. Aynı işlemler bağlama iş kalıbı diğer yarısı için uygulanır. Delik çapları değiştirilir ve kılavuz çekme işlemi eklenir.

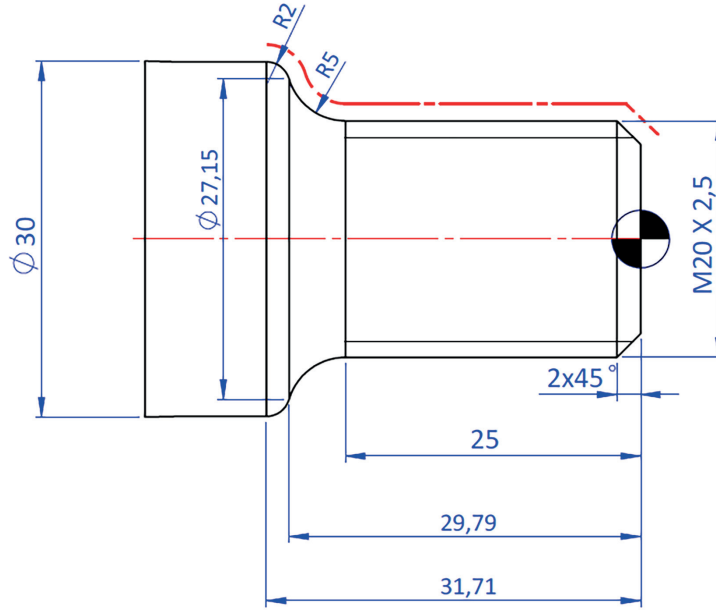
Bağlama iş kalıbı test edilir.

- İş parçası bağlama iş kalına monte edilir ve dört ayaklı torna aynasına bağlanır (Görsel 3.68).
- İş parçası uç kısmı için CNC torna programı yazılır.



Görsel 3.68 : Bağlama iş kalıbının dört ayaklı aynaya bağlanması

- Kanca dövme kalıbından ölçülerinde çıkmaktadır. Ø20'a temizlik pasosu ve vida açama programı yapılır (Görsel 3.69).



Görsel 3.69 : Kanca uç kısım yapım resmi

- Üretilen ürün ölçüleri kontrol edilir. Ölçüler doğru ise bağlama iş kalıbı ısıtma işlemine gönderilir.
- CNC torna programı yazılır (Tablo 3.16).

Tablo 3.16: CNC Torna programı

Program adı		O 1923	
Satır no.	Kod	Satır no.	Kod
N10	G54;	N160	T0202 M6 (Vida kalem)
N20	G91 G28 X0;	N170	G97 S 300 M3;
N30	G91 G28 Z0 ;	N180	G90 G0 X20 Z2 M8
N40	T0101 M6; (Kaba kalem)	N190	G76 P020060 Q100 R0,1
N50	G97 S800 M3;	N200	G76 X 16,933 Z-25 P1534 Q100 F 2,5
N60	G90 G0 X16 Z2 M8	N 210	G0 X 25 M 9
N70	G1 Z0 F 0,15	N220	M5
N80	X 19,80 Z-2	N230	G91 G28 X0
N90	Z-25	N240	G28 Z0
N100	G2 X 27,15 Z- 29,79 R 5 F 0,1	N250	M30
N110	G3 X30 Z-31,71 R2 F0,1		
N120	G0 X32 M9		
N130	M5		
N140	G91 G28 X0		
N150	G28 Z0		

- Değerlendirme yapılır (Tablo 3.17).

Tablo 3.17: Değerlendirme tablosu

Değerlendirme Ölçütleri		EVET	HAYIR
1	İş parçasının katı modelini çizdi.		
2	İş parçasının işleme operasyon sırasını belirledi.		
3	Operasyon sırasına göre bağlama iş kalıbı tasarladı.		
4	Bağlantı elemanlarını tespit etti.		
5	İş kalıbı yapım resmini çizdi.		
6	İş kalıbı montaj resmini çizdi.		
7	Standart parçaları 3D CAD programı kütüphanesinden seçti ve kullandı.		
8	İş kalıbı patlatılmış montaj resmini çizdi.		
9	İş kalıbı imalatı için gerekli takım yollarını CAM programında oluşturdu.		
10	İş güvenliği ve sağlığı kurallarına uydu.		
11	Bağlama iş kalıbını CNC freze tezgâhında işledi.		
12	Bağlama iş kalıbına iş parçasını monte etti.		
13	CAM programında parça işlemeye takım yolu çıkarttı.		
14	İş parçasını işledi (Atölye imkânları uygunsa).		

NOT: Yapılan iş ve işlemler sırasında edindiğiniz gözlemlerinizi ve deneyimlerinizi defterinize yazınız. Hayır olarak işaretlenen ölçütlere ilişkin konuları tekrar ediniz.

UYGULAMA ADI :Hareketli maça parçası

AMAÇ: CAD/CAM programında bağlama iş kalıbının imalat aşamasından önce gerekli olan yapım resimlerini

çizerek ve montajı yaparak tasarım aşamasını gerçekleştirmek.

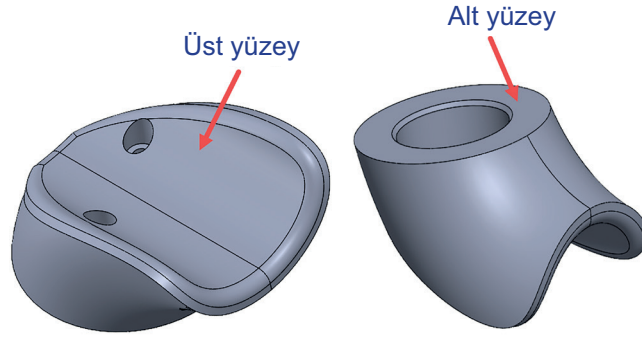
SÜRE : Atölye ve sınıf ortamına göre belirlenecektir.

YÖNERGE: Görsel 3.70'te verilen iş parçasını bağlamak için gerekli olan bağlama iş kalıbını tasarlayınız.

Çalışmanız uygulama sonunda verilen ölçütlere göre değerlendirilecektir. Çalışmanızı bu ölçütlere göre planlayınız.

MALZEME LİSTESİ: CAD/CAM programı yüklü olan bilgisayar.

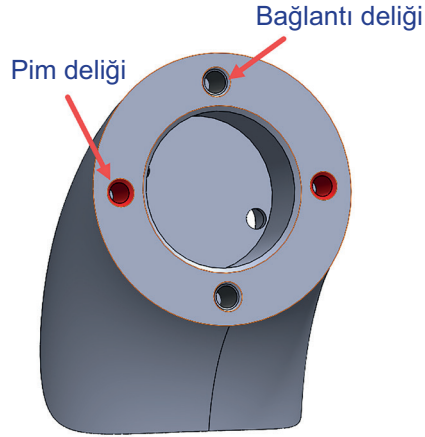
Görsel 3.70'de verilen dirsek kalıbı hareketli maça parçası işlenecektir. Parçayı işlemek için gerekli olan bağlama iş kalıbı tasarımını inceleyiniz.



Görsel 3.70: Dirsek kalıbı hareketli maça parçası

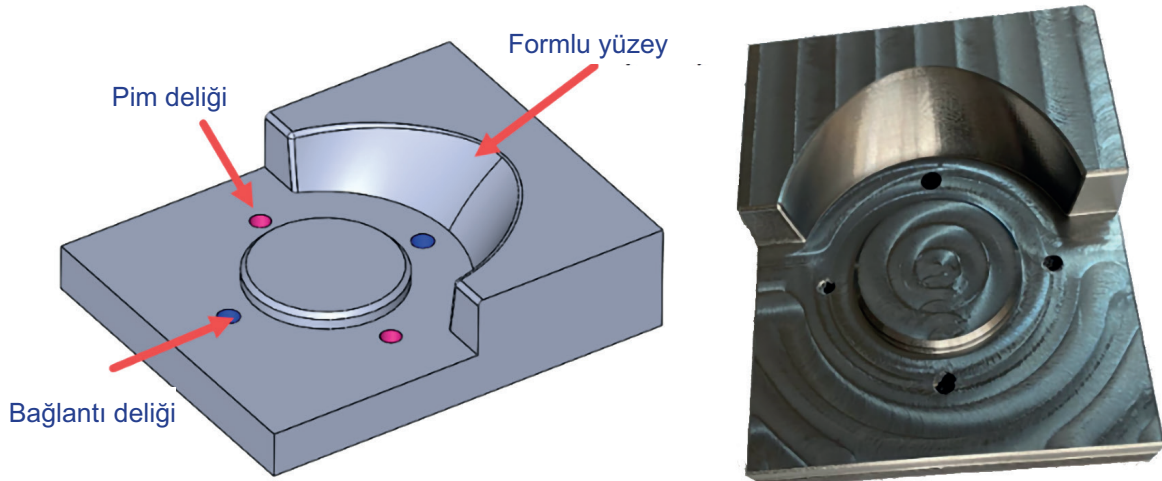
Uygulama İşlem Sırası

- Katı model üst yüzeydeki formu işleyebilmek için bağlama iş kalıbı tasarlamak gerekir.
- İş parçası iki operasyonda işlenebilir. Parçayı işleyebilmek için alt yüzeyden bir plakaya çektirmek gerekir. İki adet bağlantı ve iki adet pim deliği eklenir (Görsel 3.71).



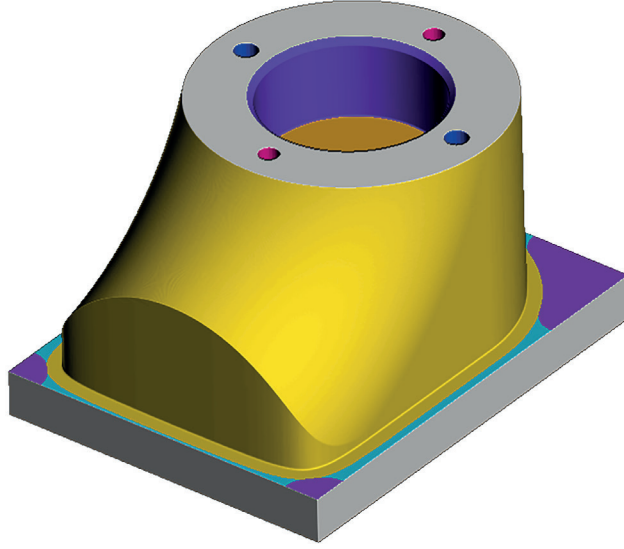
Görsel 3.71 : Bağlantı ve pim delikleri

- Maça parçasını ortadan ve pim deliklerinden merkezlenecek, formlu yüzeyin oturacağı bir bağlama iş kalıbı tasarlanır (Görsel 3.72).



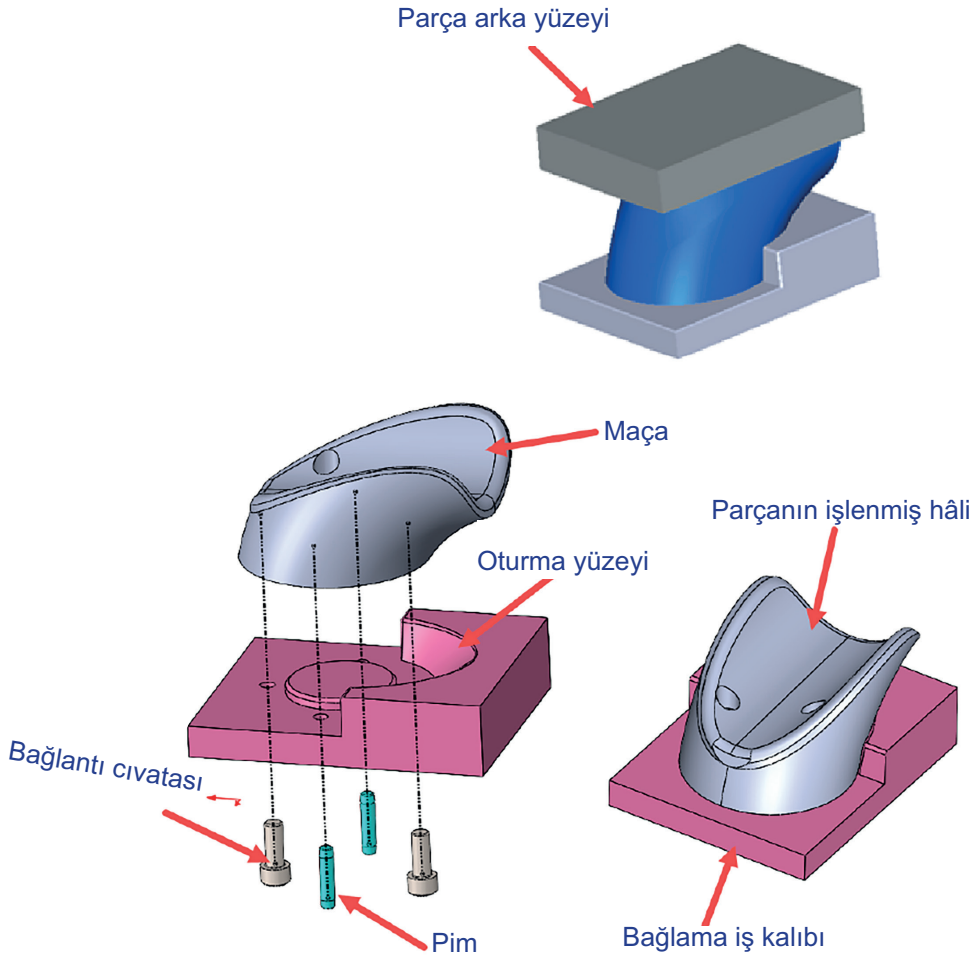
Görsel 3.72 : Bağlama iş kalıbı

- Parçanın birinci operasyonunda bağlantı deliğinin olduğu yüzey işlenir (Görsel 3.73).



Görsel 3.73 : İş parçası birinci operasyon

- İkinci operasyonda bağlama iş kalıbı kullanılır. İş parçası bağlantı delikleri ve pim deliklerinden merkezlenerek monte edilir (Görsel 3.74).



Görsel 3.74: Bağlama iş kalıbı montajı

- İş parçasının bağlama iş kalıbında işlenmiş hâli de Görsel 3.75'de görüldüğü gibi olur.



Görsel 3.75: Dirsek kalıbı maça parçasının işlenmiş hâli

Değerlendirme Ölçütleri		EVET	HAYIR
1	İş parçasının katı modelini çizdi.		
2	İş parçasının işleme operasyon sırasını belirledi.		
3	Operasyon sırasına göre bağlama iş kalıbı tasarladı.		
4	Bağlantı elemanlarını tespit etti.		
5	İş kalıbı yapım resmini çizdi.		
6	İş kalıbı montaj resmini çizdi.		
7	Standart parçaları 3D CAD programı kütüphanesinden seçti ve kullandı.		
8	İş kalıbı patlatılmış montaj resmini çizdi.		
9	İş kalıbı imalatı için gerekli takım yollarını CAM programında oluşturdu.		
10	İş güvenliği ve sağlığı kurallarına uydu.		
11	Bağlama iş kalıbını CNC freze tezgâhında işledi.		
12	Bağlama iş kalıbına iş parçasını monte etti.		
13	CAM programında parça işlemeye takım yolu çıkarttı.		
14	İş parçasını işledi (Atölye imkânları uygunsa).		

NOT: Yapılan iş ve işlemler sırasında edindiğiniz gözlemlerinizi ve deneyimlerinizi defterinize yazınız. Hayır olarak işaretlenen ölçütlere ilişkin konuları tekrar ediniz.

UYGULAMA ADI : Bağlama pabucu baskı parçası

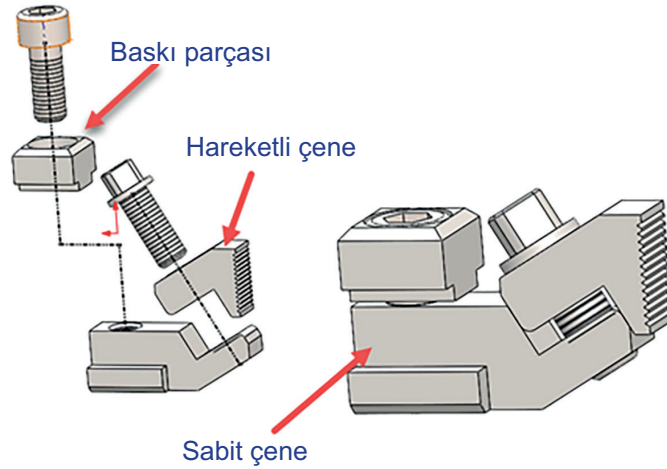
AMAÇ:

- Bağlama pabucu baskı parçası teknik resimde verilen ölçülerde CAD programında 3D olarak çizmek.
- Bağlama iş kalıbı tasarımını yapmak.
- Kalıp yapım resmini çizmek.
- Kalıp montaj resmini çizmek.
- CAM programında bağlama iş kalıbı imalatı için gerekli takım yollarını oluşturmak.

SÜRE : Atölye ve sınıf ortamına göre belirlenecektir.

YÖNERGE: Görsel 3.76'da verilen bağlama pabucu baskı parçası seri imalatı CNC freze tezgahında yapılacaktır. Bağlama iş kalıbını tasarlayınız. Çalışmanız uygulama sonunda verilen ölçütlere göre değerlendirilecektir. Çalışmalarınızı bu ölçütlere göre planlayınız.

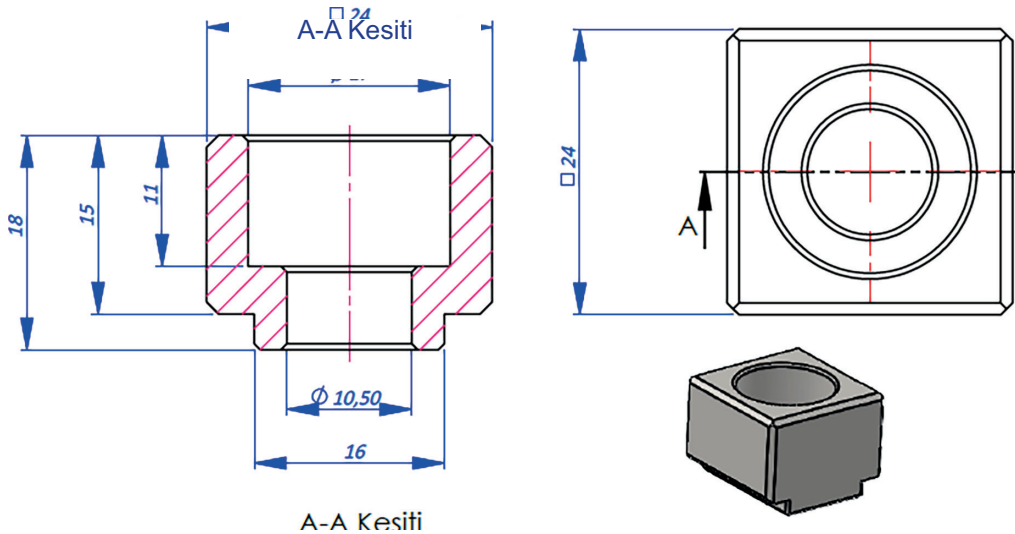
MALZEME LİSTESİ: CAD/CAM programı yüklü olan bilgisayar. Atölye imkânları dâhilinde bağlama iş kalıbının gerçek imalatını yapacak CNC freze ve CNC torna tezgâhı.



Görsel 3.76: Bağlama pabucu

Uygulama İşlem Sırası

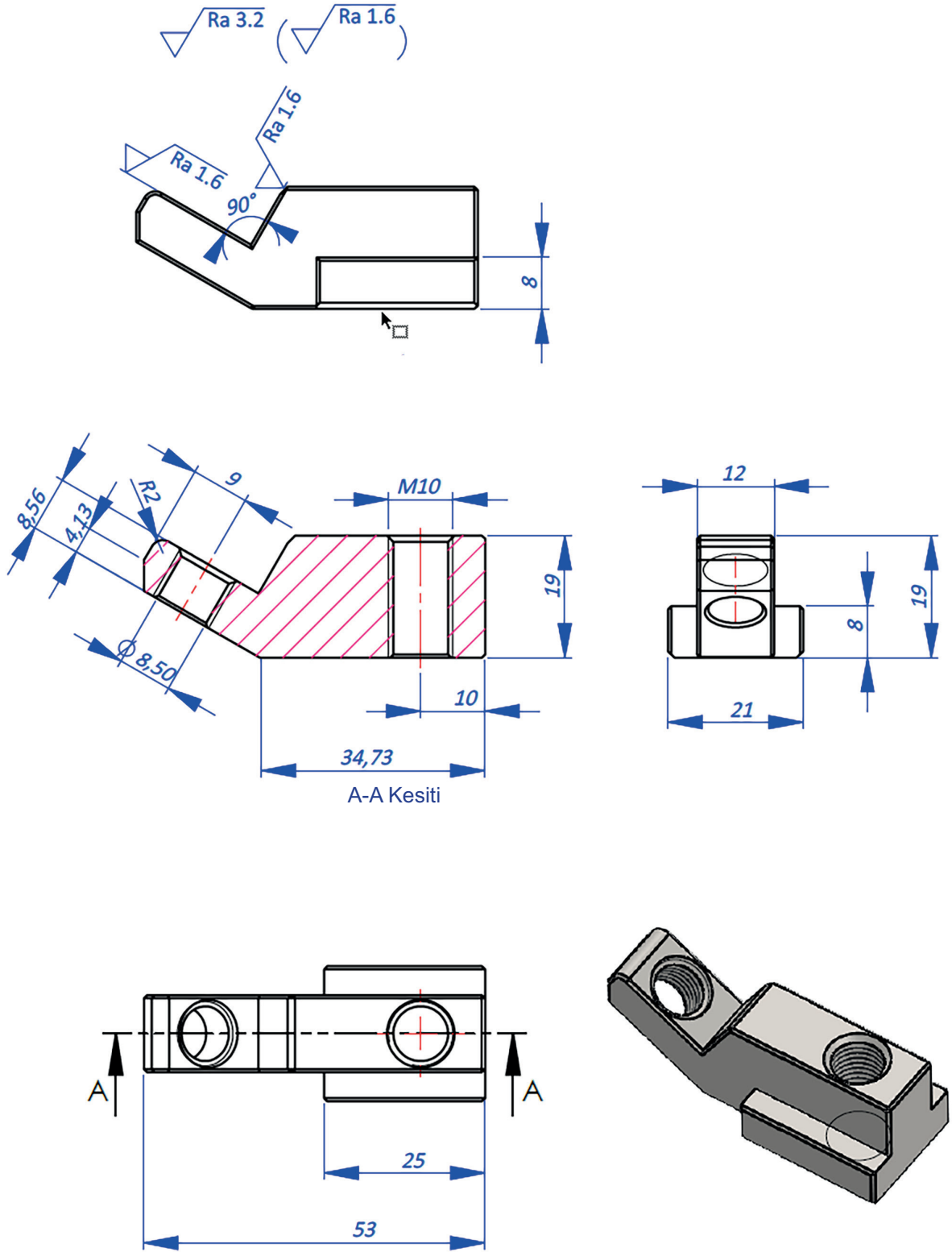
- Görsel 3.77'de teknik resmi verilen pabuç baskı parçası 3D katı model çizilir.



A-A Kesiti

Görsel 3.77: Pabuç baskı parçası

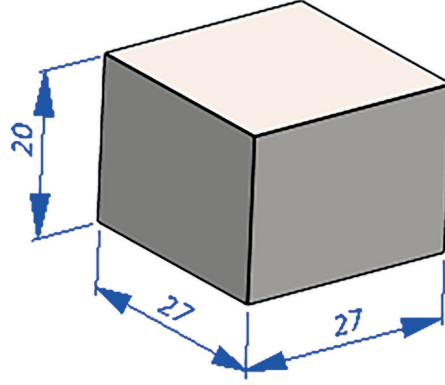
- Görsel 3.79'da teknik resmi verilen pabuç sabit çene parçası 3D katı model çizilir.



Görsel 3.79: Pabuç sabit çene

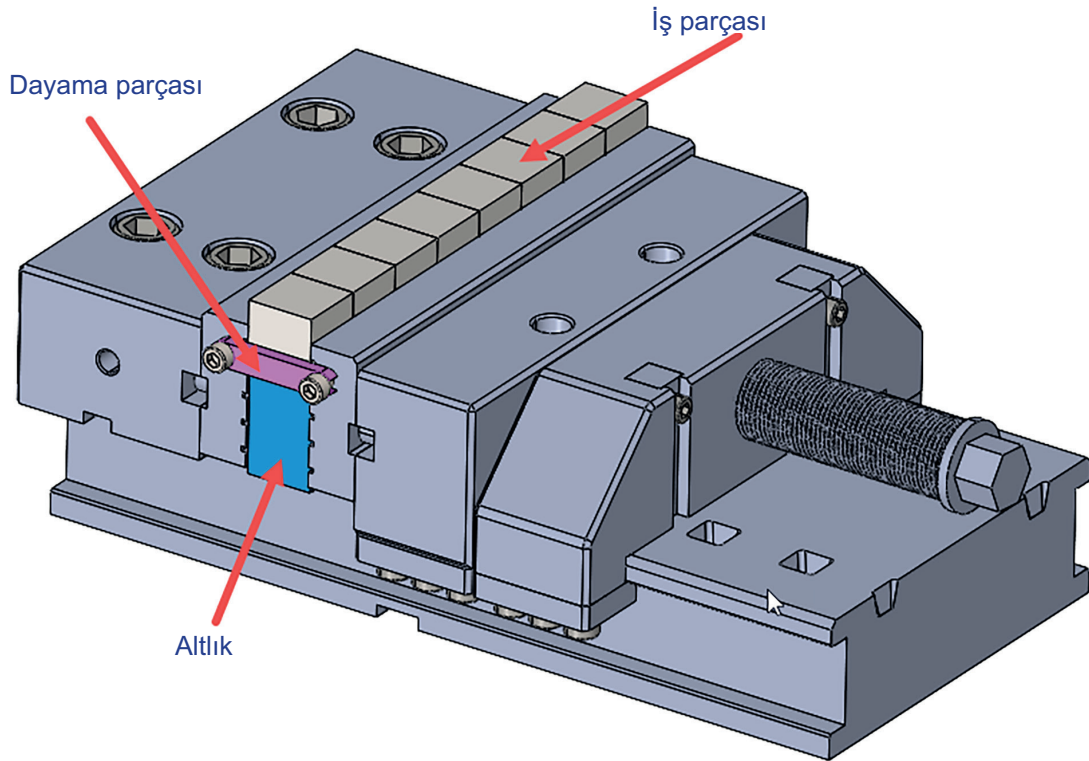
Baskı Parçası İmalatı

- Operasyon sayısı belirlenir.
- Baskı parçası için bağlama iş kalıbı tasarlanır.
- Parçayı işlemeye önce sağlığı ve güvelliği kurallarına uyulur.
- İş parçası 27x27x20 mm boyutlarında şerit testerede kesilir (Görsel 3.80).



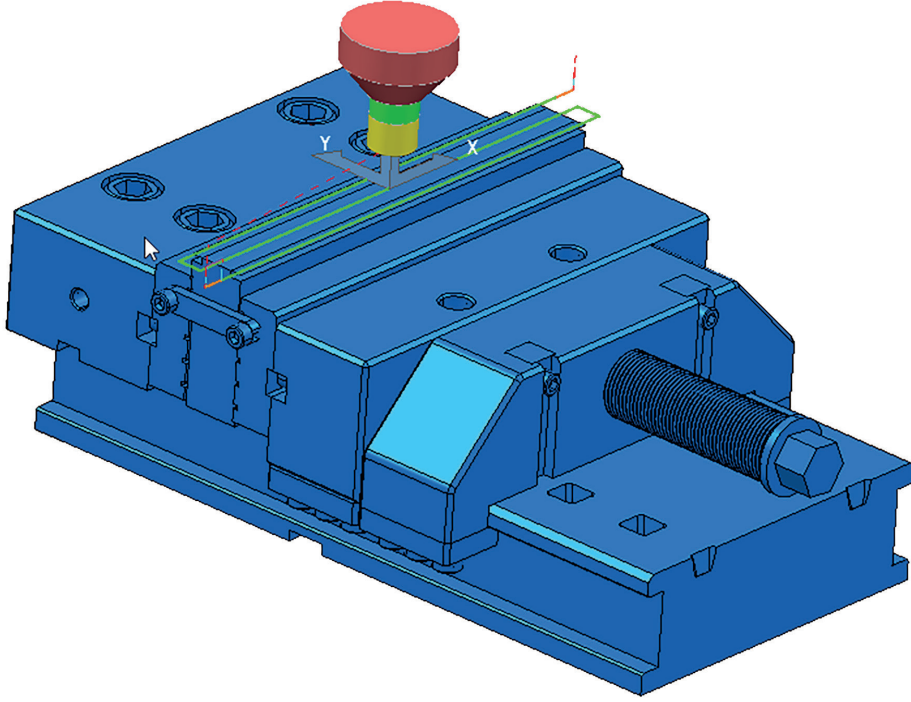
Görsel 3.80: Baskı parçası ham ölçüsü

- Parça çapakları temizlenir.
- Dayama parçası referans alınarak Görsel 3.81'de ki gibi mengeneye bağlanır.



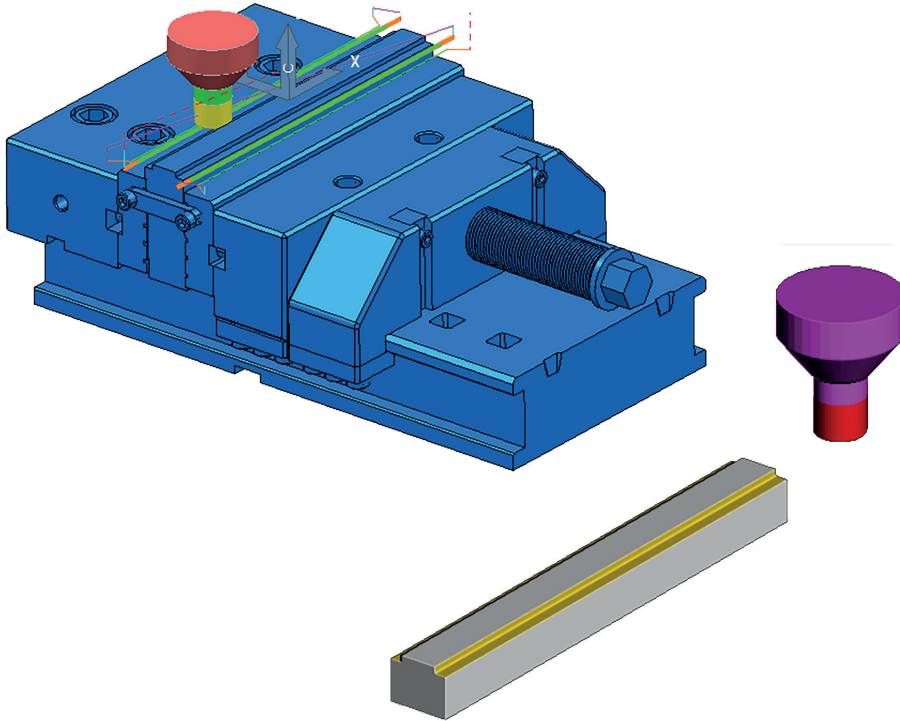
Görsel 3.81: İş parçasının mengeneye bağlanması

- Parçanın yüzeyi CNC frezede işlenerek temizlenir ve ölçüye getirilir (Görsel 3.82).



Görsel 3.82: İş parçası yüzey temizlik işlemi

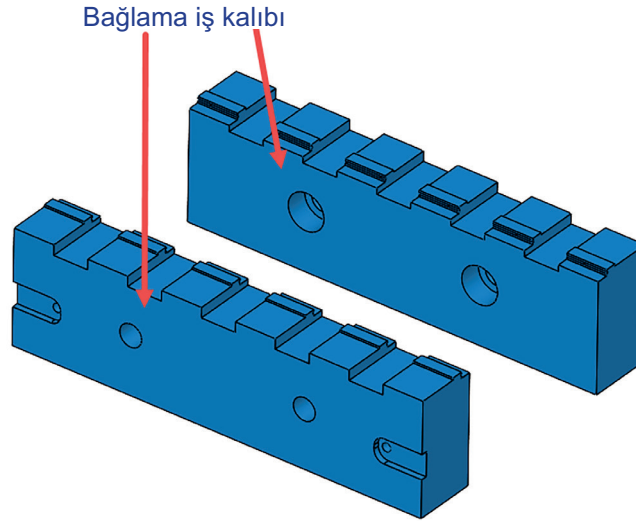
- İş parçası T kısmı CNC frezede işlenir (Görsel 3.83).



Görsel 3.83: İş parçası T kısmının işlenmesi

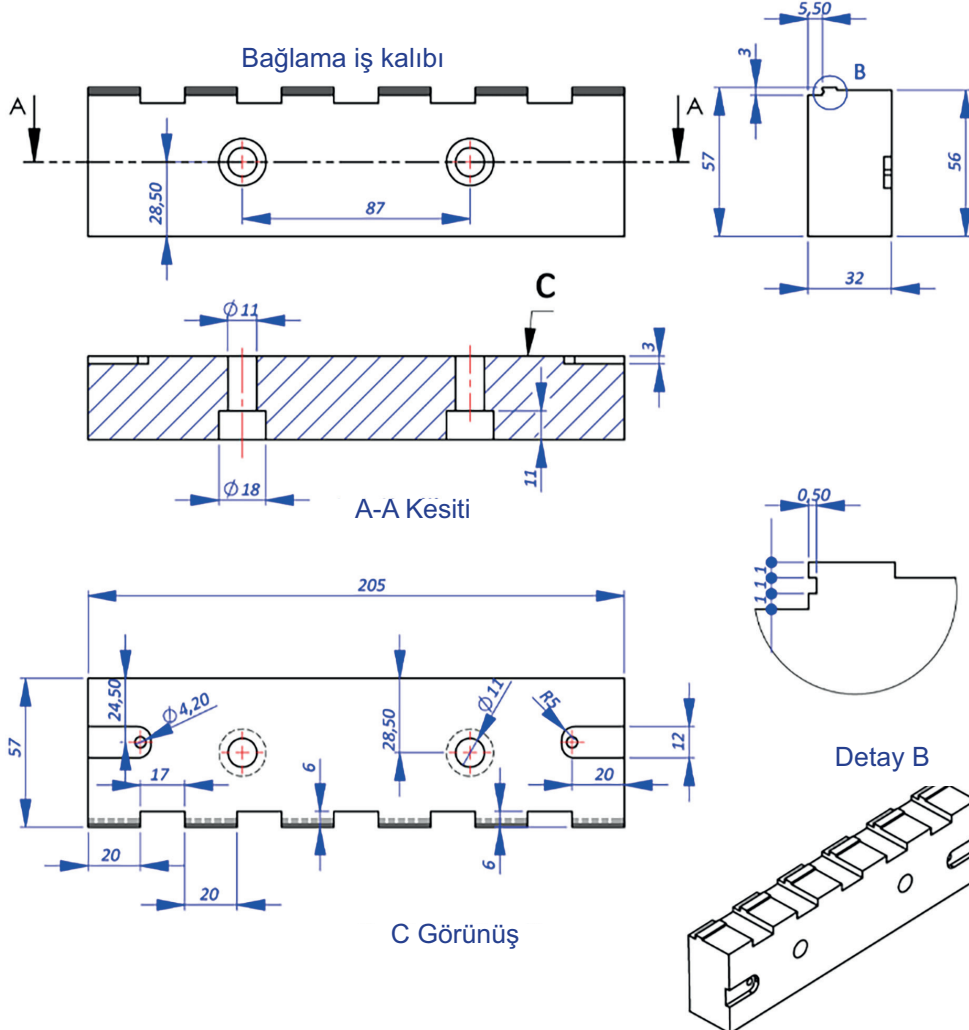
- Parça ölçüsü kontrol edilir ve sökülür.
- Çapaklar temizlenir.

- Mengene çenesine monte edilebilecek bir bağlama iş kalıbı tasarlanır (Görsel 3.84).



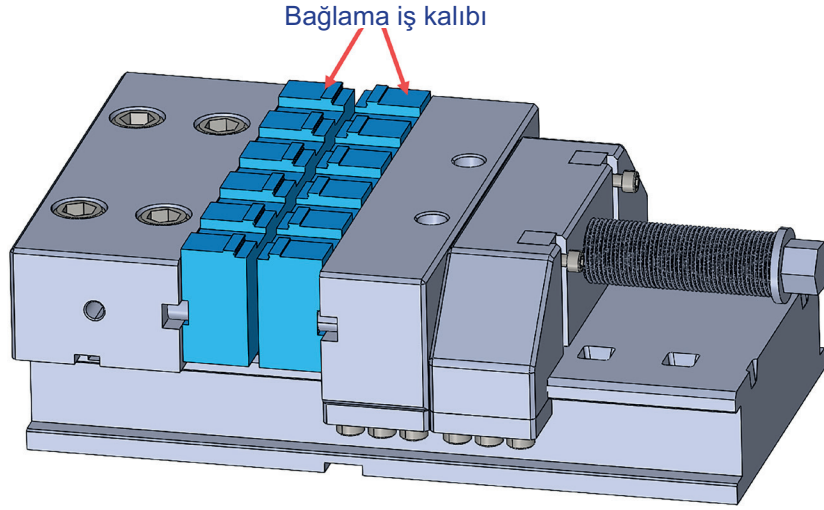
Görsel 3.84: Mengene çenesine monte edilecek bağlama iş kalıbı

- Yapım resmi verilen bağlama iş kalıbı katı modeli teknik resme uygun çizilir (Görsel 3.85).



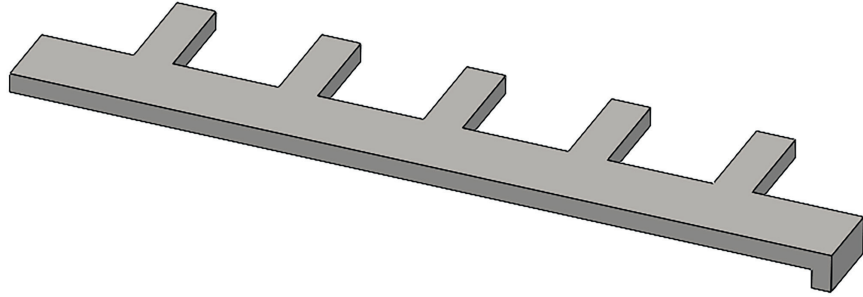
Görsel 3.85: Mengene çenesine monte edilecek bağlama iş kalıbı yapım resmi

- Yapım resmi verilen bağlama iş kalıbından iki adet üretilir.
- Bağlama iş kalıbı mengene çenesine monte edilir (Görsel 3.86).



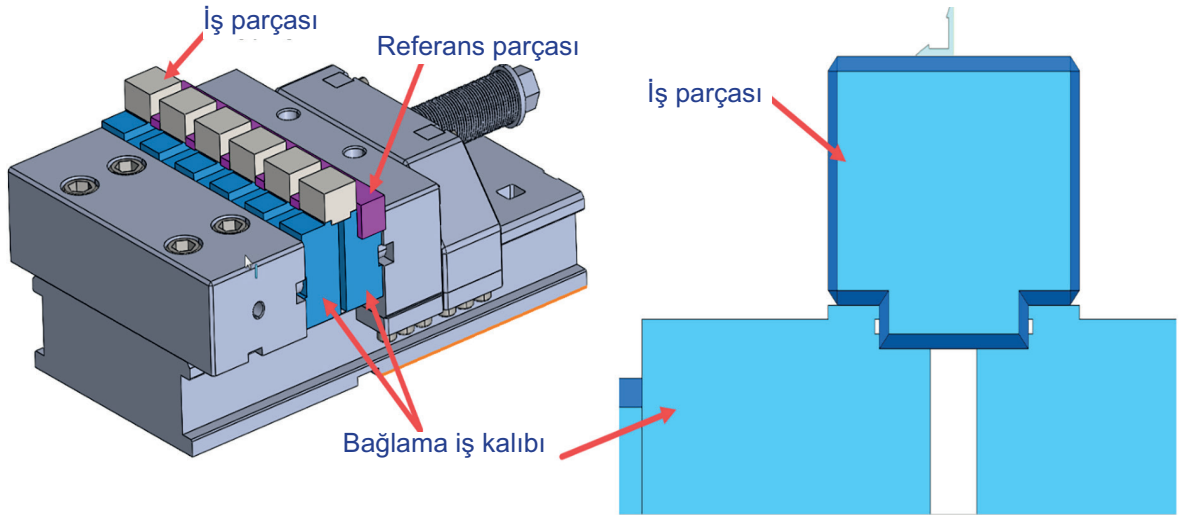
Görsel 3.86: Bağlama iş kalıbının mengene çenesine monte edilmesi

- Referans parçası tasarlanır (Görsel 3.87).



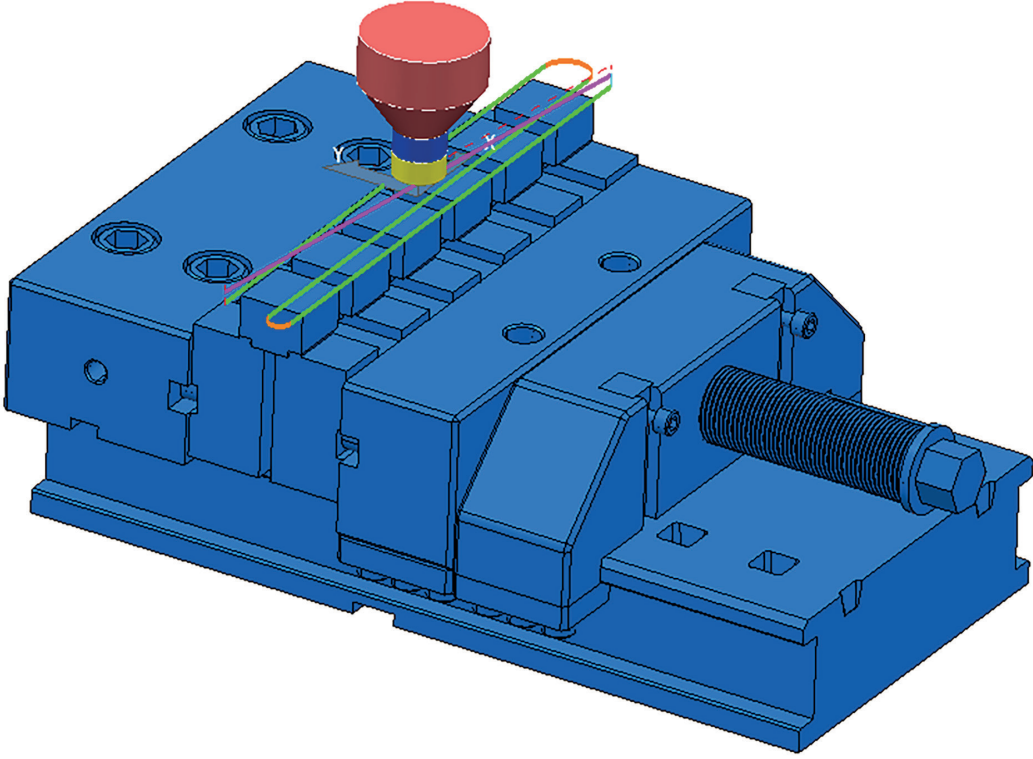
Görsel 3.87: Referans parçası

- İş parçası konumlama aparatına göre iş kalıbına bağlanır (Görsel 3.88).



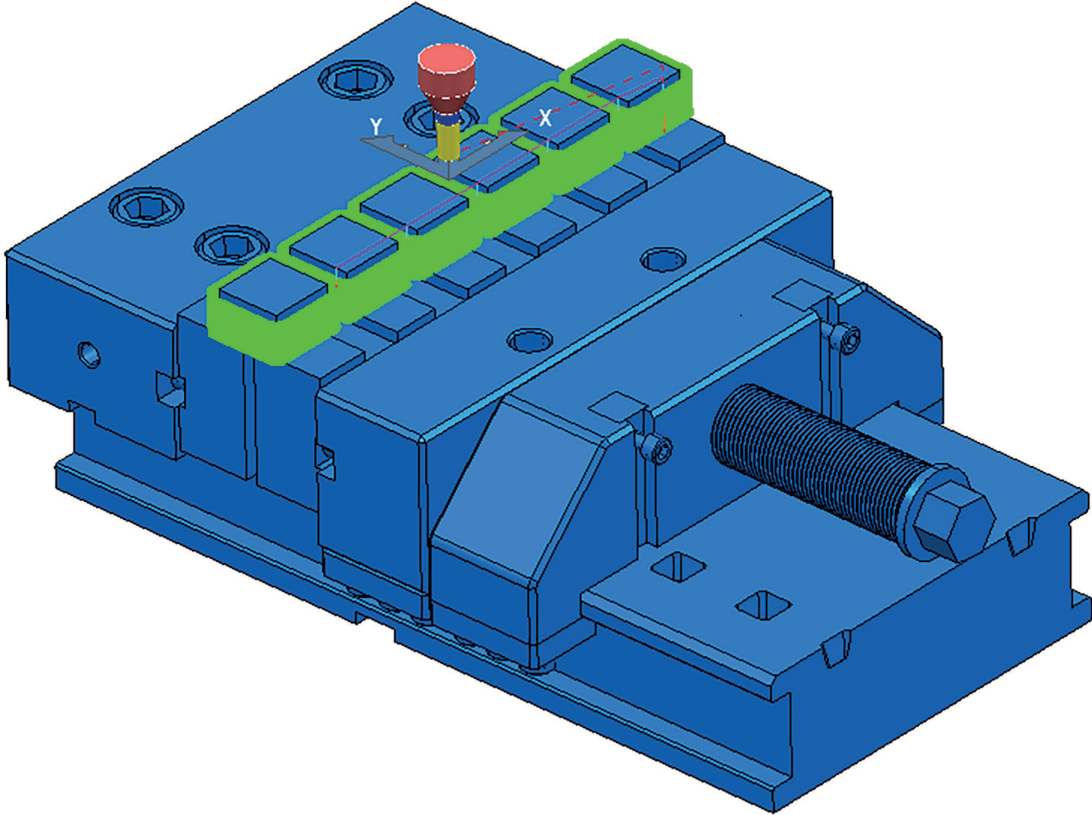
Görsel 3.88: İş parçasını bağlama

- İş parçası üst yüzeyi ölçüye göre frezelenir (Görsel 3.89).



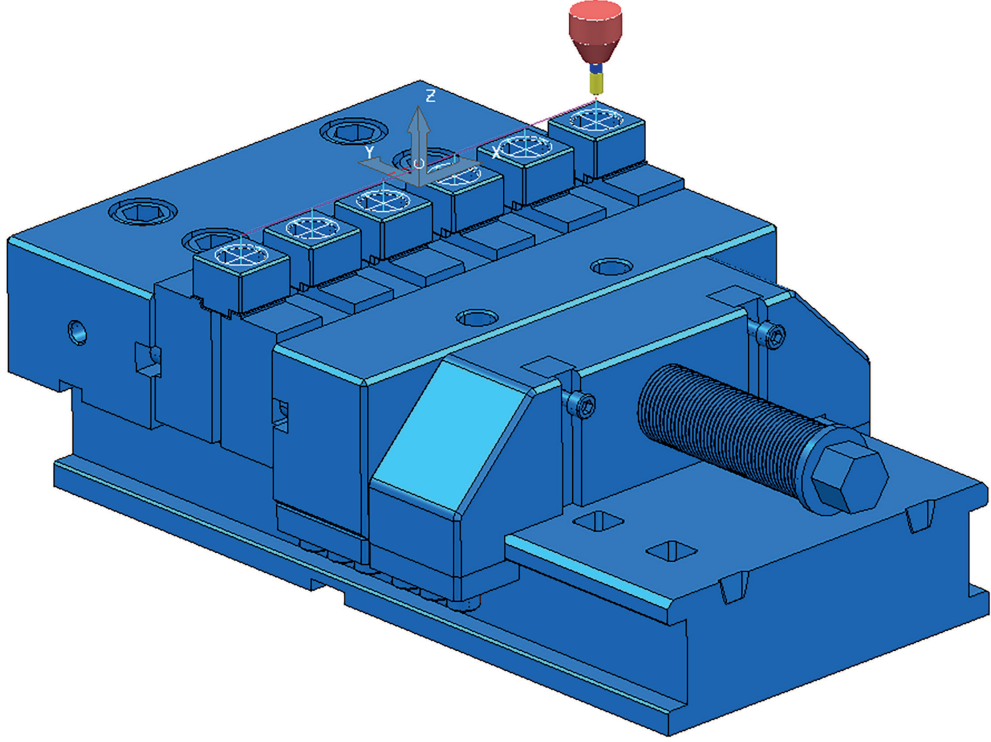
Görsel 3.89: İş parçası yüzey frezeleme

- İş parçası çevre ölçüsü teknik resme uygun işlenir (Görsel 3.90).



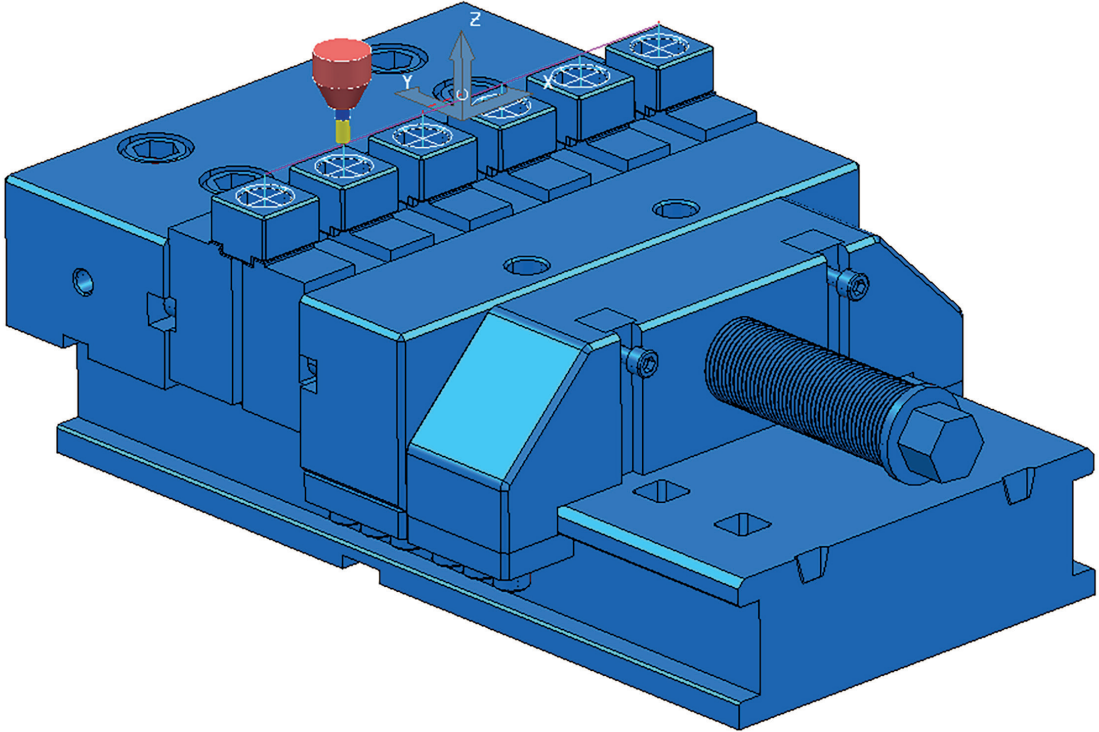
Görsel 3.90: İş parçası çevre ölçülerini işleme

- İş parçası punta delikleri açılır (Görsel 3.91).



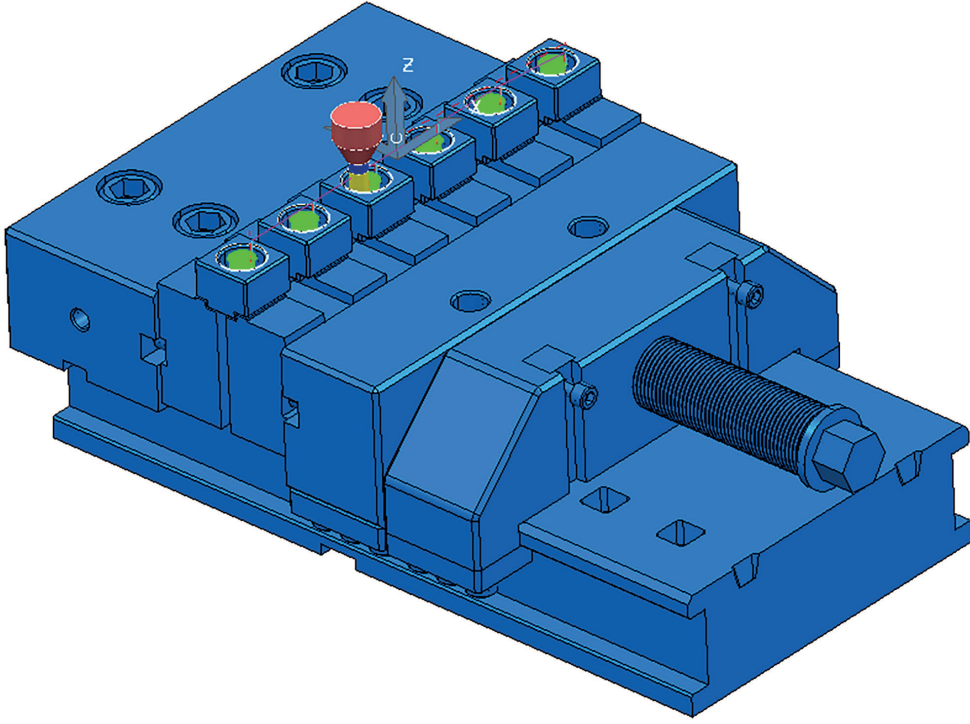
Görsel 3.91: Punta deliklerini delikleri açma işlemi

- İş parçası Ø10,5 delikler açılır (Görsel 3.92).



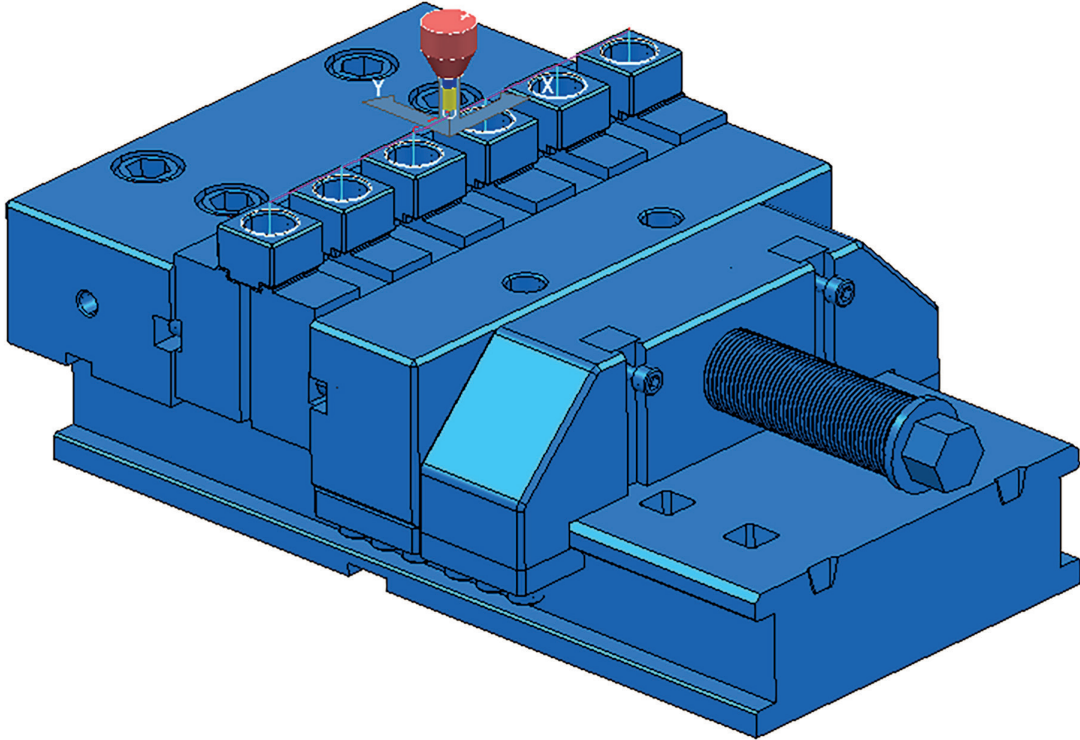
Görsel 3.92: 10.5 matkapla delik açma işlemi

- Ø8 parmak freze ile civata şapka yerleri işlenir (Görsel 3.93).



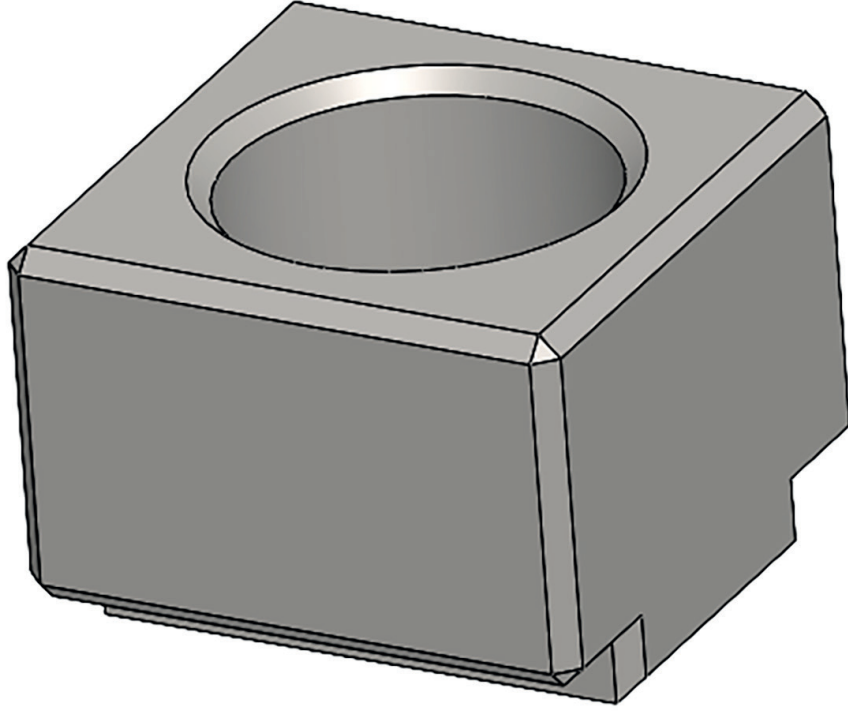
Görsel 3.93: Civata şapka yerlerini işleme

- İş parçası havşaları açılır (Görsel 3.94).
- Havşa matkabı veya uygun kesici takım kullanılarak havşalar açılır.



Görsel 3.94: İş parçası havşa açma işlemi

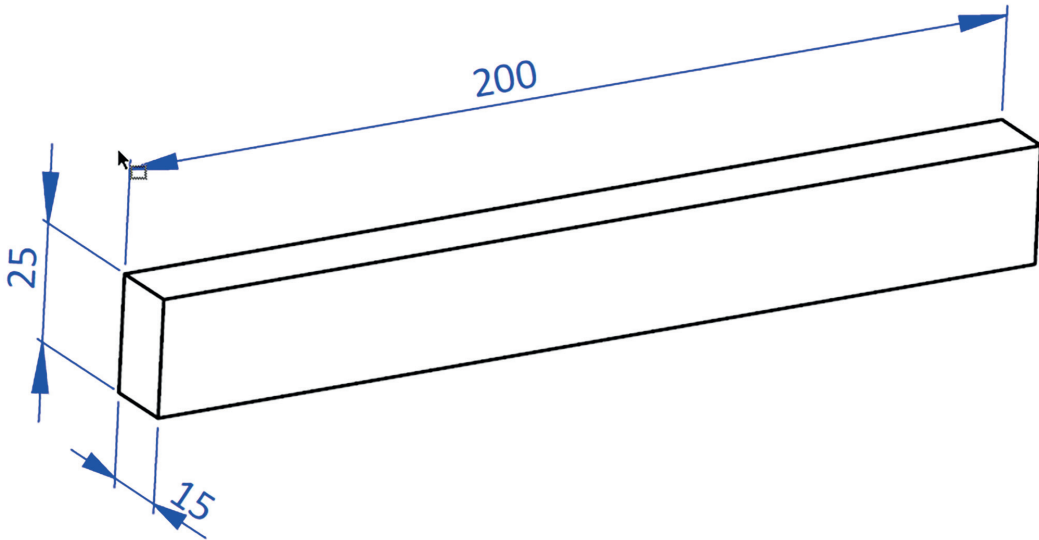
- İş parçası ölçüleri kontrol edilir ve parça sökölür (Görsel 3.95).



Görsel 3.95: İş parçasının bitmiş hâli

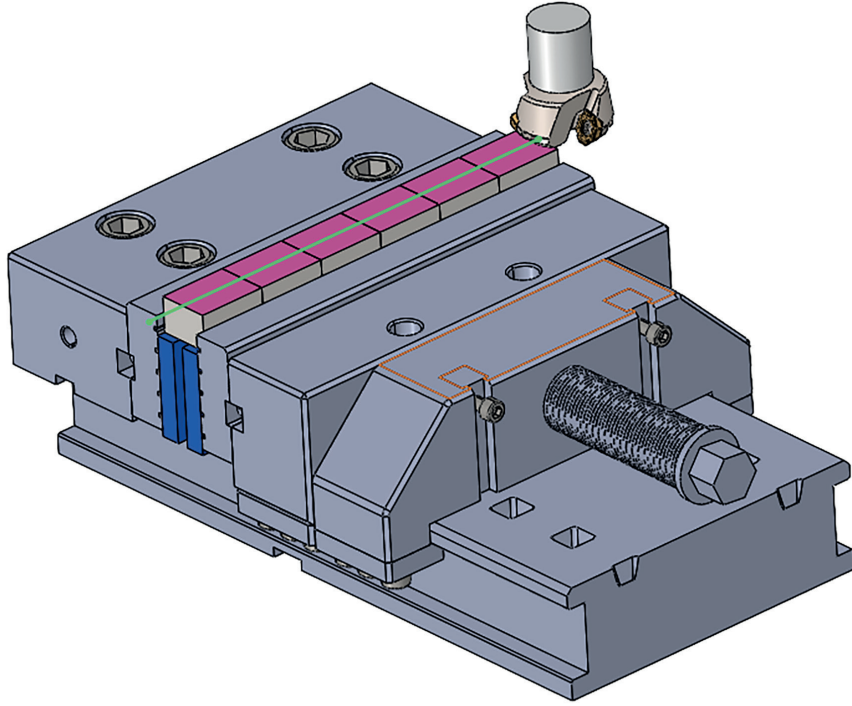
Hareketli çene imalatı için:

- İş parçasının kaç operasyonda tamamlanacağı belirlenir. Buna göre bağlama iş kalıbı tasarlanır.
- İş güvenliği ve sağlığı kurallarına uyulur.
- İş parçası 15X25X200 ölçülerinde kesilir (Görsel 3.96).



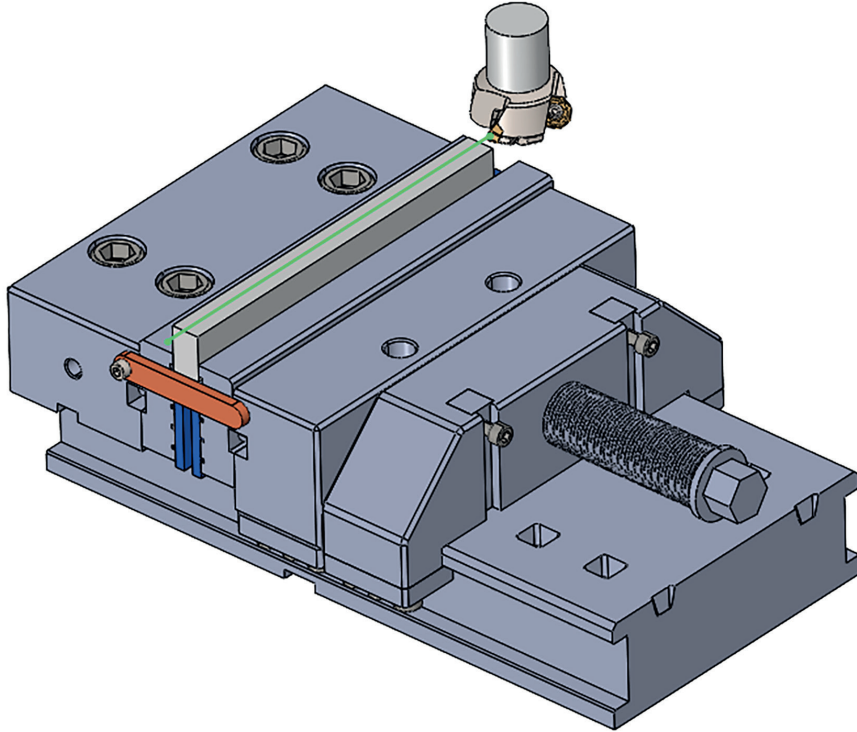
Görsel 3.96: İş parçası havşa açma işlemi

- 15 ölçüsünden 0.5 mm temizlik pasosu alınır. (Görsel 3.97).



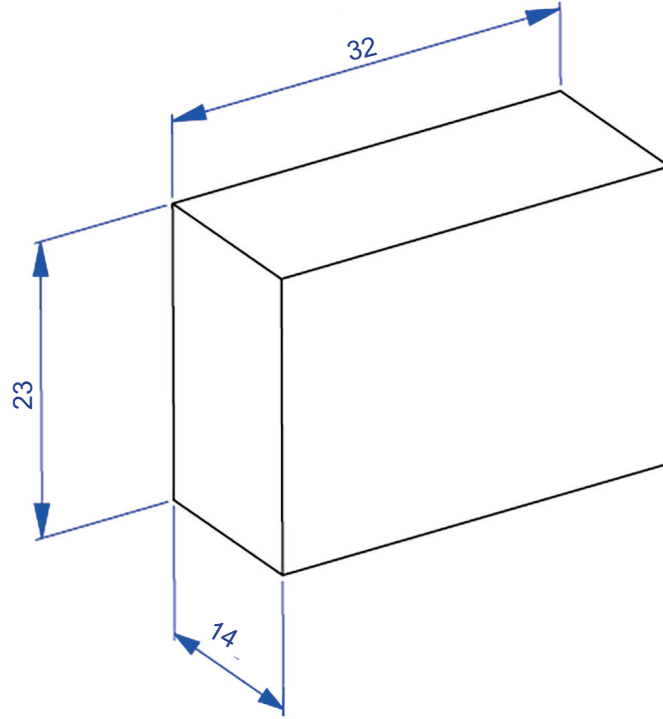
Görsel 3.97: 14 mm ölçüsünü frezeleme işlemi

- İş parçası ters çevrilir ve kalınlık ölçüsü 14 mm oluncaya kadar karşı yüzey frezelenir.
- Parça 14 mm kalınlıktan bağlanır. 25 mm ölçüsü karşılıklı yüzeylerden işlenerek 23 mm oluncaya kadar işlenir (Görsel 3.98).



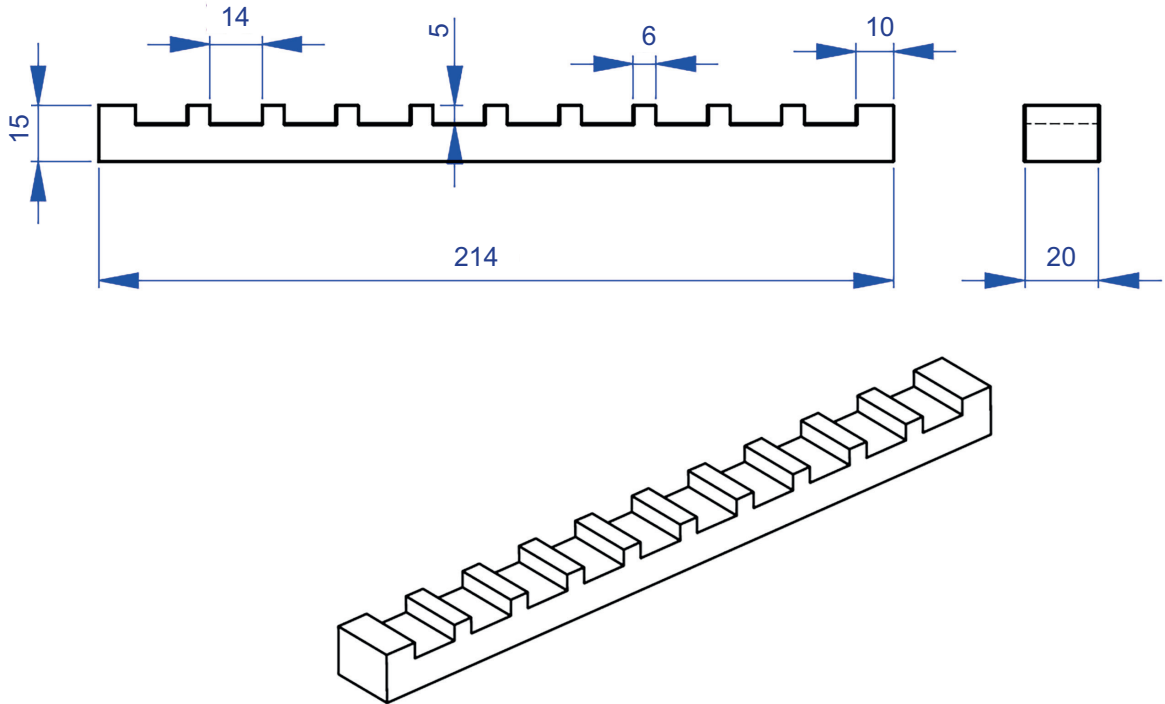
Görsel 3.98: 23 mm ölçüsünü frezeleme işlemi

- 14X23X200 mm ölçülerine getirilen lama parça 32 mm boylarda testere tezgâhında kesilir (Görsel 3.99).



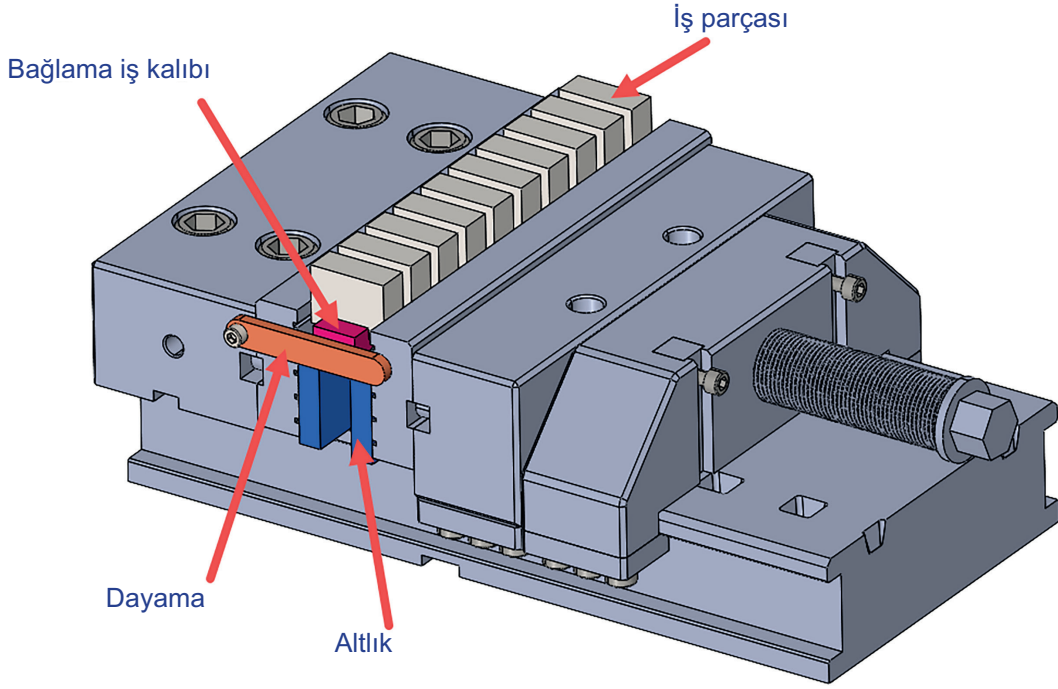
Görsel 3.99: İş parçasını 32 mm boyunda kesme işlemi

- Bağlama iş kalıbı tasarlanır (Görsel 3.100).



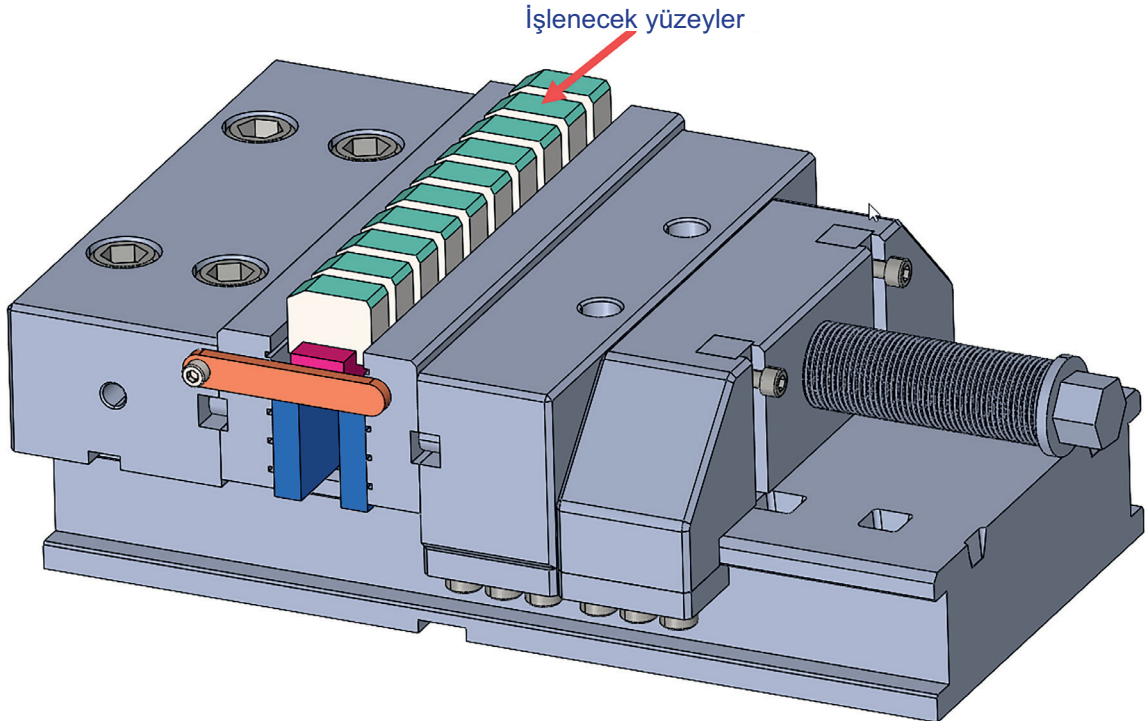
Görsel 3.100: Bağlama iş kalıbı

- Bağlama iş kalıbı teknik resimde verilen ölçülere göre CNC frezede işlenir.
- İş parçası bağlama iş kalıbına dizilir ve mengeneye bağlanır (Görsel 3.101).



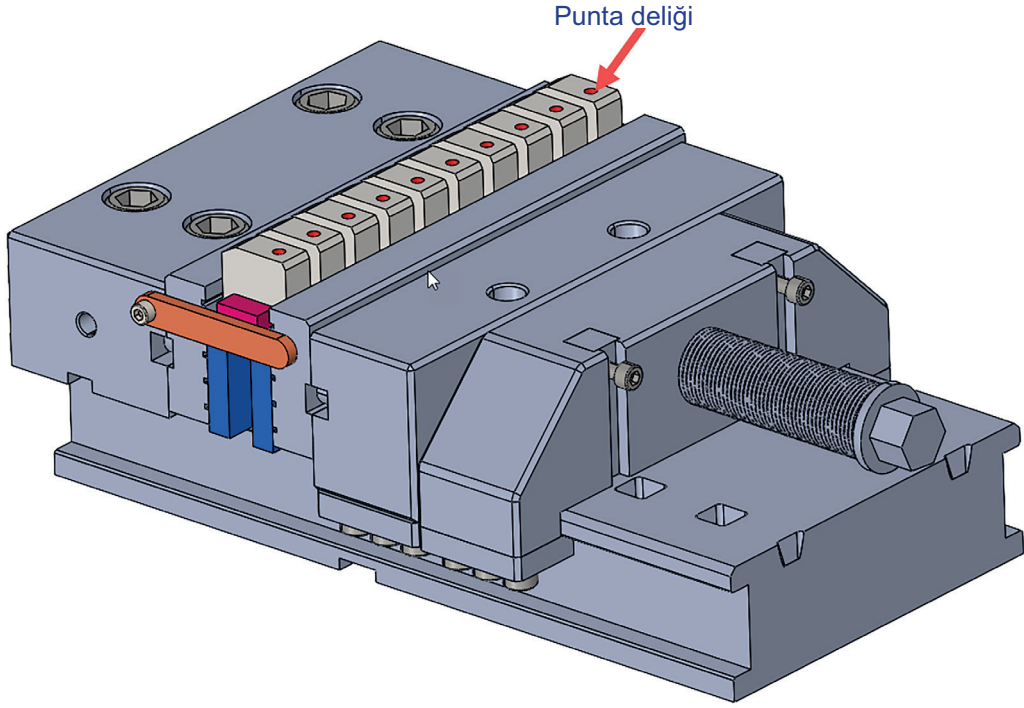
Görsel 3.101: İş parçasını bağlama şekli

- Üst yüzey ve açılı kenarlar frezelenir (Görsel 3.102).



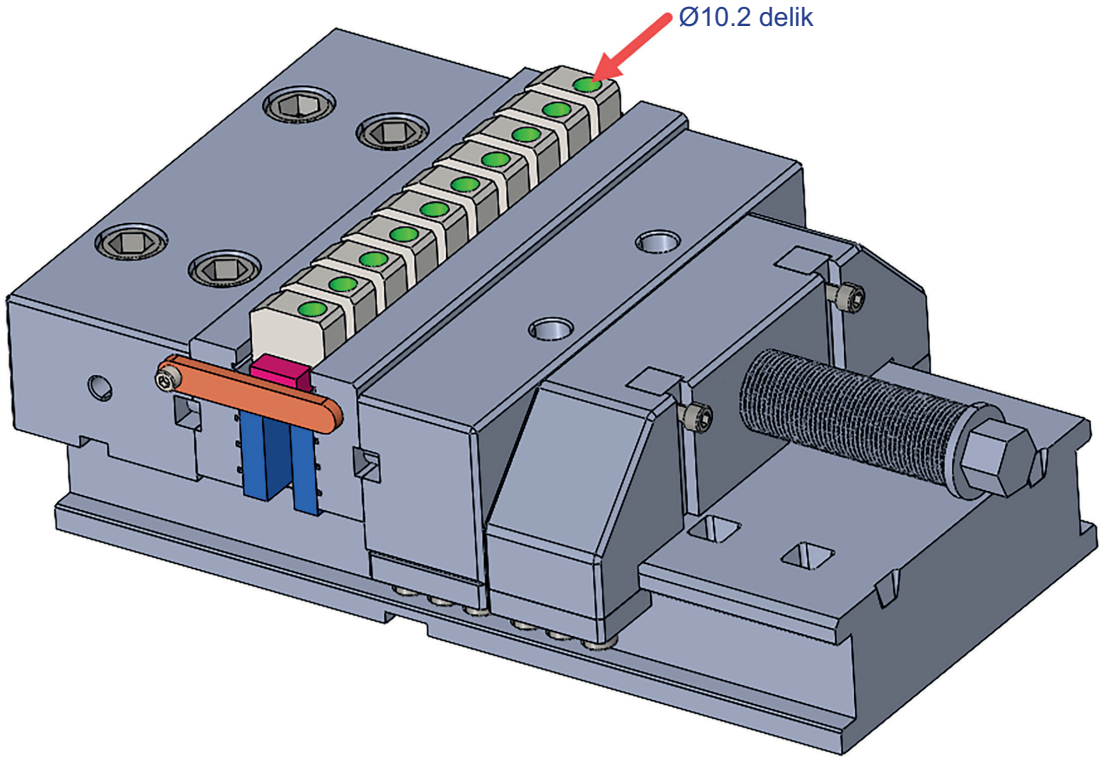
Görsel 3.102: Açılı ve üst yüzey frezeleme işlemi

- Punta delikleri açılır (Görsel 3.103).



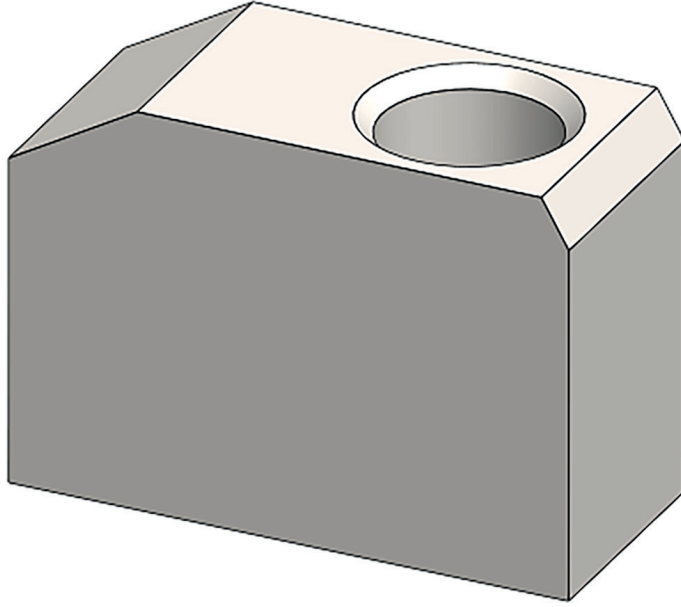
Görsel 3.103: Puntalama işlemi

- Ø10.2 çaplı delik açılır (Görsel 3.104).



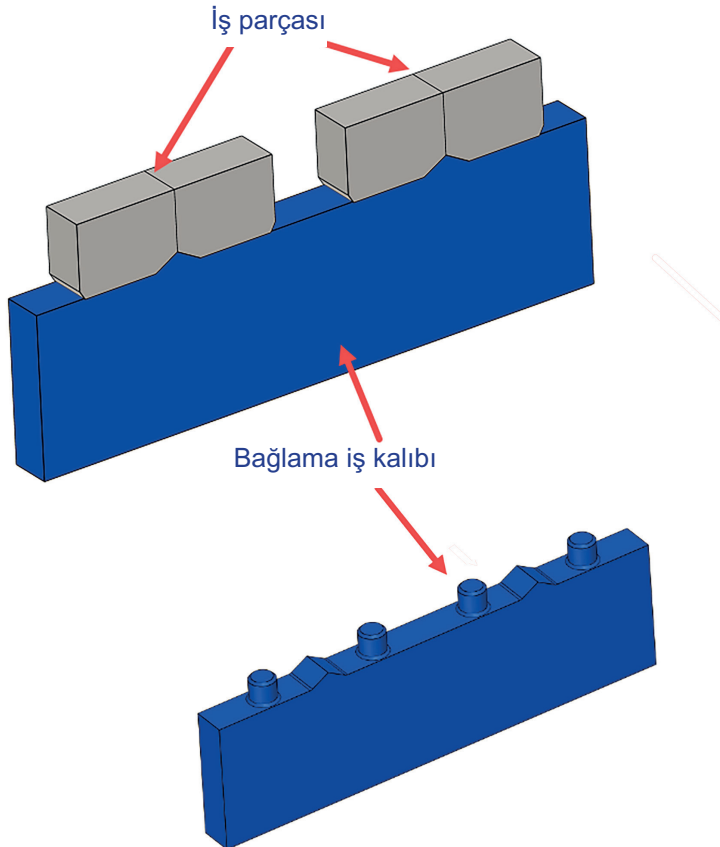
Görsel 3.104: Ø10.2 Çaplı delik açma işlemi

- İş parçası sökülür ve çapakları temizlenir (Görsel 3.105).



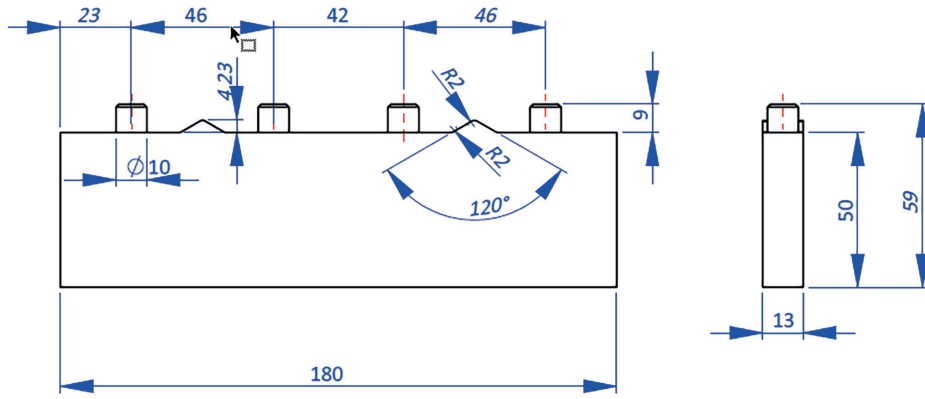
Görsel 3.105: İş parçasının operasyon sonrası işlenmiş hâli

- Bir sonraki operasyon için bağlama iş kalıbı tasarlanır. İş parçasının 90° açılı duvarı işlemek için dört parça bağlanacak şekilde bir iş kalıbı tasarlanır (Görsel 3.106).



Görsel 3.106: 90° Açılı kenarı işleme

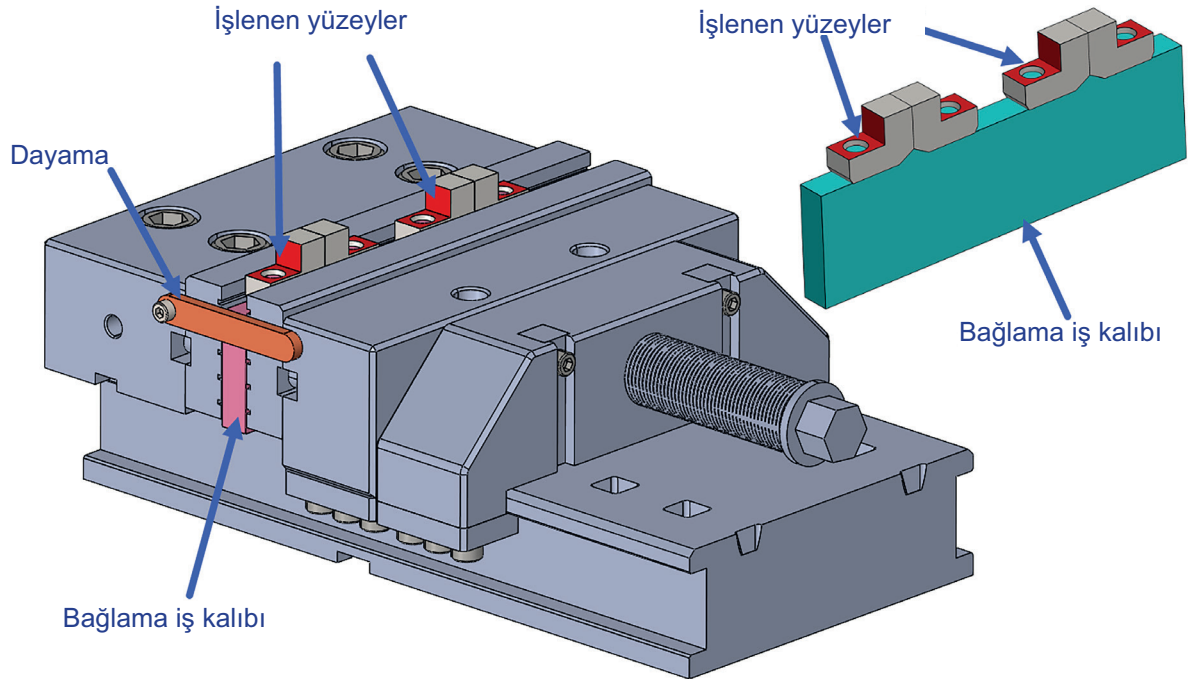
- Bağlama iş kalıbı de verilen yapım resmine göre imalatı yapılır (Görsel 3.107).



DETAY A

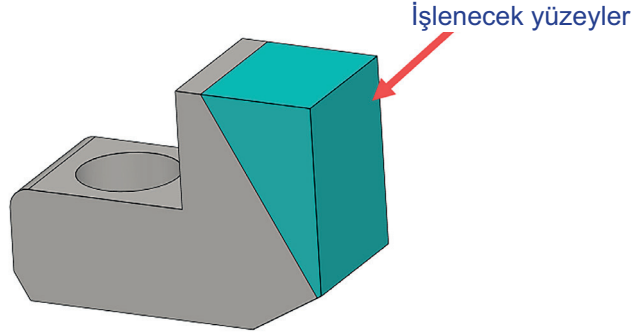
Görsel 3.107: Bağlama iş kalıbı

- İş parçası bağlama iş kalıbına bağlanır ve 90° açılı kenarı işlenir (Görsel 3.108).



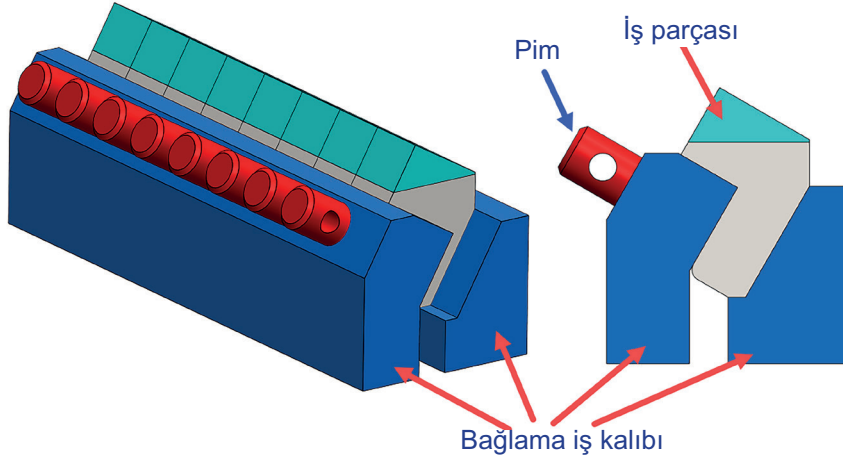
Görsel 3.108: 90° açılı kenarları işleme

- 30° derece açılı yüzey ve tırnakları işlemek için bağlama iş kalıbı tasarlanır. Açılı yüzey yere paralel olacak şekilde bağlama iş kalıbı tasarlanır. Tarama kafası ile seri bir şekilde işlenmiş olur. Yeşil renkle gösterilen yüzeyler işlenecektir (Görsel 3.109).



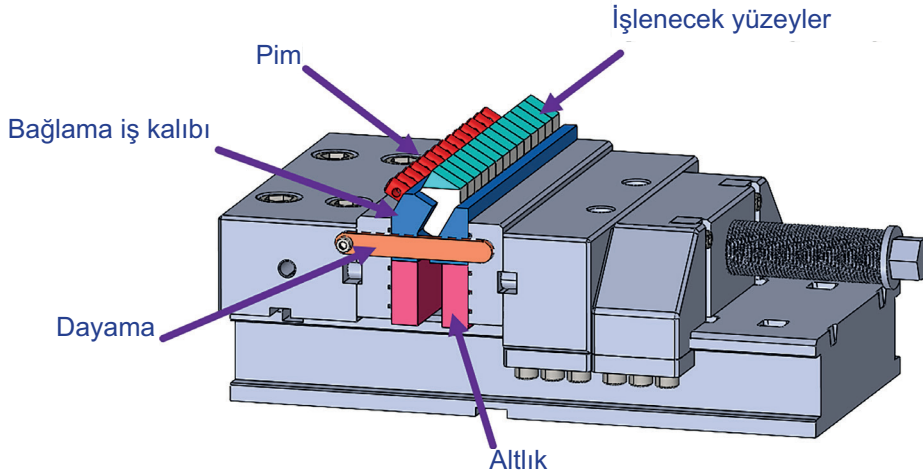
Görsel 3.109: 30° Açılı kenarları işleme

- Açılı yüzeyi işlemek için bağlama iş kalıbı gibi tasarlanır (Görsel 3.110).



Görsel 3.110: 30° Açılı kenarları işleme

- İş parçası bağlama iş kalıbına yerleştirilir ve pim takılarak konumlandırılır (Görsel 3.111).
- Yeşil renkli açılı yüzey uygun kesici takımla işlenir.

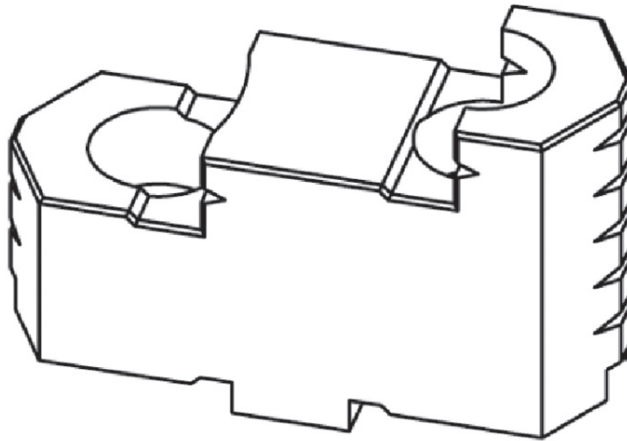


Görsel 3.111: Bağlama iş kalıbı mengeneye bağlanması

Değerlendirme Ölçütleri		EVET	HAYIR
1	İş parçasının katı modelini çizdi.		
2	İş parçasının işleme operasyon sırasını belirledi.		
3	Operasyon sırasına göre bağlama iş kalıbı tasarladı.		
4	Bağlantı elemanlarını tespit etti.		
5	İş kalıbı yapım resmini çizdi.		
6	İş kalıbı montaj resmini çizdi.		
7	Standart parçaları 3D CAD programı kütüphanesinden seçti ve kullandı.		
8	İş kalıbı patlatılmış montaj resmini çizdi.		
9	İş kalıbı imalatı için gerekli takım yollarını CAM programında oluşturdu.		
10	İş güvenliği ve sağlığı kurallarına uydu.		
11	Bağlama iş kalıbını CNC freze tezgâhında işledi.		
12	Bağlama iş kalıbına iş parçasını monte etti.		
13	CAM programında parça işlemeye takım yolu çıkarttı.		
14	İş parçasını işledi (Atölye imkânları uygunsa).		

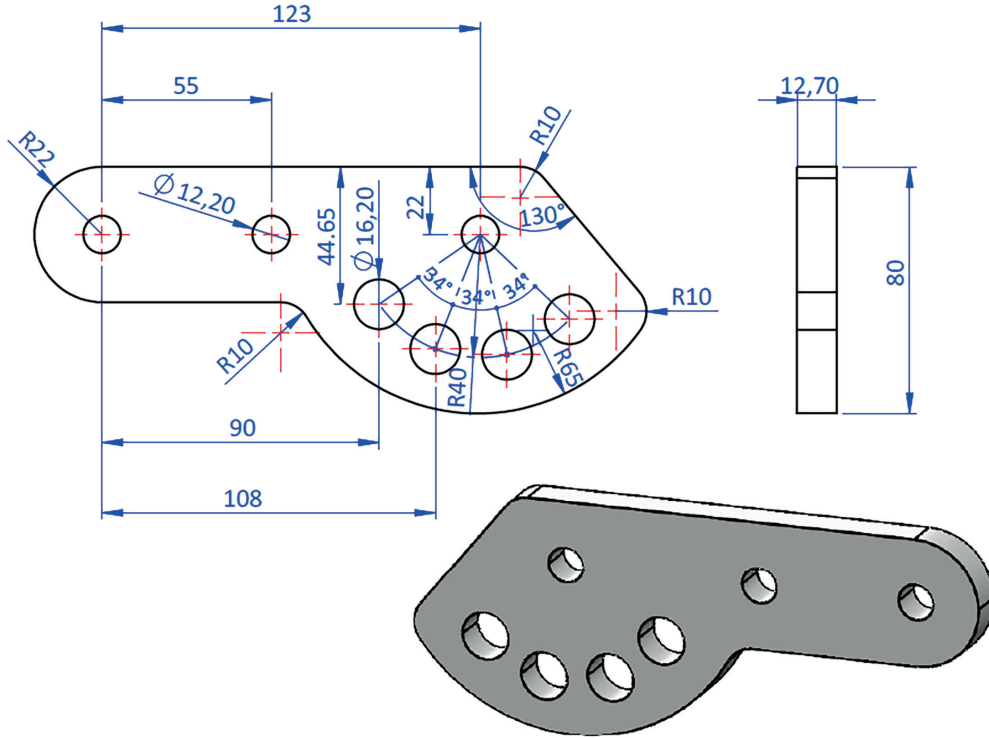
NOT: Yapılan iş ve işlemler sırasında edindiğiniz gözlemlerinizi ve deneyimlerinizi defterinize yazınız. Hayır olarak işaretlenen ölçütlere ilişkin konuları tekrar ediniz.

Görsel 3.112'de verilen ayna ayağının seri üretimi için bağlama iş kalıbı tasarlayınız. Katı modeli çizmek için atölyede bulunan bir torna aynası üzerinden söküp ölçü alınarak çizilecektir.



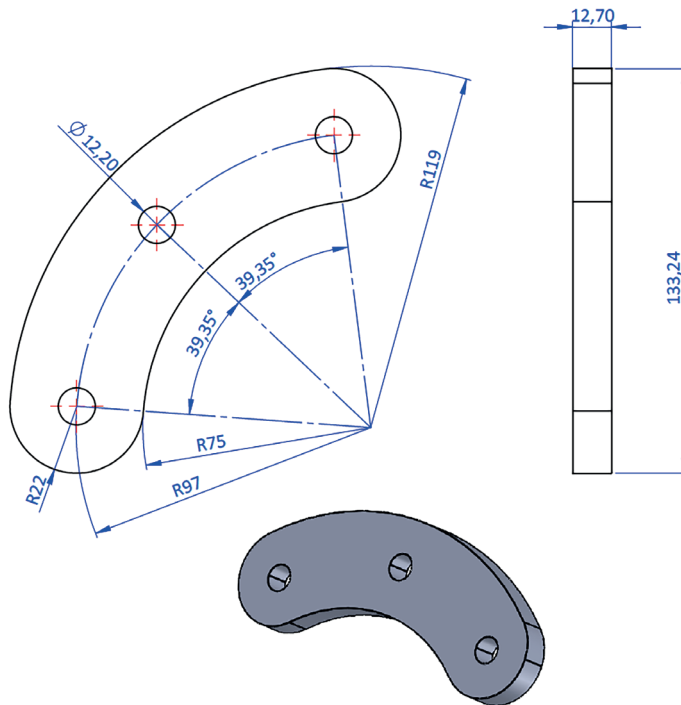
Görsel 3.112 : Torna ayna ayağı

Görsel 3.113'te verilen yan bağlantı parçası üretilecektir. Bağlama iş kalınını tasarlayınız. Verilmeyen ölçüler yaklaşık olarak alınacaktır.



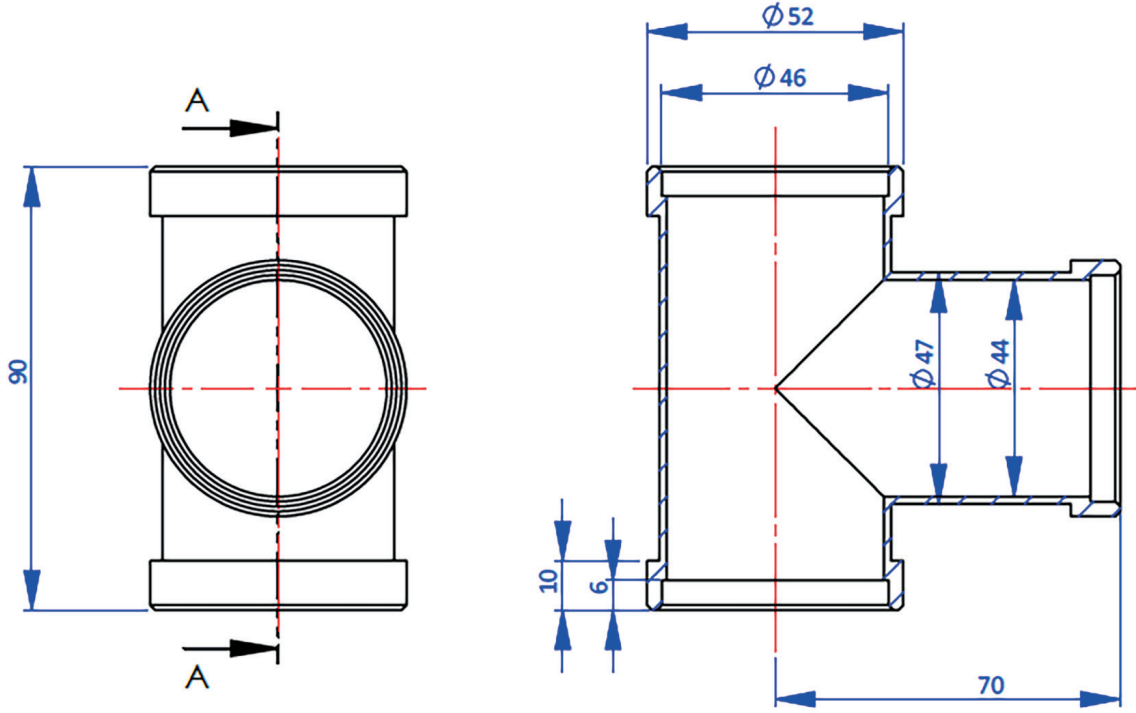
Görsel 3.113 : Yan bağlantı parçası

Görsel 3.114'te verilen yan bağlantı parçası üretilecektir. Bağlama iş kalınını tasarlayınız. Verilmeyen ölçüler yaklaşık olarak alınacaktır.

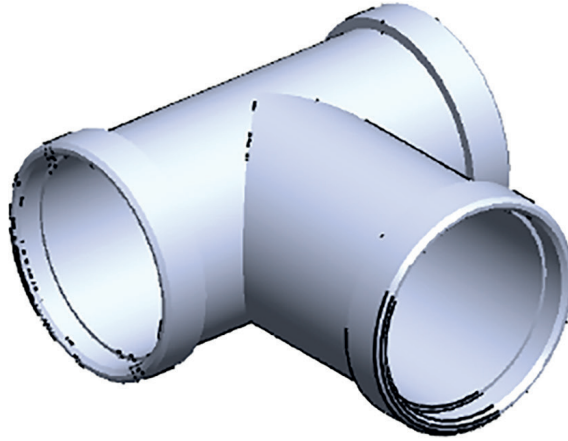


Görsel 3.114 : Yay kılavuz parça

Görsel 3.115'de verilen T dirsek parçasının $\text{Ø}45 \times 6$ mm ölçüsü torna tezgahında işlenecektir. Uygun bağlama iş kalıbını tasarlayınız.

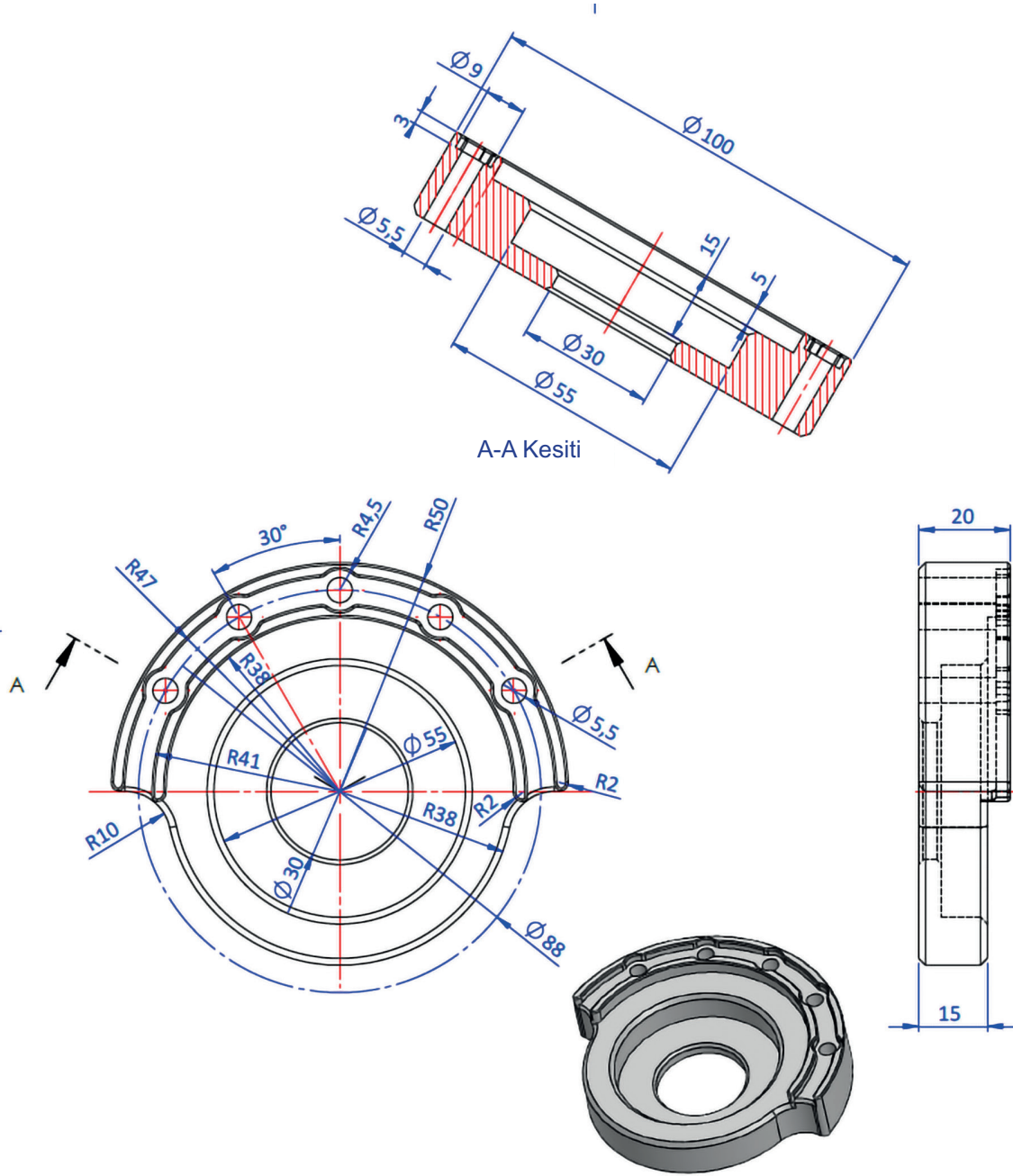


A-A Kesiti



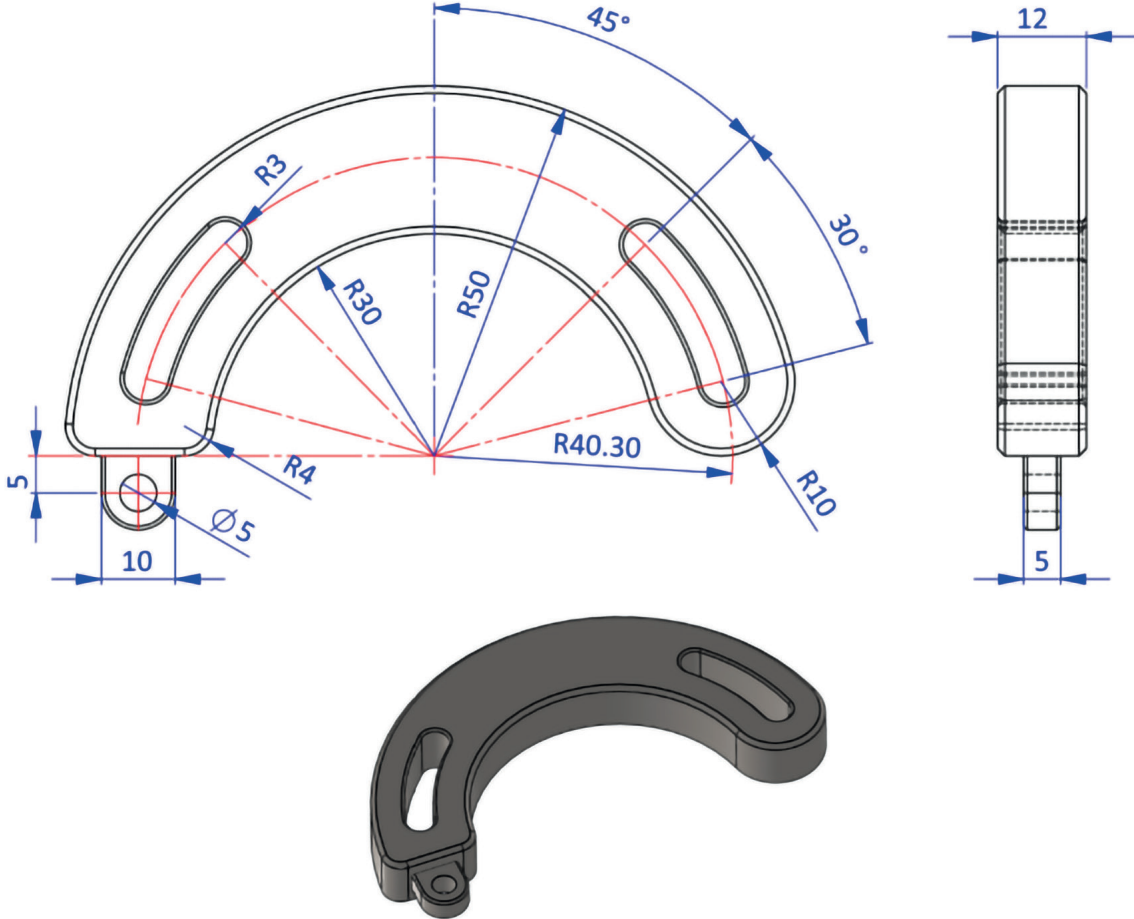
Görsel 3.115: T dirsek

Görsel 3.116'da verilen fren parçası üretilecektir. Bağlama iş kalınını tasarlayınız. Verilmeyen ölçüler yaklaşık olarak alınacaktır.



Görsel 3.116 : Fren parçası

Görsel 3.117'de verilen makine parçası üretilecektir. Bağlama iş kalınını tasarlayınız. Verilmeyen ölçüler yaklaşık olarak alınacaktır.



Görsel 3.117 : Makine parçası

ÖLÇME VE DEĞERLENDİRME

A. Aşağıdaki cümlelerin başında boş bırakılan parantezlere, cümlelerde verilen bilgiler doğru ise (D) yanlış ise (Y) yazınız.

1. () Seri üretimi hızlandırmak, özdeş parçalar üretmek ve üretim maliyetini düşürmek için bağlama iş kalıbı kullanılır.
2. () Bağlama iş kalıplarını seri bir şekilde söküp takmak için havalı tabancalar kullanılır.
3. () Bağlama iş kalıbı tasarlarken standart elemanlar çizilir.
4. () Üretim adedi fazla olan parçaların bağlama iş kalıbına ısıl işlem yapmaya gerek yoktur.
5. () Cıvata şapkasının imalata engel olmaması için havşa başlı cıvatalar tercih edilir.
6. () İş parçasının hassas merkezlenmesi için silindirik pimler kullanılır.
7. () Rondela kullanılmayan yerlerde altı köşe başlı taçlı somunlar kullanılır.
8. () Anahtar kullanmadan el yordamıyla sökölüp takılması gereken yerlerde tırtıllı yuvarlak somun tercih edilir.
9. () V yataklar kare ve dikdörtgen prizma şekilli parçaları bağlarken tercih edilir.
10. () Bağlama iş kalıbının otomatik çalışması gereken durumlarda hidrolik ve pnömatik bağlama kilitleri tercih edilir.

B. Aşağıdaki soruların doğru seçeneğini işaretleyiniz.

1. Freze tezgâhının tablasına bağlama pabucunu monte etmek için hangi somun tercih edilir?
 - A) Altı köşe başlı somun
 - B) T somun
 - C) Yuvarlak somun
 - D) Taçlı somun
 - E) Kare somunı
2. Aşağıdakilerden hangisi bağlama iş kalıbında bulunması gereken özelliklerden değildir?
 - A) Referans yüzeyler
 - B) Pimler vasıtasıyla merkezleme
 - C) Yapım maliyetinin düşük olması
 - D) Hafif olması
 - E) Kolay sökölüp takılması

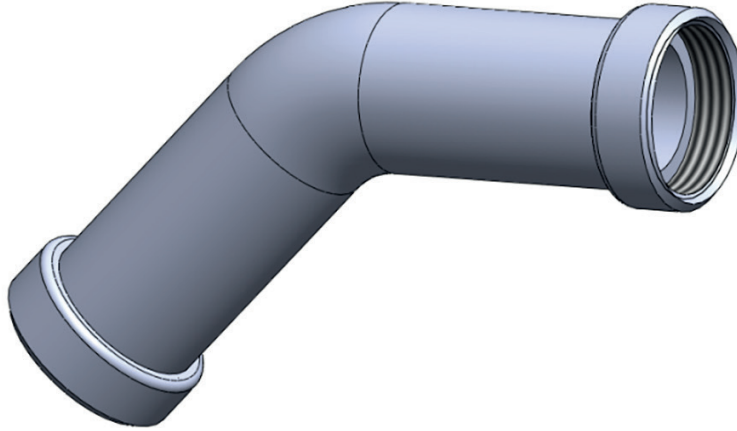
ÖLÇME VE DEĞERLENDİRME

3. Aşağıdakilerden hangisi bağlama iş kalıbında kullanılan standart elemanlarından değildir?
- A) Silindirik pim
 - B) İnbus silindir başlı civata
 - C) Bombe başlı inbus civata
 - D) Komparatör
 - E) Altı köşe başlı taçlı somun
4. Eksantrik hareket aşağıdakilerden hangisi tarafından sağlanır?
- A) Kamlar
 - B) V Yatakları
 - C) Yuvarlak tırtıllı somunlar
 - D) Kara somunlar
 - E) Taçlı somunlar
5. Bağlama iş kalıbı tasarlarken aşağıdakilerden hangisi dikkate alınmaz?
- A) İş parçasının yüzey kalitesi
 - B) Üretilecek parça adedi
 - C) Bağlama iş kalıbının maliyeti
 - D) Kesici takımın işlemesine engel oluşturmaması
 - E) Aynı anda birden fazla parça bağlanmasına olanak tanınması
6. Bağlama iş kalıbı teknik resminde pim takılacak deliklere hangi tolerans işareti konulur?
- A) F6
 - B) K9
 - C) H7
 - D) D10
 - E) H8
7. Bağlama iş kalıbı CNC frezede üretildikten sonra aşağıdaki işlemlerden hangisinin yapılması uygun olur?
- A) Çapakları temizlemek
 - B) Bağlama iş kalıbını denemek
 - C) Üretilecek parça ağırlığını tartmak
 - D) Hassas yüzeyleri taşlamak
 - E) Üretilecek parçanın ağırlığının tartılması

ÖLÇME VE DEĞERLENDİRME

8. Bağlama iş kalıbı üretirken aşağıdaki durumlardan hangisi en önceliklidir?
- A) İş parça ölçülerinin doğru olması
 - B) Bağlama iş kalıbının kullanışlı olması
 - C) İş güvenliği ve sağlığı kurallarına uyulması
 - D) Hassas yüzey kalitesi oluşturulması
 - E) Üretime hız kazandırması
9. Bağlama iş kalıbı tasarım aşamasında aşağıdakilerden hangisi önemsizdir?
- A) İş parçasının katı modelini çizmek
 - B) Bağlama iş kalıbının fotoğrafını çekmek
 - C) Kalıbın yapım resmini çizmek
 - D) Kalıbın montaj resmini çizmek
 - E) Bağlama iş kalıbının katı modelini çizmek

10.



Görsel 3.115 : Açılı dirsek

Görsel 3.115 'de verilen 120 ° açılı dirseğe diş açmak için hangi iş kalıbını yapmak gerekir?

- A) CNC torna bağlama iş kalıbı
- B) CNC freze bağlama iş kalıbı
- C) Taşlama iş kalıbı
- D) Delme iş kalıbı
- E) Bağlama iş kalıbı

CEVAP ANAHTARLARI**1. ÖĞRENME BİRİMİ**

A)	1. Y	2. D	3. Y	4. D
-----------	------	------	------	------

B)	1. D	2. C	3. A	4. E	5. D	6. D	7. E	8. E
-----------	------	------	------	------	------	------	------	------

2. ÖĞRENME BİRİMİ

A)	1. D	2. Y	3. D	4. Y	5. Y
-----------	------	------	------	------	------

B)	1. D	2. D	3. B	4. D	5. B	6. A	7. C	8. A	9. D
-----------	------	------	------	------	------	------	------	------	------

3. ÖĞRENME BİRİMİ

A)	1. D	2. D	3. D	4. Y	5. D	6. D	7. Y	8. D	9. D	10. D
-----------	------	------	------	------	------	------	------	------	------	-------

B)	1. B	2. C	3. D	4. A	5. A	6. C	7. C	8. C	9. B	10. B
-----------	------	------	------	------	------	------	------	------	------	-------

KAYNAKÇA

Makine ve Taasarım Teknolojisi Alanı Çerçeve Öğretim Programı, 2020
TDK Güncel Türkçe Sözlük
TDK Yazım Kılavuzu

Batman, F. (2000) İş kalıpları Notları İzmit Mesleki ve Teknik Anadolu Lisesi Makine ve Tasarım Teknolojisi Alanı Ders Notu

Milli Eğitim Bakanlığı. (1996). Metal mesleğinde tablolar (Ö. Kulaksız, Çev.). Ankara: AJANS TÜRK Gazetecilik ve Matbaacılık A.Ş. (Orijinal çalışma 1995 yılında yayımlanmıştır).



<http://kitap.eba.gov.tr/karekod/Kaynak.php?KOD=2148>