

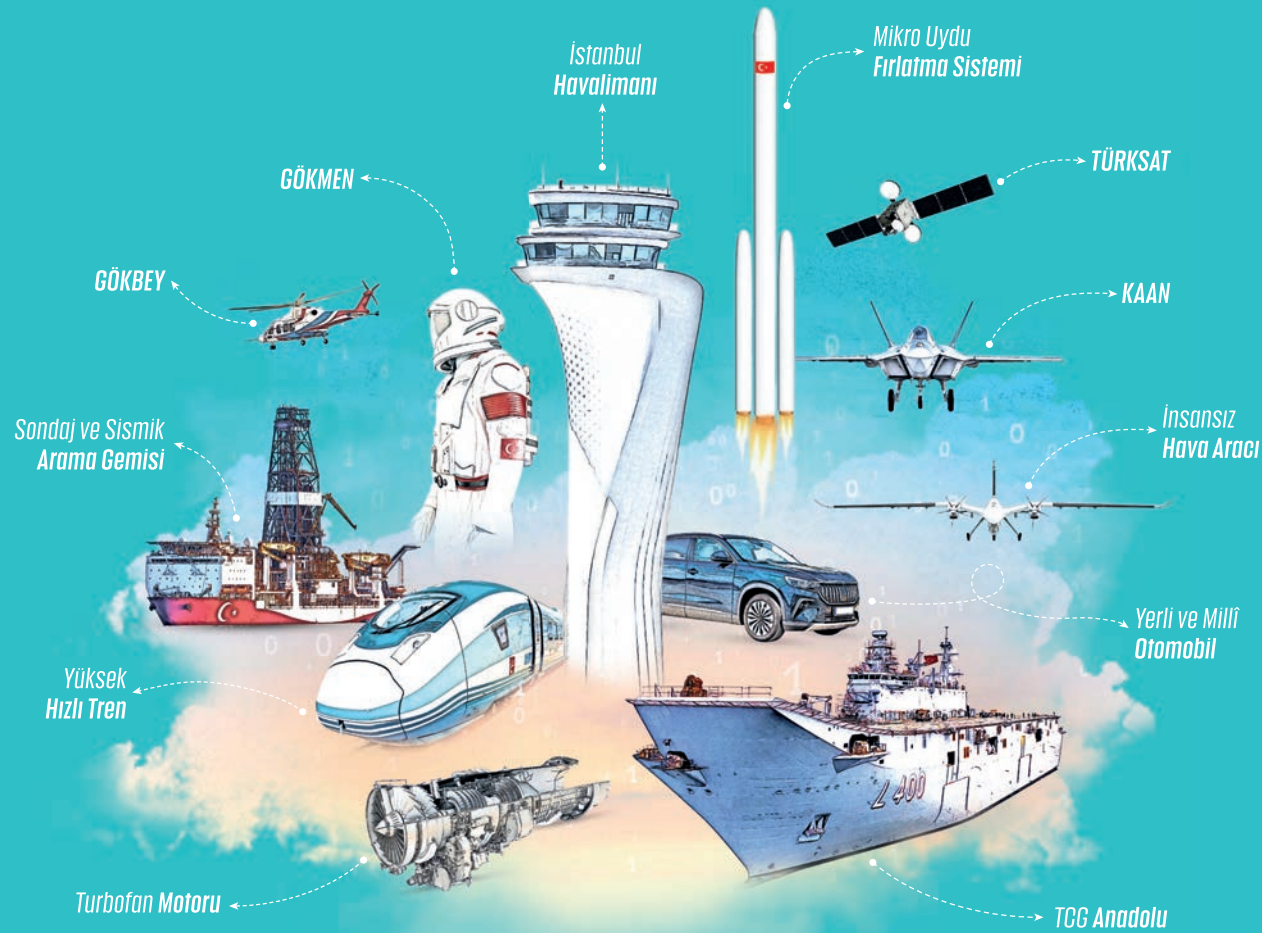
Bu kitaba sığmayan daha neler var!

eba
www.eba.gov.tr



Karekodu okut, bu kitapla ilgili EBA içeriklerine ulaş!

Teknoloji Yolculuğumuz



**BU DERS KİTABI MİLLÎ EĞİTİM BAKANLIĞINCA
ÜCRETSİZ OLARAK VERİLMİŞTİR.
PARA İLE SATILAMAZ.**

ISBN: 978-975-11-5692-1

Bandrol Uygulamasına İlişkin Usul ve Esaslar Hakkında Yönetmeliğin Beşinci Maddesinin İkinci Fıkrası Çerçevesinde Bandrol Taşınması Zorunlu Değildir.

MAKİNE VE TASARIM TEKNOLOJİSİ ALANI

TEMEL İMALAT İŞLEMLERİ

Ders Materyali

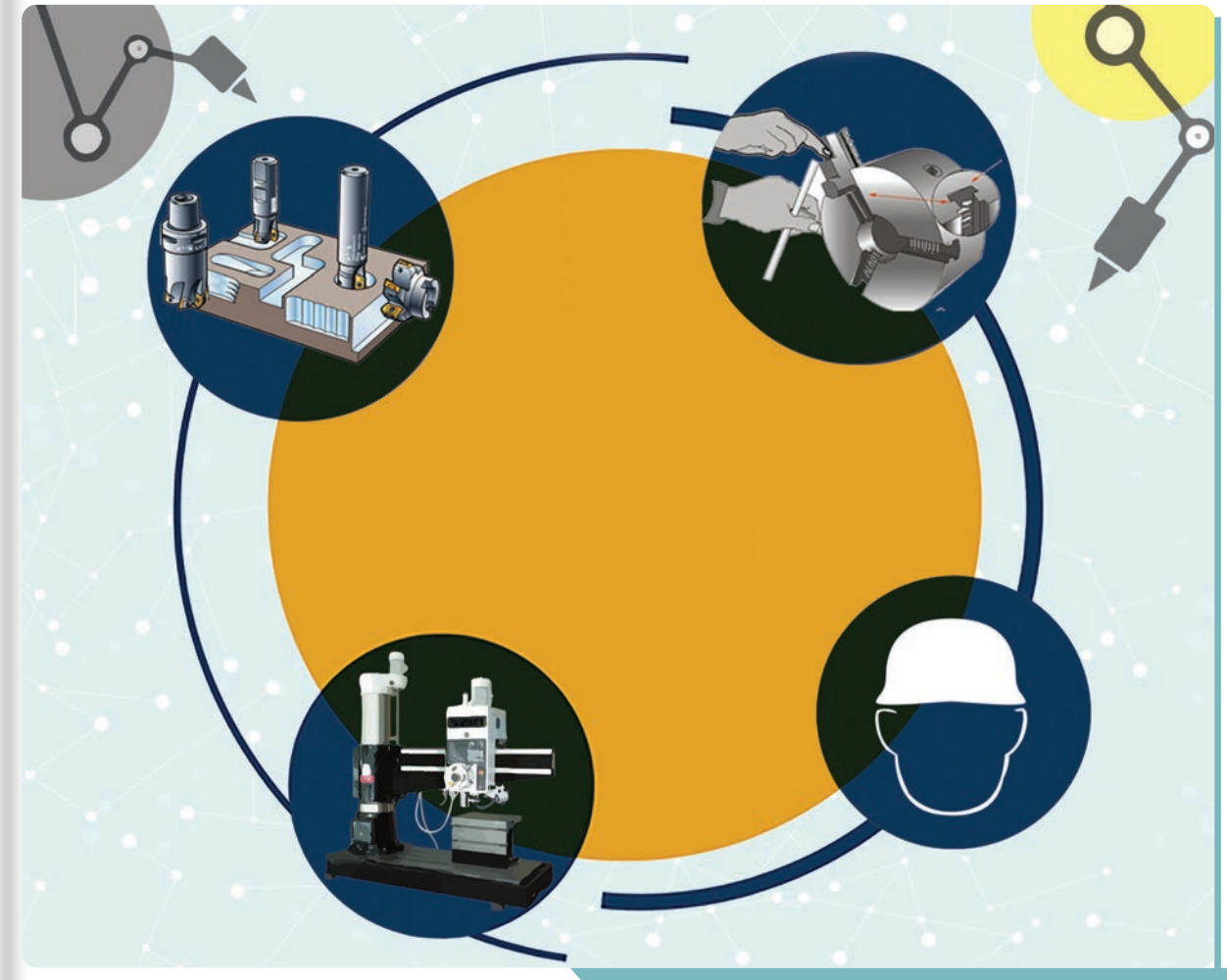
6

MESLEKİ VE TEKNİK ANADOLU LİSESİ

**MAKİNE VE TASARIM
TEKNOLOJİSİ ALANI**

DERS MATERYALİ

9



TEMEL İMALAT İŞLEMLERİ



MESLEKİ VE TEKNİK ANADOLU LİSESİ

MAKİNE VE TASARIM TEKNOLOJİSİ
TEMEL İMALAT İŞLEMLERİ

9

Ders Materyali

YAZARLAR

Süleyman TİLKİ

Zeki BOZKURT



MİLLÎ EĞİTİM BAKANLIĞI YAYINLARI:7584
YARDIMCI VE KAYNAK KİTAPLAR DİZİSİ.....:1624

Her hakkı saklıdır ve Millî Eğitim Bakanlığına aittir. Ders materyalinin metin, soru ve şekilleri kısmen de olsa hiçbir surette alınıp yayımlanamaz.

Hazırlayanlar

Dil Uzmanı

Songül BAL KUSNACI

Görsel Tasarım Uzmanı

Mehmet Aslan KUSNACI

ISBN: 978-975-11-5692-1

Millî Eğitim Bakanlığının 24.12.2020 gün ve 18433886 sayılı oluru ile Meslekî ve Teknik Eğitim Genel Müdürlüğünce ders materyali olarak hazırlanmıştır.

BASKI

Ayrıntı Basım Yayım ve Mat. Hiz. Sanayi Ticaret A.Ş.
Saray Mahallesi 126. Cadde No: 20
Kahramankazan/Ankara
Sertifika No: 49599



İSTİKLÂL MARŞI

Korkma, sönmez bu şafaklarda yüzen al sancak;
Sönmeden yurdumun üstünde tüten en son ocak.
O benim milletimin yıldızıdır, parlayacak;
O benimdir, o benim milletimindir ancak.

Çatma, kurban olayım, çehreni ey nazlı hilâl!
Kahraman ırkıma bir gül! Ne bu şiddet, bu celâl?
Sana olmaz dökülen kanlarımız sonra helâl.
Hakkıdır Hakk'a tapan milletimin istiklâl.

Ben ezelden beridir hür yaşadım, hür yaşarım.
Hangi çılgın bana zincir vuracakmış? Şaşarım!
Kükremiş sel gibiyim, bendimi çiğner, aşarım.
Yırtarım dağları, enginlere sığmam, taşarım.

Garbın âfâkını sarmışsa çelik zırhlı duvar,
Benim iman dolu göğsüm gibi serhaddim var.
Ulusun, korkma! Nasıl böyle bir imanı boğar,
Medeniyet dediğin tek dişi kalmış canavar?

Arkadaş, yurduma alçakları uğratma sakın;
Siper et gövdeni, dursun bu hayâsızca akın.
Doğacaktır sana va'dettiği günler Hakk'ın;
Kim bilir, belki yarın, belki yarından da yakın.

Bastığın yerleri toprak diyerek geçme, tanı:
Düşün altındaki binlerce kefensiz yatanı.
Sen şehit oğlusun, incitme, yazıktır, atanı:
Verme, dünyaları alsan da bu cennet vatanı.

Kim bu cennet vatanın uğruna olmaz ki feda?
Şüheda fışkıracak toprağı sıksan, şüheda!
Cânı, cânânı, bütün varımı alsın da Huda,
Etmesin tek vatanımdan beni dünyada cüda.

Ruhumun senden İlahî, şudur ancak emeli:
Değmesin mabedimin göğsüne nâmahrem eli.
Bu ezanlar -ki şehadetleri dinin temeli-
Ebedî yurdumun üstünde benim inlemeli.

O zaman vecd ile bin secde eder -varsa- taşım,
Her cerâhamdan İlahî, boşanıp kanlı yaşım,
Fışkırır ruh-ı mücerret gibi yerden na'sım;
O zaman yükselerek arşa değer belki başım.

Dalgalan sen de şafaklar gibi ey şanlı hilâl!
Olsun artık dökülen kanlarımın hepsi helâl.
Ebediyyen sana yok, ırkıma yok izmihlâl;
Hakkıdır hür yaşamış bayrağımın hürriyyet;
Hakkıdır Hakk'a tapan milletimin istiklâl!

Mehmet Âkif Ersoy

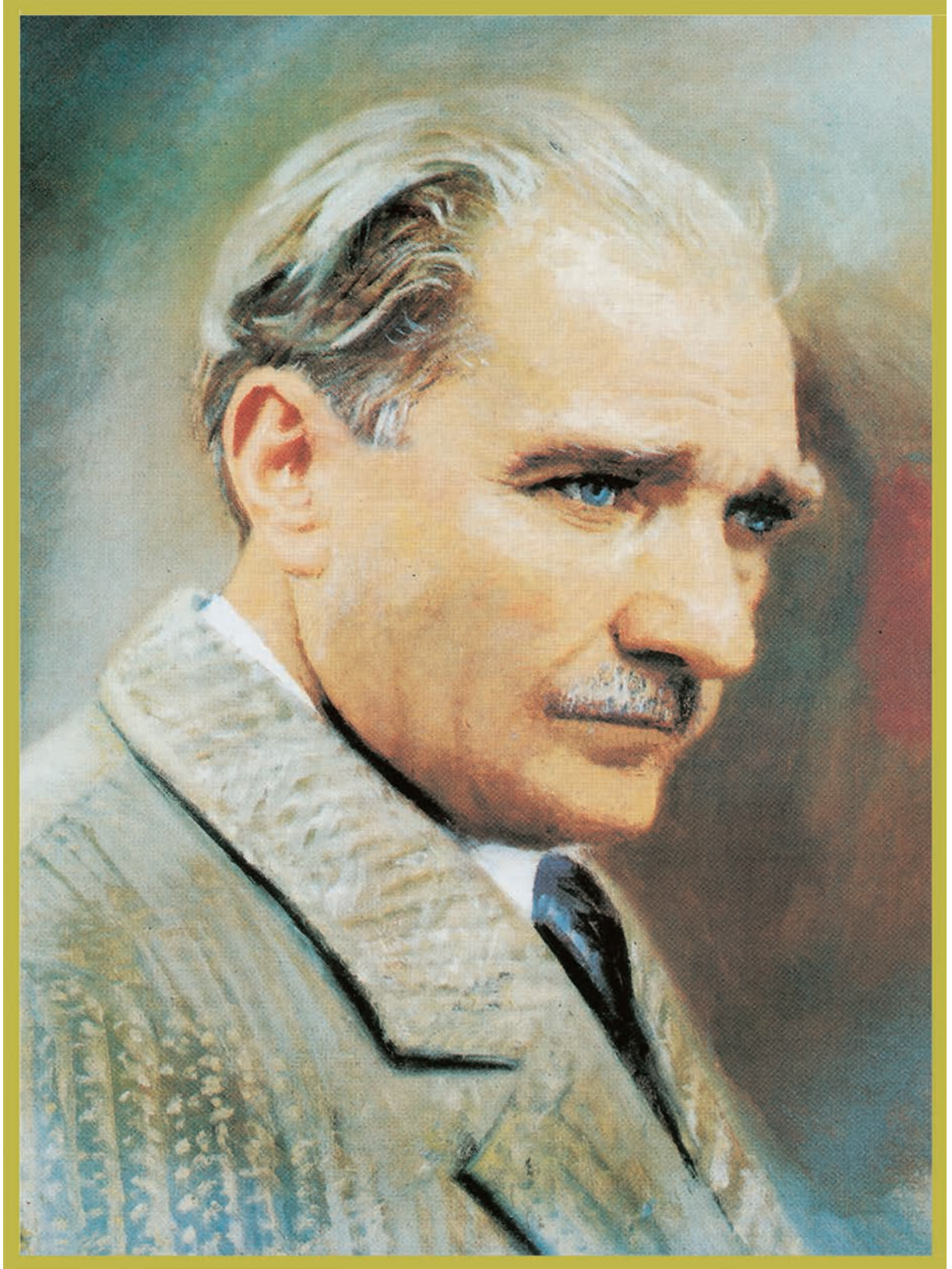
GENÇLİĞE HİTABE

Ey Türk gençliği! Birinci vazifen, Türk istiklâlini, Türk Cumhuriyetini, ilelebet muhafaza ve müdafaa etmektir.

Mevcudiyetinin ve istikbalinin yegâne temeli budur. Bu temel, senin en kıymetli hazinedir. İstikbalde dahi, seni bu hazineden mahrum etmek isteyecek dâhilî ve hâricî bedhahların olacaktır. Bir gün, istiklâl ve cumhuriyeti müdafaa mecburiyetine düşersen, vazifeye atılmak için, içinde bulunacağın vaziyetin imkân ve şeraitini düşünmeyeceksin! Bu imkân ve şerait, çok namüsaid bir mahiyette tezahür edebilir. İstiklâl ve cumhuriyetine kastedecek düşmanlar, bütün dünyada emsali görülmemiş bir galibiyetin mümessili olabilirler. Cebren ve hile ile aziz vatanın bütün kaleleri zapt edilmiş, bütün tersanelerine girilmiş, bütün orduları dağıtılmış ve memleketin her köşesi bilfiil işgal edilmiş olabilir. Bütün bu şeraitten daha elîm ve daha vahim olmak üzere, memleketin dâhilinde iktidara sahip olanlar gaflet ve dalâlet ve hattâ hıyanet içinde bulunabilirler. Hattâ bu iktidar sahipleri şahsî menfaatlerini, müstevlîlerin siyasî emelleriyle tevhit edebilirler. Millet, fakr u zaruret içinde harap ve bîtap düşmüş olabilir.

Ey Türk istikbalinin evlâdı! İşte, bu ahval ve şerait içinde dahi vazifen, Türk istiklâl ve cumhuriyetini kurtarmaktır. Muhtaç olduğun kudret, damarlarındaki asil kanda mevcuttur.

Mustafa Kemal Atatürk



MUSTAFA KEMAL ATATÜRK

İçindekiler

KİTABIN TANITIMI	14
ÖĞRENME BİRİMİ 1: EL İŞLEMLERİ	17
1.1. ATÖLYEDE İŞ GÜVENLİĞİ TEDBİRLERİ	18
1.1.1 İş Güvenliği	18
1.1.2 Güvenlik İşaretleri	18
1.1.3 Kaza Sebepleri	19
1.1.4 Makine Atölyelerinde Çalışanlar İçin Genel İş Sağlığı Güvenliği Kuralları	19
1.1.5 Atölyelerde Kişisel Koruyucu Donanımlar	20
1.1.6 Kişisel Koruyucu Donanımların Sınıflandırılması	20
1.2. DÜZLEM YÜZEY EĞELEME	21
1.2.1 Eğeleme	21
1.2.2 Ege Çeşitleri	23
1.2.2.1 Kesitlerine Göre Eğeler	23
1.2.2.1 Dışlarına Göre Eğeler	23
1.3. DÜZLEM YÜZEY KONTROL ALETLERİ	24
1.3.1 Ölçme Aletleri	24
1.3.1.1 Kumpaslar	24
1.3.1.2 Ölçü Sistemine Göre Kumpaslar	26
1.3.1.3 Gönyeler	29
1.3.1.4 Masterlar	30
1.3.1.5 Yardımcı Araçlar	35
1.3.2 İş Parçasını Bağlama Yöntemleri	36
1.3.3 Doğru Pozisyonda Eğeleme	37
1.3.2.1 İş Parçasının Sabitlenmesi	37
1.3.2.2 İş Parçalarının Eğelenmesi	38
1.3.4 Eğeleme İşleminde Dikkat Edilecek Hususlar	38
1.4. PROFİL YÜZEY EĞELEME	41
1.4.1 İç Yüzeylerin Eğelenmesi	41
1.4.2 Dış Yüzeylerin Eğelenmesi	42
1.4.3 Delik ve Kanalların Eğelenmesi	42
1.4.4 Pah Kırma	42
1.5. MARKALAMA	42
1.5.1 Markalamada Kullanılan Aletler	43
1.5.1.1 Sürmeli Kumpaslar	43
1.5.1.2 Pleytler	43
1.5.1.3 Mihengirler	43
1.5.1.4 V Yatakları	44
1.5.1.5 Çelik Cetveller	44
1.5.1.6 Çizecekler	45
1.5.1.7 Pergeller	45
1.5.1.8 Nokta	45
1.5.1.9 Çekiç	45
1.5.1.10 Merkezleme Gönyesi	46

1.5.1.11 Merkezleme Çanı.....	46
1.5.1.12 Markalama Boyası.....	46
1.5.2 Markalama Yöntemleri	47
1.5.2.1 Çizim Yöntemiyle Markalama	47
1.5.2.2 Şablonla Markalama.....	47
1.5.2.3 Yapıştırma Yöntemiyle Markalama	47
1.5.2.4 Nokta Vuruşu Yöntemiyle Markalama	47
1.5.2.5 Mürekkep Püskürtme Yöntemiyle Markalama	48
1.5.2.6 Lazer Yöntemiyle Markalama	48
1.5.2.7 Elektrokimyasal Kazıma Yöntemiyle Markalama	48
1.6. KESME.....	49
1.6.1 Testere İle Kesme	49
1.6.1.1 El Testereleri.....	49
1.6.1.2 El Testeresi İle Kesme Yaparken Dikkat Edilecek Hususlar.....	50
1.6.1.3 Makine Testereleri.....	51
1.6.2 Makas İle Kesme.....	51
1.6.3 Keski İle Kesme.....	52
ÖLÇME VE DEĞERLENDİRME - 1	53
ÖĞRENME BİRİMİ 2: MALZEME	55
2.1. MALZEMELERİN ÖZELLİKLERİ.....	56
2.2. MALZEME ÇEŞİTLERİ	57
2.2.1 Metal ve Metal Alaşımli Malzemeler (Metalik Malzemeler)	57
2.2.1.1 Demir İçeren Metaller	57
2.2.2 Metal Olmayan Malzemeler	60
a. Seramikler	60
b. Plastikler (Polimerler).....	60
c. Kompozit Malzemeler.....	61
2.3. MALZEME SEÇİMİ.....	61
2.3.1 Çelik Standartlarının Gösterimi ve Katalogların Kullanımı	61
2.3.1.1 TSE Çelik Standartları	62
2.3.1.2 MKE Kurumu Çelikleri.....	62
2.4. MALZEMEYİ TEST ETME.....	63
2.4.1 Malzeme Muayene Yöntemleri	63
2.4.1.1 Tahribatlı Muayene Yöntemleri	63
2.4.1.2 Tahribatsız Muayene	64
2.4.2 Sertlik Ölçme	66
2.4.2.1 Statik Sertlik Ölçme Yöntemleri.....	66
2.4.2.2 Dinamik Sertlik Ölçme Yöntemleri.....	67
ÖLÇME VE DEĞERLENDİRME - 2	68
ÖĞRENME BİRİMİ 3: DELME VE VİDA İŞLEMLERİ	69
3.1. DELME İŞLEMLERİ	70
3.1.1 Matkaplar	70
3.1.2 Matkap Çeşitleri	70

3.1.2.1 Helisel Oluklu Matkap	70
3.1.2.2 Punta Matkabı	70
3.1.2.3 Havşa Matkapları.....	71
3.1.2.4 Namlu Matkaplar	71
3.1.3 Matkap Bileme Tezgâhları	71
3.1.3.1 Zımpara Tezgâhları	71
3.1.3.2 Zımpara Taşlarında Çalışırken Dikkat Edilecek Hususlar	72
3.1.4 Matkap Bileme	73
3.2. DELİK DELME.....	74
3.2.1 Delik Delme İşleminde Kullanılan Tezgâhlar	74
3.2.1.1 Masa Üstü Matkap Tezgâhı	74
3.2.1.2 Sütunlu Matkap Tezgâhı	75
3.2.1.3 Radyal Matkap Tezgâhı	75
3.2.1.4 El Matkapları (Breyizler)	75
3.2.1.5 Derin Delik Delme Tezgâhları	76
3.2.2 Matkap Tezgâhında Delik Delme İşlemi.....	76
3.2.3 Matkap Tezgâhı İle Havşa Açma İşlemi	77
3.2.4 Derin Delik Delme	77
3.3. RAYBA ÇEKME	78
3.3.1 Rayba Çeşitleri7.....	78
3.3.1.1 Diş Şekillerine Göre Raybalar	78
3.3.1.2 Kullanım Şekline Göre Raybalar	79
3.3.2 Raybalama Payı	80
3.3.2.1 Elde Rayba Çekme İşleminde İşlem Sırası.....	81
3.3.2.2 Makinede Rayba Çekmede İşlem Sırası	81
3.4. VİDALAR.....	81
3.4.1 Vidanın Tanımı.....	81
3.4.2 Vida Çeşitleri	81
3.4.2.1 Kullanım Amaçlarına Göre Vidalar	81
3.4.2.2 Ölçü Sistemlerine Göre Vidalar	82
3.4.2.3 Dönüş Yönüne Göre Vidalar	82
3.4.2.4 Diş Biçimlerine Göre Vidalar.....	82
3.4.3 Elle Kılavuz Çekme.....	83
3.4.3.1 Kılavuz çeşitleri.....	84
3.4.3.2 Kırık Kılavuzu Sökme ve Çıkarma	85
3.4.3.3 Bozulmuş Sıyrılmış Vidayı Tamir Etme.....	86
3.5. ELLE PAFTA ÇEKME	87
3.5.1 Pafta Çeşitleri	88
3.5.1 Kolları	89
ÖLÇME VE DEĞERLENDİRME - 3	90

ÖĞRENME BİRİMİ 4: TEMEL TORNALAMA İŞLEMLERİ

4.1. TORNA TEZGÂHLARININ TANIMI VE ÖZELLİKLERİ	92
4.1.1. Torna Tezgâhı Çeşitleri.....	92
4.1.1.1. Üniversal Torna Tezgâhları.....	98
4.1.1.2. Özel Amaçlı Torna Tezgâhları.....	96

4.1.1.3. Bilgisayar Kontrollü Üniversal Torna Tezgâhları	97
4.1.2. Kesici Takım Seçimi	98
4.1.3. Kesici Takım Çeşitleri	98
4.1.3.1. Biçimlerine Göre Kesici Takım Türleri	98
4.1.3.2. Gereçlerine Göre Kesici Takım Türleri	101
4.1.4. Kater Çeşitleri	101
4.1.5. Kesici Takımların Körelme Nedenleri	102
4.1.6. Torna Kalemlerinin Bilenmesi	102
4.1.7. Kesici Takımların Tezgâha Bağlanması	103
4.1.8. Kesme Sıvıları	105
4.1.8.1. Bor Yağının Hazırlanması	105
4.2. İŞ PARÇALARINI BAĞLAMA	105
4.2.1. Aynaların Sökülüp Takılması	106
4.2.2. Ters Ayna Ayaklarının Kullanımı	106
4.2.3. İş Parçalarının Aynaya Bağlanması	107
4.3. İŞ PARÇASINI TORNALAMA	108
4.3.1. Torna Tezgâhlarında İş Güvenliği	108
4.3.2. Kesme Hızı ve Devir Sayısının Ayarlanması	108
4.3.3. İlerleme Hızı ve Ayarlanması	110
4.3.4. Alın Tornalama	110
4.3.5. Tornada Punta Deliği Açma	111
4.3.6. Boyuna Tornalama	112
4.3.7. Kademeli Tornalama	113
4.3.8. Pah Kırma	113
4.3.9. Kanal Açma ve Kesme	113
4.3.10. Konik Tornalama	114
4.3.10.1 Suporta Açı Vererek Konik Tornalama	114
4.3.10.2 Gezer Puntayı Kaydırarak Konik Tornalama	114
4.3.10.3 Sevk Kızağı İle Konik Tornalama	115
4.3.11. Tırtıl Çekme	116
4.3.12. Torna Tezgâhında Kılavuz ve Pafta İle Vida Açma	116
ÖLÇME VE DEĞERLENDİRME - 4	118

ÖĞRENME BİRİMİ 5: TEMEL FREZELEME İŞLEMLERİ

5.1. FREZE TEZGÂHLARI	120
5.1.1. Freze Tezgâhı Çeşitleri	120
5.1.2. Freze Tezgâhının Kısımları	120
5.1.2.1. Freze Tezgâhının Yardımcı Parçaları	121
5.1.3. Freze Tezgâhlarında İş Güvenliği Kuralları	123
5.2. KESİCİ TAKIMLAR	123
5.2.1. Çakı Çeşitleri	124
5.2.1.1. Biçimlerine Göre Freze Çakıları	124
5.2.1.2. Malzemelerine Göre Freze Çakıları	127
5.2.2. Freze Çakılarının Tezgâha Bağlanması	127
5.3. İŞ PARÇALARINI BAĞLAMA	128
5.3.1. İş Parçalarını Bağlama Yöntemleri	128

5.3.1.1. Mengerelerle Bağlama	128
5.3.1.2. Cıvata ve Pabuçlarla Bağlama.....	130
5.3.1.3. Özel Bağlama Kalıpları ile Bağlama.....	130
5.3.1.4. Divizör ve Karşılık Puntası ile Bağlama	130
5.3.1.5. Döner Tabla İle Bağlama.....	130
5.4. FREZELEME İŞLEMLERİ.....	131
5.4.1. Düzlem Yüzey Frezeleme	131
5.4.1.1. Düşey ve Eğik Yüzeylerin Frezelenmesinde Dikkat Edilecek Hususlar	132
5.4.2. Frezelenecek Yüzeye Göre Çakı Seçimi	132
5.4.3. Tablanın ve Freze Çakısının Yönünü	132
5.4.3.1 Aynı Yönlü Frezeleme	132
5.4.3.2 Zıt Yönlü Frezeleme	133
5.4.4. İşe Uygun Talaş Derinliği ve İlerleme Ayarı.....	133
5.4.4.1. Eğik Yüzey Frezeleme	134
5.4.4.2. Kanal ve Cep Frezeleme	134
ÖLÇME VE DEĞERLENDİRME - 5	138
UYGULAMALAR	139
KAYNAKÇA.....	214
GENEL AĞ KAYNAKÇASI	215
GÖRSEL KAYNAKÇA.....	216
ÖLÇME VE DEĞERLENDİRME CEVAP ANAHTARLARI	217

Uygulama yaprağının konusunu gösterir.

Uygulama yapıma süresini gösterir.

İşlenmeden önce kullanılacak malzeme ölçülerini gösterir.

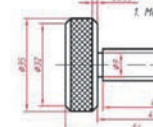
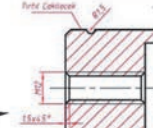
Yapılacak olan iş parçası resmini gösterir.

Bu alanda etkileşimli kare kod kullanılmıştır.

Uygulamada Kullanılacak avadanlıkları ve işlem sırasını gösterir.

İş parçası yapıldığında değerlendirme tablosundaki kıstaslara göre değerlendirilecektir.

Kitabın 139. sayfasından itibaren uygulamalar yer almaktadır.

ÖĞRENME BİRİMİ	4. TEMEL TORNALAMA İŞLEMLERİ	UYGULAMA 39																																				
KONU	VİDALI YÜKSELTİCİ DESTEK	SÜRE: 12 saat																																				
<p>Malzeme Ölçüleri: 1. Parça: $\varnothing 35 \times 60$ 2. Parça: $\varnothing 45 \times 45$</p> <p>1. Mesafe Ayar Cıvatası</p>  <p>2. Gövde</p>  <p>- İşlem Sırası:</p> <ol style="list-style-type: none"> Mesafe ayar cıvatası için parça aynaya bağlanır. Torna kalemii ekseninde katere bağlanır. Baş kısmına tırtil çekilir. Altın kısma $\varnothing 14$ matkap ile havşa açılır. Gövde için parça aynaya bağlanır. Parçanın dış kısmı verilen ölçülerde tornalanır. Delik kalemii ile $\varnothing 34 \times 10$ ölçüsünde tornalanır. $\varnothing 10.5$ çapındaki deliğe M12 klavuz çekilir. Parçanın dış kısmındaki kanal açılır ve çapraz tırtil çekilir. Çapaıklar ve yüzeyler eğe ve zımpara yardımı ile temizlenerek montaj yapılır. <p>- Kullanılacak Araç, Gereçler: Kumpas, punta matkabı, kanal kalemii, profil kalemii, delik kalemii, $\varnothing 10.5$ ve $\varnothing 14$ matkap, tırtil çekme aparatı, eğe, zımpara.</p> <table border="1" style="width: 100%; border-collapse: collapse;"> <thead> <tr> <th>Başlama Tarihi</th> <th>Verilen Süre</th> <th>Öğrencinin Adı/Soyadı</th> <th>Sınıf</th> <th>No</th> <th>Gerçek</th> </tr> </thead> <tbody> <tr> <td>Bitiş Tarihi</td> <td>Kullanılan Süre</td> <td></td> <td></td> <td></td> <td></td> </tr> <tr> <td colspan="5">DEĞERLENDİRME UNSURLARI</td> <td>Öğretmenin Adı/Soyadı</td> </tr> <tr> <td colspan="5"></td> <td>İmza</td> </tr> <tr> <td>Takdir Edilen Puan</td> <td colspan="4"></td> <td>100</td> </tr> <tr> <td>Öğrencinin Alınan Puan</td> <td colspan="4"></td> <td></td> </tr> </tbody> </table>			Başlama Tarihi	Verilen Süre	Öğrencinin Adı/Soyadı	Sınıf	No	Gerçek	Bitiş Tarihi	Kullanılan Süre					DEĞERLENDİRME UNSURLARI					Öğretmenin Adı/Soyadı						İmza	Takdir Edilen Puan					100	Öğrencinin Alınan Puan					
Başlama Tarihi	Verilen Süre	Öğrencinin Adı/Soyadı	Sınıf	No	Gerçek																																	
Bitiş Tarihi	Kullanılan Süre																																					
DEĞERLENDİRME UNSURLARI					Öğretmenin Adı/Soyadı																																	
					İmza																																	
Takdir Edilen Puan					100																																	
Öğrencinin Alınan Puan																																						



**Güvenle
Büyü
Türkiye**

Bir İş Kazası Olduğunda...

İlk yardımı sağlayın
Gerekliyse çalışanı
sağlık merkezine ulaştırın



Kazayı işvereninize
haber verin



En geç üç iş günü içinde
Kazayı SGK'ya bildirin.



Risk değerlendirmesini
tekrarlayın



ÇSGB
T.C. ÇALIŞMA VE
SOSYAL GÜVENLİK
BAKANLIĞI

İş Sağlığı ve Güvenliği Genel Müdürlüğü
www.isggm.gov.tr

ÖĞRENME BİRİMİ

1

EL İŞLEMLERİ



Konular

- 1.1. Atölyede İş Güvenliği Tedbirleri
- 1.2. Düzlem Yüzey Eęeleme
- 1.3. Düzlem Yüzey Kontrol Aletleri
- 1.4. Profil Yüzey Eęeleme
- 1.5. Markalama
- 1.6. Kesme



1.1. Atölyede İş Güvenliği Tedbirleri

Sağlık ve güvenlik, toplumsal ve bireysel anlamda en temel ihtiyaçlardır. İşveren ve işçilerin güvenli çalışma ortamının sağlanması, sağlık ve güvenlik tedbirlerinin eksiksiz bir şekilde yerine getirilmesiyle gerçekleşir.

1.1.1. İş Güvenliği

Güvenli çalışmak için; kendiniz veya birlikte çalıştığınız arkadaşlarınız iş kazalarından korunmalıdır. Okullarda ve işyerlerinde kazalara karşı önlem alınması ve iş güvenliğinin sağlanması gerekir. Çalışanların tehlikeler, tehlikelerin sebepleri ve onların nasıl ortadan kaldırılacağını iyi bilmesi gerekir.

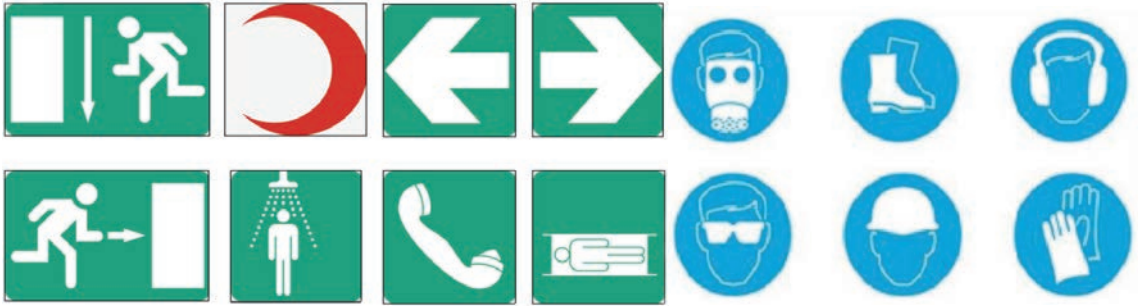
- **İş Güvenliği:** İş yerinde ortaya çıkabilecek her türlü tehlike ve kazaya karşı alınacak önlemler bütünüdür.
- **İş Kazası:** İş yerinde, işin yapıldığı sırada meydana gelen ve zarara, yaralanmaya ve ölüme yol açabilen, beklenmeyen, kontrol edilemeyen, planlanmamış, istenmeyen olaylardır.

1.1.2. Güvenlik İşaretleri

İş yerindeki güvenlik tedbirlerini arttırmak için çeşitli işaretler kullanılır. Bu işaretler şunlardır;

a. **Kurtarma İşaretleri:** Kare, dikdörtgen şekilli olup beyaz ve yeşil renklere yapılırlar (Görsel 1.1).

b. **Talimat İşaretleri:** Daire şekilli olup mavi ve beyaz renklere yapılırlar (Görsel 1.2).



Görsel 1.1: Kurtarma işaretleri

Görsel 1.2: Talimat işaretleri

c. **Uyarı İşaretleri:** Sarı ve siyah renklere yapılmıştır. Sivri ucu yukarı doğru eşkenar üçgen şeklindedir.



Görsel 1.3: Uyarı işaretleri

d. Yasak İşaretleri: Kırmızı bir yuvarlak çerçeve ve çapraz çizgi içerisinde, beyaz zemin üzerine siyah şekillerle ifade edilen işaretlerdir. Genellikle daire şeklinde üretilirler.



Görsel 1.2: Talimat işaretleri

1.1.3. Kaza Sebepleri

Kazalara, teknolojidenden ve insandan kaynaklanan etkenler sebep olur. Tehlikeyi bilmeme, farkına varamama, düşünememe ve dikkat etmeme gibi sebepler insandan kaynaklanan etkenlerdir. Teknolojiden kaynaklanan etkenler ise makinelerde meydana gelen arızalar, malzeme yorulması gibi sebeplerdir.

1.1.4. Makine Atölyelerinde Çalışanlar İçin Genel İş Sağlığı Güvenliği Kuralları

- Öncelikle işe uygun iş elbisesi giyilmelidir.
- Yangın veya kaza gibi hallerde ne yapılması gerektiği önceden öğrenilmelidir.
- Atölye içerisinde asla koşulmamalıdır.
- Araç ve gereçlerdeki herhangi bir arızayı derhal atölye öğretmenine bildirilmelidir.
- Yeterince aydınlatılmamış ortamlarda çalışılmamalıdır.
- Hiçbir zaman **arızalı araç ve makine** kullanılmamalıdır.
- İnsanların takılarak düşmesine yol açacak cisimler ayak altında bulundurulmamalıdır.
- Sıvı ve katı yağlar ya da kimyasal maddeler dökülür dökülmez hemen temizlenmelidir.
- Makinalardan, mengene ve raflardan dışarıya sarkan kısımlara dikkat edilmelidir.
- Araç ,gereç ve takımlar kullanıldıktan sonra tekrar yerlerine konulmalıdır.
- Nasıl çalıştığını bilinmeyen alet ve tezgahlar asla kullanılmamalıdır.
- Makinelerin acil durdurma butonunun yeri önceden öğrenilmelidir.
- Tezgahlar üzerinde ne işe yaradığını bilmediğiniz kol ve düğmelerle oynanmamalıdır.
- Bir makinede çalışmaya başlamadan önce, makinenin koruyucu siperlerinin yerinde olup olmadığı kontrol edilmelidir.
- İş bittikten sonra makine durdurulmalı ve sonra temizlenmelidir. Çalışan makine temizlenmeye çalışılmamalıdır.
- Tezgâh üzerinde birikmiş metal talaşları fırça veya talaş çengeli kullanarak temizlenmeli, asla çıplak elle temizlemeye çalışılmamalıdır.
- Dönen makine parçalarına temas etdilmemelidir.
- Sarkan uzun saçlar ve elbiseler iş kazalara sebep olabilir. Çalışan kişinin saçları uzunsa uygun bir şapka veya saç filesi ile toparlanmalıdır.
- İş başlamadan önce ellere koruyucu krem sürülmeli, iş bittikten sonra da eller temiz suyla iyice yıkanmalıdır (Görsel 1.5).



Görsel 1.5: Toplanmamış uzun saçlar ve sarkan elbiselerden meydana gelen kazalar

1.1.5. Atölyelerde Kişisel Koruyucu Donanımlar

- Giysiler kişinin üzerine tam oturmalı, gevşek veya yırtık giysiler giyilmemelidir.
- Çalışmaya başlamadan önce iş elbisesinin önü, cepleri, yakaları ve kollarını düğmelenmeli, varsa saat ve yüzükler çıkarılmalıdır.
- Uç tarafı takviyeli (çelik burunlu), tabanı kalın ve kaymayan ayakkabılar giyilmelidir.
- Yukarıdan cisimlerin düşme ihtimalinin olduğu alanlarda çalışırken mutlaka koruyucu baret takılmalıdır.
- Tezgahlarda çalışırken koruyucu gözlük takılmalıdır.
- Gürültü şiddetinin 80 desibeli aşığı yerlerde mutlaka kulak koruyucusu kullanılmalıdır.
- Çok tozlu, boya ve yağ püskürtülen ortamlarda çalışılacaksa uygun bir filtre ile birlikte bir yüz maskesi takılmalıdır.
- Sıcak parçaları, tehlikeli kimyasal maddeleri ve sivri uçlu malzemeleri taşırken daima eldiven kullanılmalıdır.

1.1.6. Kişisel Koruyucu Donanımların Sınıflandırılması

- Baş Koruyucuları:** Kepler, boneler, siperlikli veya siperiksiz saç fileleri
- Kulak Koruyucuları:** Kulaklık, kulak tıkacı, barete takılabilir kulaklık
- Göz ve Yüz Koruyucuları:** Güvenlik gözlüğü, yüz siperliği, kaynak maskesi
- Solunum Sistemi Koruyucuları:** Gaz maskesi, toz maskesi, solunum cihazları
- El ve Kol Koruyucuları:** İş eldiveni, kolluk, bileklik ve parmak kılıfları
- Ayak ve Bacak Koruyucuları:** Dizlik, ayakkabı, bot ya da çizme
- Vücut Koruyucuları:** Atölye önlükleri, tulumlar, yelekler, ceketler ve tüm vücuda giyilen giysiler



Görsel 1.6: Okullarda makine atölyelerinde kullanılması gereken kişisel koruyucu donanımlar

1.2. Düzlem Yüzey Eğeleme

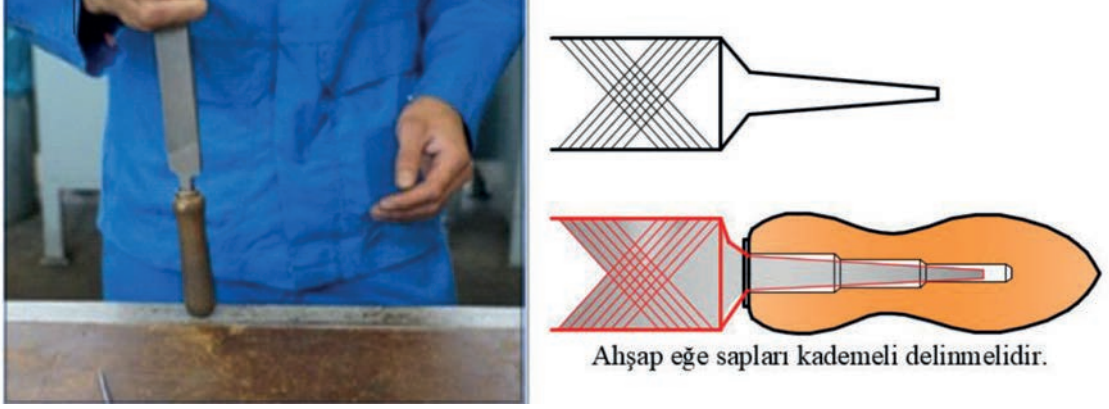
Eğge metal işlemede kullanılan en önemli araçlardan birisidir. Basit bir el işlemini gibi gözükse de birçok talaş kaldırma işleminden önce ya da sonra mutlaka eğgeleme yapmak gerekir.

1.2.1. Eğgeleme

Çelikten yapılan, metal, ahşap ve plastik malzemeleri talaş kaldırarak şekillendirmede kullanılan üzerinde keskin dişleri bulunan el aletlerine **eğge** denir. Eğge ile malzemeler üzerinden enine veya boyuna hareketlerle talaş kaldırma işlemine de **eğgeleme** denir. Eğgeler, kesme işlemi sırasında meydana gelen hataları ve testere izlerini gidermek , çapak almak veya pah kırmak gibi işlemlerde kullanılır.

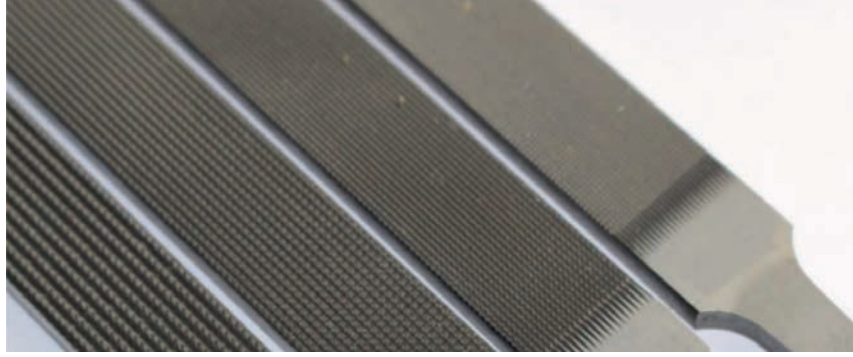
Alaşımlı takım çeliğinden dövülerek elde edilen eğgeler dişleri oluşturulduktan sonra sertleştirilir. Kullanmadan önce ise el yapısına uygun bir sap takılır. Eğge sapının doğru ve sağlam takılması iş güvenliği açısından oldukça önemlidir. Ahşap saplar takılırken;

- Konik şekilli olan sap kısmının üç yerinden ölçü alınır.
- Bu ölçülere uygun matkap çapları ile üç adet kademeli delik delinir.
- Sap eğgeye takılır ve sap kısmı sağ el ile eğge ise sol el ile tutulur.
- Daha sonra mengenenin örs kısmına bir iki kez kuvvetlice vurulur.
- Sapın tam oturduğundan emin olunduktan sonra kullanılmaya başlanır (Görsel 1.7).



Görsel 1.7. Eğe sapının takılması

Eğeler boy ölçülerine göre adlandırılır. Boy ölçüsü olarak parmak (inç) ölçüsü kullanılır. Atölyelerde; 6, 8, 10, 12, 14 parmak boy ölçüsündeki eğeler kullanılır. Eğelerin boyları büyüdükçe üzerindeki dişlerinde boyutları da büyür. Eğeler diş büyüklüğüne göre kaba, orta ve ince dişli eğeler olarak adlandırılır. Alüminyum, pirinç gibi yumuşak malzemelerin eğelenmesinde kaba dişli eğeler, sert malzemelerin eğelenmesinde ise ince dişli eğeler kullanılır.



Görsel 1.8: Eğe diş büyüklükleri

Hassas ve küçük işlerin eğelenmesinde ise daha küçük dişli olan saatçi eğeleri kullanılır. Bu eğelerin boyları 50 mm ile 100 mm arasında değişir (Görsel 1.9).



Görsel 1.9: Saatçi eğesi ve elmas saatçi eğesi takımı

1.2.2. Eĝe eřitleri

Eĝeler iřlenecek malzemeye ve yzey řekline gre (yuvarlak, kare ve çgen gibi) tek diřli ya da apraz diřli olarak seilip kullanılır. Bu nedenle eĝeler kesitlerine ve diřlerine gre sınıflandırılırlar.

1.2.2.1. Kesitlerine Gre Eĝeler

Eĝeler enine kesildiĝinde ortaya ıkan profil řekillerine **kesit** denir. Bu řekillere gre eĝeler ařaĝıdaki gibi sınıflandırılır.

Dz-Lama Eĝe: Dzlem yzeyleri eĝelemede kullanılan dikdrtgen kesitli yassı eĝedir (1).

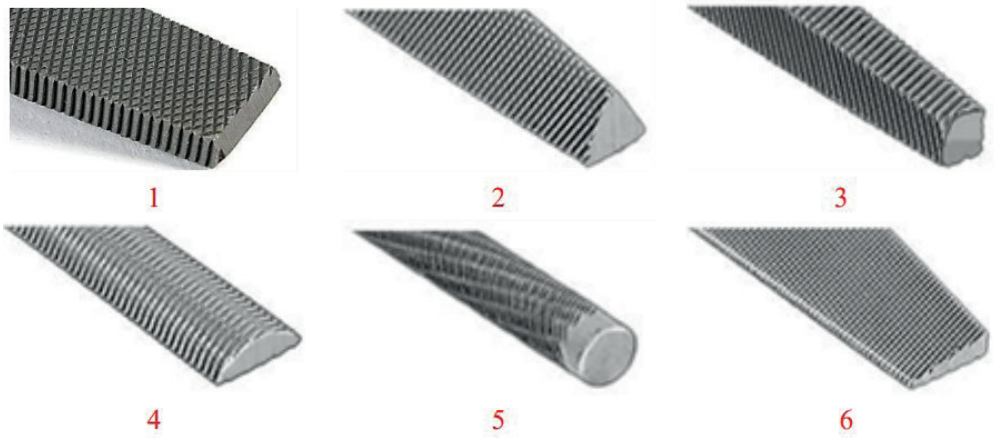
çgen Eĝe: Aılı i křeler ve delikleri eĝelemede kullanılan eřkenar çgen kesitli eĝedir (2).

Kare Eĝe: Dikdrtgen delik ve kanalları eĝelemekte kullanılan kare kesitli eĝedir (3)

Balık Sırtı Eĝe: İbkey yzeylerin eĝelenmesinde kullanılan yarım yuvarlak kesitli eĝedir (4).

Yuvarlak Eĝe: Yuvarlak delikler ve ibkey yuvarlak yzeylerin eĝelenmesinde kullanılan yuvarlak kesitli eĝedir (5).

Bıak Eĝe: Keskin i křelerin eĝelenmesinde kullanılan dar çgen kesitli eĝedir (6).



Grsel 1.10: Kesitlerine gre eĝe eřitleri

1.2.2.2. Diřlerine Gre Eĝeler

Tek Diřli Eĝeler: Tek diřli eĝeler, alminyum gibi yumuřak malzemelerin eĝelenmesinde kullanılan tek sıra halinde diřleri bulunan eĝelerdir.

apraz Diřli Eĝeler: Diřleri eĝe zerinde, apraz iki sıra hlinde dizilmiřtir. Bylece eĝenin diř sayısındaki artıřla orantılı olarak kesme etkisi de arttırılmıřtır. Kuyumculukta apraz diřli eĝeler kullanılmaktadır.

Trp Diřli Eĝeler: Ahřap malzemeler de kullanılan balık sırtı řeklindeki eĝelerdir. Bir yzeyi dz diđer yzeyi ise yarım yuvarlaktır. Santimetre kareye dřen diř sayısı diđer eĝelere gre daha az olduĝundan yumuřak malzemelerin kaba olarak eĝelenmesinde kullanılır.



Görsel 1.11: Kesitlerine göre eğe çeşitleri

1.3. Düzlem Yüzey Kontrol Aletleri

Makinecilikte üretim, parçanın yapım resminde belirtilen ölçü ve özelliklere göre yapılır. Üretim sırasında ve sonrasında parçanın bu özelliklere göre yapılıp yapılmadığının ölçülmesi ya da kontrol edilmesi gerekir. Bu amaçla bazı ölçme ve kontrol aletleri geliştirilmiştir. Bunlar; cetveller, gönyeler, kumpaslar, mikrometreler, komparatörler, masterlar vb. gibi aletlerdir.

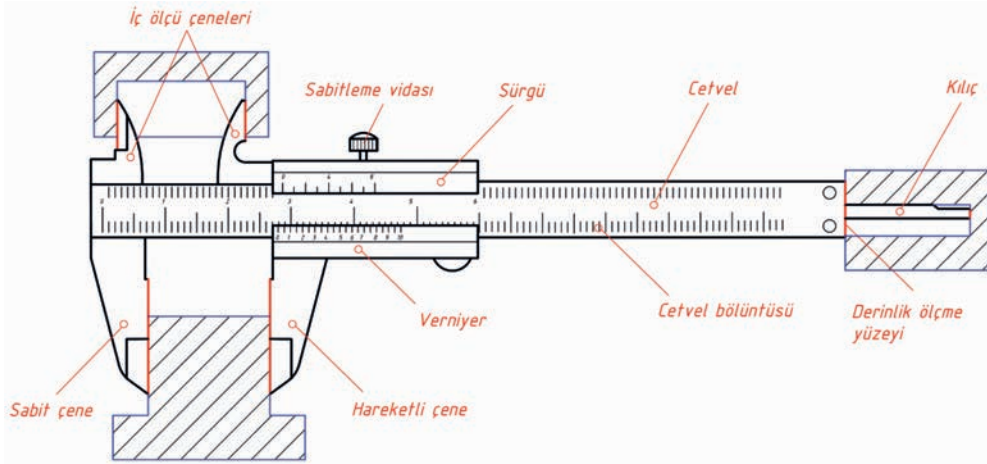
1.3.1. Ölçme Aletleri

Bilinen bir değer ile aynı cinsten bilinmeyen bir değer karşılaştırılmasına veya mukayese edilmesine **ölçme** denir. Bir işin usulüne uygun, doğru ve aslına uygun istenilen ölçü sınırları içerisinde yapılıp yapılmadığının incelemesi ve denetlemesine ise **kontrol** denir.

İmal edilen parçaların istenilen ölçü, özellik ve yüzey kalitesine sahip olması ancak ölçme ve kontrol aletleri ile mümkündür. Bir parçanın ölçüleri ölçme aletleriyle, yüzey kalitesi ise kontrol aletleri ile belirlenir. Her ikisini kullanarak ise istenilen özellik ve ölçülerde parçalar elde edilir.

1.3.1.1. Kumpaslar

Makinecilikte en çok kullanılan ölçme aletleridir. Alaşımli paslanmaz çelikten yapılırlar. Kumpasın; sabit ve hareketli çeneleri kullanılarak uzunluk ve dış çaplar ölçülür. Üst kısmında bulunan iki küçük çene ile iç çap ve kanal uzunlukları ölçülür. Kılıç kısmı ile de derinlik ölçümü yapılır.



Görsel 1.12: Kumpasın kısımları kullanımı

a. Kullanım Alanına Göre Kumpaslar

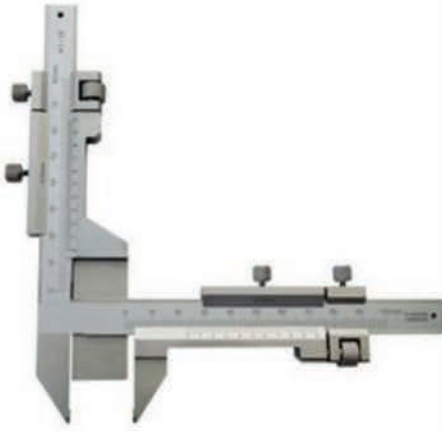
Derinlik kumpasları, sürmeli kumpaslar, modül kumpası, vida kumpası, saatli kumpas, iç çap kumpası ve dış çap kumpası vb.



a. Saatli srmeli kumpas



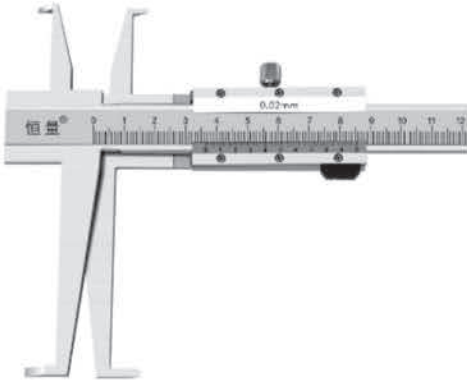
b. Dijital srmeli kumpas



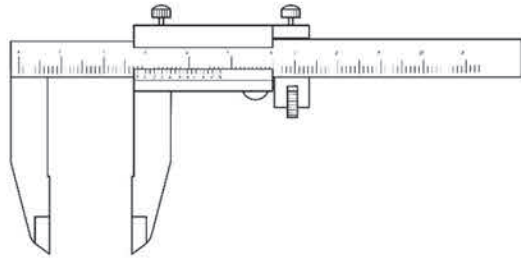
c. Modl kumpası



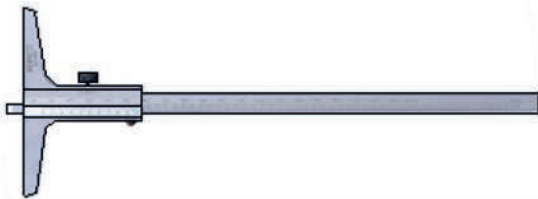
d. Dijital modl kumpası



e. İ ap kumpası



f. Dış ap kumpası



g. Derinlik kumpası

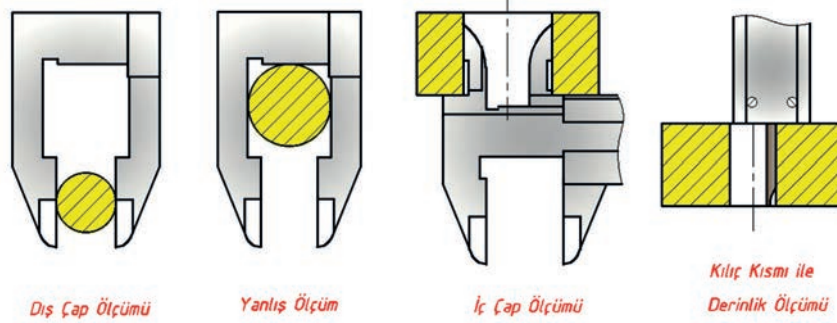


h. Dijital derinlik kumpası

Grsel 1.13: Kumpas eşitleri

Kumpas Kullanırken Dikkat Edilecek Hususlar;

- Kullanılacak kumpasın ölçme yapacak çeneleri temizlenmelidir.
- Ölçüm sırasında kumpasın ağızları ile iş parçasına baskı yapılmamalıdır.
- Okuma esnasında kumpasa dik bakılmalıdır.
- İş parçaları hareket halindeyken ölçüm yapılmamalıdır.
- Ölçme esnasında kumpas ile parça arasında mıknatıslanma olmamasına dikkat edilmelidir.

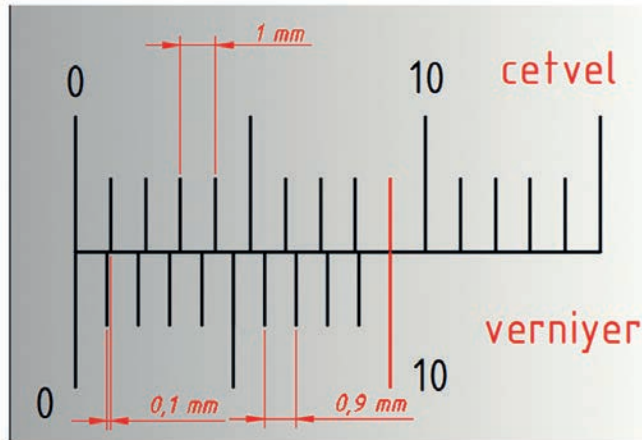


Görsel 1.14: Kumpasın doğru kullanılması

1.3.1.2. Ölçü Sistemine Göre Kumpaslar

Kumpaslar metrik ölçü sistemi ve parmak ölçü sistemine göre yapılırlar. Metrik ölçü sistemi, milimetre cinsinden ölçüm yapan 1/10, 1/20 ve 1/50 mm hassasiyetine sahip kumpaslardır. Inch (parmak) ölçü sistemine göre yapılan kumpaslar ise inç cinsinden ölçüm yapan, 1/32", 1/64", 1/128" ve 1/1000" hassasiyetine sahip kumpaslardır.

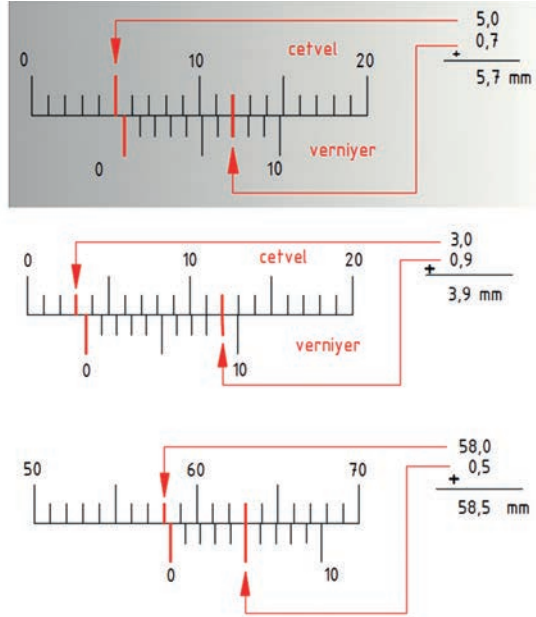
► **1/10 mm Hassasiyetli Kumpaslar** : Cetvel üzerindeki 9 mm'lik kısım verniyer üzerinde 10 eşit parçaya bölünmüştür. Kumpasın cetveli üzerinde iki çizgi arasındaki mesafe 1 mm dir. Verniyer bölüntüsü üzerinde bulunan iki çizgi arasındaki mesafe 0.9 mm'dir. 0,1-0,2-0,3-0,4-0,5-0,6-0,7-0,8-0,9 mm gibi değerler ölçülür. Kumpasın hassasiyeti: $1-0.9=0.1$ mm 'dir . Yani bu kumpaslarla ölçülecek en küçük değer 0,1 mm demektir. (Görsel 1.15).



Görsel 1.15: 1/10 mm hassasiyetli kumpasın okunması

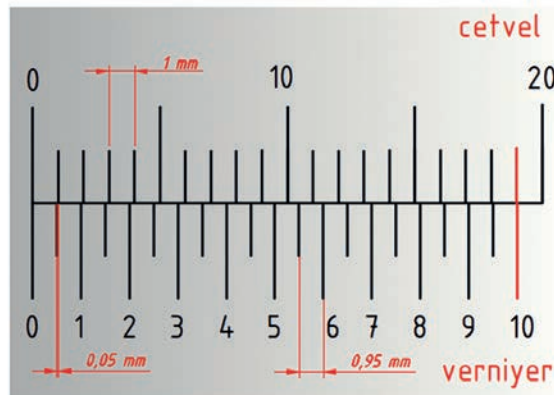
Kumpasın okunması;

- Kumpasın cetvel kısmı tam sayıları, verniyer kısmı ise virgülden sonraki ondalık sayıları ifade eder.
- Önce verniyer kısmındaki 0 (sıfır) çizgisinin tam karşısında bulunan ölçü cetveli mm bölüntüsü okunur. Kaçınıcı çizgiden sonra başlamışsa o rakam tam sayı olarak yazılır. Örneğin, 5'inci çizgiden sonra başlıyorsa tam sayı 5'dir.
- Sonra verniyerdeki hangi çizginin cetveldeki çizgiler ile tam çakışmış olduğu bulunur. Çizgi sayılır ve bulunan çizgi sayısı kumpasın hassasiyeti olan 0,1 ile çarpılır. Örneğin, 7'inci çizgi çakışmış ise $0,1 \times 7 = 0,7$ mm yapar.
- İki ölçü toplanınca sonuç $5 + 0,70 = 5,70$ mm yapar



Görsel 1.16: 1/10 mm hassasiyetli kumpas okuma örnekleri

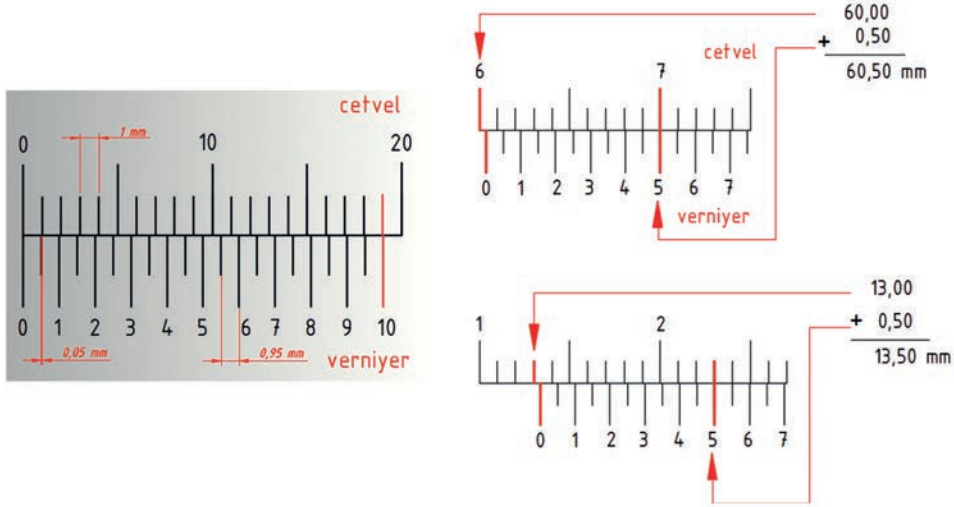
► **1/20 mm Hassasiyetli Kumpaslar:** Cetvel üzerindeki 19 mm'lik kısım verniyer üzerinde 20 eşit parçaya bölünmüştür. Verniyer bölüntüsü üzerinde bulunan iki çizgi arasındaki mesafe 0.95 mm'dir. Kumpasın hassasiyeti $1 - 0,95 = 0,05$ mm'dir. 0,05-0,1-0,15-0,4-0,45 mm gibi değerler ölçülür (Görsel 1.17).



Görsel 1.17: 1/20 hassasiyetli kumpasın okunması

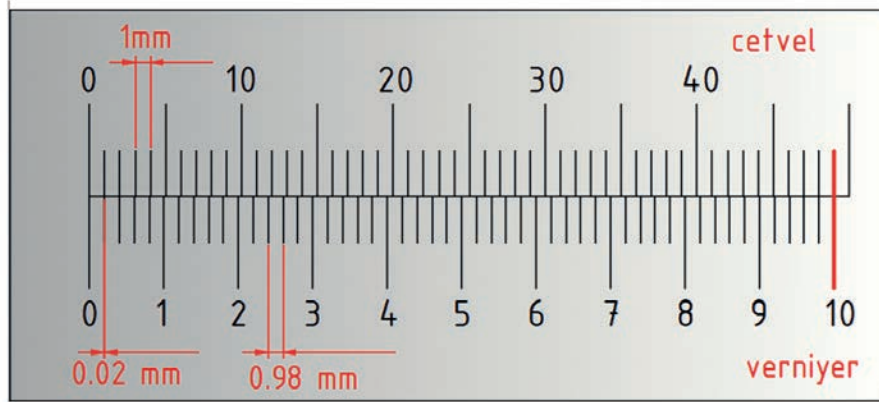
Kumpasın okunması;

- Kumpasın cetvel kısmı tam sayıları, verniyer kısmı ise virgülden sonraki ondalık sayıları ifade eder.
- Önce verniyer kısmındaki 0 (sıfır) çizgisinin tam karşısında bulunan ölçü cetveli mm bölüntüsü okunur. Kaçınıcı çizgiden sonra başlamışsa o rakam tam sayı olarak yazılır. Örneğin, 47'inci çizgiden sonra başlıyorsa tam sayı 47'dir.
- Sonra verniyerdeki hangi çizginin cetveldeki çizgiler ile tam çakışmış olduğu bulunur. Çizgi sayılır ve bulunan çizgi sayısı kumpasın hassasiyeti olan 0,05 ile çarpılır. Örneğin, yedinci çizgi çakışmış ise $0,05 \times 7 = 0,35$ mm yapar.
- İki ölçü toplanınca sonuç $47 + 0,35 = 47,35$ mm yapar.



Görsel 1.18: 1/20 mm hassasiyetli kumpas okuma örnekleri

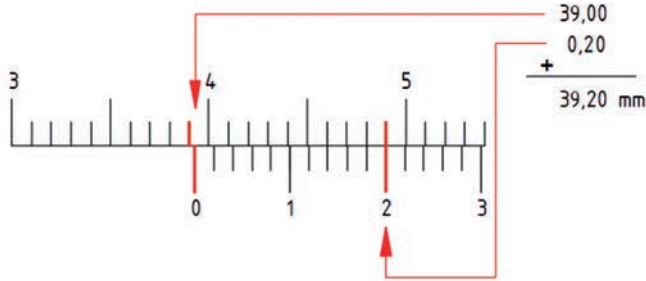
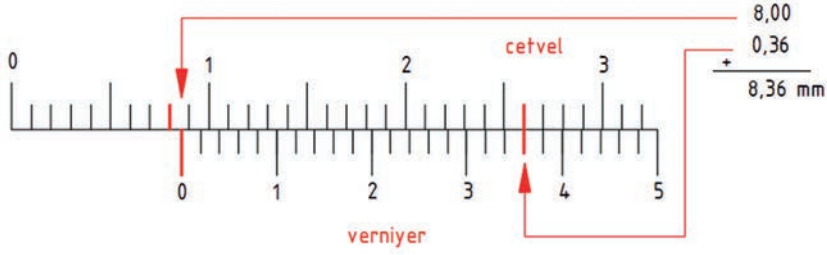
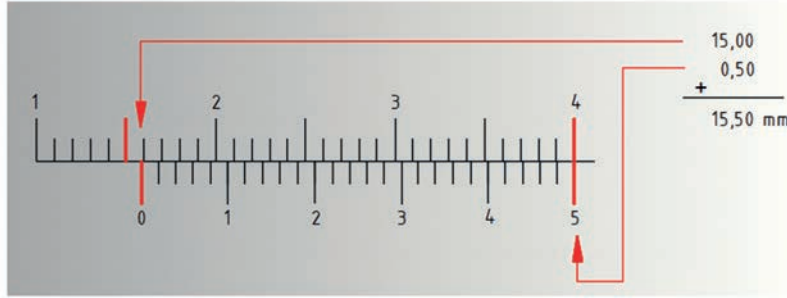
► **1/50 mm Hassasiyetli Kumpaslar:** Cetvel üzerindeki 49 mm'lik kısım verniyer üzerinde 50 eşit parçaya bölünmüştür. Verniyer bölüntüsü üzerinde bulunan iki çizgi arasındaki mesafe 0.98 mm'dir. Kumpasın hassasiyet değeri $1 - 0,98 = 0,02$ mm'dir. 0,02-0,04-0,1-0,16-0,42-0,46 mm gibi değerler ölçülebilir.



Görsel 1.19: 1/50 hassasiyetli kumpasın okunması

Kumpasın okunması;

- Kumpasın cetvel kısmı tam sayıları, verniyer kısmı ise virgülden sonraki ondalık sayıları ifade eder.
- Önce verniyer kısmındaki 0 (sıfır) çizgisinin tam karşısında bulunan ölçü cetveli mm bölüntüsü okunur. Kaçını çizgiden sonra başlamışsa o rakam tam sayı olarak yazılır. Örneğin, 15'inci çizgiden sonra başlıyorsa tam sayı 15'dir.
- Sonra verniyerdeki hangi çizginin cetveldeki çizgiler ile tam çakışmış olduğu bulunur. Çizgi sayılır ve bulunan çizgi sayısı kumpasın hassasiyeti olan 0,02 ile çarpılır. Örneğin, 25'inci çizgi çakışmış ise $0,02 \times 25 = 0,50$ mm yapar.
- İki ölçü toplanınca sonuç $15 + 0,50 = 15,50$ mm yapar.



Görsel 1.20: 1/50 mm hassasiyetli kumpas okuma örnekleri

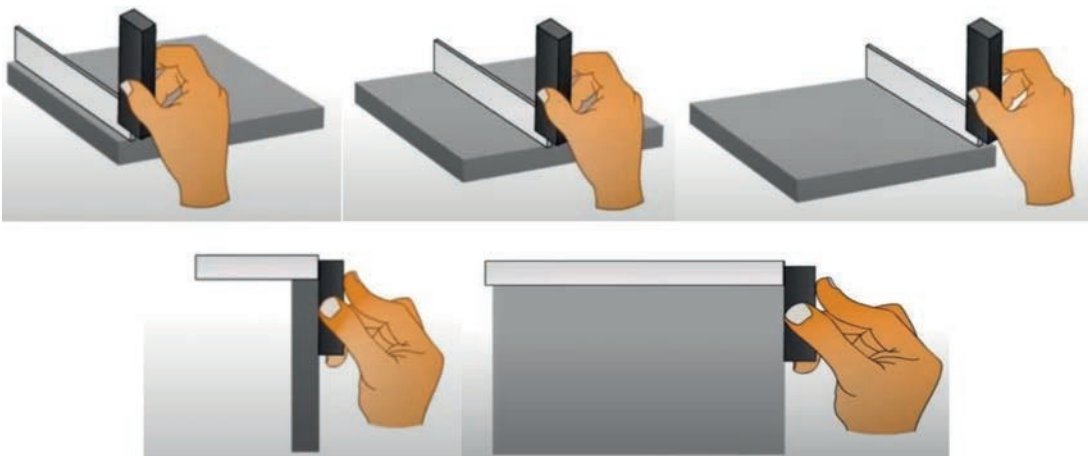
1.3.1.3. Gönyeler

Yüzeylerin düzlemselliğinin ve yüzeyler arası açılarının kontrol edilmesi için kullanılan kontrol aletleridir. Kıl gönyeler yüzeylerde farklı doğrultularda kullanılarak yüzeylerin düzlemselliğinin kontrolü yapılır. Kıl gönye ile yüzey arasındaki ışık sızıntısı yüzeyin düzlemselliği hakkında bilgi verir. Her tarafta eşit ışık sızıntısı veya hiç ışık sızması yüzeyin düzlemsel olduğunu ifade eder. En çok kullanılan gönye çeşitleri şunlardır;

- Şapkalı gönye (1)
- Düz gönyeler (2)
- Kıl gönye (3)
- 120° lik gönye (4)
- Dijital açı gönyesi (5)
- Ayarlı açı gönyesi (6)



Görsel 1.21: Gönye çeşitleri



Görsel 1.22: Gönye ile yüzeylerin düzlümlüğünün kontrolü

1.3.1.4. Masterlar

Makine parçalarının ölçme ve kontrol işlemlerinde ölçme ve kontrol aletleri ile birlikte kullanılan yardımcı aletlerdir. Masterlar, parçaların geometrik şekillerinin ve yüzey kalitelerinin kontrolünde kullanılırlar. Masterların bazıları direkt bazıları ise endirekt olarak ölçme ve kontrol işlemleri yapar. Özellikle seri üretim aşamalarında sürekli aynı türden ölçümlerin yapılması gerektiğinde zamandan tasarruf sağlar.

- Tampon masterları
- Halka masterlar
- Vida masterları
- Çatal masterlar
- Johnson masterları
- Prizmatik masterlar
- Profil masterları
- Konik masterlar
- Silindirik masterlar
- Kalınlık masterları

a. Tampon Masterlar

İç çap masterları da denir. Tampon masterları iş parçası üzerindeki delik çaplarının tolerans sınırları içerisinde yapılıp yapılmadığını kontrol etmekte kullanılır. Daha çok silindirik şekilde üretilirler.

Silindirik uçlardan biri deliğe geçer diğer taraf ise geçmez. Geçer taraf geçmez taraftan daha uzun olarak yapılır. Geçmez tarafı deliği kavrar fakat geçmezse, geçer tarafı ise boşluksuz geçerse parça istenilen tolerans sınırları içerisinde yapılmış demektir. Masterın uç kısımları üzerinde ölçülecek ana ölçü ve tolerans değerleri yazılıdır. Geçmez taraf kırmızı renge boyanmıştır.

Çok büyük çaplarda masterların ağırlığını azaltmak için tek taraflı olarak yapılırlar. Tek taraflı tampon masterları geçer ve geçmez olarak iki ayrı parça olarak üretilirler.

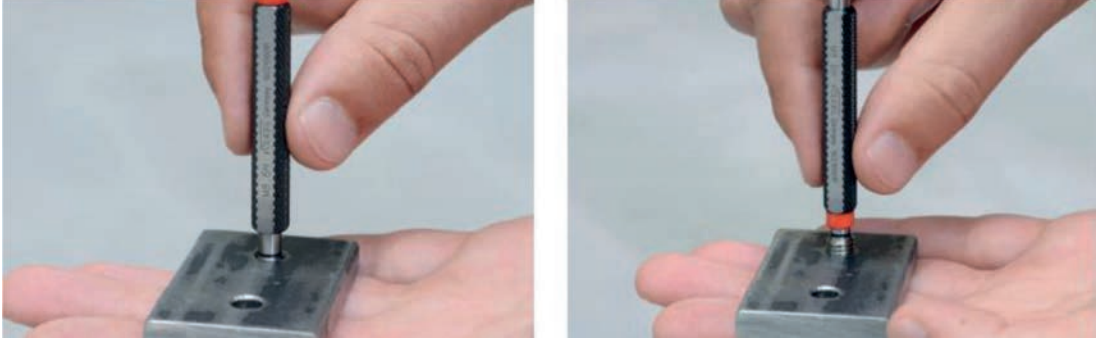
Çapları 100 mm'ye kadar olan tampon masterları silindirik olarak, daha büyük çaplar için ise lama olarak üretilirler. Silindirik, derin delik, kanal, konik, kare, çokgen ve lama tampon masterı gibi çeşitleri vardır. Kullanımı sırasında şunlara dikkat edilmelidir;

- Ölçülecek delik yüzeyleri çok temiz olmalıdır.
- Kullanmadan önce hafifçe yağlanmalıdır.
- Deliğe geçer taraf zorlanmadan ve delik eksenine dik doğrultuda geçirilmelidir.
- Ölçme işlemi oda sıcaklığında yapılmalıdır.
- Önce geçer taraf sonra geçmez taraf kontrol edilmelidir.
- Geçer taraf boşluksuz sıkı geçmeli, geçmez taraf ise geçmemelidir.
- İki tarafta delikten geçiyorsa delik ölçüleri toleranslar dahilinde değildir.
- Eğer iki tarafta delikten geçmiyorsa delik ölçüsü küçüktür, işlenerek büyütülmelidir.



Görsel 1.23 : a. Silindirik tampon masterları

b. Lama tipi tampon masterları



Görsel 1.24: Tampon mastarının kullanılması

b. Halka Masterlar

Halka masterlar, millerin çap toleranslarına uygunluğunun kontrolünde, iç ölçüm cihazlarının ayarlanmasında, ayarlanabilir raybaların kontrolünde ve havalı ölçüm cihazlarının ayarlanmasında kullanılırlar. İki adet olarak imal edilirler. Geçmez halka mastarı daha ince ve üzeri kırmızı renk ile işaretlidir.



Görsel 1.25: Halka masterları

c. Çatal Masterlar

Mil çap ölçülerinin tolerans sınırları içerisinde olup olmadığının kontrolü için kullanılır. İki tarafı ay şeklinde çelik dökümden yapılıp ölçüm yapılacak uç kısımları sertleştirilir ve sonrada taşlanır. Gövde üzerinde ana ölçü ve mil geçme toleransı, uç kısımlarında ise tolerans değerleri mikron cinsinden yazılıdır. Çift taraflı çatal masterlarda geçer taraf mavi renkli geçmez taraf ise kırmızı renklidir. 100 mm'den küçük çap ölçülerinde çift taraflı, büyük çap ölçülerinde ise tek taraflı çatal masterları kullanılır.

Ayarlı çatal masterlar tek taraflı olarak üretilir. Geçer ve geçmez uç yan yanadır. Öndeki uç geçer uç, arkadaki uç ise geçmez uçtur. Geçer ve geçmez taraf çap ölçüleri Johnson masterları ile ayarlanır. Kullanımı sırasında şunlara dikkat edilmelidir;

- Geçer taraf kendi ağırlığı ile zorlamadan geçirilmelidir.
- Geçmez taraf ise parçayı ağızlamalı fakat geçmemelidir.
- Çok fazla kullanılacak masterların ağız kısımları sert maden ile kaplanmalıdır.
- Ölçme ve kontrol işlemleri oda sıcaklığında yapılmalıdır.
- Kullanıldıktan sonra temizlenip yağlanmalı ve özel kutularında saklanmalıdır.



Görsel 1.26: Çatal master çeşitleri

d. Vida Masterları

Silindirik iç ve dış yüzeylere açılmış vidalarının kontrolünde kullanılır. Kontrol edilecek her vida ölçüsüne ve tipine göre ayrı ayrı üretilirler. Üretimleri tampon masterlar ile aynı olup uç kısımlarına ölçülecek vida çapına uygun vida dişleri açılmıştır.

Masterların üzerinde vida ölçüsü, adımı ve tolerans değerleri yazılıdır. Dış çap vida masterları çift taraflı olarak üretilip geçmez tarafı kırmızı renk ile işaretlenir. Geçer taraf vidaya boşluksuz geçerse, geçmez taraf vidayı ağızlayıp durursa vida tolerans sınırları dahilinde yapılmış demektir. Ayarlanabilir olarak da üretilirler.



Görsel 1.27 : Vida masterları

e. Johnson Masterları

Blok masterları olarak da adlandırılırlar. Standart ölçü aletlerinin ayarlanmasında, ölçme ve kontrol işlemlerinde kullanılır. Yüksek tamlığa sahiptir. Yüzeyleri özel yöntemlerle sertleştirilmiş ve hassas olarak işlenmiştir. Karşılıklı kenarları birbirine paralel olarak lepleme işlemine tabi tutulur. İstenilen ölçüyü elde etmek için yüzeyler birbiri üzerinde kaydırılarak yapıştırılmalı ve burkularak ayrılmalıdır. Hem metrik hemde inç ölçü sistemlerinde kullanılırlar.

Üzerlerinde mm cinsinden master ölçüsü ve master cinsini gösteren harfler bulunur. Kullanım amacına göre; AA, A, B ve C grubu olarak gruplara ayrılır. En hassas olan grup AA grubudur. Kullanım yerine göre dikdörtgen kesitli, kare kesitli ve kare kesitli ortası delik olarak üretilirler (Görsel 1.28).



Görsel 1.28: Johnson masterı takımı ve masterların sökülmesi

f. Konik Masterlar

Makinecilikte kullanılan bu masterlar, silindirik ve lama biçimli olarak üretilip delik ölçülerinin kontrolünde kullanılır. Üzerlerinde bölüntülü çizgiler vardır. Üzerindeki ölçülerden yararlanılarak delik ölçü kontrolleri yapılır.



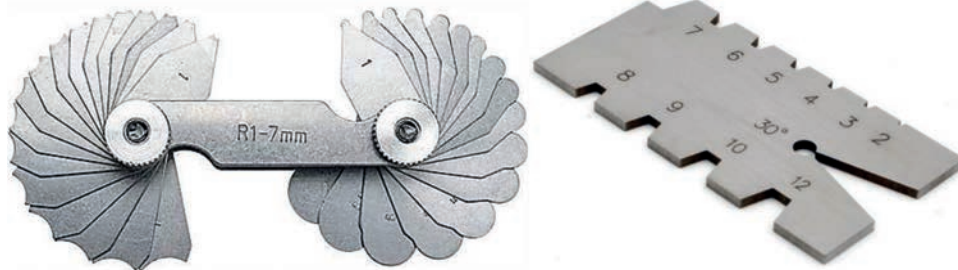
Görsel 1.29: Konik masterlar

g. Profil Masterları

Farklı ölçü ve profildeki girinti, çıkıntılar ile iç bükey kavis, dış bükey kavis, vida vb. profildeki yüzey şekillerinin kontrolünde kullanılan çelikten yapılmış masterlardır.



Görsel 1.30: Vida profil mastarı örnekleri



Görsel 1.31 : Profil mastarı örnekleri

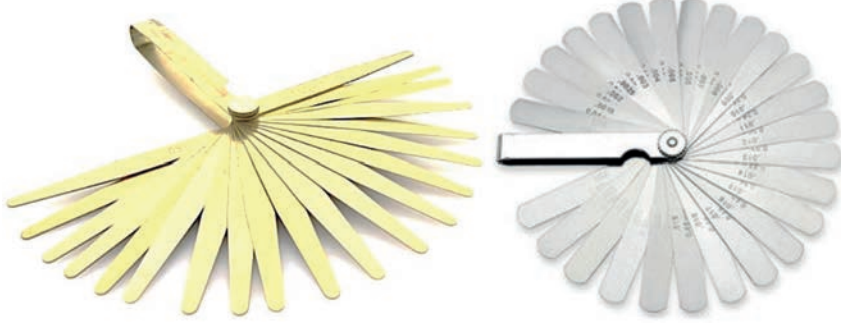
Kuşkusuz ki insanda bir organ vardır. Eğer o iyi olursa, bütün vücut iyi olur.

Eğer o bozuk olursa, bütün vücut bozulur. Dikkat edin! O, kalptir!

(Hadis-i Şerif, Buhari 1/206, Müslim)

h. Kalınlık Masterları

Hassas olarak taşlanmış olan bu masterlar genellikle otomotiv sektöründe yaygın olarak kullanılır. Çeşitli kalınlıktaki çelik sac ya da tellerden imal edilmişlerdir. Aynı zamanda sac ve tel türü malzemelerin ölçülmesinde kullanılırlar. Piyasada kalınlık masterlarına sentil denilmektedir.



Görsel 1.32: Kalınlık masterları

j. Silindirik Masterları

Silindirik iç deliklerin ölçme ve kontrol işlemlerinde kullanılır. Çelik ve dökme çelikten yapıpı sertleştirilerek hassas yüzey kalitesinde taşlanmışlardır. Farklı çap ve boylarda üretilir.



Görsel 1.33: Silindirik masterlar

k. Prizmatik Masterlar

Ölçme, kontrol ve markalama işlemlerinde kullanılan prizmatik şekilli masterlardır. Çelik veya dökme çelikten yapıpı sertleştirilerek hassas olarak taşlanmışlardır. Ölçme aletleri ile birlikte kullanılır.

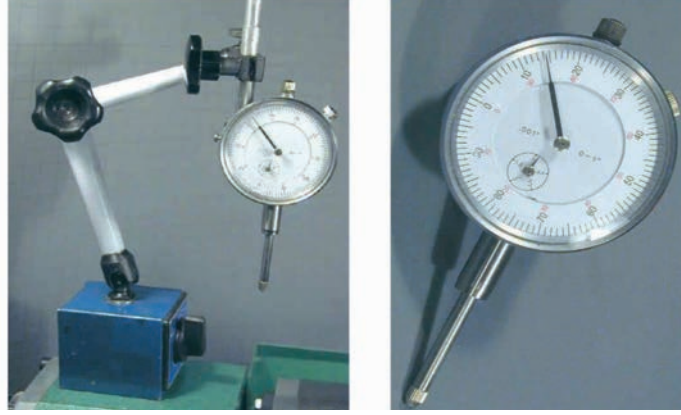
1.3.1.5. Yardımcı Araçlar

a. Komparatörler

0.01 mm hassasiyetinde ölçme kontrol aletleridir. Küçük ölçü sapmalarının ve geometrik şekil değişikliklerinin kontrolünde kullanılır. **Prob** adı verilen uç kısmı aşağı yukarı hareket ettiğinde içerisindeki vidalı mil ve dişliler ibreyi hareket ettirir. Saat kısmında bulunan iki çizgi arasındaki mesafe 0.01 mm'yi ifade eder. Komparatör üzerinde bir de küçük bir ibre bulunur. Küçük ibrede iki çizgi arası 1mm'yi ifade eder. 1 mm'lik hareket sağlandığında büyük ibre bir tam tur dönmüş olur. Aşağı yukarı hareket mesafesi kısıtlıdır. Dış bileziği, üzerinde bulunan tırtıl çevrilerek içerideki saat kısmı da döndürülmüş olur. Böylece sıfır noktası istenilen konumda ayarlanabilir.

Komparatörler genellikle manyetik bağlama sistemine sahip komparatör sehпасı ile birlikte kullanılır. Komparatör sehпасı üzerindeki kollar, üzerine bağlanan iş parçası üzerine temas edecek şekilde kollar aşağı yukarı ve sağa sola çevrilebilir. İstenilen konuma ayarlanıp üzerindeki somunlar sıkılır.

Dış çap komparatörü, iç çap komparatörü, boru komparatörü, kalınlık komparatörü, derinlik komparatörü, kanal komparatörü, vida komparatörü ve test komparatörü gibi çeşitleri vardır. (Görsel 1.34)



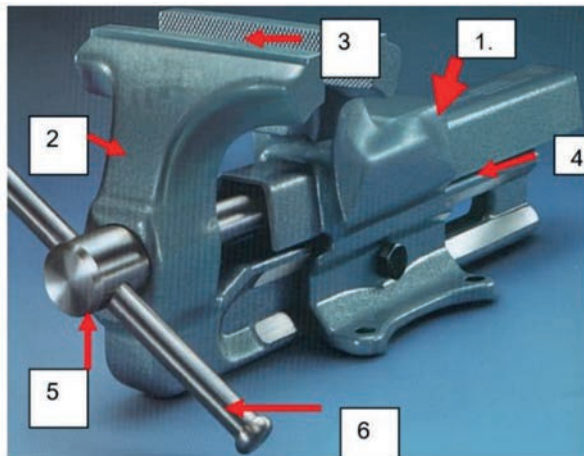
Görsel 1.34: Komparatör ve komparatör saati

1.3.2. İş Parçasını Bağlama Yöntemleri

Eğeleme işlemi yapılırken iş parçasını sabitlemek için genellikle mengener kullanılır. Mengene, işleme, düzeltme ve onarım gib işlemlerin uygulanacağı parçayı sıkıştırıp sabitlemeye yarayan bir tür bağlama aracı olarak tanımlanabilir.

Tesviyeci Tezgahı: Üst kısmına mengenerin bağlandığı , ayakları dökme demirden, üst tablası ise meşe ya da gürgen türü ağaçlardan yapılan masaya **tesviyeci tezgahı** denir. Günümüzde komple metalden yapılan tesviyeci tezgahları da kullanılmaktadır.

Tesviyeci Mengenesi: Özellikle metal malzemelerin bağlanmasında kullanılır. Genellikle ağız genişliği ve ağız derinliğine göre tercih edilirler (Görsel 1.35).



Mengenenin parçaları

- 1) Örs
- 2) Hareketli çene
- 3) Mengene ağız
- 4) Sabit kısım
- 5) Mil
- 6) Mengene kolu

Görsel 1.35: Tesviyeci mengenesinin kısımları

Ayaklı Tezgâh Mengenesi: Sıcak maden işçiliğinde ve eğme, bükme işlemlerinde kullanılır.

Boru Mengenesi: Tesisatçılıkta boru kesimi ve vida açma işlemlerinde kullanılır.

Yardımcı Sıkma Araçları: İş parçası bağlama işlemlerinde kullanılan kazancı mengenesi, pah mengenesi, boru mengenesi, tezgah mengenesi, el mengeneleri, ağızlıklar vb. araçlardır.

- **Kazancı mengenesi**, parçaların birbirine bağlanmasında kullanılır.
- **Pah mengenesi**, parçaları 45° bağlayarak kenat pahlarının eğelenmesinde kullanılır.
- **Sıkma ağızları**, silindirik ve ezilmesi istenmeyen hassas parçaların mengeneye bağlanmasında kullanılır.
- **Boru mengenesi**, mil ve boru gibi içi boş malzemelerin ezilmeden bağlanmasında kullanılan V şeklinde sıkma çenesi bulunan mengenedir.
- **Tezgah mengenesi**, tezgahlara iş parçalarının bağlanmasında kullanılır.
- **El mengeneleri**, elle tutulması zor olan ve tesviyeci mengenesine bağlanamayan parçaların bağlanmasında kullanılır (Görsel 1.36)



Görsel 1.36: Yardımcı sıkma araçları

1.3.3. Doğru Pozisyonda Eğeleme

1.3.3.1. İş Parçasının Sabitlemesi

Eğeleme işlemi sırasında her iki elin serbest hareket edebilmesi gerekir. Bu nedenle güvenli bir çalışma için eğe yapılacak iş parçasının ise sabitlenmesi gerekir. İş parçalarını sabitlemek için genellikle tesviyeci mengeneleri kullanılır. İş parçalarının mengeneye bağlanması sonucunda parça üzerinde oluşacak ezilmelerden korumak için alüminyum, ahşap ve plastik malzemelerden yapılan mengene ağızlıkları kullanılır (Görsel 1.37).



Görsel 1.37: Sıkma ağız ve ağızlık örnekleri

1.3.3.2. İş Parçalarının Eğelenmesi

El işlemleri sırasında kullanılan en önemli el aleti eğedir. Eğelerin dişleri kama şeklinde düzenlenmiştir ve sürtünme sırasında kesme etkisi yapar. Eğe şekillendirme işlemlerinde, onarım çalışmalarında, işlenen yüzeylerden çapak alma işlemlerinde kullanılır. Düz, açılı ve paralel yüzeyler ile farklı profildeki yüzeyler eğelenebilir. Eğe seçiminde malzemenin cinsi, yüzeyin şekli, elde edilecek yüzey kalitesi ve iş parçasının boyutu dikkate alınmalıdır.

1.3.4. Eğeleme İşleminde Dikkat Edilecek Hususlar

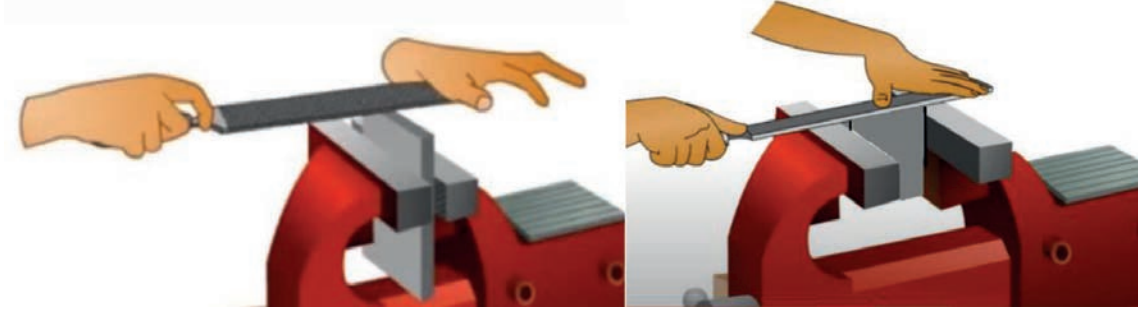
- Mengenenin çeneleri, eğeleme yapacak kişinin kol dirseği hizasından 5-8 cm aşağısında kalmalıdır. Bu pozisyonun sağlanabilmesi için çalışan kişinin boyuna göre mengine altlıklarla yukarı kaldırılmalı ya da çalışacak kişinin ayağının altına ızgara konulmalıdır (Görsel 1.38).



Görsel 1.38: Mengenede çalışma pozisyonu ve mengine yüksekliğinin ayarlanması

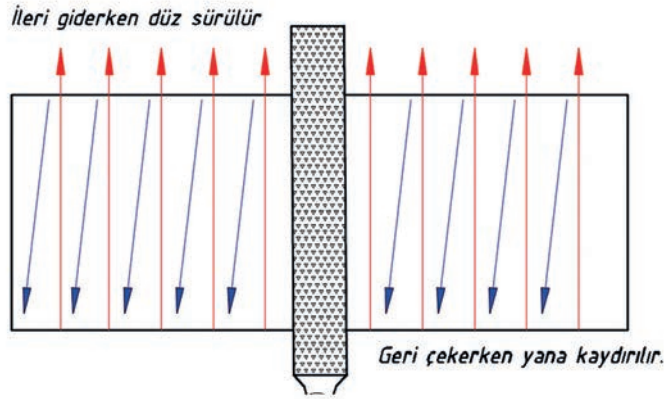
- Kullanılacak eğenin sapı doğru ve sağlam takılmış olmalıdır.
- Kırık çatlak veya sapsız eğeler eğenin kuyruk kısmının elinize batmasına neden olacağından kullanılmamalıdır.
- Eğeleme sırasında sağlam bir zemine basıldığından emin olunmalıdır.
- İleri ve geriye doğru hareket ettirirken eğe daima iş parçası üzerinde hareket etmelidir.
- Daima eğe yatay pozisyonda ve eğenin boyu doğrultusunda sürülmeli, eğenin tüm uzunluğu kullanılmalıdır.

- Eğinin çenelere değmemesi için iş parçası çenelerinden biraz yukarıda bağlanmalıdır.
- Eği hareket ettirirken sap kısmı ve uç kısmına eşit baskı uygulanmalıdır (Görse1.39)



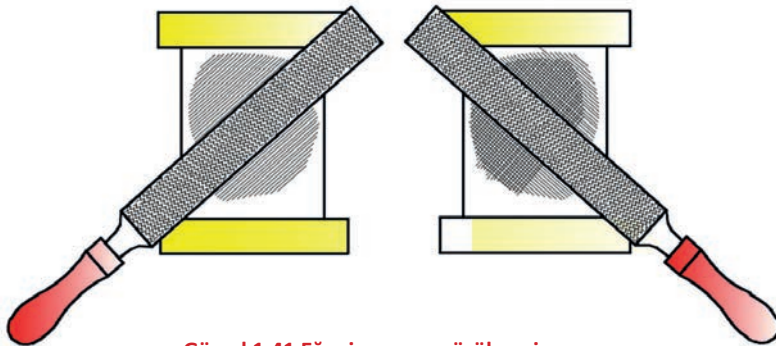
Görse1.39: Parçanın bağlanması ve eğenin parça yüzeyine sürülmesi

- Eşit eğeleme hareketleri ve eşit talaş kaldırma işlemi yapılmalıdır.
- Eğe, talaş alma hareketi sırasında düz sürülmeli, geri çekirken yana kaydırılmalıdır (Görse1.40).



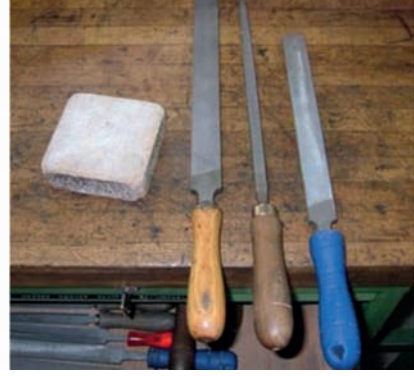
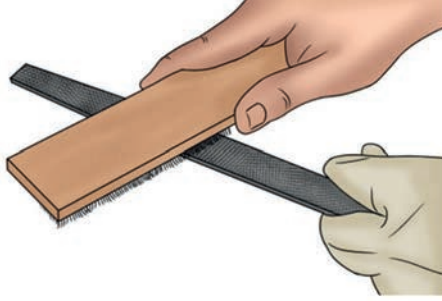
Görse1.40: Eğeleme sırasında eğenin hareket etme şekli

- Eğeleme sırasında ve sonrasında yüzeylerde yağlanma ve buna bağlı olarak eğenin kaymasına neden olacağından eller eğeye ve eğelenen yüzeye sürülmemelidir.
- Eğeleme sırasında çıkan talaş üfleyerek değil, bir fırça yardımıyla uzaklaştırılmalıdır.
- Kısa bir süre düz eğeleme yapıp sonra çapraz eğelemeye geçilmelidir. Parça üzerindeki çapraz çizgiler yüzeyin düzgünlüğünü açıkça görünür hale getirir (Görse1.41).



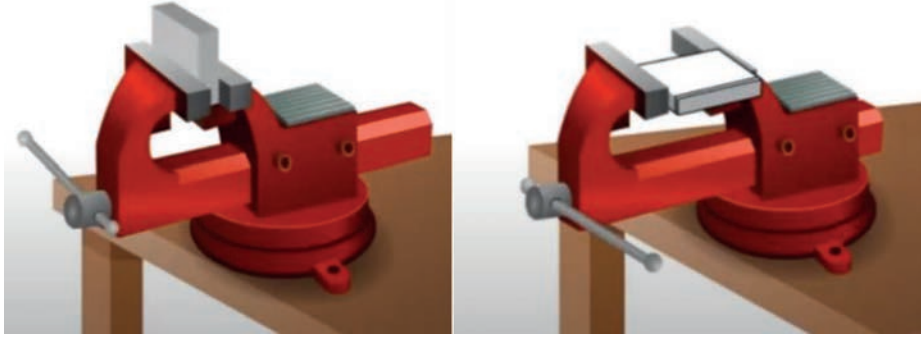
Görse1.41 Eğenin çapraz sürülmesi

- Eęelemede eęe diřleri arası dolacaęından sık sık tel fırça ile temizlenmelidir.
- Eęeler sertleřtirilmiř ve kırılğan aletler olduęundan darbelerden korunmalı, dūřme ihtimali olan yerlere bırakılmamalıdır (Görsel 1.42).



Görsel 1.42: alıřma ortamı düzeni ve tel fırça kullanımı

- Eęeleme sonunda iř parçasında oluřan apaklar ince diřli bir eęe ile alınmalıdır.
- Eęe, eęeleme iřlemine ara verilirken mengeneye baęlı iř parçası üzerinde bırakılmamalıdır.
- Para titreřim yapmaması için mengene aęızlarından dıřarı fazla tařmamalıdır (Görsel 1.43).
- Para mengene aęızları ile tam aynı hizada baęlanmamalı ve para mengene aęızlarının ortasına gelecek řekilde baęlanmalıdır (Görsel 1.43).

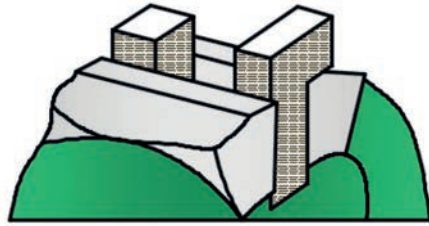


Görsel 1.43: Yanlıř baęlama uygulamaları

- Geniřlięi fazla olan paralar mengeneye baęlanırken aęızdan her iki yönde de eřit miktarda mesafe verilmelidir (Görsel 1.44).
- Para ayna ayaklarının uç kısmına baęlandıęı takdirde arka tarafa mesafeyi dengeleyecek bir para baęlanmalıdır (Görsel 1.45).

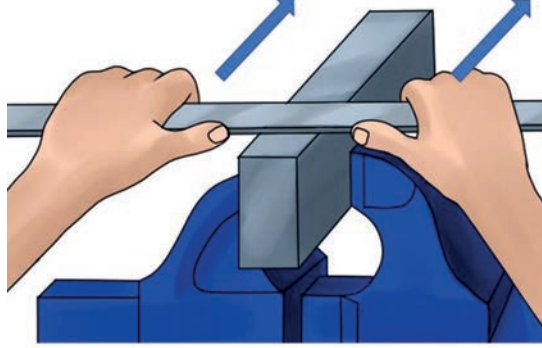


Görsel 1 44: Geniř paraların baęlanması



Görsel 1 45: İř parçasının dengeli baęlanması

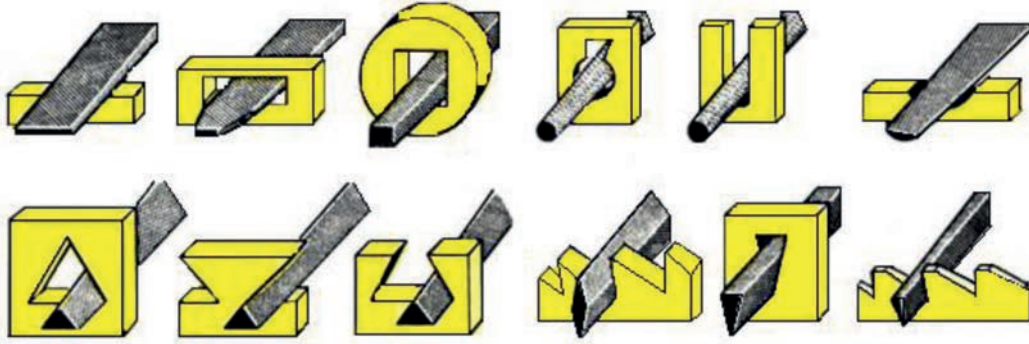
- İnce parçaların eğelenmesinde eğe sap ve uç kısmından yan tutularak sürülmelidir. Bu şekilde yapılan eğelemeye **açkılama** denir. Açkılama iki kola eşit baskı daha kolay uygulandığından düzgün yüzey elde etme olasılığı artar (Görsel 1. 46).



Görsel 1 .46: Açkılama işleminin yapılışı

1.4. Profil Yüzey Eğeleme

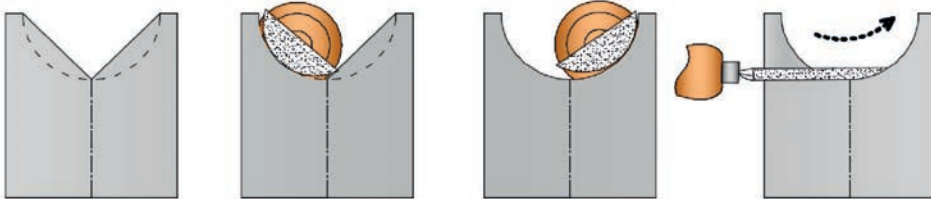
Profil yüzeylerin eğelenmesindeki en önemli husus, profil şekline uygun eğe seçmek ve eğe sürtme hareketlerini parça profiline uygun olarak yapmaktır.



Görsel 1.47: Profil eğeleme örnekleri

1.4.1. İç Yüzeylerin Eğelenmesi

İç yüzeylerin eğelenmesinde, düzlem yüzeylerde olduğu gibi eğenin sürtme yönü değiştirilmez. Biryüzey referans alınıp eğeleme bu yüzeye göre yapılmalıdır. Talaş kaldırma işlemleri sırasında düzlemsellik, açı tamlığı, paralellik ve ölçü tamlığına dikkat edilmelidir. Eğenin seçiminde işlenecek yüzeyin şekli ve ölçüleri göz önünde bulundurulmalıdır. Çünkü iç yüzeylerin eğelenmesinde köşelerin düzgün işlenmesi büyük önem taşır.

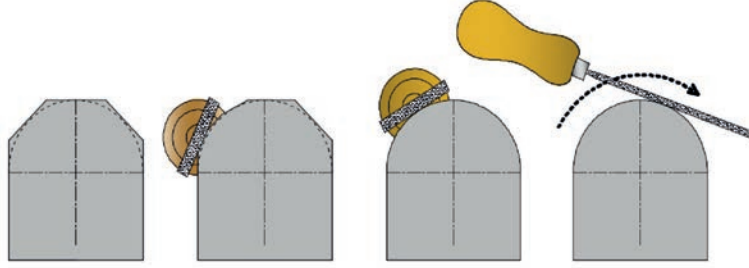


Görsel 1. 48: İç yüzey profil eğelemenin yapılışı

1.4.2. Dış Yüzeylerin Eğelenmesi

Dışa kavisli yüzeylerin eğelenmesinde, eğe kavise dik olarak veya paralel hareket ettirilerek profil oluşturulur. Kavise dik eğeleme yaparken eğe düz tutulur. İlerleme hareketi esnasında eğe kendi boy ekseninde kavise uygun döndürme hareketi yaptırılır.

Kavise paralel eğeleme yaparken eğe düz tutulur. İlerleme hareketi verilir ve aynı anda eğe kısa kalınlığı ekseninde döndürülmeye başlanır (kaldıraç, tahterevallli hareketi gibi).



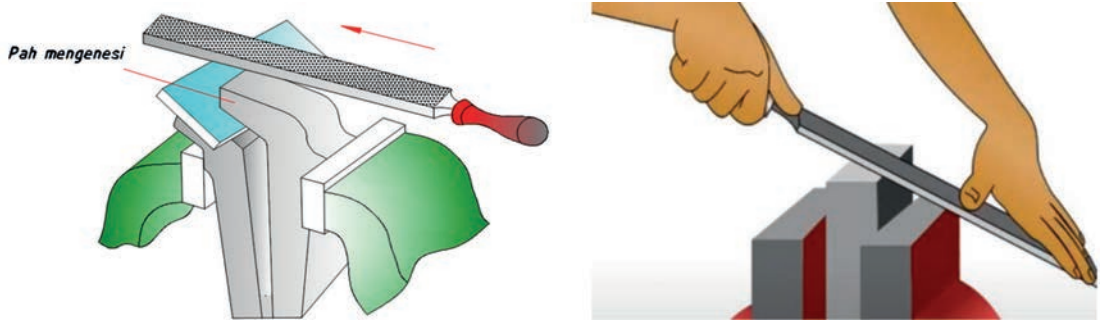
Görsel 1.49: Dış yüzey profil eğelemenin yapılışı.

1.4.3. Delik ve Kanalların Eğelenmesi

Delik ve kanalların eğelenmesinde işlenecek yüzeyin şekli ve ölçüleri dikkate alınmalıdır. Dış yüzeylerin eğelenmesinin aksine köşelerin oluşturulması önemlidir. Ayrıca komşu yüzeylerle uyumun sağlanmasına dikkat edilmelidir.

1.4.4. Pah Kırma

Talaş kaldırma işlemleri sonrası iş parçasının yüzey ve kenarlarında oluşan çapakları almak ve keskin köşeleri ortadan kaldırmak için yapılan eğeleme işlemine **pah kırma** denir. Pah kırma işlemi eğeyi iş parçası yüzeyine belli bir açıda tutarak yapılabileceği gibi parçayı pah mengersine bağlayarakta yapılabilir. Özdeş pah ölçüleri elde etmek için pah mengersi kullanmak daha mantıklıdır. Pah mengersi tek başına kullanılmaz bir tesviyeci mengersine bağlanması gerekir.



Görsel 1.50: Pah kırma işleminin yapılışı

1.5. Markalama

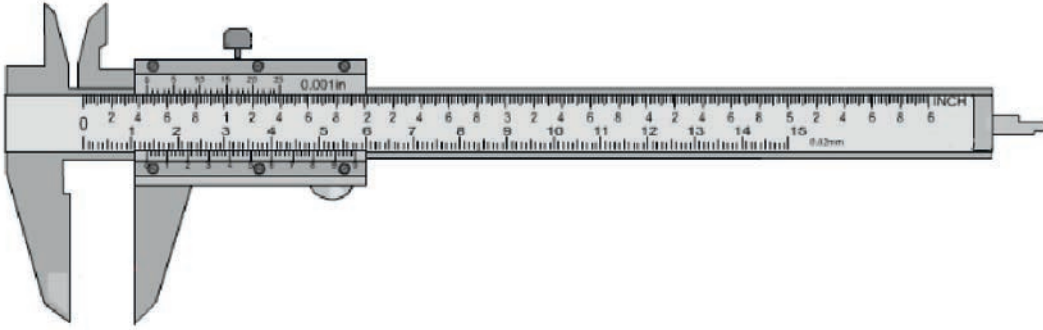
Yapılacak işin resminin iş parçası üzerine çizilmesine **markalama** denir. Markalama işlemi, iş parçası resmi üzerinde yazılı ölçüler alınarak yapılabileceği gibi özel hazırlanmış şablonlar veya hazır iş parçaları kullanılarak da yapılabilir. Markalama, iş parçasının şekli ve ölçüsünde işlenmesini sağlar.

Markalama çizgilerinin net olarak görünmesini sağlamak için markaçı boyası kullanılmalıdır. Markalamadan sonraki işlemlerin tamlığı markalamanın hassasiyetine bağlıdır.

1.5.1. Markalamada Kullanılan Aletler

1.5.1.1. Sürmeli Kumpaslar

Sürmeli kumpaslar imalat sanayinde sıklıkla kullanılan ölçü aletlerindedir. Alt kısmında bulunan iki uzun çenesi ile uzunluk ve dış çaplar ölçülürken, üst kısmında bulunan iki küçük çene ile de iç çap ve kanal uzunlukları ölçülür. Delik ve kanalların derinliklerinin ölçülmesinde ise alt kısmında bulunan kılıç kısmı kullanılır (Görsel 1.51).



Görsel 1.51: Sürmeli kumpas

1.5.1.2. Pleytler

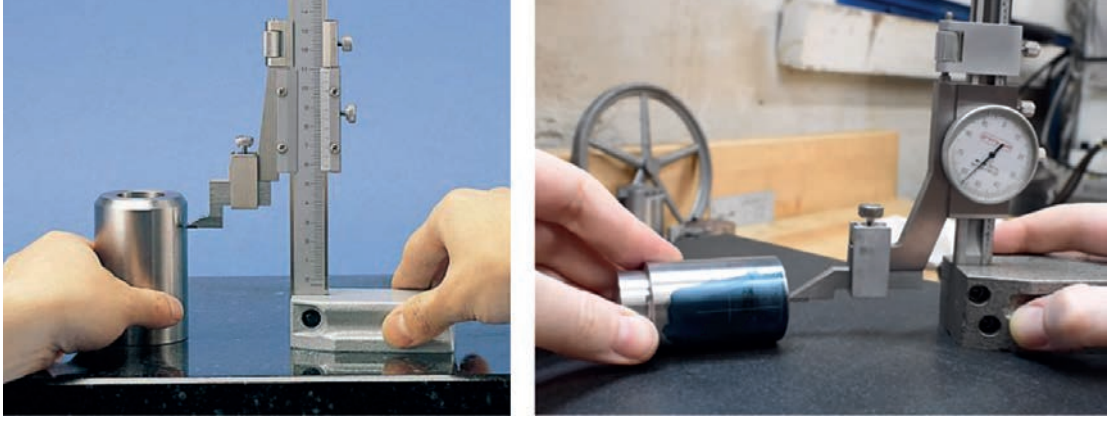
Pleytler, üzerinde markalama işlemlerinin yapıldığı, taşlanmış düzlemsel yüzeye sahip metal malzemeden yapılmış markalama aletleridir. Ölçme kontrol işlemlerinde de kullanılır. Granitten yapılan çeşitleri de bulunur. (Görsel 1.52).



Görsel 1.52: Pleyt masası ve pleyt tablası

1.5.1.3. Mihengirler

Pleyt massası gibi hassas yüzeyler üzerinde hareket ederek iş parçaları üzerine paralel çizgiler çizmek için kullanılan markalama aletleridir. Verniyerli veya dijital göstergeli olarak yapılırlar. Hareketli verniyer kısmından aşağı-yukarı hareket ile istenen ölçü ayarlanır. Daha sonra arka kısmında bulunan sabitleme vidaları ile sıkılarak sabitleme işlemi yapılır (Görsel 1.53).



Görsel 1.53: Mihengir çeşitleri

1.5.1.4. V Yatakları

Silindirik parçaları sabitleyerek markalama ve delme işlemlerine yardımcı olmak amacı ile kullanılan markalama aletleridir. Düz yüzeylerde ise çizme işlemleri sırasında iş parçasına dayama olarakta kullanılır (Görsel 1.54).

V yatakları ile merkezi belli olmayan silindirik parçaların merkezleri de bulunabilir. Merkez bulma işlemi şöyledir;

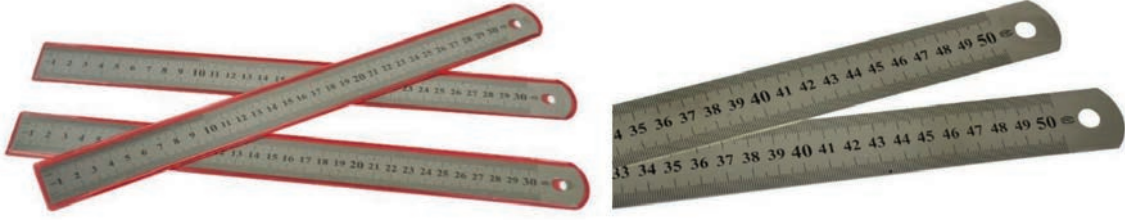
- İş parçası yatağın V kanalına yerleştirilir.
- Mihengirin ağız kısmı silindirin en üst noktasına oturtulur.
- Mihengir iş parçası yarıçap ölçüsü kadar aşağıya indirilir.
- Mihengir ile iş parçasının altına yatay bir çizgi çizilir.
- Parça bir miktar döndürülerek bir yatay çizgi daha çizilir.
- Bu şekilde birkaç çizgi daha çizilir. Çizgilerin kesiştiği nokta iş parçasının merkezidir.



Görsel 1.54. V yatağı çeşitleri

1.5.1.5. Çelik Cetveller

Paslanmaz çelikten yapılan, hassas olmayan ölçme ve kontrol işlemlerinde kullanılan markalama aletleridir. Markalama işlemlerinde iş parçasının üzerine mesafeleri işaretlemekte ve düz çizgiler çizmek için kullanılır. Cetvel bölüntüsü 0,5 - 1mm olacak şekilde; 150, 200, 250, 300 ve 500 mm boylarında üretilirler.



Görsel 1.55: Çelik cetveller

1.5.1.6. Çizecekler

Uçları sivri, çelikten üretilmiş markalama aletleridir. Çelik cetvel veya şablonlar yardımı ile iş parçasının üzerine çizgiler ve eğrilerin çizilmesinde kullanılır.



Görsel 1.56: Çizecek çeşitleri

1.5.1.7. Pergeller

Çelikten yapılmış bir ucu birleşik, diğeri ucu ile ise mesafe ayarı yapılan, uçları sivri, daire ve yay çizmede kullanılan markalama aletidir. Bir ucu, önceden noktalanmış daire ya da yay merkezine konur, diğeri ucu ile çizim yapılır.



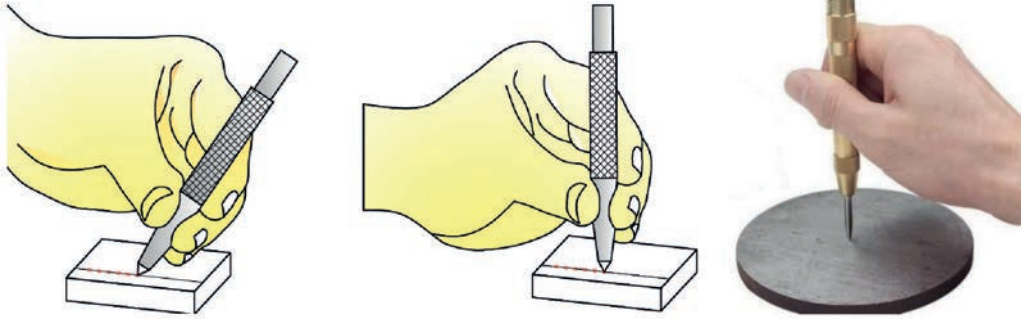
Görsel 1.57 : Pergel çeşitleri

1.5.1.8. Nokta

Sert çelikten, ucu sivri ,sırt kısmı ise düz olarak yapılmış markalama aletleridir. Noktanın uç açısı 60° olarak bilinir. Noktalama işlemi sırasında noktanın sivri ucu markalanan çizgi üzerine yaklaşık 30° açıda yerleştirilir. Daha sonra nokta dik tutularak çekiçle baş kısmından vurularak markalama işlemi yapılır. Yay mekanizmalı olarak üretilen nokta çeşitleri ise noktanın ucu parçanın üzerine yetleştirildikten sonra baskı ile ileri doğru itilerek yay mekanizması yardımı ile noktanın vurulmasını sağlar (Görsel 1.58).

1.5.1.9. Çekiç

Kullanım yeri ve amacına göre, farklı tip ve ağırlıkta yapılan; noktalama, keskilme, perçinleme, dövme, ezme, çakma, doğrultma vb. işlemlerde kullanılan markalama aletleridir.



Görsel 1.58: Noktaların kullanılması

1.5.1.10. Merkezleme Gönyesi

Silindirik parçaların merkezlerini bulmak için kullanılan markalama aletleridir (Görsel 1.59).

1.5.1.11. Merkezleme Çanı

Silindirik parçaların merkezlerini bulmak için kullanılan markalama aletleridir . Konik olarak işlenmiş iç kısmı ile farklı ölçülere sahip silindirik parçaların merkez noktasının işaretlenmesini sağlar. Silindirik iş parçası çanın konik iç kısmına yerleştirilir. Arka kısmındaki merkezleme pimine çekiçle vurularak parçanın alın yüzeyine nokta vurulur. (Görsel 1.60).



Görsel 1.59 : Merkezleme gönyesi



Görsel 1.60: Merkezleme çanı

1.5.1.12. Markalama Boyası

Markalama yapılacak yüzeyde, çizgilerin net olarak görünebilmesi için iş parçası yüzeyine sürülen maddelere **markalama boyası** denir. Markalama boyası olarak tebeşir tozu, kireç kaymağı, göz taşı (bakır sülfat), kalıp markalama boyaı, markalama spreyi ve markalama kalemleri gibi maddeler kullanılır (Görsel 1.61)



Görsel 1.61: Markalama boyaı

1.5.2. Markalama Yöntemleri

1.5.2.1. Çizim Yöntemiyle Markalama

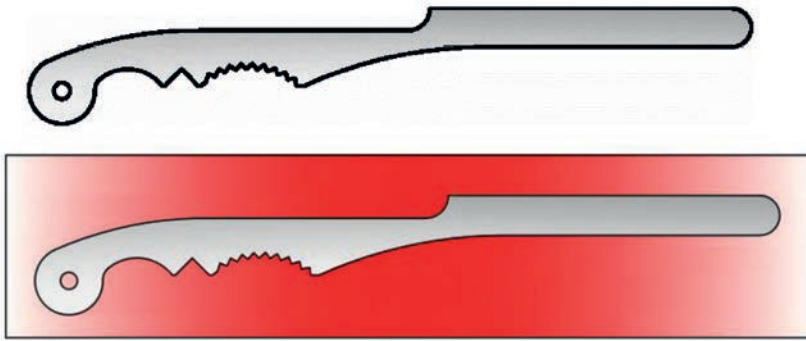
Yapım resimlerinden ve imal edilmiş parçalardan veya verilen bilgilerden faydalanılarak elde edilen ölçülerin, markalama aletleri ile işlenecek iş parçası üzerine çizilmesidir (Görsel 1.62).



Görsel 1.62. Çizim yöntemi ile markalama

1.5.2.2. Şablonla Markalama

Bu yöntem ile eğrisel şekilleri ve çok sayıda parçaya aynı ölçülerde markalamak için kullanılır. Parçanın şekline göre özel hazırlanan şablon markacı boyası sürülen yüzeye yerleştirilir. Çizecek ile şablon kenarlarından çizilerek markalama işlemi yapılır (Görsel 1.63). Resmi verilen fındık kıracağı parçası karmaşık şekilli olduğundan mihengir, cetvel ve pergel kullanılarak markalanması uzun zaman alır. Bir şablon hazırlanıp bu şablonla markalama yapılır.



Görsel 1.63 : Şablonla markalama örneği

1.5.2.3. Yapıştırma Yöntemiyle Markalama

Elle ya da bilgisayarda çizilmiş olan resim, yapıştırıcı yardımı ile markalanacak yüzeye yapıştırılır. Daha sonra resim çizgileri üzerinden nokta vurularak markalama işlemleri yapılır (Görsel 1.64).

1.5.2.4. Nokta Vuruşu Yöntemiyle Markalama

Plastikten en sert çeliğe kadar her türden materyalin zarar görmeden markalanmasını sağlar. Nokta vuruşlu markalama, sarf malzeme kullanımı gerektirmeyen ekonomik bir markalamadır (Görsel 1.64).



Görsel 1.64: Yapıştırma yöntemi ile markalama

1.5.2.5. Mürekkep Püskürtme Yöntemiyle Markalama

Temassız yazdırma yöntemi için uygun olan kabarık, çukurlu, düzensiz yüzeylerin yanı sıra ulaşılması zor yüzeyler içinde idealdir.

1.5.2.6. Lazer Yöntemiyle Markalama

Lazer markalama yöntemi ile yüzeylerde oldukça hassas markalama yapılarak daha net çizimler elde edilir. Bilgisayar ortamında çizilen resim lazer markalama makinesine aktarılır. Burada markalama hızı, markalama derinliği ve markalama mesafesi ayarlanıp parça yüzeyine lazer ışınları ile markalama işlemi uygulanır. Tek parçanın markalanmasında kullanılabileceği gibi seri markalama işlemlerinde de kullanılır (Görel 1.65).



Görsel 1.65: Lazer markalama yapılmış iş parçası örnekleri

1.5.2.7. Elektrokimyasal Kazıma Yöntemiyle Markalama

Elektroliz aracılığıyla malzemenin tabakalarını kaldırır. Elektronik devre çizimlerinde kullanılır. Bu kimyasal kazıma işlemi, şablon üzerindeki görüntüyü elektrolit ve elektrik aracılığıyla elektrik ileten ürün üzerine aktarır. Genel olarak markalama işlemlerinde aşağıdaki kurallara dikkat edilmelidir;

- Üzerine markalama yapılacak parçaların yüzeyi düzgün olmalıdır.
- Markalama işlemi yapan kişi, markalama yöntemi hakkında yeterli bilgiye sahip olmalıdır.
- Markalama aletleri, teknolojik kurallara uygun olarak kullanılmalı ve yıpranmış olmamalıdır.
- Işıklandırılması düzgün yapılmış ortamda markalama yapılmalıdır.
- Markalama işlemi yapılırken işlem basamakları takip edilmelidir.
- Kullanılan kimyasal malzemelerin kullanıcıya zarar vermemesine dikkat edilmelidir.

1.6. Kesme

Metalleri ve metal olmayan malzemeleri kesiciler kullanarak parçalara ayırma işlemine **kesme** denir. Kesme işlemlerinde testere, keski ve makaslar kullanılır. Kesme işlemlerinde dikkat edilmesi gereken önemli husus iş parçasının ölçüsünde ve düzgün kesilmesidir.

1.6.1. Testere İle Kesme

Üzerinde kesilecek malzemeye cinsine ve özelliğine göre farklı biçimlerde dişleri bulunan ve parça yüzeyine sürtünerek kesme yapan aletlere **testere** denir. Testere, çelik ve çelik alaşımlarından imal edilir. Testerenin dişleri kesme hareketi yaparken malzemeye bir miktar dalma yapar. Bu işlem sonucunda iş parçasının yüzeyinden küçücük talaşlar kopar. Bu işleme **talaş kaldırma** adı verilir.

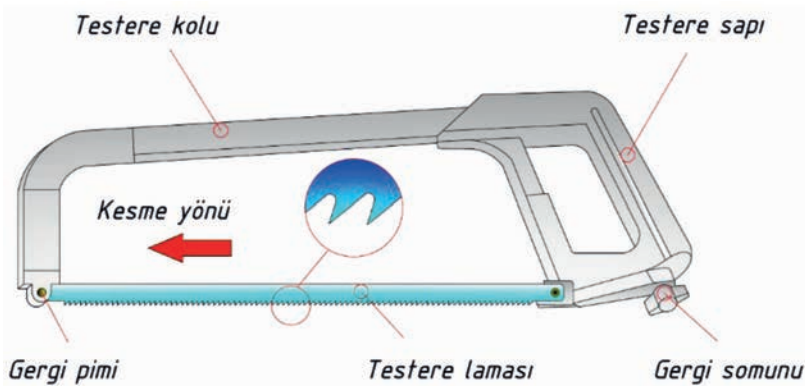
Metal malzemeleri kesme işleminde kullanılan testere, el testere, makine testere, daire testere ve şerit testere olarak gruplara ayrılır (Görsel 1.66).



Görsel 1.66. Testere çeşitleri

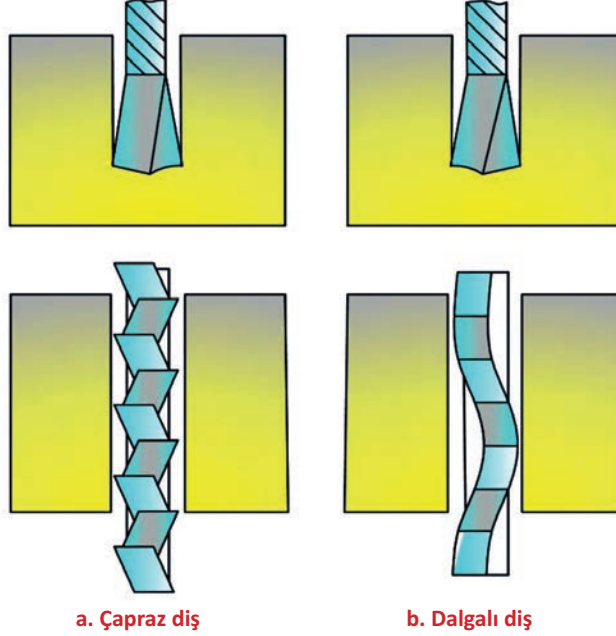
1.6.1.1. El Testere

El testere, testere laması ve testere kolu olmak üzere iki kısımdan oluşur. El testere sadece kesme yönünde talaş kaldırır. İleri giderken kesme işlemi yapar geri gelirken kesme yapmaz. Testere lamaları testere koluna takılarak kullanılır. Testere lamaları testere koluna takılırken kesme yönü doğrultusunda takılmalı ve gergi pimi ile biraz gerdirilmelidir (Görsel 1.67).



Görsel 1.67. El testeresinin kısımları

El testeresi ile kesme işleminde iş parçasının derinlerine indikçe testere lamasının yan tarafları sürtünmeden dolayı hem fazla ısınır hemde çıkan talaşlardan dolayı sıkışır. Lamanın sıkışmadan rahat hareket etmesi için dişleri çapraz ya da dalgalı olarak yapılır. Dalgalı dişli olan testereeler genellikle küçük adımlı testereelerdir.



Görsel 1.68. Testere laması dişlerinin dizilişleri

1.6.1.2. El Testeresi İle Kesme Yaparken Dikkat Edilecek Hususlar

- Koruyucu gözlük kullanılmalı ve iş eldiveni giyilmelidir.
- Testere laması, dişleri kesme yönünü gösterecek şekilde takılmalı ve gerginleştirilerek sıkıştırılmalıdır.
- İş parçasının kesilecek yeri mengeneye yakın bağlanmalıdır.
- Kesme konumu, kesme yüksekliği ve vücut dengesi uygun ayarlanmalıdır.
- Kesilecek yer kesme öncesi üçgen eğe ile eğelenerek işaretlenmelidir (Görsel 1.69.a.).
- Testere ilk ağızlatılırken öne doğru 10 -15° eğik tutularak ileri hareket ettirilmeli sonra bütün dişlerin kesme yapabilmesi için uç kısmı yukarı doğru kaldırılarak bütün dişlerin kesme yapması sağlanmalıdır (Görsel 1.69.b.).
- Kesme yaparken testere lamasının bütün boyu kullanılmalıdır .
- Testereeler sadece ileri doğru hareket sırasında kesme yaptıklarından geri çekme işlemi sırasında testereye baskı uygulanmamalıdır.
- Testere çok dik tutularak kesme yapılırsa testere laması kırılır (Görsel 1.69.c.).
- Bir testere lamasıyla açılan kanalda, başka bir lama ile kesmeye devam edilmesi testere lamasının sıkışmasına ve kırılmasına neden olabilir.
- Testere açılı tutulmadan kesme yapmaya çalışılırsa lama parça üzerinden kesme değil kayma işlemi yapar (Görsel 1.69.d.).
- Kesme sonuna doğru baskı azaltılmazsa, birden boşalan testere kazaya neden olabilir.
- Kesme işleminin sonuna doğru parça kopartılmamalıdır. Aksi halde parça, sıçrayarak tehlikelere neden olabilir.



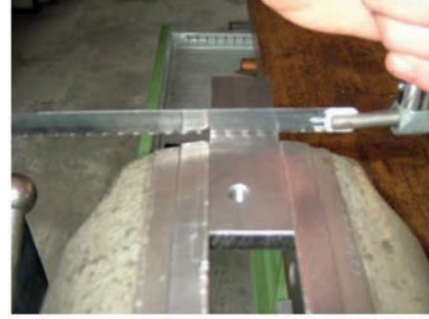
a. Üçgen eğe ile işaretleme



b. Testerenin eğik ağızlatılması



c. Testerenin hatalı olarak dik tutulması



d. Testerenin hatalı olarak düz tutulması

Görsel 1.69: Testere ile kesme işlemi

1.6.1.3. Makine Testereleri

Seri üretim yapan fabrika ve atölyelerde kesme işlemlerinin kısa sürede yapılmasını sağlayan kesme tezgahlarıdır. İçi boş malzemeler için tepsi testereler, içi dolu malzemeler için şerit veya hidrolik testereler kullanılır.



a. Tepsi testere tezgahı



b. Hidrolik şerit testere

Görsel 1.70: Kesme Tezgahları

1.6.2. Makas İle Kesme

El makasları talaş kaldırmadan kesme işlemleri yapar. Takım çeliğinden yapıлып uçları sertleştirilerek belli açılarda bilenir. El makaslarının yanı sıra daha büyük ve kalın parçaların kesilmesinde kollu makas veya giyotin makaslar kullanılır. El makasları ile genellikle 1 mm'den küçük sac parçaları kesilir.

Kesme işlemi sırasında makas ağızları tam kapanmamalı, tekrar açılıp kesme işlemine devam edilmelidir. Makasın bıçakları tam kapandığında parça üzerinde yırtılmalar oluşabilir .

Kollu makaslar genellikle 1- 5 mm arası et kalınlığında levha ve lama parçalarının kesiminde kullanılır (Görsel 1.71).



Görsel 1.71: El makası ve kollu makas

1.6.3. Keski İle Kesme

Keskiler, sert çelikten yapılan bir ucu uygun kesme açısında bilenen kesme araçlarıdır. Ağız ,baş ve gövde olmak üzere 3 kısımdan oluşur. Keskileme işlemi sırasında keskinin ağız, iş parçasının yüzeyine açılı olarak tutulur. Gövde kısmından tutularak baş kısmına çekiçle vurulur. Bu sayede iş parçası üzerinden talaş kaldırma ve koparma işlemi yapar.

Keskiler kullanım amaçlarına göre üretilirler. Keski çeşitleri; düz keski, tırnak keski, oluk keski, yuvarlak uçlu keski ve koparma keskidir. Keski kullanırken şunlara dikkat edilmelidir;

- Keski ağız iş parçasından her zaman daha sert olmalı ve baş kısmında çapak bulunmamalıdır.
- Büyük parçaların keskilenmesinde yardımcı bağlama araçları kullanılmalıdır.
- Keskilemede keski ağızına doğru bakılmalıdır. Asla başka yere bakılmamalıdır.
- İş parçası kenarına yaklaştığı zaman keskilme yönü değiştirilmelidir.



Görsel 1.72: Keski ile kesme, ezme ve koparma işlemlerinin yapılışı

Ya öğrenen ol,
Ya öğretene ol,
Ya dinleyen ol,
Ya bunları seven ol.
Ama sakın beşincisi olma, helak olursun.
(Hadis-i Şerif, Taberani)

ÖLÇME VE DEĞERLENDİRME - 1

Aşağıdaki soruları okuyarak doğru seçenekleri işaretleyiniz.

1. Aşağıdakilerden hangisi kişisel koruyucu donanım değildir?
 - A. Şapka
 - B. İş önlüğü
 - C. Koruyucu gözlük
 - D. Gaz maskesi
 - E. Talaş siperliği
2. Aşağıdakilerden hangisi tesviyeci mengenesinin kısımlarından değildir?
 - A. Örs
 - B. Tespit vidası
 - C. Mengene ağzı
 - D. Mengene kolu
 - E. Hareketli çene
3. Aşağıdakilerden hangisi markalama aleti değildir ?
 - A. Mihengir
 - B. Merkezleme çanı
 - C. Çizecek
 - D. Çelik cetvel
 - E. Vida tarağı
4. Aşağıdakilerden hangisi düzlem yüzey kontrol aletlerindedir?
 - A. Kumpas
 - B. Gönye
 - C. Çizecek
 - D. Mikrometre
 - E. Vida tarağı
5. Eğeleme işlemi sırasında eğe parçanın yüzeyini çiziyor ve yüzeyden kayıyorsa ne yapılmalıdır?
 - A. Eğe temizleme fırçası ile eğe temizlenmelidir.
 - B. Eğin sapı sıkılmalıdır.
 - C. Eğin kesme yönü değiştirilmelidir.
 - D. Parçanın konumu değiştirilmelidir.
 - E. Eğeleme işlemine ara verilmelidir.
6. Aşağıdakilerden hangisi el testeresi ile kesme işleminde dikkat edilecek hususlardan biri değildir?
 - A. Testere kolu öne doğru 5-10° eğik tutulup, ileri sürerken hafif bastırılır, geriye serbest çekilir.
 - B. Testere arkaya doğru kuvvetlice bastırılmalıdır.
 - C. Öne ve arkaya doğru sürülürken çok baskı uygulanmalıdır.
 - D. Arka tarafa 5-10 derece yatırılarak kesme yapılmalıdır.
 - E. Testere dişlerinin yönü önemli değildir.

7. Testere laması takılırken nelere dikkat edilmelidir?
 - A. Kesici dişler arkaya doğru bakmalıdır.
 - B. Kesici dişler öne doğru 5-10 derece eğik bakmalıdır.
 - C. Kesici dişler öne bakmalı, lama düz ve gergin olarak sıkılmalıdır.
 - D. Kesici dişler arkaya bakmalı, lama gevşek sıkılmalıdır.
 - E. Kesici dişler yukarı doğru bakmalıdır.
8. Aşağıdakilerden hangisi testere ile kesme kurallarından değildir?
 - A. Ses ve titreşimi önlemek için parça mümkün olduğu kadar kısa bağlanmalıdır.
 - B. Lama , testere koluna aşırı gergin bağlanmamalıdır.
 - C. Tüm dişlerin kesme yapması için testere boydan boya sürülmelidir.
 - D. Testere ile bir miktar kesme yapıldıktan sonra kalan kısmı çekiçle vurarak koparılmalıdır.
 - E. Testere ile her iki yönde kesme yapılmalıdır.
9. İş parçası üzerindeki delik çaplarının tolerans sınırları içerisinde yapılıp yapılmadığını kontrol etmekte kullanılan master çeşitleri hangisidir?
 - A. Tampon masterları
 - B. Çatal masterlar
 - C. Kalınlık masterları
 - D. Konik masterlar
 - E. Vida masterları
10. Üzerinde markalama işleminin yapıldığı düzlemsel yüzeye sahip metal malzemelere ne ad verilir?
 - A. Mihengir
 - B. Pleyt masası
 - C. Kumpas
 - D. Gönye
 - E. Merkezleme gönyesi

ÖĞRENME
BİRİMİ

2

MALZEME



Konular

- 2.1. Malzemenin Özellikleri
- 2.2. Malzemenin Çeşitleri
- 2.3. Malzemenin Seçimi
- 2.4. Malzemeyi Test Etme

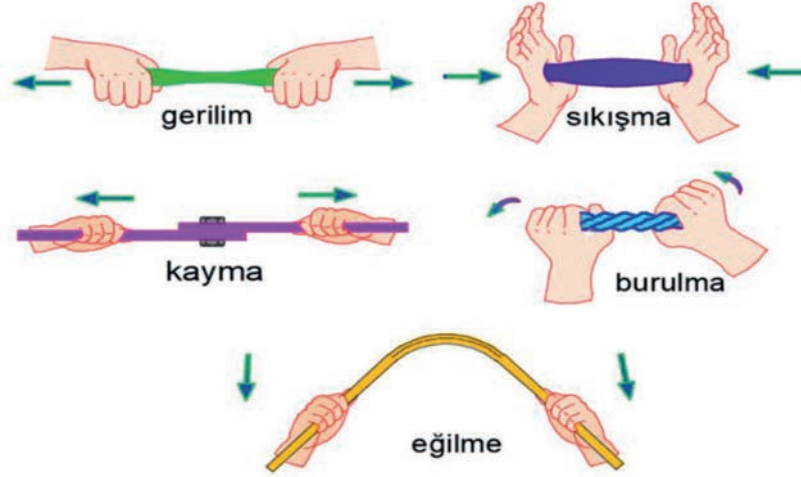


2.1. Malzemelerin Özellikleri

Üretim yapmak için ham madde görevi gören her türlü araç ve gerece **malzeme** denir. Vasıflı bir teknik eleman, kullanacağı malzeme için gerekli olan ısıl işlemler ve imalat yöntemleri hakkında gerekli bilgi ve beceriye sahip olmalıdır. Malzemelerin fiziksel, mekanik ve kimyasal özelliklerini malzeme bilimi inceler.

a. Mekanik Özellikler

Malzemeler dışarıdan gerilim, sıkışma, kayma ve burulma gibi çeşitli yük ve kuvvetlere maruz kalırlar (Görsel 2.1). Bu dış etkenlerin uygulanışı sırasında malzemenin göstermiş olduğu davranışlara **mekânîk özellikler** denir.



Görsel 2.1: Malzemeleri etkileyen yükler

- **Mukavemet:** Malzemeye uygulanan yük ve cismin dış etkenlere karşı değişime, kırılmaya, kopmaya karşı koyabilme direncidir.
- **Süneklik:** Malzemenin kalıcı olarak şekil değiştirme becerisidir.
- **Gevreklik:** Malzemenin plastik şekil değiştirme kabiliyetinin olmaması durumudur. Gevrek malzemeler şekil değiştiremezler, çabuk kırılırlar.
- **Tokluk:** Malzemenin kırılmaya karşı gösterdiği dirençtir.
- **Sertlik:** Malzemenin şekil değiştirmeye karşı gösterdiği tepkidir.
- **Yorulma:** Malzemenin tekrarlanan kuvvetler altında dayanımını kaybetmesi, hasara uğramasıdır. Malzeme, bu yüklere bir süre dayansa bile en sonunda yorulmuş olarak kırılır.

b. Fiziksel Özellikler

Malzemelerin elektrik iletkenliği, ısıl iletkenliği, optik özelliği, elektro manyetik özellikleridir.

c. Kimyasal Özellikler

Malzemelerin korozyon özelliği, kimyasal reaksiyonlar ve kimyasal bileşimleridir. Günümüzde malzeme teknolojisi, birçok farklı malzemeyi içerir. Sadece metaller olarak düşünülmemelidir. Malzemeler, metal ve metal alaşımlı malzemeler (Metalik malzemeler), metal olmayan malzemeler ve kompozit malzemeler olarak üç gruba ayrılır.

2.2. Malzeme Çeşitleri

Makineler farklı malzemelerden yapılmış olan parçalardan meydana gelirler. Her parça farklı görevleri yerine getirir. Malzeme seçerken;

- Malzeme yapısındaki elektrik iletme özelliği ve ergime sıcaklık değerleri iş için uygun mu?
- Malzeme kendisine uygulanan kuvvetlere dayanabilir mi?
- Çalıştığı maddelerden ve yüksek sıcaklıktan olumsuz etkilenir mi?
- Hangi üretim metodu ile en ucuza üretilir?
- Malzeme kullanıldıktan sonra çevreye zarar veriyor mu? Tekrar ergitilmek suretiyle işlenebilir mi? Gibi sorulara cevap aranmalıdır.

2.2.1. Metal ve Metal Alaşımli Malzemeler (Metalik Malzemeler)

Çok yüksek ısı ve elektrik iletkenliği olan, kendine özgü parlaklığı bulunan, eğilip bükülebilen, tel ve levha haline gelebilen, yüksek yoğunluktaki maddelere **metal** denir. Metaller imalat sanayisinde üstün özellikleri nedeni ile önemli ve geniş alana sahiptir. Metaller kendi içerisinde demir içeren metaller (çelik, dökme demir), demir dışı metaller (hafif metaller, ağır metaller) olmak üzere iki gruba ayrılır. Metalik malzemelerin genel özellikleri;

- Elektriği ve ısıyı iyi iletirler
- Parlaktırlar ve dövülerek şekillendirilebilirler
- Yüksek mukavemete sahiplerdir
- Geçici şekil değişimine uğrayabilirler
- Atomların kristal yapısı düzenlidir
- Korozyon dirençleri düşüktür

2.2.1.1. Demir İçeren Metaller

Demir yer kabuğunda en çok bulunan ikinci metaldir. Diğer metallere göre yüksek mukavemeti, düşük fiyatı ile otomotiv sanayinin, gemi sanayinin, inşaat ve imalat sanayinin vazgeçilmez elemanıdır.

a. Dökme Demir: Bir veya daha fazla metalin belli oranlarda karıştırılıp ergitilmesiyle elde edilen yeni metallere alaşım denir. İçerisinde %2- %6 arası karbon içeren demir karbon alaşımlarına **dökme demir** denir. Dökme demirler;

- Talaşlı imalata uygundur.
- Basma dayanımı yüksektir .
- Düşük ergime sıcaklığına sahiptir.
- İyi kalıplanabilme ve işlenebilme kabiliyetine sahiptir .
- Sünek değildir, kopma dayanımı düşüktür.
- Haddelenemezler.
- Isıtıldıklarında hamurlaşmazlar ve katı halden direkt sıvı hale dönüşürler.
- Soğurken de sıvı halden doğruca katı hale geçerler.

b. Çelik: İçerisinde %2'den az karbon bulunan demir karbon alaşımına **çelik** denir. En çok kullanım alanına sahip metaldir. Alaşım elementi olarak sadece karbonun kullanıldığı çeliklere **sade**

karbonlu çelikler denir. Çeliğe yeni özellikler kazanmak için, karbon ile beraber bir veya daha fazla elementi karıştırarak elde edilen çeliklere **alaşımli çelikler** denir. Alaşımli çelikler;

- Dayanımını ve sertleşme özelliğini artırır.
- Normal sıcaklıklarda mukavemeti artırır.
- Düşük ve yüksek sıcaklıklardaki mekanik özellikleri iyileştirir.
- Aşınma ve korozyon direncini artırır.
- Manyetik özellikleri geliştirir.
- Genleşmeyi değiştirir.

c. Çelik Alaşımalarında Kullanılan Elementlerin Çeliğe Kazandırdığı Özellikleri

- **Karbon (C):** Çeliklerin temel alaşım elemanı olan karbon, doğada elmas, grafit, maden kömürü, linyit veya antrasit gibi isimlerde bulunur. Karbon, çeliğin mukavemetini artırır. Fakat şekil verilebilme ve kaynak kabiliyetini azaltır.
- **Krom (Cr):** 1514 °C'de eriyen, ısıya dayanıklı, havada oksitlenmeyen bir elementtir. Süneklik ve tokluğu artırır. Çeliğin dayanımını arttırıcı özelliğe sahiptir. Krom, korozyon ve paslanma direnci sağlar. Sertleşebilme kabiliyetini artırır. Yüksek karbonlu çeliklerde aşınma direncini yükseltir.
- **Manganez (Mangan)(Mn):** 1244 °C'de eriyen, doğada oksit durumunda bulunan, çeliği sertleştirmek için kullanılan, çok sert ve kırılğan bir elementtir. Çelikteki karbon miktarı arttıkça manganın iyi yöndeki etkisi artar. Mangan ayrıca su verme kabiliyetini artırır.
- **Kükürt (Sülf) (S):** 119 °C'de eriyen ve 444 °C'de kaynayan, doğada saf veya birleşik olarak bulunan, sarı renkli elementtir. Malzemenin uzamasına ve tokluğuna etkisi fazladır. Kükürt malzemenin tokluğunu, sünekliğini ve kaynak yapılabilme kabiliyetini önemli ölçüde azaltır.
- **Nikel (Ni):** Nikel, gümüş parlaklığında, demir sertliğinde, kolay işlenebilen ve kolayca tel durumuna getirilebilen bir elementtir. Paslanmaz çeliklerde kromdan sonra ikinci en önemli alaşım elemanıdır. Nikel malzemenin mukavemetini ve tokluğunu arttırır. Krom ile birlikte kullanılarak, sertleşmeyi, sünekliği ve yorulma direncini arttırır.
- **Kalay (Sn):** 232 °C'de eriyen, gümüş beyazı renkte, kolay işlenen, yumuşak bir elementtir.
- **Bakır (Cu):** 1084 °C'ye doğru eriyen, doğada serbest veya birleşik olarak bulunan metal çeşididir. Isı ve elektriği iyi iletir. Elektrik ve yüksek ısı iletim kabiliyeti, gümüş ve altından sonra en yüksek olan metaldir. Yumuşaktır ve kolay şekillendirilebilir . Çeliğin dayanımını arttırır. Fakat şekillenebilirliğini kötü yönde etkiler. Sünekliği düşürür, korozyon direncini yükseltir. Açık havada, yüzeylerde bakır karbonattan meydana gelen ince, kahverengi ve yeşil bir koruyucu pas tabakası oluşur.
- **Kurşun (Pb):** 327,4 °C'de eriyen, yumuşak ve bükülgen, mavimsi esmer renkte bir elementtir. Haddemele sırasından kopmalara neden olur, yüzey kalitesini olumsuz etkiler. Kurşun çeliklerin talaşlı şekillendirme kabiliyetini arttırır. Bu yüzden otomat çeliklerinde alaşım elemanı olarak kullanılır.

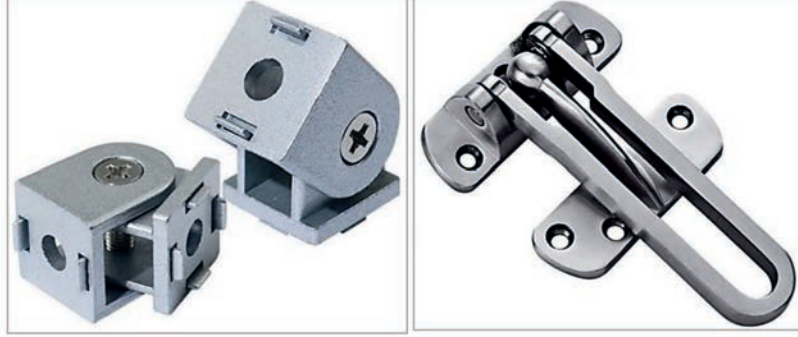
- **Çinko:** Mavi gümüşü renğinde parılayan bir metaldir. Metaller arasında en fazla ısıl genişleme katsayısına sahiptir. 100°C ile 150°C arasında iyi şekil verilebilir. Dövülüp, haddelenebilir. Alaşım metali olarak kullanıldığı gibi otomotiv sanayisinde, çeliklerin korozyona karşı korunmasında da kullanılır.
- **Hidrojen (H):** Rengi, kokusu ve tadı olmayan bir gazdır. Hidrojen gevrekliğe neden olur. Azottan daha etkilidir. Malzemenin esnekliğini azaltır.
- **Bor (B):** Tabiatta bor asidi veya borat halinde bulunan basit elementtir. Düşük ve orta karbonlu çeliklerin sertleştirilebilmesini artıran özelliğe sahiptir.

Alaşımız çelikler bileşimlerine göre; asal çelikler, kalite çelikleri ve yüksek vasıflı çelikler olarak sınıflandırılır. Sade karbonlu çeliklerin kullanım alanları sınırlıdır. Derinliğine sertleşme ve korozyona dayanım durumları iyi değildir. Bileşiminde karbondan başka genellikle silisyum, mangan, alüminyum, bakır, fosfor ve kükürt bulunduran çeliklerdir.

d. Hafif Metaller: Demir dışı metallerin özgül ağırlığı 5'ten aşağı olan metallere verilen genel isimdir. Alüminyum, magnezyum, titanyum, potasyum ve sodyum gibi metaller en çok kullanılan hafif metallerdir.

- **Alüminyum (Al):** Gümüş beyazı renğinde bir metaldir. Alüminyum, çelikten sonra, en çok kullanılan metalik malzemedir. Bir metal ne kadar saf olursa onun mukavemeti de o kadar az olur. Fakat şekil verilebilirliği de o kadar kolay olur. Isıyı ve elektrik akımını çok iyi iletir. Magnezyum, bakır, silisyum, mangan, çinko ve kurşunun az miktarlarda katkıları ile alaşımlar elde edilir. Bu alaşım elementleri alüminyumun mukavemet, korozyona karşı dayanıklılık, dökülebilirlik ve işlenebilme kabiliyetini önemli ölçüde etkiler. Alüminyum ; kimya sanayinde, metal yapılarda, ambalaj sanayinde, ev ve süs eşyaları yapımında, ulaşım sektöründe çoklukla kullanılmaktadır.
- **Magnezyum (Mg):** Gümüş beyazlığında bir metaldir ve genellikle alaşım maddesi olarak, yani başka metallerle karıştırılarak kullanılır. En hafif metallerden biridir . Alüminyumdan üçte bir oranında daha hafif olması nedeniyle, alaşımlarından uçak ve füze yapımında faydalanılır.
- **Titanyum (Ti):** Parlak görümlü , korozyona karşı direnci yüksek, gri renkli metaldir. Hafifliği tercih sebeplerindendir. Demir, alüminyum, vanadyum, molibden gibi elementler ile alaşım yapabilir. Havacılıkta jet motorları ve füze yapımında, otomotiv sanayinde ve tıp alanında kullanılmaktadır.
- **Potasyum (K):** Potasyum yumuşak, gümüş-beyaz renkli alkali bir metaldir. Doğada deniz suyunda ve pek çok mineralde diğer elementlere bağlı olarak bulunur. Potasyum nitrat barut yapımında kullanılır. Potasyum karbonat, potas, cam yapımında kullanılır.
- **Sodyum (Na):** Hafif, yumuşak, gümüşümsü beyaz renkte bir metaldir. Doğada hiçbir zaman saf halde bulunmaz. Kaya tuzunda sodyum klorür halinde, bazen nitrat halinde bulunur. Metallerin yüzeyini temizleyip düzleştirilmekte, nükleer reaktörlerde ısı transfer akışkanı olarak kullanılır.
- **Zamak Alaşımı:** Çinko, alüminyum, magnezyum ve bakırdan meydana gelen bir çinko ala-

şım ürünüdür. Zamak adını, almanca çinko (zink), alüminyum, magnezyum ve bakırın (Kupfer) baş harflerinden alır. Son derece sağlam kopmaya, esnemeye, kırılmaya dayanıklı bir alaşımdır (Görsel 2.2).



Görsel 2.2: Zamak alaşımı ile üretilen malzeme örnekleri

Zamak alaşımlarının diğer metallere kıyasla yaygın olarak kullanılmasının başlıca nedeni: fiyatı, seri üretime uygunlukları ve sahip oldukları özelliklerdir. Zamak alaşımı, içine katılan elemente ve kazandırılan özelliğe göre, zamak 2'den zamak 27 kadar isimlendirilir.

2.2.2. Metal Olmayan Malzemeler

Metal malzemelerin dışındaki tüm malzemeler, metal olmayan malzemeler grubuna girer. Metal olmayan malzemeler, doğal malzemeler ve suni malzemeler olarak iki gruba ayrılırlar.

a. Seramikler

Seramikler, bir veya birden fazla metalin, metal dışı elementler ile birleşmesi sonucu oluşan inorganik bileşiklerdir. Özellikle ısı ve elektriksel olarak yalıtıktırlar. Yüksek sıcaklıklara dayanıklıdır. Kırılgandır ve korozyona karşı dirençlidir. Seramikler geleneksel seramikler ve teknik seramikler olarak iki temel sınıfa ayrılır.

Geleneksel Seramikler: Sofra eşyaları, dekoratif seramikler, seramik sağlık gereçleri, yer ve duvar karoları ve seramik aşındırıcılar girer.

Teknik Seramikler: Çok özel optik, elektrik, manyetik, mekanik ve termal özelliklere sahip özel uygulama alanları olan seramik malzemelerdir. Teknik seramikler kullanım yerine ve özelliklerine göre değişik isimlendirmeler almaktadır. Bunlar kesici seramikler, yüksek performans seramikleri, yapısal seramikler, elektrik seramikleri ve medikal seramiklerdir.

b. Plastikler (Polimerler)

Plastikler farklı elementlerden sentetik olarak elde edilen, organik malzemelerdir.. Genellikle düşük maliyeti ve geri dönüşüm özellikleri ile ön plana çıkmaktadırlar. Plastik malzemeler 3 alt kategoriye ayrılır.

Termoplastikler: Sıcakta şekillendirilebilir ve kaynak edilebilirler. Isıyla karşılaştığında erir ve soğutulduğunda tekrar sertleşir. Çamaşır makinesi ve otomobil parçaları, PVC borular, ventiller, cam, şeffaf çizim aletleri, tornavida, plastik çekiç, ambalaj ve yalıtım malzemeleri, elektrik şalter ve cihazları, mutfak eşyaları, kırılmaz cam, dişli çarklar, kasnaklar, yakıt tankları, koruyucu gözlük v.b.

Termosetler (Duroplastikler): Isıya maruz kaldığı zaman ergimeyen, sıcağa dayanıklı olan ve belirli bir sıcaklığa çıkıldığında yanan malzemelerdir. Bir kere kalıplanıp şekillendirildikten sonra tekrar eritilemezler ve yeniden işlenemezler.

Elastomerler: İyi yalıtım sağlayan, kolay deforme olmayan, farklı şekiller halinde kalıplanabilen bükülebilir plastik malzemelerdir. Doğal ve suni kauçuk malzemeler, taşıt lastikleri, conta lar, hortumlar, kaykay tekerlekleri, tenis ayakkabılarının tabanları, hoparlör kablolarını ve telefon hatlarını saran yalıtımlar gibi birçok alanda kullanılmaktadır.

c. Kompozit Malzemeler

Kompozit, çok farklı özelliklere sahip iki ya da daha çok malzemenin bir araya gelmesi elde edilen yeni malzemedir. Bu malzemeler birbiri içerisinde çözünmeyip kendi yapılarını korurlar. Aşamada ise bu malzemeler birbirleri içerisinde çözünürler. Kompozit malzemeler, diğer malzeme lerin mukavemet, korozyon dayanımını, termal dayanım, elektrik iletkenliği, akustik iletkenlik, estetik görünüm ve fiyatı iyileştirmek amacı ile kullanılır.

Bir malzemeyi kompozit olarak adlandırmak için

- İnsan yapısı olmalı.
- En az iki veya daha fazla fiziksel ve mekaniksel özelliği ayrı olan malzemelerin birleştirilmesi ile oluşmalı.
- Herhangi bir ferdi bileşenle elde edilemeyen mekanik özellikler gerçekleştirilmeli.
- Bir malzemenin diğer malzeme içine kontrollü şekilde dağıtılmasıyla kompozit (karma) bir malzeme oluşturulmalı.
- Kompoziti oluşturan elemanların en iyi özelliklerini bir arada toplamalı.

Kompozit Malzemelerin Avantajları

- Yüksek mukavemet ve hafiflik.
- Kolay şekillendirilebilirlik.
- Elektriksel özellikler.
- Isıya ve ateşe dayanıklılık.
- Korozyona ve kimyasal etkilere karşı dayanıklılık.
- Kalıcı renklendirme.

Kompozit Malzemelerin Dezavantajları

- Hammaddesi pahalıdır.
- Lamine edilmiş kompozitlerin özellikleri her zaman ideal değildir.
- Malzemenin kalitesi üretim yöntemlerinin kalitesine bağlıdır.
- Kompozitler gevrek malzeme olmalarından dolayı kolaylıkla zarar görürler.
- Malzemelerin ömürleri uzun değildir.

2.3. Malzeme Seçimi

2.3.1. Çelik Standartlarının Gösterimi ve Katalogların Kullanımı

Çelik üreticileri ile çelik tüketicileri arasından ortak dili oluşturmak ve kullanılan çelik ve demir aşımların sınıflandırma, değerlendirme, mekanik ve metalürjik alanında farklı özelliklerinin belirlenmesi için standartlaşmaya gidilmiştir.

Çelik standartlarını ülkemizde ve dünyada en çok kabul edilen kurumlar:

TSE: Türk Standartları Enstitüsü Kurumu

MKE: Makine Kimya Endüstrisi Kurumu

DIN: Alman Endüstri Çelik Normları

ISO: Uluslararası Standartlar Organizasyonu,

ASTM: Amerikan Malzeme Deneme Topluluğu Standartları

AISI: Amerikan Demir Çelik Enstitüsü Standartları

SAE: Amerikan Otomotiv Mühendisleri Topluluğu Standartları

2.3.1.1. TSE Çelik Standartları

TSE 'de çeliklerin sayılarla standardizasyonu, malzeme numaraları bilgi işlenmesi için gerekli olan bir düzenleme sistemi oluşturur. Bu standart ve sayıların anlamları aşağıda verilmiştir.



2.3.1.2. MKE Kurumu Çelikleri

MKE (Makine Kimya Endüstrisi) kurumu TSE'den çok daha önce kurulmuştur. Çelik üretimi yapan ve ürettiği çelikler için **SAE** -Amerikan Standartlarını esas alan bir kamu kuruluşudur. MKE çeliklerin sembol gösterimlerinde, SAE çelik standartlarında kullanılan dört basamaklı sayı sistemi kullanılır. Ancak sembol gösterimin başına **Ç** harfi konur. Çeliklerin renk kodları ile gösterimleri de vardır. Çelik üreticileri kolay tanınması ve depolama sırasında bir karışıklığa neden olmamak için üzerlerini (alınlarını) çeşitli renklerle boyamaktadırlar (Tablo 2.1).

Örnek gösterim:

<p>Ç 4215 4: Çelik türü; molibden alaşımlı çelik 2: Molibden oranı %2 15: Karbon oranı %0.15</p>	<p>Ç 1040 1: Çelik türü; karbonlu çelik 0: Alaşımsız çelik 40: Karbon oranı %0.40</p>
---	--

Tablo 2.1: MKE normuna göre bazı çeliklerin renk kodları

Çelik türü	Renk kodu	Çelik türü	Renk kodu	Çelik türü	Renk kodu	Çelik türü	Renk kodu
Ç1010	Siyah	Ç1030	Yeşil	Ç1050	Mavi	Ç1090	Turuncu
Ç1020	Kırmızı	Ç1040	Beyaz	Ç1060	Sarı	Ç1350	Kırmızı - mavi



Görsel 2.3: Renk kodları yapılmış çelik örmekleri

2.4. Malzemeyi Test Etme

Üretim süreçlerinde kullanılan malzemelerin beklentileri yerine getirip getirmeyeceğini doğrulamanın en iyi yöntemi malzeme testidir. Malzeme test etmenin iki ana amacı vardır. Amaçlarından biri satışa sunulmadan önce malzemedeki hataların tespitidir. Diğeri ise iş parçasının, çalışma şartlarında ortaya çıkacak yüklere karşı göstereceği tavırları önceden görmektir.

2.4.1. Malzeme Muayene Yöntemleri

Muayene yöntemleri imalatı yapılmış ve kullanılmakta olan ve önemli elemanların kontrolü amacıyla kullanılır. Örneğin, uçak yapı elemanları malzeme muayenesinde şu ana noktalara dikkat edilir.

- Malzemelerin belirtilen özelliklerine ait muayene
- Malzemelerin işlenme özelliklerine ait muayene (teknolojik muayene)
- İç yapının ve kimyevi bileşenlerin muayenesi
- Ham durumdaki parçalarla hazır parçaların iç hatalarının muayenesi

Malzeme muayene yöntemlerinin seçimi yapılırken öncelikli olarak muayene yönteminin istenilenleri karşılaması ve maliyeti dikkate alınır. Çünkü yöntemlerden bazıları pahalıdır. Donanımlı ve eğitilmiş kişilere ihtiyaç vardır. Malzeme muayene yöntemleri, tahribatlı ve tahribatsız olmak üzere iki ana gruba ayrılır.

2.4.1.1. Tahribatlı Muayene Yöntemleri

Tahribatlı muayene; malzemelerin çekme, basma, eğilme vb. kalıcı şekil değişikliklerine karşı göstereceği direnci ve dayanımı belirlemek için uygulanan muayene yöntemleridir. Tahribatlı muayene yapılan malzeme zarar gördüğü için tekrar kullanılamaz. Malzemelere çekme deneyi, basma deneyi, kırma deneyi, eğme deneyi gibi deneyler yapılır.

a. Çekme Deneyi: En yaygın olarak kullanılan tahribatlı muayene yöntemidir. Malzemelerin mekanik özelliklerinin belirlenmesinde kullanılır. Bu yöntem ile önceden hazırlanmış standart deney çubuğuna devamlı artan bir kuvvet uygulanır. Çubuğa uygulanan kuvvet, akma dayanımı denilen belli bir oranın aşılması ile birlikte kalıcı uzama meydana getirir. Bu oranının altındaki uzama kalıcı değildir.

b. Basma Deneyi: Tuğla, beton ve benzeri gevrek malzemelerin mukavemet değerlerini tespit etmekte kullanılır.

c. Kırma Deneyi: Çentik darbe deneyi de denir. Tam orta kısımlarına çentik açılmış deney parçalarının bir sarkaç ucundaki çekiç aracılığıyla kırılmasıdır. Kırma deneyleri, malzemelerin darbe dayanımlarını veya kırılma enerjilerini ölçmek için yapılır.

d. Eğme Deneyi: Malzemelerin eğilmeye zorlanmasına karşı gösterdiği davranışa eğilme denir. İki mesnet üzerine yerleştirilmiş dikdörtgen veya yuvarlak kesitli deney numunesinin ortasına bir kuvvet uygulandığında oluşan şekil değişimi eğilmedir.

2.4.1.2. Tahribatsız Muayene

Malzemeyi tahrip etmeden yapılan malzeme muayene yöntemidir. Numune parça ayrılmasına gerek yoktur. İşlem çoğunlukla iş parçası üzerinde parçaya zarar vermeden yapılır. Yöntemlerin bazıları her atölyede özel cihaz ve makine olmaksızın tatbik edilebilen basit yöntemlerdir. Bu yöntemlerde elde edilen sonuçlar tam değeri değil, sadece yaklaşık değerleri verir.

Tahribatsız muayene yöntemleri şunlardır;

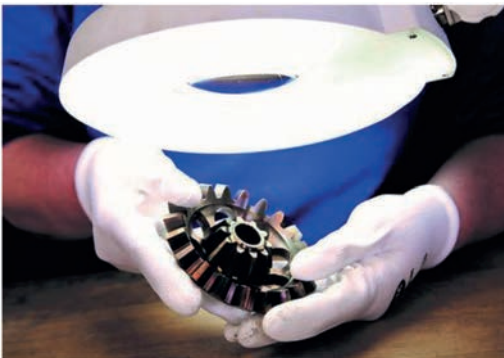
- Gözle muayene
- Sıvı girinim (penetrant) testi
- Manyetik parçacık testi
- Yüksek ses dalgaları (ultasonik) testi
- Işın yöntemi (Radyografik) testi
- Akustik Emisyon testi
- Girdap akımı testi

a. Gözle Muayene

Gözle yapılan malzeme muayenesi, maliyet açısından en düşük olanıdır. Muayeneyi yapan kişinin bu konuda eğitilmiş ve deneyimli olması gereklidir. Tavsiye edilen minimum ışık şiddeti 500 lux, minimum açı 30° ve parçaya olan maksimum uzaklık 30 cm olmalıdır. Gözle yapılan muayene sonunda malzeme dış yüzeyindeki hatalar tespit edilir. Böylece dış yüzeyde oluşabilecek oksit katmanları, çatlak, kırık ve ölçü sapmaları belirlenir. Bu yöntemle yüzey altındaki hatalar ve ince yüzey çatlakları görünmez. (Görsel 2.4).

b. Sıvı Girinim (Penetrant) Testi

Yüzeyde oluşan hataları tespit etmede kullanılan bir yöntemdir. Tahribatsız muayene yöntemlerinin en eskilerindedir. Görülmeyen çatlakların yağ veya sulandırılmış kireç ile ıslatılarak gözle görünür hale getirilmesi yıllardan beri bilinen ve uygulanan bir muayene yöntemidir. Endüstri-deki metalik veya metalik olmayan bütün malzemelerde beklenen yüzey hatalarının tespiti için kullanılabilir. Yüzey altındaki hatalar tespit edilemez (Görsel 2.5).



Görsel 2.4: Gözle muayenenin yapılışı



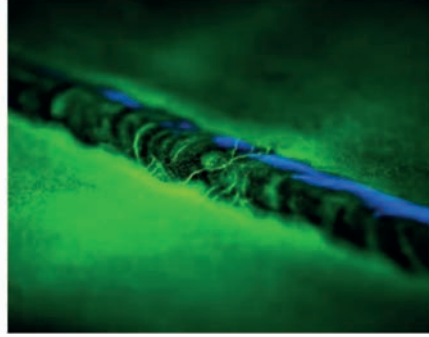
Görsel 2.5: Sıvı girinim (penetrant) testi malzemeleri

c. Manyetik Parçacık Testi

Yüzey ve yüzeyin 1-2 mm altındaki hataların belirlenmesi işleminde kullanılan oldukça basit, hızlı ve düşük maliyetli hassas bir kontrol yöntemidir. Bu yöntem ile sadece mıknatıs tarafından çekilen malzemelere test yapılabilir. Hataları belirlenecek malzeme manyetik alan yönüne uygun açıda konumlanmamış durumda ise belirlenemez. Büyük parçalar için çok yüksek mıknatıslanma akımları gerekebilir.



Görsel 2.6: Manyetik parçacık testi uygulaması



Görsel 2.7: Test sonucu hataların tespiti

d. Yüksek Ses Dalgaları (Ultasonik) Testi

Ultrasonik muayene, prob yardımıyla malzemeye yüksek frekansta ses dalgası gönderilmesi ve malzeme içinde oluşan hatalardan dolayı ses dalgalarının tekrar proba geri dönmesi esasına dayanır. Bir el bilgisayarı yardımıyla bu dalgaların frekans değerleri ile hata tespit edilir. (Görsel 2.8).



Görsel 2.8: Yüksek ses dalgaları (ultasonik) testinin yapılışı

e. Işın Yöntemi (Radyografik) Testi

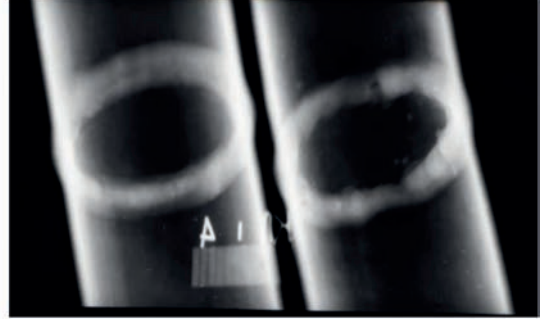
Işın yönteminde gama ya da X-ışınları testi yapılan malzeme üzerine gönderilir (Görsel 2.9). Malzeme görüntüsünün bir film üzerinde oluşturulması sağlanır. Parçanın kalın ve yüksek yoğunluklu yerleri filmde açık, ince ve düşük yoğunluklu yerleri koyu görünür. Malzemenin içindeki hatalar film üzerinde malzemenin daha koyu gözükerek hataların yerler tespit edilebilir (Görsel 2.10).

f. Akustik Emisyon Testi

Akustik emisyon testi, diğer muayene yöntemleri gibi muayenesi yapılacak malzemenin üzerine ses sinyalleri göndererek gerilim altındaki malzemede oluşan ses sinyallerini dinlenir. Akustik emisyon testi, akustik dinleme olarak da adlandırılır (Görsel 2.11).



Görsel 2.9: Işın yöntemi (radyografik) testi



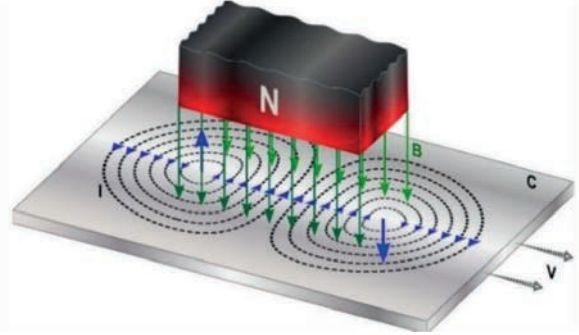
Görsel 2.10: Boru hatlarının röntgen görüntüleri

g. Girdap Akımı Testi

Bir enerji bobini metal bir parçanın yüzeyinin yakınına getirildiğinde, sarımın değişken manyetik alanı malzeme üzerinde girdap akımları oluşturur. Numunedeki girdap akımları kusur veya malzeme çeşitliliği ile bozulduğunda, bobin empedansı değişir. Bu değişiklik ölçülür, kusur veya malzeme durumunun türünü gösteren bir şekilde gösterilir. Elektrik iletkenliğine sahip olan bütün metal ve alaşım malzemelere uygulanabilmektedir (Görsel 2.12).



Görsel 2.11: Akustik emisyon testi uygulanışı



Görsel 2.12: Girdap akımı testi, girdapların oluşumu

2.4.2. Sertlik Ölçme

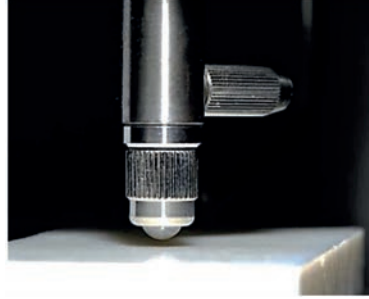
Malzemeler üzerinde yapılan en genel deney, sertliğinin ölçülmesidir. Bunun sebebi, deneyin basit oluşu ve diğerlerine oranla numuneyi daha az tahrip etmesidir. **Sertlik**, malzemelerin maruz kaldıkları darbelere ve çizilmeye karşı gösterdikleri direnç şeklinde tanımlanır.

Sertlik ölçme genellikle, konik veya küresel bir ucun malzemeye batırılmasına karşı malzemenin gösterdiği direnci ölçmekten ibarettir. Uygun olarak seçilen sert uç, tatbik edilen bir yük altında malzemeye batırıldığında malzeme üzerinde bir iz bırakacaktır. Sertlik ölçümü yapılırken kullanılan ölçme yöntemi ne olursa olsun, numunelerin üzerinde birkaç ölçme yapıp ortalamasının alınması gerekir. Sertlik ölçme yöntemleri dinamik ve statik sertlik ölçme yöntemleri olarak ikiye ayrılır.

2.4.2.1. Statik Sertlik Ölçme Yöntemleri

a. Brinell Sertlik Ölçme: Malzeme yüzeyine belirli bir yükün belirli bir çaptaki sert malzemeden yapılmış bir bilya yardımıyla belirli bir süre uygulanması sonucu yüzeyde kalıcı bir iz meydana getirme esasına dayanır. Daha sonra bu kuvvetin oluşan izin küresel yüzey alanına bölünmesiyle "Brinell Sertlik" değeri elde edilir. Metalik malzemelerde sertlik arttıkça çekme dayanımı da artar (Görsel 2.13).

b. Rockwell Sertlik Ölçme: Sabit yük altında, malzeme üzerinde oluşturulan iz derinliğinin ölçülmesi esasına dayanır. Batıcı uç, konik uçlu veya bilye şeklindedir. Yumuşak malzemeler bilye batıcı uç ile ölçülür. Çok sert malzemeler 120° uç açılı elmas koni batıcı ile ölçülür (Görsel 2.14.a).



Görsel 2.13: Brinell sertlik ölçme yöntemi bilyalı uç uygulaması

c. Vickers Sertlik Ölçme: Vickers sertlik ölçme yönteminde baskı elemanı olarak tepe açısı 136° olan elmas kare piramit kullanılır. Belli bir yük ile malzemeye bastırılan piramit ucun bıraktığı dörtgen izin köşegenleri ölçülerek hesaplanan ortalama köşegen uzunluğu ile sertlik değerleri bulunur (Görsel 2.14.b).

2.4.2.2. Dinamik Sertlik Ölçme Yöntemleri

a. Shore Selereskobu Sertlik Ölçme: Bu sertlik ölçüm yöntemi, elmas uçlu bir çekiç bırakarak sabit bir yükseklikten kendi ağırlığına göre ve geri tepme yüksekliğinin ölçülmesi esasına dayanmaktadır. Bu yöntemde iki önemli husus vardır: Bunlar çekicin ne kadar yükseklikten bırakıldığı ve ağırlığıdır (Görsel 2.14.c).



a. Rockwell



b. Vickers



c. Shore selereskobu

Görsel 2.14. Sertlik ölçme cihazları

Güzel gören güzel düşünür, Güzel düşünen hayatından lezet alır.
(Diyanet Vakfı Yayınları, Mektubat)

ÖLÇME VE DEĞERLENDİRME - 2

Aşağıdaki cümlelerin başındaki boşluğa doğru ise (D), yanlış ise (Y) yazınız.

1. (...) Üretim yapmak için ham madde görevi gören her türlü araç ve gerece **malzeme** denir.
2. (...) Kompozit, çok farklı özelliklere sahip malzemelerin bir araya gelmesiyle elde edilen yeni malzemedir.
3. (...) Çeliğe yeni özellikler kazanmak için, karbon ile beraber bir veya daha fazla elementi karıştırmak suretiyle elde edilen çeliklere **alaşımli çelikler** denir.
4. (...) Malzemelerin elektrik iletkenliği, ısıl iletkenliği ve optik özelliği, fiziksel özellikler endir.
5. (...) Zamak alüminyum, magnezyum ve bakır ile çinkonun alaşımıdır.
6. (...) Çekme deneyi tahribatlı muayene ölçme yöntemlerinden birisidir.
7. (...) Yüzeyde oluşan hataları tahibatsız olarak ölçmek için gözle muayene yapılmalıdır.
8. (...) **ISO** Uluslararası Standartlar Organizasyonunun kısaltılmasıdır.
9. (...) **Dayanım** malzemenin maruz kaldığı darbe ve çizilmeye karşı gösterdiği dirençtir.
- 10.(....) Üretim malzemelerin beklentileri yerine getirip getirmeyeceğini doğrulamanın en iyi yöntemi malzeme testidir.

ÖĞRENME
BİRİMİ

3

DELME
VE VİDALAMA
İŞLEMLERİ



Konular

- 3.1. Delme İşlemleri
- 3.2. Delik Delme
- 3.3. Rayba Çekme
- 3.4. Vidalar
- 3.5. Elle Pafta Çekme



3.1. Delme İşlemleri

Her türlü kesici alet zamanla körelir. Keskinliğini kaybeden her matkap ucu atılmayacağı için bu uçlarının bilenmesi gerekir. Bozulan matkap uçları bileme ile eski durumlarına getirilmesi mümkündür. Bileme işlemi kesme açılarının yeniden düzeltilmesiyle yapılır.

3.1.1. Matkaplar

Metal, beton, ağaç vb. malzemeler üzerinde delik açmaya yarayan, çalışma uzunluğu boyunca uzanan helisel oluklara sahip aletlere **matkap** denir. Matkaplar, takım çeliğinden (karbon çeliği) veya hava çeliğinden yapılır. Karbon çeliğinden yapılanların dayanımları azdır. Hava çeliğinden imal edilenlerin ısıya dayanımları fazladır ve yüksek hızlarda çalışmaya elverişlidir. Matkap üzerinde matkap çapını gösteren rakamla beraber yüksek hız çeliğinden yapıldığını gösteren HSS harfleri bulunur. Matkapların darbe dayanımları düşüktür.

3.1.2. Matkap Çeşitleri

3.1.2.1. Helisel Oluklu Matkap

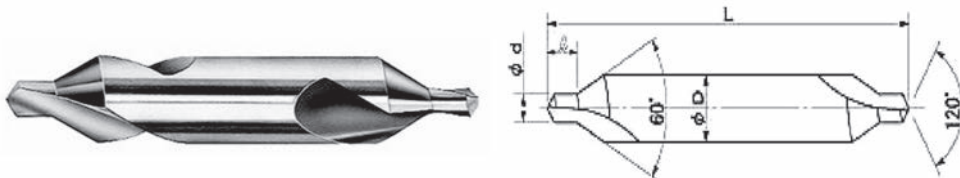
Matkap üzerindeki helisel kanallar, çıkan talaşların dışarı atılmasını ve aynı zamanda deliğin içine soğutma sıvısının aktarılmasını sağlar. Helisel matkaplar, silindirik ve konik saplı olmak üzere iki şekilde imal edilir (Görsel 3.1). Matkaplar çalışırken zamanla sürtünmeden dolayı körlenir. Kör bir matkapla çalışmak iş parçasının bozulmasına, matkabın kırılmasına ve hatta matkap tezgâhının zarar görmesine neden olabilir. Körelen matkabın kurallarına uygun olarak bilenmesi gerekir.



Görsel 3.1: Konik ve silindirik saplı helisel matkap

3.1.2.2. Punta Matkabı

Punta deliği açmak için özel olarak yapılmış matkap çeşididir. İki ucu ile delik delme işlemi yapılabilir. Punta matkabı uçları kısa ve gövdesi kalın olduğundan delme esnasında salgı ve ek-senden sapma yapmaz. Başka hiçbir matkap bu yüksek kaliteyi ve doğruluğu sağlayamaz. Punta matkaplarının havşa açısı 60° dir (Görsel 3.2).



Görsel 3.2: Punta matkabı

3.1.2.3. Havşa Matkapları

Delik delme işlemi sonrasında çapakların alınması, keskin kenarlara pah kırarak yumuşatılması ve civata gibi bağlantı elemanlarının başının gömüleceği yuvaların açılması için kullanılan kesici takımlara **havşa matkabı** denir. İki kenar kesme ağızına sahip takımlardır. Havşa matkapları kullanıldıkları yerlere göre değişik açılarda yapılmaktadır. Çapak alma işlemleri için uç açısı 60°, perçinlerin baş kısmı için yuva açma işlemlerinde 75°, havşa başlı vidaların yuva açma işlemlerinde 90°, saç perçinleri için 120° olarak yapılırlar (Görsel 3.3).

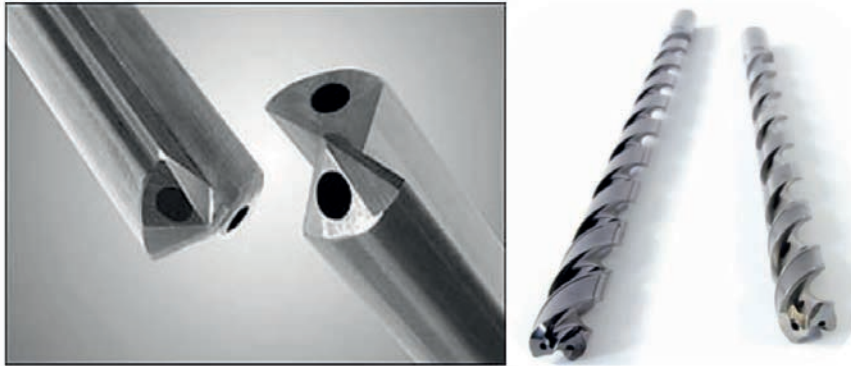


Görsel 3.3: Havşa matkabı

Havşa açma işlemi gerçekleştirilmek için havşa matkabı bulunmadığı durumlarda, delik çapının iki katı büyüklüğünde helisel matkap ile de havşa açılabilir. Havşa açma işlemi çok basittir. Buradaki havşa açma işleminde en önemli konu havşa matkabının eksenini ile deliğin ekseninin hizalanmasına dikkat edilmesidir. Aksi takdirde, açılan havşa yuvasında deliğe göre bir kayma olacaktır ve vida başı buna giremeyecektir.

3.1.2.4. Namlu Matkaplar

Derin delikleri delmekte kullanılan matkaplardır. Namlu matkaplarında delme işlemi sırasında talaşlar talaş boşluğundan dışarı atılır. Soğutma sıvısı ayrı bir delikten basınçlı olarak verilir. Düz ve helisel kanallı olarak yapılırlar (Görsel 3.4).



Görsel 3.4: Namlu matkabı

3.1.3. Matkap Bileme Tezgâhları

Matkaplar elde zımpara taşlarında, matkap bileme tezgâhlarında ve üniversal alet bileme tezgâhlarında bilenirler.

3.1.3.1. Zımpara Tezgâhları

Zımpara taşı, aşındırıcı taneciklerden bir araya getirilmiş taşlardır. Dönerek malzeme yüzeyine sürtüldüğünde talaş kaldırarak şekillendirme işlemini gerçekleştirir. Görsel 3.5'de zımpara tezgâhının elemanları verilmektedir.



- | | |
|---------------------------------|-------------------------|
| 1. Zımpara taşı | 4. Açma kapama anahtarı |
| 2. Kıvılcım koruyucu (siperlik) | 5. Parça dayaması |
| 3. Koruyucu kapak (sağ, sol) | 6. Motor gövdesi |

Görsel 3.5: Zımpara tezgâhı ve elemanları

Zımpara taşları seçilirken kullanıldıkları malzemenin cinsine göre birkaç özelliğine dikkat edilmelidir. Bu özellikler şunlardır;

- Zımpara taşının tane büyüklüğü,
- Zımpara taşının cinsi,
- Taşın sertliği,
- Birleştirme maddesi,
- Kristal dokusu,

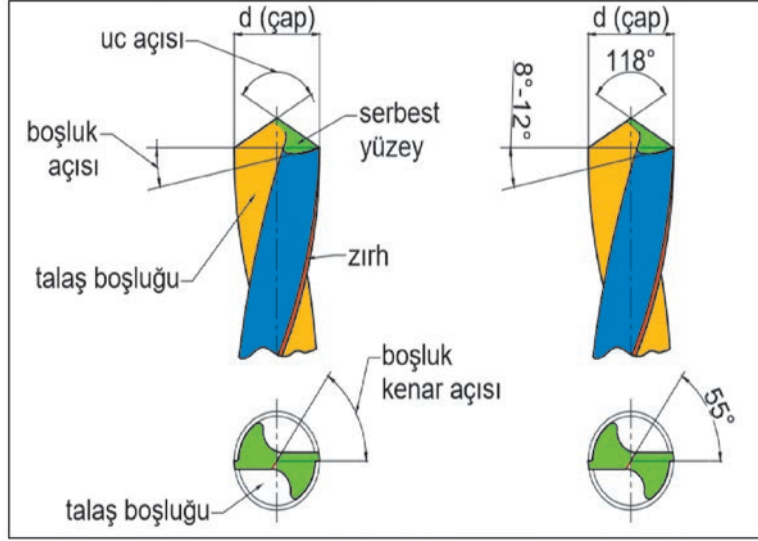
Zımpara tezgâhına genellikle sert ve yumuşak malzemeleri taşlamak üzere iki farklı türde zımpara taşı takılır. Bunlardan mavi olanı tüm sertleştirilmemiş veya sertleştirilmiş çelik malzemeler için, yeşil olan sert maden uçlarının bilenmesi için kullanılır.

3.1.3.2. Zımpara Taşlarında Çalışırken Dikkat Edilecek Hususlar

- Uygun iş elbiseleri giyilmelidir. Bol giysiler, uzun saçlar ve takılar iş kazasına neden olabilir.
- Yapılacak iş ve işleme uygun zımpara taşı (mavi – yeşil) seçilmelidir.
- Zımpara taşının çalışmaya uygun olup olmadığını kontrol edilmelidir.
- Zımpara taşı aşındırma gözenekleri dolu ise zımpara taşı bilenmelidir.
- Zımpara taşı çalışmaya başlamadan önce çalışıp çalışmadığı kontrol edilmelidir.
- İş parçası dayamasının zımpara taşı ile mesafesi en az 3 mm olmalıdır.
- İlk çalıştırmada tezgâhın karşısında durmayı tezgâhın çalıştırdıktan sonra herhangi bir sorun yoksa uygun çalışma pozisyonuna geçilmelidir.
- Tutmakta zorlanılan küçük parçalar taşa tutulmamalıdır.
- Zımpara taşının yan yüzeyleri kullanılmamalıdır.
- İş parçası sık sık soğutma suyuna batırılarak ısınması önlenmelidir.
- Taş çalışırken işe bakılmalı ve çevre ile ilgilenilmemelidir.
- Mutlaka kişisel koruyucu donanım kullanılmalıdır.
- Çalışma bitince tezgah şalteri kapatılmalıdır.

3.1.4. Matkap Bileme

Bir matkabin normal şartlarda kesme yapabilmesi için belli açılarda bilenmesi gerekir. Bu açılar; uç açısı ve boşluk açısıdır. Boşluk açısı, matkap bilerken serbest yüzeylere arkaya doğru 8° – 12° arası verilir. Uç açısı delme yapılacak malzemeye göre değişiklik gösterir. Çelikler için kullanılan matkabin ucu 118° çok sert metaller için 150° , ısıtılmış ve dövülmüş metaller için 125° , yumuşak metaller için 90° , ağaç, sert plastik ve fiber için 60° olarak verilir. Uç kenar açısı 55° açıda olmalıdır.



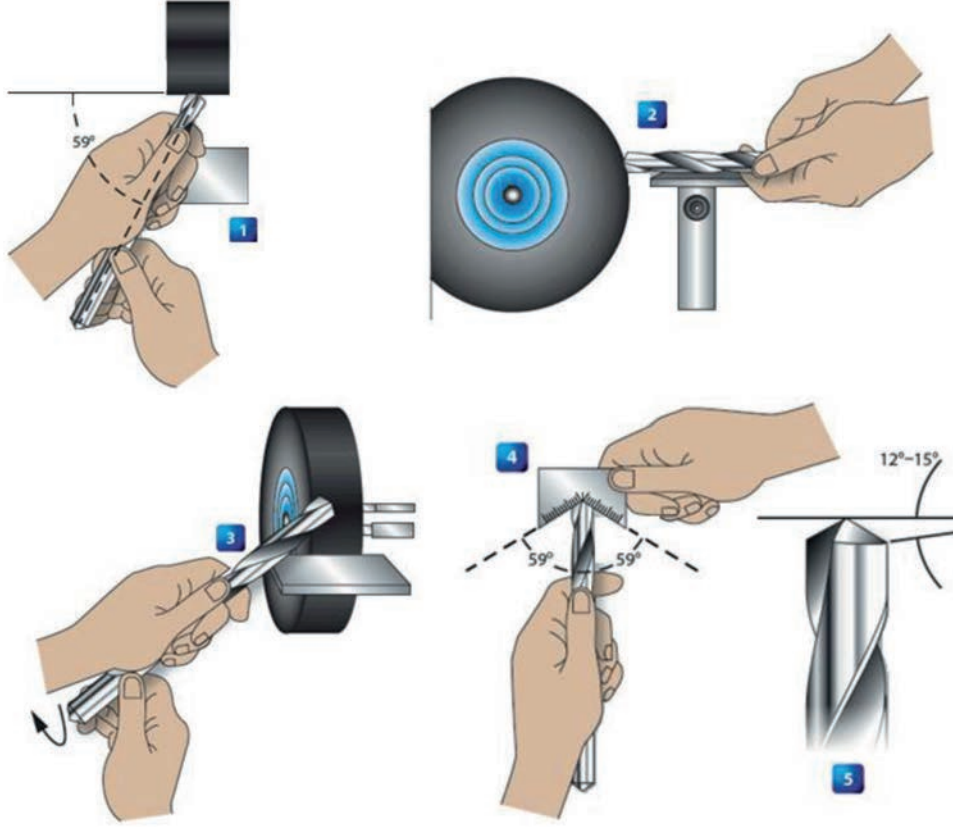
Görsel 3.6: Matkap uç açıları

► Matkap Bilemede İşlem Sırası

- Bileme işlemine hazır olduğunda, kişinin işaret parmağı, matkap ucunun altında, başparmağınız ise matkabin üstünde olmalıdır.
- Matkap bileme işleminde uç açısını doğru ayarlayabilmek için zımpara tezgâhında, iş parçası dayamasına 118° 'nin yarısı olan 59° açı çizilmelidir.
- Matkap ucu, taş yüzü ile 59° açı yapacak şekilde tutulmalıdır .
- Açısı ayarlanan matkap zımpara taşına sürtülerek yukarıya doğru manevra yapılmalıdır.
- Matkabin sapını tutarken sağ el, sol ele göre biraz aşağıda tutularak matkap taşla bastırılmalıdır. Bu tutuş şekli boşluk açısının verilmesini sağlar.
- Taşa çok fazla baskı yapılarak kıvılcım çıkartılmamalıdır. Bilemenin amacı, kesme kenarını yenilemek ve matkabin iyi bir kesme yapmasını sağlamaktır.
- Matkap ucu sık sık soğutma sıvısına batırılmalıdır.
- Matkap ucunuzu tüm kenarları açısında olana kadar taşlamaya devam edilmelidir.
- Bileme işleminden sonra açılarının kontrolünü master ile yapılır. Masterın bulunmadığı zamanlarda açıları kontrol etmek için bir açı ölçme aletinden yararlanılabilir.

Bir mum diğer bir mumu tutuşturmakla ışığından bir şey kaybetmez.

(Hz. Mevlana)



Görsel 3.7: Matkap ucunun bilenmesi ve mastar ile kontrol edilmesi

3.2. Delik Delme

Parçalardan talaş kaldırarak delikler elde etme işlemine **delme** denir. Delik delme işlemi genel olarak iki yöntemle yapılır. Zımba kullanarak yapılan delik delme işlemine **talaşsız delme** denir. Matkap ucu ile yapılan delme işlemine ise **talaşlı delme** denir.

3.2.1. Delik Delme İşleminde Kullanılan Tezgâhlar

Matkap tezgâhları hassas olmayan deliklerin delinmesinde kullanılır. Delikleri hassas hale getirip ölçü tamlığı sağlamak için raybalar kullanılır. Raybalama işleminin nasıl yapılacağı raybalar konusunda anlatılacaktır. Delik delme işleminde kullanılan tezgâhlar;

- Masa üstü matkap tezgâhları,
- Radyal matkap tezgâhları,
- Derin delik delme tezgâhlarıdır.
- Sütunlu matkap tezgâhları,
- El breyizleri,

3.2.1.1. Masa Üstü Matkap Tezgâhi

Bir masa veya sehpa üzerine yerleştirilerek kullanılabilir. 1-16 mm aralığındaki küçük çaplı matkaplarda rahatlıkla kullanılır. Masa üstü matkap tezgâhlarında devir sayısı, kayış kasnak sisteminden ya da dişli kutusundan değiştirilir (Görsel 3.9).

3.2.1.2. Sütunlu Matkap Tezgâhı

Her türlü delme işinin yapıldığı dikey delme tezgâhlarıdır. Sütunlu gövdesi sayesinde direkt zemine yerleştirilir. Bu matkap tezgâhları kendi içerisinde tek milli ve çok milli olarak iki gruba ayrılır. 3-75 mm çap aralığındaki matkap uçları kullanılır. 25 kg'a kadar küçük iş parçaları işlenir (Görsel 3.10).



Görsel 3.8: Masa üstü matkap tezgâhı



Görsel 3.9: Sütunlu matkap tezgâhı

3.2.1.3. Radyal Matkap Tezgâhı

Büyük iş parçalarının delinmesinde kullanılan matkap tezgâhlarıdır. Konsol sütun üzerinde hareket ederek 360° dönebilir. Bu tezgâhlar ile 50 mm çapa kadar matkapla delik delme işlemleri yapılabilir (Görsel 3.11).

3.2.1.4. El Matkapları (Breyizler)

Delme ve havşa açma işlemlerinde kullanılan elektrikli el aletidir. Darbeli, darbesiz olarak üretilir. Darbeli breyizler duvar ve betonda , darbesizler breyizler ise metal ve ahşap delinmesinde kullanılır. (Görsel 3.12).



Görsel 3.10: Radyal matkap tezgâhı



Görsel 3.11: El Breyizi

3.2.1.5. Derin Delik Delme Tezgâhları

Derin delik delme tezgahı olarak üniversal tezgahlar veya özel tezgahlar kullanılır. Derin delik delme işlemleri namlu matkapları ile yüksek basınçlı kesme sıvısı kullanılarak yapılır (Görsel 3.13'e bakınız).

3.2.2 Matkap Tezgâhında Delik Delme İşlemi

- Delik delmeye başlamadan önce iş parçası, verilen resme göre markalanır ve delik delinecek yerlere nokta vurulur.
- Matkap ucu, soğutma sıvısı, çekiç, kişisel koruyucular, fırça, iş parçası vb. malzemeleri yanınızda bulundurunuz.
- Matkap ucunu, mandren veya mors kovani kullanarak matkap tezgâhına bağlayınız.
- İş parçasını bağlarken, deliğin boydan boya veya kör delik olup olmadığına dikkat ediniz.
- Boydan boya delik delinecek ise iş parçasının altına ahşap bir takoz koyunuz ve mümkün olduğu kadar iyi sabitleyiniz.
- Eğer delik çapı büyük ise deliği matkap çapını kademeli olarak büyülterek deliniz.
- Matkap tezgâhına matkap çapı büyüdükçe devir sayısı küçük, matkap çapı küçüldükçe devir sayısı büyük verilir.
- Delme işlemi sırasında parçaya bir miktar baskı uygulanır..
- Matkap mümkün olduğunca sık soğutulmalıdır.
- Delme işlemi yapılırken matkabin sıkışması söz konusu olursa, anahtarı ters konumda çalıştırılmalıdır.
- Matkap yetersiz basınç nedeniyle yüzeyde "kayıyorsa" delmeyi son derece zorlaştıran bir çalışma sertleştirmesi söz konusudur. Bu durumda delme işlemini yapabilmek için matkabı tekrar bileyerek uyguladığınız baskıyı artırıp sürekli bastırarak delme işlemini yapınız.



Görsel 3.12: Matkap Tezgâhında Delik Delme

Örneğin; 14 mm çapında deliğe ihtiyacımız var. Önce çapı 5mm olan matkap ile sonra 10 mm çaplı matkap ile en son 14 mm çapındaki matkap ile delerek matkap üzerinde oluşacak kuvveti azaltmış oluruz.

Matkap çapına göre matkap tezgâhının devrini ayarlıyoruz. Bu hesaplamayı yapabilmek için aşağıdaki formül kullanılır.

N = iş mili devri (dev/dk)

V = kesme hızı (m/dk)

D = matkap çapı(mm)

π = 3,1415

$$N = \frac{V \cdot 1000}{\pi \cdot D}$$

Örnek Uygulama: Asma kilit parçamızda $\varnothing 15$ mm çapında delik delmemiz gerekiyor. Matkap tezgâhının kesme hızı $V=30$ m/dk olduğuna göre tezgâha verilmesi gereken devir sayısı kaç olmalıdır?

<p><u>Verilenler</u></p> <p>V = 30 m /dk. D = 15 mm $\pi = 3,1415$</p> <p><u>İstenenler</u></p> <p>N = ? ... (dev/dk)</p>	<p><u>İşlemin yapılışı:</u> Verilen değerler formüldeki yerlerine yazılır.</p> $N = \frac{V \cdot 1000}{\pi \cdot D} \Rightarrow N = \frac{30 \cdot 1000}{3,14 \cdot 15}$ $N = \frac{30.000}{47,12}$ <p>N = 636,6 dev/dk.</p>
--	---

Devir sayısı 636,9 dev/dk bulunmuştur. Tezgâha 600 ile 650 arasında bir devir verilebilir.

Delik Delme İşleminde Dikkat Edilecek Hususlar

- Tulum (önlük), koruyucu gözlük ve özel ayakkabılar olmadan çalışılmamalıdır.
- Çalışmaya başlamadan önce tezgâh boşta çalıştırılmalıdır.
- İşe uygun matkap ucu ve devir sayısı seçimi yapılmalıdır.
- İş parçasının ve matkabın sıkıca sabitlenmiş olup olmadığı kontrol edilmelidir.
- Matkap düzgün ve sarsıntı olmadan iş parçası üzerine indirilmelidir.
- Matkabın yağlamasını ve soğutulmasını özelfırça ile yapınız. Bezle yağlama yapmayınız.
- Hiçbir durumda tezgâhı kullanırken mandreni ellerinizle durdurmaya çalışmayınız.
- Güç aniden kesilirse elektrik motorunu kapatınız.
- Kusurlu veya aşınmış matkaplarla delme işlemi yapmayınız.
- Atıkları (talaşları) hava ile uzaklaştırmaya çalışmayınız. Fırça veya talaş teli kullanınız.
- Çalışan bir tezgâhta matkap veya somunları sıkıya çalışmayınız.
- Tezgâhı durdurunuz. İş parçasını soğutunuz ve sonra kontrol ediniz.
- Tamamen durmadan tezgâhın başından ayrılmayınız.

3.2.3. Matkap Tezgâhı İle Havşa Açma İşlemi

Delik delinen parçaya havşa açılacak ise iş parçasını mengeneden hiç sökülmeden ve eksen ayarı bozulmadan havşa açılmalıdır. Çünkü iş parçası söküldüğü zaman havşa matkabının eksenini ile deliğin eksenini aynı hizada olmayacak, bir miktar kayma olacaktır. Havşa açma işleminde, matkap ile delme işlemine göre daha düşük devir hızı ayarlanır.

3.2.4. Derin Delik Delme

Matkap çapının üç katından daha büyük derinliği olan deliklere **derin delik** denir. Derin delik delme, dolu veya boru malzemenin özel delme kesicileri ile merkezinden istenilen çap ve boylarda delinmesidir. Derin delik delmede yüksek basınçlarda bir soğutma sistemi ve güçlü tezgâhlara ihtiyaç duyulur. Derin delme işlemi 3 farklı tezgâh tipinde gerçekleştirilir (Görsel 3.13).

- İş Parçası ve Kesici Takımı Ters Yönlerde Dönen Tezgâhlar:** Silindirik malzemelerde merkezde olan delikler için diğer yöntemlere göre en iyi doğruluk ve eş merkezlik sağlar.
- Sadece İş Parçası Dönen Tezgâhlar:** Silindirik malzemelerde merkezde olan delikler

için kullanılır. Matkabın merkez ekseninden kaçma ihtimali azdır. Yüksek devirlere uygun olmalıdır.

- c. **Kesici Takımı Dönen Tezgâhlar:** Tipik olarak simetrik olmayan parçalar veya merkezden olmayan delik delme gerektiren yuvarlak malzemeler için kullanılır. Matkabın merkez ekseninden kaçma ihtimali fazladır. Kesme hızı iş mili hızına bağlıdır.



Görsel 3.13: CNC derin delik delme tezgâh

3.3. Rayba Çekme

Deligi hassas bir yüzey kalitesi ile istenilen ölçü tamlığına getirmek için yapılan işleme **raybalama** denir. Raybalama işlemleri 0,1 - 0,3 mm arası kalınlıkta talaş kaldırılarak yapılır. Kurallara uygun ve ideal şartlar olduğu takdirde 6 mikrona (0,006 mm) kadar hassasiyet elde edilebilmektedir. Delme sırasında, çapların elde edilmesi gerekenden farklı ölçüde olması muhtemeldir. Bunun nedeni, işleme sırasında, iş parçası üzerindeki basıncın yüksek olması, iş parçası ve matkabın ısınabilmesi ve deforme olabilmesidir. Bu yüzden hassas ve düzgün delikler elde etmek için önce delik, ölçüsünden biraz küçük olarak delinir sonra tam ölçüsüne getirmek üzere rayba çekme işlemine geçilir.

3.3.1. Rayba Çeşitleri

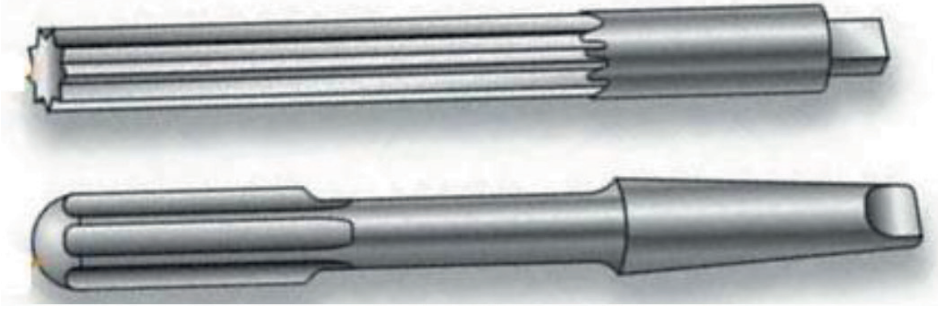
İşe uygun rayba seçiminde, raybalanacak parçanın çapı, sertliği, kaldırılacak talaş miktarı ve imalat bilgileri dikkate alınır. Yumuşak ve orta sertlikteki malzemeler için HSS; sert malzemeler için sert madenüçlü rayba, konik delikler için ise konik raybalar kullanılmalıdır. Raybalar dişlerine ve kullanım şekillerine göre çeşitlere ayrılır.

3.3.1.1. Diş Şekillerine Göre Raybalar

- a. **Düz Dişli Raybalar:** Rayba birbirine paralel düz dişlerden oluşur. Sert ve gevrek (kolayca kırılıp ufalan) metaller üzerinde boydan boya açılmış deliklerde düz rayba tercih edilir. Bir diğer önemli nokta kör ve kademeli deliklerin dip kısımlarına rayba salınması gerektiği zaman düz raybalar kullanılabilir (Görsel 3.14).

Her şey hakikaten güzeldir, ya bizzat güzeldir ya da neticeleri itibarıyla güzeldir.

(Özlü Söz)



Görsel 3.14: Düz rayba çeşitleri

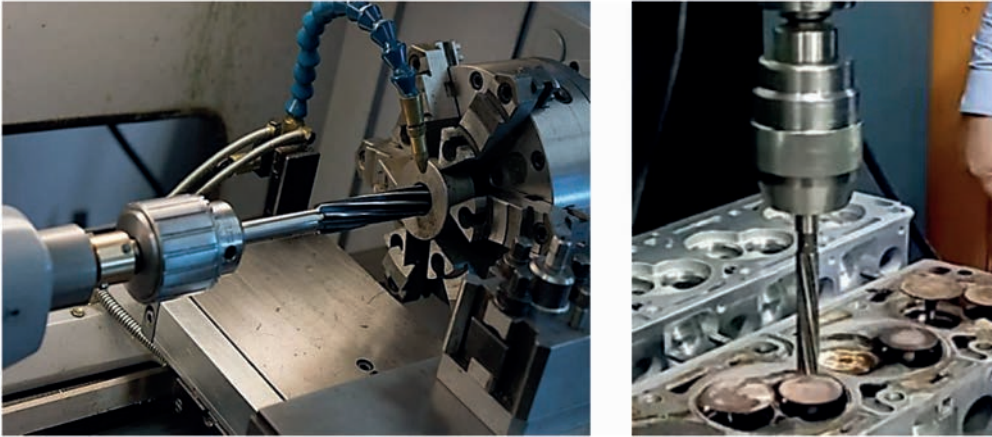
- b. **Helis Dişli Raybalar:** Spiral (helis) şekilli kanallardan oluşan raybalardır. Helis dişli raybalar işlem sırasında çıkan talaşların delikten dışarı atılmasında kolaylık sağlar. Özellikle derin deliklerin ve kör deliklerin işlenmesinde tercih edilir (Görsel 3.15).



Görsel 3.15: Helis dişli rayba çeşitleri

3.3.1.2. Kullanım Şekline Göre Raybalar

- a. **El Raybaları:** Hassas işleme ve bitirme işlem raybası olarak kullanılır. Raybanın deliğe rahat girebilmesi için ucu konik yapılmıştır. Rayba hareketini kolaylaştırmak için ağızların sırt kısmı boşaltılmıştır. Sapın arka kısmı pafta koluna takılması için dört köşe yapılıdır. Boydan boya delinmiş deliklere çekilir.
- b. **Makine Raybaları:** Makine raybaları konik ve düz saplı olarak imal edilirler. Makine raybalarında zırhı kısmı ile kesme yapan ağız kısmı el raybalarından daha kısadır.. Makine raybalarının uç konik boyu daha kısadır. Esas kesici kenarı bu ağızlar oluşturmaktadır. Bu nedenle makine raybaları kör delikler için daha uygundur (Görsel 3.16).



Görsel 3.16: Torna tezgâhı ve matkap tezgâhında makine raybasının kullanımı

- c. **Konik Raybalar:** Konik deliklerin raybalanması ve silindirik deliklerin konik hale getirilmesi amacıyla kullanılan raybalardır. Konik raybaların hem kaba hem de ince işleme için, bütün standart ölçüleri vardır. Konik pim delikleri, mors kovanları ve konik yuvalar konik raybalarla işlenir (Görsel 3.17).
- d. **Ayarlı Raybalar:** Kullanım açısından en verimli raybalardır. Ölçüsünün üstünde ve altında yeterli aralıkta istenilen çapa göre ayarlanabilir (Görsel 3.18) .



Görsel 3.17: Konik rayba



Görsel 3.18: Ayarlı rayba çeşitleri

3.3.2. Raybalama Payı

Raybalama, delik delindikten sonra yapılan bir işlem olduğundan delme işleminde standart ölçülerde raybalama payı bırakılmalıdır. Tablo 3.1’de malzemenin cinslerine ve delik çaplarına göre verilmesi gereken raybalama payları verilmiştir. Mesela 10 mm çapında delik 9,8 mm çapında bir matkap ucu ile delinmelidir. Fazla rayba payı bırakılırsa rayba çekmek zorlaşır, rayba kırılır.

Raybalama esnasında tırtıllı ve pürüzlü yüzey oluşmasına **otlama** denir. Rayba gevşetilerek döndürülürse ağızlar eski yerine takılmayacağı için raybalama kolayca yapılır. Aynı zamanda otlama önlenmiş olur. Rayba kesici ağızları çevreye eşit açılı olarak yerleştirilmediği için pek fazla otlama yapmaz. Yani bir ağzın oluşturduğu kesme izini arkadan gelen ağız siler. Bu nedenle delik içi pürüzlülüğü taşlama ayarında olur. Ayrıca delik görünümü ise matkaba göre daha daireseldir.

Tablo 3.1: Raybalama Payı

Raybalanan Malzeme	Delik Çapı (mm)				
	0-5	5-10	10-20	20-30	>30
İmalat Çeliği	0,1-0,2	0,2	0,2-0,3	0,3-0,4	0,4-0,5
Çelik Döküm	0,1-0,2	0,2	0,2	0,3	0,3-0,4
Kır Dök. Dem.	0,1-0,2	0,2	0,2-0,3	0,3-0,4	0,4-0,5
Temper Dök.	0,1-0,2	0,2	0,3	0,4	0,5
Bronz	0,1-0,2	0,2	0,2-0,3	0,3	0,3-0,4
Pirinç	0,1-0,2	0,2	0,2-0,3	0,3	0,3-0,4
Hafif Metal	0,1-0,2	0,2	0,3-0,4	0,4-0,5	0,5
Bakır	0,1-0,2	0,2	0,3-0,4	0,4-0,5	0,5
Plastik (sert)	0,1-0,2	0,2	0,4	0,4-0,5	0,5
Plastik (yumuşak)	0,1-0,2	0,2	0,2-0,3	0,3	0,3-0,4

3.3.2.1. Elde Rayba Çekme İşleminde İşlem Sırası

- Her raybalama işleminde mutlaka kesme yağı kullanılmalıdır
- Rayba tam ekseninde dik olarak ağızlatılmalıdır
- Rayba az ve sabit baskı ile çevrilmelidir
- Rayba daima kesme işleminde ve delikten çıkarırken hep aynı yönde çevrilmeli, kesinlikle geriye çevrilmemelidir
- Kama kanallı deliklerde daima helis raybalar kullanılmalıdır

3.3.2.2. Makinede Rayba Çekmede İşlem Sırası

- İş parçası ve rayba dikkatli bir şekilde makineye bağlanmalıdır
- Raybanın devir sayısı kullanılan matkabın devir sayısına göre 1/3 oranında olmalıdır
- Sert çeliklerde kesme hızı 5 m / dk.yı geçmemelidir
- Raybalama esnasında mutlaka kesme sıvısı kullanılmalıdır
- Raybalama işlemini bitirdikten sonra önce gözle otlamanın olup olmadığı kontrol edilir. Daha sonra ölçme aletlerinden iç çap ölçen (iç çap kumpası, mikrometresi, komparatör aletlerle ölçülür.

3.4. Vidalar

3.4.1. Vidanın Tanımı

Silindirik yüzeylere eşit aralıklarla (adım) açılan helisel kanallara **vida** denir. Silindire bir noktadanbelli bir açı ile burgu şekilli devir yaptırıldığında meydana gelen dolanım ise **helis** denir. Helis şekline en iyi örnek sarmal yaylardır. İki diş arasındaki mesafeye, veya bir diş doluğu bir diş boşluğu mesafeye **adım** denir. Başka bir deyişle adım vidanın bir tam tur yaptığındaki almış olduğu yoldur.

Vidanın görevi, iki nesneyi birleştirmek veya nesnelerin konumunu sabitlemektir. Genellikle silindir şeklinde olup plastik veya metal malzemelerin iç ve dış yüzeylerine açılır.

3.4.2. Vida Çeşitleri

Vidalar; kullanım amacına, diş biçimine, dönüş yönüne ve ölçü sistemine göre sınıflandırılır.

3.4.2.1. Kullanım Amaçlarına Göre Vidalar

- Bağlantı Vidaları:** İki veya daha fazla parçayı sökülebilir şekilde birbirine bağlamak amacıyla kullanılan üçgen profilli vidalardır. Makine elemanlarını bağlamaya yararlar.
- Hareket ve Kuvvet Vidaları:** Hareket ve kuvvet iletmek için kullanılan trapez, kare, yuvarlak ve testere diş profilli vidalardır. Mengenerde kare vida; baskı ve krikolarda yuvarlak vida; musluklarda, tozlu çalışan makinalarda trapez vida ve sonsuz vida beraber kullanılır.
- Boru Vidaları:** Boru bağlantılarında kullanılan üçgen profilli vidalardır. Boru vidası olarak isimlendirilen vida aslında whitworth üçgen vidalardır. Diğer vidalarda olduğu gibi diş üstü çapıyla değil boru iç çapıyla anılırlar. Boru vidalarında dış vidaların 1/16 oranında konik yapılması, dikkat edilmesi gereken özellikleridir.

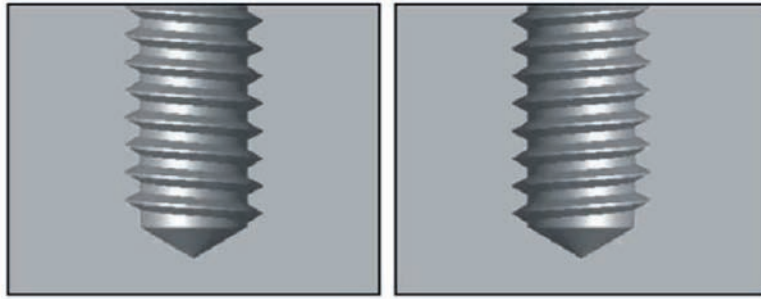
3.4.2.2. Ölçü Sistemlerine Göre Vidalar

Ölçü sistemine göre metrik ve whitworth olmak üzere iki çeşittir.

- Metrik Vidalar:** Metrik vidalar, vida elamanı boyutlarının birimi (mm) dir. Diş açısı 60° dir. Metrik dişler M harfiyle gösterilir. Örneğin, M8 ölçüsü çapı 8 mm olan metrik dişi ifade eder.
- Whitworth Vidalar:** Vida elamanı boyutlarının birimi (inç) tir. Adım değeri yerine bu vidalarda 1" (parmak) (25,4 mm) uzunluktaki diş sayısı esas alınır. Diş açısı 55° dir. Uç kısmı ve diş dibi kavislidir.

3.4.2.3. Dönüş Yönüne Göre Vidalar

Vidalar sıkma ve ilerleme yönüne göre isimler alırlar. Helisin silindir üzerine sarılma yönüne göre, sağ ve sol vidalar oluşur. Sıkma işlemi yaparken vida saat ibresi yönünün tersine döndürülüyorsa **sol vida** denir. Sol vidaları belirlemek üzerine S (LH) harfi vurulur. Sıkma işlemi yaparken vida saat ibresi yönünün tersine döndürülüyorsa sağ vida olarak adlandırılır. Günlük hayatta kullanılan vidaların çoğu sağ vidadır (Görsel 3.19).



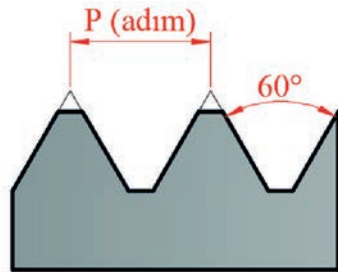
Sol yönlü vida

Sağ yönlü vida

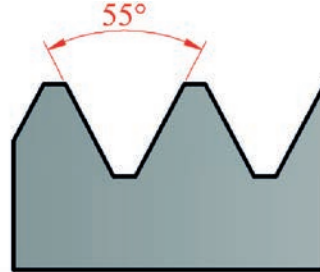
Görsel 3.19: Dönüş yönüne göre vidalar

3.4.2.4. Diş Biçimlerine Göre Vidalar

- Üçgen Vida:** Bağlantı elemanı olarak en çok kullanılan vidalardır. Üçgen vidalar metrik ve whitworth olmak üzere iki çeşittir. Vidaların en önemli özellikleri açılarıdır. Metrik vidanın diş açısı 60° , whitworth vidaların dişin açısı 55° dir (Görsel 3.20 ve Görsel 3.21).



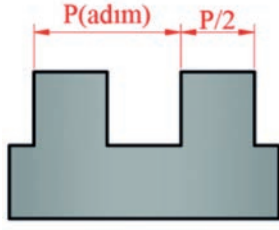
Görsel 3.20: Metrik üçgen vida



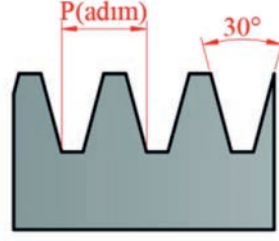
Görsel 3.21: whitworth üçgen vida

- Kare Vida:** Elle çalışan pres milleri, mengene millerinde sıklıkla kullanılan hareket vidalarıdır. Diş genişliği adım değerinin yarısı kadardır. Diş açıları 90° dir (Görsel 3.22).

- c. **Trapez Vida:** Diş şekli 30° açılı eş kenar trapez biçimindedir. İki yönlü yüklemelerde, millerde, sonsuz vidalarda, pres millerinde kullanılan hareket vidalarıdır (Görsel 3.23).



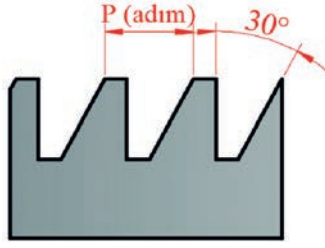
Görsel 3.22: Kare vida



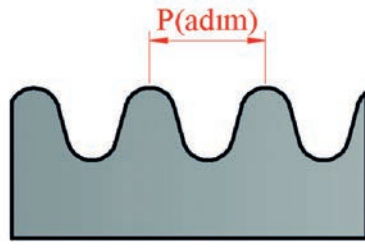
Görsel 3.23: Trapez vida

- d. **Testere Dişli Vida:** Diş şekli 30° açılı ve tek yönlü eğimlidir. Testere dişli vida, tek yönlü yüklemelere iyi direnç gösteren, yüksek basınçlı yerlerde, sarsıntılı çalışan millerde, tozlu yerlerde, vinçlerde, hızlı hareket gerektiren ahşap mengenerde kullanılan hareket ve tespit vidasıdır (Görsel 3.24).

- e. **Yuvarlak Vida:** Tepe açısı 30° olan hareket ve tespit vidasıdır. Diş dibi ve diş üstü yuvarlatılmıştır. Diş görüntüsü yuvarlak olduğu için sürtünme azdır. Su vanaları, hortum bağlantı rekorları, plastik ve camların kapak vidalarında, yüksek basınçlı yerlerde, sarsıntılı çalışan millerde, tozlu yerlerde, vinç kancalarında kullanılır (Görsel 3.25).



Görsel 3.24: Testere dişli vida



Görsel 3.25: Yuvarlak vida

3.4.3. Elle Kılavuz Çekme

Deliklere açılan dişlere **iç vida** denir. İç vidalar kılavuz aracılığı ile açılmaktadır. Kısaca deliklere vida açmak için kullanılan aletlere **kılavuz** denir. El ve makine kılavuzu olmak üzere iki tipte yapılırlar.

Kılavuzlar yüksek hız çeliğinden (HSS) yapılırlar. Kılavuzların baş kısmı kılavuz kolu yuvasına uygun olarak kare şeklinde yapılmıştır. Üretici adı ve kılavuz ölçüleri kılavuzun sap kısmı üzerinde yazılıdır. Kılavuz ile diş açabilmek için öncelikle doğru boyutta delik delmemiz gerekir. Metrik vidalar için, vida anma çapından diş adımı ölçüsü çıkarılmasıyla matkap çapı elde edilir.

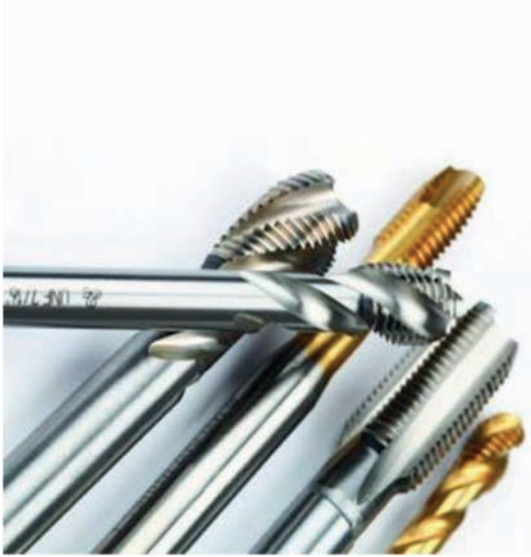
Örneğin, bir deliğe M10 vida açmamız gerekiyor. Tablodan M10 vida anma çapının adım değerini buluruz. Atölyelerde duvarlarda asılı olan metrik vida tablolarına bakabilirsiniz.

Vida anma çapı (D) – Adım(P) = Delmede kullanılacak matkap çapı
 D= 10 mm (M10)
 P= 1,5 (tablodan) D – P = Matkap çapı
 Matkap çapı= ? 10 - 1,5 = 8,5 mm

M10 vida açmak için kullanılacak matkap çapı 8,5 mm'dir.

3.4.3.1 Kılavuz çeşitleri

- a. **Makine Kılavuzları:** Makine kılavuzları, tek parçadan oluşmaktadır. Makine kılavuzlarını boyları el kılavuzlarına göre daha uzundur. Makine kılavuzları düz oluklu ve helisel oluklu iki tipte yapılırlar (Görsel 3.26). Düz oluklu kılavuzlar boydan boya deliklerde, helise oluklu kılavuzlar ise kör deliklerde kullanılır. Makine kılavuzları, matkap, torna, kılavuz çekme tezgâhlarında kullanılır (Görsel 3.27).



Görsel 3.26: Makine kılavuzu çeşitleri



Görsel 3.27: Kılavuz çekme tezgâhları

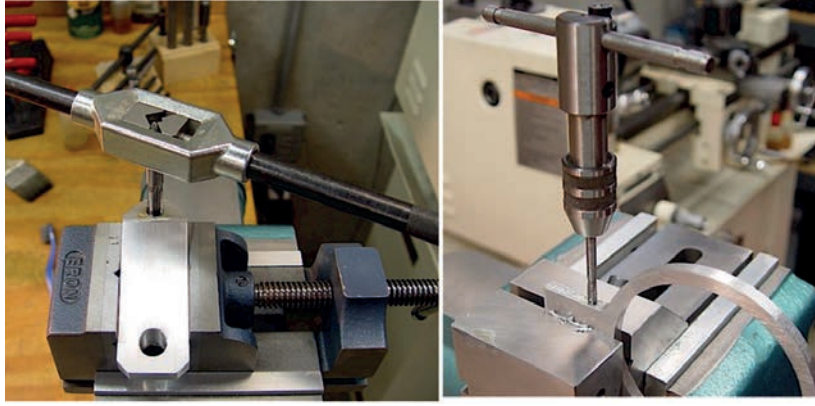
1. **El Kılavuzları:** Üçlü takımlar halinde bulunur. Kılavuzları birbirinden ayırmak için firmalar sap kısımlarına çizgiler çizmiştir. 1 nolu kılavuz tek çizgi, 2 nolu kılavuz çift çizgi, 3 nolu kılavuz ise 3 çizgi veya çizgisiz olarak yapılırlar. Kılavuz çekme işlemine 1. kılavuzdan başlanır. Kılavuz çekme işlemine sırasıyla devam edilir ikinci ve üçüncü kılavuzlar çekilir. Vida dişlerinin tam oluşması üçüncü kılavuzdan sonra tamamlanır. Eğer imalatçı firma çizgi çizmemiş ise kılavuzların ucundaki dişlerin silikliğinden anlaşılabilir. En çok silinmiş olanı birinci kılavuz, en az silinmiş olan ise üçüncü kılavuzdur. Kılavuzların sap kısımlarında anma ölçüsü, üretildiği malzeme cinsi, yüzey kalite ve tolerans değerleri yazmaktadır. El kılavuzları yumuşak metaller için üç oluklu, çelik türü metaller için dört oluklu olarak yapılırlar (Görsel 3.28).



Görsel 3.28: El kılavuzu takımı

► Kılavuz Çekmede Dikkat Edilecek Hususlar

- Delik çapı, vidanın dış üstü çapından adımı kadar küçük delinmelidir.
- Deliğin ağzına 90° havşa açılmalıdır.
- İş parçası delik eksenine dik olacak şekilde mengeneye bağlanmalıdır.
- Kılavuz iş parçası eksenine dik olacak şekilde ağızlatılmalıdır. Ağızlatma yaparken saat ibresi yönünde döndürülmelidir.
- Talaşların kılavuzu sıkıştırmasını engellemek ve talaşları kırmak için bir iki turdan sonra en az yarım tur ters yönde çevrilmelidir.
- Bir gönye kullanarak kılavuzun dik ağızlayıp ağızlamadığı kontrol edilmelidir.
- Kılavuz çekme sırasında pirinç ve dökme demir hariç uygun bir yağlama yapılmalıdır. Yumuşak malzemelerde yağlamaya gerek yoktur.
- Eğer kör deliğe kılavuz çekiliyorsa kılavuz arada bir çıkarılmalı, delik ve kılavuz talaşlardan temizlenmelidir. Çünkü çok derine inmeye çalıştığınızda delikteki talaşlar kılavuzun kırılmasına neden olacaktır.

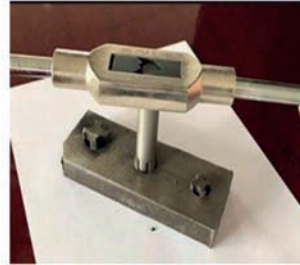


Görsel 3.29: Kılavuz ile vida açma işleminin yapılışı

3.4.3.2. Kırık Kılavuzu Sökme ve Çıkarma

Küçük bir dikkatsizlik kılavuzun kırılmasına sebep olabilir. Böyle durumlarda kılavuzun kırılan parçası deliğin içinde kalır. İş parçasını kurtarabilmek için kırılan kılavuzun çıkartılması gerekir. Kılavuzun delik içinde kalan kısmını çıkarmak için, ilk önce ince uçlu bir çizecek ile yerinden oynatılır.

Daha sonra Görsel 3.30'deki kılavuz sökme anahtarının ayaklarının tamamı kılavuz oluklarına yerleştirilir. Vida açma yönünün tersi yönünde kol çevrilerek kırık kılavuz çıkartılır (Görsel 3.31).



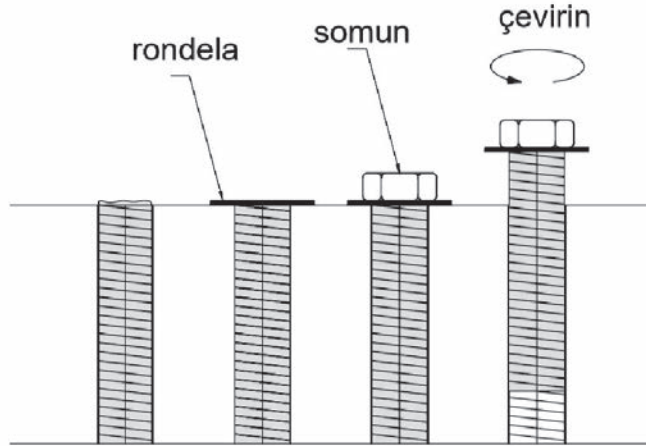
Görsel 3.30: Kırık kılavuz sökme takımı Görsel 3.31: Kırık kılavuzun çıkarılması

3.4.3.3. Bozulmuş Sıyrılmış Vidayı Tamir Etme

Kırık, paslı civata veya saplamların çıkarılması için birçok farklı yöntemler kullanılmaktadır. Bu yöntemlerden birkaç tanesi şöyledir;

- Saplama veya civatanın kırılmış olan kısmında iş parçasının yüzeyin üzerinde biraz çıkıntısı varsa kilitli pense ile yakalama çabası gösterilip çevirmeye çalışılmalıdır.
- Eğer kırık civata kilitli pense ile çıkarılamıyorsa, çekiç ve keski ile dikkatlice delikten çıkarmaya çalışılır. İş parçasının yüzeyinin altında kırılan bir civata kalıntısı genellikle dişlerde gevşek olacaktır. Böyle bir durumda, genellikle bir zımba veya keski kullanmak ve civatanın dış çevresini saat ibresi tersi yönünde çevirmeye çalışılmalıdır.
- Civata keski ve çekiç ile çıkarılamıyorsa, kırık civata rondela ve somun kaynak yapılarak çıkartılır.

Civataya bir rondela kaynatılır. Ardından kaynatılan rondelanın üzerine bir somun kaynatılır (Görsel 3.32). Civata kaynatılan somun anahtar ile çevrilerek çıkartılır.

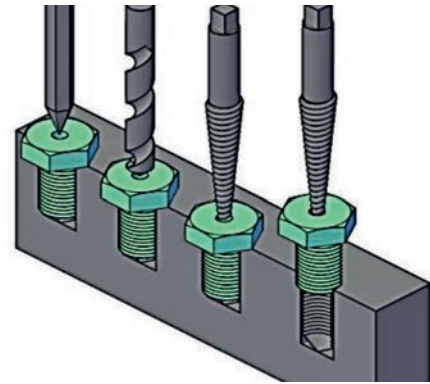


Görsel 3.32: Civatanın somun kaynatılarak sökülmesi

- Yukarıdaki çabalardan bir sonuç elde edilemezse ters kılavuz yöntemine baş vurulur. Civata çapından daha küçük bir ters kılavuz seçilir (Görsel 3.33). Sonra uygun matkap ucu ile civataya delik delinir. Bu deliğin boyunun uzun olmasına gerek yoktur. Ters kılavuzun girmesi için birkaç diş açacak kadar olması yeterlidir. Ters kılavuz deliğe yerleştirdikten sonra sol yöne doğru çevrilerek kırılan civata çıkartılır (Görsel 3.34).



Görsel 3.33: Ters kılavuz takımı



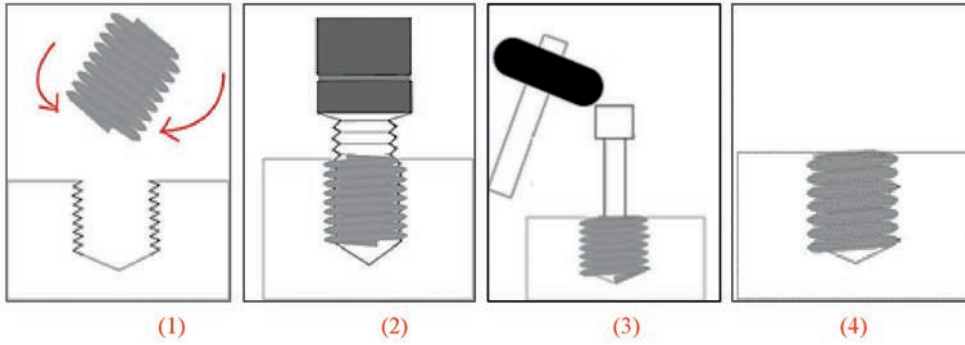
Görsel 3.34: Ters kılavuzun uygulanış sırası

- Eğer yine çıkarılamazsa son çare olarak cıvata kendi çapından büyük bir matkap ile delinerek tamamen temizlenir. Yeni çapa göre tekrar kılavuz çekilir. Deliğin çapı büyüdüğü için eski cıvata kullanılamaz. Eski çaptan daha büyük cıvata kullanılması gerekir.
- İşin ölçüleri ve hassasiyeti gereği büyük çaplı cıvata kullanılamıyorsa bu gibi durumlarda vida tamir yayları veya tamir burcu kullanılabilir. Bu yöntemler aynı ölçülerdeki vidanın tekrar kullanılmasını sağlayacaktır (Görsel 3.35).



Görsel 3.35: Vida tamir yayı

Vida tamir yayları yalama olan ya da zarar gören diş yuvasının tekrar kullanılabilir hale getirilmesi işleminde kullanılan yay şeklinde ancak şekli konik olan bir tamir ürünüdür. Vida tamir yayı ile hasar görmüş veya yalama olmuş vidaları tamir etmek için öncelikle bozuk diş yuvası matkap ucu ile delinerek temizlenmelidir. Temizlenen yuvaya kılavuz ile tekrar diş açılmalı sonra özel takma aleti ile yay vidaya sanki cıvata sıkır gibi takılmalıdır (Görsel 3.36).



Görsel 3.36: Vida tamir yaylarının takılışı işlem sırası

3.5. Elle Pafta Çekme

Elle diş açarken, en yaygın olarak kullanılan aletler paftalardır. Paftalar, millerin dış yüzeylerine tek seferde diş açmak için kullanılan aletlerdir. Paftaların yardımıyla, sadece bir çapta bir diş açma işlemi yapılabilir. Yüksek hız çeliğinden (HSS) üretilirler. Silindirik parça üzerine kaliteli bir vida çekmek için parça çapının vida çapından 0,3 mm – 0,4 mm daha küçük olması gerekir (Tablo 3.2).

Pafta çekerken pafta lokmasının çapını doğru seçmek gerekir. Diş açılacak silindirin çapı, pafta lokmasının çapından küçükse, diş tamamlanmayacaktır. Parça çapı olması gerekenden büyük seçilirse diş açarken, parça yüzeyinin deformasyonu nedeniyle parçanın çapı artacağından pafta ile çalışmak zor olacaktır.

Tablo 3.2’de metrik vidalar için gereken malzeme çaplarını yaklaşık olarak verilmiştir.

Tablo 3.2: Metrik vidalar için malzeme çapları




Dış çapı (mm)	Çubuk çapı (mm)	
	En az	En büyük
M6	5,80	5,85
M8	7,80	7,90
M10	9,75	9,85
M12	11,76	11,88
M14	13,70	13,82
M16	15,70	15,82
M18	17,70	17,82
M20	19,72	19,86

3.5.1. Pafta Çeşitleri

Pafta lokmaları, el paftaları, makine ve boru paftaları şeklinde üç grupta incelenebilir. Paftalar dişlerine göre de kendi içlerinde normal diş, ince diş ve metrik diş, whitworth diş paftalar şeklinde sınıflandırılırlar.

El paftaları genellikle üç tiptir. Pafta koluna uyacak şekilde tasarlanmıştır. Tablo 3.3’de el paftası çeşitleri gösterilmiştir.

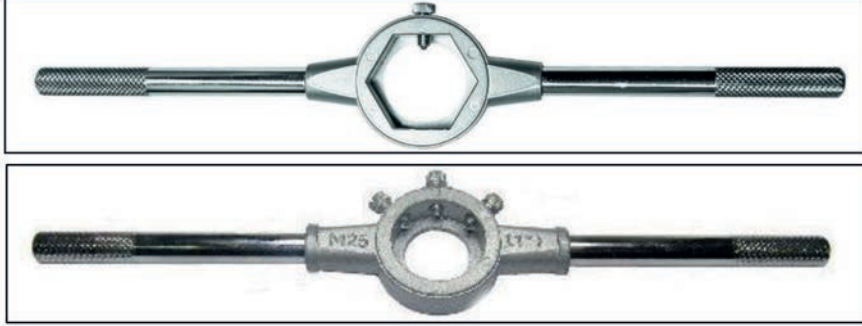
Tablo 3.3: El paftaları, kullanım amaçları ve tutma şekilleri

El Pafta Lokma Tipleri	Görevi	Tutma aletleri
	Çürük, paslı ve bozulmuş dişlerin tamiri ve sık olma- mak şartı ile yeni dişlerin açılması için tasarlanmıştır.	Her türlü anahtar ve altıgen pafta kolları ile kullanılabilir.
	Genellikle boru ve rakor gibi parçalara tek seferde diş aç- mak için kullanılır.	Yuvarlak pafta kolları ile kullanılabilir.
	Çoğunlukla yeni dişlerin açılmasında kullanılır.	Yuvarlak pafta kolları ile kullanılabilir.

Boru paftaları, sıvı veya gaz taşıyan boruların dış kısmına vida açmak için kullanılır. Boruların birleştirilmeleri, uçlarına açılan vida dişleri ile gerçekleştirilir. Boru paftaları parmak ölçüsüne göre yapılırlar ve üzerlerinde R 1/2 " gibi yazılar vardır. Bazılarında ise parmaktaki diş sayıları yazılıdır. Çap büyüdükçe 2,3,4 parçalı olarak yapılırlar.

3.5.2. Pafta Kolları

Pafta kolları, yuvarlak kesitli ve paftaların takılması için uygundur. Pafta kollarında yerine göre beş tane civata bulunabilir. Bu civatalar tespit civataları, baskı civataları ve genişleme civatalarıdır. Pafta lokması pafta koluna takılırken pafta lokmasının yazılı olan yüzeyi üste gelmelidir (Görsel 3.34).



Görsel 3.37: Pafta kolu çeşitleri

► Pafta Çekmede İşlem Sırası

- Paftanın kolay ağzılması için diş açılacak parçamızın uç kısmına pah kırılmalıdır.
- Diş açılacak iş parçasının çapı, paftanın rahat çalışabilmesi için 0,1-0,2 mm daha küçük işlenmelidir. Örneğin, M10 diş açılacaksa iş parçasının çapı 9,85 -9,75 mm olmalıdır.
- Pafta lokması uygun bir pafta koluna takılıp torna vida yardımı ile civataları sıkılır.
- İş parçası mengeneye dik olarak bağlanmalı, gerekirse gönye ile kontrol edilmelidir. Dik bir bağlama yapılamaz ise paftayı parça üzerine dik yerleştirmekte zorlanılacaktır.
- Paftanın her iki tarafta kullanılabilir.
- Vida çekme işlemi pafta ağzladıktan sonra saat ibresi yönünde iki ileri bir geri olarak yapılarak talaşın kırılması sağlanmalı ve sıkışması önlenmelidir (Görsel 3.38).
- Diş açma işlemi sırasında, yeterli kesme yağı kullanılmalı ve bu işlem dişlerin tamamı oluşana kadar devam ettirilmelidir.



Görsel 3.38: Pafta ile vida açma işleminin yapılışı

ÖLÇME VE DEĞERLENDİRME - 3

havşa matkabı	vida	60	çelik	kılavuz
raybalama	ters kılavuz	matkap	pafta	talaşsız delme

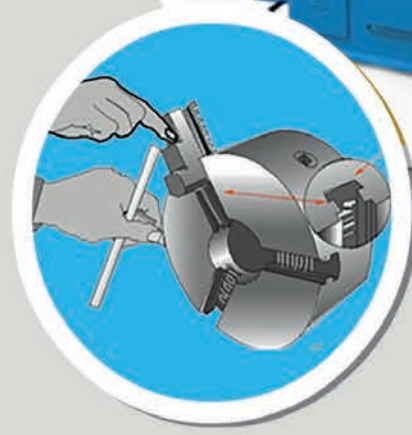
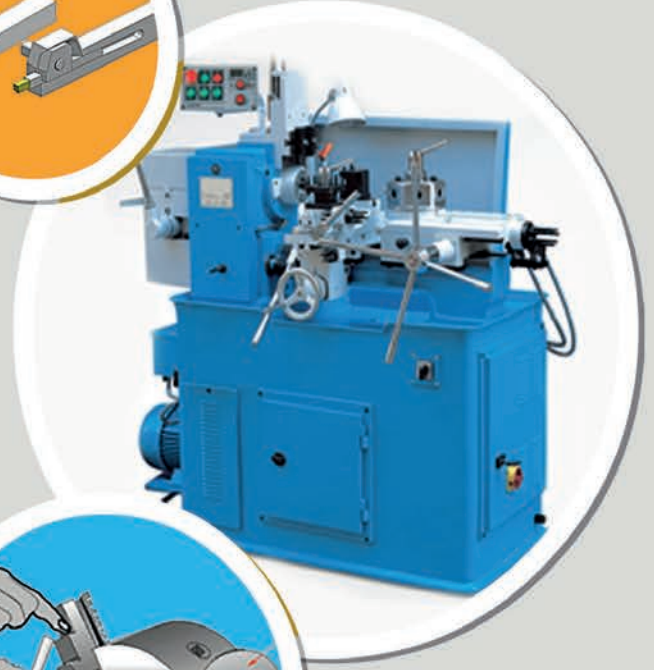
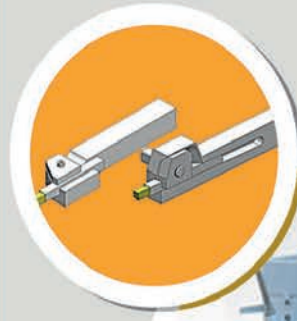
Aşağıdaki cümlelerde boş bırakılan yerlere uygun kelimeleri yazarak tamamlayınız.

1. Metal, beton, ağaç vb. malzemeler üzerinde delik açmaya yarayan, çalışma uzunluğu boyunca uzanan helisel oluklara sahip aletlere denir .
2. Delik delme işlemi sonrasında çapakların alınması, keskin kenarlara pah kırarak yumuşatılması ve civata gibi bağlantı elemanlarının başının gömüleceği yuvaların açılması için kullanılan kesici takımlara denir.
3. Uç açısı 118° olarak bilenmiş bir matkapla malzemeler delinir.
4. Zimba kullanarak yapılan delik delme işlemine denir.
5. Delikleri hassas bir yüzey kalitesi ile istenilen ölçüye getirmek için yapılan işleme denir.
6. Silindirik yüzeylere eşit aralıklarla (adım) açılan helisel kanallara denir.
7. Metrik vidalar M harfi ile gösterilir. Dış açıları ise °'dir.
8. Deliklere açılan dişlere iç vida denir. İç vida açmak için kullanılan aletlere ise denir.
9. Deliğin içerisinde kırılmış bir civatayı çıkarmak için kullanılır.
10. Silindirik parçaların dış yüzeylerine vida açmak için kullanılmalıdır.

ÖĞRENME
BİRİMİ

4

TEMEL TORNALAMA İŞLEMLERİ



Konular

- 4.1. Torna Tezgahlarının Tanımı ve Özellikleri
- 4.2. İş Parçalarını Bağlama
- 4.3. İş Parçasını Tornalama



4.1. Torna Tezgâhlarının Tanımı ve Özellikleri

Silindirik parçaları işlemek için torna tezgâhları kullanılır. Bir eksen etrafında dönen sıkı ve emniyetli bağlanmış iş parçası üzerinden, bir kesici takım yardımı ile talaş kaldırma işlemine **tornalama**, bu işi yapan tezgâhlara da torna tezgâhi denir. Torna tezgâhini kullanarak üretim yapan kişiye de **tornacı** denir. Genel olarak torna tezgâhlarında; silindirik tornalama, kademeli tornalama, konik tornalama, delik delme ve işleme, vida açma, eksantrik tornalama, tırtıl çekme, yay sarma ve kesme gibi işler yapılır.

4.1.1. Torna Tezgâhi Çeşitleri

Çeşitli işlerde kullanılmak üzere farklı torna tezgâhları geliştirilmiştir. Torna tezgâhlarından bazılarının bilgisayar kontrollü torna tezgâhlarının yaygınlaşması ile birlikte kullanım alanları azalmıştır. Torna tezgâhları genel olarak 3 ana başlık altında toplayabilir.

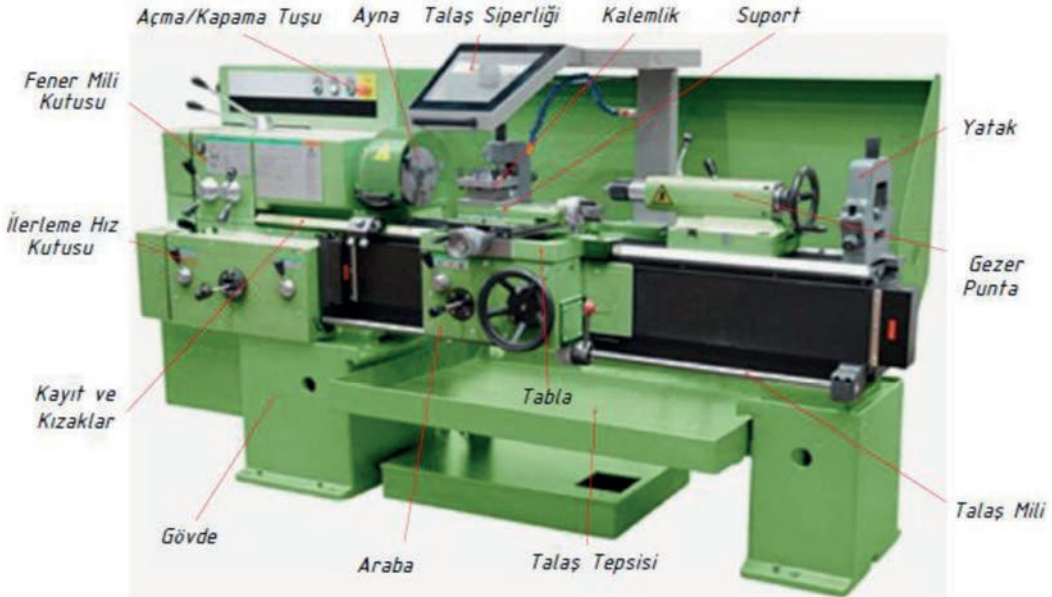
- Üniversal torna tezgâhları
- Özel amaçlı torna tezgâhları
- Bilgisayar kontrollü torna tezgâhları

4.1.1.1. Üniversal Torna Tezgâhları

Hemen hemen bütün tornalama işlemlerini tek başına yapabilecek şekilde tasarlanmış olan torna tezgâhlarıdır. Genel olarak ilerleme hareketi için bir mekanizmalı tahrik ünitesi ile donatılmışlardır.

a. Üniversal Torna Tezgâhinin Kısımları

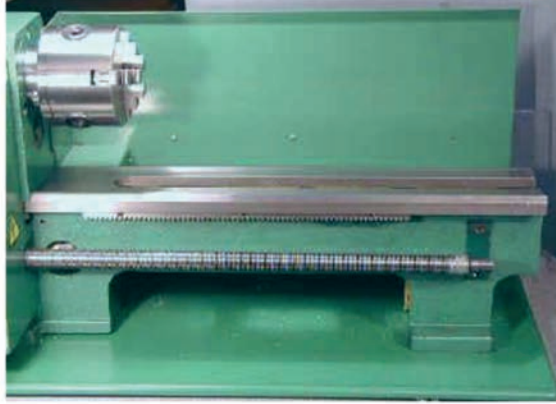
Üniversal torna tezgâhları birbiri ile uyumlu çalışan birçok parçadan oluşmuştur. Torna tezgâhinin modeli ve tipi değişse bile bütün tezgâhlarda ana kısımlar aynıdır, değişmez. İş mili ekseninin kızaklara olan mesafesi işlenebilecek en büyük çapı, ayna - punta arası mesafe ise işlenebilecek en büyük boyu belirler.



Görsel 4.1: Üniversal torna tezgâhinin kısımları

Gövde: Üzerinde bulunan çeşitli mekanizmaları taşıyan ve konumlandıran ana kısımdır. Torna tezgâhlarının gövdeleri üzerinde, arabanın ve gezer puntanın hassas şekilde konumlandırılmasını ve rahatça hareket etmesini sağlayan kayıtlar bulunur (Görsel 4.2).

Gövde üzerinde bulunan kayıtlar hassas şekilde taşlanarak, yüzeyleri aşınmalara karşı dirençli olması için sertleştirilmiştir. Kayıtlar üzerinde hareket eden kısımlara **kızak** adı verilir. Torna tezgâhlarının gövdesi, titreşimi en az seviyeye indirecek şekilde tasarlanmıştır. Torna tezgâhının gövdesi, kasa şeklinde ve dökümden yapılmış ayaklar üzerine oturtulmuştur. Ayakların hem kalın dökülmüş olması hem de geniş bir alana oturmasından dolayı titreşim emilerek tezgâhın rijitliğini sağlamaktadır.



Görsel 4.2: Gövde

İş Mili (Fener Mili): Torna tezgâhlarında iş parçalarının dönmesini sağlayan kısımdır. İş millerine aynı zamanda fener mili de denir. Fener mili, içi konik olarak tornalanmış ve ayna tarafında punta ucunun takılabilmesi için mors koniği şeklinde işlenmiş çelikten bir mildir. Punta ucu yerleştirilen tarafın üstünde bir vida açılmıştır. Buraya iş parçalarını kolayca bağlamaya yarayan çeşitli aynalar takılır. İş milleri torna tezgâhlarının en önemli ve en hassas parçalarıdır. Hassas bir şekilde imal edilen iş milleri, yüksek devirlerde dönebilmesi ve kesme esnasındaki zorlamalara dayanabilmesi için gövdeye rulmanlarla yataklandırılmıştır.

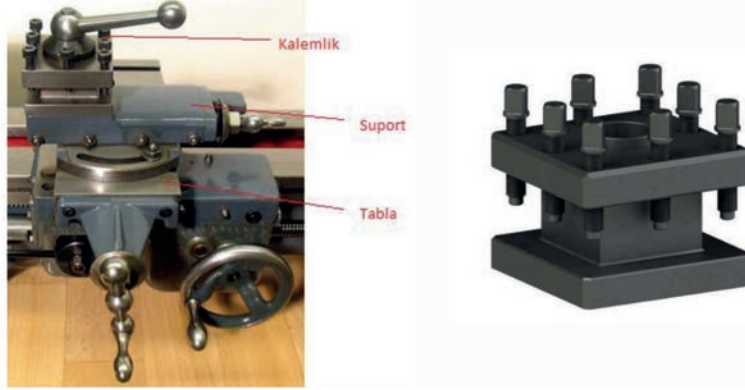
İş Mili Hız Kutusu: Elektrik motorundan V kayışları ile aldığı hareketi, üzerindeki dişliler yardımı ile istenilen devir sayısına ayarlamaya ve bunu iş miline iletmeye yarar. Torna tezgâhlarında çeşitli çaplarda ve farklı malzemeler işlendiğinden kesme hızları ve devir sayıları değiştirilebilir. İş mili devir sayısı hız kutusu üzerindeki kollar yardımı ile ayarlanabilir.

Araba: Torna tezgâhının uzunluğu boyunca hareket sağlayan üzerinde tabla (enine araba), suport ve kalemlik gibi kısımları taşıyarak talaş alma işlemlerinin yapılmasını sağlayan kısımdır. Arabanın ilerleme hareketi elle veya otomatik olarak verilebilir. Mesafe ayarı çevirme kolu üzerindeki milimetrik tambur yardımı ile yapılır (Görsel 4.3).

Tabla: Üzerinde, suport ve kalemligi taşıyan ve torna tezgâhında enine hareket sağlayan kısımdır. Mesafe ayarı çevirme kolu üzerindeki milimetrik tambur yardımı ile yapılır (Görsel 4.3).

Suport (Siper): Genellikle iki veya dört adet civata ile tabla üzerine sabitlenmiştir. Konik tornalama gibi işlemlerde bu civatalar gevşetilerek istenilen açıda ayarı yapılabilir. İlerleme hareketi için ise tıpkı araba ve tablada olduğu gibi üzerinde milimetrik bölüntü olan çevirme kolu bulunur. Suportun kurs yu yani hareket mesafesi az olduğu için kısa boyuna tornalama işlemlerinde araba yerine tercih edilebilir (Görsel 4.3).

Kalemlik: Kesici takımların üzerine takıldığı kısımdır. Suportun üzerinde bulunur. Üzerindeki kater anahtarı ile hem kalemlik hem de kater cıvataları sökülüp sıkılabilir. Kalemlik üzerine 4 adet farklı kesici takım aynı anda bağlanabilir. Kullanılmak istenen takım, kalemlik cıvatası gevşetilerek uygun konuma getirilerek kullanılabilir (Görsel 4.3).



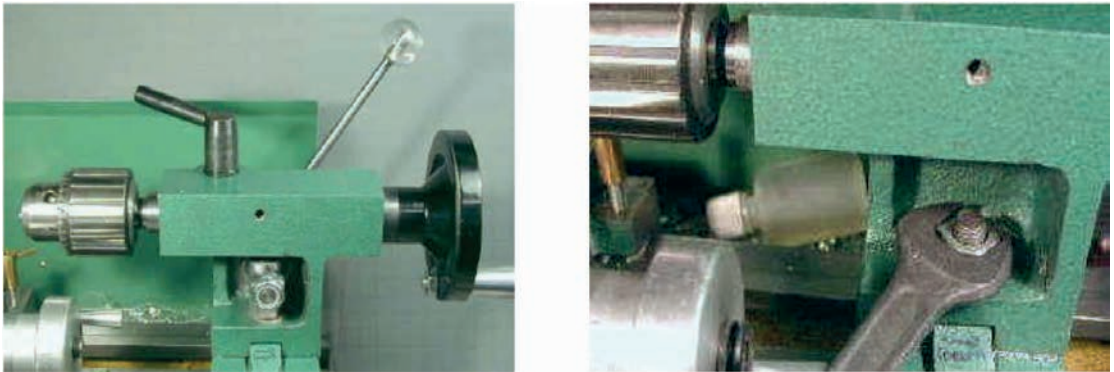
Görsel 4.3: Araba ve üzerinde suport ve kalemliğin gösterilmesi

Ayna: İş parçaları fener mili üzerine doğrudan bağlanamazlar. İş parçalarının kolayca bağlanabilmesi için fener mili üzerine takılabilen ayna ismi verilen bağlama aracı kullanılır. İş parçasının şekline göre farklı ayna türleri geliştirilmiştir.

İlerleme Hız Kutusu (Norton Kutusu): Torna tezgâhında araba ve tabla, el çarkı çevrilerek ilerletilebildiği gibi otomatik olarak da ilerletilebilir. Torna tezgâhında otomatik ilerleme miktarını ayarlamak için ilerleme hız kutuları kullanılır. İlerleme hızı ayarı, üzerinde bulunan kollar yardımı ile yapılır.

Gezer Punta: Torna kayıtları üzerinde hareket edebilen gezer punta, uzun iş parçalarının salıngısız ve güvenli bir şekilde bağlanmasında kullanılır (Görsel 4.4). Gezer puntanın görevleri şunlardır;

- Matkap bağlanarak delik delme işleminin yapılmasını sağlar.
- Kılavuz çekme, pafta çekme ve raybalama işlemlerinin yapılmasını sağlar.
- İki punta arası tornalamayı sağlar.
- Punta hesaplanan mesafe kadar yana kaydırılarak uzun boylu konik tornalama işlemlerinin yapılmasını sağlar.
- Uzun boylu parçaları tornalarken desteklik yapar.

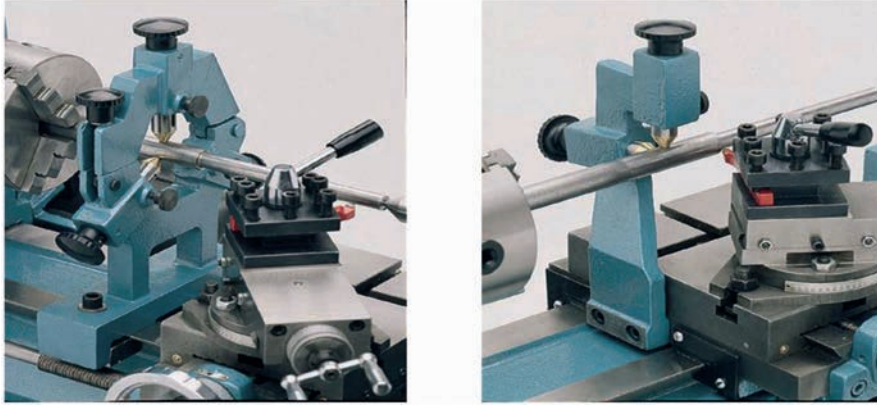


Görsel 4.4: Gezer puntanın kısımları

Ana mili: Araba üzerinde bulunan makas kolu ile kavratılarak arabaya otomatik ilerleme hareketi sağlar. Ana milin dönüş hızı iş milinin dönüş hızına bağlıdır. Sadece iş mili döndüğü zaman çalışan bu mil boyuna hareket için kullanılır. Ana mil hareketini ilerleme hız kutusundan alır.

Talaş Mili: Araba üzerinde bulunan otomatik kolu ile arabaya enine veya boyuna otomatik ilerleme hareketi sağlar. Arabanın veya tablanın otomatik olarak hareket etmesi istendiği zaman bu milin döndüğünden emin olunmalıdır. Bazı üniversal tezgâhlarda iş mili dönmeden de bu mil hareket ettirilebilir. Talaş mili hızını ilerleme hız kutusundan alır.

Gezer Yatak ve Sabit Yataklar: Torna tezgâhında uzun iş parçalarının desteklenmesi ve tornalama esnasında salgının engellenmesi için kullanılır. Gezer yataklar araba üzerine bağlanarak kullanılır, sabit yataklar ise kayıtlar üzerine bağlanarak kullanılır (Görsel 4.5).



Görsel 4. 5: Yataklar (Gezer yatak ve sabit yatak)

Soğutma Deposu: Torna tezgâhında kullanılacak kesme sıvısının depolandığı kısımdır. Kesme sıvıları burada dinlendirilip, filtre edilerek tekrar tezgâhta kullanılır.

Çalıştırma Kolu: İş milini çalıştırır. Kol orta konumda iken iş mili durur. Kol üst konuma alındığında iş mili saat ibresinin tersi yönde, aşağı konuma alındığında ise saat ibresi yönünde döner.

b. Üniversal Torna Tezgâhlarının Bakımı

Atölyelerde kullanılan tüm tezgâhlarda olduğu gibi torna tezgâhlarının da bakımı büyük önem taşır. Tezgâh bakımları günlük, aylık ve yıllık olmak üzere farklı dönemlerde yapılır.

► Günlük bakım ve kontrollerde;

- Tezgâhın dişli kutusu yağ seviyesi kontrol edilir ve eksik varsa tamamlanır.
- Soğutma sıvısı seviyesi kontrol edilir.
- Tüm mekanizmaların sorunsuz bir şekilde çalışıp çalışmadığı kontrol edilmelidir.
- Tezgâhta iş bitince veya ders sonunda mutlaka tezgâh üzerindeki talaşlar vs. temizlenerek kayıt ve kızaklar yağlanır.

► Aylık bakım ve kontrollerde;

- Tezgâh yağ seviyesi kontrol edilerek eksik varsa kılavuzunda belirtilen yağ türü ilave edilir.
- Tezgâhın elektrik aksamlarının doğru çalışıp çalışmadığı kontrol edilir.
- Kayıt ve kızaklar kontrol edilerek boşluk olup olmadığı tespit edilir.

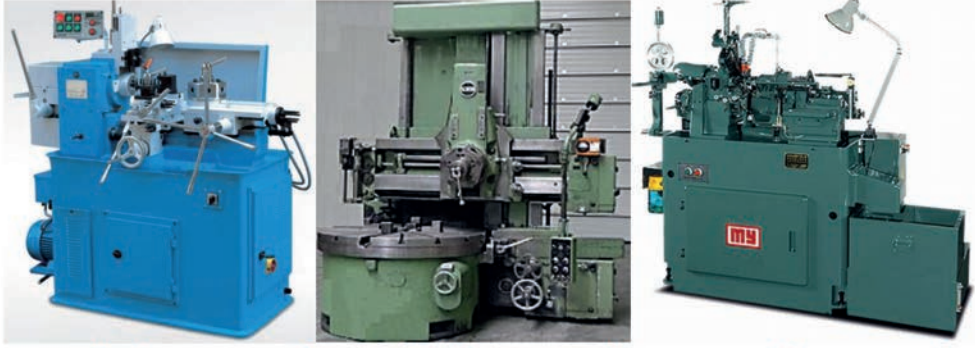
► Yıllık bakım ve kontrollerde;

- Tüm ekipmanların doğru ve emniyetli çalışıp çalışmadığı kontrol edilir.
- Dişli kutusu yağı değiştirilir.

4.1.1.2. Özel Amaçlı Torna Tezgâhları

Özel amaçlı torna tezgâhları, genel amaçlar için değil belirli bir parça tipi için tasarlanmış torna tezgâhlarıdır. En çok kullanılan özel torna tezgâhları şunlardır;

- Revolver torna tezgâhı
- Alın (hava) torna tezgâhı
- Otomat torna tezgâhı
- Dikey torna tezgâhı
- Masa tipi (saatçi) torna tezgâhı
- Ağır iş torna tezgâhı
- Kopya torna tezgâhı
- Kam torna tezgâhı



a.Revolver torna tezgahı

b..Dikey torna tezgahı

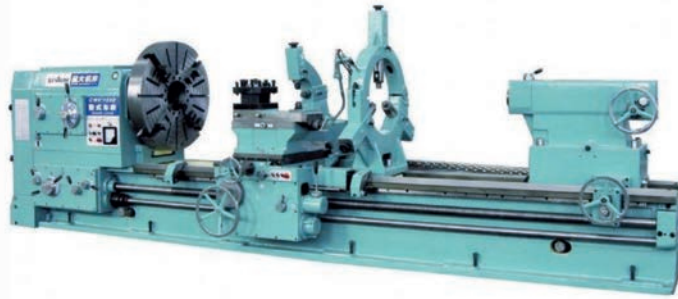
c. Kam torna tezgahı



d.Alın (hava) torna tezgahı



e. Masa tipi torna tezgahı

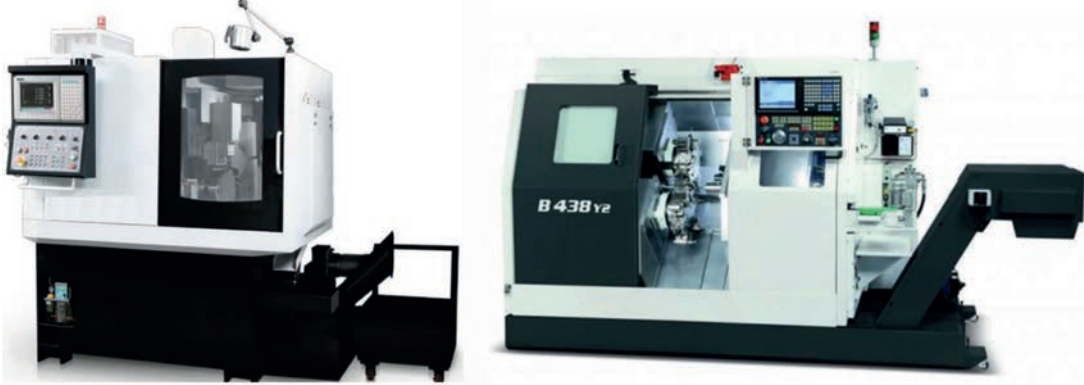


f. Ağır iş torna tezgahı

Görsel 4.6. Özel amaçlı torna tezgahları

4.1.1.3. Bilgisayar Kontrollü Üiversal Torna Tezgâhları

Özdeş iş parçalarının seri olarak üretilmesi için günümüzde yaygın olarak kullanılmaktadır. Bu takım tezgâhlarında, iş mili devir sayısı, dönüş yönü, ilerleme hızı, takım değiştirme gibi tüm hareketler bilgisayar kontrolü ile sağlanır. Taret üzerine çok sayıda kesici takım aynı anda bağlanabilir. İş parçasına ve kullanılan kesici takımlara uygun olarak hazırlanan program çalıştırılarak iş parçaları üretilebilir. (Görsel 4.7).



Görsel 4. 7: Bilgisayar kontrollü üiversal torna tezgâhları

► Torna Tezgahlarında Çalışırken Dikkat Edilecek Hususlar

- Önlük kolları lastikli olmalı veya yukarı kıvrılmalıdır.
- Yüzük, kol saati, bileklik gibi takı veya süs eşyaları takılmamalıdır.
- Çalışan kişilerin saçları mutlaka kısa kesilmiş olmalı veya bone, bere gibi bir şey ile sarkmayacak şekilde toplanmalıdır.
- Çalışırken göze talaş kaçmasından sakınmak için koruyucu gözlük kullanılmalıdır.
- Kişi kendini yorgun, uykusuz, hasta hissediyorsa tezgâhta çalışmamalıdır.
- Tezgâh başında çalışırken atölye içerisinde şakalaşma ve itişip kakışma gibi davranışlardan kaçınılmalıdır.
- Tezgâhta sadece bir kişi çalışmalıdır.
- Ceplerde keskin ve sivri uçlu aletler bulundurulmamalıdır.
- Her ne sebeple olursa olsun tezgâhı durdurmadan yanından ayrılmamalıdır.
- Ayna hareket halinde iken iş parçasını tutmaya, durdurmaya çalışmamalıdır.
- Parça üzerinden çıkan talaşları elle uzaklaştırmaya çalışılmamalıdır.
- İş parçasını tezgâhtan sökmeden ölçmek gerekiyorsa tezgâhin durduğundan ve şalterin kapalı veya acil durdurma butonunun basılı olduğundan emin olunmalıdır.
- Parça sökme takma işi bitince ayna anahtarını üzerinde bırakılmamalıdır.
- Tezgâh çalışırken ne işe yaradığı bilinmeyen kollar hareket ettirilmemelidir.
- Kater ve kalemin işleme esnasında aynaya çarpmayacağından emin olunmalıdır.
- Ayna koruma muhafazasını kapatmadan çalışılmamalıdır.
- Tezgâhta bir arıza olduğunda durdurarak hemen ders öğretmenine haber verilmelidir.
- Tezgâhin elektrik panosu açılmamalıdır.
- Üzerinde "Ayarlıdır" "Arızalıdır" ibaresi bulunan tezgâha müdahale edilmemelidir.
- Ayna ile iş parçalarının bağlanmasında ayna ayak boyunun en az 2/3 ü kadar olan kısmı ile iş parçası sıkılmalıdır.

4.1.2. Kesici Takım Seçimi

Torna tezgahlarında bütün işlemler tek bir kesici ile yapılmaz. Her farklı işlem için farklı kesici kullanılır. Tornada yapılacak işe uygun bir kesici seçimi, tornalama işleminin kusursuz yapılmasını sağlar.

Bir talaşlı üretim tezgâhına bağlanıp iş parçası üzerinden talaş kaldırarak şekil veren aletlere **kesici takım** denir. Kesici takımın iş parçası üzerinden talaş kaldırabilmesi için üretildiği malzeme, işlenecek malzemeden çok daha sert ve geometrisinin kesmeye uygun olması gerekir. Bir tornacının görevi, teknik resmi verilen işi istenilen ölçülerde ve yüzey kalitesinde güvenli bir şekilde üretmektir.

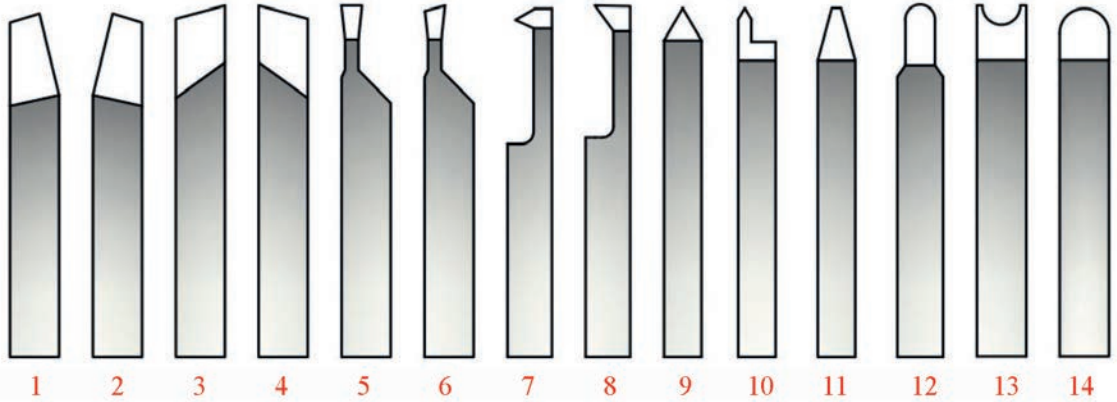
4.1.3. Kesici Takım Çeşitleri

4.1.3.1. Biçimlerine Göre Kesici Takım Türleri

Torna tezgâhında kullanılan kesicilere **torna kalemi** adı verilir. Tüm kesiciler torna tezgâhında kalemlik üzerine kater denilen aparatlar ile birlikte bağlanır. Kesiciler katerlere sökülebilir şekilde bağlanır.

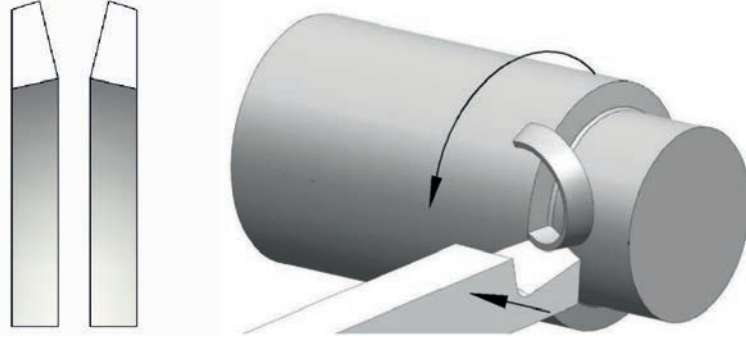
İş parçası üzerinde vida, kanal, delik gibi farklı geometriler bulunabilir. Bütün bunları tek bir kesici takım ile işlemek mümkün değildir. Bu nedenle farklı şekillerde kesici takımlar bilinir veya hazır takma uçlu takımlar kullanılır. Genel olarak kesici takımları biçimlerine göre;

- Kaba talaş kalemleri (1,2)
- İnce talaş kalemleri (3,4)
- Kanal ve kesme kalemleri (5,6)
- Delik kalemleri (7,8)
- Vida kalemleri (9,10,11)
- Profil kalemleri (12,13,14)



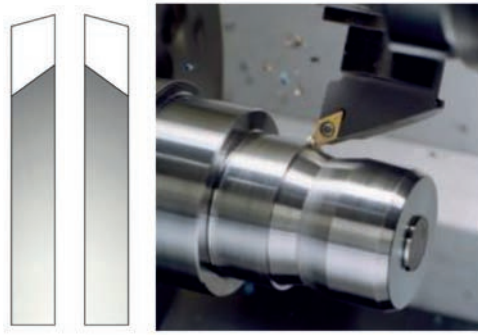
Görsel 4. 8: Torna tezgâhında kullanılan iç çap dış çap tornalama kalemleri

- a. **Kaba Talaş Kalemleri:** Bir kerede çok fazla talaş kaldırmak için kullanılan kesici takımlara **kaba talaş kalemleri** denir. Kaba talaş kalemleri ile tornalama esnasında işleme süresi kısa olmasına rağmen yüzey kalitesi çok iyi olmayacaktır. Aynaya doğru kesme yapan sağ kaba talaş kalemi, aynadan uzaklaşarak kesme yapan **sol kaba talaş** kalemidir (Görsel 4.9).



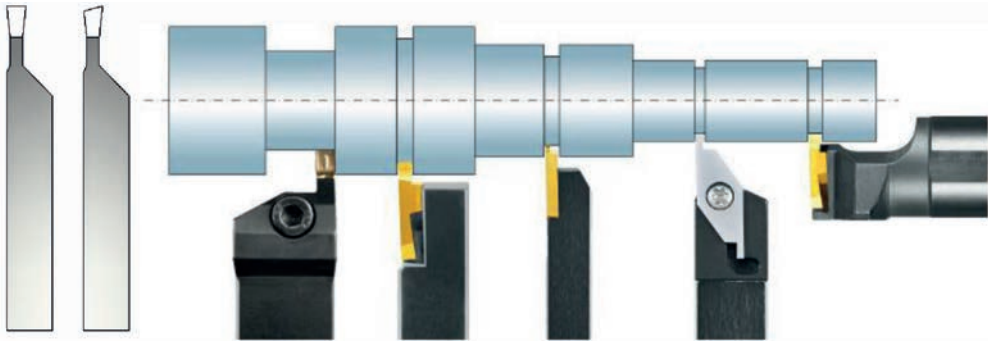
Görsel 4. 9: Kaba talaş kalemi

- b. İnce Talaş Kalemleri:** İnce talaş kesici kalemleri, çok az talaş verilerek parçanın son ölçülerinin oluşturulmasında kullanılır. Az talaş derinliği ile beraber yüksek devir sayıları ve düşük ilerleme değerleri ile istenilen yüzey kalitesi elde edilerek parçanın son hali oluşturulur.



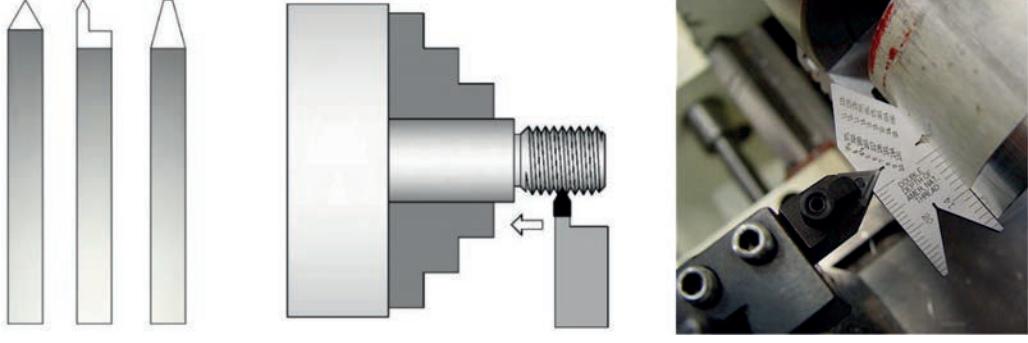
Görsel 4.10: İnce talaş kalemleri

- c. Kanal Açma ve Kesme Kalemleri:** Kaba veya ince talaş kalemleri ile işlenemeyecek kadar dar ve derin yüzeyleri işlemek ve yeri geldiğinde kesmek için kullanılan kalemlerdir. Kanal kalemleri uç profili düz iken kesme yapacak kalemlerin uç kısmına kesme işlemi kolaylaştırmak için eğim verilir.



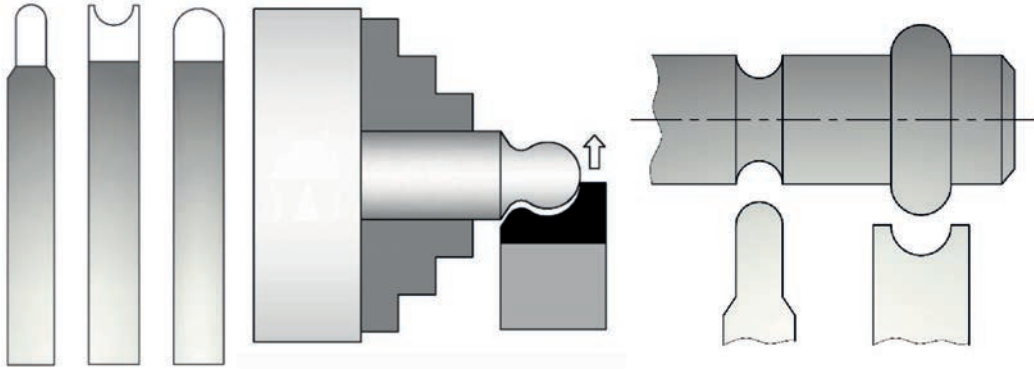
Görsel 4. 11 : Kanal açma ve kesme kalemleri

- d. Vida Kalemleri:** Silindirik dış yüzeylere vida açmak için torna tezgâhlarında vida kalemleri kullanılır. Torna tezgâhlarında kılavuz ve pafta ile açılmayacak çaplarda vidalar açmak mümkündür. Vida açılacağı zaman ölçü sistemine göre metrik vidalar için 60° , whitworth vidalar için 55° uç açısına sahip vida kalemleri kullanılır.



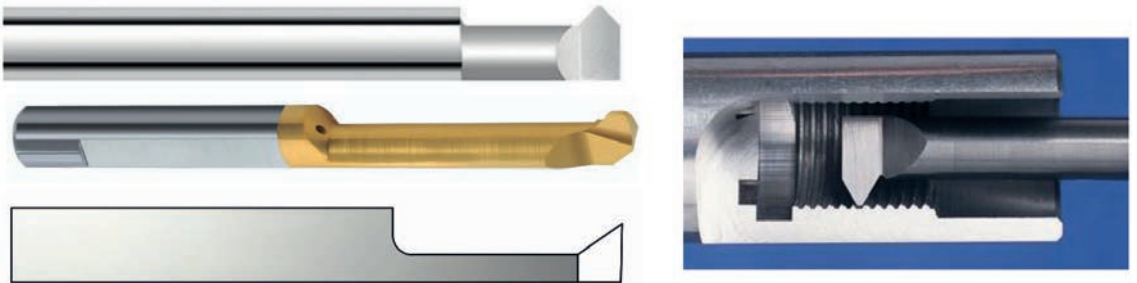
Görsel 4.12: Vida kalemi çeşitleri ve vida kaleminin mastarla ayarlanması

- e. **Profil Kalemleri:** Belirli bir eğriye sahip olması istenen yerleri oluşturmak için özel olarak bilenmiş profil kalemleri kullanılır. Her zaman aynı profilde çıkması istenen yerler için özel torna kalemleri oluşturulur. Özel bir profile sahip olarak oluşturulan bu kesici takımlara **profil kalemi** denir.



Görsel 4.13: Profil kalemleri ve işleme örnekleri

- f. **Delik Kalemleri:** Deliklerin iç kısımlarının tormalanmasında kullanılan kalemlerdir. Delik kalemleri, deliklerin kaba ve ince tormalanmasında , iç kanalların açılmasında , delik içlerine vida açma işlemlerinde kullanılırlar.



Görsel 4.14: Delik kalemleri ve işleme örneği

- g. **Tırtıl Çekme Aparatı:** Bazı makine parçalarının üzerinde, elle tutulabilmesi veya sıkılabilmesi için tırtıl denilen kısımlar bulunur. Tırtıl makaraları düz ve çarpaz olarak iki farklı şekilde yapılırlar. Yapılacak işe göre diş aralıkları farklı tipleri bulunur. Tırtıl makaraları keserek değil ezerek şekil verme işlemi yapar. (Görsel 4.15).



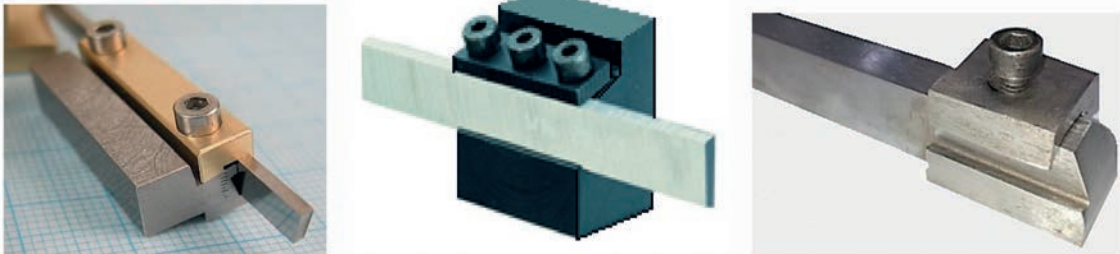
Görsel 4.15: Tırtıl çekme aparatı çeşitleri

4.1.3.2. Gereçlerine Göre Kesici Takım Türleri

- Takım Çeliği Kesici Takımlar (WS):** En ucuz kesici takım olarak karşımıza çıkan bu kesici takımlar yaklaşık 250°C'de özelliklerini kaybederler. Düşük ve orta sertlikte malzemelerin düşük kesme hızlarında işlenmesinde kullanılırlar.
- Yüksek Hız Çeliği Kesici Takımlar (HSS):** Seri çelik veya yüksek hız çeliği olarak da geçen bu malzemeler ile üretilen kesici takımlar yüksek kesme hızlarında (30/50 m/dak) kullanılabilir.
- Sert Maden Uçlu Kesici Takımlar (Sinterlenmiş Karbürler):** Sert maden uçlar, sıcaklığa olup sert karbür parçacıkları ve sünek metallerin birleşmesiyle elde edilirler.
 - P serisi (mavi) :** Yüksek alaşımli, tungsten karbürü olup uzun talaş çıkarmada kullanılır.
 - M serisi (sarı) :** Alaşımli tungsten karbürü takım olup titanyum oranı P serisinden azdır. Çelikler ve dökme demirlerin işlenmesinde kullanılır.
 - K serisi (kırmızı) :** Düz tungsten karbür kobalt alaşımli takım olup, dökme demir, demir olmayan metaller ve metal olmayan malzemelerin işlenmesinde kullanılır.
- Seramik Kesiciler:** Seramikler, yüksek sıcaklıklara karşı dayanıklı metal dışı malzemelerdir.

4.1.4. Kater Çeşitleri

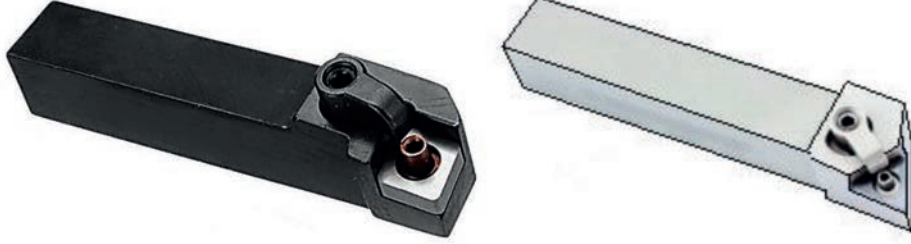
Kesici takımları kalemiğe bağlamak için kullanılan yardımcı bağlama elemanlarına kater denir. Kullanılacak takım tipine göre farklı tiplerde katerler kullanılmaktadır (Görsel 4.16).



a. Kanal açma ve kesme kalemi katerleri



b. Kaba talaş, ince talaş ve vida kalemli katerleri



c. Takma uç (sert maden uç) katerleri

Görsel 4. 16: Torna kateri tipleri

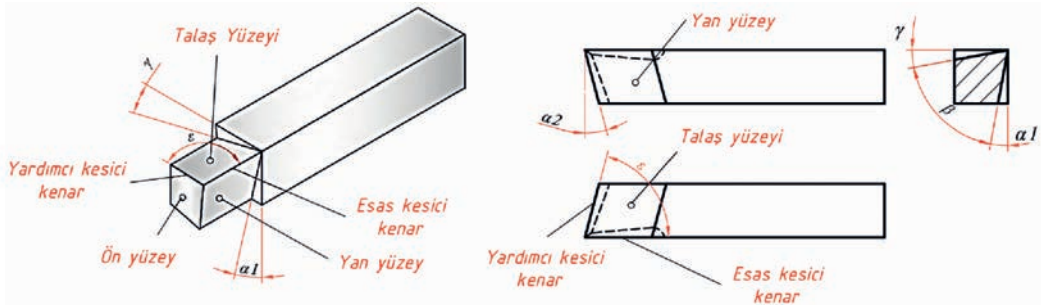
4.1.5. Kesici Takımların Körelme Nedenleri

Her kesici takım bir müddet talaş aldıktan sonra aşınma ve ısınmaya bağlı olarak sertliğini kaybeder ve körelir. Fakat normalden daha kısa sürede kesici takımın özelliğini kaybetmesine neden olan bazı etkenler şöyle sıralanabilir;

- Kesici takımın malzemesi işlenen malzemeye uygun olmaması
- Kesme açılarının işlenen malzemeye uygun olmaması
- Uygulanan kesme hızının yüksek olması
- Tezgâh üzerinde oluşabilecek titreşimler
- Soğutma sıvısı kullanılmamasıdır. Soğutma sıvısı kullanımı kesici takımın üzerinden ısının uzaklaşmasını ve kesme esnasında sürtünmenin en aza indirilmesini sağlar.

4.1.6. Torna Kalemlerinin Bilenmesi

Torna tezgâhında yapılan işin istenilen yüzey kalitesinde olması ve kalemin çabuk körlenmesi için uygun biçimde bilenmesi gerekir. Aşağıda sağ yan kaba talaş kaleminin perspektifi ve gerekli görünüşleri verilmiştir. Torna kalemlerindeki açı ölçüleri kullanılacak malzeme türüne göre değişir (Görsel 4.17).



Görsel 4.17: HSS sağ yan kaba talaş kalemi açıları

Tablo 4.1. HSS Kesicilerde Açı Ölçüleri

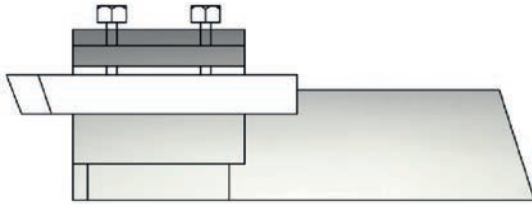
Açı çeşidi	Görevi	Sembol	İnce talaş klemi	Kaba talaş klemi
Yan boşluk açısı	Kalemin yan yüzeyinin iş parçasına sürtünmesini önler.	α_1	8-10	6-8
Ön boşluk açısı	Kalemin yan yüzeyinin iş parçasına sürtünmesini önler.	α_2	8-12	8-10
Talaş açısı	Talaşın rahat bir şekilde akmasını sağlar.	γ	8-14	10-15
Kama açısı	Kalemin malzemeye batmasını sağlar.	β	6-74	67-74
Uç açısı	90° den küçük olmalıdır.	ϵ	80-85	85-100

Torna kalemlerinin bilenmesi için alet bileme tezgâhı adı verilen tezgâhlardan faydalanılır. Bu tezgâhın olmadığı atölyelerde ise zımpara tezgâhları-taşları kullanılır. Zımpara tezgâhlarında torna klemi bilenirken dikkat edilmesi gereken önemli hususlar şunlardır;

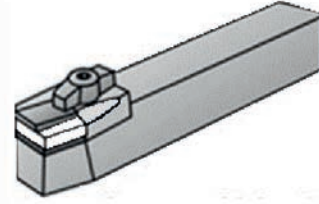
- Sırası ile önce yan yüzey, sonra ön yüzey ve en son talaş yüzeyi bilenmelidir.
- Esas kesici kenarın kalem üst yüzeyinden aşağıya düşmemesi gerekir.
- Körelmiş bir kalem ön yüzeyinden bilenmelidir.
- Kesici kısım bileme esnasında ısınarak özelliğini kaybetmemesi için sık sık su ile soğutulmalıdır.
- Yumuşak kesiciler (HSS gibi) sert zımpara taşı, sert kesiciler ise yumuşak zımpara taşında bilenmelidir.
- Zımpara taşlarında bileme yaparken sürekli aynı bölgenin kullanılması durumunda taş yüzeyinde çukurluklar oluşur. Bu da düzgün yüzeylerin bilenmesine engel olur. Bu gibi durumlarda zımpara taşları elmas bileme ucu kullanılarak düzeltilmelidir.
- Zımpara taşına fazla baskı uygulanmadan bileme işlemi yapılmalıdır.
- Zımpara taşlarının yan yüzeyleri mecbur kalınmadıkça bileme işlemi için tercih edilmemelidir.

4.1.7. Kesici Takımların Tezgâha Bağlanması

Kesici takımların tezgâha doğru bağlanması, hem parçanın yüzey kalitesi açısından hem de kesici takım verimi açısından son derece önemlidir (Görsel 4.18).



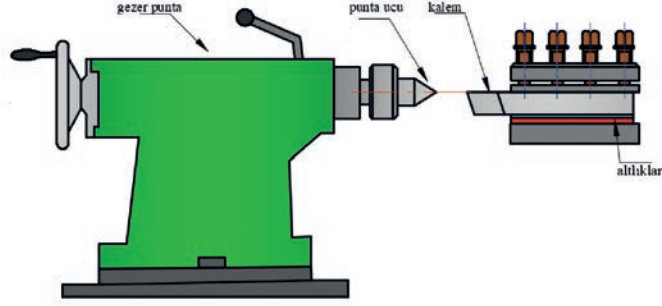
a. Seri çelik (HSS) kalemin katere bağlanması



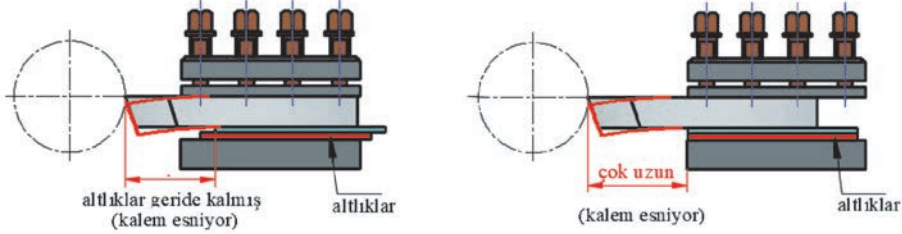
b. Sert maden ucunun katere bağlanması

Görsel 4.18: Kalemlerin katerlere bağlanması

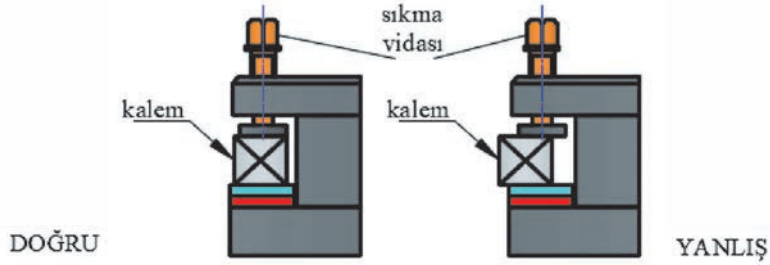
- Kesiciyi Punta Ekseninde Bağlama:** Tornalama işlemlerinde kesme işlemi yapabilmek için kalmin puntanın eksenine ile aynı ekseninde bağlanması gerekir. Bunun için kesicinin uç kısmı gezer punta ucunun orta eksenine göre hizalanır. Kesiciyi punta ucu ile hizalamak için katerin alt kısmına altlıklar konulur (Görsel 4.14). Kullanılan altlıklar, kalemi alttan tam desteklemeli ve kalem katerden veya kalemlikten 20-30 mm dışarı taşmalıdır (Görsel 1.19).



Görsel 4.19: Kesicinin eksen ayarının yapılması

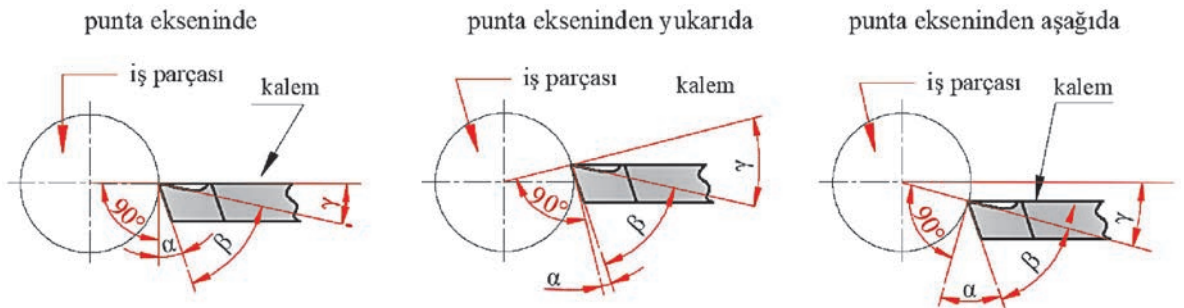


Görsel 4.20: Kesicinin eksen ayarının yanlış yapılması



Görsel 4.21: Katerin sıkma vidası sabitlemesi

- b. **Kalem parça eksenin üstünde bağlanırsa:** Boşluk açısı azalır. Kalem ucunu kesme yapmaz. Alt tarafı parçaya değerek kazıyarak talaş kaldırır. Sürtünmeden dolayı ısı arttığından kalem yanabilir. Yüzey kalitesinin iyi çıkması için kalem, eksenin biraz üzerine bağlanabilir (Görsel 4.22).
- c. **Kalem parça ekseninin altında bağlanırsa:** Boşluk açısı artar. Baskı kuvveti, parçayı yukarı kaldırmaya çalışır. Özellikle küçük çaplı parçaları esneyerek kalem üzerine bindirir (Görsel 4.22).
- d. **Kalem parça ekseninde bağlanırsa:** En uygun bağlama şeklidir. Boşluk açısı gerçek değerindedir.



Görsel 4.22: Torna kaleminin punta ekseninde bağlanması

4.1.8. Kesme Sıvıları

İşlenecek malzeme ve kesici cinsine göre kesme sıvısı seçilmelidir. Kesme sıvıları, kesici takımın ve iş parçasının ısınmasını önleyerek daha az aşınmasını ve uzun ömürlü olmasını sağlar. Çıkan talaşları da kesme bölgesinden uzaklaştırarak daha fazla kesme hızı ve ilerleme miktarı verilmesine yardımcı olur. Kesme sıvısı kullanılırken şunlara dikkat edilmelidir;

- Sıvının ciltle doğrudan teması etmemelidir. Uzun süreli temaslara cilt hastalıklarına yol açabilir.
- Sıvı içinde zamanla bakteriler oluşur. Böyle durumlarda kesme sıvısına bakteri önleyiciler karıştırılmalı ve tank temizlenerek yeniden kesme sıvısı konulmalıdır.
- Tezgâh üzerinde ve iş parçası üzerinde korozyona sebebiyet vermesi engellenmeli, iş bittikten sonra temizleme işlemi yapılmalıdır.
- Kesme sıvısı iş parçası ile kesicinin tam üzerine akacak şekilde kullanılmalıdır.

4.1.8.1. Bor Yağının Hazırlanması

Atölyelerde kesme ve soğutma sıvısı olarak çoğunlukla bor yağı kullanılır. Bor yağının hazırlanmasında PH değeri 8 ile 9.5 arasında olan temiz sular kullanılmalıdır. İyi bir karışım elde edebilmek için önce beş hacim su içine bir hacim yağ ilipik şeklinde, incecik akıtılırken sürekli olarak karıştırılmalıdır. İstenilen koyuluk durumuna göre ayrı bir yerde, su ile yağ 1/7 veya 1/10 oranında karıştırılır. Önceden hazırlanan diğer karışıma aynı şekilde karıştırılarak ilave edilebilir.

4.2. İş Parçalarını Bağlama

Torna tezgâhlarında, farklı profildeki parçaların tezgâha güvenle ve salgısız olarak bağlanabilmesi gerekir. Bu nedenle farklı bağlama araçları ve yöntemleri kullanılır. Üniversal torna tezgâhlarında iş parçası bağlama aracı olarak aynalar kullanılır. Aynalar parça şekline ve yapılacak işleme göre seçilirler.

En çok kullanılan iş parçası bağlama araçları şunlardır;

- Üniversal aynalar
 - Kombine aynalar
 - Fırdöndü aynası
 - Pens tertibatı
 - Mengeneli aynalar
 - Delikli düz aynalar
 - Manyetik aynalar
 - Özel bağlama kalıpları
- a. **Üniversal Aynalar:** Kare ve yuvarlak kesitli iş parçalarının bağlanmasında kullanılır. Üç ayaklı veya dört ayaklı olarak yapılan üniversal aynalarda ayna ayakları beraber hareket eder. Ayna etrafında bulunan anahtar yuvaları ayakların açılıp kapanmasını sağlar. Silindirik veya altıgen kesitli iş parçalarının bağlanmasında üç ayaklı aynalar kullanılır (Görsel 4.23).

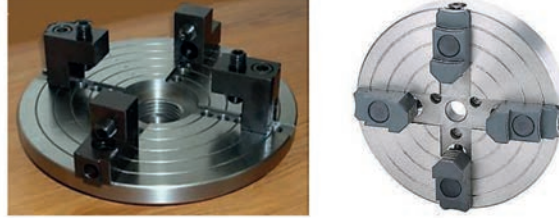


Görsel 4.23: a. Üç ayaklı ayna



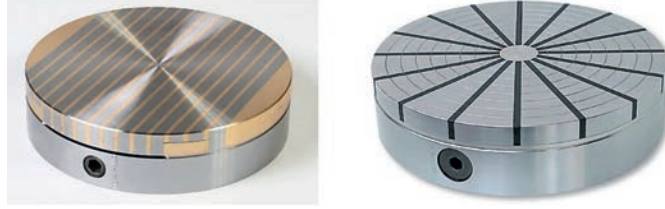
b. Dört ayaklı ayna

- b. **Mengeneli Aynalar:** Silindirik olmayan ve eksenden kaçık olarak bağlanmaları gereken iş parçalarının bağlanmasında kullanılır. Genellikle dört ayaklı olarak yapılırlar. Ayna etrafında bulunan anahtar yuvaları ile her bir ayak ayrı ayrı hareket ettirilir. İş parçalarının ağırlık merkezleri iş mili ekseninden kaçık olacağı için yüksek devirlerde kullanılmazlar (Görsel 4.24).



Görsel 4.24: Mengeneli ayna çeşitleri

- c. **Manyetik Aynalar:** Üzerinde ayna ayakları ve bağlama elemanları bulunmayan aynalardır. İçerisindeki mıknatıslar bir kol yardımı ile yukarı kaldırılarak mıknatıslanma özelliği aktif edilir.



Görsel 4.25: Manyetik aynalar

4.2.1. Aynaların Sökülüp Takılması

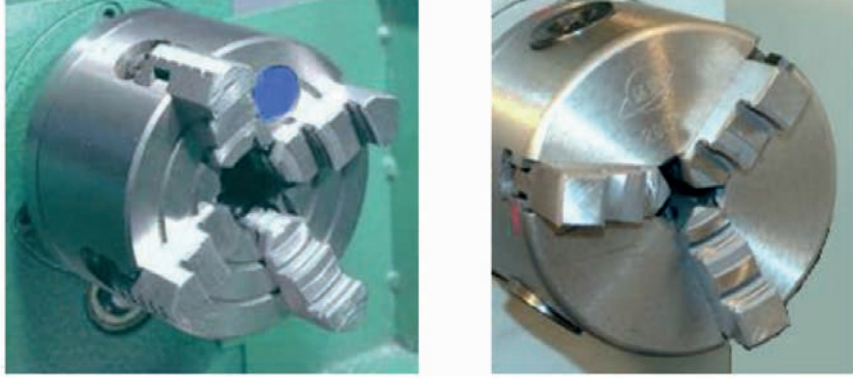
Aynalar fener mili üzerine flanşla ve vidalı birleştirme elemanları ile bağlanırlar. Bağlama işlemleri sırasında dikkat edilecek hususlar şunlardır;

- Aynalar sökülmeden önce mutlaka tezgâh kapatılmalı ve ayna tamamen durmalıdır.
- Ayna sökülmeden önce torna kayıtları üzerine sağlam bir tahta plaka konulmalı ve ayna bu plaka üzerine indirilmelidir.
- İş mili üzerinde aynanın takılacağı yüzeyler güzelce temizlenerek yağlanmalıdır.
- Flanşlı bağlantılarda, ayna üzerindeki delikler ile flanş üzerindeki bağlantı elemanları karşılıklı konuma getirilmelidir.
- Vidalı birleştirme elemanları ile yapılan bağlantılarda; iş mili üzerinde bulunan vida ayna üzerinde bulunan vidaya takılır ve vidanın dönme esnasında açılmaması için sıkma bileziği veya sıkma somunu ile sabitlenir.
- Aynalar fener mili üzerine sağlam ve emniyetli bir şekilde bağlandıktan sonra mutlaka komparatör ile salgı kontrolü yapılmalıdır.

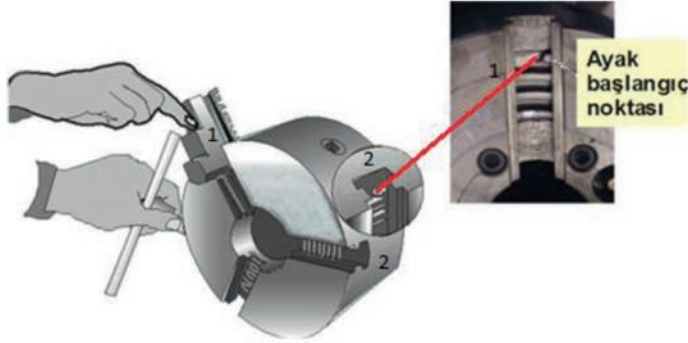
4.2.2. Ters Ayna Ayaklarının Kullanımı

Üniversal aynalarda ayna ayakları genellikle düz bağlanarak kullanılır. Malzemenin dış çapına bağlı olarak ayaklar belirli bir noktaya kadar sıkma sağlar ve bir noktadan sonra yerinden çıkar. Malzeme çapı arttıkça iş parçasını bağlamak zorlaşacağından ters ayna ayakları kullanılır. Bazı ayna ayakları hem ters hemde düz kullanıma uygundur. Bu durumlarda ayna ayağı ters çevrilerek aynı yuvaya takılır.

Ayakların sökülmesi ve ters ayakların yuvalara takılmasında sıraya dikkat edilmelidir. Her ayak-ğın ve ayna üzerinde takıldığı yuvanın bir numarası vardır. Bu numaralar denk getirilmelidir. İlk ayak yuvaya takıldıktan sonra ayna anahtarı çevrilerek kavrattılmalı, sonra sırası ile diğer ayakların kavraması sağlanmalıdır



Görsel 4.26: Ters ayna ayaklarının kullanım



Görsel 4.27: Ayna ayaklarının takılması

4.2.3. İş Parçalarının Aynaya Bağlanması

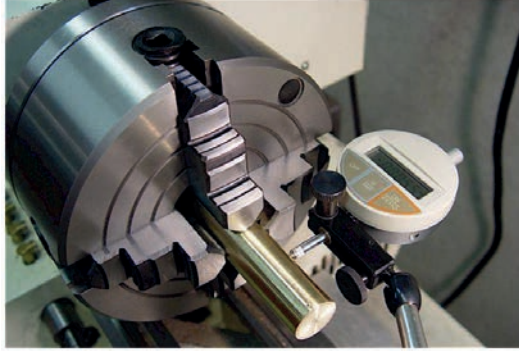
İş parçalarının ayna üzerine bağlanması kolay bir işlem olmakla birlikte dikkat edilmesi gereken bazı hususlar vardır:

- Ayna anahtarı ayna üzerinde unutulmamalıdır.
- İş parçası aynanın ayaklarına iyice oturtulmalıdır.
- Uzun parçalar ayna-punta arasına alınarak bağlanmalı ve parçanın punta ile desteklenmesi sağlanmalıdır.
- Ayaklar aynadaki yuvalarından çok fazla dışarı çıkmamalıdır.
- İçi boş parçalar çok sıkılmamalıdır.
- Parçanın hassas kısmı yüzey koruyucu bir malzeme ile birlikte bağlanmalıdır.

► İş Parçalarının Bağlanmasında Salgı Kontrolü

Torna tezgâhına bağlanan iş parçalarının salgısını kontrol etmek için komparatör sehpa tezgâh üzerinde uygun konumda sabitlenir. Araba ve tabla hareket ettirilerek iş parçasının aynaya en uzak tarafından, komparatör saatinin uç kısmı iş parçasına değdirilir. Komparatörün dış bileziği çevrilerek saat kısmı sıfıra getirilir. Torna tezgâhı çalıştırılmadan ayna el ile çevrilerek komparatör saati üzerindeki değişim takip edilir. Sapma yönüne göre iş parçasının diğer tarafından kompara-

tör saatiyle ölçülen sapma miktarının yarısı kadar yumuşak bir takoz ile vurularak salgı alınır. Salgı bitinceye kadar bu işlem tekraredilir (Görsel 4. 28).



Görsel 4.28: Tornada iş parçasının komparatör ile salgı kontrolünün yapılması

4.3. İş Parçasını Tornalama

İş parçasının tornalanması işlemi öncesinde ve tornalama işlemleri sırasında güvenli çalışma kurallarına dikkat edilmelidir.

4.3.1. Torna Tezgahlarında İş Güvenliği

Torna tezgahlarında çalışırken meydana gelebilecek iş kazaları genellikle talaş sıçraması, iş elbisesiveya elin tezgahın herhangi bir yerine sıkışması, kesicinin kırılması ve parçanın aynadan fırlaması ve çıkan talaşların zarar vermesi olarak sayılabilir. Torna tezgahları kullanılırken ;

- Tezgahın işe uygun olup olmadığını kontrol edilmelidir.
- İş parçası aynaya sıkıca bağlanmalıdır
- Yapılacak işe uygun kesici takım seçerek güvenli bir şekilde kalemlige bağlanmalıdır
- Tezgah üzerinde ve çalışma ortamında takım, araç ve gereç bulundurulmamalıdır.
- Sıkma ayaklarının fazla dışarı taşmamasına dikkat edilmelidir.
- Ayna sıkma anahtarı ayna üzerinde bırakılmamalıdır.
- Çalışırken talaş sıçramasından korunmak için ayna siperliği kapatılmalıdır.
- Çıkmakta olan talaş el ile uzaklaştırmaya çalışılmamalıdır.
- Dönmekte olan işin üzerine el sürülmemeli, bez veya üstüğü ile silmeye çalışılmamalıdır.
- Kapatılan tezgahın dönen aynasının çabuk durması için elle durdurmaya çalışılmamalıdır.
- Tezgahta çalışırken tezgaha başkasının yaklaşmasına veya karşısında durulmasına müsaade edilmemelidir.
- Tezgah çalışır durumda iken başından ayrılmamalıdır.
- İş bittikten sonra tezgahın ve çalışma ortamının temizliği yapılmalıdır..
- Tezgahın yağlanması gerekli olan kısımları yağlanmalıdır.
- Çalışma bitti ise ana şalter kapatılmalıdır.

4.3.2. Kesme Hızı ve Devir Sayısının Ayarlanması

Kesici takımların belirli bir süre içerisinde alabileceği talaş alma kapasiteleri vardır. Bu kapasitenin aşılması durumunda kesici takım ısınarak körelir. Kesici takım ucunun iş parçası üzerinde bir dakikada metre cinsinden aldığı yola **kesme hızı** denir.

Kesici takımlardan en verimli şekilde kullanmak üreticilerin hazırladığı kesme hızı tabloları kullanmaya bağlıdır. Kesme hızı ve çap ölçüsüne göre devir sayısı hesaplanır. Tezgah hesaplanan değere en yakın devire ayarlanarak çalıştırılır. Kesme hızını etkileyen faktörler şunlardır;

- Kesici takımın malzemesi ve kesicinin geometrisi
- İş parçası malzeme cinsi
- Kesme ilerleme miktarı
- Verilecek talaş derinliği
- Kesme sıvısının kullanım durumu
- Tezgâh kapasitesi ve rijitliği

Tablo 4. 2: Malzeme Türlerine Göre Kesme Hızları Tablosu

Malzeme Türü	MKE Normu	Malzeme Adı	Kesici Takım Cinsi			
			HSS		Sert Maden Uç	
			Kaba	İnce	Kaba	İnce
Çelikler	Ç1030	32.42 lik çelik	26	40	130	180
	Ç1040	50'lik çelik	23	35	115	160
	Ç1050	60'lik çelik	20	30	100	140
	Ç1060	70'lik çelik	17	25	90	120
	Ç1060	85'lik çelik	14	20	70	100
	GS45	Çelik döküm	17	25	90	120
	Ç5330	Krom molibden çeliği	12	18	40	60
	Ç10100	Alet çeliği	10	15	30	45
Bakır Alaşımları	CU4	Bakır	50	75	250	350
	H Pr 5.7	Dökme pirinç	50	75	250	350
	H Pr 60	Hadde pirinç	34	50	170	240
	Pr 95	Kızıl	50	75	250	350
	BH 8	Bronz	26	40	130	180
Hafif Metal Alaşımları	AL 30	Alüminyum	200	300	1000	1500
		Silumin	20	30	100	150
		Düralümin	40	60	200	300
		Mağnevin	120	200	600	700
		Elektron	150	250	600	1500

Devir sayısını hesaplayabilmek için aşağıdaki formülden yararlanılır.

N = Devir sayısı (dev/dk)

V = Kesme hızı (m/dk)

D = İşlenecek çap değeri(mm)

$\pi = 3,1415$

$$N = \frac{V \cdot 1000}{\pi \cdot D}$$

Örnek: 35 mm. çapında Ç1050 malzemeden bir iş parçası kaba olarak HSS kalem ile tornalanacaktır. Buna göre uygun devir sayısını hesaplayınız.

<u>Verilenler</u>
V = 20 m /dk.
D = 35 mm
$\pi = 3,1415$
<u>İstenenler</u>
N = ? ... (dev/dk)

<u>İşlemin yapılışı:</u> verilen değerler formüldeki yerlerine yazılır.
$N = \frac{V \cdot 1000}{\pi \cdot D} \Rightarrow N = \frac{20 \cdot 1000}{3,14 \cdot 35}$
$N = \frac{20 \cdot 1000}{109,95}$
$N = 181,9 \text{ dev/dk.}$

4.3.3. İlerleme Hızı ve Ayarlanması

Kesici takımın iş parçası üzerinden talaş kaldırabilmesi için iş parçasının dönmesi ve kesici takımında doğrusal hareket yapması gerekir. İş parçasının bir tur dönmesi ile kesici takımın almış olduğu yola ilerleme miktarı denir. İlerleme miktarı birimi mm/dev'dir. İlerleme miktarı etki eden faktörler şunlardır;

- İstenilen yüzey kalitesi
- Kullanılan kesici takımın cinsi
- İş parçasının malzemesi
- Kesme sıvısının kullanım durumu
- Tezgâh kapasitesi ve rijitliği

Tablo 4.3'de belirli malzemeler için HSS takım kullanarak verilebilecek ilerleme değerleri gösterilmiştir.

Tablo 4.3: Malzeme Türlerine Göre İlerleme Miktarları

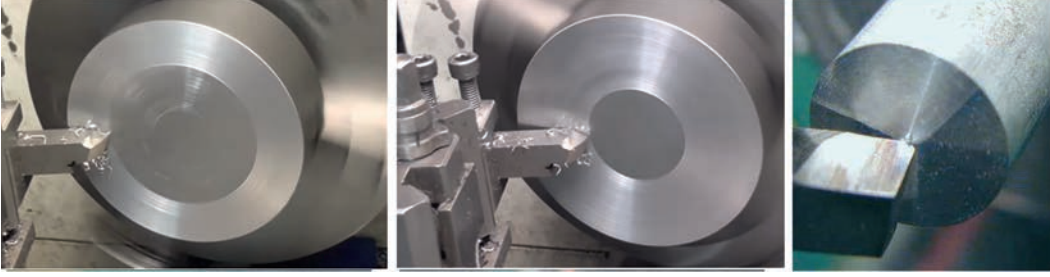
Malzeme Türü	İlerleme miktarı (mm/dev)	
	Kaba Tortalama	İnce Tortalama
Çelik (orta sertlikte)	0,25 – 0,50	0,07 – 0,25
Döküm	0,40 – 0,65	0,13 – 0,30
Bronz	0,40 – 0,65	0,07 – 0,25
Alüminyum	0,40 – 0,75	0,13 – 0,25

4.3.4. Alın Tortalama

İş parçasının düz olan yüzeyine **alın yüzeyi** denir. Düzgün tortalanmış alınlar, parçanın uzunluğunu ölçmek için referans olarak kullanılabilir. İş parçaları testere tezgahlarında uzun malzemelerden istenilen ölçülerde kesilerek kullanılır. Testere ile kesme işlemi sonrasında alın yüzeyi tam düz olmayabilir. Bu nedenle iş parçalarında önce alın yüzeyleri tortalanır. Sonra silindirik yüzeylerin tortalanmasına geçilir.

Alın tortalama için standart bir tortalama payı yoktur. Uygulamalarda testere ile kesilen parçalarda testere'nin kesme hassasiyeti de dikkate alınarak 2-3 milimetrelilik bir işleme payı bırakılır. Dövme ve döküm parçalarda kabuk kısımlarının kalınlığı da dikkate alınarak daha fazla işleme payı bırakılmalıdır.

Alın tortalama işlemi çevreden merkeze doğru yapıldığı gibi merkezden çevreye doğru da yapılabilir. Kaba talaş alma işleminde dıştan içe doğru, ince talaş alma işleminde ise içten dışa doğru yapılır (Görsel 4.29).



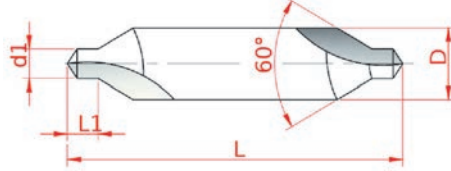
Görsel 4.29: Dıştan içe doğru alın tornalama işleminin yapılması

Alın tornalama işlemi en büyük çaptan en küçük çapa (merkeze) çap 0'a (sıfır) gittiği için devir hesaplanırken çap değeri olarak bu iki çapın ortalaması alınabilir. Alın tornalama yaparken;

- Parçanın salgısız dönmesi için mümkün olduğu kadar kısa bağlanmalıdır.
- İşe uygun kesici seçilmeli ve kalemlige iş mili ekseninde bağlanmalıdır.
- Çalışmaya başlamadan önce tezgah devir sayısı ayarlanmalıdır.
- Tezgah çalıştırılıp, kalem işin alnına dokununcaya kadar yaklaştırılmalı, sonra araba tespit vidası sıkılarak arka banko üzerinde sabitlenmelidir.
- İlk kaba talaş alma işlemi için sportdan uygun talaş derinliği verilmeli ve sport tamburu sıfırlanmalıdır.
- Büyük sport hareket kolu elle ilerletilerek parçanın alın kısmı tornalanmalıdır.
- İşlem tamamlanınca araba tespit vidası gevşetilmelidir.

4.3.5. Tornada Punta Deliği Açma

Uzun iş parçalarını alından destekleyerek salgılı dönmesini engellemek için alın yüzeylerine punta matkabı ile delik delme işlemine punta deliği açma denir. Bu delikler standart olan 60°'lik konik havşa ile silindirik delikten meydana gelir. Torna yapılacak parçanın çapına göre ölçüleri tablodan seçilir.



Görsel 4.30: Punta deliği açma

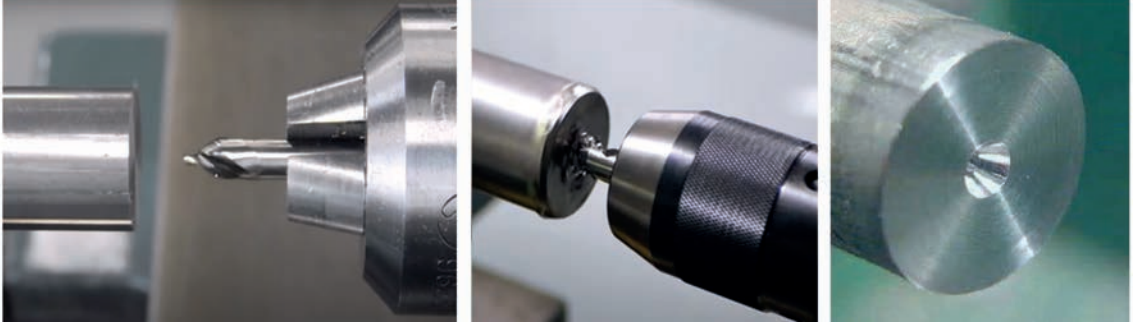
Tablo 4.4: DIN 632'ye Göre Punta Yuvası Ve Ölçüleri

İş Parçası Çapı	d 1	D	L1	L
4 - 6	0,75	2	2	31,5
6 - 10	1	2,5	2,5	31,5
10 - 25	2	5	5	40
25 - 63	3	8	7	45
63 - 100	5	12	11	50

Punta deliğe delerken işlem sırası şöyledir;

- Punta deliği açmadan önce alın tornalama işlemi yapılır.
- İş parçası aynaya salgi yapmayacak şekilde kısa olarak bağlanır.
- Parça dış çap ölçüsüne uygun punta matkabı çapı seçilir.
- Mandren gezer puntaya takılır, punta matkabı da mandrene takılır.

- Punta ucu parçaya yaklaşacak şekilde gezer punta hareket ettirilir.
- Tezgah uygun devir sayısına ayarlanır. Devir sayısı en az 500 dev/dak. verilir.
- Parçaya temas eden punta matkabı yavaş yavaş istenilen derinliğe kadar ilerletilir.
- Derinlik olarak punta matkabının ucundaki konik kısım geçilmemelidir



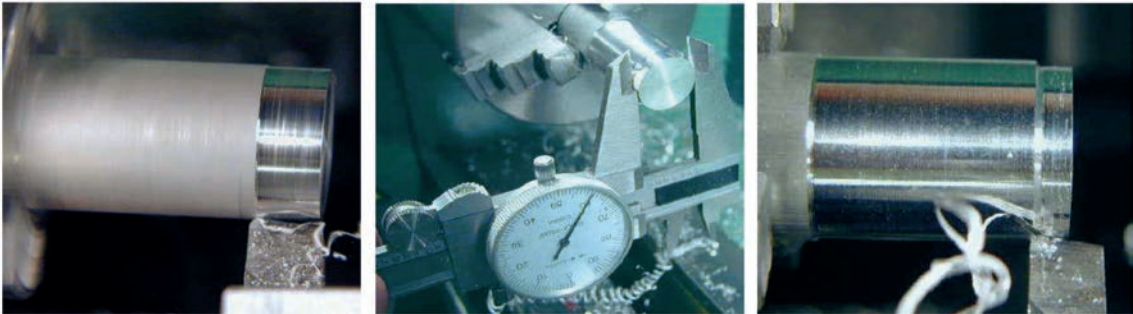
Görsel 4.31: Punta deliği açma işlemi

4.3.6. Boyuna Tornalama

Silindirik parçaları istenilen çap ölçüsüne getirmek için parçanın silindirik yüzeyi boyunca yapılan talaş kaldırma işlemine **boyuna tornalama** veya **silindirik tornalama** denir. Silindirik tornalama, kaba tornalama ve ince tornalama diye ikiye ayrılır. İnce tornalamada, talaş derinliği ve ilerleme miktarı küçük, devir sayısı ise yüksek verilir. Kaba tornalamada ise talaş derinliği büyük verilir.

Boyuna tornalama esnasında dikkat edilmesi gereken hususlar şunlardır;

- İşlenmemiş malzeme çapı ölçülür.
- İş parçası şekline ve ölçüsüne uygun bir ayna seçimi yapılır.
- Kaba talaş kalemi seçilir ve iş mili ekseninde kalemlige bağlanır.
- Tablolardan seçilen veya hesaplanan devir sayısı ve ilerleme hızı ayarlanır.
- Torna çalıştırılır, kalem ucu işin yüzeyine temas edinceye kadar araba ilerletilir. Sonra talaş derinliği verilerek ilk talaş alma işlemi gerçekleştirilir.
- Parçanın çapı tekrar ölçülerek verilecek talaş derinliğine paso sayısı ayarlanır.
- Kademeli olarak talaş verilerek boyuna tornalama işlemleri yapılır.
- Tornalama yapılan kısım ölçülür. Ölçü tam değilse talaş derinliği yeniden ayarlanır.
- Ölçü tam oluncaya kadar tornalama işlemine devam edilir.



Görsel 4.32: Silindirik tornalama işleminin yapılışı

4.3.7. Kademeli Tornalama

İş parçası üzerinde farklı çaplarda silindirik yüzeyleri tornalama işlemine **kademeli tornalama** denir. Kademeli tornalama, parçaların mukavemetini arttırmak ve düzgün dayanma yüzeyi elde etmek için yapılır. Kademeli tornalama da dikkat edilmesi gereken hususlar şunlardır;

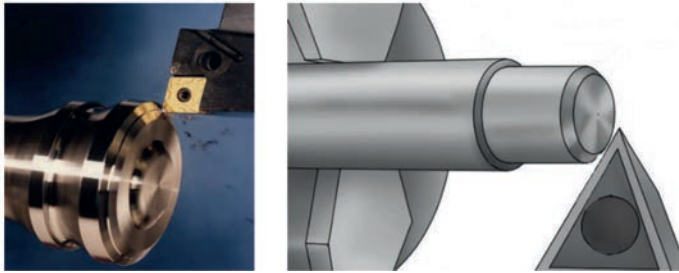
- Parçanın en büyük çapa sahip kademesi ayna tarafında kalacak şekilde aynaya bağlanır.
- Kademenin bitim yerlerinin tam tornalanabilmesi için katere hafifçe açı verilir.
- Kademeli tornalama esnasında uzunluk ölçüleri araba üzerindeki milimetrik tamburdan, çap ölçüleri ise tabla üzerindeki milimetrik tamburdan verilir.
- Keskin ve 90° açıda bir kenar elde etmek için torna kaleminin açısı 90° olmalıdır.
- İş parçası sökülmeden önce ölçme işlemi yapılmalıdır.



Görsel 4.33: Kademeli tornalamada işlem sırası

4.3.8. Pah Kırma

İşlenen yüzeylerin kenarında keskin kenarlar, çapaklar oluşur. Bu kenarlar çalışanın ve birlikte çalıştığı makine elemanın zarar görmesine neden olur. Bu gibi durumlarda iş parçasının keskin kenarlarından açılı talaş alma işlemine **pah kırma** denir. Torna tezgâhında pah kırma işlemleri eğe ile, kaleme açı vererek veya araba ile suporta aynı anda hareket verilerek yapılır.

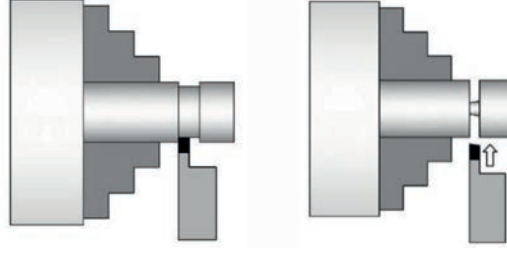


Görsel 4.34: Tornada pah kırma işlemlerinin yapılışı

4.3.9. Kanal Açma ve Kesme

Kanallar, segman yuvaları ve vida sonları gibi kısımlarda bulunan dar kesitli yüzeylerdir. Torna tezgâhında kanal açma işlemleri için kanal kalemi kullanılır. Eğer HSS kanal kalemi kullanacaksa kanal ölçülerine uygun olarak kalemin bilenmesi gerekir. Takma uçlu bir kesici takım kullanacaksa uç genişliğinin ve yüksekliğinin açılacak kanala uygun olarak seçilmesi gerekir.

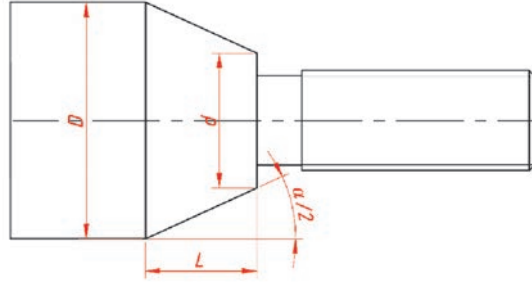
Kanal açma işleminde iş parçasının salgsız olarak bağlanması açılacak kanalın simetrik olması açısından son derece önemlidir. Kesici takım bağlanırken iş parçasına tam dik olarak bağlanmasına dikkat edilmelidir. Kanal açma ve kesme işlemleri sırasında ilerleme hızı ve devir sayısı düşürülmeli ve soğutma sıvısı kullanılmalıdır (Görsel 4.28).



Görsel 4.35: Kanal açma ve kesme işlemleri

4.3.10. Konik Tornalama

Aynı eksen üzerinde iki farklı çaptaki çemberin birleştirdiği yüzeye **konik yüzey** denir. Birçok makine parçası konik yüzeylerden oluşur. Öyle ki bazı konikler standartlaştırılmıştır. Örneğin, mors koniği, pim koniği, punta koniği gibi. Konik tornalama işlemleri suporta açı vererek, gezer puntayı kaydırarak veya sevk kızıağı ile yapılır.



Görsel 4.36: Konik tornalama örnek iş parçası

α : Koniklik Açısı

D : Büyük çap

d : Küçük çap

L : Büyük çap ile küçük çap arasındaki mesafe

$$tg(\alpha) = \frac{D - d}{2 \cdot L}$$

4.3.10.1. Suporta Açı Vererek Konik Tornalama

Suporta açı vererek konik tornalama işlemi en çok tercih edilen yöntemdir. Suport üzerindeki civatalar gevşetilerek suport istenilen yöne doğru çevirilebilir. Suportu hesaplanan eğim açısı kadar çevirdikten sonra bu civatalar sıkılmalıdır. Bu şekilde konik tornalama yapmak için ilerleme araba üzerinden değil, küçük suporttan yapılır. Bu yöntemle konik tornalama yapılacak mesafe, siperin kurs boyu ile sınırlıdır. Dolayısı ile uzun iş parçalarını konik tornalama imkânı yoktur. İlerleme elle hareket ettirilerek verilir. Otomatik ilerletme olanağı yoktur.

4.3.10.2 Gezer Puntayı Kaydırarak Konik Tornalama

Uzun iş parçalarının konik tornalanması için tercih edilen yöntemlerdendir. Gezer punta gövdesi üzerinde bulunan civata gevşetildiğinde gezer punta gövdesi bir miktar yana kaydırılabilir. İki punta arasında iş parçaları bu yöntemle konik tornalanabilir. Bu yöntemle konik tornalama işlemi yaparken hareket, araba ilerletilerek sağlanır. Dolayısı ile otomatik ilerleme ile konik tornalama işlemi yapılabilir. Fakat puntaya çok fazla açı verme olanağı yoktur.

4.3.10.3 Sevk Kızağı İle Konik Tornalama

Konik tornalama için bir diğer yöntem ise sevk kızağı aparatı kullanma yöntemidir. Bu yöntem ile uzun konik yüzeyler sağlıklı bir şekilde otomatik ilerleme ile konik işlenebilir. Sevk kızağı tezgâh gövdesine monte edilir. Enine hareket sağlayan tabla üzerindeki vidalı mil somundan çıkartılarak boşta hareket etmesi sağlanır. Tabla, sevk kızağının kanalında hareket edecek şekilde bağlanır. Araba otomatik ilerletildiğinde; tabla, sevk kızağının kanalında hareket eder. Verilen açıya bağlı olarak konik tornalama yapılır.

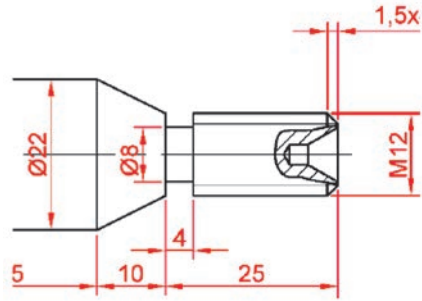
Tablo 4.6.:Trigonometrik Cetvel

0° - 45°							
	0'	10'	20'	30'	40'	50'	60'
0	-	0,0029	0,0058	0,0087	0,0116	0,0145	0,0175
1	0,0175	0,0204	0,0233	0,0262	0,0291	0,0320	0,0349
2	0,0349	0,0378	0,0407	0,0437	0,0466	0,0495	0,0524
3	0,0524	0,0553	0,0582	0,0612	0,0641	0,0670	0,0699
4	0,0699	0,0729	0,0758	0,0787	0,0816	0,0846	0,0875
5	0,0875	0,0904	0,0934	0,0963	0,0992	0,1022	0,1051
6	0,1051	0,1080	0,1110	0,1139	0,1169	0,1198	0,1228
7	0,1228	0,1257	0,1287	0,1317	0,1346	0,1376	0,1405
8	0,1405	0,1435	0,1465	0,1495	0,1524	0,1554	0,1584
9	0,1584	0,1614	0,1644	0,1673	0,1703	0,1733	0,1763
10	0,1763	0,1793	0,1823	0,1853	0,1883	0,1914	0,1944
11	0,1944	0,1974	0,2004	0,2035	0,2065	0,2095	0,2126
12	0,2126	0,2156	0,2186	0,2217	0,2247	0,2278	0,2309
13	0,2309	0,2339	0,2370	0,2401	0,2432	0,2462	0,2493
14	0,2493	0,2524	0,2555	0,2586	0,2617	0,2648	0,2679
15	0,2679	0,2711	0,2742	0,2773	0,2805	0,2836	0,2867
16	0,2867	0,2899	0,2931	0,2962	0,2994	0,3026	0,3057
17	0,3057	0,3089	0,3121	0,3153	0,3185	0,3217	0,3249
18	0,3249	0,3281	0,3314	0,3346	0,3378	0,3411	0,3443
19	0,3443	0,3476	0,3508	0,3541	0,3574	0,3607	0,3640
20	0,3640	0,3673	0,3706	0,3739	0,3772	0,3805	0,3839
21	0,3839	0,3872	0,3906	0,3939	0,3973	0,4006	0,4040
22	0,4040	0,4074	0,4108	0,4142	0,4176	0,4210	0,4245
23	0,4245	0,4279	0,4314	0,4348	0,4383	0,4417	0,4452
24	0,4452	0,4487	0,4522	0,4557	0,4592	0,4628	0,4663
25	0,4663	0,4699	0,4734	0,4770	0,4806	0,4841	0,4877
26	0,4877	0,4913	0,4950	0,4986	0,5022	0,5059	0,5095
27	0,5095	0,5132	0,5169	0,5206	0,5243	0,5280	0,5317
28	0,5317	0,5354	0,5392	0,5430	0,5467	0,5505	0,5543
29	0,5543	0,5581	0,5619	0,5658	0,5696	0,5735	0,5774
30	0,5774	0,5812	0,5851	0,5890	0,5930	0,5969	0,6009
31	0,6009	0,6048	0,6088	0,6128	0,6168	0,6208	0,6249
32	0,6249	0,6289	0,6330	0,6371	0,6412	0,6453	0,6494
33	0,6494	0,6536	0,6577	0,6619	0,6661	0,6703	0,6745
34	0,6745	0,6787	0,6830	0,6873	0,6916	0,6959	0,7002
35	0,7002	0,7046	0,7089	0,7133	0,7177	0,7221	0,7265
36	0,7265	0,7310	0,7355	0,7400	0,7445	0,7490	0,7536
37	0,7536	0,7581	0,7627	0,7673	0,7720	0,7766	0,7813
38	0,7813	0,7860	0,7907	0,7954	0,8002	0,8050	0,8098
39	0,8098	0,8146	0,8195	0,8243	0,8292	0,8342	0,8391
40	0,8391	0,8441	0,8491	0,8541	0,8591	0,8642	0,8693
41	0,8693	0,8744	0,8796	0,8847	0,8899	0,8952	0,9004
42	0,9004	0,9057	0,9110	0,9163	0,9217	0,9271	0,9325
43	0,9325	0,9380	0,9435	0,9490	0,9545	0,9601	0,9657
44	0,9657	0,9713	0,9770	0,9827	0,9884	0,9942	1,0000
60'	50'	40'	30'	20'	10'	0'	

Konik tornalama yöntemlerinin hepsinde tezgahta konik tornalama işlemine geçilmeden önce koniklik açısının bilinmesi gerekir. Bazen iş parçalarının koniklik açısı yerine, başlangıç çapı ile birlikte bitiş çapı ve aradaki mesafe verilebilir. Bu gibi durumlarda koniklik açısının hesaplanması gerekir.

Örnek Uygulama:

Aşağıda verilen iş parçasında koniklik açısını ve sporta verilecek eğim açısını hesaplayınız?



$$\operatorname{tg}(\alpha) = \frac{D-d}{2 \cdot L}$$

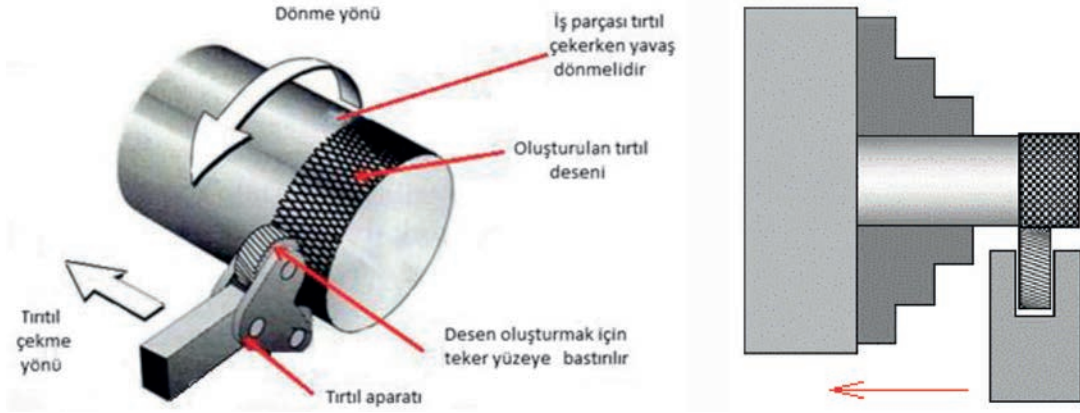
$$\operatorname{tg}(\alpha) = \frac{22-12}{20} = \frac{10}{20} = 0.5$$

Tablo 4.6'da trigonometrik cetvel üzerinden tanjant sütunundan 0.5 değerine en yakın olan 0.4986 değeri bulunur. Bu değer karşısındaki derece ve dakika değerleri olan 26° (derece) 30' (dakika) konik tornalamada kullanılır.

4.3.1.1. Tırtıl Çekme

Bazı makine parçalarının, el aletlerinin üzerinde elle çevirme işlemi yaparken veya tutarken daha iyi kavramayı sağlamak veya görünümüne estetik katmak amacı ile tırtıl çekme işlemi yapılır. Tırtıl çekme işlemi, tırtıl makaraları ile iş parçalarının üzerinde baskı ile ezerek talaş kaldırmadan yapılır.

Tırtıl makaraları; düz ve çapraz dişli olmak üzere iki türde yapılır. Tırtıl makaraları kalemlige bağlanarak kullanılır. Bağlama esnasında makaralarının orta noktasının punta ekseninde ve gövdesinin işin eksenine dik konumda olmasına dikkat edilir. Böylece her iki makara iş parçası üzerinde eşit miktarda baskı uygulayarak güzel bir görünüm elde edilir. Tırtıl çekme aparatına, işin boy eksenine göre sola doğru 5° eğim verilmelidir (Görsel 4.37)



Görsel 4.37.:Torna tezgâhında tırtıl açma işleminin yapılışı

Tırtıl açma işlemi sonunda tırtıl çekilen çap ölçüsünde bir miktar büyüme olacaktır. Tırtıl açma işlemi için fener mili düşük devirde çalıştırılır. Tırtıl açılacak genişlik tırtıl makarasından büyük ise tırtıl makarası yavaşça sağa sola hareket ettirilerek istenilen yüzey genişliğinde tırtıl elde edilebilir.

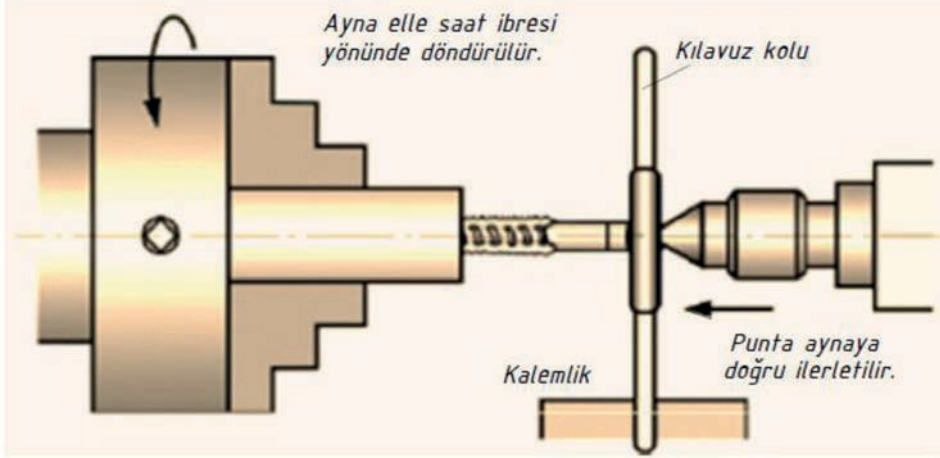
Tırtıl açma işlemi talaş kaldırmadan baskı ile oluşacak bir işlem olduğundan derinlik azar azar dalma yapılarak gerçekleştirilir. Tırtıl açma işleminde tırtıl makaraları ile iş parçası arasına kesme yağı sıkılmalıdır. Kesme yağı ezilen talaş parçalarının yüzey kalitesini bozmasını önler.

4.3.1.2. Torna Tezgâhında Kılavuz ve Pafta İle Vida Açma

El ve makine kılavuzu olarak iki tip kılavuz vardır. İç vidaların açılmasında kullanılan kılavuzlar ile torna tezgâhında vida açmadan önce, deliğe vida ölçüsüne uygun olarak havşa açılmalıdır.

Torna tezgâhında kör delikler için mutlaka el kılavuzu kullanılmalıdır. Makine kılavuzları otomatik olarak vida açmaya uygundur. Kılavuz çekmede işlem sırası şöyledir;

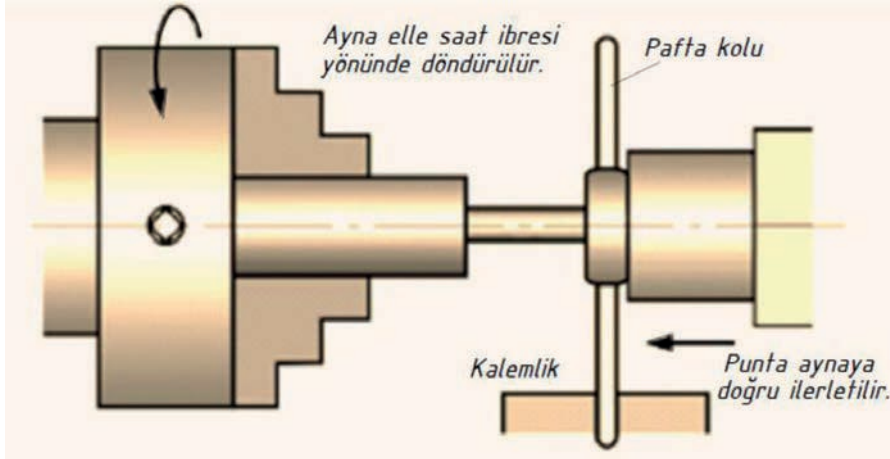
- Kılavuz; kılavuz koluna bağlanır.
- Kılavuz kolu arkadan punta ile desteklenerek delik içerisinde önce ağızlatma yapılır.
- Kılavuz kolu kalemlige yaslanarak hareket etmesi engellenir.
- Eğer elle kılavuz çekilecekse; tezgâh çalıştırılmadan, ayna yavaşça çevrilerek ve gezer punta koluda ayna ile aynı oranda döndürülerek kılavuzun delik içerisinde ilerlemesi salanır.
- Vida açma esnasında talaşların kolayca çıkması ve kılavuzun zorlanmaması için mutlaka kesme yağı kullanılmalıdır.
- Eğer makine kılavuzu ile vida açma işlemi yapılacaksa; tezgâh, düşük bir devirde çalıştırılmalıdır.



Görsel 4.38: Torna tezgâhında kılavuz çekme işleminin yapılışı

Tornada pafta çekmede işlem sırası şöyledir;

- Pafta pafta koluna takılır.
- Gezer puntada punta ucu yerinden çıkarılır.
- Pafta kolu punta miline dayandırılır.
- Kılavuz kolu kalemiğe yaslanarak hareket etmesi engellenir.
- Tezgâh çalıştırılmadan ayna yavaşça çevrilerek ve punta koluda ayna ile aynı oranda döndürülerek paftanın parçayı dik konumda ağızlaması sağlanır (Görsel 4.39).
- Vida açma esnasında talaşların kolayca akması ve kılavuzun zorlanmaması için mutlaka yağ kullanılmalıdır.



Görsel 4.39: Torna tezgâhında pafta çekme işleminin yapılışı

Allah, helal kazanç yolunda kulunu yorgun görmeyi sever.
(Hadis-i Şerif, Deylemi)

ÖLÇME VE DEĞERLENDİRME - 4

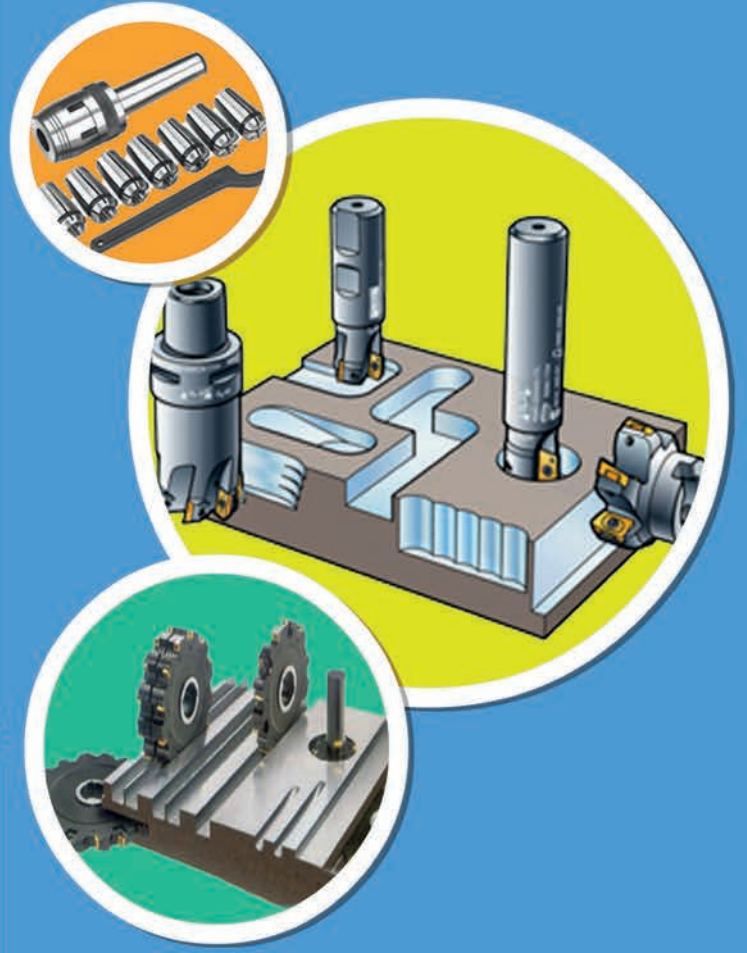
Aşağıdaki cümlelerin başındaki boşluğa doğru ise (D), yanlış ise (Y) yazınız.

1. (...) Bir eksen etrafında dönen sıkı ve emniyetli bağlanmış iş parçası üzerinden, bir kesici takım yardımı ile talaş kaldırma işlemine **tornalama** denir.
2. (...) Araba, üzerinde bulunan çeşitli mekanizmaları taşıyan ve konumlandırılan ana kısımdır.
3. (...) Gezer punta iki punta arasındaki tornalama işlemlerine yardımcı olur.
4. (...) Talaş mili, araba üzerinde bulunan makas kolu ile kavratılarak arabaya otomatik ilerleme hareketi sağlar.
5. (...) Tüm kesiciler kalemlik üzerine kater denilen aparatlar ile birlikte tezgaha bağlanır.
6. (...) Tornalama işlemleri sırasında soğutma sıvısı kullanımı kesici takımın üzerinde ısının ve sürtünmenin artmasına neden olur.
7. (...) Torna kalemlerinde kesme işlemini yapan kenar yardımcı kesici kenardır.
8. (...) Torna kalemi punta ekseninde değilde eksenin üzerinde bağlanırsa kalem ucu kesme yapmaz.
9. (...) Bor yağı ile soğutma sıvısı hazırlanırken üç hacim yağ beş hacim su katılmalıdır.
- 10.(...) Ünersal aynalar silindirik olmayan ve eksenden kaçık olarak bağlanmaları gereken iş parçalarının bağlanmasında kullanılır.
- 11.(...) Malzeme çapı arttıkça iş parçasını aynaya bağlamak zorlaşacağından ters ayna ayakları kullanılır.
- 12.(...) Torna aynasına bağlanan iş parçalarının salgı kontrolü kumpaslar ile yapılır.
- 13.(...) Kesici takım ucunun iş parçası üzerinde bir dakikada metre cinsinden aldığı yola **ilerleme** hızı denir.
- 14.(...) Uzun iş parçalarını alından destekleyerek salgılı dönmesini engellemek için alın yüzeylerine punta matkabı ile delik delme işlemine **alından delme** denir.
- 15.(...) Silindirik parçaları istenilen çap ölçüsüne getirmek için parçanın silindirik yüzeyi boyunca yapılan talaş kaldırma işlemine **boyuna tornalama** denir.

ÖĞRENME
BİRİMİ

5

TEMEL
FREZELEME
İŞLEMLERİ



Konular

- 5.1. Freze Tezgahları
- 5.2. Kesici Takımlar
- 5.3. İş Parçalarını Bağlama
- 5.4. Frezeleme İşlemleri



5.1. Freze Tezgâhları

Kendi eksenini etrafında dönen bir kesici takım yardımı ile doğrusal hareket yaparak ilerleyen iş parçası üzerinden talaş kaldırarak şekil verme işlemine **frezeleme** denir. Bu işi yapan tezgaha **freze tezgâhi** ve bu işi yapan kişiye de **frezeci** denir. Freze tezgâhları, düzlem yüzey işleme, kanal açma, eşit aralıklı bölüntüler oluşturma, vida ve dişli açma gibi işlemlerde kullanılan takım tezgâhlarıdır.

Freze tezgâhları kesici takımların bağlandığı iş miline göre adlandırılır. İş mili yatay konumda çalışan freze tezgâhlarına **yatay freze tezgâhi**, dikey konumda çalışan freze tezgâhlarına ise **düşey freze tezgâhi** denir. Hem yatay, hem de dikey konumda çalışabilen freze tezgâhlarına ise **üniversel freze tezgâhi** denir.

5.1.1. Freze Tezgâhi Çeşitleri

Freze tezgâhları kullanım amacına , kumanda tipine ve iş milinin konumuna göre sınıflandırılır.

Yapı şekline ve kullanım amacına göre freze tezgâhları

- Konsollu freze tezgâhları
- Üniversal freze tezgâhları
- Kopya freze tezgâhları
- Özel freze tezgâhları

İş milinin konumuna göre freze tezgâhları

- Yatay freze tezgâhları
- Düşey freze tezgâhları

Kumanda tarzına göre freze tezgâhları

- NC-Nümerik kontrollü freze tezgâhları
- CNC-Bilgisayar kontrollü freze tezgâhları

5.1.2. Freze Tezgâhinin Kısımları

a. Gövde: Tezgâhin ana kısımlarını üzerinde taşıyan ve onlara yataklık eden, çelik dökümden yapılmış kısımdır. Darbelere karşı dayanıklıdır. İç kısmında hız kutusu, hareket motoru bulunur.

b. Başlıklar: Gövdenin üst kısmında bulunan kesici hareketlerini konumlandıran kısımdır (Görsel 5.1). Freze tezgâhları genel olarak başlıklarına göre adlandırılır. Yatay başlık, dikey başlık , üniversal başlık ve eksantrik başlık gibi çeşitleri vardır. Başlığın görevleri şunlardır;

- Üzerine bağlanan freze çakısını yataklamak,
- Hız kutusundan gelen dönme hareketini freze çakısına iletmek,
- Freze çakısını istenilen ekseninde açısal olarak döndürmek,



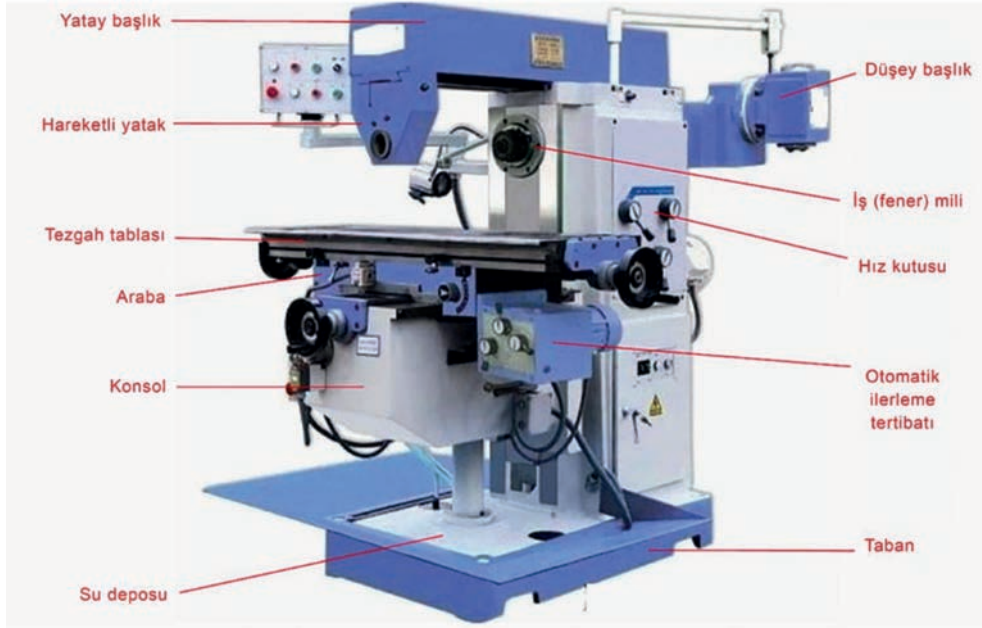
Görsel 5.1: Yatay ve düşey freze başlıkları

c. Taban: Tezgâhın zemine bağlandığı ve gövdeyi üzerinde taşıyan kısımdır. Tezgâh, taban üzerindeki deliklerden civatalar ile zemine bağlanır . Tabanın iç kısmı boş olarak imal edilir ve soğutma sıvısı deposu olarak kullanılır.

d. Tabla: Üzerinde bağlama işlemlerine yardımcı olmak için T kanallar açılmış düzlem yüzeyli kısımdır. Boyuna hareket edebilen tabla, alt tarafındaki kırılma kuyruğu kanalı ile arabaya kızaklandırılmıştır. Elle veya otomatik hareket edebilme özelliğine sahiptir.

e. Konsol: Aşağı ve yukarı hareket edebilen ve üzerinde tablayı taşıyan kısımdır (Görsel 5.2).

f. Araba: Konsol ve üzerinde bulunan tabla ile beraber enine ilerleme hareketi yapan kısımdır (Görsel 5.2).



Görsel 5.2: Freze tezgâhının ana kısımları

5.1.2.1. Freze Tezgâhının Yardımcı Parçaları

a. Malafalar: Freze çakılarını tezgâha bağlayan ve iş milinden aldığı hareketi kesiciye aktaran baş kısmı konik profilli millere **malafa** denir. Malafalar standart ölçülerde ve işin konumuna göre kısa veya uzun boylu olarak yapılır. Üzerinde uzunlamasına bir kama kanalı açılmıştır. Freze çakısı bu kanallara yerleştirilir. (Görsel 5.3).



Görsel 5.3: Freze malafası ve takılmış hali

b. Divizör ve Karşılık Puntası: İş parçaları üzerine doğrusal veya çevresel bölüntüler açmak için kullanılan üniversal bölme aygıtlarına **divizör** denir. Alın yüzeyinde punta deliği bulunan kısa ve uzun miller divizör ve punta arasına bağlanarak işlenir (Görsel 5.4).



Görsel 5.4: Divizör ve karşılık puntası

c. Döner Tabla: Parçaların alın kısımlarının çevresel frezelenmesi için kullanılan üzerinde T kanalları bulunan tabla çeşididir. Kamların çevre ve yüzeylerinin işlenmesi ve iç ve dış yüzeylere düz dişlerin açılması vb. işlerde kullanılır. Parçalar civata veya papuçlar yardımı ile tablaya bağlanır (Görsel 5.5).

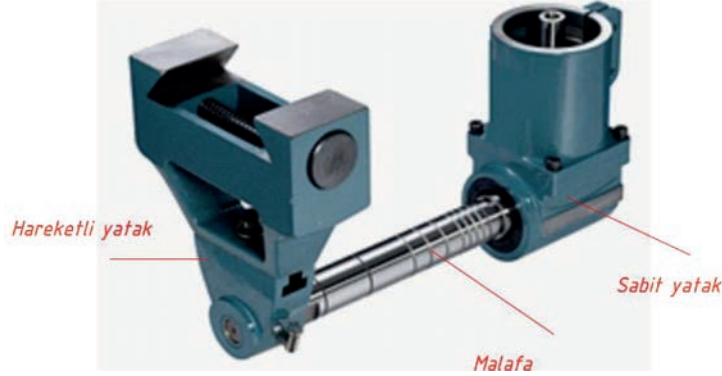


Görsel 5.5: Döner tabla

d. Mengener: Düzlem yüzeyli parçalar ile dik konumda işlenmesi gereken iş parçaları, mengener yardımıyla tezgah tablasına bağlanır. Açılı tezgah mengenerleri ile eğik yüzeylerin işlenmesi mümkündür (Görsel 5.21'e bakınız).

e. Yataklar: Yataklar iş milini destekleyerek salgı ve titreşimlerin azaltılmasına yardımcı olan yatay başlığa kızaklandırılmış kısımdır. Freze çakısının yatay konumda kesme yapmasına yardımcı olur (Görsel 5.6).

f. Bağlama Pabuçları: Mengenerler ile bağlanamayacak kadar büyük ve karmaşık şekilli iş parçaları tabla üzerine bağlamak için kullanılan aparatlardır. Civata, somun, rondela, saplama, destek parçası ve sıkma parçasının bir araya getirilmesi ile kullanılır (Görsel 5.7).



Görsel 5.6: Sabit ve hareketli vataklar



Görsel 5.7: Bağlama pabuçları

5.1.3. Freze Tezgâhlarında İş Güvenliği Kuralları

- Tezgâh çalıştırılmadan önce, kollar ve düğmelerin görevleri öğrenilmelidir.
- Tezgâh kullanılmadan önce çalışma talimatları iyice okunmalıdır.
- Tezgâhta çalışırken uzun kollu elbise ve kravat gibi sarkabilen kıyafetler giyilmemelidir.
- İş parçası tabla veya mengeneye sağlam ve emniyetli şekilde bağlanmalıdır.
- Kesicinin iş miline boşluksuz ve emniyetli bağlandığından emin olunmalıdır.
- El aletleri tezgâh tablası üzerinde bırakılmamalıdır.
- Tezgâh çalıştırılmadan önce otomatik kolların boştaki olmasına dikkat edilmelidir.
- Tezgâh ayarlanırken ve çalıştırılırken parmaklar ve eller kesicilerden korunmalıdır.
- Tezgâh çalışırken, kollar ve düğmelerle oynamamalı, devir sayısı değiştirilmemelidir.
- Tezgâhı ayarlanırken kesici iş parçasından uzaklaştırılmalıdır.
- Freze çakısı talaş koruyucuları ve tezgâh motor muhafaza kapaklarını açık bırakılmamalıdır.
- Göze gelebilecek talaşlara karşı koruyucu gözlük ve talaş siperliği kullanılmalıdır.
- Tezgâh durdurulmadan ölçme ve kontrol işlemleri yapılmamalıdır.
- Mengene üzerinde biriken talaşları kıl fırçası ile temizlenmelidir.

5.2. Kesici Takımlar

Freze tezgâhlarında kullanılan kesici takımlara **freze** denir. Kendi ekseninde dönen ve dişli ağızlarıyla talaş kaldırma işlemi yapan kesiciler de **freze çakısı** denir. Çakı seçiminde şunlara dikkat edilmelidir;

- İşlenecek malzemenin cinsine,
- Kaldırılacak talaş miktarına,
- Kullanılacak tezgâhın gücüne,
- Frezeleme yöntemlerine,

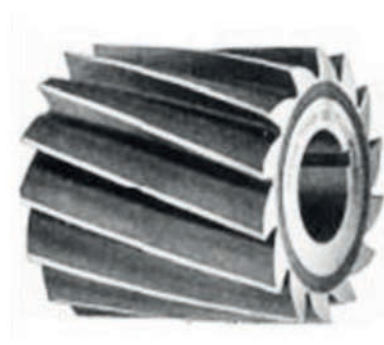
5.2.1. Çakı Çeşitleri

Freze çakıları biçimlerine, diş şekline, dönüş yönüne ve malzemelerine göre sınıflandırılır. Burada biçimlerine göre freze çakısı çeşitleri anlatılacaktır.

5.2.1.1. Biçimlerine Göre Freze Çakıları

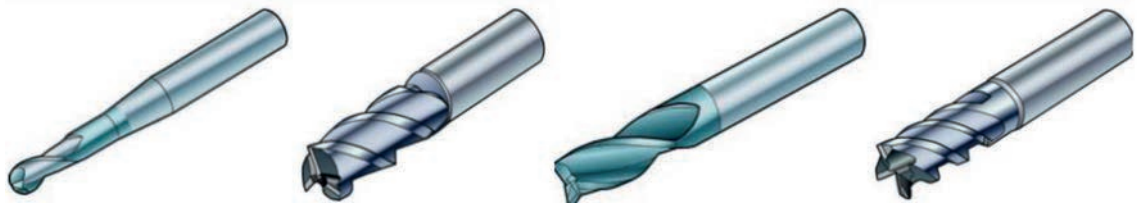
a. Alın Freze Çakıları: Çevresinde ve alın yüzeyinde kesme dişleri bulunan çakılardır. Hem alın kısmı ile hemde yan yüzeyleri ile kesme yapar. Birbirine dik yüzeylerinin frezelenmesinde kullanılır. (Görsel 5.8).

b. Silindirik (Vals) Freze Çakıları: Geniş silindirik yüzeylerinde çok sayıda kesici diş bulunan ve tek taraflı kesme yapan freze çakısıdır (Görsel 5.9).



Görsel 5.8: Alın freze çakısı Görsel 5.9: Vals freze çakısı

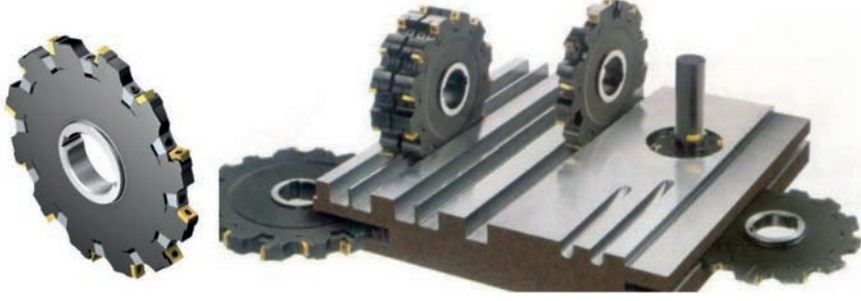
c. Parmak Freze Çakıları: Silindirik saplı freze çakıları olup kanal açma, helisel olukların işlenmesi, eğrisel frezeleme işlemleri, kam vb. profillerin işlenmesinde kullanılır. Hem alından hemde yan yüzeylerinden kesme yapar. İki veya daha fazla kanallı olarak yapılırlar (Görsel 5.10).



Görsel 5.10: İki, üç ve dört kanallı parmak freze çakıları

d. Kanal Freze Çakıları: Alın ve iki yan yüzeyinde kesici dişleri bulunan ve aynı anda üç yüzeyden birden kesme yapar freze çakılarıdır. .Fartlı profillerdeki kanalların frezelenmesinde kullanılır (Görsel 5.10).

e. Açılı Freze Çakıları: Açılı yüzeyleri ve kanalları üzerlerindeki açığa göre işleyen çakılardır. Genellikle 30°, 45°, 60°, 75°, 90° vb. açılarda yapılırlar (Görsel 5.12).



Görsel 5.11: Kanal freze çakıları



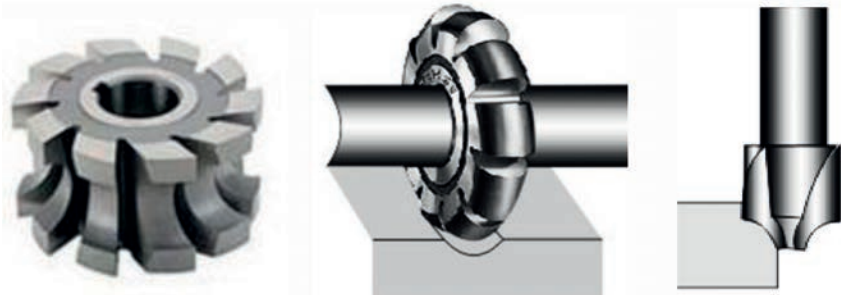
Görsel 5.12: Açılı freze çakısı

f. T Freze Çakıları: Tezgâh tablaları üzerinde bulunan T kanallarının açılmasında kullanılırlar. T freze çakısını kullanmadan önce T kanal için parmak freze veya kanal freze çakıları ile ön frezeleme işleminin yapılmış olması gerekir. Kanalın şekline göre farklı tip ve profilde yapılırlar (Görsel 5.13).



Görsel 5.13: T freze çakısı

g. Profil Freze Çakıları: İş parçası yüzeylerinin farklı profillerde işlenmesi için kullanılırlar. Her profil için ayrı kesici kullanılır (Görsel 5.14).



Görsel 5.14: Profil freze çakısı çeşitleri

h. Testere Freze Çakıları: Freze tezgâhlarında kesme ve kanal açma işlemlerinde kullanılan kesicilerdir. Bu tür kesicilerin kalınlıkları 5 mm'den fazla olmaz . Daha geniş kanallar için kanal freze çakısı veya parmak freze çakıları tercih edilmelidir (Görsel 5.15).



Görsel 5.15: Testere freze çakıları

i. Modül Freze Çakıları: Dişli çark açmak ve diş profillerini işlemek için kullanılan kesicilerdir. Her seride 8 veya 16 adet freze çakısı bulunur. Her numaranın hangi sayıdaki dişli çarkları açacağı üzerinde yazılıdır . HSS'den ve sert maden uçlu olarak yapılırlar (Görsel 5.16).



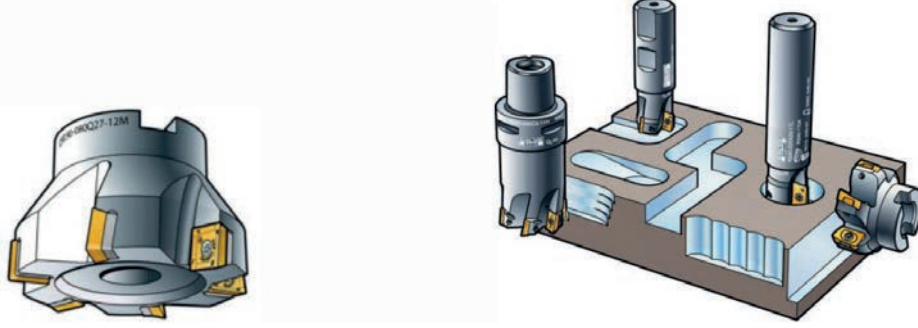
Görsel 5.16: Modül freze çakıları

i. Azdırma Freze Çakıları: Azdırma dişli tezgâhlarında her türlü dişli çark imalatını seri ve hassas olarak yapan kesicilerdir .Üniversal freze seri üretime ve istenilen hassasiyette sahip olmadığından azdırma freze çakıları tercih edilir (Görsel 5.17).



Görsel 5.17: Azdırma freze çakıları

j. Sert Maden Uçlu Freze Çakıları: Takım çeliği veya dökme çelikten yapılmış bir gövde üzerine sert maden uçların takılmasıyla elde edilen çakılardır. Daha sert malzemelerin yüksek devir sayısı ve ilerleme hızında işlenmesi için kullanılırlar kırılan veya bozulan uçların yenileriyle değiştirilir (Görsel 5.18).



Görsel 5.18: Sert maden uçlu freze çakıları

5.2.1.2. Malzemelerine Göre Freze Çakıları

Freze çakıları yapıldığı malzemelere göre beş ana gruba ayrılır;

- Takım çeliği freze çakıları,
- Seri çelik freze çakıları,
- Yüksek kaliteli seri çelik freze çakıları,
- Sert maden uçlu freze çakıları,
- Keramik uçlu freze çakıları,

5.2.2. Freze Çakılarının Tezgâha Bağlanması

Freze çakılarının tezgâha bağlanması diğer tezgâhlarda kullanılan kesicilere göre çok daha fazla dikkat gerektirir. Çünkü freze çakıları diğer kesicilerden farklı olarak dönerek hareket eder. Bağlama işleminden önce hem kesici hem de takıldığı yer iyice temizlenmelidir. Freze çakılarını tezgâhlara bağlanması, kesici şekillerine göre farklılıklar gösterir.

a. Malafa ile Bağlama: Malafa ile bağlama yöntemi, ortası delik ve saplı olmayan kesici takımlar için kullanılır. Kesici malafa üzerinde bulunan farklı boydaki bileziklerle desteklenir. Freze çakısı kesme yönüne göre malafa üzerine yerleştirilir. Çakının dönmemesi için malafa ve çakı üzerindeki kama kanallarına kama takılır. Malafa somununu sıkacak şekilde malafaya takılır. Böylece kesme esnasındaki zorlamalarda freze çakısının durması engellenmiş olur.

Freze çakısını sökmek için tezgâh motoru durdurulur ve ağır devire alınır. Malafa somunu anahtarla gevşetilir. Ön yatak tespit vidası gevşetilerek dışarı alınır. Malafa somunu elle sökülür. Bilezikler elle dışarı alındıktan sonra freze çakısı çıkarılır.



Görsel 5.19: Malafa çeşitleri

b. Penslerle Bağlama: Penslerle 25 mm çapa kadar olan silindirik saplı kesiciler (matkap, parmak freze vb.) bağlanabilir. Kesici çapına göre pens takımı içinden uygun çaplı pens seçilir. Seçilen pens adaptör somununa oturtulur. Kullanılacak kesici pens içine takılır. Adaptör somunu pens adaptörüne bağlanır. Önce elle sonra adaptör anahtarı ya da ay anahtarı ile sıkılır.



Görsel 5.20 Parmak freze çakısının pense takılması

c. Direkt Tezgah Miline Bağlama: Tezgâh milinin alın kısmında bulunan kamalar adaptör adı verilen kısa malafa üzerindeki kanallara oturacak şekilde yerleştirilir. Daha sonra bu adaptör çekirme vidası ve somunu yardımıyla sıkılarak tezgâh miline bağlanır.

5.3. İş Parçalarını Bağlama

Hatasız va hassa frezeleme işlemleri yapabilmek için iş parçasının tezgaha sağlam ve emniyetli bağlanması gerekir. Frezede iş parçasını bağlarken kurallara uyulmalı, hiçbir güvenlik kuralı ihmal edilmemelidir.

5.3.1. İş Parçalarını Bağlama Yöntemleri

İş parçalarının tezgâha bağlanması; parça biçimine, yüzey şekline, yüzey hassasiyetine, üretilen parça sayısına göre değişir. İşlenecek parçaları işleme sırasında yerinden oynamamalıdır. Parçanın oynaması, kesicinin kırılmasına, parça yüzeyinin bozulmasına ve bağlama araçları hassasiyetini kaybetmesine neden olur.

Freze tezgâhında kullanılan iş parçası bağlama yöntemleri şunlardır;

- Mengenerle bağlama,
- Civata ve pabuçlar ile bağlama,
- Divizör ve karşılık puntası ile bağlama,
- Döner tabla ile bağlama,
- Özel bağlama kalıplarıyla bağlamadır.

5.3.1.1. Mengenerle Bağlama

En çok kullanılan iş parçası bağlama yöntemidir. Küçük parçalarda iş parçasının altına parçanınüçte biri, ağızlardan dışarda taşacak şekilde hassas taşlanmış altlıklar yerleştirilir. Mengenerin; vidalı mengene, açılı tablalı mengene, tezgah mengenesi, hidrolik mengene ve pnömatik mengene gibi çeşitleri vardır (Görsel 5.21).



a. Hidrolik mengene



b. Pnömatik mengene



c. Vidalı tezgah mengersi

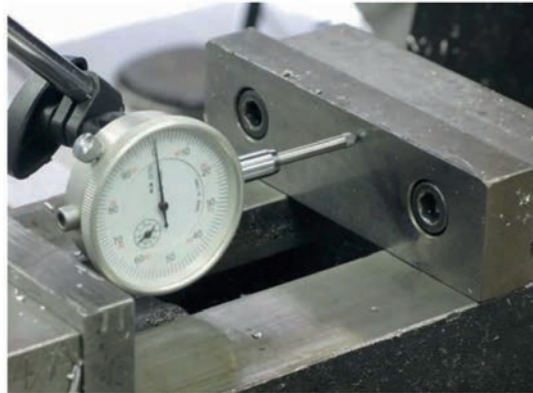


d. Ayarlı tezgah mengersi

Görsel 5.21: Mengene çeşitleri

► Mengenenin Düzlemselliğinin Komparatör İle Ayarlanması

- Mengene tezgâh tablasına bağlanır.
- Komparatör sehpa tablaya oturtulur.
- Komparatör saatinin okuyucu ucu mengenenin sabit çenesine dokundurulmadan önce, gözle kabaca boyuna ayarlanır.
- Sonra okuyucu ucu sabit çeneye az bir miktarda dokundurulur. Saat ibresine en az beş tur yaptırılmalıdır.
- Daha sonra bu konumda iken komparatör sıfırlanır.
- Tabla sağa ve sola hareket ettirilir.
- Mengenenin düzlemselliğine göre saatteki ibrenin sapma miktarı okunur.
- Sapan miktarın yarısı kadar mengene döndürülerek, uç yeniden yüzeylerde gezdirilir.
- Bu işlem sapma azalana kadar birkaç kez tekrarlanır.



Görsel 5.22: Komparatör ile mengenenin düzlemselliğinin ayarlanması

5.3.1.2. Cıvata ve Pabuçlarla Bağlama

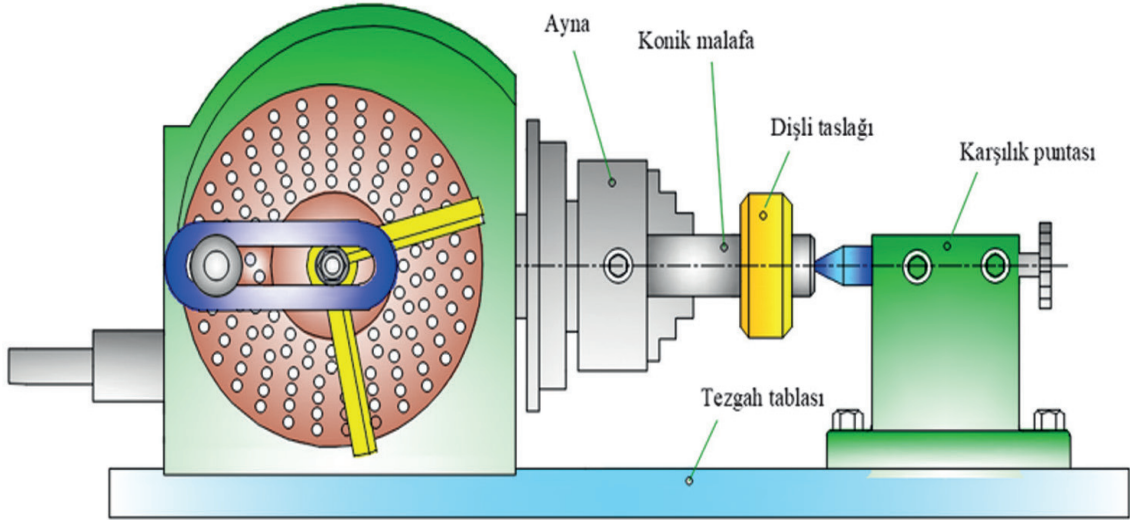
Mengenerelere sığmayacak kadar büyük ve şekli mengeneye bağlamaya uygun olmayan parçalar cıvata ve pabuçlar yardımıyla tezgâh tablasına bağlanır. Freze tezgâhlarında bulunan T kanallarının profiline uygun yapılmış T başlı cıvata, somun, rondela ve saplamalar ile bağlama işlemi yapılır.

5.3.1.3. Özel Bağlama Kalıpları ile Bağlama

Özel bağlama kalıplarına, iş kalıpları da denilmektedir. Parça sayısının çok fazla olduğu ve bağlama süresinin kısaltılması gerektiği durumlarda iş kalıpları kullanılır.

5.3.1.4. Divizör ve Karşılık Puntası ile Bağlama

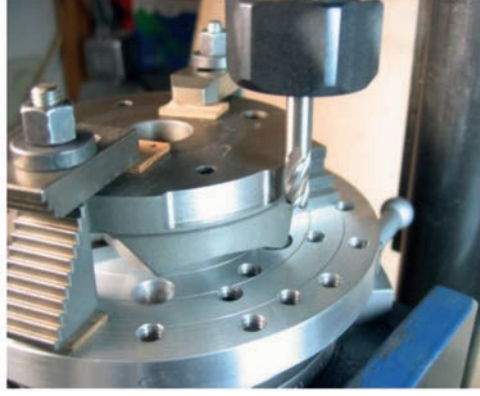
İş parçası çevresine eşit bölüntülü kanallar açmak ve silindirik yüzeyler işlemek için divizör ve karşılık puntası kullanılır. Düzgün silindirik iş parçaları ile alın kısmında punta yuvası bulunan, kısa ve uzun millerin bağlanması divizör ve karşılık puntası aracılığı yapılır. Eğer parça mil biçiminde ise, milin orta kısmına destek koyarak, işleme sırasında parçanın eğilmesi de önlenmelidir. Parçanın bir kısmının aynaya sıkıştırılmasının istenmediği bazı durumlarda ise parça firdöndü ve firdöndü aynası kullanılarak iki punta arasına bağlanır (Görsel 5.23).



Görsel 5.23: Divizör ve karşılık puntası arasında bağlama

5.3.1.5. Döner Tabla İle Bağlama

Döner tablada yapılan frezeleme işlemleri çoğunlukla iç ve dış yüzeylerin çevresel frezelenmesidir. Kam çevresi ve yüzeylerinin markalanarak işlenmesi, büyük çaplı iç ve dış yüzeylerin işlenmesi, düz dişlilerin açılması gibi işlerde kullanılır. Tabla çevresinde, derece cinsinden bölüntülerin bulunması farklı açılardaki işlerin yapımını kolaylaştırır (Görsel 5.24).



Görsel 5.24: Döner tabla ile bağlama

5.4. Frezeleme İşlemleri

Freze tezgâhları çok yönlü iş yapabilen takım tezgâhlarıdır. Freze tezgâhları özellikle basit parçaların tek tek üretiminde kullanılır. Düzlem yüzeyler, açılı düzlem yüzeyler, kanallar, açılı kanallar, farklı profildeki kanallar dişli çark dişleri ve baz bölme işlemleri freze tezgahlarında yapılır.

5.4.1. Düzlem Yüzey Frezeleme

- Düzlem yüzey frezeleme işlemlerinde şunlara dikkat edilmelidir;
- Düzlem yüzey frezelemede çoğunlukla çevresel frezeleme ve alın frezeleme kullanılır.
- İşlenecek yüzeye göre uygun şekil ve ölçüde freze çakısı seçilir. İş parçasından çok büyük çaplı freze çakısını kullanmak doğru değildir.
- Freze tezgâhı çalıştırılır.
- İş parçası, doğrudan doğruya freze çakısının altına doğru sürülür. İş parçasının yüzü dönen freze çakısına değinceye kadar konsol yükseltme kolu dikkatle çevrilir.
- Parçanın üzerine konulan bir kağıt yardımıyla yüzeyde kesicinin sıfırlanması sağlanır.
- Kesici kağıda temas edince milimetrik bilezik sıfıra ayarlanır ve sıkılır.
- Bütün kol hareketlerinde vida boşluklarının alınmasına dikkat edilmelidir.
- Talaş derinliği fazla değilse önce kaba talaş alma, sonra ince talaş alma şeklinde iki defada talaş alınır.
- Talaş derinliği fazla ise talaş alma işlemi ikiden fazla pasoda yapılabilir.
- Karşılıklı iki yüzey işlenecekse, her yüzeyde toplam talaş derinliğinin yarısı kadar talaş derinliği verilir.
- Talaş alma işlemi bittikten sonra ölçme ve kontrol işlemlerine geçilir.



Görsel 5.25: Düzlem yüzey frezeleme

5.4.1.1. Düşey ve Eğik Yüzeylerin Frezelenmesinde Dikkat Edilecek Hususlar

- İş parçası mengeneye bağlanırken yumuşak çekiç ile hafifçe vurularak iş parçasının altlığın üzerine düzgün oturması sağlanır.
- Tabla dayamaları, iş parçasının boyuna uygun ayarlanır.
- Freze çakısının işleme esnasında dayamalara çarpıp çarpmadığı kontrol edilir.
- Frezeleme esnasında iş parçası üzerinde kesicinin durdurulması dişlerin kırılmasına ve parça yüzeyinin bozulmasına neden olabilir.
- Freze çakısı iş parçasından dışarı çıkıncaya kadar talaş alma işlemine devam edilmelidir.
- Gerekğinde parçanın altına taşlanmış altlıklar konulmalıdır.
- Seçilen freze çakısı çapı işlenecek yüzeyin genişliğinden yaklaşık 10 mm büyük olmalıdır.
- İş parçası mangeden sökülmeden ölçme ve kontrol işlemi yapılmalıdır.

5.4.2. Frezelenen Yüzeğe Göre Çakı Seçimi

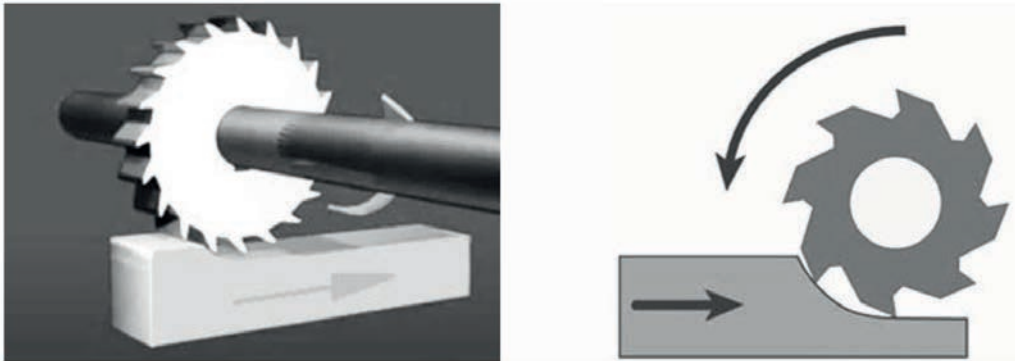
- Gereğinden büyük çapta freze çakısı kullanılmamalıdır.
- Çevresel frezeleme, malafaya takılan silindirik bir freze çakısı ile yapılır.
- Alın frezeleme işleminde, genellikle sert maden uçlu kesici takımlar kullanılır.
- İşlenecek parçanın yüzey genişliğinden biraz büyük freze çakısı seçilir. Seçilen freze çakısının çapı iş parçasının genişliğinden 5-10 mm daha büyük olmalıdır.
- Kesici parça yüzeyinden talaş alma işlemi devam ederken fener milini durdurmayınız. Fener mili tekrar döndürülünce kesicide kırılmalar ve parça yüzeyinde zorlanmaya bağlı olarak zedelenmeler oluşabilir.

5.4.3. Tablanın ve Freze Çakısının Yönünü Belirleme

Freze çakısının dönüş yönüne göre talaşın, çalışanın üzerine doğru gelmemesi için tabla ilerleme yönü seçilmelidir.

5.4.3.1 Aynı Yönlü Frezeleme

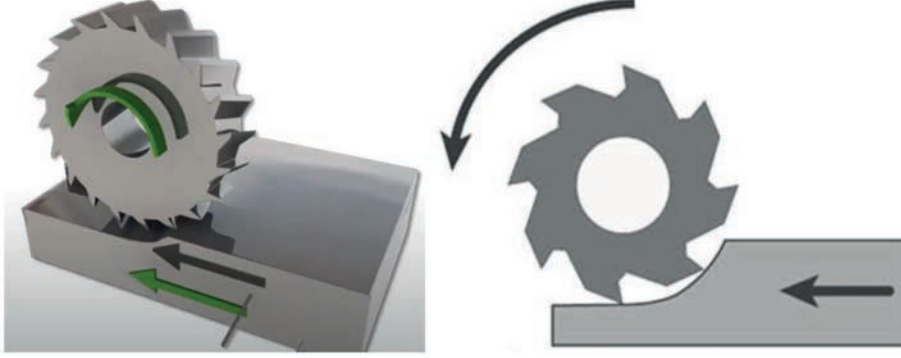
Kesicinin dönüş yönü ile iş parçasının ilerleme yönü aynı yönde ise **aynı yönlü frezeleme** adı verilir. İlk anda çakı parçaya talaş derinliğinin en kalın olduğu yerden dalmaya çalışacağından kesici ve dolayısıyla tezgah bir miktar zorlanır, titreşim artar. Parça çakının altına dalmaya zorlanır. Daha sonra bu zorlama ortadan kalkar. Titreşim azalır. İnce iş parçaları ve yumuşak malzemeler bu yöntemle işlenebilir. Yüzey ters yönlü frezelemeye göre daha temiz çıkar.



Görsel 5.26: Aynı yönlü frezeleme

5.4.3.2. Zıt Yönlü Frezeleme

Kesicinin dönüş yönü ile tablanın ilerleme yönü birbirine ters ise **zıt yönlü frezeleme** adı verilir. Bu yöntemde parça mengeneden dışarı çıkmaya zorlanır. Talaş derinliği sıfırdan başlayarak artmaya devam edeceğinden ideal kesme işlemi yapılabilir. Fakat frezeleme işlemi sırasında kesiciye uygulanan basınç fazladır. Sert malzemeler bu yöntemle işlenebilir. Her türlü frezeleme işleminde soğutma sıvısı kullanmak şartı ile kullanılabilir. Çoğunlukla bu yöntem tercih edilir.



Görsel 5.27: Zıt yönlü frezeleme

5.4.4. İşe Uygun Talaş Derinliği ve İlerleme Ayarı

Kesici takım ve iş parçası cinsine göre uygun talaş derinliği 1-5 mm arasında verilmelidir. Talaş derinliği ve ilerleme hızı gibi değerler işlenecek parçaya ve çakıya göre değişeceğinden ilgili kataloglardan alınabilir. Kesme hızı belirlendikten sonra devir sayısı hesaplanarak fener milinin dönüş hızı belirlenir. Daha sonra tezgâh üzerindeki devir kolları aracılığı ile devir sayısı ayarlanarak tezgâh çalıştırılır.

a. Frezede İlerleme Hızı ve Hesaplamaları;

$$F = F_z \cdot N \cdot Z$$

- F: İlerleme miktarı, mm/dk.
- F_z : Diş (kesici ağız) başına ilerleme, mm/diş,
- N: Devir sayısı, dev/dk.
- F_z : diş başına ilerleme miktarı kataloglardan işlenen malzeme cinsine göre belirlenir.

b. İlerlemeyi Etkileyen Faktörler

- - İşlenen malzemenin cinsi,
- - Kaldırılan talaş miktarı,
- - Tezgâhın devir sayısı ,
- - Kullanılan kesici takımın cinsi,
- - İşleme cinsi (Silindirik, alın, profil frezeleme vb.),
- - Elde edilecek yüzey kalitesi ,

c. Frezede Kesme Hızı Hesabı

Takımın çevresindeki herhangi bir kesici ucun dakikada metre cinsinden aldığı yola **kesme hızı** denir. Birimi metre/ dakida'dır.

Formül;
$$V = \frac{\pi \cdot D \cdot N}{1000} \text{ (m / dak)}$$

- **V** : Kesme hızı (m/dak)
- **D** : Takım çapı (mm)
- **N** : Devir sayısı (dev/dak)
- **π** : Pi sayısı (3,14)

d. Kesme Hızını Etkileyen Faktörler

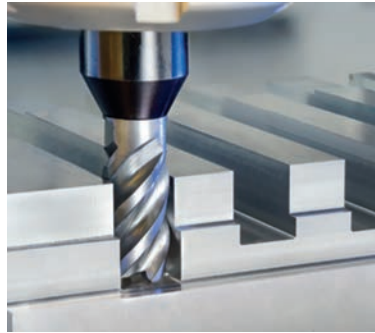
- Kesilen malzemenin cinsi,
- Kullanılan kesici takımın cinsi,
- Freze tezgâhın gücü ve kapasitesi,
- İlerleme miktarı,
- Talaş derinliği,
- İşleme cinsi (Silindirik, alın, profil frezeleme vb.),

5.4.4.1. Eğik Yüzey Frezeleme

Eğik yüzeyleri frezelemek için başlık istenen açıda döndürülür ya da iş parçası tablaya eğik olarak bağlanır. Parçanın yüzeyini döndürüp yataya paralel konuma getirmek için yatay eksenle dönebilen ayarlı tezgah mengenerleri kullanılır. Kesici olarak alın freze çakısı kullanılabilir gibi açılı frezeleri de kullanılabilir. Açılı yüzeyleri frezelemek için sert maden uçlu kesiciler daha çok tercih edilir. Sert maden uçlu kesicilerin kesme hızları ve ilerleme miktarları daha yüksek olduğundan kesme işlemi daha kısa sürede bitecektir. Kesme işlemi sırasında soğutma sıvısının kullanılması kesici ve iş parçası soğumasına, tparça ile kesici arasında yağ filmi oluşmasına ve takım ömrünün uzamasına yardımcı olur (Görsel 5.28).

5.4.4.2. Kanal ve Cep Frezeleme

Talaşlı imalat tezgâhlarında iş parçalarının üzerinden talaş kaldırmak için iş parçalarını sabitlemek gerekir. İş parçasını sabitleme işlemin **bağlama** denir. Freze tezgahlarında iş parçası tablaya bağlanır. İş parçasından kaldırılacak talaş miktarı arttıkça iş parçasının daha sağlam ve emniyetli bağlanması söz konusu olur. Tezgâh tablasına iş parçaları mengeneyle, pabuçlar yardımıyla veya sıkma çeneleri ile bağlanır. Özel durumlarda ise iş kalıpları, divizör, döner tabla ile de bağlama işlemleri yapılabilir.



Görsel 5.28: Eğik yüzey frezeleme işlemi Görsel 5.29: Cep frezeleme işlemi

a. Kanal Freze Çakısı ile Kanal Frezeleme

Farklı genişlik ve derinlikteki kanalların açılmasında kullanılan disk şeklinde freze çakıdır. Çevresel kesme işlemi yapan alınlarında dişli kesme açısı verilmiştir. Kanal freze çakıların seri çelikten veya sert maden uçlu olarak yapılır. Bir pasoda genişliği kadar kanal açabilir (Görsel 5.30).



Görsel 5.30: Kanal Freze Çakısı

Kanal freze çakısı ile kanal frezelemede işlem sırası şöyledir;

- Freze tezgâhlarına kanal çakıları malafa yardımı ile bağlanır.
- Bilezikler farklı genişliklerde yapıldığından freze çakısını malafa üzerinde istenen yerde hassas olarak tespit etmek mümkün olur.
- Malafa, tezgâhın fener miline yerleştirilir, çektirme çubuğu yardımıyla çektirilir, gerdirme somunu sayesinde fener mili koniğe sıkıştırılır.
- Mesafe bilezikleri takılır ve kama yerleştirilir.
- Kanal çakısı malafaya takılarak malafa üzerinde yavaşça kaydırılır.
- Kamanın çakı üzerindeki kama kanalına geçmesi sağlanır.
- Kama mesafe bileziklerine dayanır.
- Çakının diğer alına dayanacak şekilde mesafe bilezikleri konur.
- Malafa yatağı takılır ve sabitlenir.
- Malafanın ucuna somun takılarak mesafe bilezikleri sıkıştırılır. Bu sayede malafa yataklanarak kesme anında malafanın salgı yapması ve eğilmesi engellenmiş olur.

b. Parmak Freze Çakısı ile Kanal Frezeleme

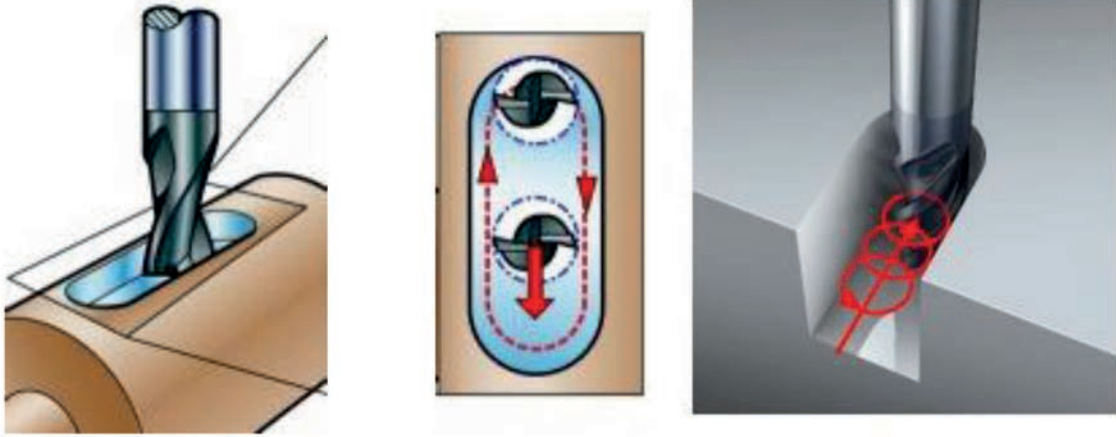
Bir silindir üzerinde kesici ağızları bulunan kesicilerdir. Alından değil de yan yüzeyleri ile kesme yapar . Genellikle alın yüzeyinde de kesici ağızları vardır. Fakat matkap gibi dalarak kesme yapmaya elverişli değildir. Kaba talaş almak için üretilen parmak frezelerin üzerinde vida dişleri gibi çentikler açılmıştır (Görsel 5.31).



Görsel 5.31: Parmak freze çakıları

Parmak freze çakısı ile silindirik parçalar üzerine kanal açmak için işlem sırası şöyledir;

- İş parçası yerine göre mengeneyle, tablaya veya divizör ile punta arasına bağlanır.
- Silindirik parçalar üzerine kanal açmak için kanal genişliğine eşit çapta bir parmak freze çakısı seçilir.
- Silindirik saplı parmak freze çakıları pens tertibatıyla tezgâh fener miline bağlanır.
- İş parçası, freze çakısına yaklaştırılır.
- Freze çakısının ucu iş parçasının yatay eksenin altına gelinceye kadar yükseltilir.
- Parçanın üstüne ince bir kâğıt parçası konur.
- Freze çakısı dönerken kâğıt parçasına değinceye kadar tabla dikkatlice parmak frezeyle yaklaştırılır.
- Milimetrik bilezik sıfırlanır.
- Tabla verilecek talaş derinliği kadar aşağıya indirilir.
- Freze çakısını mil eksenine ayarlamak için tabla iş parçası eksenine doğru; freze çakısı yarıçapı artı (+) iş parçası yarıçapı (ya da kanal eksenin olduğu yer) artı (+) kâğıt kalınlığı kadar ilerletilerek kanalın açılacağı yerin üzerine gelir.
- Örneğin, freze çakısının çapı 10 mm, iş parçası çapı 50 mm ve kâğıt kalınlığı 0,1 mm ise tabla $10/2 + 50/2 + 0,1 = 5 + 25 + 0,1 = 30,1$ mm ilerletilir.
- Parmak freze kama açılacak yere getirilerek dönerken parçaya temas ettirilir.
- Çakının kaldırdığı ölçüde derinlikler vererek kama kanalı açılır (Görsel 5.32).
- Talaş alma işlemi bittikten sonra ve parça sökülmeden ölçüler kontrol edilir.
- Alnında kesici ağızları bulunan parmak freze çakısı ile kanal açılırken önceden delik demeye gerek yoktur. Fakat alnında kesici ağızı olmayan parmak frezelerle kanal açılırken kama kanallarının baş kısmına veya kapalı kama kanalı ise kanalın başlangıcına, kanal derinliği ve genişliğinde delikler delinir.



Görsel 5.32: Parmak freze çakısı ile kanal açma örnekleri

► Kanal Açarken Dikkat Edilecek Emniyetli Çalışma Kuralları

- İş parçası güvenli bir şekilde bağlanmalıdır.
- Çakı sağlam ve uygun yöntemlerle bağlanmalı dır.
- Çakı dönerken el çakıya yaklaştırılmamalı ve ölçme yapılmamalıdır.
- İş parçasının bittiğinden emin olunmadan iş parçası sökülmemelidir.
- Açılmış kanalların kanal derinliği, kumpasın kılıç kısmıyla; kanal genişliği iç çap çeneleriyle; kanalın referans yüzeyine uzaklığı ise kumpasın sabit ve hareketli çeneleriyle ölçülür.

HARAM YEMEYEN ORDU

-Değerlerimiz-

Ordu-yu Hümâyun Mısır seferine gidiyordu. İlk mola Gebze yakınlarında verildi. Ordunun geçtiği yollar bağlık bahçelikti. Asmalar salkım salkım olgun üzümlerle, ağaçlar kırmızı elmalarla doluydu. Yavuz Sultan Selim Han;

"Acaba askerim, sahibinden izinsiz üzüm ve elma koparıp yer mi?" diye kendi kendine düşüncelere daldı. Bir müddet bu düşüncelerle tereddüt içinde kaldıktan sonra, yeniçeri ağasını huzura çağırıldı ve:

"Ağa! Fermanımızdır. Bütün yeniçeri, sipahi ve azap askerlerinin heybeleri yoklansın. Heybesinden bir elma ve üzüm salkımı çıkan asker, derhal huzurumuza getirilsin." Diye emretti. Yeniçeri ağası derhal harekete geçerek, saatlerce heybeleri araştırdı. Daha sonra Sultan Selim Han'ın huzuruna gelerek:

"Hünkârım! Askerin heybelerini araştırdık üzüm veya elma bulamadık. Asmaları ve elma ağaçlarını inceledik koparıma izlerine rastlayamadık." Dedi. Bu habere Sultan çok sevindi. Üzerindeki ağırlık ve zihnindeki düşünce kalkmıştı. Sonra ellerini açarak:

"Allah'ım! Sana sonsuz hamd ü senâlar ederim. Bana haram yemeyen bir ordu ihsân eyledin. Eğer askerlerim içinde bir tek kimse, sahibinden izinsiz meyve koparıp yese idi, Mısır seferinden vazgeçerdim." Dedi. Sonra yeniçeri ağasına:

"Çünkü ağa! Haram yiyen bir ordu ile beldelerin fethi mümkün olmaz." dedi.

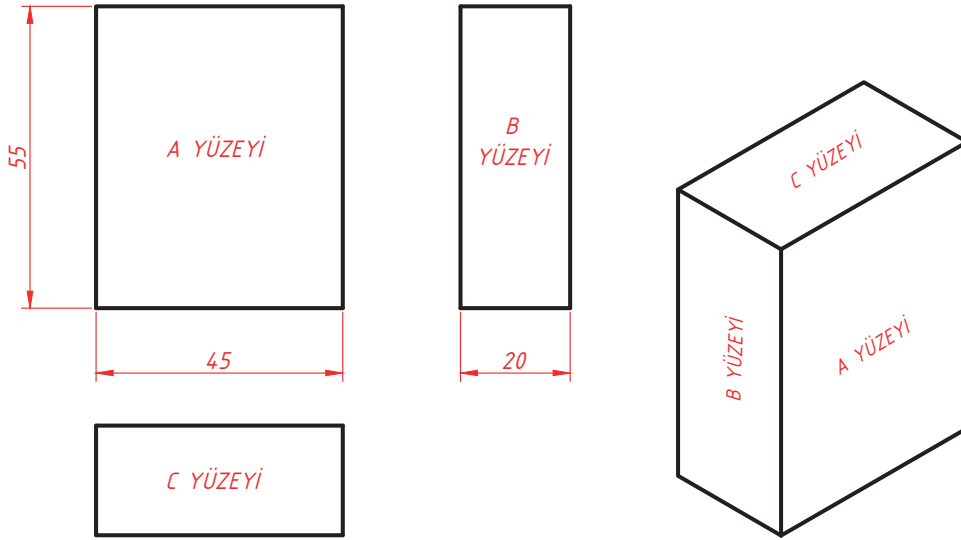
ÖLÇME VE DEĞERLENDİRME - 5

Aşağıdaki cümlelerin başındaki boşluğa doğru ise (D), yanlış ise (Y) yazınız.

1. (...) Freze tezgahında başlık, hız kutusuna gelen dönme hareketini freze çakısına iletir.
2. (...) Malafalar ve döner tabla freze tezgahının ana kısımlarındandır.
3. (...) Tezgâhta çalışırken uzun kollu elbise ve kravat gibi sarkan kıyafetler giyilmemelidir.
4. (...) Freze tezgahında kullanılan kesicilere freze çakısı denir.
5. (...) Modül çakıları dişli çark açmak ve diş profillerini işlemek için kullanılan kesicilerdir.
6. (...) Kesicinin dönüş yönü ile iş parçası ilerleme yönü aynı ise **aynı yönlü frezeleme** denir.
7. (...) Takımın çevresindeki herhangi bir kesici ucun saatte metre cinsinden almış olduğu yola **kesme hızı** denir.
8. (...) İş mili hem yatay hemde düşey konumda çalışan freze tezgâhlarına **yatay freze tezgâhi** denir.
9. (...) Gövde, başlık, konsol, tabla, suport ve araba üniversal freze tezgahının ana kısımları ndandır.
10. (...) Uzun veya kısa boylu iş parçaları üzerine doğrusal veya çevresel bölüntüler açmak için kullanılan üniversal bölme aparatına **divizör** denir.

ÖĞRENME BİRİMİ	1. EL İŞLEMLERİ	UYGULAMA 1
KONU	DÜZLEM YÜZEY EĞELEME	SÜRE: 6 Saat

Ham Malzeme Ölçüleri: 45 X 55 X 20



http://kitap.eba.gov.tr/KodSor.php?KOD=22282

- İşlem Sırası

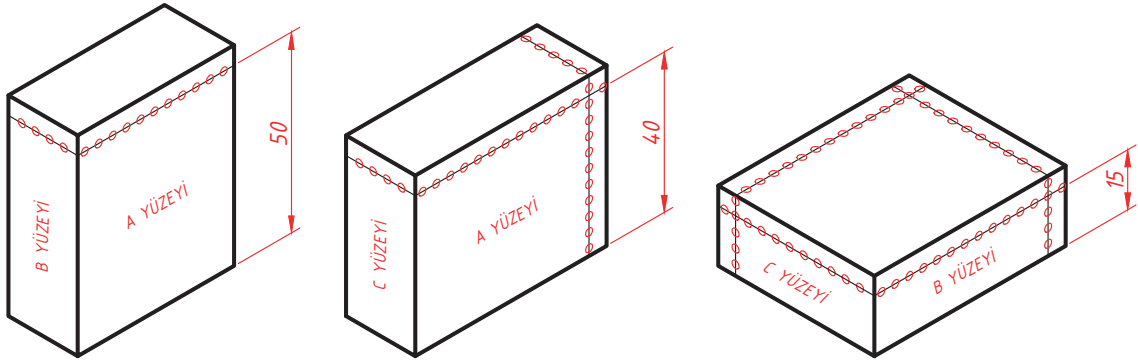
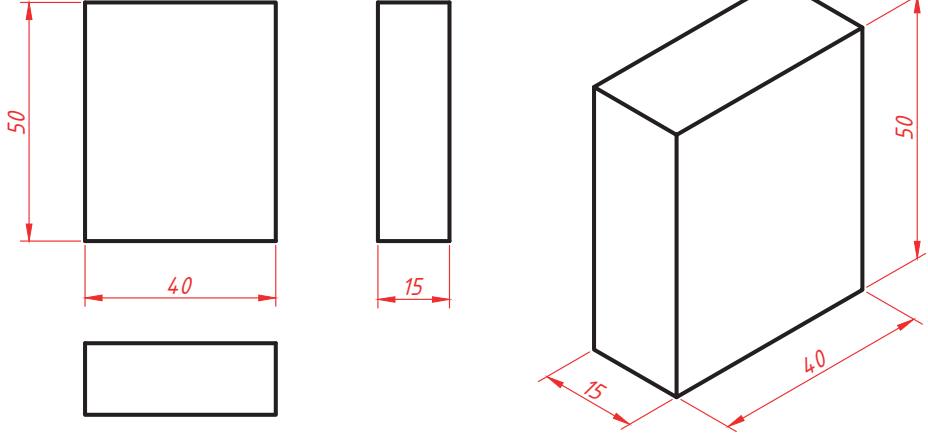
1. A yüzeyini çift taraflı 45° çapraz yönde eğleyerek gönyesine getirilir.
2. B yüzeyi, A yüzeyine 90° dik olacak şekilde ve gönyesinde çift taraflı çapraz eğlenir.
3. C yüzeyi, A ve B yüzeylerine 90° dik olacak şekilde ve gönyesinde eğlenir.
4. Parçanın B ve C yüzeylerinin karşısındaki dar yüzeyler A, B ve C yüzeylerine 90° dik olacak şekilde ve gönyesinde eğlenir.
5. A yüzeyinin karşısındaki geniş yüzey diğer yüzeylere 90° dik olacak şekilde gönyesinde eğlenir.
6. Eğe ve zımpara yardımı ile çapaklar alınarak parça temizlenir.

- Kullanılacak Araç, Gereçler: Paralel ağızlı mengene, lama eğe, ince dişli eğe, gönye.

Başlama Tarihi	Verilen Süre						Öğrencinin Adı/Soyadı						Sınıf	No	Gereç	
Bitiş Tarihi	Kullanılan Süre						Öğrencinin Adı/Soyadı						Sınıf	No	Gereç	
DEĞERLENDİRME UNSURLARI	İş Alışkanlığı	Zaman	Yüzey Kalitesi	A Yüzeyi Gönyesi	B Yüzeyi Gönyesi	C Yüzeyi Gönyesi									Öğretmenin Adı/Soyadı: İmza	
Takdir Edilen Puan	15	15	15	20	20	15										100
Öğrencinin Aldığı Puan																

ÖĞRENME BİRİMİ	1. EL İŞLEMLERİ	UYGULAMA 2
KONU	MARKALAMA VE ÖLÇÜSÜNE GETİRME	SÜRE: 6 Saat

İstenen Ölçüler: 40 X 50 X 15



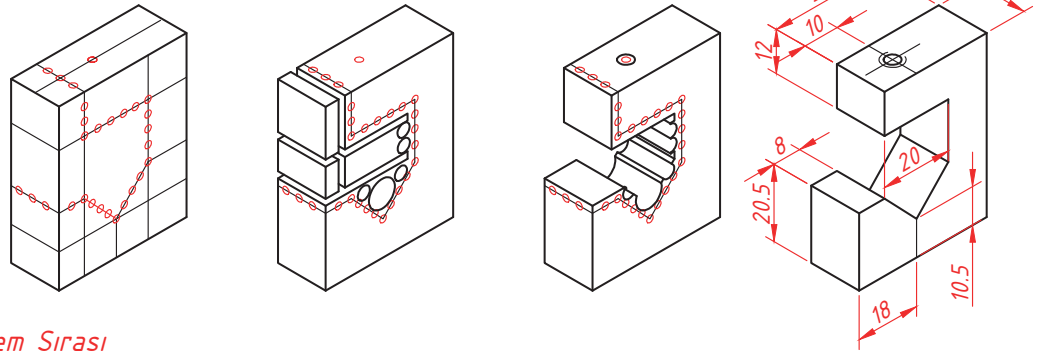
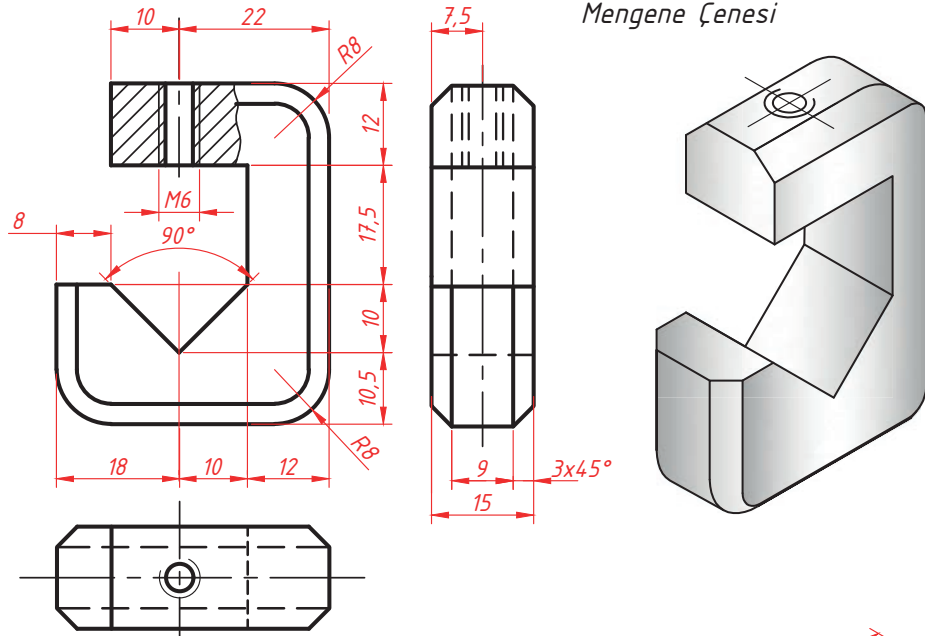
- İşlem Sırası

1. Parça verilen 40x50x15 ölçülerinde markalanır.
2. Çizgiler üzerine çekiç ve nokta yardımı ile nokta vurulur.
3. Nokta vurulan çizginin üst kısımları eğelenerek hem gönyesine hemde ölçüsüne getirilir.
4. İnce dişli eğe ve zımpara yardımı ile çapaklar alınarak parça temizlenir.

- Kullanılacak Araç, Gereçler: Paralel ağzılı mengene, markacı boyası, pleyt, mihengir, nokta, çekiç, çizgecek, kumpas, gönye, lama eğe, ince dişli eğe, zımpara.

Başlama Tarihi							Verilen Süre							Öğrencinin Adı/Soyadı	Sınıf	No	Gereç
Bitiş Tarihi							Kullanılan Süre							Öğretmenin Adı/Soyadı:			
DEĞERLENDİRME UNSURLARI	İş Alışkanlığı	Zaman	Yüzey Kalitesi	Markalama	15 ölçüsü	40 ölçüsü	50 ölçüsü									İmza	
Takdir Edilen Puan	15	15	10	15	15	15	15									100	
Öğrencinin Aldığı Puan																	

ÖĞRENME BİRİMİ	1. EL İŞLEMLERİ	UYGULAMA 3
KONU	KESME, DELME VE ÇÜRÜTME İŞLEMLERİ	SÜRE: 12 saat

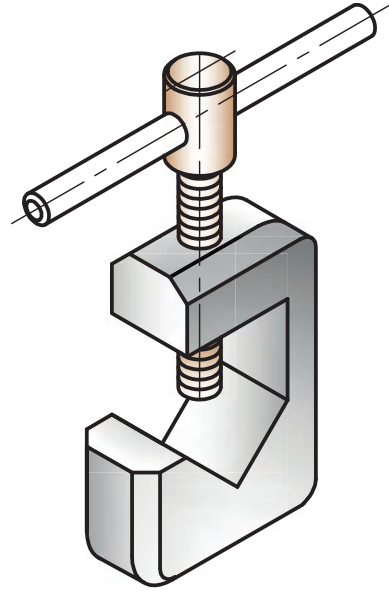
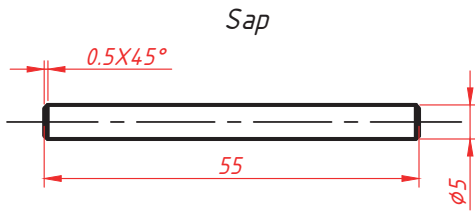
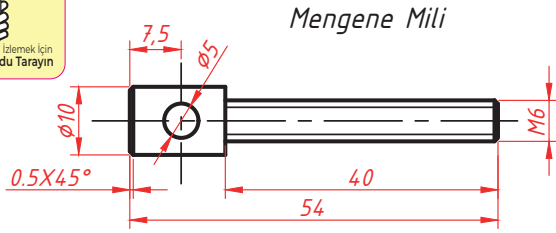


- İşlem Sırası

1. Parçanın iç kısmı verilen ölçülerde markalanır. El testeresi, matkap ve keski yardımı ile iç kısmı çürütülerek koparılır.
 2. Çürütme işlemi uygulanan yüzeyler eğelenerek gönyesine ve ölçüsüne getirilir.
 3. Parçanın üst kısmındaki delik $\phi 5$ mm ölçüsünde delinir ve M6 kılavuz çekilir.
 4. Parçanın köşeleri yuvarlatılır ve pah mungesi yardımı ile kenarlarına pahlar kırılır.
 5. İnce dişli eğe ve zımpara yardımı ile çapaklar alınarak parça temizlenir.
- Kullanılacak Araç, Gereçler: Markacı boyası, pleyt, mihengir, nokta, çekiç, kumpas, çizcekk, el testeresi, $\phi 5$ matkap, çürütme keski, kare eğe, üçgen eğe, zımpara.

Başlama Tarihi	Verilen Süre																		
Bitiş Tarihi	Kullanılan Süre											Öğrencinin Adı/Soyadı			Sınıf	No	Gereç		
DEĞERLENDİRME UNSURLARI	İş Alışkanlığı	Zaman	Yüzey Kalitesi	Markalama	Testere ile Kesme	Matkapla Çürütme	Pah Kırma	12 ölçüsü	32 ölçüsü	20,5 ölçüsü	20 ölçüsü	18 ölçüsü	10,5 ölçüsü						Öğretmenin Adı/Soyadı:
Takdir Edilen Puan	10	10	10	5	5	5	5	10	10	10	10	5	5						İmza
Öğrencinin Aldığı Puan																			100

ÖĞRENME BİRİMİ	1. EL İŞLEMLERİ	UYGULAMA 4
KONU	PROFİL MENGENESİ	SÜRE: 6 saat



- İşlem Sırası

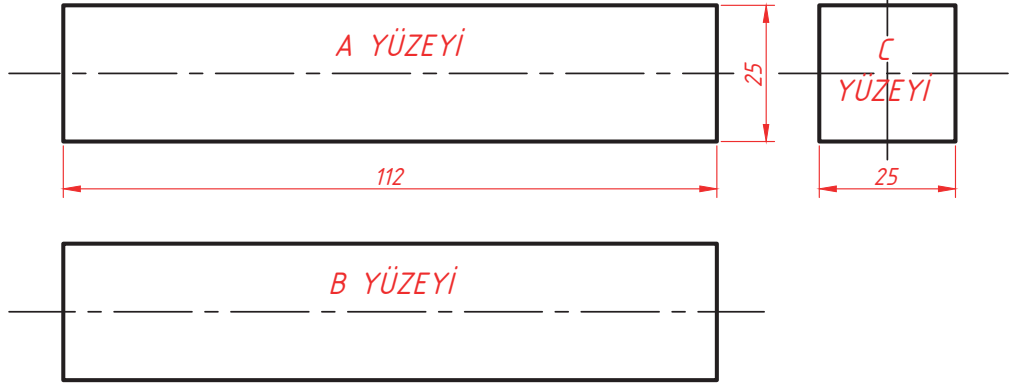
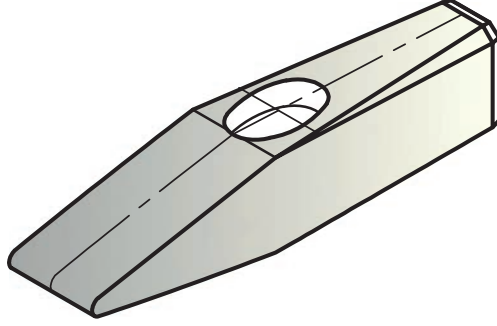
1. Mengene mili ölçüsünde tornalanır.
2. M6 pafta çekilir ve baş kısmındaki φ5 delik delinir.
3. φ5 mm 'lik malzeme 56 mm boyunda kesilir ve tornalanarak ölçüsüne getirilir.
4. Ölçüsüne getirilen sap mengene miline takılarak uç kısımları çekiçle ezilerek şekillendirilir.
5. Parçaların çapakları ince dişli eğe ve zımpara ile temizlenerek montajı yapılır.

- Kullanılacak Araç, Gereçler: Torna kelemi, φ5 matkap, M6 pafta ve pafta kolu, M6 kılavuz ve kılavuz kolu, eğe, zımpara.

Başlama Tarihi												Verilen Süre							
Bitiş Tarihi												Kullanılan Süre	Öğrencinin Adı/Soyadı				Sınıf	No	Gereç
DEĞERLENDİRME UNSURLARI	İş Alışkanlığı	Zaman	M6 kılavuz çekme	M6 pafta çekme	φ5 delik delme	φ15 ölçüsü	40 ölçüsü	54 ölçüsü	55 ölçüsü	55 ölçüsü	7,5 ölçüsü								Öğretmenin Adı/Soyadı: İmza
	Takdir Edilen Puan	15	15	10	15	15	15	15	15	15	15								
Öğrencinin Aldığı Puan																			

ÖĞRENME BİRİMİ	1. EL İŞLEMLERİ	UYGULAMA 5
KONU	ÇEKİÇ-GÖNYESİNDE EĞELEME	SÜRE: 6 saat

Ham Malzeme Ölçüleri: 115 X 30 X 30

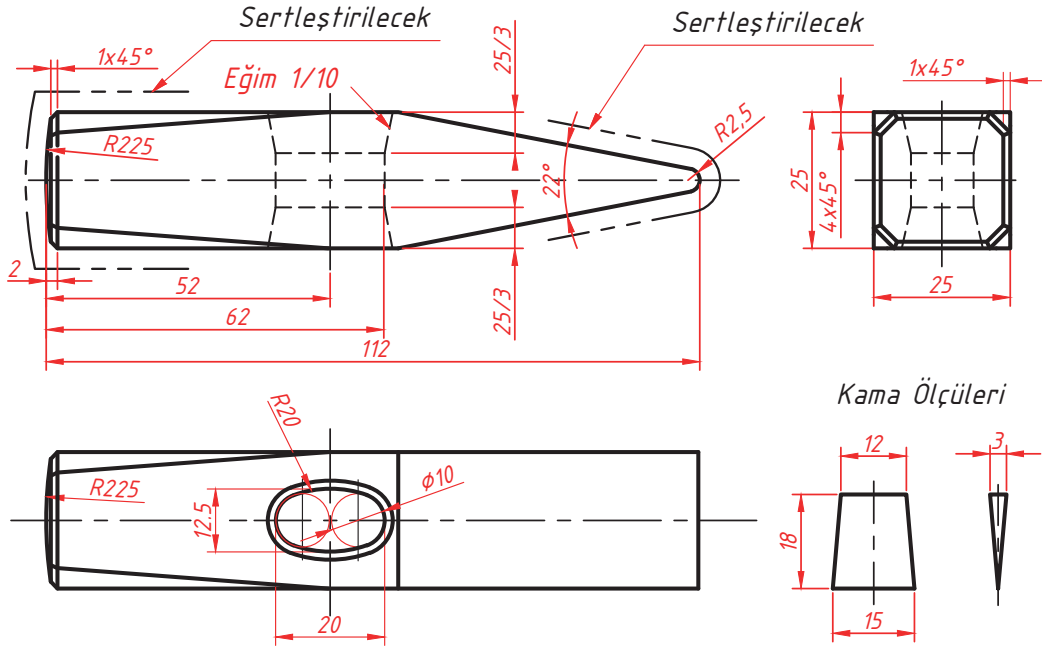


İşlem Sırası

1. A yüzeyini çift taraflı 45° çapraz yönde eğelenerek gönyesine getirilir.
2. B yüzeyi, A yüzeyine 90° dik olacak şekilde ve gönyesinde çapraz eğelenir.
3. C yüzeyi, A ve B yüzeylerine 90° dik olacak şekilde ve gönyesinde çapraz eğelenir.
4. Parçanın A, B ve C yüzeyleri referans alınarak 112 x 25 x 25 ölçüsünde markalanır.
5. Markalanan yüzeyler eğelenerek gönyesine ve ölçüsüne getirilir.
6. İnce dişli eğe ve zımpara ile çapakları alınarak parça temizlenir.

Kullanılacak Araç, Gereçler: Paralel ağızlı mengene, lama eğe, ince dişli eğe, gönye, pleyt, markalama boyası, mihengir, nokta, çekiç, kumpas, çizecek, zımpara.

Başlama Tarihi		Verilen Süre																						
Bitiş Tarihi		Kullanılan Süre																			Öğrencinin Adı/Soyadı	Sınıf	No	Gereç
DEĞERLENDİRME UNSURLARI	İş Alışkanlığı	Zaman	A Yüzeyi Gönyesi	B Yüzeyi Gönyesi	C Yüzeyi Gönyesi	Markalama	25 en ölçüsü	25 boy ölçüsü	112 ölçüsü															Öğretmenin Adı/Soyadı: İmza
Takdir Edilen Puan	10	10	15	15	15	5	10	10	10															100
Öğrencinin Aldığı Puan																								



İşlem Sırası

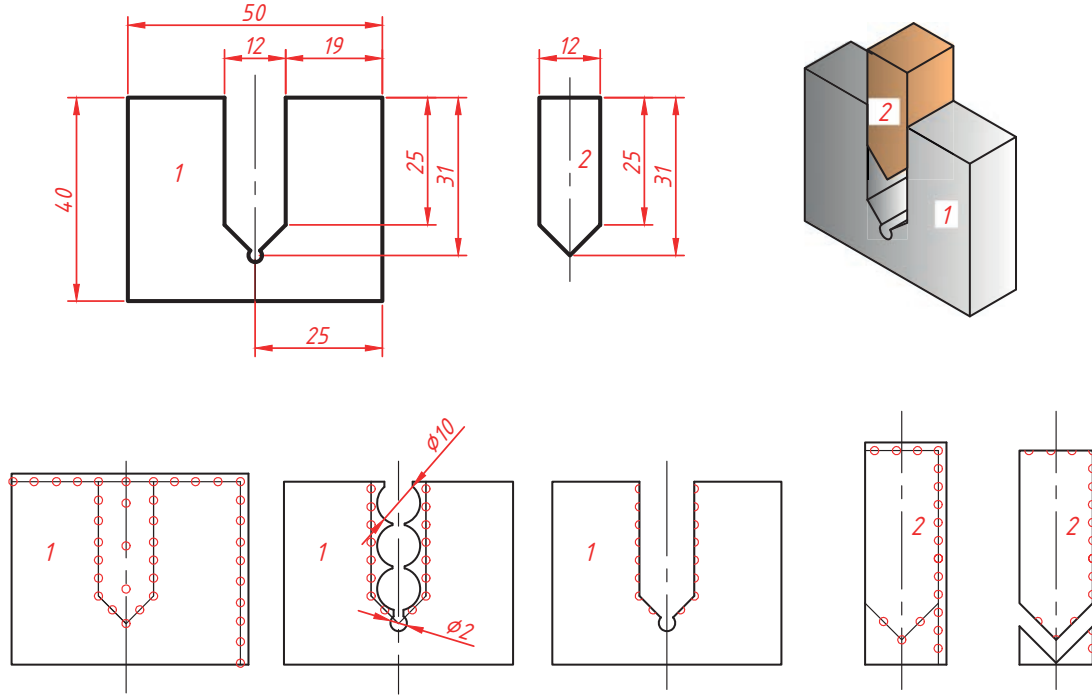
1. Daha önce 112 x 25 x 25 ölçüsüne getirilen parçanın birbirine komşu iki geniş yüzeyi üzerinde delik merkezleri ve eğik kısımlar markalanır.
2. $\phi 10$ matkapla sap yeri delinir. Yuvarlak eğe ile delik profiline uygun eğelenir.
4. Çekicin uç kısmı 22° eğimde eğelenir ve ucu R 2.5 mm ölçüsünde yuvarlatılır.
5. Çekicin üzerindeki $1x45^\circ$ ve $4x45^\circ$ ölçülerindeki pahlar eğelenir.
6. Yüzeyler ince dişli eğe ve zımpara ile temizlenir ve çapakları alınır.
7. Çekiç tav fırınında ısıtılarak uç kısımları yağda sertleştirilir.
8. Eğe sapı ağaçtan $320 \times 20,5$ ölçüsündeki törpülenerek ve eğelenerek üretilir.
9. Kama parçası eğelenerek ölçüsüne getirilir.
10. Çekice sap takılır ve kama çekiç yardımı ile alın kısmına çakılarak monte edilir.

Kullanılacak Araç, Gereçler: Paralel ağızlı mengene, lama eğe, yuvarlak eğe, gönye, kumpas, $\phi 10$ matkap, markalama boyası, pleyt, mihengir, nokta, çekiç, çizecek, zımpara.

Başlama Tarihi	Verilen Süre										Öğrencinin Adı/Soyadı							Sınıf	No	Gereç	
Bitiş Tarihi	Kullanılan Süre										Öğrencinin Adı/Soyadı							Sınıf	No	Gereç	
DEĞERLENDİRME UNSURLARI	İş Alışkanlığı	Zaman	Markalama	$\phi 10$ delik delme	Delik profil eğeleme	20 ölçüsü	12,5 ölçüsü	R225 ölçüsü	R2,5 ölçüsü	52 ölçüsü	22° açılı ölçüsü	Sertleştirme	Sap törpüleme	Kama eğeleme							Öğretmenin Adı/Soyadı:
																					İmza
Takdir Edilen Puan	10	10	8	5	5	5	5	5	5	7	10	10	10	5							100
Öğrencinin Aldığı Puan																					

ÖĞRENME BİRİMİ	1. EL İŞLEMLERİ	UYGULAMA 8
KONU	GEÇME UYGULAMASI 2	SÜRE: 12 saat

Ham Malzeme Ölçüleri: 1. parça : 52 X 42 X 14 2. parça : 35 X 14 X 14



- İşlem Sırası

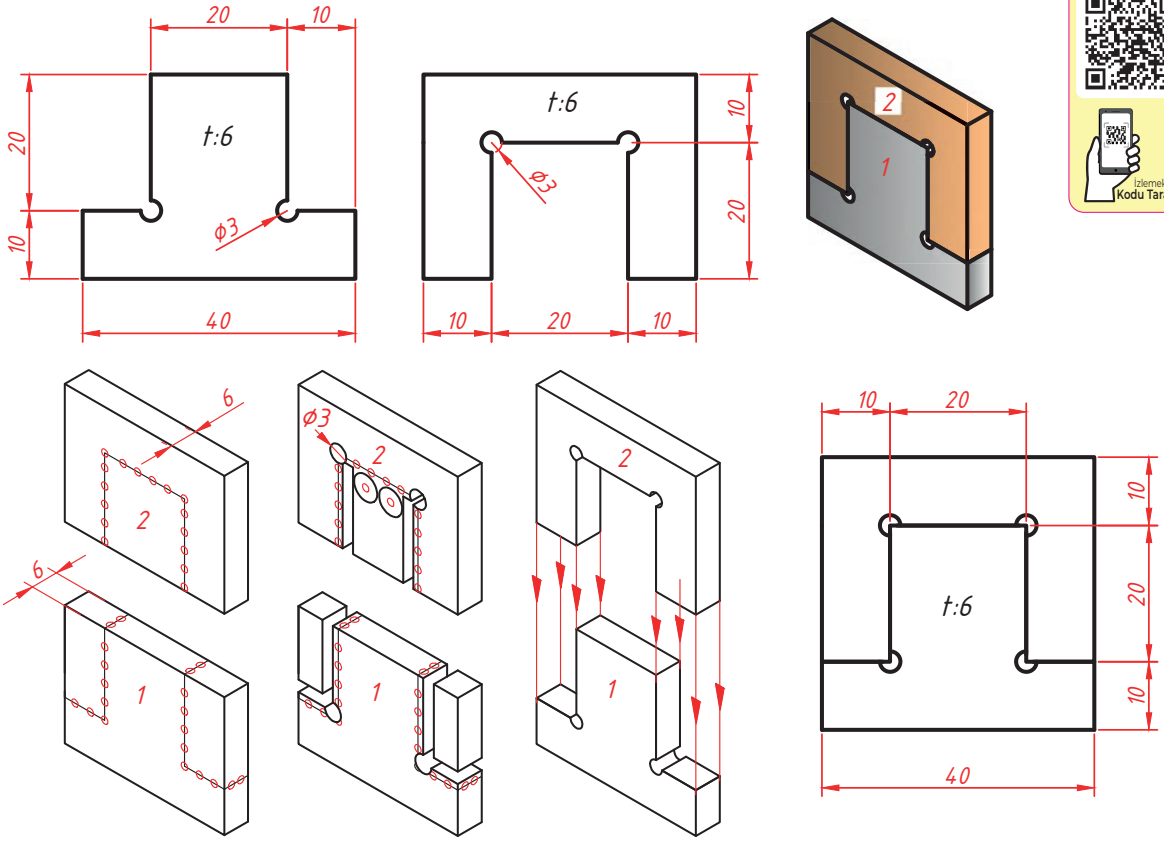
- 1 no.lu parça 50x40x12 ölçüsünde markalanır, eğleyerek gönyesine ve ölçüsüne getirilir.
- İç kısmı $\phi 2$ ve $\phi 10$ 'luk matkaplarla delinir ve testere ile kesilir. Eğlenerek ölçüsüne getirilir.
- 2 no.lu parça markalanır. Uç kısmı testere ile kesilir. Daha sonra eğlenerek gönyesine ve ölçüsüne getirilir.
- Eğ ve zımpara ile çapakları alınarak parçalar temizlenir.

- Kullanılacak Araç, Gereçler: Paralel ağızlı mengene, lama eğe, üçgen ve kare eğe, gönye, kumpas, nokta, $\phi 2$ ve $\phi 10$ mm matkaplar, çizecek, markacı boyası, keski, pleyt, mihengir, çekici, el testeresi.

Başlama Tarihi	Verilen Süre							Öğrencinin Adı/Soyadı							Sınıf	No	Gereç
Bitiş Tarihi	Kullanılan Süre							Öğrencinin Adı/Soyadı							Sınıf	No	Gereç
DEĞERLENDİRME UNSURLARI	İş Aılışkanlığı	Zaman	Yüzey Kalitesi	Markalama	15 ölçüsü	40 ölçüsü	50 ölçüsü									Öğretmenin Adı/Soyadı:	
Takdir Edilen Puan	15	15	10	15	15	15	15										İmza
Öğrencinin Aldığı Puan																	100

ÖĞRENME BİRİMİ	1. EL İŞLEMLERİ	UYGULAMA 9
KONU	GEÇME UYGULAMASI 3	SÜRE: 12 saat

Ham Malzeme Ölçüleri: 42 X 32 X 6



- İşlem Sırası

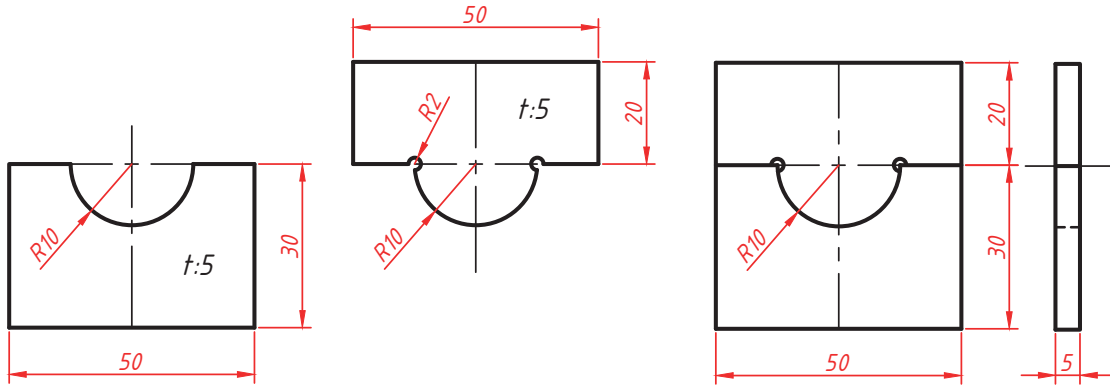
- 1 ve 2 numaralı parçalar 40X30 ölçüsünde markalanır ve eğelenerek ölçüsüne getirilir.
- 1 ve 2 numaralı parçaların birbirine geçecek kısımları markalanır.
- İç köşelere $\phi 3$ mm'lik delikler delinir.
- Markalanan çizgiler 1-2 mm mesafede el testeresi ile kesilir.
- El testeresi ile kesilemeyen kısımları matkap ile çürütülür ve keski ile kopartılıp çıkartılır.
- Kesilen yüzeyler eğelenerek ölçüsüne ve gönyesine getirilir.
- Eğme ve zımpara ile çapakları alınarak parçayı temizlenir.

- Kullanılacak Araç, Gereçler: Paralel ağızlı mengene, lama eğme, kare eğme, gönye, kumpas, nokta, $\phi 3$ - $\phi 7$ matkap, çizgecek, markacı boyası, keski, pleyt, mihengir, çekiç, el testeresi.

Başlama Tarihi		Verilen Süre																						
Bitiş Tarihi		Kullanılan Süre																			Öğrencinin Adı/Soyadı	Sınıf	No	Gereç
DEĞERLENDİRME UNSURLARI	İş Alışkanlığı	Zaman	Markalama	Matkapla çürütme	Testere ile kesme	2x10 ölçüsü	2x20 ölçüsü	40 ölçüsü																Öğretmenin Adı/Soyadı:
Takdir Edilen Puan	10	10	10	10	10	20	20	10																İmza
Öğrencinin Aldığı Puan																								100

ÖĞRENME BİRİMİ	1. EL İŞLEMLERİ	UYGULAMA 10
KONU	GEÇME UYGULAMASI 4	SÜRE: 12 saat

Ham Malzeme Ölçüleri: 55 X 35 X 5



- İşlem Sırası

- 1 ve 2 numaralı parçaların 50x32 ölçüsünde markalanır ve eğelenerek ölçüsüne getirilir.
- 1 ve 2 numaralı parçaların birbirine geçecek kısımları R10 mm yay çizerek markalanır.
- İç köşelere $\phi 2$ mm'lik delikler delinir.
- Markalanan çizgileri 1-2 mm mesafede el testeresi ile kesilir.
- El testeresi ile kesilemeyen kısımları matkap ile çürütülür ve keski ile koparıp çıkartılır.
- Kesilen yüzeyler eğleyerek ölçüsüne ve gönyesine getirilir.

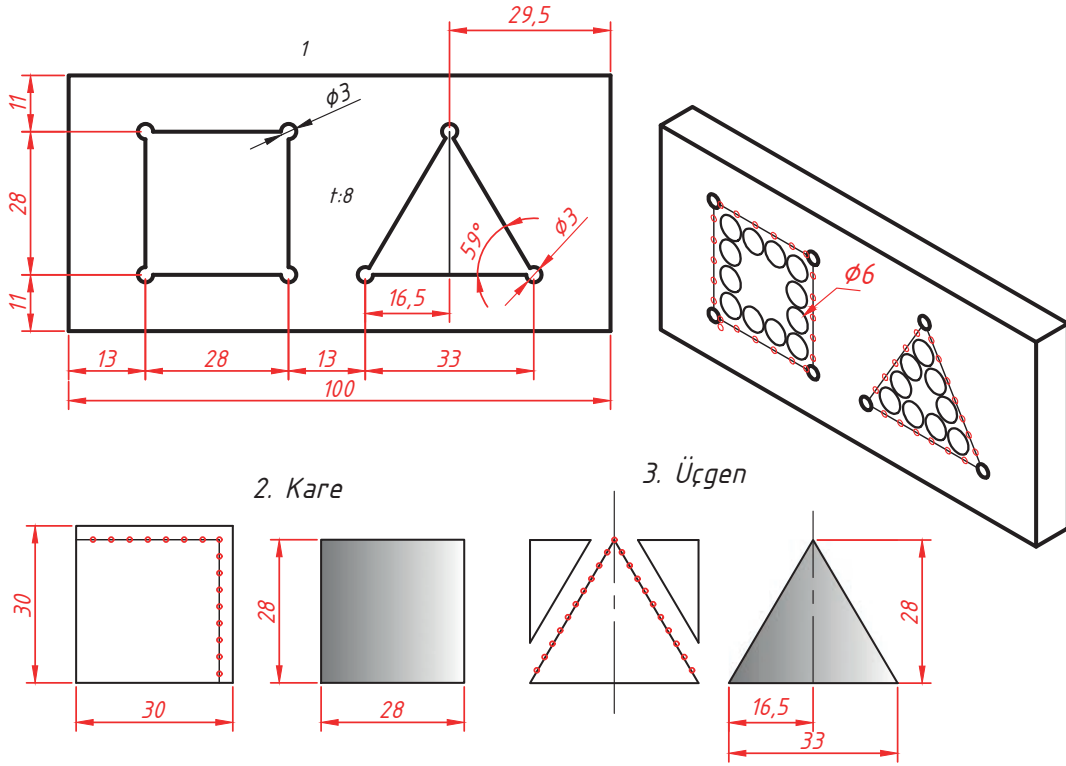
- Kullanılacak Araç, Gereçler: Paralel ağızlı mengene, lama eğe, kare eğe, gönye, kumpas, $\phi 2$ - $\phi 7$ matkap, el testeresi, çürütme keski, markacı boyası, pleyt, mihengir, çekiç, çizecek, nokta.

Başlama Tarihi		Verilen Süre																						
Bitiş Tarihi		Kullanılan Süre																			Öğrencinin Adı/Soyadı	Sınıf	No	Gereç
DEĞERLENDİRME UNSURLARI	İş Alışkanlığı	Zaman	Markalama	$\phi 1$ mm delik delme	2x10 ölçüsü	20 ölçüsü	30 ölçüsü	2x50 ölçüsü																Öğretmenin Adı/Soyadı:
Takdir Edilen Puan	10	10	10	10	20	10	10	20																İmza
Öğrencinin Aldığı Puan																								100

ÖĞRENME BİRİMİ	1. EL İŞLEMLERİ	UYGULAMA 11
KONU	GEÇME UYGULAMASI 5	SÜRE: 18 saat

Ham Malzeme Ölçüleri:

1. Parça: 105x55x10, 2. Parça: 30x30x10, 3. Parça : 35x30x10



http://kitap.eba.gov.tr/KodSor.php?KOD=22402

- İşlem Sırası

- 1 no.lu parçanın dış kısmı eğelenerek 100x50x8 ölçüsüne ve gönyesine getirilir.
- İç kısmı markalanarak üçgen ve kare profilin köşeleri $\phi 3$ mm'lik matkap ile delinir.
- Üçgen ve kare profilin iç kısımları $\phi 6$ matkap ile delinir ve keski ile koparılır.
- Üçgen ve kare deliklerin yan yüzeyleri eğelenerek ölçüsüne getirilir.
- 2 ve 3 no.lu kare ve üçgen parçalar verilen ölçülerde markalanır.
- El testeresi ile kesilir. Eğe kullanılarak ölçüsüne ve gönyesine getirilir.
- Parçaların ince dişli eğe ve zımpara kullanılarak çapakları alınır ve temizlenir.

- Kullanılacak Araç, Gereçler: Paralel ağızlı mengene, lama eğe, kare eğe, üçgen eğe, gönye, kumpas, $\phi 3$ ve $\phi 6$ matkap, el testeresi, çürütme keski, markacı boyası, mihengir, pleyt, çekici, çizecek, zımpara .

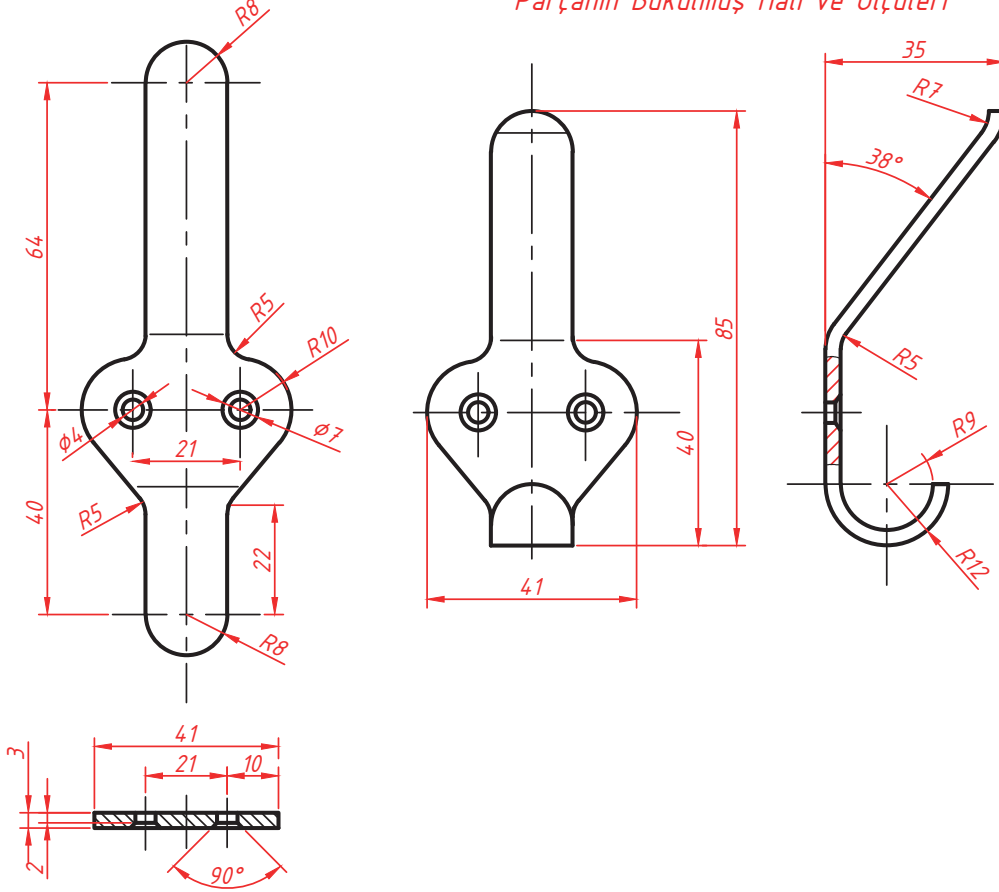
Başlama Tarihi	Verilen Süre										Öğrencinin Adı/Soyadı			Sınıf	No	Gereç
Bitiş Tarihi	Kullanılan Süre										Öğrencinin Adı/Soyadı			Sınıf	No	Gereç
DEĞERLENDİRME UNSURLARI	İş Aışkanlığı	Zaman	Gönyesinde Eğeleme	100 ölçüsü	50 ölçüsü	3x8 ölçüsü	2x33 ölçüsü	5x28 ölçüsü	2x13 ölçüsü							Öğretmenin Adı/Soyadı: İmza
Takdir Edilen Puan	10	10	10	10	10	10	10	20	10							100
Öğrencinin Aldığı Puan																

Ham Malzeme Ölçüleri: 125 X 45 X 3



http://kitap.eba.gov.tr/KodSor.php?KOD=22403

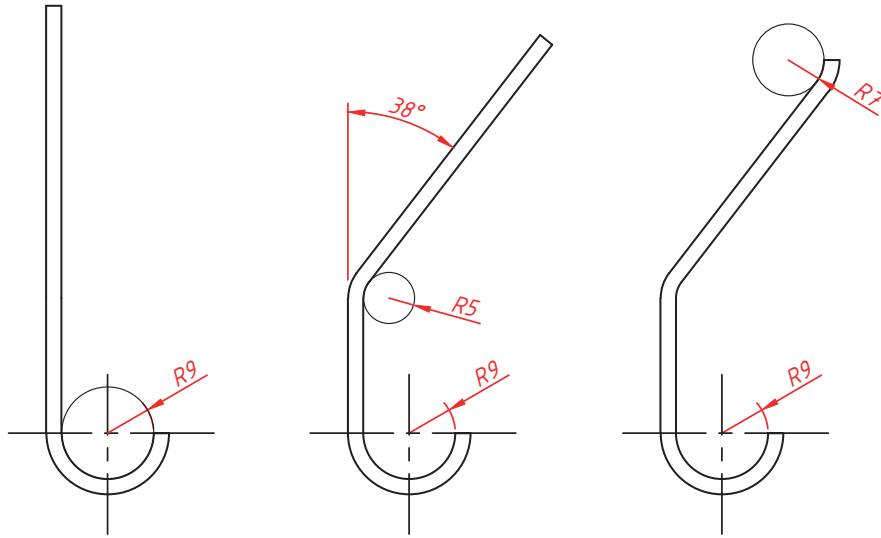
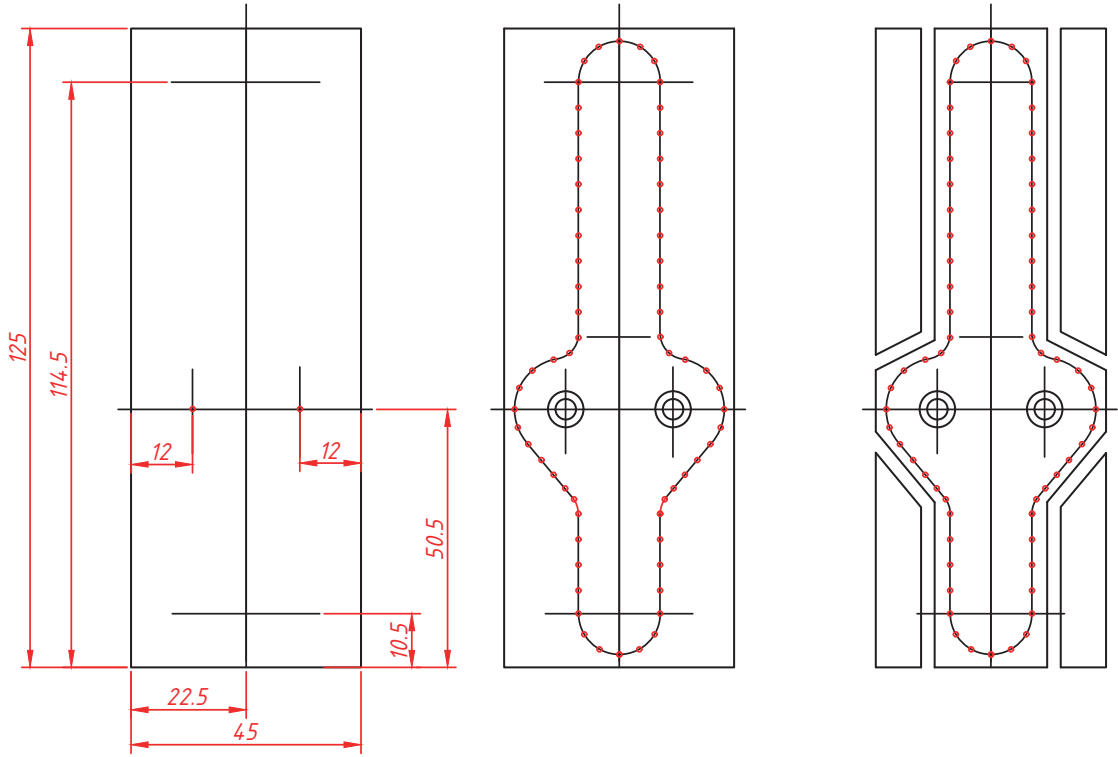
Parçanın Bükülmüş Hali ve Ölçüleri



- İşlem Sırası

1. 125x45x3 ölçüsündeki parça resim üzerinde verilen ölçülere göre markalanır.
2. $\phi 4$ mm ölçüsündeki delikler delinir ve $\phi 7$ mm havşalar açılır.
3. Parça el testeresi ile markalanan çizgilere 1-2 mm mesafede kesilir.
4. Lama eğe ve ince dişli eğe kullanılarak parça eğelenir.
5. Bükme noktaları parçanın üzerine çizilir.
6. Mengeneye bağlanan parça çekiç ve silindirik parçalar yardımı ile çizilen yerlerden bükerek şekillendirilir.
7. Bükme işlemi bittikten sonra iş parçası ince dişli eğe ve zımpara yardımı ile temizlenir.

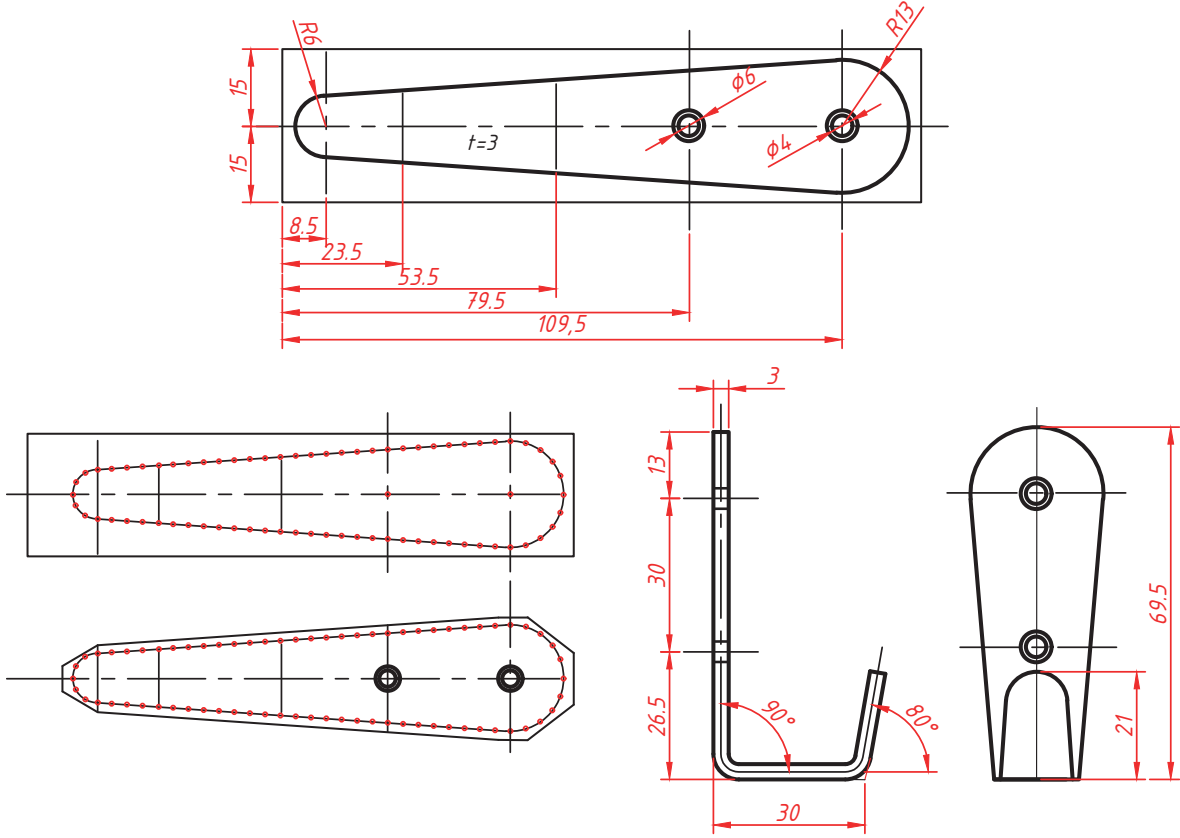
- Kullanılacak Araç, Gereçler: Paralel ağızlı mengene, lama eğe, yuvarlak eğe, kumpas, çekiç $\phi 4$ ve $\phi 7$ matkap, el testeresi, markacı boyası, pleyt, mihengir, çizecek, zımpara.



Başlama Tarihi	Verilen Süre														
Bitiş Tarihi	Kullanılan Süre										Öğrencinin Adı/Soyadı		Sınıf	No	Gereç
DEĞERLENDİRME UNSURLARI	İş Alışkanlığı														Öğretmenin Adı/Soyadı: İmza
	Zaman														
Takdir Edilen Puan	10	10	8	4	8	10	8	10	8	4	8	4	8		100
Öğrencinin Aldığı Puan															

ÖĞRENME BİRİMİ	1. EL İŞLEMLERİ	UYGULAMA 13
KONU	ASKI KANCASI 2	SÜRE: 6 saat

Ham Malzeme Ölçüleri: 125 X 30 X 3



- İşlem Sırası

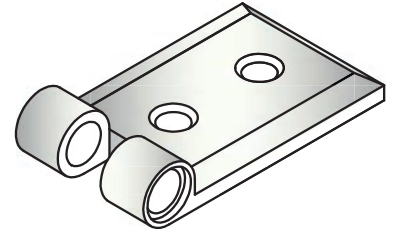
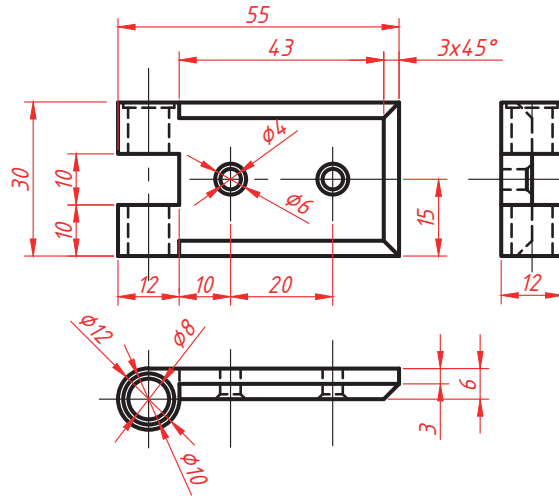
- 125x30x3 ölçüsündeki parça verilen ölçülere göre markalanır.
- $\phi 4$ mm ölçüsündeki delik delinir ve $\phi 6$ mm ölçüsündeki havşa açılır.
- Parça el testeresi ile markalanan çizgilere 1-2 mm mesafede kesilir.
- Lama eğe ve ince dişli eğe kullanılarak parça eğelenir.
- Bükme noktalarını belirten çizgiler çizilir.
- Mengeneye bağlanan parça çekiç yardımı ile bükerek şekillendirilir.
- Bükme işlemi bittikten sonra iş parçası ince dişli eğe ve zımpara yardımı ile temizlenir.

- Kullanılacak Araç, Gereçler: Paralel ağzılı mengene, markacı boyası, lama eğe, ince dişli eğe, kumpas, çekiç, $\phi 4$ ve $\phi 6$ matkap, el testeresi, pleyt, mihengir, çizecek, zımpara .

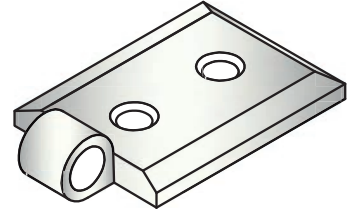
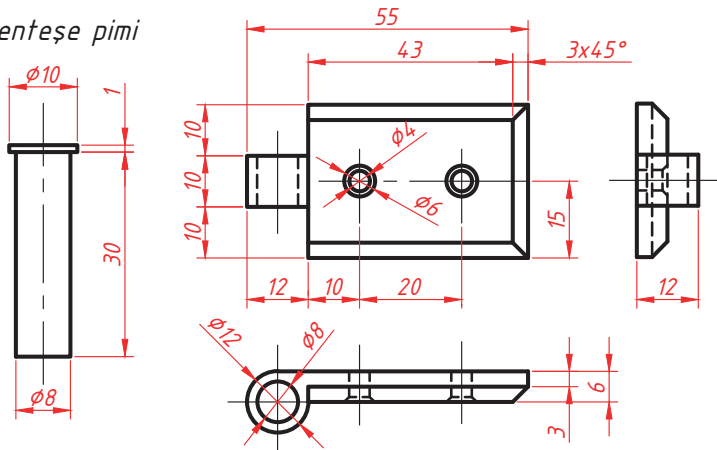
Başlama Tarihi	Verilen Süre										Öğrencinin Adı/Soyadı						Sınıf	No	Gereç
Bitiş Tarihi	Kullanılan Süre										Öğrencinin Adı/Soyadı						Sınıf	No	Gereç
DEĞERLENDİRME UNSURLARI	İş Alışkanlığı	Zaman	13 ölçüsü	21 ölçüsü	26,5 ölçüsü	30 ölçüsü	69,5 ölçüsü	90° ölçüsü	80° ölçüsü	$\phi 4$ delik ve havşa	R6 ölçüsü	R13 ölçüsü							Öğretmenin Adı/Soyadı:
Takdir Edilen Puan	10	10	10	8	7	10	10	5	10	10	5	5							İmza
Öğrencinin Aldığı Puan																			100

ÖĞRENME BİRİMİ	2.DELME VE VIDALAMA İŞLEMLERİ	UYGULAMA 14
KONU	MENTEŞE	SÜRE: 24 saat

Ham Malzeme Ölçüleri: 55 X 30 X 12



Menteşe pimi

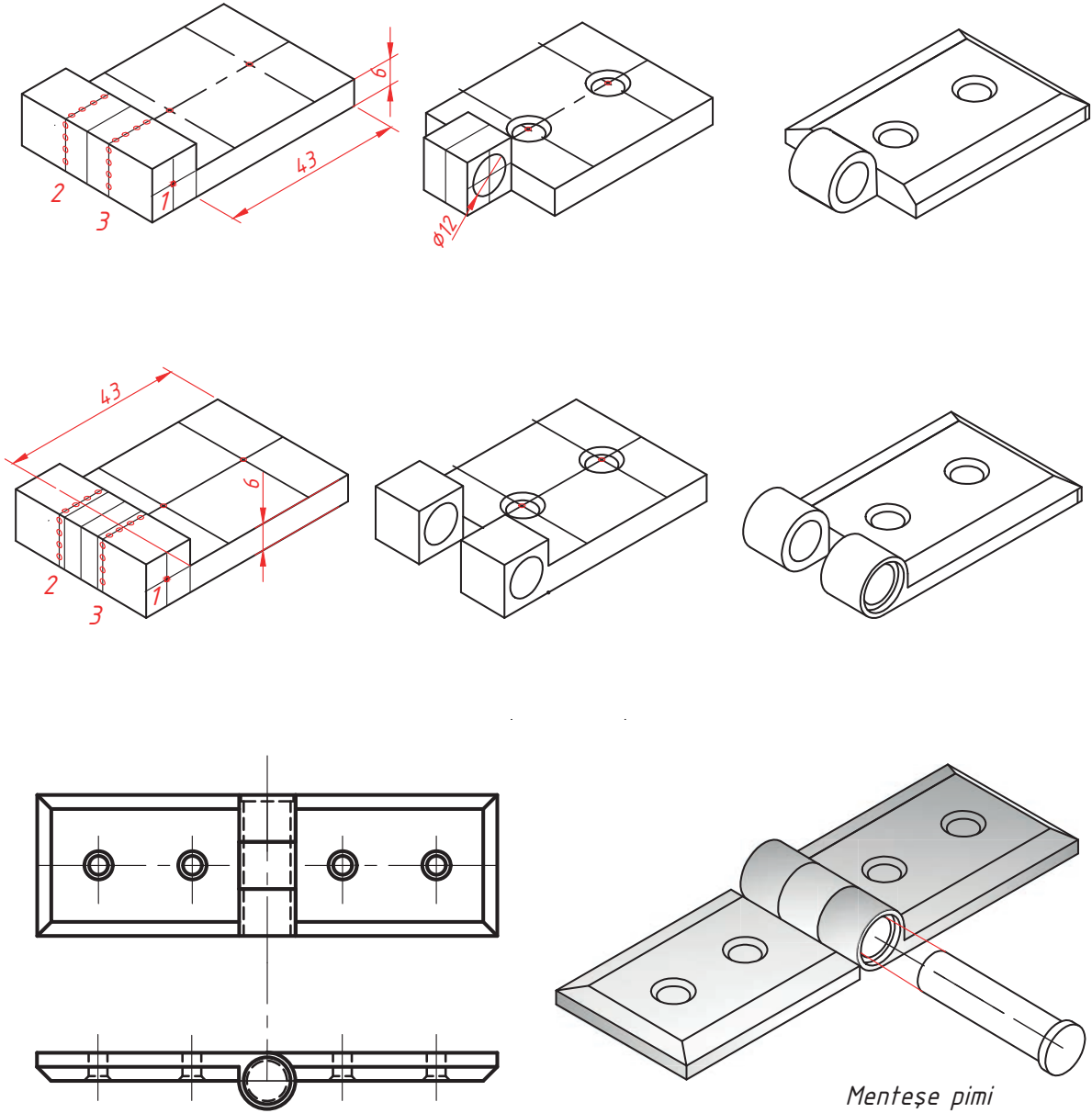


- İşlem Sırası

1. Parça markalanarak 55x30x12 ölçüsünde ve gönyesinde eğelenir.
2. Menteşe parçaları resim üzerinde verilen ölçülere göre markalanır.
3. $\phi 4$ mm ölçüsündeki delik delinir ve $\phi 6$ mm ölçüsündeki havşalar açılır.
3. 1 no.lu noktalardan $\phi 8$ mm delikler delinir.
4. El testeresi ile 2 ve 3 ile işaretli yerlerden kesilir.
5. Lama eğe ve kare eğe kullanarak kesilen yüzeyler ölçüsünde eğelenir.
6. Parçanın üzerindeki yuvarlatma ve pah kırma işlemleri yapılır.
7. Parçalar ince dişli eğe ve zımpara yardımı ile temizlenir.
8. Menteşe pimi torna tezgahında verilen ölçülerde işlenir.
9. Parçalar birbirine takılarak montajı yapılır.

- Kullanılacak Araç, Gereçler: Paralel ağızlı mengene, lama eğe, ince dişli eğe, kumpas, çekiç, $\phi 4, \phi 7, \phi 8$ ve $\phi 10$ matkaplar, playt, el testeresi, testere laması, markalama boyası, mihengir, gönye, çizecek, zımpara .



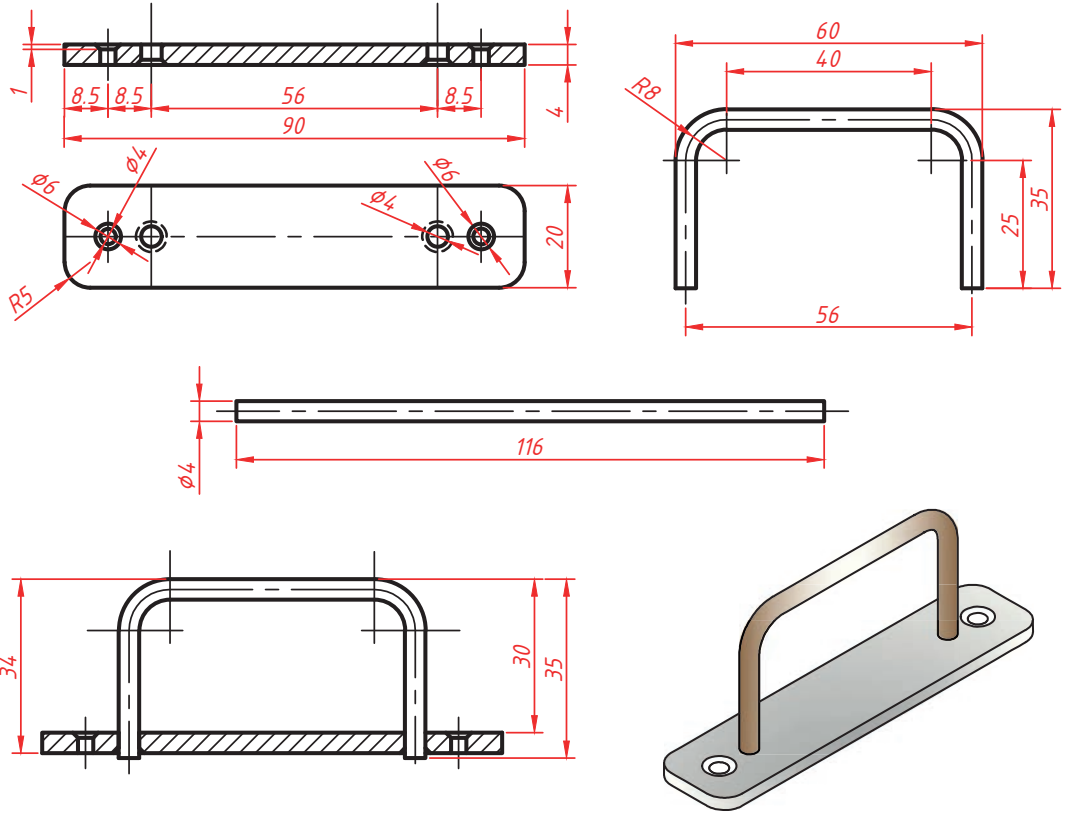


Menteşe pimi

Başlama Tarihi											Verilen Süre							
Bitiş Tarihi											Kullanılan Süre	Öğrencinin Adı/Soyadı				Sınıf	No	Gereç
DEĞERLENDİRME UNSURLARI	İş Alışkanlığı	Zaman	Gözyesinde eğeleme	ø6- ø8 delik havşa	3x45° pah kırma	2x6 ölçüsü	2x12 ölçüsü	2x30 ölçüsü	2x55 ölçüsü	ø12 ölçüsü	Menteşe pimi							Öğretmenin Adı/Soyadı:
																		İmza
Takdir Edilen Puan	10	10	15	10	6	8	8	8	10	5	10							100
Öğrencinin Aldığı Puan																		

ÖĞRENME BİRİMİ	1. EL İŞLEMLERİ	UYGULAMA 15
KONU	ÇEKMECE KULPU	SÜRE: 6 saat

Ham Malzeme Ölçüleri: 92 X 22 X 4



- İşlem Sırası

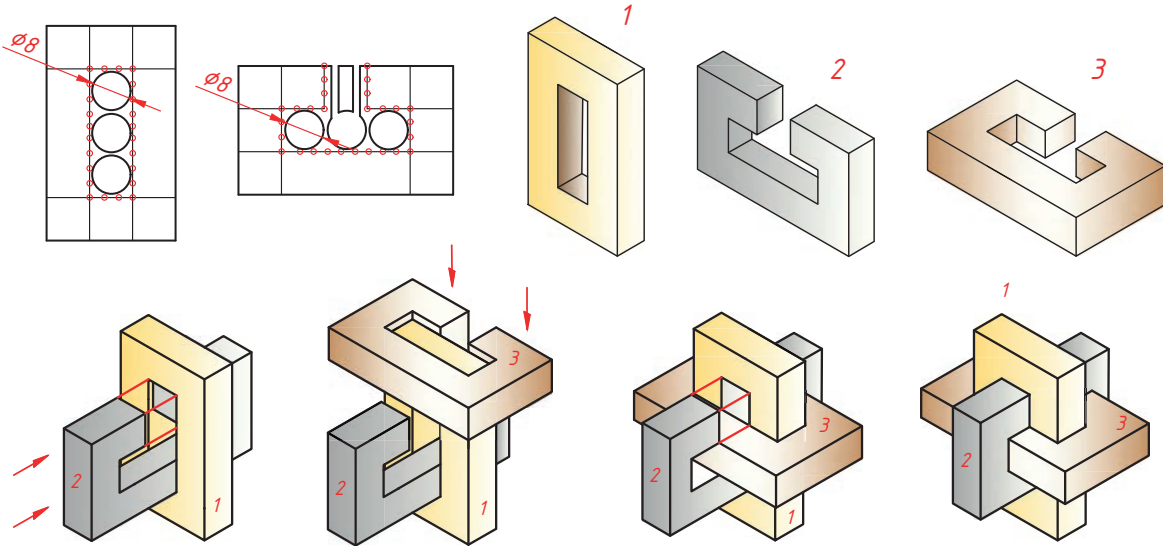
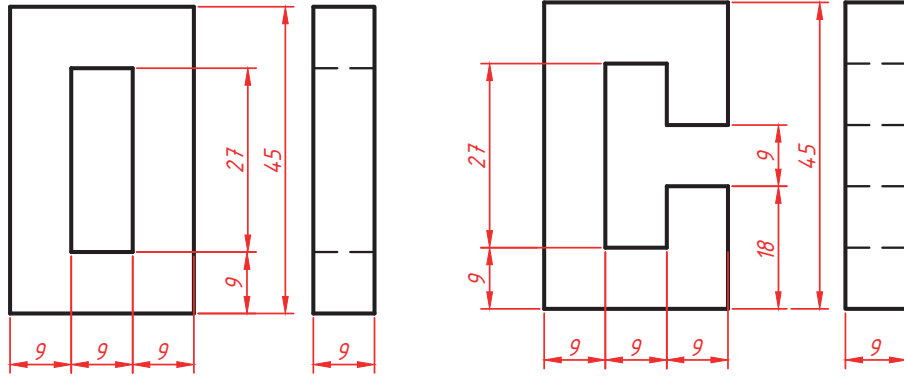
1. $\phi 4$ mm çapındaki çubuk 116 mm boyda kesilerek uç kısımları eğlenir.
2. Çubuk mengeneye bağlanarak çekiç yardımı ile resimdeki ölçülerde bükülür.
3. 92x22x4 mm ölçüsündeki levha markalanır ve eğlenerek ölçüsüne getirilir.
4. Delikleri delinerek havşalar açılır.
5. Parçalar birbirine takılır. Çubuk alt kısmından bir çekiç ve nokta ile ezilerek sabitlenir.
6. Çubuk montajdan sonra alt parçanın hemen üst kısmından nokta ile şişirilir.
7. Parça ince dişli bir eğe ve zımpara yardımı ile temizlenir.

- Kullanılacak Araç, Gereçler: Paralel ağızlı mengene, lama eğe, ince dişli lama eğe, kumpas, $\phi 4$ ve $\phi 6$ matkap, markalama boyası, pleyt, mihengir, çekiç, çizecek, el testeresi, zımpara .

Başlama Tarihi	Kendi Adına Süre																			
Bitiş Tarihi	Kullanılan Süre											Öğrencinin Adı/Soyadı				Sınıf	No	Gereç		
DEĞERLENDİRME UNSURLARI	İş Alışkanlığı	Zaman	Gönyesinde eğeleme	$\phi 6 - \phi 8$ delik havşa	3x45° pah kırma	2x6 ölçüsü	2x12 ölçüsü	2x30 ölçüsü	2x55 ölçüsü	$\phi 12$ ölçüsü	Mentеше pimi								Öğretmenin Adı/Soyadı:	İmza
Takdir Edilen Puan	10	10	15	10	6	8	8	8	10	5	10									100
Öğrencinin Aldığı Puan																				

Ham Malzeme Ölçüleri: 50 X 30 X 10

2 adet



- İşlem Sırası

1. Parçalar 45x27x9 ölçüsünde markalanır. Eğelenerek ölçüsüne ve gönyesine getirilir.
2. Parçaların iç kısımları matkapla delinerek ve testere ile kesilerek çürütülür. Yüzeyler eğelenerek gönyesine ve ölçüsüne getirilir.
3. Parçalar sırası ile ok yönleri dikkate alınarak birleştirilir.

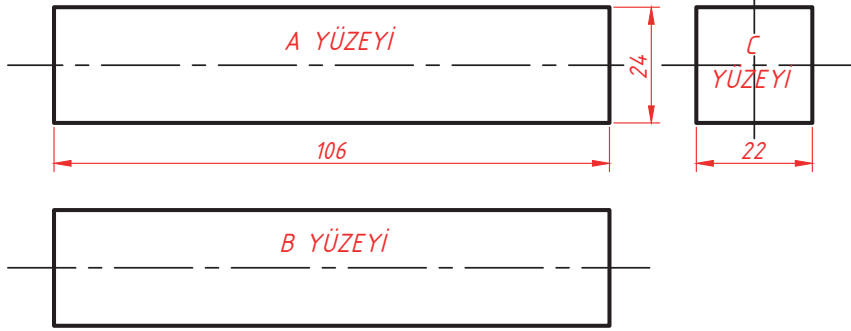
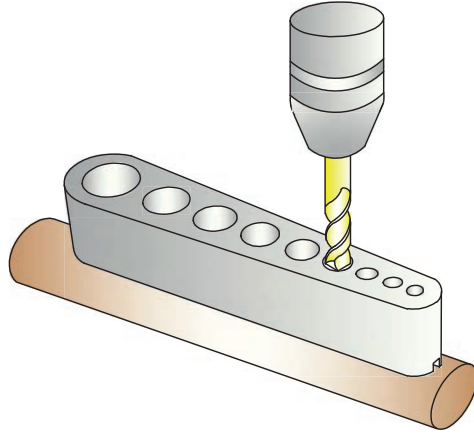
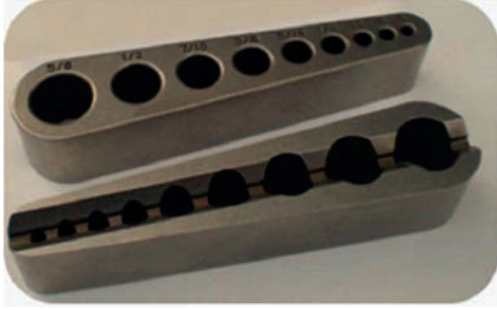
- Kullanılacak Araç, Gereçler: Paralel ağızlı mengene, lama eğe, kare eğe, kumpas, mihengir gönye, $\phi 3$ ve $\phi 5$ matkap, markacı boyası, pleyt, çekiç, çizecek, zımpara kağıdı, el testeresi.

Başlama Tarihi	Verilen Süre							Öğrencinin Adı/Soyadı							Sınıf	No	Gereç
Bitiş Tarihi	Kullanılan Süre																
DEĞERLENDİRME UNSURLARI	İş Alışkanlığı	Zaman	Gönyesinde eğeleme	3x45 dış ölçüler	3x27 dış ölçüler	3x27 kanal ölçüleri	5x9 kanal ölçüleri	3x9 kalınlık ölçüleri									Öğretmenin Adı/Soyadı: İmza
Takdir Edilen Puan	10	10	15	12	12	12	20	9									100
Öğrencinin Aldığı Puan																	



ÖĞRENME BİRİMİ	3. DELME VE VİDALAMA İŞLEMLERİ	UYGULAMA 17
KONU	DELİK DELME KILAVUZU	SÜRE: 24 saat

Ham Malzeme Ölçüleri: 110 X 25 X 25



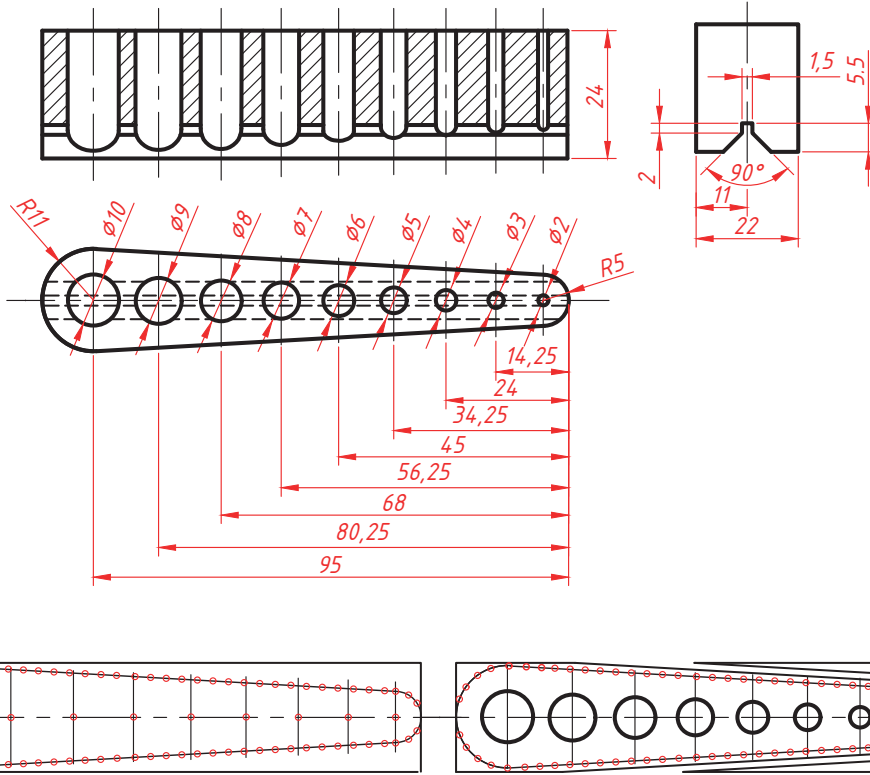
İşlem Sırası

1. A yüzeyini çift taraflı 45° çapraz yönde eğlenerek gönyesine getirilir.
2. B yüzeyi, A yüzeyine 90° dik olacak şekilde ve gönyesinde çapraz eğlenir.
3. C yüzeyi, A ve B yüzeylerine 90° dik olacak şekilde ve gönyesinde çapraz eğlenir.
4. Parçanın A, B ve C yüzeyleri referans alınarak 106x24x22 ölçüsünde markalanır.
5. Markalanan yüzeyler eğlenerek gönyesine ve ölçüsüne getirilir.
6. İnce dişli eğe ve zımpara ile çapakları alınarak parça temizlenir.

- Kullanılacak Araç, Gereçler: Paralel ağızlı mengene, lama eğe, ince dişli eğe, gönye, pleyt, markalama boyası, mihengir, nokta, çekiç, kumpas, gönye, çizecek, zımpara.

Başlama Tarihi	Verilen Süre							Öğrencinin Adı/Soyadı							Sınıf	No	Gereç					
Bitiş Tarihi	Kullanılan Süre							Öğrencinin Adı/Soyadı							Sınıf	No	Gereç					
DEĞERLENDİRME UNSURLARI	İş Alışkanlığı	Zaman	A Yüzeyi Gönyesi	B Yüzeyi Gönyesi	C Yüzeyi Gönyesi	22 ölçüsü	24 ölçüsü	106 ölçüsü									Öğretmenin Adı/Soyadı: İmza					
Takdir Edilen Puan	10	10	15	15	15	10	10	15									100					
Öğrencinin Aldığı Puan																						

Ham Malzeme Ölçüleri: 95 X 25 X 24



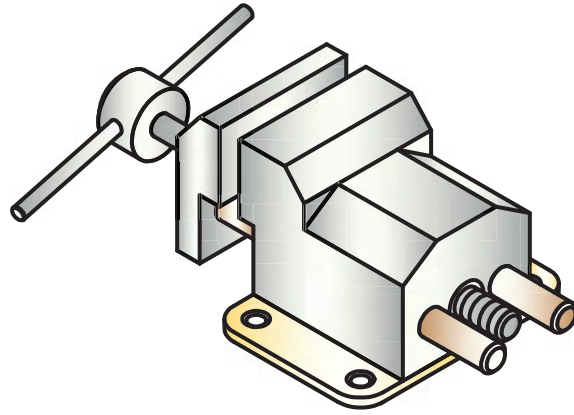
- İşlem Sırası

1. Yuvarlatılacak baş kısımları ve delik merkezleri verilen ölçülerde markalanır.
2. Delikler matkap ile delinir ve deliklere havşa açılır.
3. Eğimli yüzeydeki fazlalıklar testere ile keserek ya da matkapla çürütülerek koparılır.
4. Kesilen yüzeyler eğelenerek gönyesine ve ölçüsüne getirilir.
5. Parçanın uç kısımlarındaki R5 ve R10 yarıçaplı daireler eğe kullanarak yuvarlatılır.
6. Parçanın alt kısmındaki kanalları freze tezgahında işlenir.
7. Eğe ve zımpara ile çapakları alınarak parça temizlenir.
8. Parça tav fırında ısıtılır ve yağda sertleştirilir.

- Kullanılacak Araç, Gereçler: Paralel ağızlı mengene, markacı boyası, pleyt, mihengir, çekiç, lama eğe, ince dişli lama eğe, 2,3,4,5,6,7,8,9 ve 10 mm çaplı matkap, kumpas, çizecek, zımpara

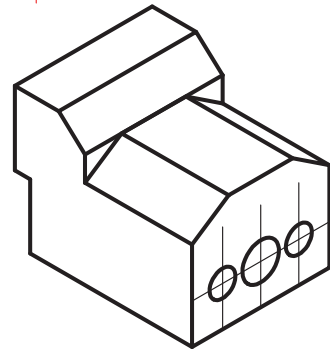
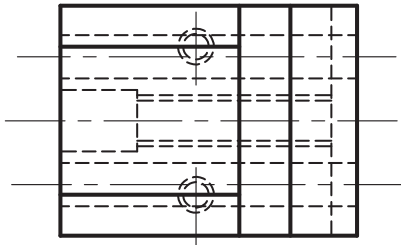
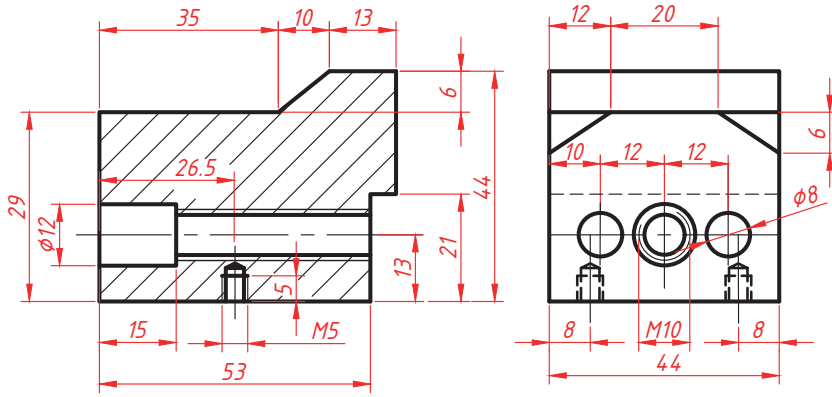
Başlama Tarihi											Verilen Süre								
Bitiş Tarihi											Kullanılan Süre	Öğrencinin Adı/Soyadı			Sınıf	No	Gereç		
DEĞERLENDİRME UNSURLARI	İş Alışkanlığı	Zaman	Markalama	A Yüzeysel Gönyesi	B Yüzeysel Gönyesi	C Yüzeysel Gönyesi	22 ölçüsü	24 ölçüsü	106 ölçüsü									Öğretmenin Adı/Soyadı: İmza	
	Takdir Edilen Puan	10	10	10	14	14	12	10	10	10									100
	Öğrencinin Aldığı Puan																		

ÖĞRENME BİRİMİ	3. DELME VE VİDALAMA İŞLEMLERİ	UYGULAMA 18
KONU	SAATÇI MENGENESİ	SÜRE: 36 saat

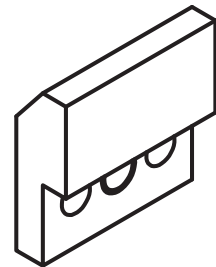
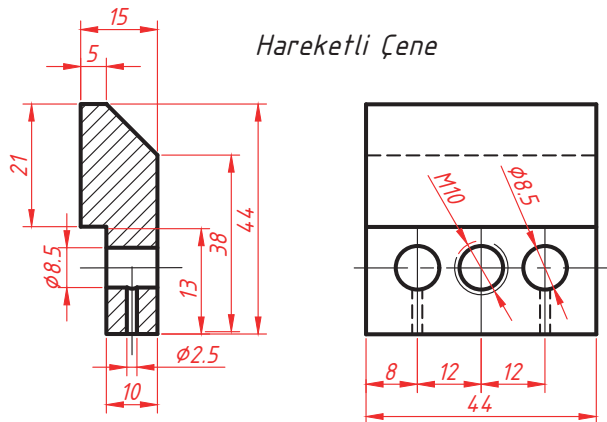


<http://kitap.eba.gov.tr/KodSor.php?KOD=19224>

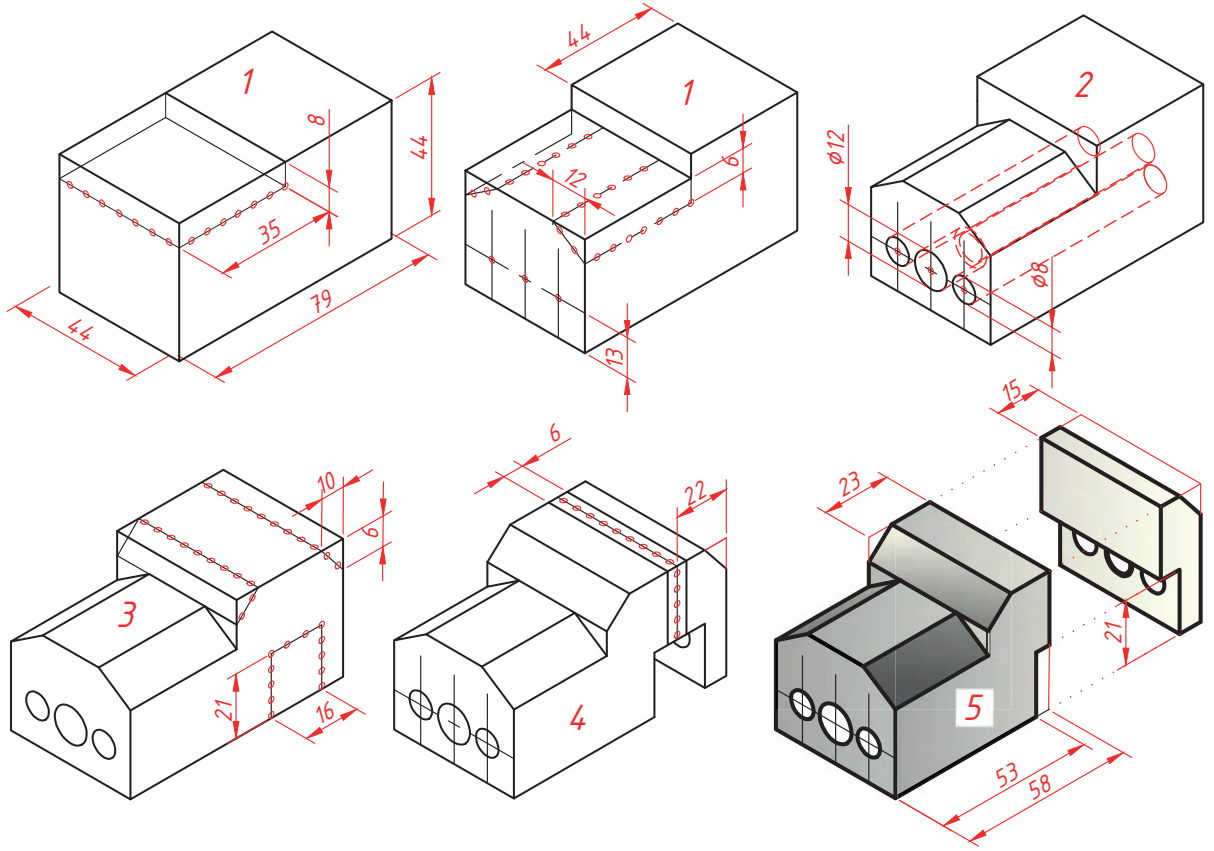
Sabit Çene



Hareketli Çene



ÖĞRENME BİRİMİ	3. DELME VE VIDALAMA İŞLEMLERİ	UYGULAMA 18.2
KONU	SABİT VE HAREKETLİ ÇENELER	SÜRE: 18 saat



- İşlem Sırası

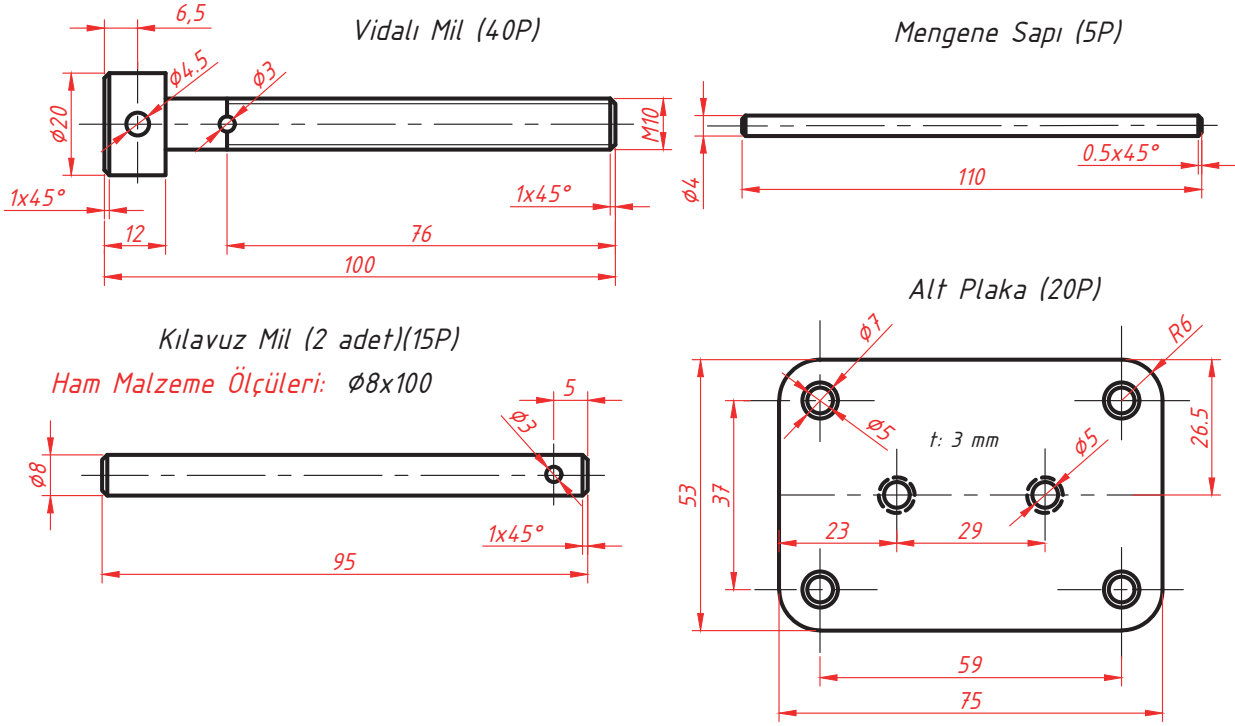
1. Parçanın üst yüzeyi 35x8 ölçüsünde markalanır, eğelenerek gönyesine ve ölçüsüne getirilir.
2. Parça üzerindeki 12x6 pahlar ve delik merkezleri markalanır.
3. Pahlar eğelenir ve $\phi 8$ ve $\phi 12$ mm'lik delikler delinir.
4. Mengenenin üst kısmında 6x10 ölçüsündeki pahlar ve alt kısımdaki 16x21 ölçüsündeki kanal markalanır.
5. Pahlar eğelenerek gönyesine ve ölçüsüne getirilir.
6. Kanal önce delik delinerek, sonra testere ile kesilerek çürütülür. Yüzeyler eğelenerek ölçüsüne getirilir.
7. Çeneleri oluşturmak için üst kısım 22 mm mesafede markalanır ve testere ile kesilir.
8. Kesilen yüzeyler gönyesinde ve ölçüsünde eğelenir.

Başlama Tarihi	Verilen Süre											Öğrencinin Adı/Soyadı			Sınıf	No	Gereç
Bitiş Tarihi	Kullanılan Süre											Öğrencinin Adı/Soyadı			Sınıf	No	Gereç
DEĞERLENDİRME UNSURLARI	İş Aışkanlığı	Zaman	35 ölçüsü	12x6 pah ölçüsü	10x6 pah ölçüsü	21 ölçüsü	44 ölçüsü	$\phi 8$ ölçüsü	$\phi 12 \times 15$ ölçüsü	15 ölçüsü	23 ölçüsü	53 ölçüsü	58 ölçüsü				Öğretmenin Adı/Soyadı:
Takdir Edilen Puan	10	10	6	12	12	6	6	6	8	6	6	6	6				İmza
Öğrencinin Aldığı Puan																	100

ÖĞRENME BİRİMİ	3. DELME VE VIDALAMA İŞLEMLERİ	UYGULAMA 18.3
KONU	SAATÇİ MENGENESİ -DİĞER PARÇALAR	SÜRE: 12 saat

Ham Malzeme Ölçüleri: $\phi 20 \times 105$

Ham Malzeme Ölçüleri: $\phi 4 \times 115$



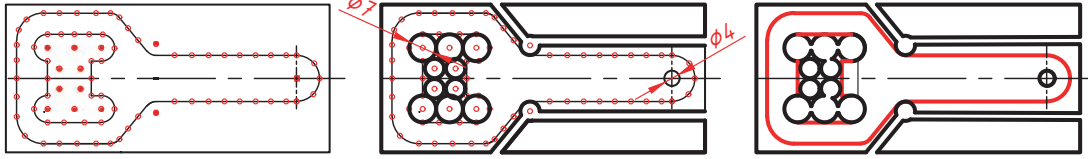
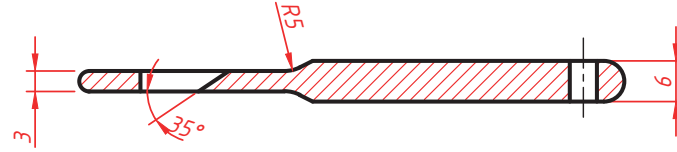
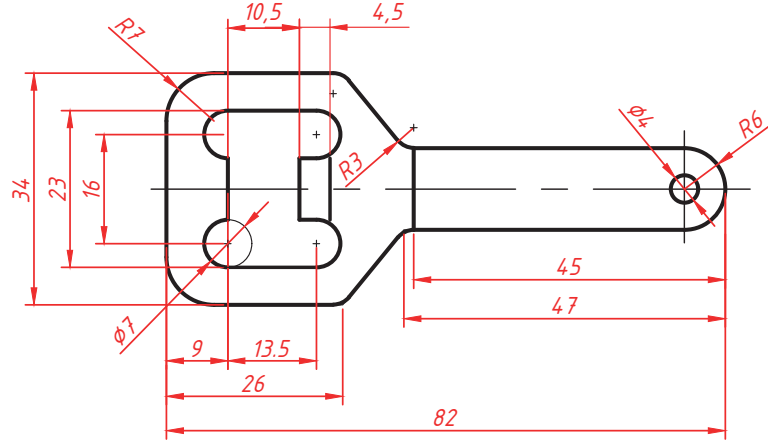
- İşlem Sırası

1. Vidalı mil resimde verilen ölçülerde tornalanır.
2. $\phi 3$ ve $\phi 4.5$ delikler delinir.
3. M10 pafta ile dişler açılır.
4. Mengene sapı $\phi 4$ 'lük malzemeden 110 mm boyda kesilir ve uç kısımlarına pah kırılır. markalanır.
5. Kılavuz miller $\phi 8$ 'lik malzemeden 95 mm boyda kesilir ve uç kısımlarına pah kırılır.
6. $\phi 3$ mm delik delinir.
7. Alt plaka 53x75 ölçüsünde eğelenir markalanarak üzerindeki $\phi 5$ delikler delinir ve havşa açılır.
8. Köşeler eğe ile R6 yarıçapında yuvarlatılır.

Başlama Tarihi											Verilen Süre						
Bitiş Tarihi											Kullanılan Süre	Öğrencinin Adı/Soyadı			Sınıf	No	Gereç
DEĞERLENDİRME UNSURLARI	İş Alışkanlığı	Zaman	12 ölçüsü	$\phi 20$ ölçüsü	$\phi 3$ delik delme	$\phi 4,5$ delik delme	100 ölçüsü	M10 klavuz çekme	2x($1 \times 45^\circ$) pahlar	2x5 ölçüsü	2x95 ölçüsü	110 ölçüsü	53 ölçüsü	75 ölçüsü	$\phi 5$ delik ve havşalar	R6 köşe yuvarlatma	Öğretmenin Adı/Soyadı: İmza
	Takdir Edilen Puan	10	10	7	7	5	5	8	8	5	5	5	5	5	5	5	
Öğrencinin Aldığı Puan																	

ÖĞRENME BİRİMİ	2.DELME VE VIDALAMA İŞLEMLERİ	UYGULAMA 19
KONU	GAZOZ AÇACAĞI 1	SÜRE: 6 saat

Ham Malzeme Ölçüleri: 85x40x6



- İşlem Sırası

1. 85x40x6 mm ölçüsündeki parça üzerine verilen ölçülerde markalama yapılır.
2. $\phi 3$, $\phi 4$ delikler delinir. $\phi 7$ 'lik matkapla çürütülecek kısımlar delinir.
3. Testere ile kesilir. İç kısmı keski ile koparılır.
4. Parçanın iç ve dış kısımları eğlenerek ölçüsüne getirilir.
5. Parçanın kenarları eğlenerek R3, R6 ve R7 ölçülerinde yuvarlatılır.
6. İnce dişli eğe ve zımpara ile çapakları alınarak parça temizlenir.

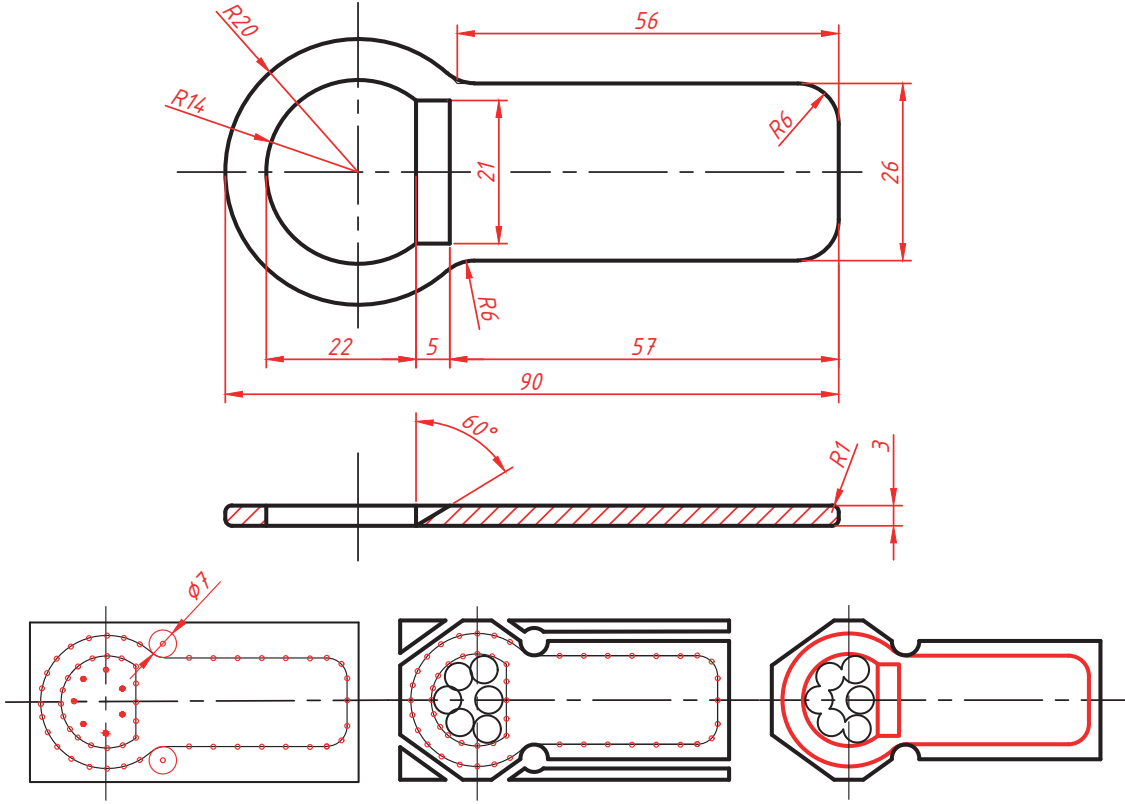
- Kullanılacak Araç, Gereçler: Paralel ağızlı mengene, lama eğe, yuvarlak eğe, kumpas, keski, $\phi 3$, $\phi 4$ - $\phi 7$ mm matkaplar, markacı boyası, pleyt, mihengir, çekiç, çizgecek, el testeresi zımpara.

Başlama Tarihi	Verilen Süre																	
Bitiş Tarihi	Kullanılan Süre								Öğrencinin Adı/Soyadı							Sınıf	No	Gereç
DEĞERLENDİRME UNSURLARI	İş Aışkanlığı	Zaman	3 kalınlık ölçüsü	23 ölçüsü	26 ölçüsü	34 ölçüsü	10,5 ölçüsü	82 ölçüsü	R6 yuvarlatma	R7 yuvarlatmalar	$\phi 3$ delik delme	$\phi 4$ delik delme	$\phi 7$ delik delme					Öğretmenin Adı/Soyadı: İmza
		10	10	10	8	5	8	8	8	5	8	5	5	10				
Takdir Edilen Puan																		100
Öğrencinin Aldığı Puan																		



ÖĞRENME BİRİMİ	2.DELME VE VIDALAMA İŞLEMLERİ	UYGULAMA 20
KONU	GAZOZ AÇACAĞI 2	SÜRE: 6 saat

Ham Malzeme Ölçüleri: 95 X 45 X 3



- İşlem Sırası

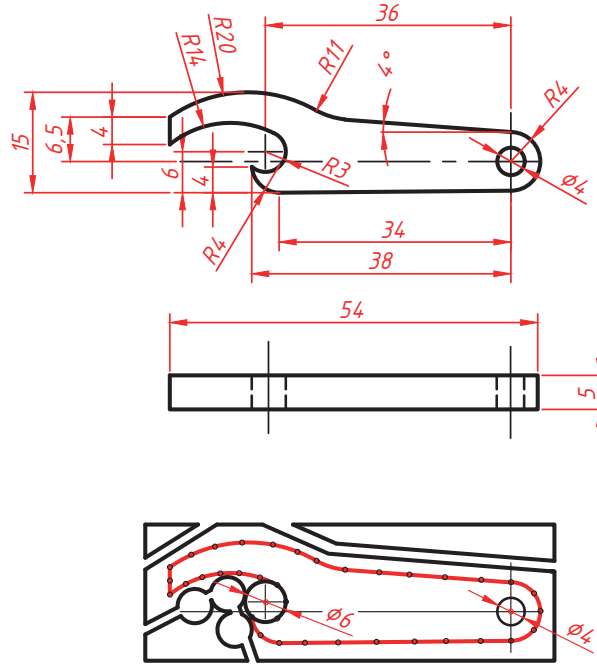
1. 95 x45x3 mm ölçüsündeki parça üzerine markalama işlemi yapılır.
2. $\phi 7$ 'lik matkap ile çürütülecek kısımlar delinir.
3. Delme işleminden sonra testere ile kesme ve keski ile koparma işlemleri yapılır.
4. Parçanın iç kısımları ve dış kısımları eğelenecek ölçüsüne getirilir.
5. Parçanın kenarları eğelenecek yuvarlatılır. Parça eğe ve zımpara yardımı ile temizlenir.

- Kullanılacak Araç, Gereçler: Paralel ağızlı mengene, lama eğe, yuvarlak eğe, kumpas, pleyt, $\phi 7$ mm matkap, markacı boyası, mihengir, çekiç, keski, el testeresi, çizecek, zımpara.

Başlama Tarihi												Verilen Süre										
Bitiş Tarihi												Kullanılan Süre					Öğrencinin Adı/Soyadı	Sınıf	No	Gereç		
DEĞERLENDİRME UNSURLARI	İş Alışkanlığı	Zaman	R14 yuvarlatma	R20 yuvarlatma	5 ölçüsü	21 ölçüsü	22 ölçüsü	26 ölçüsü	90 ölçüsü	R6 yuvarlatmalar	R1 yuvarlatmalar	60° ölçüsü										Öğretmenin Adı/Soyadı: İmza
	Takdir Edilen Puan	10	10	10	10	5	5	10	10	10	10	5	5									
Öğrencinin Aldığı Puan																						

ÖĞRENME BİRİMİ	3. DELME VE VIDALAMA İŞLEMLERİ	UYGULAMA 21
KONU	GAZAZ AÇACAĞI 3	SÜRE: 6 saat

Ham Malzeme Ölçüleri: 60 X 20 X 5



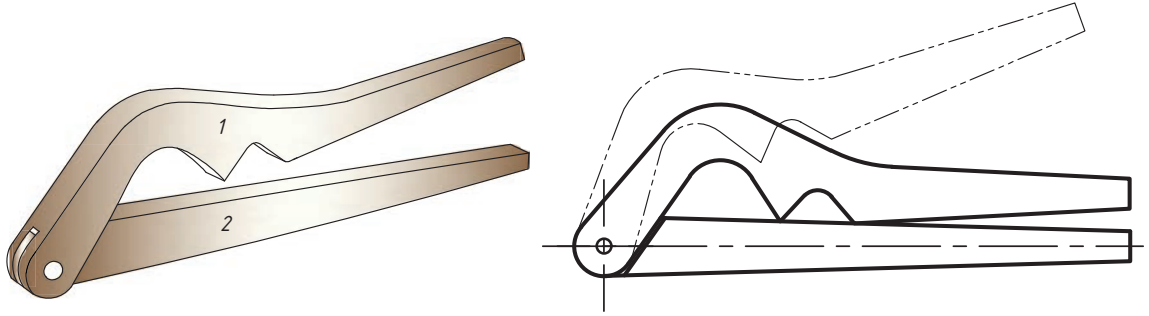
- İşlem Sırası

1. 60x20x5 ölçüsündeki parçanın üzerine markalama işlemi yapılır.
2. $\phi 6$ mm matkap ile çürütülecek kısımlar delinir.
3. $\phi 4$ ve $\phi 6$ mm delikler delinir.
4. Delme işleminden sonra testere ile kesme ve keski ile koparma işlemleri yapılır.
5. Parçanın iç kısımları ve dış kısımları eğlenerek ölçüsüne getirilir.
6. Parçanın kenarları eğlenerek yuvarlatılır. Parça eğe ve zımpara yardımı ile temizlenir.

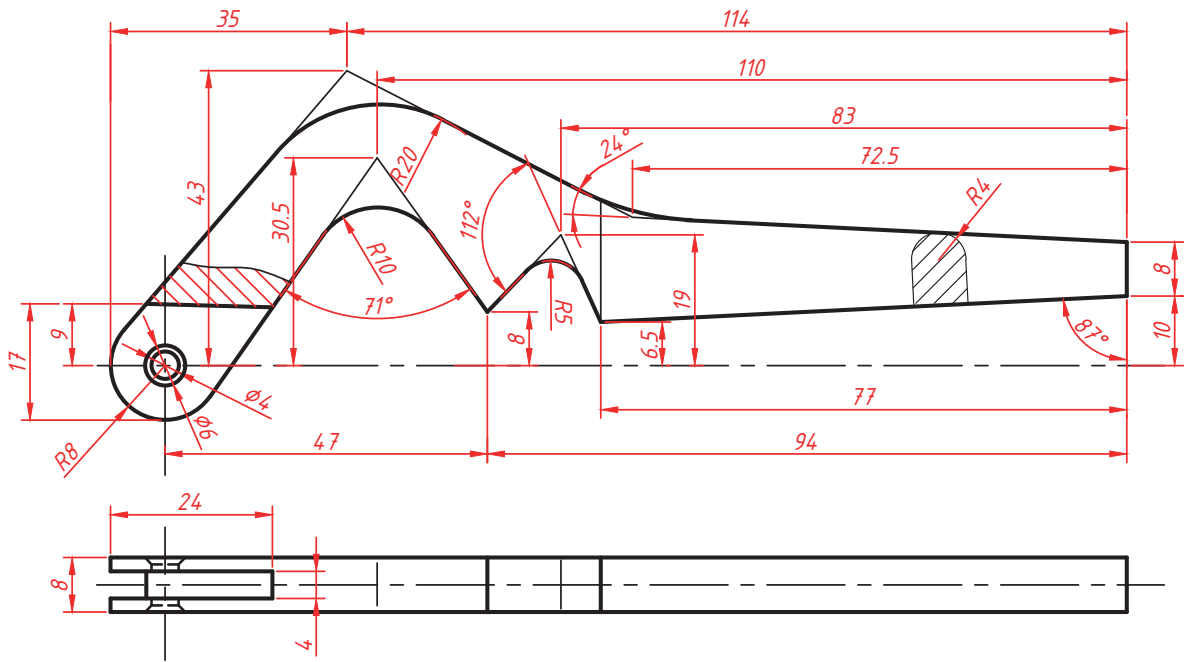
- Kullanılacak Araç, Gereçler: Paralel ağızlı mengene, lama eğe, yuvarlak eğe, kumpas, çekiç, keski, el testeresi, $\phi 4$ ve $\phi 6$ matkap, markacı boyası, pleyt, mihengir, çizgecek, zımpara.

Başlama Tarihi	Verilen Süre																	
Bitiş Tarihi	Kullanılan Süre										Öğrencinin Adı/Soyadı				Sınıf	No	Gereç	
DEĞERLENDİRME UNSURLARI	İş Aışkanlığı																	Öğretmenin Adı/Soyadı: İmza
	Zaman																	
Takdir Edilen Puan	10	10	10	10	5	5	10	10	10	10	10							100
Öğrencinin Aldığı Puan																		

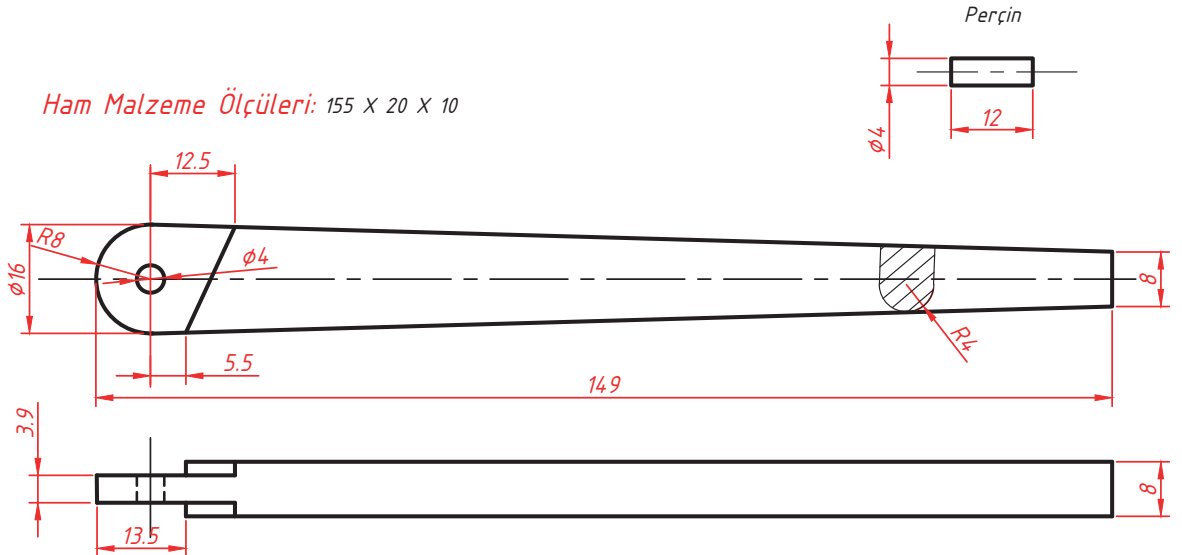
ÖĞRENME BİRİMİ	3. DELME VE VIDALAMA İŞLEMLERİ	UYGULAMA 23
KONU	FINDIK KIRACAĞI	SÜRE: 30 saat

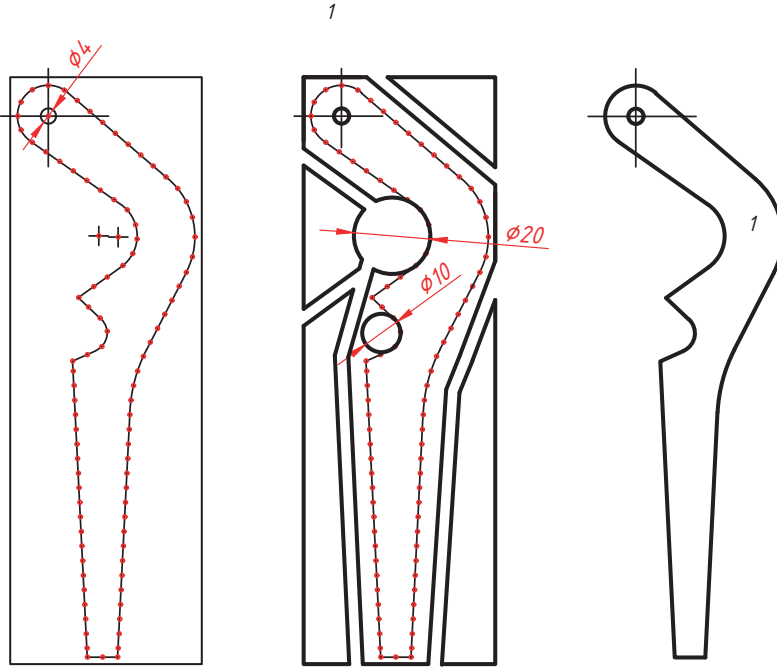


Ham Malzeme Ölçüleri: 155 X 55 X 10



Ham Malzeme Ölçüleri: 155 X 20 X 10



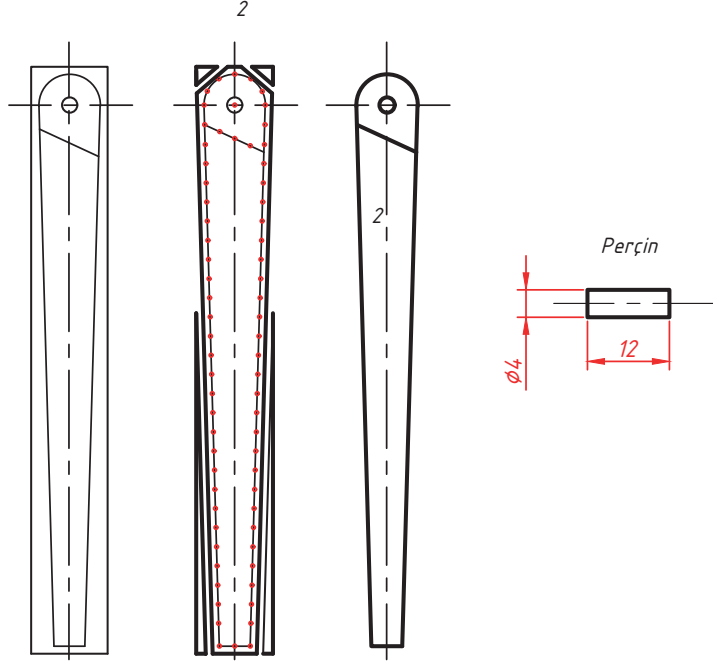


- İşlem Sırası

- 155x55x10 ölçüsündeki parça üzerine şablon ile 1 no.lu parça markalanır.
- $\phi 6$, $\phi 10$ ve $\phi 20$ 'lik matkaplarla parça üzerindeki delikler delinir.
- $\phi 4$ matkap ile pim deliği delinir ve $\phi 6$ matkap ile havşa açılır.
- El testeresi ile çürütme işlemleri uygulanır.
- 4 mm genişliğindeki kanal el testeresi veya testere freze çakısı ile açılır.
- Parça eğelenerek gönyesine ve ölçüsüne getirilir.

- Kullanılacak Araç, Gereçler: Paralel ağızlı mengene, lama eğe, yuvarlak eğe, kumpas, pleyt, $\phi 4$, $\phi 6$, $\phi 10$ ve $\phi 20$ 'lik matkap, markacı boyası, mihengir, çekiç, çizecek, el testeresi, zımpara.

Başlama Tarihi			Verilen Süre																		
Bitiş Tarihi			Kullanılan Süre				Öğrencinin Adı/Soyadı		Sınıf	No	Gereç										
DEĞERLENDİRME UNSURLARI	İş Alışkanlığı	Zaman	8x8 ölçüsü	149 ölçüsü	17 ölçüsü	77 ölçüsü	94 ölçüsü	$\phi 4$ delik delme	$\phi 20$ delik delme	$\phi 10$ delik delme	R4 yuvarlatma	R8 yuvarlatma	4 kanal genişliği	24 kanal boyu							Öğretmenin Adı/Soyadı:
																					İmza
Takdir Edilen Puan	10	10	8	8	6	6	6	6	6	6	6	6	8	8							100
Öğrencinin Aldığı Puan																					

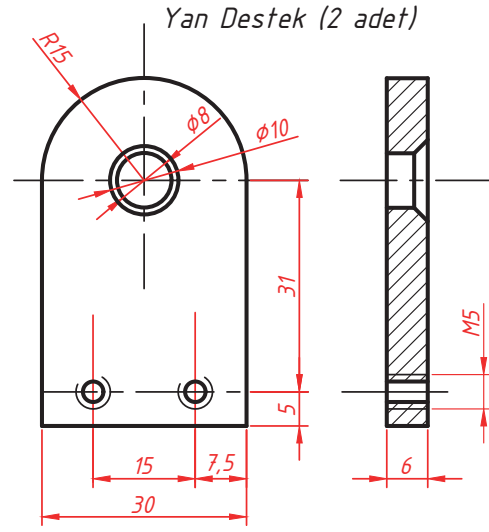
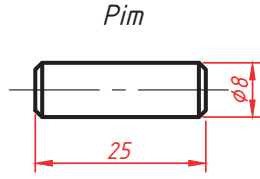
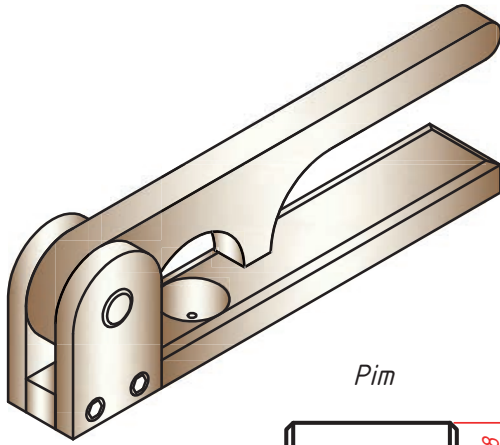


- İşlem Sırası

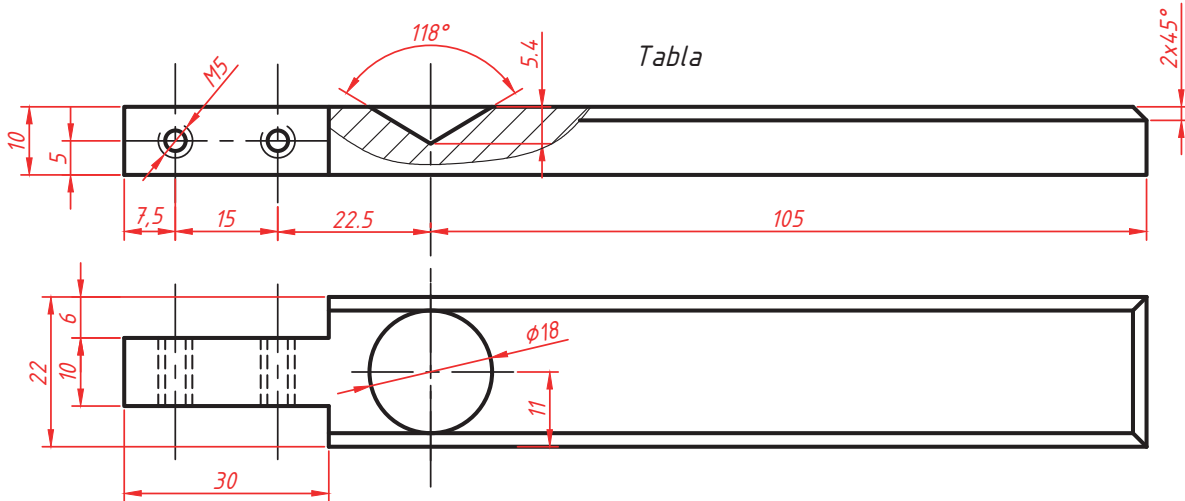
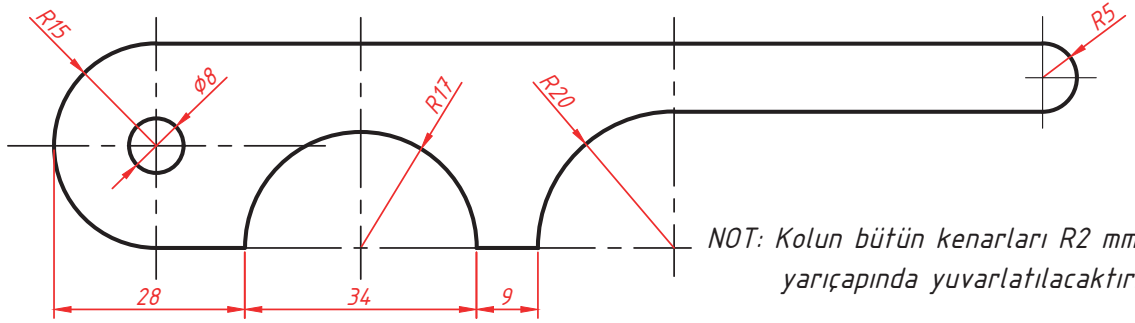
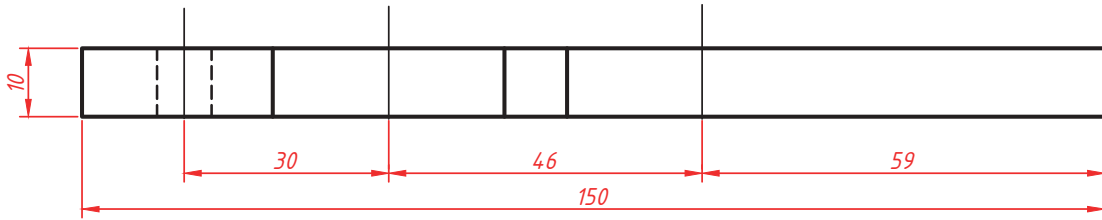
1. Parça eğelenerek gönyesine ve ölçüsüne getirilir.
2. 155x20x10 ölçüsündeki parça üzerine şablon ile 2 no.lu parça makalanır.
3. El testeresi ile çürütme işlemleri uygulanır.
4. $\phi 4$ matkap ile pim deliği delinir ve $\phi 6$ matkap ile havşa açılır.
5. Parça eğelenerek gönyesine ve ölçüsüne getirilir.
6. Parça eğe ve zımpara yardımı ile temizlenir.
7. $\phi 4$ mm çapındaki malzemeden 12 mm boyda malzeme kesilir.
8. Parçalar birbirine takılır. Perçin başı çekiçle ezilerek montaj tamamlanır.

- Kullanılacak Araç, Gereçler: Paralel ağızlı mengene, lama eğe, yuvarlak eğe, kumpas, pleyt, $\phi 4$, $\phi 6$, $\phi 10$ ve $\phi 20$ 'lik matkap, markacı boyası, mihengir, çekiç, çizecek, el testeresi, zımpara.

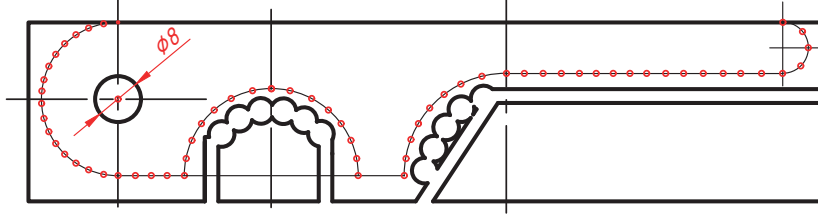
Başlama Tarihi														Verilen Süre										
Bitiş Tarihi														Kullanılan Süre	Öğrencinin Adı/Soyadı				Sınıf	No	Gereç			
DEĞERLENDİRME UNSURLARI	İş Alışkanlığı	Zaman	8x8 ölçüsü	14.9 ölçüsü	$\phi 4$ delik delme	12.5 ölçüsü	13.5 ölçüsü	5,5 ölçüsü	3,9 ölçüsü	4x12 perçin ölçüleri	R4 yuvarlatma	R8 yuvarlatma											Öğretmenin Adı/Soyadı:	
																							İmza	
Takdir Edilen Puan	10	10	8	10	6	8	8	8	10	10	6	6												100
Öğrencinin Aldığı Puan																								



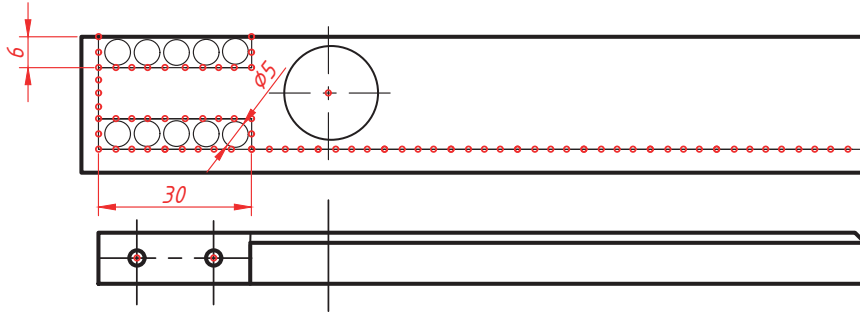
Kıracak Kolu



Ham Malzeme Ölçüleri: 155 X 35 X 10



Ham Malzeme Ölçüleri: 155 X 25 X 10

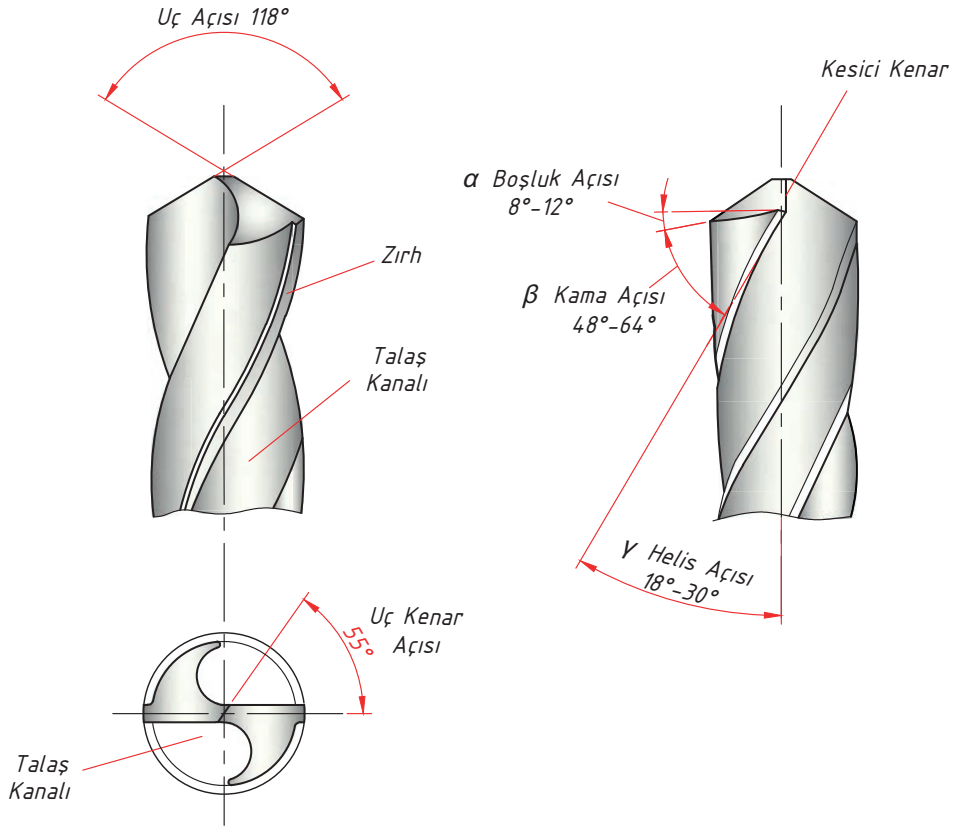


- İşlem Sırası

- 1 no.lu parça 155x35x10 ölçüsündeki parça üzerine markalanır.
- $\phi 8$ 'lik matkapla delik delinir.
- $\phi 5$ mm matkap ile çürütülecek kısımlar delinir.
- Delme işleminden sonra testere ile kesme ve keski ile koparma işlemleri yapılır.
- Parçanın iç kısımları ve dış kısımları eğlenerek ölçüsüne ve gönyesine getirilir.
- Parçanın kenarları eğlenerek yuvarlatılır. Parça eğe ve zımpara yardımı ile temizlenir.
- 2 no.lu parça 155x25x10 ölçüsündeki parça üzerine markalanır. Eğlenerek gönyesine ve ölçüsüne getirilir.
- Yan kısımları 6 mm derinlikte ve 30 mm boyda eğlenerek ölçüsüne getirilir.
- $\phi 4$ delik delinir ve M5 kılavuz çekilir. 118° açılı delik delinir.
- Parça eğlenerek gönyesine ve ölçüsüne getirilir.
- 2 adet yan destek parçası markalanır. Eğlenerek gönyesine ve ölçüsüne getirilir.
- Delikler delinir ve M5 kılavuz çekilir. R15 yarıçaplı yuvarlatma eğlenerek elde edilir.

- Kullanılacak Araç, Gereçler: Paralel ağızlı mengene, lama eğe, yuvarlak eğe, kumpas, $\phi 4$, $\phi 5$ ve $\phi 8$ matkap, markacı boyası, pleyt, mihengir, çekiç, çizecek, zımpara kağıdı.

Başlama Tarihi	Verilen Süre														Öğrencinin Adı/Soyadı			Sınıf	No	Gereç	
Bitiş Tarihi	Kullanılan Süre														Öğrencinin Adı/Soyadı			Sınıf	No	Gereç	
DEĞERLENDİRME UNSURLARI	İş Aışkanlığı	Zaman	2x (10x10) ölçüsü	2x150 ölçüsü	3x $\phi 8$ ölçüsü	9 ölçüsü	28 ölçüsü	34 ölçüsü	R5 yuvarlatma	2xR15 yuvarlatma	R17 yuvarlatma	R20 yuvarlatma	6 ölçüsü	10 ölçüsü	22 ölçüsü	30 ölçüsü	2x45 pahlar	M5 kılavuz(6 adet)	6 kalınlık ölçüsü	$\phi 8 \times 25$ pim ölçüsü	Öğretmenin Adı/Soyadı: İmza
Takdir Edilen Puan	10	10	8	8	6	3	3	3	3	6	4	4	3	3	3	3	3	9	3	5	100
Öğrencinin Aldığı Puan																					



- İşlem Sırası

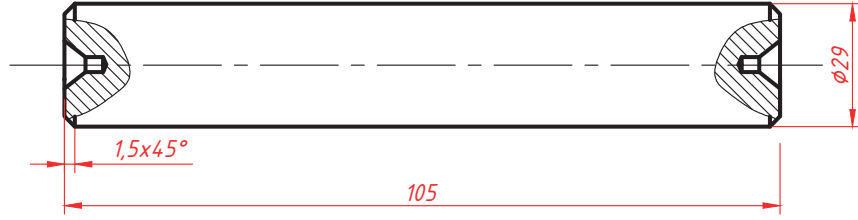
1. Matkabı, bileme taşının silindirik yüzü ile yaklaşık 60° açı yapacak şekilde tutunuz.
2. Matkabın sapını sağ el ile biraz aşağıda tutarak matkabı taşa bastırınız.
3. Matkabı kesici ağızdan arka kenara doğru bileyiniz ve uç kenar açısını 55° 'ye ayarlayınız.
4. Bir yüzey bilendikten sonra diğer yüzeyi de aynı şekilde bileyiniz.
5. Bileme işlemi sırasında yüzeylerin simetrikliğini ve uç açısının 118° olup olmadığını açma mastarı ile kontrol ediniz.

- Kullanılacak Araç, Gereçler: Kesme ağız bozulmuş herhangi bir çaptaki matkap, matkap bileme mastarı.

Başlama Tarihi								Verilen Süre											
Bitiş Tarihi								Kullanılan Süre								Öğrencinin Adı/Soyadı	Sınıf	No	Gereç
DEĞERLENDİRME UNSURLARI	İş Alışkanlığı	Zaman	Yüzey kalitesi	Uç açısı	Boşluk açısı	Uç kenar açısı	Kama açısı										Öğretmenin Adı/Soyadı: İmza		
	Takdir Edilen Puan	10	10	15	20	15	15	15										100	
Öğrencinin Aldığı Puan																			

ÖĞRENME BİRİMİ	4. TEMEL TORNALAMA İŞLEMLERİ	UYGULAMA 26
KONU	ALIN TORNALAMA-BOYUNA TORNALAMA	SÜRE: 6 saat

Ham Malzeme Ölçüleri: $\phi 30 \times 110$



http://kitap.eba.gov.tr/KodSor.php?KOD=19229

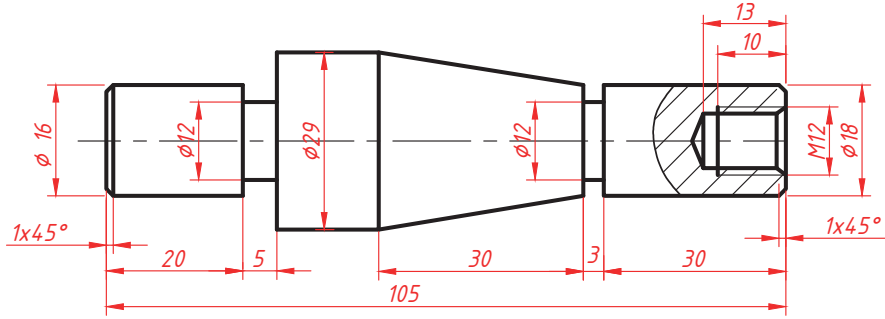
İşlem Sırası

1. Parça ayna ayaklarından 15-20 mm dışarı çıkacak şekilde aynaya bağlanır.
2. Sağ yan kaba talaş kalemi katere punta ekseninde bağlanır.
3. İşlenecek parçanın cinsine göre devir sayısı ve ilerleme hızını ayarlanır.
4. Parçanın alın kısmını tornalanarak punta deliği delinir. 1,5x45° ölçüsünde pah kırılır.
5. Parçanın boyu markalanır ve ayna-punta arasına alınarak boyuna tornalama yapılır.
6. Parça ters bağlanarak diğer kısım alın tornalama yapılarak parça boy ölçüsüne getirilir.
8. Punta deliği delinir ve 1,5x45° ölçüsündeki pah kırılır.
9. Çapaklar ve yüzeyler eğe ve zımpara ile temizlenir.

-Kullanılacak Araç, Gereçler: Düz kater, sağ yan kaba talaş kalemi, punta matkabı, kumpas, eğe, zımpara.

Başlama Tarihi		Verilen Süre																						
Bitiş Tarihi		Kullanılan Süre																			Öğrencinin Adı/Soyadı	Sınıf	No	Gereç
DEĞERLENDİRME UNSURLARI	İş Alışkanlığı	Zaman	Yüzey Kalitesi	Punta deliği delme	$\phi 29$ ölçüsü	105 ölçüsü	1x45° pah ölçüsü																	Öğretmenin Adı/Soyadı: İmza
Takdir Edilen Puan	10	10	15	20	15	15	15																	100
Öğrencinin Aldığı Puan																								

Ham Malzeme Ölçüleri: $\phi 29 \times 105$



- İşlem Sırası

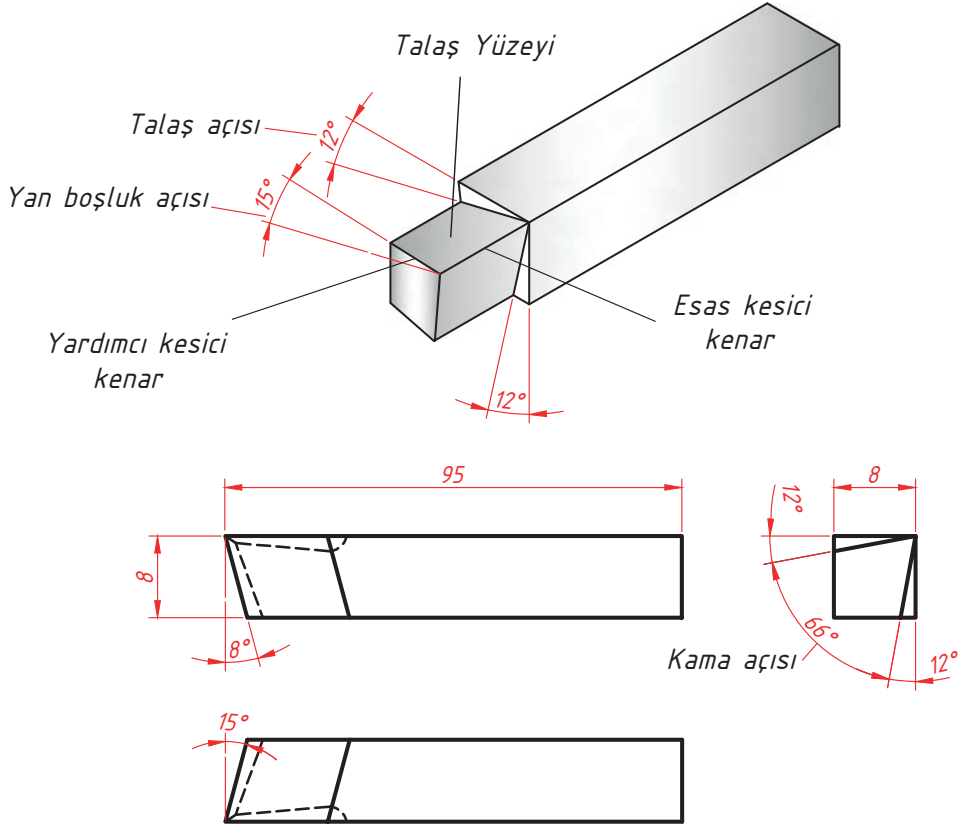
1. İş parçası aynaya bağlanır. Torna kalemı ekseninde katere bağlanır.
2. $\phi 29 \times 105$ ölçüsünde tormalanmış parça ölçüsünde markalanarak kademeli olarak tormalanır.
3. Parçanın alın kısmına punta deliği ve $\phi 10.5$ matkapla delik delindikten sonra M12 kılavuz ile vida çekilir.
4. Kanal kalemı ile 3 ve 5 mm genişliğindeki kanallar açılır.
5. Çapaklar ve yüzeyler eğe ve zımpara yardımı ile temizlenir.

-Kullanılacak Araç, Gereçler: Kater, kumpas, torna kalemı, kanal kalemı, punta matkabı, eğe, $\phi 10.5$ matkap, M12 kılavuz takımı, zımpara.

Başlama Tarihi															Verilen Süre						
Bitiş Tarihi															Kullanılan Süre	Öğrencinin Adı/Soyadı			Sınıf	No	Gereç
DEĞERLENDİRME UNSURLARI	İş Alışkanlığı	Zaman	Yüzey Kalitesi	$\phi 16$ ölçüsü	2x $\phi 12$ ölçüsü	$\phi 18$ ölçüsü	1x45° pah ölçüsü	20 ölçüsü	5 ölçüsü	2x 30 ölçüsü	3 ölçüsü	105 ölçüsü	10 ölçüsü	M10 kılavuz						Öğretmenin Adı/Soyadı:	
																				İmza	
Takdir Edilen Puan	10	10	10	5	10	5	5	5	5	10	5	5	5	10						100	
Öğrencinin Aldığı Puan																					

ÖĞRENME BİRİMİ	4. TEMEL TORNALAMA İŞLEMLERİ	UYGULAMA 28
KONU	SAĞ YAN TALAŞ KALEMİ	SÜRE: 6 saat

Ham Malzeme Ölçüleri: 100 x 10 x 10



http://kitap.eba.gov.tr/KodSor.php?KOD=19232

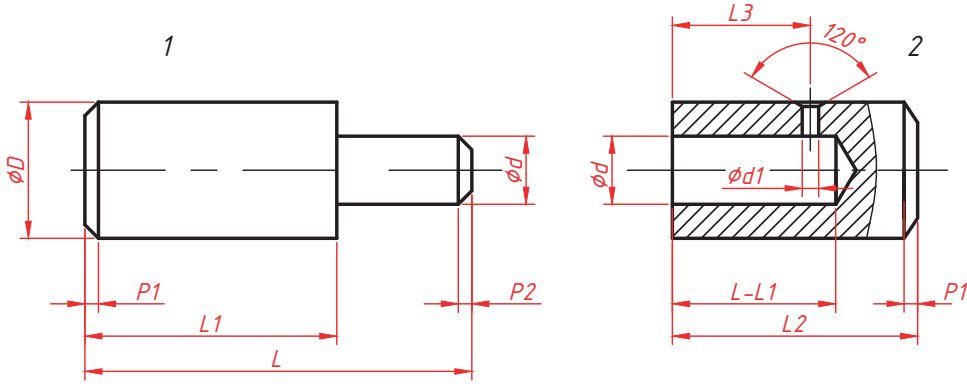
İşlem Sırası

- 100x10x10 ölçüsünde verilen malzeme 95x8x8 ölçüsünde ve gönyesinde eğelenir.
- Ön boşluk, yan boşluk ve talaş açısı verilecek yüzeyler eğe ile kabaca boşaltılır.
- Eğelenen yüzeyler zımpara taşında verilen açılarda bilenir.
- Açı ölçüleri açı ölçerle kontrol edilir.
- Eğe ve zımpara yardımı ile çapaklar alınarak parça temizlenir.

-Kullanılacak Araç, Gereçler: Paralel ağızlı mengene, lama eğe, kumpas, gönye, açı ölçer.

Başlama Tarihi		Verilen Süre																						
Bitiş Tarihi		Kullanılan Süre																			Öğrencinin Adı/Soyadı	Sınıf	No	Gereç
DEĞERLENDİRME UNSURLARI	İş Alışkanlığı	Zaman	Yüzey Kalitesi	2x8 ölçüsü	95 ölçüsü	Talaş açısı	Ön boşluk açısı	Yan boşluk açısı																Öğretmenin Adı/Soyadı: İmza
Takdir Edilen Puan	10	10	10	15	10	15	15	15																100
Öğrencinin Aldığı Puan																								

ÖĞRENME BİRİMİ	4. TEMEL TORNALAMA İŞLEMLERİ	UYGULAMA 30
KONU	MENTEŞE	SÜRE: 6 saat



Sıra No	D	d	d1	L	L1	L2	L3	P1	P2
1	20	11	3.5	68	50	25	22	2x45°	1x45°
2	18	10	3.5	65	45	20	17	2x45°	1x45°
3	16	8	3	60	42	20	17	2x45°	1x45°
4	14	7	3	50	35	18	15	1.5x45°	0.5x45°
5	12	6	3	45	33	15	12	1.5x45°	0.5x45°
6	10	5	2.5	40	28	15	10	1x45°	0.5x45°

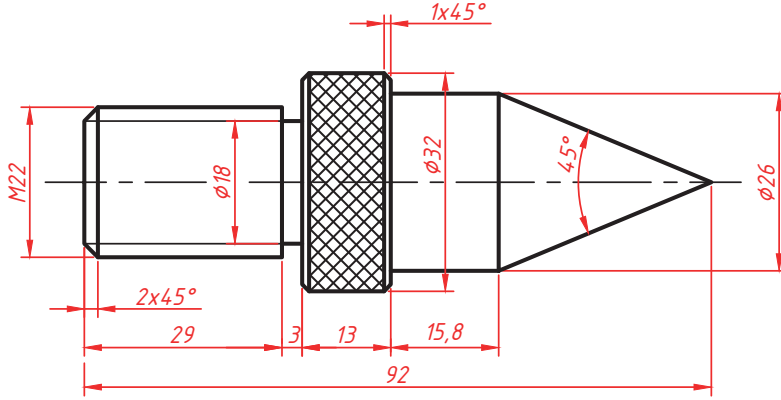
- İşlem Sırası

1. İş parçası aynaya bağlanır. Torna kalemı ekseninde katere bağlanır.
2. 1 Nolu parçayı D çapından bağlayarak alın tornalama ve silindirik tornalama işlemleri ile d çapını (L-L1) boyunda tornalanır.
3. P2 pahı tablodaki ölçülerine göre kırılır.
4. Parçayı ters çevrilerek alın tornalama işlemi ile L1 boyunu getirilir ve P1 pahı kırılır.
5. 2 no.lu parçanın bir yüzeyinde alın tornalama işlemi yapılır ve d çapında matkap ile L2 boyunda delinir.
6. Parça ters çevrilerek L1 boyunda tornalanır ve uç kısmına P1 pahı kırılır.
7. Yağlama deliğini markalayarak uygun matkapla delinir ve ağız kısmına havşa açılır.
8. Çapaklar ve yüzeyler eğe ve zımpara yardımı ile temizlenir.

-Kullanılacak Araç, Gereçler: Kumpas, punta matkabı, torna kalemı, çapa uygun matkap, eğe.

Başlama Tarihi	Verilen Süre																	
Bitiş Tarihi	Kullanılan Süre										Öğrencinin Adı/Soyadı		Sınıf	No	Gereç			
DEĞERLENDİRME UNSURLARI	İş Alışkanlığı	Zaman	Yüzey Kalitesi	P1 ve P2 pahlar	2x ØD ölçüleri	2x Ød ölçüleri	Ød1 ölçüsü	L ölçüsü	L1 ölçüsü	L-L1 ölçüsü	L2 ölçüsü	L3 ölçüsü						Öğretmenin Adı/Soyadı: İmza
	Takdir Edilen Puan	10	10	10	10	10	5	7	7	7	7	7					100	
Öğrencinin Aldığı Puan																		

Ham Malzeme Ölçüleri: $\phi 35 \times 95$



- İşlem Sırası

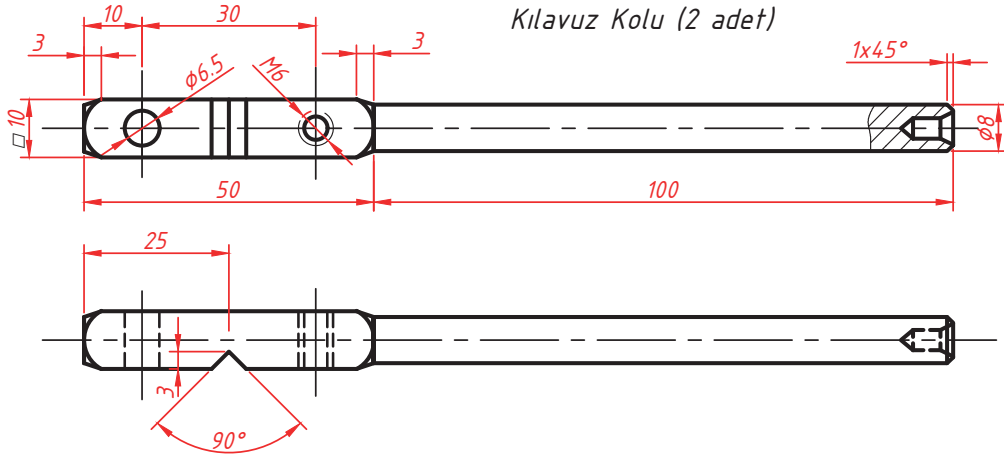
1. İş parçası aynaya bağlanır. Torna kalemı ekseninde katere bağlanır.
2. Parçanın alın kısmı tornalanır. Boyuna tornalanarak $\phi 32 \times 92$ ölçüsüne getirilir.
3. Parça verilen ölçülerde kademeli olarak tornalanır. 3 mm genişliğindeki kanal açılır.
4. Uç kısmı konik hesabı yapıldıktan sonra suporta açı verilerek konik tornalanır.
5. $\phi 32$ mm kısma tırtıl çekilir.
6. Parçanın baş kısmına tornada M22 pafta çekilerek vida açılır.
7. Çapaklar ve yüzeyler eğe ve zımpara yardımı ile temizlenir.

- Kullanılacak Araç, Gereçler: Kater, kumpas, torna kalemı, kanal kalemı, M22 pafta takımı, eğe, zımpara.

Başlama Tarihi											Verilen Süre								
Bitiş Tarihi											Kullanılan Süre					Öğrencinin Adı/Soyadı	Sınıf	No	Gereç
DEĞERLENDİRME UNSURLARI	İş Alışkanlığı	Zaman	1x45° ve 2x45° pah	M22 pafta çekme	Tırtıl çekme	Konik tornalama	$\phi 18$ ölçüsü	$\phi 26$ ölçüsü	$\phi 32$ ölçüsü	3 kanal ölçüsü	13 ölçüsü	15.8 ölçüsü	92 ölçüsü					Öğretmenin Adı/Soyadı:	
																		İmza	
Takdir Edilen Puan	10	10	10	10	10	10	6	6	6	4	6	6	6					100	
Öğrencinin Aldığı Puan																			

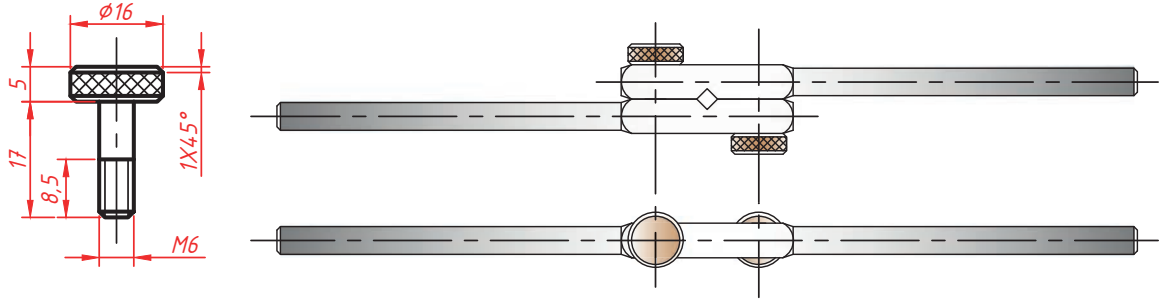
ÖĞRENME BİRİMİ	4. TEMEL TORNALAMA İŞLEMLERİ	UYGULAMA 32
KONU	KILAVUZ KOLU	SÜRE: 12 saat

Ham Malzeme Ölçüleri: 152 x \square 10



http://kitap.eba.gov.tr/KodSor.php?KOD=22421

Tırtıl Başlı Civata (2 adet)

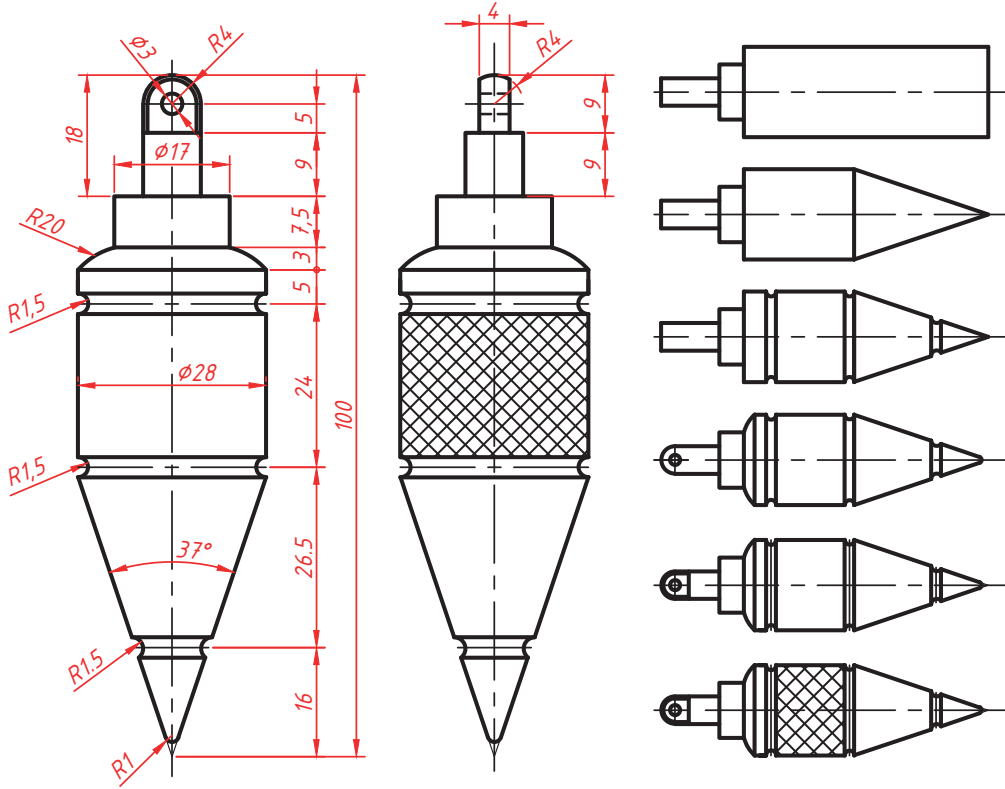


- İşlem Sırası

1. İş parçası aynaya bağlanır. Torna kalemi ekseninde katere bağlanır.
2. Parçaların alın kısımları tornalanarak 150 mm boy ölçüsüne getirilir. Punta delikleri delinir.
3. Sap kısımları ayna punta arasına alınarak boyuna tornalanır. 3 mm'lik pahlar kırılır.
4. Parça üzerindeki delikler delinir. Deliklere M6 kılavuz çekilir.
5. Civata tornalanarak ölçüsüne getirilir ve baş kısmına tırtıl çekilir.
6. Tırtıl başlı civataya M6 pafta ile vida çekilir.

-Kullanılacak Araç, Gereçler: Kumpas, punta matkabı, torna kalemi, M6 pafta, M6 kılavuz, tırtıl çekme aparatı, ϕ 5 ve ϕ 6 matkap, üçgen eğe, zımpara.

Başlama Tarihi	Verilen Süre																	
Bitiş Tarihi	Kullanılan Süre										Öğrencinin Adı/Soyadı		Sınıf	No	Gereç			
DEĞERLENDİRME UNSURLARI	İş Alışkanlığı	Zaman	Pah ölçüleri	M6 pafta çekme	M6 kılavuz çekme	10x10 ölçüsü	ϕ 8 ölçüsü	ϕ 6,5 delik delme	Punta deliği açma	90° ölçüsü	3 ölçüsü	ϕ 16 ölçüsü	5 ölçüsü	Tırtıl çekme	17 ölçüsü	Öğretmenin Adı/Soyadı:		
	İmza																	
Takdir Edilen Puan	10	10	5	10	10	10	5	5	5	5	5	5	5	5	5	100		
Öğrencinin Aldığı Puan																		

Ham Malzeme Ölçüleri: $\phi 30 \times 105$ 

- İşlem Sırası

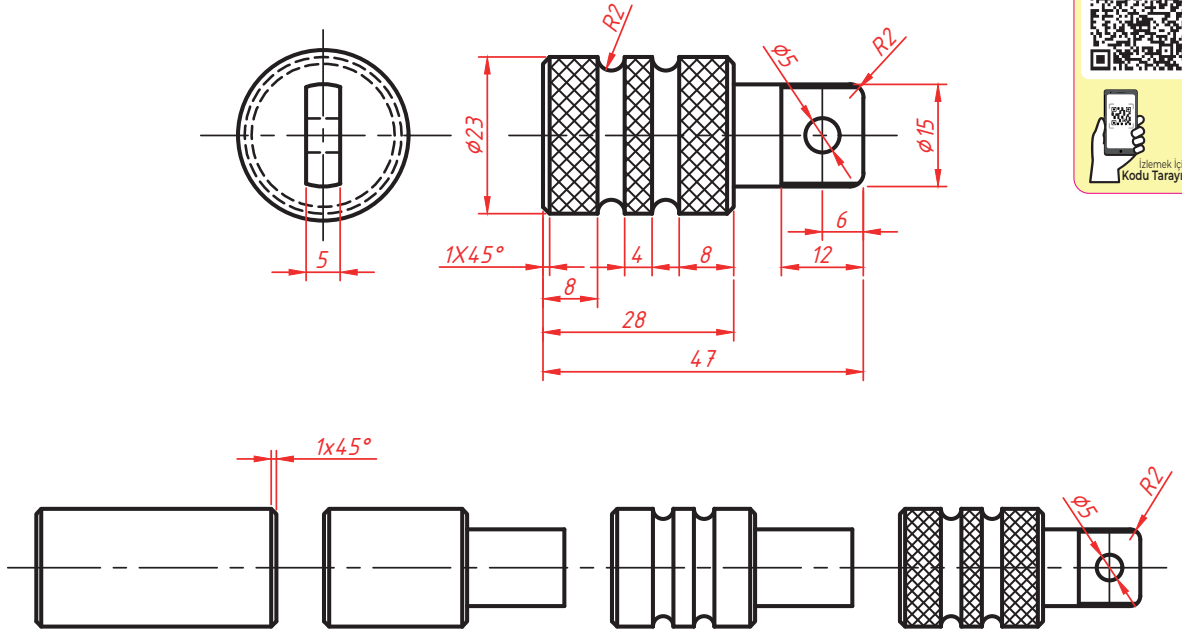
1. İş parçası aynaya bağlanır. Torna kalemi ekseninde katere bağlanır.
2. Parça $\phi 30 \times 100$ ölçüsünde tornalanır. Parçanın arka kısmı kademeli olarak tornalanır.
3. Parçanın uç kısmı 37° açı ölçüsünde konik tornalanır.
4. Profil kalemi ile 3 mm genişliğinde kanallar açılır.
5. Parçanın uç kısmı R1 ve arka kısmı R20 ölçülerinde yuvarlatılır.
6. Parçanın arka kısmına $\phi 3$ delik delinir. Ve eğelenerek 4 mm kalınlığa getirilir.
7. Çapaklar ve yüzeyler eğe ve zımpara yardımı ile temizlenir.

-Kullanılacak Araç, Gereçler: Kumpas, punta matkabı, torna kalemi, profil kalemi, $\phi 3$ matkap, tırtıl çekme aparatı, eğe, zımpara.

Başlama Tarihi			Verilen Süre																		
Bitiş Tarihi			Kullanılan Süre				Öğrencinin Adı/Soyadı		Sınıf	No	Gereç										
DEĞERLENDİRME UNSURLARI	İş Aışkanlığı	Zaman	Pah ölçüleri	$\phi 8$ ölçüsü	$\phi 17$ ölçüsü	$\phi 28$ ölçüsü	R1 yuvarlatma	R4 yuvarlatma	R20 yuvarlatma	Konik tornalama	Profil tornalama	Tırtıl çekme	3 ölçüsü	4 ölçüsü	5 ölçüsü	9 ölçüsü	18 ölçüsü	24 ölçüsü	26,5 ölçüsü	Öğretmenin Adı/Soyadı:	İmza
Takdir Edilen Puan	10	10	5	5	5	5	4	4	4	10	7	7	3	3	3	3	4	4	4		
Öğrencinin Aldığı Puan																					

ÖĞRENME BİRİMİ	4. TEMEL TORNALAMA İŞLEMLERİ	UYGULAMA 34
KONU	OTEL ANAHTARLIĞI	SÜRE: 6 saat

Ham Malzeme Ölçüleri: $\phi 25 \times 50$ Pirinç



http://kitap.eba.gov.tr/KodSor.php?KOD=19257

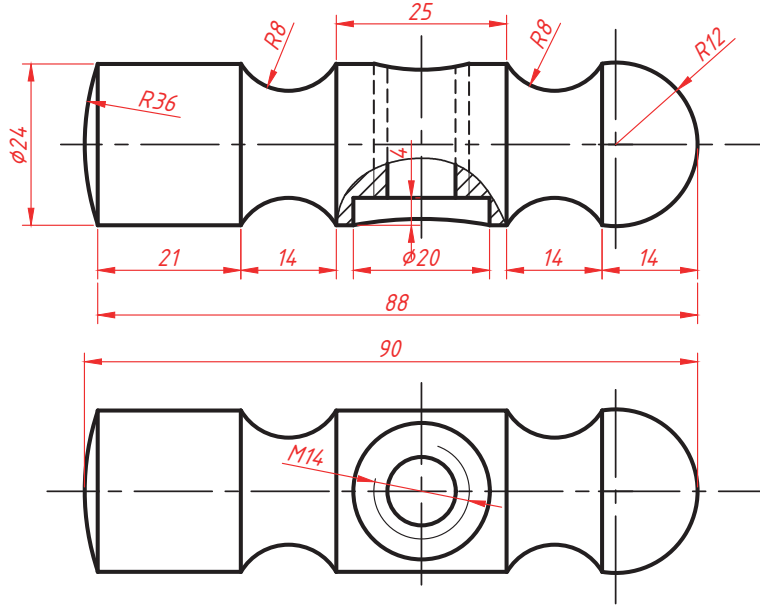
- İşlem Sırası

1. İş parçası aynaya bağlanır. Torna kalemı ekseninde katere bağlanır.
2. Parça $\phi 23$ mm çapında ve 47 mm boy ölçüsünde tornalanır ve $1 \times 45^\circ$ ölçüsünde pah kırılır.
3. Parça kademeli tornalanır ve profil kalemı ile üzerindeki kanallar açılır.
4. Tırtıl çekme aparatı ile tırtıl çekilir.
5. Matkap tezgahında $\phi 5$ delik delinir. Delik delinen kısım eğelenerek 5 mm kalınlığa getirilir.
6. Tornada uç kısım R2 ölçüsünde yuvarlatılır.
7. Çapaklar ve yüzeyler eğe ve zımpara yardımı ile temizlenir.

-Kullanılacak Araç, Gereçler: Kumpas, punta matkabi, torna kalemı, profil kalemı, $\phi 5$ matkap, tırtıl çekme aparatı, eğe, zımpara.

Başlama Tarihi	Verilen Süre																		
Bitiş Tarihi	Kullanılan Süre													Öğrencinin Adı/Soyadı			Sınıf	No	Gereç
DEĞERLENDİRME UNSURLARI	İş Alışkanlığı	Zaman	Pah ölçüleri	$\phi 5$ delik ölçüsü	$\phi 15$ ölçüsü	$\phi 23$ ölçüsü	R2 yuvarlatma	4 ölçüsü	2x 8 ölçüsü	12 ölçüsü	5 kalınlık ölçüsü	Tırtıl çekme	Profil tornalama	28 ölçüsü	47 ölçüsü	Öğretmenin Adı/Soyadı: İmza			
	Takdir Edilen Puan	10	10	5	5	5	4	4	8	14	7	10	5	4	4				100
Öğrencinin Aldığı Puan																			

Ham Malzeme Ölçüleri: $\phi 25 \times 50$ Pirinç



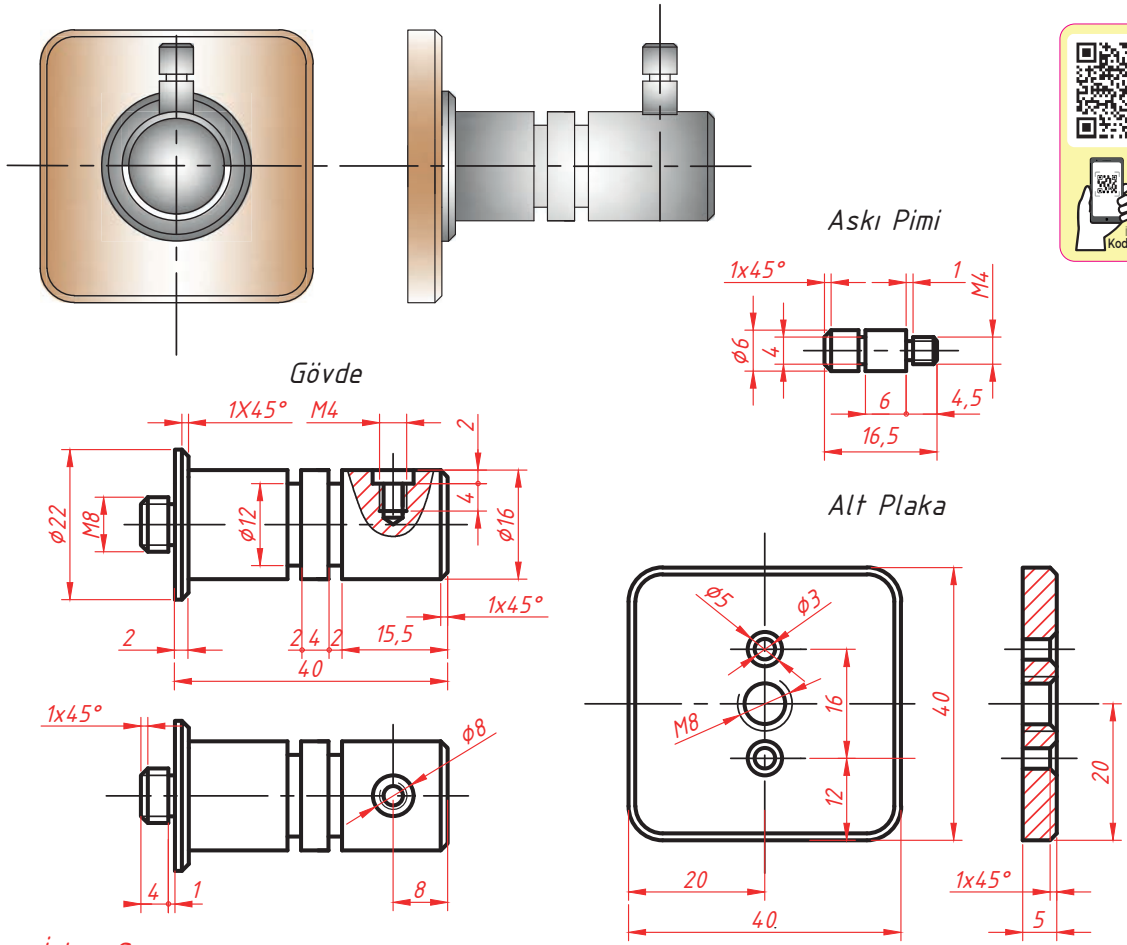
- İşlem Sırası

1. İş parçası aynaya bağlanır. Torna kalemı ekseninde katere bağlanır.
2. Parça $\phi 24$ mm çapında ve 90 mm boy ölçüsünde tornalanır.
3. Eğe yardımı ile R8 mm, R12 mm ve R36 mm yuvarlatmalar yapılır.
4. Matkap tezgahında $\phi 12$ ve $\phi 20$ mm ölçüsünde delikler delinir.
5. $\phi 12$ ölçüsündeki deliğe M14 kılavuz çekilir.
6. Çapaklar ve yüzeyler eğe ve zımpara yardımı ile temizlenir..

-Kullanılacak Araç, Gereçler: Kumpas, punta matkabı, torna kalemı, profil kalemı, $\phi 12$ matkap, M14 kılavuz takımı, eğe, zımpara.

Başlama Tarihi											Verilen Süre							
Bitiş Tarihi											Kullanılan Süre	Öğrencinin Adı/Soyadı			Sınıf	No	Gereç	
DEĞERLENDİRME UNSURLARI	İş Alışkanlığı	Zaman	2x R8 yuvarlatma	R12 yuvarlatma	R36 yuvarlatma	$\phi 20$ ölçüsü	$\phi 24$ ölçüsü	4 ölçüsü	3x 14 ölçüsü	12 ölçüsü	21 ölçüsü	90 ölçüsü	M14 kılavuz çekme					Öğretmenin Adı/Soyadı:
																		İmza
Takdir Edilen Puan	10	10	10	8	7	8	8	4	10	5	5	5	10					100
Öğrencinin Aldığı Puan																		

ÖĞRENME BİRİMİ	4. TEMEL TORNALAMA İŞLEMLERİ	UYGULAMA 36
KONU	TEKLİ ASKI 1	SÜRE: 12 saat



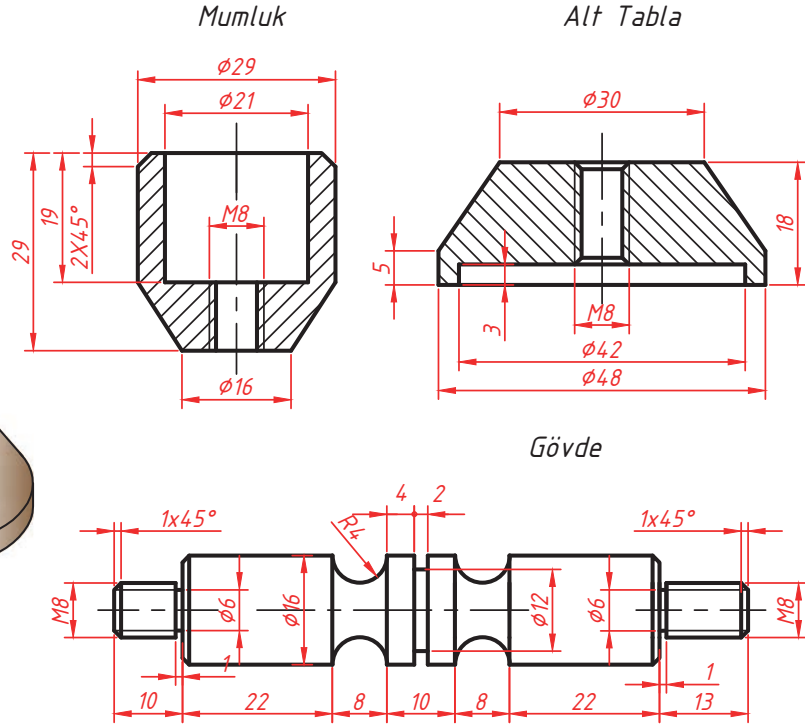
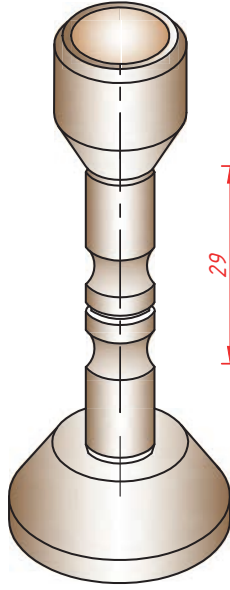
- İşlem Sırası

1. Alt plaka 40x40x5 ölçüsünde markalanır. Eğelenerek gönyesine ve ölçüsüne getirilir.
2. Gövde verilen ölçülerde tornalanır.
3. Kanal kalemı ile gövde üzerindeki kanallar açılır.
4. $\phi 3$ ve $\phi 8$ matkaplarla pim yuvası delinir ve delğe M4 kılavuz ile vida çekilir.
5. Parçanın baş kısmına M8 pafta ile vida açılır.
6. Askı pimi verilen ölçülerde tornalanır ve M4 pafta ile vida çekilir.
7. Çapaklar ve yüzeyler eğe ve zımpara yardımı ile temizlenir.

-Kullanılacak Araç, Gereçler: Kumpas, torna kalemı, kanal kalemı, punta matkabı, $\phi 3$ - $\phi 5$ - $\phi 8$ matkap, M4 pafta-kılavuz takımı, M8 pafta-kılavuz takımı, eğe, zımpara,

Başlama Tarihi	Verilen Süre													Sınıf	No	Gereç		
Bitiş Tarihi	Kullanılan Süre													Öğrencinin Adı/Soyadı	Sınıf	No	Gereç	
DEĞERLENDİRME UNSURLARI	İş Alışkanlığı	Zaman	40x40 ölçüsü	$\phi 3$ delik- $\phi 5$ havşa	M8 kılavuz çekme	1x45° pah kırma	$\phi 12$ ölçüsü	$\phi 16$ ölçüsü	$\phi 22$ ölçüsü	M8 pafta çekme	15,5 ölçüsü	40 ölçüsü	M4 kılavuz çekme	2 mm kanal açma	Askı pimi ölçüleri			Öğretmenin Adı/Soyadı: İmza
Takdir Edilen Puan	10	10	10	4	6	4	6	6	6	7	4	4	7	4	12			100
Öğrencinin Aldığı Puan																		

ÖĞRENME BİRİMİ	4. TEMEL TORNALAMA İŞLEMLERİ	UYGULAMA 38
KONU	ŞAMDAN	SÜRE: 18 saat



http://kitap.eba.gov.tr/KodSor.php?KOD=19262

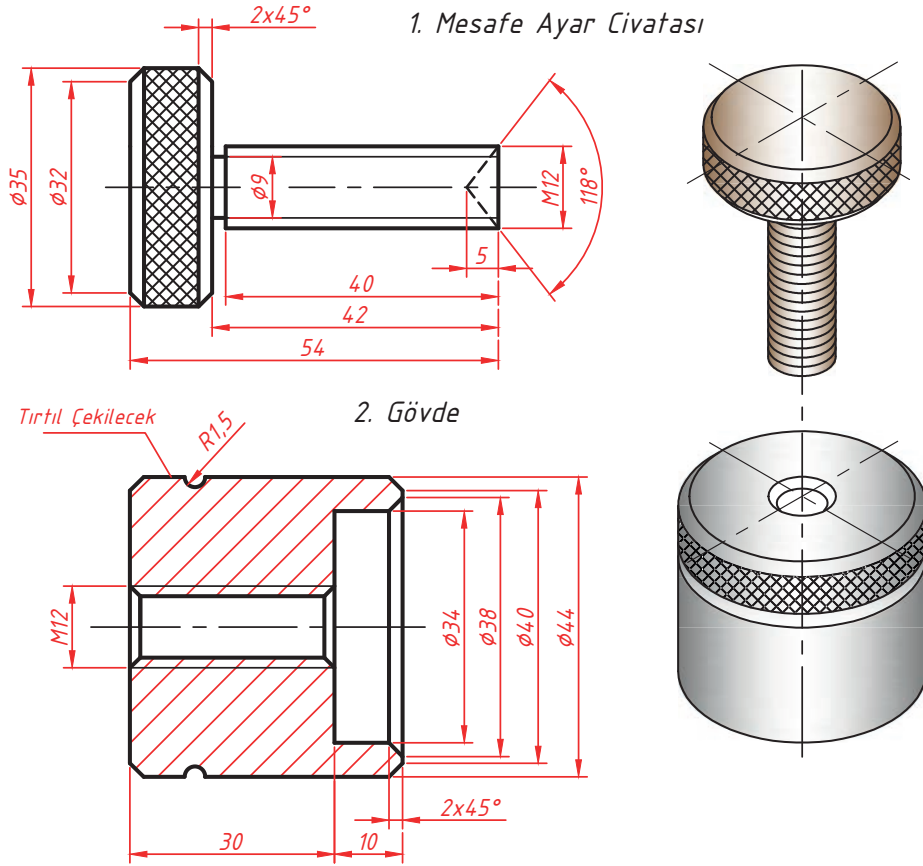
- İşlem Sırası

1. İş parçası aynaya bağlanır. Torna klemi ekseninde katere bağlanır.
2. Gövde verilen ölçülerde tornalanır, kanallar açılır. Baş kısımlarına M8 pafta çekilir.
3. Mumluk parçasının dış kısmı tornalanır. Önce punta deliği, sonrada $\phi 7$ ve $\phi 20$ matkap ile delikler delinir.
4. Delik, delik klemi ile $\phi 21 \times 19$ mm ölçüsünde tornalanır. $\phi 7$ deliğe M8 kılavuz çekilir.
5. Alt parçanın dış kısmı tornalanır. Önce punta deliği, sonrada $\phi 7$ delik delinir. Deliğe M8 kılavuz çekilir. Parçanın alt kısmı delik klemi ile $\phi 42$ mm çapında tornalanır.
6. Çapaklar ve yüzeyler eğe ve zımpara yardımı ile temizlenerek montaj yapılır.

-Kullanılacak Araç, Gereçler: Punta matkabı, $\phi 7$ ve $\phi 20$ matkap, kanal klemi, profil klemi, delik klemi, kumpas, eğe, zımpara kağıdı.

Başlama Tarihi	Verilen Süre																				
Bitiş Tarihi	Kullanılan Süre																Öğrencinin Adı/Soyadı		Sınıf	No	Gereç
DEĞERLENDİRME UNSURLARI	İş Alışkanlığı	Zaman	$\phi 21$ ölçüsü	$\phi 29$ ölçüsü	2xM8 kılavuz çekme	$\phi 16$ ölçüsü	19 ölçüsü	2x45° Pah kırma	29 ölçüsü	2xM8 pafta çekme	$\phi 30$ ölçüsü	$\phi 42$ ölçüsü	$\phi 48$ ölçüsü	18 ölçüsü	3 ölçüsü	5 ölçüsü	$\phi 16$ ölçüsü	$\phi 12$ ölçüsü	R4 yuvarlatma	2x22 ölçüsü	Öğretmenin Adı/Soyadı: İmza
		10	10	4	4	8	4	4	4	4	4	4	4	4	4	4	4	4	6	6	
Takdir Edilen Puan																					100
Öğrencinin Aldığı Puan																					

Ham Malzeme Ölçüleri: 1. Parça: $\phi 35 \times 60$ 2. Parça: $\phi 45 \times 45$



- İşlem Sırası

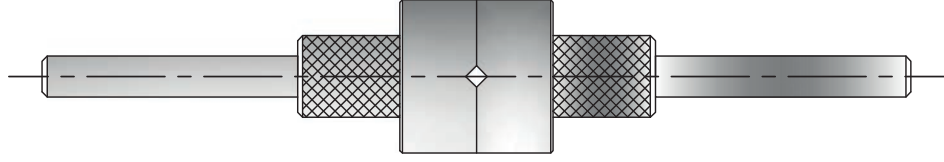
1. Mesafe ayar civatası için parça aynaya bağlanır. Torna kalemı ekseninde katere bağlanır.
2. Baş kısmına tırtıl çekilir. Alın kısmına $\phi 14$ matkap ile havşa açılır.
3. Gövde için parça aynaya bağlanır. Parçanın dış kısmı verilen ölçülerde tornalanır.
4. Delik kalemı ile $\phi 34 \times 10$ ölçüsünde tornalanır. $\phi 10.5$ çapındaki deliğe M12 kılavuz çekilir.
5. Parçanın dış kısmındaki kanal açılır ve çapraz tırtıl çekilir.
6. Çapaklar ve yüzeyler eğe ve zımpara yardımı ile temizlenerek montaj yapılır.

-Kullanılacak Araç, Gereçler: Kumpas, punta matkabı, kanal kalemı, profil kalemı, delik kalemı, $\phi 10$, ve $\phi 14$ matkap, tırtıl çekme aparatı, eğe, zımpara.

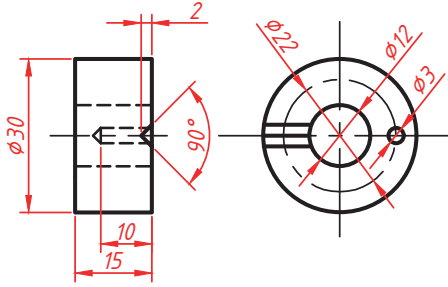
Başlama Tarihi															Verilen Süre						
Bitiş Tarihi															Kullanılan Süre	Öğrencinin Adı/Soyadı			Sınıf	No	Gereç
DEĞERLENDİRME UNSURLARI	İş Alışkanlığı	Zaman	$\phi 35$ ölçüsü	54 ölçüsü	M12 kılavuz çekme	42 ölçüsü	19 ölçüsü	118° havşa açma	$\phi 44$ ölçüsü	$\phi 34$ ölçüsü	M12 pafra çekme	10 ölçüsü	30 ölçüsü	Profil tornalama	Tırtıl çekme	2x45° pah kırma	Öğretmenin Adı/Soyadı:				
	İmza																				
Takdir Edilen Puan	10	10	4	4	10	5	5	5	5	5	10	5	4	6	8	6	100				
Öğrencinin Aldığı Puan																					

ÖĞRENME BİRİMİ	4. TEMEL TORNALAMA İŞLEMLERİ	UYGULAMA 40
KONU	KILAVUZ KOLU 1	SÜRE: 12 saat

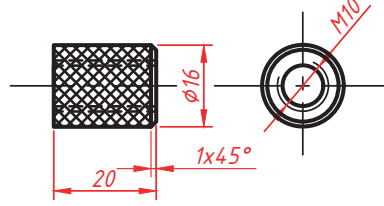
Ham Malzeme Ölçüleri: 155x16 (Altıgen) Pirinç



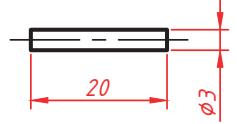
Sıkma Kovanı (2 adet)



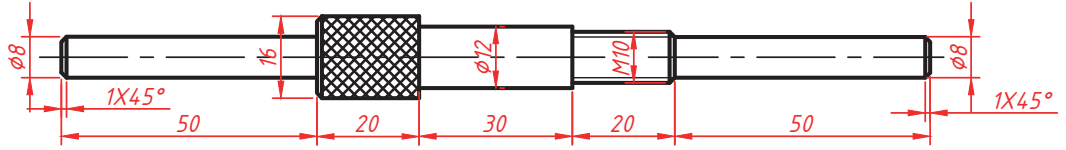
Sıkma Somunu



Pim



Kılavuz Kolu



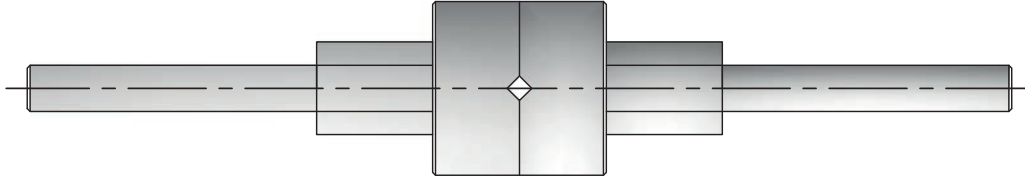
- İşlem Sırası

1. İş parçası aynaya bağlanır. Torna kalemı ekseninde katere bağlanır.
2. Parçanın alın kısmı tornalanır, punta deliği delinir. Parça ayna-punta arasında tornalanır.
3. $\phi 16$ 'lık kısma tırtıl çekilir. M10 pafta çekilir.
4. İki adet sıkma kovanı verilen ölçülerde tornalanır. Punta deliği ve $\phi 12$ delik delinir.
5. Matkap tezgahında $\phi 3$ delik delinir ve üçgen eğe ile V kanal açılır.
6. Sıkma somunu için parçaya punta deliği ve $\phi 10.5$ delik delinir. Parça tornada 20 mm boyda kesilir ve M10 kılavuz çekilir.
7. $\phi 3$ mm çubuktan 20mm boyda parça kesilip uç kısımları tornalanır.
8. Çapaklar ve yüzeyler eğe ve zımpara yardımı ile temizlenerek parçaların montajı yapılır.

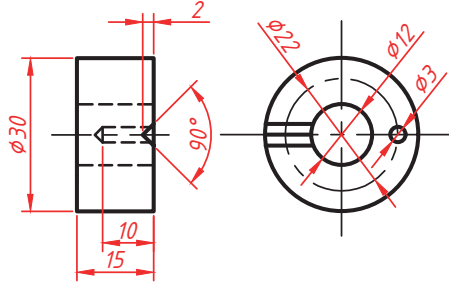
-Kullanılacak Araç, Gereçler: Kumpas, punta matkabı, torna kalemı, $\phi 3$, $\phi 10,5$ ve $\phi 12$ matkap, M10 pafta-kılavuz takımı, üçgen eğe, zımpara kağıdı.

Başlama Tarihi	Verilen Süre																			
Bitiş Tarihi	Kullanılan Süre													Öğrencinin Adı/Soyadı			Sınıf	No	Gereç	
DEĞERLENDİRME UNSURLARI	İş Alışkanlığı	Zaman	$\phi 30$ ölçüsü	$\phi 3$ delik ölçüsü	$\phi 12$ delik ölçüsü	M10 kılavuz çekme	$\phi 3 \times 20$ pim ölçüsü	2x $\phi 8$ ölçüsü	$\phi 12$ ölçüsü	$\phi 16$ ölçüsü	M10 pafta çekme	2x 50 ölçüsü	30 ölçüsü	2x 20 ölçüsü	1x45° pah kırma					Öğretmenin Adı/Soyadı:
Takdir Edilen Puan	10	10	4	4	4	10	8	8	4	4	10	8	4	8	4					100
Öğrencinin Aldığı Puan																				

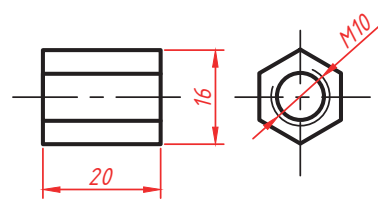
Ham Malzeme Ölçüleri: 155x16 (Altıgen) Pirinç



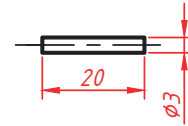
Sıkma Kovanı (2 adet)



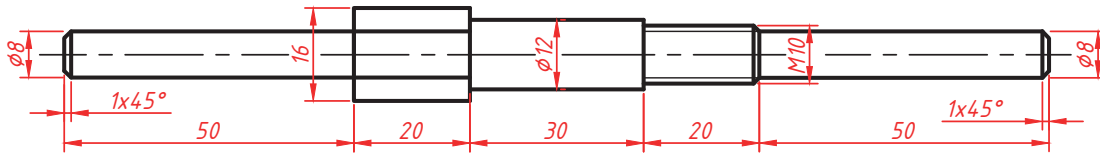
Altıgen Sıkma Somunu



Pim



Kılavuz Kolu



- İşlem Sırası

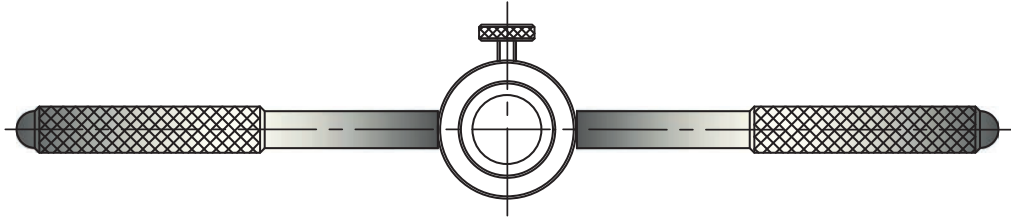
1. İş parçası aynaya bağlanır. Torna kalemi ekseninde katere bağlanır.
2. Parçanın alın kısmı tornalanır ve punta deliği delinir.
3. Parça ayna-punta arasına alınarak dış kısımları tornalanır. M10 pafta ile vida çekilir.
4. İki adet sıkma kovanı verilen ölçülerde tornalanır. Punta deliği, sonra da $\phi 12$ delik delinir.
5. Matkap tezgahında $\phi 3$ delik delinir ve üçgen eğe ile V kanal açılır.
6. Altıgen parça ortasına $\phi 10.5$ delik delinir. Tornada 20 mm boyda kesilir. M10 kılavuz çekilir.
7. Çapaklar ve yüzeyler eğe ve zımpara yardımı ile temizlenerek parçaların montajı yapılır.

-Kullanılacak Araç, Gereçler: Kumpas, punta matkabı, torna kalemi, $\phi 3$, $\phi 10,5$ ve $\phi 12$ matkap, M10 pafta-kılavuz takımı, üçgen eğe, zımpara.

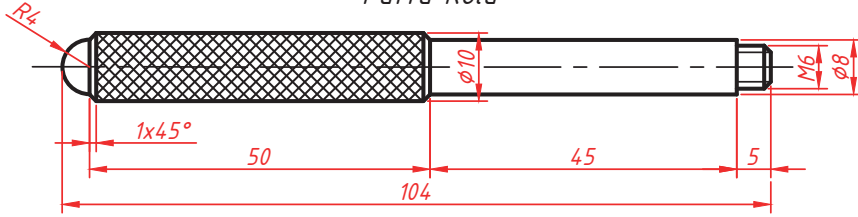
Başlama Tarihi	Verilen Süre																			
Bitiş Tarihi	Kullanılan Süre														Öğrencinin Adı/Soyadı			Sınıf	No	Gereç
DEĞERLENDİRME UNSURLARI	İş Alışkanlığı	Zaman	$\phi 30$ ölçüsü	$\phi 3$ delik ölçüsü	$\phi 12$ delik ölçüsü	M10 kılavuz çekme	$\phi 3 \times 20$ pim ölçüsü	$2 \times \phi 8$ ölçüsü	$\phi 12$ ölçüsü	16 ölçüsü	M10 pafta çekme	2×50 ölçüsü	30 ölçüsü	2×20 ölçüsü	$1 \times 45^\circ$ pah kırma	Öğretmenin Adı/Soyadı:				
	İmza																			
Takdir Edilen Puan	10	10	4	4	4	10	8	8	4	4	10	8	4	8	4	100				
Öğrencinin Aldığı Puan																				

ÖĞRENME BİRİMİ	4. TEMEL TORNALAMA İŞLEMLERİ	UYGULAMA 42
KONU	PAFTA KOLU	SÜRE: 18 saat

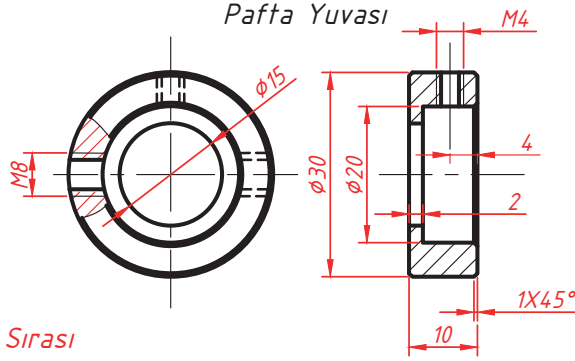
Ham Malzeme Ölçüleri: Kol $\phi 10 \times 110$



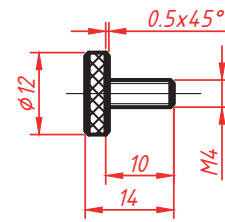
Pafta Kolu



Pafta Yuvası



Sabitleme Cıvatası



- İşlem Sırası

1. İş parçası aynaya bağlanır. Torna kalemı ekseninde katere bağlanır.
2. Pafta kolu $\phi 10$ mm çapında ve 104 mm boy ölçüsünde tornalanır.
3. Kademeli tornalanır ve baş kısmı R4 yarıçapında eğlenerek yuvarlatılır.
4. Pafta kolunun sap kısmına ile tırtıl çekilir. $\phi 6$ mm ölçüsündeki kısmına M6 pafta çekilir.
5. Pafta yuvasına $\phi 15$ delik delinir ve $\phi 20$ ölçüsünde delik kalemı ile tornalanır.
6. Pafta yuvası üzerine $\phi 3$ ve $\phi 6.5$ delikler delinir ve M4 ve M8 kılavuzlar çekilir.
7. Sabitleme civatası tornalanarak elde edilir.
8. Çapaklar ve yüzeyler eğe ve zımpara yardımı ile temizlenerek parçaların montajı yapılır.

- Kullanılacak Araç, Gereçler: Kumpas, punta matkabı, torna kalemı, profil kalemı, $\phi 12$ matkap, M14 kılavuz takımı, eğe, zımpara.

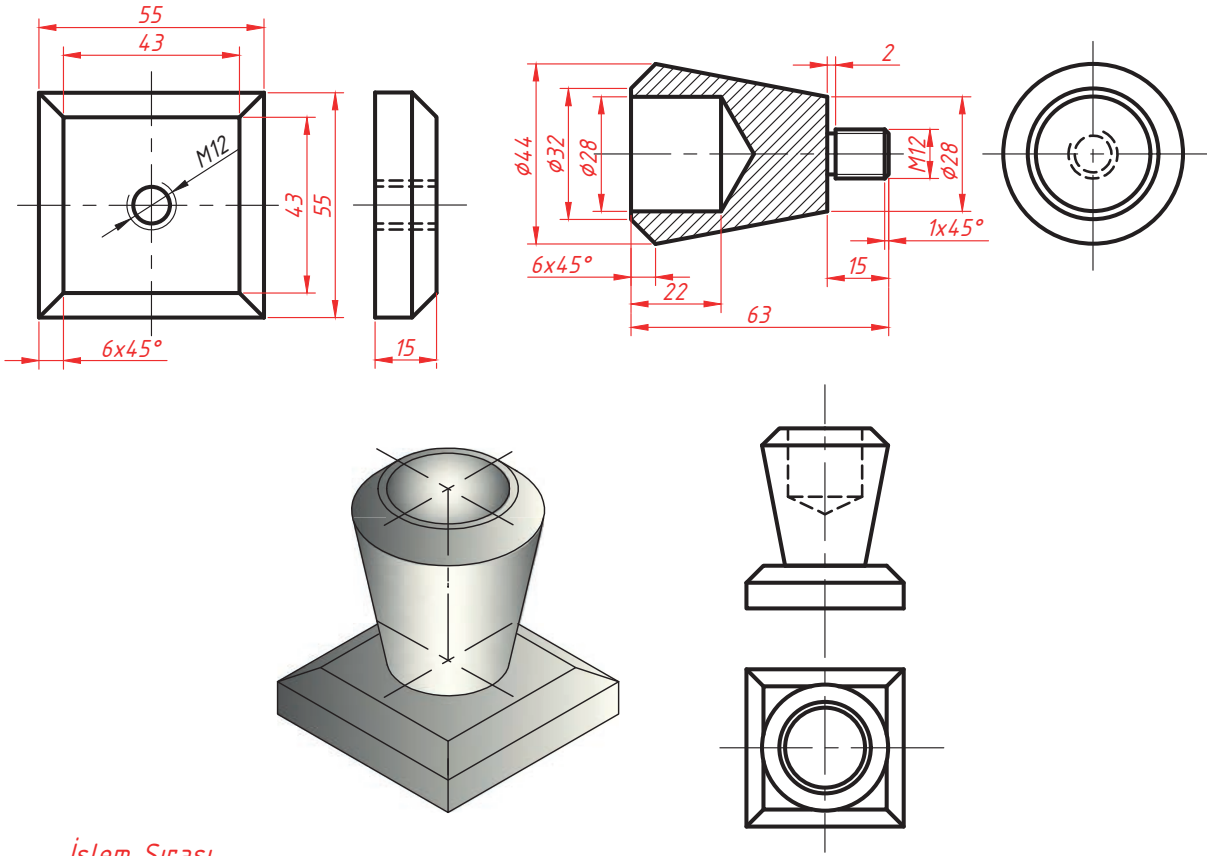
Başlama Tarihi															Verilen Süre								
Bitiş Tarihi															Kullanılan Süre	Öğrencinin Adı/Soyadı			Sınıf	No	Gereç		
DEĞERLENDİRME UNSURLARI	İş Alışkanlığı	Zaman	R4 yuvarlatma	$\phi 10$ ölçüsü	50 ölçüsü	M6 pafta çekme	45 ölçüsü	100 ölçüsü	$\phi 8$ ölçüsü	$\phi 20$ ölçüsü	$\phi 30$ ölçüsü	$\phi 15$ ölçüsü	M8 kılavuz çekme	2 ölçüsü	10 ölçüsü	M4 kılavuz çekme	M4 pafta çekme	Tırtıl çekme	10 ölçüsü	14 ölçüsü	Öğretmenin Adı/Soyadı:	İmza	
Takdir Edilen Puan	10	10	4	4	4	6	4	4	4	4	4	4	6	4	4	6	6	6	4	4			100
Öğrencinin Aldığı Puan																							



ÖĞRENME BİRİMİ	4. TEMEL TORNALAMA İŞLEMLERİ	UYGULAMA 4.3
KONU	ŞAMDAN	SÜRE: 12 saat

Alt Tabla

Mumluk



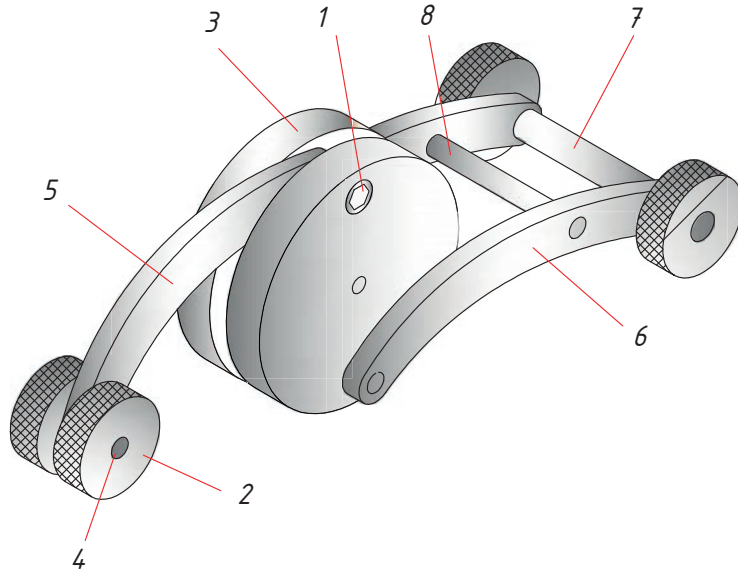
- İşlem Sırası

1. İş parçası aynaya bağlanır. Torna kalemi ekseninde katere bağlanır.
2. Parçanın alın kısmı tornalanır, punta deliği delinir. Parça ayna-punta arasında tornalanır.
3. $\phi 28$ 'lik delik farklı çaplardaki matkaplarla kademeli olarak delinir.
4. Parçanın arka kısmına M12 pafta ile vida çekilir.
5. Alt plaka eğelenerek ölçüsüne ve gönyesine getirilir. Kenarlara $6 \times 45^\circ$ pah kırılır.
6. Alt plakanın ortasına $\phi 10.5$ delik delinir ve M12 kılavuz çekilir.
7. Çapaklar ve yüzeyler eğe ve zımpara yardımı ile temizlenerek parçaların montajı yapılır.

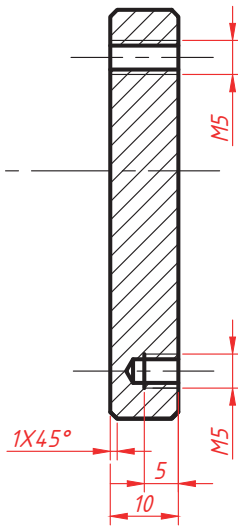
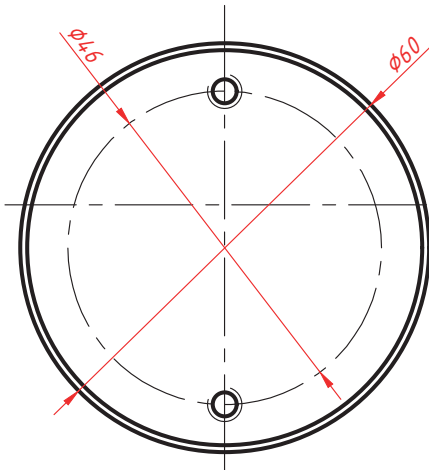
-Kullanılacak Araç, Gereçler: Pah mengersi, kumpas, punta matkabı, torna kalemi, $\phi 10.5$, $\phi 28$ matkap, M12 pafta-kılavuz takımı, eğe, zımpara.

Başlama Tarihi												Verilen Süre								
Bitiş Tarihi												Kullanılan Süre					Öğrencinin Adı/Soyadı	Sınıf	No	Gereç
DEĞERLENDİRME UNSURLARI	İş Alışkanlığı	Zaman	55x55 ölçüsü	6x45° ölçüsü	15 ölçüsü	$\phi 28$ ölçüsü	$\phi 32$ ölçüsü	$\phi 44$ ölçüsü	M12 pafta çekme	M12 kılavuz çekme	15 ölçüsü	22 ölçüsü	63 ölçüsü						Öğretmenin Adı/Soyadı:	
Takdir Edilen Puan	10	10	10	6	6	8	8	8	8	8	6	6	6						İmza	
Öğrencinin Aldığı Puan																			100	

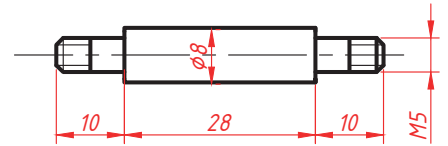
Malzeme: Alüminyum



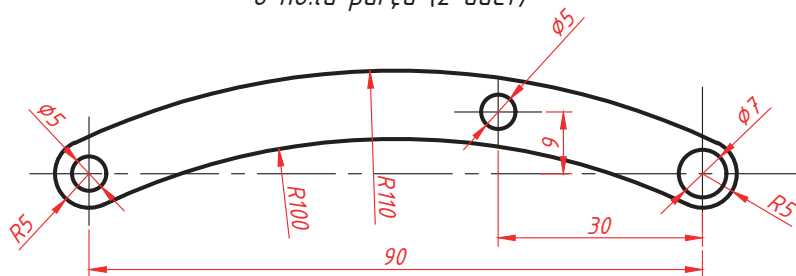
1 no.lu parça

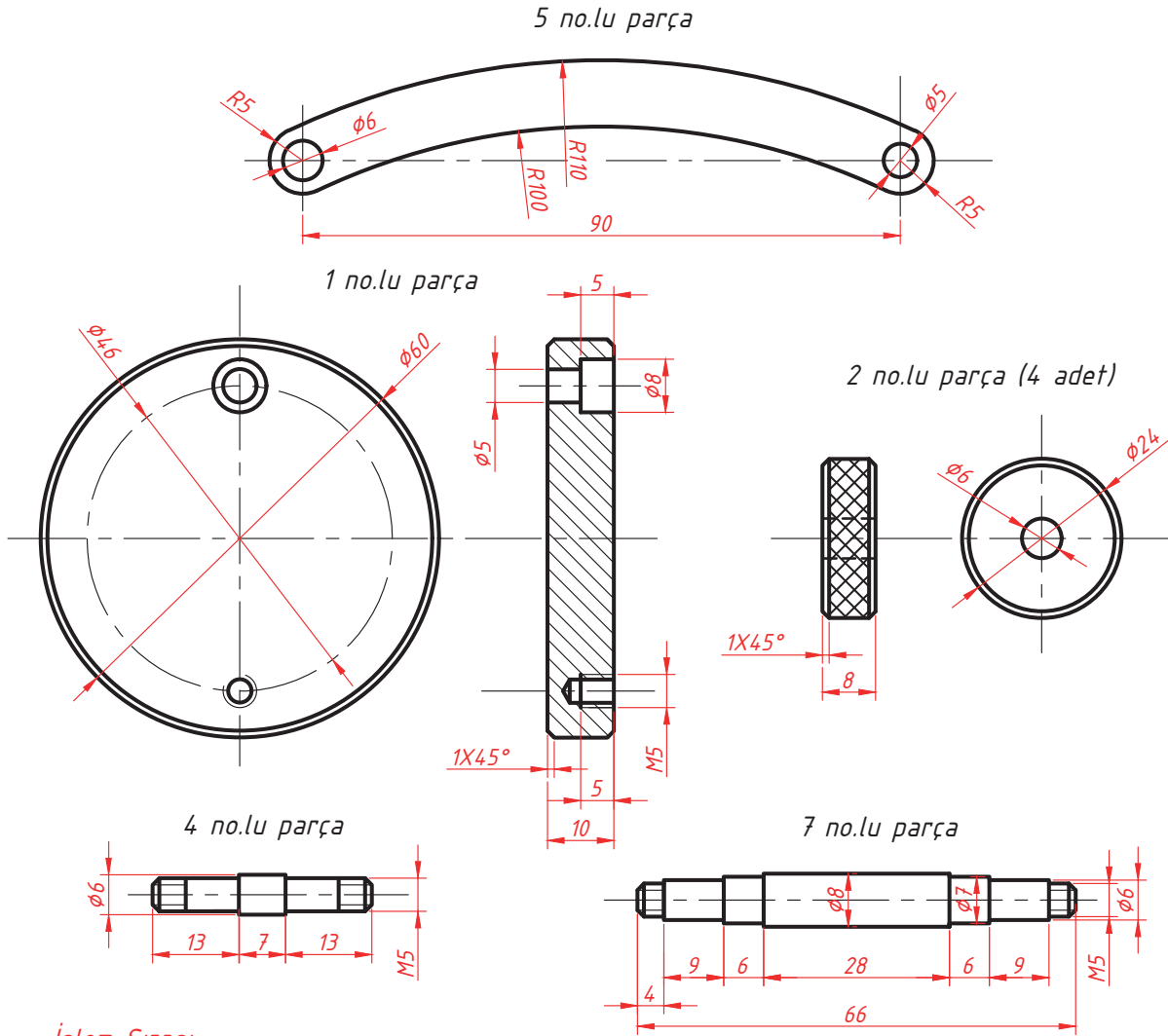


8 no.lu parça



6 no.lu parça (2 adet)





- İşlem Sırası

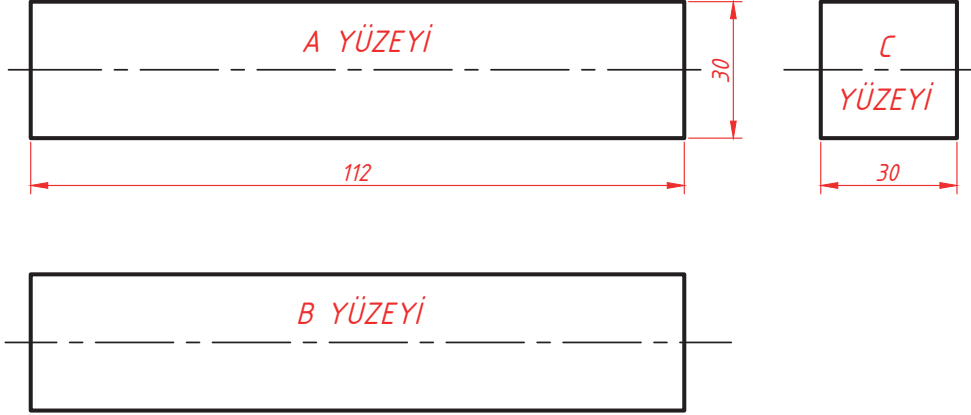
1. İş parçası aynaya bağlanır. Torna kalemii ekseninde katere bağlanır.
2. 1 ve 3 no.lu parçalar $\phi 60$ ölçüsünde işlenir ve tornada 10 mm genişliğinde kesilir.
3. 2 no.lu parça $\phi 24$ ölçüsünde işlenir. Tırtıl çekilir ve 8 mm genişliğinde tornada kesilir.
4. 5 ve 6 no.lu parçalar markalanır, eğelenerek ölçüsüne getirilir.
5. 1,2,3,5 ve 6 no.lu parçaların üzerindeki delikler matkapta delinir ve vidalar kılavuzla açılır.
6. 4,7 ve 8 no.lu parçalar tornada işlenir ve üzerlerindeki vidalar uygun pafta ile açılır.
7. Çapaklar ve yüzeyler eğe ve zımpara yardımı ile temizlenerek parçaların montajı yapılır.

- Kullanılacak Araç, Gereçler: Kumpas, punta matkabı, torna kalemii, kanal kalemii, tırtıl aparatı, $\phi 4$, $\phi 5$, $\phi 6$, $\phi 7$, $\phi 8$ matkap, M5 pafta-kılavuz takımı, eğe, zımpara.

Başlama Tarihi	Verilen Süre								Öğrencinin Adı/Soyadı								Sınıf	No	Gereç
Bitiş Tarihi	Kullanılan Süre								Öğrencinin Adı/Soyadı								Sınıf	No	Gereç
DEĞERLENDİRME UNSURLARI	İş Aışıklığı	10	10	10	20	6	8	8	12	8	8						Öğretmenin Adı/Soyadı: İmza		
	Zaman	10	10	10	20	6	8	8	12	8	8								
Takdir Edilen Puan	10	10	10	20	6	8	8	12	8	8							100		
Öğrencinin Aldığı Puan																			

ÖĞRENME BİRİMİ	5. TEMEL FREZELEME İŞLEMLERİ	UYGULAMA 45
KONU	DÜZLEM YÜZEY FREZELEME	SÜRE: 6 saat

Ham Malzeme Ölçüleri : 115x35x35



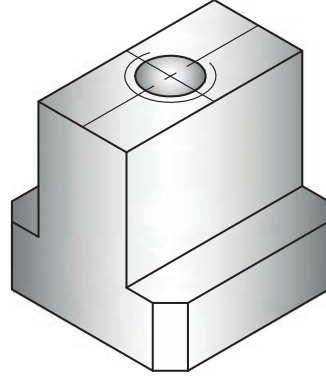
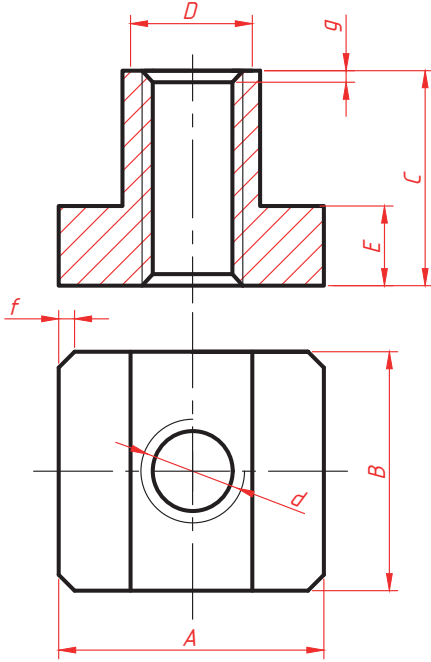
http://kitap.eba.gov.tr/KodSor.php?KOD=19268

- İşlem Sırası

1. Kesici takım, takım tutucuya takılır. İş parçası da mengene ağızlarına paralel bağlanır.
2. Kesici, A yüzeyine temas ettirilerek sıfırlanır.
3. İlk talaş verilerek zıt yönde yüzeyden boydan boya talaş kaldırılır.
4. A yüzeyinden talaş alma işlemi bitince komşu B yüzeyi A yüzeyine dik olacak şekilde mengeneye bağlanır. Sıfırlama ve talaş alma işlemleri B yüzeyi için de tekrarlanır.
5. B yüzeyinden talaş alma işlemi bitince C yüzeyi A ve B yüzeylerine dik olacak şekilde mengeneye bağlanır. Sıfırlama ve talaş alma işlemleri C yüzeyi için de tekrarlanır.
6. Talaş alınan A,B ve C yüzeyleri referans alınarak parça verilen ölçülerde markalanır.
7. Talaş alma işlemi markalanan ölçüye gelinceye kadar tekrar edilir.
8. Parçanın ölçüleri ve yüzeylerin birbirine dikliği kumpas ve gönye yardımı ile kontrol edilir.

-Kullanılacak Araç, Gereçler: Tezgah mengenesi, kumpas, gönye, freze çakısı, eğe, zımpara.

Başlama Tarihi		Verilen Süre																						
Bitiş Tarihi		Kullanılan Süre																			Öğrencinin Adı/Soyadı	Sınıf	No	Gereç
DEĞERLENDİRME UNSURLARI	İş Alışkanlığı	Zaman	Yüzey Kalitesi	A Yüzeyi frezeleme	B Yüzeyi frezeleme	C Yüzeyi frezeleme	112 ölçüsü	30 en ölçüsü	30 yükseklik ölçüsü															Öğretmenin Adı/Soyadı: İmza
Takdir Edilen Puan	10	10	10	15	15	10	10	10	10															100
Öğrencinin Aldığı Puan																								



	A	B	C	D	E	d	f	g
1	25	27	16	13	8	M10	3	1
2	30	32	20	15	10	M12	4	2
3	35	38	25	18	12	M14	4	3
4	40	44	30	20	14	M16	5	3

- İşlem Sırası

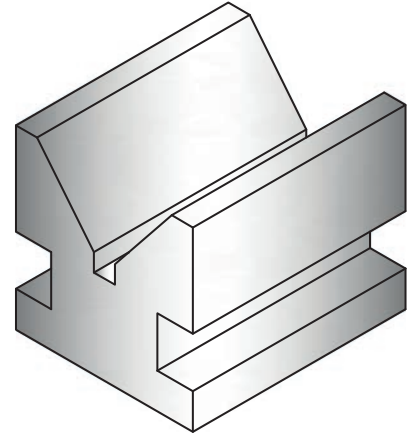
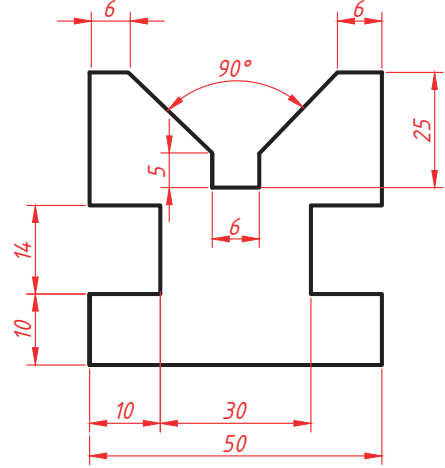
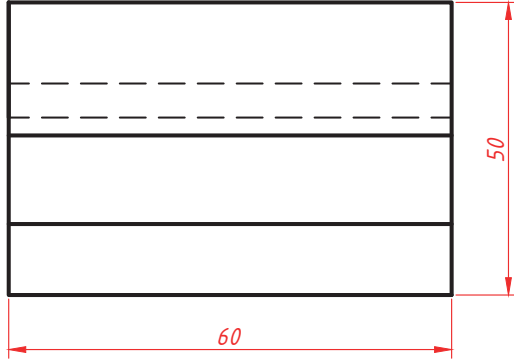
1. Prizma verilen ölçülerde markalanır. Orta kısmına delik delinir ve klavuz çekilir.
2. Prizmanın yan kısımlarındaki kanallar parmak freze çakısı ile kademeli olarak işlenir.
3. Eğe ile köşelerdeki pahlar verilen ölçülerde kırılır.
4. Talaş alma işlemi sonrasında çapaklar ve yüzeyler eğe ve zımpara yardımı ile temizlenir.

-Kullanılacak Araç, Gereçler: Tezgah mungesi, kumpas, gönye, parmak freze çakısı, seçilen ölçülere uygun çapta matkap ve klavuz takımı, eğe, zımpara.

Başlama Tarihi								Verilen Süre											
Bitiş Tarihi								Kullanılan Süre								Öğrencinin Adı/Soyadı	Sınıf	No	Gereç
DEĞERLENDİRME UNSURLARI	İş Alışkanlığı	Zaman	Yüzey Kalitesi	D ölçüsü	E ölçüsü	d ölçüsü	f ölçüsü	g ölçüsü									Öğretmenin Adı/Soyadı: İmza		
	Takdir Edilen Puan	10	10	10	15	15	15	15	10									100	
Öğrencinin Aldığı Puan																			

ÖĞRENME BİRİMİ	5 TEMEL FREZELEME İŞLEMLERİ	UYGULAMA 49
KONU	V YATAĞI	SÜRE: 12 saat

Ham Malzeme Ölçüleri : 60x50x50



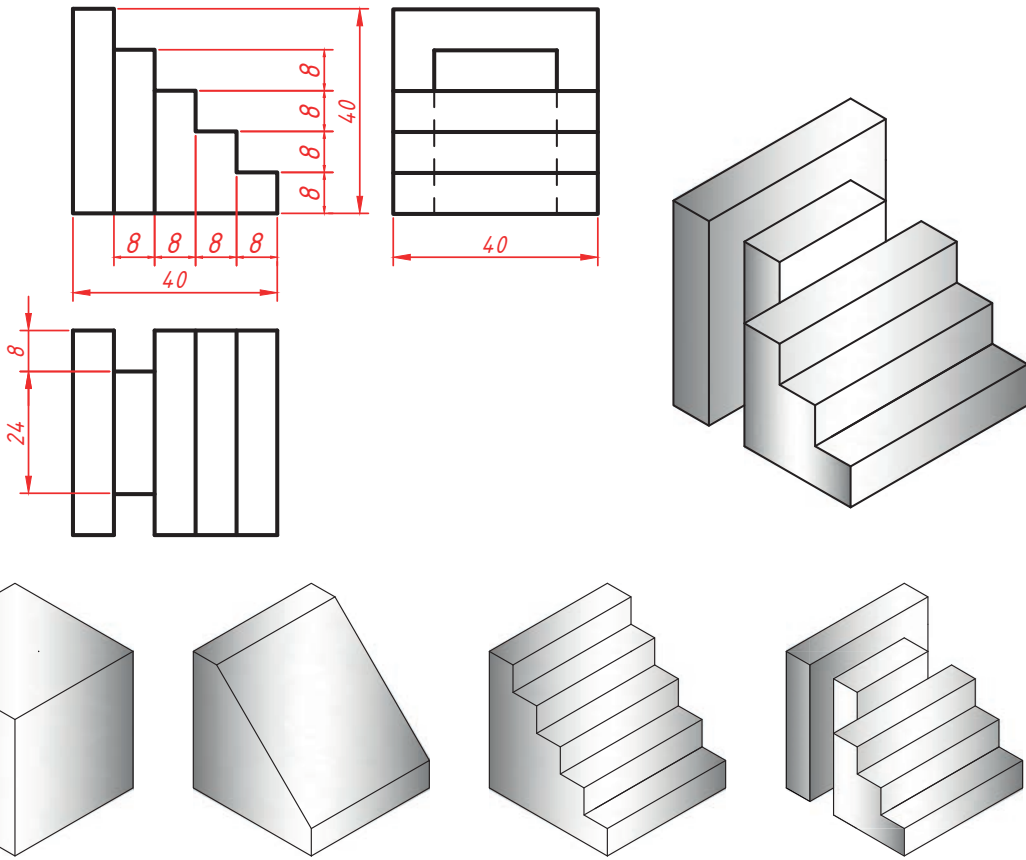
- İşlem Sırası

1. Freze başlığına tarama freze çakısı takılır. İş parçası mengene ağızlarına paralel bağlanır.
2. Üç temel yüzey gönyesinde frezelenir, eğe ile yüzeyler düzeltilir.
3. Temel yüzeyler referans alınarak parça 60x50x50 ölçüsünde markalanır.
4. $\phi 14$ parmak freze çakısı ile yan yüzeylerdeki kanallar kademeli talaş verilerek işlenir.
5. Freze başlığına 45° açılı verilerek V kanalı kademeli talaş verilerek işlenir.
6. 6 mm kalınlığındaki testere freze çakısı ile ortadaki kanal kademeli talaş verilerek işlenir.
7. Çapaklar ve yüzeyler eğe ve zımpara yardımı ile temizlenir.

-Kullanılacak Araç, Gereçler: Tezgah mengenesi, kumpas, gönye, tarama freze çakısı, pleyt, $\phi 14$ parmak freze çakısı, testere freze çakısı, mihengir, çizgecek, eğe, zımpara.

Başlama Tarihi	Verilen Süre																	
Bitiş Tarihi	Kullanılan Süre										Öğrencinin Adı/Soyadı		Sınıf	No	Gereç			
DEĞERLENDİRME UNSURLARI	İş Alışkanlığı	Zaman	Yüzey Kalitesi	60 ölçüsü	50 genişlik ölçüsü	50 yükseklik ölçüsü	$\phi 14$ kanal frezeleme	$\phi 6$ kanal frezeleme	45° eğik frezeleme	5 derinlik ölçüsü	10 genişlik ölçüsü	25 ölçüsü	30 ölçüsü					Öğretmenin Adı/Soyadı:
																		İmza
Takdir Edilen Puan	10	10	10	5	5	5	10	10	10	8	7	5	5					100
Öğrencinin Aldığı Puan																		

Ham Malzeme Ölçüleri : 40x40x40



- İşlem Sırası

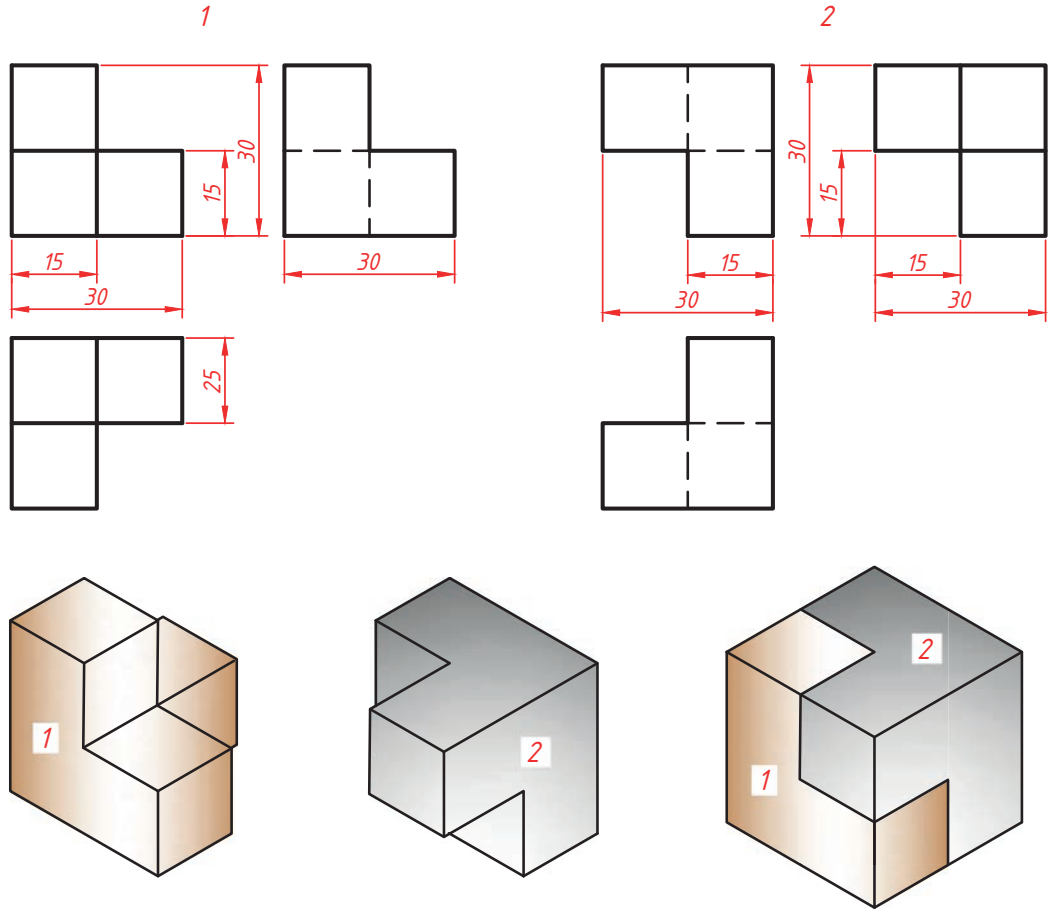
1. Freze başlığına tarama freze çakısı takılır. İş parçası mengene ağızlarına paralel bağlanır.
2. Üç temel yüzey gönyesinde frezelenir ve markalanır.
3. Freze çakısı ile diğer yüzeylere talaş verilerek 40x40x40 ölçüsünde frezelenir.
4. Freze başlığına 45° açı verilerek yüzey frezelenir
5. Daha sonra parmak freze çakısı ile parça kademeli olarak frezelenir.
5. Talaş alma işlemi sonrasında çapaklar ve yüzeyler eğe ve zımpara yardımı ile temizlenir.

-Kullanılacak Araç, Gereçler: Tezgah mengenesi, kumpas, gönye, tarama freze çakısı, pleyt, parmak freze çakısı, mihengir, çizecek, eğe, zımpara.

Başlama Tarihi	Verilen Süre							Öğrencinin Adı/Soyadı							Sınıf	No	Gereç
Bitiş Tarihi	Kullanılan Süre							Öğrencinin Adı/Soyadı							Sınıf	No	Gereç
DEĞERLENDİRME UNSURLARI	İş Alışkanlığı	Zaman	Yüzey Kalitesi	40 genişlik ölçüsü	40 derinlik ölçüsü	40 yükseklik ölçüsü	10x8 adet kademe	2x8 yan kanallar									Öğretmenin Adı/Soyadı: İmza
	Takdir Edilen Puan	10	10	10	10	10	30	10									
Öğrencinin Aldığı Puan																	

ÖĞRENME BİRİMİ	5. TEMEL FREZELEME İŞLEMLERİ	UYGULAMA 51
KONU	KADEMELİ GEÇME	SÜRE: 12 saat

Ham Malzeme Ölçüleri : 30x30x30



- İşlem Sırası

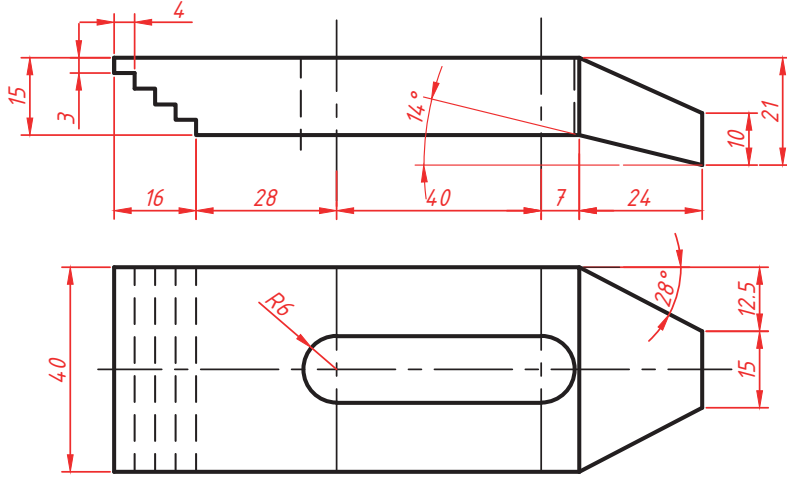
1. Freze başlığına tarama freze çakısı takılır. İş parçası mengene ağızlarına paralel bağlanır.
2. Üç temel yüzey gönyesinde frezelenir.
3. Freze çakısı ile diğer yüzeylere talaş verilerek 40x40x40 ölçüsünde frezelenir.
4. Parmak freze çakısı ile parça kademeli olarak frezelenir.
5. Talaş alma işlemi sonrasında çapaklar ve yüzeyler eğe ve zımpara yardımı ile temizlenir.

-Kullanılacak Araç, Gereçler: Tezgah mengersi, kumpas, gönye, tarama freze çakısı, pleyt, parmak freze çakısı, mihengir, çizecek, eğe, zımpara.

Başlama Tarihi		Verilen Süre																						
Bitiş Tarihi		Kullanılan Süre																			Öğrencinin Adı/Soyadı	Sınıf	No	Gereç
DEĞERLENDİRME UNSURLARI	İş Alışkanlığı	Zaman	Yüzey Kalitesi	30 genişlik ölçüsü	30 derinlik ölçüsü	30 yükseklik ölçüsü	3x15 kademe																	Öğretmenin Adı/Soyadı:
Takdir Edilen Puan	10	10	10	15	15	15	25																	İmza
Öğrencinin Aldığı Puan																								100

ÖĞRENME BİRİMİ	5. TEMEL FREZELEME İŞLEMLERİ	UYGULAMA 52
KONU	PAPUÇ	SÜRÜ: 12 saat

Ham Malzeme Ölçüleri : 120x40x25



- İşlem Sırası

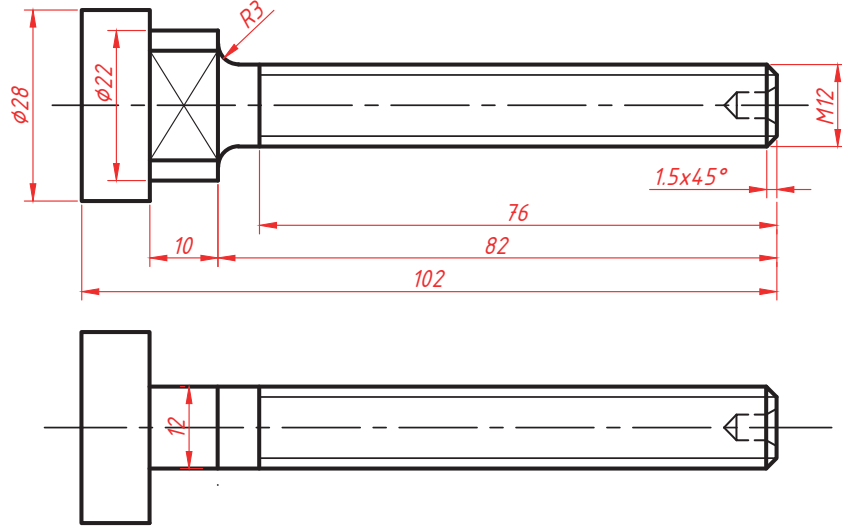
1. Freze başlığına tarama freze çakısı takılır. İş parçası mengene ağızlarına paralel bağlanır.
2. Üç temel yüzey gönyesinde frezelenir.
3. Freze çakısı ile diğer yüzeylere talaş verilerek 115x40x21 ölçüsünde frezelenir.
4. Resimde verilen ölçülere göre markalama yapılır.
5. Parça $\phi 12$ matkap ile delinir. $\phi 12$ parmak freze ile 40 mm kanal işlenir.
6. Parçanın arka kısmındaki kademe parmak freze çakısı ile elde edilir.
7. Freze başlığına uygun eğim verilerek papucun uç kısmındaki eğimli yüzeyler işlenir.
8. Talaş alma işlemi sonrasında çapaklar ve yüzeyler eğe ve zımpara yardımı ile temizlenir.

-Kullanılacak Araç, Gereçler: Tezgah mengenesi, kumpas, gönye, tarama freze çakısı, pleyt, parmak freze çakısı, mihengir, çizecek, eğe, zımpara kağıdı.

Başlama Tarihi															Verilen Süre						
Bitiş Tarihi															Kullanılan Süre	Öğrencinin Adı/Soyadı			Sınıf	No	Gereç
DEĞERLENDİRME UNSURLARI	İş Alışkanlığı	Zaman	Yüzey Kalitesi	40 ölçüsü	3x4 ölçüsü	4x4 ölçüsü	16 ölçüsü	28 ölçüsü	40 ölçüsü	7 ölçüsü	24 ölçüsü	10 ölçüsü	21 ölçüsü	15 ölçüsü	12.5 ölçüsü	$\phi 12$ kanal frezelenme				Öğretmenin Adı/Soyadı: İmza	
	Takdir Edilen Puan	10	10	10	8	10	10	4	4	4	4	4	4	4	4	4	6				
Öğrencinin Aldığı Puan																					

ÖĞRENME BİRİMİ	GENEL UYGULAMA	UYGULAMA 54
KONU	T BAŞLI CİVATA	SÜRE: 12 saat

Ham Malzeme Ölçüleri : $\phi 30 \times 105$



- İşlem Sırası

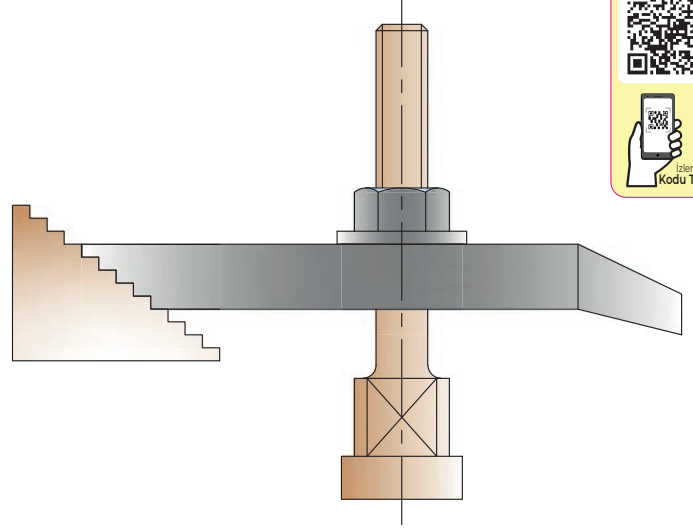
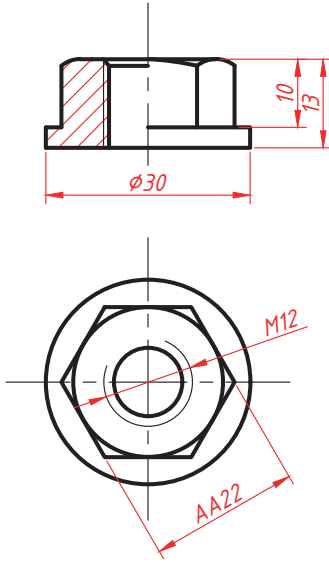
1. Freze başlığına parmak freze çakısı takılır. İş parçası mengeneyle bağlanır.
2. Parçanın alın yüzeyi tornalanır. Punta deliği açılır.
3. Parça ayna-punta arasında alınarak verilen ölçülerde kademeli olarak tornalanır.
4. Parça freze tezgahında divizör aynası-punta arasında bağlanır. Basit bölme yöntemi ile $\phi 22 \times 18$ ölçüsündeki kısımdan talaş alınarak 12 mm kalınlıkta frezelenir.
5. Parça torna tezgahında aynaya bağlanır. M12 pafta çekilerek vida açılır.
6. Vida açma işlemi sonrasında çapaklar ve yüzeyler eğe ve zımpara yardımı ile temizlenir.

-Kullanılacak Araç, Gereçler: Tezgah mengenesi, kumpas, gönye, punta matkabı, M12 pafta, parmak freze çakısı, eğe, zımpara kağıdı.

Başlama Tarihi											Verilen Süre								
Bitiş Tarihi											Kullanılan Süre					Öğrencinin Adı/Soyadı	Sınıf	No	Gereç
DEĞERLENDİRME UNSURLARI	İş Alışkanlığı	Zaman	$\phi 28$ ölçüsü	$\phi 22$ ölçüsü	M12 pafta çekme	76 ölçüsü	82 ölçüsü	10 ölçüsü	102 ölçüsü	12 kalınlık ölçüsü								Öğretmenin Adı/Soyadı:	
																		İmza	
Takdir Edilen Puan	10	10	10	10	10	10	10	10	10	10								100	
Öğrencinin Aldığı Puan																			

ÖĞRENME BİRİMİ	GENEL UYGULAMA	UYGULAMA 55
KONU	ŞAPKALI SOMUN	SÜRE: 12 saat

Ham Malzeme Ölçüleri : $\phi 30 \times 15$



http://kitap.eba.gov.tr/KodSor.php?KOD=19303

- İşlem Sırası

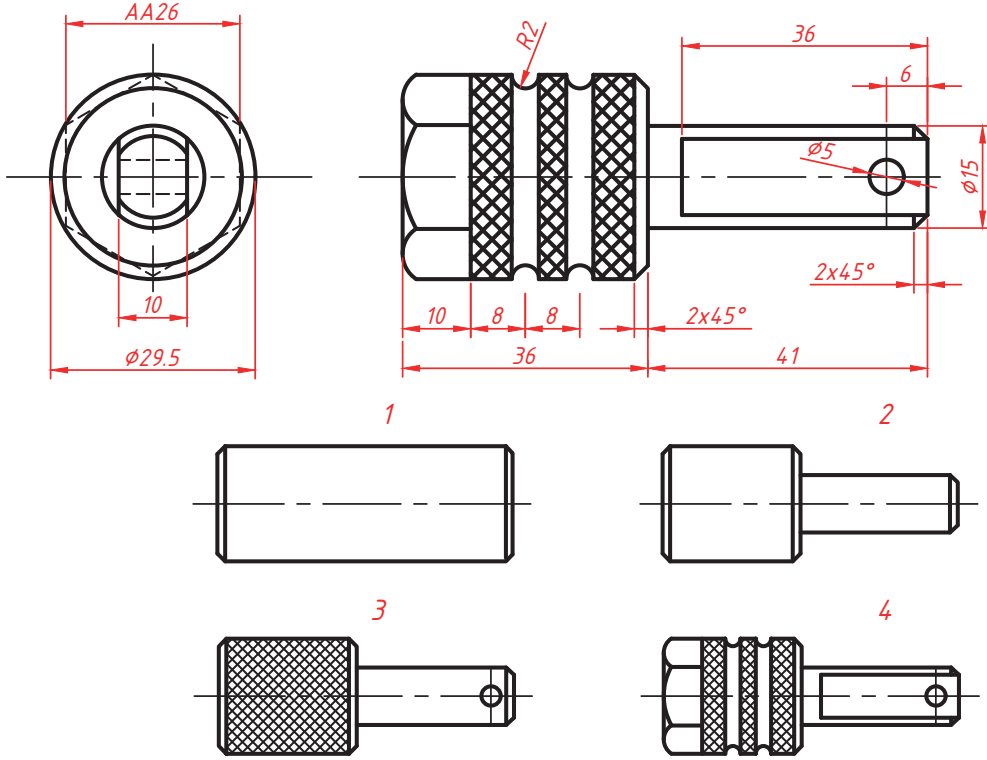
1. Parça torna tezgahına bağlanarak alın tornalama yapılır.
2. Punta deliği ve arkasından $\phi 10.5$ delik delinir.
3. Parçanın dış çapı $\phi 30$ ölçüsünde tornalanır.
4. Parça freze tezgahında divizör aynası- punta arasına bağlanır.
5. Basit bölme yöntemi kullanılarak parça AA22 ölçüsünde frezelenir.
6. Tekrar tornaya bağlanan parçanın uç kısımlarına pah kırıldıktan sonra kanal kalem ile kesilir.
7. Kesilen kısmın yüzeyi tornalama ile düzeltildikten sonra deliğe M12 kılavuz ile vida çekilir.
8. Çapaklar ve yüzeyler eğe ve zımpara yardımı ile temizlenir.

-Kullanılacak Araç, Gereçler: Tezgah mengersi, kumpas, gönye, torna kalem, kanal kalem, parmak freze çakısı, punta matkabı, $\phi 10.5$ matkap, M12 kılavuz, eğe, zımpara.

Başlama Tarihi	Verilen Süre																		
Bitiş Tarihi	Kullanılan Süre								Öğrencinin Adı/Soyadı								Sınıf	No	Gereç
DEĞERLENDİRME UNSURLARI	İş Alışkanlığı	Zaman	$\phi 30$ ölçüsü	10 ölçüsü	13 ölçüsü	AA 22 ölçüsü	M12 kılavuz çekme	Basit bölme											Öğretmenin Adı/Soyadı:
Takdir Edilen Puan	10	10	10	10	10	15	15	20											İmza
Öğrencinin Aldığı Puan																			100

ÖĞRENME BİRİMİ	GENEL UYGULAMA	UYGULAMA 57
KONU	OTEL ANAHTARLIĞI 2	SÜRE: 12 saat

Ham Malzeme Ölçüleri : $\phi 30 \times 80$ (Pirinç)



http://kitap.eba.gov.tr/KodSorgu.php?KOD=22432

- İşlem Sırası

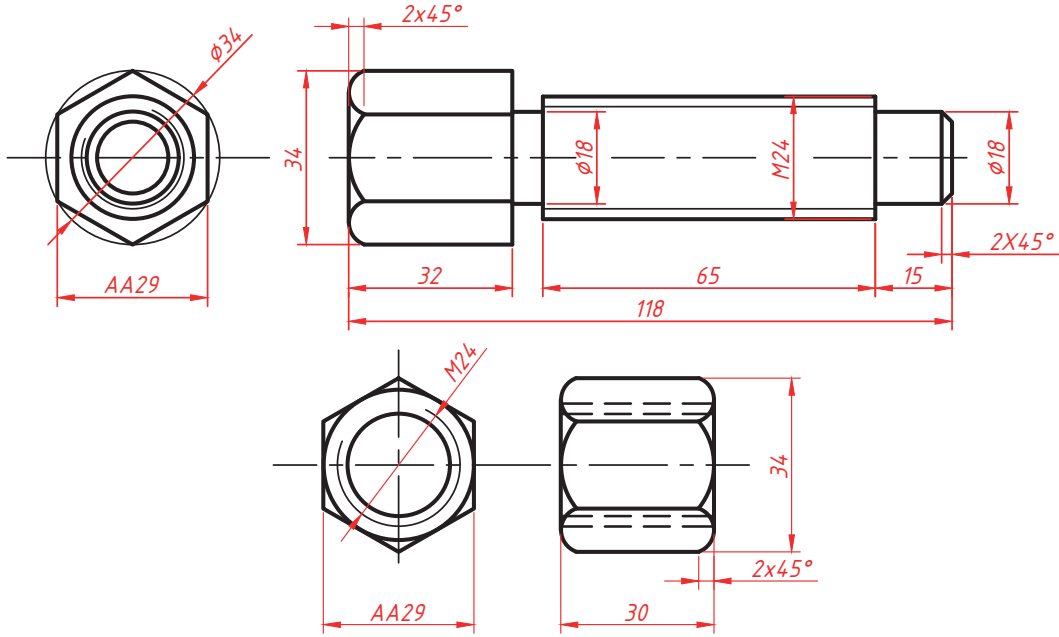
1. Parça torna tezgahına bağlanarak alın tornalama yapılır ve $\phi 29.5 \times 77$ ölçüsünde tornalanır.
2. Parça verilen ölçülerde kademeli olarak tornalanır
3. Tırtıl çekme aparatı ile tırtıl çekilir. Profil kalemi ile kanallar açılır
4. Parça freze tezgahında divizör aynası- punta arasına bağlanır. Basit bölme yöntemi ile talaş kaldırılarak AA26 ölçüsünde altıgen olarak ve baş kısım 10 mm kalınlıkta frezelenir.
5. Matkap tezgahına bağlanan parçanın uç kısmına $\phi 5$ delik delinir.
6. Çapaklar ve yüzeyler eğe ve zımpara yardımı ile temizlenir.

-Kullanılacak Araç, Gereçler: Tezgah mengersi, kumpas, gönye, torna kalemi, profil kalemi, parmak freze çakısı, punta matkabı, $\phi 5$ matkap, eğe, zımpara .

Başlama Tarihi	Verilen Süre														Öğrencinin Adı/Soyadı			Sınıf	No	Gereç
Bitiş Tarihi	Kullanılan Süre														Öğrencinin Adı/Soyadı			Sınıf	No	Gereç
DEĞERLENDİRME UNSURLARI	İş Alışkanlığı	Zaman	AA26 ölçüsü	10 mm kalınlık	$\phi 29.5$ ölçüsü	Basit bölme	Tırtıl çekme	R2 profil işleme	2x45° pah kırma	$\phi 5$ delik delme	36 ölçüsü	41 ölçüsü	6 ölçüsü	15 ölçüsü	36 ölçüsü	10 ölçüsü	2x8 ölçüsü	Öğretmenin Adı/Soyadı:	İmza	
Takdir Edilen Puan	10	10	8	4	4	10	10	4	4	4	4	4	4	4	4	4	8			100
Öğrencinin Aldığı Puan																				

ÖĞRENME BİRİMİ	GENEL UYGULAMA	UYGULAMA 59
KONU	ALTI KÖŞE BAŞLI CİVATA ve SOMUN	SÜRE :18 saat

Ham Malzeme Ölçüleri : $\phi 35 \times 120$



- İşlem Sırası

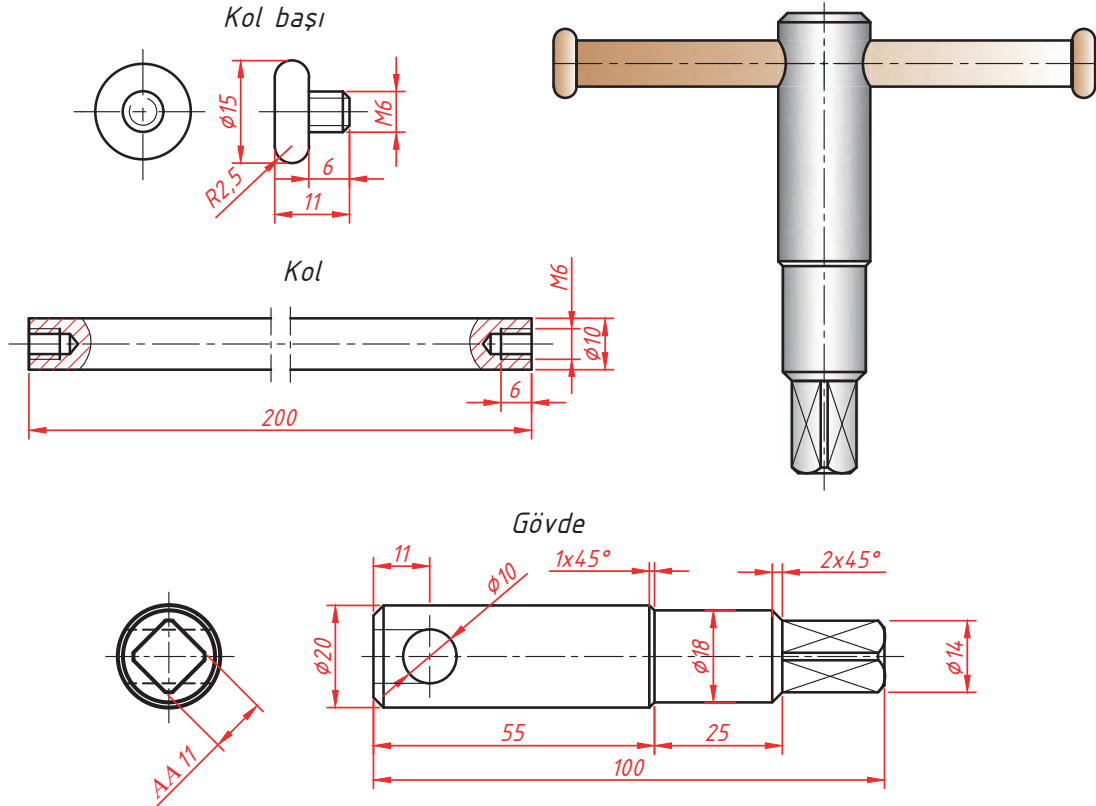
1. Parça torna tezgahına bağlanarak alın tornalama yapılır ve $\phi 34 \times 118$ ölçüsünde tornalanır.
2. 6 mm ölçüsünde kanal açılır ve pahlar kırılır.
3. Vida açılacak kısma M24 pafta çekilir.
4. Parça freze tezgahında divizör aynası- punta arasına bağlanır. Basit bölme yöntemi ile talaş kaldırılarak AA29x30 ölçüsünde altıgen frezelenir.
5. Somun için paça $\phi 34 \times 30$ ölçüsünde tornalanır.
6. Punta deliği , $\phi 12$ delik ve $\phi 21$ delikler sırası ile delinir. deliğe M24 kılavuz çekilir.
7. Parça freze tezgahında divizör aynası- punta arasına bağlanır. Basit bölme yöntemi ile talaş kaldırılarak AA29x30 ölçüsünde altıgen frezelenir
8. Torna tezgahında somun 30 mm kalınlıkta kanal kalemi ile kesilir.
9. Çapaklar ve yüzeyler eğe ve zımpara yardımı ile temizlenir.

-Kullanılacak Araç, Gereçler: Tezgah mengersi, kumpas, gönye, torna kalemi, profil kalemi, parmak freze çakısı, punta matkabı, $\phi 5$ matkap, eğe, zımpara.

Başlama Tarihi	Verilen Süre														Öğrencinin Adı/Soyadı			Sınıf	No	Gereç
Bitiş Tarihi	Kullanılan Süre														Öğrencinin Adı/Soyadı			Sınıf	No	Gereç
DEĞERLENDİRME UNSURLARI	İş Aışkanlığı	Zaman	Basit bölme civata	Basit bölme somun	$\phi 34$ ölçüsü	M24 pafta çekme	M24 kılavuz çekme	AA29 x 2 adet	6 mm kanal açma	$\phi 18$ ölçüsü	15 ölçüsü	32 ölçüsü	65 ölçüsü	118 ölçüsü	2x45° pah ölçüsü				Öğretmenin Adı/Soyadı:	İmza
Takdir Edilen Puan	10	10	8	8	5	8	8	12	5	5	4	4	4	5	4					100
Öğrencinin Aldığı Puan																				

ÖĞRENME BİRİMİ	GENEL UYGULAMA	UYGULAMA 60
KONU	AYNA ANAHTARI	SÜRE: 12 saat

Ham Malzeme Ölçüleri : Gövde $\phi 22 \times 105$



- İşlem Sırası

1. Parça torna tezgahına bağlanarak alın tornalama yapılır.
2. Gövde $\phi 20 \times 100$ ölçüsünde tormalanır. Parça kademeli olarak tormalanarak pahlar kırılır.
3. Matkap tezgahında kolun takılacağı $\phi 10.5$ delik delinir.
4. Parça freze tezgahında divizör- punta arasına bağlanır. Basit bölme yöntemi ile anahtar ağzı kare haline getirilir.
5. Kol $\phi 10 \times 200$ ölçüsünde tormalanır. Alın kısımlarına M6 kılavuz çekilir.
6. Baş kısmı $\phi 15 \times 11$ ölçüsünde kademeli olarak tormalanır ve M6 pafta çekilir.
7. Çapaklar ve yüzeyler eğe ve zımpara yardımı ile temizlenir.

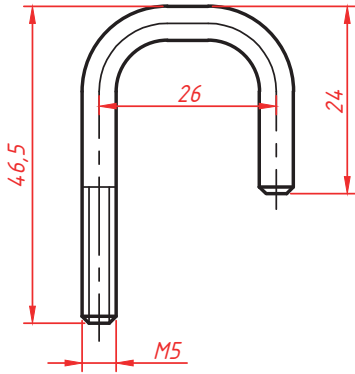
-Kullanılacak Araç, Gereçler: Tezgah mengersi, kumpas, gönye, torna kalemi, profil kalemi, parmak freze çakısı, punta matkabi, $\phi 5$ matkap, eğe, zımpara.

Başlama Tarihi															Verilen Süre						
Bitiş Tarihi															Kullanılan Süre	Öğrencinin Adı/Soyadı			Sınıf	No	Gereç
DEĞERLENDİRME UNSURLARI	İş Alışkanlığı	Zaman	Basit bölme	M6 kılavuz x 2 adet	AA 11 ölçüsü	$\phi 10$ ölçüsü	$\phi 18$ ölçüsü	$\phi 20$ ölçüsü	12 ölçüsü	25 ölçüsü	55 ölçüsü	100 ölçüsü	65 ölçüsü	1x45° pah ölçüsü	2x45° pah ölçüsü				Öğretmenin Adı/Soyadı:		
																		İmza			
Takdir Edilen Puan	10	10	8	8	8	6	5	5	5	5	5	5	5	5	10				100		
Öğrencinin Aldığı Puan																					

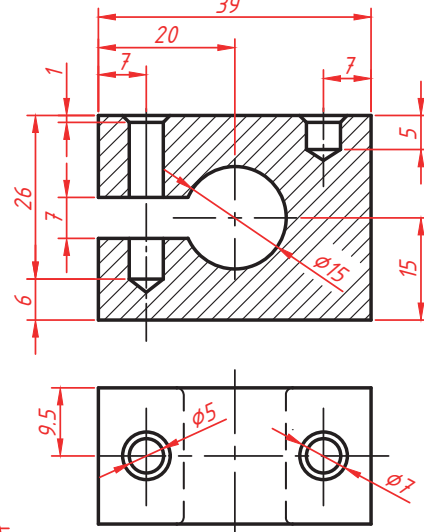
ÖĞRENME BİRİMİ	GENEL UYGULAMA	UYGULAMA 61
KONU	ASMA KİLİT	SÜRE: 12 saat



Kanca

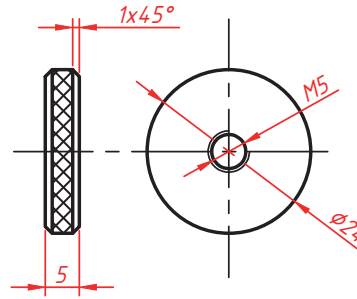


Gövde

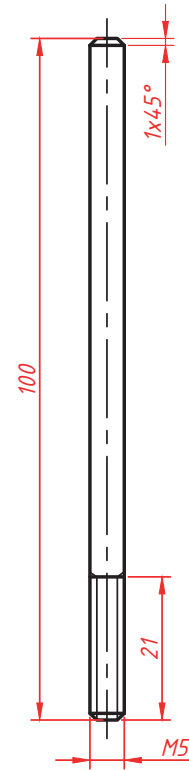


Not: Bütün kenarlar R1 yarıçapında yuvarlatılacak.

Sıkma Somunu



Kanca Mili



- İşlem Sırası

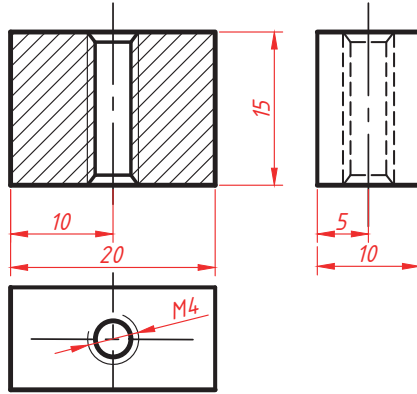
1. $\phi 5$ milden 100 mm boyda parça kesilip uçları tornalanır.
2. Baş kısmına 21 mm boyda pafta çekilerek vida açılır.
3. Mengene ve çekiç yardımı ile verilen ölçülerde bükülür.
4. Gövde 32x39x19 ölçüsünde ve gönyesinde frezelenir. Üzerindeki delikler delinir.
5. Sıkma somunu $\phi 24$ ölçüsünde tornalanır ve üzerine tırtıl çekilir.
6. Ortasına $\phi 4$ delik delinir ve M5 kılavuz çekilir. Kanal kalemi ile 5 mm kalınlıkta kesilir..
7. Çapaklar ve yüzeyler eğe ve zımpara yardımı ile temizlenir.

-Kullanılacak Araç, Gereçler: Tezgah mengersi, kumpas, $\phi 5$, $\phi 7$, $\phi 14$ ve $\phi 15$ matkap, M5 pafta ve kılavuz takımı, tırtıl çekme aparatı, eğe, zımpara kağıdı.

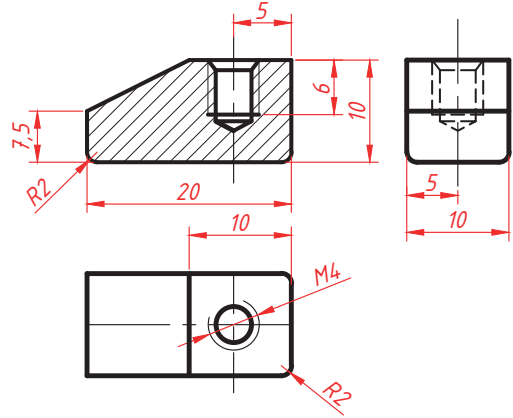
Başlama Tarihi			Verilen Süre																
Bitiş Tarihi			Kullanılan Süre				Öğrencinin Adı/Soyadı		Sınıf	No	Gereç								
DEĞERLENDİRME UNSURLARI	İş Aışkanlığı	Zaman	32 ölçüsü	39 ölçüsü	7 ölçüsü	$\phi 15$ delik ölçüsü	$\phi 5$ delik ölçüsü	$\phi 7$ havşa ölçüsü	$\phi 24$ somun ölçüsü	5 mm kalınlık somun	Tırtıl çekme	M5 kılavuz çekme	M5 pafta çekme	Ölçüsünde bükme	2x45° pah ölçüsü				
Takdir Edilen Puan	10	10	6	6	5	5	5	5	5	5	6	6	6						100
Öğrencinin Aldığı Puan																			



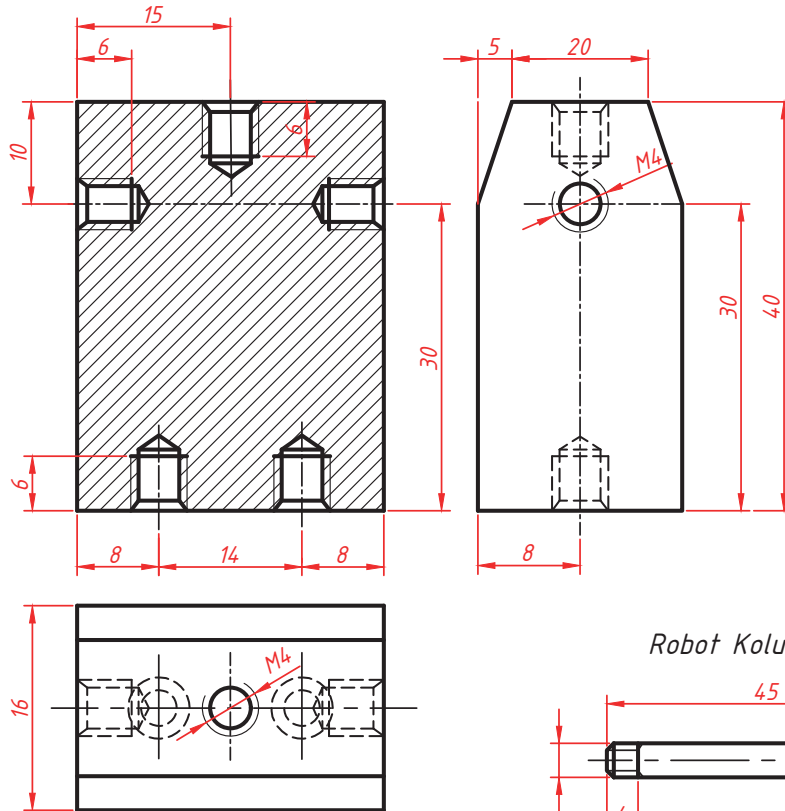
Robot Başı



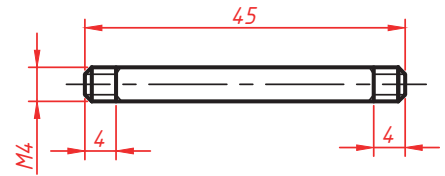
Ayak (2 adet)



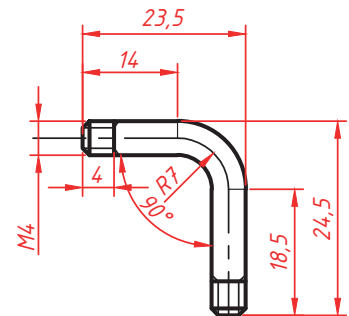
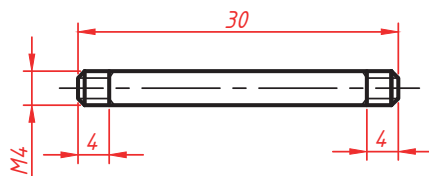
Robot Gövdesi



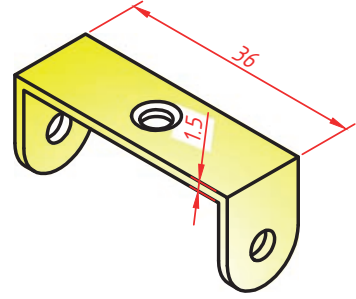
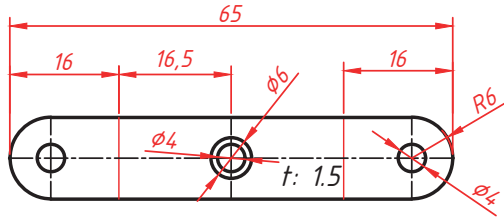
Robot Kolu (2 adet)



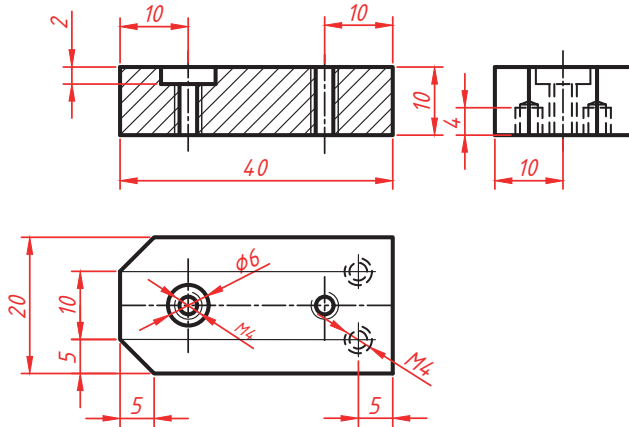
Robot Bacağı (2 adet)



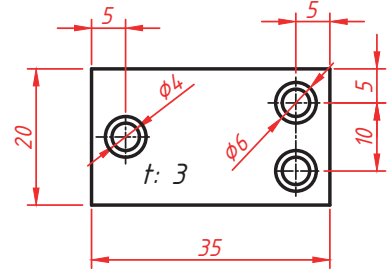
Ön Teker Tutucu



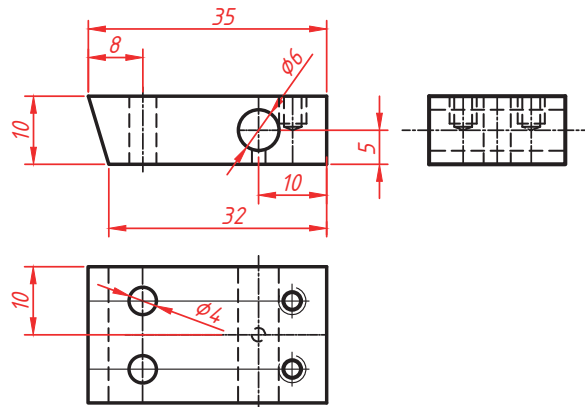
Gövde



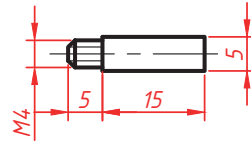
Tavan



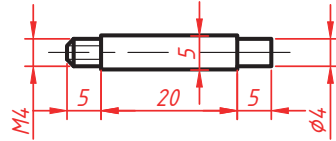
Alt Plaka



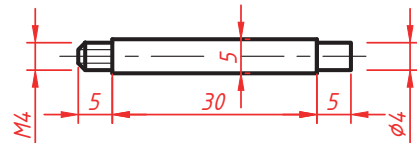
Eksoz Bacası



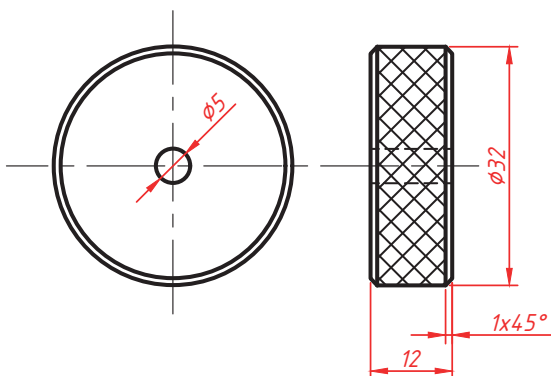
Ön Destek



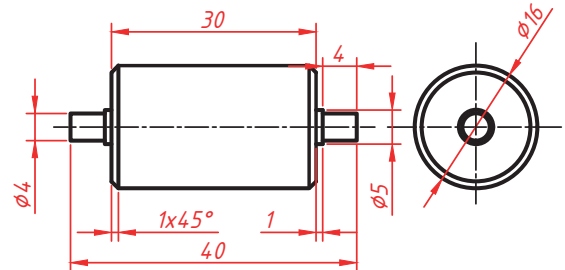
Arka Destek (2 adet)



Arka Teker (2 adet)



Ön Teker



KAYNAKÇA

1. Makine Mühendisleri Odası Raporu. (Nisan2012 Yayın No:MMO/590.). İşçi Sağlığı Ve İş Güvenliği.
2. ÖZDEVECİ, M. (2001). Eğitim Tipi CNC Frezesinin Tasarımı ve İmalatı. İstanbul:
3. T.C Resmi Gazete. (2012, 6 30), Sayı: 28339İş sağlığı ve güvenliği kanunu. 52 () .
4. T.C. Resmi Gazete, (11 Eylül 2013), Sayı : 28762 - Sağlık ve güvenlik işaretleri yönetmeliği
5. Milli Eğitim Bakanlığı. (2018). Makine Teknolojisi El İşlemleri. Ankara: MEGEP.
6. Handbuch Stahl -Auswahl, Verarbeitung, Anwendung - von Wolfgang Bleck, Elvira Moeller16.06.2020
7. Stefan Roth Achim Stahl Mechanik und Wärmelehre Experimentalphysik – anschaulich erklärt
8. Handbook of die desingn – ivana suchy—26.05.2020
9. Metallbear beitung – 29.04.2020
10. Materials Selection in Mechanical Design - Michael F. Ashby – 1992 – 19.06.2020
11. Alfred Böge - Handbuch Maschinenbau Grundlagen und Anwendungen der Maschinenbau-Technik-2013 -20.06.2020
12. Türk Standartları Enstitüsü (TSE) TS 303 Freze Bıçakları 1989
13. BULUT Halit – ÖZCAN Şefik Atelye ve Teknolojisi Ankara Emel Matbaası 1974
14. İPEKÇİOĞLU Nusret Frezecilik İstanbul Milli Eğitim Basımevi 1984

Kaynakça, TDK'nin Yazım Kılavuzu'ndaki kaynakça yazımına göre düzenlenmiştir.

GENEL AĞ ADRESLERİ

1. http://www.ktu.edu.tr/dosyalar/14_14_00_f11ab.pdf -sertlik deneyleri -(Erişim tarihi 22.06.2020-22.00)
2. http://www.baskent.edu.tr/~ekoc/courses/MAK402/MAK_402_DENEY_1.pdf - (Erişim tarihi 23.06.2020-00.10)
3. http://cdn.hitit.edu.tr/mf/files/56499_1803161124559.pdf - (Erişim tarihi 23.06.2020 - 00.18)
4. http://web.harran.edu.tr/assets/uploads/other/files/makina/files/HARRAN_MALZEME_LAB-1_DENEY_F%C3%96Y%C3%9C%281%29.pdf -(Erişim tarihi 23.06.2020- 00.23)
5. [https://autoeng.cu.edu.tr/storage/Lab%20F%C3%B6yler/T%C3%BCrk%C3%A7e/D-Sertlik%20Deneyi%20\(2019-2020\).pdf](https://autoeng.cu.edu.tr/storage/Lab%20F%C3%B6yler/T%C3%BCrk%C3%A7e/D-Sertlik%20Deneyi%20(2019-2020).pdf) - (Erişim tarihi 23.06.2020 -00.27)
6. http://depo.btu.edu.tr/dosyalar/makine/Dosyalar/BTU_Makine_Laboratuvar%C4%B1_Sertlik_Deney_Foyu%281%29.pdf - (Erişim tarihi 23.06.2020-08.33)
7. https://web.adanabtu.edu.tr/Files/iyilmaz/Duyuru/dosya/ME%20207%20E2%80%93%20Chapter%205_P2.pdf - (Erişim tarihi 23.06.2020-08.52)
8. <https://avesis.yildiz.edu.tr/resume/downloadfile/isahin?key=537693b3-69fc-47e6-bee-b-faf85044832d> (Erişim tarihi 23.06.2020-09.56)
9. <https://dergipark.org.tr/tr/download/article-file/941389> - İş sağlığı ve güvenliği kültürü ve eğitimi ilişkisi — (Erişim tarihi 09.09.2020-09.00)
10. https://acikders.ankara.edu.tr/pluginfile.php/46852/mod_resource/content/1/MEKAN%C4%B0K_%20AT%C3%96LYELERDE%20KULLANILAN%20%C3%96L%C3%87%C3%9C%20ALETLER_%C4%B0_%20VE%20D%C4%B0%C4%9EER%20YARDIMCI%20ALETLER.pdf - Mekanik atöl-yelerde kullanılan ölçü aletleri ve diğer yardımcı aletler – (Erişim tarihi 12.09.2020-12.00)
11. https://acikders.ankara.edu.tr/pluginfile.php/95559/mod_resource/content/1/Kuyumculukta%20Kullan_%C4%B1lan%20E%C4%9Feler%20ve%20z%C4%B1mparalar.pdf - Kuyumculukta eğeleme-(Erişim tarihi 11.09.2020)
12. http://cdn.hitit.edu.tr/mf/files/29952_1710051007613.pdf - Ölçme ve kontrol – (Erişim tarihi 12.09.2020)
13. <https://www.munzur.edu.tr/birimler/akademik/fakulteler/muhendislik/bolumler/makine/Pages/file/Mastarlar.pdf> - Mastarlar -(Erişim tarihi 12.09.2020- 11.20)
14. <https://www.instructables.com/id/A-Homemade-Set-of-C-Spanners/> - Ay anahtar yapımı – (Erişim tarihi 14.09.2020- 23.50)
15. https://acikders.ankara.edu.tr/pluginfile.php/95634/mod_resource/content/1/desen%20aktarma%20%28%20markalama%29.pdf – Markalama yöntemleri – (Erişim tarihi 15.09.2020 – 07.00)
16. <https://www.kau.edu.sa/Files/0056805/Subjects/Ch%204%20Measurements.pdf> – Ölçü aletleri okunuşu- (Erişim tarihi 18.09.2020-18.00)
17. <https://docplayer.org/27671664-Fertigungsverfahren-feilen-saegen-stoffkunde-und-fertigungstechnik-feilen-saegen-agvs-ausbildungszentrum-berner-oberland-1-10.html> - El işlemleri (Erişim tarihi- 22.10.2020 – 22.30)
18. <http://www.dalyanmakina.com.tr/depo-dosya/db8eed57109e7fa2ccdc0d5fd0c744b4--bd-.pdf> (sandvik coromant katalogları) -Freze tezgahı kesicileri (Erişim Tarihi 27.10.2020/ saat 01.10)
19. <https://www.inpros.com.tr/urun/tampon-mastarlar/>-Tampon mastarlar (Erişim Tarihi 18.03.2021/ saat 02.22)
20. <https://www.woodcraft.com/products/wixey-digital-height-gauge-with-fractions#> - Dijital mihengir (Erişim Tarihi 19.03.2021/ saat 13.30)

21. <https://www.instro.com.tr/Pleyt-Standi-Dolapli-16001000,PR-520.html> – Pleyt masası (Erişim Tarihi 19.03.2021/ saat 15.45)
22. <https://www.planolith.de/en/products/standard-program/surface-plates-cast-iron/cast-iron-surface-plate/#image> - Pleyt tablası (Erişim Tarihi 19.03.2021/ saat 15.50)
23. <https://www.messmittel.tools/Measuring-Tools---Instruments/3--Digital-Caliper/Special-Digital-Caliper/Digital-gear-tooth-vernier-caliper--Module-M-2-30.html?language=en> – Dijital modül kumpası ve dijital derinlik kumpası (Erişim Tarihi 20.03.2021/ saat 01.46)
24. <https://www.indiamart.com/proddetail/gear-tooth-vernier-calipers-2949568955.html>– Sür-gülü modül kumpası (Erişim Tarihi 20.03.2021/ saat 02.18)
25. <https://www.indiamart.com/proddetail/dial-vernier-caliper-23107583055.html>–Saatli sür-gülü kumpas (Erişim Tarihi 20.03.2021/ saat 01.59)
26. <https://shop.vogel-germany.de/deals/limit-snap-gauge.html> - Masterlar (Erişim Tarihi 20.03.2021/ saat 01.59)
27. <https://www.yuzuki.co.in/product/baker-ring-gauge-plug-gauge/> - Çatal master (Erişim Tarihi 20.03.2021/ saat 05.18)
28. <https://www.ajantasteelproducts.com/gear-tooth-pitch-gauge.html> Profil masterları (Erişim Tarihi 15.03.2021/ saat 11.18)
29. <https://www.indiamart.com/proddetail/26pcs-inch-feeler-gauge-rounded-tips-ic-ba1026-19769041988.html> - Kalınlık masterları (Erişim Tarihi 16.03.2021/ saat 13.38)
30. <https://www.grainger.com/product/DAYTON-Corded-21C004> - Hidrolik testere tezgahı (Erişim Tarihi 22.03.2021/ saat 21.08)
31. <https://www.mylascnc.com/en/product/detail-8.htm> - Kam torna tezgahı (Erişim Tarihi 22.03.2021/ saat 23.22)
32. https://www.ntkcuttingtools.com/product/ss_application_grooving.html - Kanal kalemi çeşitleri (Erişim Tarihi 22.03.2021/ saat 23.42)
33. <https://travelerscoffee.ru/en/baklazhany/opilivanie-pri-my-i-sposoby-opilivaniya-metal-la-obshchie-priemy-i-pravila/> Matkap bileme işleminin yapılışı (Erişim Tarihi 23.03.2021/ saat 01.42)
34. <https://technologystudent.com/equip1/mlathe6.htm> - Eğe çeşitleri (Erişim Tarihi 22.03.2021/ saat 01.49)
35. <https://www.prnewswire.com/in/news-releases/sandvik-coromant-looks-at-evolving-demands-in-steel-turning-operations-217710101.html> - Tornada pah kırma işleminin yapılışı (Erişim Tarihi 22.03.2021/ saat 02.09)



GÖRSEL KAYNAKÇA



<http://kitap.eba.gov.tr/karekod/Kaynak.php?KOD=1385>

ÖLÇME VE DEĞERLENDİRME CEVAP ANAHTARLARI

Ölçme ve Değerlendirme-1	Ölçme ve Değerlendirme-2	Ölçme ve Değerlendirme-3	Ölçme ve Değerlendirme-4	Ölçme ve Değerlendirme-5
1. E	1. D	1. Matkap	1. D	1. D
2. B	2. D	2. Pah kırma	2. Y	2. Y
3. E	3. D	3. Çelik	3. D	3. D
4. C	4. Y	4. Talaşsız delme	4. Y	4. D
5. A	5. D	5. Raybalama	5. D	5. D
6. D	6. Y	6. vida	6. Y	6. D
7. C	7. D	7. 60	7. Y	7. Y
8. D	8. Y	8. Kılavuz	8. D	8. Y
9. A	9. Y	9. Ters kılavuz	9. Y	9. D
10. B	10. D	10. pafta	10. Y	10. D
			11. D	
			12. Y	
			13. Y	
			14. Y	
			15. D	

