

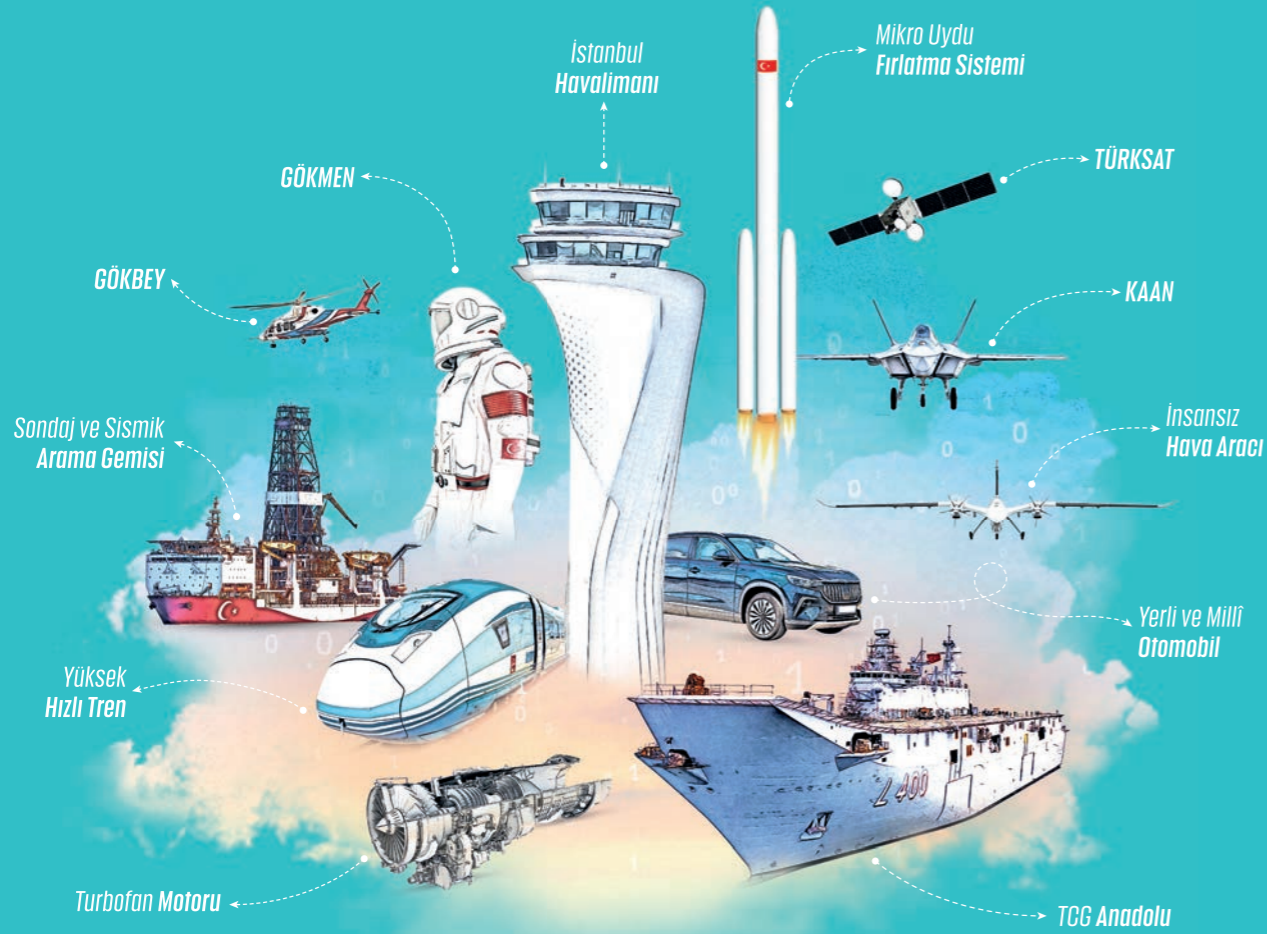
Bu kitaba sığmayan  
daha neler var!

**eba**  
www.eba.gov.tr



Karekodu okut, bu kitapla  
ilgili EBA içeriklerine ulaş!

## Teknoloji Yolculuğumuz



**BU DERS KİTABI MİLLÎ EĞİTİM BAKANLIĞINCA  
ÜCRETSİZ OLARAK VERİLMİŞTİR.  
PARA İLE SATILAMAZ.**

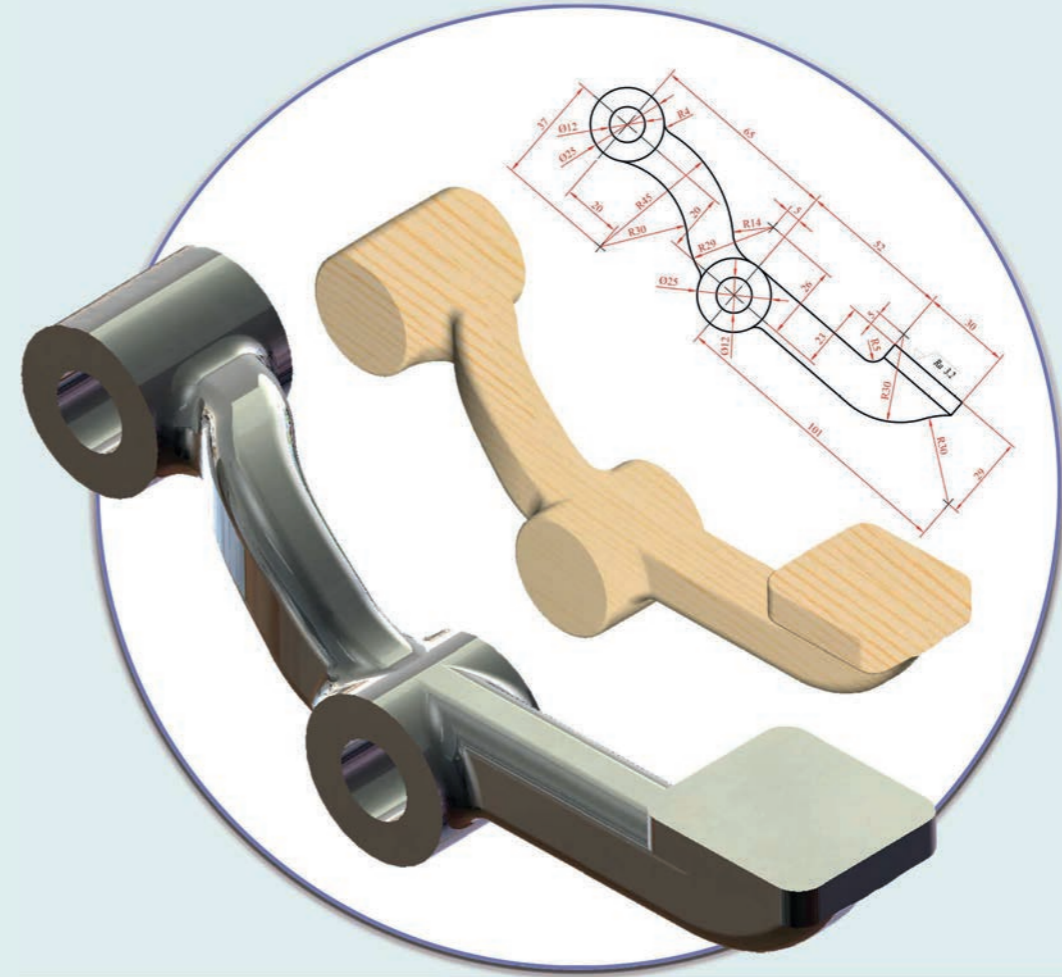
ISBN: 978-975-11-6382-0

Bandrol Uygulamasına İlişkin Usul ve Esaslar Hakkında Yönetmeliğin Beşinci Maddesinin  
İkinci Fıkrası Çerçevesinde Bandrol Taşınması Zorunlu Değildir.

MESLEKİ VE TEKNİK ANADOLU LİSESİ

## MAKİNE VE TASARIM TEKNOLOJİSİ ALANI

**10**  
DERS MATERYALİ



## TEMEL MODELLEME





**T.C. MİLLÎ EĞİTİM BAKANLIĞI**

**MESLEKİ VE TEKNİK ANADOLU LİSESİ**

MAKİNE VE TASARIM TEKNOLOJİSİ  
BİLGİSAYAR DESTEKLİ ENDÜSTRİYEL MODELLEME

# **TEMEL MODELLEME**

# **10**

**DERS MATERYALİ**

YAZARLAR

Ayhan AYDIN  
Hasan BOYLAS  
Levent YILDIRIM  
Osman KARACA  
Yakup YILDIZELİ

MİLLÎ EĞİTİM BAKANLIĞI YAYINLARI .....: 8071  
YARDIMCI VE KAYNAK KİTAPLAR DİZİSİ .....: 1999

Her hakkı saklıdır ve Millî Eğitim Bakanlığına aittir. Materyalin metin, soru ve şekilleri kısmen de olsa hiçbir surette alınıp yayımlanamaz.

HAZIRLAYANLAR

DİL UZMANI\_\_\_\_\_Buket AYKURT ÇAMEL  
PROGRAM GELİŞTİRME UZMANI\_\_\_\_\_Fulya ÖLKEN  
REHBERLİK UZMANI\_\_\_\_\_Özge ÇEVİK  
GÖRSEL TASARIM UZMANI\_\_\_\_\_Fatih GÜNDÜZ

ISBN: 978-975-11-6382-0

Millî Eğitim Bakanlığı, Talim ve Terbiye Kurulunun 24.12.2020 gün ve 18433886 sayılı oluru ile Meslekî ve Teknik Eğitim Genel Müdürlüğünce ders materyali olarak hazırlanmıştır.

**BASKI**

Ayrıntı Basım Yayım ve Mat. Hiz. Sanayi Ticaret A.Ş.  
Saray Mahallesi 126. Cadde No: 20  
Kahramankazan/Ankara  
Sertifika No: 49599



## İSTİKLÂL MARŞI

Korkma, sönmez bu şafaklarda yüzen al sancak;  
Sönmeden yurdumun üstünde tüten en son ocak.  
O benim milletimin yıldızıdır, parlayacak;  
O benimdir, o benim milletimindir ancak.

Çatma, kurban olayım, çehreni ey nazlı hilâl!  
Kahraman ırkıma bir gül! Ne bu şiddet, bu celâl?  
Sana olmaz dökülen kanlarımız sonra helâl.  
Hakkıdır Hakk'a tapan milletimin istiklâl.

Ben ezelden beridir hür yaşadım, hür yaşarım.  
Hangi çılgın bana zincir vuracakmış? Şaşarım!  
Kükremiş sel gibiyim, bendimi çiğner, aşarım.  
Yırtarım dağları, enginlere sığmam, taşarım.

Garbın âfâkını sarmışsa çelik zırhlı duvar,  
Benim iman dolu göğsüm gibi serhaddim var.  
Ulusun, korkma! Nasıl böyle bir imanı boğar,  
Medeniyet dediğin tek dişi kalmış canavar?

Arkadaş, yurduma alçakları uğratma sakın;  
Siper et gövdeni, dursun bu hayâsızca akın.  
Doğacaktır sana va'dettiği günler Hakk'ın;  
Kim bilir, belki yarın, belki yarından da yakın.

Bastığın yerleri toprak diyerek geçme, tanı:  
Düşün altındaki binlerce kefensiz yatanı.  
Sen şehit oğlusun, incitme, yazıktır, atanı:  
Verme, dünyaları alsan da bu cennet vatanı.

Kim bu cennet vatanın uğruna olmaz ki feda?  
Şüheda fişkırarak toprağı sıksan, şüheda!  
Cânı, cânânı, bütün varımı alsın da Huda,  
Etmesin tek vatanımdan beni dünyada cüda.

Ruhumun senden İlâhî, şudur ancak emeli:  
Değmesin mabedimin göğsüne nâmahrem eli.  
Bu ezanlar -ki şehadetleri dinin temeli-  
Ebedî yurdumun üstünde benim inlemeli.

O zaman vecd ile bin secde eder -varsa- taşım,  
Her cerîhamdan İlâhî, boşanıp kanlı yaşım,  
Fışkırır ruh-ı mücerret gibi yerden na'sım;  
O zaman yükselerek arşa değer belki başım.

Dalgalan sen de şafaklar gibi ey şanlı hilâl!  
Olsun artık dökülen kanlarımın hepsi helâl.  
Ebediyyen sana yok, ırkıma yok izmihlâl;  
Hakkıdır hür yaşamış bayrağımın hürriyyet;  
Hakkıdır Hakk'a tapan milletimin istiklâl!

**Mehmet Âkif Ersoy**

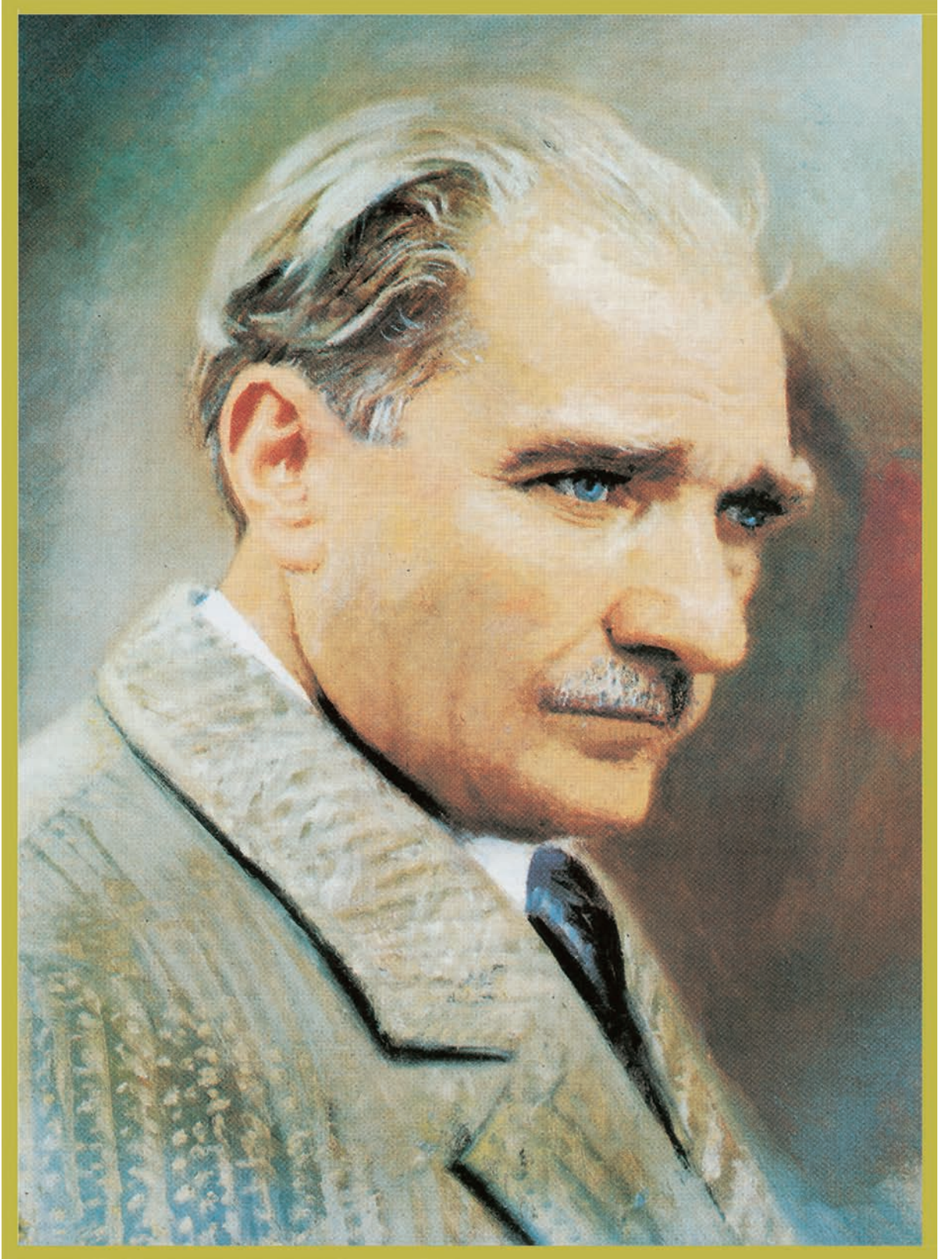
## GENÇLİĞE HİTABE

Ey Türk gençliği! Birinci vazifen, Türk istiklâlini, Türk Cumhuriyetini, ilelebet muhafaza ve müdafaa etmektir.

Mevcudiyetinin ve istikbalinin yegâne temeli budur. Bu temel, senin en kıymetli hazinedir. İstikbalde dahi, seni bu hazineden mahrum etmek isteyecek dâhilî ve hâricî bedhahların olacaktır. Bir gün, istiklâl ve cumhuriyeti müdafaa mecburiyetine düşersen, vazifeye atılmak için, içinde bulunacağın vaziyetin imkân ve şeraitini düşünmeyeceksin! Bu imkân ve şerait, çok namüsait bir mahiyette tezahür edebilir. İstiklâl ve cumhuriyetine kastedecek düşmanlar, bütün dünyada emsali görülmemiş bir galibiyetin mümessili olabilirler. Cebren ve hile ile aziz vatanın bütün kaleleri zapt edilmiş, bütün tersanelerine girilmiş, bütün orduları dağıtılmış ve memleketin her köşesi bilfiil işgal edilmiş olabilir. Bütün bu şeraitten daha elîm ve daha vahim olmak üzere, memleketin dâhilinde iktidara sahip olanlar gaflet ve dalâlet ve hattâ hıyanet içinde bulunabilirler. Hattâ bu iktidar sahipleri şahsî menfaatlerini, müstevlîlerin siyasî emelleriyle tevhit edebilirler. Millet, fakr u zaruret içinde harap ve bîtap düşmüş olabilir.

Ey Türk istikbalinin evlâdı! İşte, bu ahval ve şerait içinde dahi vazifen, Türk istiklâl ve cumhuriyetini kurtarmaktır. Muhtaç olduğun kudret, damarlarındaki asil kanda mevcuttur.

Mustafa Kemal Atatürk



MUSTAFA KEMAL ATATÜRK



# İÇİNDEKİLER

Ders Materyalinin Tanıtımı (Bilgi Yapağı).....	12
Ders Materyalinin Tanıtımı (Uygulama Yapağı).....	13

## **ÖĞRENME BİRİMİ 1: BİRLEŞTİRMELER.....15**

1.1. Orta Birleştirmeleri Yapma.....	16
1.1.1. Genişlik Birleştirmeleri.....	16
1.1.2. Çeşitli Birleştirmeler.....	16
1.2. Köşe Birleştirme Yapma.....	17
1.2.1. Markalama.....	18
1.2.2. Modellemelerde Kullanılan Kesme ve Yontma El Aletleri.....	18
1.2.2.1. Modellemede Kullanılan Kesici Kalemler.....	18
1.2.2.2. Eğeler ve Törpüler.....	18
1.2.2.3. Modellemede En Çok Kullanılan Elektrikli ve Akülü El Aletleri.....	18
1.2.3. Uygulamada Kullanılacak Malzemelerin Ölçüsünde Hazırlanması.....	18
Uygulama 1.1. Orta Birleştirmeleri Yapma.....	19
Uygulama 1.2. Köşe Birleştirmeleri Yapma.....	22
Uygulama 1.3. Örnek Uygulamalar.....	26
Uygulama 1.4. Örnek Uygulamalar.....	27
Uygulama 1.5. Örnek Uygulamalar.....	28
Uygulama 1.6. Örnek Uygulamalar.....	29
Uygulama 1.7. Örnek Uygulamalar.....	30
Uygulama 1.8. Örnek Uygulamalar.....	31

## **ÖĞRENME BİRİMİ 2: TORNADA İKİ PUNTA ARASINDA ÇALIŞMA.....33**

2.1. Düz Tornalama Yapma.....	34
2.1.1. Torna Tezgâhı.....	34
2.2. Kademeli Tornalama Yapma.....	35
2.3. Profilli Tornalama Yapma.....	35
Uygulama 2.1. Düz Tornalama Yapma.....	36
Uygulama 2.2. Kademeli Tornalama Yapma.....	39
Uygulama 2.3. Profilli Tornalama Yapma.....	42
Uygulama 2.4. Örnek Uygulamalar.....	45
Uygulama 2.5. Örnek Uygulamalar.....	46
Uygulama 2.6. Örnek Uygulamalar.....	47
Uygulama 2.7. Örnek Uygulamalar.....	48

## **ÖĞRENME BİRİMİ 3: TORNA AYNALARINDA ÇALIŞMA.....51**

3.1. Çember Yığma Yapma.....	52
3.2. Düz Aynada Çalışma.....	52
3.3. Ayaklı Aynada Çalışma.....	53
3.4. Ayaklı Aynada Trifon Vida ile Çalışma.....	53
Uygulama 3.1. Çember Yığma Yapma.....	54
Uygulama 3.2. Düz Aynada Çalışma.....	58
Uygulama 3.3. Ayaklı Aynada Çalışma.....	62
Uygulama 3.4. Ayaklı Aynada Trifon Vida ile Çalışma.....	66
Uygulama 3.5. Örnek Uygulamalar.....	70
Uygulama 3.6. Örnek Uygulamalar.....	71

Uygulama 3.7. Örnek Uygulamalar.....	72
Uygulama 3.8. Örnek Uygulamalar.....	73
Uygulama 3.9. Örnek Uygulamalar.....	74
Uygulama 3.10. Örnek Uygulamalar.....	75
<b><u>ÖĞRENME BİRİMİ 4: MALA YÜZEYİ DÜZÜN MODEL İMALATI.....</u></b>	<b><u>77</u></b>
4.1. Modelleme Resimlerini Çizme.....	78
4.2. Mala Yüzeyi Düzgün Model İmalatı Yapma.....	78
4.3. Mala Yüzeyi Düzgün Modeli Kalıplama.....	78
Uygulama 4.1. Modelleme Resimlerini Çizme.....	79
Uygulama 4.2. Mala Yüzeyi Düzgün Model İmalatı Yapma.....	85
Uygulama 4.3. Mala Yüzeyi Düzgün Modeli Kalıplama.....	90
Uygulama 4.4. Örnek Uygulamalar.....	94
Uygulama 4.5. Örnek Uygulamalar.....	95
Uygulama 4.6. Örnek Uygulamalar.....	96
Uygulama 4.7. Örnek Uygulamalar.....	97
Uygulama 4.8. Örnek Uygulamalar.....	98
Uygulama 4.9. Örnek Uygulamalar.....	99
<b><u>ÖĞRENME BİRİMİ 5: MALA YÜZEYİNDEN PARÇALI MODEL İMALATI.....</u></b>	<b><u>101</u></b>
5.1. Modelleme Resimlerini Çizme.....	102
5.2. Mala Yüzeyinden Parçalı Model İmalatını Yapma.....	102
5.3. Mala Yüzeyinden Parçalı Modeli Kalıplama.....	102
Uygulama 5.1. Mala Yüzeyinden Parçalı Model Resimlerini Çizme.....	103
Uygulama 5.2. Mala Yüzeyinden Parçalı Model İmalatını Yapma.....	109
Uygulama 5.3. Mala Yüzeyinden Parçalı Modeli Kalıplama.....	116
Uygulama 5.4. Örnek Uygulamalar.....	120
Uygulama 5.5. Örnek Uygulamalar.....	121
Uygulama 5.6. Örnek Uygulamalar.....	122
Uygulama 5.7. Örnek Uygulamalar.....	123
Uygulama 5.8. Örnek Uygulamalar.....	124
Uygulama 5.9. Örnek Uygulamalar.....	125
<b><u>ÖĞRENME BİRİMİ 6: MALA YÜZEYİ DÜZGÜN OLMAYAN MODEL İMALATI.....</u></b>	<b><u>127</u></b>
6.1. Modelleme Resimlerini Çizme.....	128
6.2. Mala Yüzeyi Düzgün Olmayan Model İmalatını Yapma.....	128
6.3. Mala Yüzeyi Düzgün Olmayan Modeli Kalıplama.....	128
Uygulama 6.1. Modelleme Resimlerini Çizme.....	129
Uygulama 6.2. Mala Yüzeyi Düzgün Olmayan Model İmalatını Yapma.....	135
Uygulama 6.3. Mala Yüzeyi Düzgün Olmayan Modeli Kalıplama.....	141
Uygulama 6.4. Örnek Uygulamalar.....	146
Uygulama 6.5. Örnek Uygulamalar.....	147
Uygulama 6.6. Örnek Uygulamalar.....	148
Uygulama 6.7. Örnek Uygulamalar.....	149
Uygulama 6.8. Örnek Uygulamalar.....	150
Uygulama 6.9. Örnek Uygulamalar.....	151
Öğrenci İş Takip Çizelgesi.....	152
KAYNAKÇA.....	154

**DERS MATERYALİNİN  
TANITIMI**  
**Öğrenme Birimi Kapağı**

Öğrenme birimine ait  
karekodu gösterir.

Öğrenme birimi  
numarasını gösterir.

Öğrenme birimi  
başlığını gösterir.

Öğrenme biriminde neler  
öğrenileceğini gösterir.

**ÖĞRENME BİRİMİ**  
**6**

**MALA YÜZEYİ DÜZGÜN  
OLMAYAN MODEL İMALATI**

Bu bölümde;  
modelleme resimlerini çizmeyi,  
mala yüzeyi düzgün olmayan model imalatını yapmayı ve  
mala yüzeyi düzgün olmayan modeli kalıplamayı  
öğreneceğiz.

# DERS MATERYALİNİN TANITIMI Bilgi Yaprağı

Öğrenme biriminin  
ismini belirtir.

İçerik türünü  
belirtir.

Konunun  
ismini  
belirtir.

Alt  
konu  
başlığı

Konu ile  
ilgili  
görseller

Konu içeriği

## ÖĞRENME BİRİMİ 1. BİRLEŞTİRMELER

BİLGİ  
YAPRAĞI

### 1.1. ORTA BİRLEŞTİRMELERİ YAPMA 1.2. KÖŞE BİRLEŞTİRME YAPMA

#### 1. BİRLEŞTİRMELER

Model yapımında; modeli meydana getirecek parçalar birbirlerine yapıştırma, geçme yapma ve bağlama sureti ile birleştirilerek yapılır. Küçük modellerin yapımı hariç, model ve maça sandıkları tek bir parçadan meydana getirilmez.

Birleştirmenin sağladığı en önemli faydalar; sağlamlık, kolay işlenebilme, ağacın çalışmasını önleme, güzel görünüş ve ekonomik faydalardır.

#### 1.1. ORTA BİRLEŞTİRMELERİ YAPMA

Modelcilikte elde edilmesi istenen şeklin meydana getirilmesi için, uygulanacak geçmenin ve bindirmenin istenen sağlamlığa aynı zamanda baş ağacın gizlenmesi düşüncesine göre seçilmesi gerekir. Bu birleştirmelere kertmeli birleştirme adı da verilir. Bu birleştirmeler genellikle kalınlık ve genişlikleri eşit, iki ve daha fazla sayıdaki parçanın boy uzatma ya da yön değiştirme amaçları için uygulanır (Görsel 1.1).



Görsel 1.1: Birleştirmeler

**1.1.1. Genişlik Birleştirmeleri:** İstenilen genişlikte tabla elde etmek için bir kaç parçanın elyaf yönü doğrultusunda yan yana yapıştırılması gerekir. Bu birleştirmeler çeşitli konstrüksiyonlarda yapılır.

Genişlik birleştirmelerinde dikkat edilecek hususlar şunlardır:

a) Yan yana birleştirilecek parçaların genişlikleri fazla olmalıdır.

b) Yan yana birleştirilecek parçalarda iç odun, iç oduna; dış odun, dış oduna gelmelidir.

Tersi yapılırsa dış odun daha çok çekeceğinden ek yerinden açılmalar meydana gelir. Masif tabla yüzeyinin düzgünlüğü bozulur. Yüz yüze tutkallamada kamburlaşma alanı daha fazla, bir yüz bir tersde kamburlaşma alanı daha azdır. Kamburlaşma alanı az olan bir yüz bir ters tutkallamayı tercih etmek yerinde olur.

En çok tercih edilen genişlik birleştirme çeşitleri şunlardır:

a) Cumba cumbaya yapıştırılarak elde edilen genişlik birleştirme

b) Lambalı birleştirme

c) Kendisinden kınışlı birleştirme

d) Kınışlı (çıtalı) birleştirme

e) Kavelalı birleştirme

#### 1.1.2. Çesitli Birleştirmeler

a) Boy birleştirmeleri

b) Orta birleştirmeleri

c) Beş kollu kamalı orta birleştirme

d) Altı kollu orta birleştirme

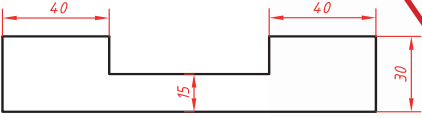
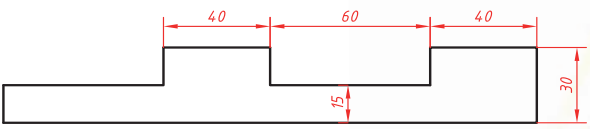
# DERS MATERYALİNİN TANITIMI Uygulama Yaprağı

Öğrenme biriminin  
ismini belirtir.

İçerik türünü  
belirtir.

Öğrenme birimi ve  
uygulama numarasını  
belirtir.

## BİRLEŞTİRMELER

ÖĞRENME BİRİMİ	1. BİRLEŞTİRMELER	UYGULAMA 1.1
KONU	ORTA BİRLEŞTİRMELERİ YAPMA	SÜRE 16 DERS SAATI
BAŞTA VE ORTADA YARIM BİNDİRME TEMRİNİ		
		
		

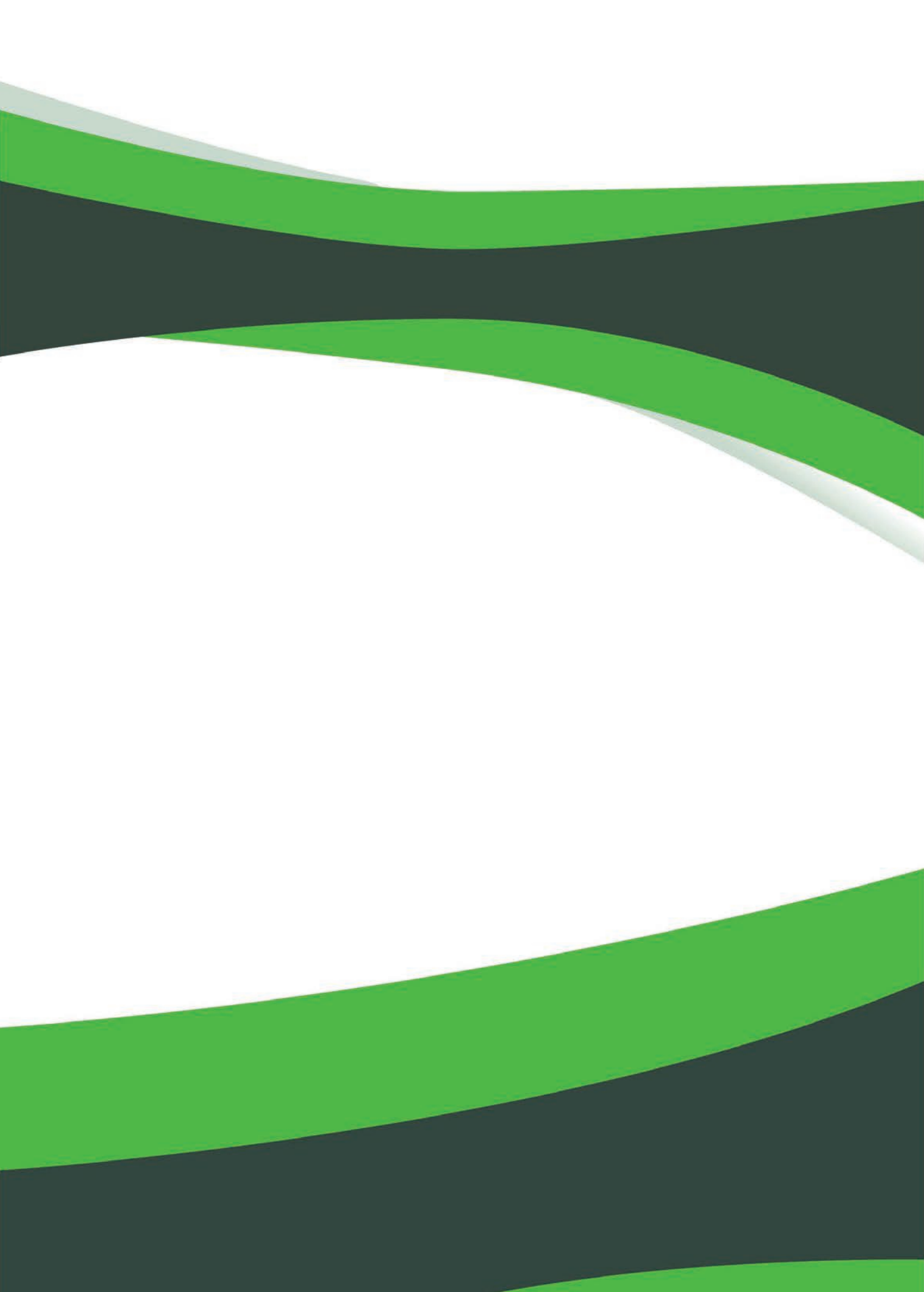
Uygulama için  
verilen süreyi  
belirtir.

Uygulama  
videosunun  
bağlantı  
adresi

Konunun  
ismini  
belirtir.

ANTET Çizim  
ve uygula-  
lamayı  
yapan,  
değerlendiren  
ve değerk-  
lendirme kriterleri  
ile tarih ve okul  
bilgilerini içerir.

ÖĞRENCİNİN		VERİLEN İŞİN		MALZEME		
Adı ve Soyadı		Başlama Tarihi	..... / .... / 20....			
Sınıf / No.		Bitirme Tarihi	..... / .... / 20....			
DEĞERLENDİRME					DERS ÖĞRETMENİ	
Modeli	İşçilik	Ölçü	Gönye	Süre	İSG ve Atölye Kurallarına Uyum	Toplam
Verilen Puan	30	35	15	10	10	100
Alınan Puan						
						Adı ve Soyadı İmzası

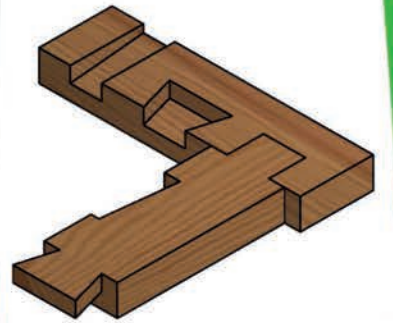
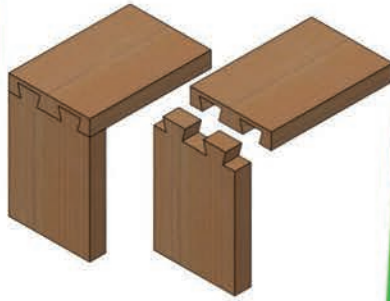




# ÖĞRENME BİRİMİ 1

## **BİRLEŐTİRMELER**

Bu bölümde;  
orta birleőtirmeleri ve  
köşe birleőtirmeleri yapmayı  
öğreneceğiz.



# ÖĞRENME BİRİMİ 1. BİRLEŞTİRMELER

## BİLGİ YAPRAĞI

### 1.1. ORTA BİRLEŞTİRMELERİ YAPMA 1.2. KÖŞE BİRLEŞTİRME YAPMA

#### 1. BİRLEŞTİRMELER

Model yapımında; modeli meydana getirecek parçalar birbirlerine yapıştırma, geçme yapma ve bağlama sureti ile birleştirilerek yapılır. Küçük modellerin yapımı hariç, model ve maça sandıkları tek bir parçadan meydana getirilmez.

Birleştirmenin sağladığı en önemli faydalar; sağlamlık, kolay işlenebilme, ağacın çalışmasını önleme, güzel görünüş ve ekonomik faydalardır.

#### 1.1. ORTA BİRLEŞTİRMELERİ YAPMA

Modelcilikte elde edilmesi istenen şeklin meydana getirilmesi için, uygulanacak geçmenin ve bindirmenin istenen sağlamlığa aynı zamanda baş ağacın gizlenmesi düşüncesine göre seçilmesi gerekir. Bu birleştirmelere kертmeli birleştirme adı da verilir. Bu birleştirmeler genellikle kalınlık ve genişlikleri eşit, iki ve daha fazla sayıdaki parçanın boy uzatma ya da yön değiştirme amaçları için uygulanır (Görsel 1.1).



Görsel 1.1: Birleştirmeler

**1.1.1. Genişlik Birleştirmeleri:** İstenilen genişlikte tabla elde etmek için bir kaç parçanın elyaf yönü doğrultusunda yan yana yapıştırılması gerekir. Bu birleştirmeler çeşitli konstrüksiyonlarda yapılır.

Genişlik birleştirmelerinde dikkat edilecek hususlar şunlardır:

- Yan yana birleştirilecek parçaların genişlikleri fazla olmalıdır.
- Yan yana birleştirilecek parçalarda iç odun, iç oduna; dış odun, dış oduna gelmelidir.

Tersi yapılırsa dış odun daha çok çekeceğinden ek yerinden açılmalar meydana gelir. Masif tabla yüzeyinin düzgünlüğü bozulur. Yüz yüze tutkallamada kamburlaşma alanı daha fazla, bir yüz bir terste kamburlaşma alanı daha azdır. Kamburlaşma alanı az olan bir yüz bir ters tutkallamayı tercih etmek yerinde olur.

En çok tercih edilen genişlik birleştirme çeşitleri şunlardır:

- Cumba cumbaya yapıştırılarak elde edilen genişlik birleştirmesi
- Lambalı birleştirme
- Kendisinden kınışlı birleştirme
- Kınışlı (çıtalı) birleştirme
- Kavelalı birleştirme

#### 1.1.2. Çesitli Birleştirmeler

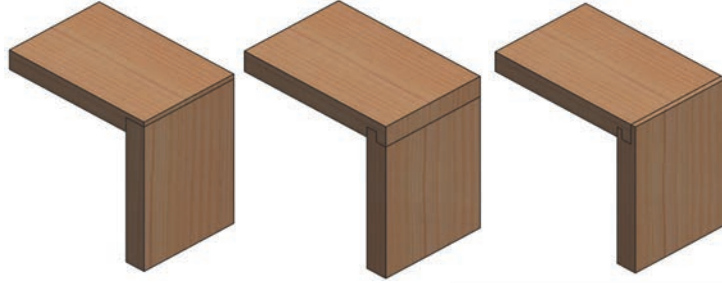
- Boy birleştirmeleri
- Orta birleştirmeleri
- Beş kollu kamalı orta birleştirme
- Altı kollu orta birleştirme

## 1.2. KÖŞE BİRLEŞTİRME YAPMA

Gönye biçiminde köşeli parçaların modelleri tek parça ağaçtan kesilerek yapıldığı takdirde, bu modeller dayanıksız olur ve modellerin şekil değiştirmeleri çok kolaylaşır. Bunu önlemek için bu birleştirmeler değişik konstrüksiyonlarda yapılır.

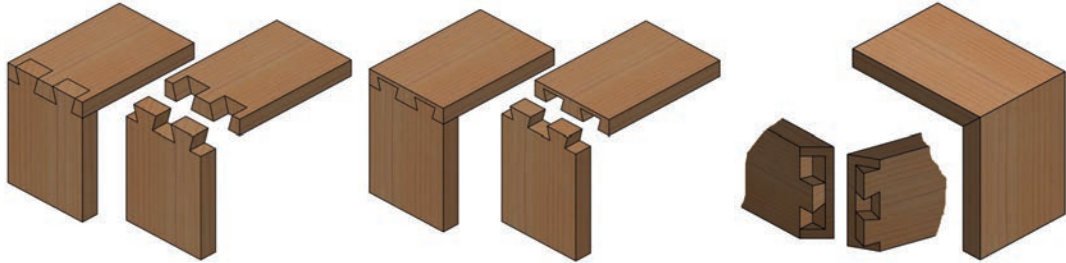
Modellemelerde en çok tercih edilen köşe birleştirmeler, aşağıdaki konstrüksiyonlarda yapılır:

**a) Lambalı ve Kirişli Köşe Birleştirme :** Kutu hâlinde yapılacak kalınlıkları az genişlikleri fazla olan parçalar; zıvana hâlinde yapılmayıp aşağıda (Görsel 1.2) görüldüğü gibi lambalı, kirişli veya kırılmalı kuyruğu kamalı olarak yapılır. Burada seçilecek yapım şekli; modelin ekonomik yapısına, çalışmasına ve sağlığına bağlıdır. Bu birleştirmedeki lamba ve kirişler daire testeresinde hassas olarak açılır.



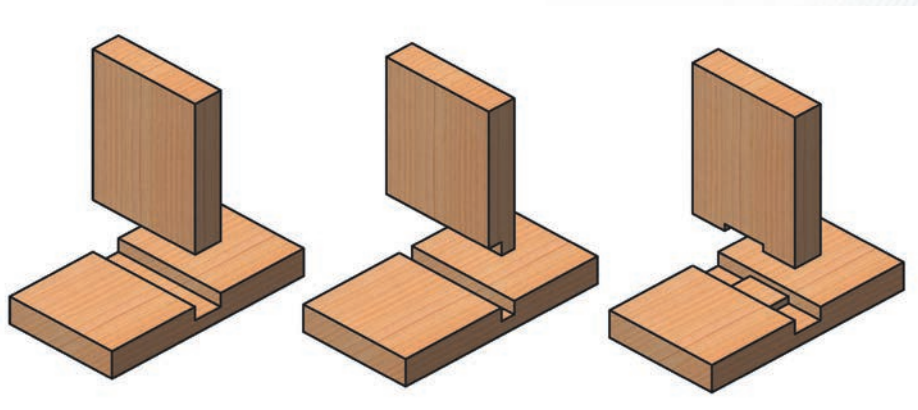
Görsel 1.2: Lambalı ve Köşe birleştirme

**b) Kırılmalı Kuyruğu Köşe Birleştirmesi:** Bu tip birleştirmeler kutu hâlinde yapılacak modellerde uygulanır. Yukarıda (Görsel 1.2) gösterilen köşe birleştirmeye nazaran daha sağlam ve dayanıklıdır (Görsel 1.3). Birleştirmelerde dış profilleri düz ve kırılmalı kuyruğu şeklinde yapılır. Genellikle kırılmalı kuyruğu şeklinde yapılan dişler tercih edilir. Ayrıca baş ağacın görülmesi istenmeyen yerlerde dişler yarım gizli veya tam gizli olarak yapılır.



Görsel 1.3: Kırılmalı kuyruğu köşe birleştirmesi

**c) Kanallı Birleştirme:** Bu birleştirmeler modelcilikte bilhassa kutu şeklinde yapılan model ve galeta maçasandıklarında kullanılır. Ayrıca içi boş model ve maçasandıklarına sağlamlık vermek için konulan ara parçalarda bu birleştirmelerden yararlanır (Görsel 1.4).



Görsel 1.4: Kanallı birleştirme

# ÖĞRENME BİRİMİ 1

## 1.2.1. Markalama

Markalama ve ölçme aletlerinden faydalanılarak yapım resmine göre işi meydana getirecek boyutları ölçü birimleri içinde iş parçasına uygulamaktır. Bütün işlemler markalama çizgisine göre yürütülür. Markalamada ölçülerin işe uygulanmasında, ölçü hatası kabul edilmez. Markalama hataları, işin bozuk ve yerinde kullanılamaz gerçeğini gösterir. Parçanın işlenmesi ve doğru şekil alması markalama çizgisine uymakla mümkün olur.

Markalamanın doğru yapılabilmesi ancak;

- İş resmini iyi okumak ve anlamak
- Markalama aletlerini iyi seçmek ve kullanmak
- Resimdeki ölçüleri, parçaya dikkatle taşımakla mümkün olur.

## 1.2.2. Modellemelerde Kullanılan Kesme ve Yontma El Aletleri

**Kesme:** Mekanik olarak bir kesici aracın işlenecek parça üzerinden talaş kaldırma işlemi olarak tanımlanabilir. Bu amaç için kullanılan takımlara kesici araçlar denir. Malzemenin yapısına ve kesme işleminin yöntemine göre kesici araçlar değişiklik gösterir.

Kesme işlemleri bazı durumlarda talaş kaldırmadan da yapılabilir. Buna göre kesme ile ilgili daha geniş bir tanım yapılacak olursa; bir kesici aracın malzemeden talaş kaldırma yoluyla veya malzemeyi bölerek istenen şekle getirme işlemidir, denilebilir.

Talaş çıkararak yapılan kesme işleminde kullanılan araçların özelliğine göre yontarak veya kopararak iki değişik kesme olur. Rende ile yontarak, testere ile kesme işleminde ise kopararak talaş çıkar.

**Rende:** Ahşap yüzeylerden yontma yöntemiyle ince talaş kaldırarak parçaları ölçüsüne getirmek ve düzgün yüzeyler elde etmek amacıyla kullanılan aletlere rende, yapılan işleme de rendeleme denir. Bir rendeleme aleti kesici (tıg) ve gövde olmak üzere iki ana kısımdan oluşur. Rendeler işlediği yüzeyin özelliğine göre gruplandırılır. Ancak büyüklü küçüklü olanları, ahşap ve metal gövdeli olanları vardır.

**Testere:** Kesici uçları sayesinde gereçten talaş koparmak suretiyle kesme yapan aletlere testere denir.

Testereler kullandıkları amaçlara göre yapı olarak farklılık gösterir. Sap ve lama olmak üzere iki ana bölümden oluşur. Kol testere, pala testere, sırtlı el testeresi, alıştırma testeresi, çekme testere, kıl testere, fare kuyruğu testere gibi çeşitleri vardır.

**1.2.2.1. Modellemede Kullanılan Kesici Kalemler:** Ağaç işleri atölyelerinde kesme, yontma, düzeltme, delik açma, boşaltma, köşe ve kanal temizleme iç ve dış kavislerin işlenmesi, oyma işlemlerinde ve ağaç yüzeylerinin muhtelif şekillerde işlenmesinde kullanılan aletlere genel olarak ağaç işleme kalemleri adı verilir. Bunlar gerek şekil ve gerekse gördükleri iş bakımından çeşitlidir.

Gördükleri iş bakımından ağaç işleme kalemleri beş grupta incelenir:

- Düz kalemler
- Delik kalemleri
- Oluklu kalemler
- Oyma kalemleri
- Torna kalemleri

**1.2.2.2. Eğeler ve Törpüler:** Törpüler, rende ve düz kalemle düzeltilmeyen eğmeçli ve profilli iş parçalarını istenilen profile göre hazırlanmada kullanılır. Eğeler törpülerin bıraktığı izlerin giderilmesi ve ince talaş kaldırarak çeşitli yüzeylerin düzeltilmesinde kullanılır.

Eğeler kesitlerine göre ; lama eğeler, balık sırtı eğeler, yuvarlak eğeler, kare eğeler, üçgen eğeler, bıçak ve özel şekilli eğeler olarak adlandırılır.

Eğeler dış yapılarına göre; tek sıralı eğe dişi, çift sıralı eğe dişi, törpü dişler, kavisli dişli eğe diye adlandırılır.

**1.2.2.3. Modellemede En Çok Kullanılan Elektrikli ve Akülü El Aletleri:** Titreşimli zımpara makinesi, dekupaj makinesi, daire testere makinesi, el matkabi, el planya makinesi, vidalama vb.

## 1.2.3. Uygulamada Kullanılacak Malzemelerin Ölçüsünde Hazırlanması

Uygulamada kullanılacak malzemelerin kalınlık, en ve boy ölçülerine gelmesi için yapılan çalışmalar; uygulamalı olarak öğrencilere tüm aşamalarıyla anlatılır, öğretilir.

Hangi makinede işlem yapılıyor veya yapılacaksa öğrencilere, o işlemlerle ilgili aşağıdaki durumlar anlatılıp öğretilir:

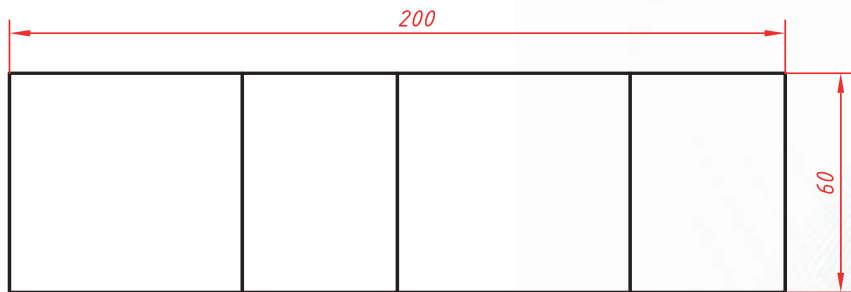
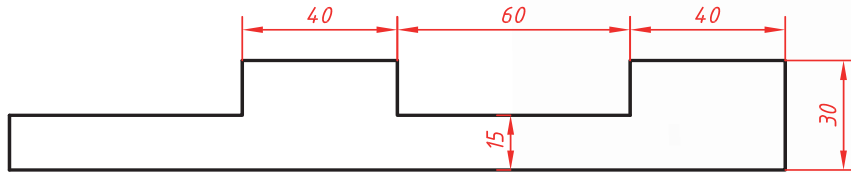
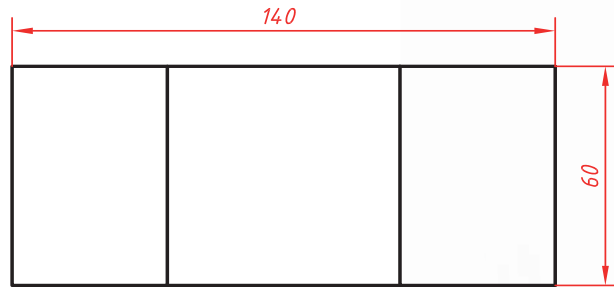
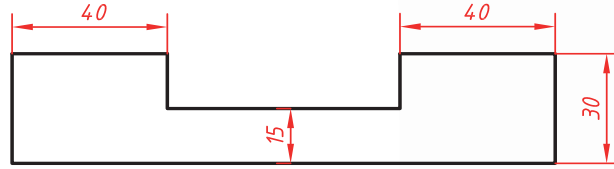
- O makinenin tüm özellikleri
- O makinede çalışmaya başlamadan, çalışırken ve çalışma bittikten sonra bilinmesi gereken iş sağlığı ve güvenliği (İSG) tedbirleri
- İş ahlakı ve kuralları

Makinede çalışma yeterliliğine sahip olduğu kanaatine varılan öğrencinin, o makinede çalışmasına, işlemler yapmasına imkân verilir. Öğrencinin makinede çalıştığı süreçte tespit edilen olumsuz durumlar veya eksiklikler giderilir. Rahat, güvenli ve huzurlu bir çalışma ortamı sağlanır.

# BİRLEŞTİRMELER

ÖĞRENME BİRİMİ	1. BİRLEŞTİRMELER	UYGULAMA 1.1
KONU	ORTA BİRLEŞTİRMELERİ YAPMA	SÜRE 16 DERS SAATİ

## BAŞTA VE ORTADA YARIM BİNDİRME TEMRİNİ



ÖĞRENCİNİN		VERİLEN İŞİN			MALZEME	MESLEKİ VE TEKNİK ANADOLU LİSESİ
Adı ve Soyadı		Başlama Tarihi	..... /..... / 20.....			
Sınıf / No.		Bitirme Tarihi	..... /..... / 20.....			
DEĞERLENDİRME						DERS ÖĞRETMENİ
Modeli Değerlendirme	İşçilik	Ölçü	Gönye	Süre	İSG ve Atölye Kurallarına Uyum	Toplam
Verilen Puan	30	35	15	10	10	100
Alınan Puan						
						Adı ve Soyadı İmzası

# ÖĞRENME BİRİMİ 1

## BAŞTA VE ORTADA YARIM BİNDİRME TEMRİNİ

### ÖĞRETİM ARAÇ GEREÇLERİ

1. Tezgâh
2. İş parçaları
3. El testeresi
4. Düz kalem
5. Ölçme ve markalama aletleri

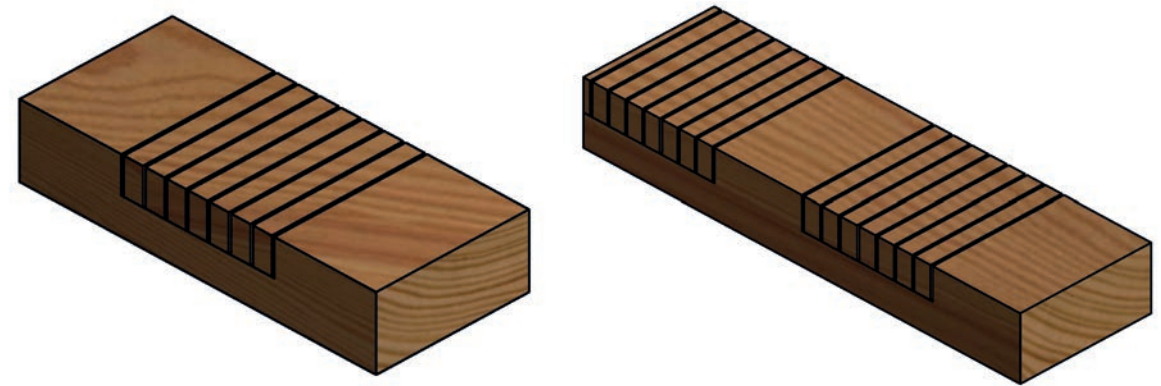
### İŞLEM BASAMAKLARI

1. İş sağlığı ve güvenliği tedbirlerini alarak araç gereç ve makineleri kullanınız.
2. İş ahlak ve kurallarına uygun olarak çalışınız.
3. A4 resim kâğıdına yapılacak olan temrinin teknik resmini uygun ölçekte çiziniz.
4. Parçaları ölçüsünde (kalınlık, en ve boy) hazırlayınız.
5. Ölçüsüne gelmiş parçaları, başta ve ortada bindirme yapılacak yerleri (ölçme ve markalama aletlerini kullanarak) markalayınız (Görsel 1.5).



Görsel 1.5: Markalaması yapılmış iş parçaları

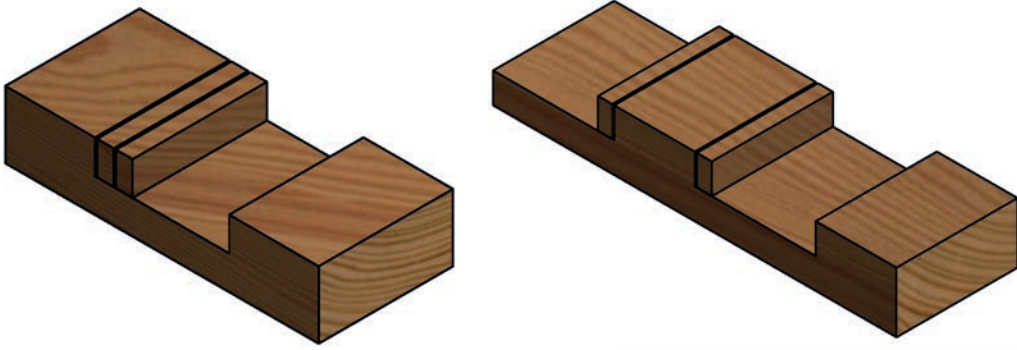
6. Testere ile markalama çizgilerinin yarısı görünecek şekilde kesiniz ve boşaltılacak yerleri çürütünüz (Görsel 1.6).



Görsel 1.6: Marka çizgisine göre boşaltılacak yerlerin çürütülmesi

## BİRLEŐTİRMELER

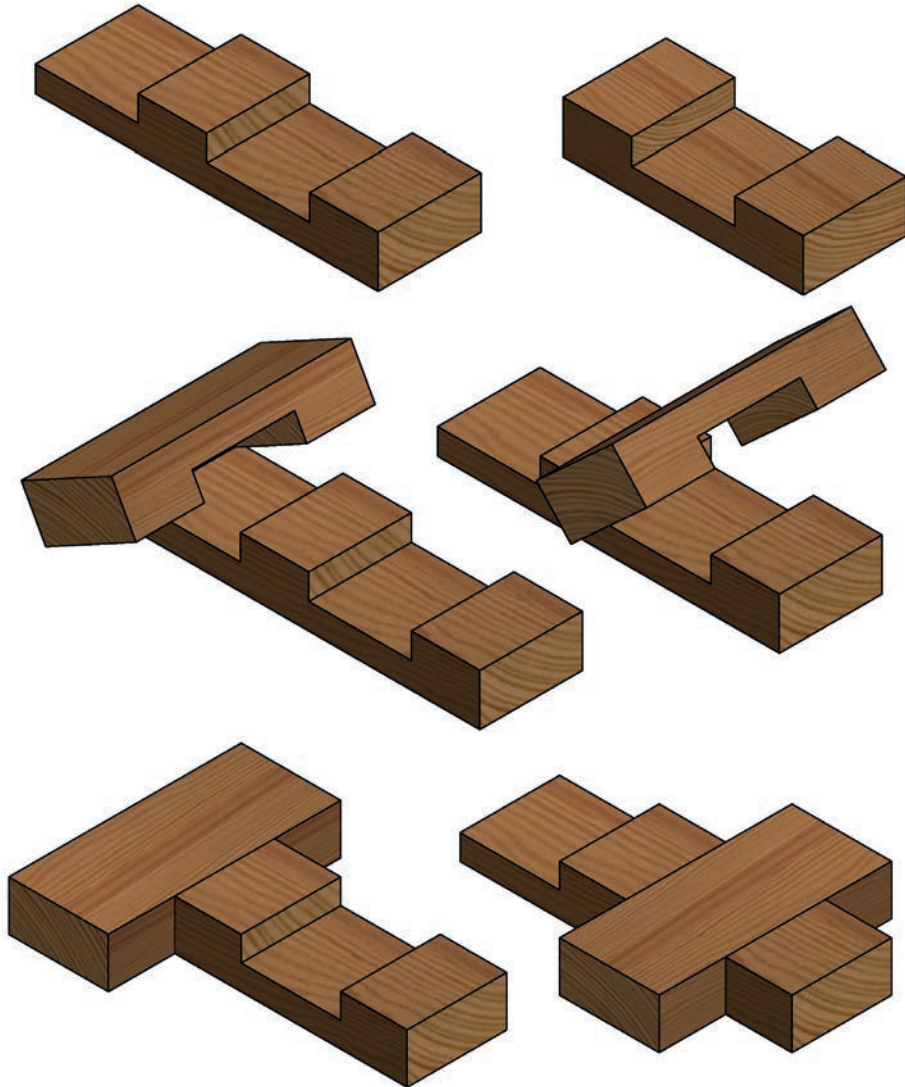
7. Testere ile çürütölen yerleri; düz kalem, eęe ve zımpara yardımı ile temizleyiniz (Görsel 1.7).



Görsel 1.7: Marka çizgisine göre çürütölen yerlerin temizlenmesi

8. İşin son kontrollerini yaparak işi teslim ediniz (Görsel 1.8).

9. İş bitiminde çalışma ortamındaki takımları yerlerine kaldırınız ve ortamı temizleyiniz.

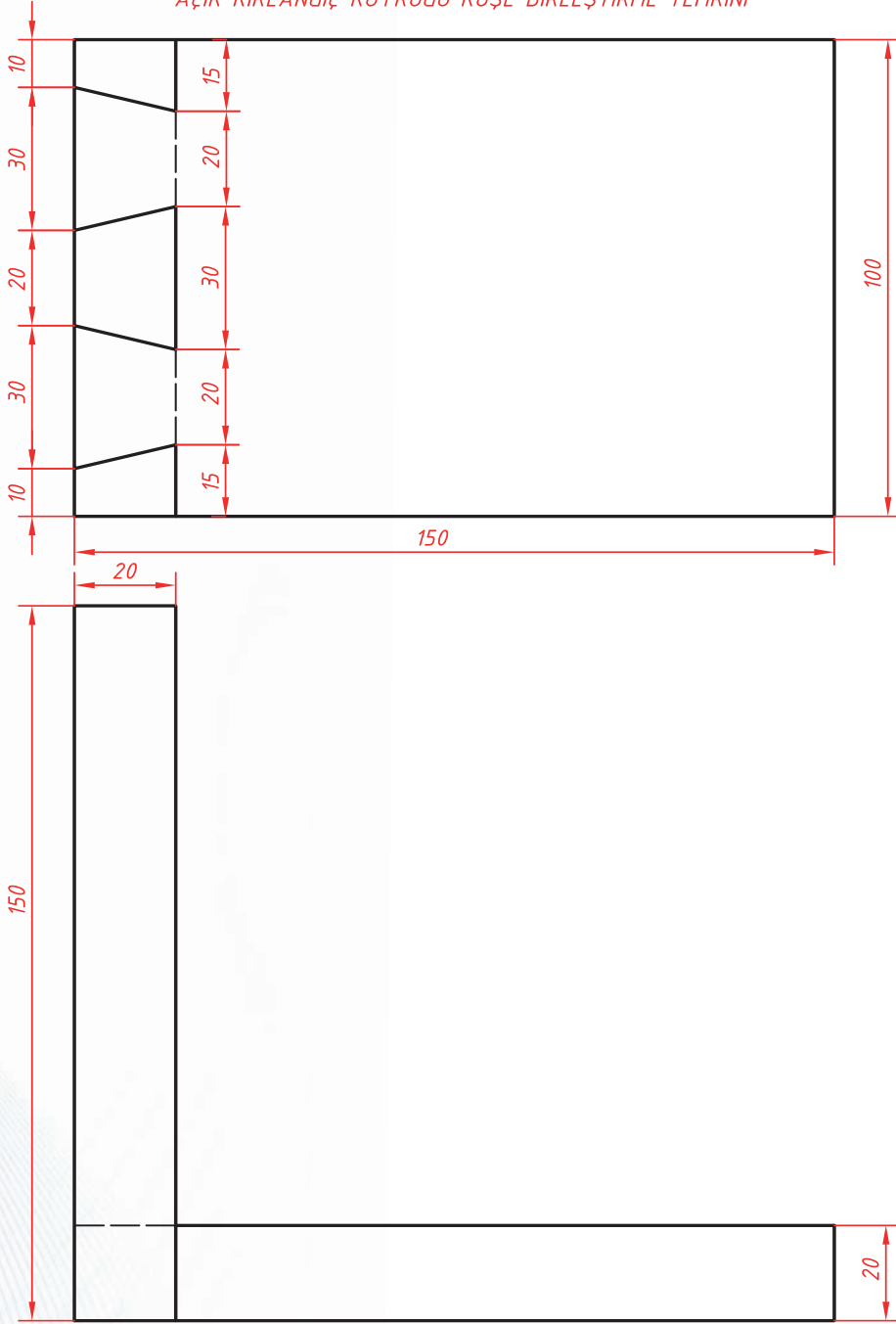


Görsel 1.8: Biten işlerin son kontrolleri

# ÖĞRENME BİRİMİ 1

ÖĞRENME BİRİMİ	1. BİRLEŞTİRMELER	UYGULAMA 1.2
KONU	KÖŞE BİRLEŞTİRMELERİ YAPMA	SÜRE 16 DERS SAATİ

AÇIK KIRLANGIÇ KUYRUĞU KÖŞE BİRLEŞTİRME TEMRİNİ



ÖĞRENCİNİN		VERİLEN İŞİN		MALZEME	.....	
Adı ve Soyadı		Başlama Tarihi	.... / ... / 20....		MESLEKİ VE TEKNİK ANADOLU	
Sınıf / No.		Bitirme Tarihi	.... / ... / 20....		LİSESİ	
DEĞERLENDİRME					DERS ÖĞRETMENİ	
Modeli Değerlendirme	İşçilik	Ölçü	Gönye	Süre	İSG ve Atölye Kurallarına Uyum	Toplam
Verilen Puan	30	35	15	10	10	100
Alınan Puan						
					Adı ve Soyadı	İmzası

### ÖĞRETİM ARAÇ GEREÇLERİ

1. Tezgâh
2. İş parçaları
3. El testeresi
4. Düz kalem ve delik kalemi
5. Ölçme, kontrol ve markalama aletleri
6. Tutkal
7. Tokmak

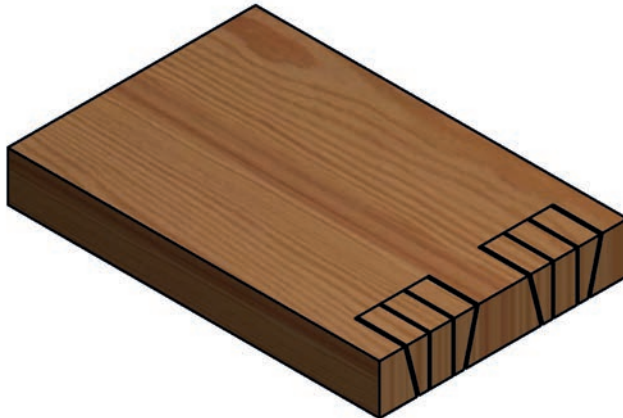
### İŞLEM BASAMAKLARI

1. İş sağlığı ve güvenliği tedbirlerini alarak araç gereç ve makineleri kullanınız.
2. İş ahlak ve kurallarına uygun olarak çalışınız.
3. A4 resim kâğıdına yapılacak olan temrinin teknik resmini uygun ölçekte çiziniz.
4. Parçaları ölçüsünde (kalınlık, en ve boy) hazırlayınız.
5. Ölçüsüne gelmiş parçalardan birinin baş kısmına kırlangıç kuyruğu geçme olacak yerleri (ölçme ve markalama aletlerini kullanarak) markalayınız. Markalanan bu parça 1 numaralı parçadır (Görsel 1.9).



Görsel 1.9: 1 numaralı parça

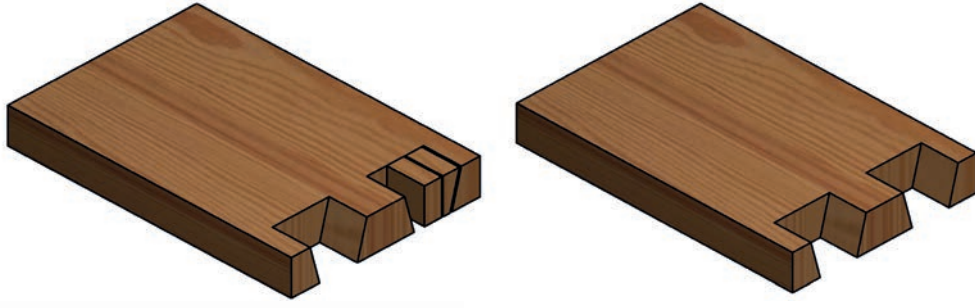
6. 1 numaralı parçayı testere ile markalama çizgilerinin yarısı görünecek şekilde kesiniz (Görsel 1.10).



Görsel 1.10: 1 numaralı parçanın marka çizgisine göre kesilmesi

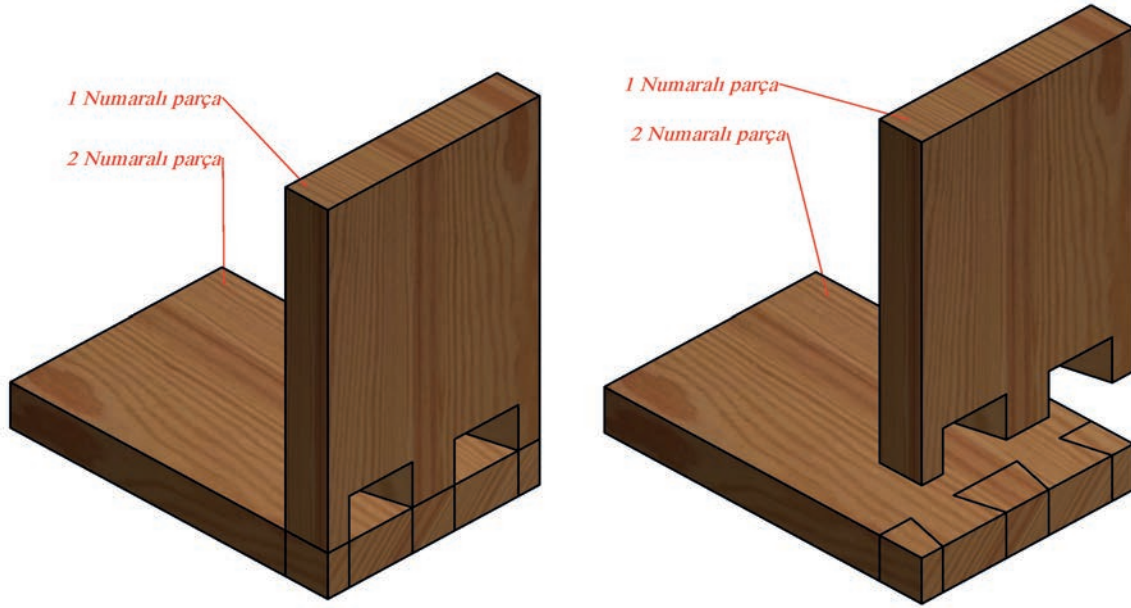
## ÖĞRENME BİRİMİ 1

7. 1 numaralı parçanın boşaltılacak yerlerini testere ile çürüterek parçayı düz kalem ve delik kalem yardımı ile temizleyiniz (Görsel 1.11).



Görsel 1.11: 1 numaralı parçanın boşaltılacak yerlerinin temizlenmesi

8. 1 numaralı parçadan yararlanılarak diğer parçanın baş kısmına kırilangıç kuyruğu geçme olacak yerleri markalayınız. Markalanan bu parça 2 numaralı parçadır (Görsel 1.12).



Görsel 1.12: 2 numaralı parçanın markalanması

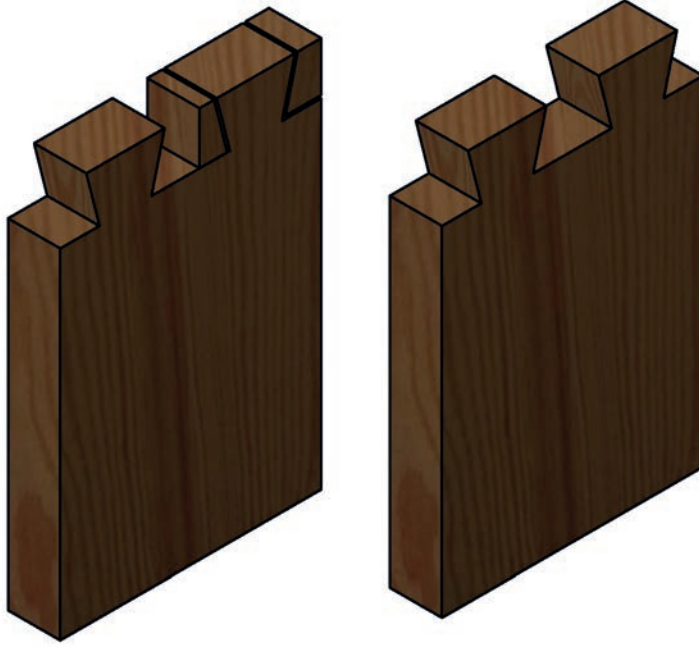
9. 2 numaralı parçayı testere ile markalama çizgilerinin yarısı görünecek şekilde kesiniz (Şekil 1.13.).



Görsel 1.13: 2 numaralı parçanın marka çizgisine göre kesilmesi

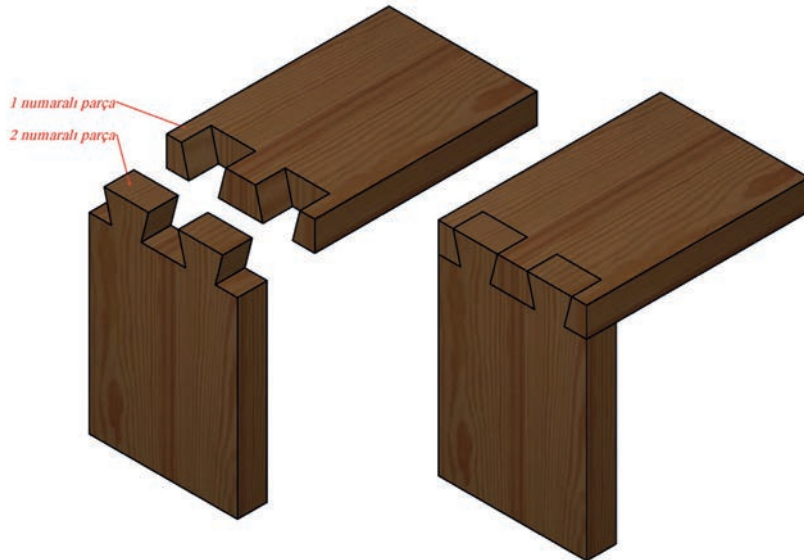
## BİRLEŐTİRMELER

10. 2 numaralı parçanın boşaltılacak yerlerini testere ile çürüterek parçayı düz kalem ve delik kalem yardımı ile temizleyiniz (Görsel 1.14).



Görsel 1.14: 2 numaralı parçanın boşaltılacak yerlerinin temizlenmesi

11. Temizliđi tamamlanan parçaları birbirine takarak parçaların dikliđini gönye yardımıyla kontrol ediniz ve dişleri tutkallayarak dik konumda yapıştırınız.
12. Tutkal kuruduktan sonra işin temizliđini ve son kontrollerini yaparak işi teslim ediniz (Görsel 1.15).
13. İş bitiminde çalışma ortamındaki takımları yerlerine kaldırınız ve ortamı temizleyiniz.

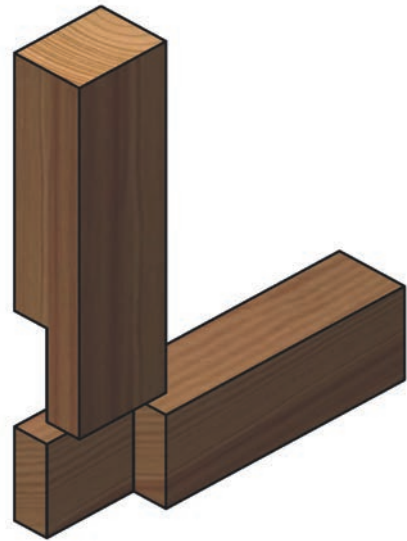
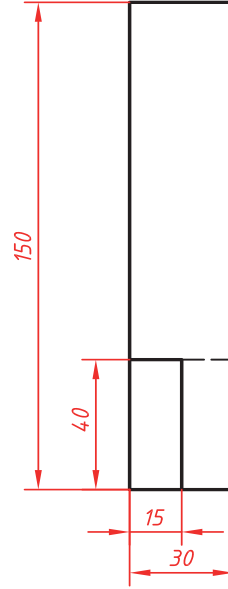
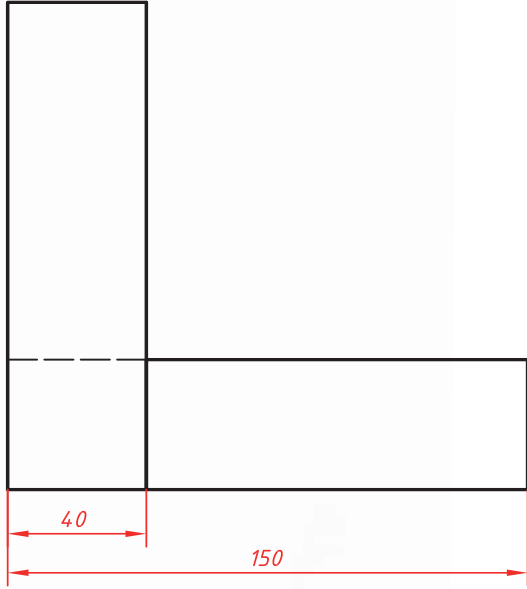


Görsel 1.15: Biten işlerin son kontrolleri

# ÖĞRENME BİRİMİ 1

ÖĞRENME BİRİMİ	1. BİRLEŞTİRMELER	UYGULAMA 1.3
KONU	ÖRNEK UYGULAMALAR	SÜRE ..... DERS SAATİ

## KERTMELİ UÇ BİRLEŞTİRME

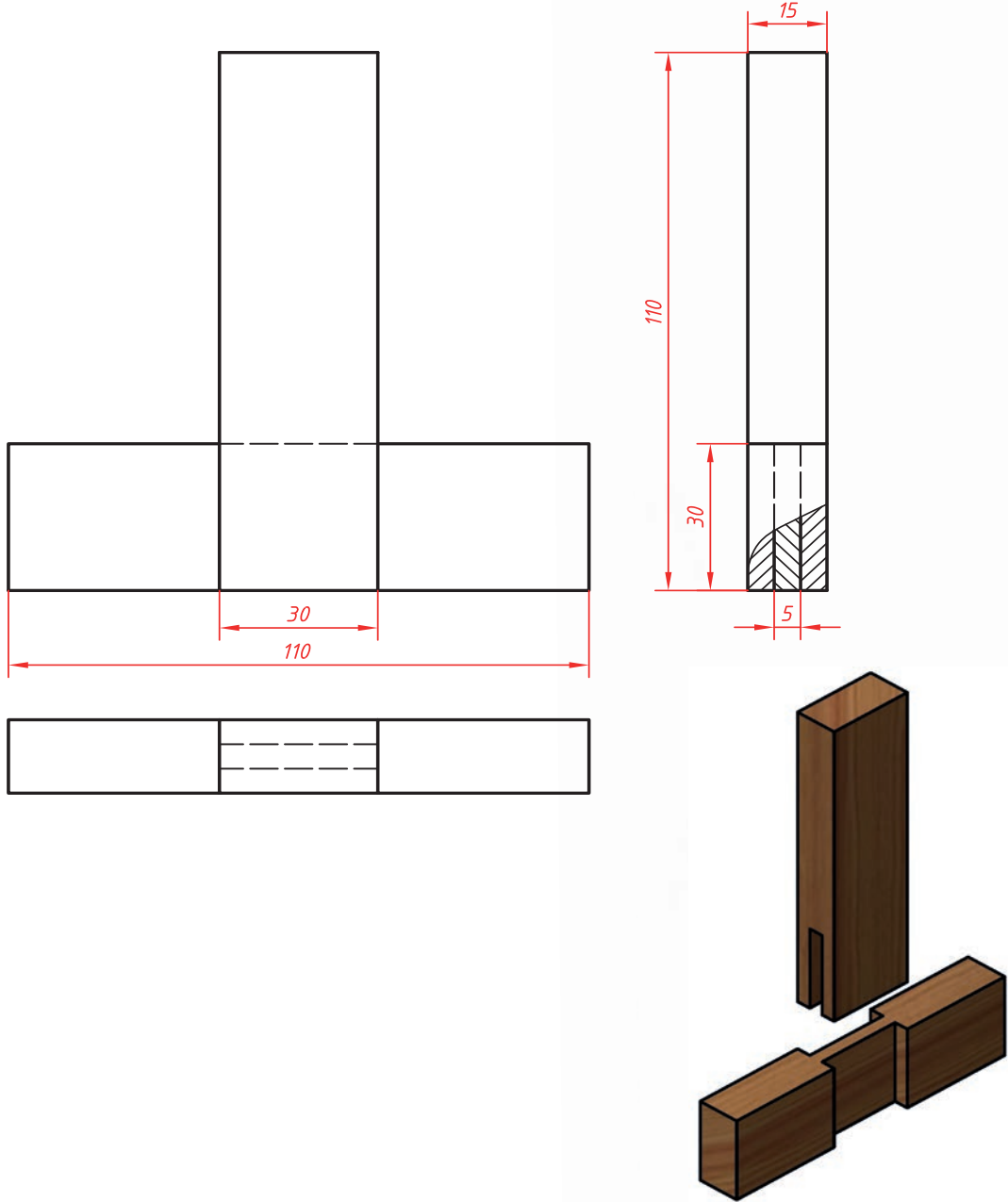


ÖĞRENCİNİN		VERİLEN İŞİN			MALZEME	MESLEKİ VE TEKNİK ANADOLU LİSESİ
Adı ve Soyadı		Başlama Tarihi	..... /..... / 20.....			
Sınıf / No.		Bitirme Tarihi	..... /..... / 20.....			
DEĞERLENDİRME						DERS ÖĞRETMENİ
Modeli Değerlendirme	İşçilik	Ölçü	Gönye	Süre	İSG ve Atölye Kurallarına Uyum	Toplam
Verilen Puan	30	35	15	10	10	100
Alınan Puan						
						Adı ve Soyadı İmzası

# BİRLEŞTİRMELER

ÖĞRENME BİRİMİ	1. BİRLEŞTİRMELER	UYGULAMA 1.4
KONU	ÖRNEK UYGULAMALAR	SÜRE ..... DERS SAATİ

## ZIVANALI BİRLEŞTİRME

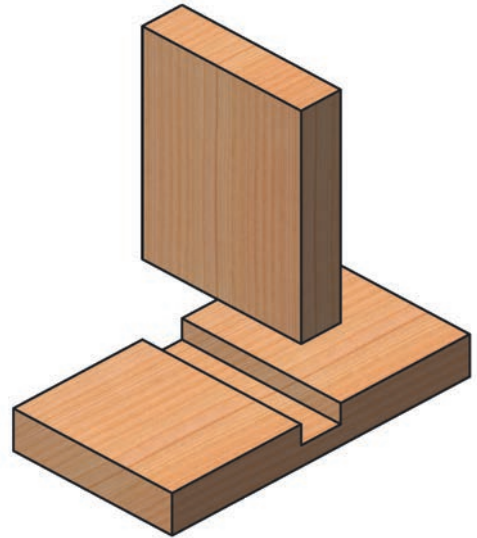
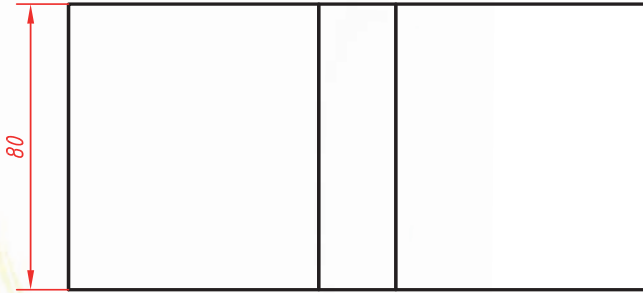
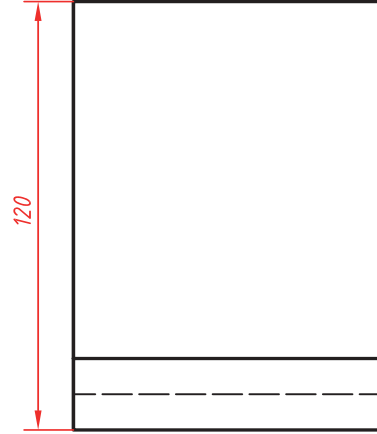
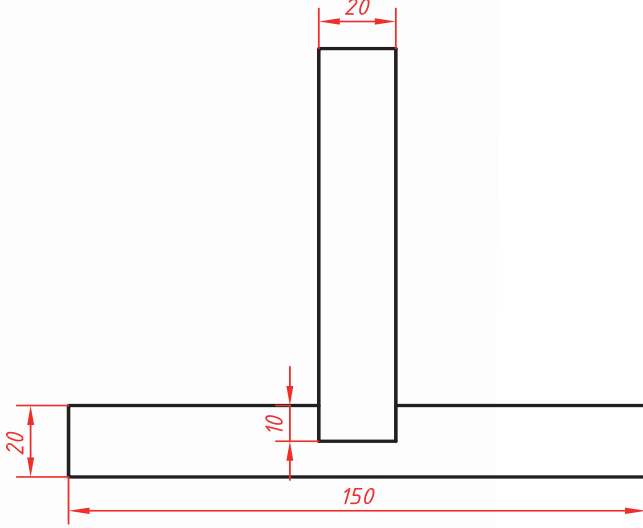


ÖĞRENCİNİN		VERİLEN İŞİN		MALZEME		MESLEKİ VE TEKNİK ANADOLU LİSESİ
Adı ve Soyadı		Başlama Tarihi	..... /..... / 20.....			
Sınıf / No.		Bitirme Tarihi	..... /..... / 20.....			
DEĞERLENDİRME						DERS ÖĞRETMENİ
Modeli Değerlendirme	İşçilik	Ölçü	Gönye	Süre	İSG ve Atölye Kurallarına Uyum	Toplam
Verilen Puan	30	35	15	10	10	100
Alınan Puan						
						Adı ve Soyadı İmzası

# ÖĞRENME BİRİMİ 1

ÖĞRENME BİRİMİ	1. BİRLEŞTİRMELER	UYGULAMA 1.5
KONU	ÖRNEK UYGULAMALAR	SÜRE ..... DERS SAATİ

## ORTA BİRLEŞTİRME

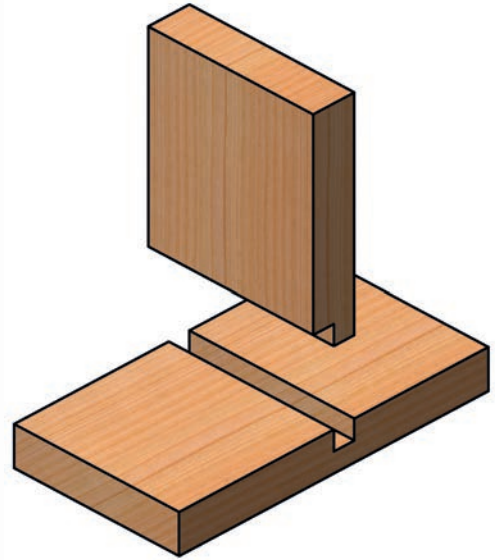
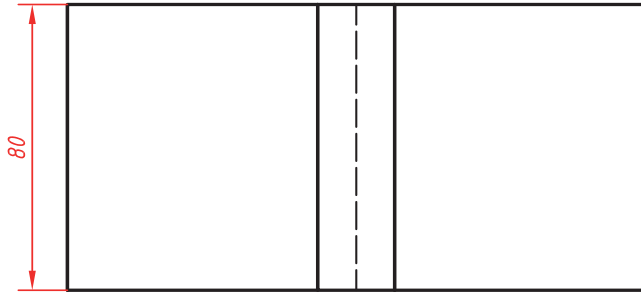
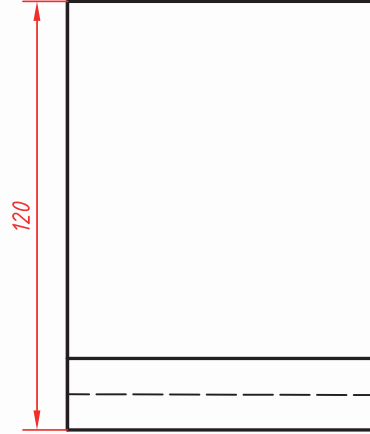
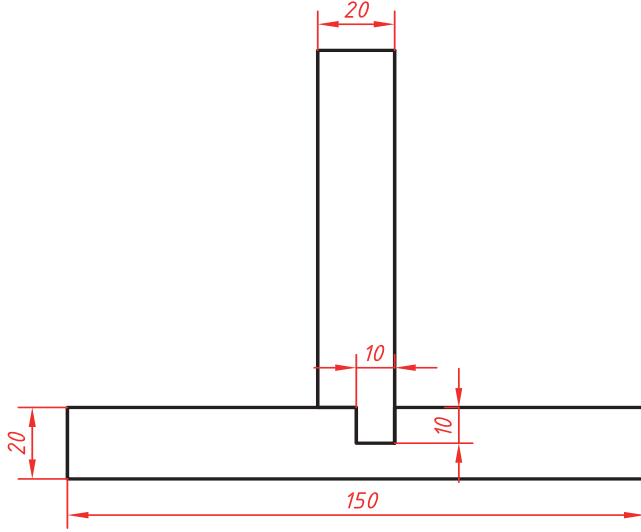


ÖĞRENCİNİN			VERİLEN İŞİN			MALZEME	.....
Adı ve Soyadı			Başlama Tarihi	..... /..... / 20.....			MESLEKİ VE TEKNİK ANADOLU LİSESİ
Sınıf / No.			Bitirme Tarihi	..... /..... / 20.....			LİSESİ
DEĞERLENDİRME							DERS ÖĞRETMENİ
Modeli Değerlendirme	İşçilik	Ölçü	Gönye	Süre	İSG ve Atölye Kurallarına Uyum	Toplam	Adı ve Soyadı İmzası
Verilen Puan	30	35	15	10	10	100	
Alınan Puan							

# BİRLEŞTİRMELER

ÖĞRENME BİRİMİ	1. BİRLEŞTİRMELER	UYGULAMA 1.6
KONU	ÖRNEK UYGULAMALAR	SÜRE ..... DERS SAATİ

## ORTADA LAMBALI BİRLEŞTİRME

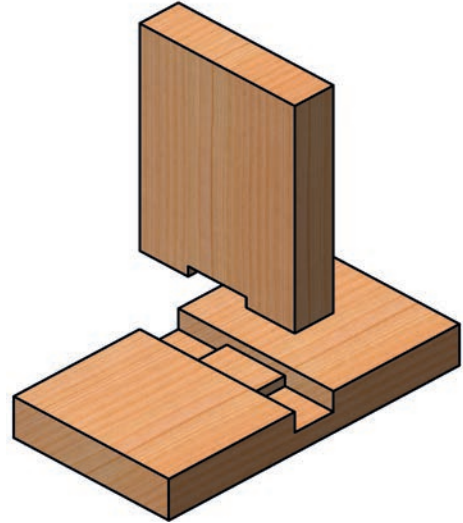
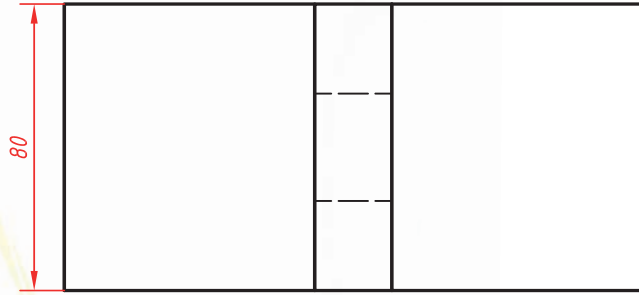
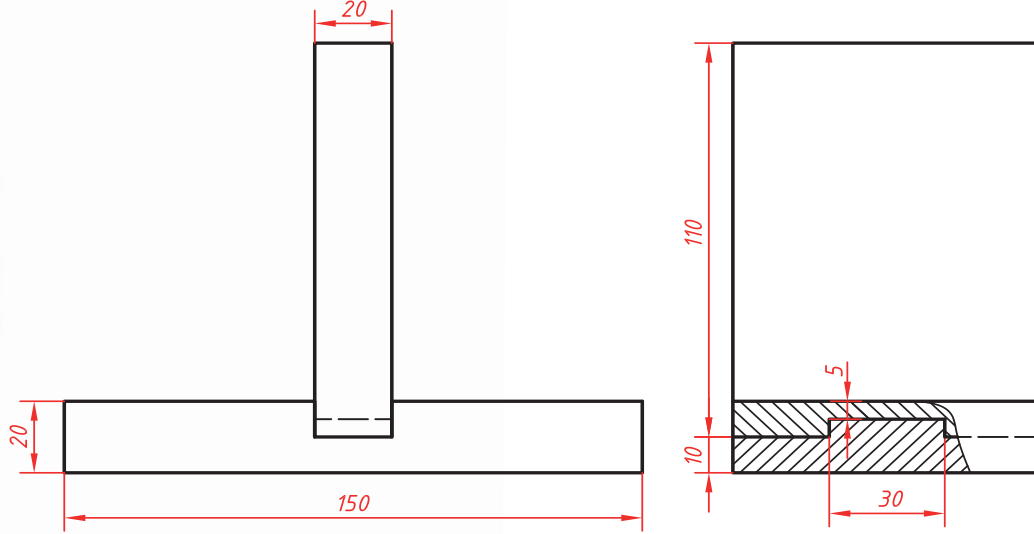


ÖĞRENCİNİN			VERİLEN İŞİN			MALZEME	MESLEKİ VE TEKNİK ANADOLU LİSESİ
Adı ve Soyadı			Başlama Tarihi	..... /..... / 20.....			
Sınıf / No.			Bitirme Tarihi	..... /..... / 20.....			
DEĞERLENDİRME							DERS ÖĞRETMENİ
Modeli Değerlendirme	İşçilik	Ölçü	Gönye	Süre	İSG ve Atölye Kurallarına Uyum	Toplam	Adı ve Soyadı İmzası
Verilen Puan	30	35	15	10	10	100	
Alınan Puan							

# ÖĞRENME BİRİMİ 1

ÖĞRENME BİRİMİ	1. BİRLEŞTİRMELER	UYGULAMA 1.7
KONU	ÖRNEK UYGULAMALAR	SÜRE ..... DERS SAATİ

## ORTADA YARIM BİRLEŞTİRME

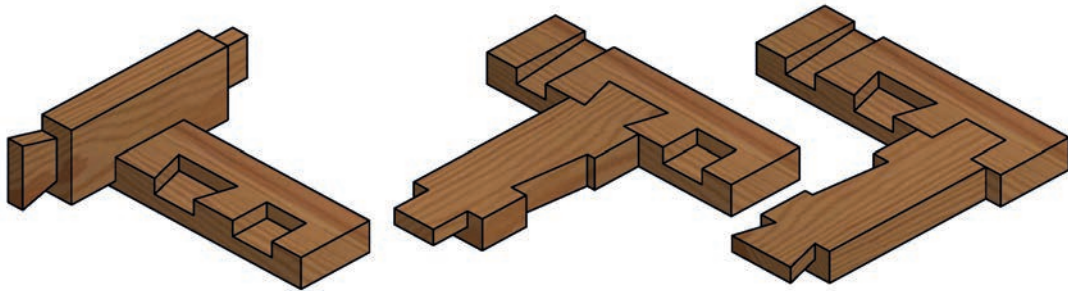
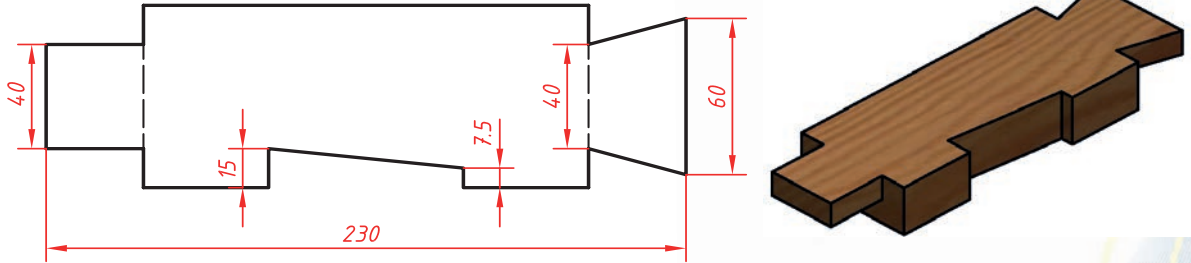
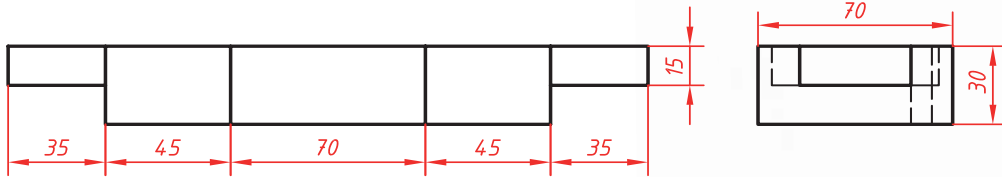
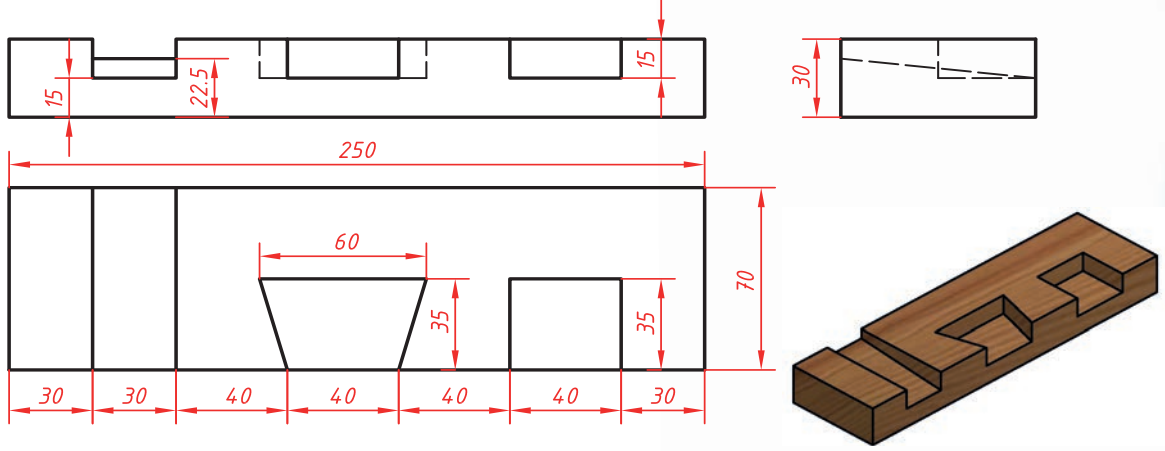


ÖĞRENCİNİN		VERİLEN İŞİN			MALZEME	..... MESLEKİ VE TEKNİK ANADOLU LİSESİ
Adı ve Soyadı		Başlama Tarihi	..... /..... / 20.....			
Sınıf / No.		Bitirme Tarihi	..... /..... / 20.....			
DEĞERLENDİRME						DERS ÖĞRETMENİ
Modeli Değerlendirme	İşçilik	Ölçü	Gönye	Süre	İSG ve Atölye Kurallarına Uyum	Toplam
Verilen Puan	30	35	15	10	10	100
Alınan Puan						
						Adı ve Soyadı İmzası

# BİRLEŞTİRMELER

ÖĞRENME BİRİMİ	1. BİRLEŞTİRMELER	UYGULAMA 1.8
KONU	ÖRNEK UYGULAMALAR	SÜRE ..... DERS SAATİ

## DÜZ VE KIRLANGIÇ KUYRUĞU KERTME



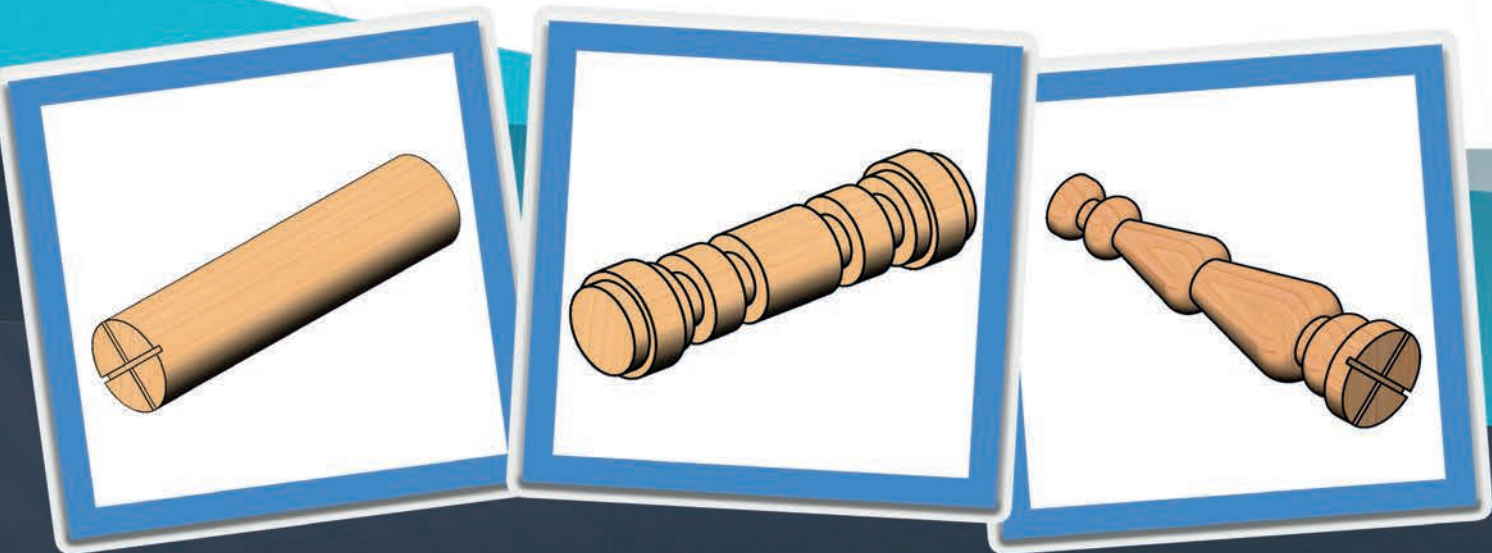
ÖĞRENCİNİN		VERİLEN İŞİN		MALZEME		MESLEKİ VE TEKNİK ANADOLU LİSESİ
Adı ve Soyadı		Başlama Tarihi	..... / .... / 20....			
Sınıf / No.		Bitirme Tarihi	..... / .... / 20....			
DEĞERLENDİRME						DERS ÖĞRETMENİ
Modeli Değerlendirme	İşçilik	Ölçü	Gönye	Süre	İSG ve Atölye Kurallarına Uyum	Toplam
Verilen Puan	30	35	15	10	10	100
Alınan Puan						
						Adı ve Soyadı
						İmzası





## **TORNADA İKİ PUNTA ARASINDA ÇALIŞMA**

Bu bölümde;  
düz tornalama,  
kademeli tornalama ve  
profilli tornalama yapmayı  
öğreneceğiz.



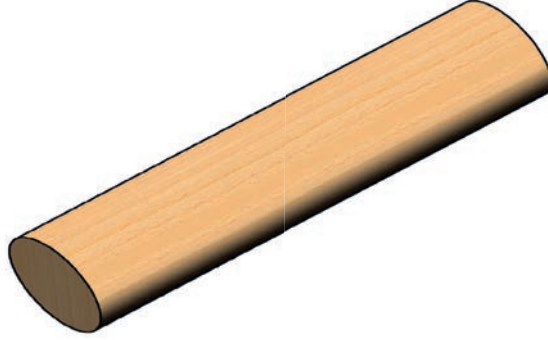
# ÖĞRENME BİRİMİ 2 TORNADA İKİ PUNTA ARASINDA ÇALIŞMA

## BİLGİ YAPRAĞI

- 2.1. DÜZ TORNALAMA YAPMA
- 2.2. KADEMELİ TORNALAMA YAPMA
- 2.3. PROFİLLİ TORNALAMA YAPMA

### 2.1. DÜZ TORNALAMA YAPMA

İki punta arasında bağlanmış olan parçayı istenilen çapta, uygun torna kalemleri ile yüzeyden talaş kaldırarak ölçü ve gönyesine getirme işlemine düz tornalama yapma denir (Görsel 2.1).



Görsel 2.1: Düz tornalama temrini

#### 2.1.1. Torna Tezgâhı

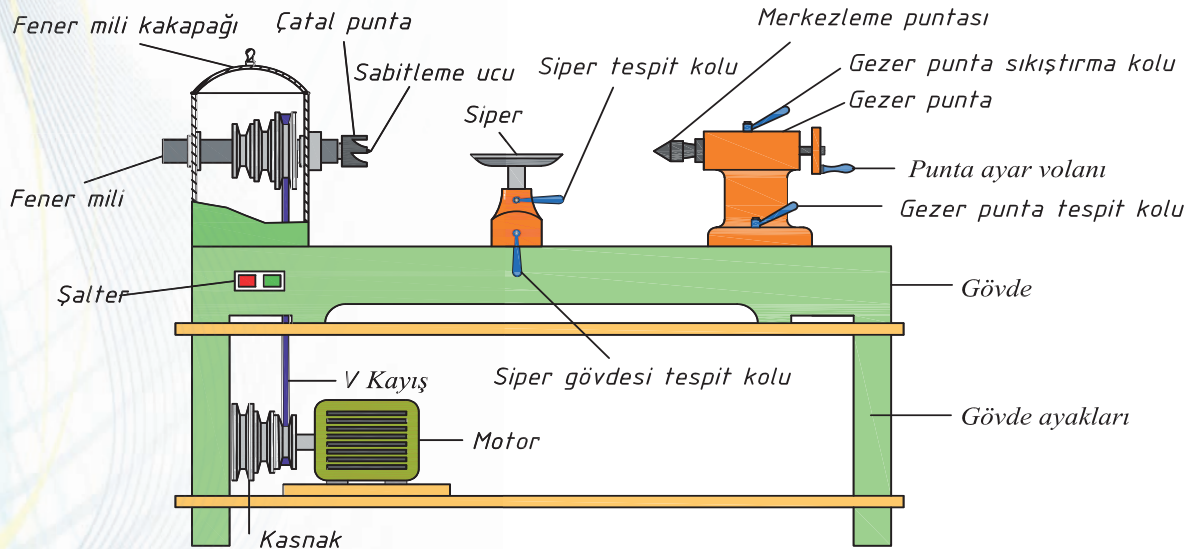
**Tanımı:** Makineye sağlam bağlanmış, kendi eksenini etrafında dönmekte olan iş parçası üzerinden, kesici alet yardımıyla talaş kaldıran tezgâhlara torna tezgâhı denir. Kesici aletin talaş kaldırma işlemi elle veya otomatik olarak yapılır.

Torna tezgâhında genellikle silindirik tornalama, konik tornalama, alın tornalama, profil tornalama, delik delme vb. işlemler yapılır.

Çeşitli işlemler için farklı boyut ve biçimde birçok özel torna tezgâhı vardır:

- a) Basit ağaç tornaları
- b) Özel modelci tornaları
- c) Hava tornası

**a) Basit Ağaç Tornaları:** Bu tip tornalarda iki punta arasında, düz aynada, ayaklı aynada, kovanda vb. tornalama işlemleri yapılır (Şekil 2.2.).



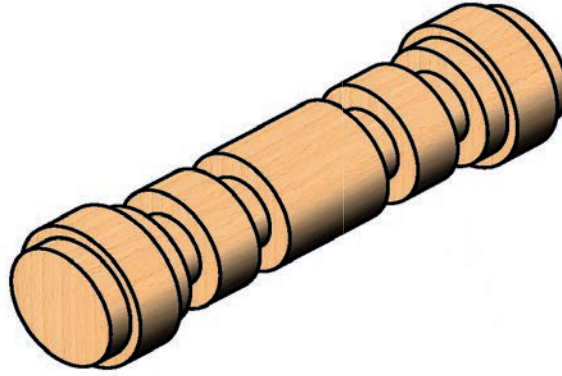
Görsel 2.2: Basit ağaç tornası

*b) Özel Modelci Tornaları:* Bu tornalar tesviyeci tornalarına çok benzer, yapılış itibarıyla çok teferruatlıdır. Kesici kalemi arabaya bağlayarak çalışmak mümkündür. Bu tornada büyük çaplı işler torna etme imkânı vardır. Bu tip tornalarda çalışırken torna edilecek parçanın çap ve büyüklüğü dikkate alınarak vites kutusundaki göstergeye göre devir sayısı ve ilerleme hızı ayarlanır.

*c) Hava Tornası:* Büyük çaplı işlerin torna edilmesi burada yapılır. Büyük tornalarda fener milinin arka kısmına büyük düz aynalar vasıtasıyla iş bağlanır. Kalemde elle değil, kızak üzerinde hareket edebilen arabaya bağlanarak torna işlemi yapılır.

### 2.2. KADEMELİ TORNALAMA YAPMA

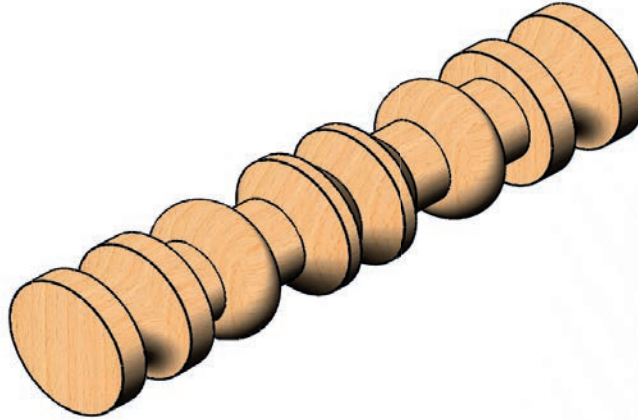
İki punta arasında düz tornalama yapılarak ölçü ve gönyesine getirilen parçanın, ölçü bütünlüğü dikkate alınarak uygun torna kalemleri ile yüzeyden talaş kaldırarak istenilen kademeleri oluşturma işlemine kademeli tornalama yapma denir (Görsel 2.3).



Görsel 2.3: Kademeli tornalama temrini

### 2.3. PROFİLLİ TORNALAMA YAPMA

İki punta arasında düz tornalama yapılarak ölçü ve gönyesine getirilen parçanın uygun torna kalemleri ile yüzeyden talaş kaldırılarak teknik resme (imalat resmi) uygun bir şekilde elde etmek istenilen profillerin oluşturulması işlemine profilli tornalama yapma denir (Görsel 2.4).

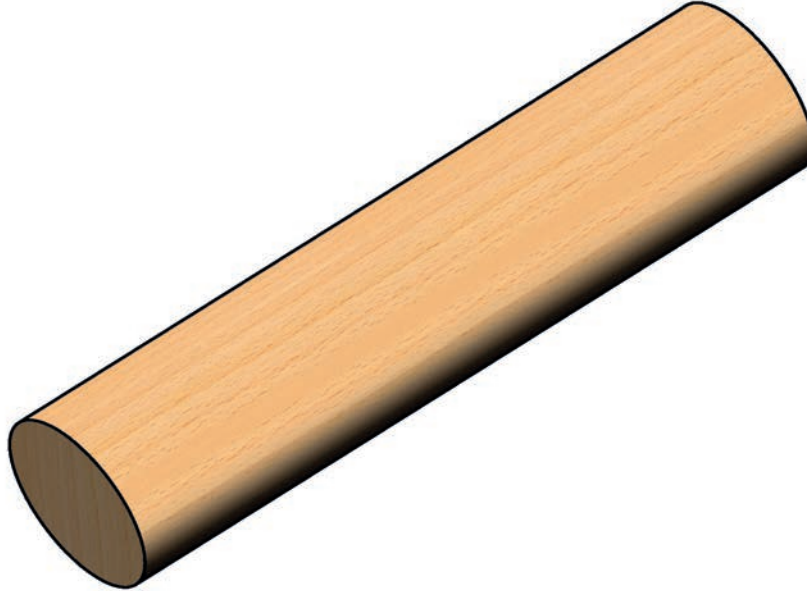
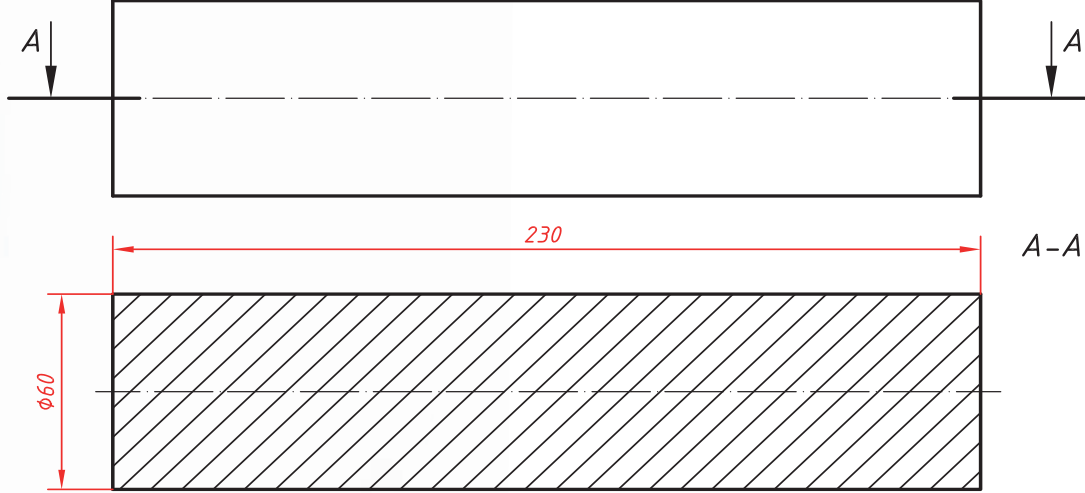


Görsel 2.4: Profilli tornalama temrini

# ÖĞRENME BİRİMİ 2

ÖĞRENME BİRİMİ	2. TORNADA İKİ PUNTA ARASINDA ÇALIŞMA	UYGULAMA 2.1
KONU	DÜZ TORNALAMA YAPMA	SÜRE 16 DERS SAATİ

## DÜZ TORNALAMA TEMRİNİ



ÖĞRENCİNİN		VERİLEN İŞİN			MALZEME	MESLEKİ VE TEKNİK ANADOLU LİSESİ
Adı ve Soyadı		Başlama Tarihi	..... /..... / 20....	Bitirme Tarihi	..... /..... / 20....	
Sınıf / No.		DEĞERLENDİRME				DERS ÖĞRETMENİ
Modeli	İşçilik	Ölçü	Gönye	Süre	İSG ve Atölye Kurallarına Uyum	Toplam
Değerlendirme	30	35	15	10	10	100
Verilen Puan						
Alınan Puan						
						Adı ve Soyadı İmzası

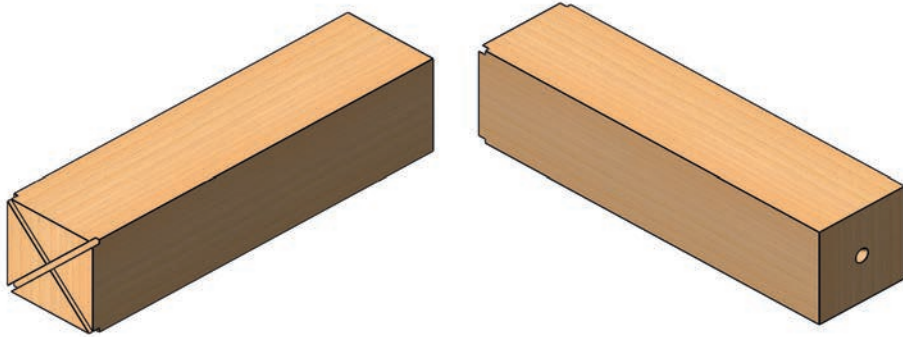
## DÜZ TORNALAMA TEMRİNİ

### ÖĞRETİM ARAÇ GEREÇLERİ

1. Tezgâh
2. İş parçası
3. El testeresi
4. Ağaç torna kalemleri
5. Ölçme, kontrol ve markalama aletleri
6. Rende
7. Ağaç torna makinesi

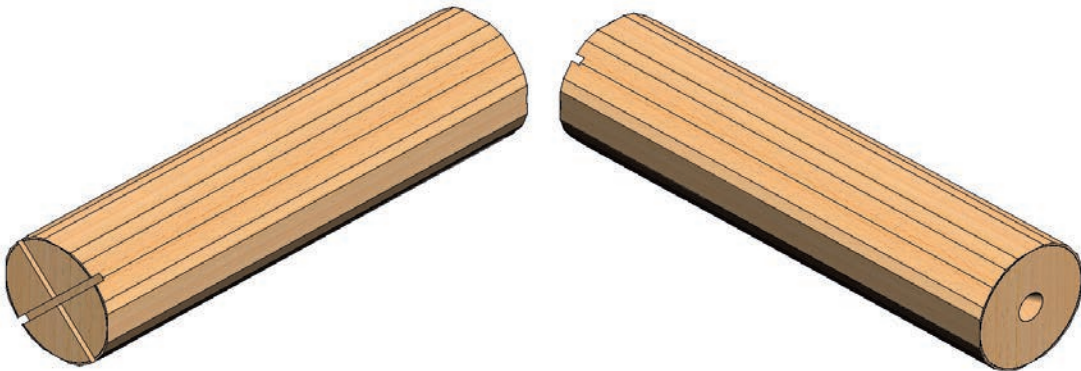
### İŞLEM BASAMAKLARI

1. İş sağlığı ve güvenliği tedbirlerini alarak araç gereç ve makineleri kullanınız.
2. İş ahlak ve kurallarına uygun olarak çalışınız.
3. A4 resim kâğıdına yapılacak olan temrinin teknik resmini uygun ölçekte çiziniz.
4. İki punta arasında torna edilecek parçayı (tornalama payları kalacak şekilde), ölçüsünde hazırlayınız. Parça hazırlanırken israfı önlemek amacıyla tornalama paylarını mümkün olduğu ölçüde az veriniz.
5. Çatal puntanın geleceği kısmı, el testeresi ile 2-3 mm derinliğinde kesiniz.
6. Sivri puntanın geleceği kısmı, gerektiği ölçüde nokta ile belirleyiniz (Görsel 2.5).



Görsel 2.5: Tornalama yapılacak parçanın hazırlanması

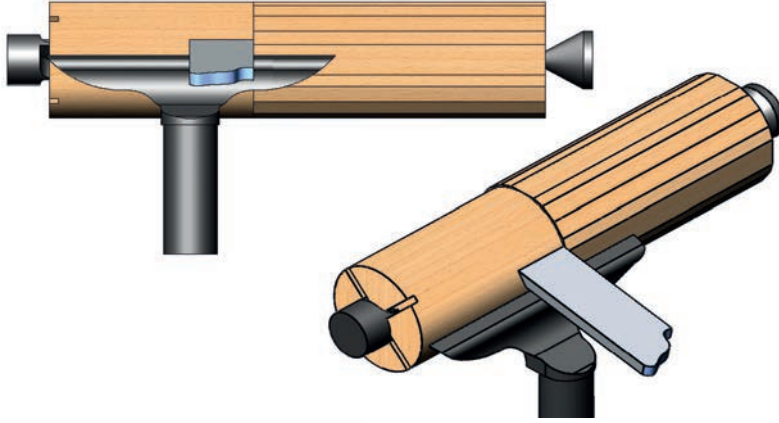
7. Tornalama yapılacak parçanın köşelerini; rende, kesme kalemleri, törpü, eğelerden uygun olanlarla kırınız. Tornada daha kolay çalışma yapabilmek için silindire yakın hâle getiriniz (Görsel 2.6).



Görsel 2.6: Tornalama yapılacak parçadaki köşelerin kırılarak silindire yakın hâle getirilmesi

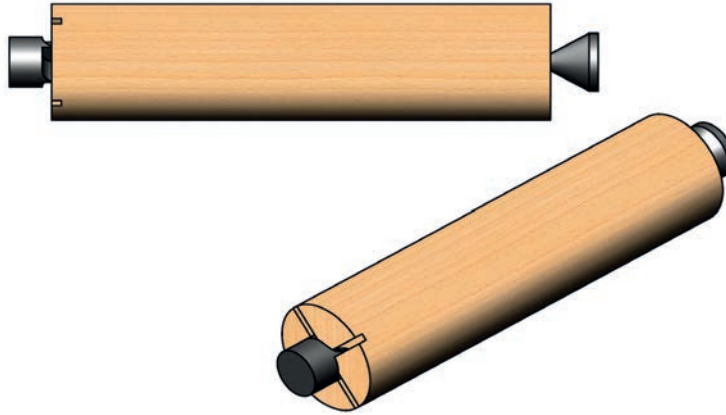
## ÖĞRENME BİRİMİ 2

8. Tornalama payları kalacak şekilde hazırlanmış olan parçayı, tornada iki punta arasında bağlayınız.
9. Tornada siper ayarını, iş parçasına değmeyecek şekilde ve iş güvenliği kurallarına uygun olarak yapınız.
10. Kaba talaş torna klemi ile iş parçasını, çap ölçüsüne 2-3 mm kalıncaya kadar torna ediniz (Görsel 2.7).



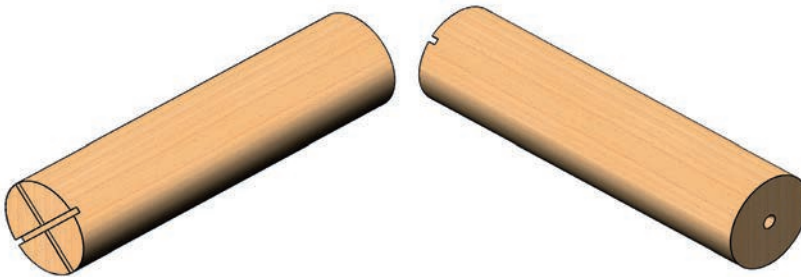
Görsel 2.7: Parçayı tornada iki punta arasında düz tornalama yapma

11. Tornada siper ayarını tekrar yaparak düz kalemle, parçayı çap ölçüsüne gelecek şekilde torna ediniz.
12. Çap ölçüsüne gelmiş parçanın boyuna düzgünlüğünü gönye yardımı ile kontrol ediniz.
13. Parça boyunu markalayınız.
14. Delik kalemi ve düz kalem yardımıyla, markalama çizgisinin yarısı gözükcek şekilde, parçanın her iki başını da torna ederek gönyesinde temizleyiniz.
15. Torna makinesinden siperi çıkarınız ve zımpara ile parçanın yüzey temizliğini yapınız (Görsel 2.8).



Görsel 2.8: Tornada iki punta arasındaki parçayı zımparalama ve yüzey temizliği

16. Üst yüzey işlemleri bitmiş parçayı tornadan çıkartınız. Parçada bulunan fazlalığı bir sonraki kademeli tornalama temrinini yapabilmek için kesmeyiniz! Temrinin son kontrollerini yaparak teslim ediniz (Görsel 2.9).
17. İş bitiminde çalışma ortamındaki takımları yerlerine kaldırınız ve ortamı temizleyiniz.

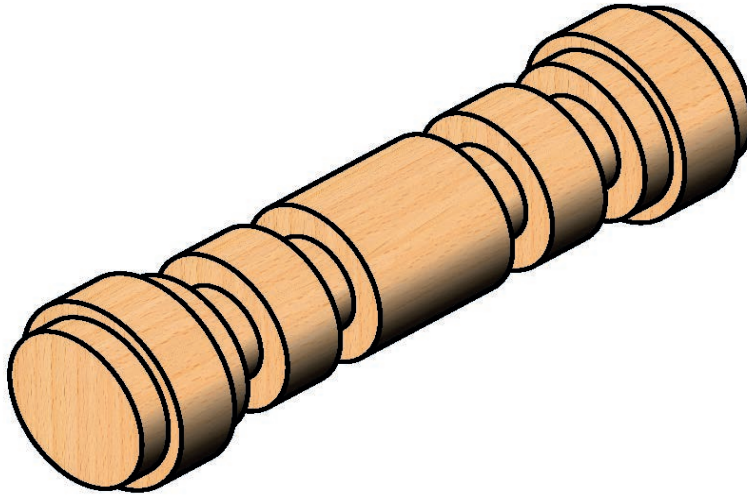
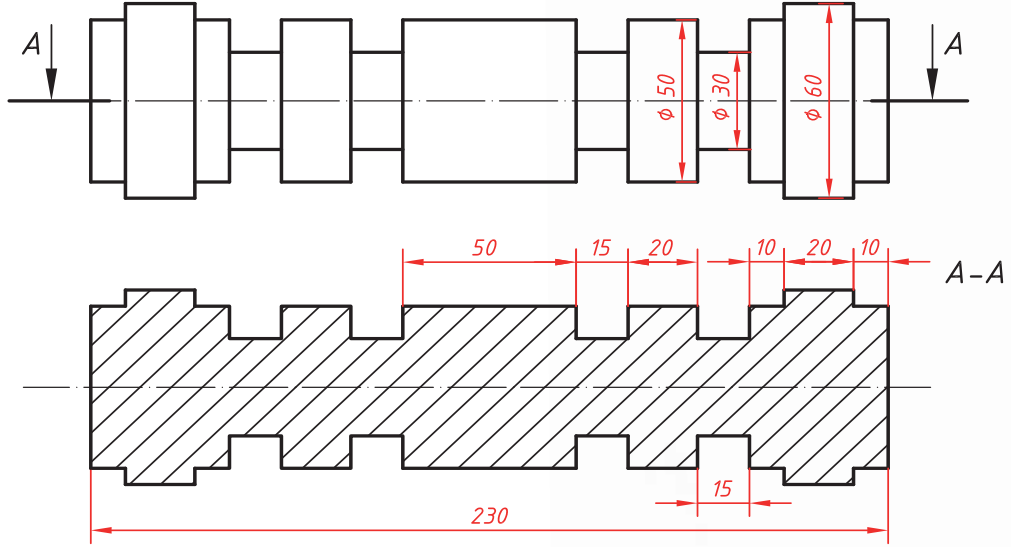


Görsel 2.9: Son kontrolleri yapılmış düz tornalama temrini

# TORNADA İKİ PUNTA ARASINDA ÇALIŞMA

ÖĞRENME BİRİMİ	2. TORNADA İKİ PUNTA ARASINDA ÇALIŞMA	UYGULAMA 2.2
KONU	KADEMELİ TORNALAMA YAPMA	SÜRE 16 DERS SAATI

## KADEMELİ TORNALAMA TEMRİNİ



ÖĞRENCİNİN		VERİLEN İŞİN		MALZEME	MESLEKİ VE TEKNİK ANADOLU LİSESİ	
Adı ve Soyadı		Başlama Tarihi	..... /..... / 20.....	Ahşap		
Sınıf / No.		Bitirme Tarihi	..... /..... / 20.....			
DEĞERLENDİRME					DERS ÖĞRETMENİ	
Modeli Değerlendirme	İşçilik	Ölçü	Gönye	Süre	İSG ve Atölye Kurallarına Uyum	Toplam
Verilen Puan	30	35	15	10	10	100
Alınan Puan						
					Adı ve Soyadı İmzası	

## ÖĞRENME BİRİMİ 2

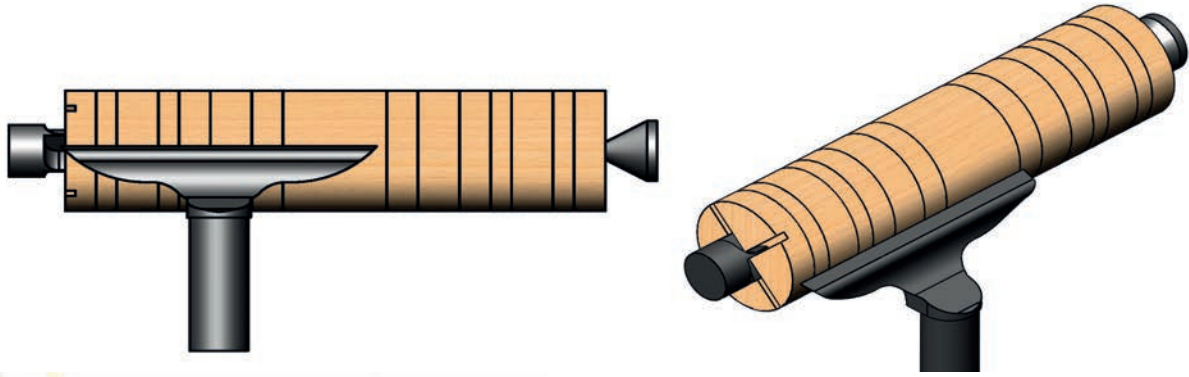
### KADEMELİ TORNALAMA TEMRİNİ

#### ÖĞRETİM ARAÇ GEREÇLERİ

1. Tezgâh
2. İş parçası
3. El testeresi
4. Ağaç torna kalemleri
5. Ölçme, kontrol ve markalama aletleri
6. Rende
7. Ağaç torna makinesi

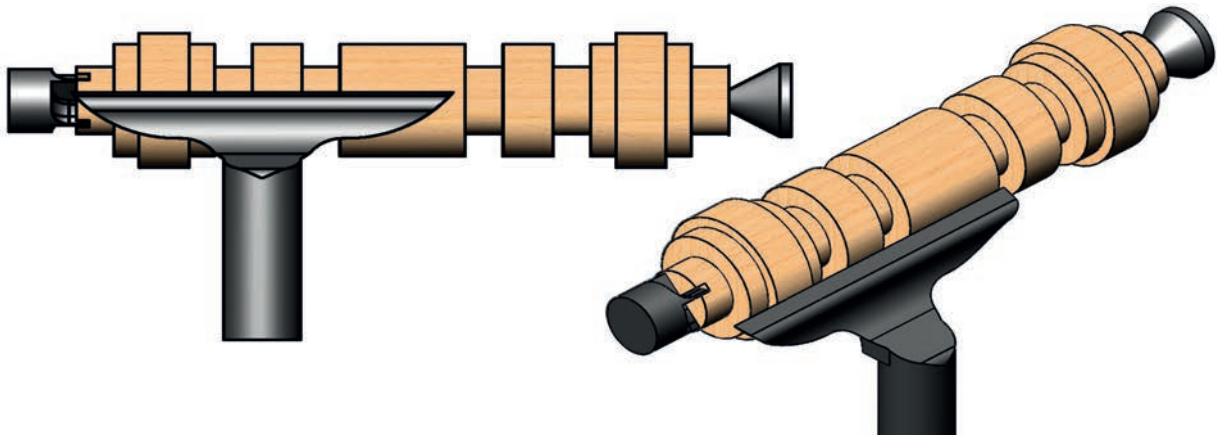
#### İŞLEM BASAMAKLARI

1. İş sağlığı ve güvenliği tedbirlerini alarak araç gereç ve makineleri kullanınız.
2. İş ahlak ve kurallarına uygun olarak çalışınız.
3. A4 resim kâğıdına yapılacak olan temrinin teknik resmini uygun ölçekte çiziniz.
4. Parçayı, düz tornalamada yapılan işlem sırasına göre iki punta arasında torna ederek dış çap ölçüsüne getiriniz.
5. Parçanın boy ve kademelerini, ölçme ve markalama aletleri yardımıyla markalayınız (Görsel 2.10).



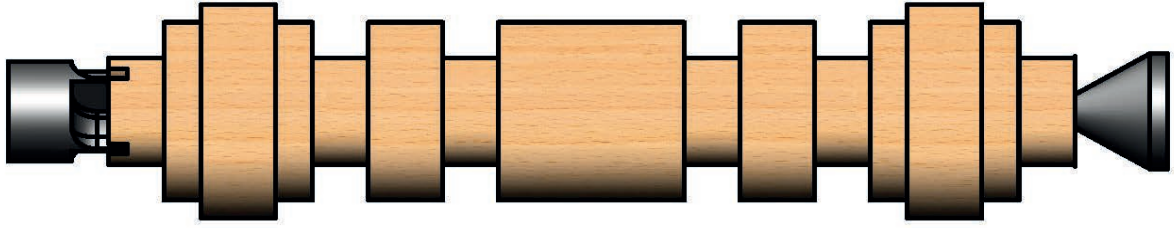
Görsel 2.10: Parçanın boy ve kademelerini markalama

6. Gerekli olan torna kalemleri ile parçayı, markalama çizgilerinin yarısı gözükecek şekilde torna ediniz (Görsel 2.11).



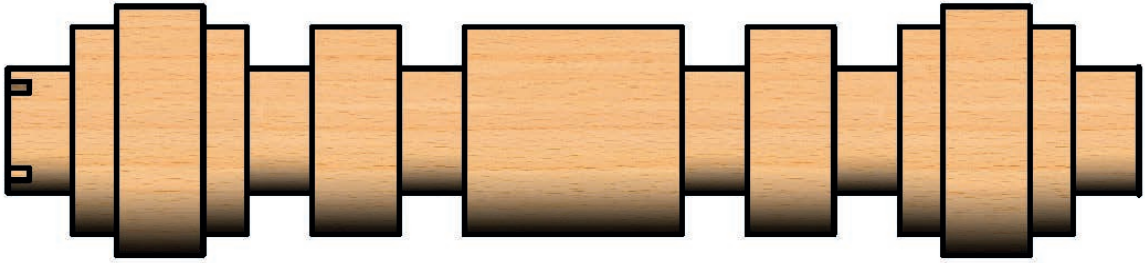
Görsel 2.11: Parçayı tornada iki punta arasında kademeli tornalama yapma

7. Parçanın ölçü ve kontrollerini yapınız. Torna makinesinden siperi çıkarınız ve zımpara ile parçanın yüzey temizliğini yapınız (Görsel 2.12).



Görsel 2.12: Tornada iki punta arasındaki parçayı zımparalama ve yüzey temizliği

8. Üst yüzey işlemleri bitmiş parçayı tornadan çıkartınız. Parçada bulunan fazlalığı bir sonraki profilli tornalama temrinini yapabilmek için kesmeyiniz! Temrinin son kontrollerini yaparak teslim ediniz (Görsel 2.13).
9. İş bitiminde çalışma ortamındaki takımları yerlerine kaldırınız ve ortamı temizleyiniz.

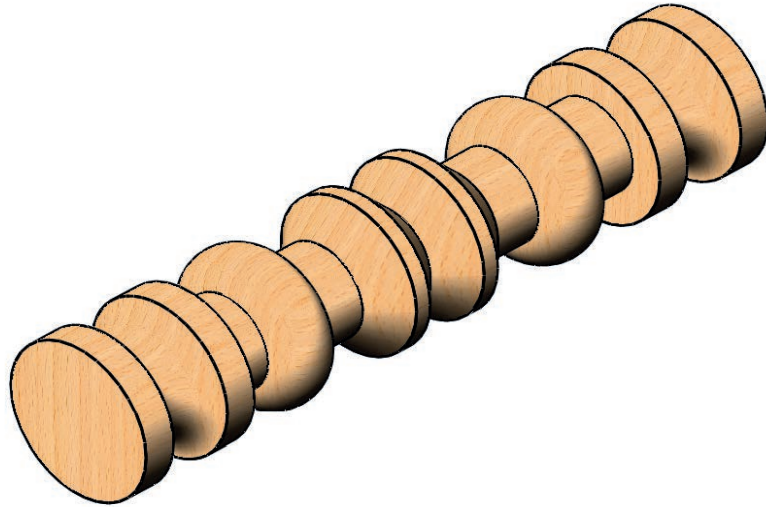
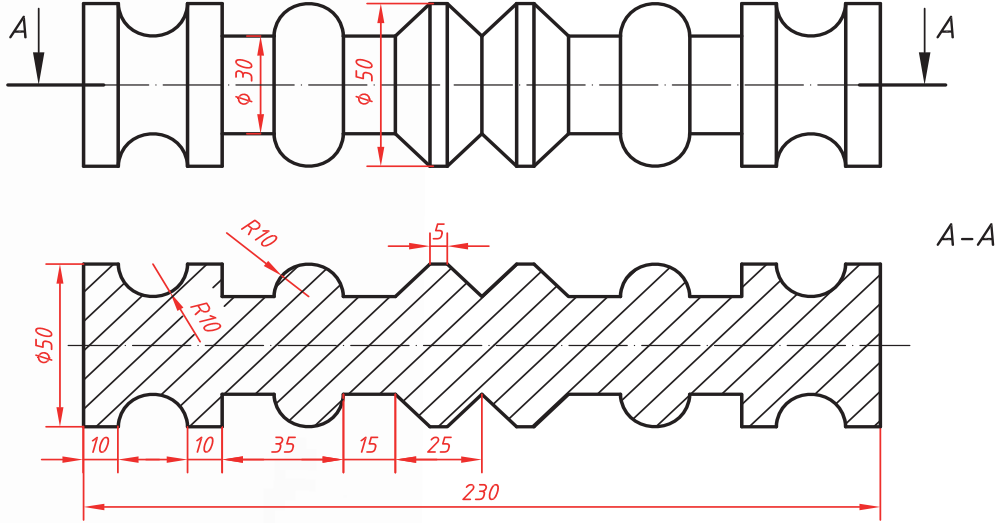


Görsel 2.13: Son kontrolleri yapılmış kademeli tornalama temrini

# ÖĞRENME BİRİMİ 2

ÖĞRENME BİRİMİ	2. TORNADA İKİ PUNTA ARASINDA ÇALIŞMA	UYGULAMA 2.3
KONU	PROFİLLİ TORNALAMA YAPMA	SÜRE 16 DERS SAATI

## PROFİLLİ TORNALAMA TEMRİNİ



ÖĞRENCİNİN		VERİLEN İŞİN			MALZEME	MESLEKİ VE TEKNİK ANADOLU LİSESİ	
Adı ve Soyadı		Başlama Tarihi	.... / .... / 20....	Ahşap	DERS ÖĞRETMENİ		
Sınıf / No.		Bitirme Tarihi	.... / .... / 20....				
DEĞERLENDİRME						Adı ve Soyadı İmzası	
Modeli Değerlendirme	İşçilik	Ölçü	Gönye	Süre	İSG ve Atölye Kurallarına Uyum		Toplam
Verilen Puan	30	35	15	10	10		100
Alınan Puan							

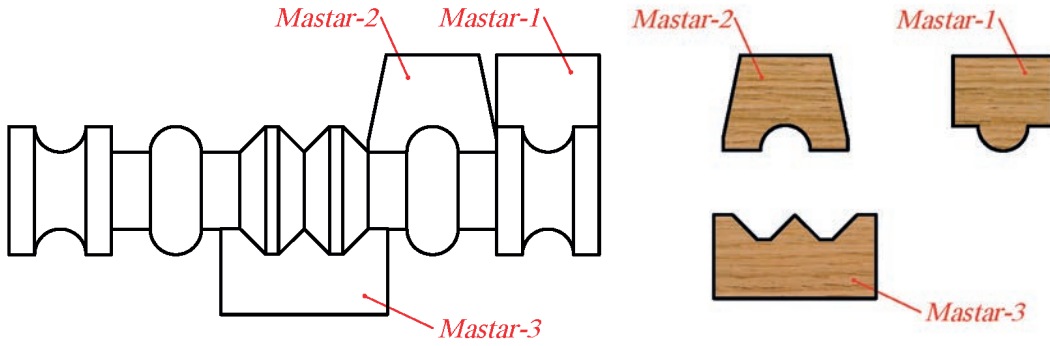
## PROFİLLİ TORNALAMA TEMRİNİ

### ÖĞRETİM ARAÇ GEREÇLERİ

1. Tezgâh
2. İş parçası
3. El testeresi
4. Ağaç torna kalemleri
5. Ölçme, kontrol ve markalama aletleri
6. Master
7. Ağaç torna makinesi

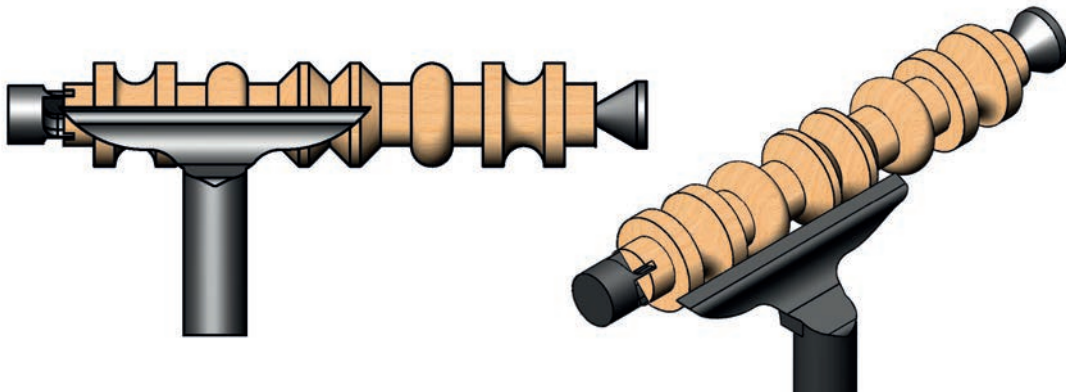
### İŞLEM BASAMAKLARI

1. İş sağlığı ve güvenliği tedbirlerini alarak araç gereç ve makineleri kullanınız.
2. İş ahlak ve kurallarına uygun olarak çalışınız.
3. A4 resim kâğıdına yapılacak olan temrinin teknik resmini uygun ölçekte çiziniz.
4. Tornalamada elde edilecek profillerin ölçü ve kontrollerini sağlayacak masterlar hazırlayınız (Görsel 2.14).



Görsel 2.14: Profilli tornalamada kullanılacak masterların hazırlanması

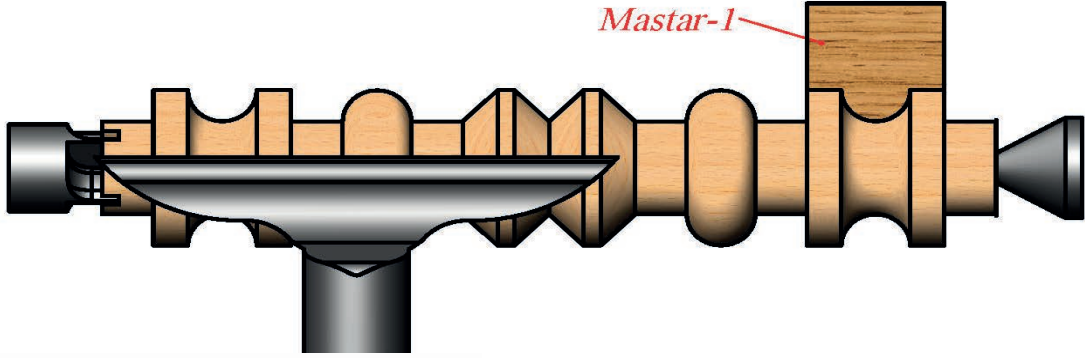
5. Parçayı, düz tornalamada yapılan işlem sırasına göre iki punta arasında torna ederek dış çap ölçüsüne getiriniz.
6. Parçanın boy ve profillerini; ölçme ve markalama aletleri yardımıyla markalayınız.
7. Uygun olan torna kalemleri ile parçayı, markalama çizgilerinin yarısı gözükecek şekilde torna ediniz (Görsel 2.15).



Görsel 2.15: Parçayı tornada iki punta arasında profilli tornalama yapma

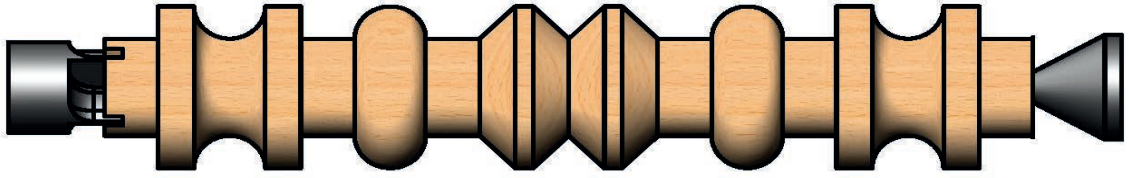
## ÖĞRENME BİRİMİ 2

8. Torna edilen parçanın profillerini, daha önceden hazırlanan master ile kontrol ediniz (Görsel 2.16).



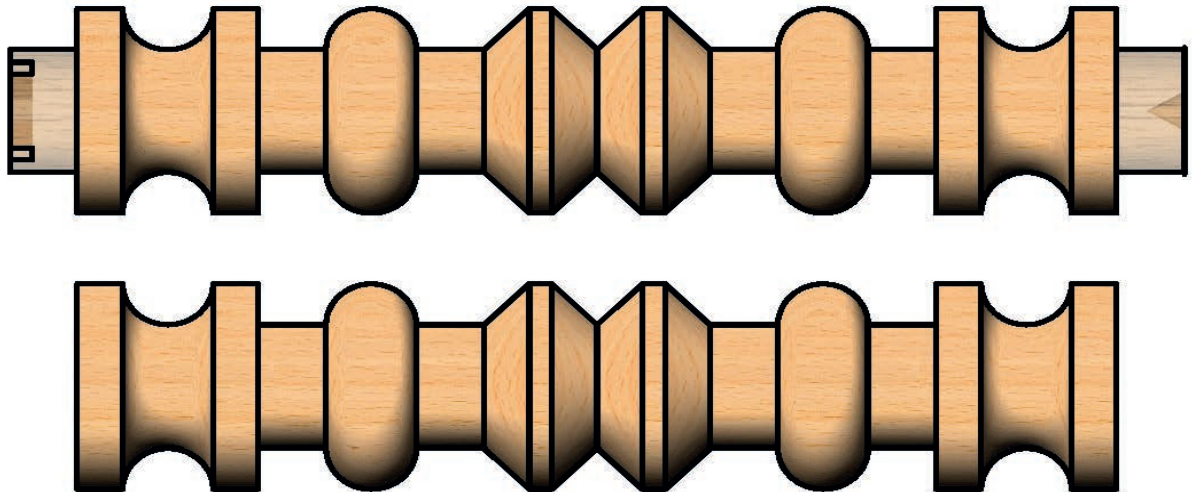
Görsel 2.16: Torna edilen parçanın profillerini masterla kontrol etme

9. Parçanın ölçü ve kontrollerini yapınız. Torna makinesinden siperi çıkarınız ve zımpara ile parçanın yüzey temizliğini yapınız (Görsel 2.17).



Görsel 2.17: Tornada iki punta arasındaki parçayı zımparalama ve yüzey temizliği

10. Üst yüzey işlemleri bitmiş parçayı tornadan çıkartınız, fazlalığını kesiniz ve son kontrollerini yaparak teslim ediniz (Görsel 2.18).
11. İş bitiminde çalışma ortamındaki takımları yerlerine kaldırınız ve ortamı temizleyiniz.

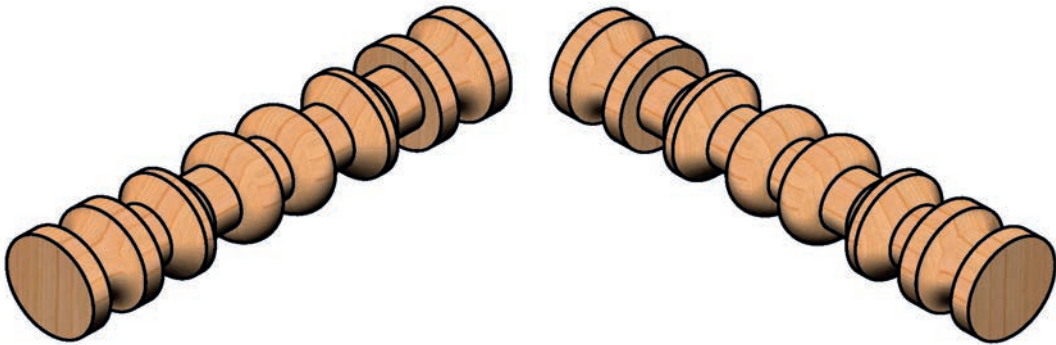
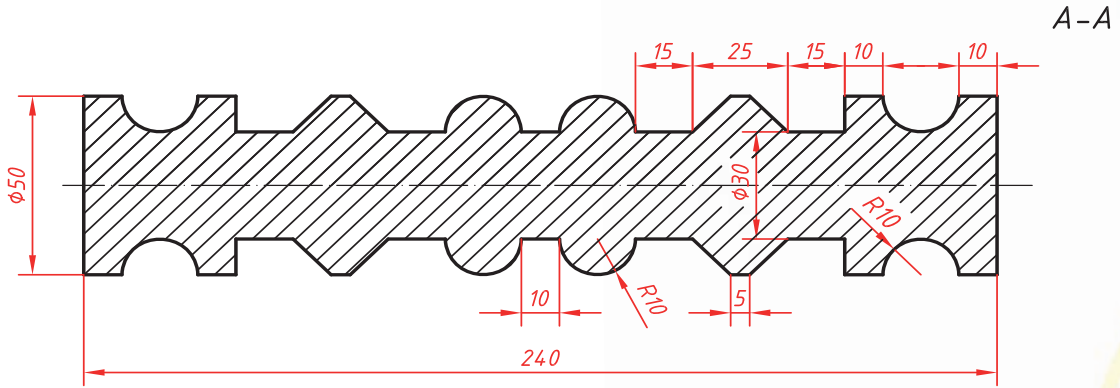
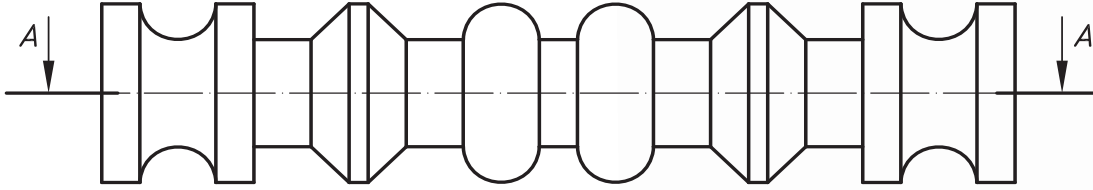


Görsel 2.18: Son kontrolleri yapılmış profilli tornalama temrini

# TORNADA İKİ PUNTA ARASINDA ÇALIŞMA

ÖĞRENME BİRİMİ	2. TORNADA İKİ PUNTA ARASINDA ÇALIŞMA	UYGULAMA 2.4
KONU	ÖRNEK UYGULAMALAR	SÜRE ..... DERS SAATİ

## PROFİL TORNALAMA

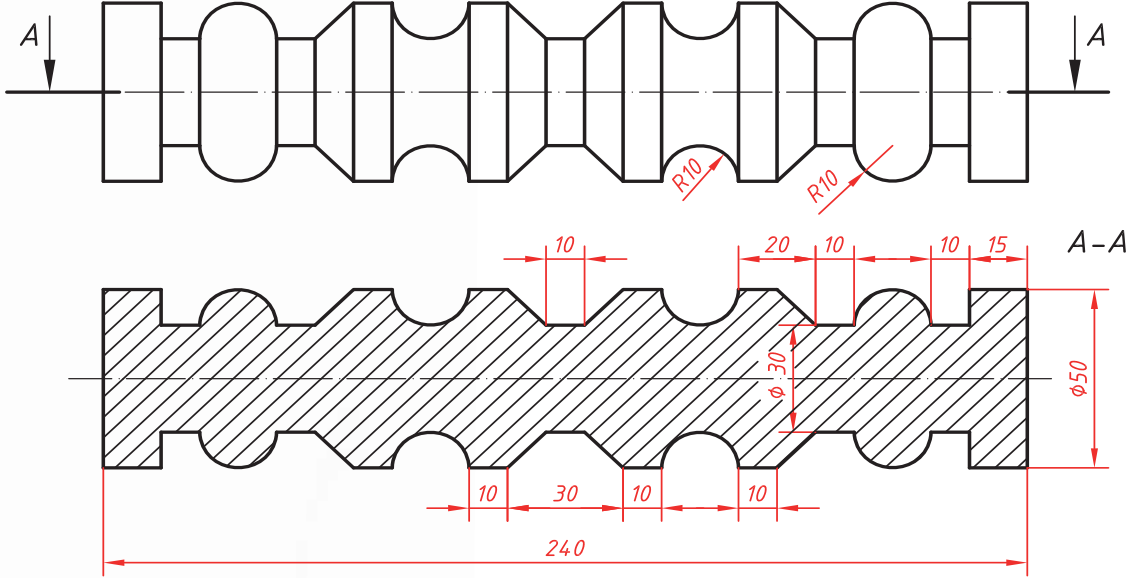


ÖĞRENCİNİN		VERİLEN İŞİN			MALZEME	MESLEKİ VE TEKNİK ANADOLU LİSESİ	
Adı ve Soyadı		Başlama Tarihi	.... / .... / 20....		Ahşap		
Sınıf / No.		Bitirme Tarihi	.... / .... / 20....			DERS ÖĞRETMENİ	
DEĞERLENDİRME						Adı ve Soyadı İmzası	
Modeli Değerlendirme	İşçilik	Ölçü	Gönye	Süre	İSG ve Atölye Kurallarına Uyum		Toplam
Verilen Puan	30	35	15	10	10		100
Alınan Puan							

# ÖĞRENME BİRİMİ 2

ÖĞRENME BİRİMİ	2. TORNADA İKİ PUNTA ARASINDA ÇALIŞMA	UYGULAMA 2.5
KONU	ÖRNEK UYGULAMALAR	SÜRE ..... DERS SAATİ

## PROFİL TORNALAMA

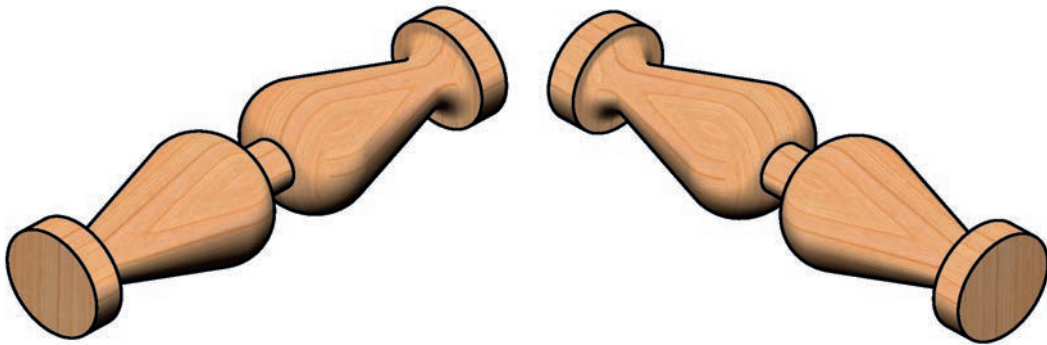
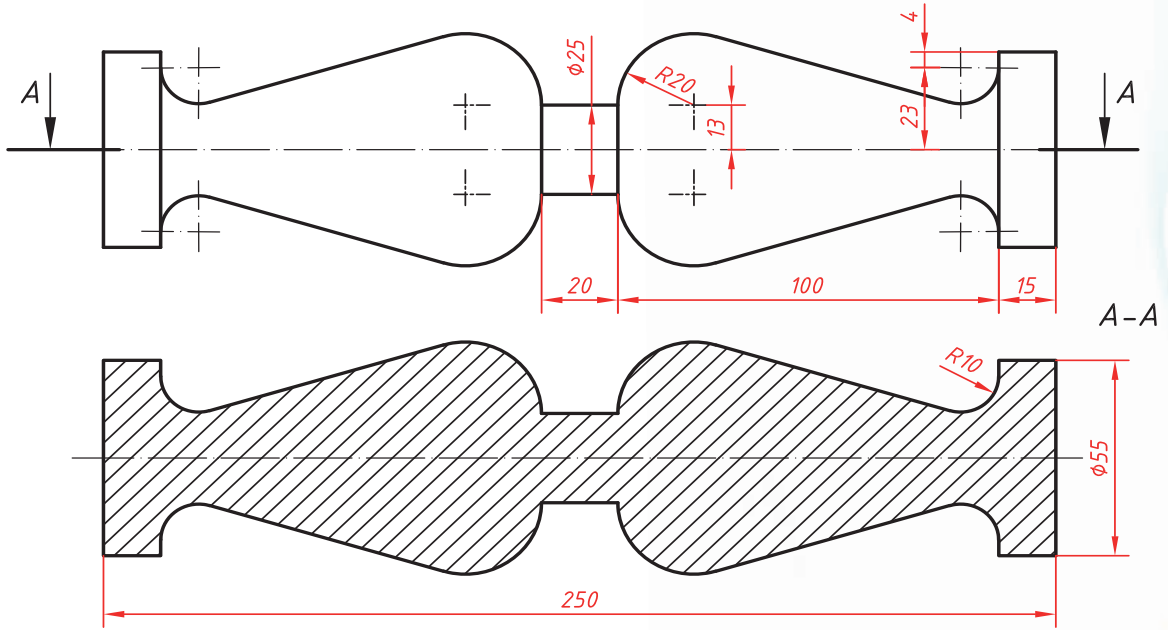


ÖĞRENCİNİN		VERİLEN İŞİN		MALZEME		MESLEKİ VE TEKNİK ANADOLU LİSESİ
Adı ve Soyadı		Başlama Tarihi	..... /..... / 20.....	Ahşap		
Sınıf / No.		Bitirme Tarihi	..... /..... / 20.....			
DEĞERLENDİRME						DERS ÖĞRETMENİ
Modeli Değerlendirme	İşçilik	Ölçü	Gönye	Süre	İSG ve Atölye Kurallarına Uyum	Toplam
Verilen Puan	30	35	15	10	10	100
Alınan Puan						
						Adı ve Soyadı İmzası

# TORNADA İKİ PUNTA ARASINDA ÇALIŞMA

ÖĞRENME BİRİMİ	2. TORNADA İKİ PUNTA ARASINDA ÇALIŞMA	UYGULAMA 2.6
KONU	ÖRNEK UYGULAMALAR	SÜRE ..... DERS SAATİ

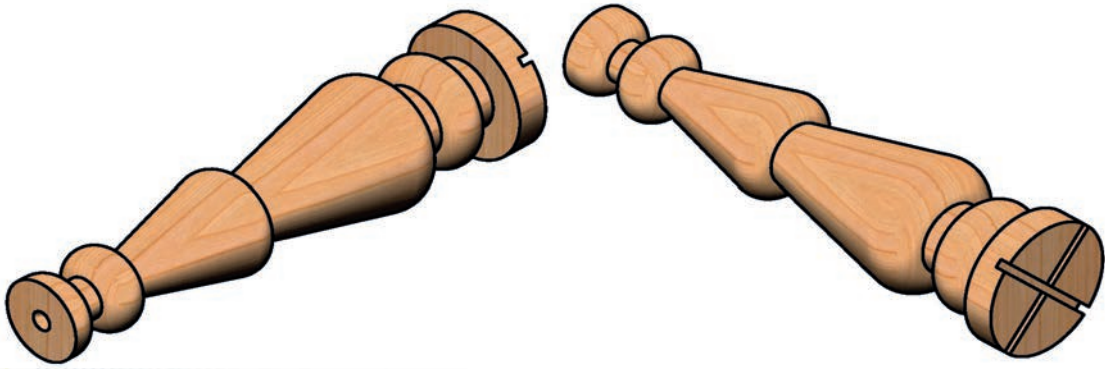
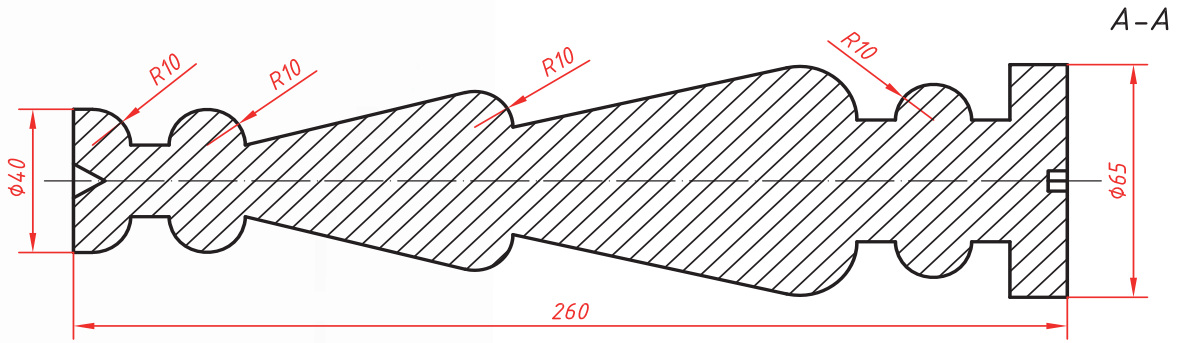
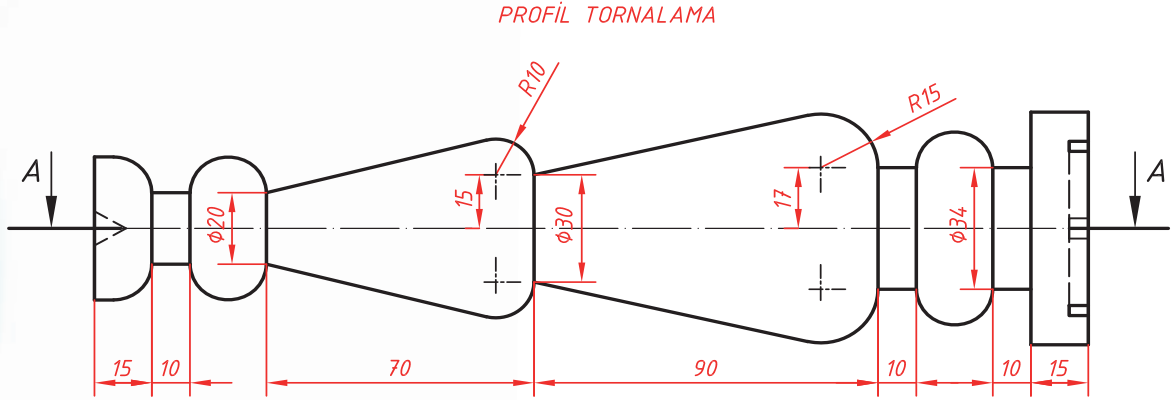
## PROFİL TORNALAMA



ÖĞRENCİNİN			VERİLEN İŞİN			MALZEME	MESLEKİ VE TEKNİK ANADOLU LİSESİ
Adı ve Soyadı			Başlama Tarihi	..... /..... / 20.....	Ahşap	DERS ÖĞRETMENİ	
Sınıf / No.			Bitirme Tarihi	..... /..... / 20.....			
DEĞERLENDİRME							DERS ÖĞRETMENİ
Modeli Değerlendirme	İşçilik	Ölçü	Gönye	Süre	İSG ve Atölye Kurallarına Uyum	Toplam	Adı ve Soyadı İmzası
Verilen Puan	30	35	15	10	10	100	
Alınan Puan							

# ÖĞRENME BİRİMİ 2

ÖĞRENME BİRİMİ	2. TORNADA İKİ PUNTA ARASINDA ÇALIŞMA	UYGULAMA 2.7
KONU	ÖRNEK UYGULAMALAR	SÜRE ..... DERS SAATİ



ÖĞRENCİNİN		VERİLEN İŞİN		MALZEME	MESLEKİ VE TEKNİK ANADOLU LİSESİ	
Adı ve Soyadı		Başlama Tarihi	..... / ... / 20....	Ahşap		
Sınıf / No.		Bitirme Tarihi	..... / ... / 20....			
DEĞERLENDİRME					DERS ÖĞRETMENİ	
Modeli Değerlendirme	İşçilik	Ölçü	Gönye	Süre	İSG ve Atölye Kurallarına Uyum	Toplam
Verilen Puan	30	35	15	10	10	100
Alınan Puan						
						Adı ve Soyadı İmzası



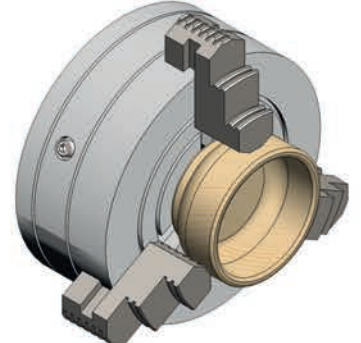
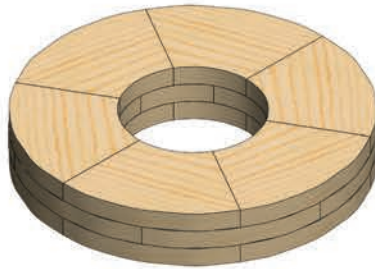
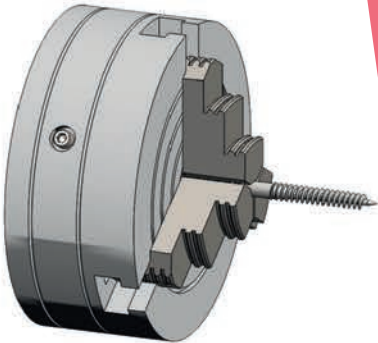




# ÖĞRENME BİRİMİ 3

## TORNA AYNALARINDA ÇALIŞMA

Bu bölümde;  
çember yığma yapmayı,  
düz aynada,  
ayaklı aynada ve  
ayaklı aynada trifonda çalışmayı  
öğreneceğiz.



# ÖĞRENME BİRİMİ 3 TORNA AYNALARINDA ÇALIŞMA

## BİLGİ YAPRAĞI

### 3.1. ÇEMBER YIĞMA YAPMA

### 3.2. DÜZ AYNADA ÇALIŞMA

### 3.3. AYAKLI AYNADA ÇALIŞMA

### 3.4. AYAKLI AYNADA TRİFON VİDA İLE ÇALIŞMA

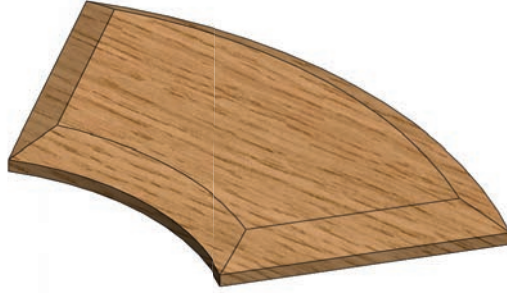
#### 3. TORNA AYNALARINDA ÇALIŞMA

##### 3.1. ÇEMBER YIĞMA YAPMA

Özellikle büyük çapta ve yüksekliği fazla olan makine parçalarının modellerinin yapımında çember yığma tekniği uygulanır. Bu teknikte baş ağaç gizlenerek tornalamada daha temiz yüzey elde edildiği gibi ağaç lifi yönünde oluşabilecek kırılmalar da önlenmiş olur.

Yığmanın içi dolu ise genellikle dört çeyrek parçanın birleştirilmesiyle, baş ağaçlar yapışma yüzeyine gelecek şekilde yığmanın katları oluşturulur. Ortası boş yığmalarda ise master hazırlama kolaylığı da düşünülerek dairenin altı parçadan oluşturulmasıyla kat oluşumu sağlanır. Katlar oluşturulurken yığmanın sağlamlığı için üst katın yığma parçasının ortasının alt parçaların birleşme kısmına gelmesine dikkat edilmelidir. Makine parçasının yüksekliğine göre yığmalar üç veya daha fazla kattan oluşur.

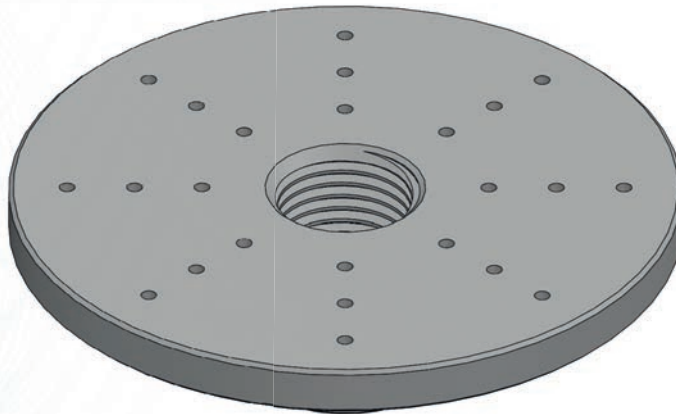
Yığma yapımında önce yığma parçalarını hazırlayabilmek için bir master hazırlanır (Görsel 3.1). Master hazırlanırken ince (3-5 mm'lik) kontrplak veya gürgen üzerine makine parçasının iç ve dış çapına tornada işleme miktarları da eklenerek daire çapları çizilerek dairenin altıda biri oluşturulur. Oluşturulan master parçası şerit testere makinesinde veya dekupaj makinesinde kesilerek markalama çizgilerine göre temizlenir. Temizlenen master parçasının üst köşelerine pah kırılarak daha hassas markalama elde edilir.



Görsel 3.1: Master

##### 3.2. DÜZ AYNADA ÇALIŞMA

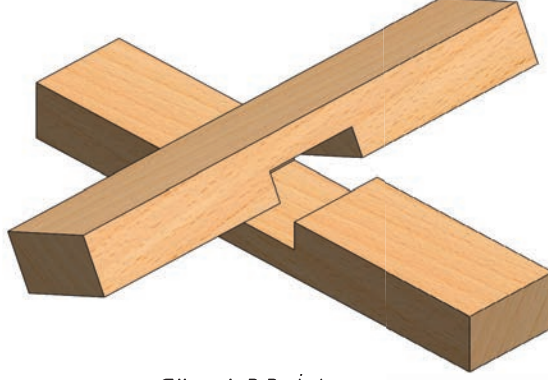
Düz ayna, disk şeklinde metalden yapılmış olup tornanın yardımcı gereçlerindedir (Görsel 3.2). İş parçası disk şeklindeki düz aynaya vidalanır. Bu sayede iş parçasının istenen profil ve ölçüde torna edilmesi sağlanır.



Görsel 3.2: Düz ayna

## TORNA AYNALARINDA ÇALIŞMA

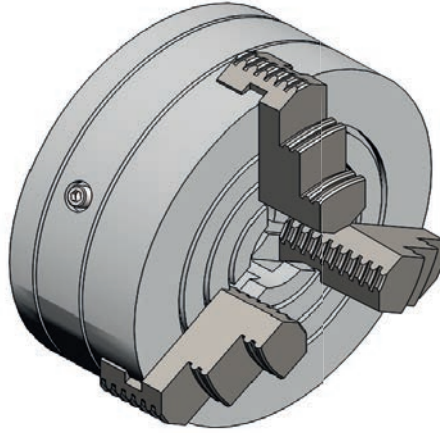
İstavroz düz aynada ve iki yüzeyi de işlenecek bazı parçaların tornalanmasında kullanıldığı gibi, yığma parçaların tornalanmasında da kullanılır. Çember yığma düz aynaya bağlanarak torna makinesinde işlenir. Yığma parça düz aynaya bağlanamayacak ölçülerde ise torna makinesinde işleyebilecek ölçülere uygun yarım bindirme, orta bileştirme tekniği ile istavroz hazırlanır (Görsel 3.3).



Görsel 3.3: İstavroz

### 3.3. AYAKLI AYNADA ÇALIŞMA

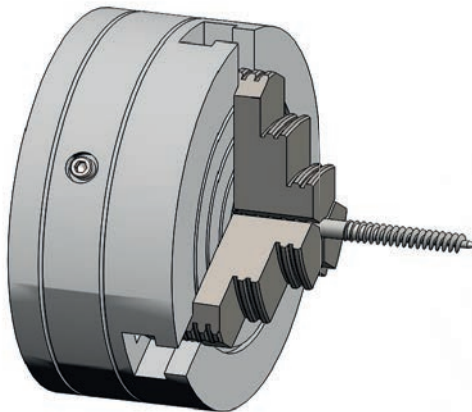
Ayaklı ayna; üzerinde genellikle üç ayağın takılı olduğu, bu ayakların çapları dıştan ve içten sıkıştırmak suretiyle torna makinesinde tornalamaya yardımcı gereçlerdir (Görsel 3.4).



Görsel 3.4: Ayaklı ayna

### 3.4. AYAKLI AYNADA TRİFON VİDA İLE ÇALIŞMA

Torna makinesinde ayaklı ayna ile çalışma esnasında iş parçasını tutabilecek, büyük çapta vida ile çalışma şeklindedir (Görsel 3.5).

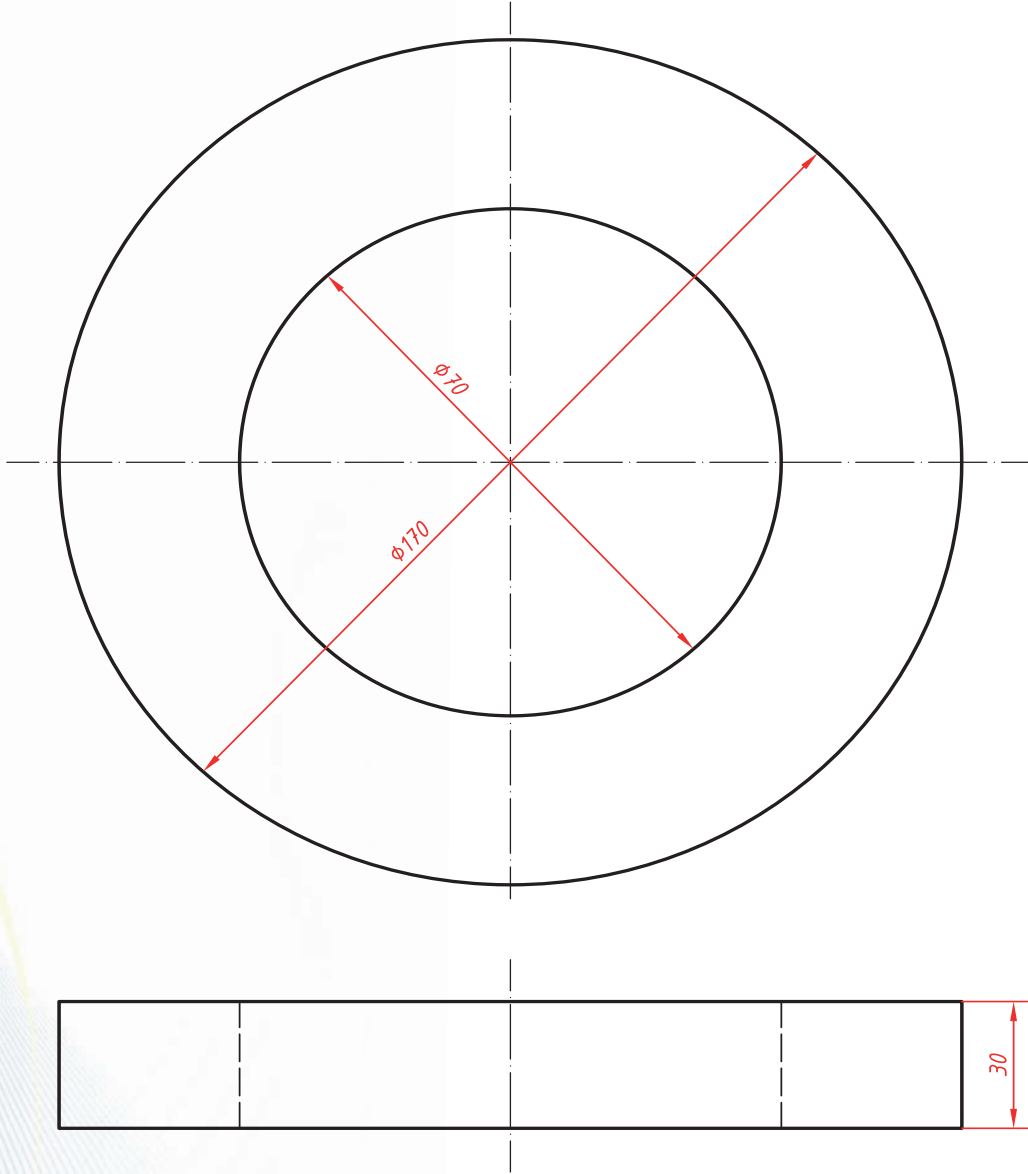


Görsel 3.5: Ayaklı ayanaya bağlanmış trifon vida

# ÖĞRENME BİRİMİ 3

ÖĞRENME BİRİMİ	3. TORNA AYNALARINDA ÇALIŞMA	UYGULAMA 3.1
KONU	3.1. ÇEMBER YIĞMA YAPMA	SÜRE 16 DERS SAATİ

## ÇEMBER YIĞMA



ÖĞRENCİNİN		VERİLEN İŞİN		MALZEME	MESLEKİ VE TEKNİK ANADOLU LİSESİ	
Adı ve Soyadı		Başlama Tarihi	..... /..... / 20.....	Ahşap		
Sınıf / No.		Bitirme Tarihi	..... /..... / 20.....			
DEĞERLENDİRME					DERS ÖĞRETMENİ	
Modeli Değerlendirme	İşçilik	Ölçü	Gönye	Süre	İSG ve Atölye Kurallarına Uyum	Toplam
Verilen Puan	30	30	20	10	10	100
Alınan Puan						
						Adı ve Soyadı İmzası

## ÇEMBER YIĞMA YAPMA

### ÖĞRETİM ARAÇ GEREÇLERİ

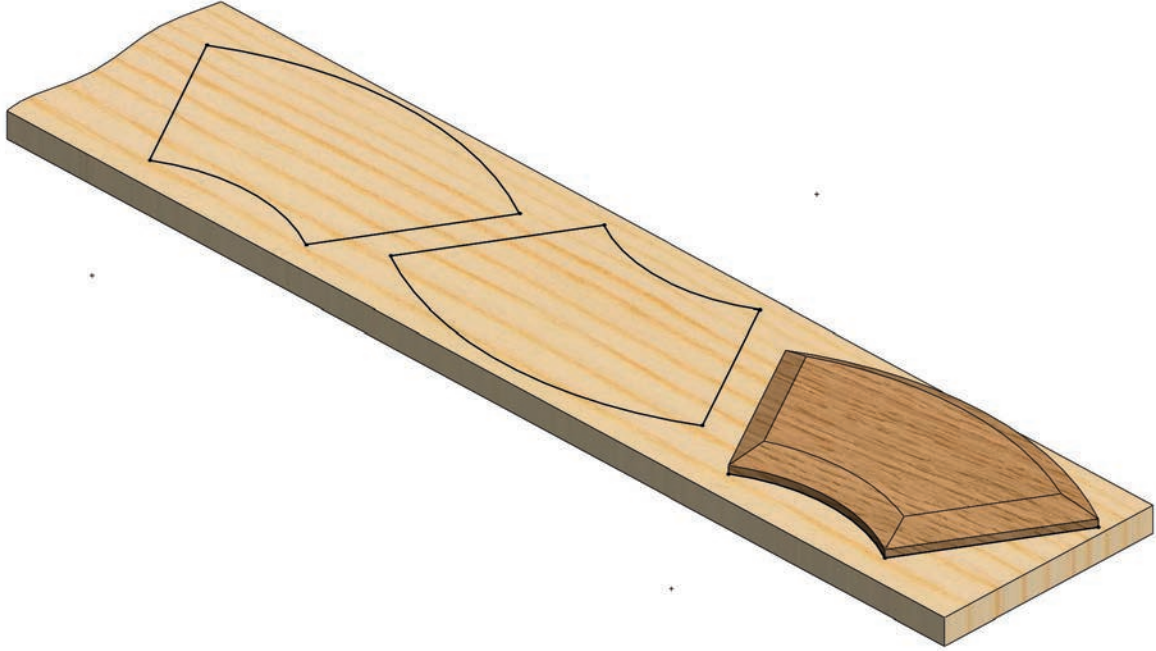
1. Şerit testere makinesi
2. Dekupaj makinesi
3. Planya makinesi
4. Kalınlık makinesi
5. Zımpara makinesi
6. Tezgâh ve mengene
7. Yiğma parçaları
8. Pergel
9. Mastar
10. Tabla parça
11. Tutkal
12. Fırça
13. Gazete kâğıdı
14. İşkence
15. Rendeleme karşılık tahtası
16. Alıştırma testeresi
17. Rende

### İŞLEM BASAMAKLARI

1. İş sağlığı ve güvenliği tedbirlerini alarak araç gereç ve makineleri kullanınız.
2. İmalat resmine göre çember yiğma parça listesi hazırlayınız.
  - a. Mastarı 180x80 mm ölçülerindeki çemberin 1/6'sı oranında kontrplak veya ince gürgenden hazırlayınız.
  - b. 200x60x10 mm ölçüsünde çember yiğma parçalarını hazırlayınız.
  - c. 220x220x20 mm ölçüsünde tabla hazırlayınız.
  - d. Tabla üzerine 180x80 mm ölçülerinde çemberin dış çapından büyük, iç çapından küçük ölçülerde markalama yapınız.
3. Parçaları iş sağlığı ve güvenliği önlemlerine uyararak ilgili makinelerde öğrencilerle birlikte hazırlayınız.

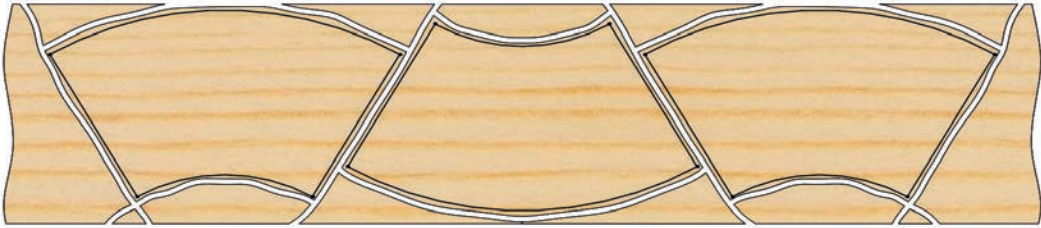
## ÖĞRENME BİRİMİ 3

4. Mastarı, parça lif yönünde koyarak yığma parçalarını markalayınız (Görsel 3.6).



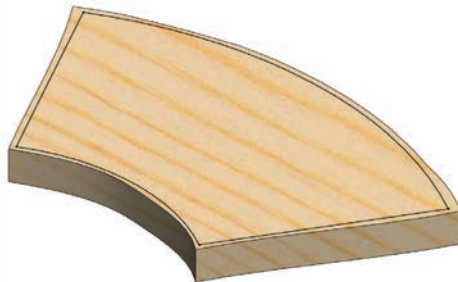
Görsel 3.6: Yığma parçalarının markalanması

5. Şerit testere makinesinde veya dekupaj makinesinde yığma parçalarını markalama çizgisine değmeyecek şekilde kesiniz (Görsel 3.7).



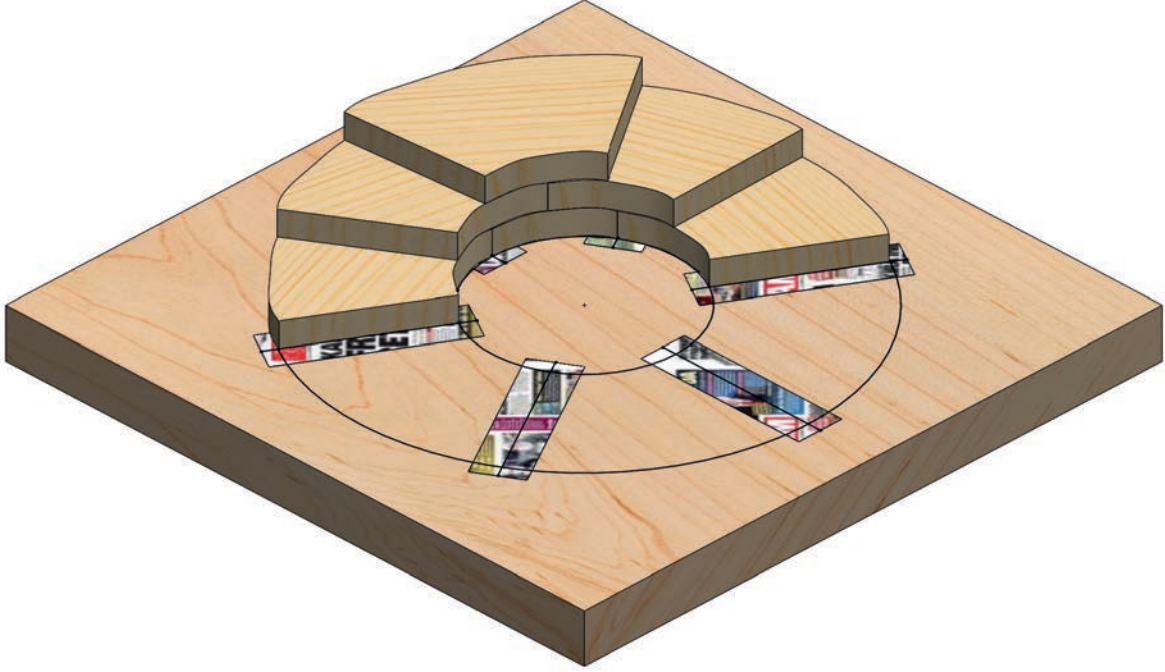
Görsel 3.7: Yığma parçalarının kesilmesi

6. Zımpara makinesi, rende ve alıştırma testeresi yardımı ile yığma parçalarını alıştırınız (Görsel 3.8).



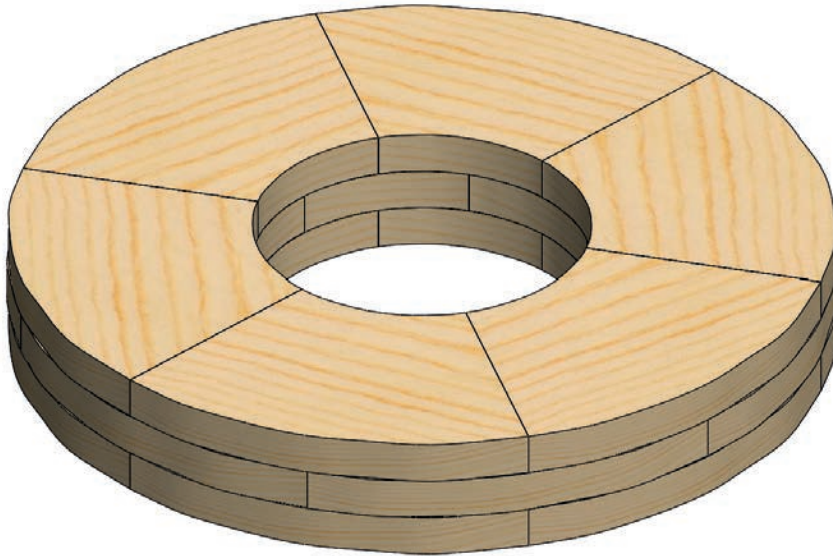
Görsel 3.8: Yığma parçalarının alıştırılması

7. Alıştırılan yığma parçalarını tablaya yapışmaması için altına kâğıt koyarak birbirine tutkalla yapıştırınız ve işkence ile sıkıştırınız (Görsel 3.9).



Görsel 3.9: Alıştırılan yığma parçalarının birleştirilmesi

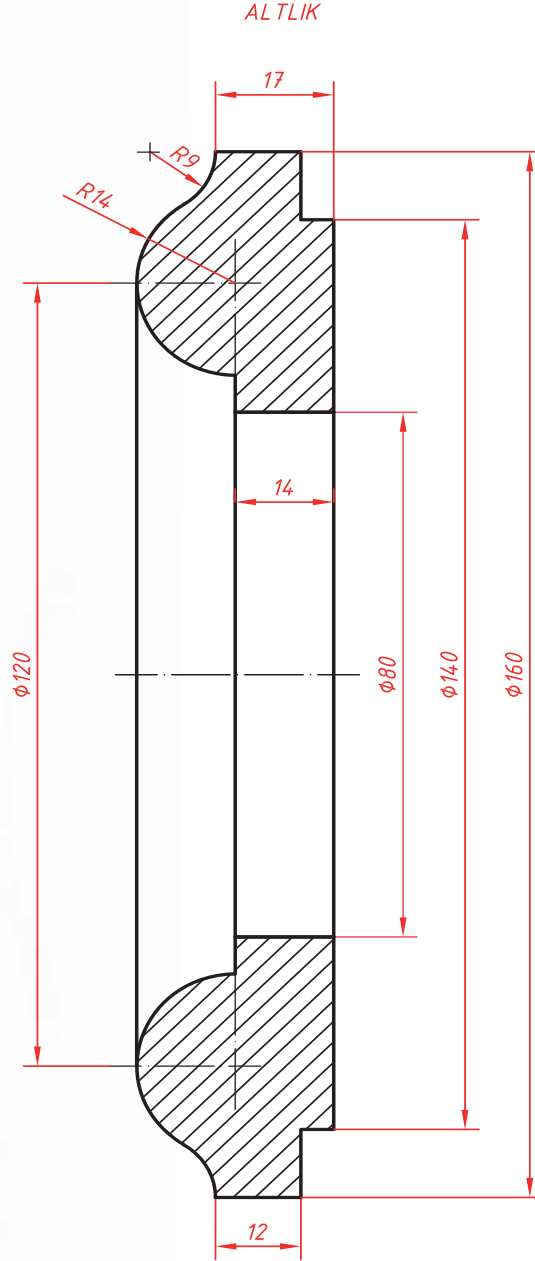
8. Çember yığmanın tutkalı kuruduktan sonra işkenceleri sökünüz. Çember yığmayı temizleyiniz ve son kontrollerini yaparak teslim ediniz (Görsel 3.10).



Görsel 3.10: Bitmiş ve son kontrolleri yapılmış olan çember yığma

# ÖĞRENME BİRİMİ 3

ÖĞRENME BİRİMİ	3. TORNA AYNALARINDA ÇALIŞMA	UYGULAMA 3.2
KONU	3.2. DÜZ AYNADA ÇALIŞMA	SÜRE 16 DERS SAATI



ÖĞRENCİNİN		VERİLEN İŞİN			MALZEME	MESLEKİ VE TEKNİK ANADOLU LİSESİ
Adı ve Soyadı		Başlama Tarihi	..... /..... / 20....	Ahşap		
Sınıf / No.		Bitirme Tarihi	..... /..... / 20....			
DEĞERLENDİRME						DERS ÖĞRETMENİ
Modeli Değerlendirme	İşçilik	Ölçü	Gönye	Süre	İSG ve Atölye Kurallarına Uyum	Toplam
Verilen Puan	30	30	20	10	10	100
Alınan Puan						
						Adı ve Soyadı İmzası

### ALTLIK

#### ÖĞRETİM ARAÇ GEREÇLERİ

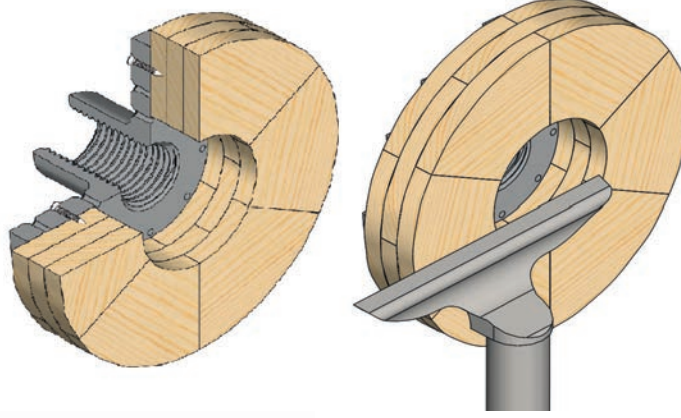
1. Şerit testere makinesi
2. Dekupaj makinesi
3. Torna tezgâhı
4. Torna kalemleri
5. Çember yığma parçası
6. Düz ayna
7. Matkap
8. İşkence
9. Tornavida
10. Vida
11. Kumpas
12. Zımpara
13. Mastar

#### İŞLEM BASAMAKLARI

1. İş sağlığı ve güvenliği tedbirlerini alarak araç gereç ve makineleri kullanınız.
2. Çember yığma parçasını kullanınız.
3. Parça profiline göre mastar hazırlayınız.
4. Yaklaşık 200x40x30 mm ölçülerinde 2 adet istavroz parçası hazırlayınız.
5. Parçaları iş sağlığı ve güvenliği önlemlerine uyarak ilgili makinelerde öğrencilerle birlikte hazırlayınız.

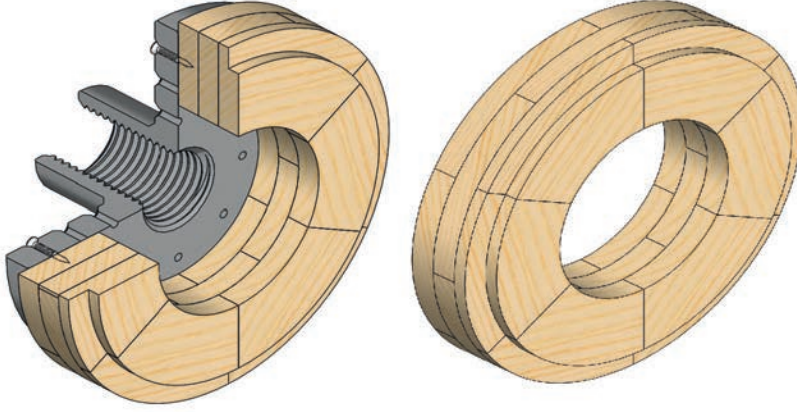
## ÖĞRENME BİRİMİ 3

6. Çember yığmayı merkezli olarak düz aynaya vidalayınız. Düz aynayı torna makinesine bağlayınız ve tornanın siper ayarını yapınız (Görsel 3.11).



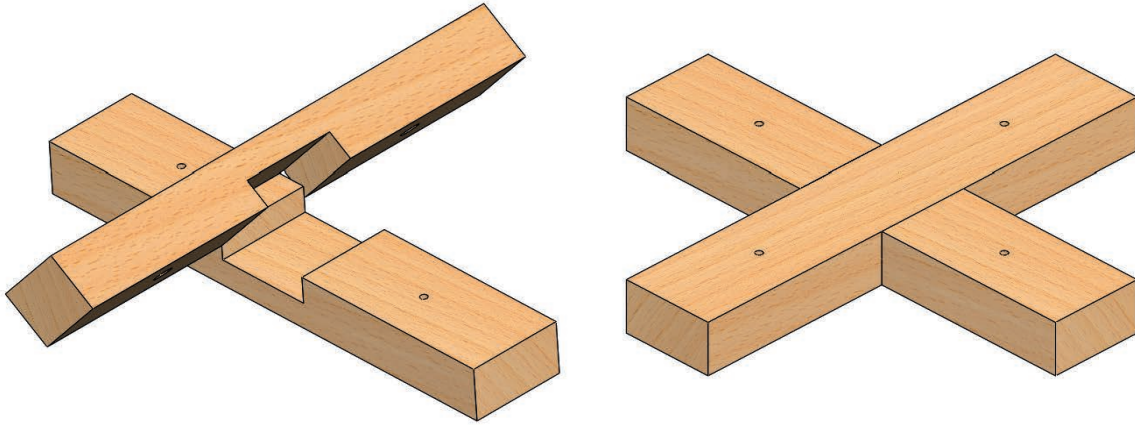
Görsel 3.11: Düz aynaya bağlanmış çember yığma

7. İş parçasının kademeli kısmını torna ederek işleyiniz. Kademeli kısmı torna edilen parçayı düz aynadan sökünüz (Görsel 3.12).



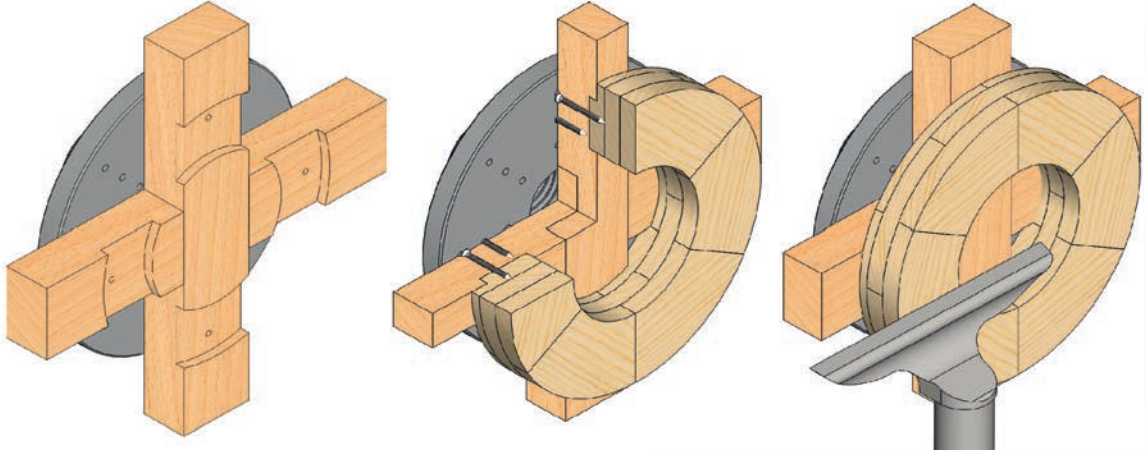
Görsel 3.12: İş parçasının kademeli kısmını düz aynada torna etme

8. İstavroz parçalarının orta birleştirme kısımlarına tutkal sürerek parçaları sabitleyiniz. İstavrozu düz aynaya bağlamak için vidalama deliklerini, vidanın dış dibi çapına göre deliniz (Görsel 3.13).



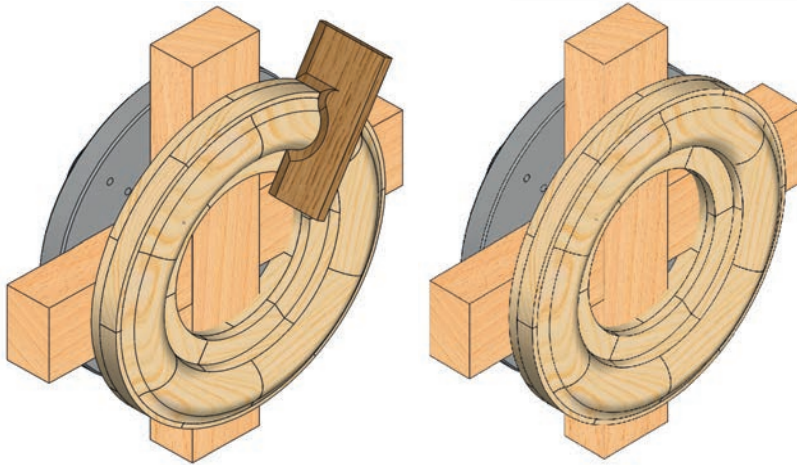
Görsel 3.13: Düz aynaya bağlanacak istavrozu hazırlama

9. İstavrozlu düz aynaya merkezinde bağlayınız. Çember yığmada oluşturulan kademeli kısmın ölçüsüne göre istavrozlu torna ediniz. Düz aynayı tornadan söküp sırası ile çember yığmanın kademeli kısmını istavrozda açılan faturalı kısma yerleştirip vidalayınız. Düz aynayı torna makinesine takarak torna siperini ayarlayınız (Görsel 3.14).



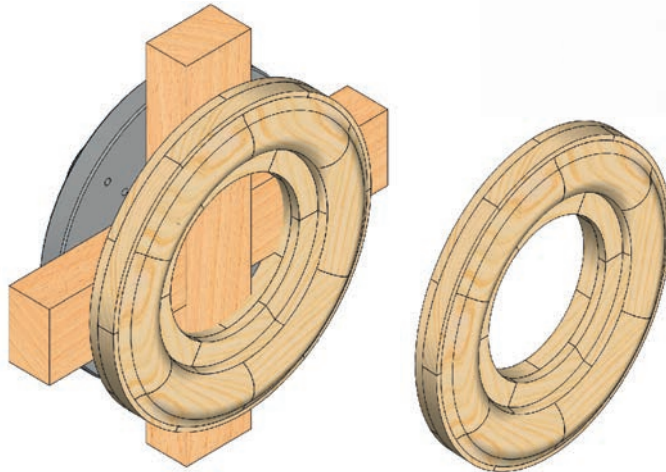
Görsel 3.14: Kademeli kısmı torna edilmiş iş parçasını tornada istavrozla bağlama

10. Düz aynayı torna makinesine takıp tornanın siper ayarını yaptıktan sonra iç ve dış çap ölçüleriyle birlikte profilinde tornalayınız. Master ile profil kontrollerini yapınız ve zımpara ile temizleyiniz (Görsel 3.15).



Görsel 3.15: İş parçasını düz aynada ve istavrozda profilinde torna etme

11. Düz aynayı torna makinesinden sökünüz. İş parçasını, düz aynadan ve istavrozdan sökerek teslim ediniz (Görsel 3.16).

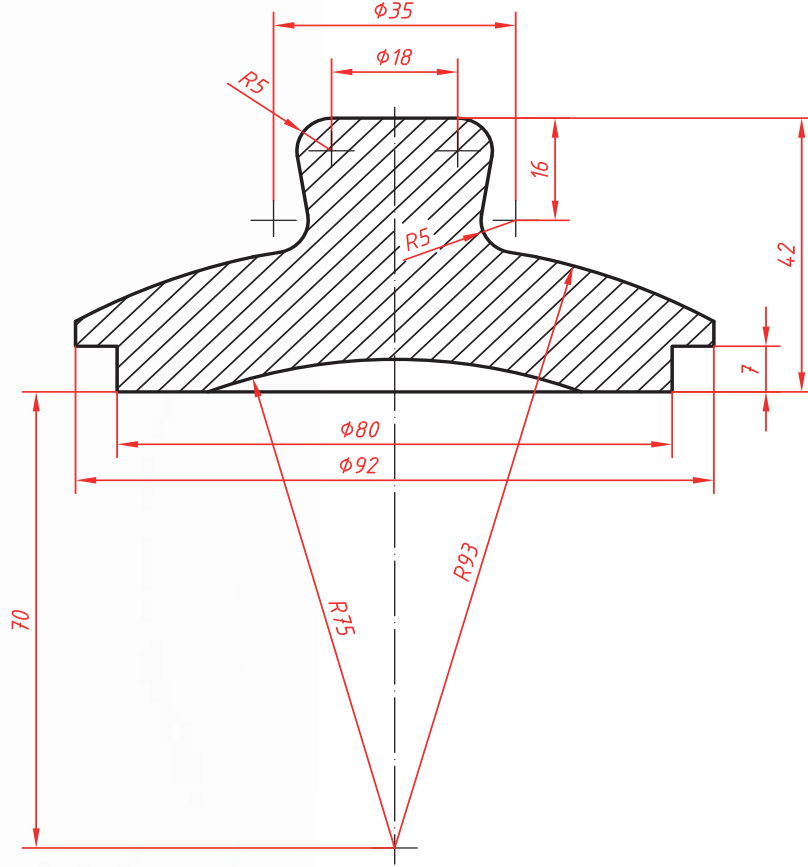


Görsel 3.16: Düz aynada ve istavrozda torna edilmiş iş parçası

# ÖĞRENME BİRİMİ 3

ÖĞRENME BİRİMİ	3. TORNA AYNALARINDA ÇALIŞMA	UYGULAMA 3.3
KONU	3.3. AYAKLI AYNADA ÇALIŞMA	SÜRE 16 DERS SAATI

KAPAK



ÖĞRENCİNİN		VERİLEN İŞİN			MALZEME	MESLEKİ VE TEKNİK ANADOLU LİSESİ	
Adı ve Soyadı		Başlama Tarihi	..... / ..... / 20.....	Ahşap	DERS ÖĞRETMENİ		
Sınıf / No.		Bitirme Tarihi	..... / ..... / 20.....				
DEĞERLENDİRME						Adı ve Soyadı İmzası	
Modeli Değerlendirme	İşçilik	Ölçü	Gönye	Süre	İSG ve Atölye Kurallarına Uyum		Toplam
Verilen Puan	30	30	20	10	10		100
Alınan Puan							

## KAPAK

### ÖĞRETİM ARAÇ GEREÇLERİ

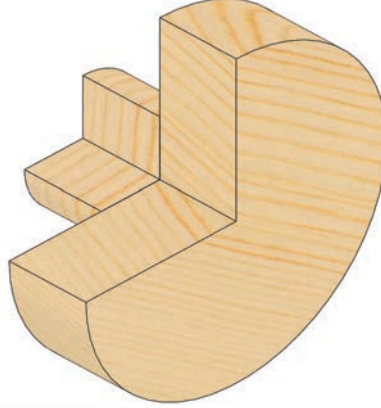
1. Şerit testere makinesi
2. Dekupaj makinesi
3. Torna tezgâhı
4. Zımpara makinesi
5. Ayaklı ayna
6. Torna kalemleri
7. Kumpas
8. Zımpara

### İŞLEM BASAMAKLARI

1. İş sağlığı ve güvenliği tedbirlerini alarak araç gereç ve makineleri kullanınız.
2. İş parçasını 100x100x25 mm ve 40x40x25 mm ölçüsünde hazırlayınız.
3. Parçaları iş sağlığı ve güvenliği önlemlerine uyararak ilgili makinelerde hazırlayınız.

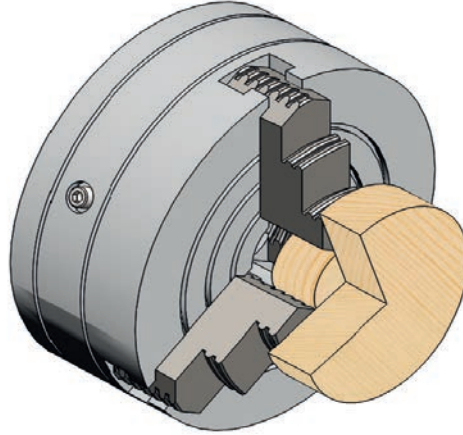
## ÖĞRENME BİRİMİ 3

4. Küçük parça  $\Phi 38$  mm, büyük parça  $\Phi 98$  mm ölçülerine gelecek şekilde zımpara makinesinde işleyiniz. Her iki parçayı ağaç lifleri birbirine  $90^\circ$  olacak şekilde, yüz yüze ve merkezinde yapıştırınız (Görsel 3.17).



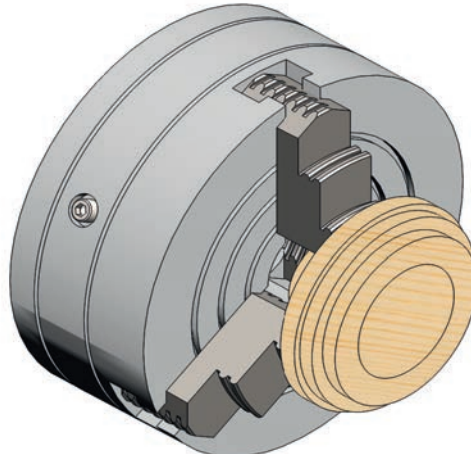
Görsel 3.17: Torna edilecek iş parçasını hazırlama

5. İş parçasının küçük çapını ayaklı aynaya dayayınız ve ayakları sıkıştırınız (Görsel 3.18).



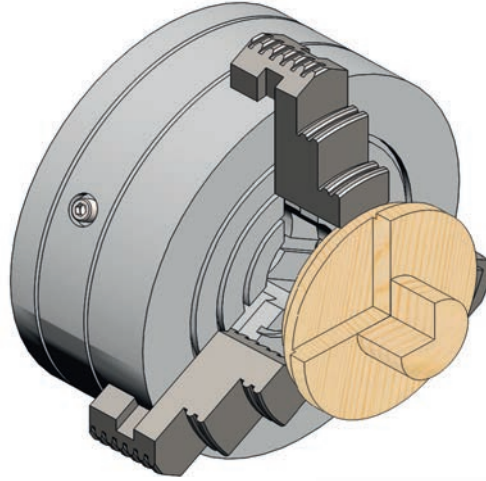
Görsel 3.18: İş parçasının ayaklı aynaya bağlanması

6. Parça profilini ayaklara değmeyecek kadar yanaşınız ve yüzeyin iç bükey kısmını tornalayınız ve zımparalayınız. İş parçasını ayaklı aynadan sökünüz (Görsel 3.19).



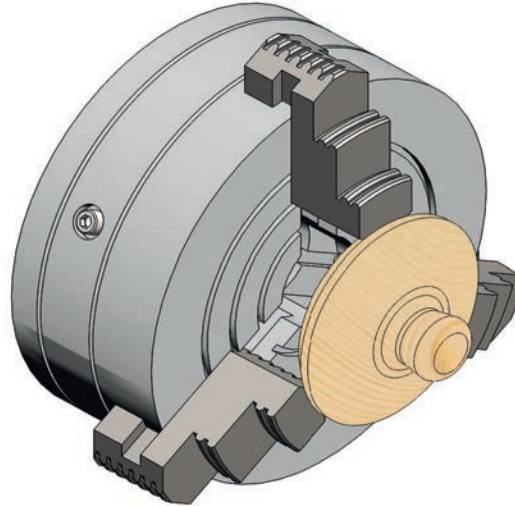
Görsel 3.19: İş parçasını ayaklı aynada torna etme

7. İşlediğiniz yüzeyi ayaklı aynanın ayaklarına sıkıştırınız (Görsel 3.20).



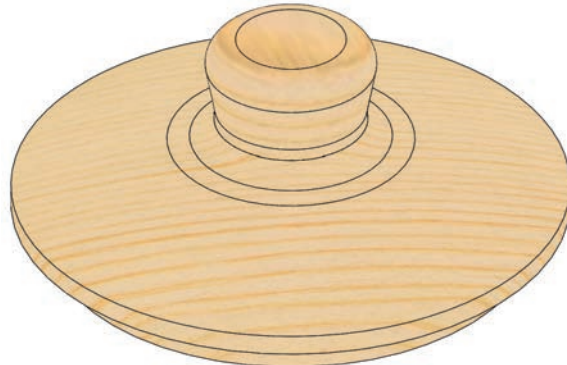
Görsel 3.20: İş parçasının diğer yüzeyini ayaklı aynaya bağlama

8. Parçanın yüzeyini ve profilini ölçüsüne uygun tornalayınız. Zımpara ile temizliğini ve son kontrollerini yapınız (Görsel 3.21).



Görsel 3.21: İş parçasının diğer yüzeyini ayaklı aynada torna etme

9. İş parçasını ayaklı aynadan sökerek teslim ediniz (Görsel 3.22).

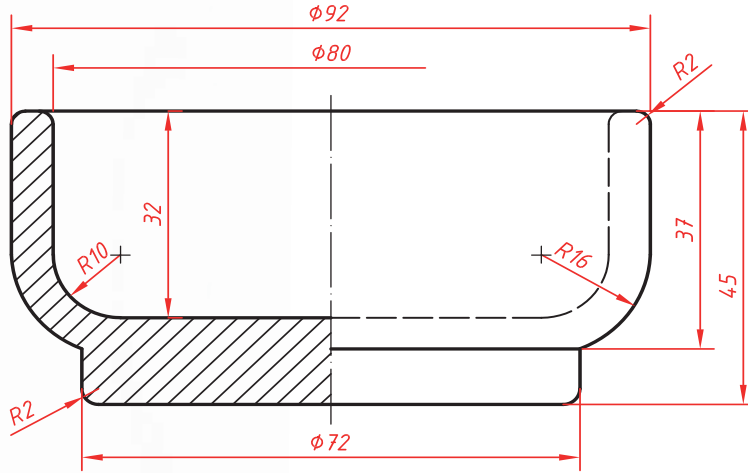


Görsel 3.22: Ayaklı aynada torna edilmiş iş parçası

# ÖĞRENME BİRİMİ 3

ÖĞRENME BİRİMİ	3. TORNA AYNALARINDA ÇALIŞMA	UYGULAMA 3.4
KONU	3.4. AYAKLI AYNADA TRİFON VİDA İLE ÇALIŞMA	SÜRE 16 DERS SAATİ

ÇEREZLİK



ÖĞRENCİNİN		VERİLEN İŞİN			MALZEME	MESLEKİ VE TEKNİK ANADOLU LİSESİ	
Adı ve Soyadı		Başlama Tarihi	..... /..... / 20.....	Ahşap	DERS ÖĞRETMENİ		
Sınıf / No.		Bitirme Tarihi	..... /..... / 20.....				
DEĞERLENDİRME						Adı ve Soyadı İmzası	
Modeli Değerlendirme	İşçilik	Ölçü	Gönye	Süre	İSG ve Atölye Kurallarına Uyum		Toplam
Verilen Puan	30	30	20	10	10		100
Alınan Puan							

### ÇEREZLİK

#### ÖĞRETİM ARAÇ GEREÇLERİ

1. Şerit testere makinesi
2. Dekupaj makinesi
3. Torna tezgâhı
4. Ayaklı ayna
5. Torna kalemleri
6. Trifon vida
7. Kumpas
8. Zımpara
9. Matkap

#### İŞLEM BASAMAKLARI

1. İş sağlığı ve güvenliği tedbirlerini alarak araç gereç ve makineleri kullanınız.
2. İş parçasını 102x102x48 mm ölçüsünde hazırlayınız.
3. Parçaları iş sağlığı ve güvenliği önlemlerine uyararak ilgili makinelerde öğrencilerle birlikte hazırlayınız.

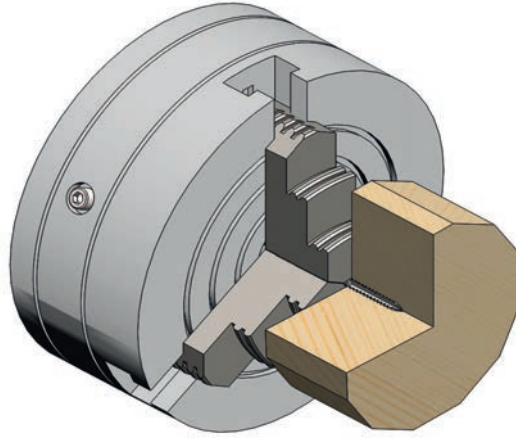
## ÖĞRENME BİRİMİ 3

4. Ölçüsünde hazırlanan iş parçasının kenarlarını kırarak çokgen hâline getiriniz ve trifon vidanın dış dibi çapında deliniz (Görsel 3.23).



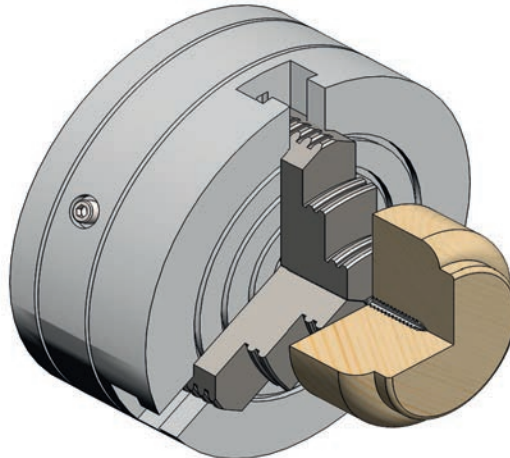
Görsel 3.23: Torna edilecek iş parçasını hazırlama

5. Ayaklı aynaya trifon vidayı sıkıştırınız. İş parçasını trifon vidaya bağlayınız ve aynaya yaslanıncaya kadar sıkınız (Görsel 3.24).



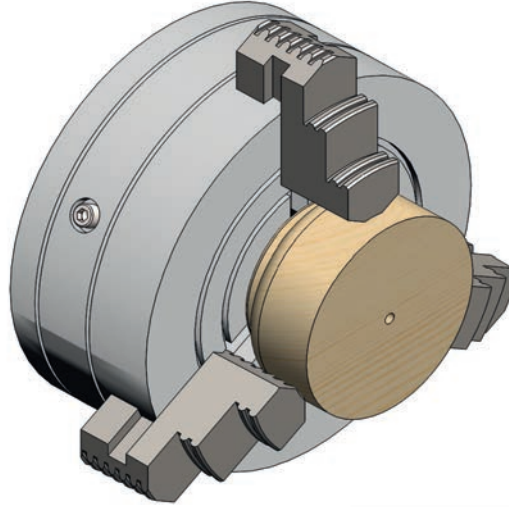
Görsel 3.24: Ayaklı aynaya trifon vida ile iş parçasını bağlama

6. İş parçasının profilini ve yüz kısmını ölçüsünde tornalayıp zımparalayınız. İş parçasını trifon vidadan sökünüz (Görsel 3.25).



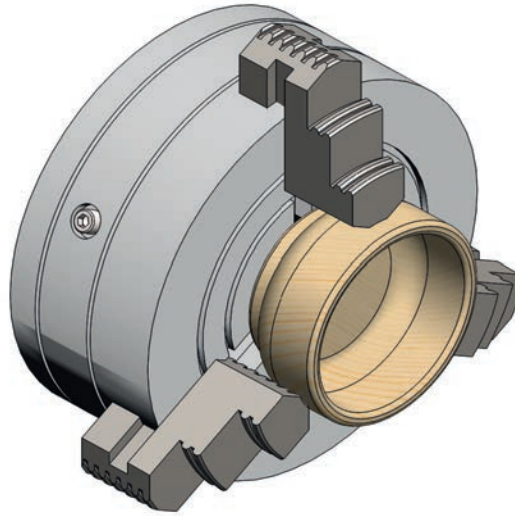
Görsel 3.25: Ayaklı aynaya trifon vida ile bağlanmış iş parçasını torna etme

7. İşlediğiniz yüzeyi aynanın ayaklarına sıkıştırınız (Görsel 3.26).



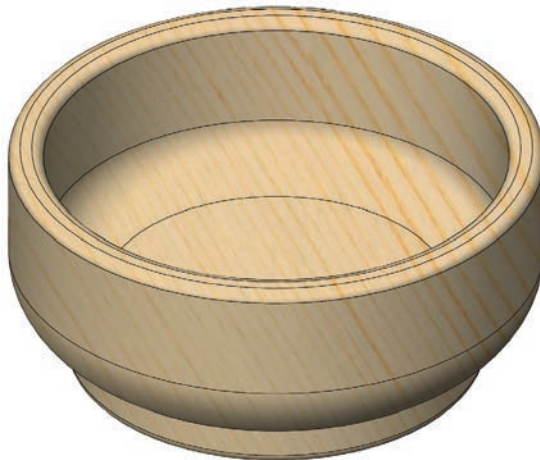
Görsel 3.26: İş parçasının diğer yüzeyini işlemek için ayaklı aynaya bağlanması

8. Parçanın iç çapını ve radüslerini ölçülerinde tornalayınız. Zımpara ile temizliğini, son kontrollerini yapınız (Görsel 3.27).



Görsel 3.27: İş parçasının diğer yüzeyinin ayaklı aynada işlenmesi

9. İş parçasını ayaklı aynadan sökerek teslim ediniz (Görsel 3.28).

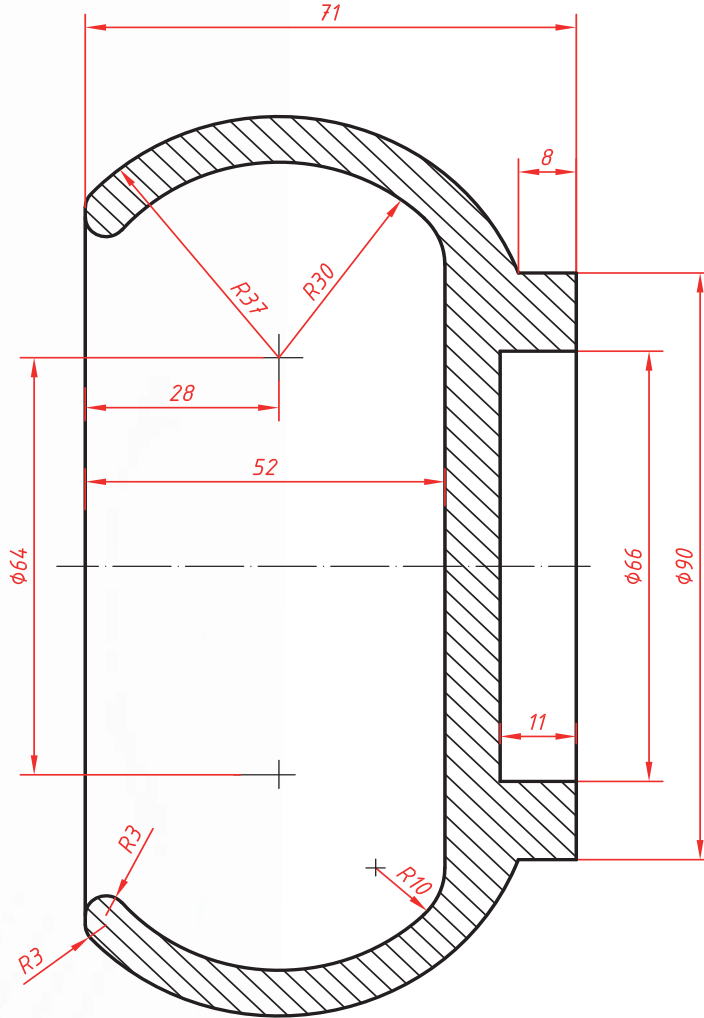


Görsel 3.28: Ayaklı aynada ve trifonda torna edilmiş iş parçası

# ÖĞRENME BİRİMİ 3

ÖĞRENME BİRİMİ	3. TORNA AYNALARINDA ÇALIŞMA	UYGULAMA 3.5
KONU	ÖRNEK UYGULAMALAR	SÜRE ..... DERS SAATİ

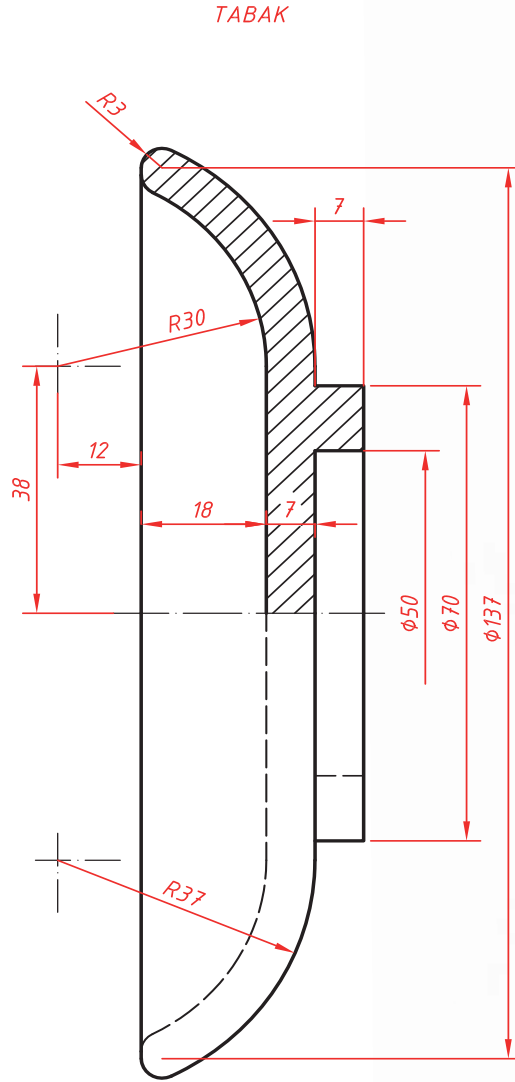
## ŞEKERLİK



ÖĞRENCİNİN		VERİLEN İŞİN		MALZEME		MESLEKİ VE TEKNİK ANADOLU LİSESİ
Adı ve Soyadı		Başlama Tarihi	..... /..... / 20....			
Sınıf / No.		Bitirme Tarihi	..... /..... / 20....			
DEĞERLENDİRME						DERS ÖĞRETMENİ
Modeli Değerlendirme	İşçilik	Ölçü	Gönye	Süre	İSG ve Atölye Kurallarına Uyum	Toplam
Verilen Puan	30	30	20	10	10	100
Alınan Puan						
						Adı ve Soyadı
						İmzası

## TORNA AYNALARINDA ÇALIŞMA

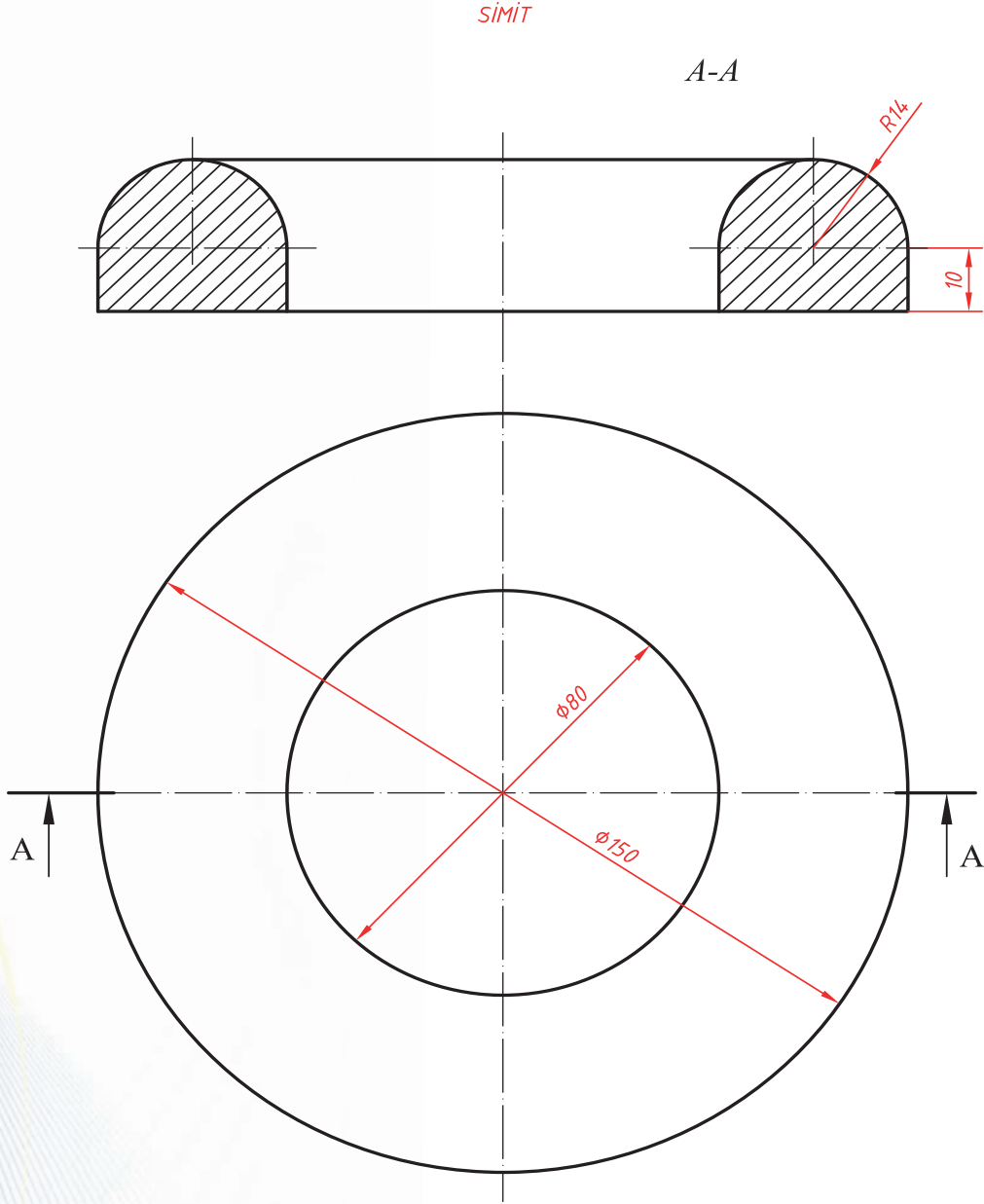
<i>ÖĞRENME BİRİMİ</i>	<i>3. TORNA AYNALARINDA ÇALIŞMA</i>	<i>UYGULAMA 3.6</i>
<i>KONU</i>	<i>ÖRNEK UYGULAMALAR</i>	<i>SÜRE ..... DERS SAATI</i>



<i>ÖĞRENCİNİN</i>			<i>VERİLEN İŞİN</i>			<i>MALZEME</i>	<i>MESLEKİ VE TEKNİK ANADOLU LİSESİ</i>
<i>Adı ve Soyadı</i>			<i>Başlama Tarihi</i> ..... / ..... / 20.....				
<i>Sınıf / No.</i>			<i>Bitirme Tarihi</i> ..... / ..... / 20.....				
<i>DEĞERLENDİRME</i>							<i>DERS ÖĞRETMENİ</i>
<i>Modeli Değerlendirme</i>	<i>İşçilik</i>	<i>Ölçü</i>	<i>Gönye</i>	<i>Süre</i>	<i>İSG ve Atölye Kurallarına Uyum</i>	<i>Toplam</i>	<i>Adı ve Soyadı İmzası</i>
<i>Verilen Puan</i>	30	30	20	10	10	100	
<i>Alınan Puan</i>							

# ÖĞRENME BİRİMİ 3

ÖĞRENME BİRİMİ	3. TORNA AYNALARINDA ÇALIŞMA	UYGULAMA 3.7
KONU	ÖRNEK UYGULAMALAR	SÜRE ..... DERS SAATİ

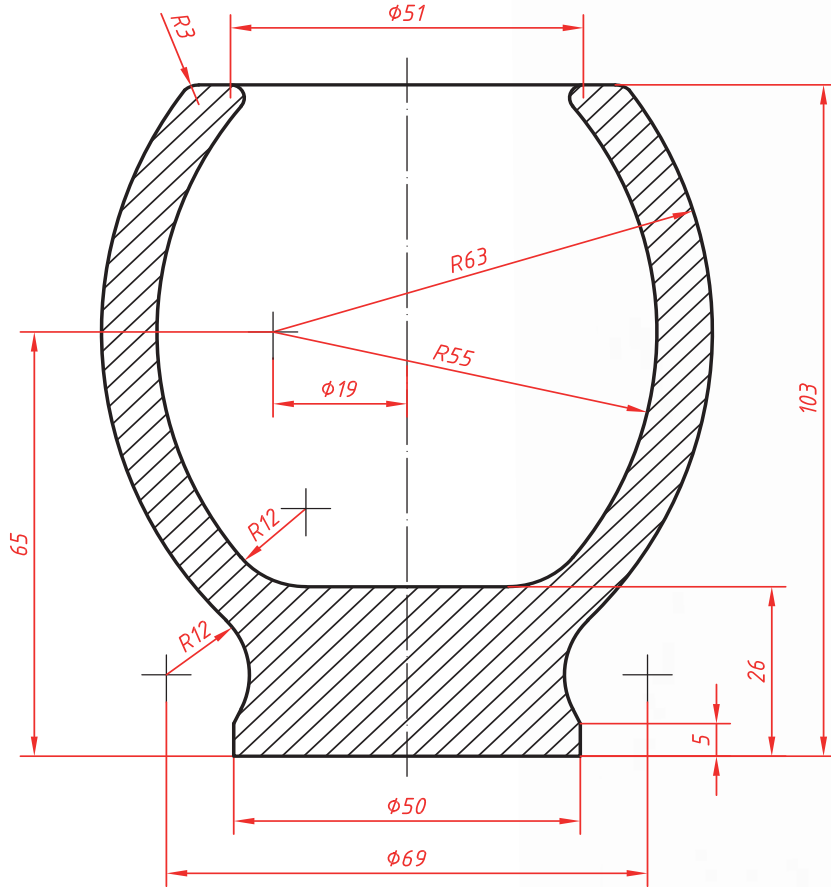


ÖĞRENCİNİN		VERİLEN İŞİN		MALZEME		MESLEKİ VE TEKNİK ANADOLU LİSESİ	
Adı ve Soyadı		Başlama Tarihi	..... /..... / 20.....				
Sınıf / No.		Bitirme Tarihi	..... /..... / 20.....				
DEĞERLENDİRME						DERS ÖĞRETMENİ	
Modeli Değerlendirme	İşçilik	Ölçü	Gönye	Süre	İSG ve Atölye Kurallarına Uyum	Toplam	Adı ve Soyadı İmzası
Verilen Puan	30	30	20	10	10	100	
Alınan Puan							

## TORNA AYNALARINDA ÇALIŞMA

<i>ÖĞRENME BİRİMİ</i>	<i>3. TORNA AYNALARINDA ÇALIŞMA</i>	<i>UYGULAMA 3.8</i>
<i>KONU</i>	<i>ÖRNEK UYGULAMALAR</i>	<i>SÜRE ..... DERS SAATİ</i>

### BARDAK

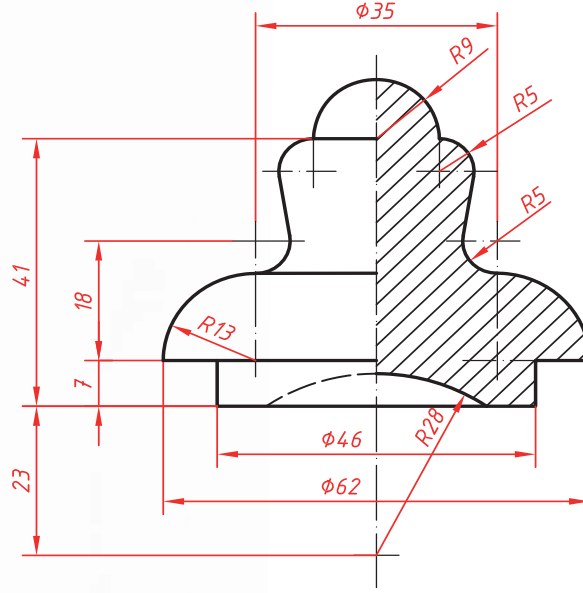


<i>ÖĞRENCİNİN</i>		<i>VERİLEN İŞİN</i>		<i>MALZEME</i>		<i>MESLEKİ VE TEKNİK ANADOLU LİSESİ</i>
<i>Adı ve Soyadı</i>		<i>Başlama Tarihi</i>	..... /..... / 20.....			
<i>Sınıf / No.</i>		<i>Bitirme Tarihi</i>	..... /..... / 20.....			
<i>DEĞERLENDİRME</i>						<i>DERS ÖĞRETMENİ</i>
<i>Modeli Değerlendirme</i>	<i>İşçilik</i>	<i>Ölçü</i>	<i>Gönye</i>	<i>Süre</i>	<i>İSG ve Atölye Kurallarına Uyum</i>	<i>Toplam</i>
<i>Verilen Puan</i>	30	30	20	10	10	100
<i>Alınan Puan</i>						
						<i>Adı ve Soyadı</i> <i>İmzası</i>

# ÖĞRENME BİRİMİ 3

ÖĞRENME BİRİMİ	3. TORNA AYNALARINDA ÇALIŞMA	UYGULAMA 3.9
KONU	ÖRNEK UYGULAMALAR	SÜRE ..... DERS SAATİ

KAPAK

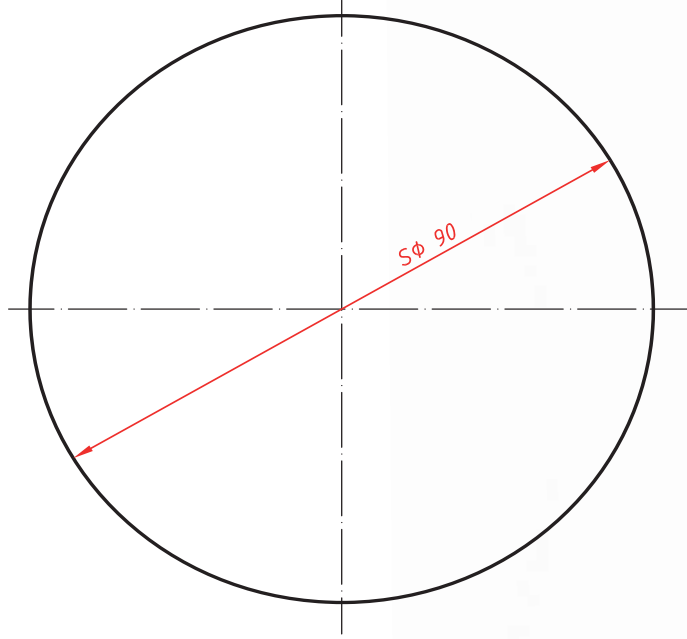


ÖĞRENCİNİN		VERİLEN İŞİN		MALZEME		MESLEKİ VE TEKNİK ANADOLU LİSESİ
Adı ve Soyadı		Başlama Tarihi	..... / .... / 20.....			
Sınıf / No.		Bitirme Tarihi	..... / .... / 20.....			
DEĞERLENDİRME						DERS ÖĞRETMENİ
Modeli Değerlendirme	İşçilik	Ölçü	Gönye	Süre	İSG ve Atölye Kurallarına Uyum	Toplam
Verilen Puan	30	30	20	10	10	100
Alınan Puan						
						Adı ve Soyadı İmzası

## TORNA AYNALARINDA ÇALIŞMA

<i>ÖĞRENME BİRİMİ</i>	<i>3. TORNA AYNALARINDA ÇALIŞMA</i>	<i>UYGULAMA 3.10</i>
<i>KONU</i>	<i>ÖRNEK UYGULAMALAR</i>	<i>SÜRE ..... DERS SAATİ</i>

*KÜRE*



<i>ÖĞRENCİNİN</i>		<i>VERİLEN İŞİN</i>			<i>MALZEME</i>		<i>MESLEKİ VE TEKNİK ANADOLU LİSESİ</i>
<i>Adı ve Soyadı</i>		<i>Başlama Tarihi</i>	..... /..... / 20.....				
<i>Sınıf / No.</i>		<i>Bitirme Tarihi</i>	..... /..... / 20.....				
<i>DEĞERLENDİRME</i>							<i>DERS ÖĞRETMENİ</i>
<i>Modeli Değerlendirme</i>	<i>İşçilik</i>	<i>Ölçü</i>	<i>Gönye</i>	<i>Süre</i>	<i>İSG ve Atölye Kurallarına Uyum</i>	<i>Toplam</i>	<i>Adı ve Soyadı İmzası</i>
<i>Verilen Puan</i>	30	30	20	10	10	100	
<i>Alınan Puan</i>							

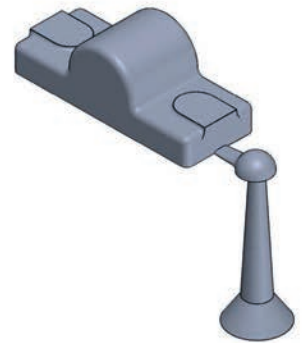
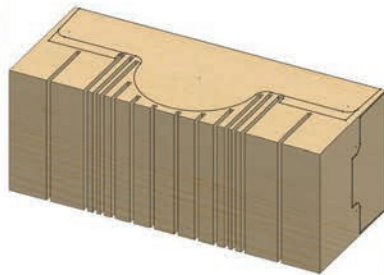
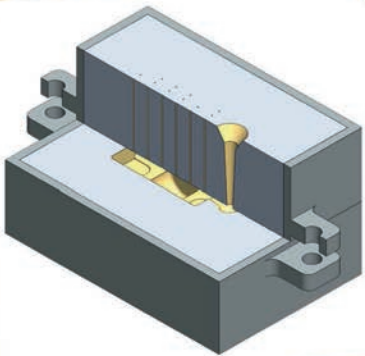




# ÖĞRENME BİRİMİ 4

## ***MALA YÜZEYİ DÜZGÜN MODEL İMALATI***

Bu bölümde;  
modelleme resimlerini çizmeyi,  
mala yüzeyi düzgün model imalatını yapmayı ve  
mala yüzeyi düzgün modeli kalıplamayı  
öğreneceğiz.



### 4.1. MODELLEME RESİMLERİNİ ÇİZME

### 4.2. MALA YÜZEYİ DÜZGÜN MODEL İMALATINI YAPMA

### 4.3. MALA YÜZEYİ DÜZGÜN MODELİ KALIPLAMA

#### 4. MALA YÜZEYİ DÜZGÜN MODEL İMALATI

Bu tür parçaların modellerinin mala yüzeyleri düzlemseldir. İki parçalı yapılabildiği gibi tek parçalı olarak da yapılabilirler ve iki derecede kalıplanırlar.

Modelleri kalıplama kolaylığı açısından, mümkün olan en az derecede işlem yapılması uygun olur. Modeller, mala yüzeyinin düzlemsel olması, modelin kalıplama durumu, kalıplama miktarı ve parçanın şekline göre parçalı veya parçasız yapılır. Mala yüzeyinin düzgülün olması kalıplama kolaylığı ve dökümden iyi sonuçlar alınmasını sağlar.

#### 4.1. MODELLEME RESİMLERİNİ ÇİZME

Modeli yapılacak parça üç boyutlu olarak gerçek ölçülerinde bilgisayar ortamında çizilir. İmalat resmi üzerinde çalışılması için üç boyutlu çizilen parça, teknik resim sayfasına aktarılır. İmalat resmi üzerinde tolerans, çekme payı, işleme payı simgesi ve resim anteti de yapılarak teknik resim sayfasında imalat resmi ve model resmi oluşturulur.

Bir parçanın model resmi çizilirken parçanın imalat resminden faydalanılır. Model resimlerinde kalıp ayırma yüzeyi, işlenecek yüzeyler, çekme payları, koniklik ve maçalar farklı tarama şekilleri ve resimsel özellikleriyle çizilir. Renkli çizilen resimlerde kullanılacak renkler için meslek teknoloji dersindeki model ve kalıplama resimlerinde kullanılan tanııtma işaretleri çizelgesine bakınız.

Model konstrüksiyon resimleri, modelin bitmiş hâlinin genellikle 1/1 ölçekle çizilen resimleridir.

Simetrik parçaların görünüşleri, yarısı model resmi, diğer yarısı model yapım resmi olarak çizilebilir. Karmaşık parçaların model resimlerinde ölçü verilemediği zaman, parça ölçülerinin tespiti için yapım resimlerinden yararlanılır.

#### 4.2. MALA YÜZEYİ DÜZGÜN MODEL İMALATINI YAPMA

Döküm ve model teknolojisinde, yapılacak modelin veya döküm parçaların doğru, üretimi ve kalıplamayı kolaylaştırıcı yani tekniğine uygun yapılması çok önemlidir. Çünkü bir işe ait farklı yöntem ve dizaynlarla, farklı modeller yapılabilir.

Mala yüzeyi düzgülün modeller tabanı düzgülün olan parçaların imalatında kullanılan genellikle karmaşık olmayan makine elemanlarının üretiminde tercih edilen bir model imalat yöntemidir.

Az sayıda dökülecek parçaların modelleri genellikle ahşap malzemelerden ve el işçiliği ile kalıplanacak tarzda yapılır. Modelin hatasız ve ekonomik kalıplamayı sağlayacak tarzda olması için mala yüzeyi parçanın en geniş ve en düzgülün yüzeyi seçilir.

#### 4.3. MALA YÜZEYİ DÜZGÜN MODELİ KALIPLAMA

Mala yüzeyi düz olan modellerin kalıplanması daha kolaydır. İki derecede kalıplanan modellerde, modelin tamamı üst derecede veya tamamı alt derecede bulunabilir.

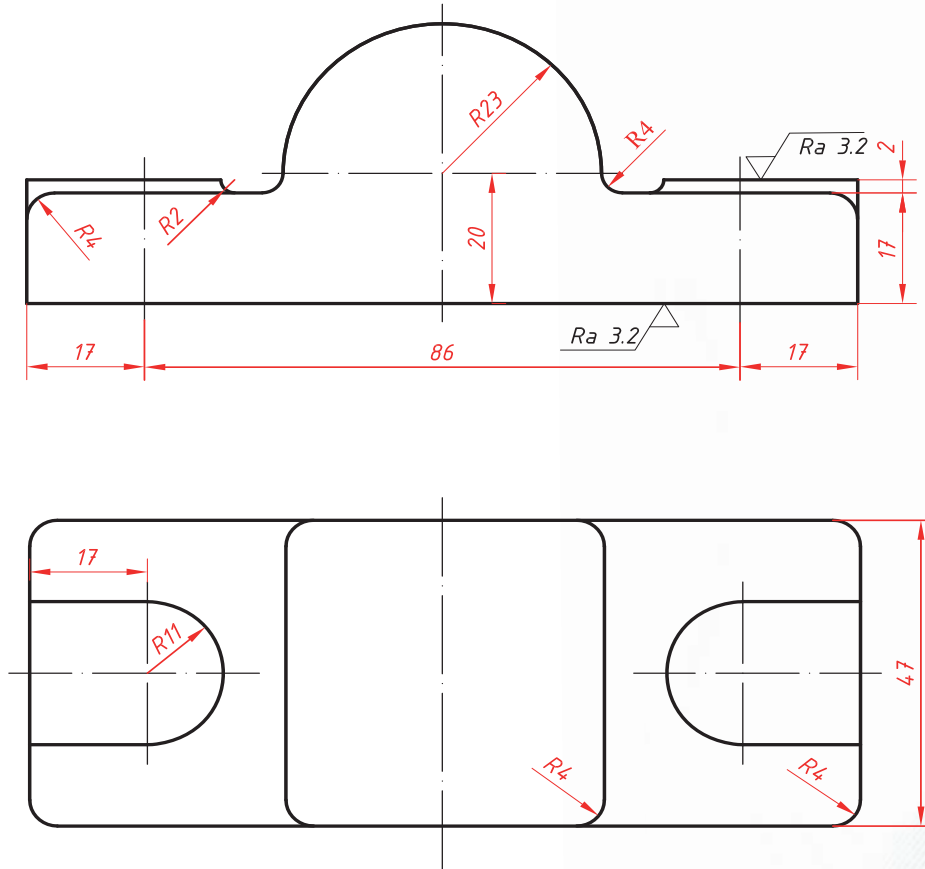
Üretilen parçanın döküm tekniğine ve malzemenin metalurjik özelliklerine uygun olarak şekil ve ölçü tespiti yapılarak kalıplama resmi çizilir ve buna göre de kalıplama yapılır.

Kalıplanacak olan model düz bir zemine konur. Alt derece ve model döküm kumu ile sıkıştırılır. Alt derece ters çevrilerek üzerine üst derece konulur. Yolluk sistemi yerleştirilerek üst derece döküm kumu ile sıkıştırılır. Dereceler açılarak model ve yolluk sistemi kalıp kumu içerisinden çıkartılır. Alt derece ve üst derece kapatılarak döküme hazır hâle getirilir.

## MALA YÜZEYİ DÜZGÜN MODEL İMALATI

<i>ÖĞRENME BİRİMİ</i>	<i>4. MALA YÜZEYİ DÜZGÜN MODEL İMALATI</i>	<i>UYGULAMA 4.1</i>
<i>KONU</i>	<i>4.1. MODELLEME RESİMLERİNİ ÇİZME</i>	<i>SÜRE 8 DERS SAATİ</i>

*YATAK*



<i>ÖĞRENCİNİN</i>		<i>VERİLEN İŞİN</i>			<i>MALZEME</i>		<i>MESLEKİ VE TEKNİK ANADOLU LİSESİ</i>
<i>Adı ve Soyadı</i>		<i>Başlama Tarihi</i>	..... /..... / 20....	<i>Çelik</i>			
<i>Sınıf / No.</i>		<i>Bitirme Tarihi</i>	..... /..... / 20....				
<i>DEĞERLENDİRME</i>							<i>DERS ÖĞRETMENİ</i>
<i>Model Resimlerini Değerlendirme</i>	<i>Orijinal Parça</i>	<i>Model İmalat Resmi</i>	<i>Model Resmi</i>	<i>Model Yapım Resmi</i>	<i>Kalıplama Resmi</i>	<i>Toplam</i>	<i>Adı ve Soyadı İmzası</i>
<i>Verilen Puan</i>	20	20	20	20	20	100	
<i>Alınan Puan</i>							

## YATAK MODELLEME RESİMLERİNİ ÇİZME

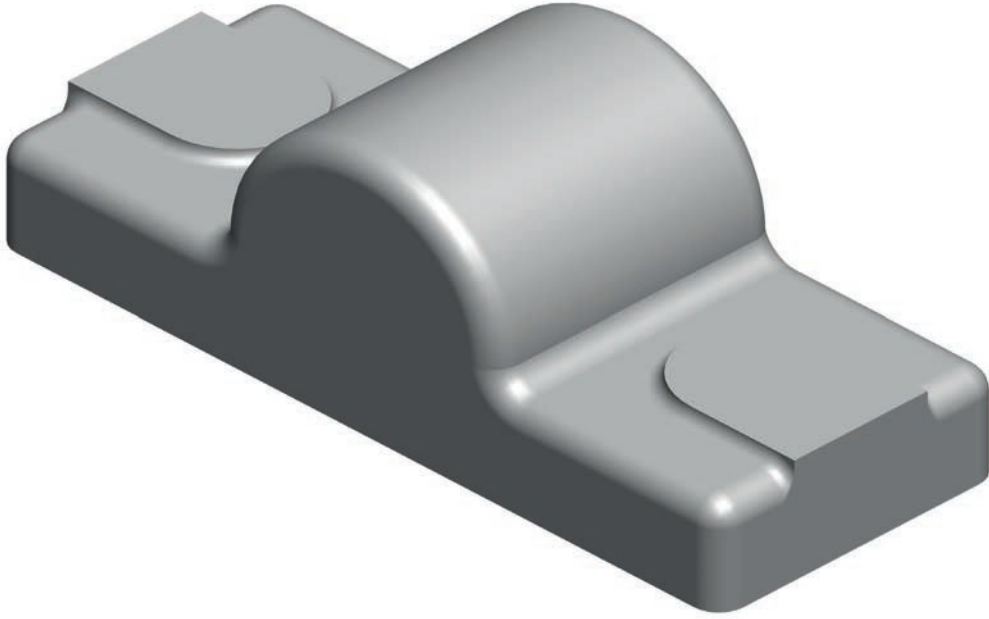
### ÖĞRETİM ARAÇ GEREÇLERİ

1. Model teknik resmi
2. Kalem
3. Silgi
4. Bilgisayar
5. CAD programı
6. Taşınır bellek

### İŞLEM BASAMAKLARI

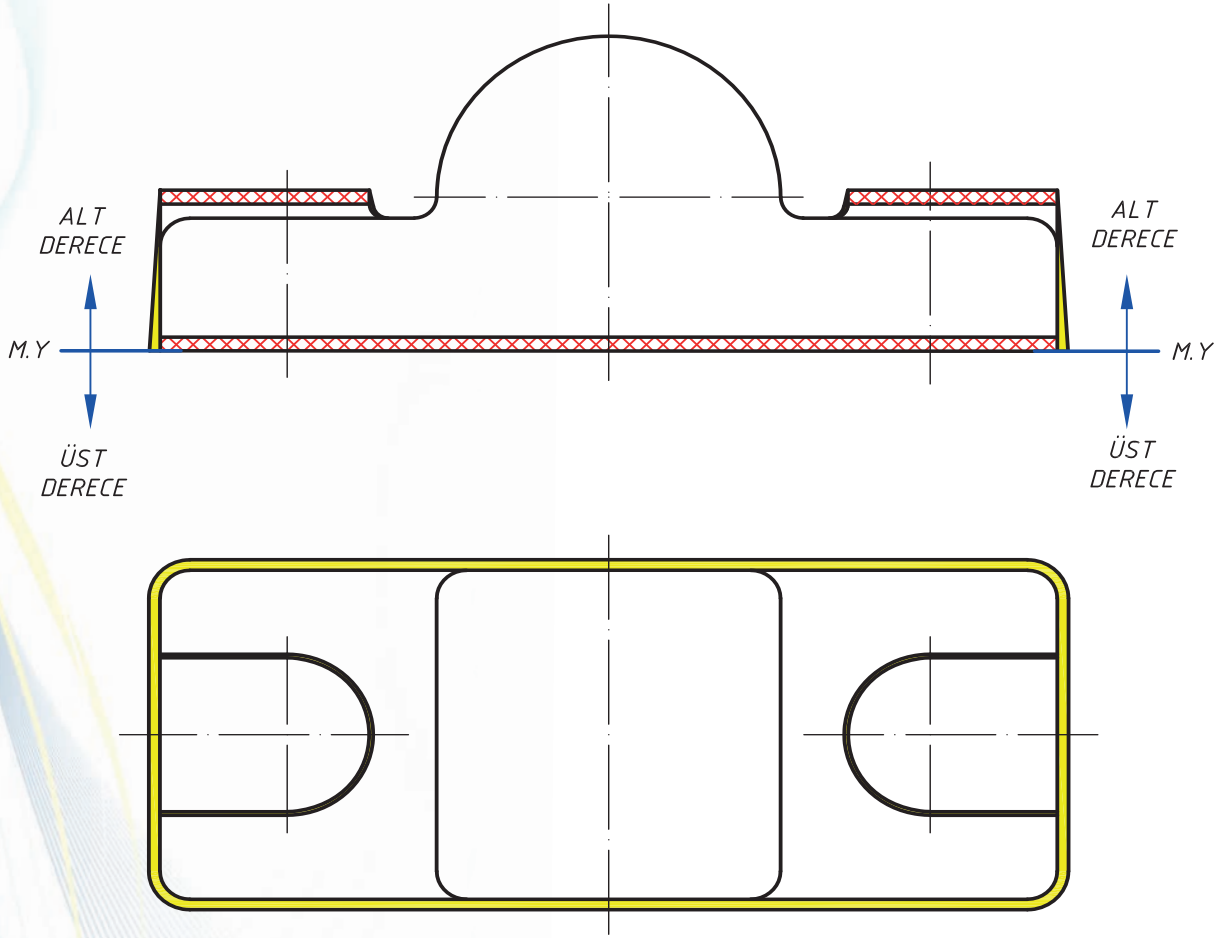
1. İş sağlığı ve güvenliği tedbirlerini alarak araç gereç ve bilgisayarı kullanınız.
2. Yatak parçasının üç boyutlu orijinal parçasını çiziniz ve kaydediniz (Görsel 4.1).
3. Orijinal parçayı teknik resimlendirme sayfasına aktarınız, imalat resmini çiziniz ve kaydediniz.
4. İmalat resmini farklı kaydederek model resmini çiziniz ve kaydediniz (Görsel 4.2).
5. Orijinal parçayı farklı kaydederek veya konfigürasyon oluşturarak model yapım resmini, kalıplama resmini çiziniz ve kaydediniz (Görsel 4.3 ve Görsel 4.4).
6. Çizdiğiniz resimleri masaüstündeki numaranızla kayıtlı klasör içine kaydediniz.
7. Klasörü taşınır belleğe aktararak öğretmeninize teslim ediniz.

*YATAK RESMİ*



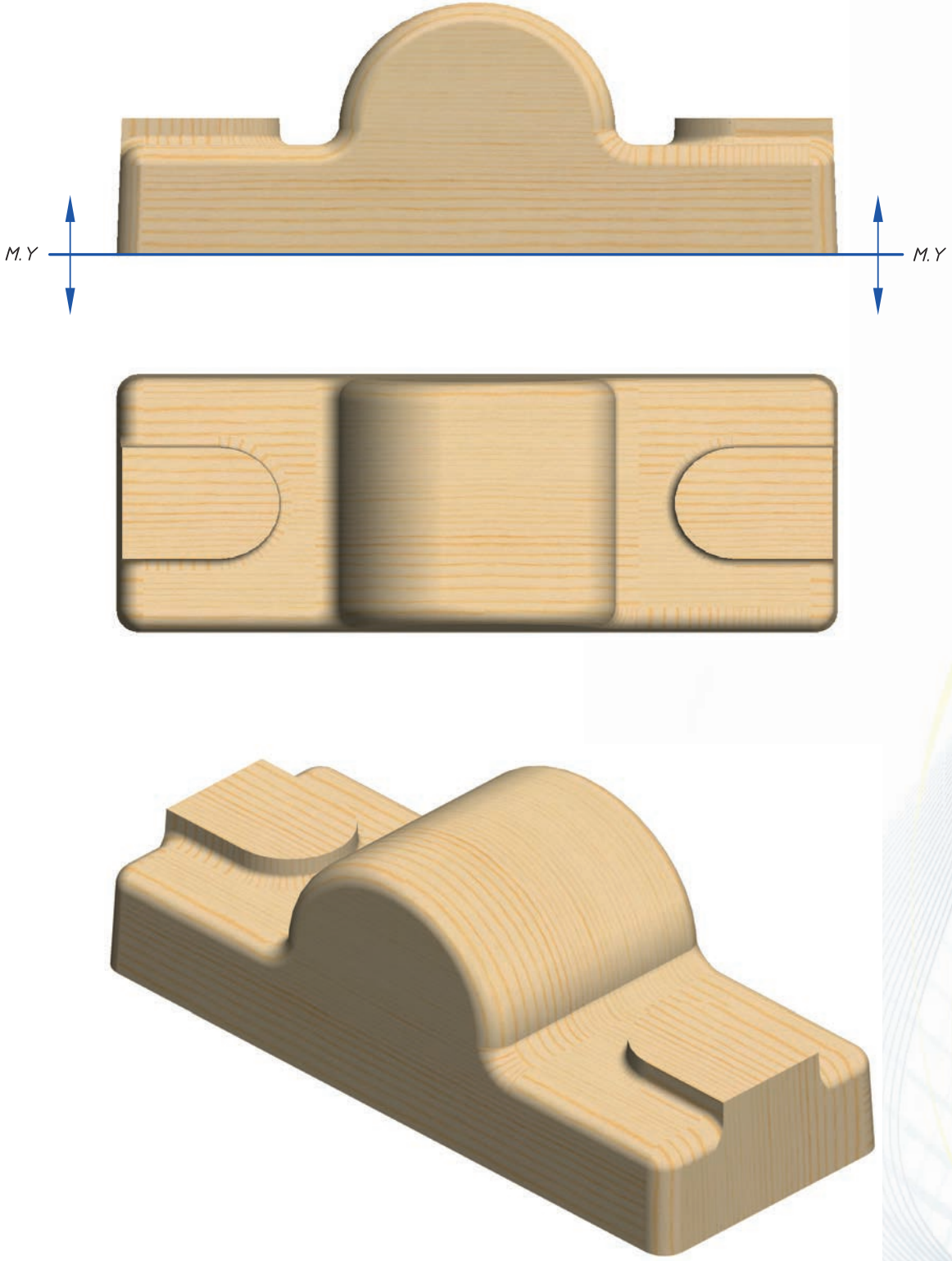
*Görsel 4.1: Yatak orijinal parça çizimi*

YATAK MODEL RESMİ



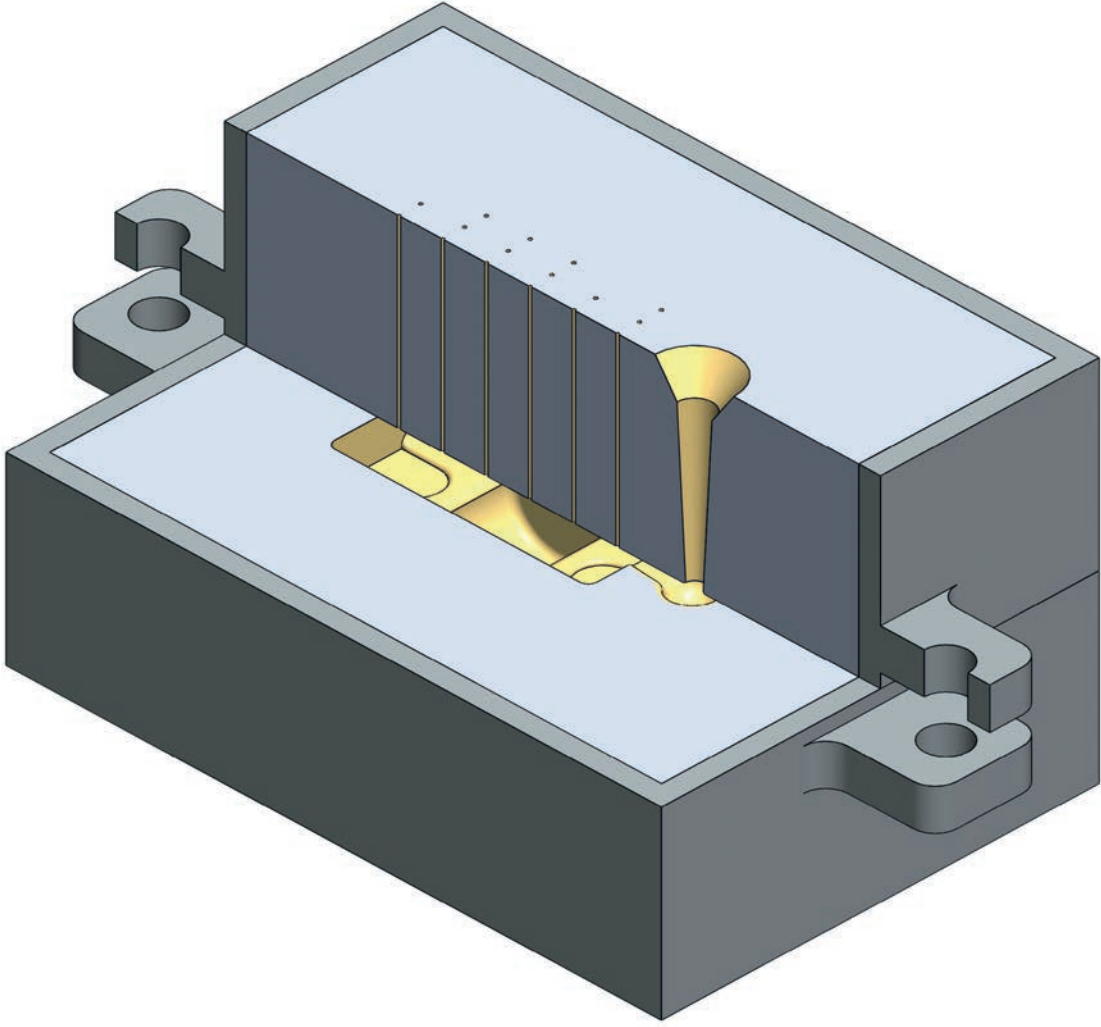
Görsel 4.2: Yatak parçasının model resmi çizimi

YATAK MODEL YAPIM RESMİ



Görsel 4.3: Yatak parçasının model yapım resmi çizimi

## YATAK MODEL KALIPLAMA RESMİ

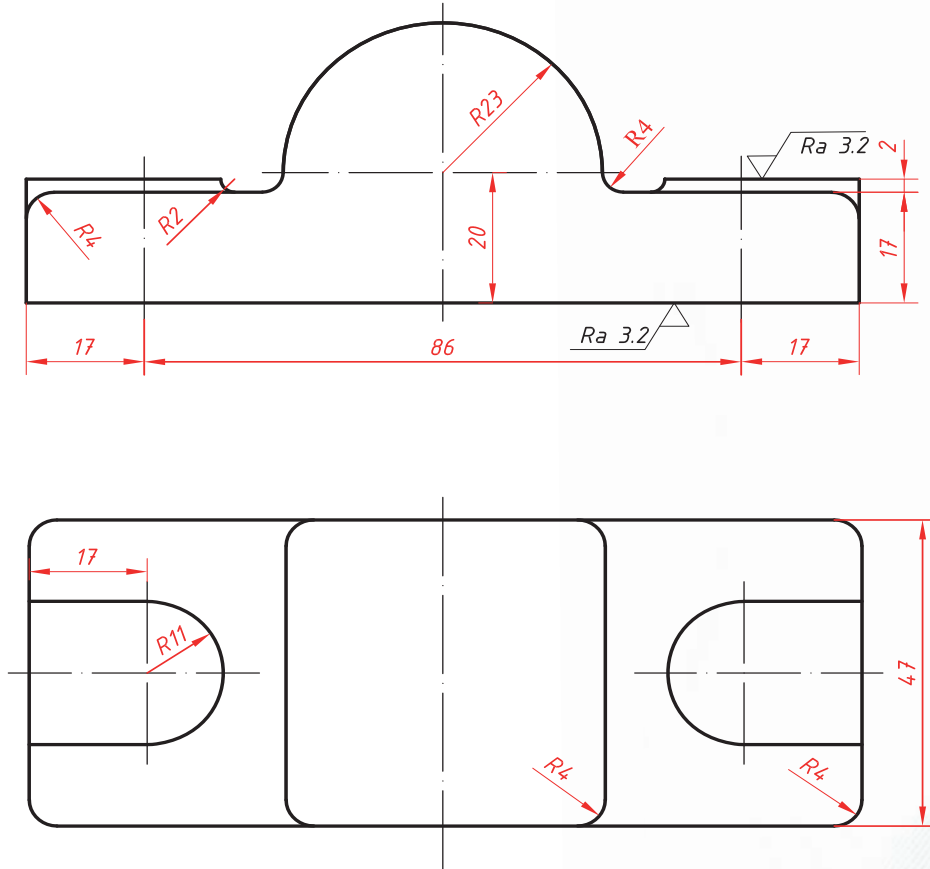


Görsel 4.4: Yatak parçasının model kalıplama resmi çizimi

# MALA YÜZEYİ DÜZGÜN MODEL İMALATI

ÖĞRENME BİRİMİ	4. MALA YÜZEYİ DÜZGÜN MODEL İMALATI	UYGULAMA 4.2
KONU	4.2. MALA YÜZEYİ DÜZGÜN MODEL İMALATI YAPMA	SÜRE 32 DERS SAATİ

## YATAK MODEL İMALAT RESMİ



ÖĞRENCİNİN			VERİLEN İŞİN			MALZEME	MESLEKİ VE TEKNİK ANADOLU LİSESİ
Adı ve Soyadı			Başlama Tarihi	..... / ..... / 20.....	Çelik	DERS ÖĞRETMENİ	
Sınıf / No.			Bitirme Tarihi	..... / ..... / 20.....			
DEĞERLENDİRME							DERS ÖĞRETMENİ
Modeli Değerlendirme	İşçilik	Ölçü	Gönye	Süre	İSG ve Atölye Kurallarına Uyum	Toplam	Adı ve Soyadı İmzası
Verilen Puan	30	35	15	10	10	100	
Alınan Puan							

## YATAK MODEL İMALATINI YAPMA

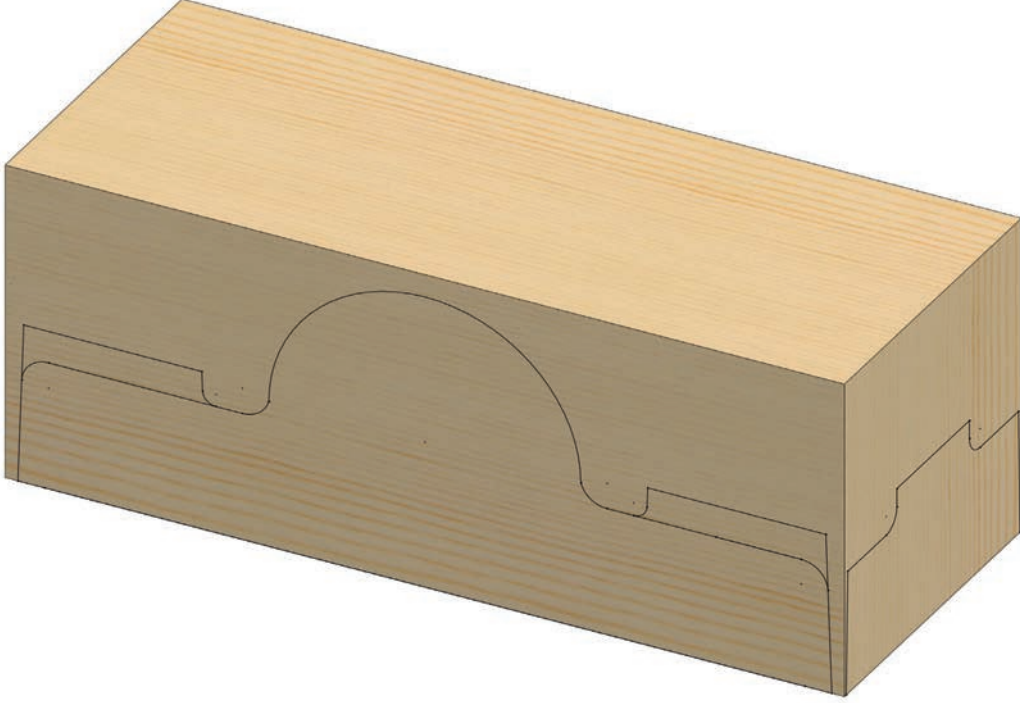
### ÖĞRETİM ARAÇ VE GEREÇLERİ

1. Şerit testere makinesi
2. Planya makinesi
3. Kalınlık makinesi
4. Daire testere makinesi
5. Dekupaj testere makinesi
6. Matkap tezgâhı
7. Disk veya bant zımpara makinesi
8. İş parçası
9. Sert uçlu kurşun kalem
10. Çekmeli metre veya kumpas
11. Pergel
12. Gönye
13. Tezgâh ve mengene
14. Oluklu kalem
15. Düz kalem
16. Törpü ve eğe
17. Zımpara
18. Fırça
19. Vernik veya boya
20. Tiner

### İŞLEM BASAMAKLARI

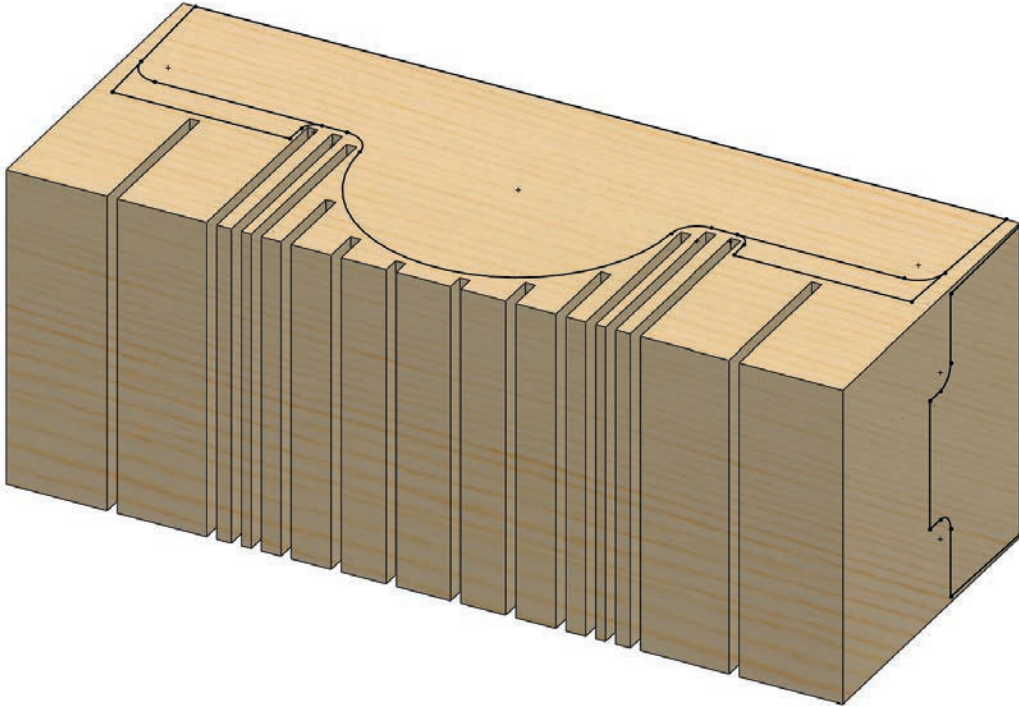
1. İş sağlığı ve güvenliği tedbirlerini alarak araç gereç ve makineleri kullanınız.
2. Yatak modeli boyutları ve kalıplama sayısı itibarı ile tek parçadan yapılması uygundur.
3. Parça listesini, model yapım resmine göre ahşap işleme makineleriyle 125x50x50 mm olacak şekilde hazırlayınız.
4. Dökülecek gereç çeliktir. %2 çekmeli metre veya kumpas ile çalışınız.
5. Parçaları iş sağlığı ve güvenliği önlemlerine uyarak ilgili makinelerde öğrencilerle birlikte hazırlayınız.

6. Model resmindeki mala yüzeyi, çekme payı, işleme payı, eğim ölçülerini dikkate alınız. Ölçme ve markalama aletlerini kullanarak verilen iş parçasının karşılıklı iki yüzüne markalayınız. Parça çelik malzemeden imal edileceği için çekme payı %2 olarak verilmelidir. Ölçülerin markalanmasında %2'lik çekmeli metre veya kumpas kullanınız (Görsel 4.5).



Görsel 4.5: Model resmine göre markalaması yapılan iş parçası

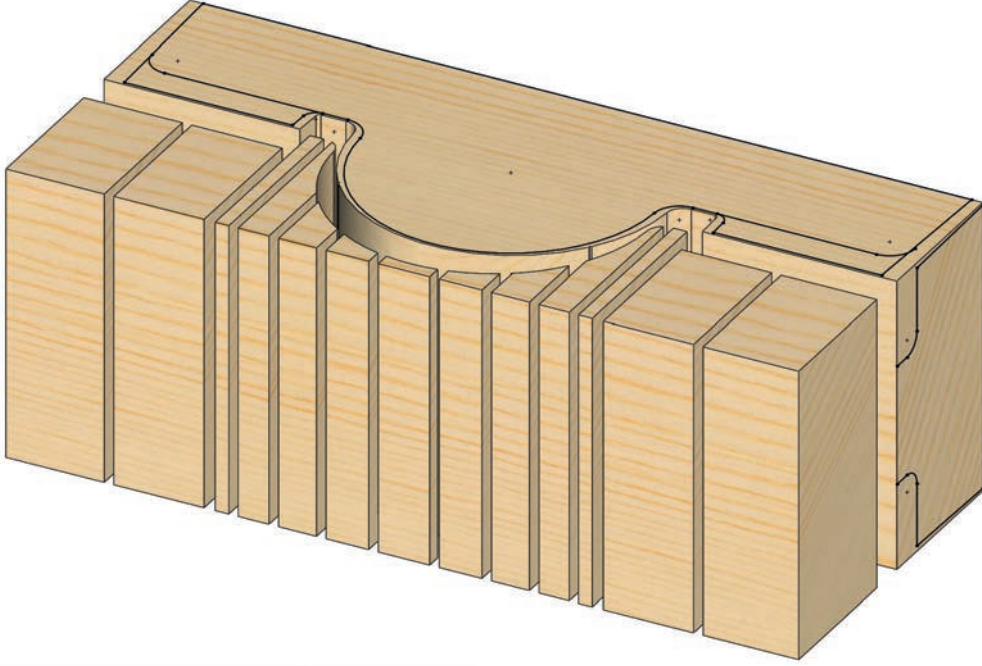
7. Markalaması yapılan iş parçasını şerit testere makinesi veya dekupaj testere makinesinde markalama çizgileri görünecek şekilde çürütünüz (Görsel 4.6).



Görsel 4.6: Markalaması yapılan iş parçasının çürütülmesi

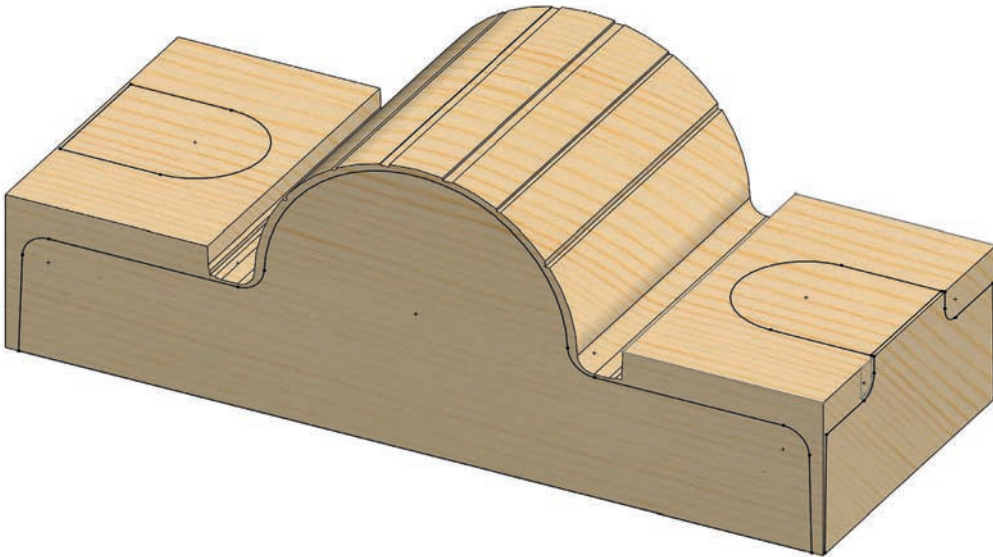
## ÖĞRENME BİRİMİ 4

8. Şerit testere makinesi veya dekupaj testere makinesinde markalama çizgilerine değmeden ağaç lifleri yönünde dilimlenmiş kısımları düşürerek kesme işlemini gerçekleştiriniz (Görsel 4.7).



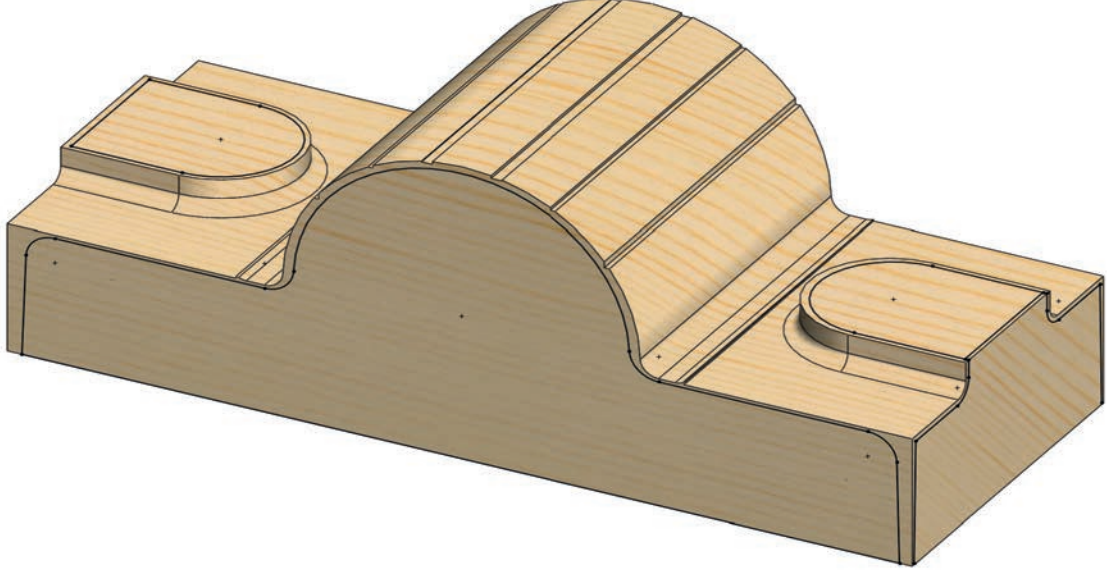
Görsel 4.7: Çürütülen iş parçasının marka çizgisine göre kesilmesi

9. Markalama çizgilerine göre kesilmiş kısımları çıkardıktan sonra parçanın üst yüzeyinde bulunan pulları, ölçüsüne göre markalayınız (Görsel 4.8).



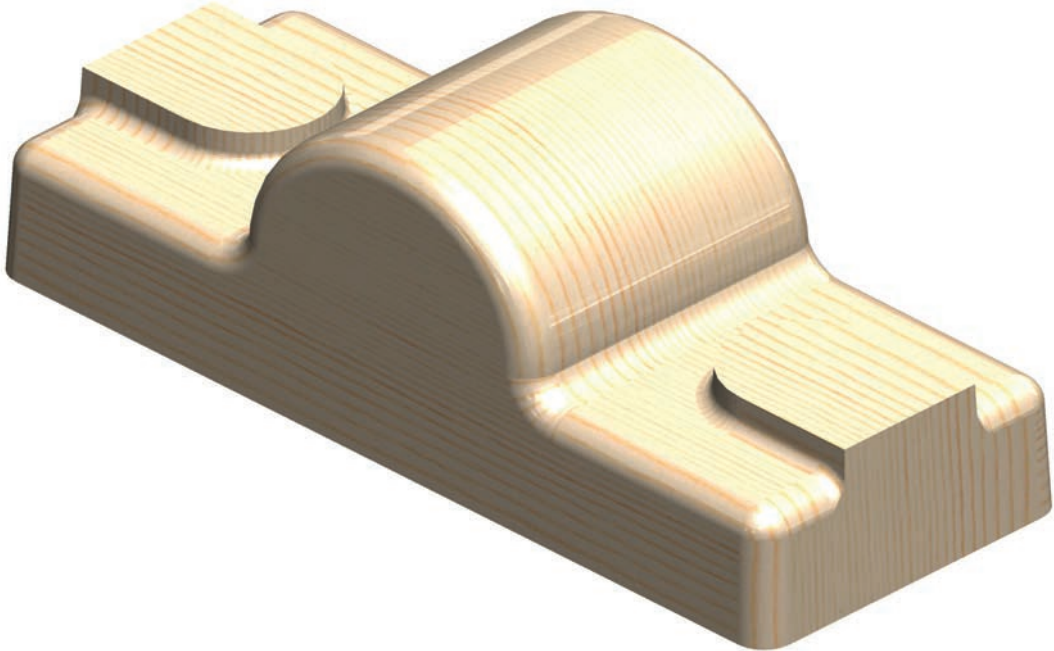
Görsel 4.8: Parçanın üst yüzeyinde bulunan pulların ölçüsüne göre markalanması

10. Markalama çizgilerine göre parçayı oluşturacak şekilde törpü, eğe, düz kalem veya oluklu kalemlerle işleyiniz. Zımpara makinesinde veya el takımları kullanarak mala yüzeyine dik gelen kısımlara eğimleri veriniz. Parçayı üst yüzey işlemleri için hazırlayınız (Görsel 4.9).



Görsel 4.9: Parçanın marka çizgilerine göre işlenerek üst yüzey işlemlerine hazır hâle getirilmesi

11. Kaba işlemleri yapılan modeli zımparalayınız. Model yüzeyini; temiz, pürüzsüz olması, nem ve olumsuz hava şartlarından korunması için vernikleyiniz ya da boyayınız. Üst yüzey işlemi yaparken maske ve eldiven kullanınız. Modeli kontrol ederek teslim ediniz (Görsel 4.10).

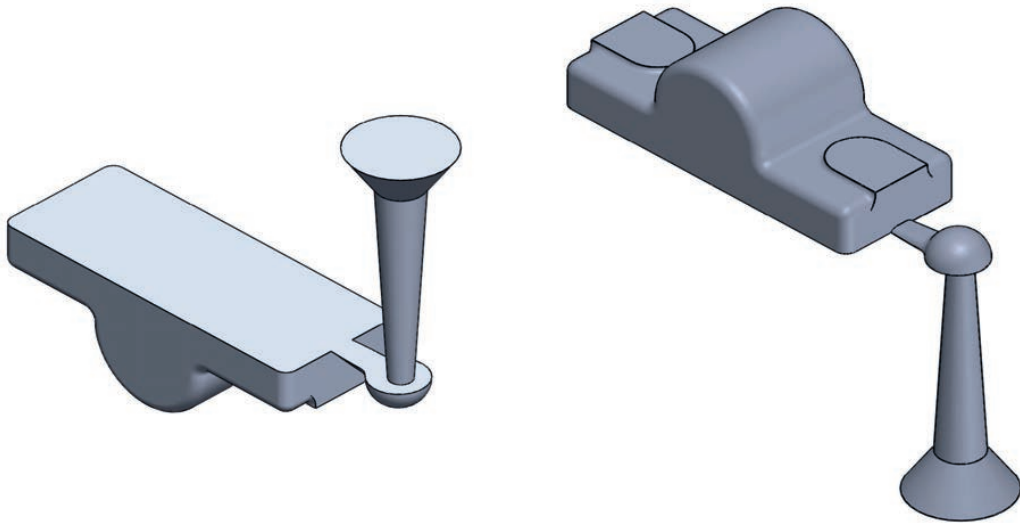
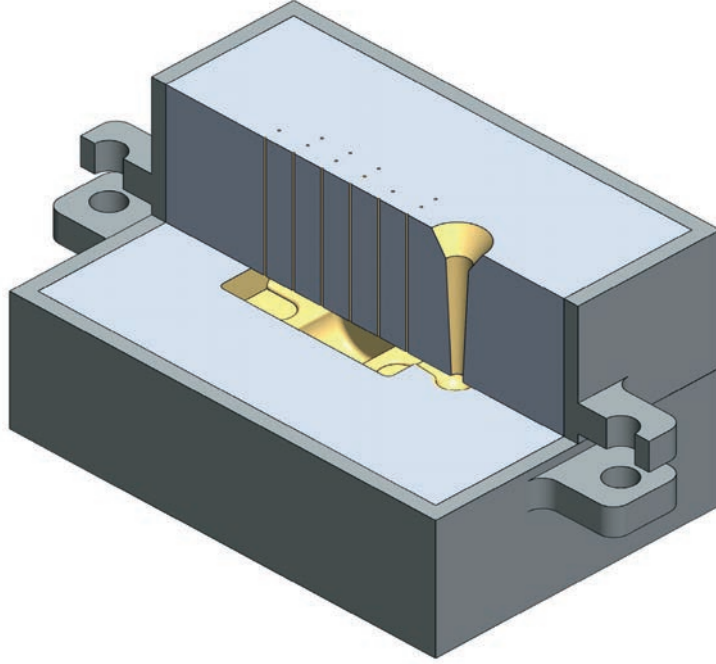


Görsel 4.10: Üst yüzey işlemleri bitmiş yatak modeli

# ÖĞRENME BİRİMİ 4

ÖĞRENME BİRİMİ	4. MALA YÜZEYİ DÜZGÜN MODEL İMALATI	UYGULAMA 4.3
KONU	4.3. MALA YÜZEYİ DÜZGÜN MODELİ KALIPLAMA	SÜRE 8 DERS SAATİ

## YATAK MODELİ KALIPLAMA YAPMA



ÖĞRENCİNİN		VERİLEN İŞİN			MALZEME		MESLEKİ VE TEKNİK ANADOLU LİSESİ
Adı ve Soyadı		Başlama Tarihi	..... / ..... / 20.....	Çelik			
Sınıf / No.		Bitirme Tarihi	..... / ..... / 20.....				
DEĞERLENDİRME							DERS ÖĞRETMENİ
Model Resimlerini Değerlendirme	Kalıplama Bilgisi	Kalıplama Hazırlığı	Kalıplama İşçiliği	İSG ve Atölye Kurallarına Uyum	Süre	Toplam	Adı ve Soyadı İmzası
Verilen Puan	20	20	40	10	10	100	
Alınan Puan							

## YATAK MODELİ KALIPLAMA YAPMA

### ÖĞRETİM ARAÇ GEREÇLERİ

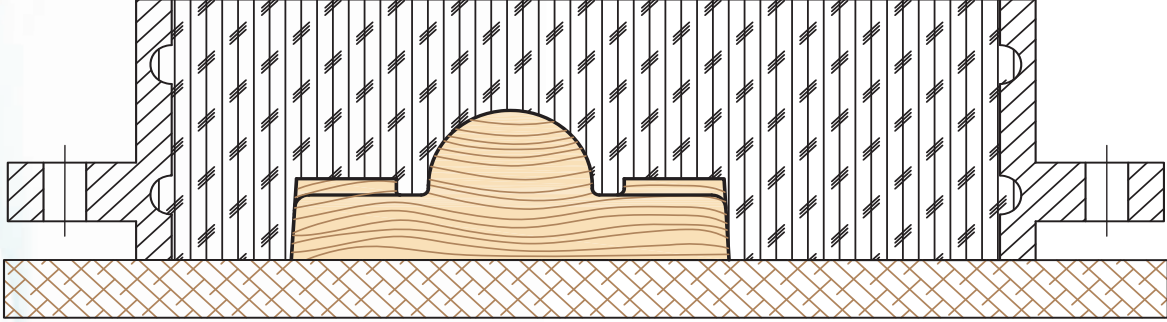
1. Model
2. Derece
3. Kalıp kumu
4. Kuru silis
5. Mala
6. Spatula (İspatül)
7. Mastar
8. Şiş
9. Fırça
10. Takalama demiri
11. Dökümcü küreği
12. Kalbur
13. Elek
14. Tokmak
15. Basınçlı hava musluğu

### İŞLEM BASAMAKLARI

1. İş sağlığı ve güvenliği tedbirlerini alarak araç gereç ve makineleri kullanınız.
2. Kalıplanması istenen yatak modelinin mala yüzeyi düzgün olduğundan modele uygun bir derece hazırlayınız.
3. Kalıplama için öncelikle düzgün bir zemin veya plaka seçiniz.
4. Yatak modelini kalıplarken kalıp boşluğu alt dereceye gelecek şekilde ayarlayınız.

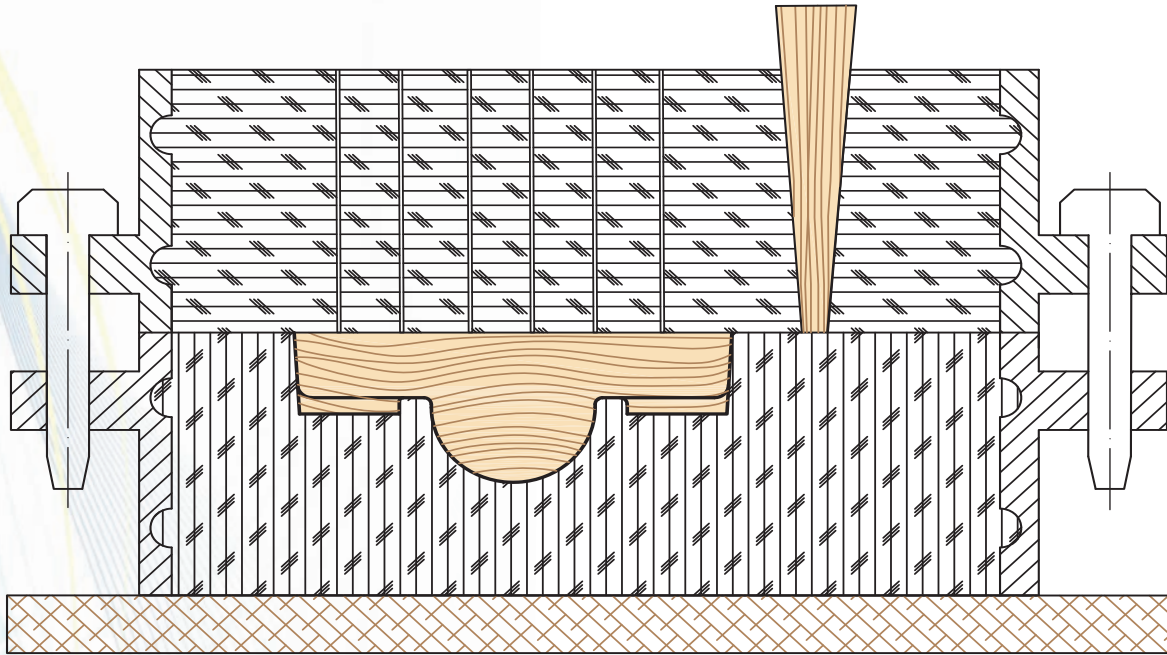
## ÖĞRENME BİRİMİ 4

5. Kalıplama yapmak için düzgün bir zemin veya plaka üzerine alt dereceyi ve modeli koyarak kalıplama kumu ile doldurup sıkıştırınız (Görsel 4.11).



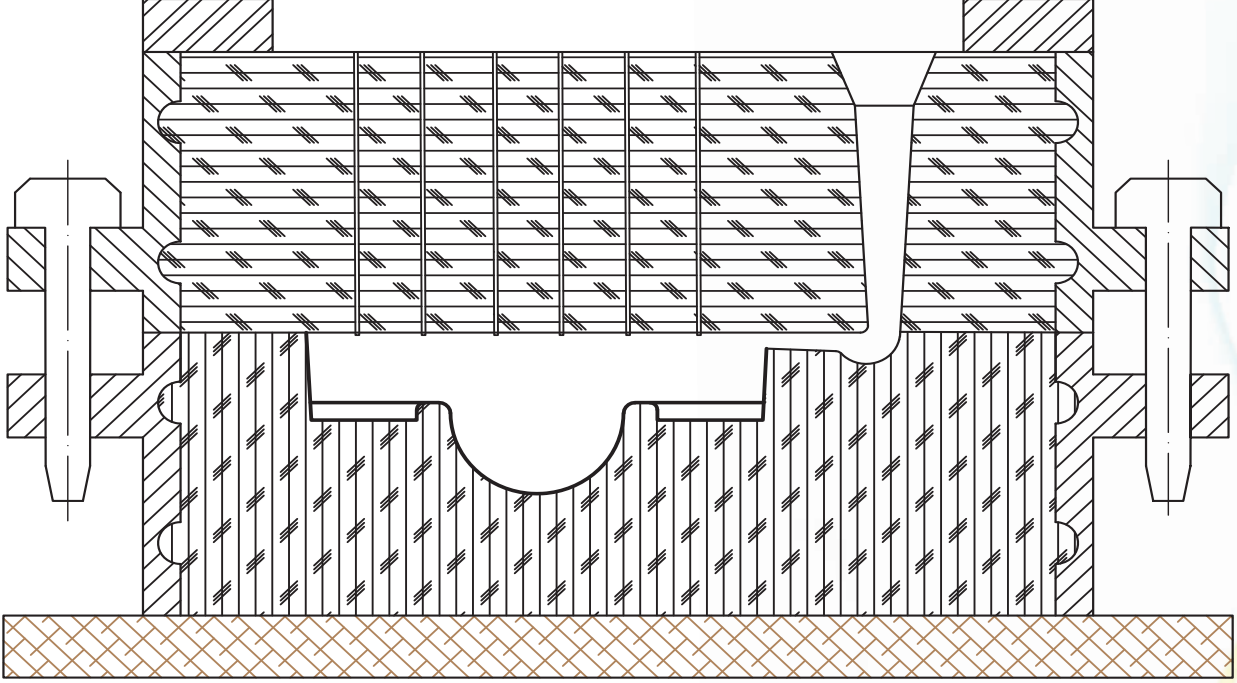
Görsel 4.11: Modelin alt derecede kalıplanması

6. Alt dereceyi ters çevirerek üzerine üst dereceyi yerleştirip iki derece arasında kalıp ayırıcı serptikten sonra yolluk sistemini kalıp içerisine yerleştiriniz. Üst dereceyi döküm kumu ile doldurup sıkıştırınız. Döküm esnasında gaz çıkışını sağlamak için şiş çekiniz (Görsel 4.12).



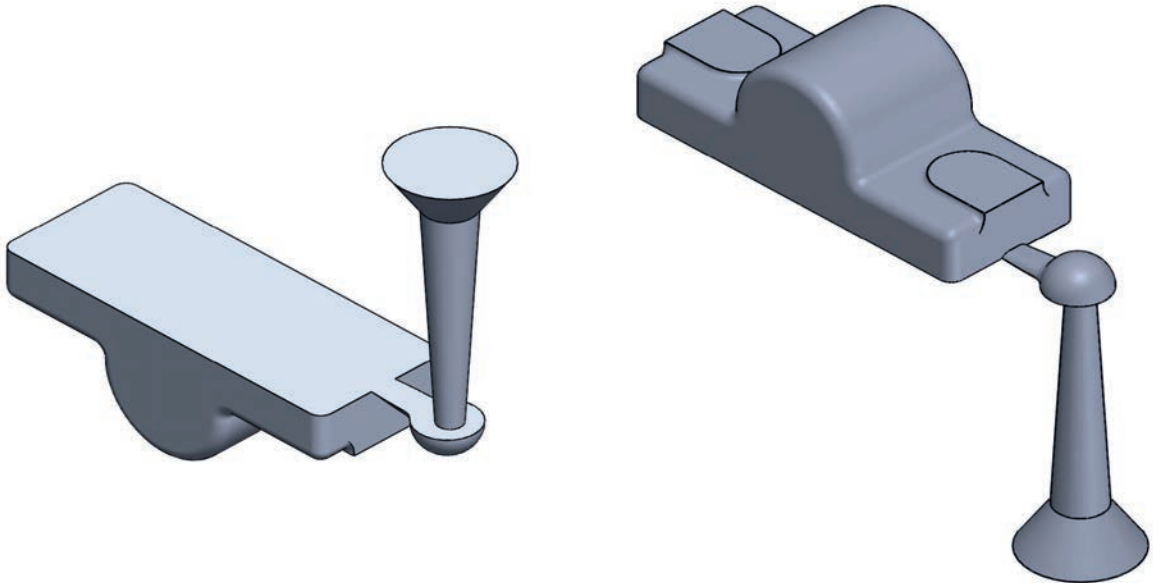
Görsel 4.12: Modelin alt ve üst derecesiyle birlikte kalıplanması

7. Yolluk sistemini kalıp kum içerisinde dikkatlice çıkartınız. Dereceleri açınız. Yolluk sistemine havşayı, topuğu ve memeyi spatula ile oluşturunuz. Kalıbı kapatarak dereceleri birleştiriniz. Pimlerini takınız, şiş çekiniz, ağırlıkları koyunuz ve kalıbı döküme hazır hâle getiriniz (Görsel 4.13).



Görsel 4.13: Kalıbın döküme hazır hâle gelmesi

8. Kalıp boşluğuna ergiyik maden dökünüz. Döküm imkanı olmayan yerlerde ürünü görmek için kalıp boşluğuna sıvı alçıyı dökünüz. Soğuma veya katılaşmasını bekleyiniz. Soğuma veya katılaşma işlemi bittikten sonra kalıp kumunu bozarak içerisinden döküm parçayı çıkartınız ve kontrol ederek teslim ediniz (Görsel 4.14).

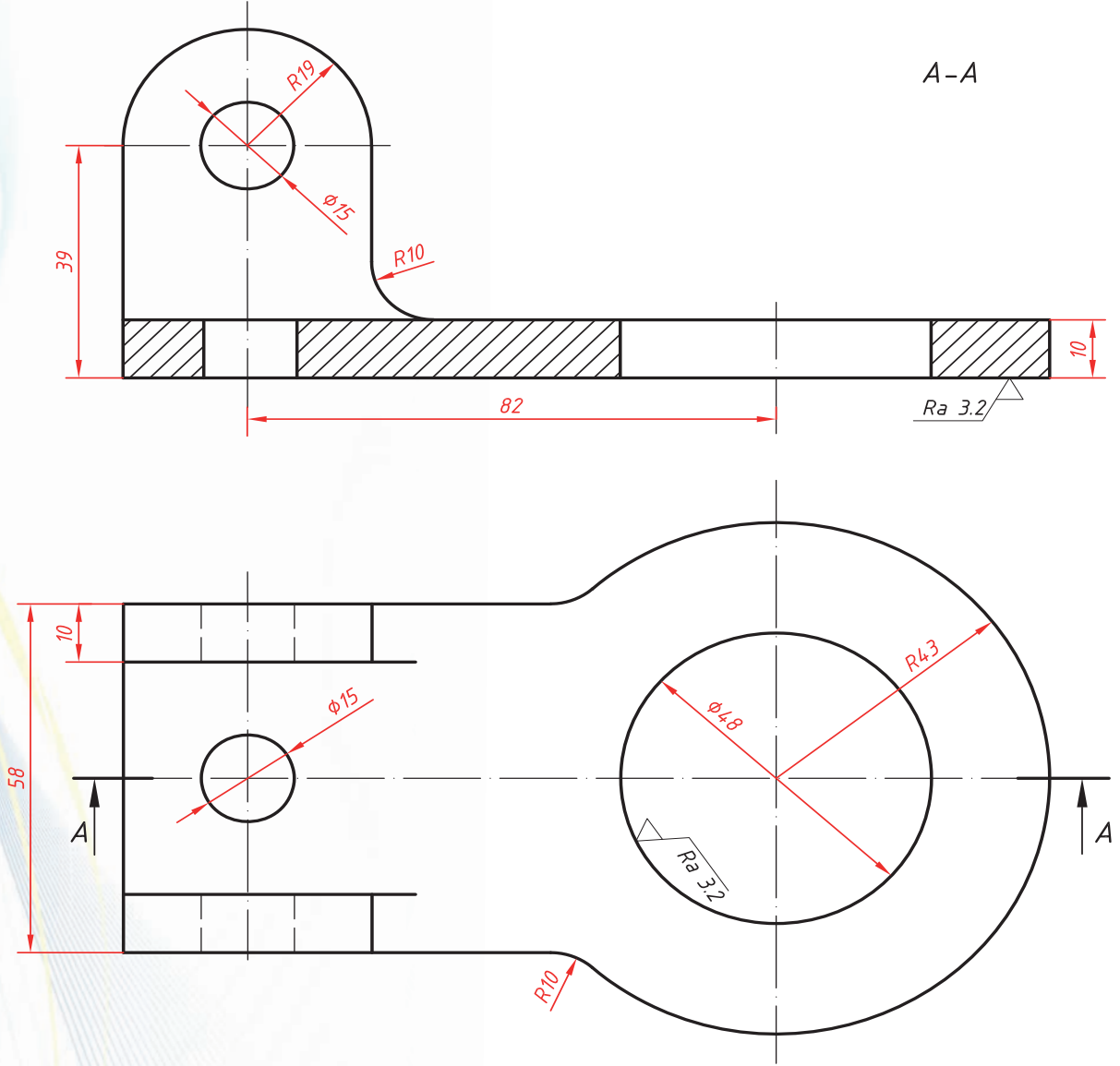


Görsel 4.14: Dökümden çıkmış iş parçası

# ÖĞRENME BİRİMİ 4

ÖĞRENME BİRİMİ	4. MALA YÜZEYİ DÜZGÜN MODEL İMALATI	UYGULAMA 4.4
KONU	ÖRNEK UYGULAMALAR	SÜRE ..... DERS SAATİ

## BAĞLANTI PARÇASI

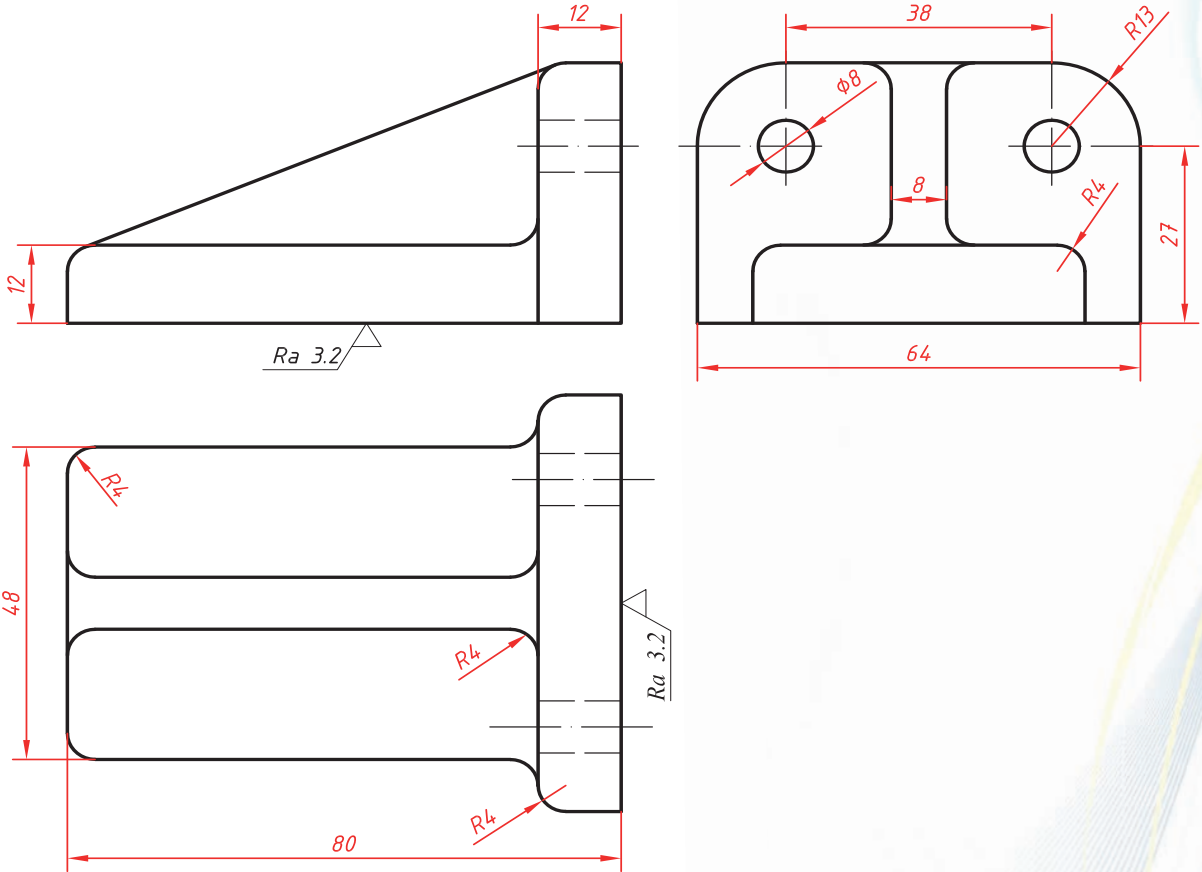


ÖĞRENCİNİN			VERİLEN İŞİN			MALZEME	MESLEKİ VE TEKNİK ANADOLU LİSESİ
Adı ve Soyadı			Başlama Tarihi		..... /..... / 20.....		
Sınıf / No.			Bitirme Tarihi		..... /..... / 20.....		
DEĞERLENDİRME							DERS ÖĞRETMENİ
Modeli Değerlendirme	İşçilik	Ölçü	Gönye	Süre	İSG ve Atölye Kurallarına Uyum	Toplam	Adı ve Soyadı İmzası
Verilen Puan	30	35	15	10	10	100	
Alınan Puan							

# MALA YÜZEYİ DÜZGÜN MODEL İMALATI

ÖĞRENME BİRİMİ	4. MALA YÜZEYİ DÜZGÜN MODEL İMALATI	UYGULAMA 4.5
KONU	ÖRNEK UYGULAMALAR	SÜRE ..... DERS SAATI

## KONSOL



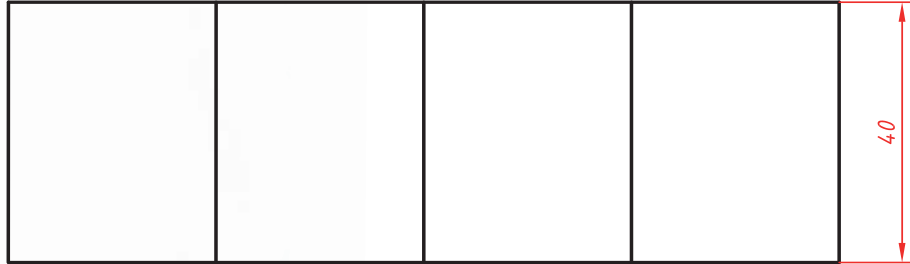
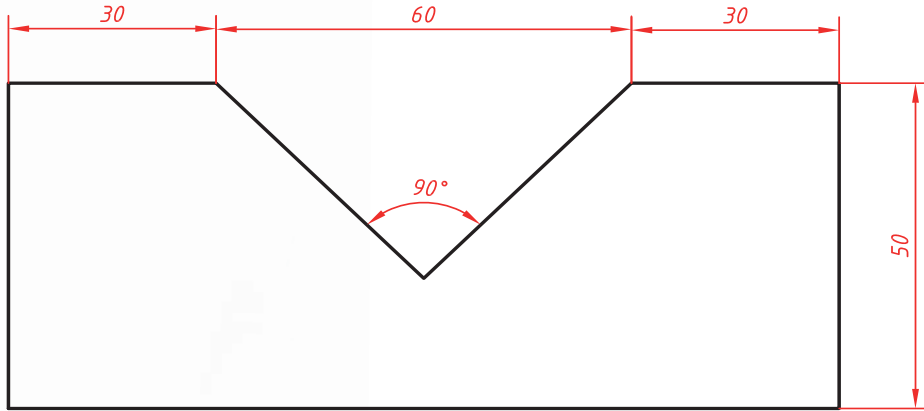
ÖĞRENCİNİN		VERİLEN İŞİN			MALZEME	MESLEKİ VE TEKNİK ANADOLU LİSESİ
Adı ve Soyadı		Başlama Tarihi	..... / ..... / 20.....			
Sınıf / No.		Bitirme Tarihi	..... / ..... / 20.....			
DEĞERLENDİRME						DERS ÖĞRETMENİ
Modeli Değerlendirme	İşçilik	Ölçü	Gönye	Süre	İSG ve Atölye Kurallarına Uyum	Toplam
Verilen Puan	30	35	15	10	10	100
Alınan Puan						
						Adı ve Soyadı İmzası

# ÖĞRENME BİRİMİ 4

ÖĞRENME BİRİMİ	4. MALA YÜZEYİ DÜZGÜN MODEL İMALATI	UYGULAMA 4.6
KONU	ÖRNEK UYGULAMALAR	SÜRE ..... DERS SAATİ

V YATAĞI

$\sqrt{Ra\ 3.2}$

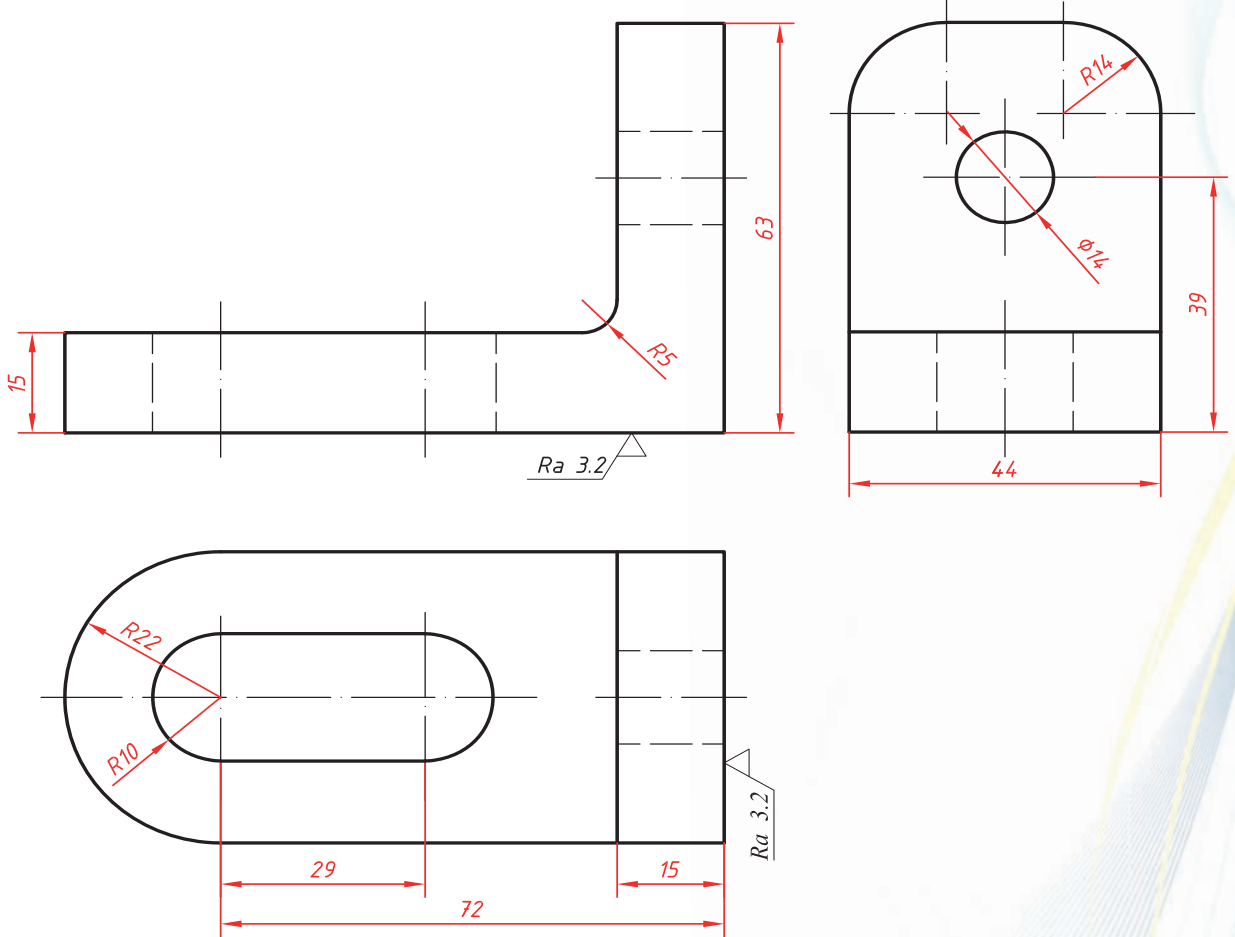


ÖĞRENCİNİN		VERİLEN İŞİN		MALZEME		MESLEKİ VE TEKNİK ANADOLU LİSESİ
Adı ve Soyadı		Başlama Tarihi	..... /..... / 20.....			
Sınıf / No.		Bitirme Tarihi	..... /..... / 20.....			
DEĞERLENDİRME						DERS ÖĞRETMENİ
Modeli Değerlendirme	İşçilik	Ölçü	Gönye	Süre	İSG ve Atölye Kurallarına Uyum	Toplam
Verilen Puan	30	35	15	10	10	100
Alınan Puan						
						Adı ve Soyadı İmzası

# MALA YÜZEYİ DÜZGÜN MODEL İMALATI

ÖĞRENME BİRİMİ	4. MALA YÜZEYİ DÜZGÜN MODEL İMALATI	UYGULAMA 4.7
KONU	ÖRNEK UYGULAMALAR	SÜRE ..... DERS SAATİ

## BAĞLANTI PARÇASI

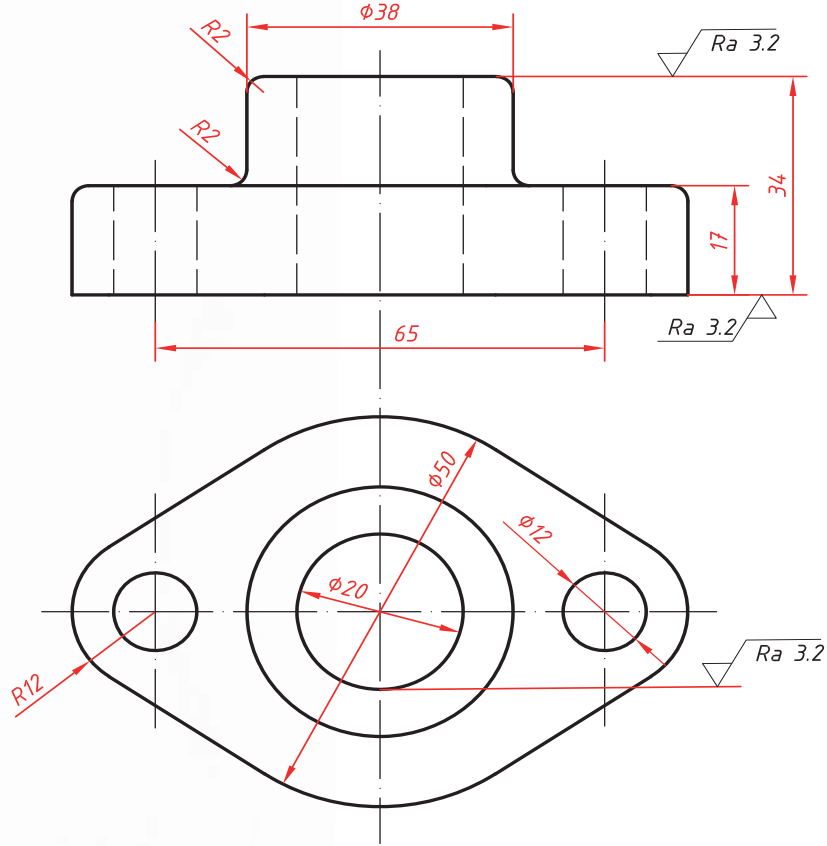


ÖĞRENCİNİN			VERİLEN İŞİN			MALZEME	MESLEKİ VE TEKNİK ANADOLU LİSESİ
Adı ve Soyadı			Başlama Tarihi		..... /..... / 20.....		
Sınıf / No.			Bitirme Tarihi		..... /..... / 20.....		
DEĞERLENDİRME							DERS ÖĞRETMENİ
Modeli Değerlendirme	İşçilik	Ölçü	Gönye	Süre	İSG ve Atölye Kurallarına Uyum	Toplam	Adı ve Soyadı İmzası
Verilen Puan	30	35	15	10	10	100	
Alınan Puan							

# ÖĞRENME BİRİMİ 4

ÖĞRENME BİRİMİ	4. MALA YÜZEYİ DÜZGÜN MODEL İMALATI	UYGULAMA 4.8
KONU	ÖRNEK UYGULAMALAR	SÜRE ..... DERS SAATİ

MİL YATAĞI



ÖĞRENCİNİN			VERİLEN İŞİN			MALZEME	MESLEKİ VE TEKNİK ANADOLU LİSESİ
Adı ve Soyadı			Başlama Tarihi		..... /..... / 20.....	Dökme Demir	
Sınıf / No.			Bitirme Tarihi		..... /..... / 20.....		
DEĞERLENDİRME							DERS ÖĞRETMENİ
Modeli Değerlendirme	İşçilik	Ölçü	Gönye	Süre	İSG ve Atölye Kurallarına Uyum	Toplam	Adı ve Soyadı İmzası
Verilen Puan	30	35	15	10	10	100	
Alınan Puan							







## ***MALA YÜZEYİNDEN PARÇALI MODEL İMALATI***

Bu bölümde;  
modelleme resimlerini çizmeyi,  
mala yüzeyinden parçalı model imalatını yapmayı ve  
mala yüzeyinden parçalı modeli kalıplamayı  
öğreneceğiz.



# ÖĞRENME BİRİMİ 5 MALA YÜZEYİNDEN PARÇALI MODEL İMALATI

## BİLGİ YAPRAĞI

### 5.1. MODELLEME RESİMLERİNİ ÇİZME

### 5.2. MALA YÜZEYİNDEN PARÇALI MODEL İMALATINI YAPMA

### 5.3. MALA YÜZEYİNDEN PARÇALI MODELİ KALIPLAMA

#### 5. MALA YÜZEYİNDEN PARÇALI MODEL İMALATI

Az sayıda kalıplanacak modeller genellikle ahşap malzemelerden ve el işçiliği ile kalıplanacak tarzda yapılır. Mala yüzeyi, modelin hatasız ve ekonomik kalıplanmasını sağlayacak şekilde seçilir; gerekiyorsa model mala yüzeyinden parçalı yapılır.

Mala yüzeyinden parçalı modeller genellikle iki tarafı simetrik olan parçaların imalatında kullanılan ortadan kavelalarla ayrılabilir şekilde imâl edilir.

#### 5.1. MODELLEME RESİMLERİNİ ÇİZME

Modeli yapılacak parça üç boyutlu olarak gerçek ölçülerinde bilgisayar ortamında çizilir. İmalat resmi üzerinde çalışılması için üç boyutlu çizilen parça, teknik resim sayfasına aktarılır. İmalat resmi üzerinde tolerans, eğim, koniklik, çekme payı, işleme payı simgesi, resim anteti de yapılarak teknik resim sayfasında imalat resmi ve model resmi oluşturulur.

İmalat resmi oluşturulan iş parçasından konfigürasyon oluşturularak ya da farklı kaydedilerek modelin, model yapım ve model kalıplama resimleri üç boyutlu olarak çizilir.

Mala Yüzeyinden parçalı modellerin kalıplama resimleri, üç boyutlu çizim programlarını kullanarak derecelerin içinde model, yolluk, çıkıcı gibi elemanlar görünecek şekilde üç boyutlu montaj olarak çizilmelidir.

#### 5.2. MALA YÜZEYİNDEN PARÇALI MODEL İMALATINI YAPMA

Model tasarımcısı döküm teknolojileri hakkında bilgi sahibi olmalı ve verilen bir parçanın en uygun nasıl kalıplanacağına karar verebilmelidir. Parçanın şekli, boyutları ve varsa maça başları düşünülerek önce modelin bire bir ölçekli bir planı yapılır. Modelin hangi malzemeden yapılacağına karar verilir. Çekme ve işleme payları da eklenerek elde edilen boyutlar üretilecek modele aktarılır. Ayrıca modelin mala yüzeyine dik yüzeylerinin kalıptan sıyrılabilmesi için gerekli eğimler verilerek döküm kumundan rahat bir şekilde çıkması sağlanır.

Tekniğine uygun olmayan, kötü dizayn edilmiş ve yapılmış bir model ile iyi, temiz, çapaksız, çekintisiz, az hata verecek, ucuza parça üretmek mümkün değildir. Hele rekabet ortamının yoğun olduğu günümüzde, üretim maliyeti düşünülünce kaliteli model yapmak büyük önem taşımaktadır.

#### 5.3. MALA YÜZEYİNDEN PARÇALI MODELİ KALIPLAMA

Mala yüzeyinden parçalı modellerin kalıplanması kolaydır. İki derecede ve yatay kalıplanan modellerde modelin bir yarısı alt derecede diğer yarısı da üst derecede bulunur. Alt derecede modelin birinci yarısına kum sıkıştırılır. Üzerine üst derece konulur. Modelin diğer yarısı yerleştirilir. Yolluk ve çıkıcı sistemleri oluşturulur. Dereceler açılır. Model, kum kalıptan çıkartılır. Kum kalıp bu işlem basamaklarıyla döküme hazır hâle gelir.



## ÇEVİRME KOLU MODELLEME RESİMLERİNİ ÇİZME

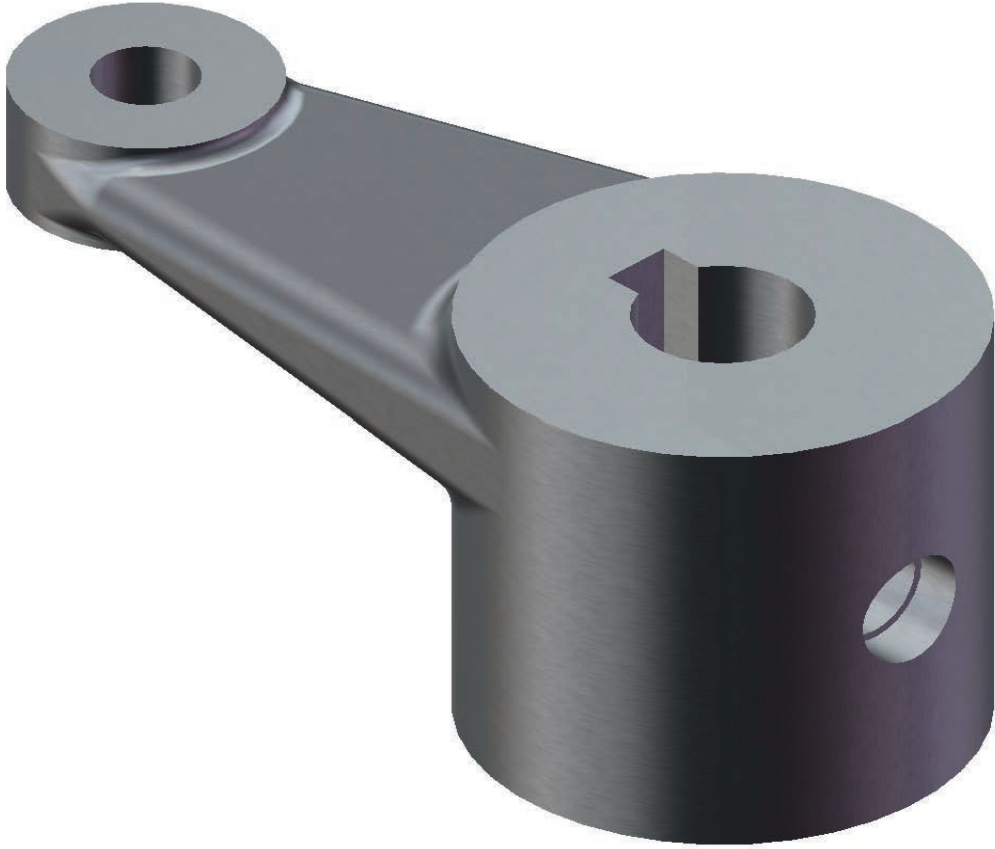
### ÖĞRETİM ARAÇ GEREÇLERİ

1. Model teknik resmi
2. Kalem
3. Silgi
4. Bilgisayar
5. CAD programı
6. Taşınır bellek

### İŞLEM BASAMAKLARI

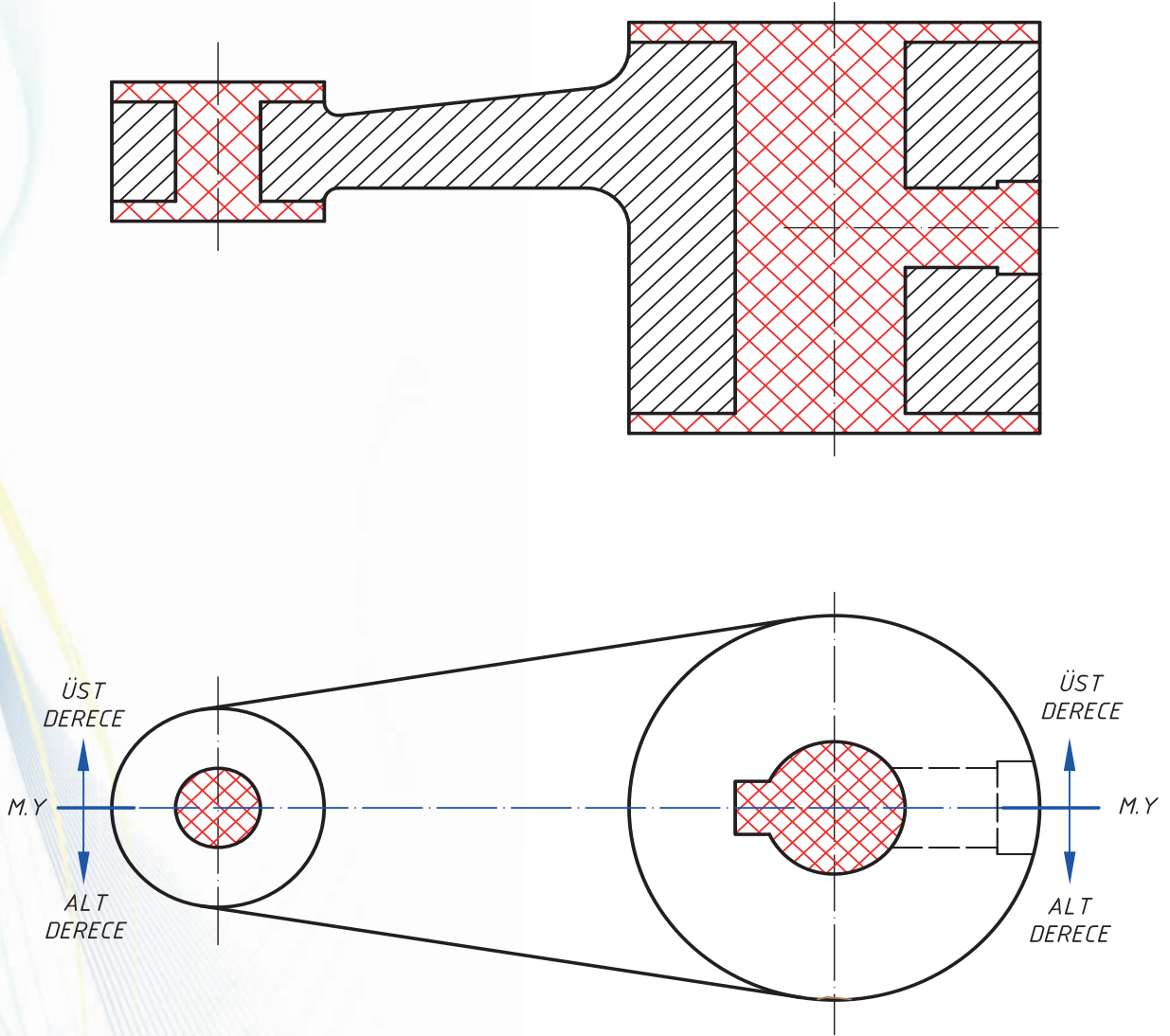
1. İş sağlığı ve güvenliği tedbirlerini alarak araç gereç ve bilgisayarı kullanınız.
2. Çevirme kolu parçasının üç boyutlu orijinal parçasını çiziniz ve kaydediniz (Görsel 5.1).
3. Orijinal parçayı teknik resimlendirme sayfasına aktarınız, imalat resmini çiziniz ve kaydediniz.
4. İmalat resmini farklı kaydederek model resmini çiziniz ve kaydediniz (Görsel 5.2).
5. Orijinal parçayı farklı kaydederek veya konfigürasyon oluşturarak model yapım resmini, kalıplama resmini çiziniz ve kaydediniz (Görsel 5.3 ve Görsel 5.4).
6. Çizdiğiniz resimleri masaüstündeki numaranızla kayıtlı klasör içine kaydediniz.
7. Klasörü taşınır belleğe aktararak öğretmeninize teslim ediniz.

ÇEVİRME KOLU RESMİ



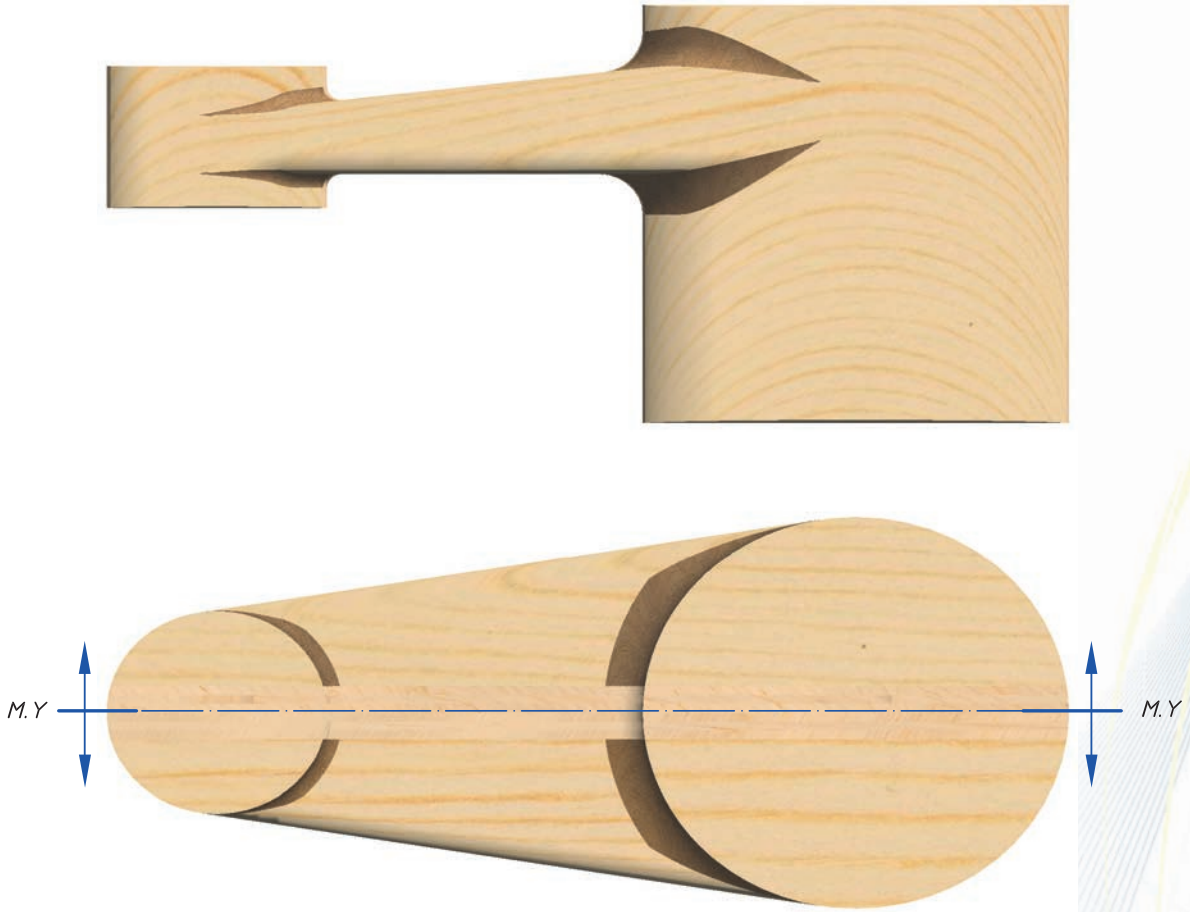
Görsel 5.1: Çevirme kolu orijinal parça çizimi

## ÇEVİRME KOLU MODEL RESMİ



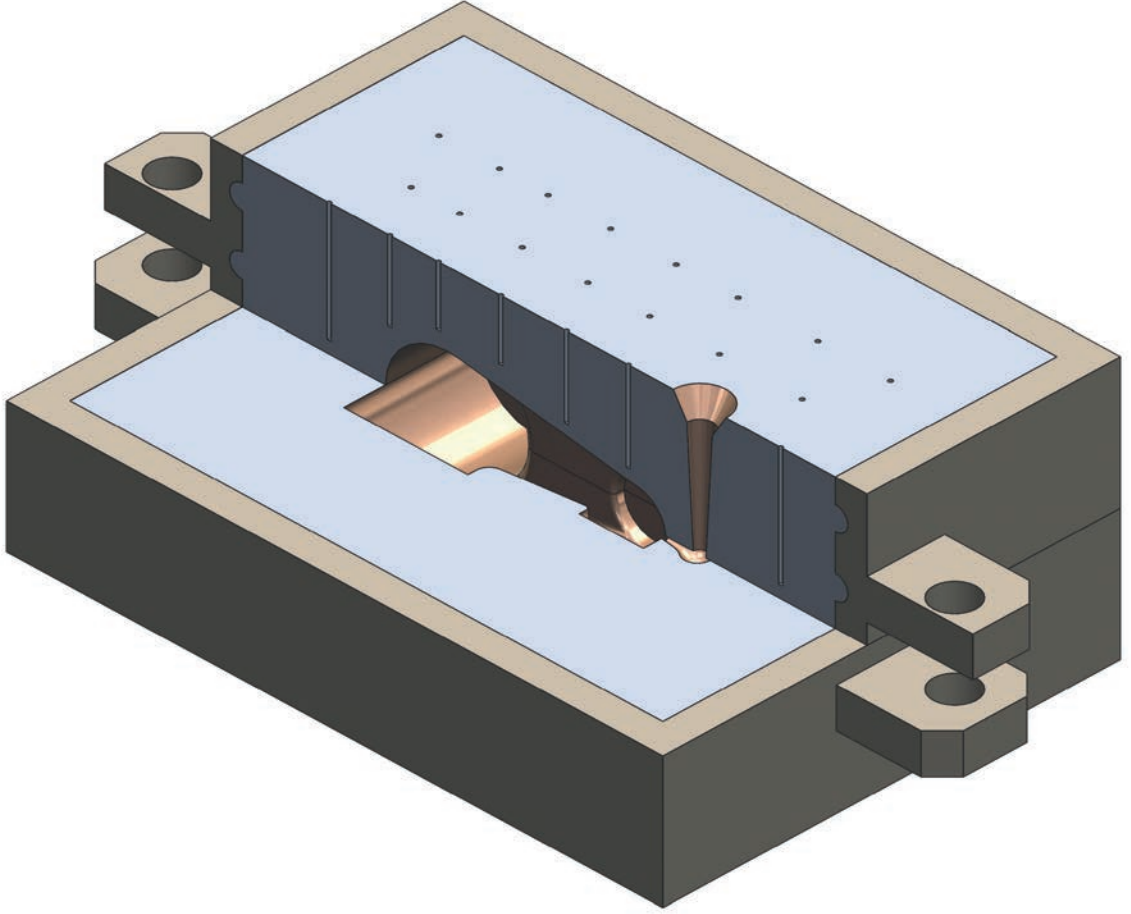
Görsel 5.2: Çevirme kolu parçasının model resmi çizimi

ÇEVİRME KOLU MODEL YAPIM RESMİ



Görsel 5.3: Çevirme kolu parçasının model yapım resmi çizimi

ÇEVİRME KOLU MODEL KALIPLAMA RESMİ

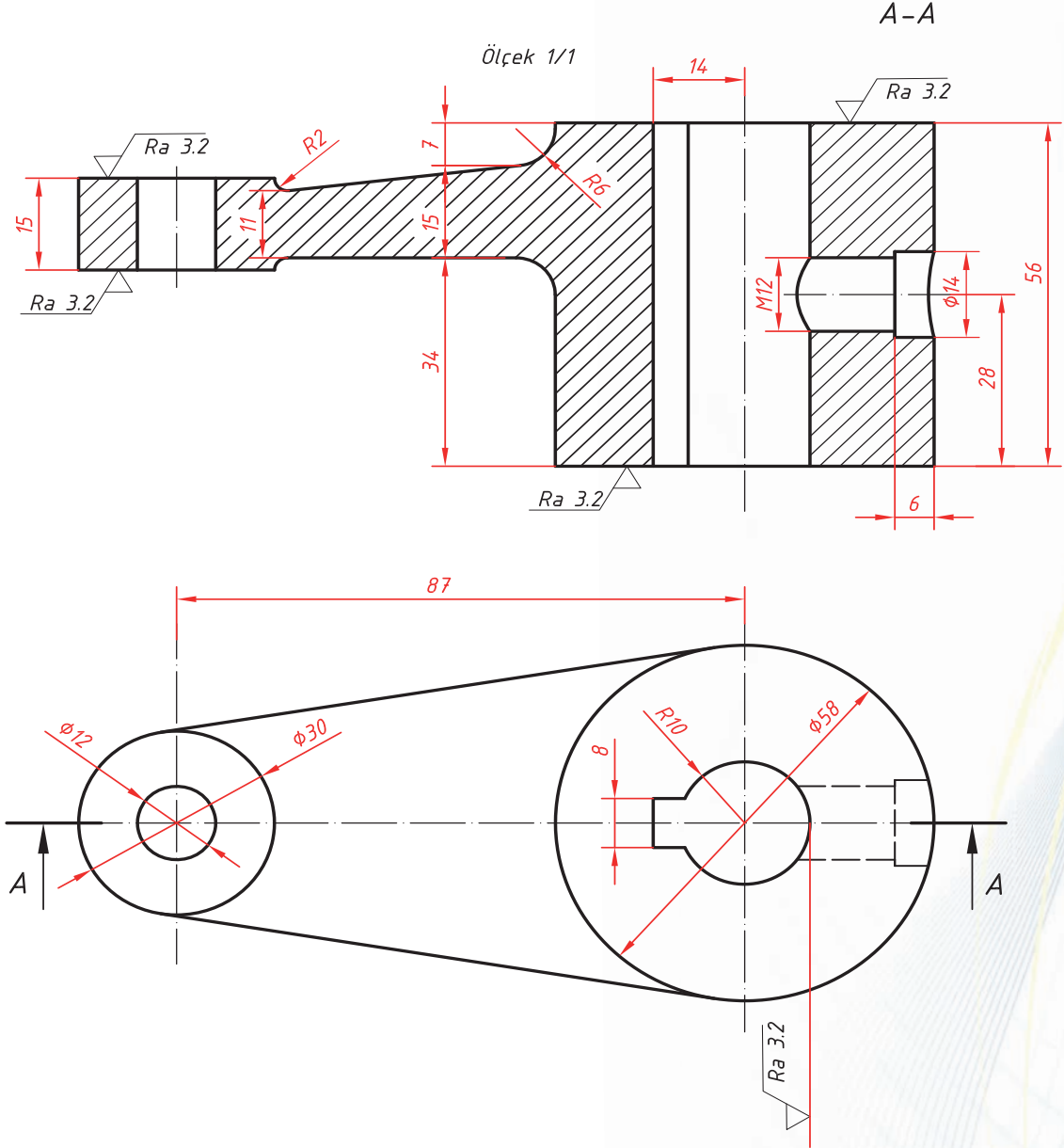


Görsel 5.4: Çevirme kolu model kalıplama resmi çizimi

# MALA YÜZEYİNDEN PARÇALI MODEL İMALATI

ÖĞRENME BİRİMİ	5. MALA YÜZEYİNDEN PARÇALI MODEL İMALATI	UYGULAMA 5.2
KONU	5.2. MALA YÜZEYİNDEN PARÇALI MODEL İMALATINI YAPMA	SÜRE 32 DERS SAATI

## ÇEVİRME KOLU MODEL İMALAT RESMİ



ÖĞRENCİNİN			VERİLEN İŞİN			MALZEME	MESLEKİ VE TEKNİK ANADOLU LİSESİ
Adı ve Soyadı			Başlama Tarihi	..... / ..... / 20.....		Alüminyum	
Sınıf / No.			Bitirme Tarihi	..... / ..... / 20.....			
DEĞERLENDİRME						DERS ÖĞRETMENİ	
Modeli Değerlendirme	İşçilik	Ölçü	Gönye	Süre	İSG ve Atölye Kurallarına Uyum	Toplam	Adı ve Soyadı İmzası
Verilen Puan	30	35	15	10	10	100	
Alınan Puan							

## ÇEVİRME KOLU MODEL İMALATINI YAPMA

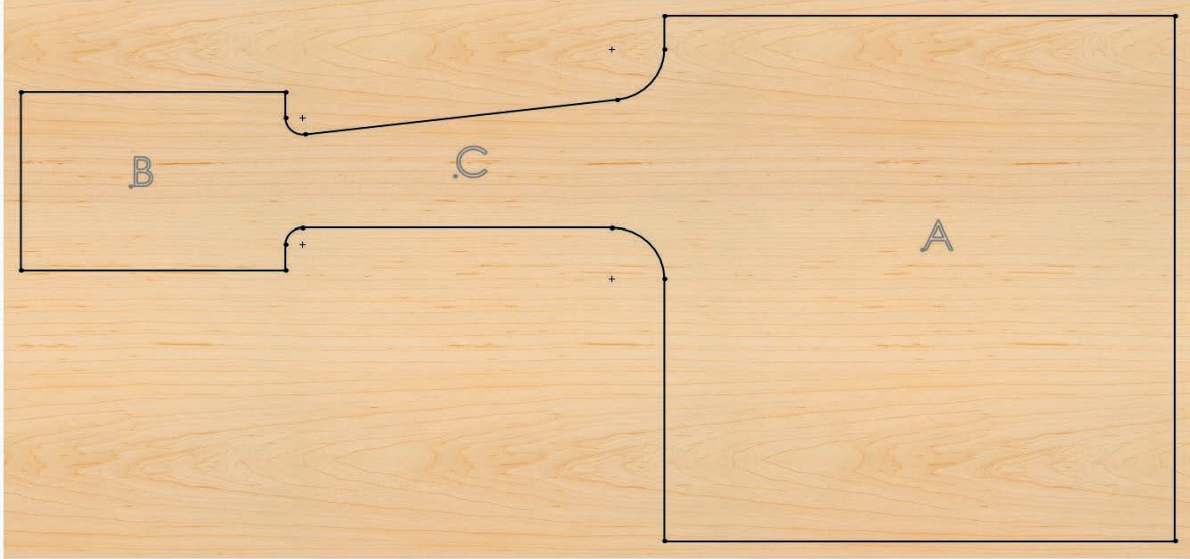
### ÖĞRETİM ARAÇ GEREÇLERİ

1. Şerit testere makinesi
2. Planya makinesi
3. Kalınlık makinesi
4. Daire testere makinesi
5. Dekupaj testere makinesi
6. Matkap tezgâhı
7. Disk veya bant zımpara makinesi
8. İş parçası
9. Sert uçlu kurşun kalem
10. Çekmeli metre veya kumpas
11. Pergel
12. Gönye
13. Tezgâh ve mengene
14. Otluklu kalem
15. Düz kalem
16. Törpü ve eğe
17. Zımpara
18. Firça
19. Vernik veya boya
20. Tiner

### İŞLEM BASAMAKLARI

1. İş sağlığı ve güvenliği tedbirlerini alarak araç gereç ve makineleri kullanınız.
2. Parça alüminyum malzemeden imal edileceği için çekme payı %1,5 olarak verilmelidir. Modelin markalanmasında %1,5'lik çekmeli metre veya kumpas kullanınız.
3. Model yapım resmine göre model parça listesi hazırlayınız:
  - Kontrplak malzemeden 140x70x4mm olacak şekilde 2 adet
  - A parçası ahşap malzemeden 75x65x65 mm olacak şekilde 1 adet
  - B parçası ahşap malzemeden 35x35x25 mm olacak şekilde 1 adet
  - C parçası ahşap malzemeden 90x30x18 mm olacak şekilde 2 adet
4. Parçaları iş sağlığı ve güvenliği önlemlerine uyarak ilgili makinelerde öğrencilerle birlikte hazırlayınız.

5. 4 mm kalınlığındaki kontrplak parçaları üst üste gelecek şekilde kenarlarından, cam çivisi ile birbirine birleştiriniz ve markalayınız. Birleştirme işleminde çivilerin model parçalarının yapıştırılacağı yerlere gelmemesine dikkat ediniz (Görsel 5.5).



Görsel 5.5: Kontrplakların markalanması

6. A ve B parçasını ağaç torna makinesinde, ölçüsünde, silindir şeklinde işleyiniz. Tornada işlediğiniz parçanın alın ve yan kısımlarını markalayarak şerit testere veya dekupaj makinesinde kesiniz (Görsel 5.6 ve Görsel 5.7).



Görsel 5.6: A parçasını hazırlama



Görsel 5.7: B parçasını hazırlama

## ÖĞRENME BİRİMİ 5

7. A ve B parçalarını merkezinden kestikten sonra kontrplak kalınlıkları kadar zımpara makinesinde işleyiniz (Görsel 5.8 ve Görsel 5.9).

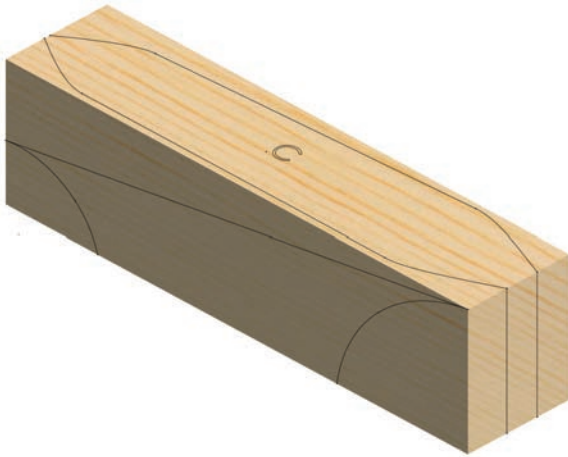


Görsel 5.8: A parçasından kontrplak kalınlığının çıkartılmış hâli



Görsel 5.9: B parçasından kontrplak kalınlığının çıkartılmış hâli

8. C parçasını iki adet olacak şekilde eğim ve çekme miktarlarını dikkate alarak markalayınız (Görsel 5.10). Şerit testere veya dekupaj testere makinesinde fazla kısımlarını keserek zımpara makinesi, eğe ve düzkalem kullanarak eğimlerini oluşturunuz (Görsel 5.11).



Görsel 5.10: C parçasının markalanması



Görsel 5.11: C parçasının işlenmesi

9. A, B ve C parçalarını kontrplak üzerindeki yerlerine yerleştirip uyumlu hâle getirdikten sonra ağaç tutkal kullanarak iki taraflı olarak yapıştırınız. Birleşim yerlerindeki kavileri oluşturmak için macun hazırlayınız. Hazırlanan macunu kavileri oluşturması için parçaya tatbik ediniz (Görsel 5.12).



Görsel 5.12: A, B ve C parçalarının kontrplak üzerindeki yerlerine yerleştirilmesi ve kavilerin oluşturulması

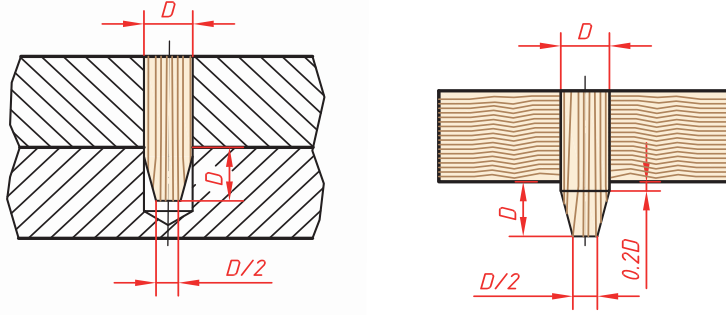
10. Bütün parçalar yapıştırıldıktan sonra çivileri sökünüz. Yapıştırılan parçaları, yapışma kenarlarının 1 mm dışından şerit testere veya dekupaj testere makinesinde kesiniz (Görsel 5.13).



Görsel 5.13: Fazla olan kısımların kesilmesi

## ÖĞRENME BİRİMİ 5

11. Model parçalarını uygun yerlerinden delerek dağıtıp toplanmasını sağlayacak olan kavelaları yerlerine takınız. Kavelayı işin büyüklüğüne göre seçiniz (Görsel 5.14).



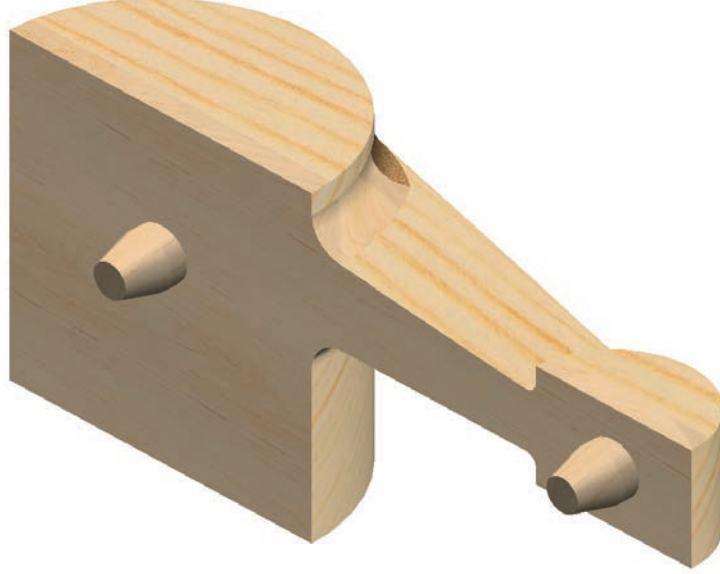
Görsel 5.14: Kavela normu

13. Çevirme kolu modeline 10 mm çapında kavela (pim) deliği deliniz. Pim deliğini delerken çevirme kolu modelinin ikinci parçasına kavela çapının 2-3 mm fazlası kadar derinlikte pim deliğini deliniz (Görsel 5.15).



Görsel 5.15: Modele kavela (pim) deliği delinmesi

12. Çevirme kolu modeli için 10 mm çapında kavela seçiniz. Kavelanın uç kısmını, takılıp sökülmesini kolaylaştırmak için konikleştiriniz. Konik kısmın uzunluğunu 8 mm ve uç kısmındaki çapı 5 mm olacak şekilde ayarlayınız (kavela normu). Kavela modelin yarısını boydan boya geçip konik kısımdan sonra 2 mm çıkacak şekilde tutkal sürmeden birleştiriniz (Görsel 5.16).



Görsel 5.16: Modele kavelaların takılması

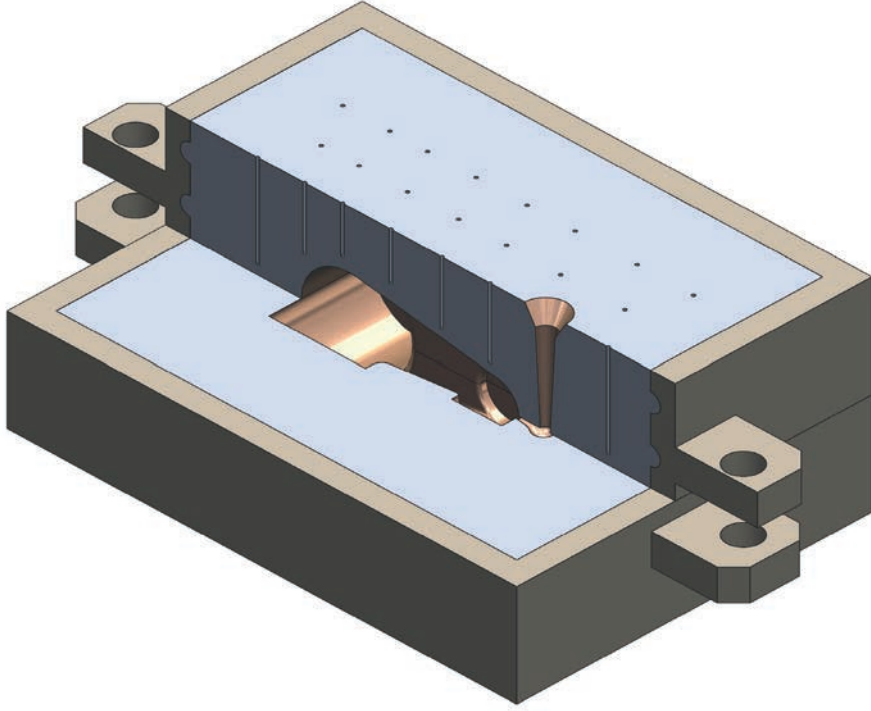
14. Kaba işlemleri yapılan modeli zımparalayınız. Model yüzeyini; temiz, pürüzsüz olması, nem ve olumsuz hava şartlarından korunması için vernikleyiniz ya da boyayınız. Üst yüzey işlemi yaparken maske ve eldiven kullanınız. Modeli kontrol ederek teslim ediniz (Görsel 5.17).



Görsel 5.17: Üst yüzey işlemleri bitmiş model

# ÖĞRENME BİRİMİ 5

ÖĞRENME BİRİMİ	5. MALA YÜZEYİNDEN PARÇALI MODEL İMALATI	UYGULAMA 5.3
KONU	5.3. MALA YÜZEYİNDEN PARÇALI MODELİ KALIPLAMA	SÜRE 8 DERS SAATİ



ÖĞRENCİNİN		VERİLEN İŞİN			MALZEME		MESLEKİ VE TEKNİK ANADOLU LİSESİ
Adı ve Soyadı		Başlama Tarihi	..... /..... / 20.....	Alüminyum			
Sınıf / No.		Bitirme Tarihi	..... /..... / 20.....				
DEĞERLENDİRME							DERS ÖĞRETMENİ
Model Resimlerini Değerlendirme	Kalıplama Bilgisi	Kalıplama Hazırlığı	Kalıplama İşçiliği	İSG ve Atölye Kurallarına Uyum	Süre	Toplam	Adı ve Soyadı İmzası
Verilen Puan	20	20	40	10	10	100	
Alınan Puan							

## ÇEVİRME KOLU MODEL KALIPLAMA YAPMA

### ÖĞRETİM ARAÇ GEREÇLERİ

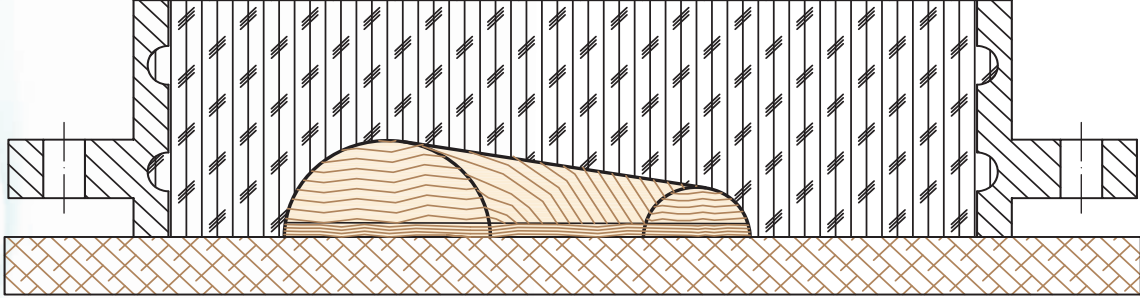
1. Model
2. Derece
3. Kalıp kumu
4. Kuru silis
5. Mala
6. Spatula (İspatül)
7. Mastar
8. Şiş
9. Fırça
10. Takalama demiri
11. Dökümcü küreği
12. Kalbur
13. Elek
14. Tokmak
15. Basınçlı hava musluğu

### İŞLEM BASAMAKLARI

1. İş sağlığı ve güvenliği tedbirlerini alarak araç gereç ve makineleri kullanınız.
2. Kalıplanması istenilen çevirme kolu modelinin mala yüzeyi parçalı olduğundan modele uygun bir derece hazırlayınız.
3. Kalıplama için öncelikle düzgün bir zemin veya plaka seçiniz.

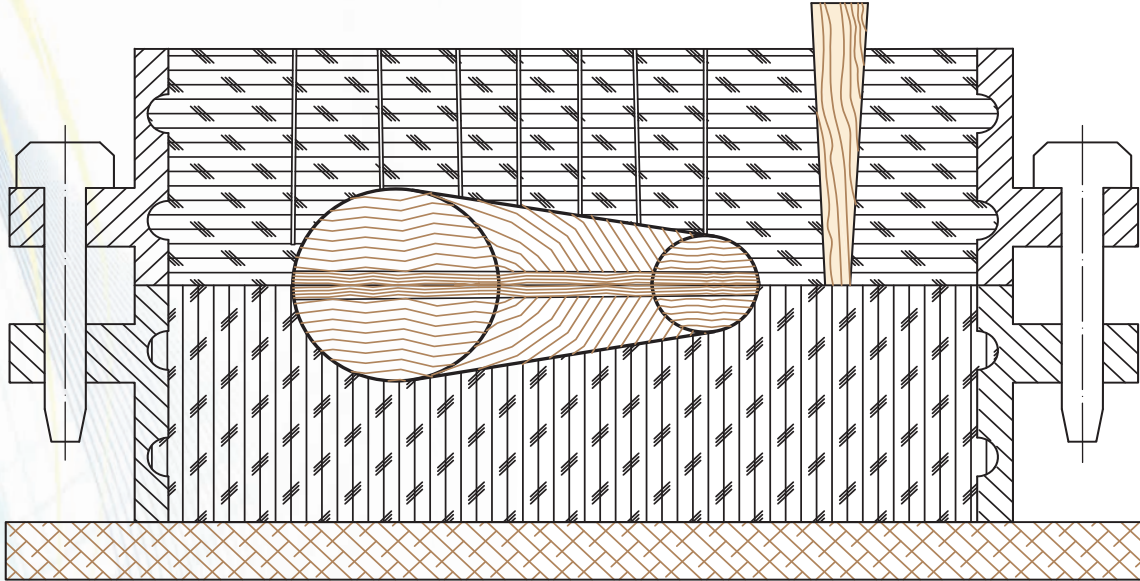
## ÖĞRENME BİRİMİ 5

4. Modelin kavelasız parçasını ve alt dereceyi kalıplama plakası üzerine uygun şekilde yerleştiriniz. Döküm kumunu derece içerisine doldurunuz ve sıkıştırınız (Görsel 5.18).



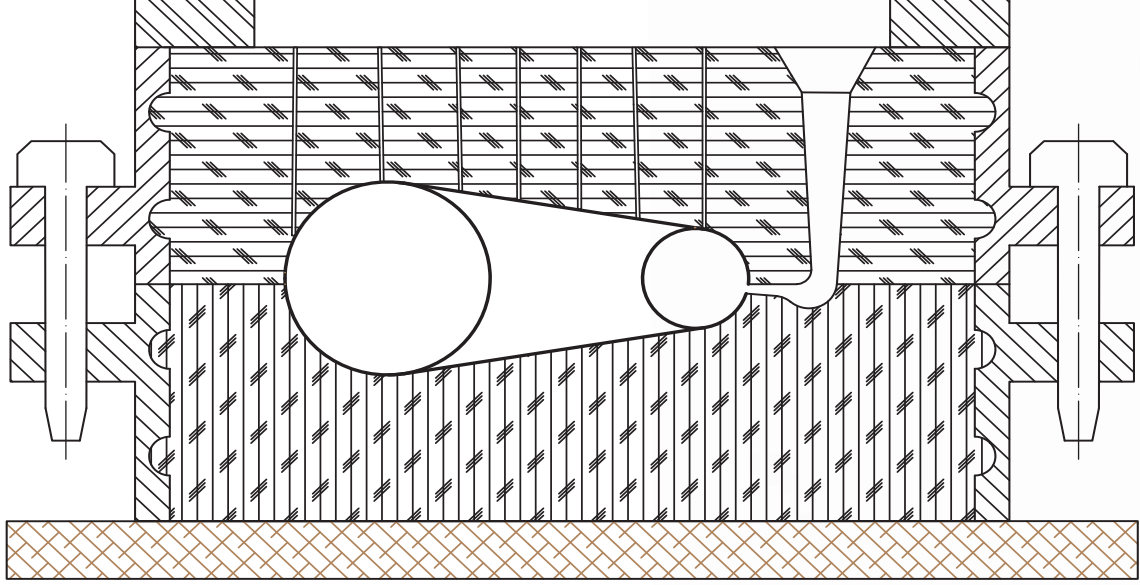
Görsel 5.18: Modelin kavelasız parçasını alt derecede kalıplama

5. Alt dereceyi ters çeviriniz. Diğer modelin yarısını kavela yerine takınız. İki derece arasında kalıp kumunun yapışmaması için ayırıcı serpiniz. Üzerine üst dereceyi yerleştiriniz. Yolluk sistemini yerleştiriniz. Üst derecenin döküm kumunu sıkıştırınız. Döküm esnasında gaz çıkışını sağlamak için şiş çekiniz (Görsel 5.19).



Görsel 5.19: Modelin diğer parçasıyla birlikte alt ve üst derecede kalıplanması

6. Yolluk sistemini kalıp kum içerisinde dikkatlice çıkartınız. Dereceleri açınız. Yolluk sistemine havşayı, topuğu ve memeyi spatula ile oluşturunuz. Kalıbı kapatarak dereceleri birleştiriniz, pimlerini takınız, ağırlıkları koyunuz ve kalıbı döküme hazır hale getiriniz (Görsel 5.20).



Görsel 5.20: Kalıbın döküme hazır hâle gelmesi

7. Kalıp boşluğuna ergiyik maden dökünüz. Döküm imkanı olmayan yerlerde ürünü görmek için kalıp boşluğuna sıvı alçıyı dökünüz. Soğuma veya katılaşmasını bekleyiniz. Soğuma veya katılaşma işlemi bittikten sonra kalıp kumunu bozarak içerisinde döküm parçayı çıkartınız ve kontrol ederek teslim ediniz (Görsel 5.21).

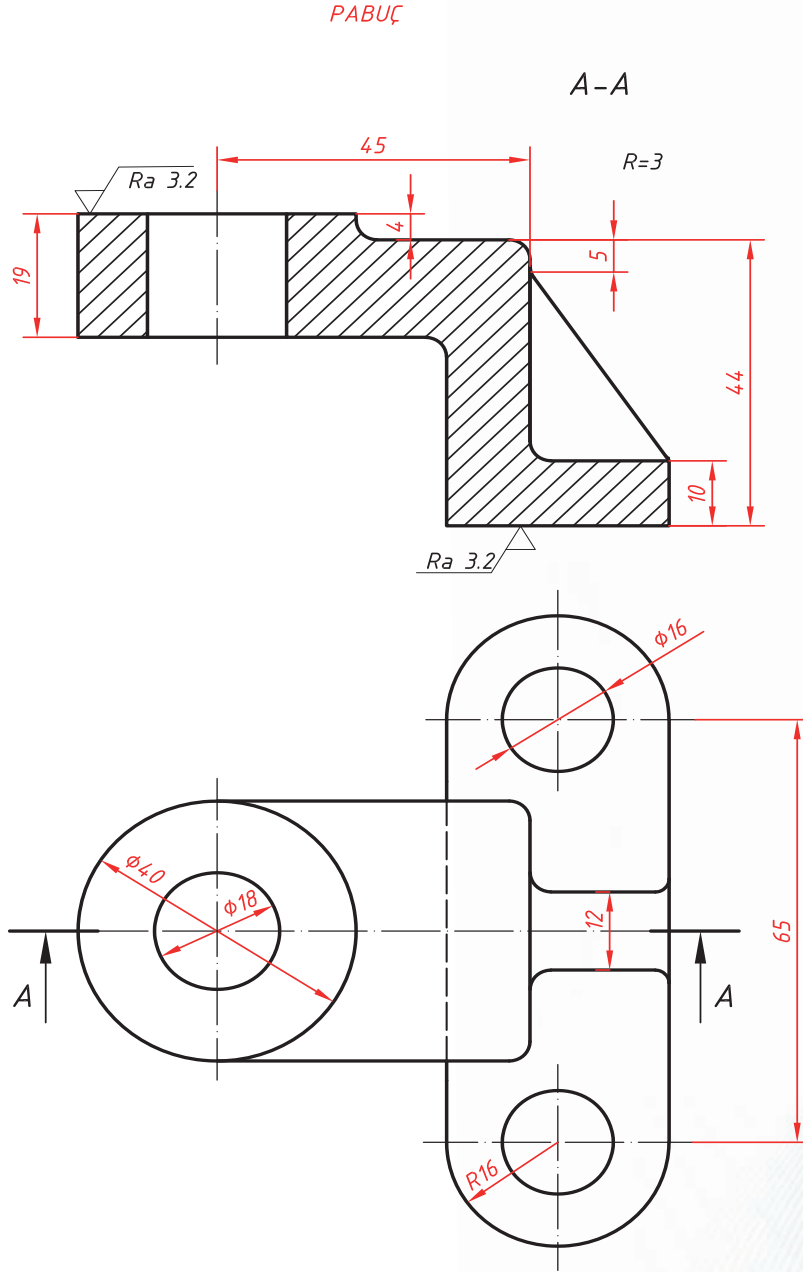


Görsel 5.21: Dökümden çıkmış iş parçası



# MALA YÜZEYİNDEN PARÇALI MODEL İMALATI

ÖĞRENME BİRİMİ	5. MALA YÜZEYİNDEN PARÇALI MODEL İMALATI	UYGULAMA 5.5
KONU	ÖRNEK UYGULAMALAR	SÜRE ..... DERS SAATI



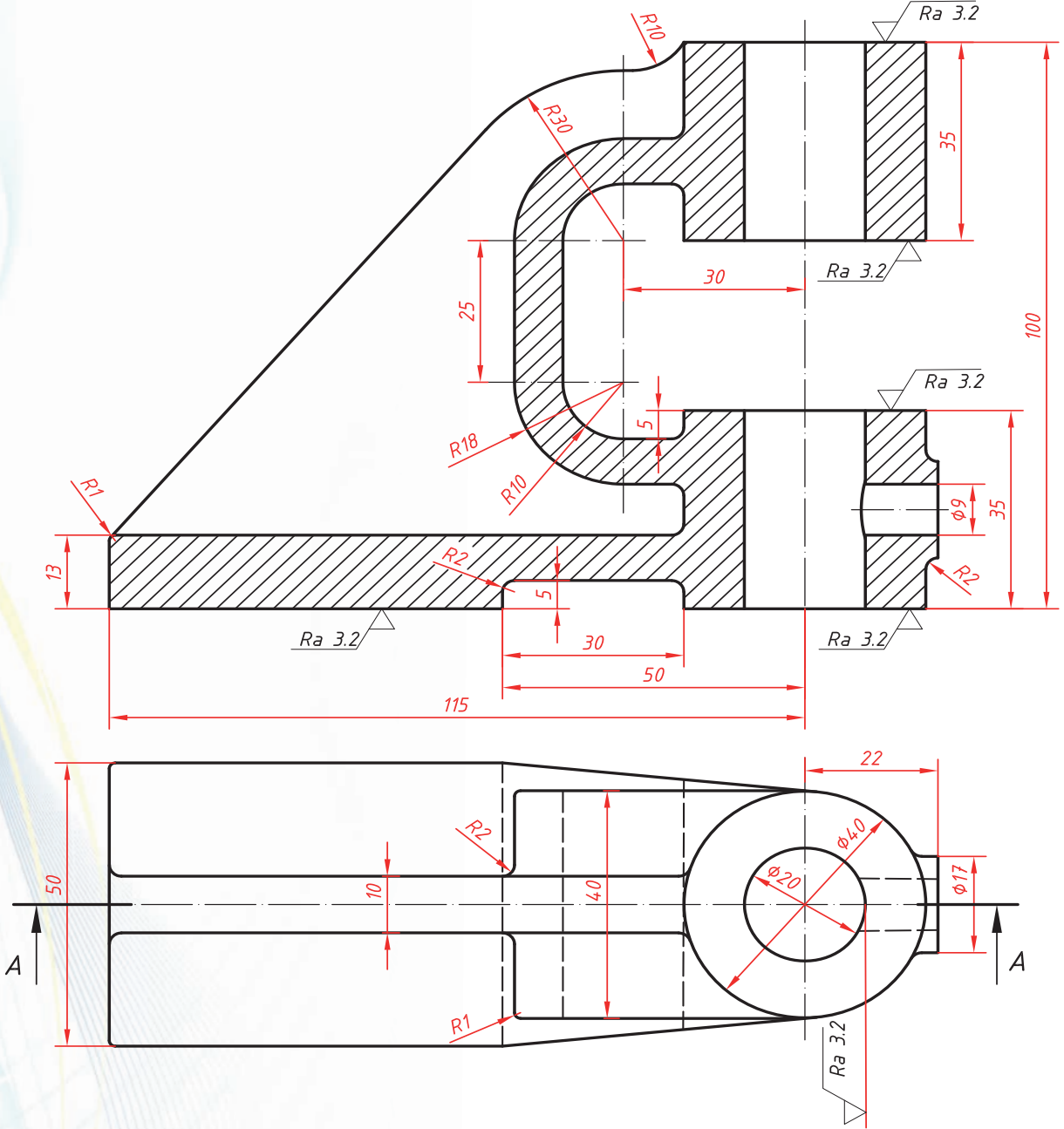
ÖĞRENCİNİN			VERİLEN İŞİN			MALZEME	MESLEKİ VE TEKNİK ANADOLU LİSESİ
Adı ve Soyadı			Başlama Tarihi	..... /..... / 20.....			
Sınıf / No.			Bitirme Tarihi	..... /..... / 20.....			
DEĞERLENDİRME							DERS ÖĞRETMENİ
Modeli Değerlendirme	İşçilik	Ölçü	Gönye	Süre	İSG ve Atölye Kurallarına Uyum	Toplam	Adı ve Soyadı İmzası
Verilen Puan	30	35	15	10	10	100	
Alınan Puan							

# ÖĞRENME BİRİMİ 5

ÖĞRENME BİRİMİ	5. MALA YÜZEYİNDEN PARÇALI MODEL İMALATI	UYGULAMA 5.6
KONU	ÖRNEK UYGULAMALAR	SÜRE ..... DERS SAATİ

## MERKEZLEME ELEMANI

A-A



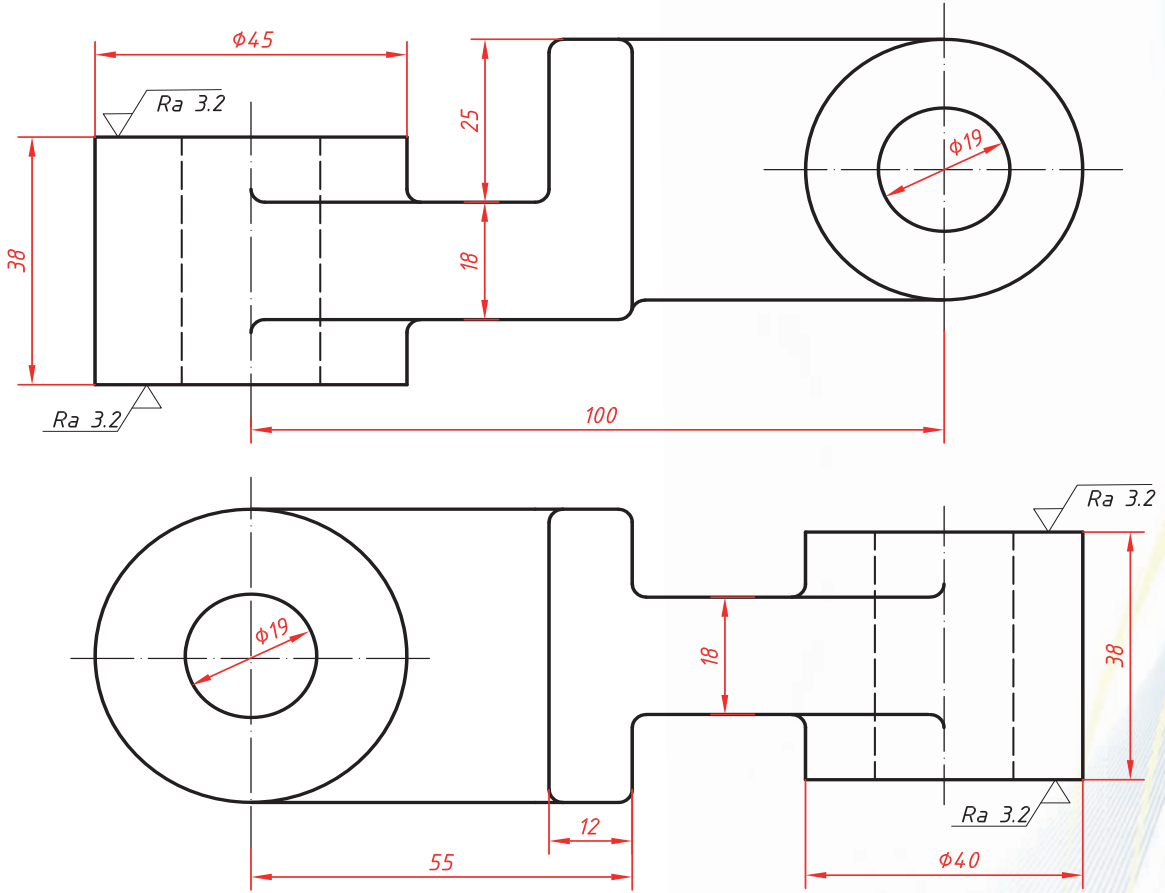
ÖĞRENCİNİN			VERİLEN İŞİN			MALZEME	MESLEKİ VE TEKNİK ANADOLU LİSESİ
Adı ve Soyadı			Başlama Tarihi		..... /..... / 20.....		
Sınıf / No.			Bitirme Tarihi		..... /..... / 20.....		
DEĞERLENDİRME							DERS ÖĞRETMENİ
Modeli Değerlendirme	İşçilik	Ölçü	Gönye	Süre	İSG ve Atölye Kurallarına Uyum	Toplam	Adı ve Soyadı İmzası
Verilen Puan	30	35	15	10	10	100	
Alınan Puan							

# MALA YÜZEYİNDEN PARÇALI MODEL İMALATI

ÖĞRENME BİRİMİ	5. MALA YÜZEYİNDEN PARÇALI MODEL İMALATI	UYGULAMA 5.7
KONU	ÖRNEK UYGULAMALAR	SÜRE ..... DERS SAATI

KOL

Bütün radyüsler R2 mm



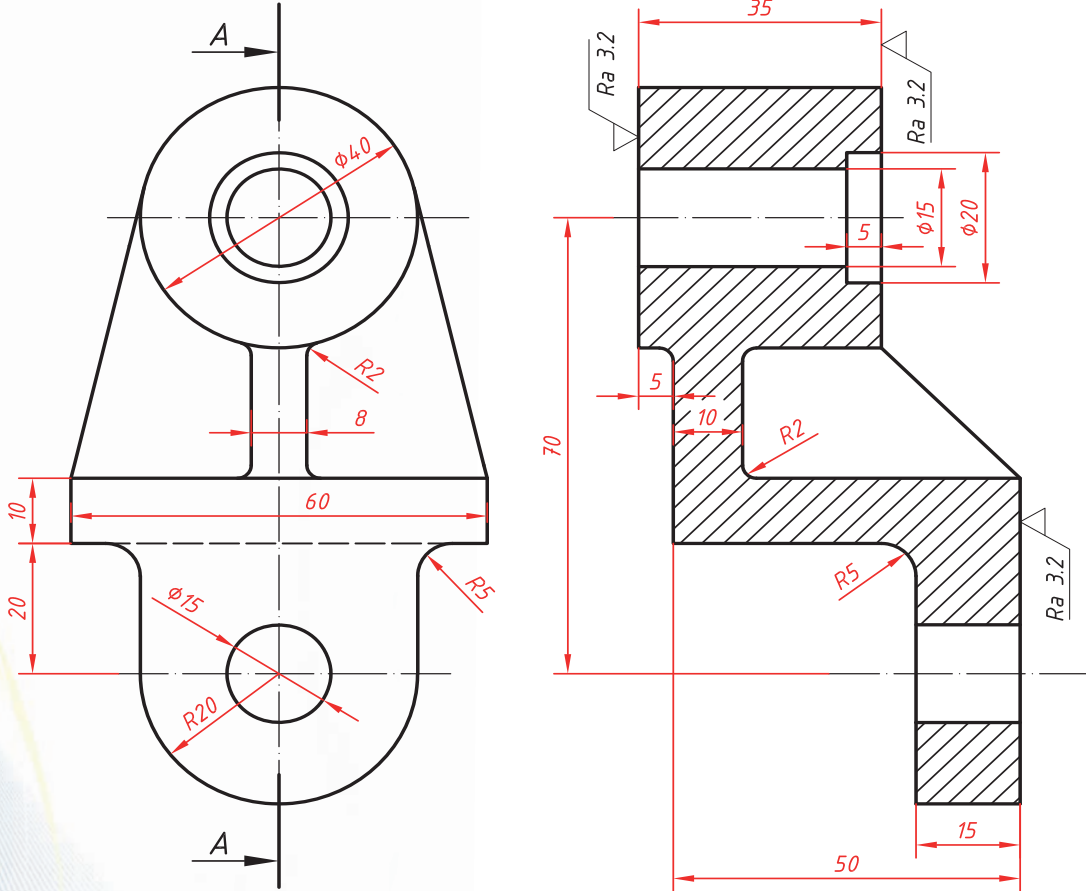
ÖĞRENCİNİN		VERİLEN İŞİN		MALZEME		MESLEKİ VE TEKNİK ANADOLU LİSESİ
Adı ve Soyadı		Başlama Tarihi	..... /..... / 20.....			
Sınıf / No.		Bitirme Tarihi	..... /..... / 20.....			
DEĞERLENDİRME						DERS ÖĞRETMENİ
Modeli Değerlendirme	İşçilik	Ölçü	Gönye	Süre	İSG ve Atölye Kurallarına Uyum	Toplam
Verilen Puan	30	35	15	10	10	100
Alınan Puan						
						Adı ve Soyadı İmzası

# ÖĞRENME BİRİMİ 5

ÖĞRENME BİRİMİ	5. MALA YÜZEYİNDEN PARÇALI MODEL İMALATI	UYGULAMA 5.8
KONU	ÖRNEK UYGULAMALAR	SÜRE ..... DERS SAATI

## BAĞLANTI PARÇASI

A-A



ÖĞRENCİNİN		VERİLEN İŞİN		MALZEME		MESLEKİ VE TEKNİK ANADOLU LİSESİ
Adı ve Soyadı		Başlama Tarihi	..... / ..... / 20.....			
Sınıf / No.		Bitirme Tarihi	..... / ..... / 20.....			
DEĞERLENDİRME						DERS ÖĞRETMENİ
Modeli Değerlendirme	İşçilik	Ölçü	Gönye	Süre	İSG ve Atölye Kurallarına Uyum	Toplam
Verilen Puan	30	35	15	10	10	100
Alınan Puan						
						Adı ve Soyadı İmzası

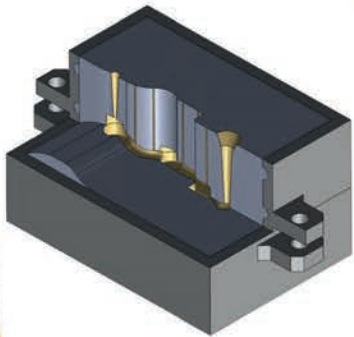






## ***MALA YÜZEYİ DÜZGÜN OLMAYAN MODEL İMALATI***

Bu bölümde;  
modelleme resimlerini çizmeyi,  
mala yüzeyi düzgün olmayan model imalatını yapmayı ve  
mala yüzeyi düzgün olmayan modeli kalıplamayı  
öğreneceğiz.



# ÖĞRENME BİRİMİ 6 MALA YÜZEYİ DÜZGÜN OLMAYAN MODEL İMALATI

## BİLGİ YAPRAĞI

### 6.1. MODELLEME RESİMLERİNİ ÇİZME

### 6.2. MALA YÜZEYİ DÜZGÜN OLMAYAN MODEL İMALATINI YAPMA

### 6.3. MALA YÜZEYİ DÜZGÜN OLMAYAN MODELİ KALIPLAMA

#### 6. MALA YÜZEYİ DÜZGÜN OLMAYAN MODEL İMALATI

*Bu modellerin mala yüzeyleri düzgün değildir. Mala yüzeyleri profili takip eder. Profilli mala yüzeyi ana derecede yapılır. Daha sonra sırası ile üst derece ve alt derece elde edilir.*

*Modellerin biçim ve boyutlarının belirlenmesinde; döküm sonunda metalin çekmesi, işleme payları, kumdan kolay sıyrılması için eğim, koniklik, boyut ve şekilleri, alt ve üst derecede kalacak kısımların tespiti, yolluk, meme, besleyici, gaz çıkıcı vb. gerekli tüm ayrıntılar önceden çok iyi etüt edilip tasarlanmalıdır.*

#### 6.1. MODELLEME RESİMLERİNİ ÇİZME

*Model tasarım elemanı teknik resimleri üç boyutlu olarak canlandırıp yorumlayabilmeli, bitmiş modeli önceden gözünde canlandırabilmeli ve modellerin resimlerini çizerken kalıplama kolaylığı, maça yerleştirme kolaylığı, sağlam parça üretimi, az taşlama işçiliği gibi faktörleri dikkate alarak çizmelidir.*

*Model imalatında ideal olan; parçanın imalat resmine göre 1/1 ölçeğinde, çekmeli, işleme paylı, koniklik ve eğimleri verilmiş, varsa maça başları belirlenmiş bir resmin, model yapım resminin ve kalıplama resminin bilgisayar ortamında iki ve üç boyutlu resimlerinin çizilmesidir. Bu tasarım, modelin yapımının ve verimli çalışmasının esasını teşkil eder.*

#### 6.2. MALA YÜZEYİ DÜZGÜN OLMAYAN MODEL İMALATINI YAPMA

*Model tasarımcıları çok iyi teknik resim okuma, el becerisi ve gerek ağaç gerekse metal işleme tezgâhlarını kullanacak becerilere sahip olmalıdır. Ayrıca döküm teknolojisi hakkında bilgi sahibi olmalı ve verilen bir parçanın en uygun nasıl kalıplanacağına karar verebilmelidir. Model üretiminde kullanacağı ahşap, metal, plastik vb. malzemeleri biçimlendirmek için kullanılan yöntemlere hâkim olmalıdır.*

*Mala yüzeyi düzgün olmayan modeller genellikle profilli model oldukları için ana derece yöntemi ile kalıplanan model türleridir. Model tasarımcıları modeli yapma esnasında gerekli olan imalat yöntemlerine kendisi karar verebilmelidir.*

#### 6.3. MALA YÜZEYİ DÜZGÜN OLMAYAN MODELİ KALIPLAMA

*Mala yüzeyi düzgün olmayan bir modelin kum kalıbın hiçbir yerini bozmadan kalıptan kolayca sıyrılabilmesi; yan yüzeylerinin düzgün, bombesiz, dalgasız, uygun eğim ve konikliklere sahip olması ile sağlanır. Koniklik ve eğimin verilmediği yerlerde ve hâllerde ise el kalıpcılığında eğreti parçalarla, makine kalıpcılığında profilli veya maça yöntemleriyle kalıplama sağlanır. Bu yöntemlerden hangisinin seçileceğine, parçanın kalıplama şartları ve atölye imkânları göz önüne alınarak karar verilir.*

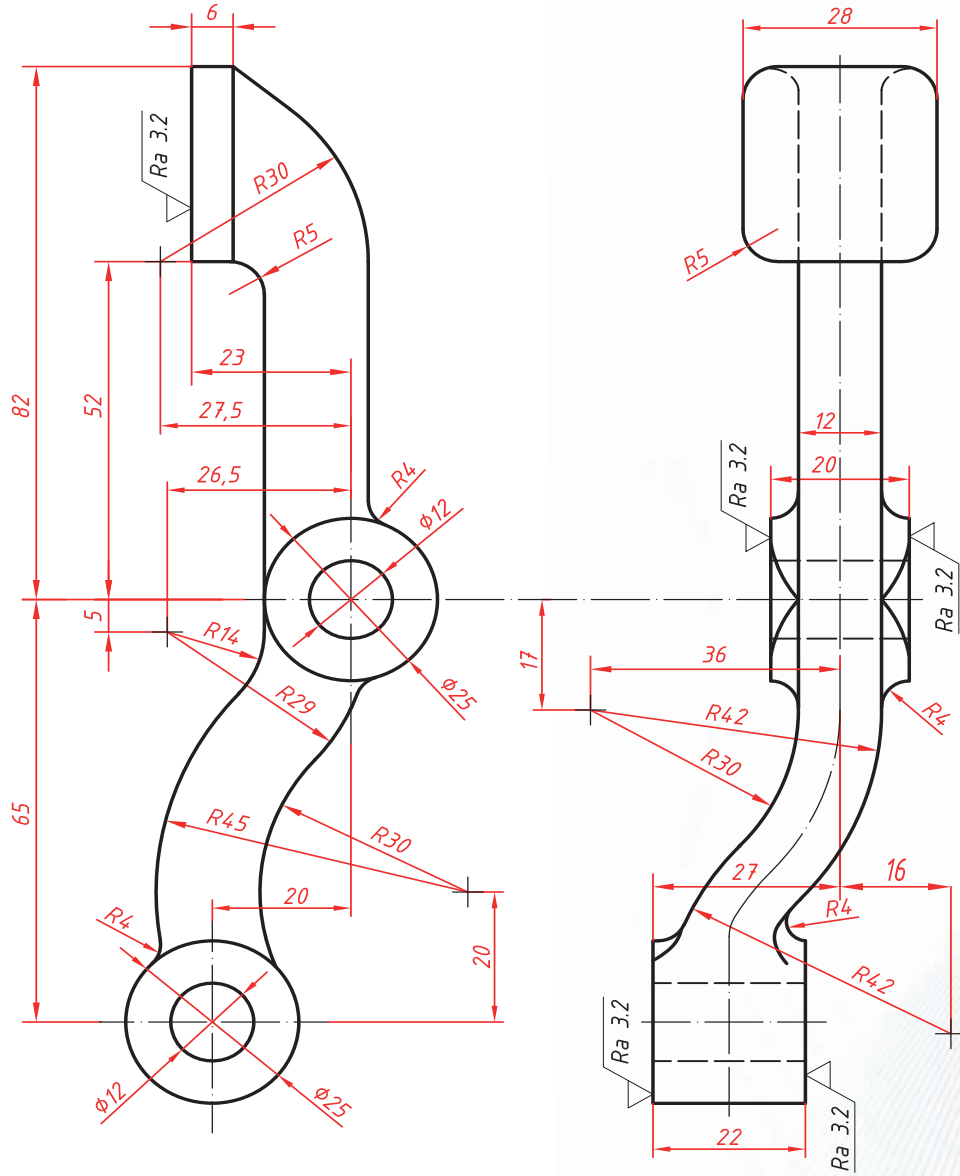
*Mala yüzeyi düzgün olmayan modellerde kalıplama sırasında kum veya çeşitli altlıklardan yararlanır. Altlıkların kullanım amacı, kalıplama esnasında uygulanan kuvvetler etkisiyle biçimi bozulabilecek veya kırılabilir narin modellerin desteklenmesidir. Altlık, ana derecenin hazırlanmasında modele destek olur ve kalıp ayırma yüzeyini belirler.*

*Kalıplama sırasında önce ana derece, kum altlık ve model hazırlanır. Kalıp çevrilir, alt derece ana derece üzerine yerleştirilir ve döküm kumu ile sıkıştırılır. Dereceler ters çevrilir. Ana derece alt derece üzerinden alınır. Alt derece üzerine üst derece ile birlikte yolluk sistemi yerleştirilerek hazırlanır. Dereceler tekrar açılarak model ve yolluk sistemi kalıp kumundan çıkartılır. Dereceler tekrar birleştirilerek döküme hazır hâle getirilir.*

# MALA YÜZEYİ DÜZGÜN OLMAYAN MODEL İMALATI

ÖĞRENME BİRİMİ	6. MALA YÜZEYİ DÜZGÜN OLMAYAN MODEL İMALATI	UYGULAMA 6.1
KONU	6.1. MODELLEME RESİMLERİNİ ÇİZME	SÜRE 8 DERS SAATİ

## PEDAL



ÖĞRENCİNİN		VERİLEN İŞİN			MALZEME		MESLEKİ VE TEKNİK ANADOLU LİSESİ
Adı ve Soyadı		Başlama Tarihi	..... / ..... / 20.....				
Sınıf / No.		Bitirme Tarihi	..... / ..... / 20.....				
DEĞERLENDİRME							DERS ÖĞRETMENİ
Model Resimlerini Değerlendirme	Orijinal Parça	Model İmalat Resmi	Model Resmi	Model Yapım Resmi	Kalıplama Resmi	Toplam	Adı ve Soyadı İmzası
Verilen Puan	20	20	20	20	20	100	
Alınan Puan							

## PEDAL MODELLEME RESİMLERİNİ ÇİZME

### ÖĞRETİM ARAÇ GEREÇLERİ

1. Model teknik resmi
2. Kalem
3. Silgi
4. Bilgisayar
5. CAD programı
6. Taşınır bellek

### İŞLEM BASAMAKLARI

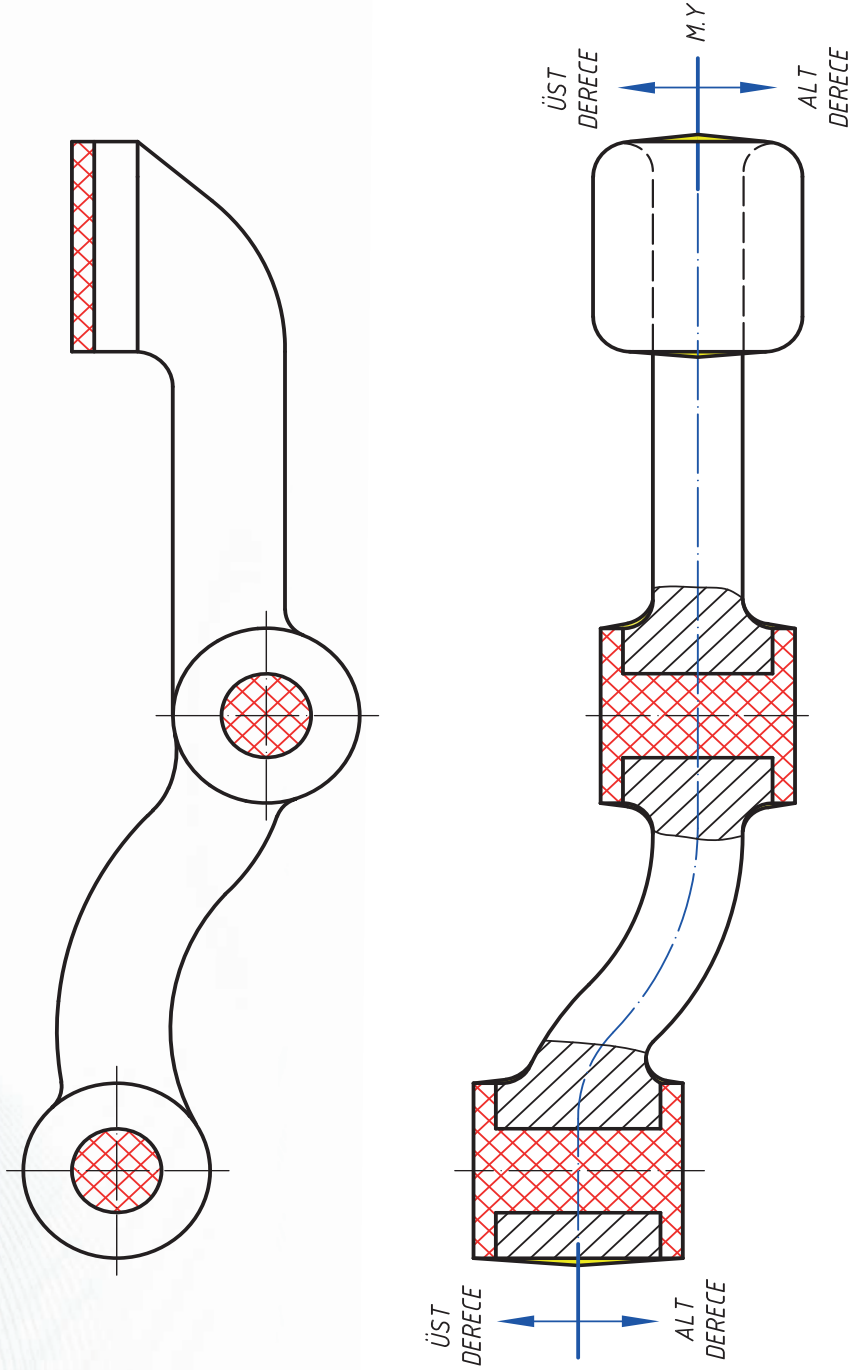
1. İş sağlığı ve güvenliği tedbirlerini alarak araç gereç ve bilgisayarı kullanınız.
2. Pedal parçasının üç boyutlu orijinal parçasını çizin ve kaydediniz (Görsel 6.1).
3. Orijinal parçayı teknik resimlendirme sayfasına aktarınız, imalat resmini çizin ve kaydediniz (Görsel 6.2).
4. İmalat resmini farklı kaydederek model resmini çizin ve kaydediniz.
5. Orijinal parçayı farklı kaydederek veya konfigürasyon oluşturarak model yapım resmini, kalıplama resmini çizin ve kaydediniz (Görsel 6.3 ve Görsel 6.4).
6. Çizdiğiniz resimleri masaüstündeki numaranızla kayıtlı klasör içine kaydediniz.
7. Klasörü taşınır belleğe aktararak öğretmeninize teslim ediniz.

*PEDAL RESMİ*



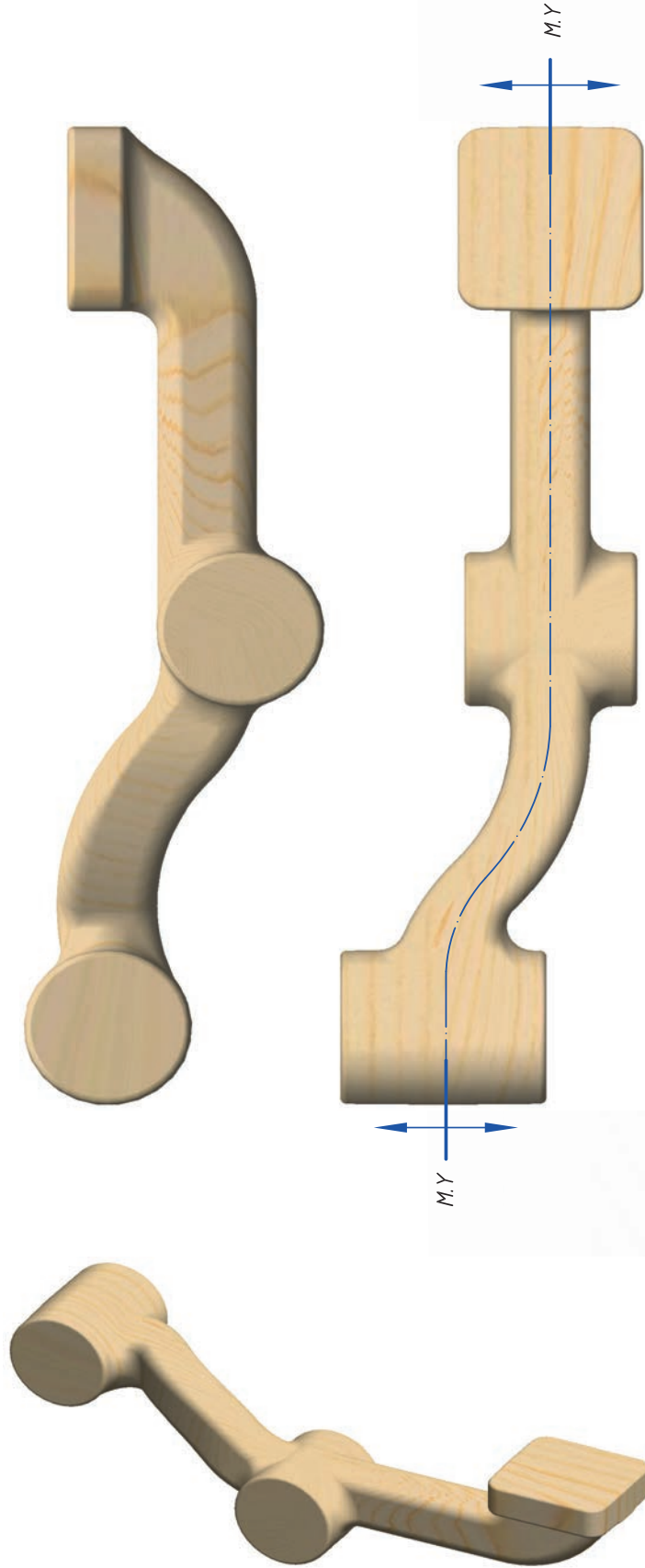
*Görsel 6.1: Pedal orijinal parça çizimi*

## PEDAL MODEL RESMİ



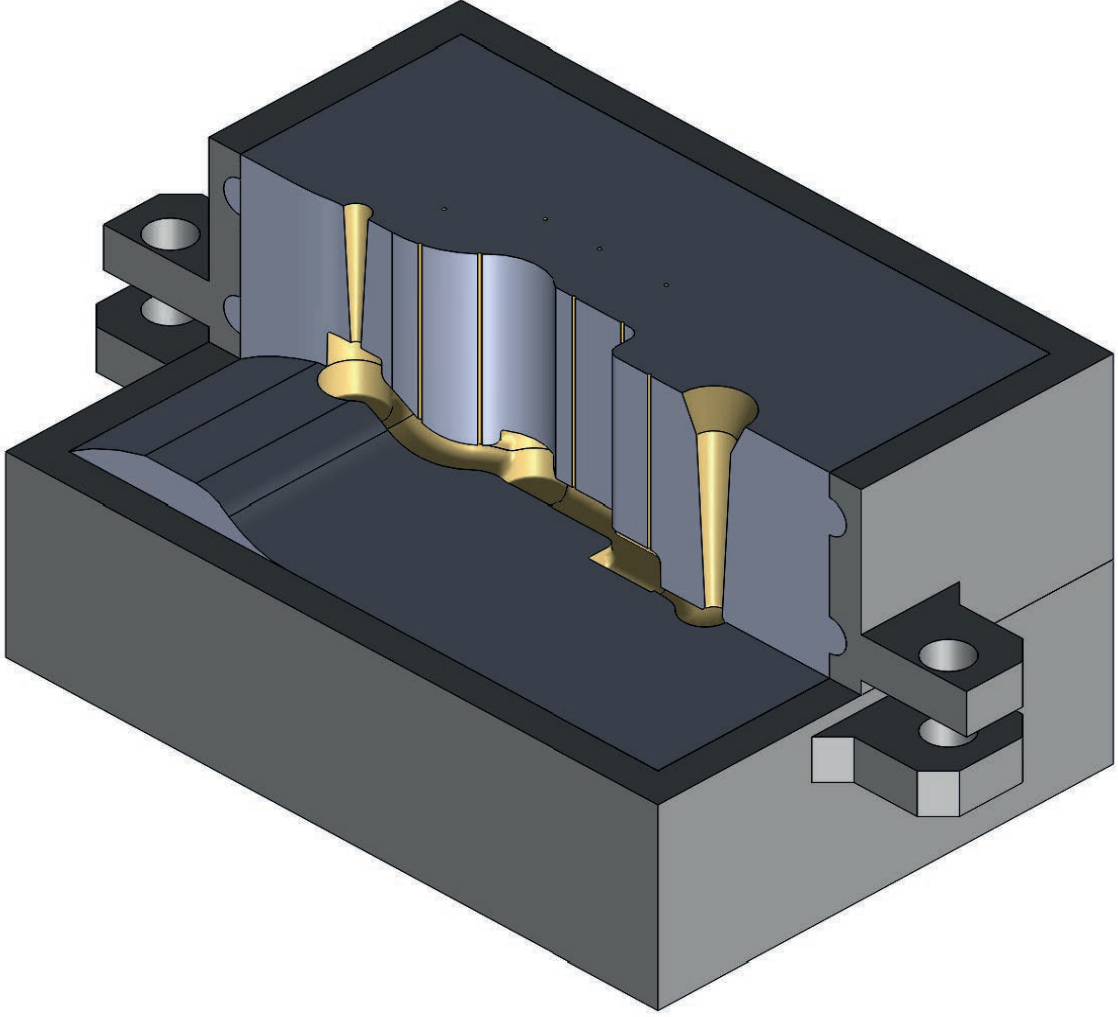
Görsel 6.2: Pedal parçasının model resmi çizimi

PEDAL MODEL YAPIM RESMİ



Görsel 6.3: Pedal parçasının model yapım resmi çizimi

## PEDAL MODEL KALIPLAMA RESMİ

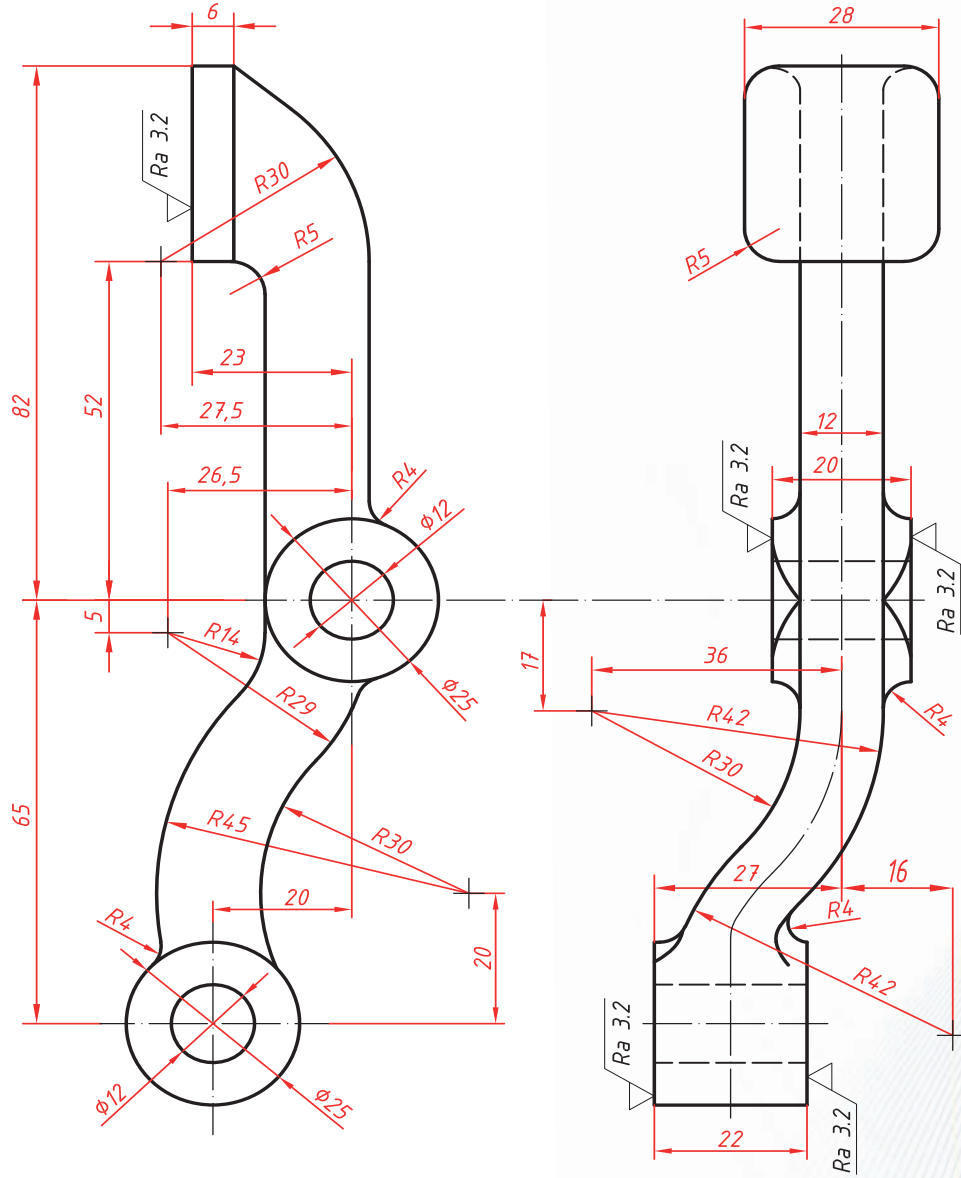


Görsel 6.4: Pedal parçasının model kalıplama resmi çizimi

# MALA YÜZEYİ DÜZGÜN OLMAYAN MODEL İMALATI

ÖĞRENME BİRİMİ	6. MALA YÜZEYİ DÜZGÜN OLMAYAN MODEL İMALATI	UYGULAMA 6.2
KONU	6.2. MALA YÜZEYİ DÜZGÜN OLMAYAN MODEL İMALATINI YAPMA	SÜRE 32 DERS SAATI

## PEDAL MODEL İMALAT RESMİ



ÖĞRENCİNİN		VERİLEN İŞİN		MALZEME		MESLEKİ VE TEKNİK ANADOLU LİSESİ
Adı ve Soyadı		Başlama Tarihi	..... / ..... / 20.....			
Sınıf / No.		Bitirme Tarihi	..... / ..... / 20.....			
DEĞERLENDİRME						DERS ÖĞRETMENİ
Modeli Değerlendirme	İşçilik	Ölçü	Gönye	Süre	İSG ve Atölye Kurallarına Uyum	Toplam
Verilen Puan	30	35	15	10	10	100
Alınan Puan						
						Adı ve Soyadı İmzası

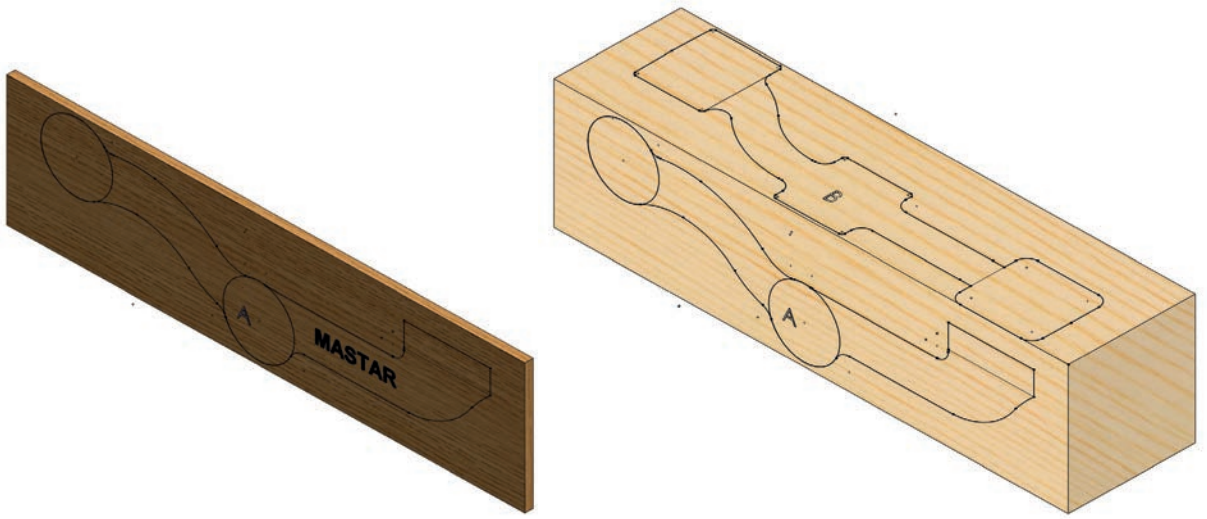
## ÖĞRETİM ARAÇ GEREÇLERİ

1. Şerit testere makinesi
2. Planya makinesi
3. Kalınlık makinesi
4. Daire testere makinesi
5. Dekupaj testere makinesi
6. Matkap tezgâhı
7. Disk veya bant zımpara makinesi
8. İş parçası
9. Sert uçlu kurşun kalem
10. Çekmeli metre veya kumpas
11. Pergel
12. Gönye
13. Tezgâh ve mengene
14. Oluklu kalem
15. Düz kalem
16. Törpü ve eğe
17. Zımpara
18. Fırça
19. Vernik veya boya
20. Tiner

## İŞLEM BASAMAKLARI

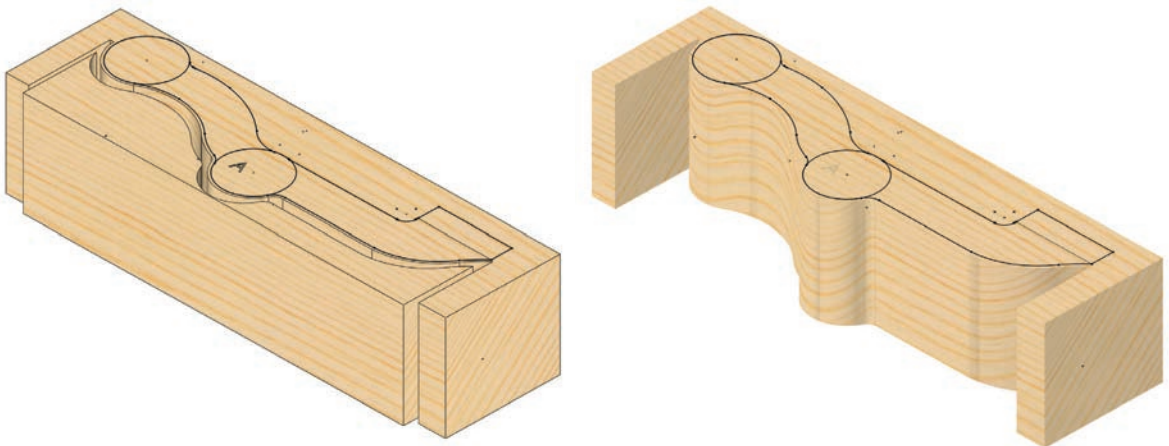
1. İş sağlığı ve güvenliği tedbirlerini alarak araç gereç ve makineleri kullanınız.
2. Model yapım resmine göre 185x48x48 mm ölçüsünde ve gönyesinde, ahşap işleme makinelerini kullanarak iş parçasını hazırlayınız.
3. Dökülecek gereç font dökme demirdir (DDL). Çekme payı %1'dir. %1 çekmeli metre veya kumpas ile çalışınız.
4. Modelin mala yüzeyi profil boyunca geçmektedir. Pedal modeli ana derece yöntemi ile kalıplanacağı için tek parça yapınız.
5. Parçaları iş sağlığı ve güvenliği önlemlerine uyararak ilgili makinelerde öğrencilerle birlikte hazırlayınız.

6. İmalat resmini ve model resmini dikkate alarak gönye, pergel, çekmeli kumpas veya metre kullanarak sert uçlu kurşun kalemle parçanın iki yüzüne markalama işlemi yapınız. Markalama yaptığınız bu yüzeyler A yüzeyi ve B yüzeyidir. Daha sonra A yüzeyinde tekrar kullanılmak üzere mastar oluşturunuz. A yüzeyine yaptığınız markalamanın aynısını mastar üzerine çiziniz (Görsel 6.5).



Görsel 6.5: İş parçasına ve mastara markalama yapılması

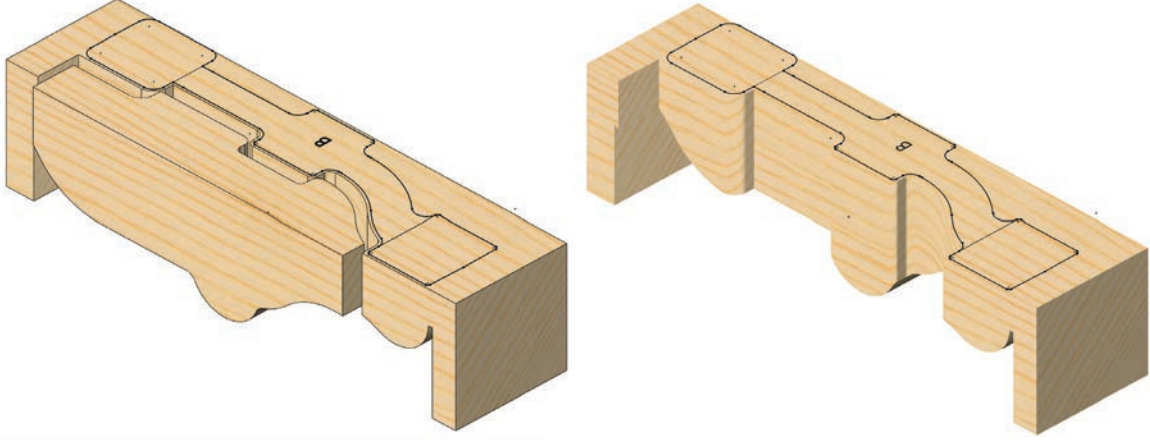
7. Şerit testere makinesinde parçanın A yüzeyine dik olacak şekilde markalama çizgisine göre parçayı çürütünüz. Sonra parça profilini takip ederek markalama çizgisi görünecek şekilde kesiniz. Kesim yaparken iki uçtaki kapakları düşürmeyiniz (Görsel 6.6).



Görsel 6.6: Parçanın A yüzeyine dik olacak şekilde markalama çizgisine göre kesilmesi

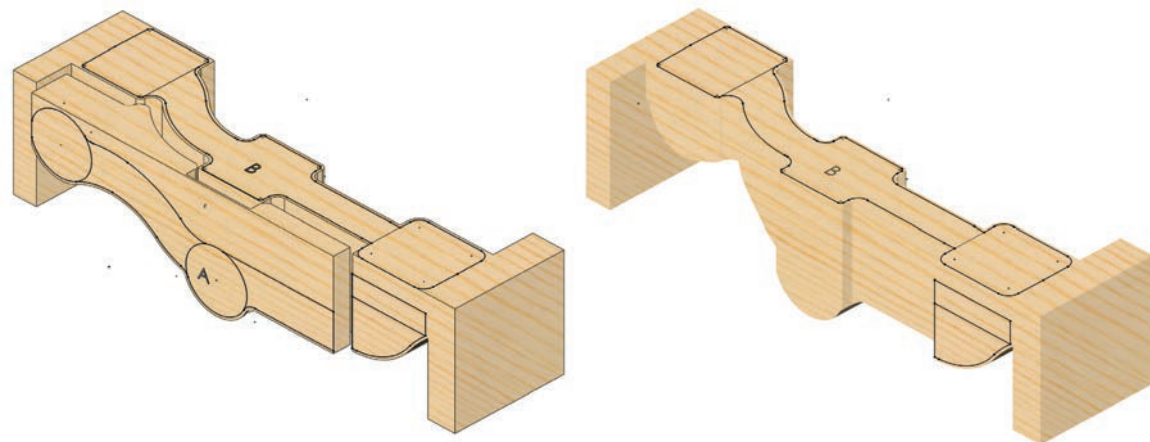
## ÖĞRENME BİRİMİ 6

8. Parçanın marka edilen A yüzeyinin kesme işlemi bittikten sonra B yüzeyini de markalama çizgisine dik olacak şekilde çürüterek kesiniz (Görsel 6.7).



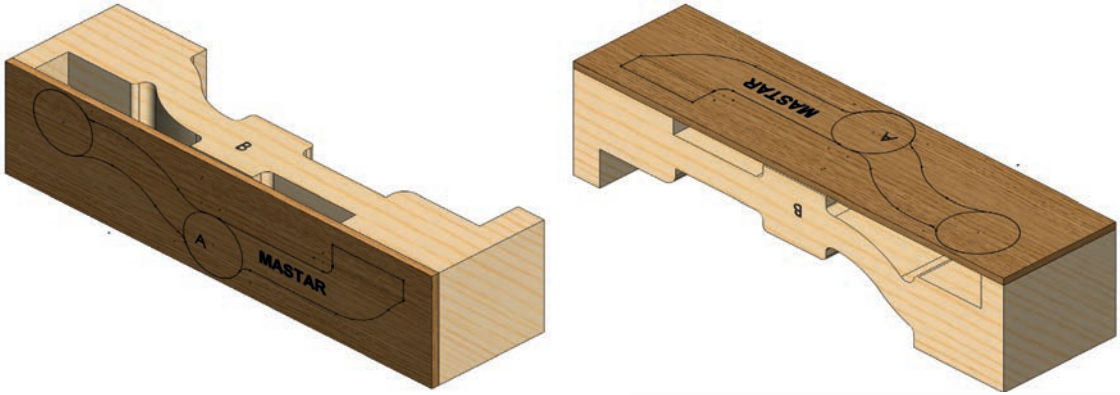
Görsel 6.7: Parçanın B yüzeyine dik olacak şekilde markalama çizgisine göre kesilmesi

9. Parçanın B yüzeyi üste gelecek şekilde çeviriniz ve markalama çizgisini takip ederek kesme işlemini kapakları düşürmeyecek şekilde yapınız (Görsel 6.8).



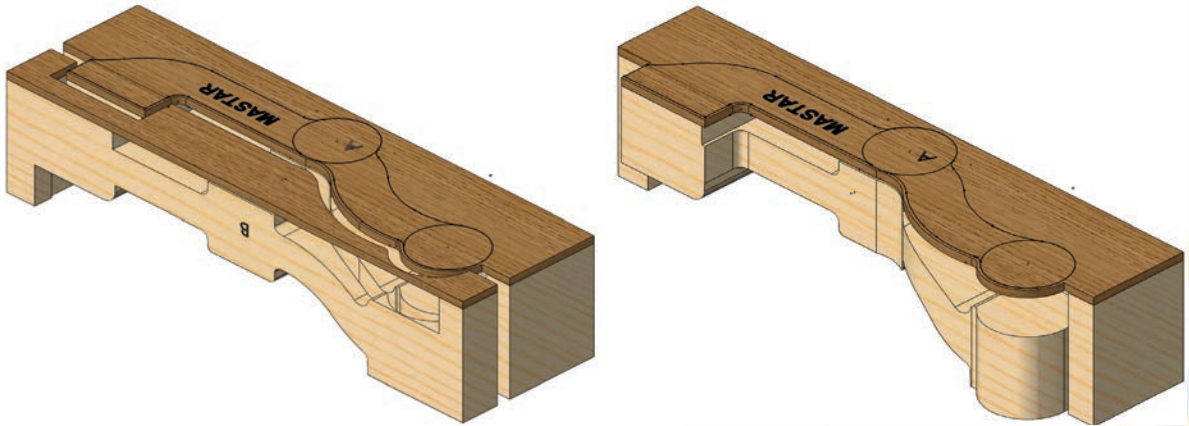
Görsel 6.8: Parçanın B yüzeyine dik olacak şekilde markalama çizgisine göre diğer kısmının kesilmesi

10. A yüzeyi üste gelecek şekilde mastarı yerleştirerek sabitleyiniz (Görsel 6.9).



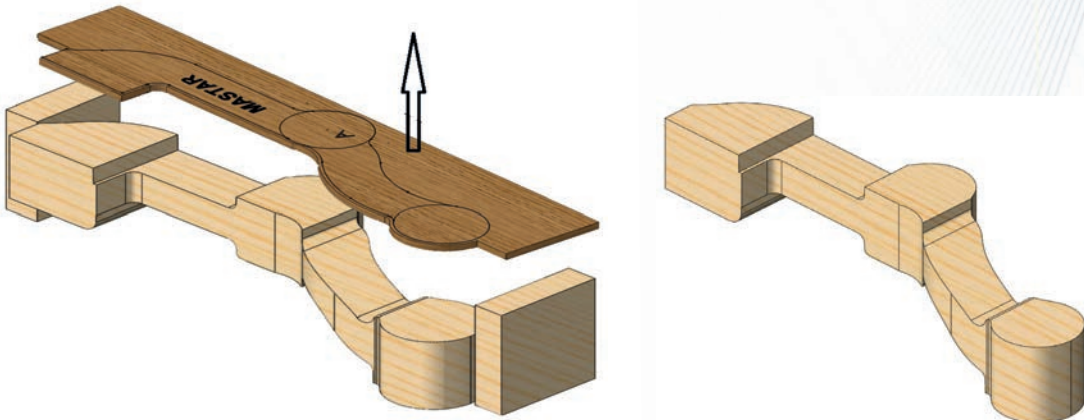
Görsel 6.9: A yüzeyi üste gelecek şekilde mastarın yerleştirilerek sabitlenmesi

11. Matar yardımıyla markalama çizgisine göre B kısmındaki fazlalıkları ve iki uçtaki kapakları keserek düşürünüz (Görsel 6.10).



Görsel 6.10: Matar yardımıyla markalama çizgisine göre B kısmındaki fazlalıkların kesilmesi

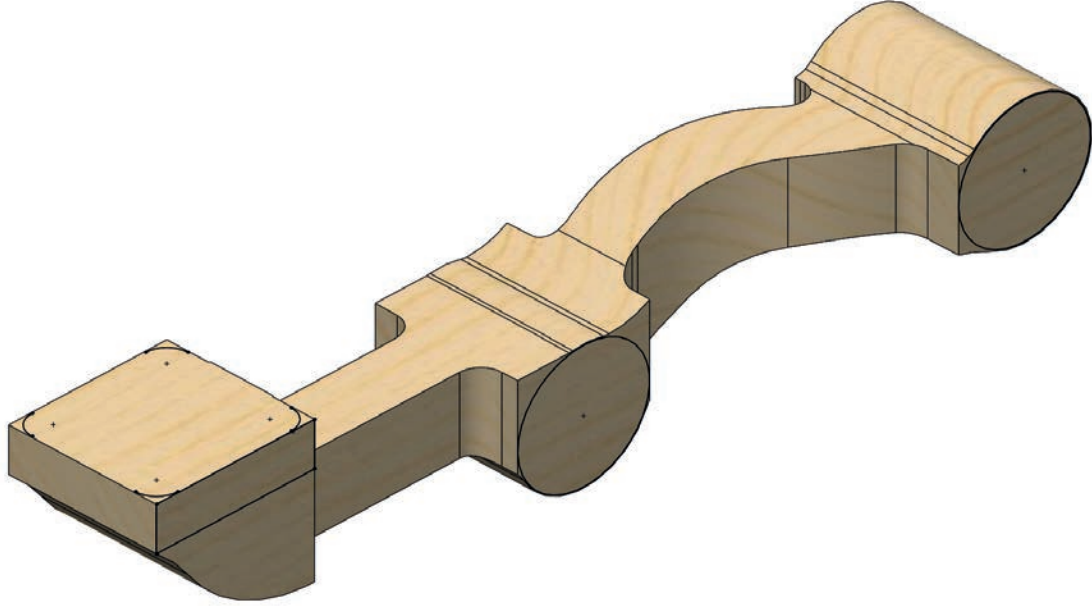
12. Mastarı ve kapakları parçadan ayırınız (Görsel 6.11).



Görsel 6.11: Fazlalıkların parçadan çıkartılması ve kesilmesi

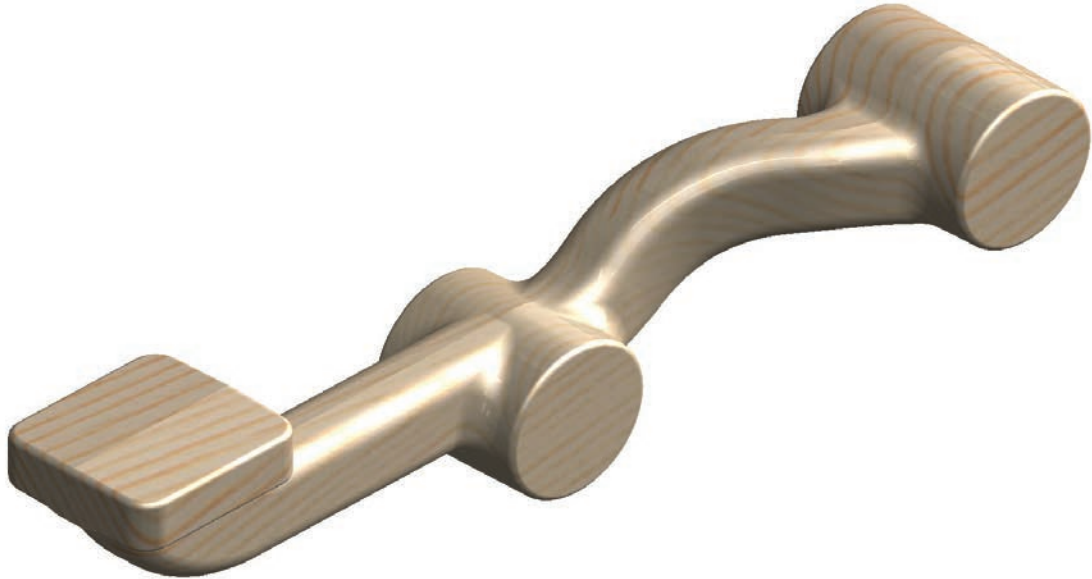
## ÖĞRENME BİRİMİ 6

13. Parçanın kesme esnasında kaybolan markalama çizgilerini yeniden çizin. Modeli markalama çizgilerini dikkate alarak törpü, eğe, düz kalem ve oluklu kalem ile işleyiniz (Görsel 6.12).



Görsel 6.12: Kaybolan markalama çizgilerinin yeniden çizilmesi

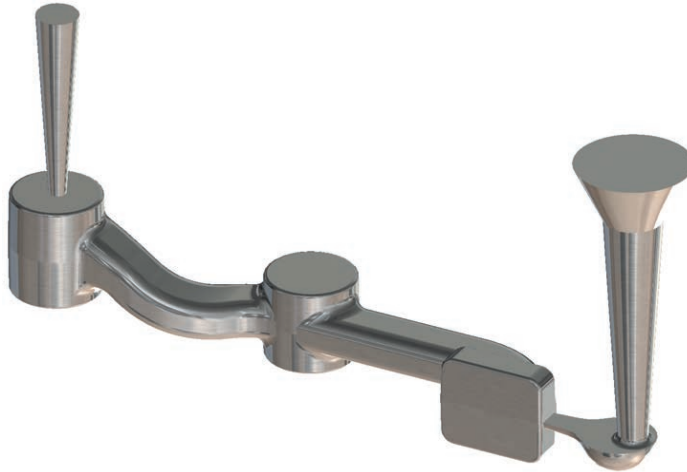
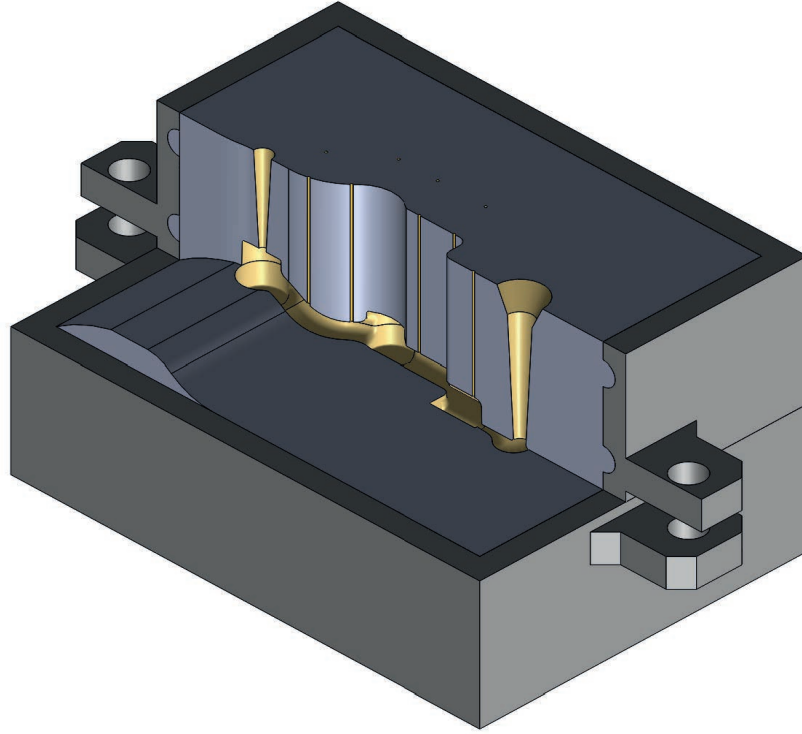
14. Aralıklı olarak modelin ölçüsel doğruluğunu kumpas ile kontrol ederek son zımparalama işlemini yapınız. Model yüzeyini; temiz, pürüzsüz olması, nem ve olumsuz hava şartlarından korunması için vernikleyiniz ya da boyayınız. Üst yüzey işlemi yaparken maske ve eldiven kullanınız. Modeli kontrol ederek teslim ediniz (Görsel 6.13).



Görsel 6.13: Pedal modelinin bitmiş hali

ÖĞRENME BİRİMİ	6. MALA YÜZEYİ DÜZGÜN OLMAYAN MODEL İMALATI	UYGULAMA 6.3
KONU	6.3. MALA YÜZEYİ DÜZGÜN OLMAYAN MODELİ KALIPLAMA	SÜRE 8 DERS SAATİ

## PEDAL MODEL KALIPLAMA YAPMA



ÖĞRENCİNİN		VERİLEN İŞİN			MALZEME		MESLEKİ VE TEKNİK ANADOLU LİSESİ
Adı ve Soyadı		Başlama Tarihi	..... / .... / 20.....				
Sınıf / No.		Bitirme Tarihi	..... / .... / 20.....				
DEĞERLENDİRME							DERS ÖĞRETMENİ
Model Resimlerini Değerlendirme	Kalıplama Bilgisi	Kalıplama Hazırlığı	Kalıplama İşçiliği	İSG ve Atölye Kurallarına Uyum	Süre	Toplam	Adı ve Soyadı İmzası
Verilen Puan	20	20	40	10	10	100	
Alınan Puan							

## PEDAL MODEL KALIPLAMA YAPMA

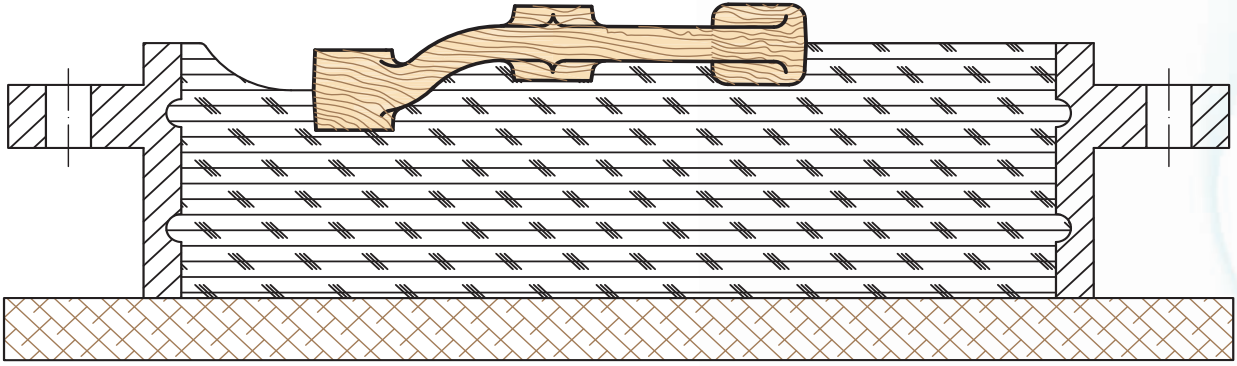
### ÖĞRETİM ARAÇ GEREÇLERİ

1. Model
2. Derece
3. Kalıp kumu
4. Kuru silis
5. Mala
6. Spatula (İspatül)
7. Master
8. Şiş
9. Fırça
10. Takalama demiri
11. Dökümcü küreği
12. Kalbur
13. Elek
14. Tokmak
15. Basınçlı hava musluğu

### İŞLEM BASAMAKLARI

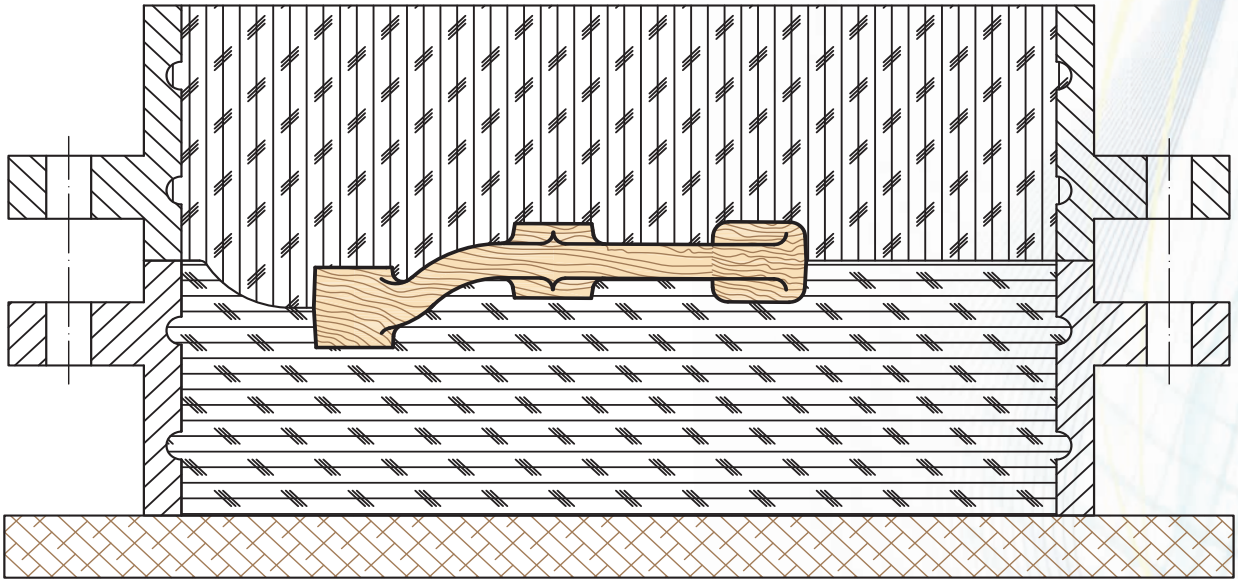
1. İş sağlığı ve güvenliği tedbirlerini alarak araç gereç ve makineleri kullanınız.
2. Kalıplanması istenilen pedal modeli, mala yüzeyinden profilli olduğundan modele uygun bir derece seçiniz.
3. Kalıplama için öncelikle düzgün bir zemin veya plaka seçiniz.
4. Kalıplama plakası üzerine ana dereceyi yerleştiriniz. Döküm kumu ile altlık yapınız ve modeli altlık üzerine koyarak kalıplama kumu ile doldurup sıkıştırınız.

5. Döküm kumunu sıkıştırdıktan sonra kalıp ayırma yüzeyini dikkate alarak, mala ve spatula ile kum kalıbını sıyrarak düzeltiniz. Düzeltile yüzey üzerine kalıp ayırıcı serpiniz (Görsel 6.14).



Görsel 6.14: Pedal modelinin mala yüzeyine göre ana derecede kalıplanması

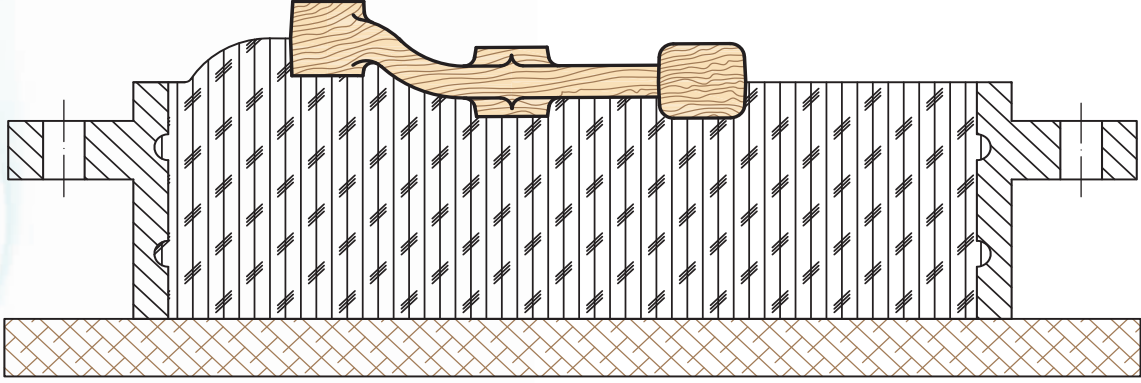
6. Alt dereceyi ana derece üzerine oturtunuz ve alt dereceyi kalıplama kumu ile doldurup uygun bir şekilde sıkıştırınız (Görsel 6.15).



Görsel 6.15: Pedal modelinin mala yüzeyine göre ana derece ve alt derecede kalıplanması

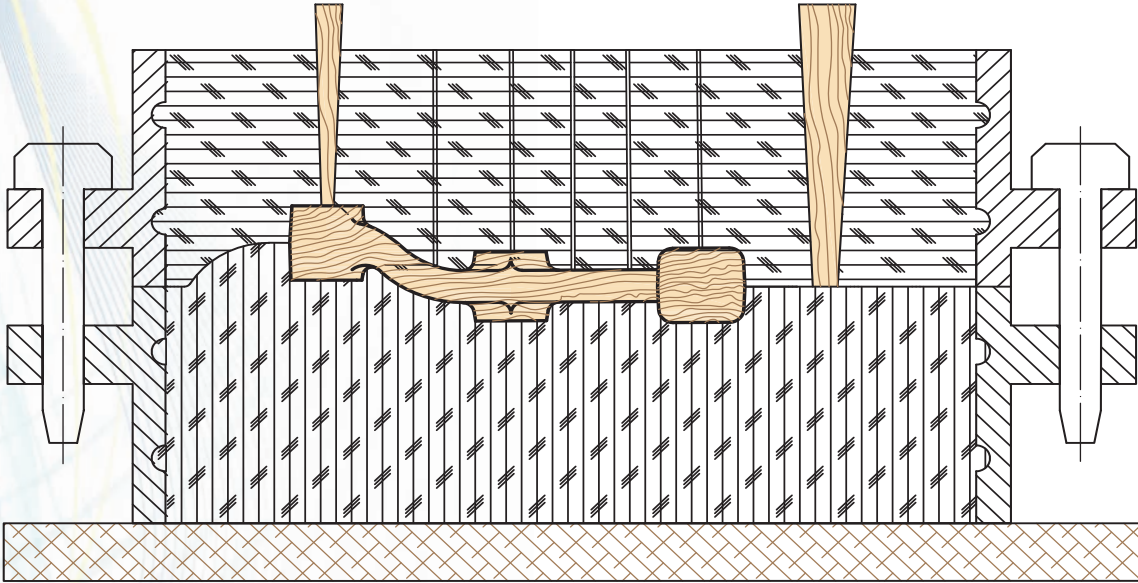
## ÖĞRENME BİRİMİ 6

7. Dereceleri ters çeviriniz ve ana dereceyi çıkartarak bozunuz. Alt dereceyi plaka üzerine yerleştiriniz. Kalıp kumunun yüzeyini düzeltiniz ve kalıp ayırma yüzeyinde iyileştirmeler yapınız. Daha sonra bu yüzeye kalıp ayırıcı serpiniz (Görsel 6.16).



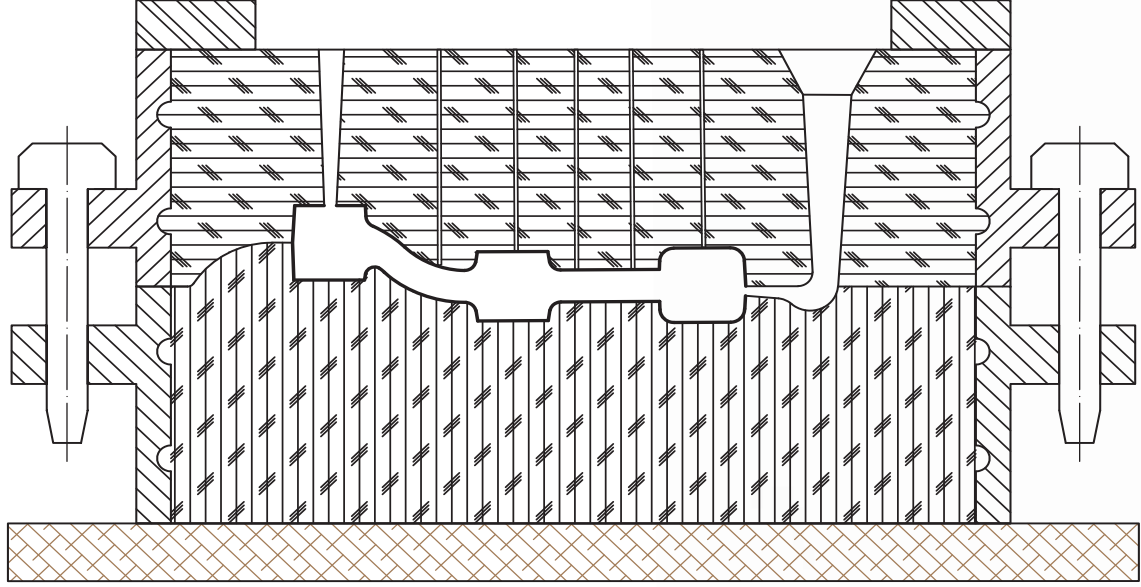
Görsel 6.16: Pedal modelinin mala yüzeyine göre alt derecede kalıplanmış hâli

8. Alt derece üzerine kalıp ayırıcı serptikten sonra alt derece üzerine üst dereceyi yerleştiriniz. İki dereceyi birbirine sabitlemek amacı ile pim takınız. Ayrıca yolluk, çıkıcı, besleyici ve soğutucu sistemlerinden gerekli olanları derece içerisinde ayarlayınız ve döküm kumu doldurarak sıkıştırınız. Derecenin üst yüzeyini mastar ile düzeltiniz. Döküm esnasında gaz çıkışını sağlamak için şiş çekiniz (Görsel 6.17).



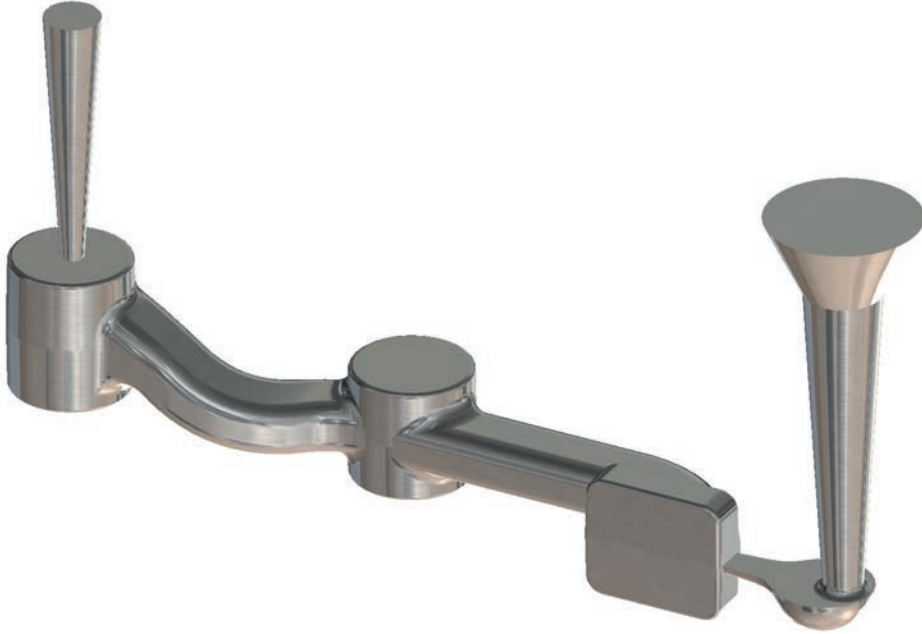
Görsel 6.17: Pedal modelinin alt derece ve üst derecede kalıplanması

9. Yolluk sistemini kalıp kum içerisinde dikkatlice çıkartınız. Dereceleri açınız. Bozulan kısımları tamir ediniz; yolluk sistemine havşayı, topuğu ve memeyi spatula ile oluşturunuz. Kalıbı kapatarak dereceleri birleştiriniz, pimlerini takınız, ağırlıkları koyunuz ve kalıbı döküme hazır hâle getiriniz (Görsel 6.18).



Görsel 6.18: Kalıbın döküme hazır hâle gelmesi

10. Kalıp boşluğuna ergiyik maden dökünüz. Döküm imkanı olmayan yerlerde ürünü görmek için kalıp boşluğuna sıvı alçıyı dökünüz. Soğuma veya katılaşmasını bekleyiniz. Soğuma veya katılaşma işlemi bittikten sonra kalıp kumunu bozarak içerisinde döküm parçayı çıkartınız ve kontrol ederek teslim ediniz (Görsel 6.19).

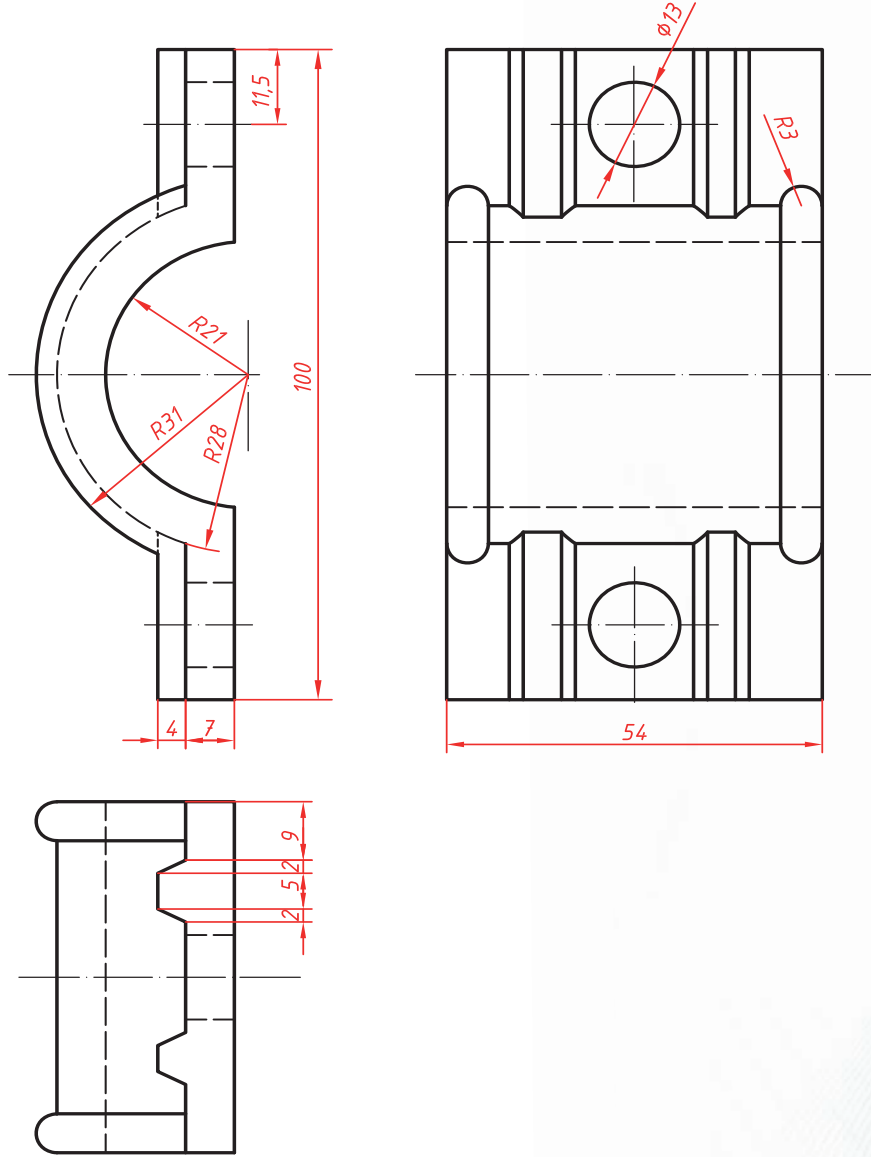


Görsel 6.19: Dökümden çıkmış iş parçası



ÖĞRENME BİRİMİ	6. MALA YÜZEYİ DÜZGÜN OLMAYAN MODEL İMALATI	UYGULAMA 6.5
KONU	ÖRNEK UYGULAMALAR	SÜRE ..... DERS SAATİ

ALT KELEPÇE BAĞLANTISI



ÖĞRENCİNİN		VERİLEN İŞİN			MALZEME	MESLEKİ VE TEKNİK ANADOLU LİSESİ
Adı ve Soyadı		Başlama Tarihi	..... /..... / 20.....	Dökme	Demir	
Sınıf / No.		Bitirme Tarihi	..... /..... / 20.....			
DEĞERLENDİRME						DERS ÖĞRETMENİ
Modeli Değerlendirme	İşçilik	Ölçü	Gönye	Süre	İSG ve Atölye Kurallarına Uyum	Toplam
Verilen Puan	30	35	15	10	10	100
Alınan Puan						
						Adı ve Soyadı İmzası

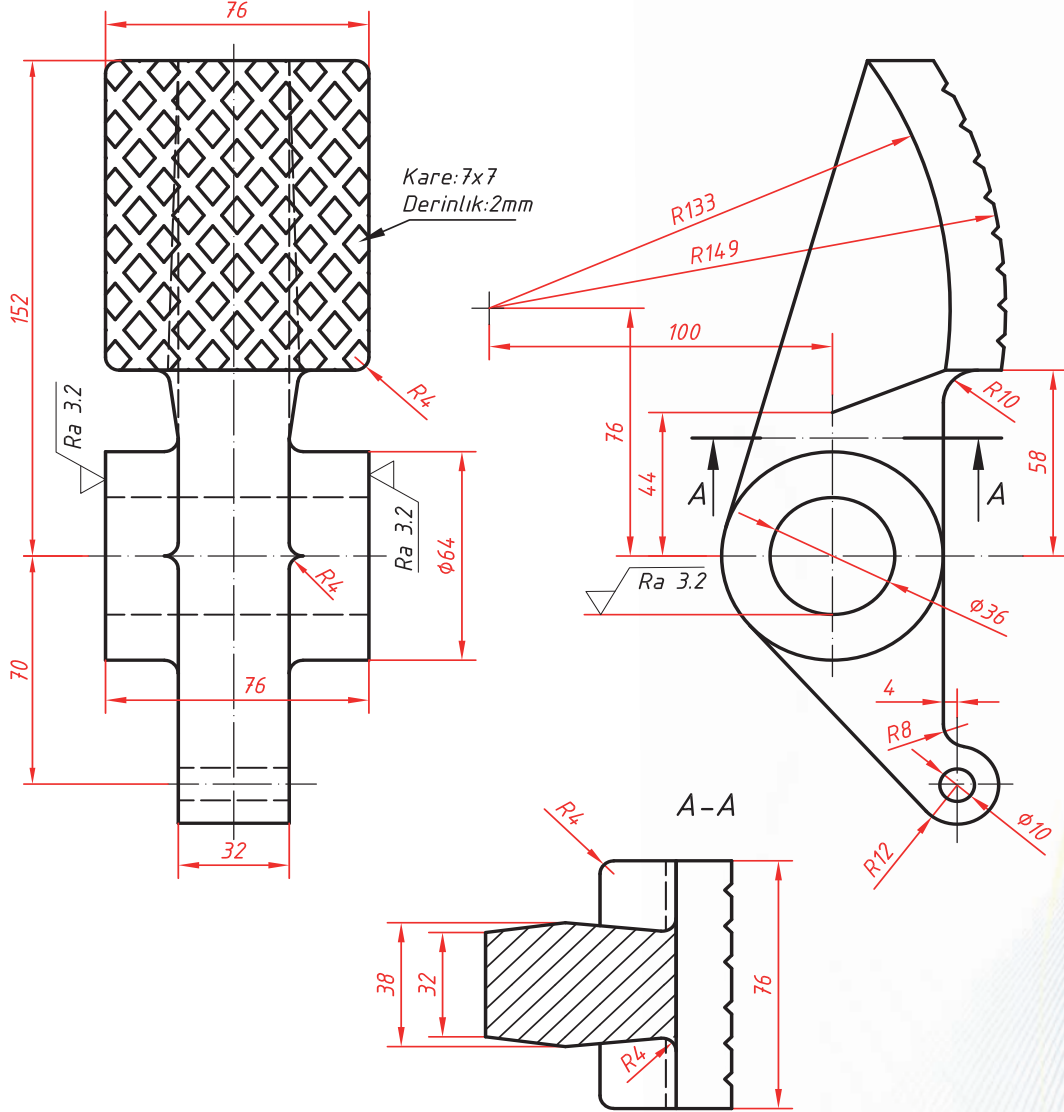


# MALA YÜZEYİ DÜZGÜN OLMAYAN MODEL İMALATI

ÖĞRENME BİRİMİ	6. MALA YÜZEYİ DÜZGÜN OLMAYAN MODEL İMALATI	UYGULAMA 6.7
KONU	ÖRNEK UYGULAMALAR	SÜRE ..... DERS SAATI

PEDAL

Ölçek 1/2

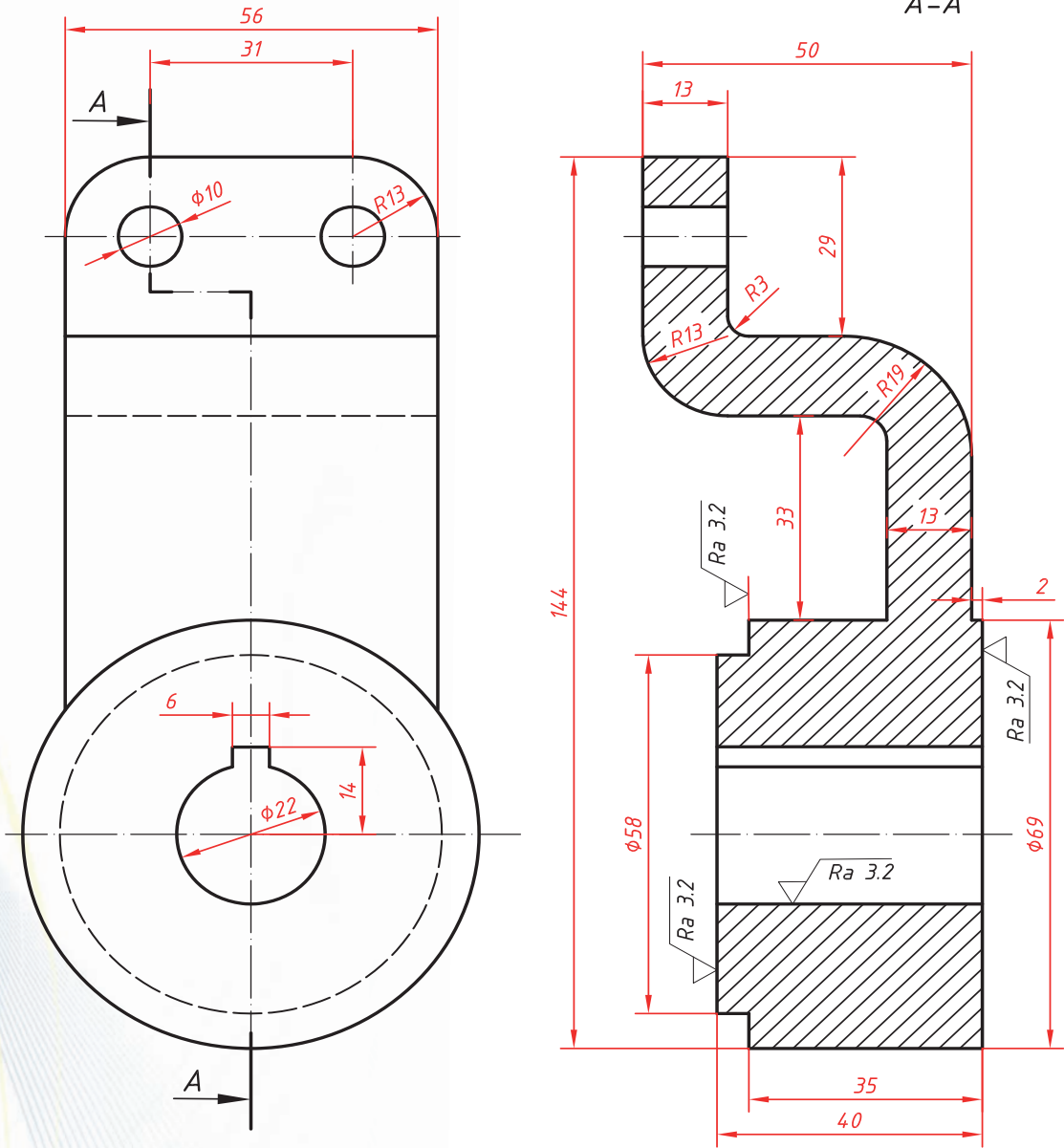


ÖĞRENCİNİN		VERİLEN İŞİN		MALZEME		MESLEKİ VE TEKNİK ANADOLU LİSESİ	
Adı ve Soyadı		Başlama Tarihi ..... / ..... / 20....					
Sınıf / No.		Bitirme Tarihi ..... / ..... / 20....					
DEĞERLENDİRME						DERS ÖĞRETMENİ	
Modeli Değerlendirme	İşçilik	Ölçü	Gönye	Süre	İSG ve Atölye Kurallarına Uyum	Toplam	
Verilen Puan	30	35	15	10	10	100	
Alınan Puan							
						Adı ve Soyadı İmzası	

# ÖĞRENME BİRİMİ 6

ÖĞRENME BİRİMİ	6. MALA YÜZEYİ DÜZGÜN OLMAYAN MODEL İMALATI	UYGULAMA 6.8
KONU	ÖRNEK UYGULAMALAR	SÜRE ..... DERS SAATI

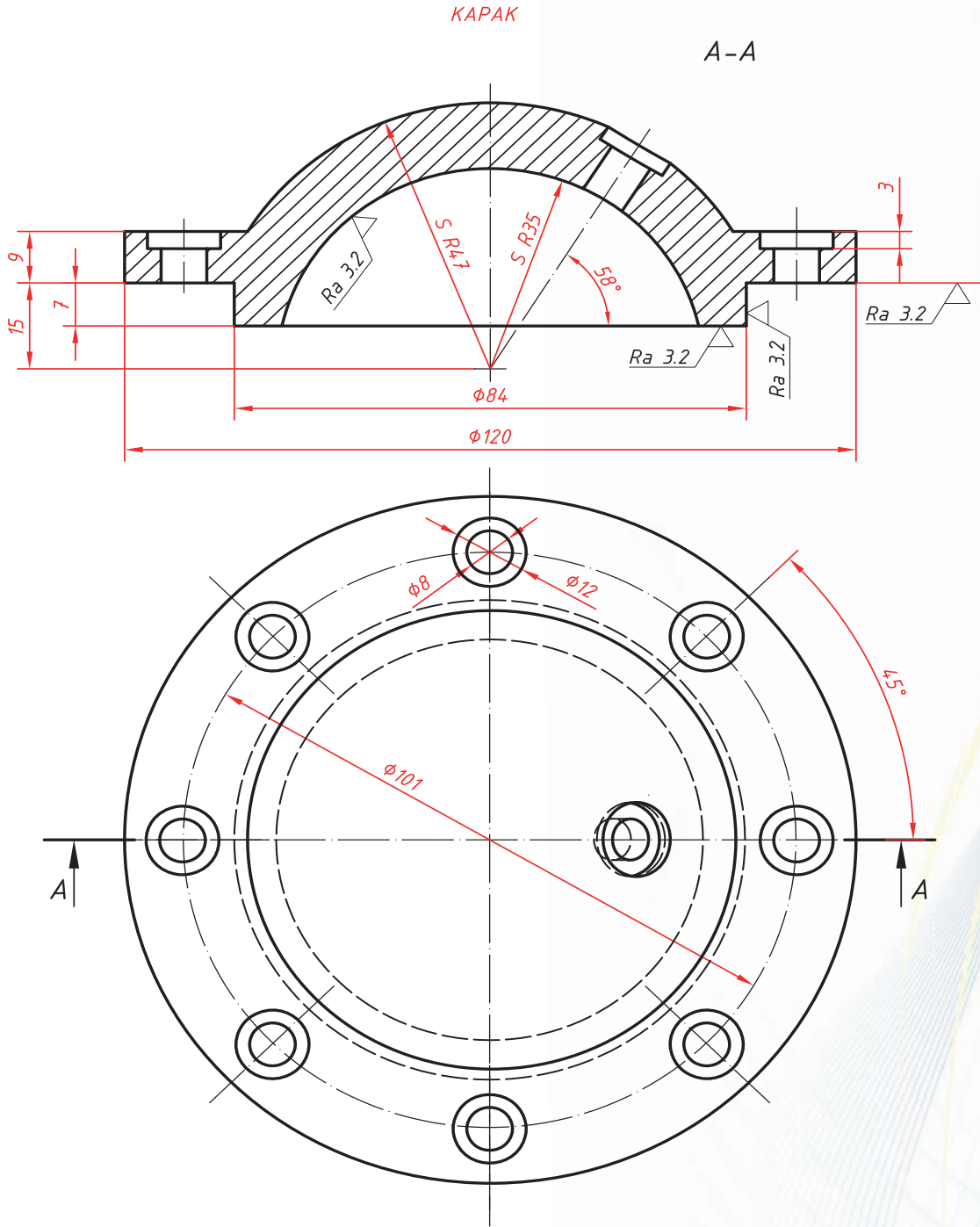
## YATAKLI BAĞLANTI



ÖĞRENCİNİN			VERİLEN İŞİN			MALZEME	MESLEKİ VE TEKNİK ANADOLU LİSESİ
Adı ve Soyadı			Başlama Tarihi	..... /..... / 20.....			
Sınıf / No.			Bitirme Tarihi	..... /..... / 20.....			
DEĞERLENDİRME							DERS ÖĞRETMENİ
Modeli Değerlendirme	İşçilik	Ölçü	Gönye	Süre	İSG ve Atölye Kurallarına Uyum	Toplam	Adı ve Soyadı İmzası
Verilen Puan	30	35	15	10	10	100	
Alınan Puan							

# MALA YÜZEYİ DÜZGÜN OLMAYAN MODEL İMALATI

ÖĞRENME BİRİMİ	6. MALA YÜZEYİ DÜZGÜN OLMAYAN MODEL İMALATI	UYGULAMA 6.9
KONU	ÖRNEK UYGULAMALAR	SÜRE ..... DERS SAATI



ÖĞRENCİNİN		VERİLEN İŞİN			MALZEME	MESLEKİ VE TEKNİK ANADOLU LİSESİ
Adı ve Soyadı		Başlama Tarihi	..... / ..... / 20.....	Dökme	Demir	
Sınıf / No.		Bitirme Tarihi	..... / ..... / 20.....			
DEĞERLENDİRME						DERS ÖĞRETMENİ
Modeli Değerlendirme	İşçilik	Ölçü	Gönye	Süre	İSG ve Atölye Kurallarına Uyum	Toplam
Verilen Puan	30	35	15	10	10	100
Alınan Puan						
						Adı ve Soyadı İmzası





## KAYNAKÇA

1. FİLİZER Ziya, İRKİN Orhan Ziya, Genel Makine Modelciliği 1, Milli Eğitim Basımevi, İstanbul, 1978
2. FİLİZER Ziya, İRKİN Orhan Ziya, Genel Makine Modelciliği 2, Milli Eğitim Basımevi, İstanbul, 1979
3. EKMEKÇİ Nurettin, Makine Model Meslek Resmi, S.H.Ç.E.K. Basımevi, Ankara, 2001
4. ÇELİK M.Nuri, İRKİN Orhan Ziya, UĞUN Turgut, ANLAŞAN İsmet, AKALIN Mustafa, Makina Modelciliği İş ve İşlem Yaprakları Sınıf 1, Milli Eğitim Basımevi, Ankara, 1989
5. ÇELİK M.Nuri, İRKİN Orhan Ziya, UĞUN Turgut, ANLAŞAN İsmet, AKALIN Mustafa, Makina Modelciliği İş ve İşlem Yaprakları Sınıf 2, Milli Eğitim Basımevi Ankara, 1989
6. FİLİZER, Ziya, Ziya Orhan İRKİN, İsmet ANLAŞAN, Nihat DEMİRCİOĞLU, Makine Modelciliği Bölümü İş ve İşlem Yaprakları Sınıf 3, Milli Eğitim Basımevi, İstanbul, 1979
7. Temel Modelleme İşlemleri Modülü, Milli Eğitim Basımevi, Ankara, 2011
8. Dik Maçalı Modelleme Modülü, Milli Eğitim Basımevi, Ankara, 2011
9. Yatık Maçalı Modelleme Modülü, Milli Eğitim Basımevi, Ankara, 2011
10. Model ve Döküm Resmi Modülü, Milli Eğitim Basımevi, Ankara, 2011
11. KARACA Osman, AYDIN Ayhan, YILDIZELİ Yakup, Modelcilik Ders Notları ve Model Resimleri Çizimleri, Sivas, 2020
12. BOYLAS Hasan, YILDIRIM Levent, Modelcilik Ders Notları ve Model Çizimleri, Kayseri, 2020.