

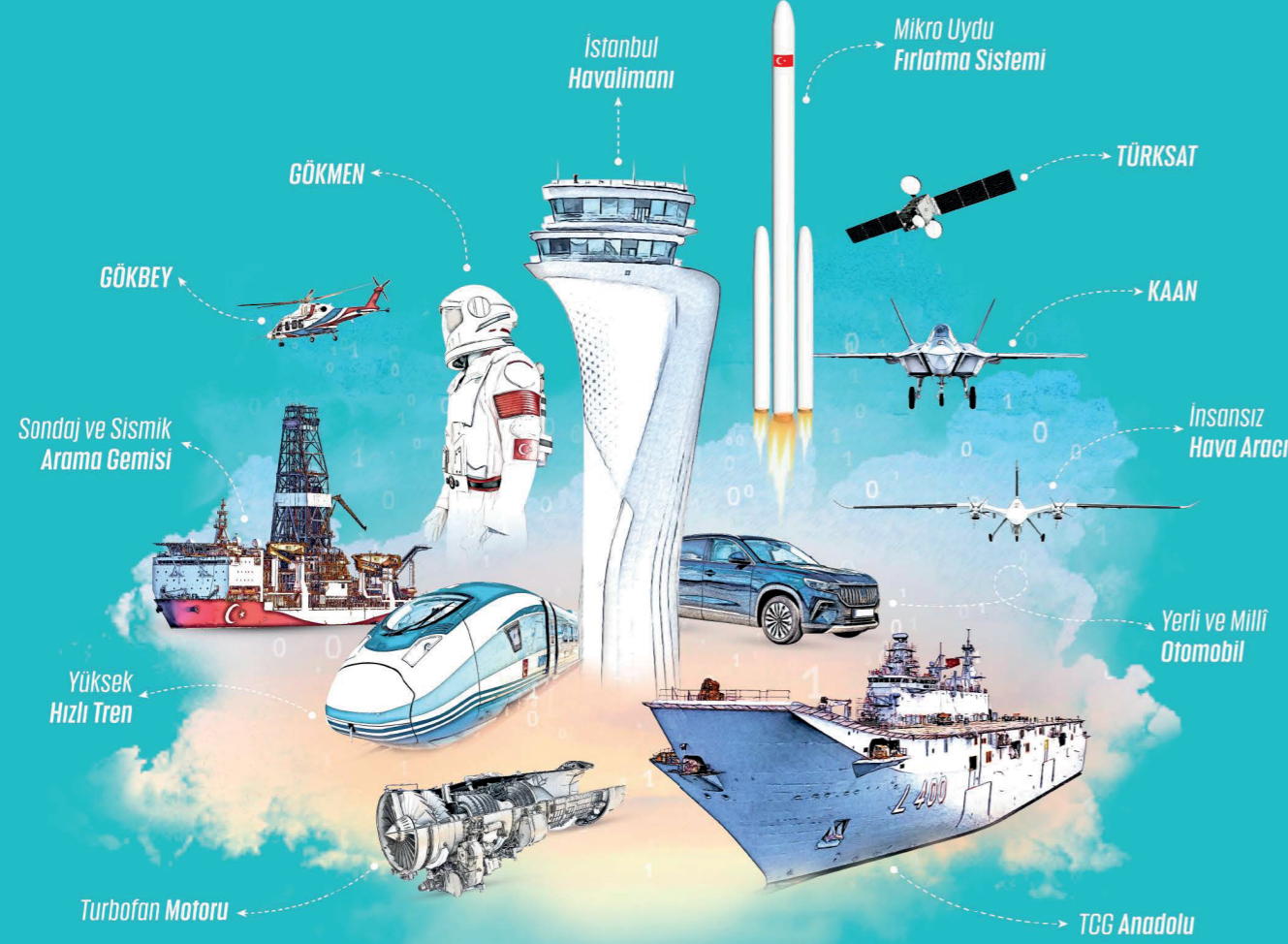
Bu kitaba sığmayan  
daha neler var!

**eba**  
www.eba.gov.tr



Karekodu okut, bu kitapla  
ilgili EBA içeriklerine ulaş!

*Teknoloji Yolculuğumuz*



**BU DERS KİTABI MİLLÎ EĞİTİM BAKANLIĞINCA  
ÜCRETSİZ OLARAK VERİLMİŞTİR.  
PARA İLE SATILAMAZ.**

ISBN: 978 - 975 - 11 - 6174 - 1

Bandrol Uygulamasına İlişkin Usul ve Esaslar Hakkında Yönetmeliğin Beşinci Maddesinin  
İkinci Fıkrası Çerçevesinde Bandrol Taşınması Zorunlu Değildir.

MAKİNE VE TASARIM TEKNOLOJİSİ ALANI

**TASARI GEOMETRİ**

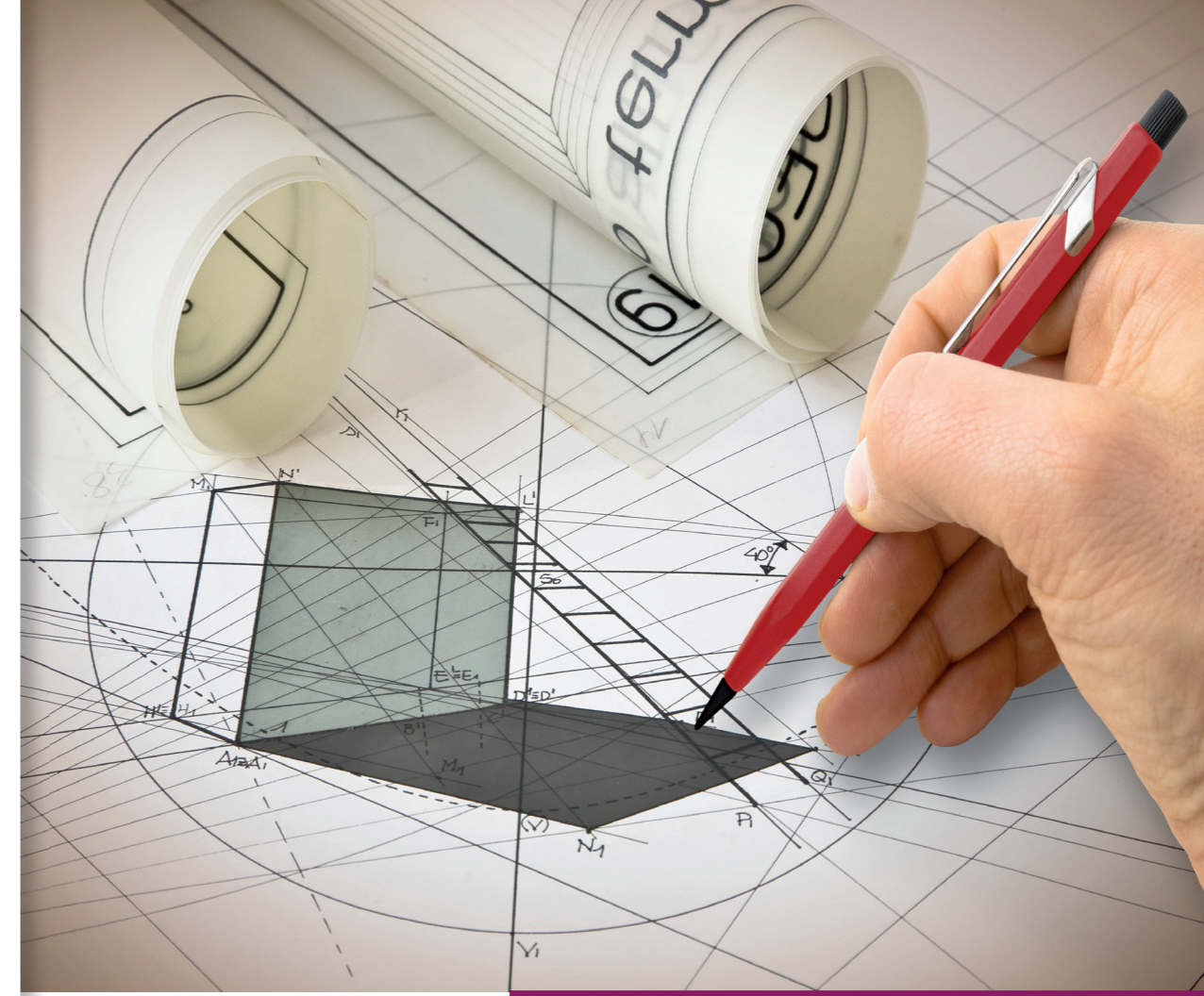
DERS MATERYALI

MESLEKİ VE TEKNİK ANADOLU LİSESİ

**MAKİNE VE TASARIM  
TEKNOLOJİSİ ALANI**

**10**

DERS MATERYALI



**TASARI GEOMETRİ**



MESLEKİ VE TEKNİK ANADOLU LİSESİ  
MAKİNE VE TASARIM TEKNOLOJİSİ ALANI

# TASARI GEOMETRİ

# 10

DERS MATERYALİ

**YAZARLAR**

Ayşe KARADENİZ

Oktay AKBAL



Her hakkı saklıdır ve Millî Eğitim Bakanlığına aittir.  
Ders materyalinin metin, soru şekilleri kısmen de olsa hiçbir surette alınıp yayımlanamaz.

## HAZIRLAYANLAR

<b>Dil Uzmanı</b>	<b>Ummühan ULUGÜLER</b>
<b>Rehberlik Uzmanı</b>	<b>Muzaffer Gülsüm TÜRKELİ</b>
<b>Görsel Tasarım Uzmanı</b>	<b>Birgül AKBABA</b>

**ISBN: 978 - 975 - 11 - 6174 - 1**

Millî Eğitim Bakanlığının 24.12.2020 gün ve 18433886 sayılı oluru ile Mesleki ve Teknik Eğitim Genel Müdürlüğünce ders materyali olarak hazırlanmıştır.

### **BASKI**

Ayrıntı Basım Yayım ve Mat. Hiz. Sanayi Ticaret A.Ş.  
Saray Mahallesi 126. Cadde No: 20  
Kahramankazan/Ankara  
**Sertifika No: 49599**



## İSTİKLÂL MARŞI

Korkma, sönmez bu şafaklarda yüzen al sancak;  
Sönmeden yurdumun üstünde tüten en son ocak.  
O benim milletimin yıldızıdır, parlayacak;  
O benimdir, o benim milletimindir ancak.

Çatma, kurban olayım, çehreni ey nazlı hilâl!  
Kahraman ırkıma bir gül! Ne bu şiddet, bu celâl?  
Sana olmaz dökülen kanlarımız sonra helâl.  
Hakkıdır Hakk'a tapan milletimin istiklâl.

Ben ezelden beridir hür yaşadım, hür yaşarım.  
Hangi çılgın bana zincir vuracakmış? Şaşarım!  
Kükremiş sel gibiyim, bendimi çiğner, aşarım.  
Yırtarım dağları, enginlere sığmam, taşarım.

Garbın âfâkını sarmışsa çelik zırhlı duvar,  
Benim iman dolu göğsüm gibi serhaddim var.  
Ulusun, korkma! Nasıl böyle bir imanı boğar,  
Medeniyet dediğin tek dişi kalmış canavar?

Arkadaş, yurduma alçakları uğratma sakın;  
Siper et gövdeni, dursun bu hayâsızca akın.  
Doğacaktır sana va'dettiği günler Hakk'ın;  
Kim bilir, belki yarın, belki yarından da yakın.

Bastığın yerleri toprak diyerek geçme, tanı:  
Düşün altındaki binlerce kefensiz yatanı.  
Sen şehit oğlusun, incitme, yazıktır, atanı:  
Verme, dünyaları alsan da bu cennet vatanı.

Kim bu cennet vatanın uğruna olmaz ki feda?  
Şüheda fışkıracak toprağı sıksan, şüheda!  
Cânı, cânânı, bütün varımı alsın da Huda,  
Etmesin tek vatanımdan beni dünyada cüda.

Ruhumun senden İlahî, şudur ancak emeli:  
Değmesin mabedimin göğsüne nâmahrem eli.  
Bu ezanlar -ki şehadetleri dinin temeli-  
Ebedî yurdumun üstünde benim inlemeli.

O zaman vecd ile bin secde eder -varsa- taşım,  
Her cerîhamdan İlahî, boşanıp kanlı yaşım,  
Fışkırır ruh-ı mücerret gibi yerden na'sım;  
O zaman yükselerek arşa değer belki başım.

Dalgalan sen de şafaklar gibi ey şanlı hilâl!  
Olsun artık dökülen kanlarımın hepsi helâl.  
Ebediyyen sana yok, ırkıma yok izmihlâl;  
Hakkıdır hür yaşamış bayrağımın hürriyyet;  
Hakkıdır Hakk'a tapan milletimin istiklâl!

**Mehmet Âkif Ersoy**

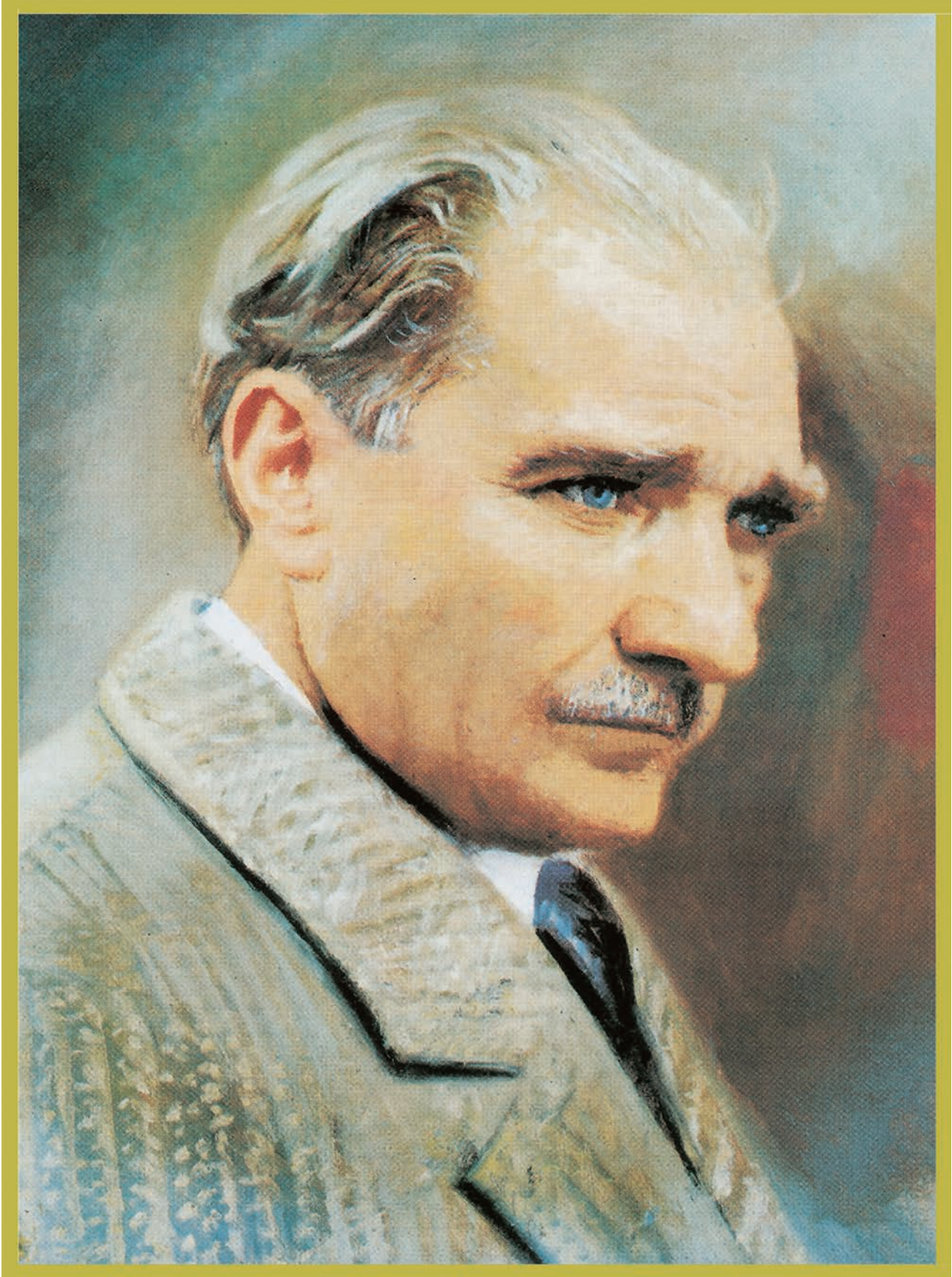
## GENÇLİĞE HİTABE

Ey Türk gençliği! Birinci vazifen, Türk istiklâlini, Türk Cumhuriyetini, ilelebet muhafaza ve müdafaa etmektir.

Mevcudiyetinin ve istikbalinin yegâne temeli budur. Bu temel, senin en kıymetli hazinendir. İstikbalde dahi, seni bu hazineden mahrum etmek isteyecek dâhilî ve hâricî bedhahların olacaktır. Bir gün, istiklâl ve cumhuriyeti müdafaa mecburiyetine düşersen, vazifeye atılmak için, içinde bulunacağın vaziyetin imkân ve şeraitini düşünmeyeceksin! Bu imkân ve şerait, çok namüsaît bir mahiyette tezahür edebilir. İstiklâl ve cumhuriyetine kastedecek düşmanlar, bütün dünyada emsali görülmemiş bir galibiyetin mümessili olabilirler. Cebren ve hile ile aziz vatanın bütün kaleleri zapt edilmiş, bütün tersanelerine girilmiş, bütün orduları dağıtılmış ve memleketin her köşesi bilfiil işgal edilmiş olabilir. Bütün bu şeraitten daha elîm ve daha vahim olmak üzere, memleketin dâhilinde iktidara sahip olanlar gaflet ve dalâlet ve hattâ hıyanet içinde bulunabilirler. Hattâ bu iktidar sahipleri şahsî menfaatlerini, müstevlîlerin siyasî emelleriyle tevhit edebilirler. Millet, fakr u zaruret içinde harap ve bîtap düşmüş olabilir.

Ey Türk istikbalinin evlâdı! İşte, bu ahval ve şerait içinde dahi vazifen, Türk istiklâl ve cumhuriyetini kurtarmaktır. Muhtaç olduğun kudret, damarlarındaki asil kanda mevcuttur.

Mustafa Kemal Atatürk



MUSTAFA KEMAL ATATÜRK



# İÇİNDEKİLER



DERS MATERYALİNİN TANITIMI .....	14
TASARI GEOMETRİ'NİN TANIMI, ÖNEMİ VE TEKNİK RESİM'DEKİ YERİ .....	18
<b>1. İZDÜŞÜMLER .....</b>	<b>19</b>
<b>1.1. Noktanın İzdüşümleri .....</b>	<b>19</b>
1.1.1. İzdüşümün Tanımı ve Çeşitleri .....	19
1.1.1.1. Merkezi (Konik) İzdüşüm .....	20
1.1.1.2. Paralel İzdüşüm .....	21
a) Dik İzdüşüm .....	21
b) Eğik İzdüşüm .....	21
1.1.2. Koordinat Sistemleri .....	22
1.1.2.1. Temel İzdüşüm Düzlemlerinin Tanımı ve Çizimi .....	22
a) Alın İzdüşüm Düzlemi .....	23
b) Profil İzdüşüm Düzlemi .....	23
c) Yatay İzdüşüm Düzlemi .....	23
1.1.3. Diedri .....	24
1.1.4. Epür.....	25
1.1.5. Noktanın Tanımı.....	27
1.1.5.1. Katlama Çizgileri.....	27
1.1.6. Noktanın İzdüşümlerinin Bulunması .....	28
1.1.7. Noktanın Özel Durumları .....	31
1.1.7.1. Alın İzdüşüm Düzlemi Üzerindeki Nokta .....	31
1.1.7.2. Profil İzdüşüm Düzlemi Üzerindeki Nokta .....	32
1.1.7.3. Yatay İzdüşüm Düzlemi Üzerindeki Nokta .....	32
Uygulama 1.01 .....	35
Uygulama 1.02 .....	35
Uygulama 1.03 .....	37
Uygulama 1.04 .....	37
Uygulama 1.05 .....	39
Uygulama 1.06 .....	39
Uygulama 1.07 .....	41
Uygulama 1.08 .....	43
Uygulama 1.09 .....	45
Uygulama 1.10 .....	45
<b>1.2. Doğrunun İzdüşümleri.....</b>	<b>47</b>
1.2.1. Doğrunun Tanımı .....	47
1.2.2. Paralellik ve Diklik Kavramları .....	48
1.2.3. Özel Konumlu Doğrular.....	48
1.2.3.1. Temel İzdüşüm Düzlemlerine Dik Konumlu Doğrular.....	48
a) Alın İzdüşüm Düzlemine Dik Konumlu Doğrular.....	49
b) Profil İzdüşüm Düzlemine Dik Konumlu Doğrular .....	49
c) Yatay İzdüşüm Düzlemine Dik Konumlu Doğrular.....	50
1.2.3.2. Temel İzdüşüm Düzlemlerine Paralel Konumlu Doğrular .....	50
a) Alın İzdüşüm Düzlemine Paralel Konumlu Doğrular .....	50
b) Profil İzdüşüm Düzlemine Paralel Konumlu Doğrular.....	51
c) Yatay İzdüşüm Düzlemine Paralel Konumlu Doğrular .....	51
1.2.4. Gelişigüzel Konumlu Doğrular .....	52
1.2.4.1. Tam Boy.....	52
1.2.5. Doğruların Birbirlerine Göre Konumları .....	57
1.2.5.1. Birbirlerine Paralel Doğrular .....	57
1.2.5.2. Birbirlerine Dik Doğrular .....	37
1.2.5.3. Kesişen Doğrular .....	58
1.2.5.4. Aykırı Doğrular .....	58



1.2.6. Doğru Üzerindeki Noktalar .....	59
1.2.7. Görünürlük.....	60
Uygulama 1.11 .....	63
Uygulama 1.12 .....	65
Uygulama 1.13 .....	67
Uygulama 1.14 .....	67
Uygulama 1.15 .....	69
Uygulama 1.16 .....	71
Uygulama 1.17 .....	73
Uygulama 1.18 .....	73
Uygulama 1.19 .....	75
Uygulama 1.20 .....	77
<b>1.3. Düzlemlerin İzdüşümleri .....</b>	<b>79</b>
1.3.1. Düzlemlerin Konumlarına Göre Sınıflandırılması .....	79
1.3.1.1. Temel İzdüşüm Düzlemlerine Dik Konumlu Düzlemler .....	80
a) Alın İzdüşüm Düzlemine Dik Konumlu Düzlemler .....	80
b) Profil İzdüşüm Düzlemine Dik Konumlu Düzlemler .....	80
c) Yatay İzdüşüm Düzlemine Dik Konumlu Düzlemler .....	81
1.3.1.2. Temel İzdüşüm Düzlemlerine Paralel Konumlu Düzlemler .....	81
a) Alın İzdüşüm Düzlemine Paralel Konumlu Düzlemler .....	81
b) Profil İzdüşüm Düzlemine Paralel Konumlu Düzlemler .....	82
c) Yatay İzdüşüm Düzlemine Paralel Konumlu Düzlemler .....	82
1.3.1.3. Gelişigüzel Konumlu Düzlemler .....	82
a) Düzlem Üzerindeki Noktaların İzdüşümü .....	83
b) Düzlem Üzerindeki Doğruların İzdüşümü .....	84
1.3.2. Çizgi Görüntüsü .....	85
1.3.2.1. Özel Doğrular .....	86
a) Alın Doğrusu .....	86
b) Profil Doğrusu .....	86
c) Yatay Doğrusu .....	86
1.3.3. Gerçek Büyüklük .....	90
Uygulama 1.21 .....	95
Uygulama 1.22 .....	95
Uygulama 1.23 .....	97
Uygulama 1.24 .....	99
Uygulama 1.25 .....	101
Uygulama 1.26 .....	103
Uygulama 1.27 .....	105
<b>1.4. Cisimlerin İzdüşümleri .....</b>	<b>107</b>
1.4.1. Cisimlerin Sınıflandırılması .....	107
1.4.1.1. Düzlem Yüzeyli Cisimler .....	107
a) Paralel Ayrıtlı Cisimler .....	108
b) Merkezi Ayrıtlı Cisimler .....	108
1.4.1.2. Dönel Yüzeyli Cisimler .....	111
Uygulama 1.28 .....	115
Uygulama 1.29 .....	117
Uygulama 1.30 .....	117
Uygulama 1.31 .....	119
Uygulama 1.32 .....	121
Uygulama 1.33 .....	123



<b>2. DÜZLEMLERİN ARA KESİTLERİ .....</b>	<b>126</b>
<b>2.1. Düzlemle Doğrunun Ara Kesiti .....</b>	<b>126</b>
2.1.1. Delme Noktasının Tanımı .....	126
2.1.2. Özel Konumlu Doğruların Delme Noktasının Bulunması.....	127
2.1.3. Özel Konumlu Düzlemlerin Delme Noktasının Bulunması .....	128
2.1.4. Yardımcı İzdüşüm Metodu ile Delme Noktasının Bulunması .....	129
2.1.5. Düzlem Geçirme Metodu ile Delme Noktasının Bulunması.....	132
2.1.6. Düzlem Geçirme Metodunun Epürde Uygulanması .....	133
Uygulama 2.01.....	135
Uygulama 2.02 .....	135
Uygulama 2.03 .....	137
Uygulama 2.04 .....	137
Uygulama 2.05 .....	139
Uygulama 2.06 .....	141
Uygulama 2.07 .....	143
Uygulama 2.08 .....	143
Uygulama 2.09 .....	145
<b>2.2. Düzlemle Düzlemin Ara Kesiti .....</b>	<b>147</b>
2.2.1. Ara Kesitin Tanımı .....	147
2.2.2. Yardımcı İzdüşüm Metodu ile Ara Kesitin Bulunması .....	148
2.2.3. Kesme Düzlemleri Metodu ile Ara Kesitin Bulunması .....	150
2.2.4. Düzlem Geçirme Metodu ile Ara Kesitin Bulunması .....	153
<b>SINIF İÇİ ETKİNLİK .....</b>	<b>154</b>
Uygulama 2.10 .....	155
Uygulama 2.11 .....	155
Uygulama 2.12 .....	157
Uygulama 2.13.....	159
Uygulama 2.14 .....	161
Uygulama 2.15 .....	163
Uygulama 2.16 .....	165
Uygulama 2.17 .....	165
<b>2.3. Düzlemle Cismin Ara Kesiti .....</b>	<b>167</b>
2.3.1. Düzlemle Cismin Uzaydaki Konumları .....	167
2.3.2. Düzlem Yüzeyle Cisimlerin Düzlemler Tarafından Kesilmesiyle Ortaya Çıkan Ara Kesitler	168
2.3.2.1. Yardımcı İzdüşüm Metoduyla Düzlemle Cismin Ara Kesitinin Bulunması ..	168
2.3.2.2. Düzlem Geçirme Metodu ile Düzlemle Cismin Ara Kesitinin Bulunması....	170
2.3.3. Dönel Yüzeyle Cisimlerin Düzlemler Tarafından Kesilmesiyle Ortaya Çıkan Ara	
Kesitler .....	172
2.3.3.1. Kesme Düzlemleri Metoduyla Düzlemle Cismin Ara Kesitinin Bulunması....	172
Uygulama 2.18 .....	175
Uygulama 2.19 .....	177
Uygulama 2.20 .....	179
Uygulama 2.21 .....	179
Uygulama 2.22 .....	181
Uygulama 2.23 .....	183
Uygulama 2.24 .....	183
Uygulama 2.25 .....	185
Uygulama 2.26 .....	185
Uygulama 2.27 .....	187

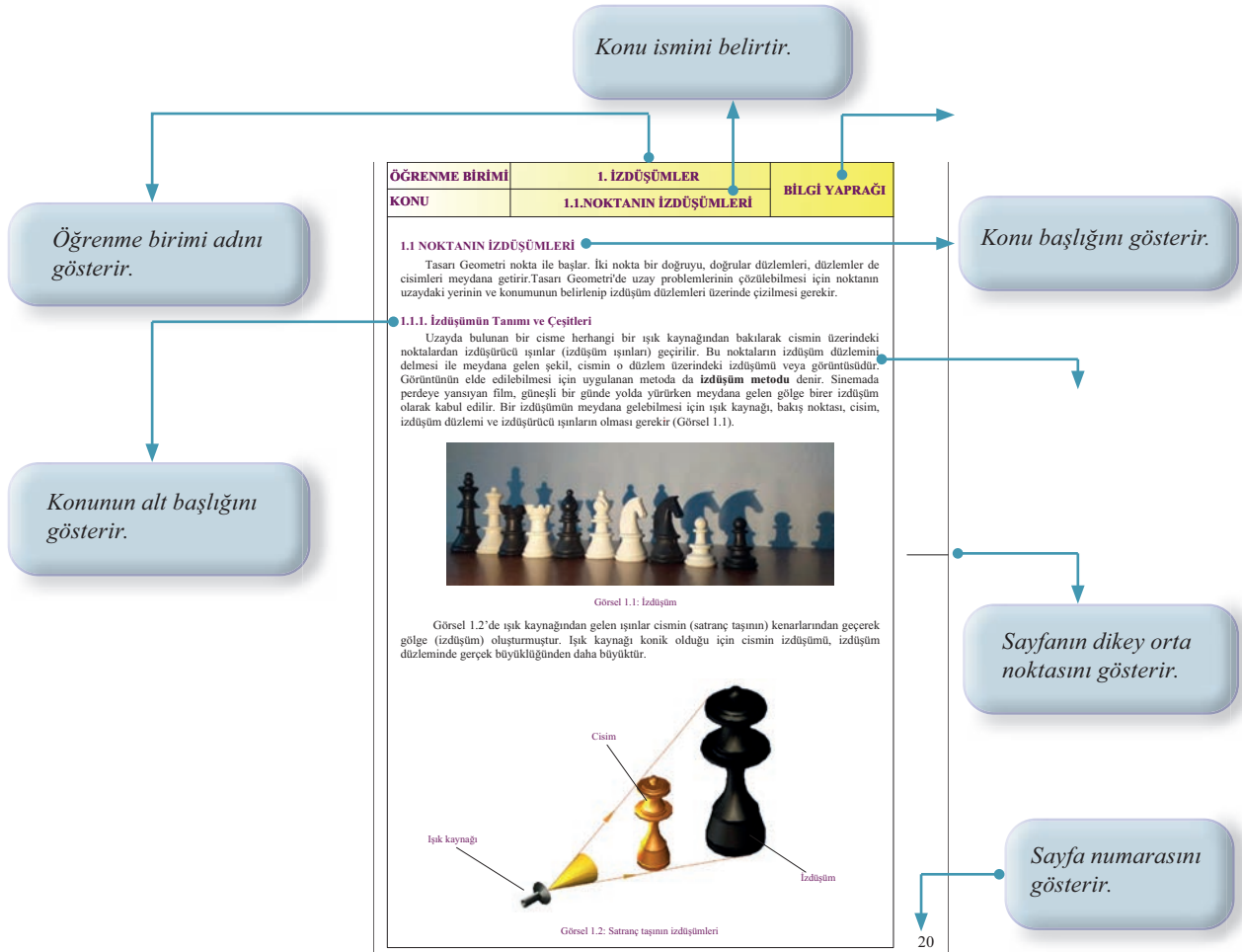
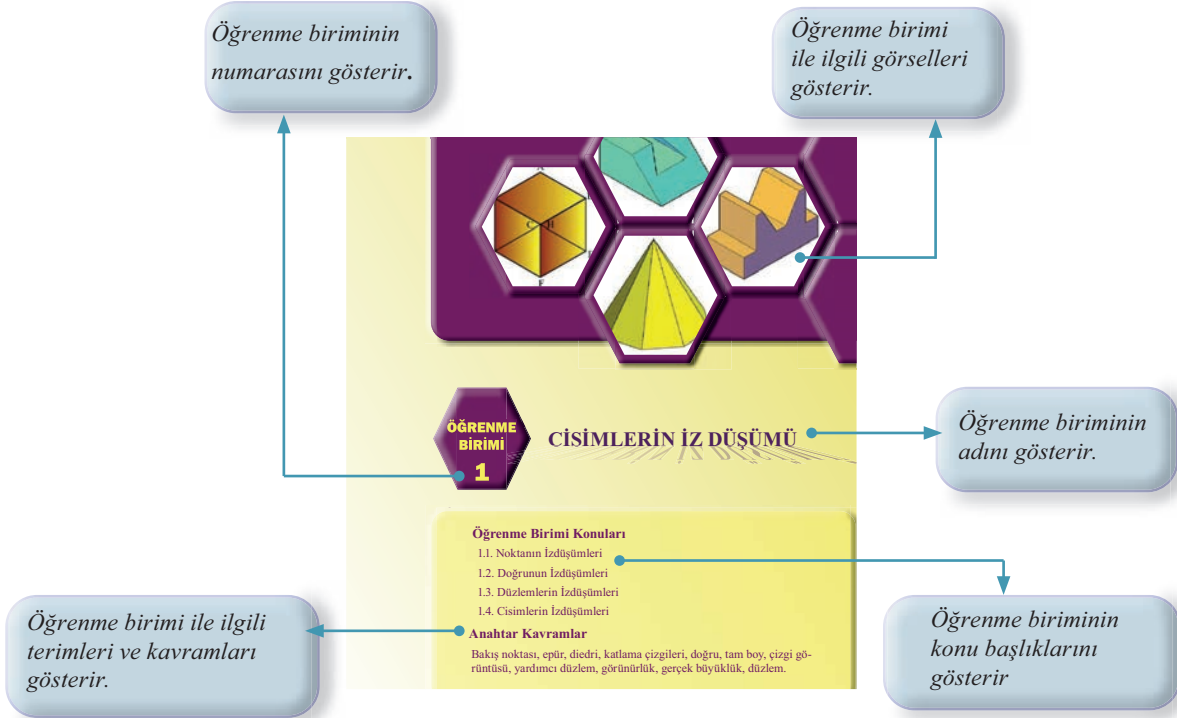


<b>3. CİSİMLERİN ARA KESİTLERİ .....</b>	<b>190</b>
<b>3.1. Yardımcı İzdüşüm Metodu ile Ara Kesit Çizimi .....</b>	<b>192</b>
Uygulama 3.01 .....	195
Uygulama 3.02 .....	195
Uygulama 3.03 .....	197
Uygulama 3.04 .....	197
Uygulama 3.05 .....	199
Uygulama 3.06 .....	199
Uygulama 3.07 .....	201
Uygulama 3.08 .....	203
Uygulama 3.09 .....	205
<b>3.2. Düzlem Geçirme Metodu ile Ara Kesit Çizimi .....</b>	<b>207</b>
Uygulama 3.10 .....	209
Uygulama 3.11 .....	211
Uygulama 3.12 .....	213
<b>3.3. Kesme Düzlemleri Metodu ile Ara Kesit Çizimi .....</b>	<b>215</b>
Uygulama 3.13 .....	219
Uygulama 3.14 .....	219
Uygulama 3.15 .....	221
Uygulama 3.16 .....	221
Uygulama 3.17 .....	223
Uygulama 3.18 .....	225
Uygulama 3.19 .....	227
Uygulama 3.20 .....	227
Uygulama 3.21 .....	229
Uygulama 3.22 .....	229
Uygulama 3.23 .....	231
Uygulama 3.24 .....	231
<b>3.4. Küre Metodu ile Ara Kesit Çizimi .....</b>	<b>233</b>
3.4.1. Kürenin Çeşitli Cisimlerle Kesişmesi .....	234
Uygulama 3.25 .....	235
Uygulama 3.26 .....	235
Uygulama 3.27 .....	237
Uygulama 3.28 .....	237
Uygulama 3.29 .....	239
Uygulama 3.30 .....	239
Uygulama 3.31 .....	241
Uygulama 3.32 .....	241
Uygulama 3.33 .....	243
Uygulama 3.34 .....	243



<b>4. CİSİMLERİN AÇINIMLARI .....</b>	<b>246</b>
<b>4.1. Paralel Doğrular Yardımı ile Açınım Çizmek .....</b>	<b>248</b>
4.1.1. Dik Prizmaların Açınımı .....	248
4.1.2. Dik Silindirin Açınımı .....	251
Uygulama 4.01 .....	253
Uygulama 4.02 .....	253
Uygulama 4.03 .....	255
Uygulama 4.04 .....	257
Uygulama 4.05 .....	259
Uygulama 4.06 .....	261
Uygulama 4.07 .....	261
Uygulama 4.08 .....	263
Uygulama 4.09 .....	265
<b>4.2. Radyal Doğrular Yardımı ile Açınım Çizmek .....</b>	<b>267</b>
4.2.1. Dik Piramitlerin Açınımı. ....	267
4.2.2. Dik Koni Açınımı. ....	269
Sınıf Etkinliği. ....	270
Uygulama 4.10. ....	271
Uygulama 4.11. ....	271
Uygulama 4.12. ....	273
Uygulama 4.13. ....	275
Uygulama 4.14. ....	277
Uygulama 4.15. ....	279
<b>4.3. Üçgenleme Metodu ile Açınım Çizmek . ....</b>	<b>281</b>
Uygulama 4.16. ....	283
Uygulama 4.17. ....	283
Uygulama 4.18. ....	285
Uygulama 4.19. ....	287
Uygulama 4.20. ....	289
<b>4.4. Yaklaşık Açınım Metodu ile Açınım Çizmek.....</b>	<b>291</b>
4.4.1. Kesilmiş Koninin Yaklaşık Metot ile Açınımının Çizimi.....	292
4.4.2. Küresel Cisimlerin Açınımı. ....	292
4.4.2.1. Dilimlere Bölme Yolu ile Küre Açınımı Çizme. ....	293
4.4.2.2. Koniler Yardımı ile Küre Açınımı Çizme.....	294
Uygulama 4.21. ....	295
Uygulama 4.22. ....	295
Uygulama 4.23. ....	297
Uygulama 4.24. ....	299
Kaynakça .....	301

# DERS MATERYALİNİN TANITIMI



Konu ile ilgili örneği gösterir.

Konu ile ilgili örneğin açıklamasını gösterir.

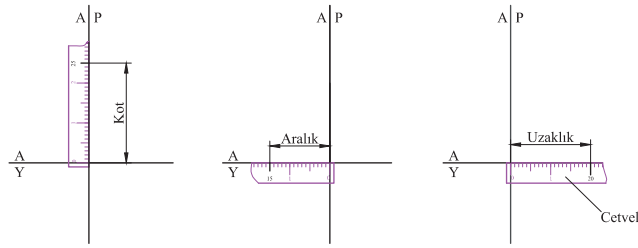
### ÖRNEK

Koordinatları (kot, aralık, uzaklık) verilen A noktasının izdüşümlerini epür ve diedride bulunuz.

	Kot	Aralık	Uzaklık
A	25	15	20

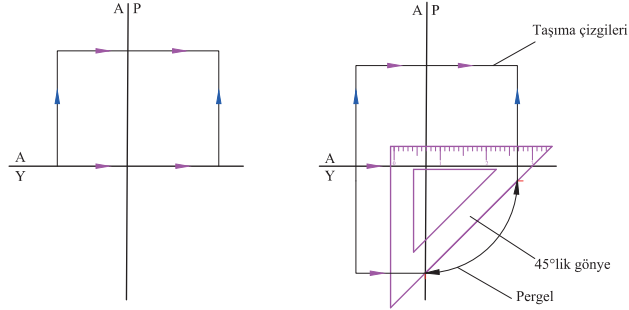
A noktasının izdüşümlerinin epürde bulunması aşağıda verilen işlem basamaklarına göre yapılır:

1. Verilen kot, aralık, uzaklık değerleri cetvelle dikey ve yatay eksenlerde işaretlenir. (Görsel 1.23)



Görsel 1.23: Verilen noktanın koordinatlarını epür üzerinde işaretleme

2. Dikey ve yatay eksende işaretlenen noktalardan katlama çizgilerine paralel çizgiler çizilir. Taşıma çizgileri sürekli ince çizgi ile çizilmelidir.
3. 45°lik gönye ile uzaklık ölçüsü, profil izdüşüm düzleminden yatay izdüşüm düzlemine taşınır. Uzaklık ölçüsü, pergelin bir ucu O merkez noktasına diğer ucu uzaklık ölçüsüne batırılarak da yatay düzleme taşınabilir (Görsel 1.24).



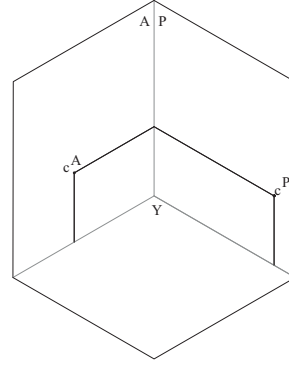
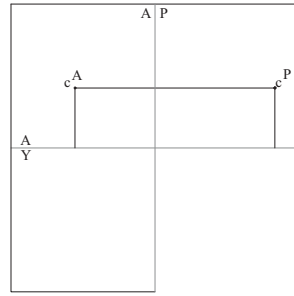
Görsel 1.24: Uzaklık değerini pergel ve cetvelle taşıma

Konu ile ilgili görselleri gösterir.

Öğrenme birimi ve uygulama numaralarını gösterir.

Uygulamaya yönelik açıklamayı gösterir.

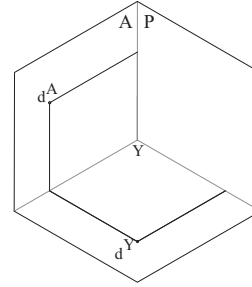
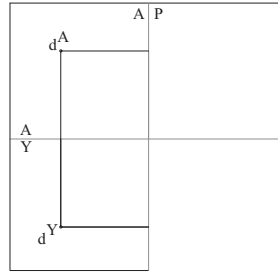
• **UYGULAMA 1.05:** Alın ve profil izdüşümü verilen **C** noktasının yatay izdüşümlerini, gerçek yerini epürde ve diedride bulunuz. Eksik harflendirmeleri yapınız. (Süre: 15 dakika)



Sayfanın dikey orta noktasını gösterir.  
Referans için verilmiştir.

Uygulama için verilen süreyi gösterir.

• **UYGULAMA 1.06:** Alın ve yatay izdüşümü verilen **D** noktasının profil izdüşümlerini, gerçek yerini epürde ve diedride bulunuz. Eksik harflendirmeleri yapınız. (Süre: 15 dakika)



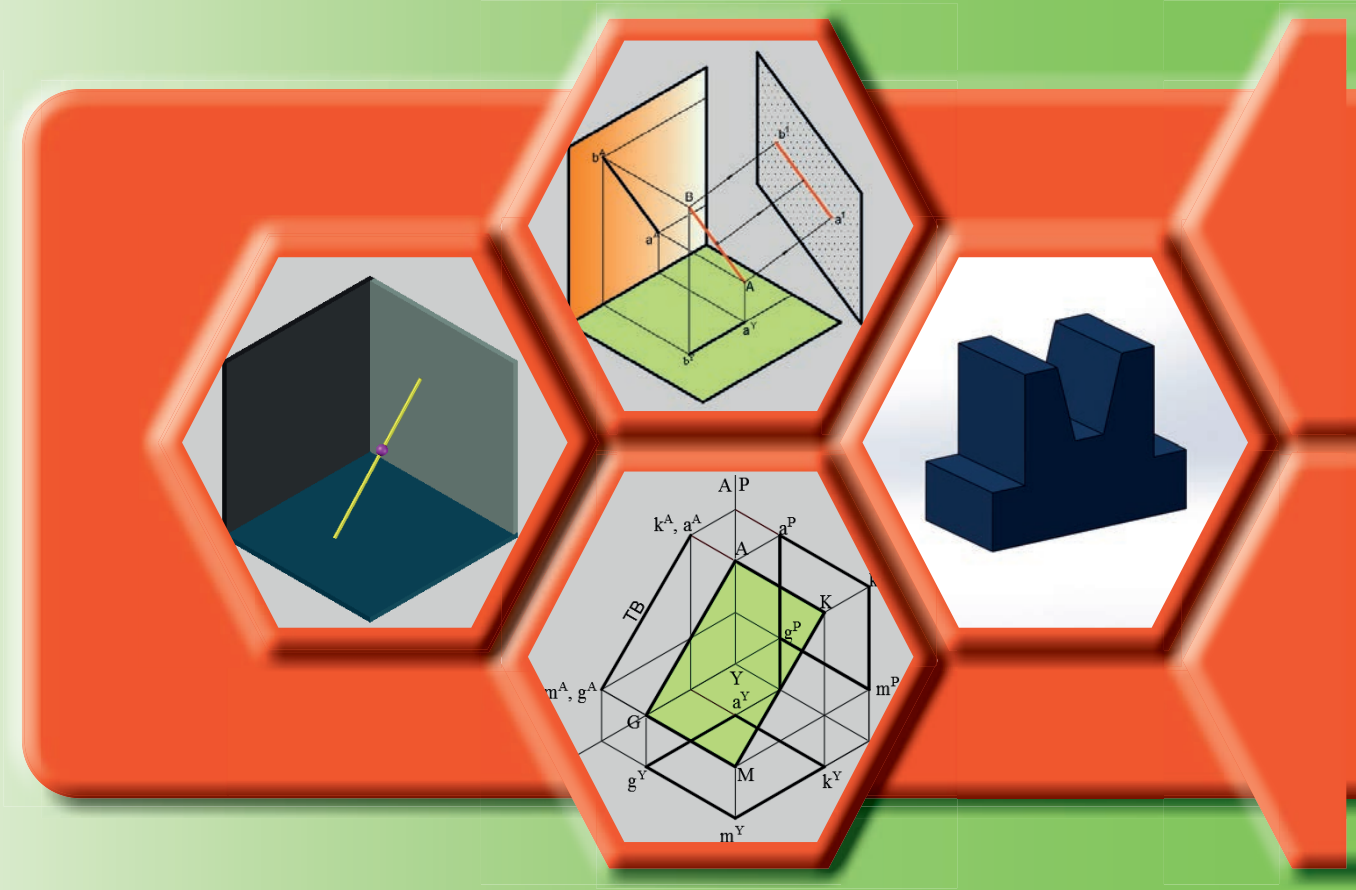
Çizen		Ölçek		
Sınıf/No.				
Tarih				
Kontrol			Resim No.	

37

Antet.

Çizim, çizimi yapan ve kontrol edenle ilgili bilgiler bu alana yazılır.

\* Bu ders materyalinde ölçü birimlerinin uluslararası kısaltmaları kullanılmıştır.



## ÖĞRENME BİRİMİ 1

# İZDÜŞÜMLER

### Öğrenme Biriminin Konuları

- 1.1. Noktanın İzdüşümleri
- 1.2. Doğrunun İzdüşümleri
- 1.3. Düzlemlerin İzdüşümleri
- 1.4. Cisimlerin İzdüşümleri

### Anahtar Kavramlar

- Tam Boy
- Çizgi Görüntüsü
- Bakış Noktası
- Yardımcı Düzlem

### Hazırlık Çalışmaları

- Bir duvar ya da perde üzerinde oluşan gölgenin büyüklüğü nasıl değişir? İnceleyiniz.
- Sinema perdesine yansıtılan görüntünün nasıl oluştuğunu araştırınız.



## TASARI GEOMETRİ'NİN TANIMI, ÖNEMİ VE TEKNİK RESİM'DEKİ YERİ

Tasarı Geometri, varlığı bilinen ve zihinde tasarlanan bir cismin şeklini en iyi açıklayan model ve maketlerin yapımıdır. Ancak model ve maketlerin yapımı zaman aldığından, pahalı ve kullanışsız olduğundan model ve maketler pek tercih edilmez. Model ve maketlerin yerine fotoğraflardan yararlanılır. Fotoğraflar, üç boyutlu cisim iki boyutlu kâğıt üzerinde görüntüler ancak merkezi izdüşümle elde edilen fotoğraflarda boyutlar kısa görünür. Fotoğraflar, cismin ayrıntıları ile ilgili yeterli bilgi vermediklerinden kullanışsızdır. Fotoğraflar, cismin ana hatları ile ilgili fikir verdikleri için makine katalogları ve benzer yerlerde yardımcı resim olarak kullanılır.

Bir cismin ya da makine parçasının iki boyutlu kâğıt düzlemi üzerinde üç boyutu ile eksiksiz gösterilebilmesi ancak dik izdüşüm metodu ile mümkündür. Tasarı Geometri'de önemli olan dik izdüşüm metodu Teknik Resim'in de temelini oluşturur. Teknik Resim'in tüm esasları izdüşüm kurallarından alınmıştır. Herhangi bir aygıtı tasarlama, proje haline koyma ve yapıp meydana çıkarma Teknik Resim sayesinde olmaktadır. İzdüşüm kuralları ise Tasarı Geometri'ye dayandığından Teknik Resim'i, Tasarı Geometri ortaya çıkarmıştır denebilir. Teknik Resim ve Tasarı Geometri'de kullanılan izdüşüm kuralları aynı temele dayandığından bu iki bilim dalı ayrı düşünülmez. İyi bir Teknik Resim bilgisine sahip olmak için önce Tasarı Geometri'yi çok iyi bilmek gerekir.

Diğer yandan günümüzde pek çok tesisin bir kısım üniteleri sac ve metal konstrüksiyonlardan oluşmaktadır. Kaynaklı birleştirmelerin petrokimya tesisleri, ısıtma ve havalandırma grupları, çimento fabrikaları gibi kullanım alanları vardır. Pek çok işletmede kazan ve sıvı tankı gibi araçların yapımı yaygınlaştıkça, Tasarı Geometri'nin başlıca konularını teşkil eden ara kesit ve açınım konularının önemi de giderek artmıştır. Bu tür tesislerdeki çeşitli üniteler, birtakım geometrik cisimlerin bir araya getirilip bir bütünü oluşturmasıyla ortaya çıkmıştır. Ara kesitli parçaların yapım resimleri çizilirken parçaların bu ara kesitlerini gerektiğinde de açınımlarını çizmek ve ölçülerini de belirtmek önemlidir. O halde yapım resimlerinde karşılaşılan problemlerin çözümünde başarılı olmak için Tasarı Geometri konu ve kurallarının çok iyi kavranması gerekir.

Tasarı Geometri bilgisine sahip olan bir kişi, tüm çalışmalarında hem zaman yönünden hem de ekonomik yönden büyük kazançlar sağlar. Çünkü daha önce de değinildiği gibi Teknik Resim ile Tasarı Geometri'de karşılaşılan ve kullanılan izdüşüm yöntemleri aynı temele dayanır. Teknik Resim'de üç boyutlu bir parçanın detaylarının analizi yapılırken bu detayların grafik olarak iki boyutlu yüzeyler üzerinde gösterilmesinde kullanılan prensipler, Tasarı Geometri yöntemlerinin uygulanmasıyla daha kolay çözülür.

Tasarı Geometri kurallarının içinde en önemlisi dik izdüşüm yöntemidir. Pek çok teknik konunun çözülmesinde uygulanan dik izdüşüm yöntemi bir çeşit teknik yazışma yolu olup Tasarı Geometri'nin üzerinde en çok durduğu konudur.

Sonuç olarak Tasarı Geometri, uzayda var olduğu farz edilen cisimleri ve bu cisimlere ait problemleri düzlemsel resimlerle anlatmak ve çizim ile açıklamak için kullanılan bir bilim dalıdır.

## 1.1. NOKTANIN İZDÜŞÜMLERİ

Tasarı Geometri nokta ile başlar. İki nokta bir doğruyu, doğrular düzlemleri, düzlemler de cisimleri meydana getirir. Tasarı Geometri’de uzay problemlerinin çözülebilmesi için noktanın uzaydaki yerinin ve konumunun belirlenip izdüşüm düzlemleri üzerinde çizilmesi gerekir.

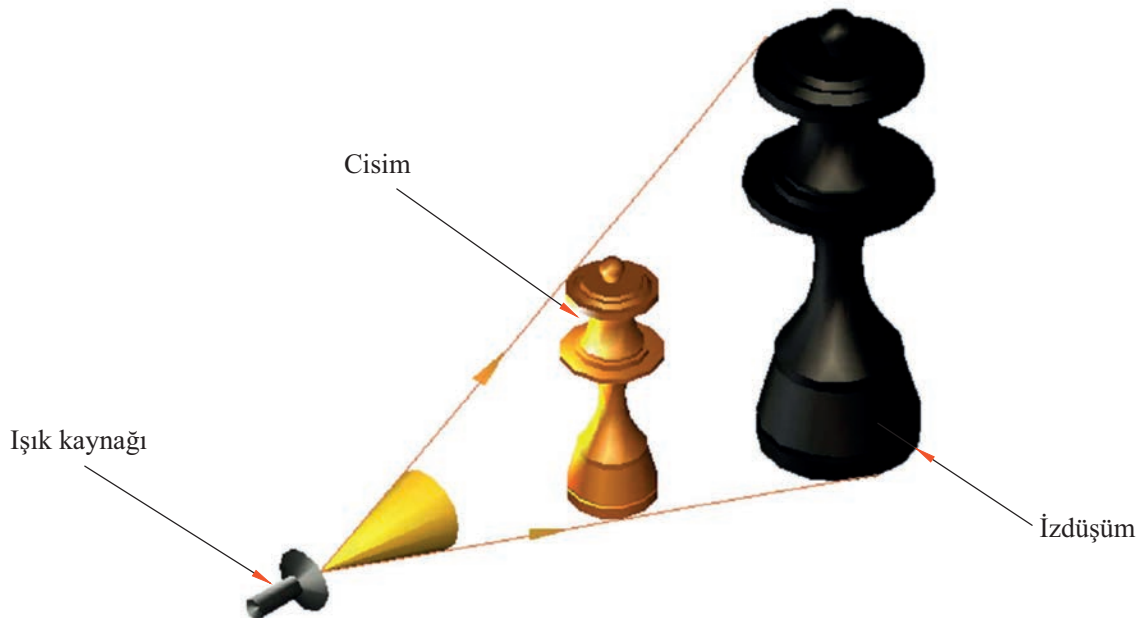
### 1.1.1. İzdüşümün Tanımı ve Çeşitleri

Uzayda bulunan bir cisme herhangi bir ışık kaynağından bakılarak cismin üzerindeki noktalardan izdüşürücü ışınlar (izdüşüm ışınları) geçirilir. Bu noktaların izdüşüm düzlemini delmesi ile meydana gelen şekil, cismin o düzlem üzerindeki izdüşümü veya görüntüsüdür. Görüntünün elde edilebilmesi için uygulanan metoda da **izdüşüm metodu** denir. Sinemada perdeye yansıyan film, güneşli bir günde yolda yürürken meydana gelen gölge birer izdüşüm olarak kabul edilir. Bir izdüşümün meydana gelebilmesi için ışık kaynağı, bakış noktası, cisim, izdüşüm düzlemi ve izdüşürücü ışınların olması gerekir (Görsel 1.1).



Görsel 1.1: İzdüşüm

Görsel 1.2’de ışık kaynağından gelen ışınlar, cismin (satranç taşının) kenarlarından geçerek gölge (izdüşüm) oluşturmuştur. Işık kaynağı konik olduğu için cismin izdüşümü, izdüşüm düzleminde gerçek büyüklüğünden daha büyüktür.



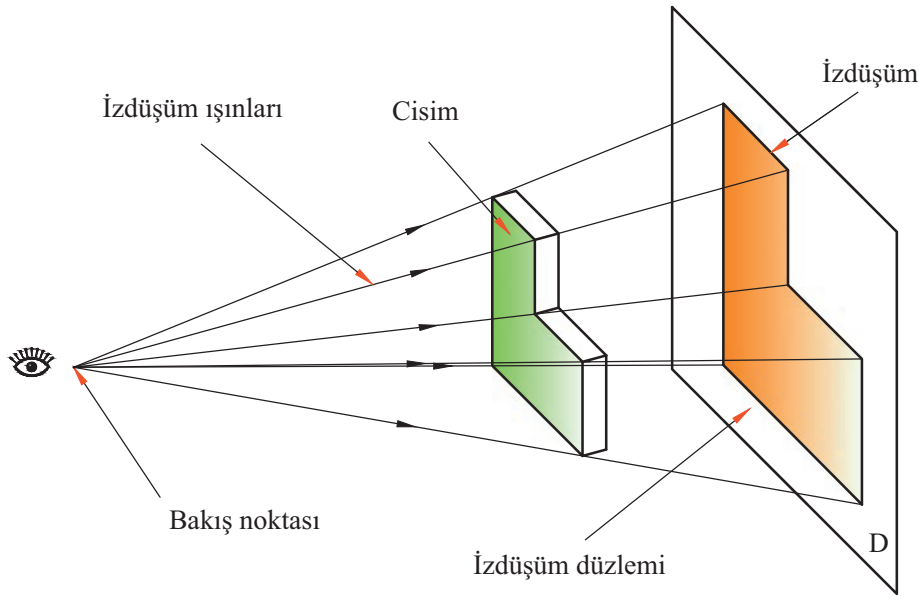
Görsel 1.2: Satranç taşının izdüşümleri

İzdüşüm, izdüşüm ışınlarının birbiriyle veya izdüşüm düzlemi ile olan konumlarına ve bakış noktasından çıkan ışınların durumuna göre iki çeşittir.

### 1.1.1.1. Merkezi (Konik) İzdüşüm

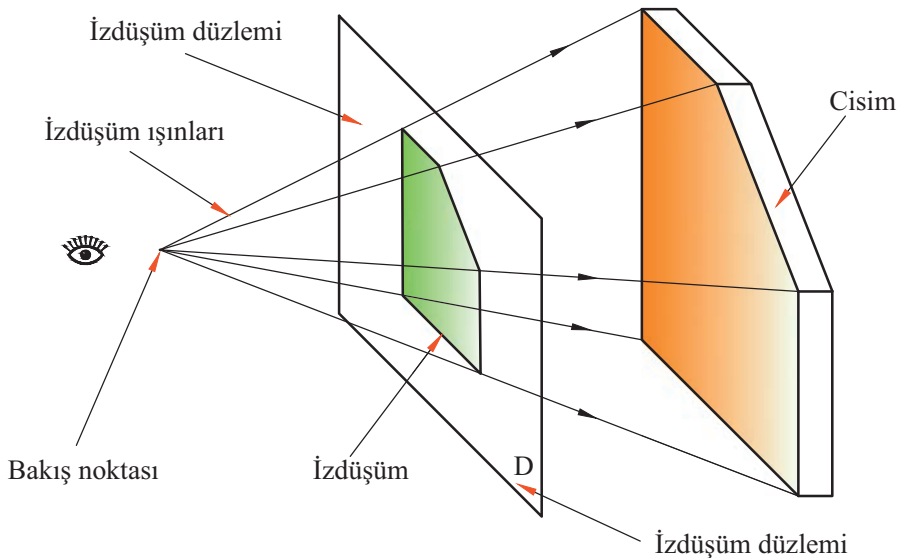
Görsel 1.3'te görüldüğü gibi izdüşüm düzlemine sonsuz uzaklıkta olmayan (kaynağı belli olan) bir bakış noktasından ışınlar gönderilerek cismin izdüşüm düzlemi üzerindeki görüntüsünün bulunmasına **merkezi (konik) izdüşüm** denir. İzdüşüm ışınları, bakış noktasından açı oluşturarak çıktıkları için birbirine paralel değildir. Bu sebepten merkezi izdüşümde elde edilen görüntüler cismin gerçek ölçülerinden büyük veya küçük olur.

Cisim, izdüşüm düzlemi ile bakış noktası arasında olursa cismin izdüşüm düzlemindeki görüntüsü büyür. Cisim, bakış noktasına yaklaştıkça cismin izdüşüm düzlemindeki görüntüsü büyür. Cisim, bakış noktasından uzaklaştıkça cismin izdüşüm düzlemindeki görüntüsü küçülür. Ancak bu büyüme ve küçülmeye rağmen cismin izdüşüm düzlemindeki görüntüsü daima cismin gerçek büyüklüğünden daha büyüktür.



Görsel 1.3: Merkezi (konik) izdüşüm

İzdüşüm düzlemi, bakış noktası ile cisim arasında bulunursa cismin izdüşümü küçülür (Görsel 1.4). Merkezi (konik) izdüşüm yöntemiyle elde edilen izdüşüm, cismin gerçek büyüklüğünde olmadığı için imalat resimlerinde pek tercih edilmez. Mimari, inşaat ve dekorasyon resimlerinde daha çok tercih edilir.



Görsel 1.4: Merkezi (konik) izdüşüm

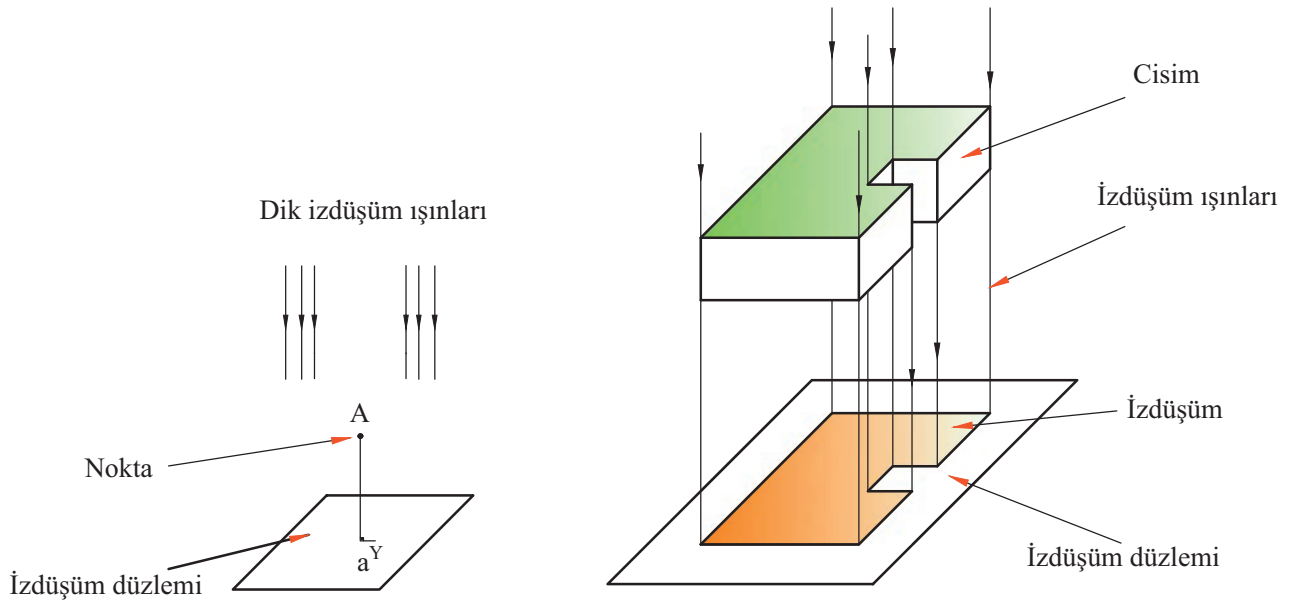
### 1.1.1.2. Paralel İzdüşüm

Paralel izdüşüm metodunda, bakış noktası izdüşüm düzleminde sonsuz uzaklıkta (kaynağı belli olmayan) kabul edilir (Görsel 1.5). Düzleme gelen izdüşürücü ışınlar birbirine paralel olduğu için cismin düzlemdeki izdüşümünde büyüme veya küçülme olmaz. Başka bir deyişle cismin izdüşüm düzlemindeki görüntüsü gerçek büyüklüktedir.

Işınlar, izdüşüm düzlemine herhangi bir açı ile gelirse bu izdüşüme **eğik izdüşüm** denir.  $90^\circ$  dik açıyla gelirse bu izdüşüme de **dik izdüşüm** denir.

#### a) Dik İzdüşüm

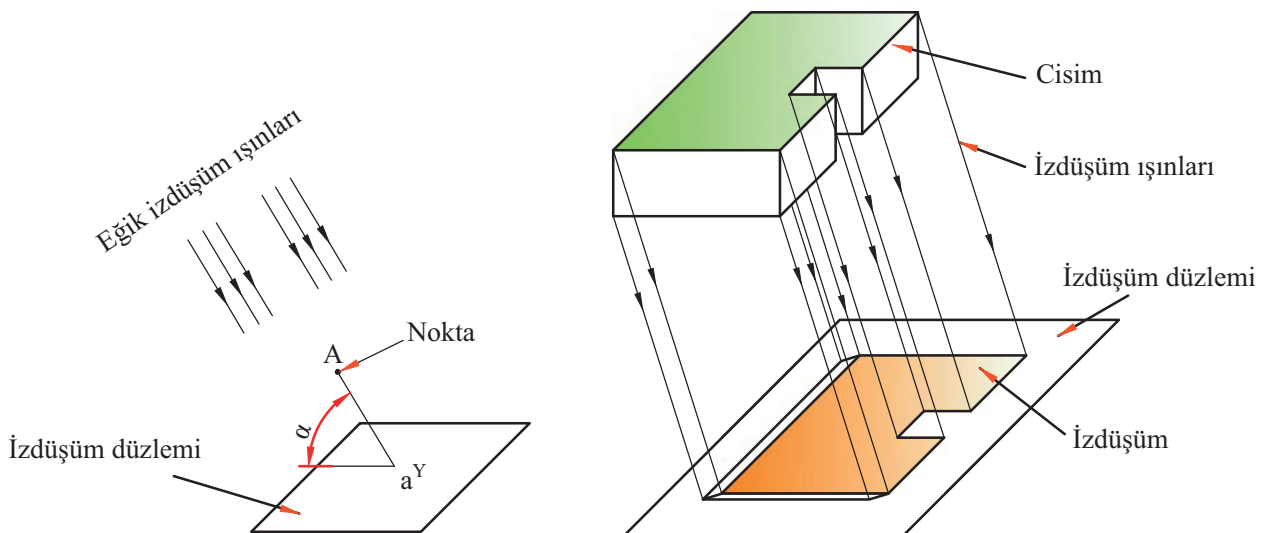
Bakış noktası ve izdüşürücü ışınlar izdüşüm düzlemine diktir. Cisim izdüşüm düzlemine yaklaştırmak veya uzaklaştırmak ile cismin büyüklüğü değişmez. Cismin izdüşüm düzlemine paralel olan yüzeyinin izdüşümü gerçek büyüklükte olur. Dik izdüşüm yöntemi, Teknik Resim’de en çok tercih edilen izdüşüm yöntemidir (Görsel 1.5).



Görsel 1.5: Dik izdüşüm

#### b) Eğik İzdüşüm

İzdüşürücü ışınlar, kendi aralarında paralel oldukları halde izdüşüm düzlemine  $90^\circ$ ’den farklı bir açı ile gelir. Cismin izdüşümü, izdüşüm ışınlarının düzlemle yaptığı açı ve cismin uzaydaki konumuna bağlı olarak şekil bakımından değişir ancak büyüklük olarak değişmez. Teknik Resim’deki perspektif çizimlerde daha çok tercih edilir (Görsel 1.6).



Görsel 1.6: Eğik izdüşüm

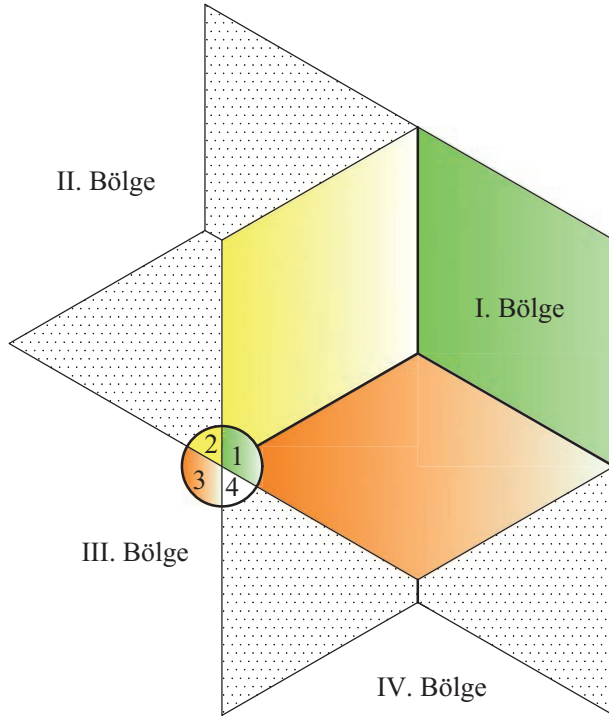
## 1.1.2. Koordinat Sistemleri

Koordinat sistemleri, cismi oluşturan noktaların izdüşümünü ve Teknik Resim’de herhangi bir düzlemdeki bir nokta veya başka bir geometrik elemanın konumunu tam olarak belirlemek için kullanılır.

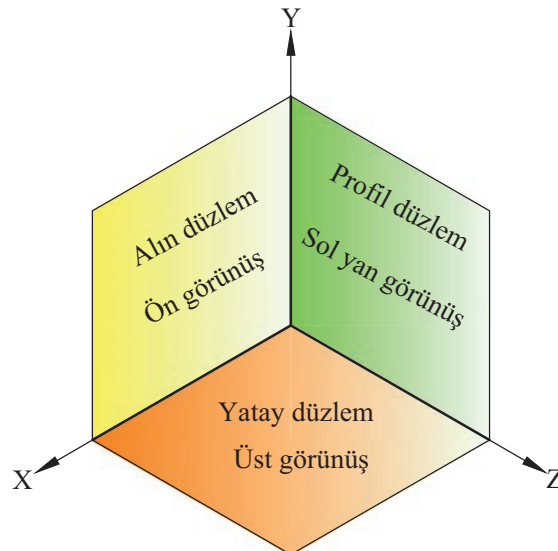
Uzaydaki bir noktanın izdüşümlerini belirlemek için noktanın temel izdüşüm düzlemlerine olan mesafelerinin bilinmesi gereklidir. Bu mesafelere **noktanın koordinatları** denir.

### 1.1.2.1. Temel İzdüşüm Düzlemlerinin Tanımı ve Çizimi

Sonsuz büyüklükte olduğu kabul edilen izdüşüm düzlemlerinin uzayı dört bölgeye ayırdığı kabul edilir. Metrik ölçü sistemini kullanan ülkeler I. Bölge’yi , inch [inç (uzunluk birimi)] ölçü sistemi kullanan ülkeler III. Bölge’yi kullanır (Görsel 1.7). Ülkemizde I. Bölge izdüşüm metodu kullanılır. I. Bölge’de alın, yatay ve profil izdüşüm düzlemleri bulunur (Görsel 1.8).



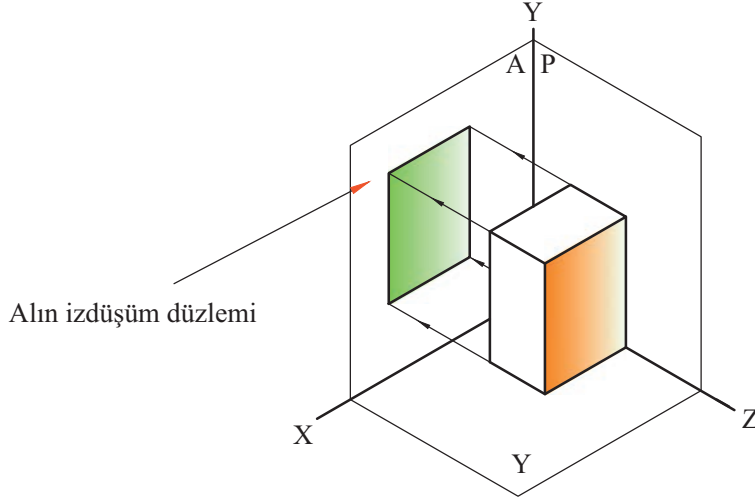
Görsel 1.7: Temel izdüşüm düzlemleri



Görsel 1.8: Temel izdüşüm düzlemleri

### a) Alın İzdüşüm Düzlemi

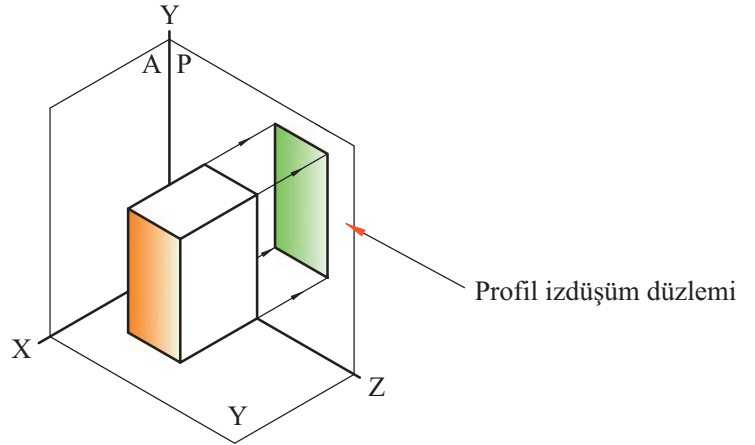
Bakış noktasından dik bakılarak alın izdüşüm düzleminde, izdüşüm elde edebilmek için **XY** eksenlerinde koordinat belirtmek yeterlidir. Teknik Resim’de kullanılan ön görünüşün çizildiği izdüşüm düzlemidir (Görsel 1.9).



Görsel 1.9: Alın izdüşüm düzlemi

### b) Profil İzdüşüm Düzlemi

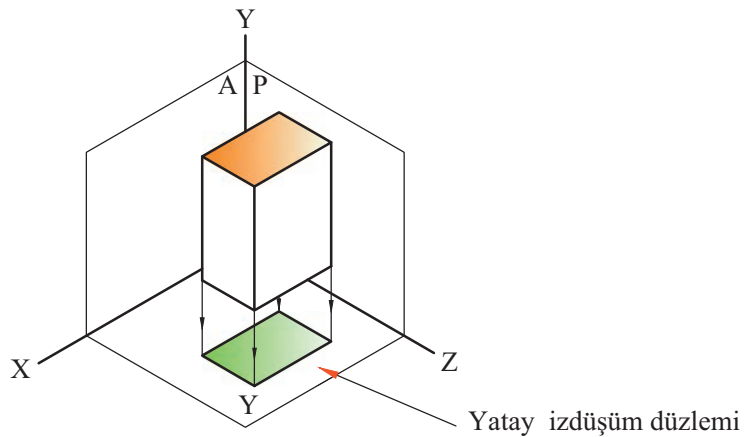
Bakış noktasından dik bakılarak profil izdüşüm düzleminde, izdüşüm elde edebilmek için **YZ** eksenlerinde koordinat belirtmek yeterlidir. Teknik Resim’de kullanılan sol yan görünüşün çizildiği izdüşüm düzlemidir (Görsel 1.10).



Görsel 1.10. Profil izdüşüm düzlemi

### c) Yatay İzdüşüm Düzlemi

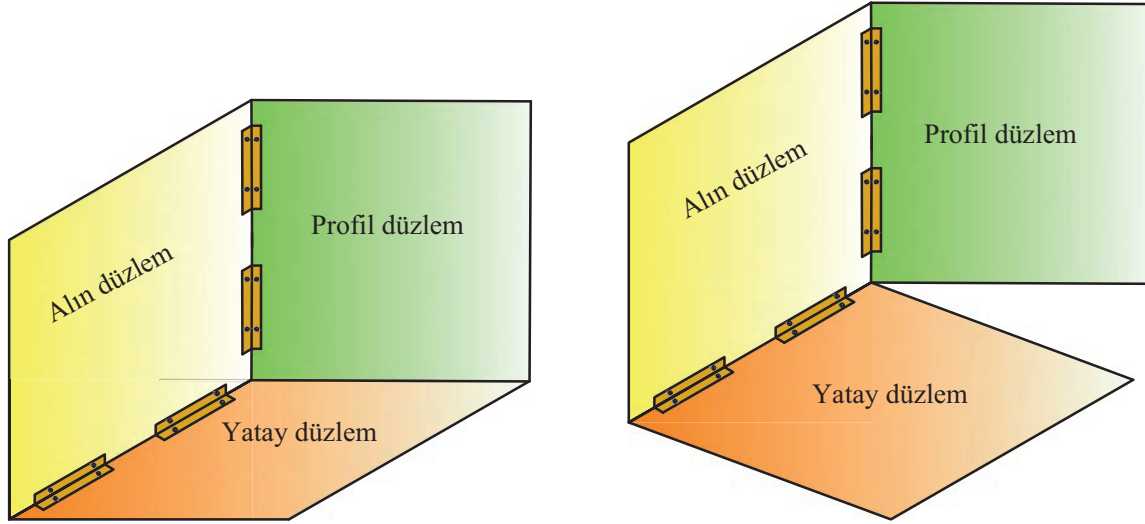
Bakış noktasından dik bakılarak yatay izdüşüm düzleminde, izdüşüm elde edebilmek için **XZ** eksenlerinde koordinat belirtmek yeterlidir. Teknik Resim’de kullanılan üst görünüşün çizildiği izdüşüm düzlemidir (Görsel 1.11).



Görsel 1.11: Yatay izdüşüm düzlemi

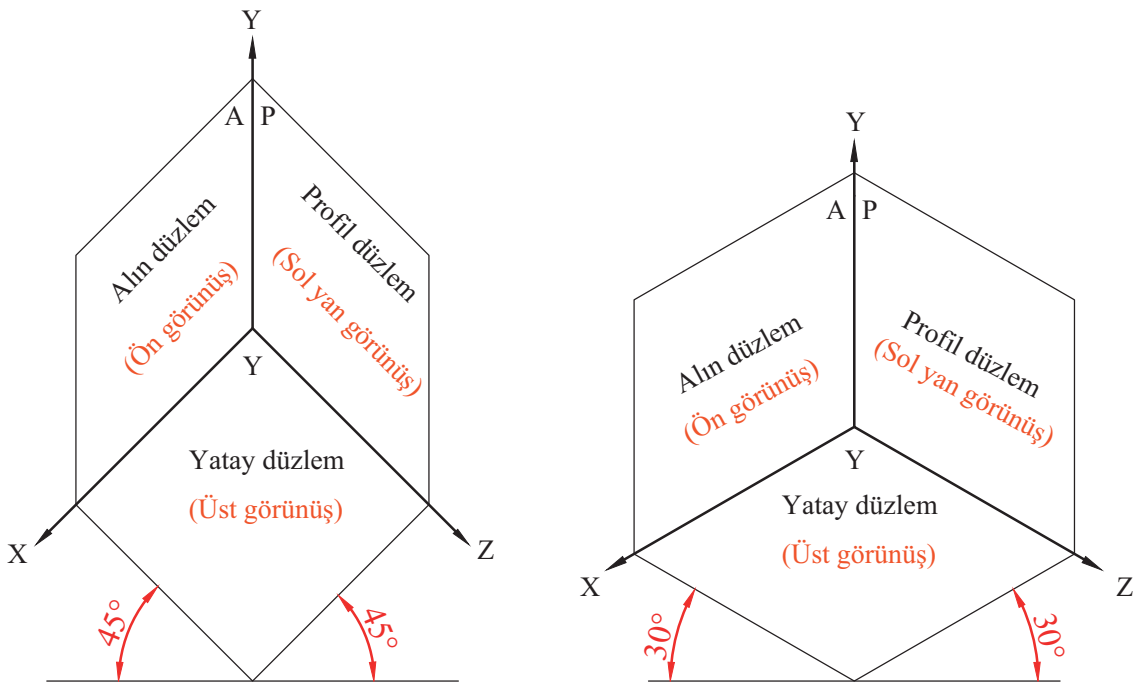
### 1.1.3. Diedri

Uzayda birbirine dik halde bulunan izdüşüm düzlemlerinin perspektif haline **diedri** denir. Uzayda bulunan herhangi bir noktanın, doğrunun, düzlemin ve cismin koordinatlarını, derinlik boyutu vererek göstermek için izdüşüm düzlemleri  $45^\circ$  ve  $30^\circ$  döndürülerek diedri elde edilir (Görsel 1.12). Diedride herhangi bir noktanın, doğrunun, düzlemin ve cismin koordinatlarının yanı sıra uzayda buldukları gerçek yerleri de ifade edilebildiği için izdüşümleri ve konumları daha rahat anlaşılır. Ancak karmaşık resimlerde diedri çizimi zor olduğu için epür çizimi daha çok tercih edilir. Diedri üzerinde bulunan düzlemler uzayda sınırsız olarak kabul edilir ancak çizimlerde düzlemler çizim kolaylığı sağladığı için sınırlandırılır. Diedri açıldığında kolaylıkla epür oluşturması ve kavrama kolaylığı sağlaması için ders materyali olarak menteşeli şekilde tasarlanır (Görsel 1.12).



Görsel 1.12: Menteşeli diedri

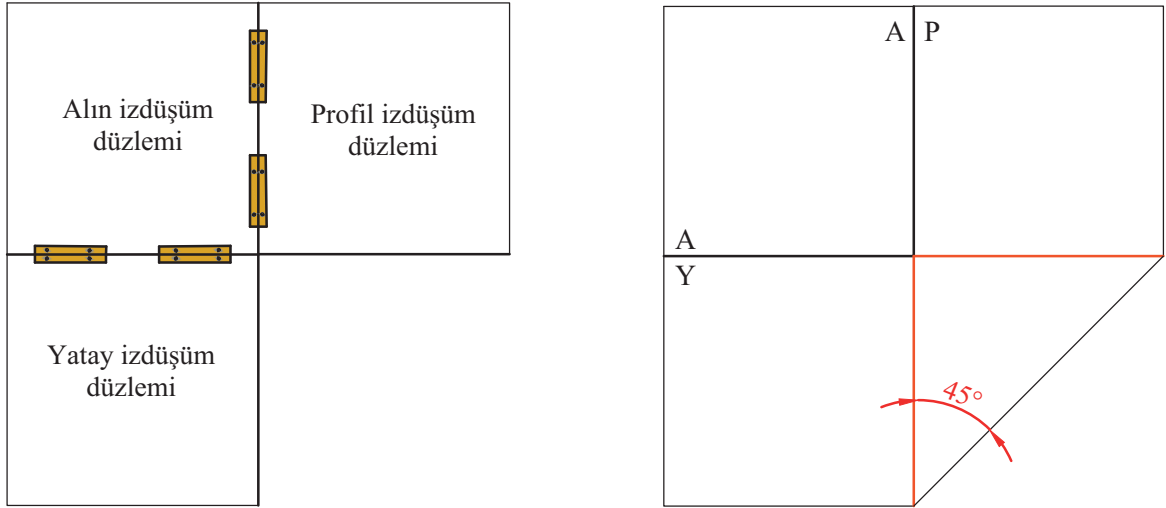
Diedri üzerinde alın, profil ve yatay izdüşüm düzlemleri bulunur. Alın izdüşüm düzlemi bir cisme bakış noktasından dik bakılarak oluşan ön görünüşü, profil izdüşüm düzlemi sol yan görünüşü, yatay izdüşüm düzlemi ise üst görünüşü ifade eder (Görsel 1.13).



Görsel 1.13: Diedri

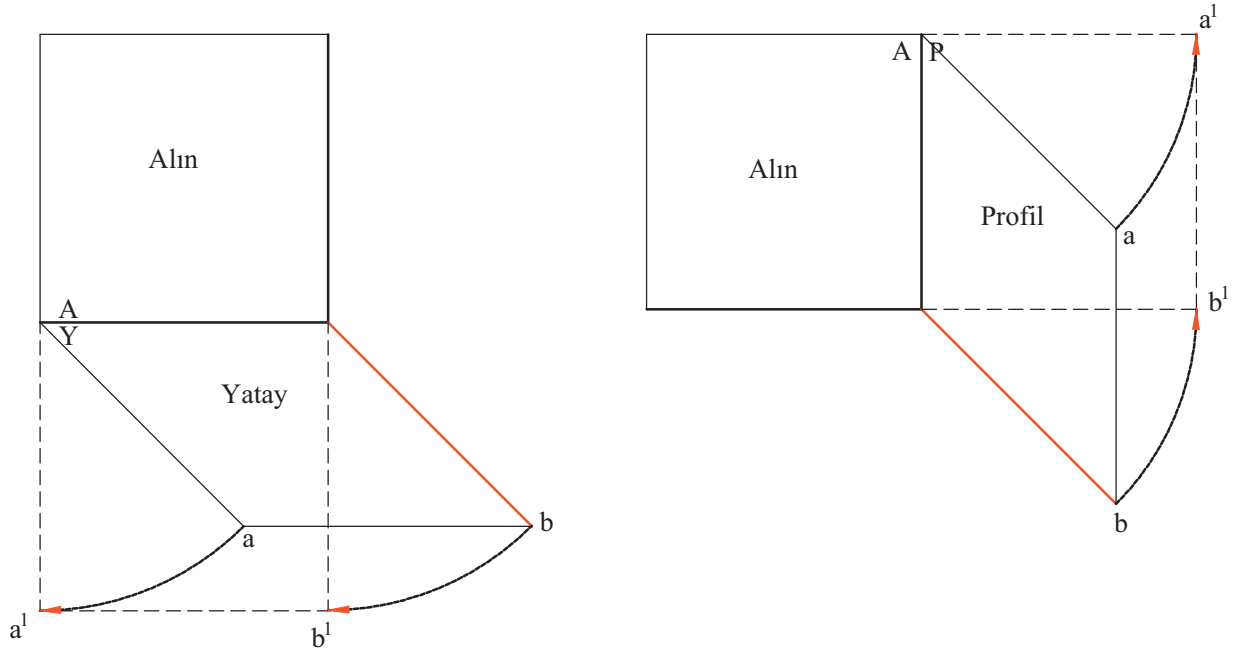
#### 1.1.4. Epür

Birbirine dik ve perspektif konumda bulunan yatay ve profil izdüşüm düzlemlerinin  $Z$  eksenini etrafında  $90^\circ$  döndürülmesiyle elde edilen diedrinin açık halidir. Yatay izdüşüm düzlemi, düşey konumda olan alın izdüşüm düzlemiyle aynı konuma gelecek şekilde  $90^\circ$  döndürülür. Profil izdüşüm düzlemi de alın izdüşüm düzlemi ile aynı doğrultuya gelene kadar  $90^\circ$  döndürülür. Alın izdüşüm düzlemi sabit olacak şekilde, yatay ve profil izdüşüm düzlemlerinin  $90^\circ$  döndürülmesiyle oluşan şekle **epür** denir. Epürde noktanın, doğrunun, düzlemin ve cismin gerçek yeri görüntülenemez. Ancak temel görünüşlerin yeterli sayıda ve basit ifade edilebilmesi açısından karmaşık çizimlerde diedriden daha fazla tercih edilir (Görsel 1.14).



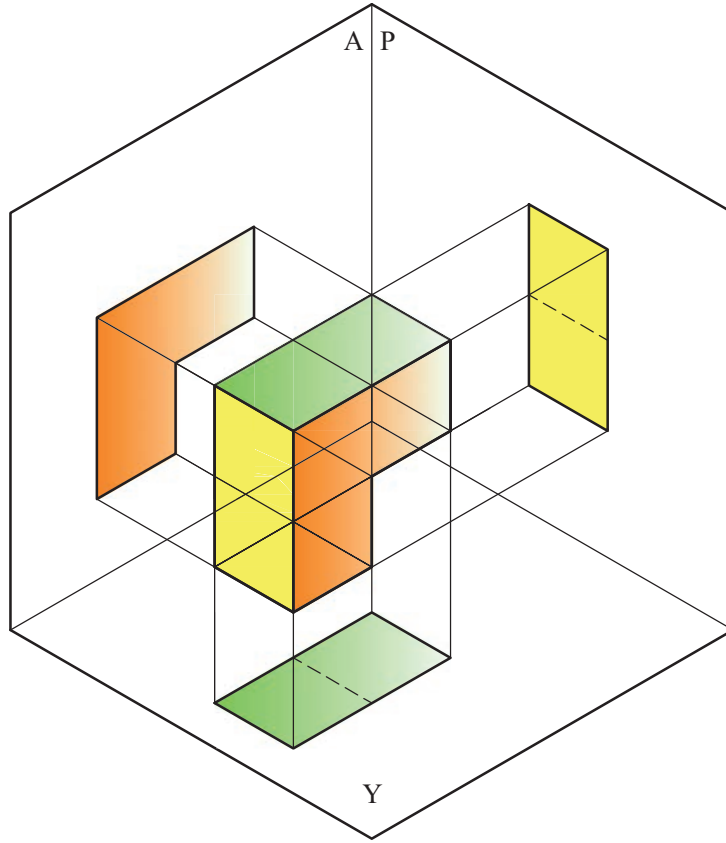
Görsel 1.14: Epür

Alın izdüşüm düzlemi sabit olacak şekilde, yatay ve profil izdüşüm düzlemlerinin alın-yatay (AY) ve alın-profil (AP) katlama çizgileri etrafında  $90^\circ$  döndürülmesiyle epür düzlemi oluşur (Görsel 1.15).

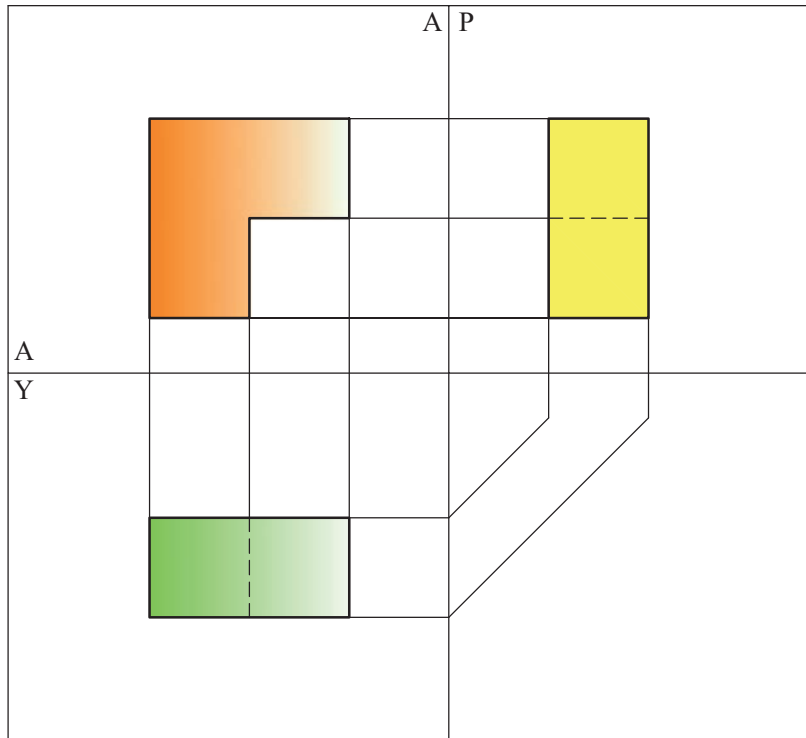


Görsel 1.15: Yatay ve profil düzlemlerin döndürülmesi

Bir cismin izdüşümlerinin epürde ve diedride çizimi Görsel 1.16 ve Görsel 1.17'deki gibidir.



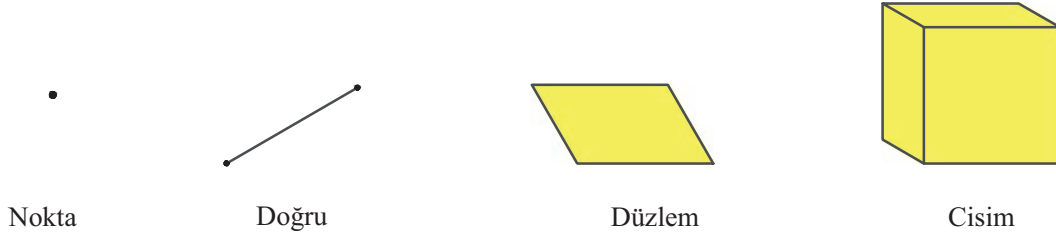
Görsel 1.16: Cismin izdüşümlerinin diedride gösterilmesi



Görsel 1.17: Cismin izdüşümlerinin epürde gösterilmesi

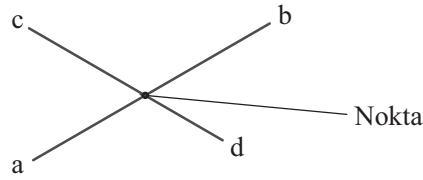
### 1.1.5. Noktanın Tanımı

Tasarı Geometri’de problemlerin çözümü noktanın izdüşümü ile başlar. Noktalar birleşerek doğruları, doğrular düzlemleri, düzlemler de cisimleri meydana getirir (Görsel 1.18). İki çizginin kesişmesi ile oluşan şekle **nokta** denir.



Görsel 1.18: Nokta, doğru, düzlem ve cismin gösterilmesi

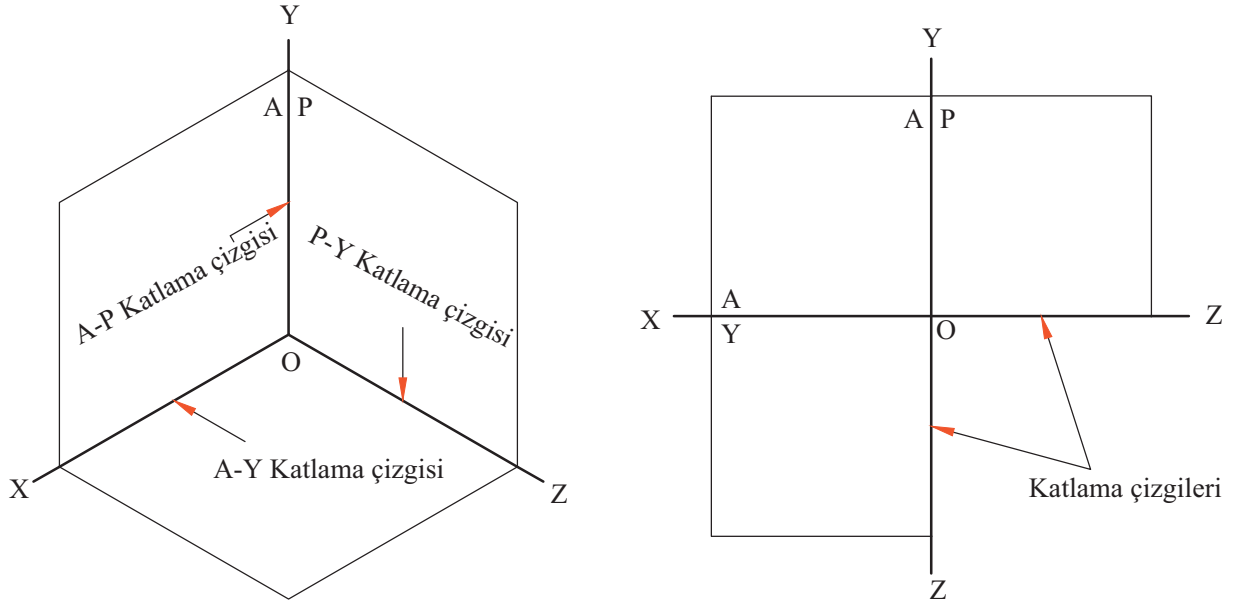
Noktanın herhangi bir boyutu veya ölçüsü yoktur. Bir cismin ayrıtlarının kesişen kısımları, düzlemleri meydana getiren doğruların kesişen kısımları, iki doğrunun kesişen kısmı noktayı meydana getirir (Görsel 1.19).



Görsel 1.19: İki doğrunun kesişmesi

#### 1.1.5.1. Katlama Çizgileri

Birbirine dik ve bitişik olan, izdüşüm düzlemlerini birleştiren **X, Y, Z** eksenlerine **katlama çizgisi** denir. Endüstriyel imalat işlemlerinin yapılmasında kullanılan resimlerde katlama çizgileri kullanılmaz ancak Tasarı Geometri problemlerinin çözümü karışık olduğu için katlama çizgileri kullanılır (Görsel 1.20). (Katlama çizgilerinin çizim standardı sürekli ince çizgidir. Konu anlatımında karışıklık olmaması için kalın çizilmiştir.)



Görsel 1.20: Katlama çizgileri

### 1.1.6. Noktanın İzdüşümünün Bulunması

Bir noktanın düzlemler üzerindeki izdüşümünün bulunabilmesi için noktaların düzlemlere olan mesafelerinin bilinmesi gerekir. Bu mesafelere **noktanın koordinatları** denir. Noktanın uzaydaki yerini belirlemek ve alın, profil ve yatay izdüşüm düzlemlerindeki izdüşümlerini bulmak için kot, aralık ve uzaklık değerleri bilinmelidir (Görsel 1.21).

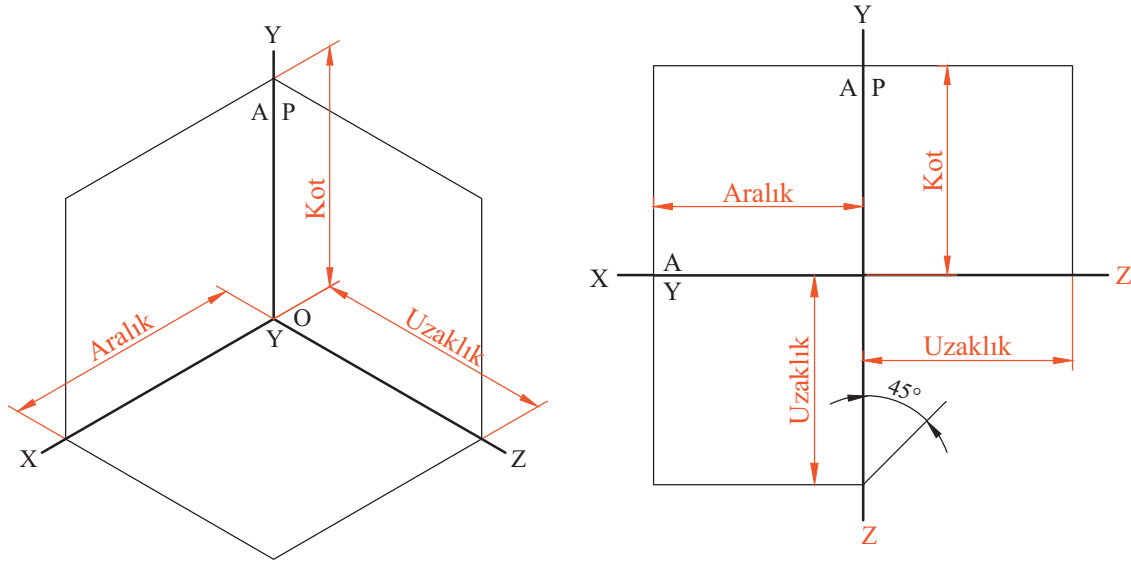
**Kot** : O merkez noktasından başlayan Y doğrultusundaki dik mesafedir.

**Aralık** : O merkez noktasından başlayan X doğrultusundaki dik mesafedir.

**Uzaklık** : O merkez noktasından başlayan Z doğrultusundaki dik mesafedir.

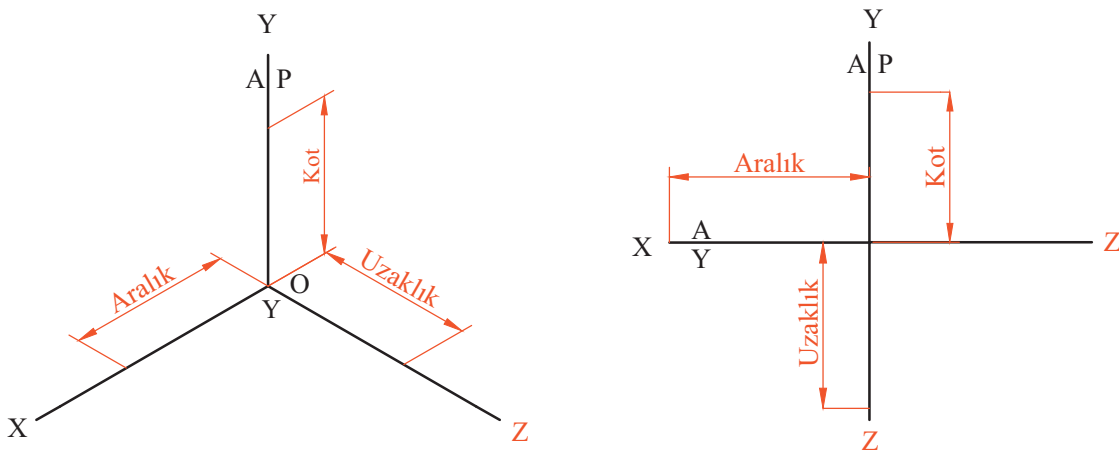
Görsel 1.21’de görüldüğü gibi diedri düzlemi Z eksenı doğrultusunda döndürülerek, epür düzlemi oluşturulduğunda Z eksenı profil izdüşüm düzlemi ve yatay izdüşüm düzleminde ortak eksen olur. Z-Z eksenleri arasında 45°lik bir ikizkenar üçgen oluşur.

Alın izdüşüm düzleminde noktanın izdüşümünü bulmak için kot ve aralık değerleri; profil izdüşüm düzleminde noktanın izdüşümünü bulmak için kot ve uzaklık değerleri, yatay izdüşüm düzleminde noktanın izdüşümünü bulmak için aralık ve uzaklık değerlerini bilmek yeterlidir.



Görsel 1.21: Kot, aralık, uzaklık

Uzayda düzlemler sınırsızdır ancak sınırsız düzlemlerin çizim kâğıtlarına aktarılması imkansızdır. Bu yüzden çizimlerde düzlemler, anlama ve görme kolaylığı sağlaması amacıyla sınırlandırılır. Ancak karmaşık çizimlerde fazla yer kaplamaması ve kafa karışıklığına neden olmaması için epür ve diedrinin sınırları kaldırılabilir (Görsel 1.22).



Görsel 1.22: Epür ve diedrinin sınırlarının kaldırılması

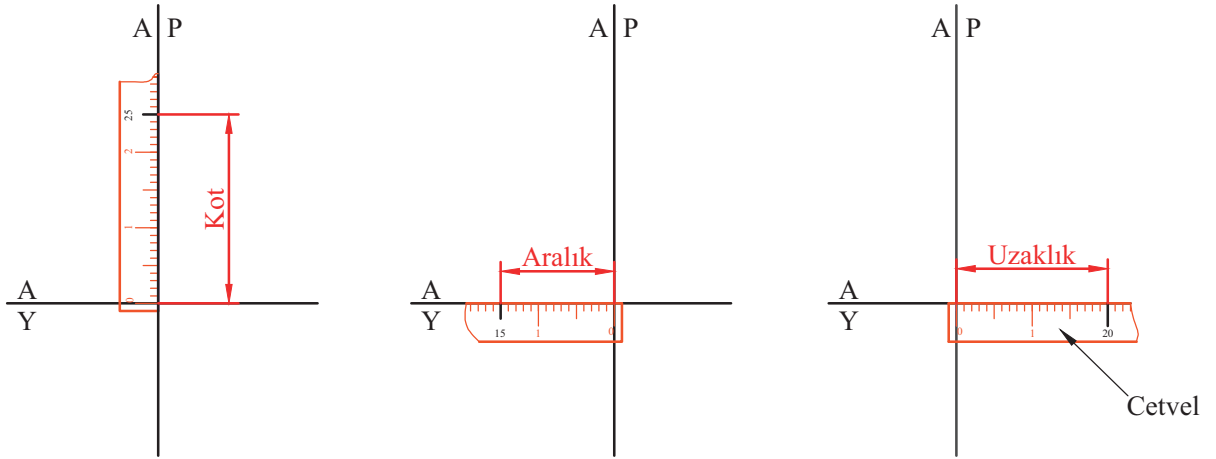
## ÖRNEK

Koordinatları (**kot**, **aralık**, **uzaklık**) verilen A noktasının izdüşümlerini epür ve diedride bulunuz.

	Kot	Aralık	Uzaklık
A	25	15	20

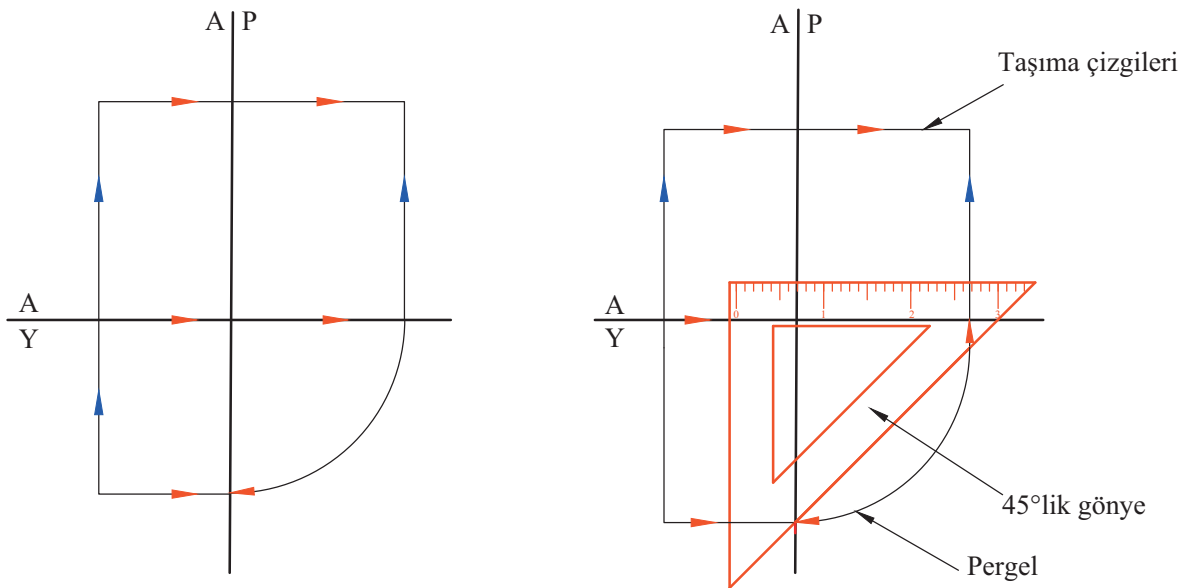
A noktasının izdüşümlerinin epürde bulunması aşağıda verilen işlem basamaklarına göre yapılır:

1. Verilen kot, aralık, uzaklık değerleri cetvelle dikey ve yatay eksenlerde işaretlenir (Görsel 1.23).



Görsel 1.23: Verilen noktanın koordinatlarını epür üzerinde işaretleme

2. Dikey ve yatay eksenlerde işaretlenen noktalardan katlama çizgilerine dik ve paralel taşıma çizgileri çizilir. Taşıma çizgileri sürekli ince çizgi ile çizilmelidir.
3. 45°lik gönye ile uzaklık ölçüsü, profil izdüşüm düzleminden yatay izdüşüm düzlemine taşınır. Uzaklık ölçüsü, pergelin bir ucu O merkez noktasına diğer ucu da uzaklık ölçüsüne batırılarak da yatay düzleme pergelle taşınabilir (Görsel 1.24).



Görsel 1.24: Uzaklık değerini pergelle taşıma

4. Paralel ve dik çizgilerin alın, yatay ve profil izdüşüm düzlemlerinde kesişim yerleri işaretlenir, bulunan kesişme yerlerine nokta konulur.
5. Noktanın ismi küçük harfle, izdüşüm düzlemi üs şeklinde ve büyük harfle yazılır. Harflendirme yapılırken taşıma çizgilerinin üzerine gelmemesine dikkat edilir (Görsel 1.25).

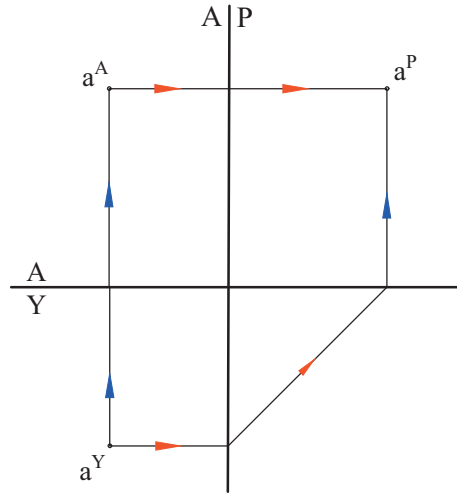
A —————> Alın izdüşüm düzlemi

a —————> A noktası

$a^A$ : A noktasının alın izdüşüm düzlemindeki izdüşümü

$a^P$ : A noktasının profil izdüşüm düzlemindeki izdüşümü

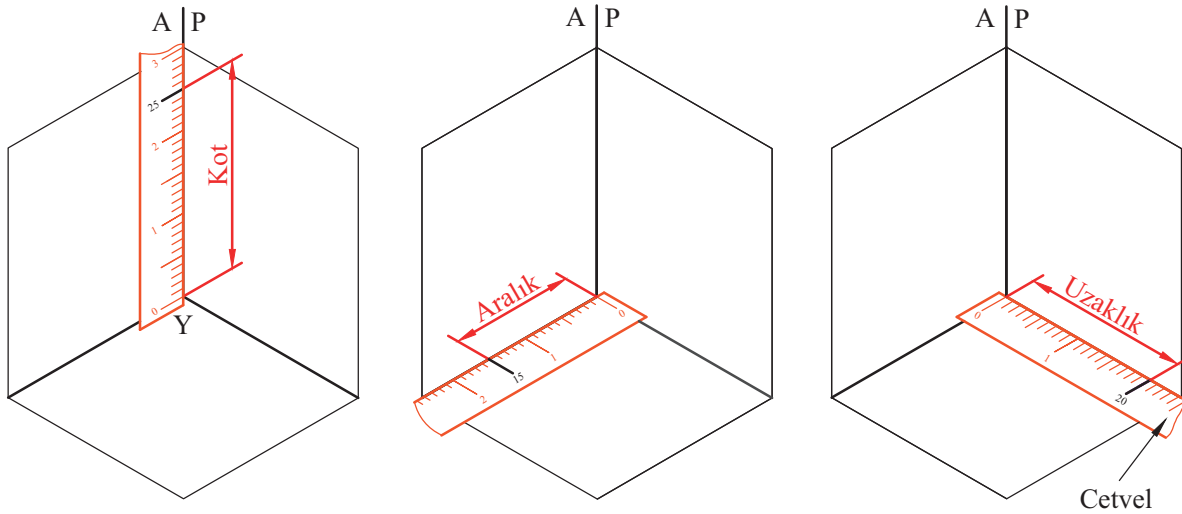
$a^Y$ : A noktasının yatay izdüşüm düzlemindeki izdüşümü



Görsel 1.25: Verilen noktanın koordinatlarını diedri üzerinde işaretleme

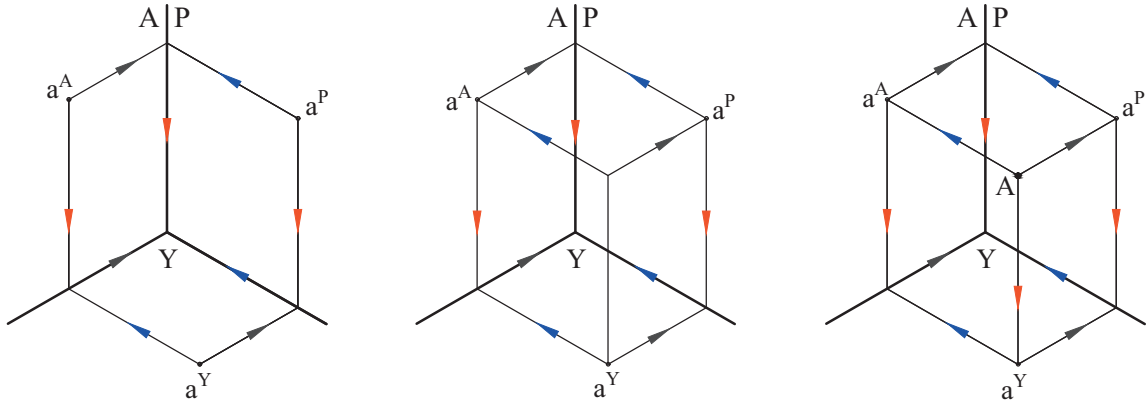
**A noktasının izdüşümlerinin diedride bulunması aşağıda verilen işlem basamaklarına göre yapılır:**

1. Verilen kot, aralık ve uzaklık değerleri X, Y, Z eksenlerinde cetvelle işaretlenir (Görsel 1.26).



Görsel 1.26: Verilen noktanın koordinatlarını diedri üzerinde işaretleme

2. İşaretlenen noktalardan katlama çizgilerine paralel ve dik yardımcı çizgiler çizilir. Paralel ve dik çizgilerin alın, yatay ve profil izdüşüm düzlemlerinde kesişme yerleri işaretlenir ve kesişme yerlerine nokta konulur.
3. Noktanın ismi küçük harfle, izdüşüm düzlemi üs şeklinde ve büyük harfle yazılır. Harflendirme yapılırken taşıma çizgilerinin üzerine gelmemesine dikkat edilir.
4. Alın, yatay ve profil izdüşümlerinden katlama çizgilerine paralel ve dik çizgiler çizilerek çizgilerin kesişme noktası işaretlenir. Bulunan nokta, A noktasının uzaydaki gerçek yeridir. Noktanın gerçek yeri büyük harfle yazılır (Görsel 1.27).



Görsel 1.27: Verilen noktanın izdüşümlerini diedride bulma

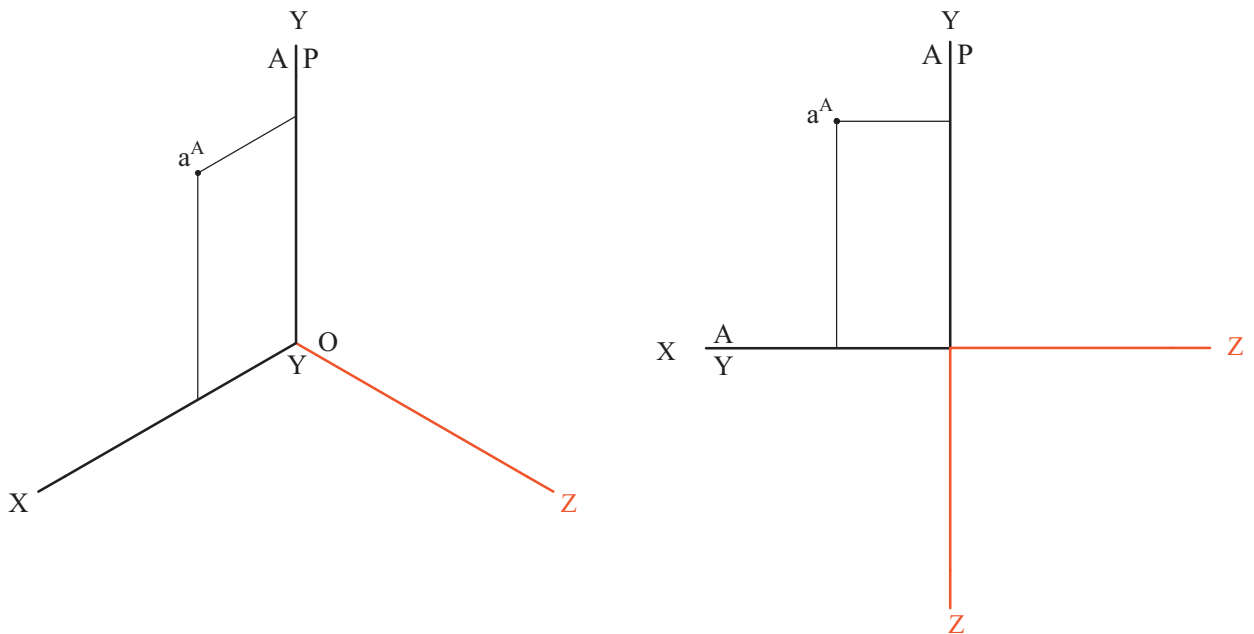
### 1.1.7. Noktanın Özel Durumları

Uzaydaki noktanın temel izdüşüm düzlemlerinden birine veya birkaçına çakışık olması durumunda izdüşüm düzlemine olan mesafesi **0 (sıfır)** olacaktır. Düzlemler üzerinde yer alan noktalar, buldukları düzleme çakışıktır.

#### 1.1.7.1. Alın İzdüşüm Düzlemi Üzerindeki Nokta

Nokta, alın izdüşüm düzlemine çakışıktır. Başka bir deyişle nokta alın izdüşüm düzleminin tam üzerindedir (Görsel 1.28).

	Kot	Aralık	Uzaklık
A	30	15	0

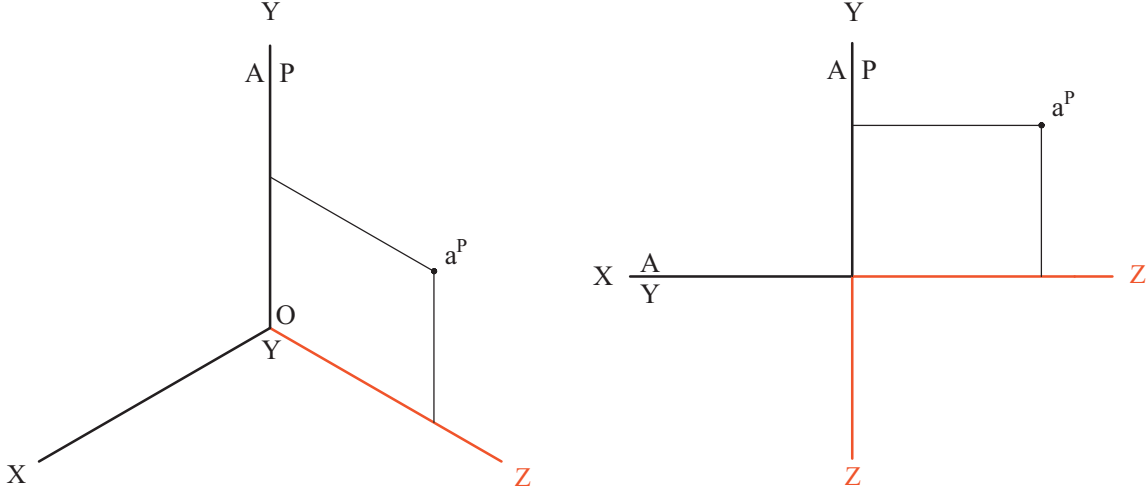


Görsel 1.28: Alın izdüşüm düzlemi üzerindeki nokta

### 1.1.7.2. Profil İzdüşüm Düzlemi Üzerindeki Nokta

Nokta, profil izdüşüm düzlemine çakışıktır. Başka bir deyişle nokta, profil izdüşüm düzleminin tam üzerindedir (Görsel 1.29).

	Kot	Aralık	Uzaklık
A	20	0	25

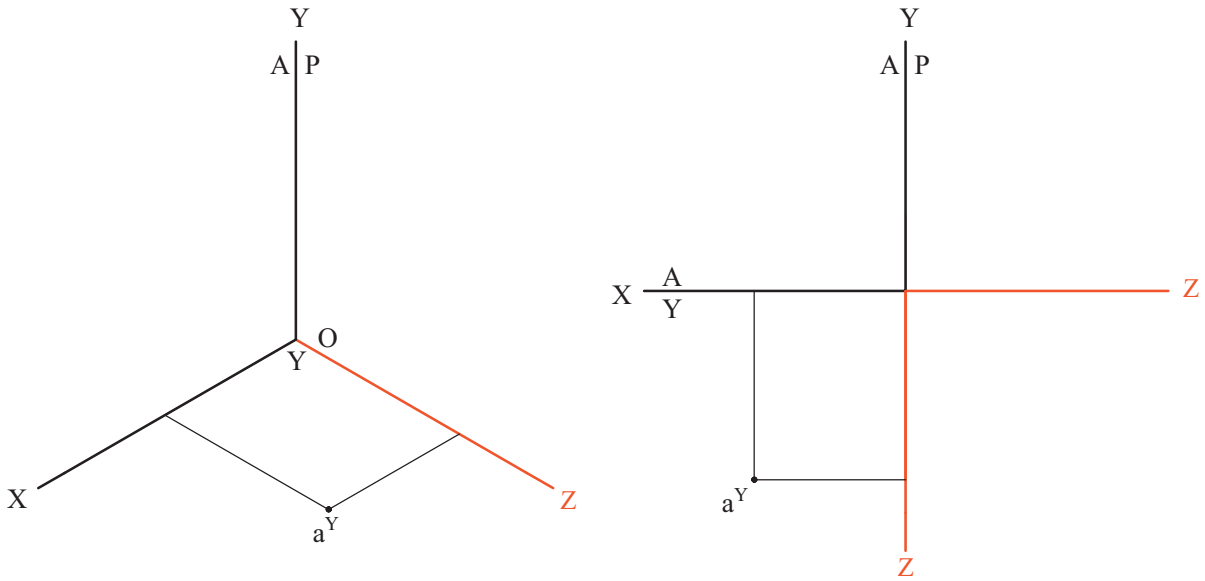


Görsel 1.29: Profil izdüşüm düzlemi üzerindeki nokta

### 1.1.7.3. Yatay İzdüşüm Düzlemi Üzerindeki Nokta

Nokta, yatay izdüşüm düzlemine çakışıktır. Başka bir deyişle nokta, yatay izdüşüm düzleminin tam üzerindedir (Görsel 1.30).

	Kot	Aralık	Uzaklık
A	0	20	25



Görsel 1.30: Yatay izdüşüm düzlemi üzerindeki nokta

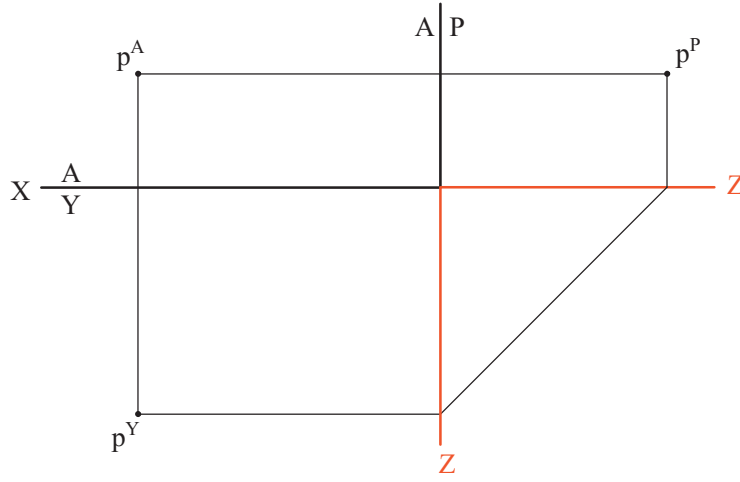
## ÖRNEK 1

Kot (**K**), aralık (**A**), uzaklık (**U**) değerleri verilen bir **P** noktasının alın, profil ve yatay izdüşüm düzlemlerindeki izdüşümlerini ve gerçek yerini epür ve diedride bulunuz.

	K	A	U
P	15	40	30

### a) Epür İzdüşümü

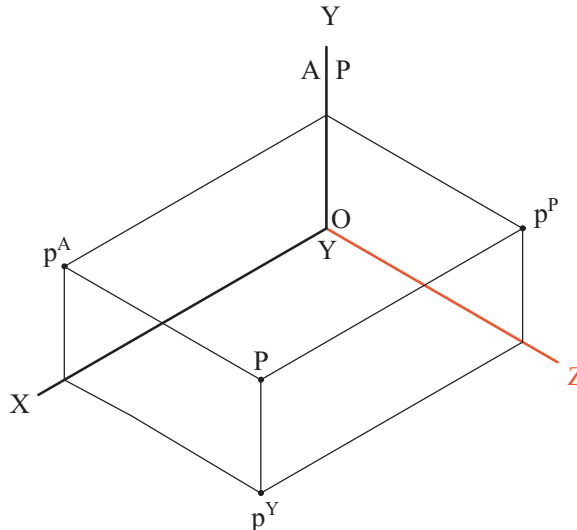
1. Kot, aralık, uzaklık değerleri **X**, **Y**, **Z** eksenlerinde işaretlenir ve katlama çizgilerine paralel ve dik çizgiler çizilir.
2. Taşıma çizgilerinin kesiştiği yerler işaretlenerek noktaların alın, profil ve yatay izdüşümleri bulunur (Görsel 1.31).



Görsel 1.31: Yatay izdüşüm düzlemi üzerindeki nokta

### a) Diedri İzdüşümü

1. Kot, aralık ve uzaklık değerleri **X**, **Y**, **Z** eksenlerinde işaretlenir ve işaretlenen bu noktalardan katlama çizgilerine paralel ve dik çizgiler çizilir.
2. Taşıma çizgilerinin kesiştiği yerler işaretlenerek noktanın alın, profil ve yatay izdüşümleri bulunur ve harflendirilir.
3. Alın ve profil izdüşümleri keşştirilerek noktanın uzaydaki gerçek yeri bulunur (Görsel 1.32).



Görsel 1.32: Yatay izdüşüm düzlemi üzerindeki nokta

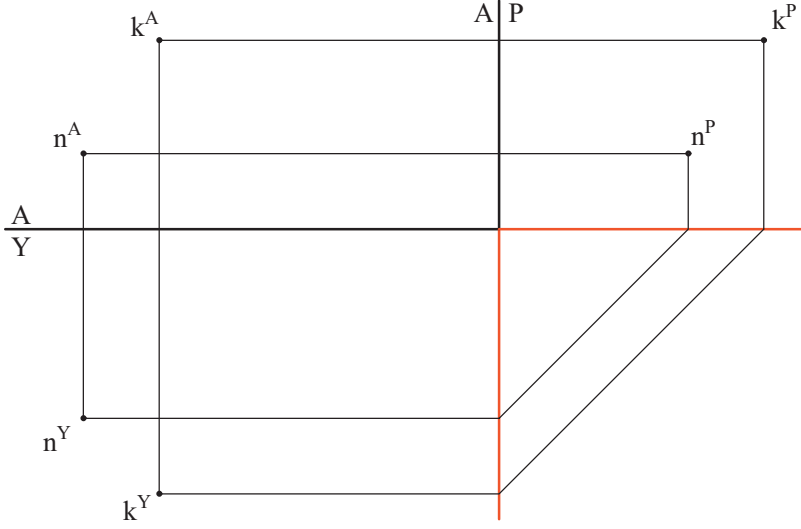
## ÖRNEK 2

Kot (**K**), aralık (**A**), uzaklık (**U**) değerleri verilen bir **K** ve **N** noktalarının alın, profil ve yatay izdüşüm düzlemlerindeki izdüşümlerini ve gerçek yerini epür ve diedride bulunuz.

### a) Epür İzdüşümü

1. Kot, aralık, uzaklık değerleri **X**, **Y**, **Z** eksenlerinde işaretlenir ve katlama çizgilerine paralel ve dik çizgiler çizilir.
2. Taşıma çizgilerinin kesiştiği yerler işaretlenerek noktaların alın, profil ve yatay izdüşümleri bulunur (Görsel 1.33).

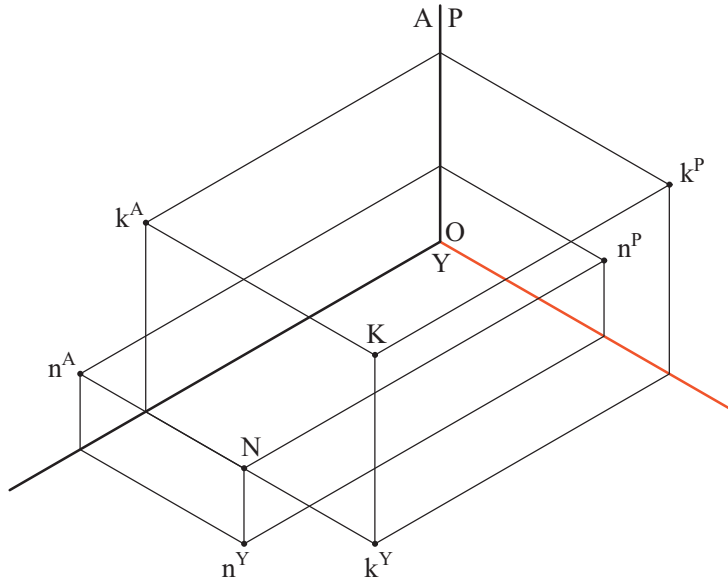
	K	A	U
K	25	45	35
N	10	55	25



Görsel 1.33: Yatay izdüşüm düzlemi üzerindeki nokta

### b) Diedri İzdüşümü

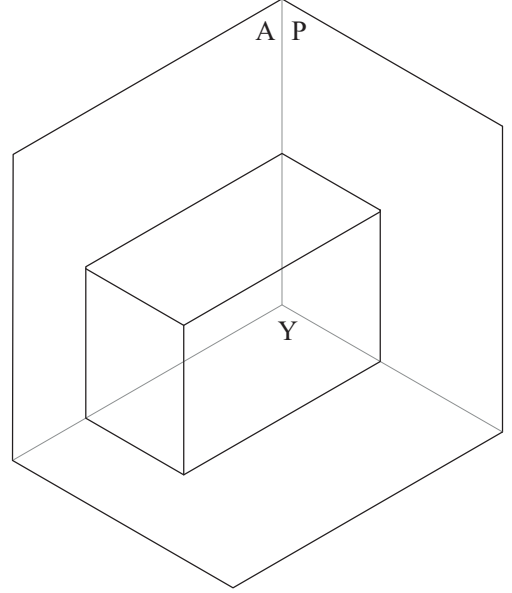
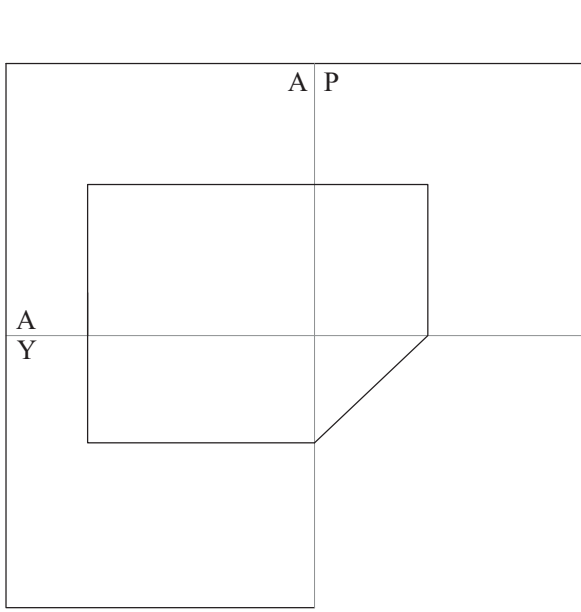
3. Kot, aralık ve uzaklık değerleri **X**, **Y**, **Z** eksenlerinde işaretlenir ve işaretlenen bu noktalardan katlama çizgilerine paralel çizgiler çizilir.
4. Taşıma çizgilerinin kesiştiği yerler işaretlenerek noktanın alın, profil ve yatay izdüşümleri bulunur ve harflendirilir.
5. Alın ve profil izdüşümleri kesiştirilerek noktanın uzaydaki gerçek yeri bulunur (Görsel 1.34).



Görsel 1.34: Yatay izdüşüm düzlemi üzerindeki nokta

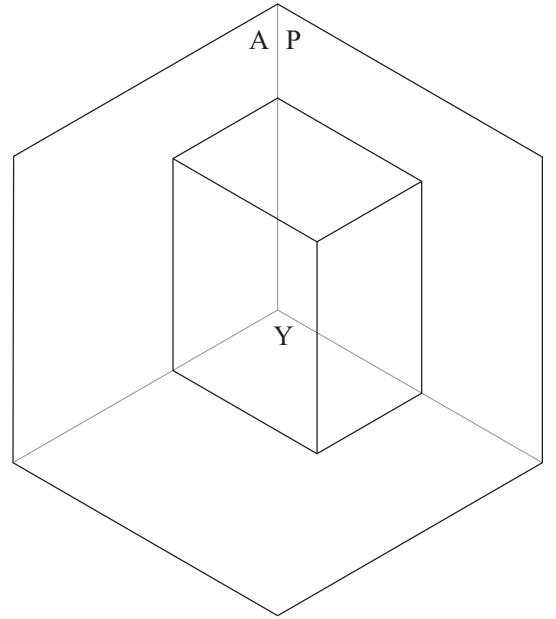
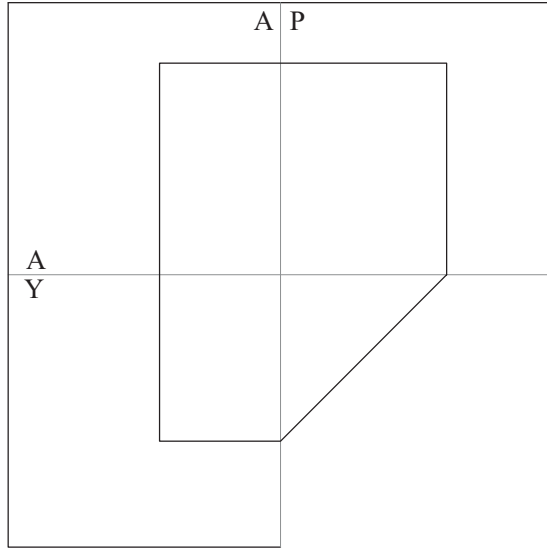
**UYGULAMA 1.01:** Epür ve diedri izdüşümleri verilen noktanın gerekli harflendirmelerini yapınız. (Süre: 10 dakika)

	K	A	U
A	20	30	10

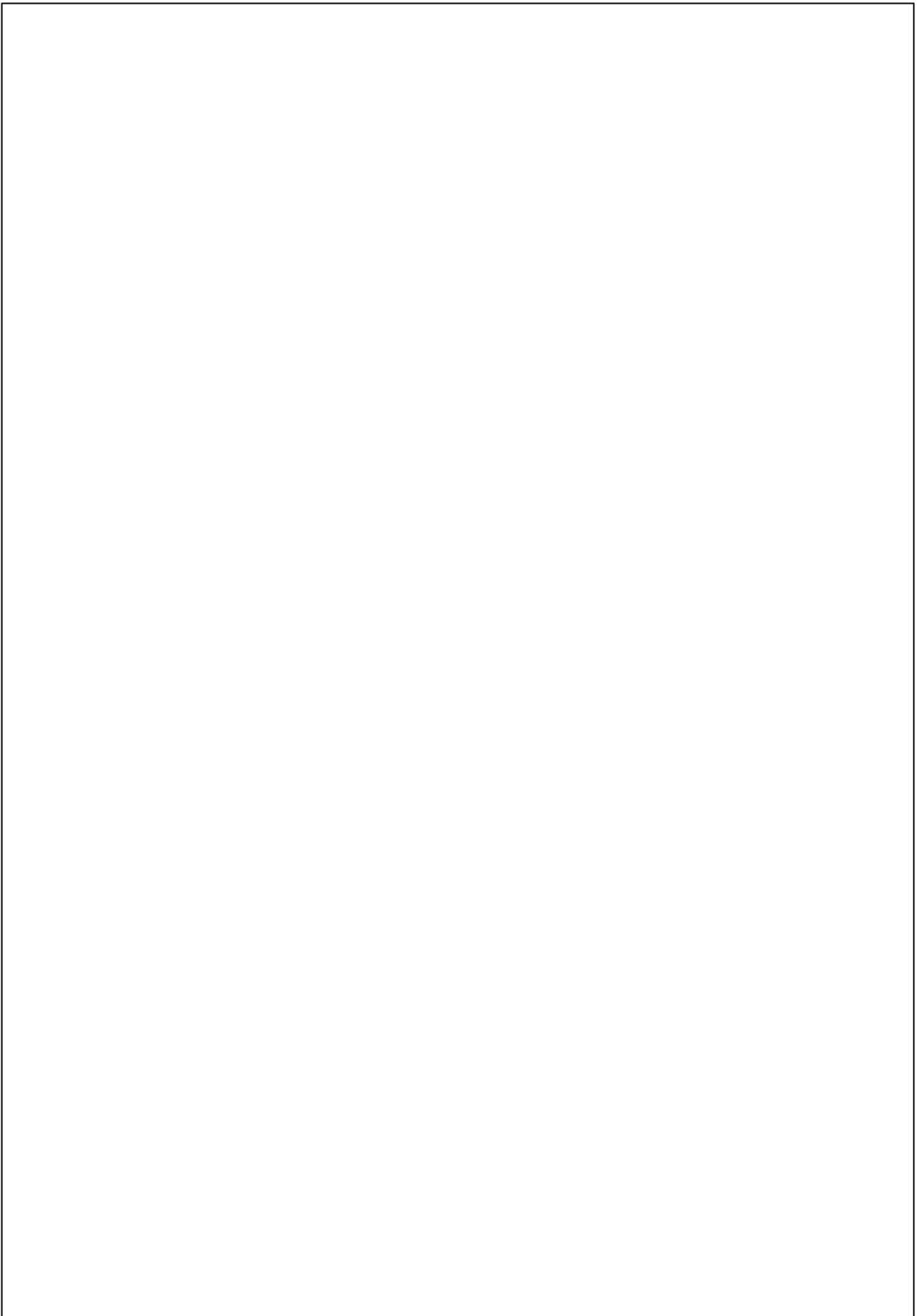


**UYGULAMA 1.02:** Epür ve diedri izdüşümleri verilen noktanın gerekli harflendirmelerini yapınız. (Süre: 10 dakika)

	K	A	U
B	28	16	22



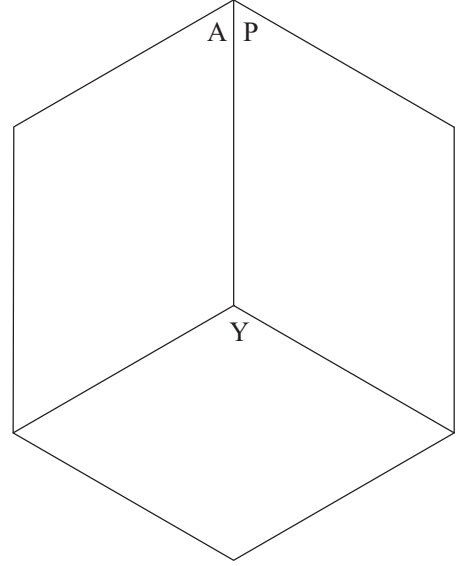
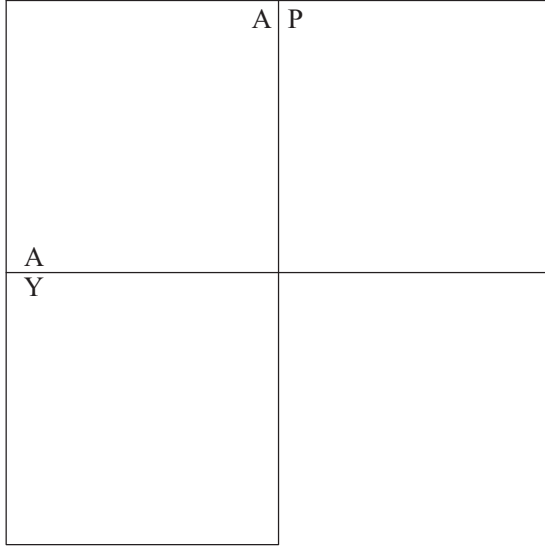
Çizen		Ölçek		Resim No.	
Sınıf/No.					
Tarih					
Kontrol					



Çizen		Ölçek			
Sınıf/No.					
Tarih				Resim No.	
Kontrol					

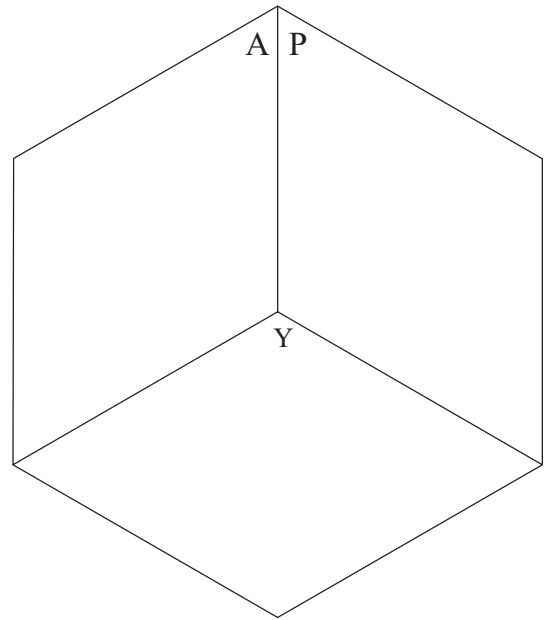
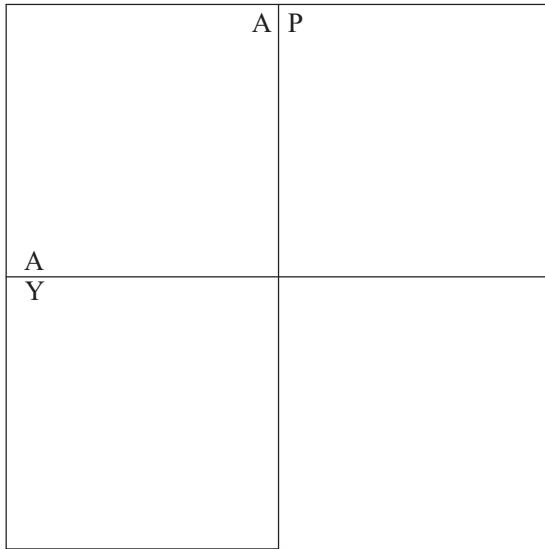
**UYGULAMA 1.03:** Kot, aralık, uzaklık değerleri verilen **B** noktasının alın, profil ve yatay izdüşümlerini ve noktanın uzaydaki gerçek yerini epürde ve diedride bulunuz. Gerekli harflendirmeleri yapınız. **(Süre: 30 dakika)**

	K	A	U
B	25	15	20

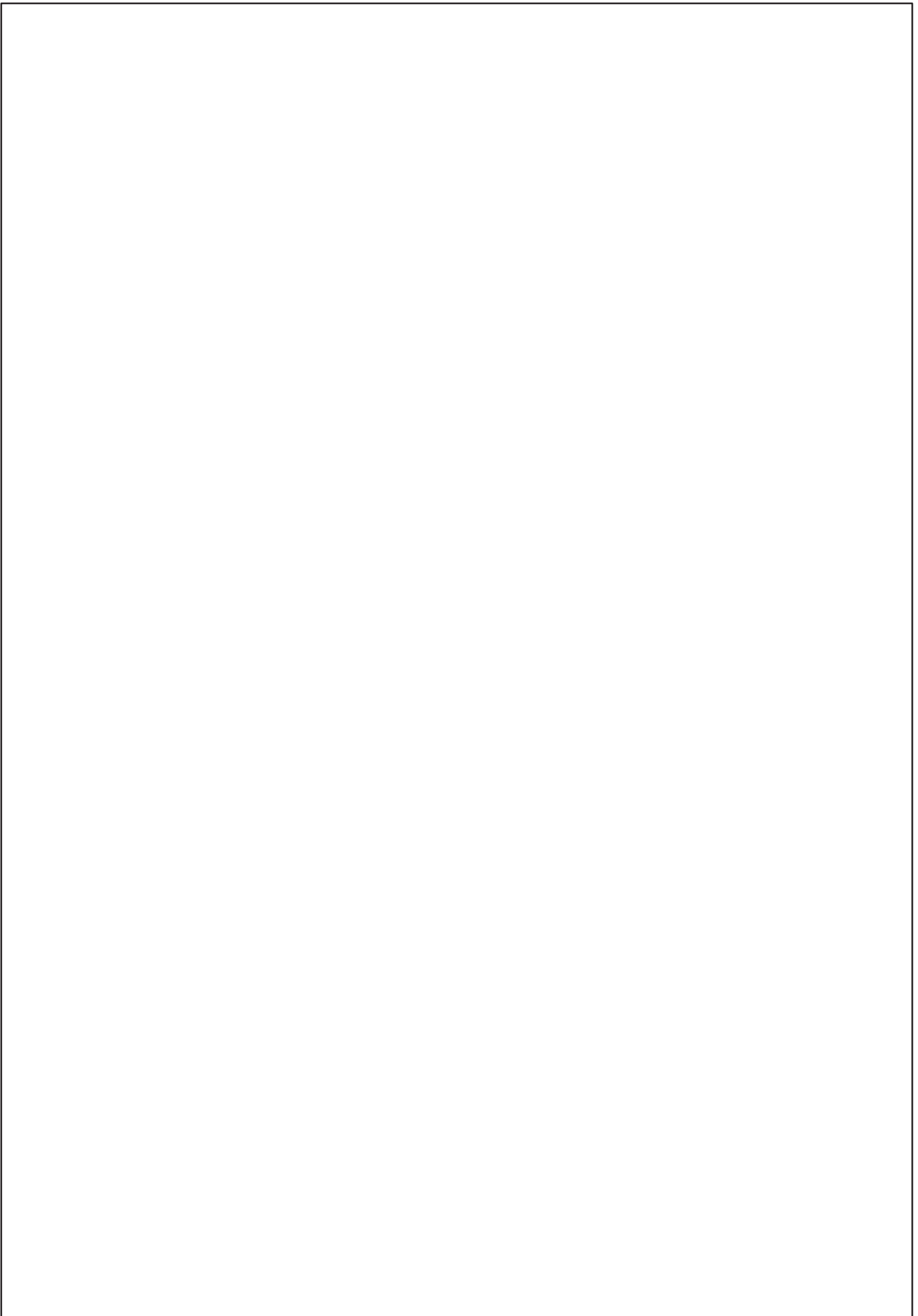


**UYGULAMA 1.04:** Kot, aralık, uzaklık değerleri verilen **C** noktasının alın, profil ve yatay izdüşümlerini ve noktanın uzaydaki gerçek yerini epürde ve diedride bulunuz. Gerekli harflendirmeleri yapınız. **(Süre: 30 dakika)**

	K	A	U
C	10	30	20

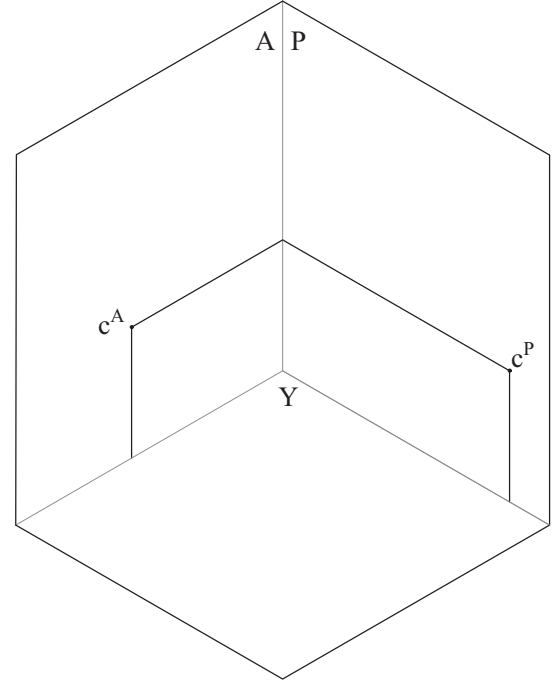
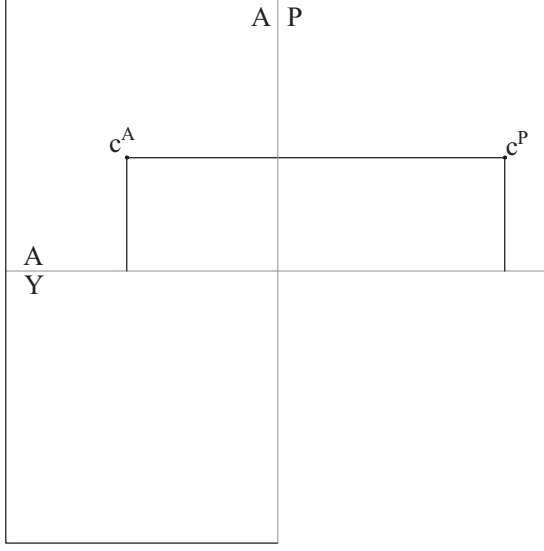


Çizen		Ölçek		Resim No.	
Sınıf/No.					
Tarih					
Kontrol					

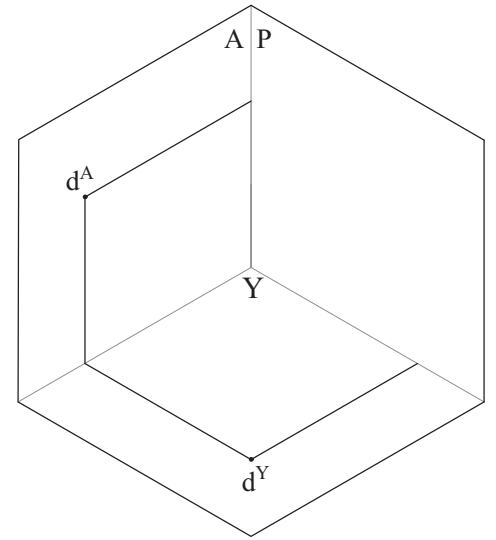
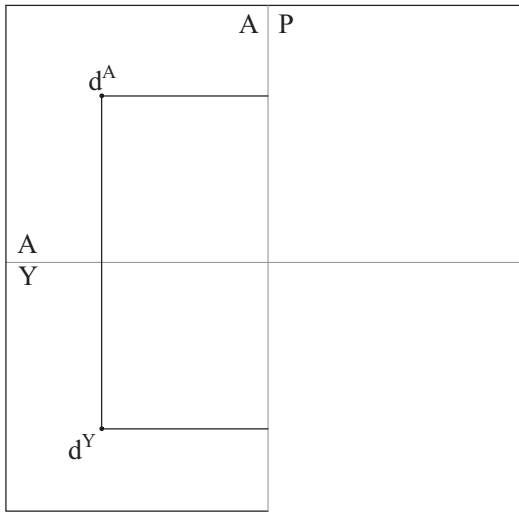


Çizen		Ölçek			
Sınıf/No.					
Tarih					
Kontrol					
				Resim No.	

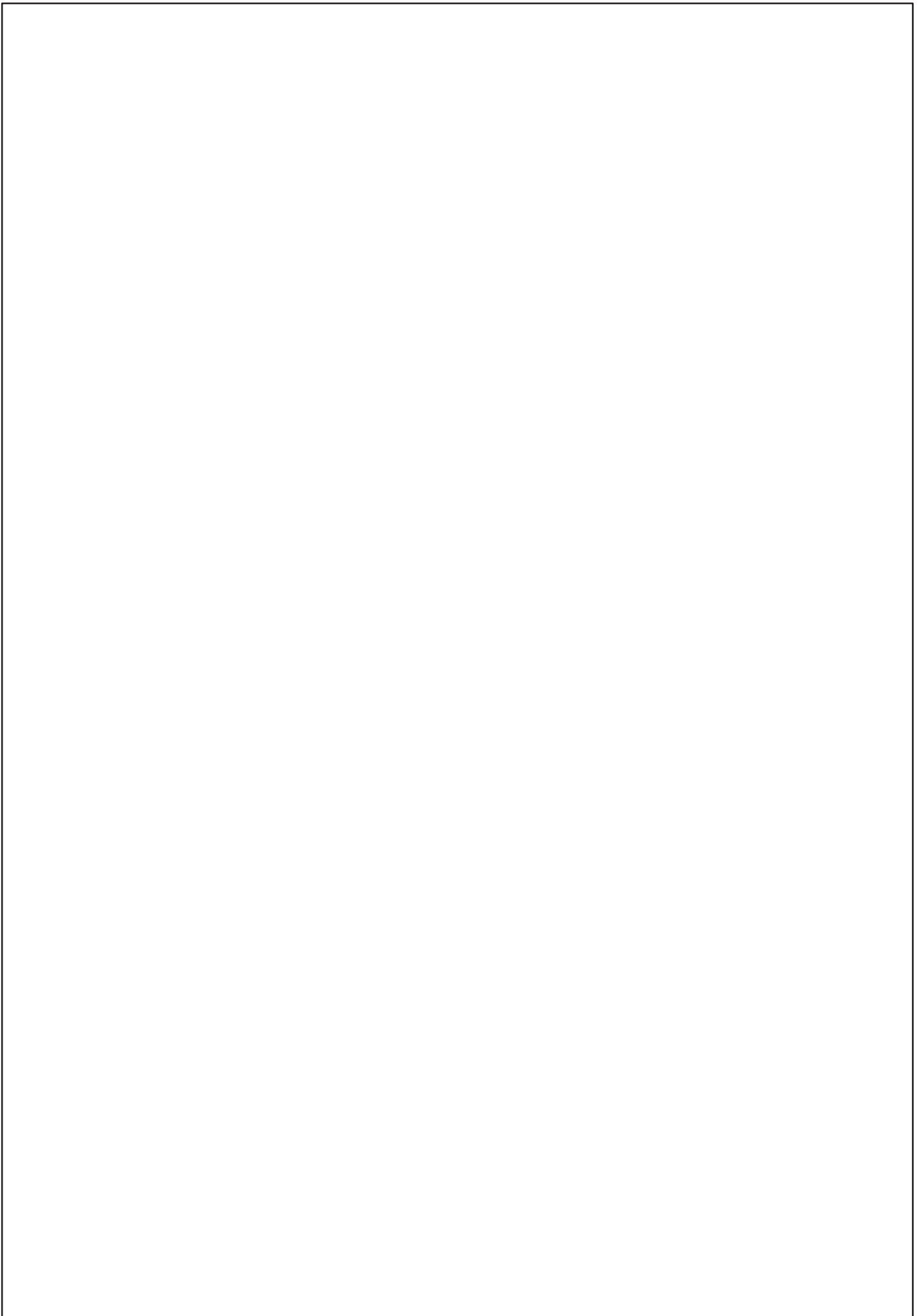
**UYGULAMA 1.05 :** Alın ve profil izdüşümü verilen **C** noktasının yatay izdüşümleri ile gerçek yerini epürde ve diedride bulunuz. Eksik harflendirmeleri yapınız. **(Süre: 10 dakika)**



**UYGULAMA 1.06:** Alın ve yatay izdüşümü verilen **D** noktasının profil izdüşümleri ile gerçek yerini epürde ve diedride bulunuz. Eksik harflendirmeleri yapınız. **(Süre: 10 dakika)**

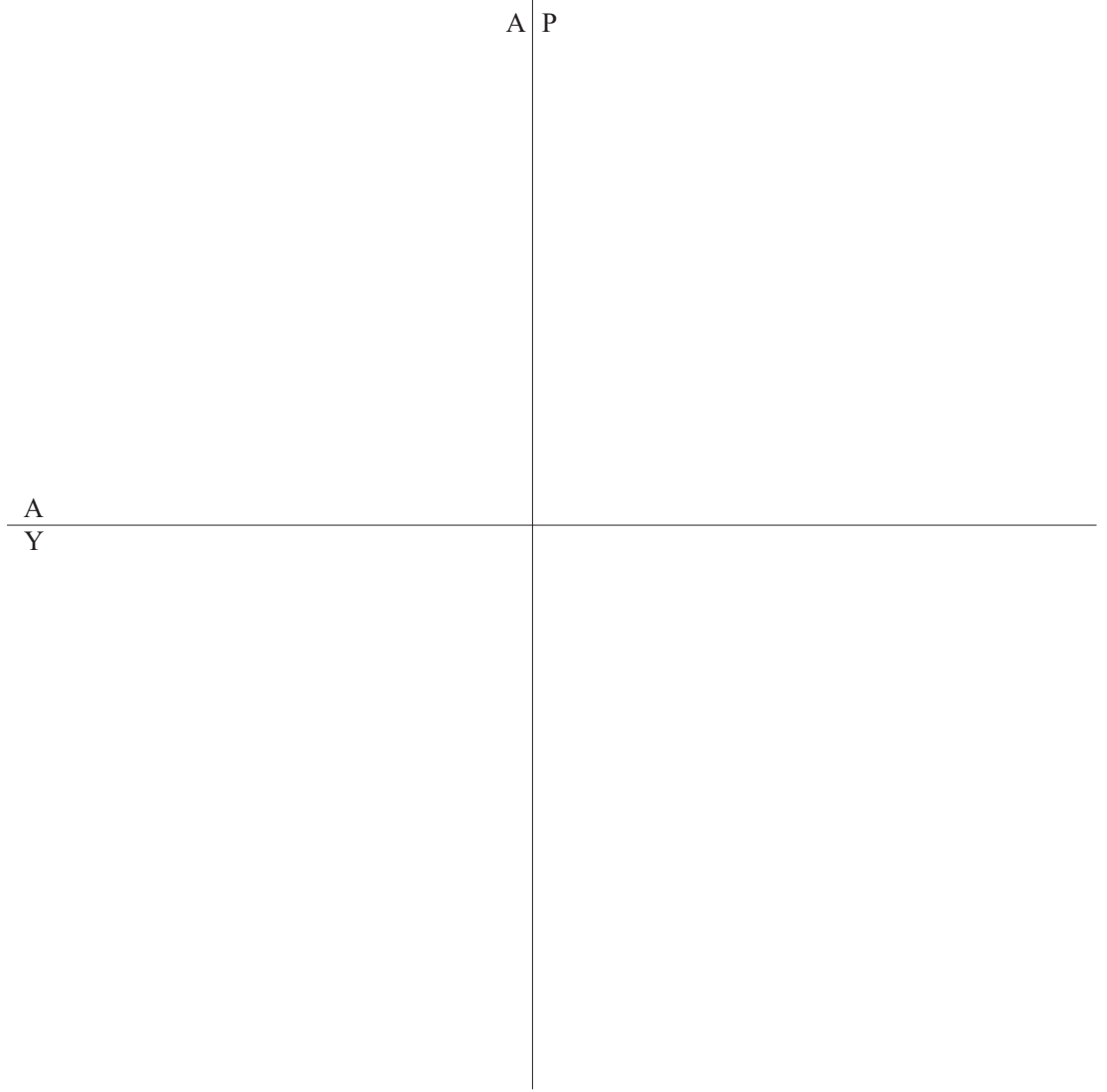


Çizen		Ölçek		Resim No.	
Sınıf/No.					
Tarih					
Kontrol					



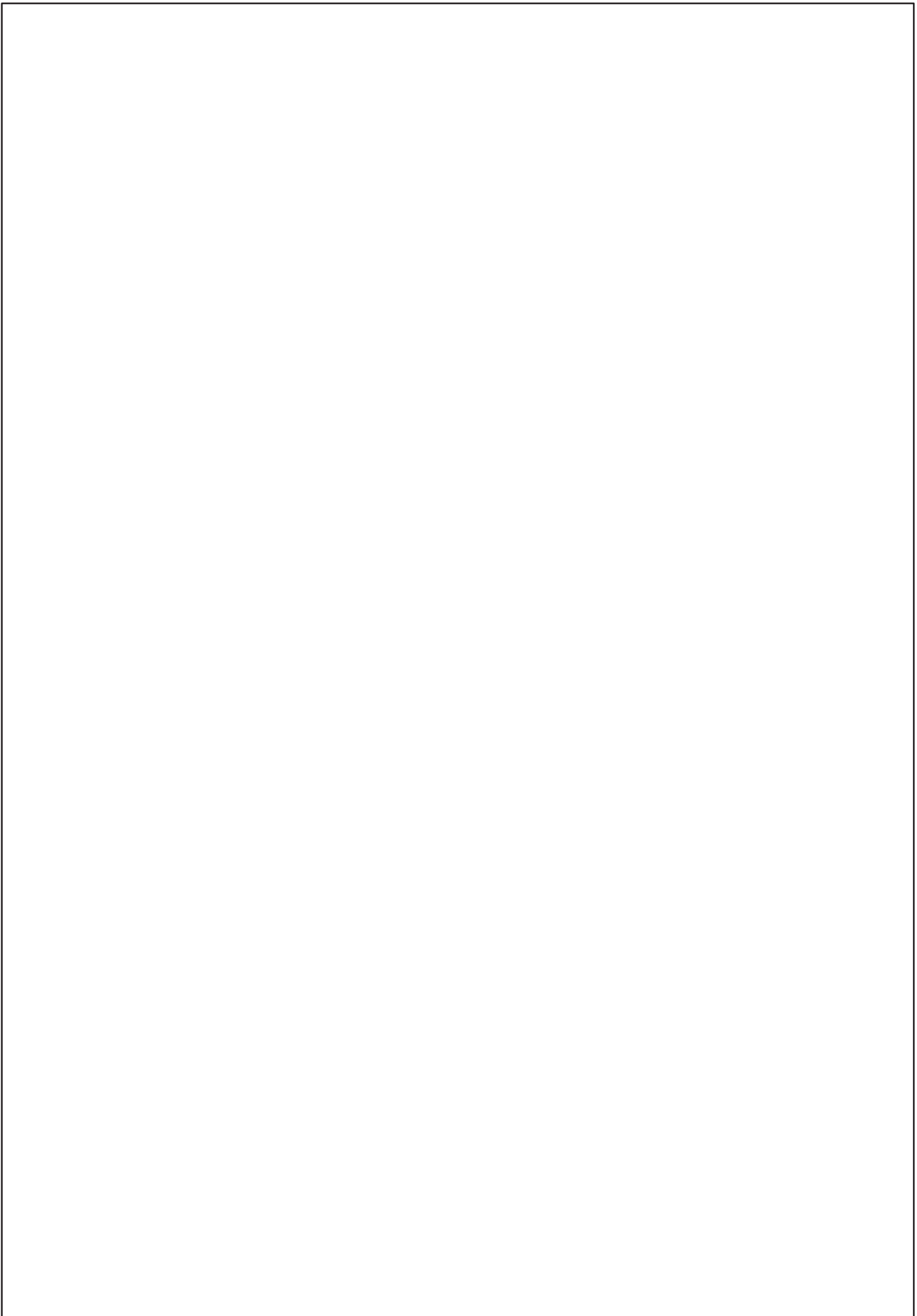
Çizen		Ölçek		Resim No.	
Sınıf/No.					
Tarih					
Kontrol					

**UYGULAMA 1.07:** Kot, aralık, uzaklık değerleri verilen **E, F, G** noktalarının alın, profil ve yatay izdüşümlerini epürde bulunuz. Gerekli harflendirmeleri yapınız. **(Süre: 30 dakika)**



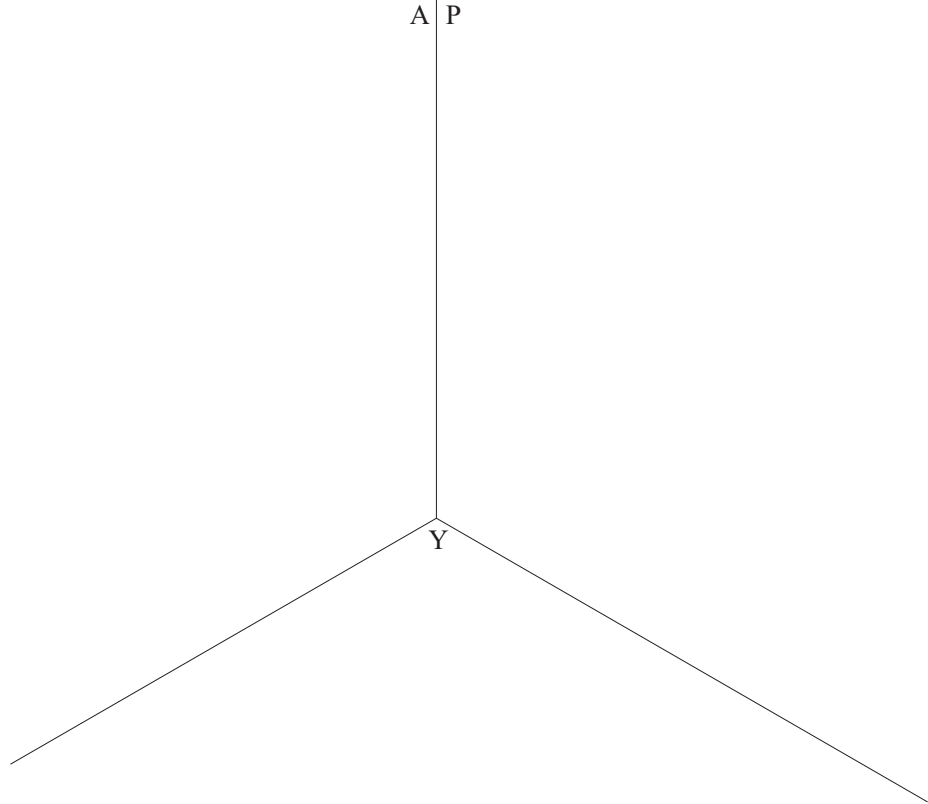
	K	A	U
E	10	45	50
F	45	20	30
G	60	55	65

Çizen		Ölçek		Resim No.	
Sınıf/No.					
Tarih					
Kontrol					



Çizen		Ölçek			
Sınıf/No.					
Tarih					
Kontrol				Resim No.	

**UYGULAMA 1.08:** Kot, aralık, uzaklık değerleri verilen E, F, G noktalarının alın, profil ve yatay izdüşümlerini ve noktaların uzaydaki gerçek yerlerini diedride bulunuz. Gerekli harflendirmeleri yapınız. **(Süre: 30 dakika)**



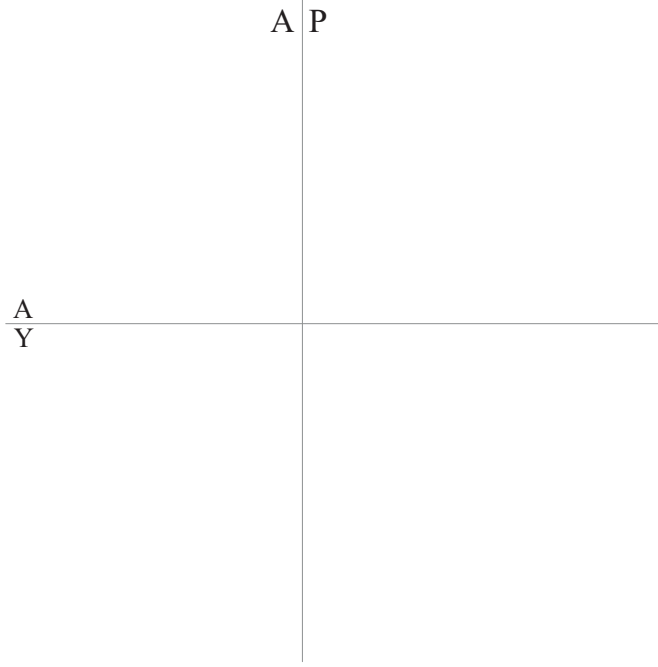
	K	A	U
E	10	45	50
F	45	20	30
G	60	55	65

Çizen		Ölçek		Resim No.	
Sınıf/No.					
Tarih					
Kontrol					

Çizen		Ölçek			
Sınıf/No.					
Tarih					
Kontrol					
				Resim No.	

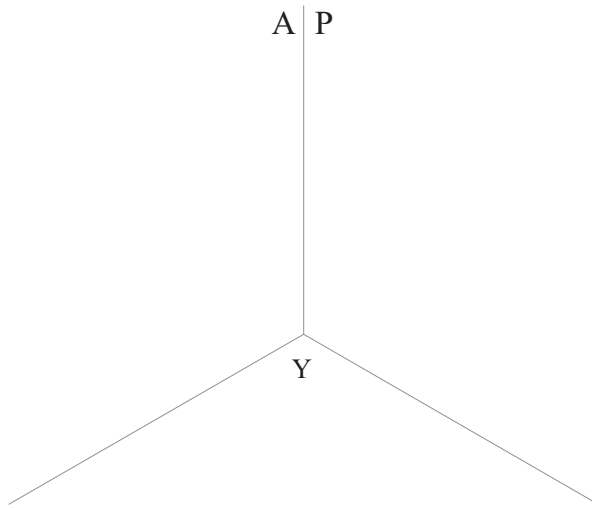
**UYGULAMA 1.09:** Kot, aralık, uzaklık değerleri verilen **A, K** noktalarının alın, profil ve yatay izdüşümlerini epürde bulunuz. Gerekli harflendirmeleri yapınız. **(Süre: 30 dakika)**

	K	A	U
A	35	20	15
K	15	30	40

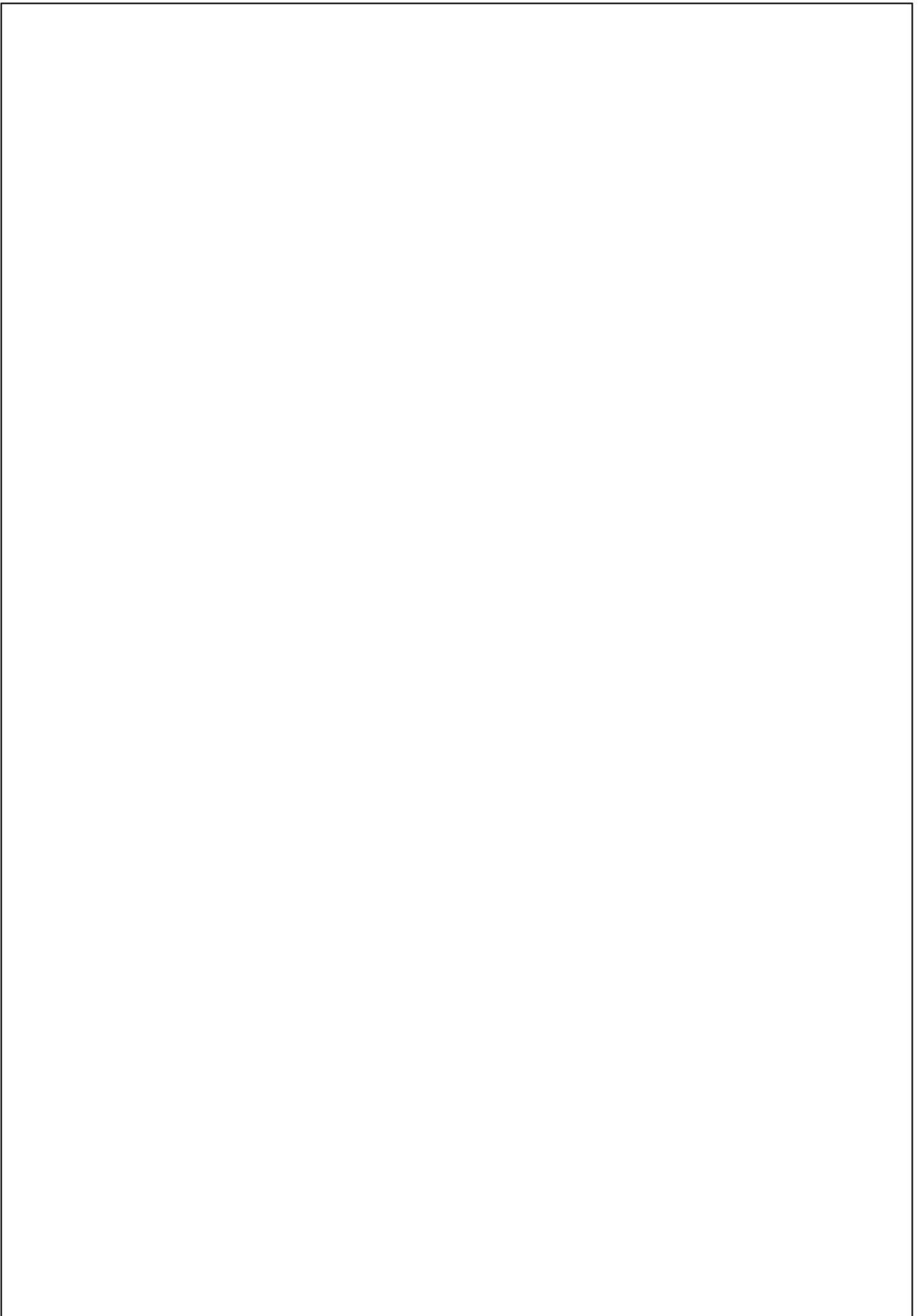


**UYGULAMA 1.10:** Kot, aralık, uzaklık değerleri verilen **A, K** noktalarının alın, profil ve yatay izdüşümlerini ve uzaydaki gerçek yerlerini diedride bulunuz. Gerekli harflendirmeleri yapınız. **(Süre: 30 dakika)**

	K	A	U
A	35	20	15
K	15	30	40



Çizen		Ölçek		Resim No.	
Sınıf/No.					
Tarih					
Kontrol					



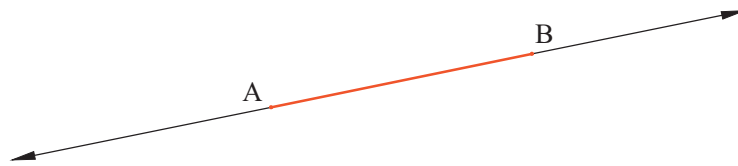
Çizen		Ölçek			
Sınıf/No.					
Tarih					
Kontrol					
				Resim No.	

## 1.2. DOĞRUNUN İZDÜŞÜMLERİ

Uzayda bulunan iki nokta birleştirildiğinde bir doğru meydana gelir. Doğrunun yükseklik ve genişlik boyutu yoktur. Yalnızca uzunluk boyutu vardır. Bundan dolayı doğru, tek boyutlu kabul edilir. Doğrunun ucundaki noktaların izdüşümleri alındığında doğrunun da izdüşümü alınmış olur.

### 1.2.1. Doğrunun Tanımı

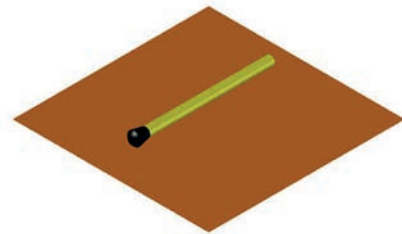
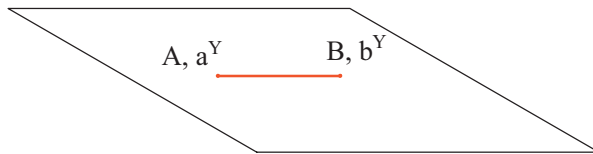
Uzayda konumu sabit bir noktanın yön değiştirmeden hareket etmesi ile elde edilen çizgiye **doğru** denir. Doğrunun boyu belirsizdir ancak Tasarı Geometri problemlerinin çözümü için doğrunun boyu sınırlandırılır. Başka bir deyişle doğru, uzaydaki iki noktanın birleşmesi ile elde edilen şekildir (Görsel 1.35).



Görsel 1.35: Doğru parçası

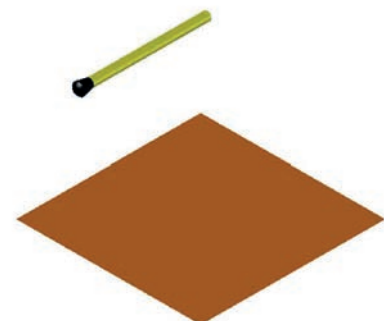
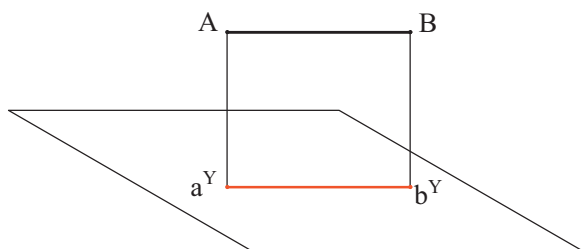
Bir doğru, düzlemle dört farklı konumda olur. Bu konumlar şunlardır:

1. Doğru, düzlemin üzerinde ise doğru ile düzlem çakışıkır. Doğrunun izdüşümü, üzerinde bulunduğu düzlemedir ve gerçek boyundadır. Doğrunun izdüşümü, doğrunun kendisinden uzun veya kısa değildir (Görsel 1.36).



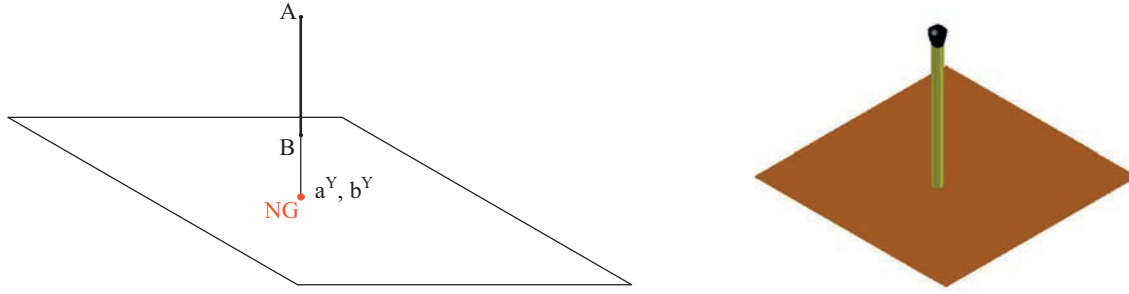
Görsel 1.36: Çakışık doğru

2. Doğru ile düzlem paralel ise doğru, izdüşüm düzlemi üzerindedir ve gerçek büyüklük verir. Doğrunun izdüşümü, doğrunun kendisinden uzun veya kısa değildir (Görsel 1.37).



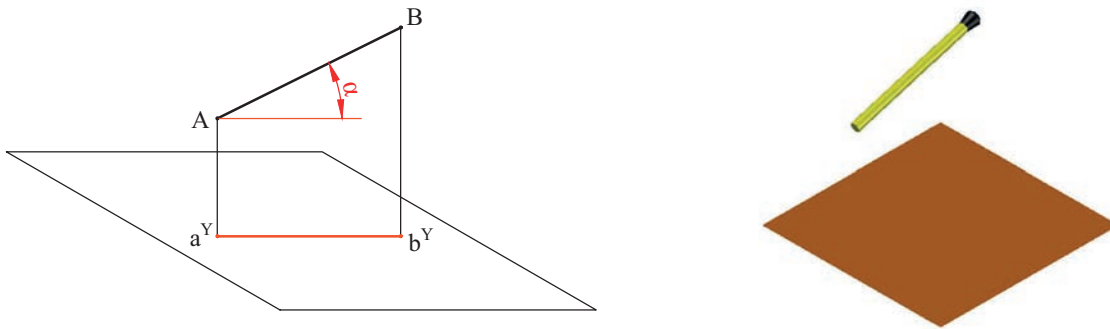
Görsel 1.37: Paralel doğru

3. Doğru, düzleme dik ise izdüşüm düzlemi üzerinde doğrunun nokta görüntüsü oluşur. Doğruyu oluşturan noktaların izdüşümleri aynı yerdedir. İzdüşümler aralarına virgül koyularak yan yana yazılır (Görsel 1.38).



Görsel 1.38: Dik doğru

4. Doğru; düzleme dik veya paralel değilse yani doğru, düzlemle herhangi bir açı yapıyorsa, doğrunun izdüşüm düzlemindeki izdüşümü, gerçek boyundan daha kısadır. Bu tür doğrulara **gelişigüzel doğrular** denir (Görsel 1.39).



Görsel 1.39: Gelişigüzel doğru

### 1.2.2. Paralellik ve Diklik Kavramları

İzdüşüm düzlemlerine **paralel** olan doğrular, paralel oldukları düzlemde tam boyda ve çizgi görüntüsünde izdüşüm verir. Düzlemlere paralel doğruları oluşturan noktaların, paralel oldukları izdüşüm düzlemlerine mesafeleri aynıdır. İzdüşüm düzlemlerine **dik** olan doğrular, dik oldukları düzlemde nokta görüntüsü verir. Diğer düzlemlerde ise tam boyda olur ve gerçek büyüklüklerinde izdüşüm verir. Doğrular; temel izdüşüm düzlemlerine paralel, dik, çakışık veya gelişigüzel konumlarda olur. Doğrular, uzaydaki konumlarına göre özel konumlu doğrular ve gelişigüzel konumlu doğrular olmak üzere iki çeşittir.

### 1.2.3. Özel Konumlu Doğrular

Temel izdüşüm düzlemlerine paralel ya da dik konumda olan doğrulara **özel konumlu doğrular** denir.

#### 1.2.3.1. Temel İzdüşüm Düzlemlerine Dik Konumlu Doğrular

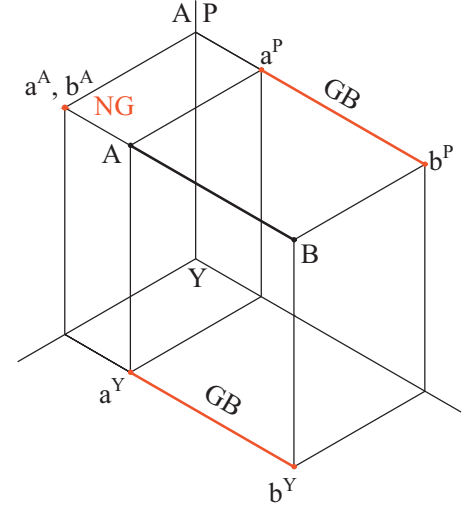
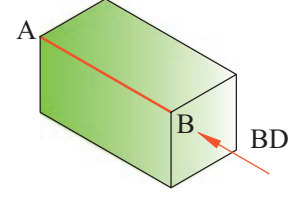
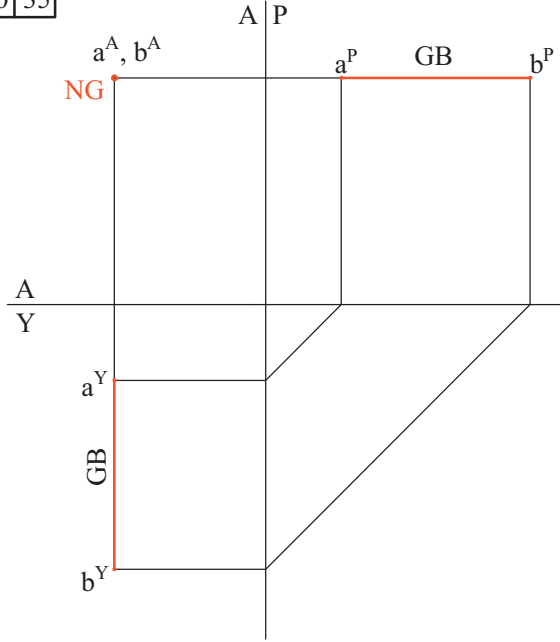
Temel izdüşüm düzlemlerinden herhangi birine dik konumlu olan doğrular, dik oldukları düzlemde nokta görüntüsü (**NG**) verir. Diğer düzlemlerde ise tam boy (**TB**) verir ve çizgi görüntüsünde (**ÇG**) olur. Bir doğru, düzlemlerden birine dik ise diğer ikisine mutlaka paraleldir.

**Tam Boy:** Doğruya bakış noktasından dik bakıldığında doğrunun izdüşüm düzlemindeki görüntüsünde uzama veya kısalma olmuyorsa doğru tam boydadır.

### a) Alın İzdüşüm Düzlemine Dik Konumlu Doğrular

Alın izdüşüm düzlemine dik konumlu doğrular, alın izdüşüm düzlemi ile  $90^\circ$ lik açı yaptıkları için bu düzlemde nokta görüntüsü verir. Doğruya dik bakıldığında doğruyu oluşturan noktalar, üst üste çakışık durumda görünür. Profil ve yatay izdüşüm düzlemine paralel oldukları için bu düzlemlerde izdüşümleri tam boyda ve çizgi görüntüsünde olur (Görsel 1.40).

	K	A	U
A	30	20	10
B	30	20	35

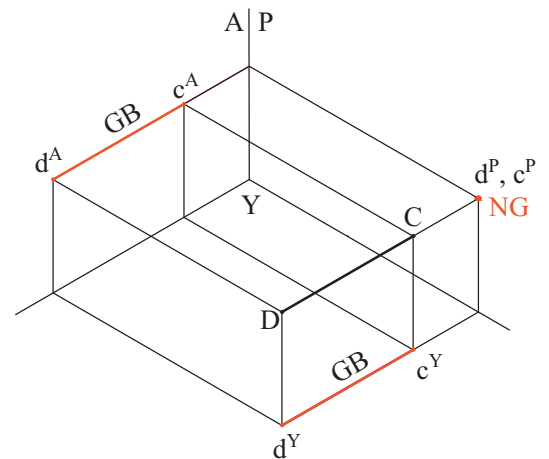
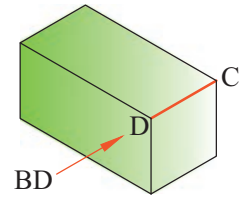
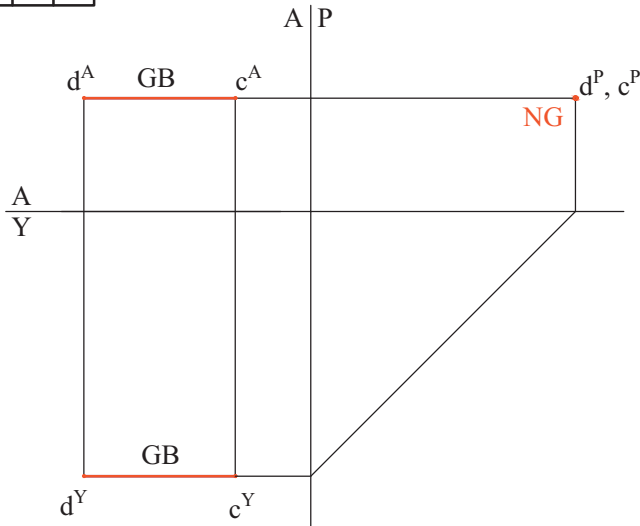


Görsel 1.40: Alın izdüşüm düzlemine dik doğru

### b) Profil İzdüşüm Düzlemine Dik Doğrular

Profil izdüşüm düzlemine dik doğrular, profil izdüşüm düzlemi ile  $90^\circ$ lik bir açı yaptıkları için bu düzlemde nokta görüntüsü verir. Doğruya dik bakıldığında doğruyu oluşturan noktalar, üst üste çakışık durumda görünür. Nokta görüntüsünde ilk görünen doğru önce yazılır. Alın ve yatay izdüşüm düzlemine paralel oldukları için bu düzlemlerde izdüşümleri tam boyda ve çizgi görüntüsünde olur (Görsel 1.41).

	K	A	U
C	15	10	35
D	15	30	35

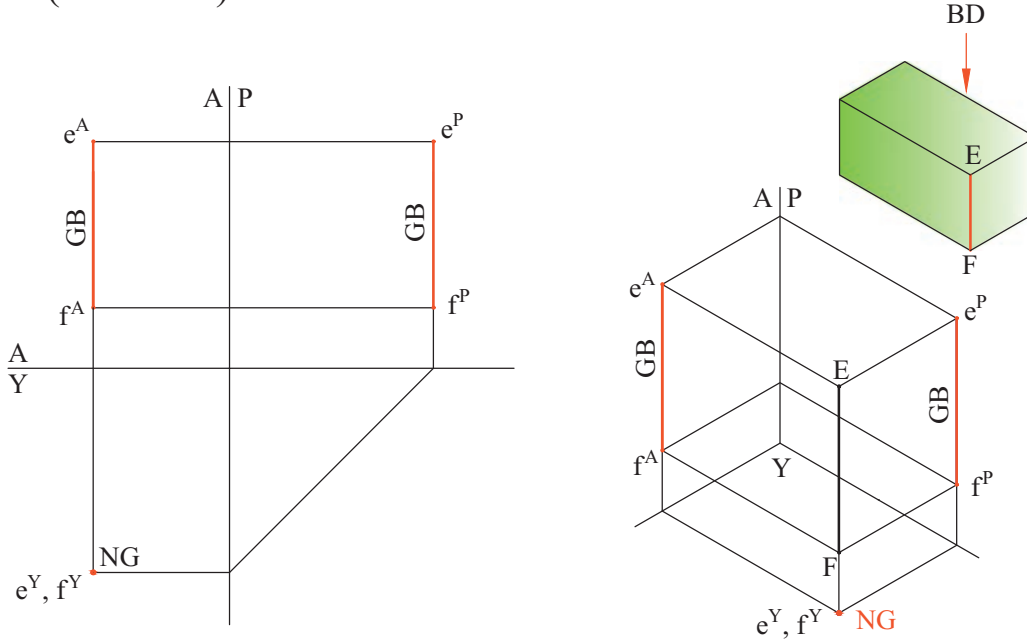


Görsel 1.41: Profil izdüşüm düzlemine dik doğru

### c) Yatay İzdüşüm Düzlemine Dik Doğrular

Yatay izdüşüm düzlemine dik doğrular, yatay izdüşüm düzlemi ile  $90^\circ$  açı yaptıkları için bu düzlemde nokta görüntüsü verir. Doğruya dik bakıldığında doğruyu oluşturan noktalar, üst üste çakışık durumda görünür. Nokta görüntüsünde ilk görünen nokta önce yazılır. Alın ve profil izdüşüm düzlemine paralel oldukları için bu düzlemlerde izdüşümleri tam boyda ve çizgi görüntüsünde olur (Görsel 1.42).

	K	A	U
E	30	18	27
F	8	18	27



Görsel 1.42: Yatay izdüşüm düzlemine dik doğru

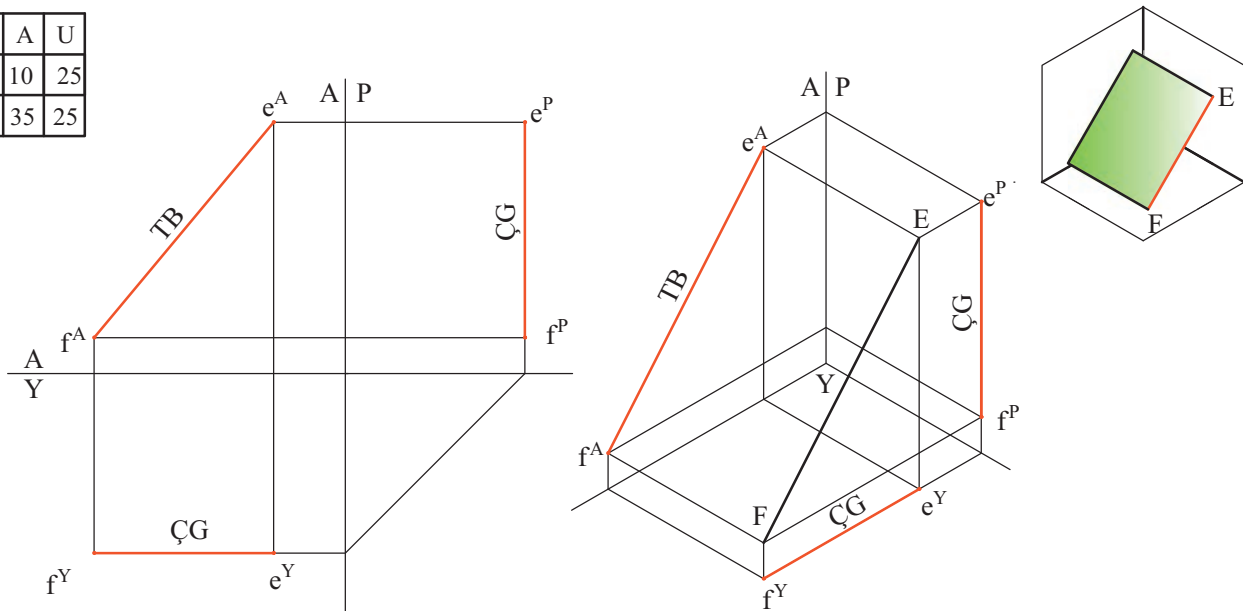
### 1.2.3.2. Temel İzdüşüm Düzlemlerine Paralel Konumlu Doğrular

Temel izdüşüm düzlemlerine paralel konumlu doğrular, temel izdüşüm düzlemlerinden yalnızca birine paralel olup diğer düzlemlerle  $90^\circ$ 'den farklı bir açı yapan doğrulardır. Herhangi bir düzleme dik olmadıkları için hiçbir düzlemde nokta görüntüsü vermez. Yalnızca paralel oldukları düzlemde tam boy verir. Diğer düzlemlerle de gelişigüzel açı yaptıkları için izdüşümleri tam boydan daha kısa olur.

### a) Alın İzdüşüm Düzlemine Paralel Konumlu Doğrular

Alın izdüşüm düzlemine paralel konumlu doğrular, alın izdüşüm düzleminde tam boy verir. Alın izdüşüm düzlemine paralel olan doğrulara **alın doğrusu** denir (Görsel 1.43).

	K	A	U
E	35	10	25
F	5	35	25

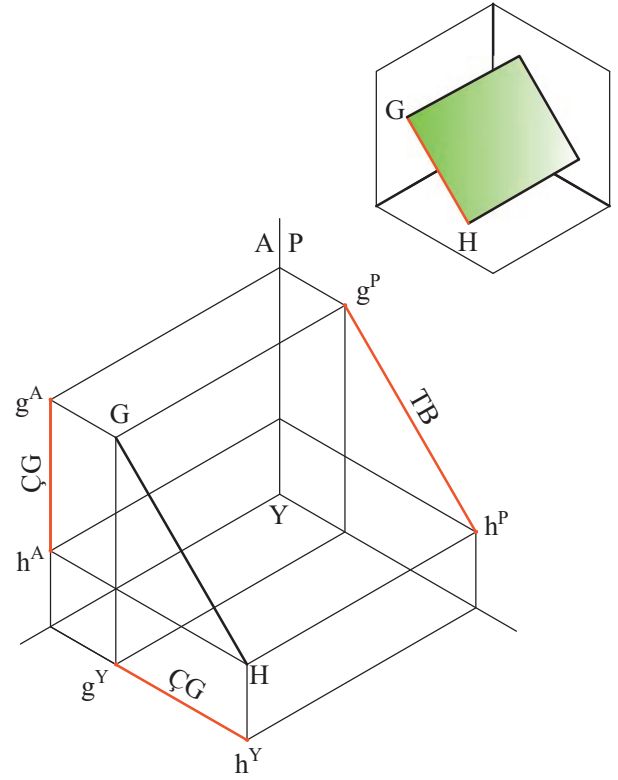
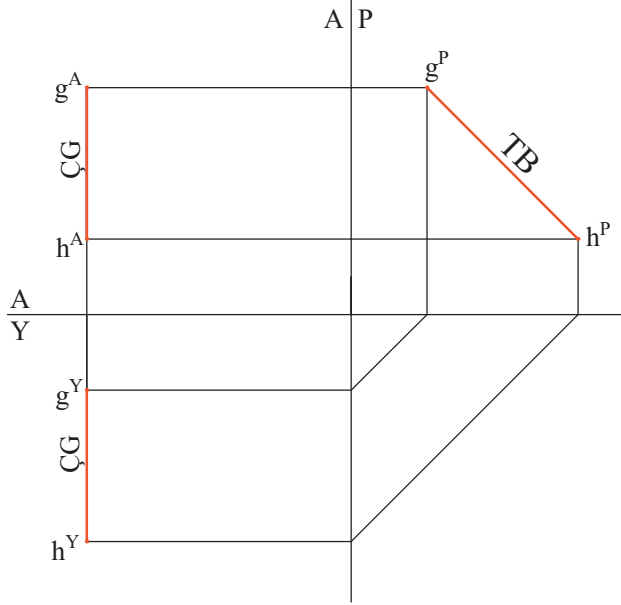


Görsel 1.43: Alın izdüşüm düzlemine paralel doğru

### b) Profil İzdüşüm Düzlemine Paralel Konumlu Doğrular

Profil izdüşüm düzlemine paralel konumlu doğrular, profil izdüşüm düzleminde tam boy verir. Profil izdüşüm düzlemine paralel olan doğrulara **profil doğrusu** denir (Görsel 1.44).

	K	A	U
H	10	35	30
G	30	35	10

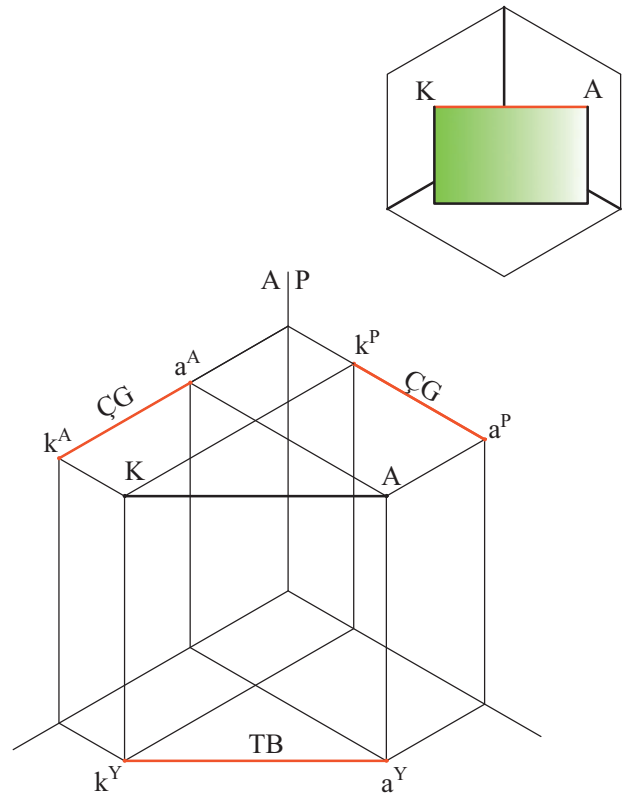
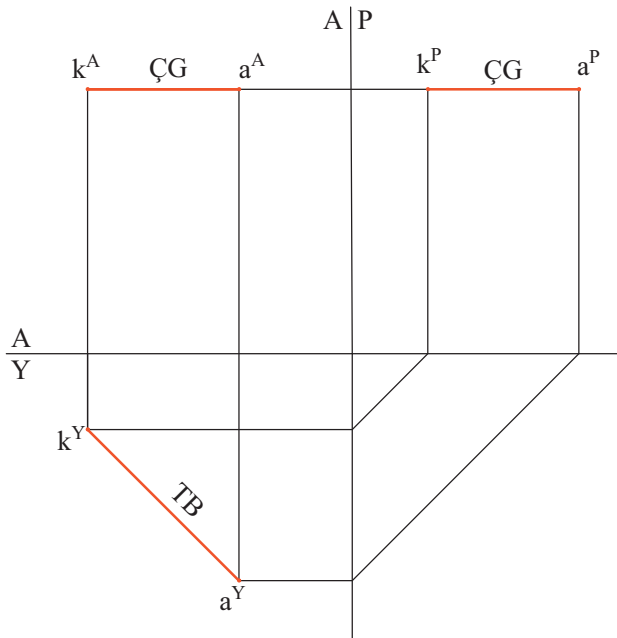


Görsel 1.44: Profil izdüşüm düzlemine paralel doğru

### c) Yatay İzdüşüm Düzlemine Paralel Konumlu Doğrular

Yatay izdüşüm düzlemine paralel konumlu doğrular, yatay izdüşüm düzleminde tam boy verir. Yatay izdüşüm düzlemine paralel olan doğrulara **yatay doğrusu** denir (Görsel 1.45).

	K	A	U
A	35	15	30
K	35	35	10



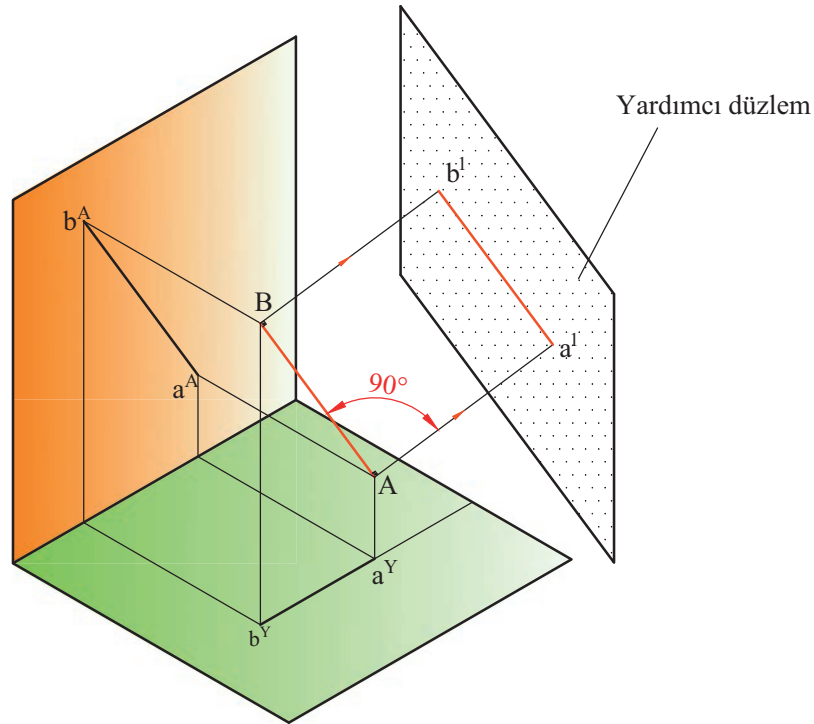
Görsel 1.45: Yatay izdüşüm düzlemine paralel doğru

### 1.2.4. Gelişigüzel Konumlu Doğrular

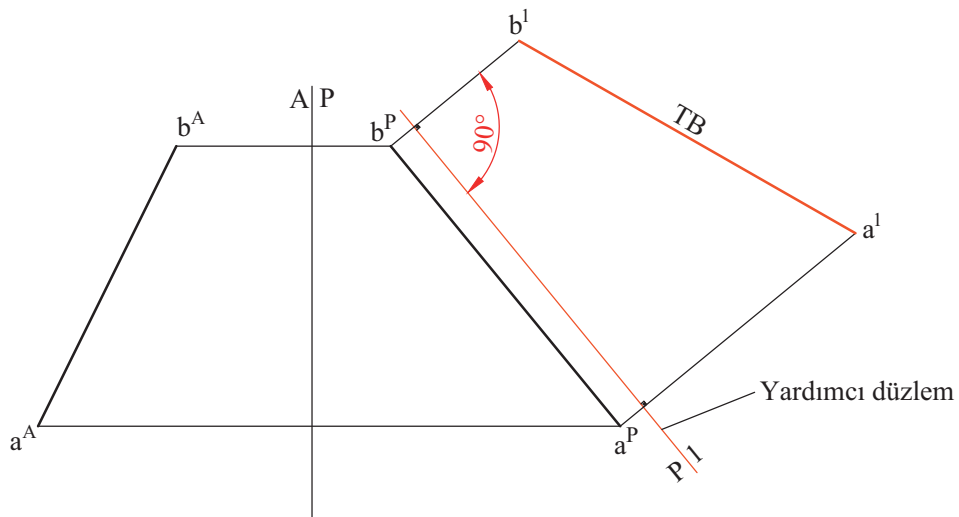
Temel izdüşüm düzlemlerinden hiçbirine dik veya paralel olmayan doğrulardır. Bu doğrular hiçbir düzlemde tam boy vermez. Bu doğruların tam boylarını bulabilmek için yardımcı izdüşüm metodundan yararlanır.

#### 1.2.4.1. Tam Boy

Bir doğrunun herhangi bir izdüşüm düzleminde tam boy verebilmesi için doğrunun yer eksenine paralel olması gerekir. Özel konumlu doğrular, izdüşüm düzlemlerinden herhangi birine paralel ya da dik oldukları için bu düzlemlerden birinde tam boy verir. Ancak düzlemlerin hiçbirine paralel ya da dik olmayan gelişigüzel doğrular, hiçbir düzlemde tam boy vermez. Tasarı Geometri problemlerinin çözümünde doğruların temel izdüşüm düzlemleriyle yaptıkları açıların bilinmesi gereklidir. Bu açılar ancak doğrunun tam boyu ve düzlemin çizgi görüntüsünün oluştuğu izdüşümde bulunabilir. Gelişigüzel doğruların tam boyunu bulmak için tam boyu istenilen doğruya paralel ve herhangi bir izdüşüm düzleminde dik yardımcı izdüşüm düzlemi çizilir. Doğrunun yardımcı izdüşüm düzleminde tam boyu bulunur. Bu yöntemle tam boyun bulunmasına **yardımcı izdüşüm metodu** denir (Görsel 1.46, Görsel 1.47).



Görsel 1.46: Yardımcı izdüşüm metoduyla tam boy bulmanın diedride gösterilmesi



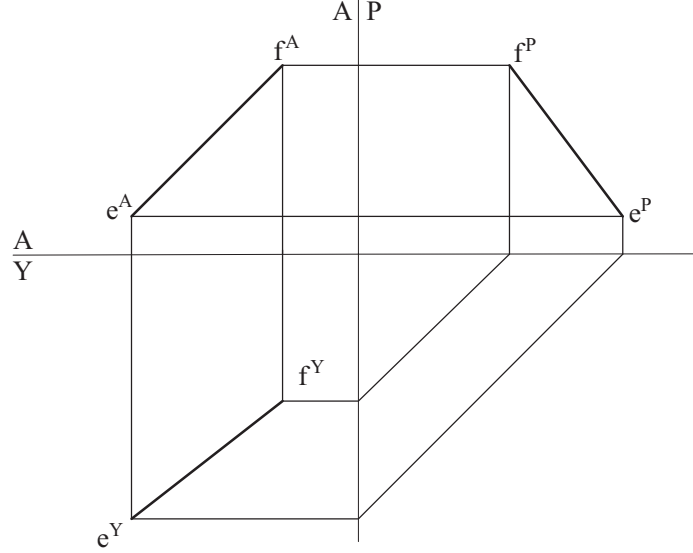
Görsel 1.47: Yardımcı izdüşüm metoduyla tam boy bulmanın epürde gösterilmesi

## ÖRNEK 1

Kot, aralık ve uzaklık değerleri verilen **EF** doğrusunun tam boyunu alın, profil ve yatay izdüşüm düzlemlerinde bulunuz.

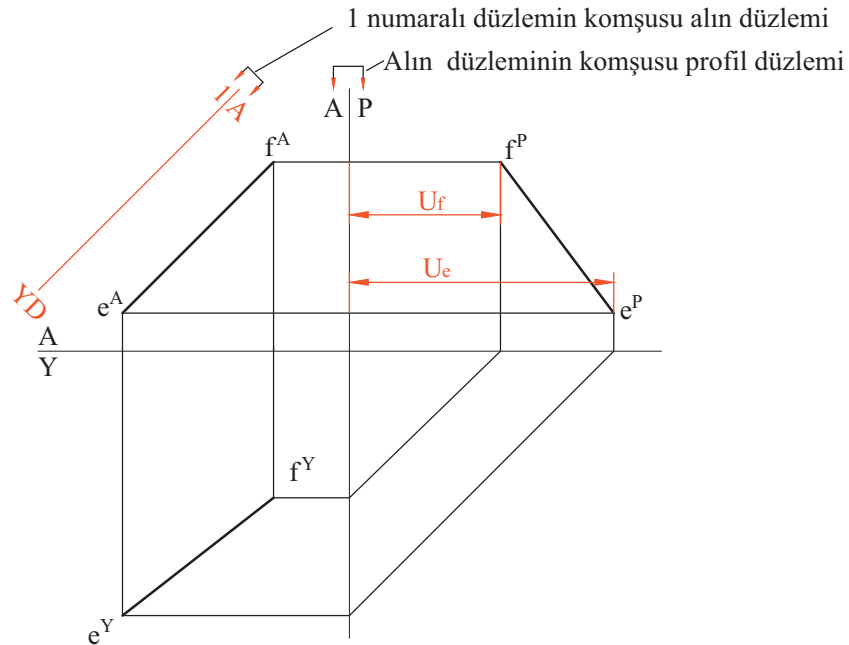
	K	A	U
E	5	30	35
F	25	10	20

1. Verilen kot, aralık ve uzaklık değerlerine göre **E** ve **F** noktalarının alın, profil ve yatay izdüşüm düzlemindeki izdüşümleri bulunur. Sürekli kalın çizgi ile bulunan noktalar birleştirilip **EF** doğrusunun alın, yatay ve profil izdüşümleri oluşturulur (Görsel 1.48).



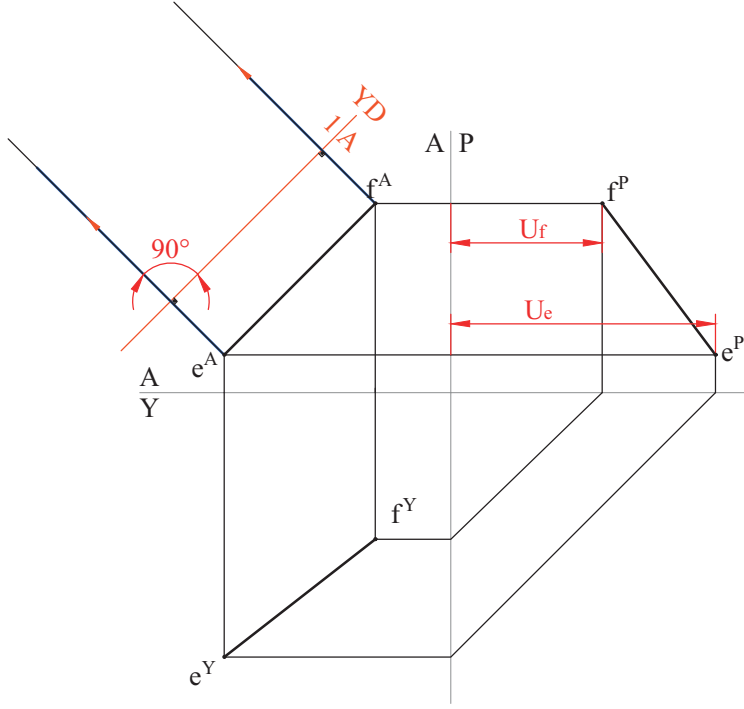
Görsel 1.48: Doğrunun izdüşümlerinin bulunması

2. Alın izdüşüm düzleminde, tam boy bulmak için **EF** doğrusunun alın izdüşümüne paralel yardımcı düzlem (**YD**) çizilir. Yardımcı düzleme numara verilir (**1**). Yardımcı düzleme dik bakış doğrultusu belirlenir. Yardımcı düzlemin **EF** doğrusundan uzaklığı gerektiği kadar olmalıdır. Fazla olursa çizim alanı azalır, az olursa karışıklığa sebep olur. Örnek çözümde 10 mm alınmıştır (Görsel 1.49).



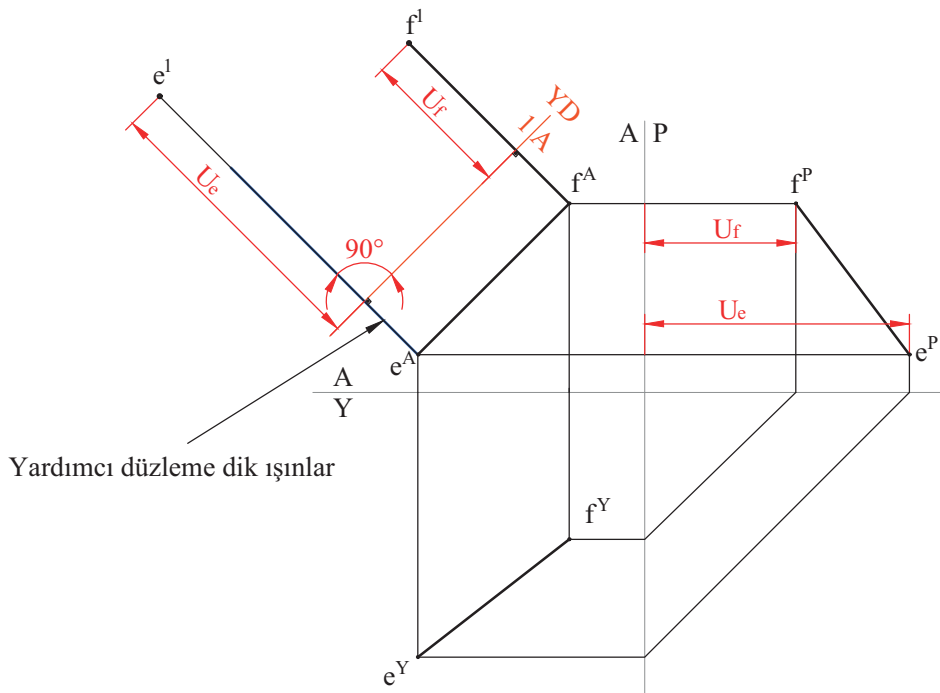
Görsel 1.49: Alın izdüşümüne paralel yardımcı düzlem çizimi

3. Alın izdüşümünü oluşturan noktalardan yardımcı düzleme dik ışınlar gönderilir. Dik ışınlar, karışıklığa neden olmaması için sürekli ince çizgi ile çizilir. Dik ışınların uzunluğu önemli değildir. İhtiyaca göre uzun veya kısa olabilir (Görsel 1.50).



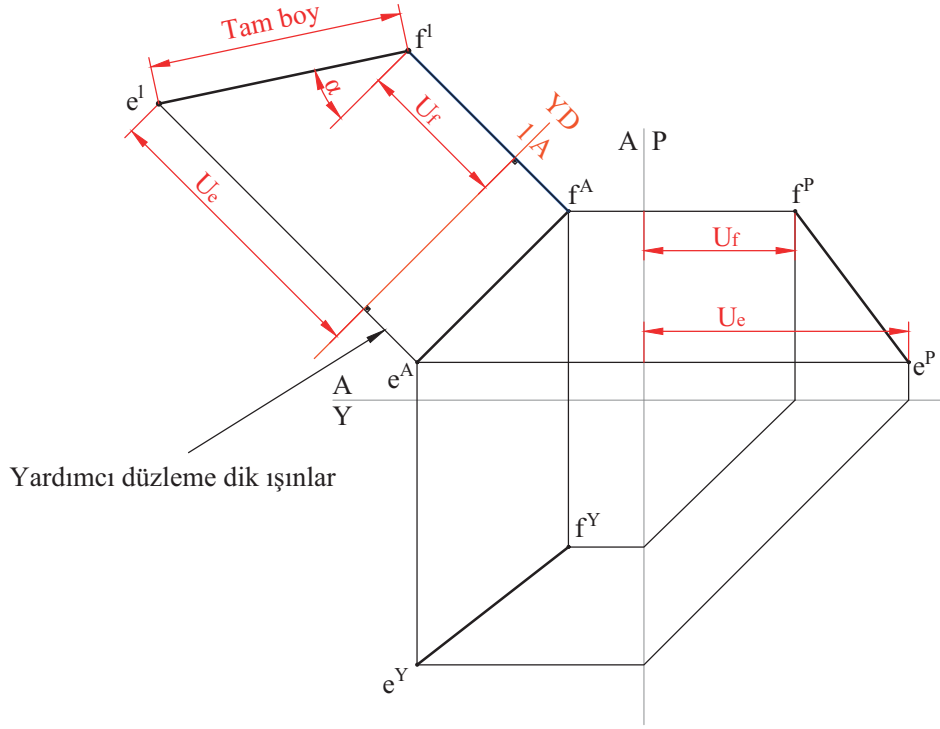
Görsel 1.50: Alın izdüşüm düzlemine dik ışınlar çizimi

4. Yardımcı düzlemde iki düzlem geriye sayılır . Başka bir ifade ile 1 numaralı düzlemin komşusunun komşusu seçilir. 1 numaralı düzlemin komşusu alın düzlemi, alın düzleminin komşusu profil düzlemidir. E ve F noktalarının alın izdüşümünden iki düzlem geriye gidildiğinde uzaklık değerine ulaşılır. A-P katlama çizgisinden  $e^P$  noktasına pergel açılarak  $U_e$  uzunluğu ,  $f^P$  noktasına pergel açılarak  $U_f$  uzunluğu bulunur. Bulunan uzunluklar pergel yardımıyla yardımcı düzleme taşınarak  $e^1$  ve  $f^1$  noktaları bulunur (Görsel 1.51).



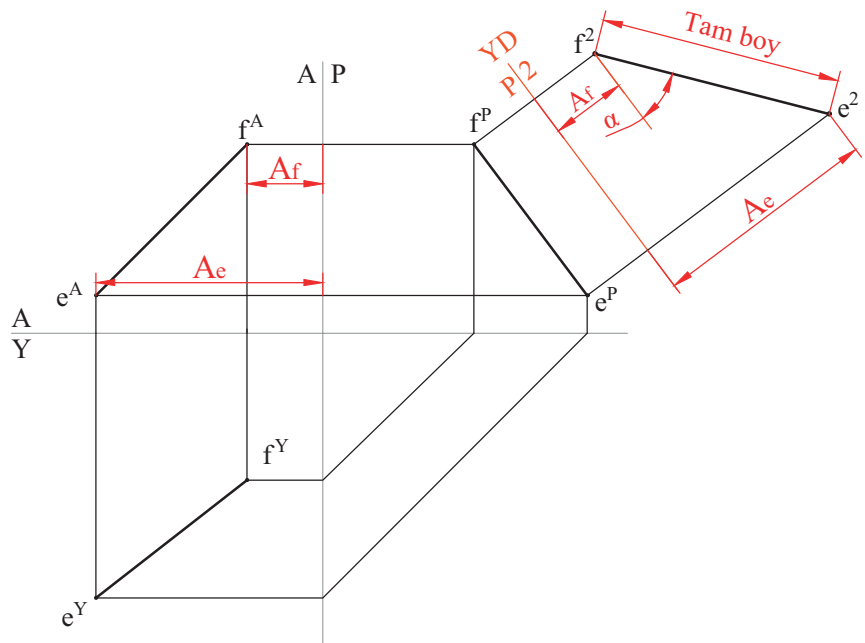
Görsel 1.51: Yardımcı düzlemde uzaklık bulma

5. Bulunan noktalar sürekli kalın çizgi ile birleştirilerek **EF** doğrusunun alın izdüşüm düzlemindeki tam boyu ve alın izdüşüm düzlemi ile yaptığı açı ( $\alpha$ ) bulunur (Görsel 1.52).



Görsel 1.52: Alın izdüşüm düzleminde tam boy bulma

6. Profil izdüşüm düzleminde, tam boy bulmak için **EF** doğrusunun profil izdüşümüne paralel bir yardımcı düzlem (2) çizilir. **FP** doğrusunun profil izdüşümündeki **f<sup>P</sup>** ve **e<sup>P</sup>** noktalarından yardımcı izdüşüme dik ışınlar çizilir. Profil izdüşüm düzleminde iki düzlem geriye gidildiğinde **e** ve **f** noktalarının aralık değerlerine ulaşılır. **A-P** katlama çizgisinden **e<sup>A</sup>** noktasına pergel açılarak **Ae** uzunluğu, **f<sup>A</sup>** noktasına pergel açılarak **Af** uzunluğu bulunur. Bulunan ölçüler pergel yardımıyla yardımcı düzleme taşınarak **f<sup>2</sup>** ve **e<sup>2</sup>** noktaları bulunur. Bu noktalar sürekli kalın çizgi ile birleştirilerek **EF** doğrusunun profil izdüşüm düzlemindeki tam boyu ve profil izdüşüm düzlemi ile yaptığı açı ( $\alpha$ ) bulunur (Görse 1.53).



Görsel 1.53: Profil izdüşüm düzleminde tam boy bulma

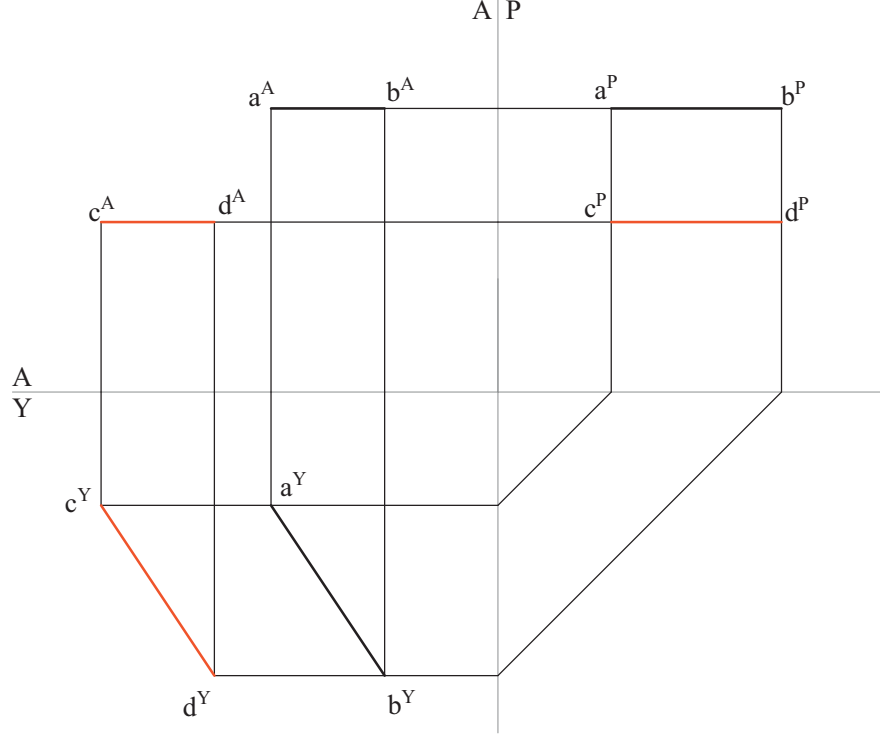


### 1.2.5. Doğruların Birbirlerine Göre Konumları

Doğrular birbirleriyle dört farklı konumda bulunur. Bu konumlar şunlardır:

#### 1.2.5.1. Birbirlerine Paralel Doğrular

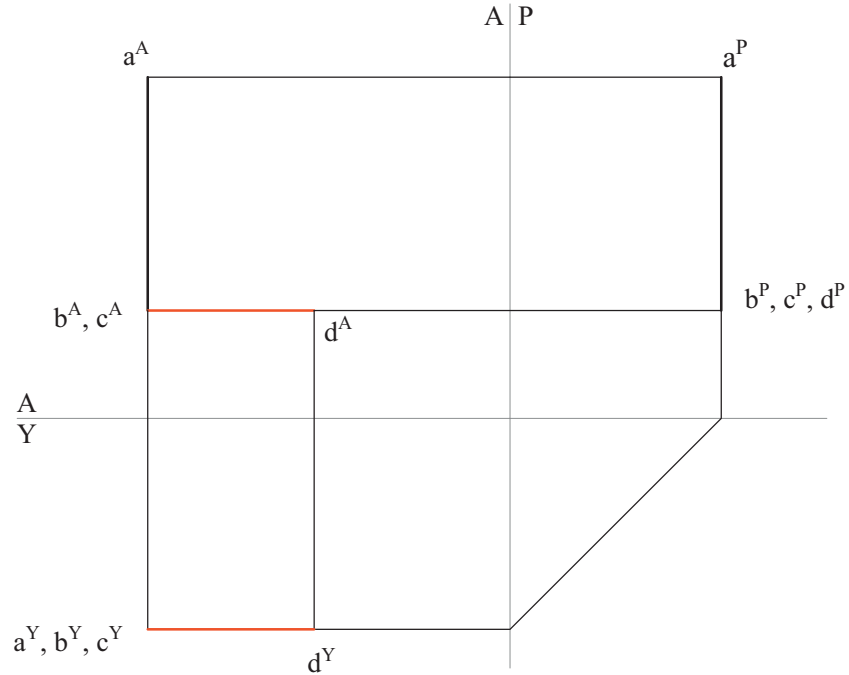
Paralel doğruların uzantıları hiçbir düzlemde kesişmez. Doğrular, düzlemlere değil birbirlerine paraleldir. Doğrular üzerinde sonsuz sayıda nokta vardır. Bu noktalar arasındaki dik mesafeler ölçüldüğünde birbirine eşit çıkıyorsa doğrular birbirine paraleldir (Görsel 1.56).



Görsel 1.56: Birbirine paralel doğrular

#### 1.2.5.2. Birbirlerine Dik Doğrular

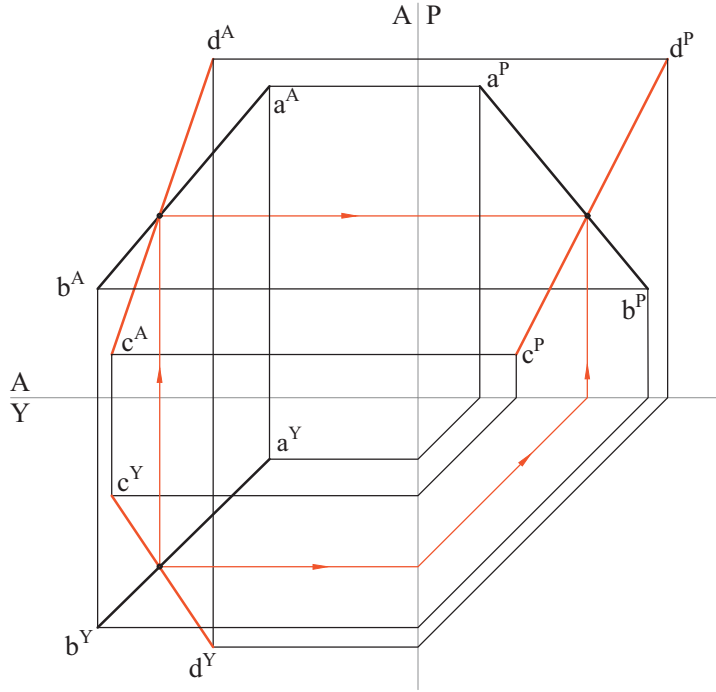
Birbirlerine dik doğrular arasındaki açı  $90^\circ$ 'dir. Doğruların biri nokta görüntüsü verirken diğeri tam boy verir (Görsel 1.57).



Görsel 1.57: Birbirlerine dik doğrular

### 1.2.5.3. Kesişen Doğrular

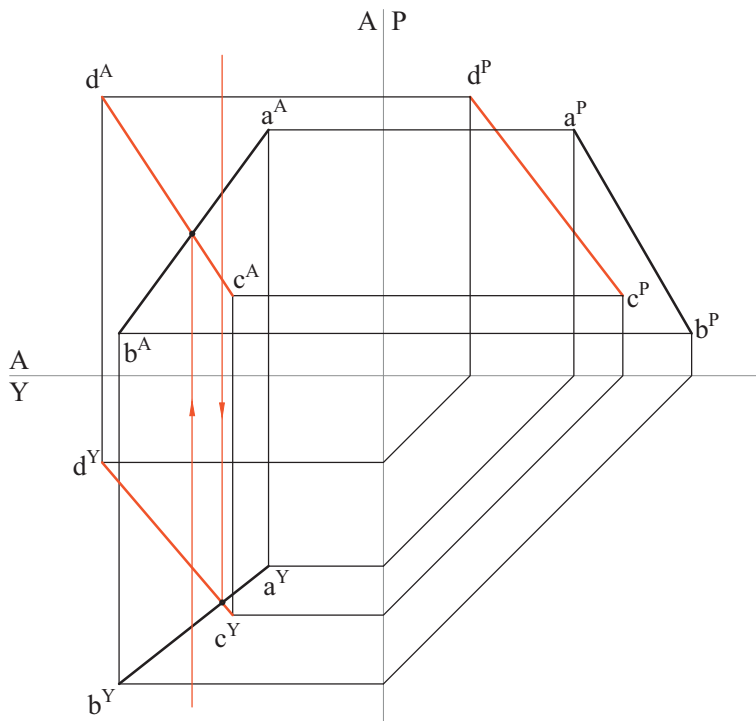
Kesişen doğruların bütün izdüşüm düzlemlerinde ortak bir noktası vardır. Kesişme, doğruların üzerinde herhangi bir noktada veya doğruların uç kısmında olabilir. Kesişen doğruların kesişme noktaları aynı ışın üzerinde bulunur (Görsel 1.58).



Görsel 1.58: Kesişen doğrular

### 1.2.5.4. Aykırı Doğrular

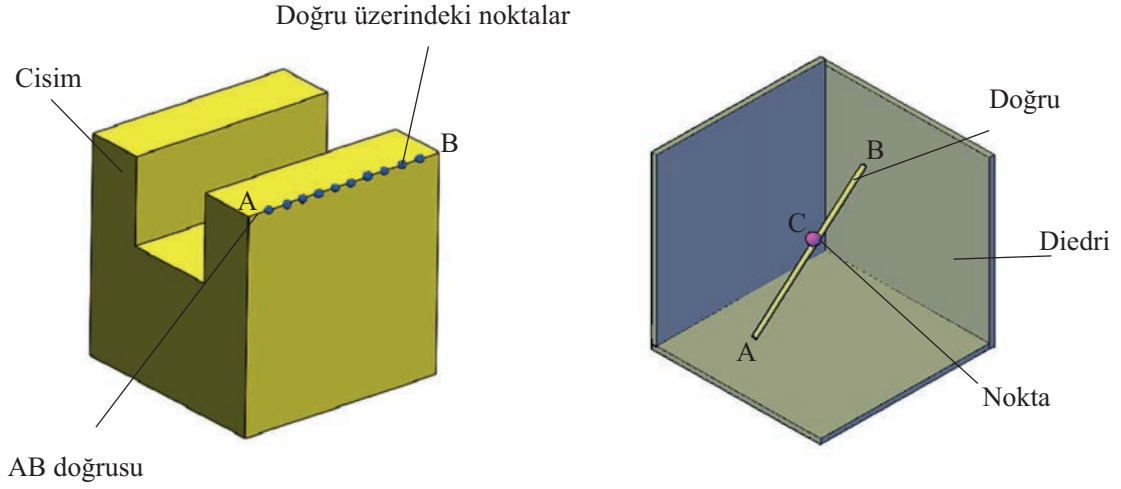
İzdüşümlerde kesişiyor gibi görüldüğü halde kesişmeyen doğrulara **aykırı doğrular** denir. Kesişen doğruların kesişme noktaları aynı ışın üzerinde bulunmalıdır. Doğruların kesişiyor gibi görüldükleri noktadan, diğer izdüşüm düzlemine ışın gönderildiğinde ışın o izdüşümdeki kesişme noktasından geçmiyorsa doğruların kesişmediği yani aykırı doğrular olduğu anlaşılır. (Görsel 1.59).



Görsel 1.59: Aykırı doğrular

### 1.2.6. Doğru Üzerindeki Noktalar

Doğrular üzerinde sonsuz sayıda nokta vardır. Bir nokta; bir doğrunun üzerindeyse başka bir deyişle nokta ile doğru çakışık ise noktanın izdüşümleri temel izdüşüm düzlemlerine izdüşürücü ışınlarla taşınarak, üzerinde bulunduğu doğruyla kesiştirilip izdüşümleri bulunur. Noktanın ve doğrunun normal şartlarda derinlik boyutu yoktur. Ancak görsel olarak gösterebilmek ve açıklayabilmek için derinlik boyutu varmış gibi ifade edilir (Görsel 1.60).

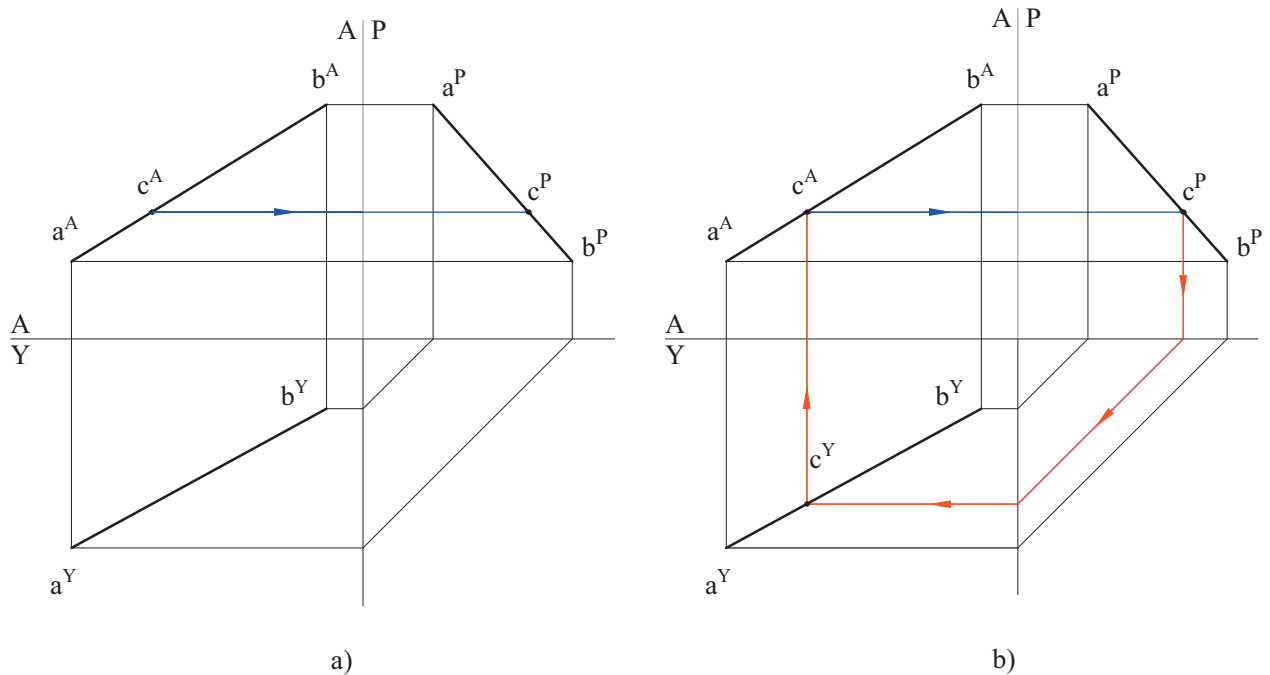


Görsel 1.60: Doğru üzerindeki noktalar

### ÖRNEK 1

İzdüşümleri verilen **AB** doğrusu üzerinde bulunan **C** noktasının izdüşümlerini, profil ve yatay izdüşüm düzleminde tespit ediniz.

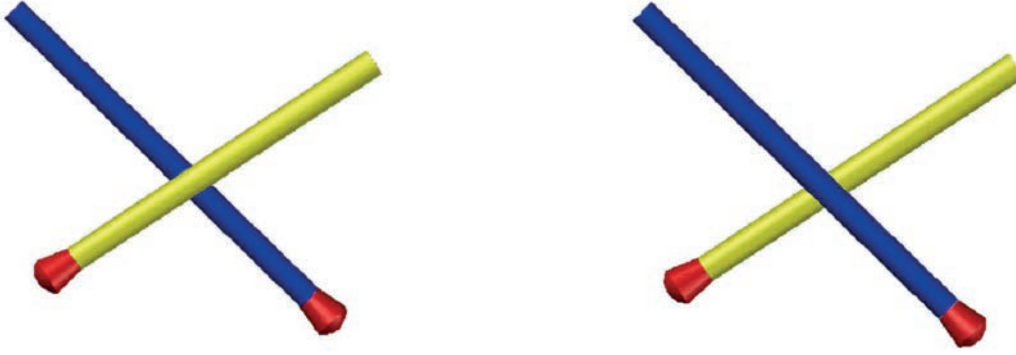
1. **C** noktasının alın izdüşümünden, profil izdüşüm düzlemine dik ışın gönderilir. Dik ışının profil izdüşüm düzleminde **AB** doğrusu ile kesiştiği yer, **C** noktasının profil izdüşüm düzlemindeki izdüşümüdür (Görsel 1.61.a).
2. **C** noktasının alın izdüşümünden, yatay izdüşüm düzlemine dik ışın gönderilir. Dik ışının yatayda **AB** doğrusu ile kesiştiği yer, **C** noktasının yatay izdüşüm düzlemindeki izdüşümüdür. (Görsel 1.61.b).



Görsel 1.61: Doğru üzerindeki noktaların bulunması

### 1.2.7. Görünürlük

Doğrular, düzlemler ve cisimler şeffaf olmadıkları için arkalarında kalan kenarlar görünmez. İzdüşümleri çizerken hangi kenarın önde veya üstte olduğunu yani görünür olduğunu belirlerken aykırı doğrulardan yararlanır. Doğrular, Görsel 1.62'deki gibi katı cisimler olsaydı görünürlüğü araştırmaya gerek kalmadan belirlemek mümkün olurdu. Oysaki doğrular üç boyutlu olmadıklarından bu şekilde görünürlük tespiti mümkün değildir. Aykırı doğru konumunda olan doğruların sadece bir izdüşümüne bakarak hangisinin önde hangisinin arkada olduğunu anlamak mümkün değildir. İlerleyen problemlerin çözümü için görünürlük konusu çok önemlidir.

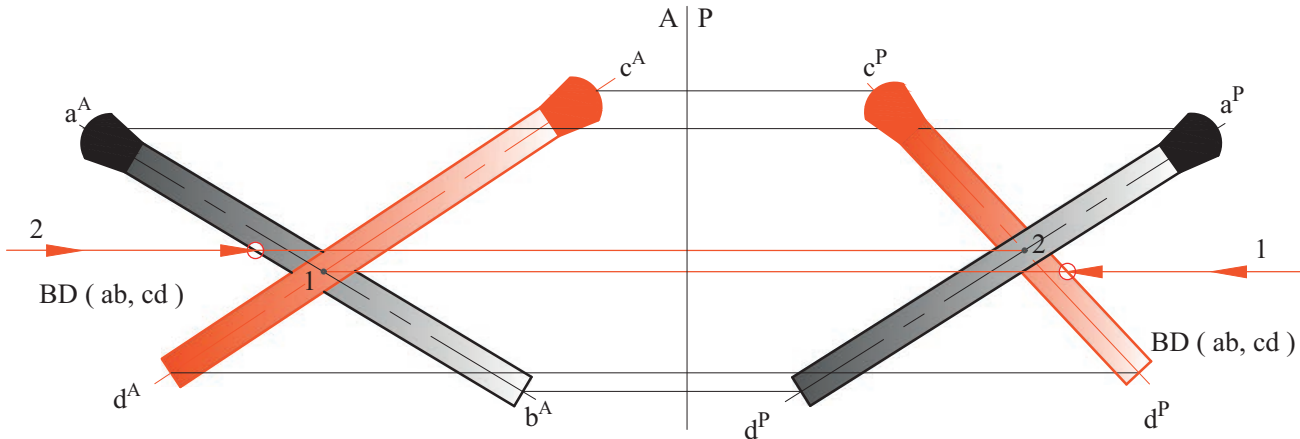


Görsel 1.62: Görünürlük

### ÖRNEK 1

**AB** ve **CD** kibritle çöplerinin görünürlüğünü alın ve profil izdüşüm düzlemlerinde bulunuz.

1. Alın izdüşüm düzlemindeki görünürlüğü bulmak için kibritle çöplerinin eksenlerinin kesiştiği yer, alın izdüşüm düzleminde işaretlenir ve işaretlenen nokta **1** numara olarak adlandırılır. **1** numaralı noktadan profil izdüşüm düzlemine, **A-P** katlama çizgisine dik olacak şekilde ışın gönderilir. Dik ışıandan alın düzlemine doğru bakıldığında ışın, ilk **CD** kibritle çöpüne temas ettiği için alın izdüşüm düzleminde **CD** kibritle çöpü görünür ya da üstte olur. **CD** kibritle çöpünün görünen kenarları sürekli kalın çizgi ile çizilir. **AB** kibritle çöpü altta kalır ve görünen kenarları kesik çizgi ile çizilir (Görsel 1.63).
2. Profil izdüşüm düzlemindeki görünürlüğü bulmak için kibritle çöplerinin eksenlerinin kesiştiği noktalar, profil izdüşüm düzleminde işaretlenir ve işaretlenen nokta **2** numaralı nokta olarak adlandırılır. **2** numaralı noktadan alın izdüşüm düzlemine, **A-P** katlama çizgisine dik olacak şekilde ışın gönderilir. Dik ışıandan profil düzlemine doğru bakıldığında ışın, ilk **AB** kibritle çöpüne temas ettiği için profil izdüşüm düzleminde **AB** kibritle çöpü görünür ya da üstte olur ve sürekli kalın çizgi ile çizilir. **CD** kibritle çöpü görünmez, altta kalır ve ince kesik çizgi ile çizilir (Görsel 1.63).



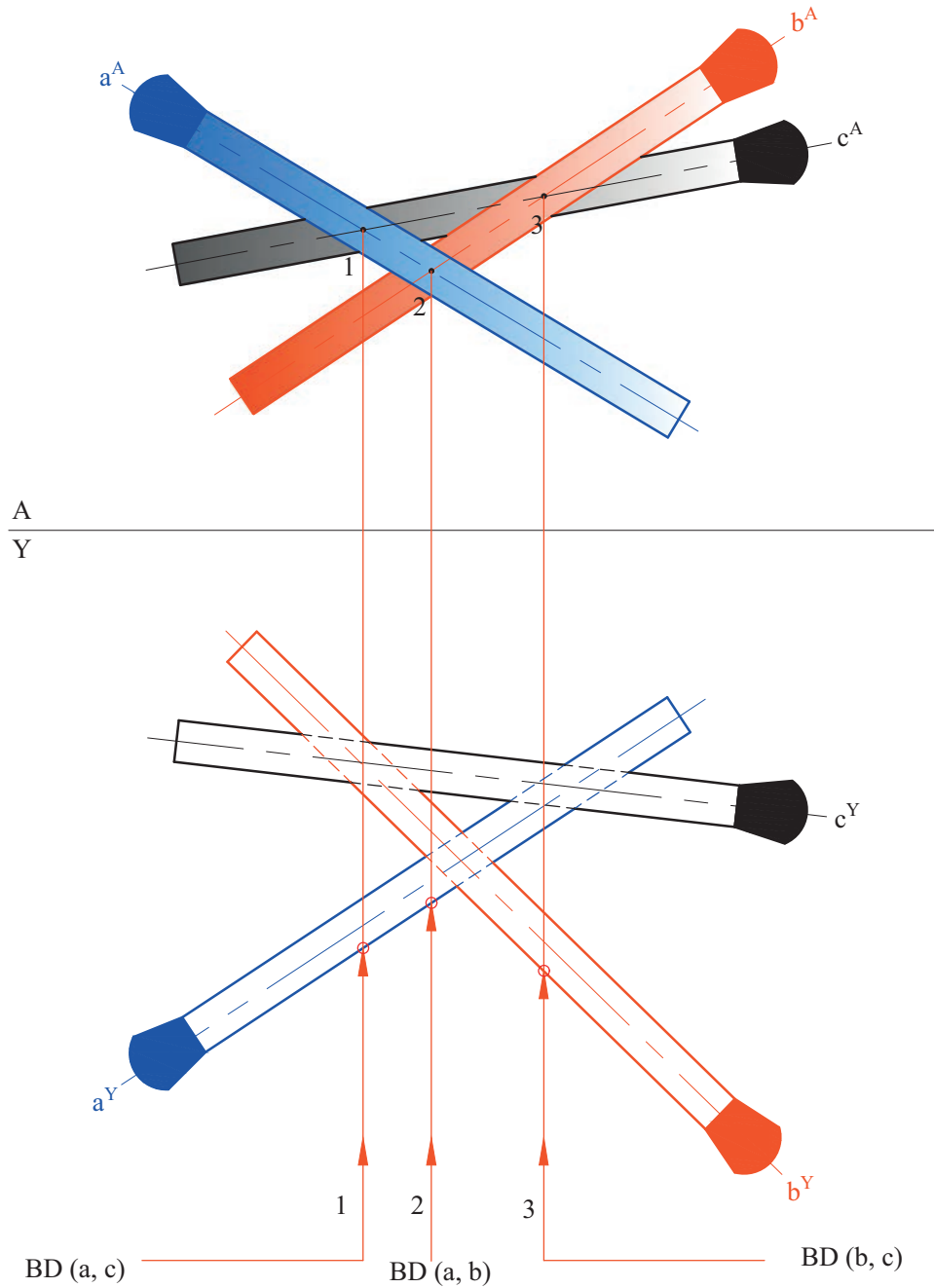
Görsel 1.63: Profilde görünürlük bulma

## ÖRNEK 2

A, B ve C çubuklarının görünürlüklerini alın ve profil izdüşüm düzlemlerinde bulunuz.

### a) Alın izdüşüm düzleminde görünürlük bulma

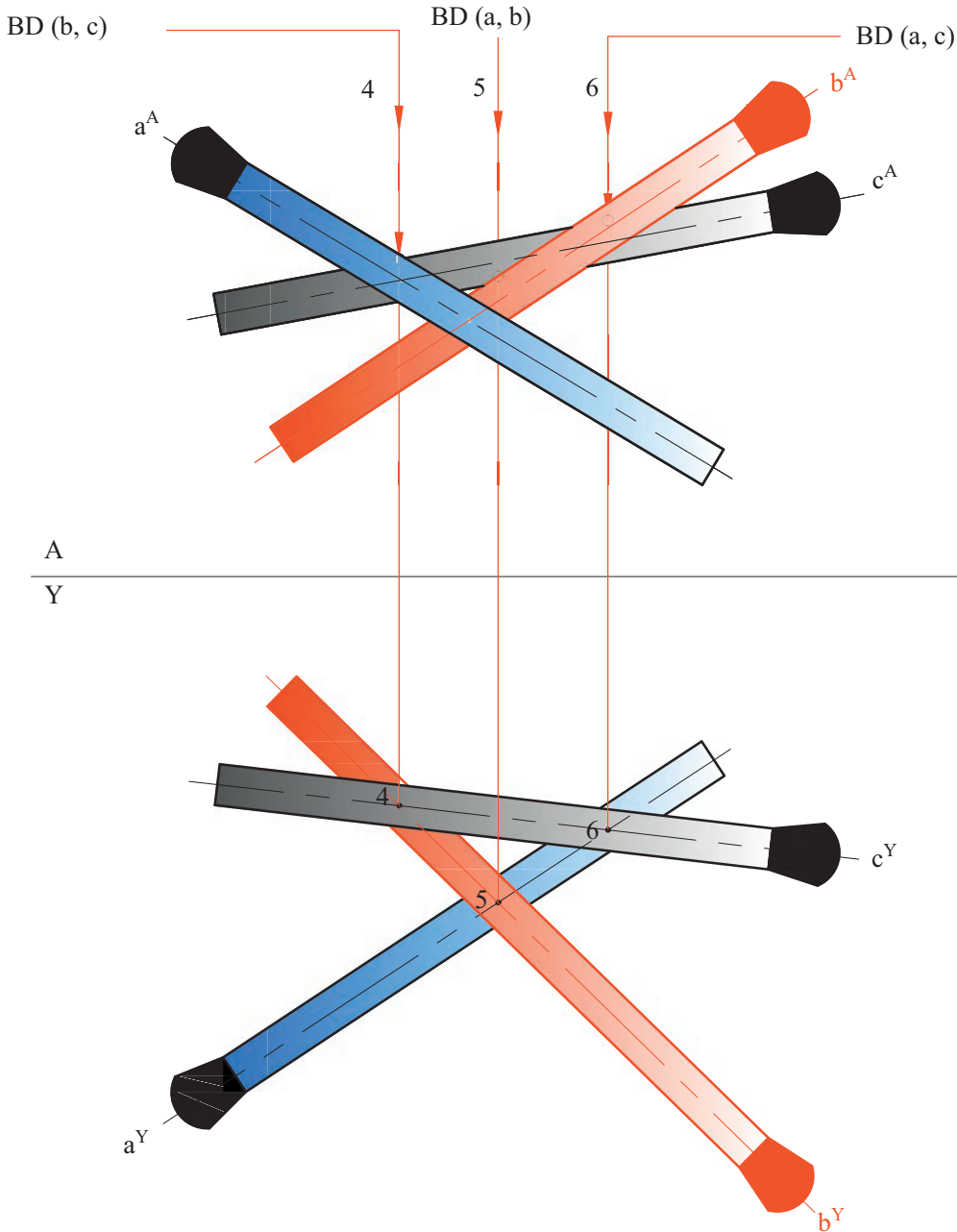
1. a ve c çubuklarının alın izdüşüm düzlemindeki görünürlüğünü bulmak için a ve c çubuklarının eksenlerinin kesişme noktasından (1) yatay izdüşüm düzlemine 1 ışını gönderilir. Yatay izdüşüm düzleminde bakıldığında 1 ışını, yatay izdüşüm düzleminde ilk a çubuğuna temas ettiği için alın izdüşüm düzleminde a çubuğu üsttedir (Görsel 1.64).
2. a ve b çubuklarının alın izdüşüm düzlemindeki görünürlüğünü bulmak için a ve b çubuklarının eksenlerinin kesişme noktasından (2) yatay izdüşüm düzlemine 2 ışını gönderilir. Yatay izdüşüm düzleminde bakıldığında 2 ışını, yatay izdüşüm düzleminde ilk a çubuğuna temas ettiği için alın izdüşüm düzleminde a çubuğu üsttedir (Görsel 1.64).
3. b ve c çubuklarının alın izdüşüm düzlemindeki görünürlüğünü bulmak için b ve c çubuklarının eksenlerinin kesişme noktasından (3) yatay izdüşüm düzlemine 3 ışını gönderilir. Yatay izdüşüm düzleminde bakıldığında 3 ışını, yatay izdüşüm düzleminde ilk b çubuğuna temas ettiği için alın izdüşüm düzleminde b çubuğu üsttedir (Görsel 1.64).



Görsel 1.64: Alın izdüşüm düzleminde görünürlük bulma

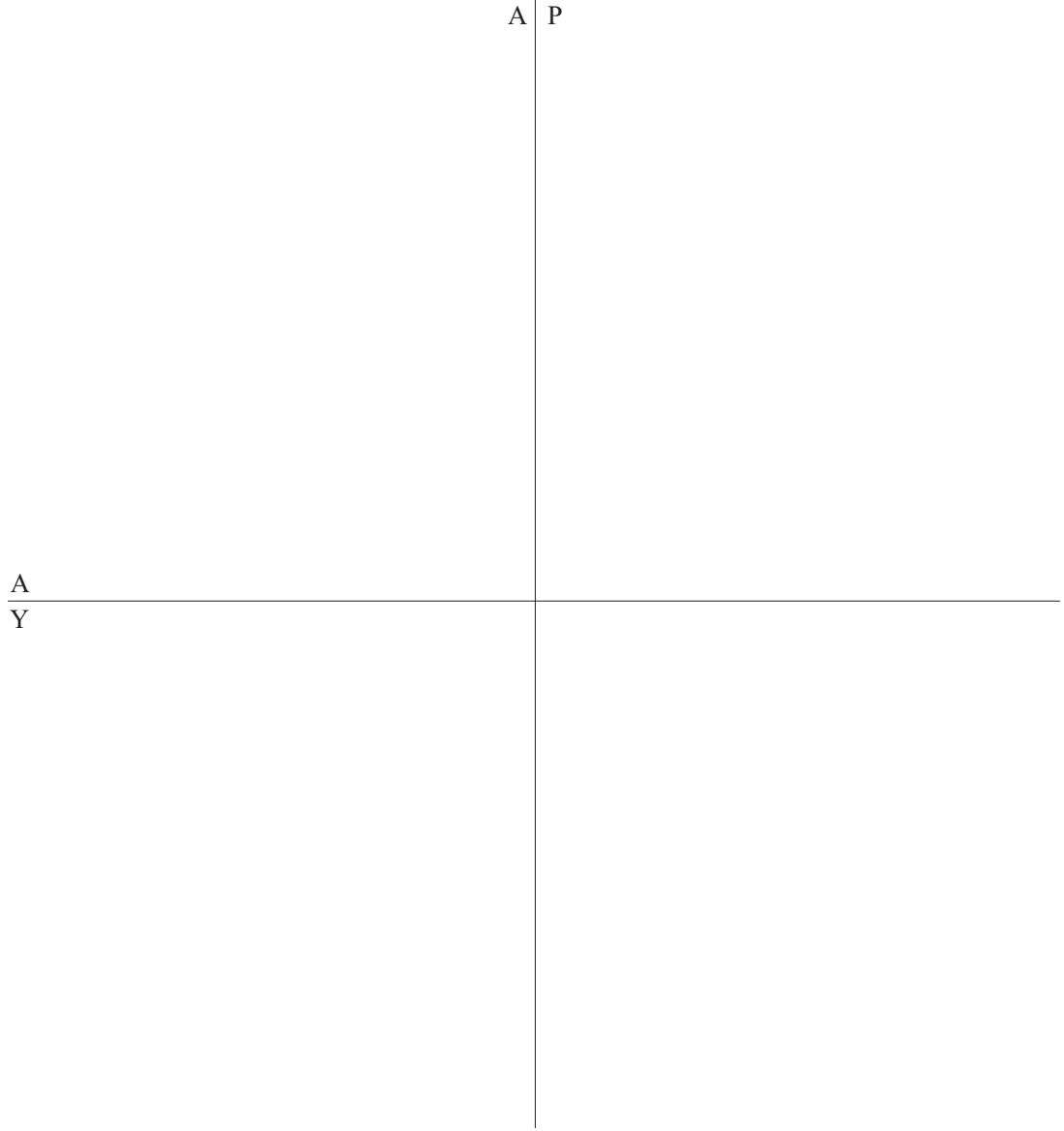
## b) Yatay izdüşüm düzleminde görünürlük bulma

1. **b** ve **c** çubuklarının yatay izdüşüm düzlemindeki görünürlüğünü bulmak için **b** ve **c** çubuklarının eksenlerinin kesişme noktasından **(4)** alın izdüşüm düzlemine **4** ışını gönderilir. Alın izdüşüm düzleminden bakıldığında **4** ışını, alın izdüşüm düzleminde ilk **c** çubuğuna temas ettiği için yatay izdüşüm düzleminde **c** çubuğu üsttedir (Görsel 1.65).
2. **a** ve **b** çubuklarının yatay izdüşüm düzlemindeki görünürlüğünü bulmak için **a** ve **b** çubuklarının eksenlerinin kesişme noktasından **(5)** alın izdüşüm düzlemine **5** ışını gönderilir. Alın izdüşüm düzleminden bakıldığında **5** ışını, alın izdüşüm düzleminde ilk **b** çubuğuna temas ettiği için yatay izdüşüm düzleminde **b** çubuğu üsttedir (Görsel 1.65).
3. **a** ve **c** çubuklarının yatay izdüşüm düzlemindeki görünürlüğünü bulmak için **a** ve **c** çubuklarının eksenlerinin kesişme noktasından **(6)** alın izdüşüm düzlemine **6** ışını gönderilir. Alın izdüşüm düzleminden bakıldığında **6** ışını, alın izdüşüm düzleminde ilk **c** çubuğuna temas ettiği için yatay izdüşüm düzleminde **c** çubuğu üsttedir (Görsel 1.65).



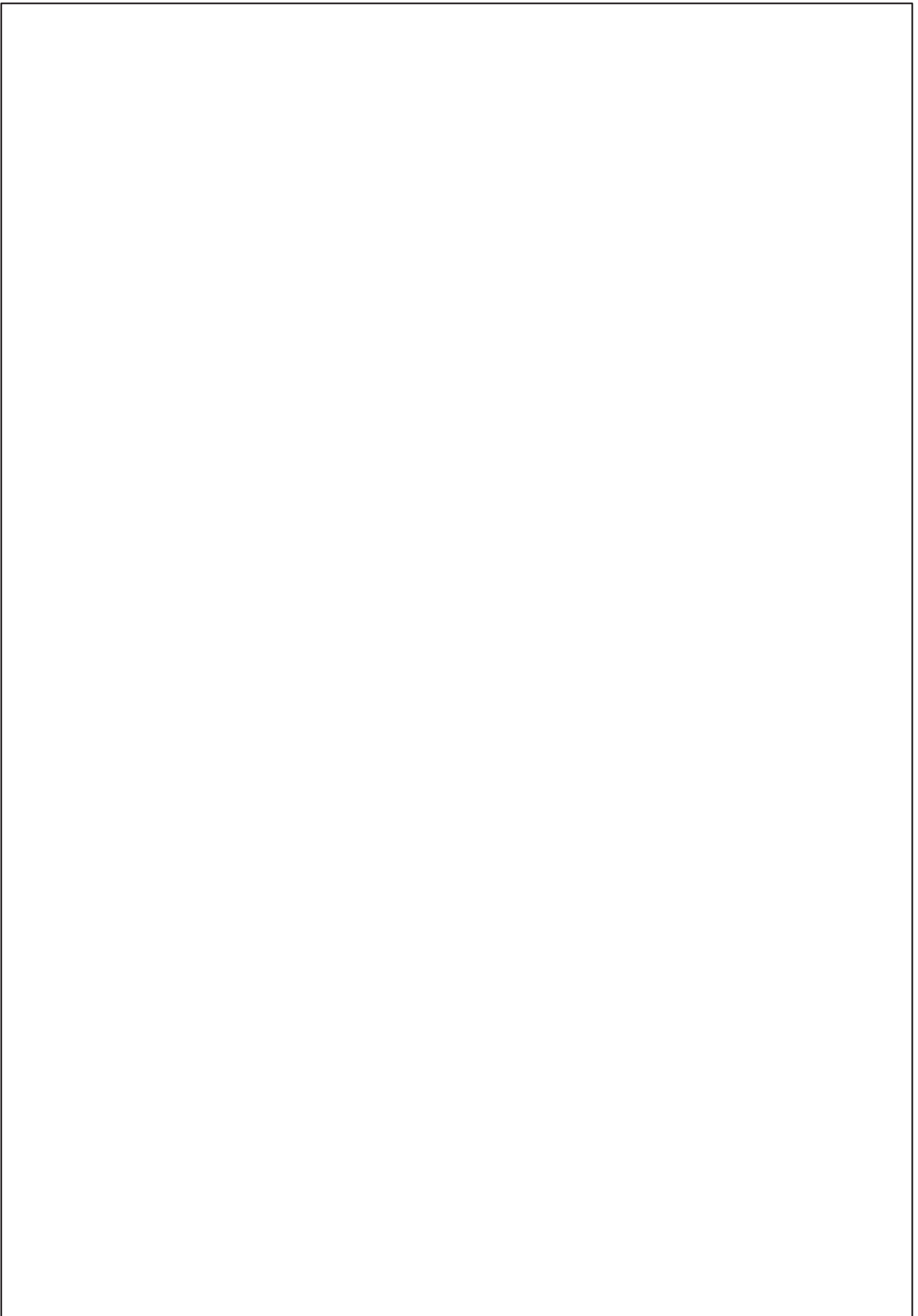
Görsel 1.65: Yatay izdüşüm düzleminde görünürlük bulma

**UYGULAMA 1.11:** Koordinatları verilen (kot, uzaklık, aralık) **CK** doğrusunun izdüşümlerini epürde bulunuz. **(Süre: 30 dakika)**



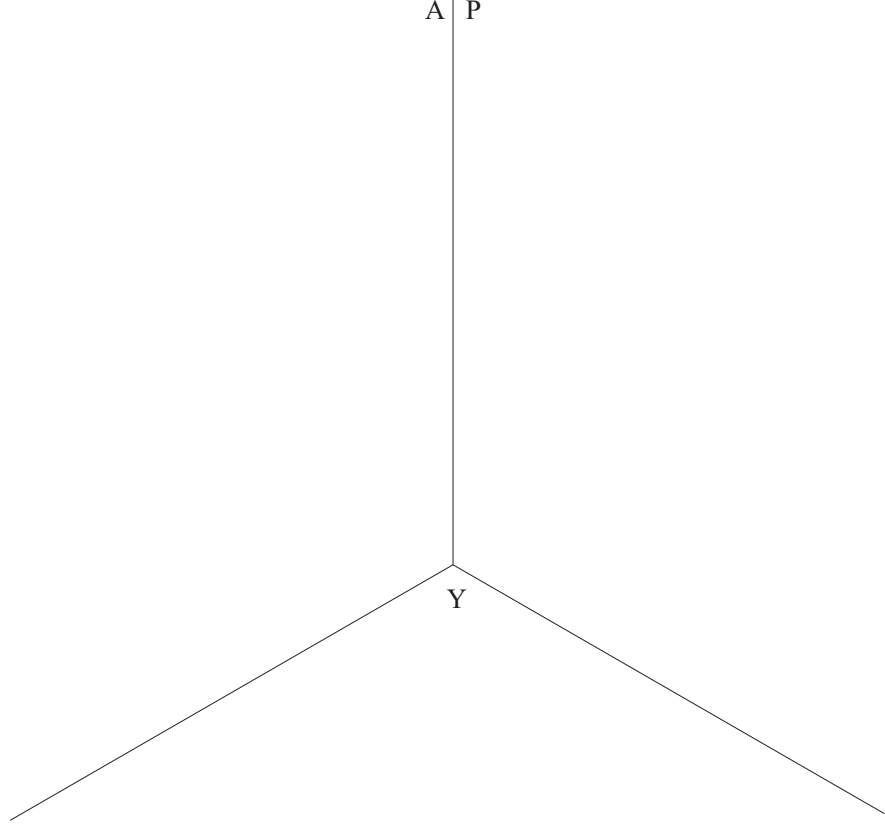
	K	A	U
C	70	40	20
K	20	60	60

Çizen		Ölçek		Resim No.	
Sınıf/No.					
Tarih					
Kontrol					



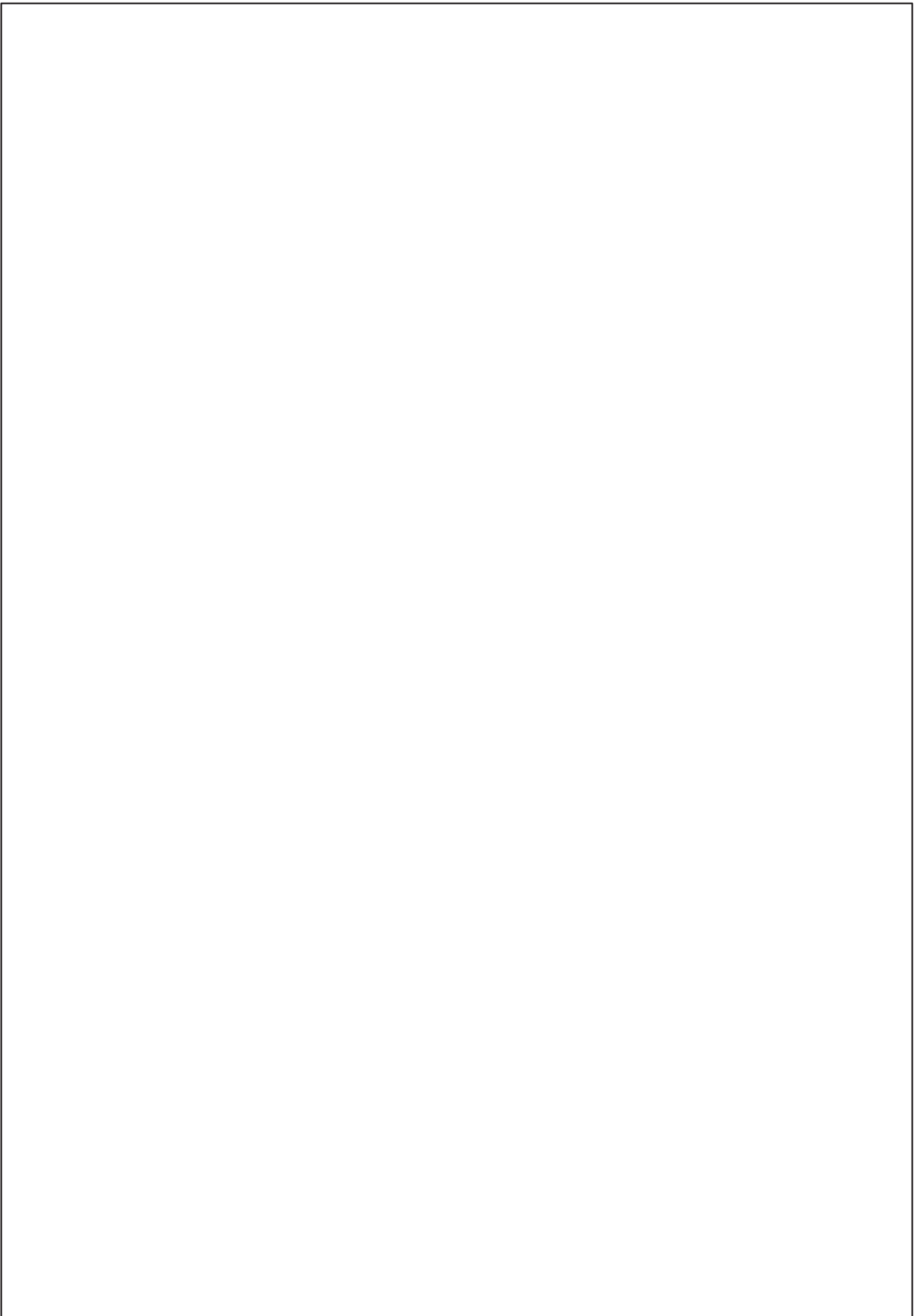
Çizen		Ölçek			
Sınıf/No.					
Tarih					
Kontrol					
				Resim No.	

**UYGULAMA 1.12:** Koordinatları verilen (kot, aralık, uzaklık) **CK** doğrusunun izdüşümlerini diedride bulunuz. (Süre: 30 dakika)



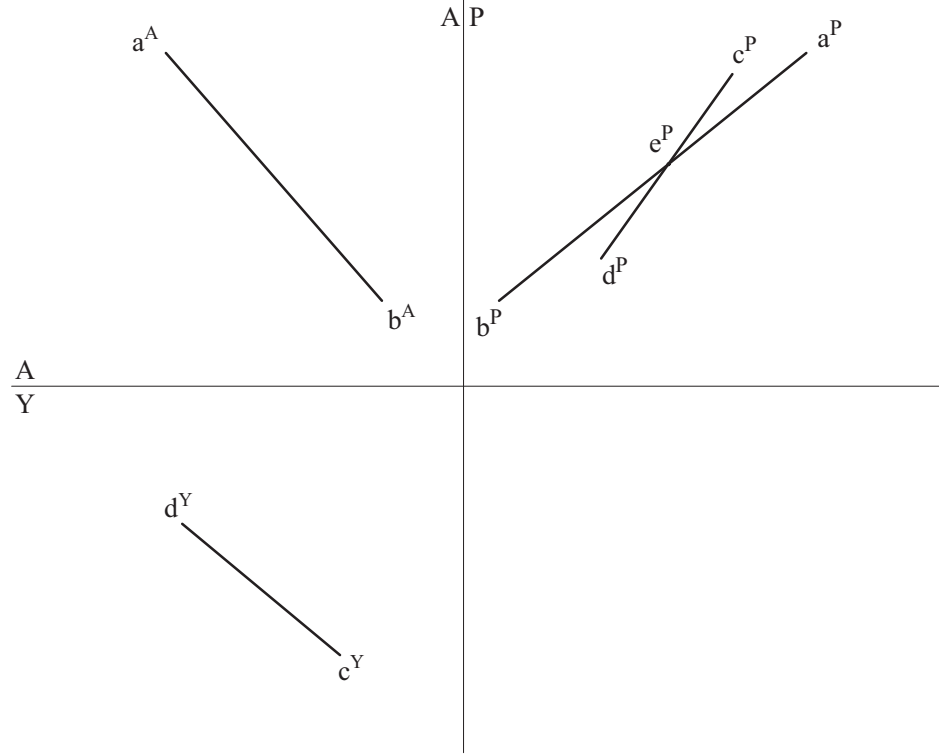
	K	A	U
C	70	40	20
K	20	60	60

Çizen		Ölçek		Resim No.	
Sınıf/No.					
Tarih					
Kontrol					

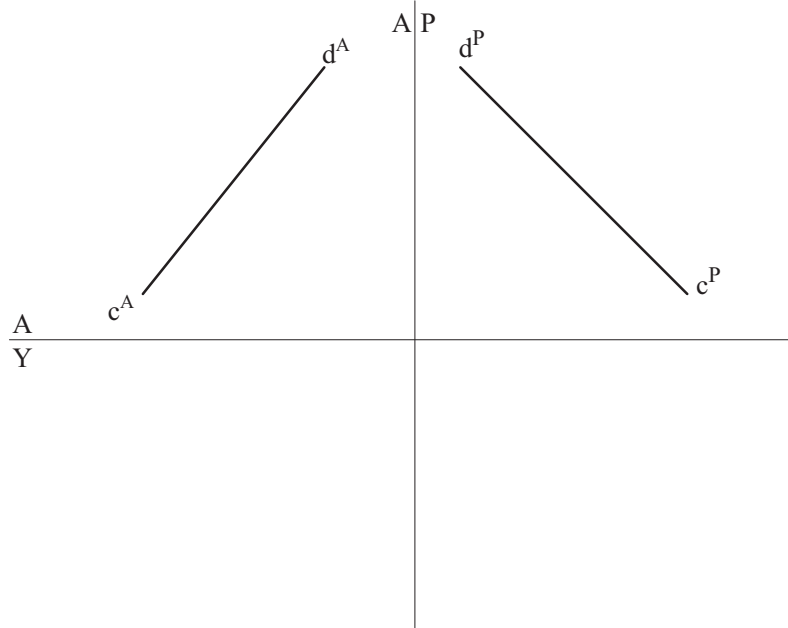


Çizen		Ölçek		
Sınıf/No.				
Tarih				
Kontrol				
			Resim No.	

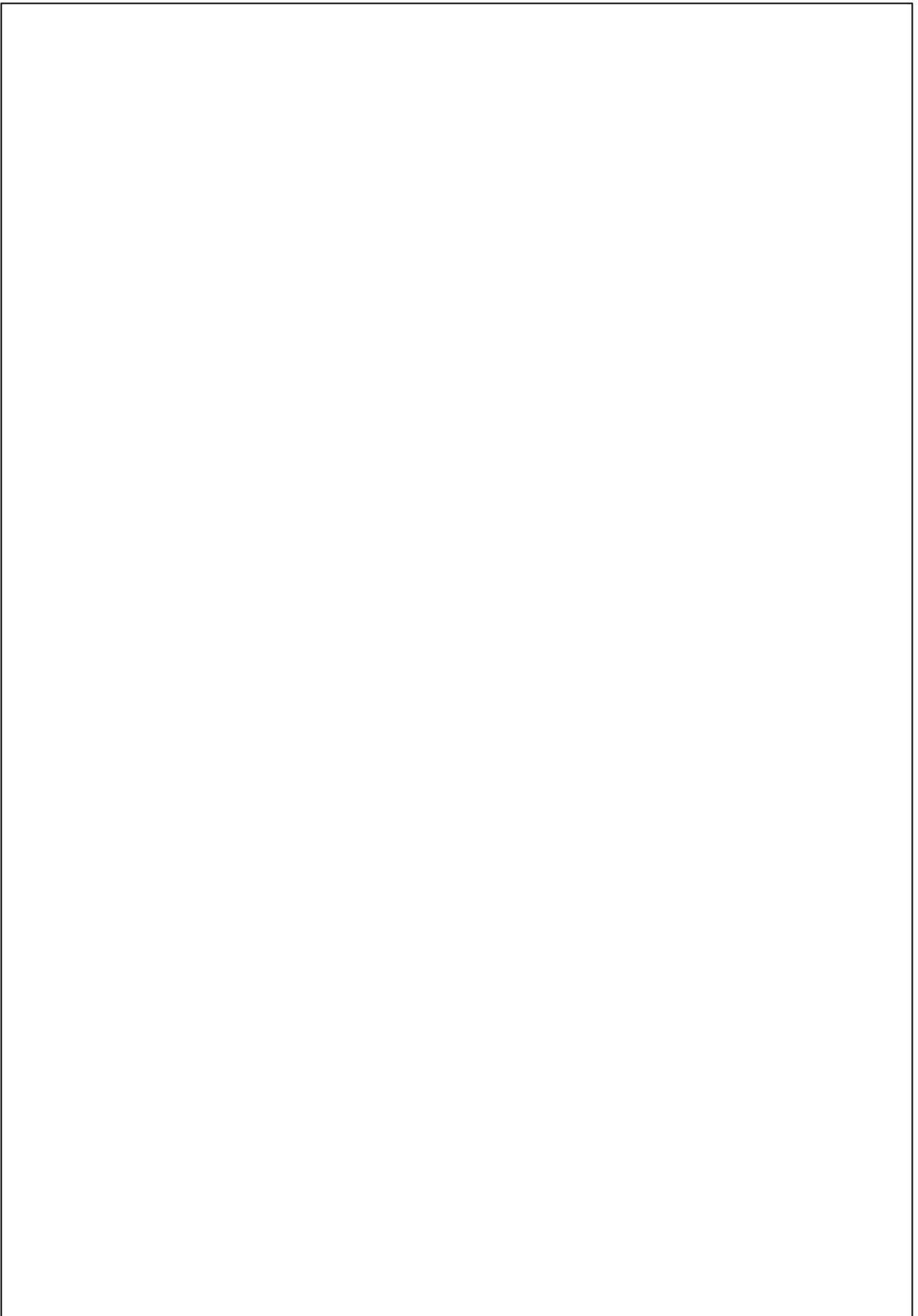
**UYGULAMA 1.13:** İzdüşümleri eksik bırakılmış **AB** ve **CD** doğruları ile **E** noktasının eksik izdüşümlerini tamamlayınız ve gerekli harflendirmeleri yapınız. **(Süre: 30 dakika)**



**UYGULAMA 1.14:** Alın ve profil izdüşümleri verilen **CD** doğrusununun yatay izdüşümünü tamamlayınız ve eksik harflendirmeleri yapınız. **(Süre: 20 dakika)**

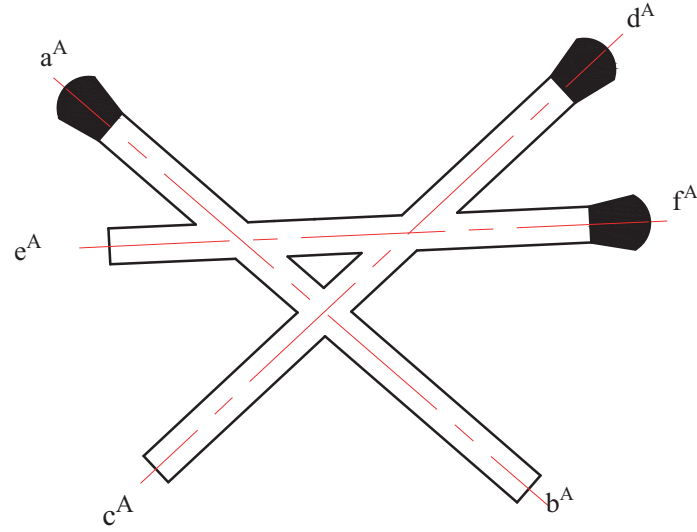


Çizen		Ölçek		Resim No.	
Sınıf/No.					
Tarih					
Kontrol					

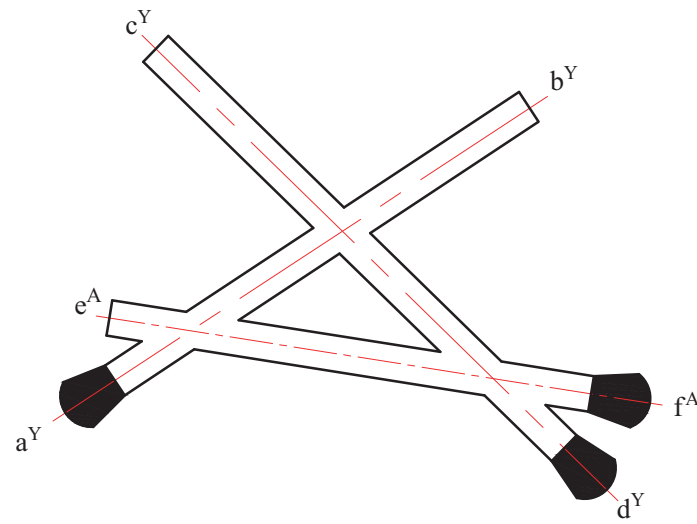


Çizen		Ölçek		
Sınıf/No.				
Tarih				
Kontrol				
			Resim No.	

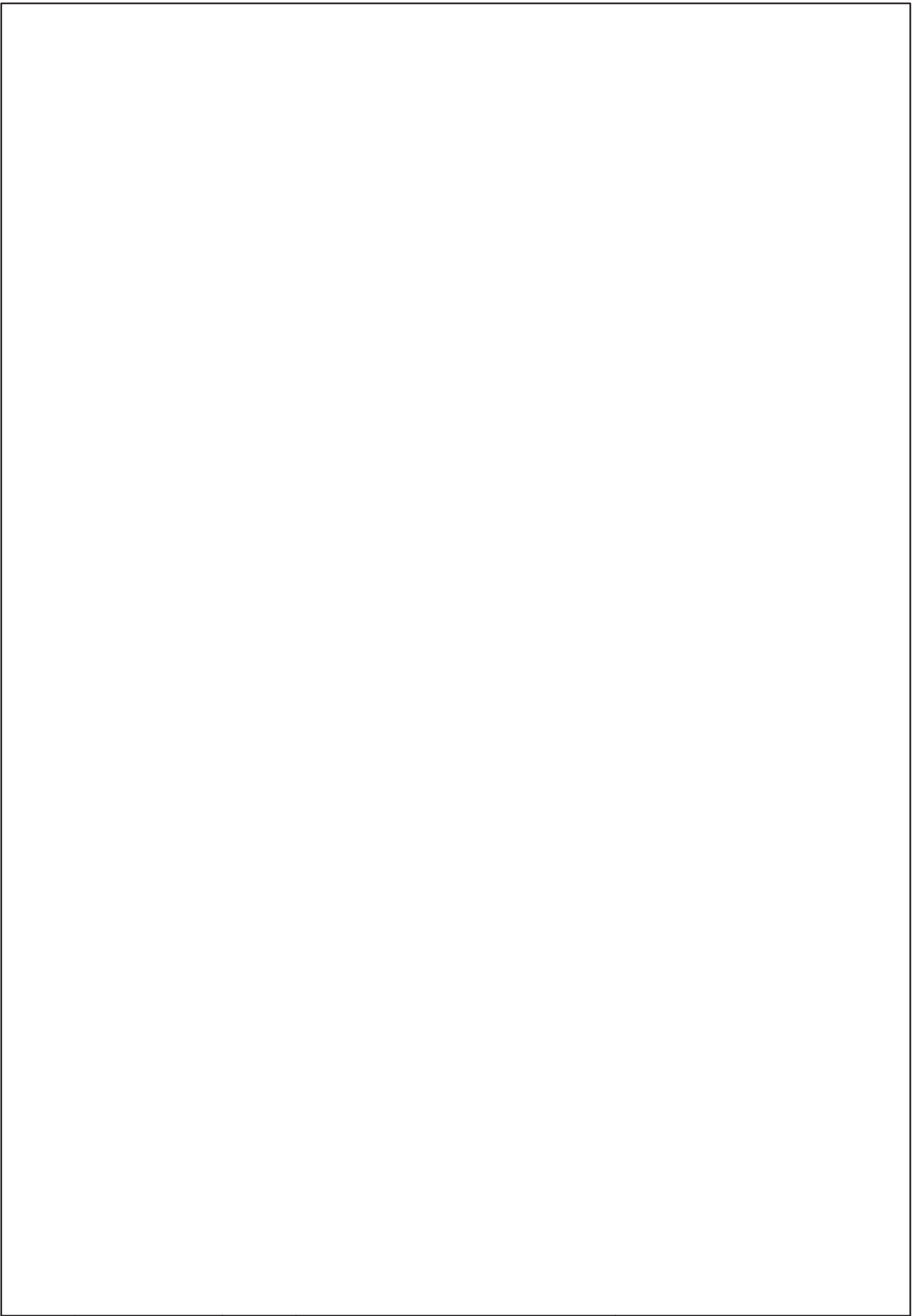
**UYGULAMA 1.15:** Aşağıda verilen AB, CD, EF kibrit çöplerinin görünürlüklerini alın ve yatay izdüşüm düzlemlerinde bulunuz. (Süre: 20 dakika)



$\frac{A}{Y}$

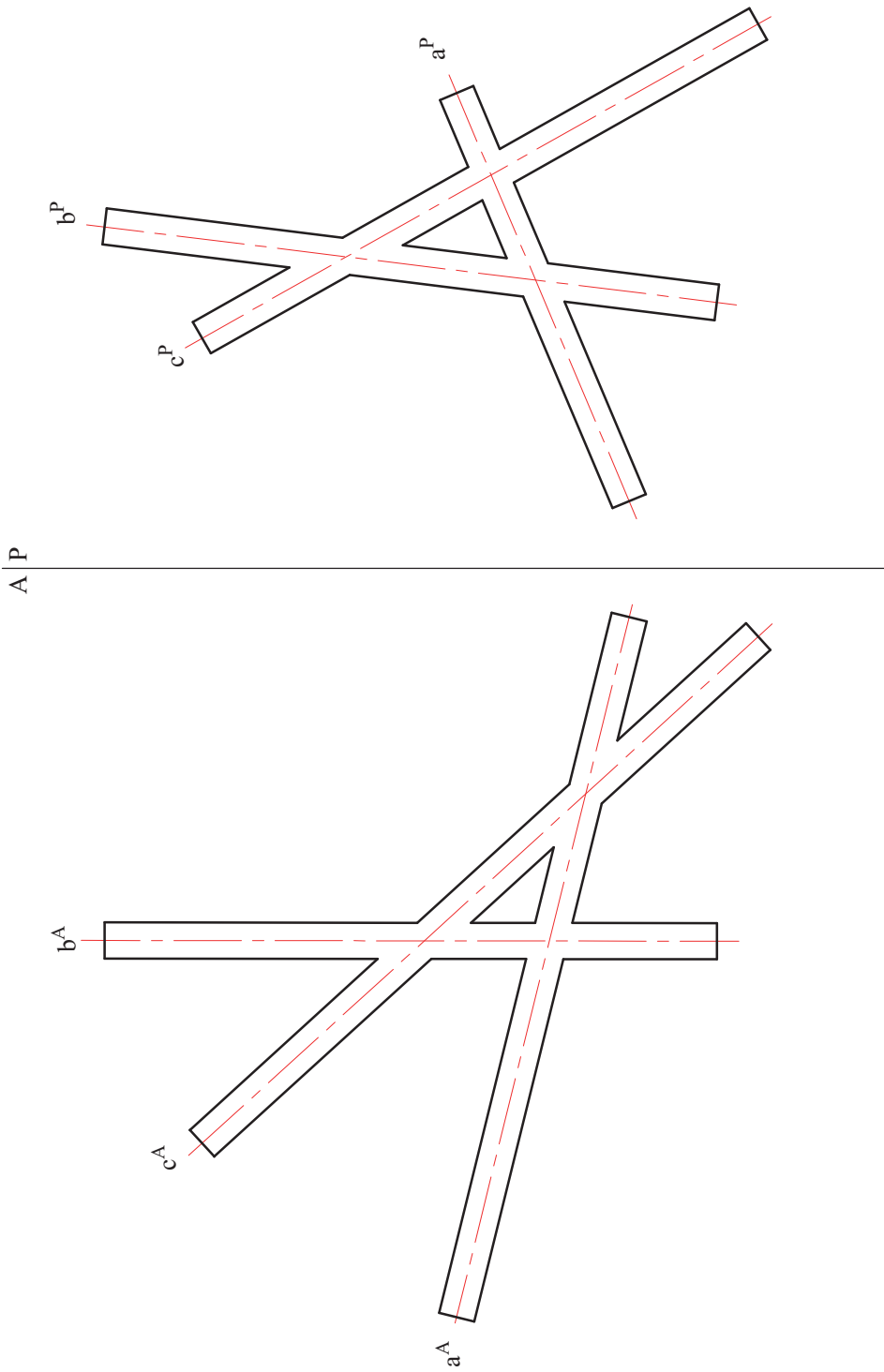


Çizen		Ölçek		Resim No.	
Sınıf/No.					
Tarih					
Kontrol					



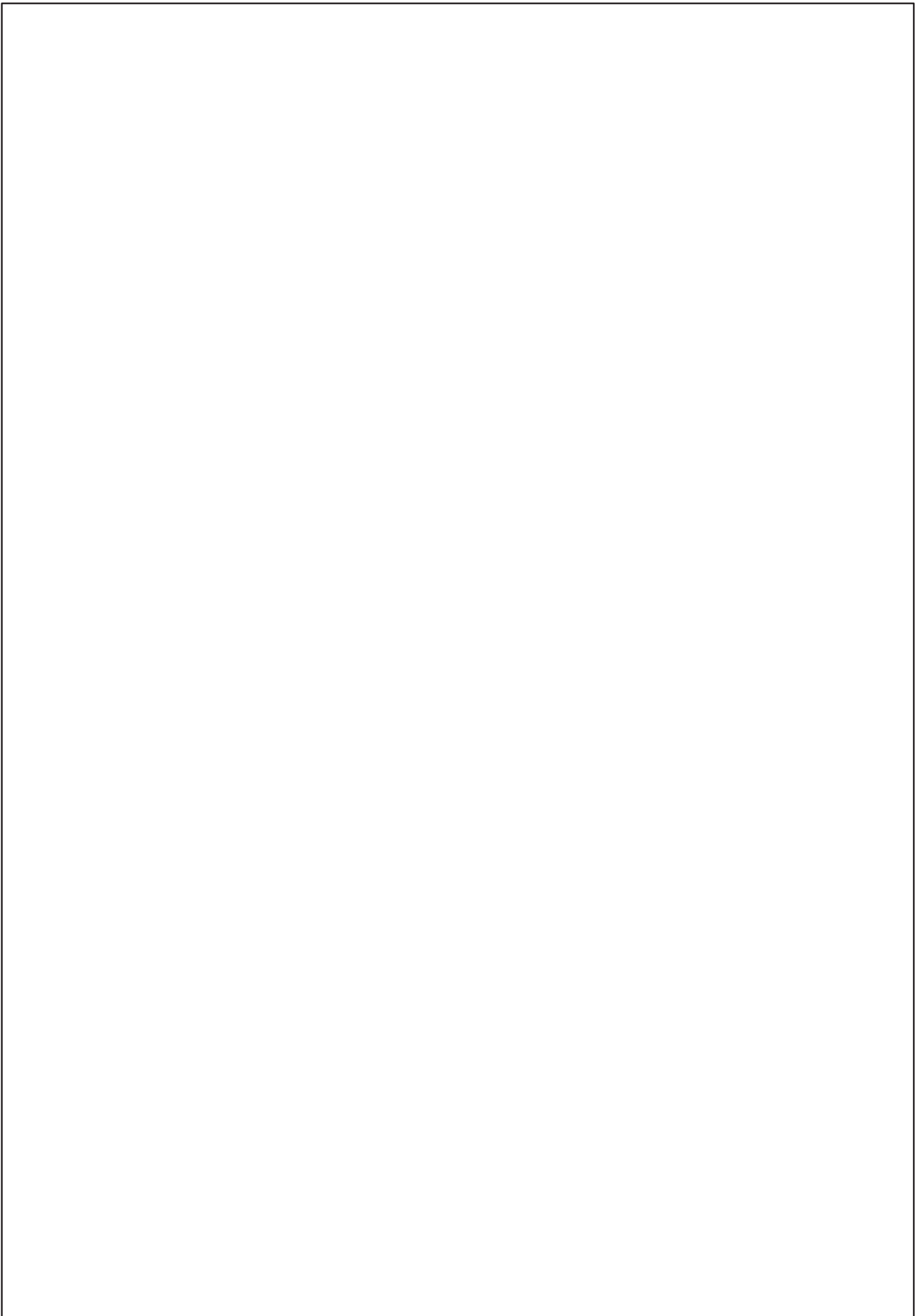
Çizen		Ölçek			
Sınıf/No.					
Tarih					
Kontrol					
				Resim No.	

**UYGULAMA 1.16:** İzdüşümleri verilen **a**, **b**, **c** çubuklarının görünürlüklerini alın ve profil izdüşüm düzlemlerinde bulunuz. (Süre: 20 dakika)



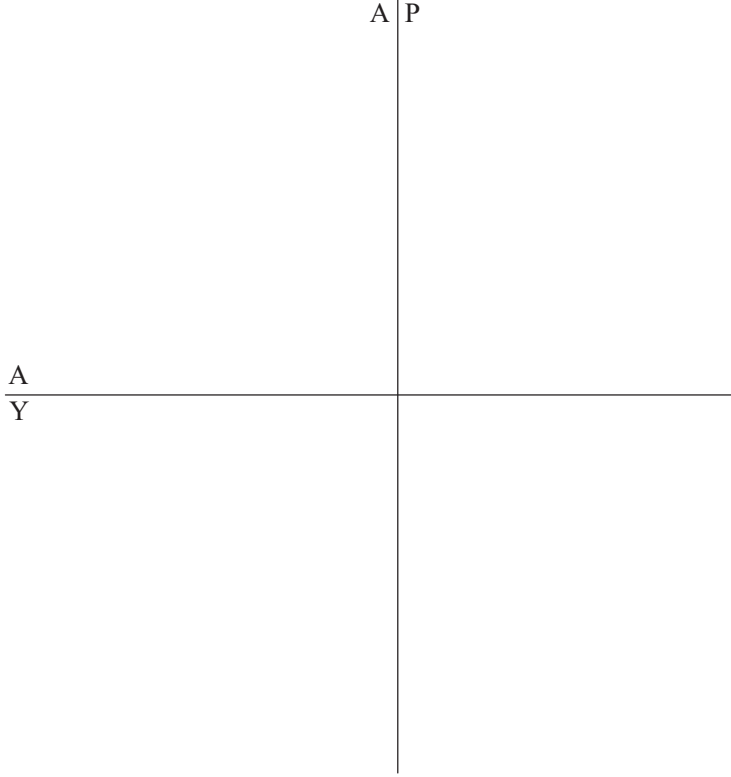
Çizen	Ölçek
Sınıf/No.	
Tarih	
Kontrol	

Resim No.



Çizen		Ölçek			
Sınıf/No.					
Tarih				Resim No.	
Kontrol					

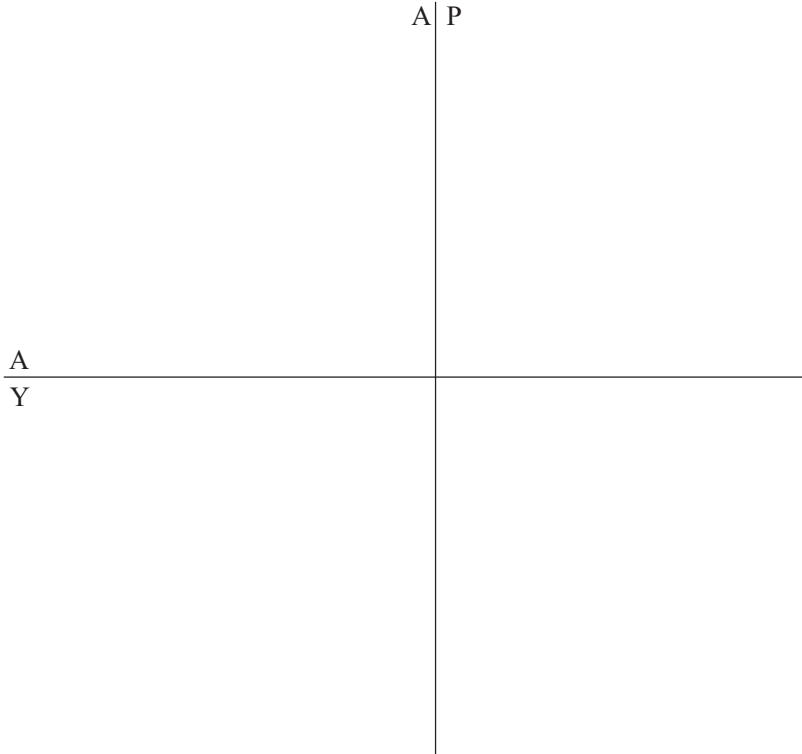
**UYGULAMA 1.17:** Koordinatları verilen (kot, aralık, uzaklık) **AB** ve **CD** doğrularının izdüşümlerini epürde bularak doğruların birbirlerine göre konumlarını verilen boşluğa yazınız.  
(Süre: 30 dakika)



AB ve CD doğruları  
.....doğrulardır.

	K	A	U
A	40	10	40
B	10	20	20
C	15	40	10
D	45	30	30

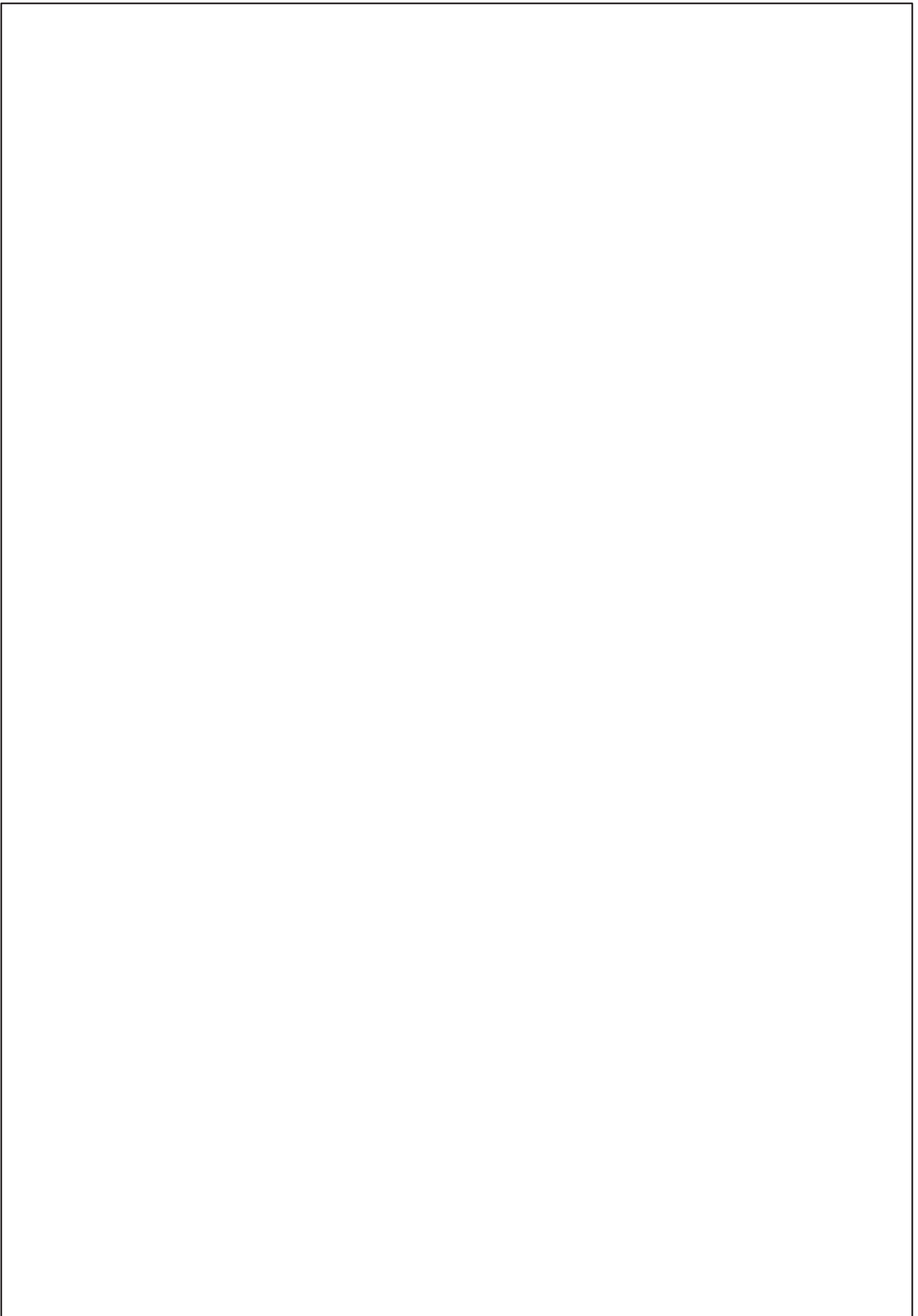
**UYGULAMA 1.18:** Koordinatları verilen (kot, aralık, uzaklık) **AB** ve **CD** doğrularının izdüşümlerini epürde bularak doğruların birbirlerine göre konumlarını verilen boşluğa yazınız.  
(Süre: 30 dakika)



AB ve CD doğruları  
.....doğrulardır.

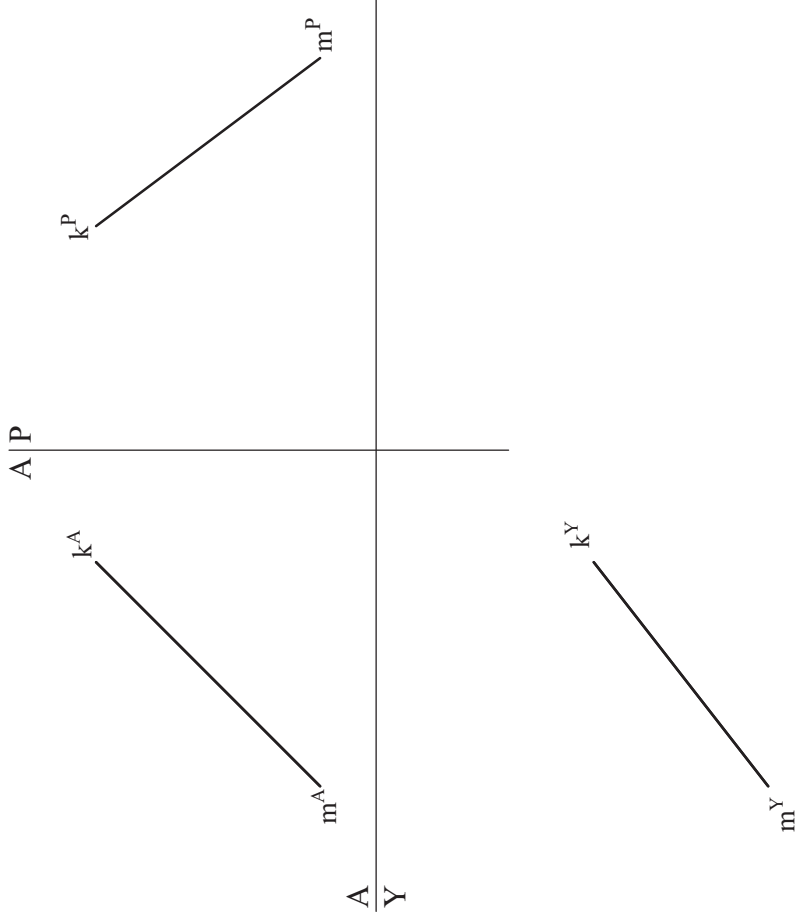
	K	A	U
A	10	15	25
B	40	45	30
C	45	35	10
D	20	10	40

Çizen		Ölçek		Resim No.	
Sınıf/No.					
Tarih					
Kontrol					



Çizen		Ölçek			
Sınıf/No.					
Tarih					
Kontrol					
				Resim No.	

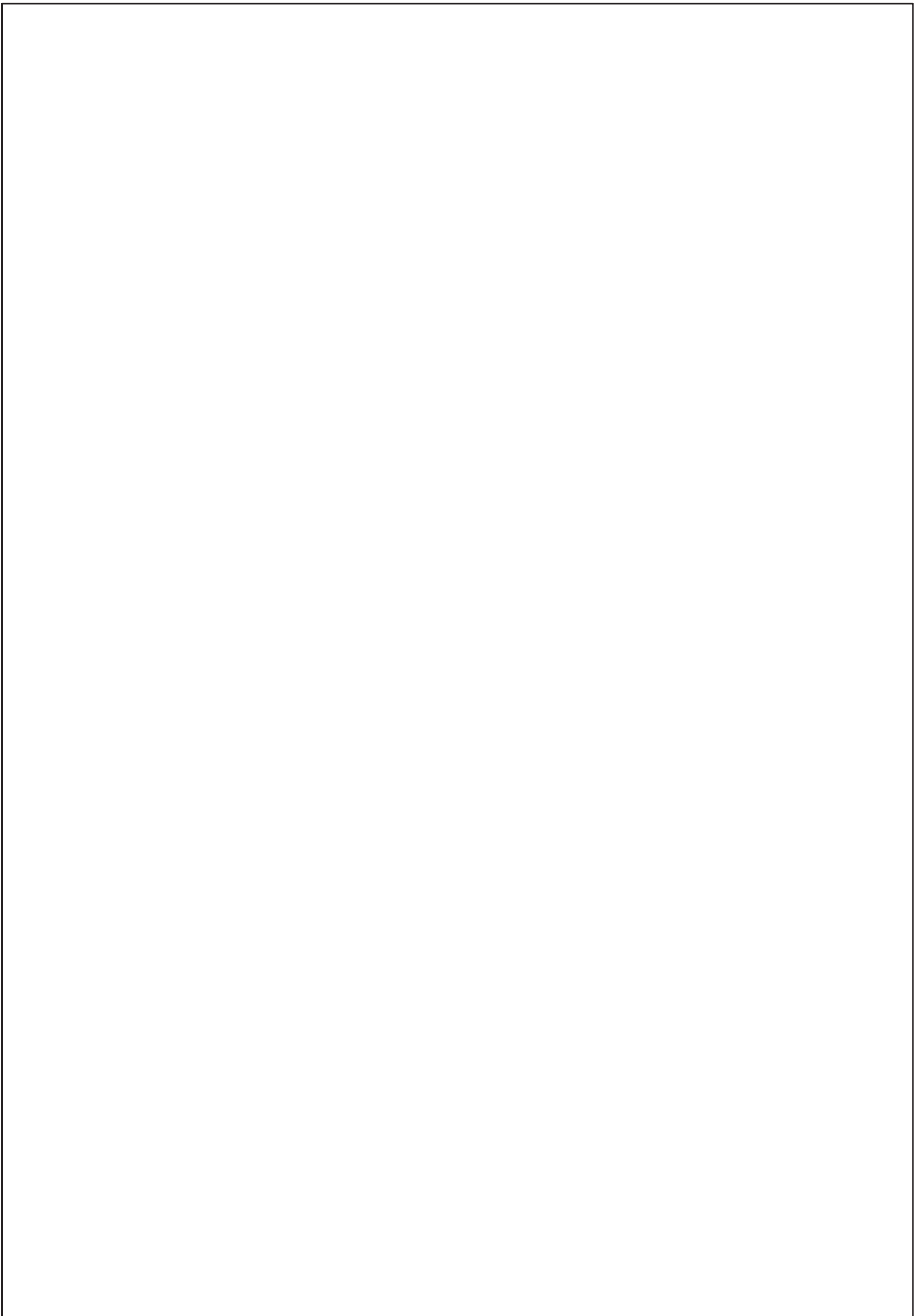
**UYGULAMA 1.19:** İzdüşümleri verilen MN doğrusunun tam boyunu alın, yatay ve profil izdüşüm düzleminde bulunuz. **(Süre: 40 dakika)**



Çizen	
Sınıf/No.	
Tarih	
Kontrol	

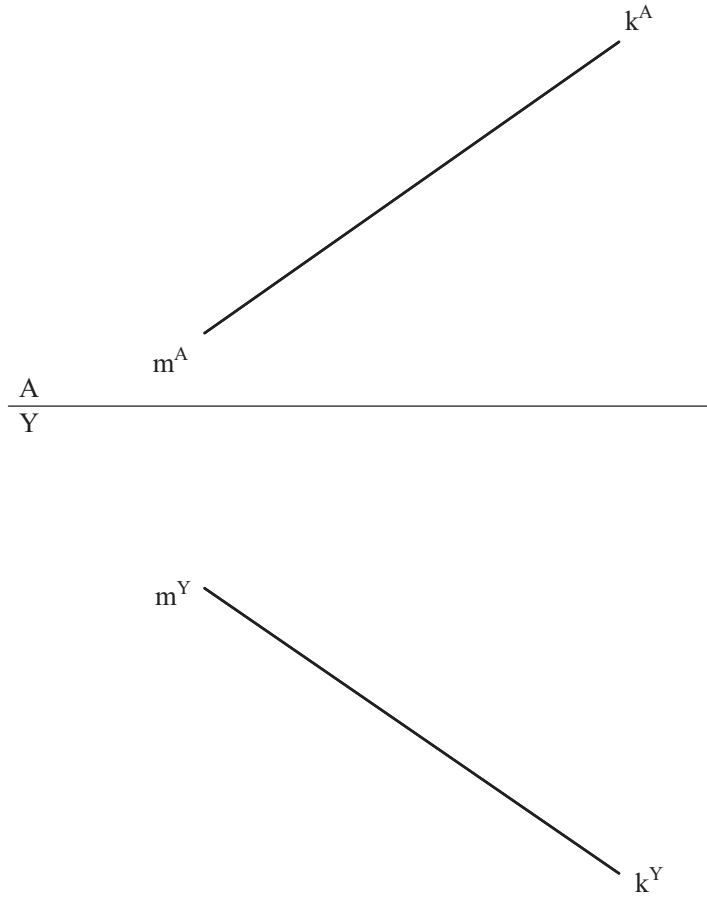
Ölçek

Resim No.

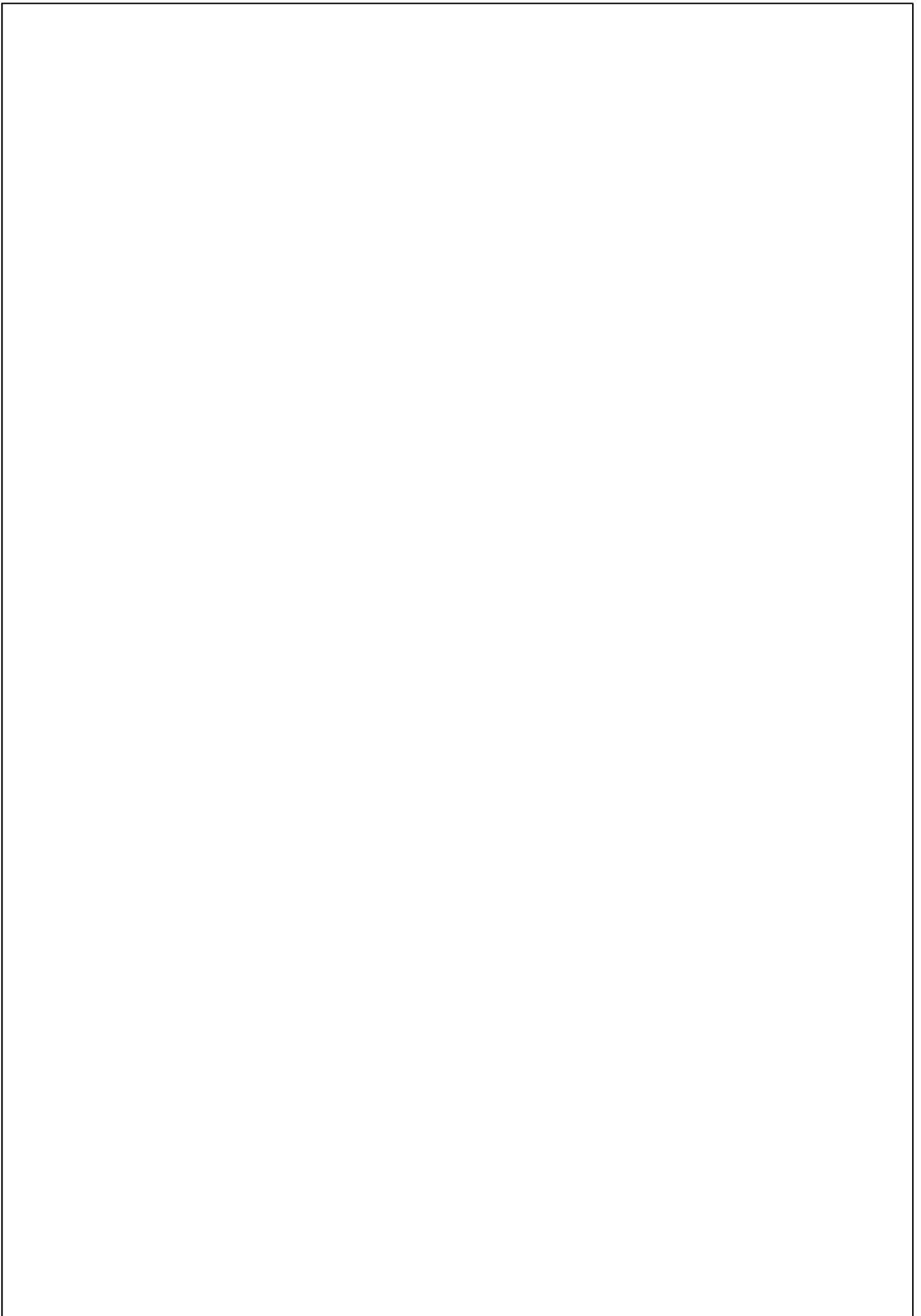


Çizen		Ölçek		Resim No.	
Sınıf/No.					
Tarih					
Kontrol					

**UYGULAMA 1.20:** İzdüşümleri verilen **MK** doğrusunun tam boyunu alın ve yatay izdüşüm düzlemlerinde bulunuz. (Süre: 30 dakika)



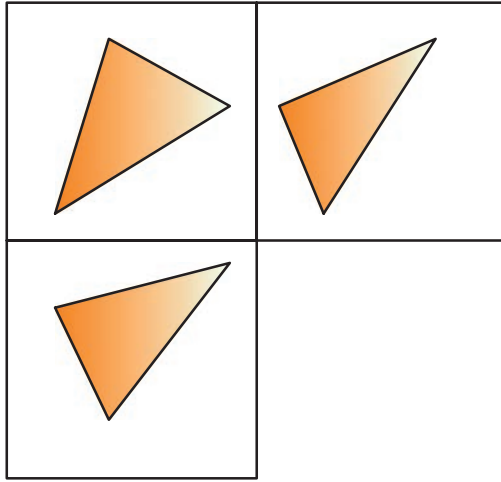
Çizen		Ölçek		Resim No.	
Sınıf/No.					
Tarih					
Kontrol					



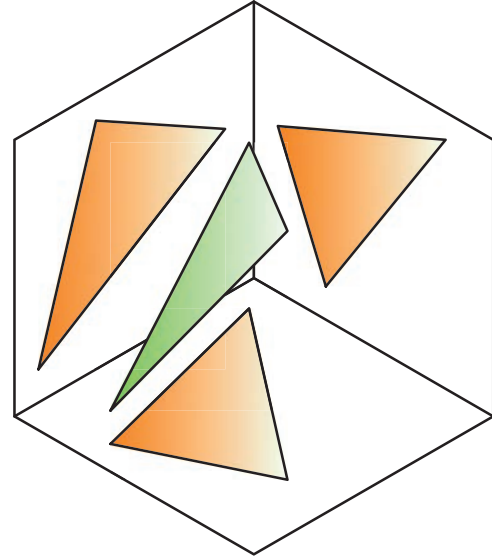
Çizen		Ölçek		
Sınıf/No.				
Tarih				
Kontrol				
			Resim No.	

### 1.3. DÜZLEMLERİN İZDÜŞÜMLERİ

Uzaysal bir doğrunun kendi doğrultusunun dışında hareket halindeyken yön değiştirmeden meydana getirdiği yüzeye **düzlem** denir. Düzlemler en az üç noktanın birleşmesiyle oluşur. Düzlemlerin derinliği yoktur. Düzlemler iki boyutludur. Uzayda düzlemler sınırsız olmasına rağmen çizimlerde düzlemleri ifade edebilmek için doğrularla sınırlandırılır. Düzlemlerin izdüşümleri epürde ve diedride verilen koordinatlara göre ifade edilir (Görsel 1.66, Görsel 1.67).



Görsel 1.66: Düzlemlerin epür izdüşümleri



Görsel 1.67: Düzlemlerin diedri izdüşümleri

Düzlemler uzayda en az üç noktanın birleştirilmesi ile meydana gelir. Bir nokta ve bir doğrunun uçlarının birleştirilmesiyle veya sonsuz sayıda noktanın birleşmesiyle de düzlem meydana gelebilir. Daire, elips gibi kapalı eğriler ile köşe sayısı çok olan çokgenler de düzlem kabul edilebilir. Düzlemler uzayda sonsuz olmalarına rağmen Tasarı Geometri problemlerinin çözümü için sınırlandırılır (Görsel 1.68).



Görsel 1.68: Düzlem çeşitleri

#### 1.3.1. Düzlemlerin Konumlarına Göre Sınıflandırılması

Düzlemler, uzayda buldukları konumlara göre özel konumlu düzlemler ve gelişigüzel konumlu düzlemler olmak üzere ikiye ayrılır.

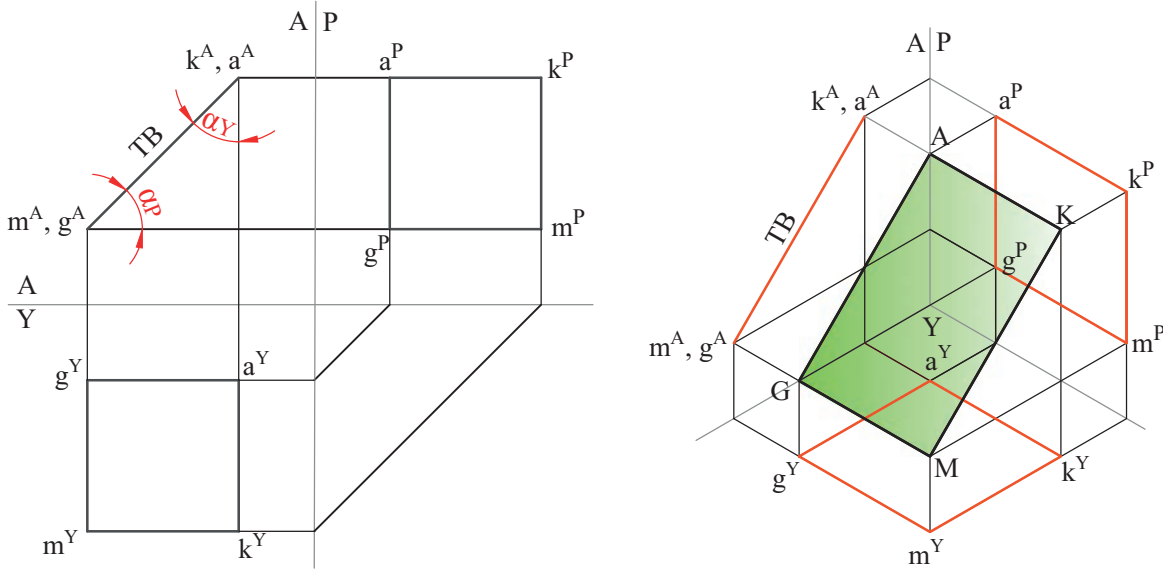
Temel izdüşüm düzlemlerine dik veya paralel konumlu düzlemlere **özel konumlu düzlemler** denir.

### 1.3.1.1. Temel İzdüşüm Düzlemlerine Dik Konumlu Düzlemler

Temel izdüşüm düzlemine dik konumlu düzlemler, dik oldukları düzlemde tam boy verir, diğer düzlemlerde ise tam boydan daha kısa çizgi görüntüsü verir. Alına dik, yataya dik ve profile dik düzlem olarak üçe ayrılır.

#### a) Alın İzdüşüm Düzlemine Dik Düzlem

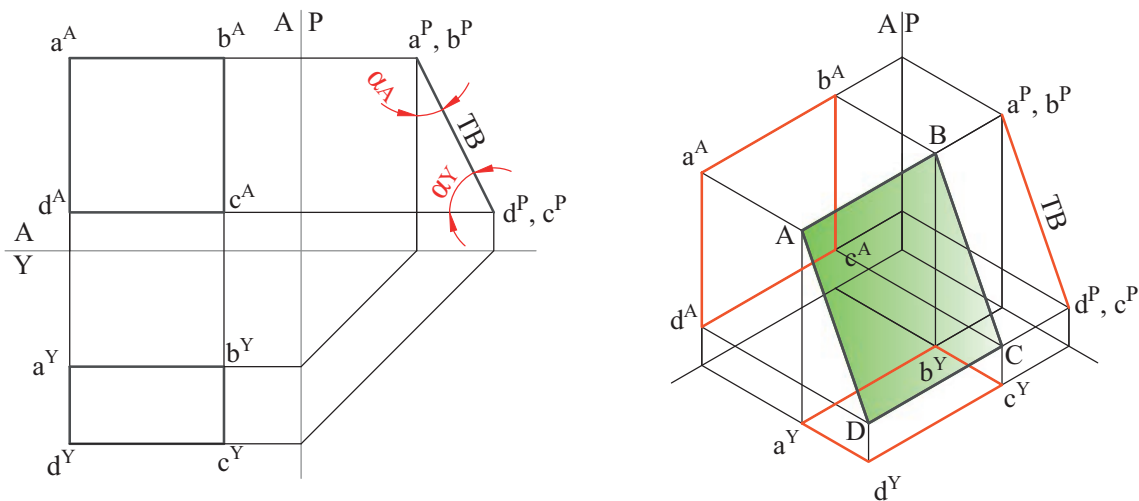
Alın izdüşüm düzlemi ile  $90^\circ$  açı yapan, yatay ve profil izdüşüm düzlemlerine paralel veya dik olmayan düzlemdir. Alın izdüşüm düzleminde çizgi görüntüsü verir. Profil ve yatay izdüşüm düzlemleriyle gelişigüzel açı yaptıkları için bu düzlemlerdeki izdüşümleri gerçek büyüklüklerinden daha kısa olur. Düzlemin çizgi görüntüsü verdiği alın düzleminde, yatay ve profil izdüşüm düzlemleri ile yaptığı açılar ( $\alpha_P$  ve  $\alpha_Y$ ) tespit edilebilir (Görsel 1.69).



Görsel 1.69: Alın izdüşüm düzlemine dik konumlu düzlem

#### b) Profil İzdüşüm Düzlemine Dik Düzlem

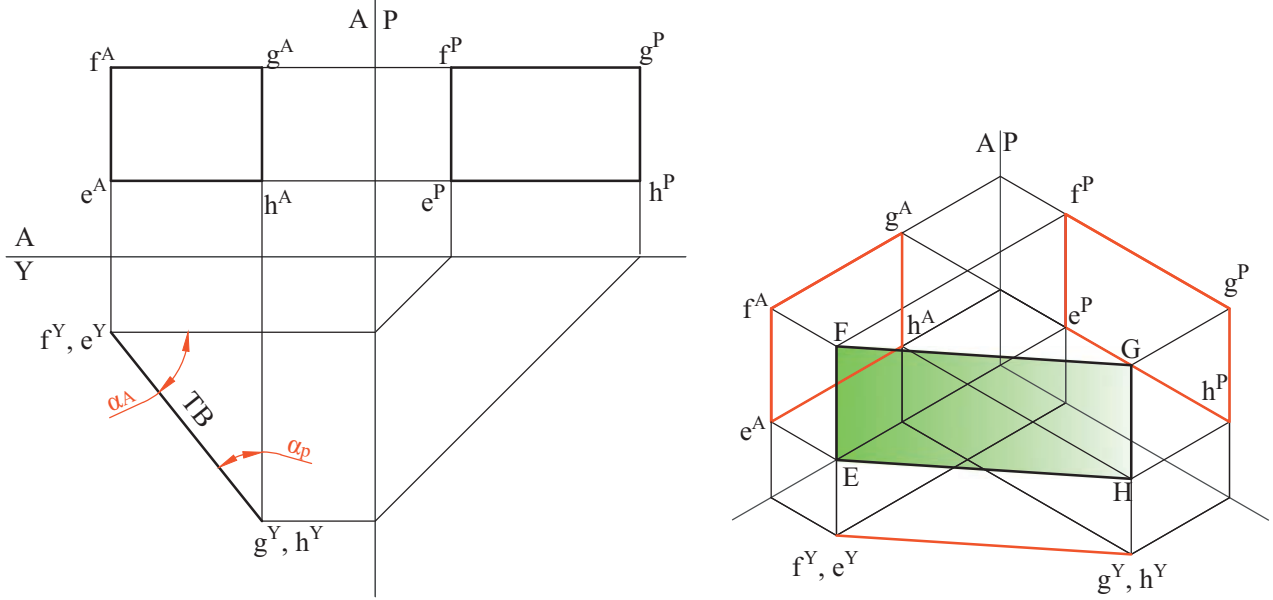
Profil izdüşüm düzlemi ile  $90^\circ$  açı yapan, yatay ve alın izdüşüm düzlemlerine paralel veya dik olmayan düzlemdir. Profil izdüşüm düzleminde çizgi görüntüsünde olur ve tam boy verir. Alın ve yatay izdüşüm düzlemleriyle gelişigüzel açı yaptıkları için bu düzlemdeki izdüşümleri gerçek büyüklükten daha kısa olur. Düzlemin çizgi görüntüsü verdiği profil düzleminde, yatay ve alın izdüşüm düzlemleri ile yaptığı açılar ( $\alpha_A$  ve  $\alpha_Y$ ) tespit edilebilir (Görsel 1.70).



Görsel 1.70: Profil izdüşüm düzlemine dik konumlu düzlem

### c) Yatay İzdüşüm Düzlemine Dik Düzlem

Yatay izdüşüm düzlemi ile  $90^\circ$  açı yapan, alın ve profil izdüşüm düzlemlerine paralel veya dik olmayan düzlemdir. Yatay izdüşüm düzleminde çizgi görüntüsü verir. Alın ve profil izdüşüm düzlemleriyle gelişigüzel açı yaptıkları için bu düzlemlerdeki izdüşümleri gerçek büyüklüğünden daha kısa olur. Düzlemin çizgi görüntüsü verdiği yatay düzlemde, alın ve profil izdüşüm düzlemleri ile yaptığı açılar ( $\alpha_A$  ve  $\alpha_P$ ) tespit edilebilir (Görsel 1.71).



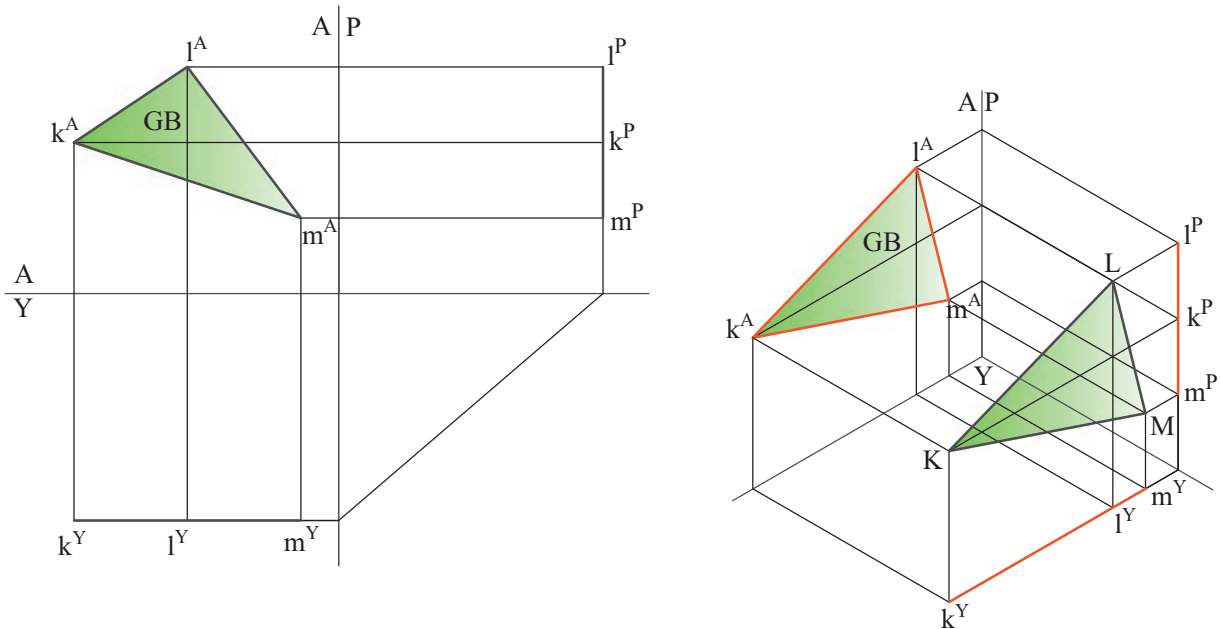
Görsel 1.71: Yatay izdüşüm düzlemine dik konumlu düzlem

### 1.3.1.2. Temel İzdüşüm Düzlemlerine Paralel Konumlu Düzlemler

Temel izdüşüm düzlemlerinden sadece birine paralel konumda olan düzlemdir. Diğer düzlemlere paralel veya dik değildir. Paralel oldukları düzlemde gerçek büyüklük verir ve paralel oldukları düzlem ile adlandırılır.

#### a) Alın İzdüşüm Düzlemine Paralel Konumlu Düzlem

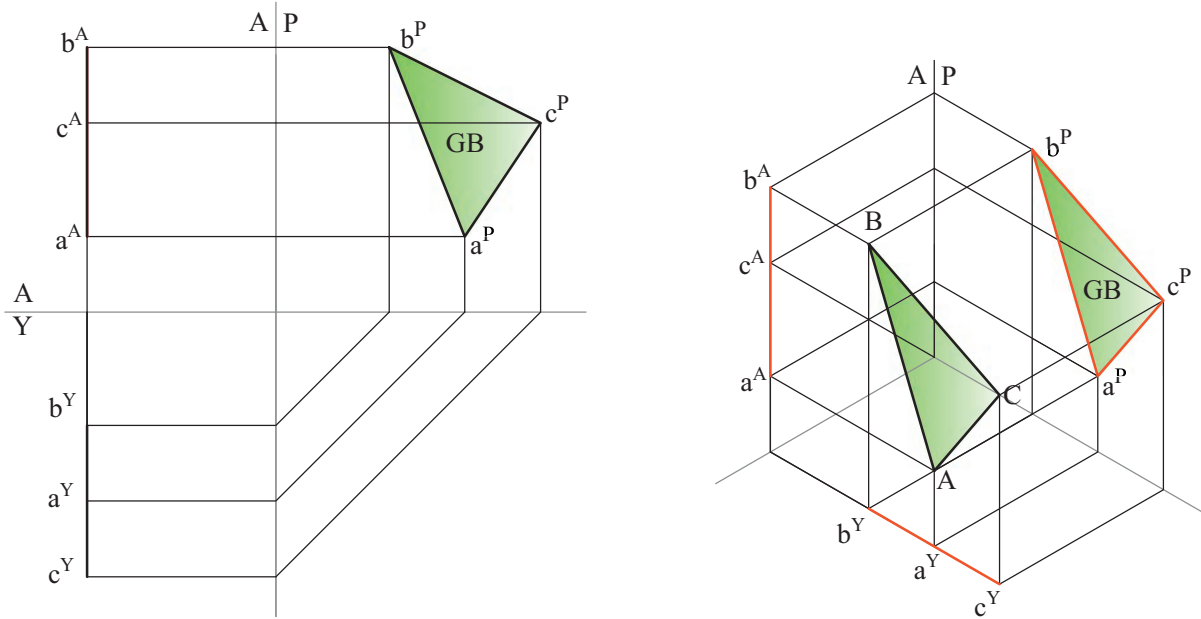
Alın izdüşüm düzlemine paralel konumlu düzlemlere **alın düzlem** denir. Alın düzlemler, sadece alın izdüşüm düzleminde gerçek büyüklük verirken yatay ve profil izdüşüm düzleminde çizgi görüntüsü verir (Görsel 1.72).



Görsel 1.72: Alın izdüşüm düzlemine paralel konumlu düzlem

### b) Profil İzdüşüm Düzlemine Paralel Konumlu Düzlem

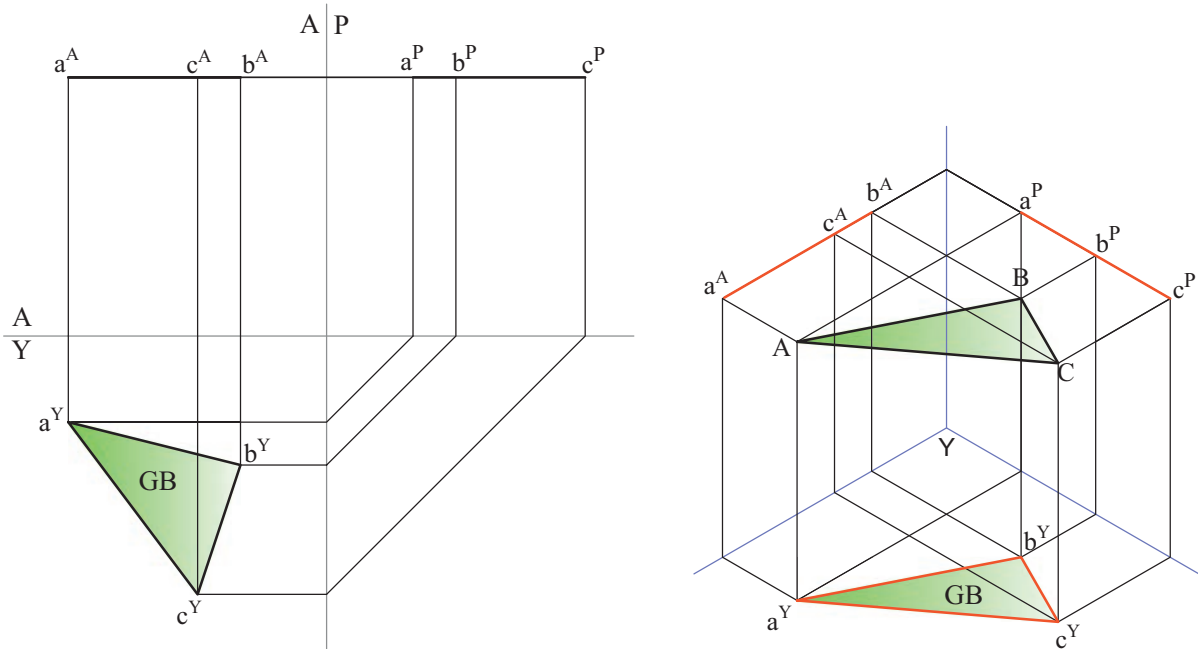
Profil izdüşüm düzlemine paralel konumlu düzlemlere **profil düzlem** denir. Profil düzlemler, profil izdüşüm düzleminde gerçek büyüklük verirken yatay ve alın izdüşüm düzleminde çizgi görüntüsü verir (Görsel 1.73).



Görsel 1.73: Profil izdüşüm düzlemine paralel konumlu düzlem

### c) Yatay İzdüşüm Düzlemine Paralel Konumlu Düzlem

Yatay izdüşüm düzlemine paralel konumlu düzlemlere **yatay düzlem** denir. Yatay düzlemler, yatay izdüşüm düzleminde gerçek büyüklük verirken alın ve profil izdüşüm düzleminde çizgi görüntüsü verir (Görsel 1.74).



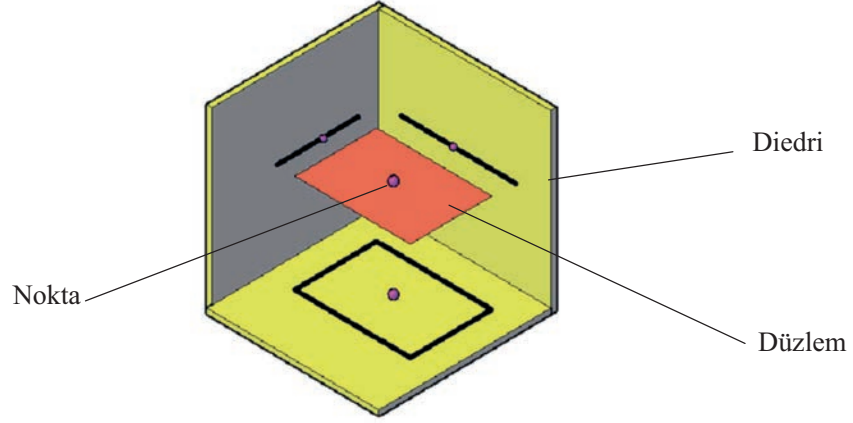
Görsel 1.74: Yatay izdüşüm düzlemine paralel konumlu düzlem

### 1.3.1.3. Gelişigüzel Konumlu Düzlemler

Temel izdüşüm düzlemlerinin herhangi birine paralel veya dik olmayan düzlemlere **gelişigüzel konumlu düzlemler** denir. Bu düzlemler alın, yatay ve profil izdüşüm düzlemlerinin hiçbirinde çizgi görüntüsü vermez. Gelişigüzel düzlemlerin gerçek büyüklüğünü bulmak için düzlem üzerindeki nokta ve doğrulardan faydalanılır.

### a) Düzlem Üzerindeki Noktaların İzdüşümü

Düzlemler doğru ve doğruyu oluşturan noktalardan oluşur. Herhangi bir doğru, bir düzlem üzerinde bulunuyorsa bu doğru üzerindeki sonsuz sayıdaki noktalar da o düzlemin üzerinde bulunur (Görsel 1.75).

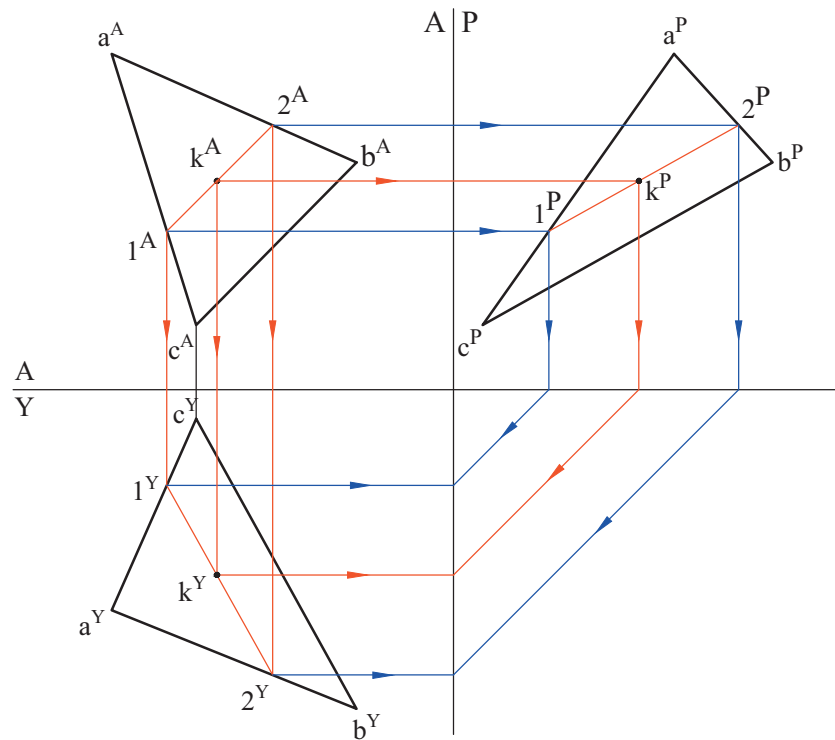


Görsel 1.75: Düzlem üzerindeki noktalar

### ÖRNEK 1

İzdüşümleri verilen  $ABC$  düzlemi üzerindeki  $K$  noktasının profil ve yatay izdüşümlerini bulunuz.

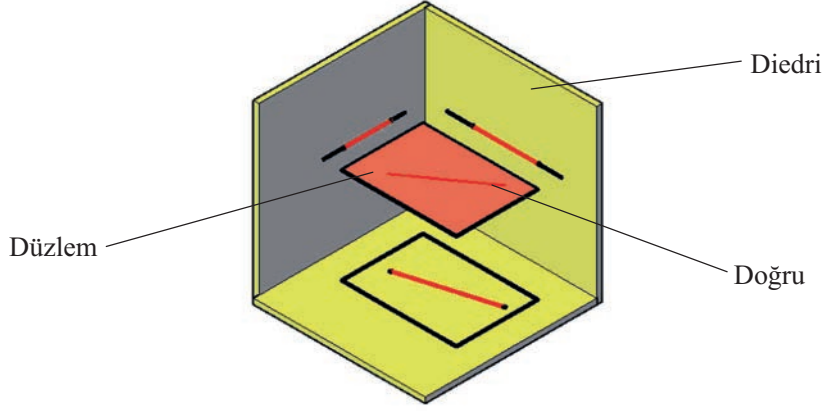
1. Alın izdüşüm düzleminde,  $K$  noktasından geçen ve  $ABC$  düzleminin sınır doğrularına temas eden  $12$  yardımcı doğrusu çizilir. Yardımcı doğru değişik konumlarda çizilebilir. Önemli olan doğrunun  $k$  noktasından geçmesi ve  $ABC$  düzlemini sınırlayan  $AB$ ,  $AC$  ve  $BC$  doğrularından herhangi ikisi ile kesişmesidir.
2.  $K$  noktasının profildeki izdüşümünü bulmak için  $AC$  doğrusu üzerinde bulunan  $1^A$  noktasından profil izdüşüm düzlemine dik ışın gönderilerek  $AC$  doğrusu üzerinde  $1^P$  noktası bulunur.  $AB$  doğrusu üzerinde bulunan  $2^A$  noktasından profil izdüşüm düzlemine dik ışın gönderilerek  $AB$  doğrusu üzerindeki  $2^P$  noktası bulunur.  $12$  doğrusu birleştirilir.  $k^A$  noktasından profil izdüşüm düzlemine dik ışın gönderilir.  $12$  doğrusu ile  $k^A$  noktasının kesiştiği yerde  $k^P$  noktası bulunur. Aynı işlemler yatay izdüşüm için de tekrarlanarak  $k$  noktasının yatay izdüşümü  $k^Y$  bulunur (Görsel 1.76).



Görsel 1.76: Düzlem üzerindeki noktaların izdüşümü

## b) Düzlem Üzerindeki Doğruların İzdüşümü

Bir doğrunun bir düzlem üzerinde olması için doğru üzerindeki bütün noktaların düzlem üzerinde olması gerekir (Görsel 1.77).

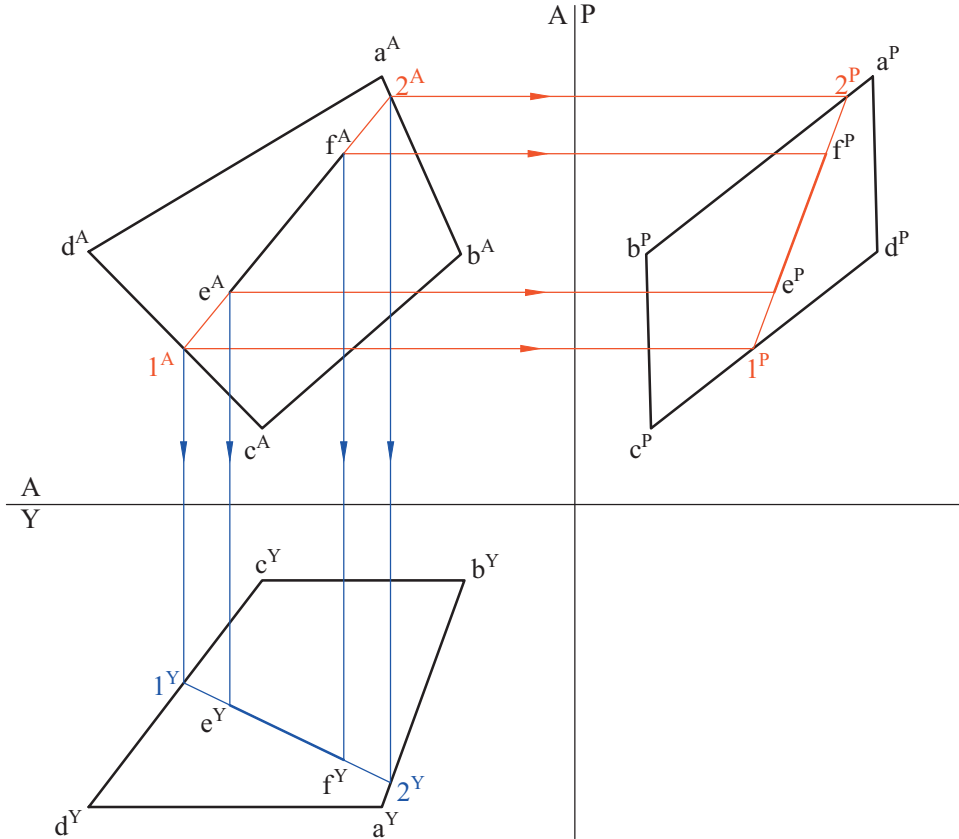


Görsel 1.77: Düzlem üzerindeki doğrular

### ÖRNEK 1

Koordinatları verilen **ABCD** düzlemi üzerindeki **EF** doğrusunun alın izdüşümü verilmiştir. **EF** doğrusunun profil ve yatay izdüşümlerini bulunuz.

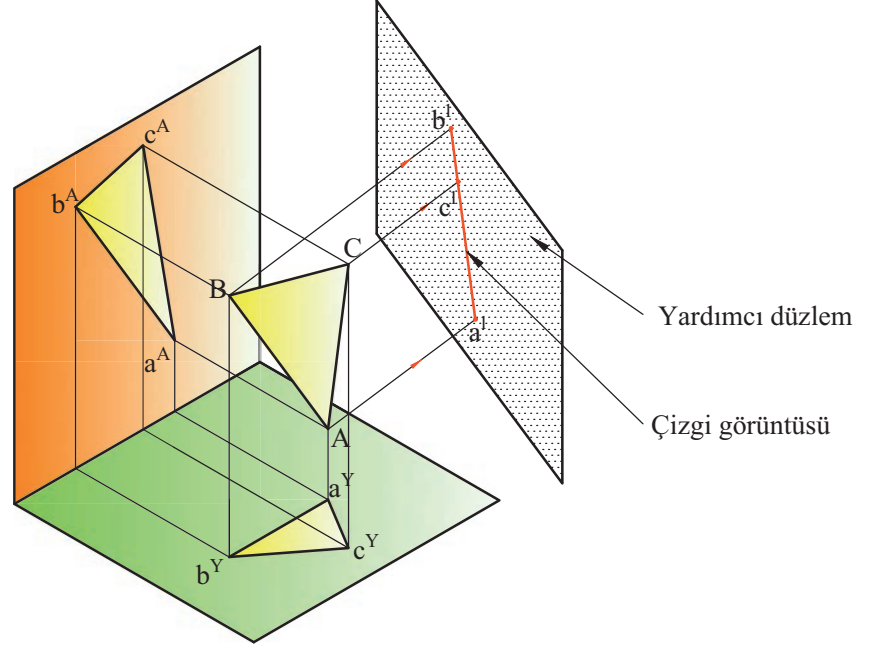
1. **EF** doğrusundan geçen ve **ABCD** düzlemini kesen yardımcı bir doğru çizilir (**12**).
2. Yardımcı doğrunun **ABCD** düzlemiyle kesiştiği yerler numaralandırılır (**1<sup>A</sup>, 2<sup>A</sup>**).
3. Alın izdüşüm düzleminde **DC** doğrusu üzerinde **1<sup>A</sup>** ve **AB** doğrusu üzerinde bulunan **2<sup>A</sup>** noktaları dik ışınlarla profil izdüşüm düzlemindeki **DC** ve **AB** doğruları üzerine taşınır ve **1<sup>P</sup>** ve **2<sup>P</sup>** noktaları bulunur. Bulunan **1<sup>P</sup>** ve **2<sup>P</sup>** noktaları birleştirilir. Alın izdüşüm düzlemindeki **e<sup>A</sup>** ve **f<sup>A</sup>** noktaları profil izdüşüm düzleminde bulunan **1<sup>P</sup>-2<sup>P</sup>** doğrusu ile kesiştirilerek **e<sup>P</sup>** ve **f<sup>P</sup>** noktaları bulunur. Bu noktalar birleştirildiğinde **EF** doğrusunun profil izdüşüm düzlemindeki izdüşümü bulunmuş olur (Görsel 1.78).



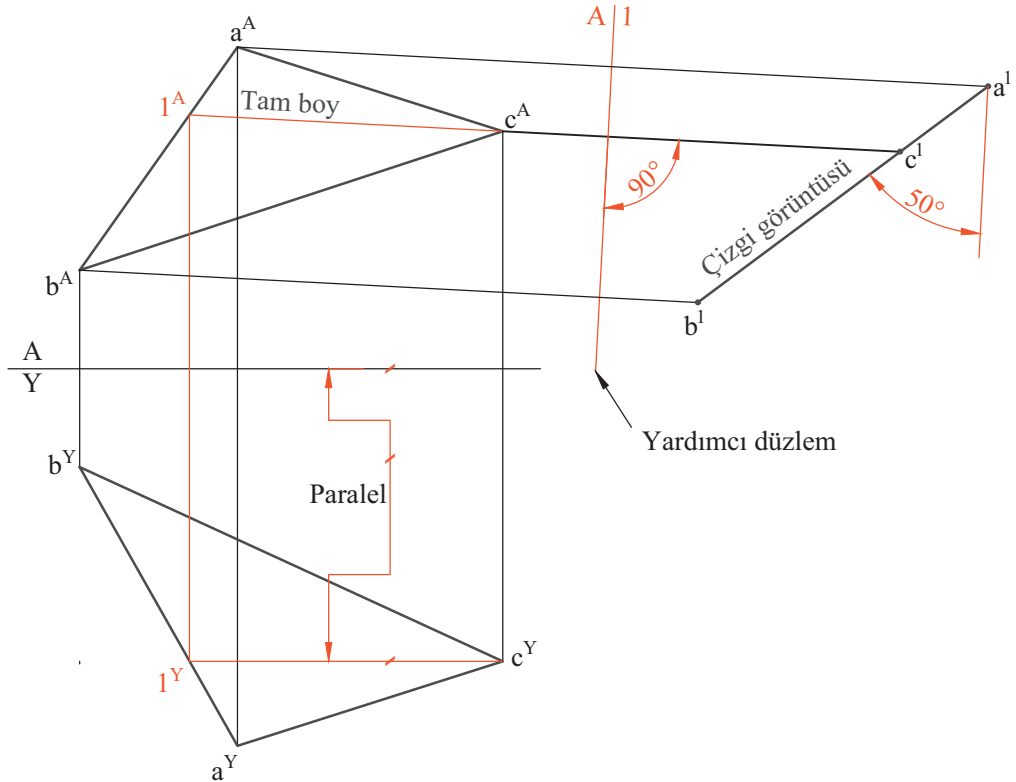
Görsel 1.78: Düzlem üzerindeki doğruların izdüşümü

### 1.3.2. Çizgi Görüntüsü

Gelişigüzel konumlu düzlemler, temel izdüşüm düzlemlerinden herhangi birine dik ya da paralel olmadıkları için temel izdüşüm düzlemlerinde çizgi görüntüsü vermez. Düzlemler sadece dik oldukları düzlemlerde çizgi görüntüsü verir. Tasarı Geometri problemlerinin çözümü için düzlemin çizgi görüntüsüne gerek duyulur. Temel izdüşüm düzlemlerine dik olmayan düzlemlere, dik yardımcı düzlem çizilerek düzlemlerin çizgi görüntüsü elde edilir. Bu metoda **yardımcı izdüşüm metodu** denir. Temel izdüşüm düzlemlerine dik konumlu izdüşüm düzlemi çizilebilir için düzlemin özel doğrularından yararlanılır (Görsel 1.79, Görsel 1.80).



Görsel 1.79: Yardımcı izdüşüm metoduyla düzlemin çizgi görüntüsünü bulma



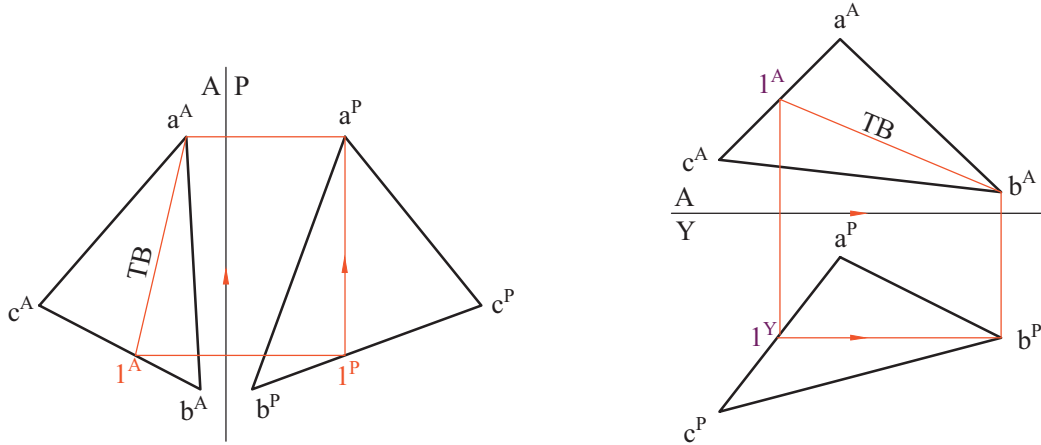
Görsel 1.80: Epürde çizgi görüntüsü bulma

### 1.3.2.1. Özel Doğrular

Düzlemler üzerindeki doğrular, izdüşüm düzlemlerinden herhangi birine paralel ise o izdüşüm düzleminde tam boy verir. Bu doğrulara **düzlemlerin özel doğruları** denir.

#### a) Alın Doğrusu

Bir düzlemin doğrularından biri, alın izdüşüm düzlemine paralel ise bu doğruya o düzlemin **alın doğrusu** denir. Alın doğrularının alın izdüşümleri tam boydadır. Alın doğrusunu bulabilmek için yatay veya profil izdüşüm düzlemlerindeki izdüşümler üzerinde katlama çizgilerine paralel yardımcı doğrular çizilir. Yardımcı doğrular; alın izdüşüm düzlemine taşındığında bulunan doğru, alın doğrusudur (Görsel 1.81).



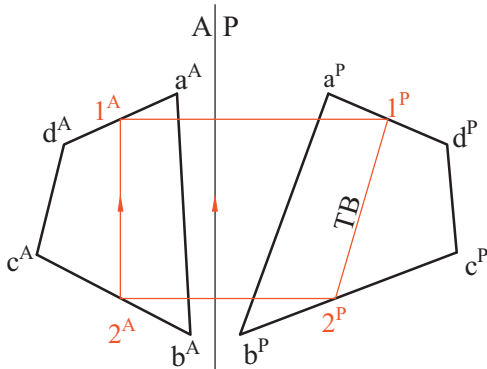
Görsel 1.81: Alın doğrusu

#### b) Profil Doğrusu

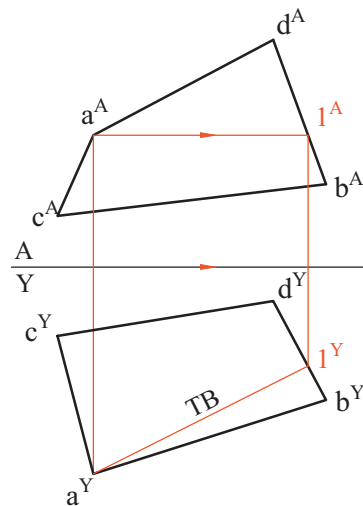
Bir düzlemin doğrularından biri, profil izdüşüm düzlemine paralel ise bu doğruya o düzlemin **profil doğrusu** denir. Profil doğruların profil izdüşümleri tam boydadır. Profil doğrusunu bulabilmek için alın izdüşüm düzleminde katlama çizgisine paralel yardımcı doğru çizilir. Yardımcı doğru; profil düzlemine taşındığında bulunan doğru, düzlemin profil doğrusudur (Görsel 1.82).

#### c) Yatay Doğrusu

Bir düzlemin doğrularından biri, yatay izdüşüm düzlemine paralel ise bu doğruya o düzlemin **yatay doğrusu** denir. Yatay doğruların yatay izdüşümleri tam boydadır. Yatay doğrusunu bulabilmek için alın izdüşüm düzleminde katlama çizgisine paralel yardımcı doğru çizilir. Yardımcı doğru; yatay düzleme taşındığında bulunan doğru, düzlemin yatay doğrusudur (Görsel 1.83).



Görsel 1.82: Profil doğrusu

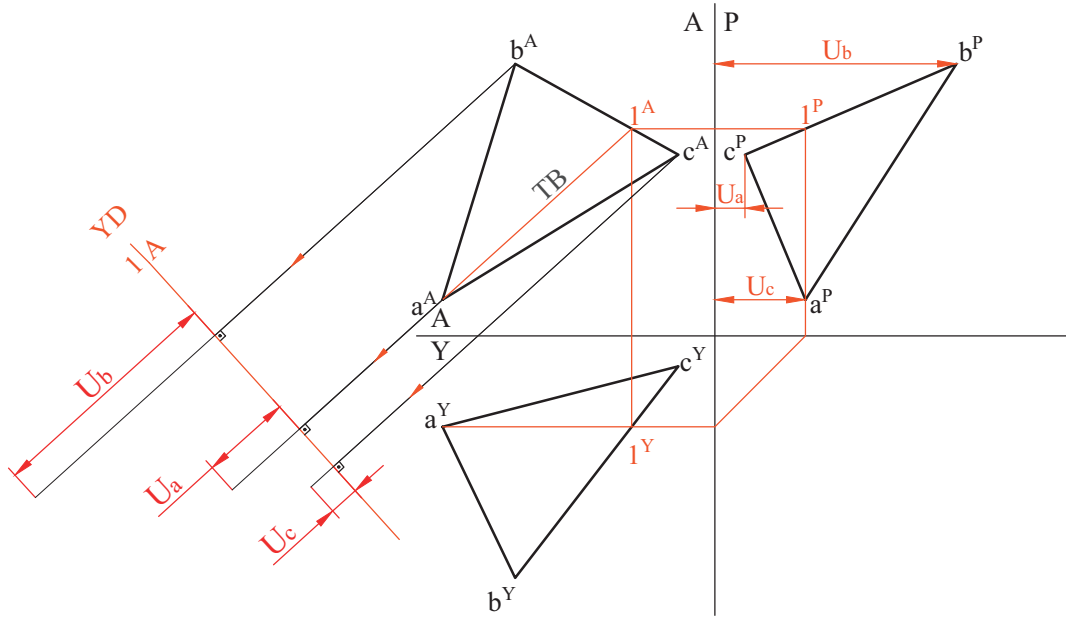


Görsel 1.83: Yatay doğrusu

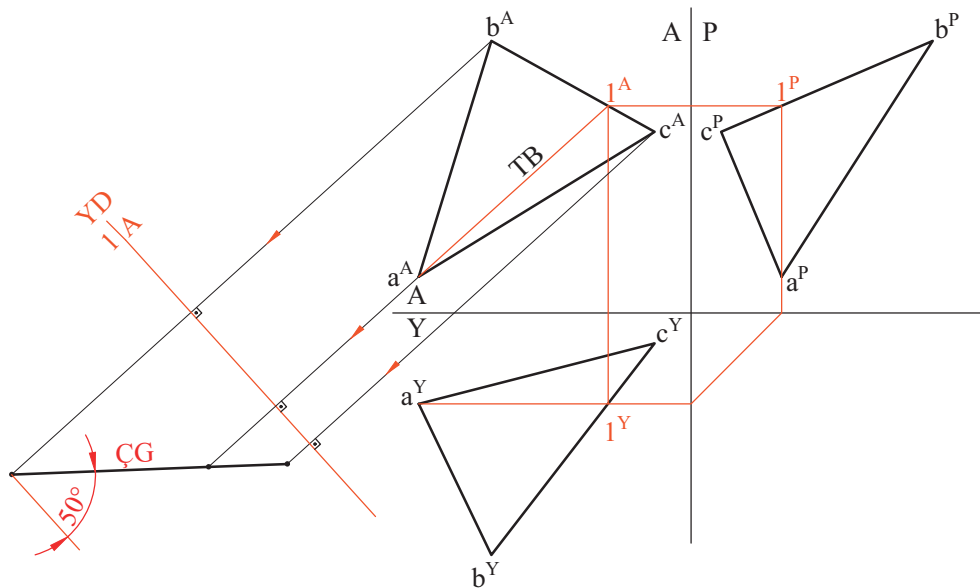
## ÖRNEK 1

Koordinatları verilen **ABC** gelişigüzel düzleminin çizgi görüntülerini yardımcı izdüşüm metoduyla **alın**, **profil** ve **yatay** düzlemde bulunuz.

1. **Alın izdüşüm düzleminde**, çizgi görüntüsü bulabilmek için profil veya yatay düzlem üzerinde katlama çizgisine paralel yardımcı çizgiler çizilerek alın izdüşüm düzlemine taşınır ve düzlemin alın doğrusu (**TB**) bulunur.
2. Tam boya dik bir yardımcı düzlem (**YD**) çizilir.
3. Düzlemin alın izdüşümünde bulunan  $a^A$ ,  $b^A$  ve  $c^A$  noktalarından yardımcı düzleme dik ışınlar gönderilir (Görsel 1.84).
4. Yardımcı düzlemden iki düzlem geriye sayılarak  $U_b$ ,  $U_a$  ve  $U_c$  uzaklık değerleri bulunur. Bulunan uzaklık değerleri, pergelle yardımcı düzleme taşınarak dik ışınlarla kesiştirilir. Kesişme yerlerine nokta konulur.
5. Bulunan noktalar birleştirilerek düzlemin alın izdüşüm düzlemindeki çizgi görüntüsü ve alın izdüşüm düzlemiyle yaptığı açı bulunur (Görsel 1.85).

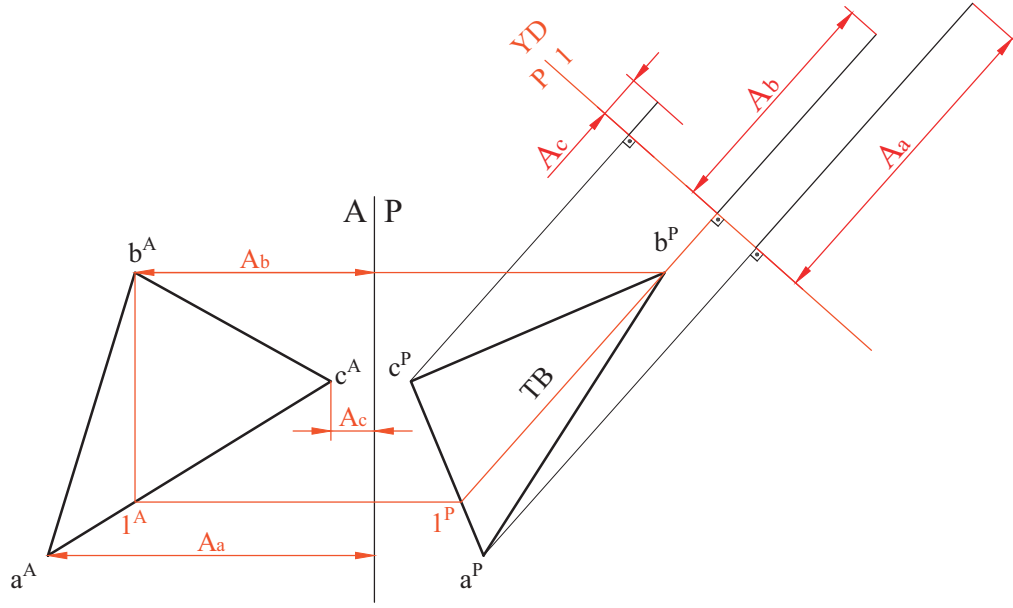


Görsel 1.84: Alında tam boy bulma, tam boya dik düzlem çizme

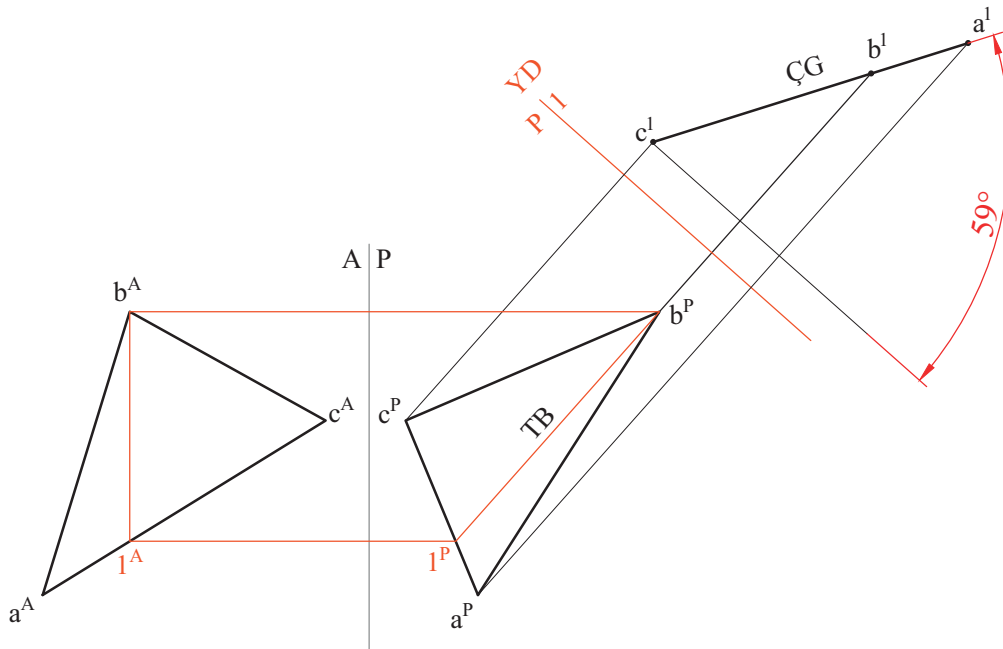


Görsel 1.85: Alında çizgi görüntüsü bulma

6. **Profil izdüşüm düzleminde**, çizgi görüntüsü bulabilmek için alın izdüşüm düzlemi üzerinde katlama çizgisine paralel yardımcı çizgi çizilir. Çizilen yardımcı çizgi, alın izdüşüm düzlemine taşınır ve düzlemin alın doğrusu (**TB**) bulunur.
7. Tam boya dik bir yardımcı düzlem (**YD**) çizilir.
8. Düzlemin alın izdüşümünde bulunan  $a^P$ ,  $b^P$  ve  $c^P$  noktalarından yardımcı düzleme dik ışınlar gönderilir (Görsel 1.86).
9. Yardımcı düzlemden iki düzlem geriye sayılarak  $A_c$ ,  $A_b$  ve  $A_a$  aralık değerleri bulunur. Bulunan aralık değerleri, pergelle yardımcı düzleme taşınarak dik ışınlarla kesilir. Kesişme yerlerine nokta konulur.
10. Bulunan noktalar birleştirilerek düzlemin profil izdüşüm düzlemindeki çizgi görüntüsü ve profil izdüşüm düzlemiyle yaptığı açı bulunur (Görsel 1.87).

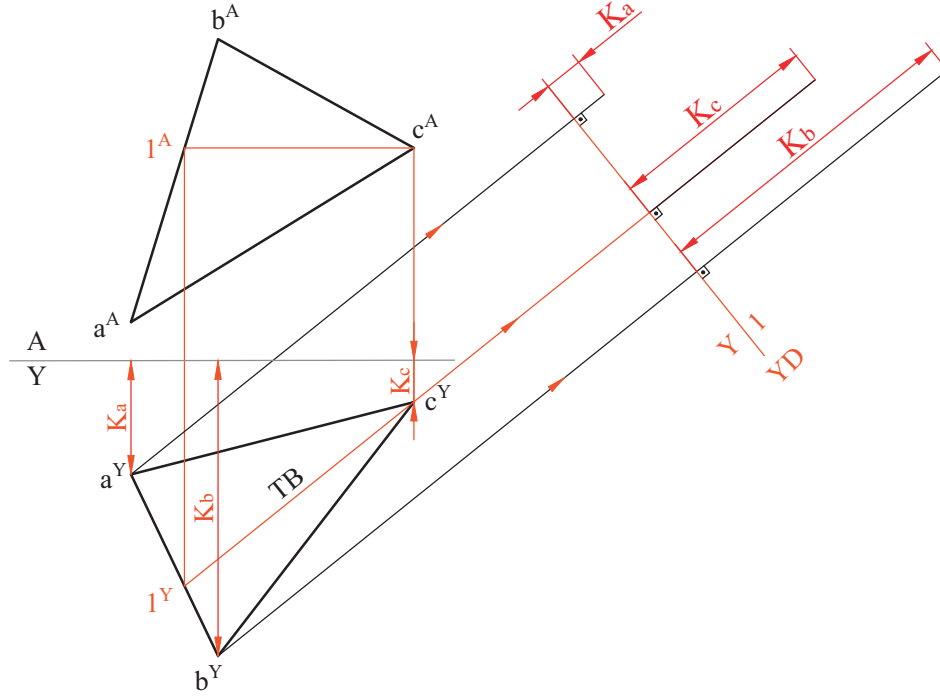


Görsel 1.86: Profilde tam boy bulma, tam boya dik düzlem çizme

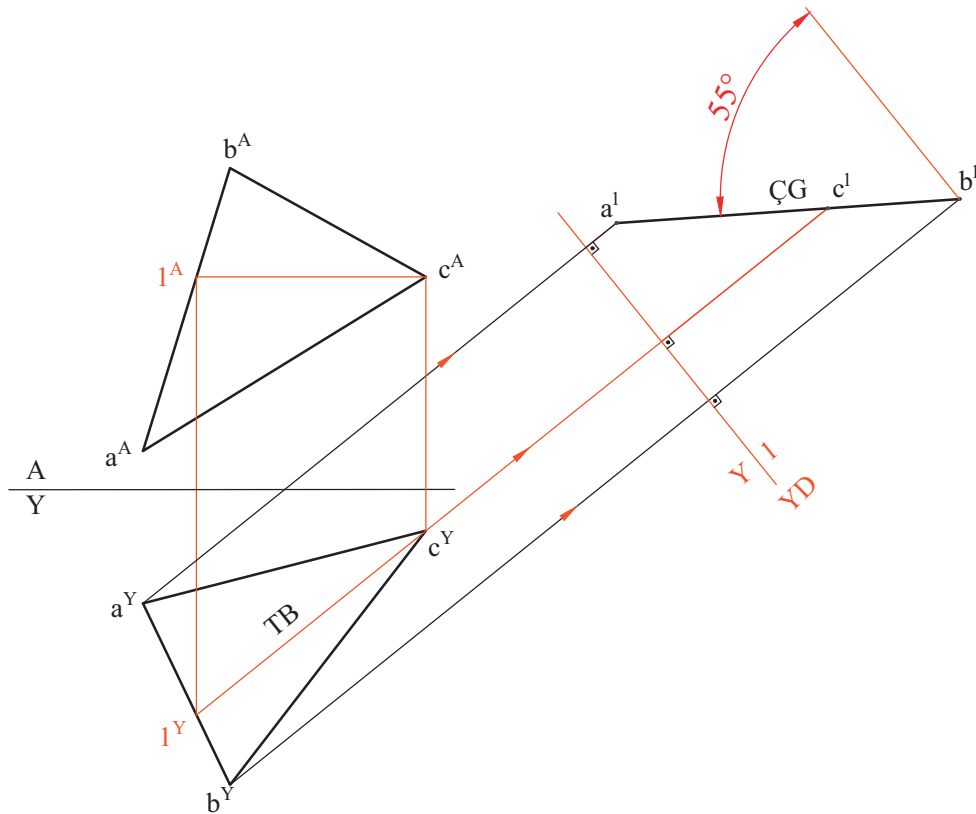


Görsel 1.87: Profilde çizgi görüntüsü bulma

11. **Yatay izdüşüm düzleminde**, çizgi görüntüsü bulabilmek için alın izdüşüm düzlemi üzerinde katlama çizgisine paralel yardımcı çizgi çizilerek yardımcı çizgi alın düzlemine taşınır ve düzlemin yatay doğrusu (**TB**) bulunur.
12. Tam boya dik bir yardımcı düzlem (**YD**) çizilir.
13. Düzlemin yatay izdüşümünde bulunan  $a^Y$ ,  $b^Y$  ve  $c^Y$  noktalarından yardımcı düzleme dik ışınlar gönderilir (Görsel 1.88).
14. Yardımcı düzlemden iki düzlem geriye sayılarak  $K_b$ ,  $K_a$  ve  $K_c$  kot değerleri bulunur. Bulunan kot değerleri, pergelle yardımcı düzleme taşınarak dik ışınlarla kesiştirilir. Kesişme yerlerine nokta konulur.
15. Bulunan noktalar birleştirilerek düzlemin yatay izdüşüm düzlemindeki çizgi görüntüsü ve yatay izdüşüm düzlemiyle yaptığı açı bulunur (Görsel 1.89).



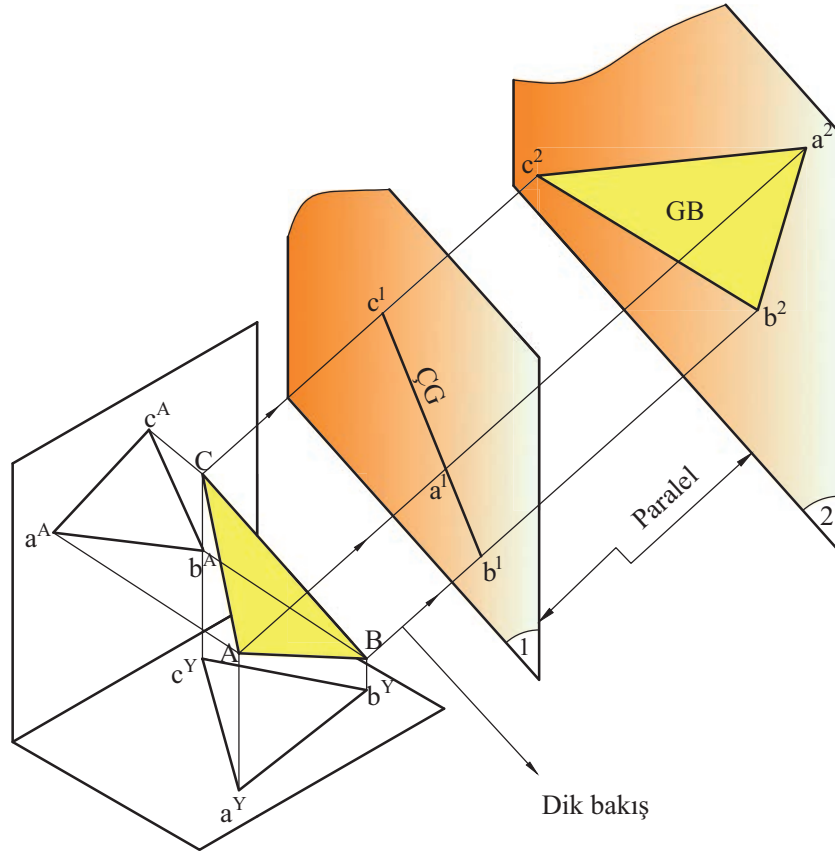
Görsel 1.88: Yatayda tam boy bulma, tam boya dik düzlem çizme



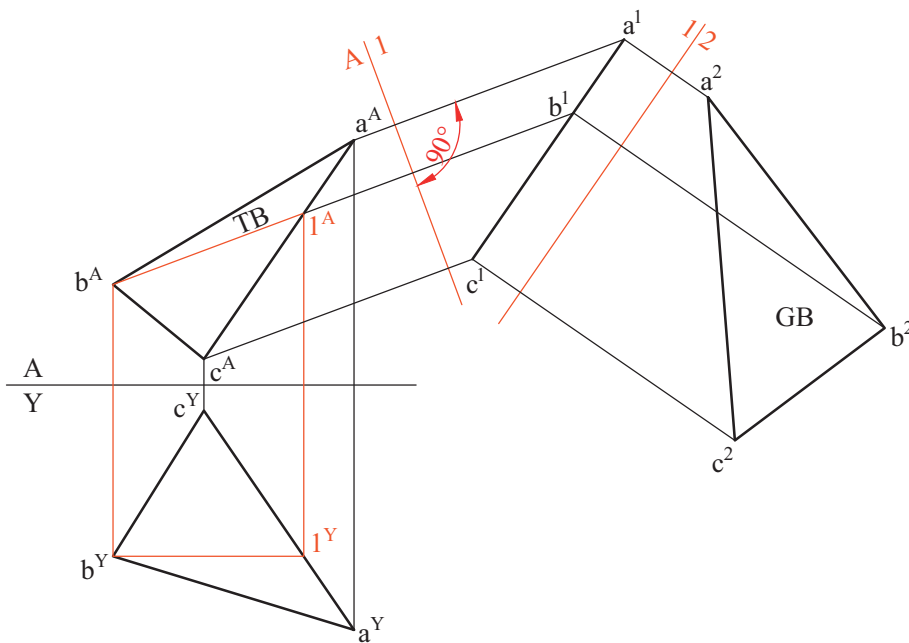
Görsel 1.89: Yatayda çizgi görüntüsü bulma

### 1.3.3. Gerçek Büyüklük

Uzayda herhangi bir düzlemin gerçek büyüklükte olması için temel izdüşüm düzlemlerinden birine paralel olması gerekir. Gelişigüzel konumlu veya temel izdüşüm düzlemlerine dik konumlu düzlemler, gerçek büyüklük vermez. Bu düzlemlerin gerçek büyüklüklerini bulmak için yardımcı izdüşüm metodundan yararlanır. Yardımcı izdüşüm metodunda, düzlemin gerçek büyüklüğünü bulmak için öncelikle düzlemin çizgi görüntüsünün bulunması gerekir. Çizgi görüntüsüne, paralel konumlu yardımcı izdüşüm düzlemi çizilerek düzlemin gerçek büyüklüğü bulunur (Görsel 1.90, Görsel 1.91). Düzlemler, temel izdüşüm düzlemlerine dik konumlu olursa çizgi görüntüsü verir ancak gerçek büyüklük vermez. Bu konu, özel konumlu düzlemlerde ayrıntılı olarak anlatılmıştır. Bu düzlemlerde çizgi görüntüsü bulmaya gerek yoktur.



Görsel 1.90: Yardımcı izdüşüm metodu ile gerçek büyüklük bulma

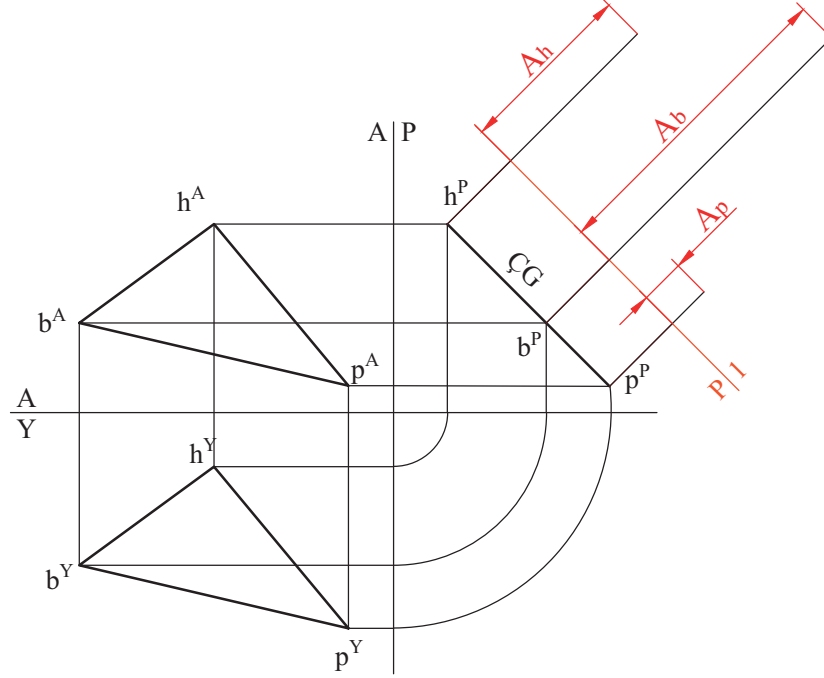


Görsel 1.91: Epürde yardımcı izdüşüm metodu ile gerçek büyüklük bulma

## ÖRNEK 1

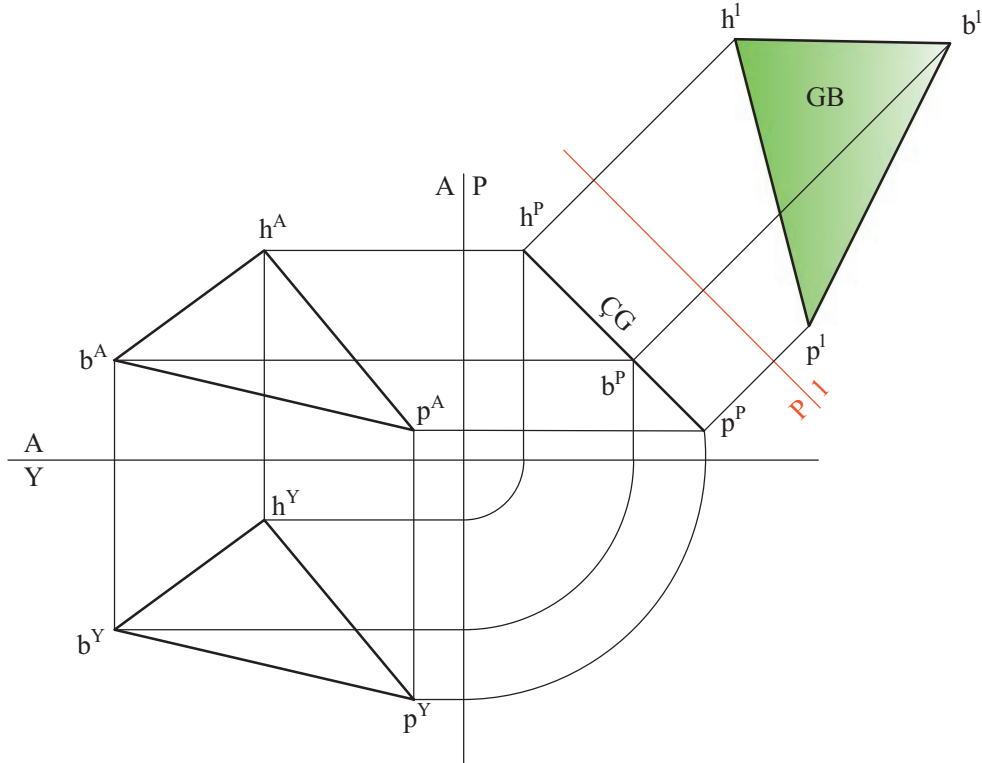
Görsel 1.92’de verilen **BHP** düzlemi profile dik bir düzlemdir. Profil izdüşüm düzleminde, çizgi görüntüsü veren düzlemin gerçek büyüklüğünü bulunuz.

1. Düzlemin çizgi görüntüsüne paralel yardımcı düzlem çizilir. Düzlemin çizgi görüntüsündeki  $h^P$ ,  $b^P$  ve  $p^P$  noktalarından yardımcı düzleme dik ışınlar gönderilir.
2. Yardımcı düzlemden iki düzlem geriye sayılarak  $A_h$ ,  $A_b$  ve  $A_p$  aralık değerleri bulunur (Görsel 1.92).



Görsel 1.92 Yardımcı düzlem çizme

3. Bulunan aralık değerleri, yardımcı düzleme gönderilen dik ışınlar üzerinde işaretlenir ve  $b^1$ ,  $h^1$ ,  $p^1$  noktaları bulunur. Bu noktalar birleştirildiğinde **BHP** düzleminin profil izdüşüm düzlemindeki gerçek büyüklüğü bulunur (Görsel 1.93).



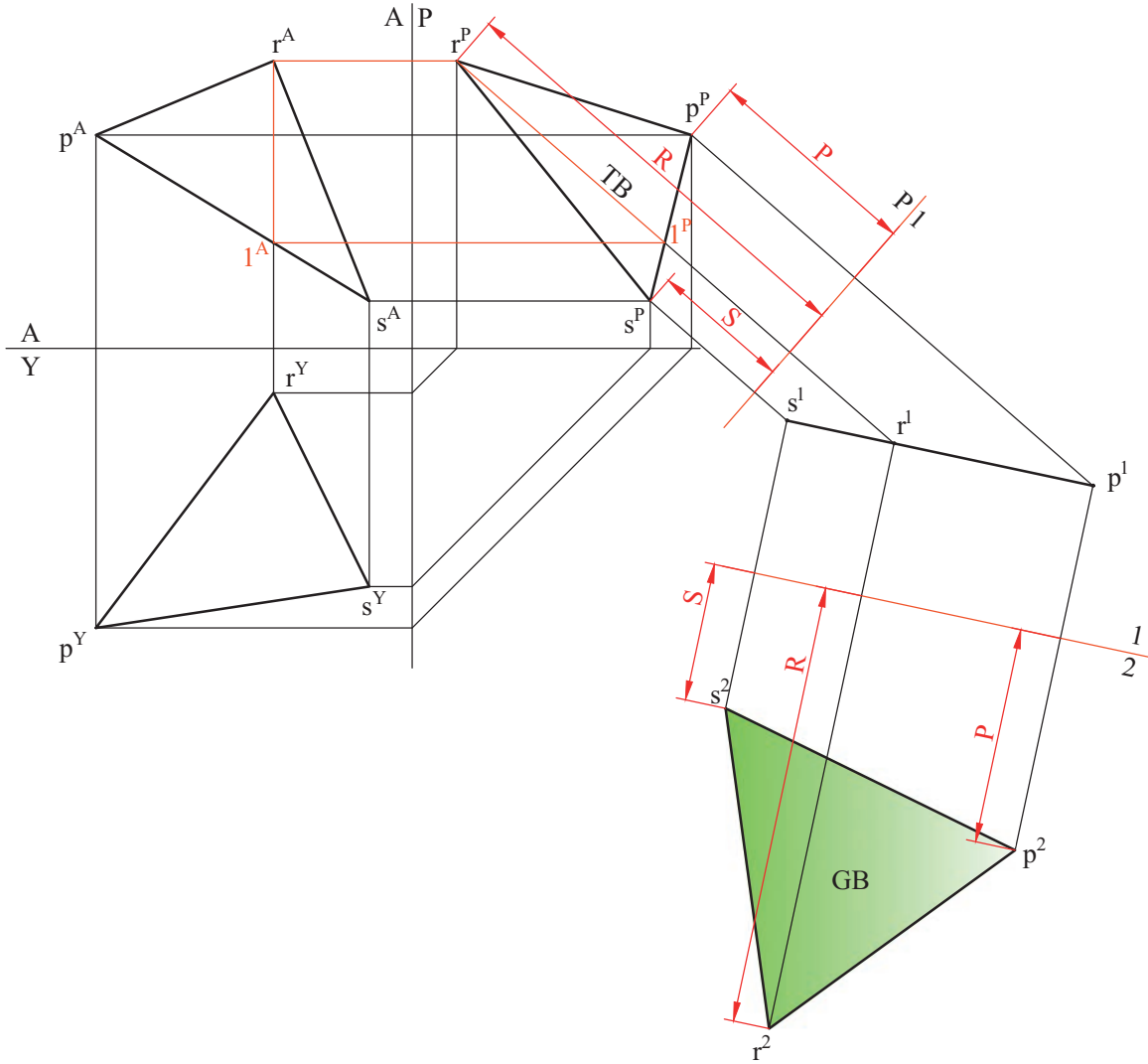
Görsel 1.93: Gerçek büyüklük bulma

## ÖRNEK 2

Alın, profil ve yatay izdüşümleri verilen **PRS** düzleminin alın, yatay ve profil izdüşüm düzleminde, çizgi görüntülerini ve gerçek büyüklüklerini bulunuz.

**Profil izdüşüm düzleminde çizgi görüntüsünün bulunması şu şekildedir:**

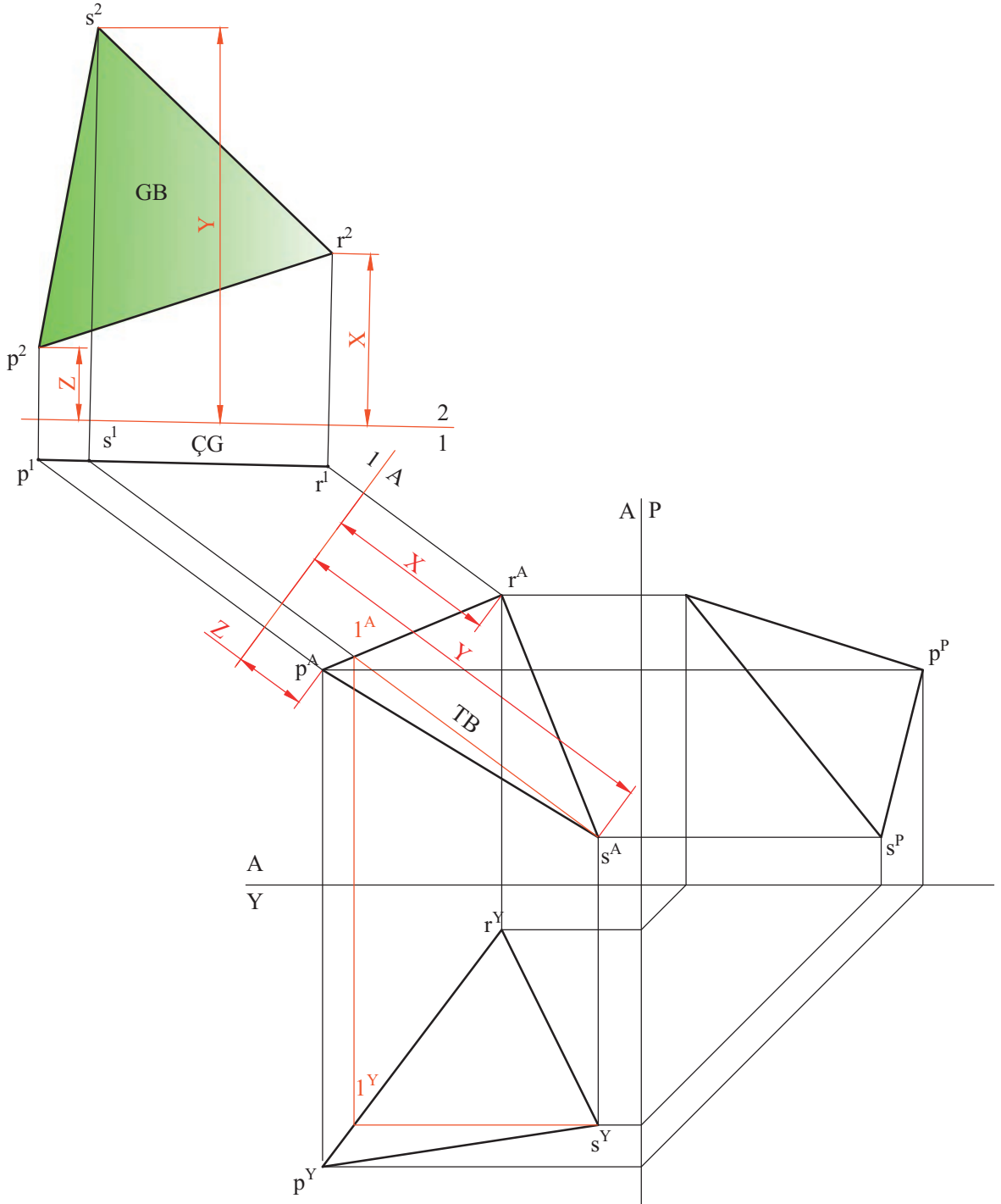
1. **PRS** düzleminin alın izdüşümünde, katlama çizgisine paralel yardımcı doğru çizilerek profil izdüşüm düzleminde tam boy bulunur.
2. Tam boya dik bir yardımcı düzlem (1) çizilir.
3. Yardımcı düzleme, **PRS** düzleminin profil izdüşümündeki noktalarından dik ışınlar gönderilir.
4. 1 numaralı yardımcı düzlemden iki düzlem geriye sayıldığında noktaların aralık değerleri bulunur. Bulunan değerler 1 numaralı düzleme taşınarak çizgi görüntüsü elde edilir.
5. Çizgi görüntüsüne paralel yardımcı düzlem (2) çizilir.
6. Düzlemin  $s^1$ ,  $r^1$ ,  $p^1$  noktalarından 2 numaralı düzleme dik ışınlar çizilir.
7. 2 numaralı düzlemden geriye doğru sayıldığında **P**, **R**, **S** ölçüleri bulunur.
8. **P**, **R**, **S** ölçüleri pergelle 2 numaralı düzleme taşınarak  $p^2$ ,  $s^2$  ve  $r^2$  noktaları bulunur.
9. Bulunan noktalar birleştirilerek düzlemin gerçek büyüklüğü bulunur (Görsel 1.94).



Görsel 1.94: Profil izdüşüm düzleminde gerçek büyüklük bulma

**Alın izdüşüm düzleminde çizgi görüntüsünün bulunması şu şekildedir:**

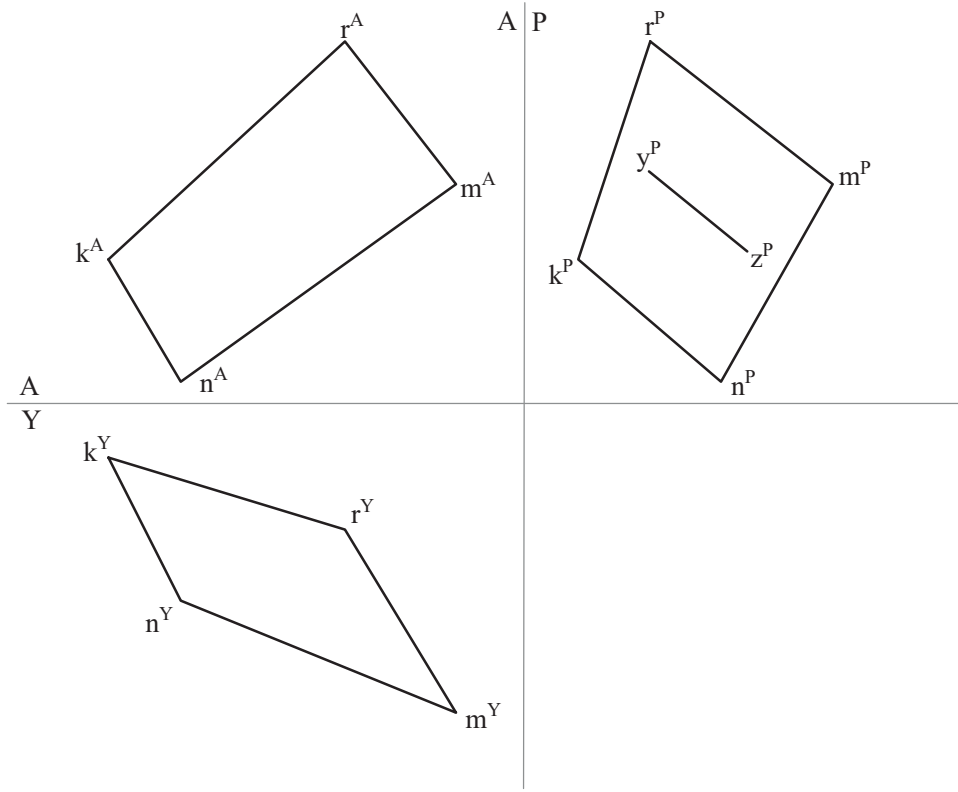
1. PRS düzleminin yatay izdüşümünde, katlama çizgisine paralel yardımcı doğru çizilerek alın izdüşüm düzleminde tam boyu bulunur.
2. Tam boya dik bir yardımcı düzlem (1) çizilir.
3. Yardımcı düzleme, PRS düzleminin alın izdüşümündeki noktalarından dik ışınlar gönderilir.
4. 1 numaralı yardımcı düzlemden iki düzlem geriye sayıldığında noktaların uzaklık değerleri bulunur. Bulunan değerler 1 numaralı düzleme taşınarak çizgi görüntüsü elde edilir.
5. Çizgi görüntüsüne paralel yardımcı düzlem (2) çizilir.
6. 2 numaralı düzlemden geriye doğru sayıldığında P, R, S ölçüleri bulunur.
7. P, R, S ölçüleri pergelle 2 numaralı düzleme taşınarak  $p^2$ ,  $s^2$  ve  $r^2$  noktaları bulunur
8. Bulunan noktalar birleştirilerek düzlemin gerçek büyüklüğü bulunur (Görsel 1.95).



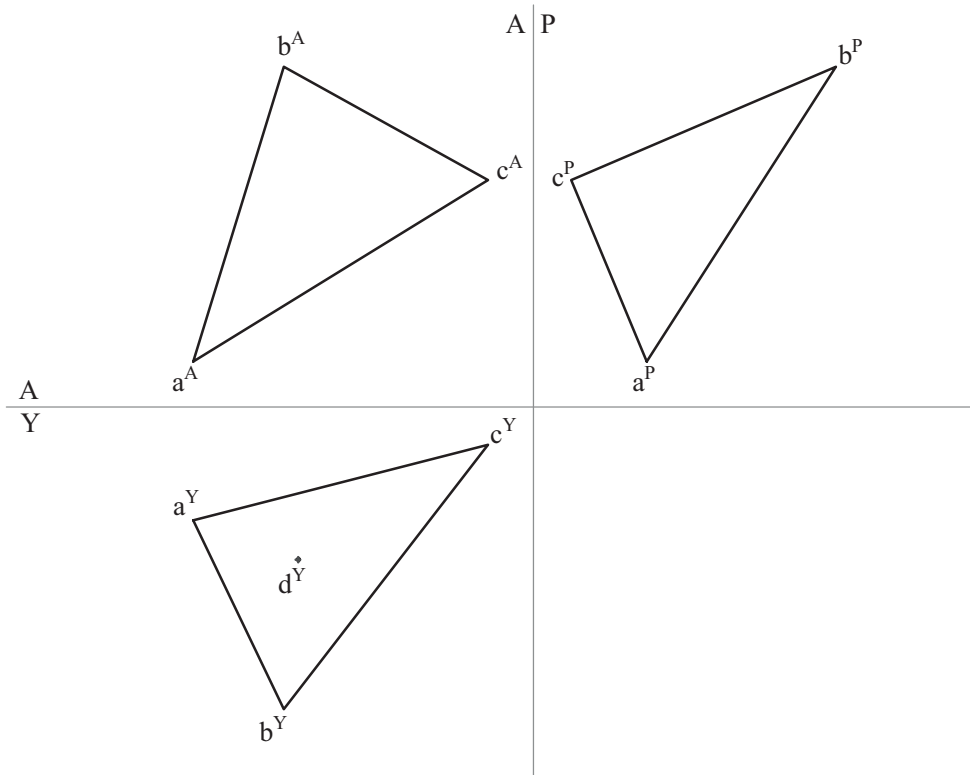
Görsel 1.95: Alın izdüşüm düzleminde gerçek büyüklük bulma



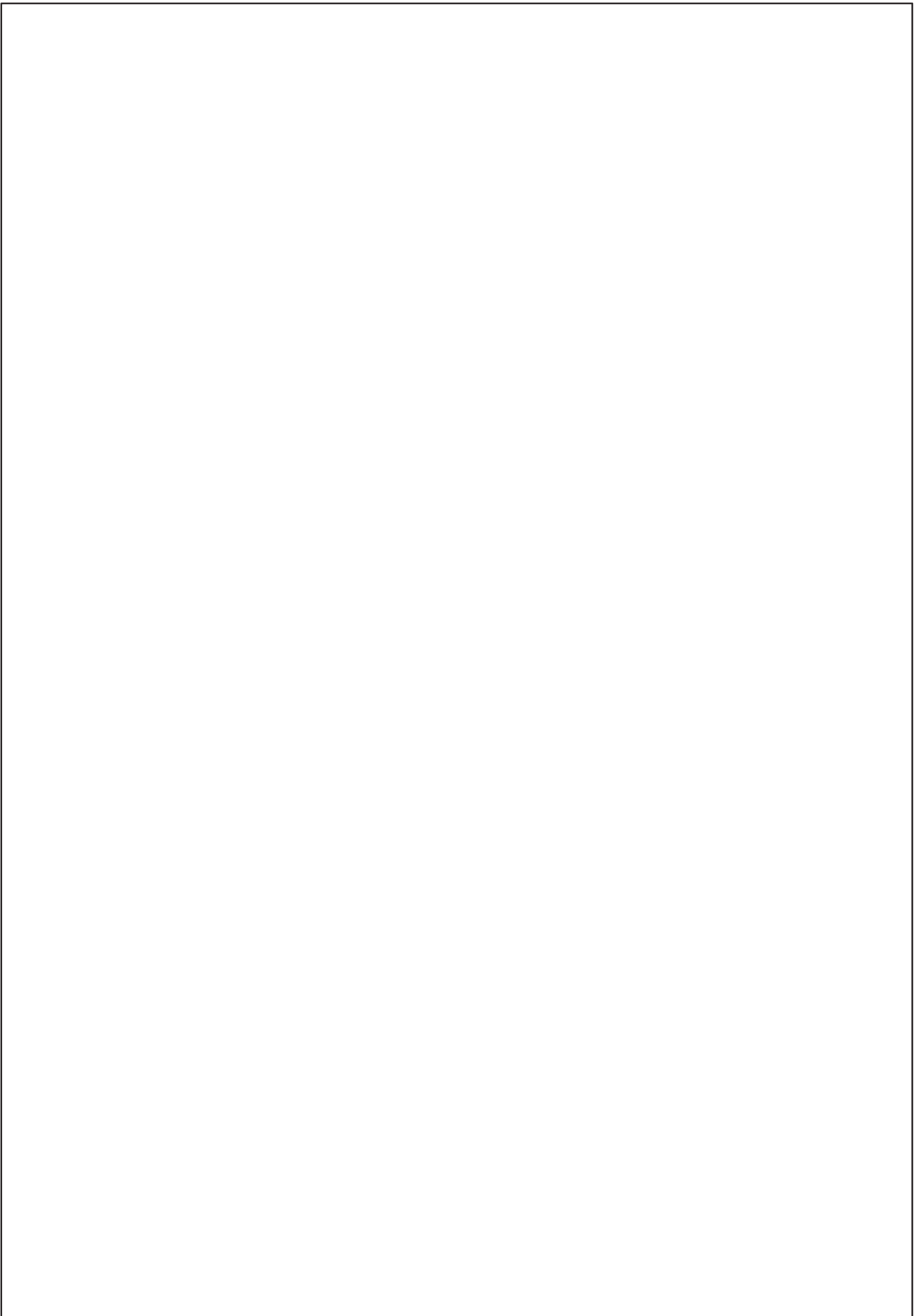
**UYGULAMA 1.21:** İzdüşümleri verilen **KRMN** düzlemi üzerindeki **YZ** doğrusunun izdüşümlerini alın ve yatay izdüşüm düzlemlerinde bulunuz. (Süre: 20 dakika)



**UYGULAMA 1.22:** İzdüşümleri verilen **ABC** düzlemi üzerindeki **D** noktasının izdüşümlerini alın ve profil izdüşüm düzlemlerinde bulunuz. (Süre: 20 dakika)



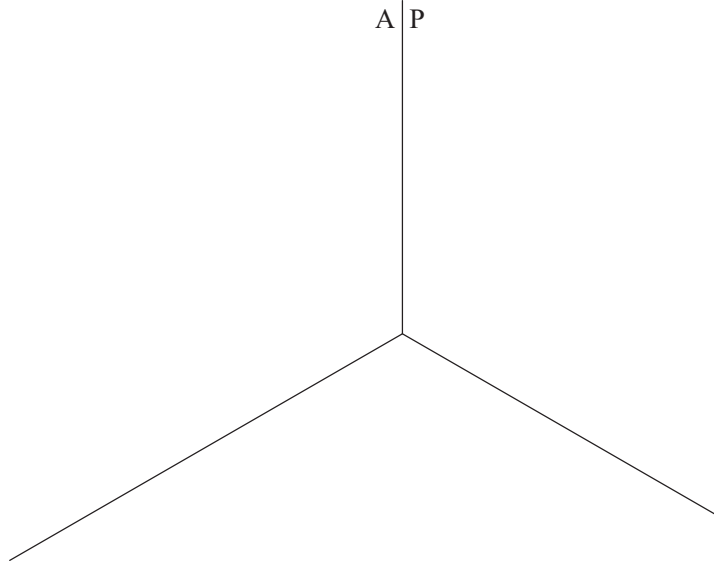
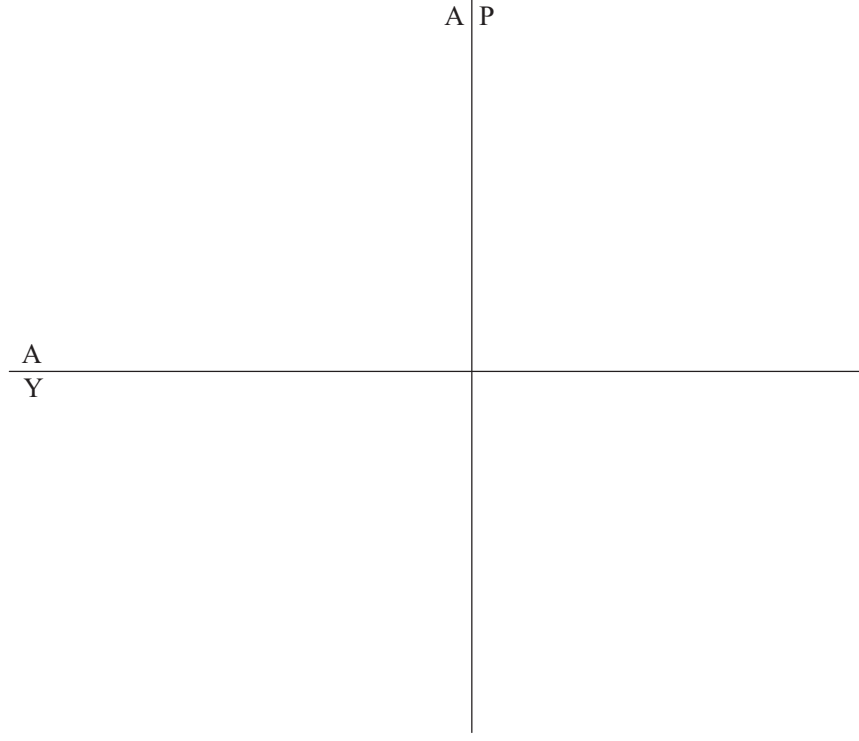
Çizen		Ölçek		Resim No.	
Sınıf/No.					
Tarih					
Kontrol					



Çizen		Ölçek		
Sınıf/No.				
Tarih				
Kontrol				
			Resim No.	

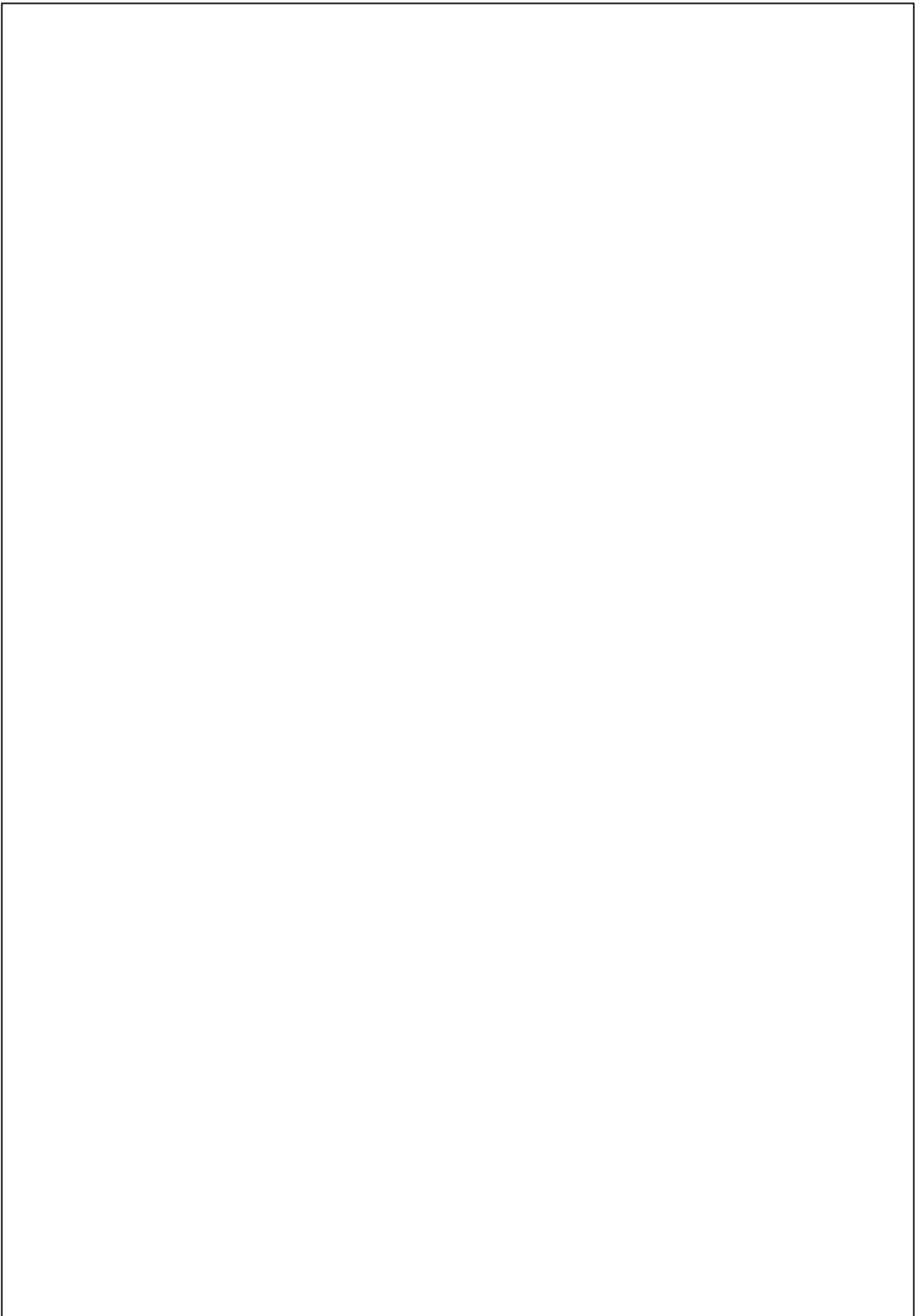
**UYGULAMA 1.23:** Kot, aralık ve uzaklık değerleri verilen ABC düzleminin izdüşümlerini epürde ve diedride bulunuz. Düzlemin konumunu açıklayınız. **(Süre: 50 dakika)**

ABC düzlemi ..... 'dir



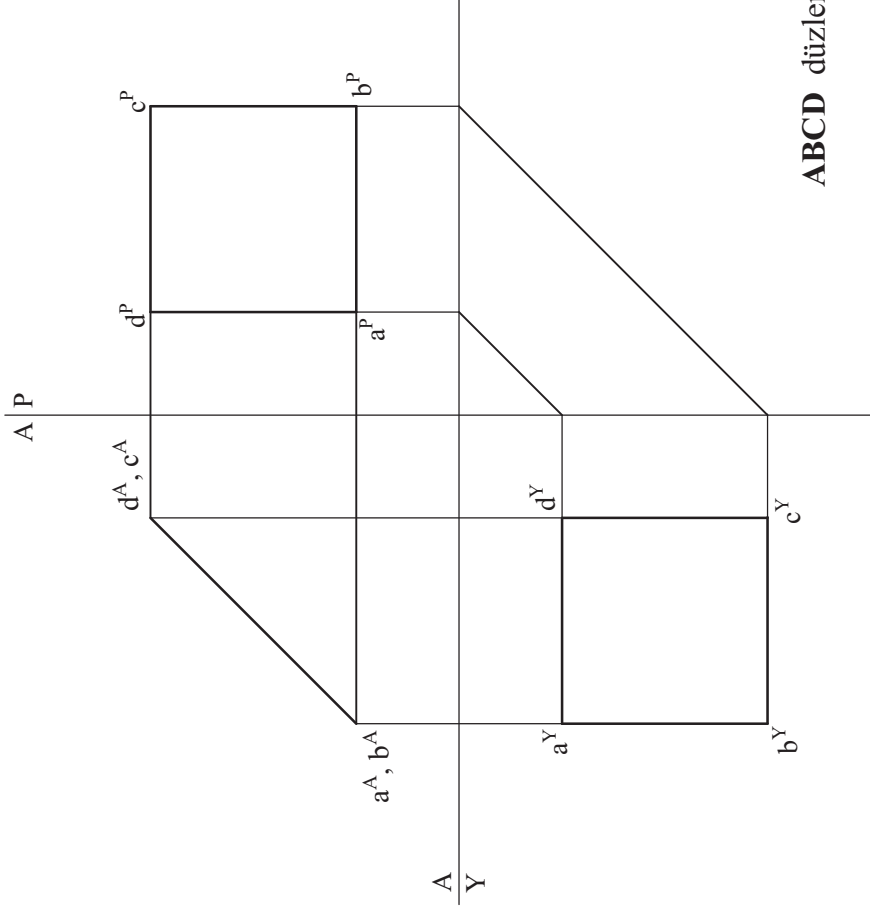
	K	A	U
A	30	15	50
B	30	35	50
C	30	35	20
D	30	15	20

Çizen		Ölçek		Resim No.	
Sınıf/No.					
Tarih					
Kontrol					



Çizen		Ölçek			
Sınıf/No.					
Tarih				Resim No.	
Kontrol					

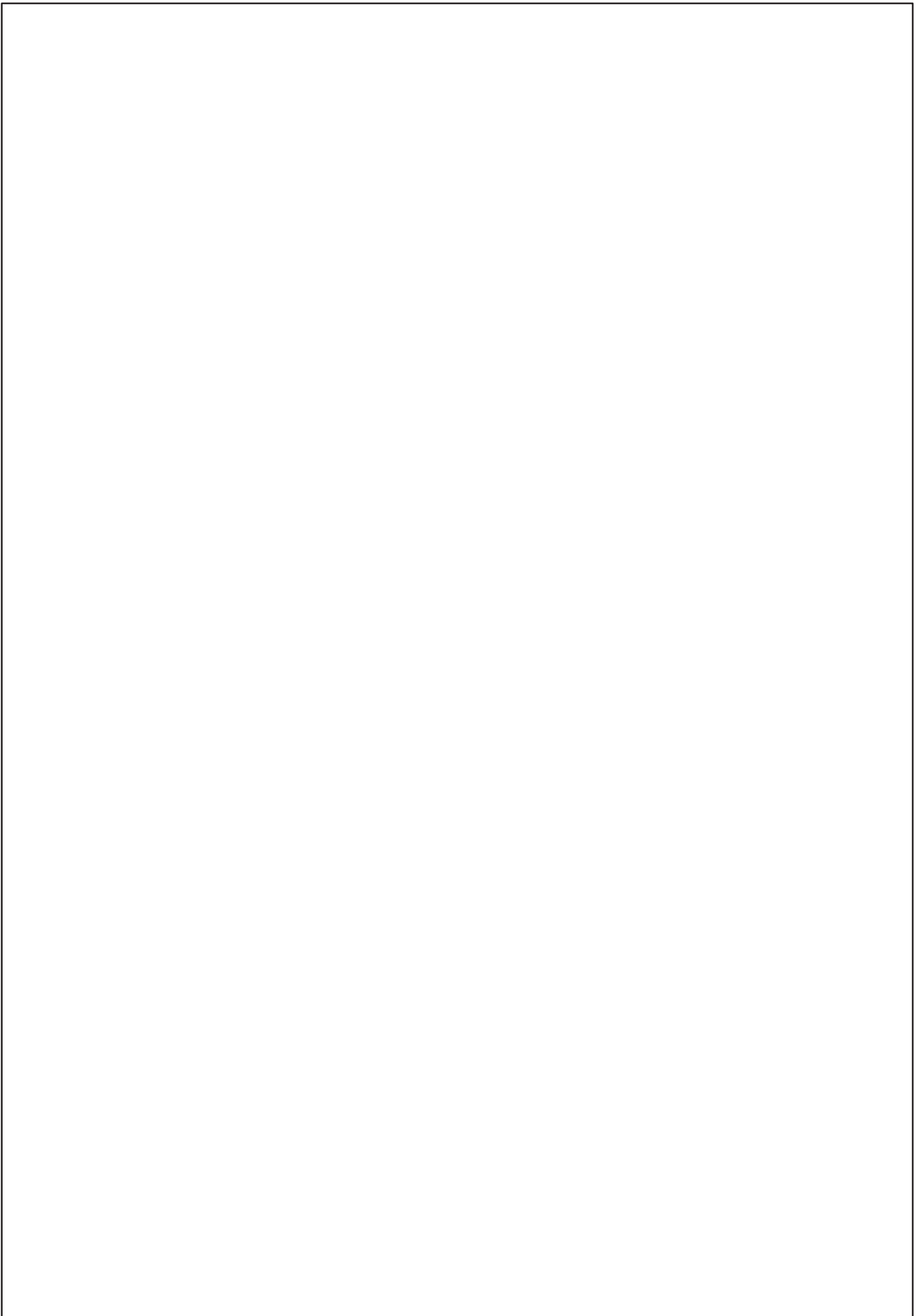
**UYGULAMA 1.24:** Alın, yatay ve profil izdüşümleri verilen **ABCD** düzleminin gerçek büyüklüğünü bulunuz. Düzlemin özel konumunu yazınız.  
(Süre: 30 dakika)



**ABCD** düzlemi ..... düzlemidir.

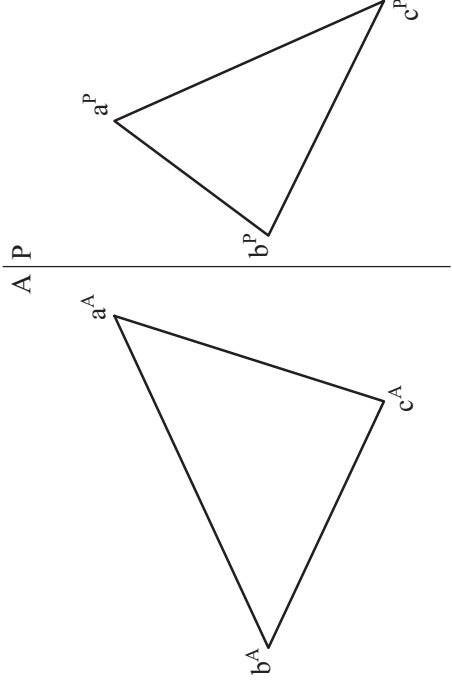
Çizen	Ölçek
Sınıf/No.	
Tarih	
Kontrol	

Resim No.
-----------



Çizen		Ölçek			
Sınıf/No.					
Tarih					
Kontrol				Resim No.	

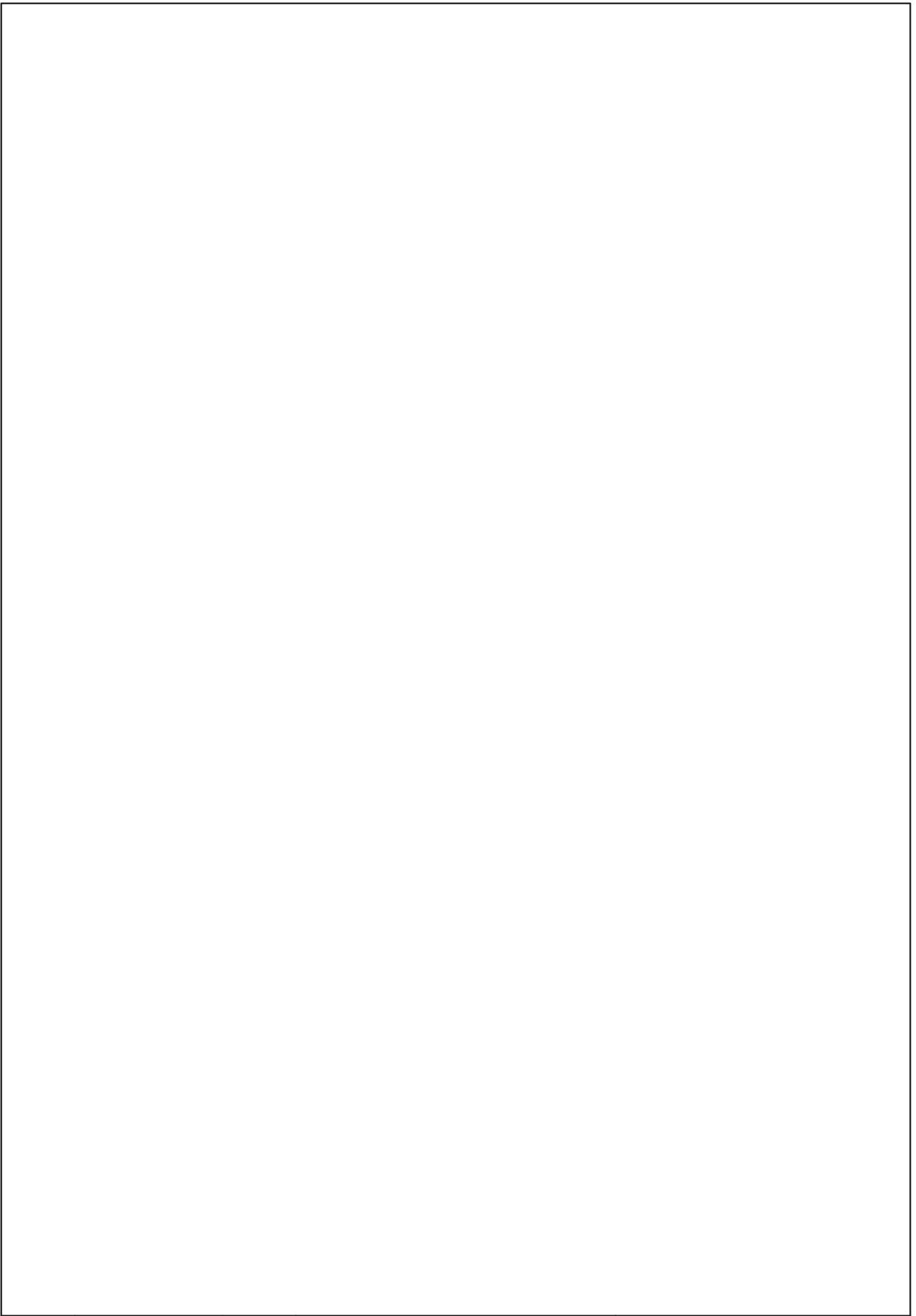
**UYGULAMA 1.25:** Alın ve profil izdüşümleri verilen **ABC** düzleminin çizgi görüntülerini ve gerçek büyüklüğünü alın ve profil izdüşüm düzlemlerinde bulunuz. (Süre: 40 dakika)



Çizen	
Sınıf/No.	
Tarih	
Kontrol	

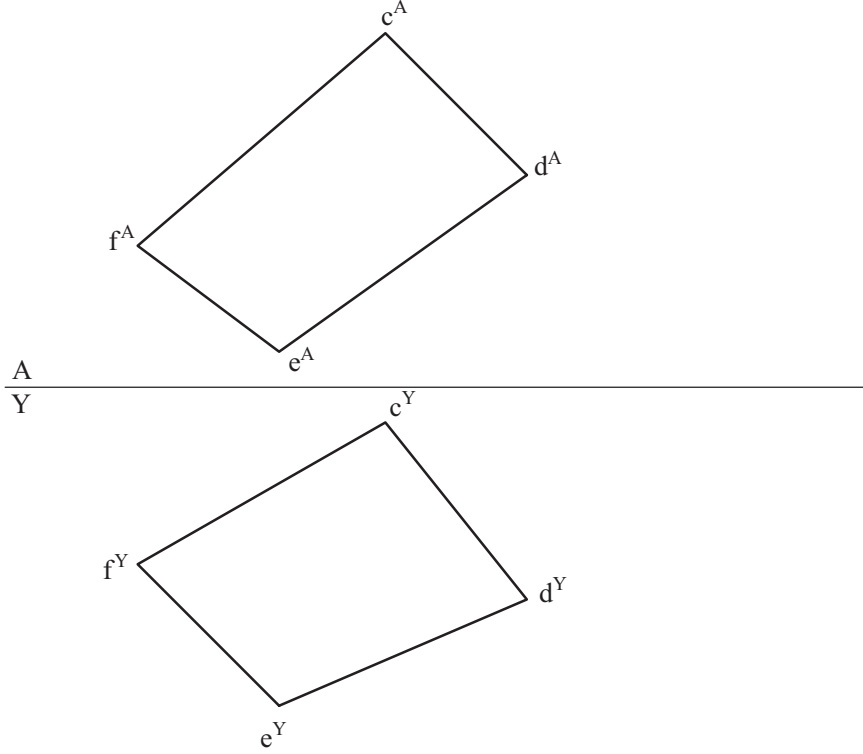
Ölçek

Resim No.

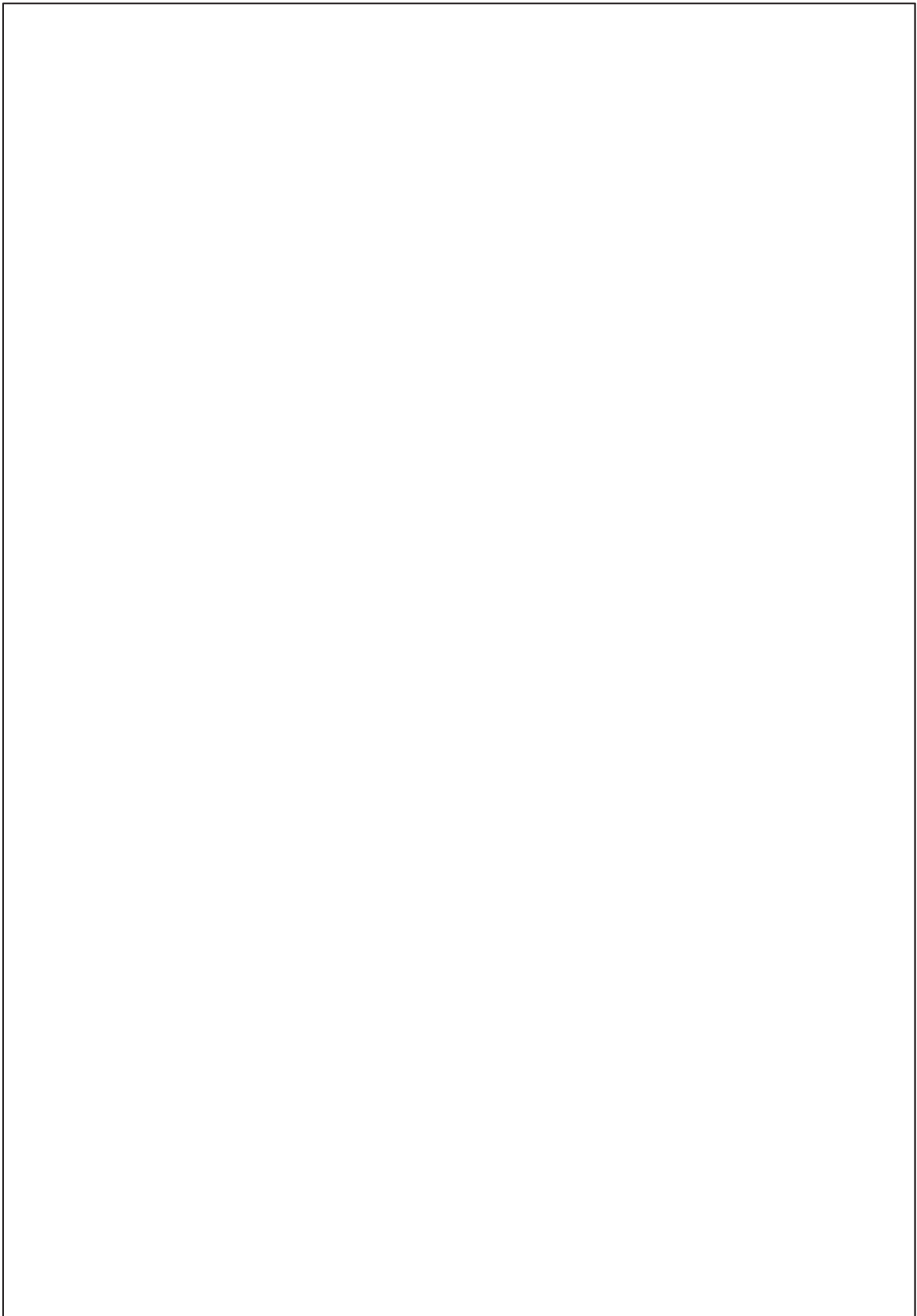


Çizen		Ölçek			
Sınıf/No.					
Tarih					
Kontrol					
				Resim No.	

**UYGULAMA 1.26:** İzdüşümleri verilen CDEF düzleminin yatay izdüşüm düzlemindeki gerçek büyüklüğünü bulunuz. (Süre: 40 dakika)

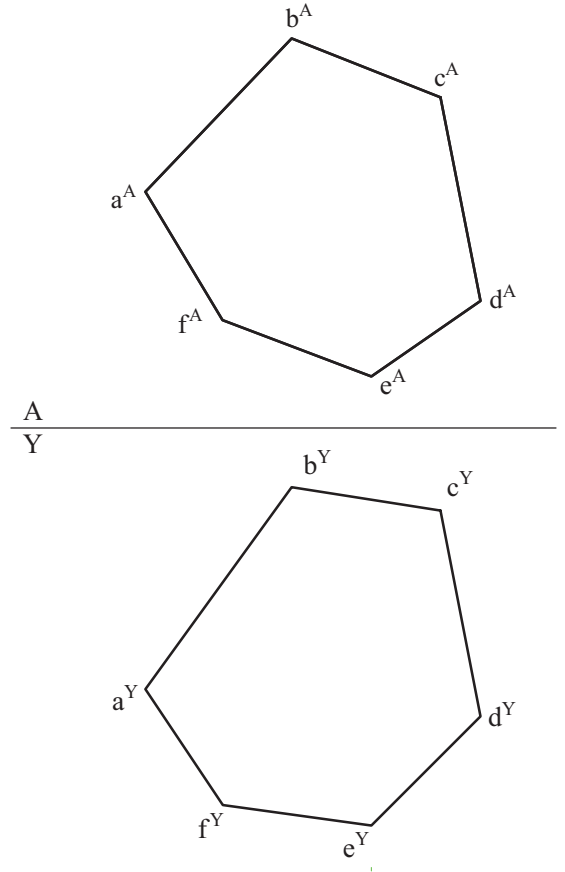


Çizen		Ölçek		Resim No.	
Sınıf/No.					
Tarih					
Kontrol					

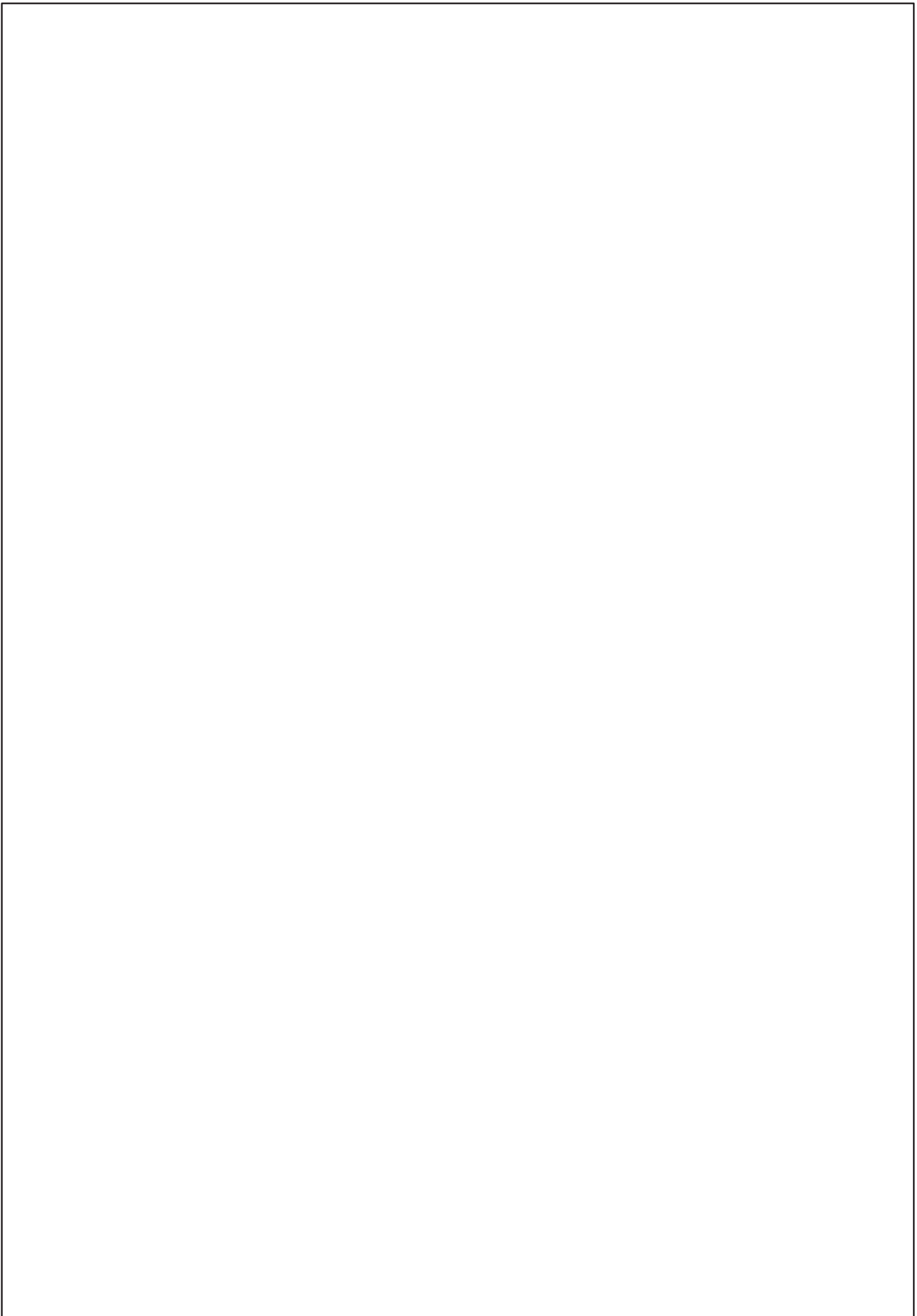


Çizen		Ölçek			
Sınıf/No.					
Tarih					
Kontrol				Resim No.	

**UYGULAMA 1.27:** İzdüşümleri verilen **ABCDEF** düzleminin yatay izdüşüm düzlemindeki gerçek büyüklüğünü bulunuz. **(Süre: 40 dakika)**



Çizen		Ölçek		Resim No.	
Sınıf/No.					
Tarih					
Kontrol					



Çizen		Ölçek			
Sınıf/No.					
Tarih				Resim No.	
Kontrol					

### 1.4. CİSİMLERİN İZDÜŞÜMLERİ

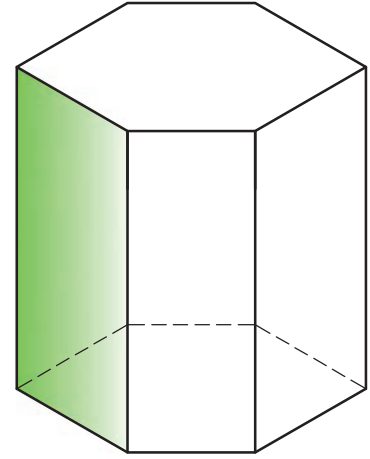
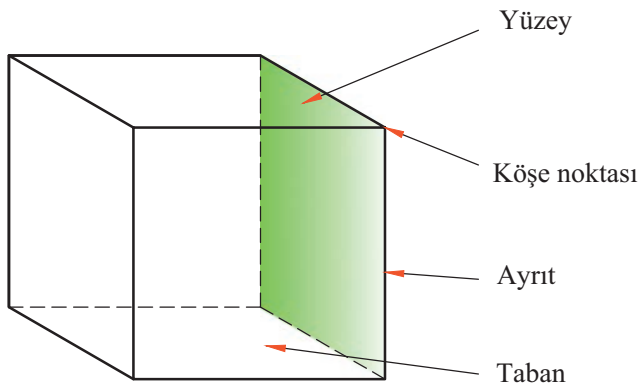
Boşlukta yer kaplayan, ağırlığı ve hacmi olan maddenin şekil almış haline **cisim** denir. Tasarı Geometri’de izdüşümleri incelenen makine parçalarının hepsi birer cisimdir. Tasarı Geometri’de daha önce bahsi geçen noktalardan başlayıp noktanın oluşturduğu doğru ve düzlemlerin birleşmesiyle cisimler oluşur. Nokta, doğru ve düzlemin herhangi bir derinlik boyutu yoktur ancak cisimlerin yükseklik, uzunluk ve derinlik boyutları vardır.

#### 1.4.1. Cisimlerin Sınıflandırılması

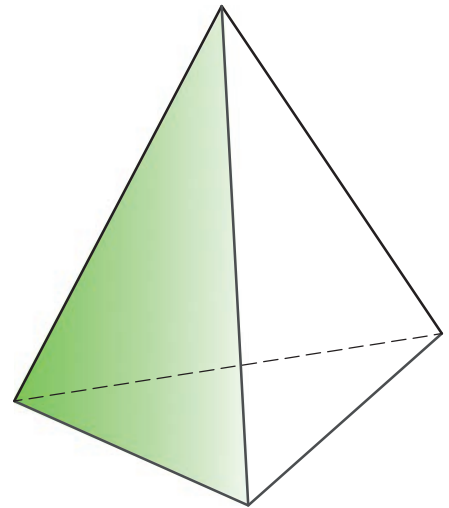
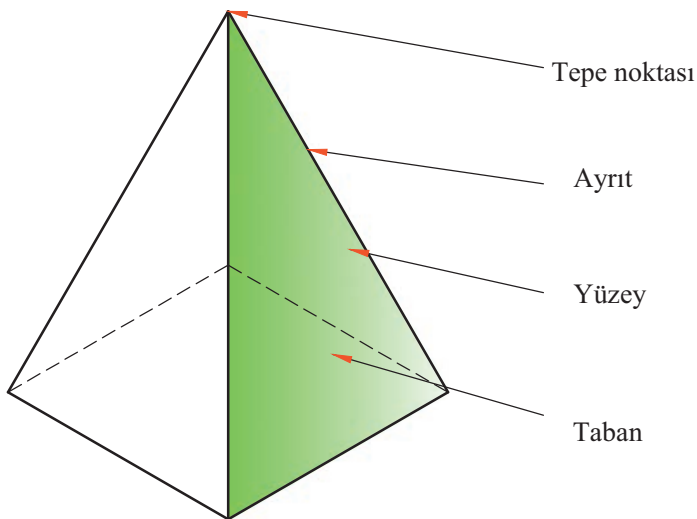
Cisimler yüzey özelliklerine göre ikiye ayrılır.

##### 1.4.1.1. Düzlem Yüzeyle Cisimler

Küp, prizma ve piramit gibi düzlem yüzeylerden oluşan cisimlerdir. Bu tür cisimlerin yüzeylerini birbirinden ayıran köşelere **ayrıt** denir. Bu ayrıtlar, küp ve prizma gibi paralel yüzeyle cisimlerde birbirine paraleldir (Görsel 1.97). Piramit ve koni gibi cisimlerde ise ayrıtlar tepe noktasında birleşir (Görsel 1.98).



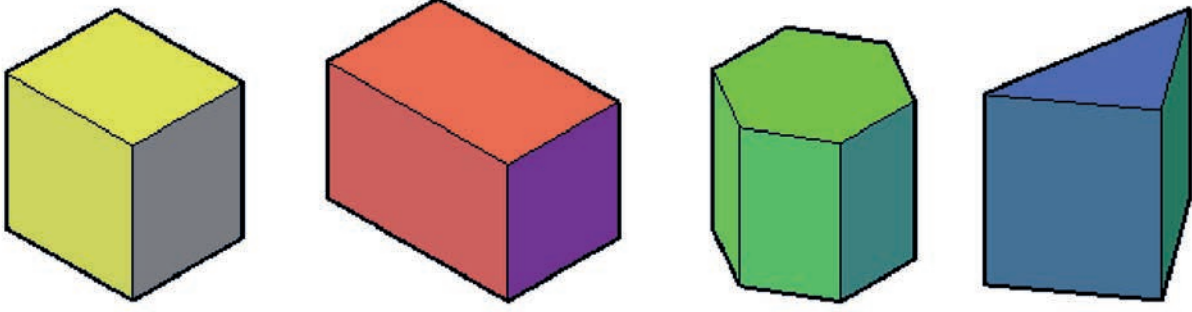
Görsel 1.97: Dikdörtgenler prizması ve altıgen prizma



Görsel 1.98: Kare piramit ve üçgen piramit

### a) Paralel Ayrıtlı Cisimler

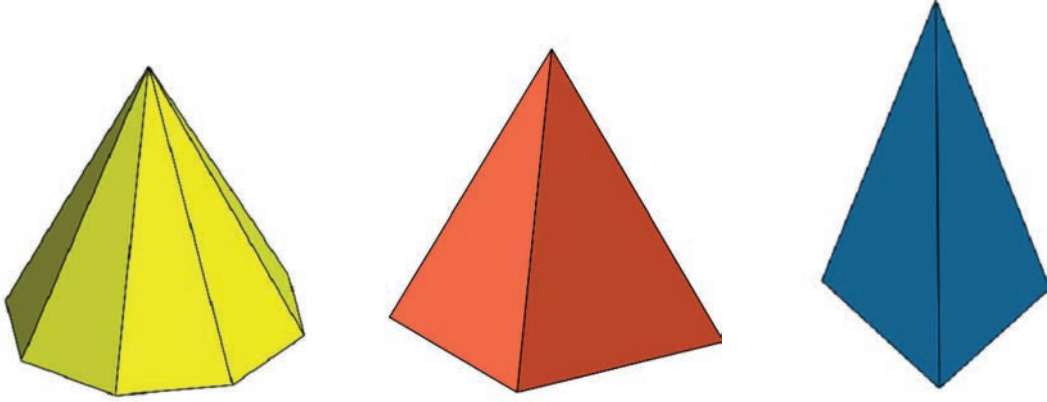
Karşılıklı bütün ayrıtları ve yüzeyleri, (tavan ve taban hariç) birbirine paralel olan cisimlerdir (Görsel 1.99).



Görsel 1.99: Paralel ayrıtlı cisimler

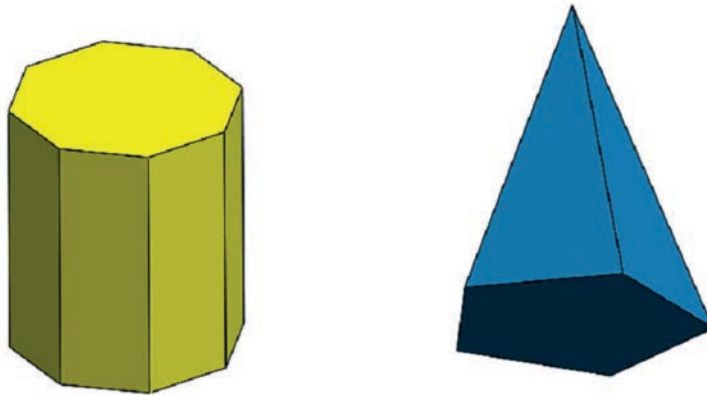
### b) Merkezi Ayrıtlı Cisimler

Taban ayrıtları dışında kalan bütün ayrıtları, bir noktada birleşen cisimlerdir (Görsel 1.100).



Görsel 1.100: Merkezi ayrıtlı cisimler

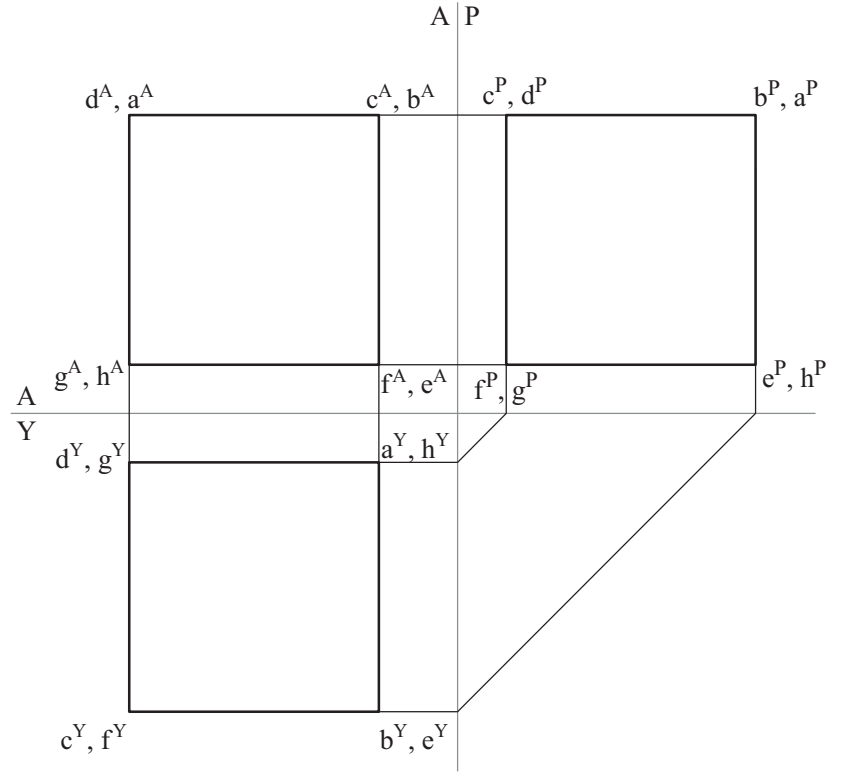
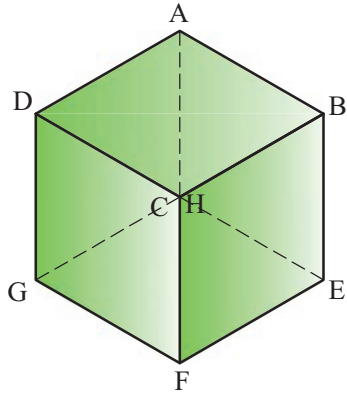
Cisimler, kendilerini oluşturan düzlemlerin şekline göre isimlendirilir (Görsel 1.101).



Görsel 1.101: Sekizgen tabanlı prizma, beşgen tabanlı prizma

### ÖRNEK 1

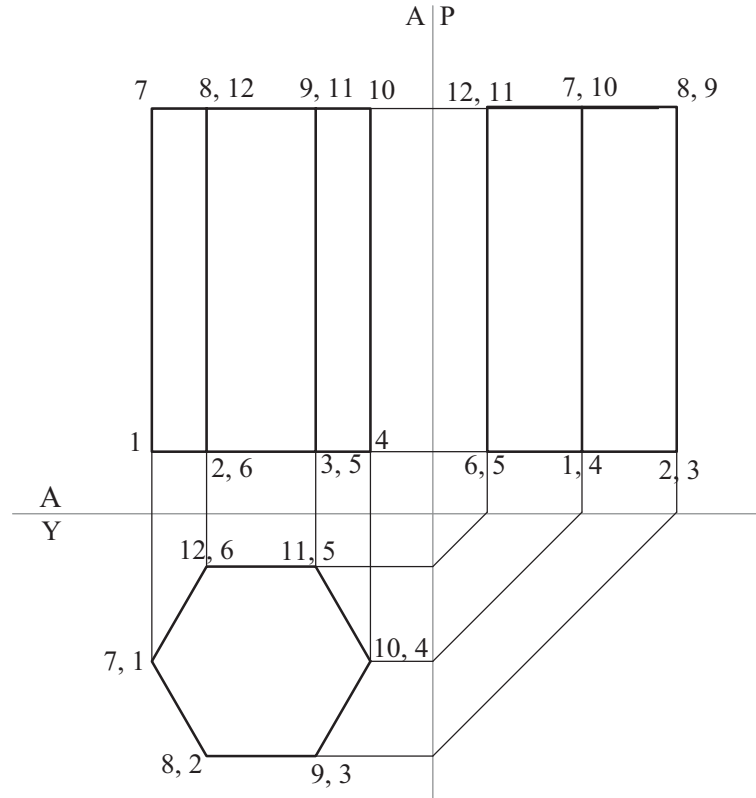
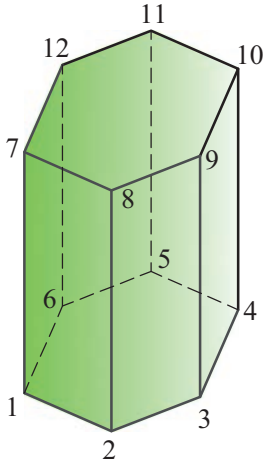
Kare prizmanın izdüşümlerinin epürde gösterilmesi Görsel 1.102'deki gibidir.



Görsel 1.102: Kare tabanlı prizmanın izdüşümleri

### ÖRNEK 2

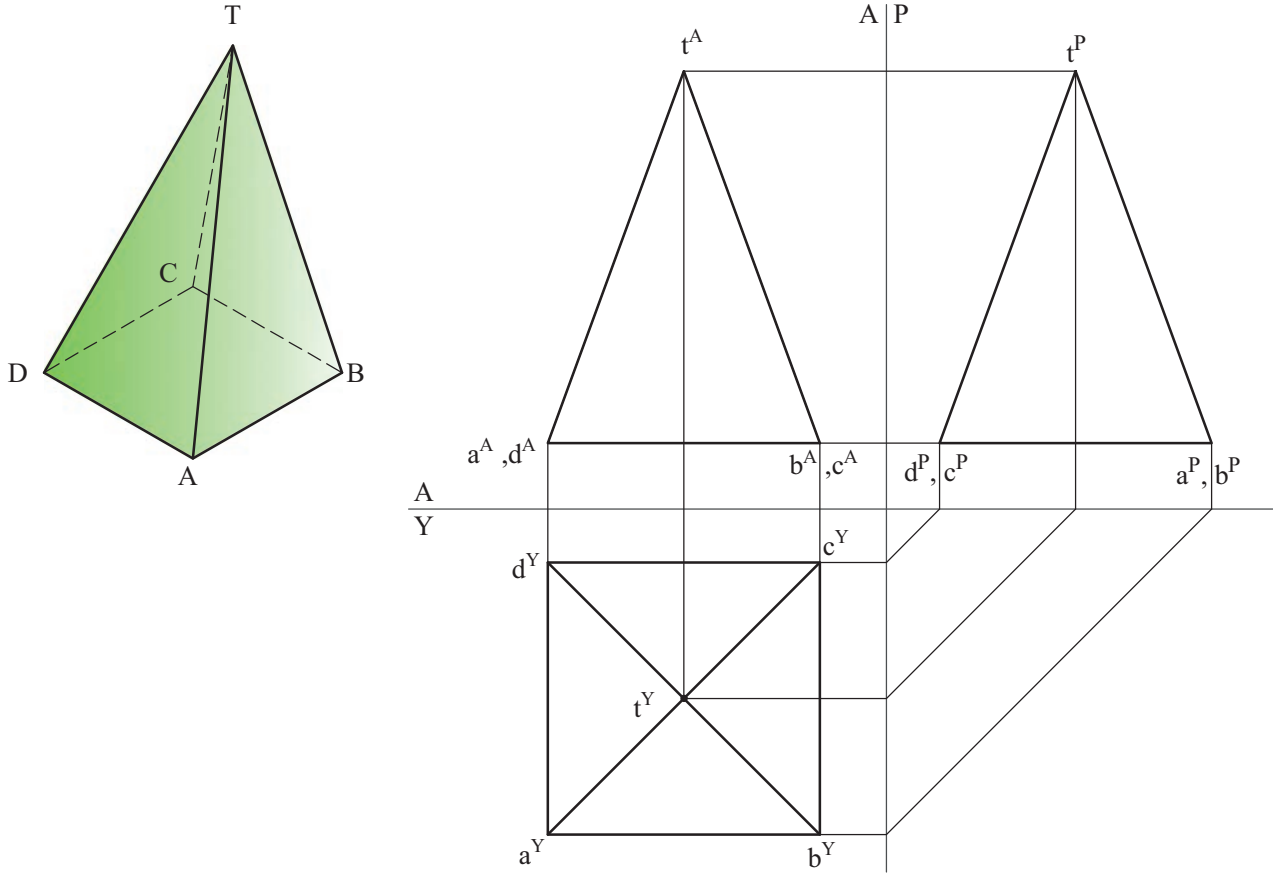
Altıgen prizmanın izdüşümlerinin epürde gösterilmesi Görsel 1.103'teki gibidir.



Görsel 1.103: Altıgen tabanlı prizmanın izdüşümleri

### ÖRNEK 3

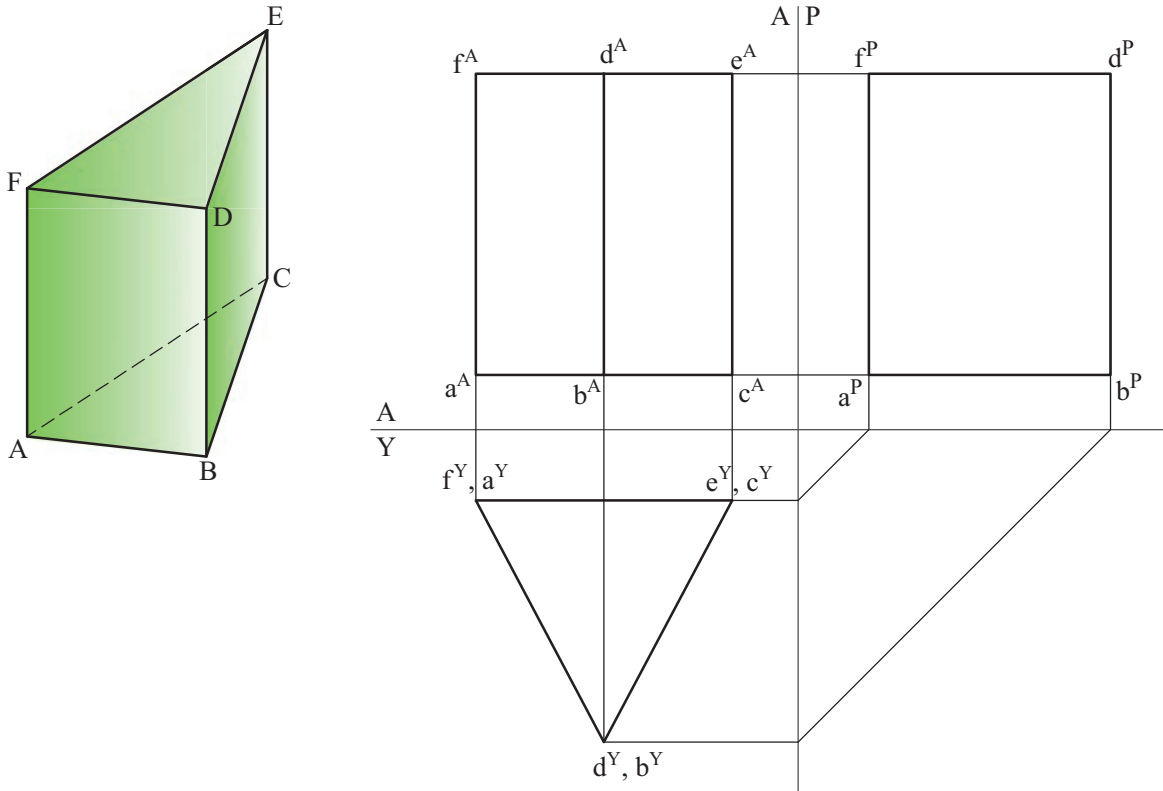
Kare tabanlı piramidin izdüşümlerinin epürde gösterilmesi Görsel 1.104'teki gibidir.



Görsel 1.104: Kare tabanlı piramidin izdüşümleri

### ÖRNEK 4

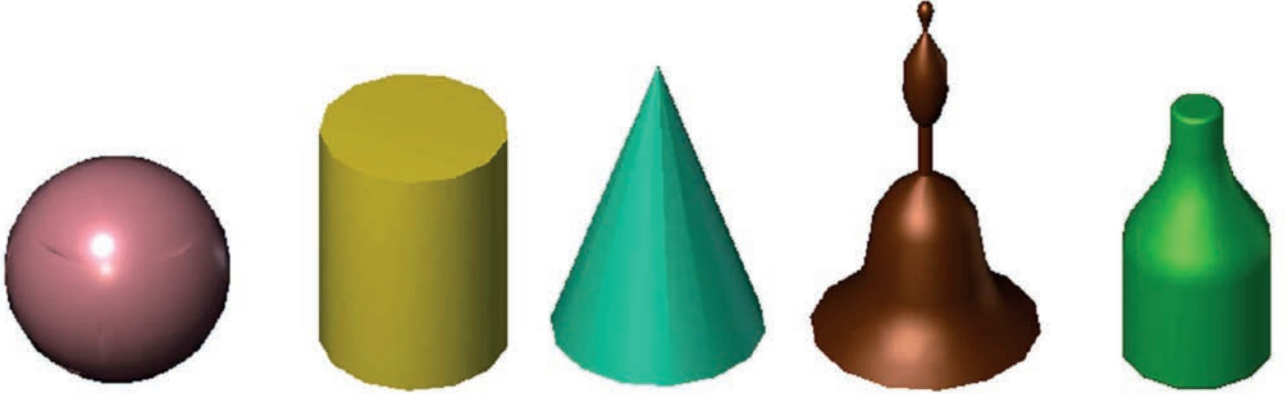
Üçgen tabanlı prizmanın izdüşümlerinin epürde gösterilmesi Görsel 1.105'teki gibidir.



Görsel 1.105: Üçgen tabanlı prizmanın izdüşümleri

### 1.4.1.2. Dönel Yüzeyle Cisimler

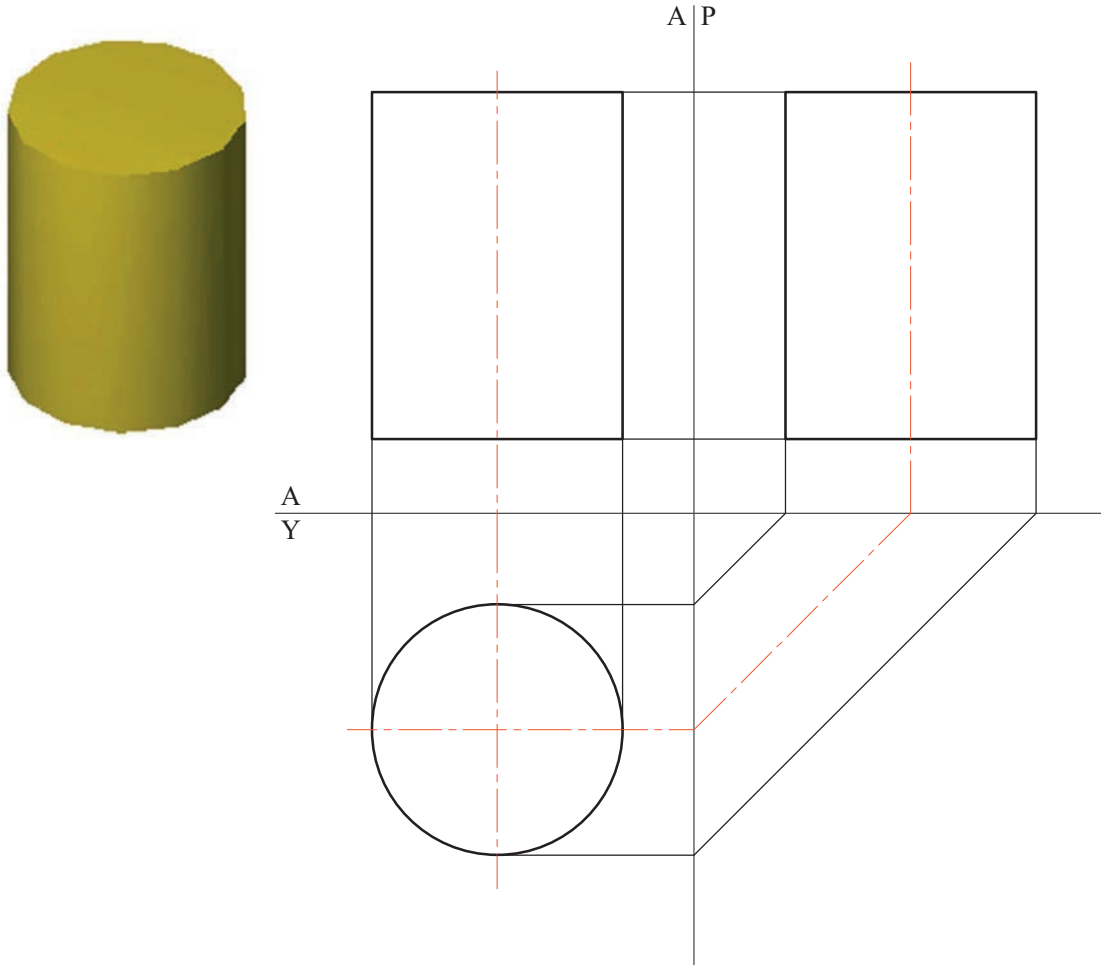
Silindir, koni, küre gibi bir yüzeyin bir eksen çevresinde dönmesiyle oluşan cisimlerdir. Ayrıtları ve köşe noktaları olmadığı için izdüşümlerinin çiziminde eksenlerinden ve tabanlarının merkez noktalarından yararlanır. Gerçek büyüklükleri ancak açınım yoluyla bulunur (Görsel 1.106).



Görsel 1.106: Dönel yüzeyle cisimler

### ÖRNEK 1

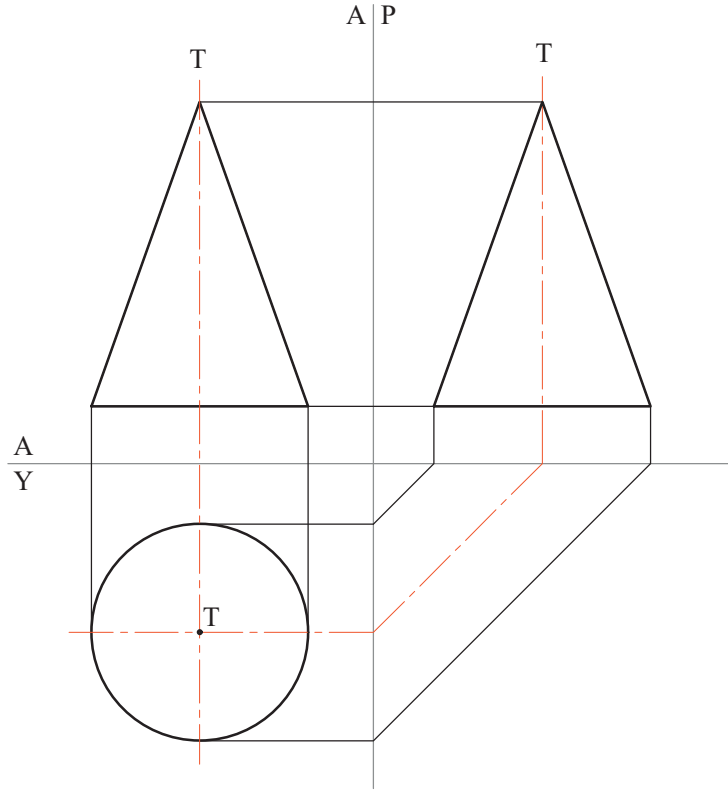
Silindirin izdüşümlerinin epürde gösterilmesi Görsel 1.107'deki gibidir.



Görsel 1.107: Silindirin izdüşümleri

## ÖRNEK 2

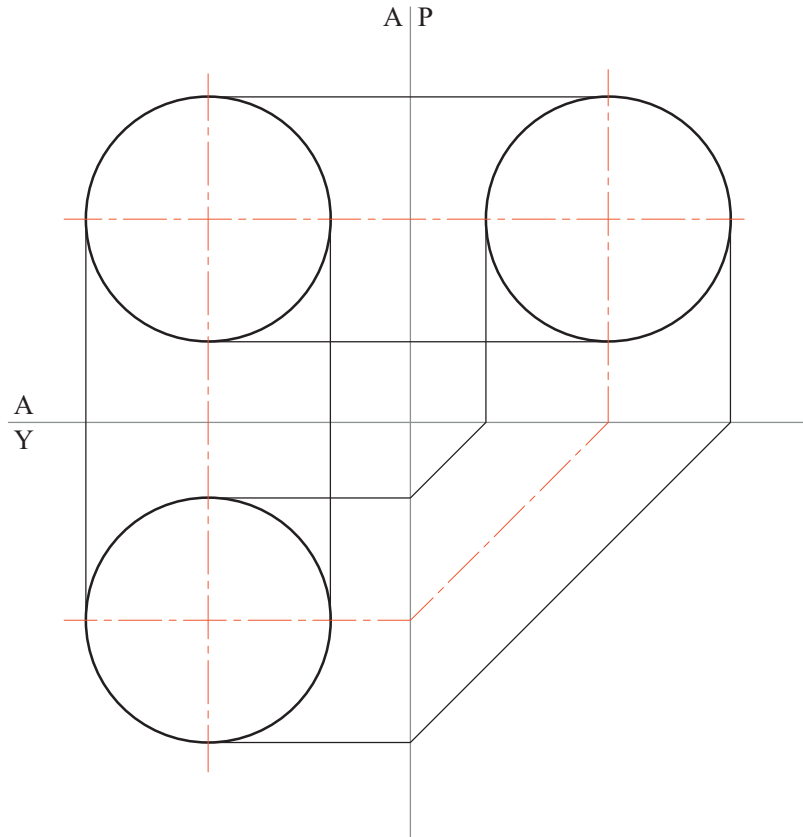
Koninin izdüşümlerinin epürde gösterilmesi Görsel 1.108'deki gibidir.



Görsel 1.108: Koninin izdüşümleri

## ÖRNEK 3

Kürenin izdüşümlerinin epürde gösterilmesi Görsel 1.109'daki gibidir.

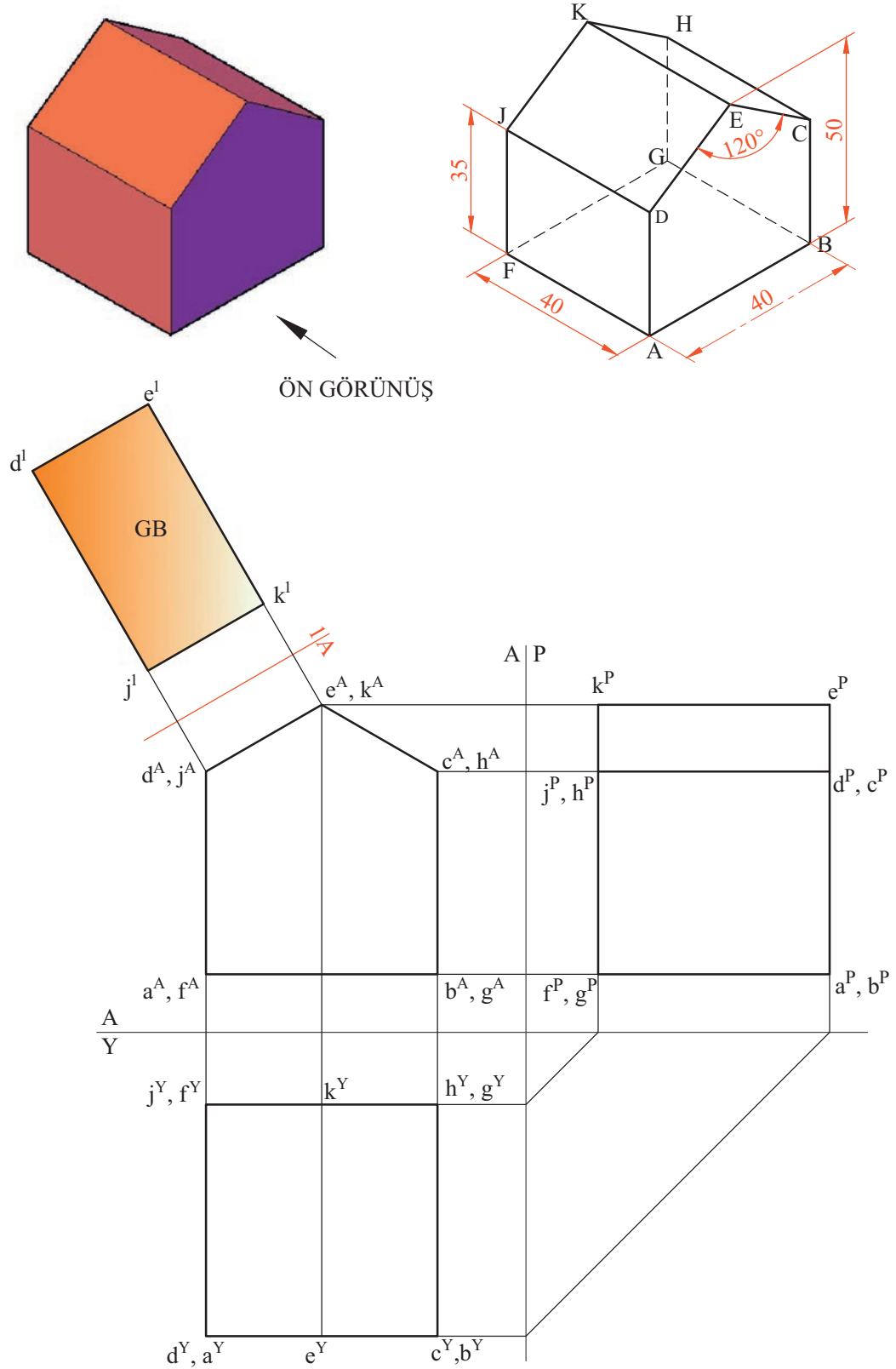


Görsel 1.109: Kürenin izdüşümleri

## ÖRNEK 1

Ölçüleri verilen cismin izdüşümünü alın, profil ve yatay izdüşüm düzlemlerinde bularak gerekli harflendirmeleri yapınız. **JKED** düzleminin gerçek büyüklüğünü bulunuz.

1. Verilen ölçülere göre cismin alın, profil ve yatay izdüşüm düzlemlerinde izdüşümleri bulunur.
2. **JKED** düzlemi, alın izdüşüm düzleminde çizgi görüntüsü verdiği için alın izdüşüm düzlemine dik bir düzlemdir. Düzlemin çizgi görüntüsünü bulmaya gerek yoktur.
3. Çizgi görüntüsüne paralel yardımcı izdüşüm düzlemi çizilerek düzlemin gerçek büyüklüğü yardımcı izdüşüm metodu ile bulunur (Görsel 1.110).

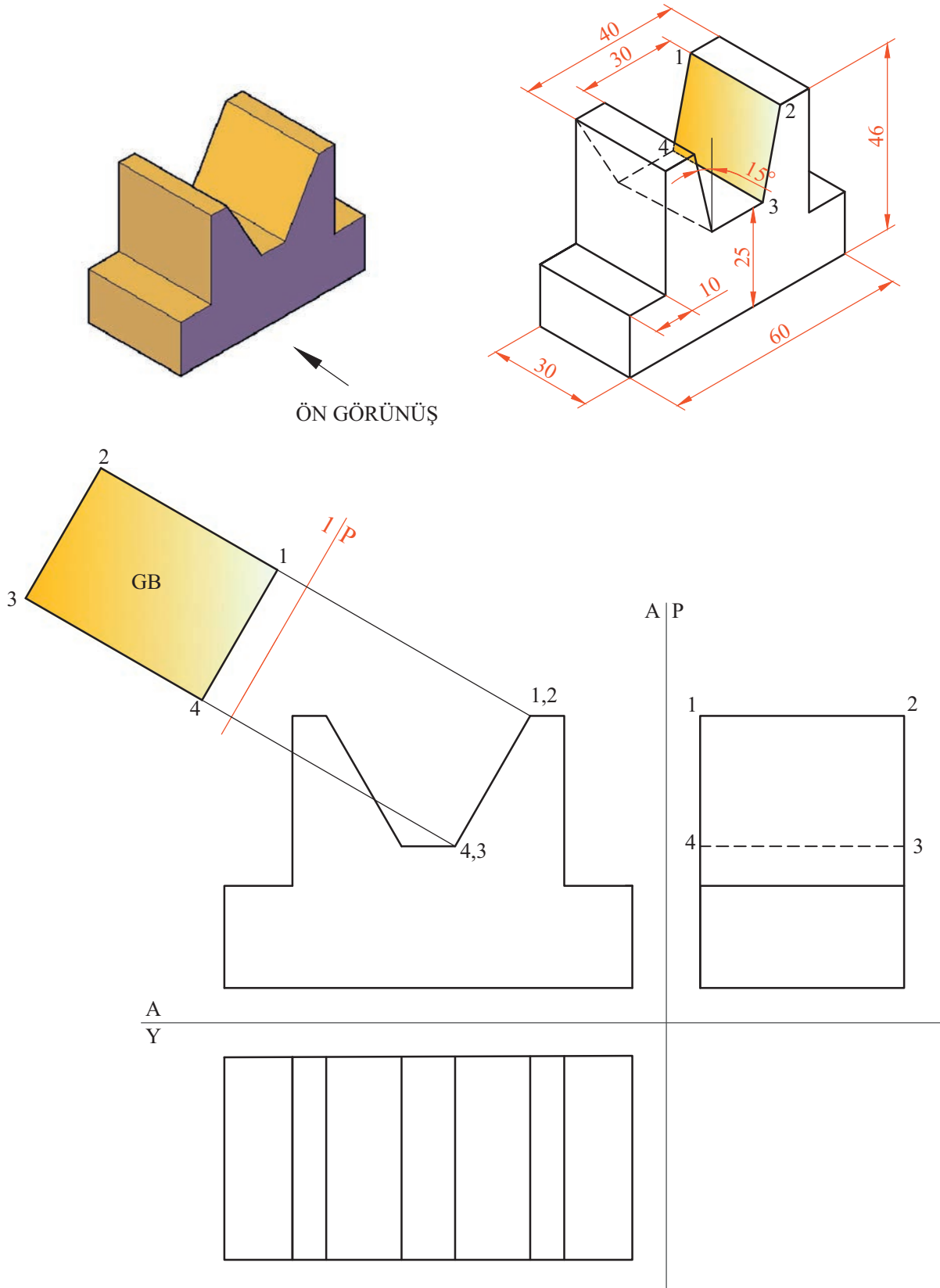


Görsel 1.110: Eğik yüzeyli cisimlerde gerçek büyüklük bulma

## ÖRNEK 2

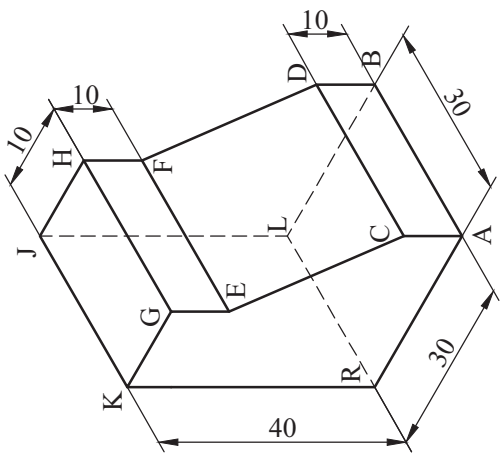
Ölçüleri verilen cismin izdüşümünü alın, profil ve yatay izdüşüm düzlemlerinde bularak gerekli harflendirmeleri yapınız. **1234** düzleminin gerçek büyüklüğünü bulunuz.

1. Verilen ölçülere göre cismin alın, profil ve yatay izdüşüm düzlemlerinde izdüşümleri bulunur.
2. **1234** düzleminin çizgi görüntüsü verdiği alın düzleminde, çizgi görüntüsüne paralel yardımcı düzlem çizilir.
3. İki düzlem geriye sayılarak gerçek büyüklük bulunur (Görsel 1.111).

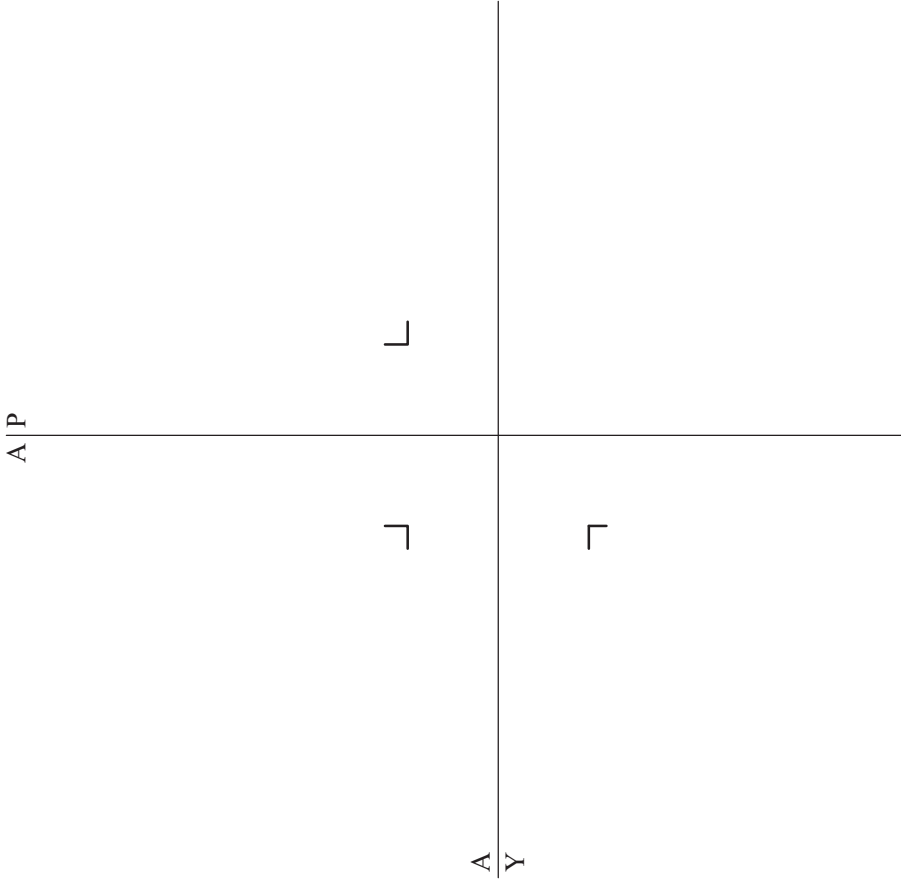


Görsel 1.111: Eğik yüzeyli cisimlerde gerçek büyüklük bulma

**UYGULAMA 1.28:** Şekilde ölçüleri verilen cismin izdüşümünü, verilen eksenler üzerinde çizerek gerekli harflendirmeleri yapınız. **CDEF** düzleminin gerçek büyüklüğünü bulunuz. **(Süre: 50 dakika)**



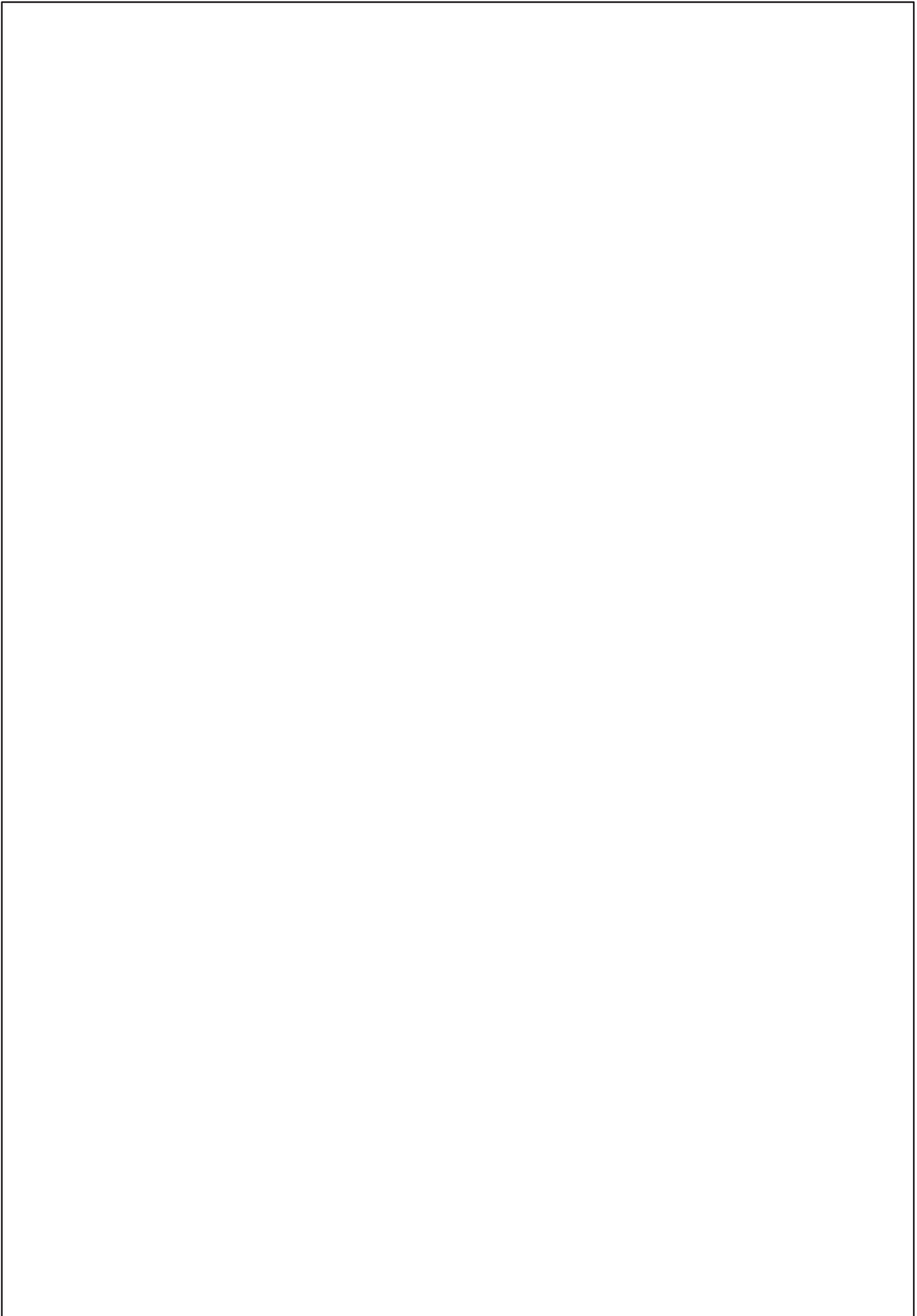
ÖN GÖRÜNÜŞ



Çizen	
Sınıf/No.	
Tarih	
Kontrol	

Ölçek

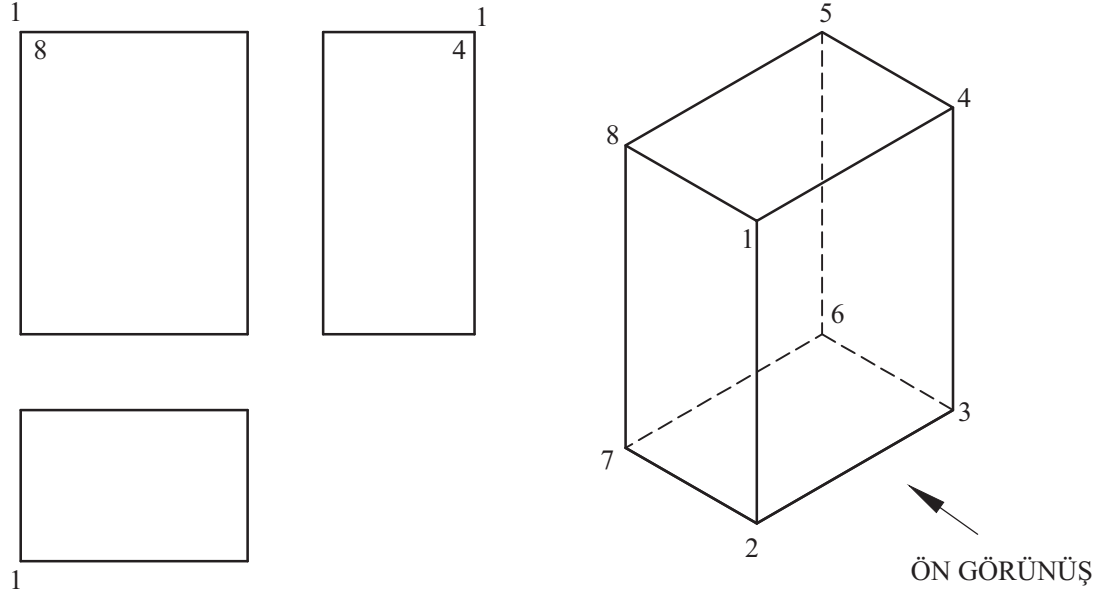
Resim No.



Çizen		Ölçek		Resim No.	
Sınıf/No.					
Tarih					
Kontrol					

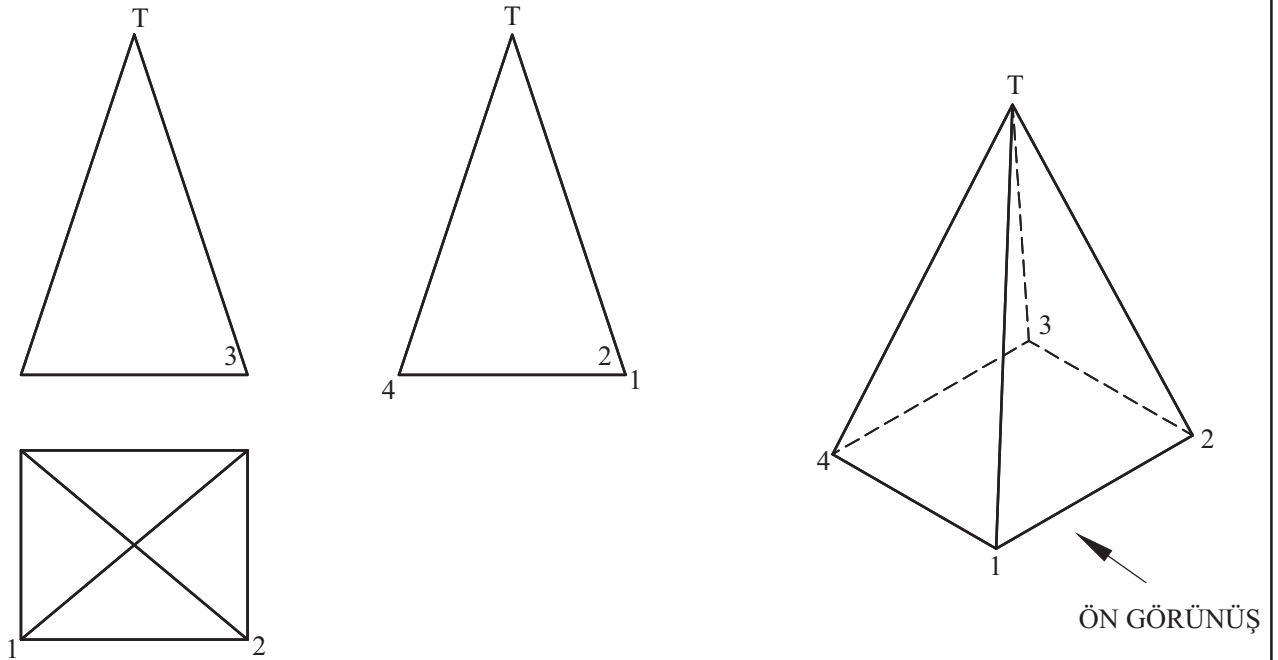
**UYGULAMA 1.29:** Perspektif üzerinde işaretlenmiş noktaların izdüşümler üzerindeki yerlerini bularak eksik olanları yazınız. (Süre: 10 dakika)

**Not:** Önce görünen noktaları dış tarafa, sonrakileri iç tarafa yazınız.

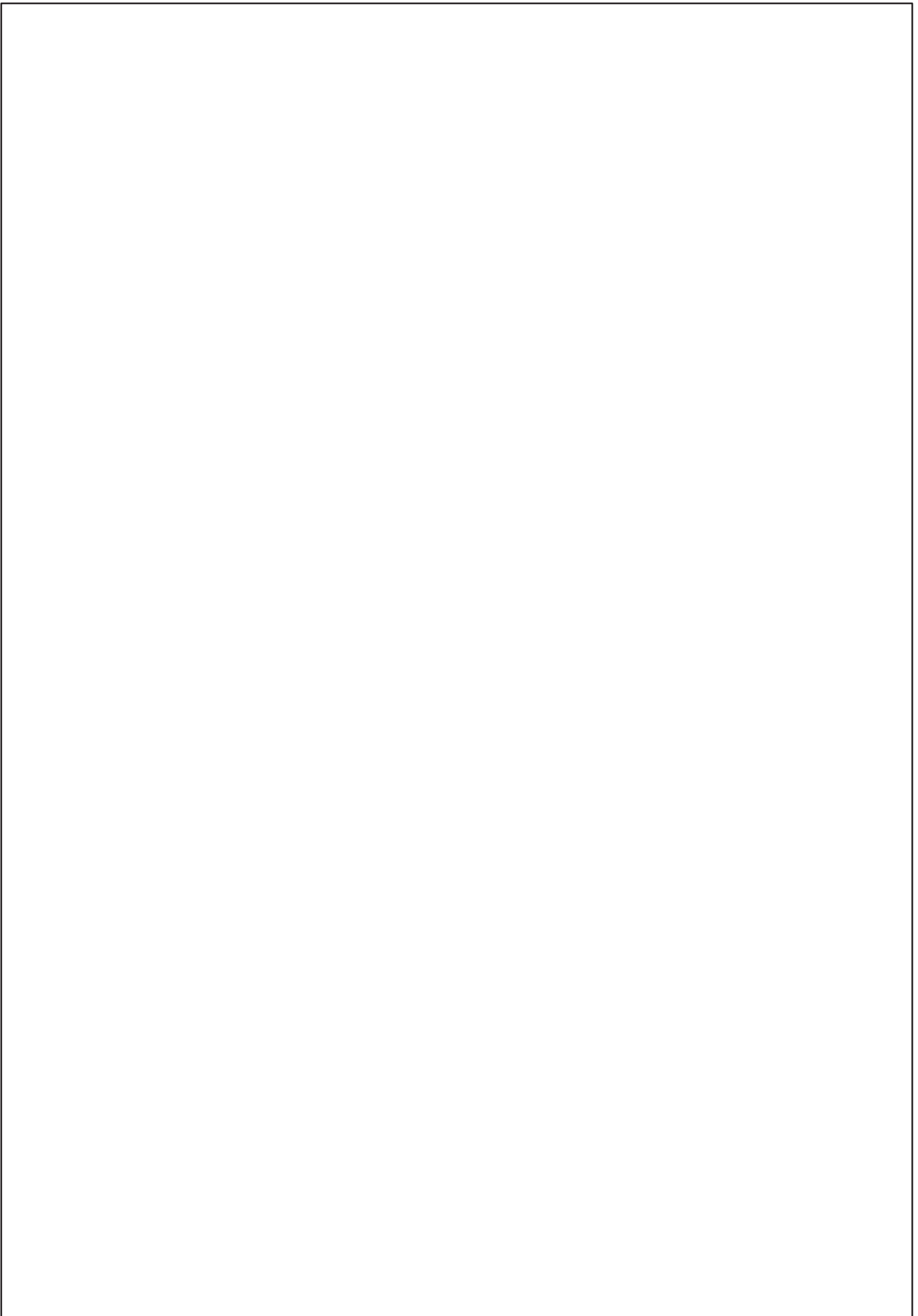


**UYGULAMA 1.30:** Perspektif resim üzerinde işaretlenmiş noktaların izdüşümler üzerindeki yerlerini bularak eksik olan harflendirmeleri yapınız. (Süre: 10 dakika)

**Not:** Önce görünen noktaları dış tarafa, sonrakileri iç tarafa yazınız.

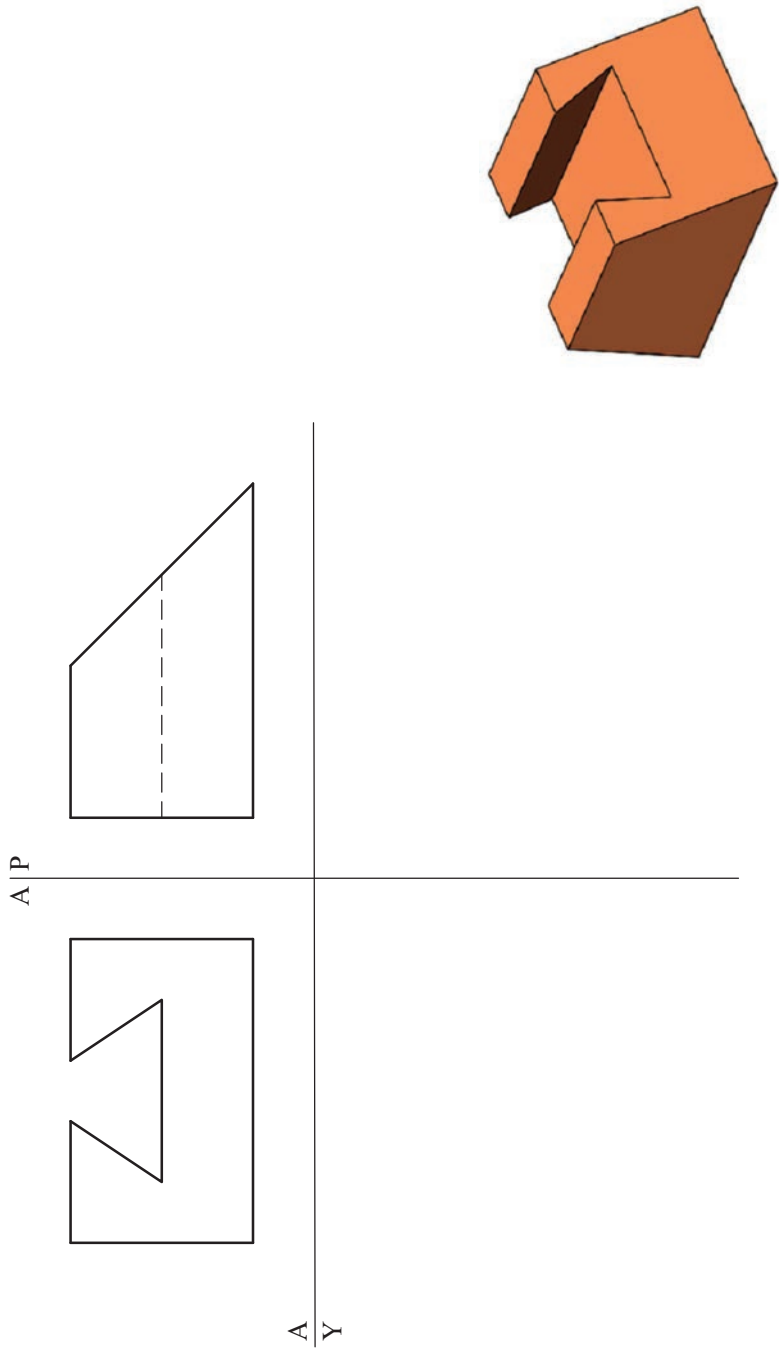


Çizen		Ölçek		Resim No.	
Sınıf/No.					
Tarih					
Kontrol					



Çizen		Ölçek		Resim No.	
Sınıf/No.					
Tarih					
Kontrol					

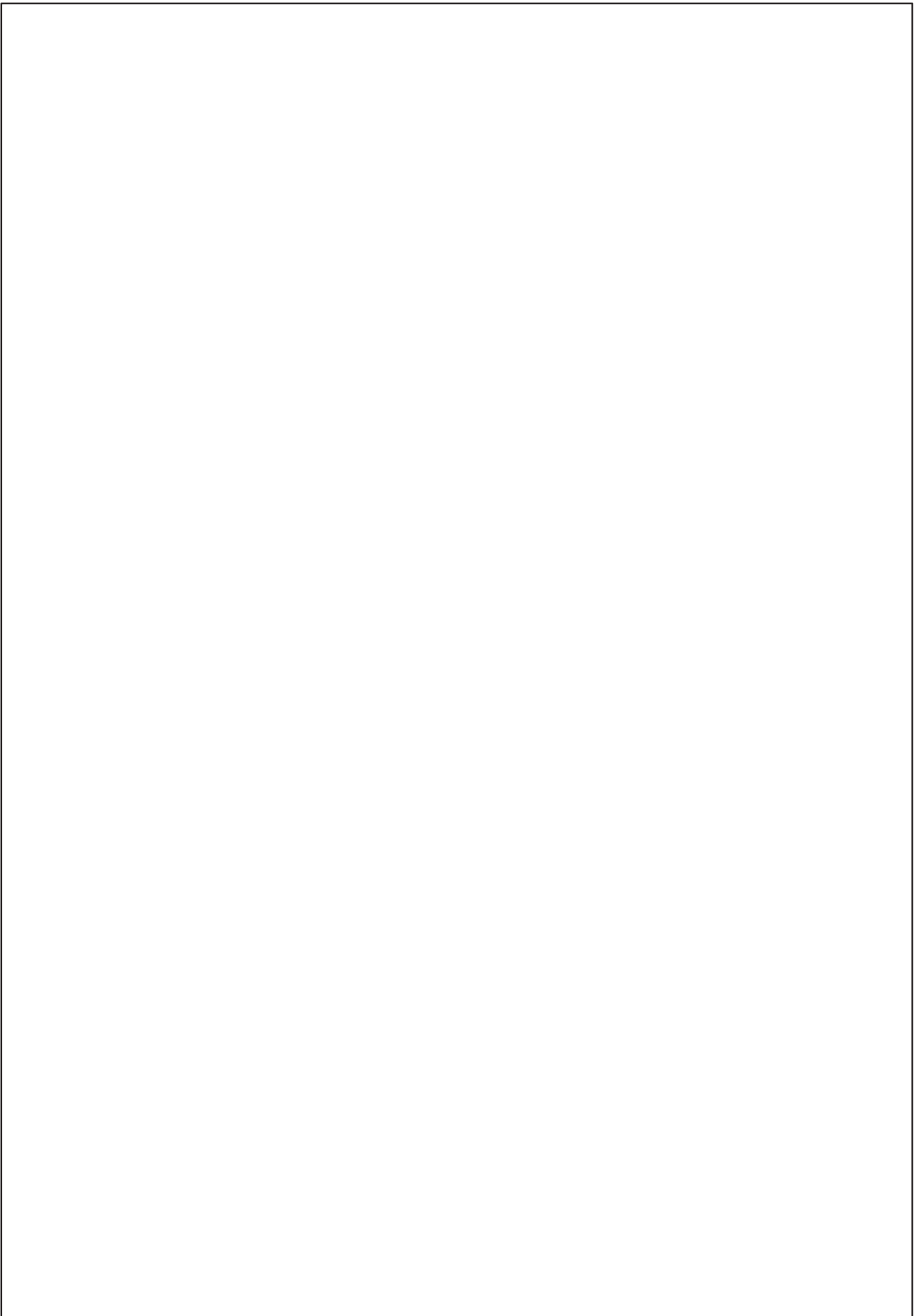
**UYGULAMA 1.31:** Aşağıda verilen cismin yatay izdüşümünü tamamlayınız. Kesilen yüzeyin gerçek yüzeyin gerçek büyüklüğünü bulunuz. **(Süre: 40 dakika)**



Çizen	
Sınıf/No.	
Tarih	
Kontrol	

Ölçek

Resim No.



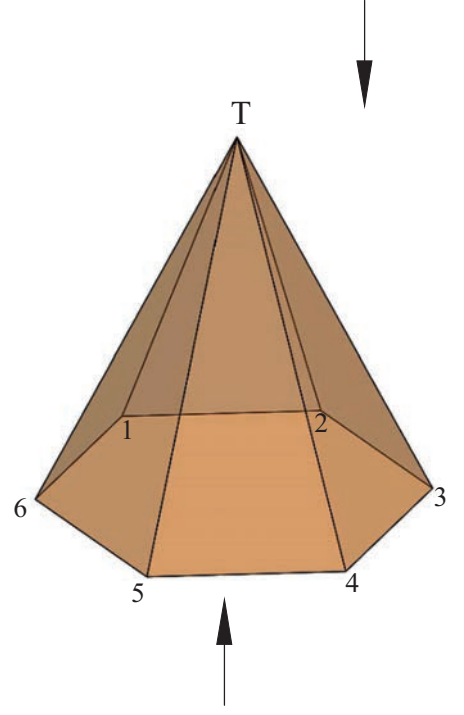
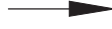
Çizen		Ölçek			
Sınıf/No.					
Tarih					
Kontrol					
				Resim No.	

**UYGULAMA 1.32:** İzdüşümleri verilen cismin sol yan görünüşünü tamamlayarak gerekli harflendirmeleri yapınız. Cismin analizini yaparak aşağıdaki soruları cevaplayınız.

**(Süre: 30 dakika)**

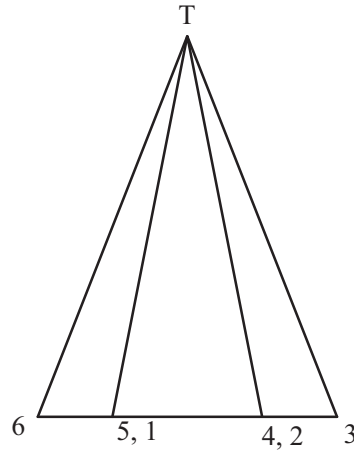
- a) Cismin kaç köşesi vardır? .....
- b) Cismin kaç ayrıtı vardır? .....
- c) Cismin kaç yüzeyi vardır? .....
- d) Bu cismin adı nedir? .....

SOL YAN GÖRÜNÜŞ

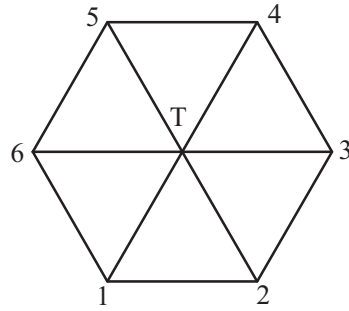


ÖN GÖRÜNÜŞ

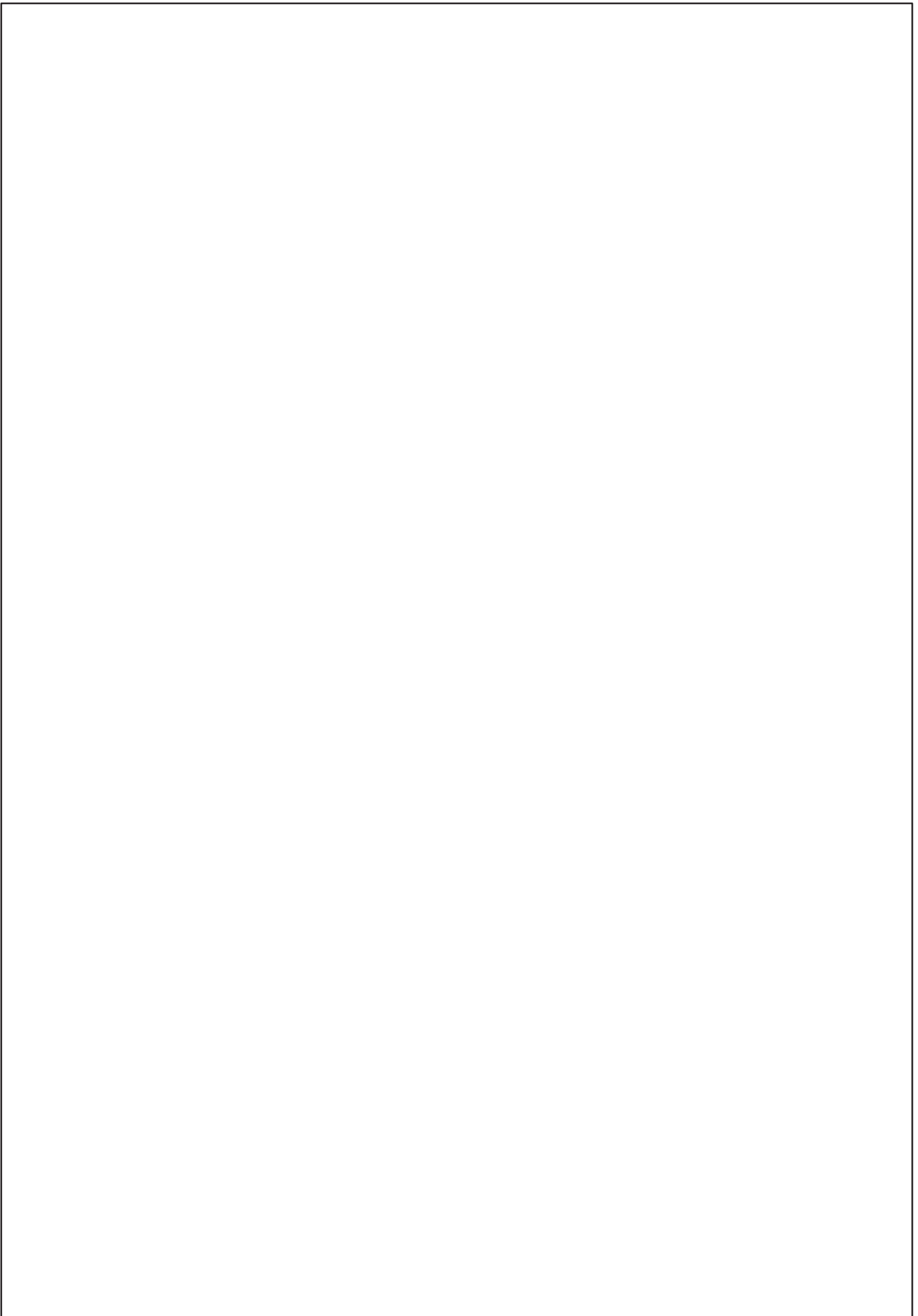
A | P



A  
Y

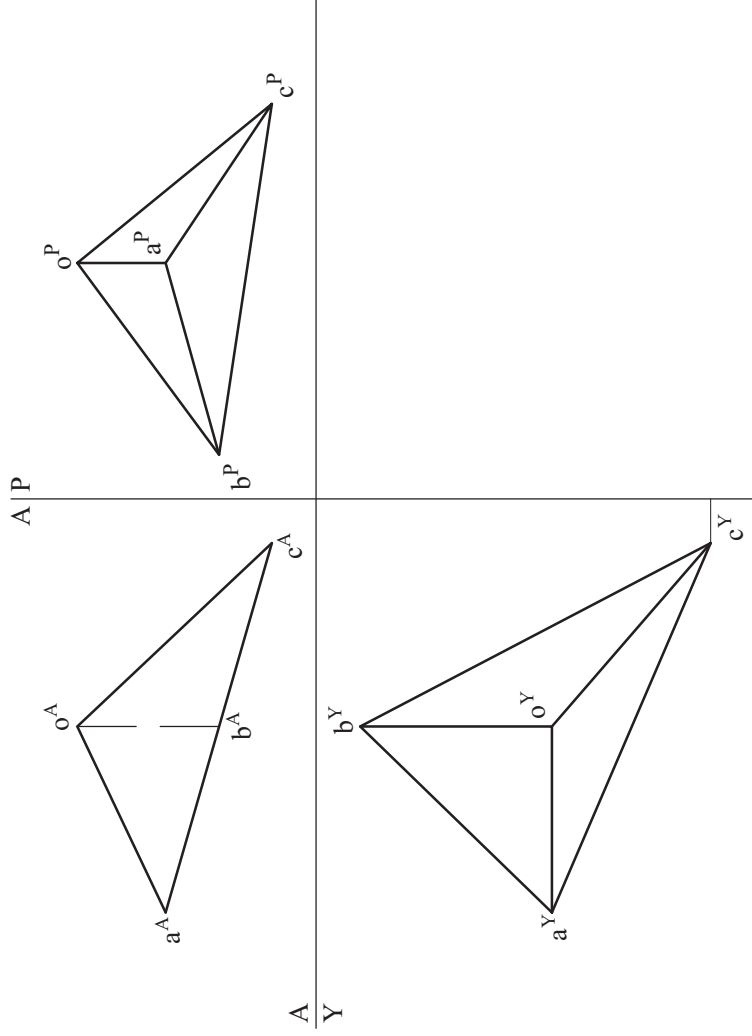


Çizen		Ölçek		Resim No.	
Sınıf/No.					
Tarih					
Kontrol					



Çizen		Ölçek			
Sınıf/No.					
Tarih					
Kontrol					
				Resim No.	

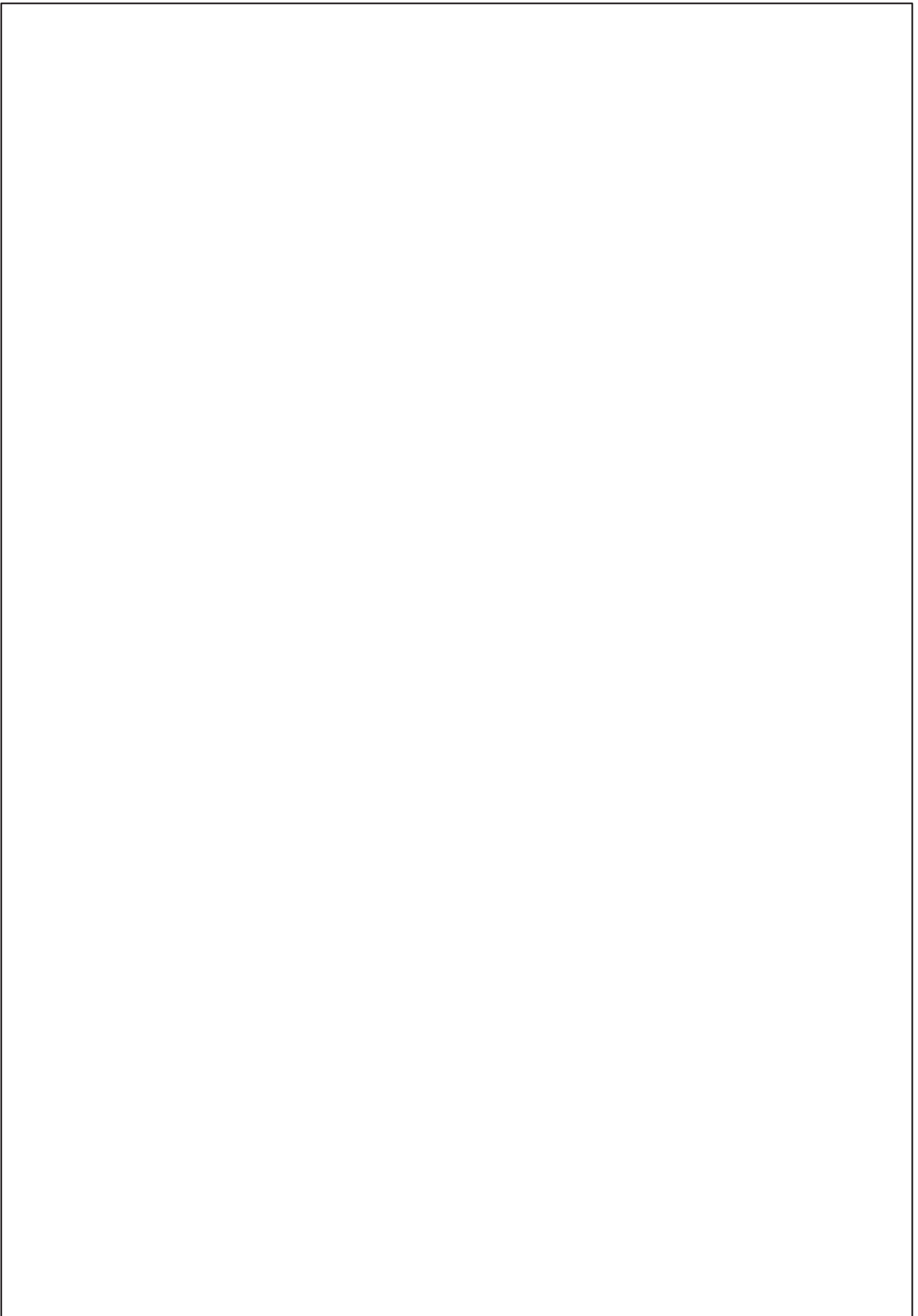
**UYGULAMA 1.33:** İzdüşümleri verilen üçgen piramidin **OBC** yüzeyinin profil düzlemiyle yaptığı gerçek açıyı gerçek yüzeyin ve aynı yüzeyin gerçek büyüklüğünü bulunuz. **(Süre: 30 dakika)**



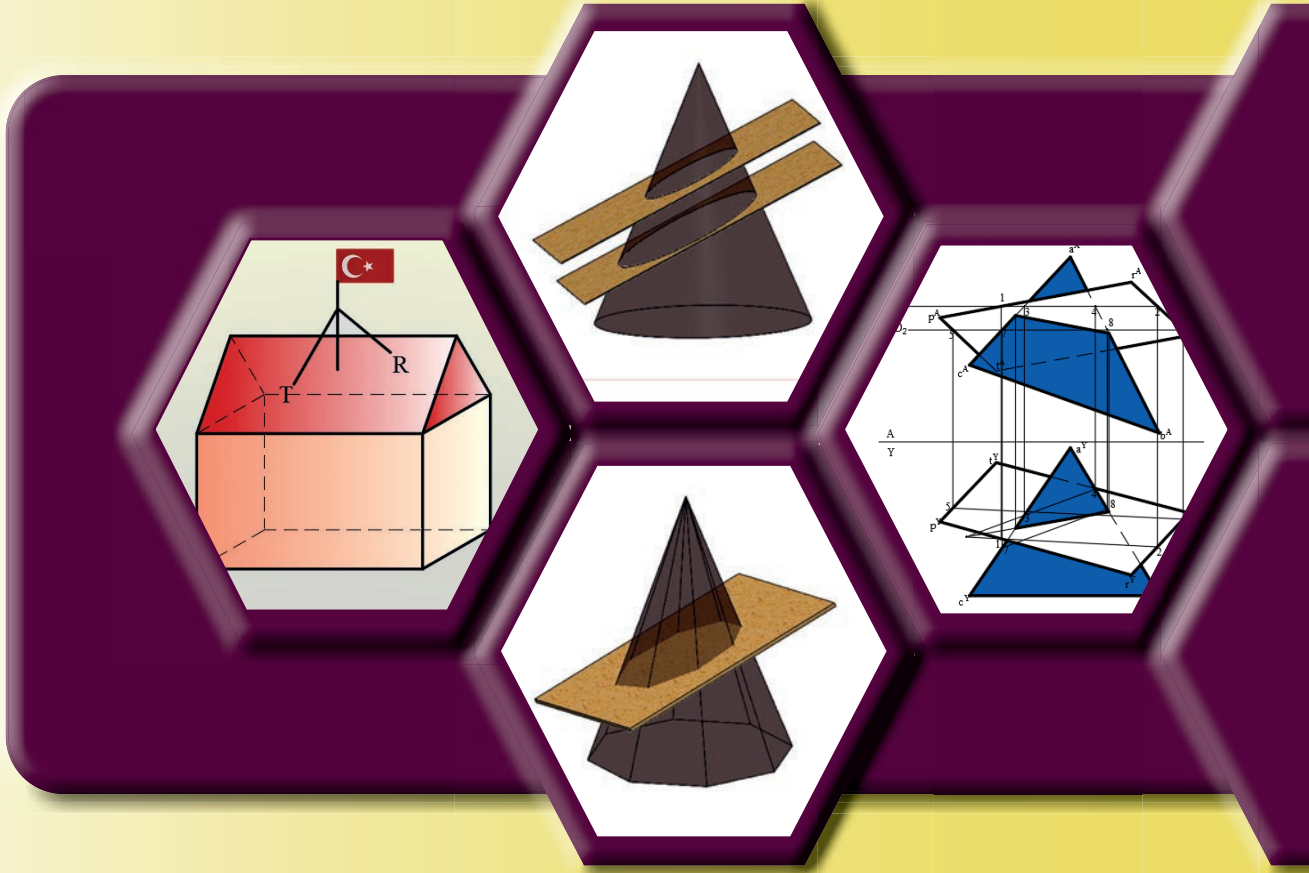
Çizen	
Sınıf/No.	
Tarih	
Kontrol	

Ölçek

Resim No.



Çizen		Ölçek			
Sınıf/No.					
Tarih					
Kontrol					
				Resim No.	



## ÖĞRENME BİRİMİ

### 2

# DÜZLEMLERİN ARA KESİTLERİ

### Öğrenme Biriminin Konuları

- 2.1. Düzlemle Doğrunun Ara Kesiti
- 2.2. Düzlemle Düzlemin Ara Kesiti
- 2.3. Düzlemle Cismin Ara Kesiti

### Anahtar Kavramlar

- Delme Noktası
- Ara Kesit
- Kesme Düzlemi

### Hazırlık Çalışmaları

- Düzlemle doğrunun kesişmesi ile ilgili kâğıttan maketler hazırlayarak sınıfa getiriniz.
- Çevrenizde farklı düzlemlerin birbirleriyle nasıl kesiştiğini gözlemleyiniz. Gözlemlerinizi sonucunda oluşan ara kesitleri maket çalışması olarak hazırlayıp sınıfa getiriniz.



<b>ÖĞRENME BİRİMİ</b>	<b>2. DÜZLEMLERİN ARA KESİTLERİ</b>	<b>BİLGİ YAPRAĞI</b>
<b>KONU</b>	<b>2.1. DÜZLEMLE DOĞRUNUN ARA KESİTİ</b>	

## 2.1. DÜZLEMLE DOĞRUNUN ARA KESİTİ

### 2.1.1. Delme Noktasını Tanımı

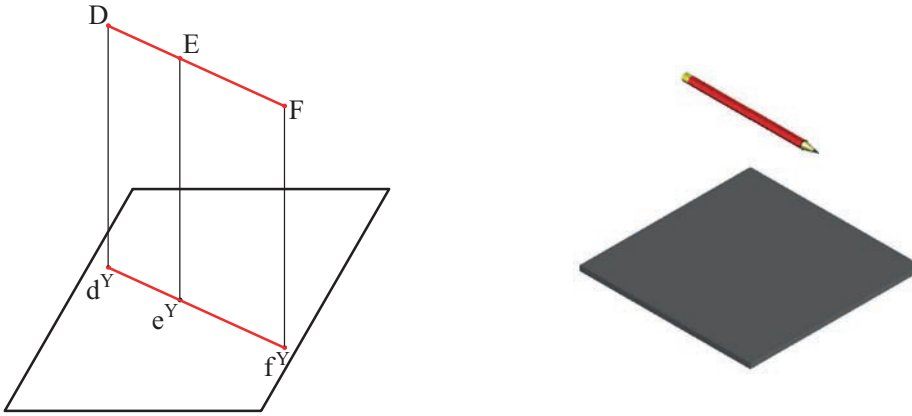
Uzayda bulunan herhangi bir doğru, düzlem ile dört farklı konumda bulunur. Bu konumlar şunlardır:

1. Doğru, düzlemin üzerindedir veya doğru düzlemle çakışıkır (Doğrunun üzerinde bulunan bütün noktalar düzlemin de üzerindedir.). Bu durumda delme noktası oluşmaz (Görsel 2.1).



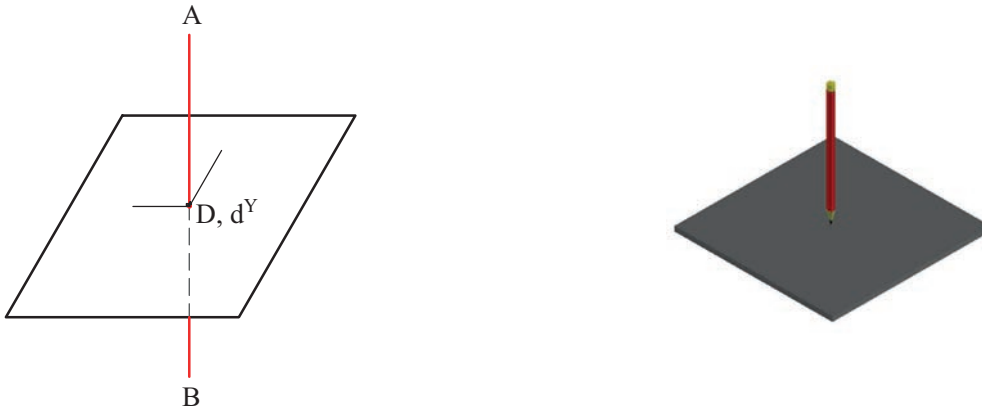
Görsel 2.1: Düzleme çakışık doğru

2. Doğru, düzleme paraleldir (Doğrunun bütün noktaları düzlemin dışında olmasına rağmen düzleme aynı uzaklıktadır.). Bu durumda delme noktası oluşmaz (Görsel 2.2).



Görsel 2.2: Düzleme paralel doğru

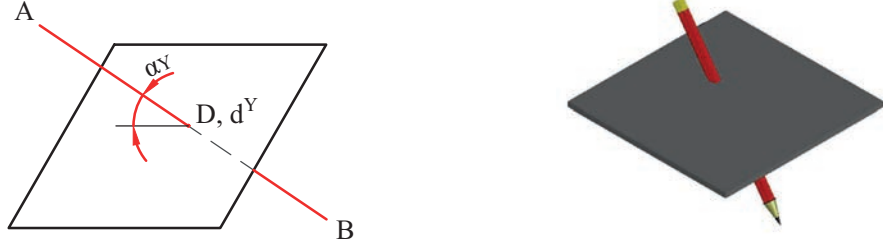
3. Doğru, düzleme diktir. Bu durumda delme noktası oluşur (Görsel 2.3).



Görsel 2.3: Düzleme dik doğru

4. Doğru ile düzlem arasında herhangi bir açı vardır. Bu durumda delme noktası oluşur. Doğru, düzleme çakışık veya paralel değil ise doğru ile düzlem kesişir.

Doğru ve düzlemin kesişme noktasına **delme noktası (DN)** denir. Delme noktasının oluşması için doğrunun düzleme dik olması veya doğrunun düzlemlle herhangi bir açı yapıyor olması gerekir (Görsel 2.4, Görsel 2.3).

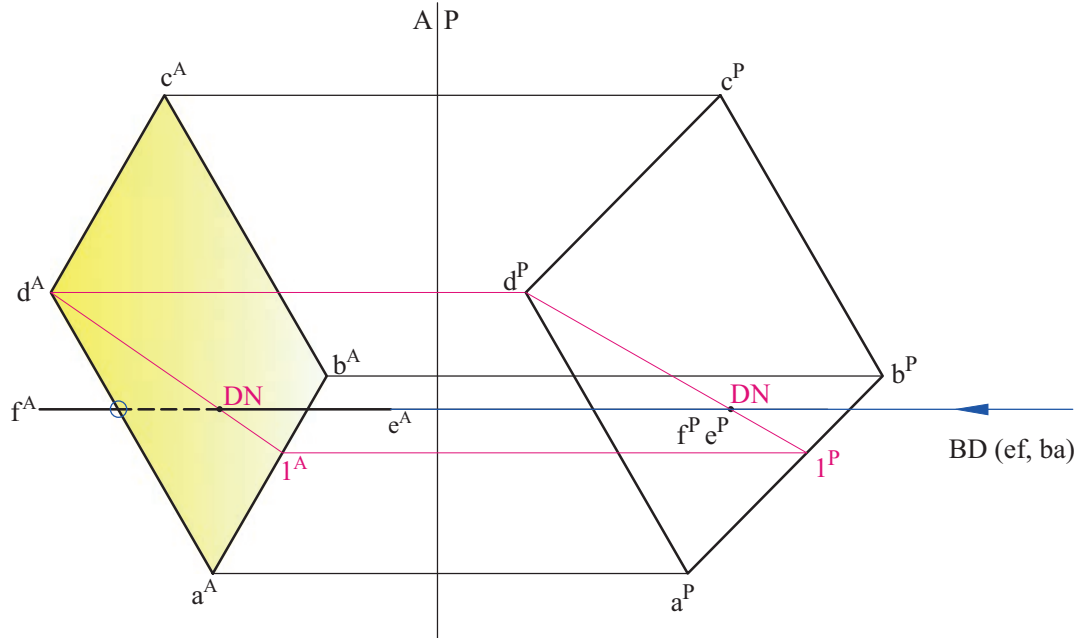


Görsel 2.4: Düzlemlle açı yapan doğru

### 2.1.2. Özel Konumlu Doğruların Delme Noktasının Bulunması

Doğru bir düzleme dik ise o düzlemlde **nokta görüntüsü** verir. Doğrunun nokta görüntüsü verdiği yer, aynı zamanda **delme noktasıdır**. Dolayısıyla temel izdüşüm düzlemlerine dik konumlu doğrularda delme noktası ve nokta görüntüsü çakışıktır. Nokta görüntüsünün diğer izdüşüm düzlemlerindeki yerini bulmak için nokta görüntüsünden geçen düzlemlin herhangi bir yardımcı doğrusu çizilir. Çizilen yardımcı doğru, diğer düzleme taşınarak delme noktası ve görünürlük tespit edilir.

Görsel 2.5'te verilen **EF** doğrusu, profil izdüşüm düzlemline dik bir doğru olduğu için profil izdüşümünde nokta görüntüsü verir. Ayrıca **EF** doğrusu, **ABCD** düzlemline dik olduğu için dik olduğu yerde delme noktası da verir. **EF** doğrusunun nokta görüntüsü verdiği nokta, delme noktasıdır. Delme noktası, izdüşüm ışınları ile alın izdüşüm düzlemline taşınır ve bakış doğrultusu alınarak görünürlük tespit edilir.

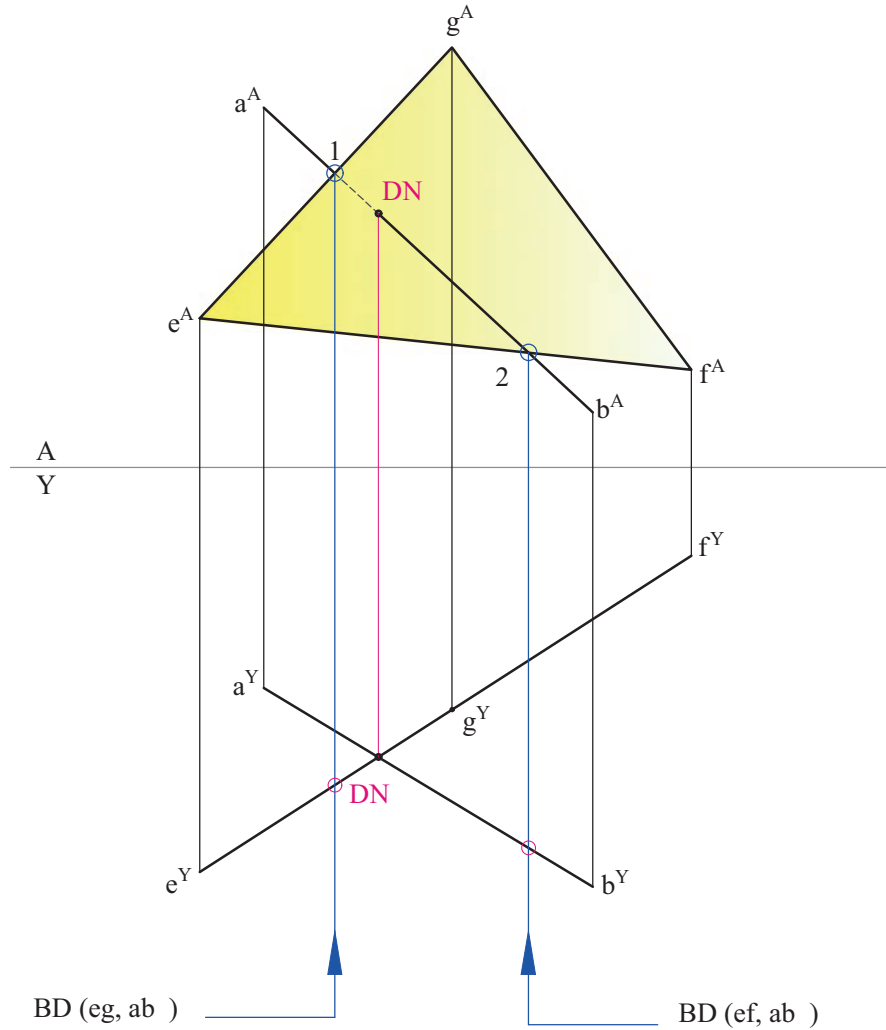


Görsel 2.5: Özel konumlu doğrularda delme noktası

### 2.1.3. Özel Konumlu Düzlemlerin Delme Noktasının Bulunması

Bir düzlem, temel izdüşüm düzlemlerinden birine dik ise dik olduğu düzlemde çizgi görüntüsü verir. Delme noktası, düzlemin çizgi görüntüsü veren izdüşümü ile doğrunun keşişmesiyle oluşan noktadır. Özel konumlu düzlemlerin delme noktasını bulmak için aşağıda verilen kurallara uyulmalıdır. Bu kurallar şunlardır:

1. Yatay izdüşüm düzleminde; **EFG** düzleminin çizgi görüntüsü ile **AB** doğrusunun keşişmesiyle oluşan delme noktası, izdüşürücü ışınlarla alın izdüşüm düzlemine taşınır.
2. Alın izdüşüm düzleminde; **AB** doğrusu ile izdüşürücü ışının keşiştiği nokta, alın izdüşüm düzlemindeki delme noktasıdır.
3. Görünürlük bulmak için düzlem ile doğrunun keşişiyormuş gibi görünen noktaları tespit edilir (**1** ve **2** noktaları).
4. **1** noktasından alınan bakış doğrultusu, **1** ve **DN** arasındaki mesafenin görünürlüğü hakkında bilgi verir. Ayrıca **1** noktasından alınan bakış doğrultusu, **AB** ve **EG** doğrularının görünürlükleri hakkında da bilgi verir.
5. **1** noktasından bakış doğrultusu, alınarak yatay izdüşüm düzleminde bakılır. İzdüşüm ışını; ilk olarak **EG** doğrusuna temas ettiği için alın izdüşüm düzleminde, **1** noktasından **DN**'ye kadar **EG** doğrusunun ait olduğu **EFG** düzlemi görünür. **AB** doğrusu görünmez, kesik çizgi ile ifade edilir.
6. **2** noktasından alınan bakış doğrultusu **2** ve **DN** arasındaki mesafenin görünürlüğü hakkında bilgi verir. Ayrıca **2** noktasından alınan bakış doğrultusu, **AB** ve **EF** doğrularının görünürlükleri hakkında da bilgi verir.
7. **2** noktasından bakış doğrultusu alınarak yatay izdüşüm düzleminde bakılır. İzdüşüm ışını; ilk olarak **AB** doğrusuna temas ettiği için alın izdüşüm düzleminde, **2** noktasından **DN**'ye kadar **AB** doğrusu görünür. **ABC** düzlemi altta kalır, görünmez, kesik çizgi ile ifade edilir (Görsel 2.6).

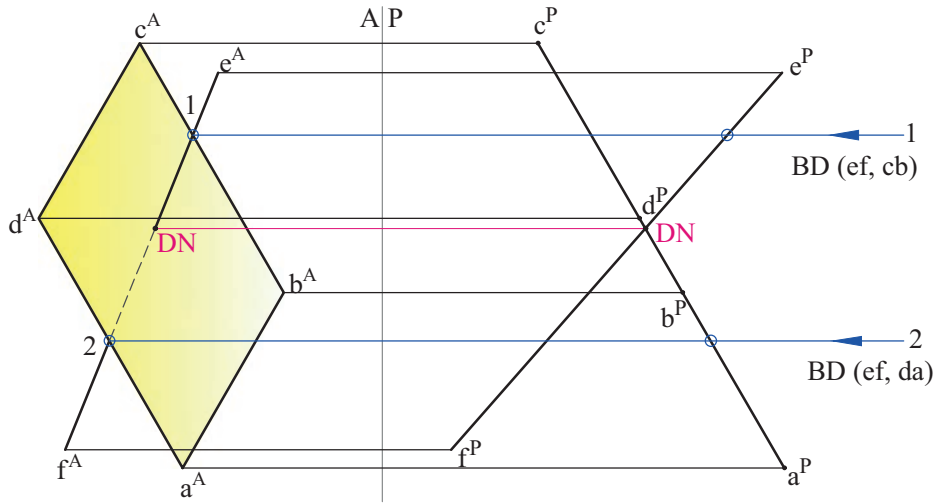


Görsel 2.6: Özel konumlu düzlemlerde delme noktası

## ÖRNEK 1

Alın ve profil izdüşümleri verilen **ABCD** düzlemi ile **EF** doğrusunun delme noktalarını ve görünürlüklerini alın ve profilde bulunuz.

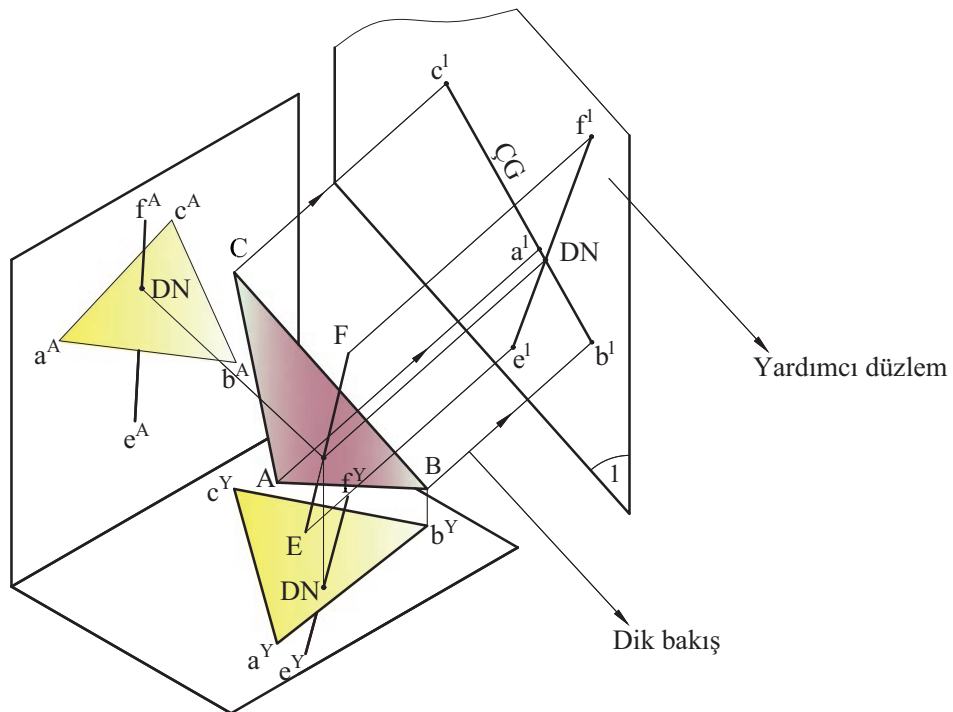
1. **ABCD** düzlemi, profil izdüşüm düzleminde çizgi görüntüsü verdiği için özel bir düzlemdir. **ABC** düzlemi profil izdüşüm düzlemine dik bir düzlemdir.
2. Profil izdüşüm düzleminde, düzlemlerle doğrunun kesişmesiyle oluşan nokta delme noktasıdır.
3. Delme noktası, profil izdüşüm düzleminde alın izdüşüm düzlemine taşınarak alın izdüşüm düzleminde delme noktası bulunur.
4. Düzlemlerle doğrunun kesişiyor gibi göründükleri 1 ve 2 noktalarından bakış doğrultusu alınarak görünürlük tespit edilir (Görsel 2.7).



Görsel 2.7: Özel konumlu düzlemlerde delme noktası

### 2.1.4. Yardımcı İzdüşüm Metodu ile Delme Noktasının Bulunması

Gelişigüzel konumlu düzlemler, herhangi bir düzleme dik olmadıkları ve düzlemlerle  $90^\circ$ den farklı açı yaptıkları için çizgi görüntüsü vermez. Düzlemlerin çizgi görüntülerini bulabilmek için yardımcı izdüşüm metodu uygulanır. Düzlemin çizgi görüntüsü ile doğrunun kesiştiği nokta, delme noktası olarak bulunur. Delme noktası diğer düzlemlere taşınarak görünürlükleri tespit edilir (Görsel 2.8).

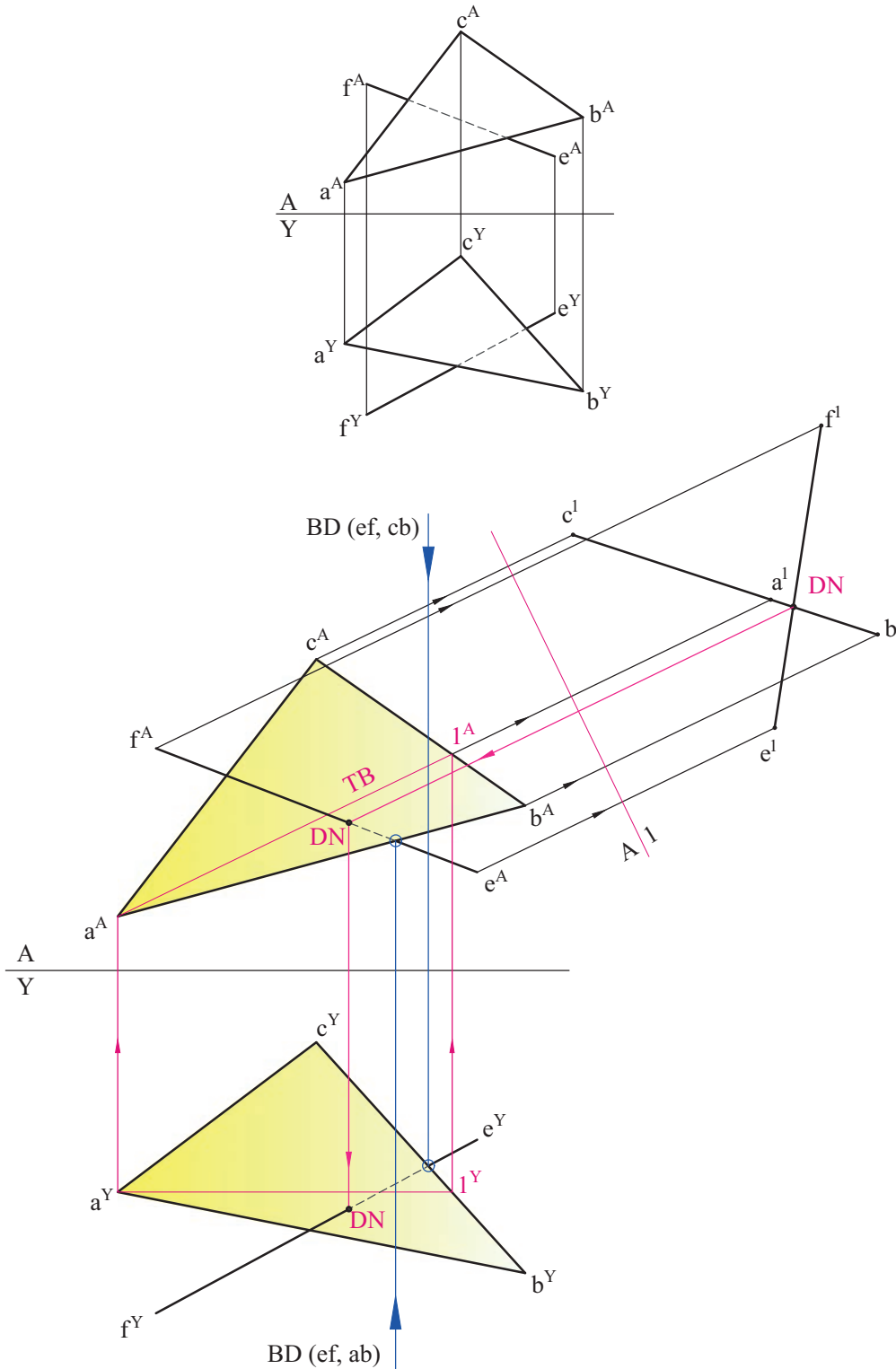


Görsel 2.8: Yardımcı izdüşüm metodu

## ÖRNEK 1

Alın ve yatay izdüşümleri verilen **ABC** düzlemi ile **EF** doğrusunun delme noktasını yardımcı izdüşüm metodu ile alın izdüşüm düzleminde bulunuz. Görünürlüklerini tespit ediniz.

1. Yatay izdüşüm düzleminde, katlama çizgisine paralel yardımcı doğru çizilir.
2. Yardımcı doğru, alın izdüşüm düzlemine taşınarak tam boy bulunur.
3. Tam boya, dik bir yardımcı düzlem çizilerek **ABC** düzlemi ve **EF** doğrusundaki bütün noktalardan yardımcı düzleme dik ışınlar gönderilir. Yardımcı düzlemde, düzlem ve doğrunun çizgi görüntüsü bulunur.
4. Düzlemin çizgi görüntüsü ve doğrunun kesiştiği nokta, delme noktasıdır.
5. Delme noktası, alın ve yatay izdüşüm düzlemine taşınır.
6. Düzlem ve doğrunun görünürlükleri bakış doğrultusu alınarak tespit edilir (Görsel 2.9).
7. Aynı işlemler yatay izdüşüm düzleminde yapıldığında da delme noktası bulunur.

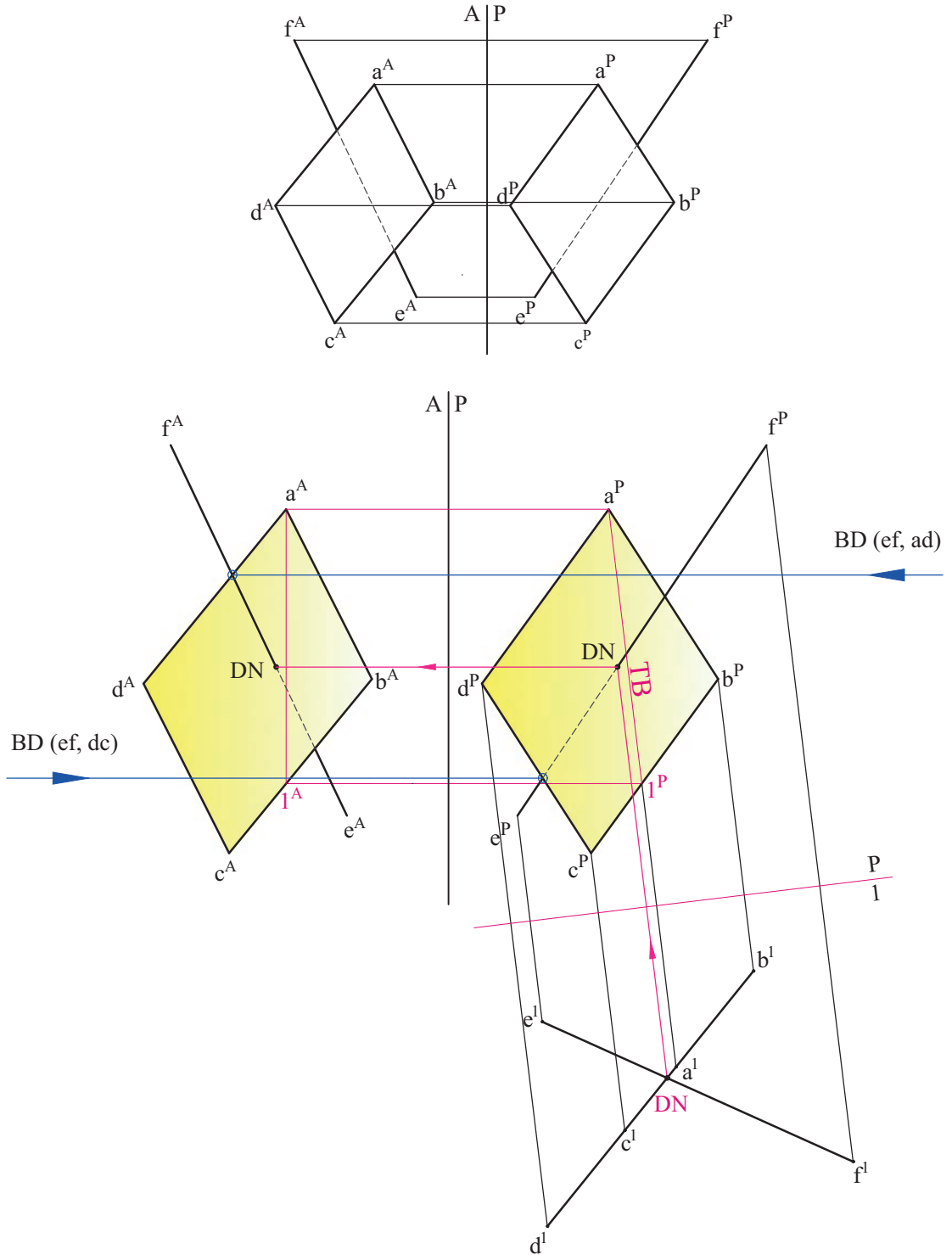


Görsel 2.9: Yardımcı izdüşüm metoduyla delme noktasının bulunması

## ÖRNEK 2

Alın ve profil izdüşümleri verilen **ABCD** düzlemi ile **EF** doğrusunun delme noktasını yardımcı izdüşüm metodu ile profil izdüşüm düzleminde bulunuz. Görünürlüklerini tespit ediniz.

1. Alın izdüşüm düzleminde, katlama çizgisine paralel yardımcı doğru çizilir.
2. Yardımcı doğru, profil izdüşüm düzlemine taşınarak tam boy bulunur.
3. Tam boya, dik bir yardımcı düzlem çizilerek **ABC** düzlemi ve **EF** doğrusundaki bütün noktalardan yardımcı düzleme dik ışınlar gönderilir. Yardımcı düzlemde, düzlem ve doğrunun çizgi görüntüsü bulunur.
4. Düzlemin çizgi görüntüsü ve doğrunun kesiştiği nokta, delme noktasıdır.
5. Delme noktası, alın ve profil izdüşüm düzlemine taşınır.
6. Düzlem ve doğrunun görünürlükleri bakış doğrultusu alınarak tespit edilir.
7. Aynı işlemler alın izdüşüm düzleminde yapıldığında da delme noktası bulunur (Görsel 2.10).

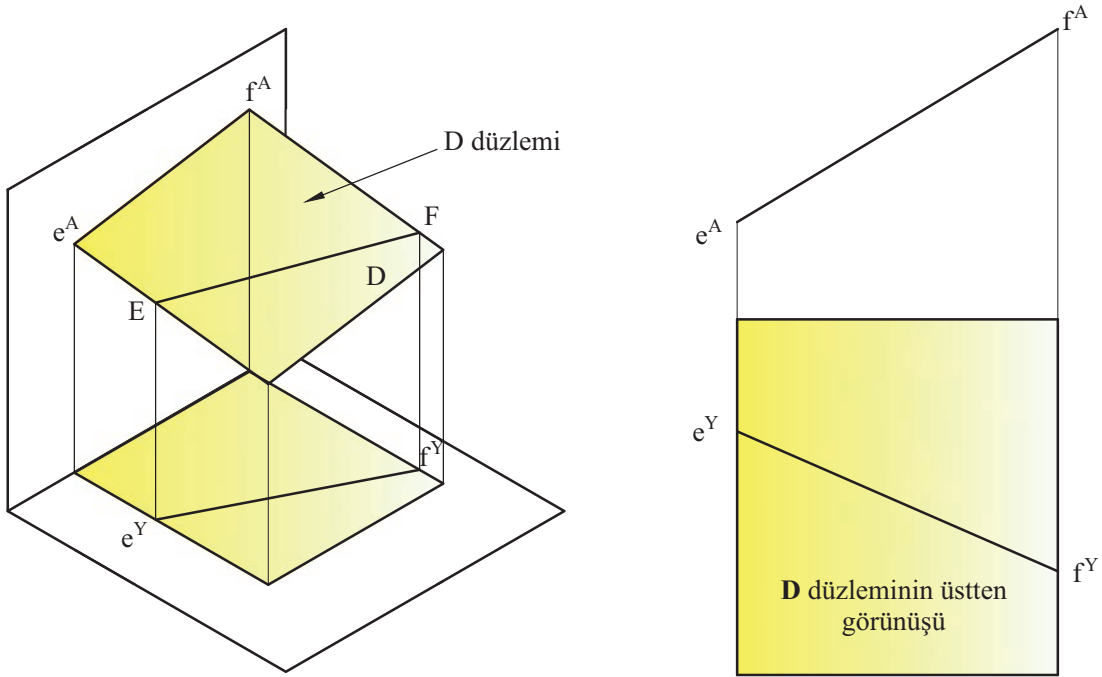


Görsel 2.10: Yardımcı izdüşüm metoduyla delme noktasının bulunması

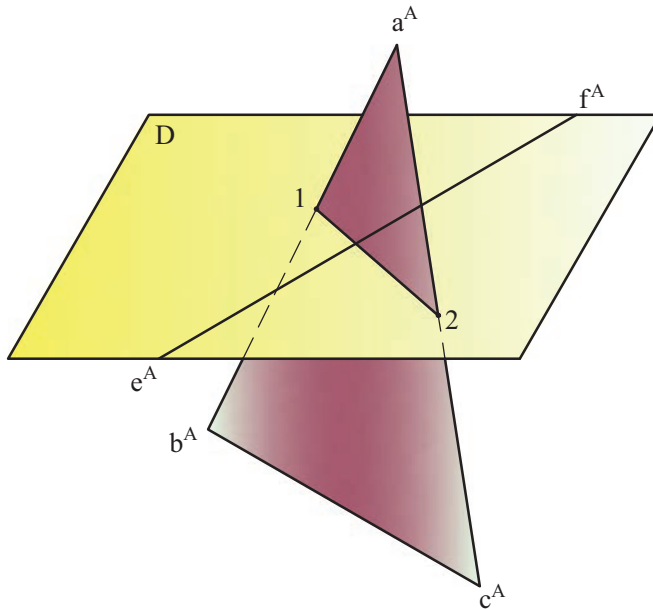
### 2.1.5. Düzlem Geçirme Metodu ile Delme Noktasının Bulunması

Uzayda bir **AB** doğrusundan geçen ve **EF** doğrusunu içine alan bir **D** düzlemi çizildiğinde **AB** doğrusu hem alında hem de yatayda **D** düzleminin bir doğrusu olur (Görsel 2.11). **EF** doğrusunun ve **D** düzleminin konumu değiştirilmeden, **ABC** düzlemi gibi bir düzlemin varlığı kabul edildiğinde alına dik olan **D** düzlemi, **ABC** düzlemini **1** ve **2** noktaları boyunca keser. Sonuç olarak **1** ve **2** doğrusu, **D** ve **ABC** düzlemlerinin ortak doğrusu olur. **EF** doğrusu, **N** düzlemi üzerinde bulunduğu için **EF** doğrusu ile **1** ve **2** doğrusunun kesişme noktası doğrunun düzlemi deldiği noktadır (Görsel 2.12).

Düzlem geçirme metodunda, yardımcı izdüşüm metodunda olduğu gibi çizgi görüntüsünün bulmaya gerek yoktur. Alın ve yatay görünüşler çizim için yeterlidir.



Görsel 2.11: Düzlem geçirme metodu

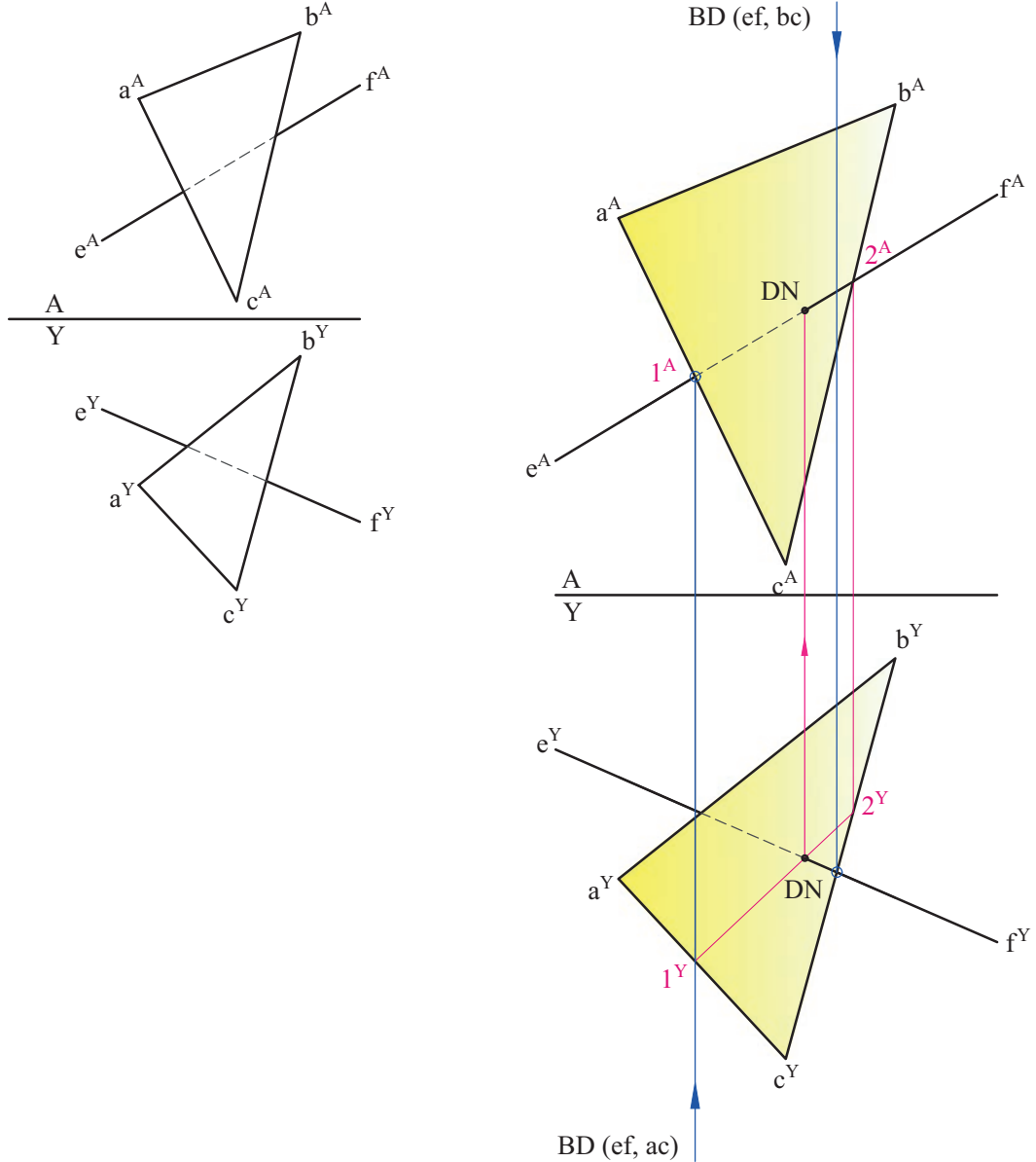


Görsel 2.12: Düzlem geçirme metoduyla delme noktasının bulunması

### 2.1.6. Düzlem Geçirme Metodunun Epürde Uygulanması

1. **ABC** düzleminin **EF** doğrusu ile kesişiyor gibi görüldüğü noktalar işaretlenerek isimlendirilir. İsimlendirmenin hangi düzlemde başladığı önemli değildir. Alın veya yatay düzlemlerden herhangi biri tercih edilebilir. Sonuç değişmez.
2. Alın izdüşüm düzleminde, düzlemlerle doğrunun sınır doğrularının kesişiyor gibi görüldüğü **1** ve **2** noktaları belirlenir.
3. **1** ve **2** noktaları, yatay düzleme izdüşürücü ışınlar yardımıyla taşınır.
4. **1** ve **2** noktaları, yatay düzlemde birleştirilerek **1** ve **2** yardımcı doğrusu bulunur.
5. **1** ve **2** yardımcı doğrusunun **EF** doğrusu ile kesiştiği nokta, delme noktasıdır.
6. Delme noktası, yatay düzlemde alın düzlemine dik ışın gönderilerek **EF** doğrusu üzerine taşınır ve alın izdüşüm düzlemindeki delme noktası bulunur.
7. Alın izdüşüm düzlemindeki **1** noktasından bakış doğrultusu alınarak, yatay düzlemde bakıldığında **ABC** düzlemine ait **AC** doğrusu görünür. Alın izdüşüm düzleminde, **1** noktasından delme noktasına kadar **ABC** düzlemi görünür, **EF** doğrusu görünmez.
8. Yatay düzlemdeki **2** noktasından bakış doğrultusu alınarak, alın düzleminde bakıldığında **EF** doğrusu görünür. Yatay izdüşüm düzleminde, **1** noktasından delme noktasına kadar **EF** doğrusu görünür, **ABC** düzlemi görünmez (Görsel 2.13).

**NOT:** Bakış noktasının **1** veya **2** noktalarından alınması görünürlikte bir değişikliğe neden olmaz. İstenilen nokta tercih edilebilir.

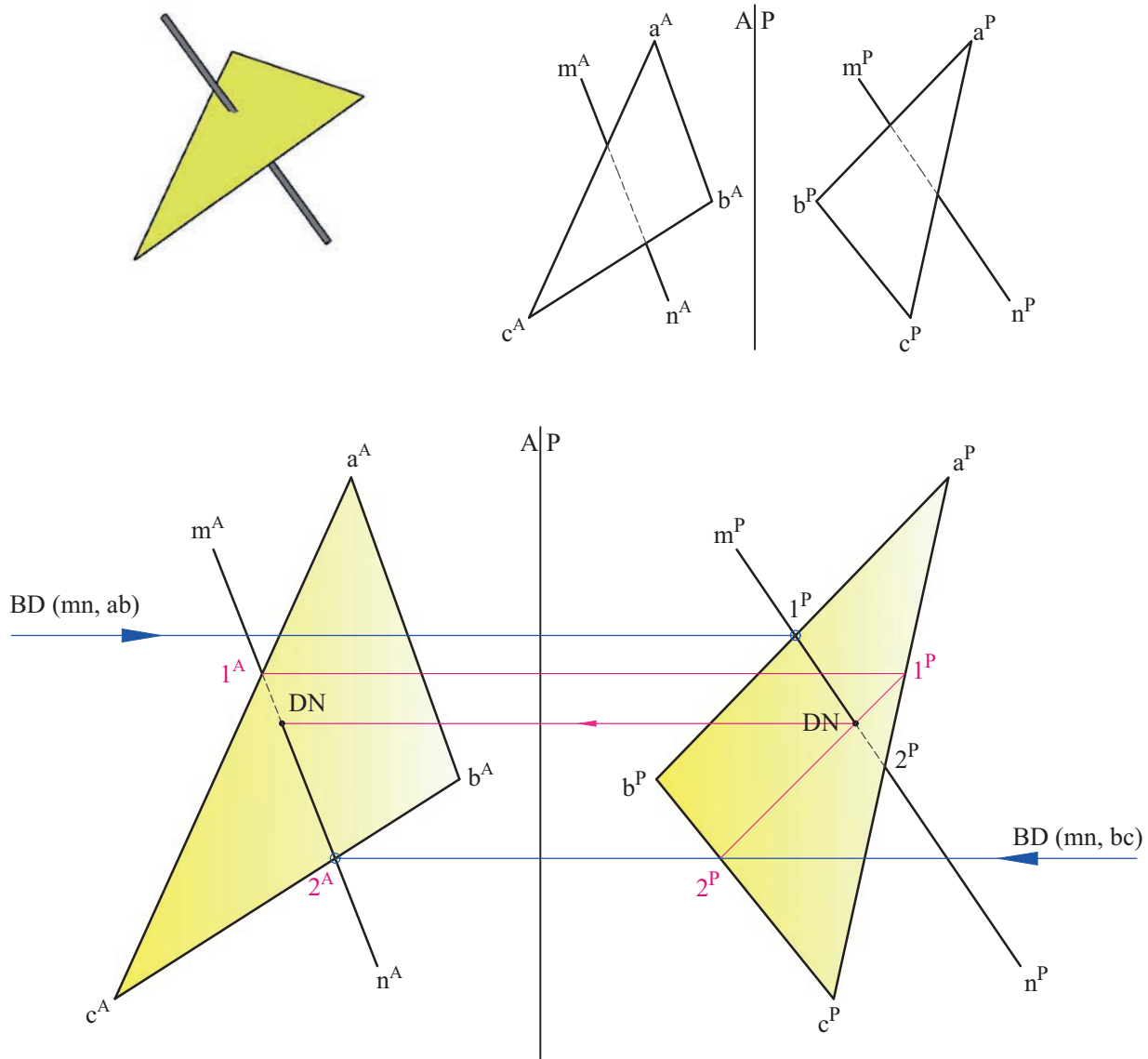


Görsel 2.13: Düzlem geçirme metodu

## ÖRNEK 1

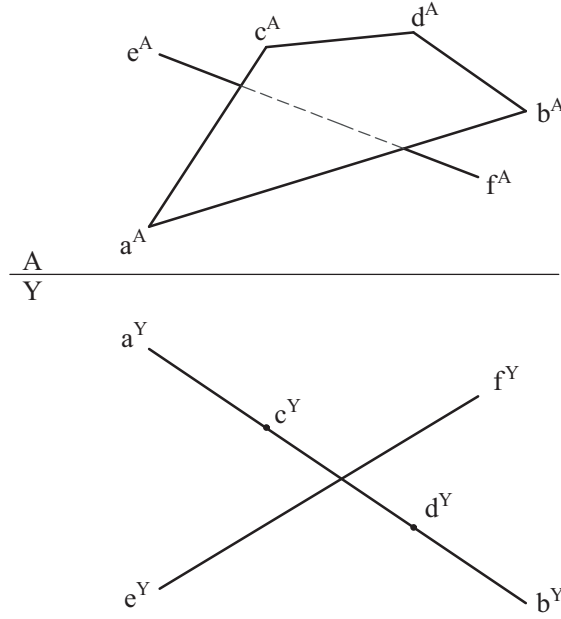
Alın ve profil izdüşümleri verilen **ABC** düzlemi ile **MN** doğrusunun delme noktalarını ve görünürlüklerini düzlem geçirme metodu ile bulunuz.

1. Alın izdüşüm düzleminde, düzlemlerle doğrunun kesişiyor gibi görüldüğü **1** ve **2** noktaları belirlenir.
2. **1** ve **2** noktaları, profil izdüşüm düzlemine izdüşürücü ışınlar yardımıyla taşınır.
3. **1** ve **2** noktaları, profil izdüşüm düzleminde birleştirilerek **12** doğrusu oluşturulur.
4. **12** doğrusunun **MN** doğrusu ile kesiştiği nokta, delme noktasıdır.
5. Delme noktası, profil düzlemden alın düzlemine dik ışın gönderilerek **MN** doğrusu üzerine taşınır ve alın izdüşüm düzlemindeki delme noktası bulunur.
6. Alın izdüşüm düzlemindeki **2** noktasından bakış doğrultusu alınarak, profil düzlemden bakıldığında **MN** doğrusu görünür. Alın izdüşüm düzleminde **2** noktasından delme noktasına kadar **MN** doğrusu görünür, **ABC** düzlemi görünmez.
7. Profil düzlemden **1** noktasından bakış doğrultusu alınarak, alın düzleminde bakıldığında **MN** doğrusu görünür. Profil izdüşüm düzleminde, **1** noktasından delme noktasına kadar **MN** doğrusu görünür, **ABC** düzlemi görünmez (Görsel 2.14).

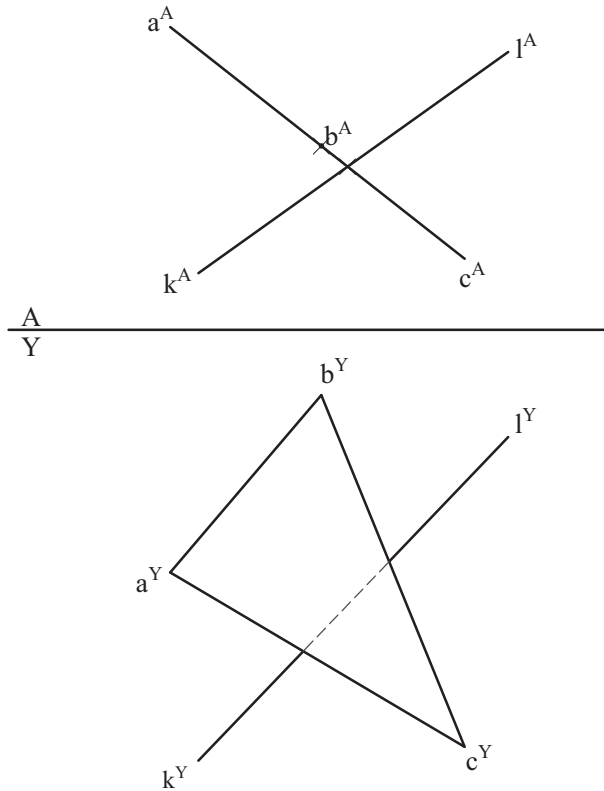


Görsel 2.14: Gelişigüzel düzlem

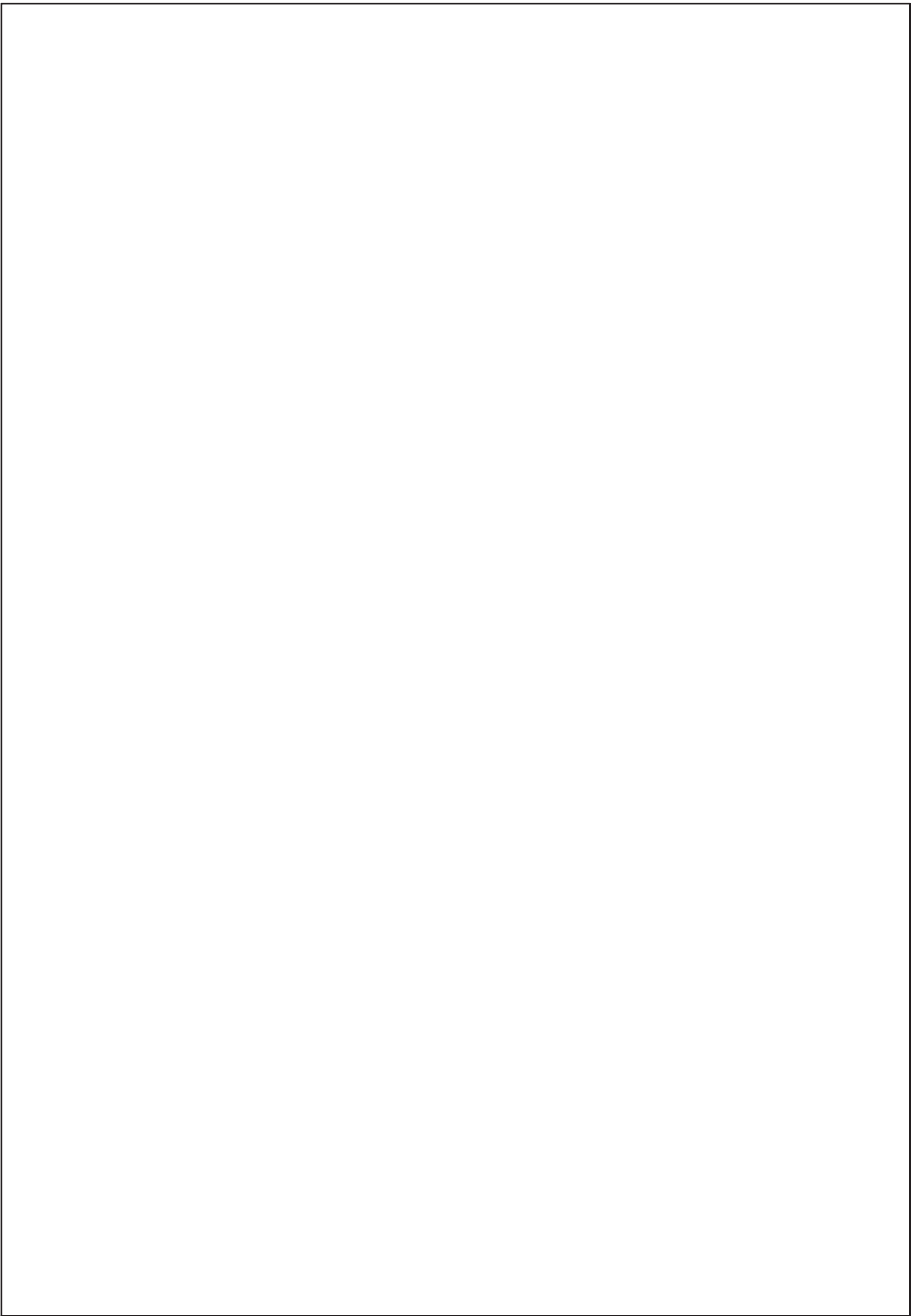
**UYGULAMA 2.01:** Alın ve yatay izdüşümleri verilen **ABCD** düzlemi ile **EF** doğrusunun kesişmesiyle oluşan delme noktasını **düzlem geçirme metodu** ile bulunuz. Görünürlükleri tespit ediniz. (Süre: 10 dakika)



**UYGULAMA 2.02:** Alın ve yatay izdüşümleri verilen **ABC** düzlemi ile **KL** doğrusunun kesişmesiyle oluşan delme noktasını **düzlem geçirme metodu** ile bulunuz. Görünürlükleri tespit ediniz. (Süre: 10 dakika)

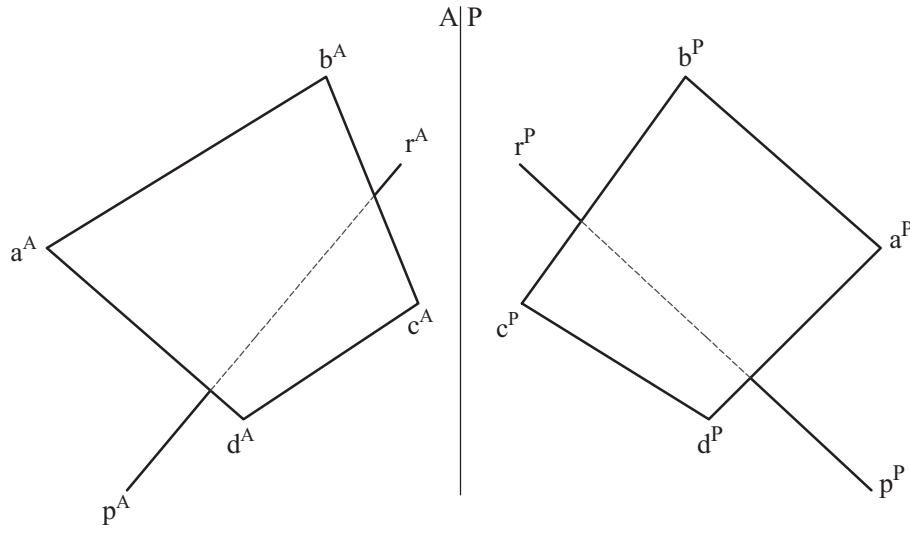


Çizen		Ölçek		Resim No.	
Sınıf/No.					
Tarih					
Kontrol					

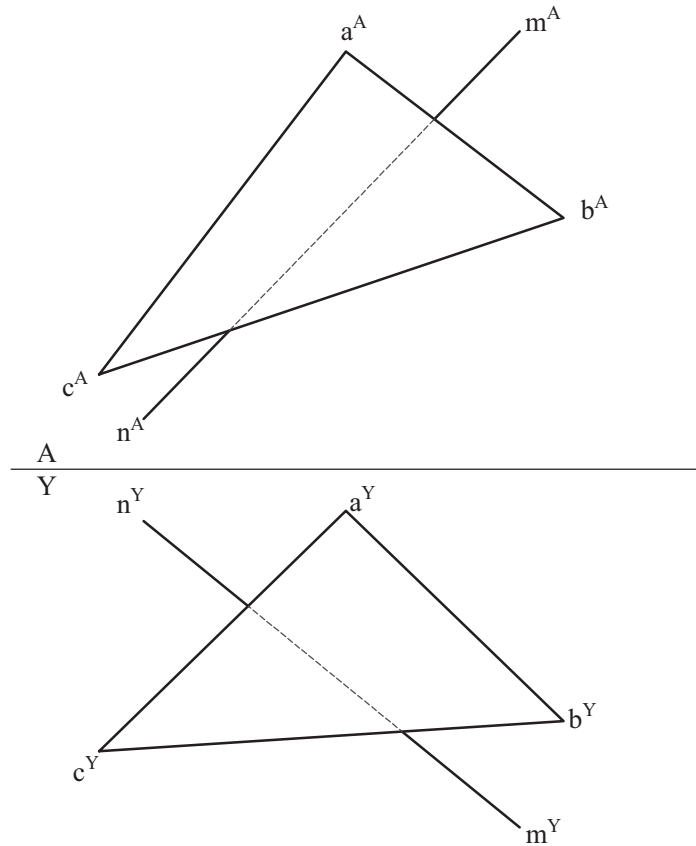


Çizen		Ölçek			
Sınıf/No.					
Tarih					
Kontrol					
				Resim No.	

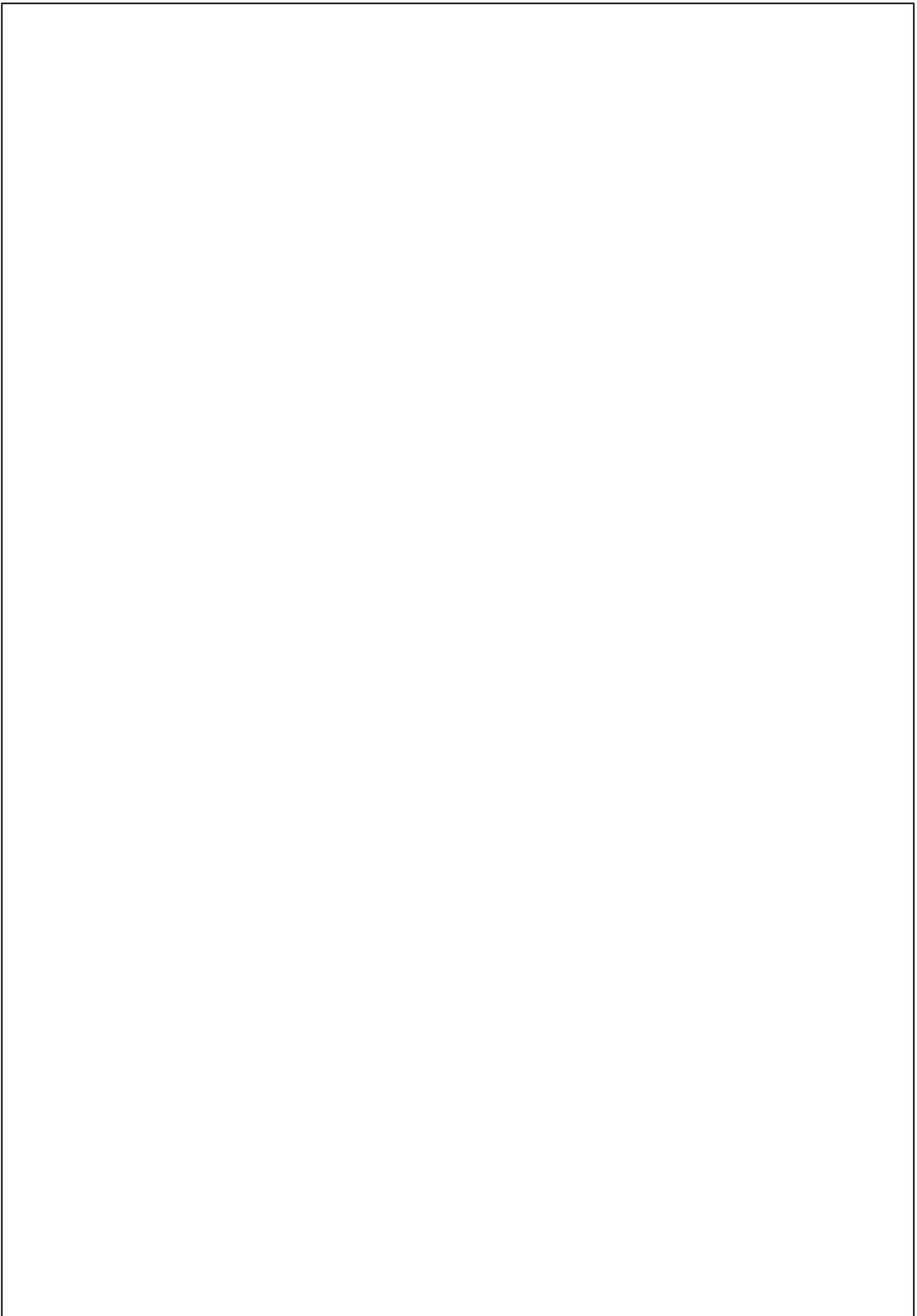
**UYGULAMA 2.03:** Alın ve profil izdüşümleri verilen **ABCD** düzlemi ile **PR** doğrusunun kesişmesiyle oluşan delme noktasını **düzlem geçirme metodu** ile bulunuz. Görünürlükleri tespit ediniz. (Süre: 20 dakika)



**UYGULAMA 2.04:** Alın ve yatay izdüşümleri verilen **ABC** düzlemi ile **MN** doğrusunun kesişmesiyle oluşan delme noktasını **düzlem geçirme metodu** ile bulunuz. Görünürlükleri tespit ediniz. (Süre: 20 dakika)

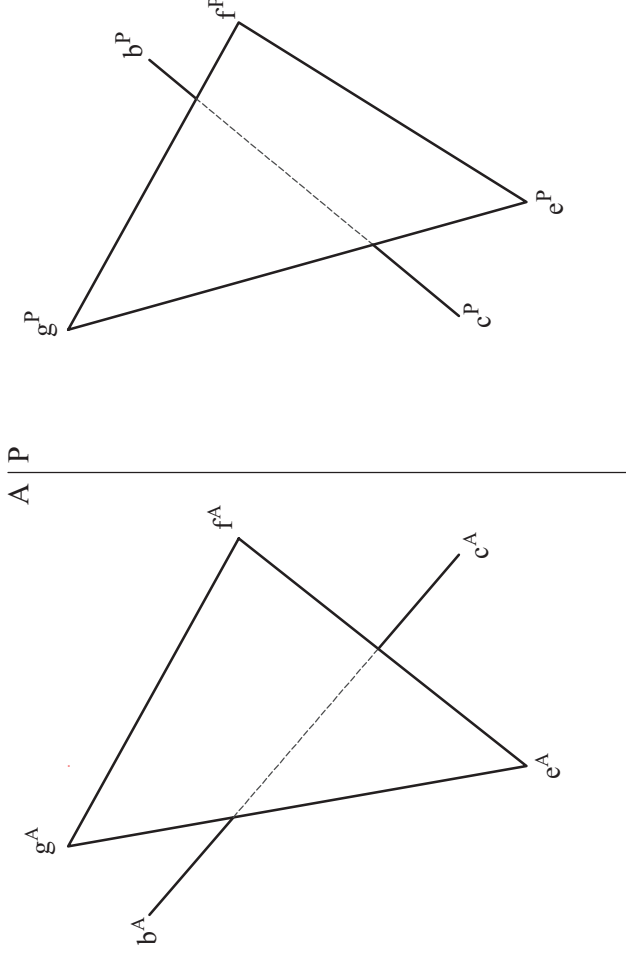


Çizen		Ölçek		Resim No.	
Sınıf/No.					
Tarih					
Kontrol					



Çizen		Ölçek			
Sınıf/No.					
Tarih					
Kontrol				Resim No.	

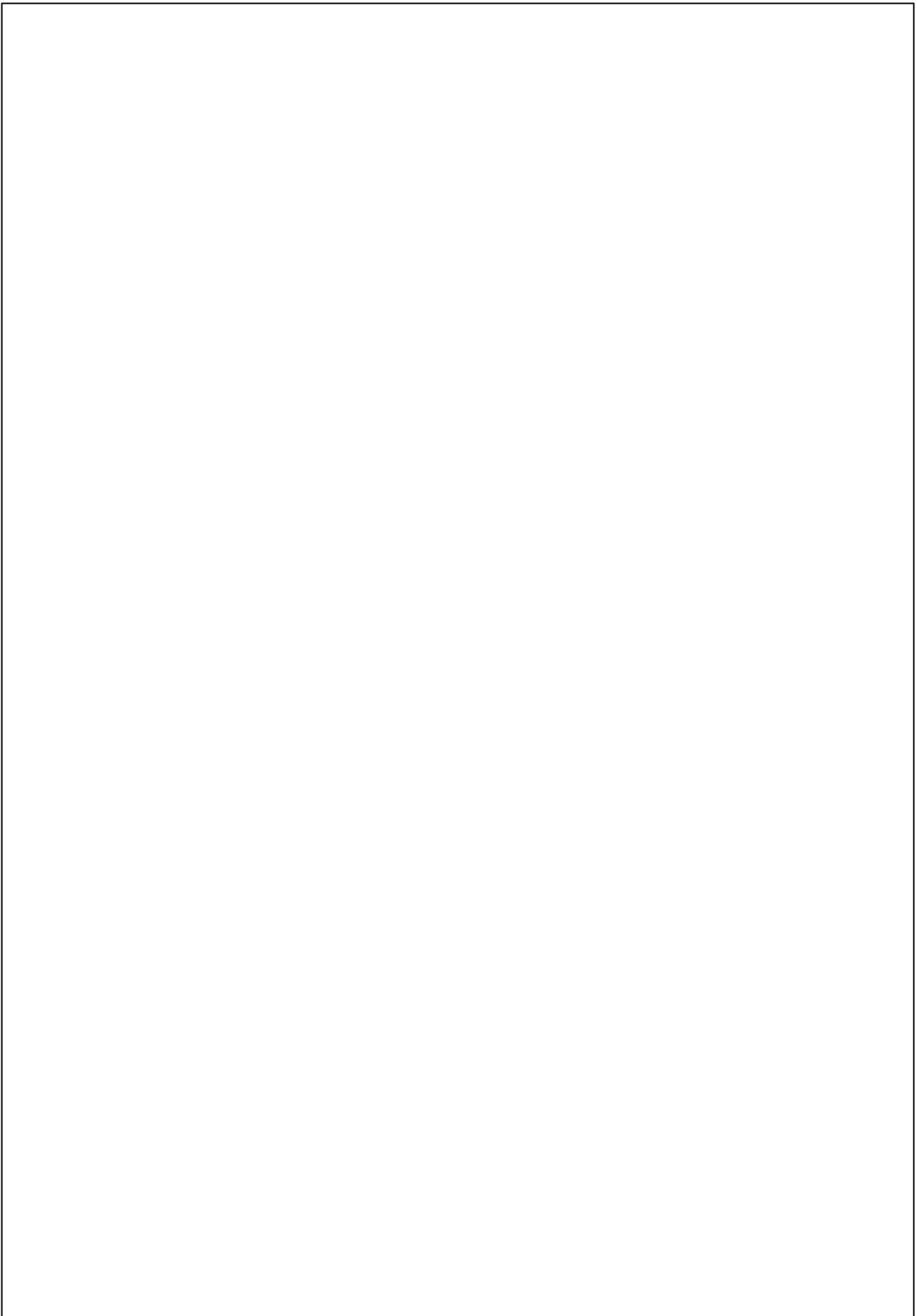
**UYGULAMA 2.05:** Alın ve profil izdüşümleri verilen **EFG** düzlemi ile **BC** doğrusunun kesişmesiyle oluşan delme noktasını **yardımcı izdüşüm metodu** ile bulunuz. Görünürlükleri tespit ediniz. (**Süre: 40 dakika**)



Çizen	
Sınıf/No.	
Tarih	
Kontrol	

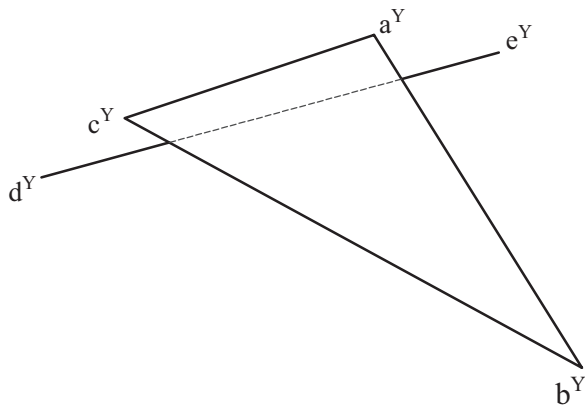
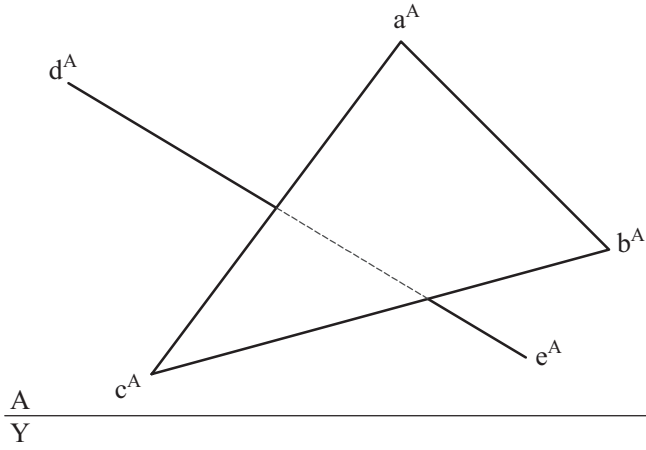
Ölçek

Resim No.

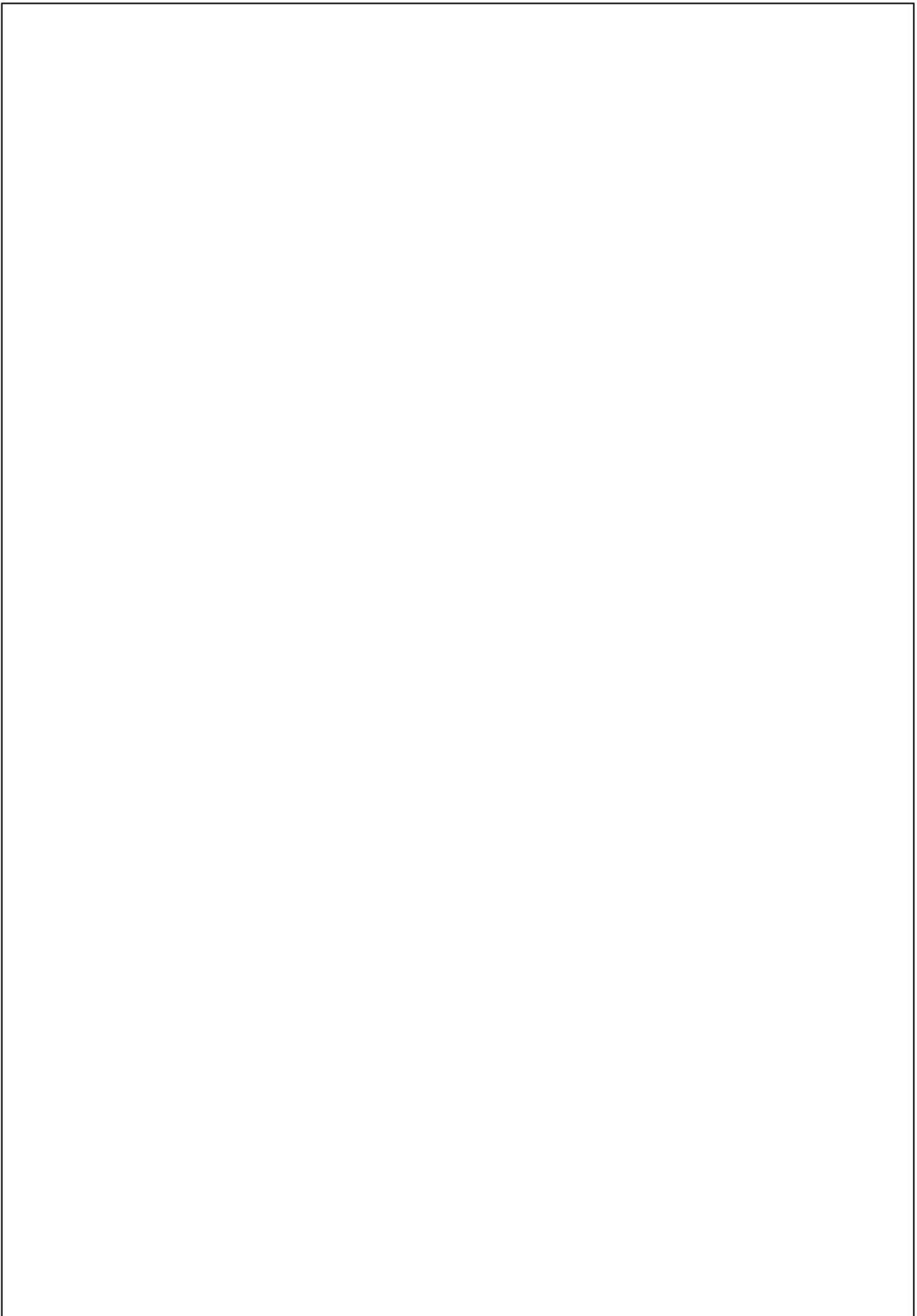


Çizen		Ölçek			
Sınıf/No.					
Tarih					
Kontrol				Resim No.	

**UYGULAMA 2.06:** Alın ve yatay izdüşümleri verilen **ABC** düzlemi ile **DE** doğrusunun kesişmesiyle oluşan delme noktasını **yardımcı izdüşüm metodu** ile bulunuz. Görünürlükleri tespit ediniz. **(Süre: 40 dakika)**

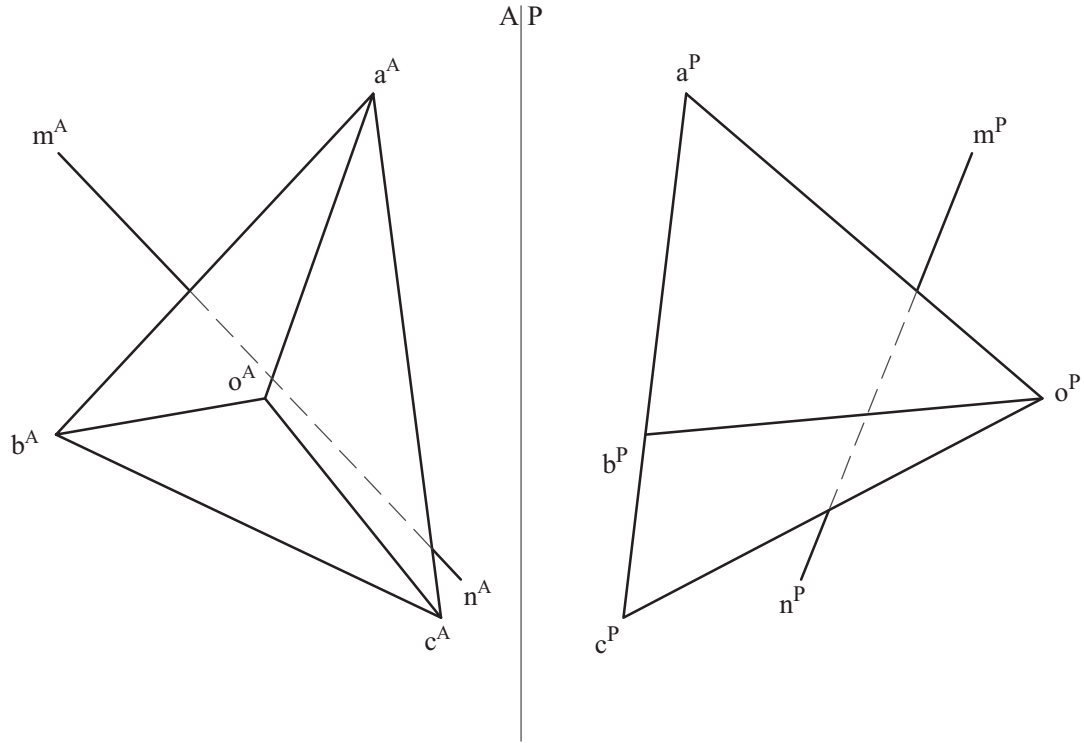


Çizen		Ölçek		Resim No.	
Sınıf/No.					
Tarih					
Kontrol					

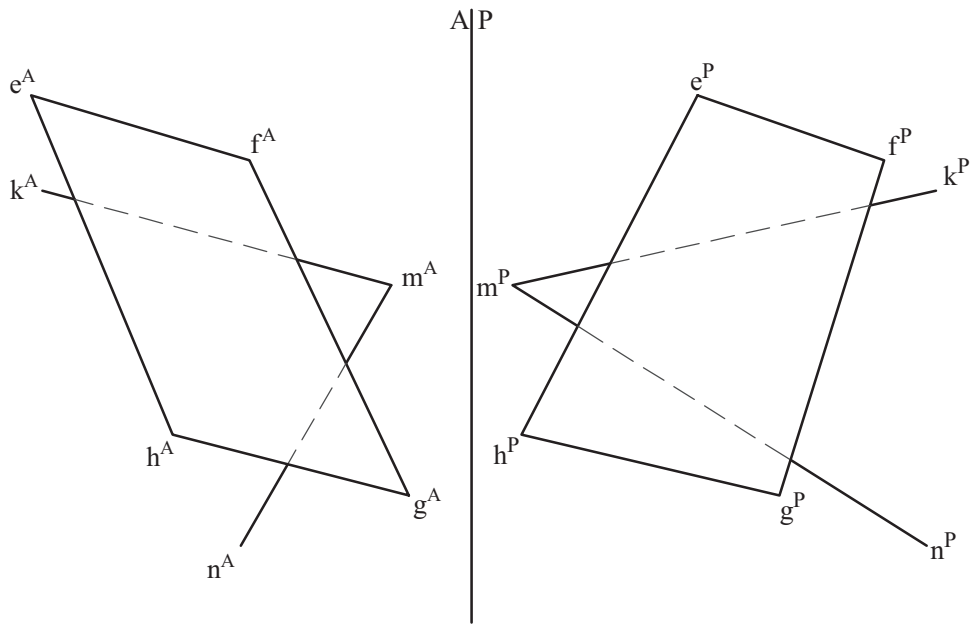


Çizen		Ölçek			
Sınıf/No.					
Tarih				Resim No.	
Kontrol					

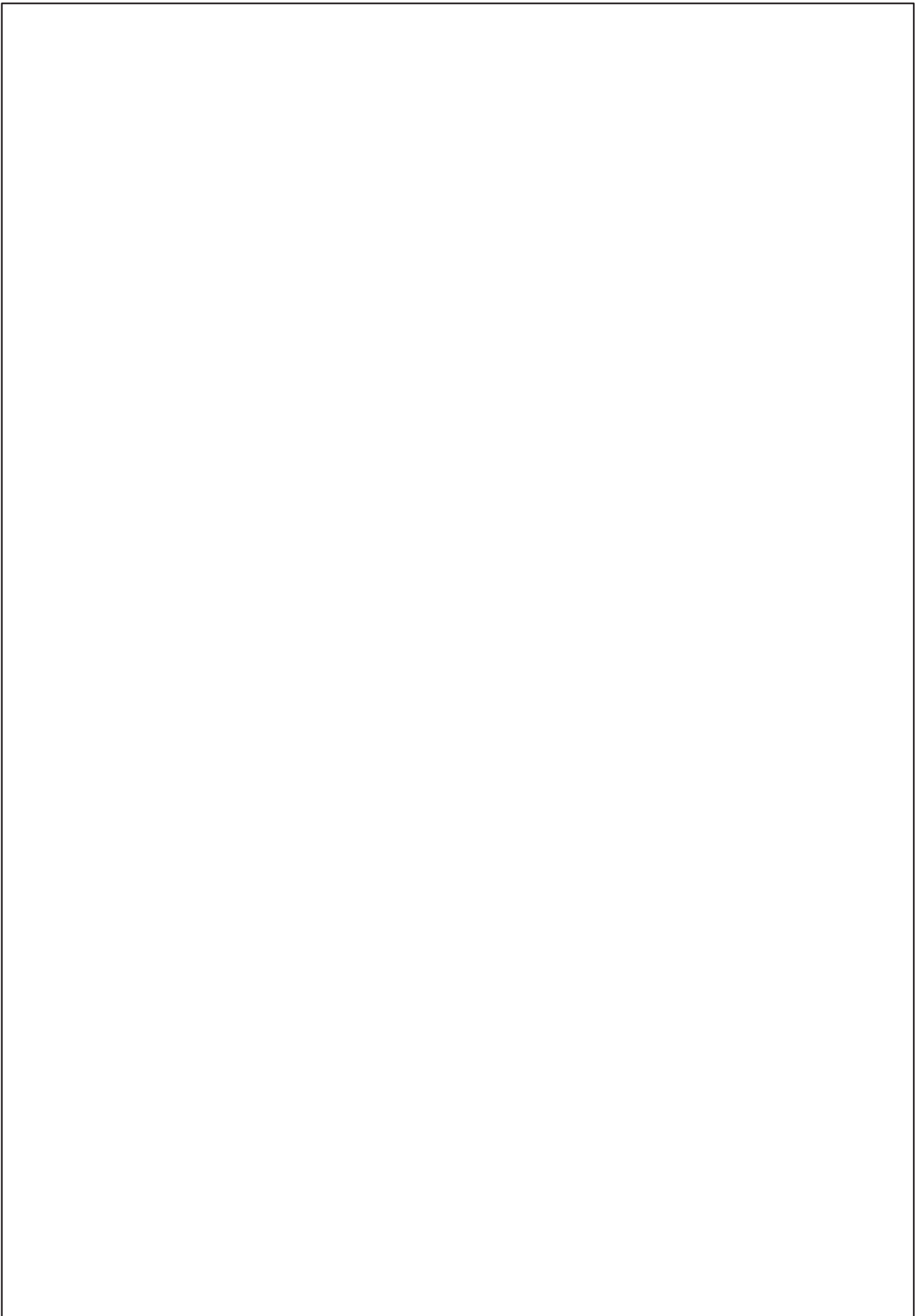
**UYGULAMA 2.07:** Alın ve profil izdüşümleri verilen **MN** doğrusunun üçgen tabanlı piramidi deldiği noktaları **düzlem geçirme metodu** ile bulunuz. Görünürlükleri tespit ediniz. (Süre: 30 dakika)



**UYGULAMA 2.08:** Alın ve profil izdüşümleri verilen **KM** ve **NM** doğrularının **EFGH** düzlemini deldiği noktaları **düzlem geçirme metodu** ile bulunuz. Görünürlükleri tespit ediniz. (Süre: 30 dakika)

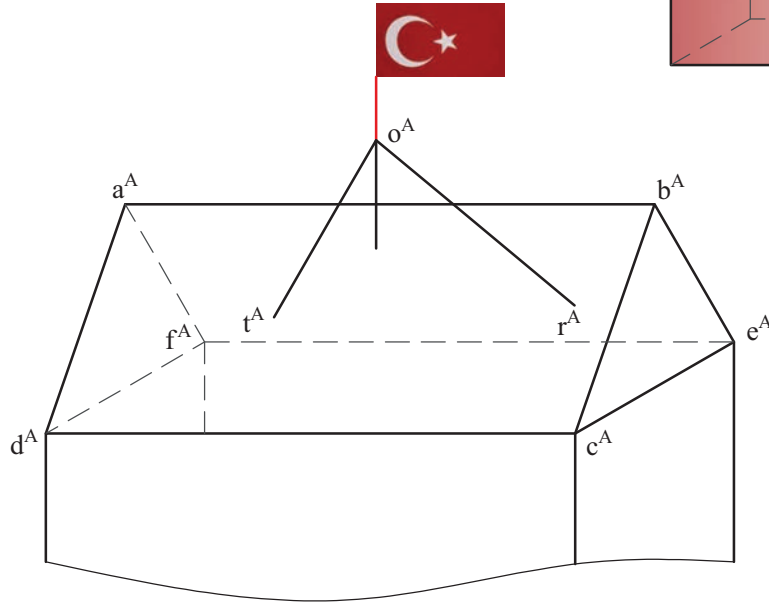
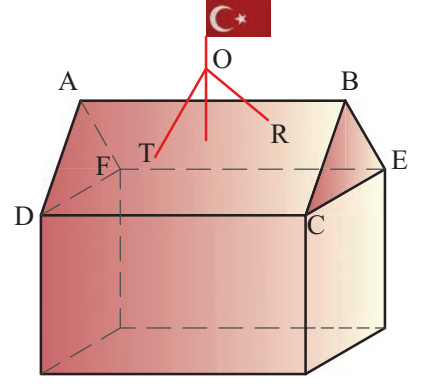


Çizen		Ölçek		
Sınıf/No.				
Tarih				
Kontrol			Resim No.	

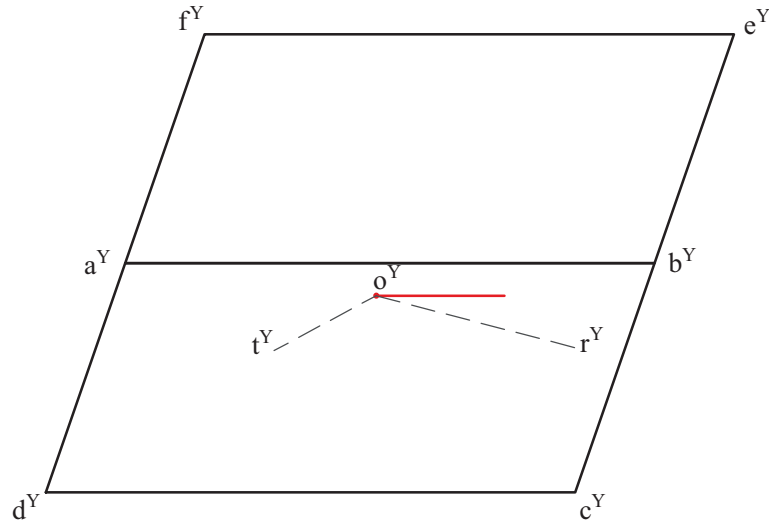


Çizen		Ölçek			
Sınıf/No.					
Tarih				Resim No.	
Kontrol					

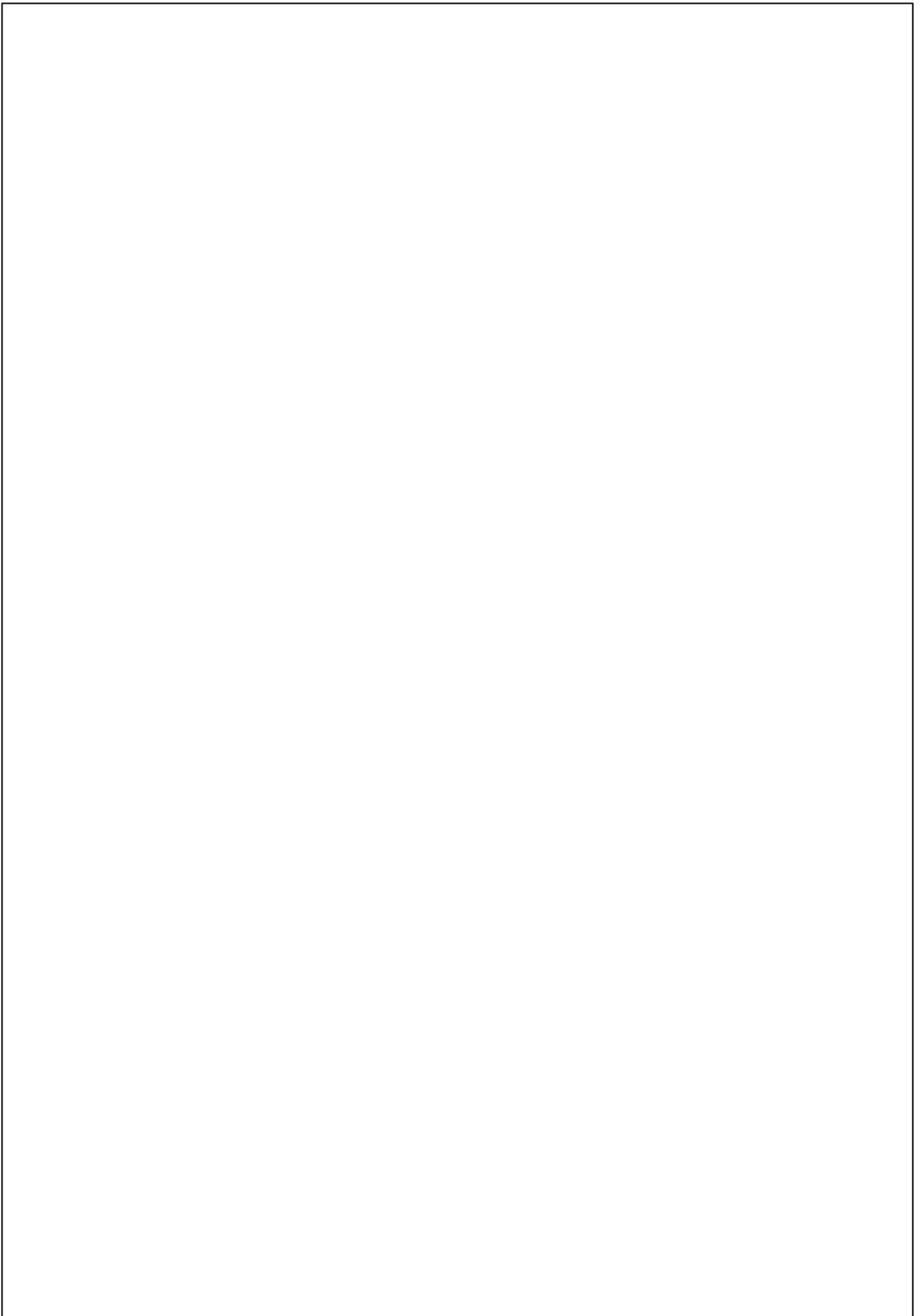
**UYGULAMA 2.09:** Alın ve yatay izdüşümleri verilen bayrak direğinin çatıyı deldiği noktaları **düzlem geçirme metodu** ile bulunuz . Görünürlükleri tespit ediniz. **(Süre: 30 dakika)**



$\frac{A}{Y}$



Çizen		Ölçek		Resim No.	
Sınıf/No.					
Tarih					
Kontrol					



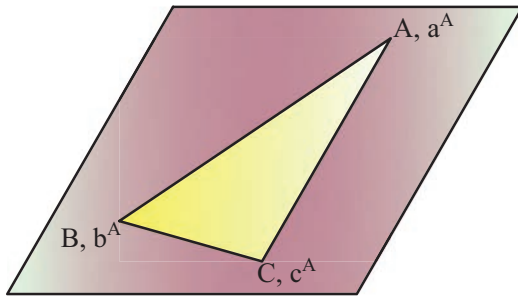
Çizen		Ölçek		
Sınıf/No.				
Tarih				
Kontrol				
			Resim No.	

## 2.2. DÜZLEMLE DÜZLEMİN ARA KESİTİ

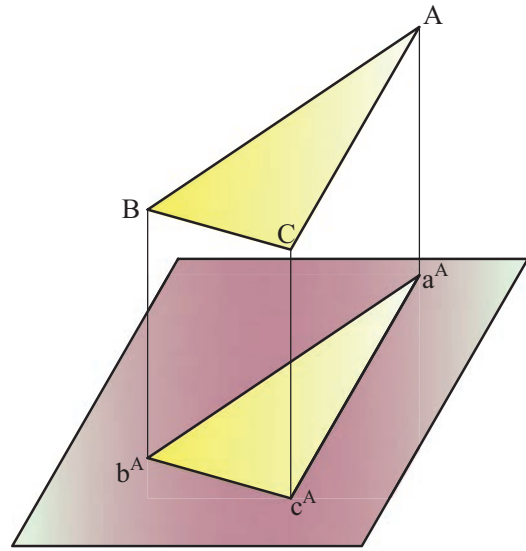
### 2.2.1. Ara Kesitin Tanımı

Uzayda bulunan iki düzlemin ara kesit oluşturabilmesi için düzlemler ya birbirine  $90^\circ$  dik olmalı ya da düzlemlerin aralarında gelişigüzel bir açı olmalıdır. Düzlemler, uzayda sınırsız büyüklüktedir ancak Tasarı Geometri problemlerinin çözümü için sınırlandırılır. Düzlemler, uzayda birbirleri ile dört farklı konumda bulur. Bu konumlar şunlardır:

1. Düzlemler, birbirine çakışıkır. Bu durumda delme noktası oluşmadığı için ara kesit oluşmaz (Görsel 2.15).
2. Düzlemler, birbirine paraleldir. Bu durumda delme noktası oluşmadığı için ara kesit oluşmaz (Görsel 2.16).

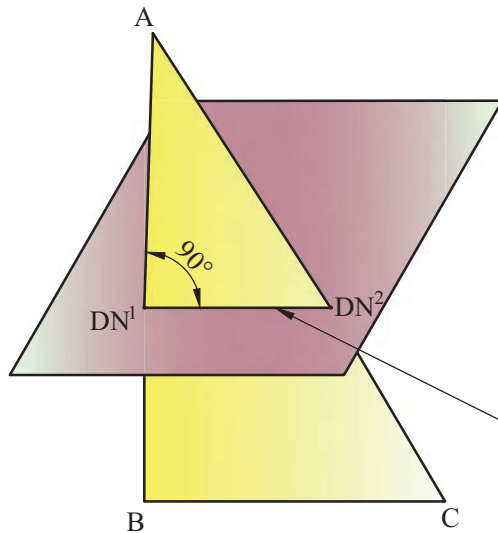


Görsel 2.15: Birbirine çakışık düzlemler

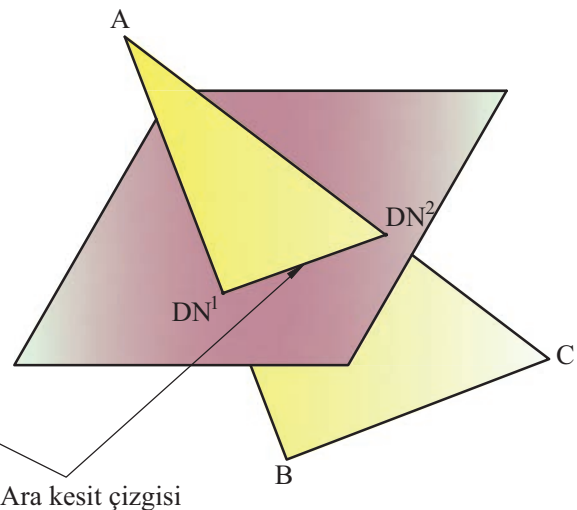


Görsel 2.16: Birbirine paralel düzlemler

3. Düzlemler, birbirine diktir. Bu durumda delme noktaları oluştuğu için ara kesit oluşur (Görsel 2.17).
4. Düzlemler arasında açı vardır. Bu durumda delme noktaları oluştuğu için ara kesit oluşur (Görsel 2.18).

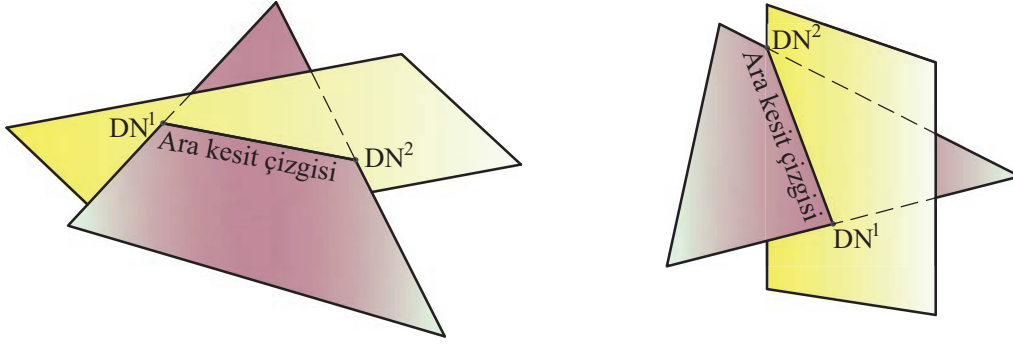


Görsel 2.17: Birbirine dik düzlemler



Görsel 2.18: Gelişigüzel düzlemler

Düzlemlerin kesişmeleriyle meydana gelen ortak doğruya **ara kesit** denir. Ara kesit, başka bir ifadeyle delme noktalarının birleşmesiyle oluşan doğrudur (Görsel 2.19).



Görsel 2.19: Ara kesit çizgisi

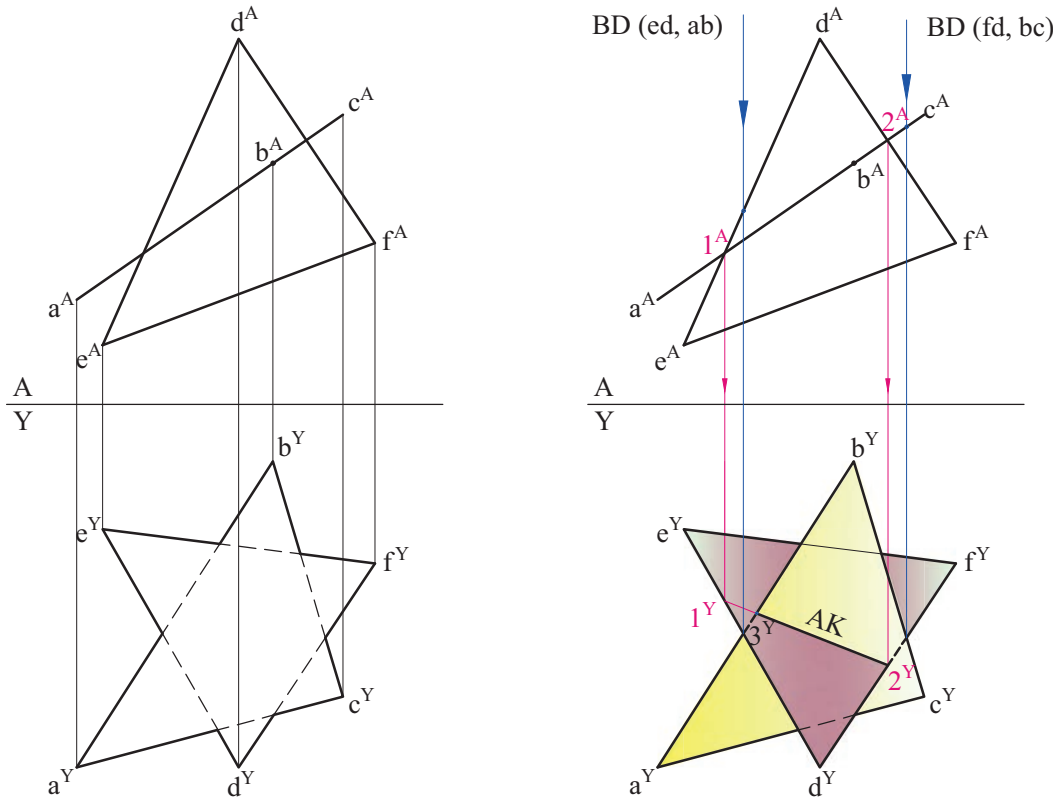
### 2.2.2. Yardımcı İzdüşüm Metodu ile Ara Kesitin Bulunması

Düzlemlerden biri çizgi görüntüsünde ise ara kesit aşağıda verilen örnekteki gibi bulunur.

#### ÖRNEK 1

Alın ve yatay izdüşümleri verilen **DEF** ve **ABC** düzlemlerinden, alın izdüşüm düzleminde çizgi görüntüsü veren **ABC** düzlemi altına dik bir düzlemdir. Düzlemlerin ara kesitini ve görünürlüğü tespit ediniz (Görsel 2.20).

1. **ABC** düzleminin çizgi görüntüsünün **EFD** düzlemini kestiği noktalar, delme noktalarıdır ( $1^A, 2^A$ ).
2. **ED** doğrusu üzerindeki  $1^A$  noktası yatayda **ED** doğrusu üzerine, **DF** doğrusu üzerindeki  $2^A$  noktası da yatayda **DF** doğrusu üzerine taşınır.
3. Bulunan  $1^Y, 2^Y$  noktaları delme noktalarıdır.
4. Delme noktaları birleştirilerek ara kesit çizgisi bulunur ( $2^Y-3^Y$  doğrusu). Burada dikkat edilmesi gereken ara kesit çizgisinin her iki düzlemin de ortak noktasında olmasıdır. Yatayda bulunan  $1^Y$  noktası sadece **EFD** düzlemine temas ettiği için delme noktası değildir. Delme noktalarından biri,  $1^Y$  noktasının uzantısının her iki düzlemle ortak noktası olan  $3^Y$  noktasıdır. Diğer delme noktası ise  $2^Y$  noktasıdır.
5. Bakış doğrultusu alınarak görünürlük tespit edilir.



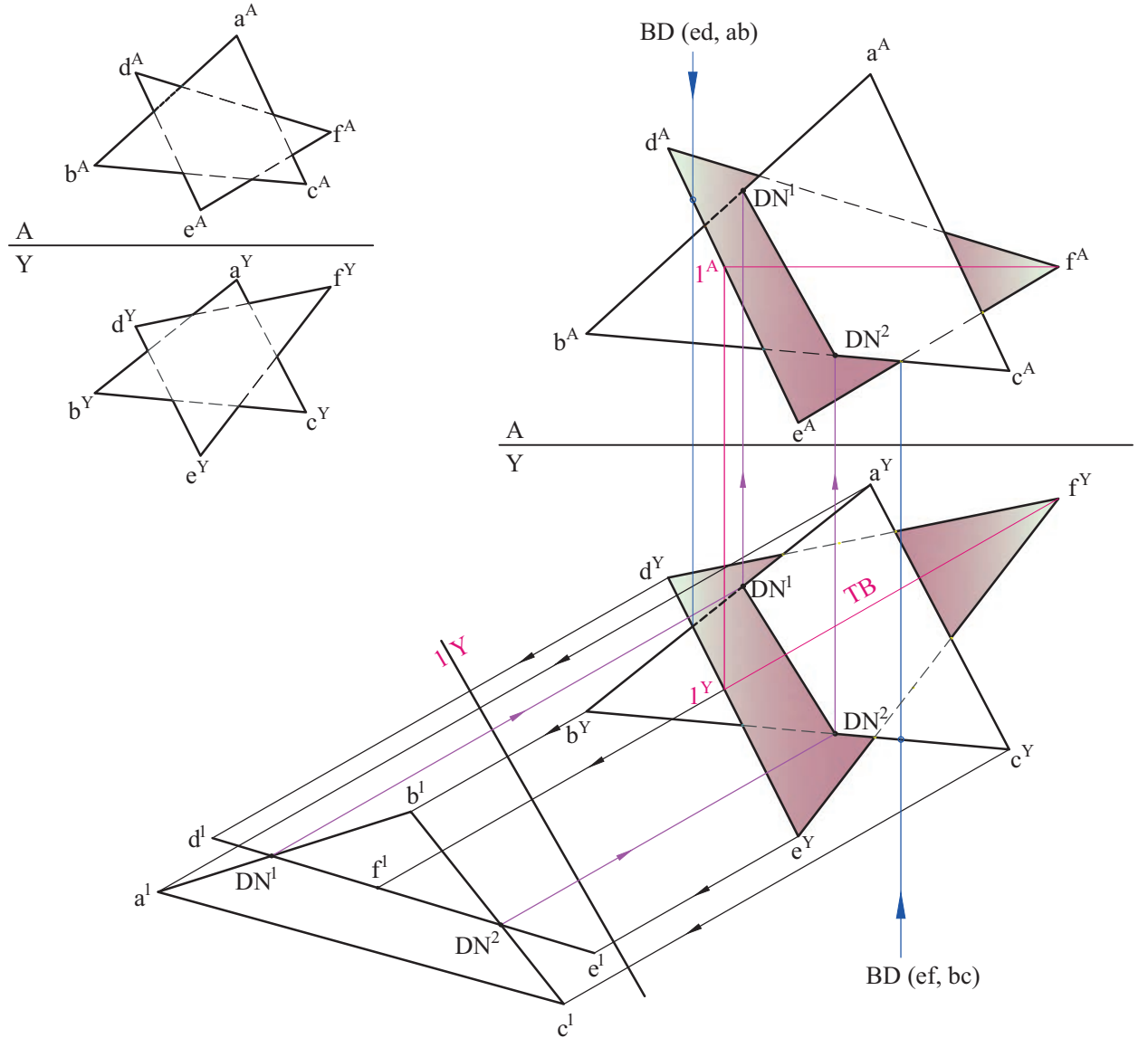
Görsel 2.20: Özel düzlemlerde ara kesit bulma

Düzlemler gelişigüzel konumda ise çizgi görüntüsü vermez. Düzlemlerden birinin çizgi görüntüsünü bulmak, ara kesit ve delme noktalarını bulmak için yeterlidir. Yardımcı izdüşüm metodunda düzlemlerden birine dik bir yardımcı düzlem çizilerek düzlemin çizgi görüntüsü bulunur. Çizgi görüntüsünde bulunan delme noktalarının oluşturduğu ara kesit de diğer düzlemlere taşınır.

## ÖRNEK 2

Alın ve yatay izdüşümleri verilen **ABC** düzlemi ile **DEF** düzlemlerinin ara kesitini yardımcı izdüşüm metodu ile bulunuz.

1. Düzlemlerden herhangi birisi çizgi görüntüsüne getirilebilir. Hangi düzlemin çizgi görüntüsüne getirileceğinin bir önemi yoktur.
2. **DEF** düzlemini yatayda çizgi görüntüsüne getirebilmek için tam boyu bulunur.
3. Tam boya, dik bir yardımcı düzlem çizilerek **DEF** düzleminin yardımcı izdüşüm düzleminde, çizgi görüntüsü bulunur. **ABC** düzlemine dik bakılmadığı için **ABC** düzlemi çizgi görüntüsünde görünmez.
4. **ABC** düzleminin sınır doğruları ile **DEF** düzleminin çizgi görüntüsünün kesiştiği noktalar, delme noktaları olarak işaretlenir. Delme noktalarının birleşmesiyle oluşan doğru, ara kesit çizgisidir.
5. Ara kesit çizgisi, yatay ve alın izdüşüm düzlemlerine taşınarak yatay ve alın izdüşüm düzlemlerinde ara kesit çizgisi bulunur.
6. Düzlemlerin kesişiyor gibi görüldüğü noktalardan bakış doğrultusu alınarak alın ve yatay izdüşüm düzlemlerinde görünürlük tespit edilir (Görsel 2.21).

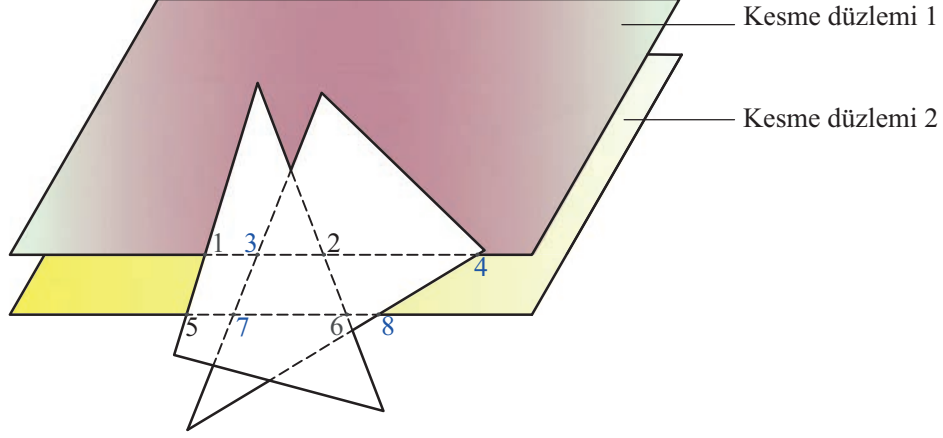


Görsel 2.21: Yardımcı izdüşüm metoduyla ara kesit bulma

### 2.2.3. Kesme Düzlemleri Metodu ile Ara Kesitin Bulunması

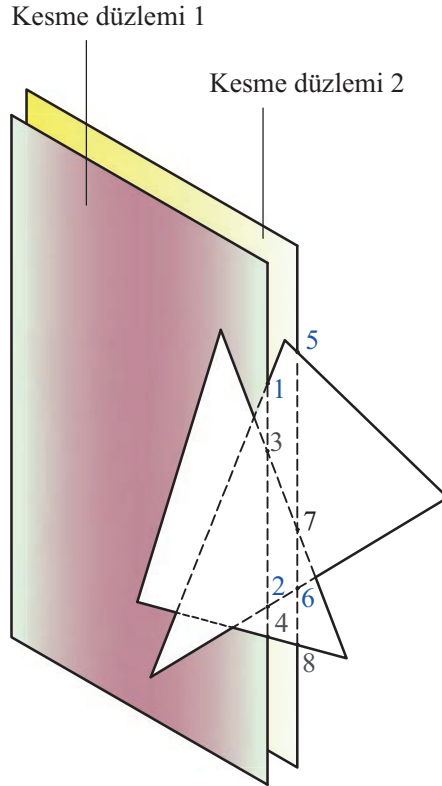
Temel izdüşüm düzlemlerine dik düzlemler alınarak kesişen düzlemlerin ara kesitlerinin bulunması işlemine **kesme düzlemleri metodu** denir (Görsel 2.22). Kesme düzlemleri metodu uygulanırken şu kurallara uyulmalıdır:

1. En az iki tane kesme düzlemi uygulanmalıdır.
2. Kesme düzlemleri çizim kolaylığı açısından birbirine paralel ve uygun aralıklarda alınmalıdır.



Görsel 2.22: Kesme düzlemleri metodu

3. Metot uygulanırken verilecek iki görünüş çözüm için yeterlidir. Eğer alın ve yatay görünüşler verilmişse kesme düzlemleri alın ve yataya dik, alın ve profil görünüşler verilmişse de kesme düzlemleri profil ve altına dik alınmalıdır (Görsel 2.23).

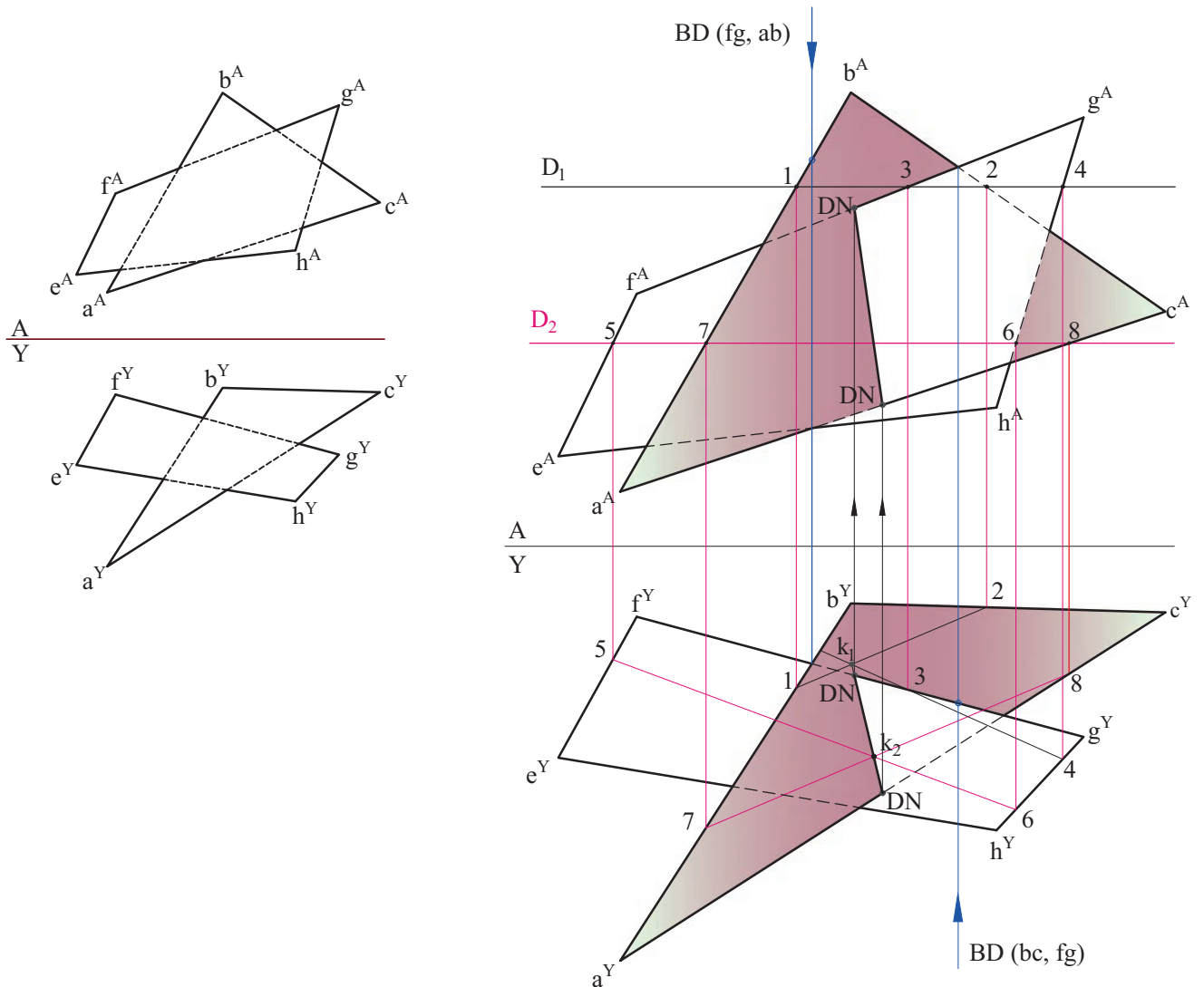


Görsel 2.23: Kesme düzlemleri metodu

## ÖRNEK 1

Alın ve yatay izdüşümleri verilen **EFGH** ve **ABC** düzlemlerinin ara kesitlerini kesme düzlemleri metoduyla bulunuz.

1. Alın izdüşüm düzleminde, **A-Y** katlama çizgisine paralel düzlemlerin her ikisine de temas edecek şekilde birbirine paralel iki tane kesme düzlemi geçirilir.
2. Kesme düzleminin (**D<sub>1</sub>**) **ABC** düzlemine temas ettiği noktalara ardışık numaralar verilir (**1 ve 2**).
3. Kesme düzleminin (**D<sub>2</sub>**) **EFGH** düzlemine temas ettiği noktalara ardışık numaralar verilir (**3 ve 4**).
4. Kesme düzleminin (**D<sub>2</sub>**) **ABC** düzlemine temas ettiği noktalara ardışık numaralar verilir (**7 ve 8**).
5. Kesme düzleminin (**D<sub>1</sub>**) **EFGH** düzlemine temas ettiği noktalara ardışık numaralar verilir (**5 ve 6**).
6. **1, 2, 3, 4, 5, 6, 7 ve 8** numaralı noktalar yatayda ait olduğu doğrular üzerine taşınır.
7. **1-2** ve **3-4** doğrularının kesişme noktaları (**k<sub>1</sub>**) ile **5-6** ve **7-8** doğrularının kesişme noktaları (**k<sub>2</sub>**) ara kesit doğrusunun uzantılarıdır.
8. Doğruların uzantılarının her iki düzlemin ortak sınır doğrularına temas ettiği noktalar, delme noktalarıdır. Delme noktalarının birleştirilmesi ile oluşan doğru, ara kesit doğrusudur.
9. Bulunan ara kesite ait delme noktaları alın izdüşüm düzleminde taşınır. Alın izdüşüm düzleminde ara kesit bulunur.
10. Bakış doğrultusu alınarak görünürlükler tespit edilir (Görsel 2.24).

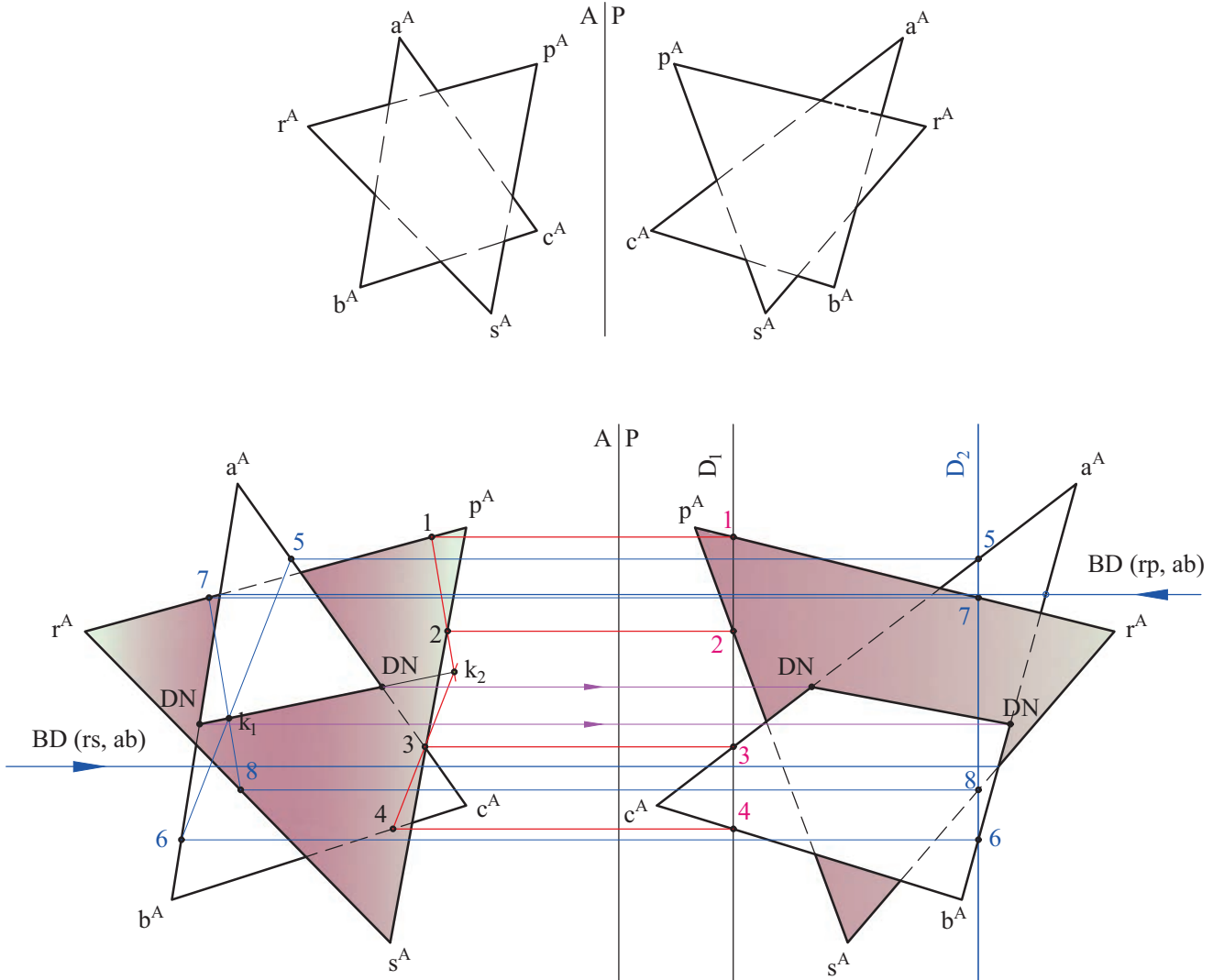


Görsel 2.24: Kesme düzlemleri metoduyla ara kesit bulma

## ÖRNEK 2

Alın ve profil izdüşümleri verilen **PRS** ve **ABC** düzlemlerinin ara kesitini kesme düzlemleri metoduyla bulunuz. Görünürlüğü tespit ediniz.

1. Profil izdüşüm düzleminde, **A-P** katlama çizgisine paralel **D<sub>1</sub>** ve **D<sub>2</sub>** kesme düzlemleri geçirilir.
2. Kesme düzleminin (**D<sub>1</sub>**) **ABC** düzlemine temas ettiği noktalara ardışık numaralar verilir (3 ve 4).
3. Kesme düzleminin (**D<sub>1</sub>**) **PRS** düzlemine temas ettiği noktalara ardışık numaralar verilir (1 ve 2).
4. Kesme düzleminin (**D<sub>2</sub>**) **ABC** düzlemine temas ettiği noktalara ardışık numaralar verilir (5 ve 6).
5. Kesme düzleminin (**D<sub>2</sub>**) **PRS** düzlemine temas ettiği noktalara ardışık numaralar verilir (7 ve 8).
6. 1, 2, 3, 4, 5, 6, 7 ve 8 numaralı noktalar yatayda ait olduğu doğrular üzerine taşınır.
7. 1-2 ve 3-4 doğrularının kesişme noktaları (**k<sub>1</sub>**) ile 5-6 ve 7-8 doğrularının kesişme noktaları (**k<sub>2</sub>**) ara kesit doğrusunun uzantılarıdır. (Burada dikkat edilecek husus **k<sub>1</sub>** ve **k<sub>2</sub>** noktalarının düzlemin ortak sınır doğrularının dışına olmasıdır. Bu noktalarının kendisi delme noktası oluşturmaz. Uzantıları delme noktası oluşturur.)
8. Doğruların uzantılarının her iki düzlemin ortak sınır doğrularına temas ettiği noktalar, delme noktalarıdır. Delme noktalarının birleştirilmesiyle oluşan doğru, ara kesit doğrusudur.
9. Bulunan ara kesite ait delme noktaları profil izdüşüm düzlemine taşınır. Profil izdüşüm düzleminde ara kesit bulunur.
10. Bakış doğrultusu alınarak görünürlük tespit edilir (Görsel 2.25).



Görsel 2.25: Kesme düzlemleri metoduyla ara kesit bulma

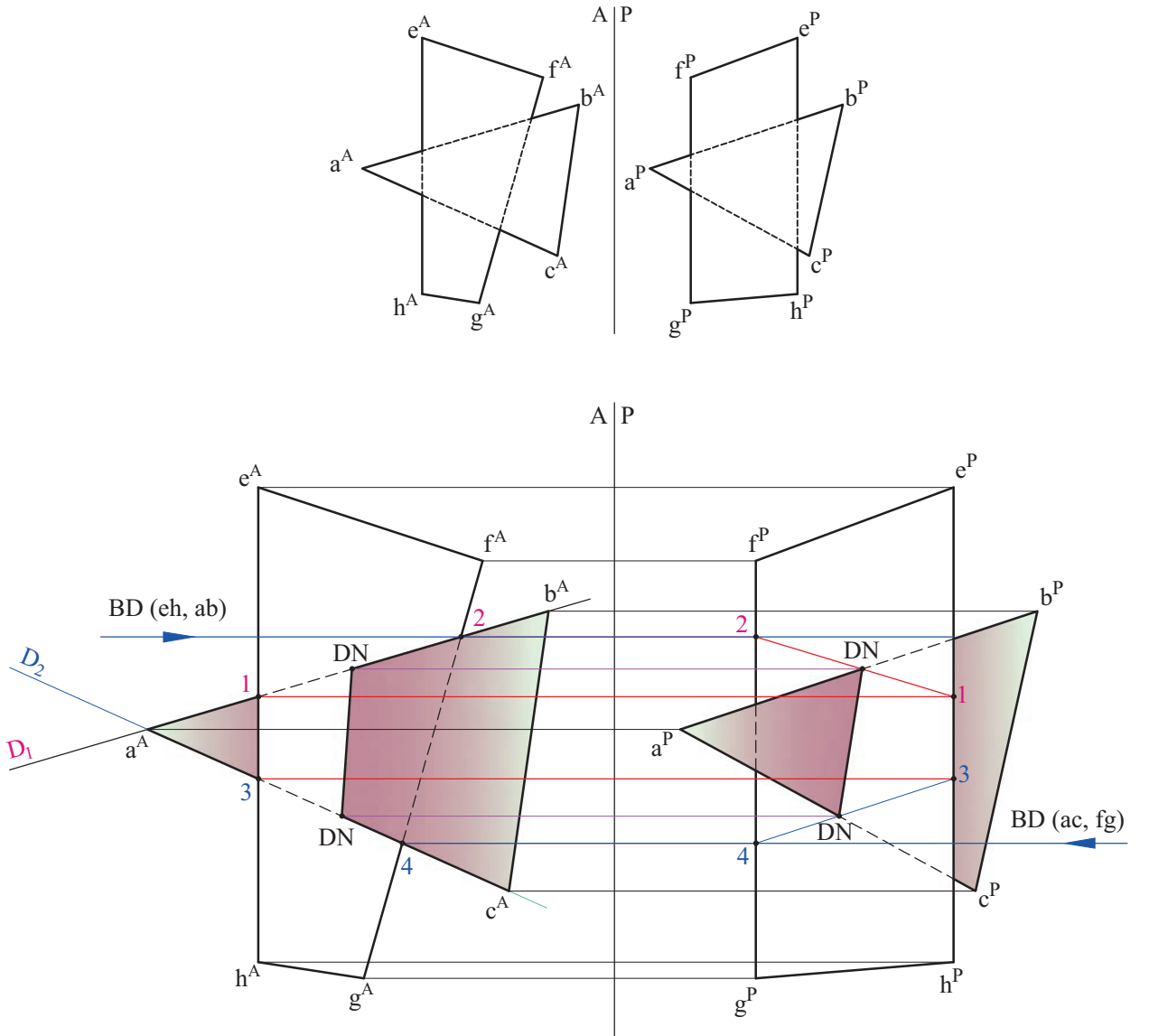
## 2.2.4. Düzlem Geçirme Metodu ile Ara Kesitin Bulunması

Alın, yatay veya profil izdüşümlerinin birinde; düzlemin sınır doğrusundan, o izdüşüm düzlemine dik bir düzlem geçirildiğinde o doğrunun düzlemi deldiği nokta bulunur. Aynı işlem düzlemin başka bir sınır doğrusuna da uygulanırsa başka bir delme noktası daha bulunmuş olur. Bulunan iki delme noktasının birleştirilmesiyle oluşan doğru, düzlemin ara kesit doğrusudur. Bu şekilde ara kesit bulma işlemine **düzlem geçirme metodu** denir.

### ÖRNEK 1

İzdüşümleri verilen **EFGH** ve **ABC** düzlemlerinin ara kesitini düzlem geçirme metoduyla bulunuz. Görünürlüğü tespit ediniz.

1. Alın izdüşüm düzleminde, **ABC** düzleminin sınır doğruları üzerinden **D<sub>1</sub>** ve **D<sub>2</sub>** düzlemleri geçirilir. Düzlemler profil izdüşüm düzleminde de geçirilebilir. Her iki durumda da sonuç aynı çıkacaktır. Alın veya profilden düzlem geçirmek tamamen tercihinize bağlıdır.
2. **D<sub>1</sub>**'in her iki düzlemi ortak kestiği noktalar işaretlenir (**1** ve **2**).
3. **D<sub>2</sub>**'nin her iki düzlemi ortak kestiği noktalar işaretlenir (**3** ve **4**).
4. Bulunan **1, 2, 3, 4** noktaları profil izdüşüm düzlemine taşınır.
5. **1-2** ve **3-4** doğruları bulunur. **1-2** ve **3-4** doğrularının her iki düzlemin ortak sınır doğrusuna temas ettiği noktalar, delme noktalarıdır. Delme noktalarının birleştirilmesi ile oluşan doğru, ara kesit doğrusudur.
6. Ara kesit doğrusu alın izdüşüm düzlemine taşınır.
7. Bakış doğrultusu alınarak görünürlük tespit edilir (Görsel 2.26).



Görsel 2.26: Düzlem geçirme metoduyla ara kesit bulma

## SINIF İÇİ ETKİNLİK

Düzlemle cismin kesişmesiyle oluşan ara kesitler anlatıldı. Hem ara kesitler konusunu pekiştirebilmek hem de aranızdaki ilişkileri pekiştirip paylaşmanın keyfini yaşamak için evlerinizde veya çevrenizde bulunan çeşitli formlardaki meyvelerden sınıfınıza getirerek meyvelerin bıçakla kesilmesiyle oluşan ara kesitleri inceleyiniz. Kestiğiniz dilimleri inceledikten sonra arkadaşlarınızla yiyiniz. Bu uygulama için aşağıda belirtilen malzemeleri temin ediniz.

1. Muz
2. Elma
3. Armut
4. Portakal
5. Karpuz
6. Ananas
7. Kivi
8. Salatalık
9. Domates
10. Mandalina

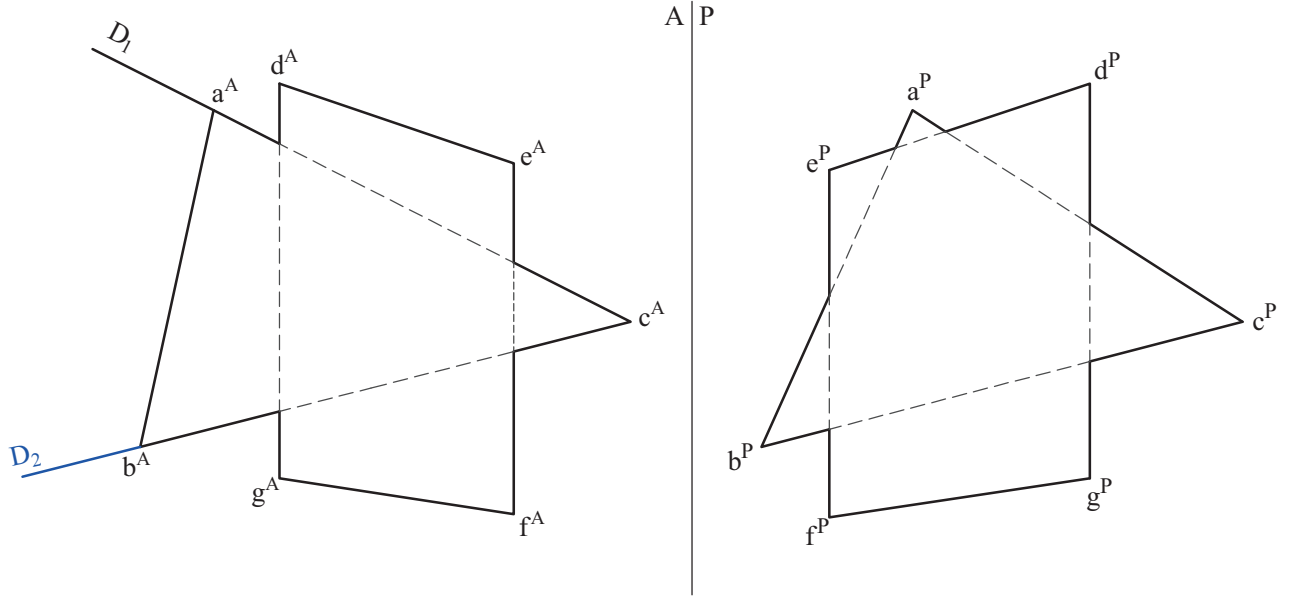
**NOT:** Malzemeler mevsimlerine göre artırılıp azaltılabilir.

Uygulama için aşağıdaki yönergeyi takip ederek istenen uygulamayı tamamlayınız.

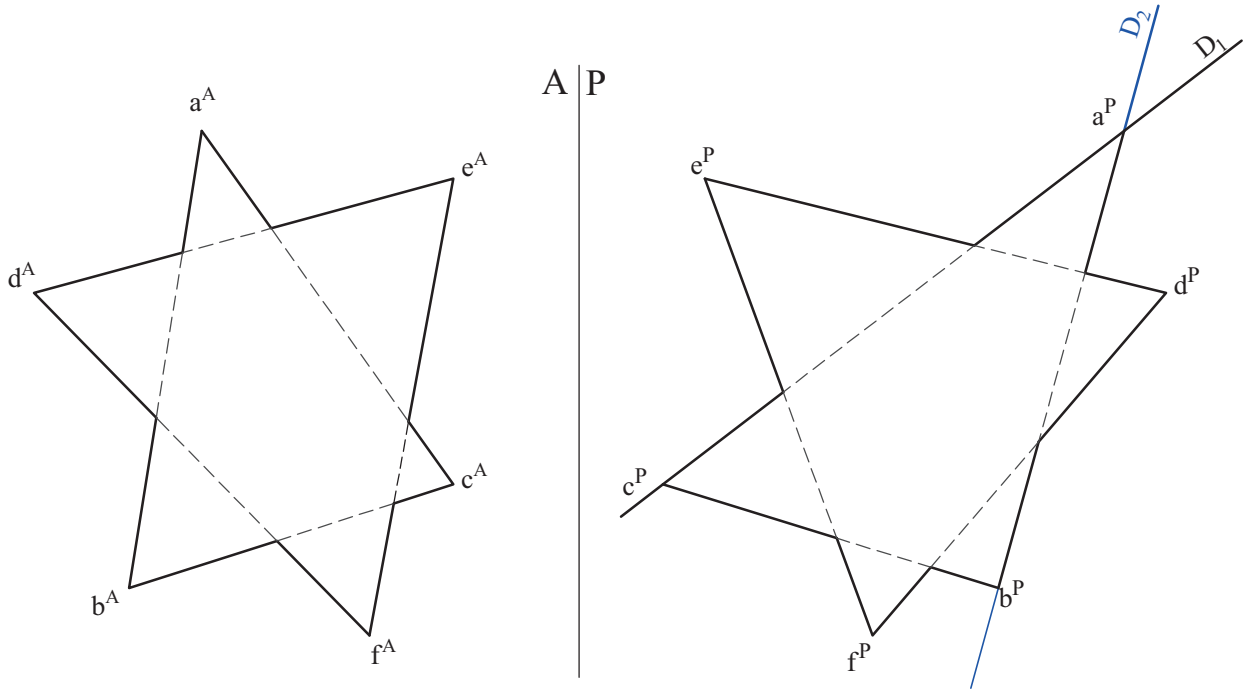
1. Dersten bir hafta önce sınıfı dört gruba bölünüz.
2. Her gruba en az 4 farklı meyve getirmelerini söyleyiniz. Meyvelerin olabildiğince çeşitli olmasına dikkat ediniz.
3. Meyveleri kesmek için getirilecek meyve bıçağını getirme görevini öğretmeninize veriniz.
4. Yıkamış meyveleri sınıf ortamına getirdiğinizde öğretmeninize teslim ediniz.
5. Her grup, öğretmen kontrolünde meyveleri değişik açılarda ( $90^\circ$  veya  $90^\circ$  den farklı açılarda) keserek oluşan ara kesitleri inceleyip deftere kroki olarak çizmeli.
6. Çizim tamamlandıktan sonra kesilmiş meyveleri diğer gruptaki arkadaşlarınıza ikram ediniz.
7. Bu işlemleri bütün gruplar için tamamlayınız.
8. Her grup çizilen krokiler hakkında tahtaya çıkarak beşer dakikalık kısa bir sunum yapmalı ve etkinliği tamamlamalı.
9. Meyve ikram eden arkadaşlarınıza teşekkür ederek etkinliği bitiriniz.

**UYGULAMA 2.10:** Alın ve profil izdüşümleri verilen **ABC** ve **EFGH** düzlemlerinin ara kesitlerini **düzlem geçirme metodu** ile bulunuz. Görünürlüklerini tespit ediniz.

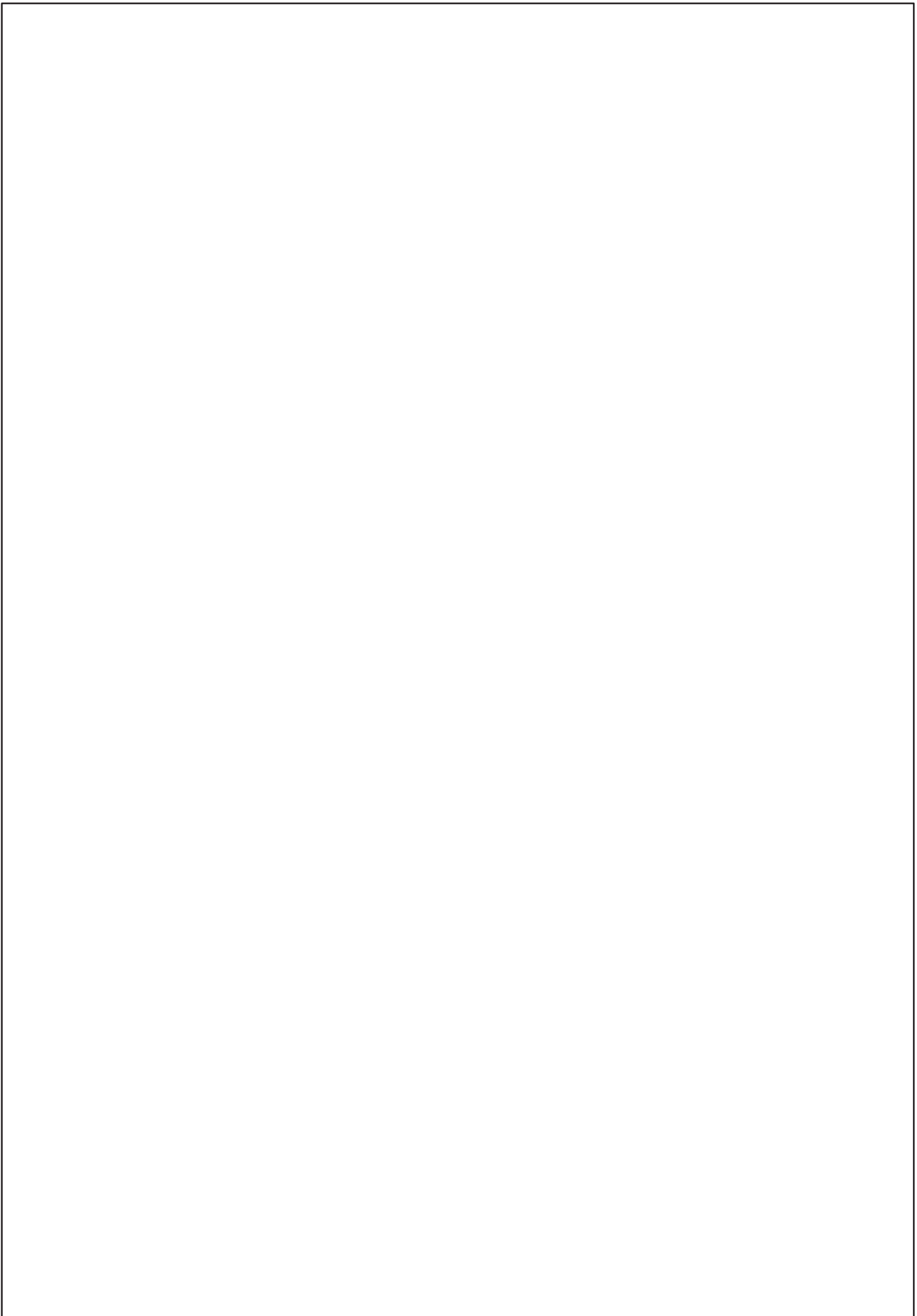
**(Süre: 30 dakika)**



**UYGULAMA 2.11:** Alın ve profil izdüşümleri verilen **ABC** ve **DEF** düzlemlerinin ara kesitlerini **düzlem geçirme metodu** ile bulunuz. Görünürlüklerini tespit ediniz. **(Süre: 30 dakika)**

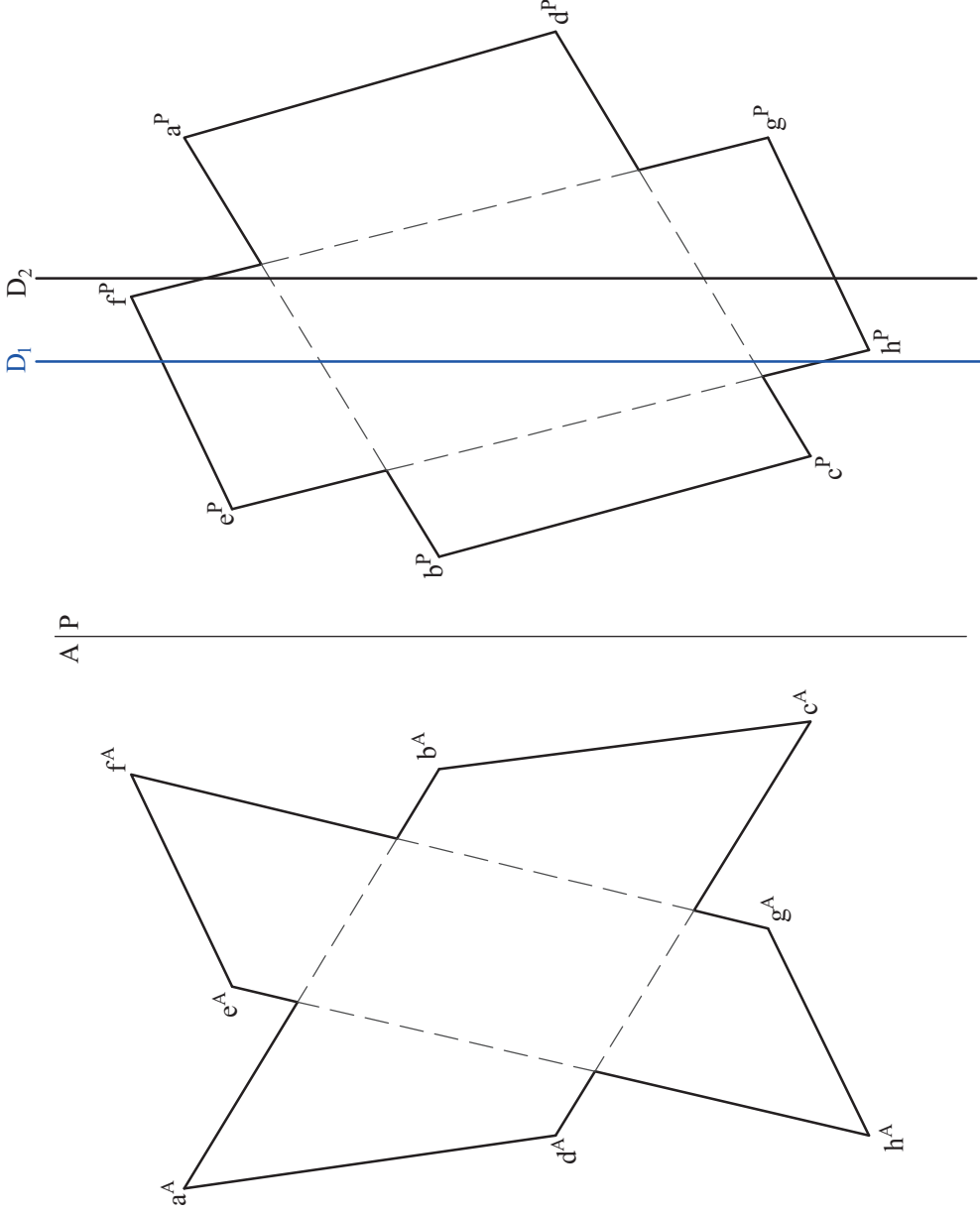


Çizen		Ölçek		Resim No.	
Sınıf/No.					
Tarih					
Kontrol					



Çizen		Ölçek			
Sınıf/No.					
Tarih					
Kontrol				Resim No.	

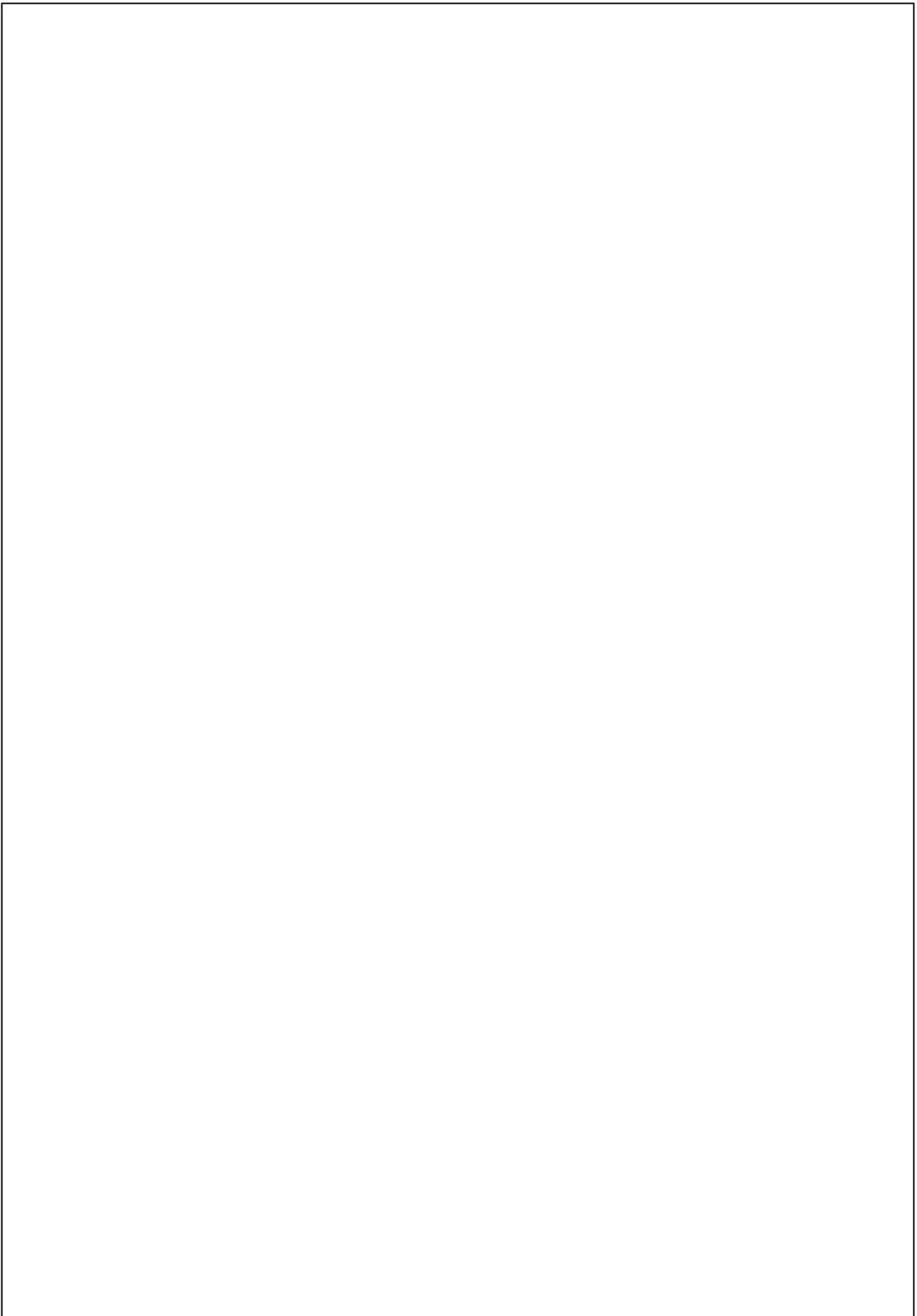
**UYGULAMA 2.12:** Alın ve profil izdüşümleri verilen **ABCD** ve **EFGH** düzlemlerinin ara kesitlerini **kesme düzlemleri metodu** ile bulunuz. Görünürlüklerini tespit ediniz. **(Süre: 30 dakika)**



Çizen	
Sınıf/No.	
Tarih	
Kontrol	

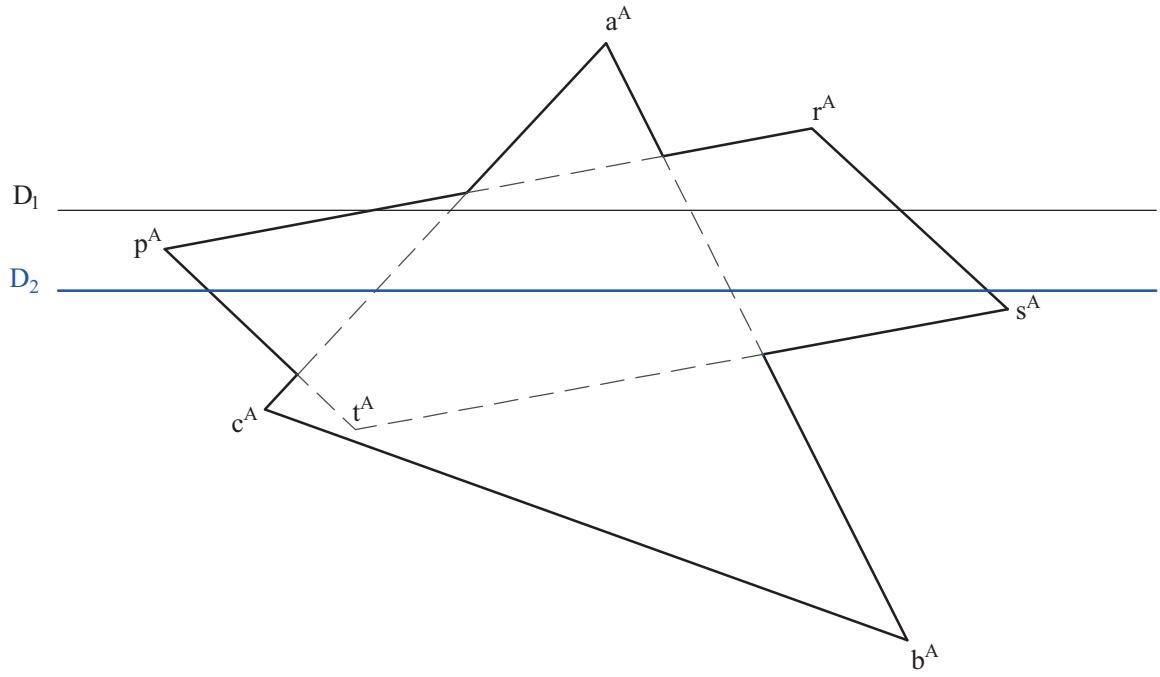
Ölçek

Resim No.

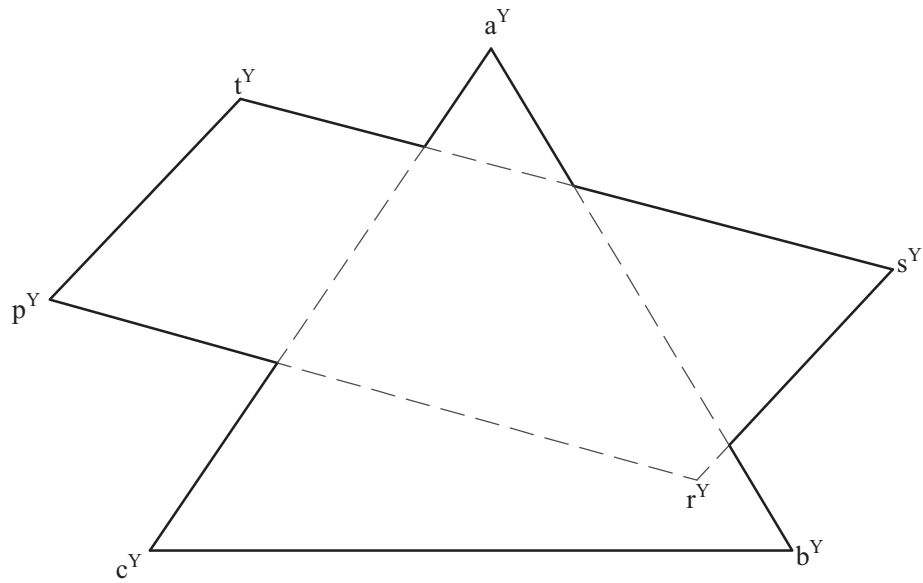


Çizen		Ölçek			
Sınıf/No.					
Tarih					
Kontrol				Resim No.	

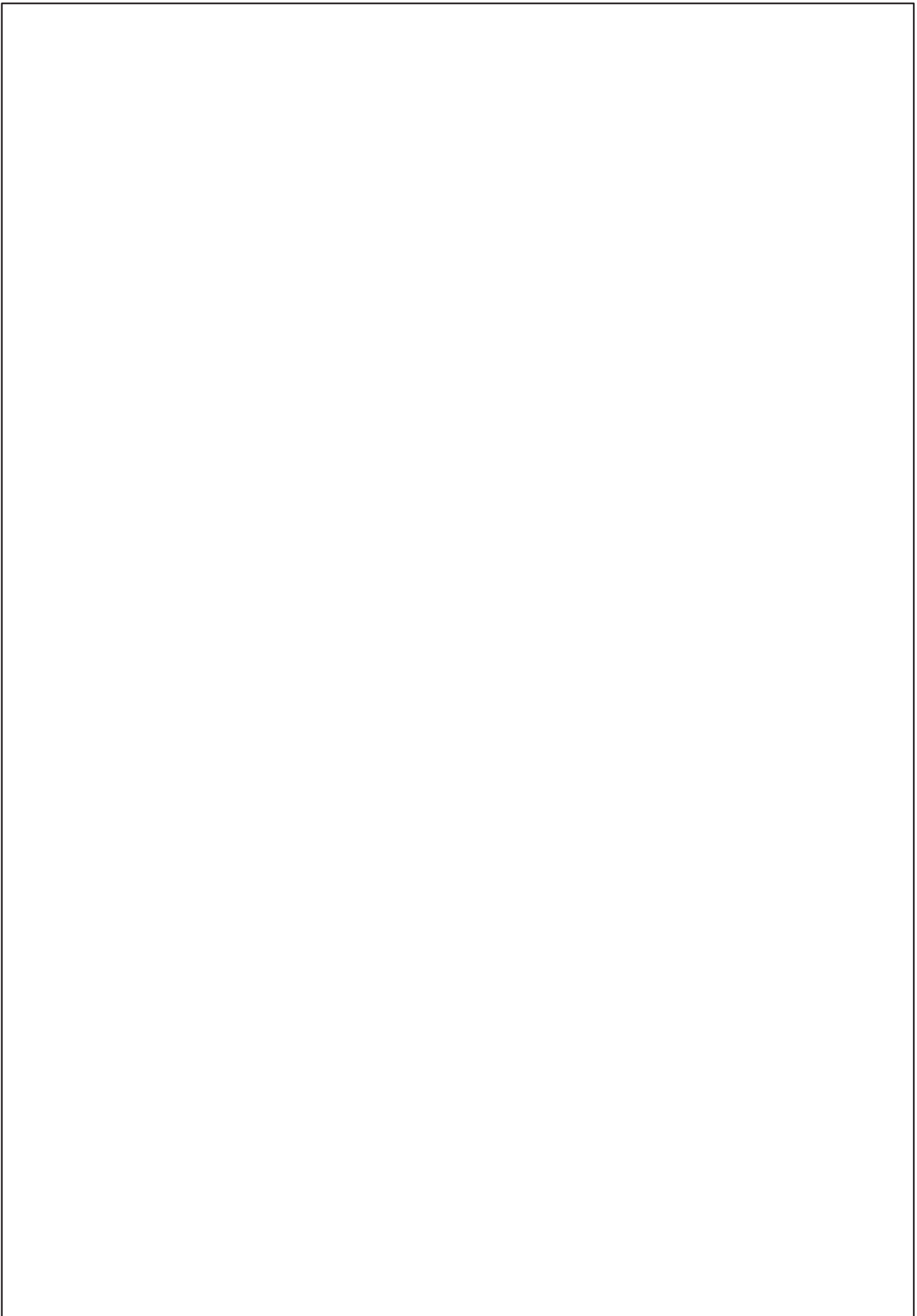
**UYGULAMA 2.13:** Alın ve yatay izdüşümleri verilen **ABC** ve **PRST** düzlemlerinin ara kesitlerini kesme düzlemleri metodu ile bulunuz. Görünürlüklerini tespit ediniz. (Süre: 30 dakika)



A  
Y

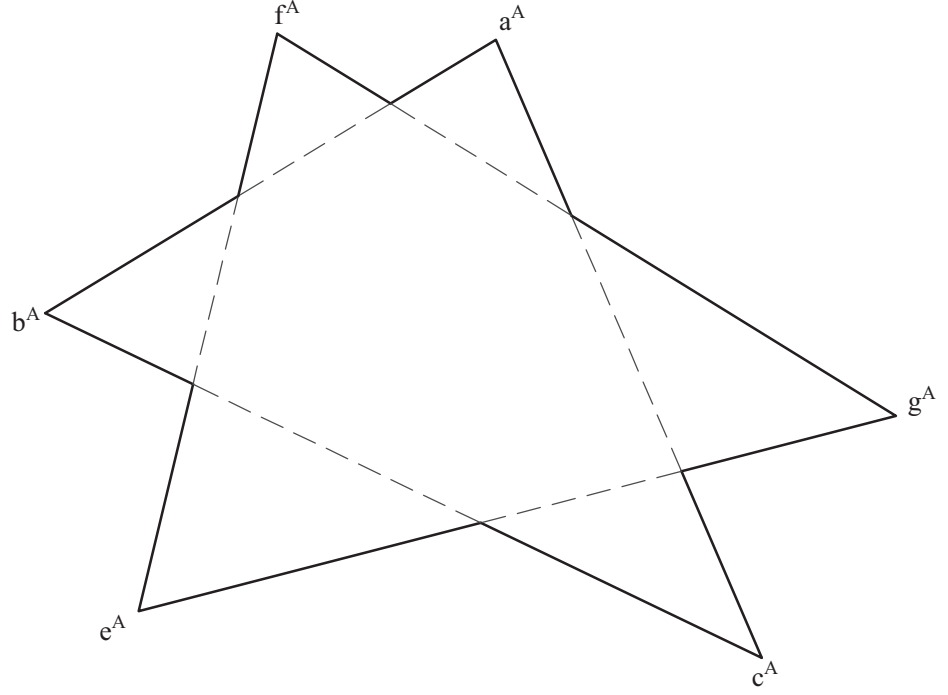


Çizen		Ölçek		Resim No.	
Sınıf/No.					
Tarih					
Kontrol					

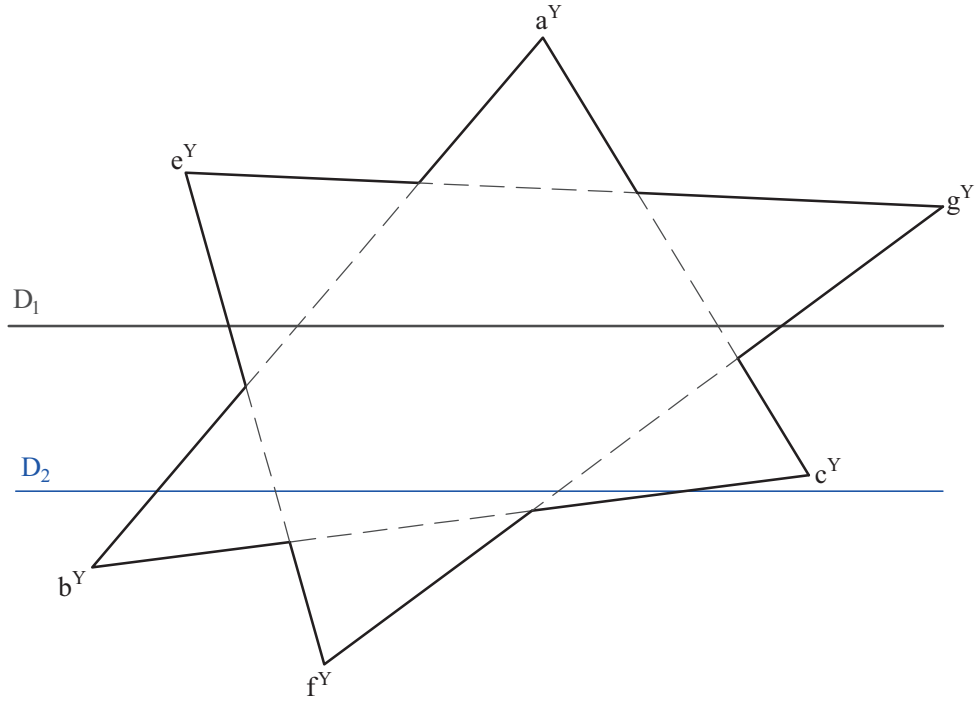


Çizen		Ölçek			
Sınıf/No.					
Tarih					
Kontrol				Resim No.	

**UYGULAMA 2.14:** Alın ve yatay izdüşümleri verilen **ABC** ve **EFG** düzlemlerinin ara kesitlerini kesme düzlemleri metodu ile bulunuz. Görünürlüklerini tespit ediniz. (Süre: 30 dakika)



A  
Y



Çizen

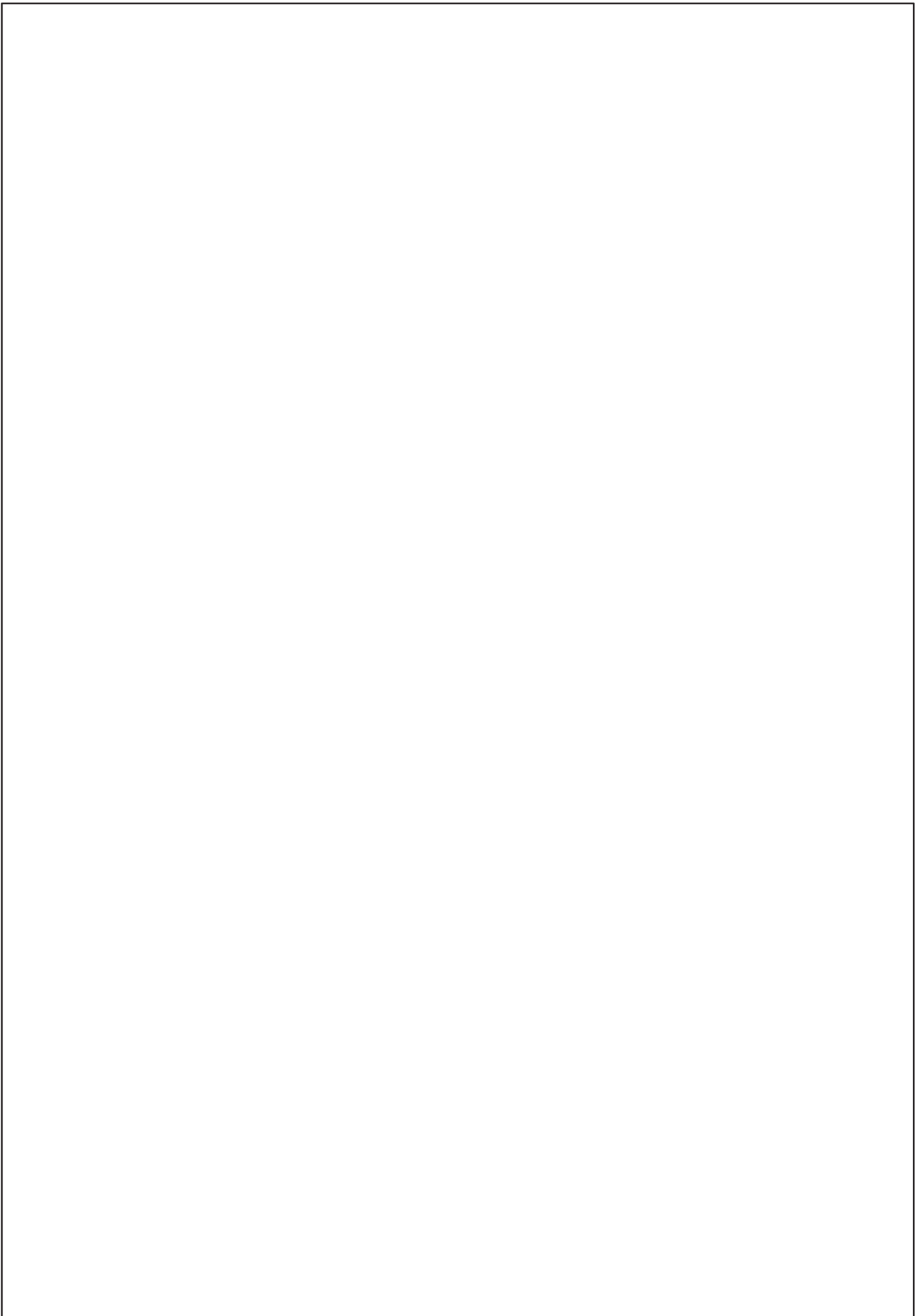
Sınıf/No.

Tarih

Kontrol

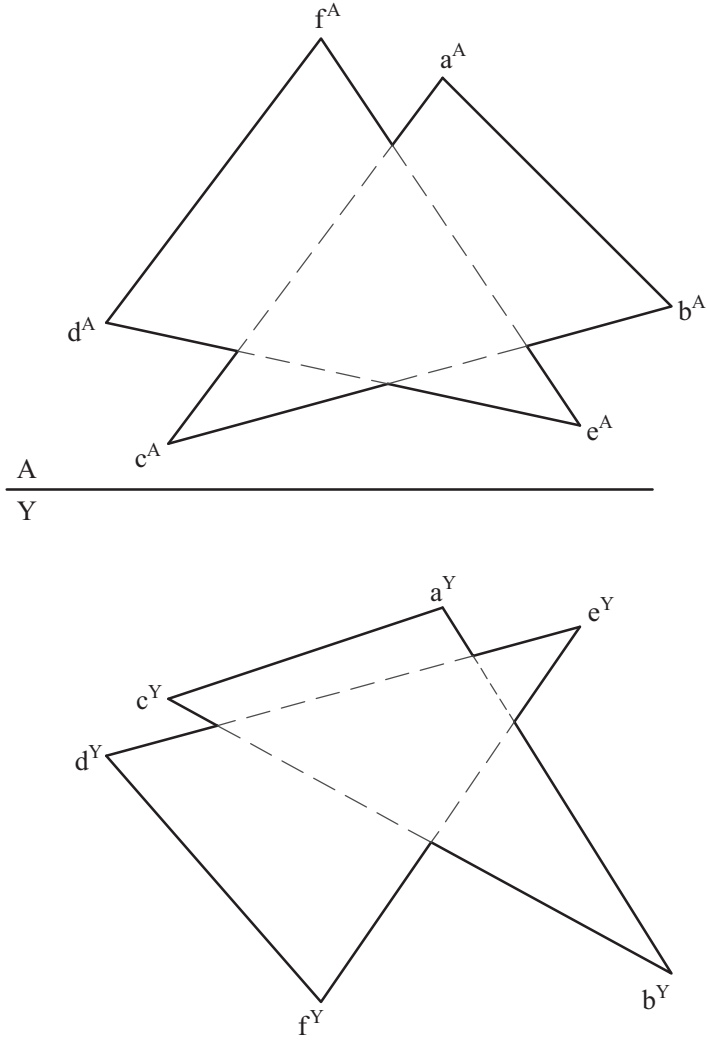
Ölçek

Resim No.

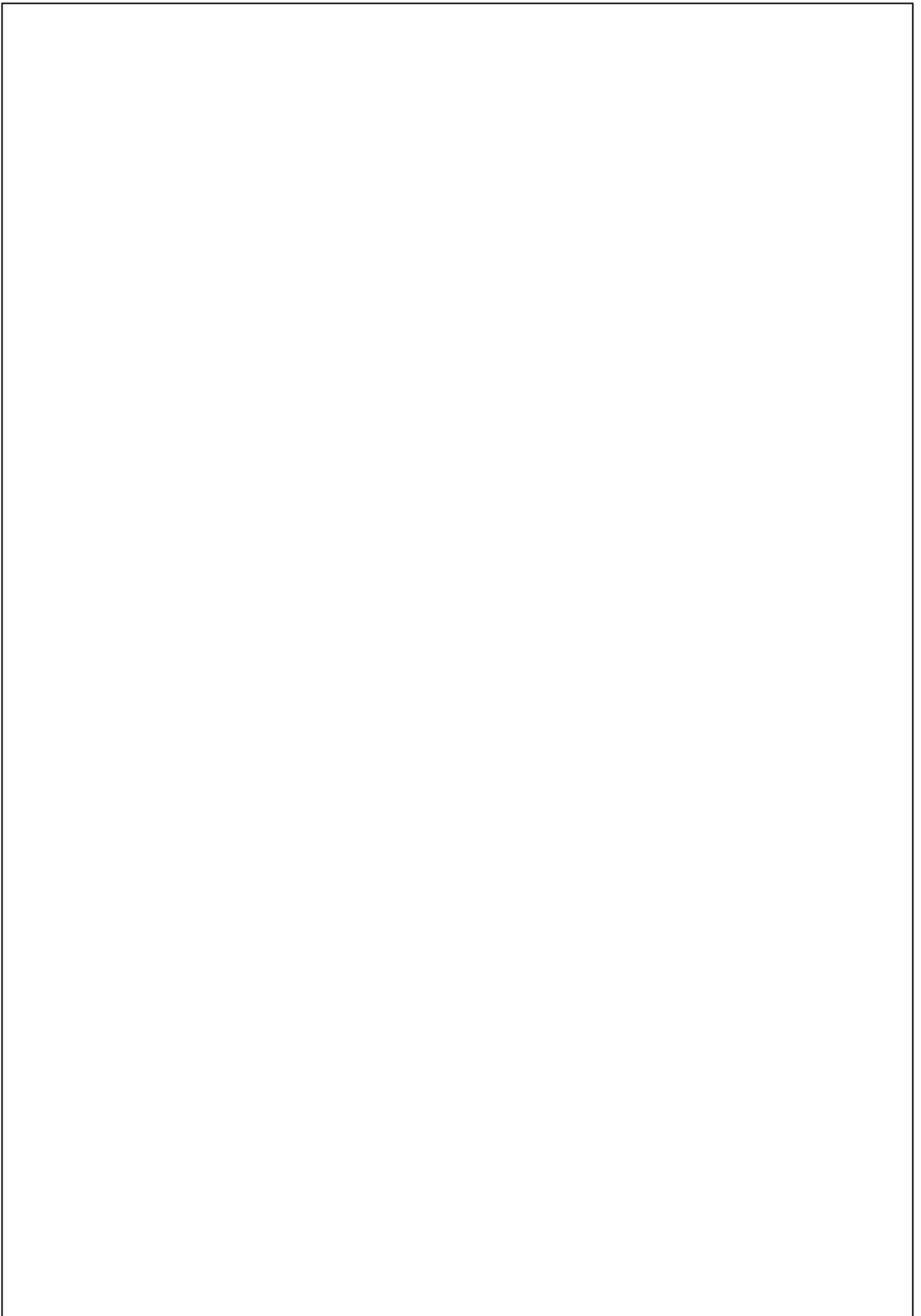


Çizen		Ölçek			
Sınıf/No.					
Tarih				Resim No.	
Kontrol					

**UYGULAMA 2.15:** Alın ve yatay izdüşümleri verilen **ABC** ve **EFD** düzlemlerinin ara kesitlerini **ABC** düzlemini çizgi görüntüsüne getirerek **yardımcı izdüşüm metodu** ile bulunuz. Görünürlüklerini tespit ediniz. **(Süre: 40 dakika)**

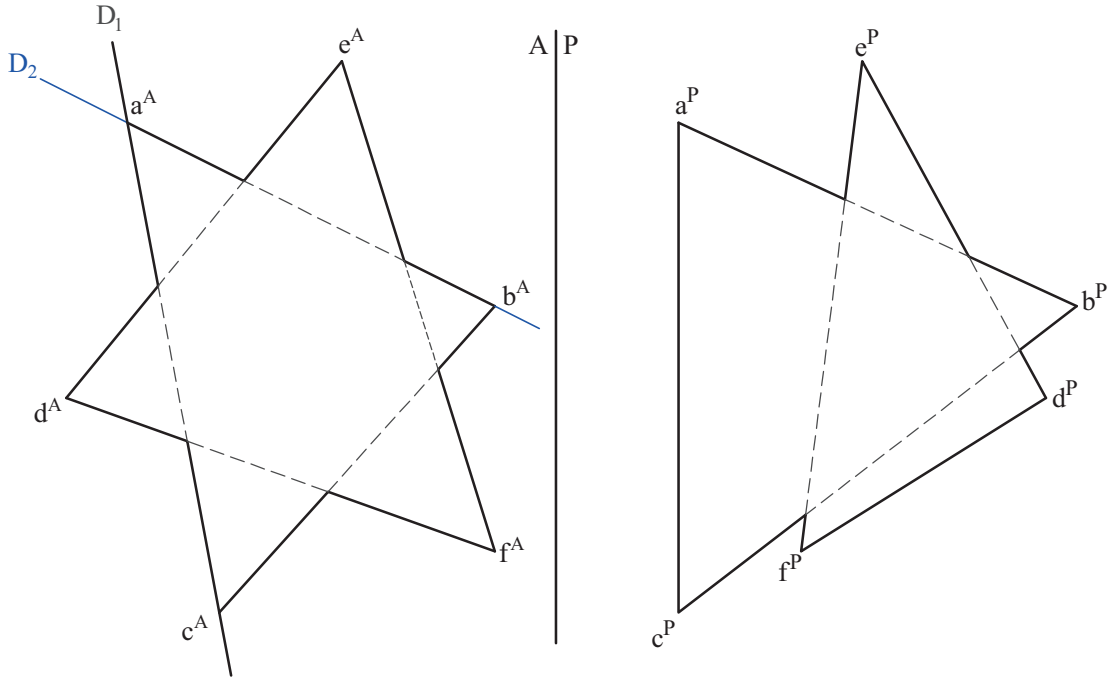


Çizen		Ölçek		Resim No.	
Sınıf/No.					
Tarih					
Kontrol					

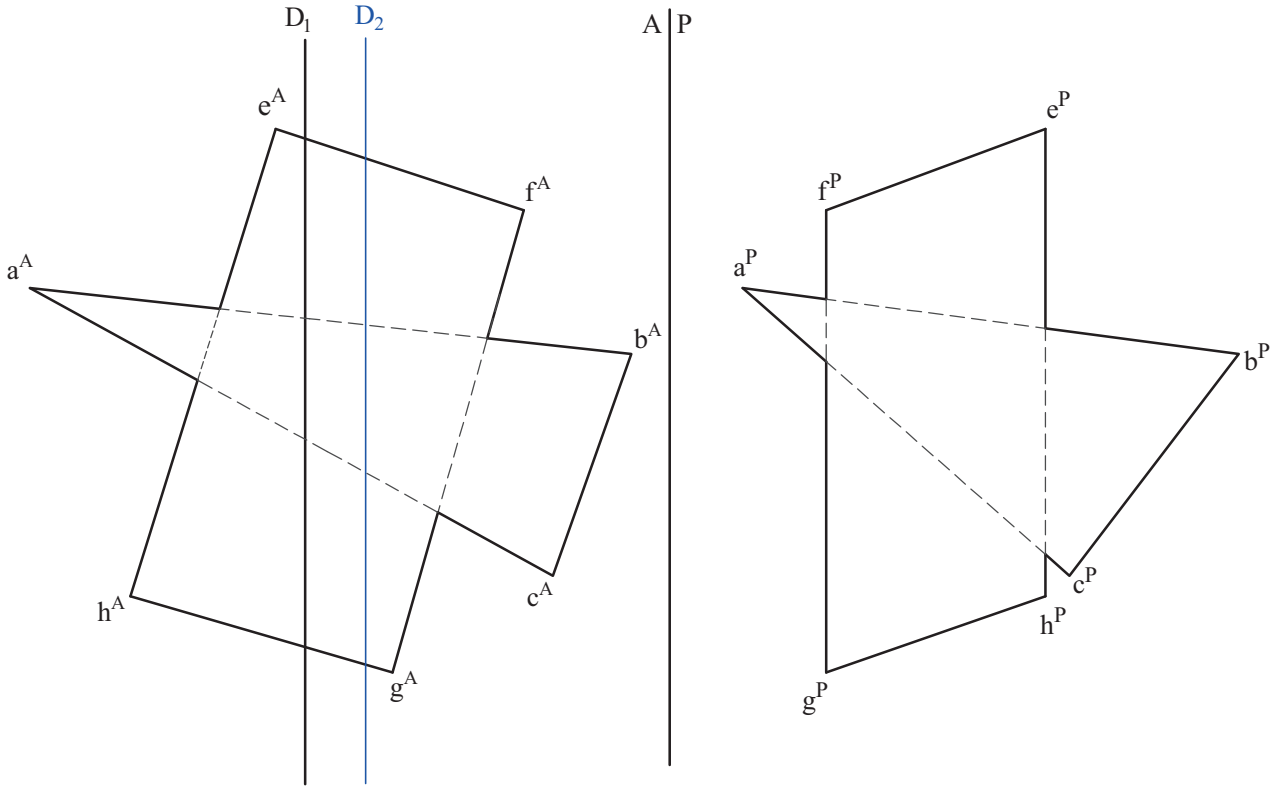


Çizen		Ölçek		Resim No.	
Sınıf/No.					
Tarih					
Kontrol					

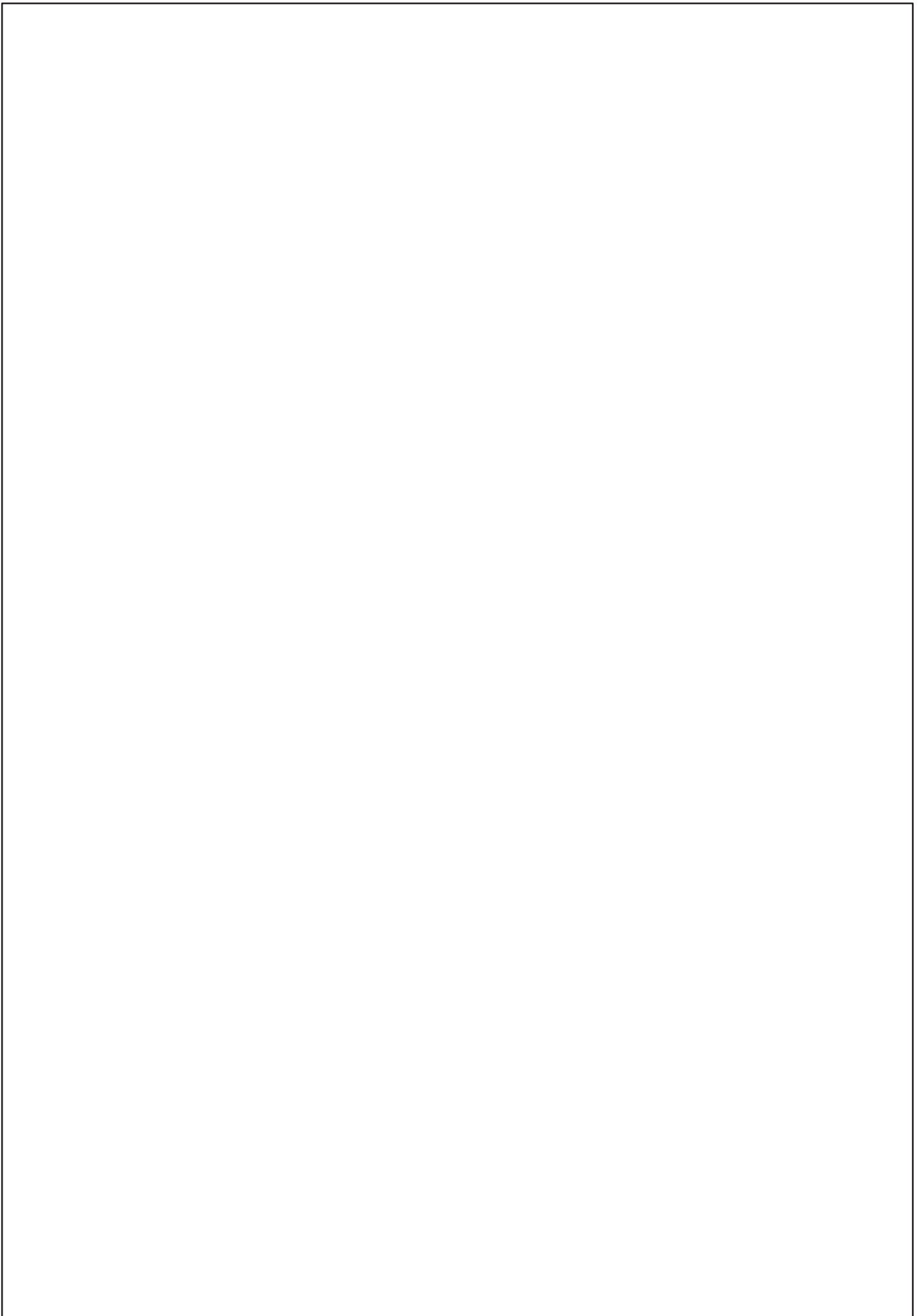
**UYGULAMA 2.16:** Alın ve profil izdüşümleri verilen **ABC** ve **EFD** düzlemlerinin ara kesitlerini **ABC** düzlemini çizgi görüntüsüne getirerek **düzlem geçirme metodu** ile bulunuz. Görünürlüklerini tespit ediniz. **(Süre: 30 dakika)**



**UYGULAMA 2.17:** Alın ve profil izdüşümleri verilen **ABC** ve **EFD** düzlemlerinin ara kesitlerini **ABC** düzlemini çizgi görüntüsüne getirerek **kesme düzlemleri metodu** ile bulunuz. Görünürlüklerini tespit ediniz. **(Süre: 30 dakika)**



Çizen		Ölçek		Resim No.	
Sınıf/No.					
Tarih					
Kontrol					



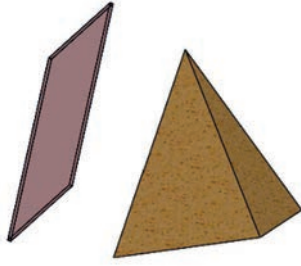
Çizen		Ölçek		
Sınıf/No.				
Tarih				
Kontrol				
			Resim No.	

## 2.3. DÜZLEMLE CİSMİN ARA KESİTİ

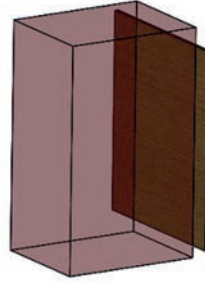
### 2.3.1. Düzlemle Cismin Uzaydaki Konumları

Düzlemle cisim uzayda üç farklı konumda bulunur. Bu konumlar şunlardır:

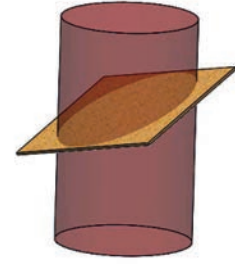
1. Düzlemle cisim birbirine paralel konumdadır. Cisme ait bütün ayrıtlar, düzlemle paralel olduğu için cisimle düzlem kesişmez ve kesişmedikleri için de delme noktası vermez. Dolayısıyla delme noktası ve ara kesit oluşmaz (Görsel 2.27.a).
2. Cismin ayrıtlarından herhangi biri düzleme çakışık veya teğet konumda olur. Diğer ayrıtları da düzlemle herhangi bir delme noktası vermez. Delme noktası ve ara kesit oluşmaz (Görsel 2.27.b).
3. Cismin ayrıt ve yüzeyleri düzlem üzerinde delme noktası veriyorsa ya da düzlemin doğruları cismin yüzeyini deliyorsa düzlem ile cisim kesişir. Bu durumda delme noktaları ve ara kesit oluşur (Görsel 2.27.c).



Görsel 2.27.a) Paralel konumlu

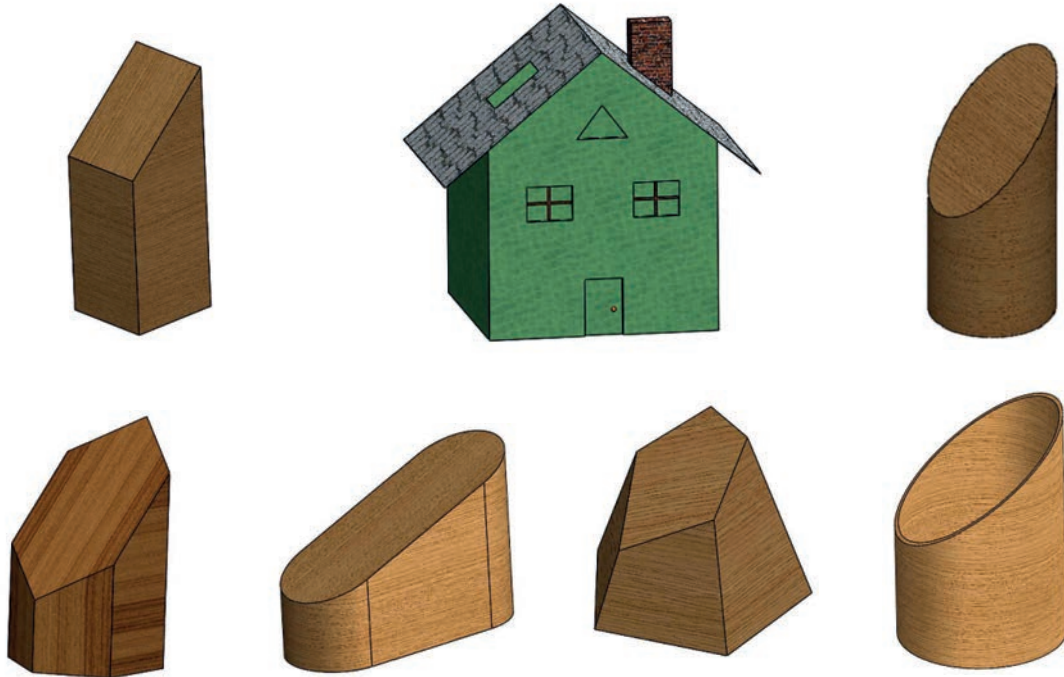


Görsel 2.27.b) Çakışık konumlu



Görsel 2.27.c) Kesişen konumlu

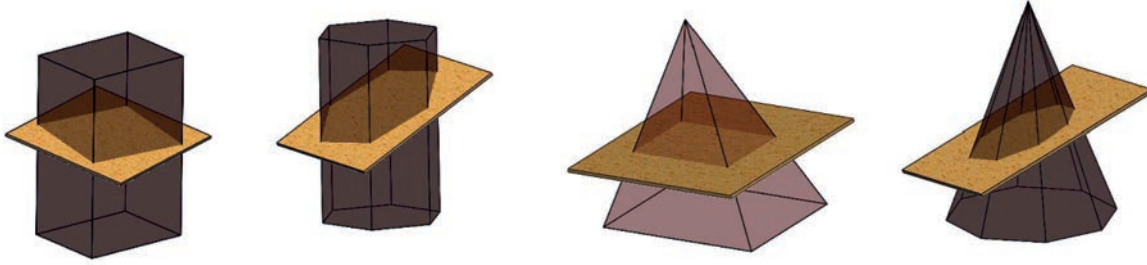
Cisimlerin düzlemlerle kesilmesi makine endüstrisinin en önemli konusudur. Sac malzemeden yapılan depo, kazan, damıtma ve dinlendirme kaplarının, redüksiyon bağlantılarının, boru ve boru bağlantılarının ara kesitleri belirlenerek tasarımları yapılır. Açınımları sac olarak kesilip (lazer veya giyotinle) birleştirilir ve kapalı cisim elde edilir. Cisimlerin değişik konumlardaki düzlemlerle kesilmesiyle çeşitli ara kesitlerin oluşması Görsel 2.28'de gösterilmiştir.



Görsel 2.28: Cisimlerin ara kesitleri

### 2.3.2. Düzlem Yüzeyle Cisimlerin Düzlemler Tarafından Kesilmesiyle Ortaya Çıkan Ara Kesitler

Düzlem yüzeyle cisimlerin düzlemlerle kesilmesiyle oluşan ara kesit, düzlemlerle ve düzlemleri oluşturan doğrularla sınırlıdır. Düzlemin konumu (eğik, dik ve paralel olması) oluşacak ara kesit için önemli bir faktördür (Görsel 2.29).



Görsel 2.29: Düzlem yüzeyle cisimlerin ara kesitleri

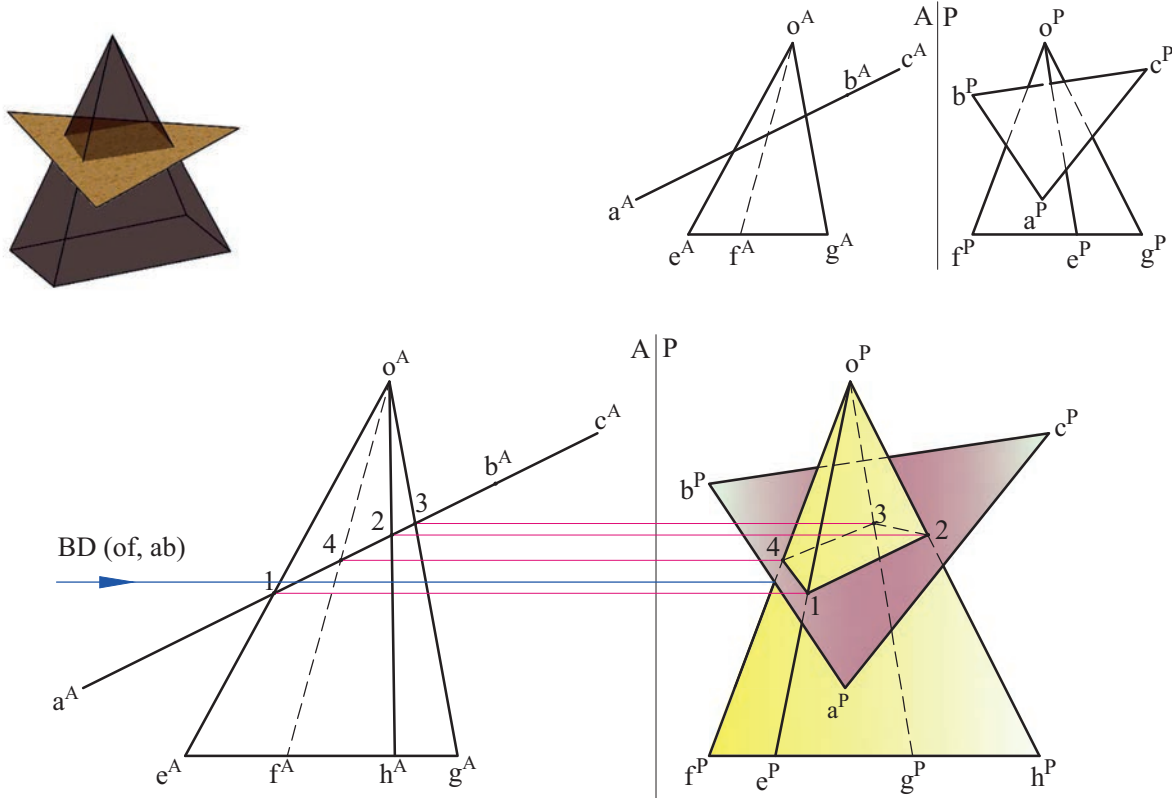
#### 2.3.2.1. Yardımcı İzdüşüm Metoduyla Düzlemle Cismin Ara Kesitinin Bulunması

Bu metodun uygulanmasındaki amaç; kesişen cisim ve düzlemden çizgi görüntüsünde olmayan düzlemi, çizgi görüntüsüne getirerek delme noktalarını bulmaktır. Eğer düzlem özel bir düzlem ise yani çizgi görüntüsü veriyorsa yardımcı izdüşüm metodunu kullanmaya gerek yoktur.

#### ÖRNEK 1

Alın ve profil izdüşümleri verilen dörtgen tabanlı piramit ile  $ABC$  düzleminin ara kesiti şu şekilde bulunur:

1.  $ABC$  düzlemi, alın izdüşüm düzleminde çizgi görüntüsü verdiği için alın izdüşüm düzlemine dik bir düzlemdir. Çizgi görüntüsü bulmaya gerek yoktur.
2. Dörtgen tabanlı piramit ile  $ABC$  düzleminin kesişme noktaları, alın izdüşüm düzleminde işaretlenir (1, 2, 3, 4).
3. İşaretlenen delme noktaları, profil izdüşüm düzlemine taşınarak profil izdüşüm düzleminde delme noktaları bulunur.
4. Bulunan delme noktaları birleştirilerek ara kesit çizgisi oluşturulur.
5. Bakış doğrultusu alınarak görünürlük tespit edilir (Görsel 2.30).

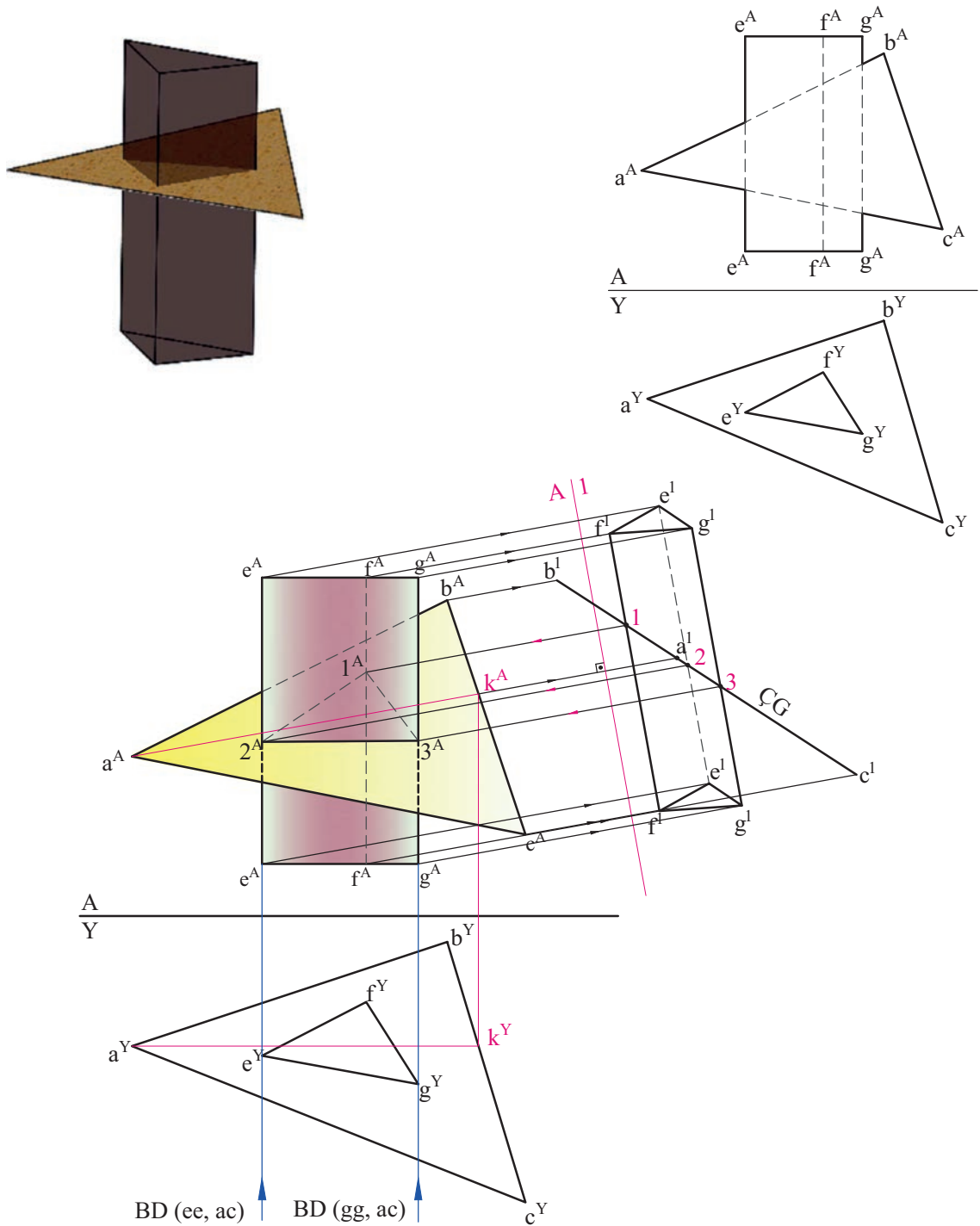


Görsel 2.30: Özel düzlemlerle cisimlerin kesişmesiyle oluşan ara kesit

## ÖRNEK 2

Alın ve yatay izdüşümleri verilen **ABC** düzlemi ile üçgen tabanlı prizmanın ara kesitini, yardımcı izdüşüm metoduyla bulunuz.

1. **ABC** düzleminin tam boylu doğrusu alın izdüşüm düzleminde bulunur.
2. Tam boylu doğruya dik bir yardımcı düzlem çizilerek düzleme ve cisime ait bütün noktalardan yardımcı düzleme dik, tam boylu doğruya paralel ışınlar çizilir.
3. Yardımcı düzlemde, **ABC** düzleminin çizgi görüntüsü bulunur. **ABC** düzleminin çizgi görüntüsü ile prizmanın sınır doğrularının kesişme noktaları, delme noktalarıdır (**1, 2, 3**).
4. Delme noktaları, yardımcı düzleme dik ışınlar çizilerek alın izdüşüm düzlemine taşınır.
5. Delme noktaları birleştirilerek **1, 2, 3, 4** ara kesiti bulunur.
6. Uygun yerlerden bakış doğrultusu alınarak görünürlükler tespit edilir (Görsel 2.31).



Görsel 2.31: Yardımcı izdüşüm metoduyla ara kesit bulma

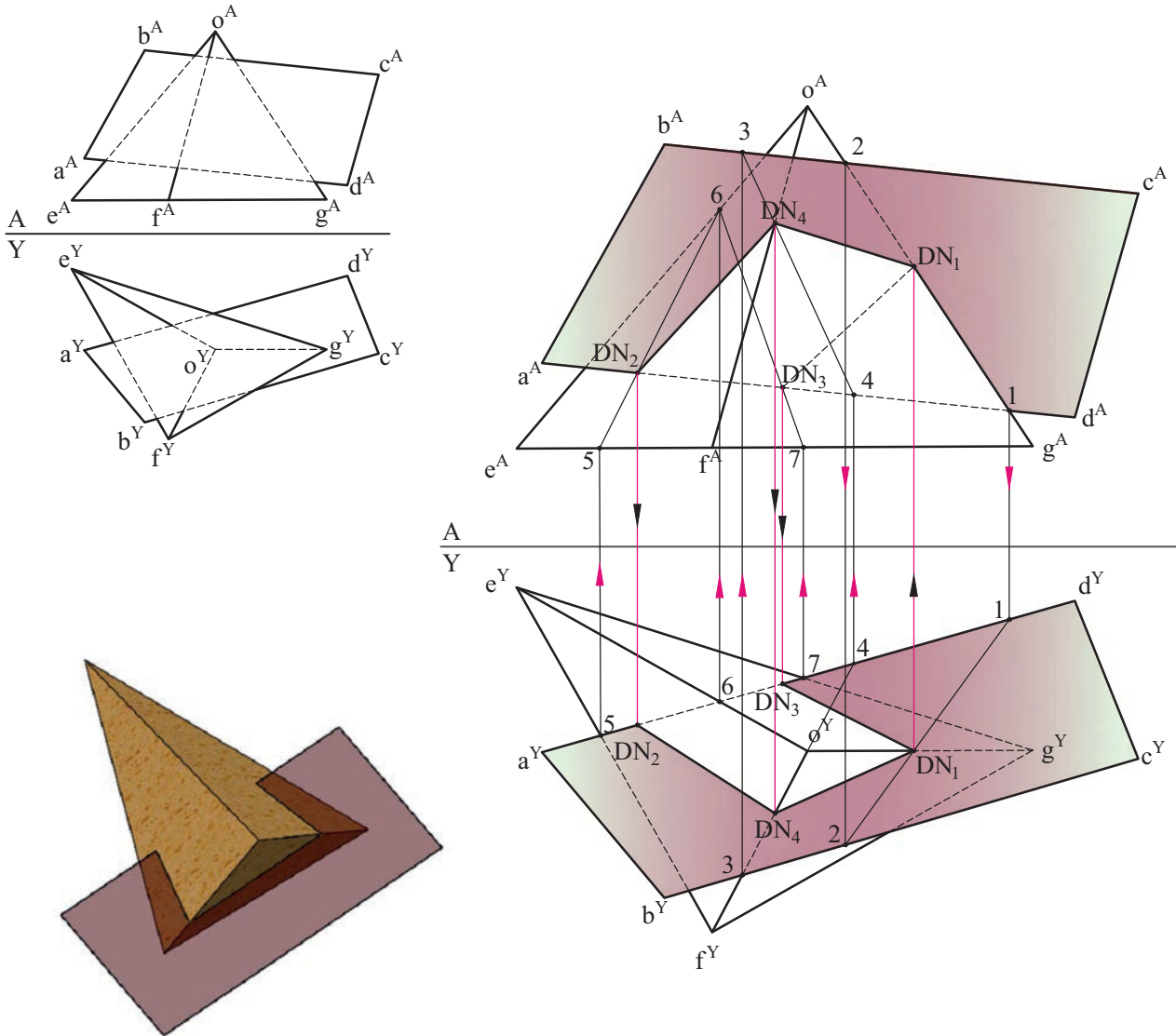
### 2.3.2.2. Düzlem Geçirme Metodu ile Düzlemle Cismin Ara Kesitinin Bulunması

Düzlem geçirme metodunun uygulanmasındaki amaç; cisimle düzlemin ara kesitinin bulunmasında yardımcı izdüşüm metodunda olduğu gibi çizgi görüntüsünü bulmaya gerek kalmadan, cisme veya düzleme ait doğruları üzerine alan ve temel izdüşüm düzlemlerinden birine dik düzlemler geçirilip sadece iki görünüş kullanarak problemi çözmektir. Özellikle düzlem yüzeyli cisimlerin ara kesiti bulunurken düzlem geçirme metodu tercih edilir. Düzlemler sınırlı olarak verildiklerinden cismin bütün yüzeyini kesmeyebilir. Bu gibi durumlarda yardımcı düzlemler verilen düzlemlerin sınır doğrularından geçirilir.

#### ÖRNEK 1

Alın ve yatay izdüşümleri verilen **ABCD** düzlemi ile **OEFG** üçgen tabanlı prizmanın ara kesitini, düzlem geçirme metodu ile bulunuz. Görünürlüklerini tespit ediniz.

1. Verilen şekilde düzlem, cismin bütün yüzeylerini kesmediği için cisimle düzlemin sınır doğrularından düzlemler geçirilir.
2. Alın izdüşüm düzleminde, cismin sınır doğrusu olan **OG** doğrusu üzerinden **1-2** düzlemi geçirilerek yatay düzleme taşınır ve **DN<sub>1</sub>** bulunur .
3. Yatay izdüşüm düzleminde, cismin sınır doğrusu olan **OF** doğrusu üzerinden **3-4** düzlemi geçirilerek alın izdüşüm düzlemine taşınır ve **DN<sub>4</sub>** bulunur.
4. Yatay izdüşüm düzleminde, düzlemin sınır doğrusu olan **AD** düzlemi üzerinden **5-6** ve **6-7** düzlemleri geçirilir. Bu düzlemler alın izdüşüm düzlemine taşınarak **DN<sub>3</sub>** ve **DN<sub>2</sub>** bulunur. Bulunan delme noktaları yatay izdüşüm düzlemine taşınır.
5. Delme noktaları birleştirilerek ara kesit bulunur.
6. Uygun yerden bakış doğrultusu alınarak görünürlükler tespit edilir .

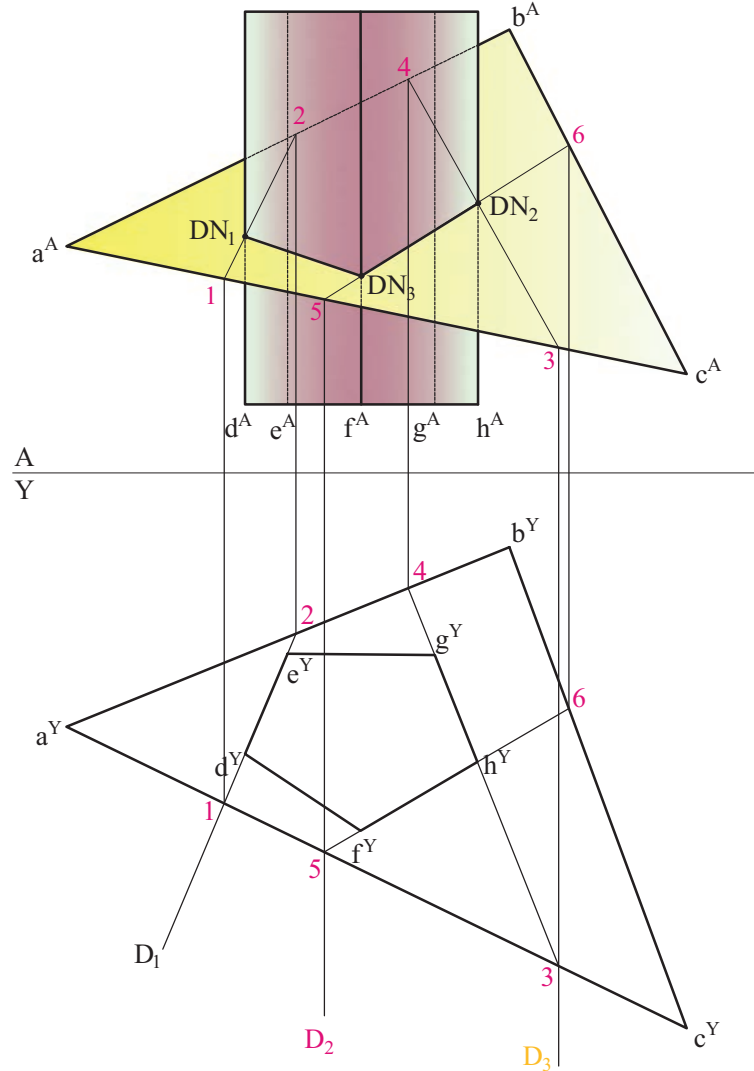
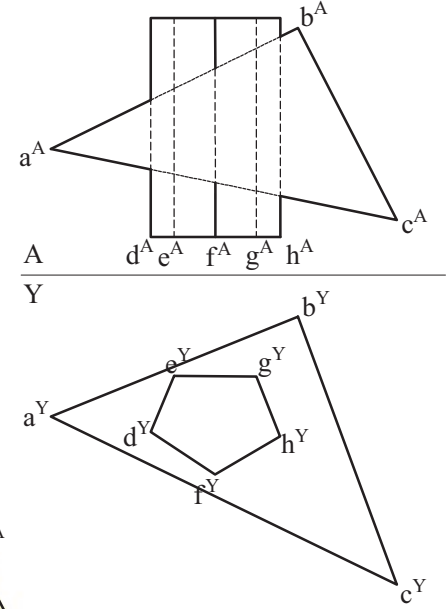
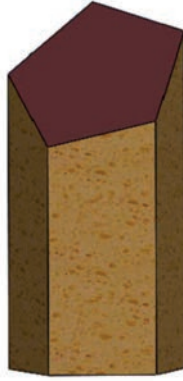


Görsel 2.32: Düzlem geçirme metoduyla ara kesit bulma

## ÖRNEK 2

İzdüşümleri verilen beşgen prizma ile **ABC** düzleminin ara kesitini, düzlem geçirme metoduyla bulunuz. Görünürlüklerini tespit ediniz.

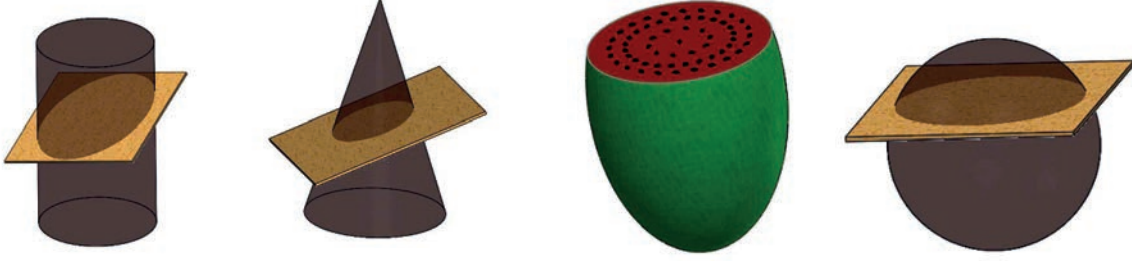
1. Yatay izdüşüm düzleminde, **ED** doğrusu üzerinden **1-2** düzlemi geçirilir. **1-2** düzlemi alın izdüşüm düzlemine taşınarak **DN<sub>1</sub>** bulunur.
2. Yatay izdüşüm düzleminde, **GH** doğrusu üzerinden **3-4** düzlemi geçirilir. **3-4** düzlemi alın izdüşüm düzlemine taşınarak **DN<sub>2</sub>** bulunur.
3. Yatay izdüşüm düzleminde, **FH** doğrusu üzerinden **5-6** düzlemi geçirilir. **5-6** düzlemi alın izdüşüm düzlemine taşınarak **DN<sub>3</sub>** bulunur.
4. Bulunan delme noktaları birleştirilerek ara kesit bulunur.
5. Uygun yerlerden bakış doğrultusu alınarak görünürlük tespit edilir (Görsel 2.33).



Görsel 2.33: Düzlem geçirme metoduyla ara kesit bulma

### 2.3.3. Dönel Yüzeyle Cisimlerin Düzlemler Tarafından Kesilmesiyle Ortaya Çıkan Ara Kesitler

Düzlemlerin kestiği cisimler (silindir, koni, küre, tor vb.) dönel yüzeylelerden meydana geliyorsa elde edilen ara kesit, eğrilerle sınırlanmış olan aşağıdaki yüzeylelerden meydana gelir. (Görsel 2.34).



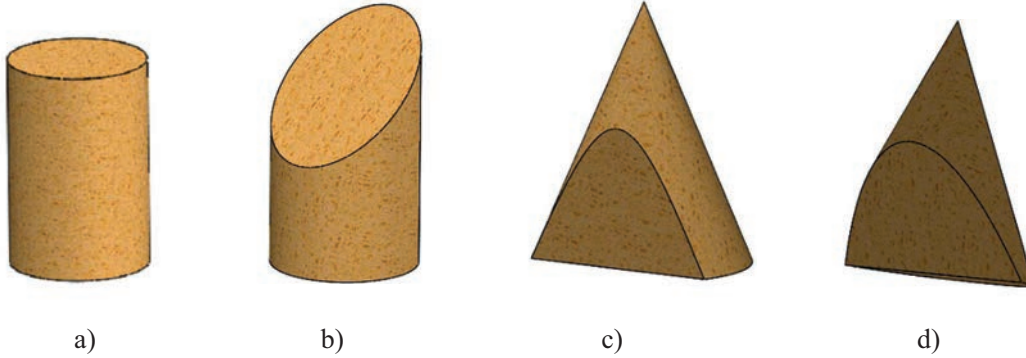
Görsel 2.34: Dönel yüzeyle cisimlerin ara kesiti

**Daire:** Silindir veya koni eksenlerine dik ( $90^\circ$ ) açıda bir düzlemlerle kesilirse ara kesit, daire şeklinde oluşur (Görsel 2.35.a).

**Elips:** Silindir veya koni eksenlerine belli açıda ( $90^\circ$  dışında) bir düzlemlerle kesilirse ara kesit, elips şeklinde oluşur (Görsel 2.35.b).

**Hiperbol:** Koni eksenine paralel bir düzlemlerle kesilirse ara kesit, hiperbol şeklinde oluşur (Görsel 2.35.c).

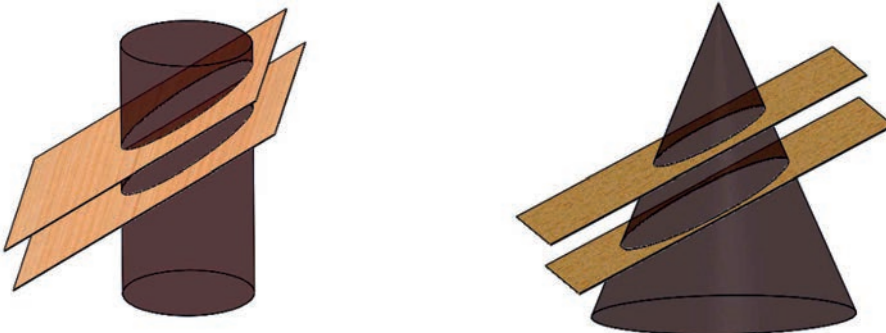
**Parabol:** Koni yan ayrıtlarına paralel bir düzlemlerle kesilirse ara kesit, parabol şeklinde oluşur (Görsel 2.35.d).



Görsel 2.35: Koni ve silindirin keşişmesiyle oluşan ara kesitler

#### 2.3.3.1. Kesme Düzlemleri Metoduyla Düzlemlerle Cismin Ara Kesitini Bulma

Kesme düzlemleri metodunun uygulanmasındaki amaç; ara kesit oluşturacak olan cisim ve düzlemlerle üzerinden, kesme düzlemleri geçirek cisimle düzlemlerle ortak noktalarını bulmak ve bulunan ortak noktaları uygun sırayla birleştirmektir. Özellikle dönel yüzeyle cisimlerin ara kesitlerinin bulunmasında kolaylık sağladığı için kesme düzlemleri, dönel yüzeyle cisimlerin ara kesitleri bulunurken daha çok tercih edilir (Görsel 2.36).



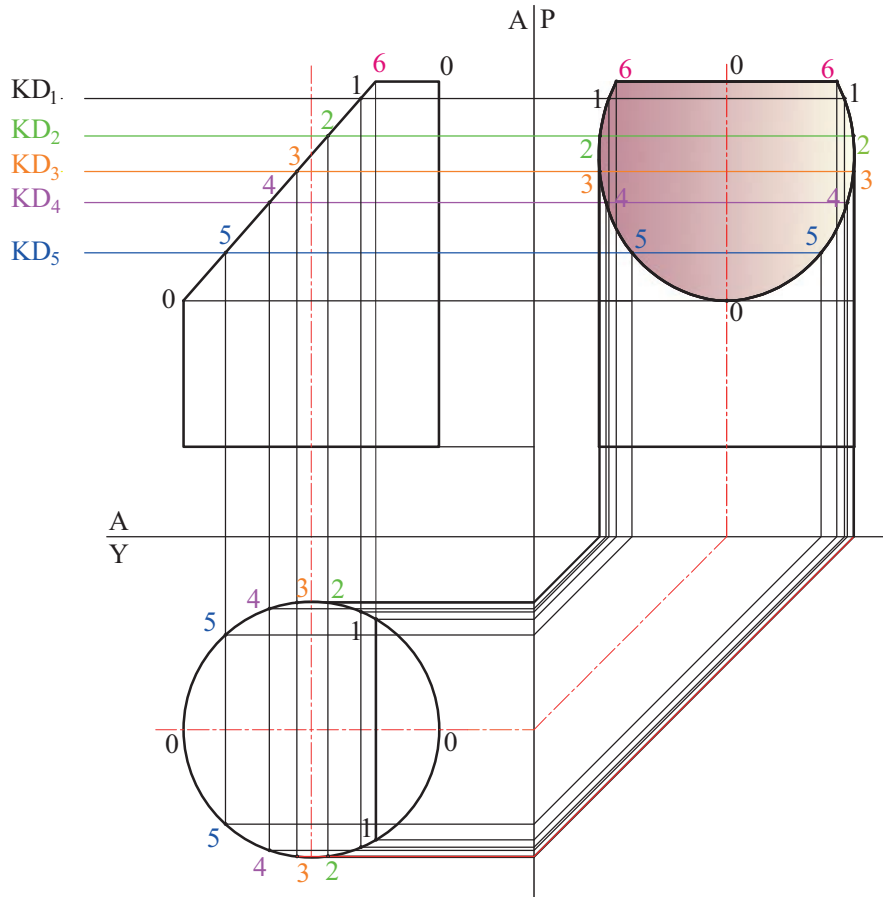
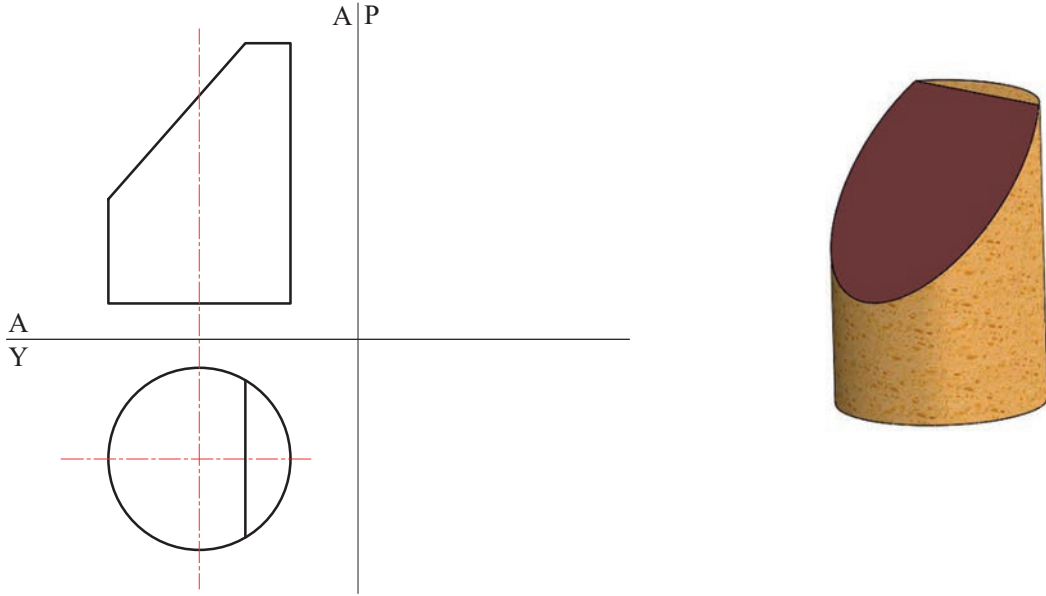
Görsel 2.36: Kesme düzlemleri metodu



## ÖRNEK 2

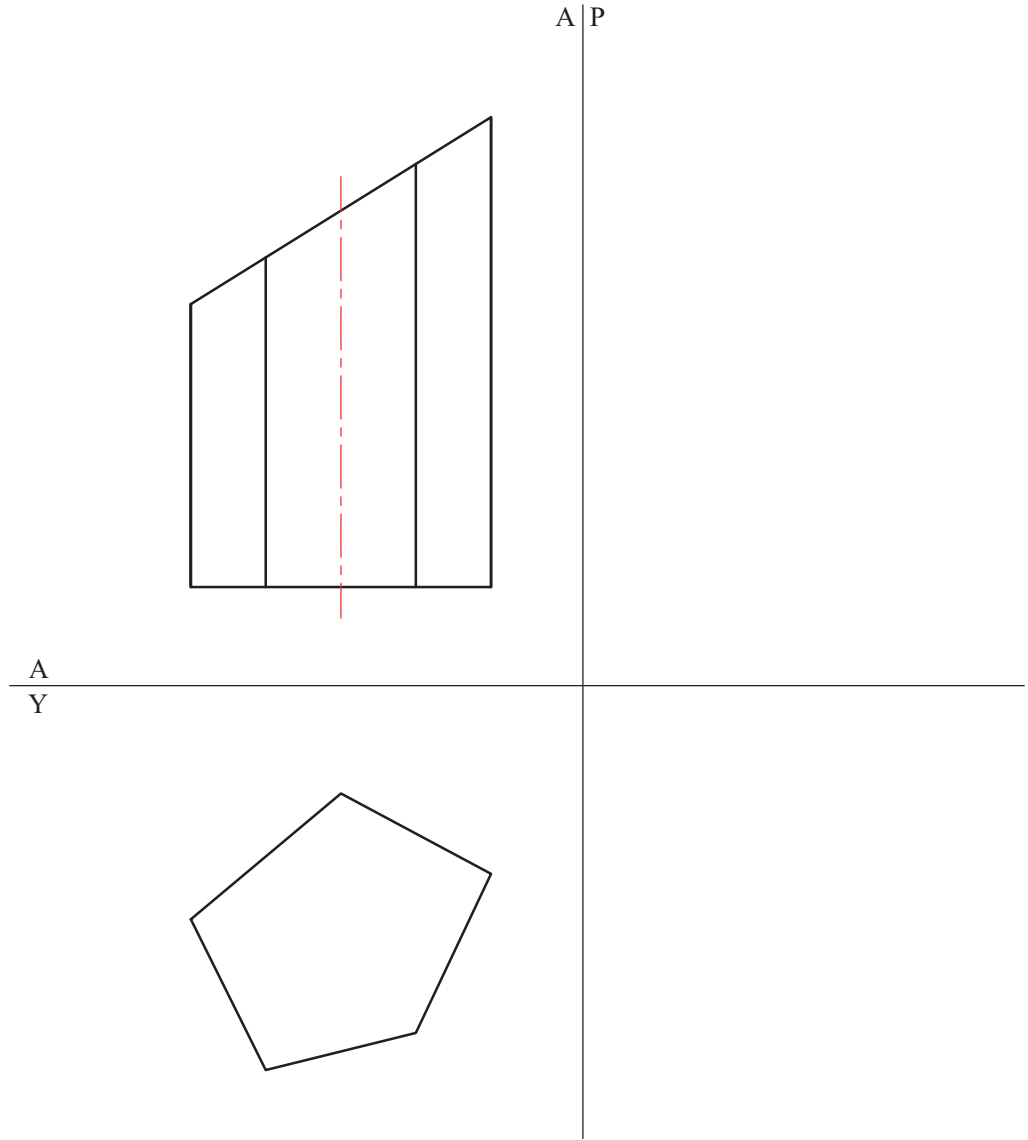
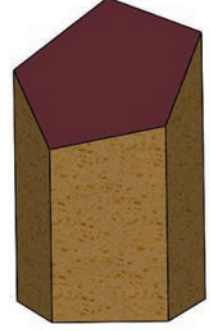
İzdüşümleri verilen eğik kesilmiş silindirin ara kesitini, kesme düzlemleri metoduyla bulunuz.

1. Silindirin üst görünüşünden uygun aralıklarla silindir eksenine paralel kesme düzlemleri geçirilir. Kesme düzlemlerinin sayısı ne kadar fazla olursa oluşacak eğrisel ara kesit de o kadar hassas çıkar.
2. Kesme düzlemlerinin 0-6 doğrusu ile kesiştiği noktalar işaretlenir (1, 2, 3, 4, 5).
3. Bulunan noktalar, yatay ve profil izdüşüm düzlemine taşınarak profil izdüşüm düzleminde kesişme noktaları bulunur.
4. Bulunan kesişme noktaları pistole yardımıyla birleştirilip cismin profil izdüşüm düzlemindeki ara kesiti ve görüntüsü bulunur.

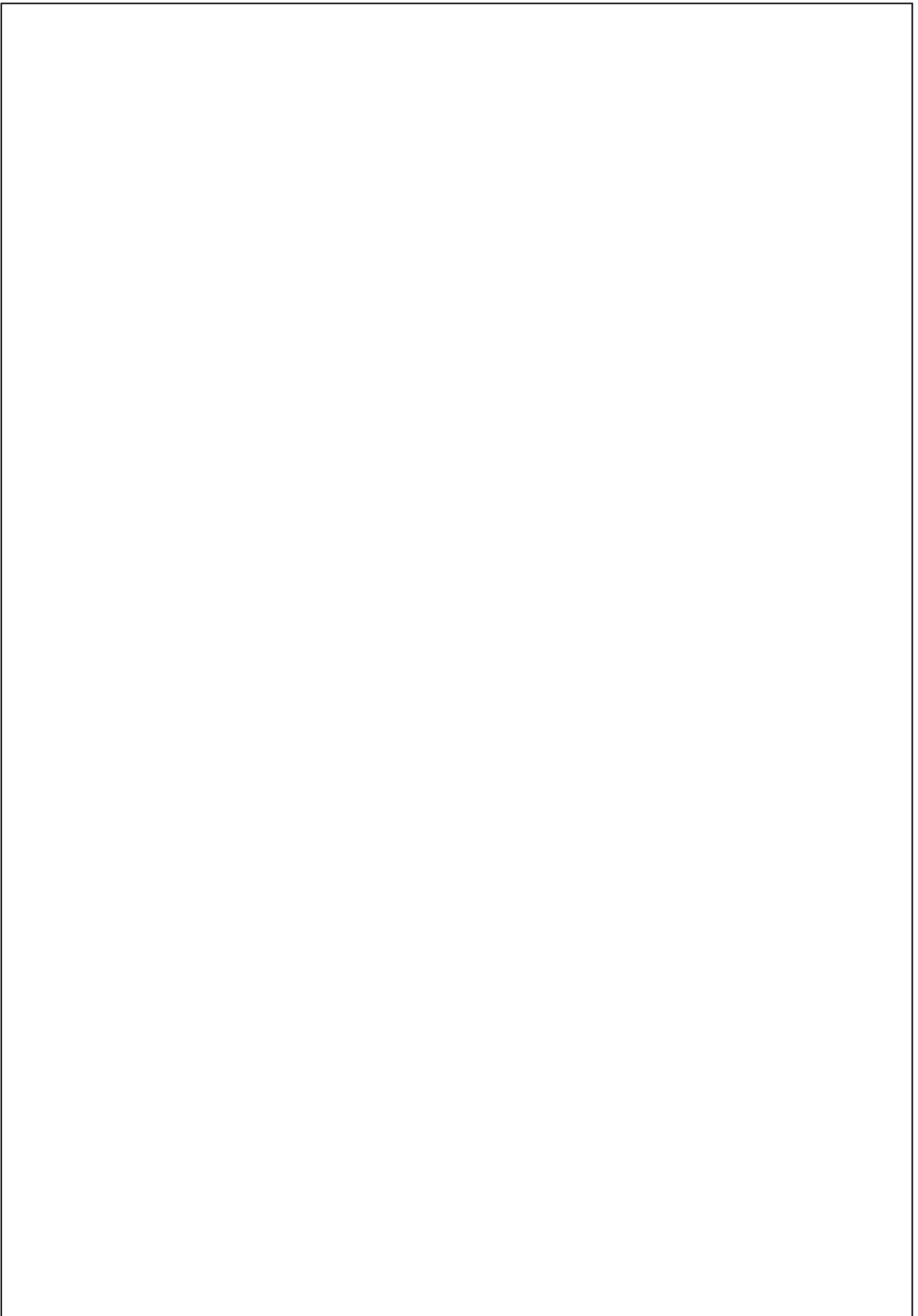


Görsel 2.37: Kesme düzlemleri metoduyla ara kesit bulma

**UYGULAMA 2.17:** Alın ve yatay izdüşümleri verilen eğik kesilmiş beşgen prizmanın profil izdüşümünü tamamlayarak ara kesitini **düzlem geçirme metodu** ile bulunuz. Ara kesitin gerçek büyüklüğünü alın izdüşüm düzleminde bulunuz. **(Süre: 40 dakika)**

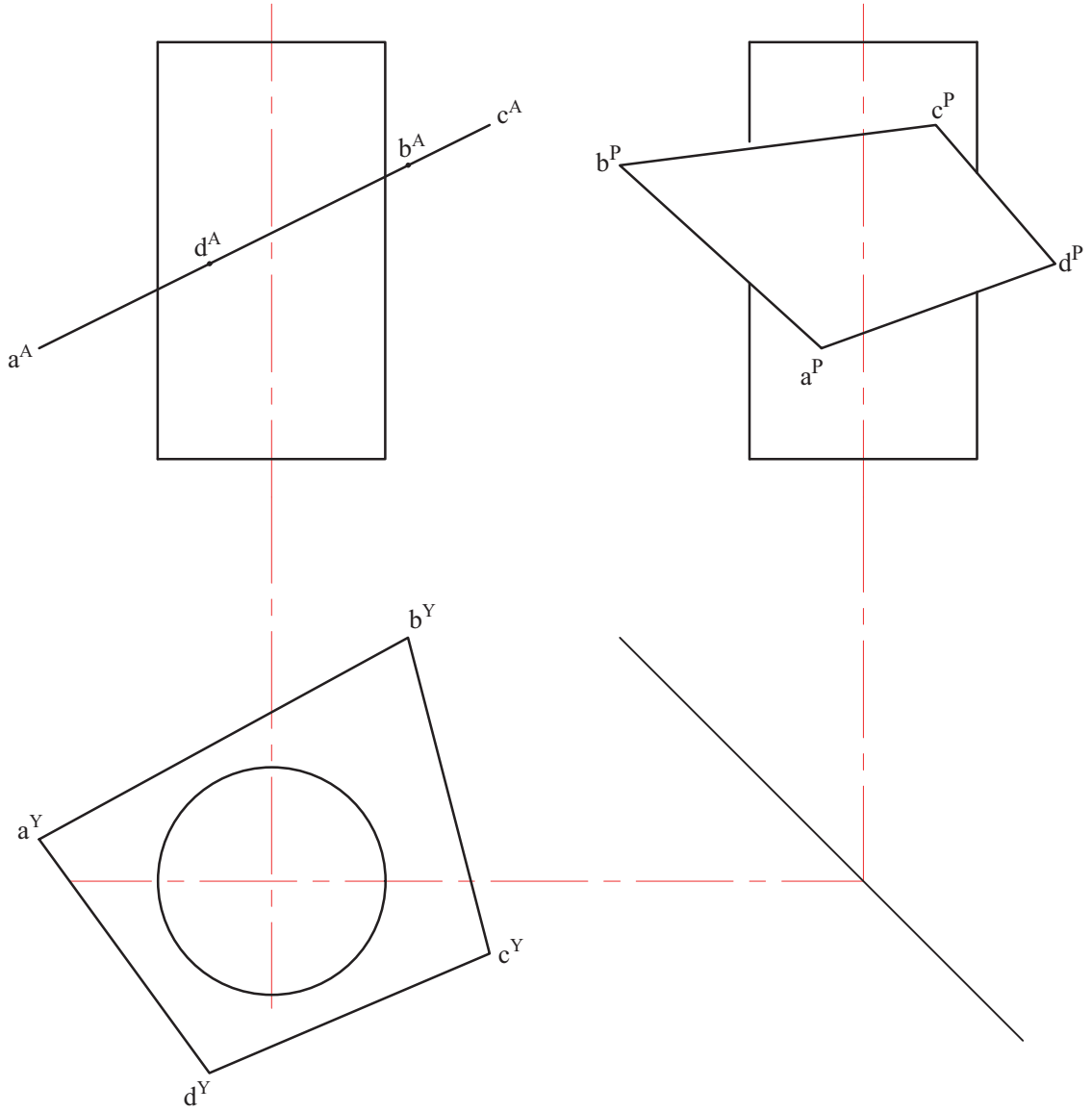


Çizen		Ölçek		Resim No.	
Sınıf/No.					
Tarih					
Kontrol					

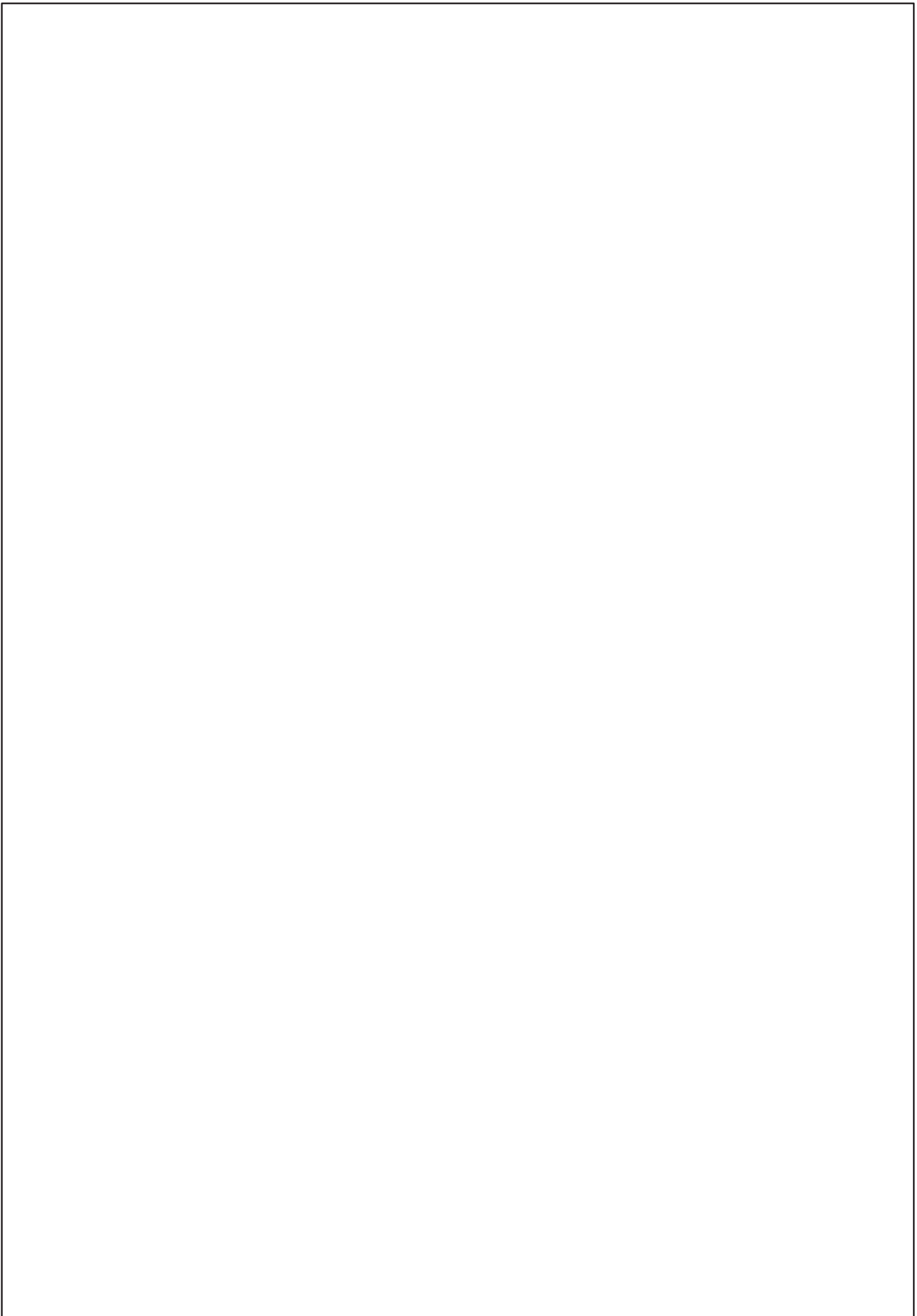


Çizen		Ölçek		
Sınıf/No.				
Tarih				
Kontrol				
			Resim No.	

**UYGULAMA 2.18:** İzdüşümleri verilen silindirin **ABCD** düzlemi tarafından kesilmesi ile oluşan ara kesiti, **kesme düzlemleri metodu** ile bulunuz. Eksik izdüşümleri tamamlayınız. Görünürlüklerini tespit ediniz. **(Süre: 40 dakika)**

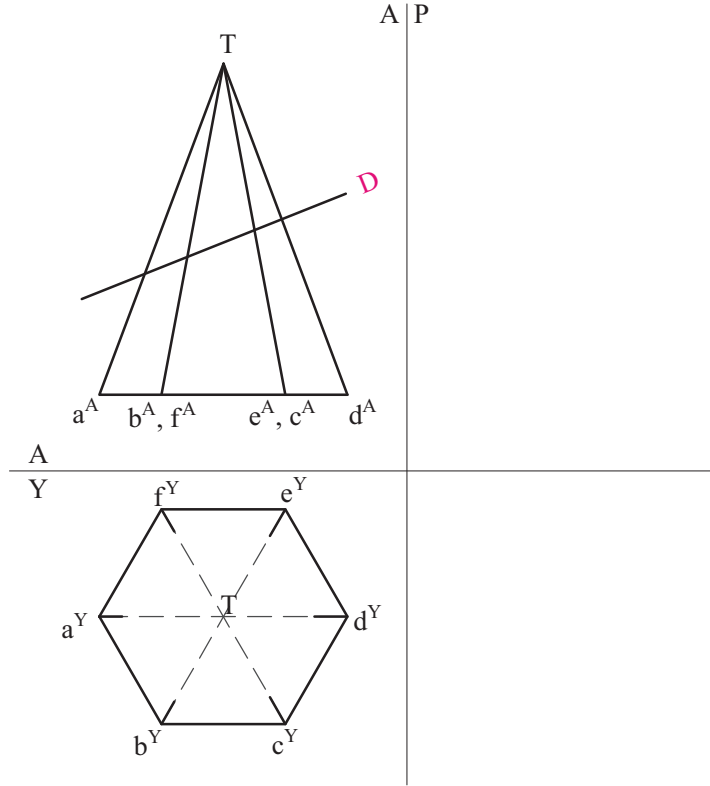


Çizen		Ölçek		Resim No.	
Sınıf/No.					
Tarih					
Kontrol					

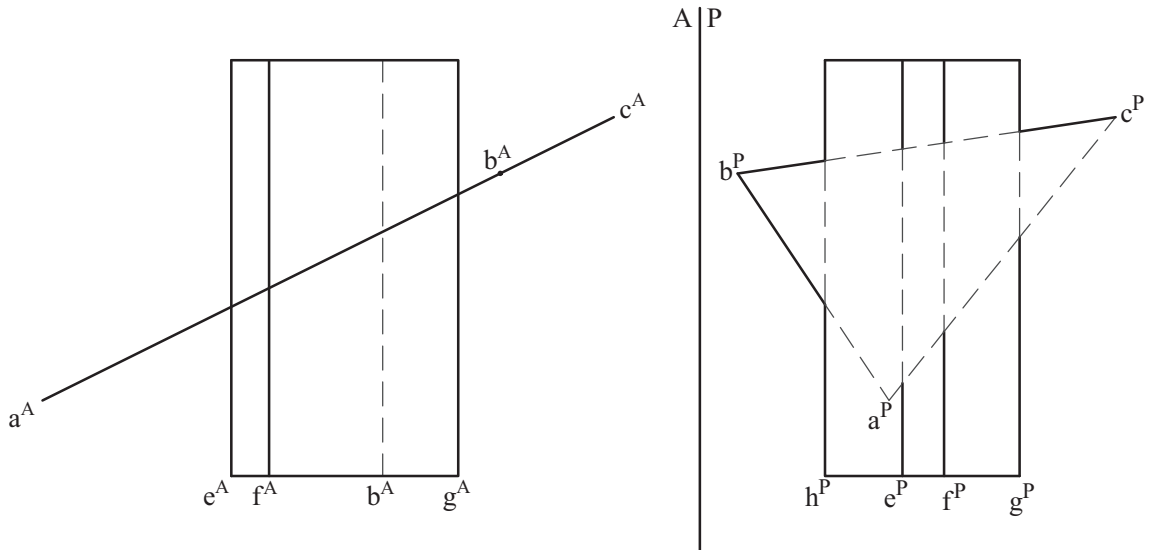


Çizen		Ölçek			
Sınıf/No.					
Tarih					
Kontrol				Resim No.	

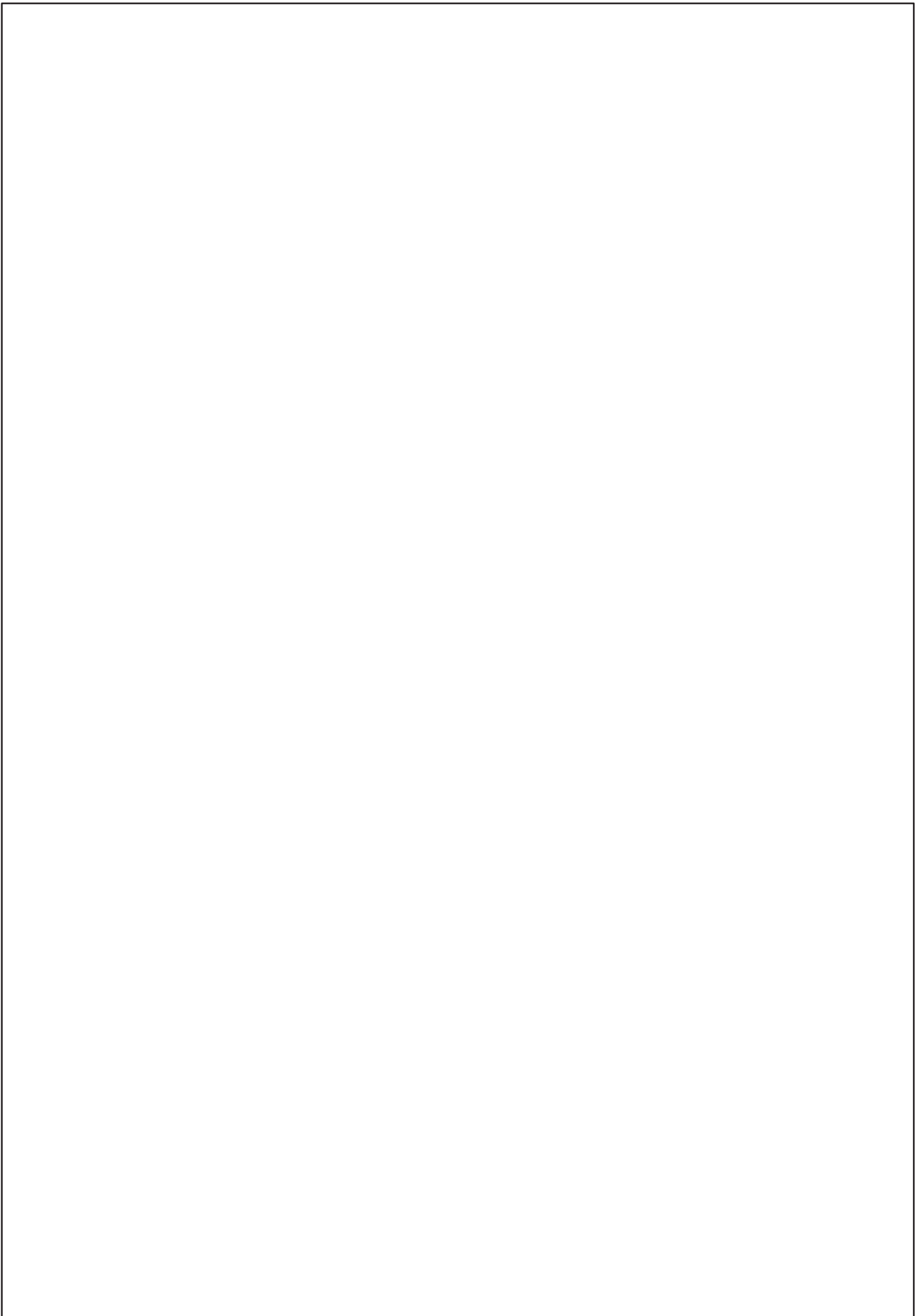
**UYGULAMA 2.19:** Alın ve yatay izdüşümleri verilen ve **D** düzlemi tarafından eğik kesilen altıgen tabanlı piramidin eksik izdüşümlerini tamamlayarak **düzlem geçirme metoduyla** ara kesitini bulunuz. Görünürlüklerini tespit ediniz. **(Süre: 30 dakika)**



**UYGULAMA 2.20:** EFGB prizmasının ABC düzlemi tarafından kesilmesiyle oluşan ara kesiti **düzlem geçirme metoduyla** bulunuz. Görünürlüklerini tespit ediniz. **(Süre: 20 dakika)**

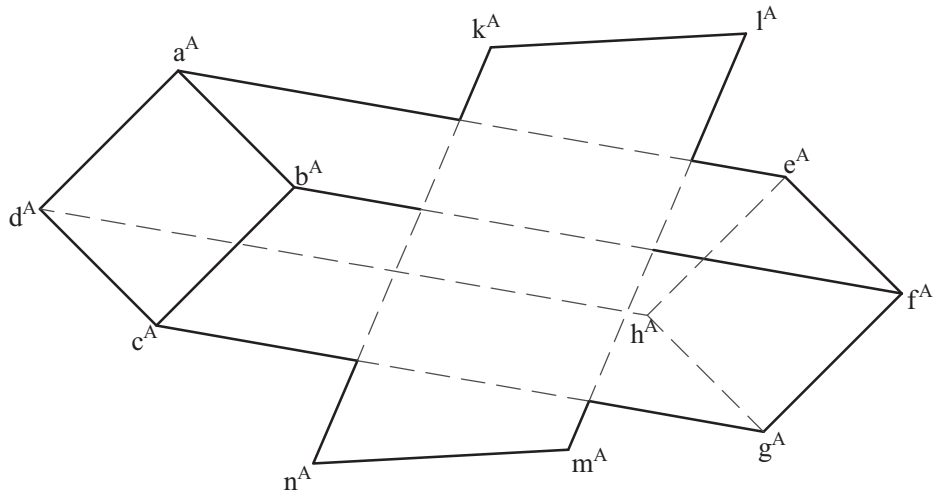
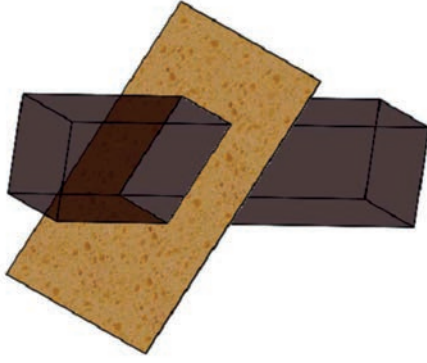


Çizen		Ölçek		Resim No.	
Sınıf/No.					
Tarih					
Kontrol					

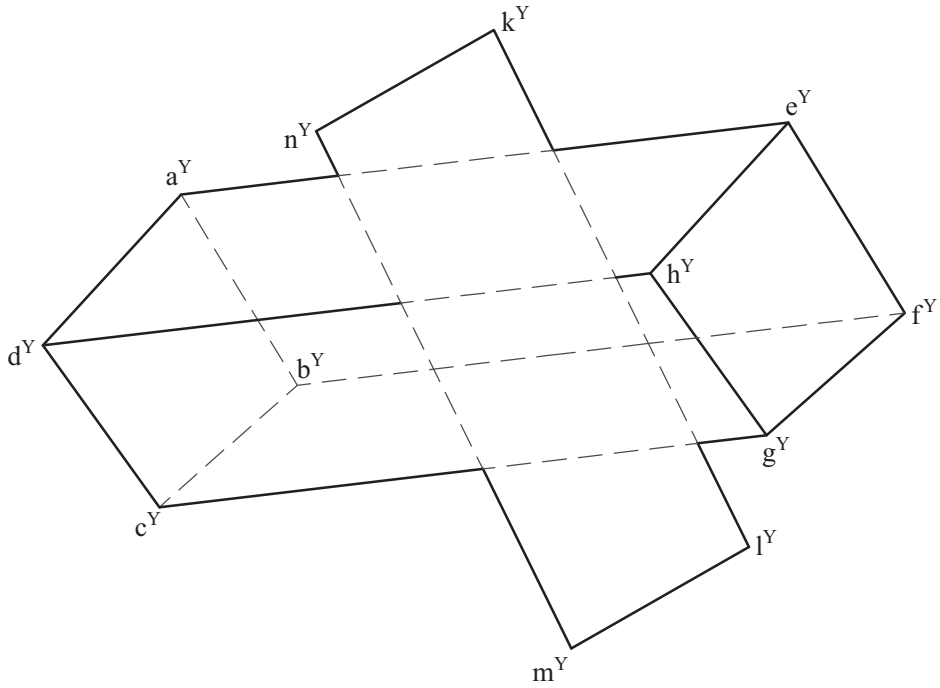


Çizen		Ölçek			
Sınıf/No.					
Tarih					
Kontrol				Resim No.	

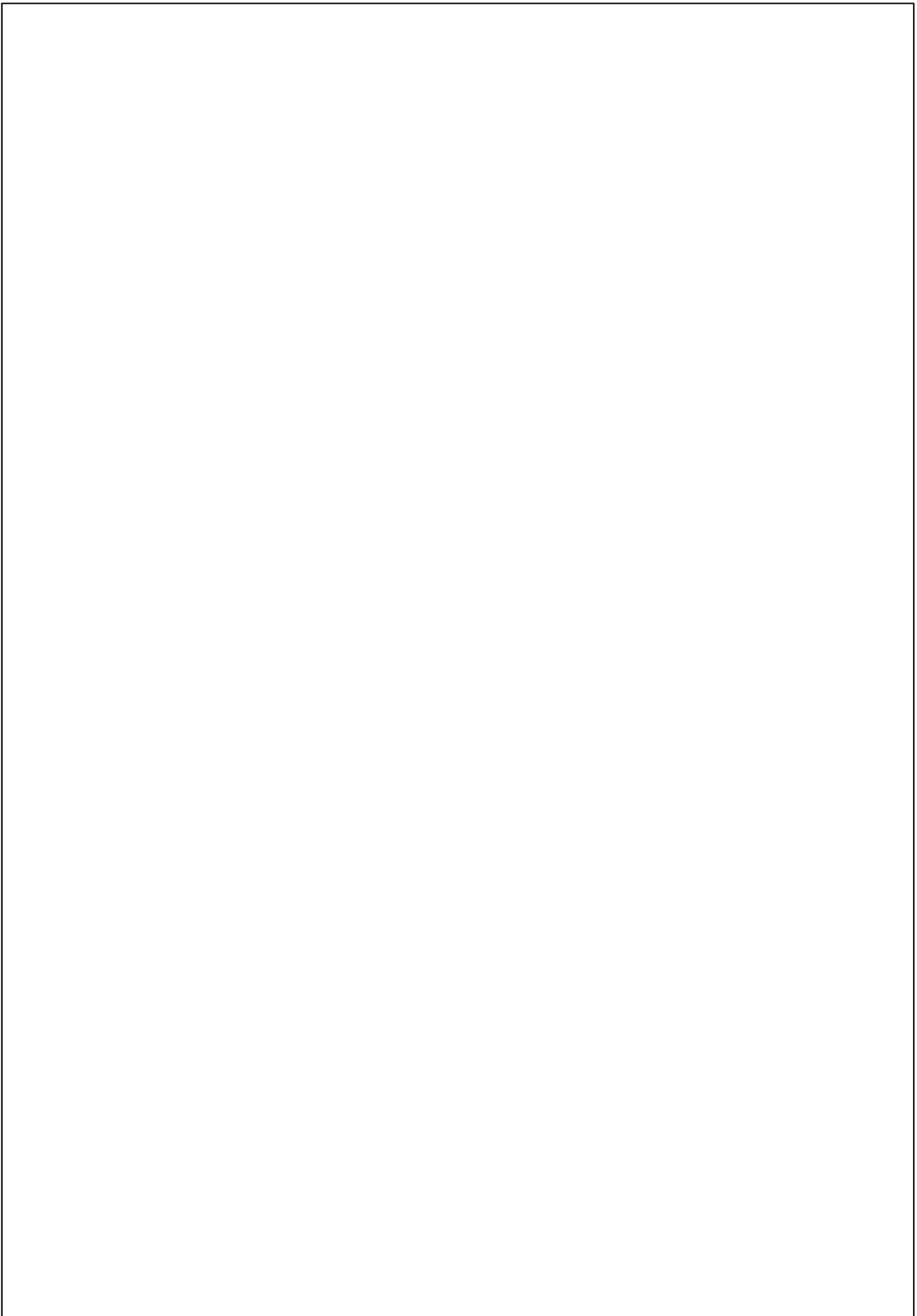
**UYGULAMA 2.21:** Alın ve yatay izdüşümleri verilen **KLMN** düzleminin **ABCD** prizmasını kesmesi ile oluşan ara kesiti, **düzlem geçirme metodu** ile bulunuz. Görünürlüklerini tespit ediniz. (Süre: 40 dakika)



A  
Y

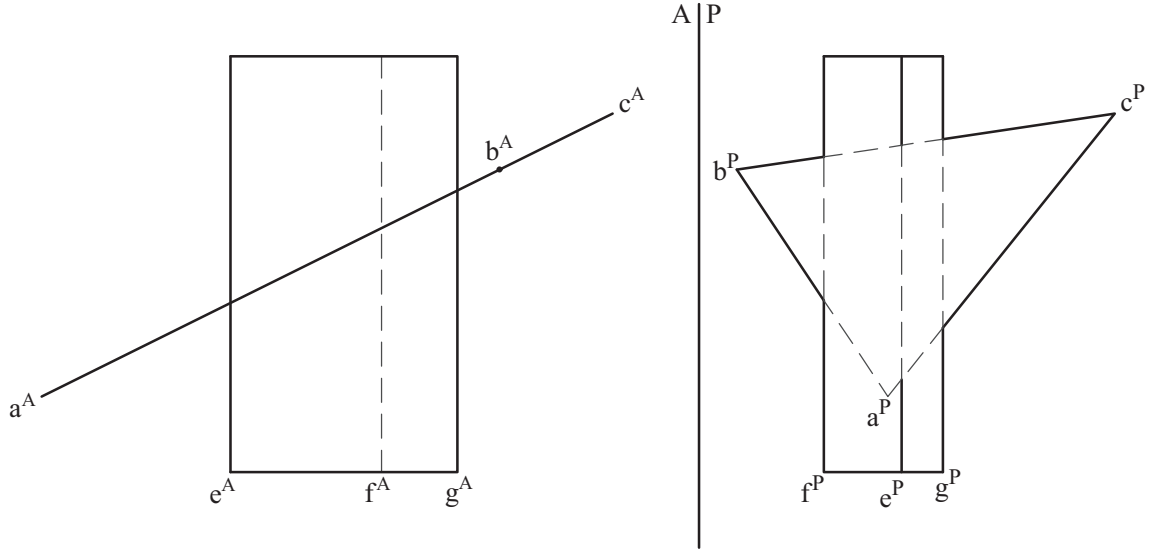


Çizen		Ölçek		Resim No.	
Sınıf/No.					
Tarih					
Kontrol					

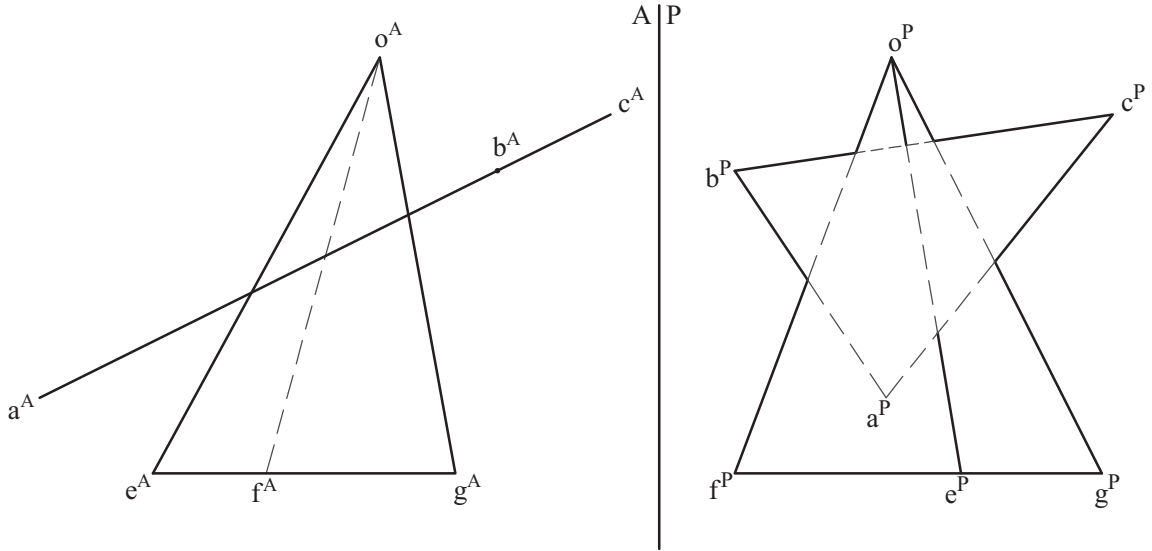


Çizen		Ölçek			
Sınıf/No.					
Tarih					
Kontrol				Resim No.	

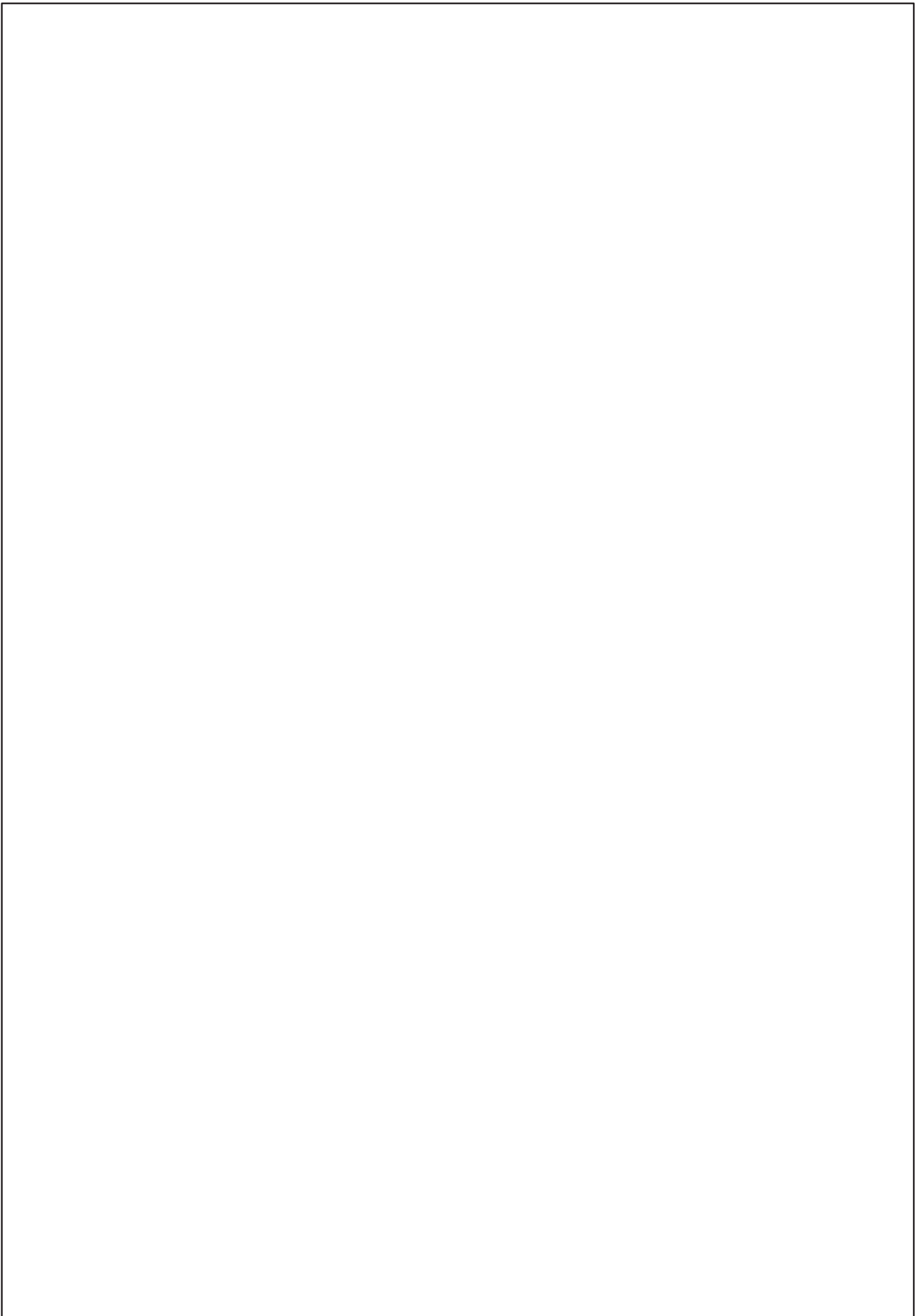
**UYGULAMA 2.22:** Alın ve profil izdüşümleri verilen **ABC** düzleminin **KLM** prizmasını kesmesi ile oluşan ara kesiti, **düzlem geçirme metodu** ile bulunuz. Görünürlüklerini tespit ediniz. **(Süre: 20 dakika)**



**UYGULAMA 2.23:** Alın ve profil izdüşümleri verilen **ABC** düzleminin **OEFG** dörtgen tabanlı piramidi kesmesi ile oluşan ara kesiti, **düzlem geçirme metodu** ile bulunuz. Görünürlüklerini tespit ediniz. **(Süre: 20 dakika)**

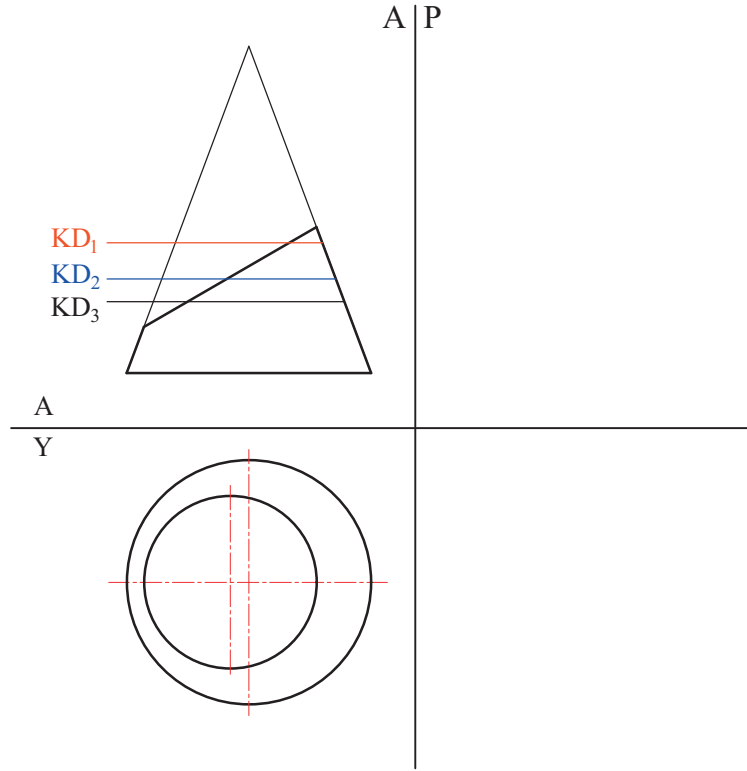


Çizen		Ölçek		Resim No.	
Sınıf/No.					
Tarih					
Kontrol					

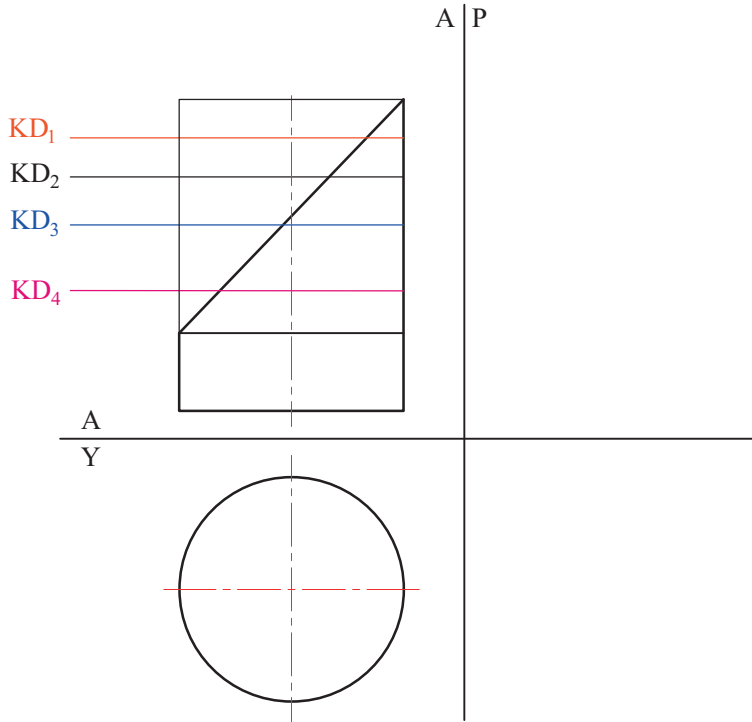


Çizen		Ölçek			
Sınıf/No.					
Tarih					
Kontrol				Resim No.	

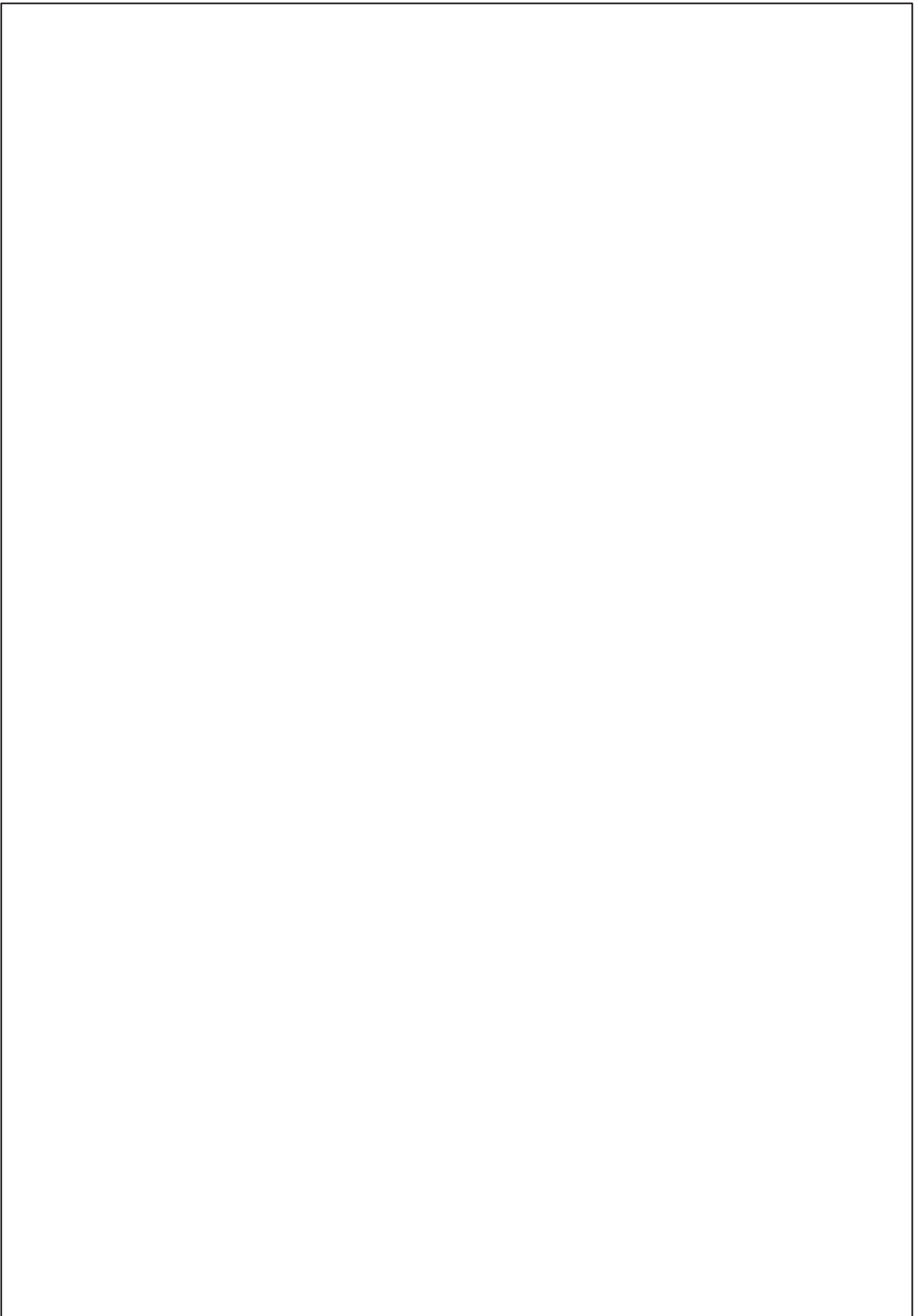
**UYGULAMA 2.24:** Alın ve yatay izdüşümleri verilen eğik kesilmiş koninin eksik izdüşümlerini tamamlayarak **kesme düzlemleri metodu** ile ara kesitini bulunuz. **(Süre: 30 dakika)**



**UYGULAMA 2.25:** Alın ve yatay izdüşümleri verilen eğik kesilmiş silindirin eksik izdüşümlerini tamamlayarak **kesme düzlemleri metodu** ile ara kesiti bulunuz. **(Süre: 30 dakika)**

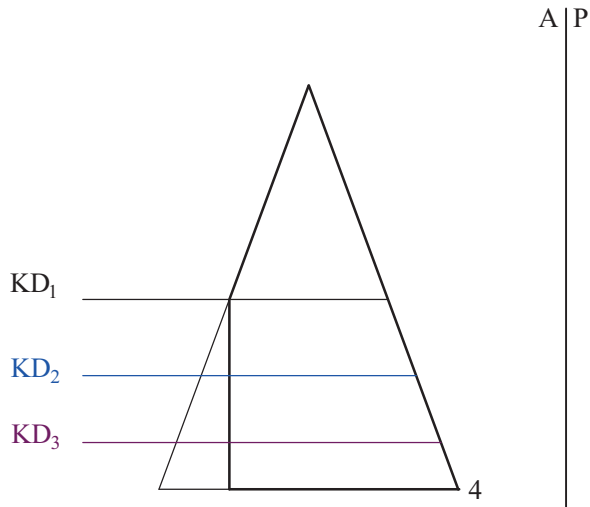
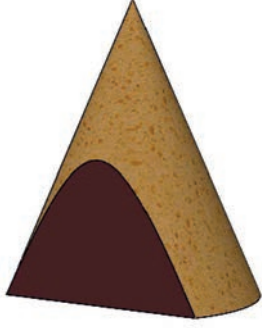


Çizen		Ölçek		Resim No.	
Sınıf/No.					
Tarih					
Kontrol					

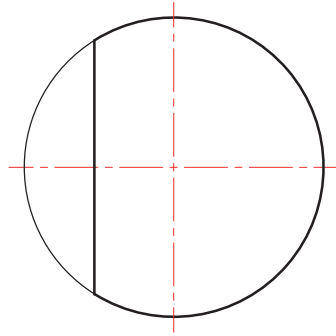


Çizen		Ölçek			
Sınıf/No.					
Tarih					
Kontrol					
				Resim No.	

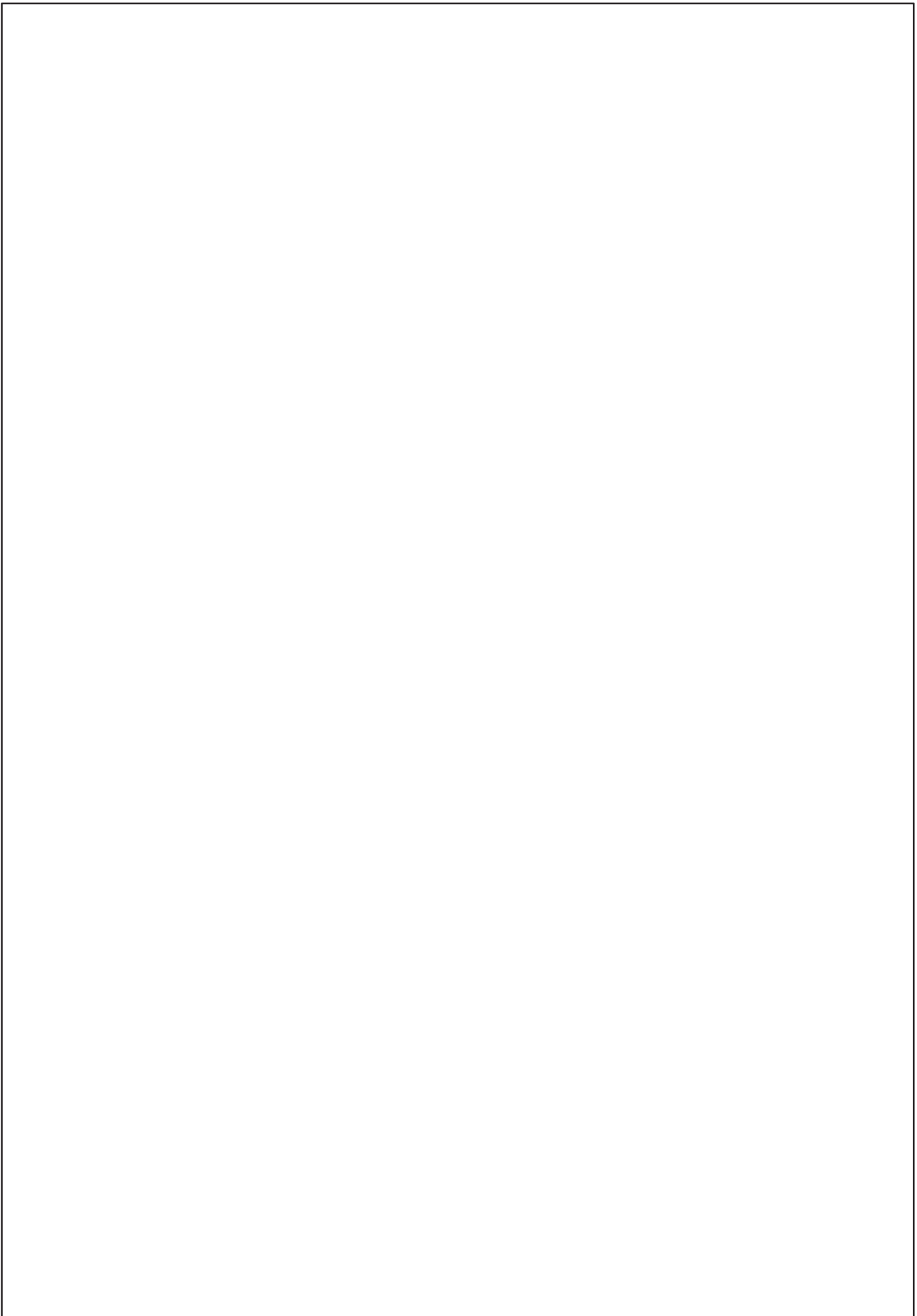
**UYGULAMA 2.26:** Alın ve yatay izdüşümleri verilen ve A-Y katlama çizgisine dik kesilmiş koninin eksik izdüşümlerini tamamlayarak **kesme düzlemleri metodu** ile ara kesitini bulunuz. (Süre: 30 dakika)



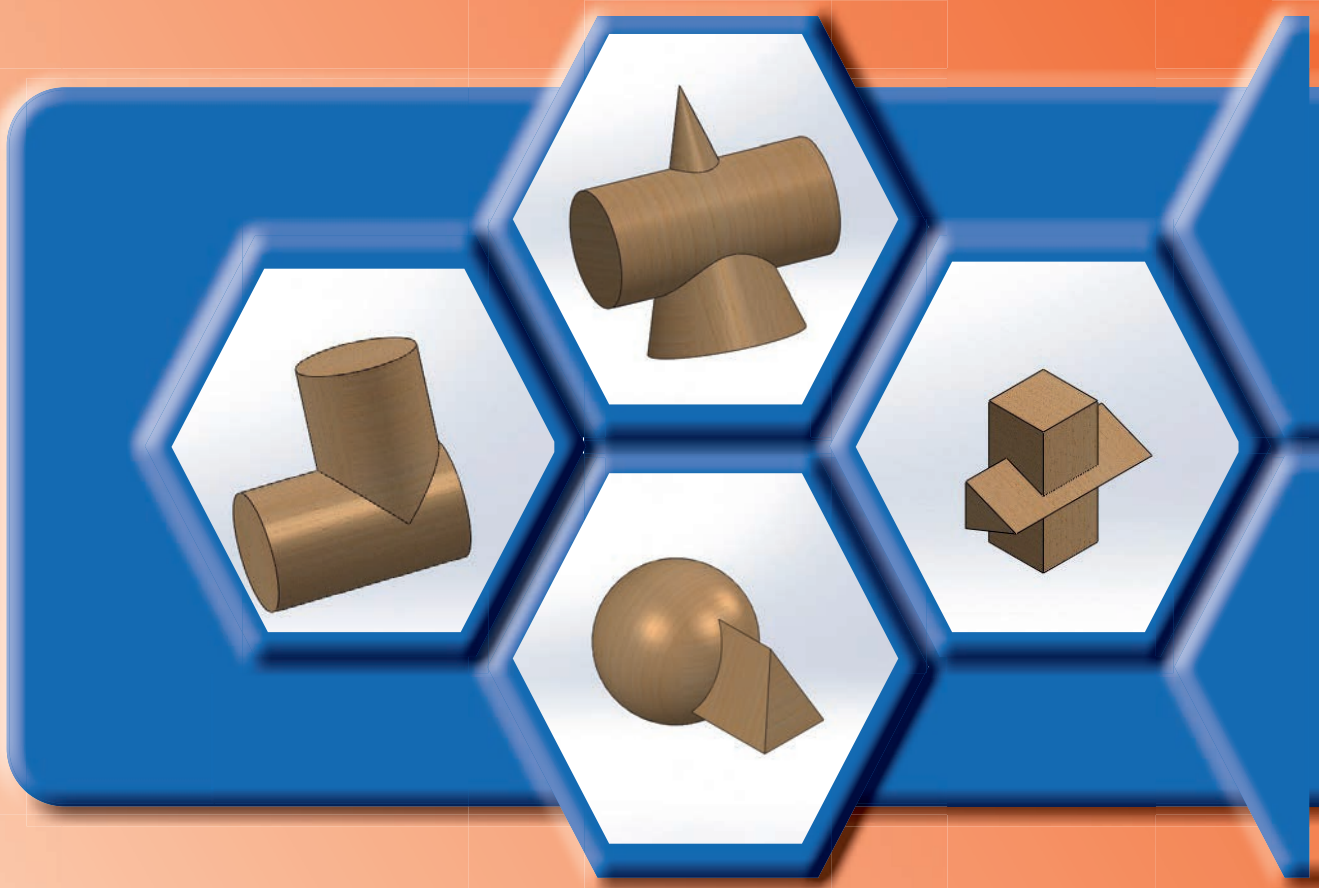
A  
Y



Çizen		Ölçek		Resim No.	
Sınıf/No.					
Tarih					
Kontrol					



Çizen		Ölçek			
Sınıf/No.					
Tarih					
Kontrol				Resim No.	



## ÖĞRENME BİRİMİ

3

# CİSİMLERİN ARA KESİTLERİ

### Öğrenme Biriminin Konuları

- 3.1. Yardımcı İzdüşüm Metodu ile Ara Kesit Çizme
- 3.2. Düzlem Geçirme Metodu ile Ara Kesit Çizme
- 3.3. Kesme Düzlemleri Metodu ile Ara Kesit Çizme
- 3.4. Küre Metodu ile Ara Kesit Çizme

### Anahtar Kavramlar

- Ara Kesit
- İzdüşüm
- Cisimlerin Kesişmesi

### Hazırlık Çalışmaları

- Bir tesisat borusunun nasıl üretildiğini araştırınız.
- Evinizde bulunan herhangi bir bacayı inceleyiniz.



### 3. CİSİMLERİN ARA KESİTLERİ

Yapı, mimari, ısıtma, havalandırma ve özellikle de makina projeleri hazırlanırken kullanılacak malzemenin şekillendirilmesi gerekir. Şekillendirme işlemi talaş kaldırma, döküm, sac ve çelik konstrüksiyonlarda keserek ve bükerek birleştirme şeklinde yapılır. Kesme ve bükme işlemlerinde kaynak teknolojisinden de yararlanır (Görsel 3.1.a, Görsel 3.1.b).



Görsel 3.1.a) Boruların kesişmesi (L boru)



Görsel 3.1.b) Boruların kesişmesi (H boru)

Üretim yöntemi ne olursa olsun üretimi istenen parça çeşitli geometrik şekillerin birleşmesi ile oluşur. Şekillerden de anlaşılacağı gibi elde edilen parçalar, birbiri ile ya kesişmiş ya da birbiri ile girişim yapmış basit geometrik şekillerdir. Basit geometrik şekillerin kesişmesi veya girişim yapması sonucu birleşim yerlerinde ara kesit çizgisi meydana gelir (Görsel 3.2.a, Görsel 3.2.b). Ara kesitlerin Teknik Resim’de hatasız çıkarılması gerekir. Ara kesitlerin hatasız çıkarılması, açınım yapılırken çok önemlidir. Çünkü hatasız bir ara kesit, hatasız açınım demektir ve hatasız açınım da üretilecek parçanın hatasız olması anlamına gelir.



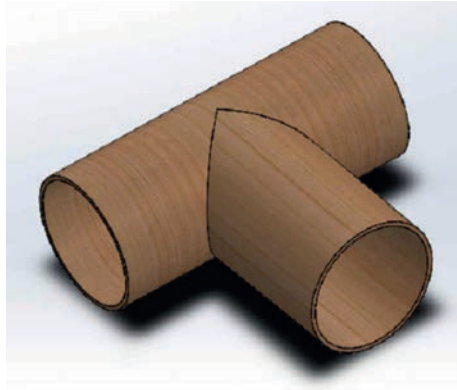
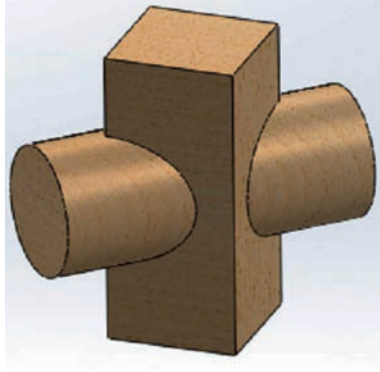
Görsel 3.2.a) Çeşitli ara kesitli parçalar



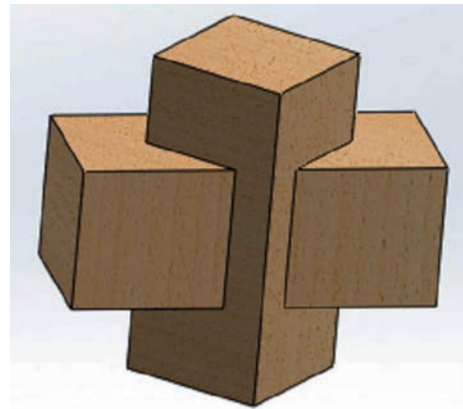
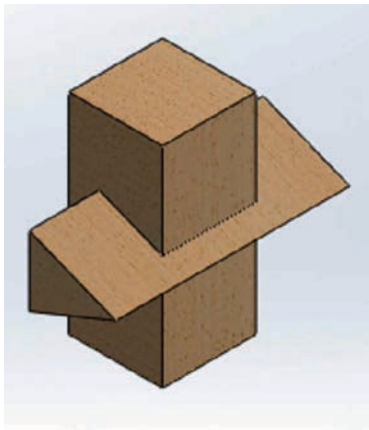
Görsel 3.2.b) Ara kesitli çatı bacaları

Birbirleri ile kesişen cisimlerin oluşturduğu ortak yüzeye **ara kesit** denir. Kesişen cisimlerde oluşan ortak yüzeyler, girişim yapan cisimlerden birinin ayrıtlarının diğer cismin yüzeylerini deldiği delme noktalarının sınırladığı alandır.

Birbirleri ile kesişen veya birleşik geometrik şekillere sahip cisimlerin ayrıtlarının oluşturduğu delme noktaları birleştirilerek ara kesit çizgileri belirlenir. Ara kesit çizgileri, dönel yüzeyli parçalarda eğrisel çizgi veya yay şeklindedir (Görsel 3.3). Düzgün yüzeyli parçalarda ise ara kesit çizgileri, doğrusal çizgi şeklindedir (Görsel 3.4).



Görsel 3.3: Dönel yüzeyli parçaların ara kesiti



Görsel 3.4: Düzgün yüzeyli parçaların ara kesiti

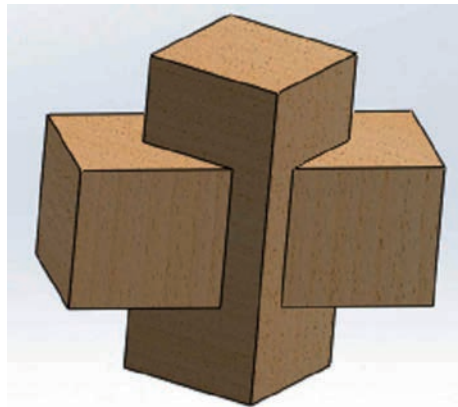
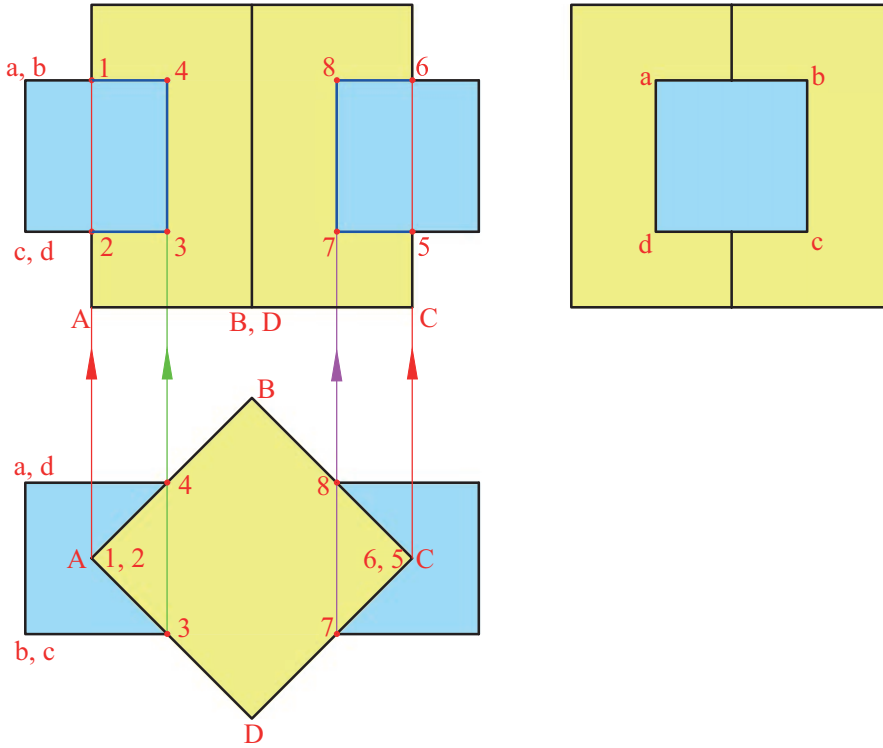
Uzayda, teorik olarak sonsuz sayıda geometrik şeklin kesiştirilmesinden sonsuz biçimde yeni cisimler elde edilebilir. Bunlara konumlarına göre sonsuz sayıda görünüş de verilebilir. Cisimlerin girişim yaptıkları yüzeylerde meydana getirdikleri ara kesitleri bulmak için dört metottan yararlanılır. Bu metotlar şunlardır:

1. Yardımcı izdüşüm metodu
2. Düzlem geçirme metodu
3. Kesme düzlemleri metodu
4. Küre metodu

## 3.1. YARDIMCI İZDÜŞÜM METODU İLE ARA KESİT ÇİZİMİ

Bu metodun uygulanmasındaki amaç, cisimlerin girişim yapan yüzeylerine ait çizgi görüntülerinin yardımıyla delme noktalarını bulmaktır. Yardımcı izdüşüm metodunun kesişen iki cismin ara kesitini nasıl bir yol izleyerek bulduğunu görseller üzerinde inceleyin. Görsel 3.5'te dik **A, B, C, D** kare prizmasını yatay; **a, b, c, d** kare prizmasını dik olarak kesiyor. Bu iki kare prizmanın kesişmesi sonucu ortaya çıkan ara kesitin bulunması isteniyor.

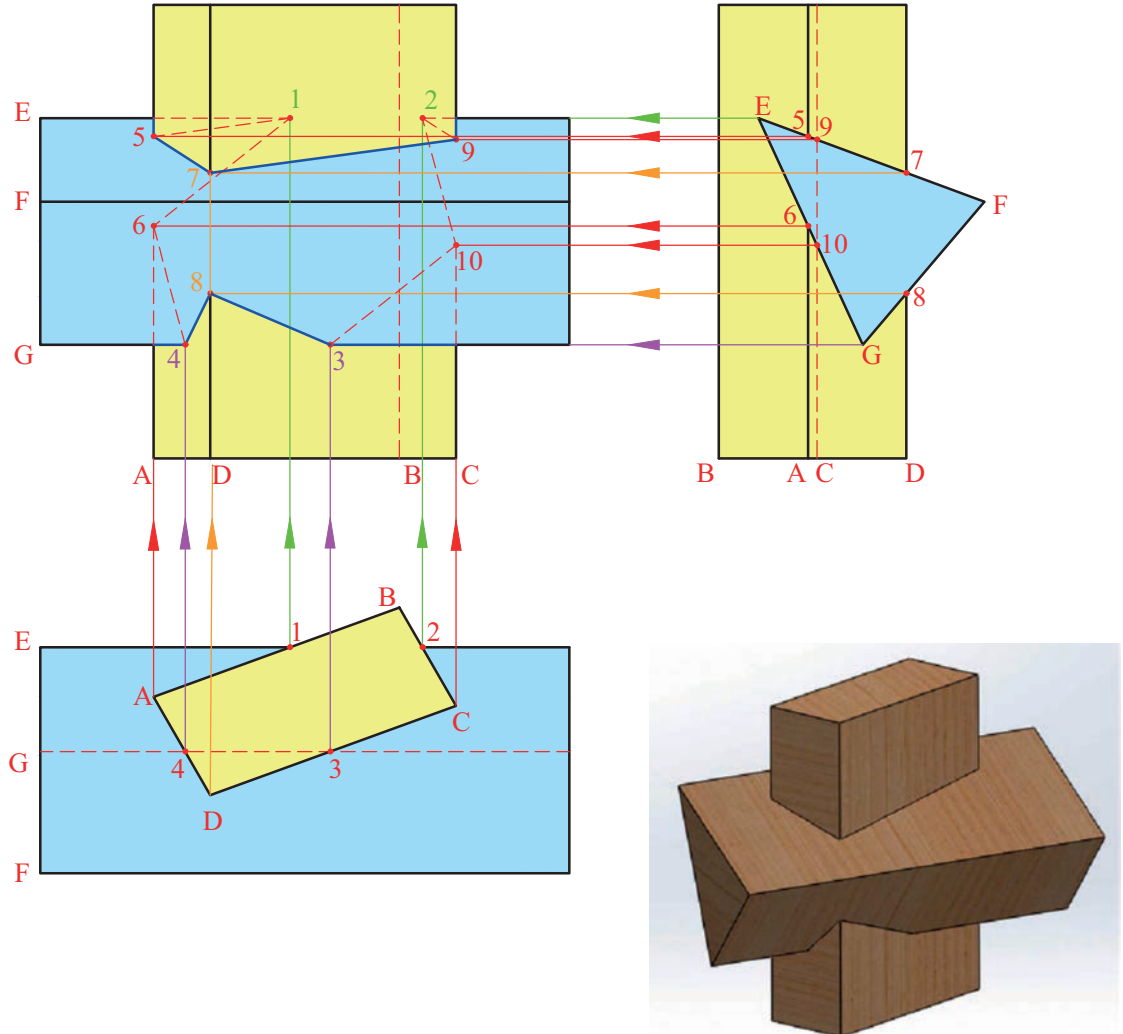
Şeklin görünüşleri incelendiğinde yatay ve profil izdüşümlerinde cisimlerin çizgi görüntülerinin mevcut olduğu görülmektedir. Buna göre cismin ara kesitini bulmak için yardımcı izdüşüm metodunu uygulamaya gerek yoktur. Ön ve üst görünüşte, prizmaların birbirini kestiği yerler işaretlenerek **1, 2, 3, 4** noktaları bulunur. Üst görünüşte **A** doğrusu ile **1** ve **2** noktalarının birbirini kestiği görülmektedir. Bu görüntüyü ön görünüşe taşıyarak **1** ve **2** noktalarının yeri tespit edilir. Daha sonra **3** ve **4** noktaları ön görünüşe taşınarak, **1** ve **2** noktaları ile keşistirilip ara kesit noktaları bulunmuş olur. Aynı işlem parçanın diğer tarafı için de yapılır. Bulunan noktalar birleştirilerek istenen ara kesit çizilir.



Görsel 3.5: Ölçüleri farklı iki kare prizmanın kesişmesi

Görsel 3.6’da **ABCD** dikdörtgen prizma ile yataya paralel **EFG** üçgen prizmanın kesişmesi sonucu ortaya çıkan ara kesit bulunur. Parçalar incelendiğinde üçgen prizmanın yanal yüzeylerinin profil izdüşümde çizgi görüntüsünde ve dikdörtgen prizmanın yanal yüzeylerinin de yatay izdüşümde çizgi görüntüsünde olduğu görülmektedir. Bu iki cismin kesişmesi sonucu ortaya çıkan ara kesiti bulmak için şu metot kullanılır:

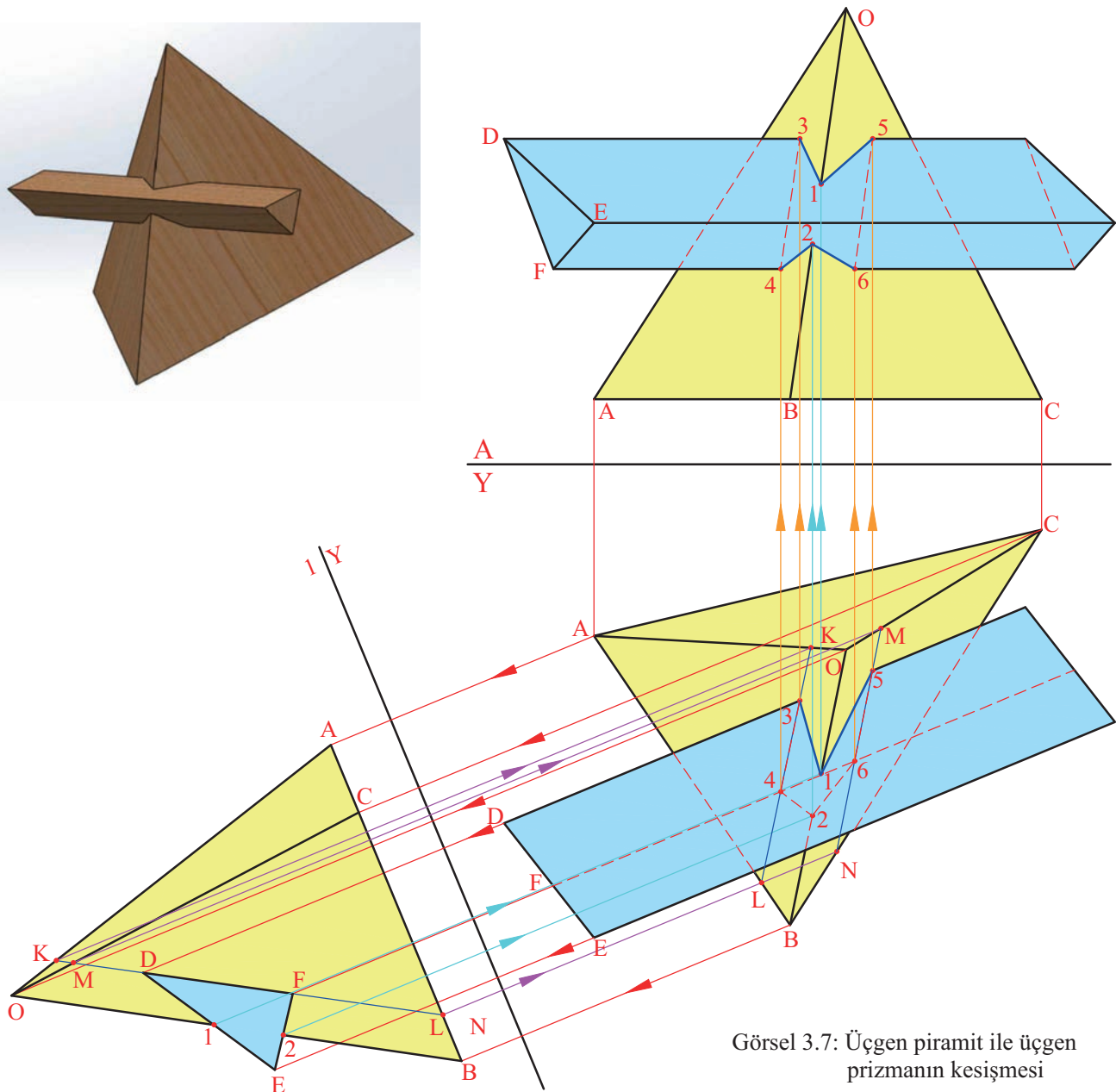
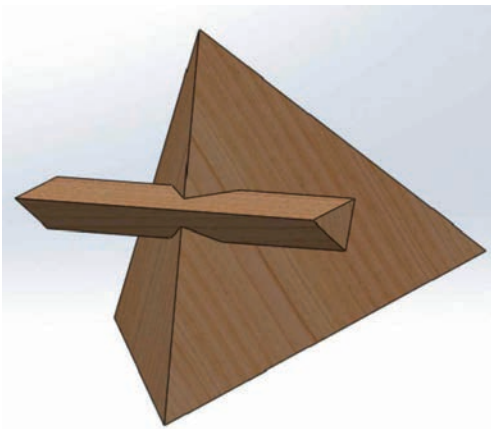
1. Yatayda, üçgen prizma ayrıtlarının dikdörtgen prizma ayrıtlarını deldiği noktalara sırasıyla **1, 2, 3, 4** numaraları verilir.
2. Profilde, dikdörtgen prizma ayrıtlarının üçgen prizmayı deldiği noktalara **5, 6, 7, 8, 9, 10** numaraları verilir.
3. Bulunan numaralar alına taşınarak ara kesit bulunur. Taşıma sırası ise şu şekilde olmalıdır:
  - a) Yatayda çizgi görüntüsündeki üçgen prizmanın **E** ayrıtı üzerindeki **1** ve **2** numaralar, profilde nokta görüntüsündeki **E** noktası ile alında kesiştirilir.
  - b) Yatayda çizgi görüntüsündeki üçgen prizmanın **G** ayrıtı üzerindeki **3** ve **4** numaralar, profilde nokta görüntüsündeki **G** noktası ile alında kesiştirilir.
  - c) Yatayda nokta görüntüsündeki dikdörtgen prizmanın **A** noktası, profilde **A** ayrıtı üzerinde bulunan **5** ve **6** noktaları ile alında kesiştirilir. Yine yatayda nokta görüntüsünde olan **C** noktası, profilde **C** ayrıtı üzerinde bulunan **9** ve **10** noktaları ile alında kesiştirilir.
  - d) Yatayda nokta görüntüsündeki dikdörtgen prizmanın **D** noktası, profilde **D** ayrıtı üzerinde bulunan **7** ve **8** noktaları ile alında kesiştirilir.
4. Alında bulunan bu noktalar görünürlük dikkate alınarak birleştirilir ve ara kesit bulunur.



Görsel 3.6: Dikdörtgen prizma ile üçgen prizmanın kesişmesi

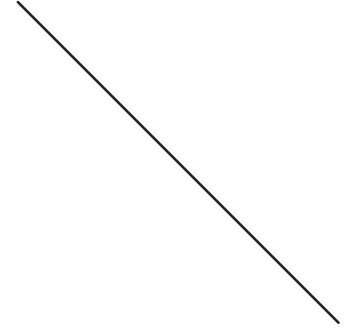
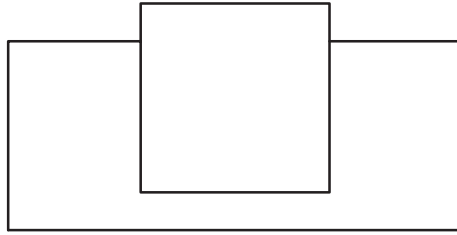
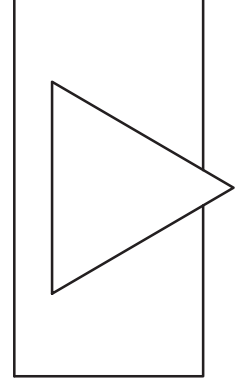
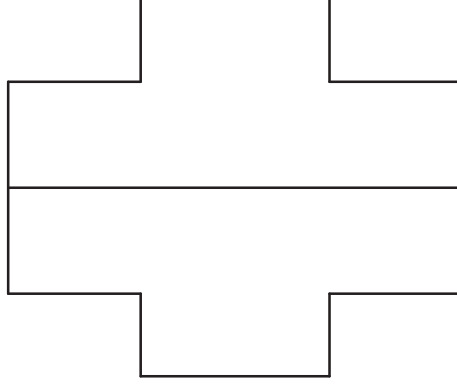
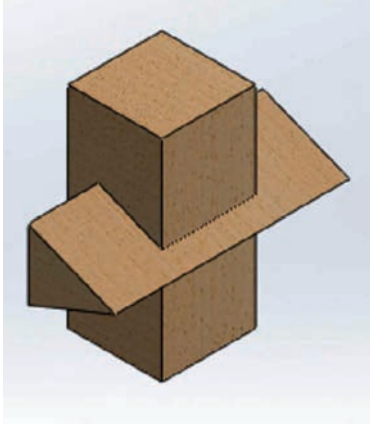
Görsel 3.7’de alın ve yatay izdüşümleri verilen üçgen piramit ile üçgen prizmanın kesişmesi sonucu oluşan ara kesitin bulunması istenmektedir. Her iki izdüşümde de cisimlere ait yüzeylerin çizgi görüntüsü bulunmadığı için ayrıtların yüzeyleri deldiği noktaları işaretlemek mümkün değildir. Çözüm için yardımcı izdüşüm metodu kullanılır. Çözüme, prizmanın yan yüzeylerini çizgi görüntüsüne getirmekle başlanır. Bunun için birçok çözüm yolu vardır. Bu çözüm yollarından biri aşağıdaki şekilde uygulanır:

1. Üçgen prizmanın alındaki ve yataydaki konumu incelendiğinde cismin alındaki ayrıtlarının tam boyda (**TB**) olduğu görülür. Bu durumda yatayda yardımcı izdüşüm düzlemi alınarak üçgen prizmanın yan yüzeyleri çizgi görüntüsüne getirilir.
2. Yardımcı izdüşümde, piramide ait **OB** ayrıtlarının prizma yüzeylerini deldiği **1** ve **2** numaralı noktalar işaretlenir.
3. Birinci yardımcı izdüşümde prizmanın **E** ve **F** ayrıtları, pramidin **AOB** ve **BOC** yüzeyleri içinde nokta görüntüsündedir. Diğer delme noktaları ise **E**, **F** ayrıtları arasındaki ara kesitte, nokta görüntülerinden geçen ve ilgili yüzeylerde olduğu varsayılan **KL** ve **MN** doğruları üzerinde olacaktır. Yardımcı izdüşümde, **E** ve **F**’den geçen ve çakışık görüntü veren **KL** ve **MN** doğruları çizilerek yataydaki izdüşümleri bulunur. Yatay izdüşümde; **KL** doğrusunun **E** ayrıtlını kestiği **3**, **F** ayrıtlını kestiği **4** numaralı noktalar delme noktaları olarak işaretlenir.
4. **BOC** düzleminde de **MN** doğrusunun aynı ayrıtları kestiği **5** ve **6** numaralı noktalar işaretlenerek alın düzlemine taşınır. Görünürlük dikkate alınıp ara kesit noktaları birleştirilerek işlem tamamlanır.

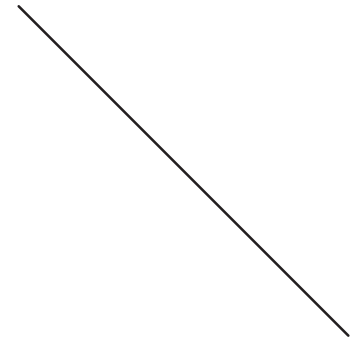
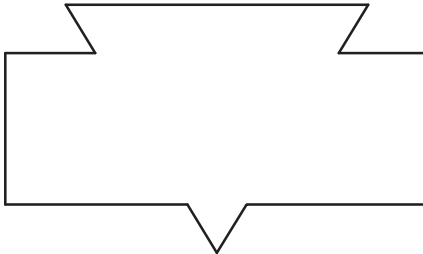
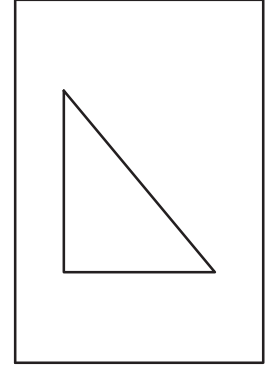
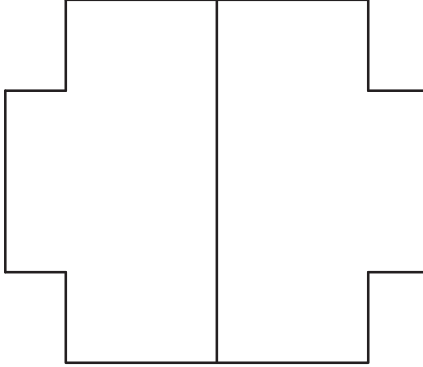
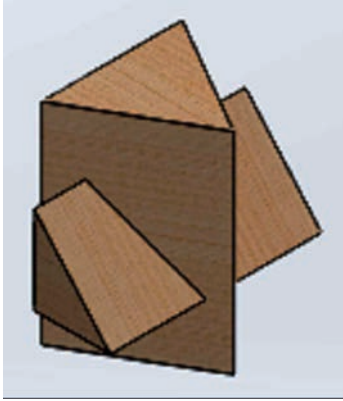


Görsel 3.7: Üçgen piramit ile üçgen prizmanın kesişmesi

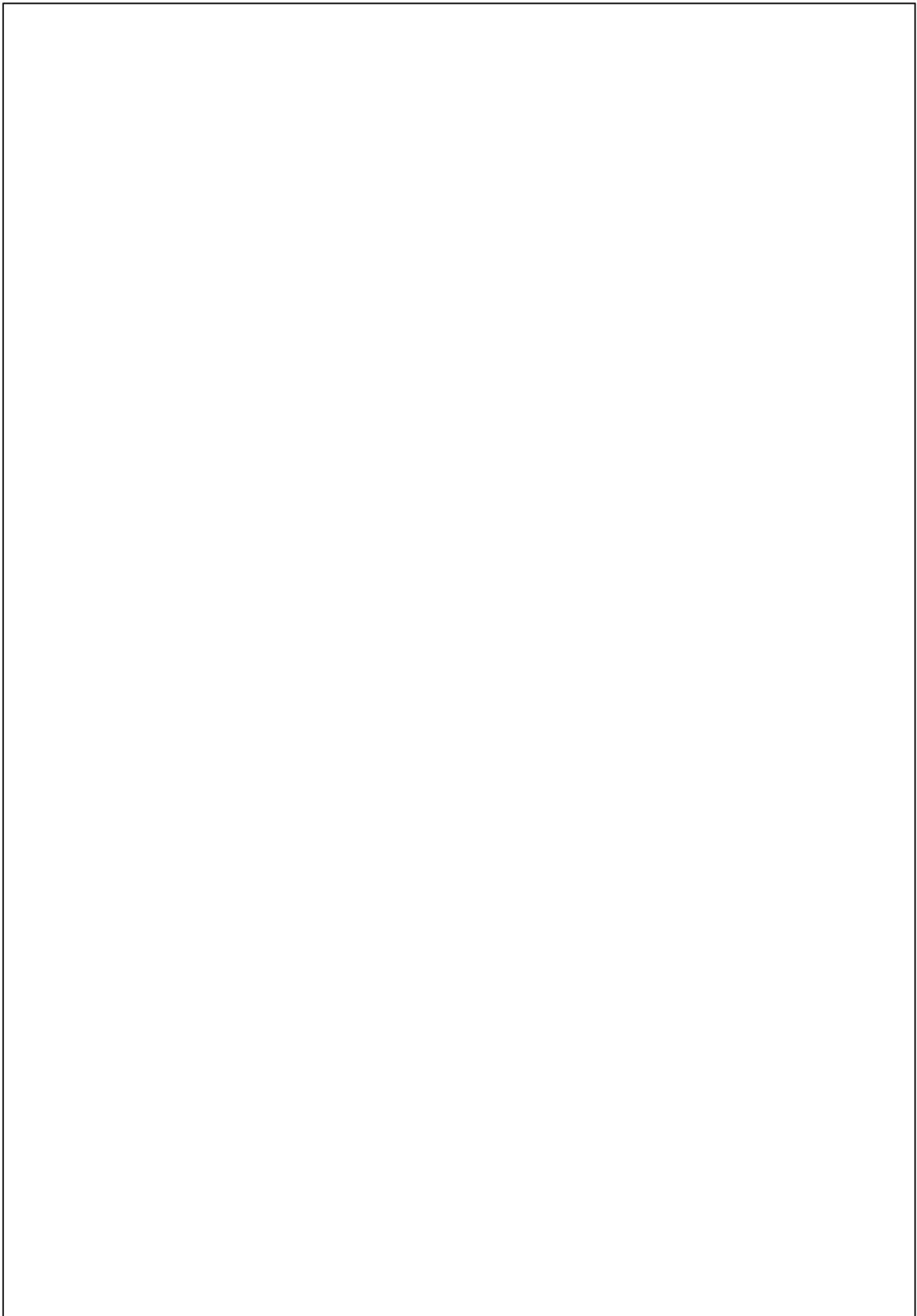
**UYGULAMA 3.01:** Çizimi verilen üçgen prizma ile kare prizmanın kesişmesi sonucu oluşan ara kesiti yardımcı izdüşüm metodu ile bularak görüşleri tamamlayınız. (Süre:15 dakika)



**UYGULAMA 3.02:** Çizimi verilen üçgen prizmaların kesişmesi sonucu oluşan ara kesiti yardımcı izdüşüm metodu ile bularak görüşleri tamamlayınız. (Süre: 15 dakika)



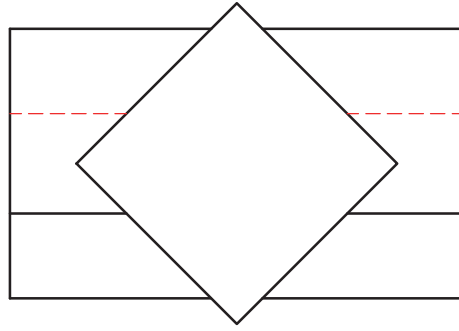
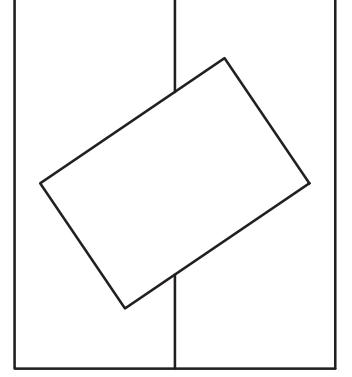
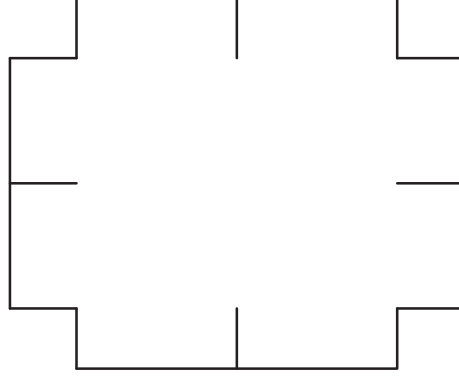
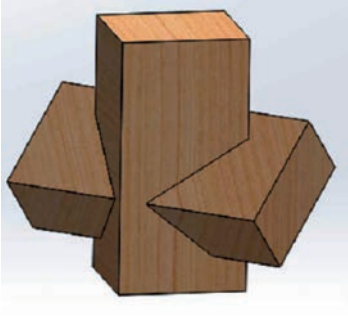
Çizen		Ölçek		Resim No.	
Sınıf/No.					
Tarih					
Kontrol					



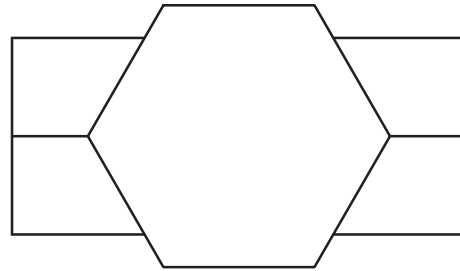
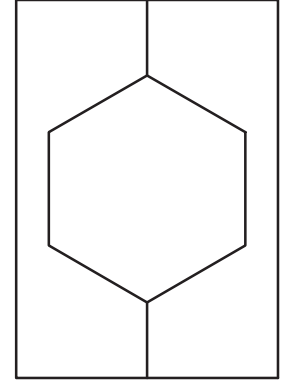
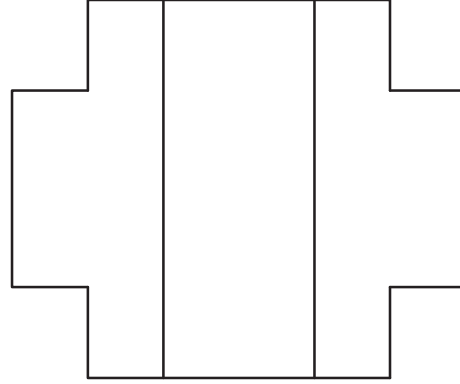
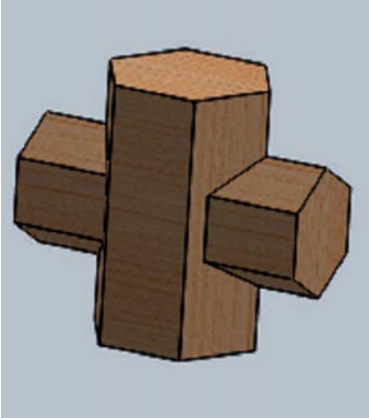
Çizen		Ölçek			
Sınıf/No.					
Tarih					
Kontrol				Resim No.	

**UYGULAMA 3.03:** Çizimi verilen kare prizma ve eğik dikdörtgen prizmanın kesişmesi sonucu oluşan ara kesiti yardımcı izdüşüm metodu ile bularak görünüşleri tamamlayınız.

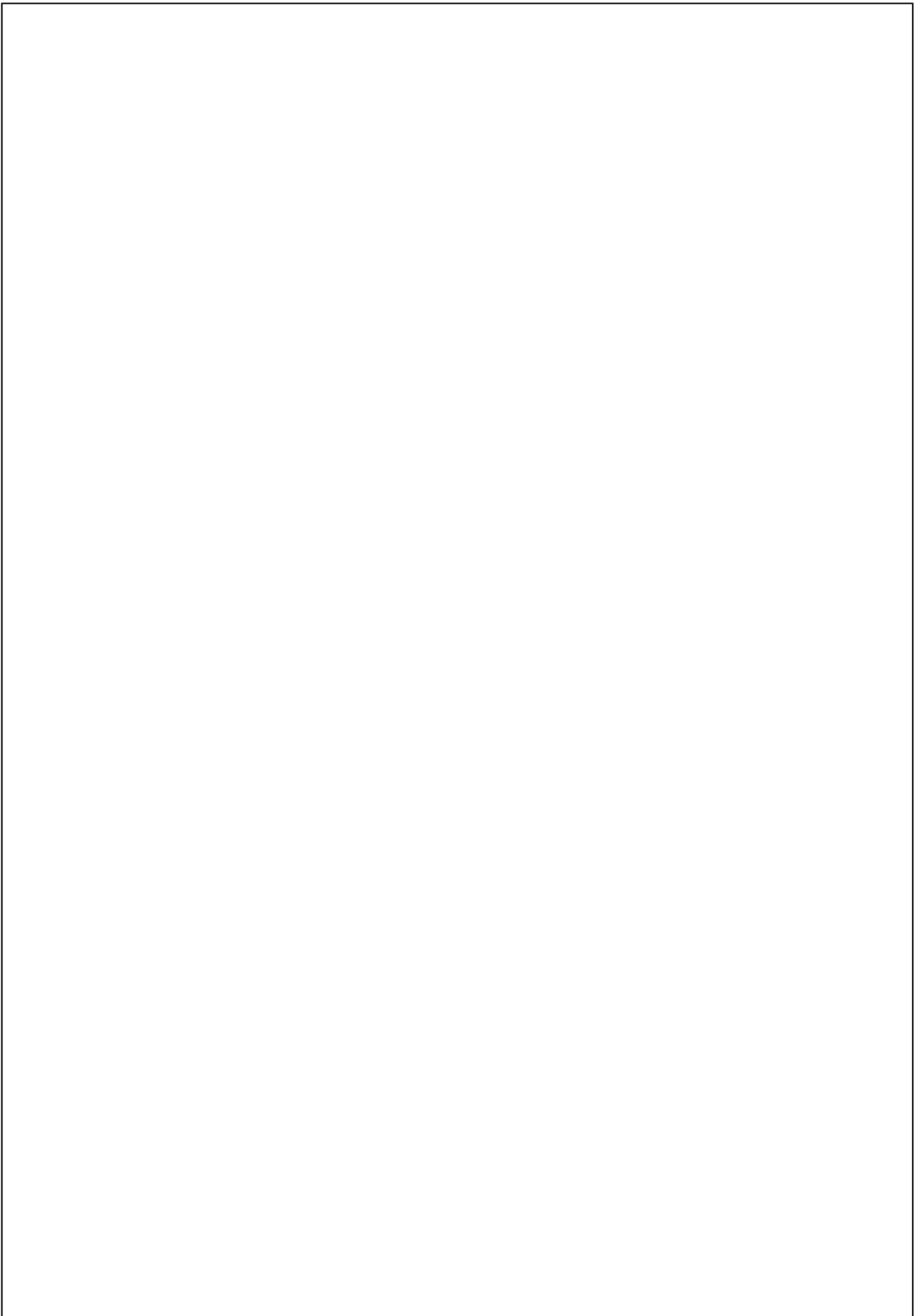
**(Süre: 15 dakika)**



**UYGULAMA 3.04:** Çizimi verilen altıgen prizmaların kesişmeleri sonucu oluşan ara kesiti yardımcı izdüşüm metodu ile bularak görünüşleri tamamlayınız. **(Süre: 15 dakika)**

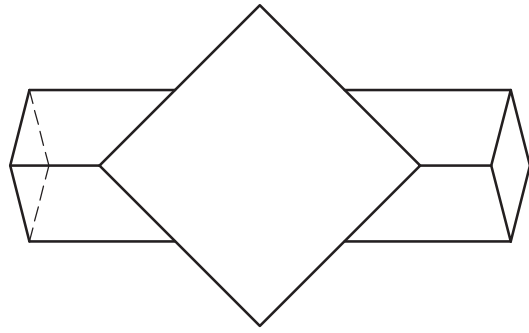
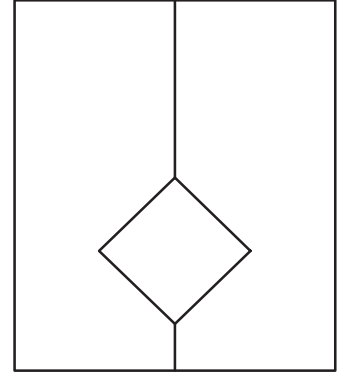
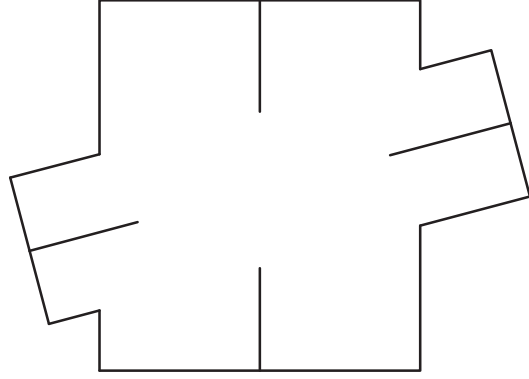
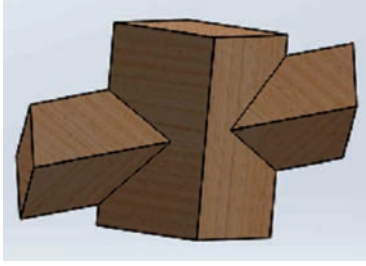


Çizen		Ölçek		Resim No.	
Sınıf/No.					
Tarih					
Kontrol					

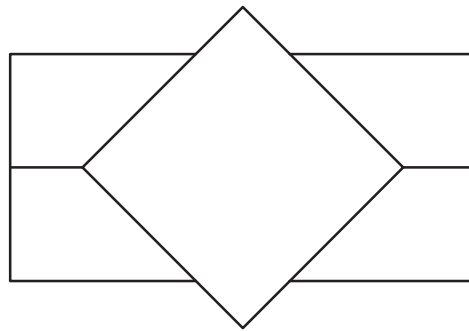
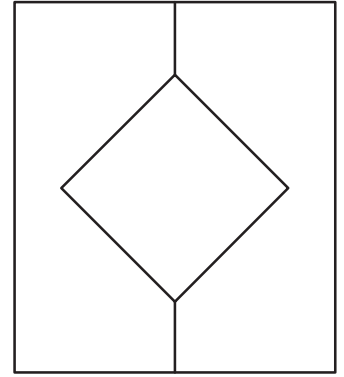
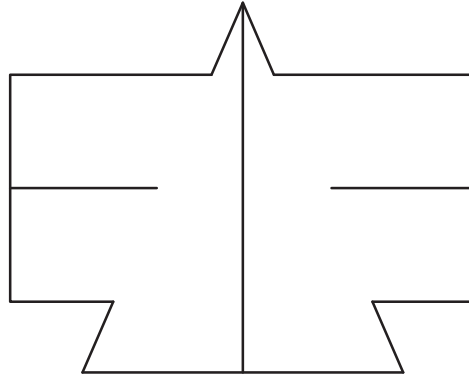
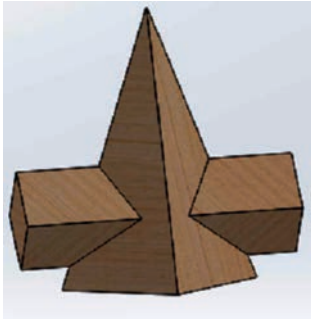


Çizen		Ölçek			
Sınıf/No.					
Tarih					
Kontrol				Resim No.	

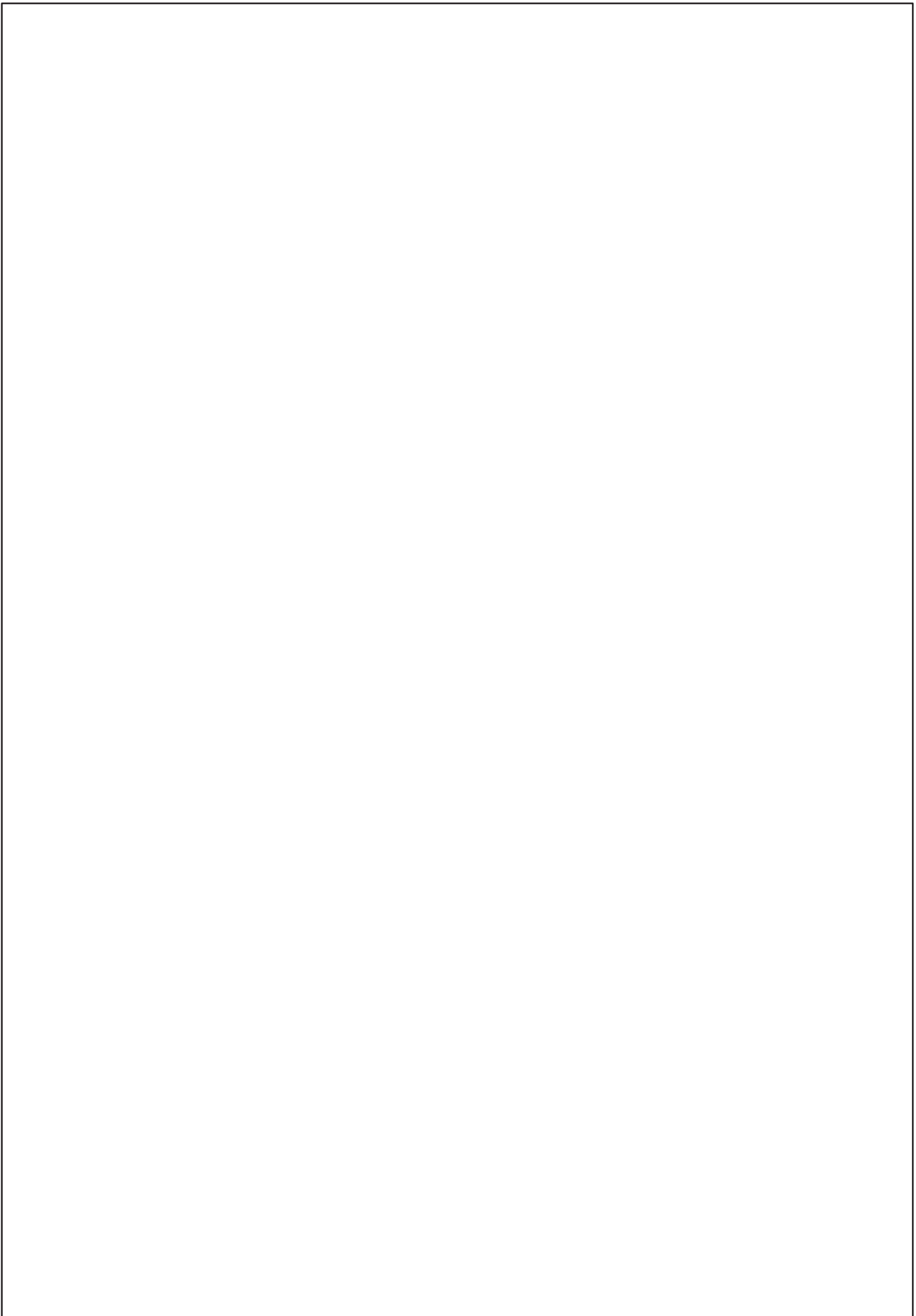
**UYGULAMA 3.05:** Çizimi verilen kare prizma ve eğik kare prizmanın kesişmesi sonucu oluşan ara kesiti yardımcı izdüşüm metodu ile bularak görünüşleri tamamlayınız. **(Süre: 20 dakika)**



**UYGULAMA 3.06:** Çizimi verilen kare piramit ile kare prizmanın kesişmeleri sonucu oluşan ara kesiti yardımcı izdüşüm metodu ile bularak görünüşleri tamamlayınız. **(Süre: 20 dakika)**

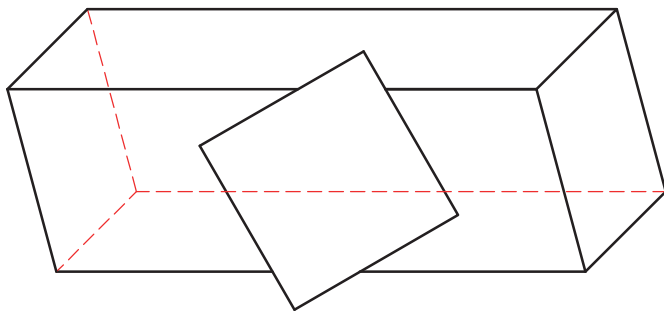
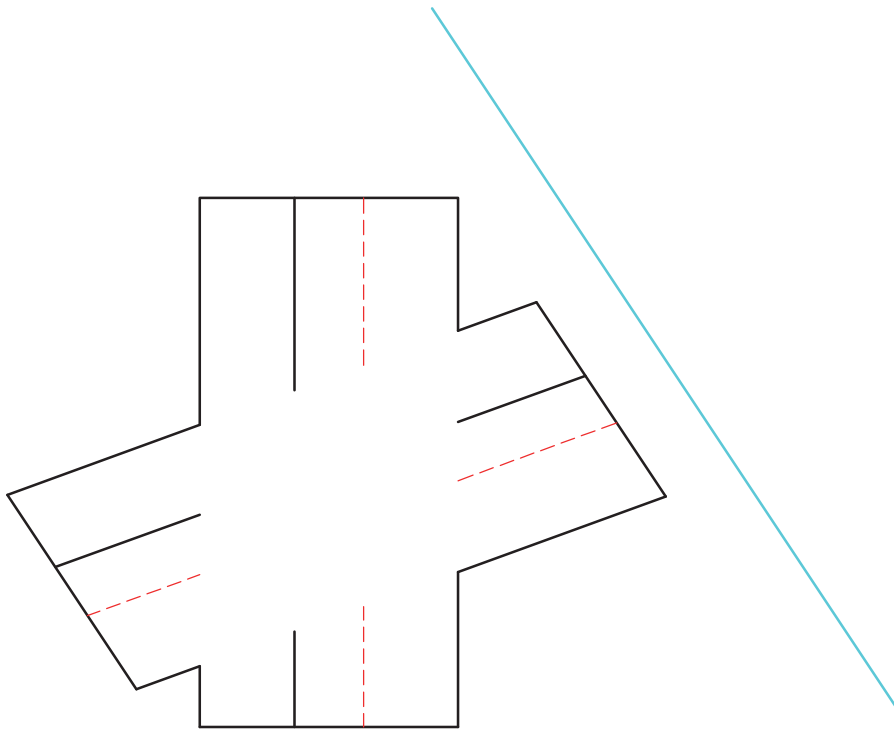


Çizen		Ölçek		Resim No.	
Sınıf/No.					
Tarih					
Kontrol					



Çizen		Ölçek			
Sınıf/No.					
Tarih					
Kontrol				Resim No.	

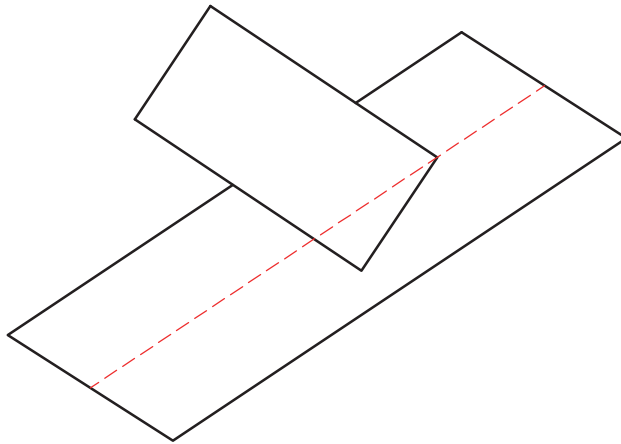
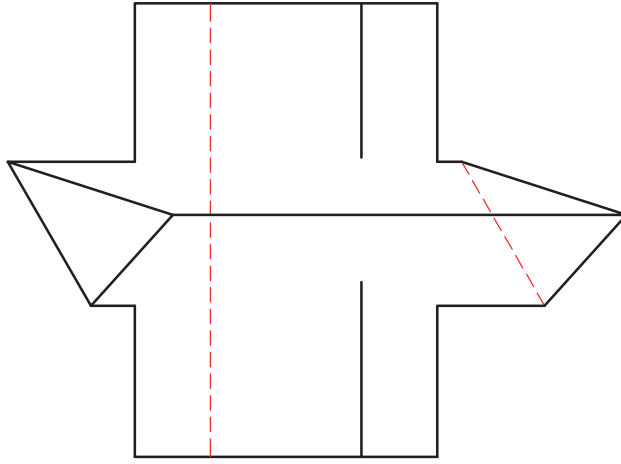
**UYGULAMA 3.07:** Çizimi verilen kare prizma ile eğik dikdörtgen prizmanın kesişmeleri sonucu oluşan ara kesiti yardımcı izdüşüm metodu ile bularak eksik görünüşleri tamamlayınız.  
(Süre:30 dakika)



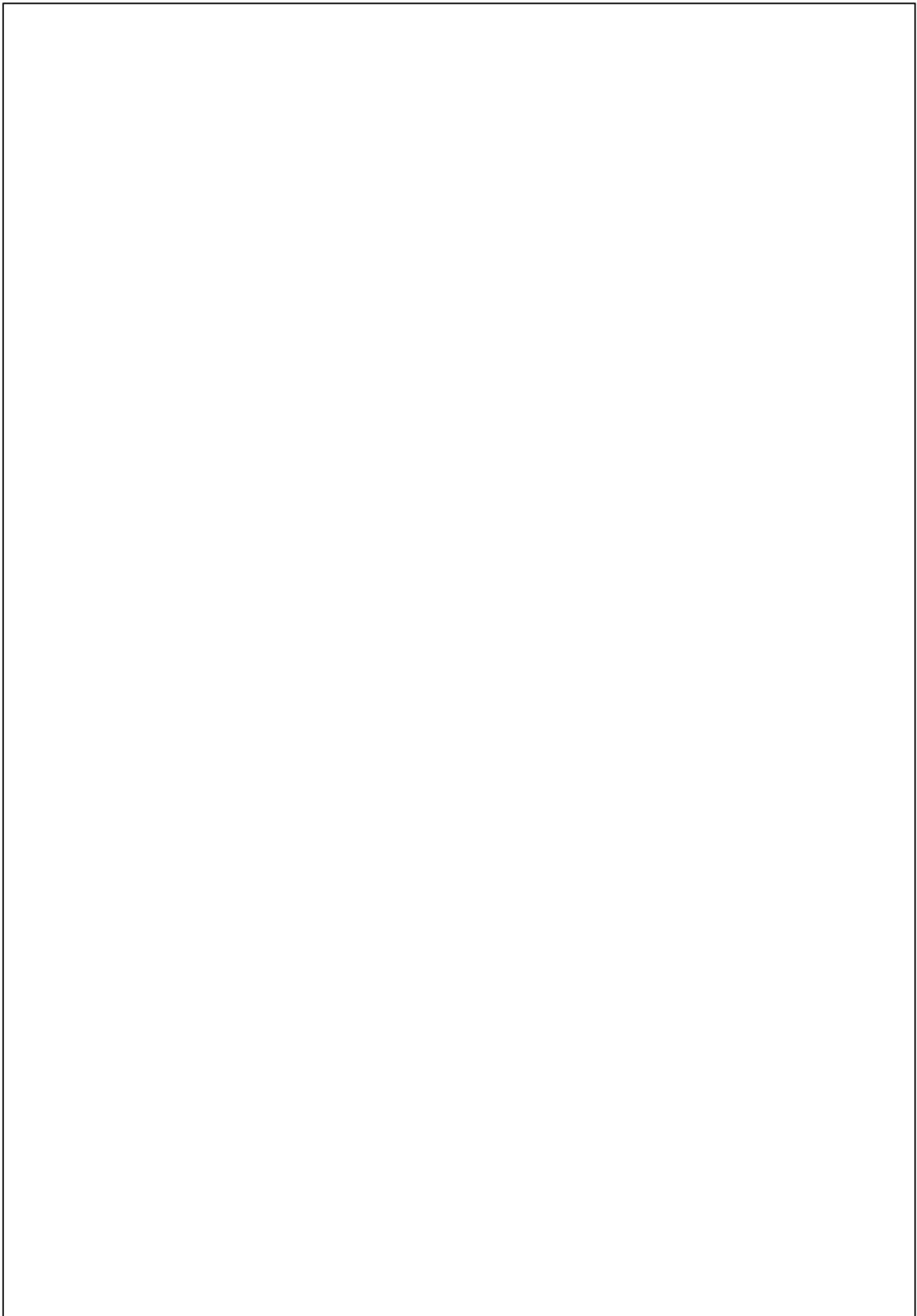
Çizen		Ölçek		Resim No.	
Sınıf/No.					
Tarih					
Kontrol					

Çizen		Ölçek		Resim No.	
Sınıf/No.					
Tarih					
Kontrol					

**UYGULAMA 3.08:** Çizimi verilen dikdörtgen prizma ile üçgen prizmanın kesişmeleri sonucu oluşan ara kesiti yardımcı izdüşüm metodu ile bularak eksik görünüşleri tamamlayınız.  
(Süre:30 dakika)

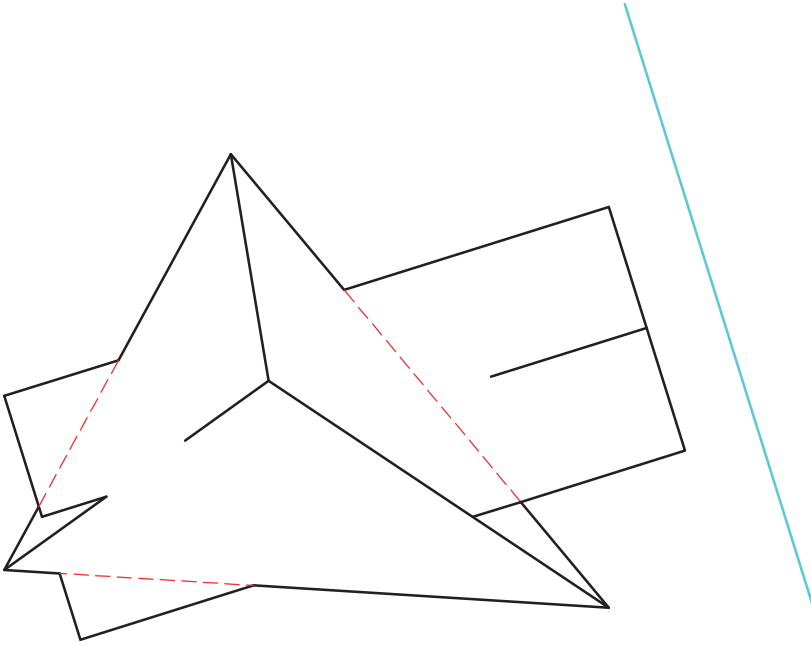
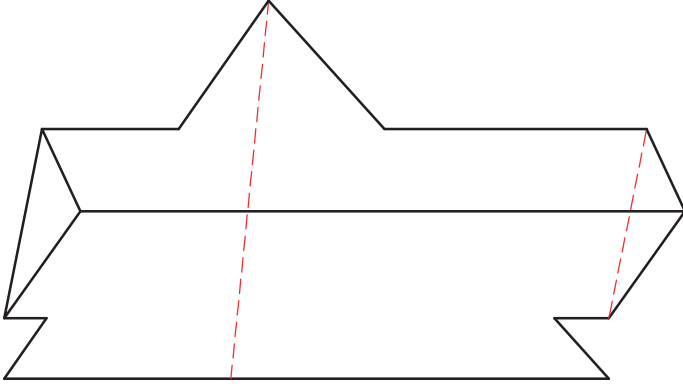


Çizen		Ölçek		Resim No.	
Sınıf/No.					
Tarih					
Kontrol					



Çizen		Ölçek			
Sınıf/No.					
Tarih					
Kontrol				Resim No.	

**UYGULAMA 3.09:** Çizimi verilen üçgen prizma ile üçgen piramidin kesişmeleri sonucu oluşan ara kesiti yardımcı izdüşüm metodu ile bularak görünüşleri tamamlayınız. (Süre: 30 dakika)



Çizen		Ölçek		Resim No.	
Sınıf/No.					
Tarih					
Kontrol					

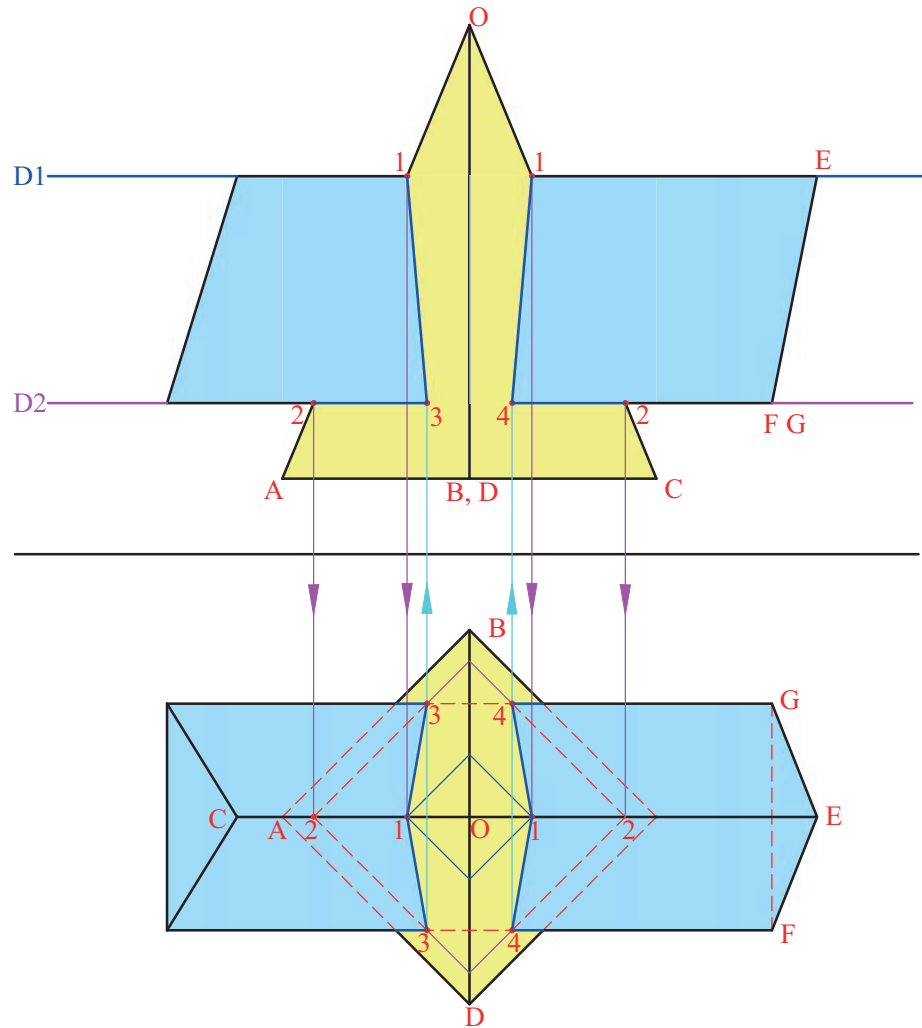
Çizen		Ölçek			
Sınıf/No.					
Tarih					
Kontrol					
				Resim No.	

### 3.2. DÜZLEM GEÇİRME METODU İLE ARA KESİT ÇİZİMİ

Cisimlerin kesişen yüzeylerini oluşturan ayırıt ve doğrulardan düzlem geçirmek suretiyle yeterli sayıda delme noktası bulmak ve bunları gerekli sıralama ile birleştirerek ara kesiti belirlemek için kullanılan bir metottür. Bu metodun uygulanmasında yeni bir görünüşe veya yardımcı izdüşüme gerek yoktur. Çözüm için verilen görünüşler yeterlidir. Dikkat edilmesi gereken en önemli unsur düzlemin hangi görünüşte uygulanacağıdır.

Görsel 3.8’de üçgen prizma ile kare piramidin kesişmesi sonucu ortaya çıkan ara kesit, düzlem geçirme metodu ile bulunur. Bu metod şu şekildedir:

1. Alın izdüşümde; üçgen prizmanın **E** ayırıtından alına dik **D1** düzlemi, üçgen prizmanın **F** ve **G** ayırıtlarından alına dik **D2** düzlemi geçirilmiştir.
2. **D1** ve **D2** düzlemleri kare piramidin **OA**, **OB**, **OC** ve **OD** ayırıtlarını kestiği için **1** ve **2** noktaları işaretlenir. Daha sonra işaretlenen bu noktalar, üst görünüşe taşınarak piramidi kestiği varsayılan yüzeyler elde edilir.
3. Bulunan bu yüzeylerin üçgen prizmayı deldiği **3** ve **4** numaralı noktalar bulunur ve bulunan bu noktalar ön görünüşe taşınarak prizmanın piramidi deldiği yerler belirlenir.
4. Görünürlük tespiti yapılarak bu iki cismin kesişmesiyle oluşan ara kesit bulunur.



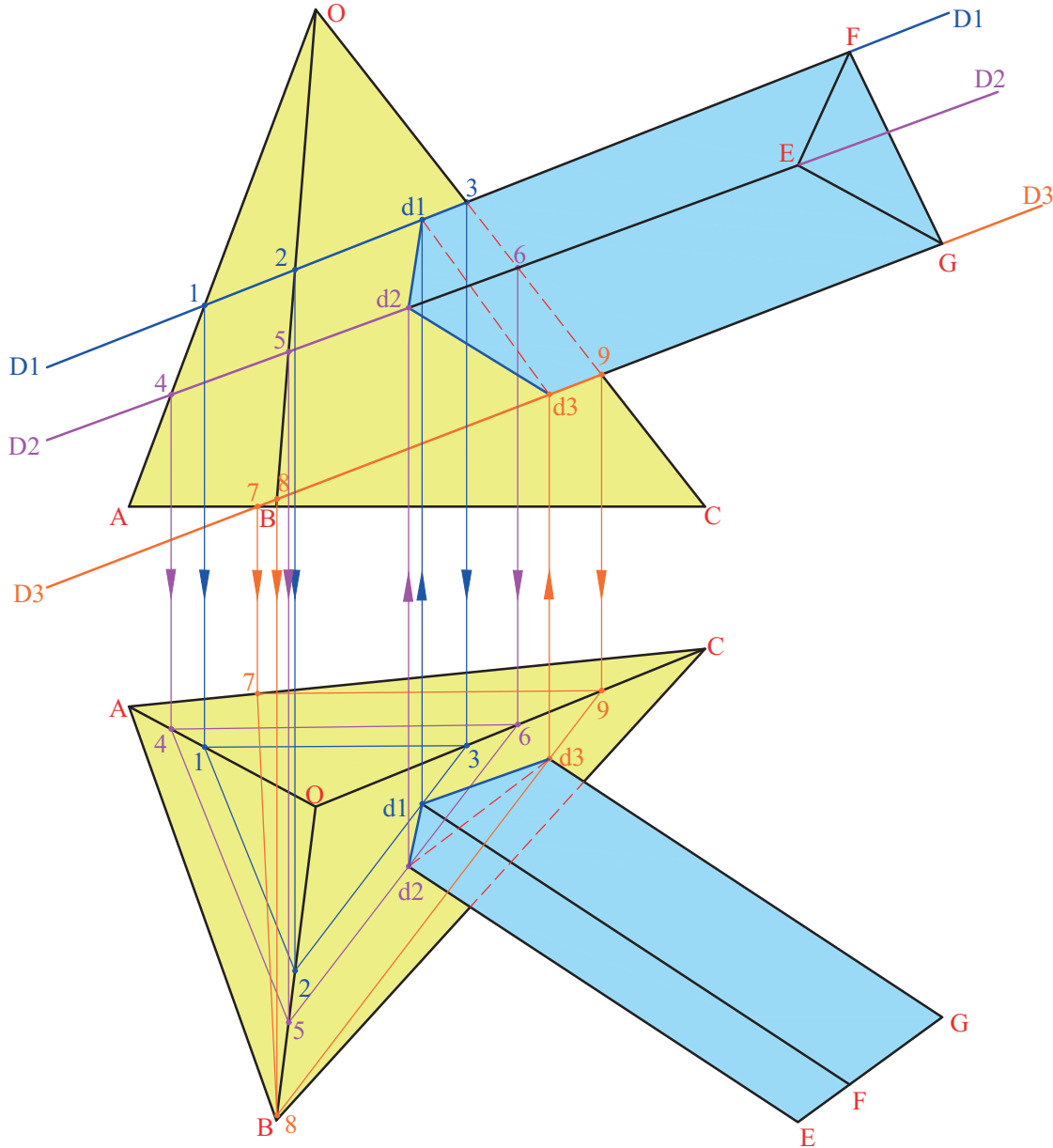
Görsel 3.8: Kare piramit ile üçgen prizmanın kesişmesi

Görsel 3.9’da dört yüzlü piramit ile üçgen prizmanın birbirleriyle açılı olarak kesiştikleri görülmektedir. Bu kesişme sonucunda ortaya çıkan ara kesitin bulunması iki yolla yapılır.

Birincisi, düzlem geçirme metodunu üst görünüşte kullanarak üçgen prizmada yataya dik düzlemler geçirmektir. Bu yolla amaçlanan, cisimlerin birbirini yatayda deldiği noktaları tespit ederek, ara kesiti bulup alında ara kesiti tamamlamaktır.

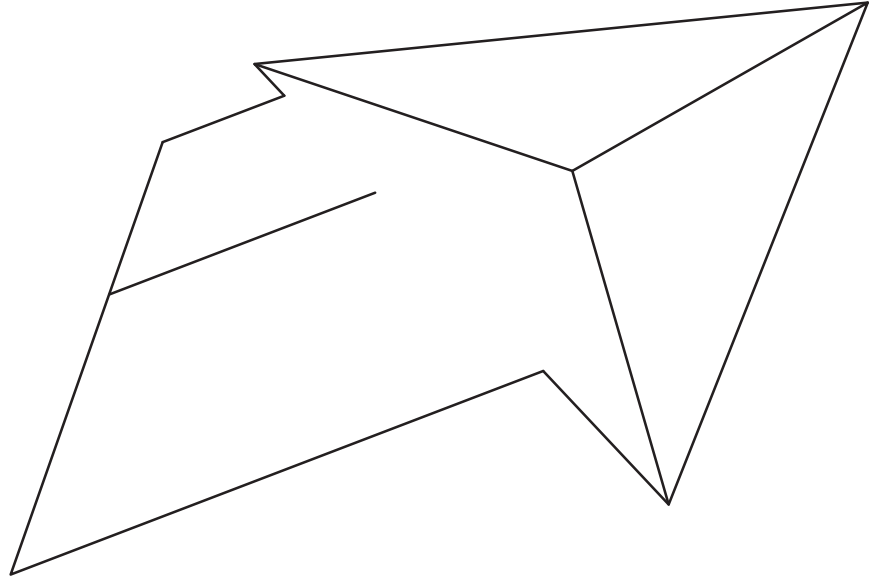
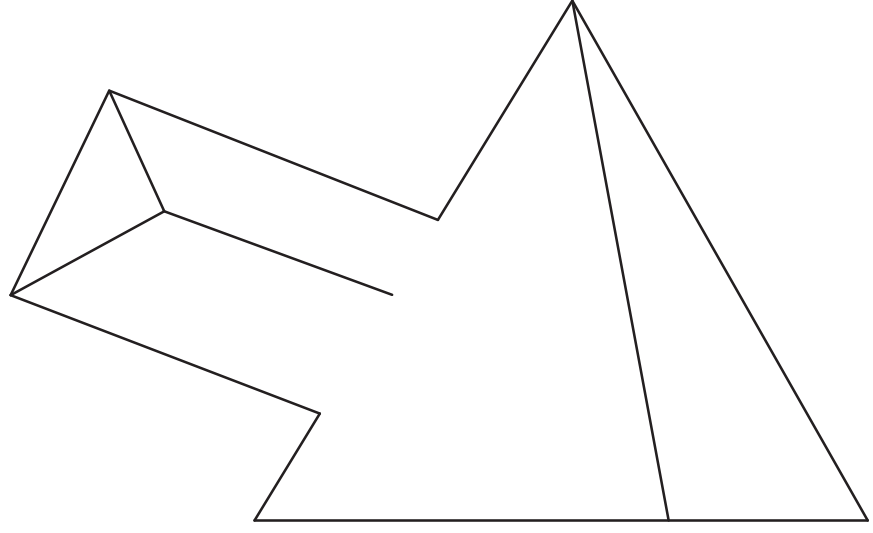
İkincisi ise alın düzleminde, prizmanın ayrıtlarından geçen düzlemleri alına dik olarak cisimlerin delme noktalarını bulmaktır. Bu yolla amaçlanan, cisimlerin birbirini alında deldiği noktaları tespit ederek, ara kesiti bulup yatayda ara kesiti tamamlamaktır. İkinci yöntem kullanılarak cisimlerin ara kesiti şu şekilde bulunur:

1. Alın izdüşümde; üçgen prizmanın E ayrıtlarından alına dik **D1** düzlemi, prizmanın F ayrıtlarından alına dik **D2** düzlemi ve G ayrıtlarından alına dik **D3** düzlemi geçirilmiştir.
2. **D1**, **D2** ve **D3** düzlemlerinin piramidin **OA**, **OB**, **OC** ve **OD** ayrıtlarını kestiği noktalar işaretlenir ve numaralandırılır. Daha sonra işaretlenen bu noktalar, üst görünüşe taşınarak piramidi kestiği varsayılan üçgen yüzeyler elde edilir.
3. Bulunan bu yüzeylerin üçgen prizmayı deldiği noktalar bulunur ve bulunan bu noktalar ön görünüşe taşınarak prizmanın piramidi deldiği yerler belirlenir.
4. Görünürlük tespiti yapılarak bu iki cismin kesişmesiyle oluşan ara kesit bulunur.

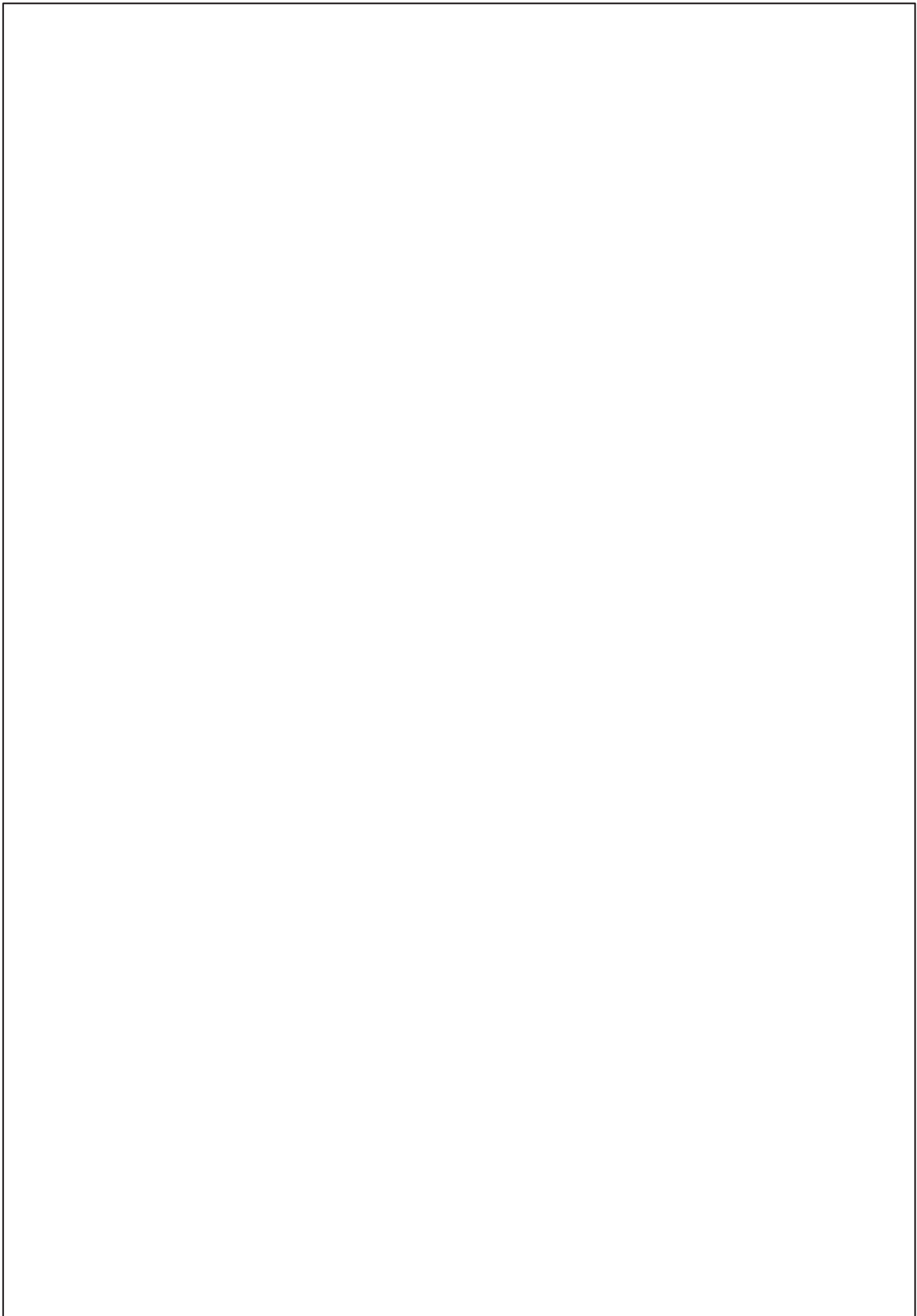


Görsel 3.9: Düzlem geçirme metoduyla ara kesit bulma

**UYGULAMA 3.10:** Çizimi verilen üçgen piramit ile üçgen prizmanın birbirini kesmesi sonucu ortaya çıkan ara kesiti düzlem geçirme metodu kullanarak bulunuz ve görünüşleri tamamlayınız. (Süre: 30 dakika)

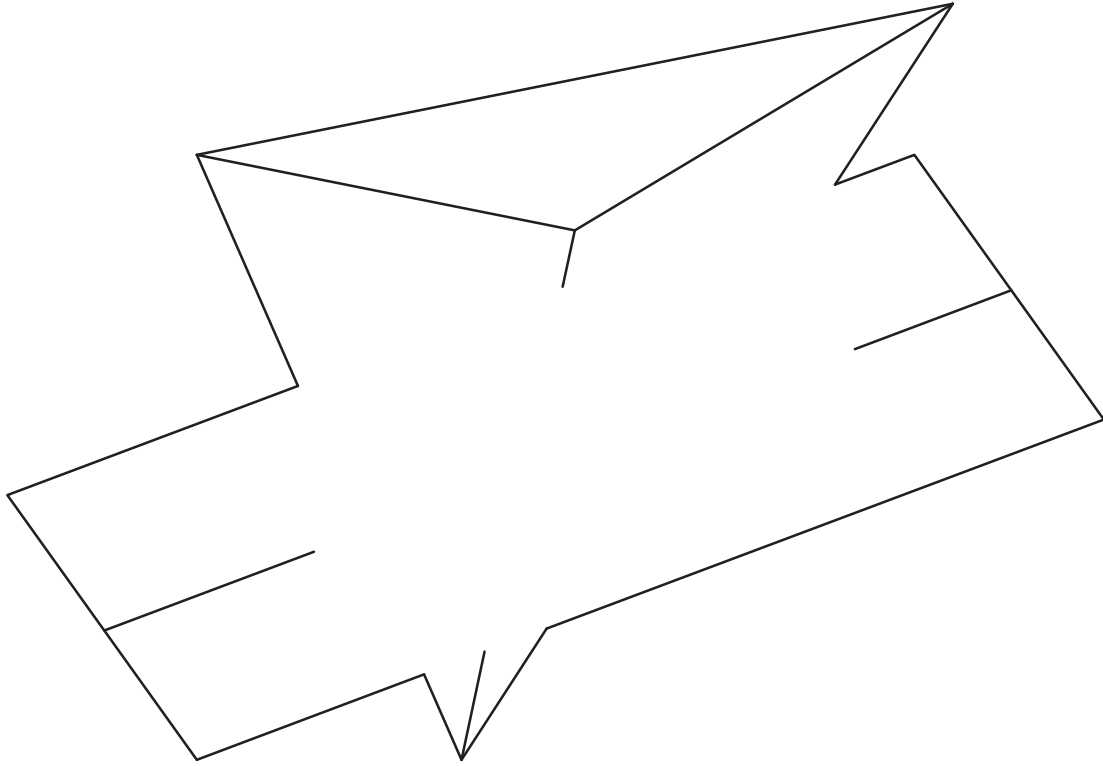
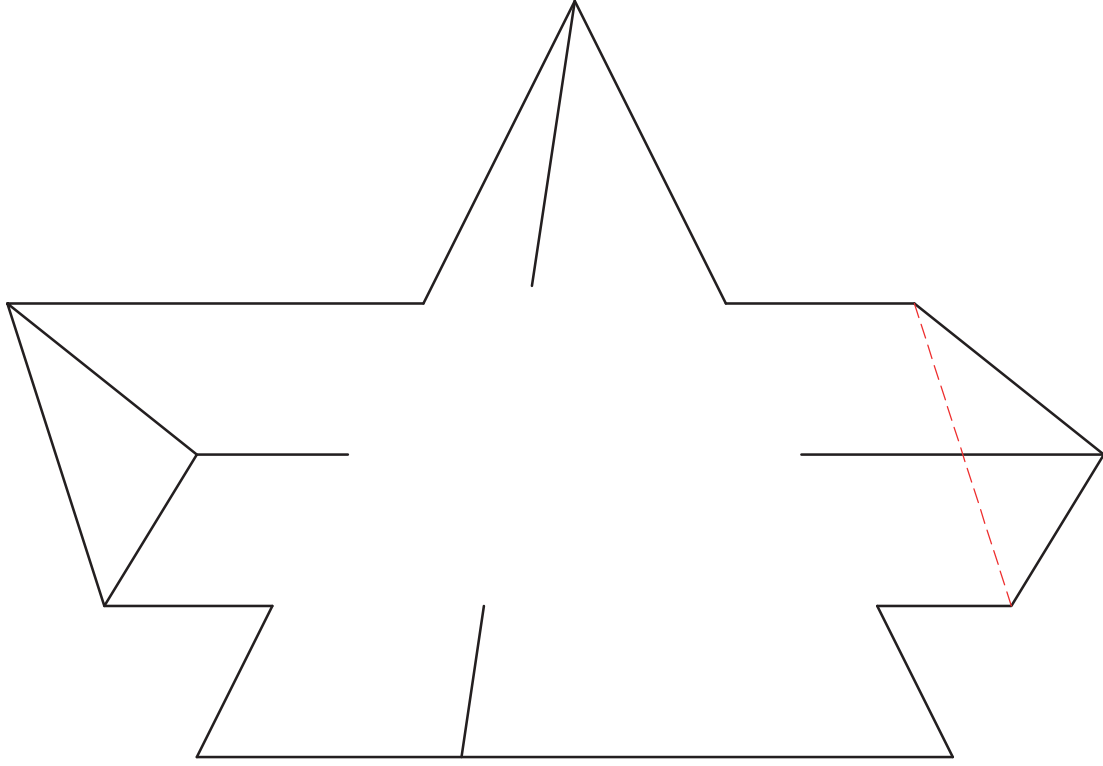


Çizen		Ölçek		Resim No.	
Sınıf/No.					
Tarih					
Kontrol					

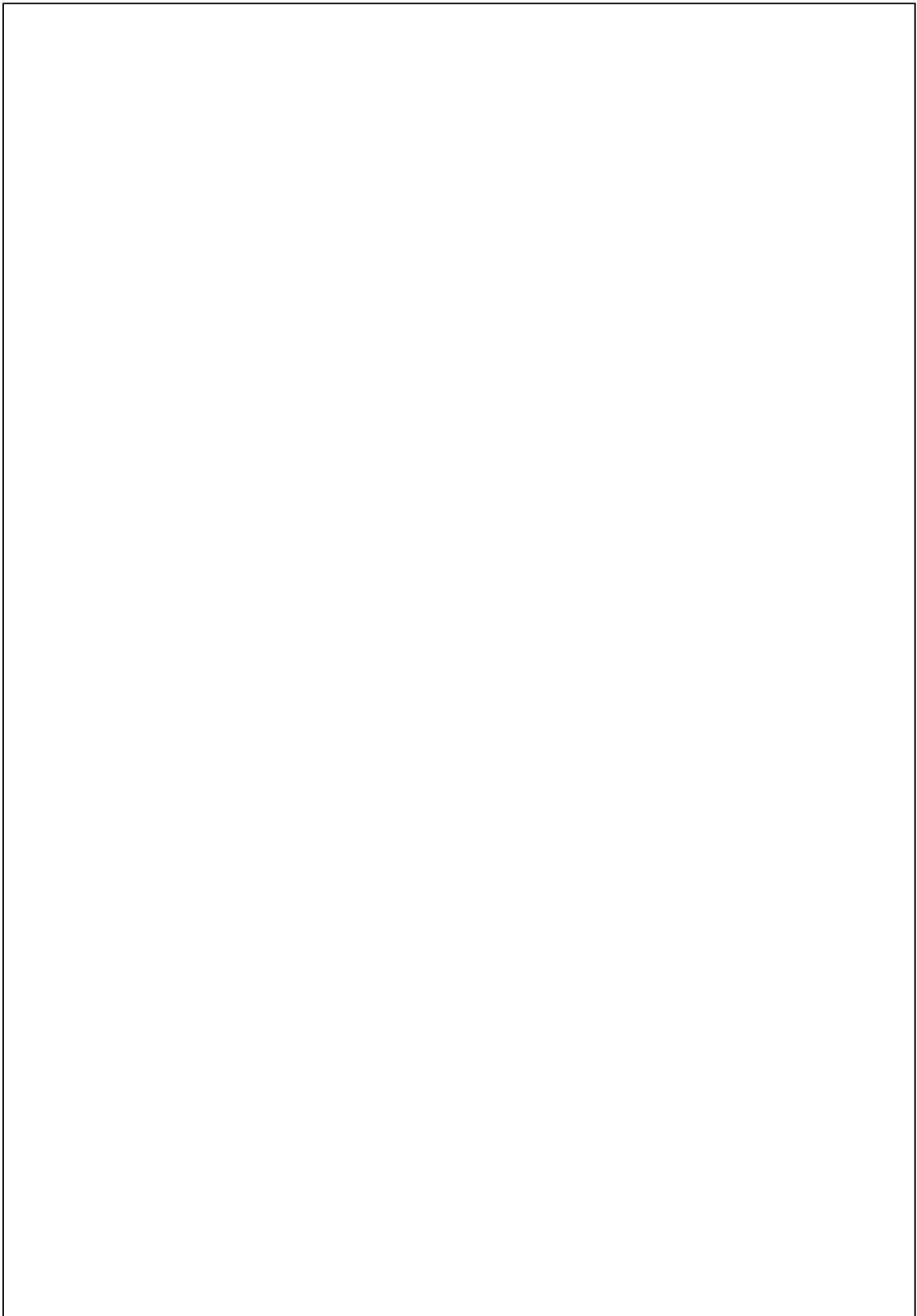


Çizen		Ölçek			
Sınıf/No.					
Tarih					
Kontrol				Resim No.	

**UYGULAMA 3.11:** Çizimi verilen üçgen piramit ile üçgen prizmanın birbirini kesmesi sonucu ortaya çıkan ara kesiti düzlem geçirme metodu kullanarak bulunuz ve görünüşleri tamamlayınız. (Süre: 30 dakika)

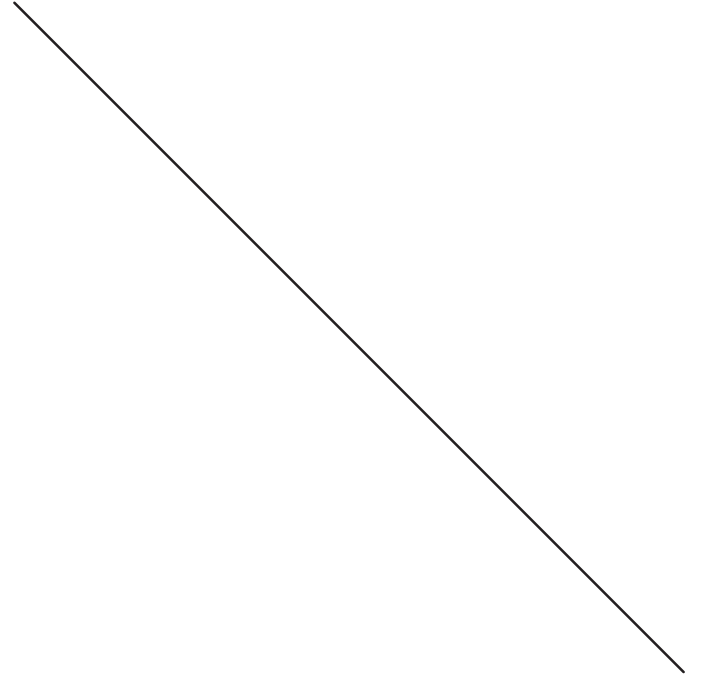
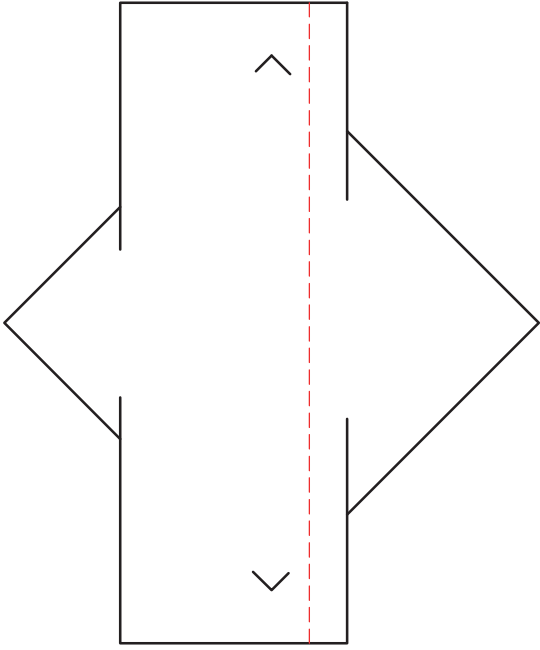
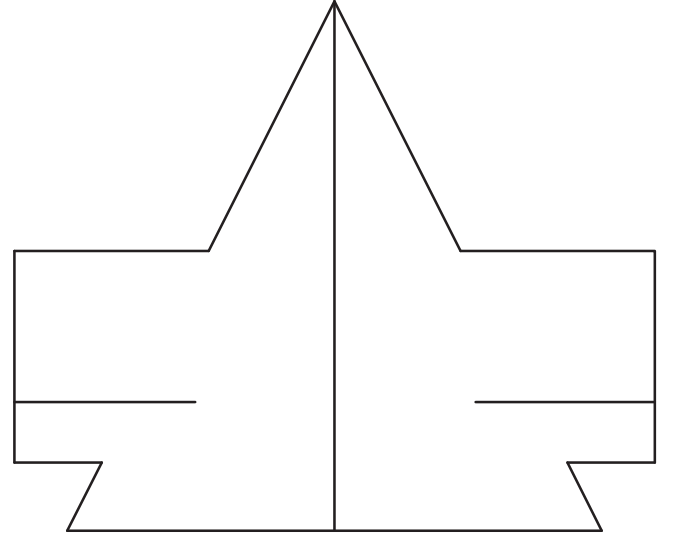
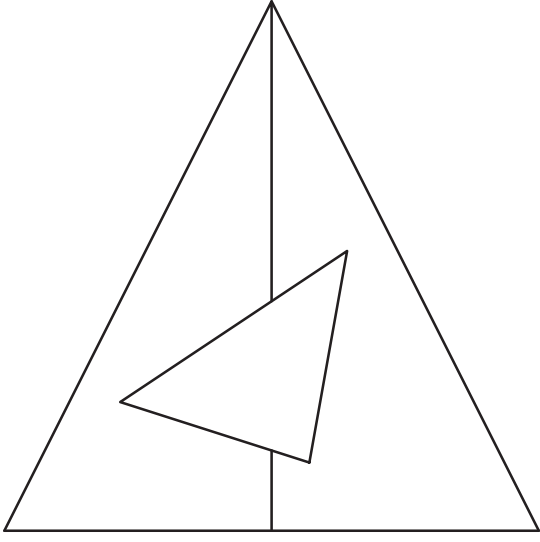


Çizen		Ölçek		Resim No.	
Sınıf/No.					
Tarih					
Kontrol					

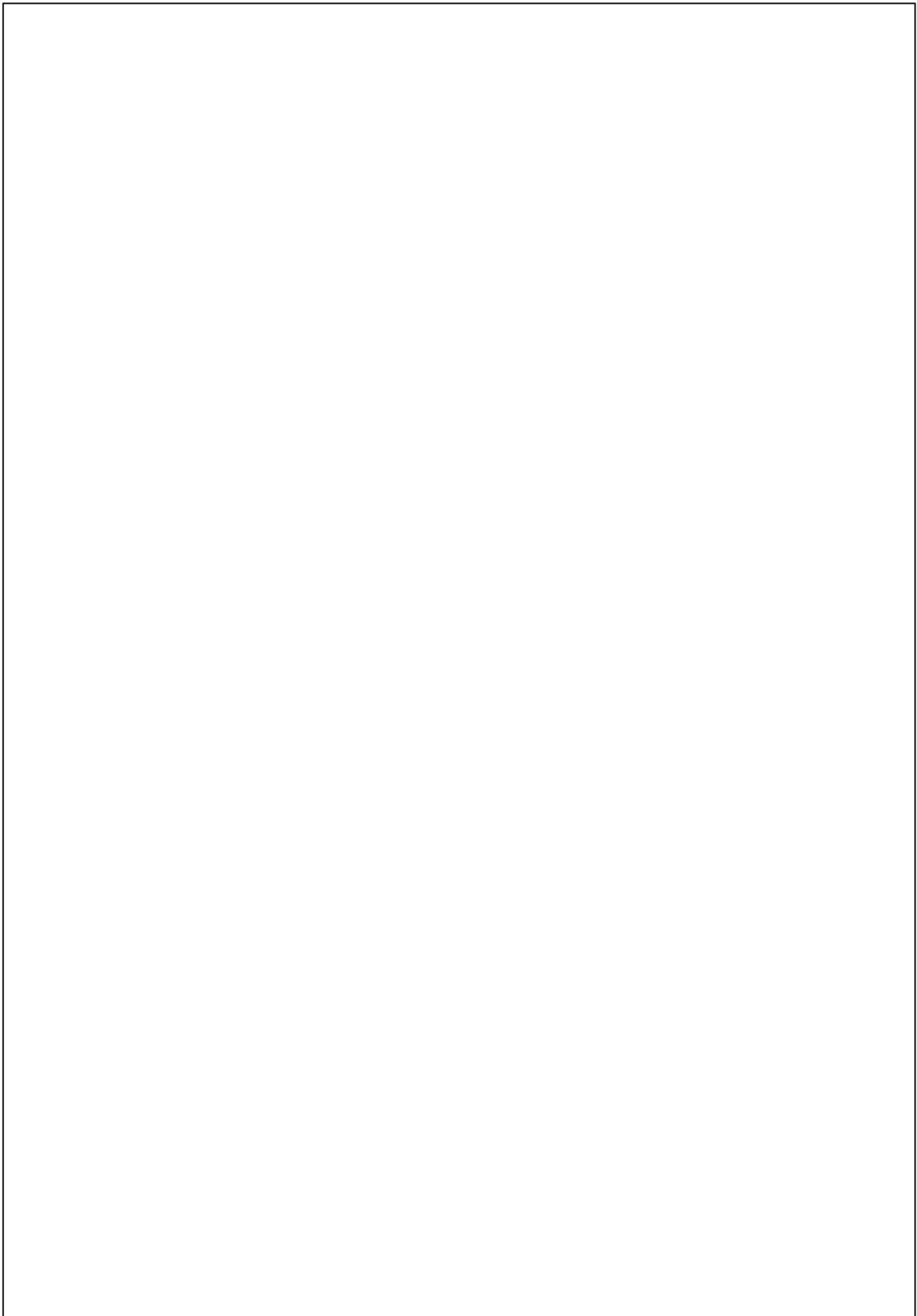


Çizen		Ölçek			
Sınıf/No.					
Tarih					
Kontrol				Resim No.	

**UYGULAMA 3.12:** Çizimi verilen kare piramit ile üçgen prizmanın birbirini kesmesi sonucu ortaya çıkan ara kesiti düzlem geçirme metodu kullanarak bulunuz ve görünüşleri tamamlayınız. (Süre: 30 dakika)



Çizen		Ölçek		Resim No.	
Sınıf/No.					
Tarih					
Kontrol					



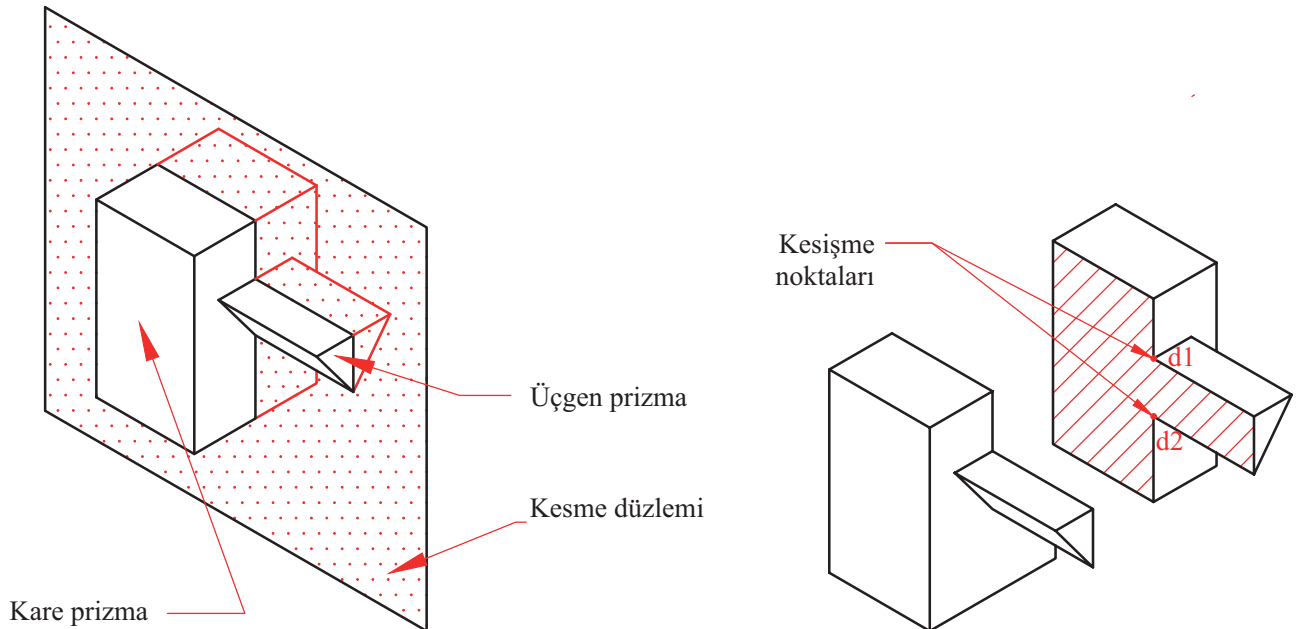
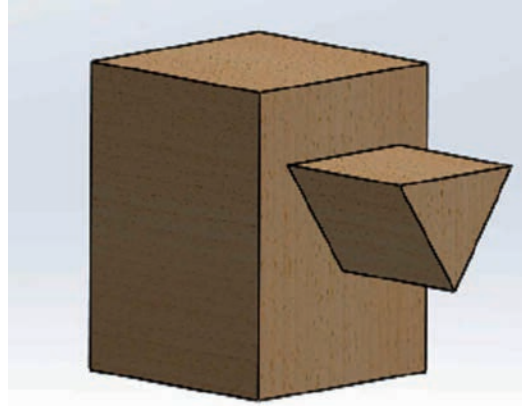
Çizen		Ölçek			
Sınıf/No.					
Tarih					
Kontrol				Resim No.	

### 3.3. KESME DÜZLEMLERİ METODU İLE ARA KESİT ÇİZİMİ

Kesme düzlemleri metodu, birbiriyile girişim yapan iki cisme ait ortak bir düzlem meydana getirme ve bu ortak düzlem ile yüzeyin cisimlerle ilgili sınır doğrularının kesiştikleri noktaları bulma metodudur.

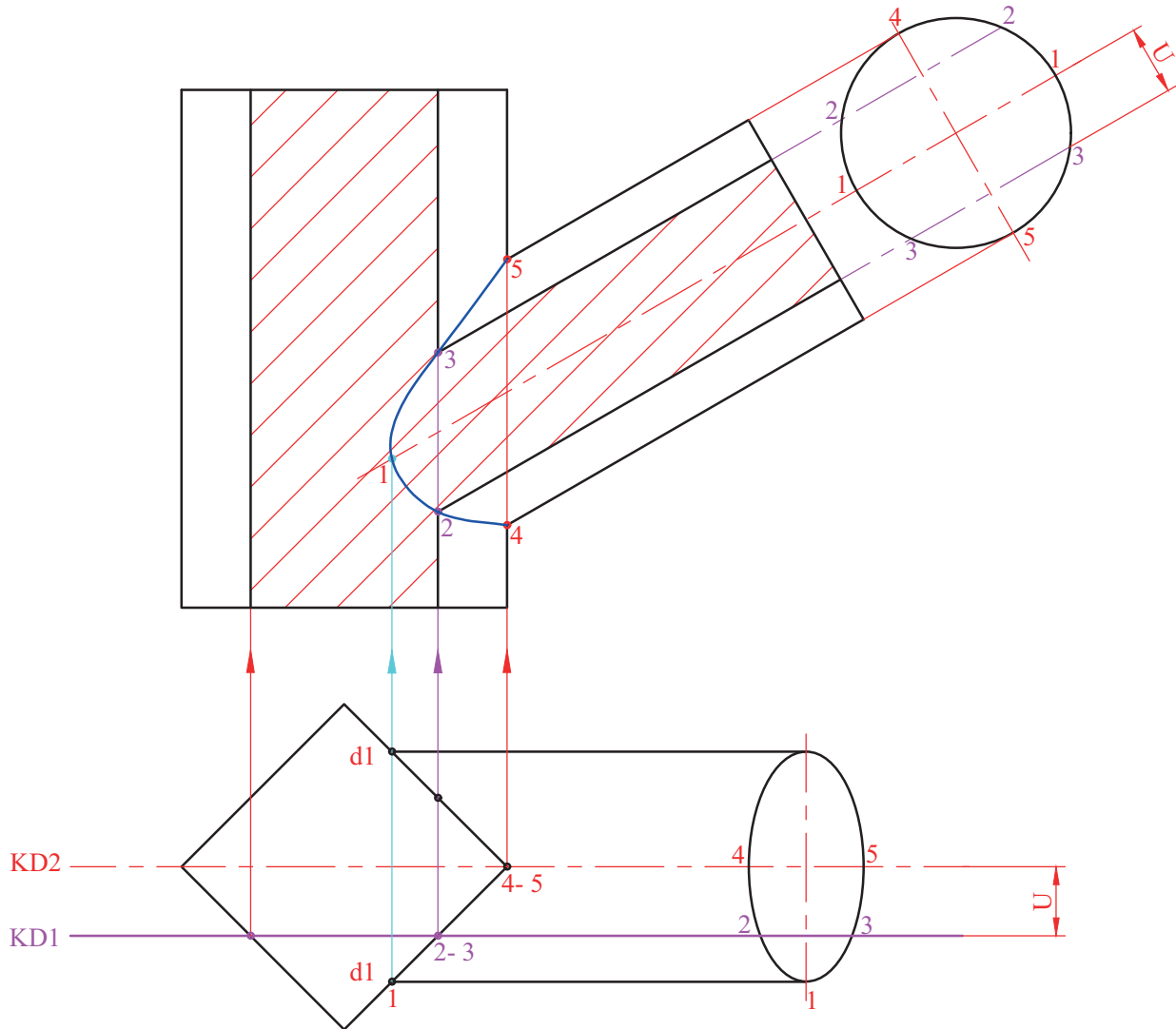
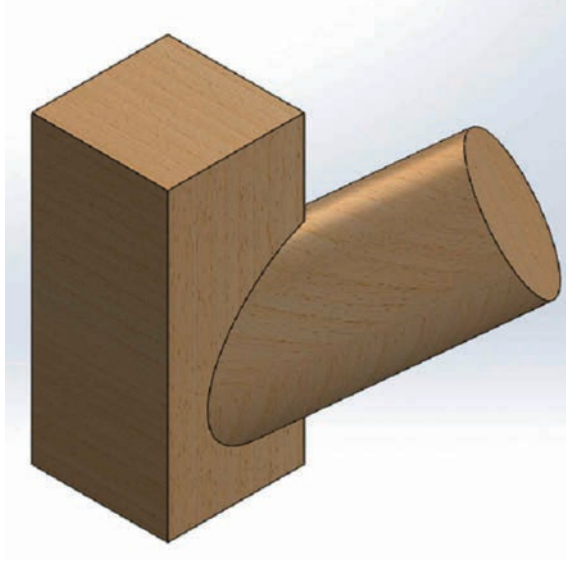
Kesme düzlemlerinin sayısını belirlemek için uygulamada takip edilecek yol, cisimlerin temel yapıları ve cisimlerin uzaydaki konumlarına bağlıdır. Bu metot, çeşitli geometrik cisimlere ait ara kesitleri bulmak için kolaylıkla kullanılmaktadır. Kullanımı diğer metotlara göre kolay olduğu için en çok tercih edilen ara kesit bulma metodudur. Bu metot, daha çok eğri yüzeyli parçaların ara kesitini bulmak için kullanılır. Düzlem geçirme metoduna benzemekle beraber farklı yönü ise herhangi bir doğru, ayrıt veya çizgi görüntüsündeki düzlemlerden geçme mecburiyeti olmamasıdır.

Görsel 3.10'da görüldüğü gibi kare prizma ile üçgen prizmanın kesişmesinden meydana gelen ara kesiti bulmak için kesme düzlemi kullanılmıştır. Kesme düzlemi, şekilde parçaları iki eşit parçaya ayırır. Parçaların ortak yüzey üzerindeki sınır doğrularını kestiği  $d_1$  ve  $d_2$  noktaları, bu cisimlerin ara kesit ortak noktalarıdır. Birbiriyile kesişim yapmış geometrik şekillerin ara kesitini bulunurken kesme düzlemlerinin (KD) sayısı ne kadar fazla olursa elde edilecek ara kesit de o kadar hatasız olur.



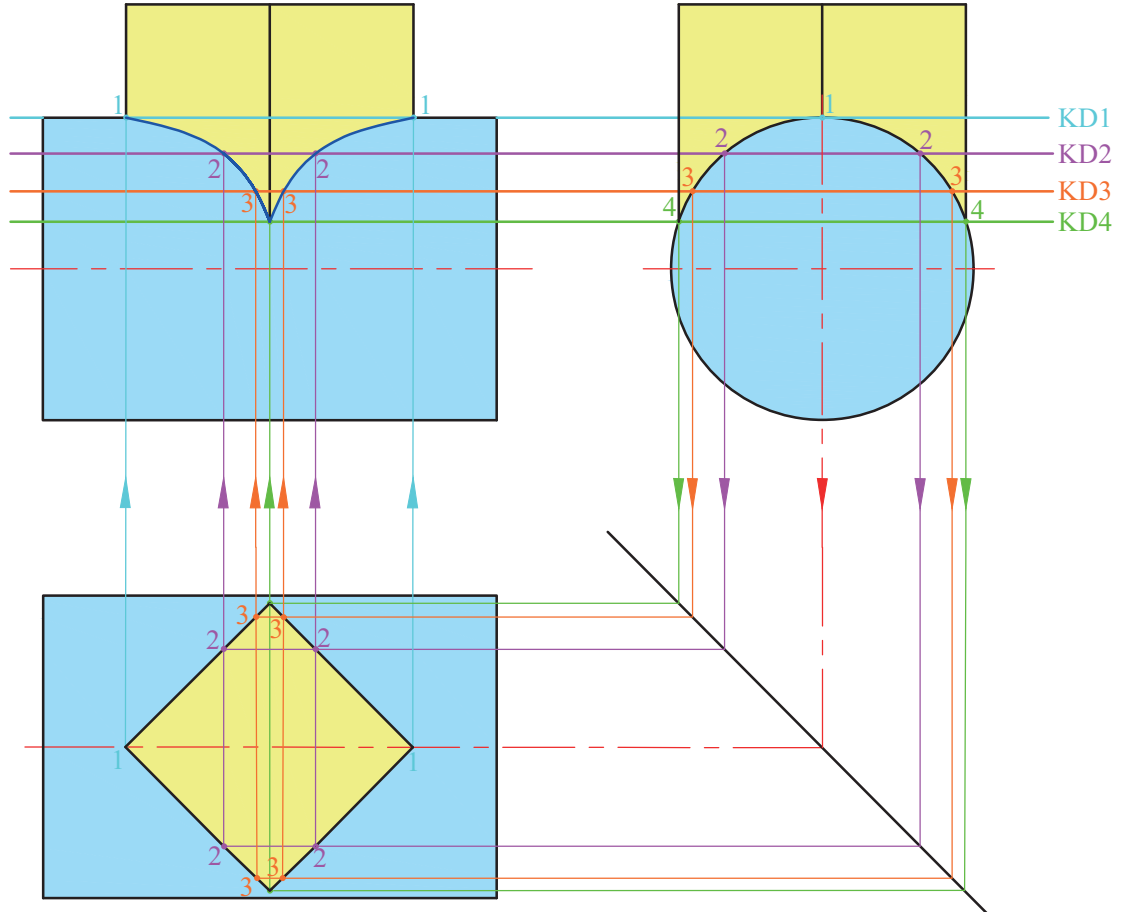
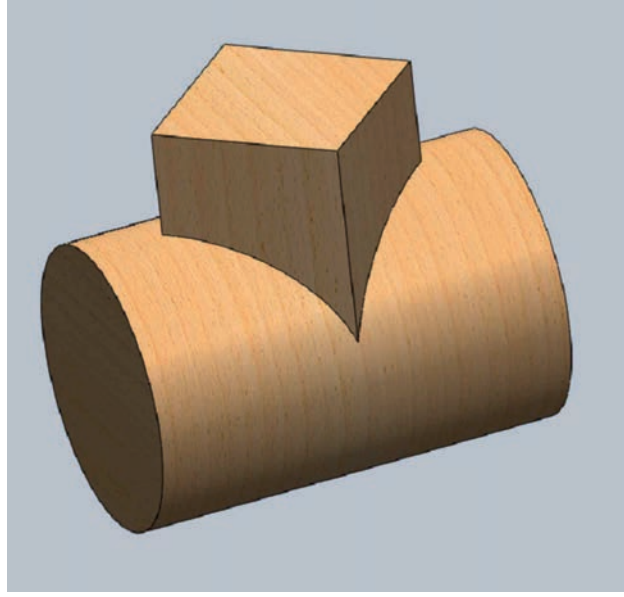
Görsel 3.10: Kesme düzlemi ile delme noktalarının bulunması

Görsel 3.11’de kare prizmanın silindire dik kesişmesi sonucu oluşan ara kesitin bulunması görülüyor. Dairesel parçaların ara kesitleri bulunurken dairenin eksenini ve tepe noktaları kesme düzlemi olarak kullanılır. Şekilde, üst görünüşten yatay eksene paralel  $U$  mesafesi kadar bir kesme düzlemi alınır. Yatay izdüşüm düzlemine dik, silindir eksenine paralel alınan bu düzlemin cisimlerde meydana getirdiği 2 ve 3 noktaları kesişme noktalarıdır. Ortaya çıkacak ara kesit, eğri çizgi olacağından ne kadar çok kesme düzlemi uygulanırsa ara kesit çizgisi de o kadar gerçeğe yakın olur.



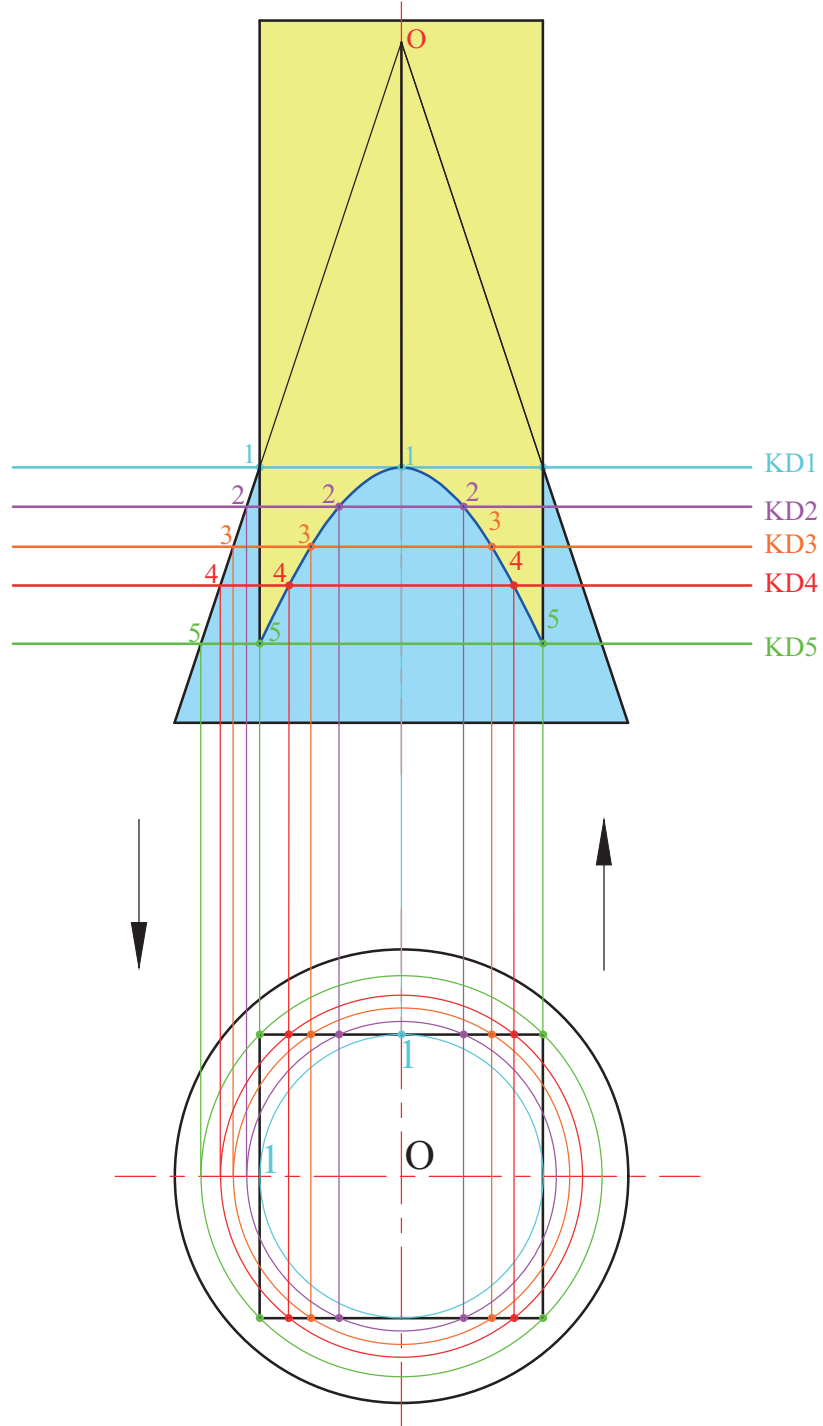
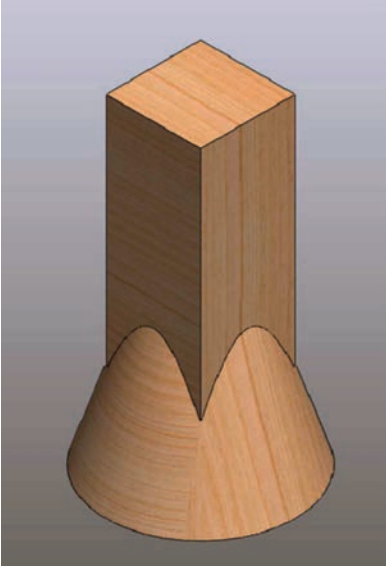
Görsel 3.11: Kesme düzlemi metodunun uygulanması

Bazı geometrik şekillerin kesişmesi sonucu oluşan ara kesitin kesme düzlemleri metodu ile nasıl bulunduğu çeşitli görseller üzerinden öğrenilir. Görsel 3.12’de silindir ile kare prizmanın birbirine dik kesişmesi görülüyor. Bu iki cismin kesişmesi sonucu ortaya çıkan ara kesit, kesme düzlemleri metodu ile bulunur. Görseller incelendiğinde silindir ve kare prizmanın eksenlerinin dik olduğu görülür. Kesme düzlemleri alınırken ilk olarak silindirin tepe noktalarından başlayarak birbirine paralel düzlemler alınır. Bu düzlemlerin profil ve yatayda parçaları kestiği kesme noktaları bulunur. Bulunan bu noktalar ön görünüşe taşınarak, ara kesit çizgisi oluşturulup noktalar tespit edilir. Son olarak bulunan noktalar birleştirilerek ara kesit bulunur.



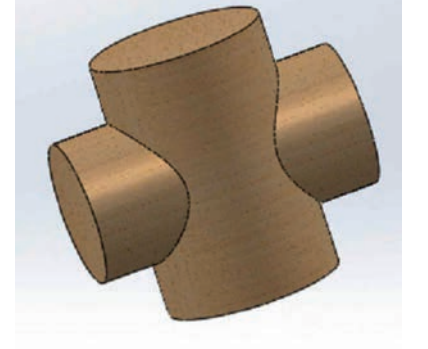
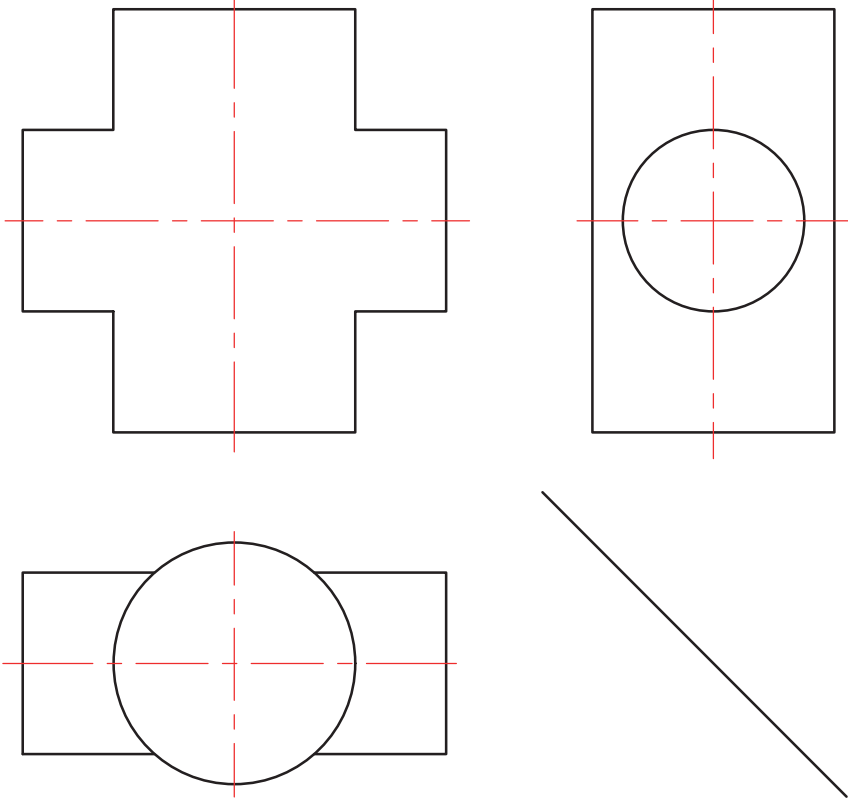
Görsel 3.12: Kare prizma ile silindirin kesişmesi

Görsel 3.13'te koni ile kare prizmanın birbiriyle dik kesişmesi görülüyor. Bu iki cismin kesişmesi sonucu ortaya çıkan ara kesit, kesme düzlemleri metodu ile bulunur. Kesme düzlemleri alınırken ilk olarak, koni ve kare prizmanın birbirini kestiği noktalardan başlayıp birbirine paralel düzlemler alınır. Koni, yataya paralel kesildiğinde yatay görünüşü hep dairesel olacaktır. Kesme düzlemi ön görünüşten alınır ve koninin dikey eksenini ile koninin yan yüzeyine kadar olan ölçüde **(1-1)** yatay düzlemde daire çizilir. Yatayda çizilen bu dairenin kare prizmayı kestiği noktalar bulunur. Bulunan bu noktalar, ilgili kesme düzlemine taşınarak ara kesit çizgisinin noktaları tespit edilir. Son olarak bulunan noktalar birleştirilerek ara kesit bulunur.

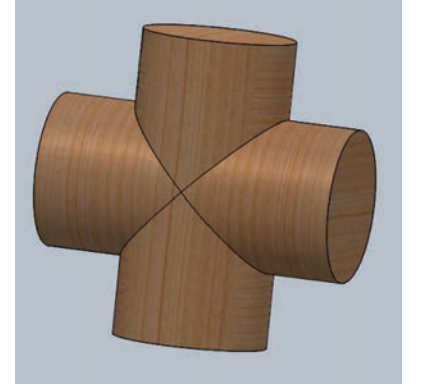
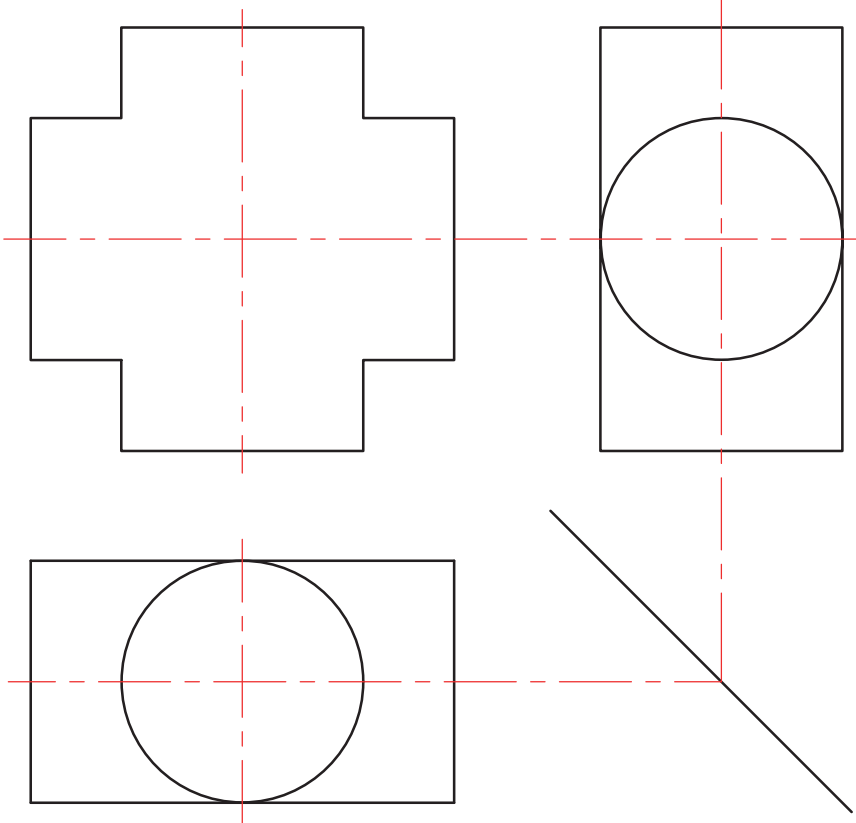


Görsel 3.13: Kare prizma ile koninin kesişmesi

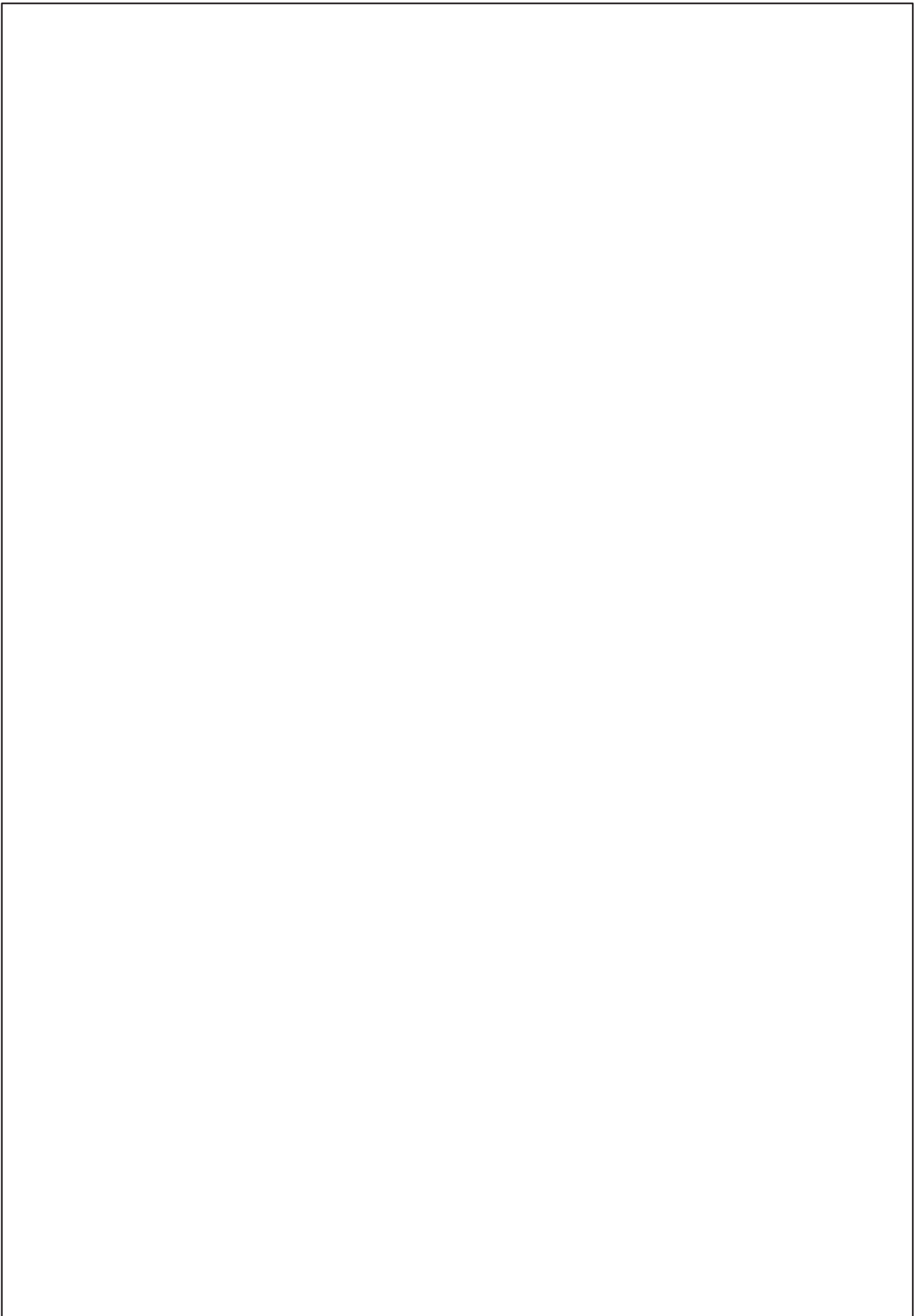
**UYGULAMA 3.13:** Çizimi verilen çapları farklı iki silindirin birbirini kesmesi sonucu ortaya çıkan ara kesiti kesme düzlemleri metodunu kullanarak bulunuz. (Süre:20 dakika)



**UYGULAMA 3.14:** Çizimi verilen çapları aynı iki silindirin birbirini kesmesi sonucu ortaya çıkan ara kesiti kesme düzlemleri metodunu kullanarak bulunuz. (Süre: 20 dakika)

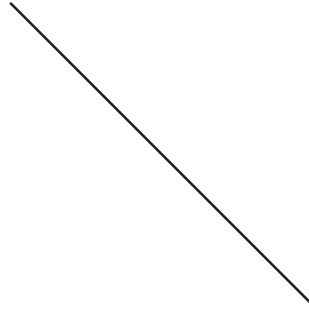
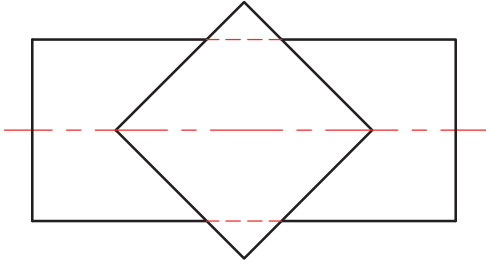
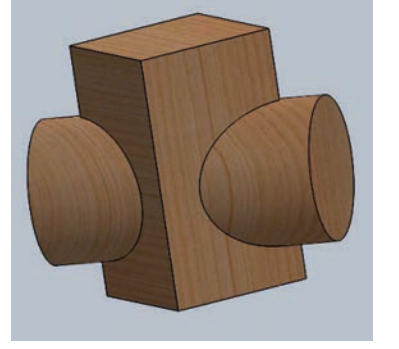
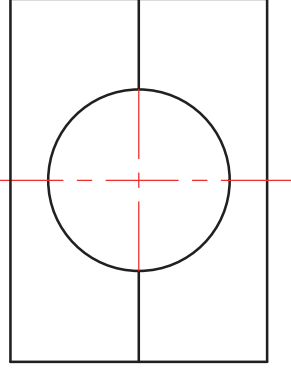
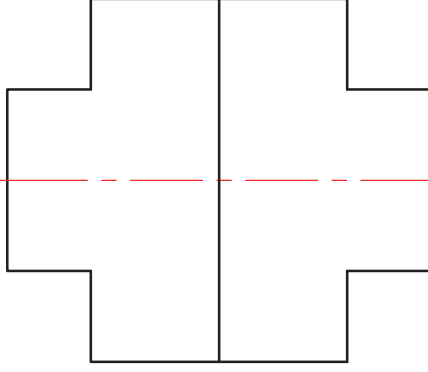


Çizen		Ölçek		Resim No.	
Sınıf/No.					
Tarih					
Kontrol					

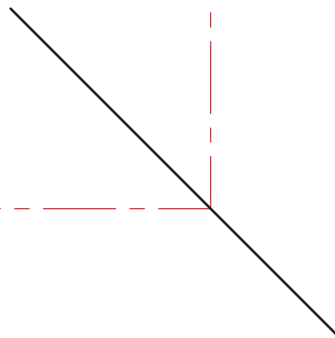
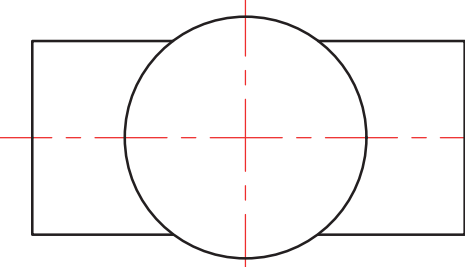
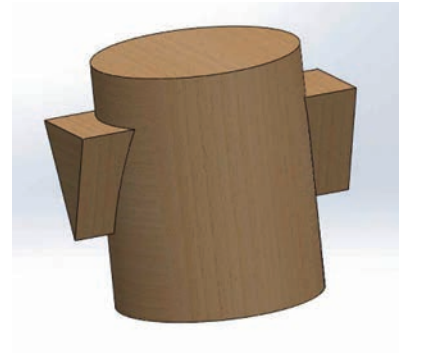
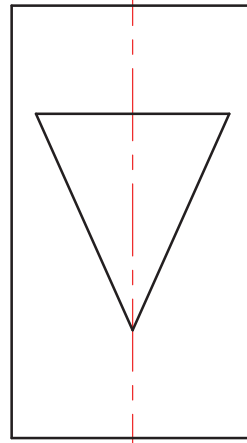
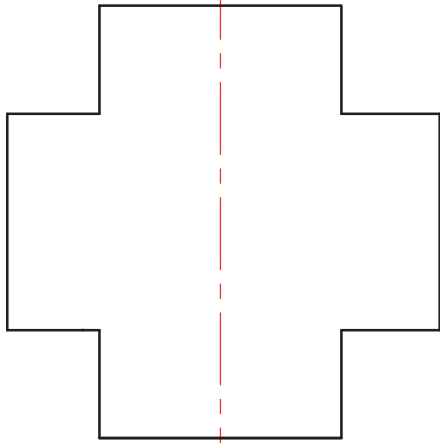


Çizen		Ölçek			
Sınıf/No.					
Tarih					
Kontrol				Resim No.	

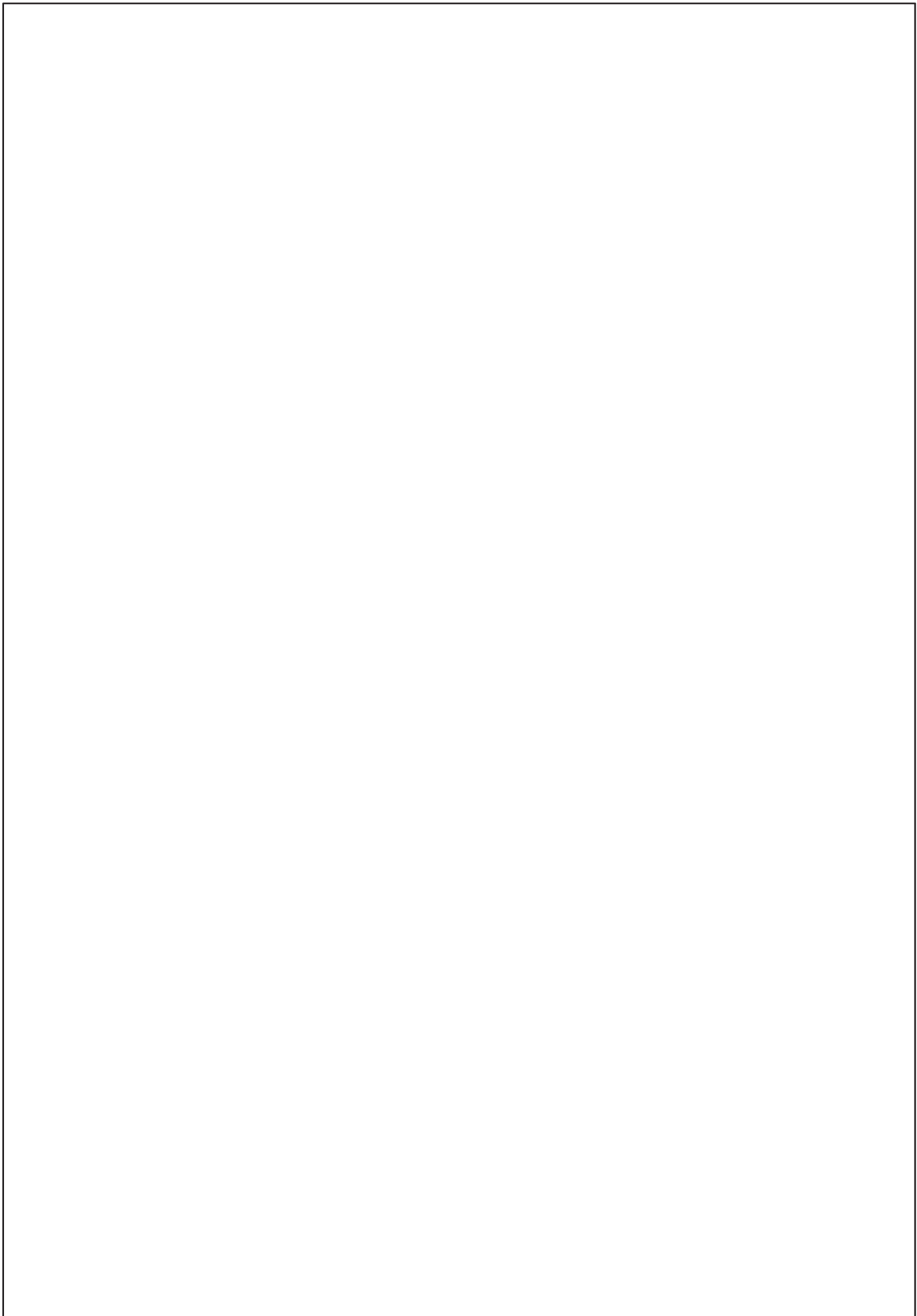
**UYGULAMA 3.15:** Çizimi verilen silindir ve kare prizmanın birbirini kesmesi sonucu ortaya çıkan ara kesiti kesme düzlemleri metodunu kullanarak bulunuz. (Süre: 20 dakika)



**UYGULAMA 3.16:** Çizimi verilen silindir ve üçgen prizmanın birbirini kesmesi sonucu ortaya çıkan ara kesiti kesme düzlemleri metodunu kullanarak bulunuz. (Süre:20 dakika)

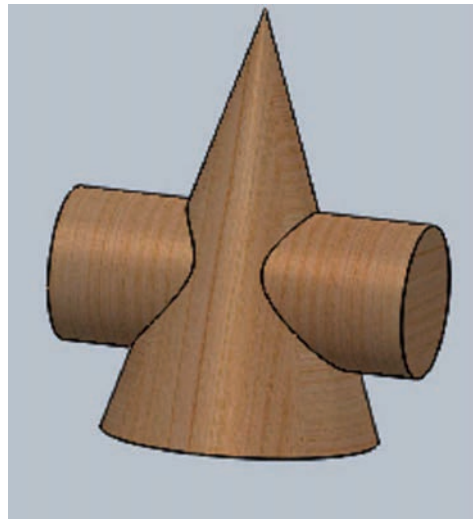
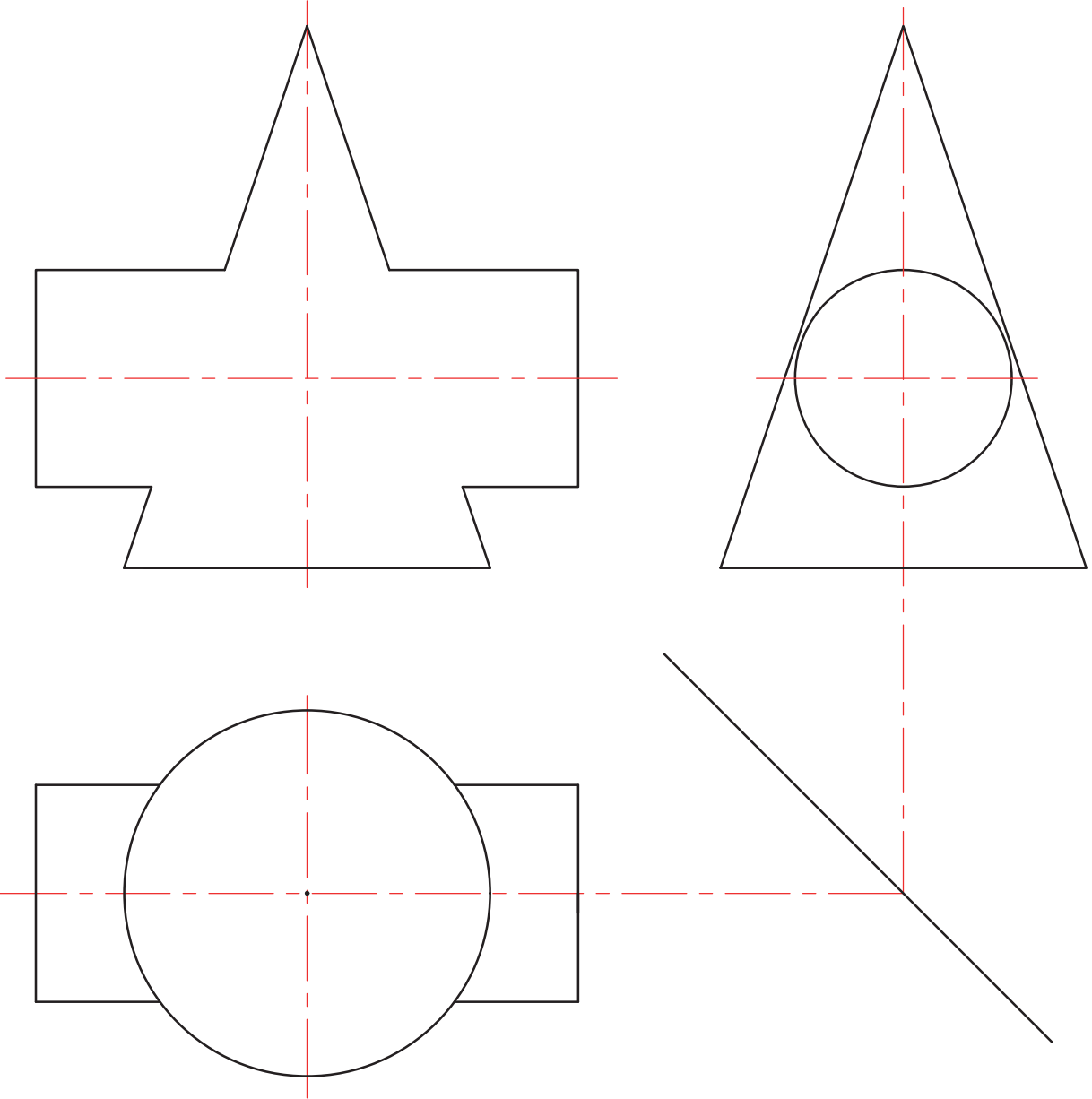


Çizen		Ölçek		Resim No.	
Sınıf/No.					
Tarih					
Kontrol					

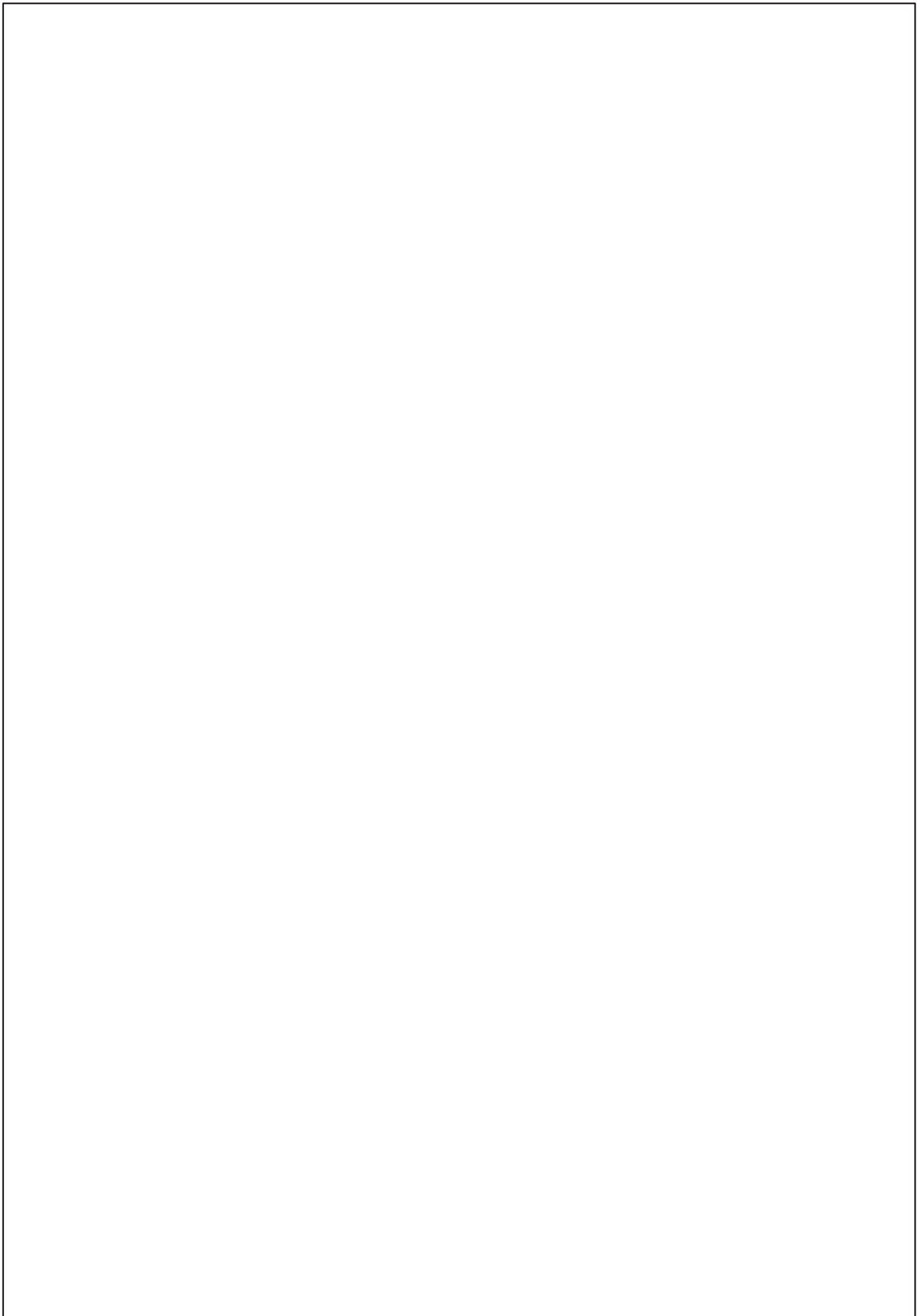


Çizen		Ölçek			
Sınıf/No.					
Tarih				Resim No.	
Kontrol					

**UYGULAMA 3.17:** Çizimi verilen şekilde silindir koniyi delmektedir. Bu delme sonucu ortaya çıkan ara kesiti kesme düzlemleri metodunu kullanarak bulunuz. (Süre: 30 dakika)

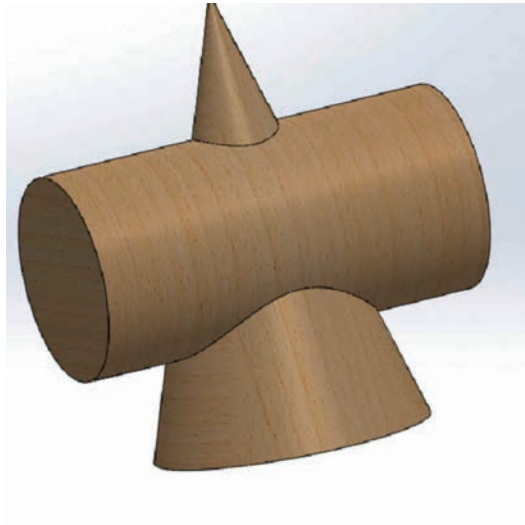
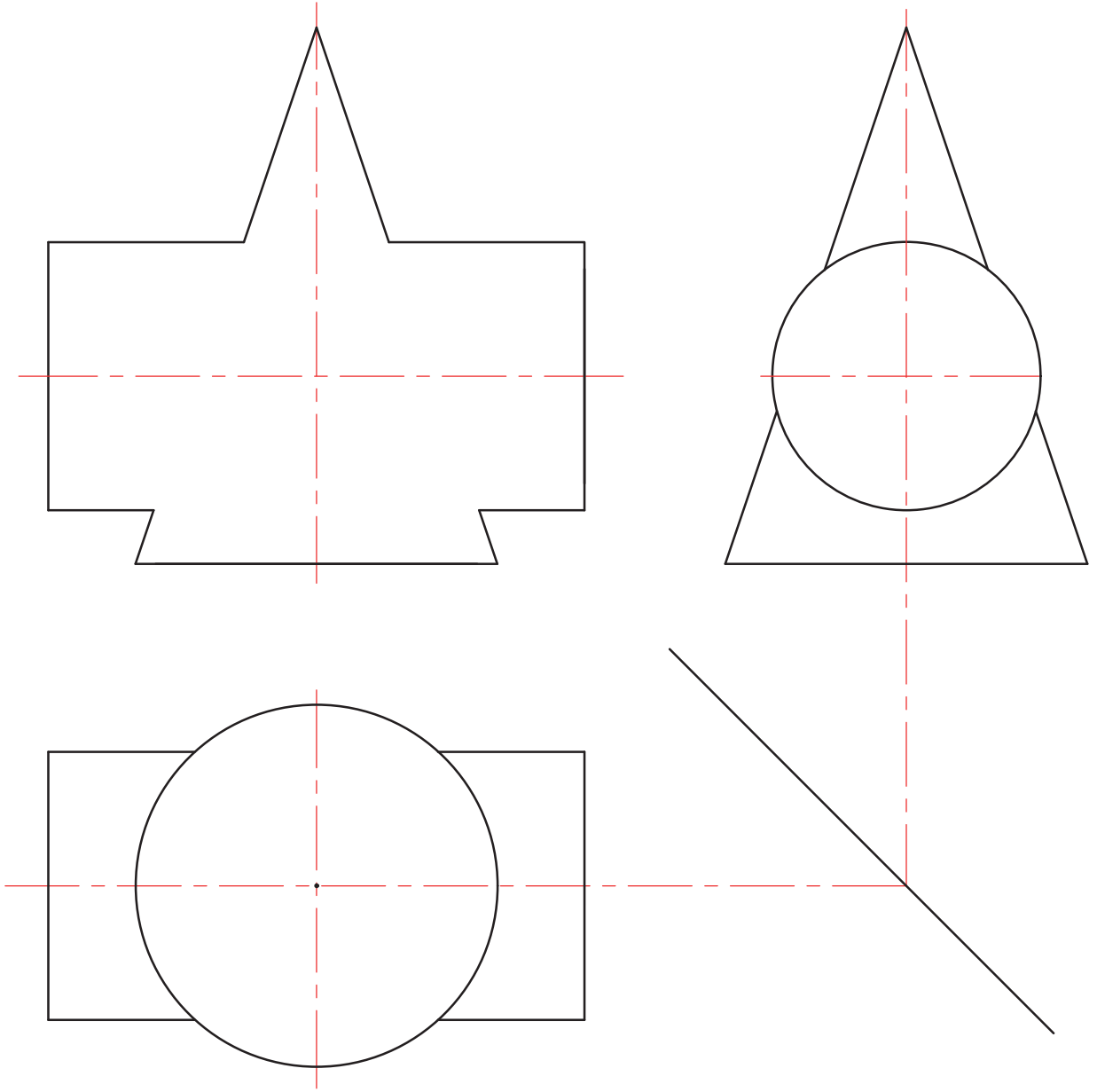


Çizen		Ölçek	Resim No.	
Sınıf/No.				
Tarih				
Kontrol				

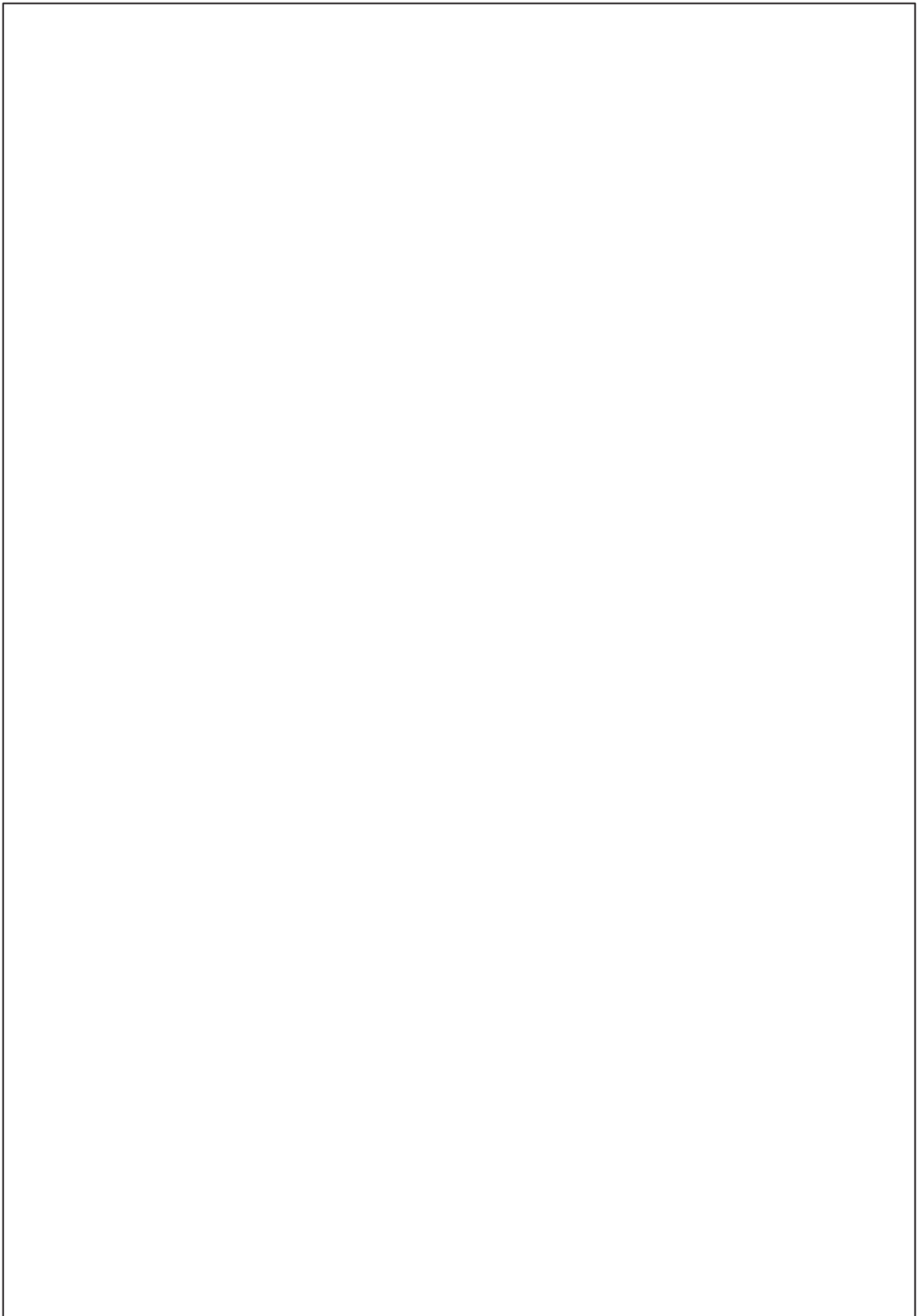


Çizen		Ölçek			
Sınıf/No.					
Tarih					
Kontrol				Resim No.	

**UYGULAMA 3.18:** Çizimi verilen şekilde koni silindiri delmektedir. Bu delme sonucu ortaya çıkan ara kesiti kesme düzlemleri metodunu kullanarak bulunuz. (Süre: 30 dakika)

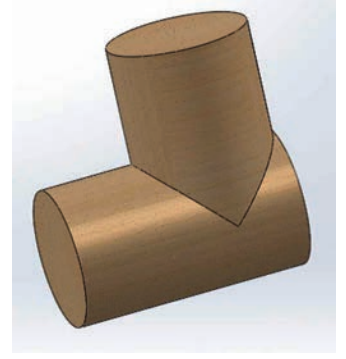
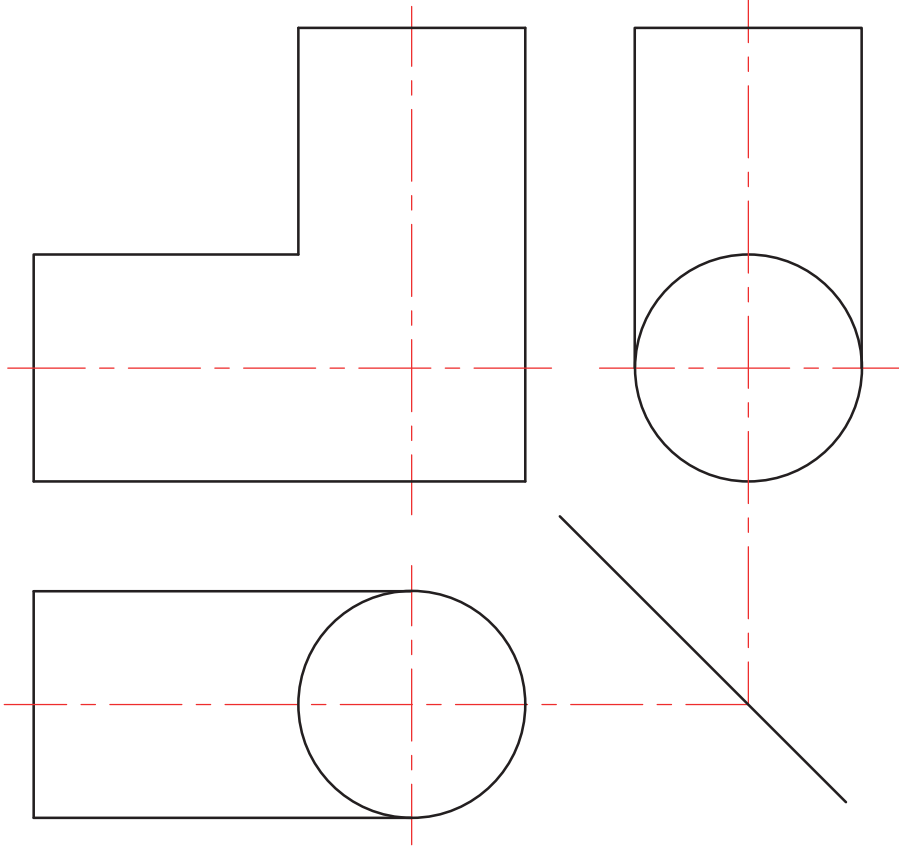


Çizen		Ölçek		Resim No.	
Sınıf/No.					
Tarih					
Kontrol					

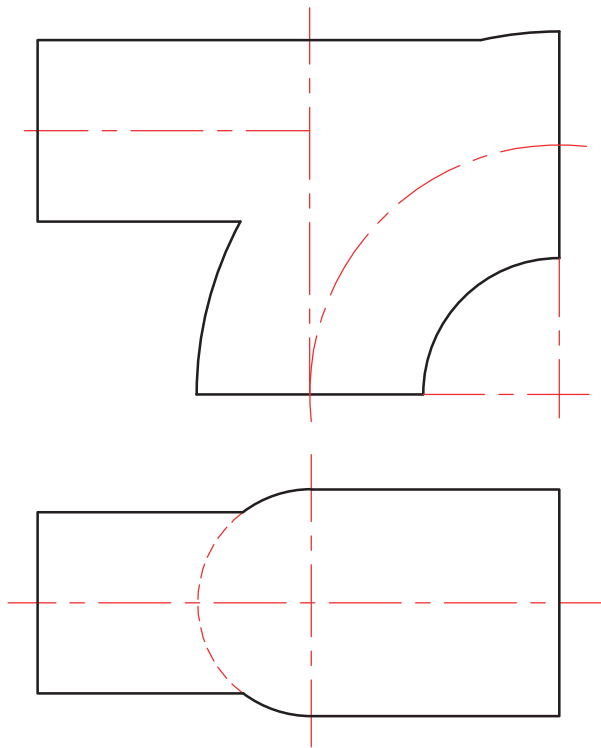


Çizen		Ölçek			
Sınıf/No.					
Tarih					
Kontrol				Resim No.	

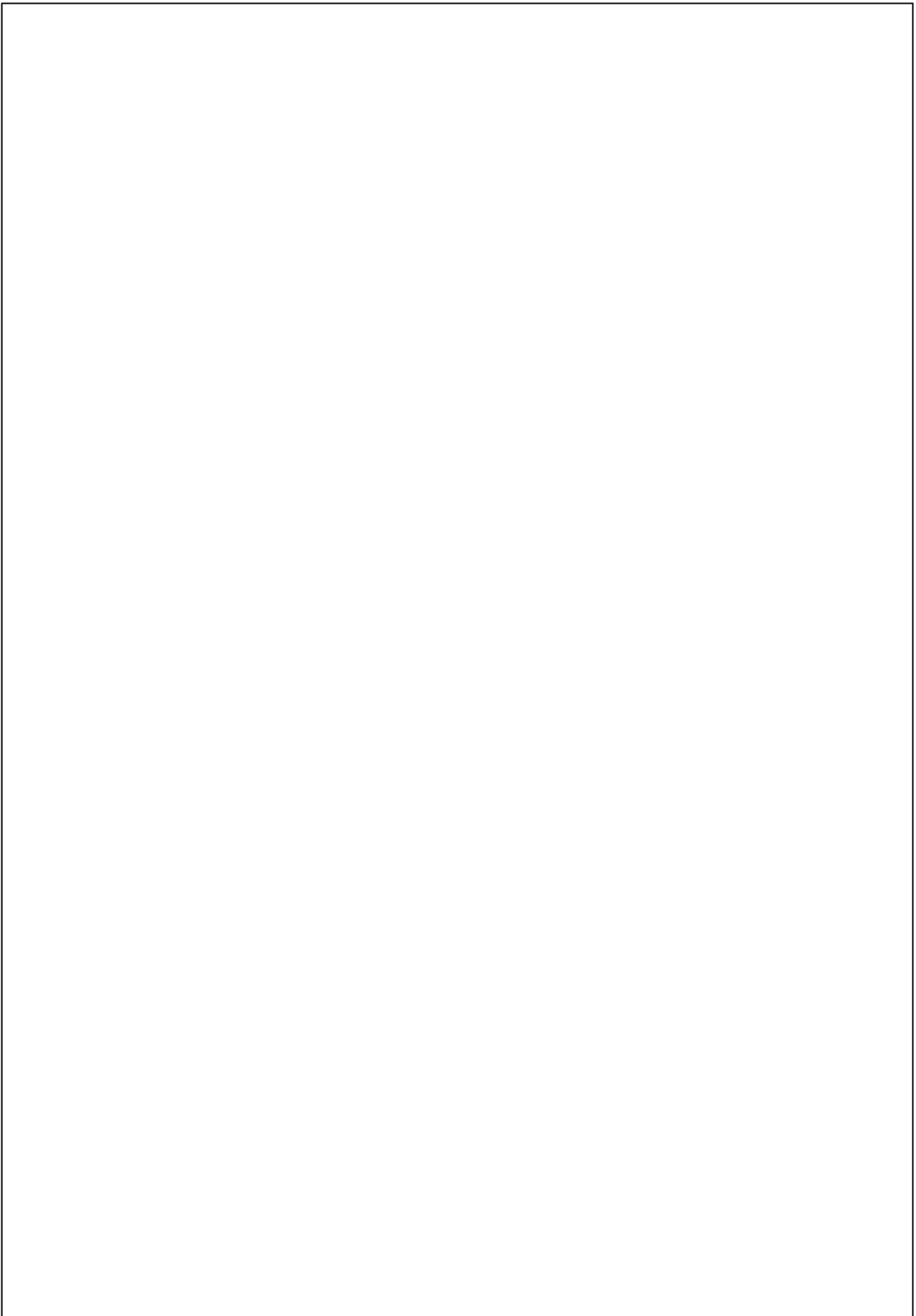
**UYGULAMA 3.19:** Çizimi verilen çapları aynı silindirlerin birbirini kesmesi sonucu ortaya çıkan dirseğin ara kesitini kesme düzlemleri metodunu kullanarak bulunuz. (Süre 20 dakika)



**UYGULAMA 3.20:** Çizimi verilen silindirlerin birbirini kesmesi sonucu ortaya çıkan bağlantının ara kesitini kesme düzlemleri metodunu kullanarak bulunuz. (Süre: 20 dakika)

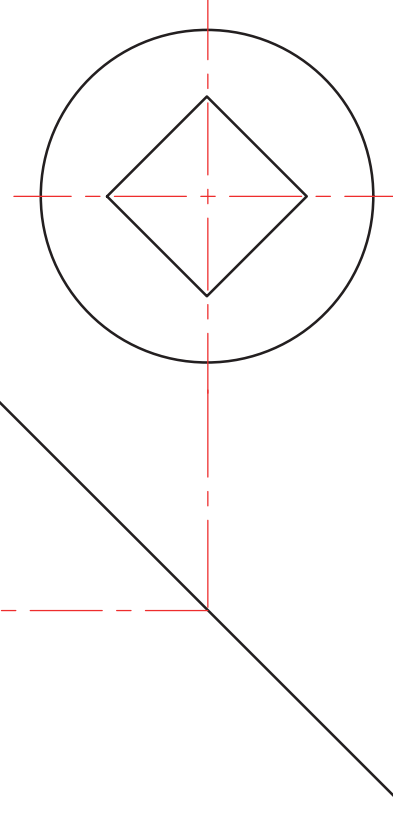
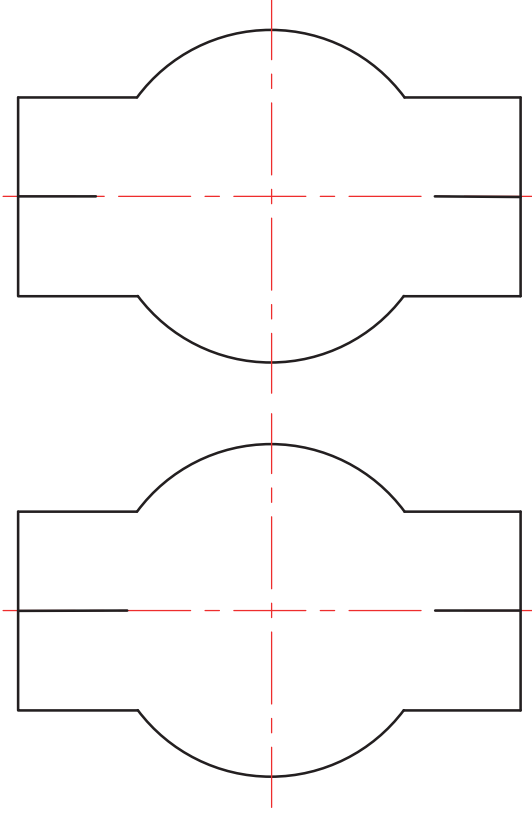


Çizen		Ölçek		Resim No.	
Sınıf/No.					
Tarih					
Kontrol					

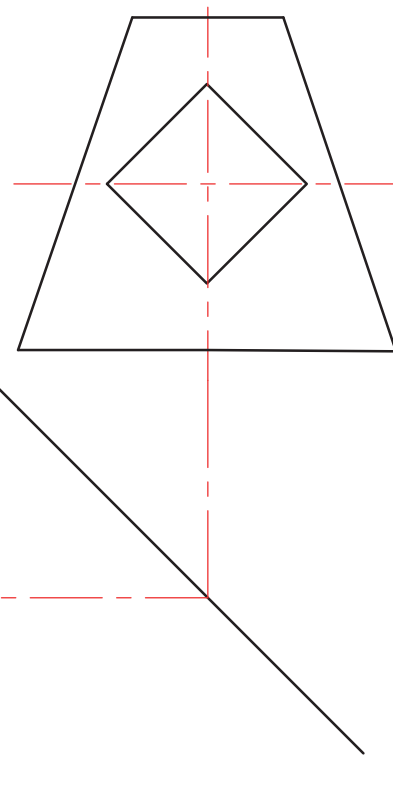
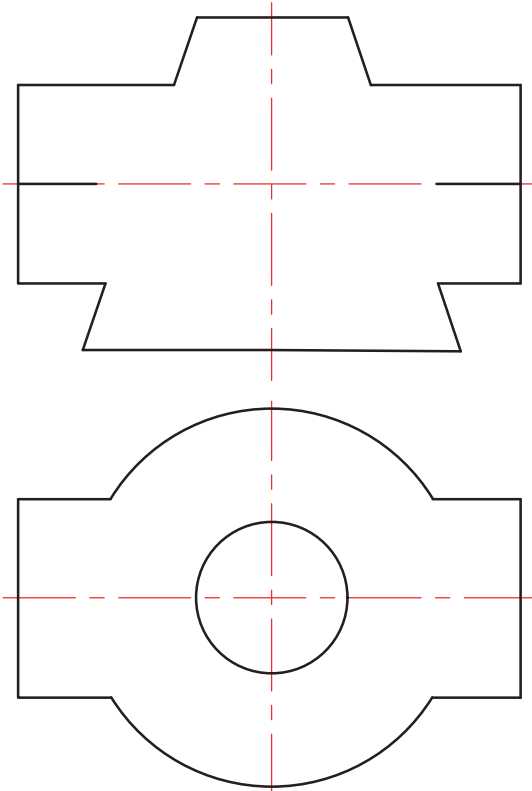


Çizen		Ölçek			
Sınıf/No.					
Tarih					
Kontrol				Resim No.	

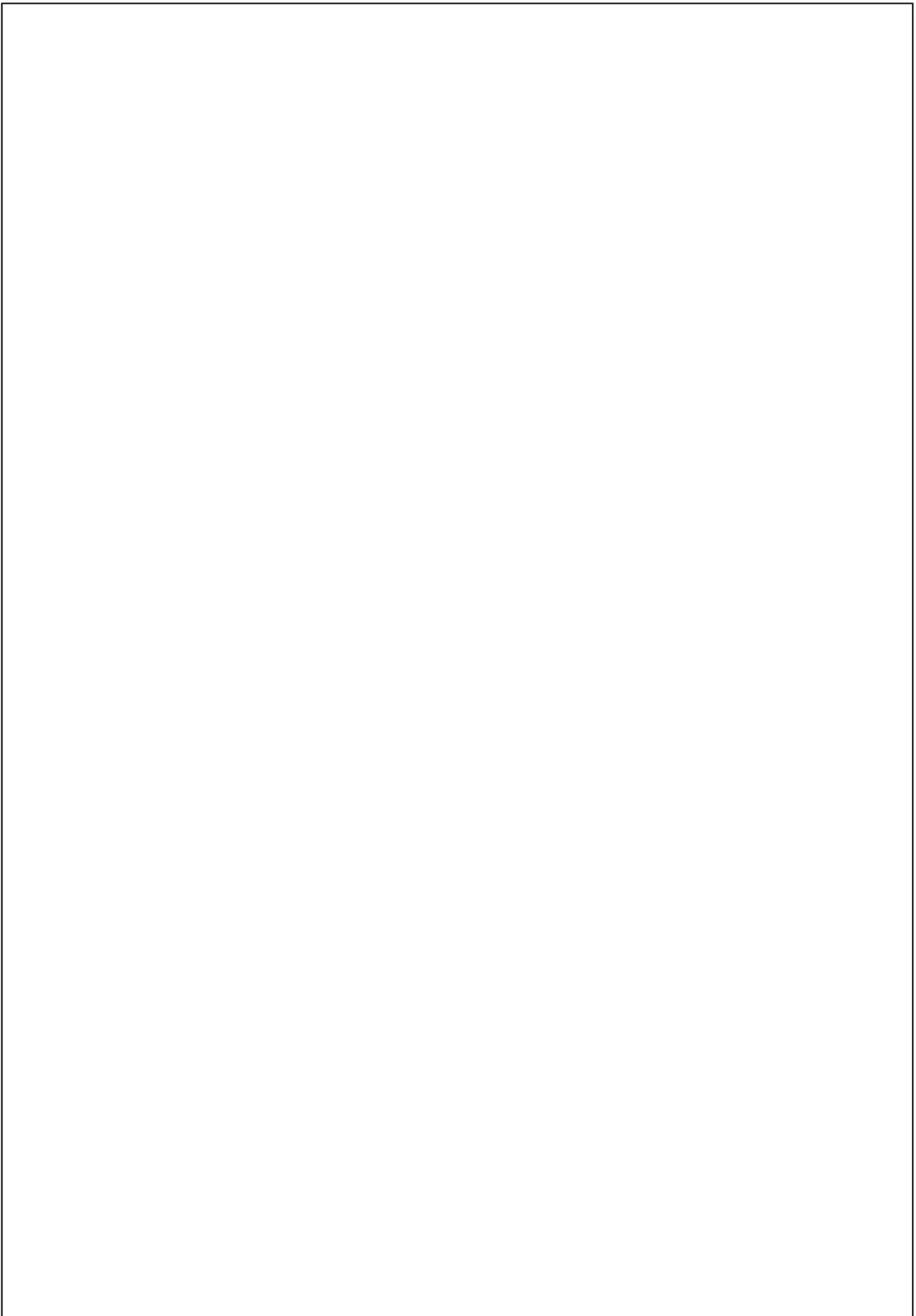
**UYGULAMA 3.21:** Çizimi verilen küre ve kare prizmanın birbirini kesmesi sonucu ortaya çıkan ara kesiti kesme düzlemleri metodunu kullanarak bulunuz. (Süre: 20 dakika)



**UYGULAMA 3.22:** Çizimi verilen kesik koni ve kare prizmanın birbirini kesmesi sonucu ortaya çıkan ara kesiti kesme düzlemleri metodunu kullanarak bulunuz. (Süre: 20 dakika)

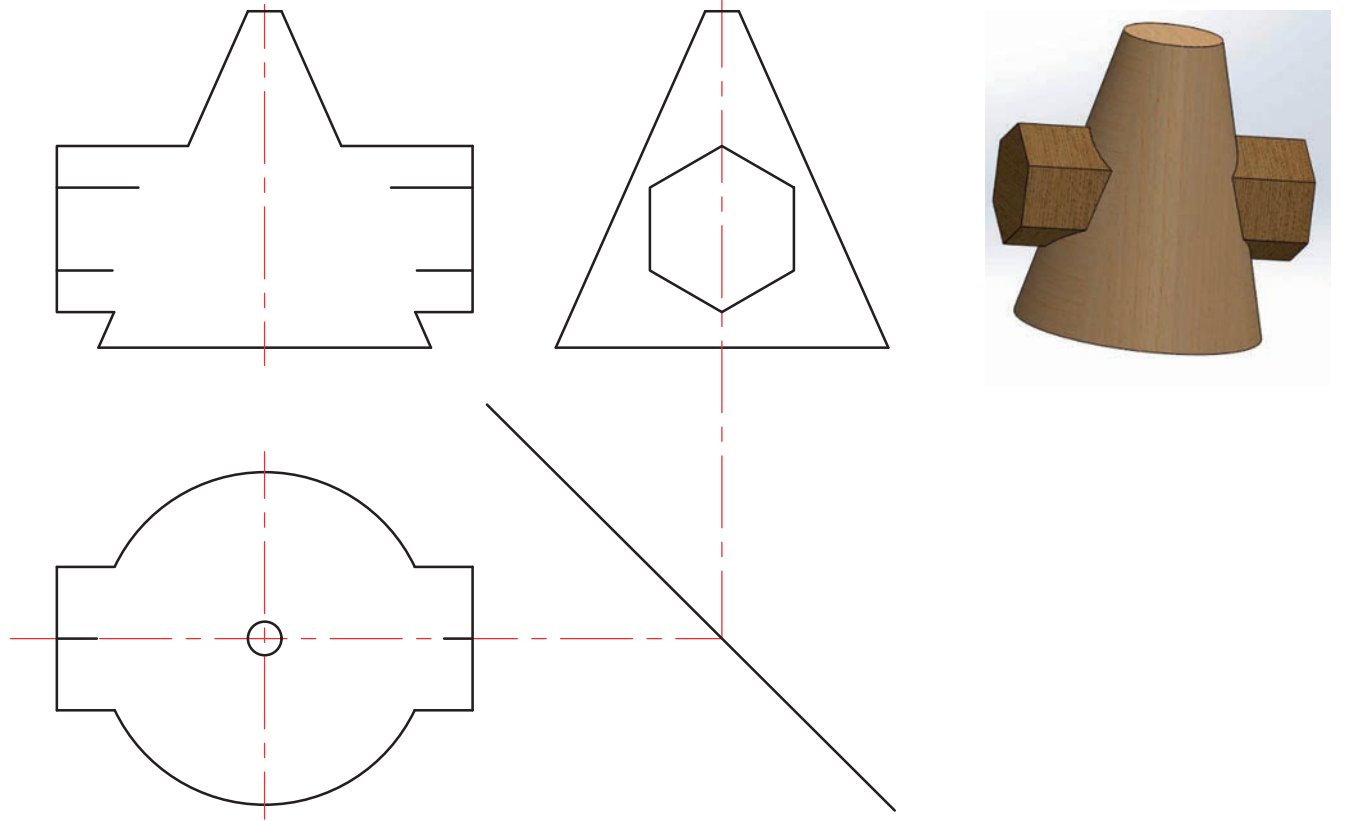


Çizen		Ölçek		Resim No.	
Sınıf/No.					
Tarih					
Kontrol					

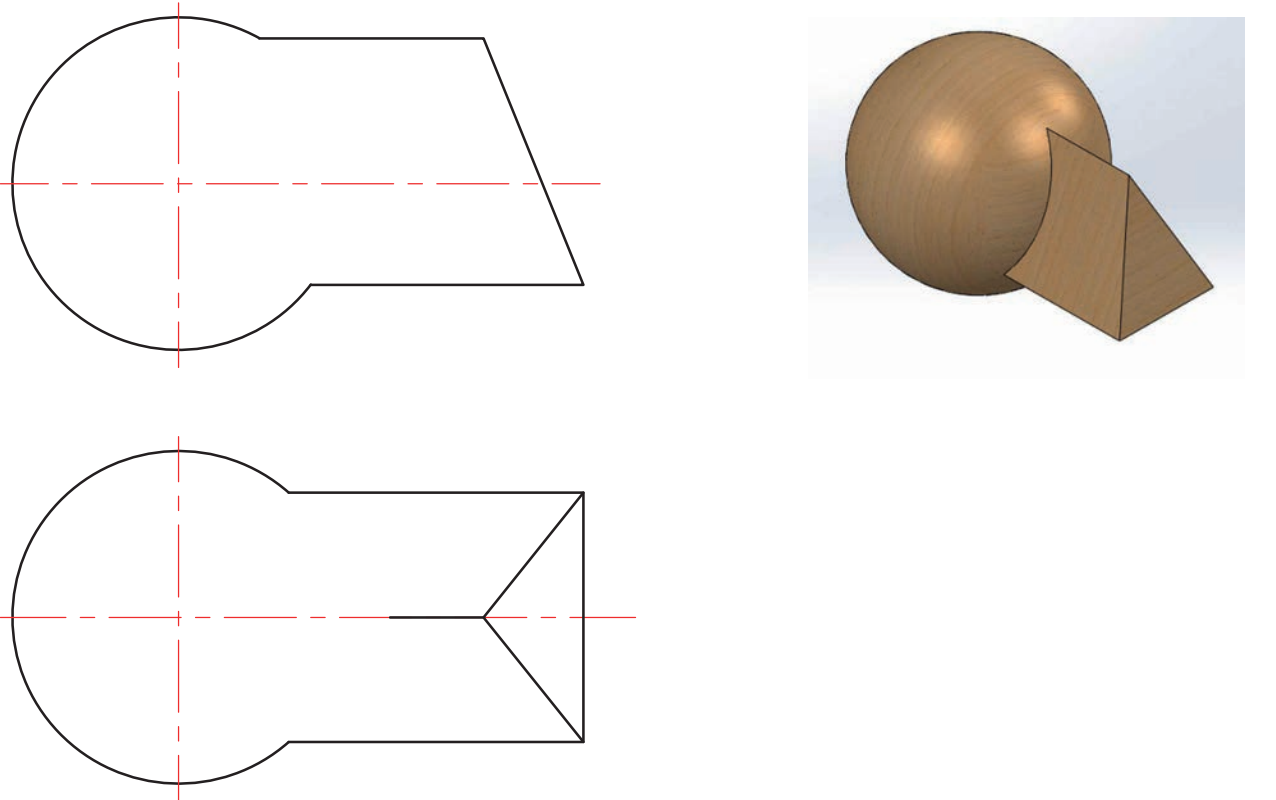


Çizen		Ölçek			
Sınıf/No.					
Tarih					
Kontrol				Resim No.	

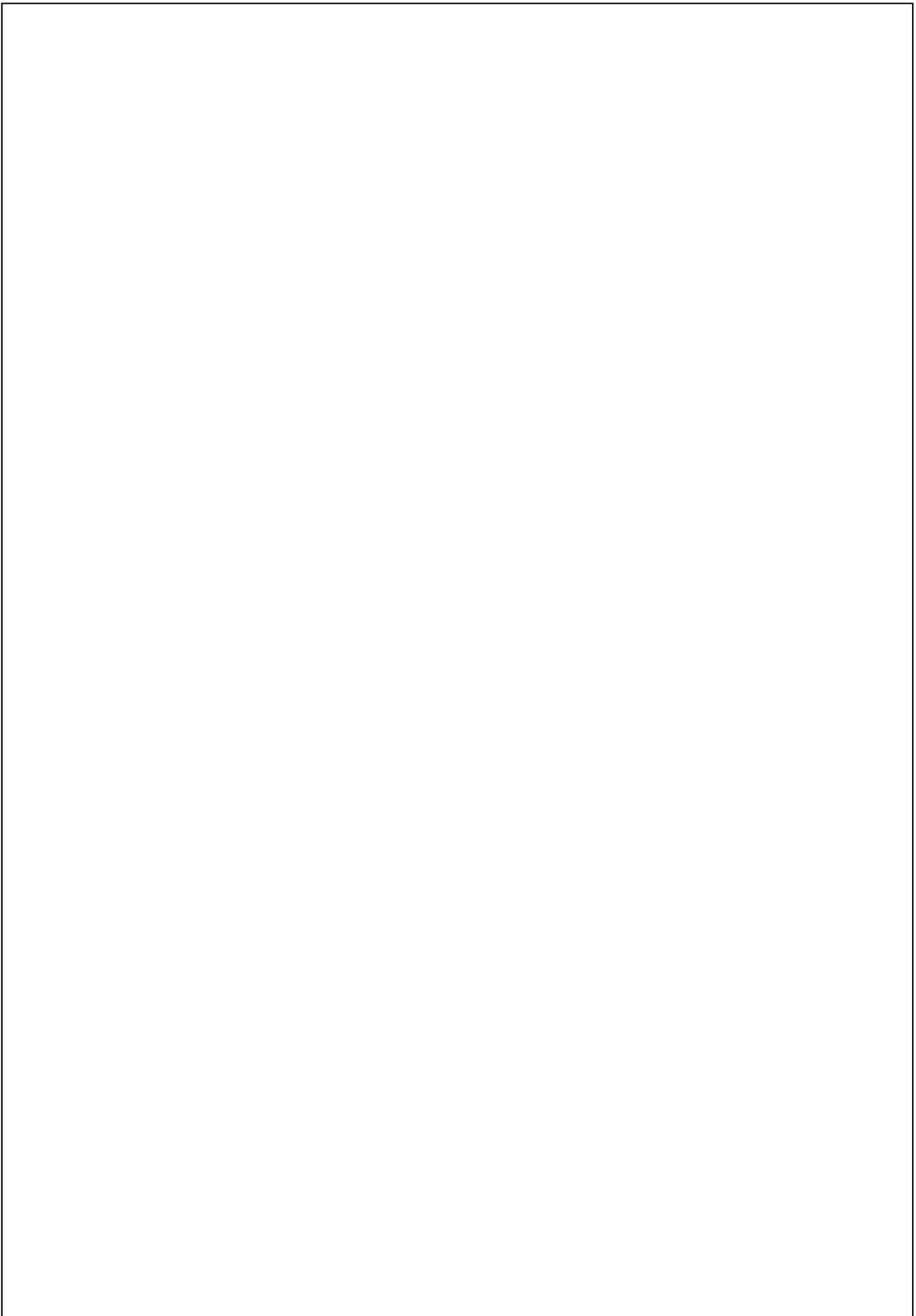
**UYGULAMA 3.23:** Çizimi verilen koni ve altıgen prizmanın birbirini kesmesi sonucu ortaya çıkan ara kesiti kesme düzlemleri metodunu kullanarak bulunuz. (Süre 15 dakika)



**UYGULAMA 3.24:** Çizimi verilen küre ve üçgen prizmanın birbirini kesmesi sonucu ortaya çıkan ara kesiti kesme düzlemleri metodunu kullanarak bulunuz. (Süre: 15 dakika)



Çizen		Ölçek	Resim No.	
Sınıf/No.				
Tarih				
Kontrol				



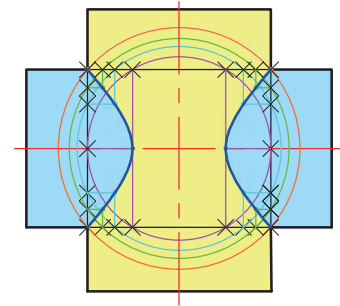
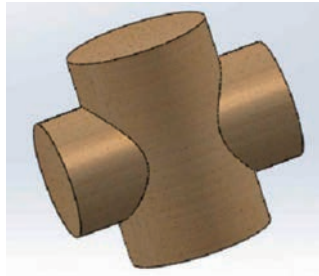
Çizen		Ölçek			
Sınıf/No.					
Tarih					
Kontrol				Resim No.	

### 3.4. KÜRE METODU İLE ARA KESİT ÇİZİMİ

Küre metodu; silindirik, konik ve kavisli yüzeylere sahip parçaların birbirleri ile kesişmesi sonucu oluşan ara kesiti bulmak için kullanılan en kolay metottur. Küre metoduyla ara kesit bulunurken en uygun şartları veren tek görünüş yeterlidir. Küre metoduyla ara kesit bulmak için bazı şartların sağlanmış olması gerekir. Bu şartlar şunlardır:

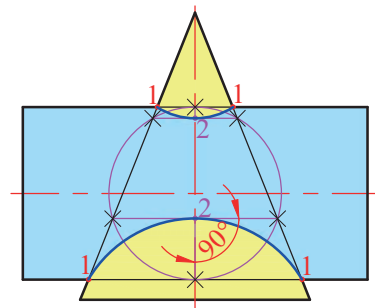
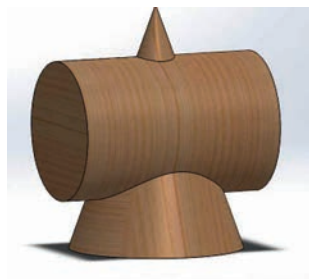
1. Dönel yüzeylere ait eksenler birbirini kesmelidir.
2. Bu kesişen cisimlerin eksenleri aynı izdüşüm düzleminde tam boy görüntüsünde olmalıdır.
3. Kesişim yapan cisimlerin eksenlerine dik kesitler daire şeklinde olmalıdır (silindir, koni vb.).
4. Küre metodu, kesişen eksenlerin tam boy verdiği izdüşümde uygulanmalıdır.
5. Kesişen cisimlerin eksenleri aynı izdüşüm düzleminde tam boy vermiyorsa önce eksenleri tam boyda olan görünüş elde edilmelidir. Bunun için de yardımcı izdüşüm düzlemlerinden yararlanır.

Küre metodunda ara kesit bulmak için cisimlerin eksenlerinin kesiştiği nokta merkez olarak kabul edilir. Bu merkeze değişik çaplarda küreler çizilerek delme noktaları bulunur (Görsel 3.14). Bulunan bu delme noktaları cisimlerin eksenlerine dikler çizilip, birbirlerine kesiştirilerek ara kesit noktaları tespit edilir. Çizilen diğer küreler ile bulunan delme noktaları birleştirilerek ara kesit bulunur. Merkezden çok sayıda küre çizmek, bulunacak ara kesitin en gerçekçi ve en kaliteli ara kesit olduğu anlamına gelir. Küre metodu uygulanacak cisimlerden geçirilecek kürelerin çapları, her iki cismin sınır ayırtlarını kesmeli ya da en az birini keserken diğerine teğet olmalıdır.



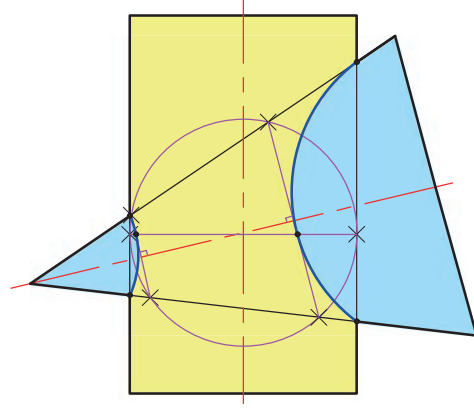
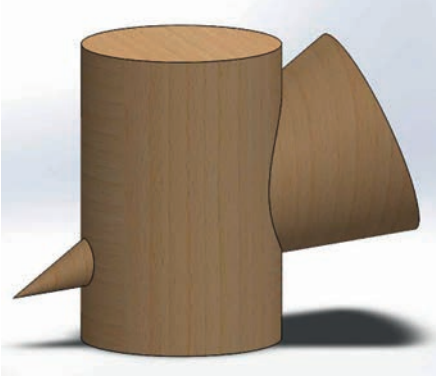
Görsel 3.14: İki silindirin ara kesitinin küreler metoduyla bulunması

Görsel 3.15'te koninin silindiri deldiği görülmektedir. Silindirin ve koninin eksenleri incelendiğinde eksenlerin aynı düzlemde tam boy görüntüsünde olduğu görülür ve küreler metodundan yararlanır. Koninin silindiği noktalar şekilde belirlenip 1 ile gösterilir. Sonra silindirin kenarlarına teğet bir küre çizilir ve koniyi kestiği yerler işaretlenir. Daha sonra bulunan bu noktalar koni ve silindirin eksenlerine dikler çizilerek delme noktaları bulunur ve 2 olarak adlandırılır. Son işlem olarak numaralandırılan delme noktaları birleştirilerek ara kesit elde edilir.



Görsel 3.15: Koninin silindiri delmesiyle oluşan ara kesitinin küreler metoduyla bulunması

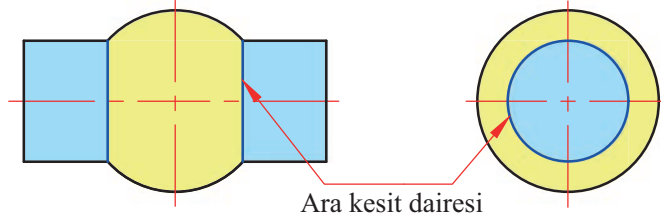
Görsel 3.16’da koninin silindiri açılı deldiği görülmektedir. Silindir ve koninin eksenleri incelendiğinde eksenlerin aynı düzlemde tam boy görüntüsünde olduğu görülür ve küreler metodundan yararlanır. Silindirin kenarlarına teğet bir küre çizilir ve koniyi kestiği yerler işaretlenir. Sonra bulunan bu noktalar koni ve silindirin eksenlerine dikler çizilerek delme noktaları bulunur. Son işlem olarak numaralandırılan delme noktaları birleştirilerek ara kesit elde edilir.



Görsel 3.16: Koninin silindiri açılı delmesiyle oluşan ara kesitin küreler metoduyla bulunması

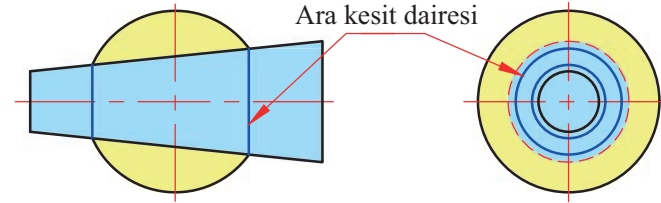
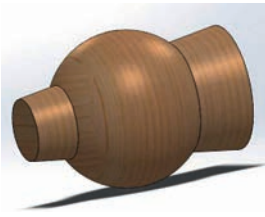
### 3.4.1. Kürenin Çeşitli Cisimlerle Kesişmesi

- a) Dik silindir; merkezi silindir üzerinde olan ve silindirin çapından büyük çaplı bir küreyi delerse meydana gelecek ara kesit, daire çemberi şeklinde çıkar (Görsel 3.17).



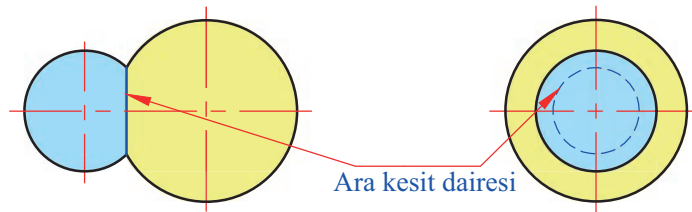
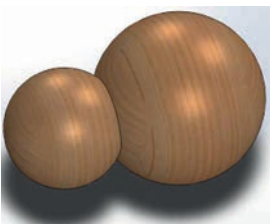
Görsel 3.17: Silindirin küreyi delmesi

- b) Dik koni; merkezi koninin üzerinde olan bir küreyi delerse meydana gelecek ara kesit, farklı çapta daire çemberi şeklinde çıkar (Görsel 3.18).



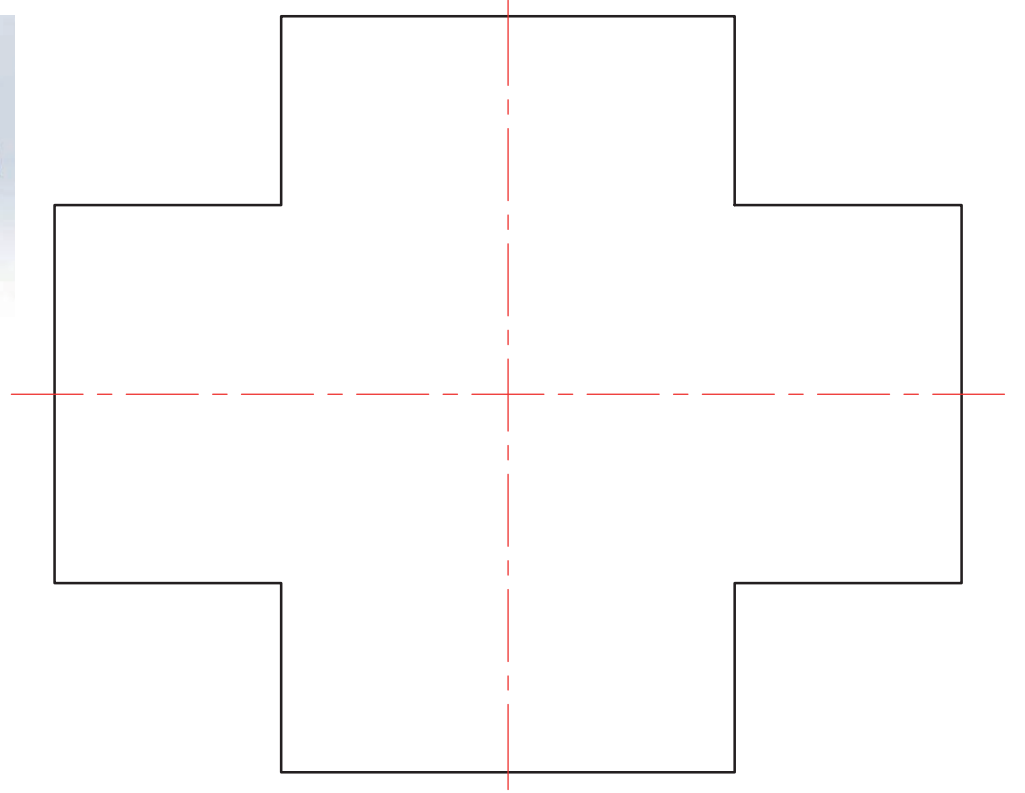
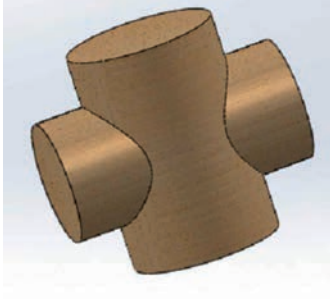
Görsel 3.18: Koninin küreyi delmesi

- c) Çapları farklı veya aynı iki küre kesişmiş ise meydana gelecek ara kesit, küre çaplarından daha küçük çapta daire şeklindedir (Görsel 3.19).

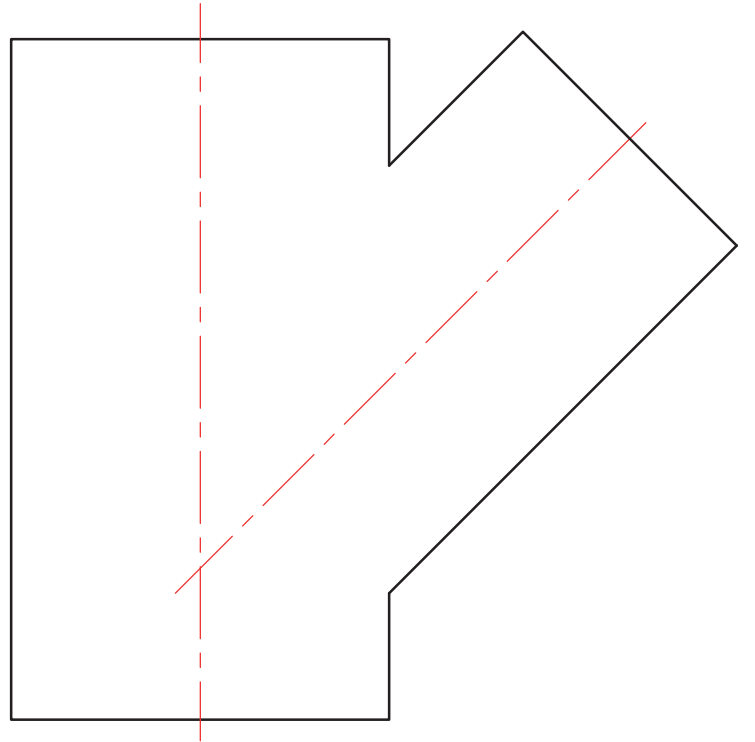
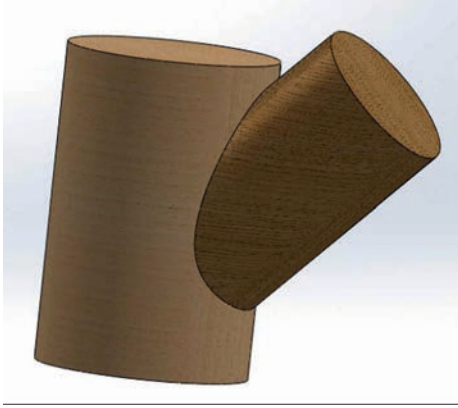


Görsel 3.19: Kürenin küreyle kesişmesi

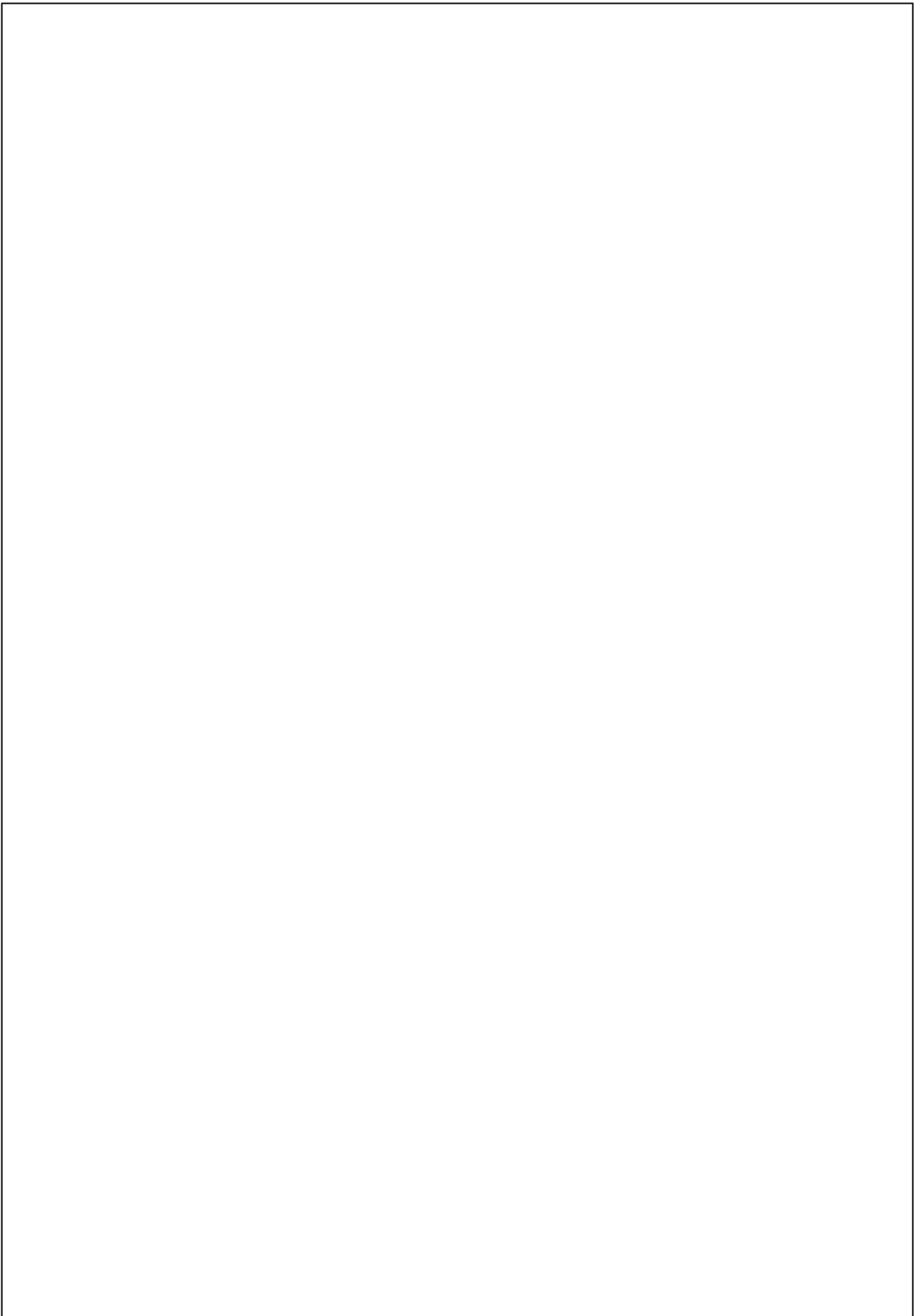
**UYGULAMA 3.25:** Çizimi verilen çapları farklı silindirin birbirini kesmesi sonucu ortaya çıkan ara kesiti küre metodunu kullanarak bulunuz. (Süre: 20 dakika)



**UYGULAMA 3.26:** Çizimi verilen dik silindir ve 45° eğik silindirin birbirini kesmesi sonucu ortaya çıkan ara kesiti küre metodunu kullanarak bulunuz. (Süre: 15 dakika)

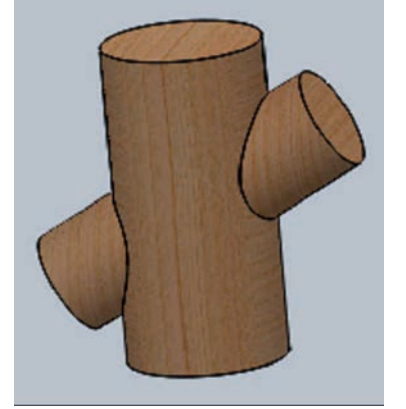
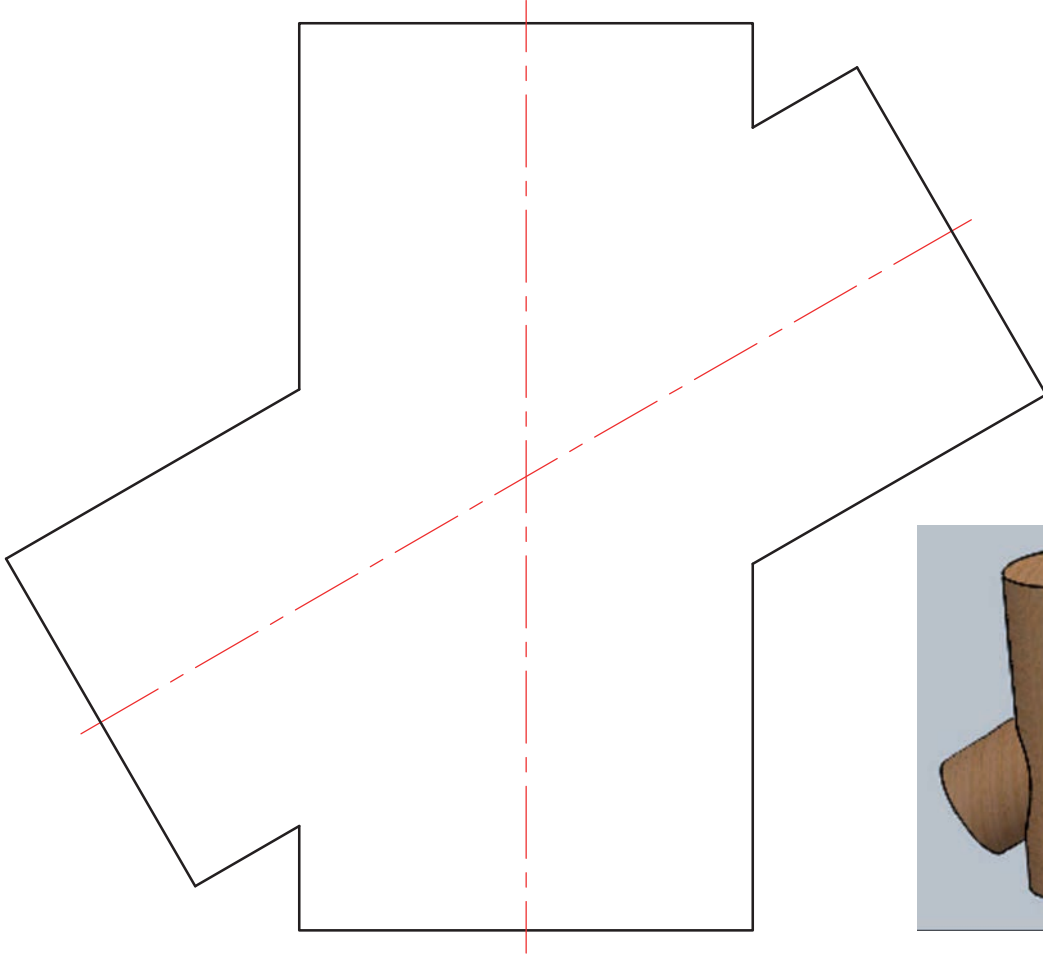


Çizen		Ölçek		Resim No.	
Sınıf/No.					
Tarih					
Kontrol					

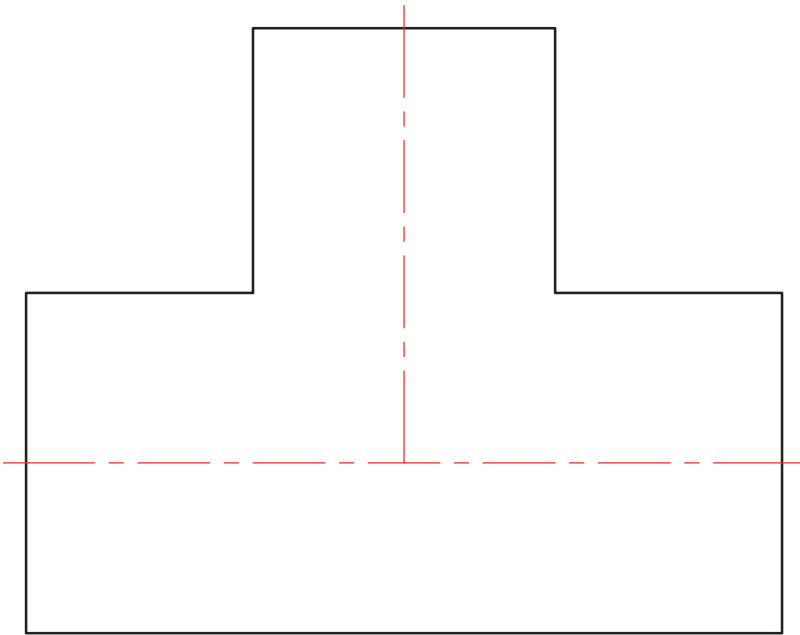


Çizen		Ölçek			
Sınıf/No.					
Tarih					
Kontrol				Resim No.	

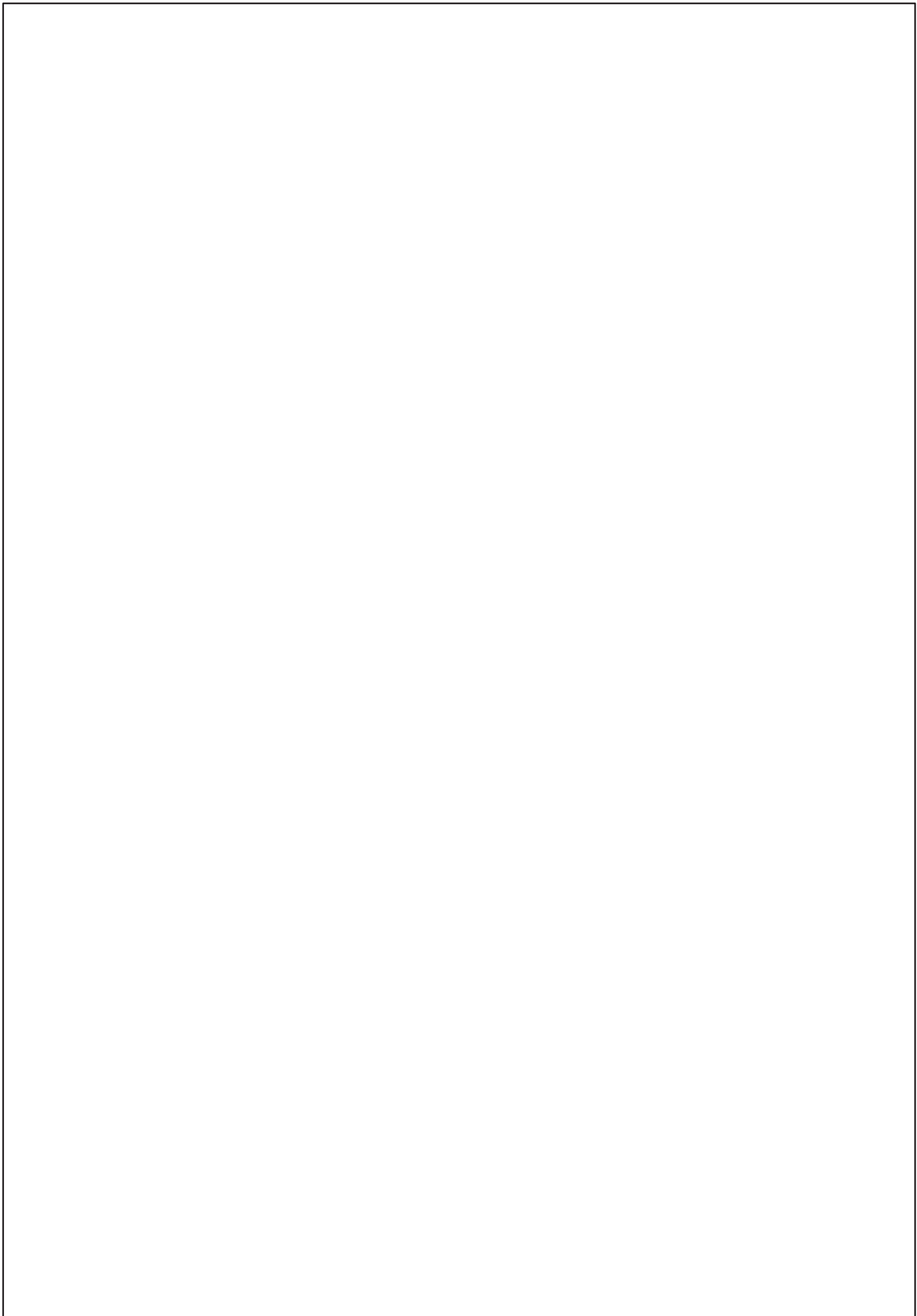
**UYGULAMA 3.27:** Çizimi verilen iki silindirin birbirini  $60^\circ$  eğik kesmesi sonucu ortaya çıkan ara kesiti küre metodunu kullanarak bulunuz. (Süre: 15 dakika)



**UYGULAMA 3.28:** Çizimi verilen iki silindirin birbirini dik kesmesi sonucu ortaya çıkan ara kesiti küre metodunu kullanarak bulunuz. (Süre: 15 dakika)

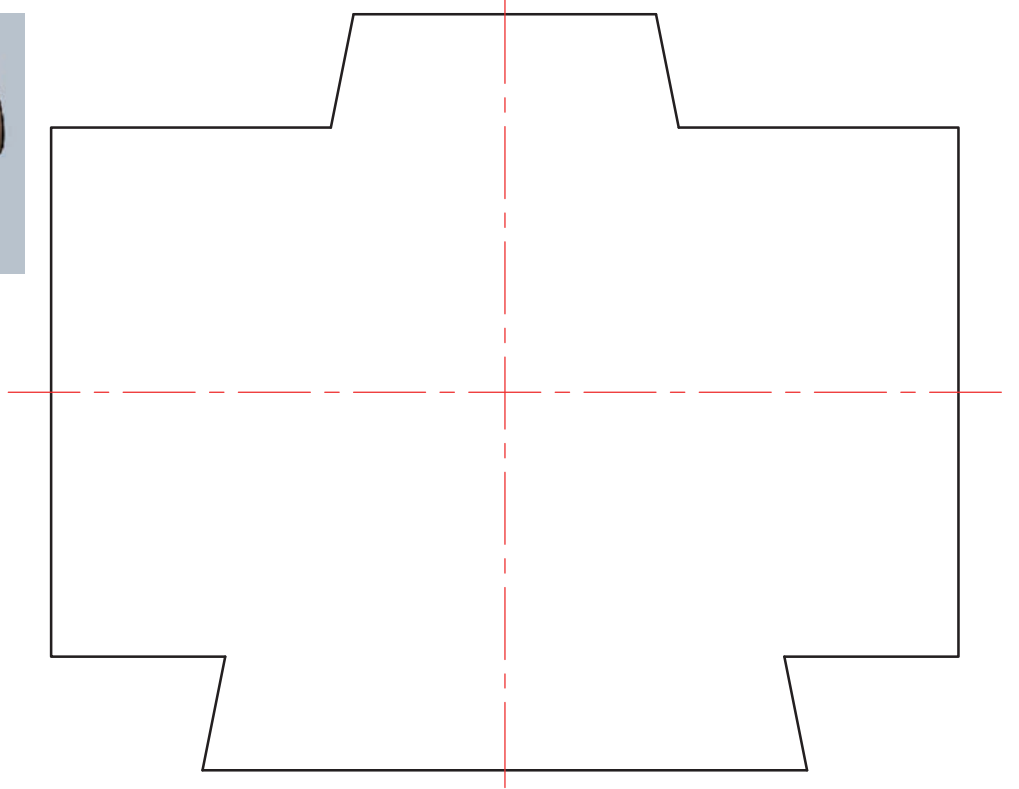
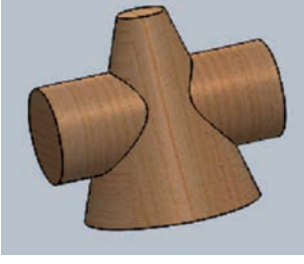


Çizen		Ölçek		Resim No.	
Sınıf/No.					
Tarih					
Kontrol					

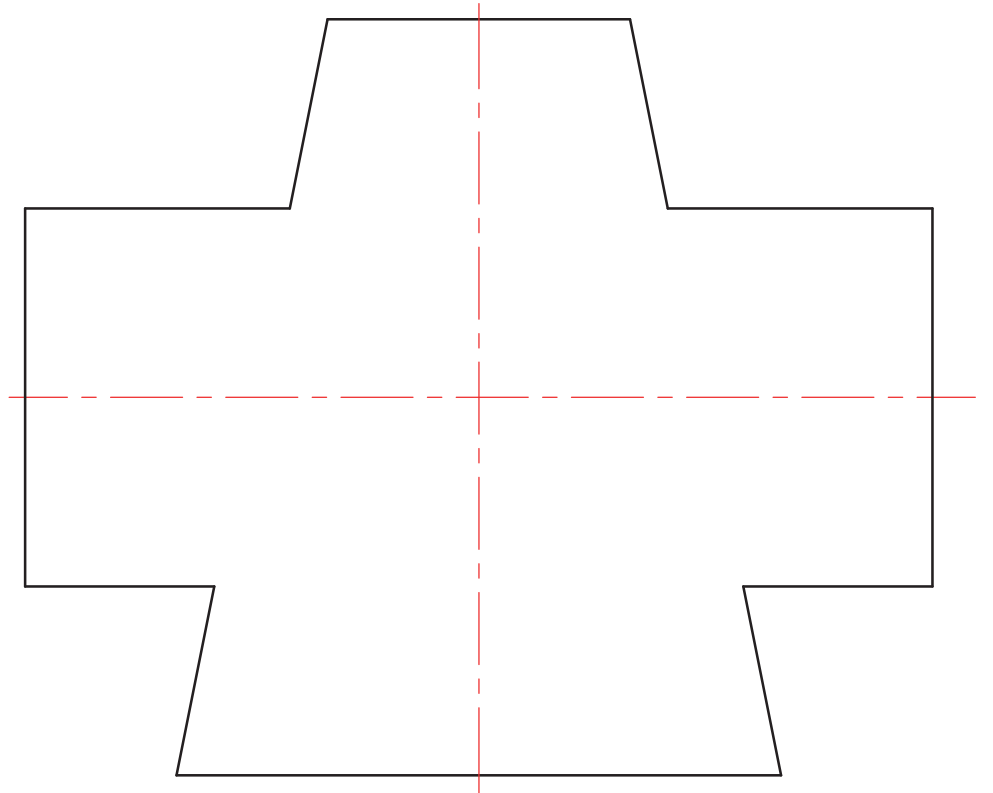
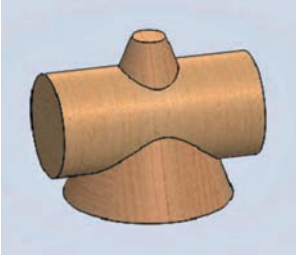


Çizen		Ölçek			
Sınıf/No.					
Tarih					
Kontrol				Resim No.	

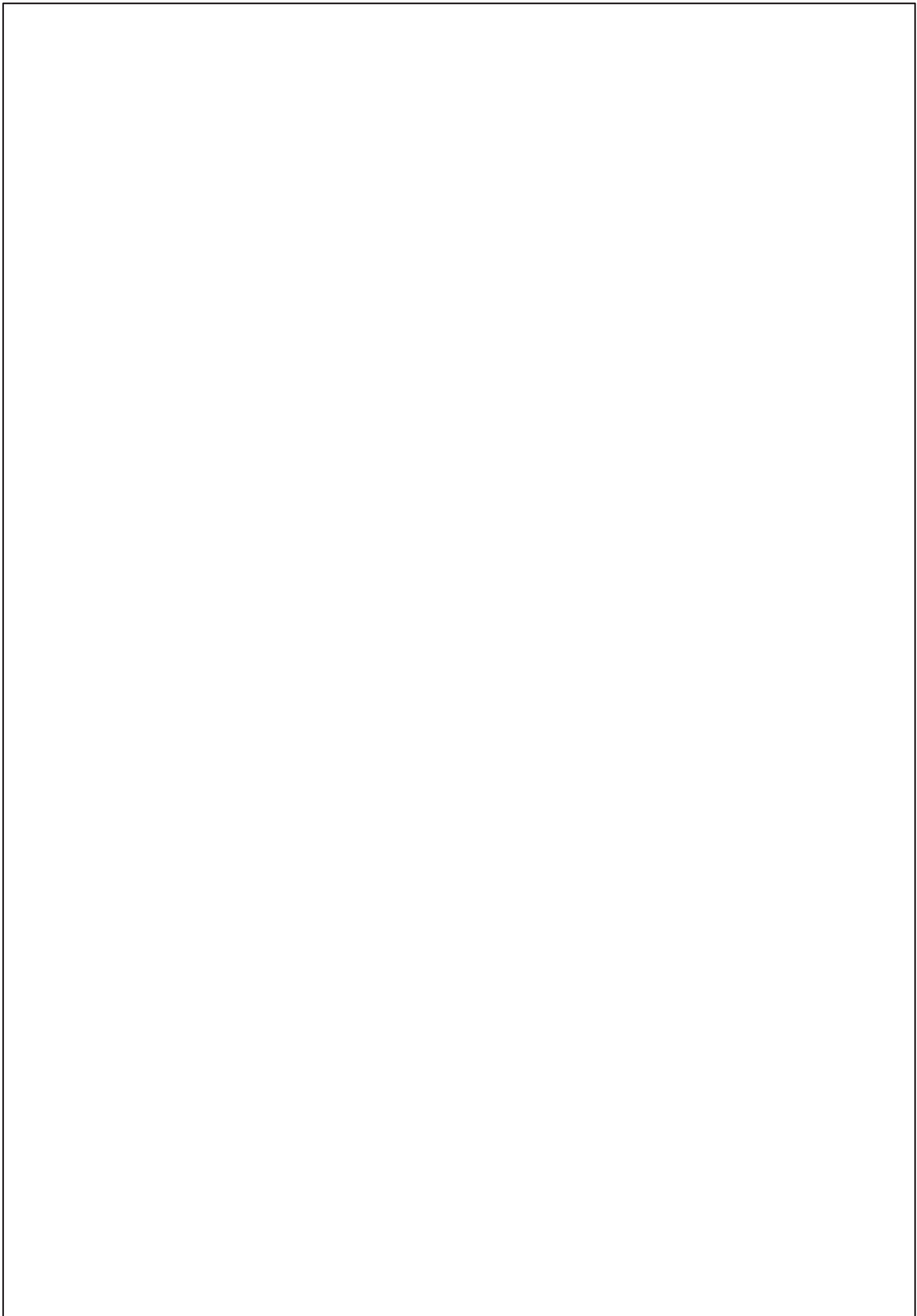
**UYGULAMA 3.29:** Çizimi verilen silindirin kesik koniyi delmesi sonucu ortaya çıkan ara kesiti küre metodunu kullanarak bulunuz. **(Süre: 15 dakika)**



**UYGULAMA 3.30:** Çizimi verilen kesik koninin silindiri kesmesi sonucu ortaya çıkan ara kesiti küre metodunu kullanarak bulunuz. **(Süre:15 dakika)**

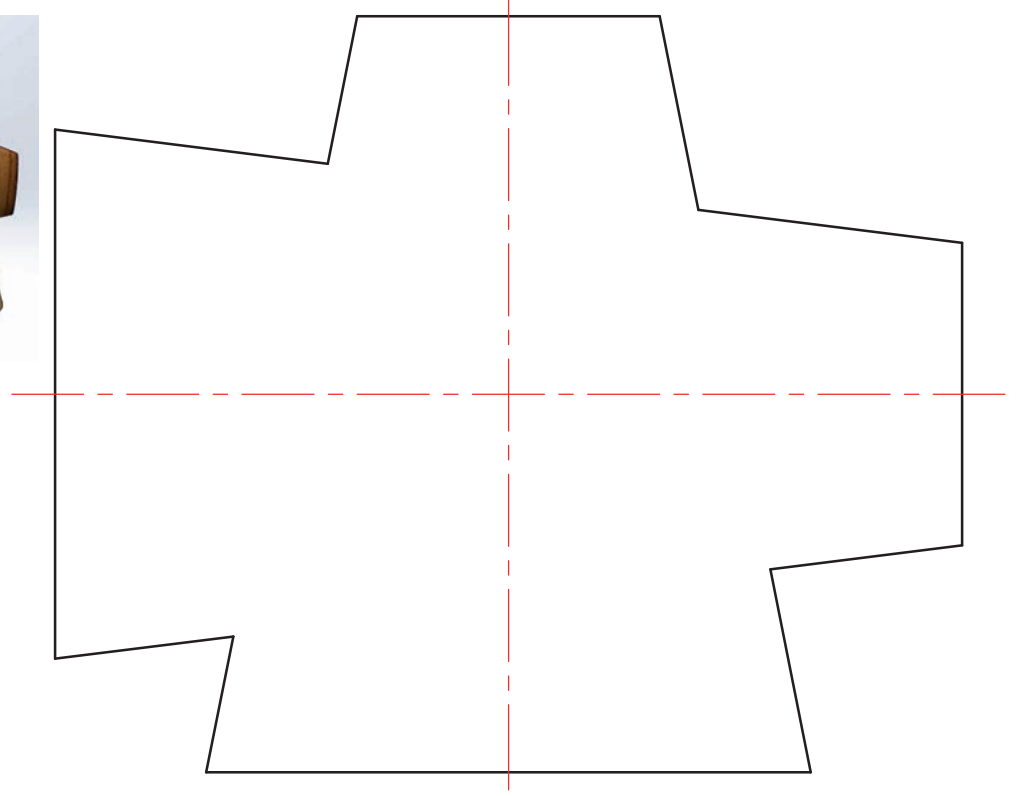
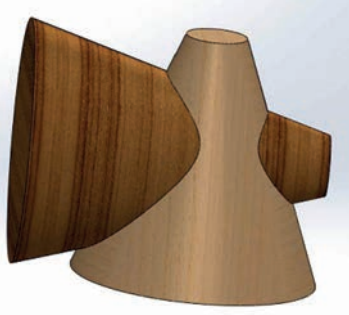


Çizen		Ölçek		Resim No.	
Sınıf/No.					
Tarih					
Kontrol					

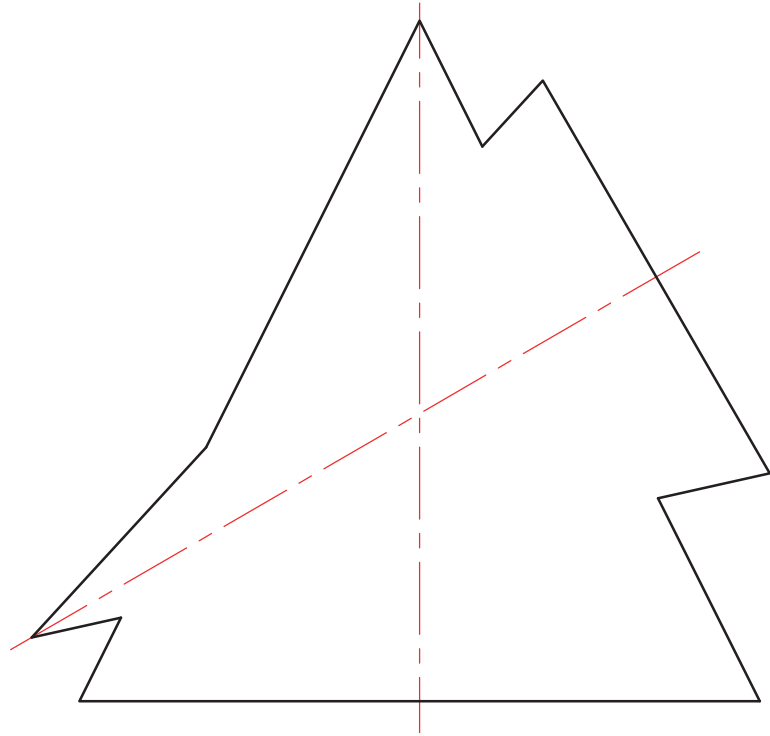


Çizen		Ölçek			
Sınıf/No.					
Tarih					
Kontrol				Resim No.	

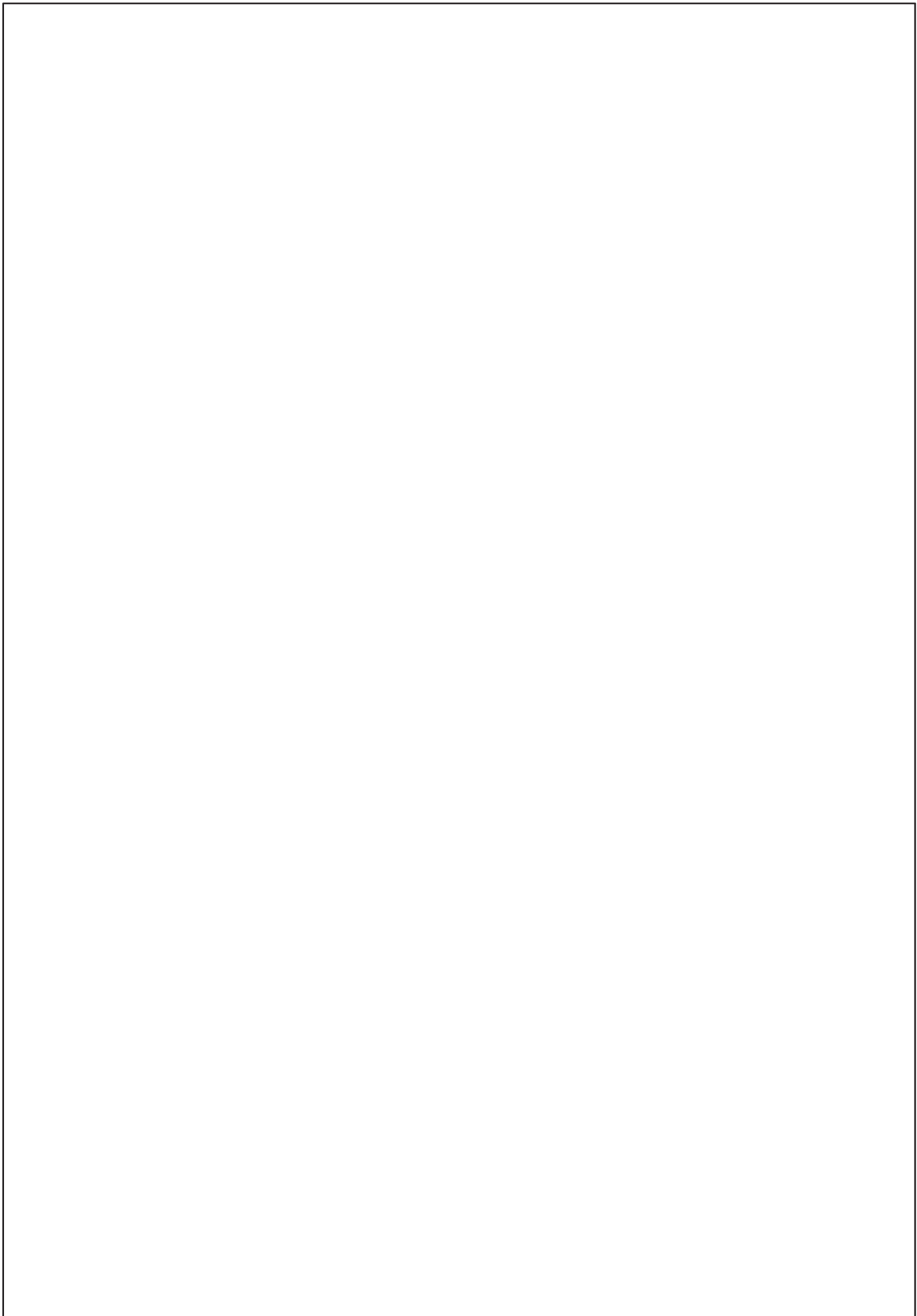
**UYGULAMA 3.31:** Çizimi verilen çapları aynı iki kesik koninin birbirini kesmesi sonucu ortaya çıkan ara kesiti küre metodunu kullanarak bulunuz. (Süre: 15 dakika)



**UYGULAMA 3.32:** Çizimi verilen iki koninin birbirini eğik kesmesi sonucu ortaya çıkan ara kesiti küre metodunu kullanarak bulunuz. (Süre: 15 dakika)

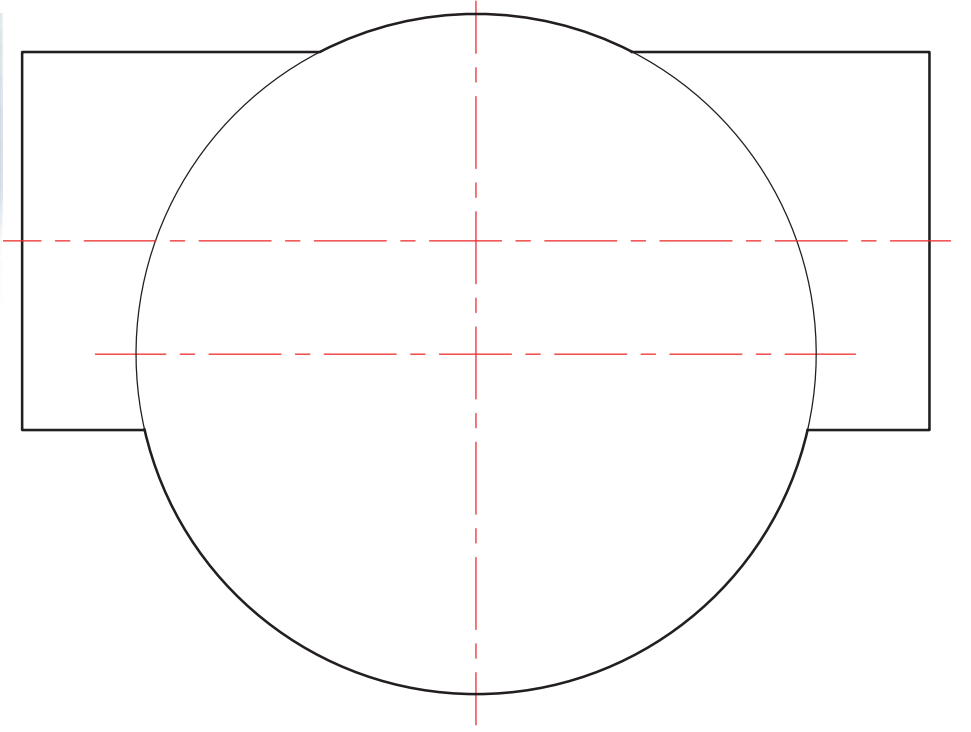
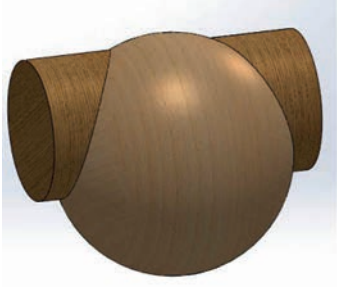


Çizen		Ölçek		Resim No.	
Sınıf/No.					
Tarih					
Kontrol					

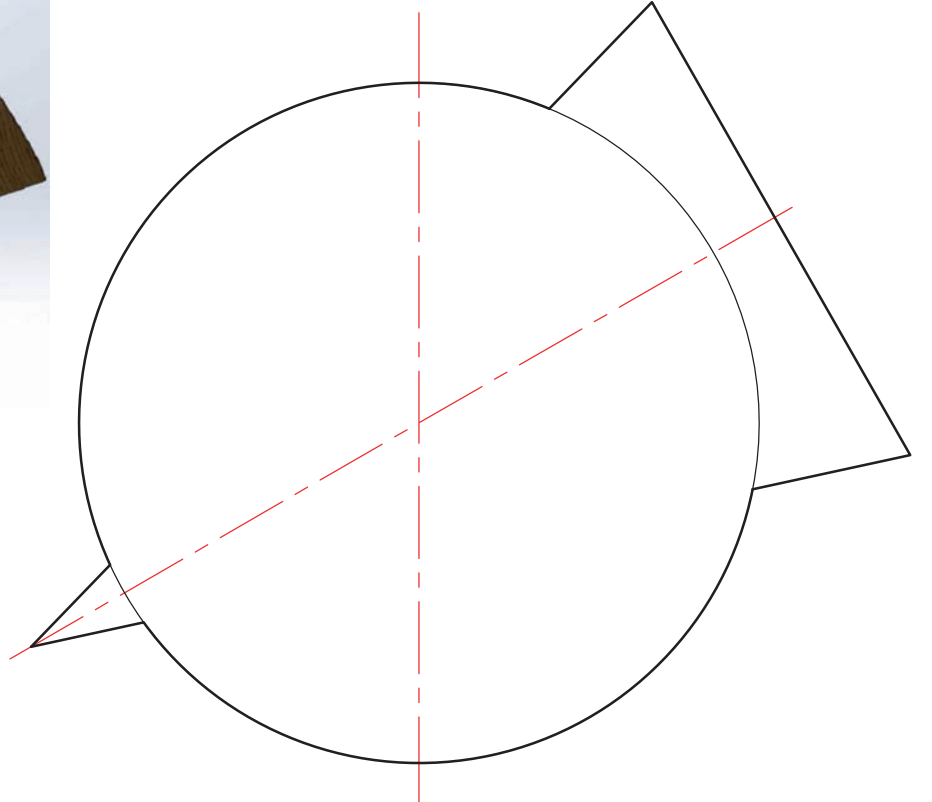
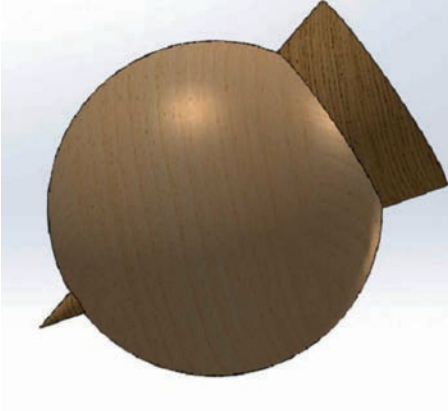


Çizen		Ölçek			
Sınıf/No.					
Tarih					
Kontrol				Resim No.	

**UYGULAMA 3.33:** Çizimi verilen küre ve silindirin birbirini kesmesi sonucu ortaya çıkan ara kesiti küre metodunu kullanarak bulunuz. (Süre: 20 dakika)

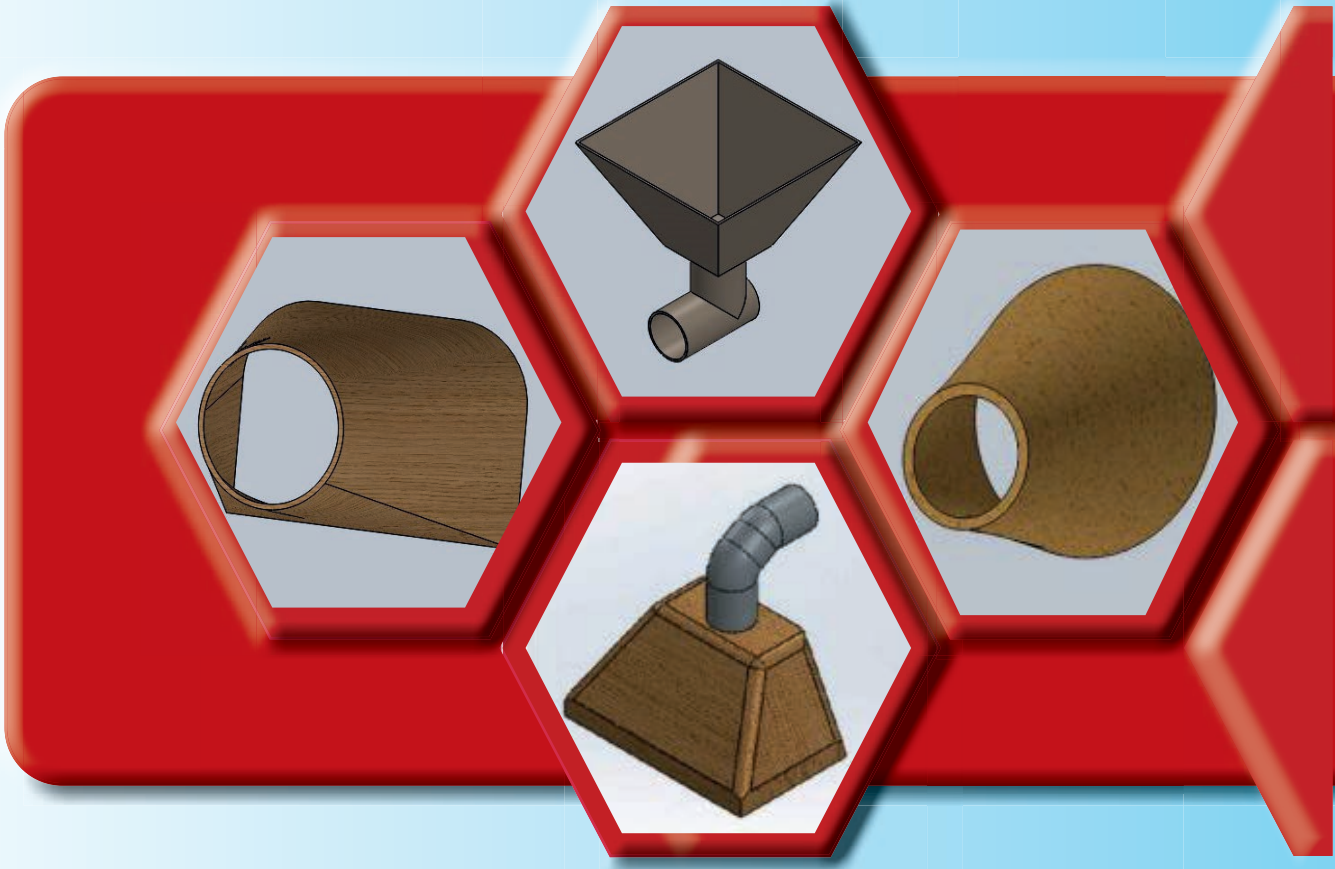


**UYGULAMA 3.34:** Çizimi verilen küre ve koninin birbirini kesmesi sonucu ortaya çıkan ara kesiti küre metodunu kullanarak bulunuz. (Süre: 20 dakika)



Çizen		Ölçek		Resim No.	
Sınıf/No.					
Tarih					
Kontrol					

Çizen		Ölçek		Resim No.	
Sınıf/No.					
Tarih					
Kontrol					



**ÖĞRENME  
BİRİMİ**  
**4**

## CİSİMLERİN AÇINIMLARI

### Öğrenme Biriminin Konuları

- 4.1. Paralel Doğrular Yardımı ile Açınım Çizmek
- 4.2. Radyal Doğrular Yardımı ile Açınım Çizmek
- 4.3. Üçgenleme Metodu ile Açınım Çizmek
- 4.4. Yaklaşık Açınım Metodu ile Açınım Çizmek

### Anahtar Kavramlar

- Açınım
- Prizma
- Silindir
- Piramit

### Hazırlık Çalışmaları

- Küp şeklindeki bir kutuyu inceleyip kendinizde olabildiğince detaylı bir küp çizmeyi deneyiniz.
- A4 boyutunda bir kâğıtla silindir yaparak, farklı formlarda kesip arkadaşlarınızla değerlendiriniz.



#### 4. CİSİMLERİN AÇINIMLARI

Günlük hayatta kullanılan birçok eşya ve makine parçası bükülerek, katlanarak veya çeşitli bağlantı araçları kullanılarak üretilir. Bu üretimlerde çeşitli geometrik cisimler (silindir, küre, piramit, prizma vb.) kullanılır. Bu cisimlerin kaynak, lehim, perçin, kıvrırma ve kenet bağlantı gibi birleştirme metotlarıyla birleştirilmesi sonucunda istenilen parça elde edilmiş olur. Katlama ve bükme işlemleri genellikle sac levhalar üzerinde uygulanır. Bu cisimler havalandırma, ısıtma ve soğutma sistemlerinde (Görsel 4.1), sıvı ve hava transferleri ile pnömomatik sistemler gibi birçok alanda kullanılır (Görsel 4.2).



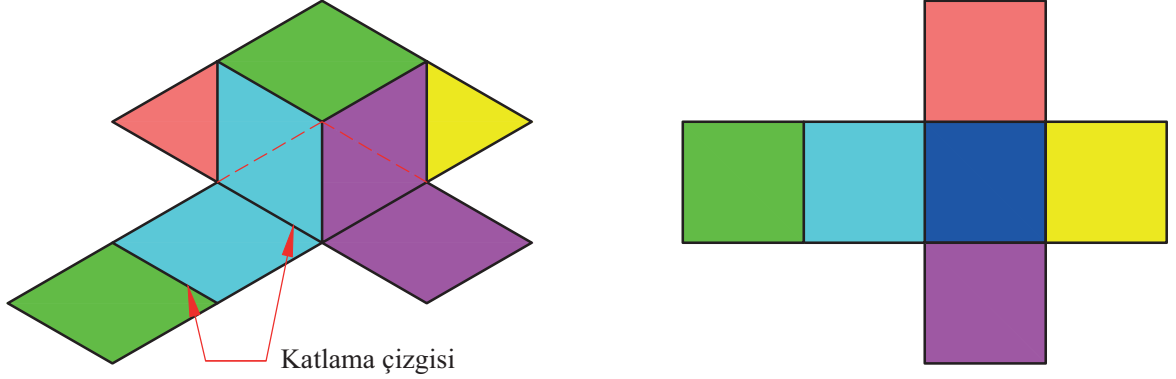
Görsel 4.1: Havalandırma sistemleri



Görsel 4.2: Hava transfer sistemleri

Üretilecek parçanın önce yapım resimleri çizilir ve varsa ara kesitleri bulunur. Sonra parçanın gerçek büyüklüğünün düz sac üzerine açınımları çizilerek bükme veya katlama yerleri belirlenir. Açınım çizmek için en önemli şart şudur: Üretilecek parçanın tüm ayrıtlarının tam boy ve gerçek büyüklükte olması gerekir (Görsel 4.3).

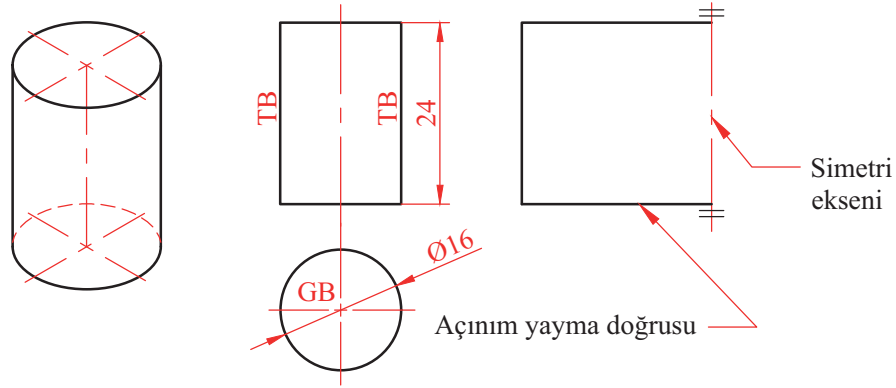
Tam boy ve gerçek büyüklükteki parçaların ayrıtlarının düzlemsel bir levha üzerine açındırılmasına **açınım** denir.



Görsel 4.3: Küpün açınımları

Açınımların birçoğu simetriktir. Simetrik açınımlar zamandan ve alandan kazanmak için yarım olarak çizilebilir. Bu tip çizimlere **yarım açınım** denir (Görsel 4.4).

Herhangi bir cismin açınımlarını çizmek için o cismin geometrik şeklinin ve yapısının iyi incelenmesi gerekir. Dikdörtgenler prizması, silindir ve koni gibi tek eksenli dönel yüzeylerin gerçek açınımları yapılabilir. Küre gibi tam dönel cisimlerin ise gerçek açınımlarının elde edilmesi mümkün değildir. Bu parçalar, üretileceği zaman üretim malzemesi dikkate alınarak yaklaşık ölçülerle çizimi yapılır. Bu açınım çizme yöntemine de **yaklaşık açınım çizme yöntemi** denir.



Görsel 4.4: Silindirin yarım açınımları

Saçlardan yapılan ürünlerin açınımlarında sac kalınlığı ince ise açınım iç yüzey dışı, kalın sac veya plaka işlemlerinde ise açınım dış yüzey dışta kalacak şekilde işlem yapılır. Kalın sac veya plakalarda bükmeden dolayı ölçü küçülmesinin önüne geçebilmek için ölçü tamlığı bu kayba göre hesaplanmalıdır.

Açınım ile ilgili problemler çözülürken dört ayrı metottan yararlanılır. Hangi metodun kullanılacağı belirlenirken yapıların geometrik şekillerine bakılmalı ve en ekonomik olanı tercih edilmelidir. Açınım için gerekli bu metotlar şunlardır:

1. Paralel doğrular yardımıyla açınım çizimi
2. Radyal (merkezi) doğrular yardımıyla açınım çizimi
3. Üçgenleme metoduyla açınım çizimi
4. Yaklaşık açınım metoduyla açınım çizimi

Bu metotlardan en uygun olanı seçildikten sonra açınımın en kısa ayrıtı veya elemandan başlanır. Böylece ek payı azaltılmış ve kaynak boyu kısaltılmış olur.

### 4.1. PARALEL DOĞRULAR YARDIMI İLE AÇINIM ÇİZİMİ

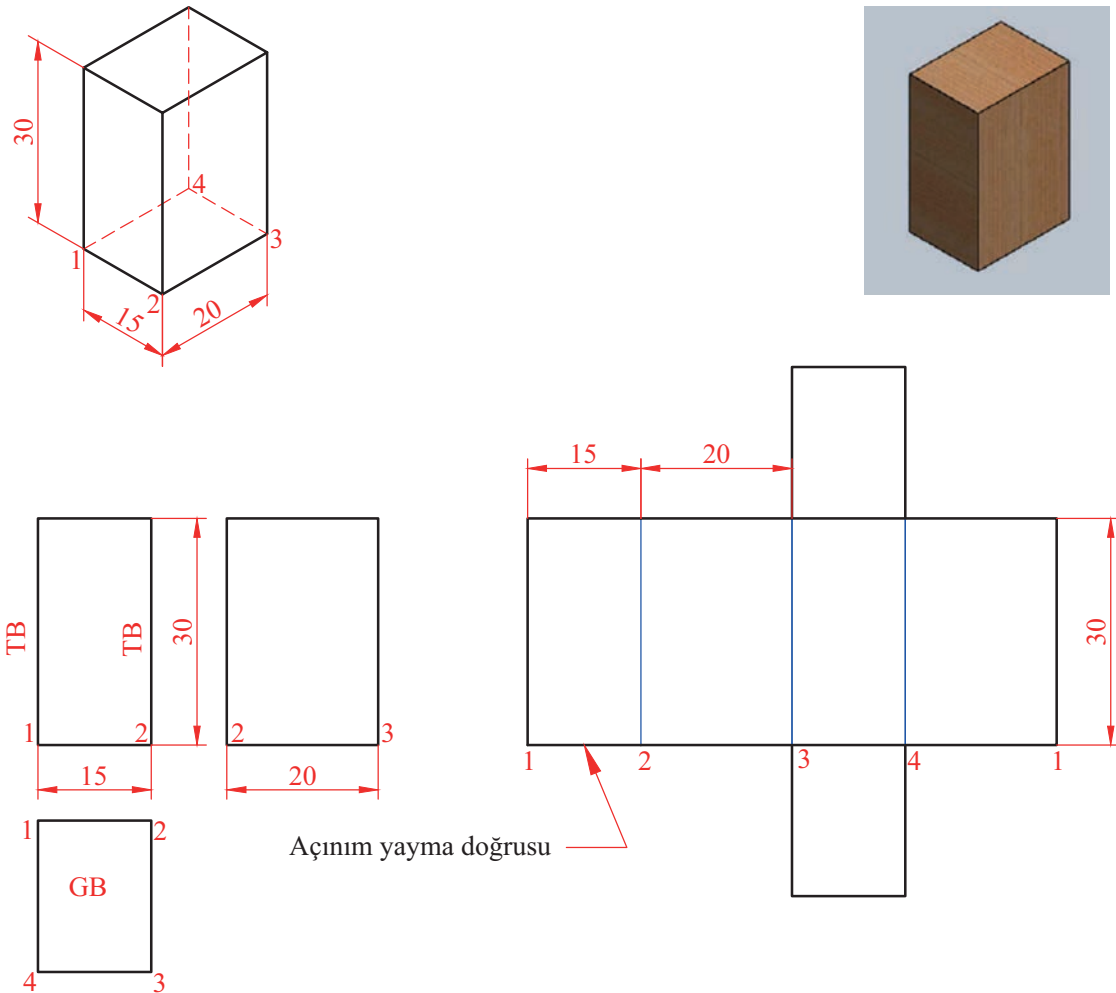
Silindirik ve prizmatik cisimlerin ayrıtları, elemanları izdüşümlerinde ve açınımlarında birbirlerine paralel konumdadır. Bu paralel konumdaki cisimlerin ayrıt ve elemanlarına dik bir düzlem kesildiği zaman elde edilecek ara kesit, kesen düzlem üzerinde geometrik bir şekil meydana getirir. Cisimlerin yanal yüzeylerine ait açınımlarda ise bu ara kesitler, ayrıt veya elemanlara dik olan doğru şeklindedir.

Silindirik ve prizmatik cisimlerin açınımlarını paralel doğrular yöntemi ile yapabilmek için aşağıdaki kurallara uyulmalıdır. Bu kurallar şunlardır:

1. Yanal yüzeylere ait ayrıt veya elemanların tam boylarının bilinmesi gerekir.
2. Yanal yüzeylere göre dik ayrıt veya elemanların bağlı konumlarının bilinmesi gerekir.
3. Dik kesitle elde edilen düzlemlerin gerçek büyüklüğü (**GB**) ile ayrıt veya elemanlar arasındaki gerçek uzaklıkların bilinmesi gerekir.

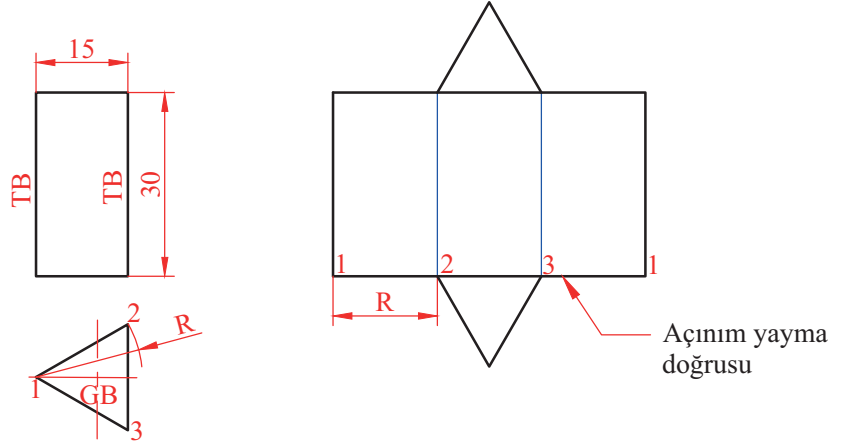
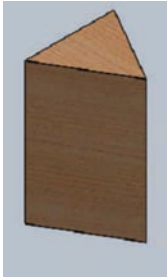
#### 4.1.1. Dik Prizmaların Açınımı

Dikdörtgen prizmaya ait yanal yüzeylerin alın izdüşümde tam boyda olduğu görülmektedir (Görsel 4.5). Yatay izdüşümde de dikdörtgen prizmanın ayrıtlarının gerçek büyüklükte olduğu ve ayrıtlar arasındaki uzaklığın okunduğu görülmektedir. Bu incelemeden sonra açınım çizmeye geçilir. İlk önce prizma ayrıtlarına dik açınım yayma doğrusu çizilir. Bu açınım yayma doğrusu üzerinde; yatay izdüşümde gerçek büyüklükteki kısa kenardan başlayarak, dikdörtgen prizmanın kenarları işaretlenip açınım tamamlanır. Eğer alt ve üst tabanların da açınım çizimi isteniyorsa o zaman her iki taban gerçek büyüklükleriyle açınımına eklenir.

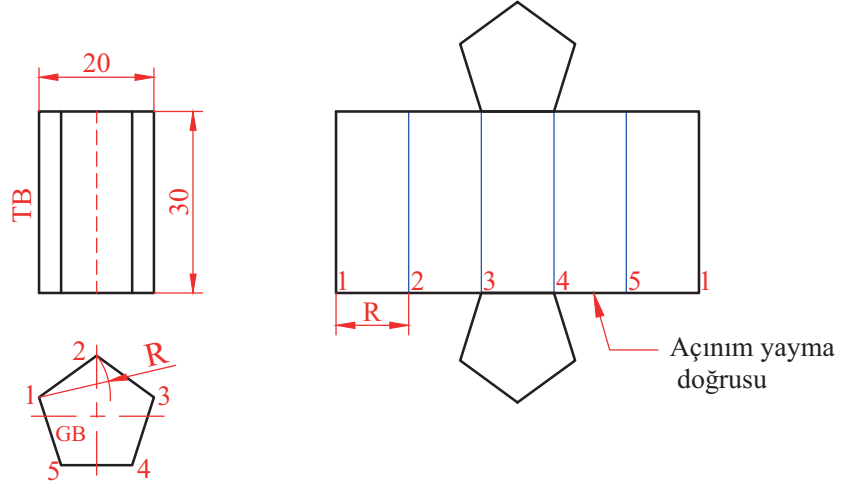
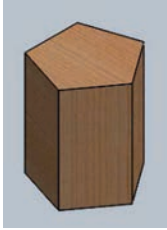


Görsel 4.5: Dikdörtgen prizmanın açınımı

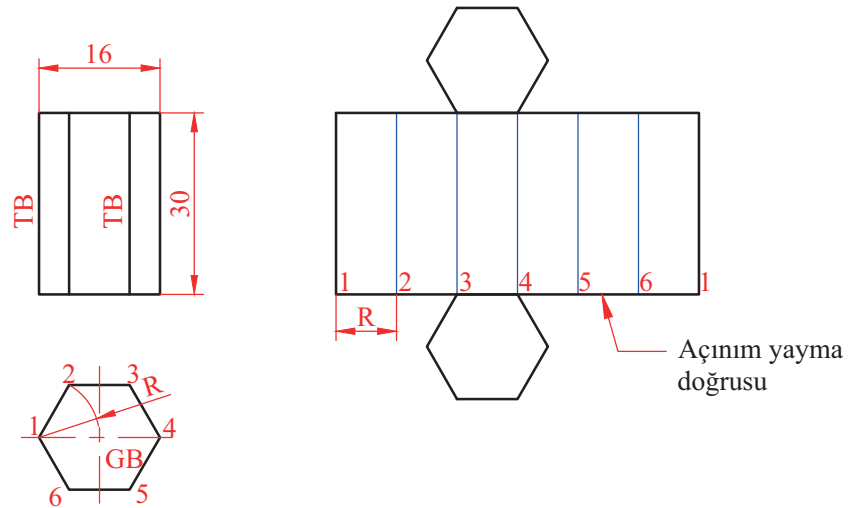
Görsel 4.6’da üçgen prizma, Görsel 4.7’de beşgen prizma ve Görsel 4.8’de altıgen prizmaya ait açınımların çizimi görülmektedir. Yukarıda bahsedilen açınım çizme kurallarının bu üç prizmada da var olduğu görülmektedir. İlk önce prizma ayrıtlarına dik açınım yayma doğrusu çizilir. Bu açınım yayma doğrusu üzerinde, yatay izdüşümde gerçek büyüklükteki kenardan **R** mesafesi alınarak üçgen, beşgen ve altıgen prizmaların kenarları işaretlenip açınım tamamlanır.



Görsel 4.6: Üçgen prizmanın açınımlı



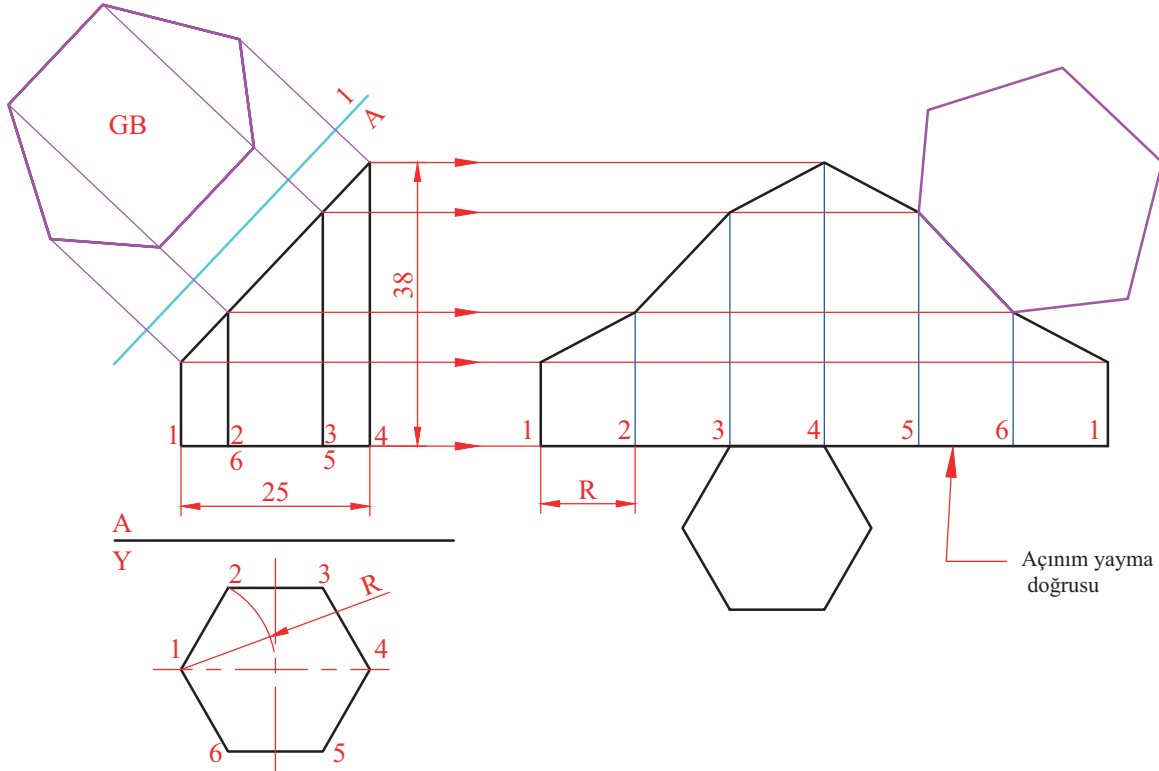
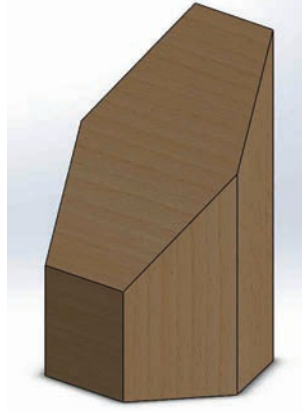
Görsel 4.7: Beşgen prizmanın açınımlı



Görsel 4.8: Altıgen prizmanın açınımlı

Görsel 4.9'da eğik kesilmiş altıgen prizmanın açınımı görülmektedir. Görünüşler incelendiğinde altıgen prizmanın alın kenar ayrıtlarının izdüşümde tam boyda olduğu görülür. Yatay izdüşümde ise bu tam boydaki ayrıtlara dik kesitin gerçek büyüklükte olduğu görülür. Böylece yatay izdüşümde ayrıtlar arası mesafeyi okumak mümkündür. Bu incelemenin ardından açınım çizimine geçilir. Açınım çizimi şu şekildedir:

1. Yatay izdüşümde gerçek büyüklükte olan altıgen prizmaya **1**'den başlayarak numara verilir.
2. Verilen numaralar alın izdüşüme taşınır. Sonra açınım yayma doğrusu çizilir.
3. Açınım yayma doğrusu üzerinde uygun bir nokta belirlenir ve yatay izdüşümde **1** noktasından **2** noktasına kadar mesafe (**R**) alınarak işaretlenmeye başlanır ve açınım yayma doğrusuna dik ayrıtlar çizilir. Prizma kenar sayısı kadar işaretleme yapılır ve tekrar **1** noktasında bitirilir.
4. Alın izdüşümde tam boyda olan ayrıtlar, açınım yayma doğrusuna dik çizilen ilgili numaralı ayrıtlar üzerine taşınır. Bulunan bu noktalar birleştirilerek yan yüzeylerin açınımı tamamlanır.
5. Eğer alt ve üst tabanların da açınımı isteniyorsa eğik kesilmiş yüzey, gerçek büyüklüğüne getirilerek açınımına eklenir.

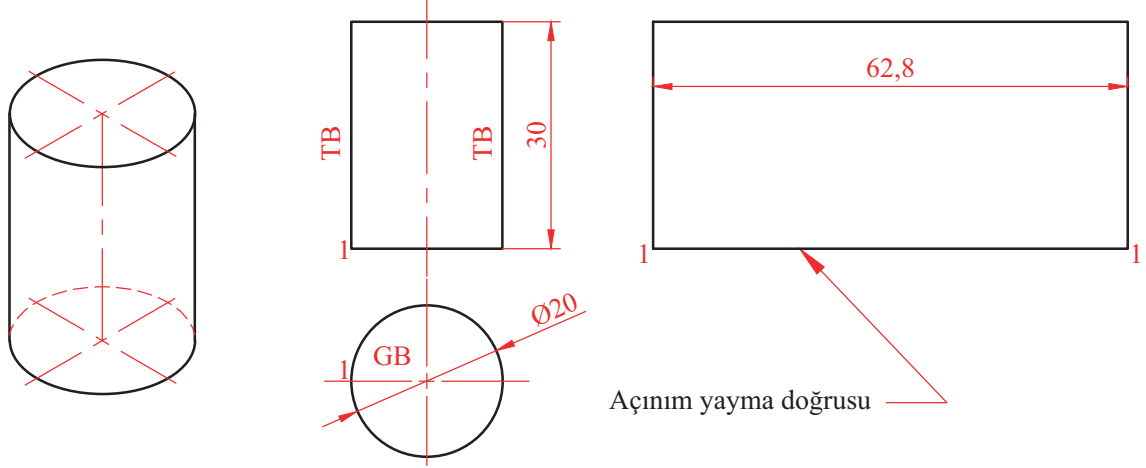


Görsel 4.9: Kesik altıgen prizmanın açınımı

#### 4.1.2. Dik Silindirin Açınımı

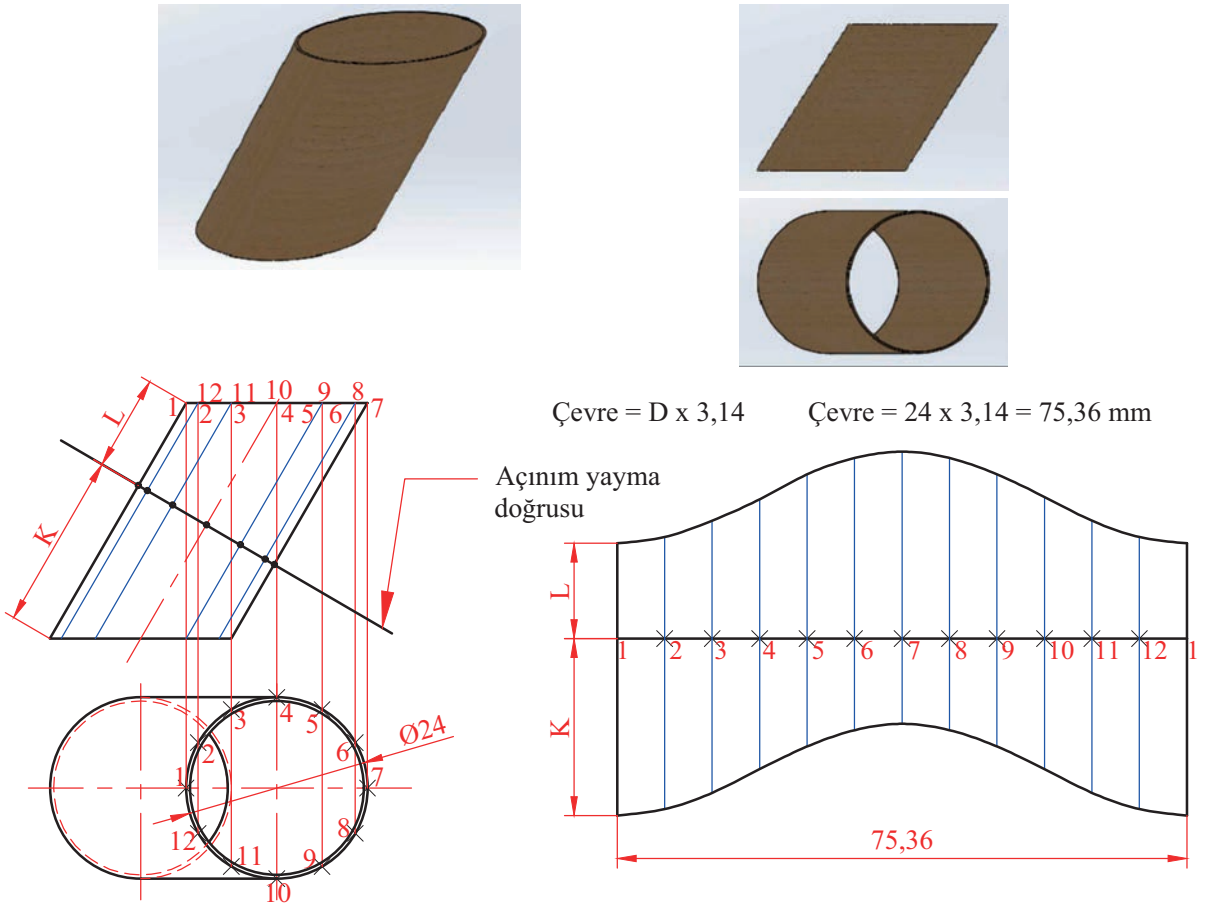
Dik silindirin yanal yüzeylerinde, prizmalarda olduğu gibi eksene paralel ayrıtlar yoktur. Dik, düzgün bir silindirin açınımı yapılırken ilk önce açınım yayma çizgisi çizilir. Bu çizginin boyu, dairenin çevresi hesaplanarak bulunur. Daire çapının  $\pi$  sayısı ile çarpımı çevreyi ( $\text{Çevre} = D \times \pi$ ) dolayısıyla da açınım yayma çizgisinin boyunu verir.

Görsel 4.10'da çapı **20 mm** olan silindirin açınımı için  $\text{Çevre} = 20 \times 3,14$  işlemi yapılır. Çevrenin ve açınım yayma doğrusunun **62,8 mm** olduğu bulunur ve bu değerle açınım çizilir.



Görsel 4.10: Silindirin açınımı

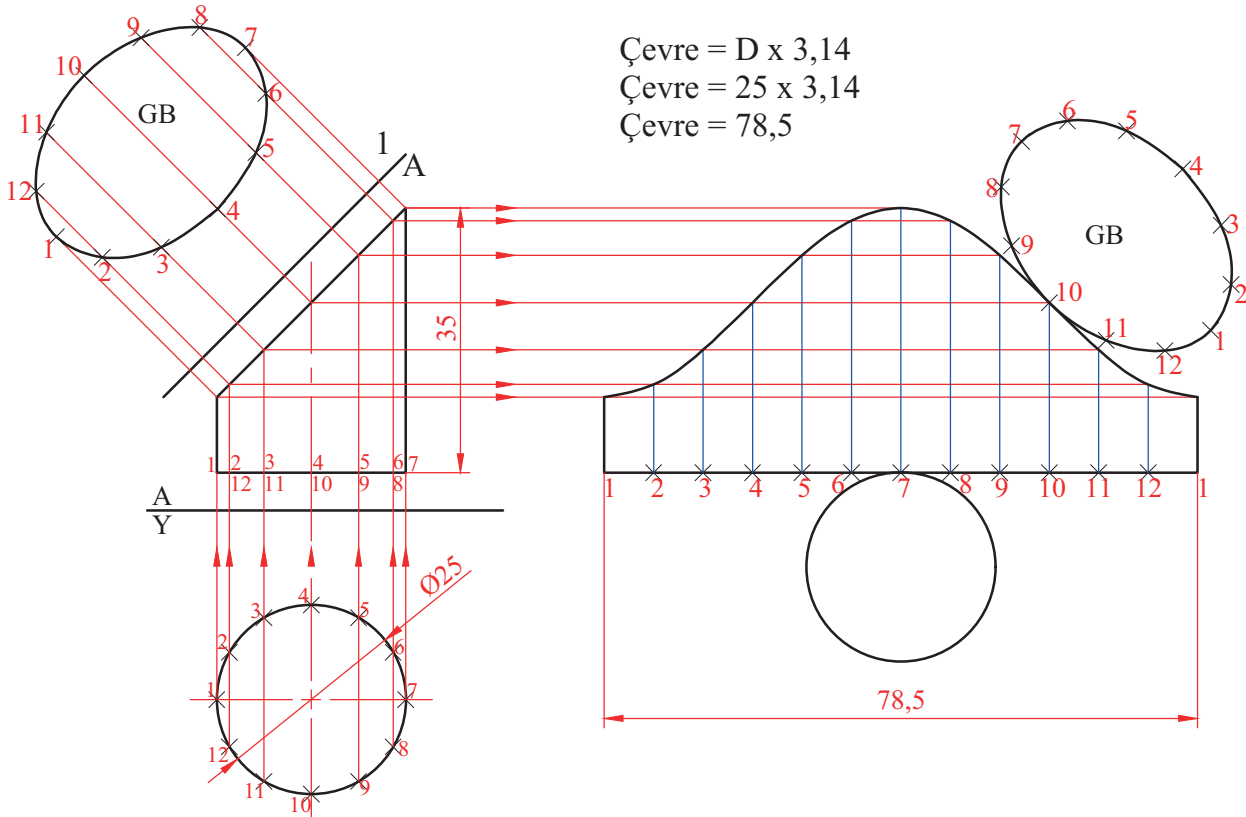
Görsel 4.11'de tabana paralel eğik borunun açınımı görülmektedir. Bu tip boruların açınımını çizmek için ilk önce açınım yayma doğrusunu, alın izdüşümde cismin herhangi bir yerinden geçirmek gerekir. Sonra 12 eşit parçaya bölünen çemberin noktaları, açınım yayma doğrusu üzerine taşınır. **K** ve **L** mesafeleri açınım yayma doğrusunda işaretlenerek açınım tamamlanır.



Görsel 4.11: Eğik borunun açınımı

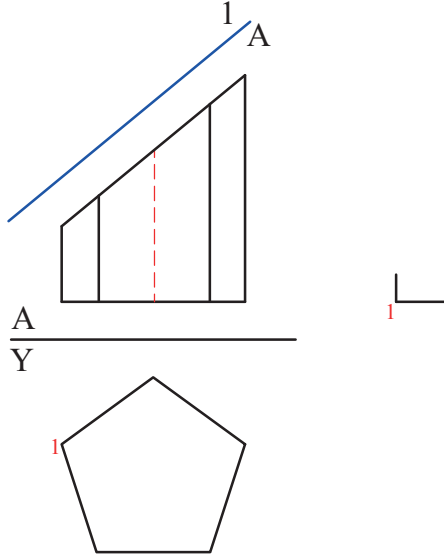
Görsel 4.12’de eğik kesilmiş silindir görülmektedir. Eğik kesilmiş silindirin açınımını çizmek için gerçek büyüklükteki yatay izdüşümü, belirli aralıkta bölerek silindir elemanı oluşturulur. Bu bölme işlemi genellikle eşit aralıkta ve pergeli ile bölmedeki kolaylığından **12** eşit parçaya olmalıdır. Eşit parçalara bölmek, açınımında en az hata ile açınım çizilmesini sağlar. Çapı 25 mm olan silindirin açınımını yapmak için şu işlemler gereklidir:

1. Silindirin çevresi hesaplanarak açınım yayma doğrusunun ölçüsü bulunur.  
(Çevre =  $D \times \pi$ )
2. Yatay izdüşümdeki daire **12** eşit parçaya bölünerek numaralandırılır. Sonra bu numaralar alın izdüşüme taşınarak eksene paralel tam boy lu ayrıtlar elde edilir.
3. Yatay izdüşüm düzleminde, pergeli yardımı ile **1** ve **2** arasının ölçüsü alınır. Açınım yayma doğrusu bu ölçü ile **12** eşit parçaya bölünür.
4. Alın izdüşümde tam boyda olan ayrıtlar, açınım yayma doğrusuna dik çizilen ilgili numaralı ayrıtlar üzerine taşınır. Bulunan bu noktalar birleştirilerek yan yüzeylerin açınımı tamamlanır.
5. Eğer alt ve üst tabanların da açınımı isteniyorsa eğik kesilmiş yüzey, gerçek büyüklüğüne getirilerek açınımına eklenir.

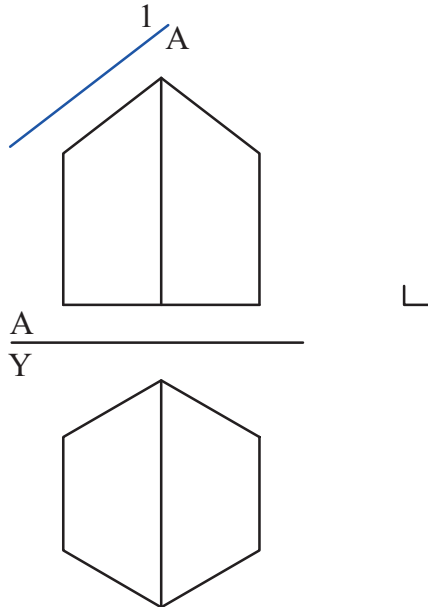


Görsel 4.12: Kesik silindirin açınımı

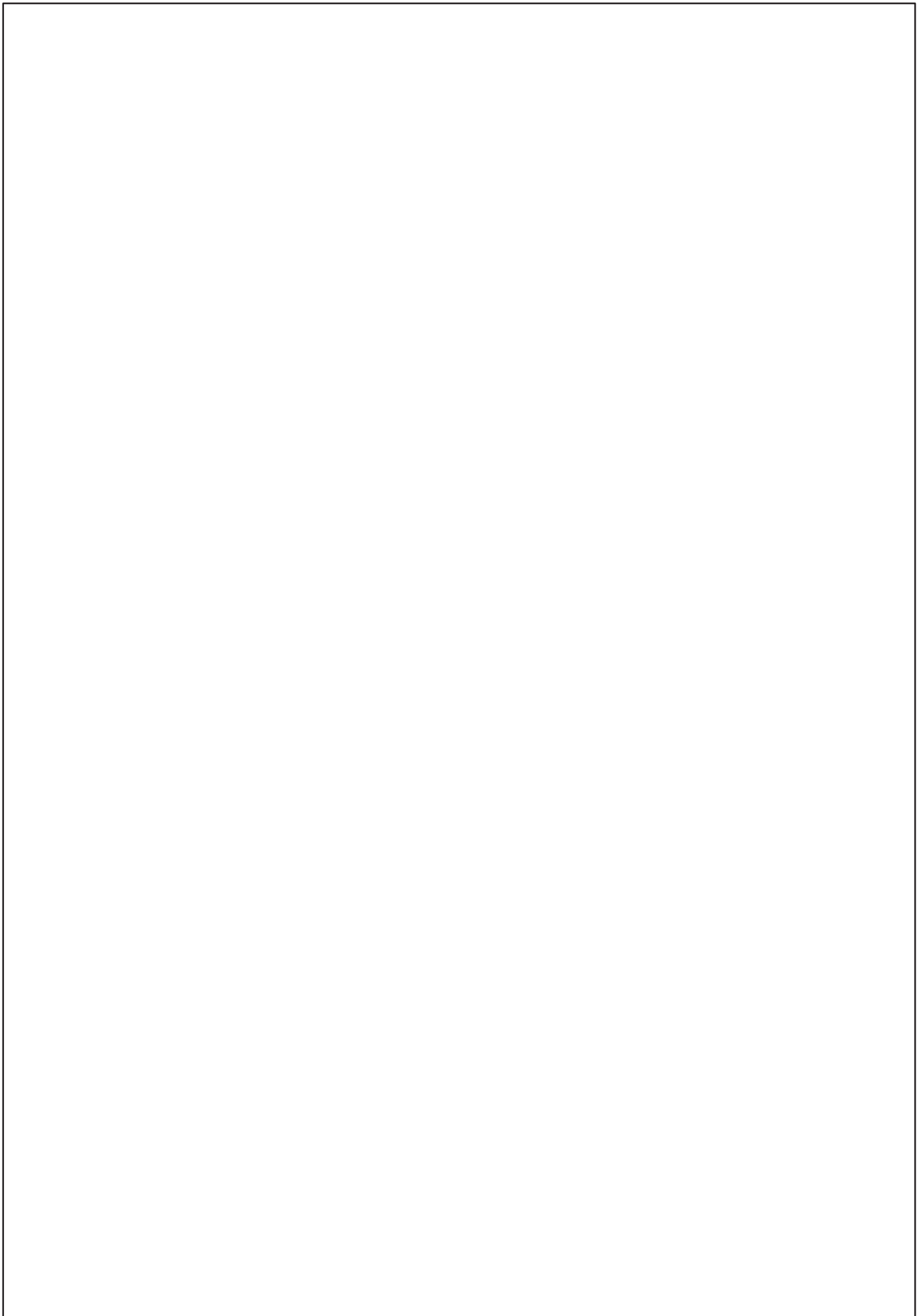
**UYGULAMA 4.01:** Çizimi verilen eğik kesilmiş beşgen prizmanın açınımını çizin.  
(Süre: 20 dakika)



**UYGULAMA 4.02:** Çizimi verilen eğik kesilmiş altıgen prizmanın açınımını çizin.  
(Süre: 20 dakika)

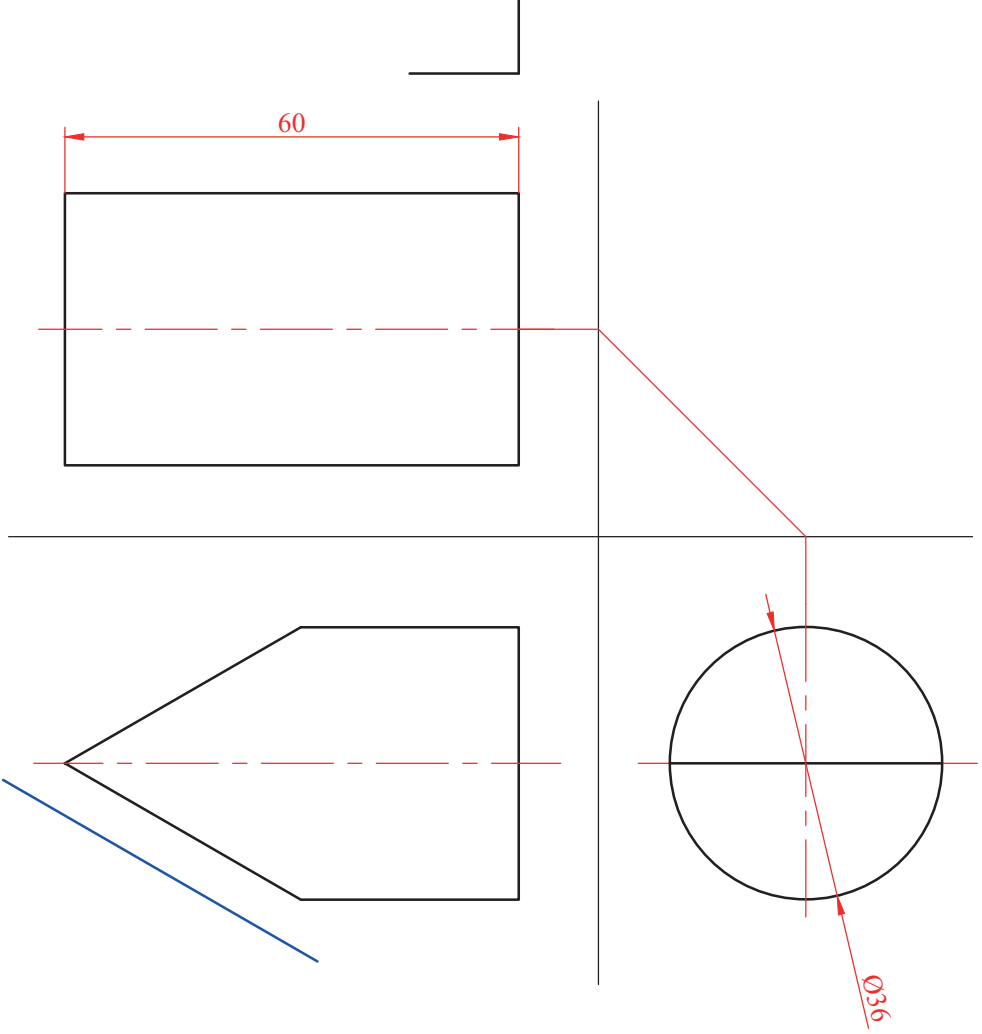


Çizen		Ölçek		Resim No.	
Sınıf/No.					
Tarih					
Kontrol					



Çizen		Ölçek			
Sınıf/No.					
Tarih					
Kontrol				Resim No.	

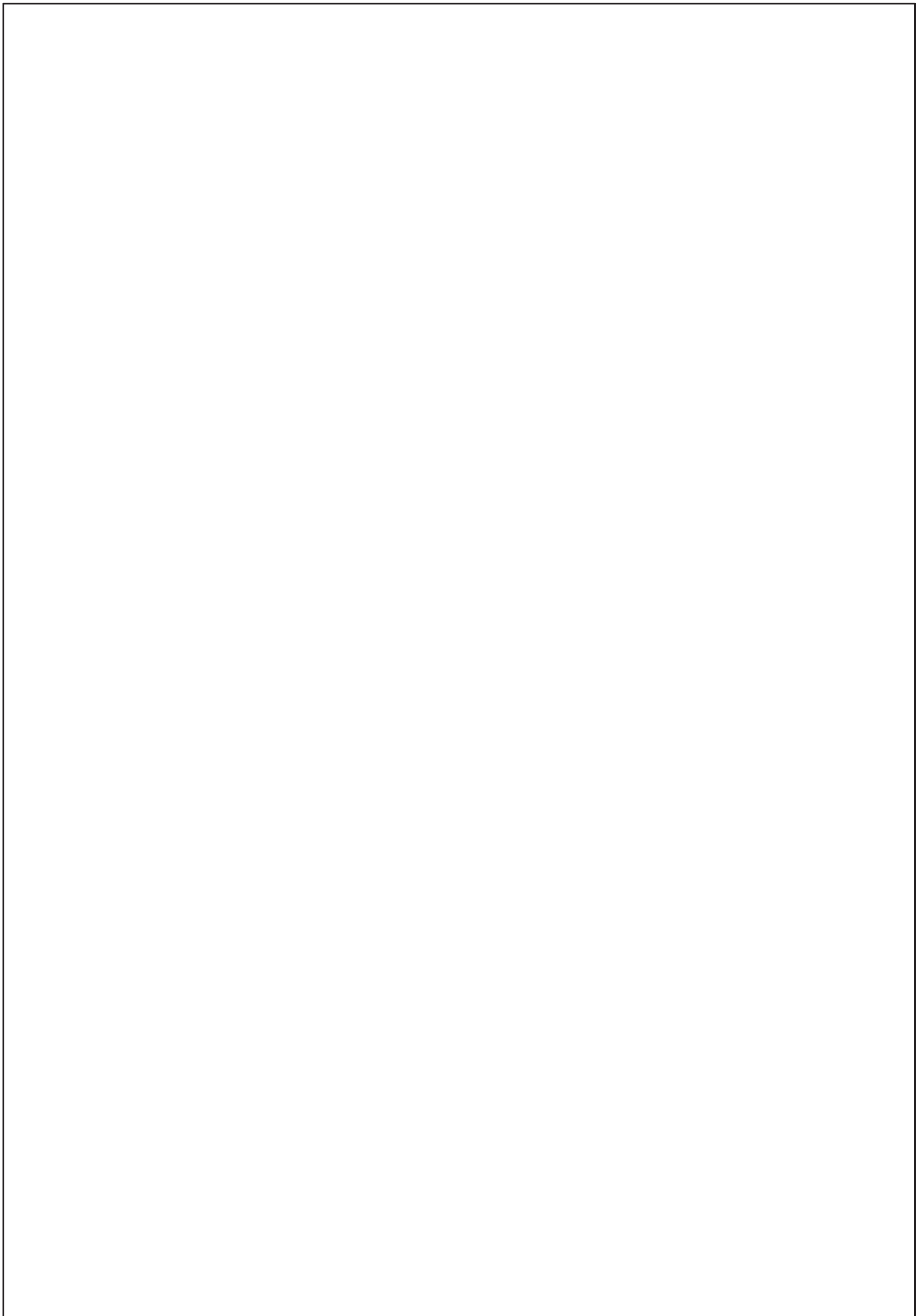
**UYGULAMA 4.03:** Çizimi verilen iki taraftan 60° kesilmiş dik silindirin sol yan görünüşünü tamamlayarak açımını çiziniz. (Süre: 30 dakika)



Çizen	
Sınıf/No.	
Tarih	
Kontrol	

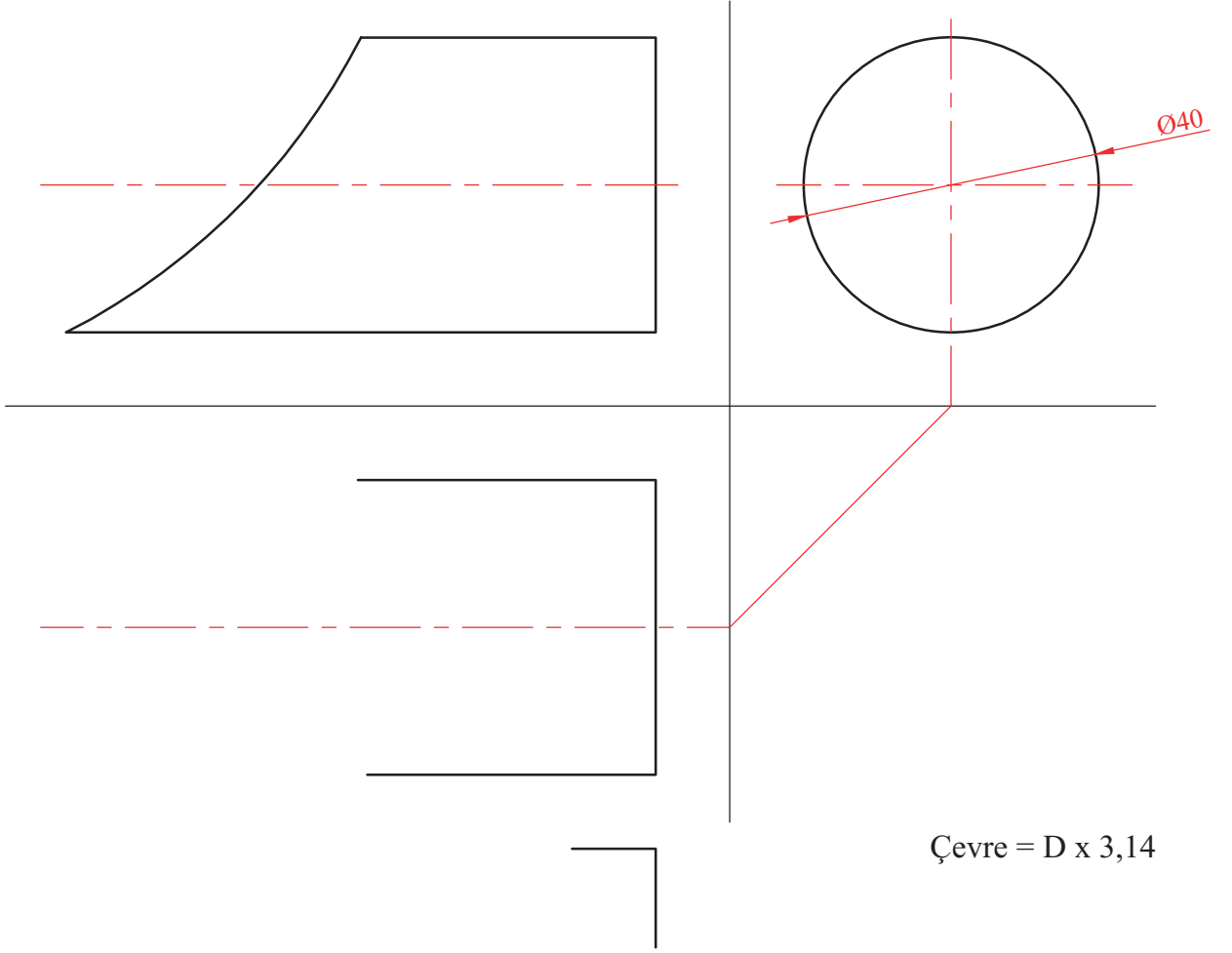
Ölçek

Resim No.

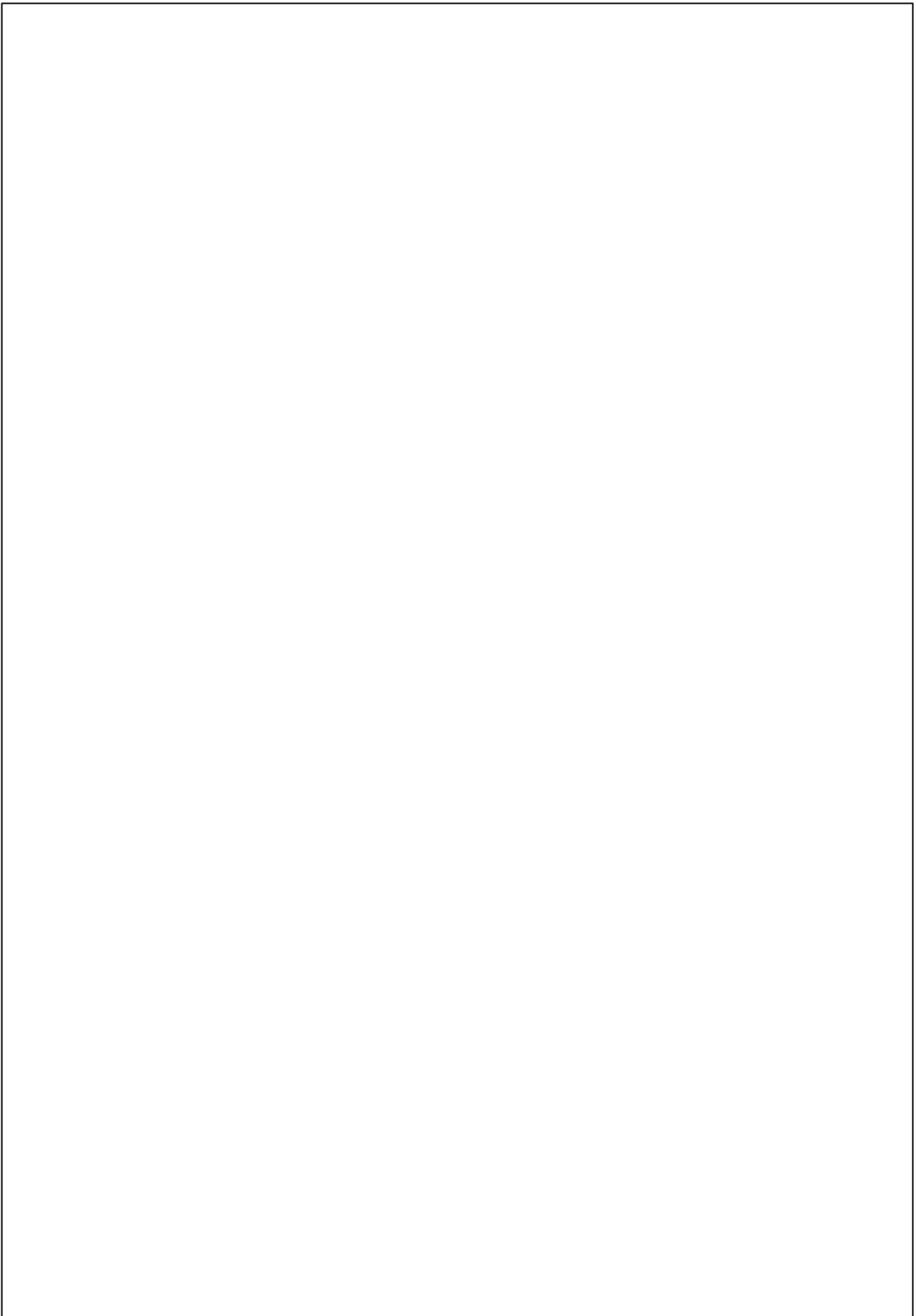


Çizen		Ölçek			
Sınıf/No.					
Tarih					
Kontrol				Resim No.	

**UYGULAMA 4.04:** Çizimi verilmiş borunun eğik kesilmesi sonucu oluşan ara kesitin üst görünüşünü tamamlayıp açılımı çizin. **(Süre: 30 dakika)**

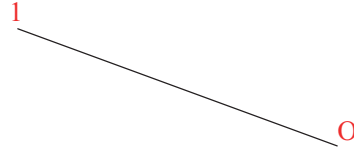
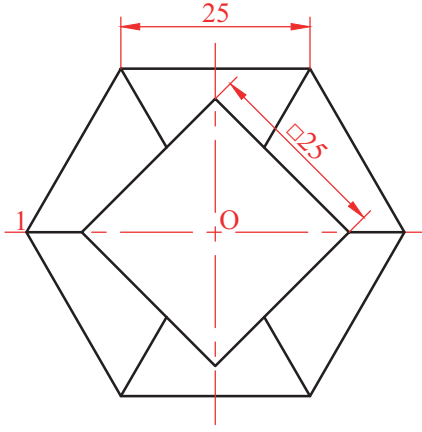
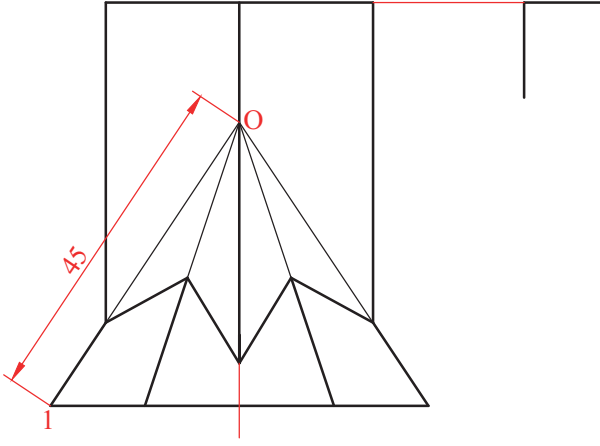


Çizen		Ölçek		Resim No.	
Sınıf/No.					
Tarih					
Kontrol					

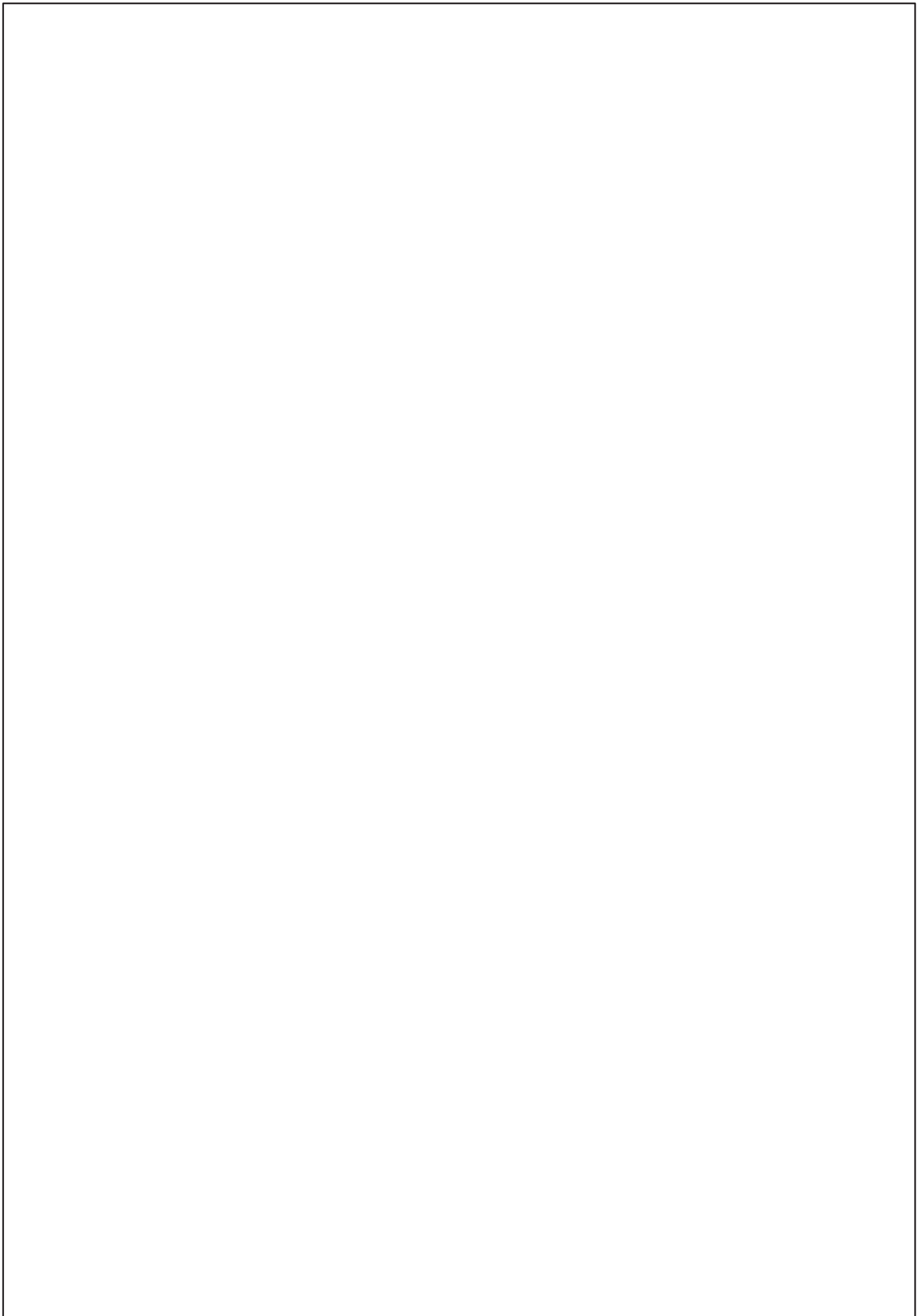


Çizen		Ölçek			
Sınıf/No.					
Tarih					
Kontrol				Resim No.	

**UYGULAMA 4.05:** Altıgen piramit ile kare prizmanın kesişmesi sonucu oluşan yeni cismin parçalarının açınımlarını ayrı ayrı çiziniz. **(Süre: 40 dakika)**

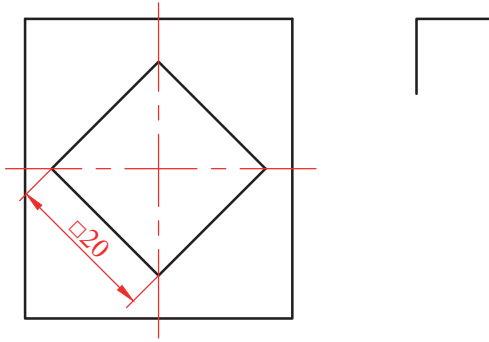
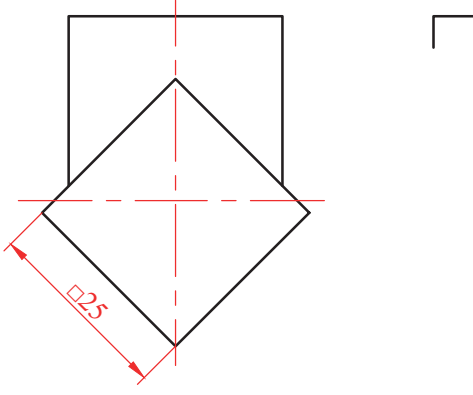


Çizen		Ölçek		Resim No.	
Sınıf/No.					
Tarih					
Kontrol					

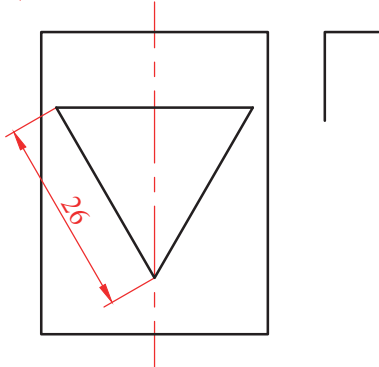
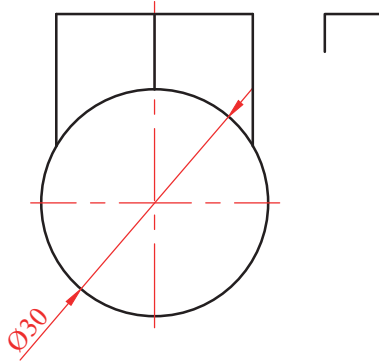


Çizen		Ölçek			
Sınıf/No.					
Tarih					
Kontrol				Resim No.	

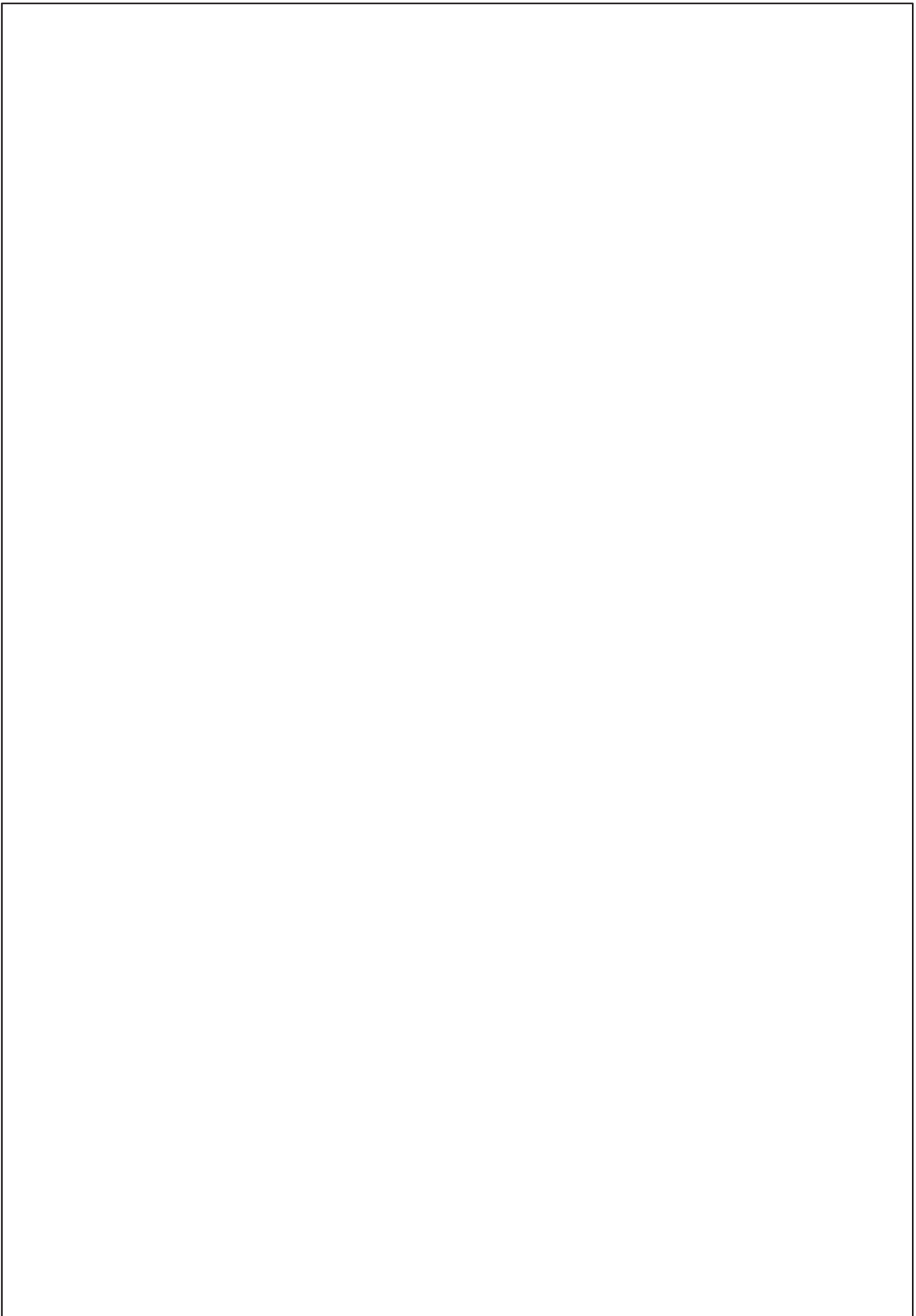
**UYGULAMA 4.06:** Kare piramitlerin kesişmesi sonucu oluşan yeni cismin parçalarının açınımlarını ayrı ayrı çizin. (Süre: 20 dakika)



**UYGULAMA 4.07:** Üçgen piramit ile silindirin kesişmesi sonucu oluşan yeni cismin parçalarının açınımlarını ayrı ayrı çizin. (Süre: 30 dakika)

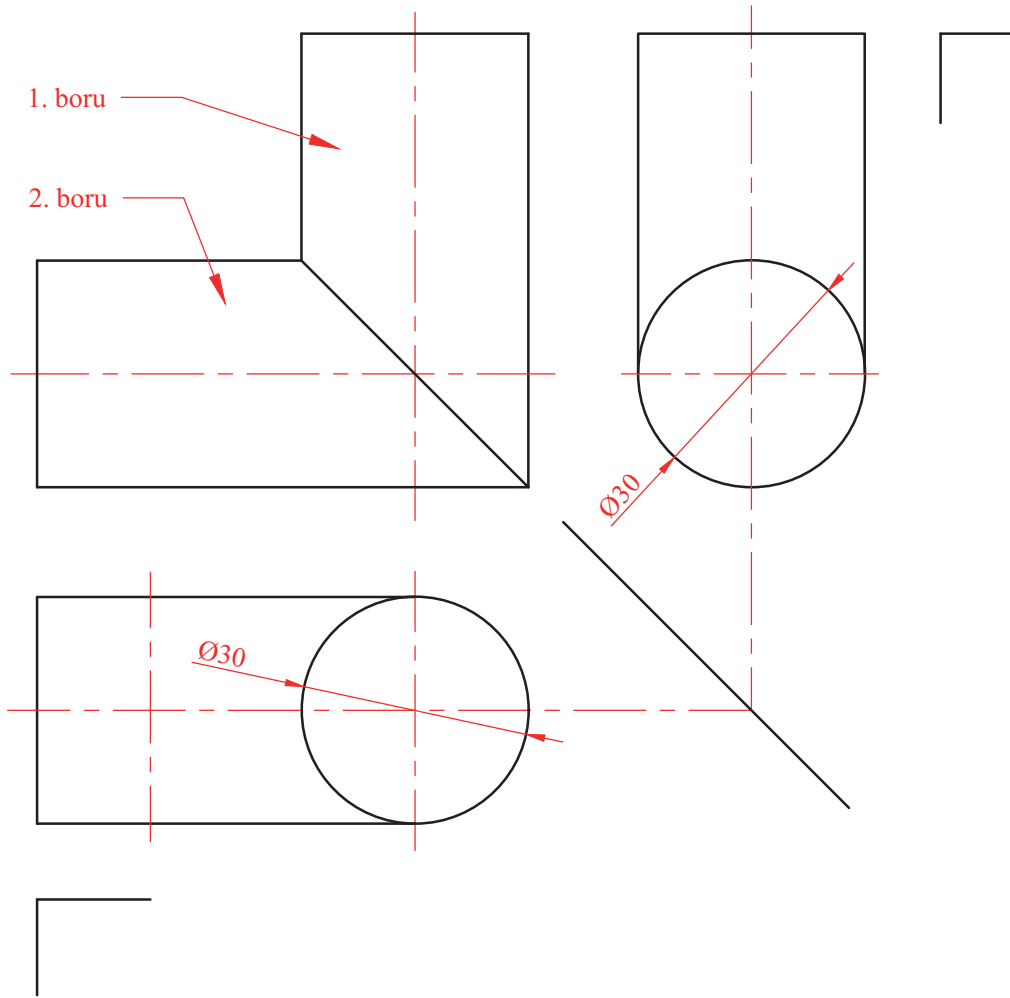


Çizen		Ölçek		Resim No.	
Sınıf/No.					
Tarih					
Kontrol					



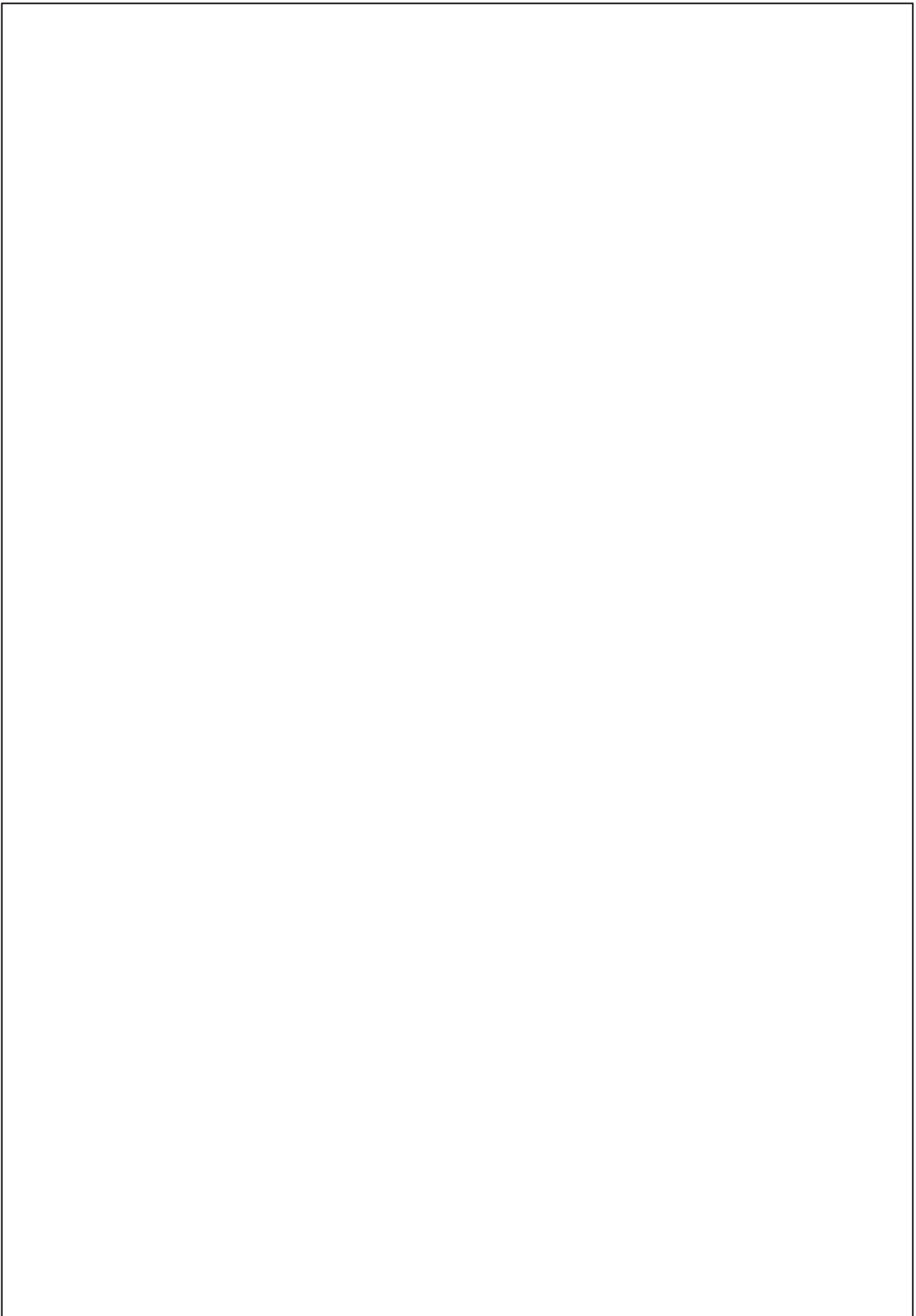
Çizen		Ölçek			
Sınıf/No.					
Tarih					
Kontrol				Resim No.	

**UYGULAMA 4.08:** Çizimleri verilen aynı çaplı iki borunun dikey kesişmesi sonucu oluşan dik dirseğin birinci borusunun açılımını yarım açılım; ikinci borusunun açılımını ise tam açılım olarak çizin. (Süre: 40 dakika)



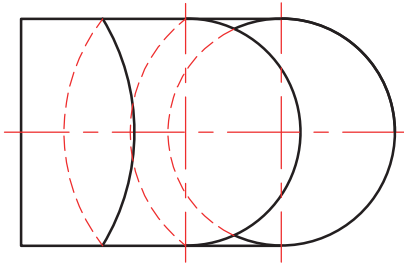
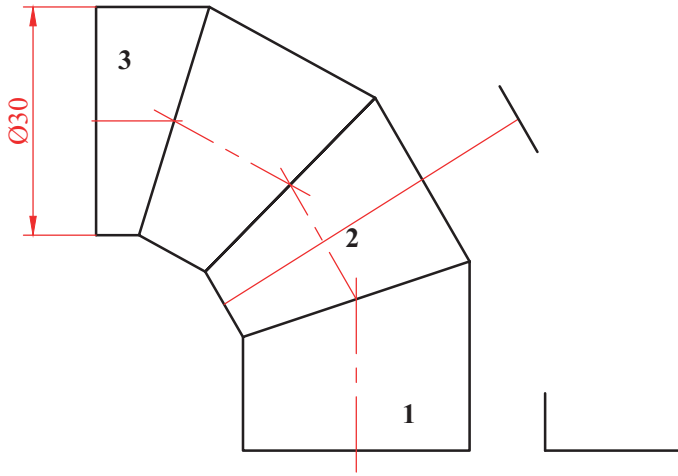
$$\text{Çevre} = D \times 3,14$$

Çizen		Ölçek		Resim No.	
Sınıf/No.					
Tarih					
Kontrol					

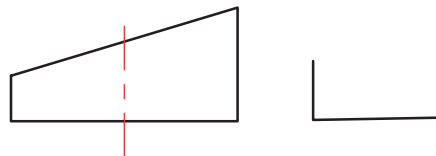


Çizen		Ölçek			
Sınıf/No.					
Tarih					
Kontrol				Resim No.	

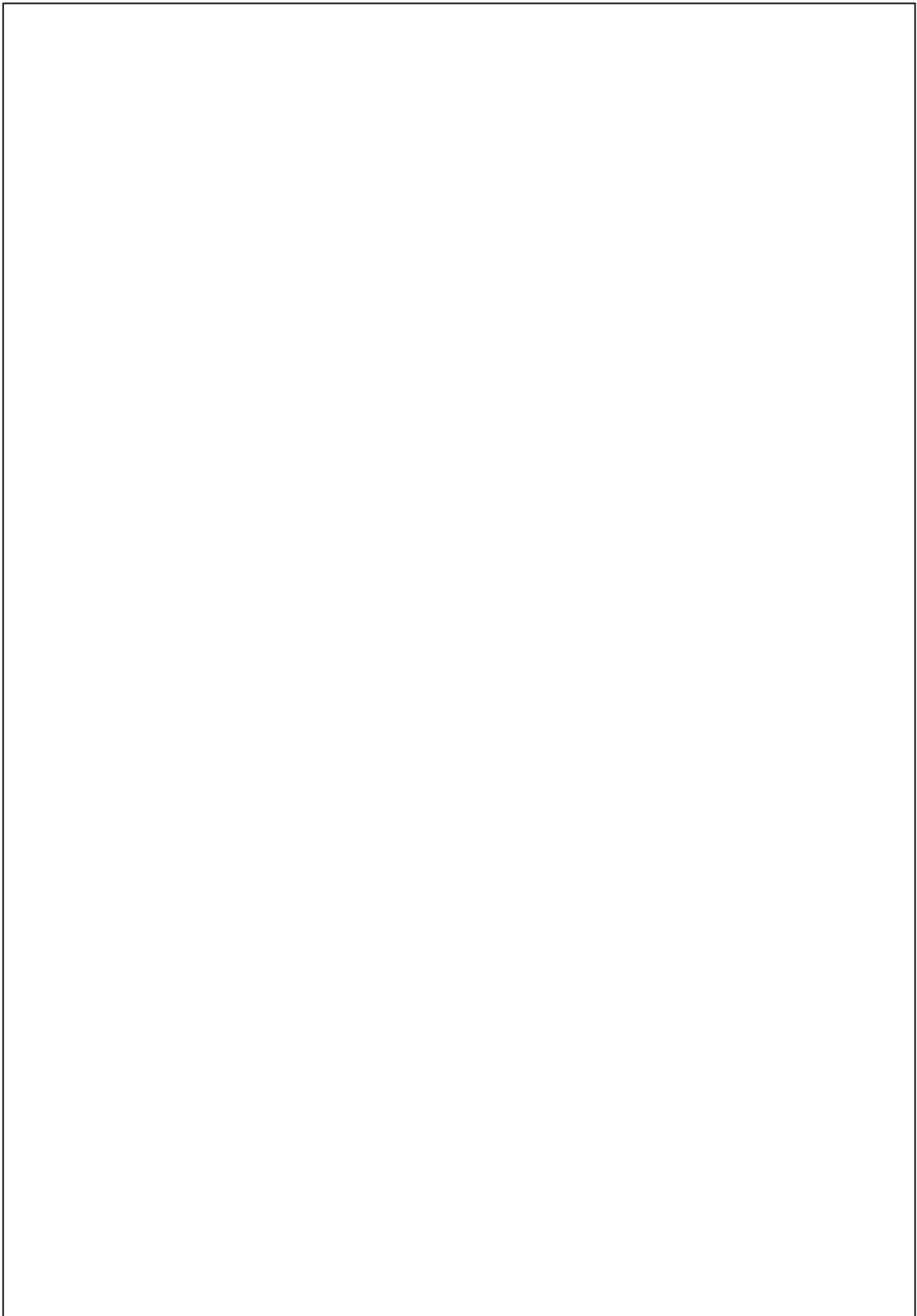
**UYGULAMA 4.09:** Çizimleri verilen aynı çaplı üç farklı borunun kesişmesi sonucu oluşan dirseğin birinci, ikinci ve üçüncü borunun açılımını tam açılım olarak çizin. **(Süre: 60 dakika)**



$$\text{Çevre} = D \times 3,14$$



Çizen		Ölçek		Resim No.	
Sınıf/No.					
Tarih					
Kontrol					



Çizen		Ölçek			
Sınıf/No.					
Tarih					
Kontrol				Resim No.	

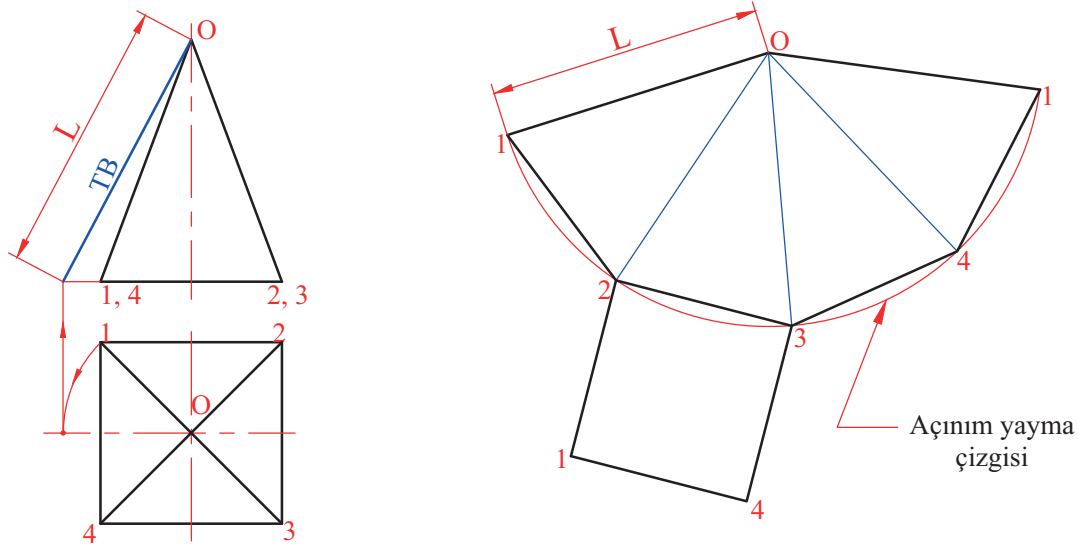
### 4.2. RADYAL DOĞRULAR YARDIMI İLE AÇINIM ÇİZİMİ

Ayrıt veya elemanları, tepe noktası denilen noktada kesişen piramit ve koni gibi cisimlerin açınımlarını çizmek için kullanılan bir metottur. Ayrıt ve elemanların kesişme durumu, açınımlarda da bu özeliği bozamaz. Eleman ve ayrıtları aynı merkez noktada kesişen cisimlerin açınımlarına **radyal doğrulu açınım** denir. Bu metodun diğer adı da merkezi açınımdır.

Piramit ve koni gibi cisimlerin açınımlarını çizebilmek için cisimlere ait ayrıt ve elemanların tam boy ölçüsünden yararlanmak gerekir. Eğer tam boy ölçüsü yoksa bilinen metotlarla tam boy bulunur ve açınım çizilir.

#### 4.2.1. Dik Piramitlerin Açınımları

Görsel 4.13'te görünüşleri verilen düzgün kare piramidin taban düzlemi, piramit eksenine dik konumdadır. Yatay izdüşüm incelendiğinde kare piramidin yatay ve dikey ayrıtlarının tam boyda olduğu görülür. Alın izdüşüm incelendiğinde ise piramidin yan ayrıtlarının tam boyda olmadığı görülür. Bu durumda açınım çizimine geçmeden önce alın izdüşümdeki yan ayrıtlar döndürme metodu ile tam boyda getirilir. İlk önce yatay izdüşümde, pergeli  $O$  noktasından  $1$ 'e kadar açılır ve yatay eksenini kestiği noktaya kadar bir yay çizilir. Bulunan bu nokta alın izdüşümüne taşınarak  $L$ 'ye tam boy doğrusu bulunur. Son olarak pergeli  $L$  kadar açılarak açınım yayma doğrusu çizilir ve piramidin ayrıtları bu doğruya yerleştirilerek açınım tamamlanır.



Görsel 4.13: Kare piramidin açınımları

Görsel 4.14'te tabana  $30^\circ$  eğik kesilmiş kare piramit görülmektedir. İlk önce alın izdüşümde tespit edilen 5, 6, 7, 8 noktaları, yatay izdüşümüne taşınarak kesik yüzeyin yatay izdüşümü tamamlanır. Piramidin taban düzlemi, cismin eksenine dik olmasına karşın eğik kesilmiş düzlem cismin eksenine dik değildir. Yatay izdüşüm incelendiğinde kare piramidin tabanının, kesik yüzeyin yatay ve dikey ayrıtlarının tam boyda olduğu görülür. Alın izdüşüm incelendiğinde ise piramidin yan ayrıtlarının ve kesik yüzey yan ayrıtlarının tam boyda olmadığı görülür. Bu tespitlerden sonra kesik kare piramidin açınımları için şu işlemler gereklidir:

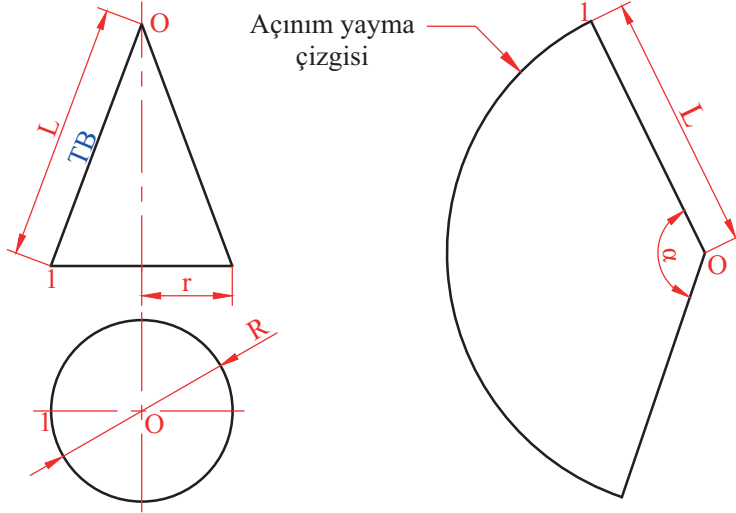
1. Alın izdüşümde tam boyda olmayan taban ayrıtları ve kesik yüzey kenar ayrıtları tam boyda döndürme metodu kullanılarak getirilir. Yatay izdüşümde  $O$  merkezinden,  $1$  ve  $5$  noktalarından geçen ve yatay eksenini kesen yaylar çizilir.
2. Yatay eksen üzerinde bulunan bu noktalar, alın izdüşümüne taşınır ve piramid tabanından  $O$  noktası ile birleştirilerek  $L$  tam boy ölçüsü bulunur.



#### 4.2.2. Dik Koni Açınımı

Koni, tek eksen üzerinde dönmüş cisimdir. Koniler, dönel yüzeyli cisimler oldukları için konilerin prizma ve piramitlerde olduğu gibi kenar ayrıtı yoktur. Koni açınımı çizmenin en kolay yolu, tabanın üzerinde noktalar işaretlemek ve bu noktaları tepe noktası ile birleştirip tam boylu kenar ayrıtıları elde etmektir.

Koni açınımları, radyal (merkezi) doğrulu açınımlardır. Açınımdaki tam boylu ayrıtılar bir noktada kesişir ve bunların taban çevreleri de dairesel veya eğrisel olur (Görsel 4.16).



#### $\alpha$ Açısının Bulunması

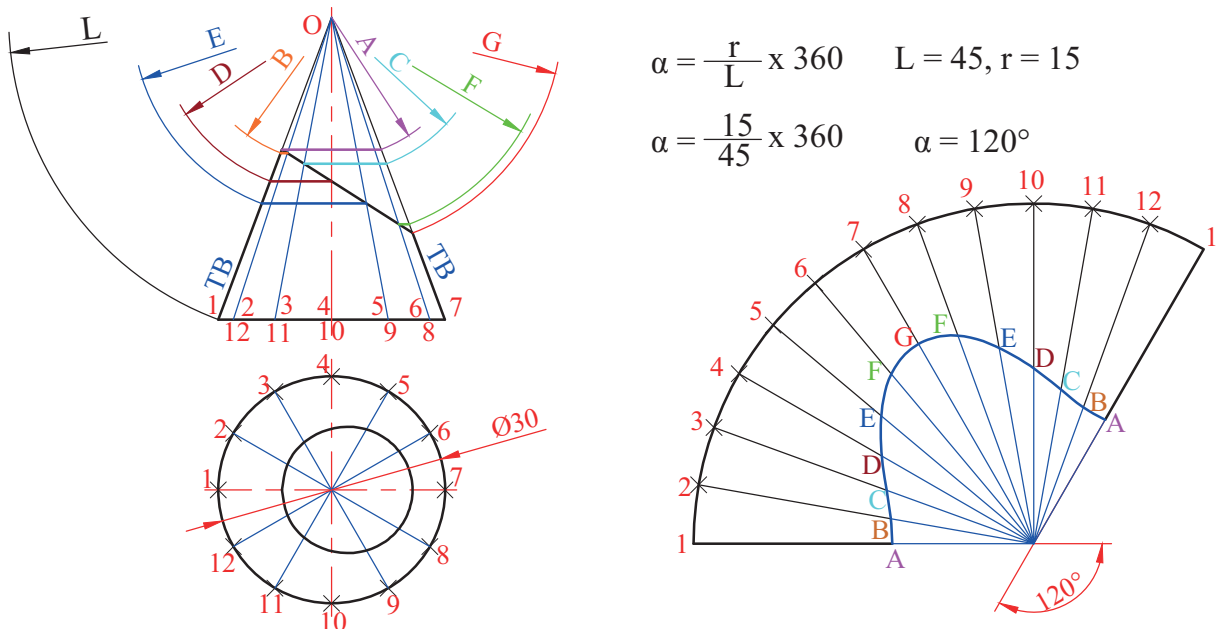
$\alpha$  açısı koni taban yarı çapının koni tam boylu yan ayrıtısına oranının 360 ile çarpımı ile bulunur.

$$\alpha = \frac{r}{L} \times 360$$

Görsel 4.16: Dik koni açınımı

Görsel 4.17'de eğik kesilmiş koni görülmektedir. Eğik kesilmiş konilerin açınımı çizilirken şu işlemler gereklidir:

1. İlk olarak koni kesilmemiş gibi düşünülerek tabanı yatay izdüşümde 12 eşit parçaya bölünür ve bulunan bu noktalar alın izdüşümüne taşınarak koninin tepe noktası ile birleştirilir.
2. Alın izdüşümünde, tüm elemanların tam boyları ve bu elemanlar üzerindeki noktaların tepe noktasına olan mesafeleri (A, B, C, D, E, F, G) işaretlenir.
3. Açınım için gerekli açı hesabı yapılarak koni tepesi olan O noktasından pergelle açınım yayma çizgisi çizilir. Bu çizgi 12 eşit parçaya bölünür.
4. Son olarak alın izdüşümünde bulduğumuz tam boylu elemanlar, açınım üzerine taşınarak açınım tamamlanır.



Görsel 4.17: Eğik kesilmiş dik koni açınımı

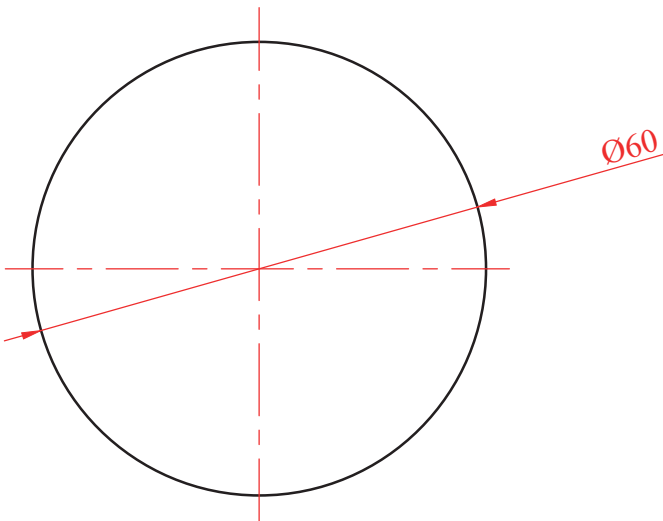
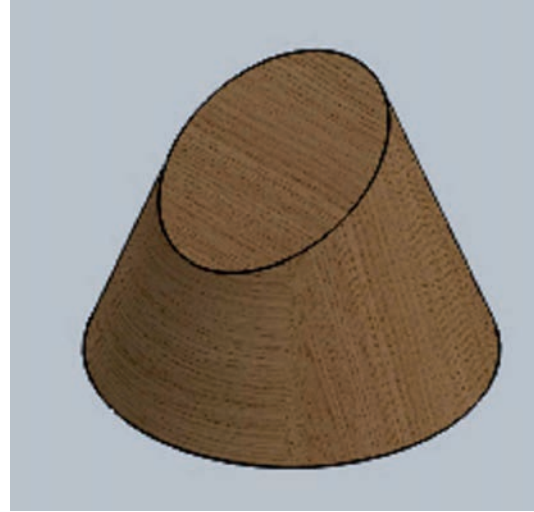
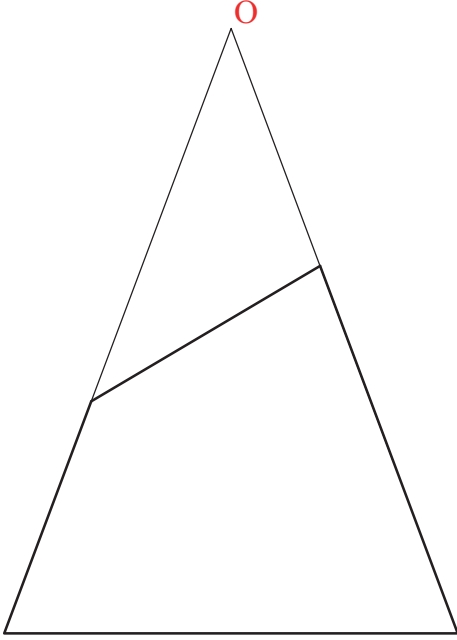
**SINIF İÇİ ETKİNLİK:** Çizimi verilen eğik kesilmiş koni maketinin yapımı için işlem sırasını takip ederek sizden istenen uygulamayı sınıf ortamında yapınız.

Bu uygulama için aşağıda belirtilen malzemeleri temin ediniz.

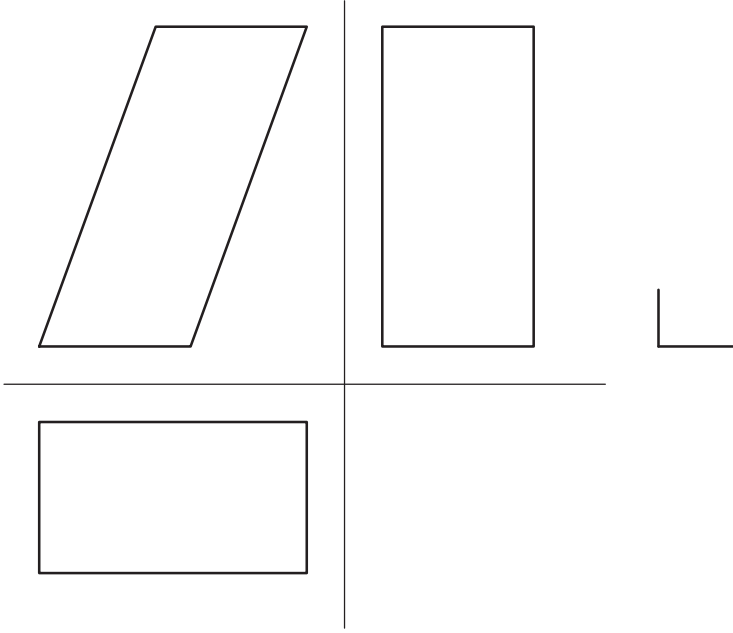
1. A4 kâğıdı
2. Makas
3. Bant veya yapıştırıcı
4. Çizim takımı

Uygulama için aşağıdaki yönergeyi takip ederek sizden istenen uygulamayı tamamlayınız.

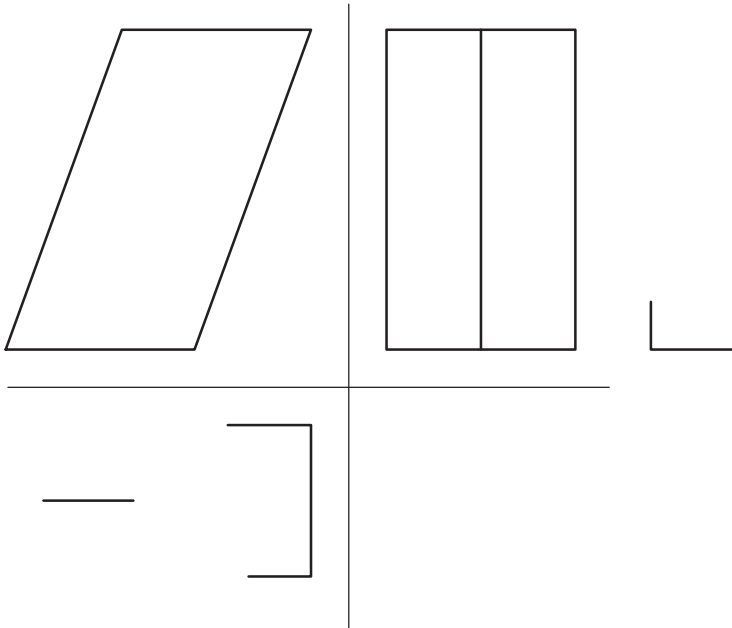
1. A4 kâğıdını yatay olarak resim masasına bağlayınız.
2. Aşağıda çizimi verilen eğik koninin gerekli hesaplarını yapınız.
3. Kesik koniye ait tam boyları bulunuz.
4. Açınımı 1:1 ölçeğinde çiziniz.
5. Çizdiğiniz açınımı makas ile gerekli yerlerinden kesiniz.
6. Kestiğiniz açınımı birleşme yerinden bant veya yapıştırıcı ile yapıştırınız.
7. Açınımın tabanı ve kesilmiş koni yüzeyini de gerekli yerlerden katlayarak yapıştırınız.
8. Yapmış olduğunuz çalışmanın doğru olup olmadığını öğretmeninizle değerlendiriniz.



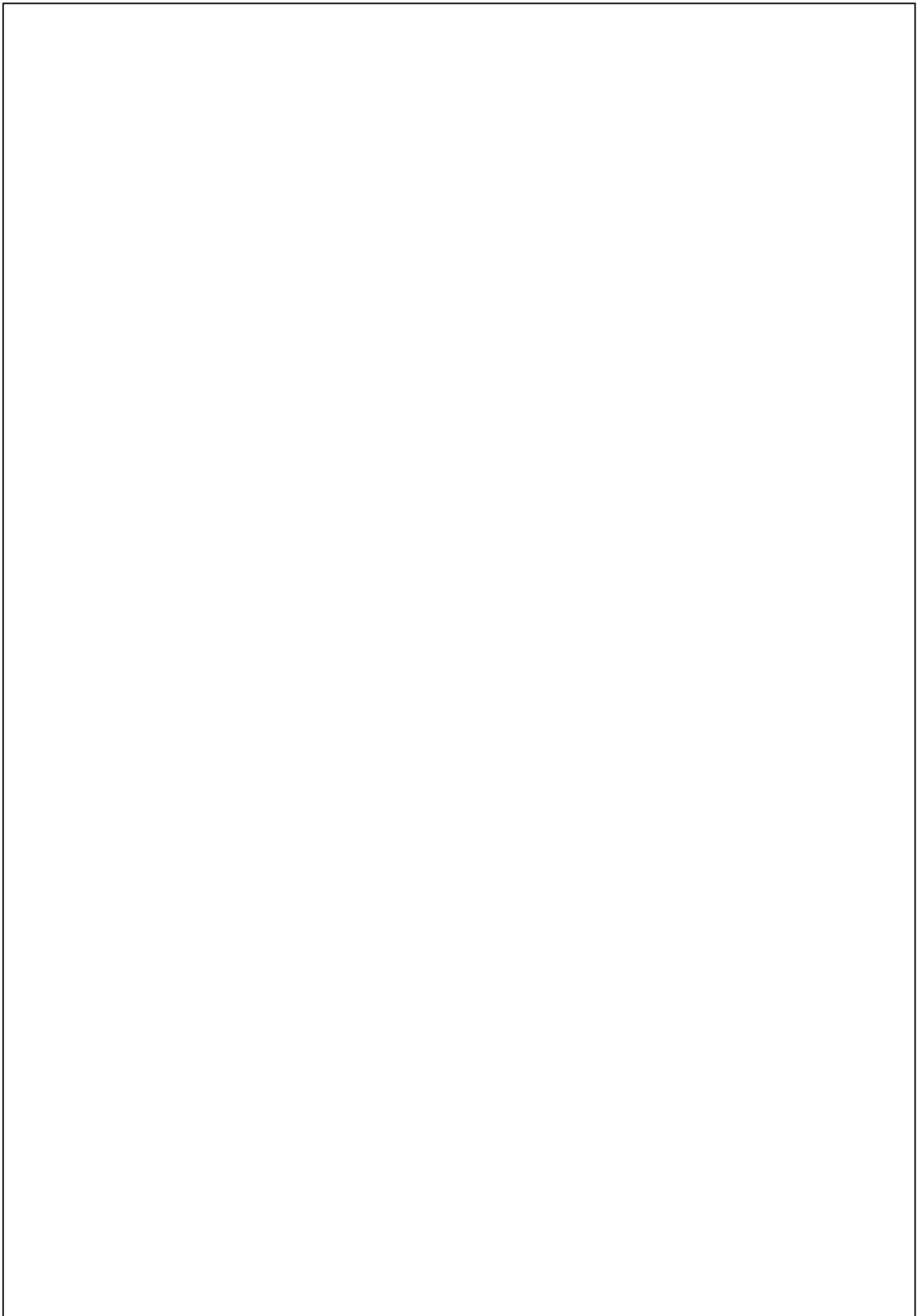
**UYGULAMA 4.10:** Çizimi verilen kare prizmanın üst görünüşünü tamamlayarak açılımını çizin. (Süre: 20 dakika)



**UYGULAMA 4.11:** Çizimi verilen üçgen prizmanın üst görünüşünü tamamlayarak açılımını çizin. (Süre: 20 dakika)

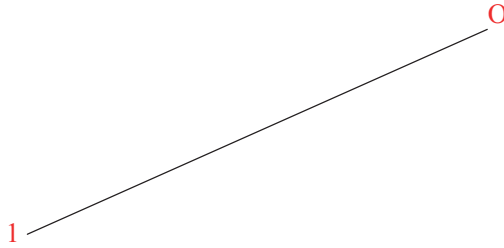
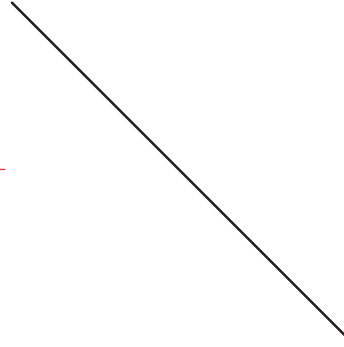
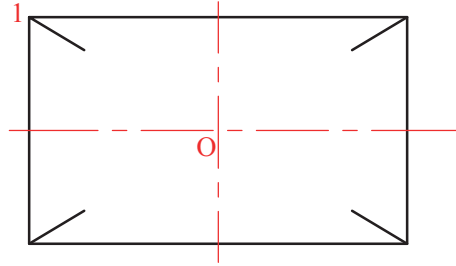
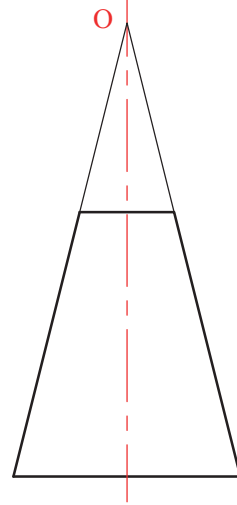
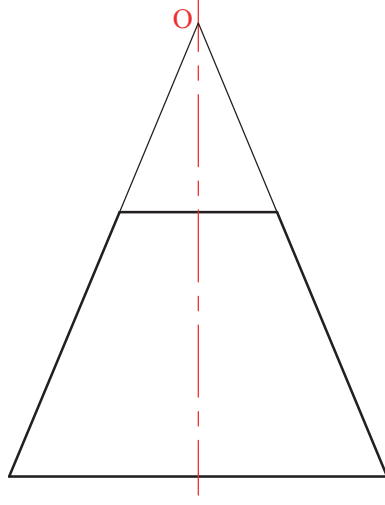


Çizen		Ölçek		Resim No.	
Sınıf/No.					
Tarih					
Kontrol					

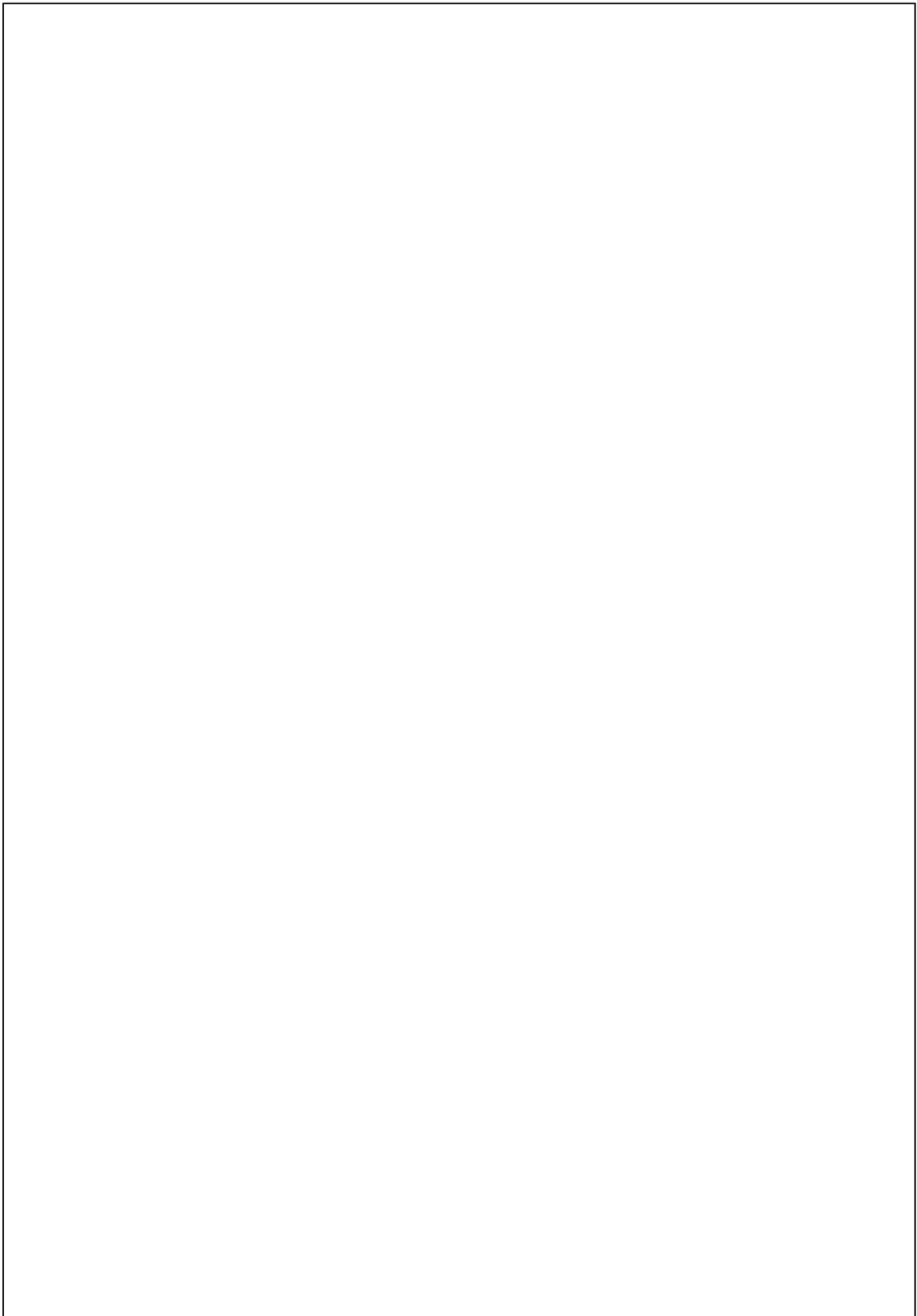


Çizen		Ölçek			
Sınıf/No.					
Tarih					
Kontrol				Resim No.	

**UYGULAMA 4.12:** Çizimi verilen tabanına paralel kesilmiş dikdörtgen prizmanın üst görünüşünü tamamlayarak açılımını çizin. **(Süre: 20 dakika)**

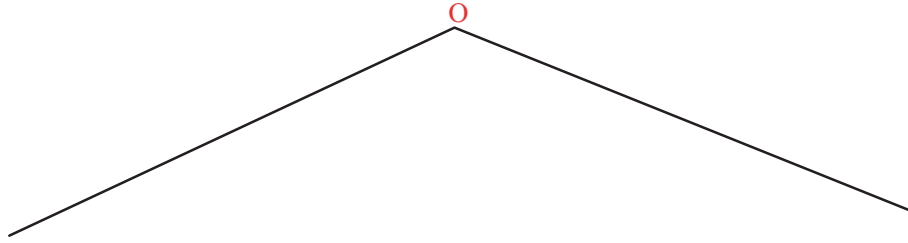
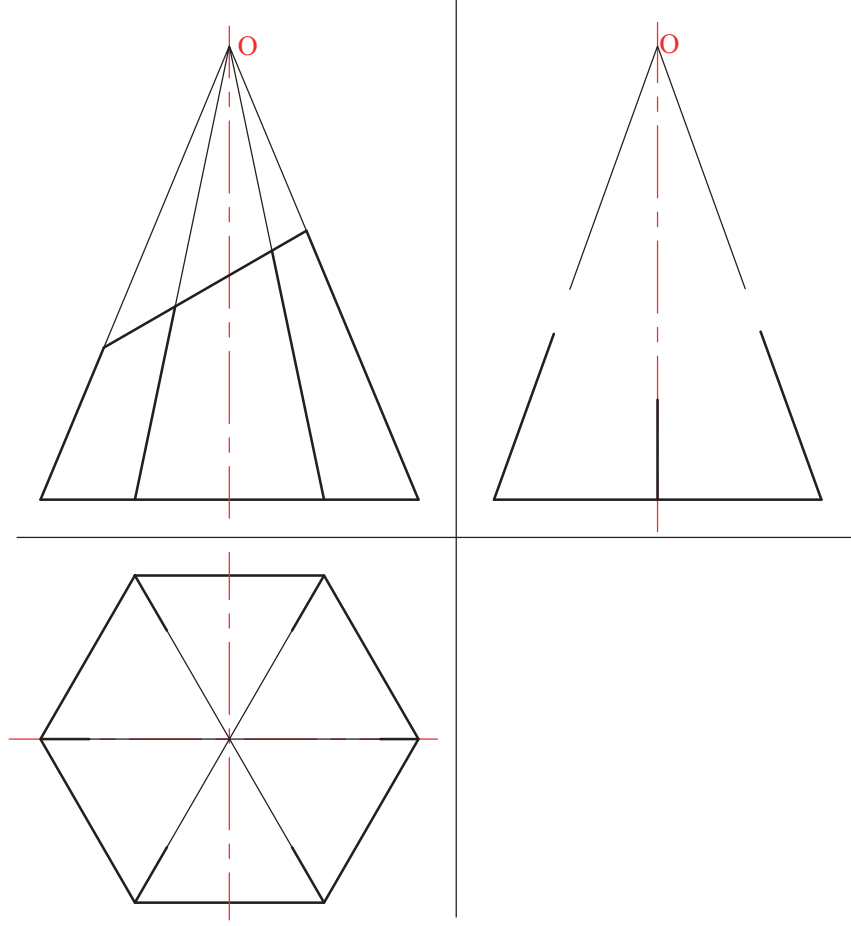


Çizen		Ölçek		Resim No.	
Sınıf/No.					
Tarih					
Kontrol					

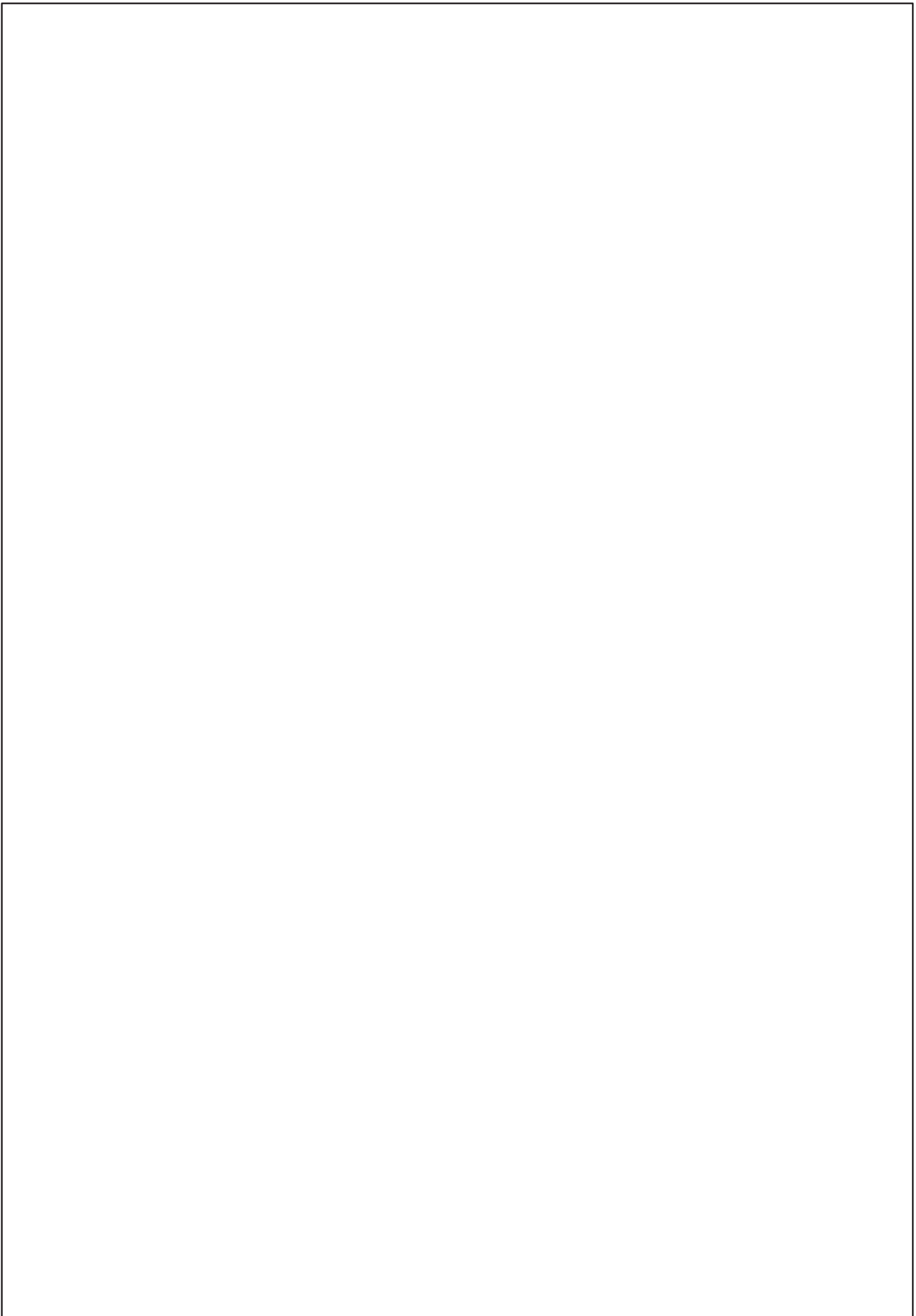


Çizen		Ölçek			
Sınıf/No.					
Tarih					
Kontrol				Resim No.	

**UYGULAMA 4.13:** Çizimi verilen tabanına  $30^\circ$  eğik kesilmiş altıgen prizmanın görünüşlerini tamamlayarak açılımını çizin. (Süre: 40 dakika)

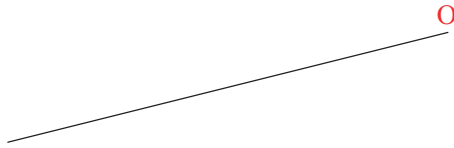
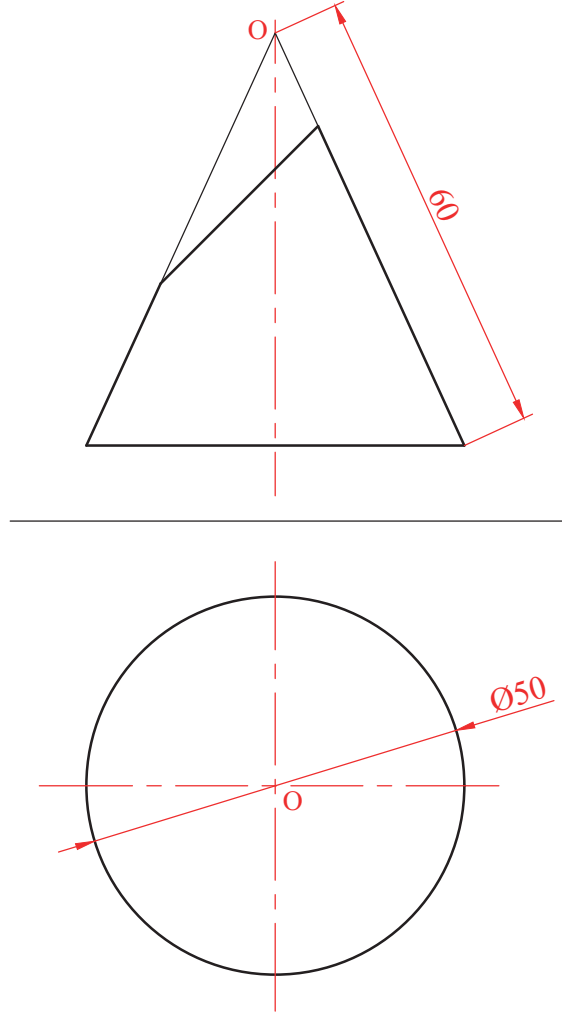


Çizen		Ölçek		Resim No.	
Sınıf/No.					
Tarih					
Kontrol					

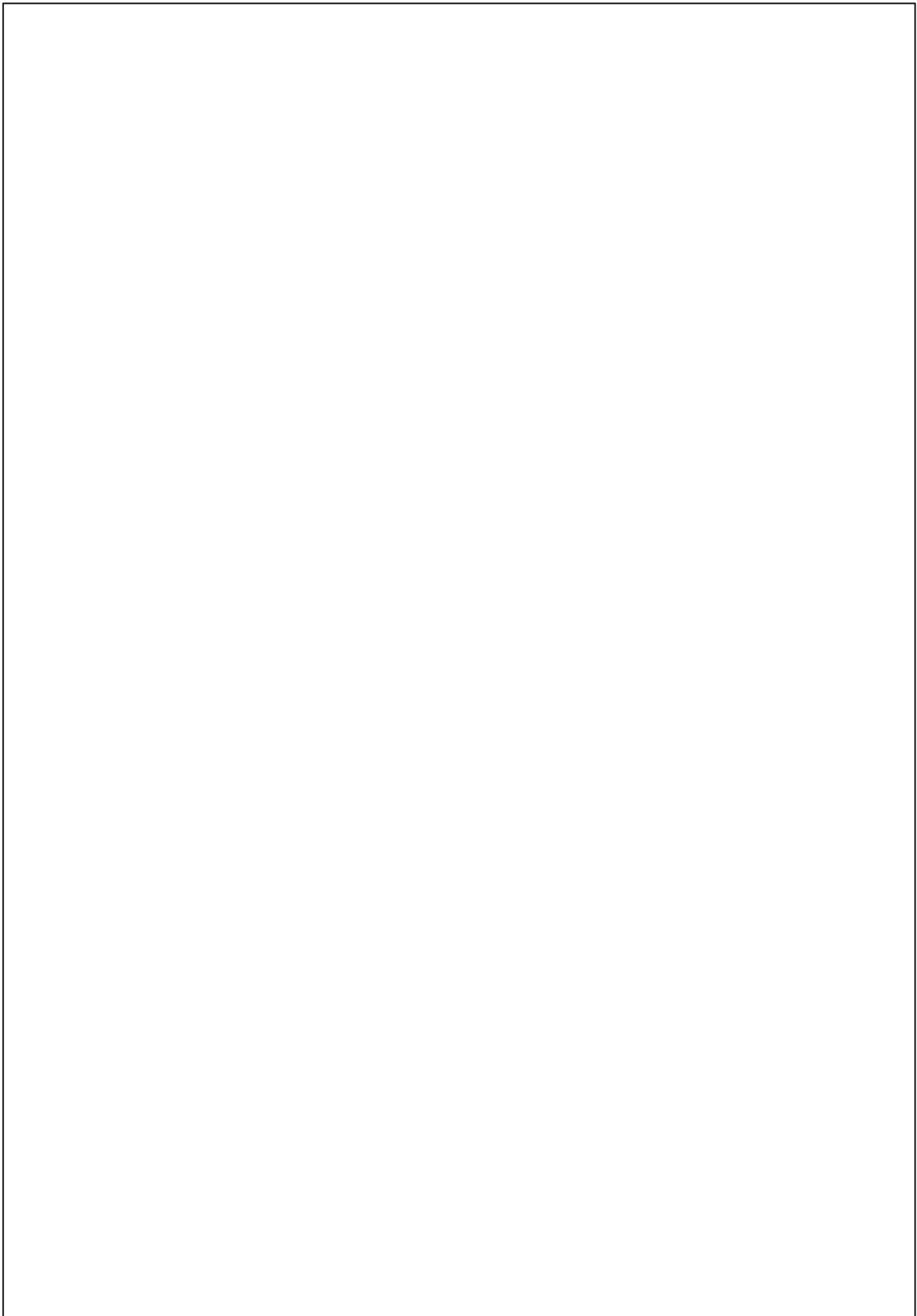


Çizen		Ölçek			
Sınıf/No.					
Tarih					
Kontrol				Resim No.	

**UYGULAMA 4.14:** Çizimi verilen tabanına  $45^\circ$  eğik kesilmiş koninin açınımını çizin.  
(Süre: 30 dakika)

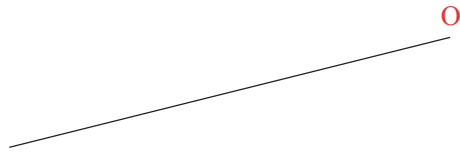
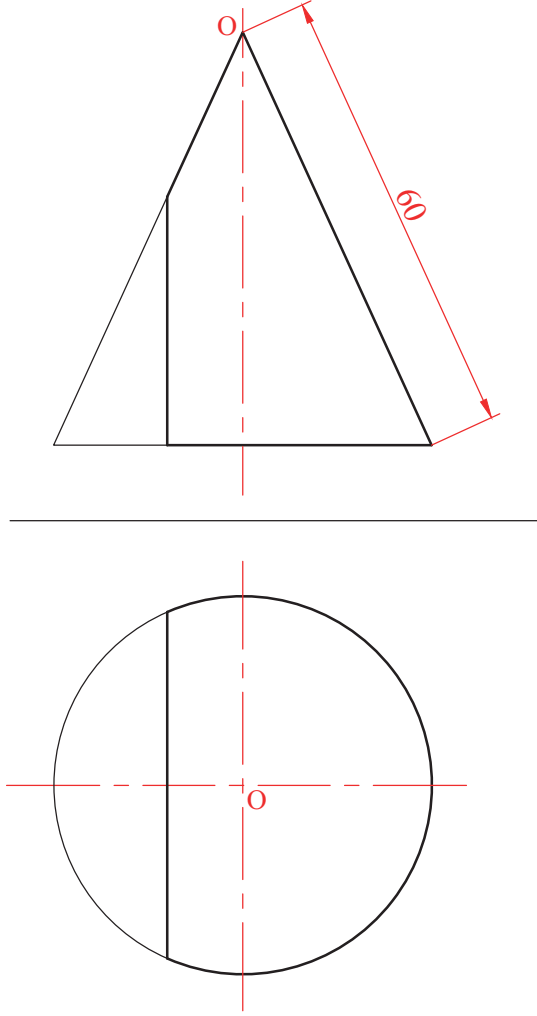


Çizen		Ölçek		Resim No.	
Sınıf/No.					
Tarih					
Kontrol					

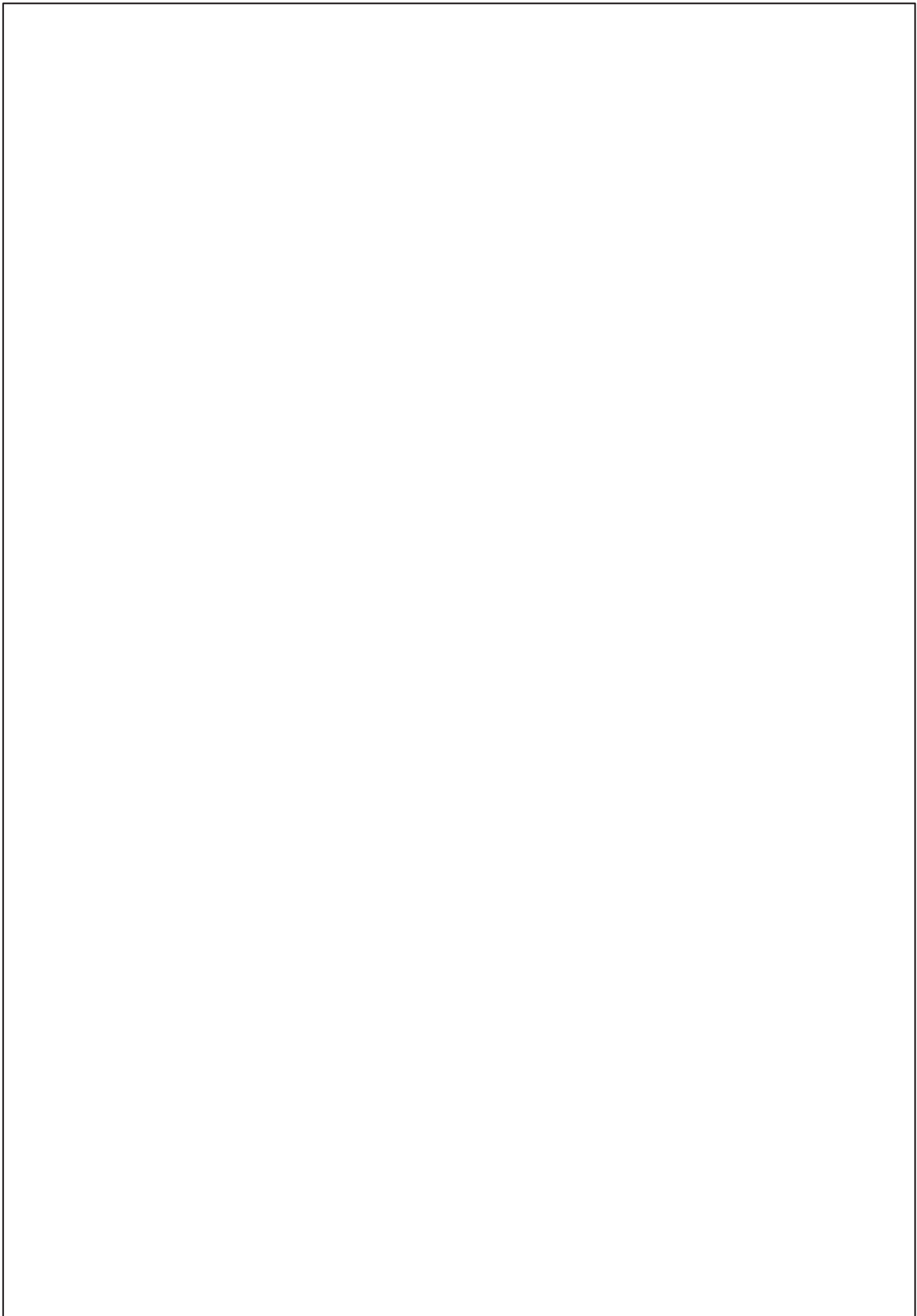


Çizen		Ölçek			
Sınıf/No.					
Tarih					
Kontrol				Resim No.	

**UYGULAMA 4.15:** Çizimi verilen eksenine paralel kesilmiş koninin açılımını çizin.  
(Süre: 30 dakika)



Çizen		Ölçek		Resim No.	
Sınıf/No.					
Tarih					
Kontrol					

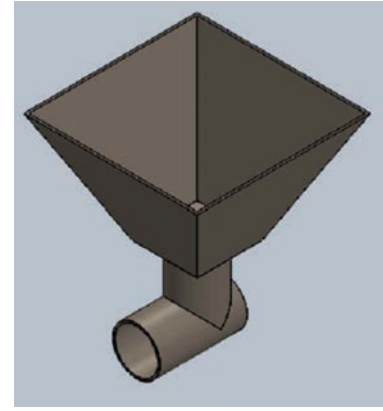
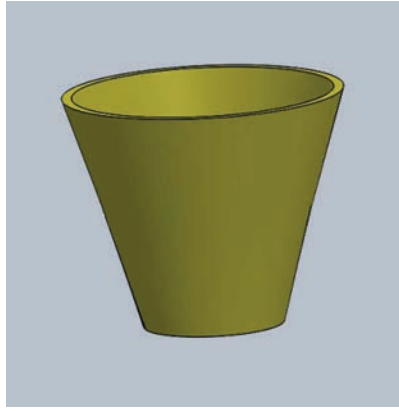


Çizen		Ölçek			
Sınıf/No.					
Tarih					
Kontrol				Resim No.	

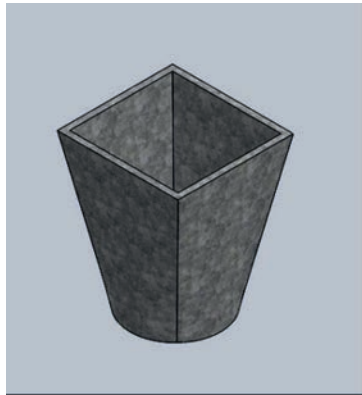
### 4.3. ÜÇGENLEME METODU İLE AÇINIM ÇİZİMİ

Bazı cisimlerin yüzey özelliklerinden dolayı sadece ayrıt ve elemanlardan yararlanılarak açınım çizilemez. Bu gibi durumlarda veya pratik çizimler yapılmak istendiğinde üçgenleme metodu kullanılır. Cisimlere ait düzgün, dönel veya birleşik yüzeyleri yeterli sayıda üçgenlere bölüp, bunlara ait kenarların tam boylarını bularak açınım yapmaya **üçgenleme metodu ile açınım** denir.

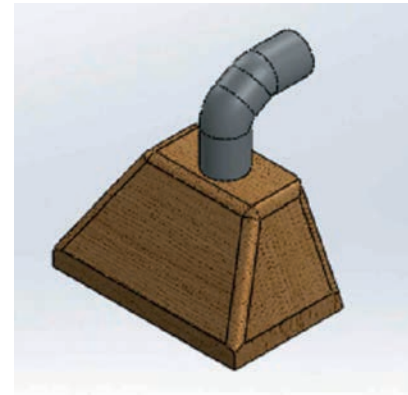
Tepe noktası çok uzakta olan tek merkezli konilerle birkaç merkezi olan konik cisimlerin açınımları üçgenleme metodu ile yapılır. Bu metotla tabanı ve tavanı farklı veya aynı profilde, farklı ölçüde ve farklı eksendeki birleşik cisimlerin açınımları yapılır (Görsel 4.18). Örneğin tabanı kare, tavanı ise daire şeklindeki çöp kovası (Görsel 4.19) veya mutfaklarda kullanılan davlumbazların açınımı için bu metottan yararlanır (Görsel 4.20) .



Görsel 4.18: Profilleri ve eksenleri aynı cisimler



Görsel 4.19: Çöp kovası



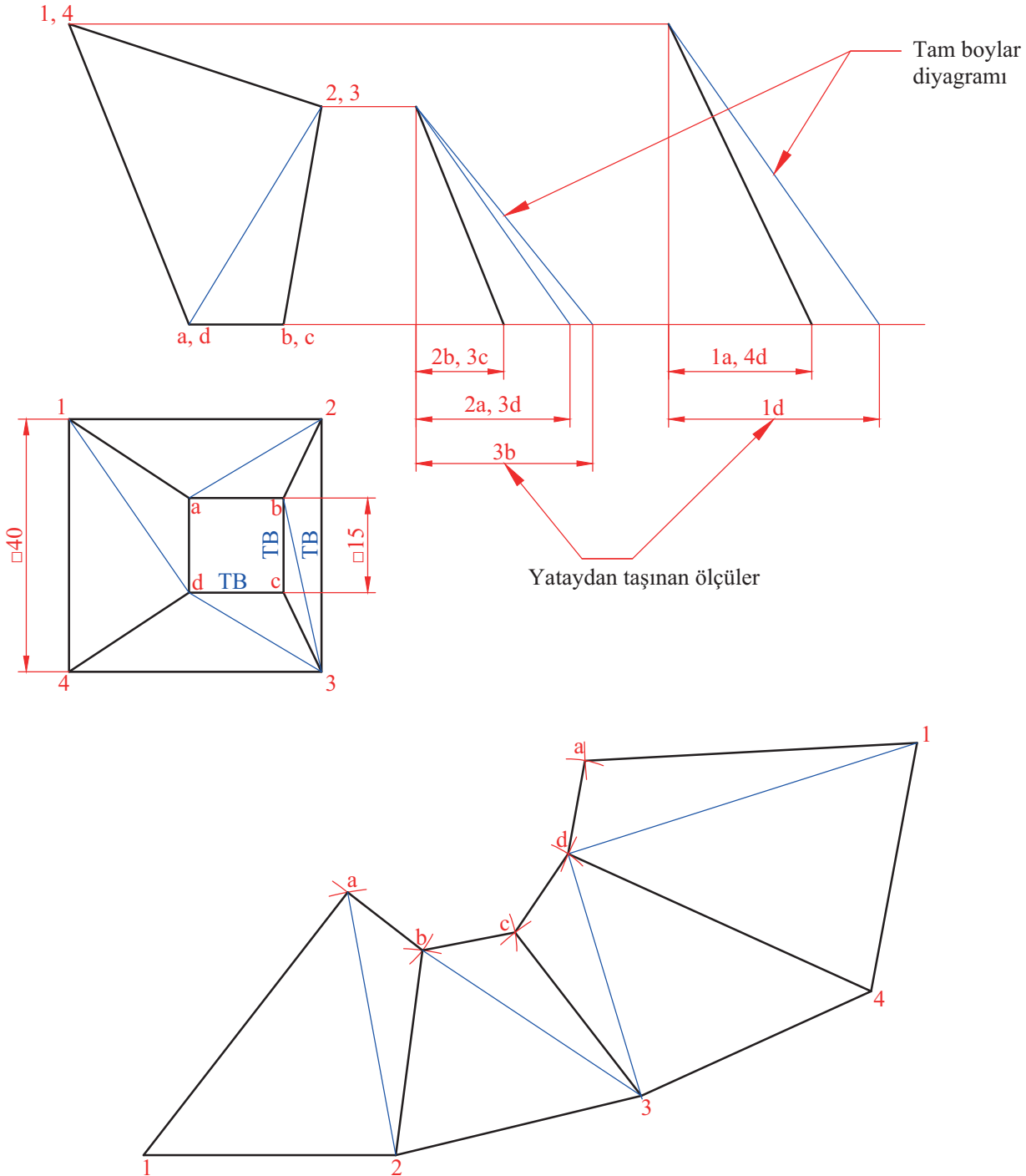
Görsel 4.20: Davlumbaz

Davlumbazlara, ara boru biçiminde eğik kesilmiş piramide benzeyen cisimlerin ayrıtları uzatıldığında gerçekte piramit olmadıkları görülür. Bu özel durumdan dolayı cisimlerin açınımları yapılırken diğer metotlar tam açınım vermez. Bu durumda üçgenleme metodu ile açınım yapılması gerekir.

Cisimlerin açınımını yapmak için yan yüzeylerin köşegenleri çizilerek üçgenler meydana getirilir. Üçgenler meydana getirildikten sonra tam boy vermeyen köşegen ve ayrıtların tam boy diyagramı çizilir. Daha sonra tam boy diyagramı kullanılarak açınım çizimine geçilir.

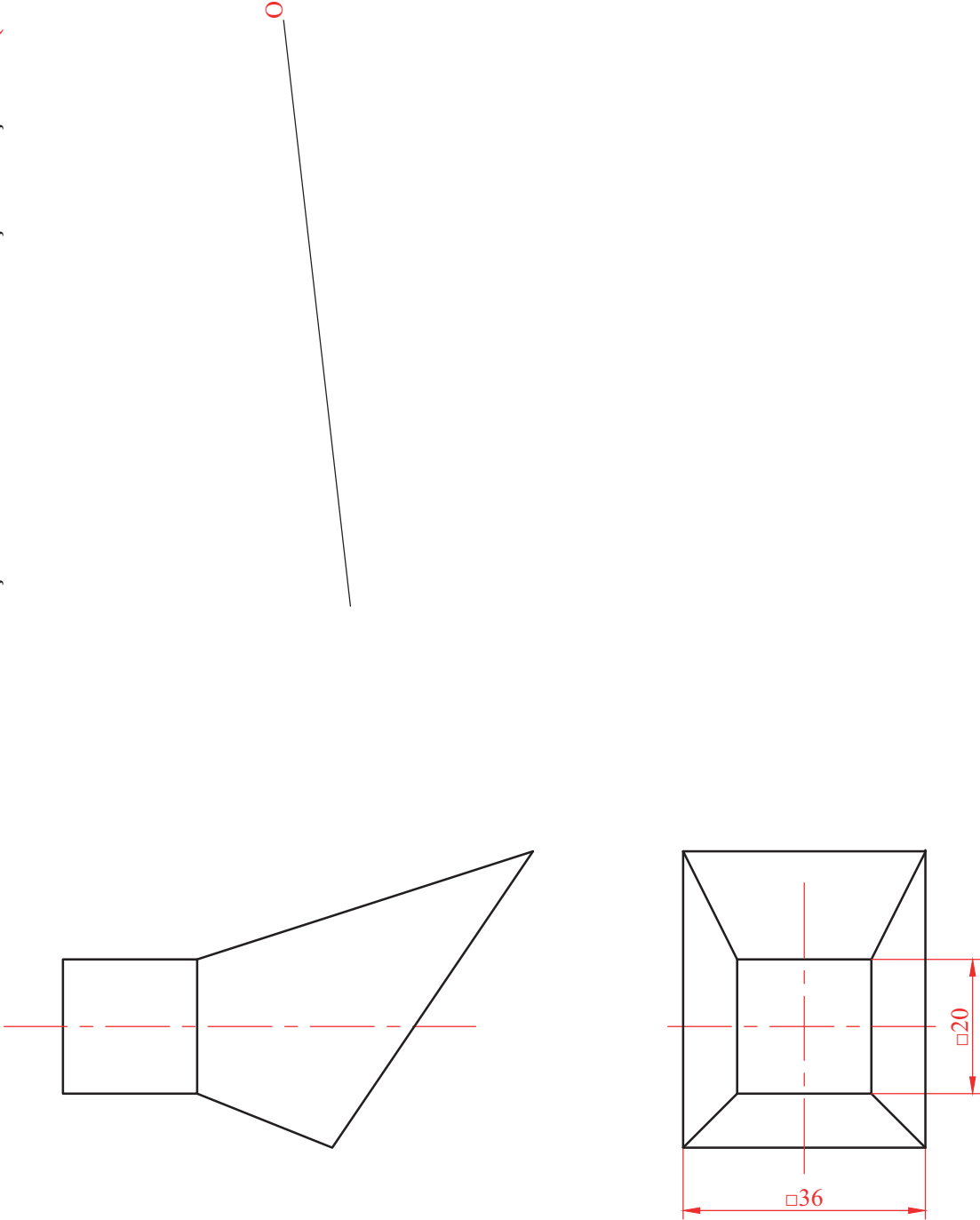
Görsel 4.21’de ara borunun açınımını yapmak için üçgenleme metodundan yararlanılır. Açınım geçmeden önce şekil incelenir ve tam boy olmayan ayrıtlar tespit edilir. Açınım için işlem sırası şu şekildedir:

1. İlk önce ayrıtları büyük kareye **1, 2, 3, 4** numaraları ve küçük kareye de **a, b, c, d** harfleri verilir.
2. Bu ayrıtlardan tam boyda olmayan **1d, 2c, 3b** ve **3c** çizgileri çizilerek üst görünüş üçgenlere ayrılır.
3. Eğik yüzeylere ait ayrıtlar (**1a, 2b, 3c, 4d**) ve çizilen köşegenler (**1d, 2a, 3b, 3c**) tam boyda olmadıkları için döndürme metodu ile tam boy diyagramı bulunur.
4. Açınım çizimine numaralara göre ve tam boy diyagramından ölçüler alınarak başlanır. İlk önce pergel yardımıyla **1a2** üçgeni çizilir. Sonra **2ab** üçgeni çizilerek ilk yan yüzey oluşturulmuş olur.
5. Aynı yöntemle diğer üçgenler oluşturularak yan yüzeyler elde edilir.



Görsel 4.21: Pramitsel ara borunun açınımı

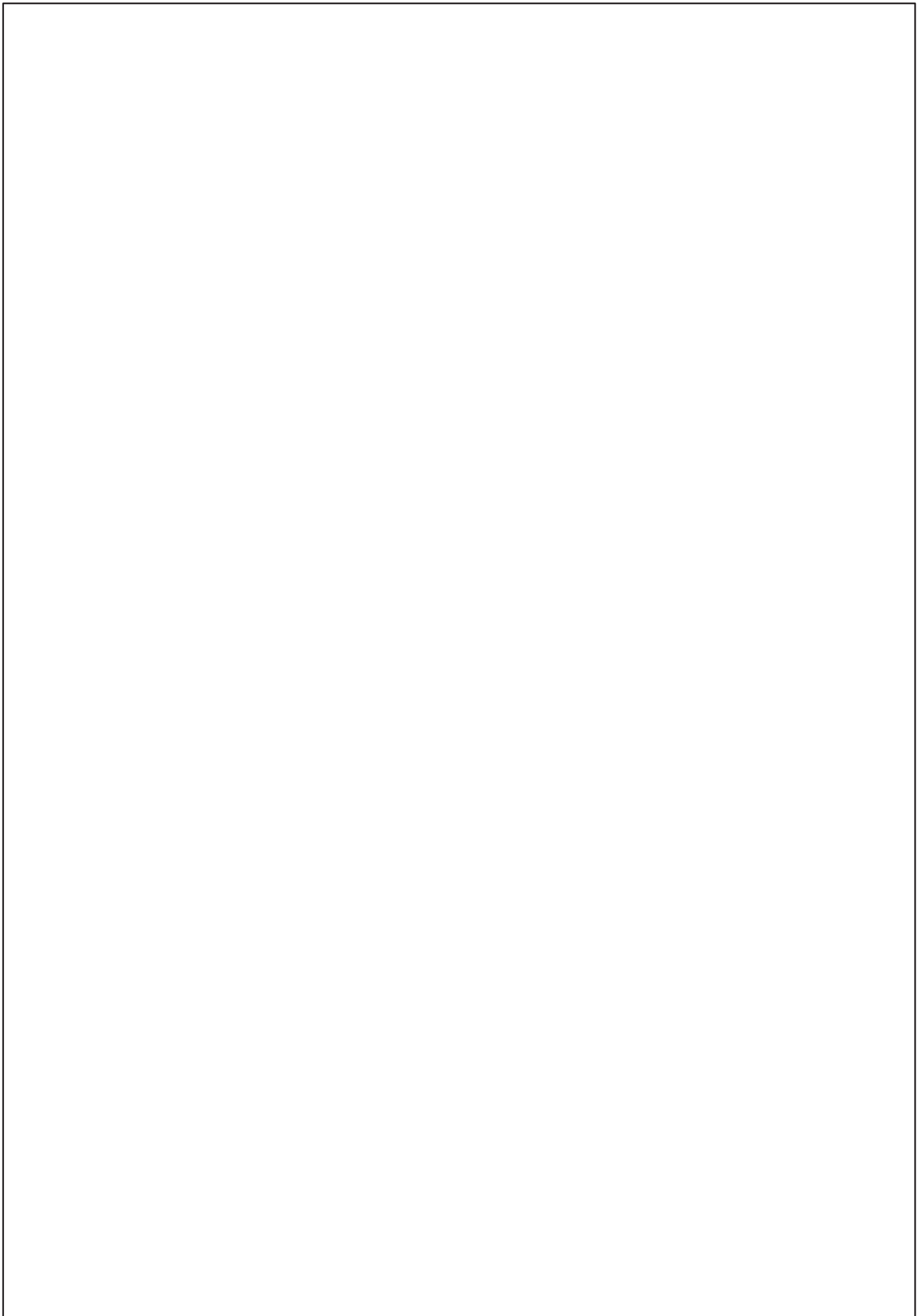
**UYGULAMA 4.16:** Çizimi verilen davalumbazın açınımını çiziniz. (Süre: 40 dakika)



Çizen	
Sınıf/No.	
Tarih	
Kontrol	

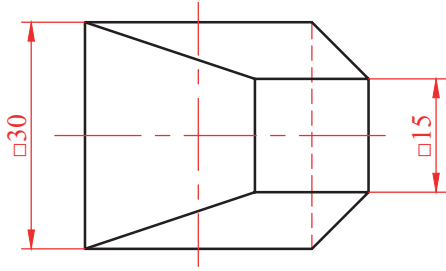
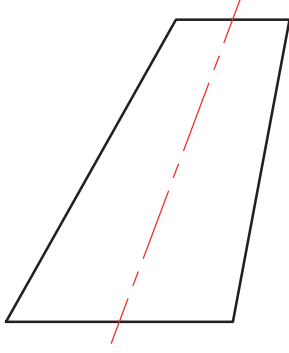
Ölçek

Resim No.

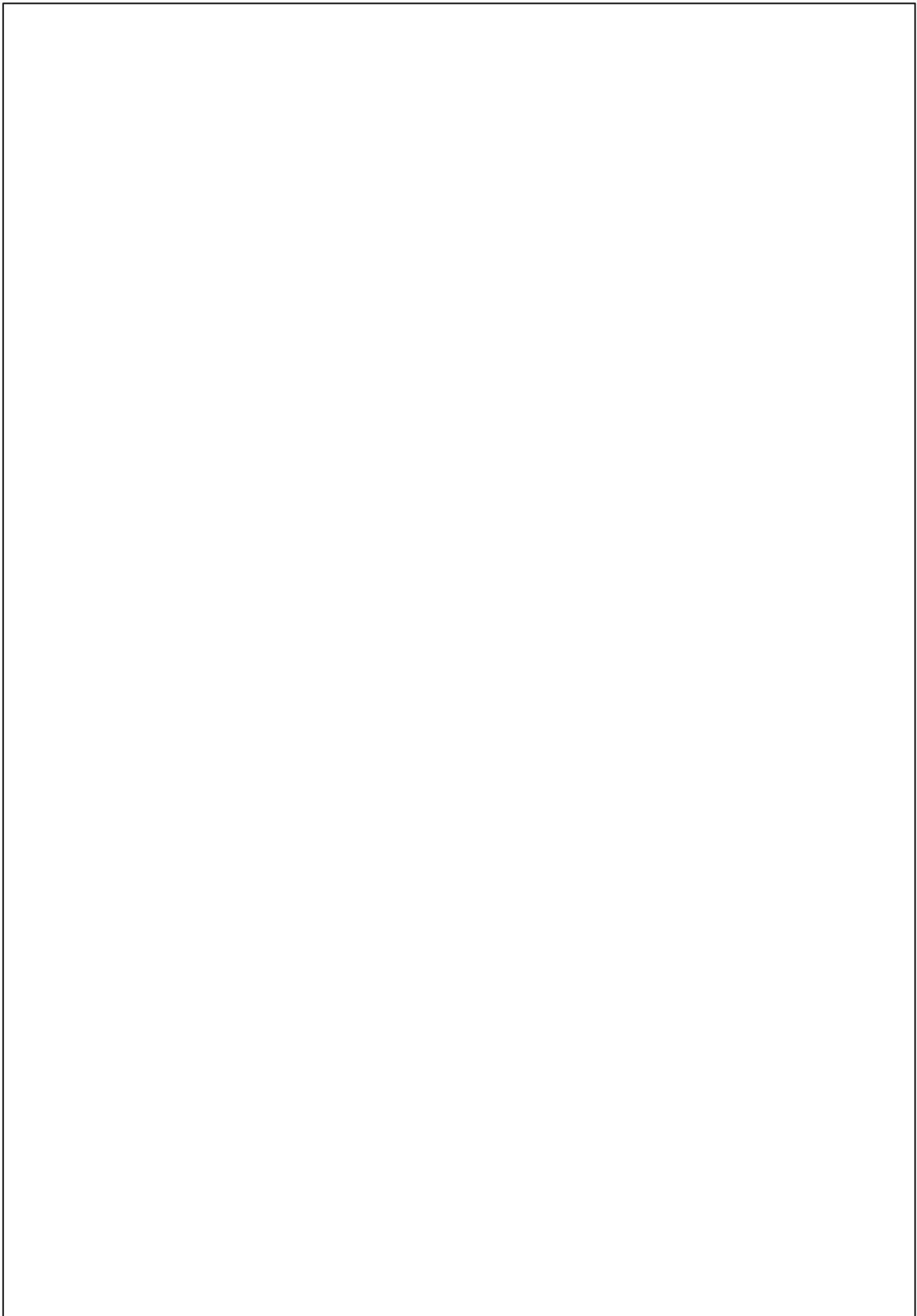


Çizen		Ölçek			
Sınıf/No.					
Tarih					
Kontrol				Resim No.	

**UYGULAMA 4.17:** Çizimi verilen eğik piramidin açınımını üçgenleme metodu kullanarak çiziniz. (Süre: 30 dakika)

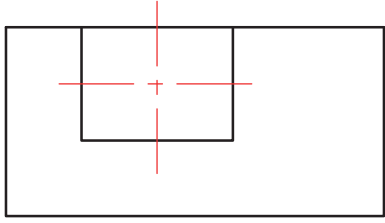
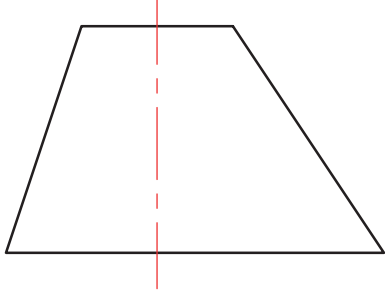


Çizen		Ölçek		Resim No.	
Sınıf/No.					
Tarih					
Kontrol					

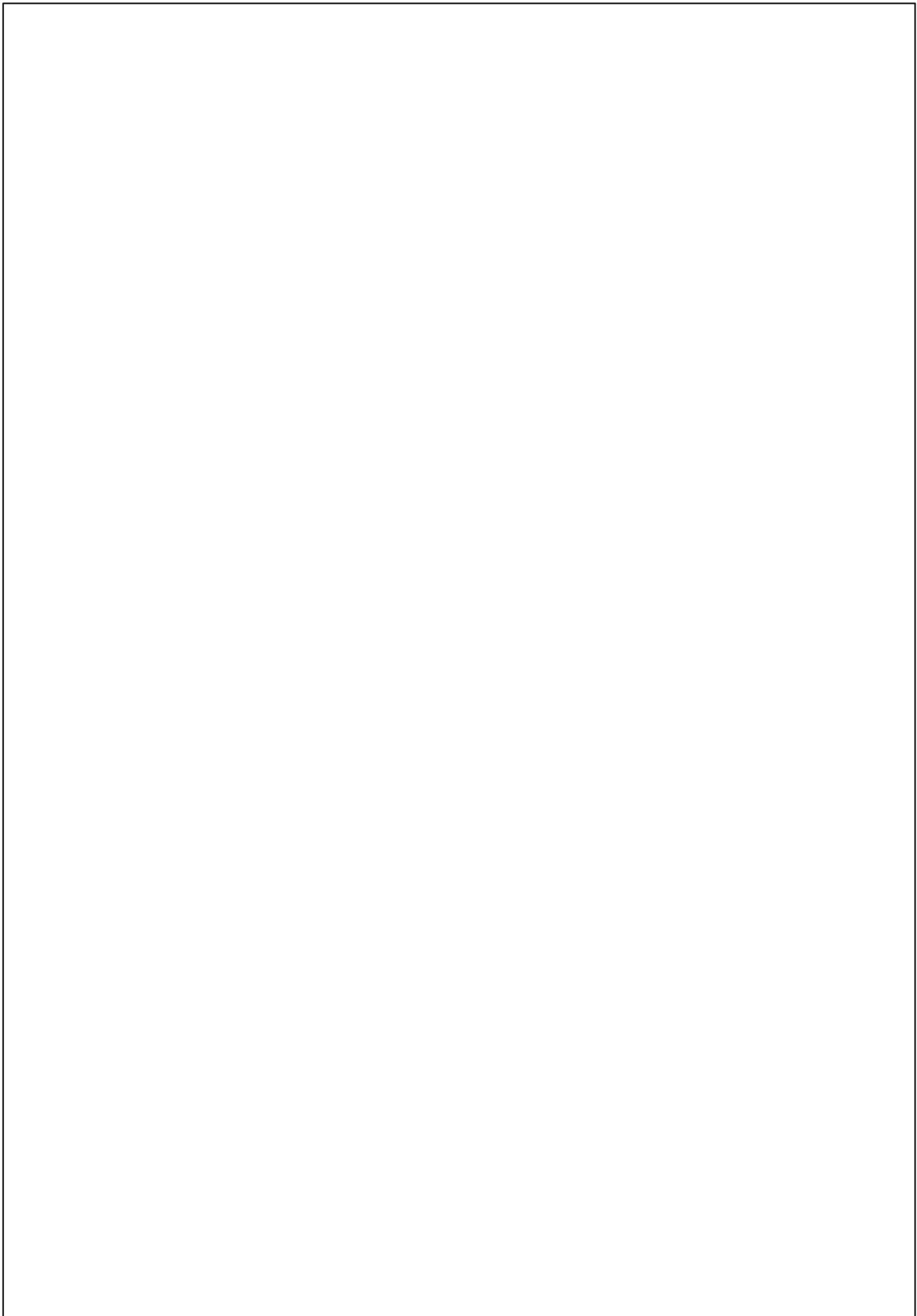


Çizen		Ölçek			
Sınıf/No.					
Tarih					
Kontrol				Resim No.	

**UYGULAMA 4.18:** Çizimi verilen cismin açınımını üçgenleme metodunu kullanarak çizin.  
(Süre: 30 dakika)

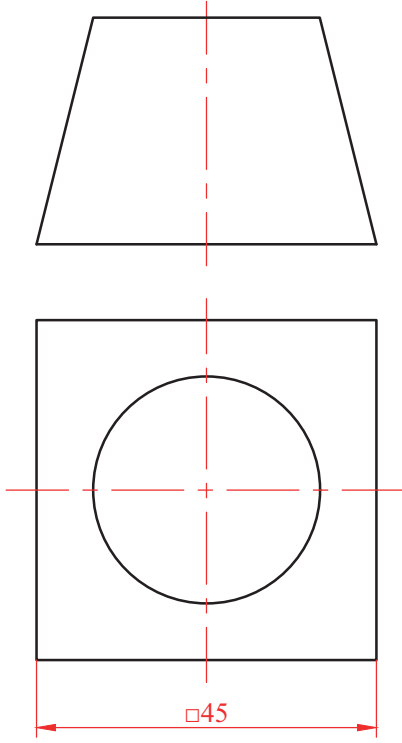


Çizen		Ölçek		Resim No.	
Sınıf/No.					
Tarih					
Kontrol					

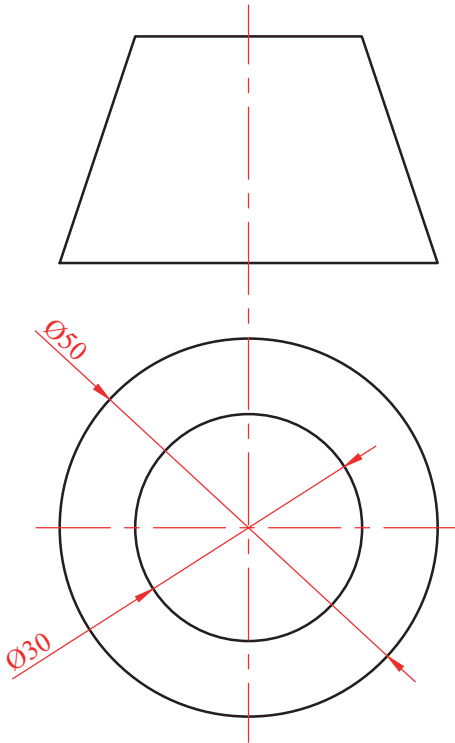


Çizen		Ölçek			
Sınıf/No.					
Tarih					
Kontrol				Resim No.	

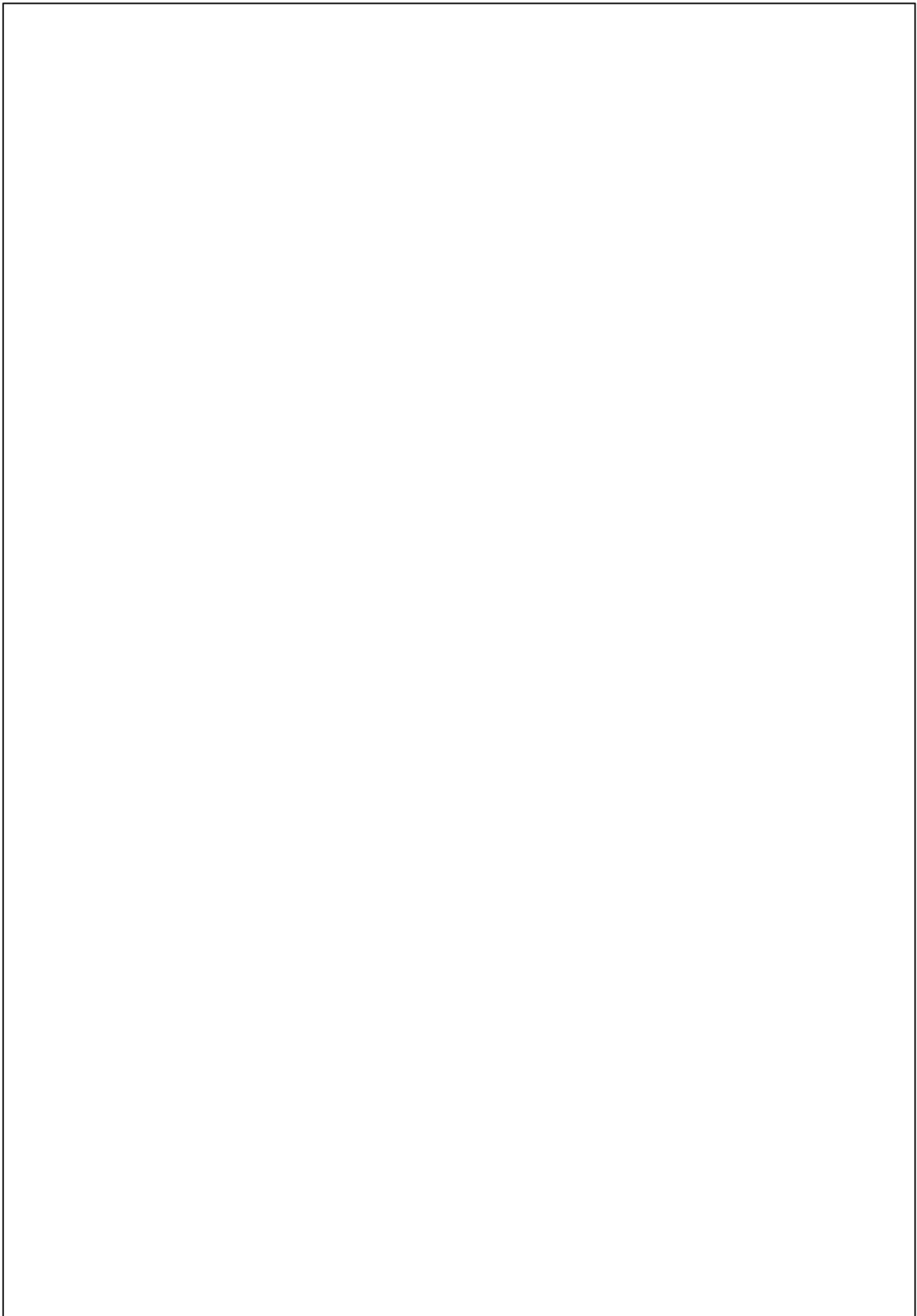
**UYGULAMA 4.19:** Çizimi verilen cismin açınımını üçgenleme metodunu kullanarak çiziniz.  
(Süre: 30 dakika)



**UYGULAMA 4.20:** Çizimi verilmiş cismin açınımını üçgenleme metodunu kullanarak çiziniz.  
(Süre: 30 dakika)



Çizen		Ölçek		
Sınıf/No.				
Tarih				
Kontrol			Resim No.	



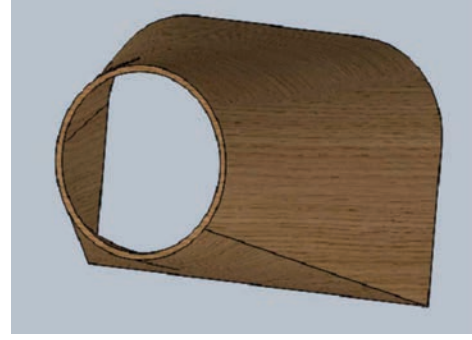
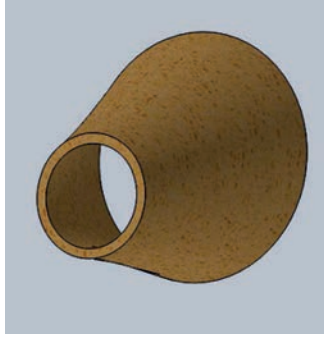
Çizen		Ölçek			
Sınıf/No.					
Tarih					
Kontrol				Resim No.	

#### 4.4. YAKLAŞIK AÇINIM METODU İLE AÇINIM ÇİZİMİ

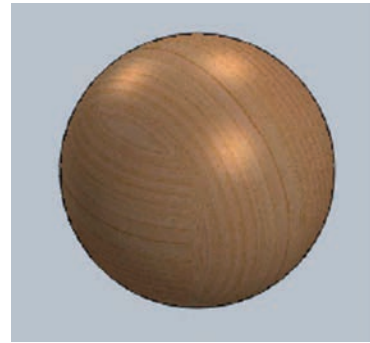
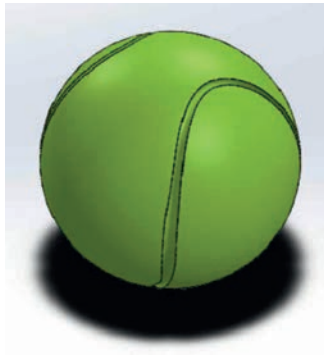
Üçgenleme metodu ile açınımları yapılamayan ikinci ve yüksek dereceli dönel veya bileşik yüzeylerin açınımlarını gerçek ölçüsünde elde etmek mümkün değildir. Cismin yüzeyi, eğik koni ve küre gibi bir cisimse üçgenleme için çizilecek düzgün doğrular gerçekte dönel yüzeye çakışık konumda olmayacağından elde edilen açınım da tam ölçüsünde olmaz. Açınımın tam olabilmesi için oluşturulan ve pratikte mümkün olmayan üçgenlerin tepe açılarının sıfıra yaklaşması gerekir. Üçgen tepe açıları veya açılarının karşı kenarı olan taban çevresi üzerindeki uzunluklar küçük alınarak açınım çizimine gidilir. Bu yolla elde edilen açınımlara **yaklaşık açınımlar** denir.

Yaklaşık açınım genellikle dönüştürücü olarak adlandırılan cisimlerde kullanılır. Tabanı ayrı profilde tavanı ise farklı profilde olan parçalar, eksenleri farklı aynı profilli parçalar, bazı davlumbazlar gibi birleşik profilli cisimler ve küre profilli cisimlerin açınımları bu yolla yapılır (Görsel 4.22, Görsel 4.23).

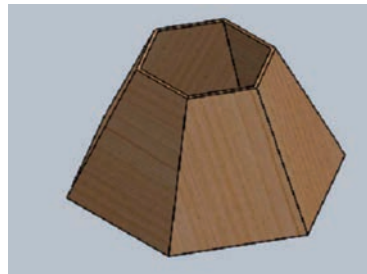
Yaklaşık açınım çiziminde diğer metotlarla çizilen açınımlar da çizilebilir. Örneğin radyal doğrular ile çizilebilen kesik koninin eğer tepe noktası çok uzakta ise bu metot ile açınımı çizilebilir. Yaklaşık açınım çiziminde genellikle üçgenleme yöntemi kullanılır (Görsel 4.24).



Görsel 4.22: Dönüştürücüler



Görsel 4.23: Küresel cisimler

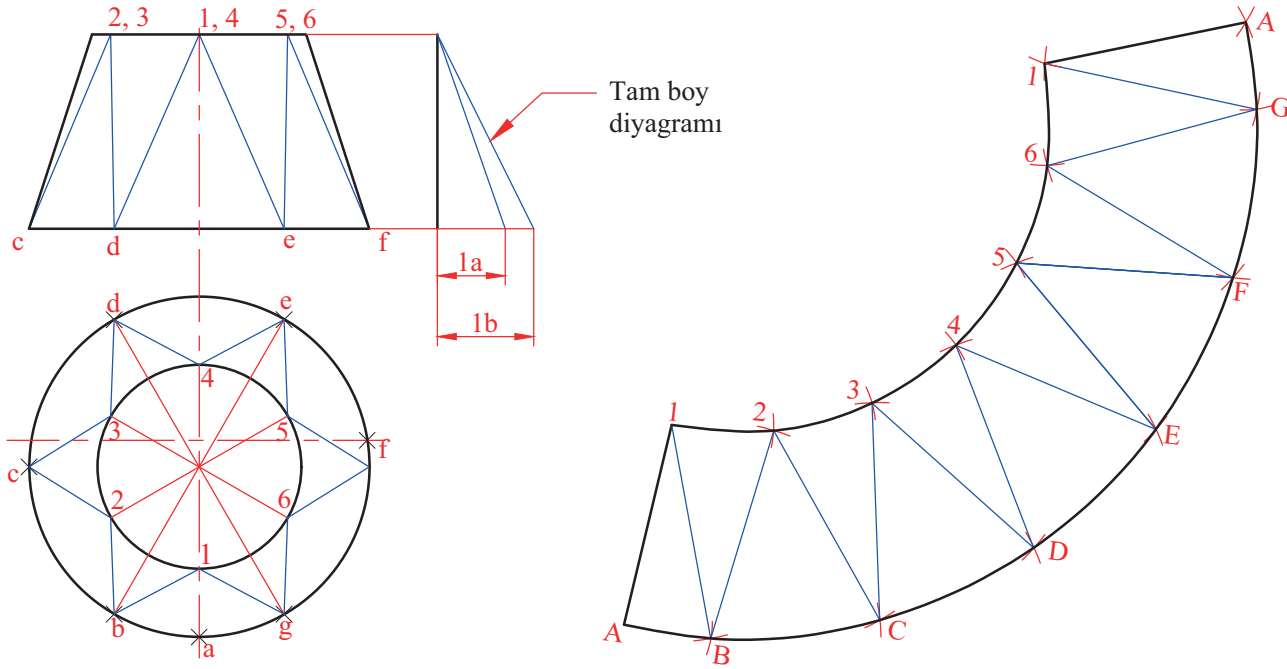


Görsel 4.24: Taban paralel kesilmiş cisimler

#### 4.4.1. Kesilmiş Koninin Yaklaşık Metot ile Açınımını Çizmek

Görsel 4.25'te tabanı daire olan ve tabanına paralel kesilmiş koninin açınımı için izdüşümleri verilmiştir. Bu koninin açınımını tepe noktası çok uzakta olduğu için radyal doğrular metodu ile yapabilmek çok zordur. Bu cisimlerin açınımı, üçgenleme metoduyla yapılır ama kesik koni için yaklaşık metot ile açınım çizmek daha doğru olur. Açınım çizmek için işlem sırası şu şekildedir:

1. Alt ve üst daire çevreleri **12** eşit parçaya bölünür. Bulunan noktalar alın izdüşüme taşınır.
2. Sıra takibi yapılarak alt ve üst noktalar birleştirilir (**1A, B1, B2, C2, C3, D3, D4, E4, E5, F5, F6, G6, G1**). Bu noktalar sayesinde yanal yüzeyde, dönel üçgen yüzeyler meydana getirilerek düzlemsel yüzey gibi kabul edilir. Bu şekilde koni, piramit cismine dönüşmüş gibi olur.
3. Yanal yüzeylerin tam boy diyagramını çizilir. Cisim simetrik olduğu için tam boy ölçüleri de simetrik olacaktır. Sadece **1A** ve **1B** doğrularının tam boy diyagramını çizmek yeterli olacaktır.
4. Kâğıdın uygun bir yerinde açınım için **1A** doğrusu tam boyu alınarak çizilir. Sonra pergel **AB** kadar açılıp bir yay çizilir. Tam boy diyagramından **1B** noktasının ölçüsü alınır. Pergel **1** noktasına batırılarak, **A** noktasından çizilen yay ile kesiştirilip **B** noktası bulunur.
5. Daire üzerinden **BC** ölçüsü alınır, pergel **B** noktasına batırılarak bir yay çizilir. Sonra tam boy diyagramından **1B** noktasının ölçüsü alınır ve pergel **2** noktasına batırılır, **B** noktasından çizilen yay ile kesiştirilerek **C** noktası bulunur. Aynı işlemler diğer noktalar için de yapılarak açınım noktaları bulunur.
6. Bulunan noktalar birleştirilerek cismin yaklaşık açınımı çizilir.



Görsel 4.25: Tabana paralel kesilmiş koni

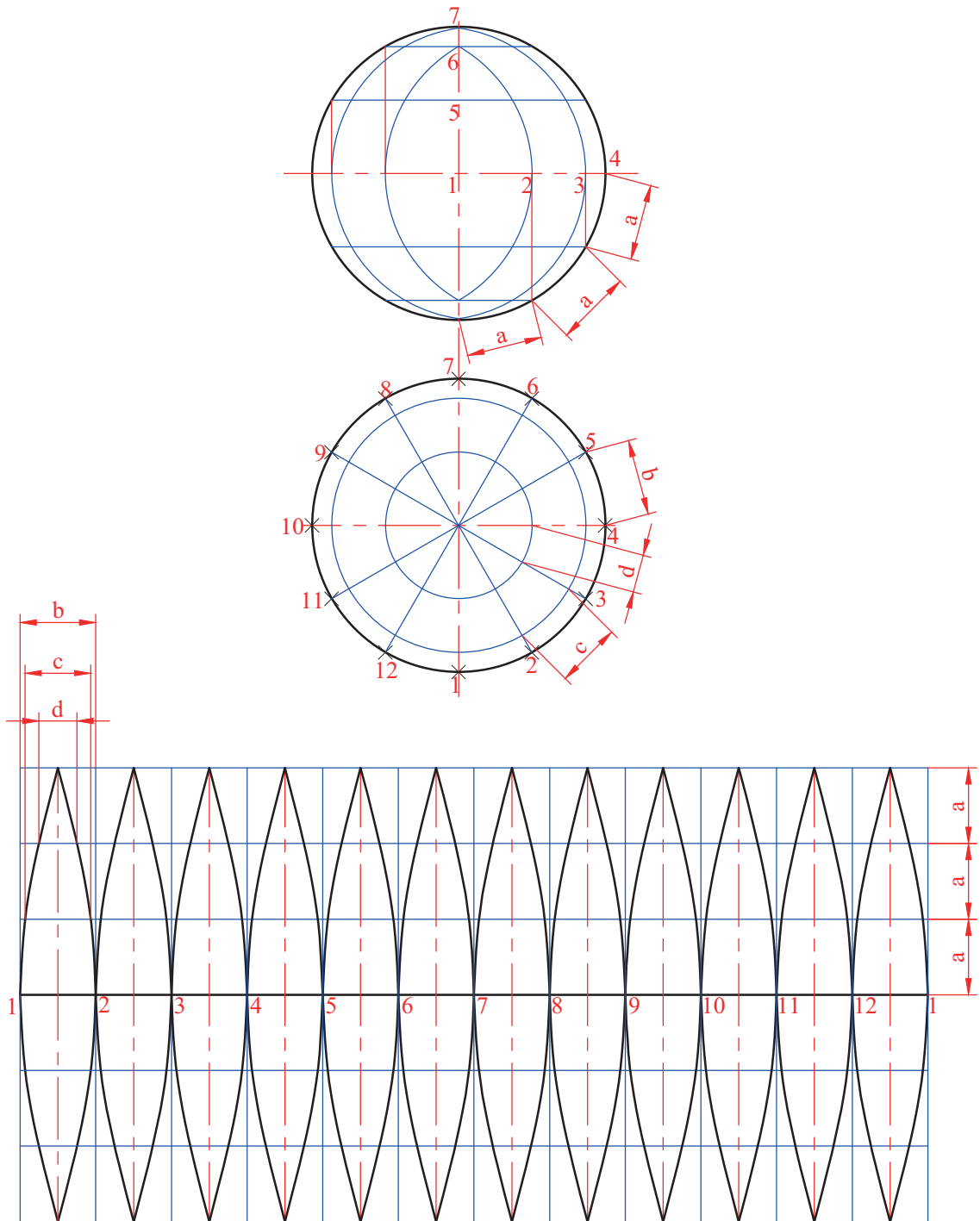
#### 4.4.2. Küresel Cisimlerin Açınımı

Küreler, dönel cisimler oldukları için çok eksenlidir. Küreler, çok eksenli olduğu için kürelerin elemanları, doğrusal çizgi olmayıp merkezden eşit uzaklıktaki noktaların geometrik yeri olan dairesel çizgilerdir. Yani kürenin hangi görünüşü çizilirse çizilsin hep aynı görünüşü elde edilir. Bir basketbol topuna nereden bakılırsa bakılsın hep daire şeklindeki görüntüsü görülür. Bu yüzden küreler tek görünüş ile ifade edilen parçalar sınıfına girer. Küre yüzeyine çakışık herhangi bir doğrusal çizgi çizilemediği için açınımları da tam olarak elde edilemez. Bu yüzden küre yüzeyine ait açınımlar yaklaşık olarak çizilir. Küre açınımında, dilimlere bölme ve konilere ayırma yöntemi olarak iki çeşit açınım elde etme yöntemi vardır.

#### 4.4.2.1. Dilimlere Bölme Yolu ile Küre Açınımı Çizmek

Küreyi dilimlere bölerek açınım elde etmek için küre çevresini eşit parçalara bölmek ve çeyreği dik eksen üzerindeki tepe noktalarını birleştirmek gerekir. Elde edilecek bu dilimler birbirine eşittir ve bu dilimlerin her noktası komşu dilimlere teğet olur. Görsel 4.26'da kürenin dilimlere bölünerek açınımının yapılaş yöntemi gösterilmektedir. Dilimlere bölme yoluyla küre açınımı çizmek için gerekli işlem sırası şu şekildedir:

1. Küre çevresi **12** eşit parçaya bölünür. Bulunan noktaların izdüşümü diğer görünüşe taşınır.
2. Alın izdüşümde noktalar arasındaki **a** ölçüsü tespit edilir. Yatay izdüşümde ise kürenin bölünmesi sonucunda çıkan daireler üzerinden **b**, **c** ve **d** ölçüleri tespit edilir.
3. Açınım yayma doğrusu çizilir ve **12** eşit parçaya bölünür. Yarım küre, altı eşit parçaya bölündüğü için **a** mesafesi simetrik olarak açınım yayma doğrusuna paralel çizilir.
4. Çizilen paralel doğrular üzerinde **b**, **c** ve **d** mesafeleri işaretlenir. Bulunan bu noktalar birleştirilir ve kürenin açınımının bir dilimi elde edilir. Aynı işlem diğer dilimler için de yapılır.

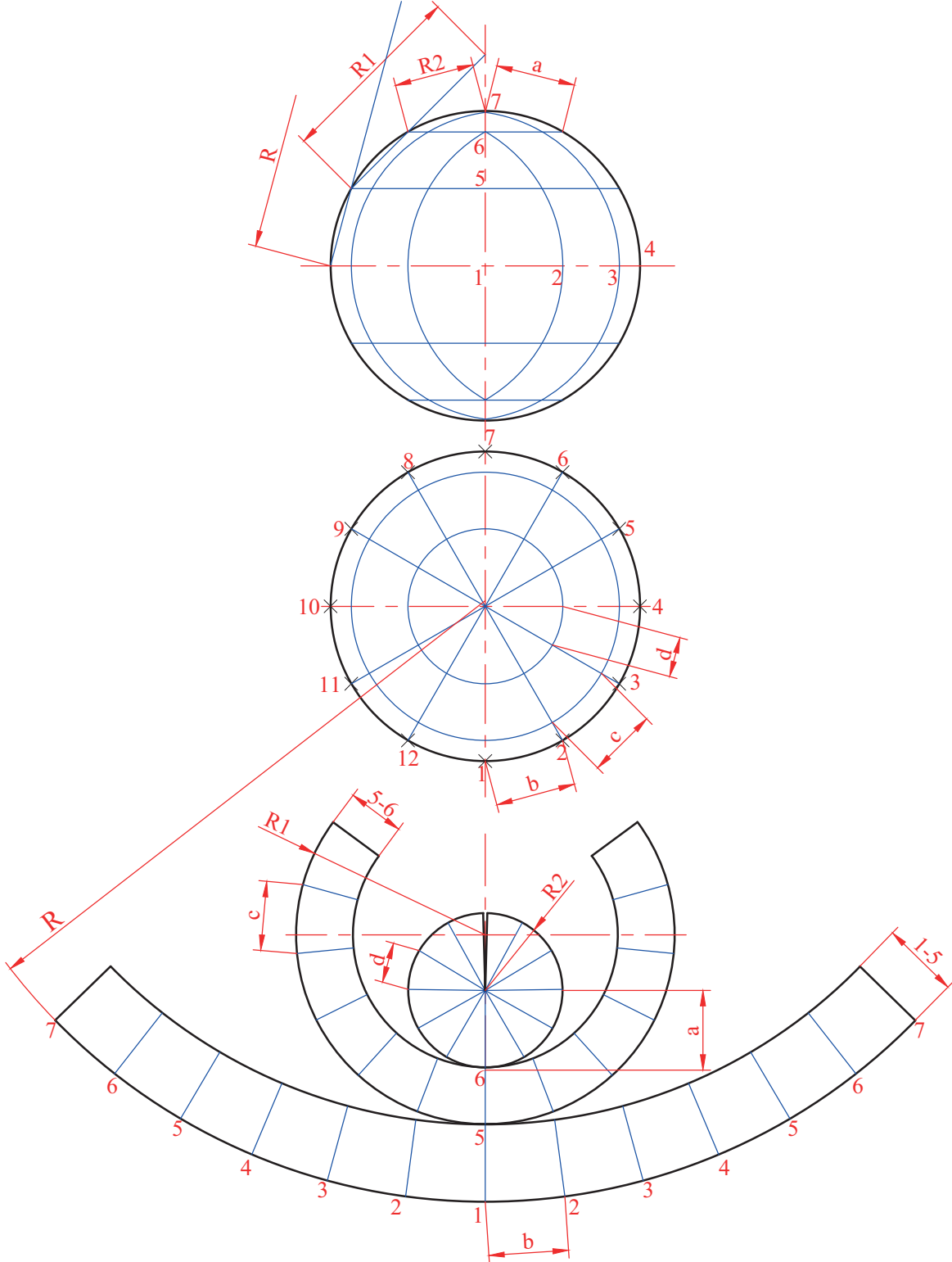


Görsel 4.26: Dilimlere bölme yöntemiyle küre açınımı

#### 4.4.2.2. Koniler Yardımı ile Küre Açınımı Çizmek

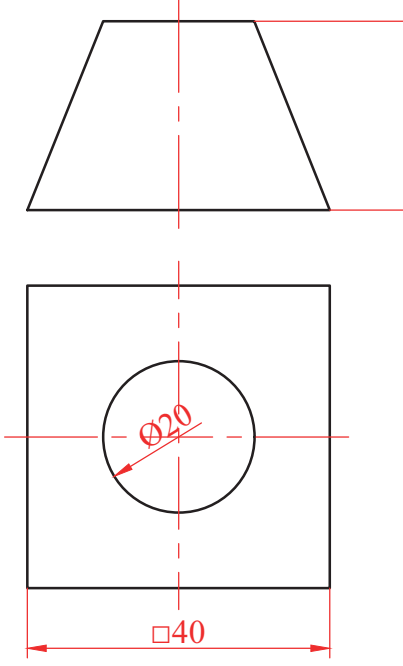
Bu metot ile küre, yatay düzlemde kesilerek küre yüzeylerinin yükseklikleri kısa olan kesik koniler haline getirilir. Böylece kürenin yaklaşık açınımı yapılmış olur (Görsel 4.27). Koniler yardımıyla küre açınımı çizmek için gerekli işlem sırası şu şekildedir:

1. Küre yatay izdüşümde 12 eşit parçaya bölünür. Bölünen noktalar diğer izdüşüme taşınır.
2. Küreler simetrik olduğu için sadece üst tarafta işlem yapmak yeterlidir. Ön görünüşteki noktalar, yataya paralel çizilerek 5 ve 6 noktaları eksen üzerinde bulunur.
3. Ön görünüşte, kenar noktaları birleştirilip orta eksenini kesecek kadar uzatılır. **R**, **R1** ve **R2** yarıçapları bulunur. Ön görünüşte, yatay çizgilerin küreyi kestiği noktadan **a** ölçüsü bulunur. Yatay görünüşte koni çaplarından **b**, **c** ve **d** mesafeleri bulunur. Bulunan bu değerlerle açınım çizimine geçilir.

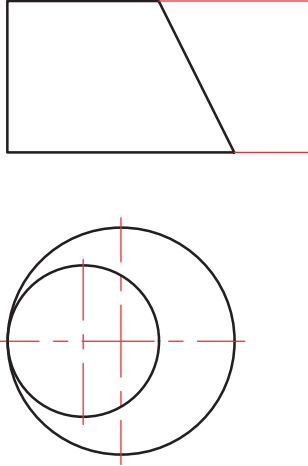


Görsel 4.27: Dilimlere bölme yöntemiyle küre açınımı

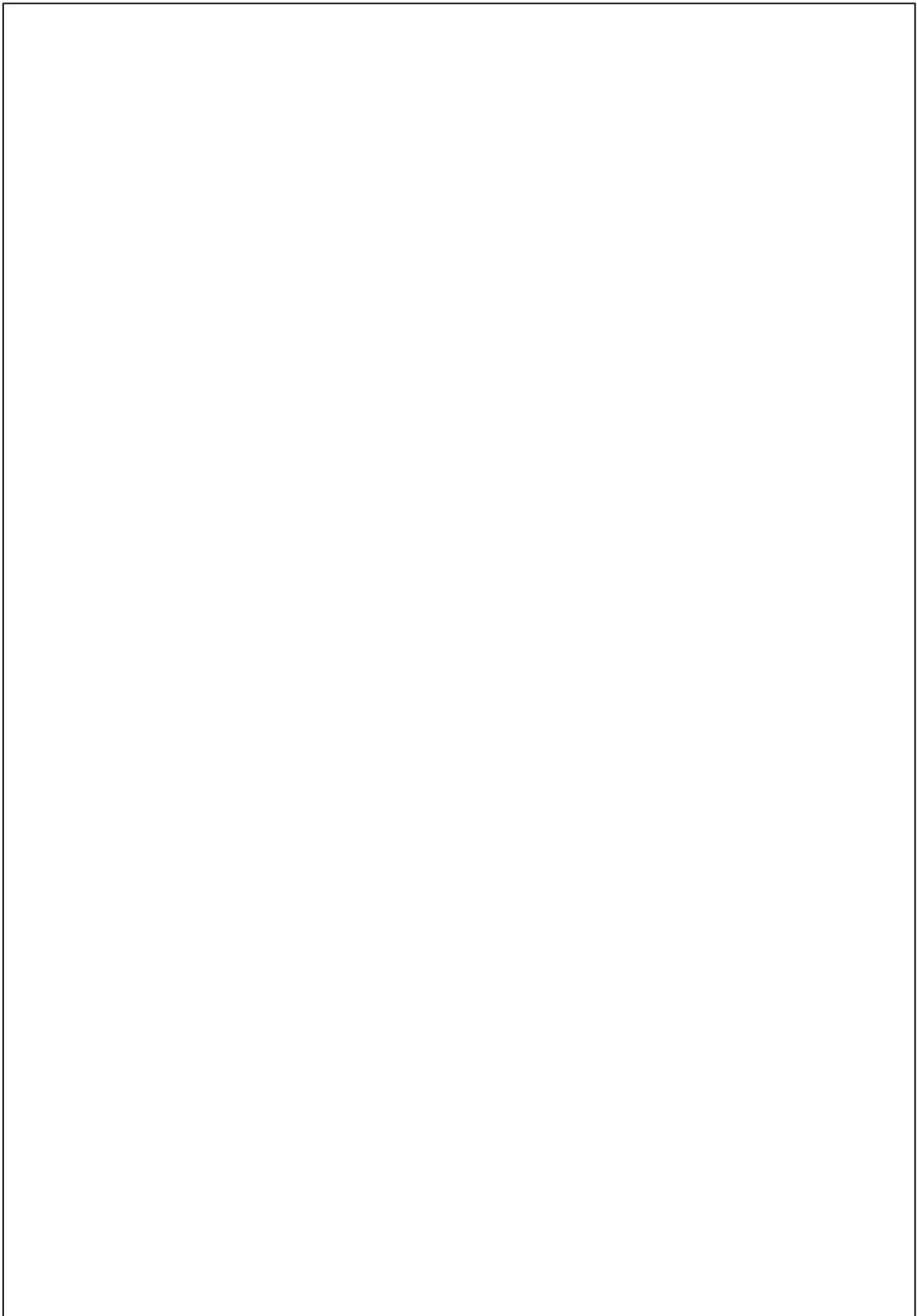
**UYGULAMA 4.21:** Çizimi verilen alt tabanı kare, üst tabanı daire olan eğik koninin açınımını çiziniz. (Süre: 20 dakika)



**UYGULAMA 4.22:** Çizimi verilen her iki tabanı da dairesel eğik koninin açınımını çiziniz. (Süre: 20 dakika)

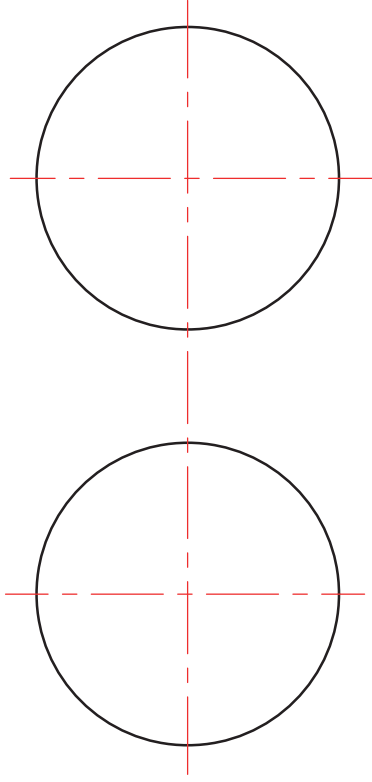


Çizen		Ölçek		Resim No.	
Sınıf/No.					
Tarih					
Kontrol					

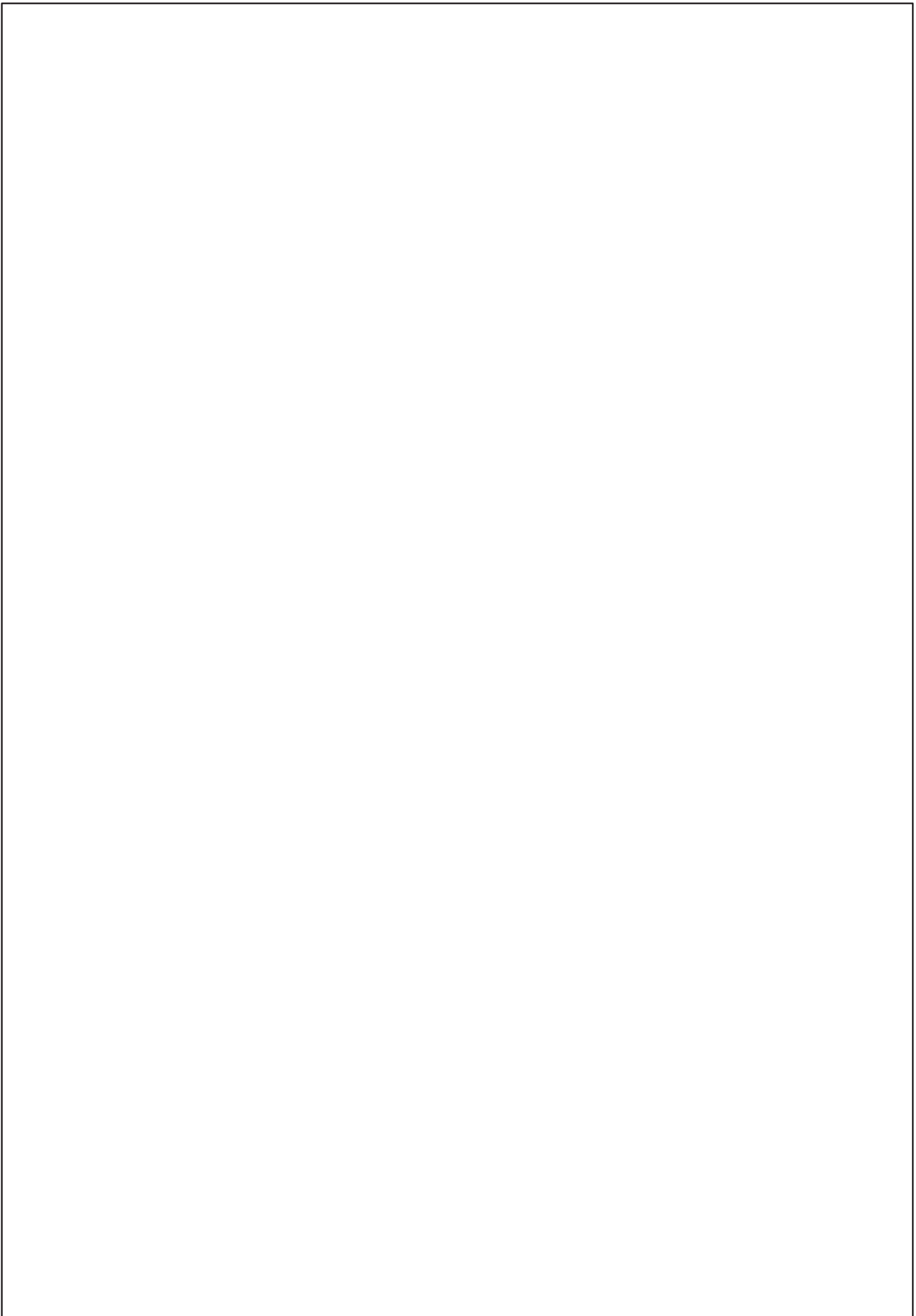


Çizen		Ölçek			
Sınıf/No.					
Tarih					
Kontrol				Resim No.	

**UYGULAMA 4.23:** Çizimi verilen basketbol topunun açınımını dilimlere bölme metodu ile çiziniz. (Süre: 40 dakika)

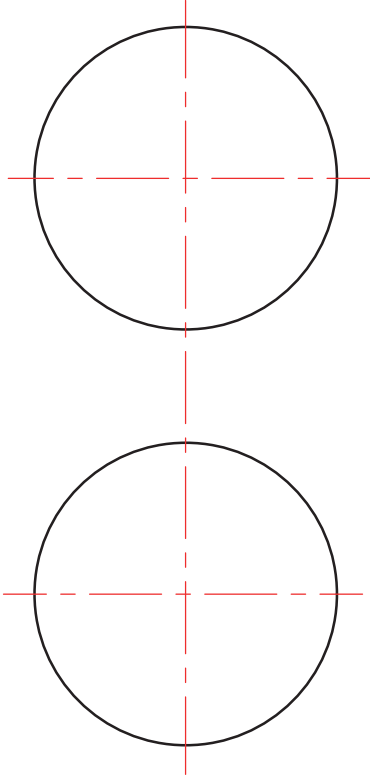


Çizen		Ölçek		Resim No.	
Sınıf/No.					
Tarih					
Kontrol					

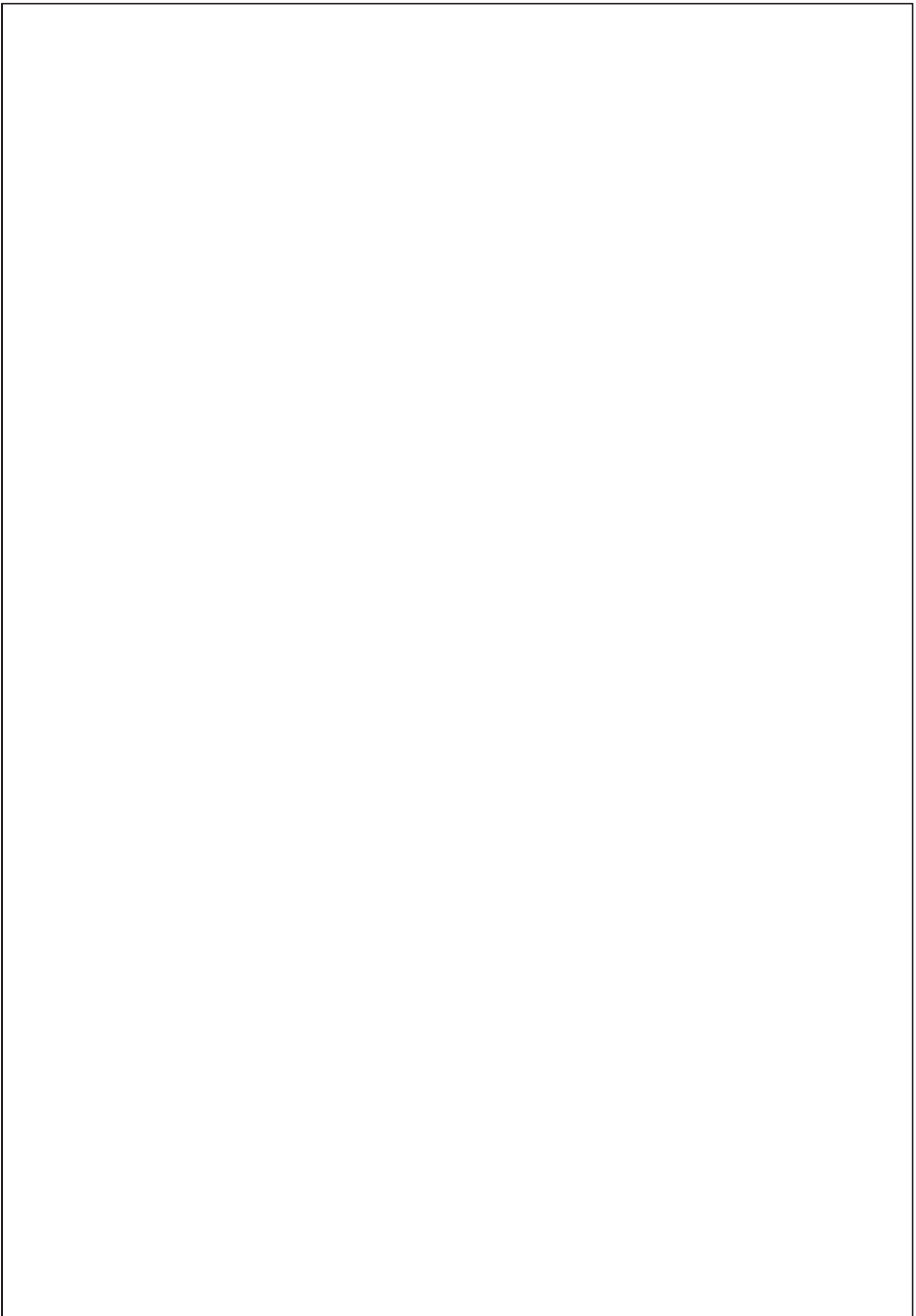


Çizen		Ölçek			
Sınıf/No.					
Tarih					
Kontrol				Resim No.	

**UYGULAMA 4.24:** Çizimi verilen basketbol topunun açılımını koniler yardımı ile çizin.  
(Süre: 40 dakika)



Çizen		Ölçek		Resim No.	
Sınıf/No.					
Tarih					
Kontrol					



Çizen		Ölçek			
Sınıf/No.					
Tarih					
Kontrol				Resim No.	

## KAYNAKÇA

### KİTAPLAR

AutoCAD 2018 Bilgisayar Destekli Tasarım Yazılımı. (2018). ABD: Autodesk.
Solidworks 2016 Üç Boyutlu Tasarım Yazılımı
Microsoft Office 2010 Word Kelime İşlem Yazılımı. (2010). ABD: Microsoft Corp.
Bayvas, Şevki., Dericioğlu , Necmettin., Özgönül, Osman. (1969). Erkek Teknik Öğretim Okulu Öğretmenleri. Ankara: MEB
Çakır, M. Ali., Şen, İ.Zeki., Özpinar, Hıdır. (1986). Tasarı Geometri - 3. İSTANBUL
Tolunay, Abdullah. Açınımlar
Küçük, Mehmet. (1972). Teknik Resim Bilgi Yaprakları. KAYSERİ
Prof. Dr. İng. H. Horninger. Tasarı Geometri. (1963). İSTANBUL
Terzioğlu, Fahri. (1961). İTÜ. İSTANBUL
Bağcı, Prof. Dr. Cemil. Bağcı, Mustafa.(1974). Tasarı Geometri. İSTANBUL
Yaşar, MUZAFFER. (1973). Tasarı Geometri. İSTANBUL

### GENEL AĞ ADRESLERİ

Genel Ağ Linki	Erişim Tarihi	Saat
<a href="https://sites.google.com/site/etutevi/egitim/tasari-geometri">https://sites.google.com/site/etutevi/egitim/tasari-geometri</a>	14.10.2020	17:03
<a href="https://acikders.ankara.edu.tr/">https://acikders.ankara.edu.tr/</a>	15.10.2020	19:16
<a href="https://www.drawturk.com/teknik-resim/izdusumler-ve-gorunusler/nokta-ve-dogrularin-izdusumleri">https://www.drawturk.com/teknik-resim/izdusumler-ve-gorunusler/nokta-ve-dogrularin-izdusumleri</a>	27.10.2020	18:07
<a href="https://cisim.nedir.org/">https://cisim.nedir.org/</a>	13.11.2020	18:32
<a href="https://www.drawturk.com/teknik-resim/izdusumler-ve-gorunusler/duzlemlerin-izdusumleri">https://www.drawturk.com/teknik-resim/izdusumler-ve-gorunusler/duzlemlerin-izdusumleri</a>	21.11.2020	19:23
<a href="https://www.hepsiburada.com/">https://www.hepsiburada.com/</a>	17.10.2020	13:05
<a href="https://www.trendyol.com/">https://www.trendyol.com/</a>	17.10.2020	13:15
<a href="https://www.catidunyasi.com/">https://www.catidunyasi.com/</a>	17.10.2020	14:47
<a href="https://www.mshavalandirma.com.tr/">https://www.mshavalandirma.com.tr/</a>	17.10.2020	15:00
<a href="https://duyumarket.com.tr/">https://duyumarket.com.tr/</a>	03.01.2021	13:15

### GÖRSEL KAYNAKÇA

Görsel 4.1. Kayseri Merkez Mesleki ve Teknik Anadolu Lisesi Atelye ve Labotatuvar Donanımları
Görsel 4.2. Kayseri Merkez Mesleki ve Teknik Anadolu Lisesi Atelye ve Labotatuvar Donanımları
Kitapta bulunan diğer görseller ve tablolar kitap yazım komisyonu tarafından hazırlanmıştır.
Bu kaynakça, APA (altıncı baskı) stilinde hazırlanmıştır.

