

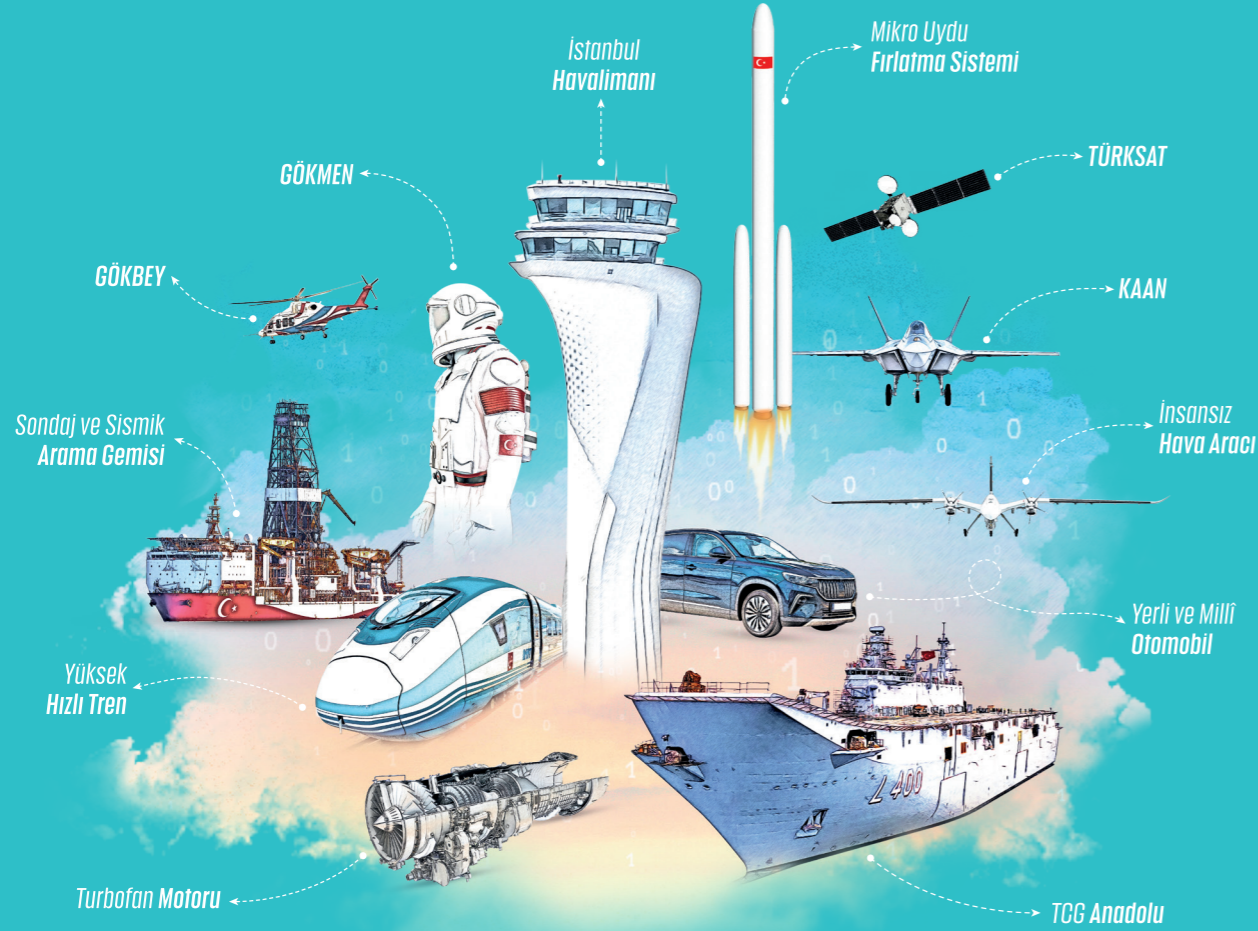
Bu kitaba sığmayan
daha neler var!

eba
www.eba.gov.tr



Karekodu okut, bu kitapla
ilgili EBA içeriklerine ulaş!

Teknoloji Yolculuğumuz



**BU DERS KİTABI MİLLÎ EĞİTİM BAKANLIĞINCA
ÜCRETSİZ OLARAK VERİLMİŞTİR.
PARA İLE SATILAMAZ.**

ISBN : 978-975-11-8880-9

Bandrol Uygulamasına İlişkin Usul ve Esaslar Hakkında Yönetmeliğin Beşinci Maddesinin
İkinci Fıkrası Çerçevesinde Bandrol Taşınması Zorunlu Değildir.

MAKİNE VE TASARIM TEKNOLOJİSİ ALANI

TIBBİ CİHAZ ÜRETİMİNDE METAL İŞLEMLERİ

10 Ders Materyali

MESLEKİ VE TEKNİK ANADOLU LİSESİ

MAKİNE VE TASARIM TEKNOLOJİSİ ALANI

10

DERS MATERYALİ



TIBBİ CİHAZ ÜRETİMİNDE METAL İŞLEMLERİ



MESLEKİ VE TEKNİK ANADOLU LİSESİ

MAKİNE VE TASARIM TEKNOLOJİSİ

TIBBİ CİHAZ ÜRETİMİNDE METAL İŞLEMLERİ

10

DERS MATERYALİ

YAZARLAR

Ahmet ÇABAŞ

Aykut AYDEMİR

Bülent ÖZDEMİR

Murat YILMAZ

Mustafa SÖNMEZ



MİLLÎ EĞİTİM BAKANLIĞI YAYINLARI: 9948
YARDIMCI VE KAYNAK KİTAPLAR DİZİSİ: 3400

Her hakkı saklıdır ve Millî Eğitim Bakanlığına aittir. Ders materyalinin metin, soru ve şekilleri kısmen de olsa hiçbir surette alınıp yayımlanamaz.

HAZIRLAYANLAR

Dil Uzmanı

Hatice MELTEM ERGÜT

Program Geliştirme Uzmanı

Ali DOĞAN

Rehberlik Uzmanı

Hüseyin ÇALIKUŞU

Merve SARI

Ölçme ve Değerlendirme Uzmanı

Günay DURUCAN

Görsel Tasarım Uzmanı

Pınar AKPINAR

ISBN: 978-975-11-8880-9

Millî Eğitim Bakanlığının 24.12.2020 gün ve 18433886 sayılı oluru ile Meslekî ve Teknik Eğitim Genel Müdürlüğüne ders materyali olarak hazırlanmıştır.

BASKI

Ayrıntı Basım Yayım ve Mat. Hiz. Sanayi Ticaret A.Ş.
Saray Mahallesi 126. Cadde No: 20
Kahramankazan/Ankara
Sertifika No: 49599



İSTİKLÂL MARŞI

Korkma, sönmez bu şafaklarda yüzen al sancak;
Sönmeden yurdumun üstünde tüten en son ocak.
O benim milletimin yıldızıdır, parlayacak;
O benimdir, o benim milletimindir ancak.

Çatma, kurban olayım, çehreni ey nazlı hilâl!
Kahraman ırkıma bir gül! Ne bu şiddet, bu celâl?
Sana olmaz dökülen kanlarımız sonra helâl.
Hakkıdır Hakk'a tapan milletimin istiklâl.

Ben ezelden beridir hür yaşadım, hür yaşarım.
Hangi çılgın bana zincir vuracakmış? Şaşarım!
Kükremiş sel gibiyim, bendimi çiğner, aşarım.
Yırtarım dağları, enginlere sığmam, taşarım.

Garbın âfâkını sarmışsa çelik zırhlı duvar,
Benim iman dolu göğsüm gibi serhaddim var.
Ulusun, korkma! Nasıl böyle bir imanı boğar,
Medeniyet dediğin tek dişi kalmış canavar?

Arkadaş, yurduma alçakları uğratma sakın;
Siper et gövdeni, dursun bu hayâsızca akın.
Doğacaktır sana va'dettiği günler Hakk'ın;
Kim bilir, belki yarın, belki yarından da yakın.

Bastığın yerleri toprak diyerek geçme, tanı:
Düşün altındaki binlerce kefensiz yatanı.
Sen şehit oğlusun, incitme, yazıktır, atanı:
Verme, dünyaları alsan da bu cennet vatanı.

Kim bu cennet vatanın uğruna olmaz ki feda?
Şüheda fışkıracak toprağı sıksan, şüheda!
Cânı, cânânı, bütün varımı alsın da Huda,
Etmesin tek vatanımdan beni dünyada cüda.

Ruhumun senden İlahî, şudur ancak emeli:
Değmesin mabedimin göğsüne nâmahrem eli.
Bu ezanlar -ki şehadetleri dinin temeli-
Ebedî yurdumun üstünde benim inlemeli.

O zaman vecd ile bin secde eder -varsa- taşım,
Her cerâhamdan İlahî, boşanıp kanlı yaşım,
Fışkırır ruh-ı mücerret gibi yerden na'sım;
O zaman yükselerek arşa değer belki başım.

Dalgalan sen de şafaklar gibi ey şanlı hilâl!
Olsun artık dökülen kanlarımın hepsi helâl.
Ebediyyen sana yok, ırkıma yok izmihlâl;
Hakkıdır hür yaşamış bayrağımın hürriyyet;
Hakkıdır Hakk'a tapan milletimin istiklâl!

Mehmet Âkif Ersoy

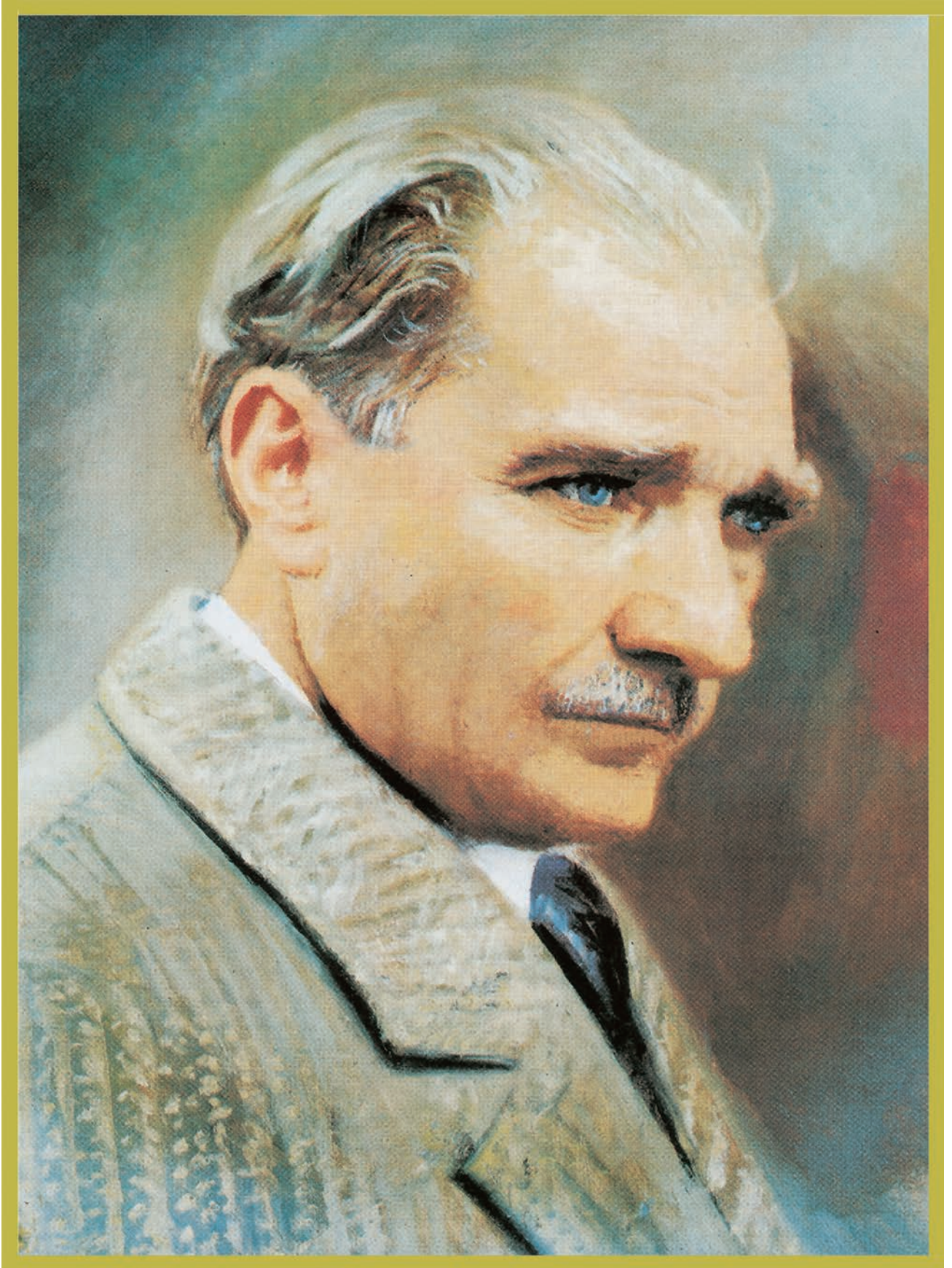
GENÇLİĞE HİTABE

Ey Türk gençliği! Birinci vazifen, Türk istiklâlini, Türk Cumhuriyetini, ilelebet muhafaza ve müdafaa etmektir.

Mevcudiyetinin ve istikbalinin yegâne temeli budur. Bu temel, senin en kıymetli hazinendir. İstikbalde dahi, seni bu hazineden mahrum etmek isteyecek dâhilî ve hâricî bedhahların olacaktır. Bir gün, istiklâl ve cumhuriyeti müdafaa mecburiyetine düşersen, vazifeye atılmak için, içinde bulunacağın vaziyetin imkân ve şeraitini düşünmeyeceksin! Bu imkân ve şerait, çok namüsaî bir mahiyette tezahür edebilir. İstiklâl ve cumhuriyetine kastedecek düşmanlar, bütün dünyada emsali görülmemiş bir galibiyetin mümessili olabilirler. Cebren ve hile ile aziz vatanın bütün kaleleri zapt edilmiş, bütün tersanelerine girilmiş, bütün orduları dağıtılmış ve memleketin her köşesi bilfiil işgal edilmiş olabilir. Bütün bu şeraitten daha elîm ve daha vahim olmak üzere, memleketin dâhilinde iktidara sahip olanlar gaflet ve dalâlet ve hattâ hıyanet içinde bulunabilirler. Hattâ bu iktidar sahipleri şahsî menfaatlerini, müstevlîlerin siyasî emelleriyle tevhit edebilirler. Millet, fakr u zaruret içinde harap ve bîtap düşmüş olabilir.

Ey Türk istikbalinin evlâdı! İşte, bu ahval ve şerait içinde dahi vazifen, Türk istiklâl ve cumhuriyetini kurtarmaktır. Muhtaç olduğun kudret, damarlarındaki asil kanda mevcuttur.

Mustafa Kemal Atatürk



MUSTAFA KEMAL ATATÜRK



İÇİNDEKİLER

DERS MATERYALİNİN TANITIMI	13
----------------------------------	----

1. BİRLEŞTİRME İŞLEMLERİ	15
1.1. TORNADA ÜÇGEN VİDA AÇMA.....	16
1.1.1. Vida Türleri.....	16
1.1. UYGULAMA: CIVATA VE SOMUN İLE İŞ PARÇALARININ MONTAJI.....	19
1.1.2. Vidaların Teknik Resimde Gösterilmesi ve Elemanları (TS EN ISO 6410-1).....	20
1.1.3. Torna Tezgâhında Üçgen Vida Açma	22
1.1.4. Torna Tezgâhında Çok Ağızlı Vida Açma	23
1.2. UYGULAMA: TORNADA İÇ VE DIŞ VİDA AÇMA	24
1.2. PARÇALARI PERÇİNLİ BİRLEŞTİRMEYE HAZIRLAMAK	25
1.2.1. Perçin Çeşitleri ve Biçimleri.....	25
1.2.2. Perçinlerin Standart Gösterimi.....	26
1.2.3. Perçin Boyunun Hesaplanması (L).....	26
1.2.4. Perçin Deliklerinin Hazırlanması	26
1.3. PERÇİNLEME YAPMAK	27
1.3.1. Perçinli Birleştirme Çeşitleri.....	28
1.3.2. Perçinleme İşleminde Gerekli Ölçülerin Belirlenmesi	29
1.3. UYGULAMA: PERÇİNLEME İŞLEMİ YAPMA	30
1.4. YUMUŞAK LEHİMLEME YAPMAK.....	31
1.4.1. Yumuşak Lehimleme	31
1.4.2. Yumuşak Lehimlemede Kullanılan Takım ve Gereçler	31
1.4.3. Yumuşak Lehimlemede Temizlik	33
1.4.4. Yumuşak Lehim Yapımı ve Yapılırken Dikkat Edilmesi Gereken Hususlar	34
1.4. UYGULAMA: YUMUŞAK LEHİM İŞLEMİ YAPMA.....	35
1.5. SERT LEHİMLEME YAPMAK	36
1.5.1. Sert Lehimlemede Temizliğin Önemi	36
1.5.2. Parçaların Birbirine Aıştırılması ve Kapılar Yükselme	37
1.5.3. Sert Lehimde Kullanılan İlave Teller ve Tel Seçimi	38
1.5.4. Sert Lehimlemede Isıtma Türleri.....	38
1.5.5. Sert Lehimlemede Birleştirme Türleri	38
1.5.6. Sert Lehimleme İşleminin Uygulanması.....	39
1.5. UYGULAMA: SERT LEHİMLEME YAPMA.....	40

2. ELEKTRİK ARK KAYNAĞI	41
2.1. KAYNAK MAKİNESİNİ KAYNAĞA HAZIRLAMAK	42
2.1.1. Elektrik Ark Kaynağı İçin Gerekli Temel Ekipmanlar	42
2.1.2. Kaynak Yardımcı Elemanları	46
2.1. UYGULAMA: KAYNAK TEMEL VE YARDIMCI ELEMANLARI	48
2.2. ELEKTRİK ARK KAYNAĞI İLE ARK OLUŞTURMA.....	49
2.2.1. Elektrik Arki.....	49
2.2.2. Elektrotlar	49
2.2.3. Parçaların Kaynağa Hazırlanması	51
2.2. UYGULAMA: KAYNAK ARKI OLUŞTURMA	52
2.3. YATAYDA DÜZ DİKİŞ KAYNAĞI YAPMAK	53
2.3.1. Puntalama	53
2.3.2. Kaynağın Yapımı Sırasında Alınacak Önlemler	53
2.3.3. Kaynaklı Birleştirme Çeşitleri	55
2.3.4. Arkın Başlatılması.....	56
2.3.5. Ark Boyu Mesafesi	57
2.3.6. Kaynak Başlangıç ve Bitiş Yerleri	57
2.3.7. Ark Üflemesi	57
2.3.8. Dikiş Çekme Teknikleri	58
2.3.9. Kaynak Dikişini Temizle	59
2.3. UYGULAMA: DÜZ DİKİŞ ÇEKME	60

3. İLERİ KAYNAK YÖNTEMLERİ.....	61
3.1. TIG İLE ALAŞIMLI ÇELİK KAYNAĞI YAPMAK	62
3.1.1. TIG Kaynağı	63
3.1.2. TIG Kaynağının Bileşenleri.....	64
3.1.3. TIG Kaynak Makinesi Bağlantıları	65
3.1.4. TIG Kaynağında Dikkat Edilmesi Gereken Hususlar	66
3.1. UYGULAMA: TIG KAYNAĞI YAPMA	67
3.2. MIG-MAG İLE ALAŞIMLI ÇELİK KAYNAĞI YAPMAK.....	68
3.2.1. MIG Kaynağı.....	68
3.2.2. MAG Kaynağı.....	69
3.2.3. MIG Kaynağının Uygulanışı	70
3.2. UYGULAMA: MIG KAYNAĞI YAPMA.....	72

3.3. ÖZLÜ ELEKTROTLA DOLGU KAYNAĞI YAPMAK	73
3.3.1. Özlü Elektrotla Dolgu Kaynağının Yapılışı	74
3.3.2. Dolgu Kaynağının Yapılış Yöntemleri	75
3.3. UYGULAMA: DOLGU KAYNAĞI YAPMA	76
3.4. BAKIR KAYNAĞI YAPMAK	77
3.4.1. Bakır Çeşitleri ve Alaşımları.....	77
3.4.2. Bakır Küt Ek Kaynağı.....	78
3.4. UYGULAMA: BAKIR KÜT EK KAYNAĞI YAPMA	79
3.5. ÖZEL KAYNAK YÖNTEMLERİ İLE ÇEŞİTLİ METALLERİN KAYNAĞINI YAPMAK	80
3.5.1. Basınç Alın Kaynağı	80
3.5.2. Yüksek Frekans Direnç Kaynağı	82
3.5.3. Elektron Işın Kaynağı.....	83
3.5.4. Lazer Işın Kaynağı.....	84
3.5.5. Plazma Ark Kaynağı.....	86
3.5.6. Sürtünme Kaynağı.....	87
3.5.7. Difüzyon Kaynağı	89
3.5. UYGULAMA: LAZER KAYNAĞI YAPMA.....	90

4. TIBBİ CİHAZ ÜRETİMİNDE ISIL İŞLEM UYGULAMA	91
4.1. SERTLEŞTİRME YAPMAK.....	92
4.1.1. Malzemelerin İç Yapı Özellikleri	92
4.1.2. Demir Karbon Denge Diyagramı	95
4.1.3. Çeliklerin Sınıflandırılması.....	96
4.1.4. Çeliklere Uygulanan Isıl İşlemler	98
4.1. UYGULAMA: ÇELİKLERE SU VERME	101
4.2. GERGİNLİK GİDERME YAPMAK	102
4.2.1. Menevişleme	102
4.2.2. Islah	103
4.2. UYGULAMA: METALLERDE GERGİNLİK GİDERME.....	104

5. TIBBİ CİHAZ YÜZEY TEMİZLEME İŞLEMLERİ	105
5.1. METAL YÜZEYLERİ MEKANİKSEL YOLLARLA TEMİZLEME YAPMAK	106
5.1.1. Korozyon	106
5.1.2. Mekanik Temizleme	108
5.1. UYGULAMA: METALLERDE YÜZEY TEMİZLEME	111

5.2. METAL YÜZEYLERİ KİMYASAL YOLLARLA TEMİZLEME YAPMAK 112

5.2.1. Sülfürik Asitle Temizleme..... 112

5.2.2. Nitrik Asitle Temizleme 112

5.2.3. Nötralizasyon ve Pasifizasyon İşlemi 113

5.2.4. Ultrasonik Yıkama İşlemi..... 114

5.2.5. Elektro Polisaj İşlemi 115

5.2. UYGULAMA: METALLERDE KİMYASAL YOLLA YÜZEY TEMİZLEME 116

6. TIBBİ CİHAZ RENKLENDİRME VE PARLATMA 117

6.1. KİMYASAL YOLLA RENKLENDİRME YAPMAK 118

6.1.1. Demir ve Çelik Parçaların Renklendirilmesi 119

6.1.2. Bakır Parçaların Renklendirilmesi 120

6.1.3. Alüminyum Parçaların Renklendirilmesi 121

6.1.4. Titanyum Parçaların Renklendirilmesi 122

6.1. UYGULAMA: ALÜMİNYUM PARÇALARI KİMYASAL YOLLAR İLE RENKLENDİRME 125

6.2. UYGULAMA: TİTANYUM PARÇALARI KİMYASAL YOLLAR İLE RENKLENDİRME 126

6.2. METAL YÜZEYLERE PARLATMA YAPMAK..... 127

6.2.1. Parlatma Araç Gereci 127

6.2.2. Parlatma Makineleri 128

6.3. UYGULAMA: PRİZMATİK METAL PARÇAYI MEKANİKSEL YOLLAR İLE PARLATMA..... 132

6.4. UYGULAMA: SAC PARÇA YÜZEYİNE ELEKTRO POLİSAJ İŞLEMİ YAPMA 133

6.5. UYGULAMA: TIBBİ ALETLERİ DEKORATİF KUMLAMA İLE PARLATMA..... 134

KAYNAKÇA..... 135

DERS MATERYALİNİN TANITIMI

Öğrenme biriminin numarasını gösterir.

Öğrenme biriminin adını gösterir.

Öğrenme biriminin konularını gösterir.

Öğrenme biriminde yer alan kavramları gösterir.

Öğrenme biriminde neler öğrenileceğini gösterir.

Öğrenme birimi ve konulara hazırlık için yapılması gerekenleri gösterir.

İlave kaynaklara ulaşılabilir karekodu gösterir.

1. ÖĞRENME BİRİMİ

BİRLEŞTİRME İŞLEMLERİ

KONULAR

- 1.1. TORNADA ÜÇGEN VİDA AÇMAK
- 1.2. PARÇALARI PERÇİNÜ BİRLEŞTİRMEYE HAZIRLAMAK
- 1.3. PERÇİNLEME YAPMAK
- 1.4. YUMUŞAK LEHİMLEME YAPMAK
- 1.5. SERT LEHİMLEME YAPMAK

NELER ÖĞRENECEKSİNİZ?

- > Tornada üçgen ve whitworth vida açma
- > Malzemeye uygun perçin seçme
- > Perçin birleştirme yapma
- > Yumuşak lehimleme yapma
- > Sert lehimleme yapma

TEMEL KAVRAMLAR

çivata, hava, pasta, perçin, saplama, sert lehim, somun, üçgen vida, vida adımı, yumuşak lehim

HAZIRLIK ÇALIŞMASI

Azölye ortamında görmüş olduğunuz makinelerde kullanılan bağlantı yöntemlerini gözlemleyerek sırt ortamında arkadaşlarınız ile birlikte tartışınız.

15

2. ÖĞRENME BİRİMİ

2.1. KAYNAK MAKİNASINI KAYNAĞA HAZIRLAMAK

Aynı veya farklı türden iki ya da daha fazla metalin, sıvı bir metal ile veya sıvı bir metalin sıvıya batması ya da her ikisinin birinden kullanılan yapılan etkileşime belirli birleşime kaynağı denir. Elektrik enerjisinin ark oluşturarak bu enerjinin dönüştürülmesi ile metalleri ergiterek etkileşimeye geçtikten birleştirilmesine elektrik ark kaynağı denir.

Elektrik ark kaynağının makinesine bakıldığında üç ayrı yöntem gözlemlenebilir. Bunların en eskisi (SBS) Bernardus voltada 1800 yılında zeytinin in bulduğu yöntemdir. Ark bu karbon elektrot ortamında oluşur. Stenaroff 1888 yılında bakırın ark kaynağına esasını buldu. Stenaroff sonunda karbon elektrot yerine çelik metali bir elektrot ile iy parçaya arasında ark oluşturarak elektrot eriyerek kaynağı oluşturmaya başladı. Stenaroff sonunda eriyen kalınlık kaynağı buldu. Ancak bu yöntemin kurulumu oldukça zordu. 1908 yılında Joseph Oscar Kippling elektrot eritme yöntemi buldu ve olumlu sonuçları ortadan kaldırdı.

2.1.1. Elektrik Ark Kaynağı İçin Gerekli Temel Ekipmanlar

Elektrik ark kaynağına yapımı için bazı ekipmanlara ihtiyaç vardır. Kaynak için mutlaka bulunması gerekli malzeme, temel ekipmanlar, kullanılması zorunlu olanlar ve yardımcı ekipmanlar olarak 2 kategoride ayrılır. Temel ekipmanlar: Kaynak makinesi, kaynak pensesi ve parçası, kaynak kablosu, kaynak maskesi ve kaynak elektrikli olmak üzere 5 tanesidir (Şekil 2.1).

AI Kaynak Makineleri

Kaynak makineleri elektrik enerjisini su enerjisine dönüştürmek için kullanılan araçlardır. Şebeke gerilimi (220V veya 380V) yerine batar verilmeyen (25 – 65 Volt) gerilime ve yüksek akım jönesine (30 – 600 Amper) dönüştüren alettir.

Kaynak makinelerinin üzerinde negatif (-) ve pozitif (+) bağlantı soketleri bulunur. Kaynak pensesi ve parçası bir kabloyla araçta bu soketlere bağlanır. Kaynak parçasının negatif, pensesinin pozitif kutba bağlandığı kutuplama yöntemiyle diğer kutuplama adı vardır. Kaynak parçasının pozitif, pensesinin negatif kutba bağlandığı kutuplama yöntemiyle ise ters kutuplama adı vardır. Kutup seçimine kaynaklı malzemeye ve kullanılacak malzemeye göre karar verilmelidir. Kullanılacak olan elektrot paletinde bulunan özellikler formun üzerinde kutuplama tipine dikkat edilmelidir.

42

Öğrenme biriminin bilimsel sıralı konu başlıklarını gösterir.

Öğrenme biriminin alt konu başlıklarını gösterir.

Öğrenme biriminde yer alan konunun içeriğini gösterir.

1 ÖĞRENME BİRİMİ

BİRLEŐTİRME İŐLEMLERİ

KONULAR

- 1.1. TORNADA ÜÇGEN VİDA AÇMAK
- 1.2. PARÇALARI PERÇİNLİ BİRLEŐTİRMeye HAZIRLAMAK
- 1.3. PERÇİNLEME YAPMAK
- 1.4. YUMUŐAK LEHİMLEME YAPMAK
- 1.5. SERT LEHİMLEME YAPMAK



NELER ÖĞRENECEKSİNİZ?

- > Tornada üçgen ve whitworth vida açma
- > Malzemeye uygun perçin seçme
- > Perçinli birleőtirme yapma
- > Yumuőak lehimleme yapma
- > Sert lehimleme yapma

TEMEL KAVRAMLAR

cıvata, havya, pasta, perçin, saplama, sert lehim, somun, üçgen vida, vida, vida adımı, yumuőak lehim

HAZIRLIK ÇALIŐMASI

Atölye ortamında görmüő olduėunuz makinelerde kullanılan baėlantı yöntemlerini gözlemleyerek sınıf ortamında arkadaşlarınız ile birlikte tartıőınız.

1.1. TORNADA ÜÇGEN VIDA AÇMAK

Silindirik veya konik yüzeylere eşit adımda ve aynı biçimde açılan helisel kanallara **vida** denir. Vidalar, ülkemizde TSE (Türk Standartları Enstitüsü) tarafından normları belirlenen standart makine elemanlarıdır. Vidalar, ISO [International Standardization Organization (İnterneyşinil Standardizeyşin Organizeyşin) (Uluslararası Standartlar Teşkilatı)], DIN [Deutsche Industrie Norm (Doçe İndastri Norm) (Alman Endüstri Normu)] gibi normlarda üretilebilir.

Standart civata, somun gibi makine elemanlarının seri üretimi için özel tezgâhlar kullanılır. Standart dışı makine parçalarının üzerine vida açılması gerektiğinde ise torna tezgâhları kullanılarak vida açma işlemi yapılır.

1.1.1. Vida Türleri

Vidalar; dış profilinin açıldığı yer, yön, ağız sayısı, ölçü sistemi, adım ve kullanım yerlerine göre sınıflandırılır. Birlikte çalışacak vidalarda (iç yüzeye açılan vida ile dış yüzeye açılan vida) vidanın özellikleri tamamen aynı olmalıdır.

a) Ölçü Sistemine Göre Vidalar

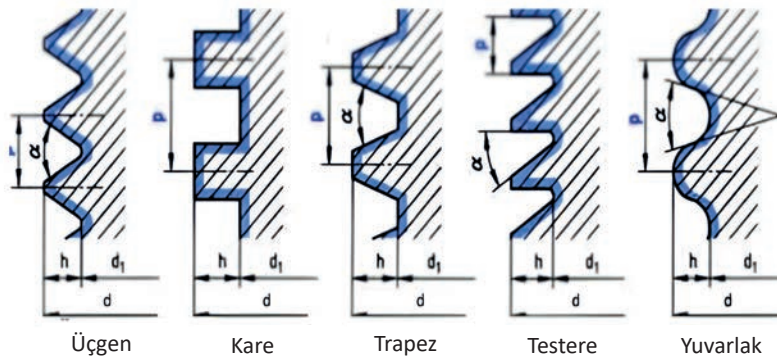
Ölçü sistemlerine göre vidalar, metrik ve whitworth (vidvörd) olmak üzere iki çeşittir (Görsel 1.1). Yaygın olarak metrik vidalar kullanılır. Metrik vidalar **M** harfi ile whitworth vidalar ise **W** harfi ile tanımlanır. Metrik vidalarda uç açısı 60° , whitworth vidalarda ise 55° dir.



✓ Görsel 1.1: Ölçü sistemine göre vida türleri

b) Dış Profillerine Göre Vidalar

Vidalar; üçgen, kare, trapez, testere, yuvarlak ve özel olarak altı farklı profil tipinde olabilir (Şekil 1.1). Üçgen vidalar genellikle parçaların birbirine sökülebilir şekilde bağlanması amacıyla kullanılır. Üçgen vidalarda vida uç açısı metrik vidalarda 60° , whitworth vidalarda 55° olur. Kare ve trapez vidalar; krikolar, vanalar, torna ve freze tezgâhlarının tabla, konsol milleri gibi genellikle dayanım gerektiren yerlerde hareket iletiminde kullanılır. Testere vidalar tek yönlü dayanım gerektiren pres tezgâhi gibi yerlerde hareket iletiminde tercih edilir. Yuvarlak vidalar ise keskin kenarlı olmadıkları için toz, kir gibi yerlerden etkilenmeyen hareket iletiminde kullanılır.



✓ Şekil 1.1: Profillerine göre vida türleri

c) Açıldığı Konuma Göre Vidalar

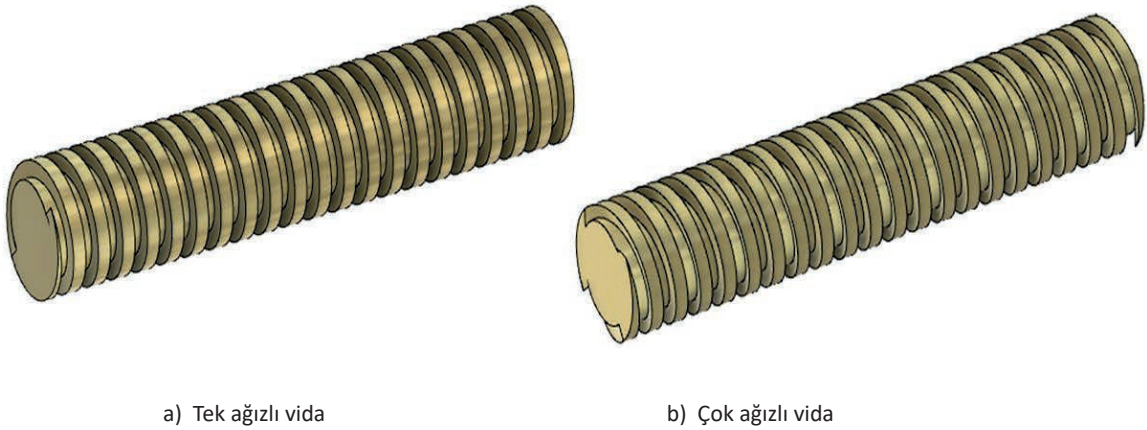
Sökülebilir birleőtirme elemanlarından olan vidalar dıő ve iç yüzeylere açılabilir (Görsel 1.2). Dıő yüzeylere açılan vidalara **dıő vida**, iç yüzeylere açılan vidalara ise **iç vida** denir. Vidalar dıő yüzeylere açıldıklarında cıvata, saplama, nipel; iç yüzeye açıldıklarında somun, vidalı flanő, manőon isimleriyle anılır.



✓ **Görsel 1.2:** Açıldığı konuma göre vida türleri

ç) Ağız Sayılarına Göre Vidalar

Ağız sayısına göre vidalar tek ağızlı veya çok ağızlı olabilir (Görsel 1.3). Vidalar genellikle tek ağızlı olarak üretilir ve vidaların üzerinde bir adet helis kanal bulunur. Çap ölçüsünü deęiőtirmeden vida adımının daha fazla olması istenen yerlerde birden fazla helis kanal açılarak çok ağızlı vidalar elde edilir. Vidanın alın yüzeyinden bakılarak helis adeti sayılabilir ve helisin kaç ağızlı olacağı belirlenebilir.



✓ **Görsel 1.3:** Ağız sayılarına göre vida türleri

d) Adıma Göre Vidalar

Vidalar adımına göre normal diő veya ince diő olarak üretilir. Genel olarak normal adımda üretilen vidalar titreőimli ortamlarda zamanla kendilięinden çözülebilir. İstenmeyen bu durumu ortamdan kaldırmak için helis açısı daha düşük olan ince diő vidalar tercih edilir. Ayrıca ince diő vidalarda adım düşük olduęu için kısa mesafede daha fazla diő bulunur. Bu sayede dar yerlerde daha fazla sıkma olanağı sağlanır.

e) Kullanım Amaçlarına Göre Vidalar

Vidalar; kullanıldıkları yere göre bağlantı, hareket ve boru vidaları olarak sınıflandırılır. Bağlantı vidaları birden fazla makine parçasını sökülebilir şekilde bağlamak için kullanılır. Hareket vidaları makinelerde bir organdan diğer bir organa hareket iletmek için kullanılır. Boru vidaları ise boru, dirsek gibi elemanları sızdırmazlık sağlayacak biçimde birleştirmek için kullanılır.

Farklı alanlarda kullanılan vida ve somun çeşitleri Görsel 1.4'te verilmiştir.



✓ Görsel 1.4: Vida ve somun çeşitleri

f) Helis Yönüne Göre Vidalar

Vidanın oluşturulduğu helis yönüne göre vidalar, sağ ve sol vida olmak üzere iki çeşittir (Görsel 1.5). Genel olarak vidalar sağ helis yönünde açılır. Sağ helis vidalarda sıkma işlemi saat ibresi yönünde, sol helis vidalarda sıkma işlemi saat ibresinin tersi yönünde olur. Vidanın alın yüzeyinden bakıldığında helis yönü sağa doğru ise sağ vida, sola doğru ise sol vida olarak ayırt edilebilir.



a) Sağ vida



b) Sol vida

✓ Görsel 1.5: Helis yönüne göre vida türleri

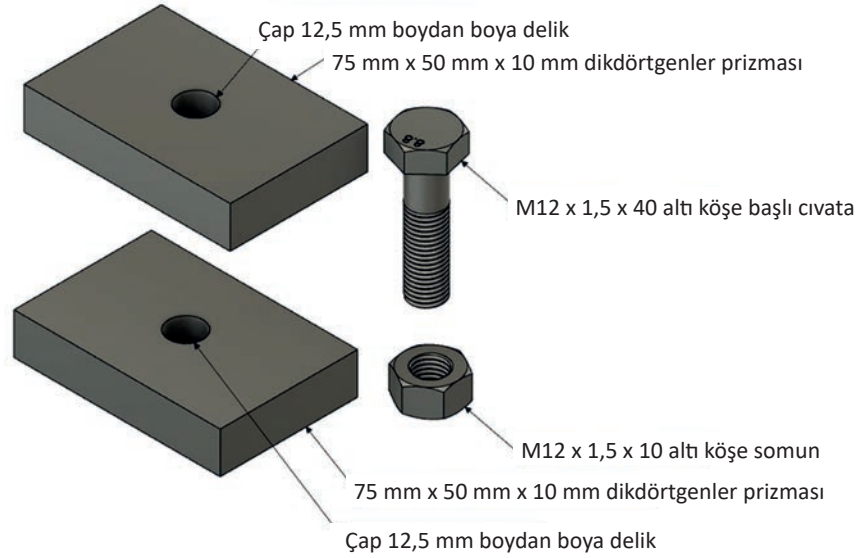
1.1. UYGULAMA: CIVATA VE SOMUN İLE İŞ PARÇALARININ MONTAJI

⌚ Süre: 1 Ders Saati

Amaç: Civata ve somun ile iş parçalarını montajlamak.

Kullanılacak Araç Gereç, Makine ve Avadanlık: Matkap tezgâhı, matkap ucu (çap 10 mm), yıldız anahtar, civata (M12 x 40 x 1,5), somun (M12 x 1,5), tezgâh mengersi ve markalama aletleri.

Ölçüleri verilen iş parçalarının montajını aşağıdaki işlem basamaklarına göre yapınız.



İşlem Basamakları

- > Prizmatik parçaları freze tezgâhında imal ediniz.
- > Prizmatik parçaların orta kısmında bulunan delikleri matkap tezgâhında deliniz.
- > Hazır parçaları temin ediniz.
- > Parçaların montajını yapınız.

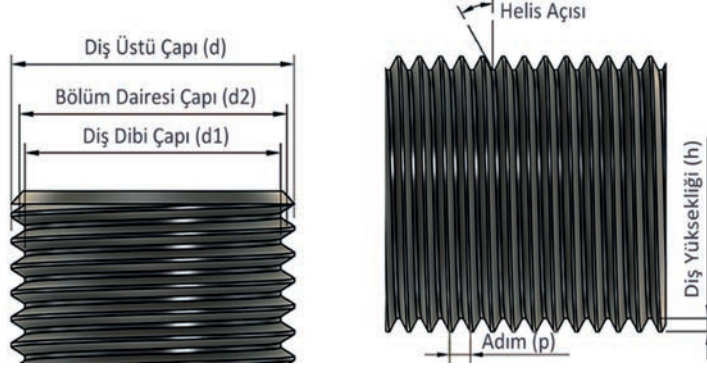
Değerlendirme: Yapacağınız uygulama aşağıda verilen kontrol listesi kullanılarak değerlendirilecektir. Çalışmanızı planlarken ölçekte yer alan ölçütleri dikkate alınız.

KONTROL LİSTESİ		
ÖLÇÜTLER	EVET	HAYIR
1. Prizmatik parçaları freze tezgâhında imal etti.		
2. Çap 12,5 mm delikleri matkap tezgâhında deldi.		
3. M12 x 1,5 x 40 altı köşe başlı civatayı hazır parça olarak temin etti.		
4. M12 x 1,5 x 10 altı köşe somunu hazır parça olarak temin etti.		
5. Parçaların montajını yaptı.		
Hayır olarak işaretlenen ölçütler için ilgili konuları tekrar ediniz.		

1.1.2. Vidaların Teknik Resimde Gösterilmesi ve Elemanları (TS EN ISO 6410-1)

Metrik vidalar anma ölçüsünün önüne **M** harfi, whitworth vidalar ise **W** harfi getirilerek gösterilir. Örneğin anma ölçüsü 12 olan metrik bir vida M12, anma ölçüsü 3/4 olan whitworth bir vida ise W3/4 yazılarak belirtilir.

Torna tezgâhında vida açabilmek için vidaların bazı özelliklerini bilmek gerekir (Görsel 1.6).



✓ Görsel 1.6: Metrik vidanın elemanları

Diş Üstü Çapı (d, D)

Vida dişinin üstünden ölçülen çap değerine **diş üstü çapı** denir. Metrik vidalarda diş üstü çapı anma ölçüsüdür. Yani M16 bir vidanın diş üstü çapı 16 mm'dir. Vidaların açılabilmesi için diş üstü çapında tornalanması veya delinmesi gerekir.

Vida Adımı (P)

Bir diş boşluğu ile diş dolusu arasındaki mesafeye **vida adımı** denir. Metrik vidaların açılmasında vida adımı ilerleme değeri olarak ayarlanır. Standart vidalarda vida adımı çizelgeden bulunur.

Diş Yüksekliği (h, H)

Diş dibi ile diş üstü çapı arasındaki mesafeye **diş yüksekliği** denir. Vida açma işleminde dişlerin tam oluşabilmesi için verilecek talaş miktarı diş yüksekliğine bağlıdır. Standart vidaların diş yüksekliği çizelgeden bakılarak belirlenir.

Diş vidalarda $h = 0,61343 \times P$

İç vidalarda $H = 0,54127 \times P$ formülü ile hesaplanır.

Diş Dibi Çapı (d2, D2)

Vida dişlerinin en altından ölçülen çap değerine **diş dibi çapı** denir. Vida dişlerinin tam oluşabilmesi için diş dibi çapına kadar vida açma işlemi yapılır. Standart vidaların diş dibi çapı çizelgeden bakılarak belirlenir.

Diş vidalarda $d2 = d - 1,22687 \times P$ veya $d2 = d - 2 \times h$

İç vidalarda $D2 = d - 1,08253 \times P$ veya $D2 = d - 2 \times H1$ formülü ile hesaplanır.

Diş Açısı

Vida diş yüzeylerinin oluşturduğu açığı **diş açısı** denir. Vida açma işleminde kullanılacak kesici takımın vida uç açısında bilinmesi gerekir. Diş açısı metrik vidalarda **60°**, whitworth vidalarda **55°**dir.

Vida dişlerinin şekil ve boyutları, **TS 61'de** standartlaştırılmış ve tablolar hâlinde hazırlanmıştır. Bu çizelgelerde vida anma çapı, adımı, bölüm dairesi çapı, dış dibi çapı, dış yüksekliği, dış dibi kavisi veya pahları, vida kesiti, matkap çapı gibi ölçülere yer verilir. Resimler tablolardan vida anma çapına göre değerler alınarak çizilir. En çok kullanılan **TS 61/3** metrik vidalar, **TS-EN-ISO** vida dış tablosu Tablo 1.1'de verilmiştir. Diğer vidalara ait tablolara TSE standart yapılarından ulaşılabilir.

Metrik ince diş vidaların aynı çaptaki normal vidaya göre adımı daha küçüktür. Vidalamanın yapıldığı yerde sıvı veya gaz özelliği taşıyan bir maddenin sızma olasılığı varsa mutlaka ince diş vida kullanılır.

✓ **Tablo 1.1: TS 61/3 Metrik Vidalar-ISO Vida Dış Tablosu**

Vida Anma Çapı	Adım P	Dış Dibi Çapı		Matkap Çapı	Bölüm Çapı D2=d2	Dış Yüksekliği	
		Dış Vida d1	İç Vida D1			Dış Vida h3	İç Vida H1
		M1	0,25			0,693	0,729
M2	0,40	1,509	1,567	1,60	1,740	0,245	0,217
M2,5	0,45	1,948	2,013	2,10	2,208	0,276	0,244
M3	0,50	2,387	2,459	2,50	2,675	0,307	0,271
M3,5	0,60	2,764	2,850	2,90	3,110	0,468	0,325
M4	0,70	3,141	3,242	3,30	3,545	0,429	0,379
M6	1,00	4,773	4,917	5,00	5,350	0,613	0,541
M10	1,50	8,160	8,376	8,50	9,026	0,920	0,812
M16	2,00	13,546	13,835	14,00	14,701	1,227	1,083
M24	3,00	20,319	20,752	21,00	22,051	1,840	1,624

1. ÖRNEK: ISO 68 ve DIN 13 standartlarında M16 bir dış vida, torna tezgâhında açılacaktır. Torna tezgâhında verilen bilgiler kullanılarak diş açma işlemlerini hesaplayınız (Malzeme C1040, kullanılacak kesici malzemesi HSS, kesme hızı 30 m/dk.dır.).

ÇÖZÜM

Diş üstü çapı (D)	M16	16 mm
Adım (P)	(Tablodan)	2 mm
Diş yüksekliği (h3) = 0,61343 x P	= 0,61343 x 2 = 1,22686 (Tablodan da bulunabilir.)	1,23 mm
Devir sayısı (N) $V = \pi \times D \times N / 1000$ $N = V \times 1000 / \pi \times D$	N = 30 x 1000 / 3,14 x 16 N = 597 dev/dk. N ≈ 597 / 3 ≈ 200 dev/dk. N ≈ 597 / 4 ≈ 150 dev/dk.	150 – 200 dev/dk.

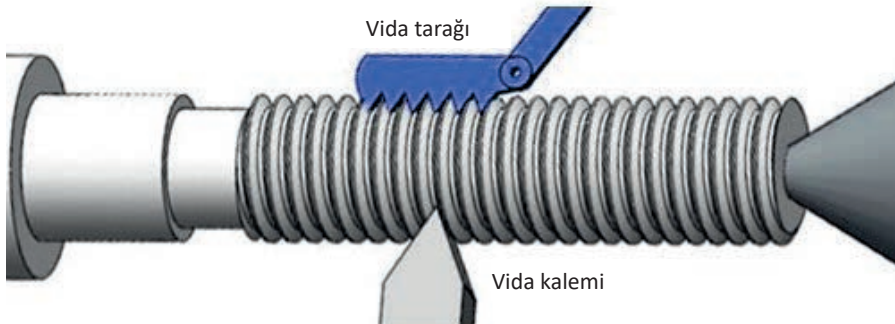
SIRA SİZDE

ISO 68 ve DIN 13 standartlarında M14 bir dış vida torna tezgâhında açılacaktır. Torna tezgâhında verilen bilgiler kullanılarak diş açma işlemlerini hesaplayınız (Malzeme C1050, kullanılacak kesici malzemesi HSS, kesme hızı 25 m/dk.dır.).

1.1.3. Torna Tezgâhında Üçgen Vida Açma

Torna tezgâhında vida açmak için dış çaplarda **pafta**, iç çaplarda ise **kılavuz** kullanılır. Vida açma işlemi, torna tezgâhında pafta ve kılavuz bulunmayan ölçülerde vida profiline uygun kesici takımlar kullanılarak yapılır. Tornada vida açma işlem basamakları şu şekildedir:

- > İş parçası torna tezgâhında uygun bir biçimde bağlanır. İş parçasının salgısız bağlanmasına dikkat edilir.
- > Vida açılacak yüzey, dış üstü çapında tornalanarak vidanın başlangıç kısmında vida adımına uygun ölçülerde pah kırılır.
- > Açılacak vidanın özelliğine göre takma uçlu vida kateri veya bilenmiş vida kalemi kalemliğe bağlanır. Vida kateri bağlanırken vida mastarı kullanılarak kesici kenarların simetrik bağlanması sağlanır.
- > Devir sayısı normal kesme işlemine göre hesaplanır ve hesaplanan devrin yaklaşık 1/3 veya 1/4'ü oranında tezgâh üzerinde bulunan en yakın devir sayısı seçilir.
- > Tezgâh üzerinde bulunan ilerleme tablosundan açılacak vidanın adımına göre (metrik vidalarda adım, whitworth vidalarda parmaktaki diş sayısı) kollar uygun konuma getirilerek ilerleme hızı ayarlanır.
- > Vidanın helis yönüne (sağ veya sol helis) göre vida yönü kolu uygun konuma getirilir.
- > Tezgâh çalıştırılır ve vida açılacak çaptan vida kalemi ile toz talaş alınır. Tezgâh durdurulur ve suport üzerindeki mikrometrik bilezik sıfırlanır.
- > Vida kalemi, vidanın başlangıç noktasının dışında olacak şekilde konumlandırılır ve 0,05 mm kadar toz talaş verilir.
- > Tezgâh çalıştırılır ve vida makası kavratılarak vida açma işlemi başlatılır. Vida makası, vida açma işlemi tamamlanincaya kadar kavramadan çıkartılmaz.
- > Tezgâh, vida kalemi birkaç tur ilerletildikten sonra bir miktar geri çekilerek durdurulur.
- > Vida tarağı kullanılarak oluşan vida izleri ile istenen vida adımının doğru olup olmadığı karşılaştırılır. Vida adımı doğru değil ise kol konumları kontrol edilip doğru olacak şekilde ayarlanır.
- > Tezgâh ters yönde çalıştırılarak vida kalemi vidanın açılmaya başlayacağı konuma getirilir.
- > Tezgâh vida yönüne göre çalıştırılır. Suporttan her pasoda 0,1 mm'yi geçmeyecek şekilde talaş derinliği verilir. Vida sonuna geldiğinde suport geri çekilerek kalem iş parçasından uzaklaştırılır ve aynı zamanda tezgâh ters yönde çalıştırılarak vida kalemi vidanın açılmaya başlayacağı konuma getirilir. Bu işlem vidanın dış yüksekliği tamamlanincaya kadar tekrar edilir (Görsel 1.7).



✓ **Görsel 1.7:** Tornada vida açma

1.1.4. Torna Tezgâhında Çok Ağızlı Vida Açma

Torna tezgâhında tek ağızlı vida ile çok ağızlı vida açma arasındaki tek fark, vida adımının farklı olmasından dolayı ilerleme miktarıdır. Çok ağızlı vidalarda vida adımı, normal vida adımının ağız sayısı ile çarpılması sonucu bulunan değerdir. Dolayısı ile çok ağızlı vida açılacağı zaman tezgâhta ilerleme miktarı bu değerde ayarlanır. Çok ağızlı vidalar; torna tezgâhında kesici takımı supottan ilerletme, fener milini istenen bölüntü açısında çevirme, yan yana kalemler kullanma gibi yöntemler ve fener miline bağlanabilen özel aparatlar kullanılarak açılabilir.

a) Kesici Takımı Supottan İlerleterek Çok Ağızlı Vida Açma

Kullanımı en kolay ve en yaygın olan yöntemdir. Torna tezgâhının tüm ayarları normal vida açma işlemindeki gibi yapılır. Torna tezgâhı üzerinde ilerleme miktarı, normal vida adımının ağız sayısı ile çarpılması sonucu bulunan değerde ayarlanır. Vidanın birinci ağızı açılırken normal vida açma işlemindeki işlem basamakları aynı şekilde uygulanır. Birinci ağız tamamlandıktan sonra ikinci ağız için supottan normal vida adımı değeri kadar ilerletilir. Normal vida açma işlemindeki işlem basamakları aynı şekilde uygulanır. Birinci ağızdan sonra açılacak tüm ağızlarda bu işlem aynı şekilde tekrarlanır.

b) Fener Milini İstenen Bölüntü Açısında Çevirerek Çok Ağızlı Vida Açma

Torna tezgâhının tüm ayarları normal vida açma işlemindeki gibi yapılır. Torna tezgâhı üzerinde ilerleme miktarı, normal vida adımının ağız sayısı ile çarpılması sonucu bulunan değerde ayarlanır. Vidanın birinci ağızı açılırken normal vida açma işlemindeki işlem basamakları aynı şekilde uygulanır. Birinci ağız tamamlandıktan sonra ikinci ağız için fener mili kapağı sökülür. Fener mili çıkış dişlisi ile norton kutusu ara dişlisi birbirinden ayrılır. Fener mili dişlisi üzerinde işaretlenerek istenen bölüntü kadar fener mili döndürülür. Ara dişli yerine takılır ve fener mili kapağı kapatılır. Normal vida açma işlemindeki işlem basamakları aynı şekilde uygulanır. Birinci ağızdan sonra açılacak tüm ağızlarda bu işlem tekrarlanır.

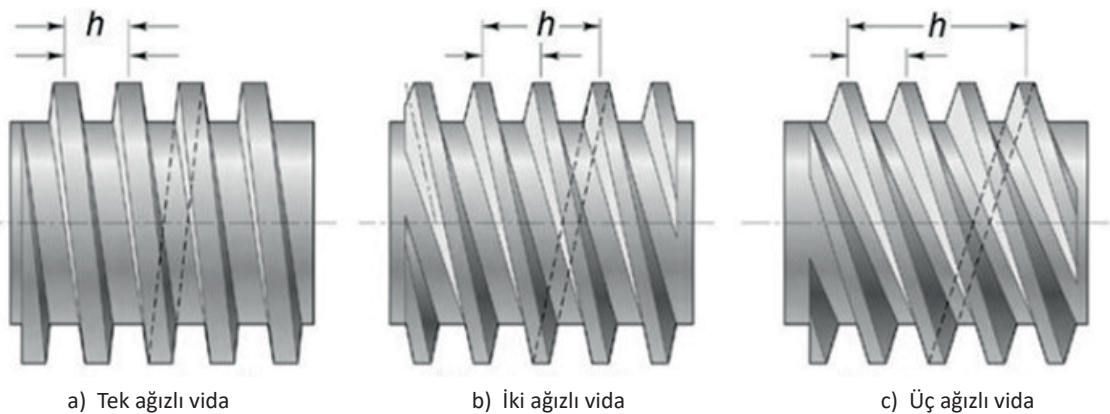
c) Yan Yana Kalemler Kullanarak Çok Ağızlı Vida Açma

Açılacak ağız sayısı ve adıma uygun olarak bilenmiş vida kalemleri kullanılarak tek seferde çok ağızlı vida açma işlemi yapılabilir. Ağız sayısı kadar vida aynı anda açılacağı için her pasoda verilecek talaş miktarı çok düşük tutulmalıdır.

ç) Özel Aparatlar ile Çok Ağızlı Vida Açma

Bazı torna tezgâhlarında ağız sayısı ona kadar olan vidaların açılmasında özel aparatlar kullanılır. Bu yöntem fazla tercih edilmediği için yaygın değildir.

Bir, iki ve üç ağızlı vidaların adımları Görsel 1.8'de verilmiştir.



✓ **Görsel 1.8:** Çok ağızlı vidanın adım gösterimi

1.2. UYGULAMA: TORNADA İÇ VE DIŞ VİDA AÇMA

Süre: 1 Ders Saati

Amaç: Millere ve deliklere tornada vida açmak.

Kullanılacak Araç Gereç, Makine ve Avadanlık: Torna tezgâhı, matkap ucu (çap 10 mm), punta matkabı, Ø12 mm x 40 mm silindirik malzeme (Ç1040), Ø20 mm x 40 mm silindirik malzeme (Ç1040), M12 kılavuz takımı, tezgâh mengenesi ve markalama aletleri.

Aşağıda ölçüleri verilen iç ve dış vida malzemelerini torna tezgâhında işlem basamaklarını takip ederek imal ediniz.



Ø12 mm x 40 mm silindirik malzeme (Ç1040)



Ø20 mm x 40 mm silindirik malzeme (Ç1040)

İşlem Basamakları

- > Ø20 mm x 40 mm silindirik malzemeyi torna tezgâhına bağlayarak alın yüzeyinden tornalama yapınız.
- > Tornalama yapılan alın yüzeye punta matkabı ile kılavuz deliği açtıktan sonra 10 mm çapındaki matkap ile 22 mm derinliğinde delik deliniz.
- > Torna tezgâhında M12 kılavuz takımını kullanarak 20 mm derinliğinde iç vida açınız.
- > Ø12 mm x 40 mm silindirik malzemenin alın yüzeyini tornalayarak punta deliği açınız.
- > Silindirik malzemeyi ayna punta arasına bağlayınız.
- > M12 vida kalemini katere bağlayarak silindirik yüzeye 20 mm boyunda üçgen vida açınız.
- > Açılan iç ve dış vida malzemelerinin yüzeylerini temizleyiniz.

Değerlendirme: Yapacağınız uygulama aşağıda verilen kontrol listesi kullanılarak değerlendirilecektir. Çalışmanızı planlarken ölçekte yer alan ölçütleri dikkate alınız.

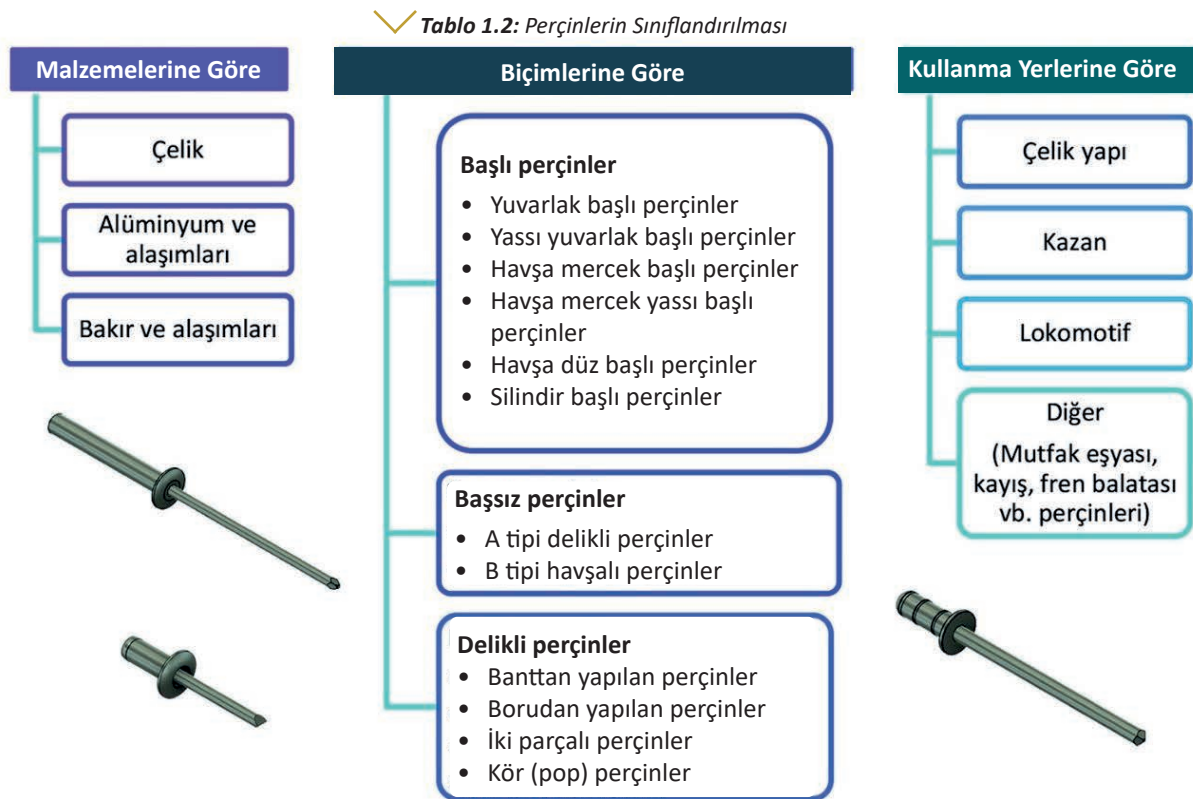
KONTROL LİSTESİ		
ÖLÇÜTLER	EVET	HAYIR
1. Ø20 mm x 40 mm silindirik malzemeye alın tornalama işlemi yaptı.		
2. Parçaya belirtilen ölçülerde delik delme işlemi yaptı.		
3. Kılavuz yardımı ile iç vida açtı.		
4. Ø12 mm x 40 mm silindirik malzemeye punta deliği açtı.		
5. Torna tezgâhında vida kalemi yardımı ile dış vida açtı.		
6. İç ve dış vida yüzeylerini temizledi.		

Hayır olarak işaretlenen ölçütler için ilgili konuları tekrar ediniz.

1.2. PARÇALARI PERÇİNLİ BİRLEŞTİRMEYE HAZIRLAMAK

Makineler, farklı özelliklerde birçok parçadan oluşur. Parçaların birbirine sabit veya hareketli şekilde birleştirilmesi gerekir. Makine parçalarının birleştirilmesinde iki farklı yöntem uygulanır. Makine elemanlarının birbirinden ayrılması gerektiğinde birleştirme elemanı zarar görmeden sökülebiliyorsa bu tür birleştirme işlemlerine **sökülebilir birleştirmeler** denir. Cıvata ve somun ile yapılan birleştirmeler sökülebilir birleştirmelere örnektir. Sökülme esnasında birleştirme elemanı zarar görüyorsa bu tür birleştirmelere de **sökülemeyen birleştirmeler** denir. Kaynak, perçin gibi malzemeler ile yapılan birleştirmeler sökülemeyen birleştirmelere örnektir.

İki veya daha fazla parçanın sökülemeyecek şekilde birleştirilmesinde kullanılan metal ya da alaşımlı metallere üretilen standart makine elemanlarına **perçin** denir. Perçin kullanılarak yapılan birleştirme işlemine ise **perçinleme** denir. Perçinler, önceden baş kısmı oluşturulmuş silindirik yapıya sahip ve TS 94 standardına göre belirlenmiş makine elemanlarıdır. Perçinler, kullanılacak yerin özelliklerine göre farklı şekil ve malzemelerden üretilir (Tablo 1.2).



1.2.1. Perçin Çeşitleri ve Biçimleri

Çelik Yapı Perçinler: Çelik karkas, köprü, uçak gibi çelik levha ve profillerle yapılan endüstri tesislerinde mekanik yüklerin taşınmasında kullanılır.

Kazan Perçinler: Buhar kazanları veya basınç altında çalışan kapalı kapların yapımında kullanılır.

Lokomotif Perçinler: Lokomotif ve çelik araçların üretim ve onarımında kullanılır.

Diğer Perçinler: Gemi yapımı, mutfak eşyaları üretimi, kayış, balata birleştirmeleri gibi çeşitli alanlarda kullanılır.

1.2.2. Perçinlerin Standart Gösterimi

Perçinler; hazır baş, sap (gövde) ve kapama baş olmak üzere üç kısımdan meydana gelir. Görsel 1.9'da perçinlerin standart gösterimi görülmektedir.



✓ Görsel 1.9: Perçinlerin standart gösterimi

1.2.3. Perçin Boyunun Hesaplanması (L)

Perçinleme sırasında perçin başı tam şeklini aldıktan sonra perçinlenen malzemeler arasında boşluk oluşmaması için perçin boyunun uygun değerde olması gerekir. Perçinleme sırasında oluşan perçin başının yüksekliği yuvarlak başlı perçinlerde perçin çapının yaklaşık 1,5 katı kadardır. Bu nedenle perçin boyu hesaplanırken birleştirilecek malzemelerin toplam kalınlığına 1,5 x D ilave edilir.

$L = S + 1,5 \times D$	D: Perçin çapı	S: Birleştirilecek malzemelerin toplam kalınlığı	L: Perçin boyu
------------------------	----------------	--	----------------

2. ÖRNEK: 5 mm kalınlığındaki bir parça ile 7 mm kalınlığındaki bir parça 8 mm çapında perçin ile birleştirilecektir. Perçin boyunu hesaplayınız.

$$L = S + 1,5 \times D \quad L = (5 + 7) + 1,5 \times 8 \quad L = 12 + 12 \quad L = 24 \text{ mm}$$

SIRA SİZDE

Kalınlıkları sırasıyla 6, 8 ve 10 mm olan 3 adet parça 12 mm çapında perçin ile birleştirilecektir. Perçin boyunu hesaplayınız.

1.2.4. Perçin Deliklerinin Hazırlanması

Perçinleme işleminin yapılabilmesi için birleştirilecek parçaların üzerine perçin çapına göre uygun delik açılır. Genel olarak çapı 10 mm'den küçük perçinlerde çap değerine 0,5 mm ve 10 mm, daha büyük çaplar için ise 1 mm ilave edilerek matkap çapı belirlenir.

Perçinlemenin düzgün yapılabilmesi için birleştirilecek parçalara açılacak deliklerin eksenlerinin aynı hizada olması gerekir. Bunun için parçalar markalanırken dikkat edilmeli, mümkünse üst üste konarak birlikte delinmelidir. Delik eksenlerinde kaçıklık olursa deliklerin büyütülmesi veya raybalanması gerekir. Çok sayıda perçinleme yapılacak ise delme işlemi zımbalama ile yapılır. Zımba ile delinebilen parçalarda delme sırasında parça yüzey ve delik kenarlarında pürüzler oluşabilir. Bu pürüzler sızdırmazlık gerektiren birleştirmelerde istenmeyen bir durumdur.

3. ÖRNEK: 2 adet iş parçası 8 mm çapında perçin ile birleştirilecektir. Parçaların üzerinde oluşturulacak perçin delik çapını hesaplayınız.

Perçin çapı 10 mm'den küçük olduğu için $8 + 0,5 = 8,5$ mm

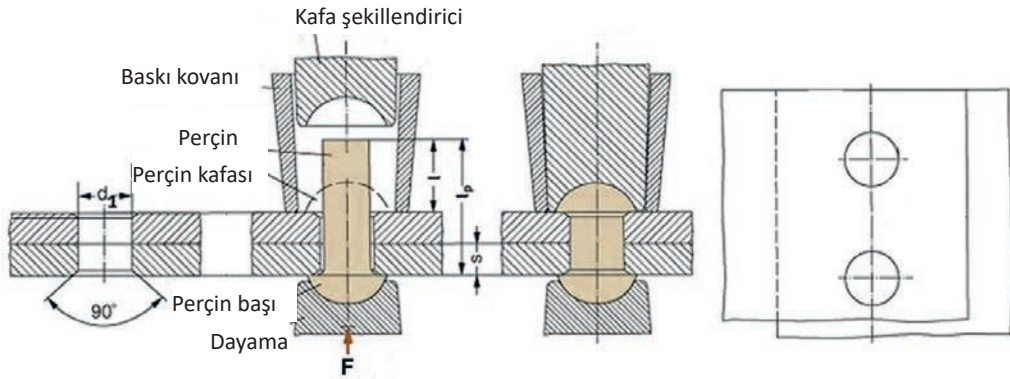
SIRA SİZDE

3 adet 10 mm kalınlığındaki lama 14 mm çapında perçin ile birleştirilecektir. Parçaların üzerinde oluşturulacak perçin delik çapını hesaplayınız.

1.3. PERÇİNLEME YAPMAK

Perçin, birleştirilecek parçalar uygun biçimde delindikten sonra yuvaya yerleştirilir. Parça ile perçin arasındaki boşluk alındıktan sonra perçin çekiç yardımıyla parça üzerine yayılarak üst yuva ile perçin başı oluşturulur (Şekil 1.2).

Perçinleme işleminde önce perçinin kapama yapılacak ucuna çekiçle kabaca şekil verilir. Sonra kapama başının biçimine göre yuva kullanılarak perçinleme işlemi yapılır. Çekicinin kayması ya da çekiç sapının çıkması kazalara neden olabilir. Bu nedenle çekiçleme işlemine başlanmadan önce mutlaka çekiç başı ve sapı kontrol edilmelidir.



✓ Şekil 1.2: Çekiç ile perçinleme işlemi yapma

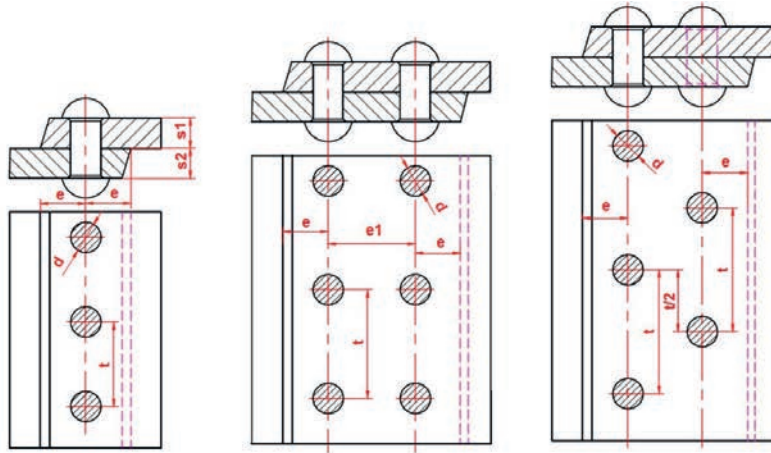
Perçinleme işlemi kurallara uygun şekilde yapıldığında genellikle hata oluşmaz ancak kurallar tam uygulanmadığında şu hatalar oluşabilir:

- > Perçin başı tam oluşmamış, boyu kısa seçilmiştir.
- > Perçin başı fazla büyük, boyu uzun seçilmiştir.
- > Hatalı çekiçleme nedeniyle perçin başı eksenden kaçık olmuştur.
- > Delik çapı olması gerekenden büyük açılmıştır.
- > Perçin çektirmesi kullanılmamıştır.

- > Delik eksenleri kaçık delinmiştir.
- > Perçin başı ezilmiş, alt perçin yuvası kullanılmamıştır.
- > Hatalı çekiçleme sonucu kapama baş çatlamıştır.
- > Hatalı çekiçleme sonucu kapama baş eksik oluşmuştur.
- > Hatalı çekiçleme nedeniyle perçin boyu kısa olmuş, üst perçin yuvası kullanılmamıştır.
- > Alt perçin yuvası büyük seçilmiş, perçin hazır baş tarafından şişmiştir.

1.3.1. Perçinli Birleştirme Çeşitleri

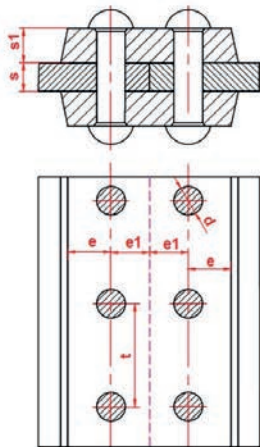
Perçinleme yapılacak parçaların sağlamlık, sızdırmazlık vb. durumuna göre parça üzerindeki perçin konumu, sayısı ve sırası belirlenir. Şekil 1.3'te perçinleme şekilleri ve bu bağlantılardaki e , $e1$, t ölçüleri verilmiştir.



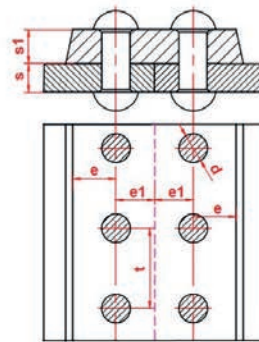
Tek sıra bindirme perçinleme
 $t = 2 \cdot d + 8$ $e = 1,5 \cdot d$
 $s = s1 + s2$ toplam sac kalınlığı
 $l = s + 1,7 \cdot d$ kazan inşaatı için perçin boyu

Çift sıra düz bindirme perçinleme
 $t = 2,6 \cdot d + 10$ $e = 1,5 \cdot d$ $e1 = 0,8 \cdot t$
 $l = s + 1,5 \cdot d$ çelik inşaatı için perçin boyu

Çift sıra zigzaglı bindirme perçinleme
 $t = 2,6 \cdot d + 15$ $e = 1,5 \cdot d$ $e1 = 0,6 \cdot t$
 $l = s + d$ havşa başlı perçin boyu



İki yamalı perçinleme tek sıra ve iki kesitli
 $t = 2,8 \cdot d + 8$ $i = 1,5 \cdot d$ $e1 = 0,9 \cdot e$ $s1 = 1,2 \cdot s$



Tek yamalı perçinleme tek sıra ve tek kesitli
 $t = 2 \cdot d + 8$ $i = 1,5 \cdot d$ $e1 = 0,9 \cdot s$ $s1 = 1,2 \cdot s$

✓ Şekil 1.3: Perçinli birleştirme şekilleri

1.3.2. Perçinleme İşleminde Gerekli Ölçülerin Belirlenmesi

Perçinleme işleminde kullanılacak perçin çapı; perçinlerin kenara, birbirine, perçin dizilerine olan mesafeleri gibi birtakım ölçütlere göre belirlenir. Önemsiz bağlantılarda ölçüler verilen değerlerde hesaplanır ancak kritik ve tehlikeli alanlardaki kazan, çelik gibi yapıların perçinlenme işlemlerinde mutlaka dayanım hesaplarının yapılması gerekir.

- > **Perçin Çapı (D):** Perçin çapı genellikle birleştirilecek malzemelerin kalınlıkları toplamının üç katı kadar olmalıdır. Perçin çapı küçük olursa az yükte kesilir ve kopar. Perçin çapı büyük olursa perçin başının yüksekliği malzemede estetik açıdan olumsuz bir görüntü oluşturur ve deliklerin gereğinden fazla büyümesine yol açar.
- > **Kenar Uzaklığı:** Perçin merkezinden metal kenara olan uzaklık perçin çapının 2-4 katı arasında olmalıdır. İdeal kenar uzaklığı perçin çapının 2,5 katı kadardır. Kenar uzaklığı fazla olduğunda kenarlar açılır ve kıvrılır.
- > **Perçin Aralığı:** Aynı sıra üstünde yer alan perçin merkezleri arasındaki uzaklık, perçin çapının 3 katından az olmamalıdır. Tavsiye edilen perçin aralığı ise perçin çapının 6-8 katı arasındadır.
- > **Dizi Aralığı:** Perçin sıraları arasındaki uzaklık genellikle perçin aralığının %75-%100'ü kadar olmalıdır.

Perçin tabancası, iki veya daha fazla malzemeyi perçinle birleştirmek için kullanılan bir el aletidir. Farklı tür ve boyutlardaki perçin tabancaları el veya basınçlı hava ile çalışabilir. Görsel 1.10'da el ile çalışan perçin tabancası görülmektedir.



✓ Görsel 1.10: Perçin tabancası

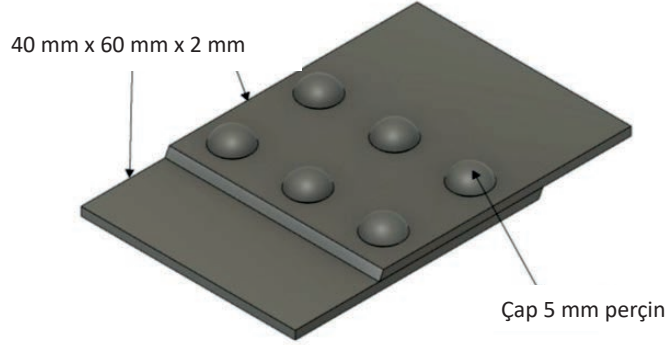
1.3. UYGULAMA: PERÇİNLEME İŞLEMİ YAPMA

⌚ Süre: 1 Ders Saati

Amaç: Sac malzemelere perçin yardımı ile birleştirme işlemi yapmak.

Kullanılacak Araç Gereç, Makine ve Avadanlık: Perçin tabancası, çekiç, zımba, perçin, sac malzeme, gözlük, eldiven, kulaklık, mengene, markalama gereçleri, kumpas, matkap tezgâhı ve Ø2 mm matkap.

Aşağıda ölçüleri verilen çift sıralı ve bindirmeli perçinleme işlemi atölye ortamında işlem basamaklarını takip ederek imal ediniz.



Perçinli birleştirme yapılmış malzemeler

İşlem Basamakları

- > Prizmatik malzemeleri delik delmek üzere markalayınız.
- > Delik delinecek yerleri çekiç yardımı ile noktalayınız.
- > Parçaları matkap tezgâhına bağlayarak Ø2 mm matkap ile delme işlemi yapınız.
- > Parçaları perçinleme pozisyonuna getiriniz.
- > Perçinleri deliklere yerleştirdikten sonra perçin tabancası ile perçinleme işlemi yapınız.
- > Perçinleme yüzeylerini temizleyiniz.

Değerlendirme: Yapacağınız uygulama aşağıda verilen kontrol listesi kullanılarak değerlendirilecektir. Çalışmanızı planlarken ölçekte yer alan ölçütleri dikkate alınız.

KONTROL LİSTESİ		
ÖLÇÜTLER	EVET	HAYIR
1. Prizmatik malzemeleri delik delmek üzere markaladı.		
2. Delik delinecek yerlere nokta vurdu.		
3. Matkap yardımı ile delikleri deldi.		
4. Parçaları perçinleme pozisyonuna getirdi.		
5. Perçinleme işlemi yaptı.		
6. Perçinlenen yüzeyleri temizledi.		

Hayır olarak işaretlenen ölçütler için ilgili konuları tekrar ediniz.

1.4. YUMUŞAK LEHİMLEME YAPMAK

Aynı veya farklı yapıdaki iki metalin ergitmeden birleştirilmesini sağlayan alaşım maddesine **lehim** denir. Birbiri ile özdeş veya özdeş olmayan iki farklı metal malzemenin bir telin ergitilmesiyle kalıcı olarak birleştirilmesine de **lehimleme** denir. Alüminyum dışındaki bakır, pirinç, çelik, DKP, paslanmaz, çinko veya kalay kaplı sacların birleştirilmesi lehim ile yapılır. Birleştirilecek metaller aynı cinstense kaynak yöntemlerinden biriyle birleştirilebilir ancak farklı özellikteki metallerde kaynak teknikleri istenen kalite ve özellikte birleştirme sağlamaz. Çok ince parçaların birleştirilmesinde farklı yapıya sahip malzemelerin iç yapıları bozulmadan yüksek dayanıklılık, sızdırmazlık ve iletkenliğinin elde edilmesi için lehimleme yöntemi tercih edilir.

Lehimleme, sert ve yumuşak lehimleme olarak ikiye ayrılır. Sert ve yumuşak lehimlemede kullanılan lehim tellerinin özellikleri alaşım olarak birbirinden farklıdır.

1.4.1. Yumuşak Lehimleme

Aynı veya farklı cinsten metal parçaları ergitmeden, 200-400 °C arasında ergiyen ek tel kullanılarak yapılan birleştirme işlemine **yumuşak lehimleme** denir. Özellikle elektronik sektöründe bakır ve alüminyum alaşımlarının birleştirilmesi işlemlerinde kullanılır. Yumuşak lehimlemenin avantajları şunlardır:

- > Lehim ile birleştirilen parçalardaki iç gerilme en az olur.
- > Parçalarda eksen kayması ve çarpılma oluşmaz.
- > Parçaların iç yapılarında yapı farklılıkları oluşmaz.
- > İş süresi, işçilik ve ek tel daha verimli hâle gelir.
- > İstenen birleştirme dayanımını sağlar.

1.4.2. Yumuşak Lehimlemede Kullanılan Takım ve Gereçler

Yumuşak lehim yapımında lehimleme çubuğu ve ısıtma takımları kullanılır.

Lehimleme Çubuğu (Ek Tel)

Yumuşak lehim teli kalay (Sn) ve kurşun (Pb) alaşımıdır. Lehimleme işleminde kalay ve kurşun alaşım türleri çok miktarda kullanılır. Yumuşak lehim telini oluşturan metallerin özellikleri şunlardır:

- > **Kalay:** Gri beyaz renkte bir metaldir. Sn sembolü ile gösterilir. Ergime sıcaklığı 232 °C'tur. Korozyona dayanıklı olduğu için çelik sac yüzeylerin kaplamasında kullanılır.
- > **Kurşun:** Mavimtrak gri renkte bir metaldir. Pb sembolü ile gösterilir. Ergime sıcaklığı 327 °C'tur.

Kimyasal etkilere karşı dayanıklı birer metal olan kalay ve kurşun, su borularında ve asit bulundurulmuş kap yapımında kullanılır. Gıda üretim ve yapımında kullanılan yüzeylerde zehirli yapısından dolayı kullanılmaz. Alaşım oranlarına göre lehim telinin özellikleri farklılık gösterir. Bu özellikler lehimin kullanıldığı yer ve birleştirmelere göre değişir.

Yumuşak Lehimleme Isıtma Takımları (Havyalar)

Yumuşak lehimleme işlemlerinde lehimleme çubuğunu ısıtmak için **havya** denen takımlar kullanılır. Lehimleme işlemine göre ısıtma şekillerinde farklı havya çeşitleri yer alır.

a) Kendinde Isıtma Özelliği Bulunan Havyalar: Yumuşak lehim için hazırlanmış aletlerdir. Bu tür havyalar, sürekli yapılan lehim işlemlerinde kullanılır. Isıtma kaynağına bağlanarak veya bağlı olarak çalışır. Bu tür havyalar ısı kaynağının çeşidine göre şu şekillerde adlandırılır:

- > **Gaz Isıtmalı Havyalar:** Bütan gazı ile doldurulabilen havya türüdür.
- > **Sıvı Gaz Yağlı Pompa İle Isıtmalı Havyalar:** Elektrik ve bütan gazlarının çok bulunmadığı zamanlarda kullanılan havyalardır.
- > **Elektrik Isıtmalı Havyalar**

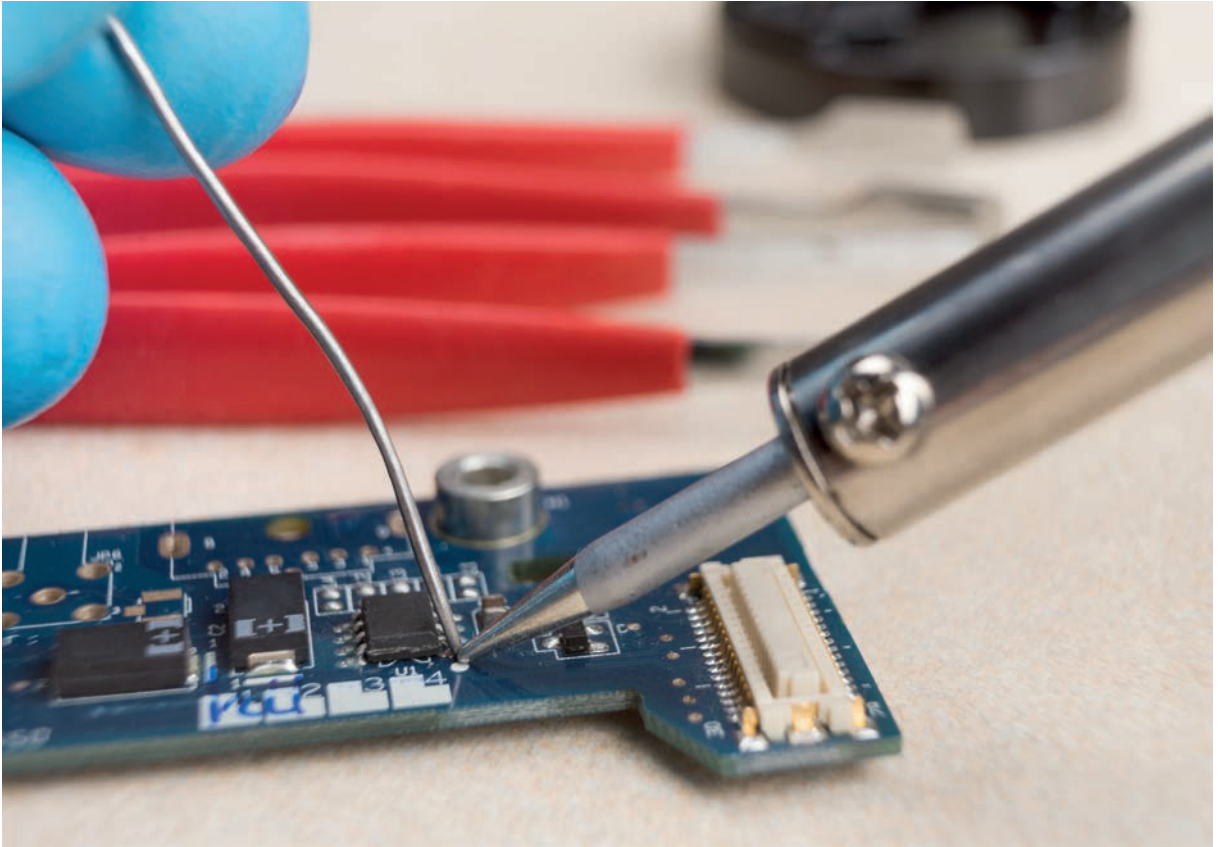
Silindir Keski Uçlu Havyalar: Çoğunlukla ince kalay kaplamalı teneke sacların lehimlemesinde ve metal teknolojisi atölyelerinde yapılan teneke sac temrinlerinde kullanılır.

Çalışma Sıcaklığını Gösteren Havyalar: Soğuk ve yüksek sıcaklıkta yapılan hatalı lehimlemenin engellenmesi için kullanılır.

Silindir Sivri Uçlu Havyalar: Elektrik ve elektronik malzemelerin lehimlenmesinde kullanılır.

b) Kendinde Isıtma Özelliği Bulunmayan Havyalar: Teknolojinin kullanılmadığı durumlarda bu tür havyalarla çalışılır. Elektrik ve gaz ile ısıtma yapılamadığında diğer ısıtma yöntemleri olarak ateş veya benzerleriyle ısıtma işlemi yapılabilir. Böyle bir durumda havya ucu ısıtılarak havya ile eritilen lehim, yüzeylere uygulanır.

Görsel 1.11'de yumuşak lehimin yapılışı görülmektedir.



✓ **Görsel 1.11:** Yumuşak lehimin yapılışı

1.4.3. YumuŐak Lehimlemede Temizlik

YumuŐak lehimlemede temizlik ok nemlidir. nce mekanik sonra kimyasal temizlik yapılır. Bu temizlik havya ve birleŐtirilecek gerelere uygulanır.

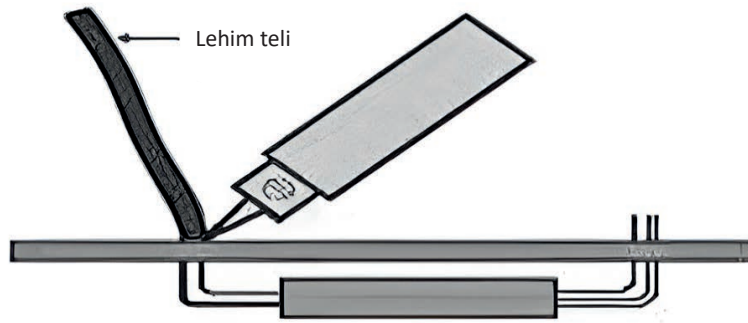
- a) **Mekanik Temizleme:** Lehimleme ncesi ve sonrasında havya ucu ile iŐ paralarının birleŐtirilecek kısımlarının temizlenmesinde kullanılır. Bu yzey temizleme araları Őunlardır:
 - > **EĐe:** YumuŐak metallerin eĐelenmesinde tek sıra diŐli eĐe kullanılır.
 - > **Fıra:** El bireyiz makinesine (matkap makinesi) takılarak ya da elde yzeylerin temizlenmesini saĐlar.
 - > **Zımpara:** DiĐer temizleme aralarının kullanılmadıĐı yerlerde zımpara kĐıdi kullanılır.
- b) **Kimyasal Temizleme:** Pasta ve lehim suyu kimyasal temizlikte kullanılır.
 - > **Lehim Pastası ve zellikleri:** İŐ parası yzeyindeki pas, kir vb. oksitli maddelerin giderilmesinde kullanılan kimyasal rnlerdir. Para yzeyinin temizlenme iŐlemi petrol rnlerinden elde edilen maddeler ile yapılmaktadır. Genellikle elektronik paraların lehimlenmesinde kullanılır.
 - > **Lehim Suyu ve zellikleri:** Hidroklorik asit (HCL) iine su katılarak veya asit iine miktara gre kk inko paracıklar atılarak iki Őekilde hazırlanır.

Kaynaklık ve lehimlemede metallerin ergimesini ve iŐlemin yapılıŐını kolaylaŐtırmak iin kullanılan kimyasal temizlik maddelerine genel olarak **dekapan** (flux) denir. Alev ile ısıtılan havya temizliĐinde niŐadır, elektrik ile ısıtılan havya temizliĐinde pasta kullanılır.

YumuŐak lehimlemede kullanılan kimyasal temizleme maddeleri Őunlardır:

- > **SndrlmemiŐ Sıvı Pasta (Hidroklorik Asit):** HCL sembolyle gsterilir. Su iine 1/8 oranında asit eklenerek kullanılır. Sulandırma iŐlemi mutlaka iŐ gvenliĐi tedbirleri alınarak yapılmalıdır.
- > **Asidin inko ile SndrlmŐ Pastası:** Asit (HCL) iine konan inko metalin kimyasal tepkimeye girmesi ile oluŐur. Genellikle iŐletme ustaları tarafından hazırlanır. Sndrme iŐlemi mutlaka iŐ gvenliĐi tedbirleri alınarak yapılmalıdır.

Őekil 1.4'te yumuŐak lehimin yapılıŐı grlmektedir.



Őekil 1.4: YumuŐak lehimin yapılıŐı

1.4.4. Yumuşak Lehim Yapımı ve Yapılırken Dikkat Edilmesi Gereken Hususlar

Lehim ek telinin eridiği ve birleştirdiği parçaların yüzeyinde oluşturduğu en düşük yüzey sıcaklığına **çalışma sıcaklığı**, en uygun sıcaklığa da **birleşme sıcaklığı** denir. Çalışma sıcaklığı ile birleşme sıcaklığı birbirine orantılıdır. Çalışma sıcaklığı hiçbir zaman birleşme sıcaklığının üstünde olmaz. Çalışma sıcaklığının altındaki birleştirmelerde lehim ek teli erimiş olsa dahi uygun bir birleştirme sağlanmaz. Yumuşak lehimlemede kullanılan kimyasal temizleme yöntemlerine titizlikle uyulmalıdır.

Lehimleme işleminde şu temel uygulamaları yapmak gerekir:

- > Lehimlemenin oluşması için eriyip sıvılaştıran lehim, parçalara tutunmalıdır.
- > Birleştirilecek parçalar arasındaki lehim boşluğu veya aralığı 0,05 mm'den az, 0,25 mm'den fazla olmamalıdır. Birleşme yerindeki lehim sıcaklığı, lehim çubuğunun iç yapısına uygun olarak ayarlanıp yapılmalıdır.
- > Lehimleme sıcaklığı, lehim ek telinde kullanılan alaşım oranına bağlıdır.
- > Kalay ve kurşun ters orantılıdır. Kalay oranı arttıkça lehimleme sıcaklığı düşer.

Yumuşak Lehimlemede Uygulanabilir Birleştirme Örnekleri

- > **Üst Üste Birleştirme:** Basit birleştirmelerde kullanılır.
- > **Bindirerek Birleştirme:** Basit birleştirmeler ve baca kenarlarında yağmurun sızmasını önlemek için yapılan işlerde kullanılır.
- > **Köşebent İç ve Dış Birleştirme:** Özellikle köşe olması istenen baca kenarı birleştirmelerinde kullanılır.
- > **“S” Kenetli ve Düz “S” Kenetli Birleştirme:** Silindirik soba borusu, çatı kaplama, sağlam ve dayanıklı olması istenen uzun sac metal parça yapımında kullanılır. Çalışma süresi ve işçilik maliyetini artırdığı için düz “S” kenetli birleştirme istenmeyen bir birleştirme çeşididir.
- > **Köprülü Birleştirme:** İçinde sıvı bulunan sac kapların tutamak yerlerinde (sürahi kulpu) ve sac kapak işlerinde kullanılır.
- > **“U” Parça İle Çengelli Boruyu Birleştirme:** Sıvıların bulundurulması istenen kaplarda, depoların altlıklarında ve sıvı taşıma borularının birleştirilme kısımlarında kullanılır.
- > **Boruları Birbirine Dik Birleştirme:** Çaydanlık, silindirik parça, çelik ve bakır boruların birleştirilmesinde kullanılır.
- > **Flanşlı Birleştirme:** Sıvı geçişinin önemli olduğu boru bağlantıları ile sac kaplardaki katı maddelere ulaşımı sağlayan ağızlarda kullanılır.

SIRA SİZDE

Yumuşak lehimlemede kullanılan yeni teknikleri araştırarak elde ettiğiniz bilgileri sunum hâlinde sınıfta arkadaşlarınızla paylaşınız.

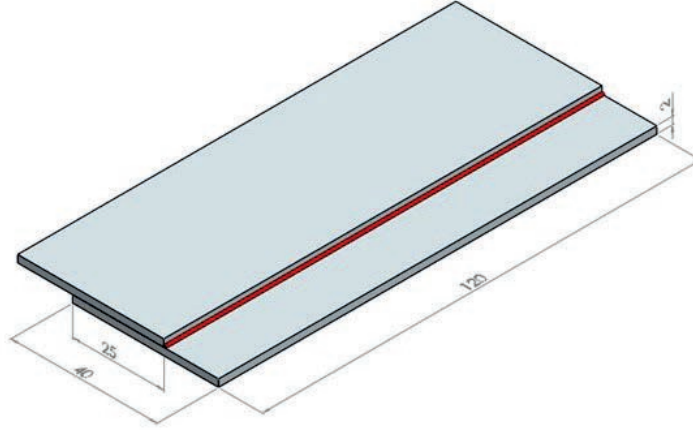
1.4. UYGULAMA: YUMUŞAK LEHİM İŞLEMİ YAPMA

Süre: 1 Ders Saati

Amaç: Sac malzemelere yumuşak lehimleme işlemi yapmak.

Kullanılacak Araç Gereç, Makine ve Avadanlık: Havya, havya standı, lehim teli, lehim pastası, temizleme süngeri, zımpara, tel parça, gözlük ve eldiven.

Aşağıda ölçüleri verilen parçaları atölye ortamında işlem basamaklarını takip ederek yumuşak lehimleme yöntemi ile birleştiriniz.



Yumuşak lehimleme yapılacak malzemelerin pozisyonu ve ölçüleri

İşlem Basamakları

- > Yumuşak lehimleme yapılacak malzemeleri lehimleme pozisyonuna getiriniz.
- > Lehimleme işlemi için gerekli araç gereci hazırlayınız.
- > Belirtilen pozisyon ve kırmızı ile belirtilen yönde lehimleme işlemi yapınız.
- > Lehimlenen yüzeyi temizleyiniz.

Değerlendirme: Yapacağınız uygulama aşağıda verilen kontrol listesi kullanılarak değerlendirilecektir. Çalışmanızı planlarken ölçekte yer alan ölçütleri dikkate alınız.

KONTROL LİSTESİ		
ÖLÇÜTLER	EVET	HAYIR
1. Parçaları yumuşak lehimleme pozisyonuna getirdi.		
2. Lehimleme araç gerecini hazırladı.		
3. Belirtilen pozisyonda lehimleme işlemi yaptı.		
4. Lehimlenen yüzeyi temizledi.		
Hayır olarak işaretlenen ölçütler için ilgili konuları tekrar ediniz.		

1.5. SERT LEHİMLEME YAPMAK

Aynı veya farklı türden birden fazla metal malzemenin lehim denen ilave metali eriterek birleşme aralığına yayılması ile yapılan işleme **sert lehimleme** denir. Bu işlemde kullanılan lehim telinin erime sıcaklığı 400–600 °C arasındadır. Birleştirilecek malzemenin erime sıcaklığının bu sıcaklığın üstünde olması gerekir. Sert lehimleme ile birleştirme; otomotiv, beyaz eşya, havalandırma sistemleri, tıbbi cihaz imalatı gibi endüstrinin birçok alanında yaygın olarak kullanılır. Sert lehim çok yüksek dayanım aranan birleştirmelerde tercih edilmez. Birleştirme işleminde sert lehimlemenin tercih edilmesinin nedenleri şunlardır:

- > Farklı ergime derecelerine sahip metalleri (örneğin çelik ve alüminyum) malzemenin özelliğini bozmadan kolayca birleştirmek mümkündür.
- > Sert lehimleme ile birleştirmede birleşim dayanımı yüksektir. Bazı durumlarda birleştirilen metallerin dayanımından daha güçlü birleşimler elde edilebilir.
- > Sert lehimle yapılan birleştirmede birleşim yeri darbe ve titreşimlere karşı dayanımlıdır.
- > Uygulaması kolay ve hızlı olan sert lehimleme ile birleştirme işlemi kolayca öğrenilebilir.
- > Farklı kalınlık ve kesitte parçaların birleştirilmesi sert lehimle mümkün hâle gelir.
- > Sert lehimle birleştirme işleminden sonra ilave işleme gerek duyulmaz. Bu da süre ve maliyet açısından avantajdır.
- > Sızdırmazlık istenen birleştirmelerde avantajlıdır. Kapiler etki ile erimiş metali bağlantının içine çektiği için çoğu kaynak yöntemiyle ulaşılamayan bağlantı bölgeleri sert lehimlenir.
- > Birleşme bölgesi estetik açıdan iyi görünür. İlave telin rengine göre bu bölgede ana metale yakın renkte birleşim sağlamak mümkündür.
- > Eritme kaynağına göre daha düşük ısı ve güç gerekir.

Sert lehimle birleştirme işleminde birleştirilen metaller erimez sadece dolgu metaller erir. Sert lehimlemenin olumsuzlukları şunlardır:

- > Bağlantı dayanımı, kaynaklı bağlantıdan daha düşüktür.
- > Bağlantı dayanımı, esas metalinkinden daha düşük olma eğilimindedir.
- > Kullanılacak yerdeki yüksek çalışma sıcaklığı sert lehimli bağlantıyı zayıflatır.

Sert Lehimleme İşlem Basamakları

- > İş parçasına uygun lehim teli ve pastası seçilir.
- > İş parçasının şekline göre uygun yöntem belirlenir. Genellikle üfleç ile lehimleme yapılır.
- > İş parçasının yüzeyi temizlendikten sonra lehim yapılacak bölgeye pasta ilave edilir.
- > İlave tel üfleç yardımı ile ısıtılan parçaya tatbik edilerek lehimleme uygulanır.

1.5.1. Sert Lehimlemede Temizliğin Önemi

Sert lehimlemede metallerin sağlıklı birleşmesini sağlamak ve lehimleme sonrası olumsuz etkileri önlemek için işlem öncesi, sırası ve sonrasında bir dizi yüzey temizlik işlemi yapılmalıdır.

Lehimleme Öncesi Temizlik

Sert lehimlemede birleştirilecek yüzeyin temizliği birleştirme kalitesi bakımından çok önemlidir. Yüzeyler; oksit, çapak, yağ, gres, boya vb. unsurlardan tamamen arındırılmış olmalıdır. Yüzey kiri ana metal ile ilave metalin birleşmesine engel olur. Yağ, gres gibi kalıntılar yüzeydeyken lehimleme işlemine başlanırsa bu kalıntılar ısındığında karbonlaşarak metal yüzeyde bir film tabakası oluşturur, ilave metalin tutunması ve akmasını engeller. Yağlı yüzey üstünde dekapan barınamayacağından yüzeyde oksit oluşur ve bu, lehimlemeyi olumsuz etkiler.

Birleştirilecek metallerin yüzey hazırlığı ve temizlik işlemleri **mekanik** veya **kimyasal yöntemlerle** yapılır. Temizlenen yüzeyler fazla bekletilmeden sert lehimleme işlemine alınmalıdır. Aksi takdirde bekleme sırasında havanın etkisi ile oluşan oksit ve elle taşımadan kaynaklanan kirler, temizlenmiş yüzeyin bozulmasına neden olur.

Tornada tel fırça ile zımpara kullanılarak ve çelik bilye püskürtülerek yüzeylerin temizlenmesi mekanik temizlik yöntemlerindedir.

Lehimleme Sırasında Temizlik

Metal yüzeyler lehimleme işlemine başlandığında ısıtılır. Isıtma işlemi başladığında metal yüzeyde hızla oksit oluşmaya başlar. Oksit oluşumu giderilmediğinde ilave metal ana metalle birleşmez. Bu nedenle lehimleme işleminde dekapan denen yüzey temizleyicileri kullanılır.

Sert lehimleme işleminde kullanılan en önemli yardımcı elemanlardan biri olan dekapanlar, metalik olmayan bileşiklerdir. Genellikle lehimleme aralığına ya da lehimleme bölgesine dökülerek veya sürülerek kullanılır. Birleşme alanındaki dekapan kaplama lehimlenecek iş parçalarının yüzeyini havanın olumsuz etkilerinden ve oksit oluşumundan korur.

Lehimleme Sonrası Temizlik

Sert lehim işlemi sonrasında iş parçaları üstünde oluşan dekapan artıklarının temizlenmesi gerekir. Bu temizlik basit ama önemli bir işlemdir. Dekapan kalıntıları kimyasal olarak korozif (aşındırıcı) bir etkiye sahiptir ve temizlenmediğinde birleşim zayıflar. Sert lehimleme sonrası temizlik iki ayrı adımdan oluşur. Birinci adımda dekapan kalıntıları, ikinci adımda ise oluşan oksitler temizlenir. Dekapan temizliğinin en kolay yolu iş parçalarını 50 °C sıcaklıktaki suda yıkamaktır. İş parçaları üstünde fazla dekapan kullanımından kaynaklanan camsı kalıntılar su ile temizlenemez. Bu nedenle mekanik temizlik yöntemleri uygulanır. İşlem sırasında yeterli miktarda dekapan kullanılmadığında ise oksite doyan dekapan yeşil veya siyah renkte iş parçası üstünde kalır. Bu tip dekapan kalıntılarını temizlemek için 60-70 °C sıcaklığında %25 HCL (tuz ruhu) çözeltisi kullanılır.

1.5.2. Parçaların Birbirine Alıştırılması ve Kapiler Yükselme

Bir maddenin başka bir maddeyi kendine çekmesi olayına kılcal etki anlamında kullanılan bir terim olan **kapiler etki** denir. Bir peçetenin ucu su dolu bir bardağa batırıldığında peçetedeki ıslaklık yani su yukarıya doğru ilerler. Üzerinde cam bulunan bir masanın kenarına yakın bir yerden dökülen su, masa ile cam arasına girerek bir miktar ilerler. Masa ile cam arasındaki mesafe fazla olduğunda bu ilerleme gerçekleşmez. Bunlar kapiler etki örneklerinden bazılarıdır.

Sert lehimle birleştirilecek iş parçalarının lehimleme aralığı 0,05 ila 0,5 mm olursa kapiler etki altında kalan ve sıvı hâle gelen ilave metalin lehimleme aralığına kendiliğinden akması sağlanır. Lehimleme aralığı arttıkça kapiler basınç azalır. Bu nedenle de 0,5 mm'den büyük aralıklarda kapiler lehimleme yapılmaz. Üfleçle yapılan lehimleme işlemlerinde bu aralığın en fazla 0,3 mm civarında tutulması sağlıklı bir birleşmeyi sağlar.

Metalik malzeme yüzeyleri, gözle görülemeyecek ancak mikroskopla izlenebilecek pürüzlere sahiptir. Üst üste bindirilerek lehimlenen iş parçaları, pürüzlü yüzeyleri nedeniyle kendiliğinden kapiler etkiyi sağlayacak boşluklar oluşturur, bu yüzden ek bir boşluk bırakmaya gerek yoktur.

1.5.3. Sert Lehimde Kullanılan İlave Teller ve Tel Seçimi

Sert lehimleme işleminde birleşimin kalitesini belirleyen ilave dolgu metalin doğru şekilde seçilmesi gerekir. Sert lehimlemede kullanılan ilave dolgu metaller, endüstriyel ihtiyaçları karşılamak için tel, levha, şerit, toz, folyo ve hamur formlarında bulunur. Karmaşık şekilli iş parçalarının lehimle birleştirilmesinde özel geometrik şekilli dolgu metallerine ihtiyaç duyulur. Böyle durumlarda özel üretim yapılarak dolgu malzemesi hazırlanır.

Sert lehimlemede kullanılan ilave dolgu metaller DIN 8513, TS 6274 gibi standartlarda sınıflandırılmıştır. Dolgu malzemeler çoğunlukla alaşım yapılarak zenginleştirilir ve kullanılır. Bu standartlarda kullanılan dolgu malzemeler; kimyasal bileşimler, ergime aralıkları ve teknik özelliklerine göre sınıflandırılır. Gümüş, bakır, alüminyum, nikel, altın gibi metaller ve alaşımları günümüzde en fazla kullanılan dolgu metalleridir.

1.5.4. Sert Lehimlemede Isıtma Türleri

Sert lehimleme işleminde birleştirilecek iş parçalarının ve ilave dolgu metalin lehimleme sıcaklığına getirilmesi gerekir. İş parçalarının sert lehimlenmesinde kullanılan ısı kaynakları şunlardır:

- > **Üfleç İle Sert Lehimleme:** Sert lehimlemede en çok kullanılan yöntemdir. Bu yöntemde oksijen-gaz kaynak uygulamasında kullanılan araç gereç kullanılır.
- > **Normal Alev:** Oksijen ve yanıcı gaz oranları eşittir. Oluşan alev konisinin ön kısmında çekirdek denen yerdeki sıcaklık 3500 °C'tur.
- > **Karbürleyici Alev:** Yanıcı gaz oranı fazla olan alevdir. Alev konisi normal aleve göre daha uzundur ve sakin bir yanma şeklindedir.
- > **Oksitleyici Alev:** Oksijen oranı fazla olan alevdir. Sert sesli yanma özelliğine sahiptir ve en yüksek sıcaklık bu alevle sağlanır.

1.5.5. Sert Lehimlemede Birleştirme Türleri

Sert lehimleme işleminde iş parçalarının şekli, tasarım durumu ve dayanım özelliklerine bağlı olarak çeşitli birleştirme yöntemleri kullanılır. Sağlıklı bir birleştirme yapılabilmesi için birleştirme türünün doğru seçilmesi önemlidir. Tablo 1.3'te en sık kullanılan birleştirme yöntemleri ve dayanımları dereceli olarak gösterilmektedir.

✓ **Tablo 1.3: Sert Lehimlemede En Sık Kullanılan Birleştirme Çeşitleri**

DAYANIM KRİTERİ	ZAYIF	ORTA	İYİ	ÇOK İYİ
<i>Alın Birleştirme</i>				
<i>Sac Alın Birleştirme</i>				
<i>Bindirme Birleştirme</i>				
<i>T Birleştirme</i>				

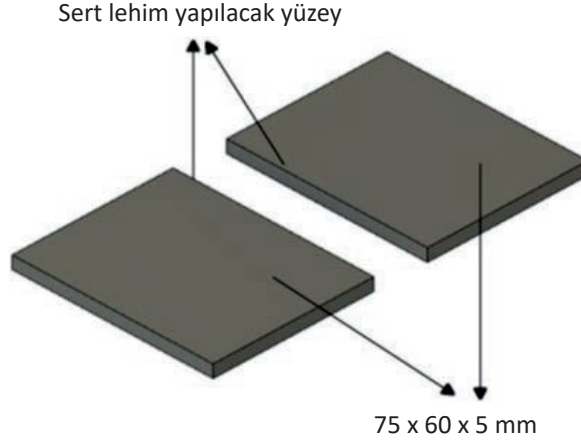
1.5. UYGULAMA: SERT LEHİMLEME YAPMA

Süre: 1 Ders Saati

Amaç: Ebatları verilen iki malzemeye sert lehim ile birleştirme işlemi yapmak.

Kullanılacak Araç Gereç, Makine ve Avadanlık: Prizmatik metal parça, oksijen tüpü, asetilen tüpü, havya, boraks ve tel fırça.

Ebatları verilen iki metal malzemeyi atölye ortamında aşağıdaki işlem basamaklarını takip ederek sert lehimleme yöntemi ile birleştiriniz.



Sert lehimleme yapılacak malzemeler ve ölçüleri

İşlem Basamakları

- > Sert lehim ile birleştirilecek malzemeleri uygun pozisyona getiriniz.
- > Sert lehimleme için gerekli araç gereci hazırlayınız.
- > Belirtilen yüzeyleri sert lehimleme tekniği ile birleştiriniz.
- > Lehimleme yapılacak yüzeyleri temizleyiniz.

Değerlendirme: Yapacağınız uygulama aşağıda verilen kontrol listesi kullanılarak değerlendirilecektir. Çalışmanızı planlarken ölçekte yer alan ölçütleri dikkate alınız.

KONTROL LİSTESİ		
ÖLÇÜTLER	EVET	HAYIR
1. Parçaları sert lehimleme pozisyonuna getirdi.		
2. Lehimleme araç gerecini hazırlayınız.		
3. Belirtilen pozisyonda lehimleme işlemini yaptı.		
4. Lehimlenen yüzeyleri temizledi.		
Hayır olarak işaretlenen ölçütler için ilgili konuları tekrar ediniz.		

2. ÖĞRENME BİRİMİ

ELEKTRİK ARK KAYNAĞI

KONULAR

- 2.1. KAYNAK MAKİNESİNİ KAYNAĞA HAZIRLAMAK
- 2.2. ELEKTRİK ARK KAYNAĞI İLE ARK OLUŞTURMAK
- 2.3. YATAYDA DÜZ DİKİŞ KAYNAĞI YAPMAK



NELER ÖĞRENECEKSİNİZ?

- > Kaynak makinesini kaynağa hazırlama
- > Elektrik ark kaynağı ile ark oluşturma
- > Yatayda düz dikiş kaynağı yapma

TEMEL KAVRAMLAR

akım, ark, birleştirme, dikiş, eldiven, elektrot, gözlük, kaynak, kaynak makinesi, kaynak maskesi, puntalama

HAZIRLIK ÇALIŞMASI

Kaynaklı birleştirme yapılmış makine parçalarını atölye ortamında gözleyiniz ve parçaların neden kaynak yöntemi ile birleştirildiğini sınıf ortamında tartışınız.

2.1. KAYNAK MAKİNESİNİ KAYNAĞA HAZIRLAMAK

Aynı veya farklı türden iki ya da daha fazla metalin ilave bir tel ile veya ilave tel olmadan ısı veya basınç ya da her ikisi ile birden sökülemez şekilde birleştirilmesi işlemine **kaynak** denir. Elektrik enerjisinin ark oluşturularak ısı enerjisine dönüştürülmesi ile metallerin eritilerek sökülemeyecek şekilde birleştirilmesine **elektrik ark kaynağı** denir.

Elektrik ark kaynağının geçmişine bakıldığında üç ayrı yöntem göze çarpar. Bunların en eskisi 1885'te Benardos'un (Benardos) bulduğu yöntemdir. 1889'da Zerener'in (Zerener) bulduğu yöntemde ark iki karbon elektrot arasında oluşur. 1889'da da Slavianoff (Slaviyanof) bugünkü ark kaynağının esasını bulur. Slavianoff usulünde karbon elektrot yerine çıplak metalik bir elektrot ile iş parçası arasında ark oluşur ve elektrot eriyerek kaynak ağzını doldurur. Slavianoff usulünde erimiş hâldeki kaynak banyosunu havanın tesirinden korumak mümkün değilken 1908 yılında İsveçli Oscar Kjellberg (Oskar Kiyelberg) elektrot örtüsünü bularak bu olumsuzluğu ortadan kaldırmıştır.

2.1.1. Elektrik Ark Kaynağı İçin Gerekli Temel Ekipmanlar

Elektrik ark kaynağının yapımı için bazı ekipmanlara ihtiyaç vardır. Kaynak uygulamalarında, işlem için mutlaka gerekli olan malzemeler temel ekipman; kullanılması zorunlu olmayanlar ise yardımcı ekipman olarak sınıflandırılır. Temel ekipmanlar; kaynak makinesi, kaynak pens ve şasesi, kaynak kablosu, kaynak maskesi ve kaynak elektrodu olmak üzere beş tanedir (Görsel 2.1).



✓ **Görsel 2.1:** Temel kaynak ekipmanları

a) Kaynak Makineleri

Kaynak makineleri; elektrik enerjisini ısı enerjisine dönüştürmek için kullanılan ana elemandır. Şebeke gerilimini (220 V veya 380 V) insana zarar vermeyecek (25–65 V) gerilime ve yüksek akım şiddetine (10–600 A) dönüştüren aygıtlardır.

Kaynak makinelerinin üzerinde negatif (-) ve pozitif (+) bağlantı soketleri bulunur. Kaynak pens ve şasesi bir kablo aracılığı ile bu soketlere bağlanır. Kaynak pensinin negatif, şasenin pozitif kutba bağlandığı kutuplama yöntemine **düz kutuplama** denir. Kaynak pensinin pozitif, şasenin negatif kutba bağlandığı kutuplama yöntemine ise **ters kutuplama** denir. Kutup seçiminde kaynatılacak malzemeye ve kullanılacak örtülü elektrodun tipine göre karar verilir. Kullanılacak olan elektrot paketinde bulunan üretici firmanın önerdiği kutuplama tipine dikkat edilmelidir.

Kaynak makineleri; doğru akım kaynak makineleri ve alternatif akım kaynak makineleri olarak sınıflandırılır. Doğru akım veren kaynak makineleri olarak kaynak jeneratörleri ve kaynak redresörleri kullanılmaktadır. Alternatif akım veren makineler ise transformatör olarak anılır. Her iki grupta toplanan makinelerin birbirlerine göre üstünlükleri vardır. Alternatif akımla çalışan makinelerin uygun fiyatları açısından üstünlüğü, her metal işleri atölyesinde bulunmasını sağlar. Diğer yandan doğru akım veren makinelerin genel üstünlükleri şunlardır:

- > Düşük akım şiddetlerine ulaşmak mümkündür. Bunun anlamı, ince çaplı elektrotlar ile ince kesitli parçaların kaynağının başarıyla sonuçlanması demektir.
- > Doğru akım ile bütün elektrot türlerinin kullanılması mümkündür.
- > Doğru akımda arkın tutuşturulması daha kolaydır.
- > Kısa ark boyu ile sürekli çalışmak mümkündür.
- > Ark oluşumu esnasında meydana gelen sıçramalar daha azdır.

Alternatif akım kaynak makinelerinin üstünlükleri ise şunlardır:

- > Alternatif akım hâlinde ark üflemesi nadiren bir sorun oluşturur.
- > Alternatif akım ile kalın kesitli parçaların kalın çaplı elektrotlar ile kaynağı rahatlıkla yapılabilmektedir.

Görsel 2.2'de endüstride kullanılan bir kaynak makinesi görülmektedir.



✓ Görsel 2.2: Kaynak makinesi

Transformatörlü Ark Kaynak Makinesi

Alternatif akım veren kaynak makinelerine **transformatör** ya da **kaynak trafosu** denir. Kaynak transformatörleri şebekeden aldığı elektrik enerjisini kaynak yapılabilecek gerilim ve voltaj değerine dönüştürür. Saclardan oluşmuş bir demir çekirdek ile bu çekirdeğe sarılı iki sargıdan meydana gelir. Sargılardan biri ince, diğeri ise kalın tellerden oluşur. İnce sargının adı **primer**, kalın sargının ise **sekonder**dir. Akım, şebekeden primer sargıya gelir ve demir çekirdek aracılığıyla sekonder sargılara, oradan da kaynak alanına iletilir. Genel çalışma prensibi değişmemek kaydıyla değişik biçimlerde demir çekirdek ve sargıya sahip kaynak makineleri bulunur.

Elektrikle çalışan tüm cihazlarda boşta çalışma gerilimi adı verilen bir kavram vardır. Kaynak makinesinin kaynak yapmaya hazır durumda bulunup ancak kaynak yapmadığı zaman kabloların bağlandığı noktalar arasındaki gerilim **boşta çalışma gerilimi**dir. Boşta çalışma gerilimi olarak açıklanan değer en fazla 70 voltur. İnsan vücudunun elektrik enerjisinden olumsuz olarak etkilendiği sınırın bir miktar üzerinde olan bu değer nedeniyle transformatörlerin kullanılma yerleri sınırlandırılmıştır. Özellikle her yanı çelik kaplı yerler bu sınırlama içindedir. Bu nedenle kaynak transformatörlerinin kazanlar, kaplar, kapalı girişler ve büyük korunakların içerisinde kullanılmasına izin verilmez. Söz konusu kapalı alanlarda kullanılacak kaynak transformatörlerinin boşta çalışma geriliminin 52 volta aşmaması zorunludur. Her tarafı çelik kaplı olmayan yerlerde sıradan transformatörler ile kaynak yapılması tehlikesizdir.

Kaynak transformatörlerinin özellikleri şu şekilde sıralanır:

- > İlk edinme maliyetleri düşüktür. Ömürleri uzun ve bakım giderleri azdır.
- > Az yer kaplar ve hafiftir.
- > Fazlar eşit yüklenmez.
- > Her tür elektrot için uygun değildir.
- > Boşta çalışma gerilimi yüksektir.
- > Ark, az üflenir.

Redresörlü Ark Kaynak Makinesi

Genel olarak bir redresörlü kaynak makinesi, üzerinde bulunan transformatör ile şebekeden alınan elektrik enerjisini kaynak yapılabilecek elektriksel değerlere dönüştürür. Gerilimi düşürülmüş ve akım şiddeti artırılmış alternatif akım, redresör (doğrultmaç) ile doğru akıma dönüştürülür.

Redresörlü ark kaynak makinelerinin boşta çalışma tüketimleri düşük, verimlilikleri yüksektir. Bakım giderleri düşüktür ve sessiz çalışır. Bu nedenlerden tercih edilir.

Dinamolu (Jeneratörlü) Ark Kaynak Makinesi

Bu tür kaynak makinelerinde kaynak için gerekli elektrik akımı bir dinamo tarafından üretilir. Dinamolar hareket enerjisini elektrik enerjisine çeviren elektrik aygıtlarıdır. Bu tür kaynak makinelerinde, dinamounun ihtiyacı olan hareket enerjisi genellikle içten yanmalı bir dizel veya benzinli motor tarafından sağlanır. Özellikle elektrik şebekesinin bulunmadığı şantiye, arazi gibi yerlerde tercih edilir. Doğru akım sağlaması sebebi ile demir olmayan metallerin ve özel kaynakların yapımında kullanılır.

İnverter Kaynak Makinesi

İnverter kaynak makinesi, şebekeden aldığı alternatif akımı doğru akıma çevirerek kaynak akımını oluşturan ufak tipli elektronik kaynak makinesidir. İnverter kaynak makinelerinde şebeke elektriğini kaynak akımına çevirmek için elektronik devre elemanları kullanılır. İçerisinde transformatör bulunmadığından yapıları hafiftir. Transformatörlerin çalışma esnasında ısıdan kaynaklı akım değişimleri yüzünden oluşan kaynak problemleri inverter kaynak makinelerinde görülmez. Demir, bakır, nikel ve diğer tip alaşımlı ve alaşımsız metaller, paslanmaz çelik ve alüminyum kaynaklarını MIG-MAG ve TIG kaynağında ve her tip örtülü elektrot ile yapılacak kaynaklarda kullanabilen çok hafif ve yüksek performanslı kaynak makinesidir.

b) Kaynak Pensi ve Şasesi

Kaynak makinesinden alınan akımın kablo üzerinden elektroda iletilmesini sağlayan, elektrodu istenilen açıda tutmaya yarayan aparata **kaynak pensi** denir. Kaynak makinesinden alınan akımın diğer ucunu kaynak yerine birleştirmek için kullanılan bağlantıya **kaynak şasesi** denir. Kaynak şasesi, kaynak yerine veya kaynak masasına akımı iletecek açık iletken bir yüzeyden tutturulur.

c) Kaynak Kabloları

Kaynak makinelerinde üretilen akımı kaynak pensi ve kaynak şasesine aktarmak için kullanılan, üzeri plastik malzeme ile kaplanmış bakır kablolardır. Kaynak kablolarının kalınlığı kaynak makinesinden alınan akımın şiddetine göre seçilir.

ç) Kaynak Maskeleri ve Camı

Elektrik ark kaynağı esnasında oluşan arka çıplak gözle bakmak gözlerde çok önemli hasarlara neden olur. Bu nedenle gözlerin zararlı ışıklardan korunması için kaynak arkına renkli koruyucu özel camlarla bakılması zorunludur. Camlar, kaynak sırasında sıçramaların cama zarar vermemesi ve camların kırılmasını engellemek için iki adı cam arasına konarak maskeye takılır. Camların korunması ve kullanılmasının kolaylaştırılması için maske adı verilen kaynak temel elemanlarına ihtiyaç vardır. Koruyucu camlar ile gözleri koruduğu gibi zararlı ışınların kaynakçının yüzünde olumsuz etkiler bırakmasına da engel olan maskeler, ışınların yüz derisini yakmasını da önler. Maskeler genellikle elle tutmalı veya kask şeklindedir. Kask şeklinde olan maskelerde genellikle otomatik kararan kaynak camları kullanılır. Görsel 2.3'te kaynak ekipmanlarını kullanan bir kaynakçı görülmektedir.



✓ **Görsel 2.3:** Kaynak koruyucu ekipmanı kullanan kaynakçı

d) Kaynak Elektrodu

Elektrik arki oluşturarak eriyen ve kaynak bölgesini doldurarak birleşmeyi sağlayan ilave metal çubuğa **kaynak elektrodu** denir.

2.1.2. Kaynak Yardımcı Elemanları

Elektrik ark kaynağının başarılı ve kolay bir şekilde yapılabilmesi için yardımcı elemanlardan yararlanır.

a) Kaynak Masası

Kaynak yapılacak iş parçalarının üzerinde konumlandırılacak ve kaynakçının rahat çalışmasına olanak tanıyacak şekilde masalar tercih edilir. Elektrik iletebilecek özellikte metal malzemelerden yapılan kaynak masalarının üzerinde elektrot, çekiç, pens gibi ekipmanların konulacağı bölümler bulunur.

b) Önlük, Eldiven

Kaynak esnasında arkin meydana getirdiği enerjinin %85'i ısı, geri kalanı ışık enerjisi olarak açığa çıkar. Isı enerjisinin büyük çoğunluğu kaynak alanının ertilmesinde harcanmasına rağmen bir miktarı çevreye yayılır. Kaynak sırasında ergimış metal ve örtü damlacıkları etrafa saçılır ve koruyucu önlemler alınmadığında ciddi yanıklara neden olabilir. Bu tehlikeleri önlemek için özel eldiven, önlük, kaynakçı ayakkabısı vb. koruyucu malzemeler kullanılır.

c) Kaynak Çekici

Kaynak dikişi üzerinde oluşan cürufun temizlenmesinde kullanılan özel yapıdaki çekicilerdir. Ayrıca kaynak esnasında oluşan boşlukları temizlemek için de kullanılır. Bu çekicilerin bir ağzı düz, diğer ağzı ise sivri şeklindedir. Düz ağzla yüzeydeki kabuk ve çapaklar, sivri ağzla ise kaynak boşluklarındaki cüruf temizlenir.

ç) Tel Fırça

Kaynak dikişi, kaynak çekiciyle cüruflardan temizlendikten sonra özel fırçalar ile sıçramalardan meydana gelen metal parçalardan da arındırılmalıdır. Böylece kaynak dikişi temizlenmiş olur. Bu işlem için üretilen fırçalar, elle kullanılacak bir yapıya sahiptir.

d) Pens Sehпасı

Kaynağa ara verildiğinde kaynak pensinin konduğu sehpalardır. Sehpanın pens konan kısmının elektrik enerjisine karşı yalıtılmış olması, ark oluşumunun önlenmesi açısından önemlidir. Olumsuzluğa meydan vermemek için pensin duvara denk gelen bir yere, özel aparatlar kullanılarak asılmasına dikkat edilmelidir.

e) Kaynak Paravanları

Kaynak alanı, atölyelerde kaynak sırasında oluşan zararlı ışınların kaynak işi yapanları etkilememesi için ışık geçirmez paravan veya perdeler ile kapatılır. Paravanların görevlerinden biri de kaynak kıvılcıklarının verdiği zararı engellemektir.

f) Aspiratör ve Vantilatörler

Kaynak işlemi sırasında ortaya çıkan duman ve gazların kaynakçıya ve çevredekilere zarar vermemesi için kaynak yapılan ortamdan uzaklaştırılarak yerine temiz havanın dolması sağlanmalıdır. Aspiratörler, kaynak esnasında çıkan zararlı duman ve gazların o bölgeden uzaklaştırılması; vantilatörler ise dışarıdan çekilen temiz havanın içeriye dolması için kullanılır.

g) Kaynak Isı Tebeşiri

Kaynak ısı tebeşiri; kaynak, ön tav, pasolar arası sıcaklık gibi uygulamalarda yüzey sıcaklığını ölçmek için kullanılır. 38-1200 °C arasında ölçme hassasiyetine sahip kaynak ısı tebeşirleri mevcuttur. Parçaya ilk sürüldüğünde tebeşir mat bir renk alır. Isı tebeşirinin sıcaklığına ulaşıldığında ise işaret ergir ve belirgin bir hâle gelir. Böylece yüzey sıcaklığı tebeşirin ölçüm sıcaklığına ulaşmış olur.

ğ) Kaynak İşaretleme Kalemleri

Kaynak işaretleme kalemleri; düzgün olmayan, kirli, paslı, yağlı, ıslak, sıcak ve temiz yüzeylerde kullanılabilir. Kalem, birçok renk seçeneğiyle yüzey renk ve durumuna göre seçilebilir.

h) Kaynak Sıcaklık Ölçüm Aletleri (Termometreler)

Genelde ulaşılması zor yerlerin sıcaklık ölçümlerinde kullanılır. Kaynak öncesi ve sonrası yüzey sıcaklığını ölçmek için de kullanılabilir. Bu termometrelerin boyutları küçüktür. El ile ısının ölçüleceği yüzeye doğru tutulur ve yüzeyin ısı değeri ekrandan okunur.

Görsel 2.4'te kaynağa yardımcı elemanlar görülmektedir.



✓ **Görsel 2.4:** Kaynağa yardımcı elemanlar

2.1. UYGULAMA: KAYNAK TEMEL VE YARDIMCI ELEMANLARI

Amaç: Elektrik ark kaynağı oluşturmak için gerekli temel ve yardımcı elemanları ayırt etmek.

Kullanılacak Araç Gereç, Makine ve Avadanlık: Kaynak maskesi, elektrot, kaynak masası, kaynak pensi ve şasesi, kaynak eldiveni.

Aşağıdaki görselde görülen kaynak temel ve yardımcı elemanlarını atölye ortamından temin edip bunların görevlerini açıklayınız.



Değerlendirme: Yapacağınız uygulama aşağıda verilen kontrol listesi kullanılarak değerlendirilecektir. Çalışmanızı planlarken ölçekte yer alan ölçütleri dikkate alınız.

KONTROL LİSTESİ		
ÖLÇÜTLER	EVET	HAYIR
1. Kaynak maskesini ayırt etti.		
2. Kaynak elektrodunu ayırt etti.		
3. Kaynak eldivenini ayırt etti.		
4. Kaynak pensi ve şasesini ayırt etti.		
5. Kaynak masasını ayırt etti.		
6. Kaynak makinesini çalıştırdı.		
Hayır olarak işaretlenen ölçütler için ilgili konuları tekrar ediniz.		

2.2. ELEKTRİK ARK KAYNAĞI İLE ARK OLUŞTURMAK

Elektrik arki, elektrot yardımı ile kaynak için hazırlanmış malzeme üzerine yapılır.

2.2.1. Elektrik Arkı

Birbirine değmeyen iki kömür çubuk arasında elektrik akımı geçişi sırasında oluşan yay biçimindeki ışık **elektrik arki** olarak tanımlanır. Ark, elektrotla parçanın belirli bir mesafede tutulması ile elektron geçişi sırasında ortaya çıkar. Akım ayarı, elektrot çapı, kaynak hızı gibi faktörlere bağlı olarak kaynatılan metal bir bölge önce erir, sonra soğuyarak katlaşır. Bu bölgeye **kaynak bölgesi** denir.

Elektrik Akımı: Elektrik ileten iletkenler üzerindeki elektronların hareketi olarak tanımlanır.

Alternatif Akım: Yönü ve şiddeti periyodik olarak değişen akıma **alternatif akım** (dalgalı akım) denir. Elektrik, üretildiği kaynaktan evlere ve sanayi ortamlarına alternatif akım olarak iletilir. Endüstriyel birçok cihaz ve makine alternatif akım ile çalışmaktadır.

Doğru Akım: Yönü ve şiddeti değişmeyen akıma **doğru akım** denir.

Akım Şiddeti: Bir iletken üzerinden birim zamanda geçen elektron miktarına **akım şiddeti** denir. Akım şiddetinin birimi amperdir (I).

Gerilim: Elektrik kutupları arasındaki potansiyel farka **gerilim** denir. Birimi volt (V).

Direnç: Elektrik akımına karşı gösterilen zorluğa **direnç** denir. Direnç birimi ohm'dur (Ω).

Ohm Kanunu: Gerilim, direnç ve akım şiddeti arasındaki ilişki ohm kanunu ile ortaya konmuştur. Ohm kanununa göre bir elektrik devresindeki gerilim, akım şiddeti ile direncin çarpımına eşittir.

$$V = I \times R$$

2.2.2. Elektrotlar

Üzerinden elektrik akımı geçerek ark oluşturan ve eriyerek kaynak bölgesini doldurup parçaların birleştirilmesini sağlayan ilave metal çubuğa **elektrot** denir.

Örtülü elektrotlar, iç kısmı oluşturan çekirdek ile dış kısmı kaplayan örtüden meydana gelir. Yaygın olarak kullanılan örtülü elektrot çekirdek çapları; 2–2.5, 3.25–4, 5–6 mm, boyları ise 250–350–450 mm'dir. Farklı mekanik özellikler sunan çok sayıda örtülü elektrot türü mevcuttur. Kaynak yapılacak malzemenin türüne göre elektrot seçimi yapılmalıdır. Örtülü elektrot ve kaynak yapılacak malzemenin kimyasal özellikleri birbirine yakın tercih edilmelidir.

Elektrotlar kullanım amaçlarına göre şu iki grupta sınıflandırılabilir:

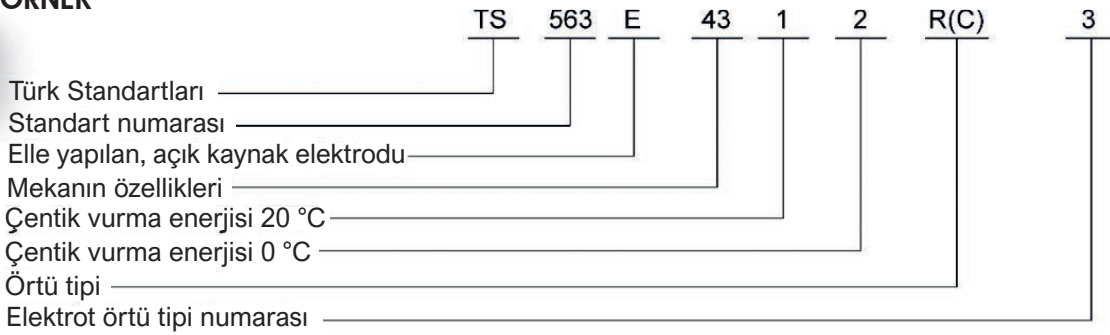
- | | | |
|---|---|-------------------------|
| 1. Yalnızca ark sağlayan elektrotlar | > | Oksit elektrotlar |
| a) Kömür elektrotlar | > | Asit elektrotlar |
| b) Tungsten elektrotlar | > | Demir oksit elektrotlar |
| 2. Hem ilave tel hem de ark oluşturan elektrotlar | > | Rutil elektrotlar |
| a) Örtülü elektrotlar | > | b) Örtüsüz elektrotlar |
| > Bazik elektrotlar | > | Çıplak elektrotlar |
| > Selülozik elektrotlar | > | Özlu elektrotlar |

Örtülü elektrot içerisinde bulunan çekirdek, kaynak makinesinden gelen akımın ark bölgesine iletilmesini ve burada arkin oluşmasını sağlar. Aynı zamanda çekirdek ergiyerek ana malzemeye nüfuz eder ve kaynak üzerinde kep oluşmasını sağlayarak kaynak metalini meydana getirir. Çubuk elektrotların dış kaplamasında kullanılan örtüler ise arkin düzgün oluşmasını ve kararlı kalmasını sağlar. Kaynak havuzunu atmosferde bulunan oksijen ve azot gibi elementlerden korur. Aynı zamanda kaynak üzerinde oluşturduğu cüruf tabakası ile kaynak metalinin yavaş soğumasını sağlayarak yüksek mekanik dayanımların oluşmasına olanak tanır. Kaynakçıya farklı pozisyonlarda kaynak yapabileme imkânı sunar ve kaynak kepinin düzgün bir görünümde oluşmasını sağlar.

a) Başlıca Elektrot Standartları

Örtülü elektrotlar çeşitli ülkelerin standartlarına göre farklı biçimde kodlandırılır. Ülkemizde TS 563'ün yanı sıra ISO, DIN, AWS/ASTM standartlarına göre elektrotlar bulunmaktadır. Tüm standartlarda kodlama sistemi DIN 1913 ile benzerlik göstermektedir. Tüm standart kodlamalarda elektrot örtüsünün türü, çekme ve akma mukavemeti, kopma uzaması, kaynak pozisyonu, akım durumu ve belirli sıcaklıklardaki çentik-darbe dayanımı çeşitli simgelerle gösterilmektedir. Örtülü elektrotlar, üzerine kaplanan örtü gerecinin kalınlığına göre ince, orta ve kalın örtülü elektrotlar olmak üzere üçe ayrılır. İnce örtülü elektrotlar, orta örtülü elektrotlar ve kalın örtülü elektrotlar. Elle yapılan ark kaynağında kullanılan düşük alaşımlı ve alaşımsız çeliklerin, örtülü elektrotların numaralandırılarak gösterilişi örnekte olduğu gibidir.

ÖRNEK



b) Rutil Elektrot

Bu tip elektrotlar; dikışı tamamen örten, oldukça kalın, rengi kahverengiden siyaha kadar değişen, çabuk katılaştıran bir cüruf oluşturur. Meydana gelen cürufun özellikleri, örtüyü oluşturan maddelerin miktar ve türüne bağlıdır. Bu tip elektrotlar ile hem doğru hem de dalgalı akımda kaynak yapılabilir. Ayrıca bu türdeki elektrotlar, her kaynak pozisyonu için elverişlidir. Bu elektrotların oluşturduğu ark yumuşaktır ve bu özellikleri sakın bir kaynak yapılmasını olanaklı kılar.

c) Elektrot ve Akım Seçimi

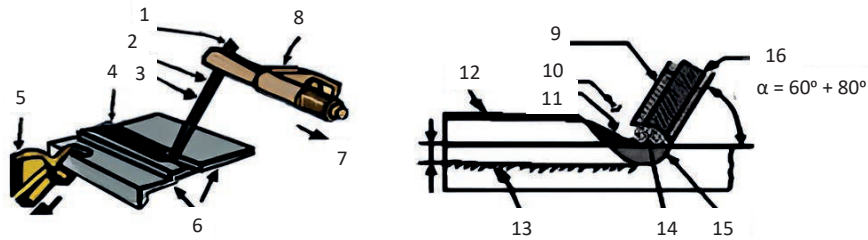
Elektrot seçimi malzeme kalınlığına, cinsine ve ebatlarına göre değişmektedir (Tablo 2.1). En yaygın kullanılan elektrot türü 2,5 ve 3,25 mm kalınlığındaki rutil elektrottur. İş parçasının kalınlığı arttıkça seçilecek elektrodun çapı da yüksek olmalıdır.

✓ **Tablo 2.1: Elektrot Türlerine ve Çapına Göre Tavsiye Edilen Akım Değeri**

Elektrot Türü	Elektrot Çapı (mm)						
	1,60	2,00	2,50	3,25	4,00	5,00	6,00
Rutil	30-55	40-70	50-100	80-130	120-170	150-250	220-370
Selüloz	20-45	30-60	40-30	70-120	100-150	140-230	200-300
Bazik	50-75	60-100	70-120	110-150	140-200	190-260	250-320

Şehir şebekesinden alınan 220 veya 380 voltluk gerilim 65 volta düşürülür ve akımın şiddeti artırılır. Kaynak makineleri 10-600 amper arasında kaynak akımı üretebilir. Büyük ve güçlü makinelerde üst sınır olarak 600 amper verilirken daha küçük makinelerde bu değer daha aşağılara kadar düşebilir. Şiddeti artırılan bu akım, kaynak makinesinin pens ve şasi çıkışı olarak kullanılan çıkışlara aktarılır. Akım şiddeti yüksek olan bu elektrik enerjisi pens ve şasi arasına konan iletken (elektrottan) parçaya atarken ark oluşturur ve 4,000 °C'a varan yüksek sıcaklık sağlar. Bu sıcaklıkla iş parçaları ve elektrot eritilir. Akım şiddetinin yükseltilmesi ile elde edilen akıma **kaynak akımı** denir. Kaynak akım değeri değiştirilerek farklı çapa sahip elektrotlar ile değişik kalınlığa sahip metallerin kaynağı gerçekleştirilmektedir.

Elektrodun anma çapı, elektrot çekirdeğinin kesitine karşılık gelir ve o çapa göre anılır. Mutlaka elektrot çapına uygun amper (1 mm için 40 amper) kullanılmalıdır. Örneğin elektrot çapı 2 mm ise kaynak akımı 2 x 40 amper = 80 amper olmalıdır. Bu değerlerin örtü gereğine göre farklılıklar gösterdiği, aksi belirtilmedikçe bu formüle sadık kalınması gerektiği göz ardı edilmemelidir. Şekil 2.1'de elektrik ark kaynağının oluşumu gösterilmiştir.



1) Çıplak kısım	5-7) Güç bağlantısı	10) Gaz kılıfı	14) Ark hüzmesi
2) Örtülü kısım	6) İş bağlantısı	11) Kaynak göleti	15) Kaynak çukuru
3) Elektrot	8) Elektrot tutucu	12) Cüruf örtü	16) Elektrot özü
4) Ergimiş metal	9) Elektrot örtüsü	13) Isı bölgesi	$h =$ Ergime derinliği

✓ Şekil 2.1: Elektrik ark kaynağının oluşumu

2.2.3. Parçaların Kaynağa Hazırlanması

Parçaların kaynak yapabilmek için bir takım hazırlık işlemlerinden geçirilmesi gerekmektedir.

a) İş Parçalarının Temizliği

İş parçaları kaynatılmadan önce çeşitli yöntemler ile kesilir ve şekillendirilir. Uygulanan bu işlemler sonrasında kaynak yapılacak bölge üzerinde yağ, toz ve kir bulunabilir. Özellikle kesme ve talaşlı üretim esnasında meydana gelen işlemler, gereçlerin yüzeyinde yağ katmanlarının kalmasına sebep olur. Yüzeyde kalan madensel yağ ve greslerin yapısında hidrojen ve oksijen vardır. Bu elementler ise kaynak sonucunda gözenek ve köpük oluşmasına neden olur. Oksijen kaynak yüzeyinde köpüklenme, hidrojen ise gözenek yapma özellikleriyle istenmeyen elementlerdir. Üretim artıklarının kaynak yüzeyinden uzaklaştırılması yani temizlenmesi bu nedenle gereklidir. Temizlik işlemi genellikle kimyasal olarak yapılabildiği gibi mekanik yollarla da gerçekleştirilebilir. Temizleme işlemini takiben en kısa sürede kaynak gerçekleştirilmelidir.

b) Markalama

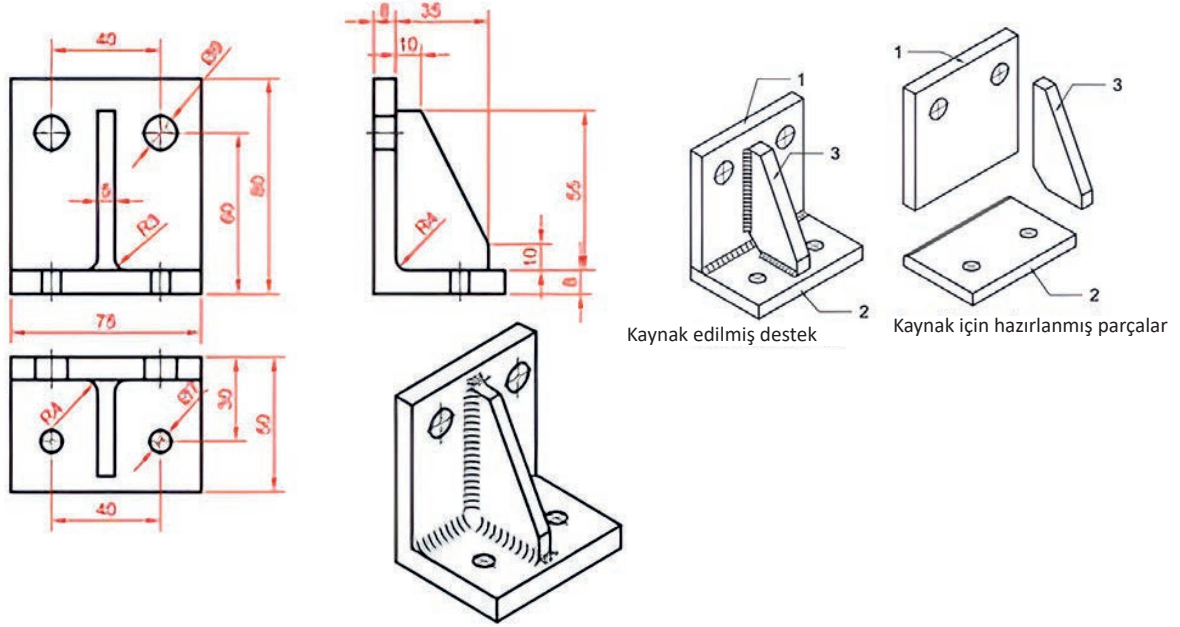
Kaynak yapılacak iş parçalarının amaca uygun olacak şekilde markalanması gerekir. Markalama işleminde genelde tebeşir kullanılır.

2.2. UYGULAMA: KAYNAK ARKI OLUŞTURMA

Amaç: İki metal parçayı kaynak arki oluşturarak birleştirmek.

Kullanılacak Araç Gereç, Makine ve Avedanlık: Kaynak maskesi, elektrot, kaynak masası, kaynak pensi ve şasesi, kaynak eldiveni, kaynak edilecek malzemeler.

Ölçüleri verilen parçaları aşağıdaki işlem basamaklarına göre kaynak ile birleştiriniz.



İşlem Basamakları

- > Kaynak yapılacak malzemeleri imal ediniz.
- > Kaynak malzemelerini temin ediniz.
- > Kaynak çekme işlemini yapınız.
- > Kaynak sonrası temizleme işlemini yapınız.

Değerlendirme: Yapacağınız uygulama aşağıda verilen kontrol listesi kullanılarak değerlendirilecektir. Çalışmanızı planlarken ölçekte yer alan ölçütleri dikkate alınız.

KONTROL LİSTESİ		
ÖLÇÜTLER	EVET	HAYIR
1. Kaynak malzemelerini temin etti.		
2. Kaynak edilecek malzemeleri imal etti.		
3. Kaynak öncesi temizleme işlemini yaptı.		
4. Kaynak çekme işlemini yaptı.		
5. Kaynak sonrası temizleme işlemini yaptı.		

Hayır olarak işaretlenen ölçütler için ilgili konuları tekrar ediniz.

2.3. YATAYDA DÜZ DİKİŞ KAYNAĞI YAPMAK

Elektrik ark kaynağı ile yatayda düz dikiş yapmak, kaynakçılıkta temel becerilerden biridir. Bu kaynak yöntemi ile ilgili kavramlar şunlardır:

2.3.1. Puntalama

Kaynak işleminin başarılı bir şekilde sonuçlanabilmesi için dikiş ilerledikçe iş parçası kenarlarının birbirlerine göre konumlarında değişiklik meydana gelmemesi gerekir. Aynı zamanda birleştirilecek parçaların arasındaki mesafenin de hep aynı kalması kaynak dikişinin iyi bir birleştirme oluşturabilmesi için önemlidir. Bunun için parçanın kısa ama aralıklı kaynak dikişleri ile sabitlenmesi gerekir. Puntalama olarak adlandırılan bu işlemde kaynak dikişlerinin ne kadar aralıklı olacağı iş parçasının kalınlığına ve uzunluğuna bağlı olarak belirlenebilir. Puntalamada temel amaç kaynak dikişinin yapılması esnasında parça aralığının bozulmamasıdır. Bu nedenle iş parçasının bu aralığı koruyacak şekilde puntalanması gerekir. Kaynakçı puntalama sırasında parçaların sabit kalması için işkence veya parçayı tutmak için ısıya karşı dirençli eldiven kullanmalıdır.

Görsel 2.5'te elektrik ark kaynağı ile punta atma işlemi görülmektedir.



✓ Görsel 2.5: Elektrik ark kaynağı için punta atma

2.3.2. Kaynağın Yapımı Sırasında Alınacak Önlemler

Kaynaklı birleştirmelerde parçalarda meydana gelen biçim değişikliklerine karşı alınacak önlemler, parçanın tasarlanması ve kaynağın yapılması esnasında olanlar olarak iki ana grup içerisinde ele alınır.

Parçanın tasarlanması sırasında alınacak önlemler şunlardır:

- > Kaynak tekniğine uygun bir tasarım yapılmalıdır.
- > Özellikle ince saclarda, mümkün olduğunca iç köşe dikişleri aralıklı bir biçimde düzenlenmelidir.
- > Kaynak dikişlerinin simetrik olmasına özen gösterilmelidir.
- > Kaynak dikişleri birbirine çok yakın olmamalıdır.
- > Mümkün olduğunca alın birleştirmeleri tercih edilmelidir.
- > İş parçasının yapısı, kaynak esnasında kendini çekebilecek nitelikte olmalıdır.
- > Kaynaklı birleştirmede kullanılacak metallerin iyi bir şekil değiştirme yeteneğine sahip, sünek olma şartı aranmalıdır.

Kaynağın yapımı sırasında alınacak önlemler şunlardır:

- > Uygun bir kaynak sırası takip edilmelidir.
- > Elektrot çapı ve akım ayarı parça kalınlığına uygun olarak belirlenmelidir. İş parçasına aşırı kalınlıktaki elektrodun gereğinden fazla akıma ve dolayısıyla ısıya neden olması önlenmelidir.
- > Açısal çarpımalara engel olmak amacıyla kaynak ağızları olduğunca kalın dikişler ile doldurulmalıdır.
- > Mümkün olduğunca sıçrama ve geri adım yöntemiyle kısa dikişler çekilmelidir. Destekler mümkün olduğunca en son kaynak edilmelidir.
- > Enine çekmelerin önlenmesi amacıyla parçalar kaynak öncesi kuvvetli bir şekilde puntalanmalıdır.
- > Yanma olukları gerilme yığılmalarına neden olur. Bu sebepten yanma oluklarının oluşmasına olanak verilmemelidir.
- > Kaynak çarpılmalarının önüne geçmek için aparatlar kullanılmalıdır.

Tüm bunlara rağmen kaynak işlemi sonucunda iş parçasında çarpılmalar ve kendini çekmeler ortaya çıkabilir. O zaman parçanın düzeltilmesi yoluna gidilir. Parçanın düzeltilmesi belli bir zaman ve tüketim giderlerine yol açtığı için istenmeyen bir olaydır. Ancak birçok uygulamada kaçınılmazdır. Kaynaklı parçaların düzeltilmesi mekaniksel araçlar ile yapılabildiği gibi alev ile de yapılabilir. Kaynaklı parçaların düzeltilmesine geçilmeden öncelikli olarak çarpılmanın nedenleri araştırılmalı, sonrasında ısınma ve soğuma sırasında gerece bağlı olarak gelişebilecek dönüşümler dikkate alınmalıdır.

a) Kaynak Sırasında Alınacak Güvenlik Önlemleri

Elektrik ark kaynağı yapılan yerlerde görülen olumsuz durumlar şunlardır:

- a) Elektrik şoku
- b) Ark radyasyonu
- c) Kirli hava
- ç) Yangın ve patlama
- d) Sıkıştırılmış gaz tehlikesi
- e) Zararlı ışınlar vb.

Kaynak yapan kişilerin, kendilerini korumak için mutlaka kaynak maskesi kullanmaları ve iş önlüğü giymeleri gerekir. Kaynak yapılan bölge, hem kişilerin kendilerini hem de çevrelerindeki korumak amacıyla paravanla kapatılmalıdır.

Bütün bunların tam anlamıyla yerine getirilebilmesi için kaynak işleriyle uğraşan teknik elemanların şu hususlara özen göstermesi gerekir:

- > Kaynakçı kaynak dumanını solumamalıdır.
- > Kaynakçılar, güvenlik uygulamalarını takip etmek için talimatlar almalı ve güvenlik şartlarına uymalıdır.
- > Kullandıkları tehlikeli gereçleri tanımalı, elektrik ile ilgili tehlikeleri ve koruyucu gereçleri kullanmayı bilmelidir.
- > Kaynakçılar, özel göz koruma maskeleri takmalı ve ark radyasyonuna karşı korunmak için özel giysiler giymelidir.
- > Kaynak yapan kişi kapalı alanlarda çalışırken hava kirliliğine karşı dikkatli olmalıdır.
- > Kaynak işlemi sırasında ısı kullanıldığı için kaynakçılar yangın ve patlamalara karşı dikkatli olmalı; yanıcı ya da sıkıştırılmış hava ile dolu taşıyıcılara ergitme kaynağı işlemi yapmamalıdır.
- > Kaynakçı radyoaktif ortamlarda, gürültülü ya da yüksek yerlerde çalışırken oluşabilecek risklere karşı gerekli önlemleri almalı ve cisim düşme ihtimali olan alanlarda çalışmamalıdır.
- > Kaynakçılar, çalışma yerinin şartlarını her zaman dikkate almalıdır. Bu koşullar, uygun şekilde kontrol edildiği ve güvenlik talimatlarına uyulduğu takdirde kaynak işlemleri diğer endüstri ya da inşaat işlerinden daha tehlikeli değildir.

b) Kaynak Maskesi Kullanma

Elektrik ark kaynağı sırasında artan dolaylı ortaya çıkan ışın oldukça kuvvetli olup göz ve yüz kısmını etkiler. Bu ışığın etkisinden korunmak için yanmaz plastik veya sıkıştırılmış karışım malzemeden yapılan maskeler ya da koruyucu başlıklar kullanılır. Maskelerde bulunan özel camlar ışığın şiddetini azaltarak kaynakçının gözlerini zararlı ışınlardan korur. Kaynak maskelerine takılan özel veya normal camların kırılmaya ve kaynak kıvılcımının sıçramasına karşı maskenin ön kısmına takılarak göz ve yüzün korunması sağlanabilir.

Görsel 2.6'da kaynak maskesinin kullanımı görülmektedir.



Görsel 2.6: Kaynakta maske kullanımı

2.3.3. Kaynaklı Birleştirme Çeşitleri

Kaynak dikişinin en rahat ve düzgün olarak biçimlendirildiği konum, iş parçasının yere paralel yatırılarak yapılan konum olup **yatay kaynak** adıyla anılır. Genel olarak kaynak konumları TSEK tarafından şu isim ve harfler ile ifade edilmektedir:

- | | |
|--|---------------------------|
| > Yatay (düz) | > Tavan (baş üstü) ü |
| > Dik (yukarıdan aşağıya f, aşağıdan yukarıya s) | > Tavan |
| > Yan (duvar) q | > İç köşe ve dış köşe (h) |

Tablo 2.2'de kaynaklı birleştirme çeşitleri ve sembolleri görülmektedir.

✓ **Tablo 2.2: Kaynaklı Birleştirme Çeşitleri ve Sembolleri**

Kaynaklı Birleştirmelerde Kullanılan Esas Semboller							
SIRA	ADI	RESİM	SEMBOL	SIRA	ADI	RESİM	SEMBOL
1	Kıvrık alın kaynağı (Kıvrımlar tamamen eritilmiş)			11	Delik kaynağı (Tapa kaynağı)		
2	I kaynağı (Küt alın kaynağı)			12	Nokta kaynağı		
3	V kaynağı			13	Dikiş kaynağı		
4	Yarım V kaynağı			14	Dik eğimli kaynak (Altan destek lamalı kaynak)		
5	Y kaynağı			15	Yarım dik eğimli kaynak		
6	Yarım Y kaynağı			16	Alın yüzey kaynağı		
7	U kaynağı			17	Dolgu kaynağı		
8	Yarım U kaynağı J kaynağı			18	Yüzey kaynağı (Bindirme kaynağı)		
9	Sırt kaynağı			19	Eğik kaynak		
10	İç köşe kaynağı			20	Kenet kaynağı		

2.3.4. Arkın Başlatılması

İş parçası ile elektrot arasına belirli bir mesafe bırakılarak elektron geçişinin sağlanmasına **ark oluşturma** denir. Bırakılan bu mesafedeki havanın elektron akışına uygun olması gerekir. Yani ark oluşması, elektrot ile iş parçası ve havanın çok kısa sürede ısınıp elektron iletiminin uygun hâle gelerek elektrodun yakılması ile sağlanır. Ark, vurarak ve sürterek ark oluşturma olarak iki yolla yapılır.

a) Vurarak Ark Oluşturma

Vurarak ark oluşturma yönteminde kaynak işleminin yapılacağı yerden yaklaşık 5 mm uzağa elektrodun ucu ile vurulur. Vurma şiddeti, elektrot örtüsünün kırılmasına neden olmayacak biçimde olmalıdır. Bu tür ark oluşturma yöntemi daha çok kullanılmış (ara verilmiş) elektrotlarda uygulanır.

b) Sürterek Ark Oluşturma

Sürterek ark oluşturma yönteminde kaynak ile kapatılacak alana elektrodun ucu sürülür, aradaki havanın ısınması dolayısıyla da arkın oluşması sağlanır.

Ark oluşturma yöntemi iş parçasının cinsine göre değişir. Bu iki yöntemin uygulanması, iş parçasının cinsine göre farklılık gösterebilir. Arkın oluşması için elektrodun kısa bir süre içinde yakılması gerekir.

2.3.5. Ark Boyu Mesafesi

Ark boyu, kaynak esnasında erimiş kaynak banyosunun yüzeyi ile elektrot telinin ucu arasındaki uzaklıktır. Ark boyu uzadıkça ark gerilimi de yükselir.

Ark boyu (dolayısı ile de ark gerilimi), örtülü elektrot ile ark kaynağında dikişin biçim ve kalitesi bakımından en önemli etmenlerden birdir. Elle yapılan kaynak işlemlerinde ark boyu kaynakçının tecrübesi ile ayarlanır.

Ark boyunun uzaması, yani ark geriliminin artması geniş ve yaygın bir kaynak dikişinin ortaya çıkmasına neden olur ve ark üfleme tehlikesi artar. Ark boyunun daha fazla artması düzgün olmayan, çok az nüfuziyetli kaynak dikişine ve aşırı sıçramaya neden olur. Normal olarak bazik karakterli elektrotlar hariç, bütün örtülü elektrot türlerinde ark boyu, elektrot tel çapı kadar; bazik elektrotlarda ise tel çapının yarısı kadar tutulmalıdır.

Ark boyunun elektrodun aynı ölçüde ergimesini sağlayacak şekilde ilerletilmesi sırasında mümkün olduğu kadar eşit tutulması gerekir. Bu ilerleme hareketi, ergiyen bir elektrotla yapılan kaynaklarda daima gerekli olan bir işlemdir.

Ark boyunun kısa olması durumunda elektrot çoğu kez iş parçasına yapışır. Dikiş çok dar ve yüksek olur. Ayrıca arki da kesebilir.

Ark boyunun uzun olması durumunda kaynak sırasında düzensiz çıtırtılı ses çıkar. Fazla miktarda erimiş metal sıçramaları olur. Dikişin yüzeyi düzensiz ve dikiş fazla geniş olur. Ayrıca arkın oluşması kesilebilir.

2.3.6. Kaynak Başlangıç ve Bitiş Yerleri

Elektrodun yakılması için sürtme ya da vurma işlemi, genellikle dikiş başlangıç noktasının 5-10 mm uzağında yapılmalıdır. Bu kısımda ark meydana getirildikten sonra dikişin başlangıcına taşınır. Bu işlem yapılırken elektrot ile iş parçası arasındaki aralığın gereğinden bir miktar fazla tutulması sağlanmalıdır.

Kaynak dikişlerinin bitiminde elektrodun dik olarak aniden çekilmesi, krater boşluklarına yol açar. Ani elektrot çekmenin kaynak dikişi bitimlerinde yol açtığı bir başka sorun, dikişin bitim yerlerinde diğer bölgelere göre daha az şişkinliğe sahip olmasıdır.

Dikişin her yanında aynı biçimde olmasına dikkat edilmelidir. Kaynak dikişinin sonuna doğru boşluk oluşmaması için ilerleme hızı yavaşlatılıp elektrot bir miktar bekletilmelidir.

2.3.7. Ark Üflemesi

Elektrik ark kaynağında kaynağın düzgünlüğü; ark uzunluğu, elektrot besleme ve elektrot açısının elle ayarlanmasına bağlıdır. Bu koşullar sağlanmadığında meydana gelen manyetik alan, arkta oynamanın yanı sıra kaynak banyosunun kontrolünü de zorlaştırır ve kaynak dikişi bozulur. Manyetik alanın etkisi ve kaynakçı hatası ile kaynak arkında oluşan sapmalara ve yön değiştirmelere **ark üflemesi** denir.

Ark üflemesi ile kaynak cürufunun ve ergiyik metalin akışı yön değiştirir ve ergiyik metal birleşme bölgesinden uzaklaşır. Ark üflemesini meydana getiren nedenler şunlardır:

- > Dalgalı akımda çalışmak
- > Kaynatılacak gerecin özellikleri
- > Kaynak arkının dar alanlarda yapılması ve buna bağlı olarak manyetik alanın artması
- > Kaynak şasesinin ark bölgesine yakın bağlanması

Ark üflemesi, istenmeyen bir olaydır ve hatasız kaynak yapmayı kısıtlar. Kaynakçı, kaynak arkına hâkim olamadığında kaynak cürufu arkın önüne geçerek cüruf kalıntısı içeren yetersiz bir birleşme, hatalı dikiş formu, nüfuziyetsiz zayıf bağlantılar elde eder.

Ark üflemesine karşı alınacak önlemler şunlardır:

- > Mümkün olduğu kadar kısa ark boyu ile çalışmak
- > Makinenin kutuplarını değiştirmek
- > Çift toprak hattı kullanmak
- > Elektrot açısını değiştirmek
- > Şasenin yerini değiştirmek

2.3.8. Dikiş Çekme Teknikleri

Elektrik, ark kaynağı ile yapılan birleştirmelerde yaygın olarak kullanılan kaynak yapma konumu, yatay konumdur. Bu konumda kaynak yapmak hem sağlıklı bir kaynak yapmaya hem de kaynak yapanın daha rahat çalışmasına imkân verir. Kaynak yapılırken elektroda hareket yaptırmadan ve elektroda hareket yaptırarak dikiş çekme olarak iki çeşit dikiş çekme tekniği vardır. Ayrıca elektrot tutuş açıları ve kaynağın ilerleme hızlarına dikkat edilmelidir.

a) Elektrot Açıları

İş parçası üst yüzeyi ile elektrot arasındaki dikişe göre uzunlamasına ve enine doğrultulardaki açılara **eğiklik açısı (elektrot açısı)** denir. Elektrot, kaynak başlangıcında iş parçasıyla dik bir açı oluşturacak şekilde tutulur. Kaynağın ilerleyen süreçlerinde daha önceden belirlenmiş ölçülerde, kaynak yönüne doğru yatırılarak parça üst yüzeyi ile bir açı oluşturulur. Meydana getirilen bu açığa **elektrot hareket açısı** denir. Bu açı, genelde 75-80 derecedir.

Çalışma açısı, elektrodun kaynak dikişinin kenarlarına göre açısı olarak tanımlanabilir. Bu açılar, iş parçasının konumuna göre değişir. Farklı pozisyonlarda örtülü elektrot ile ark kaynağında uygun elektrot açıları Tablo 2.3'te verilmiştir.

✓ **Tablo 2.3: Örtülü Elektrot İle Ark Kaynağında Uygun Elektrot Açıları**

Birleştirme Türü	Kaynak Pozisyonu	Çalışma Açısı (Derece)	Hareket Açısı (Derece)
Alın	Yatay oluk	90°	5–20°
Alın	Korniş	80–100°	5–20°
Alın	Dik (Aşağıdan yukarı)	90°	5–10°
Alın	Tavan	90°	5–20°
İç köşe	Yatay oluk	45°	5–20°
İç köşe	Dik (Aşağıdan yukarı)	35–55°	5–20°
İç köşe	Tavan	30–45°	5–20°

b) İlerleme Hızı

Elektrot hareketleriyle kaynak banyosunun biçimi, kaynak metalinin miktarı ayarlanabilir. Bu işlemlerden biri, elektrodun belli bir düzen içerisinde ilerletilmesi olup buna **ilerleme hızı** (kaynak hızı) adı verilir.

Kaynak hızı, kaynak dikişinin nüfuziyetini ve biçimini etkiler. Hızın gereğinden fazla olması, çok küçük kesitli ve kenarları düzgün olmayan bir kaynak dikişinin oluşmasına neden olur. Kaynak metaliyle ana metalde, istenen birleşme sağlanamaz. Böylece dikiş, istenen dayanıklılığa sahip olmaz. Düşük kaynak hızı ise gereğinden fazla kaynak metalinin yığılmasına neden olur.

Kaynağın iş parçasında etkili olması için düzgün bir kaynak yüzeyi elde etmek önemlidir. Bu sebeple elektrot hızı ile yanma hızı orantılı olmalı ve elektrot, yaklaşık dakikada 150 mm olacak şekilde bir hızla ilerlemelidir. Bu hız, düz dikiş çekmek için belirlenmiş olup yapılan kaynak çeşidi, kaynatılacak parça kalınlığı, elektrot çapı ve akım ayarına göre değişir.

c) Elektroda Hareket Yaptırmadan Dikiş Çekme İşlem Basamakları

- > Parça yüzeyi tel fırça ile temizlenir.
- > Parça yüzeyine, çelik cetvel yardımıyla dikiş çekilecek yer görünecek şekilde renkli kalem, çizecek veya tebeşirle düzgün bir çizgi çizilerek markalanır.
- > Kaynak için gerekli koruyucu ekipmanlar (kaynak maskesi, eldiven) kullanılır.
- > Kaynak şasesi masaya bağlanır ve elektrot kaynak pensine takılır.
- > Kaynak makinesi çalıştırılır. Dikiş çekmek için kullanılan elektrot çapı ve akım ayarı seçilir.
- > Dikiş çekilecek parça, kaynak masası üzerine düzgünce konur.
- > Kaynak pensine takılı elektrot, iş parçası üzerine doğru yaklaştırılır ve kaynak yapılacak yüzeye vurularak veya sürtülerek ark oluşturulması sağlanır.
- > Elektrot, kaynak yönünde 75-80°lik açı ile eğik tutulur ve elektrodun iş parçasına yan taraflardan dik olmasına özen gösterilir.
- > Elektrot ile iş parçası arasında oluşan arktan dolayı elektrot yanmaya ve parça üzerine ergiyerek akmaya başlar.
- > Arkın sürekli oluşması, düzgün bir kaynak yapılması, kaynağın parçaya iyi etki etmesi, sıçramaların en az olması için elektrodun parça yüzeyinde çizilen çizgi boyunca düzgünce ve yanma hızı ile orantılı olarak ilerlemesi sağlanır.
- > Yatay konumda kaynak yapılırken iş parçasının kalınlığı az ise elektrot hareket yaptırmadan çekilir. Kastedilen hareket, elektrodun belirlenen bir hızda kaynak yönünde ilerletilmesidir. Böylece dar genişliğe sahip dikişler elde edilir.

ç) Elektroda Hareket Yaptırarak Dikiş Çekme İşlem Basamakları

- > Parça yüzeyi tel fırça ile temizlenir.
- > Parça yüzeyine, çelik cetvel yardımıyla dikiş çekilecek yer görünecek şekilde renkli kalem, çizecek veya tebeşirle düzgün bir çizgi çizilerek markalanır.
- > Kaynak için gerekli koruyucu ekipmanlar (kaynak maskesi, eldiven) kullanılır.
- > Kaynak şasesi masaya bağlanır ve elektrot kaynak pensine takılır.
- > Kaynak makinesi çalıştırılır. Dikiş çekmek için kullanılan elektrot çapı ve akım ayarı seçilir.
- > Dikiş çekilecek parça, kaynak masası üzerine düzgünce konur.
- > Kaynak pensine takılı elektrot, iş parçası üzerine doğru yaklaştırılır ve kaynak yapılacak yüzeye vurularak veya sürtülerek ark oluşturulması sağlanır.
- > Elektrot, kaynak yönünde 75-80°lik açı ile eğik tutulur ve elektrodun iş parçasına yan taraflardan dik olmasına özen gösterilir.
- > Elektrot ile iş parçası arasında oluşan arktan dolayı elektrot yanmaya ve parça üzerine ergiyerek akmaya başlar.
- > Elektroda hareket yaptırılarak kaynak dikişi çekmek için genel olarak elektrot hareketi, pensi sağ elle kullananlar için soldan sağa doğru düz bir çizgi üzerinde yaptırılır. Kaynak dikişi çeken kişi pensi sol elle tutuyor ise bu hareket sağdan sola doğru yapılır.

2.3.9. Kaynak Dikişini Temizleme

Kaynak işlemi sırasında arkın etkisi ile kaynak dikişi çevresine sıçrayan parçacıklar, parça yüzeyine yapışır. Kaynak işlemi sonunda, kaynak cürufu soğuduktan sonra parça yüzeyi kaynakçı çekiciyle kırılır ve temizlenir.

2.3. UYGULAMA: DÜZ DİKİŞ ÇEKME

Süre: 1 Ders Saati

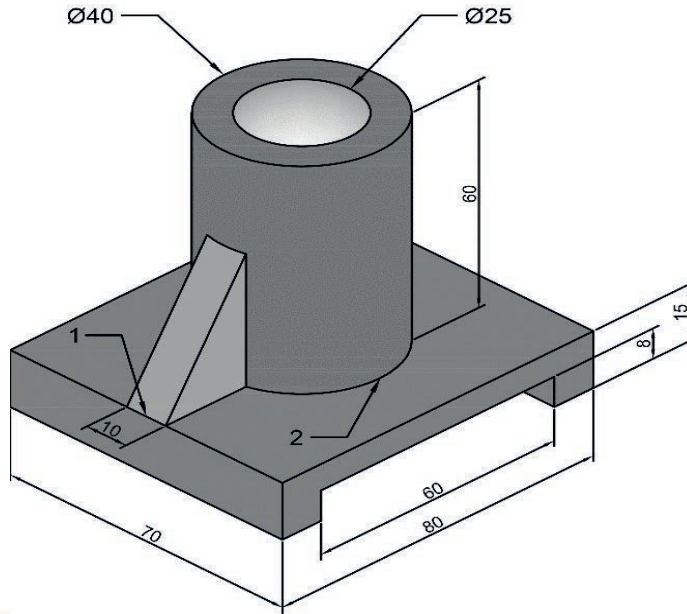
Amaç: Silindirik ve düz metal parçaları düz dikiş çekerek birleştirme işlemi yapmak.

Kullanılacak Araç Gereç, Makine ve Avadanlık: Kaynak maskesi, elektrot, kaynak masası, kaynak pensi ve şasesi, kaynak eldiveni, kaynak edilecek malzemeler.

Aşağıda ölçüleri verilen parçaları kaynak için hazırlayarak 1 ve 2 numaralı dikiş yerlerine verilen parametrelere göre kaynak işlemini yapınız.

1 Numaralı Dikiş: Parça federi (üçgen destek), alt plaka ve silindir gövdeye çepçevre köşe kaynağı yapınız. Kaynak yüzeyini içe bombeli oluşturunuz. Kaynak dikiş kalınlığını $a = 5$, kaynak kenar uzunluğunu $z = 7$ olarak hesaplayınız ve kaynak yüzeyini temizleyiniz.

2 Numaralı Dikiş: Silindir gövde alt plakaya çevresel olarak kaynak yapınız. Kaynak yüzeyini içe bombeli oluşturunuz. Kaynak dikiş kalınlığını $a = 5$, kaynak kenar uzunluğunu $z = 7$ olarak hesaplayınız ve kaynak yüzeyini temizleyiniz.



Değerlendirme: Yapacağınız uygulama aşağıda verilen kontrol listesi kullanılarak değerlendirilecektir. Çalışmanızı planlarken ölçekte yer alan ölçütleri dikkate alınız.

KONTROL LİSTESİ		
ÖLÇÜTLER	EVET	HAYIR
1. Kaynak edilecek malzemeleri hazırladı.		
2. Kaynak yerlerini temizledi.		
3. Verilen parametrelere göre silindirik parçayı kaynak etti.		
4. Verilen parametrelere göre destek parçasını kaynak etti.		
5. Kaynak sonrası temizleme işlemini yaptı.		
Hayır olarak işaretlenen ölçütler için ilgili konuları tekrar ediniz.		

3 ÖĞRENME BİRİMİ

İLERİ KAYNAK YÖNTEMLERİ



KONULAR

- 3.1. TIG İLE ALAŞIMLI ÇELİK KAYNAĞI YAPMAK
- 3.2. MIG-MAG İLE ALAŞIMLI ÇELİK KAYNAĞI YAPMAK
- 3.3. ÖZLÜ ELEKTROTLA DOLGU KAYNAĞI YAPMAK
- 3.4. BAKIR KAYNAĞI YAPMAK
- 3.5. ÖZEL KAYNAK YÖNTEMLERİ İLE ÇEŞİTLİ METALLERİN KAYNAĞINI YAPMAK



NELER ÖĞRENECEKSİNİZ?

- > TIG ile alaşimli çeliklerin kaynağını yapma
- > MIG-MAG ile alaşimli çeliklerin kaynağını yapma
- > Özlü elektrotla dolgu kaynağı yapma
- > Bakır kaynağı yapma
- > Özel kaynak yöntemleriyle çeşitli metallerin kaynağını yapma

TEMEL KAVRAMLAR

argon, bakır, bakır alın kaynağı, bakır kaynağı, helyum, kaynak hızı, kaynak pozisyonu, koruyucu gaz, MAG, MIG, özlü kaynak, tel fırça, TIG

HAZIRLIK ÇALIŞMASI

Bütün metaller kaynak ile birleştirilebilir mi? Düşüncelerinizi sınıf ortamında arkadaşlarınız ile paylaşınız.

3.1. TIG İLE ALAŞIMLI ÇELİK KAYNAĞI YAPMAK

Kaynak banyosunu hava ile temasından korumak için çeşitli gazların kullanıldığı yöntem **koruyucu gaz kaynağı** denir. Koruyucu gaz kaynaklarında kullanılan gazlar kaynak bölgesini sararak bu bölgede bir örtü görevi görür.

Koruyucu gaz kaynağında iki yöntem kullanılır. Bunlardan biri ilave tel kullanılmayan ve ark kaynak türünden gelen çıplak kaynak elektrodu ile yapılan MIG-MAG kaynağıdır. Diğeri ise gerektiğinde ilave tel kullanılan ve erimeyen tungsten elektrot kullanılarak yapılan TIG kaynağıdır. TIG, MIG veya MAG kaynağına adını veren gazlar iki grupta ele alınır. Asal ve aktif gaz denen koruyucu gaz grupları uygulamada karışım hâlinde de kullanılır.

Asal gazlar genellikle tepkimeye girmediği için demir dışı metallerin kaynağında aktif gazlar veya asal gaz karışımları kullanılır. Çeşitli çelik türlerinin kaynağında ise koruyucu gazlar tercih edilir. Koruyucu gaz seçiminde dikkat edilmesi gereken hususlar, koruyucu gazın işlevini açıklamada önemlidir. Koruyucu gaz seçimini etkileyen faktörler şunlardır:

- > Kaynatılan metalin türü
- > Ark karakteristiği ve metalin damla geçiş biçimi
- > Kaynak hızı
- > Gaz maliyeti ve gazın kolay bulunurluğu
- > Kaynak dikişinden beklenen mekanik özellikler

Koruyucu Gaz Türleri

- > **Argon:** Havadan ayrıştırma ile elde edilir. Argon gazı alüminyum ve bakır kaynağında başarıyla çelik ve alaşımların kaynağında ise diğer gazlarla karıştırılarak kullanılır. Argon gazının kaynak bölgesi üzerindeki etkileri şunlardır:
 - > Isı iletim kabiliyeti azdır.
 - > Kaynak dikişlerinde nüfuziyet dikiş merkezlerinde derin, kenarlarda azdır.
- > **Helyum:** Doğal gazdan elde edildiği için maliyeti yüksek bir gazdır. Helyum gazı düşük ark gerilimi oluşturduğu için ince gereçlerin kaynağında yanma delikleri oluşturmaz. Havadan hafif olduğu için gaz tüketimi fazladır.
- > **Karbondioksit (CO₂):** Karbondioksit gazı karbonun yanması ile oluşur. Yanıcı gaz, akaryakıt ve kokun yanma ürünü olarak kullanılır. Ayrıca kireç taşının kalsinasyonu, amonyak üretimi ve alkol fermentasyonu sırasında yan ürün olarak ortaya çıkar. Maliyeti düşük bir gazdır.
- > **Karışimli Gazlar:** Demir dışı metallerin kaynağında kullanılan argon gazına az miktarda oksijen ve farklı oranlarda karbondioksit eklenerek karışimli gazlar elde edilir. Argon içine katılan oksijen gazı, kaynak bölgesi sıcaklığının yükselmesine ve yüzey geriliminin azalmasına sebep olur. Böylece kaynak bölgesinin akıcılığı artar ve içindeki gazlar uzaklaşmış olur. Koruyucu gaz içindeki oksijenin diğer bir katkısı spray ark oluşumunda görülür.

3.1.1. TIG Kaynağı

TIG kaynağı, hassas ve yüksek kaliteli kaynaklar elde etmek için kullanılan bir ark kaynak yöntemidir. Ergimeyen tungsten elektrot ile kaynak yapılacak parça arasında elektrik arki oluşur. Kaynak banyosu, bir nozuldan gönderilen argon veya helyum gazı tarafından korunur. Kaynak yönteminde tungsten elektrot erirken kaynak yapılacak metal de erir ve bu sayede birleştirme sağlanır. Gerekli hâllerde ana metal ile benzer yapıda çubuk şeklinde ilave metal kullanılarak kaynak gerçekleştirilir.

TIG kaynak yöntemi çok geniş bir uygulama alanına sahiptir. Bu yöntemin kaynakçı tarafından uygulanması kolaydır. Prensipte olarak oksijen-gaz kaynağına benzer ancak yanıcı ve yakıcı gaz yerine ısı enerjisi elektrik arkından sağlanır.

Koruyucu gaz olarak argon ve helyum kullanılır. Bu yöntem ince parçalar ile kök pasolarının kaynak ve tamir işleminde kaynakçıya büyük kolaylık sağlar. TIG kaynak yöntemi ile her pozisyonda kaynak yapmak mümkündür.

TIG Kaynağının Avantajları

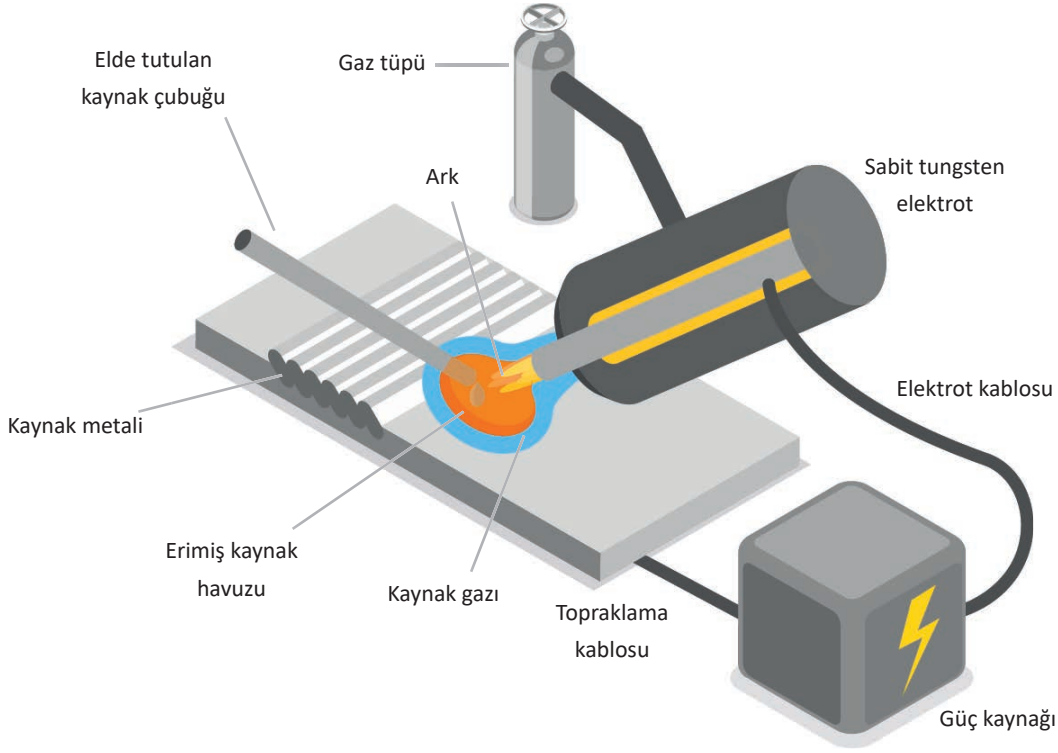
- > **Yüksek Kalite:** TIG kaynağı temiz ve düzgün kaynak dikişi sağlayarak yüksek kalitede kaynak elde etmeyi mümkün kılar.
- > **Hassas Kontrol:** Kaynak akımı, ısı girdisi ve dolgu malzemesi üzerinde hassas kontrol imkânı sunduğu için ince ve hassas kaynak uygulamaları için idealdir.
- > **Çok Yönlülük:** Farklı alaşımlı çelik türlerinin kaynağı için uygundur.
- > **Temiz Kaynaklar:** Koruyucu gaz kullanımı, kaynak bölgesini hava kirliliğinden korur ve temiz kaynak elde edilmesini sağlar.

TIG Kaynağının Dezavantajları

- > **Yavaş Kaynak Hızı:** TIG kaynağı, diğer kaynak yöntemlerine göre daha yavaş bir işlemdir. Bu durum özellikle büyük üretim hacimlerinde zaman ve maliyet açısından dezavantaj oluşturur.
- > **Yüksek İşçilik Maliyeti:** TIG kaynağı yüksek beceri ve deneyim gerektirdiği için kalifiye kaynakçıların işçilik maliyeti yüksektir.
- > **Isı Girdisi Kontrolü:** TIG kaynağı yüksek ısı girdisiyle çalıştığı için özellikle ince malzeme veya ısıya duyarlı alaşımlarda deformasyon veya çarpılma riskini artırır. Bu nedenle ısı girdisinin dikkatli bir şekilde kontrol edilmesi gerekir.
- > **Ekipman Maliyeti:** TIG kaynak ekipmanları diğer kaynak yöntemlerine göre daha pahalıdır.
- > **Koruyucu Gaz Gerekşinimi:** TIG kaynağı, koruyucu gaz (genellikle argon) kullanılmasını gerektirir. Koruyucu gazın temini ve depolanması ek maliyet ve lojistik zorluklar yaratır.
- > **Rüzgâr Hassasiyeti:** TIG kaynağı rüzgârdan kolayca etkilenir. Rüzgârlı havalarda kaynak yapıldığında koruyucu gaz dağılır, bu da kaynak kalitesini düşürür.

3.1.2. TIG Kaynağının Bileşenleri

TIG kaynağının temel bileşenleri Görsel 3.1'de gösterilmiştir.



✓ **Görsel 3.1:** TIG kaynağının temel bileşenleri

TIG kaynağının görevleri şunlardır:

- > **Güç Kaynağı:** TIG kaynağı için uygun akım (AC veya DC) ve voltajı sağlar. Inverter tipi güç kaynakları, daha hassas kontrol ve enerji verimliliği sunar.
- > **TIG Torcu:** Tungsten elektrodu tutar ve koruyucu gazı kaynak bölgesine yönlendirir. TIG torcunun hava ve su soğutmalı olarak iki çeşidi vardır. Su soğutmalı torclar, yüksek akımlarda uzun süreli kaynak işlemleri için uygundur.
- > **Tungsten Elektrot:** Erimeyen bir elektrottur ve kaynak arkını oluşturur. Farklı alaşım ve çaplarda tungsten elektrotlar bulunur.
- > **Koruyucu Gaz Sistemi:** Kaynak bölgesini hava kirliliğinden koruyan koruyucu gazı sağlar. Gaz regülatörü ve akış ölçer, gaz akışını kontrol etmeye yardımcı olur.
- > **Soğutma Sistemi (Su Soğutmalı Torclar İçin):** Torcu ve kabloları soğutmak için su sirkülasyonu sağlar. Soğutma üniteleri, suyun sıcaklığını kontrol etmeye ve aşırı ısınmasını önlemeye yardımcı olur.
- > **Topraklama Kablosu ve Klemp:** İş parçasını güç kaynağına bağlayarak elektrik devresini tamamlar. Topraklama klempinin iş parçasına güvenli bir şekilde bağlanması gerekir.

3.1.3. TIG Kaynak Makinesi Bağlantıları

TIG kaynak makinesi bağlantı ve görevleri şunlardır:

Elektrik Bağlantısı: Kaynak makinesinin güç kablosu uygun voltaj ve amper değerine sahip bir prize takılır. Topraklama bağlantısının doğru yapıldığı ve kaynak makinesinin açma/kapama düğmesinin **kapalı** konumda olduğu kontrol edilir.

Gaz Bağlantısı: Korumucu gaz (genellikle argon) tüpü gaz regülatörüne, gaz regülatörü de kaynak makinesinin gaz girişine bağlanır. Gaz akışı kaynak yapılacak malzeme ve kalınlığa göre ayarlanır.

Torc Kablosu Bağlantısı: TIG torcunun kablosu kaynak makinesinin ön panelindeki uygun sokete takılır. Torc kablosu sıkıca bağlanır. Su soğutmalı torc kullanılıyorsa soğutma suyu bağlantısı yapılır.

Tungsten Elektrot Bağlantısı: Tungsten elektrodu, torcun elektrot tutucusuna yerleştirilir ve sıkılır. Elektrodun kaynak yapılacak malzeme ve kalınlığa uygun olduğu kontrol edilir.

Topraklama Kablosu Bağlantısı: Topraklama kablosunun bir ucu kaynak makinesinin topraklama terminaline, diğer ucu da kaynak yapılacak iş parçasına sağlamca bağlanır. Topraklama bağlantısının kaynak akımını güvenli bir şekilde iletebilecek kadar sağlam olduğu kontrol edilir.

Su Soğutma Sistemi Bağlantısı: Su soğutmalı torc kullanılıyorsa soğutma suyu giriş ve çıkışları kaynak makinesine bağlanır. Soğutma sisteminin verimli ve kesintisiz çalıştığı doğrulanır.

Tel Sürme Ünitesi Bağlantısı: Otomatik TIG kaynağı yapılıyorsa tel sürme ünitesi kaynak makinesine bağlanır.

Görsel 3.2'de TIG kaynak makinesi görülmektedir.



Görsel 3.2: TIG kaynak makinesi

3.1.4. TIG Kaynağında Dikkat Edilmesi Gereken Hususlar

TIG kaynağı yaparken dikkat edilmesi gereken hususlar şunlardır:

Malzeme Seçimi: Kaynak yapılacak alaşımlı çeliğin türüne uygun dolgu malzemesi ve koruyucu gaz seçimi önemlidir.

Kaynak Parametreleri: Kaynak akımı, gerilimi, hızı, koruyucu gaz debisi gibi parametrelerin doğru ayarlanması, kaliteli bir kaynak için gereklidir.

Temizlik: Kaynak yapılacak yüzeylerin yağ, pas ve diğer kirlerden temizlenmesi kaynak kalitesini artırır.

Koruyucu Gaz: Genellikle argon gazı kullanılır. Bazı özel alaşımlar için helyum veya argon-helyum karışımları da tercih edilir.

Kaynak yapımı işlem basamakları şunlardır:

Malzeme Temizliği: Kaynak yapılacak parçaların yüzeyleri yağ, pas, kir ve diğer kalıntılardan tamamen temizlenir. Bu, kaynak kalitesini doğrudan etkiler.

Ekipman Hazırlığı: TIG kaynak makinesi, torc, tungsten elektrot, koruyucu gaz (genellikle argon) ve dolgu metali (gerekirse) hazırlanır. Kaynak makinesinin ayarları (akım, voltaj, gaz akışı vb.) kaynak yapılacak malzemeye ve malzeme kalınlığına göre yapılır. Tungsten elektrodun bilenmesi çok önemlidir.

Güvenlik Önlemleri: Kaynak maskesi, eldiven, önlük gibi kişisel koruyucu ekipmanlar kullanılır. Kaynak yapılacak alan havalandırılır. Kaynak arkının yaydığı zararlı ışınlar karşı tedbir alınır.

Ark Oluşturma: Tungsten elektrot ile iş parçası arasında kısa bir ark oluşturulur. Ark, koruyucu gazın içinde sabit ve düzgün bir şekilde yanar.

Kaynak Havuzu Oluşturma: Arkın ısıyla iş parçasının yüzeyi eritilerek bir kaynak havuzu oluşturulur. Kaynak havuzunun boyutu ve şekli, kaynak akımı ve torc hareketleriyle kontrol edilir.

Dolgu Metali Uygulama (Gerekirse): Kaynak dikişini güçlendirmek için eriyen kaynak havuzuna dolgu metali eklenir. Dolgu metali kaynak havuzunun ön kenarına dikkatlice ve kontrollü olarak beslenir.

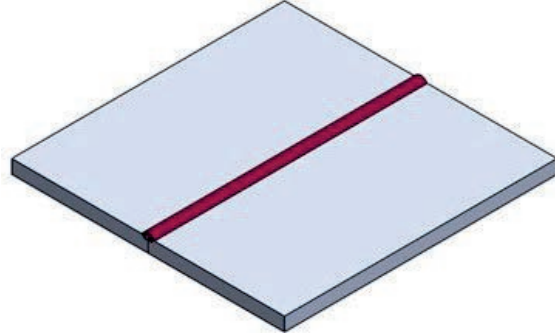
Torc Hareketi: Torc, kaynak dikişi boyunca sabit hızda ve açıda hareket ettirilir. Torcun hareketi, kaynak dikişinin düzgün ve sürekli olmasını sağlar.

Kaynak Sonlandırma: Kaynak işlemi bittiğinde ark yavaşça söndürülür. Koruyucu gaz akışı, kaynak bölgesi soğuncaya kadar devam ettirilir.

Soğutma: Kaynak yapılan parça doğal yolla soğumaya bırakılır. Hızlı soğutma, malzemenin yapısında istenmeyen değişikliklere neden olur.

Temizlik ve Kontrol: Kaynak dikişi, cüruf ve diğer kalıntılardan temizlenir. Kaynak dikişi çatlak, gözenek ve diğer hatalar açısından kontrol edilir.

Elektrik bağlantıları yapılırken güvenlik önlemleri alınır. Kaynak makinesini kullanmadan önce makinenin kullanım kılavuzu dikkatlice okunmalıdır.

3.1. UYGULAMA: TIG KAYNAĞI YAPMA⌚ **Süre:** 1 Ders Saati**Amaç:** TIG ile alaşımlı çeliklerin küt ek kaynağını yapmak.**Kullanılacak Araç Gereç, Makine ve Avadanlık:** Kaynak makinesi, tungsten elektrot, TIG torcu, koruyucu gaz tüpü ve regülatörü, kaynak maskesi, önlük, eldiven, tel fırça, kaynak pensesi ve kaynak masası.**120 mm x 50 mm x 5 mm ebatlarında iki prizmatik metal parçayı TIG kaynağı yöntemi ile uzun kenarlarından kaynatınız.**

Parçaların kaynak yapılmış hâli

İşlem Basamakları

- > Kaynak yapılacak yüzeyleri temizleyiniz.
- > TIG kaynak makinesi ve ekipmanlarını hazırlayınız.
- > Kaynak yapılacak malzemeleri kaynak masası üzerine konumlandırınız.
- > TIG torcunu kaynak yapılacak bölgeye yaklaştırarak ark oluşturunuz.
- > Torcu kaynak yapılacak bölge boyunca sabit hızla hareket ettiriniz.
- > Kaynak bölgesini temizleyiniz.

Değerlendirme: Yapacağınız uygulama aşağıda verilen kontrol listesi kullanılarak değerlendirilecektir. Çalışmanızı planlarken ölçekte yer alan ölçütleri dikkate alınız.

KONTROL LİSTESİ		
ÖLÇÜTLER	EVET	HAYIR
1. Kaynak yüzeyini temizledi.		
2. Kaynak makinesi ve ekipmanlarını hazırladı.		
3. Kaynak yapılacak malzemeleri konumlandırdı.		
4. TIG kaynak arkını oluşturdu.		
5. Kaynak dikişini yaptı.		
6. Kaynak bölgesini temizlendi.		

Hayır olarak işaretlenen ölçütler için ilgili konuları tekrar ediniz.

3.2. MIG-MAG İLE ALAŞIMLI ÇELİK KAYNAĞI YAPMAK

MIG (Metal Inert Gaz) ve MAG (Metal Aktif Gaz) kaynağı, endüstride sıkça kullanılan gaz altı ark kaynak yöntemleridir. Bu yöntemler, sürekli beslenen bir tel elektrot ve koruyucu gaz kullanılarak yüksek kalitede kaynak elde etmeyi sağlar. MIG ve MAG kaynakları arasındaki temel fark, kullanılan koruyucu gazın türüdür.

3.2.1. MIG Kaynağı

MIG kaynağı, endüstride yaygın olarak kullanılan bir gaz altı ark kaynak yöntemidir. Bu yöntemle sürekli beslenen bir tel elektrot ve asal bir koruyucu gaz kullanılarak yüksek kalitede kaynak elde edilir. MIG kaynağının bilimsel temelleri ark fiziği, metalurji, gaz dinamikleri gibi farklı disiplinleri kapsar.

MIG kaynağında elektrik arki, tel elektrot ile iş parçası arasında oluşur. Bu ark yüksek sıcaklıklara (5000-20000 K) ulaşan bir plazma oluşturur. Plazma, iyonize gazlardan oluşur ve elektrik akımını iletir. Arkın kararlılığı kaynak parametreleri (akım, gerilim ve tel besleme hızı), koruyucu gazın türü gibi faktörlere bağlıdır.

MIG kaynağında tel elektrot ve iş parçası eriyerek kaynak banyosunu oluşturur. Kaynak banyosunun bileşimi, tel elektrodun ve iş parçasının bileşimine bağlıdır. Kaynak banyosunun soğuma hızı, kaynak dikişinin mikroyapısını ve mekanik özelliklerini etkiler. MIG kaynağında kaynak dikişinin oksidasyonunu önlemek için asal gazlar (argon, helyum veya karışımları) kullanılır. MIG kaynağında koruyucu gaz, kaynak bölgesini atmosferik kontaminasyondan korur. Gaz akış hızı ve türü, kaynak dikişinin kalitesini etkiler.

MIG Kaynağının Uygulama Alanları

- > **Alüminyum Kaynağı:** MIG kaynağı, alüminyum kaynağında sıkça kullanılır. Argon, alüminyum kaynağı için en yaygın kullanılan koruyucu gazdır.
- > **Paslanmaz Çelik Kaynağı:** MIG kaynağı, paslanmaz çelik kaynağı için de uygundur. Argon/CO2 karışımları, paslanmaz çelik kaynaklarında sıkça kullanılır.
- > **Diğer Alaşımların Kaynağı:** MIG kaynağı; bakır, nikel, titanyum gibi alaşımların kaynağı için de kullanılır.

MIG Kaynağının Avantajları

- > **Yüksek Kaynak Hızı:** MIG kaynağı, yüksek kaynak hızına izin verir ve üretim verimliliğini artırır.
- > **Temiz Kaynak Dikişleri:** MIG kaynağı, asal gaz kullanımı ile temiz ve oksidasyonsuz kaynak dikiş elde edilmesini sağlar.
- > **Çeşitli Malzemelerin Kaynağı:** MIG kaynağı, farklı malzeme kaynaklarına uygun bir yöntemdir.

MIG Kaynağının Dezavantajları

- > **Ekipman Maliyeti:** MIG kaynak ekipman maliyeti, diğer kaynak yöntemlerine göre daha yüksektir.
- > **Rüzgâr Hassasiyeti:** Koruyucu gaz rüzgârlı ortamda dağıldığı için sorunlara neden olabilir.

3.2.2. MAG Kaynağı

MAG kaynağı, endüstride yaygın olarak kullanılan bir gaz altı ark kaynak yöntemidir. Bu yöntemle sürekli beslenen bir tel elektrot ve aktif bir koruyucu gaz kullanılarak yüksek kalitede kaynak elde edilir. MAG kaynağının bilimsel temelleri ark fiziği, metalurji, gaz dinamikleri gibi farklı disiplinleri içerir.

MAG kaynağında elektrik arkı, tel elektrot ile iş parçası arasında oluşur. Bu ark, yüksek sıcaklıklara (5000-20000 K) ulaşan bir plazma oluşturur. Plazma, iyonize gazlardan oluşur ve elektrik akımını iletir. Arkın kararlılığı kaynak parametreleri (akım, gerilim ve tel besleme hızı), koruyucu gazın türü gibi faktörlere bağlıdır. MAG kaynağında aktif gazlar (karbondioksit, argon/CO2 karışımları) kullanıldığı için arkın davranışı MIG kaynağına göre farklılık gösterir. Aktif gazlar, arkın kararlılığını ve ısı transferini etkiler.

MAG kaynağında tel elektrot ve iş parçası eriyerek kaynak banyosunu oluşturur. Kaynak banyosunun bileşimi, tel elektrodun ve iş parçasının bileşimine bağlıdır. Kaynak banyosunun soğuma hızı, kaynak dikiş mikroyapısını ve mekanik özelliklerini etkiler. MAG kaynağında aktif gazlar, kaynak banyosu üstünde kimyasal bir etki yaratarak kaynak özelliklerini iyileştirir.

MAG kaynağında koruyucu gaz, kaynak bölgesini atmosferik kontaminasyondan korur ve arkın kararlılığını sağlar. Gaz akış hızı ve türü, kaynak dikişinin kalitesini etkiler. Yetersiz gaz akışı, kaynak dikişinde gözeneklere ve oksidasyona neden olur. Rüzgârlı ortamlarda gaz akışının korunması için özel önlemler alınır.

MAG Kaynağının Uygulama Alanları

- > **Karbon Çelikleri ve Düşük Alaşımli Çeliklerin Kaynağı:** MAG kaynağı, karbon ve düşük alaşımli çelik kaynağında sıkça kullanılır. Karbondioksit veya argon/CO2 karışımları, bu tür çeliklerin kaynağı için en yaygın kullanılan koruyucu gazlardır.
- > **Otomotiv Endüstrisi:** MAG kaynağı otomotiv endüstrisinde şasi, gövde ve diğer parçaların kaynağında sıkça kullanılır.
- > **İnşaat ve Gemi Yapımı:** MAG kaynağı inşaat, gemi yapımı gibi ağır sanayi sektörlerinde de sıkça kullanılır.

MAG Kaynağının Avantajları

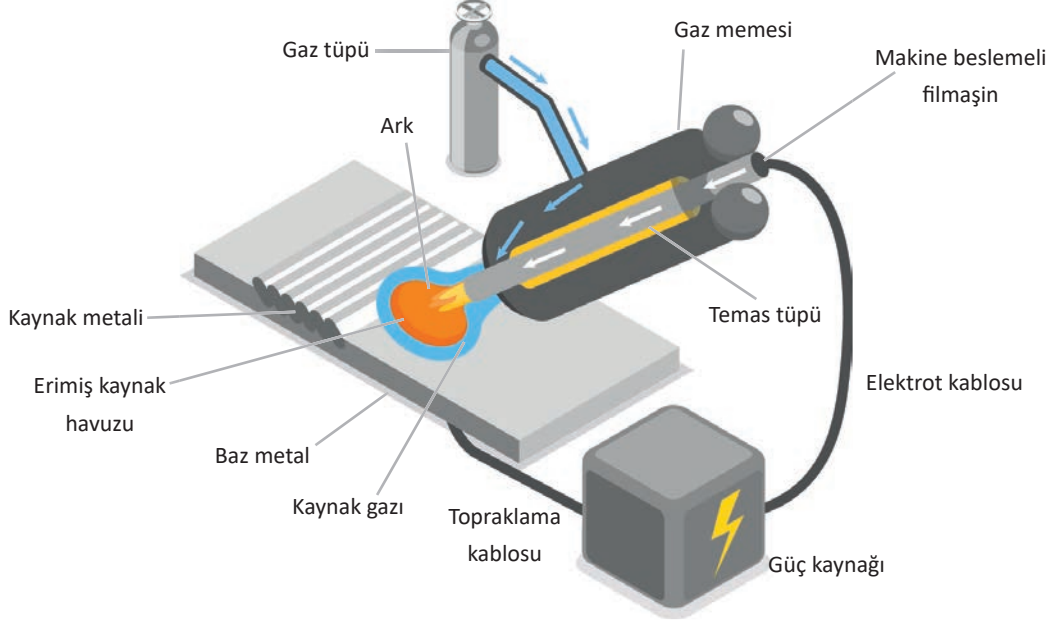
- > **Düşük Maliyet:** MAG kaynak ekipmanı ve koruyucu gazları, MIG kaynağına göre daha ekonomiktir.
- > **Yüksek Kaynak Hızı:** MAG kaynağı, yüksek kaynak hızlarına izin verdiği için üretim verimliliğini artırır.
- > **Kalın Malzemelerin Kaynağı:** MAG kaynağı, kalın malzemelerin kaynağı için uygundur.

MAG Kaynağının Dezavantajları

- > **Sıçrama ve Cüruf Oluşumu:** MAG kaynağı, MIG kaynağına göre daha fazla sıçrama ve cüruf oluşumuna neden olur.
- > **Kaynak Dikişi Görünümü:** MAG kaynağı, MIG kaynağı kadar pürüzsüz kaynak dikişi sağlamaz.
- > **Sınırlı Malzeme Uygunluğu:** MAG kaynağı alüminyum, paslanmaz çelik gibi malzemeler için uygun değildir.

3.2.3. MIG Kaynağının Uygulanışı

Alaşımlı çeliklerin MIG kaynağı, malzeme özelliklerini korumak ve yüksek kalitede kaynak dikişi elde etmek için özenle yapılır. Görsel 3.3'te MIG kaynak makinesinin temel bileşenleri, Görsel 3.4'te ise MIG kaynak makinesi görülmektedir.



✓ **Görsel 3.3:** MIG kaynağının temel bileşenleri



✓ **Görsel 3.4:** MIG kaynak makinesi

Alaşımlı çeliklerin kaynağında dikkat edilmesi gereken temel hususlar şunlardır:

Kaynak Öncesi İşlemler

- > **Malzeme Tanımlama:** Alaşımlı çeliklerin kimyasal bileşimi ve mekanik özellikleri, kaynak parametrelerini doğrudan etkiler. Bu nedenle kaynak yapılacak malzemenin doğru tanımlanması önemlidir.
- > **Temizlik:** Kaynak bölgesinin yağ, pas, kir ve diğer kontaminasyonlardan arındırılması sağlıklı bir kaynak dikişi için zorunludur.
- > **Ön Isıtma:** Bazı alaşımlı çelikler çatlak oluşumunu önlemek için ön ısıtma gerektirir. Ön ısıtma sıcaklığı ve süresi, malzemenin türü ve kalınlığına bağlı olarak belirlenir.

Kaynak Parametreleri

- > **Kaynak Akımı ve Gerilimi:** Malzemenin kalınlığı, tel elektrot çapı ve kaynak pozisyonuna göre ayarlanır. Yanlış parametreler yetersiz nüfuziyet, sıçrama ve diğer kaynak hatalarına neden olur.
- > **Tel Elektrot Seçimi:** Alaşımlı çeliklerin kaynağında malzemenin kimyasal bileşimine uygun tel elektrotlar kullanılır. Doğru tel elektrot seçimi, kaynak dikişinin mekanik özelliklerini ve korozyon direncini doğrudan etkiler.
- > **Koruyucu Gaz Seçimi:** MIG kaynağında alaşımlı çelik kaynağı için genellikle argon veya argon karışımı koruyucu gaz kullanılır. Koruyucu gazın türü ve akış hızı, kaynak dikişinin oksidasyonunu önlemek ve kararlı bir ark oluşturmak için dikkatlice ayarlanır.
- > **Kaynak Hızı:** Kaynak dikişinin kalitesini ve nüfuziyetini etkiler. Çok yavaş veya hızlı kaynak, kaynak hatalarına neden olur.

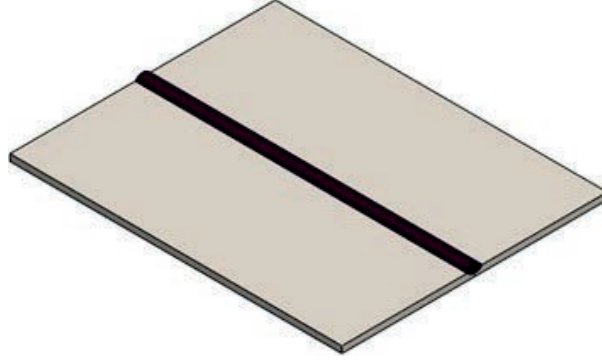
Kaynak Teknikleri

- > **Kaynak Pozisyonu:** Kaynak pozisyonu, kaynak parametrelerini ve tekniğini etkiler. Düz, yatay, dikey ve baş üstü kaynak pozisyonlarının zorlukları farklıdır.
- > **Sallama Tekniği:** Kalın malzemelerin kaynağında kaynak banyosunun kontrolünü sağlamak ve nüfuziyeti artırmak için sallama tekniği kullanılır.
- > **Katlar Arası Temizlik:** Çok katlı kaynaklarda katlar arasında güçlü bir bağ oluşması için her katın cüruf ve diğer kontaminasyonlarının temizlenmesi önemlidir.

Kaynak Sonu İşlemleri

- > **Kaynak Sonrası Isıl İşlem:** Bazı alaşımlı çelikler, kaynak sonrası dikişte meydana gelen gerilmeleri azaltmak ve mekanik özellikleri iyileştirmek amacıyla ısıtma işlemine ihtiyaç duyar.
- > **Kaynak Dikişi Kontrolü:** Kaynak dikişi; görsel, radyografik, ultrasonik muayene ve diğer tahribatsız test yöntemleriyle kontrol edilir.

MIG kaynağı, doğru uygulandığında güvenilir ve mükemmel sonuçlar veren bir kaynak yöntemidir.

3.2. UYGULAMA: MIG KAYNAĞI YAPMA**Süre:** 1 Ders Saati**Amaç:** MIG ile alaşımlı çeliklerin küt ek kaynağını yapmak.**Kullanılacak Araç Gereç, Makine ve Avadanlık:** MIG kaynak makinesi, tel besleme ünitesi, kaynak torcu, koruyucu gaz tüpü, kaynak teli, kaynak maskesi, gözlük, eldiven, kaynak masası ve kaynak pensesi.**100 mm x 40 mm x 2 mm ebatlarında malzemesi Ç1040 olan iki prizmatik parçayı aşağıda görülen pozisyonda MIG kaynağı ile birleştiriniz.**

Parçaların kaynak yapılmış hâli

İşlem Basamakları

- > Kaynak yapılacak yüzeyleri temizleyiniz.
- > MIG kaynak makinesi ve ekipmanlarını hazırlayınız.
- > Kaynak yapılacak malzemeleri kaynak pozisyonuna getiriniz.
- > MIG torcunu kaynak yapılacak bölgeye yaklaştırarak arkın oluşmasını sağlayınız.
- > Kaynak yapılacak yol boyunca düzenli ve yavaş şekilde kaynak işlemini yapınız.
- > Kaynak yüzeyini temizleyiniz.

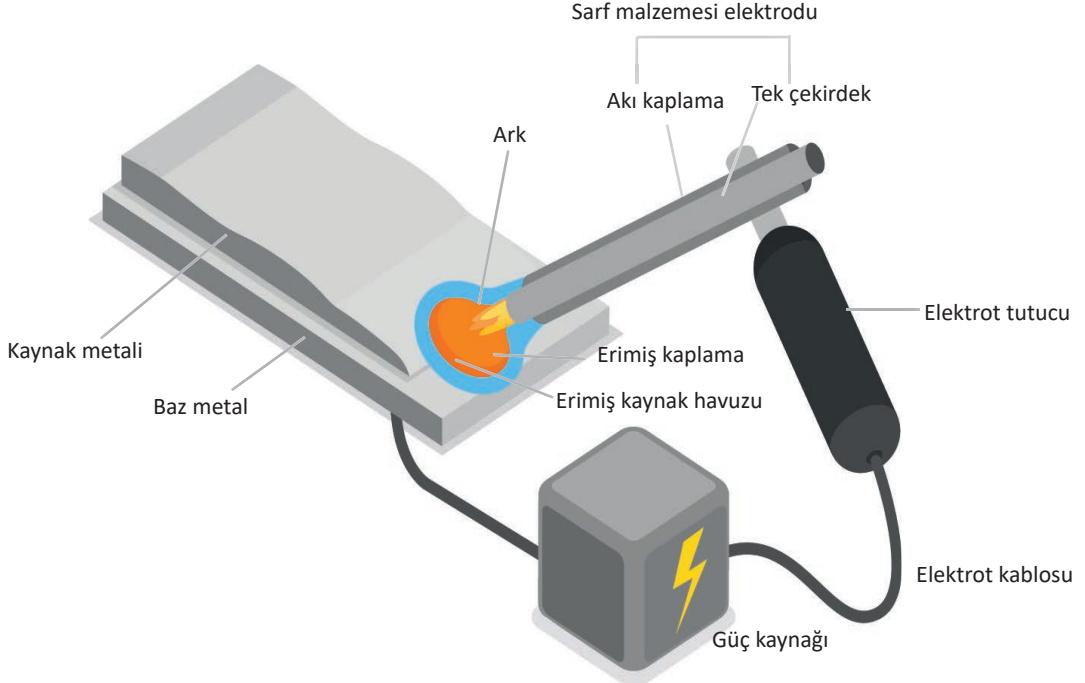
Değerlendirme: Yapacağınız uygulama aşağıda verilen kontrol listesi kullanılarak değerlendirilecektir. Çalışmanızı planlarken ölçekte yer alan ölçütleri dikkate alınız.

KONTROL LİSTESİ		
ÖLÇÜTLER	EVET	HAYIR
1. Kaynak yapılacak parça yüzeyini temizledi.		
2. MIG kaynak makinesi ve ekipmanlarını hazırladı.		
3. Kaynak yapılacak malzemeleri uygun pozisyona getirdi.		
4. MIG arkın oluşmasını sağladı.		
5. Yol boyunca kaynak dikişini yaptı.		
6. Kaynak yüzeyini temizledi.		
Hayır olarak işaretlenen ölçütler için ilgili konuları tekrar ediniz.		

3.3. ÖZLÜ ELEKTROTLA DOLGU KAYNAĞI YAPMAK

Özlü elektrotla dolgu kaynağı, metal parçaları birleştirmek için kullanılan yaygın bir kaynak yöntemidir. Bu yöntemde bir elektrot çubuğu ve bir kaynak makinesi kullanılır. Elektrot çubuğu, metal parçaya temas ettiğinde erir ve bir kaynak havuzu oluşturur. Kaynak havuzundaki metal soğudukça iki parça birbirine bağlanır.

Görsel 3.5'te özlü elektrotla dolgu kaynağının temel bileşenleri, Şekil 3.1'de ise özlü elektrotla dolgu kaynak makinesi görülmektedir.



✓ **Görsel 3.5:** Özlü elektrotla dolgu kaynağının temel bileşenleri



✓ **Şekil 3.1:** Özlü elektrotlu dolgu kaynak makinesi

3.3.1. Özlü Elektrotla Dolgu Kaynağının Yapılışı

Özlü elektrotla dolgu kaynağı, metal parçaları birleştirmek veya onarmak için kullanılan bir kaynak yöntemidir. Kaynak işlem basamakları şunlardır:

Malzeme Temizliği: Kaynak yapılacak yüzey pas, yağ, kir ve diğer yabancı maddelerden temizlenir. Bu, kaynak kalitesini artırır ve kaynak hatalarını önler.

Ekipman Kontrolü: Kaynak makinesi, elektrot tutucu, topraklama kablosu ve diğer ekipmanların doğru şekilde çalıştığı kontrol edilir.

Elektrot Seçimi: Kaynak yapılacak malzemeye ve uygulamaya uygun özlü elektrot seçilir.

Güvenlik Önlemleri: İşlem sırasında kaynak maskesi, eldiven, önlük ve diğer kişisel koruyucu ekipmanlar kullanılır. Kaynak dumanlarına karşı yeterli havalandırma sağlanır.

Kaynak Makinesi Ayarları: Kaynak makinesi, elektrot çapı ve kaynak yapılacak malzemenin kalınlığına uygun akım ve voltaj değerlerinde ayarlanır.

Ark Oluşturma: Ark, kaynak yapılacak yüzeye elektrot hafifçe dokundurularak oluşturulur. Arkın sürekli ve kararlı olması önemlidir.

Kaynak Hızı ve Açısı: Elektrot, kaynak yapılacak yüzey boyunca sabit hızda ve uygun bir açıda hareket ettirilir. Kaynak hızı ve açısı, kaynak dikişinin şekli ve kalitesini etkiler.

Kaynak Dikişi Oluşturma: Elektrot eridikçe kaynak metali kaynak havuzunda birikir ve kaynak dikişini oluşturur. Kaynak dikişinin düzgün ve sürekli olması için elektrot hareketi kontrol edilir.

Cüruf Temizliği: Kaynak işleminden sonra kaynak dikişindeki cüruf tabakası bir çekiç veya tel fırça ile temizlenir.

Kaynak Dikişi Kontrolü: Kaynak dikişi, çatlak, gözenek veya diğer hatalar görsel açıdan kontrol edilir. Gerekirse kaynak dikişi taşlama veya diğer işlemlerle düzeltilir.

Isıl İşlem: Bazı uygulamalarda kaynak dikişinin mukavemet ve dayanıklılığını artırmak için ısıl işlem gerekir.

Boyama veya Kaplama: Kaynak yapılan parça, korozyona karşı korunmak veya estetik açıdan iyileştirilmek amacıyla boyanır veya kaplanır.

Kaynağın yapılışında dikkat edilmesi gereken ek bilgiler şunlardır:

Doğru Elektrot Açısı: Elektrot açısı, kaynak yapılacak malzemenin kalınlığı ve kaynak pozisyonuna göre ayarlanır. Elektrot açısı genellikle 70-80 derece arasındadır.

Kaynak Hızı: Kaynak hızı, kaynak yapılacak malzemenin kalınlığı ve elektrodun çapına göre ayarlanır.

Ark Uzunluğu: Ark uzunluğu, elektrodun ucundan kaynak havuzuna olan mesafedir. Bu uzunluk elektrodun çapı ve kaynak yapılacak malzemenin kalınlığına göre ayarlanır.

Kaynak Pozisyonu: Kaynak pozisyonu, kaynak yapılacak parçaların konumudur. Farklı kaynak pozisyon, teknik ve elektrot hareketleri gerektirir.

3.3.2. Dolgu Kaynağının Yapılış Yöntemleri

Dolgu kaynağı, aşınmış veya hasar görmüş metal yüzeyleri onarmak ya da belirli bir amaç için metal yüzeylere ek malzeme katmanı eklemek amacıyla kullanılan bir kaynak yöntemidir. Farklı dolgu kaynağı yöntemleri kullanılan ekipman, malzeme ve uygulama gereksinimlerine bağlı olarak değişir. Yaygın olarak kullanılan dolgu kaynağı yöntemleri şunlardır:

Özlü Elektrotla Dolgu Kaynağı

- > Bu yöntemde içi toz veya granül dolgulu bir elektrot kullanılır.
- > Kaynak sırasında elektrodun dolgusu eriyerek kaynak metali ve koruyucu bir cüruf tabakası oluşturur.
- > Farklı alaşım ve özelliklerde özlü elektrotlar mevcuttur, bu da çeşitli uygulamalara uygunluk sağlar.

Gaz Altı Dolgu Kaynağı

- > Bu yöntemde sürekli beslenen bir tel elektrot ve koruyucu bir gaz kullanılır.
- > Koruyucu gaz, kaynak arkını ve kaynak metalini atmosferik kontaminasyondan korur.
- > Çelik, alüminyum ve diğer metallerin dolgu kaynağında yaygın olarak kullanılır.

Toz Altı Dolgu Kaynağı

- > Bu yöntemde sürekli beslenen bir tel elektrot ve granül bir kaynak tozu kullanılır.
- > Kaynak arkı ve metali, kaynak tozu tarafından tamamen örtülür.
- > Kalın parçaların ve uzun kaynak dikişlerinin dolgu kaynağında yaygın olarak kullanılır.

TIG Dolgu Kaynağı

- > Bu yöntemde tüketilmeyen bir tungsten elektrot ve koruyucu bir gaz kullanılır.
- > Dolgu metali, kaynak havuzuna ayrı bir tel veya çubuk olarak eklenir.
- > Hassas dolgu kaynağı uygulamalarında ve farklı metallerin birleştirmesinde kullanılır.

Lazer Dolgu Kaynağı

- > Bu yöntemde yüksek yoğunluklu bir lazer ışını kullanılır.
- > Lazer ışını, kaynak yapılacak yüzeyi eriterek dolgu metali eklenmesini sağlar.
- > Lazer dolgu kaynağı; yüksek hassasiyet, düşük ısı girdisi ve minimum distorsiyon sağlar.

Dolgu kaynağının uygulama alanları şunlardır:

- > Aşınmış veya hasar görmüş makine parçalarının onarımı
- > Kalıp ve döküm onarımı
- > Yüzey kaplama ve sertleştirme
- > İnşaat ve yapısal çelik onarımı
- > Otomotiv endüstrisi onarımı

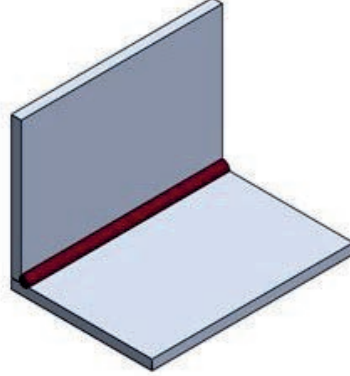
3.3. UYGULAMA: DOLGU KAYNAĞI YAPMA

 Süre: 1 Ders Saati

Amaç: Özlü tel elektrotla dolgu kaynağı yapmak.

Kullanılacak Araç Gereç, Makine ve Avadanlık: Kaynak makinesi, özlü tel elektrot, kaynak maskesi, eldiven, gözlük, kaynak masası ve tel fırça.

100 mm x 70 mm x 5 mm ebatlarında malzemesi Ç1040 olan iki adet prizmatik parçayı özlü tel elektrot kullanarak aşağıdaki şekilde kaynak yapınız.



Parçaların kaynak yapılmış pozisyonu

İşlem Basamakları

- > Dolgu yapılacak metal yüzeyi temizleyiniz.
- > Özlü tel kaynak makinesi ve ekipmanlarını hazırlayınız.
- > Dolgu yapılacak parçaları kaynak masası üzerinde konumlandırınız.
- > Dolgu kaynak arkı oluşturunuz.
- > Resimde belirtilen yol boyunca yavaş ve sabit hızda kaynak dikişini yapınız.
- > Kaynak yüzeyini temizleyiniz.

Değerlendirme: Yapacağınız uygulama aşağıda verilen kontrol listesi kullanılarak değerlendirilecektir. Çalışmanızı planlarken ölçekte yer alan ölçütleri dikkate alınız.

KONTROL LİSTESİ		
ÖLÇÜTLER	EVET	HAYIR
1. Dolgu yapılacak metal parçaların temizliğini yaptı.		
2. Kaynak makinesi ve ekipmanlarını hazırladı.		
3. Kaynak yapılacak parçaları kaynak masasında konumlandırdı.		
4. Kaynak arkı oluşturdu.		
5. Kaynak dikişini yaptı.		
6. Kaynak yüzeyini temizledi.		
Hayır olarak işaretlenen ölçütler için ilgili konuları tekrar ediniz.		

3.4. BAKIR KAYNAĞI YAPMAK

Bakır, doğada serbest hâlde bulunan ve endüstride yaygın olarak kullanılan bir metaldir. Yüksek elektrik ve ısı iletkenliği, korozyona dayanıklılığı ve kolay şekillendirilebilirliği sayesinde birçok farklı alanda kullanılır. Bakırın farklı tür ve alaşımları, çeşitli uygulamalara has özellikler sunar. Bakırın temel özellikleri şunlardır:

Yüksek İletkenlik: Bakır, elektrik ve ısıyı mükemmel bir şekilde iletir. Bakırın bu özelliği elektrik kabloları, elektronik devreler, ısı eşanjörleri gibi uygulamalarda kullanılmasını sağlar.

Korozyon Direnci: Bakır su ve birçok kimyasala karşı dayanıklıdır. Bu sayede boru tesisatı, denizcilik uygulamaları, çatı kaplamaları gibi alanlarda kullanılır.

Dövülebilirlik ve Sünellik: Bakır, kolayca şekillendirilip tel hâline getirilir. Bakırın bu özelliği tel, boru, levha gibi farklı formlarda üretilmesini sağlar.

Antimikrobiyal Özellikler: Bakır, bakteriler ve diğer mikroorganizmaların büyümesini engeller. Bakırın bu özelliği su arıtma sistemleri, hastane ve mutfaklarda kullanılmasını sağlar.

3.4.1. Bakır Çeşitleri ve Alaşımları

Bakır, endüstride ve günlük yaşamda geniş bir kullanım alanına sahip olan değerli bir metaldir. Farklı özellikler kazandıran bakır alaşımlar kullanım alanlarını da genişletir. Bakır çeşitleri ve alaşımları şunlardır:

Saf Bakır: %99,9'dan fazla bakır içeriğine sahip olan bu tür, yüksek elektrik ve ısı iletkenliği gerektiren uygulamalarda kullanılır. Elektrik kabloları, elektronik bileşenler, ısı eşanjörleri gibi alanlarda yaygın olarak tercih edilir.

Bronz: Bakır ve kalay alaşımıdır. Korozyona karşı dayanıklılığı ve sağlamlığı ile bilinir. Heykeltçilik, gemi yapımı, rulman gibi alanlarda kullanılır.

Pirinç: Bakır ve çinko alaşımıdır. Kolay işlenebilirliği ve dekoratif görünümü nedeniyle tercih edilir. Musluklar, kapı kolları, müzik aletleri gibi ürünlerde kullanılır.

Bakır-Nikel Alaşımları: Bakır ve nikel alaşımıdır. Korozyona ve aşınmaya karşı yüksek direnç gösterir. Denizcilik uygulamaları, para ve hassas elektronik bileşenlerde kullanılır.

Berilyum Bakır: Bakır ve berilyum alaşımıdır. Yüksek mukavemet, sertlik ve iletkenlik özelliklerine sahiptir. Yaylar, elektrotlar, elektrik kontakları gibi uygulamalarda kullanılır.

Oksijensiz Yüksek İletkenlikli Bakır: Çok düşük oksijen içeriğine sahip saf bakırdır. Yüksek iletkenlik ve vakum uygulamaları için idealdir.

Tellür Bakır: Bakır ve tellür alaşımıdır. Bu bakırın işlenebilirliği yüksek ve elektriksel iletkenliği iyidir. Kaynak elektrotlarında ve elektrikli bileşenlerde kullanılır.

Bakır alaşımları bakıra farklı metallerin eklenmesiyle elde edilir ve bu sayede istenen özellikler kazandırılır. Alaşım elementleri bakırın mukavemet, sertlik, korozyon direnci ve diğer özelliklerini değiştirir. Bakır alaşımları elektrik, inşaat, ulaşım, endüstriyel, tüketici ürünleri gibi birçok farklı alanda yaygın olarak kullanılır.

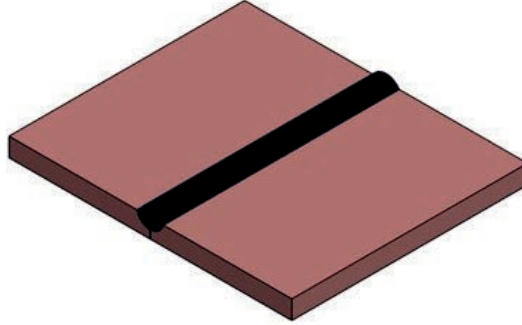
3.4.2. Bakır Küt Ek Kaynağı

Bakırın küt ek kaynağı, bakır parçaların birleştirilmesinde kullanılan bir yöntemdir. Bu yöntemle kaynak yapılacak parçalar ısıtılarak eritilir ve ardından birleştirilir.

Bakırın düşük erime noktası küt ek kaynağının kolaylıkla yapılmasını sağlasa da yüksek ısı iletkenliği nedeniyle kaynak bölgesinin soğuması hızlı olduğu için işlemin hızlı ve dikkatli yapılması gerekir. Küt ek kaynağı için kaynak aleti, kaynak teli ve kaynak akımına ihtiyaç vardır.

Bakır Küt Ek Kaynağında İzlenecek İşlem Basamakları

- > **Malzeme Temizliği:** Kaynak yapılacak bakır parçaların uçları yağ, kir ve oksitlerden iyice temizlenir. Bu işlem için zımpara kâğıdı, tel fırça veya kimyasal temizleyiciler kullanılır. Temizlenmiş yüzey parlak ve pürüzsüz olur.
- > **Ekipman Hazırlığı:** Kaynak yapılacak bakır parçaların kalınlığına uygun kaynak aleti (oksi-asetilen kaynak seti, TIG kaynak makinesi gibi) seçilir. Kaynak teli (bakır veya bakır alaşımı) ve uygun koruyucu gaz (genellikle argon) hazırlanır. Kaynak maskesi, eldiven, önlük gibi kişisel koruyucu ekipmanlar hazır bulundurulur.
- > **Parçaların Sabitlemesi:** Kaynak işlemi sırasında parçaların yerinden oynamaması için bakır parçalar uygun şekilde sabitleilir. Bu işlem için mengene, kelepçe veya özel kaynak fikstürleri kullanılır.
- > **Ön Isıtma:** Kaynak öncesi kalın bakır parçalara ön ısıtma yapılır. Bu, ısının eşit dağılmasını sağlar. Ön ısıtma kaynak işlemini kolaylaştırır.
- > **Kaynak Alevinin Ayarlanması (Oksi-Asetilen Kaynağı):** Oksi-asetilen kaynağı kullanılıyorsa kaynak alevi nötr veya hafif oksitleyici özellikte olacak şekilde ayarlanır. Isıtma işlemi alevin ucu kaynak yapılacak parçaya tutularak yapılır.
- > **Kaynak Arkının Oluşturulması (TIG Kaynağı):** TIG kaynağı kullanılıyorsa tungsten elektrot ve bakır parça arasında kaynak arki oluşturulur. Kaynak arkının bakır parçaların uçlarını eritecek kadar güçlü olması gerekir.
- > **Kaynak Telinin Beslenmesi:** Eriyen bakır parçaların arasına kaynak teli beslenerek kaynak dikişi oluşturulur. Kaynak telinin kaynak havuzuna düzenli ve kontrollü bir şekilde beslenmesi gerekir.
- > **Kaynak Dikişinin Oluşturulması:** Kaynak dikişi kaynak aletinin bakır parçaların birleşim yeri boyunca yavaş ve düzenli bir şekilde hareket ettirilmesiyle oluşturulur. Kaynak dikişinin düzgün ve sürekli olmasına dikkat edilir.
- > **Soğutma:** Kaynak işleminden sonra kaynaklı parça doğal yolla soğumaya bırakılır. Hızlı soğutma, kaynak dikişinde çatlaklara neden olur.
- > **Temizleme:** Kaynak dikişi soğuduktan sonra üzerinde oluşan cüruf ve oksitler temizlenir. Bu işlem için tel fırça veya zımpara kâğıdı kullanılır.
- > **Kontrol:** Kaynak dikişi çatlak, gözenek veya diğer hatalar açısından kontrol edilir. Gerekirse kaynak dikişi onarılır.

3.4. UYGULAMA: BAKIR KÜT EK KAYNAĞI YAPMA⌚ **Süre:** 1 Ders Saati**Amaç:** Bakır gereçlerin küt ek kaynağını yapmak.**Kullanılacak Araç Gereç, Makine ve Avadanlık:** Kaynak makinesi, kaynak torcu, kaynak teli, koruyucu gaz tüpü, kaynak masası, kaynak pensi, koruyucu gözlük, eldiven, kaynak önlüğü ve tel fırça.**70 mm x 30 mm x 3 mm ebatlarında iki adet bakır malzemeyi aşağıda görülen şekilde bakır küt ek kaynağı tekniğini kullanarak birleştiriniz.**

Bakır parçaların kaynak yapılmış hâli

İşlem Basamakları

- > Kaynak yapılacak parçaların yüzeylerini temizleyiniz.
- > Parçalarda kaynak ağızlarını hazırlayınız.
- > Kaynak makinesi ve ekipmanlarını hazırlayınız.
- > Parçaları kaynak masası üzerinde konumlandırınız.
- > Kaynak çekme işlemini gerçekleştiriniz.
- > Kaynak yüzeyini temizleyiniz.

Değerlendirme: Yapacağınız uygulama aşağıda verilen kontrol listesi kullanılarak değerlendirilecektir. Çalışmanızı planlarken ölçekte yer alan ölçütleri dikkate alınız.

KONTROL LİSTESİ		
ÖLÇÜTLER	EVET	HAYIR
1. Kaynak yapılacak parçaların yüzeyini temizledi.		
2. Parçalara kaynak ağızı açtı.		
3. Parçaları kaynak makinesi üzerinde konumlandırdı.		
4. Kaynak çekme işlemini yaptı.		
5. Kaynak yüzeyini temizledi.		
Hayır olarak işaretlenen ölçütler için ilgili konuları tekrar ediniz.		

3.5. ÖZEL KAYNAK YÖNTEMLERİ İLE ÇEŞİTLİ METALLERİN KAYNAĞINI YAPMAK

Özel kaynak yöntemleri, geleneksel tekniklerin yetersiz kaldığı durumlarda veya özel malzeme ve uygulama gereksinimlerini karşılamak için geliştirilmiş tekniklerdir. Bu yöntemler; hassasiyet, kontrol, malzeme uyumluluğu gibi önemli faktörleri optimize ederek yüksek kaliteli birleştirmeler sunar. Bazı özel kaynak yöntemleri şunlardır:

3.5.1. Basınç Alın Kaynağı

Basınç alın kaynağı, sağlam ve güvenilir bir birleştirme yöntemidir. Özellikle boru hatları ve profil birleştirmelerinde sıkça kullanılan bir kaynak yöntemidir. Bu yöntemde birleştirilecek parçaların uçları ısıtılarak eritilir ve basınç uygulanarak birleştirilir.

Basınç Alın Kaynağı Temel Prensipleri

- > Birleştirilecek parçaların uçları; elektrik direnci, alev, indüksiyon gibi yöntemlerle ısıtılır.
- > Isıtma işlemiyle malzemelerin erime noktasına yakın bir sıcaklığa ulaşması sağlanır.
- > Isıtılan uçlar aksel bir kuvvetle birbirine bastırılır.
- > Basınç ile erimiş malzemeler kaynaştırılarak homojen bir birleştirmenin oluşması sağlanır.
- > Birleştirme tamamlandıktan sonra kaynak bölgesi soğutulur.
- > Soğutma ile kaynaklı birleştirmenin mekanik özellikleri iyileştirilir.

Basınç Alın Kaynağının Avantajları

- > **Yüksek Mukavemet:** Basınç alın kaynağı, yüksek mukavemetli ve dayanıklı birleştirmeler sağlar.
- > **Sızdırmazlık:** Boru hatları gibi sızdırmazlık gerektiren uygulamalar için idealdir.
- > **Hız ve Verimlilik:** Hızlı ve verimli bir kaynak yöntemidir.
- > **Malzeme Çeşitliliği:** Çelik, alüminyum, bakır, plastik gibi çeşitli malzemelerin kaynağında kullanılır.

Basınç Alın Kaynağının Uygulama Alanları

- > **Boru Hatları:** Doğal gaz, su ve petrol boru hatlarının birleştirilmesinde yaygın olarak kullanılır.
- > **Profil Üretimi:** Çelik ve alüminyum profillerin birleştirilmesinde kullanılır.
- > **Demir Yolu Rayları:** Demir yolu raylarının birleştirilmesinde kullanılır.
- > **Otomotiv Endüstrisi:** Otomotiv parçalarının birleştirilmesinde kullanılır.

SIRA SİZDE

Basınç alın kaynağı hakkında görsel materyal destekli bir araştırma yaparak elde ettiğiniz bilgileri sınıf ortamında arkadaşlarınız ile paylaşınız.

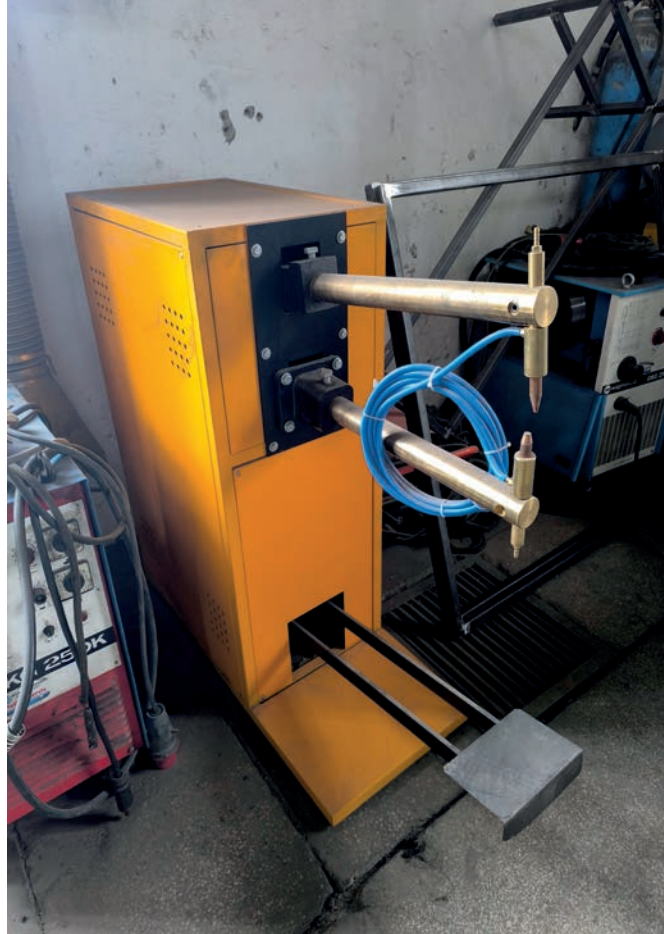
Basınç Alın Kaynağı Yöntemleri

- > **Direnç Alın Kaynağı:** Elektrik direnci ile ısıtma yapılır. Hızlı ve verimli bir yöntemdir.
- > **Flaş Alın Kaynağı:** Ark oluşumu ile ısıtma yapılır. Büyük kesitli parçaların kaynağında kullanılır.
- > **Sürtünme Alın Kaynağı:** Sürtünme ısısı ile ısıtma yapılır. Farklı malzemelerin kaynağında kullanılır.
- > **Sıcak Presleme Alın Kaynağı:** Plastik boruların birleştirilmesinde kullanılır.

Basınç Alın Kaynağının İşlem Basamakları

- > Birleştirilecek parçaların uçları temizlenir ve düzeltilir.
- > Kaynak makinesi ayarlanır.
- > Parçaların uçları seçilen yönteme göre ısıtılır.
- > Isıtılan uçlar, basınç altında birleştirilir.
- > Kaynak bölgesi soğutulur.
- > Kaynaklı birleştirme görsel ve mekanik olarak kontrol edilir.

Görsel 3.6'da basınç alın kaynağı makinesi görülmektedir.



Görsel 3.6: Basınç alın kaynağı makinesi

3.5.2. Yüksek Frekans Direnç Kaynağı

Yüksek frekans direnç kaynağı, özellikle boru ve profil üretiminde yaygın olarak kullanılan bir kaynak yöntemidir. Bu yöntemde yüksek frekanslı elektrik akımı kullanılarak metallerin birleştirilmesi sağlanır. Bu yöntemde, 100 kHz ile 450 kHz arasında değişen yüksek frekanslı alternatif akım kullanılır. Yüksek frekanslı akım, yüzey etkisi olarak bilinen bir fenomen nedeniyle metal yüzeyde yoğunlaşır. Bu, ısının sadece birleştirilecek yüzeylerde oluşmasını sağlar. Yüksek frekanslı akımın metaldeki direnci, ısının oluşmasına neden olur. Bu ısı, birleştirilecek yüzeyleri eritir. Eritilen yüzeyler basınç altında birleştirilerek güçlü ve dayanıklı bir kaynak dikişini oluşturur.

Yüksek Frekans Direnç Kaynağının Avantajları

- > **Yüksek Hız:** Bu yöntem, yüksek hızlarda kaynak yapılmasına olanak tanır. Seri üretim için uygundur.
- > **Yüksek Verimlilik:** Yüksek frekanslı akım, ısının sadece birleştirilecek yüzeylerde oluşmasını sağladığı için yüksek enerji verimliliğine sahiptir.
- > **Kaliteli Kaynak Dikişi:** Düzgün ve kaliteli bir kaynak dikişi oluşturur. Kaynak dikişi, yüksek mukavemete sahiptir.

Yüksek Frekans Direnç Kaynağının Dezavantajları

- > **Yüksek Ekipman Maliyeti:** Bu kaynağın ekipmanları, diğer kaynak yöntemlerine göre daha maliyetlidir.
- > **Uzmanlık Gereksinimi:** Bu yöntemi kullanmak uzmanlık ve deneyim gerektirir.
- > **Malzeme Kısıtlamaları:** Bazı malzemelerin kaynağı bu yöntemle zordur.

Yüksek Frekans Direnç Kaynağının İşlem Basamakları

- > **Malzeme Hazırlığı:** Kaynak yapılacak metal parçaların yüzeyleri temizlenir.
- > **Ekipman Hazırlığı:** Yüksek frekanslı kaynak makinesi ve ilgili ekipmanlar kontrol edilerek ayarlanır.
- > **Parçaları Konumlandırma:** Metal parçalar, kaynak makinesine yerleştirilerek doğru konumda sabitlenir. Parçalar basınç mekanizması tarafından sıkıştırılır.
- > **Yüksek Frekanslı Akım Uygulama:** Yüksek frekanslı elektrik akımı, elektrotlar veya indüksiyon bobini aracılığıyla metal parçalara uygulanır.
- > **Isıtma ve Eritme:** Üretilen ısı, parçaların birleştirilecek yüzeylerini eritir.
- > **Kaynak Dikişi Oluşturma:** Basınç altında birleştirilen yüzeyler soğuyarak kaynak dikişini oluşturur.
- > **Soğutma:** Kaynaklı parça soğutulur. Soğutma işlemi, kaynak bölgesindeki gerilmeleri azaltır.
- > **Kontrol ve Temizleme:** Kaynak dikişi, görsel ve mekanik olarak kontrol edilir.

SIRA SİZDE

Yüksek frekans direnç kaynağı hakkında bir araştırma yaparak görsel materyaller hazırlayınız ve çalışmanızı sınıf ortamında arkadaşlarınız ile paylaşınız.

3.5.3. Elektron Işın Kaynağı

Elektron ışın kaynağı, yüksek enerjili elektron demetinin kinetik enerjisini ısı enerjisine dönüştürerek metallerin birleştirilmesini sağlayan bir kaynak yöntemidir. Bu yöntem; özellikle havacılık, uzay, nükleer ve elektronik endüstrisinde yüksek hassasiyet ve kalite gerektiren uygulamalar için tercih edilir.

Elektron Işın Kaynağı Temel Prensipleri

- > **Elektron Demeti Oluşturma:** Bu kaynak yönteminde, bir elektron tabancasından yüksek hızda elektronlar yayılır. Bu elektronlar, manyetik lensler aracılığıyla odaklanarak ince ve yoğun bir demet oluşturur.
- > **Kinetik Enerjinin Isıya Dönüşümü:** Yüksek hızdaki elektron demeti, birleştirilecek malzemeye çarptığında kinetik enerji ısı enerjisine dönüşür. Bu ısı, malzemeyi eriterek birleştirme işlemini gerçekleştirir.
- > **Vakum Ortamı:** Elektron ışın kaynağı genellikle vakum ortamında yapılır. Vakum, elektron demetinin hava molekülleriyle etkileşimini önleyerek demetin dağılmasını engeller ve kaynak kalitesini artırır.

Elektron Işın Kaynağının Avantajları

- > **Yüksek Hassasiyet:** İnce ve yoğun elektron demeti, çok küçük ve hassas kaynakların yapılmasını sağlar.
- > **Derin Nüfuziyet:** Yüksek enerjili elektron demeti, kalın malzemelerin tek geçişte derinlemesine kaynağını mümkün kılar.
- > **Düşük Isı Girdisi:** Kaynak bölgesine düşük ısı girdisi uygulayarak malzemenin ısıl deformasyonunu ve distorsiyonunu minimize eder.
- > **Yüksek Kaynak Hızı:** Yüksek kaynak hızlarına ulaşarak üretim verimliliğini artırır.
- > **Farklı Malzemelerin Kaynağı:** Farklı metal ve alaşımların birleştirilmesinde kullanılır.

Elektron Işın Kaynağının Dezavantajları

- > **Yüksek Ekipman Maliyeti:** Diğer kaynak yöntemlerine göre daha pahalı ekipmanlara sahiptir.
- > **Vakum Ortamı Gereksinimi:** Vakum ortamı, işlem süresini uzatarak maliyeti artırır.
- > **X-Işını Emisyonu:** Kaynak işlemi sırasında X-ışınları yayılabileceği için ek güvenlik önlemleri alınması gerekir.

Elektron Işın Kaynağının Uygulama Alanları

- > **Havacılık ve Uzay:** Türbin parçaları, roket motorları, uzay aracı yapıları gibi kritik bileşenlerin kaynağında kullanılır.
- > **Nükleer Endüstri:** Nükleer reaktör bileşenlerinin ve yakıt çubuklarının kaynağında kullanılır.
- > **Elektronik Endüstrisi:** Hassas elektronik bileşenlerin ve devrelerin kaynağında kullanılır.
- > **Otomotiv Endüstrisi:** Şanzıman parçaları ve diğer yüksek mukavemetli bileşenlerin kaynağında kullanılır.

3.5.4. Lazer Işın Kaynağı

Lazer ışın kaynağı, malzemeleri birleştirmek için lazer ışınlarını kullanan bir kaynak tekniğidir. Lazer ışını; dar, derin kaynaklara ve yüksek kaynak oranlarına izin veren konsantre bir ısı kaynağı sağlar. Bu yöntem; çeşitli endüstrilerde, özellikle hassas ve yüksek kaliteli kaynakların gerektiği durumlarda yaygın olarak kullanılır.

Lazer Işın Kaynağı Temel İlkeleri

- > **Lazer Işını Üretimi:** Lazer ışını, bir lazer kaynağı tarafından üretilir. Lazer kaynağı, ışığı yoğunlaştırmak ve odaklamak için optik elemanlar kullanır.
- > **Isı Uygulaması:** Odaklanmış lazer ışını birleştirilecek malzemelere yönlendirilir. Lazer ışınının yoğun enerjisi malzemeleri eriterek bir kaynak havuzu oluşturur.
- > **Birleştirme:** Eritilmiş malzemeler soğudukça birleşir ve kalıcı bir kaynak oluşturur.

Lazer Işın Kaynağının Avantajları

- > **Yüksek Hassasiyet:** Lazer ışını, çok küçük ve hassas kaynakların yapılmasını sağlar.
- > **Düşük Isı Girdisi:** Lazer ışını, kaynak bölgesine düşük ısı girdisi uygulayarak malzemenin ısıl deformasyonu ve distorsiyonunu minimize eder.
- > **Yüksek Kaynak Hızı:** Lazer ışını, yüksek kaynak hızlarına ulaşarak üretim verimliliğini artırır.
- > **Farklı Malzemelerin Kaynağı:** Lazer ışını, farklı metal ve alaşımların birleştirilmesinde kullanılır.
- > **Temassız Kaynak:** Lazer ışın kaynağında kaynak yapılacak parçalarla herhangi bir temas olmadığından kaynak yapılacak parçalar üzerinde herhangi bir deformasyon oluşmaz.

Lazer Işın Kaynağının Dezavantajları

- > **Yüksek Ekipman Maliyeti:** Lazer kaynak ekipmanları, diğer kaynak yöntemlerine göre daha pahalıdır.
- > **Yüksek İlk Yatırım Maliyeti:** Lazer kaynak makineleri yüksek teknolojiye sahip ekipmanlar olduğu için ilk yatırım maliyeti yüksektir.
- > **Malzeme Yansımaları:** Bazı malzemeler lazer ışınını yansıtarak kaynak verimliliğini düşürür.

Lazer Işın Kaynağının Uygulama Alanları

- > **Otomotiv Endüstrisi:** Şanzıman parçaları, egzoz sistemleri ve diğer yüksek mukavemetli bileşenlerin kaynağında kullanılır.
- > **Havacılık ve Uzay Endüstrisi:** Türbin parçaları, roket motorları, uzay aracı yapıları gibi kritik bileşenlerin kaynağında kullanılır.
- > **Elektronik Endüstrisi:** Hassas elektronik bileşenlerin ve devrelerin kaynağında kullanılır.
- > **Tıp Endüstrisi:** Tıbbi cihazların ve implantların üretiminde kullanılır.
- > **Mücevherat Sektörü:** Hassas kaynak gerektiren mücevherat ürünlerinin üretiminde kullanılır.

Lazer Işın Kaynağının İşlem Basamakları

- > **Malzeme Hazırlığı:** Kaynak yapılacak malzemelerin yüzeyleri temizlenir. Yağ, pas, oksit veya diğer kirler giderilir. Malzemelerin kenarları kaynak için uygun hâle getirilir.
- > **Ekipman Hazırlığı:** Lazer kaynak makinesi ve optik sistemler kontrol edilir ve ayarlanır. Koruyucu gaz sistemi hazırlanır. Gerekli güvenlik önlemleri alınır.
- > **Parçaları Konumlandırma:** Malzemeler, kaynak fikstürüne veya robotik sisteme yerleştirilir ve doğru konumda sabitlenir. Parçalar, lazer ışınına göre hizalanır.
- > **Lazer Işını Uygulaması:** Lazer kaynağı başlatılır. Lazer ışını, optik sistemler aracılığıyla malzemelerin birleştirilecek yüzeylerine odaklanır. Lazer ışınının yoğun enerjisi, malzemeleri eriterek bir kaynak havuzu oluşturur.
- > **Kaynak Dikişi Oluşturma:** Lazer ışını malzeme boyunca hareket ettirilerek sürekli bir kaynak dikişi oluşturulur. Erimiş malzemeler soğutularak katılaştırılır ve kalıcı bir birleştirme sağlanır.
- > **Koruyucu Gaz Uygulaması:** Kaynak bölgesinin atmosferik kontaminasyondan korunması için koruyucu gaz (argon, helyum vb.) uygulanır.
- > **Soğutma:** Kaynaklı parça, soğumaya bırakılır. Gerekliğinde kontrollü soğutma uygulanır.
- > **Kontrol ve Temizleme:** Kaynak dikişi görsel ve mekanik olarak kontrol edilir. Gerekliğinde kaynak dikişi temizlenir ve son işlem uygulanır.

Görsel 3.7'de lazer ışın kaynağı uygulaması görülmektedir.



✓ **Görsel 3.7:** Lazer ışın kaynağı uygulaması

3.5.5. Plazma Ark Kaynağı

Plazma ark kaynağı (PAW), metalleri birleştirmek için plazma arkını kullanan bir kaynak işlemidir. Bu işlem, yüksek kaliteli ve hassas kaynaklar elde etmek için tercih edilir.

Plazma Ark Kaynağı Temel İlkeleri

- > Plazma, iyonize edilmiş bir gazdır. Plazma ark kaynağında, bir elektrik arkı gazı iyonize ederek plazma oluşturur.
- > İşlem, bir tungsten elektrot ve bir nozul (meme) arasında gerçekleşir.
- > Oluşturulan plazma arkı, yüksek sıcaklıkta bir ısı kaynağıdır. Bu ısı birleştirilecek metalleri eritir.
- > Eritilen metaller soğudukça birleşir ve kalıcı bir kaynak oluşturur.

Plazma Ark Kaynağının Avantajları

- > **Yüksek Hassasiyet:** Plazma arkı, dar ve yoğun bir ısı kaynağı olduğu için hassas kaynaklar yapılmasını sağlar.
- > **Düşük Isı Girdisi:** Plazma arkı, kaynak bölgesine düşük ısı girdisi uygulayarak malzemenin ısıl deformasyonu ve distorsiyonunu minimize eder.
- > **Yüksek Kaynak Hızı:** Plazma arkı, yüksek kaynak hızlarına ulaşarak üretim verimliliğini artırır.
- > **Farklı Malzemelerin Kaynağı:** Plazma arkı, farklı metal ve alaşımların birleştirilmesinde kullanılır.

Plazma Ark Kaynağının Dezavantajları

- > **Yüksek Ekipman Maliyeti:** Plazma ark kaynak ekipmanları, diğer kaynak yöntemlerine göre daha pahalıdır.
- > **Uzmanlık Gereksinimi:** Plazma ark kaynağı, uzmanlık ve deneyim gerektirir.
- > **Gürültü:** Plazma ark kaynağı işlemi sırasında yüksek gürültü oluşturur.

Plazma Ark Kaynağı Uygulama Alanları

- > **Havacılık ve Uzay Endüstrisi:** Türbin parçaları, roket motorları, uzay aracı yapıları gibi kritik bileşenlerin kaynağında kullanılır.
- > **Nükleer Endüstri:** Nükleer reaktör bileşenlerinin ve yakıt çubuklarının kaynağında kullanılır.
- > **Otomotiv Endüstrisi:** Şanzıman parçaları ve diğer yüksek mukavemetli bileşenlerin kaynağında kullanılır.
- > **Tıp Endüstrisi:** Tıbbi cihazların ve implantların üretiminde kullanılır.
- > **Hassas Metal İşleme:** İnce sac metal, paslanmaz çelik, titanyum gibi özel alaşımların kaynağında kullanılır.

Plazma ark kaynağında kaynatılabilecek metaller şunlardır:

Karbon Çelikleri: Düşük, orta ve yüksek karbonlu çelikler plazma ark kaynağı ile başarıyla kaynatılır.

Paslanmaz Çelikler: Plazma arkı, paslanmaz çeliklerin hassas ve yüksek kaliteli kaynağı için idealdir.

Alaşımlı Çelikler: Krom-molibden çelikleri gibi alaşımlı çelikler de plazma arkı ile kaynatılır.

Alüminyum ve Alaşımları: Alüminyum ve alaşımları, plazma arkının düşük ısı girdisi sayesinde minimum distorsiyonla kaynatılır.

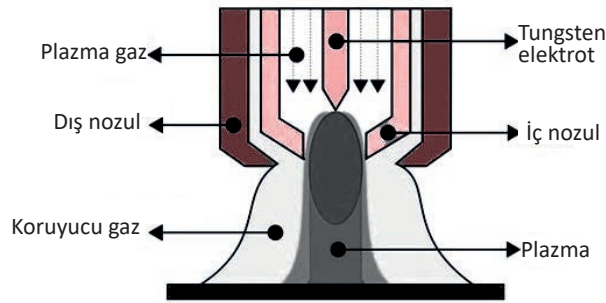
Nikel ve Alaşımları: İnkonel, hastelloy gibi nikel bazlı alaşımlar, yüksek sıcaklık ve korozyon direnci gerektiren uygulamalar için plazma arkı ile kaynatılır.

Titanyum ve Alaşımları: Titanyum ve alaşımları, havacılık ve uzay endüstrisinde kullanılan kritik malzemelerdir ve plazma arkı ile hassas bir şekilde kaynatılır.

Bakır ve Alaşımları: Bakır, bronz gibi bakır alaşımları da plazma arkı ile birleştirilir.

Diğer Metaller: Plazma arkı zirkonyum, tungsten gibi diğer bazı metallerin kaynağında da kullanılabilir.

Şekil 3.2'de plazma kaynağının çalışma prensibi ve oluşumu görülmektedir.



✓ Şekil 3.2: Plazma kaynağının çalışma prensibi ve oluşumu

3.5.6. Sürtünme Kaynağı

Sürtünme kaynağı, malzemeleri birleştirmek için sürtünme ısısını kullanan katı hâl kaynak yöntemidir. Bu yöntemde, birleştirilecek parçalardan biri döndürülürken diğeri sabit tutulur. Dönen parça, sabit parçaya bastırılarak sürtünme oluşturulur. Sürtünme ısısı, malzemelerin yüzeylerini plastik hâle getirir. Malzemelere basınç uygulanarak birleştirme sağlanır.

Sürtünme Kaynağı Temel Prensipleri

- > **Sürtünme Isısı:** Dönen parça ile sabit parça arasındaki sürtünme, yüksek sıcaklıkta ısı üretir. Bu ısı, malzemelerin yüzeylerini plastik hâle getirir.
- > **Plastik Deformasyon:** Plastik hâle gelen yüzeyler, basınç altında birbirine karışır ve birleşir. Bu birleşme, malzemelerin atomik seviyede kaynaşmasını sağlar.
- > **Katı Hâl Birleştirme:** Sürtünme kaynağı, malzemelerin erime noktasına ulaşmadan birleştirilmesini sağlar. Bu, ergitme kaynak yöntemlerine göre bazı avantajlar sunar.

Sürtünme Kaynağının Avantajları

- > **Yüksek Mukavemetli Birleştirmeler:** Sürtünme kaynağı, yüksek mukavemetli ve dayanıklı birleştirmeler sağlar.
- > **Düşük Isı Girdisi:** Sürtünme kaynağı, kaynak bölgesine düşük ısı girdisi uygulayarak malzemenin ısı deformasyonunu minimize eder.
- > **Otomasyona Uygunluk:** Sürtünme kaynağı, otomasyon sistemlerine kolayca entegre edilebilir.

Sürtünme Kaynağının Dezavantajları

- > **Sınırlı Geometri:** Sürtünme kaynağı, genellikle dairesel veya eksenel simetrik parçaların birleştirilmesinde kullanılır.
- > **Yüksek Ekipman Maliyeti:** Sürtünme kaynak ekipmanları, diğer kaynak yöntemlerine göre daha pahalıdır.
- > **Malzeme Kısıtlamaları:** Bazı malzemelerin sürtünme kaynağı ile birleştirilmesi zordur.

Sürtünme Kaynağının Uygulama Alanları

- > **Otomotiv Endüstrisi:** Şaft, aks, valf ve diğer otomotiv parçalarının birleştirilmesinde kullanılır.
- > **Havacılık ve Uzay Endüstrisi:** Türbin diskleri, motor parçaları ve diğer havacılık bileşenlerinin birleştirilmesinde kullanılır.
- > **Demir Yolu Endüstrisi:** Rayların birleştirilmesinde ve vagon parçalarının üretiminde kullanılır.
- > **Petrol ve Gaz Endüstrisi:** Boru hatları ve sondaj ekipmanlarının birleştirilmesinde kullanılır.
- > **Takım Endüstrisi:** Kesici takım ve matkapların üretiminde kullanılır.

Sürtünme kaynağı ile birleştirilebilen metaller şunlardır:

Karbon Çelikleri: Düşük, orta ve yüksek karbonlu çelikler sürtünme kaynağı ile başarıyla birleştirilir.

Paslanmaz Çelikler: Paslanmaz çelikler, sürtünme kaynağının düşük ısı girdisi sayesinde minimum distorsiyonla birleştirilir.

Alaşımli Çelikler: Krom-molibden çelik gibi alaşımli çelikler de sürtünme kaynağı ile birleştirilir.

Alüminyum ve Alaşımları: Alüminyum ve alaşımları, sürtünme kaynağının düşük ısı girdisi sayesinde minimum distorsiyonla birleştirilir.

Nikel ve Alaşımları: İnkonel, hastelloy gibi nikel bazlı alaşımlar, yüksek sıcaklık ve korozyon direnci gerektiren uygulamalar için sürtünme kaynağı ile birleştirilir.

Titanyum ve Alaşımları: Titanyum ve alaşımları, havacılık ve uzay endüstrisinde kullanılan kritik malzemelerdir ve sürtünme kaynağı ile hassas bir şekilde birleştirilir.

Bakır ve Alaşımları: Bakır ve bronz gibi bakır alaşımları sürtünme kaynağı ile birleştirilir.

Farklı Metallerin Birleştirilmesi: Sürtünme kaynağı, farklı metallerin (örneğin çelik ile alüminyum) birleştirilmesinde de kullanılır. Bu, geleneksel kaynak yöntemleriyle zor olan veya mümkün olmayan birleştirmelerin yapılmasını sağlar.

3.5.7. Difüzyon Kaynağı

Difüzyon kaynağı, malzemeleri birleştirmek için difüzyon prensibini kullanan katı hâl kaynak işlemidir. Bu işlem, özellikle farklı metal ve alaşımların birleştirilmesinde kullanılır. Difüzyon, atomların bir malzemeden diğerine hareket etmesi işlemidir. Difüzyon kaynağında birleştirilecek malzemelerin atomları, yüksek sıcaklık ve basınç altında birbirine nüfuz eder. Bu kaynak, malzemelerin erime noktasına ulaşmadan birleştirilmesini sağlar.

Difüzyon Kaynağının Avantajları

- > **Farklı Malzemelerin Birleştirilmesi:** Difüzyon kaynağı, farklı metal ve alaşımların birleştirilmesinde kullanılır.
- > **Yüksek Mukavemetli Birleştirmeler:** Difüzyon kaynağı, yüksek mukavemetli ve dayanıklı birleştirmeler sağlar.
- > **Düşük Isı Girdisi:** Difüzyon kaynağı, kaynak bölgesine düşük ısı girdisi uygulayarak malzemenin ısıl deformasyonunu minimize eder.
- > **Temiz ve Hassas:** Difüzyon kaynağı, temiz ve hassas birleştirme sağlar.
- > **Karmaşık Geometriler:** Difüzyon kaynağı, karmaşık geometri parçaların birleştirilmesinde kullanılır.

Difüzyon Kaynağının Dezavantajları

- > **Uzun Süreç:** Difüzyon kaynağı, uzun bir süreç gerektirir.
- > **Yüksek Ekipman Maliyeti:** Difüzyon kaynak ekipmanları, diğer kaynak yöntemlerine göre daha pahalıdır.
- > **Malzeme Kısıtlamaları:** Bazı malzemelerin difüzyon kaynağı ile birleştirilmesi zordur.

Difüzyon Kaynağının Uygulama Alanları

- > **Havacılık ve Uzay Endüstrisi:** Türbin, motor parçaları ve diğer havacılık bileşenlerinin birleştirilmesinde kullanılır.
- > **Nükleer Endüstri:** Nükleer reaktör bileşen ve yakıt çubuklarının birleştirilmesinde kullanılır.
- > **Elektronik Endüstrisi:** Hassas elektronik bileşen ve devrelerin birleştirilmesinde kullanılır.
- > **Tıp Endüstrisi:** Tıbbi implant ve cihazların birleştirilmesinde kullanılır.

Difüzyon Kaynağının Kaynak Türleri

- > **Katı Hâl Difüzyon Kaynağı:** Malzemeler katı hâldeyken birleştirilir.
- > **Sıvı Faz Difüzyon Kaynağı:** Bir ara katman kullanılarak malzemeler sıvı fazda birleştirilir.

SIRA SİZDE

Atölye ortamında bulunan ileri kaynak teknolojilerinden birinin genel özelliklerini ve bu teknoloji ile kaynatılan metalleri araştırarak elde ettiğiniz bilgileri sınıf ortamında arkadaşlarınız ile paylaşınız.

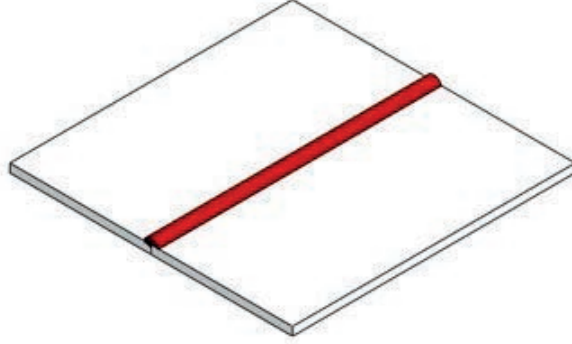
3.5. UYGULAMA: LAZER KAYNAĞI YAPMA

Süre: 1 Ders Saati

Amaç: Çelik borulara lazer kaynağı yapmak.

Kullanılacak Araç Gereç, Makine ve Avadanlık: Lazer kaynak makinesi, lazer kaynak başlığı, koruyucu gaz sistemi, kaynak masası, kaynak pensi, kaynak gözlüğü, eldiven ve kaynak önlüğü.

100 mm x 50 mm x 3 mm ebatlarında iki adet alüminyum parçayı lazer kaynak tekniğini kullanarak aşağıda belirtilen pozisyonda kaynatınız.



Lazer kaynak yapılacak alüminyum parçaların kaynak pozisyonu

İşlem Basamakları

- > Kaynak yapılacak malzemelerin yüzeylerini temizleyiniz.
- > Lazer kaynak makinesi ve ekipmanlarını hazırlayınız.
- > İş parçalarını belirtilen pozisyonda sabitleyiniz.
- > Lazer ışını oluşturunuz.
- > Kaynak çekme işlemini yapınız.
- > Kaynak yüzeyini temizleyiniz.

Değerlendirme: Yapacağınız uygulama aşağıda verilen kontrol listesi kullanılarak değerlendirilecektir. Çalışmanızı planlarken ölçekte yer alan ölçütleri dikkate alınız.

KONTROL LİSTESİ		
ÖLÇÜTLER	EVET	HAYIR
1. Kaynak yapılacak malzemelerin yüzeylerini temizledi.		
2. Lazer kaynak makinesi ve ekipmanlarını hazırladı.		
3. Kaynak edilecek parçaları ilgili pozisyona getirdi.		
4. Lazer ışını oluşturdu.		
5. Kaynak dikişini yaptı.		
6. Kaynak yüzeyini temizledi.		
Hayır olarak işaretlenen ölçütler için ilgili konuları tekrar ediniz.		

4. ÖĞRENME BİRİMİ

TIBBİ CİHAZ ÜRETİMİNDE ISIL İŞLEM UYGULAMA



KONULAR

- 4.1. SERTLEŞTİRME YAPMAK
- 4.2. GERGİNLİK GİDERME YAPMAK



NELER ÖĞRENECEKSİNİZ?

- > Çeliklere sertleştirme işlemi yapma
- > Malzemeye gerginlik giderme işlemi yapma

TEMEL KAVRAMLAR

atom, çekirdek, çelik, demir sementid denge diyagramı, gerginlik giderme, ıslah, iyonik bağ, kristal kafes, menevişleme, nötron, proton, sertleştirme

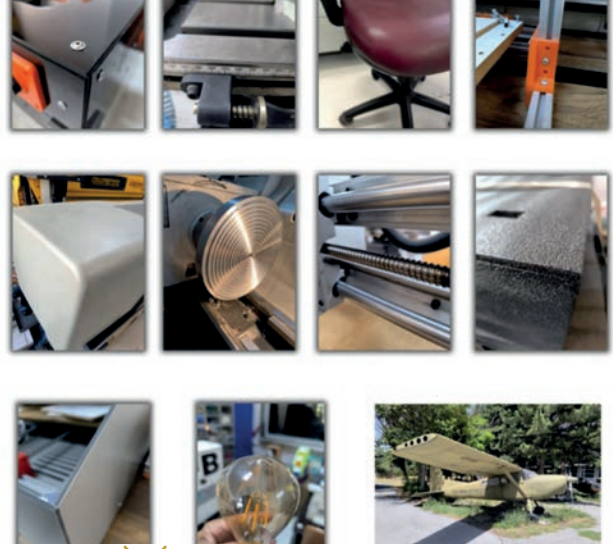
HAZIRLIK ÇALIŞMASI

Çevrenizde gördüğünüz metal malzemelerin sertlik ya da yumuşaklık durumları hangi özelliklerden kaynaklanabilir? Sınıf ortamında arkadaşlarınız ile tartışınız.

4.1. SERTLEŞTİRME YAPMAK

İnsanlık yararına bir amacı gerçekleştirmek için kullanılabilen her türlü maddeye **malzeme** denir. Mühendislikte katı (rijit) malzemeler kullanılır. Malzeme bilimi, doğada bulunan malzemelerin özelliklerini inceler ve amaca uygun malzeme seçimini sağlar. Malzemeler, teknolojik gelişmelere bağlı olarak özel yöntemlerle gelişir.

Alanın özellikleri dikkate alınarak seçilen malzemenin istenen özellikleri karşılaması beklenir. Amaca uygun her malzemenin tabiatta saf hâlde bulunması mümkün değildir. İstenen özellikteki malzemeler, teknolojik araştırmalar sonucunda gerçekleştirilen alaşımlar ile elde edilir. Farklı alanlarda kullanılan malzeme çeşitleri Görsel 4.1'de verilmiştir.



✓ Görsel 4.1: Malzeme çeşitleri

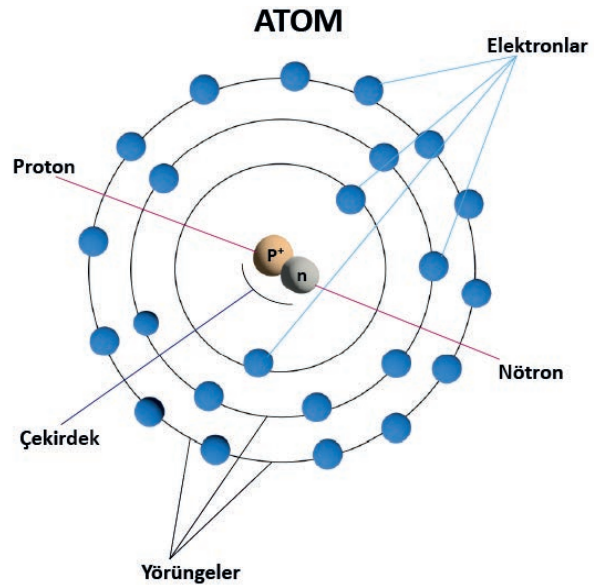
SIRA SİZDE

Okulunuzdaki atölye ortamları başta olmak üzere çevrenizde bulunan ve malzeme olarak nitelendirilebilecek cisimlerin isimlerini ve görevlerini tablo hâlinde yazınız. Tabloyu arkadaşlarınızla paylaştıktan sonra sunum dosyanıza yerleştiriniz.

4.1.1. Malzemelerin İç Yapı Özellikleri

Malzemelerin diğer malzemelerle temas etmesi durumunda kimyasal olarak tepkimeye nasıl girdiği, bütünlüğü ve işlevini nasıl değiştirdiği gibi etkilerine **kimyasal özellik** denir. Malzemelerin kimyasal yapılarını bilmek için atomik yapılarını anlamak gerekir. Doğada bulunan bütün malzemeler elementlerden, elementler ise atomlardan meydana gelir. Eski dönemlerde elementlerin en küçük yapı taşı olan atomlar bölünemez ve parçalanamaz özelliğe sahip diye bilinirdi. Bugün ise atomların iç yapısı ayrıntılı şekilde bilinmekte hatta parçalanabilmektedir.

Atomlar çekirdeklerinde nötron ve protonlardan, çevrelerinde ise elektronlardan oluşur. Protonlar pozitif (+) yüklü, nötronlar nötr (yüksüz) olup merkezde yer alır. Elektronlar ise negatif (-) yüklü olup çekirdeğin etrafında bulunur. Atomun sayısı, proton sayısına eşit olup ağırlığı; nötron, proton ve elektron ağırlıklarının toplamına eşittir. Atom gerçekte katı olmayıp büyük bir boşluktan ibarettir. Atomların kapladığı hacim oldukça küçüktür. Atomun yapısı Şekil 4.1'de verilmiştir.



✓ Şekil 4.1: Atomun yapısı

Atomlarda nötron ve protonlar eş ağırlıktadır ve bunların ağırlıkları, elektron ağırlığının 1.830 katı kadardır. Bir atomda bütün ağırlık çekirdektedir ve elektronların ağırlıkları ihmal edilebilecek kadar küçüktür.

Atom ağırlıklarının imalat sektöründe yoğunlaşma ve ısınma hariç büyük bir önemi yoktur. Malzemelerin genel özelliklerinde çekirdek ve çevresindeki elektronlar oldukça önemlidir. Elektronlar, çekirdeğin etrafındaki belirli bir yörüngede sonsuz hızda döner. **Valans elektron** olarak tanımlanan en dış yörüngedeki elektronlar, malzemelerin özelliklerine en çok etki eden elemandır. Dış kabuk elektronları; bir malzemede kimyasal özellik, elektrik ve ısı iletkenliği, optik özellik gibi birçok unsuru etkiler.

Cisimler doğada katı, sıvı ve gaz hâlleri ile bulunur. Atomlar arasındaki mesafe gazlarda çok olduğu için bağ kuvveti zayıftır. Atomlar bu nedenle serbestçe hareket edebilir ve sıkıştırılarak atomların hacimleri küçültülebilir. Atomlar arasındaki mesafe sıvılarda çok küçüktür. Sıvı atomlarında bağ zayıf olduğundan birbirleri ile temas hâlinde olan atomlar, serbestçe hareket eder. Bu atomlara şekil verilemez ve atomlar sıkıştırılmaz. Katı cisimlerin atomları arasında ise kuvvetli bir bağ bulunur ve atomlar birbirine sıkıca tutunur. Katı cisimler, belirli bir şekle sahiptir ve bu durumu değiştirebilmek için büyük kuvvetlere ihtiyaç duyulur.

Katı cisimlerde atomlar salınım hareketi yapar. Katılardaki atomların yaptığı salınım hareketi, üzerindeki enerjiye bağlıdır. Malzemeye ısı verildiği zaman malzemenin atomlarındaki titreşim artar. Titreşimi artan atomların kapladıkları alan artar ve cismin hacmi büyür. Bu olaya **ısı genleşme** denir.

Malzeme üzerine uygulanan ısı artırıldığında atomların titreşim hareketi artar ve atomları birbirlerine bağlayan kuvveti yenecek seviyeye gelir. Bu durum, bazı atomların yerlerini terk etmesine sebep olur. Isı etkisi altında atomların yerlerini terk etme olayına **atomik difüzyon** denir. Metallerde atomik difüzyonun şiddetlenmesi sonucu atomları birbirlerine bağlayan bağ ortadan kalkar ve atomların **kristal kafes** adı verilen yapı düzeni bozulur. Bu durum sonucunda metalde ergime gerçekleşir.

Dış kabuk yapılarında bulunan elektronların en üst seviyeye ulaşmamış atomları arasında dört çeşit bağ vardır.

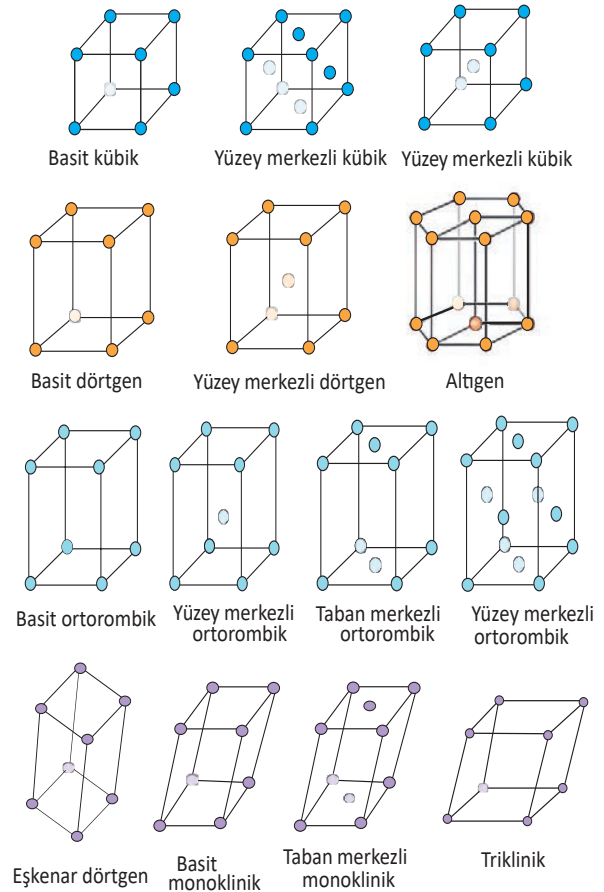
Metalik Bağ: Metaller arasındaki bir veya birden çok atomu bir arada tutan kimyasal bir bağlıdır. Bu bağ genellikle saf maddelerde oluşur.

İyonik Bağ: Metallerdeki iki ayrı cins atomda elektronların alışverişi sonucu ortaya çıkar. Bu bağ yapısında metaller katı hâlde elektriği iletmez, sıvı hâlde ise iletir.

Kovalent Bağ: Oksijen atomlarının ikişer valans elektronlarını ortaklaşa kullanıp dış yörüngedeki elektron sayılarını sekize çıkartarak oluşturdukları bağlıdır.

Van Der Waals Bağ: Genellikle asal gazların birbirini bağlayabilecek valans elektronları yoktur. Bu elektronlar ancak düşük elektrik yükü ile birbirlerini çeker. Bu şekilde oluşan bağlara **Van Der Waals (Van Der Vals) bağı** denir.

Cisimlerde atom veya moleküllerin dizilişleri ve buldukları konum önemlidir. Bu durumun metallerin özellikleri üzerinde önemli etkisi vardır. X ışınları kullanılarak yapılan araştırmalar sonucunda metallerin 14 düzgün geometrik şekilde oluştuğu görülür (Şekil 4.2).



✓ Şekil 4.2: Metallerin kristal yapıları

Metallerde oluşan bu geometrik şekillere **kristal kafes** denir. Kristal kafes; metallerde kristal yapı, mukavemet, süneklik gibi özelliklere etki eder. Bu bakımdan atomlar arasındaki atomik bağ ne kadar kuvvetli ise birbirlerine daha yakın dururlar ve atomların kapladıkları hacim artar.

Saf metaller şekillendirme ve işleme açısından bakıldığında kısıtlı özelliklere sahiptir. Bu sebeple saf metallerin sınırlı kullanım alanı vardır. Saf metallerin özellikleri, endüstriyel amaçları karşılamak için belirli oranlarda alaşım (karışım) hâle getirilmesi ile geliştirilebilir. İki veya daha fazla metalin ya da en az biri metal, diğeri metal olmayan elementin bir arada ergitilmesiyle meydana getirilen yeni malzemeye **alaşım** denir. Alaşımlar, alaşım tipine bağlı olarak kendini meydana getiren elemanların özelliklerini taşıyabildiği gibi kendini meydana getiren elemanların özellikleri ile hiç ilgisi olmayan yepyeni özellikte bir malzeme de meydana getirebilir.

Alaşımlara temel olarak şu beş sebepten ihtiyaç duyulmaktadır:

- > Malzemenin fiziksel ve mekanik özelliklerini değiştirmek suretiyle daha elverişli malzemeler üretmek.
- > Çok sayıda ve değişik özelliklerde metaller geliştirerek ihtiyaçlara cevap vermek.
- > Isıl işlemlere uygun metaller üretmek.
- > Malzemenin maliyetini düşürmek.
- > Malzemeyi aşınma ve dış şartların yıpratıcı etkilerinden korumak.

Bir alaşım meydana getirildiği zaman alaşımı meydana getiren elemanların fazları alaşımda değişime uğramadan aynen kalabildiği gibi bazen de alaşım elemanlarından birinin fazı görülür, diğeri görülmez. Bu durumda alaşımda yalnız bir kafes modeli görülür ve bu kafeste alaşım elemanlarının her ikisinin de atomları yerleşmiş olarak bulunur.

Alaşımdaki faz değişiklikleri; ısıl eğriler, denge diyagramları, mikroskop incelemeleri ve alaşımda meydana gelen özellik değişimleri ile belirlenebilir. Alaşımların özellikleri, alaşımı meydana getiren elementlerin fazları arasındaki ilişkiye bağlıdır. Alaşımlar, tek fazlı ve çift fazlı olmak üzere iki şekilde meydana gelir.

Tek Fazlı Alaşımlar

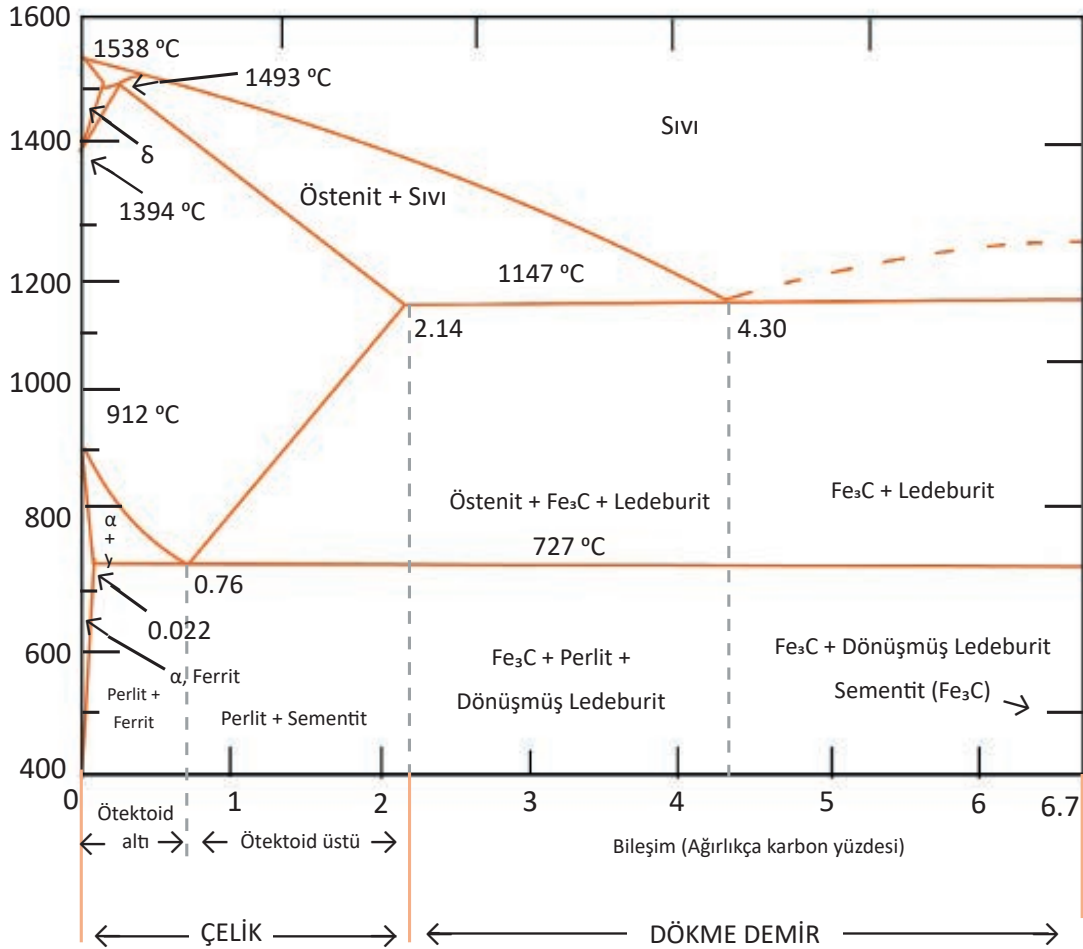
Genel olarak alaşımlar, bileşenlerin bir arada eritilmesiyle üretilir. Alaşımı oluşturan metaller, birbirlerinden farklı özellikler gösterir. Bu farklılıklarda en çok rastlanılan durum, eriyiklerin birbirleri içinde çözünmesidir. Örneğin su ve alkol hangi oranda karıştırılırsa karıştırılsın birbirleri içinde çözünür ve tek yapıda bir sıvı meydana gelir. Elementler arasında bir ayırım yüzeyi bulunmadığından bu tür eriyikler tek fazlı olarak adlandırılır.

Çift Fazlı Alaşımlar

Alaşım elemanları, çift fazlı alaşımlarda kendi yapılarını değiştirmeden ayrı ayrı ergir ve katlaşır. Alaşımı oluşturan elemanların her birinin farklı ısılarda ergimesi mümkündür. Alaşımı oluşturan metallerin miktarı başka bir ifadeyle aynı ısıda ergiyip katlaşmalarına imkân verecek konumda olur. Farklı ısıda ergiyen iki metalin alaşım oluşturması için alaşım oranları hassas şekilde belirlenir. Bu durum, farklı ergime ısısına sahip iki metalin aynı ısıda ergimesi veya katlaşmasına olanak verir. Söz konusu oranda yeni bir alaşım oluşur.

4.1.2. Demir Karbon Denge Diyagramı

Çeliğin yapısı sıcaklık ve karbon ilavesi ile değişime uğrar. Bu değişim diyagramına **demir karbon denge diyagramı** denir (Şekil 4.3).



✓ Şekil 4.3: Demir karbon denge diyagramı

Bu diyagramda yer alan terimler şunlardır:

a) Ferrit

Oda sıcaklığında 9 atomlu, hacim merkezli ve kübik kristal kafesler meydana gelmiştir. Saf demirden ibarettir. Ferritin kimyasal sembolü Fe'dir.

b) Sementit

Fe₃C kimyasal bileşimindedir. %93,33 ferrit ile %6,67 karbonun bileşimidir. Özgül ağırlığı düşük, sert, kırılğan ve 215 °C sıcaklıkta mıknatıslanma özelliğini kaybeden bir yapıya sahiptir.

c) Perlit

%87 ferrit ve %13 sementitin yaptığı bir ötektiktir ancak ötektiğin meydana geldiği sıcaklıkta çelik katı olduğundan **ötektoid** olarak isimlendirilir.

ç) Östenit

14 atomlu, yüzey merkezli y karışık kristallerine verilen bir isimdir. Sıcaklık yükselmesi ile karbon eritkenliği %1,7'ye kadar yükselir. Saf veya karbon erimiş hâlde mıknatıslanmaz. Nikel ve manganez ile elde edilen ve alçak sıcaklıklarda da östenitik yapıya çelikler elde edilir. Bu çelikler mıknatıslanmaz. Biçimlendirilebilme özelliği çok yüksektir. Isı ve elektriği iyi iletmez.

d) Ledeburit

Sementit ile östenitin yapmış olduğu bir ötektiktir. Ötektik sıcaklık 1.103 °C olup %4,3 karbon içerir (karbonun yapmış olduğu bileşik sementit). Ledeburit, yüksek sıcaklıklarda östenit ile sementitin, oda sıcaklığında ise perlit ve sementitin meydana getirdiği bir ötektiktir.

e) Ötektik-Ötektoid

Ötektoidler, katı eriyiklerin yaptığı bir ötektikten ibarettir. Katı eriyikler sıcaklık değişimi ile başka yapılara dönüşür. Bu dönüşme katı durumda meydana geldiğinden aradaki farkı belirtebilmek için bu gibi ötektiklere **ötektoid** adı verilmiştir.

4.1.3. Çeliklerin Sınıflandırılması

Çelik, demir ve karbon elementinin birleştirilmesiyle meydana gelir. Çelik; kolay şekillendirilir, dayanıklıdır ve iyi bir ısı iletkenliğine sahiptir. Çeliğin akma ve çekme dayanımı yüksektir. Çeliklerde bulunan karbon oranı, çeliklerin sınıflandırılmasında belirleyicidir. Karbon oranlarına göre çeliklerin sınıflandırılması şu şekildedir:

Düşük Karbonlu Çelikler: İçinde %0,25 oranında karbon bulunan çeliklerdir. Bu çeliklerin soğuk şekillendirmeye uygun ve kaynak yapılabilme kabiliyeti yüksektir.

Orta Karbonlu Çelikler: İçinde %0,25 ila %0,55 oranında karbon bulunan çeliklerdir. Bu çeliklerin ısı işlem yapılabilme kabiliyeti çok yüksektir. Pres kalıbı, mil, tel, dingil, ray ve silindir yapımında kullanılır.

Yüksek Karbonlu Çelikler: İçinde %0,55 ila %0,9 oranında karbon bulunan çeliklerdir. Yüksek aşınma direnci ve mukavemet gerektiren alanlarda tercih edilir.

Yüksek Karbonlu Takım Çelikleri: İçinde %0,9 ila %1,6 oranında karbon bulunan çeliklerdir. Torna kalemi ve matkap uçları bu çelikten imal edilir.

Çeliklerin içine karbon dışında farklı elementler de katılabilir. Bu elementlerin çeliğe kattığı özellikler şu şekildedir:

Mangan (Mn): Sertleşme, dövme ve kaynak kabiliyetini artırır.

Silisyum (Si): Çelik içindeki oksijeni giderici etkisi vardır.

Fosfor (P): Akma, çekme dayanımını ve talaş kaldırma kabiliyetini artırır.

Krom (Cr): Paslanmaya karşı direnç oluşturur ve yüzeyin parlak olmasını sağlar.

Nikel (Ni): Mukavemeti ve tokluğu artırır.

Molibden (Mo): Düşük krom ve nikel oranlarına ilave edilerek sürtünme ve aşınma direncini artırır.

Kobalt (Co): Takım çeliklerinin sertliğinin sıcak ortamlarda muhafazasını sağlar.

Wolfram (W): Aşınma direncini artırarak sıcak ortamlarda sertliğin muhafaza edilmesini sağlar.

Vanadyum (V): Tane küçültme etkisiyle akma ve çekme dayanımını artırır.

Titanyum (Ti): Sertleşebilme kabiliyetini ve vanadyum elementinden daha etkili olarak akma ve çekme dayanımını artırır.

Bakır (Cu): Uzama direncini düşürür, korozyon direncini artırır.

Kurşun (Pb): Otomat çeliklerinde alaşım elementi şeklinde kullanılarak şekillendirilebilirlik kabiliyetini artırır.

Bor (B): Düşük oranlarda ilave edildiğinde çeliklerin sertleşebilme kabiliyetini artırır.

Kullanım alanlarına göre çelik çeşitleri şu şekildedir:

Konstrüksiyon Çelikleri: Genel olarak U, T ve I profil olarak üretilir. Makine gövdeleri, köprüler, vagonlar, vinçler ve fabrika imalatında kullanılır.

Yay Çelikleri: Şekil değiştirebilen ve üzerindeki yükün kaldırılmasından sonra eski hâline gelebilen çeliklerdir. Yay imalatında kullanılır.

Otomat Çelikleri: Kükürt ve mangan oranı yüksek olup otomat tezgâhlarında kolay işlenebilen çeliklerdir. Talaş kaldırma işlemine en uygun çeliktir.

Sementasyon Çelikleri: İçi yumuşak, dışı sert malzemedir. Dişli imalatında kullanılır.

Rulman Çelikleri: Rulman imalatında kullanılan çeliklerdir. Bu çeliklerin çekme, basma, titreşim ve aşınma dirençleri yüksektir.

Takım Çelikleri: Endüstride en çok kullanılan çelik türüdür. Kesici takımlar, makaslar, zimbalar, ölçme kontrol ve el aletlerinin yapımında kullanılır.

Mikro Alaşımli Çelikler: Dayanımı yüksek, düşük alaşımli çeliklerdir.

Paslanmaz Çelikler: Bünyesinde bol miktarda krom ve nikel elementi barındıran çeliklerdir. Bu çeliklerin kimyasal etkilere ve yüksek sıcaklığa karşı direnci yüksektir.

Endüstride kullanılan çelik türleri Görsel 4.2'de verilmiştir.



✓ **Görsel 4.2:** Endüstride kullanılan çelikler

4.1.4. Çeliklere Uygulanan Isıl İşlemler

Isıl işlem, katı hâldeki metal veya alaşımlara belirli özellikler kazandırmak amacıyla bir veya daha çok sayıda uygulanan ısıtma ve soğutma işlemleridir. Çeliklere uygulanan bütün temel ısıl işlemler, iç yapının dönüşümü ile ilgilidir. Çeliğin iç yapısında oluşacak değişimin bileşimi ve metalografik yapısı fiziksel ve mekanik özelliklerini büyük ölçüde etkiler.

Bölüm içinde sıklıkla karşılaşılabilecek **temperleme** ya da **menevişleme** kavramları, su verilmiş çeliklerin gevrekliğini gidermek ve çeliklere tokluk kazandırmak için düşük sıcaklıklar altında yapılan ısıl işlemlere verilen adlardır.

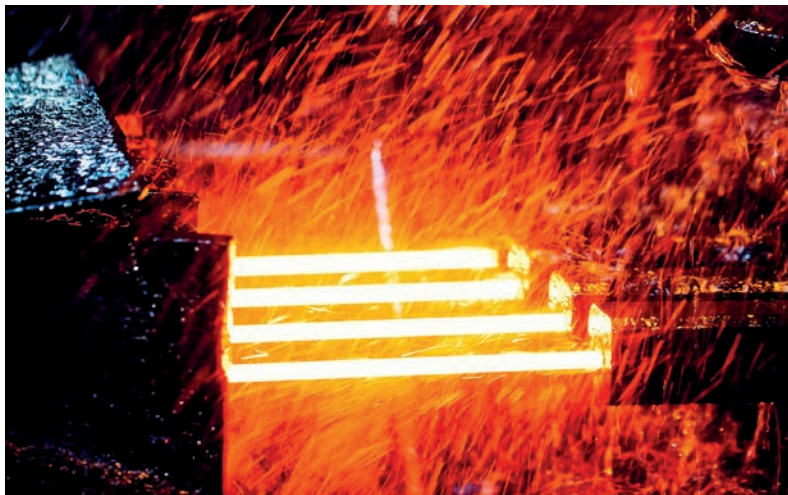
Çeliklere uygulanan ısıl işlemlerin amaçları şunlardır:

- > Talaşlı imalatta işlenebilme özelliğini iyileştirmek.
- > Dayanımı (mukavemet) artırmak ya da azaltmak.
- > Soğuk şekil verme etkisini yok etmek.
- > Mikro segregasyonu ortadan kaldırmak.
- > Tane büyüklüğü kontrolünü sağlamak.
- > İç gerilmeleri gidermek.
- > İç yapı değişikliği yapmak.

Isıl işlemlerde dikkat edilecek hususlar şunlardır:

- > Çeliğin belirlenen sıcaklığa kadar ısıtılmasında seçilen ısıtma hızı, ısıl işlem uygulamasındaki diğer faktörlere göre daha az önemlidir.
- > Kesit değişikliği gösteren parçaların (ince ve kalın) ısınma veya sıcaklık artış hızları arasındaki farklar da dikkate alınmalıdır.
- > Yüksek sıcaklıklara çıkartıldığında çeliğin iç yapısında değişiklik olacağından çelikte çarpılma, çatlama, oksidasyon, karbon atomlarının iç yapıdan kopması, tane büyümesi gibi istenmeyen durumlar meydana gelir.

Isıl işlem uygulaması Görsel 4.3'te verilmiştir.



✓ **Görsel 4.3:** Çeliklere uygulanan ısıl işlem uygulaması

Isıl işlem, yapılış özelliklerine göre tavlama ve sertleştirme olarak iki grupta incelenir.

a) Tavlama Yöntemi

Malzemelerin talaşlı imalatta işlenme ve plastik şekillendirme kabiliyetini artırmak, iç yapı özelliklerini düzeltmek gibi amaçlarla istenen sıcaklığa kadar ısıtılarak yavaşça soğutulması şeklinde gerçekleştirilen işlemlere **tavlama yöntemi** denir.

Tavlamanın amaçları şunlardır:

- > Metallerde oluşan iç gerginlikleri gidererek çatlama ve kırılma riskini azaltmak.
- > Metallerin kristal yapılarını iyileştirerek onlara daha kolay işlenebilme özelliği kazandırmak.
- > Metallerdeki sertliği düşürerek onların süneklik değerini azaltmak.

Tavlama yöntemleri şunlardır :

Yumuşatma (Küreselleşme) Tavlaması: Isıl işlem görmemiş çelikler, içerdikleri karbon oranlarına bağlı olarak oda sıcaklığında farklı sertlikler gösterir. Bazı çelikler sertlikleri itibarıyla kolay işlenemez durumda olabilir. Özellikle plastik şekil değiştirme işlemleri için çeliklerin en düşük sertlikte olması istenir. Bu sebeple çeliklere yumuşatma tavlaması uygulanır.

Normalleştirme Tavlaması: Tavlama işlemlerinin tamamı malzemeye iyi özellikler kazandırsa da tane irileşmesine de neden olur. Yapılacak işleme göre iri taneli yapıların istenmediği durumlar için malzemeler sertleştirme sıcaklığına kadar ısıtılarak sakin havada soğumaya bırakılır. Normalleştirme tavlamasını diğer tavlama yöntemlerinden ayıran özellik, parçaların yavaş soğutulması yerine sakin havada hızlı soğutulmasıdır. Bu durumda tane yapısı daha ince olur. Bu işlem **normalizasyon** olarak da bilinir. Normalleştirme tavlamasının amaçları şunlardır:

- > Homojen bir yapı elde etmek.
- > Tanecikleri küçültmek.
- > Malzemelerin işlenebilirlik özelliklerini artırmak.
- > Mekanik özellikleri iyileştirmek.
- > Çeliklerde sertlik ve mukavemeti artırmak.
- > Tane sınırları içinde bulunan karbür ağının dağılmasını sağlamak.

Yeniden Kristalleştirme Tavlaması: Plastik şekil verme yöntemleriyle şekillendirilen parçaların tane yapılarında, özellikle ince bölgelerinde, kalıcı yapı bozulmaları meydana gelir. Bu durum, sertlik ve mukavemetin artması, süneklik ve elektrik iletkenliğinin azalmasına sebep olur. Çelik, faz dönüşüm sıcaklığının altında sıcaklıkta bir saat bekletilerek yavaşça soğutulduğunda çeliğin tane yapısı düzgün ve düzenli bir forma dönüştürülerek çeliğe deformasyon öncesi özellikleri geri kazandırılır. Bu işlem **rekristalizasyon** olarak da bilinir.

Gerginlik Giderme Tavlaması: Kaynak yapma, plastik şekil verme, aşırı ısıtma, ani soğutma gibi durumlar sonucu malzeme içinde, çeşitli yönlerde iç gerilmeler meydana gelir. Malzemeler en yüksek kullanım sıcaklığının üstünde, faz dönüşüm sıcaklığının altında bir sıcaklıkta en fazla iki saat bekletilerek malzemedeki iç gerilmelerin giderilmesi sağlanır.

b) Sertleştirme Yöntemi

Üretilen parçaların çalışma şartlarına göre değerlendirilmesiyle parçanın tamamı veya bir kısmının çekirdeğe kadar veya sadece cidar yüzeyi boyunca sertlik kazanması istenebilir. Bu gibi durumlar söz konusu olduğunda istenen özelliğe göre farklı ısıl işlemlerin uygulanması gerekir. Sertleştirme işlemi kütleli ya da yüzeysel olabilir. Kütleli sertleştirme işlemi malzemenin tamamını etkilerken yüzeysel sertleştirme işlemi yüzeyden belli bir derinliğe kadar yapılır.

Sertleştirme yöntemleri şunlardır:

Su Vererek Sertleştirme: Çelikler tavlama işlemi sonunda yavaş ya da orta seviye hızla soğutulduğunda östenit içinde çözünmüş durumda bulunan karbon atomları difüzyon ile östenit yapıdan ayrılır. Soğuma hızı artırıldığında karbon atomları difüzyon ile katı çözültiden ayrılmak için yeterli zaman bulamaz. Demir atomları bir miktar hareket etse de karbon atomları çözülti içinde hapsedildiği için farklı bir yapıya dönüşür. Hızlı soğuma sonucunda oluşan bu yapıya **martenzit** denir.

Martenzitik dönüşüm yalnız soğuma sırasında meydana gelir. Bu nedenle söz konusu dönüşüm zamandan bağımsız olup yalnız sıcaklığın azalmasına (soğumaya) bağlıdır. Yüksek sertlik değerleri ancak yeterli oranda karbon içeren çeliklerde elde edilir. Su verilen alaşımsız bir çelikten elde edilebilecek en yüksek sertlik, çeliğin karbon oranına bağlıdır.

İdeal su verme ortamında çeliğin soğuma hızı başlangıçta yüksek tutulur, sonra malzemenin çarpılmasını önlemek için düşük sıcaklıkta soğuma hızına bırakılır. Bu durumu tam olarak sağlayacak bir su verme ortamı yoktur. Su ve inorganik tuzların sulu çözülteleri, su verme işleminin başlangıcında yüksek soğuma hızı sağlar. Endüstride malzemelere su verme ortamları şu şekilde yapılabilir:

Musluk Suyu: Su verme işleminde sıcak parçayı soğutmak için kullanılan suyun sıcaklığı çok önemlidir. En verimli sıcaklık 20-40 °C arasındaki soğutma suyu sıcaklığıdır. Soğutma hızı 60 °C üzerindeki sıcaklıklarda fazlasıyla düşer.

Hava: Havada su verme işlemi diğer yöntemlere göre en az verimli olanıdır. Bunun en büyük sebebi, havanın soğutma hızının çok düşük olmasıdır. Bu yöntem sadece yüksek hız çelikleri için tercih edilebilir.

Yağ: Su verme işleminde soğutma hızı, suyun soğutma hızından yavaştır. Soğutma hızının en verimli olduğu yağ sıcaklığı 50-80 °C arasındadır. Ayrıca yağın hızlı biçimde sürekli karıştırılması verimi büyük ölçüde artırır.

Tuzlu Su Çözültisi: Su verme verimini artırmak için suya sodyumhidroksit veya mutfak tuzu ilave edilir. Mutfak tuzu, çelik üzerinde korozyona sebep olduğu için pek tercih edilmez. Bu tip kullanımlar, yüksek sertleşme derinliğini artırarak iç gerilmelerin az olmasına da neden olur.

Alev İle Sertleştirme: Endüstride en çok tercih edilen yüzey sertleştirme yöntemlerinden biridir. Bu işlemde sertleştirilecek yüzeye yüksek yoğunluklu oksijen-asetilen alevi uygulanır. Sıcaklık uygulamasının ardından söndürülerek yüzey sertleştirme işlemi yapılır. Alevle sertleştirme işlemi ile sert bir yüzey elde edilir.

İndüksiyon Akımı İle Sertleştirme: Parça yüzeyinin indüksiyon akımı ile aniden ısıtılması sonrasında hızla soğutulmasıyla yapılan bir sertleştirme işlemidir. Isınan bölgeler soğutma sıvısı püskürtülerek veya soğutma sıvısına daldırılarak ani şekilde soğutulur. Alevle sertleştirmeye benzer bir yöntem olan indüksiyon ile yüzey sertleştirme, işlem süresinin kısa olması ve yüzeyde oluşan yüksek ısı birikimi sayesinde daha verimli bir işlem sunar. İndüksiyon ile gerçekleştirilen ani ısıtma sonrası ani soğutma işlemi genellikle su ile yapılır. Soğutma sıcaklığının 60 °C olması ya da tuz kullanılması parça yüzeyinin çatlama ve iç gerilme riskini azaltır.

4.1. UYGULAMA: ÇELİKLERE SU VERME**Süre:** 1 Ders Saati**Amaç:** Orta karbürlü çeliğe su verme işlemi yapmak.**Kullanılacak Araç Gereç, Makine ve Avadanlık:** Çelik malzeme, ısıtım fırını ve yüzey temizleme fırçası.**Aşağıda ölçüleri verilen silindirik parçanın eğimli bölgesine ısıtım uygulayınız.**

Çap: 16 mm, Uzunluk: 110 mm, Uç Çapı: 2,5 mm, Eğim Açısı: 8°, Malzeme: ST37

İşlem Basamakları

- > Isıtım fırını 600 °C ayarlayınız. Fırının verilen sıcaklığa çıkmasını beklemeden çelik malzemeyi fırın içine koyunuz.
- > Parçayı 700 °C kadar hızlıca ısıtınız.
- > Perlit veya sementit içindeki karbonların serbest kalıp genişmeden dolayı YMK kristal kafes içinde katı eriyik oluşturabilmesi için bekleyiniz.
- > Parça yüzeyindeki oksit tabakasını temizleyiniz.
- > Bu sıcaklıktan itibaren ani soğutma işlemi ile karbonların bulunduğu YMK kristal kafes içinden dışarı çıkmalarını engelleyerek parçayı hızlı bir şekilde soğutunuz.
- > Bu sayede martenzit yapı oluşturarak çarpılmış, şekil değiştirmiş ve gerginlik kazanmış kristaller oluşturunuz.
- > Malzemenin sertliğini kontrol ediniz.

Değerlendirme: Yapacağınız uygulama aşağıda verilen kontrol listesi kullanılarak değerlendirilecektir. Çalışmanızı planlarken ölçekte yer alan ölçütleri dikkate alınız.

KONTROL LİSTESİ		
ÖLÇÜTLER	EVET	HAYIR
1. Isıtım uygulanacak malzemeyi imal etti.		
2. Isıtım fırını hazır hâle getirdi.		
3. Parçayı gerekli ısı derecesine kadar ısıttı.		
4. Parçayı hızlıca soğuttu.		
5. Isıtım yapılan malzemeyi temizledi.		
Hayır olarak işaretlenen ölçütler için ilgili konuları tekrar ediniz.		

4.2. GERGİNLİK GİDERME YAPMAK

Gerilim giderme tava; kaynak, döküm, ısıl işlem ve soğuk şekillendirme sonucu oluşan iç gerilmeleri azaltmak amacıyla çeliklerin dönüşüm sıcaklıklarının altındaki bir sıcaklıkta ısıtılması ve soğutulması ile gerçekleştirilir. Çelik malzemelere 550 °C ila 650 °C arasında bir sıcaklıkta gerilim giderme tava uygulanır.

Malzemeler, 550 °C ila 650 °C arasındaki sıcaklık bölgesine yavaşça getirilmeli ve yaklaşık 25 mm kalınlık için bu sıcaklıkta 1 saat bekletilmelidir. Soğutma işlemi çok yavaş yapılmalıdır.

Gerginlik giderme tava iki şekilde yapılır.

4.2.1. Menevişleme

Su verme işlemi sonucunda oluşan yapı çok sert ve kırılgandır, ayrıca ani soğutma sırasında iç gerilmeler meydana gelir. Dolayısıyla **menevişleme**, malzemenin tokluğunun iyileştirilmesi için malzemenin tekrar ısıtılıp aynı sıcaklıkta bir süre tutularak soğutulmasıdır.

Menevişleme işlemi istenilen tokluk oranı, sertlik ve nihai yapıya göre farklı sıcaklıklarda yapılabilir. Su verilen parçanın tamamen soğumasını bekledikten sonra yapılan menevişleme çatlama sebebe olabilir. Bu sebeple parça 60-80 °C sıcaklığa düştüğünde menevişlemenin hemen yapılması gerekir.

Menevişleme, sertleştirilmiş bir çeliğin iç gerginliğinin giderilmesidir. Bu sayede kristallerdeki çarpılmalar ortadan kalkar ve iğne yapılı martenzit doku normal dokuya (yuvarlak taneli yapıya) dönüşür. Normal dokuya dönüşen çeliğin kırılma dayanımı giderilir ve çelik; darbe, sarsıntı ve aşınmalara karşı dayanıklı hâle getirilir.

Menevişleme işlemi sertleştirme işleminden sonra düşük sıcaklıklarda yapılır. Bu işlemde tavlamanın çeliğin cinsine göre yapılması şarttır. Aksi hâlde menevişleme doğru yapılmış olmaz. Alaşimsız karbon çelikleri 100 °C-300 °C, düşük alaşimli çelikler 200 °C-350 °C, yüksek alaşimli çelikler ise 500 °C-650 °C sıcaklığa kadar tavlama ve aynı fırında kendiliğinden soğumaya bırakılır.

Menevişleme, sertleşebilme özelliğine sahip her çeliğe uygulanabilen bir işlemdir. Karbon çeliklerinden (içinde sadece karbon olan çelikler, alaşimsız çelikler) hava çeliklerine kadar her cinsten çelik sertleştirildikten sonra menevişlenir.

Menevişlemenin avantajları şunlardır:

- > Sertleştirilmiş malzemelerin kırılma dayanımını azaltır, tokluğunu ve kırılmaya karşı direncini artırır.
- > Mekanik özellikler üzerinde son kez hassas kontroller yapılarak çeşitli sertlik, mukavemet ve süneklik dereceleri elde edilir.
- > Sertleşme sırasında oluşan iç gerilimin giderilmesine yardımcı olarak çarpılma veya eğrilme riskini azaltır.
- > Uygun şekilde temperlenmiş malzemeler, felaketle sonuçlanacak arızalara daha az eğilimli ve çatlak yayılmasına karşı daha dirençlidir.
- > Yorulmaya ve döngüsel yüklemelere karşı gelişmiş direnç gösterir.
- > İşlenmesi kolay olduğu için üretim maliyeti düşüktür.
- > Üretimde kalite kontrolü için kritik öneme sahip olan malzeme özelliklerinin tekrarlanabilirliğini ve tutarlılığını sağlar.

4.2.2. Islah

Islah, çeliğe ihtiyaç duyulan mekanik özelliklerin kazandırılması amacıyla uygulanan bir yöntemdir. Bu işlem ile malzemenin sertlik, mukavemet ve tokluk değerleri artar.

Islah işlemi şu üç adımdan oluşur:

- > Malzeme, demir-karbon denge diyagramı dikkate alınarak östenit sahasına ulaşınca kadar ısıtılır. Çeliğin bu sıcaklıkta bekletilmesi ile kafes yapısı değişir ve östenitik bir yapı oluşur. Bu adım, koruyucu gaz altında gerçekleştirilir; böylece malzemede yüksek sıcaklıkta oluşabilecek istenmeyen oksidasyonun önüne geçilir.
- > Kafes yapısı değişen çeliğe ikinci adımda soğutma işlemi uygulanır. Çelik, soğuma eğrisi diyagramına uygun olarak istenen sertlik değeri ve özelliklerine göre yağa daldırılarak hızlıca soğutulur. Böylece çeliğin yapısı östenitten yoğun martenzite dönüşür. Malzeme alabileceği maksimum sertliği alırken yapısı yoğun gerilimlere maruz kalır.
- > Malzeme, soğutma işleminden sonra menevişleme işlemine sokulur. Bu son adımda malzeme tekrar ısıtılır. Bu işlemde sıcaklık ve süre parametreleri; malzemenin cinsi, istenen sertliği ve kesitine bağlı olarak değişir. İşlem sonunda malzemenin kırılabilirliği düşer, malzeme içindeki gerilim kaybolur. Yapılan menevişleme işlemi ile çeliğin sertlik değeri düşer, tokluk değeri artar.

Islah işleminin avantajları şunlardır:

- > Metalin mukavemeti önemli ölçüde artar.
- > İçsel gerginlik büyük ölçüde kaybolur ve çatlaklara karşı direnç oluşur.
- > Metalin çekme direnci ve şekillendirme kabiliyeti artar.
- > Metal homojen bir yapıya sahip olur.

Islah işlemi %0,3'ün altında karbon içeren bütün çeliklere uygulanabilir.

SIRA SİZDE

Gerginlik giderme yöntemleri arasındaki farkları, karşılaştırma yöntemi ile aşağıdaki boşluğa yazınız.

.....

.....

.....

.....

.....

.....

.....

.....

.....

.....

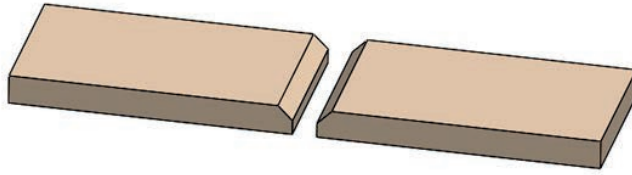
4.2. UYGULAMA: METALLERDE GERGINLİK GİDERME

⌚ Süre: 1 Ders Saati

Amaç: Kaynatılmış metallerde iç gerginlikleri giderme işlemi yapmak.

Kullanılacak Araç Gereç, Makine ve Avadanlık: Çelik malzeme, ısıtım fırını ve yüzey temizleme fırçası.

Prizmatik parçaları aşağıda verilen ölçülere göre imal ederek pah kırılan bölgeye elektrik ark kaynak işlemini uygulayınız. Kaynaktan sonra gerginlik giderme işlemini yapınız.



Dikdörtgenler Prizması Parça Ölçüleri: 80 mm x 30,5 mm, Kaynak Pah Değeri: 3 mm x 450 mm

İşlem Basamakları

- > Prizmatik parçaları imal ederek pah kırılmış kısımlarından kaynak işlemini gerçekleştiriniz.
- > Malzemeyi 550-650 °C'a kadar yavaş, 770 °C'a kadar hızlı ısıtınız.
- > Malzemenin her bölgesinin homojen olarak tavlmasını sağlayınız.
- > Bu sıcaklıkta malzemeyi kalınlığına göre bekletiniz (25 mm kalınlık için 1 saat bekletilmelidir.).
- > Parçada gerilmenin tekrarlanmaması için parçanın çok yavaş soğumasını sağlayınız. Soğuyan parçada martenzit yapı oluşturarak çarpılmış, şekil değiştirmiş ve gerginlik kazanmış kristaller oluşturunuz.
- > Malzemeyi temizleyiniz.

Değerlendirme: Yapacağınız uygulama aşağıda verilen kontrol listesi kullanılarak değerlendirilecektir. Çalışmanızı planlarken ölçekte yer alan ölçütleri dikkate alınız.

KONTROL LİSTESİ		
ÖLÇÜTLER	EVET	HAYIR
1. Gerginlik giderme işlemi uygulanacak malzemeyi imal etti.		
2. İmal edilen parçaları kaydattı.		
3. Malzemeye gerektiği kadar ısıtım işlemi uyguladı.		
4. Isıl işlem uygulanan malzemenin havada soğumasını sağladı.		
5. Isıl işlem yapılan malzemeyi temizledi.		
Hayır olarak işaretlenen ölçütler için ilgili konuları tekrar ediniz.		

5. ÖĞRENME BİRİMİ

TIBBİ CİHAZ YÜZEY TEMİZLEME İŞLEMLERİ



KONULAR

- 5.1. METAL YÜZEYLERİ MEKANİKSEL YOLLARLA TEMİZLEME YAPMAK
- 5.2. METAL YÜZEYLERİ KİMYASAL YOLLARLA TEMİZLEME YAPMAK



NELER ÖĞRENECEKSİNİZ?

- > Metal yüzeylerde mekaniksel yollarla temizlik yapma
- > Metal yüzeylerde kimyasal yollarla temizlik yapma

TEMEL KAVRAMLAR

asitle temizleme, döner dolap, elektro polisaj, ince zımpara, kalın zımpara, korozyon, metalik temizlik, mikrobik korozyon, nitrik asit, nötralizasyon, pasivizasyon, ultrasonik yıkama, vibrasyon

HAZIRLIK ÇALIŞMASI

Tıbbi aletlerde temizlik neden önemlidir ve bu aletlerin hangi temizlik yöntemleri ile temizlendiğine dair düşüncelerinizi sınıf ortamında arkadaşlarınız ile paylaşınız.

5.1. METAL YÜZEYLERİ MEKANİKSEL YOLLARLA TEMİZLEME YAPMAK

Metal yüzeylerin mekanik yöntemlerle temizlenmesi, çeşitli endüstriyel ve kişisel alanlarda yaygın olarak uygulanmaktadır. Bu yöntemler ile yüzeydeki pas, korozyon, boya, yağ, kir gibi istenmeyen maddeleri temizlemek için fiziksel bir kuvvet uygulanır. Bu yöntemlerin uygulanmasında en önemli etken korozyondur.

5.1.1. Korozyon

Korozyon, metalik malzemelerin çevreden gelen etkili maddelerle kimyasal veya elektrokimyasal reaksiyonlar sonucu bozulması ve tahrip olmasıdır. Metallerin çoğu tabiatta bileşik hâlde bulunur. En kararlı yapılarını bileşik hâlde oluşturur ve metallerin bileşik yapıya dönüşme eğilimi yüksektir. Metaller; bulunduğu ortamdaki diğer elemanlar ile reaksiyona girerek önce iyonik, sonra da başka elementlerle birleşerek bileşik hâlde dönmeye çalışır, kimyasal değişime uğrar ve bozulur.

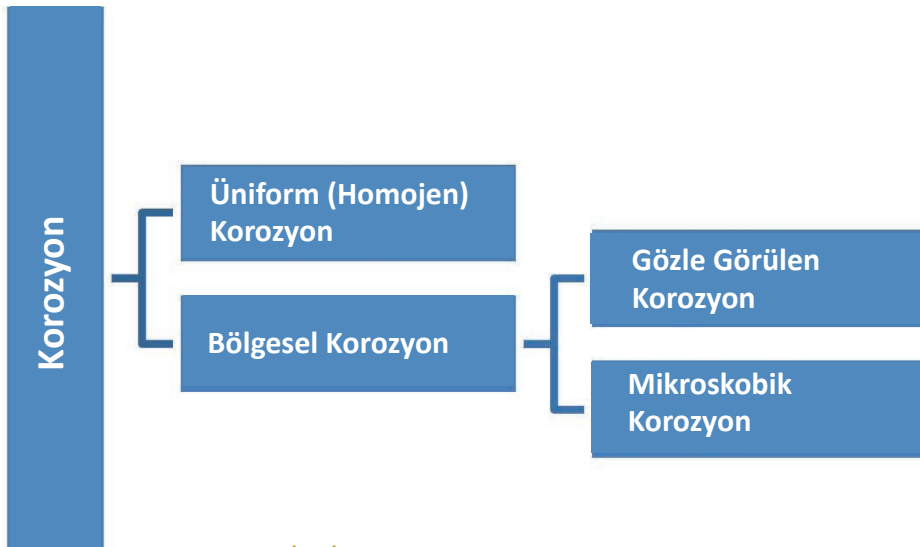
Korozyonun sebebi, metalik malzemenin yüzeyine temas eden maddelerdir. **Ortam havası**; sanayi kirliliğini içeren veya içermeyen serbest hava ve deniz atmosferi, kimyasal maddeler, su ve toprak zemin korozyona sebep olan maddeler olarak tanımlanır. Korozyon kayıpları yalnızca metal kaybı olarak değerlendirilmez. Kayıplar; malzeme, enerji, sermaye, iş gücü ve bilgi kayıplarının toplamıdır.

Korozyonu tam olarak yok etmek mümkün değildir. Paslanmanın dünyadaki maddi boyutu oldukça büyüktür. Paslanma, istenmeyen durumlara karşılaşıldığında geniş alanlara hızla yayılır. Bu durum; bina, köprü, boru hatları gibi büyük ölçekli yapı, günlük hayatta kullanılan araç gereç, makine ve ulaşım için kullanılan otomobil, tren, tıbbi cihaz gibi araçları önemli bir riske sokmakta, performans ve güvenlik açısından bir dizi olumsuz etki yaratmaktadır.

Korozyona sebep olan ortamlar şu şekilde sıralanabilir:

- > Nemli ortamlar
- > Kuru ortamlar
- > Organik sıvılar
- > Ergimiş ortamlar

Metalik malzemeler, içinde bulunduğu ortamın özelliklerine göre çeşitli şekillerde korozyona uğrar. Başlıca korozyon çeşitleri Şekil 5.1'de verilmiştir.



✓ Şekil 5.1: Korozyon çeşitleri

Üniform (homojen) korozyon; metalin her noktasında aynı olan paslanma türüdür. Atmosfere açık ortamlarda çelik ve dökme demirlerin hava, su veya toprağa teması hâlinde yüzeylerinde üniform korozyon oluşur ve homojen dağılımlı yüzey paslanması gözlenir.

Gözle görülen korozyonlar şunlardır:

Galvanik Korozyonu: İki farklı metalin aynı ortamda çevresel koşullar nedeni ile birbiriyle reaksiyona girmesi sonucu oluşur.

Çatlak Korozyonu: Metal yüzeyde bulunan ince bir çatlak, dar bir aralık, cep veya iki levha arasında kalan boşluk içine çevrede bulunan elektrolitin girmesi zordur. Bu dar alanlar durgun bir bölge oluşturur.

Çukur Korozyonu: Bölgesel bir korozyondur. Genel olarak yüzeyinde aktif olmayan koruyucu bir tabakaya sahip malzemelerde (paslanmaz çelik, alüminyum alaşımları vb.) rastlanır. En tehlikeli korozyon türüdür.

Kabuk Altı Korozyonu: Metal yüzeyde bulunan boya veya kaplama tabakası altında oluşan ve büyüyen bir korozyon türüdür. Çatlak korozyonunun bir türü olarak kabul edilebilir.

Seçimli Korozyon: Alaşımdaki bir element veya metalin korozyona uğrayarak alaşımdan ayrılmasına yol açan bir korozyon türüdür. Bu korozyona en çok pirinç alaşımında rastlanır.

Erozyon Korozyonu: İçinde korozif özellik gösteren, akışkan madde taşıyan metal malzemelerin iç yüzeylerinde akış yönünün tersinde homojensizlik sonucu metal yapının yüzeyinde korozyonun yanı sıra erozyon da oluşur.

Kavitasyon Korozyonu: Erozyon korozyonu olayının özel bir şeklidir. Hızlı akış sırasında bazı noktalarda basınç düşüşü meydana gelir.

Aşınma Korozyonu: Birbiri ile sürtünen veya yük altında vibrasyon yapan metallerde aşınma görülür. Bu olay, söz konusu bölgede yürüyen korozyon hızını artırır.

Mikroskobik korozyonlar şunlardır:

Taneler Arası Korozyon: Taneler arasında herhangi bir saf olmama veya alaşım elementlerinin az ya da fazla olması bu duruma neden olur.

Gerilmeli Korozyon: Elektrolit içinde bulunan ve bir çatlak başlangıcı taşıyan parça üzerine çekme gerilmelerinin etkisi ile ortaya çıkar.

Yorulma Korozyonu: Periyodik olarak yükleme ve boşaltma şeklinde dinamik stres altında bulunan metal zamanla yorulur. Yorulmuş hâlde bulunan metal, normalden daha küçük gerilmelerin etkisi ile çatlayabilir. Yorulma ve korozyonun birlikte etkisi metalin kısa sürede çatlamasına neden olur.

Mikrobiyolojik Korozyon: Mikrobiyolojik canlıların yaşam faaliyetleri sonucunda oluşan asit, sülfür gibi bileşiklerin yol açtığı korozyondur. Oksijenli ve oksijensiz ortamlarda oluşabilir. Normal korozyon olayının mevcut olmadığı ortamlarda mikrobiyolojik korozyon olayına nadiren rastlanır.

Hidrojen Kırılabilirliği: Korozif etkilerle metal çatlaklara sızan hidrojen atomlarının birleşerek hidrojen molekülleri oluşturması sonucu metalin çatlaması hâlidir. Hidrojen kırılabilirliği çoğunlukla yüksek mukavemetli çeliklerde ortaya çıkar. Çelik içine nikel veya molibden katılarak hidrojen kırılabilirliğine karşı dayanıklılık artırılabilir. Genel kural olarak malzeme yüzeyi ıslakken kaynak yapılmamalıdır.

Korozyon olayı farklı ortamlarda farklı şekillerde ortaya çıkar. Esas olan çözünmüş hâlde iyon içeren bir çözeltinin (elektrolitin) bulunmasıdır. Bu açıdan bakıldığında yalnız sulu çözeltiler değil; hava, zemin, beton gibi rutubet içeren ortamlar da korozyona neden olabilir. Bütün bu ortamlar içinde elektrolitik tipte korozyon olayı gerçekleşir.

Atmosferde bulunan makine, çelik yapı, depo, direk, korkuluk, deniz içindeki gemi ve iskeleler ile zemin içinde bulunan boru hatları, beton içinde bulunan betonarme demirleri ve su tankları korozyon olayı ile karşı karşıyadır. Farklı ortamlarda meydana gelen korozyon olayları benzer özellikler gösterse de metal yüzeye oksijenin difüzyon hızı her ortamda farklı olduğu için korozyonun hızı ve etkisi de değişiklik gösterir.

Çalışma koşulları ve ortam özelliklerinin sürekli değişmesi nedeniyle korozyonu tamamen önlemek mümkün değildir. Ancak makine ve ekipmanın korunması, kullanım ömrünün uzatılması için uygulanabilecek çeşitli önlemler mevcuttur.

- > **Malzeme Tasarımı ve Seçimi:** En basit korozyon önleme tedbiridir. İlgili parçanın kullanım yeri ve şartlarına göre malzeme seçimi yapılır. Ayrıca metaller birbiri ile kimyasal etkileşime geçtiği için sökülebilir birleşmeli tasarımlarda metal yüzeylerin birbiri ile temasını önleyecek conta ya da polimer malzemeden yapılmış yüzey koruyucular kullanılır.
- > **Koruyucu Kaplama:** Boya tabakası uygulama işlemi maliyet bakımından etkin bir korozyon önleme yöntemidir. Boya metal ile korozyona neden olan elektrokimyasal yükün akışını önleyen elemanlar arasında bariyer görevi görür.
- > **Ortam Koşullarını Düzenleme:** Korozyon, metal ile ortamda bulunan belirli gazlar arasındaki kimyasal bir reaksiyonun sonucudur. Bu gazların varlığı kontrol altına alınabilirse reaksiyonun gerçekleşmesi de kontrol altına alınır. En basit tedbirlerden biri yağmura veya atmosferik neme maruziyeti azaltmaktır.
- > **Kurban Kaplama:** Metalin yüzeyi karşılaştırmalı olarak daha yüksek veya düşük bir oksitlenme potansiyeli olan diğer bir metalle kaplanarak korozyon önlenir.

Görsel 5.1'de metallerde ortaya çıkan korozyon görülmektedir.



Görsel 5.1: Tıbbi aletlerde korozyon

5.1.2. Mekanik Temizleme

Yüzeyde bulunan boya, pas ve yüzeye yapışmış yabancı maddeler tel fırça, zımpara gibi el aletleri ile temizlenir. Bu işlem, gerecin yüzey durumu ve istenen kaplama özelliklerine bağlı olarak yapılır. Mekanik temizleme işlemi kuru yapılabileceği gibi farklı yağ ve eriyikler kullanılarak da yapılır.

Mekanik temizleme metal yüzeylerin temizlenmesinde kullanılan en basit yöntemdir. Bu yöntem paslı ve yağlı yüzeylerde istenen sonucu vermeyebilir. Bu yöntemle çatlaklar içinde bulunan yabancı maddeler ve yüzeyde çukurcuklar içinde bulunan ince pas tabakası temizlenemez. Ayrıca el aletleri metal yüzeyi bozar, yüzeyde yer yer engebe ve çukurcuklar oluşturur. Metal yüzeyde bulunan eski boya kalıntıları, yumuşak yabancı maddeler ve kaba pas tabakası tel fırça, sistire, raspa, keski, çekiç gibi el aletleri ile temizlenir.

Boyanın ömrü, büyük ölçüde yüzey temizliğine bağlıdır. Yüzey temizliğinin amacı; metal yüzeyde bulunan yağ, toz, kir ve oksit tabakalarının tamamen uzaklaştırılmasıdır.

Yüzey temizliği için uygulanabilecek bazı yöntemler şunlardır:

Zımpara Taşıyla Temizleme

Metal yüzeyi aşındırıp düzeltmeye ya da parlatmaya yarayan, üstüne zımpara tozu yapıştırılmış kalın bez ya da kâğıtlara **zımpara** denir. Zımpara malzemeleri; zımparanın kullanıldığı yer, sertlik, yapı ve işlem kalitesine bağlıdır. Zımpara kâğıdının veya taşının sertliği taneciklerin bağlama gücü ile değerlendirilir. Yapıştırıcı veya bağlayıcı gerecin özelliği taneciğin kopmadan iş görmesini doğrudan etkiler. Zımpara taşındaki tanecikler kullanıldıkça körelir. Zımparalanan malzemeye uygun sertlikte bir zımpara kâğıdı veya taşı kullanıldığında malzeme ile tanecik arasındaki sürtünme ve basınç etkisi taneciğin kırılması veya kopmasına neden olur. Tanecik kırıldığında oluşan keskin kenarlar zımparalanan malzemeyi aşındırmaya devam eder. Görsel 5.2'de farklı kalınlıklarda zımpara çeşitleri görülmektedir.



✓ Görsel 5.2: Zımpara çeşitleri

Kaba Zımparalama

Yüzeyi kaba olan malzemelerde kullanılan bir ön temizlik işlemidir. İnce taşlama yapılmadan önce yüzeyde bulunan kaba talaşların alınması için uygulanır. Kaba taşlama yapılmış parça yüzeyinde zımpara taşı ya da tezgâhı kullanılır. Görsel 5.3'te kaba taşlama örneği verilmiştir.



✓ Görsel 5.3: Kaba taşlama

İnce Zımparalama

Çok parlak ya da hassas yüzeyler için yapılan zımparalama türüdür. Kaba zımparalama uygulanmış yüzeyde kalan ince pürüzlülükler, ince zımparalama ile temizlenir. Zımpara makinesinin devir sayısı malzemenin yumuşak veya sert olmasına bağlı olarak değişkenlik gösterir. Zımparalama devir sayısı çeliklerde yüksek; alüminyum, çinko gibi malzemelerde düşük seçilir.

Tel Fırça İle Temizleme

Tel fırçalar ile yüzey temizleme el ya da motorla olmak üzere iki şekilde yapılır. Küçük işletmelerde parça sayısı az olduğundan tel fırça el ile kullanılırken büyük işletmelerde motor ile çalışan tel fırçalar tercih edilir. Bu yöntemler şu şekilde kullanılır:

Elle Kullanılan Tel Fırçalar: Bitmiş işler üzerindeki oksit tabakalar tel fırça yardımıyla temizlenir. Dövme demirciliği, sıcak kalıplama ya da döküm yoluyla üretilmiş parça yüzeyinde bulunan oksit tabakanın temizliği elde kullanılan saplı fırça ile yapılır. Temizlemede kullanılacak fırça telleri, temizlenecek gereçten daha sert olmalıdır. Çelik ve alaşımlarında daha yüksek karbonlu çelik tel, alüminyum türü yumuşak gereçlerde pirinç fırçalar kullanılır.

Motorlu Tel Fırçalar: Döner fırçalar da denen bu gruptaki fırçalar için 200 devir/dakikalık motorlar, polisaj motoru miline takılarak kullanılır. Parça yüzeyindeki oksidi temizleyen, fırça tellerinin uçlarıdır. Bunun için çalışırken parçayı döner fırça telleri üzerine fazla bastırmamak gerekir. Aksi hâlde fırça tellerinin uçları kırılır ve özelliğini kaybeder.

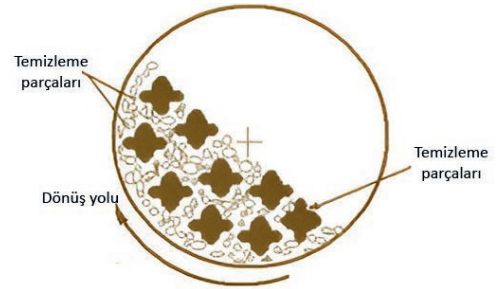
Kum İle Temizleme

En iyi yüzey temizliği kum püskürtme yöntemi ile yapılır. Önceleri yalnızca kum püskürtme yapılırken son zamanlarda kum yerine birçok sert ve aşındırıcı katı partiküller de kullanılmaktadır. Bu yöntemde belli granülometride silis kumu yüksek hızla (300-600 km/h) metal yüzeye bir tabanca ile püskürtülür. Böylece yüzeyde bulunan pas ve yabancı maddeler tam olarak giderilir. Boyanacak yüzey yüksek basınçla püskürtülen sert maddelerle bombardıman edilir ve aşındırılarak pürüzlendirilir.

Kumla temizlemenin kum emme ve kum çekme olmak üzere birbirine benzer iki uygulaması vardır. Kum emme ve kum çekme uygulamalarında iş parçalarına kum püskürtülür. Her iki yöntemde de karıştırma memesi, ucundan dışarı püskürtülen hava ve kum taneciklerini emerek ya da çekerek temizlenecek yüzeye gönderir. Yüzeye çarpan her bir kum taneciği kendi çapında temizleme yapar.

Döner Dolapta Temizleme

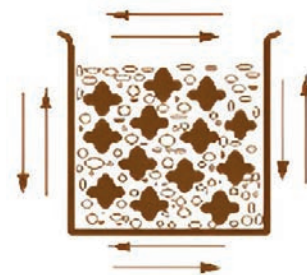
Temizlenmesi istenen parçalar, kum ve zımpara tozu ile yatay ya da eğik eksenli dolap içine konur. Döner dolabın hızı 15-45 devir/dakika olacak şekilde ayarlanır. Mekanizma çalıştırılarak 6 ila 48 saat arasında çevrilir. Bu sayede mekanizma içinde yuvarlanıp hareket eden parça yüzeylerinin temizlenmesi sağlanır. Döner dolap içindeki parça yüzeye sürtüldüğü için yabancı maddelerden de arınır. Döner dolapta temizlenen parçaların yüzey görünüşü mattır. Şekil 5.2'de döner dolapta temizleme işlemi görülmektedir.



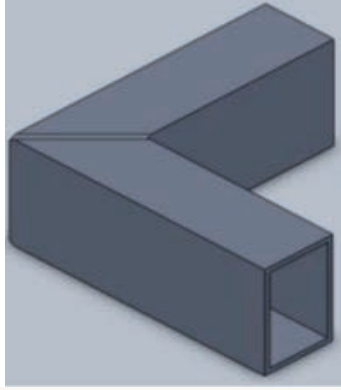
Şekil 5.2: Döner dolapta temizleme işlemi

Vibrasyon Makinesinde Temizleme

Döner dolapta temizleme mekanizmasına benzer bir prensipte çalışır. Bu mekanizmada kazan içinde yer alan parçalar, yatay dikey ya da aşağı yukarı hareket eder. Bu hareket ile iş parçalarına sürtünen aşındırıcı maddelerin her biri parçalarda aşınmaya yol açar. Dolayısı ile iş parçalarının yüzeyi temizlenmiş olur. Şekil 5.3'te vibrasyon makinesinin temizleme işlemi görülmektedir.



Şekil 5.3: Vibrasyon yöntemiyle temizleme işlemi

5.1. UYGULAMA: METALLERDE YÜZEY TEMİZLEME**⌚ Süre:** 1 Ders Saati**Amaç:** Kaynak yapılmış parça yüzeyini temizlemek.**Kullanılacak Araç Gereç, Makine ve Avadanlık:** Taşlama makinesi, ince zımpara taşı, kalın zımpara taşı ve mengene.**60 x 40 x 2 x 150 cm ölçülerindeki iki adet birbirine kaynatılmış parça yüzeyinin temizliğini aşağıdaki işlem basamaklarına göre yapınız.****İşlem Basamakları**

- > Taşlanacak malzemeyi mengeneye uygun açıda bağlayınız.
- > Taşlama makinesine kalın zımpara taşıyı bağlayınız.
- > Taşlama makinesini çalıştırınız.
- > Kalın zımpara taşıyı kullanarak malzemeye fazla baskı uygulamadan taşlama işlemini yapınız.
- > Taşlama makinesine ince zımpara taşıyı bağlayınız.
- > İstenen bölgeye ince zımpara taşıyı kullanarak malzemeye fazla baskı uygulamadan taşlama işlemini yapınız.

Değerlendirme: Yapacağınız uygulama aşağıda verilen kontrol listesi kullanılarak değerlendirilecektir. Çalışmanızı planlarken ölçekte yer alan ölçütleri dikkate alınız.

KONTROL LİSTESİ		
ÖLÇÜTLER	EVET	HAYIR
1. Taşlanacak malzemeyi uygun açıda sabitledi.		
2. Taşlama makinesine önce kalın zımpara taşıyı bağladı.		
3. Taşlanacak bölgeyi fazla baskı uygulamadan kalın zımpara taşıyla taşıladı.		
4. Kalın zımpara taşıyı çıkarıp ince zımpara taşıyı bağladı.		
5. Malzemeyi fazla baskı uygulamadan ince zımpara taşıyla taşıladı.		
6. Taşlanan yüzeyi kontrol etti.		
Hayır olarak işaretlenen ölçütler için ilgili konuları tekrar ediniz.		

5.2. METAL YÜZEYLERİ KİMYASAL YOLLARLA TEMİZLEME YAPMAK

Metal yüzeylerde oluşan özellikle pasların kimyasal yollarla temizlenmesi son derece etkili bir yöntemdir. Bu yöntem, uygun konsantrasyonlarda asit çözeltiler içine daldırılarak metal yüzeydeki pas ve yabancı maddelerin kimyasal olarak temizlenmesidir. Kimyasal temizleme işlemi metal yüzeydeki yağ ve pası alırken mikron düzeyde gözenek açar ve boyanın tutunmasını artırır.

Kimyasal temizleme yönteminin diğer yöntemlere göre avantajları şunlardır:

- > Temizlemenin yüzeyin her tarafında etkili ve eşit olması
- > Girintili ve çıkıntılı yüzeylerde de istenen temizliğin elde edilmesi
- > Daha hızlı olması
- > Kullanım alanının geniş olması

Kimyasal yollarla temizleme işlemi farklı yöntemler ile yapılır.

5.2.1. Sülfürik Asitle Temizleme

Uygun konsantrasyonlarda asit çözeltiler içine daldırılarak metal yüzeydeki pas ve yabancı maddelerin kimyasal olarak temizlenmesidir. Çelik ve alaşımlarının temizlenmesinde en çok kullanılan sülfirik asit banyolarıdır. Kirliliğe bağlı olarak parçalar 5-15 dakika arası aside tutulur. Gri font dışındaki bütün döküm, dövme ve sac gereçlerde asitle temizleme başarıyla uygulanır.

Diğer asit banyolarına göre sülfirik asit banyolarının avantaj ve dezavantajları şunlardır:

Sülfürik Asit Banyolarının Avantajları

- > Daha düşük maliyetlidir.
- > Daha az asit buharı oluşur.
- > Aynı hacimdeki hidroklorik asitten daha etkilidir.

Sülfürik Asit Banyolarının Dezavantajları

- > Özellikle yüksek karbonlu çeliklerde yüzey kararır ve lekelenir.
- > Banyodaki demir tuzlarının H₂SO₄ üzerinde zayıflatıcı etkisi daha büyük olur.

Sülfirik asit banyolarının yüksek sıcaklıkta tutulması daha fazla ısıtma masrafına neden olur. Kimyasal temizlemede şu üç aşamalı banyo sistemi kullanılır:

- > Uygun çözelti ile metal yüzeydeki kirler ve yağlar çözülür.
- > Metal üzerindeki kir ve yağlar sabunlaşma özelliği ile yüzeyden uzaklaştırılır.
- > Metal üzerindeki asit kalıntıları ve diğer maddeler, son temizleme suyu ile yüzeyden uzaklaştırılır.

5.2.2. Nitrik Asitle Temizleme

Çelik ve alaşımlarından yapılmış parçaların temizlenmesinde sulandırılmış nitrik asit banyoları kullanılır. Nitrik asit içinde temizlenmiş çelik ve alaşımları, daha parlak görünüşlü olur. Bakır, pirinç ve alaşımlarından yapılmış iş parçalarının temizlenmesinde %30-40 asit banyoları kullanılır. Nitrik asit, endüstride %96 oranında saflık derecesi ve 1,64 g/cm² yoğunluğunda bulunur.

Metal yüzeylerin kimyasal yöntemle temizlenmesi için birçok farklı ürün geliştirilmiştir. Nitrik asit temizleme işleminde şu iki yöntem kullanılır:

El İle Temizleme: Bir bez parçası yardımıyla metal yüzeylerin silinmesidir.

Metal Banyolarında Temizleme: Temizlenmek istenen metallerin temizleme banyolarına daldırılması yolu ile temizlenmesidir.

Nitrik asidin özellikleri şunlardır:

Çözünürlük: Su içinde iyi çözünen bir bileşiktir.

Asidik Özellikler: Güçlü bir asittir ve su ile temas ettiğinde hidrojen iyonları bırakarak çözünür.

Renksizlik: Bu asit saf hâlde renksizdir fakat ticari nitrik asit bazen sarımsı ve kahverengi bir renge sahip olabilir. Bu da nitrik asit içinde diğer maddelerin yer almasından kaynaklanır.

Nitrik asitle temizleme yönteminde asit buharına karşı maske, eldiven ve önlük giyilmesi iş güvenliği açısından önemlidir (Görsel 5.4). Ortamın mümkün olduğu kadar havalandırılması gerekir. Nitrik asit buharlarının solunması gözlerde yanma, boğazda ağrı, öksürük ve şuurda bulanıklığa yol açar. Böyle bir durumda karşı karşıya kalındığında 36 saat içinde akciğerde ödem gözlenebilir, nefessizlik, morarma ve hisri tılı solunum görülebilir. Bu durumda nitrik asit dumanının olduğu ortamdan hızla uzaklaşmak, ilk 48 saatte gelişebilecek nefes darlığı, göğüs ağrısı, yanma gibi yan etkilerde acil servise gitmek ve dumana maruz kalındığını bildirmek önemlidir. Dumanla karşılaşan işçi ve kurtarma ekiplerinin tüm vücudu koruyan giysi, eldiven ve kimyasal dumanlara kaşı koruyucu tam yüz maskeleri kullanması önerilir. Asit sindirim yoluyla vücuda alınmışsa bireyin bol su içmesi gerekir.



✓ **Görsel 5.4:** Tıbbi cihazların nitrik asit ile temizlenmesi

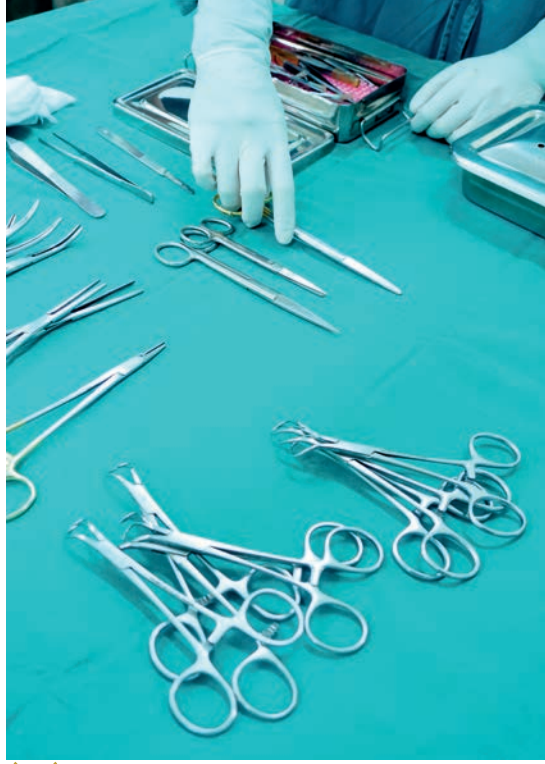
5.2.3. Nötralizasyon ve Pasifizasyon İşlemi

Metallerin kullanıma hazır hâle getirilmesi için çeşitli kimyasal işlemler uygulanır. Metallere uygulanan bu kimyasallar, metallerde bazı sorunları çözerken soruna da dönüşebilir. Nötralizasyon ve pasifizasyon işlemi metaller üzerindeki bütün kimyasalları temizlemenin son işlemidir.

Nötralizasyon: Demir-çelik ürünlerinde asit banyoları sonrası korozyonu önlemek için geliştirilmiş bir yöntemdir. Özellikle emaye yüzey işlemlerinde son işlem banyosu olarak kullanılır. Bu yöntemi kullanmak için öncelikle uygun bir daldırma banyosu hazırlanır. Ürün arıtılmış su içinde seyreltilir. Malzeme nötralizasyon banyosuna alınmadan önce suyun pH değerinin en az 9 olması sağlanır. Nötralizasyon sıvısı içeren banyoya metaller yerleştirilerek işlem uygulanır. İşlem sonrasında banyo içindeki su, asidik bir yapıya sahip olduğundan kimyasal atık olarak değerlendirilmeli ve kanalizasyona boşaltılmamalıdır.

Pasifizasyon: Paslanmaz çelik yüzeyde koruyucu bir tabakanın oluşturulması işlemidir. Bu tabaka, çelik yüzeyi çeşitli çevresel etkilere karşı koruyarak çeliğin korozyona karşı direncini artırır. Bu yöntem paslanmaz çelik parçaların ömrünü uzatır ve dayanıklı olmasını sağlar. İşlem, daldırma ya da püskürtme yöntemlerinden biri ile gerçekleştirilir.

Görsel 5.5'te pasifizasyon işlemi yapılmış tıbbi cihazlar görülmektedir.



Görsel 5.5: Pasifizasyon işlemi yapılmış tıbbi cihazlar

5.2.4. Ultrasonik Yıkama İşlemi

Ultrasonik yıkama işlemi; özellikle medikal, endüstriyel ve laboratuvar ortamlarında kullanılan temizlik cihazlarıdır. Bu cihazlar; çalışma mantığında ultrasonik dalgalar kullanarak hassas yüzeylerdeki yağ, kir, pas ve diğer kirlenmeleri ayrıntılı şekilde temizler. Mikro düzeydeki alanlarda temizleme işlemi sağlar. Sağlık sektöründe ve sterilizasyonun önemli olduğu yerlerde tercih edilir.

Ultrasonik yıkama cihazları, özel temizlik çözeltiler ve su kullanılarak ultrasonik dalgalar üretir. Oluşan dalgalar, sıvı oluşum içinde mikroskobik kabarcıklar oluşturur. Bu kabarcıklar, yüzeylere çarptığında patlar ve büyük bir enerji açığa çıkarır. Bu enerji; yüzeylerdeki kir, pas, yağ ve diğer istenmeyen unsurları temizler.

Ultrasonik yıkama cihazları; medikal sektörde kullanımının yanı sıra cerrahi alet, implant ve diğer tıbbi ekipmanların sterilizasyonunda da önemli bir rol oynar. Diş aletleri, protezler ve laboratuvarlarda kullanılan malzemelerin temizliği için kullanıldığı gibi endüstride motor parçaları, elektronik bileşenler ve takı malzemelerinin temizliği için de tercih edilir.

Ultrasonik temizleyici tank içindeki suya etkin bir kimyasal madde katılarak kullanılır. Bu kimyasal genellikle deterjandır. Tankın içindeki suya konan kimyasal madde miktarı temizleme işlemi doğrudan etkileyeceğinden oran hassas şekilde ayarlanmalıdır. Tankın içindeki sıvı, tankla birlikte hareket ederek suya mekanik enerji kabiliyeti katar. Mekanik enerjiye sahip sıvıya katılacak deterjan miktarı malzemenin niteliği ve kirlilik derecesine göre belirlenir.

Ultrasonik temizlemenin avantajları şunlardır:

- > Temizlenmesi istenen malzemeye fiziksel ya da kimyasal olarak zarar vermez.
- > Küçük menfezler ve kör deliklerin temizlenmesinde olumlu sonuçlar oluşturur.

Görsel 5.6'da ultrasonik yıkama banyosu görülmektedir.



✓ Görsel 5.6: Ultrasonik yıkama banyosu

5.2.5. Elektro Polisaj İşlemi

Metal yüzeylerden ince bir malzeme tabakasını elektrokimyasal yöntemle ayırma işlemidir. Son işlem olarak yapılır. Yüzeyin parlak ve pürüzsüz olmasını sağlar.

Kırılgan ve geometrisi karmaşık parçaların çapaklarının alınmasında ve cilalanmasında kullanılır. Bu yöntemin kullanılmasındaki amaç korozyon direncini yükseltmek ve dekoratif bir yüzey elde etmektir.

Elektro polisaj işleminin avantajları şunlardır:

- > Temiz, parlak, homojen ve hijyenik bir yüzey elde etmek.
- > Oksit tabakaları, kaynak ve punta lekelerini yüzeyden temizlemek.
- > Yüzeyde zengin bir krom tabakası oluşturmak.
- > Kıvrım, köşe ve kenarların aynı parlaklıkta olmasını sağlamak.
- > Mekanik ve ısı işlem gerginliklerini gidermek.
- > Her türlü korozyona karşı direnç kazandırmak.
- > Bilenmiş yüzeyleri keskinleştirmek.
- > Hidrojen kırılgenliğini ortadan kaldırmak.
- > Yüzey parlaklığını uzun yıllar yitirmeden aynı görünümde muhafaza etmek.

Görsel 5.7'de elektro polisaj işleminin yapılışı görülmektedir.



✓ Görsel 5.7: Elektro polisaj işlemi

5.2. UYGULAMA: METALLERDE KİMYASAL YOLLA YÜZEY TEMİZLEME

⌚ Süre: 1 Ders Saati

Amaç: Sac malzemeye kimyasal yolla yüzey temizleme işlemi yapmak.

Kullanılacak Araç Gereç, Makine ve Avadanlık: Paslı sac malzeme, metalik temizleme banyosu, sülfürik asit ve su karışımı, hidrolik asit ve su karışımı, su, potasyum silikat su karışımı, nitrik asit su karışımı ve sodyum silikat eriyiği.

150 mm x 200 mm x 2 mm ölçülerindeki paslı sac malzemenin yüzey temizliğini aşağıdaki işlem basamaklarına göre yapınız.



150 mm x 200 mm x 2 mm paslı sac malzeme

İşlem Basamakları

- > Metal yüzeylerdeki pasları temizlemek için %20 sülfürik asit-su ya da %50 hidrolik asit-su karışım banyosunu hazırlayınız.
- > Asidin etkisini artırmak için banyoyu 30-40 °C ısıtınız.
- > Yüzeyi paslı malzemeyi banyo içinde 10-20 dakika bekletiniz.
- > Metal malzemeyi asit banyosundan çıkarınız.
- > Yüzeydeki yağ ve kirleri temizlemek için %10 potasyum silikat-su karışımı, %35 nitrik asit-su karışımı ve sodyum silikat eriyiği içeren banyo hazırlayınız.
- > Yüzeyi yağlı malzemeyi banyo içine daldırıp sekiz çizerek çalkalayınız.
- > Banyo içinden çıkarılan malzemeyi bol su ile yıkayınız.

Değerlendirme: Yapacağınız uygulama aşağıda verilen kontrol listesi kullanılarak değerlendirilecektir. Çalışmanızı planlarken ölçekte yer alan ölçütleri dikkate alınız.

KONTROL LİSTESİ		
ÖLÇÜTLER	EVET	HAYIR
1. Asit banyosunu hazırladı.		
2. Banyo içindeki asidi 30-40 °C ısıttı.		
3. Yağ ve kir temizleme banyosunu hazırladı.		
4. Banyo içinde malzemeyi çalkaladı.		
5. Banyo içinden çıkarılan malzemeyi su ile temizledi.		
Hayır olarak işaretlenen ölçütler için ilgili konuları tekrar ediniz.		

6. ÖĞRENME BİRİMİ

TIBBİ CİHAZ RENKLENDİRME VE PARLATMA



KONULAR

- 6.1. KİMYASAL YOLLA RENKLENDİRME YAPMAK
- 6.2. METAL YÜZEYLERİ PARLATMA YAPMAK



NELER ÖĞRENECEKSİNİZ?

- > Alüminyum ve titanyum renklendirme işlemlerini yapma
- > Mekaniksel yollarla parlatma
- > Dekoratif kumlama
- > Elektro polisaj işlemini yapma

TEMEL KAVRAMLAR

alüminyum, bakır, dekoratif kumlama, ısıl işlem, kurulama, parlatma, parlatma makinesi, polisaj, renklendirme, temizleme, titanyum

HAZIRLIK ÇALIŞMASI

Atölye ortamındaki parlatılmış ve renklendirilmiş tıbbi cihazları yazıp listeyi sınıf ortamında arkadaşlarınız ile paylaşınız.

6.1. KİMYASAL YOLLA RENKLENDİRME YAPMAK

Metal yüzeylerin korozyona karşı korunması ve estetik bir görünüm kazanması için uygulanan oksitlendirme işlemine **renklendirme** denir. Renklendirme işlemi, metalin türüne göre uygun kimyasal eriyik kullanılarak yüzeyinde ince ve renkli bir tabaka oluşturulmasıyla gerçekleştirilir. Metal renklendirme işlemi; büst, heykel, rozet, mücevher, madalya, kol saati ve dekoratif ürünlerin yanı sıra hijyenin büyük önem taşıdığı yeme içme ve sağlık sektörlerinde kullanılacak yüzeylerde de uygulanır.



✓ **Görsel 6.1:** Tıbbi aletlerde renklendirme

Beyaz, açık gri ya da açık renkler tıbbi alet tasarımında kullanılır. Bunun nedeni, kir ve lekelerin açık renkli arka planda daha belirgin bir kontrast oluşturmasıdır. Bu tür renk kontrastları, ürünün yeterince temizlenip temizlenmediğini görmeyi kolaylaştırır. Görsel 6.1'de tıbbi aletlerin renklendirmesi, Görsel 6.2'de dental aletlerde renklendirme görülmektedir.



✓ **Görsel 6.2:** Dental aletlerde renklendirme

Metallerde kimyasal renklendirme, yüzey renginin kimyasal reaksiyonlar aracılığıyla değiştirilmesi işlemidir. Bu tür renklendirme işlemi, metal yüzeyde dayanıklı ve genellikle estetik açıdan güzel bir tabaka oluşturarak yüzeyin ayrılmaz bir parçası hâline gelir.

Kimyasal renklendirme işlemi, birçok endüstri alanında farklı amaçlar için yaygın olarak kullanılır. Bu işlemler sırasında kullanılan araç gereç; renklendirilecek malzemenin türü, istenen renk tonu ve uygulama yöntemine göre değişiklik gösterir.

Mavi rengi elde etmek için 2-5 g/l $K_3(Fe(CN)_6)_3$ (potasyum demir siyanür), 5 g/l FeCl (demir klorür) bileşenleri ile kimyasal bir karışım hazırlanır. Hazırlanan karışımın içinde renklendirilecek parçalar mavi renk oluncaya kadar tutulur.

Siyah renk elde etmek için 400 g NaOH (sodyum hidroksit), 10 g $NaNO_3$ (sodyum nitrat), 10 g $PaNO_3$ (potasyum nitrat) ve 600 g H_2O (su) bileşenleri ile kimyasal karışım yapılarak hazırlanır. Hazırlanan karışım 120-130 °C ısıtılır. Renklendirilecek parçalar eriyik içinde 10-30 dk. tutularak siyah renk elde edilir.

Kahverengi renk elde etmek için çinko klorür içine zeytinyağı karıştırılıp ısıtılır. Karışım macun kıvamına gelinceye kadar ısıtma işlemine devam edilir. Hazırlanan macun, renklendirilecek parça üzerine bez ile sürülür.

Bu tür parçaların kimyasal yollarla renklendirilme amaçları şunlardır:

- > Renklendirme yöntemi ile demir veya çelik parça kimyasal çözeltilere batırılarak yüzeyinde renkli bir kaplama oluşturulur.
- > Fosfatlama, karartma, pasifleştirme gibi farklı kimyasal işlemlerle çeşitli renkler elde edilir.
- > Kimyasal renklendirme, özellikle büyük ve karmaşık şekilli parçaların renklendirilmesinde etkilidir.

6.1.2. Bakır Parçaların Renklendirilmesi

Bakır, metal parçalar içinde renk alan en iyi metaldir. Bakırın bu özelliğinden dolayı demir, çelik, pirinç gibi metaller bakırla kaplandıktan sonra renklendirilir. Görsel 6.4'te tıbbi aletlerde bakır renklendirme uygulamaları görülmektedir.



✓ **Görsel 6.4:** Tıbbi aletlerde bakır renklendirme uygulamaları

Bakır parçalardan koyu kahverengi renk elde etmek için potasyum permanganat ile bakır sülfat karıştırılır ve karışım, kaynayınca kadar ısıtılır. Hazırlanan eriyik içerisine parçalar daldırılır ve koyu kahverengi renk oluşuncaya kadar bekletilir.

Siyah renk elde etmek için bakır nitrat ve gümüş nitrat birer litre su içinde eritilerek karıştırılır. Renklendirilecek parça, hazırlanan banyoya daldırılır ve yüzeyine fırça ile sürülür. Ardından parça kurutma işlemi için fırına konur. İşlem sonrası oluşan yeşil renkli parça alev tutularak siyah renge dönüştürülür.

Kırmızı renk elde etmek için potasyum nitrat ve sodyum nitrat demir tava içinde 450-500 °C ısıtılarak hazırlanır. Bakır ya da bakır kaplanmış parçalar eriyik içinde 15-20 saniye bekletilerek kırmızı renk elde edilir. Bu renk, genellikle bakır ve bakır alaşımlarından yapılmış parçaların uzun süre açık havada kaldığında yüzeylerinde oluşan oksit tabakasında görülür. Buna **yeşil patina** denir. Yeni yapılmış parçaları eskiymiş gibi göstermek amacıyla uygulanan bir yöntemdir. 1 litre suda 250 g amonyum klorür eritilir. Yağ ve kirden tamamen arındırılmış parçaların yüzeyine hazırlanan karışım sürülür. Parça kurumaya bırakılır. Kuruyan parçanın üstü piriç tel fırça ile fırçalanır. Parça yüzeyinde istenen oksit tabaka oluşuncaya kadar işleme devam edilir. Parça yüzeyinin parlatılması için mum sürülmüş kıl fırça ile hafifçe ovulması gerekir.

6.1.3. Alüminyum Parçaların Renklendirilmesi

Metaller medeniyetin gelişmesinde önemli yer tutar. Bu gelişme süreci içerisinde alüminyumun da önemli bir yeri vardır. Kendine has özellikleri ile önceleri uçak sanayi ve mutfak gereçlerinde kullanılan alüminyum, bugün metal doğrama işlerinde de kullanılmaktadır. Günümüzde kullanım alanının artması sebebiyle alüminyumun renklendirilmesi gereği ortaya çıkmıştır. Alüminyumun renklendirilmesi kimyasal bir olaydır. Dekorasyon ve doğrama işlerinde kullanılan alüminyumu renklendirmek ve alüminyumun ömrünü uzatmak için eloksal adı verilen işlemden geçirilmesi gerekir. **Eloksal**, elektrolizle oksitlenen alüminyumun baş harfleri kullanılarak oluşturulan kısaltmanın adıdır. Görsel 6.5'te eloksal uygulanmış alüminyum parçalar görülmektedir.



✓ **Görsel 6.5:** Eloksal uygulanmış alüminyum parçalar

Alüminyum profiller asitli bir elektrolit içine anot olarak daldırılır. Anot ile katot arasına belli bir gerilim (doğru akım) tatbik edilir. Elektroliz nedeniyle profil yüzeyinde bir oksit tabakası oluşturulur.

Eloksal öncesi yapılması gereken işlemler şunlardır:

Yağ Alma: Malzemenin yüzeyindeki yağ ve kirler temizlenir. Bu işlem, sonraki aşamalarda yapılacak işlemler için malzemede homojen bir yüzey oluşmasını sağlar.

Alkali Dağlama: Yüzeydeki oksit tabakası ve diğer kirler alkali bir çözelti ile temizlenir. Bu işlem, yüzeye mat bir görünüm kazandırır.

Nötrleştirme: Alkali dağlama işleminden sonra yüzeydeki kalıntılar nötrleştirilir.

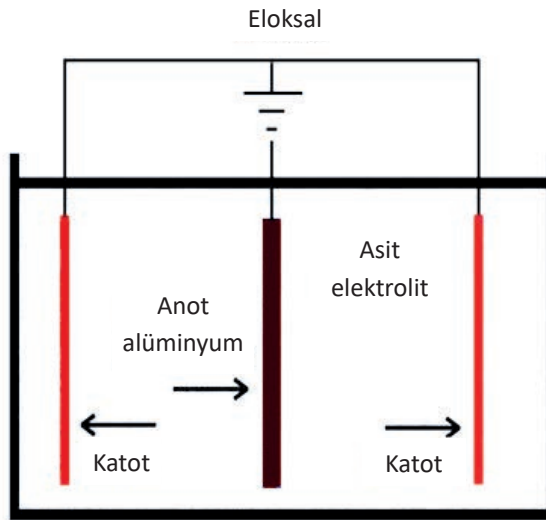
Kumlama: Daha özel bir mat görünüm elde etmek için kumlama işlemi yapılır.

Zımparalama: Yüzeydeki kusurları gidermek ve pürüzsüz bir yüzey elde etmek için zımparalama işlemi yapılır.

Eloksal yapma işlem basamakları şunlardır:

- > Alüminyum parça asidik bir elektrolit çözeltisine sahip elektrolit banyosuna daldırılır. Kullanılan çözelti genellikle sülfürik asittir.
- > Parça, pozitif elektrot yani anot olarak kullanılır.
- > Elektrolit çözeltisine elektrik akımı uygulanır. Bu işlem, metal yüzeyde oksit tabaka oluşumunun kontrolünü sağlar.
- > Elektrik akımı, alüminyum iyonlarının elektrolit çözeltisindeki oksijen iyonlarıyla reaksiyona girmesine neden olur. Oluşan bu reaksiyon sonucunda metal yüzeyde alüminyum oksit tabakası oluşur. Oluşan oksit tabakası gözenekli bir yapıya sahiptir.
- > İstenen renkteki boya, oluşan gözenekler tarafından emilir.
- > Oluşan gözenekler boyanın kalıcı olması için sıcak su veya buhar ile kapatılır. Kapatma işlemi sayesinde boya dış etkenlere karşı dayanıklı hâle gelir.
- > Kurutma aşamasında parça, elektrolit ve boya kalıntılarından arındırılır.
- > Parça tamamen kurutulur.

Şekil 6.1'de eloksal banyo etkileşimi görülmektedir.



Şekil 6.1: Eloksal banyo etkileşimi

6.1.4. Titanyum Parçaların Renklendirilmesi

Titanyum; güçlü, hafif ve parlak olma, korozyona karşı dayanım gibi üstün özelliklere sahiptir. Bu metal; parlak grimsi bir yapıda olup molibden, vanadyum ve alüminyum gibi elementler ile alaşım yapma kabiliyetindedir. Titanyum parçaların renklendirilmesi için değişik yöntemler kullanılır.

En yaygın kullanım yöntemler şunlardır:

Anodizasyon

Titanyumun renklendirilmesinde en sık kullanılan yöntemdir. Bu yöntemde titanyum parçalar bir elektrolit çözeltisi içinde elektrik akımına maruz bırakılır. Elektrik akımı ile titanyum parça yüzeyinde ince bir oksit tabakası oluşturulur. Oksit tabakasının kalınlığına bağlı olarak farklı renkler ortaya çıkar. Anodizasyon yöntemi ile titanyumun korozyon direnci yükselir.

Gereksinimlere göre titanyum anodizasyon çeşitleri şunlardır:

Kromat Anodizasyon: Yumuşak bir yapıya sahiptir. Elektrolit olarak kromik asit kullanılır. Bu yöntem ile ince bir oksit tabakası oluşturulur. İnce oksit tabakası ile diğer boyama işlemlerine göre daha iyi yapışma sağlanır. Bu yöntem biyolojik uyumluluk ve korozyon direnci istenen tüp, boru gibi parçalarda kullanılır.

Sülfürik Asit Anodizasyon: Genellikle elektrolit olarak sülfürik asit tercih edilir. Bu yöntem ile kalın bir oksit tabakası oluşturulur. Dayanıklı yüzeyler elde etmek için bu yöntem uygulanır. Deniz suyunun oluşturacağı hasarlara karşı, deniz ekipmanlarının kaplanması için kullanılır.

Sert Anodizasyon: Yüksek sertliğe sahip titanyum parça istendiği durumlarda tercih edilen bir yöntemdir. Yüzeyde kalın ve sert bir oksit tabakası oluşturulur. Bu yöntemdeki asıl amaç korozyona karşı ek bir direnç elde etmektir. Yüksek mukavemet gerektiren hava araçları ve makine parçalarında uygulanır.

Elektrolitik Boyama: Titanyumda metal iyonları biriktiren yüzeye ek olarak elektrolitik kaplama uygulanarak yapılır. Genel olarak renk seçeneklerinin fazla olduğu bir yöntem olarak bilinir ve daha çok dekoratif uygulamalarda tercih edilir.

Titanyum anodizasyon işlemini yapmak için gerekli malzeme ve ekipmanlar şunlardır:

- > İşlem yapılacak titanyum malzeme
- > Sülfürik asit veya fosforik asitten oluşan elektrolitik çözelti
- > Doğru akım güç kaynağı
- > Elektrikli iletmeyen elektrolitik banyo kabı
- > Anot ve katot terminalleri

Titanyum anodizasyon işlemine başlanmadan önce titanyum yüzeyin kaplama için hazırlanması ve yüzeydeki yağ, pas ve kirin temizlenmesi gerekir. Temizleme işlemi sonrası saf su ile parça durulanır. Elektrolit çözelti ile hazırlanmış banyo içine titanyum iş parçası daldırılır. İş parçası anot yani pozitif terminal olarak kullanılır. Güç kaynağı açılır ve renk gereksinimine göre voltaj ayarı yapılarak oksit tabakası oluşturulur. Oksit tabakası oluşturulduktan sonra iş parçası elektrolitik banyosundan çıkarılır ve saf su ile durulanır. Bu sayede yüzeydeki kalıntılar temizlenmiş olur.

Isıl İşlem

Titanyum parçaların ısı ile renklendirilmesi, bu parçaların oksijenle reaksiyona girip yüzeylerinde ince bir oksit tabakası oluşturması sonucu meydana gelir. Bu oksit tabakasının kalınlığı, uygulanan sıcaklık ile süreye bağlı olarak değişir ve farklı renklerin ortaya çıkmasını sağlar.

Isıl işlem ile renklendirme işlem basamakları şunlardır:

- > Titanyum parçanın yüzeyinin yağ ve kirden arındırılması gerekir. Bu işlem, renklerin düzgün ve homojen olmasını sağlar.

- > Isı kontrollü bir fırında belirli bir sıcaklığa kadar ısıtılır.
- > Sıcaklık ve süre, istenen renge göre ayarlanır.
- > Isıtma işlemi sırasında malzeme yüzeyi oksijenle reaksiyona girerek oksit tabakası oluşturur.
- > Isıtma işlemi bittikten sonra parça, açık havada veya kontrollü bir ortamda soğutulur.
- > Soğutma hızı rengi etkileyen bir faktördür.
- > Isıl işlemle elde edilen renkler, oksit tabakasının kalınlığına bağlı olarak değişir.
- > Düşük sıcaklıklarda sarı ve kahverengi, yüksek sıcaklıklarda mavi, mor ve gri tonlar elde edilebilir.

Isıl işlem yapılırken dikkat edilmesi gereken hususlar şunlardır:

- > Renklerin tutarlılığı için sıcaklık kontrolü çok önemlidir.
- > Fırın veya alevle ısıtma yapılırken sıcaklığın oldukça hassas ayarlanması gerekir.
- > Oksijen miktarı, oksit tabakasının kalınlığını ve dolayısıyla rengini etkiler.
- > Kontrollü bir ortamda ısıtma yapmak tutarlı sonuçlar elde etmeye yardımcı olur.
- > Isıl işlem sırasında yüksek sıcaklıklar kullanıldığı için uygun güvenlik ekipmanları (eldiven, gözlük, maske) tercih edilmelidir.
- > Çalışma, iyi havalandırılmış bir ortamda yapılmalıdır.

Titanyumu ısıl işlem ile renklendirmenin avantajları şunlardır:

- > Kimyasal madde kullanılmadığı için çevre dostudur.
- > Basit ve ekonomik bir yöntemdir.
- > Titanyumun doğal özelliklerini bozmaz.

SIRA SİZDE

Atölyeniz ortamında bulunan renklendirme gereçlerini ve bu gereçlerin kullanım şekillerini verilen boşluğa yazınız.

.....

.....

.....

.....

.....

.....

.....

.....

.....

.....

6.1. UYGULAMA: ALÜMİNYUM PARÇALARI KİMYASAL YOLLAR İLE RENKLENDİRME

Amaç: Alüminyum sac parçayı kimyasal yollarla renklendirmek.

Kullanılacak Araç Gereç, Makine ve Avadanlık: Kimyasal etkenlerden koruyacak eldiven, gözlük, maske, asidik temizleyiciler, çözeltiler, temizleme kapları, fırça ve sünger.

150 mm x 150 mm x 2 mm ölçülerindeki alüminyum sac parçayı aşağıdaki işlem basamaklarını takip ederek renklendiriniz.



150 mm x 150 mm x 2 mm alüminyum sac parça

İşlem Basamakları

- > Alüminyum sacın yüzeyini yağ, kir ve diğer kalıntılardan arındırınız. Bu işlemi yapmak için alkali temizleyici veya asidik çözeltiler kullanınız.
- > Temizlenen yüzeyi iyice durulayıp kurutunuz.
- > İstenen görünüme (mat) getirmek için yüzeyi zımparalayınız.
- > Sülfürik asit banyosunu hazırlayıp alüminyum sacı asidik elektrolit çözeltisine daldırınız.
- > Alüminyum saca elektrik akımı uygulayarak yüzeyde ince bir oksit tabakası oluşturunuz.
- > Eloksallanmış alüminyum sacı istenen renkteki boya çözeltisine daldırınız.
- > Renklendirme işleminden sonra alüminyum sacı kaynar su ya da buhar ile temizleyiniz.

Değerlendirme: Yapacağınız uygulama aşağıda verilen kontrol listesi kullanılarak değerlendirilecektir. Çalışmanızı planlarken ölçekte yer alan ölçütleri dikkate alınız.

KONTROL LİSTESİ		
ÖLÇÜTLER	EVET	HAYIR
1. Alüminyum sac parçanın yüzeyini temizledi.		
2. Temizlenmiş yüzeyi durulayıp kuruttu.		
3. Mat görünüm için yüzeyi zımparaladı.		
4. Asidik elektrolit çözeltisine alüminyum sac parçayı daldırdı.		
5. İstenen renkteki boya çözeltisine sac malzemeyi daldırdı.		
6. İşlem sonunda parçayı kaynar su ya da buharla temizledi.		
Hayır olarak işaretlenen ölçütler için ilgili konuları tekrar ediniz.		

6.2. UYGULAMA: TİTANYUM PARÇALARI KİMYASAL YOLLAR İLE RENKLENDİRME

Amaç: Titanyum parçayı kimyasal yollarla renklendirmek.

Kullanılacak Araç Gereç, Makine ve Avadanlık: Kimyasal etkenlerden koruyacak eldiven, gözlük, maske, asidik temizleyiciler, çözeltiler, temizleme kapları, fırça ve sünger.

150 mm x 100 mm x 2 mm ölçülerindeki titanyum sac parçayı aşağıdaki işlem basamaklarını takip ederek renklendiriniz.



150 mm x 100 mm x 2 mm titanyum sac parça

İşlem Basamakları

- > Alüminyum sacın yüzeyini yağ, kir ve diğer kalıntılardan arındırınız. Bu işlemi yapmak için alkali temizleyici veya asidik çözeltiler kullanınız.
- > Temizlenen yüzeyi iyice durulayıp kurutunuz.
- > İstenen görünüme (mat) getirmek için yüzeyi zımparalayınız.
- > Sülfürik asit banyosunu hazırlayıp titanyum sacı asidik elektrolit çözeltisine daldırınız.
- > Alüminyum saca elektrik akımı uygulayarak yüzeyde ince bir oksit tabakası oluşturunuz.
- > Sarı ya da bronz renk elde etmek için elektrik voltajını düşük tutunuz.
- > Renklendirme işleminden sonra alüminyum sacı kaynar su ya da buhar ile temizleyiniz.

Değerlendirme: Yapacağınız uygulama aşağıda verilen kontrol listesi kullanılarak değerlendirilecektir. Çalışmanızı planlarken ölçekte yer alan ölçütleri dikkate alınız.

KONTROL LİSTESİ		
ÖLÇÜTLER	EVET	HAYIR
1. Titanyum sac parçanın yüzeyini temizledi.		
2. Temizlenmiş yüzeyi durulayıp kuruttu.		
3. Mat görünüm için yüzeyi zımparaladı.		
4. Asidik elektrolit çözeltiye alüminyum sac parçayı daldırdı.		
5. Sarı ya da bronz renk elde etmek için elektrik voltajını düşük tuttu.		
6. İşlem sonunda parçayı kaynar su ya da buharla temizledi.		
Hayır olarak işaretlenen ölçütler için ilgili konuları tekrar ediniz.		

6.2. METAL YÜZEYLERE PARLATMA YAPMAK

Metal yüzeyin parlatılması hem estetik hem de fonksiyonel açıdan büyük önem taşır. Bu işlem, metalin görünümünü iyileştirmeye kalmayıp dayanıklılığını ve performansını da artırır.

Metal yüzeyin parlatılma amaçları şunlardır:

Yüzey Kusurlarının Giderilmesi: Parlatma işlemi; metal yüzeydeki çizik, leke, pas ve diğer kusurların giderilmesini sağlar. Böylece pürüzsüz ve kusursuz bir yüzey elde edilir.

Korozyon Direncini Artırma: Parlatma işlemi, metal yüzeydeki pürüzleri gidererek korozyona neden olan etkenlerin tutunmasını zorlaştırır. Bu sayede metalin ömrü uzar, dayanıklılığı artar.

Temizliği Kolaylaştırma: Pürüzsüz yüzeyler, kir ve tozun birikmesini zorlaştırır. Bu da metalin temizliğini kolaylaştırarak metalde hijyenik bir ortam sağlar. Özellikle gıda endüstrisi ve tıbbi cihaz alanlarında bu özellik büyük önem taşır.

Yüzey Oksitlenmesini Giderme: Parlatma işlemi metal yüzeyde bulunan yağ, toz, kir ve oksit tabakaların tamamen uzaklaşmasını sağlar.

Metallerde yüzey parlatma işleminin uygulama alanları şunlardır:

- > Parlaklığı artırılan değerli metaller, mücevherlerin göz alıcı ve değerli olmasını sağlar.
- > Paslanmaz çelik ekipmanların parlatılması, hijyenik bir ortam oluşturarak bakteri oluşumunu önler.
- > Tıbbi aletlerin parlatılması sterilizasyonu kolaylaştırır, enfeksiyon riskini azaltır.

Görsel 6.6'da parlatılmış tıbbi aletler görülmektedir.



✓ **Görsel 6.6:** Parlatılmış tıbbi aletler

6.2.1. Parlatma Araç Gereci

Parlatma, metal yüzeylerdeki pürüzleri giderip yüzeylere parlaklık kazandırma işlemidir. Bu işlemde kullanılan araç gereç; metalin türüne, yüzeyin durumuna ve istenen parlaklık seviyesine göre değişiklik gösterir. Kullanılan parlatma araç gereci şunlardır:

- > **Zımpara:** Farklı tane boyutlarına sahip zımparalar, yüzeydeki çizik ve pürüzleri gidermek için kullanılır. Kaba zımparalar derin çizikler için kullanılırken ince zımparalar pürüzsüz bir yüzey elde etmek için kullanılır.

- > **Parlatma Diski ve Keçesi:** Pamuk, keçe veya diğer malzemelerden yapılmış parlatma disk, parlatma pastası ile birlikte kullanılarak yüzeye parlaklık kazandırır. Farklı sertlikteki diskler, çeşitli parlaklık seviyeleri elde etmek için kullanılır.
- > **Parlatma Pastaları:** Aşındırıcı tanecikler içeren parlatma pastaları, yüzeydeki mikron düzeydeki pürüzleri gidererek yüzeyde parlaklık sağlar. Farklı aşındırıcılık seviyelerine sahip pastalar, istenen parlaklık seviyelerini elde etmek için kullanılır.
- > **Döner Aletler:** Zımpara, parlatma disk, keçe gibi aşındırıcıların takıldığı döner aletler, yüzeyin hızlı ve etkili bir şekilde parlatılmasını sağlar. Farklı hız ve torklarda çalışan döner aletler, çeşitli uygulamalar için kullanılır. Görsel 6.7'de döner alet ile çalışan parlatma gereçleri görülmektedir.
- > **Tel Fırçalar:** Pas, korozyon ve diğer kalıntıları gidermek için kullanılır.
- > **Elle Kullanılan Parlatma Araçları:** Küçük ve karmaşık yüzeylerin parlatılması için el ile kullanılan küçük parlatma keçeleri, zımparalar ve aşındırıcılar kullanılır.



✓ **Görsel 6.7:** Döner alet ile yüzey parlatma gereçleri

6.2.2. Parlatma Makineleri

Metal yüzey temizleme makineleri; endüstriyel uygulamalarda metal parçaları yüzeylerindeki yağ, kir, pas, oksit ve diğer kalıntıları temizlemek için kullanılır. Bu makineler, metal parçaların sonraki işlemler için (kaplama, boyama, kaynak vb.) hazırlanmasında veya ürünlerin kalitesini artırmada önemlidir.

Metal yüzey temizleme makine türleri şunlardır:

Ultrasonik Temizleme Makineleri

Ultrasonik temizleme makineleri, yüksek frekanslı ses dalgaları kullanarak sıvı içinde kavitasyon kabarcıkları oluşturur. Bu kabarcıklar, metal yüzeydeki kir ve kalıntıları gevşeterek temizler. Karmaşık şekilli ve hassas parçaların temizlenmesi için idealdir. Görsel 6.8'de ultrasonik temizleme makinesi görülmektedir.



✓ **Görsel 6.8:** Ultrasonik temizleme makinesi

Ultrasonik temizleme makineleri, geleneksel temizleme yöntemlerine göre birçok üstünlük sunar. Ultrasonik temizleme makinelerinin üstünlükleri şunlardır:

- > Ultrasonik dalgalar, sıvı içinde mikroskobik kabarcıklar oluşturarak ulaşılmaması zor noktalara ulaşır. Bu sayede karmaşık şekilli ve hassas parçaların üzerindeki kir, yağ, pas ve diğer kalıntıları temizler.
- > Ultrasonik temizleme geleneksel yöntemlere göre daha hızlı sonuç verir.
- > Kısa sürede daha fazla parça temizlenebildiği için iş verimliliğini artırır.
- > Elektronik parçalar, mücevher, tıbbi cihaz gibi narin malzemelerin temizliğinde kullanılır.
- > Genellikle daha az kimyasal madde kullanımı gerektirir.
- > Farklı boyut ve şekillerdeki parçaların temizliğinde kullanılır.

Dekoratif Kuşlama Makineleri

Dekoratif kuşlama makineleri, çeşitli yüzeylere (cam, ahşap, metal, taş vb.) estetik desen ve tasarım oluşturmak için kullanılan özel ekipmanlardır. Bu makineler, geleneksel kuşlama yöntemlerinden farklı olarak daha hassas ve kontrollü bir şekilde aşındırma yapar, ince detaylı ve karmaşık desenlerin elde edilmesini sağlar. Dekoratif kuşlama makinesi çeşitleri şunlardır:

- > **Manuel Kuşlama Makineleri:** Elle kontrol edilen bu makineler, daha küçük ve basit projeler için uygundur.
- > **Otomatik Kuşlama Makineleri:** Bilgisayar kontrollü bu makineler, karmaşık projeler için uygundur.
- > **Kalem Tipi Kuşlama Makineleri:** Küçük ve hassas işlemler için uygundur.

Dekoratif kuşlama makinelerinin genel özellikleri şunlardır:

- > Dekoratif kuşlama makineleri, yüzeyi hassas ve kontrollü bir şekilde aşındırır. Böylece ince detaylı ve karmaşık desenlerin oluşmasını sağlar.
- > Farklı aşındırıcı malzemeler (cam boncuk, alüminyum oksit, silisyum vb.) kullanılabilir. Farklı malzemeler, farklı yüzeylerde farklı etkiler elde edilmesini sağlar.
- > Kabinli modeller, kontrollü bir çalışma ortamı sağlar ve tozun yayılmasını önler. Kabinsiz modeller ise daha büyük parçaların işlenmesi için uygundur.

Görsel 6.9'da tıbbi aletlerin temizlenmesi için kullanılan dekoratif kuşlama makinesi görülmektedir.



✓ **Görsel 6.9:** Tıbbi aletler için kullanılan dekoratif kuşlama makinesi

Elektro Polisaj Makineleri

Elektro polisaj, metal yüzeylerin elektrokimyasal yöntemle parlatılması işlemidir. Bu işlem, metal yüzeyde mikron seviyede malzeme kaldırılarak pürüzsüz, parlak ve temiz bir yüzeyin oluşmasını sağlar. Elektro polisaj; özellikle paslanmaz çelik, alüminyum, bakır, titanyum gibi metallerde yaygın olarak kullanılır.

a) Elektro Polisajın Temel Prensibi

Elektro polisaj, elektrolit adı verilen bir çözelti içinde gerçekleştirilir. İşlenecek metal parça, anot (pozitif elektrot) olarak elektrolit çözeltisine daldırılır. Katot (negatif elektrot) ise genellikle paslanmaz çelik veya kurşun gibi bir malzemeden yapılır. Elektrolit çözelti içinden elektrik akımı geçirildiğinde metal yüzeyde iyonlar çözünür ve yüzey pürüzlülüğü azalır.

b) Elektro Polisajın Avantajları

- > **Pürüzsüz ve Parlak Yüzey:** Elektro polisaj, metal yüzeyde mikron seviyede malzeme kaldırarak pürüzsüz ve parlak bir yüzey elde edilmesini sağlar.
- > **Temiz Yüzey:** İşlem sırasında yüzeydeki kir, yağ ve diğer kalıntıları temizler.
- > **Korozyon Direnci:** Elektro polisaj, metal yüzeyde pasif bir oksit tabakası oluşturarak korozyon direncini artırır.
- > **Mikro Çatlakların Giderilmesi:** Yüzeydeki mikro çatlak ve kusurları giderir.
- > **Steril Yüzey:** Bakteri tutunmasını zorlaştırdığı için hijyenik bir yüzey elde edilmesini sağlar.

c) Elektro Polisajın Uygulama Alanları

- > **Tıbbi Cihazlar:** Cerrahi alet, implant ve diğer tıbbi cihazların yüzeylerinin temizlenmesi ve sterilizasyonu için kullanılır.
- > **İlaç Endüstrisi:** İlaç üretim ekipmanları ve depolama tanklarının temizlenmesi ve sterilizasyonu için kullanılır.
- > **Havacılık ve Uzay Endüstrisi:** Uçak parçaları, uzay aracı bileşenleri ve diğer metal parçaların yüzeylerinin temizlenmesi ve korozyon direncinin artırılması için kullanılır.

ç) Elektro Polisaj İşlem Basamakları

- > **Yüzey Hazırlığı:** İşlenecek metal parça yağ, kir ve diğer kalıntılardan arındırılır.
- > **Elektrolit Çözeltisi:** İşlenecek metale uygun bir elektrolit çözeltisi hazırlanır.
- > **Elektrotlar:** Metal parça anot olarak kullanılır ve genellikle paslanmaz çelik veya kurşun katot olarak elektrolit çözeltisine daldırılır.
- > **Elektrik Akımı:** Elektrolit çözeltisi içinden elektrik akımı geçirilir.
- > **Durulama ve Kurutma:** İşlem tamamlandıktan sonra metal parça elektrolit çözeltisinden çıkarılır, durulanır ve kurutulur.

Fırçalama Makineleri

Döner fırçalar kullanarak yüzeydeki kir ve kalıntıları temizler. Hafif kirlerin temizlenmesi ve yüzey parlatma işlemleri için kullanılır.

Parlatmanın iyi sonuç vermesi için çalışma sırasında iş parçası kirli ellerle tutulmamalı, parça üzerine yağ dökülmemelidir. Parça yüzeyinin kuru kalmaması için parlatma yapılan yüzeylere düzenli aralıklarla pasta sürülmelidir.

Parlatma işleminde kullanılan fırça ve bez diskler için gerekli güvenlik tedbirleri alınmalıdır. Bu konuda karşılaşılan en önemli problem, disk yüzeyine baskı yapılırken parlatılan gerecin fırlama ihtimalidir. Bu tür kazaların önüne geçmek için parlatma işlemi yapılırken iş parçası tekerin yatay ekseninin altında tutulmalıdır.

Parlatma işlemi yapılırken meydana gelen tozlar, taşlamadaki tozlardan ince olduğu için daha tehlikelidir. Bu nedenle emici bir tertibat ile tozların çalışma sahasından uzaklaştırılması gerekir. Görsel 6.10'da fırçalama makinesi görülmektedir.



✓ **Görsel 6.10:** Fırçalama makinesi

Fırçalama makineleri; yüzeyleri temizlemek, parlatmak, pürüzlendirmek veya şekillendirmek için kullanılan çok yönlü araçlardır. Farklı fırça tipleri ve çalışma prensipleriyle çeşitli endüstrilerde ve evlerde yaygın olarak kullanılır. Kullanım şekillerine göre temizleme, pürüzsüzleştirme, parlatma ve çapak alma işlemleri yapılır. Fırçalama makinelerinin avantajları şunlardır:

- > **Hızlı ve Etkili Temizlik:** Fırçalama makineleri, manuel temizliğe göre daha hızlı ve etkili sonuçlar verir.
- > **Çeşitli Uygulamalar:** Farklı fırça tipleri ve çalışma prensipleri sayesinde çeşitli yüzeylerde ve işlemlerde kullanılır.
- > **Yüzey Hazırlığı:** Boya veya kaplama öncesi yüzeyin hazırlanmasında önemli bir rol oynar.
- > **Yüzey Oksitlenmesini Engelleme:** Yüzeydeki oksit tabakaları temizleyerek metalin oksitlenmesini engeller.

SIRA SİZDE

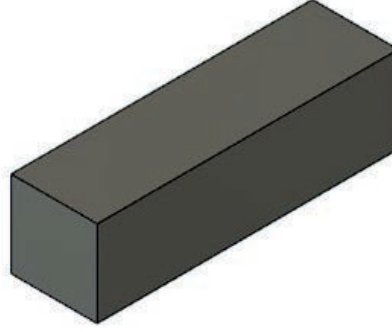
Atölye ortamında ürettiğiniz tıbbi cihazları mekanik yöntemler kullanarak parlatınız. Parlatma işlem basamaklarını A4 kâğıdına yazarak sınıf ortamında arkadaşlarınız ile paylaşınız.

6.3. UYGULAMA: PRİZMATİK METAL PARÇAYI MEKANİKSEL YOLLAR İLE PARLATMA

Amaç: Metal parçaları mekaniksel yollar ile parlatmak.

Kullanılacak Araç Gereç, Makine ve Avadanlık: Koruyucu gözlük, maske, eldiven, farklı tane boyutlarında zımpara ve tel fırça.

20 mm x 20 mm x 70 mm boyutlarında malzemesi Ç1040 olan prizmatik metal parçayı aşağıdaki işlem basamaklarını takip ederek mekaniksel olarak parlatınız.



20 mm x 20 mm x 70 mm Ç 1040 prizmatik metal parça

İşlem Basamakları

- > Metal türü ve kirlilik seviyesini belirleyiniz.
- > Gevşek kir, pas ve kalıntıları tel fırça ya da kaba zımpara ile temizleyiniz.
- > Yüzeydeki pürüz ve çizikleri ince zımpara ya da taşlama makineler ile kademeli olarak düzeltiniz.
- > İstenen parlaklığa gelinceye kadar malzeme yüzeyinde işleme devam ediniz.
- > Yüzeydeki kalıntıları temiz bir bez ile siliniz.

Değerlendirme: Yapacağınız uygulama aşağıda verilen kontrol listesi kullanılarak değerlendirilecektir. Çalışmanızı planlarken ölçekte yer alan ölçütleri dikkate alınız.

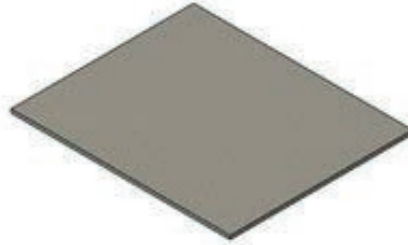
KONTROL LİSTESİ		
ÖLÇÜTLER	EVET	HAYIR
1. Metalin türü ve kirlilik seviyesini belirledi.		
2. Gevşek kirleri temizledi.		
3. İnce zımpara ile parlatma işlemini yaptı.		
4. Taşlama makinesi ile yüzeyi parlattı.		
5. Kalıntıları temiz bir bez ile sildi.		
Hayır olarak işaretlenen ölçütler için ilgili konuları tekrar ediniz.		

6.4. UYGULAMA: SAC PARÇA YÜZEYİNE ELEKTRO POLİSAJ İŞLEMİ YAPMA

Amaç: Metal parçalara elektro polisaj işlemi yapmak.

Kullanılacak Araç Gereç, Makine ve Avadanlık: Elektro polisaj tankı, elektrolit çözelti, güç kaynağı, elektrotlar, askı ve bağlantı aparatları, ölçüm ve kontrol cihazları, durulama ekipmanları, kurutma ekipmanları, sac malzeme.

120 mm x 100 mm x 2 mm ölçülerinde metal sac malzeme yüzeyine aşağıdaki işlem basamaklarını takip ederek elektro polisaj işlemi uygulayınız.



120 mm x 100 mm x 2 mm metal sac malzeme

İşlem Basamakları

- > Metal sac malzemenin yüzeyini yağ, kir ve diğer kalıntılardan arındırınız.
- > Yüzeyi iyice durulayıp kurutunuz.
- > Elektro polisaj için uygun elektrolit çözeltisini (asidik kimyasallar) hazırlayınız.
- > Elektrolit çözeltiyi kimyasallara dayanıklı bir tanka doldurunuz.
- > Metal parçayı anot olarak tanka yerleştiriniz, katot olarak da uygun bir elektrot kullanınız.
- > Güç kaynağına doğru akım uygulayınız ve voltajı metal türüne göre ayarlayınız.
- > İşlem sırasında elektrolit sıcaklığı ve akım değerlerini düzenli olarak kontrol ediniz.
- > İşlem sonrasında metal parçayı elektrolit kalıntılarından arındırmak için bol su ile durulayıp kurutunuz.

Değerlendirme: Yapacağınız uygulama aşağıda verilen kontrol listesi kullanılarak değerlendirilecektir. Çalışmanızı planlarken ölçekte yer alan ölçütleri dikkate alınız.

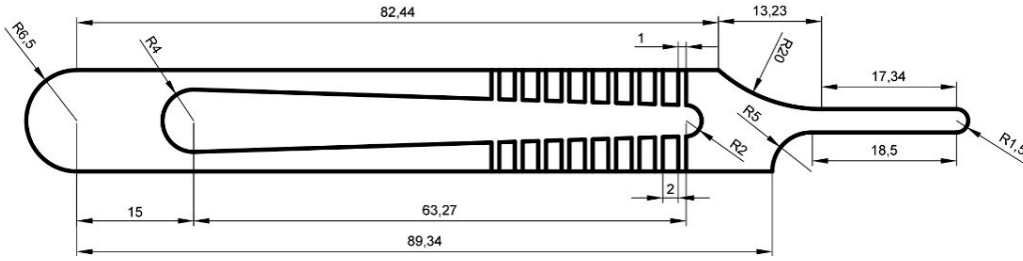
KONTROL LİSTESİ		
ÖLÇÜTLER	EVET	HAYIR
1. Sac malzeme üzerindeki kalıntıları temizledi.		
2. İşlem öncesi durulama ve kurutma işlemini yaptı.		
3. Elektrolit çözelti tankını ve çözeltiyi hazırladı.		
4. Anot ve katodu tankın içine yerleştirdi.		
5. Güç kaynağına akım vererek elektro polisaj işlemini yaptı.		
6. İşlem sonrası durulama ve kurutma işlemini yaptı.		
Hayır olarak işaretlenen ölçütler için ilgili konuları tekrar ediniz.		

6.5. UYGULAMA: TIBBİ ALETLERİ DEKORATİF KUMLAMA İLE PARLATMA

Amaç: Metal parçaları dekoratif kumlama ile parlatmak.

Kullanılacak Araç Gereç, Makine ve Avadanlık: Bistro sapı, kumlama makinesi, kumlama kabini, alüminyum oksit parçacıklar, hava kompresörü, koruyucu gözlük, maske, eldiven, fırça, temizleme solüsyonu ve maskeleme bandı.

Aşağıda ölçüleri verilen bistro sapını, işlem basamaklarını takip ederek dekoratif kumlama ile parlatma işlemi yapınız.



Bistro sapı

İşlem Basamakları

- > Malzeme olarak bistro sapı, kumlama için metal parçacıkları temin ediniz.
- > İşlenecek malzemenin yüzeyini yağ, kir ve diğer kalıntılardan arındırınız.
- > Kumlama yapılacak alanları maskeleme bandı ile kapatınız.
- > İnce bir doku elde etmek için kumlama makinesinin basıncını düşük tutunuz.
- > Kumlama nozulu, malzeme yüzeyine belirli bir mesafeden ve açıyla tutarak kumlama işlemi yapınız.
- > Düzgün ve eşit bir kumlama için nozulun hareketlerini kontrol ediniz.
- > Kumlama işleminden sonra malzeme yüzeyindeki kumlama kalıntılarını fırça ve hava üfleci ile temizleyiniz.
- > Parlatma işleminden sonra malzeme yüzeyini temiz bir bezle siliniz.

Değerlendirme: Yapacağınız uygulama aşağıda verilen kontrol listesi kullanılarak değerlendirilecektir. Çalışmanızı planlarken ölçekte yer alan ölçütleri dikkate alınız.

KONTROL LİSTESİ		
ÖLÇÜTLER	EVET	HAYIR
1. Kumlama malzemelerini ve bistro sapını temin etti.		
2. İşlenecek malzeme yüzeyini temizledi.		
3. Kumlama makinesine basınç ayarı yaptı.		
4. Kumlama işlemi yaptı.		
5. İşlem sonrasında malzeme yüzeyini temizledi.		
6. Son işlem olarak malzeme yüzeyini sildi.		

Hayır olarak işaretlenen ölçütler için ilgili konuları tekrar ediniz.

KAYNAKÇA

- T.C. Millî Eğitim Bakanlığı. (2020). Makine ve Tasarım Teknolojisi Alanı Çerçeve Öğretim Programı, Ankara.
 - TDK. *Güncel Yazım Kılavuzu. (2023)*. Ankara: Türk Dil Kurumu Yayınları.
 - TDK. *Güncel Türkçe Sözlük. (2023)*. Ankara: Türk Dil Kurumu Yayınları.
- * Bu ders materyalinde kaynakça, APA 6 kaynakça yazım kuralları esas alınarak hazırlanmıştır.

GENEL AĞ KAYNAKÇASI VE GÖRSEL KAYNAKÇASI

Materyalin genel ağ kaynakçasına ve görsel kaynakçasına buradan ulaşılır. Karekoda ulaşılabilmesi durumunda aşağıdaki linki kullanabilirsiniz.

<http://kitap.eba.gov.tr/karekod/Kaynak.php?KOD=1638>



