

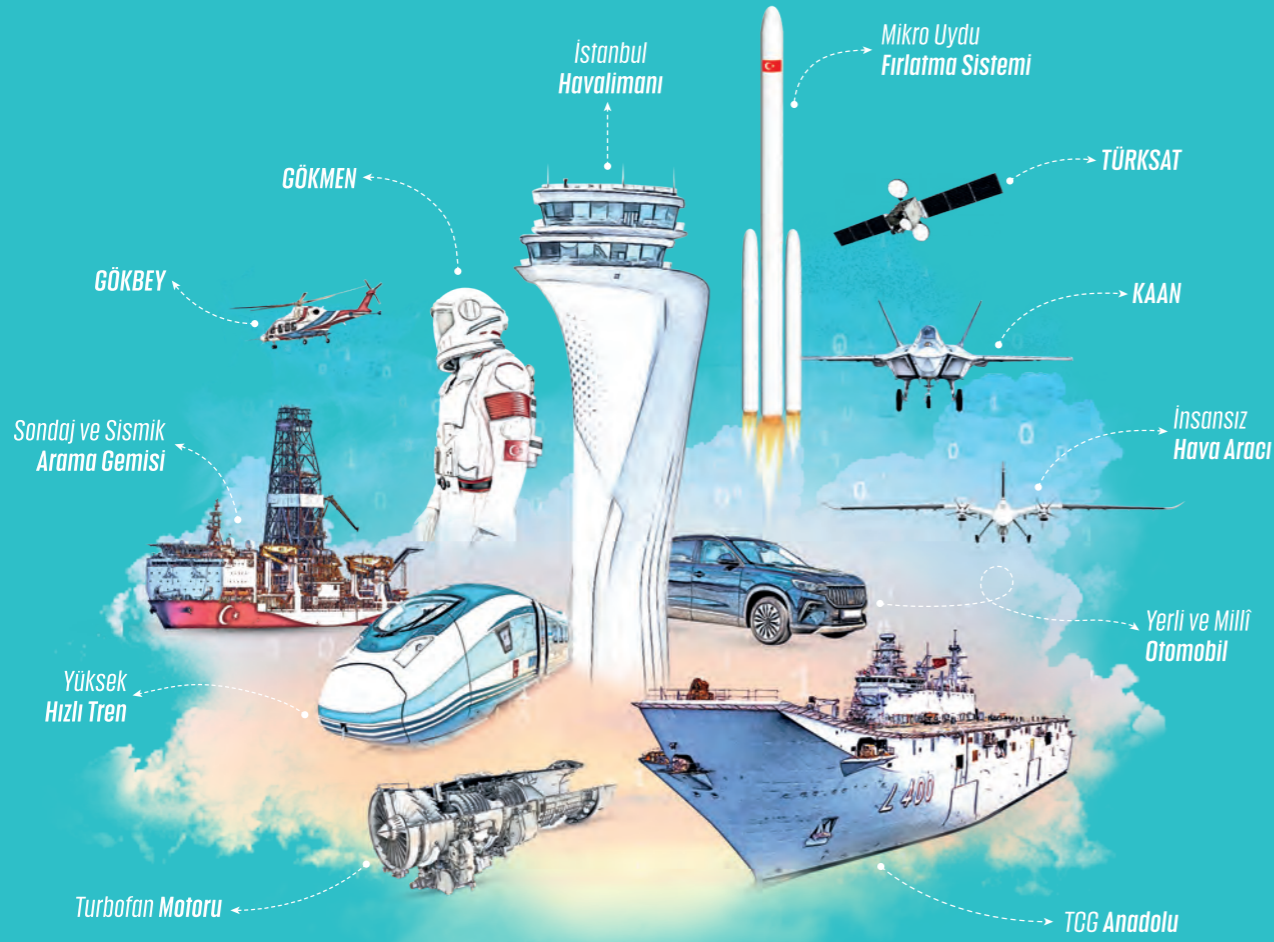
# Bu kitaba sığmayan daha neler var!

**eba**  
www.eba.gov.tr



Karekodu okut, bu kitapla  
ilgili EBA içeriklerine ulaş!

## Teknoloji Yolculuğumuz



**BU DERS KİTABI MİLLÎ EĞİTİM BAKANLIĞINCA  
ÜCRETSİZ OLARAK VERİLMİŞTİR.  
PARA İLE SATILAMAZ.**

ISBN : 978-975-11-7033-0

Bandrol Uygulamasına İlişkin Usul ve Esaslar Hakkında Yönetmeliğin Beşinci Maddesinin  
İkinci Fıkrası Çerçevesinde Bandrol Taşınması Zorunlu Değildir.

Makine ve Tasarım Teknolojisi Alanı

SAVUNMA SİSTEMLERİNDE MESLEK RESMİ

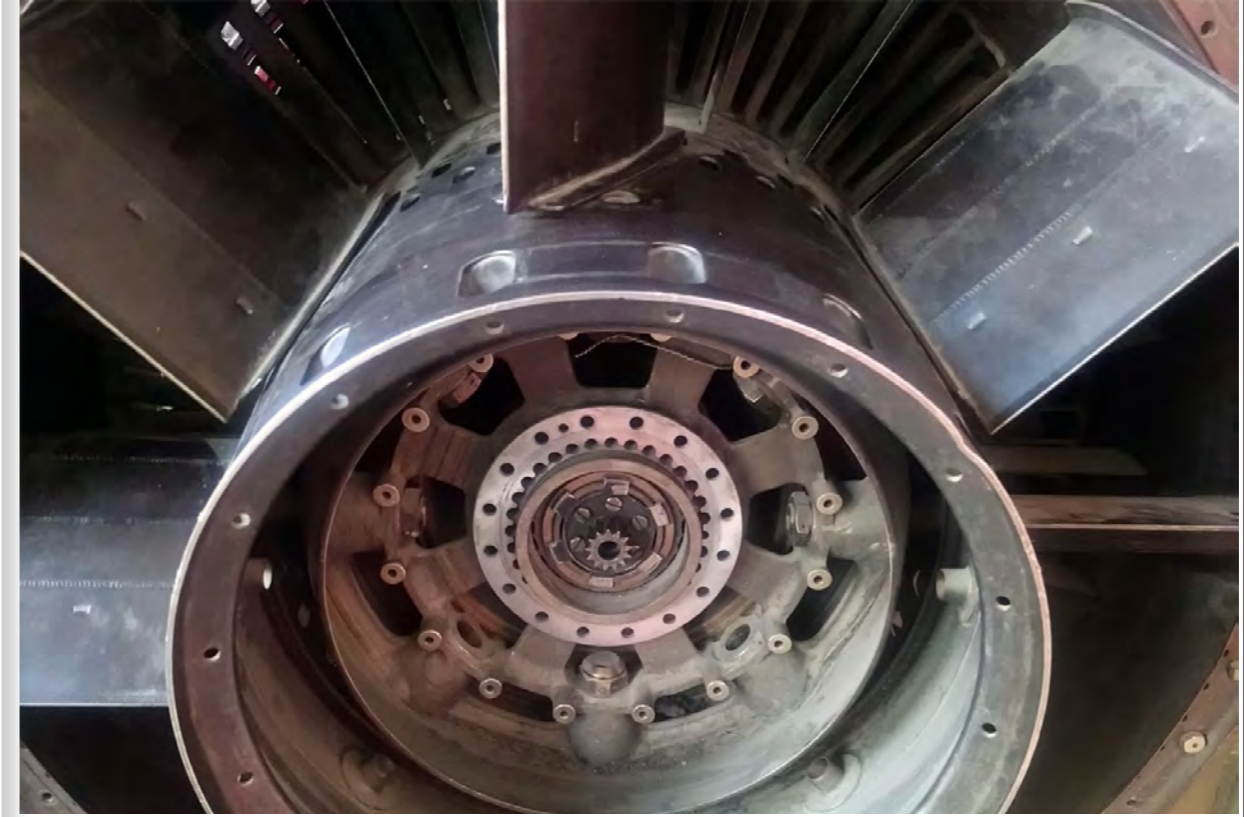
11 DERS MATERYALİ

MESLEKİ VE TEKNİK ANADOLU LİSESİ

## MAKİNE VE TASARIM TEKNOLOJİSİ ALANI

# 10

DERS MATERYALİ



# SAVUNMA SİSTEMLERİNDE MESLEK RESMİ



MESLEKİ VE TEKNİK ANADOLU LİSESİ  
MAKİNE VE TASARIM TEKNOLOJİSİ ALANI

# SAVUNMA SİSTEMLERİNDE MESLEK RESMİ

10  
DERS MATERYALİ

YAZARLAR

Ahmet ÇABAŞ

Bülent ÖZDEMİR

Yılmaz DİLBAZ



MİLLÎ EĞİTİM BAKANLIĞI YAYINLARI ..... : 8586  
YARDIMCI VE KAYNAK KİTAPLAR DİZİSİ ..... : 2478

Her hakkı saklıdır ve Millî Eğitim Bakanlığına aittir.  
Ders materyalinin metin, soru ve şekilleri kısmen de olsa hiçbir surette alınıp yayımlanamaz.

**HAZIRLAYANLAR**

Dil Uzmanı  
**Pınar ÖZBEK**

Program Geliştirme Uzmanı  
**Zeki BİLGİLİ**

Rehberlik Uzmanı  
**Serpil GÜLER**

Görsel Tasarım Uzmanı  
**Nil YAMAN**

ISBN : 978-975-11-7033-0

Millî Eğitim Bakanlığının 24.12.2020 gün ve 18433886 sayılı oluru ile Meslekî ve Teknik Eğitim Genel Müdürlüğüne ders materyali olarak hazırlanmıştır.

**BASKI**

Ayrıntı Basım Yayım ve Mat. Hiz. Sanayi Ticaret A.Ş.  
Saray Mahallesi 126. Cadde No: 20  
Kahramankazan/Ankara  
**Sertifika No: 49599**



## İSTİKLÂL MARŞI

Korkma, sönmez bu şafaklarda yüzen al sancak;  
Sönmeden yurdumun üstünde tüten en son ocak.  
O benim milletimin yıldızıdır, parlayacak;  
O benimdir, o benim milletimindir ancak.

Çatma, kurban olayım, çehreni ey nazlı hilâl!  
Kahraman ırkıma bir gül! Ne bu şiddet, bu celâl?  
Sana olmaz dökülen kanlarımız sonra helâl.  
Hakkıdır Hakk'a tapan milletimin istiklâl.

Ben ezelden beridir hür yaşadım, hür yaşarım.  
Hangi çılgın bana zincir vuracakmış? Şaşarım!  
Kükremiş sel gibiyim, bendimi çiğner, aşarım.  
Yırtarım dağları, enginlere sığmam, taşarım.

Garbın âfâkını sarmışsa çelik zırhlı duvar,  
Benim iman dolu göğsüm gibi serhaddim var.  
Ulusun, korkma! Nasıl böyle bir imanı boğar,  
Medeniyet dediğin tek dişi kalmış canavar?

Arkadaş, yurduma alçakları uğratma sakın;  
Siper et gövdeni, dursun bu hayâsızca akın.  
Doğacaktır sana va' dettiği günler Hakk'ın;  
Kim bilir, belki yarın, belki yarından da yakın.

Bastığın yerleri toprak diyerek geçme, tanı:  
Düşün altındaki binlerce kefensiz yatanı.  
Sen şehit oğlusun, incitme, yazıktır, atanı;  
Verme, dünyaları alsan da bu cennet vatanı.

Kim bu cennet vatanın uğruna olmaz ki feda?  
Şüheda fişkırarak toprağı sıksan, şüheda!  
Cânı, cânânı, bütün varımı alsın da Huda,  
Etmesin tek vatanımdan beni dünyada cüda.

Ruhumun senden İlahî, şudur ancak emeli:  
Değmesin mabedimin göğsüne nâmahrem eli.  
Bu ezanlar -ki şehadetleri dinin temeli-  
Ebedî yurdumun üstünde benim inlemeli.

O zaman vecd ile bin secde eder -varsa- taşım,  
Her cerîhamdan İlahî, boşanıp kanlı yaşım,  
Fışkırır ruh-ı mücerret gibi yerden na'sım;  
O zaman yükselerek arşa değer belki başım.

Dalgalan sen de şafaklar gibi ey şanlı hilâl!  
Olsun artık dökülen kanlarımın hepsi helâl.  
Ebediyyen sana yok, ırkıma yok izmihlâl;  
Hakkıdır hür yaşamış bayrağımın hürriyyet;  
Hakkıdır Hakk'a tapan milletimin istiklâl!

**Mehmet Âkif Ersoy**

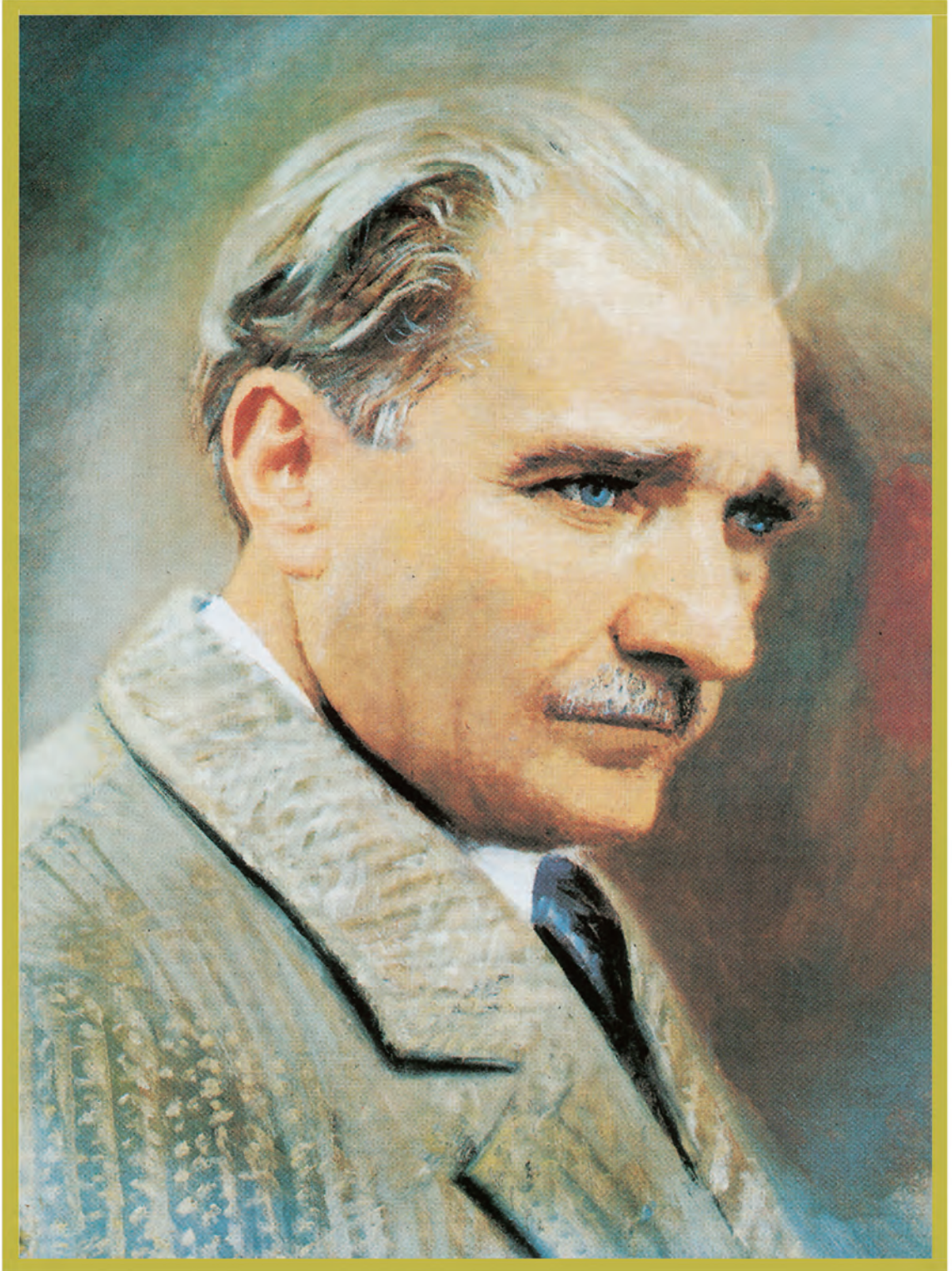
## GENÇLİĞE HİTABE

Ey Türk gençliği! Birinci vazifen, Türk istiklâlini, Türk Cumhuriyetini, ilelebet muhafaza ve müdafaa etmektir.

Mevcudiyetinin ve istikbalinin yegâne temeli budur. Bu temel, senin en kıymetli hazinendir. İstikbalde dahi, seni bu hazineden mahrum etmek isteyecek dâhilî ve hâricî bedhahların olacaktır. Bir gün, istiklâl ve cumhuriyeti müdafaa mecburiyetine düşersen, vazifeye atılmak için, içinde bulunacağın vaziyetin imkân ve şeraitini düşünmeyeceksin! Bu imkân ve şerait, çok namüsaît bir mahiyette tezahür edebilir. İstiklâl ve cumhuriyetine kastedecek düşmanlar, bütün dünyada emsali görülmemiş bir galibiyetin mümessili olabilirler. Cebren ve hile ile aziz vatanın bütün kaleleri zapt edilmiş, bütün tersanelerine girilmiş, bütün orduları dağıtılmış ve memleketin her köşesi bilfiil işgal edilmiş olabilir. Bütün bu şeraitten daha elîm ve daha vahim olmak üzere, memleketin dâhilinde iktidara sahip olanlar gaflet ve dalâlet ve hattâ hıyanet içinde bulunabilirler. Hattâ bu iktidar sahipleri şahsî menfaatlerini, müstevlîlerin siyasî emelleriyle tevhit edebilirler. Millet, fakr u zaruret içinde harap ve bîtap düşmüş olabilir.

Ey Türk istikbalinin evlâdı! İşte, bu ahval ve şerait içinde dahi vazifen, Türk istiklâl ve cumhuriyetini kurtarmaktır. Muhtaç olduğun kudret, damarlarındaki asil kanda mevcuttur.

Mustafa Kemal Atatürk



MUSTAFA KEMAL ATATÜRK

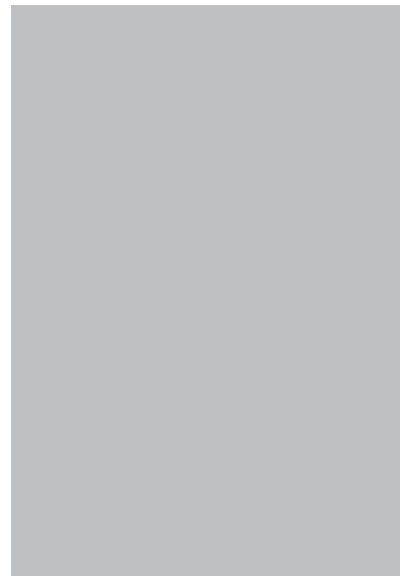
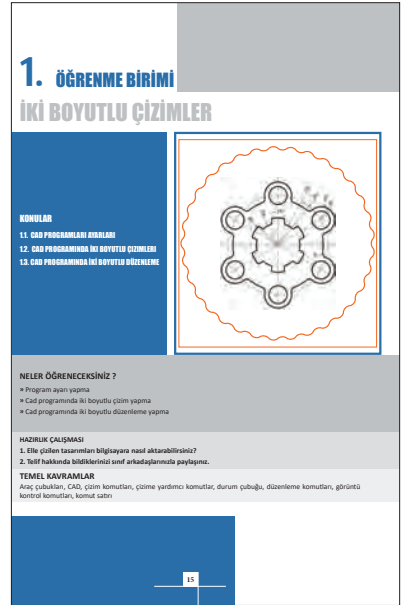


# İÇİNDEKİLER

DERS MATERYALİNİN TANITIMI..... 13

## 1. ÖĞRENME BİRİMİ: İKİ BOYUTLU ÇİZİMLER

<b>1.1. CAD PROGRAMLARI AYARLARI.....</b>	<b>16</b>
1.1.1. CAD Programlarının Özellikleri.....	16
1.1.2. CAD Programının Kurulumu.....	16
1.1.3. Orijinal Yazılım Kullanmanın Avantajları ve Kullanmamanın Dezavantajları.....	16
1.1.4. Çizim Alanının Sınırlandırılması.....	17
1.1.5. Arayüz.....	18
1.1.6. Araç Çubukları.....	19
1.1.7. Çizim Öncesi Ayarlar.....	20
1.1.8. Dosya Denetimi.....	21
1.1.9. Bulut Ortamında Dosya Denetimi.....	22
1. Uygulama Faaliyeti.....	23
<b>1.2. CAD PROGRAMINDA İKİ BOYUTLU ÇİZİMLERİ.....</b>	<b>24</b>
1.2.1. Komut Giriş Yöntemleri.....	25
1.2.2. Line (Çizgi) Komutu.....	26
1.2.3. Circle (Çember) Komutu.....	28
1.2.4. Sketch Dimension (Ölçülendirme) Komutu.....	29
1.2.5. Arc (Yay) Komutu.....	31
1.2.6. Rectangle (Dikdörtgen) Komutu.....	32
1.2.7. Polygon (Çokgen) Komutu.....	33
1.2.8. Slot (Yuva) Komutu.....	34
1.2.9. Ellipse (Elips) Komutu.....	35
1.2.10. Spline (Bileşik Eğri) Komutu.....	36
1.2.11. Conik Curve (Konik Eğri) Komutu.....	37
1.2.12. Point (Nokta) Komutu.....	38
1.2.13. Text (Yazı) Komutu.....	38
1.2.14. Mirror (Aynalama) Komutu.....	40
1.2.15. Circular Pattern (Dairesel Çoğaltma) Komutu.....	42
1.2.16. Rectangular Pattern (Doğrusal Çoğaltma) Komutu.....	44
2. Uygulama Faaliyeti.....	46
3. Uygulama Faaliyeti.....	47
4. Uygulama Faaliyeti.....	48
<b>1.3. CAD PROGRAMINDA İKİ BOYUTLU DÜZENLEME.....</b>	<b>49</b>
1.3.1. Move/Copy (Taşıma ve Kopyalama) Komutu.....	49
1.3.2. Fillet (Kavis) Komutu.....	50
1.3.3. Chamfer (Pah) Komutu.....	51
1.3.4. Trim (Budama) Komutu.....	52
1.3.5. Extend (Uzatma) Komutu.....	53
1.3.6. Break (Parça Ayırma) Komutu.....	54
1.3.7. Sketch Scale (Ölçekleme) Komutu.....	55
1.3.8. Offset (Öteleme) Komutu.....	56
5. Uygulama Faaliyeti.....	57
6. Uygulama Faaliyeti.....	58
7. Uygulama Faaliyeti.....	59
8. Uygulama Faaliyeti.....	60

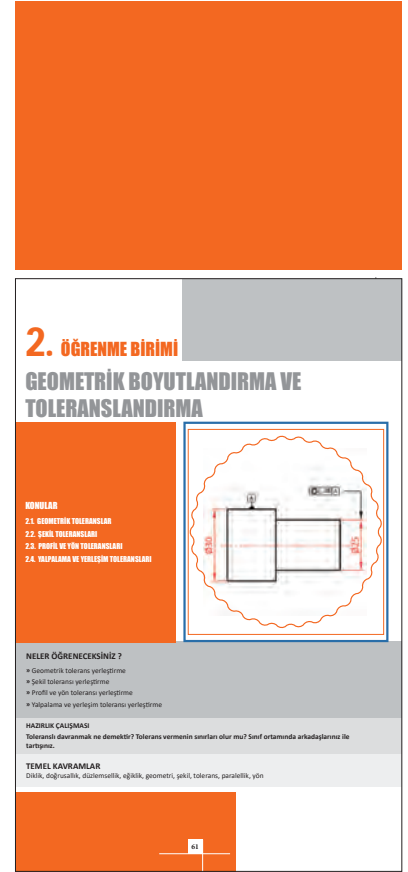


## 2. ÖĞRENME BİRİMİ: GEOMETRİK BOYUTLANDIRMA VE TOLERANSLANDIRMA

2.1. GEOMETRİK TOLERANSLAR .....	62
2.2. ŞEKİL TOLERANSLARI.....	63
2.2.1. Doğrusal Toleranslar.....	63
2.2.2. Düzlemsel Toleranslar.....	64
2.2.3. Dairesellik Toleransları.....	64
2.2.4. Silindiriklik Toleransları.....	64
2.3. PROFİL VE YÖN TOLERANSLARI.....	66
2.3.1. Bir Çizginin Şekli Toleransları.....	66
2.3.2. Bir Yüzeyin Şekli Toleransları.....	66
2.3.3. Diklik Toleransları.....	66
2.3.4. Paralellik Toleransları.....	67
2.3.5. Eğiklik (Açısal) Toleransları.....	67
2.4. YALPALAMA VE YERLEŞİM TOLERANSLARI.....	69
2.4.1. Yalpalama Toleransları.....	69
2.4.2. Toplam Yalpalama Toleransları.....	69
2.4.3. Bir Elemanın Konumu Toleransları.....	70
2.4.4. Ortak Merkezlilik (Ortak Eksenlilik) Toleransları.....	70
2.4.5. Simetriklik Toleransları.....	71
1. Uygulama Faaliyeti.....	72

## 3. ÖĞRENME BİRİMİ: BİRLEŞTİRME ELEMANLARI

3.1. VİDALI BİRLEŞTİRMELER.....	74
3.1.1. Vidaların Sınıflandırılması.....	75
3.1.2. Vida Tablolarının Okunması.....	77
3.1.3. Cıvata Çizimi.....	78
3.1.4. Somun Çizimi.....	81
3.1.5. Saplama Çizimi.....	84
3.1.6. Rondela Çizimi.....	86
3.1.7. Gupilya Çizimi.....	88
3.2. PİMLİ VE PERNOLU BİRLEŞTİRMELER.....	90
3.2.1. Pimler.....	90
3.2.2. Pernolar.....	92
3.2.3. Pimli ve Pernolu Birleştirme Çizimleri.....	93
3.3. KAMALI BİRLEŞTİRMELER.....	95
3.4. PERÇİNLİ BİRLEŞTİRMELER.....	97
3.4.1. Perçinlerin Çizilmesi.....	98
3.4.2. Perçin Tablolarının Okunması.....	98
3.4.3. Perçinli Birleştirme Çizimleri.....	99
3.5. KAYNAKLI BİRLEŞTİRMELER.....	101
3.5.1. Kaynakların Sınıflandırılması.....	101
3.5.2. Kaynakçılıkta Kullanılan Araç Gereç.....	102
3.5.3. Kaynak Birleştirme Çeşitleri ve Dikiş Sembolleri.....	103
3.5.4. Kaynaklı Birleştirme Çizimleri.....	106
1. Uygulama Faaliyeti.....	108



## 4. ÖĞRENME BİRİMİ: YATAK ÇİZİMLERİ

<b>4.1. KAYMALI YATAKLAR</b> .....	110
4.1.1. Kaymalı Yatak Çeşitleri.....	110
4.1.2. Yatak Burçları.....	114
<b>4.2. YUVARLANMALI YATAKLAR</b> .....	115
4.2.1. Yuvarlanma Dirençli Yatakların Çeşitleri ve Sınıflandırılması.....	116
4.2.2. Rulmanlı Yatakların Çizimi.....	117
4.2.3. Rulmanlı Yatakların Standart Tabloları ve Çizim Teknikleri.....	118
4.2.4. Rulmanlı Yatakların Standart Gösterimi.....	119
1. Uygulama Faaliyeti.....	122

## 5. ÖĞRENME BİRİMİ: DİŞLİ ÇARK ÇİZİMLERİ

<b>5.1. DÜZ DİŞLİ ÇARKLAR</b> .....	125
5.1.1. Düz Dişli Çarkların Kullanıldığı Yerler.....	125
5.1.2. Düz Dişli Çark Çeşitleri.....	125
5.1.3. Silindirik Düz Dişli Çarkların Elemanları.....	126
5.1.4. Modül Kavramı.....	128
5.1.5. Yuvarlanma Dairesi.....	128
5.1.6. Düz Dişli Çarkların Yapım Resimleri.....	129
5.1.7. Dişli Çiftlerinin Montaj Resimleri.....	131
<b>5.2. KREMAYER DİŞLİ ÇARKLAR</b> .....	134
5.2.1. Kremayer Dişli Çarkların Kullanıldığı Yerler.....	134
5.2.2. Kremayer Çeşitleri.....	134
5.2.3. Kremayer Dişli Çarkların Elemanları.....	135
<b>5.3. HELİS DİŞLİ ÇARKLAR</b> .....	139
5.3.1. Helis Dişli Çarkların Kullanıldığı Yerler.....	139
5.3.2. Helis Dişli Çark Çeşitleri.....	139
5.3.3. Helis Dişli Çarkın Elemanları ve Formülleri.....	140
5.3.4. Helis Dişli Çarkın Yapım Resmi.....	141
<b>5.4. KONİK DİŞLİ ÇARKLAR</b> .....	145
5.4.1. Konik Dişli Çarkların Kullanıldığı Yerler.....	145
5.4.2. Kesişme Açıklarına Göre Konik Dişli Çarklar.....	145
5.4.3. Konik Dişli Çarkların Elemanları.....	146
5.4.4. Konik Dişlinin Yapım Resmi.....	150
<b>5.5. SONSUZ VİDA VE KARŞILIK DİŞLİSİ ÇİZİMİ</b> .....	154
5.5.1. Sonsuz Vida ve Karşılık Dişlisi Çeşitleri.....	154
5.5.2. Sonsuz Vida ve Karşılık Dişlisinin Elemanları.....	155
5.5.3. Sonsuz Vida ve Karşılık Dişlisinin Yapım Resmi.....	158
<b>5.6. ZİNCİR DİŞLİ ÇARKLAR VE ÇİZİMİ</b> .....	160
5.6.1. Zincir Mekanizmalarının Avantajları.....	160
5.6.2. Zincir Mekanizmalarının Dezavantajları.....	160
5.6.3. Zincir Türleri.....	160
5.6.4. Zincir Çarkın Elemanları.....	161
1. Uygulama Faaliyeti.....	162



## 6. ÖĞRENME BİRİMİ: DETAY VE KOMPLE RESİMLER

<b>6.1. DETAY RESİMLERİ</b> .....	164
6.1.1. Ölçeklendirme.....	164
6.1.2. Görünüş.....	165
6.1.3. Kesitler.....	165
6.1.4. Ölçülendirme.....	165
6.1.5. Standart Kâğıt Ölçüleri.....	166
6.1.6. Toleranslar.....	166
6.1.7. Kâğıt Seçimi ve Resmin Yerleşimi.....	167
6.1.8. Yüze İşleme İşaretleri.....	167
6.1.9. Detay Resmi Antetleri ve Antetlerin Doldurulması.....	168
<b>6.2. KOMPLE (MONTAJ) RESİMLER</b> .....	171
6.2.1. Montaj Resmi Çeşitleri.....	171
1. Uygulama Faaliyeti.....	176

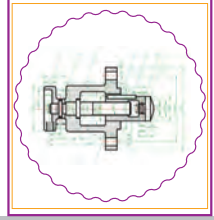
## 7. ÖĞRENME BİRİMİ: AÇINIMLAR VE ARAKESİTLER

<b>7.1. CİSİMLERİN AÇINIMI</b> .....	178
7.1.1. Paralel Doğrular Yardımı ile Açınım Çizimi.....	179
7.1.2. Bir Nuktada Kesişen Doğru (Merkezî) Açınım Çizimi..	183
7.1.3. Üçgenleme Yöntemi ile Açınım Çizimi.....	185
<b>7.2. CİSİMLERİN ARAKESİTLERİ</b> .....	187
7.2.1. Yardımcı İzdüşüm Metodu.....	188
7.2.2. Düzlem Geçirme Metodu.....	189
7.2.3. Kesme Düzlemleri Metodu.....	190
7.2.4. Küre Metodu.....	191

### 6. ÖĞRENME BİRİMİ

#### DETAY VE KOMPLE RESİMLER

**KONULAR**  
6.1. DETAY RESİMLERİ  
6.2. KOMPLE RESİMLER



**NELER ÖĞRENECEKSİNİZ ?**  
• Makine parçalarının detay resimlerini çizme  
• Makine parçalarının montaj resimlerini çizme

**HAZIRLIK ÇALIŞMASI**  
1) Sizin aldığınız mekanik çizimlerin içinden çıkan montaj bilavuzunu inceleyiniz. Aynı ayrı parçaların bir bölüme nasıl oluşturulduğunu sınıf ortamında arkadaşlarınızla tartışınız.

**TEMEL KAVRAMLAR**  
• A4 kâğıdı, ennet, detay, kesit, komple, görünüş, ölçülendirme

163

### 7. ÖĞRENME BİRİMİ

#### AÇINIMLAR VE ARAKESİTLER

**KONULAR**  
7.1. CİSİMLERİN AÇINIMI  
7.2. CİSİMLERİN ARAKESİTLERİ



**NELER ÖĞRENECEKSİNİZ ?**  
• Makine parçalarının detay resimlerini çizme  
• Makine parçalarının montaj resimlerini çizme

**HAZIRLIK ÇALIŞMASI**  
1) Sizin aldığınız mekanik çizimlerin içinden çıkan montaj bilavuzunu inceleyiniz. Aynı ayrı parçaların bir bölüme nasıl oluşturulduğunu sınıf ortamında arkadaşlarınızla tartışınız.

**TEMEL KAVRAMLAR**  
• A4 kâğıdı, ennet, detay, kesit, komple, görünüş, ölçülendirme

177

# DERS MATERYALİNİN TANITIMI

## ÖĞRENME BİRİMİ KAPAĞI

Öğrenme biriminin adını ve numarasını gösterir.

Öğrenme biriminde yer alan konuları gösterir.

Öğrenme biriminde yer alan konulara uygun görseli gösterir.

Öğrenme biriminde neler öğrenileceğini gösterir.

Öğrenme biriminde yer alan hazırlık çalışmasını gösterir.

Öğrenme biriminde yer alan TEMEL KAVRAMLARI gösterir.

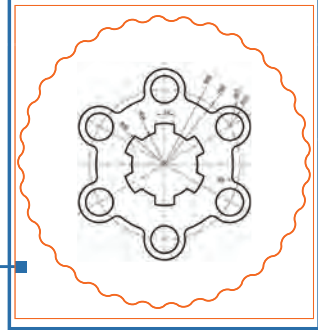
Sayfa numaralarını gösterir.

## 1. ÖĞRENME BİRİMİ

### İKİ BOYUTLU ÇİZİMLER

#### KONULAR

1. CAD PROGRAMLARI AYARLARI
2. CAD PROGRAMINDA İKİ BOYUTLU ÇİZİMLERİ
3. CAD PROGRAMINDA İKİ BOYUTLU DÜZENLEME



#### NELER ÖĞRENECEKSİNİZ ?

- » Program ayarı yapma
- » Cad programında iki boyutlu çizim yapma
- » Cad programında iki boyutlu düzenleme yapma

#### HAZIRLIK ÇALIŞMASI

1. Elle çizilen tasarımları bilgisayara nasıl aktarabilirsiniz?
2. Telif hakkında bilgilerinizi sınıf arkadaşlarınızla paylaşınız.

#### TEMEL KAVRAMLAR

Araç çubukları, CAD, çizim komutları, çizime yardımcı komutlar, durum çubuğu, düzenleme komutları, görüntü kontrol komutları, komut satırı

15

## ÖĞRENME BİRİMİ SAYFASI

### 3.2. PİMLİ VE PERNOLU BİRLEŞTİRMELER

Pimler ve pernolar, sökülebilir ve hareketli birleştirme yöntemidir.

#### 3.2.1. Pimler

Kullanım yerine göre silindirik, konik, çentikli veya vidalı olarak yapılan makine parçalarını aynı eksende konumlayarak tespit eden, hareketli ve sökülebilir şekilde birleştirme yapan makine elementlerine pım denir. Pimlerin görevi, parçaların karşılıklı pozisyonlarını sabit şekilde konumlamak, parçaları bağlamak ve bağlılığı parçaların eksenine dik etkilendiği kuvvetleri karşılamak veya iletmeaktır. Görsel 3.18'de pimlerin standart gösterişi, Tablo 3.9'da pimlerin sınıflandırılması görülmektedir.

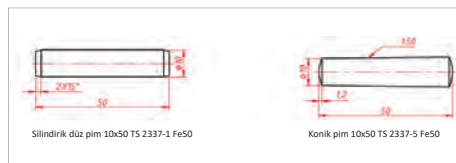


Görsel 3.18: Pimlerin standart gösterimi

Tablo 3.9: Pimlerin Sınıflandırılması

1. Silindirik Pimler	2. Kertikli Pimler	3. Konik Pimler
<ul style="list-style-type: none"><li>• Düz sertleştirilmemiş pım</li><li>• Düz sertleştirilmiş pım</li><li>• İç vidalı sertleştirilmemiş pım</li><li>• İç vidalı sertleştirilmiş pım</li></ul>	<ul style="list-style-type: none"><li>• Düz kertikli pım</li><li>• Düz yuvarlak başlı kertikli pım</li><li>• Düz havşa başlı kertikli pım</li><li>• Konik kertikli pım</li></ul>	<ul style="list-style-type: none"><li>• Konik sade pım</li><li>• Konik vidalı, vidalı kısmı sabit pım</li><li>• Konik vidalı, konik kısmı sabit pım</li><li>• Konik iç vidalı pım</li></ul>
4. Yay Tipi Pimler	5. Vidalı Pimler	
<ul style="list-style-type: none"><li>• Düz A-B tipi pım</li><li>• Spiralli sarılmış pım</li></ul>	<ul style="list-style-type: none"><li>• Altı köşe oyuklu pimler</li><li>• Tornavida kanallı pimler</li></ul>	

Görsel 3.19'da silindirik ve konik pimlerin ölçülendirilmesi ve standart yazılışları görülmektedir.



Görsel 3.19: Pimlerin ölçülendirilmesi

90

Konunun adını ve birinci seviye konu başlığını gösterir.

İkinci seviye konu başlığını gösterir.

Konu anlatımını gösterir

Tablo numarası ve adını gösterir

Konuya ait tabloyu gösterir.

Konuya ait görseli gösterir.

Görsel numarası ve adını gösterir

# DERS MATERYALİNİN TANITIMI

## ETKİNLİK SAYFASI

Etkinliğin numarasını, süresini ve yönergesini gösterir.

Etkinliğin uygulama numaralarını gösterir.

Etkinliğin çizilecek şeklini gösterir.

Sıvunma Sistemlerinde Mesleki Resim

2. Etkinlik Süre: 20 dakika

Aşağıda verilen şekilleri Line, Circle ve Sketch Dimension komutlarını kullanarak çiziniz.

7. 8. 9. 10. 11. 12.

30

## UYGULAMA FAALİYET SAYFASI

Sıvunma Sistemlerinde Mesleki Resim

6. UYGULAMA FAALİYETİ Süre: 30 dakika

**Uygulamanın Adı:** İki BOYUTLU TASARIM

**Amaç:** Çizim komutlarını kullanarak iki boyutlu çizim yapmak.

**Aşağıda verilen şekli iki boyutlu çizim ve düzenleme komutlarını kullanarak çizin ve uygulama adı ile bulut ortamında kaydediniz.**

Yukarıda yapacağınız çalışma aşağıdaki ölçütlere göre değerlendirilecektir.

Ölçütler	Evet	Hayır
1. Programda yeni çalışma sayfası açtı.		
2. Çizim komutlarını kullanarak şekli çizdi.		
3. Çizim aşamasında ölçülendirme yaptı.		
4. Düzenleme komutlarını kullanarak şekli düzenledi.		
5. Bulut ortamında dosyayı kaydetti.		

Değerlendirme: Tabloda "Hayır" olarak işaretlenen konuları tekrar gözden geçiriniz.

58

Uygulamanın numarasını ve süresini gösterir.

Uygulamanın adını, amacını ve yönergesini gösterir.

Uygulamada çizilecek şekli gösterir.

Uygulamada kullanılacak değerlendirme ölçütlerini gösterir.

## GÖRSEL KAYNAKÇASI

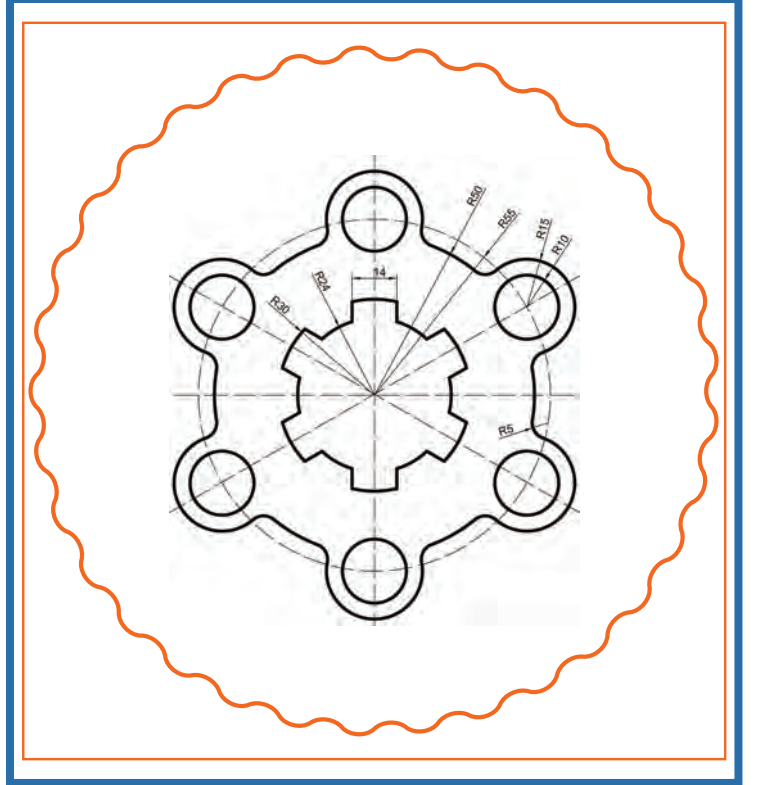
"Bu ders materyalinde ölçü birimlerinin uluslararası kısaltmaları kullanılmıştır."

# 1. ÖĞRENME BİRİMİ

## İKİ BOYUTLU ÇİZİMLER

### KONULAR

- 1.1. CAD PROGRAMLARI AYARLARI
- 1.2. CAD PROGRAMINDA İKİ BOYUTLU ÇİZİMLERİ
- 1.3. CAD PROGRAMINDA İKİ BOYUTLU DÜZENLEME



### NELER ÖĞRENECEKSİNİZ ?

- » Program ayarı yapma
- » Cad programında iki boyutlu çizim yapma
- » Cad programında iki boyutlu düzenleme yapma

### HAZIRLIK ÇALIŞMALARI

1. Elle çizilen tasarımları bilgisayara nasıl aktarabilirsiniz?
2. Telif hakkında bildiklerinizi sınıf arkadaşlarınızla paylaşınız.

### TEMEL KAVRAMLAR

Araç çubukları, CAD, çizim komutları, çizime yardımcı komutlar, durum çubuğu, düzenleme komutları, görüntü kontrol komutları, komut satırı



## İKİ BOYUTLU ÇİZİMLER

### 1.1. CAD PROGRAMLARI AYARLARI

Mühendisler ve tasarımcılar, bilgisayar destekli tasarım programları sayesinde zihinlerinde tasarladıklarını ya da kâğıt üzerindeki çizimlerini bilgisayar ortamına aktarabilir.

Vektör tabanlı çalışan bu programlarda tasarlanan her türlü çizim, istenen boyutta kâğıt ortamına görüntü kalitesi bozulmadan alınabilir. Bunun yanında tasarımlar üzerinde istenildiği kadar değişiklik yapılabilir.

Tasarımlar, bilgisayar ortamında ne kadar büyütülürse büyütülsün görüntü kalitesi bozulmadığı için en ufak ayrıntılar detaylı şekilde çizilebilir.

Bilgisayar destekli tasarım programı yükleme kavramını anlayabilmek için öncelikle **CAD** kavramının tam olarak anlaşılması gerekir.

**Computer Aided Desing** kelimelerinin baş harflerinden oluşan CAD kavramının Türkçe karşılığı **Bilgisayar Destekli Çizim** ya da **Bilgisayar Destekli Tasarım**'dir.

Bu programlar yardımı ile teknik çizimlerin bilgisayar ortamında yapılması sağlanır.

CAD programları yardımı ile 2 boyutlu tasarımlar ve 3 boyutlu modellemeler yapılır. Bununla birlikte katı modeller üzerine malzeme kaplamaları yapılarak gerçekçi görüntüler elde edilebilir.

#### 1.1.1. CAD Programlarının Özellikleri

Kullanım alanlarına göre farklılık gösteren CAD programlarının genel özellikleri şunlardır:

- Kâğıt üzerine çizilen projeleri bilgisayar ortamına aktarır.
- 2 boyutlu çizimlere derinlik kazandırarak çizimleri 3 boyutlu hâle getirir.
- 2 ve 3 boyutlu çizimleri düzenleme imkânı sunar.
- 3 boyutlu modeller üzerine kaplamalar yerleştirilerek gerçekçi görüntüler elde edilir.
- Ekran üzerindeki çizimlerin istenen boyutta çıktısının alınmasını sağlar.
- Farklı formatlarda kaydetme imkânı sunar ve çizimler başka programlarda kullanılabilir.
- Bilgisayar destekli üretim (CNC) üniteleri ile entegre çalışır.

#### 1.1.2. CAD Programının Kurulumu

Fusion 360 programını kurabilmek için öncelikle Autodesk sitesine üye olup programı indirmek gerekir. Öğrenciler için eğitim hesabı mevcuttur. Autodesk eğitim hesabı açma ve Fusion 360 çevrim içi programının kurulumu, <https://www.tasarimveteknik.com/fusion360/fusion360-kurulumu/> adresindeki çevrimiçi kılavuzda anlatılmıştır.

Program kurulduktan sonra güncellemeler otomatik olarak yüklenir. Diğer CAD programlarından farklı olarak, program bilgisayara kurulu olmadan internet ortamında çalışma imkânı sunar. Bu da kullanıcılara internetin olduğu her yerde bilgisayarda çalışma kolaylığı sağlar.

#### 1.1.3. Orijinal Yazılım Kullanmanın Avantajları ve Kullanmamanın Dezavantajları

Lisanslı yazılım kullanımı, gerek bilgisayarın güvenliği gerekse hukuki açıdan zorunludur. Yazılımlar, bir fikir ve emek ürünü olup 5825 sayılı Fikir ve Sanat Eserleri Kanunu ile güvence altına alınmıştır. Lisanslı yazılım kullanımının avantajları ve kullanmamanın dezavantajları vardır.

### Lisanslı Yazılım Kullanmanın Avantajları

- Virüs tehlikelerine karşı etkin koruma sağlar.
- Teknik destek ve düşük maliyetli güncelleme garantisi verir.
- Programın sağladığı imkânlardan tam olarak faydalanılır.
- Programcılarının daha yeni fikir ve programlar geliştirmelerine olanak tanır.
- Yazılımın yeni sürümlerine uygun fiyatlar ile geçiş imkânı sunar.
- Yasalara uygun bir davranış sergilendiği için hukuki bir problem ile karşılaşılmaz.
- Yazılım şirketlerinin devamlılığını sağlaması neticesinde genç yazılımcıların yetişmelerine imkân sağlar.

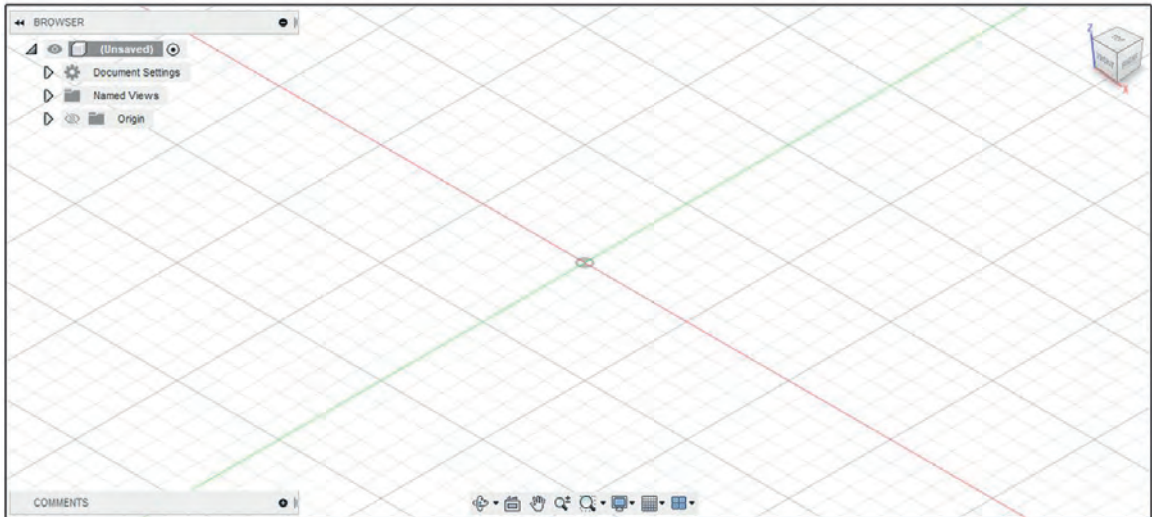
### Lisanslı Yazılım Kullanmamanın Dezavantajları

- Program gelişimine engel olur.
- Programların bütün özellikleri kullanılamaz ve güncelleme alınamaz.
- Bilgisayara korsan yazılımlarla giren virüsler sebebiyle kişisel verilere ulaşılır.
- Program fonksiyonları eksik ve hatalı çalışır.
- Eğitim ve doküman desteklerinden yararlanılamaz.
- Yasal yaptırımlara maruz kalınır.

Buradan da anlaşıldığı üzere lisanslı yazılım kullanmak öncelikle bir vatandaşlık görevidir.

#### 1.1.4. Çizim Alanının Sınırlandırılması

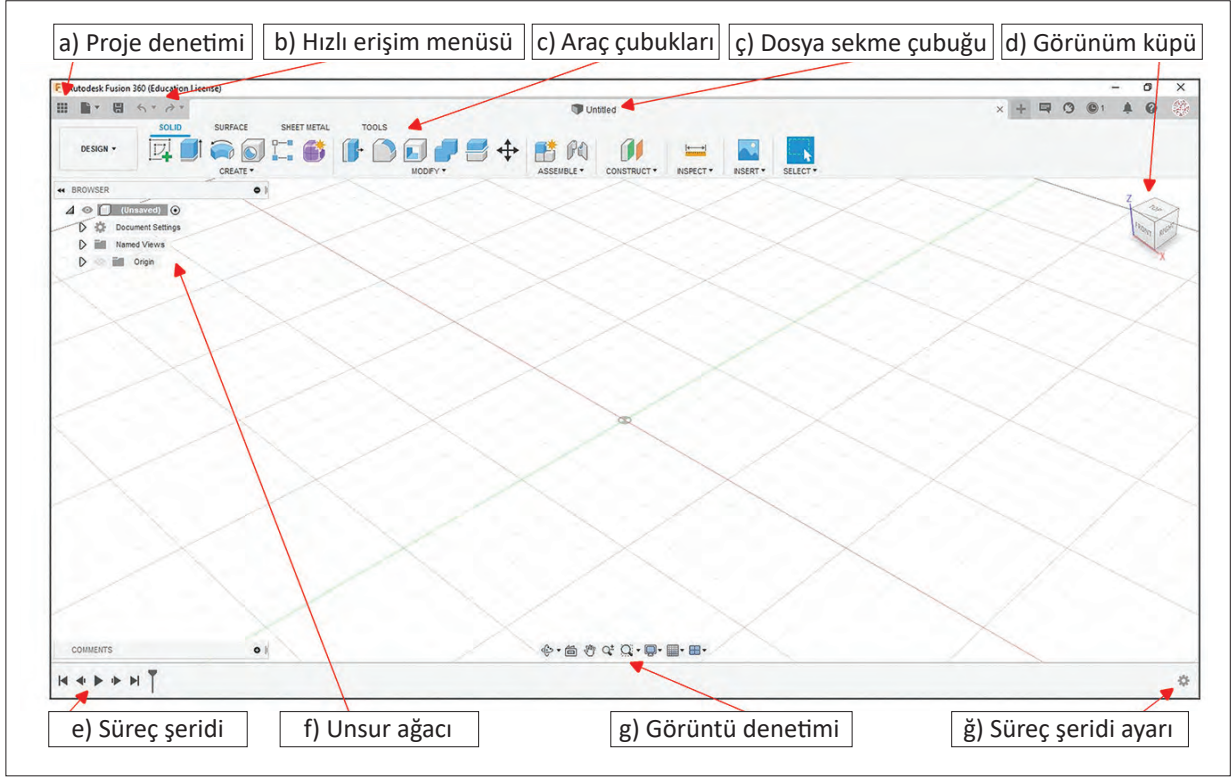
CAD programları içinde AutoCAD programı hariç diğer programlarda çizim alanı sınırlaması söz konusu değildir. Diğer CAD programlarından farklı olarak montaj için kullanılacak parçalar ve montaj, aynı çizim dosyası içinde yer alabilir. Görsel 1.1.'de program bünyesinde bulunan çizim alanı görülmektedir.



Görsel 1.1: Program çizim alanı

### 1.1.5. Arayüz

Lisanslama işlemi bittikten sonra ilk olarak arayüz ekranı gelir (Görsel 1.2).

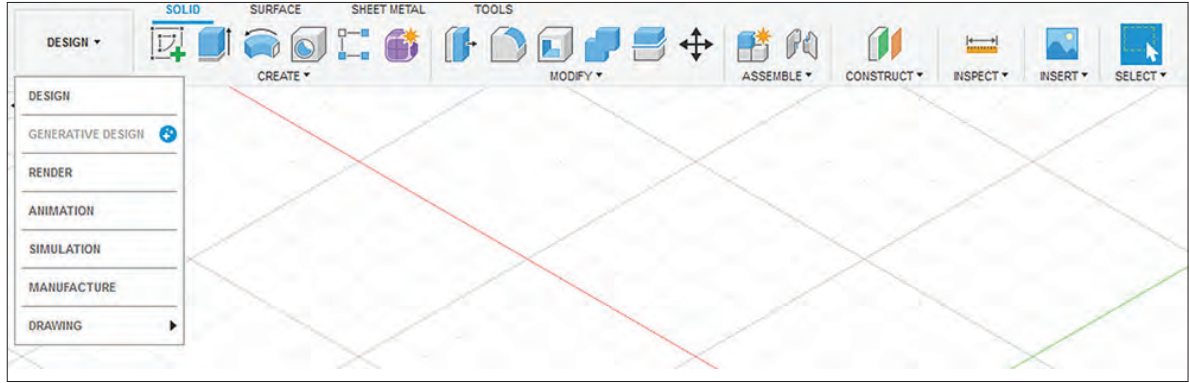


Görsel 1.2: CAD programı arayüzü

Arayüz Ekranında Bulunan Bölümler	Açıklamaları
a) Proje Denetimi:	Projenin internet (bulut) ortamında denetiminin yapıldığı bölümdür.
b) Hızlı Erişim Menüsü:	Hızlı şekilde yeni proje açma, kaydetme, son işlemi geri alma ve ileri alma komutları bulunur.
c) Araç Çubukları:	Program içinde yer alan bütün komutlar bu çubukta bulunur.
ç) Dosya Sekme Çubuğu:	Birden fazla dosyanın açık olması durumunda dosya isimleri burada bulunur.
d) Görünüm Küpü:	Ekran görüntüsünün bir küp ile denetlenmesini sağlar.
e) Süreç Şeridi:	Çizimde yapılan bütün işlemlerin görsel olarak görüntülendiği bölümdür.
f) Unsur Ağacı:	Çizimin bütün aşamalarının bulunduğu ve denetiminin yapıldığı bölümdür.
g) Görüntü Denetimi:	Ekran denetim seçeneklerinin bulunduğu bölümdür.
ğ) Süreç Şeridi Ayarı:	Süreç şeridinin görsel ayarlarının yapıldığı bölümdür.

### 1.1.6. Araç Çubukları

Program içinde bulunan araç çubukları, komut simgelerinin bulunduğu bölümün sol tarafındaki açılır kutu ile değiştirilir (Görsel 1.3).



Görsel 1.3: Araç çubuklarının denetimi

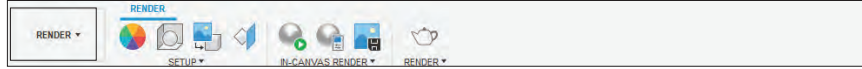
Araç çubukları, çalışma modlarının değişimini sağlar. Her çalışma modunda verilen komut simge sırası soldan sağa, ilgili modun üretim sırasına göre verilmiştir.

#### Fusion 360 Programı Bünyesinde Bulunan Araç Çubukları (Çalışma Modları)

**Design:** Parça veya montajın modellemesinin yapıldığı bölümdür. İçinde 2 boyutlu tasarım, 3 boyutlu tasarım, yüzey modelleme, sac metal modelleme ve çizime yardımcı araçların bulunduğu bölümdür.



**Render:** Fotoğraf görüntüleme işlemlerinin yapıldığı bölümdür.



**Animation:** Animasyonların oluşturulduğu bölümdür. Aynı zamanda montaj için patlatılmış görüntü de elde edilebilir.



**Simulation:** Kuvvet analizi ve dayanım hesaplarının yapıldığı bölümdür.



**Manufacture:** 3 boyutlu modellenmiş tasarımların bilgisayar destekli üretim ünitelerinde imalatı için gerekli CAM işlemlerinin yapıldığı bölümdür.



**Drawing:** İki bölümden oluşur. Biri tasarım, diğeri animasyon içindir. Mevcut tasarım dosyasının öncelikle kaydedilmesi istenir ve 2 boyutlu çizim ortamına aktarım için yeni bir dosya açılır.

**From Design:** Tasarımların 2 boyutlu çizim ortamına aktarıldığı bölümdür.

**From Animation:** Animasyonların 2 boyutlu çizim ortamına aktarıldığı bölümdür.

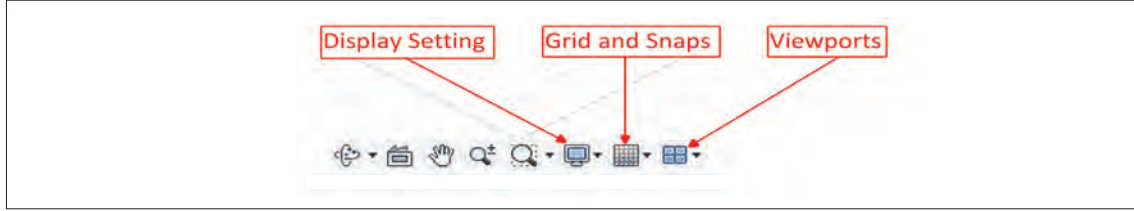


### 1.1.7. Çizim Öncesi Ayarlar

Tasarıma başlamadan önce görüntü ayarlarının ve genel ayarların yapılması gereklidir.

#### A) Görüntü Ayarları

Görüntü ayarları, görüntü denetim bölümünden yapılır (Görsel 1.4).

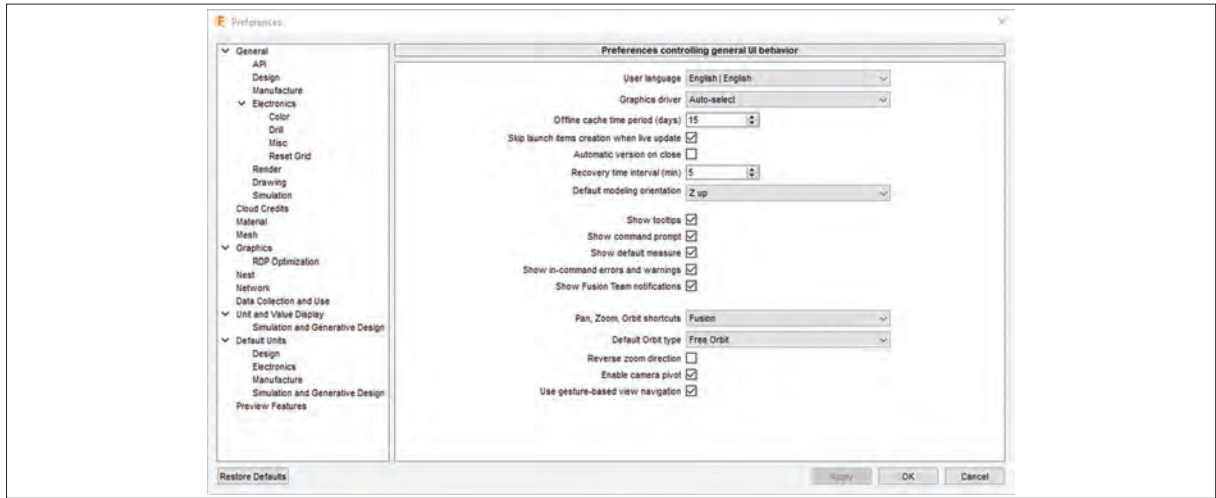


Görsel 1.4: Görüntü denetim bölümü

- **Display Setting:** Üç boyutlu modellerin ekranda nasıl görüneceğinin denetlendiği bölümdür.
- **Grid and Snaps:** Izgaranın ekranda görünürlük ve kenetleme denetiminin yapıldığı bölümdür.
- **Viewports:** Ekran görüntüsünün tek pencere ya da dört pencere olması hâlinde denetimin yapıldığı bölümdür.

#### B) Genel Ayarlar

Genel ayarlar, ekranın sağ üst köşesindeki kullanıcı sembolünün altında bulunan **Preferences** komutu seçildiğinde açılan pencereden yapılır (Görsel 1.5).

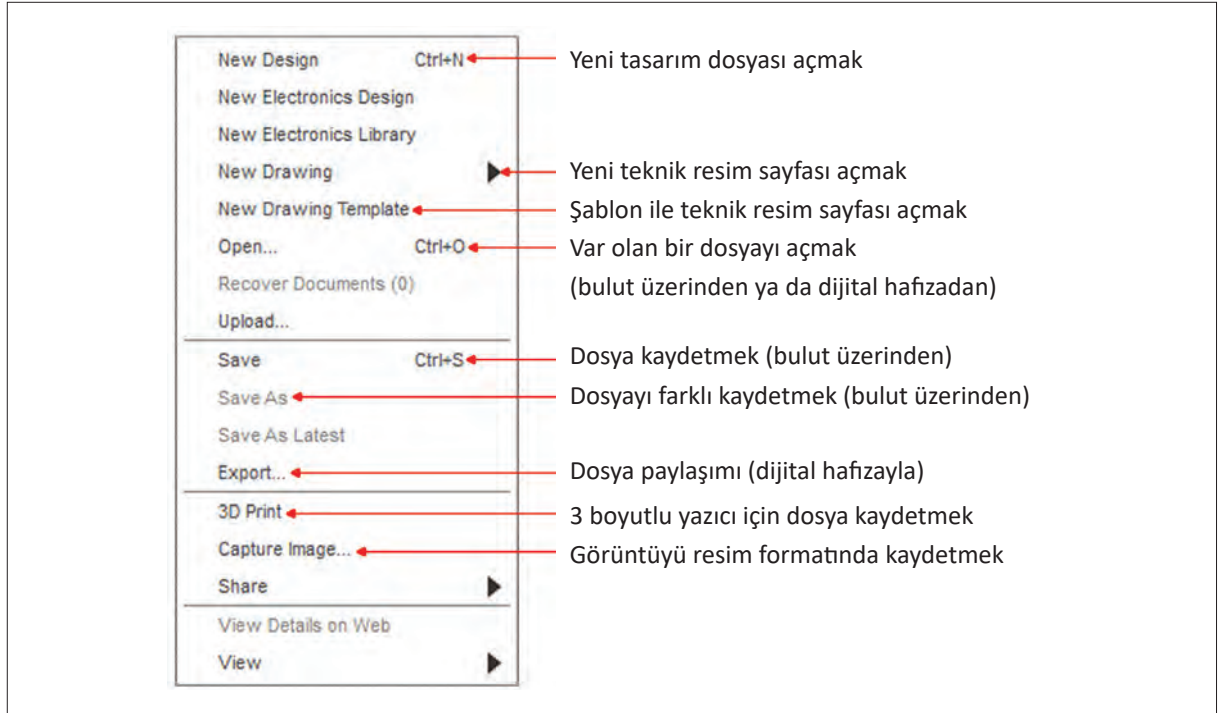


Görsel 1.5: (Sistem ayarları) preferences

- **General:** Genel kullanıcı arayüzü davranışlarının kontrol edildiği bölümdür. Burada seçilen değerler, kabul edilen değer olarak bulunur ve gerektiğinde çizim aşamasında değiştirilebilir.
- **Graphics:** Grafik ekranı kontrol tercihlerinin bulunduğu bölümdür.
- **Unit and Value Display:** Birimlerin ve değerlerin ekranda nasıl görüntüleneceğinin kontrol edildiği bölümdür.
- **Default Units:** Varsayılan birimlerin tercih edildiği bölümdür.

### 1.1.8. Dosya Denetimi

Dosya denetimi, hızlı erişim menüsünün sol tarafında bulunan File simgesi altındaki komutlar ile yapılır (Görsel 1.6). Açılır menüde bulunan komutlar yardımı ile yeni dosya açma, var olan bir dosyayı açma ya da dosya kaydetme işlemleri yapılır.



Görsel 1.6: File menüsü

Fusion 360 programının dosya uzantısı f3d'dir. Doğrudan kaydetme işlemlerinde (Save ya da Save As) dosya, bulut ortamında kaydedilir ve tekrar bulut ortamından çağrılır. Dosyayı dâhilî hafızaya kaydetmek için Export komutu kullanılır (Görsel 1.7).




Görsel 1.7: (Dosyayı dışa aktarma) Export


Export Komutu ile Dışa Aktarılacak Dosya Uzantıları

- \*.f3d (Fusion 360 formatı)
- \*.igs, \*.iges (2D/3D vektör formatı)
- \*.skp (SketchUp formatı)
- \*.ipt (Inventor 2019 formatı)
- \*.obj (3D görüntü formatı)
- \*.stp, \*.step (ISO formatı)
- \*.dwg (AutoCAD formatı)
- \*.dxf (2 boyut paylaşım dosyası)
- \*.stl (3 boyutlu yazıcı formatı)

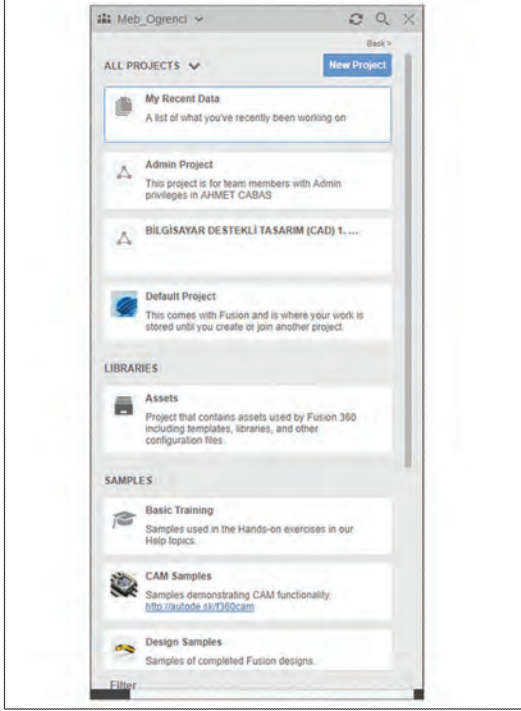
### 1.1.9. Bulut Ortamında Dosya Denetimi

Programın penceresinin sol üst köşesinde  simgesi bulunur. Bu simgeye farenin sol tuşu ile basıldığında bulut ortamında dosya denetim penceresi açılır (Görsel 1.8).

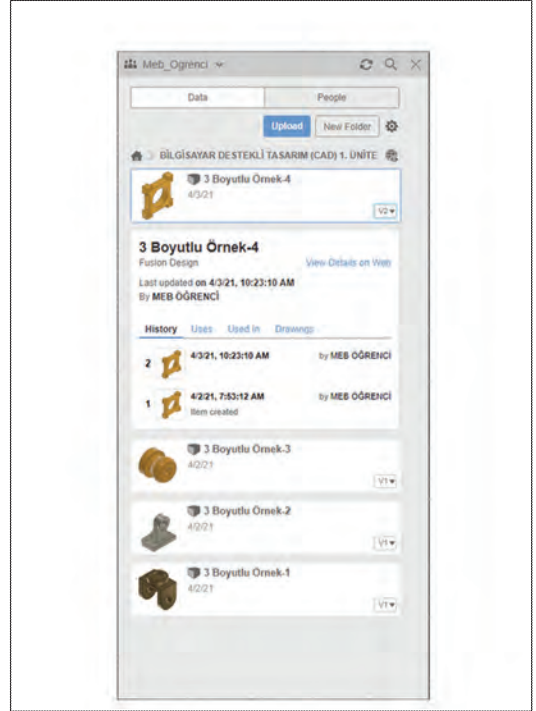
Dosya denetim penceresinde yeni bir proje oluşturulup tasarımlar bu proje içine kaydedilebilir. Birden çok proje oluşturulabilir ve bu projeler farklı kullanıcılar ile paylaşılabilir. Oluşturulan projelerin içine kaydedilen tasarımlar her defasında farklı versiyonlarda kaydedilip istenirse eski versiyonlardaki dosyalar açılabilir (Görsel 1.9).

 (Open on the Web) simgesi yardımı ile dosya denetimi internet sayfasından da yapılabilmektedir.

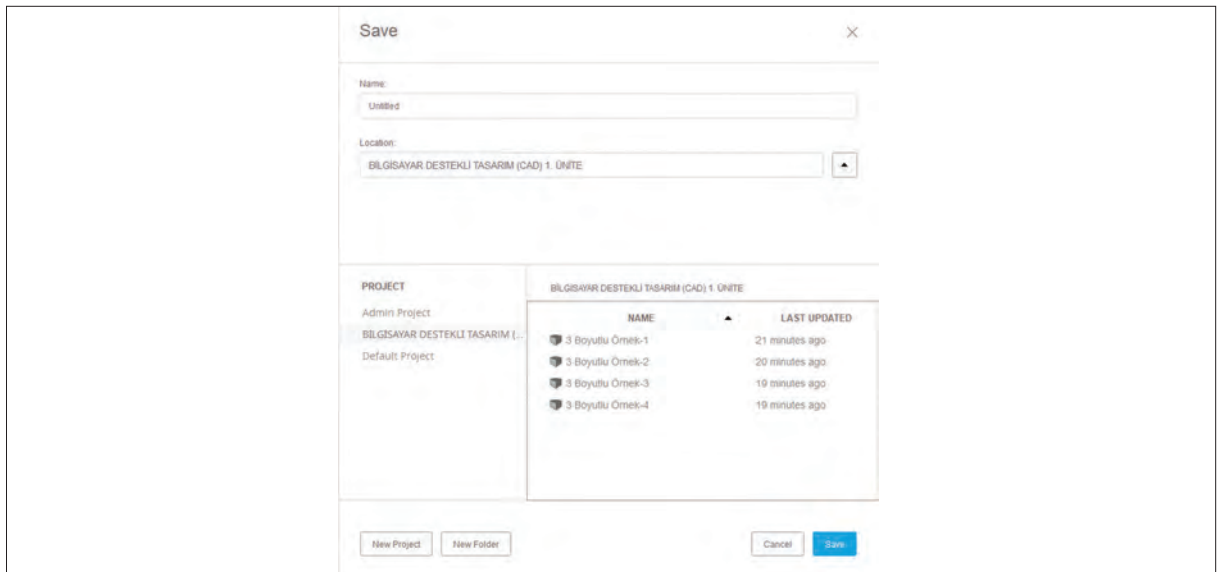
Tasarımlar, kaydetme işlemi sırasında açılan diyalog kutusunun içinde bulunan bir proje içine kaydedilebilir. Aynı zamanda tasarımlar ve projeler için klasör oluşturma imkânı da vardır (Görsel 1.10).



Görsel 1.8: Bulut ortamında dosya denetimi



Görsel 1.9: Proje dosyası oluşturma



Görsel 1.10: Bulut ortamında dosya kaydetme

## 1. UYGULAMA FAALİYETİ

Süre: 30 dakika

**Uygulamanın Adı:** ARAYÜZ KOMUTLARININ KULLANIMI.

**Amaç:** Program arayüz ve komutlarını kullanmak.

Aşağıda verilen işlem basamaklarını Fusion 360 programını kullanarak gerçekleştiriniz.

1. Programı çalıştırınız.
2. Programda mevcut olan araç çubuklarını ayrı ayrı görüntüleyiniz.
3. Preferences (Genel Ayarlar) diyalog kutusunu açınız.
4. Default Orbit type değerini Constrained Orbit olarak değiştiriniz.
5. Değiştirilen değeri uygulayınız ve pencereyi kapatınız.
6. Tekrar genel ayarlar diyalog kutusunu açarak değiştirilen Orbit type değerini eski hâline getiriniz.
7. Ekranda bulunan ızgaranın görünürlük özelliğini görüntü ayarlar bölümünü kullanarak kapatınız.
8. Izgara görüntüsünü tekrar açınız.
9. Yeni bir çalışma dosyası açınız.
10. Bulut denetiminde "DENEME" isimli bir proje oluşturunuz.
11. Açık bulunan çalışma dosyasını, dosya adı okul numaranız olmak üzere "DENEME" isimli proje içine kaydediniz.
12. Açık bulunan dosyaları kapatınız.

Yukarıda yapacağınız çalışma aşağıdaki ölçütlere göre değerlendirilecektir.

Ölçütler	Evet	Hayır
1. Programı çalıştırdı.		
2. Araç çubuklarını görüntüledi.		
3. Preferences (Genel Ayarlar) diyalog kutusunu açtı.		
4. Genel ayarlarda değişiklik yaptı.		
5. Görüntü ayarlarında değişiklik yaptı.		
6. Yeni bir dosya açtı.		
7. Bulut ortamında yeni proje oluşturdu.		
8. Açık bulunan dosyayı kaydetti.		
9. Export komutunu kullanarak dosyaları dâhilî hafızaya kaydetti.		

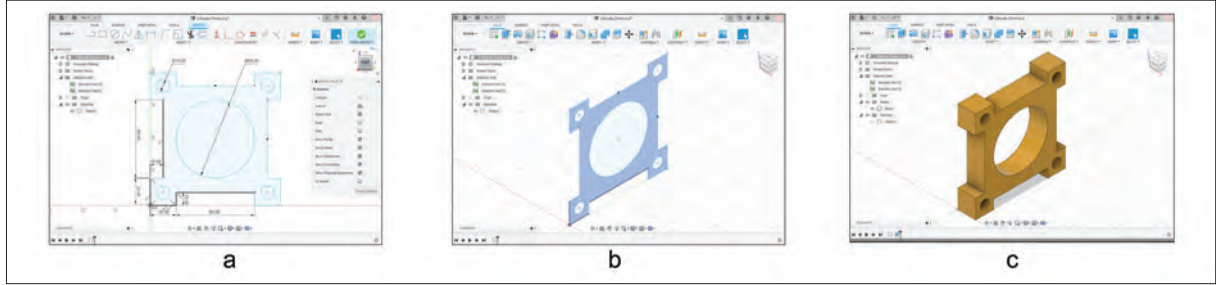
**Değerlendirme:** Tabloda "Hayır" olarak işaretlenen konuları tekrar gözden geçiriniz.

## 1.2. CAD PROGRAMINDA İKİ BOYUTLU ÇİZİMLERİ

Bilgisayar Destekli Tasarım programlarında çizim mantığı bütün CAD programları için aynıdır.

### Katı Model Oluşturma İşlem Sırası

- Belirlenecek temel üç çizim düzleminin birinde tasarım yapılır (Görsel 1.11.a).
- Çizim düzleminden çıkılır (Görsel 1.11.b).
- Üç boyutlu katı oluşturma komutları yardımı ile iki boyutlu tasarım üç boyutlu hâle getirilir (Görsel 1.11.c).



Görsel 1.11: İki boyutlu çizimden üç boyutlu çizim oluşturma

İki boyutlu tasarım yapıldıktan sonra çizim düzleminde çıkılmadan da üç boyutlu katı model yapma imkânı vardır. İki boyutlu çizim yapabilmek için **DESIGN** araç çubuğunun sol tarafında bulunan **Create Sketch** (çizim düzlemi oluşturma) komutu farenin sol tuşu ile seçilir (Görsel 1.12).

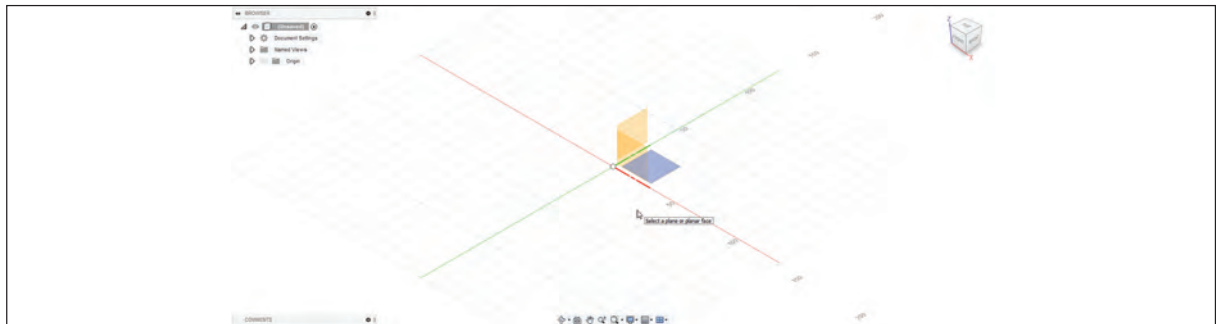


Görsel 1.12: Create Sketch (çizim düzlemi) oluşturma

**Create Sketch** komutu seçildikten sonra üç temel çizim düzleminin birinin seçiminin yapılacağı ekran gelir (Görsel 1.13).

### Üç temel çizim düzlemi belirleyebilmek için iki seçenek mevcuttur

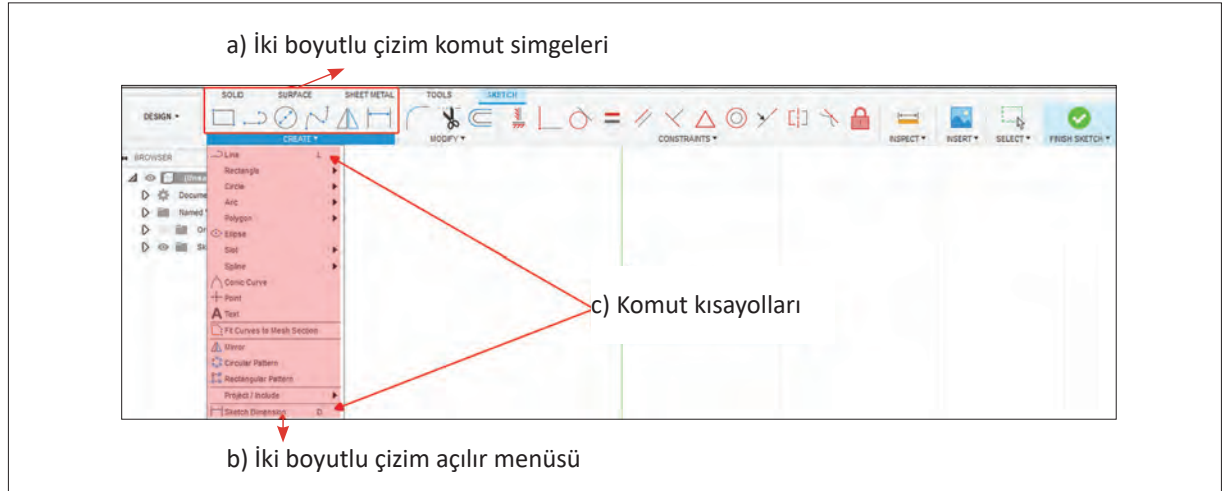
1. Unsur ağacında bulunan Origin klasörü genişletilir ve XY (üst düzlem), XZ (ön düzlem) ya da YZ (sağ düzlem) seçeneklerinden biri farenin sol tuşu ile seçilir.
2. Çizim alanının ortasında bulunan üst düzlem, ön düzlem ya da sağ düzlem görüntüleri farenin sol tuşu ile seçilir.



Görsel 1.13: Çizim düzleminin belirlenmesi

### 1.2.1. Komut Giriş Yöntemleri

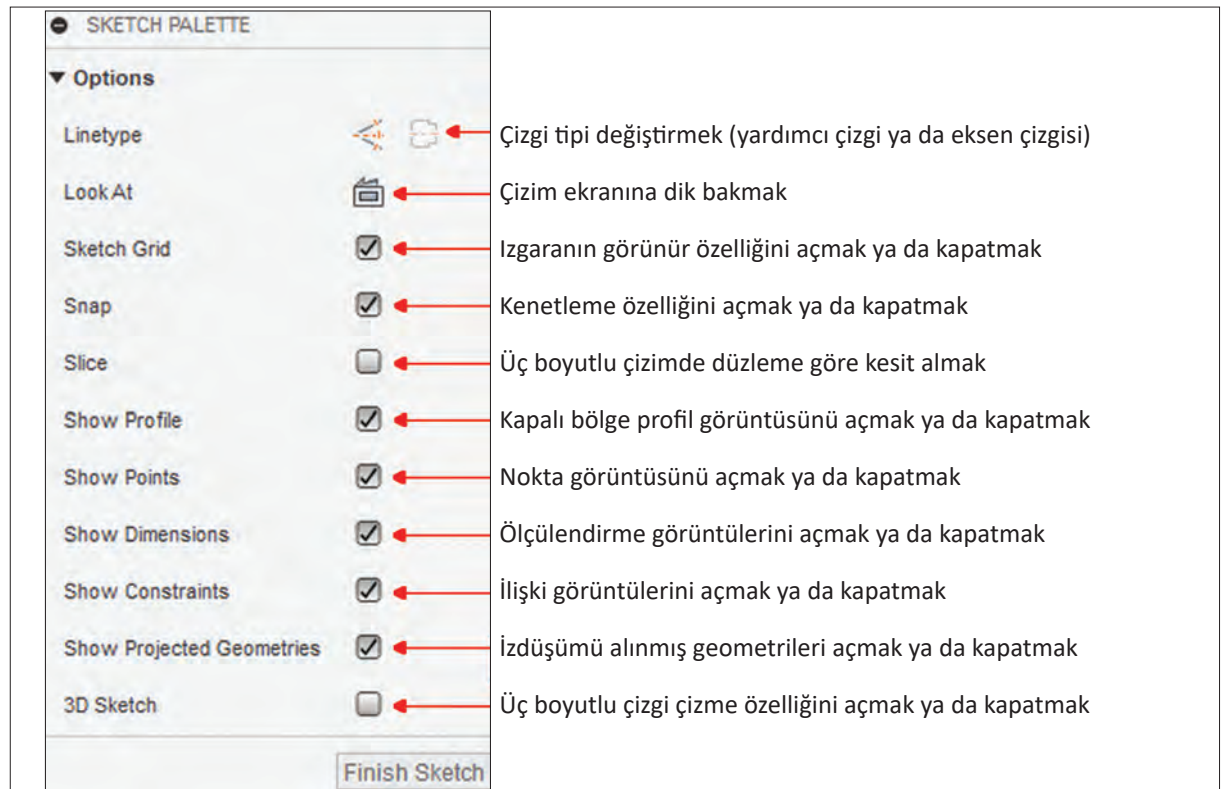
Çizim düzlemi belirlendikten sonra araç çubuğu bölümünde iki boyutlu çizim komutlarını barındıran SKETCH ve SKETCH Platte araç çubuğu görüntülenir (Görsel 1.14),(Görsel 1.15).



Görsel 1.14: SKETCH (iki boyutlu çizim) araç çubuğu

İki boyutlu çizim komutlarına üç değişik şekilde girilebilir:

1. Araç çubuğundaki komutlara farenin sol tuşu ile bir kez basılır (Görsel 1.14.a).
2. Araç çubuğunun alt kısmında bulunan CREATE bölümünün sağ tarafındaki ok işaretine farenin sol tuşu ile bir kez basılır ve açılan menüden istenen komut, farenin sol tuşu seçilir (Görsel 1.14.b).
3. Komut kısayolu klavyeden yazılır ve ENTER tuşuna basılır (Görsel 1.14.c).



Görsel 1.15: Özellikler penceresi

## 1.2.2. Line (Çizgi) Komutu

Simgesi:



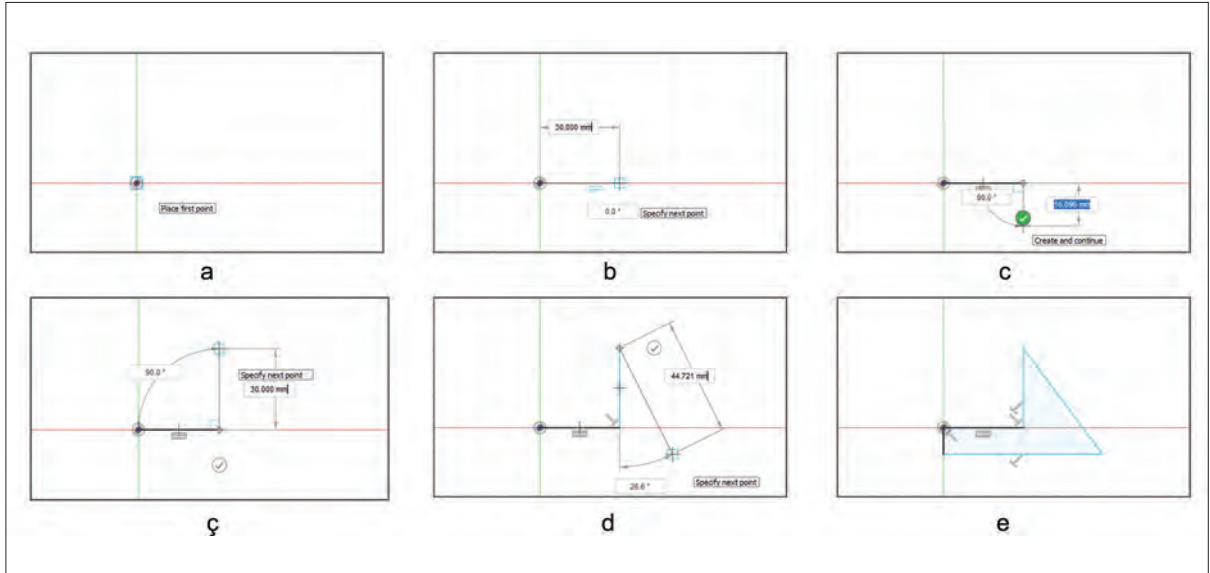
Konumu: DESING>SKETCH>CREATE>Line

Klavye Kısayolu: L

Başlangıç noktası ve sonraki noktaları, farenin sol tuşuna bir kez basarak belirlenen çizgi çizme komutudur. Çizgi boyutu çizim esnasında yapılabileceği gibi sonradan da belirlenebilir. Eğik çizgiler için çizim esnasında değer girilmek istenir ise çizgi boyu girildikten sonra açıl değer TAB tuşuna basılarak geçilir.

### Çizgi Çizimi ile İlgili İşlem Basamakları

- Çizginin başlangıç noktasını belirlemek için istenen konuma gelinir ve farenin sol tuşuna bir kez basılır (Görsel 1.16.a).
- İmleç, yatay eksende çizgi çizmek için istenen konuma hareket ettirilir ve farenin sol tuşuna bir kez basılır (Görsel 1.16.b).
- Çizimi sonlandırmak için ekranda bulunan gri OK işaretinin üzerine gelinir ve OK bölgesinin yeşil olan kısmına farenin sol tuşu ile bir kez basılır (Görsel 1.16.c).
- İmleç, çizime devam edip dikey eksende çizgi çizmek için istenen konuma hareket ettirilir ve farenin sol tuşuna bir kez basılır (Görsel 1.16.ç).
- İmleç, eğik çizgi çizmek için istenen konuma hareket ettirilir -bu esnada eğik çizgi için tam boy ve açıl değer ekranda belirir- ve farenin sol tuşuna bir kez basılır (Görsel 1.16.d).
- Çizgi çizmeye devam edilip tasarım başlangıç noktası ile sonlandırıldığında kapalı bir bölge oluşur (Görsel 1.16.e).
- ESC tuşuna basana kadar ya da sağ tuşa basılıp OK ifadesine farenin sol tuşu ile bir kez basana kadar ekranda çizgi çizme komutu durur.

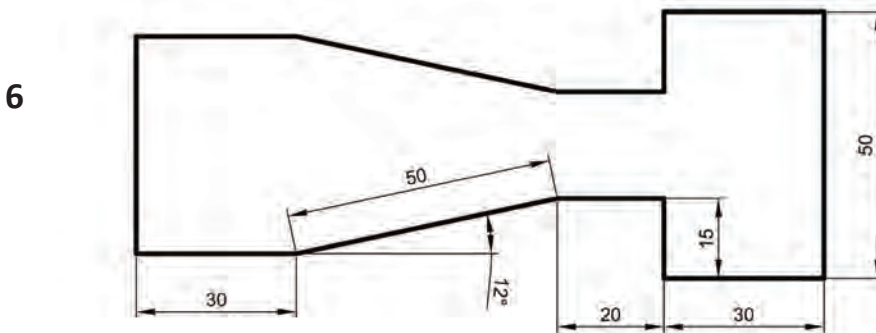
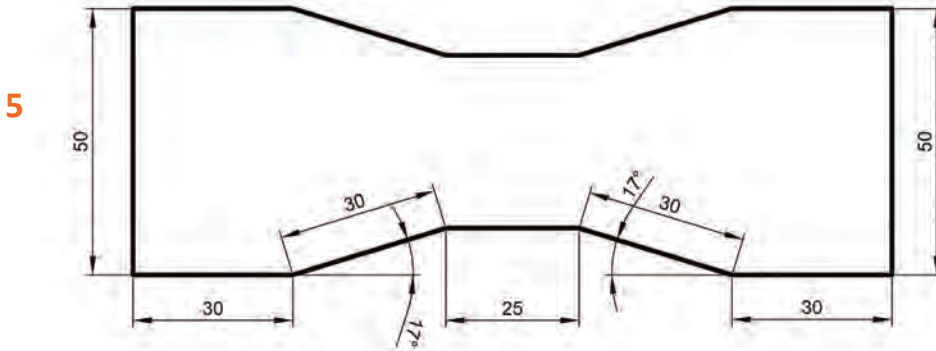
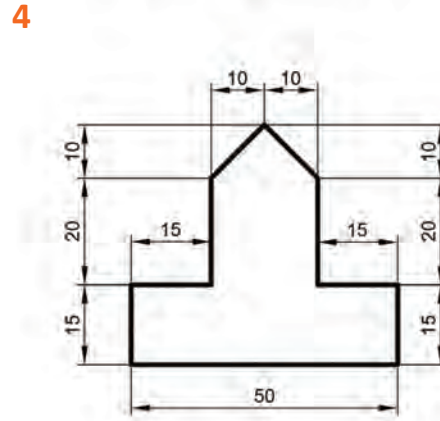
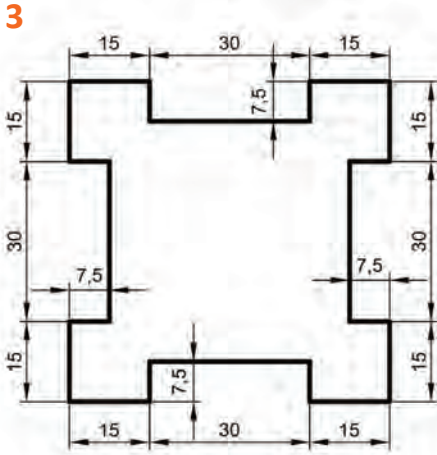
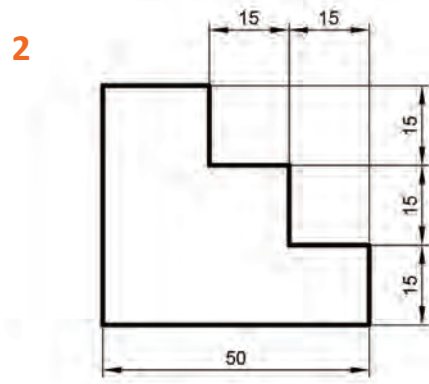
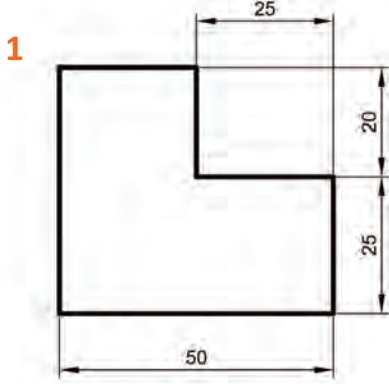


Görsel 1.16: Çizgi çizimi

## 1. Etkinlik

Süre: 20 dakika

Aşağıda verilen şekilleri Line komutunu kullanarak çiziniz.



### 1.2.3. Circle (Çember) Komutu

Simgesi:



**Konuları:** CREATE>Circle>Center Diameter Circle  
 CREATE>Circle>2-Point Circle  
 CREATE>Circle>3-Point Circle  
 CREATE>Circle>2-Tangent Circle  
 CREATE>Circle>3-Tangent Circle

**Klavye Kısayolu:** C

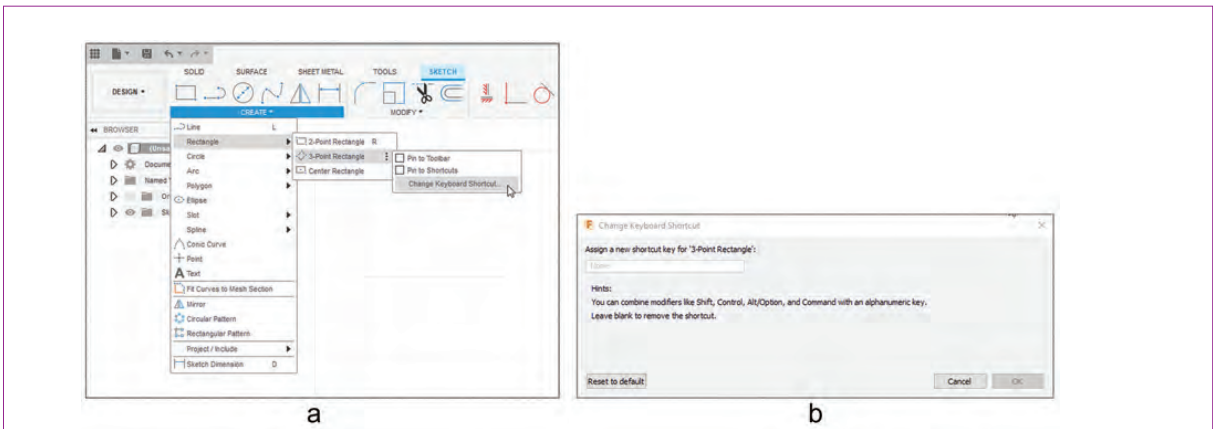
**Çember çizmek için Görsel 1.17'da verilen parametre ile beş değişik yöntem vardır:**

- 1.1-Center Diameter Circle: Merkez noktası (C) ve çap değeri (D) verilerek çember çizmeyi sağlar.
- 2.2-Point Circle: İki noktadan (P1 ve P2) geçen çember çizmeyi sağlar.
- 3.3-Point Circle: Üç noktadan (P1, P2 ve P3) geçen çember çizmeyi sağlar.
- 4.2-Tangent Circle: İki ayrı objeye teğet (T1 ve T2) ve belirlenecek yarıçap değeri (R) çember çizmeyi sağlar.
- 5.3-Tangent Circle: Üç ayrı objeye teğet (T1, T2 ve T3) çember çizmeyi sağlar.



**Görsel 1.17:** Çember çizim yöntem parametreleri

Programda klavye kısayolu bulunmayan komutlara kısayol eklemek için komutun sağ tarafında bulunan üç nokta belirlenir (Görsel 1.18.a), açılan pencereden Change Keyboard Shortcut komutu seçilir (Görsel 1.18.b) ve ekrana gelen diyalog kutusunda bulunan Assign a new shortcut key for bölümü seçilip atanmak istenen tuşa basılır. Ayrıca ctrl, alt ya da shift tuşları kullanılarak ikili tuş takımı da oluşturulabilir.



**Görsel 1.18:** Klavye kısayolu atama işlemi

### 1.2.4. Sketch Dimension (Ölçülendirme) Komutu

Simgesi:



**Konumu:** CREATE>Sketch Dimension

**Klavye Kısayolu:** D

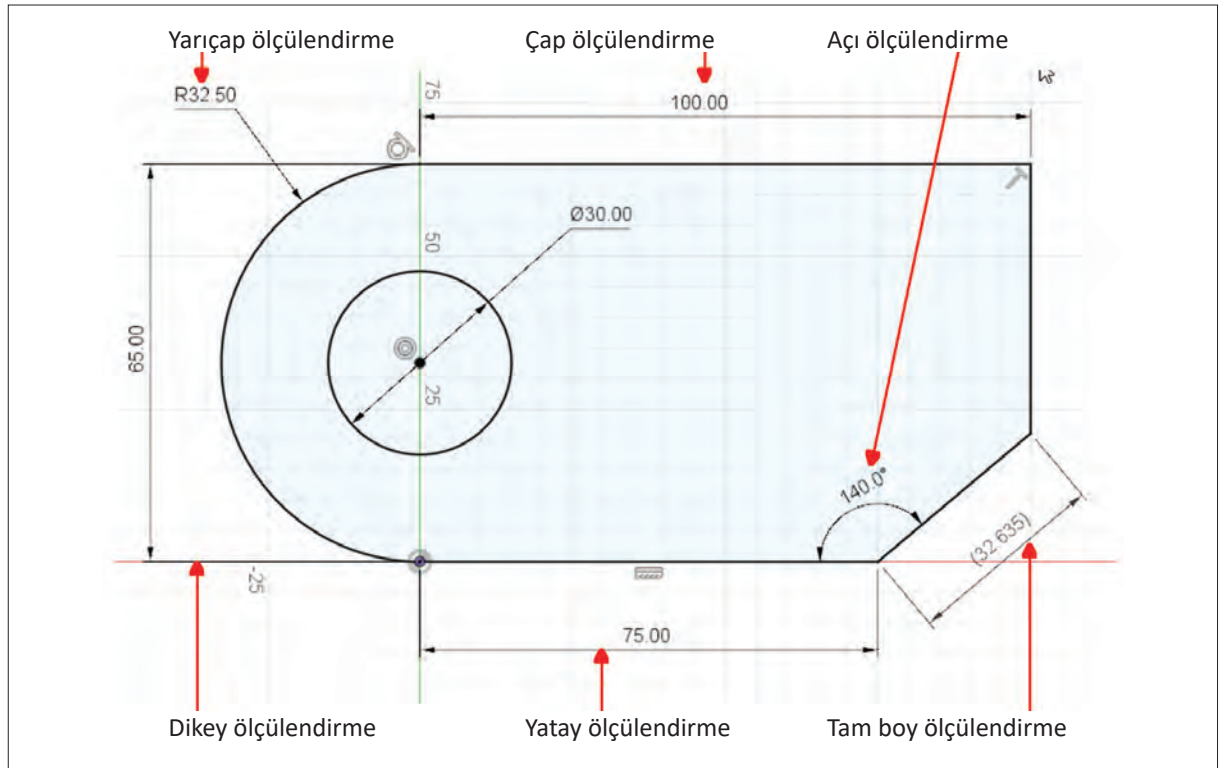
İki boyutlu tasarımlar, çizim aşamasında ekranda beliren mavi kutucuklara ölçü verilerek oluşturulabilir. Çizim aşamasında ölçü verilmeyen tasarımlar, Sketch Dimension (Ölçülendirme) komutu yardımı ile ölçülendirilebilir.

Komut sıklıkla kullanıldığı için kısayol tuşunun ("D") kullanılması tasarım aşamasında kolaylık sağlar.

**Ölçülendirme komutunun kullanımında temel olarak dört yöntem kullanılır:**

- 1. Noktalar Arası Ölçülendirme:** Seçilecek olan iki nokta arasının yatay, dikey ya da eğik olarak ölçü değerleri belirlenir.
- 2. Obje Ölçülendirme:** Seçilecek olan objenin boyu (çizgiler için), çap değeri (çember için) ya da yarıçap değeri (yay parçaları için) belirlenir.
- 3. Objeler Arası Ölçülendirme:** Seçilecek iki obje arasının ölçü değeri belirlenir.
- 4. Açılı Ölçülendirme:** Birbirine paralel olmayan iki doğru parçasının seçimi sonrasında aralarındaki açı değeri belirlenir.

Görsel 1.19'de ölçülendirme çeşitleri görülmektedir.



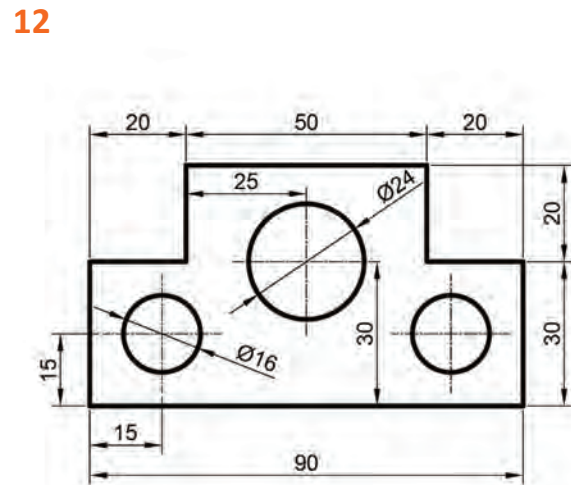
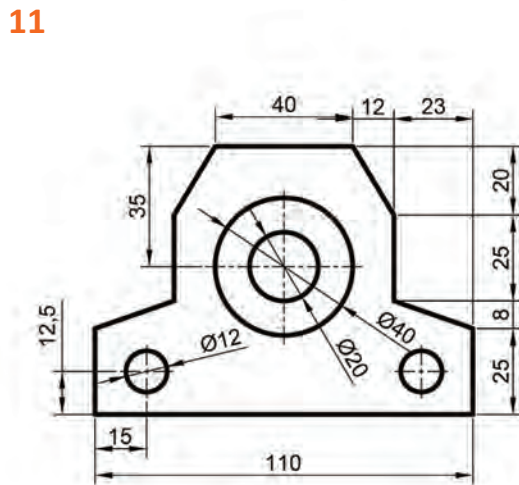
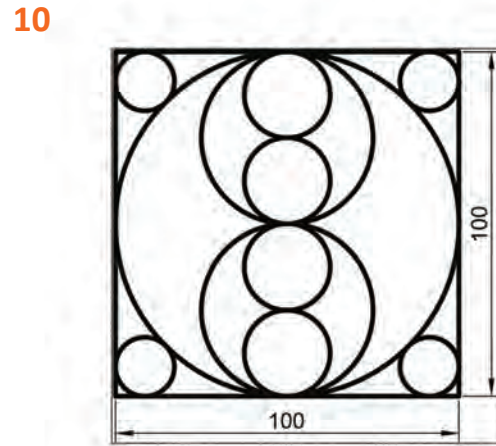
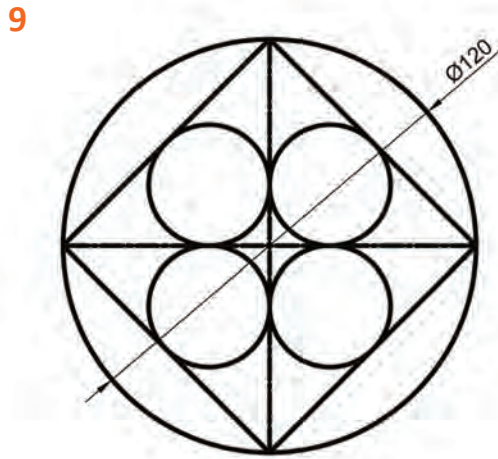
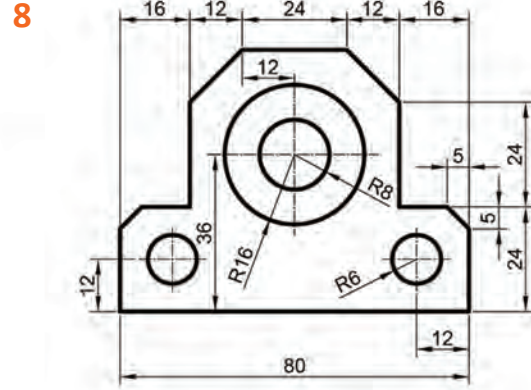
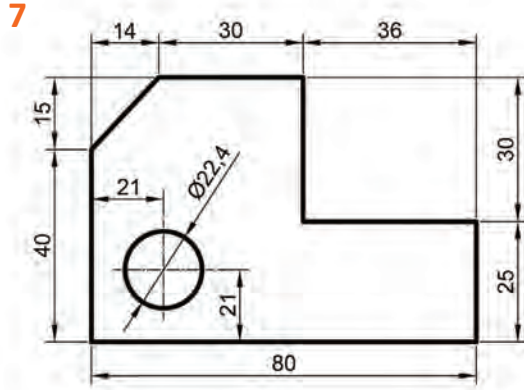
**Görsel 1.19:** Ölçülendirme çeşitleri

Ölçülendirme yapılmış bir objenin ölçü değerinin üzerine farenin sol tuşu ile kısa süreli iki kere basılarak ölçü değeri değiştirilebilir. Görsel 1.19'daki eğik çizgide olduğu gibi ölçü değeri parantez içinde ise bağımlı bir değişken olup değişiklik yapılamaz demektir.

## 2. Etkinlik

Süre: 20 dakika

Aşağıda verilen şekilleri Line, Circle ve Sketch Dimension komutlarını kullanarak çiziniz.





## 1.2.6. Rectangle (Dikdörtgen) Komutu

Simgeleri:

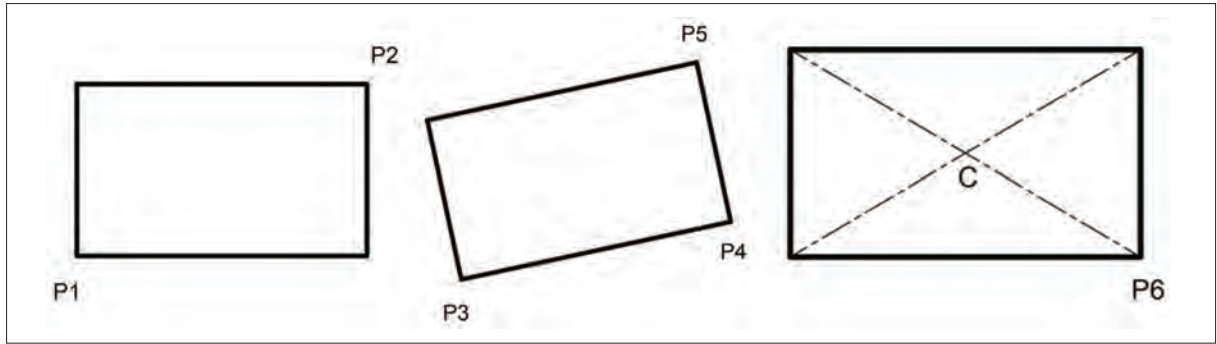


**Konuları:** CREATE>Rectangle>2-Point Rectangle  
 CREATE>Rectangle>3-Point Rectangle  
 CREATE>Rectangle>Center Rectangle

**Klavye Kısayolu:** R

**Dikdörtgen çizmek için Görsel 1.21'de verilen parametreler ile üç değişik yöntem vardır:**

- 2-Point Rectangle:** Çapraz iki köşe noktası (P1 ve P2) belirlenerek dikdörtgen çizilmesi sağlanır.
- 3-Point Rectangle:** Üç köşe noktası (P3, P4 ve P5) belirlenerek dikdörtgen çizilmesi sağlanır.
- Center Rectangle:** Merkez noktası (C) ve herhangi bir köşe noktası (P6) belirlenerek dikdörtgen çizilmesi sağlanır.

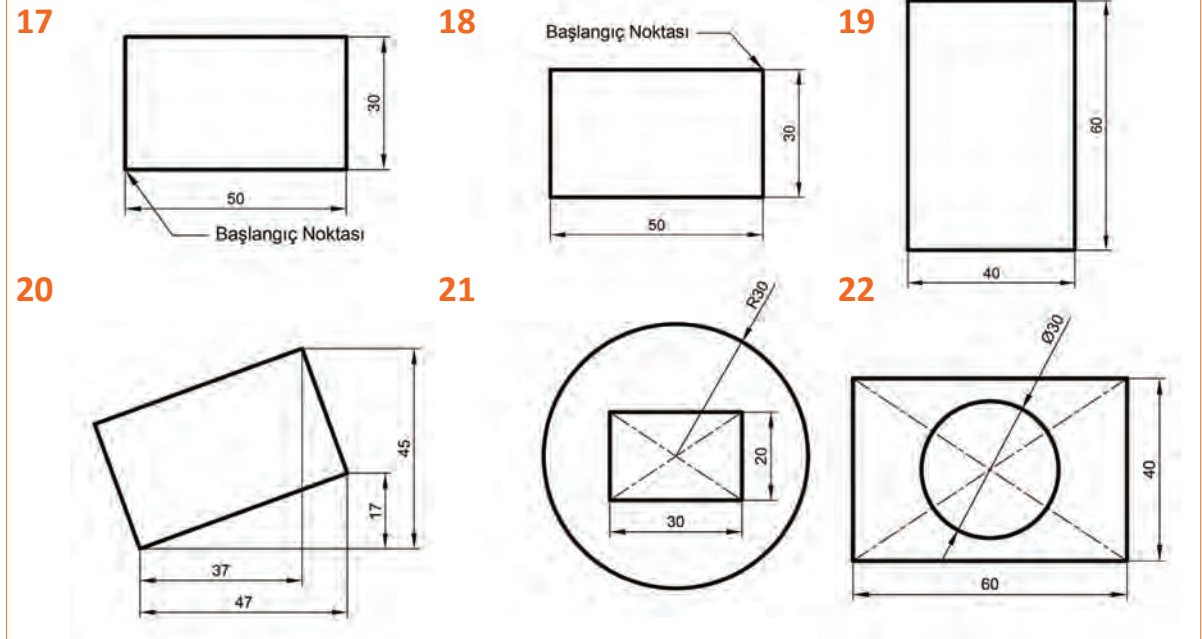


Görsel 1.21: Dikdörtgen çizim yöntem parametreleri

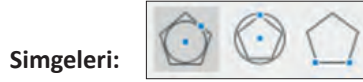
## 4. Etkinlik

Süre: 20 dakika

Aşağıda verilen şekilleri Rectangle komutunun uygun yöntemlerini kullanarak çizin.



### 1.2.7. Polygon (Çokgen) Komutu

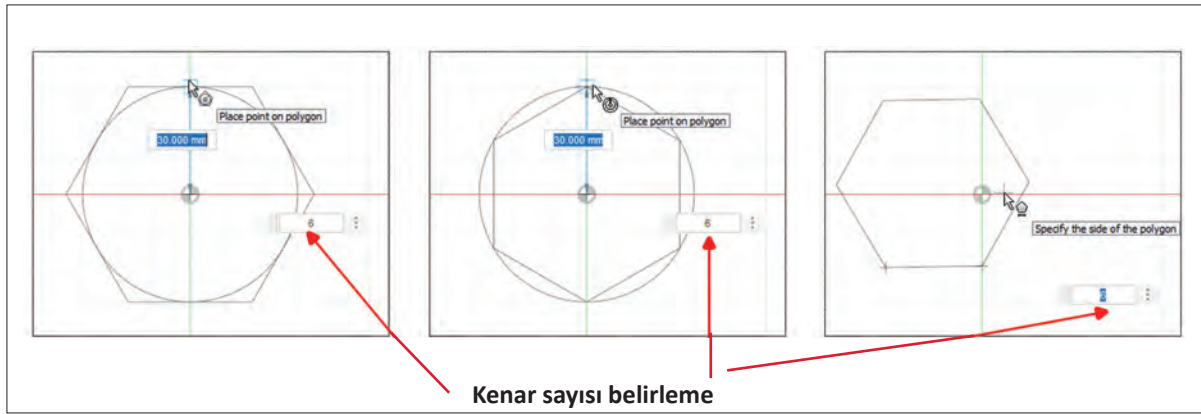


**Konumları:** CREATE>Polygon>Circumscribed Polygon  
 CREATE>Polygon>Inscribed Polygon  
 CREATE>Polygon>Edge Polygon

**Klavye Kısayolu:** -

**Çokgen çizmek için üç değişik yöntem vardır (Görsel 1.22):**

- 1. Circumscribed Polygon:** Merkezi belirlenen ve çokgenin iç kısmından teğet geçen çemberin yarıçapı verildiğinde çokgen çizmeyi sağlar.
- 2. Inscribed Polygon:** Merkezi belirlenen ve çokgenin dış kısmından geçen çemberin yarıçapı verildiğinde çokgen çizmeyi sağlar.
- 3. Edge Polygon:** Çokgenin bir kenarının ölçüsü verilerek çokgen çizmeyi sağlar.

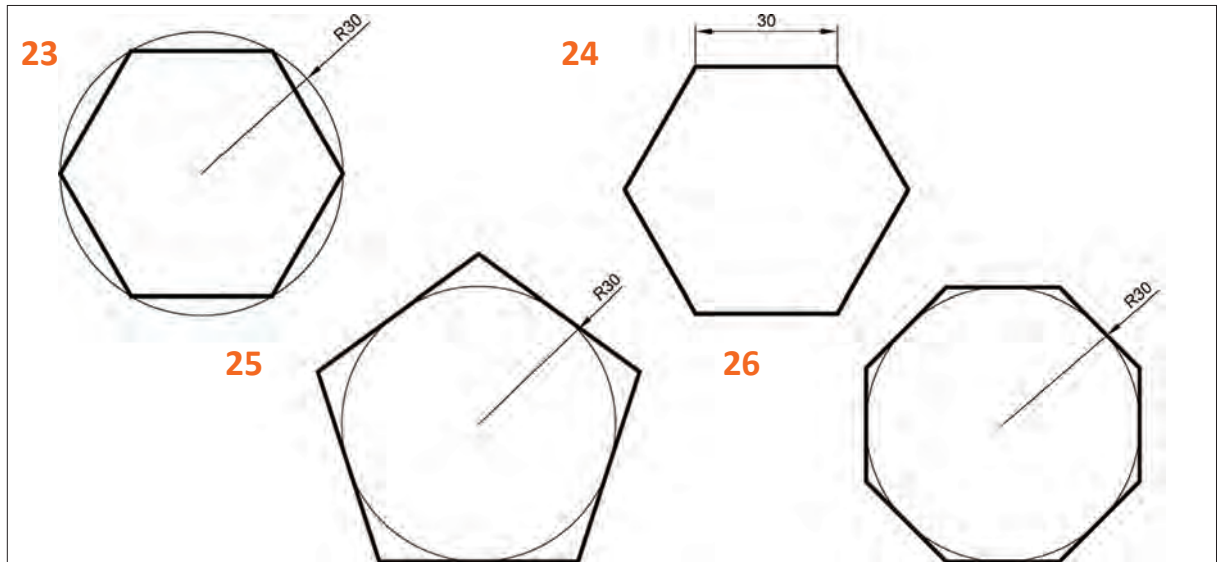


Görsel 1.22: Çokgen için kenar sayısının belirlenmesi

## 5. Etkinlik

Süre: 20 dakika

Aşağıda verilen şekilleri Polygon komutunun uygun yöntemlerini kullanarak çizin.



### 1.2.8. Slot (Yuva) Komutu

Simgeleri:

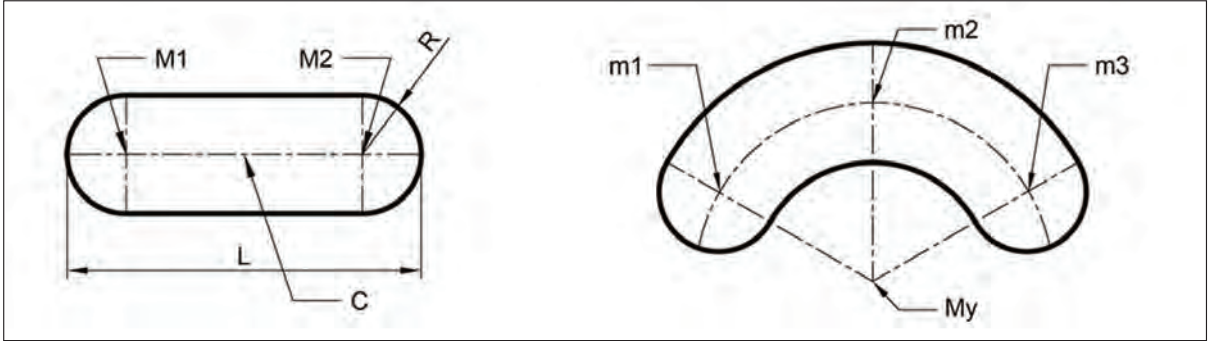


**Konumları:** CREATE>Slot>Center to Center Slot  
 CREATE>Slot>Overall Slot  
 CREATE>Slot>Center Point Slot  
 CREATE>Slot>Three Point Arc Slot  
 CREATE>Slot>Center Point Arc Slot

**Klavye Kısayolu:** O

**Yuva çizmek için Görsel 1.23'de verilen parametreler ile beş değişik yöntem vardır:**

- Center to Center Slot:** Kenar yay merkezlerinin (M1, M2) ve yarıçapın (R) belirlenmesi ile düz yuva çizmeyi sağlar.
- Overall Slot:** Tam boyun (L) ve yarıçapın (R) belirlenmesi ile düz yuva çizmeyi sağlar.
- Center Point Slot:** Yuva merkezinin (C), kenar yay merkezlerinden birinin (M1 ya da M2) ve yarıçapın (R) belirlenmesi ile düz yuva çizmeyi sağlar.
- Three Point Arc Slot:** Yay yuvası için üç noktanın (m1, m2 ve m3) belirlenmesi ile yay yuvası çizmeyi sağlar.
- Center Point Arc Slot:** Yay yuvası merkezinin (My) ve kenar yay merkezlerinin (m1 ve m3) belirlenmesi ile yay yuvası çizmeyi sağlar.



Görsel 1.23: Yuva çizim parametreleri

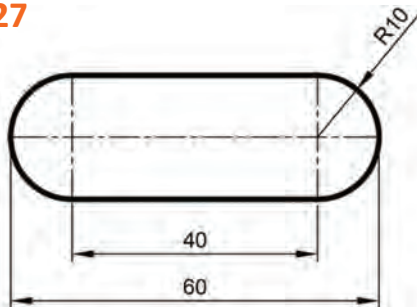
## 6. Etkinlik

Süre: 20 dakika

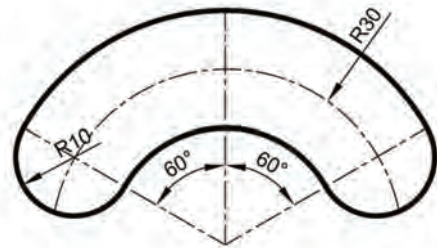
a) Aşağıda verilen düz yuvayı 1, 2 ve 3 numaralı yöntemleri kullanarak çiziniz.

b) Aşağıda verilen düz yuvayı 4 ve 5 numaralı yöntemleri kullanarak çiziniz.

27



28



### 1.2.9. Ellipse (Elips) Komutu

Simgesi:



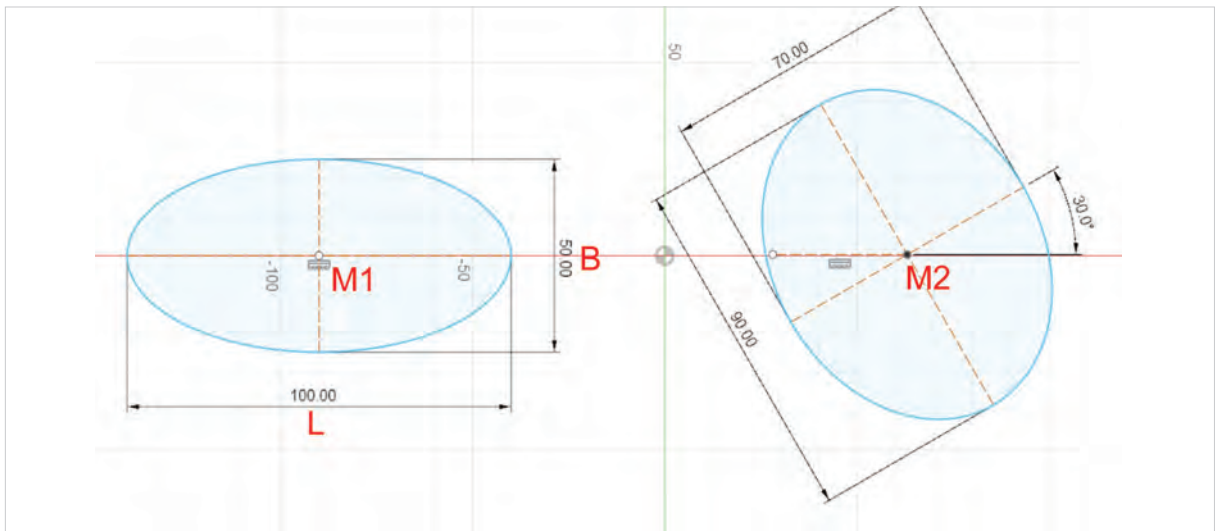
Konumu: CREATE>Ellipse

Klavye Kısayolu: -

Elips çiziminin işlem basamakları şu şekildedir (Görsel 1.24):

- Merkez noktası farenin sol tuşuna basılarak seçilir (M1 ya da M2).
- Birinci eksendeki (X eksenini) tam boy belirlenir (L).
- İkinci eksendeki (Y eksenini) tam boy belirlenir (B).

Çizim aşamasında X ve Y eksenleri yer değiştirebilir. Aynı zamanda elips çiziminde birinci eksen belirlenirken açılabilir bir eksen de belirlenebilir (30 derecelik açılı eksen). Diğer eksen, otomatik olarak açılabilir eksene 90 derecelik açı yapacaktır.

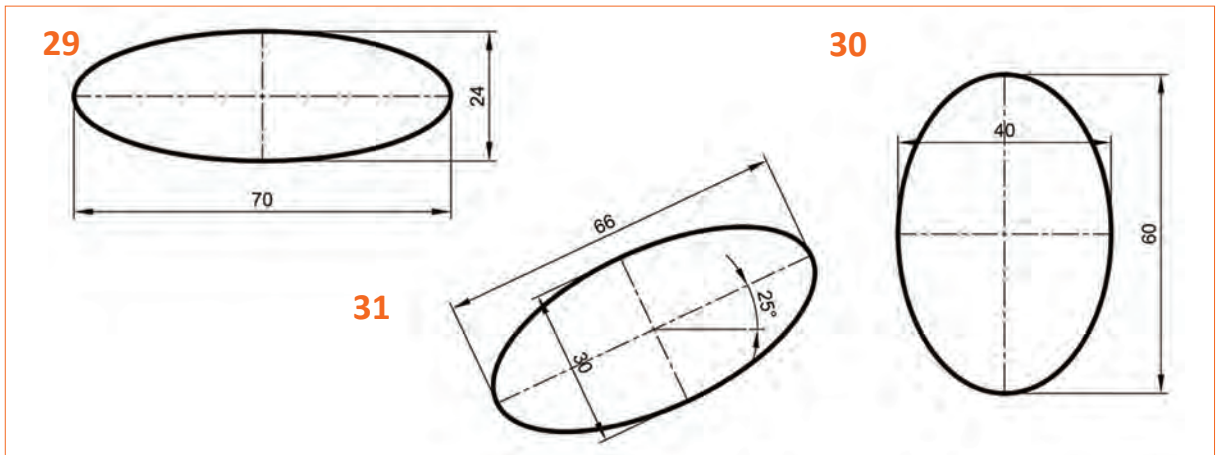


Görsel 1.24: Elips çizimi

## 7. Etkinlik

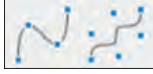
Süre: 20 dakika

Aşağıda verilen şekilleri Ellipse komutunu kullanarak çiziniz.



### 1.2.10. Spline (Bileşik Eğri) Komutu

Simgeleri:



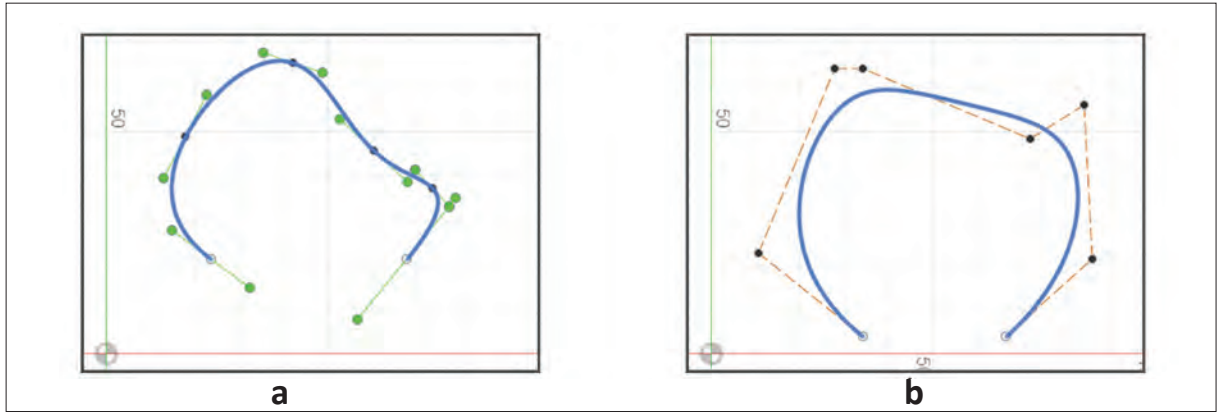
**Konuları:** CREATE>Spline>Fit Point Spline  
CREATE>Spline>Control Point Spline

**Klavye Kısayolu:** -

**Eğri çizmek için iki yöntem vardır:**

- 1. Fit Point Spline:** Başlangıç noktası ve eğri üzerindeki diğer noktalar belirlenerek (Görsel 1.25.a) eğri çizmeyi sağlar. Çizim sonrasında oluşturulan noktaların üzerinde kontrol çizgileri oluşur ve eğri bu çizgiler ile kontrol edilebilir.
- 2. Control Point Spline:** Belirlenen doğrulara teğet eğri (Görsel 1.25.b) çizmeyi sağlar. Çizim sonrasında oluşturulan noktalar ile eğri kontrol edilebilir.

Her iki yöntem için de kontrol noktaları eklenebilir ya da silinebilir.



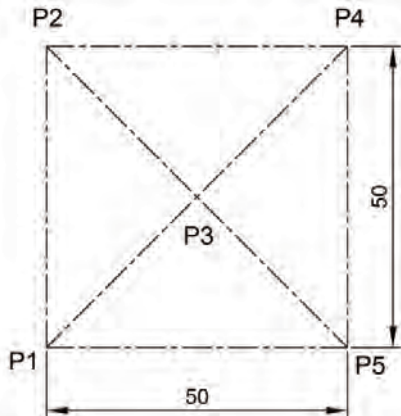
Görsel 1.25: Spline çizim yöntemleri

## 8. Etkinlik

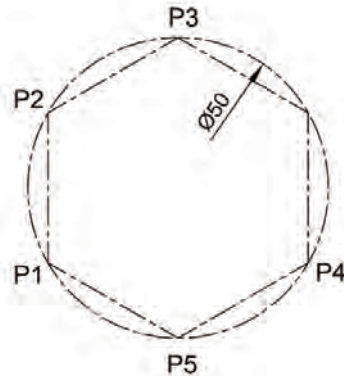
Süre: 20 dakika

Fit Point Spline ve Control Point Spline komutunu kullanarak aşağıda verilen şekillerin üstündeki P1, P2, P3, P4 ve P5 noktalarından geçen eğri çiziniz.

32



33



### 1.2.11. Conik Curve (Konik Eğri) Komutu

Simgesi:



Konumu: CREATE>Conik Curve

Klavye Kısayolu: -

Conik Curve komutu; başlangıç noktası, bitiş noktası ve tepe noktası belirlenen üç nokta arasında 0,01 ile 0,99 arasında eğri katsayısı belirlenerek konik eğri çizmeye yarar (Görsel 1.26).

### 1.2.12. Point (Nokta) Komutu

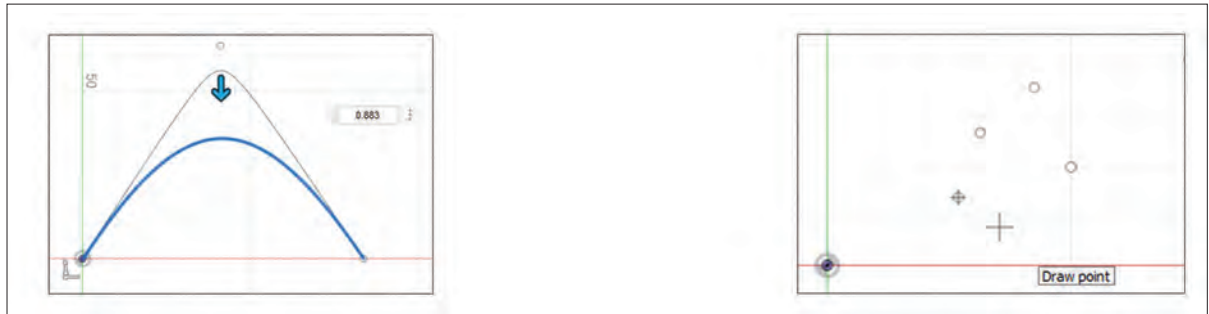
Simgesi:



Konumu: CREATE>Point

Klavye Kısayolu: -

Point komutu, çizim ekranının istenen herhangi bir yerine farenin sol tuşuna bir kez basarak nokta oluşturmaya yarar (Görsel 1.27). İki boyutlu çizimde point komutunun bir anlamı olmasa da üç boyutlu çizim konusunda konum işareti olarak kullanılır.



Görsel 1.26: Conik Curve parametreleri

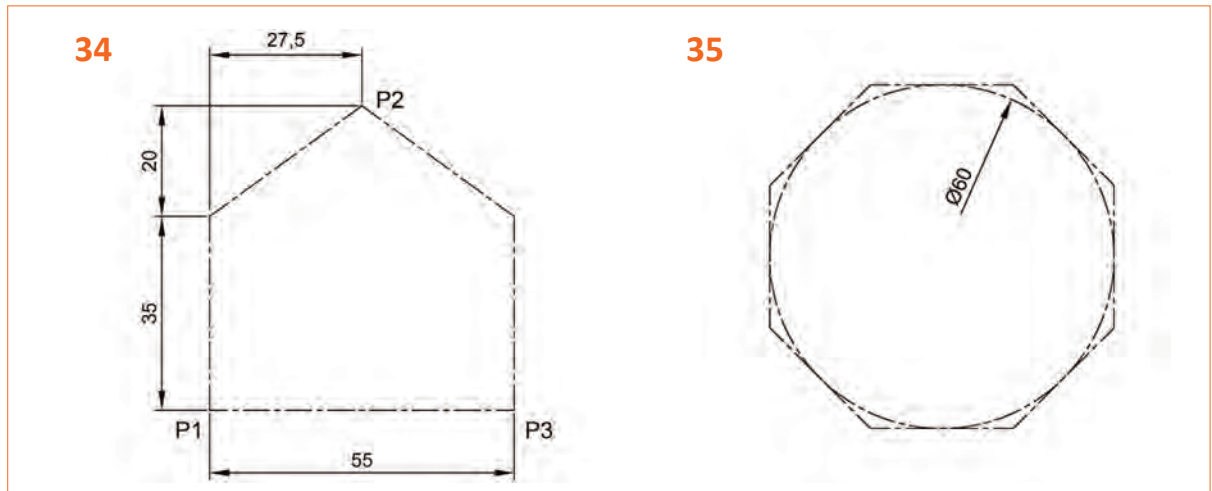
Görsel 1.27: Çizim ekranında nokta oluşturma

## 9. Etkinlik

Süre: 20 dakika

a) P1, P2 ve P3 noktalarından geçen ve eğri katsayısı 0,6 olan bir konik eğri çiziniz.

b) Aşağıda verilen çokgeni çiziniz ve köşe noktalarına Point komutunu kullanarak noktaları yerleştiriniz.



### 1.2.13. Text (Yazı) Komutu

Simgesi:

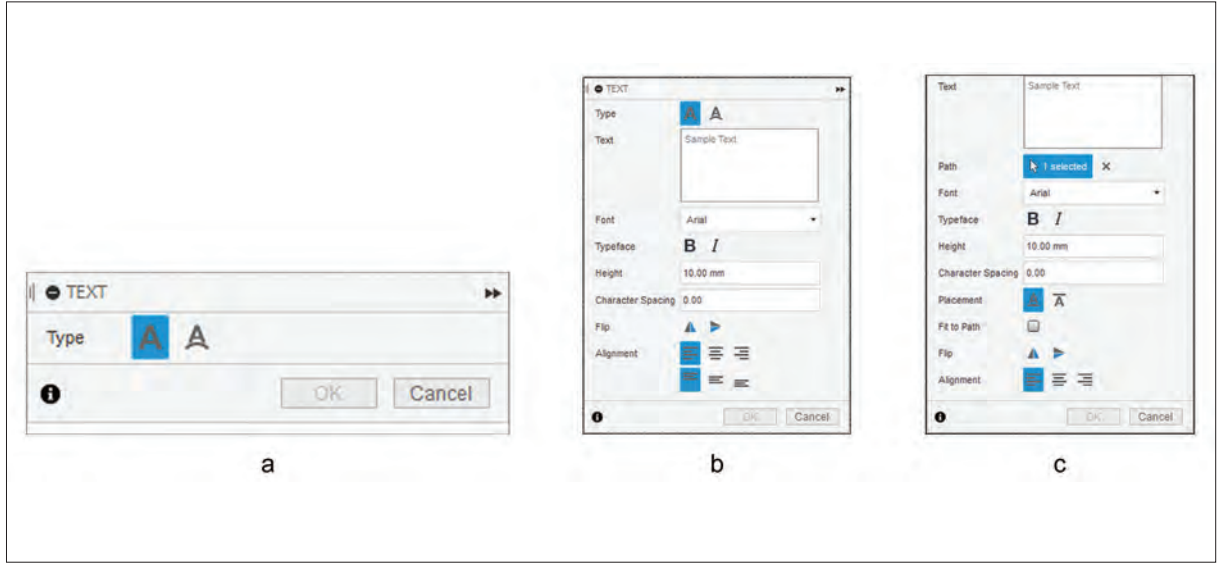


Konumu: CREATE>Text

Klavye Kısayolu: -

Yazı yazma komutuna farenin sol tuşu ile bir kez basıldığı zaman çizim ekranında Görsel 1.28.a'daki diyalog kutusu görüntülenir.

İki çeşit yazı yazma stili bulunur. Birincisi düz yazı yazma stilinde, ekranda yazı yazılmak istenen alan seçilir ve Görsel 1.28.b'de görülen pencere açılır. İkincisi eğri üzerine yazı yazma komutunda, düz yazı yazma stilinden farklı olarak yazının üzerine yazılmak istenen eğri seçim kısmı vardır (Görsel 1.28.c).



Görsel 1.28: Yazı yazma diyalog kutuları

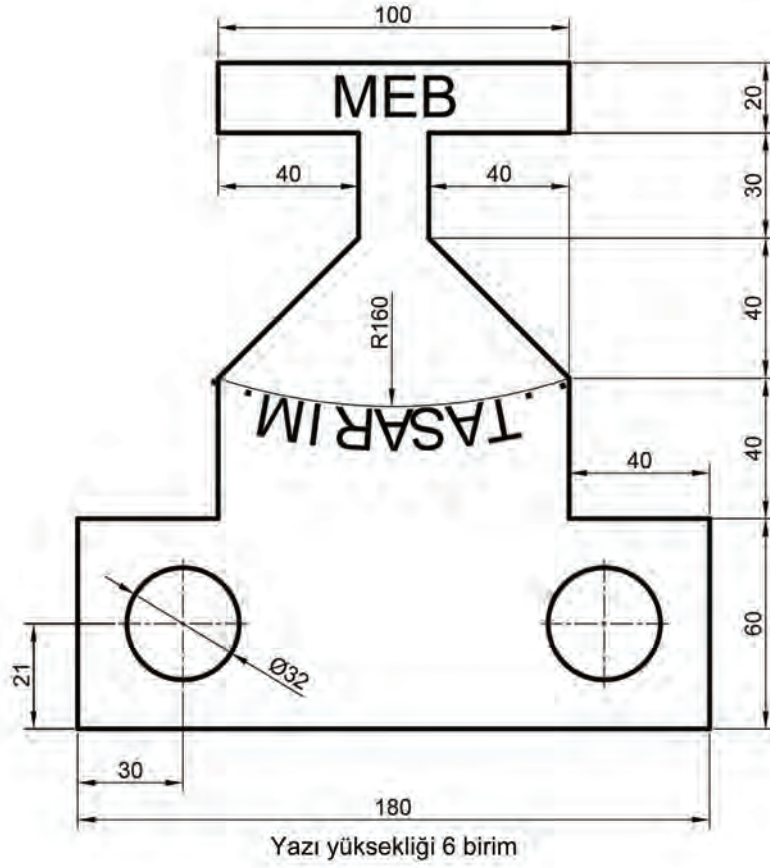
- **Type:** Yazı yazma tipinin belirlendiği bölüm
- **Text:** Yazı yazma alanı
- **Path:** Üzerine yazılmak üzere eğrinin seçimi
- **Font:** Yazı fontunun belirlenmesi
- **Typeface:** Yazının kalın ya da italik olma durumu
- **Height:** Yazı yüksekliğinin belirlenmesi
- **Character Spacing:** Yazı aralığı katsayısı
- **Placement:** Yazı altının ya da üstünün çizgili olma durumu
- **Fit to Path:** Yazıyı eğriye göre ayarlama
- **Flip:** Yatayda ya da dikeyde ayna görüntüsü oluşturma
- **Alignment:** Yazının hizalanması durumu

## 10. Etkinlik

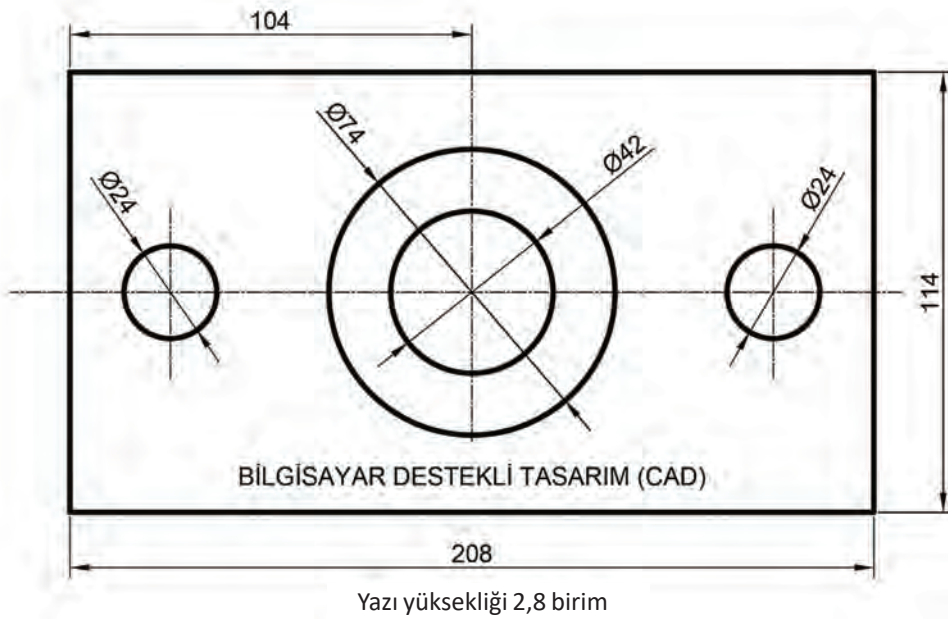
Süre: 20 dakika

Aşağıda verilen şekilleri çizim komutları yardımı ile çizin ve iç kısmında bulunan yazıları Text (Yazı) komutunu kullanarak yazınız.

36



37



## 1.2.14. Mirror (Aynalama) Komutu

Simgesi:



**Konumu:** DESING>SKETCH>CREATE>Mirror

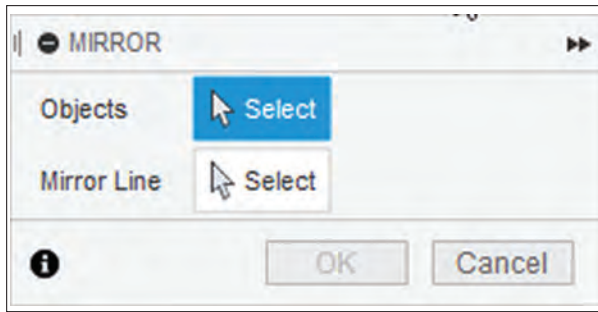
**Klavye Kısayolu:** -

**Aynalama komutu**, belirlenen bir eksene göre objelerin simetri görüntülerinin alınması işlemidir.

Komut seçildiği zaman Görsel 1.29'da görülen diyalog kutusu çizim ekranına gelir. **Object** bölümünde ayna görüntüsü alınacak objeler seçilir ve **Mirror Line** bölümü yardımı ile de ayna görüntüsü almaya esas referans doğru seçilir.

Komutun pratik kullanımı için ayna görüntüsü alınacak objeler komuta girmeden seçilir ve komut seçiminden sonra sadece simetri eksen seçimi yapılır. Ayrıca eksen olarak seçilecek doğru parçasının, çizime esas çizgi olmadığı durumlarda özelliğinin eksen çizgisi olarak belirlenmesi faydalı olur.

Aynalama komutu uygulanan bir çizimde, referans alınan objeler üzerinde yapılacak herhangi bir değişiklik simetri görüntüye de yansır. Görsel 1.30'da A noktası, Y eksenı boyunca bir miktar aşağı hareket ettirilip B noktasına getirildiğinde simetri görüntünün de aynı şekilde hareket ettiği görülür.

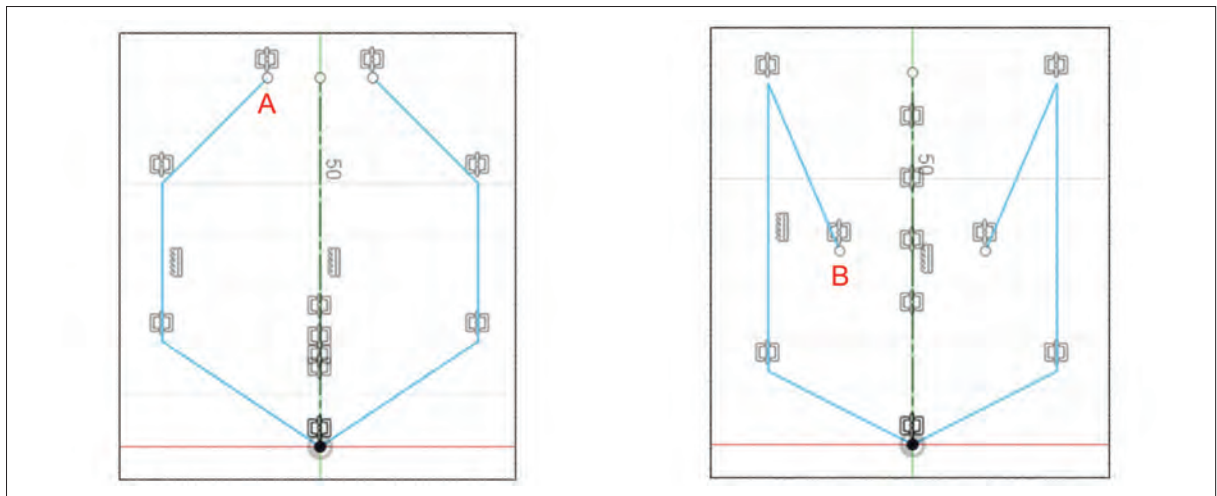


Görsel 1.29: Aynalama diyalog kutusu

**Aynalama**

**Objects:** Obje seçimi yapılır.

**Mirror Line:** Aynalamaya esas eksen çizgisinin seçimi yapılır.



Görsel 1.30: Aynalamada referans objede yapılan değişiklik

Bu komut, diğer CAD programlarında düzenleme komutu olarak ele alınsa da burada çizim komutu olarak karşımıza çıkar. Bundan sonraki iki komut için de bu durum aynıdır.

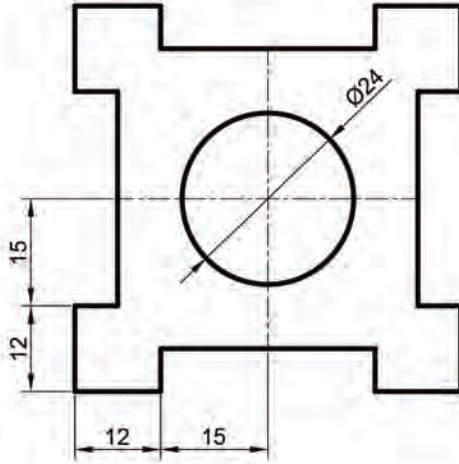
Simetri özelliklerinin iptal edilebilmesi için objeler üzerindeki ilişkilerin silinmesi gerekmektedir. İlişkileri silmek için farenin sol tuşuna basarak objeler seçilir ve **DEL** tuşuna basılır.

## 11. Etkinlik

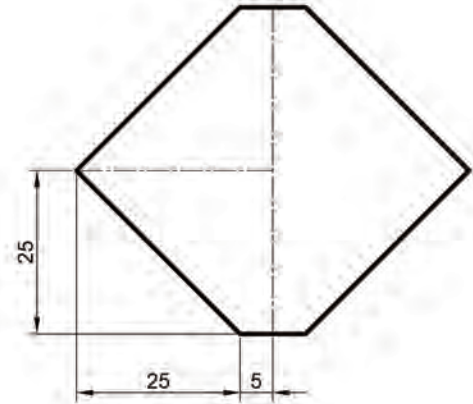
Süre: 20 dakika

Aşağıda verilen şekilleri Mirror (Aynalama) komutunu da kullanarak çizin.

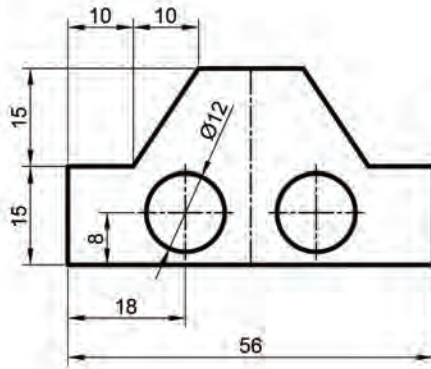
38



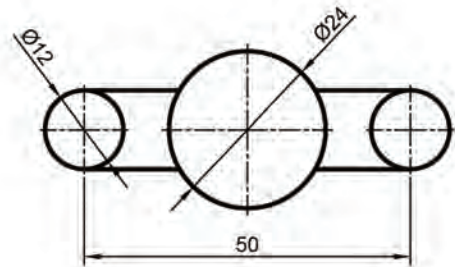
39



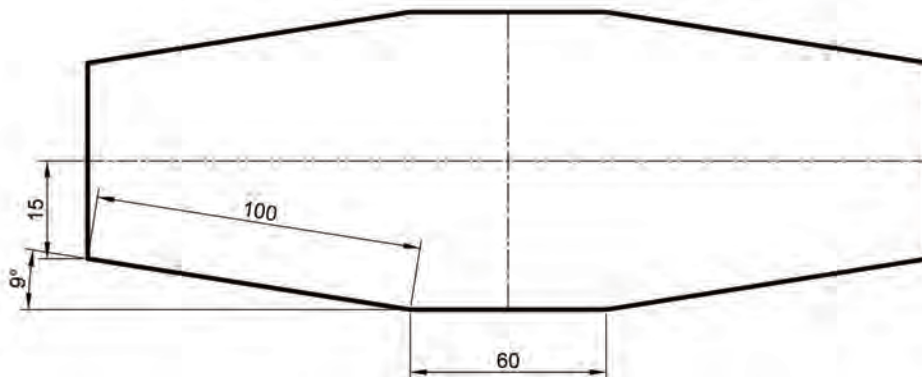
40



41



42



## 1.2.15. Circular Pattern (Dairesel Çoğaltma) Komutu

Simgesi:

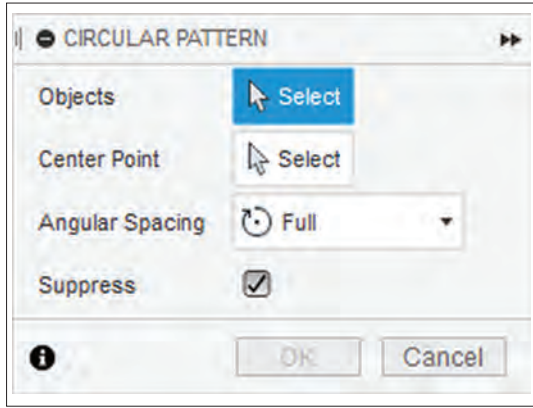


Konumu: CREATE>Circular Pattern

Klavye Kısayolu: -

Seçilecek obje/objelerin, belirlenecek olan bir merkez etrafında istenen sayıda çoğaltılmasını sağlayan komuttur.

Dairesel çoğaltma komutu seçildikten sonra Görsel 1.31’de görülen diyalog kutusu çizim ekranına gelir. Çoğaltmaya esas objeler komuta girmeden ya da komuta girildikten sonra seçilebilir.



Görsel 1.31: Dairesel çoğaltma diyalog kutusu

### Dairesel Çoğaltma

**Objects:** Objeye seçimi yapılır.

**Center:** Seçilecek obje/objelerin, belirlenecek olan bir merkez etrafında istenen sayıda çoğaltılmasını sağlayan komuttur.

**Point:** Çoğaltmaya esas merkez noktası belirlenir.

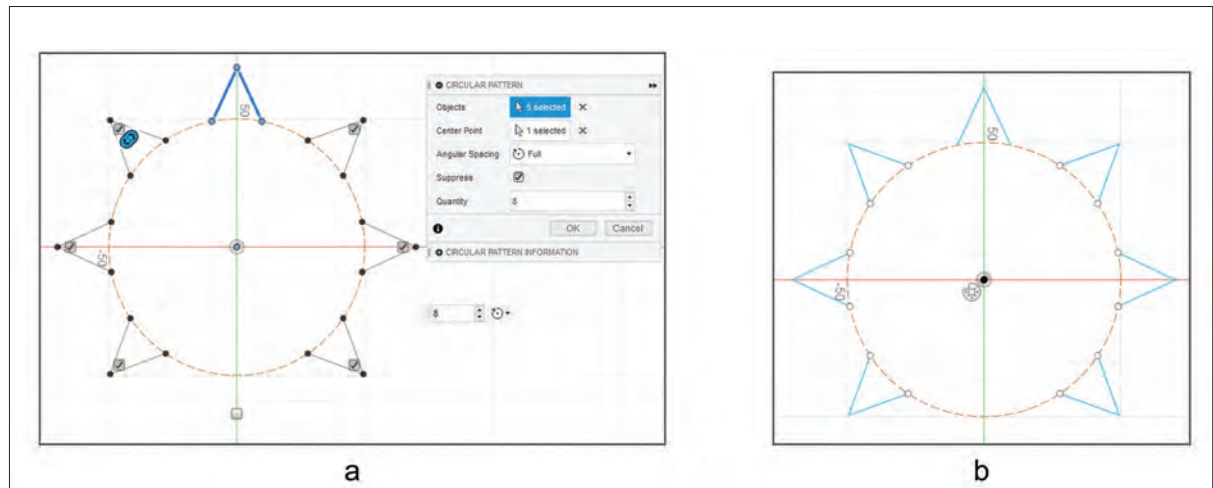
**Angular Spacing:** Dönme açısı belirlenir.

**Suppress:** Objelerin ayrı ayrı silinebilmesi denetiminin açılması/kapatılması yapılır.

Dönme açısı belirleme kısmında üç ayrı seçenek bulunur:

1. **Full:** 360 derecelik çoğaltma işlemi yapılır.
2. **Angle:** İstenen açıda çoğaltma işlemi yapılır. Bu bölüm seçildiğinde alt kısmında açısal değer girilebilecek bir kutucuk açılır.
3. **Symmetric:** Çoğaltmaya esas objenin sağında ve solunda simetrik çoğaltma yapılır.

Görsellerde çoğaltma işleminin yapılma aşaması (Görsel 1.32.a) ve onaylanmış hâli (Görsel 1.32.b) görülmektedir.



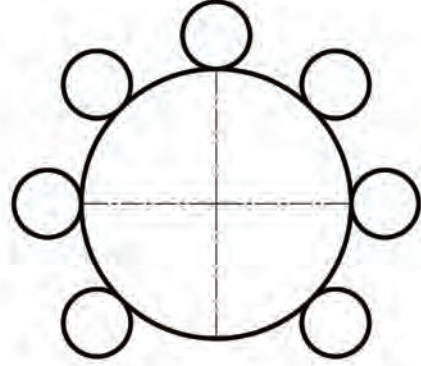
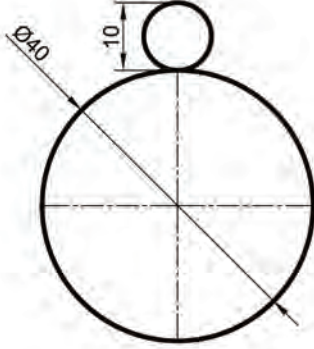
Görsel 1.32: Dairesel çoğaltma işlemi

## 12. Etkinlik

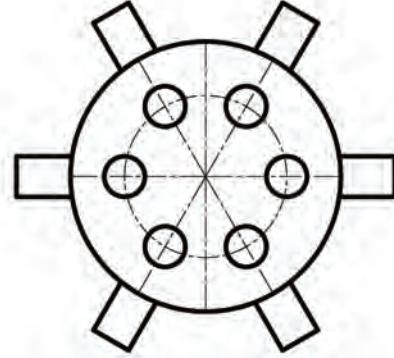
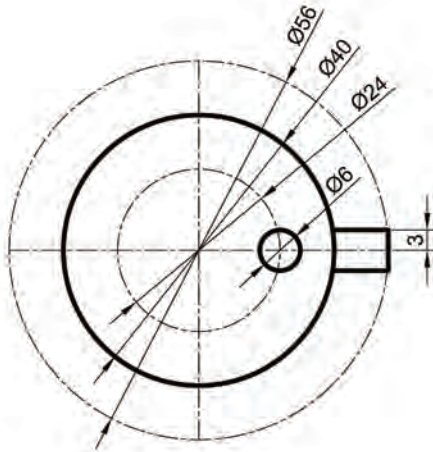
Süre: 20 dakika

Aşağıda sağ tarafta bulunan şekilleri elde etmek için sol tarafta bulunan şekilleri Circular Pattern (Dairesel Çoğaltma) komutunu kullanarak çizin.

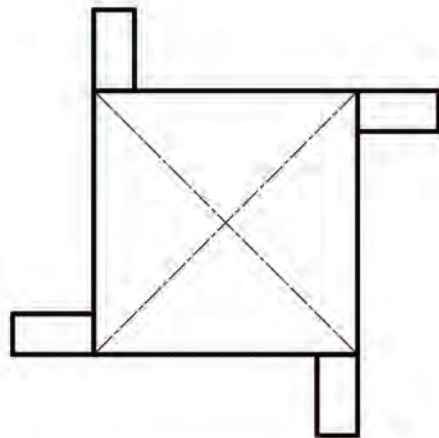
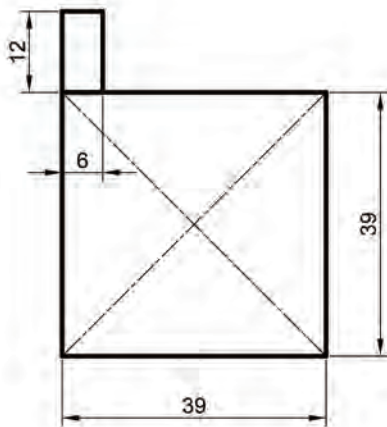
43



44



45



## 1.2.16. Rectangular Pattern (Doğrusal Çoğaltma) Komutu

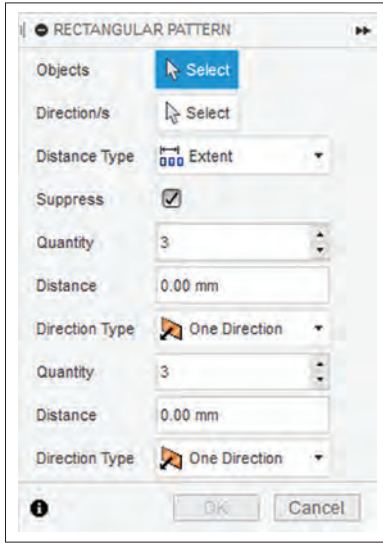


**Konumu:** CREATE>Rectangular Pattern

**Klavye Kısayolu:** -

Seçilecek obje/objelerin X ekseninde, Y ekseninde ya da her iki ekseninde belirlenen mesafe ve sayıda çoğaltılması komutudur.

Doğrusal çoğaltma komutu seçildikten sonra Görsel 1.33'de görülen diyalog kutusu çizim ekranına gelir. Çoğaltmaya esas objeler komuta girilmeden ya da komuta girilerek seçilebilir.



Görsel 1.33: Doğrusal çoğaltma diyalog kutusu

### Doğrusal Çoğaltma

**Objects:** Obje seçimi yapılır.

**Direction:** Çoğaltmaya esas doğrultu belirlenir.

**Distance Type:** Çoğaltma tipi belirlenir.

**Suppress:** Objelerin ayrı ayrı silinebilmesi özelliğinin açılması/kapatılması denetimi yapılır.

**Quantity:** Eksenler için çoğaltma sayısı belirlenir.

**Distance:** Birinci ve ikinci eksen için çoğaltmaya esas mesafe belirlenir.

**Direction Type:** Çoğaltmanın durumunun (tek yönlü ya da simetrik) belirlendiği bölümdür.

### Çoğaltma tipi belirleme kısmında iki ayrı seçenek bulunur:

1. **Extend:** Çoğaltmaya esas mesafe olarak tam boy belirlenir.
2. **Spacing:** Çoğaltmaya esas mesafe olarak objeler arası ölçü belirlenir.

Görsel 1.34.a'da doğrusal çoğaltma işleminin yapılma aşaması görülmektedir. Görsel 1.34.b'de ise açılal çoğaltma işleminin yapılma aşaması görülmektedir.

Doğrusal çoğaltma işlemi sonuçlandırıldıktan sonra referans objenin sol alt tarafında bir simge belirir. Bu simgeye çift tıklanarak, çoğaltma aşamasına tekrar dönülüp istenen düzeltmeler yapılabilir.



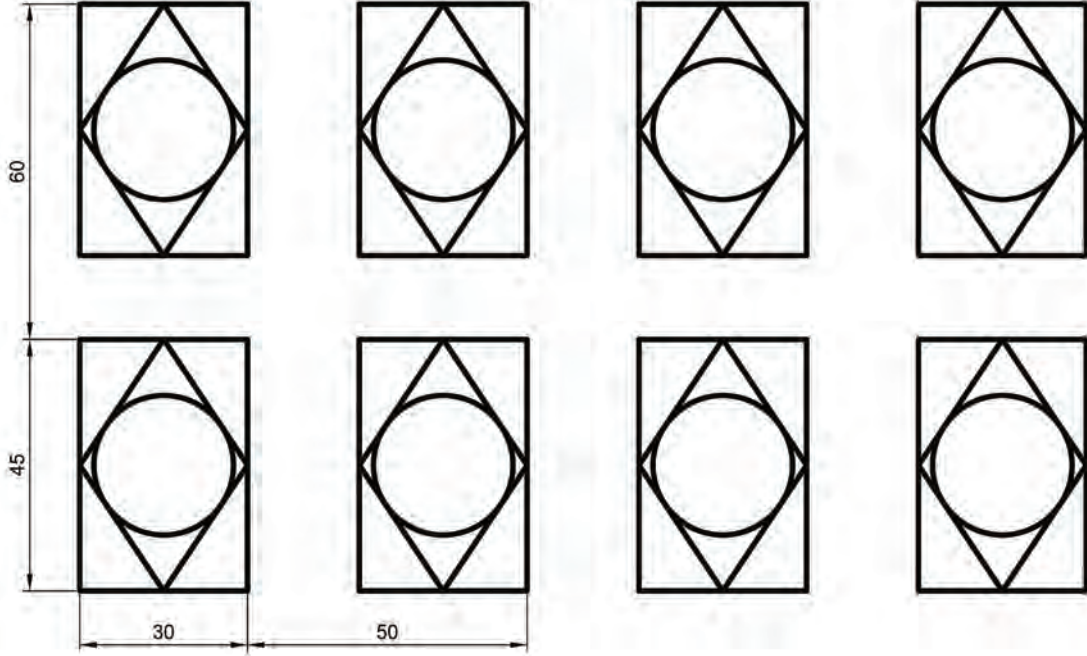
Görsel 1.34: Doğrusal çoğaltma işleminin yapılışı

## 13. Etkinlik

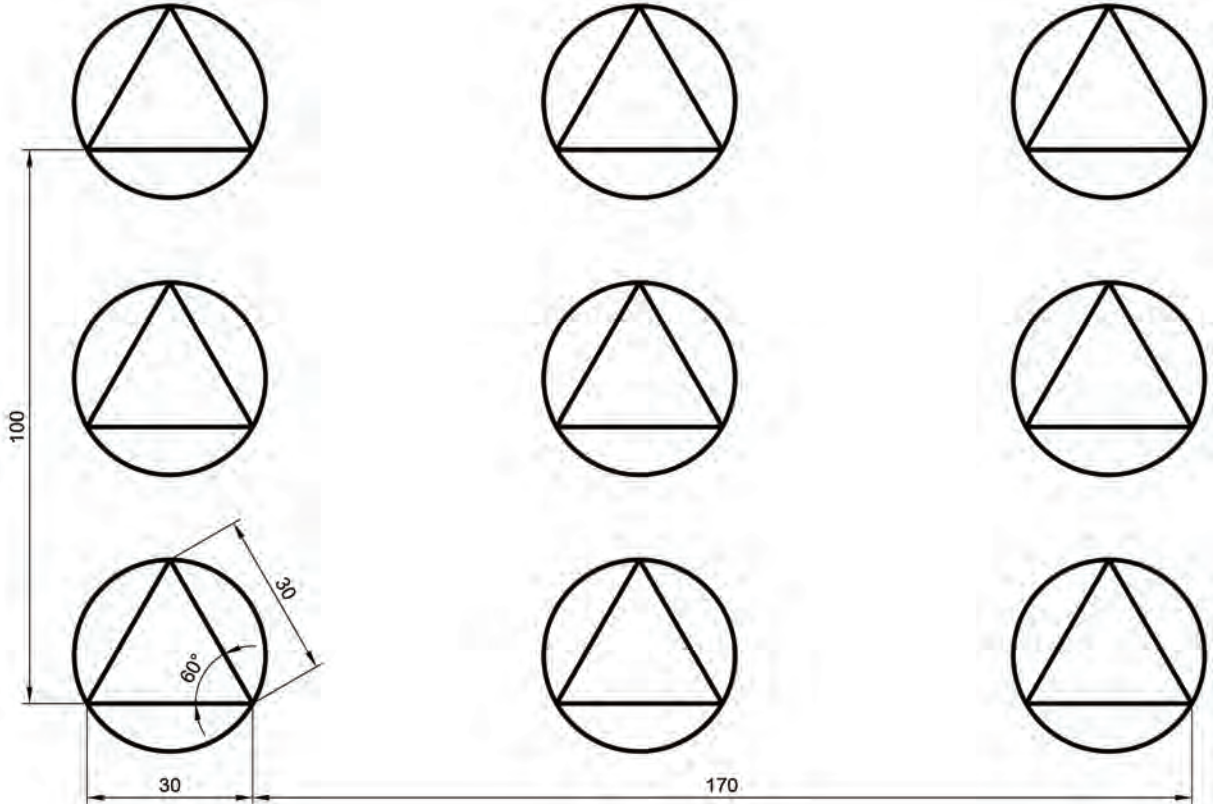
Süre: 20 dakika

Aşağıda verilen şekilleri Rectangular Pattern (Doğrusal Çoğaltma) komutunu kullanarak oluşturunuz.

46



47



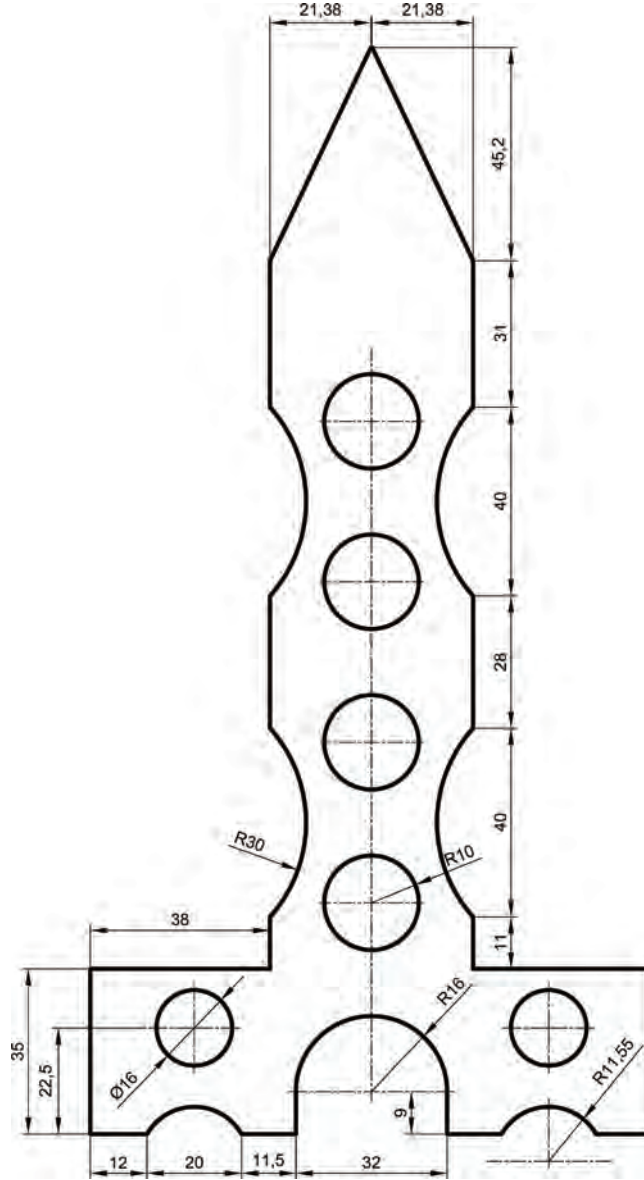
## 2. UYGULAMA FAALİYETİ

Süre: 30 dakika

### Uygulamanın Adı: İKİ BOYUTLU TASARIM

**Amaç:** Çizim komutlarını kullanarak iki boyutlu çizim yapmak.

Aşağıda verilen şekli iki boyutlu çizim komutlarını kullanarak çizin ve uygulama adı ile bulut ortamında kaydediniz.



Yukarıda yapacağınız çalışma aşağıdaki ölçütlere göre değerlendirilecektir.

Ölçütler	Evet	Hayır
1. Programda yeni çalışma sayfası açtı.		
2. Çizim komutlarını kullanarak şekil çizdi.		
3. Çizim aşamasında ölçülendirme yaptı.		
4. Bulut ortamında dosyayı kaydetti.		

**Değerlendirme:** Tabloda "Hayır" olarak işaretlenen konuları tekrar gözden geçiriniz.

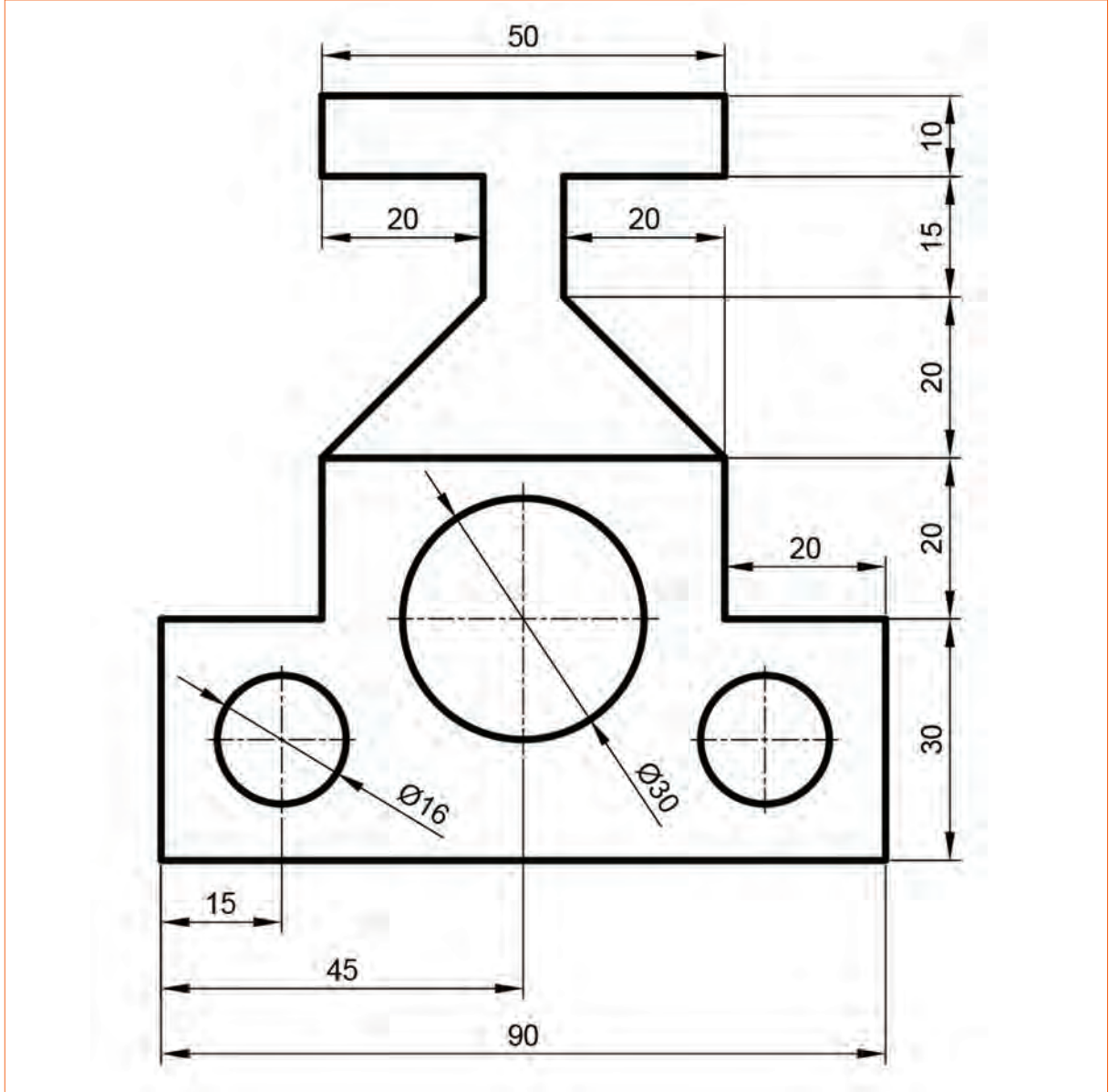
### 3. UYGULAMA FAALİYETİ

Süre: 30 dakika

**Uygulamanın Adı:** İKİ BOYUTLU TASARIM

**Amaç:** Çizim komutlarını kullanarak iki boyutlu çizim yapmak.

Aşağıda verilen şekli iki boyutlu çizim komutlarını kullanarak çizin ve uygulama adı ile dijital hafıza ortamında "C" kök dizinine kaydediniz.



Yukarıda yapacağınız çalışma aşağıdaki ölçütlere göre değerlendirilecektir.

Ölçütler	Evet	Hayır
1. Programda yeni çalışma sayfası açtı.		
2. Çizim komutlarını kullanarak şekil çizdi.		
3. Çizim aşamasında ölçülendirme yaptı.		
4. Bulut ortamında dosyayı kaydetti.		

**Değerlendirme:** Tabloda "Hayır" olarak işaretlenen konuları tekrar gözden geçiriniz.

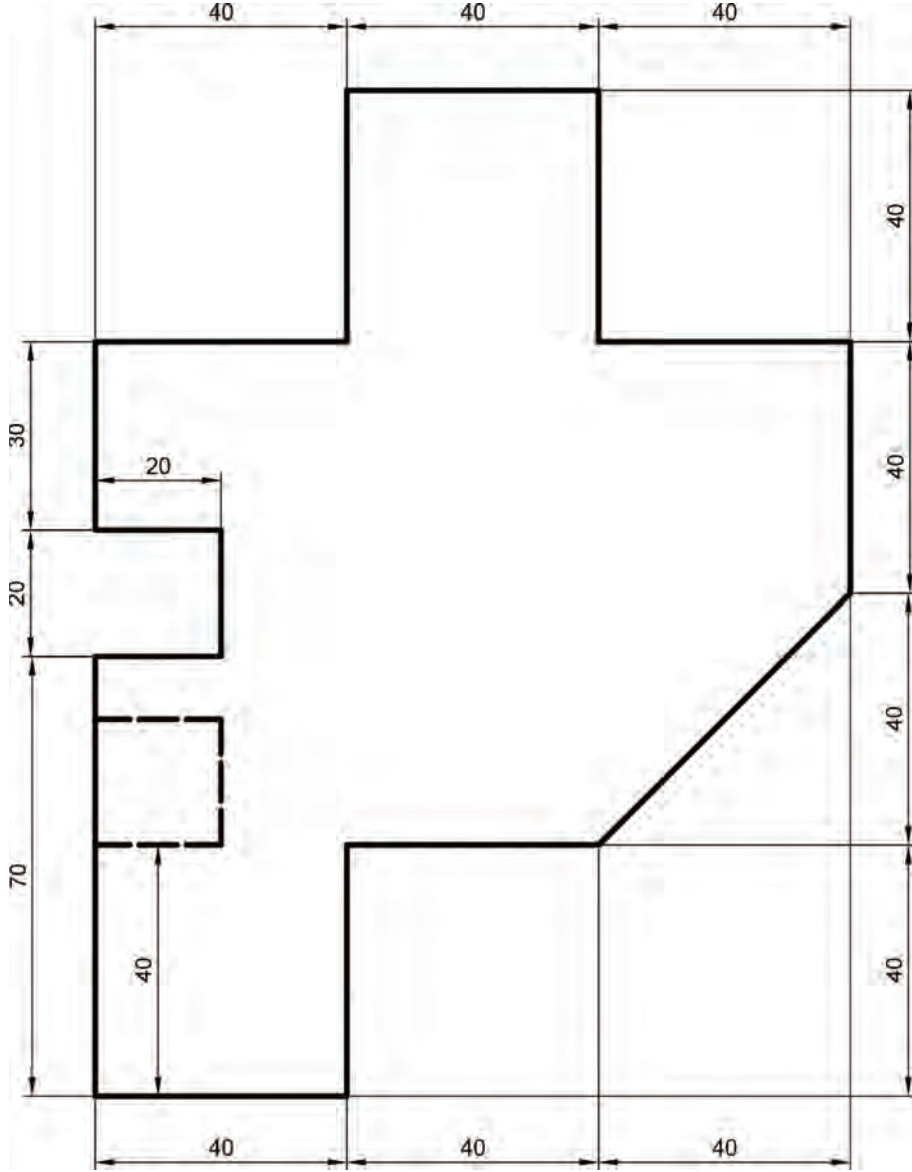
#### 4. UYGULAMA FAALİYETİ

Süre: 30 dakika

##### Uygulamanın Adı: İKİ BOYUTLU TASARIM

**Amaç:** Çizim komutlarını kullanarak iki boyutlu çizim yapmak.

Aşağıda verilen şekli iki boyutlu çizim komutlarını kullanarak çizin ve uygulama adı ile dijital hafıza ortamında "C" kök dizinine kaydediniz.



Yukarıda yapacağınız çalışma aşağıdaki ölçütlere göre değerlendirilecektir.

Ölçütler	Evet	Hayır
1. Programda yeni çalışma sayfası açtı.		
2. Çizim komutlarını kullanarak şekil çizdi.		
3. Çizim aşamasında ölçülendirme yaptı.		
4. Bulut ortamında dosyayı kaydetti.		

**Değerlendirme:** Tabloda "Hayır" olarak işaretlenen konuları tekrar gözden geçiriniz.

### 1.3. CAD PROGRAMINDA İKİ BOYUTLU DÜZENLEME

**Düzenleme komutları**, iki boyutlu çizim komutları ile oluşturulan objelerin biçimlerini değiştirerek yeniden oluşturulmasını sağlayan çizime yardımcı komutlardır.

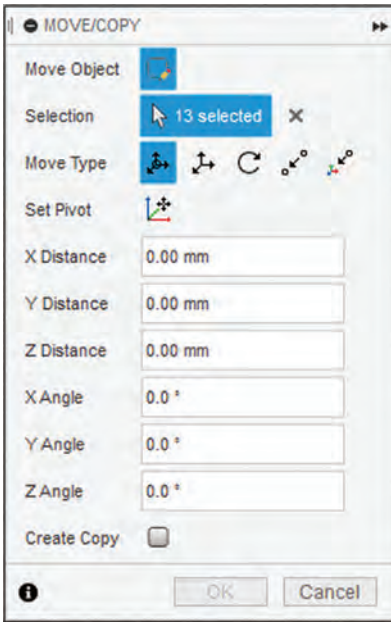
#### 1.3.1. Move/Copy (Taşıma ve Kopyalama) Komutu

**Simgesi:** 

**Konumu:** MODIFY>Move/Copy

**Klavye Kısayolu:** M

Objelerin taşınması, kopyalanması ya da döndürülmesi için kullanılan komuttur.



Görsel 1.35: Kopyalama diyalog kutusu

#### Taşıma/Kopyalama

**Move Object:** Taşınacak objelerin seçimi yapılır.

**Selection:** Seçilen objelerin görüntülediği alandır.

**Move Type:** Taşıma tipinin belirlendiği bölümdür.

**Point to Point:** Bir noktanın başka bir noktaya taşınmasını sağlar.

**Point to Postion:** Noktanın belirli bir pozisyona taşınmasını sağlar.

**Set Pivot:** Taşımaya esas noktanın seçiminin yapılmasını sağlar.

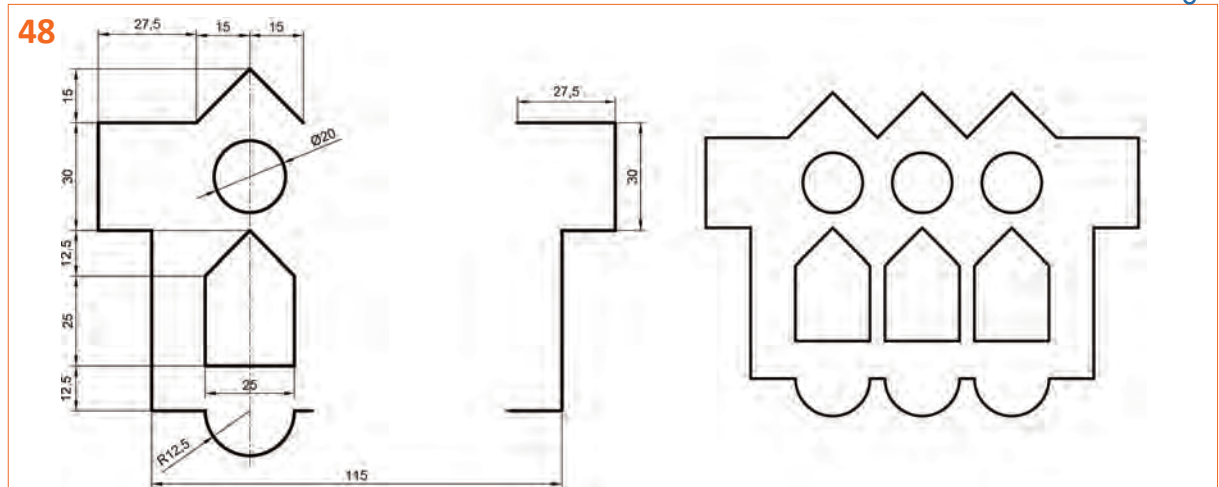
**Create Copy:** Ekranda belirip seçildiğinde kopyalama işlemi yapılır.

Komut seçildikten sonra Görsel 1.35'teki diyalog kutusu çizim ekranına gelir. En basit kullanım şekli Free Move taşıma tipi ile yapılır.

## 14. Etkinlik

Süre: 20 dakika

Aşağıdaki şekli Move/Copy komutunu kullanarak çiziniz ve sağ taraftaki şekli elde ediniz.



### 1.3.2. Fillet (Kavis) Komutu

Simgesi:



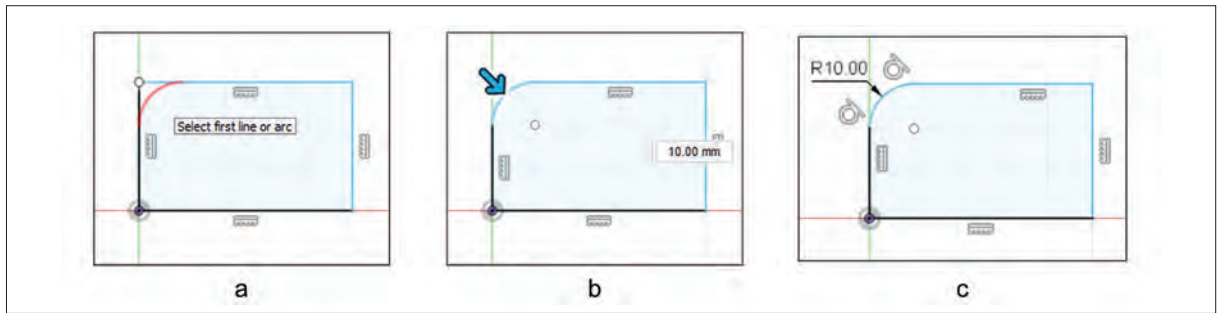
Konumu: MODIFY>Fillet

Klavve Kısayolu: -

Seçilecek iki ayrı obje (doğru-doğru, doğru-eğri, eğri-eğri) arasına yarıçapı belirlenen bir yay parçası çizmek için kullanılan bir komuttur.

**Fillet komutunun uygulama aşamaları şu şekildedir:**

- Kavis oluşturulmak istenen kesim noktası seçilir (Görsel 1.36.a).
- Radyüs değeri, ekranda beliren kutucuk içine yazılır (Görsel 1.36.b).
- ENTER tuşuna basılır ve kavis oluşturma işlemi bitirilir (Görsel 1.36.c). Bir seferde aynı değere sahip birden çok nokta seçimi de yapılabilir.

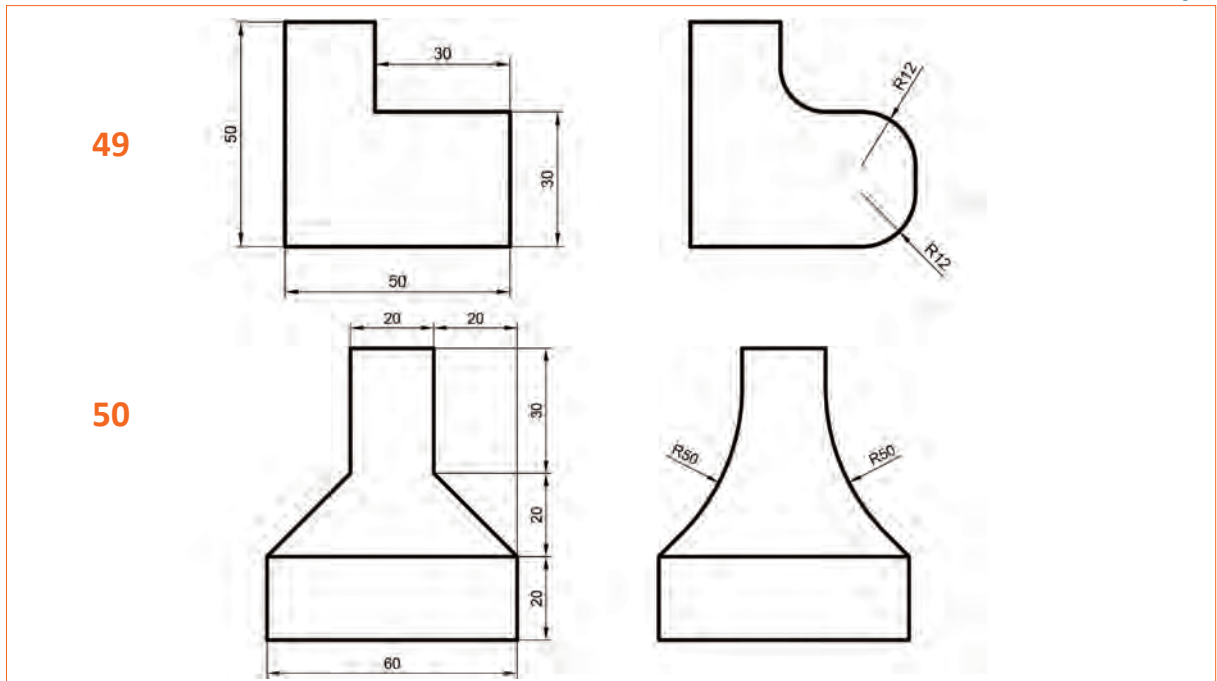


Görsel 1.36: Fillet komutunun uygulama aşamaları

## 15. Etkinlik

Süre: 20 dakika

Aşağıda sol tarafta verilen şekilden Fillet komutunu kullanarak sağ taraftaki şekli elde ediniz.



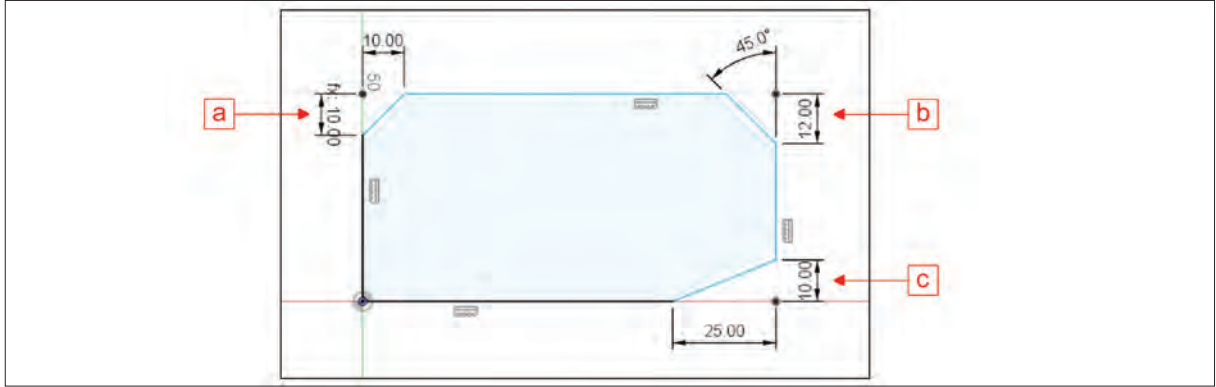
### 1.3.3. Chamfer (Pah) Komutu



**Konumları:** MODIFY>Chamfer>Equal Distance Chamfer  
>Distance and Angle Chamfer  
>Two Distance Chamfer

**Klavye Kısayolu:** -

Seçilecek iki ayrı obje (doğru-doğru, doğru-eğri, eğri-eğri) arasına mesafeleri belirlenen bir köşe kırma işlemi yapan komuttur. Üç farklı kullanım Görsel 1.37'de görülmektedir.



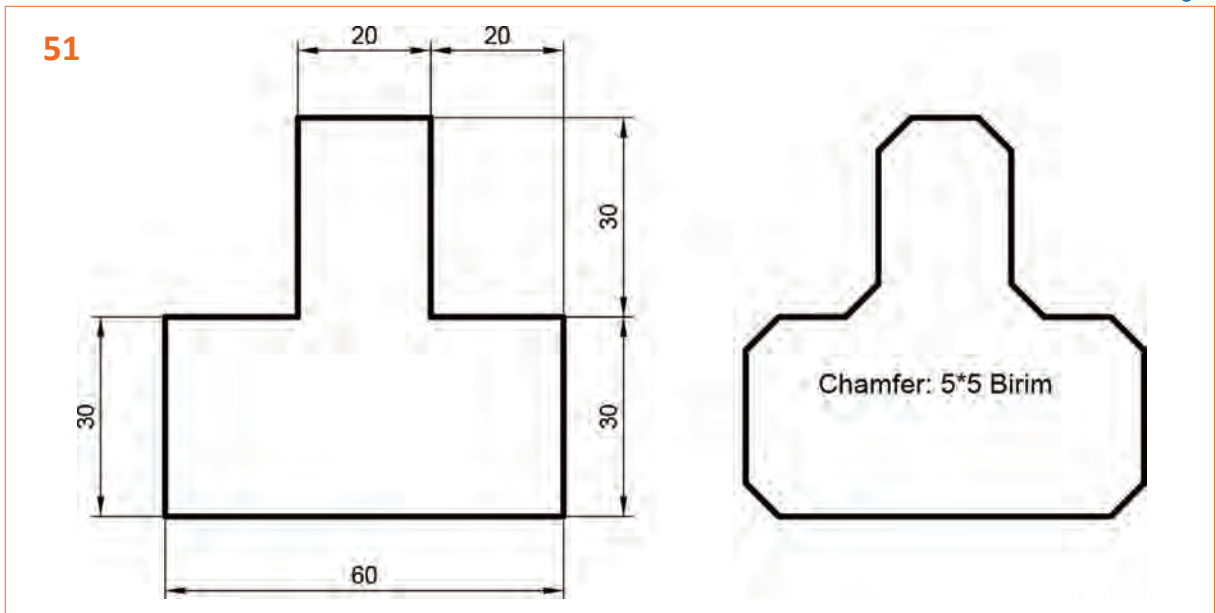
Görsel 1.37: Chamfer alternatif uygulamaları

- **Equal Distance Chamfer:** X ve Y ekseninde belirlenen değer kadar köşeye pah kırar (Görsel 1.37.a).
- **Distance and Angle Chamfer:** Bir eksende belirlenen değer ve açısı verilen pah kırar (Görsel 1.37.b).
- **Two Distance Chamfer:** X ve Y ekseninde ayrı ayrı belirlenen değer kadar pah kırar (Görsel 1.37.c).

## 16. Etkinlik

Süre: 20 dakika

Aşağıda sol tarafta verilen şekilden Chamfer komutunu kullanarak sağ taraftaki şekli elde ediniz.



### 1.3.4. Trim (Budama) Komutu

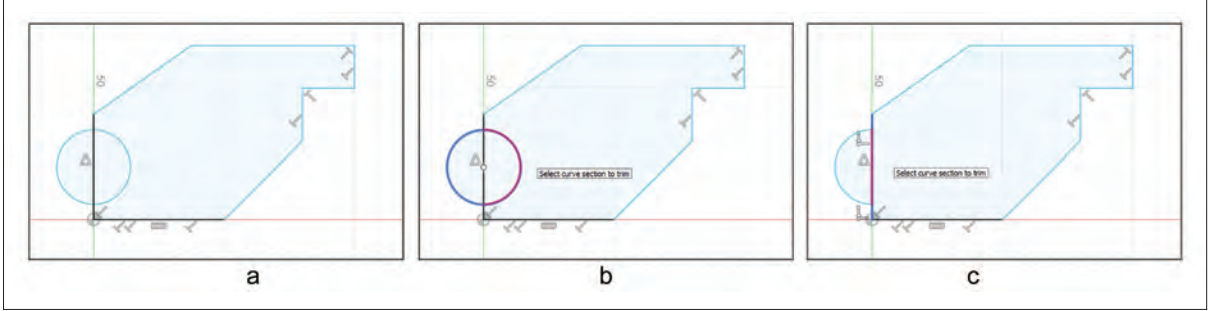


**Simgesi:**

**Konumu:** MODIFY>Trim

**Klavye Kısayolu:** T

Seçilecek objelerin budanmasını (kesilmesini) sağlayan komuttur. Budanması istenen doğru ya da yay parçası üzerine gelinip, farenin sol tuşuna basılarak budama işlemi yapılır.



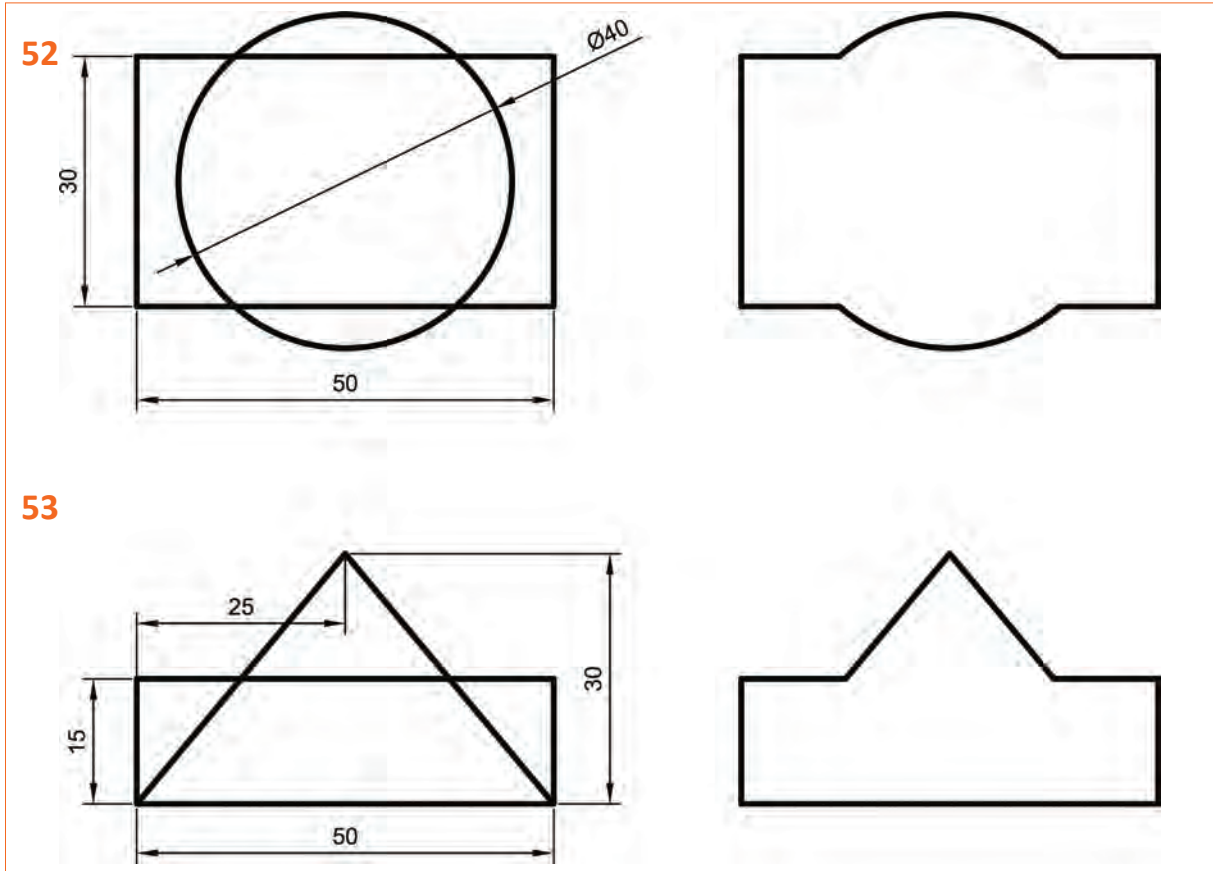
Görsel 1.38: Trim komutunun uygulanması

Görsel 1.38.a'da görülen yay parçası (Görsel 1.38.b) ve doğru parçası (Görsel 1.38.c) farenin sol tuşu ile seçilerek budama işlemi yapılır.

## 17. Etkinlik

Süre: 20 dakika

Aşağıda sol tarafta verilen şekilden Trim komutunu kullanarak sağ taraftaki şekli elde ediniz.



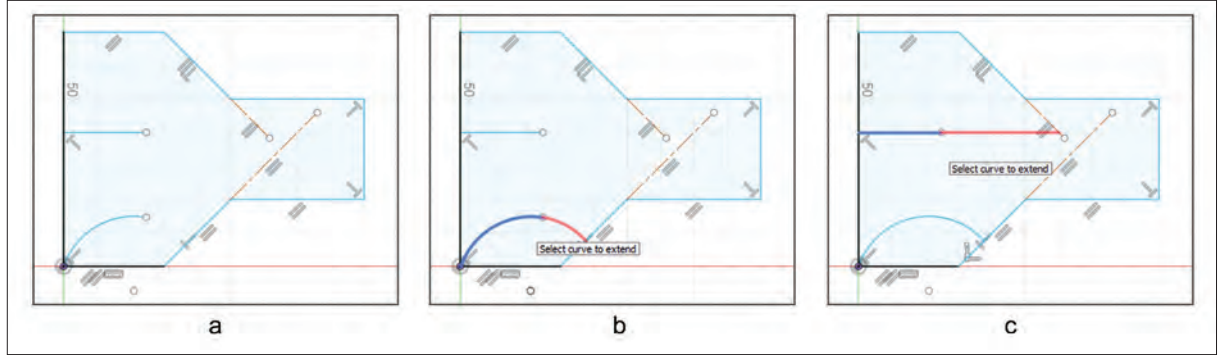
### 1.3.5. Extend (Uzatma) Komutu



Konumu: MODIFY>Extend

Klavye Kısayolu: -

Seçilecek objelerin bir sonraki referansa kadar uzatılmasını sağlayan komuttur. Uzatma işlemini yapmak için objenin istenen kenarına farenin sol tuşu ile basılır.



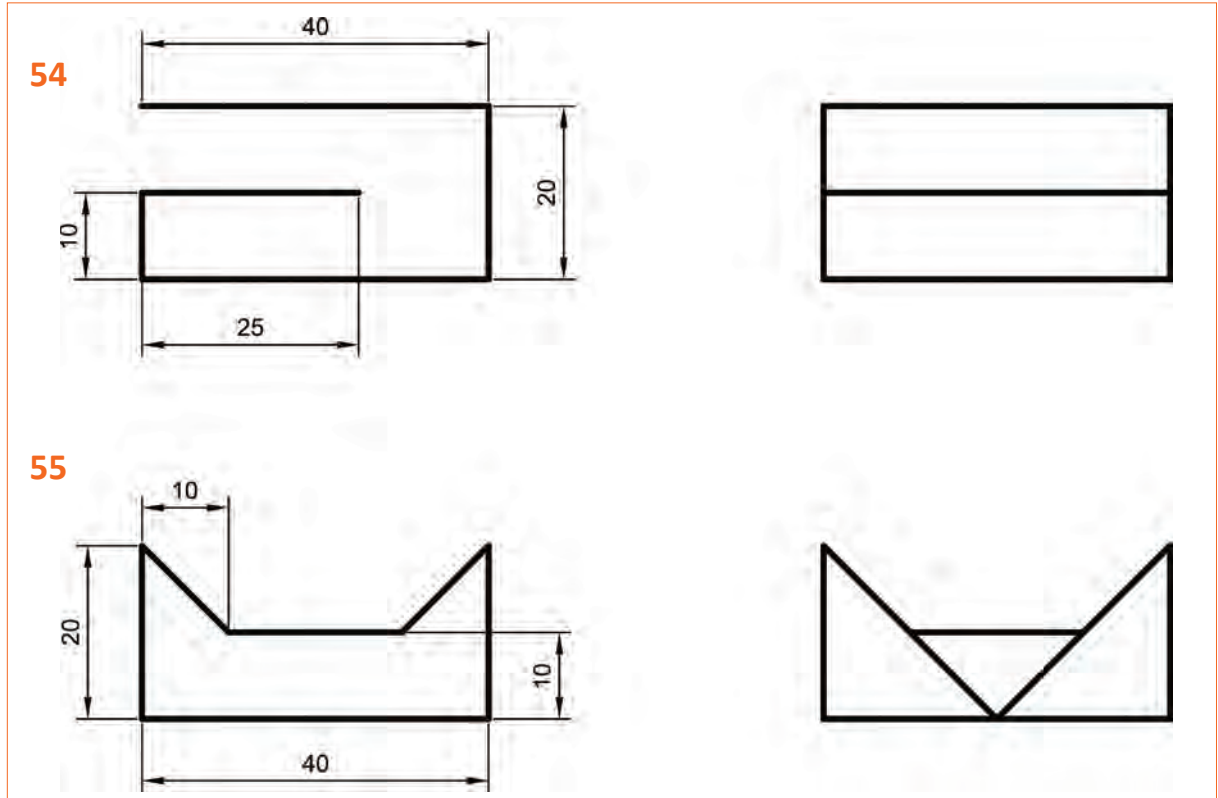
Görsel 1.39: Extend komutunun uygulanması

Görsel 1.39.a'da görülen şeklin içindeki yay parçasının sol tarafına farenin sol tuşu ile basılınca bir sonraki çizgiye kadar uzar (Görsel 1.39.b). Şeklin içindeki doğru parçasının sol tarafına farenin sol tuşu ile basıldığında çizgi, eğik çizgiye kadar uzar (Görsel 1.39.c).

## 18. Etkinlik

Süre: 20 dakika

Aşağıda sol tarafta verilen şekli çizin ve sağ taraftaki şekli Extend komutunu kullanarak oluşturunuz.



### 1.3.6. Break (Parça Ayırma) Komutu

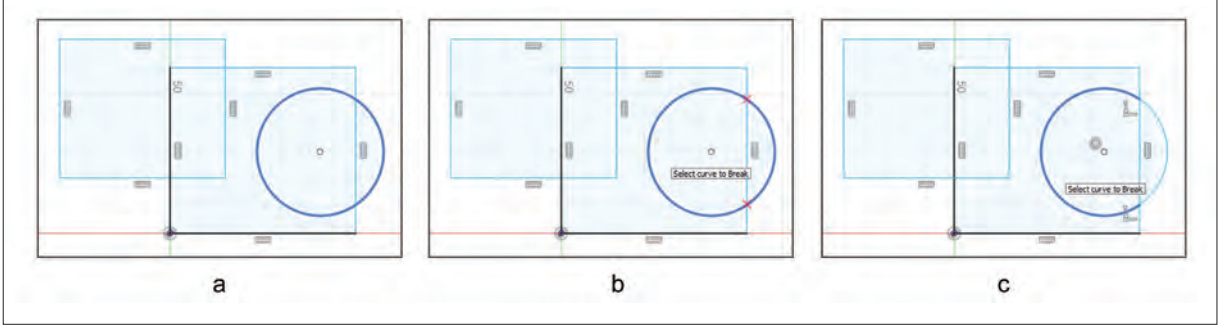
Simgesi:



Konumu: MODIFY>Break

Klavye Kısayolu: -

Seçilecek objelerin tek başına hareket eden objelere dönüşmesini sağlayan komuttur. Parçalara ayrılmak istenen objenin üzerine gelinip, farenin sol tuşuna basıldığında referans doğrultuya göre obje parçalara ayrılır (Görsel 1.40).



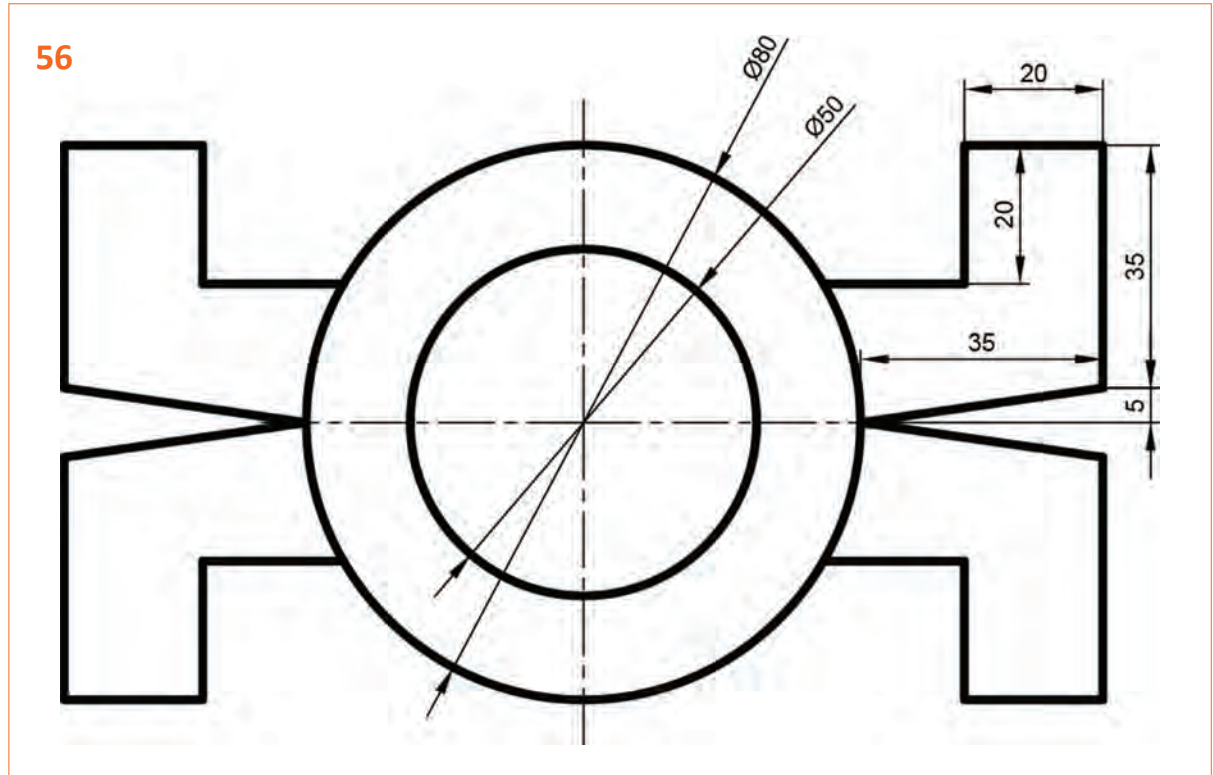
Görsel 1.40: Break komutunun uygulanması

Break komutu seçildikten sonra üzerine gelinen obje üzerinde otomatik olarak kesim noktaları belirir. Beliren objeye farenin sol tuşu ile bir kez basılırsa kesim noktaları referans alınmak kaydı ile obje parçalara ayrılır.

## 19. Etkinlik

Süre: 20 dakika

Aşağıda verilen şekli çizim komutları ile çizip, çapı 80 birim olan çemberi Break komutunu kullanarak dört ayrı parçaya ayırınız.



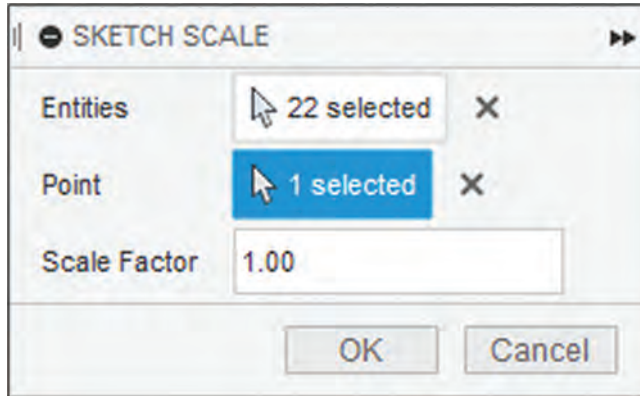
### 1.3.7. Sketch Scale (Ölçekleme) Komutu



Konumu: MODIFY>Sketch Scale

Klavye Kısayolu: -

Seçilecek objelerin bir referans nokta merkezinde küçültülmesi ya da büyütülmesini sağlayan komuttur. Komuta girildiğinde çizim ekranına Görsel 1.41'de görülen diyalog kutusu gelir. Ölçekleme işleminin yapılması için önce obje/objeler seçilir, sonra ölçekleme merkezi için nokta seçilir, en son olarak ölçekleme katsayısı belirlenir ve OK tuşuna farenin sol tuşu ile basılır.



Görsel 1.41: Ölçekleme diyalog kutusu

#### Objeye Ölçekleme

**Entities:** Ölçeklenecek objelerin seçimi bu bölümde yapılır.

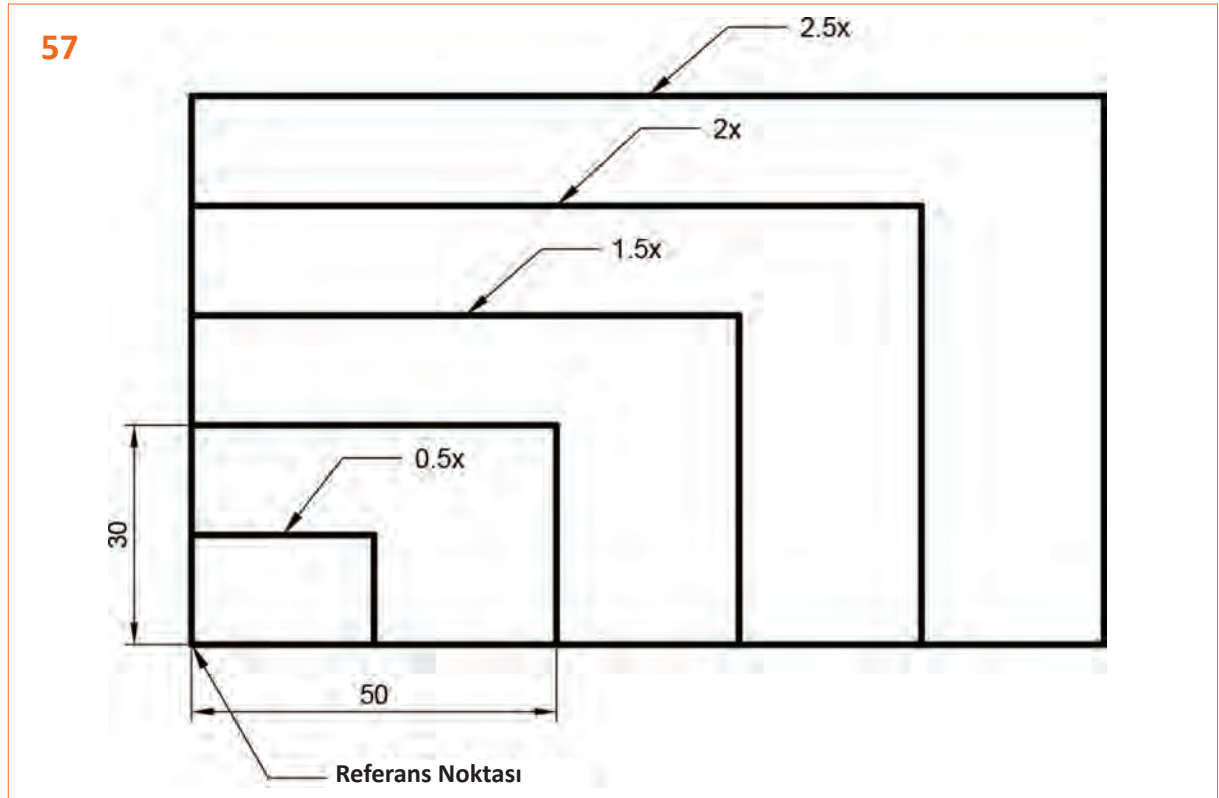
**Point:** Ölçeklemeye esas referans noktanın seçildiği bölümdür.

**Scale Factor:** Ölçekleme katsayısının girildiği alandır.

## 20. Etkinlik

Süre: 20 dakika

Aşağıda ölçüleri verilen dikdörtgeni çizin. Sonra Sketch Scale komutunu kullanarak belirtilen referans nokta merkezinde dört ayrı katsayıda ölçekleyiniz ve yeniden oluşturunuz.



### 1.3.8. Offset (Öteleme) Komutu

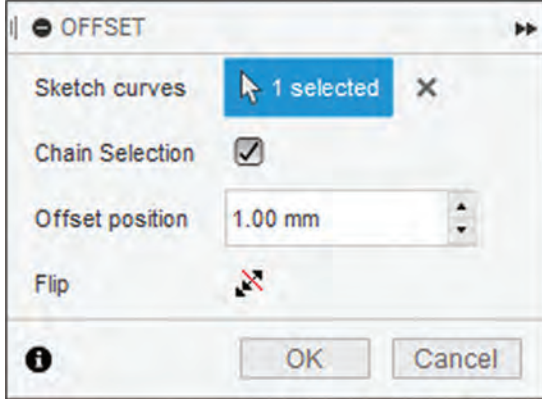
Simgesi



Konumu: MODIFY>Offset

Klavye Kısayolu: O

Seçilecek obje/objeleri, belirlenen bir mesafede öteleme komutudur. Komuta girildiğinde ekrana Görsel 1.42'deki diyalog kutusu gelir.



#### Objeye Öteleme

**Sketch Curves:** Ötelenecek objelerin seçimi bu bölümde yapılır.

**Chain Selection:** Kutucuk işaretlenecek olursa seçilen objeye bağlı bütün objelerin seçildiği bölümdür.

**Offset Position:** Öteleme mesafesinin belirlendiği bölümdür.

**Flip:** Öteleme yönünün değiştirildiği bölümdür.

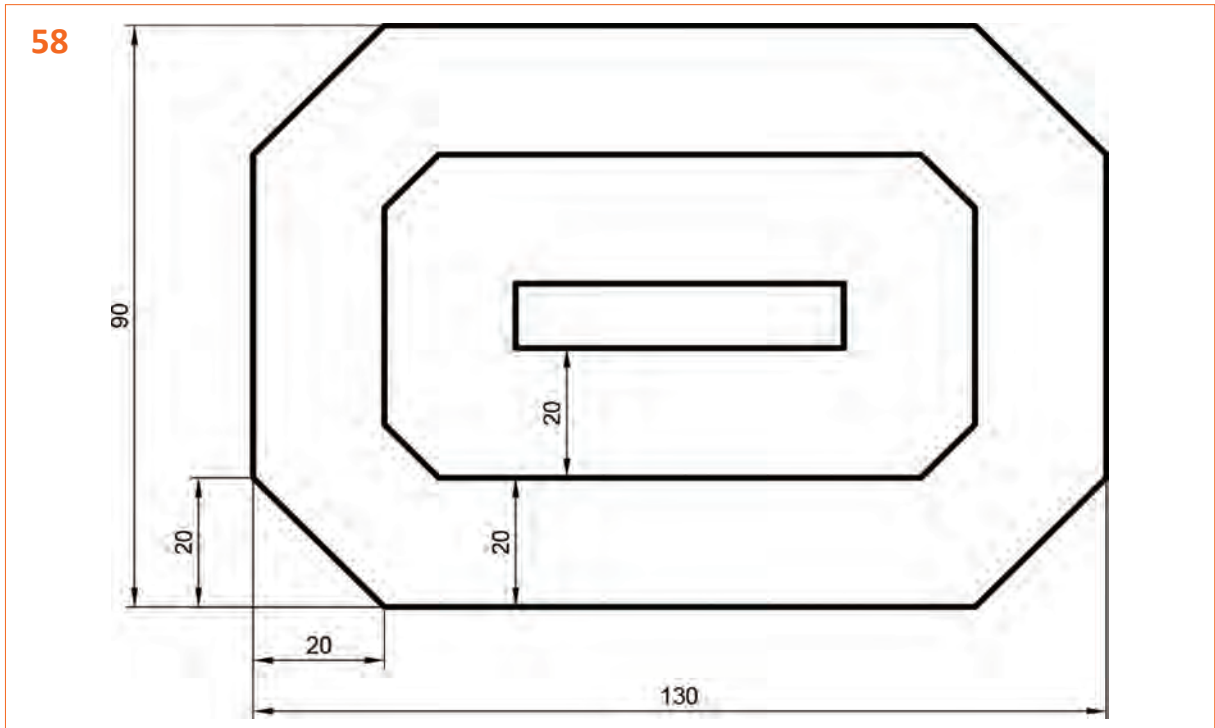
Görsel 1.42: Öteleme diyalog kutusu

Bu komut genel olarak Chain Selection özelliği işaretli olarak kullanılır. Pah kırılmış ya da radüs oluşturulmuş objelerin içe doğru ötelenmesinde, mesafenin kurtarmadığı durumlarda pah ya da radüs kaybolur ve düz çizgi olarak ötelenir.

## 21. Etkinlik

Süre: 20 dakika

Aşağıda verilen şekli Offset komutunu da kullanarak çiziniz.



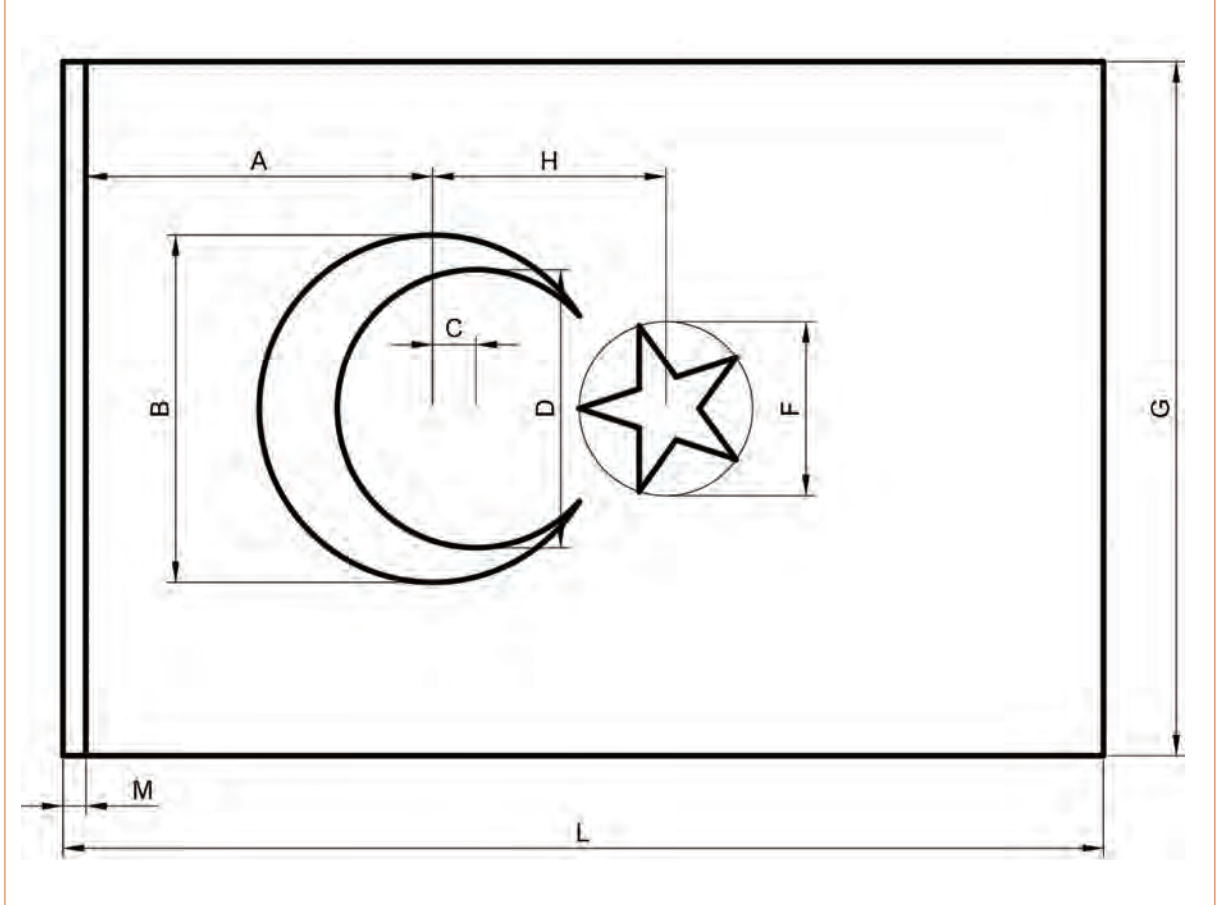
## 5. UYGULAMA FAALİYETİ

Süre: 30 dakika

## Uygulamanın Adı: TÜRK BAYRAĞI

Amaç: Çizim komutlarını kullanarak iki boyutlu çizim yapmak.

Aşağıda verilen şekli, iki boyutlu çizim komutlarını kullanarak çizin ve uygulama adı ile dijital hafıza ortamında "C" kök dizinine kaydediniz.



G = Bayrağın Eni

L = 1,5 x G

M = 0,003 x G

F = 0,25 x G

H = 0,033625 x G

C = 0,0625 x G

D = 0,4 x G

A = 0,5 x G

B = 0,5 x G

Yukarıda yapacağınız çalışma aşağıdaki ölçütlere göre değerlendirilecektir.

Ölçütler	Evet	Hayır
1. Programda yeni çalışma sayfası açtı.		
2. Çizim komutlarını kullanarak şekil çizdi.		
3. Çizim aşamasında ölçülendirme yaptı.		
4. Düzenleme komutlarını kullanarak şekli düzenledi.		
5. Bulut ortamında dosyayı kaydetti.		

Değerlendirme: Tabloda "Hayır" olarak işaretlenen konuları tekrar gözden geçiriniz.

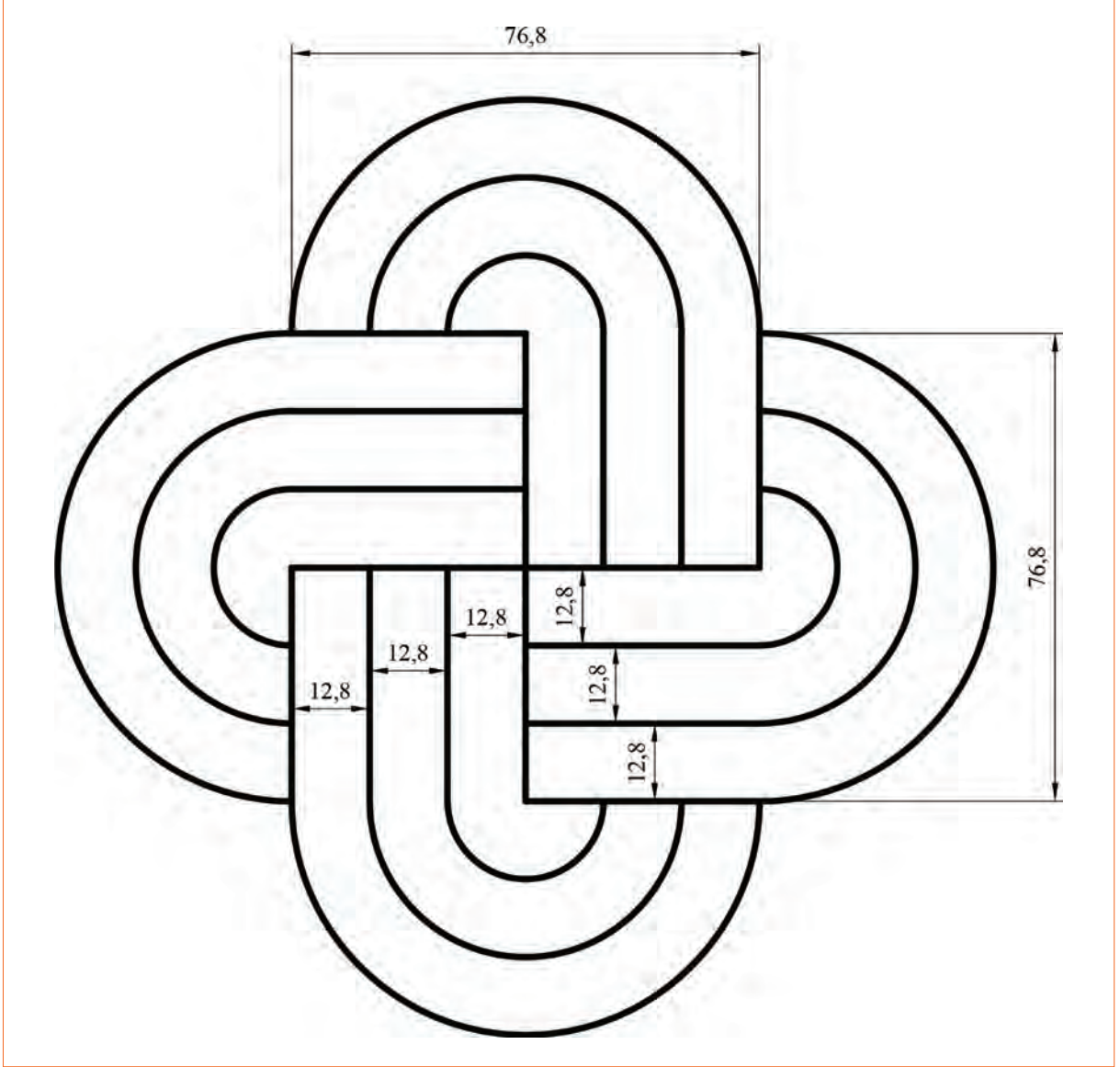
## 6. UYGULAMA FAALİYETİ

Süre: 30 dakika

**Uygulamanın Adı:** İKİ BOYUTLU TASARIM

**Amaç:** Çizim komutlarını kullanarak iki boyutlu çizim yapmak.

Aşağıda verilen şekli iki boyutlu çizim ve düzenleme komutlarını kullanarak çiziniz ve uygulama adı ile bulut ortamında kaydediniz.



Yukarıda yapacağınız çalışma aşağıdaki ölçütlere göre değerlendirilecektir.

Ölçütler	Evet	Hayır
1. Programda yeni çalışma sayfası açtı.		
2. Çizim komutlarını kullanarak şekil çizdi.		
3. Çizim aşamasında ölçülendirme yaptı.		
4. Düzenleme komutlarını kullanarak şekli düzenledi.		
5. Bulut ortamında dosyayı kaydetti.		

**Değerlendirme:** Tabloda "Hayır" olarak işaretlenen konuları tekrar gözden geçiriniz.

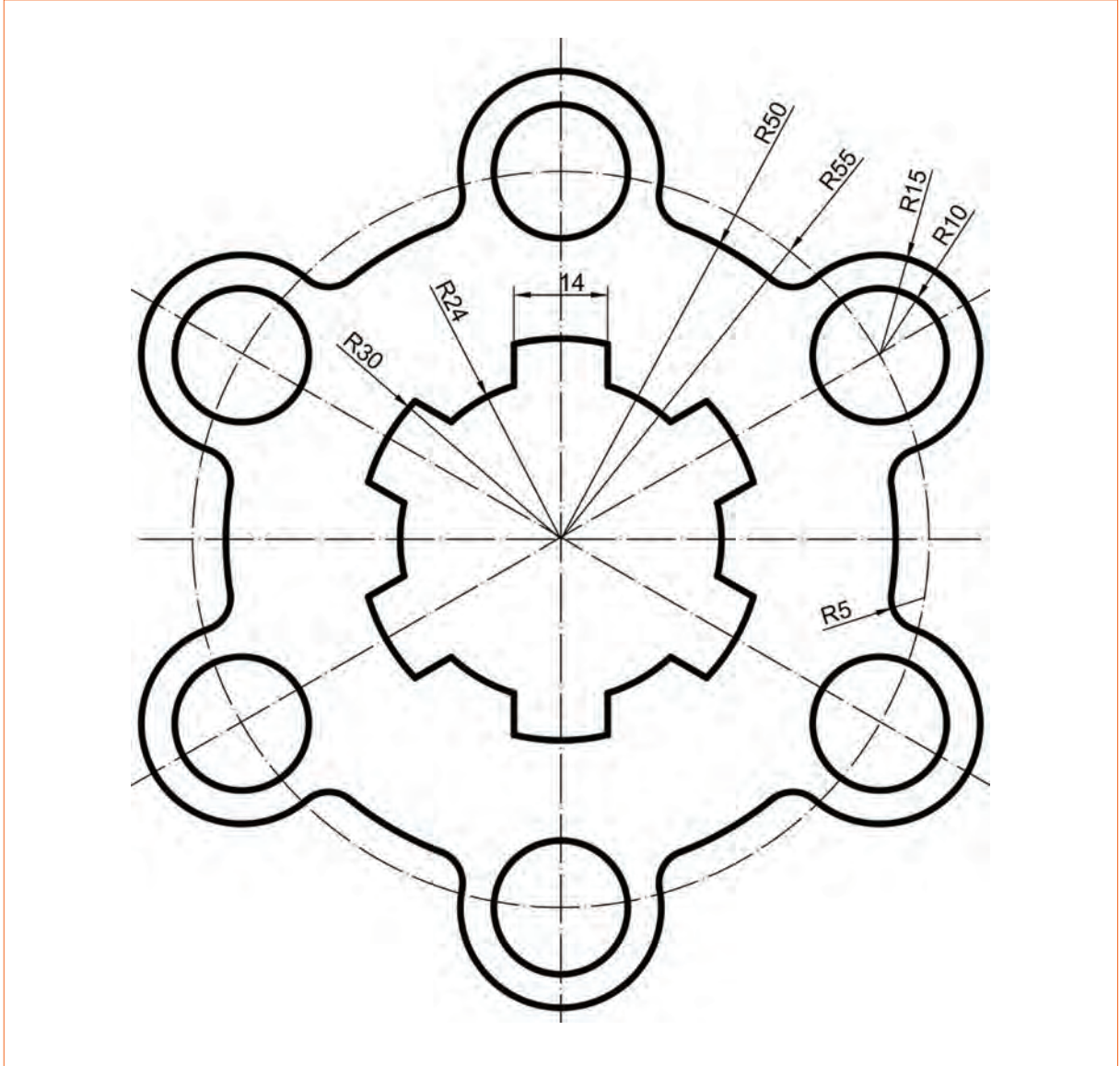
## 7. UYGULAMA FAALİYETİ

Süre: 30 dakika

**Uygulamanın Adı:** İKİ BOYUTLU TASARIM

**Amaç:** Çizim komutlarını kullanarak iki boyutlu çizim yapmak.

Aşağıda verilen şekli iki boyutlu çizim ve düzenleme komutlarını kullanarak çizin ve uygulama adı ile bulut ortamında kaydediniz.



Yukarıda yapacağınız çalışma aşağıdaki ölçütlere göre değerlendirilecektir.

Ölçütler	Evet	Hayır
1. Programda yeni çalışma sayfası açtı.		
2. Çizim komutlarını kullanarak şekil çizdi.		
3. Çizim aşamasında ölçülendirme yaptı.		
4. Düzenleme komutlarını kullanarak şekli düzenledi.		
5. Bulut ortamında dosyayı kaydetti.		

**Değerlendirme:** Tabloda "Hayır" olarak işaretlenen konuları tekrar gözden geçiriniz.

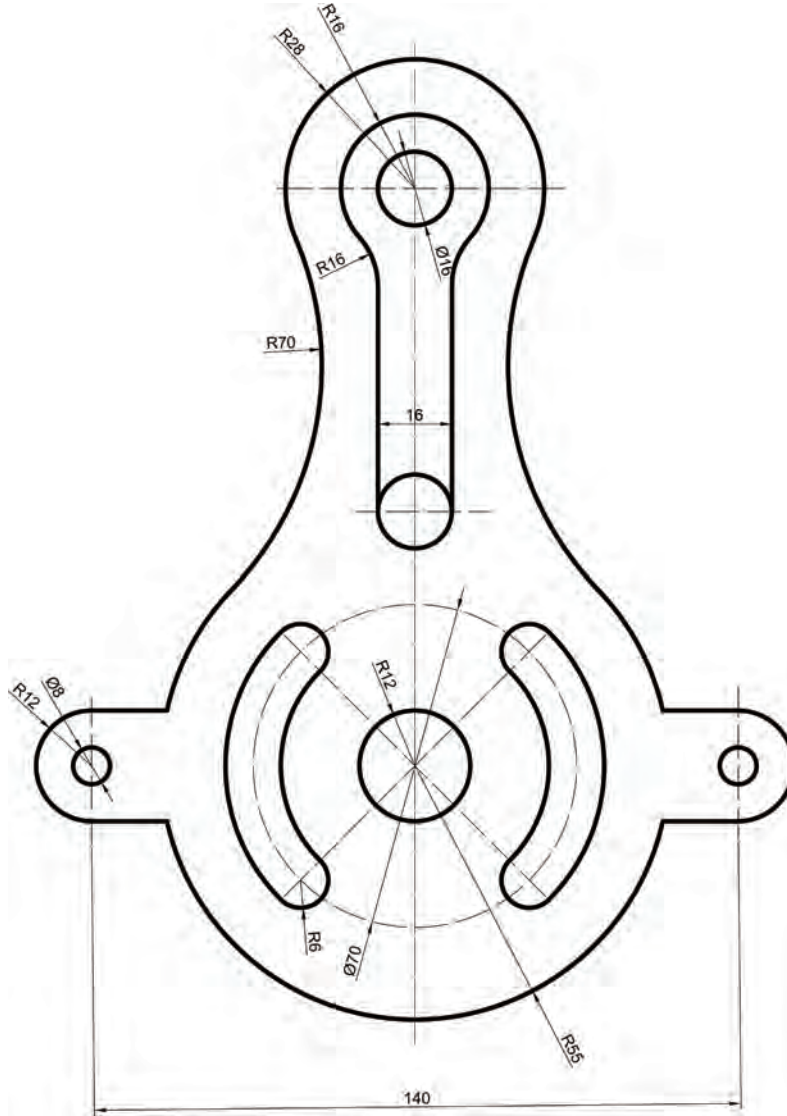
## 8. UYGULAMA FAALİYETİ

Süre: 30 dakika

### Uygulamanın Adı: İKİ BOYUTLU TASARIM

**Amaç:** Çizim komutlarını kullanarak iki boyutlu çizim yapmak.

Aşağıda verilen şekli iki boyutlu çizim ve düzenleme komutlarını kullanarak çiziniz ve uygulama adı ile bulut ortamında kaydediniz.



Yukarıda yapacağınız çalışma aşağıdaki ölçütlere göre değerlendirilecektir.

Ölçütler	Evet	Hayır
1. Programda yeni çalışma sayfası açtı.		
2. Çizim komutlarını kullanarak şekil çizdi.		
3. Çizim aşamasında ölçülendirme yaptı.		
4. Düzenleme komutlarını kullanarak şekli düzenledi.		
5. Bulut ortamında dosyayı kaydetti.		

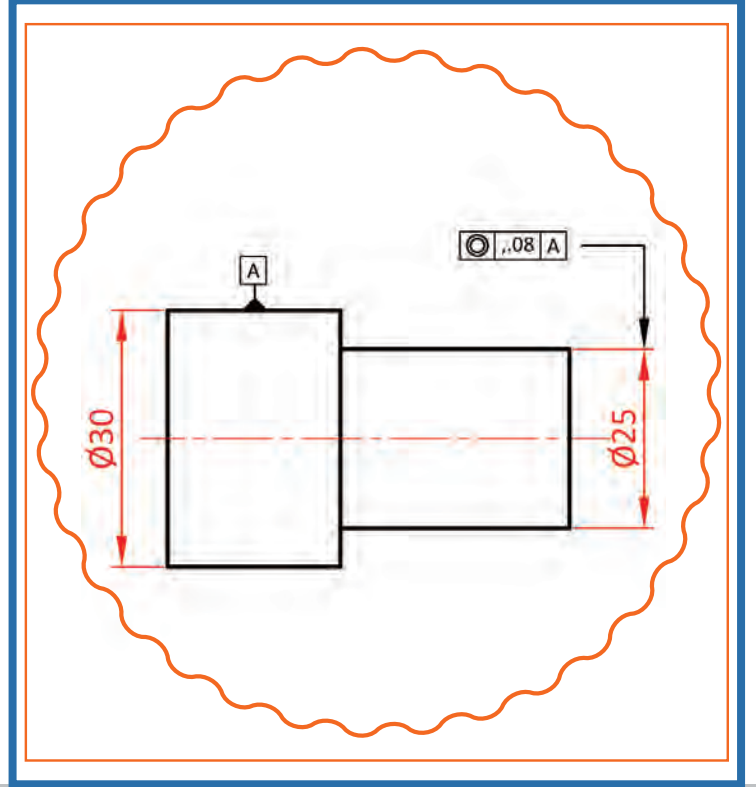
**Değerlendirme:** Tabloda "Hayır" olarak işaretlenen konuları tekrar gözden geçiriniz.

# 2. ÖĞRENME BİRİMİ

## GEOMETRİK BOYUTLANDIRMA VE TOLERANSLANDIRMA

### KONULAR

- 2.1. GEOMETRİK TOLERANSLAR
- 2.2. ŞEKİL TOLERANSLARI
- 2.3. PROFİL VE YÖN TOLERANSLARI
- 2.4. YALPALAMA VE YERLEŞİM TOLERANSLARI



### NELER ÖĞRENECEKSİNİZ ?

- » Geometrik tolerans yerleştirme
- » Şekil toleransı yerleştirme
- » Profil ve yön toleransı yerleştirme
- » Yalpalama ve yerleşim toleransı yerleştirme

### HAZIRLIK ÇALIŞMASI

Toleranslı davranmak ne demektir? Tolerans vermenin sınırları olur mu? Sınıf ortamında arkadaşlarınız ile tartışınız.

### TEMEL KAVRAMLAR

Diklik, doğrusalık, düzlemsellik, eğiklik, geometri, şekil, tolerans, paralellik, yön



## 2. GEOMETRİK BOYUTLANDIRMA VE TOLERASLANDIRMA

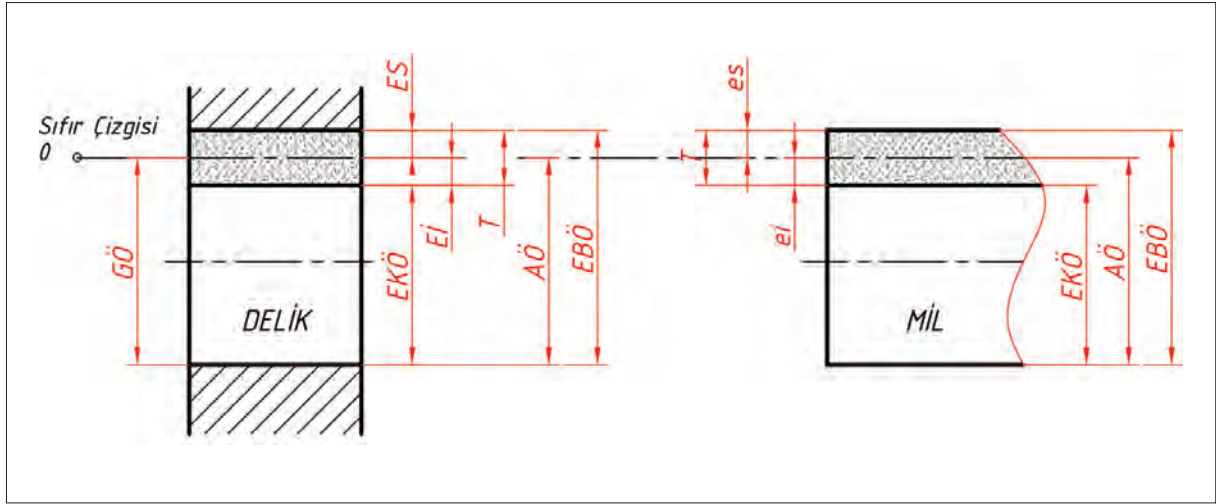
Parçaların imalatında, resim üzerinde verilen ölçülerin tam olarak elde edilmesi her zaman mümkün olmayabilir. Üretim aşamasında, çevre şartlarından kaynaklanan hususlardan dolayı parça üzerindeki ölçüler tam olarak elde edilemez. Parça resimleri çizilirken, çevre şartları dikkate alınarak ölçülere eklenen hata paylarına **tolerans** denir.

Tolerans, resim üzerindeki en büyük ve en küçük ölçüyü gösterir. Küçük tolerans vermek parça kalitesini artırırken imalat masraflarını da artıracaktır. Büyük tolerans değeri ise masrafları azaltacak fakat parça kalitesini de azaltacaktır. Bu problemi ortadan kaldırmak için makine imalatında kullanılan toleranslar standartlaştırılmıştır.

Toleranslar, boyut ve geometrik olarak iki gruba ayrılır.

**Boyut toleransları;** parça boyut ölçüleri üzerine konularak alt ve üst sınır değerlerini gösterir. Alt ve üst sapa farkları belirlenirken esas alınacak ölçü, anma ölçüsüdür (Görsel 2.1).

**Geometrik toleranslarda;** parça boyutlarının yanı sıra diğer bazı özelliklerinin de toleranslandırılmasına ihtiyaç duyulur. Bu özellikler şekil, yerleştirme, düzenleme, profil ve salgı durumlarıdır.



Görsel 2.1: Boyut toleransları

### 2.1. GEOMETRİK TOLERANSLAR

Parçaların birçok yüzeyi bulunur. Bu yüzeylerin birbirlerine göre konumlarının hassas bir şekilde yapılması istenir. Bütün yüzeylerde bu hassasiyeti oluşturmak oldukça maliyetlidir. Bu bakımdan sadece istenen yüzeylerin birbirlerine göre konum hassasiyetlerinin olması yeterlidir. Bu hassasiyetler de geometrik toleranslar ile verilir. Tablo 2.1'de geometrik toleranslar ve simgeleri verilmiştir.

Tablo 2.1: Geometrik Toleranslar

ŞEKİL TOLERANSLARI	PROFİL VE YÖN TOLERANSLARI	YALPALAMA VE YÖN TOLERANSLARI
Doğrusallık	Bir çizginin şekli	Yalpalama
Düzlemsellik	Bir yüzeyin şekli	Toplam yalpalama
Dairesellik	Diklik	Bir elemanın konumu
Silindirik	Parelellik	Ortak merkezlilik
	Eğiklik	Simetriklik

## 2.2. ŞEKİL TOLERANLARI

Üretimi yapılacak olan bir parçanın, gerçek geometrisinden ne kadar farklı olabileceğini gösteren bir toleranstır. Bu toleranslar doğrusalık, dairesellik, düzlemsellik ve silindirikliktir.

### 2.2.1. Doğrusal Toleranslar

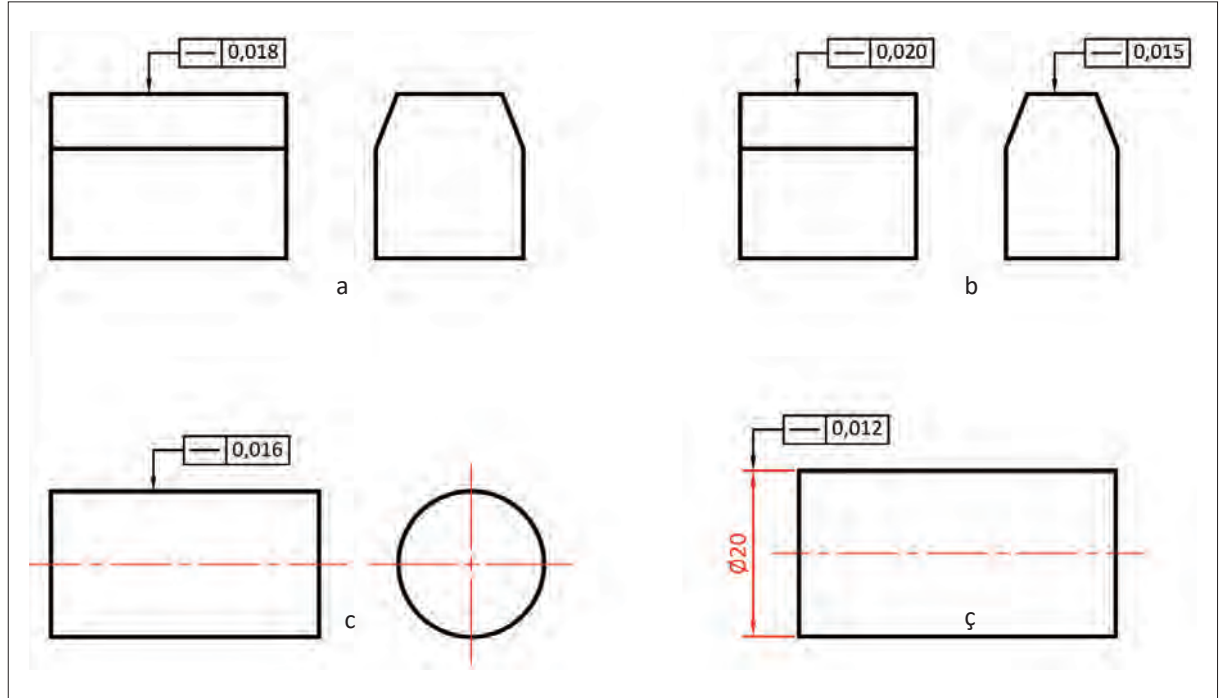
Bir yüzey boyunca kabul edilebilir dalgalanmayı belirten toleranstır. Bu tolerans; prizmatik parçaların düz kenarlarına, parça üzerindeki doğru parçalarına, silindirik parçaların üzerindeki doğru parçalarına veya silindirik parçaların eksenlerine uygulanır.

Görsel 2.2.a'da ön ve yan görünüşü verilen parçanın üst yüzeyindeki doğrusalık ve sapma değeri ön görünüşte belirtilmiştir. Verilen değerler çerçevesinde, yüzey üzerinde doğru boyunca komparatör ile kontrol işlemi yapıldığında kabul edilebilir sapma değeri 0,020 mm'dir.

Görsel 2.2.b'de ön ve yan görünüşü verilen parçanın her iki üst yüzeyindeki doğrusalık ve sapma değeri ön ve yan görünüşte belirtilmiştir. Verilen değerler çerçevesinde ön yüzeye ait sapma değeri 0,020 mm ve yan yüzeye ait sapma değeri 0,015 mm olarak belirtilmiştir.

Görsel 2.2.c'de silindirik bir parçanın ön ve yan görünüşleri verilmiştir. Silindir boyunca oluşan düzlemsel yüzeyin sapma değeri ön görünüşte 0,016 mm olarak verilmiştir.

Görsel 2.2.ç'de silindirik parçanın ön görünüşü verilmiştir. Silindirik parçanın yan yüzeyine ait düzlemsel yüzeyin sapma değeri 0,012 mm olarak çap ölçüsünün üzerine verilmiştir.



Görsel 2.2: Doğrusal toleransların gösterimi

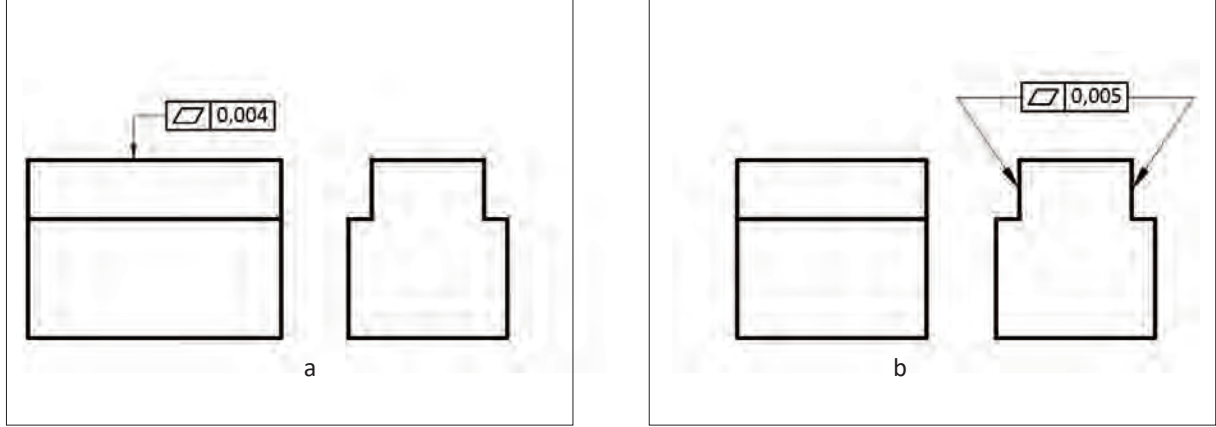
Doğrusal toleransların, verilmiş oldukları yüzeylere dik devam eden yüzeyler boyunca tespit edilmesi gerekir.

Geometrik toleranslar, münferit yani tek başına bir parça için ya da birbiri ile ilgili parçalar yani birlikte çalışan parçalar için uygulanabilir. Şekil toleransları münferit parçalara uygulanır.

### 2.2.2. Düzlemsel Toleranslar

Düzlemsellik konum toleransı, düz yüzeylere uygulanır. Yüzey üzerinde bulunan bütün noktaların, belirlenen tolerans aralığında olması istenir. Toleransın kontrolünde komparatörün ucu, yüzey üzerinde herhangi bir noktada 0 değerine ayarlanıp gezdirilirken belirlenen tolerans değerleri aralığında hareket etmelidir.

Görsel 2.3.a'da üst yüzeyin düzlemsel şekil toleransı görülmektedir. Yüzey üzerinde bulunan bütün noktaların 0,04 mm sapma aralığında olması istenir. Görsel 2.3.b'de yan yüzeylerin her ikisinin de düzlemsel şekil toleransı gösterilmiştir. Yüzeylerin toleransı ayrı ayrı ölçülür ve sapma aralığı 0,05 mm'dir.



Görsel 2.3: Düzlemsel toleransların gösterimi

### 2.2.3. Dairesellik Toleransları

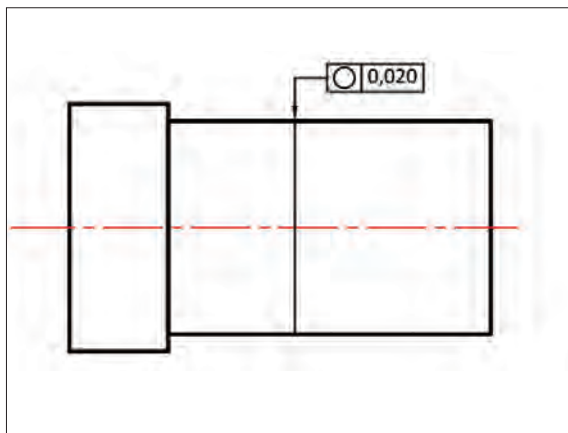
Dairesellik şekil toleransı silindirik, konik ve küresel yüzeylere uygulanır. Yüzeylerde eş merkezli iki daire arasında kalan kabul edilebilir sapma değeridir. Kontrol işlemi esnasında ya parça kendi ekseninde döndürülür ya da komparatör parça etrafında döndürülür.

Görsel 2.4'te silindirik bir parçanın herhangi bir noktasından alınmış çizginin dairesellik toleransı görülmektedir. Bu tolerans çerçevesinde, iki çember arasında kabul edilebilir sapma değeri 0,020 mm'dir.

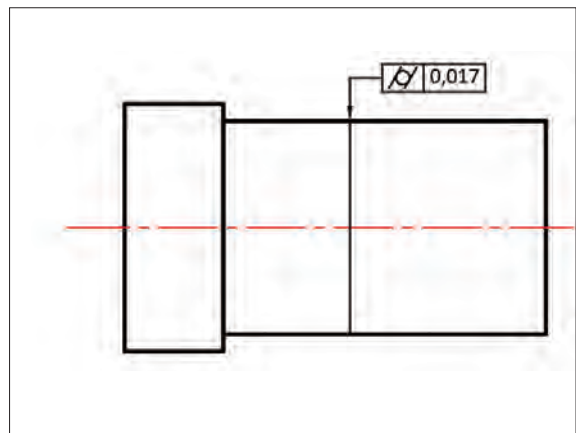
### 2.2.4. Silindiriklik Toleransları

Silindiriklik toleransları, silindirik yüzeylerin yanal yüzeylerine uygulanır. Silindiriklik toleransları, belirtilen silindirik yüzeye ait yanal yüzeyin her noktasına uygulanır. Komparatörün ucu, silindirik yanal yüzeyine temas ettirilip sıfırlanır. Yanal yüzeydeki her noktanın sapma değerinin belirlenen tolerans çerçevesinde olması beklenir.

Görsel 2.5'de silindirik bir parçanın yanal yüzeylerine ait silindiriklik tolerans sapma değeri verilmiştir. Yanal yüzeylerin her noktasının belirtilen sapma değerleri arasında yani 0,017 mm sapma aralığında olması beklenir.



Görsel 2.4: Dairesellik toleransın gösterimi

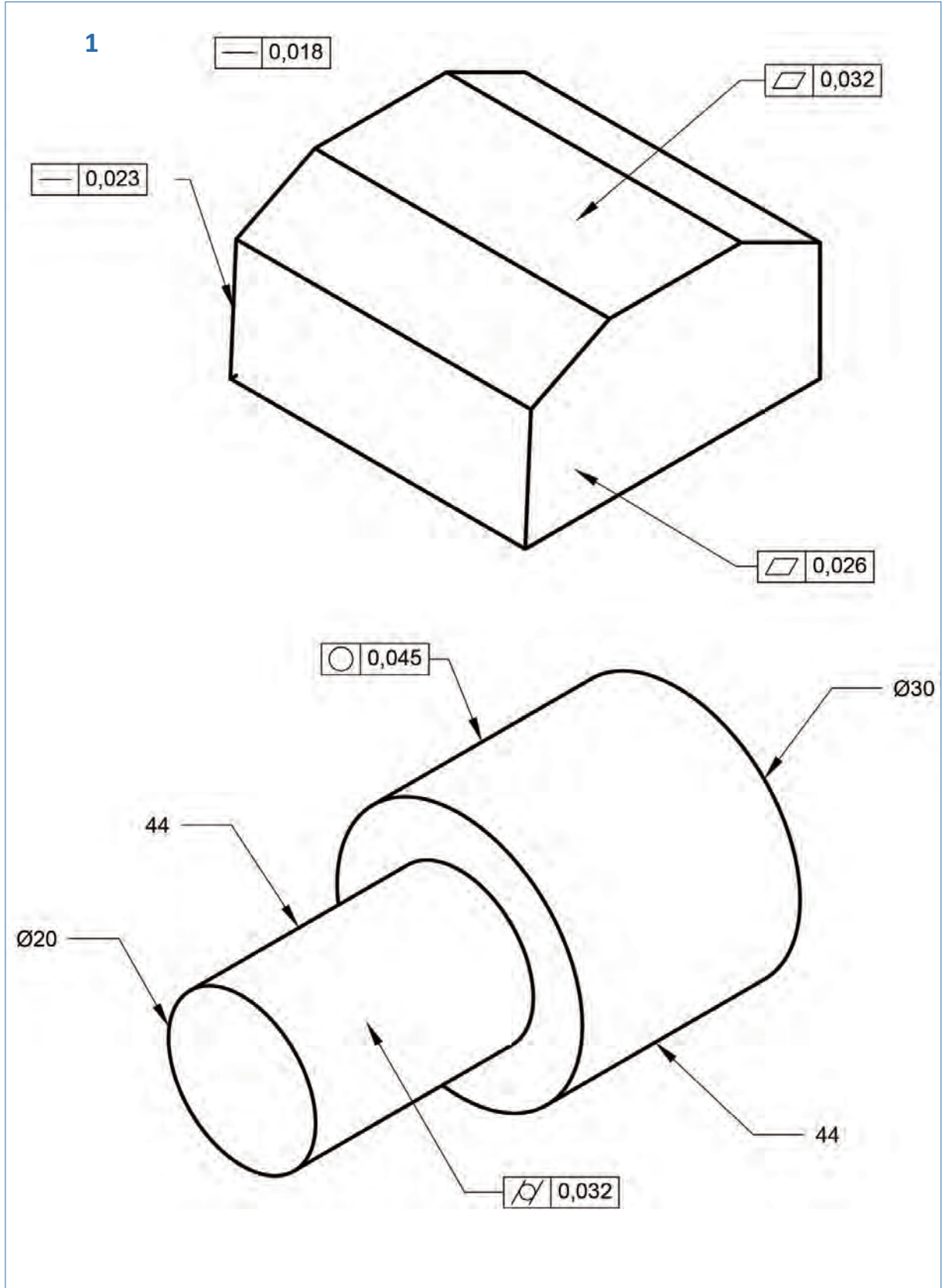


Görsel 2.5: Silindiriklik toleransın gösterimi

## 1. Etkinlik

Süre: 40 dakika

Aşağıda verilen izometrik şekillerin üzerlerinde bulunan şekil toleranslarını dikey A4 kâğıdına çizin.



## 2.3. PROFİL VE YÖN TOLERANSLARI

Profil toleransları, münferit toleranslar için uygulanır. Parçalar üzerindeki eğrisel çizgiler ya da yüzeylerin sapma değerlerinin belirtilmesi için kullanılır.

Yön toleransları ise münferit ya da birlikte çalışan elemanlar için kullanılan bir tolerans uygulamasıdır. Paralellik, münferit parçalar için kullanılırken diklik ve eğiklik ise birlikte çalışan parçalar için kullanılır.

### 2.3.1. Bir Çizginin Şekli Toleransları

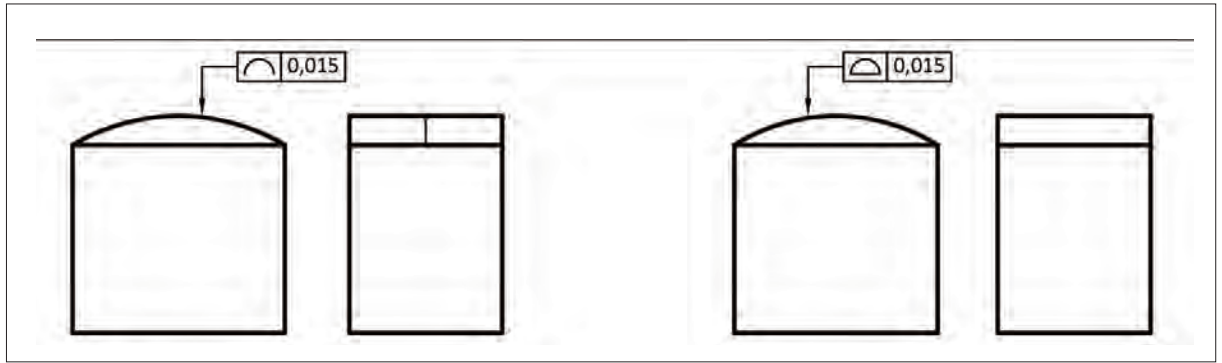
Bu tolerans, parçalar üzerinde merkezleri daire dışında bulunan eğriler için kullanılır. Eğrisel yüzey üzerinde bulunan bir noktaya komparatörün ucu sıfırlanır ve eğri boyunca hareket edilirken sapma değerlerinin dışına çıkması istenir.

Görsel 2.6'da eğrisel çizgi boyunca tolerans değerinin 0,015 mm aralığında olması istenir.

### 2.3.2. Bir Yüzeyin Şekli Toleransları

Bu tolerans, parçalar üzerinde merkezleri daire dışında bulunan eğrisel yüzeyler için kullanılır. Eğrisel yüzey üzerinde bulunan bir noktaya komparatörün ucu sıfırlanır ve yüzey boyunca hareket edilirken sapma değerlerinin dışına çıkmaması istenir.

Görsel 2.6'da eğrisel yüzey boyunca tolerans değerinin 0,015 mm aralığında olması istenir.

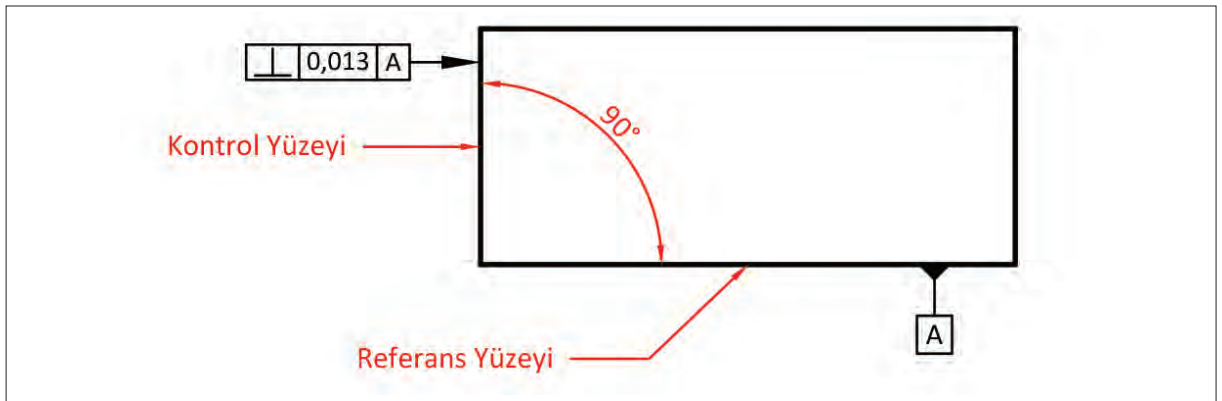


Görsel 2.6: Bir yüzeyin şekli toleransının gösterimi

### 2.3.3. Diklik Toleransları

**Diklik**, referans bir doğru ile başka bir doğru arasında 90°lik açı bulunmasıdır. Diklik toleransında iki doğru arasındaki açı 90°dir. Bu tolerans doğru, yüzey ya da eksenler arasında belirlenir.

Görsel 2.7'de referans olarak belirlenen doğruya göre başka bir doğru arasındaki diklik ile ilgili sapma değeri 0,013 mm olarak verilmiştir.

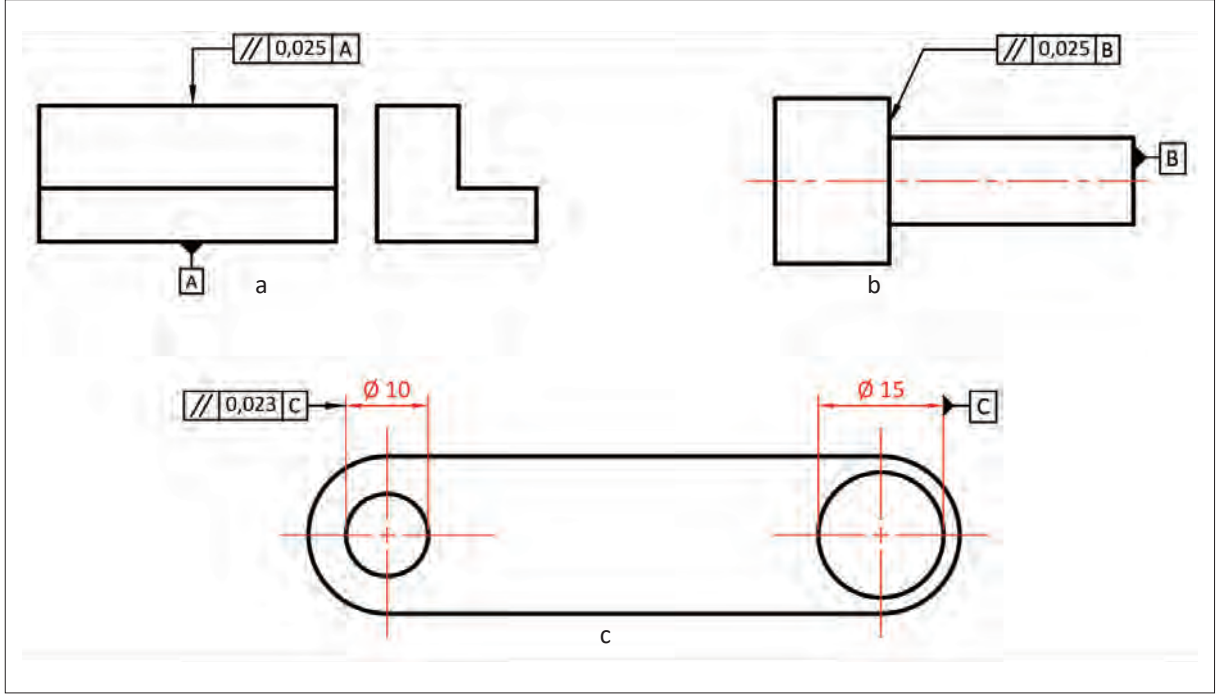


Görsel 2.7: Diklik toleransının gösterimi

### 2.3.4. Paralellik Toleransları

**Paralellik;** iki doğru, iki düzlem ya da iki eksenin üzerlerinde bulunan noktaların birbirlerine olan mesafelerinin eşit uzaklıkta olmasıdır. Paralellik toleransı; referans olarak belirlenen bir doğru, yüzey ya da eksen üzerinde bulunan noktalar ile belirlenen başka bir doğru, yüzey ya da eksen üzerindeki noktalar arasındaki sapma değerlerini belirler.

Görsel 2.8.a'da ve Görsel 2.8.b'de verilen şekillerde A ve B doğrularının birbirleri ile olan paralellikleri ve 0,025 mm'lik sapma değerleri gösterilmiştir.

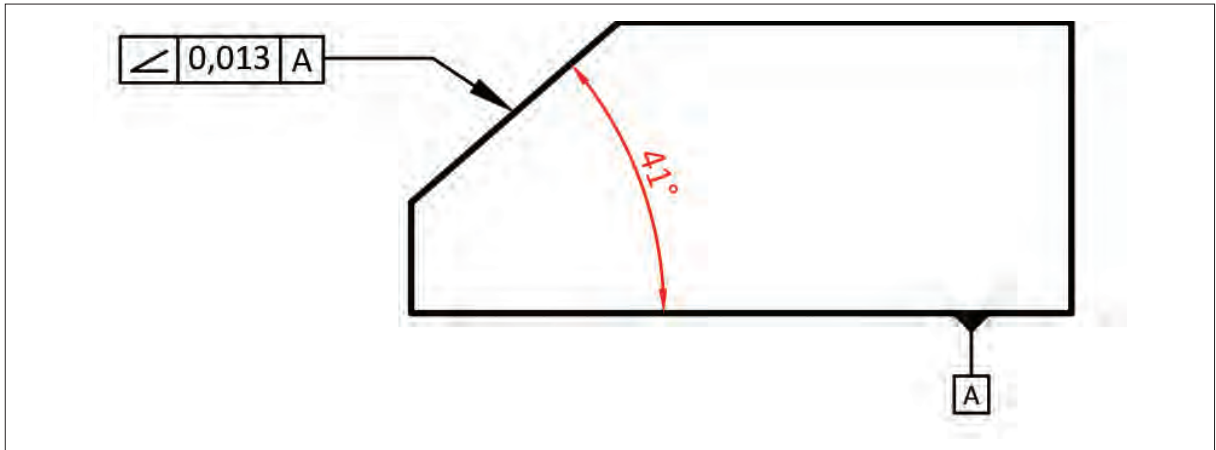


Görsel 2.8: Paralellik toleransının gösterimi

### 2.3.5. Eğiklik (Açısal) Toleransları

**Eğiklik,** referans bir doğru ile başka bir doğru arasında belirlenen miktarda açı bulunmasıdır. Eğiklik toleransında iki doğru arasındaki açı, belirlenen açı değeri kadardır. Bu tolerans; doğru, yüzey ya da eksenler arasında belirlenir.

Görsel 2.9'da referans olarak belirlenen doğruya göre başka bir doğru arasındaki eğiklik ile ilgili sapma değeri 0,013 mm olarak verilmiştir.

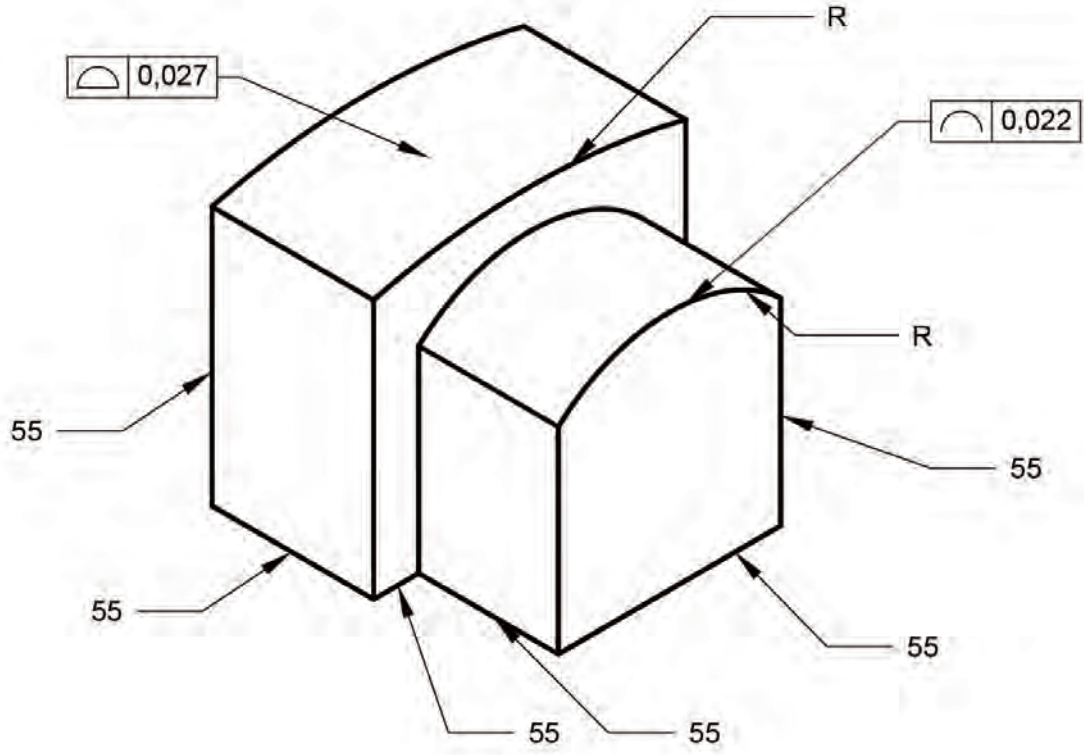
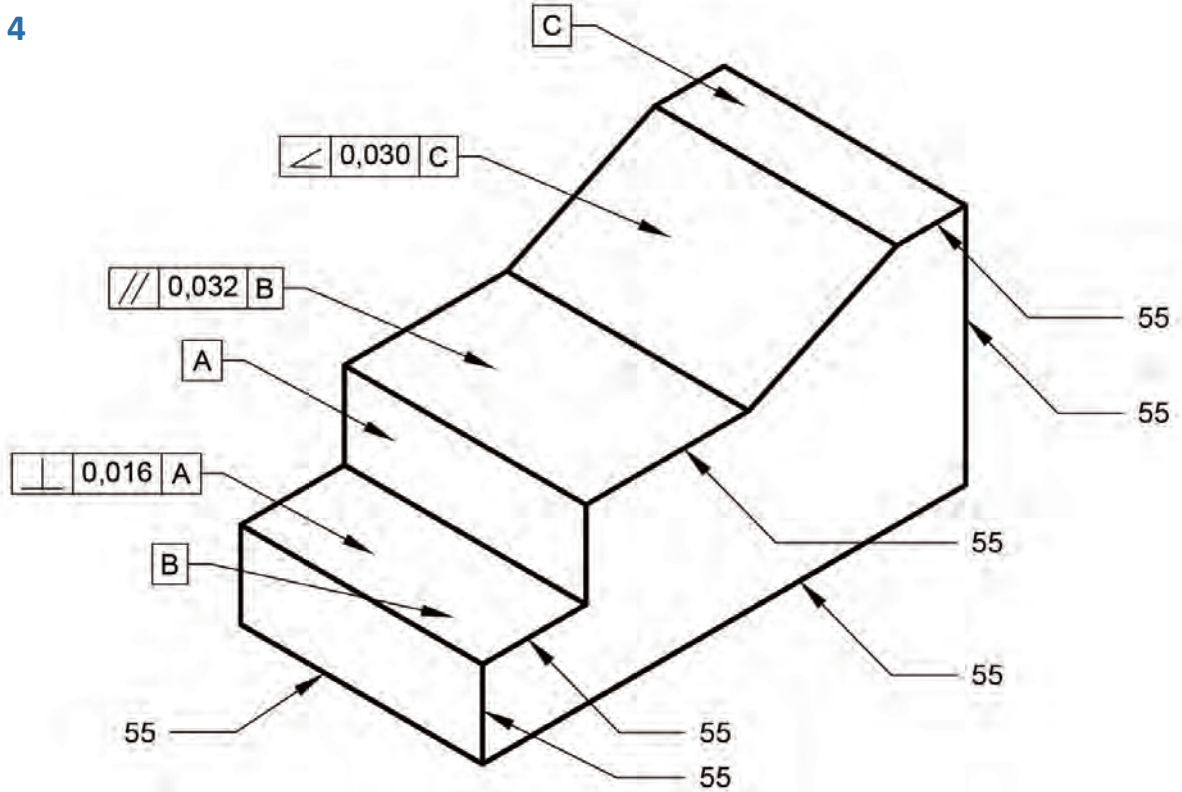


Görsel 2.9: Eğiklik toleransının gösterimi

**2. Etkinlik**

Süre: 40 dakika

Aşağıda verilen izometrik şekillerin üzerlerinde bulunan şekil toleranslarını dikey A4 kâğıdına çiziniz.

**3****4**

## 2.4. YALPALAMA VE YERLEŞİM TOLERANLARI

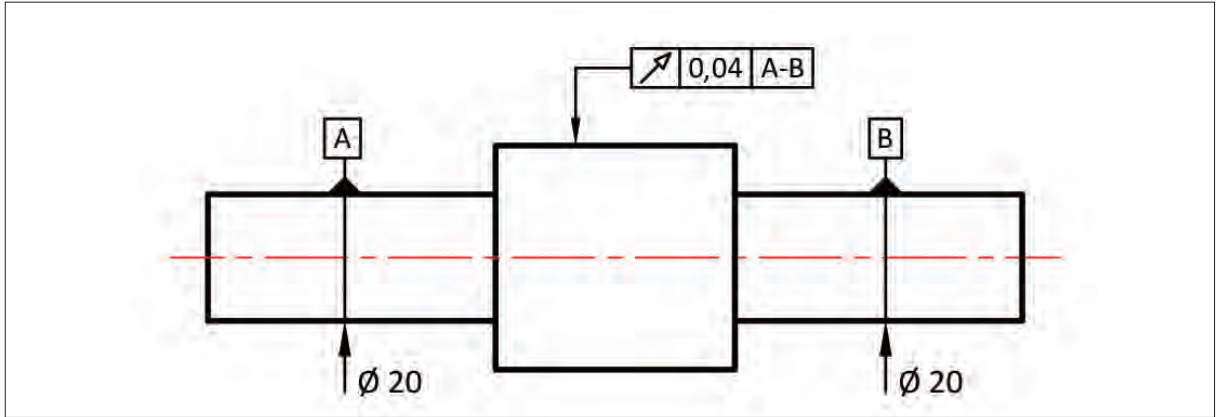
Yalpalama ve yerleştirme toleransları birlikte çalışan elemanlar için kullanılır.

Yalpalama toleransları, yalpalama ve toplam yalpalama olarak; yerleştirme toleransları ise bir elemanın konumu, ortak merkezlilik ve simetriklik toleransları olarak sınıflandırılır.

### 2.4.1. Yalpalama Toleransları

Dönme toleransı olarak da isimlendirilen bu toleranslar, silindirik ve konik parçalara uygulanır. Silindirik ya da konik yüzeylerin, kendi eksenleri etrafında bir kez döndürülürken belirtilen sapma değeri çerçevesinde hareket etmeleri beklenir.

Görsel 2.10'da yalpalama toleransı ve sapma değeri verilmiştir. Ortak eksenli bulunan iki silindirik yüzeyden çapı 35 olan silindirin yanal yüzeyi ile çapı 50 olan silindirin 0,04 mm sapma yapmasına müsaade edilmektedir.

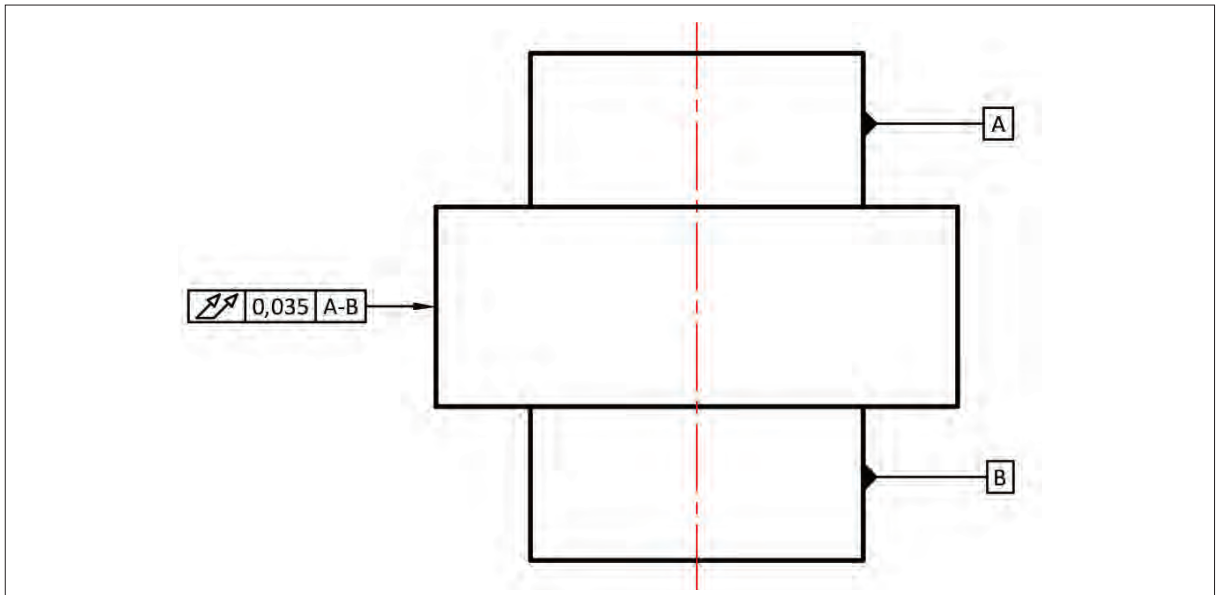


Görsel 2.10: Yalpalama toleransının gösterimi

### 2.4.2. Toplam Yalpalama Toleransları

Parçanın ölçme yapılan yüzeyinin tamamına uygulanan toleranstır. Yalpalama toleransından farklı olarak parça, kendi etrafında birden çok döndürülür.

Görsel 2.11'de toplam yalpalama toleransı ve sapma değerleri görülmektedir.

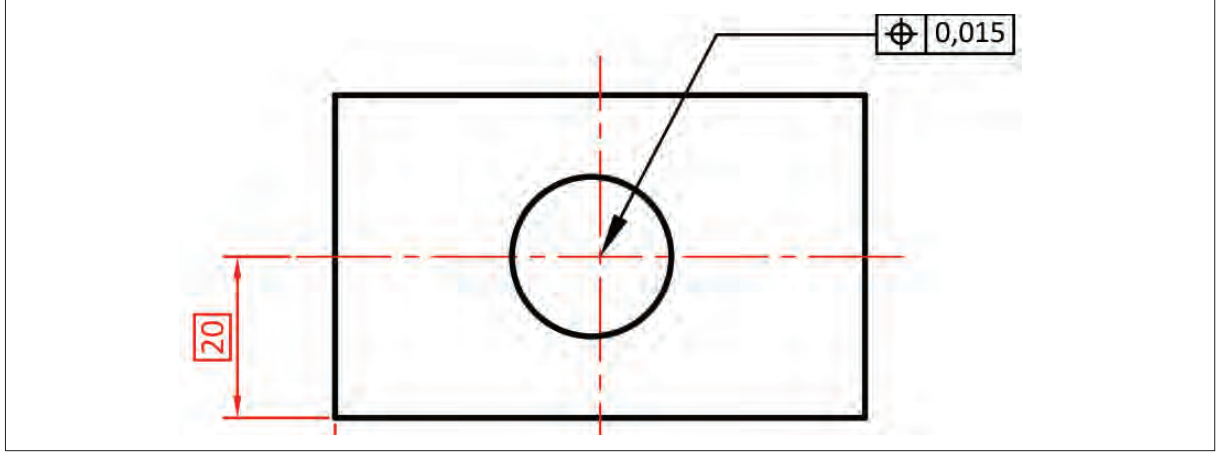


Görsel 2.11: Yalpalama toleransının gösterimi

### 2.4.3. Bir Elemanın Konumu Toleransları

Deliklerin merkez noktalarının belirlenen referans yüzeylere göre toleransını belirtir. Referans yüzeylere olan uzaklıkların ölçüleri dikdörtgen içine alınır.

Görsel 2.12'de çemberin merkez noktasının toleransı ve sapma değeri verilmiştir. Çemberin merkez noktası yüzeylere 0,015 mm çerçevesinde sapma değerine sahip olabilir.



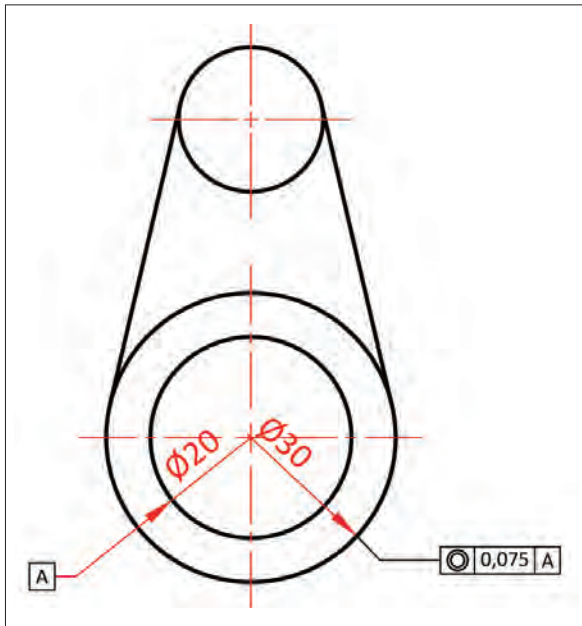
Görsel 2.12: Bir noktanın konumu toleransının gösterimi

### 2.4.4. Ortak Merkezlilik (Ortak Eksenlilik) Toleransları

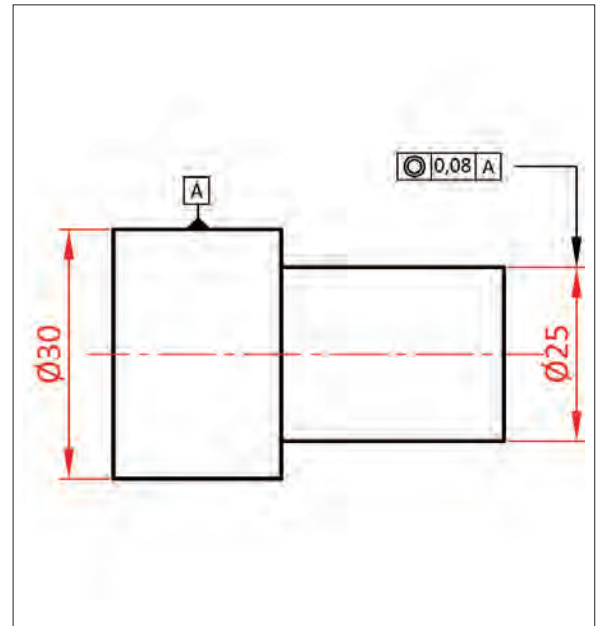
Ortak merkez ya da eksen bulunması durumlarında verilen bir toleranstır. Merkez ya da eksenler arasında, belirtilen sapma değeri kadar fark olabilir. Ortak merkezlilik noktalarına, ortak eksenlilik ise çizgi ya da eksenlere uygulanır.

Görsel 2.13'te ortak merkezlilik konum toleransı ve sapma değeri verilmiştir. Çapı  $\varnothing 35$  mm olan dairenin merkezine göre çapı  $\varnothing 50$  mm olan dairenin merkezi arasında kabul edilebilir sapma değeri 0,075 mm olarak verilmiştir. Bu tür toleranslarda simgeler, çap işaretlerinin ölçü çizgilerine yerleştirilir.

Görsel 2.15'de ortak eksenlilik konum toleransı ve sapma değeri verilmiştir. Çapı  $\varnothing 30$  mm olan silindirik yüzeyin eksenine ile çapı  $\varnothing 50$  mm olan silindirik eksenleri arasında kabul edilebilir sapma değeri 0,08 mm olarak verilmiştir. Bu tür toleranslarda simgeler, silindirik yüzeylere yerleştirilir.



Görsel 2.13: Eş merkezlilik toleransının gösterimi

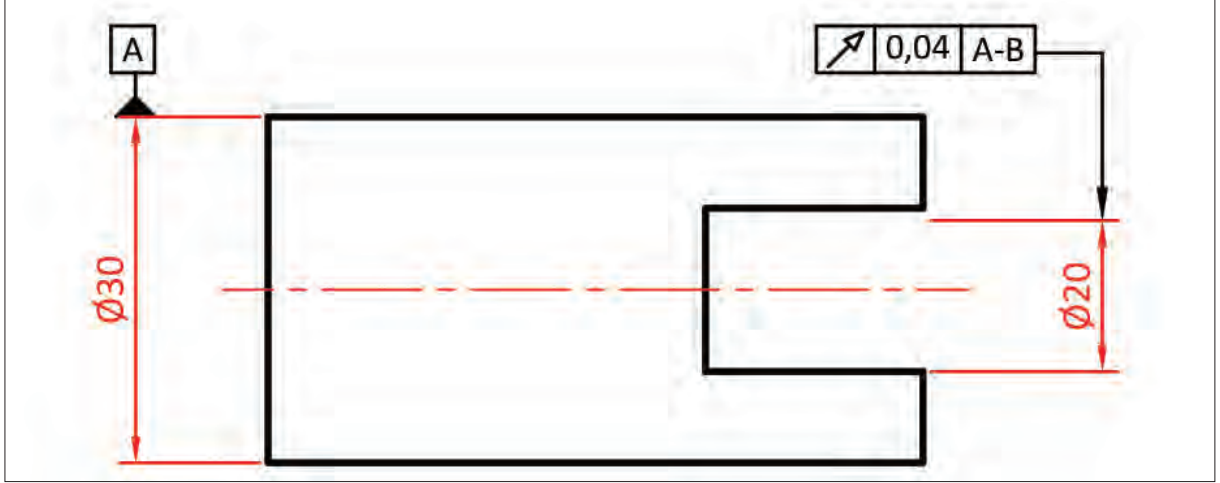


Görsel 2.14: Eş eksenlilik toleransının gösterimi

### 2.4.5. Simetriklik Toleransları

Simetriklik toleransı, silindirik olmayan simetrik parçalar için uygulanır. Toleransın verildiği yüzey ile referans yüzeyi arasında, belirlenen sapma değeri kadar mesafeye izin verilir.

Görsel 2.15'de simetriklik toleransının işareti ve sapma değeri verilmiştir. Çapı  $\varnothing 20$  mm olan kanalın yan yüzeyleri ile çapı  $\varnothing 30$  mm olan referans düzlem arasında  $0,035$  mm sapma değeri bulunmak zorundadır.

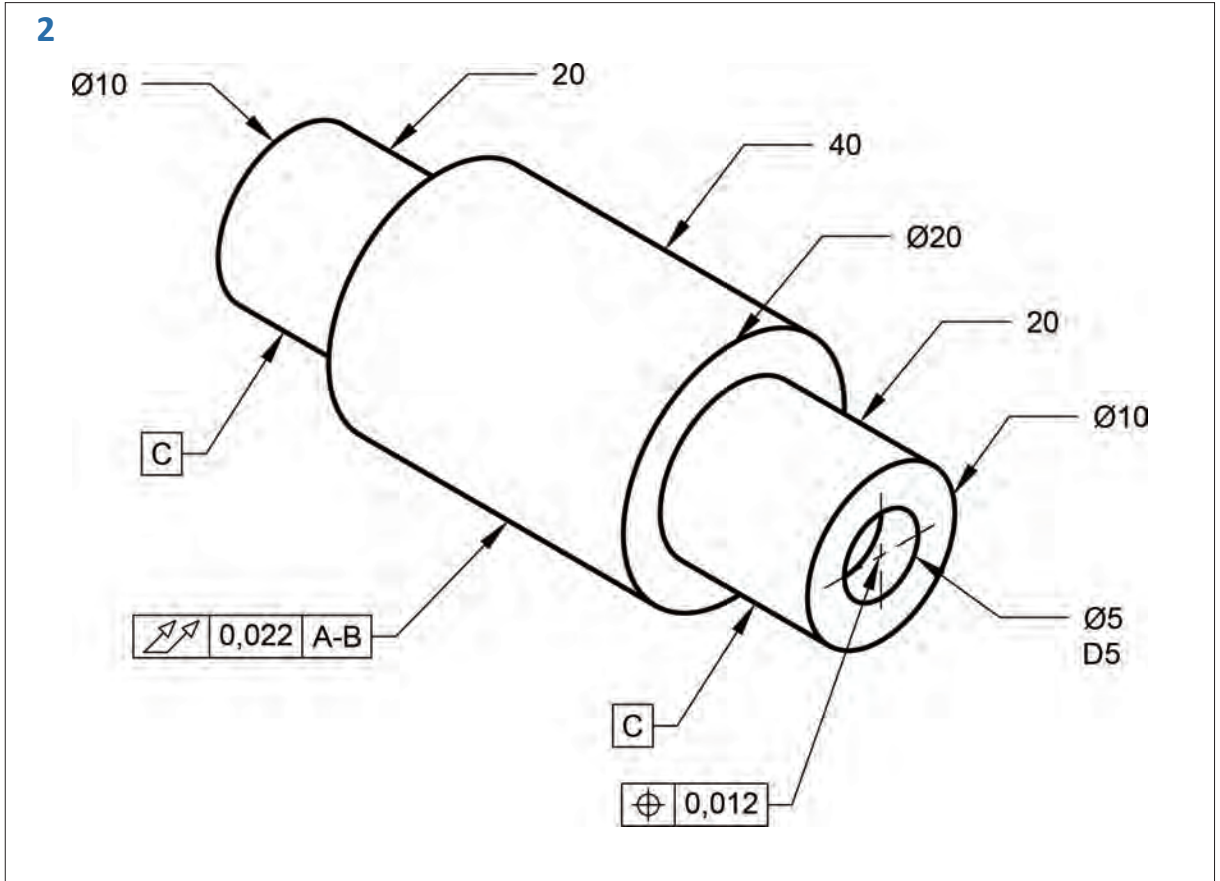


Görsel 2.15: Simetriklik toleransının gösterimi

### 3. Etkinlik

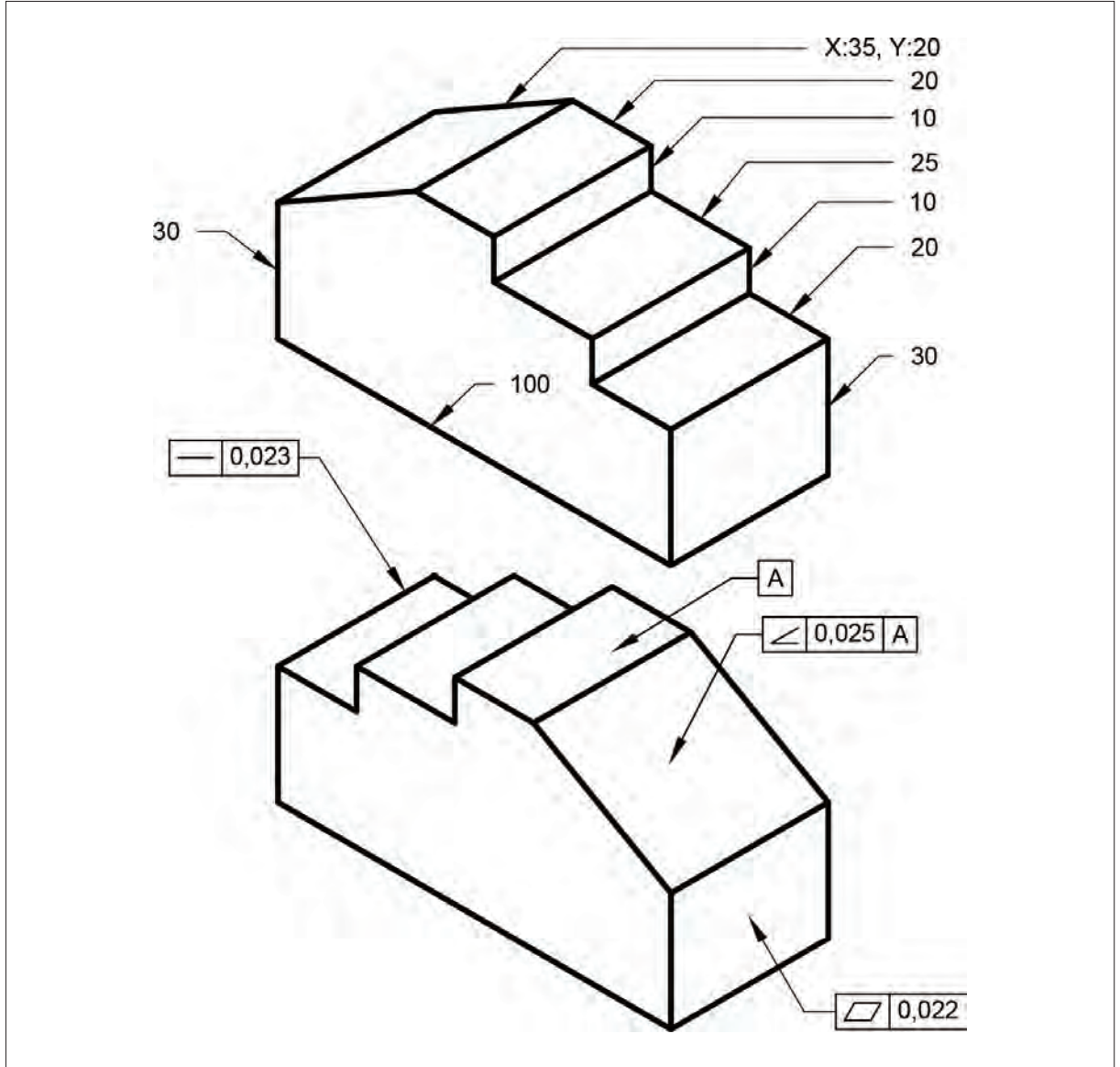
Süre: 40 dakika

Aşağıda verilen izometrik şekillerin üzerlerinde bulunan şekil toleranslarını dikey A4 kâğıdına çiziniz.



## 1. UYGULAMA FAALİYETİ

Süre: 30 dakika

**Uygulamanın Adı: GEOMETRİK TOLERANSLAR****Amaç:** Geometrik toleransları görünüşler üzerine yerleştirmek.**Aşağıda verilen şekli iki boyutlu çizim komutlarını kullanarak çizin ve uygulama adı ile bulut ortamında kaydediniz.****Yukarıda yapacağınız çalışma aşağıdaki ölçütlere göre değerlendirilecektir.**

Ölçütler	Evet	Hayır
1. Programda yeni çalışma sayfası açtı.		
2. Çizim komutlarını kullanarak şekil çizdi.		
3. Çizim aşamasında ölçülendirme yaptı.		
4. Bulut ortamında dosyayı kaydetti.		

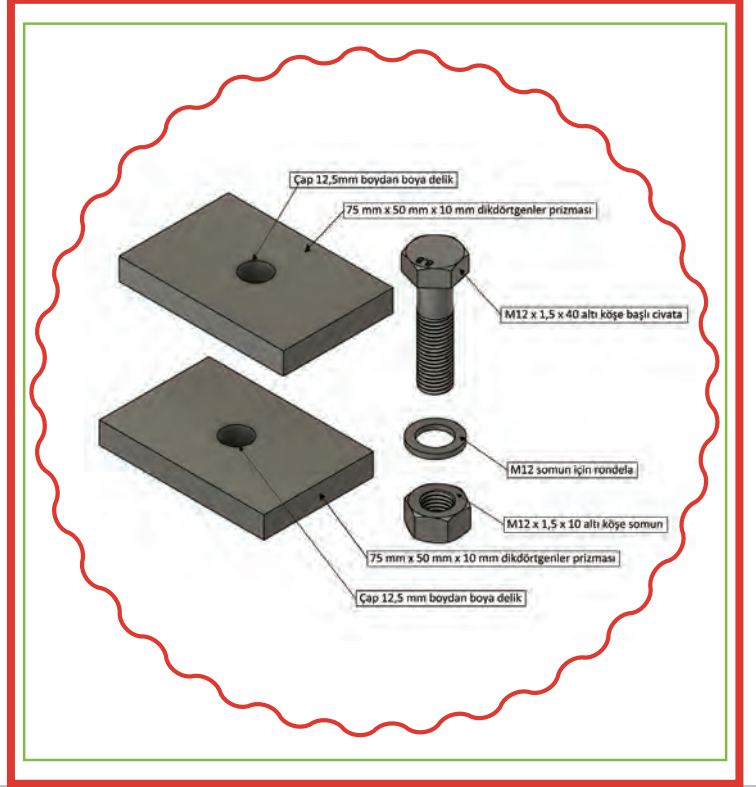
**Değerlendirme:** Tabloda "Hayır" olarak işaretlenen konuları tekrar gözden geçiriniz.

# 3. ÖĞRENME BİRİMİ

## BİRLEŞTİRME ELEMANLARI

### KONULAR

- 3.1. VIDALI BİRLEŞTİRMELER
- 3.2. PİMLİ VE PERNOLU BİRLEŞTİRMELER
- 3.3. KAMALI BİRLEŞTİRMELER
- 3.4. PERÇİNLİ BİRLEŞTİRMELER
- 3.5. KAYNAKLI BİRLEŞTİRMELER



### NELER ÖĞRENECEKSİNİZ ?

- » Vidalı birleştirme resimleri çizme
- » Pimli ve pernolu birleştirme resimleri çizme
- » Kamalı birleştirme resimleri çizme
- » Perçinli birleştirme resimleri çizme
- » Kaynaklı birleştirme resimleri çizme

### HAZIRLIK ÇALIŞMASI

Etrafınızda gördüğünüz çok parçadan oluşan mekanizmalar birbirlerine nasıl monte edilmiştir? Sınıf ortamında arkadaşlarınızla tartışınız.

### TEMEL KAVRAMLAR

Dadım, birleştirme, civata, diş dibi çapı, diş üstü çapı, inç, kama, kaynak, kaynak ağzı, metrik, perno, perçin, pim, saplama, somun



### 3. BİRLEŞTİRME ELEMANLARI

Birden fazla parçadan meydana gelen makineyi veya makinenin kısımlarını bir araya getirmeye **birleştirme** denir. Makine sistemindeki kullanım amacına göre bazı parçalar sabit, bazıları ise hareketli şekilde birleştirilerek görev yapar. Birleştirme elemanları ise görevlerini yerine getirmek için çeşitli şekillerde biçimlendirilir. Birleştirme işlemleri malzeme, kuvvet ve şekil özellikleri dikkate alınarak çeşitli yöntemler ile meydana getirilir. Birleştirme elemanları kullanma yeri, amacı ve özelliği dikkate alınarak standartlaştırılır. Birleştirmelerin sınıflandırılması Tablo 3.1'deki şekilde yapılır.

Tablo 3.1: Birleştirmelerin Sınıflandırılması

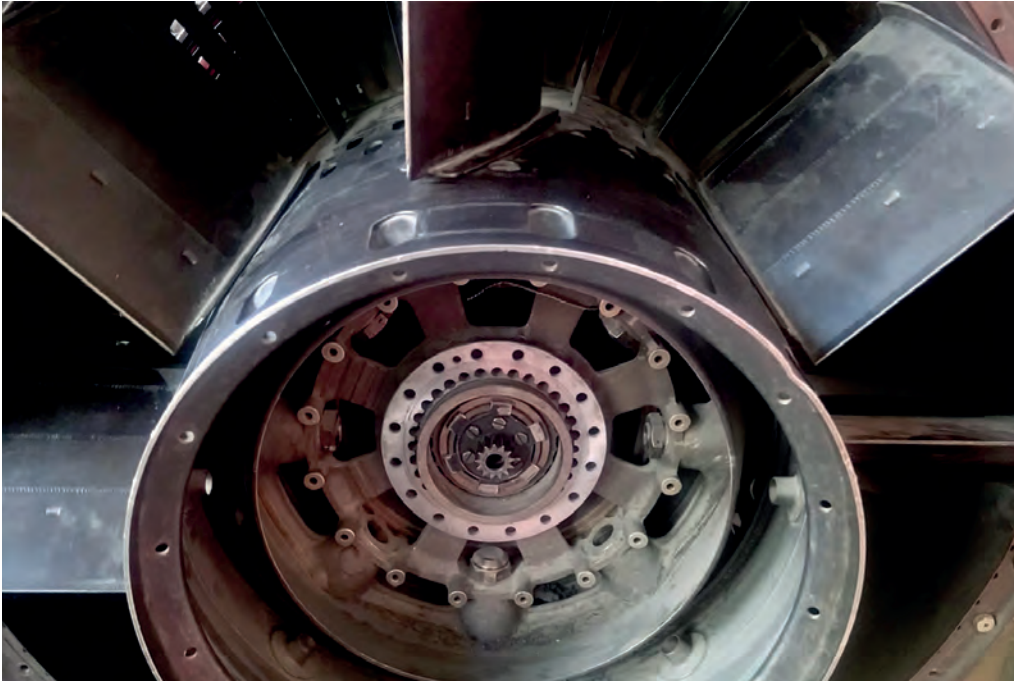
1. HAREKETLİ	2. SABİT	
A) Kayan	A) Araçlı Birleştirmeler	
B) Mafsallı	a) Sökülebilir Birleştirmeler	b) Sökülemeyen Birleştirmeler
	1. Vidalı 2. Kamalı 3. Pimli	1. Kaynaklı 2. Perçinli
		B) Araçsız Birleştirmeler
		a) Tesviye edilmiş b) Sıcak geçme c) Baskı kaynak

#### 3.1 VİDALI BİRLEŞTİRMELER

Vidalı birleştirmeler; vidalar, civatalar, somunlar, saplamalar ve rondelalar başlıkları altında incelenecektir.

**Vidalar:** Gövdesi üzerine diş açılmış bağlama elemanları yardımıyla sökülebilir şekilde yapılan birleştirmelerdir. Vidalı birleştirme elemanları, kullanma yerleri göz önüne alınarak değişik isim ve şekillerde tasarlanır.

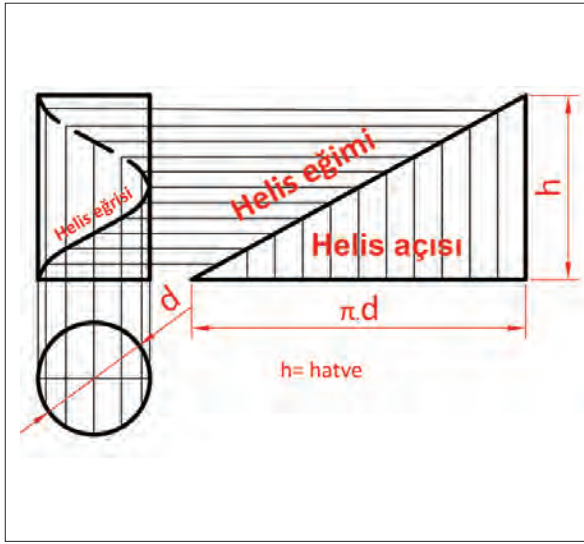
Görsel 3.1'de savunma sanayisi alanında vidanın kullanım örneği görülmektedir.



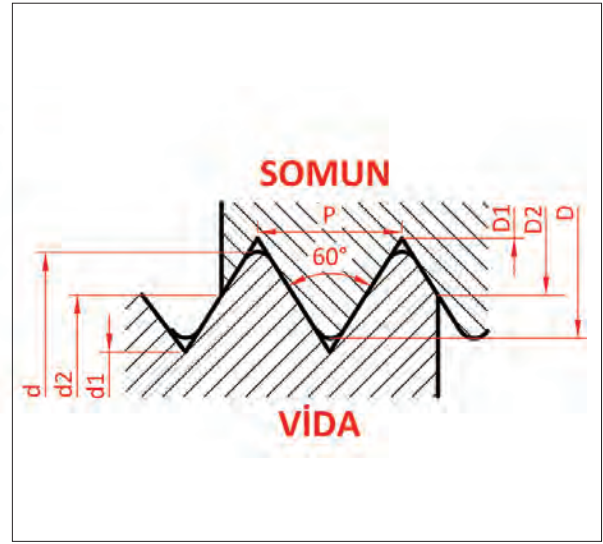
Görsel 3.1: Savunma sanayisinde vidanın kullanımı

### Vida Elemanları

- **Helis:** Bir dik üçgenin dik kenarlarından birinin silindir tabanında bir noktadan başlayarak sarılması ile dik üçgenin hipotenüsünün meydana getirdiği eğrisel çizgiye denir (Görsel 3.2).
- **Adım (Hatve):** Helisin bir turundaki yüksekliğe denir (Görsel 3.2).
- **Vida:** Helis çizgi boyunca silindir üzerine üçgen, kare, trapez vb. şekillerde eşit aralıklarla açılan kanalların meydana getirdiği profildir (Görsel 3.2).
- **Dış Vida (Vida):** Bir silindirin dışında oluşan vidadır (Görsel 3.3). İç vida (somun) ise bir silindirin içinde oluşan vidadır (Görsel 3.3).
- **Vida Profili:** Vida ekseninden geçen bir düzlemlerle vidanın kesilmesi sonucu oluşan profildir.
- **Vida Anma Çapı:** Vida dış üstü çapıdır. Dış vida için  $d$  ölçüsüdür.
- **Vida Boşluğu:** Bir silindirin yanal yüzeyinde belirli bir açıyla birbirini kesen helis yüzeylerin oluşturduğu girintidir.
- **Dış Üstü ( $d, D$ ):** Dişin iki yanını birleştiren eğridir. Dış dibi ( $d_1, D_1$ ), iki komşu diş arasında kalan oluğun yanlarını birleştiren eğridir (Görsel 3.3).



Görsel 3.2: Vida helis oluşumu



Görsel 3.3: Vidanın elemanları

#### 3.1.1. Vidaların Sınıflandırılması

Vidalar ISO (Uluslararası Standartlar Organizasyonu) ve DIN (Alman Normları Enstitüsü) normlarına göre standartlaştırılmıştır. TSE (Türk Standartları Enstitüsü) de DIN ve ISO'ya göre TS 61-30 ISO 965-4'te vidaları standartlaştırmıştır. Görsel 3.4'te vidaların çeşitleri verilmiştir.



Görsel 3.4: Bazı vida çeşitleri

Tablo 3.2’de vidaların sınıflandırılması görülmektedir.

**Tablo 3.2:** Vidaların Sınıflandırılması

a) Açıldığı Yüzeyle Göre	b) Diş Profiline Göre	c) Ölçü Sistemine Göre	ç) Kullanım Yerlerine Göre	d) Ağız Sayısına Göre	e) Helis Yönüne Göre
<ul style="list-style-type: none"> <li>• Silindirik</li> <li>• Konik</li> </ul>	<ul style="list-style-type: none"> <li>• Üçgen</li> <li>• Kare</li> <li>• Trapez</li> <li>• Testere</li> <li>• Yuvarlak</li> </ul>	<ul style="list-style-type: none"> <li>• Metrik</li> <li>• Whitworth</li> </ul>	<ul style="list-style-type: none"> <li>• Bağlantı vidaları</li> <li>• Hareket vidaları</li> <li>• Boru vidası</li> </ul>	<ul style="list-style-type: none"> <li>• Tek ağızlı</li> <li>• Çok ağızlı</li> </ul>	<ul style="list-style-type: none"> <li>• Sağ vidalar</li> <li>• Sol vidalar</li> </ul>

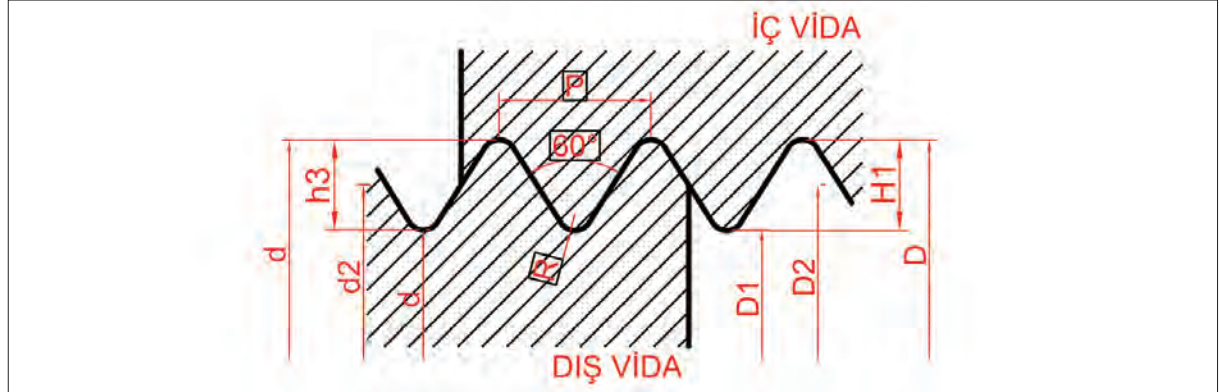
<b>Silindirik Vidalar:</b>	Silindirik yüzeylere açılan vidalardır.
<b>Konik Vidalar:</b>	Konik yüzeylere açılan vidalardır.
<b>Üçgen Vidalar:</b>	Üçgen profillidir. Üçgen vidalarda 55-60° profil açısı bulunmaktadır.
<b>Kare Vidalar:</b>	Kare profilli vidalardır. Profil açısı 90°dir.
<b>Trapez Vidalar:</b>	Trapez profilli vidalardır. Profil açısı 30°dir.
<b>Testere Vidalar:</b>	Profili testere ağız şeklinde olan vidalardır. Profil açısı 30°dir.
<b>Yuvarlak Vidalar:</b>	Yuvarlak profilli vidalardır. Profil açısı 30°dir.
<b>Metrik Vidalar:</b>	Metrik sisteme göre yapılan vidalardır. Profil açıları $\alpha = 60^\circ$ yapılıdır. Birimi ise mm’dir. Vida elemanları adımına göre hesaplanır.
<b>Whitworth Vidalar:</b>	Parmak ölçü sistemine göre yapılan vidalardır. Profil açıları $\alpha = 55^\circ$ yapılıdır. Birimi “inç”tir. Vida elemanları parmaktaki diş sayısına göre hesaplanır.
<b>Bağlantı Vidaları:</b>	Makine elemanlarını sökülebilir şekilde bağlayan vidalardır (üçgen vida vb.).
<b>Hareket Vidaları:</b>	Hareket ve kuvvet iletiminde kullanılan vidalardır (trapez, yuvarlak, testere, kare vidalar vb.).
<b>Boru Vidası:</b>	Boru ve bağlantı parçalarında, hidrolik sistemlerde ve benzeri yerlerde kullanılan silindirik ve konik vidalardır (silindirik, konik boru vidası vb.).
<b>Tek Ağızlı Vidalar:</b>	Vida alınından bakıldığında tek ağız görüntüsündeki vidalardır.
<b>Çok Ağızlı Vidalar:</b>	Vida alınından bakıldığında iki veya daha fazla ağız görüntüsündeki vidalardır.
<b>Sağ Vidalar:</b>	Sağa doğru dönerken sıkılan vidalardır.
<b>Sol Vidalar:</b>	Sola doğru dönerken sıkılan vidalardır.

### 3.1.2. Vida Tablolarının Okunması

Vida dişlerinin şekil ve boyutları, **TS 61**'de standartlaştırılmış tablolar hâlinde hazırlanmıştır. Bu çizelgelerde vida anma çapı, adımı, bölüm dairesi çapı, diş dibi çapı, diş yüksekliği, diş dibi kavisli veya paahları, vida kesiti, matkap çapı gibi ölçülere yer verilir. Resimler, vida anma çapına göre tablolardan değerler alınarak çizilir. En çok kullanılan **TS 61/3** metrik vidalar **TS-EN-ISO** vida diş tablosu, Tablo 3.3'te verilmiştir. Diğer vidalara ait tablolara **TSE** standart yapılarından ulaşılabilir.

Metrik ince diş vidaların adımı aynı çaptaki normal vidanıninkine göre daha küçüktür. Vidalamanın yapıldığı yerde sıvı veya gaz özelliği taşıyan bir maddenin sızma olasılığı varsa mutlaka ince diş vida kullanılır.

Tablo 3.3: TS 61/3 Metrik Vidalar-ISO Vida Diş Tablosu



Vida anma çapı $D = d$	Adım $P$	Diş dibi çapı		Matkap çapı	Bölüm çapı $d2 = D2$	Diş yüksekliği	
		Diş vida	İç vida			Diş vida	İç vida
		$d1$	$D1$			$h3$	$H1$
M1	0,25	0,693	0,729	0,75	0,638	0,153	0,135
M2	0,40	1,509	1,587	1,00	1,740	0,245	0,217
M3	0,50	2,387	2,559	2,50	2,675	0,307	0,271
M4	0,70	3,141	3,242	3,30	3,545	0,429	0,379
M5	0,80	4,019	4,134	4,20	4,480	0,491	0,443
M6	1,00	4,773	4,917	5,00	5,350	0,613	0,541
M8	1,25	6,466	6,647	6,80	7,188	0,767	0,677
M10	1,50	8,160	8,376	8,50	9,026	0,920	0,812
M16	2,00	13,546	13,835	14,00	14,701	1,227	1,083
M24	3,00	20,319	20,752	21,00	22,051	1,840	1,624

1. SORU: M3 vida için adım ve matkap çapını tablodan bakarak bulunuz.

#### ÇÖZÜM

Adım = 0,50

Matkap çapı = 2,50 mm

2. SORU: M10 vida için matkap çapını tablodan bakarak bulunuz.

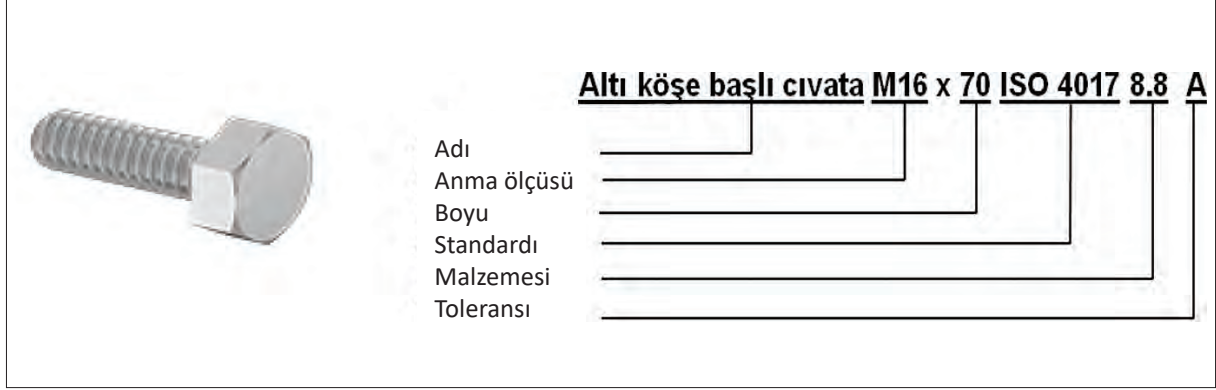
#### ÇÖZÜM

Matkap çapı = 8,50 mm

### 3.1.3. Cıvata Çizimi

Baş kısmı kare, altıgen veya değişik şekillerde yapılan; gövdelerine vida dişi açılmış, genellikle somun kullanılarak parçaları sökülebilir bir şekilde bağlayan bağlama elemanlarına **cıvata** denir. Kolay ve mukavemetli bağlantılar için kullanılır.

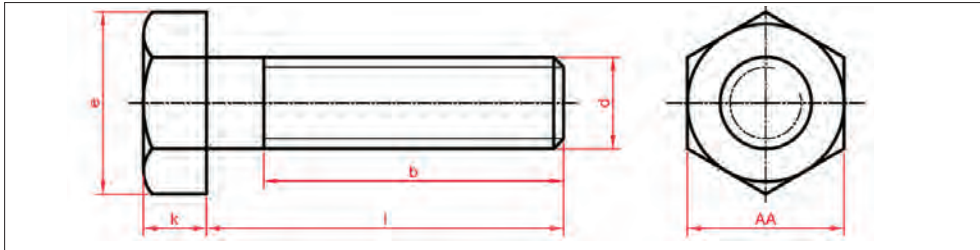
Altı köşe başlı cıvatanın standart gösterilişinde yer alan elemanların ne anlama geldiği Görsel 3.5'te gösterilmiştir. Cıvata, **TS EN ISO 4017** normunda yer alan anma çapı 16 mm ve 70 mm vida boyundaki dayanım sınıfı numarası 8,8 olan altı köşe başlı cıvata şeklinde okunur.



Görsel 3.5: Cıvataların standart gösterimi

Cıvata başı şekil ve ölçüleri standartlaştırılmış tablolar hâlinde hazırlanmıştır. Bu çizelgelerde cıvata anma çapı, adımı, diş dibi çapı, en büyük çap, anahtar ağız genişliği, cıvata başı kalınlığı, vida boyu gibi ölçülere yer verilir. Resimler, anma çapına göre tablolardan değerler alınarak çizilir. En çok kullanılan **TS EN ISO 4015-TS EN ISO 4018** altı köşe başlı cıvata tablosudur (Tablo 3.4). Diğer cıvatalara ait tablolara **TSE** standart yapıtlardan ulaşılabilir.

Tablo 3.4: TS EN ISO 4015-TS EN ISO 4018 Altı Köşe Başlı Cıvata Tablosu



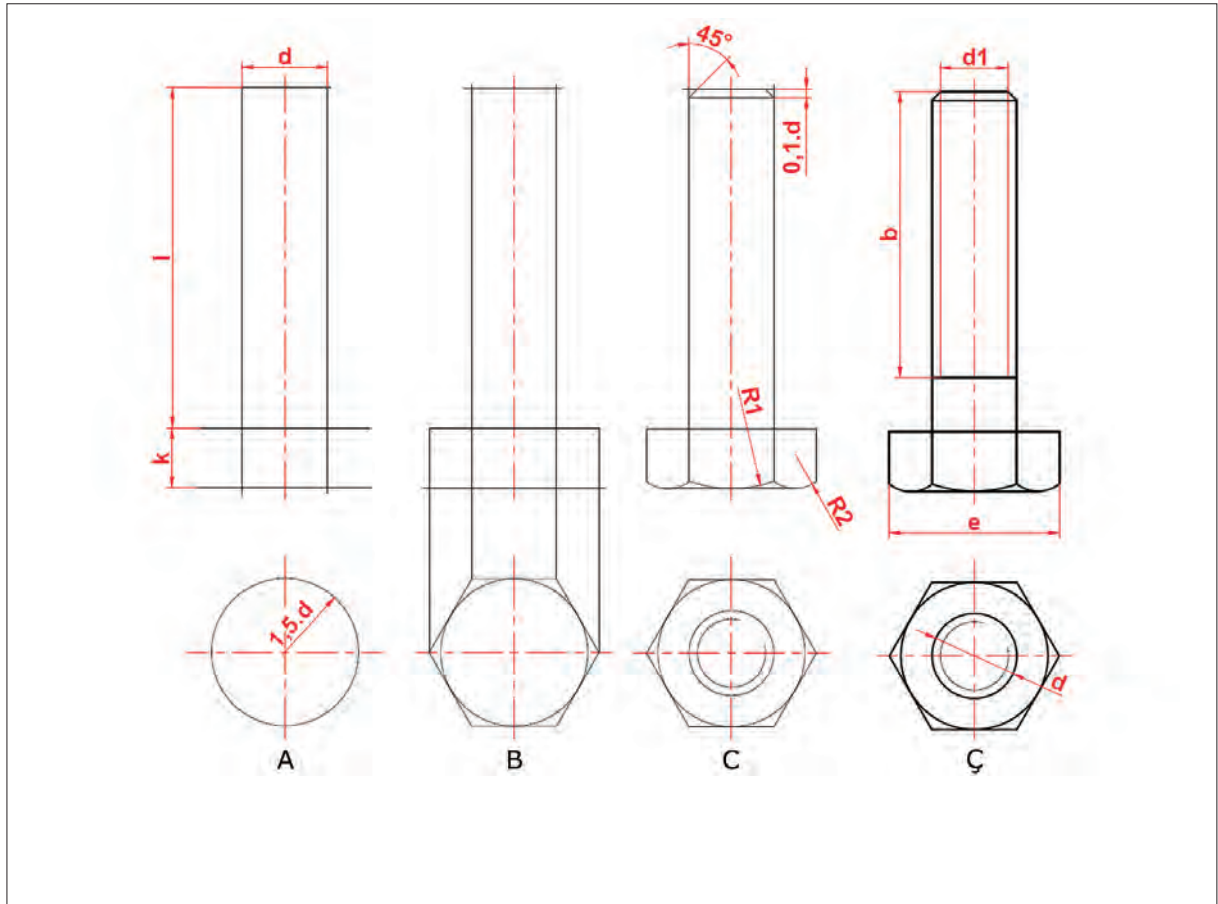
Altı köşe başlı cıvata		TS EN ISO4015-TS ENISO4018							
Vida Ölçüsü (d)		M5	M6	M8	M10	M12	M16	M20	M24
Diş Adımı		0,8	1	1,25	1,5	1,75	2	2,5	3
b	$l < 125$ mm	16	18	22	26	30	38	46	54
b	$125$ mm $< l < 200$ mm	22	24	28	32	36	44	52	60
b	$l < 200$ mm	35	37	41	45	49	57	65	73
e	minimum	8,63	10,89	14,2	17,59	19,85	26,17	32,95	39,95
k	maksimum	3,875	4,375	5,675	6,85	7,95	1,75	13,4	15,9
AA		8	10	13	16	18	24	30	36
l	Den	25	30	40	45	55	65	80	100
	Kadar	30	60	80	100	120	160	200	240

### Cıvata Çiziminin İşlem Basamakları

- Yatay ve düşey eksenler çizilir. Ön görünüşte (**k**) cıvata başı kalınlığında iki paralel çizgi çizilir. (**d**) genişliğinde ve (**l**) boyunda cıvata gövdesine ait dikdörtgen çizilir. Üst görünüşte cıvata başı pahı sebebiyle oluşan (**1,5.d**) çapında daire çizilir (Görsel 3.6.A).
- Cıvata başına ait altıgen kenarları  $60^\circ$ lik gönye ile çizilir. Diğer bir yol ise (**e**) çapında bir daire çizerek içerisinde altıgen çizme metodu ile altıgeni çizmektir. Altıgenin köşelerinden üst görünüşe ışın taşınarak cıvata başına ait dikdörtgen oluşturulur (Görsel 3.6.B).
- Ön görünüşte vida başı pahı için ( $\frac{3}{4}e$ ) yay mesafesinde yatay eksenden merkez işaretlenerek yay (**R**) çizilir. 1 No.lu nokta, yay tepe noktası olarak bulunur. 1 No.lu noktadan yukarı doğru ( $0,4xd$ ) mesafesi kadar eksen çizgisi çizilip (**R<sub>2</sub>**) yayları oluşturulur. (**b**) vida boyu sonu işaretlenir ve sürekli kalın çizilir. Vida dış dibi çapı sürekli ince çizilir. Vida ucu pahı  $45^\circ$  çizilir (Görsel 3.6.C).
- Cıvatanın fazla çizgileri silinerek koyulaştırılır (Görsel 3.6.Ç).

Cıvata çizimi için gerekli parametreler standart tablodan alınmalıdır. Cıvata başı yay yarıçapı (**R1**), cıvata başı küçük yarıçapı (**R2**) ve cıvata başı yan yarıçapı (**R3**) değerleri standart tabloda bulunmamaktadır. Bu üç yarıçap değerinin ve standart tablodan alınan değerlerin formül ile bulunuşu şu şekildedir:

<b>d</b> =	(Anma çapı)	<b>d<sub>1</sub></b> = 0,8.d	(Diş dibi çapı)
<b>e</b> = 2.d	(En büyük çap)	<b>k</b> = 0,7.d	(Cıvata başı kalınlığı)
<b>AA</b> = 1,732.d	(Anahtar ağız genişliği)	<b>R1</b> = 1,5.d	(Cıvata başı yay yarıçapı)
<b>R2</b> = 0,4.d	(Cıvata başı küçük yarıçapı)	<b>R3</b> = 0,87.d	(Cıvata başı yan yarıçapı)



Görsel 3.6: Cıvata çiziminin işlem basamakları

Altı köőe bařlı **M20x80 TS EN ISO 4015 4.6** civatanın hesabı ve yapım resmi Görsel 3.7'de verilmiřtir.

$$d = 20 \text{ mm}$$

$$d_1 = 0,8 \cdot d = 0,8 \cdot 20 = 16 \text{ mm}$$

$$e = 2 \cdot d = 2 \cdot 20 = 40 \text{ mm}$$

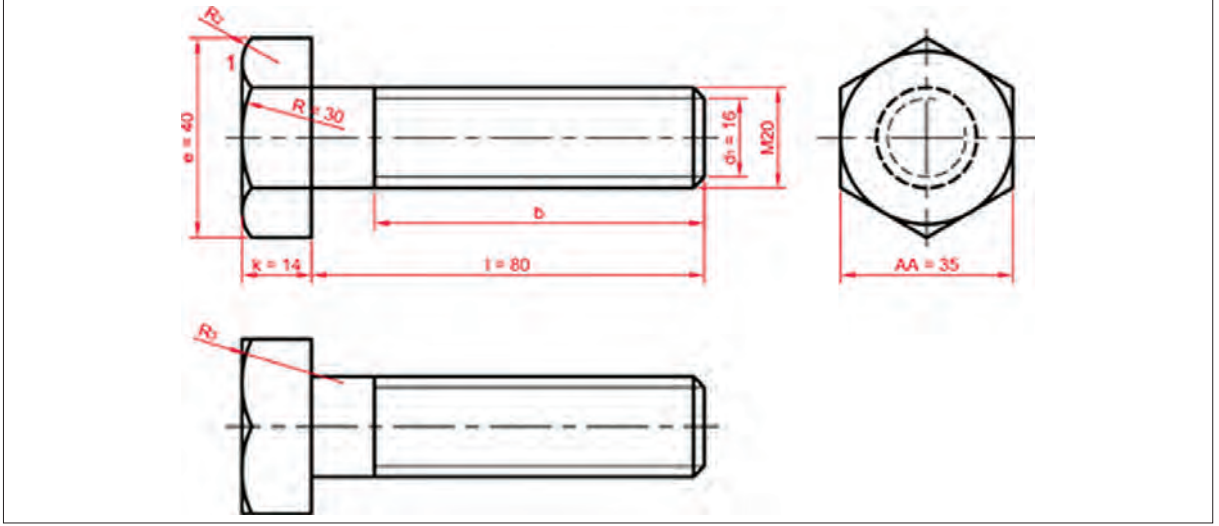
$$k = 0,7 \cdot d = 0,7 \cdot 20 = 14 \text{ mm}$$

$$AA = 1,732 \cdot d = 1,732 \cdot 20 = 34,64 \text{ mm}$$

$$R_1 = 3/4 \cdot e = 3/4 \cdot 40 = 30 \text{ mm}$$

$$R_2 = 0,4 \cdot d = 0,4 \cdot 20 = 8 \text{ mm}$$

$$R_3 = 0,87 \cdot d = 0,87 \cdot 20 = 17,4 \text{ mm}$$



Görsel 3.7: M20 civata yapım resmi

### 1. Etkinlik

Süre: 40 dakika

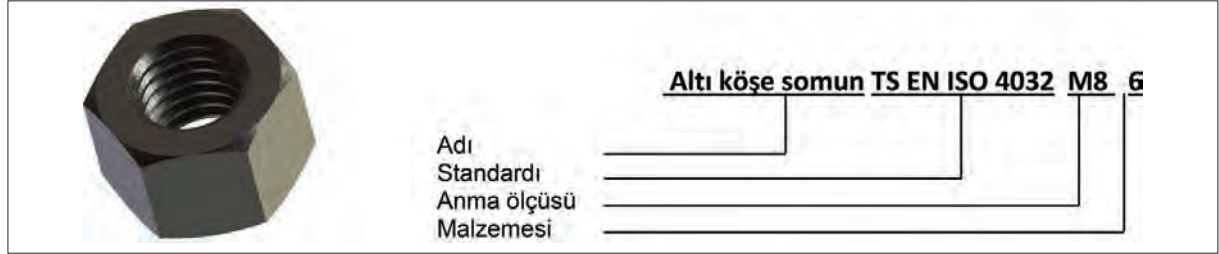
Ařađıda verilen izometrik řekillerin üzerlerinde bulunan řekil toleranslarını dikey A4 kâğıdına çiziniz.



### 3.1.4. Somun Çizimi

Cıvata veya saplamaya takılarak parçaları sökülebilir şekilde bağlamaya yarayan, ortasında vida deliği açılmış elemanlara **somun** denir.

Somun; cıvata ve saplama gibi elemanlarla birlikte bağlantı görevi, sistemin gevşememesi ve emniyeti için kullanılır. Altı köşe somunun standart gösterimi ve ifadelerin anlamları Görsel 3.8'de gösterilmiştir.



Görsel 3.8: Somunların standart gösterimi

Somun, birleştirmelerdeki kullanıma amacına göre değişik şekillerde tasarlanır. Örneğin altı köşe başlı somun, cıvata veya saplama gibi elemanlarla kolayca takılıp sökülebilecek bağlantılarda kullanılır. Halka başlı somun, taşıma işlemlerini kolaylaştırmak; kelebek somunlar ise elle sıkma işlemi yapabilmek için kullanılan somunlardır. Görsel 3.9'da bazı somunlara ait resimler verilmiştir.



Görsel 3.9: Somunlara ait bazı örnekler

Somunların şekil ve ölçüleri standartlaştırılmış tablolar hâlinde hazırlanmıştır. Bu çizelgelerde somun anma çapı, adımı, diş dibi çapı, en büyük çap, anahtar ağız genişliği, somun kalınlığı gibi ölçülere yer verilir. En çok kullanılan **TS EN ISO 4032** altı köşe somun tablosu, Tablo 3.5'te verilmiştir. Diğer somunlara ait tablolara **TSE** standart yapırlardan ulaşılabilir.

Tablo 3.5: TS EN ISO 4032 Altı Köşe Somun Tablosu

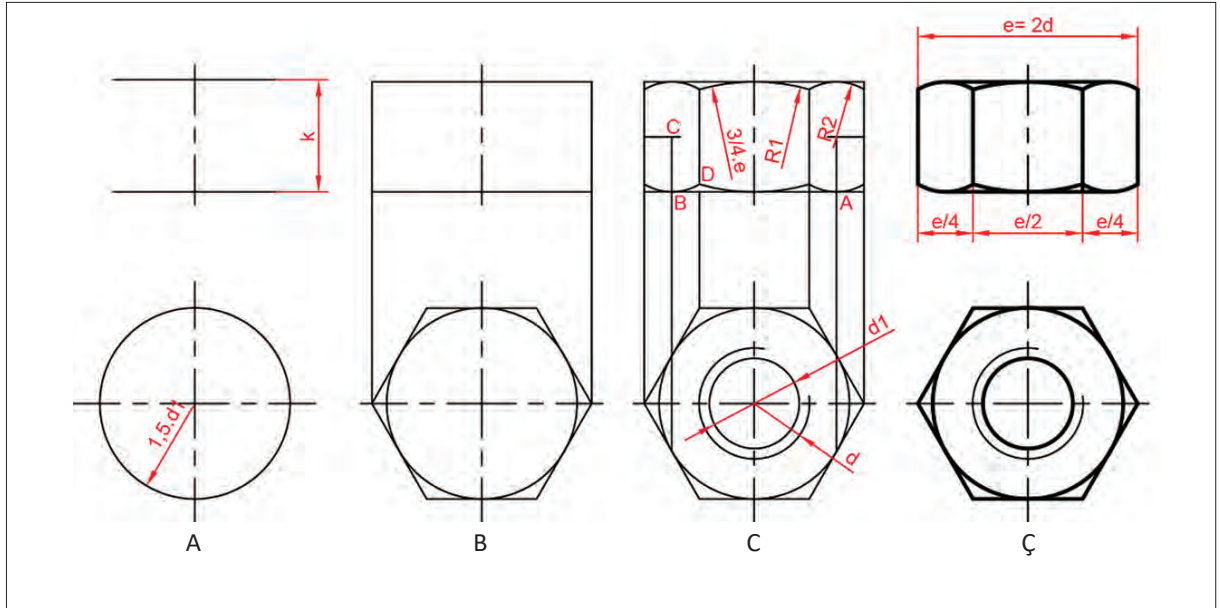
Altı köşe somun		TS EN ISO 4032								
d	M3	M4	M5	M6	M8	M10	M12	M16	M20	M24
e	6,01	7,66	8,79	11,05	14,38	17,77	20,03	28,75	32,95	39,55
k max	2,4	3,2	4,7	5,2	6,18	8,4	10,8	14,8	10,8	21,5
AA	5,5	7	8	10	13	16	18	24	30	36

### Somun Çiziminde İzlenecek İşlem Basamakları

- Yatay ve dikey eksenler çizilir. Ön görünüşte (**k**) somun yüksekliğinde iki paralel çizgi çizilir. Üst görünüşte somun pahi kırıldıktan sonra çıkan daire çizilir (**1,5.d<sub>1</sub>** veya **1,732.d** değerindedir.) (Görsel 3.10.A).
- Üst görünüşte somun altgeninin kenarları 60°lik gönye ile oluşturulur. Diğer bir yol ise (**e**) çapında bir daire çizerek içerisine altgeni, altgen çizme metodu ile çizmektir. Altgenin köşelerinden üst görünüşe ışın taşınarak somun dikdörtgeni oluşturulur (Görsel 3.10.B).
- Üst görünüşte dairenin altgen kenarını kestiği noktalardan üst görünüşe ışın taşınarak A ve B noktaları bulunur. Pergel (**3/4.e**) kadar açılarak dikdörtgenin uzun kenarının orta noktasına 1 noktasına teğet olacak şekilde bir yay çizilir. Bu yay, dikdörtgenin kısa kenarlarını 2 ve 3 noktalarında kesinceye kadar uzatılır. 2 ve 3 noktalarından dikdörtgenin uzun kenarına paralel birer yardımcı doğru çizilir. Dikdörtgenin uzun kenarında (**e/4**) uzunluklar işaretlenerek yatay doğrular çizilir. (**e/4**) uzunluğunun orta eksenine daha önce çizilen yardımcı doğrunun kesiştiği C noktaları bulunur. Pergel CD kadar açılarak C noktası merkez olmak üzere (**R<sub>2</sub>**) yarıçaplı küçük yaylar çizilir (Görsel 3.10.C).
- Somun diş üstü sürekli ince çizgi ile çizilirken diş dibi ise sürekli kalın çizgi ile çizilir. Somunun diğer yüzeyi de aynı yolla çizildikten sonra fazla çizgiler yüzeyden silinerek koyulaştırılır. Somuna ait formüller bir sonraki maddede verilmiştir (Görsel 3.10.Ç).

Somun çizimi için gerekli parametreler standart tablodan alınmalıdır. Üç yarıçap değerinin, diş dibi çapının ve standart tablodan alınan değerlerin formül ile bulunuşu şu şekildedir:

<b>d</b>	(Anma çapı)	<b>d<sub>1</sub> = 0,8.d</b>	(Diş dibi çapı)
<b>e = 2.d</b>	(En büyük çap)	<b>k = 0,7.d</b>	(Somun başı kalınlığı)
<b>AA = 1,732.d</b>	(Anahtar ağız genişliği)	<b>R<sub>1</sub> = 1,5.d</b>	(Somun başı yay yarıçapı)
<b>R<sub>2</sub> = 0,4.d</b>	(Somun başı küçük yarıçapı)	<b>R<sub>3</sub> = 0,87.d</b>	(Somun başı yan yarıçapı)



Görsel 3.10: Somun çiziminin işlem basamakları

**3. SORU:** Anma çapı 12 mm olan civata için somun başı yay yarıçapı, somun başı küçük yarıçapı ve somun başı yan yarıçapı kaçtır?

### ÇÖZÜM

Somun başı yay yarıçapı

$$R_1 = 1,5 \cdot d = 1,5 \cdot 12 = 18 \text{ mm}$$

Somun başı küçük yarıçapı

$$R_2 = 0,4 \cdot d = 0,4 \cdot 12 = 4,8 \text{ mm}$$

Somun başı yan yarıçapı

$$R_3 = 0,87 \cdot d = 0,87 \cdot 12 = 10,44 \text{ mm}$$

Altı köşe başlı M30 TS EN ISO 4032 6 somunun hesabı ve yapım resmi Görssel 3.11'de verilmiştir.

$$d = 30 \text{ mm}$$

$$d_1 = 0,8 \cdot d = 0,8 \cdot 30 = 24 \text{ mm}$$

$$e = 2 \cdot d = 2 \cdot 30 = 60 \text{ mm}$$

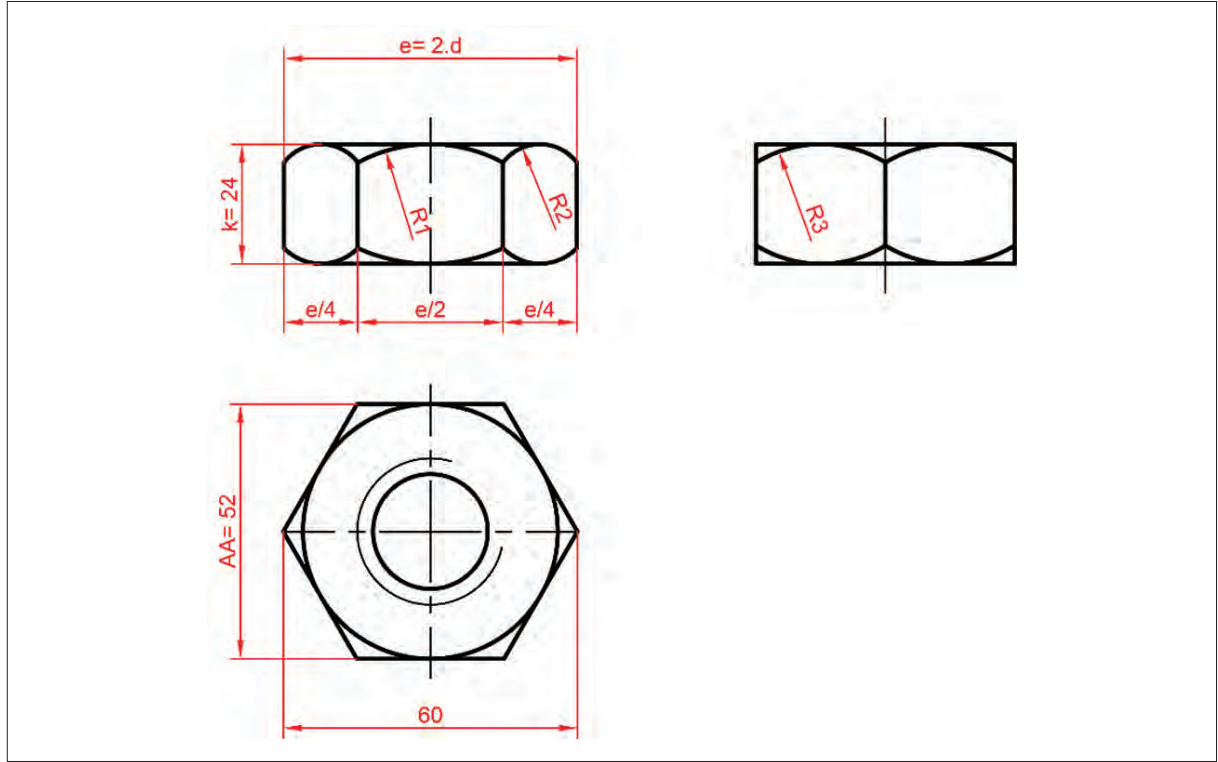
$$k = 0,8 \cdot d = 0,8 \cdot 30 = 24 \text{ mm}$$

$$AA = 1,732 \cdot d = 1,732 \cdot 30 = 52 \text{ mm}$$

$$R_1 = 3/4 \cdot e = 3/4 \cdot 30 = 45 \text{ mm}$$

$$R_2 = 0,4 \cdot d = 0,4 \cdot 30 = 12 \text{ mm}$$

$$R_3 = 0,87 \cdot d = 0,87 \cdot 30 = 26,1 \text{ mm}$$



Görssel 3.11: M20 somun yapım resmi

## 2. Etkinlik

Süre: 40 dakika

Aşağıda standart numaraları verilen somunların yapım resimlerini gerekli hesapları yaparak A5 kâğıdına çiziniz.



### 3.1.5. Saplama Çizimi

Her iki ucuna vida açılmış başsız bağlantı elemanlarına **saplama** denir. Saplamanın bir tarafı vidalanır, diğer tarafı ise serbest geçirilir. Bir somun yardımıyla parçalar çözülebilir olarak birbirine bağlanır. Görsel 3.12'de bazı saplama çeşitleri görülmektedir.

Vida çapına göre anılır. Siparişlerde vida çapı **d**, serbest boyu **l**, standart numarası ve malzemesi belirtilir. Örneğin Saplama **M16x80 TS 1025/1 8.8**.



Görsel 3.12: Saplama çeşitleri

Sapmaların şekil ve ölçüleri standartlaştırılmış tablolar hâlinde hazırlanmıştır. Bu çizelgelerde somun anma çapı, diğ uzunlukları ve saplama boyu gibi ölçülere yer verilir. Resimler, anma çapına göre tablolardan değerler alınarak çizilir. En çok kullanılan, TS 1025-6 saplama tablosudur (Tablo 3.6).

Tablo 3.6: TS 1025-6 Saplama Tablosu

SAPLAMA					TS 1025-6				
d	M6	M8	M10	M12	M16	M20	M24	M30	M36
a	15	20	32	42					
b	15	18	20	28					
b1	18	22	25	28-40	35-52				
b2	9	11	13	15	19	27	35	43	51
l1	20-54	20-43	25	25	28	28	45	54	80
l	50	40	125	125		190	250	515	250
	80	100	50	50	140	80	120	125	360
			200	200		315	400	500	400

### 3.1.6. Rondela Çizimi

Cıvata ve somun bağlantılarında kullanılan, sıkma basıncını yüzeye yayarak bağlantının çözülmesini ve yüzeyin bozulmasını önleyen makine elemanına **rondela** denir.

Rondelalar; yay ve sade karbonlu çeliklerden, bakır, alüminyum, piriç vb. malzemelerden yapılır. Rondelalar, kalıplarda veya otomatik ve özel tezgâhlarda imal edilir. Görsel 3.13'te bazı rondela çeşitleri gösterilmiştir.



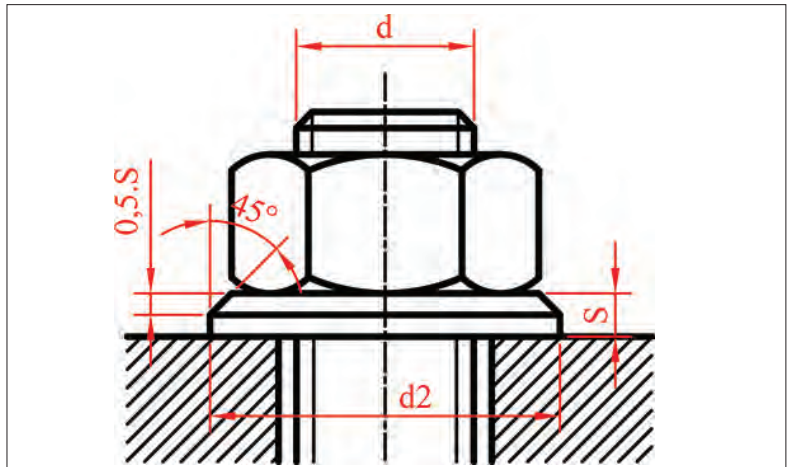
Görsel 3.13: Bazı rondela çeşitleri

Rondelaların şekil ve ölçüleri standartlaştırılmış tablolar hâlinde hazırlanmıştır. Bu çizelgelerde rondela iç çapı, dış çapı, kalınlığı, ilgili cıvata çapı gibi ölçülere yer verilir (Tablo 3.7).

Tablo 3.7: TS 79-22 Rondela Tablosu

Cıvata	M3	M5	M6	M8	M12	M16	M20	M24	M36
<b>d1</b>	3,2	5,3	6,4	8,4	13	17	21	25	37
<b>d2</b>	7	10	12,5	17	24	30	37	44	66
<b>s</b>	0,5	1	1,6	1,6	2,5	3	3	4	5

Standart tablodan cıvata anma çapına göre **s**, **d1** ve **d2** değerleri bulunur. Düşey eksen çizildikten sonra ön görünüşte **s** ve **d2** değerlerine göre dikdörtgen ve 45° pah çizilir. Yarım kesit şeklinde gösterilir. Üst görünüşte **d1** ve **d2** değerlerine ait daireler ve pah daireleri çizilir. Ölçülendirme yapılarak resim tamamlanır. Montajda somundan önceki ve cıvataya takılmış hâli çizilir. Montaj resminde ise rondeladan kesit alınmaz (Görsel 3.13).



Görsel 3.13: Rondela çizimi

Cıvata, saplama, somun ve rondelalar makine parçalarını birbirine sökülebilir şekilde bağlamaya yarayan birleştirme elemanlarıdır.

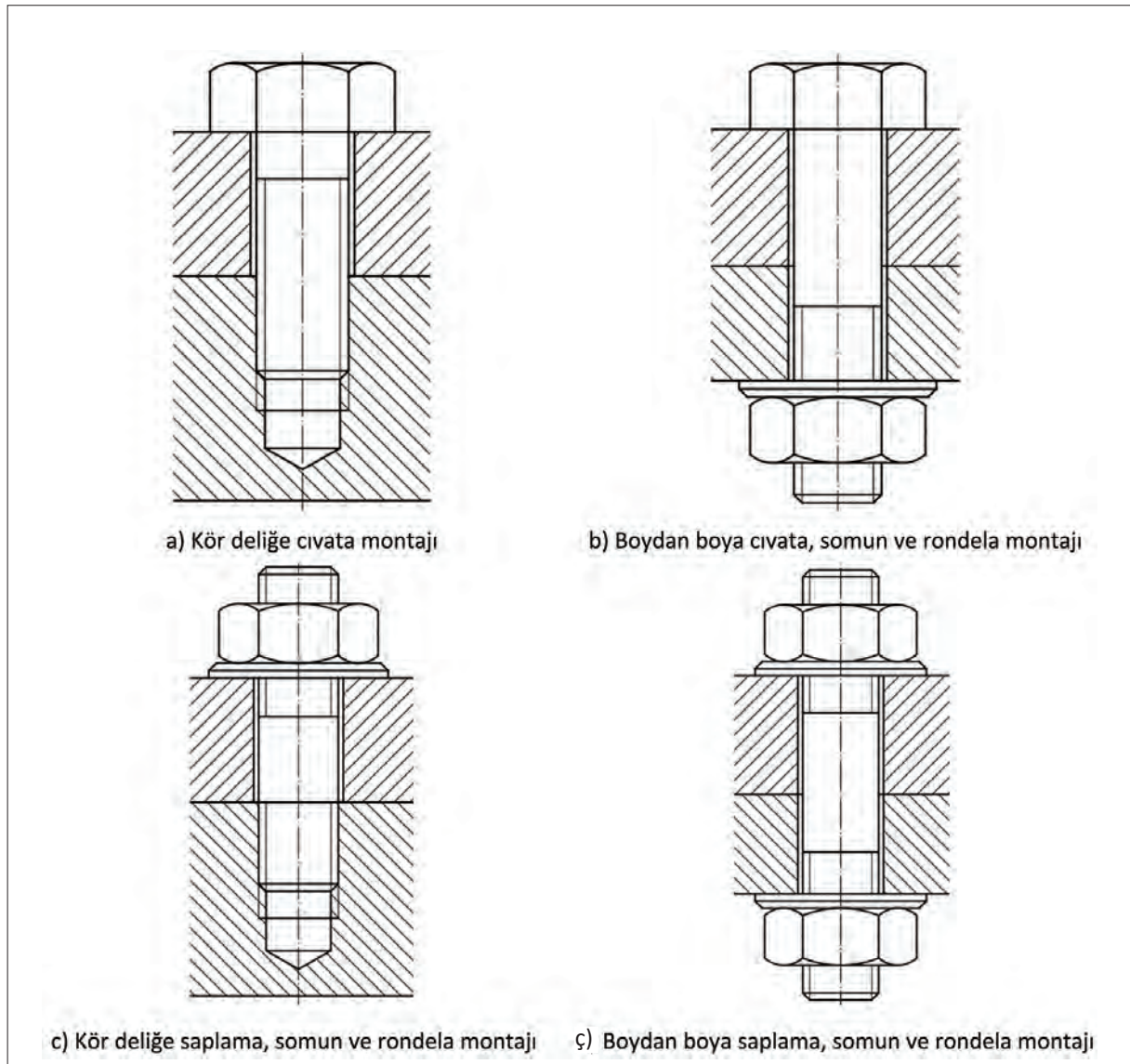
Cıvataların, Görsel 3.14.a'da gösterildiği gibi bir tarafı iç vida açılmış deliğe vidalanarak veya Görsel 3.14.b'de gösterildiği gibi diğer ucuna somun ve rondela takılarak sabitleme görevi yapması sağlanır.

Görsel 3.14.a'da cıvata takılacak parçaya delik açılır ve cıvata vidasına uygun kılavuz çekilerek vida oluşturulur. Bağlanacak parça sadece delinerek cıvataya boşluklu geçirilir. Önce cıvata delikli parçadan geçirilir ve vidalı parçaya vidalanarak bağlanır.

Görsel 3.14.b'de cıvata anma çapına göre boşluğu oluşturacak çap değeri, ilgili standart tablolardan alınarak her iki parçada da bu çapta delinir ve cıvatadan boşluklu şekilde geçirilir. Diğer taraftan cıvataya önce rondela sonra da somun takılarak birleştirme tamamlanır.

Saplama, Görsel 3.14.c'de gösterildiği gibi bir tarafı iç vida açılmış deliğe vidalanır veya Görsel 3.14.ç'de görüldüğü gibi diğer ucuna somun ve rondela takılarak sabitleme görevi yapar. Saplamaların üst kısmı somun ve rondela takılarak sabitlenir.

Cıvata, saplama, somun ve rondelaların kesitleri Görsel 3.14 montaj resimlerinde gösterilmiştir. Cıvata, somun ve rondelalar kesit resimlerde kesilmemiş gibi gösterilip taranmaz. Cıvata ve somun standart eleman olduklarından bunların yapım resimleri çizilmez. Özelliklerini belirten semboller parça listelerine yazılır.

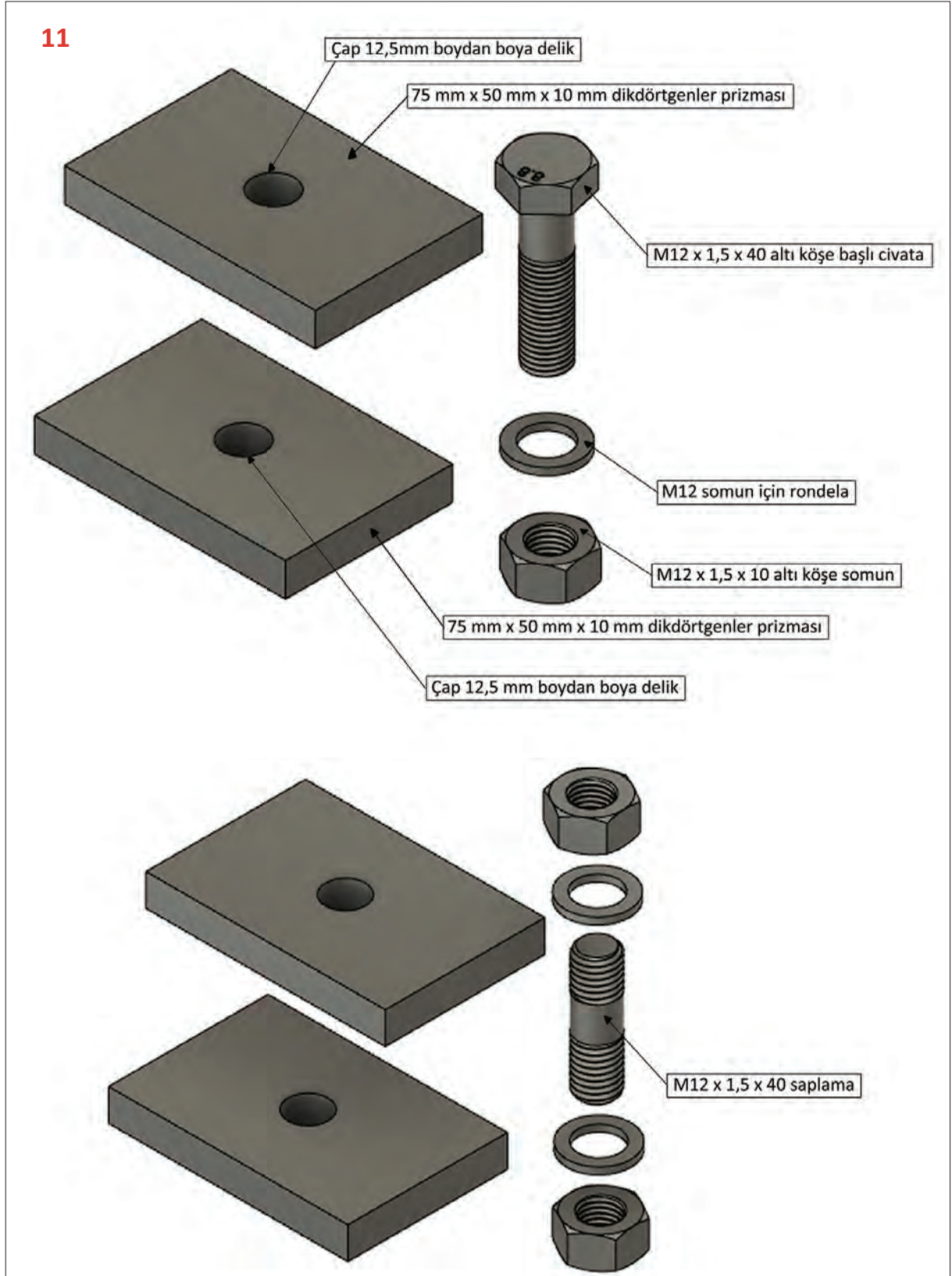


**Görsel 3.14:** Cıvata, saplama, somun ve rondelalı birleştirmeler

## 3. Etkinlik

Süre: 40 dakika

Aşağıda parça ölçüleri ve standart numaraları verilen cıvata, somun, saplama ve rondela bağlantılarının yapım resimlerini gerekli hesapları yaparak A4 kâğıdına çiziniz.



### 3.1.7. Gupilya Çizimi

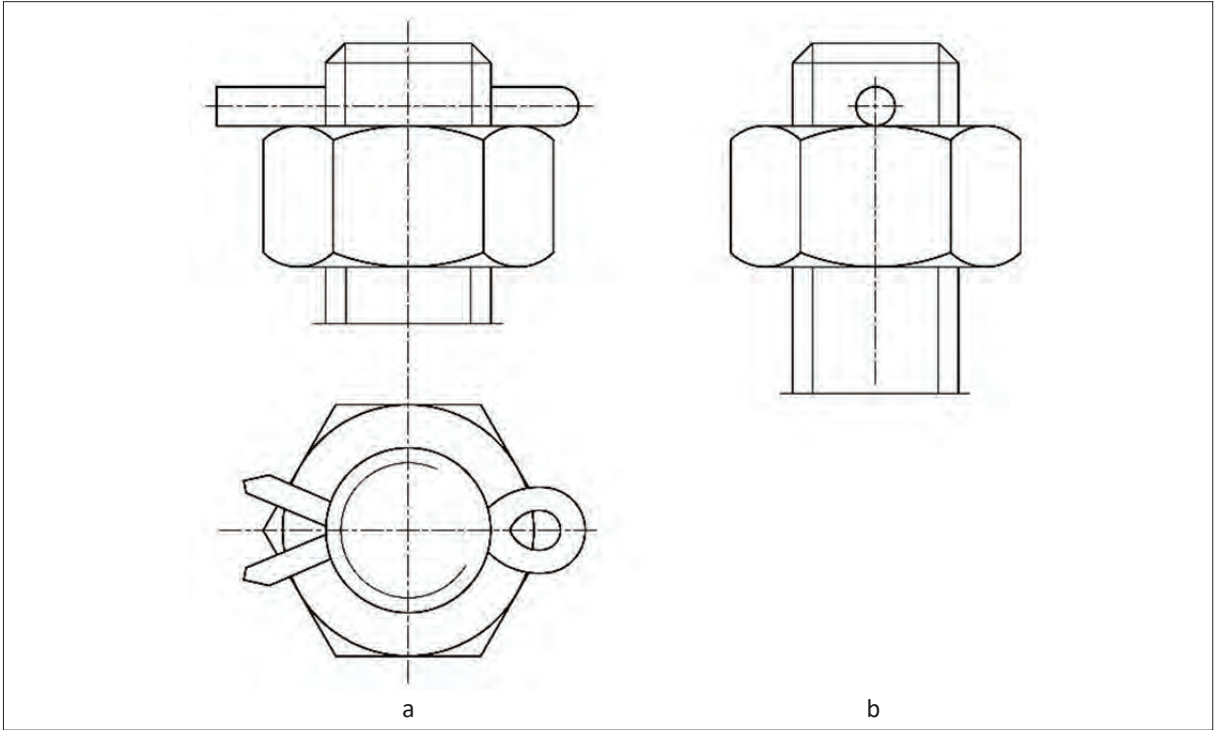
Makineler titreşimli çalıştığında somunları kendiliğinden ya da perno ve ayar bilezikleri eksenleri boyunca çözülebilir. Bu durumları engellemek için **gupilya** kullanılır (Görsel 3.15).

Yarım daire kesiti bulunan tel çubuklar, maşa şeklinde biçimlendirilerek elde edilir. Yerine takıldıktan sonra delikten çıkmaması için bir ucu göz şeklinde biçimlendirilir. Diğer tarafı deliğin ucundan çıktıktan sonra iki ucu ters yönde bükülür.



Görsel 3.15: Gupilya profilleri

Gupilyanın çapı, civata veya perno üzerine açılacak delik çapına göre yapılır. Gupilyanın çapı, delik çapından küçük yapılır. Görsel 3.16.a'da gupilyanın somunla kullanım şekli görülmektedir. Bu şekli çizmek oldukça zor olduğu için komple resimlerde tavsiye edilen gösterme şekli, Görsel 3.16.b'de gösterilmiştir.



Görsel 3.16: Gupilyanın montaj ortamında gösterimi

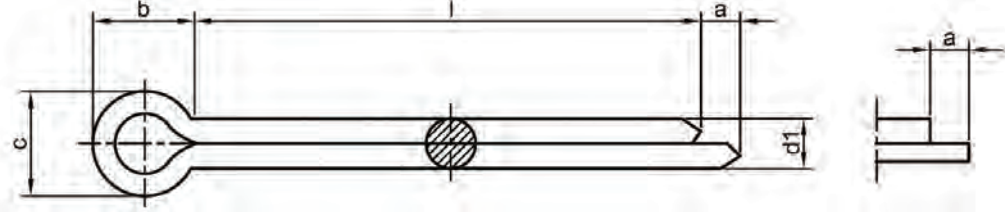
Gupilyalar **TS 2339/1** (maşa biçimli gupilya), **TS 2339/2-3** (yay biçimli gupilya) ve **TS 2339/4** (kama biçimli gupilya) ile standartlaştırılmıştır. Gupilyaların standart gösterimi Görsel 3.17'de verilmiştir.

Gupilya	TS 2339/2	- A	d1 x 11	Yay çeliği
Adı				Malzemesi
Standart No				Boy
Tipi				Anma çapı

Görsel 3.17: Gupilyanın standart gösterimi

Tablo 3.8'de maşa biçimli gupilyanın standart tablosu ve şekli gösterilmiştir.

**Tablo 3.8:** Gupilya TS 2339/1-4x32-Fe



Anma çapı d	d1		a	b	c		l
	min	max			min	max	
0,6	0,5	0,4	1,6	2	0,9	1	4-12
1	0,9	0,8	1,6	3	1,6	1,8	6-20
1,2	1	0,9	2,5	3	1,7	2	8-25
2	1,8	1,7	2,5	4	3,2	3,6	10-40
2,5	2,3	2,1	2,5	5	4	4,6	12-50
3,2	2,9	2,7	3,2	6,4	5,1	5,8	14-63
4	3,7	3,5	4	8	6,5	7,4	14-80
5	4,6	4,4	4	10	8	9,2	22-100
8	7,5	7,3	4	16	13,1	15	40-16
10	9,5	9,3	6,3	20	16,6	19	56-200
16	15,4	15,1	6,3	32	27	3,8	125-280

#### 4. Etkinlik

Süre: 40 dakika

Aşağıda verilen bağlantı elemanlarından gupilyanın anma çapı 8 mm'dir. Diğer parçaların ölçülerini yaklaşık olarak tespit ederek montajın üstten görünüşünü dikey A4 kâğıdına çizersiniz.

12



## 3.2. PİMLİ VE PERNOLU BİRLEŞTİRMELER

Pimler ve pernelar, sökülebilir ve hareketsiz bir birleştirme yöntemidir.

### 3.2.1. Pimler

Kullanım yerine göre silindirik, konik, çentikli veya vidalı olarak yapılan makine parçalarını aynı eksenle konumlayarak tespit eden; hareketsiz ve sökülebilir şekilde birleştirme yapan makine elemanlarına **pim** denir. Pimlerin görevi; parçaların karşılıklı pozisyonlarını sabit şekilde konumlamak, parçaları bağlamak ve bağladığı parçaların eksenine dik etkilendiği kuvvetleri karşılamak veya iletmektir. Görsel 3.18'de pimlerin standart gösterilişi, Tablo 3.9'da pimlerin sınıflandırılması görülmektedir.

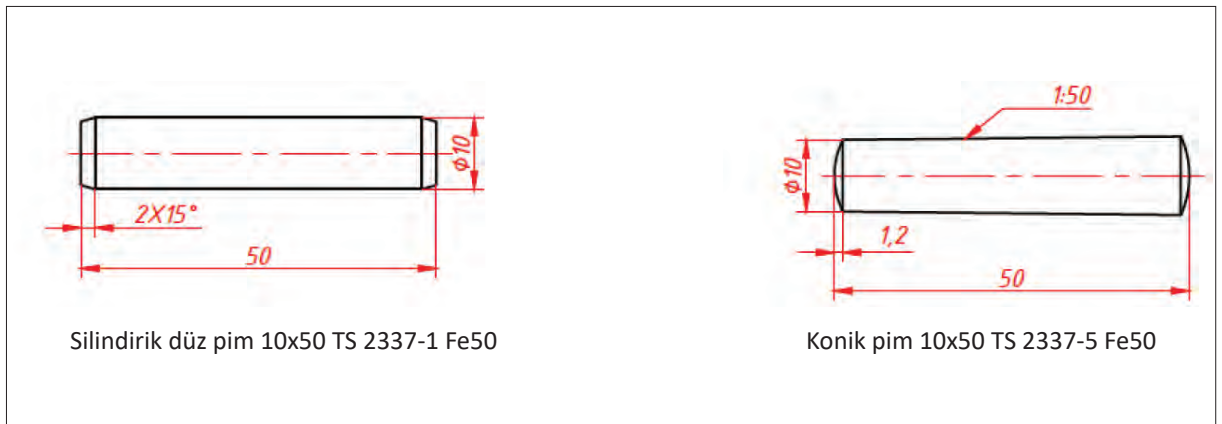


Görsel 3.18: Pimlerin standart gösterimi

Tablo 3.9: Pimlerin Sınıflandırılması

1. Silindirik Pimler	2. Kertikli Pimler	3. Konik Pimler
<ul style="list-style-type: none"> <li>Düz sertleştirilmemiş pim</li> <li>Düz sertleştirilmiş pim</li> <li>İç vidalı sertleştirilmemiş pim</li> <li>İç vidalı sertleştirilmiş pim</li> </ul>	<ul style="list-style-type: none"> <li>Düz kertikli pim</li> <li>Düz yuvarlak başlı kertikli pim</li> <li>Düz havşa başlı kertikli pim</li> <li>Konik kertikli pim</li> </ul>	<ul style="list-style-type: none"> <li>Konik sade pim</li> <li>Konik vidalı, vidalı kısmı sabit pim</li> <li>Konik vidalı, konik kısmı sabit pim</li> <li>Konik iç vidalı pim</li> </ul>
4. Yay Tipi Pimler	5. Vidalı Pimler	
<ul style="list-style-type: none"> <li>Düz A-B tipi pim</li> <li>Spiral sarılmış pim</li> </ul>	<ul style="list-style-type: none"> <li>Altı köşe oyuklu pimler</li> <li>Tornavida kanallı pimler</li> </ul>	

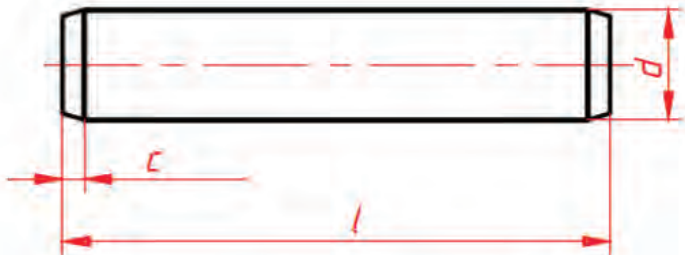
Görsel 3.19'da silindirik ve konik pimlerin ölçülendirilmesi ve standart yazılışları görülmektedir.



Görsel 3.19: Pimlerin ölçülendirilmesi

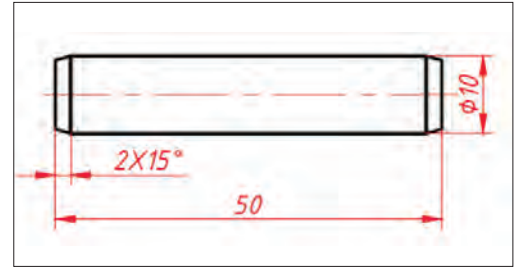
Pimlerin şekil ve ölçüleri standartlaştırılmış tablolar hâlinde hazırlanmıştır. Bu çizelgelerde pim çapı, pim boyu, pah genişliği, vidalı pimlerde vida çapı ve boyu, başlı pimlerde vida başı çapı gibi ölçülere yer verilir (Tablo 3.10). Resimler, pim anma çapına göre tablolardan değerler alınarak çizilir. Pimler TS 2337’de EN ISO 2338 ve EN ISO 8734’te standartlaştırılmıştır.

Tablo 3.10: TS 2337-1 EN ISO 2338 Silindirik Pim Tablosu



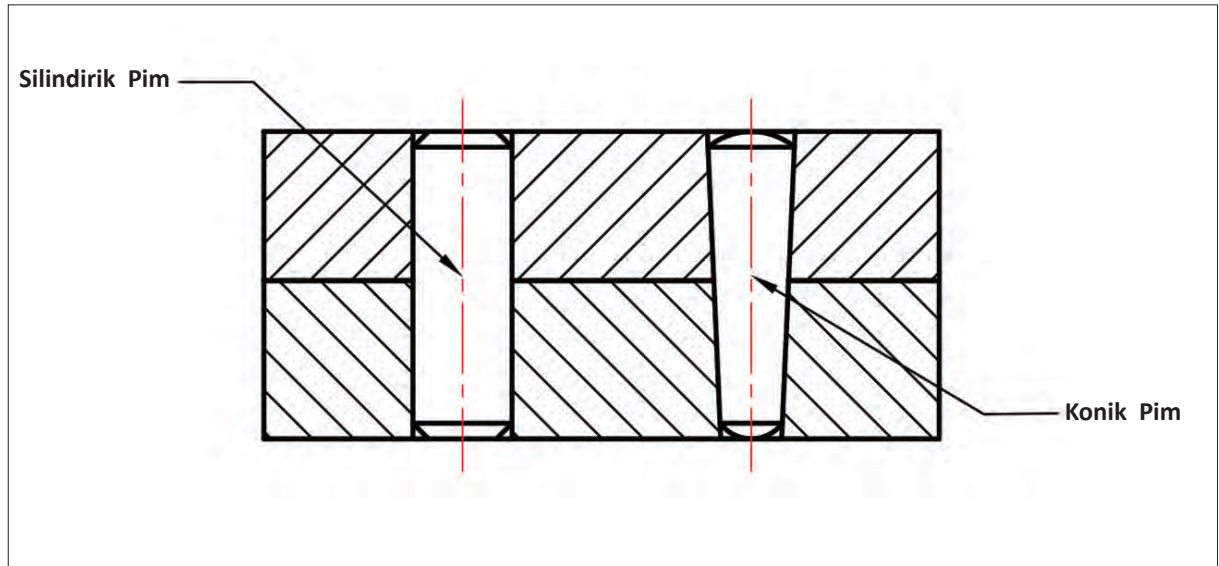
TS 2337-1 EN ISO 2338 (Sertleştirilmemiş çelikten ve ostenitik paslanmaz çelikten)										
d		0,8	1	2	4	6	10	16	30	50
c		0,16	0,2	0,35	0,63	1	1,6	2,5	5	8
l	den	2	4	5	8	12	15	26	60	95
	kadar	8	12	24	50	80	140	200	200	200

Pim çizilirken önce yatay eksen çizilir. **d** anma çapı ve **l** boy ölçülerinde dikdörtgen çizilerek, pim in her iki ucuna pah 45° olarak çizilir. Ölçülendirme yapılarak resim tamamlanır. Pim resimleri tam kesit olarak çizilir. **TS 2337/1 EN ISO 2338-10m6x50-A-Fe** ve **TS 2337/1 EN ISO 2338** standardına göre anma boyutu  $d = 10$  mm ve anma boyu  $l = 50$  mm olan sertleştirilmemiş çelikten imal edilmiş, tolerans sınıfı m6 olan silindirik pim Görsel 3.20’de gösterilmiştir.



Görsel 3.20: Silindirik düz pim resmi ve çizimi

Silindirik düz pim ve konik pimin montaj ortamında önden görünüşü Görsel 3.21’de görülmektedir.

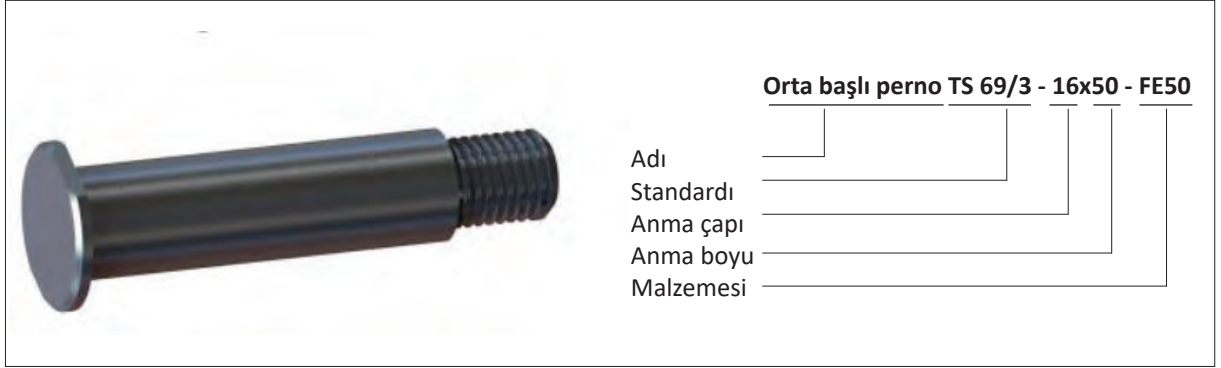


Görsel 3.21: Silindirik düz pim ve konik pimin montaj uygulaması

### 3.2.2. Pernolar

Makine ve mekanizmalarda hareketli parçaları sökülebilir şekilde birleştiren silindirik gövdeli, başlı, başsız, delikli veya deliksiz olarak yapılan makine elemanlarına **perno** denir.

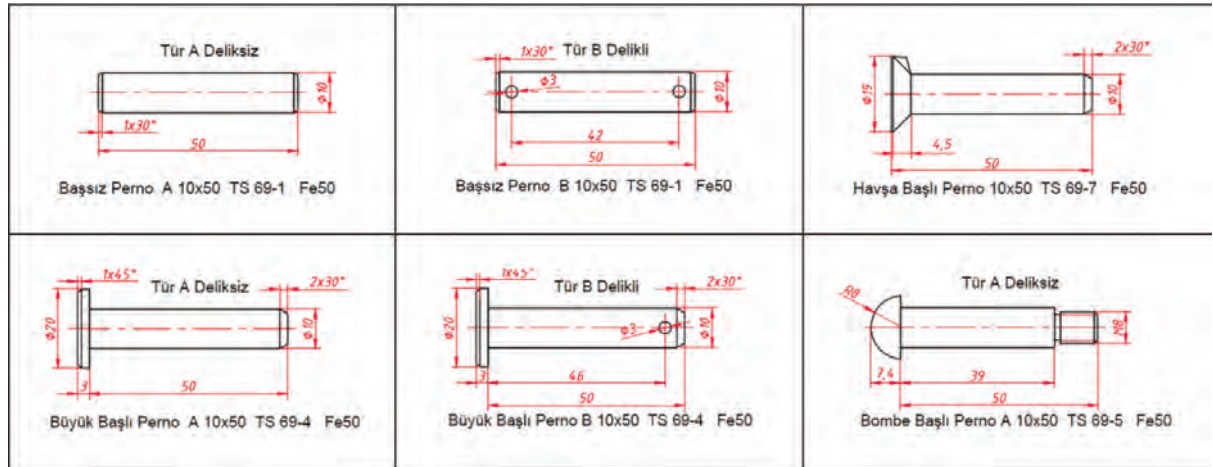
Perno; mafsallı ve hareketli birleştirmelerle daha fazla yük taşıma özelliği isteyen makine, lokomotif, vagon ve motorlu taşıtlarda, madencilik ve kaldırma makinelerinde kullanılır. Pernolar, otomat çeliği 9S20K ve Fe50 çeliğinden yapılır. İstendiğinde üzerlerine krom kaplama, bakır kaplama ve fosfatlama yapılabilir. Pernolar yaptıkları işe göre sıkı veya döner geçme olarak takılabilir. Standart pernelarda çap toleransı **h11**'dir. Deliklere ise **A11, B11, B12, C11, D9, D11** toleransları uygulanır. Görsel 3.22'de pernonun standart gösterilişi, Tablo 3.11'de sınıflandırılması, Görsel 3.23'te çeşitleri ve ölçülendirilmeleri gösterilmektedir.



Görsel 3.22: Pernonun standart gösterimi

Tablo 3.11: Pernoların Sınıflandırılması

1. Kaba İşler İçin	2. İnce İşler İçin
<ul style="list-style-type: none"> <li>Başsız perno</li> <li>Küçük, orta ve büyük başlı perno</li> <li>Bombe başlı ve delikli perno</li> <li>Bombe başlı, faturalı ve vidalı pernelar</li> <li>Havşa başlı perno</li> <li>Yassı başlı perno</li> <li>Konik başlı ve vidalı perno</li> </ul>	<ul style="list-style-type: none"> <li>Düz perno</li> <li>Faturalı perno</li> <li>Kanallı perno</li> <li>Faturalı ve kanallı perno</li> <li>Pahlı başlı perno</li> <li>Altı köşe faturalı ve vidalı perno</li> <li>Altı köşe faturalı, vidalı ve kanallı perno</li> </ul>



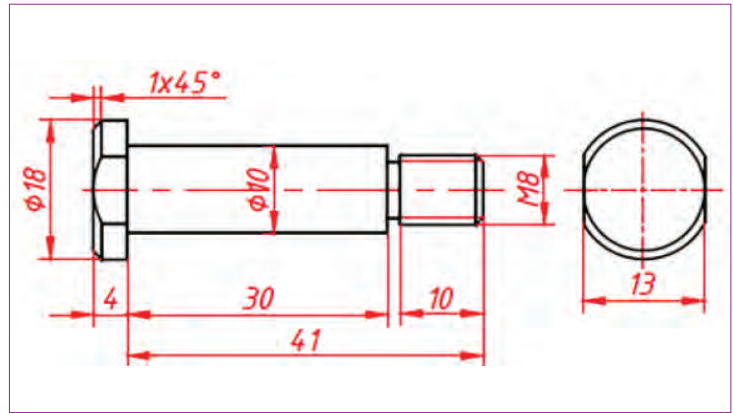
Görsel 3.23: Pernonun çeşitleri ve ölçülendirilmelerinin gösterilişi

Pernoların şekil ve ölçüleri standartlaştırılmış tablolar hâlinde hazırlanmıştır. Bu çizelgelerde perno çapı, perno boyu, pah genişliği, vidalı pernelarda vida çapı ve boyu, başlı pernelarda vida başı çapı ve kalınlığı gibi ölçülere yer verilir. Resimler, perno anma çapına göre tablolardan değerler alınarak çizilir (Tablo 3.12). Pernolar **TS 69/1,2,3,4**'te **DIN EN 22340, 22341**'de standartlaştırılmıştır.

**Tablo 3.12:** TS 69/18 Kesik Başlı Vidalı Perno Tablosu

<b>d1</b>	8	10	12	14	16	18	20	22	24	27	30
<b>b</b>	11	14	17	20			25		29		36
<b>d5</b>	<b>M6</b>	<b>M8</b>	<b>M10</b>	<b>M12</b>			<b>M16</b>		<b>M20</b>		<b>M24</b>
<b>d3</b>	14	18	20	22	24	27	30	33	36	40	44
<b>k3</b>	3	4		4,5		5		5,5		6	8
<b>S=AA</b>	11	13	17	19	22	24	27	30	32	36	

Kesik başlı vidalı pernonun **TS 69/10** standart tablodan alınan değerlere göre çizilmiş yapım resmi görülmektedir. Perno çizilirken yatay eksen çizildikten sonra anma çapı **d5** ve boyu **b** çizilir. Vida dış dibinin ince ve vida dış sonunun kalın çizgi olarak çizilmesine dikkat edilir. **d3** çapı ve **l1** boyu dikdörtgen olarak f fatura ile birlikte çizilir. Perno başı genişliği **k3** ve perno başı çapı **d3** dikdörtgen şeklinde çizilerek, pah değeri  $45^\circ$  olarak alınır. Ölçülendirme yapılarak çizim tamamlanır (Görsel 3.24).

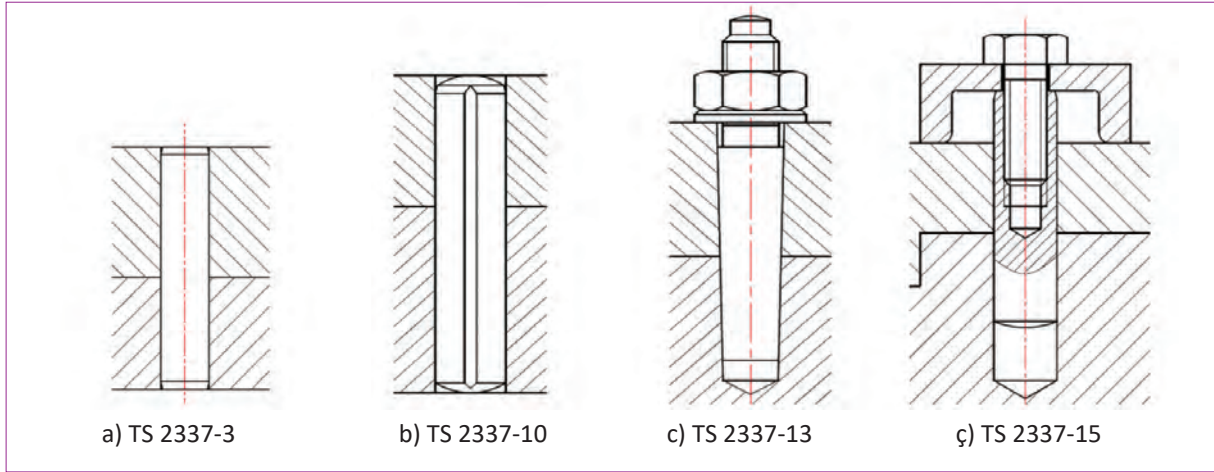


**Görsel 3.24:** Kesik başlı vidalı perno TS 6

### 3.2.3. Pimli ve Pernolu Birleştirme Çizimleri

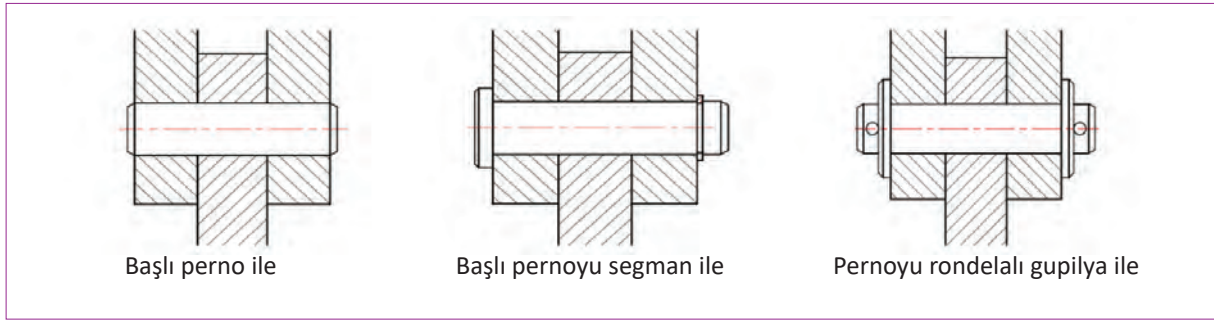
Silindirik veya konik pimlerin kullanılacağı delikler, parçalarla birlikte pim anma çapından daha küçük bir çapta delinir. Yüzey kalitesi için deliğe rayba salınır. Pim deliğe takılırken plastik çekiç kullanılır. Pimli birleştirme resimleri çizilirken pimin boyuna ve enine profillerini göstermek üzere tercihen önden ve üstten görünüşler seçilir. Önden görünüşten tam kesit alınır. Kesitlerde pimler taranmaz. Üstten görünüşlerde pimin anma çapı daire olarak çizilir. Kertikli (çentikli, yivli) pimler raybalanmadan delinir ve deliklere çakılır. Yay tipi pimlerin çapları, delik çapından biraz büyük ve esneme kabiliyeti olan malzemeden yapıldığından parçaları birbirine sıkıca birleştirir. Konik pimler **TS 2337-5 EN 22339**'a göre standartlaştırılmıştır. Makinecilik ve takım tezgâhlarında makine parçalarının sıkı birleştirilmesinde yaygın olarak kullanılır. Dıştan vidalı konik pimler, parçaların montajında konumları ayarlamak için kullanılır.

Görsel 3.25.a'da silindirik pimle birleştirme, Görsel 3.25.b'de çentikli pimle birleştirme, Görsel 3.25.c'de dış vidalı pimle ve Görsel 3.25.ç'de iç vidalı pimle birleştirme şekilleri görülmektedir.



Görsel 3.25: Pimli birleştirme çeşitleri

Görsel 3.26'da örnek pernelü birleştirme şekilleri verilmiştir. Pernoların kendiliğinden sökülmemesi için segman, vida, kopilya ve rondela ile emniyetli bağlama yapılır. Perno taranmaz. Perno birleştirme resmi tam kesit olarak çizilir.



Görsel 3.26: Perno birleştirme çeşitleri

## 5. Etkinlik

Süre: 40 dakika

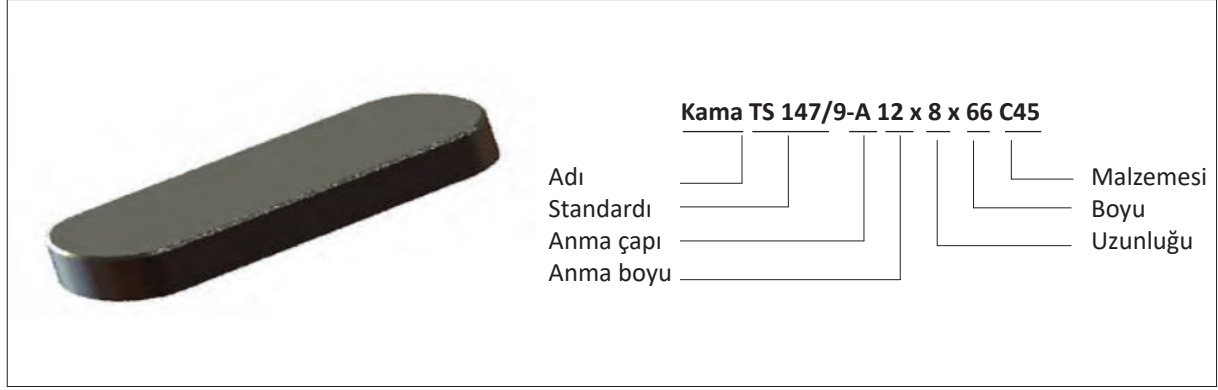
Aşağıda standart numaraları verilen pim ve pernoların çizimlerini üst kısımlarında bulunan boşluklara çiziniz.

**13**

Silindirik düz pim 10x50 TS 2337-1 Fe50      Kertikli pim 10x50 TS 2337-10 Fe50      Başsız perno A 10x50 TS 69-1 Fe50

### 3.3. KAMALI BİRLEŞTİRMELER

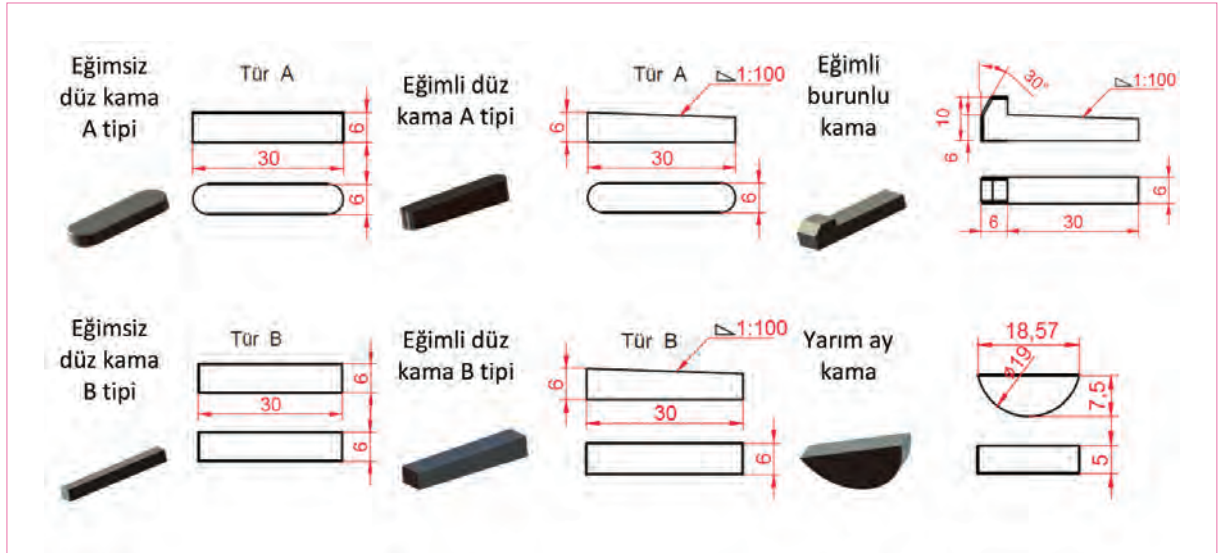
Kuvvet veya hareketin güvenli şekilde aktarımı için makine parçalarını birbirine sökülebilir şekilde bağlayan makine elemanına **kama** denir. Milin kama aracılığıyla dişli çark, kasnak gibi elemanlarla sökülebilir şekilde birleştirilmesine **kamalı birleştirme** denir. Kamalı birleştirmelerde kama; malzeme cinsine, montaj özelliğine, mil ve göbük şekline, aktarılabilecek gücün değerine göre farklı şekil ve boyutlarda yapılır. Görsel 3.27'de kamaların standart gösterilişi, Tablo 3.13'te sınıflandırılması ve Görsel 3.28'de çeşitleri ve ölçülendirilmesi görülmektedir.



Görsel 3.27: Kamaların standart gösterimi

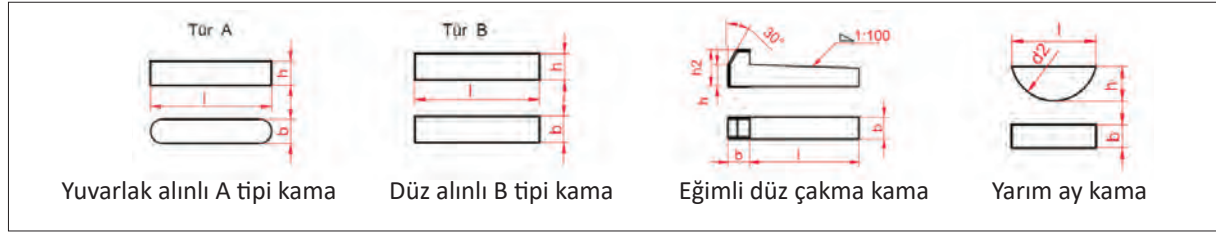
Tablo 3.13: Kamaların Sınıflandırılması

1. Enine Kamalar	2. Boyuna Kamalar		
<ul style="list-style-type: none"> <li>Tek tarafı eğimli kama</li> <li>Çift tarafı eğimli kama</li> </ul>	<b>a) Eğimli Kamalar</b> <ul style="list-style-type: none"> <li>Düz kama</li> <li>Düz, yassı kama</li> <li>Düz, oyuklu kama</li> <li>Düz, çakma kama</li> <li>Düz, yassı çakma</li> <li>Düz, oyuklu çakma</li> <li>Teğet kama</li> </ul>	<b>b) Eğimsiz Kamalar</b> <ul style="list-style-type: none"> <li>Kalın kama</li> <li>İnce kama</li> <li>Memeli kama</li> <li>Yarım ay kama</li> </ul>	<b>c) Özel Kamalar</b> <ul style="list-style-type: none"> <li>Kamalı miller</li> <li>Germe bileziği</li> <li>Poligon miller</li> </ul>



Görsel 3.28: Kamaların çeşitleri ve ölçülendirilmesi

Kamaların standartlaştırılmış ölçüleri tablodan alınarak yapım resmi çizilir. Görsel 3.29'da bazı kamalara ait standart ölçüler görülmektedir. Örneğin yuvarlak alınlı B tipi kama çizilirken tablodan alınan  $h$ ,  $b$  ve  $l$  ölçülerinden yararlanarak ön görünüşte  $h$  yüksekliğinde ve  $l$  uzunluğunda; üst görünüşte ise  $b$  genişliğinde ve  $l$  uzunluğunda birer dikdörtgen çizilir. Ölçülendirme yapılarak resim tamamlanır.



Görsel 3.29: Çeşitli kama resimleri ve çizimleri

Kamaların şekil ve boyutları, **TS 147**'de standartlaştırılmış tablolar hâlinde hazırlanmıştır. Bu çizelgelerde kama yüksekliği, kama genişliği, kama boyu, kama çapı, mil kanalı ve göbek kanalı boşluğu, derinliği gibi ölçülere yer verilir. Resimler, mil çapına göre tablolardan değerler alınarak yapılır. Örneğin Tablo 3.14'te sütundan  $d = 20$  mm mil çapı, kama genişliği  $b = 6$  mm, kama yüksekliği  $h = 6$  mm, kama kanalı derinliği  $t_1 = 3,5$  mm, göbekteki kama kanalı derinliği  $t_2 = 2,8$  mm olarak bulunur.

Tablo 3.14: TS 147/9 Düz Alınlı Kama Tablosu

<b>HARIÇ D1 DAHİL</b>	6	8	10	12	17	22	30	38	44	50	58	65	75	85	95	110
<b>b</b>	2	3	4	5	6	8	10	12	14	16	18	20	22	25	28	32
<b>h</b>	2	3	4	5	6	7	8	8	9	10	11	12	14	14	16	18
<b>t1</b>	1,2	1,8	2,5	3	3,5	4	5	5	5,5	6	7	7,5	9	9	10	11
<b>t2</b>	1	1,4	1,8	2,3	2,8	3,3	3,3	3,3	3,8	4,3	4,4	4,9	5,4	5,4	6,4	7,4
<b>L</b>	6	6	8	10	14	18	20	28	36	45	50	56	63	70	80	90
<b>Boy L</b>	6, 8, 10, 12, 14, 16, 18, 20, 22, 25, 28, 32, 36, 40, 50, 56, 63, 70, 80, 50															
<b>basamak</b>	100, 110, 125, 140, 160, 180, 200, 220, 250, 280, 320 mm															

### 3.4 PERÇİNLİ BİRLEŞTİRMELER

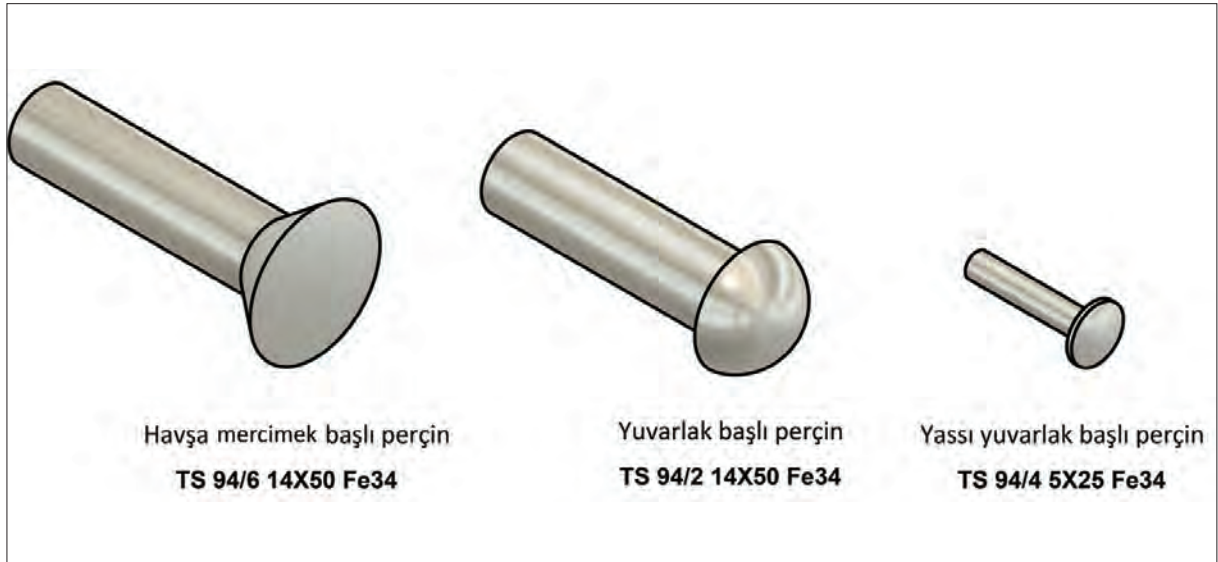
Metal malzeme veya alaşımlı metal malzemeden yapılan; bir tarafı başlı veya iki tarafı da başsız olan makine elemanları ile sac, levha, profil veya makine parçalarının sökülemeyecek şekilde birleştirilmesine **perçinli birleştirme** denir. Perçinler; hazır baş, sap (gövde) ve kapama baş olmak üzere üç kısımdan meydana gelir. Görsel 3.30'da perçinlerin standart gösterimi, Tablo 3.15'te perçinlerin sınıflandırılması ve Görsel 3.31'de perçin çeşitleri görülmektedir.



Görsel 3.30: Perçinlerin standart gösterimi

Tablo 3.15: Perçinlerin Sınıflandırılması (TS 94-DIN 660)

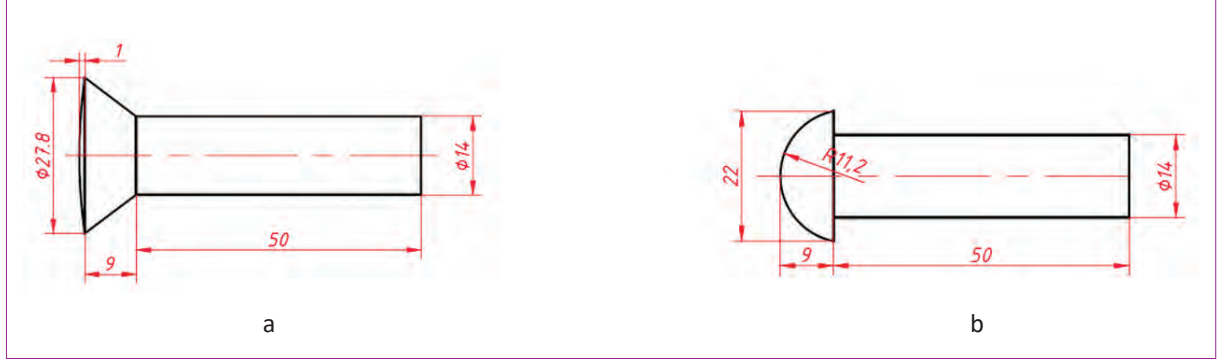
a) Biçimlerine Göre Perçinler			b) Malzemelerine Göre Perçinler	c) Kullanma Yerlerine Göre Perçinler
<b>1. Başlı Perçin</b> • Yuvarlak • Yassı yuvarlak • Havşa mercimek • Yassı mercimek • Havşa düz başlı • Silindir başlı	<b>2. Delikli Perçin</b> • Banttan yapılan • Borudan yapılan • İki parçalı • Kök (pop)	<b>3. Başsız Perçin</b> • A tipi delikli • B tipi havşalı	<b>1. Çelik</b> <b>2. Alüminyum ve alaşımları</b> <b>3. Bakır ve alaşımları</b>	<b>1. Çelik yapı</b> <b>2. Kazan</b> <b>3. Lokomotif</b> <b>4. Diğer</b>



Görsel 3.31: Perçin çeşitleri

### 3.4.1. Perçinlerin Çizilmesi

Perçinlerin yapım resmi, ilgili tablodan standart perçin ölçüleri alınarak çizilir. Örneğin anma çapı 3 mm olan yuvarlak başlı perçin için **TS 94/1** standart tablodan perçin başı çapı  $d_2 = 5,2$  mm, perçin başı kalınlığı  $k = 1,8$  mm, perçin boyu ihtiyaç duyulan değerler arasında  $l = 30$  mm değerleri alınarak yatay eksen çizilir. Perçin gövdesi anma çapı  $d$  ve boy  $l$  ölçülerine göre çizilir. Sonra kalınlığı  $k$  eksen üzerinde işaretlenerek **R** yay merkezi bulunur. **R** yay çapı çizilir. Ölçülendirme yapılarak resim tamamlanır. Görsel 3.32.a'da havşa mercimek başlı perçinin ve Görsel 3.32.b'de yuvarlak başlı perçinin çizimi ve standart okunuşu verilmiştir.



Görsel 3.32: Bazı perçin çizimleri

### 3.4.2. Perçin Tablolarının Okunması

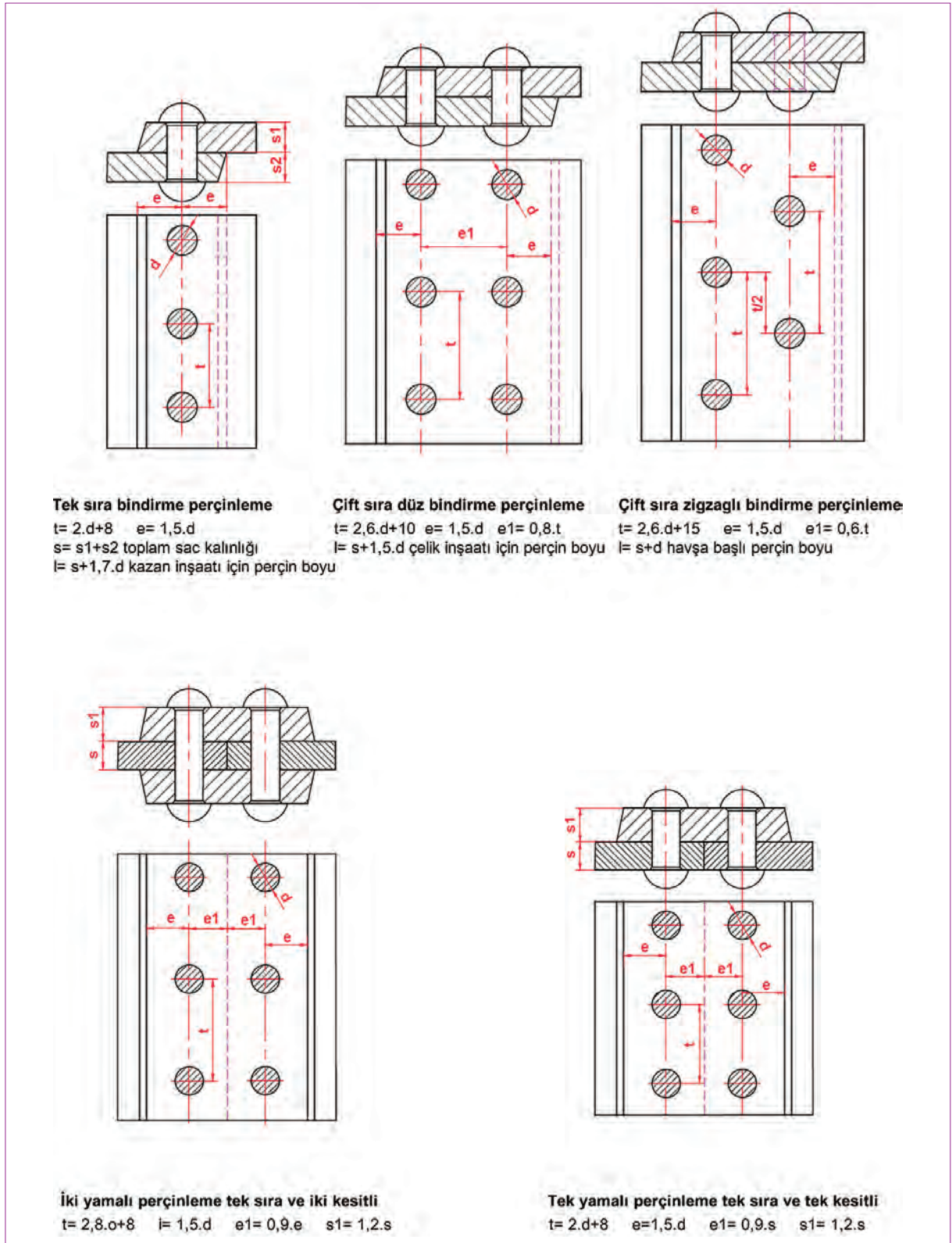
Perçinlerin şekil ve ölçüleri standartlaştırılmış tablolar hâlinde hazırlanmıştır. Bu çizelgelerde perçin çapı, perçin boyu, perçin delik çapı, perçin baş çapı gibi ölçülere yer verilir. Resimler, perçin anma çapına göre tablolardan değerler alınarak çizilir. Perçinler **TS 94**'te standartlaştırılmıştır. Örneğin Tablo 3.16'da perçinin **e** mesafedeki çapı  $d = 5$  mm, sütundan perçin anma çapı  $d_3 = 5,2$  mm, perçin baş çapı  $d_2 = 8,8$  mm ve perçin boyu  $l = 8-60$  mm arası bir değerde bulunur.

Tablo 3.16: TS 94/1 (DIN 660) Yuvarlak Başlı Perçin

TS 94/1 (Anma çapı 1-9 mm olan perçinler)											
<b>d</b>	1	1,2	1,6	2	2,5	3	4	5	6	7	8
<b>d2</b>	1,8	2,1	2,8	3,5	4,4	5,2	7	8,8	10,5	12,2	14
<b>d3 H13</b>	1,05	1,25	1,65	2,1	2,6	3,1	4,2	5,2	6,3	7,3	8,4
<b>e</b>	0,5	1	1	1	1,5	1,5	2	3	3	3	4
<b>k</b>	0,6	0,7	1	1,2	1,5	1,8	2,4	3	3,6	4,2	4,8
<b>R</b>	1	1,2	1,6	1,9	2,4	2,8	3,8	4,6	5,7	6,6	7,5
<b>l</b>	<b>den</b>	2	3	3	3	4	4	6	8	8	10
	<b>kadar</b>	7	8	12	15	25	40	50	60	60	60

### 3.4.3. Perçinli Birleştirme Çizimleri

Perçinli bağlantılar; birleştirilen parçaların konumu, perçinlerin konumu ve sırasına göre adlandırılır. Görsel 3.33'te perçinleme şekilleri ve bu bağlantılardaki  $e$ ,  $e1$ ,  $t$  ölçüleri verilmiştir.

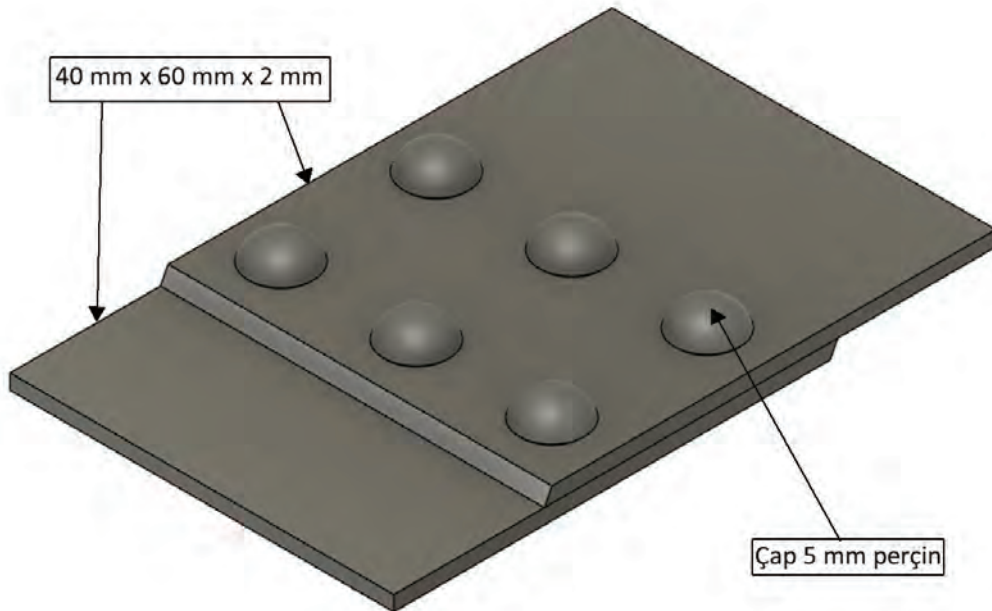
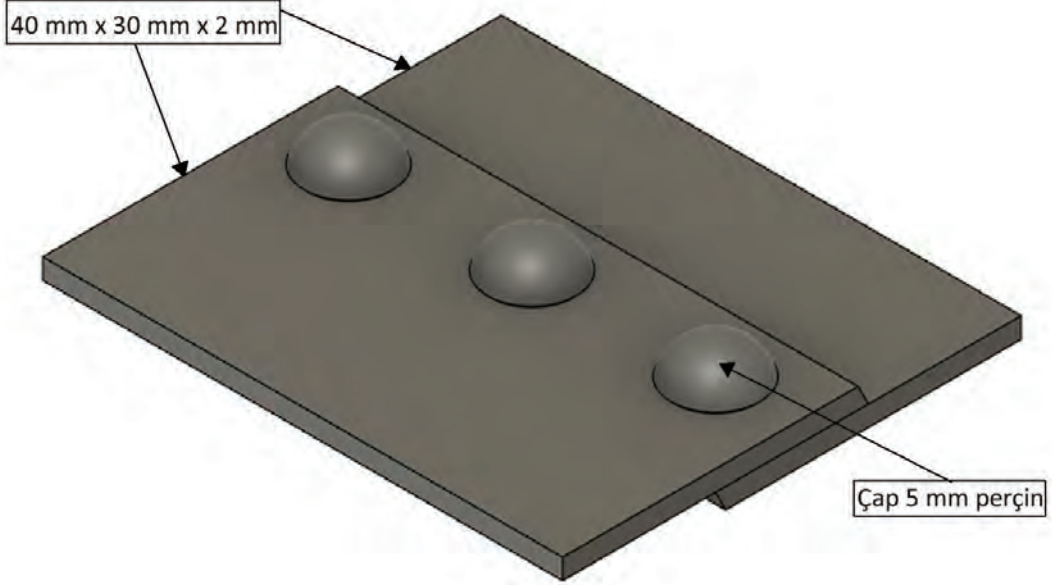


Görsel 3.33: Perçinli birleştirme çizimleri

**6. Etkinlik**

Süre: 40 dakika

Ařađıda ölçüleri verilen tek ve çift sıralı, düz bindirmeli perçinlemenin önden görünüşünü ve üstten görünüşünü dikey A4 kâğıdına çizin.

**14**

### 3.5. KAYNAKLI BİRLEŞTİRMELER

Malzemelerin, ısı veya basınç altında dolgu malzemesi kullanarak veya kullanmadan çözülemeyen olarak bağlanmasıyla meydana getirilen birleştirmelere **kaynaklı birleştirme** denir. Kaynak; boru ve kazan üretiminde, çelik ve sac yapılarında ve makine parça tamiratlarında kullanılır. Ekonomiklik ve pratiklik açısından cıvata ve perçin birleştirmeleri, birleştirilecek malzemelerin kaynak yerleri plastik veya sıvı duruma getirilerek kaynak dikişiyle yapılmaktadır. Kristal yapıları aynı veya birbirine yakın özellikteki metal veya plastik malzemelerin, birbirine ekli birleşme yerlerinden, birleştirme malzemesi kullanarak veya kullanmayarak, sürtünme ve basınçla yapılan birleştirme veya dolgu işlemine **kaynak** denir.

Parçaların kaynakla birleştirildiği kısma **kaynak yeri** denir. Kaynak, kullanım amacına göre çeşitli şekillerde yapılır. Köşe birleştirmelerin dışında kalan birleştirmelerde, özellikle kalın parçalarda, kaynak esnasında ergimiş elektrodun dolduracağı **kaynak ağızı** denilen boşluk açılır. Bu boşluk boyunca veya köşe boyunca yapılan kaynağa **kaynak dikişi** denir.

#### 3.5.1. Kaynakların Sınıflandırılması

Birleştirmelerde kullanılacak parçaların cinsine, kaynakta aranan özelliğe ve kaynak için kullanılan elemanlara göre kaynakların çeşitli metotları vardır. Bu metotlar, Tablo 3.17’de görüldüğü şekilde sınıflandırılmıştır.

**Tablo 3.17:** Kaynakların Sınıflandırılması

a) Amacına Göre	1. Dolgu Kaynak	2. Birleştirme Kaynakları	
b) Uygulama Şekline Göre	1. El İle Kaynak	2. Mekanik Kaynak	3. Robotik Kaynak
c) Kaynak Cinsine Göre	1. Basıncılı Kaynak		2. Ergitme Kaynak
		<ul style="list-style-type: none"> <li>• Ocak</li> <li>• Soğuk basınç</li> <li>• Gaz basınç</li> <li>• Ultrasonik</li> </ul>	<ul style="list-style-type: none"> <li>• Döküm basınç</li> <li>• Elektrik direnç</li> <li>• Düfzyon</li> </ul>

**Dolgu Kaynağı:** Bir iş parçasının hacminin artırılması ya da eksiltilmesi için kullanılır.

**Birleştirme Kaynakları:** İki veya daha fazla iş parçasının sökülemeyecek şekilde bir araya getirilmesi için kullanılır.

**Ergitme Kaynağı:** Genel olarak aynı cinsteki iki parçanın birleştirme yerlerinin ergitilerek ek katkı maddeli veya maddesiz olarak birleştirilmesidir.

**Baskı Kaynağı:** Ek katkı gereci kullanmaksızın, birleştirilecek her iki kısmın hamurumsu duruma gelinceye kadar ısıtılarak bir baskıyla birleştirilmesidir.

Kaynak türleri arasında en çok kullanılanlar ocak kaynağı, elektrik ark kaynağı ve oksijen gaz kaynağıdır.

- Ocak kaynağında birleştirilecek parçalar plastik kıvama gelinceye kadar ısıtıldıktan sonra üst üste konularak, balyoz veya pres yardımıyla dövülüp kaynatılır.
- Oksijen gaz kaynağında yakıcı bir gaz olan oksijen ile yanıcı bir gaz olan asetilen karıştırılarak bu karışımın yanması sağlanır. İki parçanın birleşme yerleri ergitilerek oluşan ısı enerjisi sayesinde birbirine kaynaması sağlanır.
- Elektrik ark kaynağında ısı elde etmek için elektrik enerjisinden yararlanılır.

### 3.5.2. Kaynakçılıkta Kullanılan Araç Gereç

Elektrik ark kaynağı ve oksijen gaz kaynağında kullanılan araç gereç ve özellikleri řu şekildedir (Görsel 3.34):



Görsel 3.34: Elektrik ark kaynağı malzemeleri

#### Elektrik Ark Kaynağı

- **Kaynak Makinesi:** Şebekeden alınan elektrik enerjisini kaynak yapacak hâle getiren makinelerdir. Doğru akım ya da alternatif akımla çalışırlar.
- **Kaynak Pens ve Şasesi:** Kaynak yapmak, elektrik devresini tamamlamak, şase ve elektrodu tutmak için pens kullanılır.
- **Kaynak Kabloları:** Kaynak akımını iş parçasına ve kaynak makinesine taşıyan iletkenlerdir. Yüksek akım iletimi için besleme kablosu olarak üretilir.
- **Kaynak Masası:** Elektrik ark kaynak masaları ısıdan ve darbelerden etkilenmeyecek şekilde tasarlanır. Kaynak yapılacak bölge, kalın dökme demirden yapılır.
- **Önlük ve Eldiven:** Kaynak esnasında meydana gelen zararlı ışın ve sıçrayan parçacıklardan elleri ve vücudu korumak için kullanılır.
- **Kaynak Maskesi ve Camı:** Kaynak yapma aşamasında oluşan ışıktan ve ultraviyole ışıklardan gözleri ve deriyi korumak için kaynak maskesi kullanılır. Maske üzerindeki camın zararlı ışın ve ışıklardan gözleri koruma özelliği bulunmaktadır.
- **Kaynak Paravanları:** Başkalarını kaynağın ışık ve ışınlarından korumak için paravanlar kullanılır.
- **Tel Fırça ve Kaynak Çekici:** Tel fırça, kaynaktan önce kaynak yerinin temizliği için kullanılır. Kaynak sonrasında oluşan cürüflar ise kaynak çekici ile temizlenir.
- **Elektrot:** Kendisi erimek suretiyle birleřtirme işleminin yapılmasını sağlayan ince teldir. Dış yüzeyi koruyucu bir örtü ile kaplıdır.
- **Vantilatör:** Kaynak atölyelerinde çıkan duman, toz, buhar, gaz gibi havanın kirlenmesine sebep olan unsurların temizlenmesi için kullanılır.
- **Aspiratör:** Kaynak atölyelerine temiz hava giriři için kullanılır.

### Oksi Gaz Kaynağı

**Yanıcı Gazlar:** Alevin oluşmasını sağlayan gazlardır. Piyasada genel olarak asetilen gazı tüp halinde bulunur. Bunun yanında karpit kazanlarında karpitin su ile etkileşimi sonucunda da elde edilir (Görsel 3.35).



**Görsel 3.35:** Oksi gaz kaynağı elemanları

**Yakıcı Gazlar:** Yakıcı gaz olarak genellikle oksijen kullanılır. Kaynağın adı da buradan gelmektedir. Piyasada tüp olarak bulunur. Rengi mavidir.

**Manometre (Basınç Düşürücü):** Tüplerdeki basıncı gösteren ve gaz basıncını çalışma basıncına dengeleyen elemandır. Manometre üzerinde iki adet gösterge bulunur. Bunlardan biri tüp içindeki basıncı, diğeri ise çalışma basıncını gösterir.

**Hortum:** Yanıcı ve yakıcı gazların üflece iletilmesini sağlayan elemandır. Bükülebilme özelliği vardır. Oksijen hortumlarının rengi mavi, asetilen hortumlarının rengi kırmızıdır.

**Üfleç:** Kaynak alevinin oluşmasını ve kontrol altında tutulmasını sağlar.

### 3.5.3. Kaynak Birleştirme Çeşitleri ve Dikiş Sembolleri

Görsel 3.35'te kaynak yapılacak parçaların birleştirme çeşitleri gösterilmiştir.



Görsel 3.35: Kaynak birleştirme çeşitleri

Sembolik gösteriliş, teknik resmi noktalarla veya bir ek görünüşle aşırı yüklenmeksizin ilgili birleştirme hakkında gerekli tüm bilgileri açıkça ifade etmelidir. Sembolik gösteriliş; bir yardımcı sembol, ölçü verisi, tamamlayıcı bilgiler ile tamamlanabilen bir esas sembolü kapsamalıdır. Kaynak yerinin durumu, malzeme ve kaynak metoduna göre çeşitli kaynak dikişleri ve sembolleri vardır. Bu semboller **TS EN ISO 2553** yaprağında standartlaştırılmıştır.

**Esas Semboller:** Esas semboller, kaynak dikişinin şekline benzeyen sembollerle gösterilir. Kaynak dikişi de kaynak ağzının şeklini belirler. Kaynaklı resimlerde kullanılan kaynak tipleri için ana semboller Görsel 3.36'da verilmiştir.

**Yardımcı Semboller:** Yüzeyin şeklini ve kaynak dikişini gösteren bir sembolle esas sembolün tamamlandığı sembollerdir. Yardımcı sembol kullanılmadığında kaynak dikişinin yüzey şekli serbesttir. Görsel 3.37'de yardımcı semboller görülmektedir.

**Birleşik Semboller:** Esas sembolle birleştirilerek kullanılan sembollerdir. Esas semboller, iki taraflı yapılan kaynaklar için referans çizgisine göre simetrik olarak birleştirilir (Görsel 3.38).

KAYNAKLI BİRLEŞTİRMELERDE KULLANILAN ESAS SEMBOLLER							
SIRA	ADI	RESİM	SEMBOL	SIRA	ADI	RESİM	SEMBOL
1	Kıvrık alın kaynağı (kovurular tamamen ertilmiş)			11	Delik kaynağı (tapa kaynağı)		
2	I kaynağı (kut alın kaynağı)			12	Nokta kaynağı		
3	V Kaynağı			13	Dikiş Kaynağı		
4	Yarı V Kaynağı			14	Dik eğimli kaynak (Alttan destek lamalı kaynak)		
5	Y Kaynağı			15	Yarı dik eğimli Kaynak		
6	Yarı Y Kaynağı			16	Alın yüzey kaynağı		
7	U Kaynağı			17	Dolgu Kaynağı		
8	Yarı U Kaynağı J Kaynağı			18	Yüzey Kaynağı (Bindirme kaynağı)		
9	Sırt kaynağı			19	Eğik Kaynak		
10	İç köşe kaynağı			20	Kenet Kaynağı		

Görsel 3.36: Esas semboller

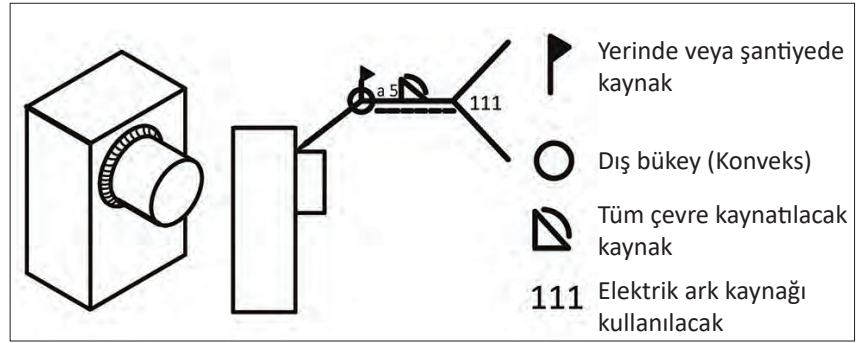
Yüzeyin veya kaynak dikişinin şekli	Sembol
Düz (normal olarak yüzeyi işlenmiş)	
Dışbükey	
İçbükey	
Kaynak yüzeyi temizlenmiş	
Kalıcı ekler kullanılmış	
Altlık kullanılmış	

Görsel 3.37: Yardımcı semboller

BİRLEŞİK SEMBOLLER				
Adı	Çift V- kaynağı (X kaynağı)	Çift yarı V- kaynağı (K kaynağı)	Çift Y- kaynağı (Y kaynağı)	Çift U- kaynağı
Resim				
Sembol				
Adı	Çift yarı Y- kaynağı	Çift yarı U- kaynağı	V- kaynağı sırtlı	Çift iç köşe kaynağı
Resim				
Sembol				

Görsel 3.38: Birleşik semboller

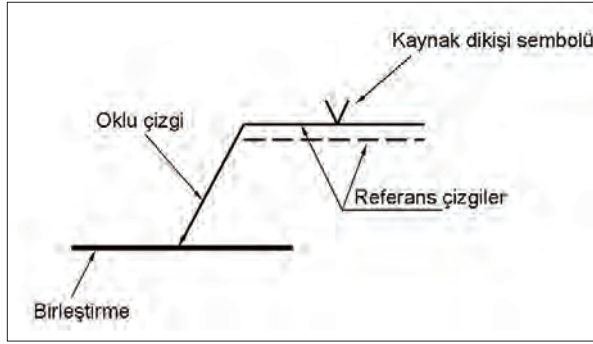
**Tamamlayıcı Semboller:** Kaynak dikişinin belirleyici özelliklerini göstermek için tamamlayıcı semboller kullanılır. Kaynak, parçanın çevresine yapılıyorsa tamamlayıcı sembol dairedir. Bayrak sembolü, kaynağın yerinde veya şantiyede yapılacağını gösterir. Kaynak işlemi çeşidi (elektrik ark kaynağı), çatalın kolları arasında bir numara ile gösterilir (Görsel 3.39).



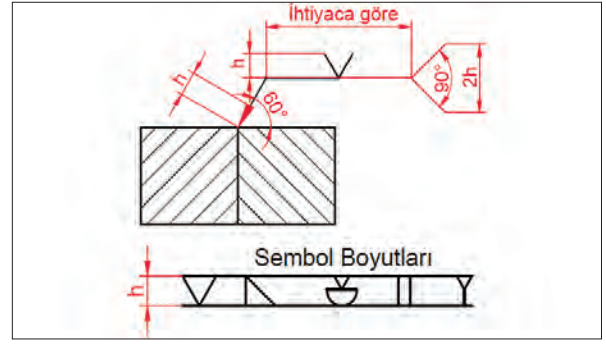
Görsel 3.39: Tamamlayıcı semboller

Kaynak gösterim sembolünde kaynak yerinin belirlenmesi amacıyla ucu bir okla son bulan ok çizgisine, sürekli ve kesik çizgiden oluşan referans çizgisi ilave edilir (Görsel 3.40). Referans çizgilerine kaynak çizgisi sembolü ve ihtiyaca göre diğer bilgilerin yazılması için bir çatal ilave edilir.

Kaynak sembollerinde ok ve yazı büyüklükleri, normal yazı ve çizgi standardına göre yapılır. I kaynak sembol yüksekliği ve ok yüksekliği,  $h$  yazı yüksekliğine göre alınır. Çatal yüksekliği  $2h$ , okun yüzeyle yaptığı açısı  $60^\circ$  alınır (Görsel 3.41).

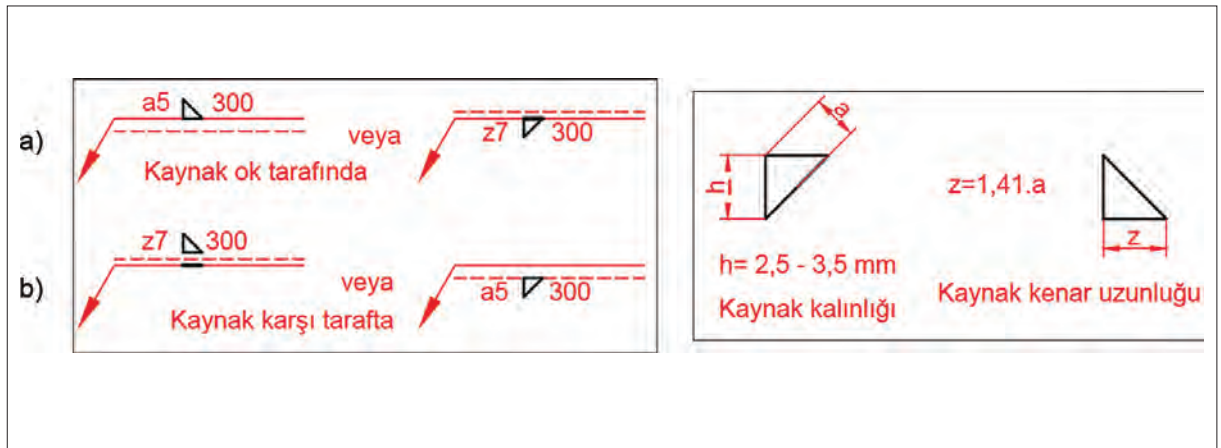


Görsel 3.40: Kaynak gösterim sembolü



Görsel 3.41: Kaynak sembolünün standart boyutları

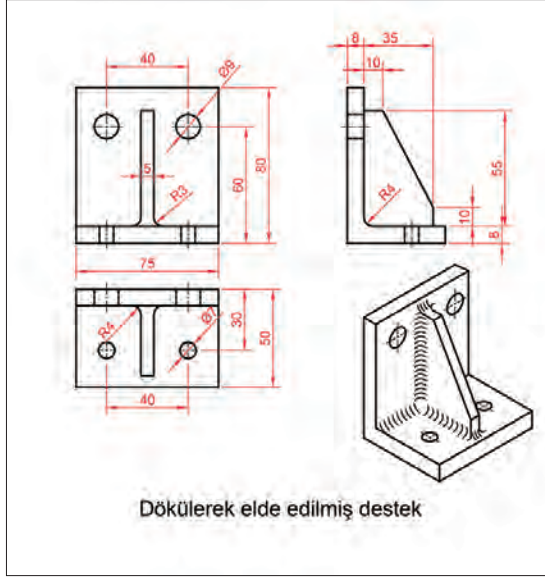
Kaynak sembolleri gösterilirken referans çizgisi, kaynak yapılan dikiş yüzeyine göre altta veya üstte olabilir (Görsel 1.42). Kaynak sembolü, dikiş yapılan tarafta (ok tarafında) ise Görsel 3.42.a'daki gibi gösterilir. Kaynak sembolü, dikiş yapılan yüzeyin karşı tarafında ise Görsel 3.42.b'deki gibi gösterilir. Köşe kaynak dikişlerinde ölçülerin verilmesi için iki metot vardır. İlgili ölçülere kaynak kalınlığı  $a$ , kaynak kenar uzunluğu  $z$  ve kaynak yüksekliği  $h$  harfleri verilir. Derin nüfuziyetli köşe kaynak dikişlerinde,  $a$  ve  $z$  kaynak ölçüsüne ek olarak kalınlığı  $s$  de verilmelidir.



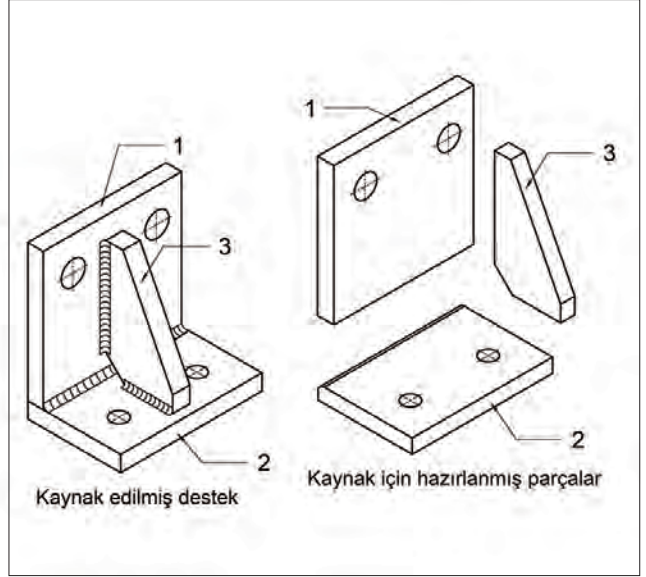
Görsel 3.42: Köşe kaynak dikişinin ölçülendirilmesi

### 3.5.4. Kaynaklı Birleştirme Çizimleri

Kaynak resmi, çeşitli şekil ve sayıdaki parçalardan oluşmuş bir makine parçasını ve bunların özelliklerini gösteren teknik resimdir. Görsel 3.43'te dökümden çıkmış bir destek parçasının teknik resim çizimi görülmektedir. Görsel 3.44'te ise aynı parçanın kaynak edilmiş hâli ve ayrı ayrı parçaların izometrik şekilleri görülmektedir.

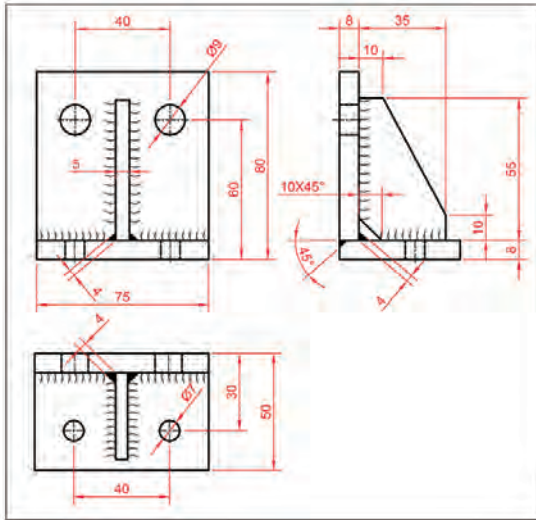


Görsel 3.43: Döküm parçasının teknik resmi

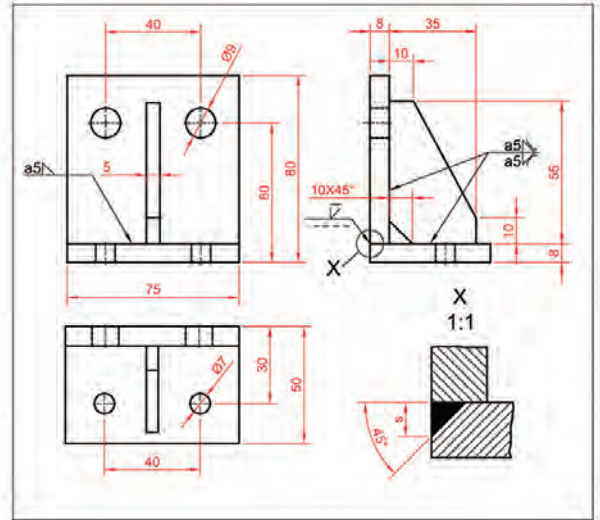


Görsel 3.44: Kaynak edilecek parçalar

Görünen kaynak dikişlerine ait ek yerleri, çizgilerle ve üzerinde bulunan trınak şeklindeki kaynak taramaları ile belirtilir. Kaynak dikişlerine ait en kesitler ise siyaha boyanmış olarak gösterilir (Görsel 3.45). Kaynak dikişleri sadece sembollerle de ifade edilebilir (Görsel 3.46).



Görsel 3.45: Kaynak dikişlerinin çizimi



Görsel 3.46: İşaretle (sembolle) gösterim

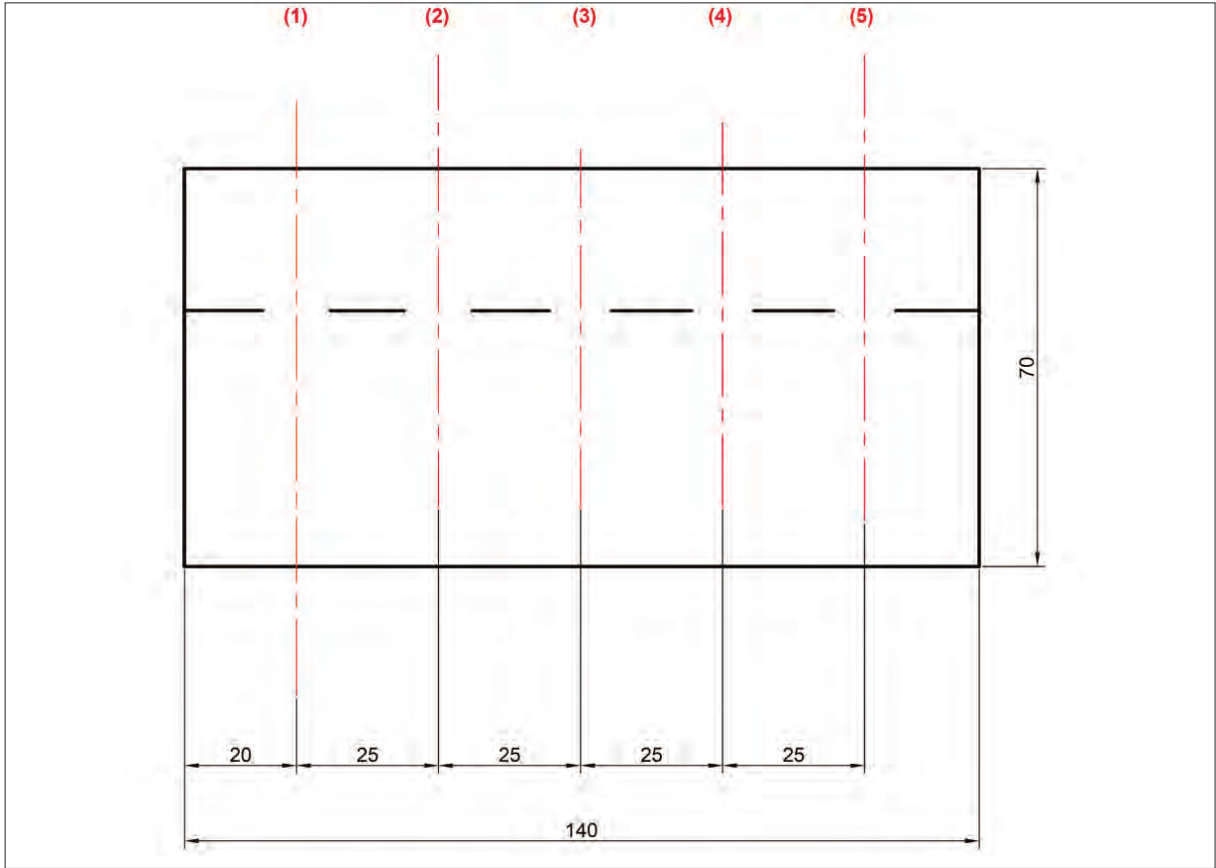


## 1. UYGULAMA FAALİYETİ

Süre: 30 dakika

**Uygulamanın Adı: GEOMETRİK TOLERANSLAR****Amaç:** Geometrik toleransları görünüşler üzerine yerleştirmek.**Aşağıda verilen şekli iki boyutlu çizim komutlarını kullanarak çizin ve uygulama adı ile bulut ortamında kaydediniz.**

1. Altı köşe başlı cıvata M10x85 TS 4016 Rondela B 11 TS 79/22	4. Havşa başlı cıvata M10x45 TS 1023-5
2. Saplama M10x105 TS 1025/4ISO 4015 Altı köşe somun M10 TS EN ISO 4032 Rondela B 11 TS 79/22	5. Saplama M10x65 TS 1025/4 Altı köşe somun M10 TS 1026/1
3. Silindirik başlı cıvata M10x35 TS EN ISO 4015 Altı köşe somun M10 TS 4034	



Yukarıda yapacağınız çalışma aşağıdaki ölçütlere göre değerlendirilecektir.

Ölçütler	Evet	Hayır
1. Standart okunuşa göre tablodan değerleri buldu.		
2. Elemanları tablodan aldığı değerlere göre çizdi.		
3. Cıvata, saplama, somun ve rondelayı doğru şekilde yerleştirdi.		
4. Çizimi genel olarak doğru yaptı.		
5. Temrin kâğıdını temiz şekilde kullandı.		

**Değerlendirme:** Tabloda "Hayır" olarak işaretlenen konuları tekrar gözden geçiriniz.

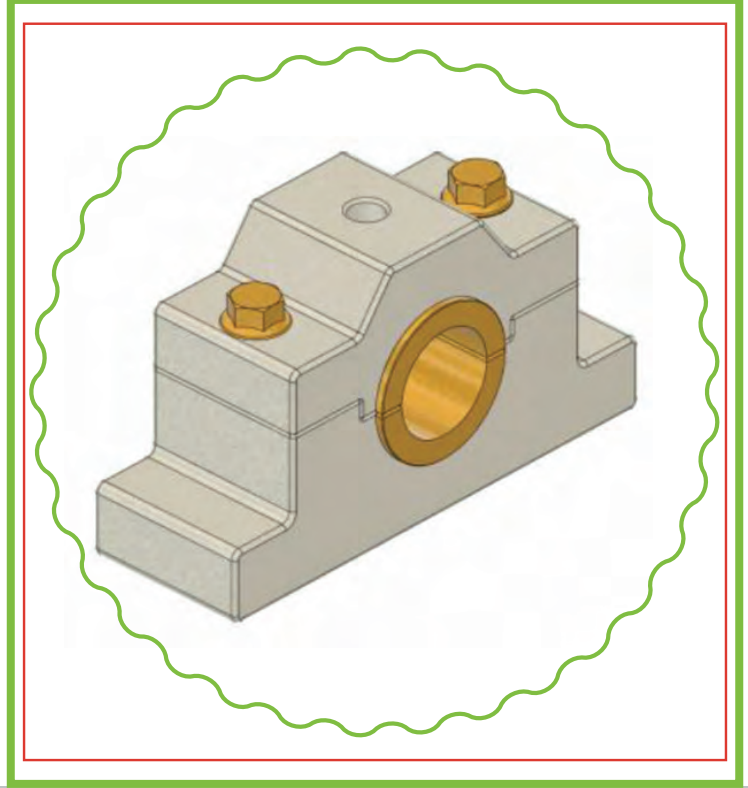
# 4. ÖĞRENME BİRİMİ

## YATAK ÇİZİMLERİ

### KONULAR

#### 4.1. KAYMALI YATAKLAR

#### 4.2. YUVARLANMALI YATAKLA



### NELER ÖĞRENECEKSİNİZ ?

- » Kayma dirençli yatak çizme
- » Yuvarlanma dirençli yatak çizme

### HAZIRLIK ÇALIŞMASI

Uzun parçaların makinelerde işlenmesi esnasında esnememesi için ne gibi tedbirler alıyorsunuz?

Deneyimlerinizi arkadaşlarınız ile paylaşınız.

### TEMEL KAVRAMLAR

Bilye, burç, yatak, kaymalı yataklar, piriç, rulman, yataklama, yağlama, yuvarlanmalı yataklar



## 4. YATAK ÇİZİMLERİ

**Miller:** Üzerlerine takılan kayış kasnak, dişli çark, kavramalar ve zincirler yardımıyla dönel ve doğrusal hareketlerini istenen yere aktarır. Bu aktarımı yaparken millerin belli bir konumda kalmaları istenir. Yataklar, millerin bu görevlerini yapabilmeleri için destek sağlar.

**Yatak:** Doğrusal ve dairesel hareket altında kuvvet ve hareket ileten tabla, mil, aks gibi elemanların aksel ve radyal yöndeki kuvvetlerini taşıyan ve destekleyen elemandır.

**Muylu:** Millerin yatakların içinde kalarak hareket eden kısmıdır.

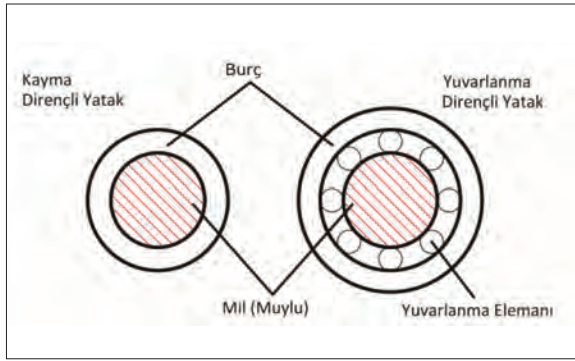
**Burç:** Yatak ile muylu arasına konulan elemanlardır.

Yatağın en önemli parçası olan burç, muyluya alıştırılır. Burç aşındığında değiştirilerek yatak gövdesi korunmuş olur. Burcun çalışan yüzeyinde ısı iletimi ile sürtünmenin dengeli olması ve kayganlığın sağlanması önemlidir. Bu özelliği sağlaması yönünden burç yapımında **bronz** kullanılır.

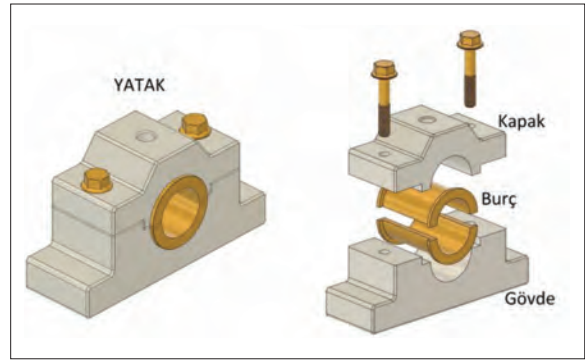
Dönme olayının meydana geldiği kayma yüzeyinin cinsine ve dönme hareketine gösterdiği dirence göre **kayma dirençli yataklar** ve **yuvarlanma dirençli (rulmanlı) yataklar** olmak üzere iki ana grupta toplanabilir (Görsel 4.1).

### 4.1. KAYMALI YATAKLAR

Kayma dirençli yataklarda yatak ile muylu yüzeyleri birbirine göre kayarak çalışır. Bu nedenle bu tür yataklara **kayma dirençli yataklar** denir. Görsel 4.2'de kaymalı yatak ve elemanları gösterilmiştir.



Görsel 4.1: Yataklama çiftleri



Görsel 4.2: Kaymalı yatak ve parçaları

#### 4.1.1. Kaymalı Yatak Çeşitleri

**Kayma dirençli yataklar**, titreşimli ve sarsıntılı yerlerde uygun ve sürekli yağlama yapıldığında uzun ömürlü olup çok kullanılır. Bu yataklar sessiz çalışır ve ekonomiktir. Büyük kuvvetlerin iletilmesinde tercih edilir. Özellikle makine ve otomotiv sanayisinde kullanılır. Bunun yanında içten yanmalı motorlarda, krank millerinde, haddehane makinelerinde, takım tezgâhlarında, taşıma iletme ve kaldırma makinelerinde, kara ve demir yolu taşıtlarında, değirmen makinelerinde ve endüstrinin birçok alanında kullanılır.

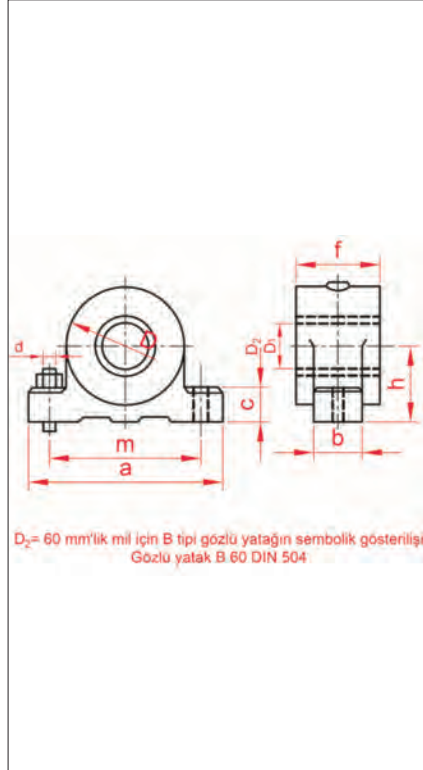
Kaymalı yatak gövdeleri genellikle dökme demirden yapılır. Çelik dökümden yapılanlar ise güç ve hız gereken yerlerde kullanılır. Yatak gövdesi kaymalı yatak olarak kullanıldığında mil uçları doğrudan gövde gereci olan dökme demir üzerinde çalışır. Kaymalı yataklar, kuvvet doğrultusuna göre **aksel** ve **radyal yataklar** şeklinde sınıflandırılır.

**Enine Kaymalı Yataklar:** Dönme kuvvetinin, dönme eksenine dik yönde etki ettiği kaymalı yataklardır.

**Aksel Kaymalı Yataklar:** Dönme kuvvetinin, dönme eksenine boyunca veya bu eksene paralel yönde etki ettiği yataklardır.

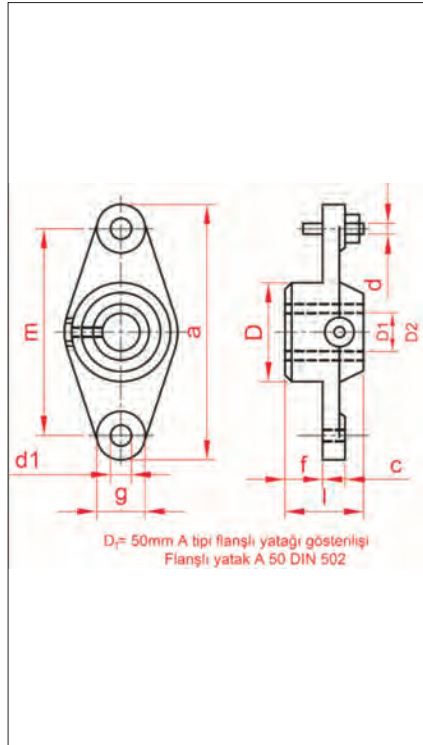
Kayma dirençli yatakların gövdeleri için kullanılan standart **TS 4378** ya da **DIN 502, 503, 504, 505**'tir. Burada verilmeyen ölçüler için üretici firmalar serbest ölçü kullanır. Kayma dirençli yatak ölçüleri, mil çapına göre tablodan tespit edilir (Tablo 4.1).

**Tablo 4.1:** Burç Standartları



FLANSLI YATAKLAR					DIN 502 (ÖZET)					
Mil çapı D1 D2		Yatak kısmı			Flanş kısmı			Cıvata		
A burçlu	B burçsuz	D	L	f	a	c	g	m	d1	d
-	25	50	60	20	135	20	35	100	14	M12
-	30									
25	35	65	60	200	155	20	35	120	18	M16
30	40									
35	45	80	70	20	180	25	40	140	23	M20
40	50									
45	55	90	80	20	210	30	50	160	27	M24
50	60									
55	(65)	110	60	25	240	30	50	190	27	M24
60	70									
(65)	(75)	130	100	25	275	35	55	220	27	M24
70	80									

Gereç: Dökme demir  
Verilmeyen ölçüler serbest alınır.



GÖZLÜ YATAKLAR					DIN 504 (ÖZET)					
Mil çapı D1 D2		Yatak kısmı			Ayak kısmı			Cıvata		
A burçlu	B burçsuz	h	L	D	a	b	c	m	d	
-	25 30	40	60	60	140	40	25	100	M12	
25 30	35 40	50	60	80	150	45		120		
35 40	45 50	60	70	90	190	50	30	140	M16	
45 50	55 60	70	80	100	220	55	35	160	M20	
55 60	(65) 70	80	90	120	240	60		180		
(65) 70	(75) 80	90	100	140	270	70		210	M24	
(75) 80	-	100	100	160	300	80	45	240		
90	-	100	120	180	330	90	45	270	M27	
100 110	-	110	120	200	360	100	50	300		
125	-	120	140	220	410	100	55	330	M30	
140	-	130	160	240	440	100	60	360	M33	

Gereç: Dökme demir  
Verilmeyen ölçüler serbest alınır.

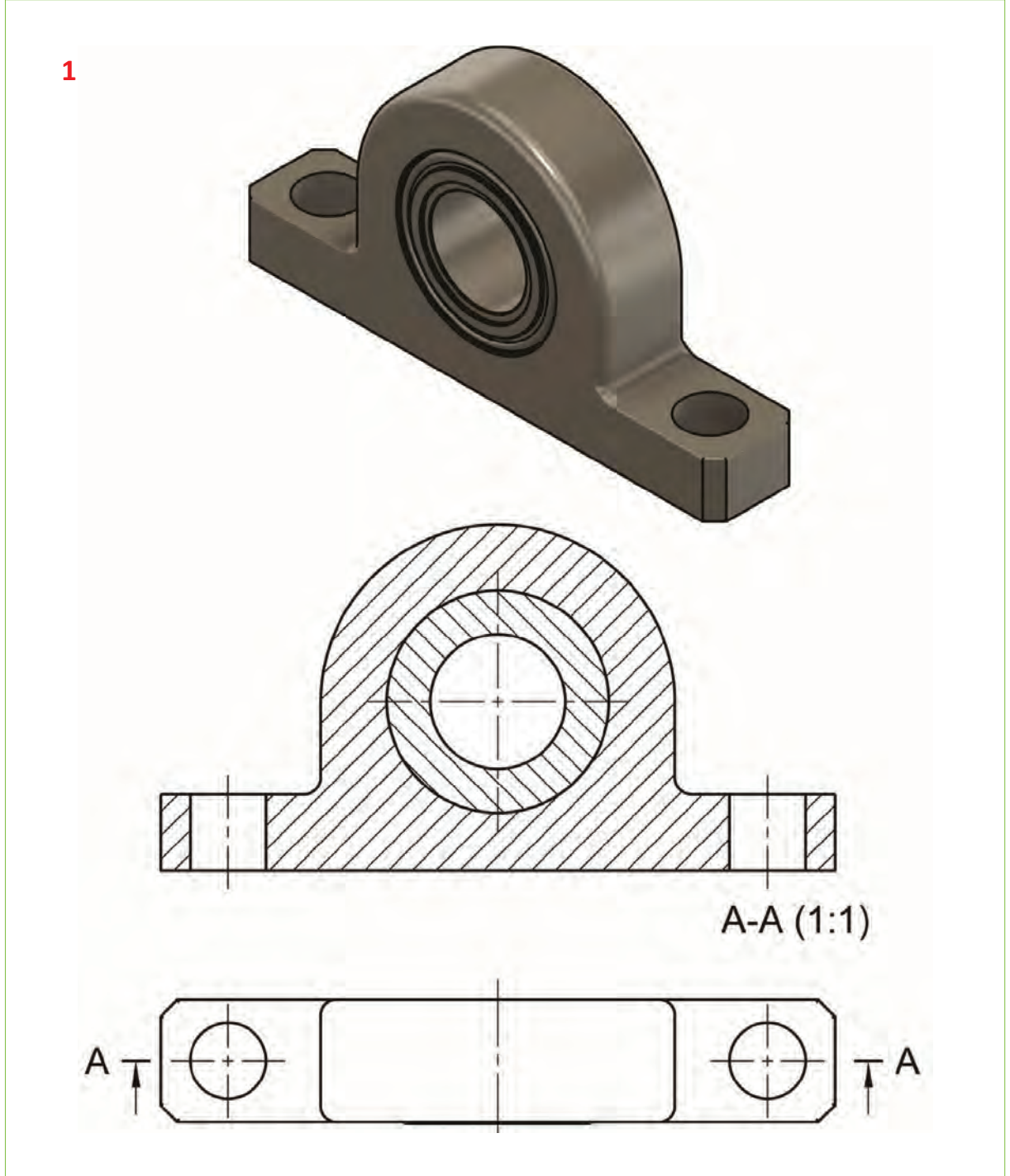
**1. Etkinlik**

Süre: 20 dakika

Görsel 4.3'te kaymalı gözlü yatak ve yapım resmi verilmiştir.

Mil çapı 38 mm olan kaymalı gözlü yatağın gerekli ölçülerini standart tablodan alarak yapım resmini dikey A4 kâğıdına çiziniz.

Mil çapı 25 mm olan kaymalı gözlü yatağın gerekli ölçülerini standart tablodan alarak yapım resmini dikey A4 kâğıdına çiziniz.



Görsel 4.3: Kaymalı gözlü yatak ve yapım resmi

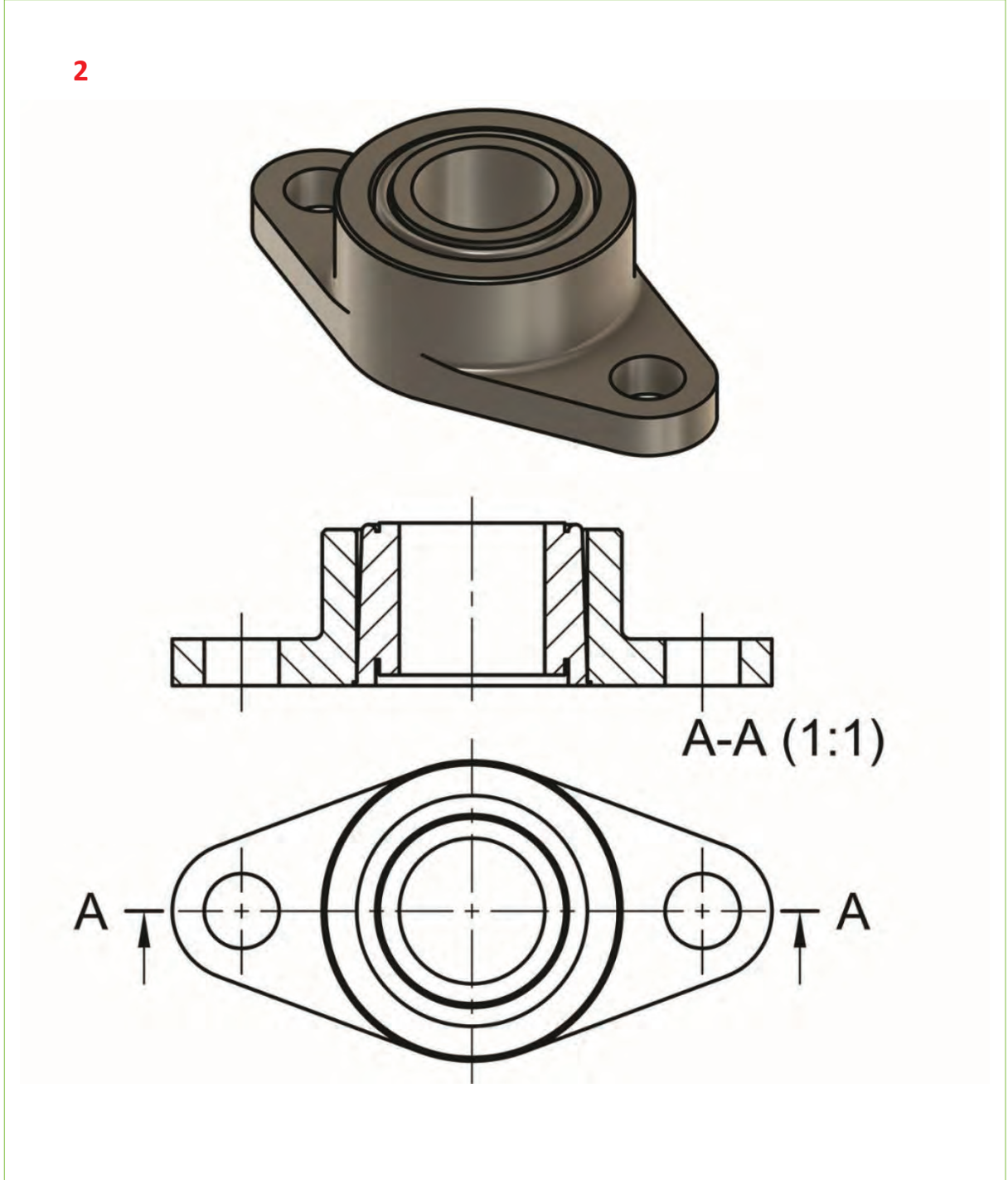
**2. Etkinlik**

Süre: 20 dakika

Görsel 4.4'te kaymalı flanşlı yatak ve yapım resmi verilmiştir.

Mil çapı 25 mm olan kaymalı flanşlı yatağın gerekli ölçülerini standart tablodan alarak yapım resmini dikey A4 kâğıdına çiziniz.

Mil çapı 36 mm olan kaymalı flanşlı yatağın gerekli ölçülerini standart tablodan alarak yapım resmini dikey A4 kâğıdına çiziniz.



Görsel 4.4: Flanşlı yatak ve yapım resmi

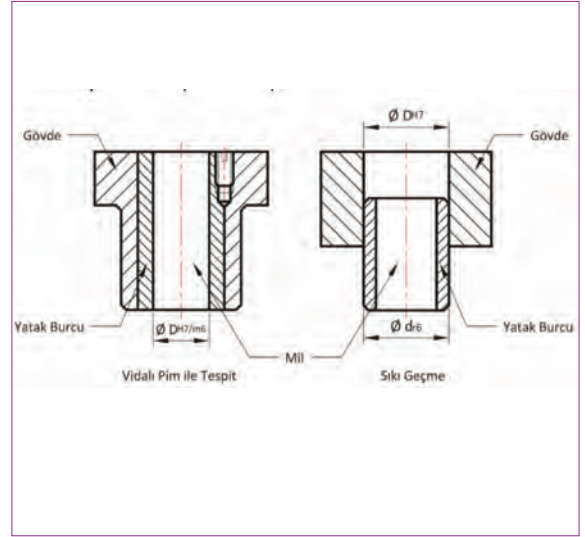
### 4.1.2. Yatak Burçları

Yataklama sistemleri, makine gövdesinde sabit bir delik şeklinde gövdeye takılan veya bağımsız bir sistem içinde bulunan burç şeklinde de olabilir.

Yatak burçları takıldıkları gövdeye uygun veya standart hâle getirilmiş şekilde yapılır.

Yatağın en önemli parçası olan burç, muyluya alıştırılır. Burç tamamen aşındığında değiştirilerek yatak gövdesi korunmuş olur. Burcun çalışan yüzeyinde ısı iletimi ile sürtünmenin dengeli olması ve kayganlığın sağlanması önemlidir. Bu nedenle burç yapımında bronz çok kullanılır. Sinterlenmiş bronz hem sürtünme katsayısının düşük olması hem de yağı emip geri vermesi nedeniyle kayganlık sağlar. Yüzey, çelik burçlara kayganlık sağlaması için bronz ile kaplanır.

Yatak burçları yerlerine **H6/r6**, **H7/r6** toleransları dâhilinde geçirilir. Vidalı pim kullanılarak sabitlenmiş ise yatak burcu toleransı **n6** veya **m6** olur (Görsel 4.5).



Görsel 4.5: Yatak burçlarının tespit durumları

Yatak burçları **DIN 1850 T1** ve **T3**'te standartlaştırılmıştır (Tablo 4.2).

Tablo 4.2: Burç Standartları

d1 E6	d2 s6	d3 d11	b1 h13	b2	f	u
20	26	32	20	1	0,5	1,5
30	38	44	30	4	0,5	2,0
40	50	58	40	5	0,8	2,0
50	60	68	50	5	0,8	3,0
65	80	88	60	7,5	1,0	3,0
75	90	100	70	7,5	1,0	3,0
80	95	105	80	7,5	1,0	3,0
90	110	120	90	10	1,5	3,0
100	120	130	100	10	1,0	3,0
120	140	150	120	10	1,0	3,0
140	160	170	150	10	2,0	3,0

d1 G7	d2 r6	d3 js13	b1 js13	b2 js13	f	R
20	26	32	25	3	0,4	1,6
30	38	46	30	4	0,4	0,8
40	50	60	50	5	0,7	0,8
45	55	-	55	5	0,7	
50	60	-	70		0,7	
55	65	-	70		0,7	
		-				
60	110	-	70		1,8	

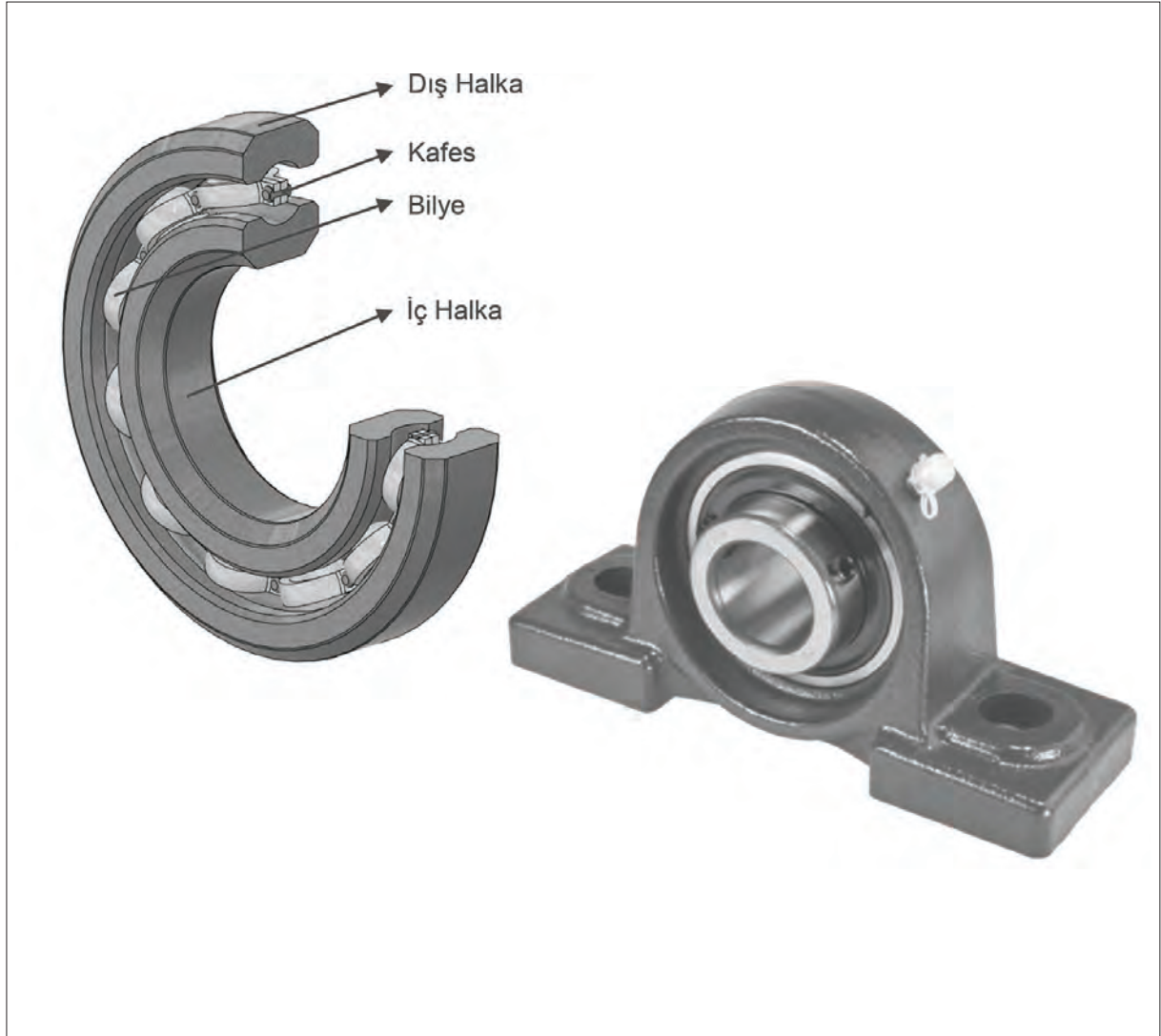
## 4.2. YUVARLANMALI YATAKLAR

Dönme hareketi yapan millere desteklik eden, dönmeyi bilye veya makarayla sağlayan standart makine elemanlarına **yuvarlanma dirençli (rulmanlı) yataklar** denir. **Dışli çarklar**, eksenleri birbirine yakın veya birbirini kesen miller arasında hareket ve güç ileten makine parçalarıdır.

Rulmanlı yataklar; iç halka, kafes, rulmanlar (Bilye, makara veya iğne olabilir.) ve dış halkadan oluşur (Görsel 4.6). Rulmanlı yataklar da kaymalı yataklar gibi dönme ve salınım hareketinin olduğu yerlerde kullanılır. Hareket ve güçün miller aracılığı ile iletilmesi sırasında kaymalı yataklara göre ekonomik ve teknik yönden üstün yönleri vardır.

- Sık sık durdurulup çalıştırılan makineler için elverişlidir.
- Boyutlarının küçük olması nedeniyle az yer kaplar.
- Dönen ve yuvarlanan elemanların temas noktaları az olduğu için kullanılacak yağ miktarı azdır.
- Kolay merkezlenir.
- Bakımı ve değiştirilmesi kolaydır.

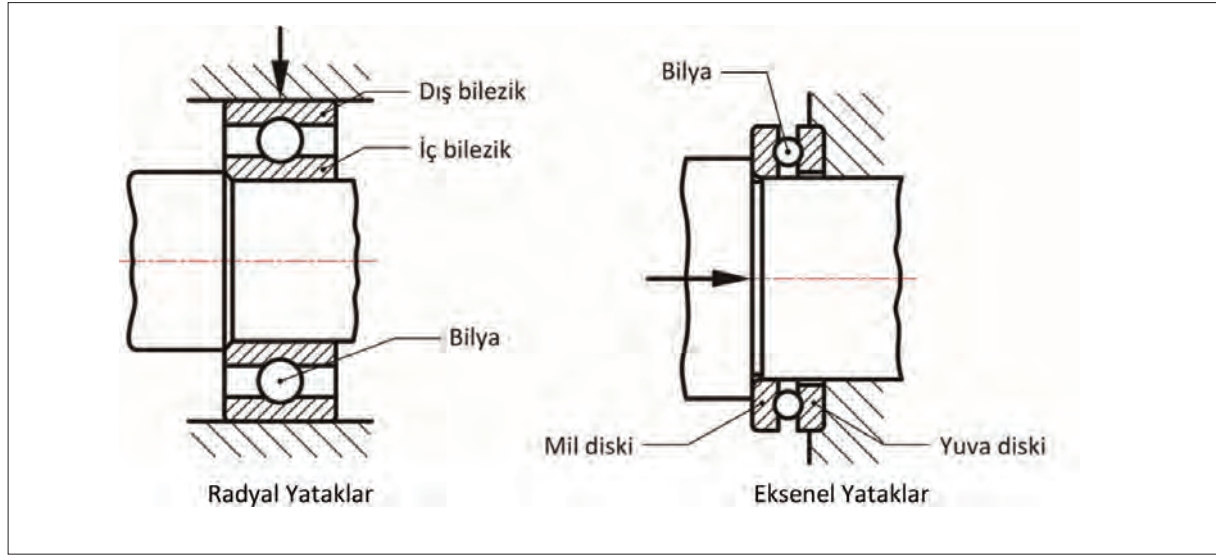
**Yatak kutuları**, yatağa yabancı maddelerin (talaş, toz, su vb.) girmesini önleyen makine parçasıdır (Görsel 4.6). Rulmanlı yatağın makine gövdesine bağlanmasına yardımcı olmakla birlikte üst kısımda bulunan yağlama aparatı ile yatağın yağlanmasını da sağlar.



Görsel 4.6: Rulmanlı yatak ve kısımları

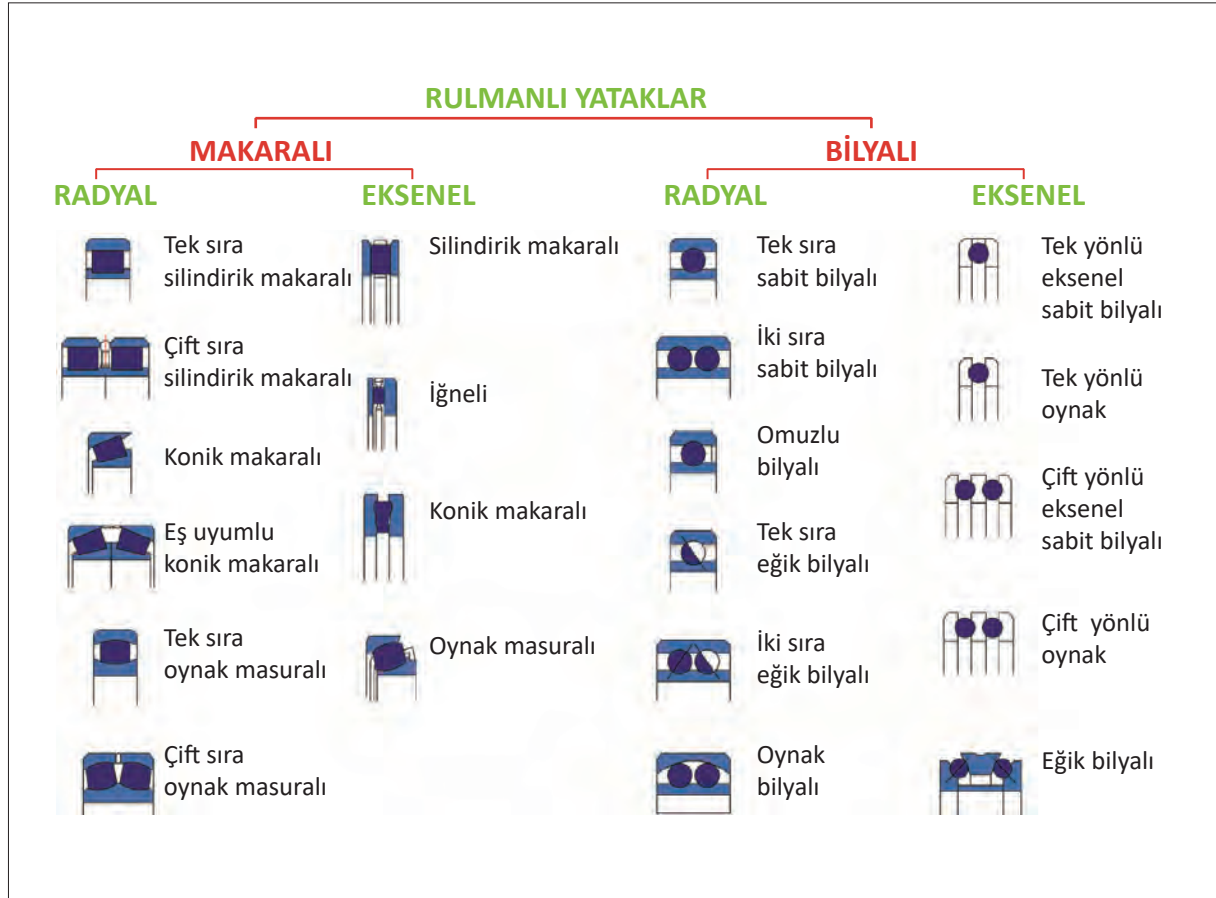
### 4.2.1. Yuvarlanma Dirençli Yatakların Çeşitleri ve Sınıflandırılması

Rulmanlı yataklar, üzerlerine gelen yük bakımından aksel ve radyal olmak üzere iki gruba ayrılır (Görsel 4.7).



Görsel 4.7: Radyal ve aksel yataklara gelen yükler

Yuvarlanma elemanının yapısına göre rulmanlı yataklar Görsel 4.8'deki gibi sınıflandırılır.



Görsel 4.8: Rulmanlı yatakların sınıflandırılması ve simgeleri

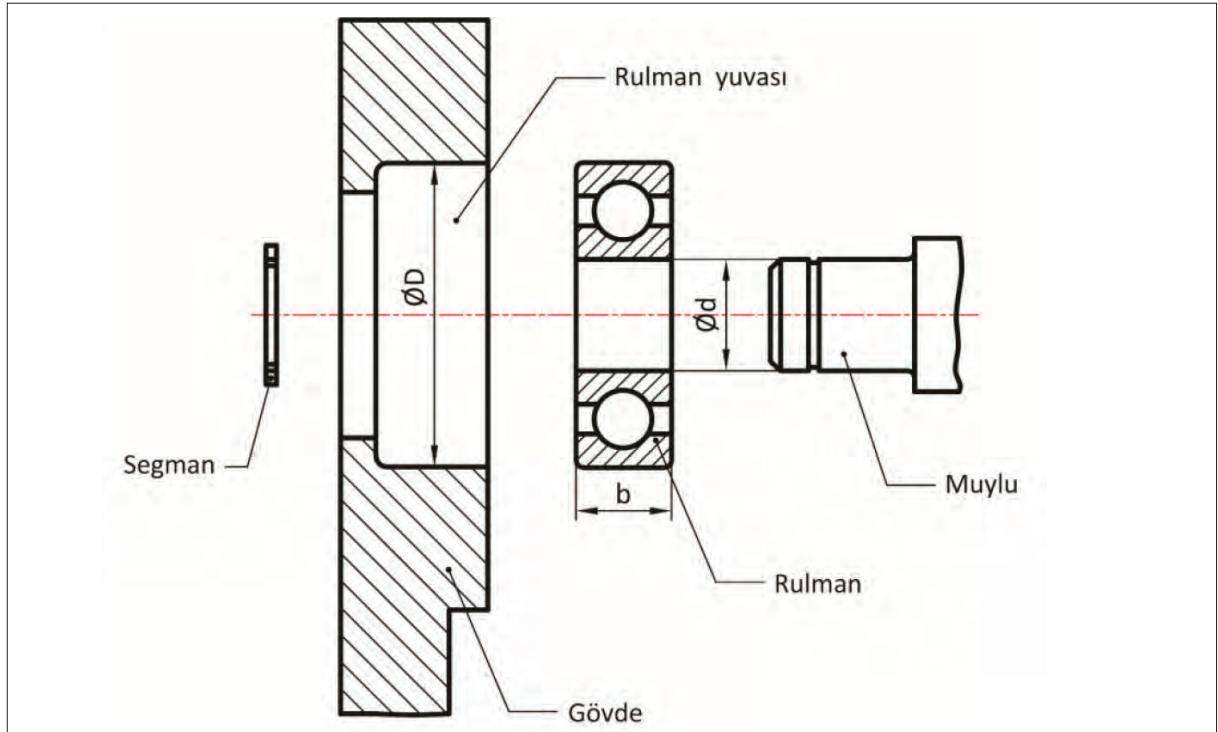
Görsel 4.9'da radyal ve aksel yuvarlanmalı rulmanların yapısı görülmektedir.



Görsel 4.9: Radyal ve aksel rulmanların yapısı

#### 4.2.2. Rulmanlı Yatakların Çizimi

Rulmanlı yataklarda dış çap  $D$ , iç çap  $d$  ve genişlik  $b$  ölçülerine göre standart hâle getirilmiştir. Ayrıca iç ve dış bileziklerin köşe kavisleri de belirlenmiş ve rulman kataloglarında verilmiştir. Bundan dolayı rulmanlı yatakların imalat resimleri çizilmez. Montaj resimlerinde bilezikler kesit alınmak suretiyle gösterilir. Kesilen iç ve dış bilezikler ayrı veya aynı yönde taranabilir. Bilye, makara gibi elemanlar taranmaz. Görsel 4.10'da görüldüğü gibi rulmanın dış bileziği yuvaya, iç bileziği ise milin muylu kısmına sıkıca geçer. Segman, iç bileziğin aksel kaymasını önler.



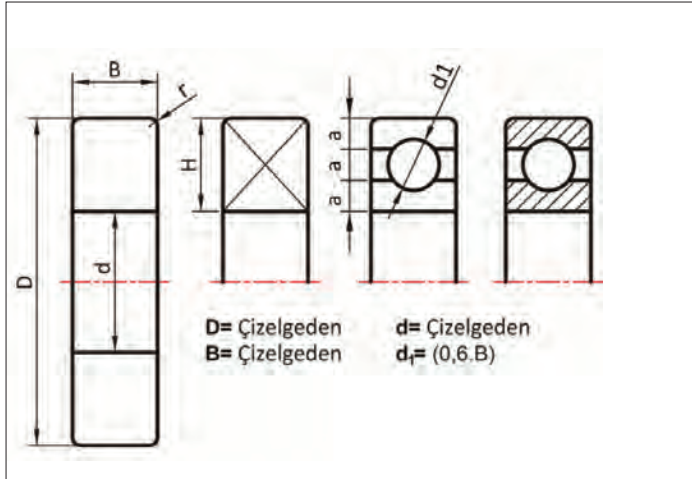
Görsel 4.10: Rulmanlı yatak elemanları

### 4.2.3. Rulmanlı Yatakların Standart Tabloları ve Çizim Teknikleri

Rulmanlı yatakların her biri ayrı bir işlevi yerine getirmektedir. Bunun için standart bir şekilde üretilmesi, kullanıcıların kataloglardan doğru seçim yapmaları gereksinimini ortaya koymuştur. Yatak seçiminde yatak tipinin ve şeklinin bilinmesinin yanında nerede, hangi tip ortamlarda kullanılacağına, yatağı etkileyebilecek yüklerin, yönlerinin ve şiddetinin bilinmesi gerekir.

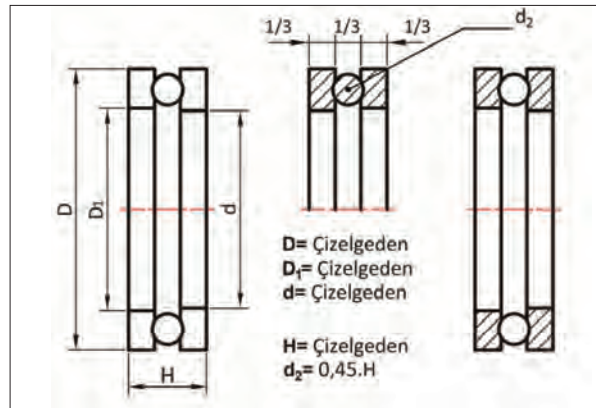
**TS 11706 (DIN 625)**'ya göre sabit bilyalı yatakların 62 serisinin standart gösterimi Tablo 4.3'te verilmiştir.

Tablo 4.3: Rulman Standart Tabloları ve Çizimleri

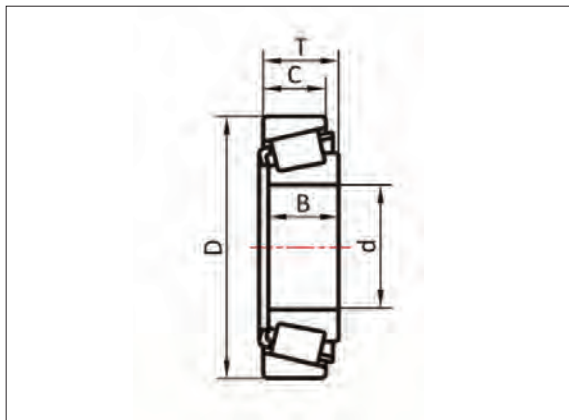


TS 11706 (DIN 625) 62 Serisi				
Seri no	d	D	B	r
6204	20	47	14	1,5
6205	25	50	15	1,5
6206	30	62	16	1,5
6207	35	72	17	2
6208	40	80	18	2
6209	45	85	19	2
6210	50	90	20	2
6211	55	100	21	2,5
6212	60	110	22	2,5
6213	65	120	23	2,5
6214	70	125	24	2,5

DIN 711 512 Serisi					
Kısa Tanım	d	D1	D	H	r
S1201	12	14	28	11	1
S1202	15	16	28	9	0,5
S1202	15	17	32	12	1
S1203	17	19	35	12	1
S1204	20	22	40	14	1
S1205	25	27	47	15	1
S1205	25	27	60	24	1,5
S1206	30	32	52	16	1
S1206	30	32	70	28	1,5
S1207	35	37	62	18	1,5
S1207	35	37	80	32	1
S1208	42	42	68	19	1,5



30200 Serisi					
Kısa Tanım	d	D1	T	B	C
30203	17	40	13,25	12	11
30205	25	52	16,25	15	13
30208	40	80	19,25	18	16
30210	50	90	21,75	20	17
30212	60	110	23,75	22	19
30213	65	120	24,75	23	20
30218	90	160	32,50	30	26
30220	100	180	37,00	34	29
30224	120	215	43,50	40	34
30226	130	230	43,75	40	34
30228	140	250	45,75	42	36



#### 4.2.4. Rulmanlı Yatakların Standart Gösterimi

Rulmanlı yataklar standart olarak üretildiklerinden piyasada hazır hâlde bulunur. Makine birleştirmelerinde ilk defa kullanılabildiği gibi eskime, kırılma, bozulma gibi sebeplerle yenileriyle değiştirilebilir.

**TS 11706 (DIN 625)**'ya göre sabit bilyalı yatakların 62 serisinin standart gösterimi Tablo 4.4'te verilmiştir.

İç çapı 20 mm'den daha büyük olan yataklar için tanıma numarası 5 ile çarpılır ve iç çap ölçüsü bulunur. İç çapı 20 mm'den küçük olan yataklar için

- Tanıma numarası 00 ise yatak iç çapı 10 mm
- Tanıma numarası 01 ise yatak iç çapı 12 mm
- Tanıma numarası 02 ise yatak iç çapı 15 mm
- Tanıma numarası 03 ise yatak iç çapı 17 mm olur.

ç çapları 10 mm'den küçük veya 500 mm'den büyük yataklarda tanıma numarası doğrudan iç çapın değerini verir.

Özel işaret olarak verilen harflerin her birinin ayrı ayrı anlamı vardır.

- Z = Tek taraflı koruyucu (toz) kapaklı
- N = Dış bilezik yuvalı
- 2NR = Bir yanı toz kapaklı veya segmanlı yatak

**Tablo 4.4: Tablo 4.3: TS 11706 (DIN 625) Sabit Bilyalı Yataklar**

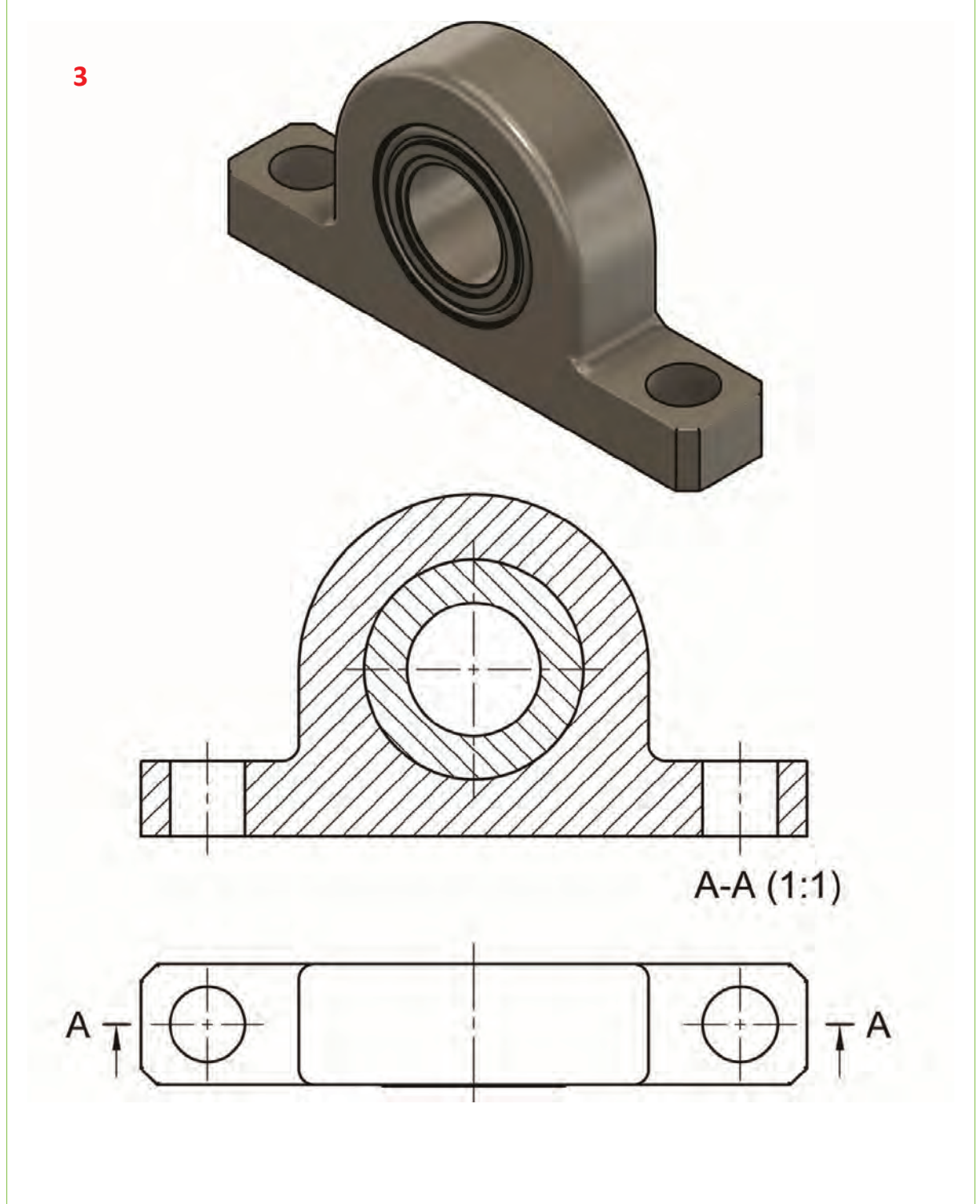
Seri no	d	D	B	r max	h min
6002	15	32	9	0,3	1
6003	17	35	10	0,3	1
6004	20	42	12	0,6	1,6
6005	25	47	12	0,6	1,6
6006	30	55	13	1	2,3
6007	35	62	14	1	2,3
6008	40	68	15	1	2,3
6010	50	80	16	1	2,3
6011	55	90	18	1	3
6018	90	140	24	1,5	3,,5

**3. Etkinlik**

Süre: 20 dakika

Görsel 4.11'de yuvarlanmalı gözlü yatak ve yapım resmi verilmiştir.

TS 11706 (DIN 625)'ya göre sabit bilyalı yatakların 62 serisinin 6007 No.lu bilyeli yatağın yapım resmini dikey A4 kâğıdına çiziniz.



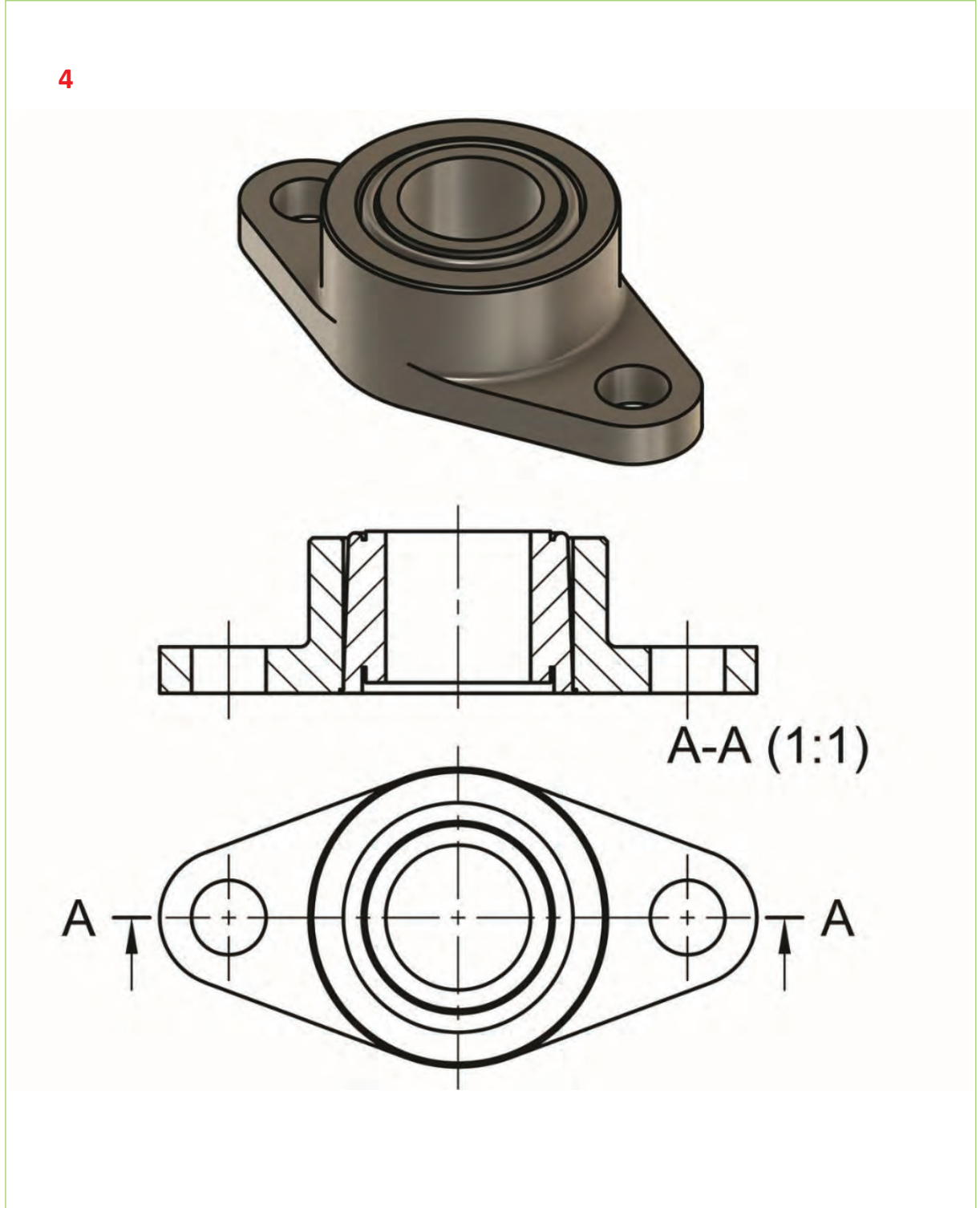
Görsel 4.11: Yuvarlanmalı gözlü yatak ve yapım resmi

**4. Etkinlik**

Süre: 20 dakika

Görsel 4.12'de yuvarlanmalı flanşlı yatak ve yapım resmi verilmiştir.

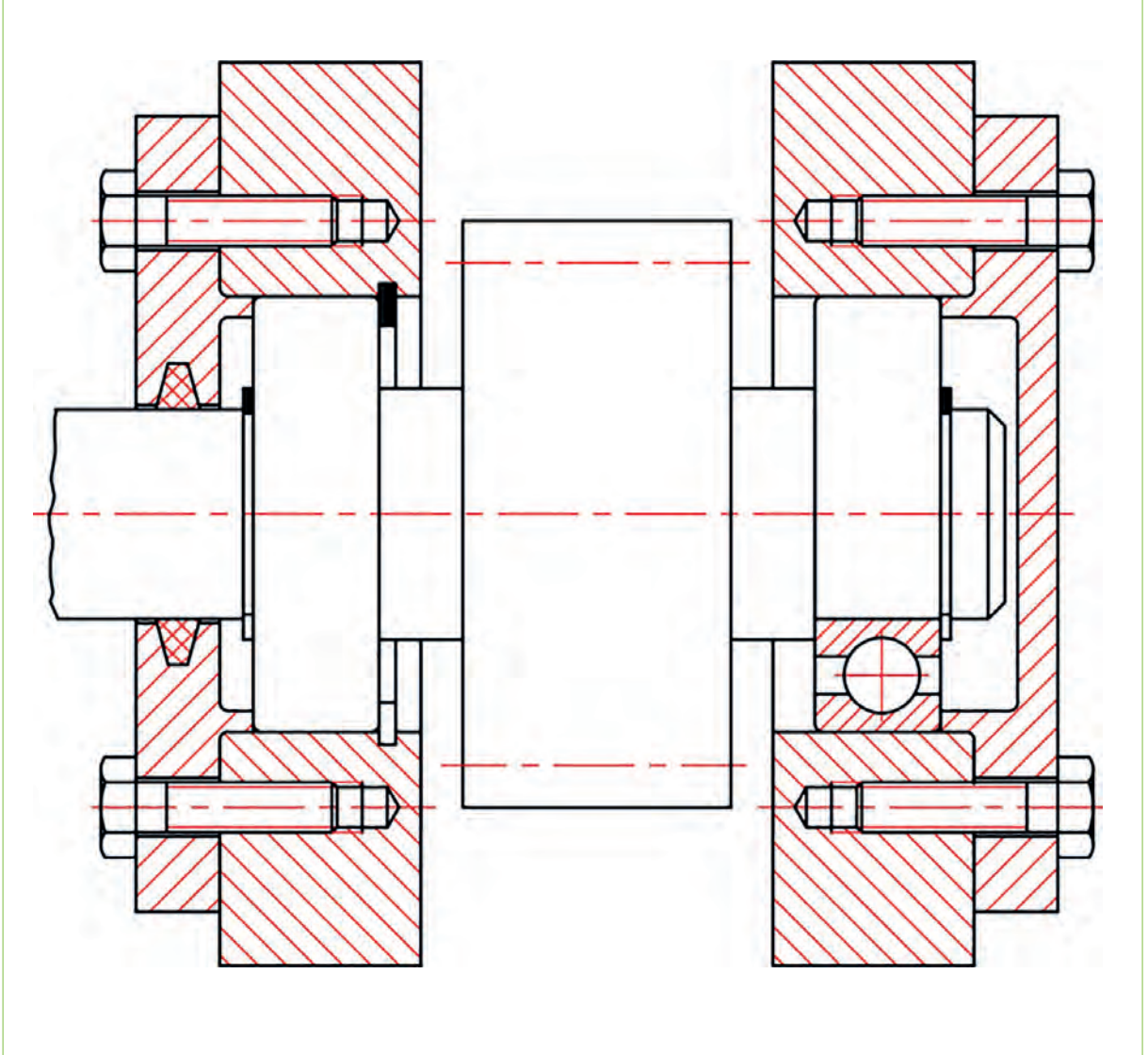
Yapım aşamasında



Görsel 4.12: Yuvarlanmalı flanşlı yatak ve yapım resmi

## 1. UYGULAMA FAALİYETİ

Süre: 60 dakika

**Uygulamanın Adı: RULMANLI YATAKLAR****Amaç:** Rulmanlı yatakların yapım resmini çizmek.**Aşağıda montaj resmi verilen rulmanlı yatakların eksik görünüşlerini referans ölçülere göre dikey A4 kâğıdına çizerek tamamlayınız.**

Yukarıda yapacağınız çalışma aşağıdaki ölçütlere göre değerlendirilecektir.

Ölçütler	Evet	Hayır
1. Sağ alt tarafta bulunan rulman çizimini gördü.		
2. Sağ tarafta bulunan rulmanın üst kısmını tamamladı.		
3. Sol tarafta bulunan rulmanın alt kısmını tamamladı.		
4. Sol tarafta bulunan rulmanın üst kısmını tamamladı.		
5. Rulmanlar için tarama yaptı.		

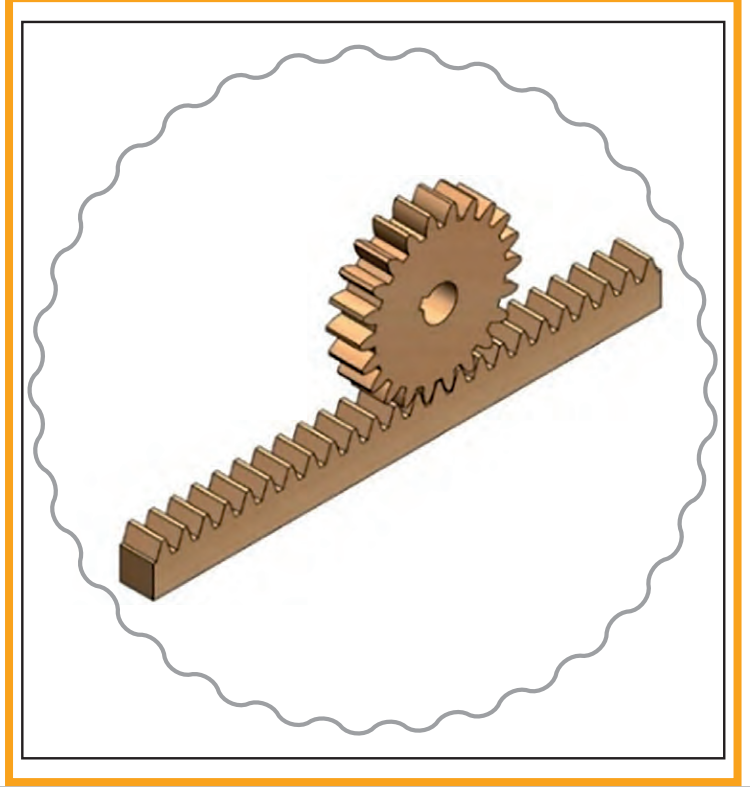
**Değerlendirme:** Tabloda "Hayır" olarak işaretlenen konuları tekrar gözden geçiriniz.

# 5. ÖĞRENME BİRİMİ

## DİŞLİ ÇARK ÇİZİMLERİ

### KONULAR

- 5.1. DÜZ DİŞLİ ÇARKLAR
- 5.2. KREMAYER DİŞLİ ÇARKLAR
- 5.3. HELİS DİŞLİ ÇARKLAR
- 5.4. KONİK DİŞLİ ÇARKLAR
- 5.5. ZİNCİR DİŞLİ ÇARKLAR
- 5.6. SONSUZ VİDA VE KARŞILIK DİŞLİSİ



### NELER ÖĞRENECEKSİNİZ ?

- » Yapılan hesaplara göre düz dişli çark resimleri çizme
- » Yapılan hesaplara göre kremayer dişli resimleri çizme
- » Yapılan hesaplara göre helis dişli çark resimleri çizme
- » Yapılan hesaplara göre konik dişli çark resimleri çizme
- » Yapılan hesaplara göre zincir dişli resimleri çizme
- » Yapılan hesaplara göre sonsuz vida ve karşılık dişlisi resimleri çizme

### HAZIRLIK ÇALIŞMASI

Uzun parçaların makinelerde işlenmesi esnasında esnememesi için ne gibi tedbirler alıyorsunuz?

Deneyimlerinizi arkadaşlarınız ile paylaşınız.

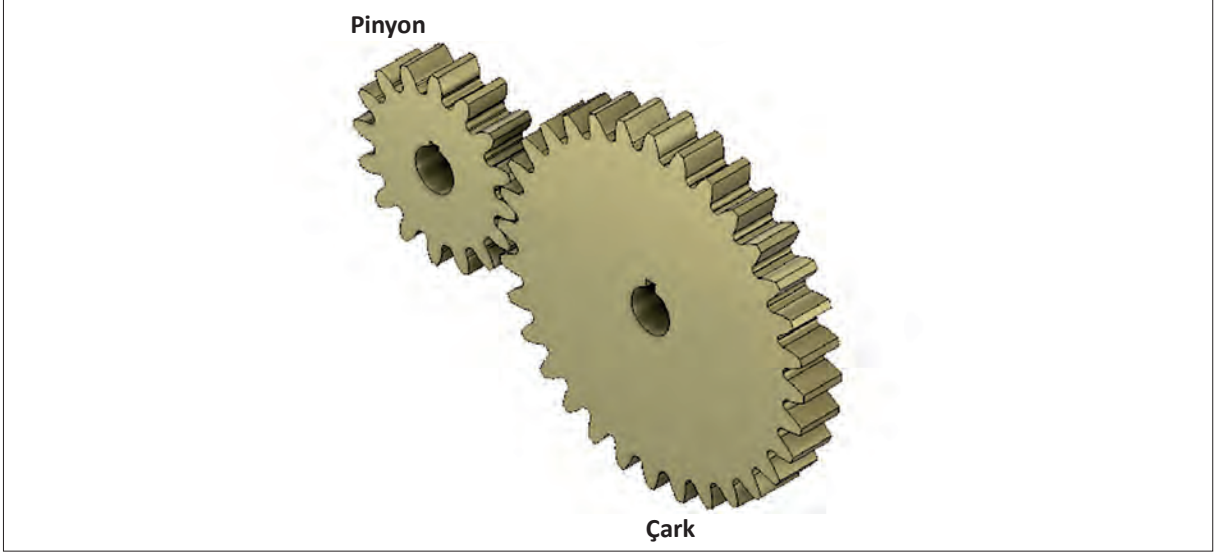
### TEMEL KAVRAMLAR

Bilye, burç, yatak, kaymalı yataklar, pirinç, rulman, yataklama, yağlama, yuvarlanmalı yataklar



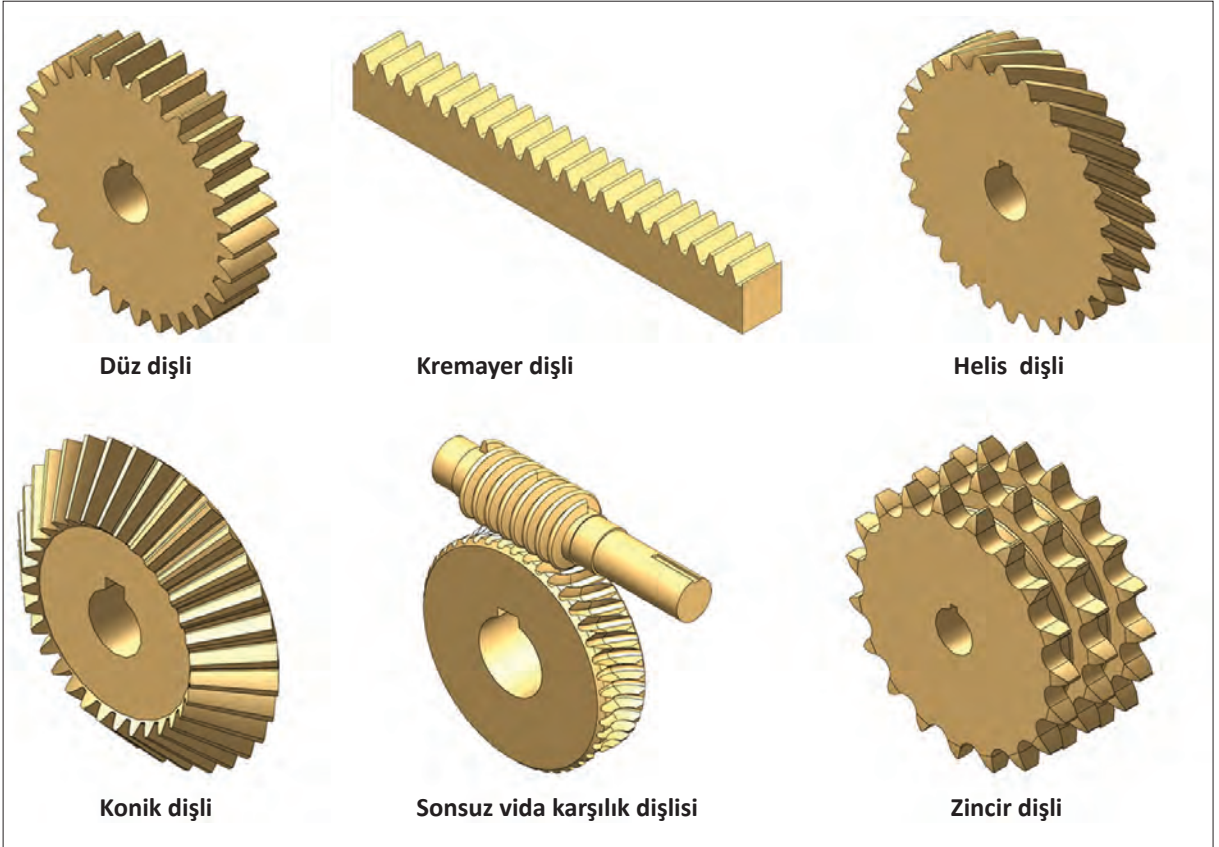
## 5. DIŞLİ ÇARK ÇİZİMLERİ

**Dişli çarklar**, makine imalatında yaygın bir kullanım alanı olan hareket ve güç aktarım elemanlarıdır. Dişli çark mekanizmaları en az iki dişliden oluşan sistemlerdir. Mekanizmanın küçük dişlisine **pinyon**, büyük dişlisine ise **çark** denir (Görsel 5.1).



Görsel 5.1: Pinyon ve çark dişlilerinin karşılıklı ilişkisi

Dişli çark çeşitleri Görsel 5.2'de gösterilmiştir.



Görsel 5.2: Dişli çark çeşitleri

## 5.1. DÜZ DİŞLİ ÇARKLAR

Birbirine paralel mil eksenleri arasında hareket ve güç ileten mekanizmalardır. En çok rastlanan dişli mekanizmasıdır. Üretim maliyetlerinin düşük olması ve bakımlarının rahat yapılması gibi avantajlarının yanında gürültülü çalışması ve indirgeme oranının düşük olması gibi dezavantajları da vardır. Düz dişli çark mekanizmalarında dişli çiftini oluşturan dişlilerin çevresel hızları ( $w$ ) birbirine eşit ve dönüş yönleri farklıdır. Silindirik dişli mekanizmalarında çevrim (iletim) oranları  $i \leq 8$ 'dir.

Bu bölümde ele alınan kavramlar genel bir anlam taşımaktadır. Bu kavramlar, diğer dişli çark çeşitleri için de geçerlidir ve burada elde edilen matematiksel bağıntılar çok az bir değişiklikle diğer dişli çarklara da uyarlanabilir.

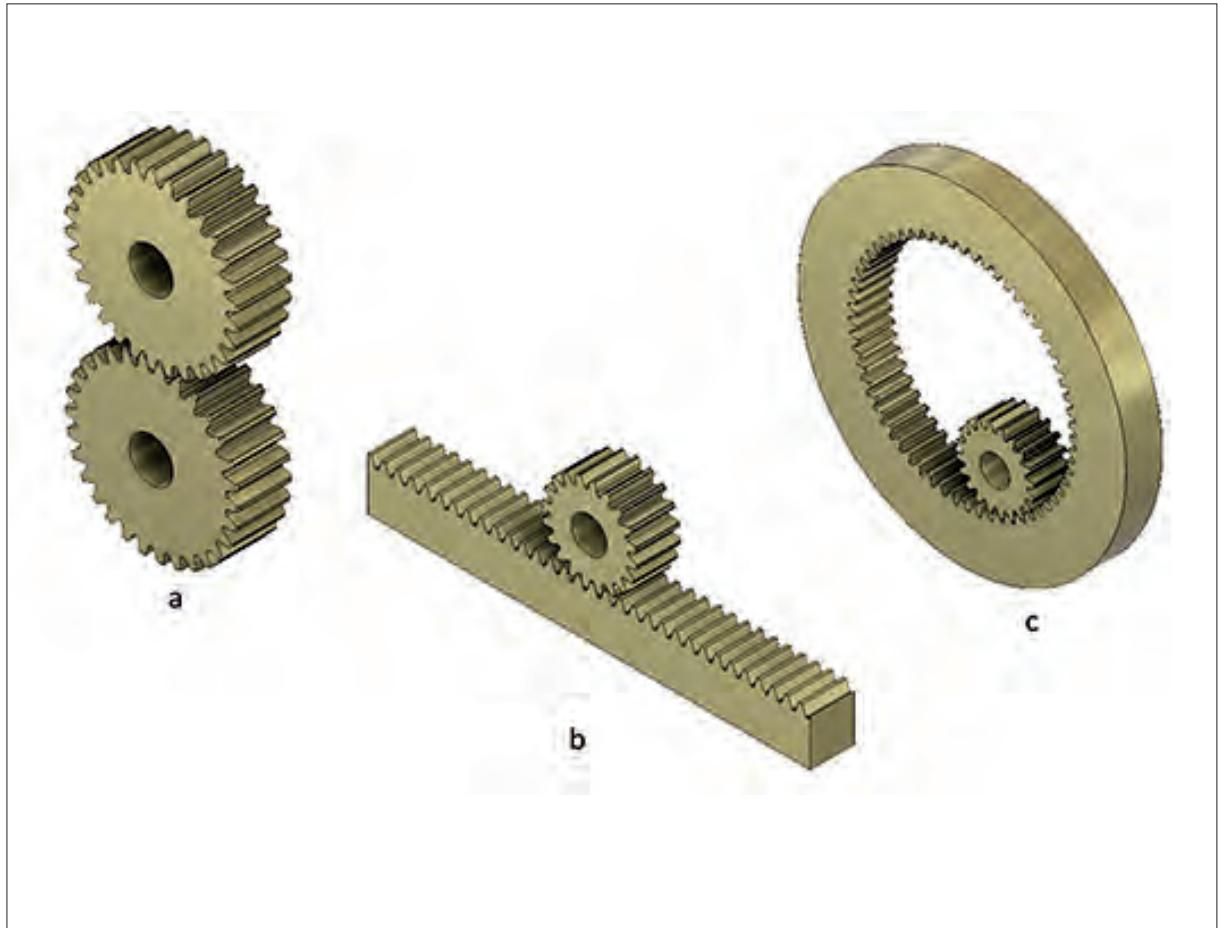
### 5.1.1. Düz Dişli Çarkların Kullanıldığı Yerler

Düz dişli çarklar; dairesel hareketin doğrusal harekete dönüştürüldüğü kremayer dişli mekanizmalarında, basit universal tezgâhlarlarda, küçük kaldırma makinelerinde, tarım makinelerinin mekanizmalarında, kıvrılma makinelerinde ve hız değişimi yapılan vites kutularında kullanılır.

### 5.1.2. Düz Dişli Çark Çeşitleri

Dişli çarklar; hareket iletimi görevini tek başlarına değil, çift olarak yapar. Düz dişli çarklar çalışma şekillerine göre şu şekilde sınıflandırılır:

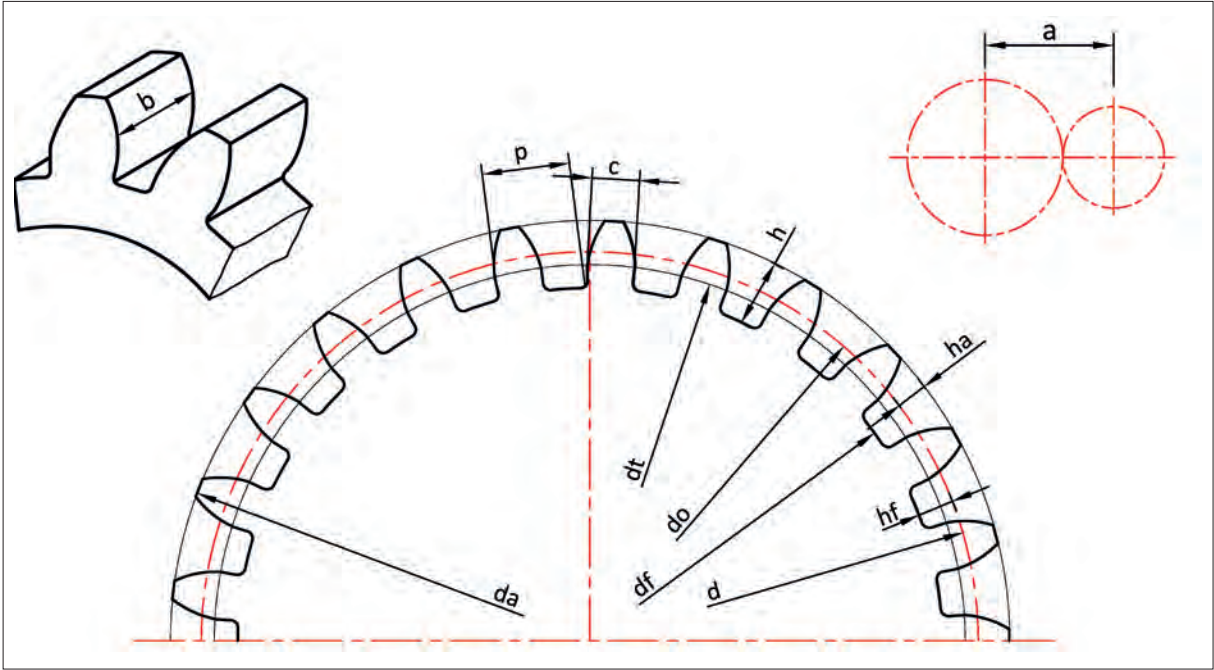
- Dıştan çalışan düz dişli çarklar (Görsel 5.3.a).
- Kremayer dişli ile çalışan düz dişli çarklar (Görsel 5.3.b).
- İçten çalışan düz dişli çarklar (Görsel 5.3.c).



Görsel 5.3: Düz dişli çark çeşitleri

### 5.1.3. Silindirik Düz Dişli Çarkların Elemanları

Silindirik düz dişli çarkların elemanları Görsel 5.4'te, sembolleri ve hesaplamada kullanılan formüller Tablo 5.1'de verilmiştir. Bu değerler diğer dişli çarklar için de geçerlidir.



Görsel 5.4: Düz dişli çark elemanları

Tablo 5.1: Düz Dişli Çark Elemanlarının Formülleri

Sembolü	Adı	Formülü
<b>m</b>	Modül	$m = P/\pi = d_o/z$
<b>p</b>	Adım	$p = \pi \cdot m$
<b>d<sub>o</sub></b>	Bölüm dairesi çapı	$d_o = m \cdot z$
<b>d<sub>a</sub></b>	Diş üstü çapı	$d_a = d_o + 2 \cdot m$
<b>d<sub>f</sub></b>	Diş tipi çapı	$d_f = d_o - 2 \cdot 332 \cdot m$
<b>d<sub>t</sub></b>	Temel dairesi çapı	$d_t = d_o \cdot \cos 20^\circ = d_o \cdot 0,939$
<b>z</b>	Diş sayısı	$z = d_o/m$
<b>d</b>	Diş yüksekliği	$h = 2,166 \cdot m$
<b>h<sub>a</sub></b>	Diş üstü yüksekliği	$h_a = m$
<b>h<sub>f</sub></b>	Diş dibi yüksekliği	$H_f = 1,166 \cdot m$
<b>c</b>	Diş dolusu	$c = 0,166 \cdot m$
<b>a</b>	Eksenler arası mesafe	$a = (d_{o1} + d_{o2})/2$
<b>b</b>	Dişli genişliği	$b \approx (8-10) \cdot m$

**1. SORU:** Modülü 5 mm, diş sayısı 20 olan silindirik düz dişli çarkın elemanlarını hesaplayınız.

Verilenler		İstenenler		
m	5 mm	p = ?	ha = ?	df = ?
z	20 adet	h = ?	da = ?	dt = ?
		do = ?	hf = ?	b = ?

**ÇÖZÜM**

Adım (p) =  $\pi \cdot m = 3,14 \cdot 5 = 15,7$  mm

Diş yüksekliği (h) =  $2,166 \cdot m = 2,166 \cdot 5 = 10,83$  mm

Bölüm dairesi çapı (do) =  $m \cdot z = 5 \cdot 20 = 100$  mm

Diş üstü yüksekliği (ha) =  $m = 5$  mm

Diş üstü çapı (da) =  $do + 2 \cdot m = 100 + 2 \cdot 5 = 110$  mm

Diş dibi çapı (df) =  $do - 2,33 \cdot m = 100 - 2,33 \cdot 5 = 88,35$  mm

Dişli genişliği (b)  $\cong 10 \cdot m \cong 10 \cdot 5 \cong 50$  mm

Temel dairesi çapı (dt) =  $0,939 \cdot do = 0,939 \cdot 100 = 93,9$  mm

Diş dibi yüksekliği (hf) =  $1,166 \cdot m = 1,166 \cdot 5 = 5,835$  mm

**2. SORU:** Adımı 7,85 mm, diş sayısı 30 olan düz dişli çarkın elemanlarını hesaplayınız.

Verilenler		İstenenler		
m	5 mm	p = ?	ha = ?	df = ?
z	20 adet	h = ?	da = ?	dt = ?
		do = ?	hf = ?	b = ?

**ÇÖZÜM**

Modül (m) =  $\frac{p}{\pi} = \frac{7,85}{3,14} = 2,5$  mm

Bölüm dairesi çapı (do) =  $m \cdot z = 2,5 \cdot 30 = 75$  mm

Diş üstü çapı (da) =  $do + 2 \cdot m = 75 + 2 \cdot 2,5 = 80$  mm

Diş dibi çapı (df) =  $do - 2,33 \cdot 2,5 = 69,175$  mm

Dişli genişliği (b)  $\cong 10 \cdot m \cong 10 \cdot 2,5 \cong 25$  mm

Diş dibi yüksekliği (hf) =  $1,166 \cdot m = 1,166 \cdot 2,5 = 2,915$  mm

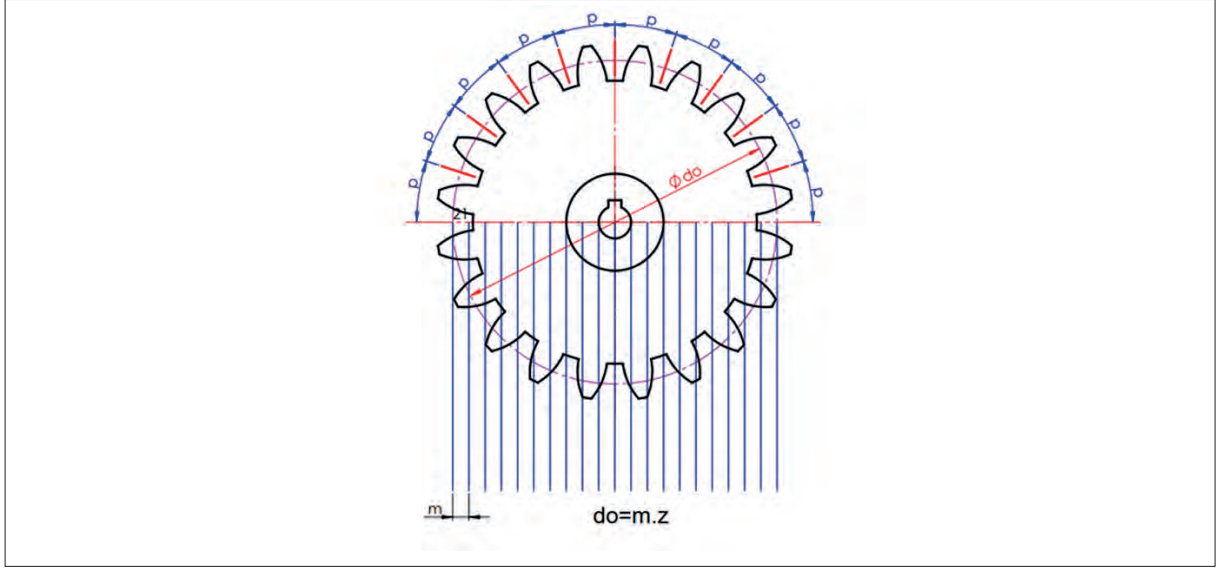
Diş üstü yüksekliği (ha) =  $m = 2,5$  mm

Diş yüksekliği (h) =  $2,166 \cdot m = 2,166 \cdot 2,5 = 5,415$  mm

Temel dairesi çapı (dt) =  $0,939 \cdot do = 0,939 \cdot 75 = 70,425$  mm

### 5.1.4. Modül Kavramı

**Modül**, bölüm dairesi çapının diş sayısına oranlanmasıyla bulunan değerdir. Birimi mm'dir. Dişli boyutu ve diş geometrisini etkiler. Değerleri standartlaştırılmış bir kavramdır (**TS 429**). Birlikte çalışan dişlilerin modül değerlerinin aynı olması gerekmektedir (Görsel 5.5).



Görsel 5.5: Modül kavramı

Modül, mukavemet hesaplarında ana parametrelerden biridir. Modül seçiminde üst değer seçilmesi dişli dayanım değerlerini ısı kayba yükseltir. Gereksiz yere yüksek modüllerin seçimi ise dişlilerin temas yüzeylerini artırır. Bu durum ise ısı kayıp ve istenmeyen ses sorunlarına sebep olur. Dişli hesaplarının ve modül seçiminin iyi yapılması mekanizma tasarımında son derece önemlidir.

Modül değerleri standart olduğundan tablodan uygun değer seçilmelidir (Tablo 5.2).

Tablo 5.2: Standart Modül Değerleri (TS-429)

Seri 1	1	1,25	1,5	2,5	3	4	5	6	8	10	12	16	20	25	32	40	50	
Seri 2	1	1,25	1,375	1,75	2,25	3,5	4,5	5,5	(6,5)	7	9	11	14	18	22	28	36	45

### 5.1.5. Yuvarlanma Dairesi

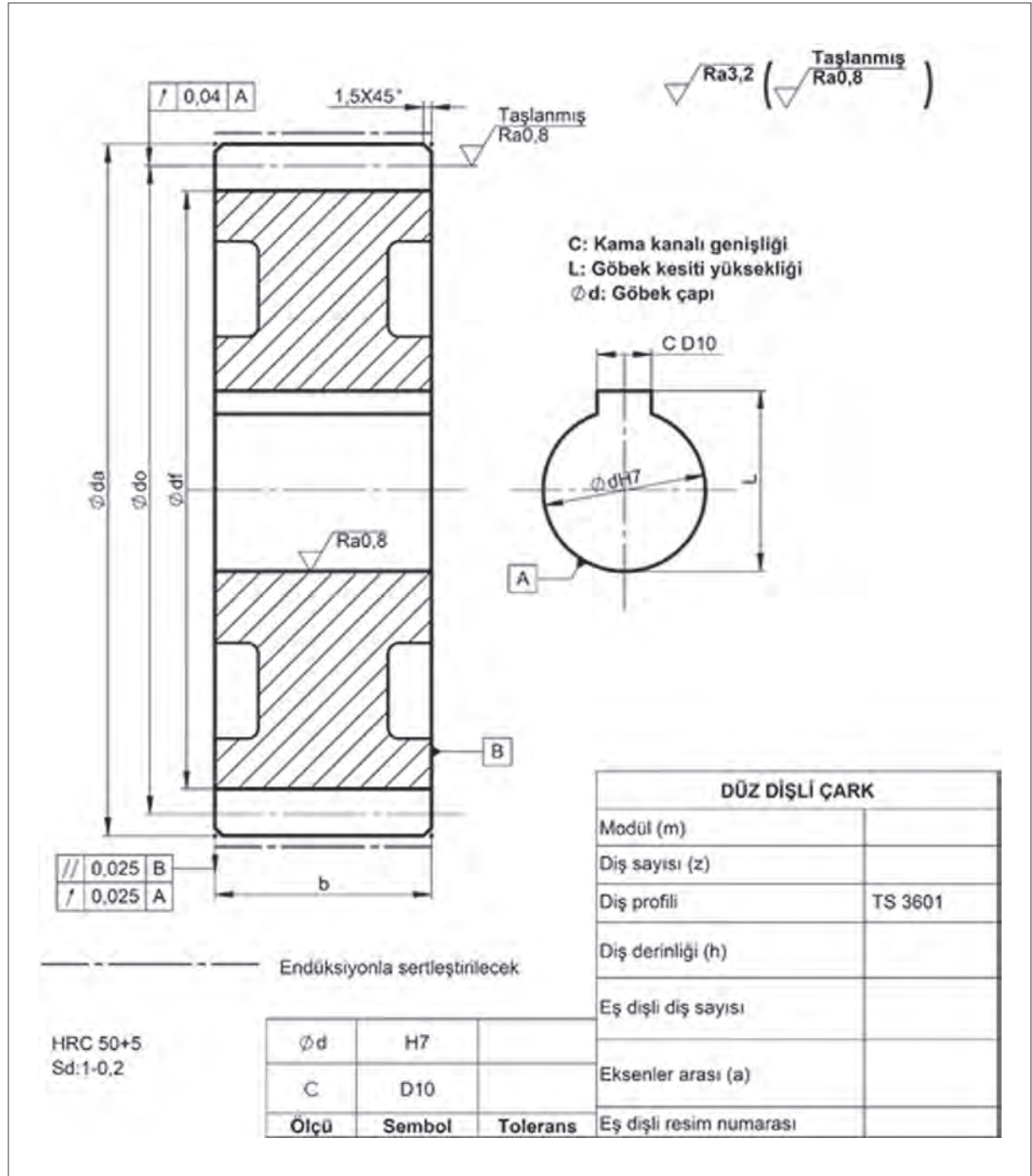
Düz dişli çarklarda, birbiri üzerinde kayma olmadan yuvarlanan dairelere **yuvarlanma dairesi** denir. Bu daireler yalnızca çalışma sırasında meydana gelir (Görsel 5.6).



Görsel 5.6: Yuvarlanma dairesi

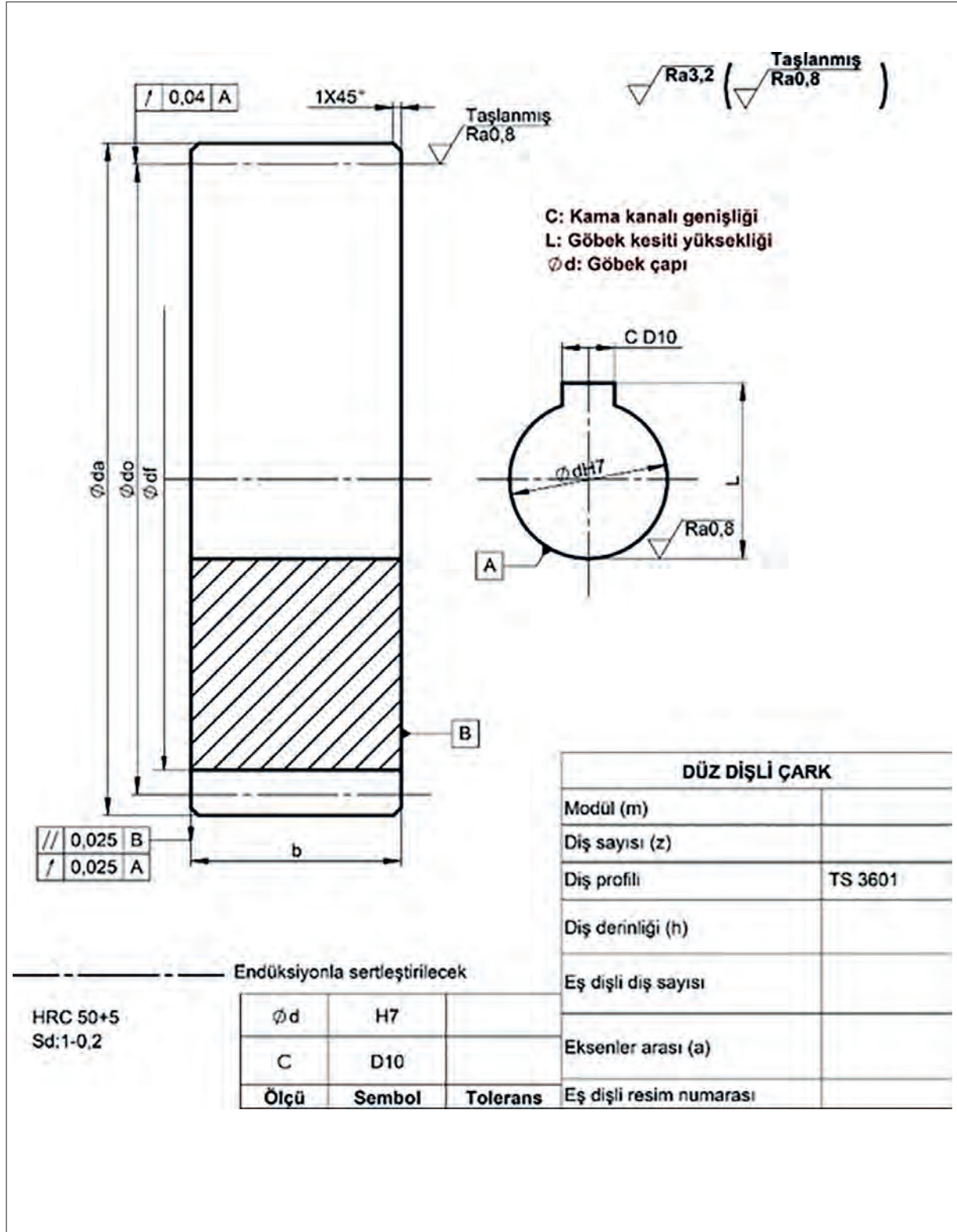
### 5.1.6. Düz Dişli Çarkların Yapım Resimleri

Dişli çarkların yapım resimlerinin çizilmesiyle ilgili kurallar **TS 1882, EN ISO 2203**'te standart kabul edilmiştir. Görsel 5.7'de bir düz dişli çarkın yapım resmi verilmiştir. Dişler, standart biçimde kesildiği için yapım resimlerinde gösterilmemektedir. Diş üstü dairesi kalın sürekli çizgi ile, bölüm dairesi çapı ise eksen çizgisiyle belirtilmelidir. Diş dibi dairesi kesit alınmadıkça çizilmemelidir. Soldan görünüş yarım veya tam kesit alınarak çizilebilir. Kesit görüntüde diş dibi çapı sürekli kalın çizgi ile çizilir fakat taranmaz. İmalatçı için birkaç diş profili önden görünüşte çizilmelidir. İmalatçı için gerekli ölçüler resim üzerinde gösterilir. Dişin açılması için gerekli ölçü ve açıklamalar, diş çizelgesi hazırlanarak yapım resminde belirtilir. Diş çizelgesinde diş sayısı, modül, diş profili (**TS 3601**), diş derinliği, eş dişli diş sayısı, eksenler arası gibi bilgiler yer alır.



Görsel 5.7: Düz dişli çarkın yapım resmi (tam kesit)

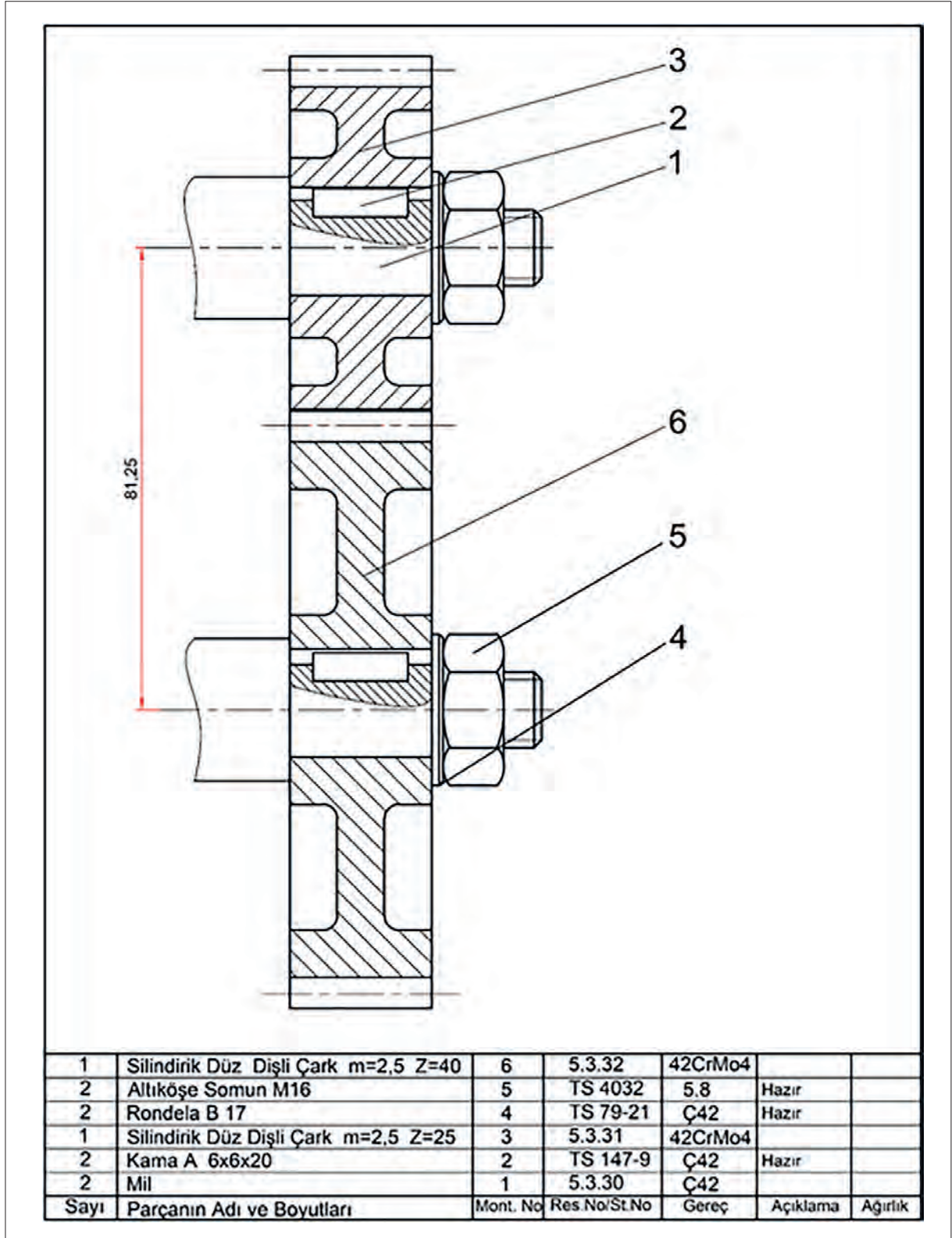
Görsel 5.8'de düz dişli çarklarda yarım kesit alma gösterilmektedir. Yarım kesit alındığında eksenin üzerindeki kısım, kesit alınmadan çizilir. Eksenin altı ise kesit alınmış görüntüyü ifade eder. Kesit alınmamış görüntüde görünmeyen kısımlar ölçülendirilmez. Ölçülendirme işlemi kesit alınan kısımda gerçekleştirilir (Görsel 5.8'de yer alan  $d_f$  ölçüsü gibi).



Görsel 5.8: Düz dişli çark (yarım kesit)

### 5.1.7. Dişli Çiftlerinin Montaj Resimleri

Dişli çark çiftinin montaj resminde dişli çarkların detayları gösterilmez. Sadece eksenler arası mesafe, mil kademeli çapı vb. montaj ilişkisini gösteren ölçüler verilir. Görsel 5.9'da bir dişli çiftinin montaj resmi görülmektedir.



Görsel 5.9: Dişli çiftinin montaj resmi

**3. SORU:** Modülü 4, diş sayısı 30 olan silindirik düz dişli çarkın elemanlarını hesaplayarak yapım resmini çizin.

### ÇÖZÜM

$$\text{Adım}(p) = \pi \cdot m = 3,14 \cdot 4 = 12,56$$

$$\text{Bölüm dairesi çapı}(d_o) = m \cdot z = 4 \cdot 30 = 120 \text{ mm}$$

$$\text{Diş üstü çapı}(d_a) = d_o + 2 \cdot m = 120 + 2 \cdot 4 = 128 \text{ mm}$$

$$\text{Diş dibi çapı}(d_f) = d_o - 2,332 \cdot m = 120 - 2,332 \cdot 4 = 110,672 \text{ mm}$$

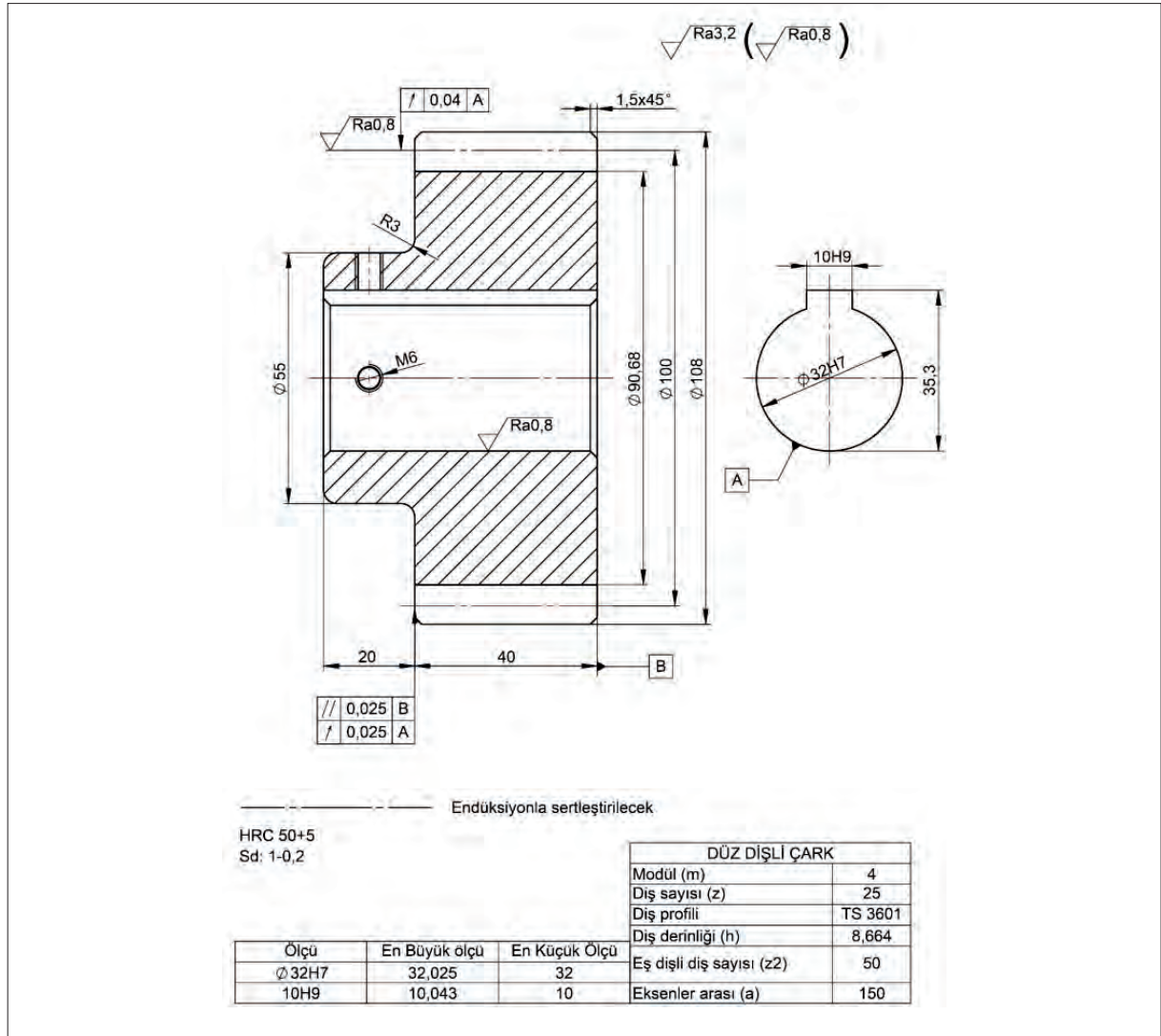
$$\text{Diş üstü yüksekliği}(h_a) = m = 4 \text{ mm}$$

$$\text{Diş dibi yüksekliği}(h_f) = 1,166 \cdot m = 1,166 \cdot 4 = 4,664 \text{ mm}$$

$$\text{Diş yüksekliği}(h) = 2,166 \cdot m = 2,166 \cdot 4 = 8,664 \text{ mm}$$

$$\text{Dişli genişliği}(b) = 10 \cdot m = 10 \cdot 4 = 40 \text{ mm}$$

Elemanları hesaplanan düz dişli çarkın yapım resmi Görsel 5.10'da görülmektedir.



Görsel 5.10: Düz dişli çarkın yapım resmi

**1. Etkinlik**

Süre: 20 dakika

Aşağıda modül, diş sayıları, diş genişlikleri ve mil çapları verilen düz dişli çarkların elemanlarını hesaplayarak yapım resimlerini dikey A4 kâğıdına çiziniz.

1



Modül: 2  
Diş Sayısı: 20  
Diş Genişliği: 10 mm  
Mil Çapı: 10 mm

2



Modül: 2  
Diş Sayısı: 30  
Diş Genişliği: 12 mm  
Mil Çapı: 12 mm

3



Modül: 3  
Diş Sayısı: 24  
Diş Genişliği: 11 mm  
Mil Çapı: 12 mm

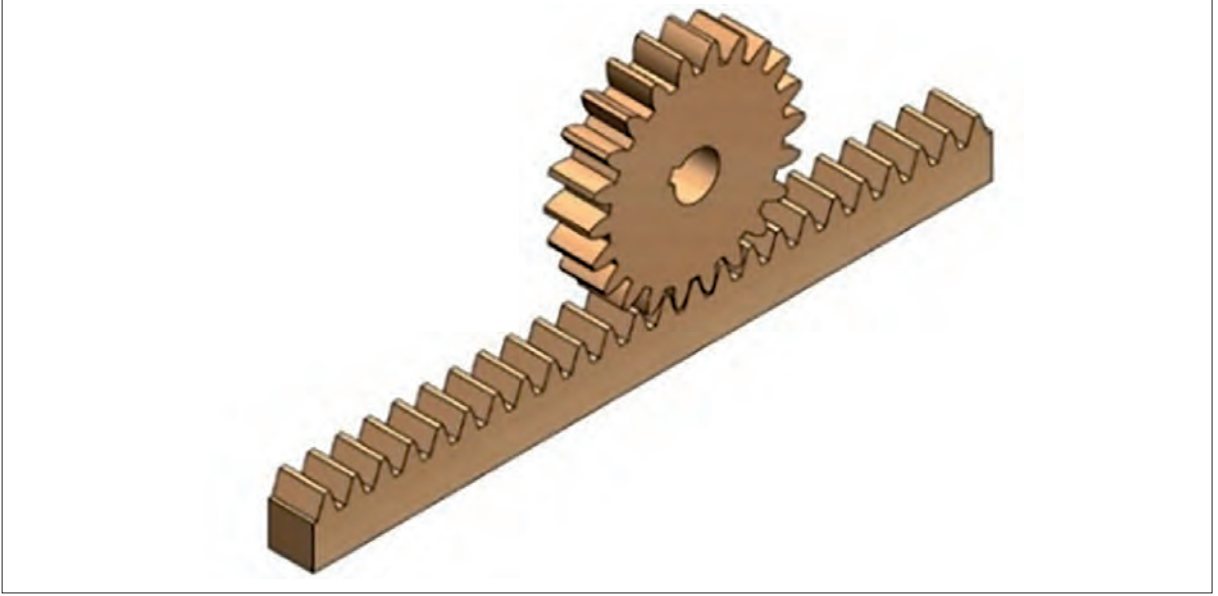
4



Modül: 2,5  
Diş Sayısı: 24  
Diş Genişliği: 10 mm  
Mil Çapı: 10 mm

## 5.2. KREMAYER DİŞLİ ÇARKLAR

Dişli çark mekanizmasındaki dişlilerden birinin diş sayısı sonsuza ( $\infty$ ) gittiğinde bu dişliye ait yuvarlanma dairesi bir doğru hâlini alır. Bu doğrunun bir parçası kullanılarak üretilen dişliye **kremayer (çubuk) dişli** adı verilir. Kremayer dişliler, dairesel hareketi öteleme (doğrusal) hareketine çeviren mekanizma bileşenleridir (Görsel 5.11). Genellikle düz dişli çarklara karşılık olarak çalışır ve düz diş profiline sahiptir. Helisel, spiral, ok profilli kremayer dişliler de mevcuttur. Birlikte çalıştığı dişliye **pinyon** denir. Alın dişli çark, normal üretim yöntemlerine göre üretilir. Kremayer dişli ise dişli modülünde ve istenen uzunlukta imal edilebilir.



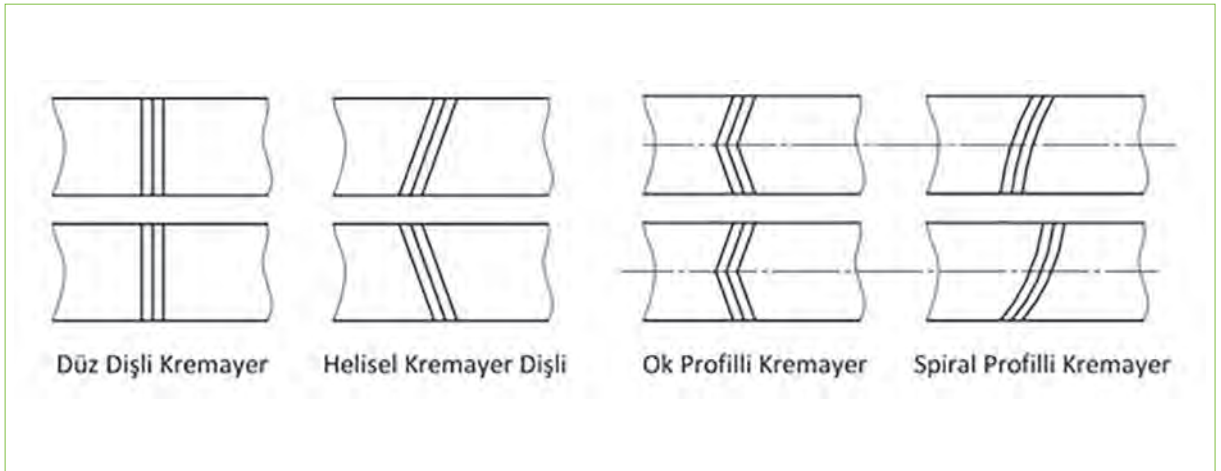
Görsel 5.11: Kremayer dişli ve karşılık dişlisi

### 5.2.1. Kremayer Dişli Çarkların Kullanıldığı Yerler

Kremayer dişli, en düşük çaba ile güç iletiminin yapılmasını sağlayan sistemdir. En çok kullanıldığı alanlar imalat sanayi, makine sanayisi ve otomotiv sanayidir. CNC tezgâhlarının imalatında, robotik sistemlerde, kayar kapılarda, araba direksiyon mekanizmalarında, kumanda mekanizmalarında ve vinç sistemlerinde kullanılır.

### 5.2.2. Kremayer Çeşitleri

Dişlerin açılış yöntemlerine ve dişlerin profillerine göre kremayer dişli çeşitleri Görsel 5.12’de verilmiştir.



Görsel 5.12: Kremayer dişli çark çeşitleri ve diş profili



4. SORU: Profil açısı  $40^\circ$ , uzunluğu 85 mm, modülü 2 olan düz kremayer dişlinin elemanlarını hesaplayınız.

### ÇÖZÜM

$$\text{Adım (p)} = \pi \cdot m = 3,14 \cdot 2 = 6,28$$

$$\text{Diş Yüksekliği (h)} = 2,166 \cdot m = 2,166 \cdot 2 = 4,332 \text{ mm}$$

$$\text{Diş Üstü Yüksekliği (ha)} = m = 2 \text{ mm}$$

$$\text{Diş Dibi Yüksekliği (hf)} = 1,166 \cdot m = 1,166 \cdot 2 = 2,332 \text{ mm}$$

$$\text{Kremayer Dişli Tam Yüksekliği (H)} \cong 3 \cdot h \cong 3 \cdot 4,332 \cong 13 \text{ mm}$$

$$\text{Diş Genişliği (b)} \cong (2,5 - 3) \cdot p \cong 15,7 - 18,84 \quad 18 \text{ mm seçildi}$$

$$\text{Boydaki Diş Sayısı (z)} \cong \frac{L}{p} \cong \frac{85}{6,28} \cong 13 \text{ adet}$$

$$\text{Kremayer Boyu (lo)} = p \cdot (z - 0,5) = 6,28 \cdot (13 - 0,5) = 6,28 \cdot 12,5 = 78,5 \text{ mm}$$

$$\text{Kurs Boyu (lk)} = lo - p = 78,5 - 6,28 = 72,22 \text{ mm}$$

5. SORU: Normal modülü 3, helis açısı  $20^\circ$ , profil açısı  $40^\circ$ , uzunluğu 100 mm olan helisel kremayer dişlinin elemanlarını hesaplayınız ( $\cos 20^\circ = 0,939$ ).

### ÇÖZÜM

$$\text{Normal Adım (pn)} = m \cdot n \cdot \pi = 3 \cdot 3 \cdot 3,14 = 9,42 \text{ mm}$$

$$\text{Alın Adımı (pt)} = \frac{pn}{\cos 20^\circ} = \frac{9,42}{0,939} = 6,498 \text{ mm}$$

$$\text{Diş Yüksekliği (h)} = 2,166 \cdot m \cdot n = 2,166 \cdot 3 = 6,498 \text{ mm}$$

$$\text{Diş Üstü Yüksekliği (ha)} = m = 3 \text{ mm}$$

$$\text{Diş dibi Yüksekliği (hf)} = 1,166 \cdot m \cdot n = 1,166 \cdot 3 = 3,498 \text{ mm}$$

$$\text{Kremayer Tam Yüksekliği (H)} \cong 3 \cdot h \cong 3 \cdot 6,498 \cong 19,494 \text{ mm} \cong 20 \text{ mm}$$

$$\text{Diş Genişliği (b)} \cong (2,5 - 3) \cdot pt \cong (2,5 - 3) \cdot 10,03 \cong 25,075 - 30,09 \cong 30 \text{ mm seçilir}$$

$$\text{Boydaki Diş Sayısı (z)} \cong \frac{L}{pn} \cong \frac{100}{9,42} \cong 10,615 \quad 10 \text{ adet}$$

$$\text{Kremayer Boyu (lo)} = p \cdot (z - 0,5) = 9,42 \cdot (10 - 0,5) = 89,49 \text{ mm}$$

$$\text{Kurs Boyu (lk)} = lo - p = 89,49 - 9,42 = 80,07 \text{ mm}$$

**7. SORU:** Normal modülü 3, profil açısı 40°, eğim açısı 20° ve uzunluğu 520 mm olan sol yön helis kremayer dişlinin elemanlarını hesaplayarak yapım resmini çiziniz.

### ÇÖZÜM

$$\text{Normal Adım (pn)} = mn \cdot \pi = 3,3,14 = 9,42 \text{ mm}$$

$$\text{Alın Adımı (pt)} = \frac{pn}{\cos 20^\circ} = \frac{9,42}{0,939} = 10,03 \text{ mm}$$

$$\text{Diş Yüksekliği (h)} = 2,166 \cdot mn = 2,166 \cdot 3 = 6,498 \text{ mm}$$

$$\text{Diş Üstü Yüksekliği (ha)} = m = 3 \text{ mm}$$

$$\text{Diş Dibi Yüksekliği (hf)} = 1,166 \cdot mn = 1,166 \cdot 3 = 3,498 \text{ mm}$$

$$\text{Kremayer Tam Yüksekliği (H)} = 3 \cdot h \cong 3 \cdot 6,498 \cong 19,494 \cong 20 \text{ mm}$$

$$\text{Diş Genişliği (b)} = (2,5 - 3) \cdot pt \cong (2,5 - 3) \cdot 10,03 \cong 25,075 \quad 30,09 \cong 28 \text{ mm seçildi}$$

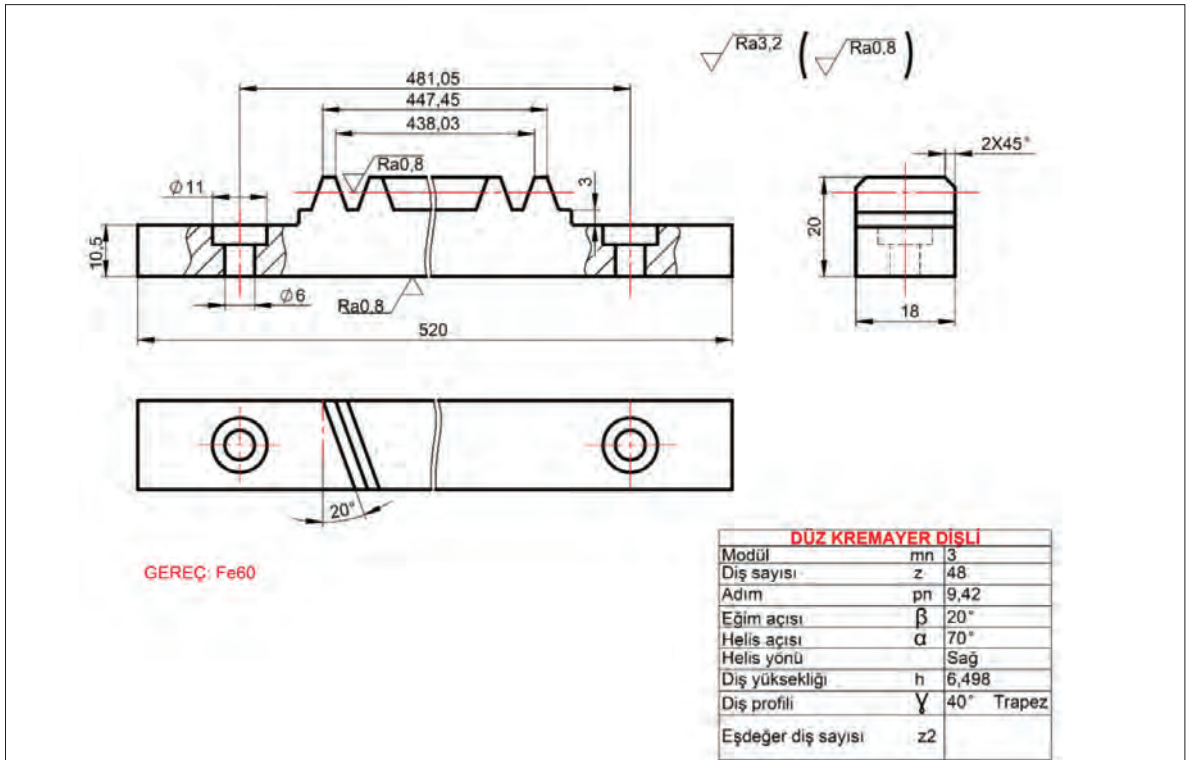
$$\text{Boydaki Diş Sayısı (z)} = z \cong \frac{L}{pn} \cong \frac{520}{9,42} \cong 55,2 \quad 48 \text{ adet seçildi}$$

$$\text{Kremayer Boyu (lo)} = p \cdot (z - 0,5) = 9,42 \cdot (48 - 0,5) = 9,42 \cdot 47,5 = 447,45 \text{ mm}$$

$$\text{Kurs Boyu (lk)} = lo - p = 447,45 - 9,42 = 438,03 \text{ mm}$$

$$\text{Delik Merkezleri Arası (lt)} = lo + 1,2 \cdot b = 447,45 + 1,2 \cdot 28 = 481,05 \text{ mm}$$

Elemanları hesaplanan helis kremayer dişlinin yapım resmi Görsel 5.15'te verilmiştir.

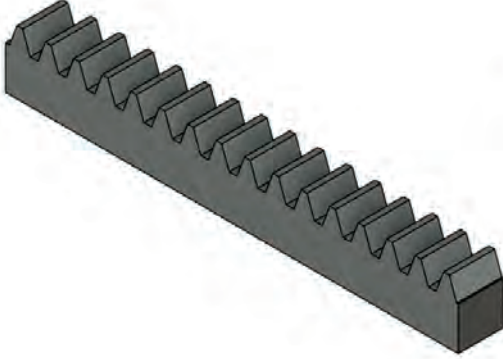


Görsel 5.15: Helis kremayer dişlinin yapım resmi

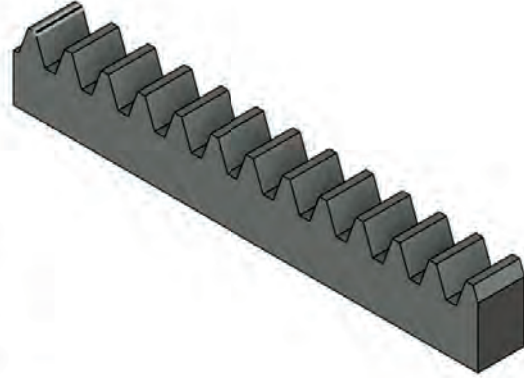
**2. Etkinlik**

Süre: 40 dakika

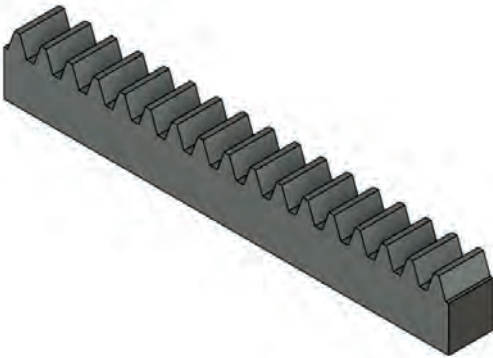
Aşağıda modül, diş sayıları, diş genişlikleri ve yüksekliği verilen düz dişli çarkların elemanlarını hesaplayarak yapım resimlerini dikey A4 kâğıdına çiziniz.

**5**

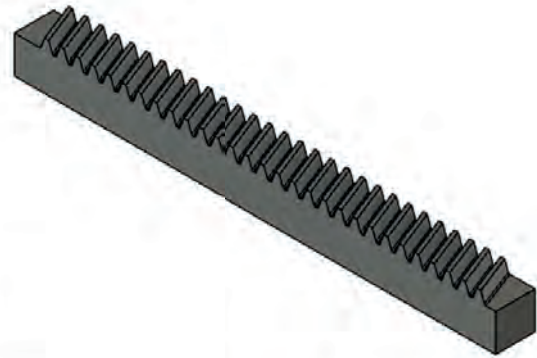
Profil açısı: 40°  
Modül: 2  
Uzunluğu: 100 mm  
Diş Genişliği: 10 mm  
Yükseklik: 12 mm

**6**

Profil açısı: 40°  
Modül: 3  
Uzunluğu: 120 mm  
Diş Genişliği: 12 mm  
Yükseklik: 16 mm

**7**

Profil açısı: 40°  
Modül: 1,5  
Uzunluğu: 80 mm  
Diş Genişliği: 8 mm  
Yükseklik: 10 mm

**8**

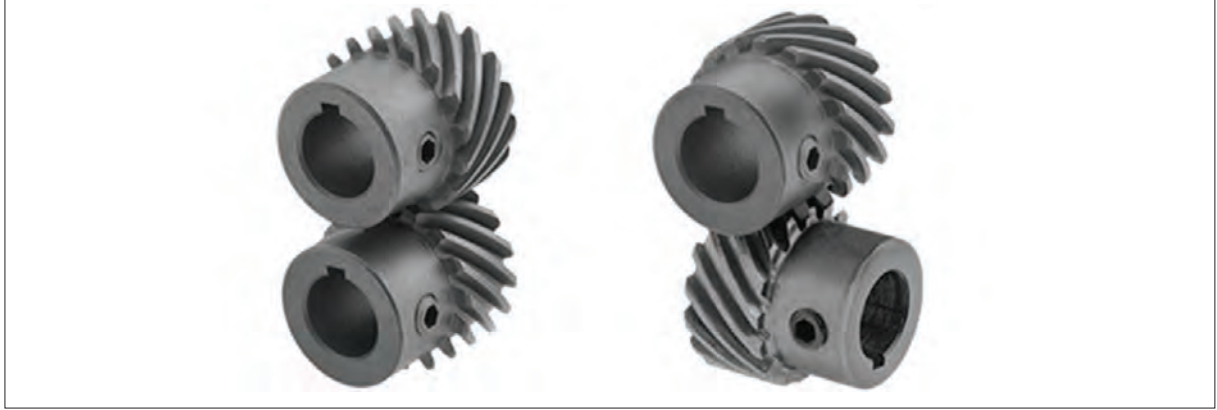
Profil açısı: 40°  
Eğim açısı: 20°  
Modül: 2  
Uzunluğu: 120 mm  
Diş Genişliği: 10 mm  
Yükseklik: 14 mm

### 5.3. HELİS DİŞLİ ÇARKLAR

Düz dişli çark mekanizmasına benzer biçimde paralel ya da dik eksenler arasında kullanılır (Görsel 5.16). Dişli çark bölüm dairesi silindirlere üzerinde eğim (helis) açıları mevcuttur. Her iki dişli çarkın helis açısı birbirine eşittir. Biri sağ helis, diğeri sol helis olmak üzere helis yönleri farklıdır.

Kavrama oranları düz dişli çarkların çok üzerinde olmasından dolayı helisel dişli çarklar, yüksek hız gerektiren yerlerde kullanılabilir. Çevresel hızları 200 m/s'yi aşan mekanizmalar imal edilmektedir. Helisel dişli çarklar kavramaya, düz dişlilerde olduğu gibi bütün genişlikleri ile girmez. Bir kenardan itibaren aşamalı olarak girdiğinden düz dişli çarklara nazaran daha sessiz çalışır.

Alın düzlemi incelendiğinde düz dişli çark ile helisel dişli çark arasında hiçbir fark gözlenmez. Profil düzleminde yaptığı hareket incelendiğinde ise hareketin helis eğrisi çizerek gerçekleştiği görülür.



Görsel 5.16: Aynı eksen ve farklı eksenlerde çalışan helisel dişli çarklar

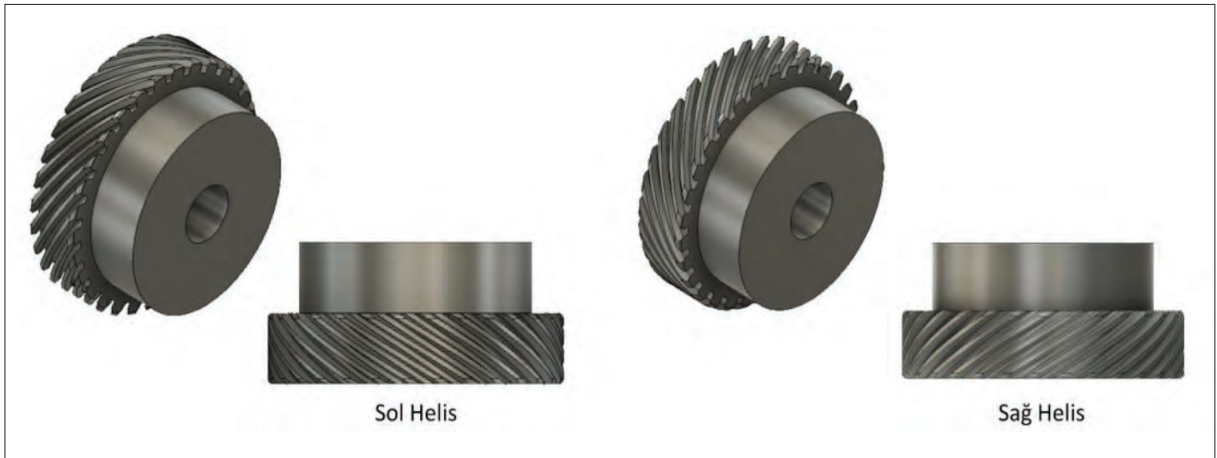
#### 5.3.1. Helisel Dişli Çarkların Kullanıldığı Yerler

Helis dişliler, az boşluklu ve sessiz çalışması istenen yerlerde kullanılır. Yüksek devirlerde gürültüsüz çalışır. Büyük kuvvetler iletebilir. Takım tezgâhlarında, kaldırma makinelerinde, arabaların vites kutularında, redüktörlerde, tarım makinelerinde ve eksenleri birbirine açılı çalışacak sistemlerde kullanılır.

#### 5.3.2. Helis Dişli Çark Çeşitleri

Helis dişli çarklar, helis yönleri bakımından sınıflandırılır. Helis yönüne göre sağ ve sol helis olmak üzere iki çeşit helis dişli çark bulunur.

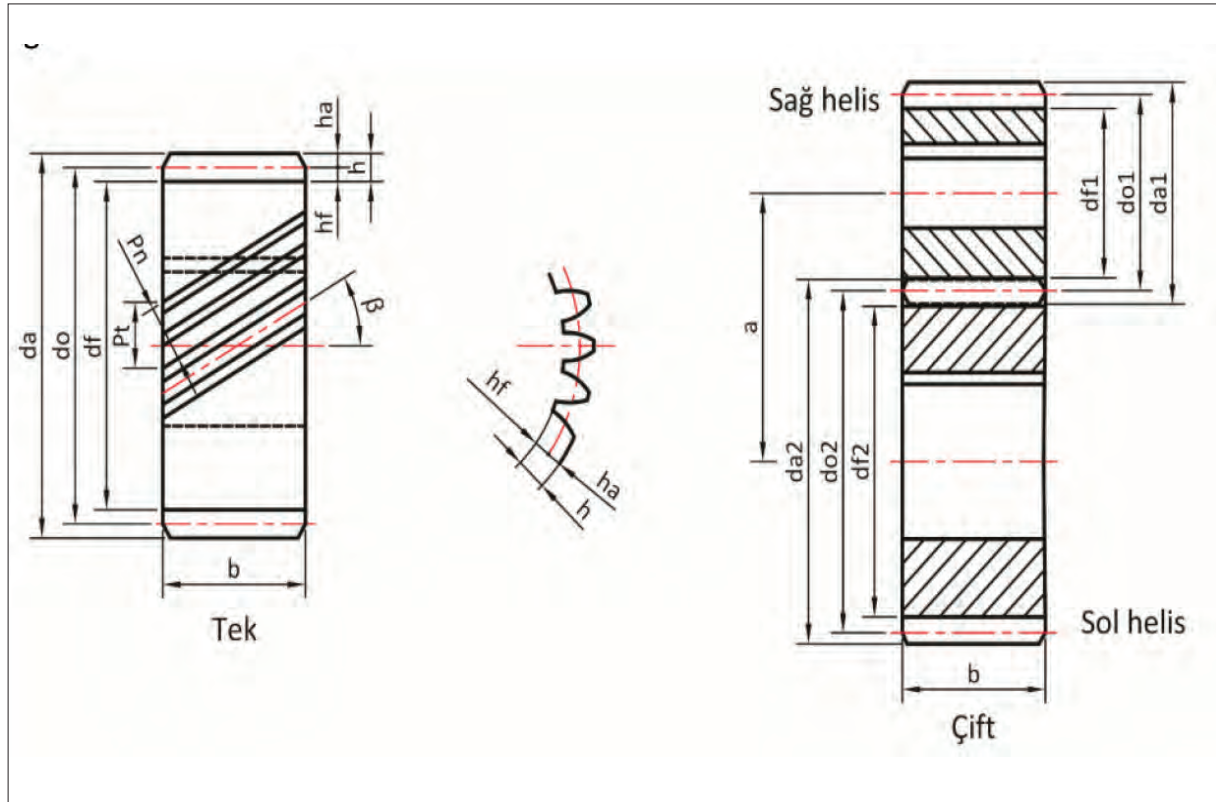
Görsel 5.17'de görüldüğü gibi helis dişli çark, yan profili üzerine konular ve helis kanalların yukarı doğru gidiş yönüne bakılır. Eğer helis kanallar sağa doğru gidiyorsa sağ helis, sola doğru gidiyorsa sol helistir.



Görsel 5.17: Helis dişli çark çeşitleri

### 5.3.3. Helis Dişli Çarkın Elemanları ve Formülleri

Görsel 5.18'de helisel dişli çarkın elemanları, Tablo 5.4'te ise helisel dişli çark elemanlarının sembolleri ve formülleri görülmektedir.



Görsel 5.18: Helisel dişli çarkın elemanları

Tablo 5.4: Helisel Dişli Çark Elemanlarının Sembolleri ve Formülleri

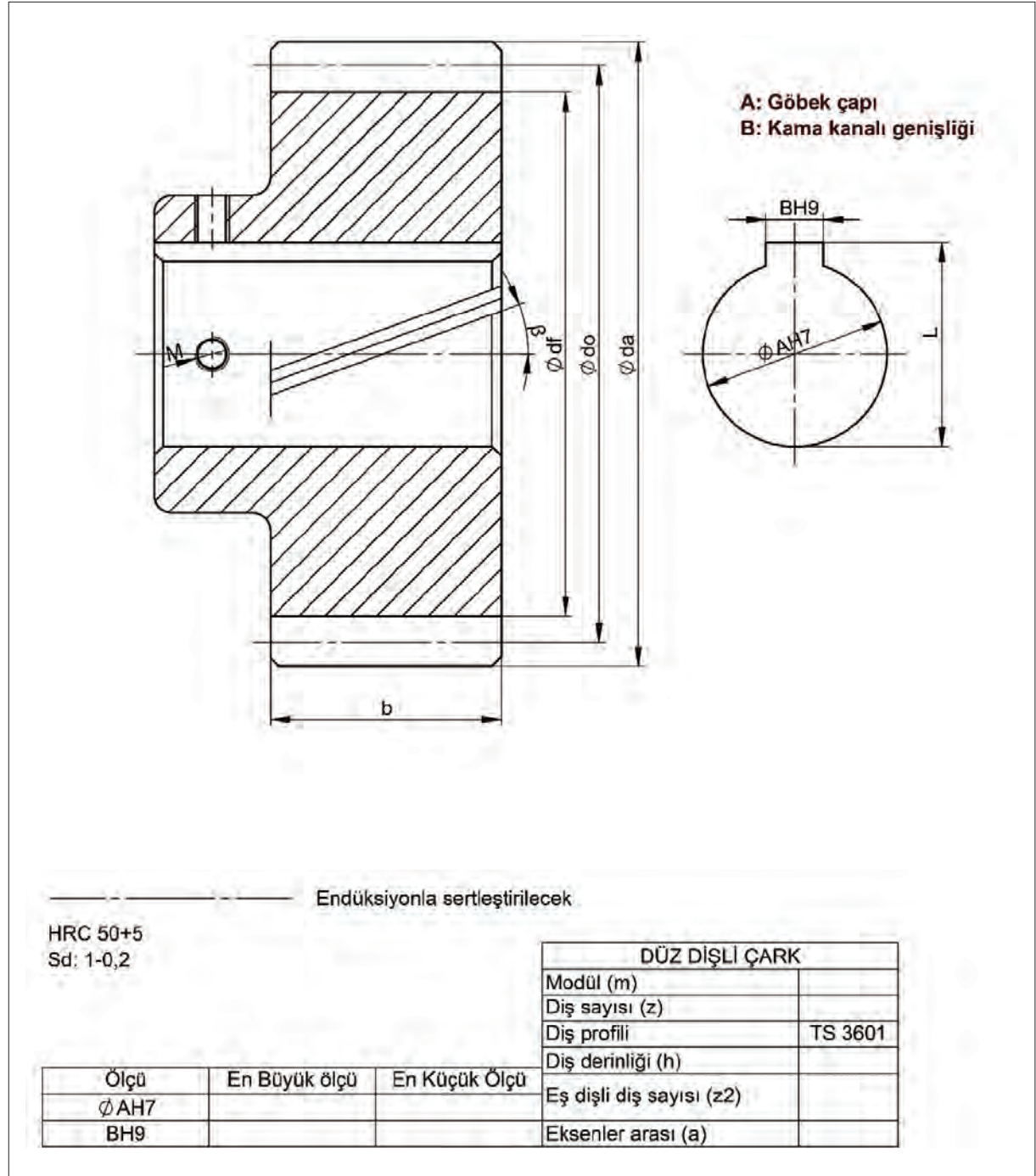
Sembol	Adı	Formülü	Sembol	Adı	Formülü
$\beta$	Eğim açısı	$\cos \beta = pn/pt$	<b>da</b>	Diş üstü çapı	$da = do + 2 \cdot mn$ $da = mt \cdot (z + 2 \cos \beta)$
<b>pn</b>	Normal adım	$pn = \frac{\pi \cdot do}{z \cdot \tan \beta}$	<b>df</b>	Diş dibi çapı	$df = do - 2,332 \cdot mn$ $df = mt \cdot (z - 2,332 \cdot \cos \beta)$
<b>pt</b>	Alın adımı	$pt = \pi \cdot mt$ $pt = pn / \cos \beta$	<b>h</b>	Diş yüksekliği	$h = 2,167 \cdot mn$ $h = 2,167 \cdot mt \cdot \cos \beta$
<b>mn</b>	Normal modül	$mn = pn / \pi$ $mn = mt \cdot \cos \beta$	<b>ha</b>	Diş üstü yüksekliği	$ha = mn$
<b>mt</b>	Alın modülü	$pt = \pi \cdot mt$ $mt = do / z$	<b>hf</b>	Diş dibi yüksekliği	$hf = 1,167 \cdot mn$
<b>z</b>	Diş sayısı	$z = do / mt$ $z = do \cdot \pi / pt$	<b>b</b>	Diş genişliği	$b \sim (8-10) \cdot mn$ $=$
<b>Zeş</b>	Eşdeğer diş sayısı	$pn = \frac{\pi \cdot do}{z \cdot \tan \beta}$ $pn = \frac{\pi \cdot do}{z \cdot \tan \beta}$	<b>c</b>	Dişlerin çalışma boşluğu	$c \sim 0,167 \cdot mn$ $=$
<b>do</b>	Bölüm dairesi çapı	$do = z \cdot mt$ $do = z \cdot \frac{pt}{\pi}$	<b>a</b>	Eksenler arası	$a = \frac{do1 + do2}{2}$

### 5.3.4. Helis Dişli Çarkın Yapım Resmi

Helisel dişli çarkların yapım resmi, düz dişli çarkların yapım resmi ile büyük benzerlik gösterir. Yarım kesit veya tam kesit uygulanarak gerekli geometrik tanımlamalar yapılır. Helis yönü ve açısı, üç adet helis çizgisi çizilerek tanımlanır. Dişli çizelgesi oluşturulurken düz dişli çark çizelge parametrelerine ek olarak helis açısı, eğim açısı, helis yönü, helis adımı, eşdeğer diş sayısı bilgileri eklenmelidir. Bu bilgilere ek olarak yapım resminde malzeme tanımlanmalıdır.

Eşdeğer diş sayısı, dişlinin açılmasında kullanılacak çarkının seçilmesinde gereklidir. Yapım resminde verilmesi bu açıdan önemlidir.

Görsel 5.19'da helis dişli çarkın yarım kesit alınmış yapım resmi görülmektedir.



Görsel 5.19: Helis dişli çarkın yapım resmi (yarım kesit)

**8. SORU:** Bir helis dişli çarkın diş sayısı  $z=31$ , helis açısı  $\beta=25^\circ$ , normal modülü ise 4'tür. Helisel dişli çarkın elemanlarını hesaplayınız ( $\cos 25^\circ=0,906$  ve  $\tan 25^\circ=0,466$ ).

### ÇÖZÜM

$$\text{Normal adım (Pn)}= \pi.mn = 3,14.4 = 12,56 \text{ mm}$$

$$\text{Alın adımı (Pn)}= \cos\beta = \frac{Pn}{Pt} \quad \cos 25^\circ = \frac{12,56}{Pt} \quad Pt = \frac{12,56}{0,906} = 13,86 \text{ mm}$$

$$\text{Bölüm dairesi çapı (do)}= z.mt = 31.4,41 = 136,71 \text{ mm}$$

$$\text{Diş üstü çapı (da)}= d + 2mn = 136,71 + 2.4 = 144,71 \text{ mm}$$

$$\text{Diş dibi çapı (df)}= df = do - 2,332.mn = 136,71 - 2,332.4 = 127,39 \text{ mm}$$

$$\text{Diş üstü yüksekliği (ha)}= ha = mn$$

$$\text{Diş dibi yüksekliği (hf)}= hf = 1,167.mn = 1,167.4 = 4,668 \text{ mm}$$

$$\text{Diş yüksekliği (h)}= h = 2,167.m_n = 2,167.4 = 8,668 \text{ mm}$$

$$\text{Diş genişliği (b)}= 10.mn \cong 10.4 \cong 40 \text{ mm}$$

$$\text{Alın modülü (mt)}= \frac{Pt}{\pi} = \frac{13,59}{3,14} = 4,41 \text{ mm}$$

$$\text{Helis adımı (Pz)}= \frac{do.\pi}{\tan\beta} = \frac{136,71.3,14}{0,466} = 921,15$$

$$\text{Eşdeğer diş sayısı (Zeş)}= \frac{z}{\cos^3\beta} = \frac{31}{(0,906)^3} = 41,6 \text{ adet}$$

**9. SORU:** Normal modülü 3, diş sayısı 40, eğim açısı  $30^\circ$  olan sağ helis dişlinin elemanlarını hesaplayınız, yapım resmini çiziniz ( $\cos 30^\circ=0,866$  ve  $\tan 30^\circ=0,577$ ).

### ÇÖZÜM

$$\text{Normal Adım}= Pn= \pi.mn= 3,14.3= 9,42 \text{ mm}$$

$$\text{Alın adımı}= Pt= \left[ \cos\beta= \frac{Pn}{Pt} \quad \cos 30^\circ= \frac{9,42}{Pt} \quad Pt= \frac{9,42}{0,866} = 10,877 \text{ mm} \right]$$

$$\text{Alın modülü}= mt= \frac{Pt}{\pi} = \frac{10,877}{3,14} = 3,46 \text{ mm} \quad \text{Bölüm dairesi çapı}= do= z.mt= 40.3,46= 138,4 \text{ mm}$$

$$\text{Diş üstü çapı}= da = do + 2.mn = 138,4 + 2.3 = 144,4 \text{ mm}$$

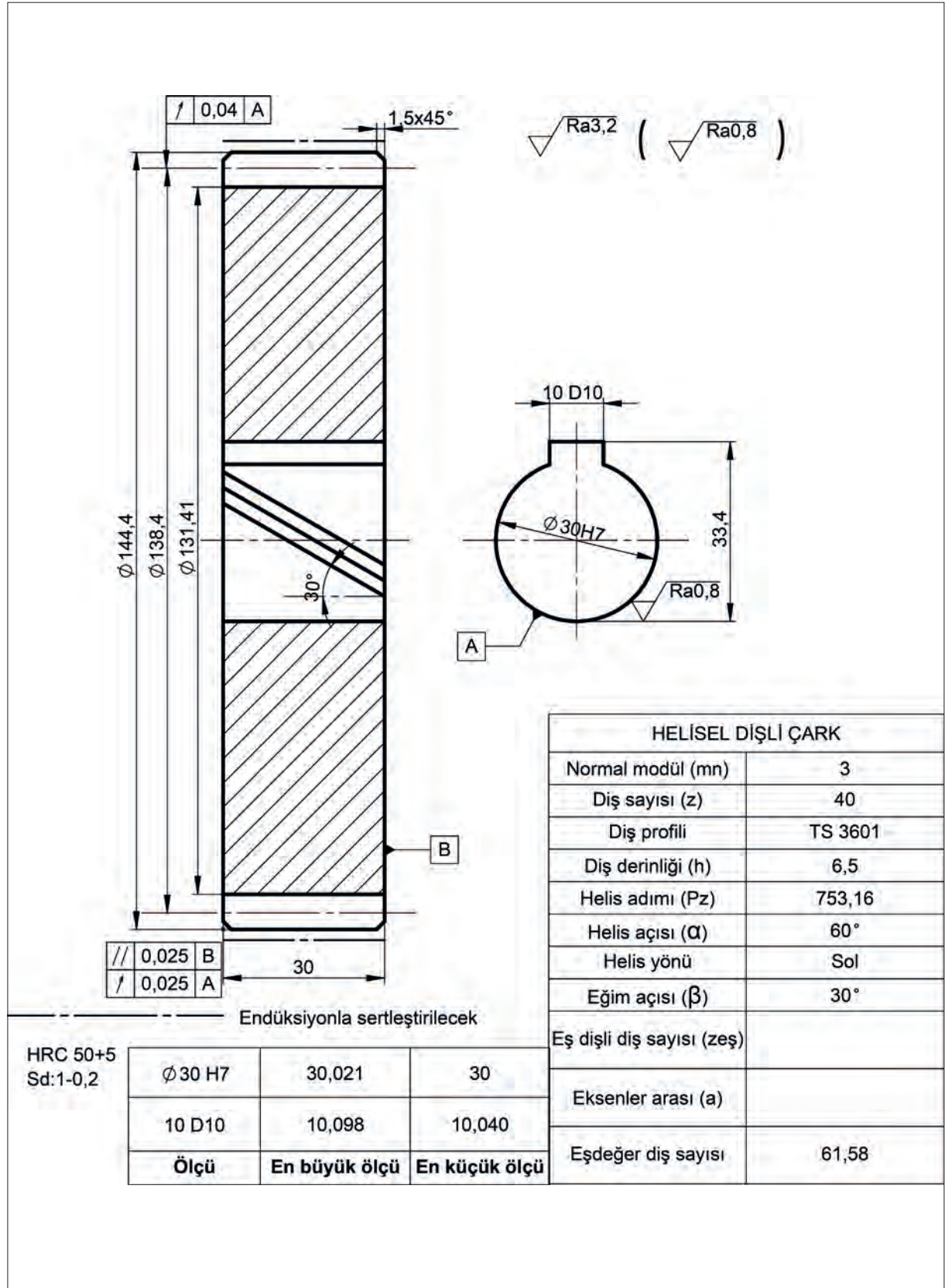
$$\text{Diş dibi çapı}= df = do - 2,33.mn \quad df = 138,4 - 2,33.3 = 131,41 \text{ mm}$$

$$\text{Diş yüksekliği}= h = 2,167.mn = 2,167.3 = 6,5 \text{ mm} \quad \text{Diş genişliği}= b \cong 10.mn \cong 10.3 \cong 30 \text{ mm}$$

$$\text{Helis adımı}= Pz= \frac{\pi.do}{\tan\beta} = \frac{138,4.3,14}{0,577} = 753,16 \text{ mm}$$

$$\text{Eşdeğer diş sayısı}= zeş= \frac{z}{\cos^3\beta} = \frac{40}{(0,866)^3} = 61,58 \text{ adet}$$

Helis dişlinin yapım resmi Görsel 5.20'de verilmiştir.

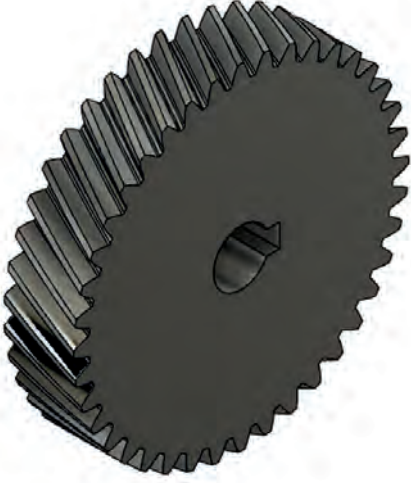


Görsel 5.20: Helis dişlinin yapım resmi

**3. Etkinlik**

Süre: 40 dakika

Aşağıda parametreleri verilen helis dişli çarkların elemanlarını hesaplayarak yapım resimlerini A4 kâğıdına çizin.

**9**

Modül: 1,5  
 Diş Sayısı: 40  
 Diş Genişliği: 15 mm  
 Helis Açısı: 30°  
 Helis Yönü: Sağ

**10**

Modül: 2  
 Diş Sayısı: 26  
 Diş Genişliği: 12 mm  
 Helis Açısı: 20°  
 Helis Yönü: Sol

**11**

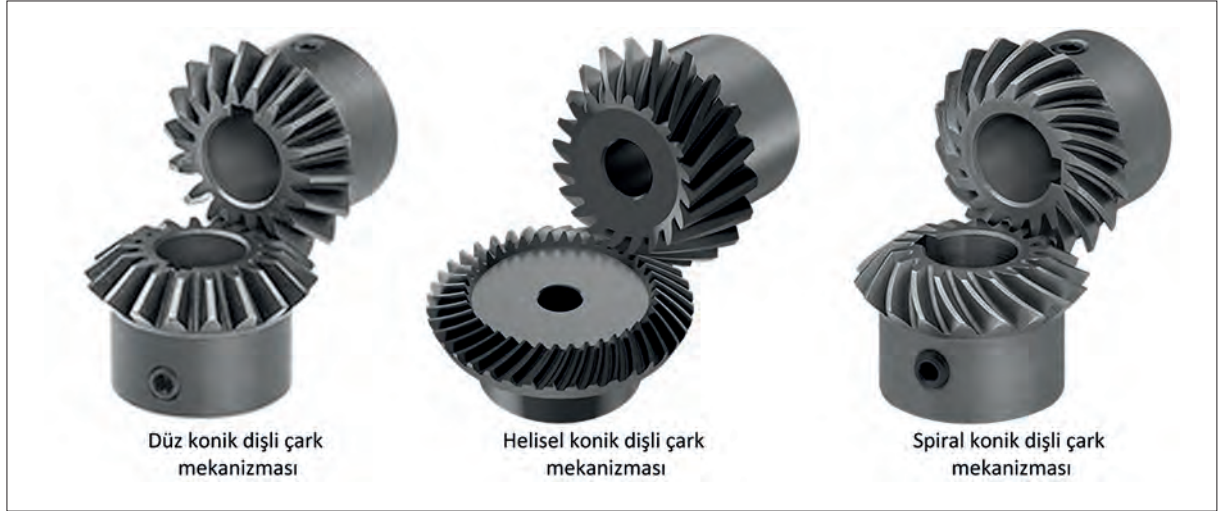
Modül: 3  
 Diş Sayısı: 20  
 Diş Genişliği: 10 mm  
 Helis Açısı: 45°  
 Helis Yönü: Sağ

**12**

Modül: 3  
 Diş Sayısı: 24  
 Diş Genişliği: 10 mm  
 Helis Açısı: 45°  
 Helis Yönü: Sol

## 5.4. KONİK DİŞLİ ÇARKLAR

Eksenleri kesişen iki mil arasında sabit bir iletim oranıyla hareket ve güç ileten mekanizmalardır. Bu mekanizmalar da düz ve helisel dişliler gibi yuvarlanma mekanizmaları grubuna girer. Dişlilerin boyutları, konik geometriye bağlı olarak eksen boyunca değişmektedir. Dişli çarkın dış boyutları, standart boyutlar olarak tanımlanır. Konik dişli mekanizmaları, diş profiline göre Görsel 5.21’de görüldüğü üzere üç çeşittir.



Görsel 5.21: Diş profiline göre konik dişliler

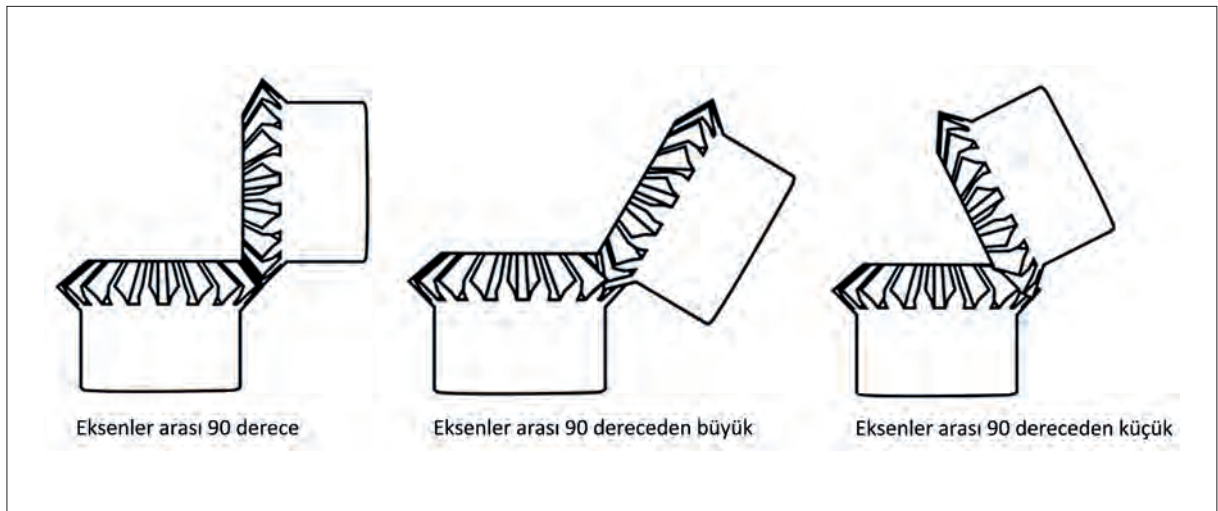
### 5.4.1. Konik Dişli Çarkların Kullanıldığı Yerler

Konik dişli çarklar, hareket ve güç iletiminde dönme yönünün değiştirilmesi gereken sistemlerde kullanılır. Ara-ba vites kutularında, dikiş makinelerinde, mekanik garaj kapılarında, motorlu taşıt şanzımanlarında ve takım tezgâhlarında kullanım alanı vardır.

### 5.4.2. Kesişme Açlarına Göre Konik Dişli Çarklar

Konik dişli mekanizmalarının kesişme açıları dik, dar veya geniş olabilir. Uygulamada en fazla dik kesişme söz konusudur (Görsel 5.22).

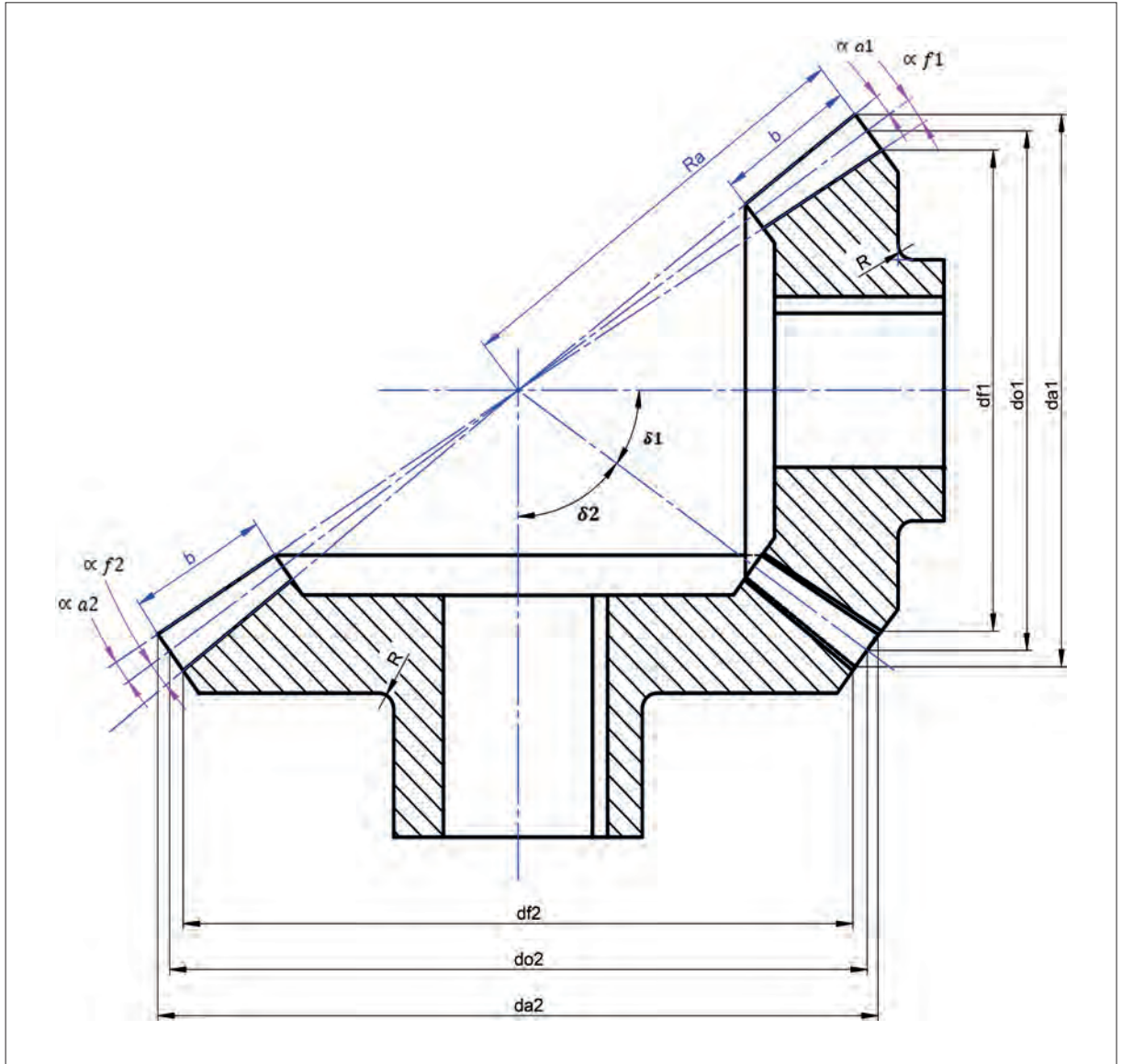
Konik dişli çark mekanizmaları, hareketi ve kuvveti pinyon ekseninden çark eksenine iletir. Eksenleri arasında  $90^\circ$  olan bir mekanizmada yatay eksenden gelen kuvvet, hareketin doğrultusunu düşeye çevirir. Hareketin yönünü değiştirme özelliği, konik dişlilerin yaygın kullanımının en önemli sebebidir.



Görsel 5.22: Konik dişli çarkların çalışma pozisyonları

### 5.4.3. Konik Dişli Çarkların Elemanları

Görsel 5.23'te konik dişli çarkların elemanları, Tablo 5.5'te ise konik dişli çark elemanlarının formülleri görülmektedir.



Görsel 5.23: Konik dişli çarkların elemanları

Tablo 5.5: Konik Dişli Çark Elemanlarının Formülleri

Adı (Sembölü)	Pinyon (Döndürülen Dişli)	Çark (Döndürülen Dişli)
Adım ( $p$ )	$p = \pi \cdot m$	
Ortalama adım ( $p_o$ )	$p_o = \pi \cdot m_o$	
Ortalama modül ( $m_o$ )	$m_o = m \cdot \frac{b}{z_1} \cdot \sin \delta_1$	$m_o = m \cdot \frac{b}{z_2} \cdot \sin \delta_2$
Taksimat konisinin uzunluğu ( $Ra$ )	$Ra = \frac{do_1}{2 \cdot \sin \delta_1} = \frac{do_2}{2 \cdot \sin \delta_2}$	
Bölüm dairesi çapı ( $do$ )	$do_1 = m \cdot z_1$	$do_2 = m \cdot z_2$

Adı (Sembolü)	Pinyon Döndürülen (Dişli)	Çark Döndürülen (Dişli)
Diş üstü çapı ( $d_a$ )	$d_{a1} = d_{o1} + 2 \cdot m \cdot \cos \delta_1$	$d_{a2} = d_{o2} + 2 \cdot m \cdot \cos \delta_2$
Diş dibi çapı ( $d_f$ )	$d_{f1} = d_{o1} - 2,33 \cdot m \cdot \cos \delta_1$	$d_{f2} = d_{o2} - 2,33 \cdot m \cdot \cos \delta_2$
doÇevrim oranı ( $i$ )	$i = \frac{n_1}{n_2} = \frac{d_{o2}}{d_{o1}} = \frac{z_2}{z_1} = \frac{\sin \delta_2}{\sin \delta_1} = \frac{w_1}{w_2}$	
Eşdeğer diş sayısı ( $Z_{eş}$ )	$Z_{eş} = \frac{z_1}{\cos \delta_1}$	$Z_{eş} = \frac{z_2}{\cos \delta_2}$
Teorik minimum diş sayısı ( $Z_{min}$ )	$z_{min} = 17 \cdot \cos \delta_61$	
Pratik minimum diş sayısı ( $Z_{min}'$ )	$z'_{min} = 14 \cdot \cos \delta_61$	
Taksimat koni açısının tanjantı $\delta_1 + \delta_2 > 90^\circ$ ise	$\tan \delta_1 = \frac{z_1}{z_2}$	
Taksimat koni açısının tanjantı $\delta_1 + \delta_2 > 90^\circ$ ise	$\tan \delta_1 = \frac{\sin \delta}{i + \cos \delta}$	
Taksimat koni açısının tanjantı $\delta_1 + \delta_2 > 90^\circ$ ise	$\tan \delta_1 = \frac{\sin(180 - \delta)}{i - \cos(80 - \delta)}$	
Dişli yüksekliği ( $h$ )	$h = 2,188 \cdot m + 0,05$	
Diş üstü yükseklik açısı ( $\alpha_a$ )	$\tan \alpha_{a1} = \frac{\sin \delta_61}{z_1}$ $\tan \alpha_{a2} = \frac{\sin \delta_62}{z_2}$	
Diş dibi yükseklik açısı ( $\alpha_f$ )	$(\alpha_{f1}) : \tan \alpha_{f1} = \frac{1,167 \cdot 2 \cdot \sin \delta_1}{z_1}$ $(\alpha_{f2}) : \tan \alpha_{f2} = \frac{1,167 \cdot 2 \cdot \sin \delta_2}{z_2}$	
Diş üstü tornolama açısı ( $\gamma$ )	$(\gamma_1) : \tan \gamma_1 = \frac{z_1 + 2 \cdot \cos \delta_1}{z_2 + 2 \cdot \cos \delta_2}$	
Diş dibi frezleme açısı ( $\theta$ )	$(\theta_1) : \tan \theta_1 = \frac{z_1 - 2,4 \cos \delta_1}{z_2 - 2,4 \cos \delta_1}$	
Arka diş kalınlığı ( $s$ )	$s = \frac{\pi \cdot m}{2}$	
Ön diş kalınlığı ( $s_0$ )	$s_0 = \frac{\pi \cdot m_0}{2}$	

**10. SORU:** Modülü 2 olan konik dişli çarklardan pinyonun diş sayısı 20, çarkın diş sayısı ise 30'dur. Eksenleri arası 90° olduğuna göre dişlilerin elemanlarını hesaplayınız.

### ÇÖZÜM

$$\delta_1 + \delta_2 = 90^\circ \quad (\delta_1 + \delta_2) = \delta = 90^\circ \text{ ise; } \tan \delta_1 = \frac{z_1}{z_2} = \frac{20}{30} = 0,666$$

$$\delta_1 = \arctan(0,666) = 33,69^\circ$$

$$\delta_2 = 90 - 33,69 = 56,31^\circ$$

$$d_{o1} = m \cdot z_1 = 2 \cdot 20 = 40 \text{ mm}$$

$$d_{o2} = m \cdot z_2 = 2 \cdot 30 = 60 \text{ mm}$$

$$d_{a1} = d_{o1} + 2 \cdot m \cdot \cos \delta_1 = 40 + 2 \cdot 2 \cdot \cos(33,69) = 43,32 \text{ mm}$$

$$d_{a2} = d_{o2} + 2 \cdot m \cdot \cos \delta_2 = 60 + 2 \cdot 2 \cdot \cos(56,31) = 62,218 \text{ mm}$$

$$d_{f1} = d_{o1} - 2 \cdot 33 \cdot m \cdot \cos \delta_1 = 40 - 2 \cdot 33 \cdot 2 \cdot \cos(33,69)^\circ = 36,122 \text{ mm}$$

$$d_{f2} = d_{o2} - 2 \cdot 33 \cdot m \cdot \cos \delta_2 = 60 - 2 \cdot 33 \cdot 2 \cdot \cos(56,31)^\circ = 57,415 \text{ mm}$$

$$i = \frac{z_2}{z_1} = \frac{30}{20} = 1,5$$

$$z_{eş1} = \frac{z_1}{\cos \delta_1} = \frac{20}{\cos 33,69} = 24,036$$

$$z_{eş2} = \frac{z_2}{\cos \delta_2} = \frac{30}{\cos 56,31} = 54,08$$

$$h = 2,188 \cdot m + 0,05 = 2,188 \cdot 2 + 0,05 = 4,426 \text{ mm}$$

$$R_a = \frac{d_{o1}}{2 \cdot \sin \delta_1} = \frac{40}{2 \cdot \sin(33,69)} = 36,05 \text{ mm}$$

$$b = \phi_o \cdot m_o \quad \phi_o = \frac{b}{m_o} \leq 10 \quad b \leq \frac{R_a}{3} \quad b \leq \frac{36,05}{3} \quad b \leq 12,01 \quad b = 12 \text{ mm}$$

$$\tan \alpha_{a1} = \frac{2 \cdot \sin \delta_1}{z_1} = \frac{2 \cdot \sin 33,69}{20} = 0,05546$$

$$\alpha_{a1} = \arctan(0,05546) = 3,17^\circ$$

$$(\alpha f_1) = \tan \alpha f_1 = \frac{1,167 \cdot 2 \cdot \sin \delta_1}{z_1} = \frac{1,167 \cdot 2 \cdot \sin 33,69}{20} = 0,06473$$

$$\alpha f_1 = \arctan(0,06473) = 3,7^\circ$$

$$(\gamma_1) = \tan \gamma_1 = \frac{z_1 + 2 \cdot \cos \delta_1}{z_2 - 2 \cdot \cos \delta_1} = \frac{20 + 2 \cdot \cos 33,69}{30 - 2 \cdot \cos 33,69} = 0,7645$$

$$\gamma_1 = \arctan(0,7645) = 37,39^\circ$$

$$(\theta_1) = \tan\theta_1 = \frac{z_1 - 2,4 \cdot \cos\delta_1}{z_2 + 2,4 \cdot \cos\delta_1} = \frac{20 - 2,4 \cdot \cos 33,69}{30 + 2,4 \cdot \cos 33,69} = 0,56265$$

$$\theta = \arctan(0,56265) = 29,36^\circ$$

$$m_o = m \cdot \frac{b}{z_1} \cdot \sin\delta_1 = 2 \cdot \frac{12 \cdot \sin 33,69}{20} = 1,667 \text{ mm}$$

$$P = \pi \cdot m_o = 3,14 \cdot 1,667 = 5,23 \text{ mm}$$

**11. SORU:** Modülü 3, pinyon diş sayısı 30 olan bir konik dişli mekanizmasında eksenler birbirine diktir ve çark diş sayısı 40'tır. Yalnızca pinyon dişlinin elemanlarını hesaplayınız.

### ÇÖZÜM

$$(\delta_1 + \delta_2) = \delta = 90^\circ \text{ ise; } \tan\delta_1 = \frac{z_1}{z_2} = \frac{30}{40} = 0,75 \quad \delta_1 = \arctan(0,75) = 36,87^\circ \quad \delta_2 = 90 - 36,87 = 53,13^\circ$$

$$d_{o1} = m \cdot z_1 = 3 \cdot 30 = 90 \text{ mm} \quad d_{a1} = d_{o1} + 2 \cdot m \cdot \cos\delta_1 = 90 + 2 \cdot 3 \cdot \cos(36,87) = 94,8 \text{ mm}$$

$$d_{f1} = d_{o1} - 2 \cdot 33 \cdot m \cdot \cos\delta_1 = 90 - 2 \cdot 33 \cdot 3 \cdot \cos(36,87) = 84,4 \text{ mm}$$

$$j = \frac{z_2}{z_1} = \frac{40}{30} = 1,33 \quad z_{eş1} = \frac{z_1}{\cos\delta_1} = \frac{30}{\cos(36,87)} = 37,5 \text{ Adet}$$

$$h = 2,188 \cdot m + 0,05 = 2,188 \cdot 3 + 0,05 = 6,614 \text{ mm}$$

$$R_a = \frac{d_{o1}}{2 \cdot \sin\delta_1} = \frac{90}{2 \cdot \sin(36,87)} = 75 \text{ mm}$$

$$b = \phi_o \cdot m_o \quad \phi_o = \frac{b}{m_o} \leq 10 \quad b \leq \frac{R_a}{3} \quad b \leq \frac{75}{3} \quad b \leq 25 \quad b = 24 \text{ mm}$$

$$\tan\alpha_{a1} = \frac{2 \cdot \sin\delta_1}{z_1} = \frac{2 \cdot \sin(36,87)}{30} = 0,04$$

$$\alpha_{a1} = \arctan(0,04) = 2,29^\circ$$

$$\alpha_{f1} = \tan\alpha_{f1} = \frac{1,167 \cdot 2 \cdot \sin\delta_1}{z_1} = \frac{1,167 \cdot 2 \cdot \sin(36,87)}{30} = 0,046$$

$$\alpha_{f1} = \arctan(0,046) = 2,63^\circ$$

$$\gamma_1 = \tan\gamma_1 = \frac{z_1 + 2 \cdot \cos\delta_1}{z_2 - 2 \cdot \cos\delta_1} = \frac{30 + 2 \cdot \cos(36,87)}{40 - 2 \cdot \cos(36,87)} = 0,822 \quad \gamma_1 = \arctan(0,822) = 39,42^\circ$$

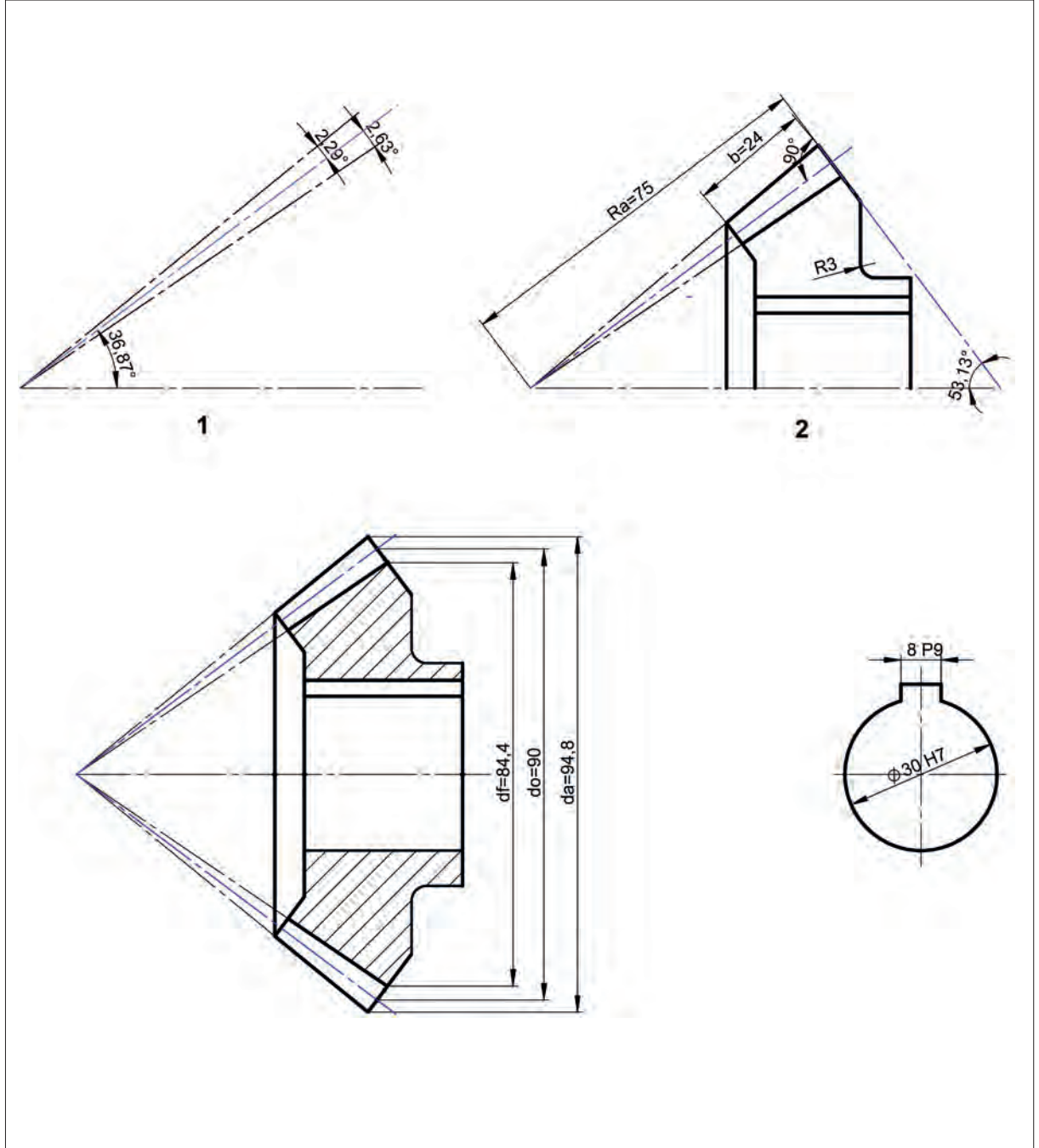
$$\theta_1 = \tan\theta_1 = \frac{z_1 - 2,4 \cdot \cos\delta_1}{z_2 + 2,4 \cdot \cos\delta_1} = \frac{30 - 2,4 \cdot \cos(36,87)}{40 + 2,4 \cdot \cos(36,87)} = 0,669 \quad \theta = \arctan(0,669) = 33,78^\circ$$

$$m_o = m \cdot \frac{b}{z_1} \cdot \sin\delta_1 = 3 \cdot \frac{24 \cdot \sin(36,87)}{30} = 2,53 \text{ mm} \quad P = \pi \cdot m_o = 3,14 \cdot 2,52 = 7,91 \text{ mm}$$

#### 5.4.4. Konik Dişlinin Yapım Resmi

Konik dişli çarkların yapım resimlerinde diğer dişlilerde olduğu gibi imalatçı için gerekli ölçüler verilir. Diş profilinin oluşturulması için gerekli ölçüler ve açıklamalar diş çizelgesinde gösterilir. Konik dişlilerin tanımlanması için genellikle kesit alınmış bir görünüş yeterlidir. Kama kanalı ölçülerini göstermek için yardımcı bir daire çizilir. Konik dişli çarklar, düz veya helisel dişli çarklardan farklı olarak açılal pek çok bileşene sahiptir. Bu durum, çizime belirlenen bir referans noktasından başlamayı ve ardışık işlem basamaklarını takip etmeyi gerektirmektedir. Görsel 5.24'te 10. ve 11. soruda bulunan değerlerin resim düzlemine nasıl aktarılacağı analiz edilmektedir.

**Konik Dişli Yapım Resminin Çizim Aşamaları:** Bir önceki örnekte bulunan sonuçlara göre konik dişli şu aşamalar takip edilerek çizilir:



Görsel 5.24: Konik dişli çark yapım resminin çizim aşamaları

**Birinci Aşama:** Dişli çarkın konumuna göre yatay veya düşey eksen çizgisi çizilir. Eksen çizgisi üzerinde eksenlerin kesim noktası belirlenerek  $\delta_1 = 36,87^\circ$  bölüm dairesi çapı çizilir.

Diş üstü yükseklik açısı ( $\alpha_1$ ) =  $2,29^\circ$ , diş üstü tornalama açısı (eksen çizgisi çizildikten sonra), diş dibi yükseklik açısı ( $\alpha_1$ ) =  $2,63^\circ$  çizilir.

**İkinci Aşama:**  $R_a = 75$  mm işaretlenir, dik açı ile dişli eksenini kesilir. Dişli eksenini kesim açısının  $\delta_2 = 53,13^\circ$  olduğu görülür. Tornalama çapı üzerinden  $b = 24$  mm'lik dişli genişliği çizilir. Bitim noktasından eksene dik çizgi çizilerek çizime devam edilir. Dişli çark, göbek deliği ve kama kanalı ölçüleri kesit alınarak çizilir.

**Üçüncü Aşama:** Parçanın x eksenine göre simetrisi alınarak şeklin alt tarafı tamamlanır. Kesit düzlemine temas eden yüzeyler  $45^\circ$ lik tarama çizgileri ile taranır. Parçanın önden görünüşünde yalnızca kama kanalının resmi ve ayrıntıları çizilir. Gerekli ölçülendirmeler yapılır.

**12. SORU:** Modülü 4 olan konik dişli mekanizmasında pinyon diş sayısı 25, çark diş sayısı ise 35'tir. Dişli eksenleri arasındaki açı  $90^\circ$  olduğuna göre mekanizmanın elemanlarını hesaplayarak montaj ilişkilerini, kesit alınmış montaj yapım resmi üzerinde gösteriniz.

### ÇÖZÜM

$$\delta_1 + \delta_2 = 90^\circ$$

$$(\delta_1 + \delta_2) = \delta = 90^\circ \text{ ise; } \tan \delta_1 = \frac{z_1}{z_2} = \frac{25}{35} = 0,714 \quad \delta_1 = \arctan(0,714) = 35,52^\circ$$

$$\delta_2 = 90 - 35,52 = 54,48^\circ$$

$$\text{Bölüm dairesi çapı (do)} = do_1 = m \cdot z_1 = 4 \cdot 25 = 100 \text{ mm} \quad do_2 = m \cdot z_2 = 4 \cdot 35 = 140 \text{ mm}$$

$$\text{Diş üstü çapı (da)} = da_1 = do_1 + 2 \cdot m \cdot \cos \delta_1 = 100 + 2 \cdot 4 \cdot \cos(35,52) = 106,51 \text{ mm}$$

$$da_2 = do_2 + 2 \cdot m \cdot \cos \delta_2 = 140 + 2 \cdot 4 \cdot \cos(54,48) = 144,64 \text{ mm}$$

$$\text{Diş dibi çapı (df)} = df_1 = do_1 - 2 \cdot 33 \cdot m \cdot \cos \delta_1 = 100 - 2 \cdot 33 \cdot 4 \cdot \cos(35,52) = 92,41 \text{ mm}$$

$$df_2 = do_2 - 2 \cdot 33 \cdot m \cdot \cos \delta_2 = 140 - 2 \cdot 33 \cdot 4 \cdot \cos(54,48) = 134,58 \text{ mm}$$

$$\text{Çevrim oranı (i)} = i = \frac{z_2}{z_1} = \frac{35}{25} = 1,4$$

Eşdeğer diş sayısı (Zeş)=

$$zeş_1 = \frac{z_1}{\cos \delta_1} = \frac{25}{\cos(35,52)} = 30,71 \text{ adet} \quad zeş_2 = \frac{z_2}{\cos \delta_2} = \frac{35}{\cos(54,48)} = 60,24 \text{ adet}$$

$$\text{Diş yüksekliği (h)} = h = 2,188 \cdot m + 0,05 = 2,188 \cdot 4 + 0,05 = 8,802 \text{ mm}$$

$$\text{Taksimat konisinin uzunluğu (Ra)} = Ra = \frac{do_1}{2 \cdot \sin \delta_1} = \frac{100}{2 \cdot \sin(35,52)} = 86,06 \text{ mm}$$

$$\text{Diş genişliği (b)} = b = \varphi_0 \cdot m_0 \quad \varphi_0 = \frac{b}{m_0} \leq 10 \quad b \leq \frac{Ra}{3} \quad b \leq \frac{86,06}{3} \quad b \leq 28,68 \quad b = 28 \text{ mm}$$

Diş üstü yükseklik açısı ( $\alpha_1$ )=

$$\tan \alpha_1 = \frac{2 \cdot \sin \delta_1}{z_1} = \frac{2 \cdot \sin(35,52)}{25} = 0,0464 \quad \alpha_1 = \arctan(0,0464) = 2,65^\circ$$

$$\tan \alpha_2 = \frac{2 \cdot \sin \delta_2}{z_2} = \frac{2 \cdot \sin(54,48)}{35} = 0,0465 \quad \alpha_2 = \arctan(0,0465) = 2,66^\circ$$

**Diş dibi yükseklik açısı**

$$(\alpha f1) = \tan \alpha f1 = \frac{1,167.2 \cdot \sin \delta 1}{z1} = \frac{1,167.2 \cdot \sin(35,52)}{25} = 0,0271 \quad \alpha f1 = \arctan(0,0271) = 1,552^\circ$$

$$(\alpha f2) = \tan \alpha f2 = \frac{1,167.2 \cdot \sin \delta 2}{z2} = \frac{1,167.2 \cdot \sin(54,48)}{35} = 0,0542 \quad \alpha f2 = \arctan(0,0542) = 3,102^\circ$$

**Diş üstü tormalama açısı**

$$(\gamma 1) = \tan \gamma 1 = \frac{z1 + 2 \cdot \cos \delta 1}{z2 - 2 \cdot \cos \delta 1} = \frac{25 + 2 \cdot \cos 35,52}{35 - 2 \cdot \cos 35,52} = 0,797 \quad \gamma 1 = \arctan(0,797) = 38,55^\circ$$

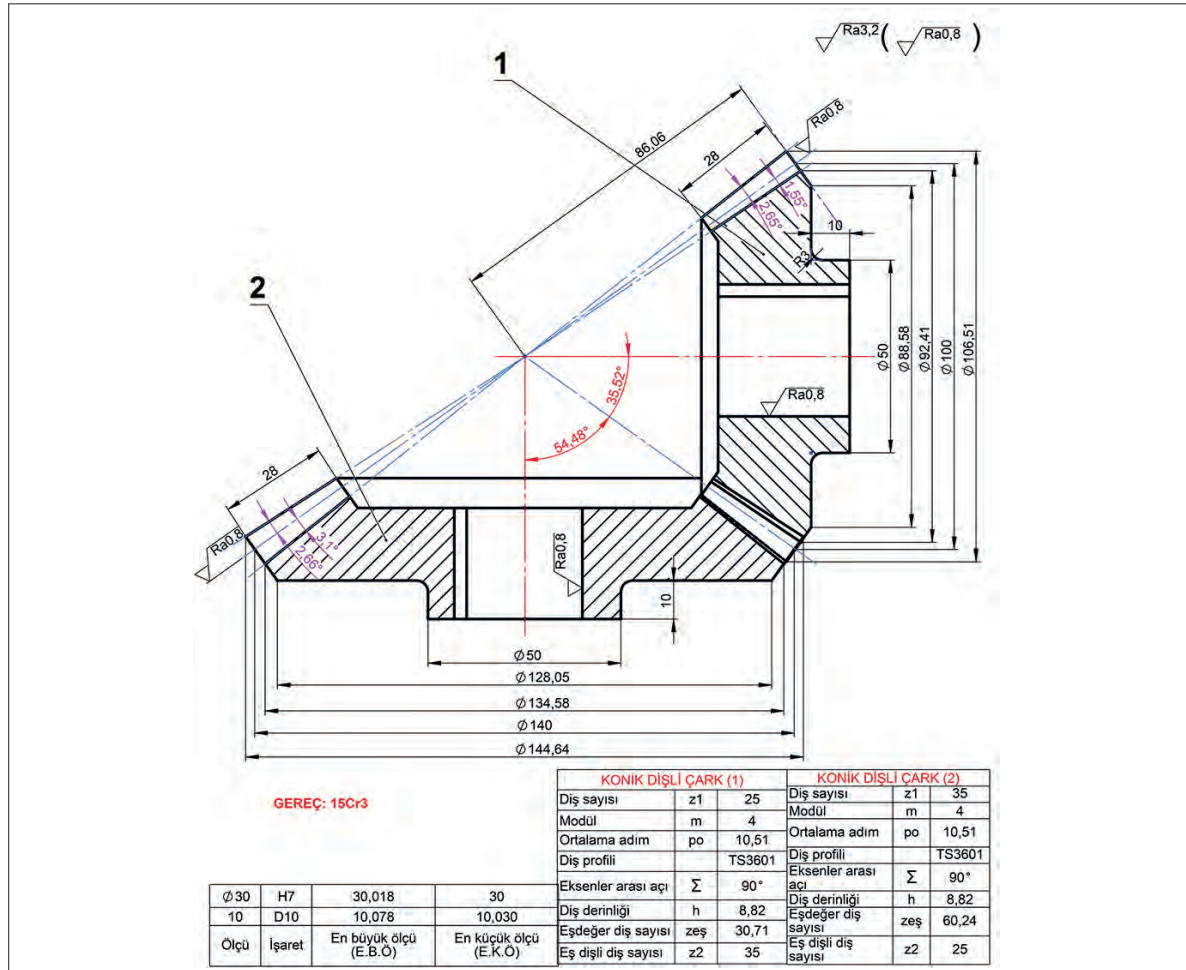
**Diş dibi frezeleme açısı**

$$(\theta 1) : \tan \theta 1 = \frac{z1 - 2,4 \cdot \cos \delta 1}{z2 + 2,4 \cdot \cos \delta 1} = \frac{25 - 2,4 \cdot \cos(35,52)}{35 + 2,4 \cdot \cos(35,52)} = 0,623 \quad \theta = \arctan(0,623) = 31,92^\circ$$

$$\text{Ortalama modül (mo)} = m_o = m \cdot \frac{b}{z1} \cdot \sin \delta 1 = 4 \cdot \frac{28 \cdot \sin(35,52)}{25} = 3,349 \text{ mm}$$

$$\text{Ortalama adım (Po)} = P = \pi \cdot m_o = 3,14 \cdot 3,349 = 10,51 \text{ mm}$$

Görsel 5.25'te konik dişli çarkın kesit alınmış yapım resmi görülmektedir.



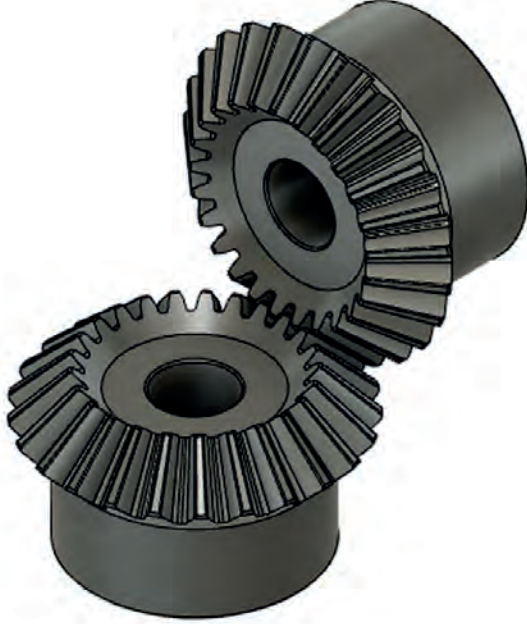
Görsel 5.25: Konik dişli çarkın kesit alınmış yapım resmi

## 4. Etkinlik

Süre: 40 dakika

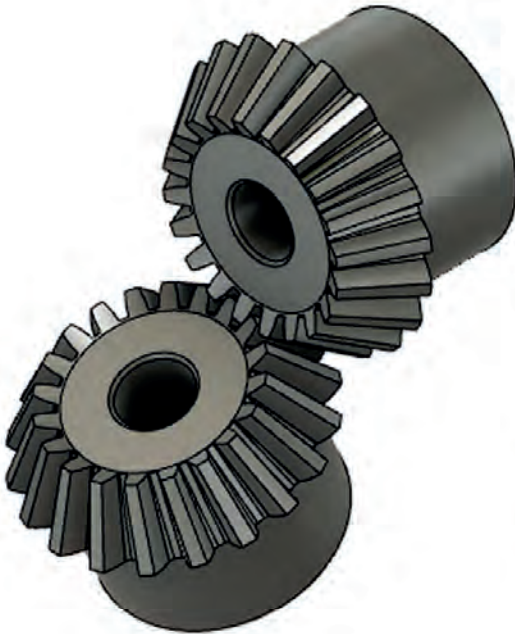
Aşağıda parametreleri verilen konik dişli çarkların elemanlarını hesaplayarak yapım resimlerini A4 kâğıdına çizin.

13



Modül: 2  
Diş Sayısı: 26  
Diş Geniřliđi: 12 mm  
Helis Açısı: 20°  
Helis Yönü: Sol

14



Modül: 2  
Diş Sayısı: 26  
Diş Geniřliđi: 12 mm  
Helis Açısı: 20°  
Helis Yönü: Sol

## 5.5. SONSUZ VİDA VE KARŞILIK DIŞLİSİ ÇİZİMİ

Birbiri ile kesişmeyen veya paralel olmayan iki mil arasında hareket ve güç ileten mekanizmalardır (Görsel 5.26). Çoğunlukla miller birbirine diktir. Mekanizmayı oluşturan iki dişli de helis dişlidir. Sonsuz vida profili vidaya benzetilmektedir. Bu nedenle sonsuz vida olarak isimlendirilmektedir.

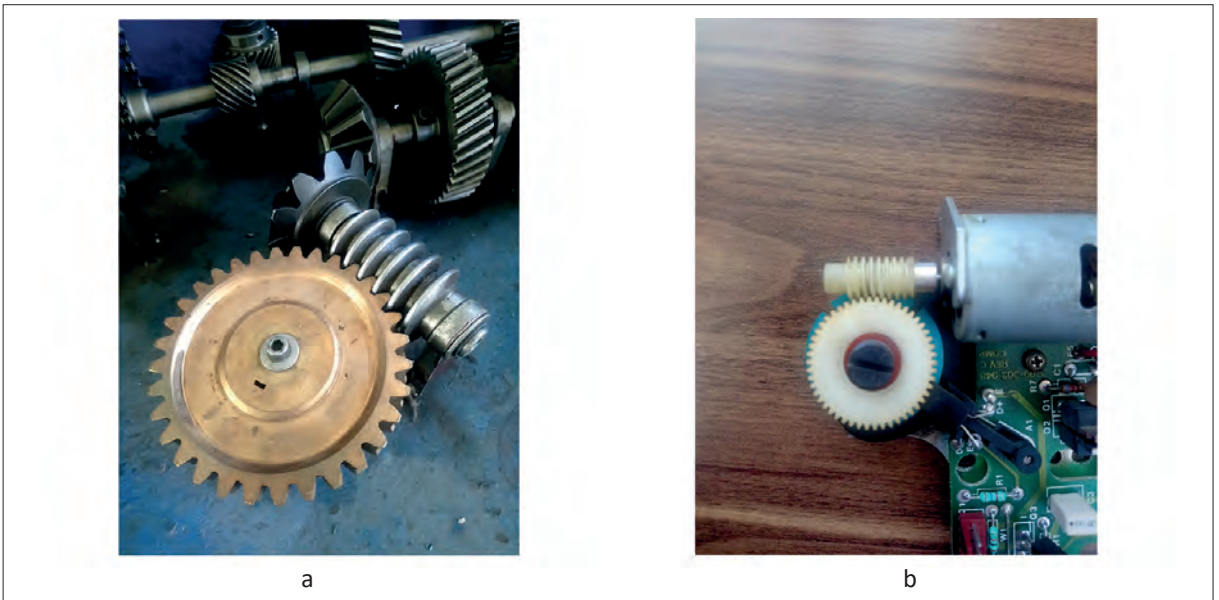


Görsel 5.26: Sonsuz vida ve karşılık dişlisi

### 5.5.1. Sonsuz Vida ve Karşılık Dişlisi Çeşitleri

**Sonsuz vida;** bir ağızlı, iki ağızlı, üç ağızlı ve dört ağızlı vida gibi farklı ağız sayılarında imal edilir. Şekillerine göre sonsuz vidanın silindirik olduğu silindirik sonsuz vida ve sonsuz vidanın çark üzerine sarıldığı globoidler olmak üzere ikiye ayrılır.

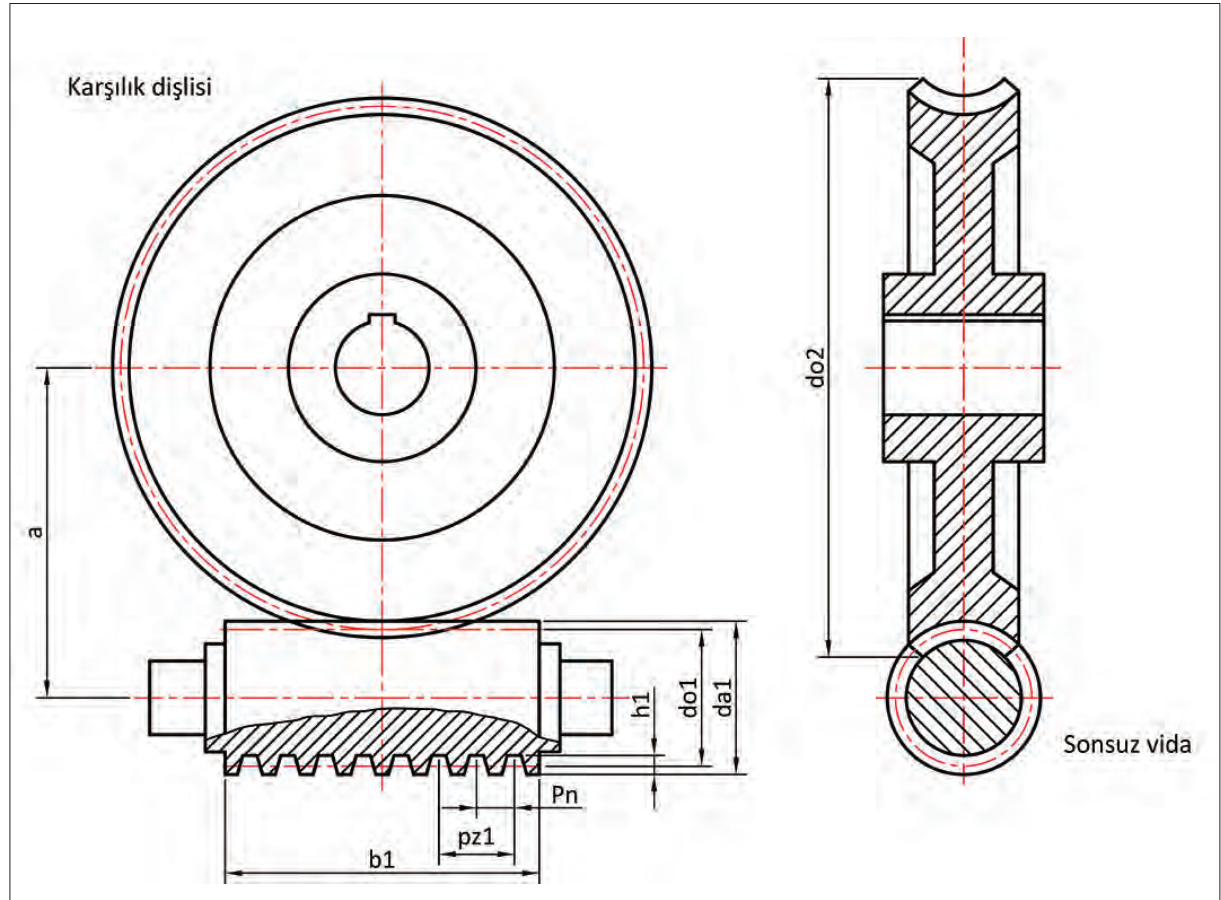
Sonsuz vida mekanizmalarında vida ve çarkın helis açıları birbirinden farklı olabilir ancak helis yönleri aynıdır. Eş çalışma için vidanın alın modülü, çarkın ekstenel modülüne eşit olmalıdır. Görsel 5.27.a'da sonsuz vida ve karşılık dişlisinin mekanik alanda, Görsel 5.27.b'de ise elektronik alanında kullanımı görülmektedir.



Görsel 5.27: Sonsuz vida çeşitleri

### 5.5.2. Sonsuz Vida ve Karşılık Dişlisinin Elemanları

Görsel 5.28'de sonsuz vida elemanları, Tablo 5.6'da sonsuz vida ve karşılık dişlisinin elemanları ve formülleri görülmektedir.



Görsel 5.28: Sonsuz vida elemanları

Tablo 5.6: Sonsuz Vida ve Karşılık Dişlisinin Formülleri

Sembol	Adı	Formülü	
$\gamma$	Ortalama helis açısı	$\cos\gamma = \frac{P_n}{P_t} = \frac{m_n}{m_t}$	$\tan\gamma = \frac{P_z}{d_o1 \cdot \pi}$
$P_n$	Normal adım	$P_n = \pi \cdot m_n$	$P_n = P_t \cdot \cos\lambda$
$P_t$	Alın adımı	$P_t = \pi \cdot m_t$	$P_t = \frac{P_n}{\cos\beta}$
$m_n$	Normal modül	$m_n = \frac{P_n}{\pi}$	$m_n = m_t \cdot \cos\gamma$
$m_t$	Alın modülü	$m_t = \frac{P_t}{\cos\gamma}$	$m_t = \frac{m_n}{\cos\gamma}$
$P_{z1}$	Helis adımı	$P_{z1} = z_1 \cdot P_n$	$P_{z1} = \tan\gamma \cdot d_o1 \cdot \cos\gamma$
$d_o1$	Bölüm dairesi çapı	$d_o1 = 2a - d_o2$	$d_o1 = z_1 m_n \tan\gamma \cdot d_o1 \cdot \pi$
$d_a1$	Diş üstü çapı	$d_a1 = d_o1 + 2 \cdot m_n$	$d_a1 = m_t \cdot (z_1 + 2 \cos\beta_1)$
$d_f1$	Diş dibi çapı	$d_f1 = d_o1 + 2,3 m_n$	$d_f1 = m_t \cdot (z_1 - 2,33 \cos\beta_1)$
$h_1$	Diş yüksekliği	$h_1 = 2,167 \cdot \cos\beta$	$h_1 = 2,167 \cdot m_t \cdot \cos\beta_1$

Sembol	Adı	Formülü	
$\beta$	Helis açısı	$\cos\beta = \frac{P_n}{P_t}$	
$\gamma_{or}$	Ortalama helis açısı	$\gamma_{or} = (15.....25)^\circ$	
$p_n$	Normal adım	$P_n = \pi \cdot m_n$	$P_n = P_t \cdot \cos\beta$
$p_t$	Alın adımı	$P_t = \pi \cdot m_t$	$P_t = \frac{P_n}{\cos\beta}$
$m_n$	Normal modül	$m_n = \frac{P_n}{\pi}$	$m_n = m_t \cdot \cos\beta$
$m_t$	Alın modülü	$m_t = \frac{P_t}{\pi}$	$m_t = \frac{m_n}{\cos\beta}$
$P_{z2}$	Pinyonun hatvesi	$P_{z2} = z_2 \cdot p_n$	$P_{z2} = z_2 \cdot p_t \cdot \cos\beta$
$z_2$	Pinyon diş sayısı	$z_2 = \frac{(7+2,4 \cdot \sqrt{a})}{u}$	
$do_2$	Bölüm dairesi çapı	$do_2 = m_t \cdot z_2$	$do_2 = \frac{m_n \cdot z_2}{\cos\beta}$
$da_2$	Diş üstü çapı	$da_2 = do_2 + 2 \cdot m_n$	
$df_2$	Diş dibi çapı	$df_2 = do_2 - 2,33 \cdot m_n$	
$h_2$	Diş yüksekliği	$h_2 = h_2 = 2,167 \cdot m_n$	
$b_2$	Diş genişliği	$b_2 \approx 0,8 \cdot do_1$	

**13. ÖRNEK:** Bir sonsuz vida karşılık dişlisi mekanizmasının helis açıları ortaktır. Normal modülü 2,5 olan mekanizmanın alın adımı ise 7,925'tir. Sonsuz vidanın ağız sayısı 2 ve karşılık dişlisi diş sayısı 45 ise mekanizmanın helis açısını ve dişli çark bölüm dairesi çapını hesaplayınız.

### ÇÖZÜM

$$\text{Alın modülü} = P_t = \pi \cdot m_t \quad 7,925 = 3,14 \cdot m_t \quad m_t = \frac{7,925}{3,14} = 2,523 \text{ mm}$$

$$\text{Helis açısı} = \cos\gamma_{or} = \frac{m_n}{m_t} = \frac{2,5}{2,523} = 0,99$$

$$\gamma_{or} = \arccos(0,99) = 8,1^\circ$$

$$\text{Dişli çark bölüm dairesi çapı} = do_2 = m_t \cdot z_2$$

$$do_2 = m_t \cdot z_2 = 2,523 \cdot 45 = 113,535 \text{ mm}$$

**14. SORU:** Normal adımı  $P_n = 7,85$  mm ve helis adımı  $P_z = 15,7$  mm olan sonsuz vidanın modülü ile ağız sayısını hesaplayınız.

### ÇÖZÜM

$$\text{Modül hesabı} = P_n = \pi \cdot m_n \quad m_n = \frac{P_n}{\pi} = \frac{7,85}{3,14} = 2,5 \text{ mm} \quad \text{Ağız sayısı hesabı} = z = \frac{P_z}{P_n} = \frac{15,7}{7,85} = 2 \text{ Ağız}$$

**15. SORU:** Sonsuz vida karşılık dişlisi mekanizmasında her iki dişli de sağ helis yönlüdür. Mekanizmanın helis açısı  $20^\circ$  dir. Sonsuz vidanın normal modülü  $3,15$  ve ağız sayısı  $2$ , mekanizmanın çevrim oranı  $u = 20$  olduğuna göre pinyon dişlinin ve sonsuz vidanın elemanlarını hesaplayınız.

### ÇÖZÜM

$$\text{Normal modül} = m_n = 3,15 \text{ mm}$$

$$\text{Normal adım} = P_n = \pi \cdot m_n = 3,14 \cdot 3,15 = 9,89 \text{ mm}$$

$$\text{Sonsuz vida ağız sayısı} = 2$$

$$\text{Alın adımı} = P_t = \frac{P_n}{\cos \beta} = \frac{9,89}{\cos 20^\circ} = 10,52 \text{ mm}$$

$$\text{Alın modülü} = m_t = \frac{P_t}{\pi} = \frac{10,52}{3,14} = 3,35 \text{ mm}$$

$$\text{Helis adımı} = P_{z1} = z_1 \cdot P_n = 2 \cdot 9,89 = 19,78 \text{ mm}$$

$$\text{Pinyon diş sayısı } z_2 = u = \frac{z_2}{z_1} \quad 20 = \frac{z_2}{2} \quad z_2 = 2 \cdot 20 = 40 \text{ Adet}$$

$$\text{Eksenler arası mesafe} = a = \frac{m_t}{2} \left( \frac{z_1}{\tan(\gamma_{or})} + z_2 \right) = \frac{3,35}{2} \left( \frac{2}{\tan(20^\circ)} + 40 \right) = 76,204 \text{ mm}$$

$$\text{Pinyon bölüm dairesi çapı} = d_{o2} = m_t \cdot z_2 = 3,35 \cdot 40 = 134 \text{ mm}$$

$$\text{Sonsuz vida bölüm dairesi çapı} = d_{o1} = 2 \cdot a - d_{o2} = 2 \cdot 76,204 - 134 = 18,408 \text{ mm}$$

$$\text{Sonsuz vida diş üstü çapı} = d_{a1} = d_{o1} + 2 \cdot m_n = 18,408 + 2 \cdot 3,15 = 24,708 \text{ mm}$$

$$\text{Sonsuz vida diş dibi çapı} = d_{f1} = d_{o1} - 2,33 \cdot m_n = 18,408 - 2,33 \cdot 3,15 = 11,06 \text{ mm}$$

$$\text{Pinyon hatvesi} = P_{z2} = z_2 \cdot p_n = 40 \cdot 9,89 = 395,6 \text{ mm}$$

$$\text{Pinyon diş üstü çapı} = d_{a2} = d_{o2} + 2 \cdot m_n = 134 + 2 \cdot 3,15 = 140,3 \text{ mm}$$

$$\text{Pinyon diş dibi çapı} = d_{f2} = d_{o2} - 2,33 \cdot m_n = 134 - 2,33 \cdot 3,15 = 126,66 \text{ mm}$$

$$\text{Pinyon diş genişliği} = b_2 \cong 0,8 \cdot d_{o1} \cong 0,8 \cdot 18,408 \cong 14,72 \text{ mm}$$

$$\text{Diş yüksekliği} = h = 2,167 \cdot m_n = 2,167 \cdot 3,15 = 6,82 \text{ mm}$$

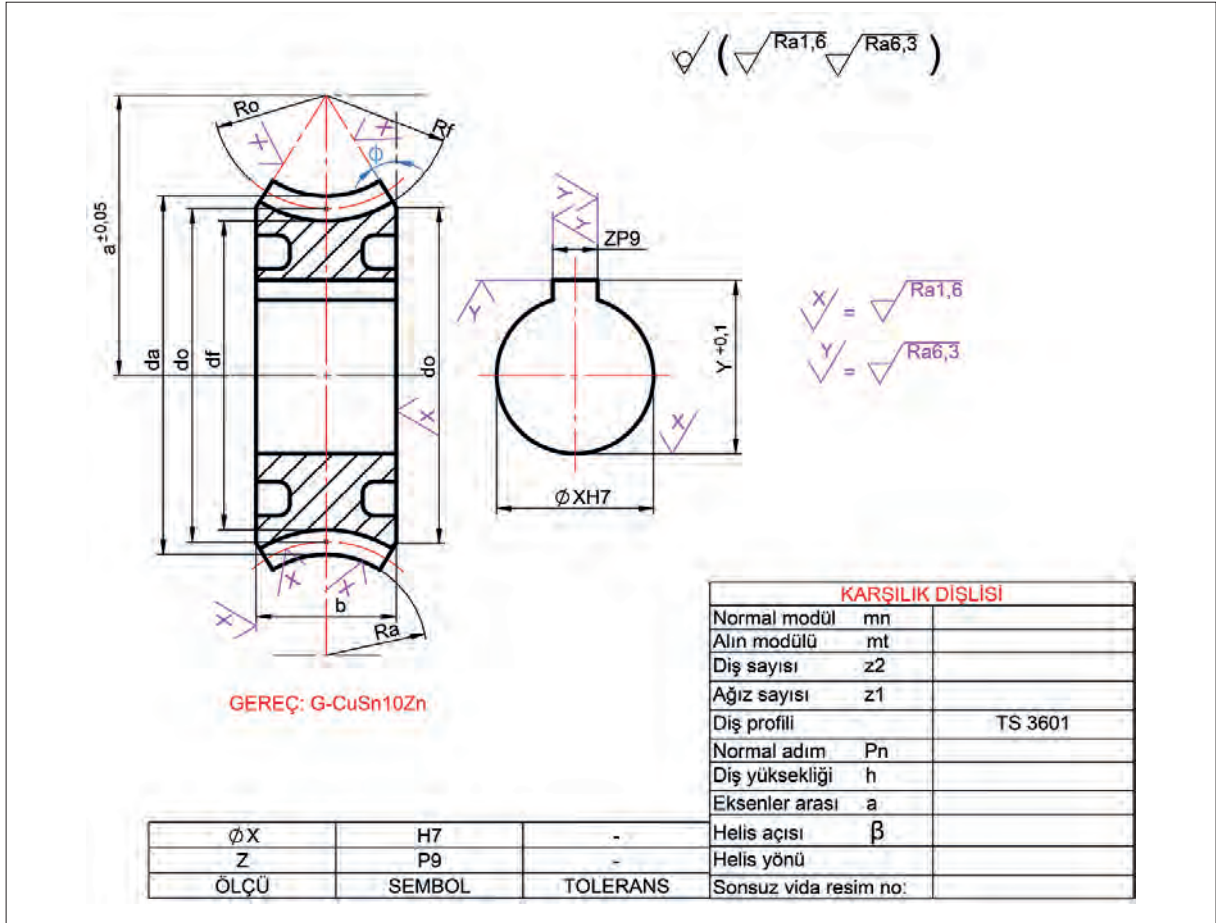
$$\text{Sonsuz vidanın uzunluğu} = b_1 = \sqrt{d_{a2}^2 - d_{o2}^2} = \sqrt{(140,3)^2 - (134)^2} = 41,57 \text{ mm}$$

### 5.5.3. Sonsuz Vida ve Karşılık Dişlisinin Yapım Resmi

Sonsuz vida ve karşılık dişlisinin yapım resmi ayrı ayrı çizilir. Diş çizelgeleri ve tolerans tabloları oluşturulur. Gereç yapım resminde gösterilir. Resimler üzerinde diş profilinin gösterilmesi zorunlu değildir. İmalatçı için gerekli ölçüler, toleranslar, yüzey işleme işaretleri belirtilir. Sonsuz vidanın diş profili ayrıntıları verilmek istenirse uygun ölçekte diş ayrıntı resmi çizilerek ölçüler verilebilir. Görsel 5.29'da karşılık dişlisinin yapım resmi verilmiştir. Tam kesit alınarak oluşturulan yapım resminde, diğer dişli yapım resimlerinde olduğu gibi soldan görünüşte dişli göbeği ayrıntılarının verilmesi yeterlidir. Aynı yüzey işleme işaretlerinin resimde karmaşa yaratmasını engellemek için ortak olan işaretler, X ve Y olarak isimlendirilmiş ve gerekli açıklama yapım resminde gösterilmiştir. Tam kesit alındığı için üç adet helis çizgisi belirtilmemiştir ancak yarım kesit alınırsa eksenin üzerinde helis çizgileri belirtilmelidir.

#### Karşılık Dişlisi Elemanları

<b>da:</b> Diş üstü çapı	<b>do:</b> Bölüm dairesi çapı
<b>df:</b> Diş dibi çapı	$\phi$ : Merkez çizgisi-düşey eksen arasındaki aç.
<b>a:</b> Eksenler arası mesafe	<b>b:</b> Dişli çark genişliği
$\phi_X$ : Dişli göbek çapı	<b>Y:</b> Dişli göbek yüksekliği
<b>Z:</b> Kama kanalı genişliği	
<b>Ro:</b> Sonsuz vida merkezi-dişli bölüm yayı yarıçapı	
<b>Ra:</b> Sonsuz vida merkezi-dişli diş üstü yayı yarıçapı	
<b>Rf:</b> Sonsuz vida merkezi-dişli diş dibi yayı yarıçapı	



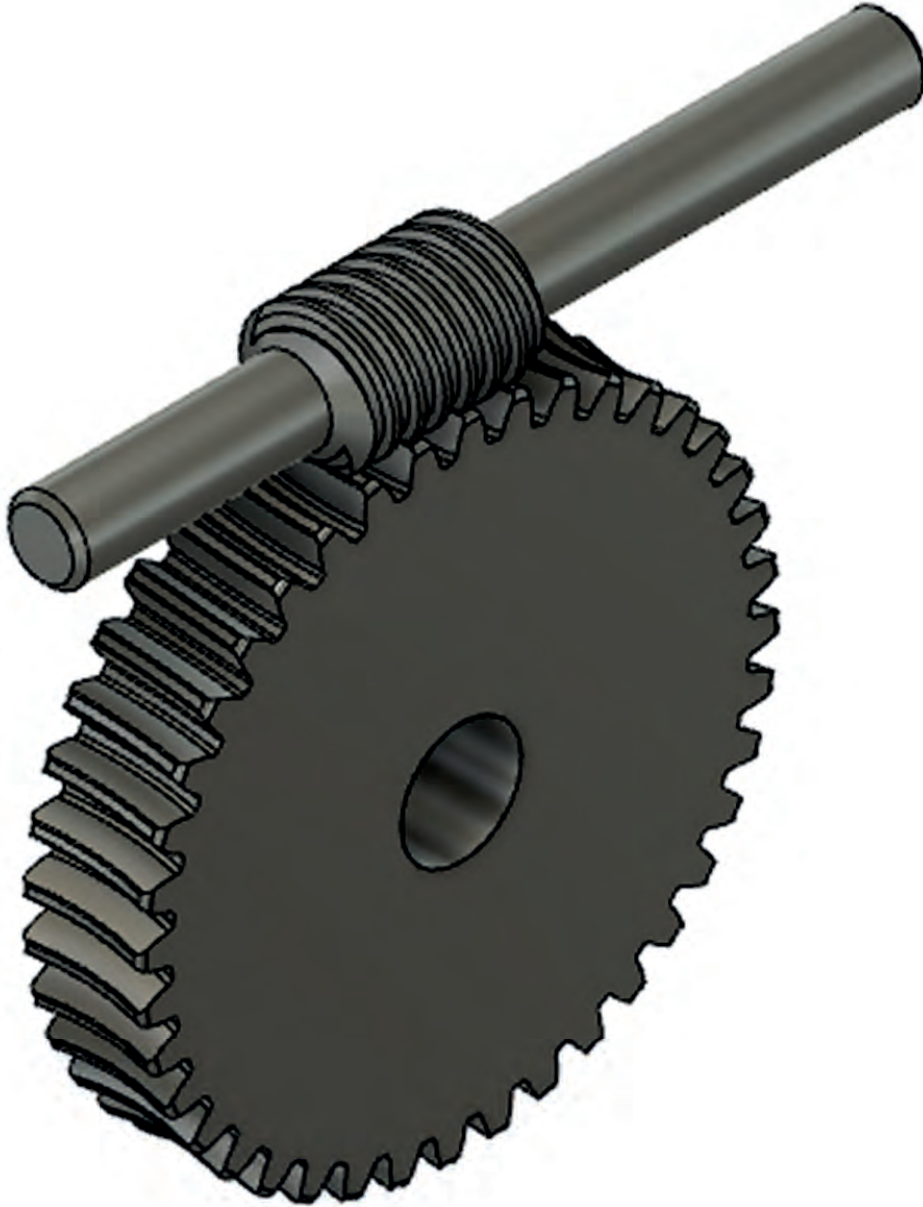
Görsel 5.29: Karşılık dişlisinin yapım resmi

**5. Etkinlik**

Süre: 40 dakika

Aşağıda parametreleri verilen sonsuz vida ve karşılık dişli çarkın elemanlarını hesaplayarak yapım resimlerini A4 kâğıdına çiziniz.

15



Modül: 2  
Diş Sayısı: 26  
Diş Geniřliđi: 12 mm  
Helis Açısı: 20°  
Helis Yönü: Sol

## 5.6. ZİNCİR DİŞLİ ÇARKLAR VE ÇİZİMİ

Şu ana kadar incelenen dişli mekanizmaların tümünde hareket ve güç iletimi, dişlilerin doğrudan teması ile gerçekleşmiştir. Zincir dişli mekanizmaları ise bu anlayışla çalışmaz. Birbirine paralel konumda bulunan çarklar, dişleri birleştiren zincir aracılığı ile hareketi iletir (Görsel 5.30). Zincir dişli mekanizmalar, dişli çarklar sınıfına girmektedir. Aynı zamanda kasnak kayış mekanizmaları ile de çalışma prensibi benzerliği göstermektedir. Zincir ile dişliler arasında doğrudan temas söz konusudur. Kayış kasnak sisteminde kasnaklar arasındaki hareket, kayış aracılığı ile gerçekleşir. Zincir mekanizmalarında ise bu görevi zincir yerine getirir.



Görsel 5.30: Zincir dişliler

### 5.6.1. Zincir Mekanizmalarının Avantajları

- İstenen çevrim oranını tam olarak sağlar.
- Tek milden pek çok mile hareket ve güç iletilir.
- Uzak mesafelere (7-8 m'ye kadar) hareket ve güç iletilebilir.
- Zorlu çalışma koşullarında (sıcak, soğuk, pis, rutubetli vb.) verimli çalışma sağlar.
- Yüksek verim oranları sağlar.

### 5.6.2. Zincir Mekanizmalarının Dezavantajları

- Yüksek maliyetli ve ağır bir tasarım oluşturur.
- İletilen hızın sabit olmamasından kaynaklı titreşim, darbe ve bunun sonucunda gürültü oluşur.
- Dikkatli bir montaj ve iyi bir bakım gerektirir.
- Çok yüksek hızlarda kutu içine alınması ve düzenli yağlama gerekir.
- Sadece paralel millerde kullanılır.

### 5.6.3. Zincir Türleri

Kullanım alanlarına göre zincir dişliler üç çeşittir.

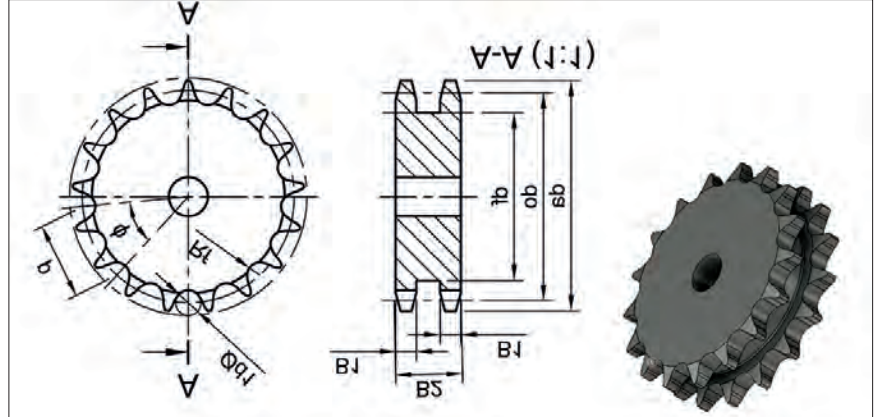
- **Yük Zincirleri:** Kaldırma makinelerinde yük taşımak için kullanılır.
- **Transport Zincirleri:** Sekiz çeşit transport zinciri bulunur.
- **Gal Zincirleri:** Pernolu zincirlerdir. Maksimum 0,3 m/s hız gerektiren ve kaldırma makineleri, baraj kapakları gibi yerlerde kullanılır.
- **Fleyer Zincirleri:** Pernolu zincirlerdir. Maksimum 0,5 m/s hız gerektiren yerlerde kullanılır. Kaldırma makinelerinde, haddehanelerde ve kızgın çelik bloklarda bağlama zinciri olarak kullanılır.
- **Burçlu Zincirler:** Bu zincirlerde iç baklalar bir burç üzerine pres geçme ile monte edilir.
- **Zarflı Zincirler:** Burç yerine çelikten kıvrılarak yapılmış zarf kullanılır. 12 m/s hıza kadar kullanılabilir.
- **Makaralı Zincirler:** Burç üzerine koruyucu bir makara konulması suretiyle elde edilir. Motosikletlerde, takım tezgâhlarında, dişli kutusu ile talaş mili arasında vb. kullanılır.
- **Rotary Zincirler:** Perno ve burç, baklaların içine dönmeyecek biçimde takılmıştır. Baklaların eğik şekillerinden dolayı elastiktir.

- **Sessiz Zincirler:** Bu zincirin tasarımı diğer zincirlerden farklıdır. Profillerin dış kısmı düzdür ve 60° açiya sahiptir.
- **Zincir Çarkları:** Zincir çark seçimi yapılırken zincirin çarka rahat oturabileceği çark seçimi yapılır.
- **Transmisyon (Tahrik) Zincirleri:** Bu zincirlerin temel konstrüksiyonu diğer zincirlerden çok farklıdır. Profillerin dış kısmı düz olup aralarında 60° açı vardır.

#### 5.6.4. Zincir Çarkın Elemanları

Makaralı zincir dişli çarkın elemanları Görsel 5.31'de gösterilmiştir.

Tablo 5.7'de zincir dişli elemanlarının formülleri verilmiştir. Zincir dişli çarklar **TS-ISO 606** ile standartlaştırılmıştır.



Görsel 5.31: Zincir dişli çarkın elemanları

Tablo 5.7: Zincir Dişli Elemanlarının Formülleri

Bölüm dairesi çapı ( $d_o$ )	$d_o = \frac{p}{f} = \frac{p}{\sin(-)} = \frac{p}{\sin(\frac{180}{z})}$
Diş üstü çapı ( $d_a$ )	$d_a = d_o \cos\left(\frac{f}{2}\right) + 0,8 \cdot d_1 = d_o \cdot \cos\left(\frac{180}{z}\right) + 0,8 \cdot d_1$
Diş dibi çapı ( $d_f$ )	$d_f = d_o - d_1$
Taksimat açısı ( $\phi$ )	$\phi = \frac{360^\circ}{z}$
Diş sayısı ( $z$ )	$z = \frac{360^\circ}{\phi}$
İletim oranı ( $i$ )	$i = \frac{z_2}{z_1} = \frac{d_{o2}}{d_{o1}} = \frac{n_1}{n_2}$
Eksenler arası ( $a$ )	$a = (30 \dots 50) \cdot p$ (Önerilen)
Zincirin iç genişliği ( $b_1$ ) Tek sıralı zincir	$B_1 = 0,93 \cdot b_1$ ( $p \leq 12,7$ ) $B_1 = 0,95 \cdot b_1$ ( $p > 12,7$ )
Zincirin iç genişliği ( $b_1$ ) İki veya üç sıralı zincir	$B_1 = 0,91 \cdot b_1$ ( $p \leq 12,7$ ) $B_1 = 0,93 \cdot b_1$ ( $p > 12,7$ )
Adım ( $p$ )	$p = d_o \cdot \sin\left(\frac{f}{2}\right) = d_o \cdot \sin\left(\frac{180}{z}\right)$
Dişin genişliği ( $B_1$ )	Toleransı h14 alınır.
Toplam dişli genişliği ( $B_2$ )	$B_2 = (\text{sıra sayısı} - 1) \cdot (\text{iki sıra mesafe arası}) + B_1$
Zincir bakla sayısı ( $X_o$ )	$X_o = \frac{2 \cdot a}{p} + \left  \frac{z_1 + z_2}{2} \right  + \left  \frac{z_2 - z_1}{2 \cdot \pi} \right ^2 \frac{p}{a}$

## 1. UYGULAMA FAALİYETİ

Süre: 60 dakika

### Uygulamanın Adı: DİŞLİ ÇARKLAR VE ELEMANLARI

**Amaç:** Dişli çarkların elemanlarını hesaplayıp yapım resmini çizmek.

**Standart yazılışları verilen elemanların ilgili standart tablolardan ölçülerini alarak, numara sırasına göre 1:1 ölçeğinde dikey A4 kâğıdına çizimini yapıp tamamlayınız.**

# Yapım Aşamasında

Yukarıda yapacağınız çalışma aşağıdaki ölçütlere göre değerlendirilecektir.

Ölçütler	Evet	Hayır
1. Standart okunuşa göre tablodan değerleri buldu.		
2. Elemanları tablodan aldığı değerlere göre çizdi.		
3. Cıvata, saplama, somun ve rondelayı doğru şekilde yerleştirdi.		
4. Çizimi genel olarak doğru yaptı.		
5. Temrin kâğıdını temiz şekilde kullandı.		

**Değerlendirme:** Tabloda “Hayır” olarak işaretlenen konuları tekrar gözden geçiriniz.

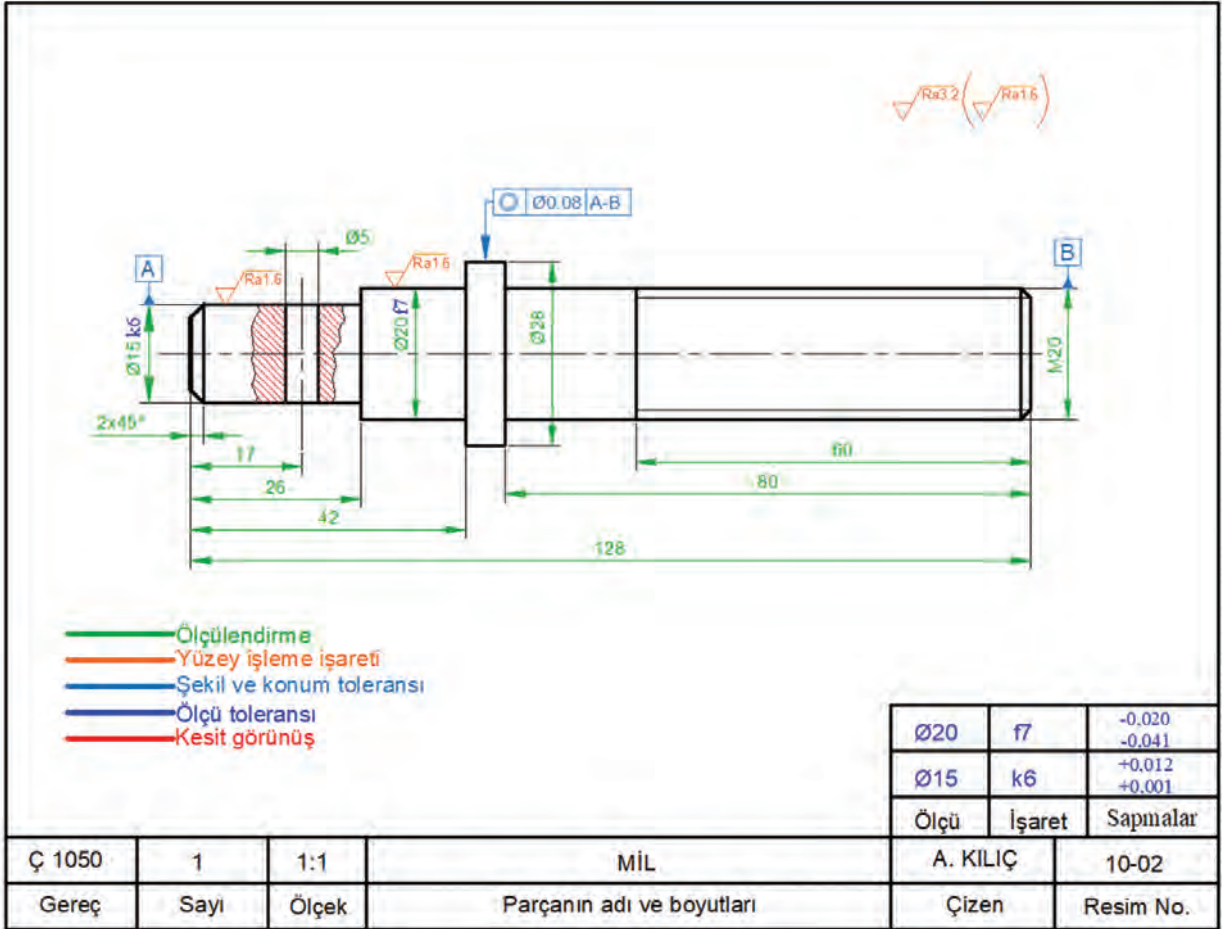


## 6.DETAY VE KOMPLE RESİMLER

Montaj resimlerinde bulunan her parçanın farklı işlevi vardır. Buna bağlı olarak parçaların şekil, ölçü ve malzemeleri farklılık gösterir.

### 6.1 DETAY RESİMLERİ

Montajda bulunan parçaların üretilebilmesi için her parçanın ayrı ayrı teknik resimlerinin çizilmesi gerekir. Parçaların ölçüleri, yüzey işleme işaretleri, toleransları, malzemeleri gibi bilgilerin eksiksiz olarak verildiği bu teknik resimlere **detay resmi** denir. Standart parçalar hazır olarak alınıp montaja dâhil edileceği için bunların detay resimleri çizilmez. Görsel 6.1'de örnek bir detay resmi ile detay resminde bulunması gereken başlıca bilgiler gösterilmiştir.



Görsel 6.1: Detay resmi örneği

#### 6.1.1. Ölçeklendirme

Resmi çizilecek parçanın boyutu, geometrik yapısı, girintisi, çıkıntısı vb. durumlarına göre kâğıt seçimi ve ölçeklendirme yapılır. Parçanın büyük olduğu ve gösterilmesi gerekenden fazla ayrıntısının olmadığı durumlarda parça; **TS 3532 EN ISO 5455** standartlarına göre **1/2**, **1/5**, **1/50** ve **1/100** ölçeklerinden biri oranında küçültülerek ölçeklendirilir. Eğer parça küçük ama çok fazla ayrıntıya sahipse ayrıntılarını net olarak gösterebilmek için **TS 3532 EN ISO 5455** standartlarına göre **2/1**, **5/1** ve **10/1** ölçeklerinden biri oranında büyütülerek ölçeklendirilir. Parça, ayrıntıları ve boyutu açısından standart kâğıtlara sığabilecek durumdaysa gerçek ölçüsünde, **1/1** ölçeğinde, çizilir. Parça ölçeklendirilip büyütülse de küçültülse de ölçeklendirilmesine gerçek ölçüleri yazılır.

### 6.1.2. Görünüş

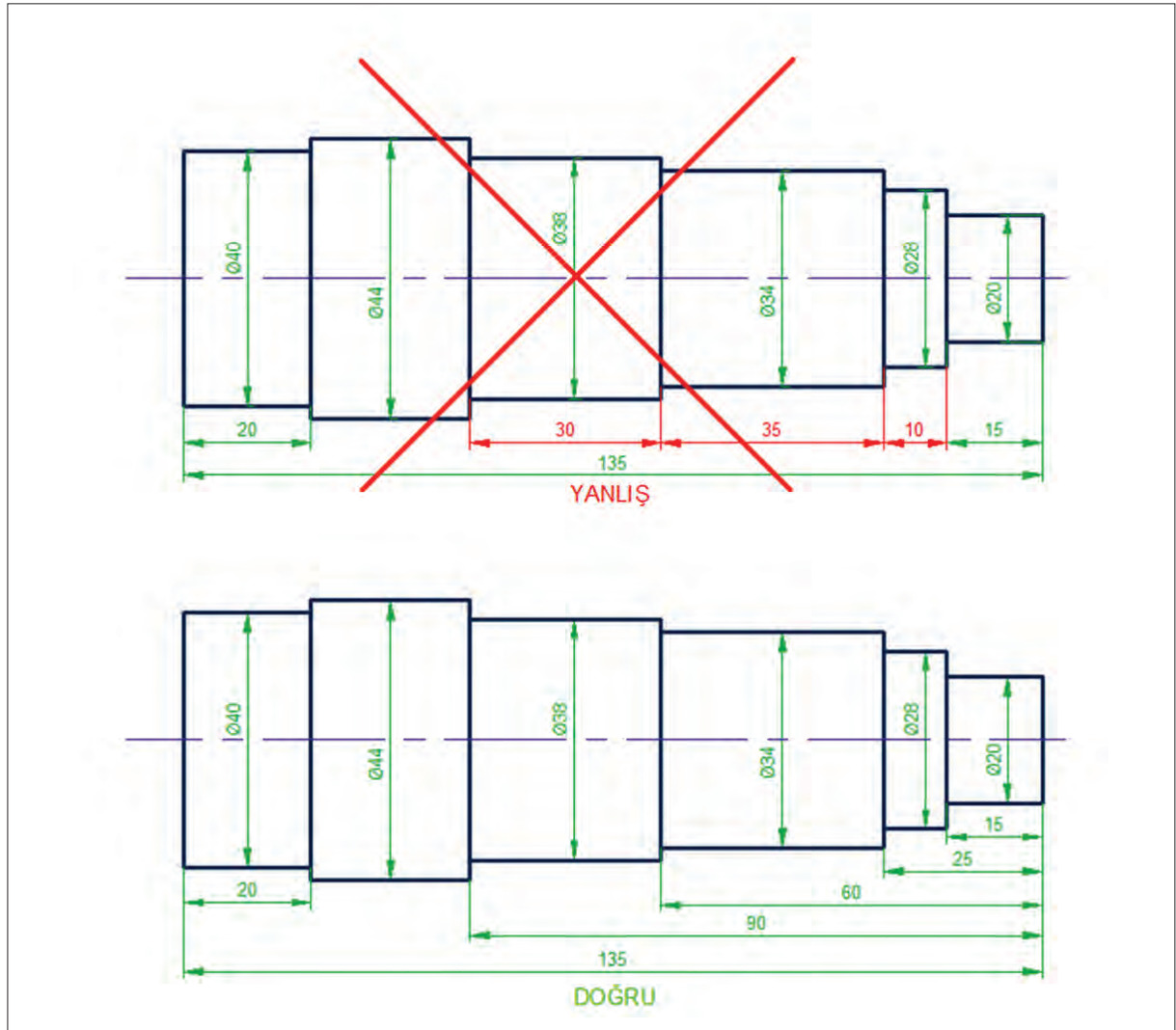
Detay resimlerinde parçaya ait bütün ölçü ve bilgilerin verilmesi gerekir. Bunun için resimde en çok detayın gösterilebileceği görünüş, **ön görünüş** olarak belirlenir. Bazı parçalar tek görünüşle anlatılabileceği gibi çok daha fazla görünüşle anlatılması gereken parçalar da olabilir. Bu durum parçanın geometrik yapısı, girinti ve çıkıntılarıyla ilgilidir. Parçadaki tüm ayrıntılar, mümkün olduğu kadar az ve yeterli sayıda görünüşle çizilmelidir. Görsel 6.1'de verilen örnek detay resmi, silindirik bir mil resmi olduğundan tek görünüşle çizimi yapılmıştır.

### 6.1.3. Kesitler

Parçaların iç kısımlarında kalan delik, boşluk, kanal vb. ayrıntılarını net bir şekilde gösterebilmek ve ölçülendirebilmek için kesit görünüşler çizilebilir. Parçanın iç kısımlarında kalan ayrıntılara göre tam, yarım, kısmi ve kademeli kesit türlerinden biri ya da birkaçı seçilir. Görsel 6.1'deki örnek detay resminde milin eksenine dik olan bir delik, kısmi kesit alınarak gösterilmiştir.

### 6.1.4. Ölçülendirme

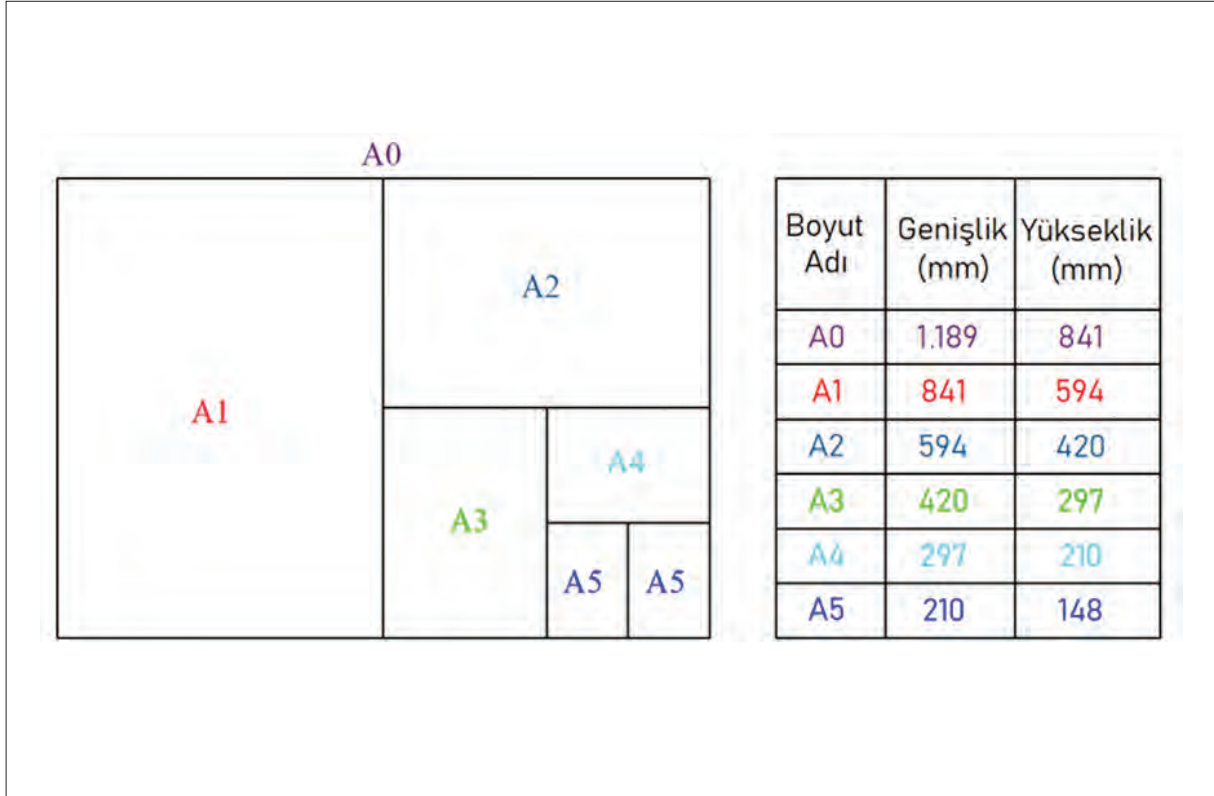
Yeterli görünüş ve gerekli kesitler alındıktan sonra parçanın tüm ölçülendirmesi, teknik resim ölçülendirme kurallarına göre yapılır. Ölçülendirme yapılırken parçanın imalat süreci mutlaka göz önünde bulundurulmalıdır. Örneğin kademeli silindirik bir parçanın ölçülendirilmesi yapılırken kademelerin alın yüzeyinin referans alınması uygun olur. Çünkü tornada parça işlenirken alından bir kere sıfırlanır ve kademelerin mesafeleri o sıfıra göre rahatlıkla işlenebilir (Görsel 6.2).



Görsel 6.2: İmalata göre ölçülendirme örneği

### 6.1.5. Standart Kâğıt Ölçüleri

Detay resimlerinde kullanılan kâğıtlar TS tarafından A0, A1, A2, A3, A4 ve A5 isimleri ile standart hâle getirilmiştir. Genişliği 1.189 mm ve yüksekliği 841 mm olan A0 kâğıdının geniş kenarının ikiye katlanmasıyla A1 kâğıdı, A1 kâğıdının geniş kenarının ikiye katlanmasıyla A2 kâğıdı; A2 kâğıdının geniş kenarının ikiye katlanmasıyla A3 kâğıdı; A3 kâğıdının geniş kenarının ikiye katlanmasıyla A4 kâğıdı; A4 kâğıdının geniş kenarının ikiye katlanmasıyla A5 kâğıdı ölçüleri elde edilir (Görsel 6.3).



Görsel 6.3: Standart kâğıt ölçüleri

### 6.1.6. Toleranslar

Parçaların üretiminde kabul edilebilir hata miktarına **tolerans** denir. Ölçülendirmede verilen ölçülerin tam olarak elde edilemeyeceği düşünülerek boyut ölçülerine ölçü toleransı, geometrik şekillere ise şekil ve konum toleransı verilir. Boyut toleransları, parçaların birbirleriyle çalışma durumuna göre **TS 5414** olarak belirtilen çizelgeden seçilir ve ölçülendirmede belirtilir. Tolerans antetlerinin montaj için gerekli olan geometrik şekil ve konumu, **TS EN ISO 1101** olarak belirtilen antetin seçilerek anteti üzerinde belirtilir. Semboller kullanılarak belirtilen ölçü toleransları için detay resmi antedinin sağ üst kısmına tolerans antedi çizilir (Görsel 6.4). Antette bulunan sayılar, antetlerin satır veya sütun genişliklerini göstermektedir. Antette kullanılan toleranslı ölçü kadar yukarı doğru satır eklenebilir.

**Tolerans Antetinin Doldurulması:** “Ölçü” yazan sütunun üstünde bulunan kutucuğa tolerans sembolü hangi ölçü için yazıldıysa o ölçü yazılır. “İşaret” yazan sütunun üstünde bulunan kutucuğa resimde kullanılan sembol yazılır. “Sapmalar” yazan sütunun üstünde bulunan kutucuğa iki sınır değerine ait alt ve üst sapma değerleri **TS EN ISO 286-1**’den bakılarak yazılır.

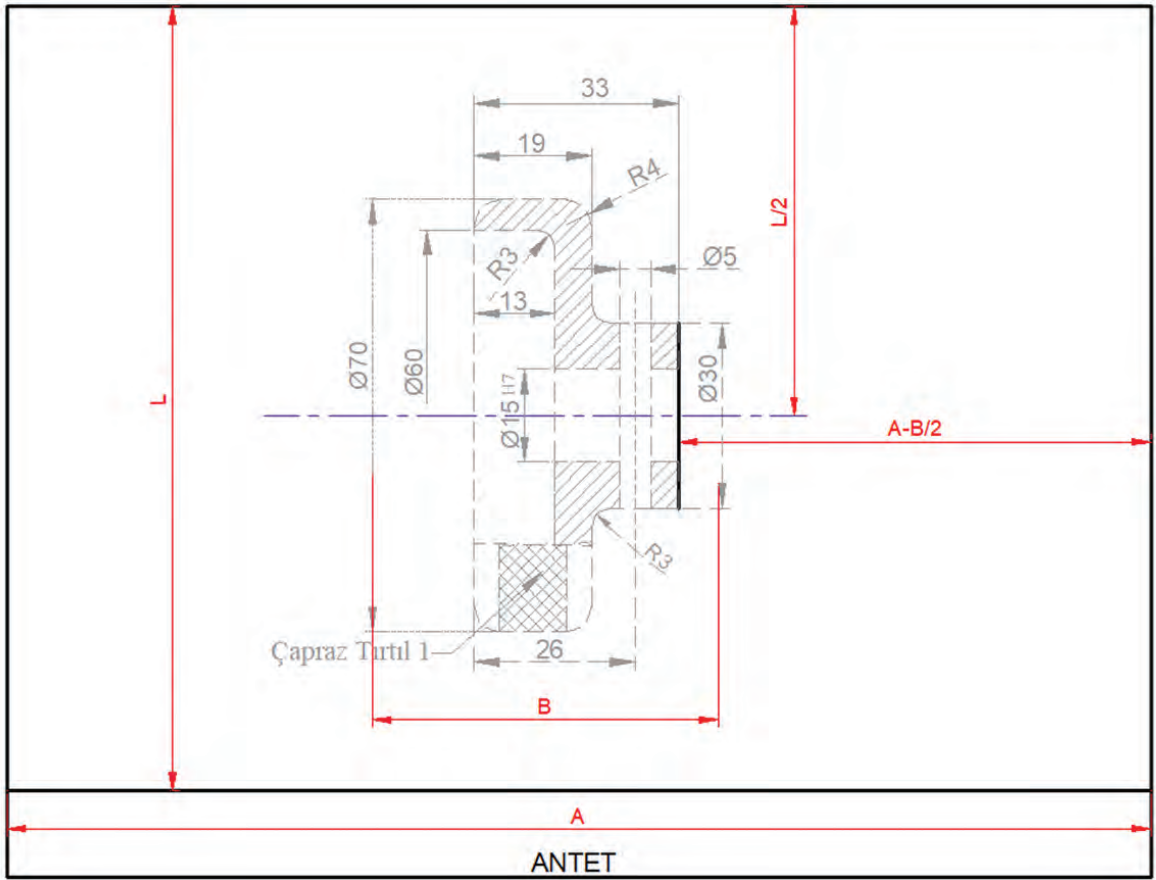
	15	15	20
6			
6			
6			
7	Ölçü	İşaret	Sapmalar

Görsel 6.4: Tolerans antedi

### 6.1.7. Kâğıt Seçimi ve Resmin Yerleşimi

Parçanın ölçeklendirme oranı, kaç görünüşte çizileceği, varsa kesit görünüşü belirlendikten sonra ölçülendirmenin kaplayacağı alan da düşünülerek kâğıt seçimi yapılır. Seçilen kâğıda yatay ya da dikey kullanım durumuna göre antet çizilir. Antetin içinde kalan boşluğu ortalayacak şekilde resim yerleştirilir. Resmi, kâğıda ortalı yerleştirebilmek için çizime ilk nereden başlanacağına iyi ayarlanması gerekir.

Simetrik olmayan parçalarda iki temel kenar çizilerek başlanır. Bu çizgiler, antet çerçevesine olan uzaklıkları hesaplanarak belirlenen noktadan başlar. Simetrik parçalarda ana eksen çizgileri çizilerek başlanır. Tek eksene sahip simetrik bir parçada ise kâğıdın tam ortasına eksen çizilir. Eksene dik çizilecek ilk çizgi, antet çerçevesine olan uzaklığı hesaplanarak belirlenen noktadan çizilir (Görsel 6.5). Resmin, kâğıdın ortasına çizilmesi çok önemli bir husustur. Doğru olarak hesaplanmadan başlanması durumunda resim ya kötü bir görüntüyle yerleştirilir ya da kâğıdın dışına taşması nedeniyle tamamlanamaz.



Görsel 6.5: Simetrik parçanın kâğıda yerleşimi

### 6.1.8. Yüzey İşleme İşaretleri

Makine parçaları, **talaşlı** veya **talaşsız şekillendirme** yöntemleri ile imal edilir. Her parçada imalattan sonra yüzeyindeki pürüzlülük değerini gösteren girinti ve çıkıntılar bulunur. İmalat yöntemine göre bu pürüzlülük gözle görülebilir, elle hissedilebilir olduğu gibi hassas ölçü aletleriyle ölçülerek anlaşılacak kadar küçük de olabilir. Makinelerde birbirlerine temas hâlinde ya da sürtünerek çalışan parçaların yüzey pürüzlülüğü, makinenin düzgün çalışmasını ve çalışma ömrünü önemli derecede etkiler. Üretilen parçaların montajdaki işlevine göre yüzeyinin tamamının ya da bir kısmının belirli bir yüzey kalitesinde olması gerekir. Bu sebeple parçanın hangi tezgâhta yapılacağı; yüzey durumlarının hangi nitelikte olacağını resimler üzerinde sembol, işaret ve kelimelerle bilgi olarak ifade edilmesi gerekir. Resim üzerinde verilen bu işaretlerin adı **yüzey işleme** işaretidir. Konu uygulamasında birlik sağlanabilmesi için yüzey işleme işaretleri **TS 2040 EN ISO 1302** ile standart hâle getirilmiştir.

### 6.1.9. Detay Resmi Antetleri ve Antetlerin Doldurulması

Detay resimlerindeki antetlerde resim kâğıdının dosyaya takılacağı kenardan 20 mm, diğer kenarlardan 5 mm olmak üzere bir çerçeve çizilir. Antetler, çerçevesi çizilen resim kâğıdının sağ alt köşesine yerleştirilir. Görsel 6.6'da montaj resmi yapılmış tek parça anteti gösterilmiştir. Antette bulunan sayılar, antetin satır veya sütun genişliklerini göstermektedir.

	25	20	10	58	25	45
9						
6	Gereç	Ölçek	Sayı	Adı	Çizen	Resim No.

**Görsel 6.6:** Montaj resmi çizilmiş tek parça anteti

Detay resmi anteti doldurulurken şu hususlara dikkat etmek gerekir:

- “Gereç” yazan sütunun üstünde bulunan kutucuğa parçanın malzeme bilgisi yazılır.
- “Ölçek” yazan sütunun üstünde bulunan kutucuğa çizilen resmin ölçeği yazılır.
- “Sayı” yazan sütunun üstünde bulunan kutucuğa montajda bu parçadan kaç adet bulunduğu ya da parçadan kaç adet üretileceği yazılır.
- “Adı” yazan sütunun üstünde bulunan kutucuğa iş parçasının adı yazılır.
- “Çizen” yazan sütunun üstünde bulunan kutucuğa resmi çizen kişinin adı ve soyadı yazılır.
- “Resim No.” yazan sütunun üstünde bulunan kutucuğa parçaya montajda verilen numara yazılır (Görsel 6.7).

					Ø30	F6	+0.041
					Ø62	J6	+0.025
					Ölçü	İşaret	Tolerans
Ç 1030	1	1/1		Yatak	İ. ÇOLAK		9
Gereç	Sayı	Ölçek		Parçanın Adı	Çizen		Resim No.

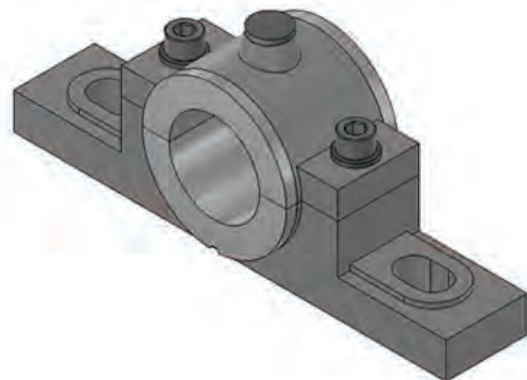
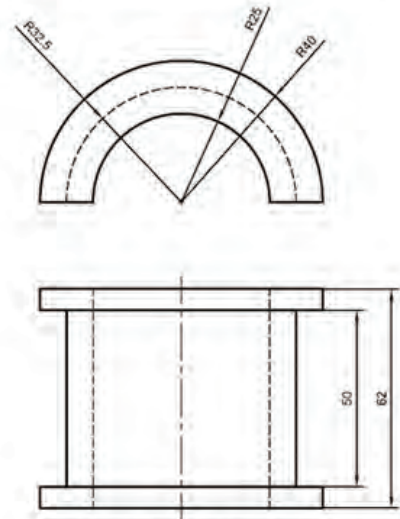
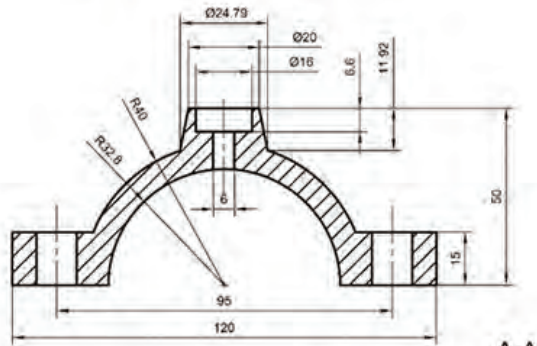
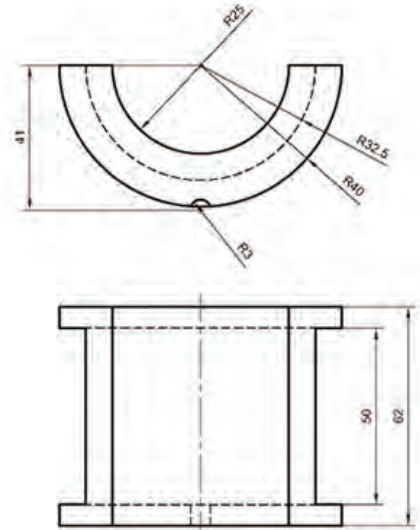
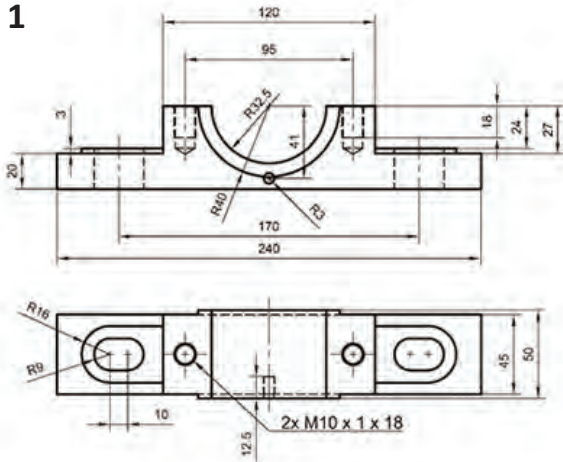
**Görsel 6.7:** Tolerans antetli tek parça anteti

## 1. Etkinlik

Süre: 60 dakika

Aşağıda ölçüleri verilen yataklama sistemi parçalarının detay resimlerini ayrı ayrı dikey A4 kâğıdına çiziniz.

Not: Çalışma durumlarına göre gerekli yüzey işleme ve toleransları parçalar üzerine uygulayınız.



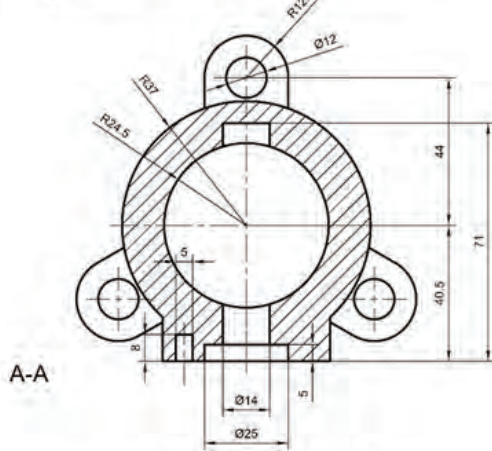
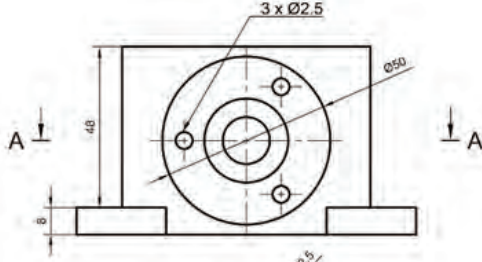
## 2. Etkinlik

Süre: 60 dakika

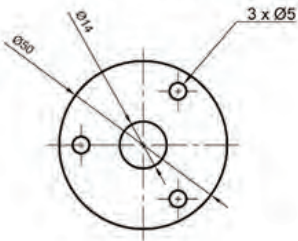
Aşağıda ölçüleri verilen vana tertibatı sistemi parçalarının detay resimlerini ayrı ayrı dikey A4 kâğıdına çiziniz.

Not: Çalışma durumlarına göre gerekli yüzey işleme ve toleransları parçalar üzerine uygulayınız.

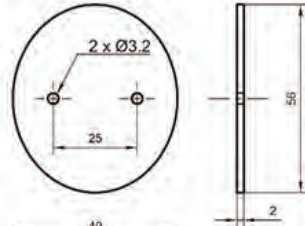
2



Gövde (Gereç: DDL 22)



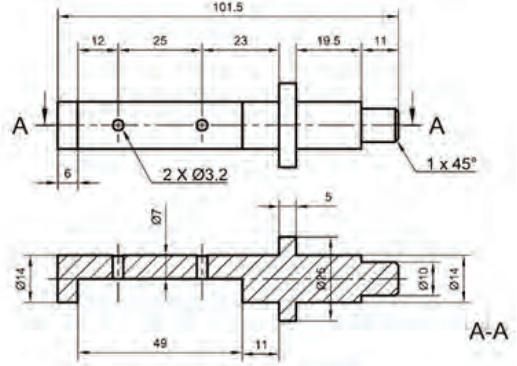
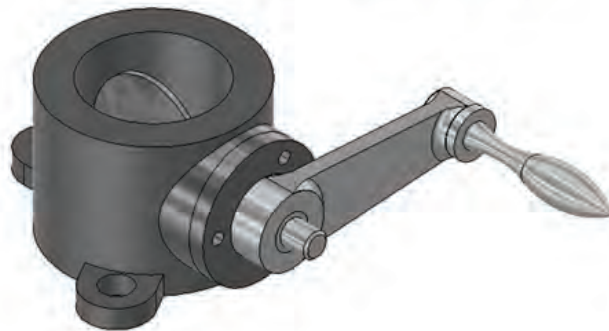
Flanş (Gereç: Ç1040)



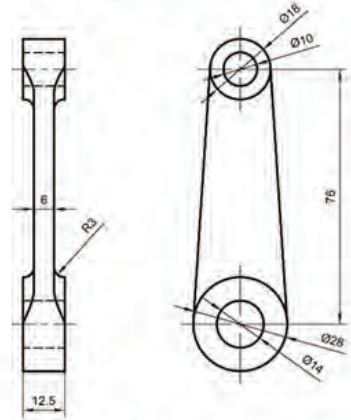
Klamant (Gereç: Ç1040)



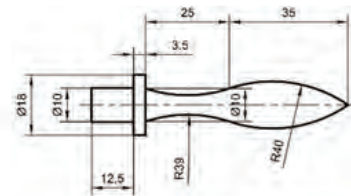
Flanş (Gereç: Ç1040)



Mil (Gereç: Ç1040)



Çevirme Kolu Ara Elemanı (Gereç: Ç1020)



Çevirme Kolu (Gereç: Ç1020)

## 6.2 KOMPLE MONTAJ RESİMLERİ

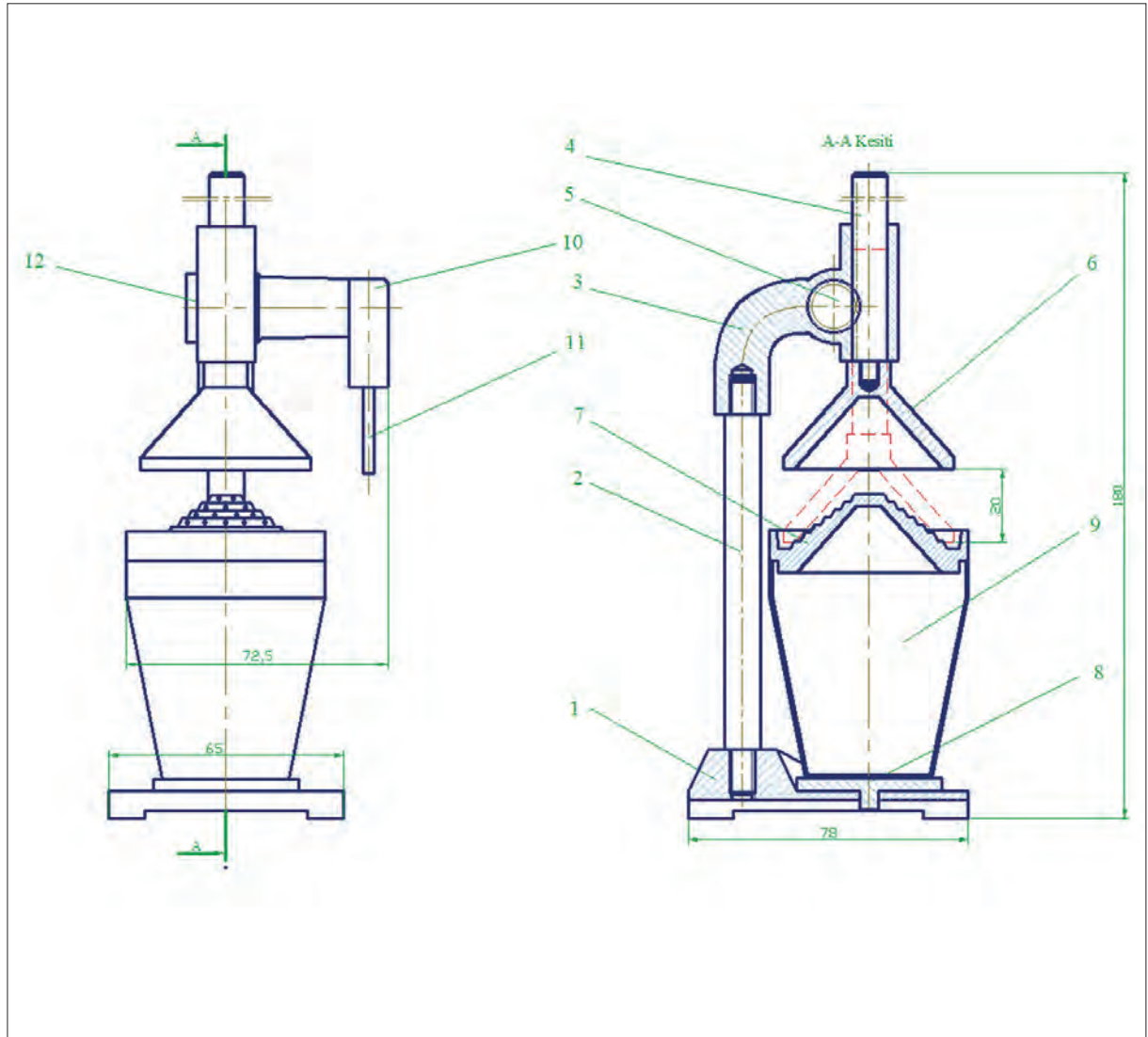
Günümüzde çevrim içi (online) satışlar, kargo taşımacılığıyla orantılı olarak yaygınlaşmaktadır. Ürünlerin taşıma maliyetini azaltmak, çevrimiçi satış için en önemli faktörlerden bir tanesidir. Bu sebeple büyük hacimli birçok ürün, birleştirme işlemini alıcıların yapabileceği şekilde montaj resim eklenerek birleştirmeden satılmaktadır. Montajın yapılabilmesi için montaj resmi çizenler ve montaj yapacak olanlar arasında ortak teknik resim dilinin bilinmesi gerekmektedir. Bu dilin makine alanında nasıl kullanılacağı bu bölümde anlatılacaktır.

### 6.2.1. Montaj Resmi Çeşitleri

Birbiriyle birleştirilmek suretiyle bir işleve sahip olan parçaların birleştirilmiş gösterimine **montaj resmi** denir. Montaj resimlerinde her bir parçanın takıldığı yer, duruş pozisyonu ve diğer parçalarla olan ilişkisi teknik resim kuralları çerçevesinde belirtilir. Farklı amaçlara veya kullanım yerlerine göre sekiz çeşit montaj resmi vardır.

#### A) Konstrüksiyon Montaj Resmi

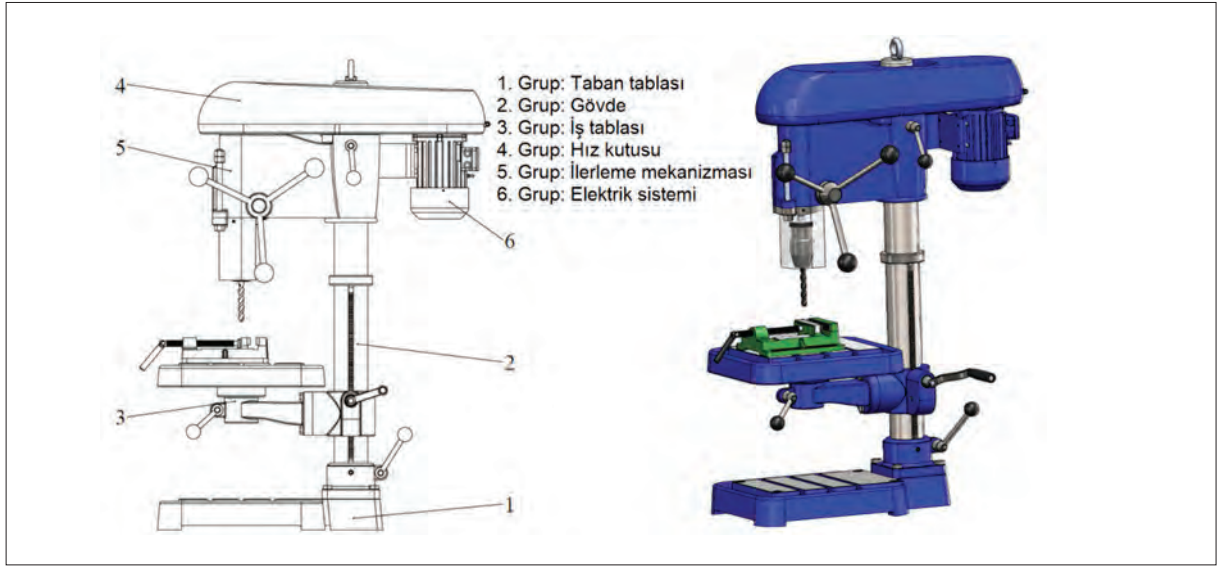
Bu montaj resimlerinde makine, birlikte çalışacağı tüm parçalarıyla birlikte imalata başlamadan önce ana hatlarıyla ölçülendirme yapılarak çizilir (Görsel 6.8). Resimler üzerinde, parçaların montajında herhangi bir uyumsuzluk olup olmadığı incelenir ve gerekirse parçalar üzerinde değişiklikler yapılabilir. Böylelikle yanlış parça üretme maliyetinden kaçınılmış olur.



Görsel 6.8: Meyve presi montaj resmi

### B) Son Montaj Resmi

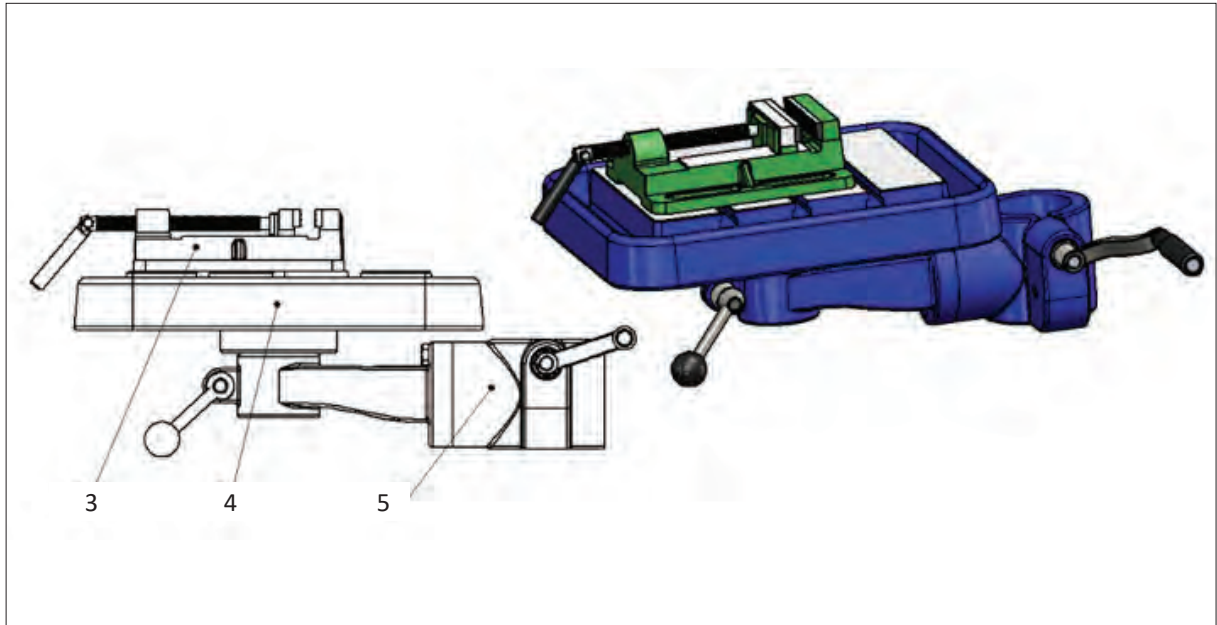
Montajın son hâlini gösteren resme **son montaj resmi** denir (Görsel 6.9). Bu resim ile son incelemeler de yapılmış olur. Son resim tamamlandıktan sonra parça detay resimleri çizilebilir.



Görsel 6.9: Sütunlu matkap tezgâhının son montaj resmi

### C) Grup Montaj Resmi

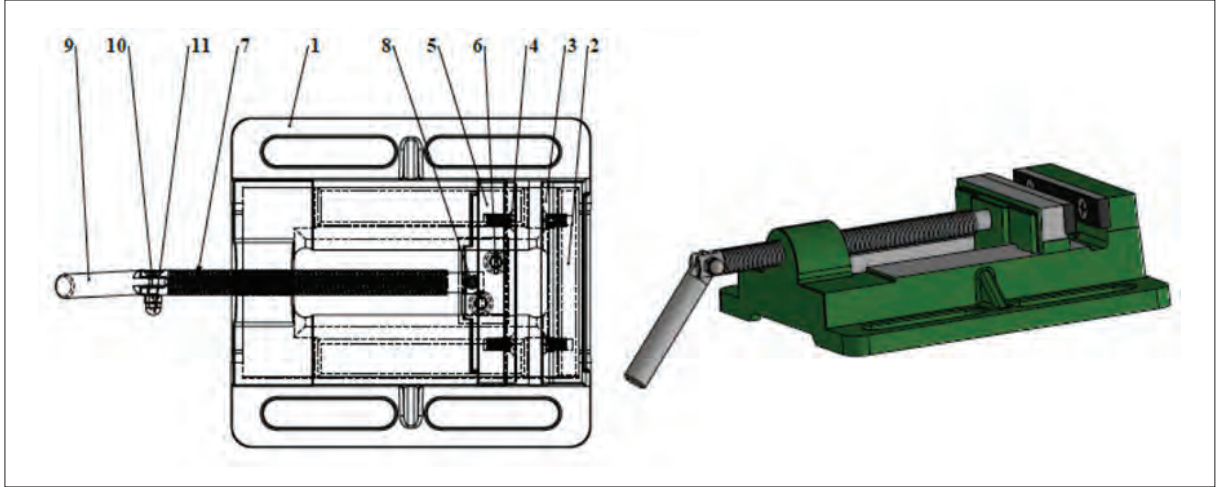
Bir makine içinde çok sayıda mekanizma var ise bunların tek bir montaj resminde incelenmesi mümkün olmayabilir. Bu tür durumlarda makine üzerindeki parçalar gruplara ayrılır ve sadece o gruptaki makine parçalarının montajlarını gösteren montaj resimleri hazırlanır. Bu montaj resimlerine **grup montaj resmi** denir (Görsel 6.10).



Görsel 6.10: İş tablasının grup montaj resmi

### Ç) Organ (Kısım-Bölüm) Montaj Resmi

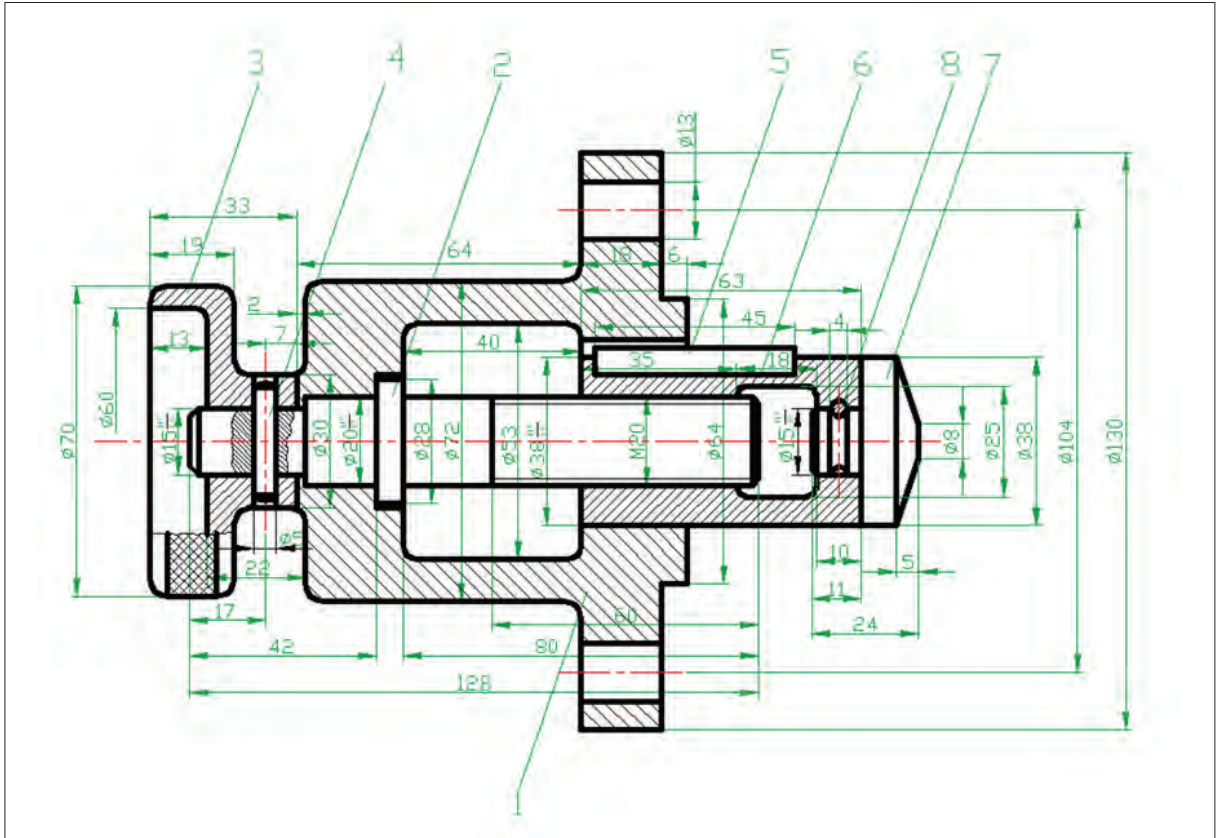
Grup montaj resmi içinde çok sayıda parça varsa ve bunların montajları detaylı incelenmek istenirse parçaların montaj ilişkileri göz önünde bulundurularak parçalar organlara ayrılır. Organlarda var olan parçaların montajının çizildiği resme de **organ montaj resmi** denir (Görsel 6.11).



Görsel 6.11: Mengene organ montaj resmi

### D) Yapım Montaj Resmi

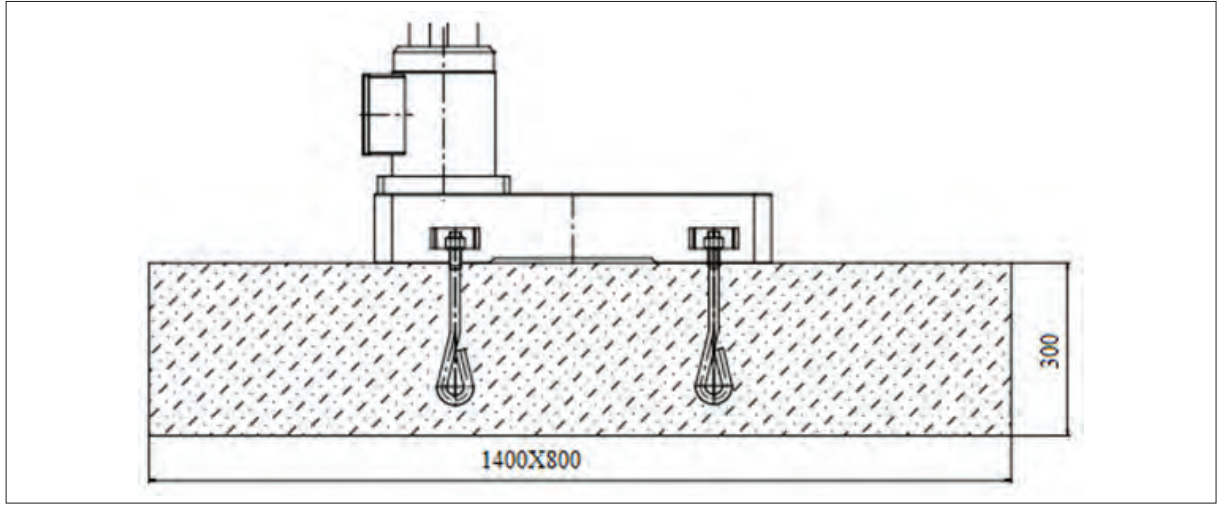
Az parçası bulunan montaj resimlerinde parçaların tüm ölçülerinin ve diğer bilgilerinin montaj resmin üzerinde gösterildiği resimlere yapım **montaj resmi** denir (Görsel 6.12).



Görsel 6.12: Ayarlı hava klapesi yapım montaj resmi

### E) Tesis-Yerleştirme Montaj Resmi

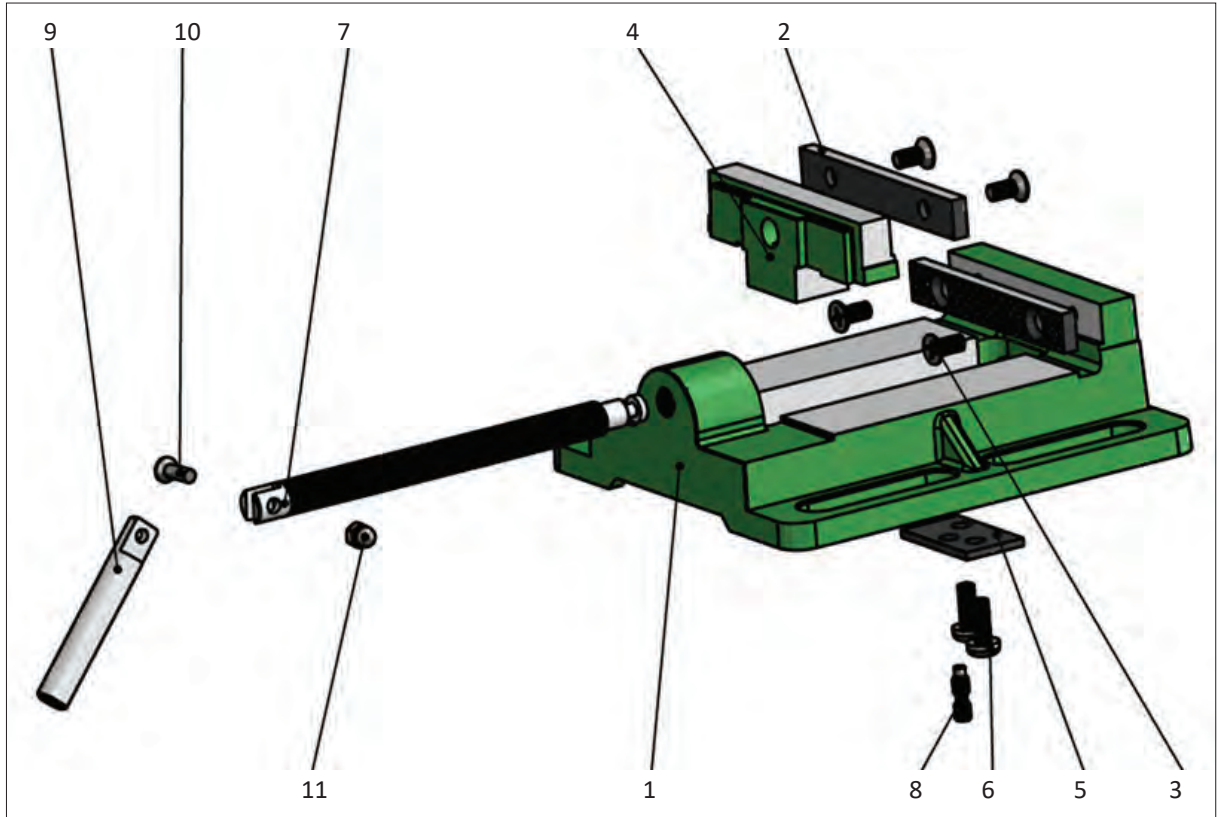
Makinenin işletme içinde yerleştirileceği yerin özelliklerini, sabitlenme bölgelerini ve sabitlenme elemanlarını gösteren montaj resimlerine **tesis yerleştirme montaj resmi** denir. Görsel 6.13'te matkap tezgâhının yerleştirme montaj resmi gösterilmiştir.



Görsel 6.13: Matkap tezgâhı yerleştirme montaj resmi

### F) Resimsel Montaj Resmi

Kataloglarda verilen tamir, bakım ve kurulum için kullanılan parçaların takılış ve sökölüş pozisyonlarının rahatlıkla görülebileceği fotoğraf ya da perspektif görünümü **resimsel montaj resmi** denir. Görsel 6.14'te mengenenin resimsel montaj resmi gösterilmiştir.

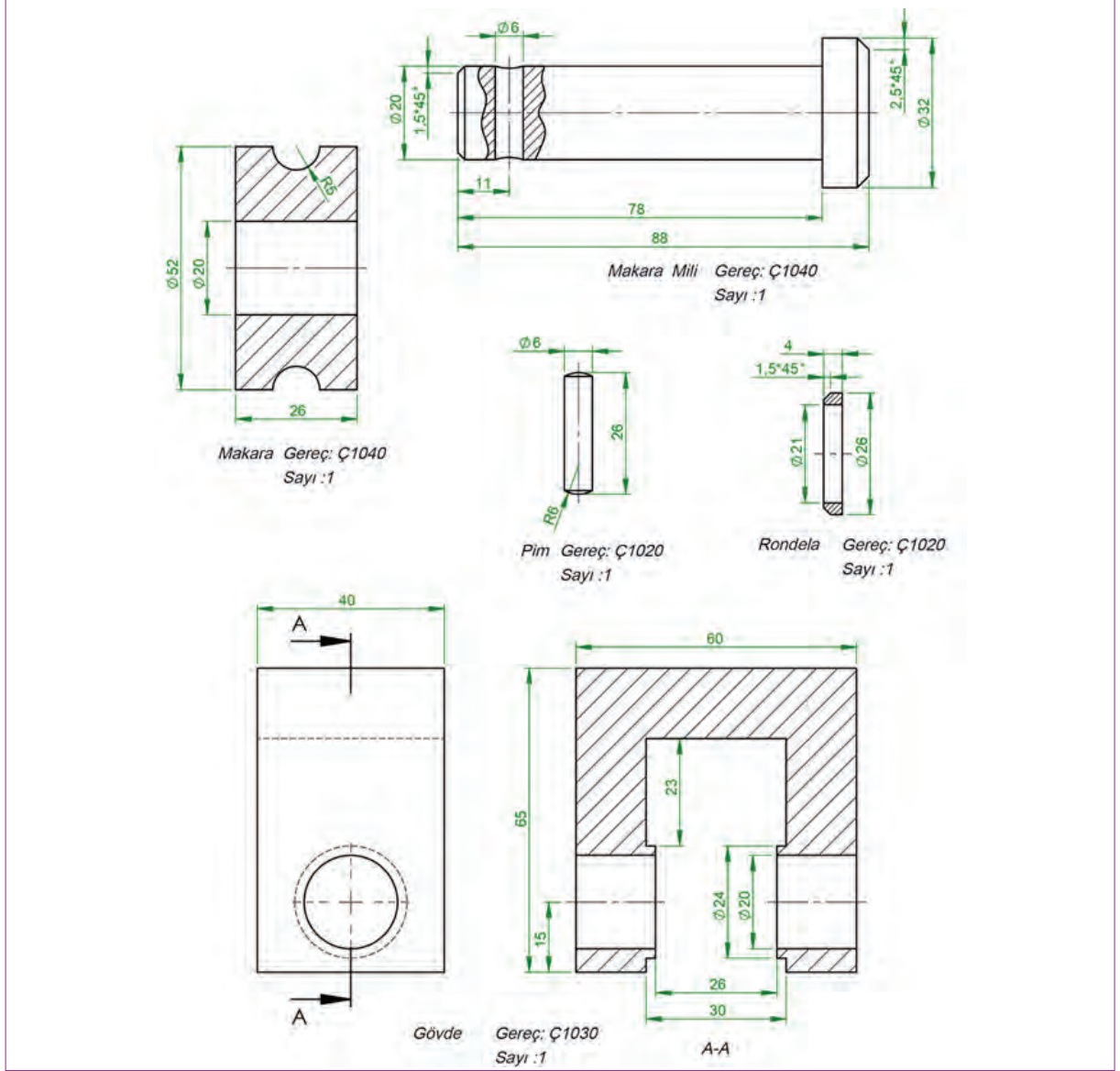


Görsel 6.14: Mengene resimsel montaj resmi



## 1. UYGULAMA FAALİYETİ

Süre: 70 dakika

**Uygulamanın Adı: YAPIM VE MONTAJ RESMİ ÇİZİMİ****Amaç:** Çizim komutlarını kullanarak iki boyutlu çizim yapmak.**Aşağıda ölçüleri verilen makara tertibatı sistemi parçalarının detay resimlerini ayrı ayrı dikey A4 kâğıdına çizerek uygun görünüş ve ölçekte, gerekirse kesit olarak montaj resmini çiziniz.**

Yukarıda yapacağınız çalışma aşağıdaki ölçütlere göre değerlendirilecektir.

Ölçütler	Evet	Hayır
1. Yapım resmi için önden görünüşü tespit etti.		
2. Önden görünüşü çizdi.		
3. Üstten ya da yandan görünüşlerden hangisi gerekli ise tespit etti.		
4. Üstten ya da yandan görünüşü çizdi.		

**Değerlendirme:** Tabloda "Hayır" olarak işaretlenen konuları tekrar gözden geçiriniz.

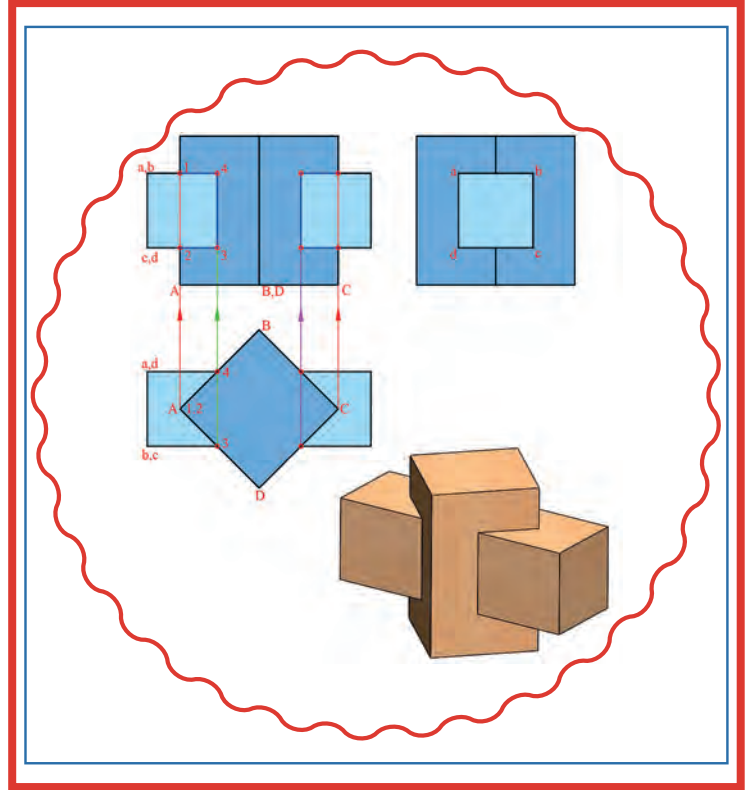
# 7. ÖĞRENME BİRİMİ

## AÇINIMLAR VE ARAKESİTLER

### KONULAR

#### 7.1. CİSİMLERİN AÇINIMI

#### 7.2. CİSİMLERİN ARAKESİTLERİ



### NELER ÖĞRENECEKSİNİZ ?

- » Makine parçalarının detay resimlerini çizme
- » Makine parçalarının montaj resimlerini çizme

### HAZIRLIK ÇALIŞMASI

- 1) Satın aldığınız mekanik ürünlerin içinden çıkan montaj kılavuzunu inceleyiniz. Ayrı ayrı parçaların bir bütünü oluşturmasını sınıf ortamında arkadaşlarınızla tartışınız.

### TEMEL KAVRAMLAR

A4 kâğıdı, anted, detay, kesit, komple, görünüş, ölçülendirme



## 7. AÇINIMLAR VE ARAKESİTLER

Bazı cisimlerin teknik özelliklerini ve ölçülerini daha anlaşılır hâle getirebilmek için açınımlarının ya da arakesitlerinin alınması gerekebilir.

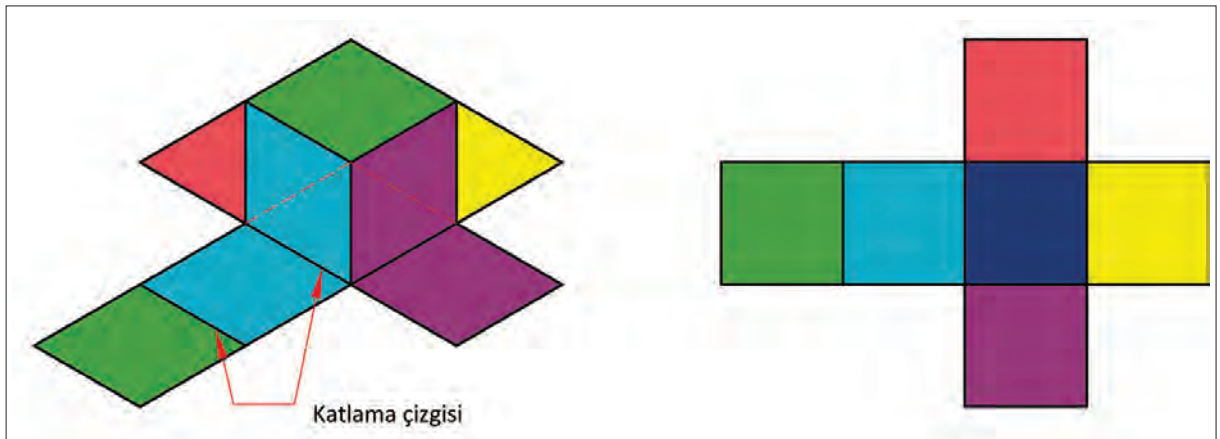
### 7.1. CİSİMLERİN AÇINIMI

Günlük yaşamda kullanılan birçok eşya ve makine parçasının bükülerek, katlanarak veya çeşitli bağlantı araçları kullanılarak imal edildiği görülür. Bu imalat yöntemlerinde silindirik, küre, piramit, prizma gibi çeşitli geometrik şekilli cisimler kullanılır. Bu şekillerin kaynak, lehim, perçin, kıvrırma, kenet bağlantı gibi birleştirme metotları ile birleştirilmesi sonucunda istenen parça elde edilmiş olur. Katlama ve bükme işlemleri genellikle sac levhalar üzerinde uygulanır. Bu parçalar havalandırma, ısıtma ve soğutma sistemlerinde kullanılır (Görsel 7.1).



Görsel 7.1: Havalandırma sistemi

İmal edilecek parçanın önce yapım resimleri çizilir, varsa arakesitleri bulunur. Sonra parçanın gerçek büyüklüklerindeki düz sac üzerine açınımları çizilerek bükme veya katlama yerleri belirlenir. Açınım çizmek için en önemli şart, imal edilecek parçanın tüm ayrıtlarının tam boyda ve gerçek büyüklükte olmasıdır. Tam boyda ve gerçek büyüklükteki parçaların ayrıtlarının düzlemsel bir levha üzerine açındırılmasına **açınım** denir (Görsel 7.2).



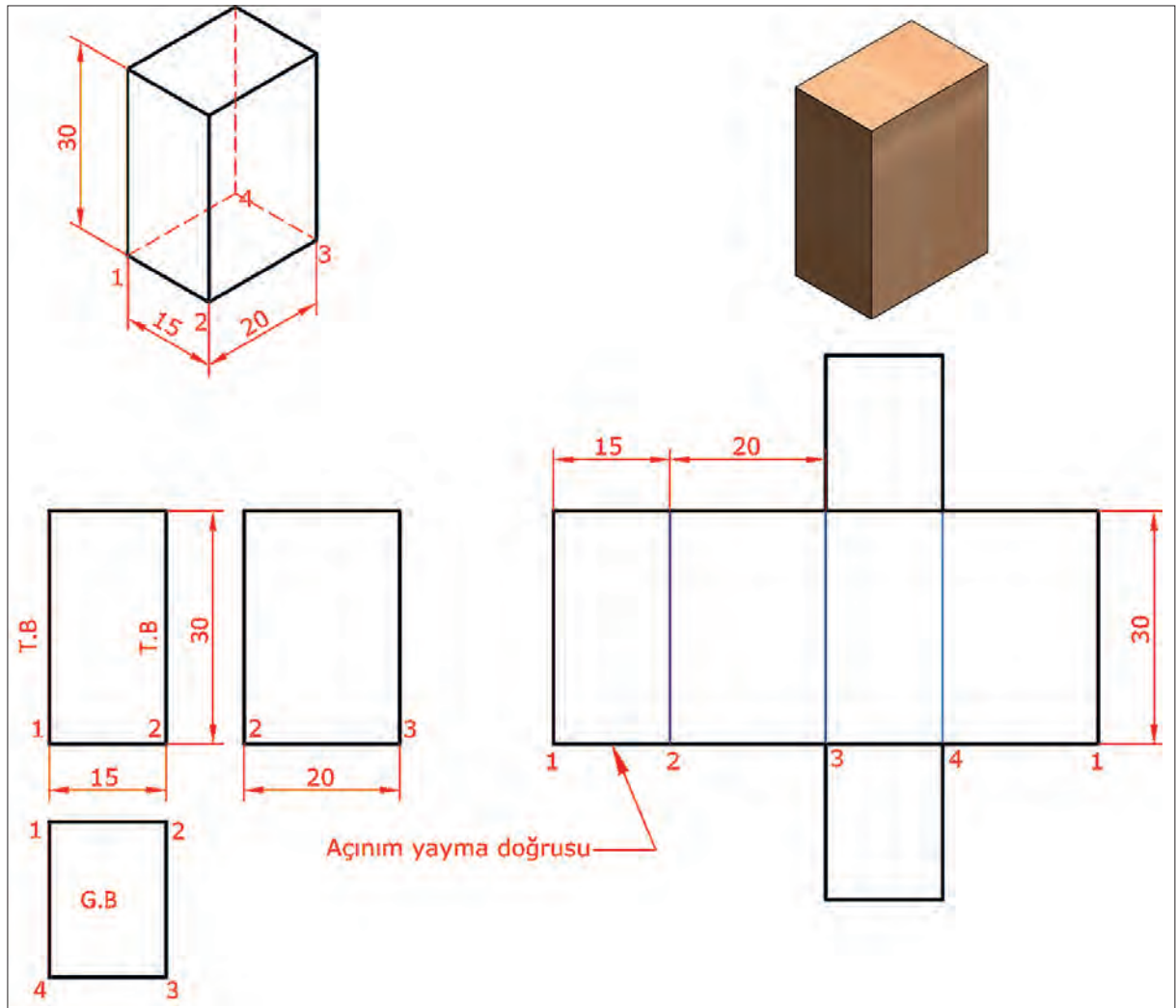
Görsel 7.2: Küpün açınımları

Saclardan imal edeceğimiz ürünlerin açınımda sac kalınlığı ince ise açınım iç yüzey dışta, kalın sac veya plaka işlemlerinde açınım dış yüzey dışta kalacak şekilde işlem yapılır. Kalın sac veya plakalarda, bükmeden dolayı ölçü küçülmesinin önüne geçebilmek için ölçü tamlığı bu kayba göre hesaplanmalıdır. Üç farklı açınım metodu vardır.

### 7.1.1. Paralel Doğrular Yardımı ile Açınım Çizimi

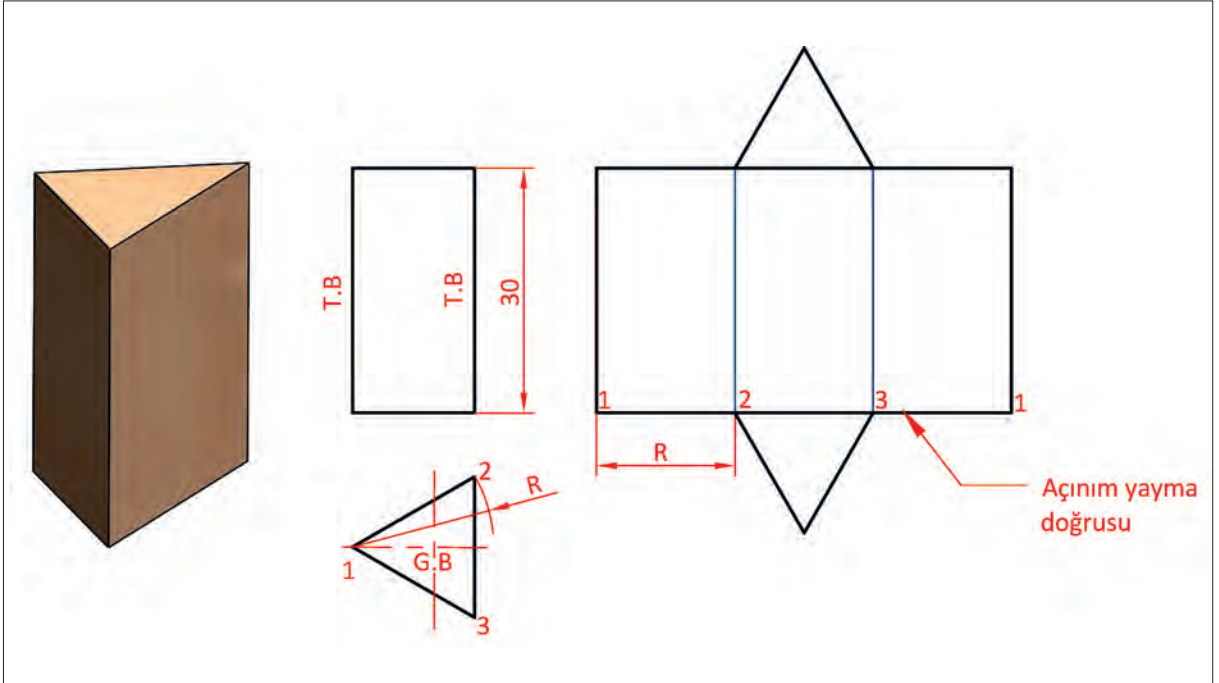
Silindirik ve prizmatik cisimler, ayrıtlar ve elemanlar izdüşümlerinde ve açınımlarında birbirlerine paralel konumdadır. Bu paralel konumdaki cisimlerin ayrıt ve elemanları dik bir düzlem ile kesildiği zaman elde edilecek arakesit, kesen düzlem üzerinde geometrik bir şekil meydana getirir. Cisimlerin yanal yüzeylerine ait açınımlarda ise bu arakesitler, ayrıt veya elemanlara dik olan doğru şeklindedir.

Görsel 7.3 incelendiğinde dikdörtgen prizmaya ait yanal yüzeylerin alın izdüşümde tam boyda olduğu görülmektedir. Yatay izdüşümde de dikdörtgen prizmanın ayrıtlarının gerçek büyüklükte olduğu ve ayrıtlar arasındaki uzaklığın okunduğu görülmektedir. Bu incelemeyi yaptıktan sonra açınım çizmeye geçilir. İlk önce prizma ayrıtlarına dik açınım yarma doğrusu çizilir. Bu açınım yarma doğrusu üzerinde, yatay izdüşümde gerçek büyüklükteki kısa kenardan başlanır ve dikdörtgen prizmanın kenarları işaretlenerek açınım tamamlanır. Eğer alt ve üst tabanların da açınımda çizimi isteniyorsa o zaman her iki taban gerçek büyüklükleriyle açınıma eklenir.

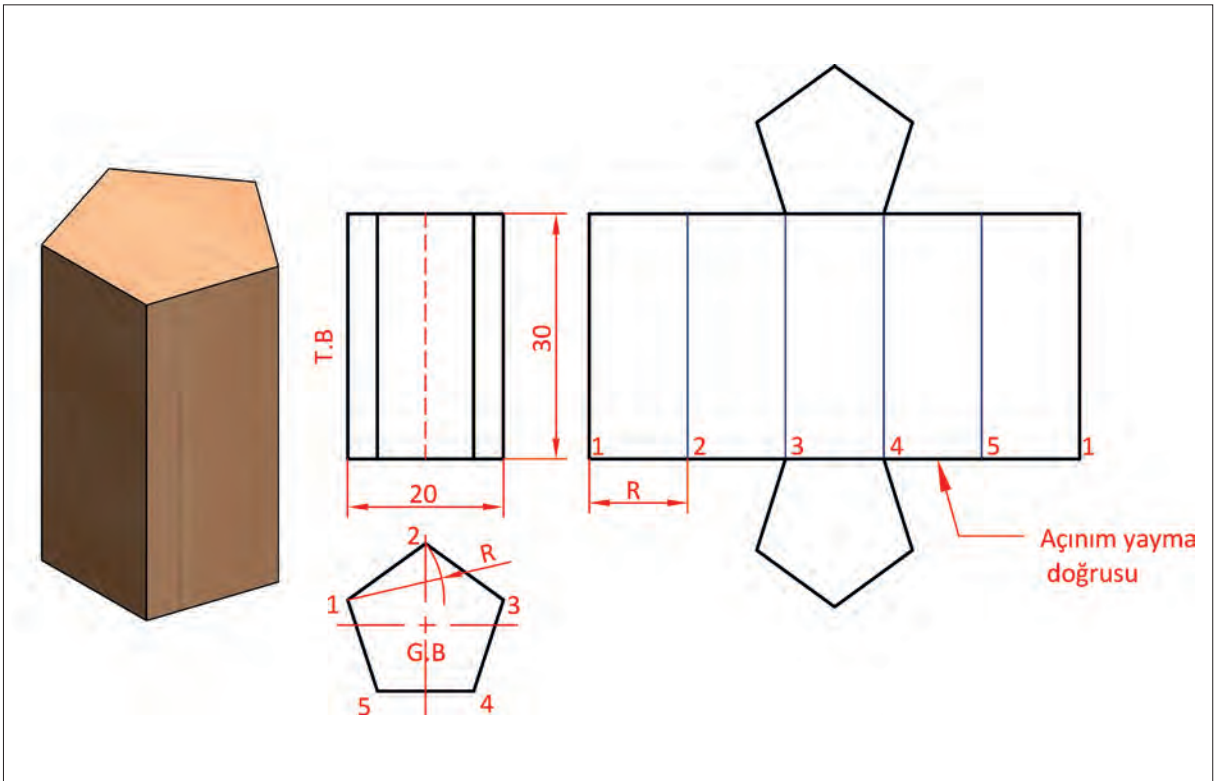


Görsel 7.3: Dikdörtgen prizmanın açınımları

Görsel 7.4'te üçgen prizma ve Görsel 7.5'te beşgen prizmaya ait açınımların çizimi görülmektedir. Açınım çizme kurallarının bu iki prizmada da var olduğu görülmektedir. İlk önce prizma ayrıtlarına dik açınım yayma doğrusu çizilir. Bu açınım yayma doğrusu üzerinde, yatay izdüşümde gerçek büyüklükteki kenardan R mesafesi alınarak üçgen, beşgen ve altıgen prizmaların kenarları işaretlenir ve açınım tamamlanır.



Görsel 7.4: Üçgen prizmanın açınımları

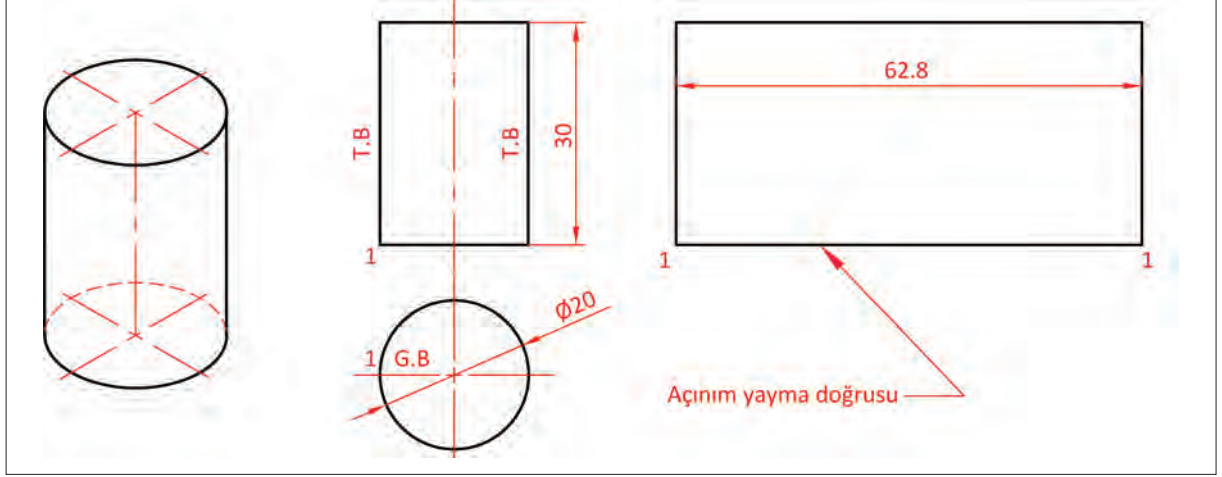


Görsel 7.5: Beşgen prizmanın açınımları



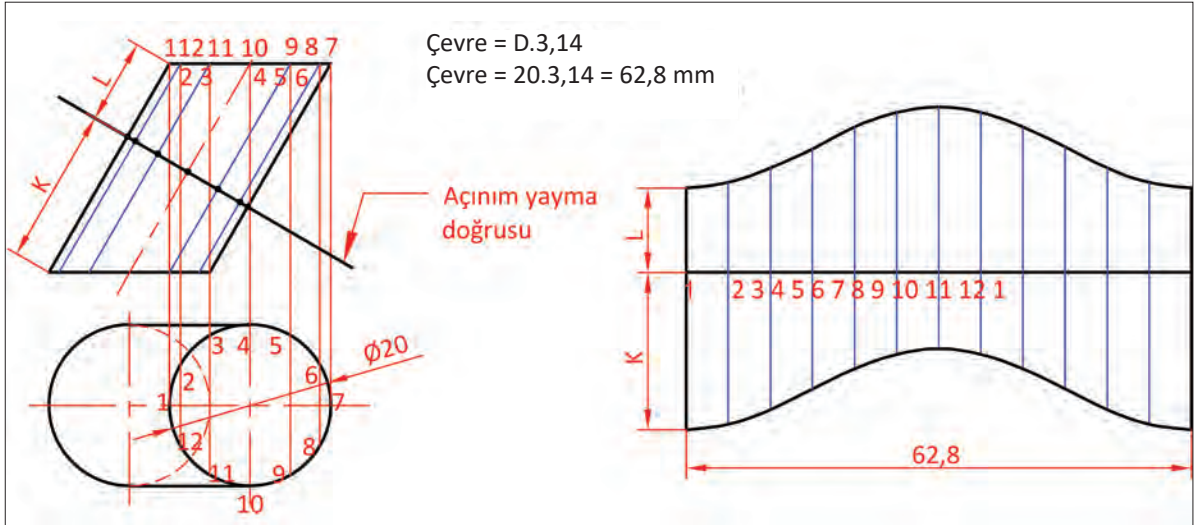
Dik düzgün silindirin açınımı yapılırken ilk önce açınım yayma çizgisi çizilir. Bu çizginin boyu, daire çevresinin hesaplanması ile bulunur. Daire çapının pi sayısı ile çarpımı çevreyi ( $\text{Çevre} = D \cdot \pi$ ) dolayısıyla da açınım yayma çizgisinin boyunu verir.

Görsel 7.7'de çapı 20 mm olan silindirin açınımı için  $\text{Çevre} = 20 \cdot 3,14$  işlemi yapılır. Çevrenin ve açınım yayma doğrusunun 62,8 mm olduğu bulunur. Bulunan bu değerle açınım çizilir.



Görsel 7.7: Silindirin açınımı

Görsel 7.8'de eğik borunun açınımı görülmektedir. Bu tip boruların açınımını çizmek için ilk önce açınım yayma doğrusu, alın izdüşümde cismin herhangi bir yerinden geçirilir. Sonra on iki eşit parçaya bölünen çemberin noktaları, açınım yayma doğrusu üzerine taşınır. K ve L mesafeleri açınım yayma doğrusunda işaretlenerek açınım tamamlanır.



Görsel 7.8: Eğik borunun açınımı

## 2. Etkinlik

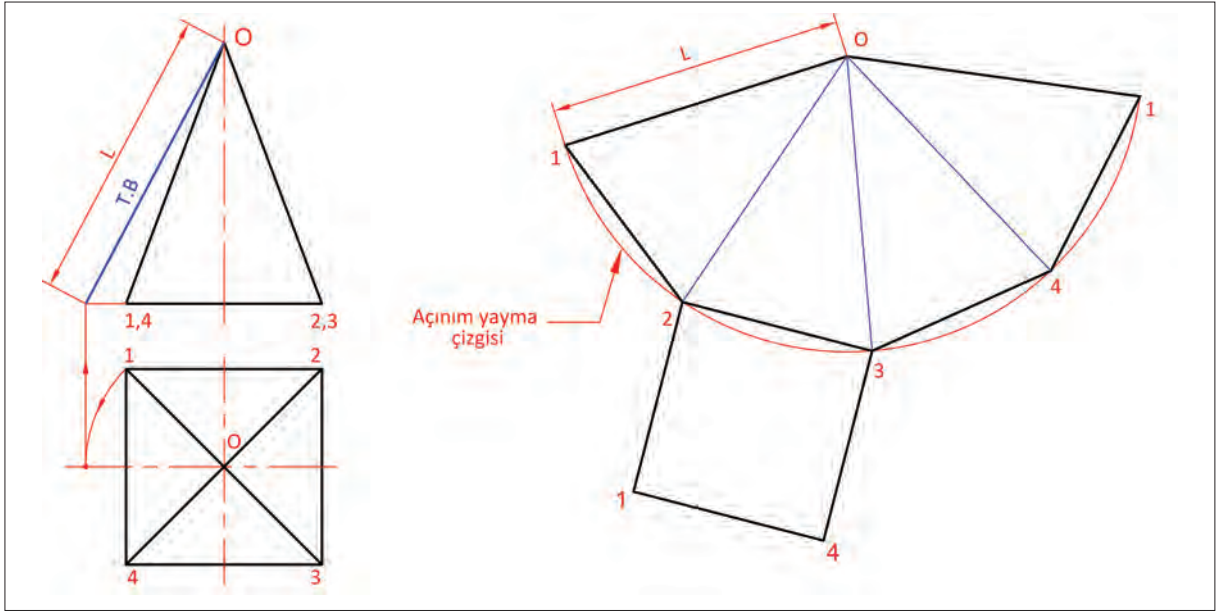
Süre: 20 dakika

- Taban yarıçapı 25 mm ve yüksekliği 65 mm olan silindirin açınımını dikey A4 kâğıdına çiziniz.
- Taban yarıçapı 30 mm, yüksekliği 55 mm ve zemin ile yaptığı açı  $30^\circ$  olan eğik borunun açınımını dikey A4 kâğıdına çiziniz.

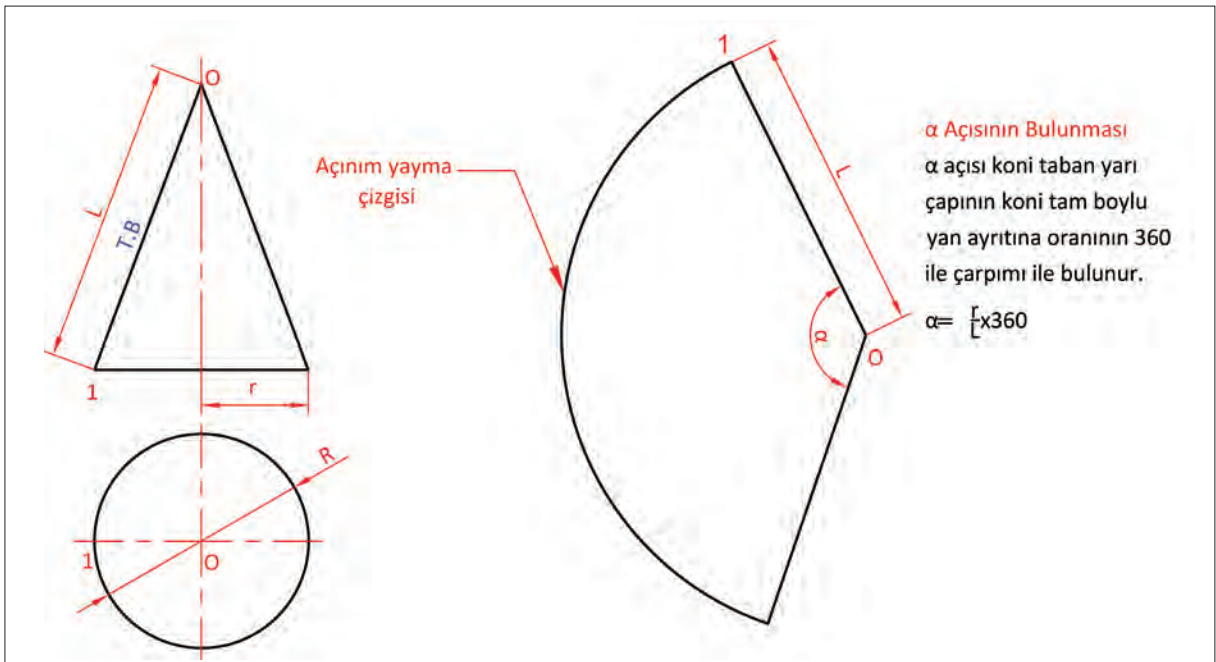
### 7.1.2. Bir Noktada Kesişen Doğru (Merkezi) Açınım Çizimi

Ayrırt veya elemanları, tepe noktası denilen noktada kesişen piramit ve koni gibi cisimlerin açınımlarını çizmek için kullanılan bir metottur. Ayrırt ve elemanların kesişme durumu açınımlarda da bu özeliği bozmaz. Eleman ve ayrırtları aynı merkez noktada kesişen cisimlerin açınımlarına **radyal doğrulu açınım** adı verilir. Bu metodun diğer adı da **merkezî** açınımdır.

Piramit ve koni gibi cisimlerin açınımlarını çizebilmek için cisimlere ait ayrırt ve elemanların tam boy ölçüsünden yararlanmak gerekir. Eğer tam boy ölçüsü yoksa bilinen metotlarla tam boy bulunur ve açınım çizilir. Görsel 7.9'da görünüşleri verilen düzgün kare piramidin taban düzlemi, piramit eksenine dik konumdadır. Koni açınımları radyal (merkezî) doğrulu açınımlardır. Açınımdaki tam boylu ayrırtlar bir noktada kesişir ve bunların taban çevreleri de dairesel veya eğrisel olur (Görsel 7.10).



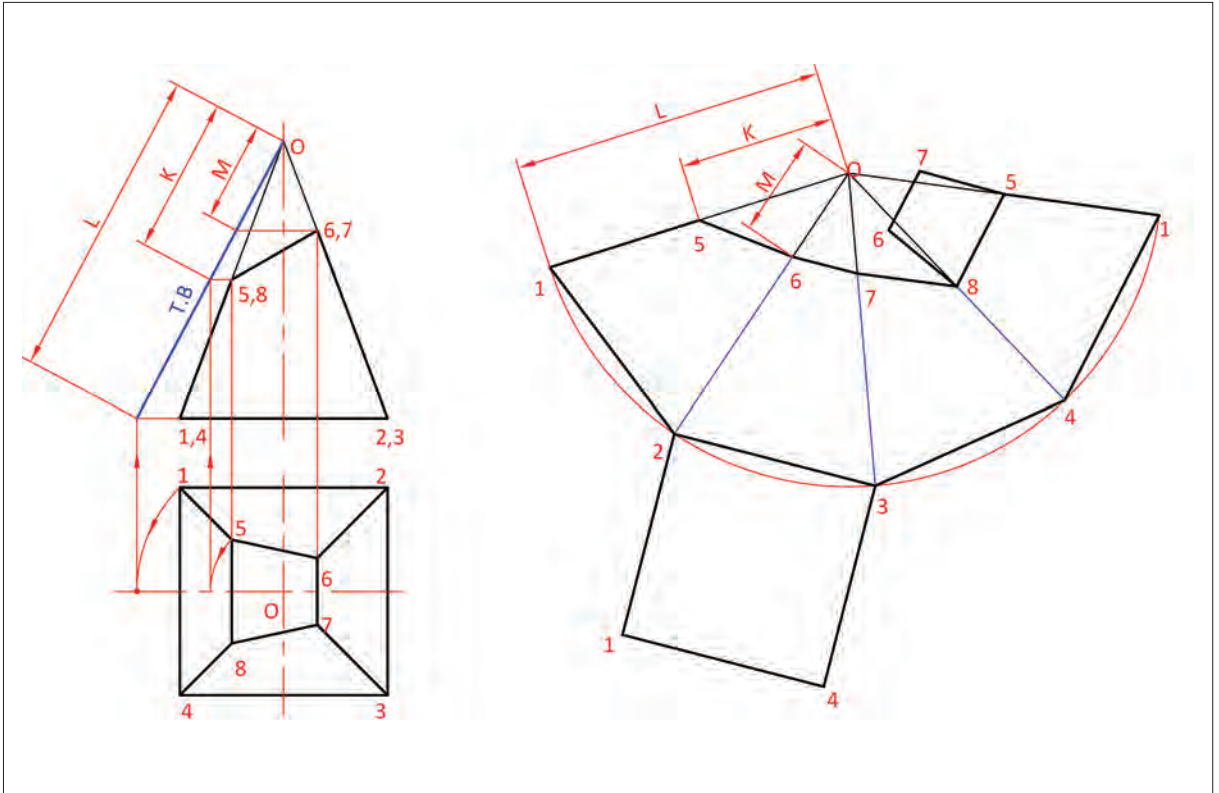
Görsel 7.9: Kare prizmanın açınımı



Görsel 7.10: Dik koninin açınımı

Görsel 7.11'de tabana  $30^\circ$  eğik kesilmiş kare piramit görülmektedir. İlk önce alın izdüşümde tespit edilen 5, 6, 7, 8 noktaları yatay izdüşüme taşınarak kesik yüzeyin yatay izdüşümü tamamlanır. Piramidin taban düzlemi cismin eksenine dik olmasına karşın eğik kesilmiş düzlem, cismin eksenine dik değildir. Yatay izdüşüm incelendiğinde kare piramidin tabanının, kesik yüzeyin yatay ve dikey ayrıtlarının tam boyda olduğu görülür. Alın izdüşümü incelendiğinde ise piramidin yan ayrıtlarının ve kesik yüzey yan ayrıtlarının tam boyda olmadığı görülür. Bu tespitlerden sonra kesik kare piramidin açınımları için işlem sırası şu şekildedir:

- Alın izdüşümde tam boyda olmayan taban ayrıtları ve kesik yüzey kenar ayrıtları tam boya, döndürme metodu kullanılarak getirilir. Yatay izdüşümde O merkezinden, 1 ve 5 noktalarından geçen ve yatay eksenı kesen yaylar çizilir.
- Yatay eksen üzerinde bulunan bu noktalar alın izdüşüme taşınır ve piramid tabanından O noktası ile birleştirilerek L tam boy ölçüsü bulunur.
- Tam boya getirilen doğru üzerine 5 ve 6 noktası da taşınarak K ve M ölçüleri bulunur.
- A4 kâğıdının uygun yerine O merkezli L ölçüsünde bir yay çizilerek açınım yayma çizgisi elde edilir. Sonra bu yay üzerinde kare piramidin tam boylu tabanı sırayla işaretlenir.
- Kare piramidin kesik yüzeyi açınımına taşınırken tam boy çizgisi üzerinde tespit edilen K ve M ölçüleri ilgili ayrıt üzerine taşınır ve kesik yüzey noktaları bulunur. Bulunan bu noktalar birleştirilerek açınım tamamlanmış olur.
- Çizimin taban ve kesik yüzeyi de açınımda isteniyorsa belirlenen yerden gerçek büyüklükleri açınımına yerleştirilir.



Görsel 7.11: Eğik kesilmiş kare piramidin açınımları

### 3. Etkinlik

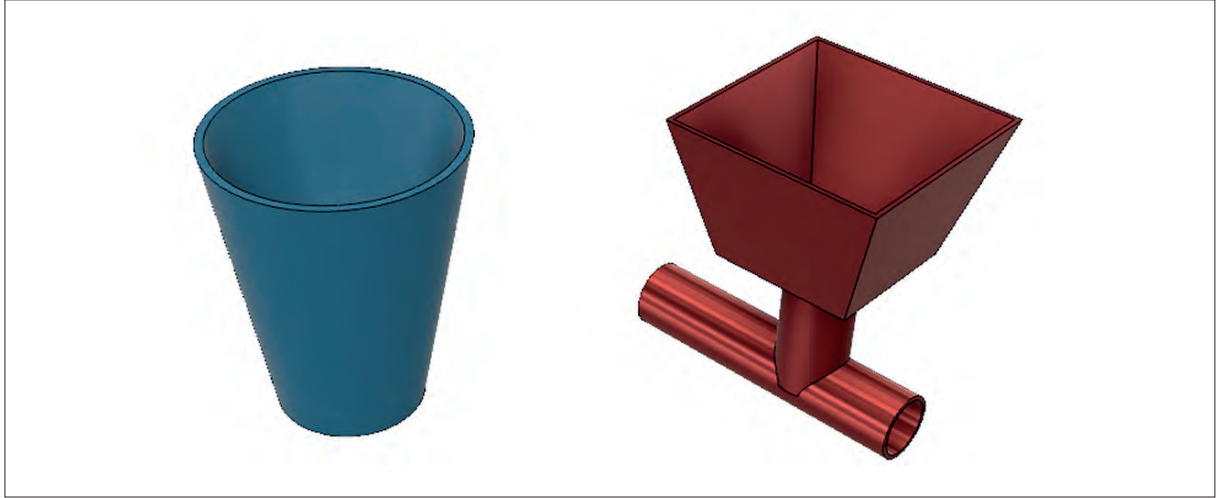
Süre: 20 dakika

- Taban yarıçapı 40 mm, yüksekliği 100 mm olan bir dik koninin açınımlarını dikey A4 kâğıdına çiziniz.

### 7.1.3. Üçgenleme Yöntemi ile Açınım Çizimi

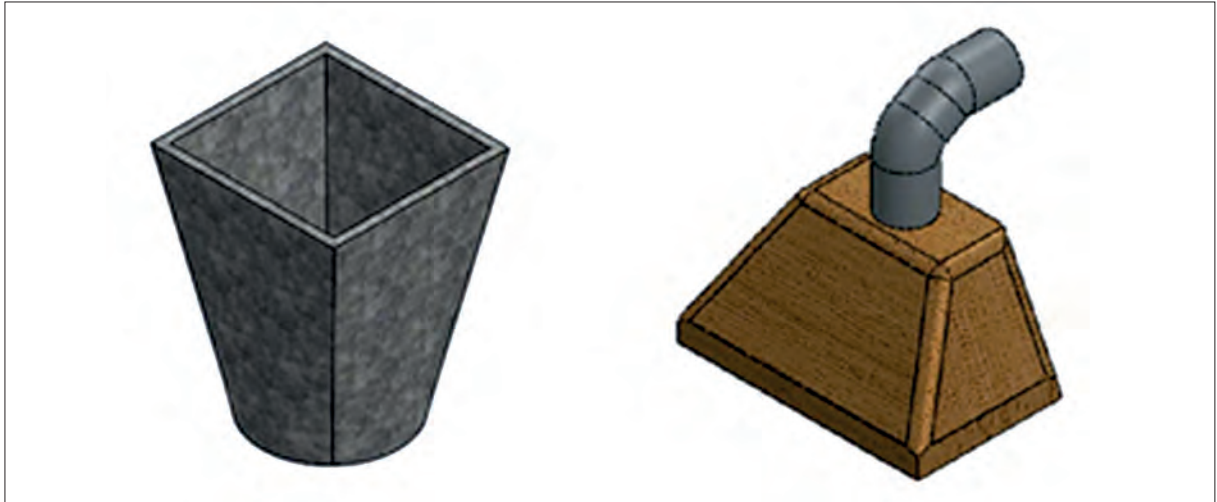
Bazı cisimlerin yüzey özelliklerinden dolayı sadece ayrıt ve elemanlardan yararlanarak açınımları çizilemez. Bu gibi durumlarda veya pratik çizim istendiğinde üçgenleme metodu kullanılır. Cisimlere ait düzgün, dönele veya birleşik yüzeyleri yeter sayıda üçgenlere bölüp bunlara ait kenarlarını tam boylarını bularak açınım yapmaya **üçgenleme metodu ile açınım** denir.

Tepe noktası çok uzakta olan tek merkezli konilerle birkaç merkezi olan konik cisimlerin açınımları üçgenleme metodu ile yapılır. Bu metot ile tabanı ve tavanı farklı veya aynı profilde olup farklı ölçüde ve farklı eksenlerdeki birleşik cisimlerin açınımları yapılır (Görsel 7.12).



Görsel 7.12: Profilleri ve eksenleri aynı cisimler

Tabanı daire, tavanı kare şeklindeki çöp kovalarının veya mutfaklarda kullanılan davlumbazların (Görsel 7.13) açınımının çiziminde bu metottan yararlanılır.



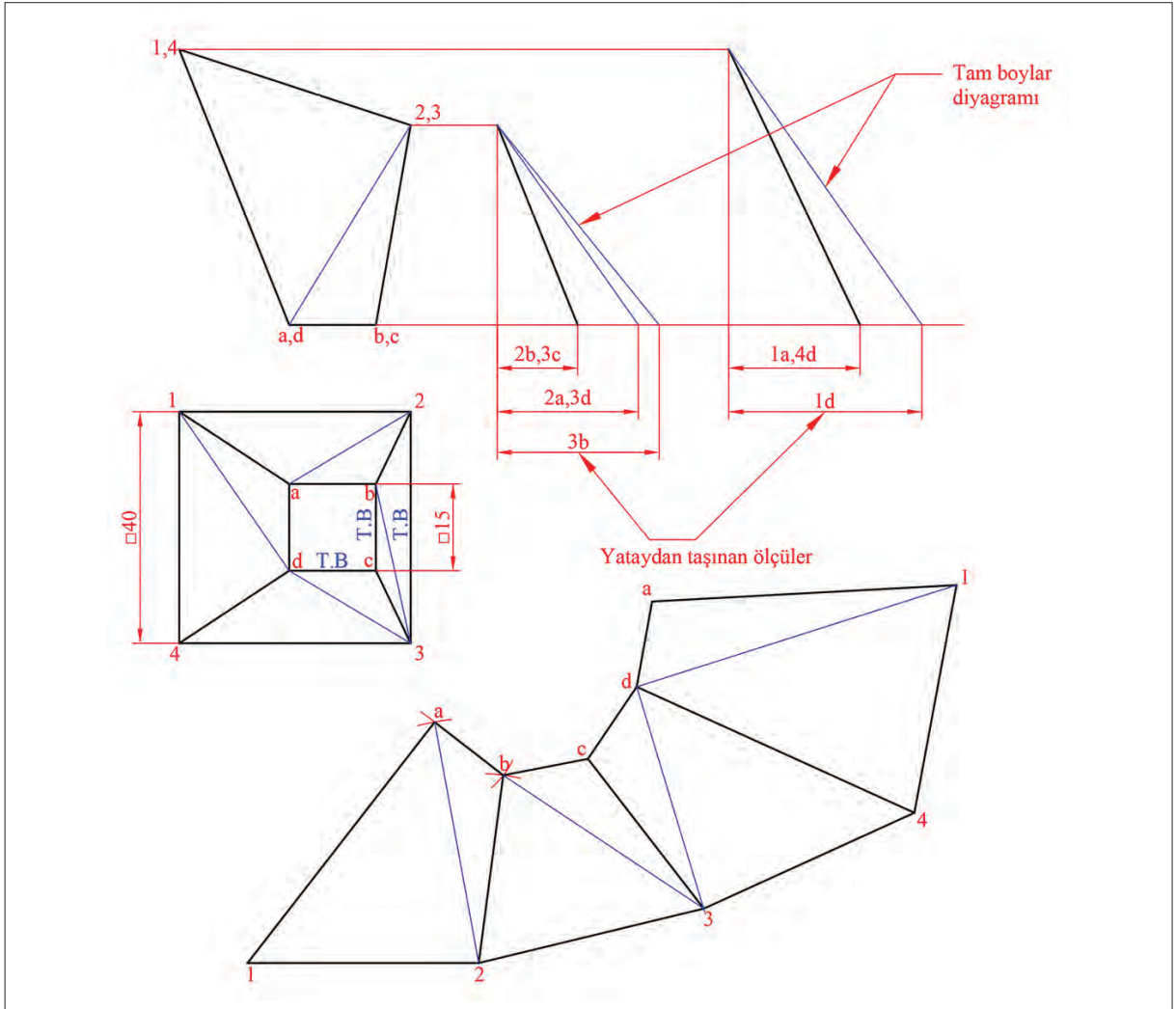
Görsel 7.13: Çöp kovası ve davlumbaz

Davlumbazların, ara boru biçiminde eğik kesilmiş piramide benzeyen cisimlerin ayrıtları uzatıldığında gerçekte piramit olmadıkları görülür. Bu özel durumdan dolayı cisimlerin açınımlarını yapmak için diğer metotlar tam açınım vermez. Bu durumda üçgenleme metodu ile açınım yapılması gerekir.

Cisimlerin açınımını yapmak için yan yüzeylerin köşegenleri çizilerek üçgenler meydana getirilir. Üçgenler meydana getirildikten sonra tam boy vermeyen köşegenlerin ve ayrıtların tam boy diyagramı çizilir. Sonra tam boy diyagramını kullanarak açınım çizimine geçilir.

Görsel 7.14'te ara borunun açınımını yapmak için üçgenleme metodundan yararlanılır. Açınım geçmeden önce şekil incelenir ve tam boy olmayan ayrıtlar tespit edilir. Açınım için işlem sırası maddelerle belirtilmiştir.

- İlk önce ayrıtlardan büyük kareye 1, 2, 3, 4 ve küçük kareye a, b, c, d isimleri verilir.
- Bu ayrıtlardan tam boyda olmayan 1d, 2c, 3b ve 3c çizgileri çizilerek üst görünüş üçgenlere ayrılır.
- Eğik yüzeylere ait ayrıtlar (1a, 2b, 3c, 4d) ve çizilen köşegenler (1d, 2a, 3b, 3c) tam boyda olmadıkları için döndürme metodu ile tam boy diyagramı bulunur.
- Açınım çizimine numaralara göre ve tam boy diyagramından ölçüler alınarak başlanır. İlk önce pergel yardımı ile 1a2 üçgeni çizilir. Sonra 2ab üçgeni çizilerek ilk yan yüzey oluşturulmuş olur.
- Aynı yöntemle diğer üçgenler oluşturularak yan yüzeyler elde edilir.



Görsel 7.14: Pramitsel ara borunun açınımı

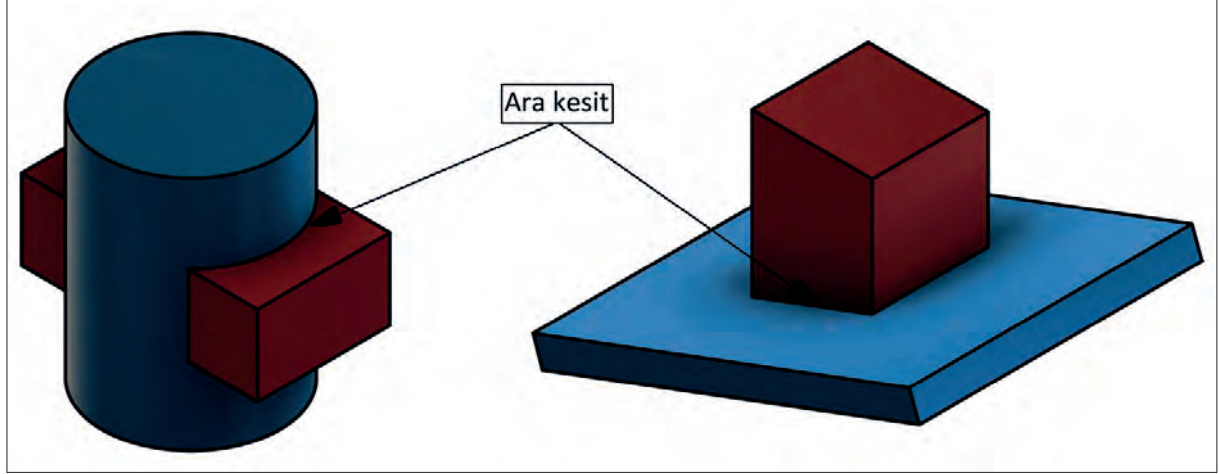
#### 4. Etkinlik

Süre: 20 dakika

- Taban yarıçapı 50 mm, üst yüzey yarıçapı 30 mm ve yüksekliği 95 mm olan kesik koninin açınımını dikey A4 kâğıdına çiziniz.

## 7.2. CİSİMLERİN ARAKESİTLERİ

Yapı, mimari, ısıtma, havalandırma ve özellikle de makine projeleri hazırlanırken kullanılacak malzemenin şekillendirilmesi gerekir. Şekillendirme işlemi talaş kaldırma, döküm, sac ve çelik konstrüksiyonlarda keserek ve bükerek birleştirme işlemi şeklinde yapılır. Kesme ve bükme işlemlerinde kaynak teknolojisinden de yararlanır. Üretim yöntemi ne olursa olsun üretimi istenen parça, çeşitli geometrik şekillerin birleşmesi ile oluşur. Şekillerden de anlaşılacağı gibi elde edilen parçalar birbiri ile ya kesişmiş ya da girişim yapmış basit geometrik şekillerdir. Basit geometrik şekillerin kesişmesi veya girişim yapması sonucu birleşim yerlerinde arakesit çizgisi meydana gelir (Görsel 7.14).



Görsel 7.15: Arakesitin oluşumu

Birbirleri ile kesişen cisimlerin oluşturduğu ortak yüzeye **arakesit** denir. Kesişen cisimlerde oluşan ortak yüzeyler, girişim yapan cisimlerden birinin ayrıtlarının diğer cismin yüzeylerini deldiği delme noktalarının sınırladığı alandır. Birbirleri ile kesişen veya birleşik geometrik şekillere sahip cisimlerin ayrıtlarının oluşturduğu delme noktaları birleştirilerek arakesit çizgileri belirlenir. Arakesit çizgileri, dönel yüzeyli parçalarda eğrisel çizgi veya yay şeklindedir. Görsel 7.16'da L ve H profilli soba borularının oluşturduğu arakesitler görülmektedir.



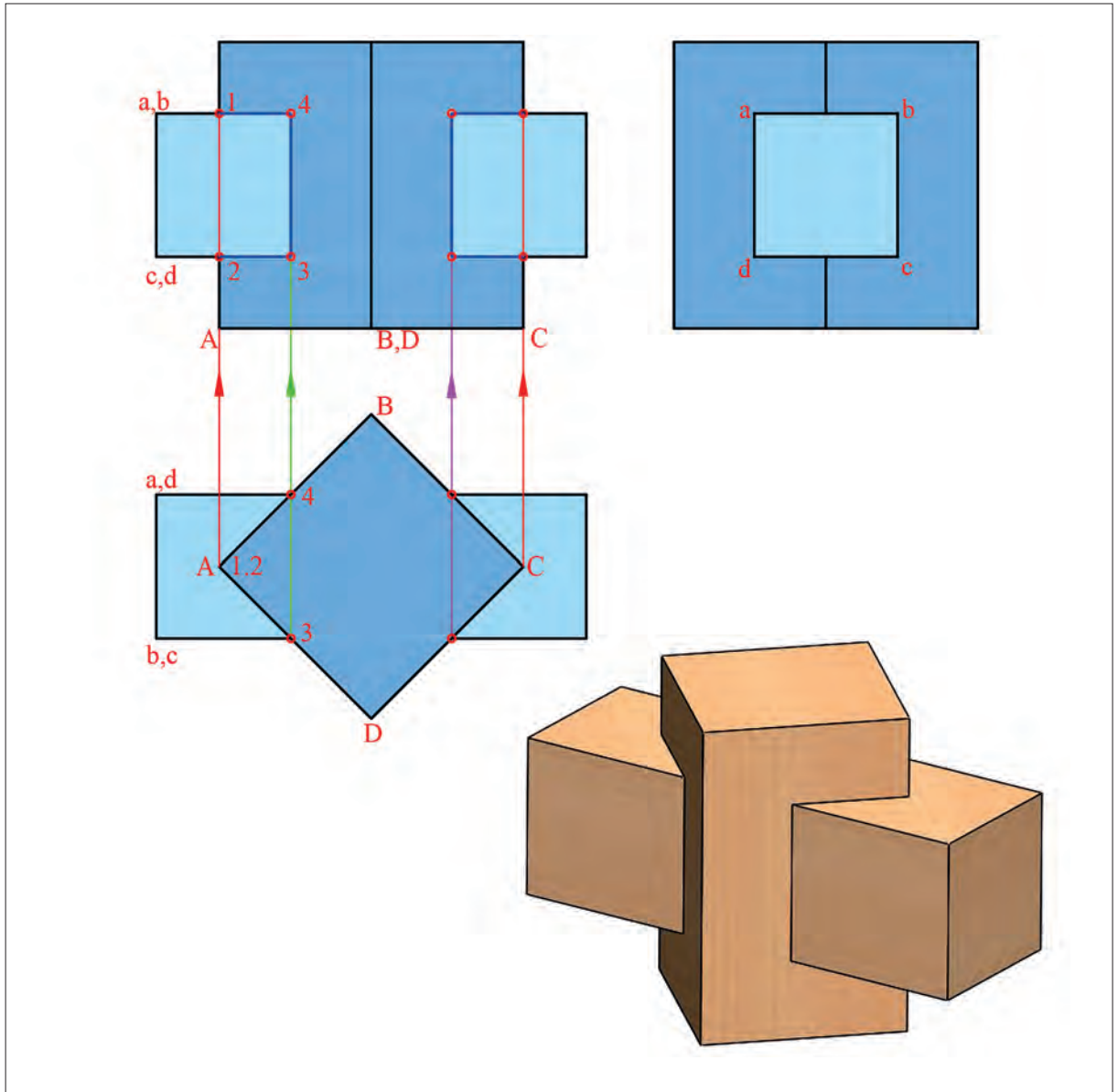
Görsel 7.16: Boruların kesişmesi (L ve H boru)

Uzayda teorik olarak sonsuz sayıda geometrik şeklin keşiştirilmesinden sonsuz biçimde yeni cisim elde edilebilir. Konumlarına göre bunlara sonsuz sayıda görünüş de verilebilir. Cisimlerin girişim yaptıkları yüzeylerde meydana getirdikleri arakesitleri bulmak için dört metottan yararlanır.

### 7.2.1. Yardımcı İzdüşüm Metodu

Yardımcı izdüşüm metodu ile kesişen iki cismin arakesitinin nasıl bir yol izlenerek bulunduğu görsel üzerinde anlatılmaktadır. Görsel 7.17'de dik A, B, C, D kare prizmasını yatay a, b, c, d kare prizması dik olarak kesmektedir. Bu iki kare prizmanın keşişmesi sonrası ortaya çıkan arakesitin bulunması istenmektedir.

Şeklin görünüşleri incelendiğinde, yatay ve profil izdüşümlerinde cisimlerin çizgi görüntülerinin mevcut olduğu görülmektedir. Buna göre cismin arakesitini bulmak için yardımcı izdüşüm metodunu uygulamaya gerek yoktur. Ön ve üst görünüşte prizmaların birbirini kestiği yerler işaretlenerek 1, 2, 3, 4 noktaları bulunur. Üst görünüşte A doğrusu ile 1 ve 2 noktalarının birbirini kestiği görülmektedir. Bu görüntüyü ön görünüşe taşıyarak 1 ve 2 noktalarının yeri tespit edilir. Daha sonra 3 ve 4 noktaları ön görünüşe taşınarak 1 ve 2 noktaları ile keşiştirilir ve arakesit noktaları bulunur. Aynı işlem, parçanın diğer tarafı için de yapılır. Bulunan noktalar birleştirilerek istenen arakesit çizilmiş olur.

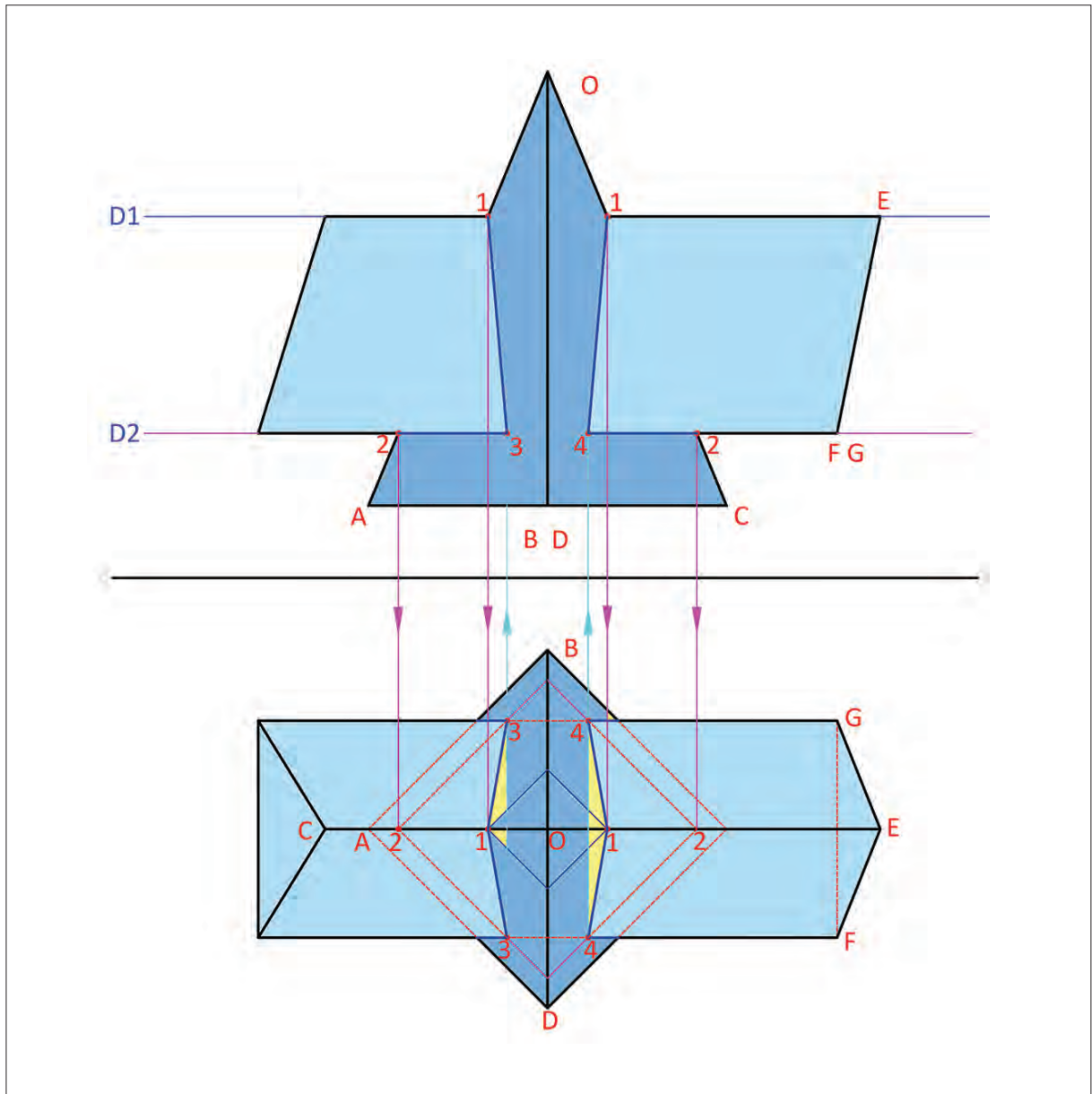


Görsel 7.17: Ölçüleri farklı iki kare prizmanın keşişmesi

### 7.2.2. Düzlem Geçirme Metodu

Bu metodun uygulanmasında yeni bir görünüme veya yardımcı izdüşüme gerek yoktur. Çözüm için bize verilen görünüşler yeterlidir. Dikkat edilmesi gereken en önemli unsur, düzlemin hangi görünüşte uygulanacağıdır. Görsel 7.18’de üçgen prizma ile kare piramidin kesişmesi sonucu ortaya çıkan arakesit, düzlem geçirme metodu ile bulunur. Bu metod şu şekildedir:

- Alın izdüşümde üçgen prizmanın E ayırıtından altına dik D1 düzlemi, prizmanın F ve G ayırıtlarından altına dik D2 düzlemi geçirilir.
- D1 ve D2 düzlemlerinde kare piramidin OA, OB, OC ve OD ayırıtlarını kestiği 1 ve 2 noktaları işaretlenir. Daha sonra işaretlenen bu noktalar üst görünüme taşınarak piramidi kestiği varsayılan yüzeyler elde edilir.
- Bulunan bu yüzeylerin üçgen prizmayı deldiği 3 ve 4 numaralı noktaları tespit edilir. Bulunan bu noktalar ön görünüme taşınarak prizmanın piramidi deldiği yerler bulunur.
- Görünürlük tespiti yapılarak bu iki cismin kesişmesiyle oluşan arakesit bulunmuş olur.

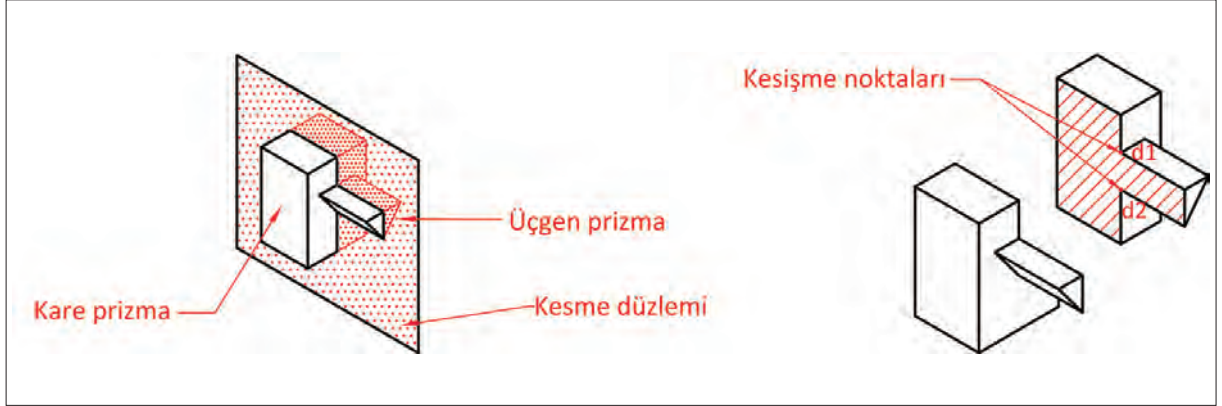


Görsel 7.18: Kare piramit ile üçgen prizmanın kesişimi

### 7.2.3. Kesme Düzlemleri Metodu

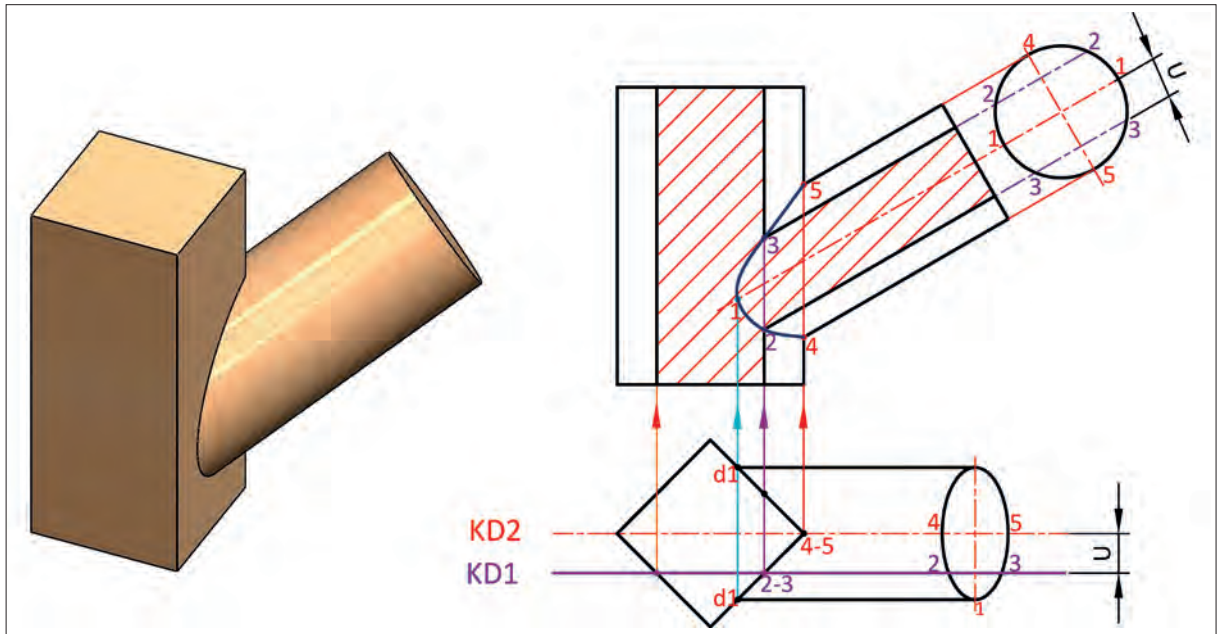
Kesme düzlemleri sayısını belirlemek için uygulamada takip edilecek yol, cisimlerin temel yapılarına ve cisimlerin uzaydaki konumlarına bağlıdır. Bu metot, her çeşit geometrik cisme ait arakesitleri bulmak için kolaylıkla kullanılmaktadır. Kullanımı diğer metotlara göre kolay olduğu için en çok tercih edilen arakesit bulma metodudur. Bu metot, daha çok eğri yüzeyle parçaların arakesitini bulmakta kullanılır.

Görsel 7.19'da görüldüğü gibi kare prizma ile üçgen prizmanın kesişmesinde meydana gelen arakesiti bulmada kesme düzlemi kullanılmıştır. Kesme düzlemi, şekildeki parçaları iki eşit parçaya ayırır. Parçaların ortak yüzey üzerindeki sınır doğrularını kestiği  $d1$  ve  $d2$  noktaları, bu cisimlerin arakesit ortak noktalarıdır. Birbiriyle kesişim yapmış geometrik şekillerin arakesitini bulurken kesme düzlemlerin (KD) sayısı ne kadar fazla olursa elde edilecek arakesit o kadar hatasız olur.



Görsel 7.19: Kesme düzlemi ile delme noktalarının bulunması

Görsel 7.20'de silindir ile kare prizmanın birbirine dik kesişmesi verilmiştir. Bu iki cismin kesişmesi sonucu ortaya çıkan arakesitin, kesme düzlemleri metodu ile bulunmasının adımları şöyle ifade edilir: Görseller incelendiğinde silindir ve kare prizmanın eksenlerinin dik olduğu görülür. Kesme düzlemleri alınırken, ilk önce silindirin tepe noktalarından başlanarak birbirine paralel düzlemler alınır ve bu düzlemlerin profil ve yatayda parçaları kestiği kesme noktaları bulunur. Bulunan bu noktalar ön görünüşe taşınarak arakesit çizgisi oluşturan noktalar tespit edilir. Son olarak bulunan noktalar birleştirilerek arakesit bulunur.



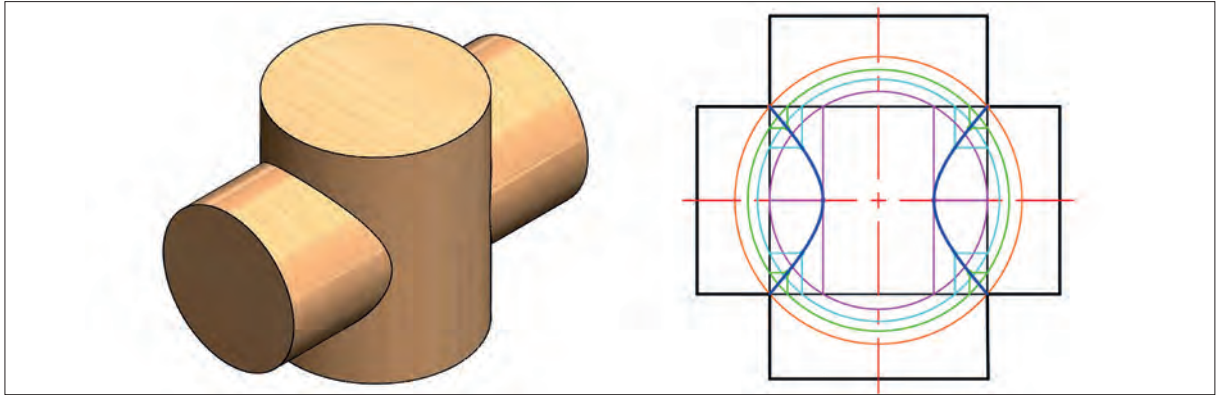
Görsel 7.20: Kare prizma ile silindirin kesişmesi

### 7.2.4. Küre Metodu

Bu metot silindirik, konik ve kavisli yüzeylere sahip parçaların birbirleri ile kesişmesi sonucu oluşan arakesiti bulmak için kullanılan en kolay metottur. Küre metoduyla arakesit bulunurken bize en uygun şartları veren tek görünüş yeterlidir. Küre metoduyla arakesit bulmak için bazı şartların sağlanması gerekir.

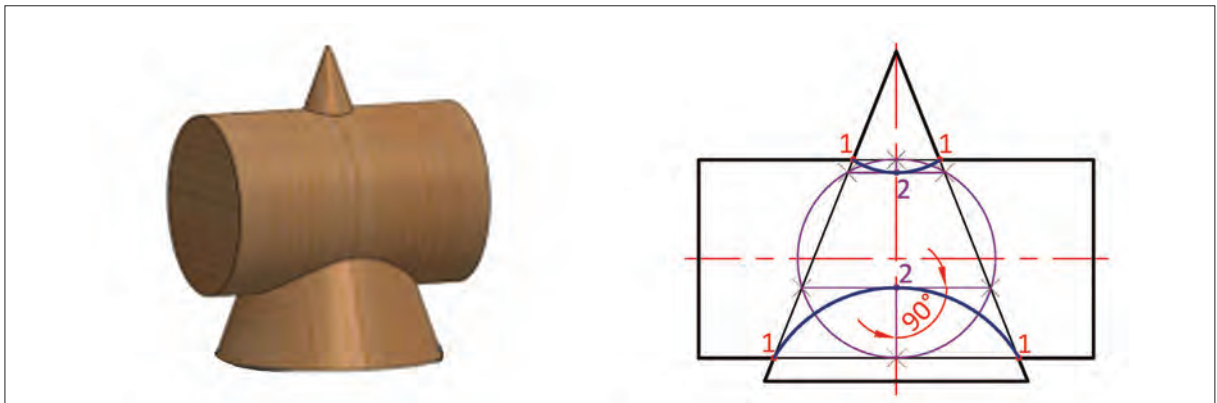
- Dönel yüzeylere ait eksenler birbirini kesmelidir.
- Bu kesişen cisimlerin eksenleri, aynı izdüşüm düzleminde tam boy görüntüsünde olmalıdır.
- Kesişim yapan cisimlerin eksenlerine dik kesitleri daire şeklinde olmalıdır (silindir, koni vb.).
- Küre metodu, kesişen eksenlerin tam boy verdiği izdüşümde uygulanmalıdır.
- Kesişen cisimlerin eksenleri, aynı izdüşüm düzleminde tam boy vermiyorsa önce eksenleri tam boyda olan görünüş elde edilmelidir. Bunun için de yardımcı izdüşüm düzlemlerinden yararlanılır.

Küre metodunda arakesit bulmak için cisimlerin eksenlerinin kesiştiği nokta, merkez olarak kabul edilir. Bu merkeze değişik çaplarda küreler çizilerek delme noktaları bulunur (Görsel 7.21). Bulunan bu delme noktalarından cisimlerin eksenlerine dikler çizilip, birbirlerine kesiştirilerek arakesit noktaları bulunur. Çizilen diğer küreler ile bulunan delme noktaları birleştirilerek arakesit bulunmuş olur. Merkezden çok sayıda küre çizmek, bulunacak arakesitin en gerçekçi ve en kaliteli olması anlamına gelir.



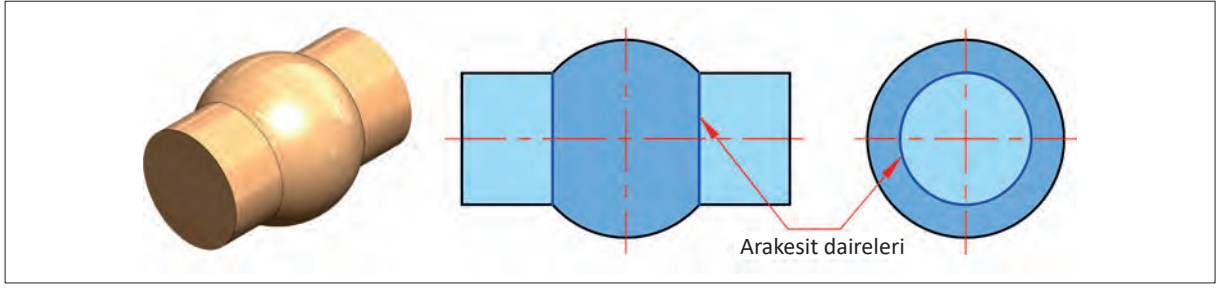
**Görsel 7.21:** İki silindirin arakesitinin küreler metoduyla bulunması

Görsel 7.22'de koninin silindiri deldiği görülmektedir. Silindir ve koninin eksenleri incelendiğinde, eksenleri aynı düzlemde tam boy görüntüsünde olduğu için küreler metodundan yararlanılır. Koninin silindiği noktalar şekilde belirlenip 1 ile gösterilir. Sonra silindirin kenarlarına teğet bir küre çizilir ve koniyi kestiği yerler işaretlenir. Daha sonra bulunan bu noktalardan koni ve silindirin eksenlerine dikler çizilerek delme noktaları bulunur ve 2 olarak adlandırılır. Son işlem olarak, numaralandırılan delme noktaları birleştirilerek arakesit elde edilir.

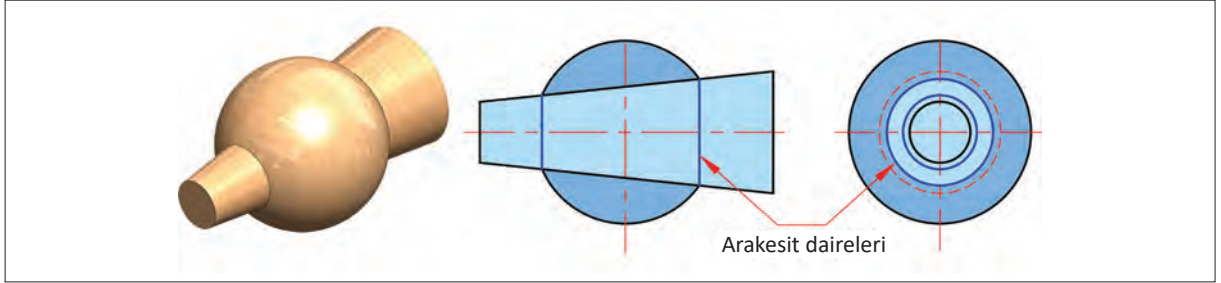


**Görsel 7.22:** İki silindirin arakesitinin küreler metoduyla bulunması

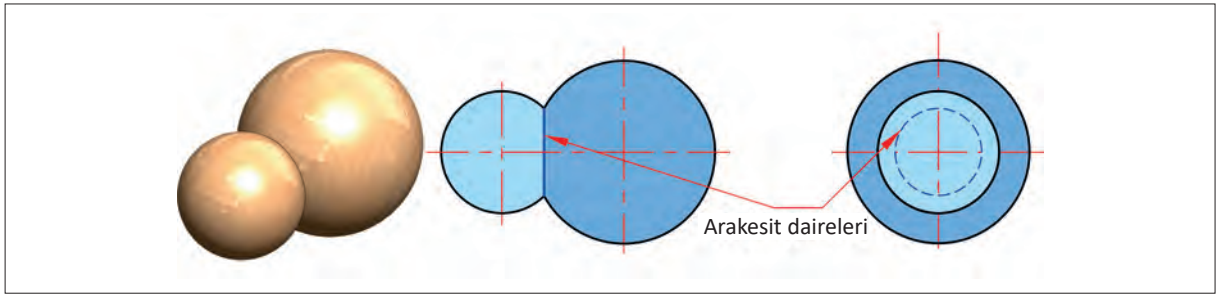
Kürenin silindirinle (Görsel 7.23), koninin küreyle (Görsel 7.24) ve kürenin küreyle (Görsel 7.25) kesişimi görsellerdeki gibidir.



**Görsel 7.23:** Silindirin küreyi delmesi



**Görsel 7.24:** Koninin küreyi delmesi



**Görsel 7.25:** Kürenin küreyle kesişmesi

#### KAYNAKÇA:

<https://www.rmkmekatronik.com> › kremayer-disli-nedir 06/04/2022 Saat 15:25

<https://www.dislidunyasi.com/urunler/53-sonsuz-vida-ve-karsilik-dislisi.html> 12/04/2022 Saat 23:59

<http://saygilirulman.com.tr/geometrik-sekil-toleranslari> 15/04/2022 Saat 20:59

#### GENEL AĞ KAYNAKÇASI:

#### GÖRSEL KAYNAKÇASI: