

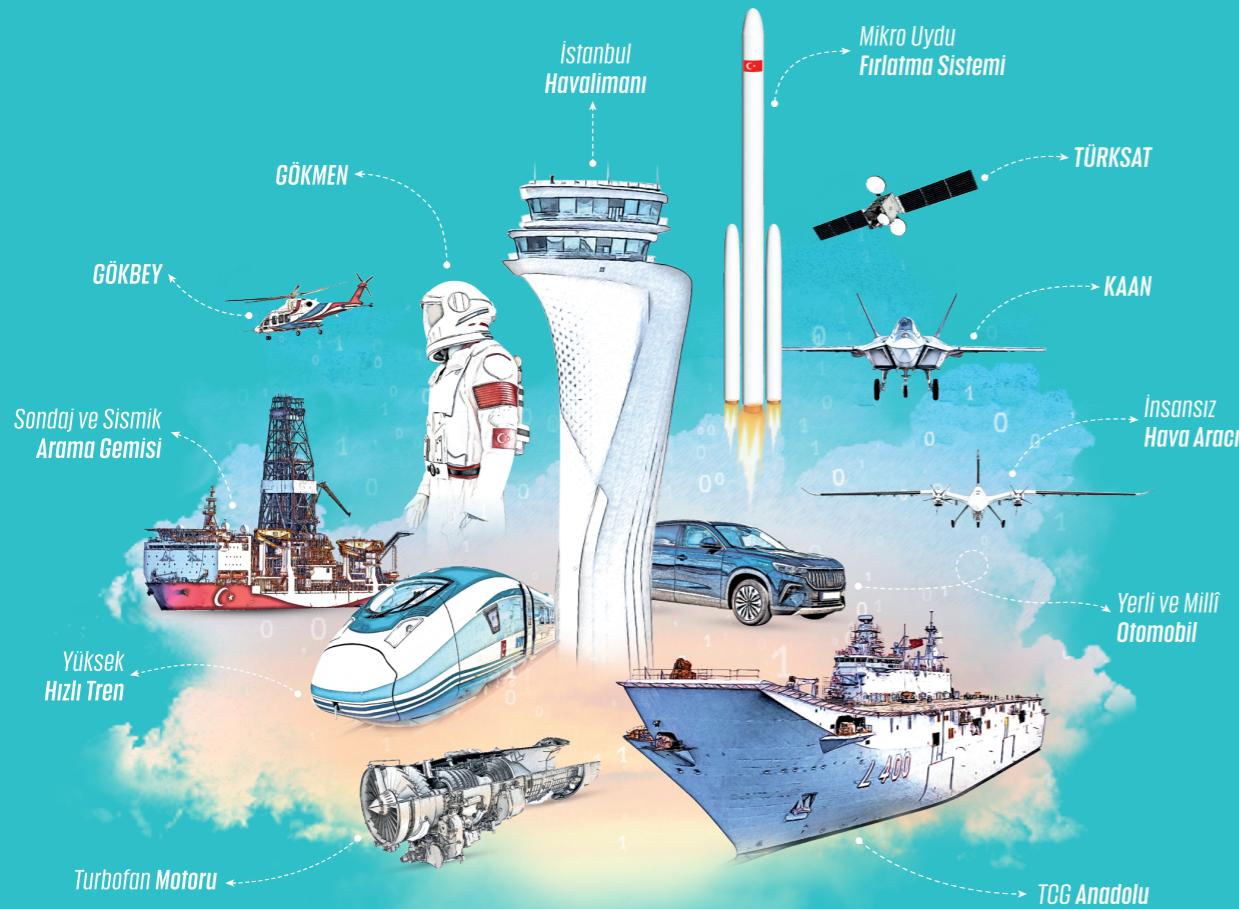
Bu kitaba sığmayan daha neler var!

eba
www.eba.gov.tr



Karekodu okut, bu kitapla ilgili EBA içeriklerine ulaş!

Teknoloji Yolculuğumuz



**BU DERS KİTABI MİLLÎ EĞİTİM BAKANLIĞINCA
ÜCRETSİZ OLARAK VERİLMİŞTİR.
PARA İLE SATILAMAZ.**

ISBN: 978-975-11-6379-0

Bandrol Uygulamasına İlişkin Usul ve Esaslar Hakkında Yönetmeliğin Beşinci Maddesinin İkinci Fıkrası Çerçevesinde Bandrol Taşınması Zorunlu Değildir.

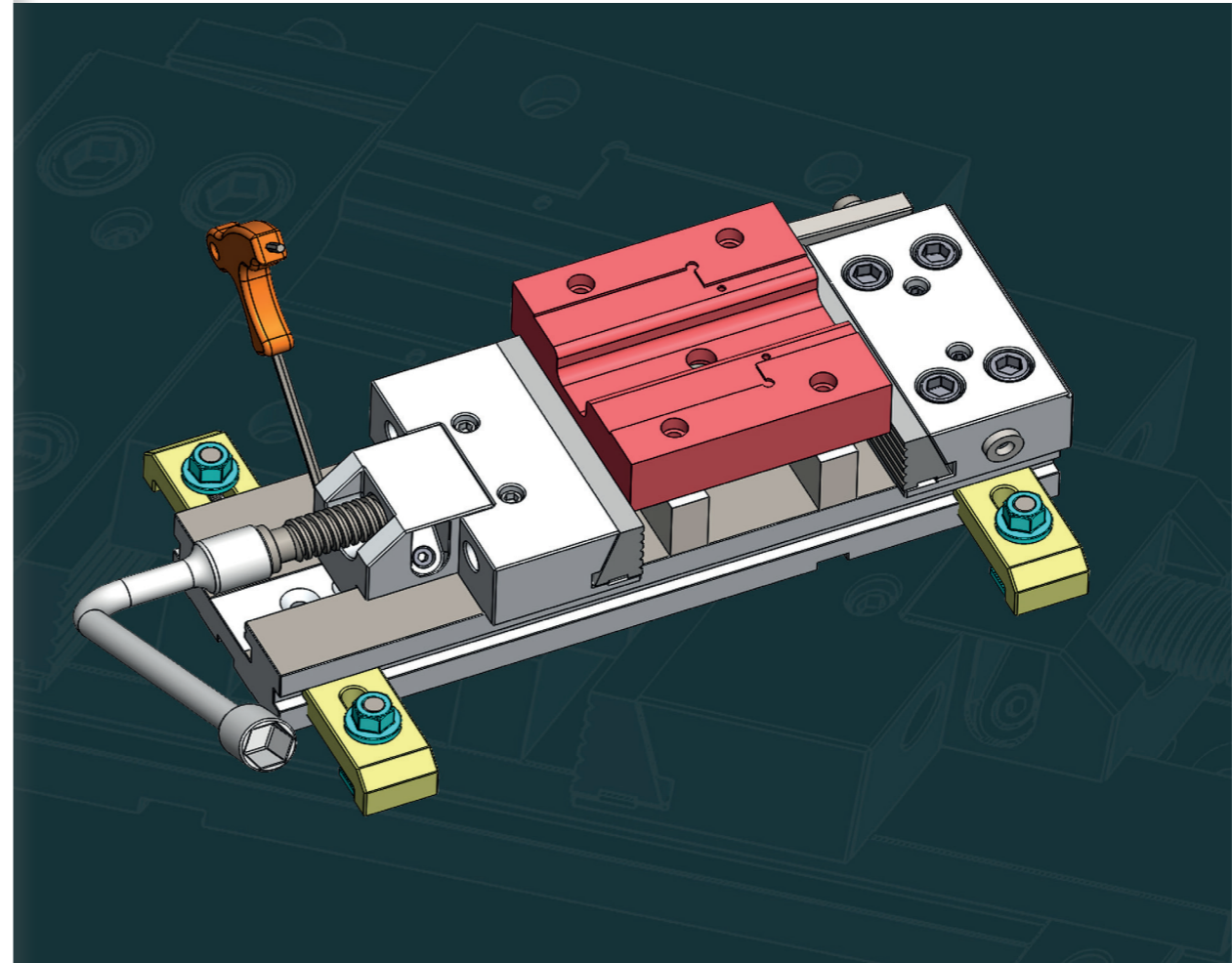
MAKİNE VE TASARIM TEKNOLOJİSİ ALANI SAC METAL KALIPLARI 10 DERS MATERYALI

MESLEKİ VE TEKNİK ANADOLU LİSESİ

MAKİNE VE TASARIM TEKNOLOJİSİ ALANI

10

DERS MATERYALI



SAC METAL KALIPLARI



MESLEKİ VE TEKNİK ANADOLU LİSESİ

Makine ve Tasarım Teknolojisi Alanı

SAC METAL KALIPLARI

10

DERS MATERYALİ

Yazarlar

Ali Ekber AYGÜN

Önder ATAŞÇI

Serhat KARACASULU



MİLLÎ EĞİTİM BAKANLIĞI YAYINLARI : 8043
YARDIMCI VE KAYNAK KİTAPLAR DİZİSİ : 1971

Her hakkı saklıdır ve Millî Eğitim Bakanlığına aittir.
Ders materyalinin metin, soru ve şekilleri kısmen de olsa hiçbir surette alınıp yayımlanamaz.

Dil Uzmanı
Alpaslan KURT

Program Geliştirme Uzmanı
Erkan AKGÜN

Rehberlik Uzmanı
Merve SARI

Görsel Tasarım Uzmanı
Necip Eser AKSEL

ISBN: 978-975-11-6379-0

Millî Eğitim Bakanlığının 24.12.2020 gün ve 18433886 sayılı oluru ile Meslekî ve Teknik Eğitim Genel Müdürlüğüne ders materyali olarak hazırlanmıştır.

BASKI
Ayrıntı Basım Yayım ve Mat. Hiz. Sanayi Ticaret A.Ş.
Saray Mahallesi 126. Cadde No: 20
Kahramankazan/Ankara
Sertifika No: 49599



İSTİKLÂL MARŞI

Korkma, sönmez bu şafaklarda yüzen al sancak;
Sönmeden yurdumun üstünde tüten en son ocak.
O benim milletimin yıldızıdır, parlayacak;
O benimdir, o benim milletimindir ancak.

Çatma, kurban olayım, çehreni ey nazlı hilâl!
Kahraman ırkıma bir gül! Ne bu şiddet, bu celâl!
Sana olmaz dökülen kanlarımız sonra helâl.
Hakkıdır Hakk'a tapan milletimin istiklâl.

Ben ezelden beridir hür yaşadım, hür yaşarım.
Hangi çılgın bana zincir vuracakmış? Şaşarım!
Kükremiş sel gibiyim, bendimi çiğner, aşarım.
Yırtarım dağları, enginlere sığmam, taşarım.

Garbın âfâkını sarmışsa çelik zırhlı duvar,
Benim iman dolu göğsüm gibi serhaddim var.
Ulusun, korkma! Nasıl böyle bir imanı boğar,
Medeniyet dediğin tek dişi kalmış canavar?

Arkadaş, yurduma alçakları uğratma sakın;
Siper et gövdeni, dursun bu hayâsızca akın.
Doğacaktır sana va'dettiği günler Hakk'ın;
Kim bilir, belki yarın, belki yarından da yakın.

Bastığın yerleri toprak diyerek geçme, tanı:
Düşün altındaki binlerce kefensiz yatanı.
Sen şehit oğlusun, incitme, yazıktır, atanı:
Verme, dünyaları alsan da bu cennet vatanı.

Kim bu cennet vatanın uğruna olmaz ki feda?
Şüheda fışkıracak toprağı sıksan, şüheda!
Cânı, cânânı, bütün varımı alsın da Huda,
Etmesin tek vatanımdan beni dünyada cüda.

Ruhumun senden İlahî, şudur ancak emeli:
Değmesin mabedimin göğsüne nâmahrem eli.
Bu ezanlar -ki şehadetleri dinin temeli-
Ebedî yurdumun üstünde benim inlemeli.

O zaman vecd ile bin secde eder -varsa- taşım,
Her cerâhamdan İlahî, boşanıp kanlı yaşım,
Fışkırır ruh-ı mücerret gibi yerden na'sım;
O zaman yükselerek arşa değer belki başım.

Dalgalan sen de şafaklar gibi ey şanlı hilâl!
Olsun artık dökülen kanlarımın hepsi helâl.
Ebediyyen sana yok, ırkıma yok izmihlâl;
Hakkıdır hür yaşamış bayrağımın hürriyyet;
Hakkıdır Hakk'a tapan milletimin istiklâl!

Mehmet Âkif Ersoy

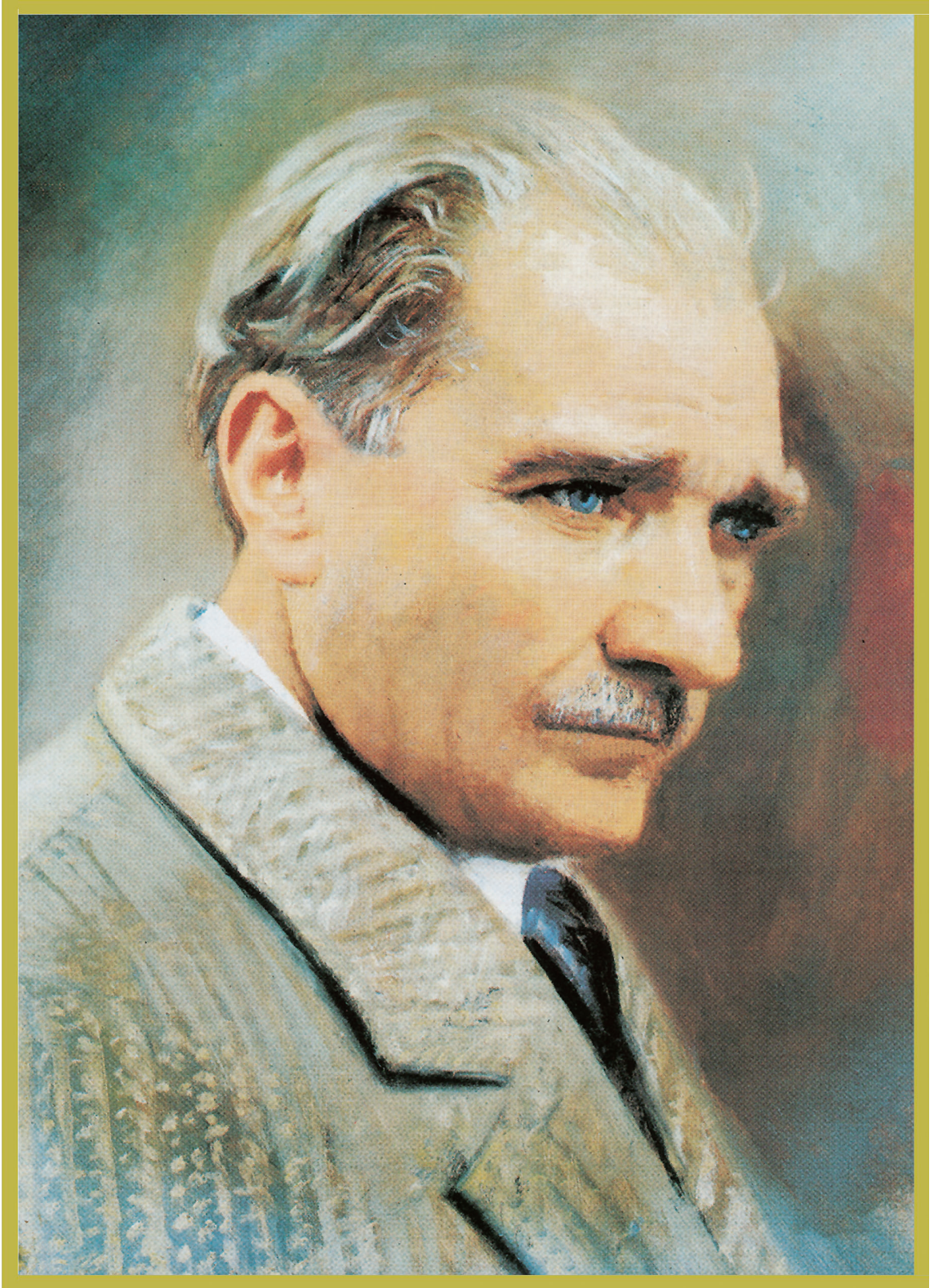
GENÇLİĞE HİTABE

Ey Türk gençliği! Birinci vazifen, Türk istiklâlini, Türk Cumhuriyetini, ilelebet muhafaza ve müdafaa etmektir.

Mevcudiyetinin ve istikbalinin yegâne temeli budur. Bu temel, senin en kıymetli hazinendir. İstikbalde dahi, seni bu hazineden mahrum etmek isteyecek dâhilî ve hâricî bedhahların olacaktır. Bir gün, istiklâl ve cumhuriyeti müdafaa mecburiyetine düşersen, vazifeye atılmak için, içinde bulunacağın vaziyetin imkân ve şeraitini düşünmeyeceksin! Bu imkân ve şerait, çok namüsaît bir mahiyette tezahür edebilir. İstiklâl ve cumhuriyetine kastedecek düşmanlar, bütün dünyada emsali görülmemiş bir galibiyetin mümessili olabilirler. Cebren ve hile ile aziz vatanın bütün kaleleri zapt edilmiş, bütün tersanelerine girilmiş, bütün orduları dağıtılmış ve memleketin her köşesi bilfiil işgal edilmiş olabilir. Bütün bu şeraitten daha elîm ve daha vahim olmak üzere, memleketin dâhilinde iktidara sahip olanlar gaflet ve dalâlet ve hattâ hıyanet içinde bulunabilirler. Hattâ bu iktidar sahipleri şahsî menfaatlerini, müstevlîlerin siyasî emelleriyle tevhit edebilirler. Millet, fakr u zaruret içinde harap ve bîtap düşmüş olabilir.

Ey Türk istikbalinin evlâdı! İşte, bu ahval ve şerait içinde dahi vazifen, Türk istiklâl ve cumhuriyetini kurtarmaktır. Muhtaç olduğun kudret, damarlarındaki asil kanda mevcuttur.

Mustafa Kemal Atatürk



MUSTAFA KEMAL ATATÜRK

DERS MATERYALİNİN TANITIMI	14
1. KILAVUZ PLAKALI DELME KESME KALIPLARI İMALATI	17
1.1. KILAVUZ PLAKALI KALIP ALT GRUP ELEMANLARI İMALATI	18
1.1.1. Kalıp Alt Grup Elemanlarını Ölçü ve Gönyesine Getirme	32
1.2. KILAVUZ PLAKALI KALIP ÜST GRUP ELEMANLARI İMALATI	38
1.2.1. Zimba Tutucu Plakanın İşlenmesi	38
1.2.2. Pres Bağlama Plakasının İşlenmesi	41
1.2.3. Sap ve Kolonların İşlenmesi	42
1.2.4. Kalıp Montajını Yapma	55
1. ÖLÇME VE DEĞERLENDİRME	62
2. KALIP MONTAJI	65
2.1. SAC METAL KALIP ALIŞTIRMALARI	66
2.1.1. Kılavuz Plakanın Kesme Zımbası ile Alıştırılması	66
2.1.2. Dişi Plakanın Zimbaya Alıştırılması	67
2.2. SAC METAL KALIP MONTAJI	67
2.2.1. Dişi Plaka ve Zimbaların Isıl İşlem ile Sertleştirilmesi	67
2.2.2. Zimbalar ve Dişi Plakanın Taşlanması	67
2.2.3. Sac Metal Kalıplarını Montaj İşlemiyle Üretime Hazır Duruma Getirme	67
2.2.3.1. Alt Grup Montajını Yapma	67
2.2.3.2. Üst Grup Montajını Yapma	68
3. KALIPLARI TEST ETME	73
3.1. EKSANTRİK VE HİDROLİK PRESLER	74
3.1.1. Eksantrik Presler	74
3.1.1.1. Pres Çeşitleri	74
3.1.1.2. Eksantrik Presin Kısımları	74
3.1.2. Hidrolik Presler	76
3.1.2.1. Hidrolik Presin Kısımları	77
3.2. KALIPLARI PRESE BAĞLAMA	77

3.2.1. Kalıbı Prese Emniyetli Şekilde Bağlamak İçin Alınacak Güvenlik Tedbirleri . . .	77
3.2.2. Pres Tonajını Hesaplama (Basınç Ayarı Yapma)	79
3.2.3. Pres Kurs Değerini Belirleme	80
3.2.4. Pres Kurs Ayarını Yapma	80
3.2.5. Pres Başlığını Alt Ölü Noktaya Alma	80
3.2.6. Kalıp Pres Bağlantı Sistemleri ve Elemanları.	81
3.2.7. Kalıp Üst Grubunu Pres Koçbaşlığına Bağlama	81
3.2.8. Kalıp Alt Grubunu Pres Tablasına Bağlama	81
3.2.9. Pres Volanına Bir Tur Yaptırılarak Kurs Kontrolü Yapma	81
3.3. KALIPLARI TEST ETME	82
3.3.1. Presi Çalıştırma, Parça Üretme ve Muhtemel Hataları Giderme	82
3. ÖLÇME VE DEĞERLENDİRME	85
4. YAN ÇAKILI DELME KESME KALIPLARI İMALATI	87
4.1. YAN ÇAKILI DELME KESME KALIBI	88
4.1.1. Kalıpla Kesme İşleminin Oluşumu.	88
4.1.2. Kesme Kuvveti	89
4.1.3. Pres Kuvvetini Hesaplama	90
4.1.4. Kalıpta Kesme Boşluğu	90
4.1.5. Kenar Boşlukları.	90
4.1.6. Adım Hesabı	92
4.1.7. Şerit Malzeme Genişliğini Belirleme	93
4.1.8. Verim Hesaplama	94
4.1.9. Şerit Malzeme Yerleşim Planının Verim Açısından Örneklerle Değerlendirilmesi	95
4.1.9. Kalıp Sap Yerinin Tespiti.	98
4.1.10. Yan Çakılı Delme Kesme Kalıplarının Tasarım ve İmalat Aşamaları	99
4.1.11. Yan Çakılı Delme Kesme Kalıpları İçin Gerekli Hesaplamaların Yapılması . .	100
4.2. YAN ÇAKILI DELME KESME KALIP ALT GRUP ELEMANLARI İMALATI.	103
4.2.1. Yan Çakılı Delme Kesme Kalıp Alt Grup Elemanlarının Montajının Yapılması.	110
4.2.2. Yan Çakılı Delme Kesme Kalıp Üst Grup Elemanlarının Montajının Yapılması.	116

5. KILAVUZ KOLONLU DELME KESME KALIP İMALATI	121
5.1. KILAVUZ KOLONLU KALIP ALT GRUP ELEMANLARI İMALATI	122
5.1.1. Şerit Tasarımı	123
5.1.1.1. Fire Miktarının Tespiti	123
5.1.1.2. Adımın Bulunması	123
5.1.1.3. Verimin Hesaplanması	124
5.1.1.4. Şerit Yolunun Boyutlarını Belirleme	124
5.1.2. Dayama Yerlerinin Bulunması ve İşlenmesi	124
5.1.2.1. Parmak Dayamalar	124
5.1.2.2. Pim Dayamalar	125
5.1.2.3. Otomatik Dayamalar	125
5.1.3. Kılavuz Kolonların Boyutlarının Belirlenmesi ve İşlenmesi	125
5.1.4. Dişi Kesici Plakanın Boyutlarının Belirlenmesi ve İşlenmesi	125
5.1.5. Kılavuz Kolon Burçlarının Boyutlarının Belirlenmesi ve İşlenmesi	126
5.1.6. Kalıp Alt Plakasının Boyutlarının Belirlenmesi ve İşlenmesi	127
5.1.7. Alt Grup Montajını Yapma İşlemi	134
5.1.7.1. Dişi Kesici Plaka Montajı	134
5.1.7.2. Pimler	134
5.1.7.3. Kolonların Kalıp Alt Plakasına Takılması	135
5.2. KILAVUZ KOLONLU KALIP ÜST GRUP ELEMANLARI İMALATI	135
5.2.1. Delme Kesme Zimbalarının Boyutlarının Belirlenmesi ve İşlenmesi	135
5.2.2. Zimba Tutucu Plakanın Boyutlarının Belirlenmesi ve İşlenmesi	135
5.2.3. Kalıp Bağlama Sapının Boyutlarının Belirlenmesi ve İşlenmesi	136
5.2.4. Kalıp Üst Plakasının Boyutlarının Belirlenmesi ve İşlenmesi	136
5.2.5. Üst Grup Montajını Yapma İşlemi	141
5.2.5.1. Yan Çakıların Montajı	141
5.2.5.2. Hareketli Sıyırıcı Plakanın Montajı	141
5.2.5.3. Zimba Tutucu Plakanın Montajı	141
5.2.5.4. Kalıp Üst Plakasının Montajı	142
5. ÖLÇME VE DEĞERLENDİRME	145

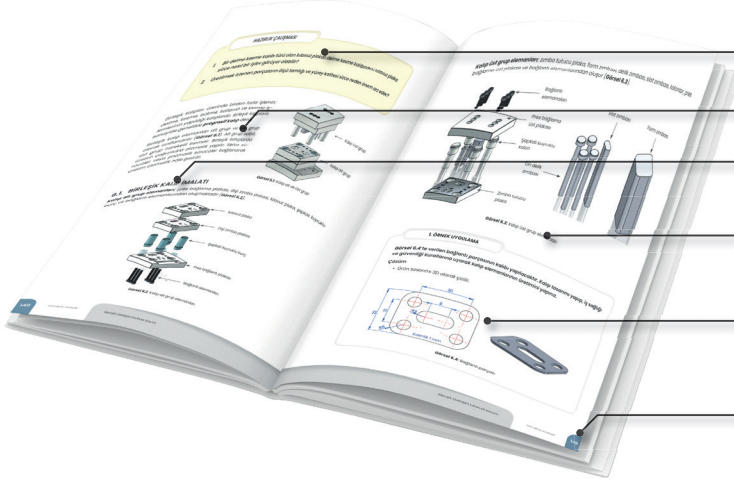
6. BİRLEŞİK KALIPLAR İMALATI	147
6.1. BİRLEŞİK KALIP İMALATI	148
6. ÖLÇME VE DEĞERLENDİRME	176
7. TAŞLAMA İŞLEMLERİ	179
7.1. ZIMPARA TAŞLARI	180
7.1.1. Zımpara Taşlarının Dengeleme Aparatında Balansının Alınması	182
7.1.1.1. Statik Dengeleme	182
7.1.1.2. Dinamik Dengeleme	182
7.2. DÜZLEM YÜZEY TAŞLAMA	183
7.2.1. Kalıp Plakalarının Emniyetli Şekilde Tezgâha Bağlanması	183
7.2.1.1. Mıknatıslı Tablaya İşin Bağlanması	183
7.2.1.2. İşin Mengeneye Bağlanması	183
7.2.1.3. İşin Tablaya Bağlama Pabuçlarıyla Bağlanması	184
7.2.1.4. İşin Bağlama Kalıplarıyla Bağlanması	184
7.2.1.5. Düzlem Yüzey Taşlama Tezgâhına İşin Bağlanmasında	
Dikkat Edilmesi Gereken Hususlar	184
7.2.1.6. Düzlem Yüzey Taşlama İşleminde Devir Hesabının Yapılması	185
7.2.1.7. Düzlem Taşlama İşleminde Kurs Boyunun Ayarlanması	187
7.2.1.8. Düzlem Yüzey Taşlamada İşlem Basamakları	187
7. ÖLÇME VE DEĞERLENDİRME	190
8. BÜKME KALIPLARI	193
8.1. BÜKME KALIPLARI	194
8.1.1. Tarafsız Eksen Kabulü	194
8.1.2. Bükme İşlemi Sırasında Meydana Gelen Gerilmeler	197
8.1.2.1. Akma Gerilmesi	197
8.1.2.2. Çekme Gerilmesi	197
8.1.2.3. Basma Gerilmesi	197
8.1.3. Bükme İşleminde Geri Yaylanma Oluşum Sebepleri ve Çözümler	198
8.1.4. Geri Yaylanma Miktarının Giderilmesi	199
8.1.5. Bükme İşlemi Çeşitleri	201

8.1.6. Bükülecek Malzemenin Açınım Boyunun Hesaplanması	203
8.1.7. Bükme Kavis Yarıçaplarının Belirlenmesi	211
8.1.8. Bükme Boşluğunun Bulunması	211
8.1.9. Bükme Kalıbı Tasarımı	212
8.1.9.1. Üretilecek Numuneye Göre Hesaplamaların ve Kalıp	
Tasarımının Yapılması	213
8.2. BÜKME KALIBI ELEMANLARININ İMALATI	215
8.3. BÜKME KALIPLARININ MONTAJI	226
8.3.1. Bükme Kalıbı Alt Grup Elemanlarının Montajı	226
8.3.2. Bükme Kalıbı Üst Grup Elemanlarının Montajı	227
8. ÖLÇME VE DEĞERLENDİRME	234
9. ÇEKME KALIPLARI	237
9.1. ÇEKME KALIPLARI VE ÇEKME İŞLEMİ	238
9.1.1. Çekme Kalıpları Çeşitleri	238
9.1.2. Tıraşlama	238
9.1.3. Çekme İşlemi	239
9.1.4. Çekme Kalıpları ile Elde Edilen İş Parçalarına Ait Örnekler	240
9.2. ÇEKME KALIP PARÇALARI İMALATI	240
9.2.1. Parça Açınımlarının (İlkel Çap) Hesaplanması	240
9.2.1.1. Alan Yöntemi ile İlkel Çapın Bulunması	241
9.2.1.2. Geometrik (Çizim) Yöntem ile İlkel Çapın Bulunması	247
9.2.2. Zimba ve Çekme Kalıbı Kalıp Alt Plakası Verilen Çekme Kavisini	248
9.2.3. Çekme Boşluğu	249
9.2.4. Çekme Kuvveti	251
9.2.5. Çekme Kalıbı İmalat İşlemlerinin Planlanması	254
9.3. ÇEKME KALIP MONTAJI	262
9.3.1. Çekme Kalıbı Alt Grup Elemanlarının Görevleri ve Montajı	262
9.3.2. Çekme Kalıbı Üst Grup Elemanlarının Görevleri ve Montajı	264
CEVAP ANAHTARI	272
KAYNAKÇA	272
GENEL AĞ VE GÖRSEL KAYNAKÇASI	273

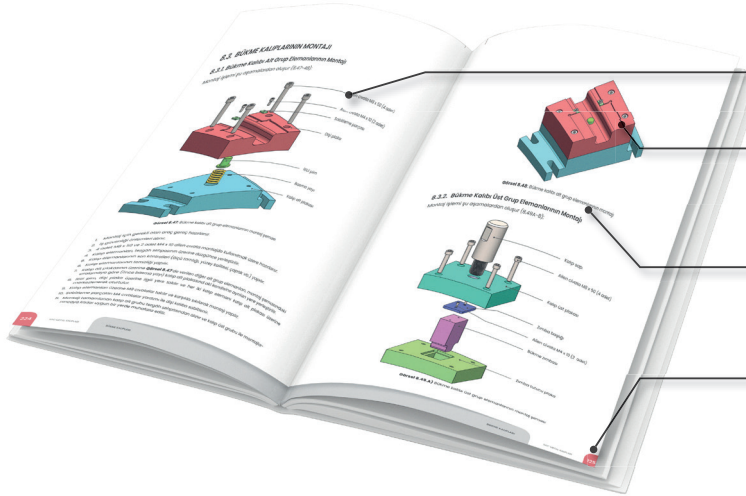
DERS MATERYALİNİN TANITIMI



- Öğrenme birimi numarası
- Öğrenme birimi başlığı
- Etkileşimli karekod ve içerik bağlantısı
- Öğrenme birimi konuları ve temel kavramları

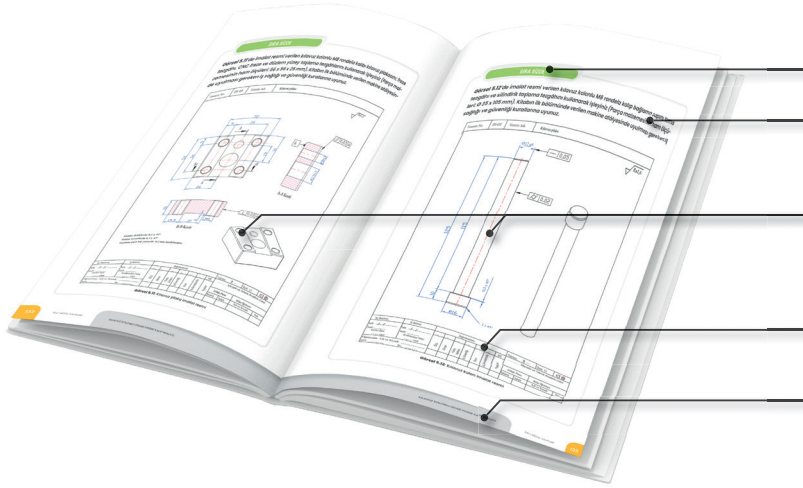


- Hazırlık Çalışması
- Metin alanı
- Alt başlık
- Öğrenme birimine ait görsel
- Örnek uygulama kutusu
- Sayfa numarası



- Teknik resim tanıtım kısmı
- Teknik resim
- Görsel açıklama metni
- Öğrenme birimine ait temsili renk

DERS MATERYALİNİN TANITIMI



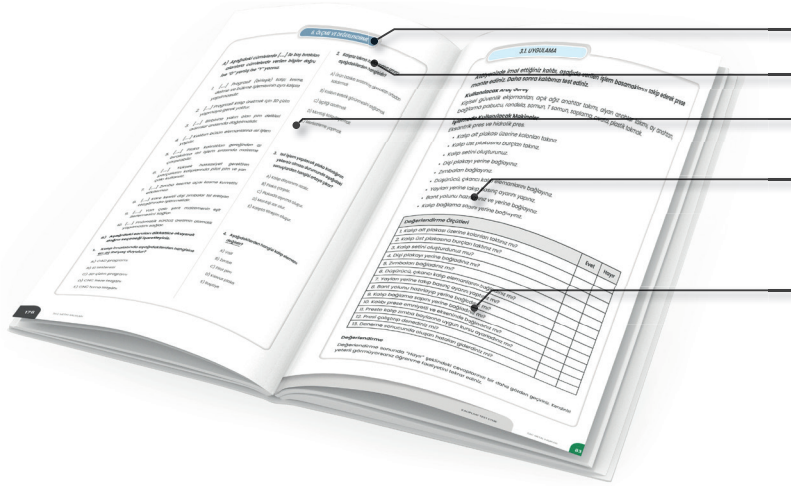
Sıra Sizde uygulaması

Uygulamaya ait yönerge

Uygulama teknik çizimi

Uygulama antet kısmı

Öğrenme birimi adı



Ölçme ve Değerlendirme

Soru metni

Cevap şıkları

Uygulamaya ait yönerge

Uygulama değerlendirme tablosu



Etkileşimli ders materyali, video, ses, animasyon, uygulama, oyun, soru vb. ilave kaynaklara ulaşabileceğiniz karekodu gösterir.

<http://kitap.eba.gov.tr/KodSor.php?KOD=10139>

1. ÖRNEK

Çözümlü uygulama çalışmasıdır.

SIRA SİZDE

Öğrenci tarafından yapılması gereken uygulamadır.

5.1. UYGULAMA

Sınıf ortamında, birlikte yapılan uygulama çalışmasıdır.

ARAŞTIRMA

Uygulama çalışması öncesi yapılan etkinliktir.

ÖLÇME VE DEĞERLENDİRME

Öğrenme birimi sonu ölçme ve değerlendirme etkinliğidir.

1



ÖĞRENME BİRİMİ

KILAVUZ PLAKALI DELME KESME KALIPLARI İMALATI

KONULAR

- 1.1. KILAVUZ PLAKALI KALIP ALT GRUP ELEMANLARI İMALATI
- 1.2. KILAVUZ PLAKALI KALIP ÜST GRUP ELEMANLARI İMALATI

NELER ÖĞRENECEKSİNİZ?

- Kalıp alt grup elemanlarının imalatını yapma
- Kalıp üst grup elemanlarının imalatını yapma

TEMEL KAVRAMLAR

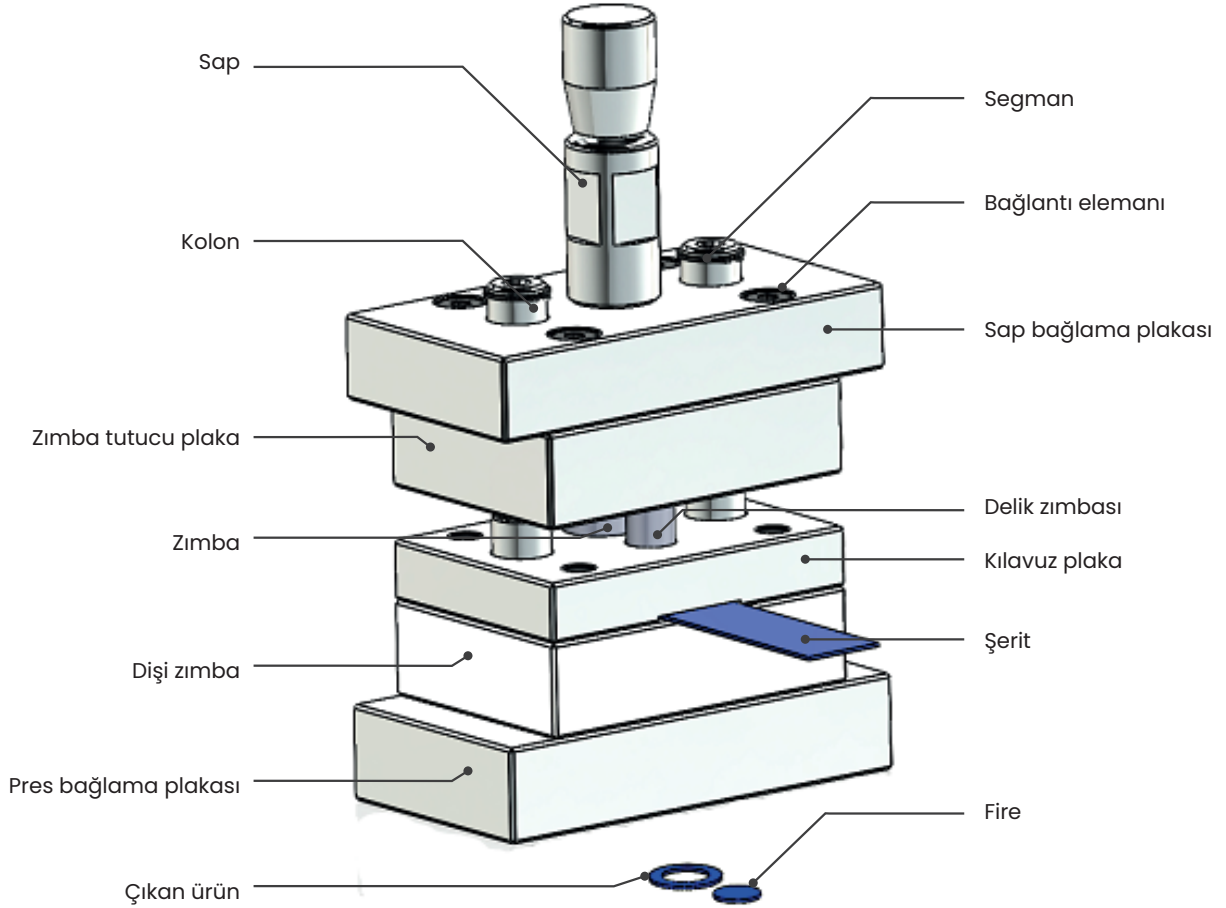
Kalıp, zımba, dişi zımba, plaka, kolon, burç, geri itici, kayıt, raptiye, kılavuz plaka, kesici zımba, taşlama, ısıl işlem, yüzey kalitesi, kalıp alıştırma, çalışma boşluğu, 3D saatli sıfırlama, komparatör, prob, Z saati, delik komparatörü, bara, iş parçası sıfır noktası

HAZIRLIK ÇALIŞMASI

Sac parçaların kalıplar vasıtası ile üretilmesinin avantajlarını araştırınız.

1.1. KILAVUZ PLAKALI KALIP ALT GRUP ELEMANLARI İMALATI

Birbiriyle özdeş olan parçaların, istenen ölçülerde seri üretimini yapan araçlara **kalıp** denir. **Sac metal kalıpcılığı** ise saclar üzerinde delme, kesme, bükme ve sıvama yaparak şekillendirme işlemidir. Kalıplarda üretim hızı artar ve hatalar en aza iner. Kılavuz plaka doğrultusunda hareket eden sacın, delme ve kesme zımbaları ile şekillendirilmesine **kılavuz plakalı delme kesme kalıbı** denir. Sac parçalarının büyük bir çoğunluğu kalıplarda üretilir. Kılavuz plakalı kalıplar; pres bağlama plakası, dişi plaka, kılavuz plaka, kayıt, zimba tutucu plaka, delme zımbası, kesme zımbası, sap tutucu plaka, kolon, burç, sap ve bağlantı elemanlarından oluşur (**Görsel 1.1**).

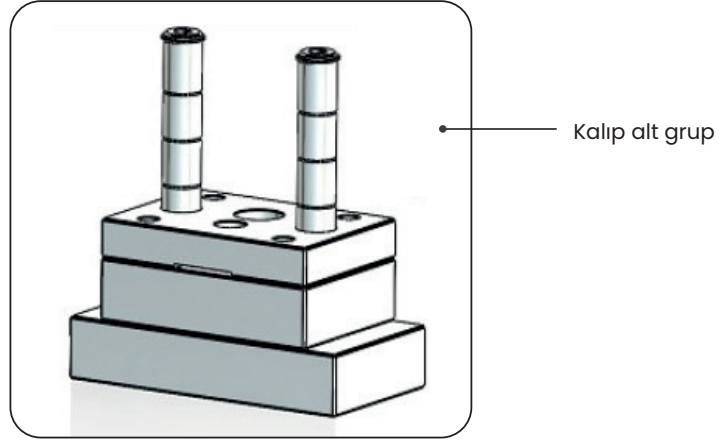


Görsel 1.1: Kalıp elemanları

Sac metal kalıpcılığı birçok sektöre hitap eder. Mutfak araç gereci, gıda sektörü, otomotiv sektörü, matbaa, savunma sanayisi ve sağlık sektöründe kullanılan sac parçaların birçoğu sac metal kalıplarında üretilir.

Kalıp imalatı yapmak yüksek hassasiyet gerektiren ve maliyeti yüksek bir iştir. Bundan dolayı üretim yapılmadan önce kalıp tasarımı ve hesaplamaları yapılır. Tasarım ve hesaplamaların doğruluğundan emin olduktan sonra üretime geçilir. Üretilen ürün miktarı fazla ise kalıp yapılır. Ürün adedi az ise ürünler panç tezgâhlarında veya CNC abkant tezgâhlarında üretilir.

Kılavuz plakalı kalıp alt grup elemanları; pres bağlama plakası, dişi zimba plakası, kılavuz plaka, segmanlar, bağlantı elemanları ve kolonlardır (**Görsel 1.2**). Kılavuz plakalı delme kesme kalıplarının tasarım ve imalatı çeşitli aşamalardan oluşur.



Görsel 1.2: Kalıp alt grup elemanları

Kılavuz Plakalı Delme Kesme Kalıplarının Tasarım ve İmalat Aşamaları

1. Parça 3 boyutlu çizilir.
2. Şerit malzeme yerleşimi çizilir. Çizim en az fire verilecek şekilde ayarlanmalıdır.
3. Kesme kuvveti hesaplanır.
4. Pres kuvveti hesaplanır. Atölyedeki mevcut preslerin, ürünü basmaya yeterli olup olmadığı tespit edilir.
5. Adım belirlenir.
6. Kesme boşluğu belirlenir. Çıkacak ürünün hassasiyetine göre kesme boşluğu, dişi plakaya veya zimbaya verilir.
7. Üretilen ürün adedine göre kalıbın dayamalı, yan çakılı veya sürücülü olmasına karar verilir. Çok adetli ve hassasiyeti yüksek olan parçalar yan çakılı ve sürücülü kalıplarda üretilmelidir. Adedi az ve yüksek hassasiyet gerektirmeyen parçalar ise dayamalı kalıplarda üretilir.
8. Verim hesaplanır. Elde edilen verim sonuçlarına göre maliyet hesapları yapılır.
9. Plaka boyutları ve kalıp plaka malzemesi belirlenir. Plaka boyutları, baskı adedi ve parça sertliği göz önünde bulundurularak belirlenir.
10. Zimba boyutları belirlenir. Zimbalarda flambaj boyu hesaplanır.
11. Kalıbın sap yeri oluşun kuvvete göre hesaplanarak belirlenir.
12. Birbirlerine yakın olan delikler adımlar arasında dağıtılmalıdır. Aksi takdirde kalıp kırılabilir.
13. Hassasiyeti yüksek parçalarda (toleransı 0,01-0,005) pilot pimler kullanılır.
14. Parçanın teknik resmi oluşturulur. Ölçü ve toleranslar resimde belirtilir.
15. Teknik resmi ve 3 boyutlu çizimi yapılan kalıp elemanları uygun tezgâhlarda işlenir.
16. İş parçası, hassas ölçü aletleri ile kontrol edilir.
17. Kalıp toplanır.
18. Pres tezgâhı kurs ayarı yapılır.
19. Kalıp, prese bağlanarak çalıştırılır.
20. Çıkan ürünün ölçüleri kontrol edilir.

Makine Atölyesinde Uyulması Gereken İş Sağlığı ve Güvenliği Kuralları

Makine ve kalıp atölyelerinde öncelik her zaman insan sağlığı ve can güvenliğidir. Bunun sağlanabilmesi için iş güvenliği kurallarına uyulmalıdır. Önemsenmeyen veya ihmal edilen iş güvenliği kuralları çok ciddi sorunlara neden olabilir.

İş kazası, “iş yerinde veya işin yürütümü nedeniyle meydana gelen, ölüme sebebiyet veren veya vücut bütünlüğünü ruhen ya da bedenen engelli hâle getiren olay” olarak tanımlanır.

İş kazaları oluşum nedenlerine göre üç gruba ayrılır: İnsan kaynaklı oluşan iş kazaları; makine, teçhizat, donanım kaynaklı oluşan iş kazaları; çevresel faktörlerden kaynaklanan iş kazaları. İnsan kaynaklı olanlar genellikle dikkatsizlik, yorgunluk, uykusuzluk, acelecilik gibi sebeplerden meydana gelir. İnsan kaynaklı kazaları önlemek genellikle mümkündür. Makine, teçhizat ve donanım elemanlarının bakım-larının düzenli olarak yapılması ile bu tür kazaların önüne geçilebilir. Çalışma ortamındaki gürültü, kaygan zemin gibi çeşitli sebepler çevresel faktörlerden kaynaklı iş kazalarına sebep olabilir.

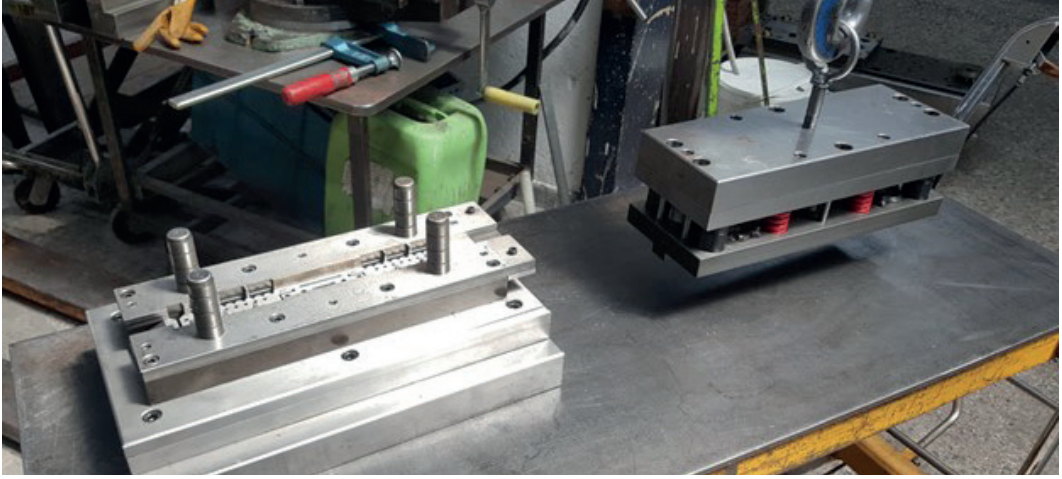
Makine atölyesinde uyulması gereken iş sağlığı ve güvenliği kuralları şunlardır:

1. Atölyede iş önlüğü giyilmelidir. Önlük bol veya yırtık olmamalı, kolları lastikli ve önü mutlaka kapalı olmalıdır (**Görsel 1.3**).
2. Tezgâh başında çalışırken kravatın iş elbisesinden dışarı sarkmamasına dikkat edilmelidir. Aksi hâlde kravat, dönen iş parçasına veya kesici takıma sıkışarak büyük kazalara sebep olabilir.
3. Öne sarkan uzun saçlar çeşitli kazalara sebep olabilir. Saçlar kısa veya toplu olmalıdır.
4. Tezgâhta çalışırken yüzük, kolye, bileklik, bilezik, saat gibi eşyalar takılmamalıdır.
5. Çizecek, eğe, kumpas vb. aletler cepte taşınmamalıdır.
6. Çıkan talaşlardan gözleri korumak için koruyucu gözlük takılmalıdır (**Görsel 1.3**).
7. Ağır iş parçalarının ayağa düşme riskinden dolayı çelik burunlu iş ayakkabısı giyilmelidir (**Görsel 1.3**).



Görsel 1.3: İş sağlığı ve güvenliğine uygun kıyafetler

8. Ağır iş parçaları ve tezgâh aparatları yalnız başına kaldırılmamalıdır. Bu parçaları kaldırmak için carascal, lift, fork-lift gibi araçlar kullanılmalıdır (**Görsel 1.4**).



Görsel 1.4: Ağır iş parçalarının yüklenmesi

9. Mutlaka tetanos aşısı olunmalıdır. Özellikle ellerde oluşan küçük yaralar ihmal edilmemelidir.
10. Öncelikle emniyetli ve güvenli bir ortam sağlanmalıdır.
11. Çalışan tezgâhta temizlik yapılmamalıdır.
12. Çalışma şekli bilinmeyen tezgâhlara dokunulmamalıdır.
13. Tezgâh ile tezgâhın çevresi temiz ve düzenli tutulmalıdır.
14. Çalışan tezgâh terk edilmemelidir.
15. Arızalı takım ve avadanlık kullanılmamalıdır.
16. Atölyeden, izinsiz çıkılmamalıdır.
17. Atölye içerisinde şakalaşma, birbirini itme, koşma gibi hareketlerden uzak durulmalıdır.
18. Tezgâh üzerine yaslanılmamalıdır.
19. Atölye içerisinde bulunan elektrik panosu, priz, kablo gibi kısımlara müdahale edilmemelidir.
20. Herhangi bir arıza durumunda durum derhal sorumlu öğretmene bildirilmelidir.
21. Tezgâhta işe başlamadan önce hareketli kısımları içine alan muhafazaların, yerlerine takılmış olmasına dikkat edilmelidir.
22. Büyük anahtarlar kullanılırken dengeli tutulmalıdır. Anahtar kayması veya somun gevşemesi kazaya neden olabilir.
23. İşlem ve bağlamalarda doğru, emniyetli metottan emin olunmazsa ders öğretmeninden yardım istenmelidir.
24. Tezgâhı kullanmadan önce kumanda sisteminin nasıl işlediği öğrenilmelidir.
25. Makine çalışırken makinenin hareketli kısımlarına dokunulmamalı, ölçü alınmamalıdır.
26. Ölçme ve kontrol aletleri özenli kullanılmalıdır.
27. Tezgâh kızaklarının üstüne iş, eğe, kumpas gibi aletler konulmamalıdır.
28. Anahtarlara çekiçle vurulmamalıdır.
29. Çıkan talaşlar elle temizlenmemelidir.

30. Tezgâh çalışırken tezgâhin çıkardığı seslere kulak verilmelidir. Tezgâhin anormal çalışması, zamanında tespit edilirse arıza ve kazalar önlenir.
31. İş parçası kurallara uygun olarak bağlanmalıdır. Aksi takdirde fırlayıp kazaya sebep olabilir.
32. İşe başlarken veya iş parçası ayarlanırken kesicinin işten uzak olmasına dikkat edilmelidir.
33. Bir tezgâhi bir kişi kumanda etmelidir. Aynı anda birden fazla kişi kumanda etmeye çalışırsa iş kazaları oluşabilir.
34. Tezgâh muhafazaları mutlaka kapatılmalıdır.

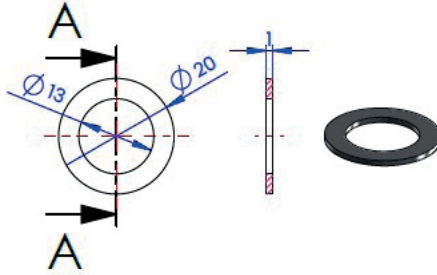
ARAŞTIRMA

1. Kalıp elemanlarına ısıtma işlemi niçin yapılır? Araştırınız.
2. Pnömatik ve servo sürücüleri araştırınız.

1. ÖRNEK UYGULAMA

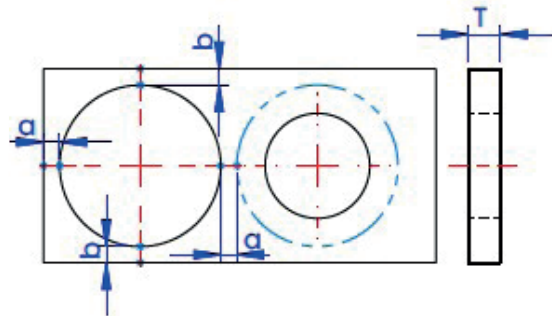
Ø 13 rondela kalıbı yapılacaktır. İş sağlığı ve güvenliği kurallarına uyararak kalıp tasarımını, hesaplamalarını ve imalatını yapınız. Sac malzeme %0,10 C tavlansız çelik, kalınlık 1 mm'dir (100.000 adet üretim hedeflenmektedir.).

Parçanın 3 Boyutlu Çizimi: 3 boyutlu çizim programı kullanılarak ürün çizilir. Dış çap Ø 20, iç çap Ø 13 ve kalınlık 1 mm olarak çizilir (**Görsel 1.5**).



Görsel 1.5: Ø 13 rondela

Şerit Malzeme Yerleşimi ve Kenar Boşluğu: Sacın sağlıklı şekilde kesilip ilerleyebilmesi için kenarlarda uygun boşluk bırakılır (**Görsel 1.6**). Bu boşluk miktarı, sacın kalınlığı ve kesme direnci dikkate alınarak seçilir. Boşluklar uygun seçilmezse üründe çapaklar meydana gelir. Gereğinden fazla seçildiğinde ise fazla sac kullanılacağından maliyet artar. Bir adet parçada 1 mm fazla sac kullanılırsa bir milyon adet üründe bin metre sac boşa kullanılmış olur. Kenar boşluğu **Tablo 1.1**'e göre belirlenir.



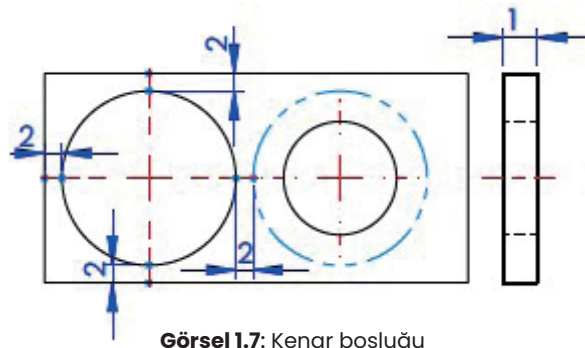
Görsel 1.6: Şerit malzeme yerleşimi

Tablo 1.1: Kenar Boşlukları

Şerit Malzeme Geniştirliği (B)	Maksimum Parça Boyutları	Kesim Payı a ve b	Şerit Malzeme Kalınlığı T (mm)										
			0,1	0,3	0,5	0,75	1	1,25	1,5	1,75	2	2,25	3
100 mm'ye Kadar	10	a	0,8	0,8	0,8	0,9	1	1,2	1,3	1,5	1,6	1,9	2,1
		b	1	0,9	0,9								
	11-50	a	1,6	1,2	0,9	1	1,1	1,4	1,4	1,6	1,7	2	2,3
		b	1,9	1,5	1								
	51-100	a	1,8	1,4	1	1,2	1,3	1,5	1,6	1,8	1,9	2,2	2,5
		b	2,2	1,7	1,2								
	100 ve daha yukarı	a	2	1,6	1,2	1,4	1,5	1,8	1,8	2	2,1	2,4	2,7
		b	2,4	1,9	1,5								
	Yan Çakı Kesme Payı			1,5				1,8	2,2	2,5	3	3,5	4,5
	100'den 200 mm'ye Kadar	100-110	a	0,9	1	1	1	1,1	1,3	1,4	1,6	1,7	2
b			1,2	1,1	1,1								
111-150		a	1,8	1,4	1	1,2	1,3	1,6	1,6	1,8	1,9	2,2	2,5
		b	2,2	1,7	1,2								
151-200		a	2	1,6	1,2	1,4	1,5	1,8	1,8	2	2,1	2,4	2,7
		b	2,4	1,9	1,5								
200 ve daha yukarı		a	2,2	1,8	1,4	1,6	1,7	2	2	2,2	2,3	2,6	2,9
		b	2,7	2,2	1,7								
Yan Çakı Kesme Payı			1,5				1,8	2	2,5	3	3,5	4	

Sert kâğıt, kumaş veya ketenlerde a ve b değeri %50 arttırılır.

Kenar boşluğunun **Tablo 1.1'**e göre 1,1 olduğu görülür. Diğer sac malzemelere uygun olması ve üretim kolaylığı sağlamak için kenar boşluğu 2 mm olarak tercih edilir (**Görsel 1.7**).



Kesme Kuvveti Hesabı: Kesme kuvveti $P = \text{Ç}_{\text{Toplam}} \cdot \text{Td} \cdot T$ formülü ile bulunur. Kesilen malzeme çevre uzunluğu hesaplanır.

- Toplam kesme kuvveti: **P** (kg)
- Kesilen çevrenin toplam uzunluğu: Ç_{Toplam} (mm)
- Sac malzemenin kesme direnci: **Td** (kg/mm²)
- Sac malzeme kesme direnci **Tablo 1.2'**den seçilir.
- Sac malzeme kalınlığı: **T** (mm)

Tablo 1.2: Malzeme Kesme Direnci

Malzemenin Cinsine Göre Kesme Dirençleri		Çekme Dayanımına Göre Kesme Dirençleri	
Malzemenin Cinsi	Kesme Direnci (Td) (kg/mm ²)	Malzemenin Cinsi	Kesme Direnci (Td) (kg/mm ²)
Kurşun	2,5	Çelik	11 + 0,560 σb
Kalay	3,5	Pirinç	17,1 + 0,285 σb
Alüminyum	5,6	Çinko	0,7 + 0,750 σb
Çinko	10	Duralüminyum	17,3 + 0,230 σb
Bakır	15,50	Alüminyum	0,750 σb
Pirinç	20-25	Kalay	0,750 σb
Nikel	25	Bakır	0,750 σb
%10 C Çelikler		Nikel	0,750 σb
Tavlanmış	20-25		
Soğuk haddelenmiş	30		
%20 C Çelikler			
Tavlanmış	30		
Soğuk haddelenmiş	35-40		
%30 C Çelikler			
Tavlanmış	35		
Soğuk haddelenmiş	45-50		
Paslanmaz çelikler	40		
Silisyumlu çelikler	45		

1.1. ÖRNEK

Görsel 1.5'teki Ø 13 rondela kalıbının kesme kuvvetini hesaplayınız.

Çözüm: $\Ç1 = \pi \cdot D1 = 3,14 \cdot 13 = 40,82 \text{ mm}$

$$\Ç2 = \pi \cdot D2 = 3,14 \cdot 20 = 62,8 \text{ mm}$$

$$\Ç_{\text{Toplam}} = \Ç1 + \Ç2 = 40,82 + 62,8 = 103,62 \text{ mm}$$

$Td = \text{Tablo 1.2'ye göre kesme kuvveti } 30 \text{ kg/mm}^2 \text{ olarak seçilir.}$

$$P = \Ç_{\text{Toplam}} \cdot Td \cdot T = 103,62 \cdot 30 \cdot 1 = 3.108,6 \text{ kg/mm}^2 \text{ olarak bulunur.}$$

Kesme kuvvetine etki eden faktörler şunlardır:

- Zımba ucuna verilen eğim
- Sac malzeme kalınlığı
- Kesilecek toplam geometrik çevre uzunluğu
- Kesilecek sacın kesme direnci

1.2. ÖRNEK

Pres kuvvetini hesaplayınız.

Çözüm: Kesme kuvveti ile pres emniyet kuvveti çarpılarak pres kuvveti bulunur. Atölyedeki mevcut presin bu kalıbı çalıştırıp çalıştırmayacağı belirlenir. Pres emniyet sayısı 2-4 alınır.

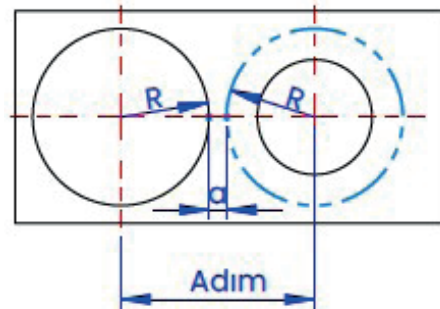
$$\text{Pres kuvveti} = P \cdot P_{\text{Emniyet}} = 3.108,6 \cdot 3 = 9.325,8 \text{ kg olarak bulunur.}$$

1.3. ÖRNEK

Adımı belirleyiniz.

Çözüm: Adım, sacın her ilerlemede aldığı yoldur. Üretilen ürünün 1. ve 2. konumu arasındaki mesafedir (**Görsel 1.8**).

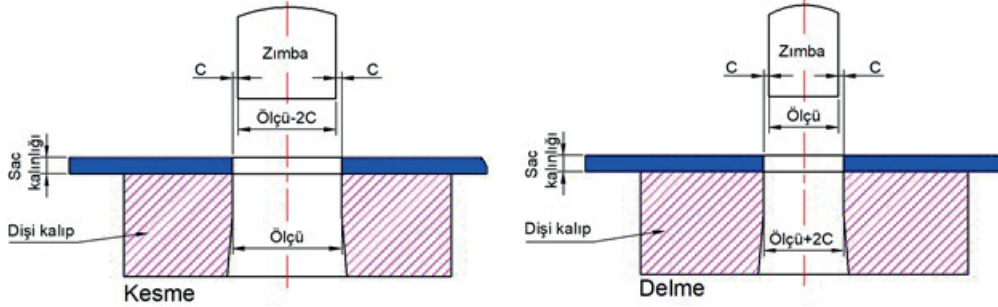
$$\text{Adım} = R + R + a = 10 + 10 + 2 = 22 \text{ olarak bulunur.}$$



Görsel 1.8: Adım belirleme

Kesme Boşluğu

Sacın sağlıklı kesilebilmesi için dişi zımba ile zımba arasında uygun boşluk bırakılmalıdır. Elde edilecek ölçüye göre boşluk, zımbaya veya dişi plakaya verilir. Delme işlemlerinde boşluk, dişi plakaya verilir. Böylece delik ölçüsü tam çıkmış olur. Bu boşluklara, işleme sırasında tolerans verilir. Malzeme kalınlığı ve çekme dayanımına göre bırakılan boşluk, **Tablo 1.3**'te verilen çizelgeye göre veya hesaplama ile belirlenebilir.



Tablo 1.3: Kesme Boşluğu

Sac Kalınlığı (mm)	Malzeme Çekme Dayanımları (τ_b) (kg/mm ²)										
	5-10	15	20	25	30	35	40	45	50	60	70
	Çift Taraflı Kalıp Kesme Boşluğu (2.C)										
0,25	0,008	0,010	0,011	0,013	0,014	0,015	0,016	0,017	0,018	0,019	0,021
0,50	0,016	0,019	0,022	0,025	0,027	0,030	0,032	0,034	0,035	0,039	0,042
0,75	0,024	0,029	0,034	0,038	0,041	0,044	0,047	0,050	0,053	0,058	0,063
1,00	0,032	0,039	0,045	0,050	0,055	0,059	0,063	0,067	0,071	0,078	0,084
1,25	0,040	0,048	0,056	0,063	0,069	0,074	0,079	0,084	0,088	0,097	0,105
1,50	0,047	0,058	0,067	0,075	0,082	0,089	0,095	0,099	0,106	0,116	0,126
1,75	0,055	0,068	0,078	0,088	0,096	0,104	0,111	0,117	0,124	0,136	0,147
2,00	0,063	0,077	0,089	0,100	0,110	0,118	0,126	0,134	0,141	0,155	0,167
2,25	0,071	0,087	0,101	0,113	0,123	0,133	0,142	0,151	0,159	0,174	0,188
2,50	0,079	0,097	0,112	0,125	0,137	0,148	0,158	0,168	0,177	0,194	0,210
2,75	0,087	0,107	0,123	0,138	0,151	0,163	0,174	0,185	0,195	0,213	0,230
3,00	0,095	0,106	0,124	0,150	0,164	0,178	0,190	0,201	0,212	0,232	0,250
3,50	0,127	0,155	0,179	0,200	0,219	0,237	0,253	0,268	0,283	0,310	0,335
4,00	0,158	0,194	0,224	0,250	0,274	0,296	0,316	0,336	0,354	0,388	0,420
4,50	0,190	0,232	0,268	0,300	0,329	0,355	0,379	0,400	0,424	0,465	0,500
6,00	0,220	0,270	0,313	0,350	0,384	0,415	0,442	0,470	0,495	0,543	0,586
6,50	0,285	0,350	0,400	0,450	0,493	0,533	0,569	0,650	0,636	0,698	0,750
7,00	0,348	0,425	0,490	0,550	0,603	0,651	0,695	0,738	0,778	0,850	0,920
8,00	0,410	0,500	0,580	0,650	0,710	0,780	0,820	0,920	1,008	1,050	1,100
10,00	0,540	0,658	0,760	0,850	0,970	1,008	1,075	1,140	1,202	1,318	1,423
12,00	0,665	0,812	0,160	1,050	1,150	1,243	1,327	1,410	1,485	1,625	1,750
15,00	0,863	0,990	1,200	1,350	1,480	1,600	1,710	1,812	1,910	2,090	2,260
18,00	1,040	1,276	1,475	1,650	1,810	1,954	2,086	2,213	2,334	2,556	2,763
22,00	1,300	1,580	1,830	2,050	2,250	2,425	2,590	2,750	2,900	3,180	3,430
25,00	1,485	1,820	2,100	2,350	2,580	2,780	2,970	3,150	3,325	3,640	3,890

Tablodan kenar boşluğu 0,055 olarak alınır.

Kesme Boşluğunu Hesaplama

Sac Kalınlığı 3 mm'ye Kadar	$C = x \cdot T \cdot \sqrt{Td}$ formülü ile hesaplanır. X: Katsayı 0,005-0,02 arası alınır.
Sac Kalınlığı 3 mm'den Büyük	$2C = 1,5 \cdot 0,01 \cdot T - 0,015 \cdot \sqrt{Td}$ formülü ile hesaplanır.

C kesme boşluğu, **S** sac kalınlığı, **Td** kesme direnci **Tablo 1.2'**den alınır.

1.4. ÖRNEK

M12 rondela kalıbı kesme boşluğunu hesaplayınız.

Çözüm: Sac kalınlığı 1 mm, $Td =$ Kesme gerilmesi 30 kg/mm²

Değerler yerine yazıldığında $C = 0,01 \cdot 1 \cdot \sqrt{30} = 0,054$ mm çıkar. **Tablo 1.3'**ten bakıldığında bu değere yakın bir değer olduğu görülür.

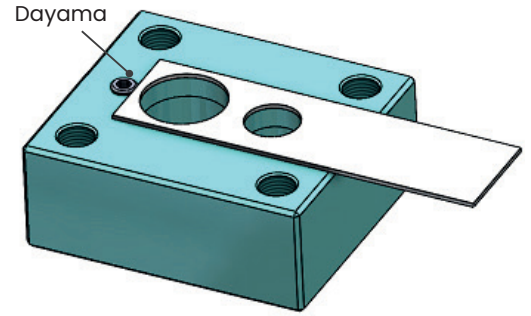
Sac Sürme Yöntemini Belirleme

Üretilcek parça adedine ve hassasiyetine göre belirlenir. Rondela yüksek hassasiyet **gerektirmediği** için dayamalı kalıp olarak tasarlanacaktır. Dayama olarak M6 setskur kullanılacaktır (**Görsel 1.9**).

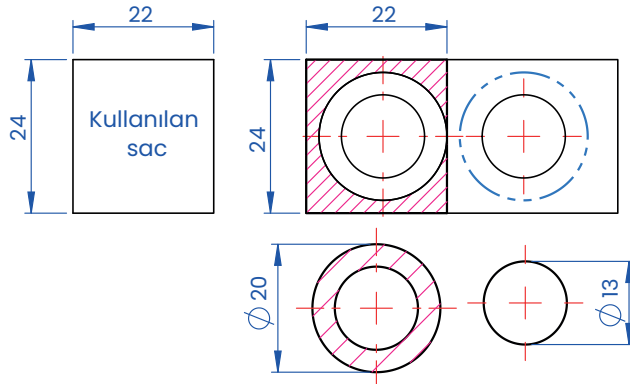
Verimi Hesaplama: Parça yüzey alanı (A_1), bir adımdaki yüzey alanına (A) bölünüp 100 ile çarpılırsa verim bulunmuş olur (**Görsel 1.10**).

%Verim = (Çıkan ürün alanı / Kullanılan sac alanı) · 100

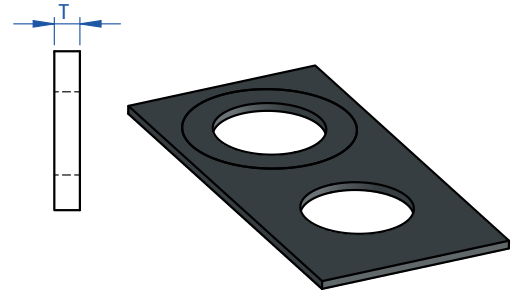
%Verim = (A_2/A) · 100



Görsel 1.9: Dayama



Görsel 1.10: Verimi hesaplama



1.5. ÖRNEK

Ø 13 rondela kalıbında verimi hesaplayınız.

Çözüm: $A_3 = r_2 \cdot \pi = 6,52 \cdot 3,14 = 42,25 \cdot 3,14 = 132,665 \text{ mm}^2$

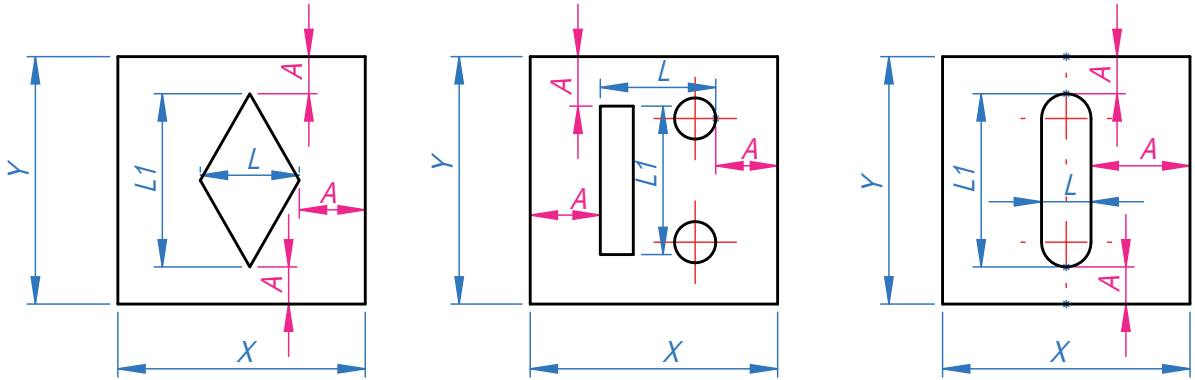
$$A_1 = r_2 \cdot \pi = 102 \cdot 3,14 = 100 \cdot 3,14 = 314 \text{ mm}^2$$

$$A_2 = A_1 - A_3 = 314 - 132,665 = 181,335 \text{ mm}^2$$

$$A = 24 \cdot 22 = 528 \text{ mm}^2$$

$$\% \text{Verim} = (A_2/A) \cdot 100 = (181,335/528) \cdot 100 = 0,343 \cdot 100 = \mathbf{\%34,34}$$
 olarak bulunur.

Plaka Boyutlarını ve Kalıp Plaka Malzemesini Belirleme: Plaka boyutları belirlenirken kalıp dayanımı ve maliyet göz önünde bulundurulur. Kesmenin gerçekleştiği kısımlar kenara gereğinden fazla yakın olursa kalıp kırılabilir. Gereğinden fazla uzak olursa kullanılan çelik miktarı artacaktır. Bütün bu hesaplamalar mühendislik hesaplamaları sonucu yaklaşık olarak belirlenmiştir (**Görsel 1.11**).



Görsel 1.11: Dişi zimba boyutlarını belirleme

Tablo 1.4: Dişi Zimba Boyutları

Sac Kalınlığı	Diři Kalıp Kalınlığı	Kenara Olan Uzaklık		
		1	2	3
		Yuvarlak Kenarlı	Düz Kenarlı	Keskin Kenarlı
0-1,5	24	27	35	46
1,5-3	28	32	38	62
3,0-4,5	35	38	52	70
4,5-6,0	40	46	62	86
6,0-....	48	52	72	90
Pratik olarak		$A = 1,25 \cdot B$	$A = 1,5 \cdot B$	$A = 2B$
Pratik olarak		$A = A$ alınabilir.		

Zimba Boyutlarını Belirleme: Zimbalar, kalıpta delme ve kesme işlemini gerçekleştiren elemanlardır. Malzemesi 1.3343 olan çelik zimba seçilir. Zimbalar, torna tezgâhında işlendikten sonra dış yüzeyleri ısıl işlemle sertleştirilir ve taşlanır. Sertlikleri ısıl işlem sonrası 62-64 HRC'ye kadar çıkar. Zimbalar köreldiği zaman bilenir. Delinecek sacın sertliğine ve kalınlığına göre zimba seçilir. Zimbalar uygun seçilmezse kırılabilir. Zimba ölçüleri standart olup kalıp seti kataloğundan seçilir. Zimbalar; silindir başlı, havşa başlı, havşa başlı kademeli ve silindir başlı kademeli olarak üretilir (**Görsel 1.12**).

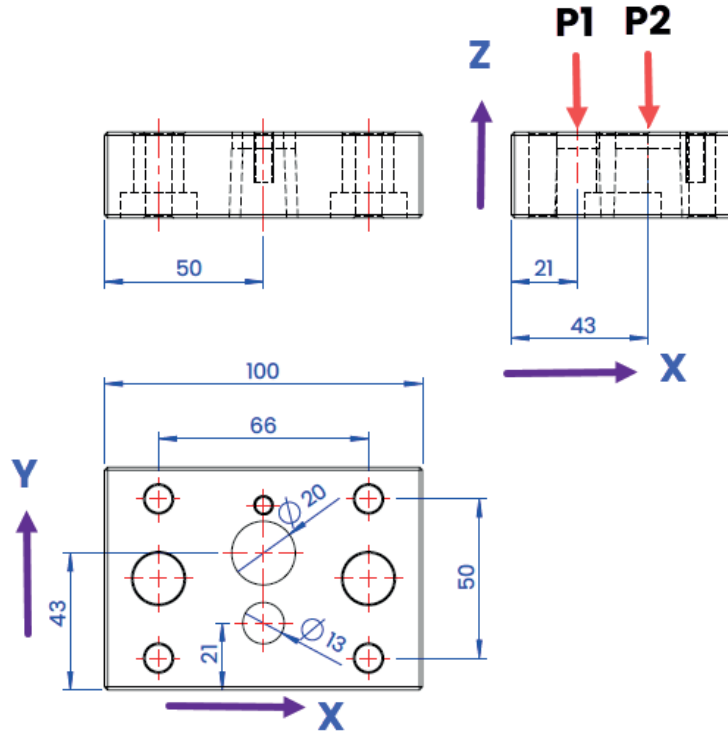


Görsel 1.12: Zimba çeşitleri

Zimba boyları gereğinden fazla uzun tutulursa zimba eğilip, bükülüp kırılabilir. Bu duruma **flambaj** denir. Flambaj boyu hesaplanırken kalıp içerisindeki en küçük çaplı zimba dikkate alınır. Flambaja uğrayacak zimbalar kademeli yapılı veya koruyucuya alınır. Flambaj boyunu hesaplamak yükseköğrenim (mühendislik) kademesine uygundur.

Kalıp Sap Yerini Tespit Etme: Presin ve kalıbın sağlıklı çalışabilmesi için kalıp sap yerinin doğru tespit edilmesi gerekir. Kesilen parça geometrisinin oluşturduğu kesme kuvvetinin x ve y eksenine olan mesafesinin toplam kuvvete bölünmesi ile elde edilir. Parça geometrisinde oluşan kuvvete göre ağırlık merkezi tespit edilir (**Görsel 1.13**).

$$X = \frac{p_1 \cdot x_1 + p_2 \cdot x_2 + p_3 \cdot x_3 + p_n \cdot x_n}{p_1 + p_2 + p_3 + p_n} \quad Y = \frac{p_1 \cdot y_1 + p_2 \cdot y_2 + p_3 \cdot y_3 + p_n \cdot y_n}{p_1 + p_2 + p_3 + p_n} \quad \text{formülü ile hesaplanır.}$$



Görsel 1.13: Kalıp sap yerini tespit etme

1.6. ÖRNEK

Sac kalınlığı 1 mm ve kesme kuvveti $T_d = 30 \text{ kg/mm}^2$ olan rondela kalıbının sap yerini belirleyiniz.

Çözüm: Ø 13 Olan Delik Çevre Uzunluğu

$$\Ç_1 = \pi \cdot D = 3,14 \cdot 13 = 40,82 \text{ mm}$$

Ø 20 Olan Delik Çevre Uzunluğu

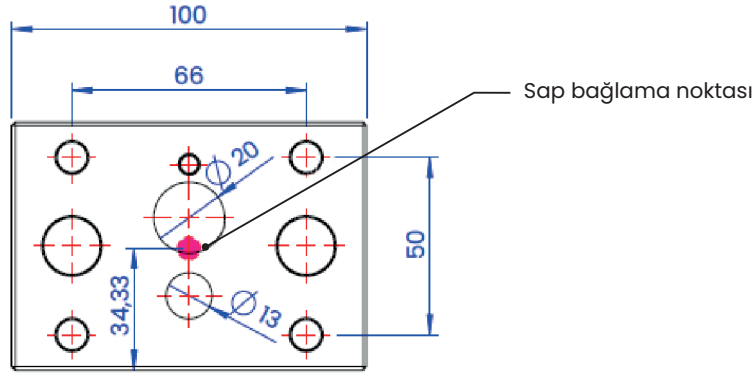
$$\Ç_2 = \pi \cdot D = 3,14 \cdot 20 = 62,80 \text{ mm}$$

1. Kesme Kuvveti	2. Kesme Kuvveti
$P_1 = \Ç_1 \cdot T_d \cdot T = 40,82 \cdot 30 \cdot 1$	$P_2 = \Ç_2 \cdot T_d \cdot T = 62,80 \cdot 30 \cdot 1$
$= 1.224,6 \text{ kg}$	$= 1.884 \text{ kg}$

Formülde değerler yerine yazıldığında Y ekseninde merkezde olduğu görülür.

$$X = \frac{1.224,6 \cdot 21 + 1.884 \cdot 43}{1.224,6 + 1.884} = \frac{10.672,6}{3.108,6} = 34,33 \text{ mm}$$

Kalıp sap yeri ölçüleri **Görsel 1.14**'te verilmiştir.



Görsel 1.14: Kalıp sap yeri

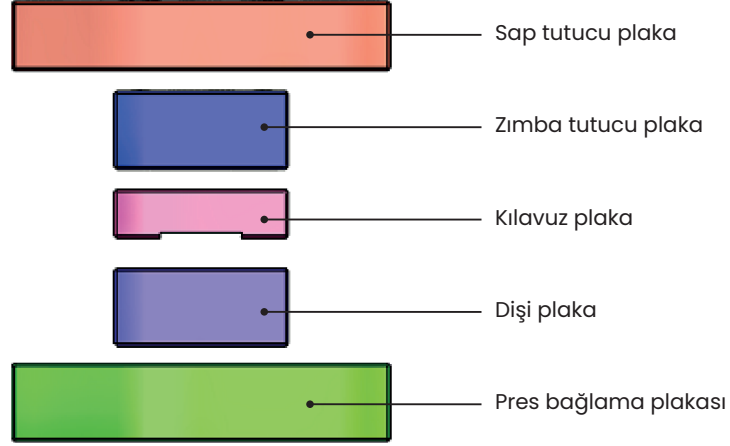
1.7. ÖRNEK

Kalıp tasarımını yapınız. Yapım resimlerini çiziniz.

Çözüm

- Yukarıda belirlenen adımlara göre şerit malzeme yerleştirilir.
- Şerit malzeme referans alınarak dişi zımba çizilir.
- Bağlantı yerleri belirlenir.
- Dişi zımba referans alınarak kalıbın diğer elemanları çizilir.
- Yapım resmi çizilir. Yapım resmi çizilirken mutlaka **kalıp ortası referans alınarak tasarlanılır**. Kenarlar referans alınarak üretim yapılırsa montajda büyük zorluklar yaşanabilir (Parça sıfır noktası parçanın ortası alınmalıdır.).

- Kalıp elemanları malzemesi belirlenir. Dişli zimba darbeye ve aşınmaya maruz kalacağından 1.2379 olarak seçilir. Diğer plakalar imalat çeliği Ç1040 olarak seçilir.
- Delme ve kesme zimbaları da aynı şekilde darbe ve aşınmaya dayanıklı olmalıdır. Malzemesi 1.3343 olarak seçilir. Zimbalar körlendikçe bilenir. Rondelanın daha rahat düşebilmesi için dişli zimba 5 mm'den sonrası 4° açılı olarak işlenmelidir.
- Kalıp plakaları **Görsel 1.15**'teki gibidir.



Görsel 1.15: Kalıp plakaları

Kalıbı hassas işleyebilmek için gerekli ölçü aletleri ve takımlar şunlardır:

Ayarlı Delik Barası: Deliklerde istenen ölçü ve toleransları yakalamak için kullanılır (**Görsel 1.16**).

Işıklı Prob: Parçaya dokunduğu zaman ışık yanar ve ses çıkarır. Böylece hassas sıfırlama yapılır (**Görsel 1.17**).

Mekanik Prob: İş parçasını hassas şekilde sıfırlamak için kullanılır (**Görsel 1.18**).

Delik Komparatörü: Delikleri hassas şekilde ölçmek için kullanılır (**Görsel 1.19**).

Z Saati: Takım boylarını hassas şekilde sıfırlamak için kullanılır (**Görsel 1.20**).

3D Taster (3D Ölçü Aleti): Parça sıfırlama ve ölçmelerde kullanılır (**Görsel 1.21**).

Komparatör: İş parçasının paralelliğini hassas olarak kontrol etmek için kullanılır (**Görsel 1.22**).

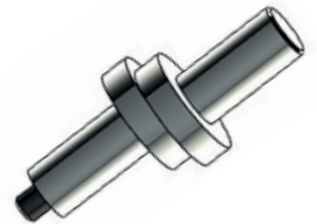
Mikrometre ve Kumpas: İş parçalarını hassas şekilde ölçmeye yarar (**Görsel 1.23**).



Görsel 1.16: Ayarlı delik barası



Görsel 1.17: Işıklı prob



Görsel 1.18: Mekanik prob



Görsel 1.19: Delik komparatörü



Görsel 1.20: Z saati



Görsel 1.21: 3D taster (3D ölçü aleti)



Görsel 1.22: Komparatör



Görsel 1.23: Mikrometre, saatli kumpas ve dijital kumpas

1.1.1. Kalıp Alt Grup Elemanlarını Ölçü ve Gönyesine Getirme

Dişi zimba, kılavuz plakalı delme kesme kalıbı alt grup elemanlarından. Dişi zimba plakası sacın dış kenarlarını, delici ve kesici zimbalarla birlikte bir makas gibi kesme işlevi yapar. Dişi zimba plakası kalıbının en hassas işlenmesi gereken elemanlardan. Dişi zimba plakası taşlama payı bırakılarak ısıtılma gönderilir. Isıl işlem sırasında malzemede çarpılmalar meydana gelebilir. Çarpılma miktarına göre taşlama payı artırılır. Isıl işlemde malzemenin sertliği artırılarak aşınma ve darbe dayanımı yükseltilir. Işıl işlem sonrası parça taşlanır ve tel erezyon işlemi varsa tel erezyon tezgâhında işlenir. **Kesme işlevi yapılan yerlere pah kırılmaz.** Kesme boşlukları ve çalışma boşlukları hassas ölçü aletleri ile kontrol edilir. Kalıpta ölçü, istenenden küçük olursa sıkışma; fazla olursa üründe çapaklar meydana gelir. Hatasız kalıp üretebilmek için yüksek teknoloji kullanılmalıdır.

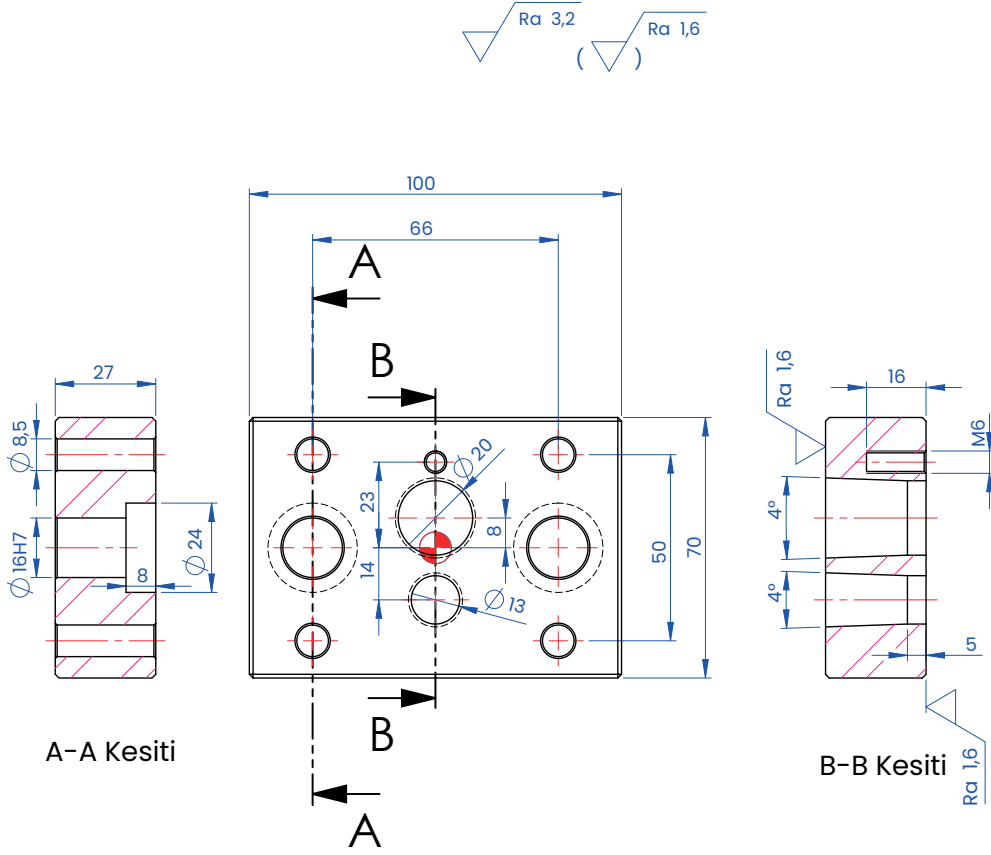
Kalıp parçaları, hassas işlemek için tek bağlamada işlenmelidir. Parçanın üst yüzeyi temizlenir ve gönyesine getirilir. Daha sonra diğer işlemler parça sökülmeden tamamlanmalıdır. Parçayı her bağlamada aynı merkezi yakalamak zor olacaktır. Okullarda uygulama amaçlı kaba işleme kalıpçı frezelerde yapılabilir. Kalıpçı freze tezgâhında işleme paylı olarak ölçü ve gönyesinde işlenebilir. Hassas olarak işleme CNC freze tezgâhında ve tel erezyon tezgâhında tamamlanır.

1.8. ÖRNEK

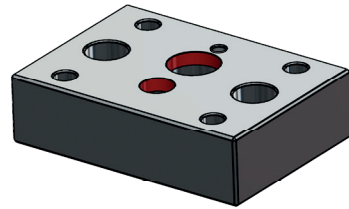
Görsel 1.24'teki dişi zimba plakasını iş sağlığı ve güvenliği kurallarına uyarak CNC freze ve tel erezyon tezgâhında işleyiniz (Parça ham ölçüleri: 73 x 63 x 30 mm).

Kullanılacak Takımlar: Ø 42R0,8 tarama kafası (yüzey frezeleme), 16R0,5 tarama kafası, punta matkabi, Ø 8,5 matkap, takma uçlu pah takımı, havşa takımı, Ø 12 karbür parmak freze.

Temrin No.	01-02	Temrin Adı	Dişi zimba plakası
------------	-------	------------	--------------------



Pahlar 1 x 45°
 Taşlama payı tek yüzeyde 0,1 mm
 Kesme işlevi yapan kenarlara pah kırılmaz.



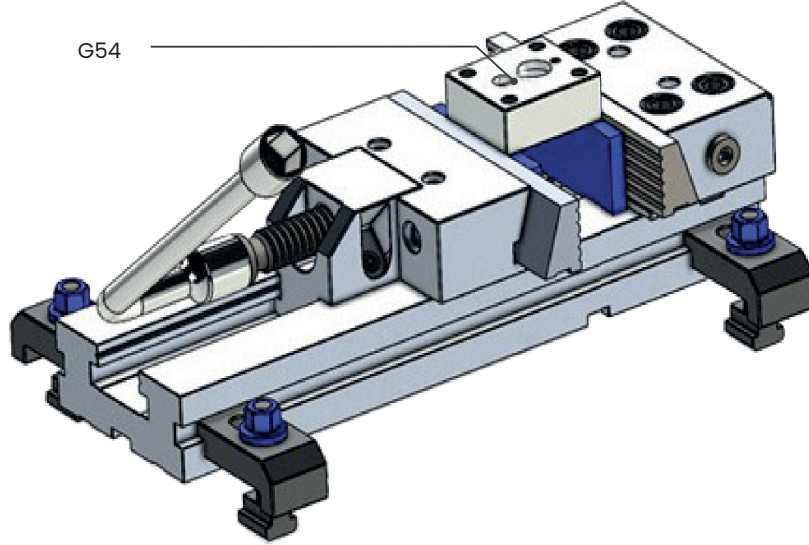
İşe Başlama		İşi Bitirme		Değerlendirme							Tolerans: ±	Ölçek: 1:1	
Tarih: / /	Tarih: / /	100	Mesleki ve Teknik Anadolu Lisesi			
Saati:	Saati:	Ölçü	Gönye	Yüzey Kalitesi	İş Güvenliği	Süre	Kullanılabilirlik	Toplam	Aldığı Puan		Atölye Öğretmeni		
Verilen Süre --- saat	Kullanılan Süre --- saat								Rakamla	Yazıyla	Adı ve Soyadı	İmza	
Öğrencinin Adı ve Soyadı:		Sınıf:		No:									

Görsel 1.24: Dişi zimba

Uygulama İşlem Basamakları

1. İşlem

- Parça 4,5 mm'den bağlanır (**Görsel 1.25**).
(Eğer atölyede mıknatıslı tabla varsa parçayı işleme paylı almaya gerek kalmaz.)



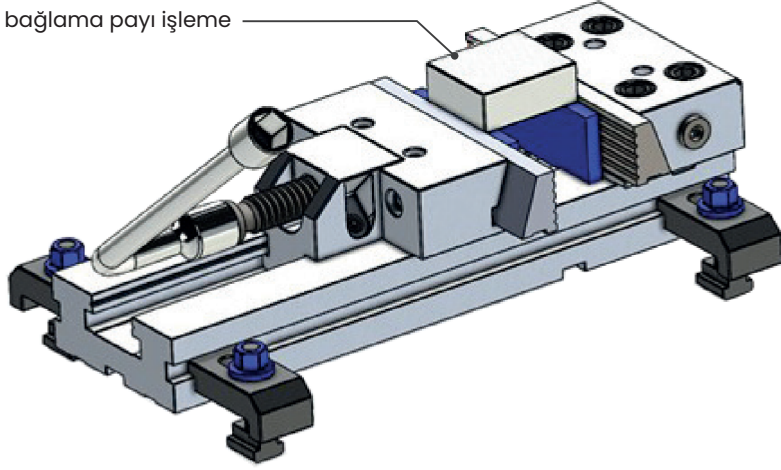
Görsel 1.25: İş parçasını mengeneye bağlama ve referans noktası

- Parça üst orta noktasından mekanik prob, ışıklı prob veya 3D taster ile sıfırlama yapılır (Karşılıklı kenarlardan değerek parça ortası bulunur.).
- Altlıklar kontrol edilir, boşlukları almak için plastik tokmakla tıklanır.
- 42R0,8 tarama kafasıyla yüzey kaba ve finiş işlemi yapılır (Yüzeyde 0,1 taşlama payı bırakılır.).
- Ø 16R0,5 tarama kafası ile çevre, kaba olarak işlenir.
- Punta matkabı ile delikler puntalanır.
- Ø 8,5 delikler açılır.
- Kesici delikler (Ø 13 ve Ø 20) Ø 8,5 matkap ile açılır (Tel erezyon tezgâhında ön delik olarak kullanılacaktır.).
- Eğer bu delikler (Ø 13 ve Ø 20) CNC frezede işlenecek ise finiş operasyonunda sıfır takım veya rayba kullanılarak ölçü tamlığı sağlanır.
- Ø 12 parmak (finiş) takımı ile çevre finiş işlemi yapılır.
- Takma uçlu pah takımı ile çevresel pahlar işlenir.
- Havşa takımı ile deliklere havşa açılır.
- Ölçüler kontrol edilir, kolonlar alıştırılır. Doğru ise iş parçası sökülür.
- Çapaklar temizlenir.

2. İşlem

- Parça arka yüzeyine işleme yapılır.
- Parça ters çevrilir ve yarıyı geçecek şekilde mengeneye bağlanır. İşlenmiş kenarlardan komparatör çekilerek paralellik kontrol edilir (**Görsel 1.26**).
- Parça üst orta noktasından mekanik prob, ışıklı prob veya 3D taster ile sıfırlama yapılır (Karşılıklı kenarlardan değerek parça ortası bulunur.).
- 42R0,8 tarama kafasıyla yüzey kaba ve finiş işleme yapılır (Yüzeyde 0,1 taşlama payı bırakılır.).
- Pah takımı ile kenarlardaki pahlar işlenir.
- Ölçüler kontrol edilir.

Parça bağlama payı işleme



Görsel 1.26: Parça arka yüzeyini işleme

3. İşlem

- Parçaya ısıl işlem yaptırılır. Parça sertliği 60-62 HRC'ye çıkartılır.

4. İşlem

- Ø 13 ve Ø 20 kesici delikler tel erezyon tezgâhında işlenir.

5. İşlem

- Parça, düzlem yüzey tezgâhında taşlanır.

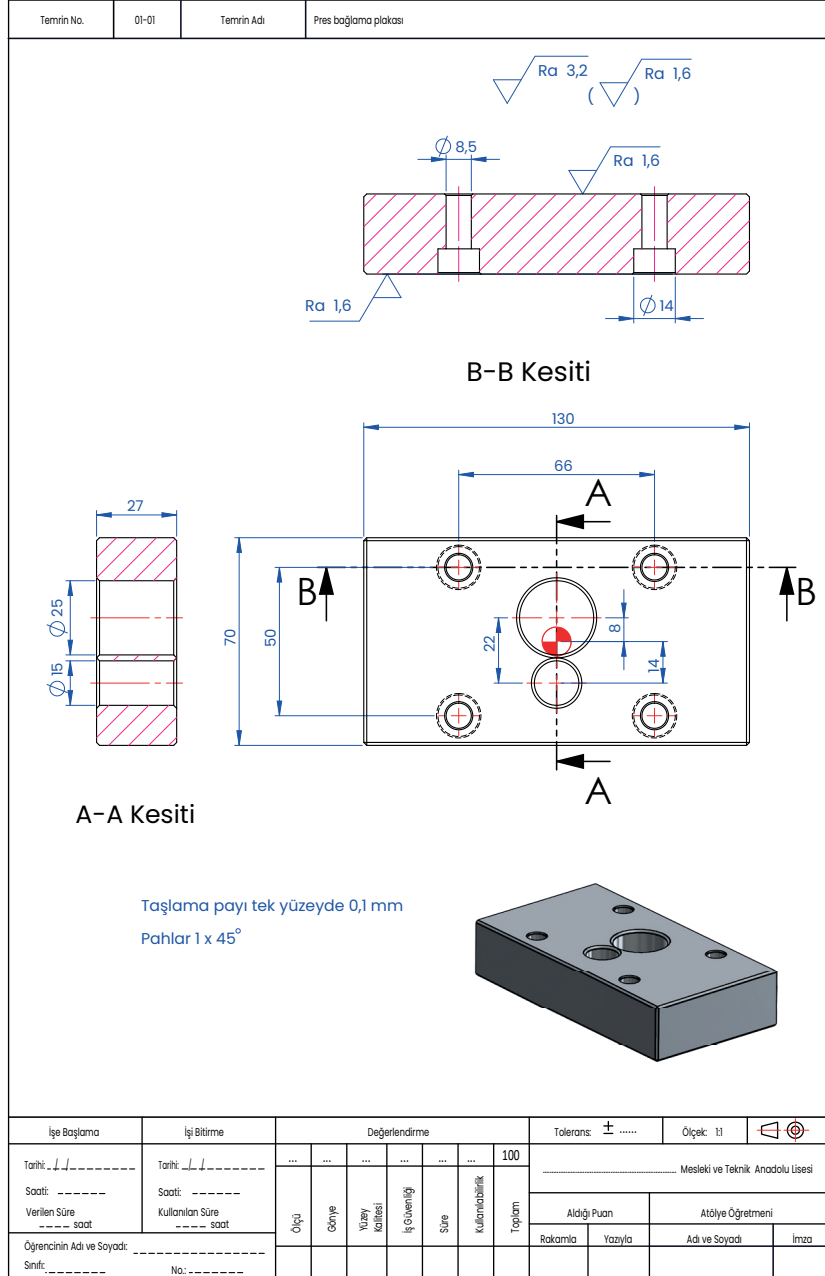
SIRA SİZDE

Yapım resmi verilen parçaları CNC freze tezgâhında işleyiniz.

1.9. ÖRNEK

Görsel 1.27'deki pres bağlama plakasını iş sağlığı ve güvenliği kurallarına uyarak CNC freze tezgahında işleyiniz.

Pres bağlama plakası kalıbın en alt kısmında bulunur. Kalıbın alt grubunu prese bağlamaya ve alt grup elemanlarının bağlantısını yapmaya yarar.



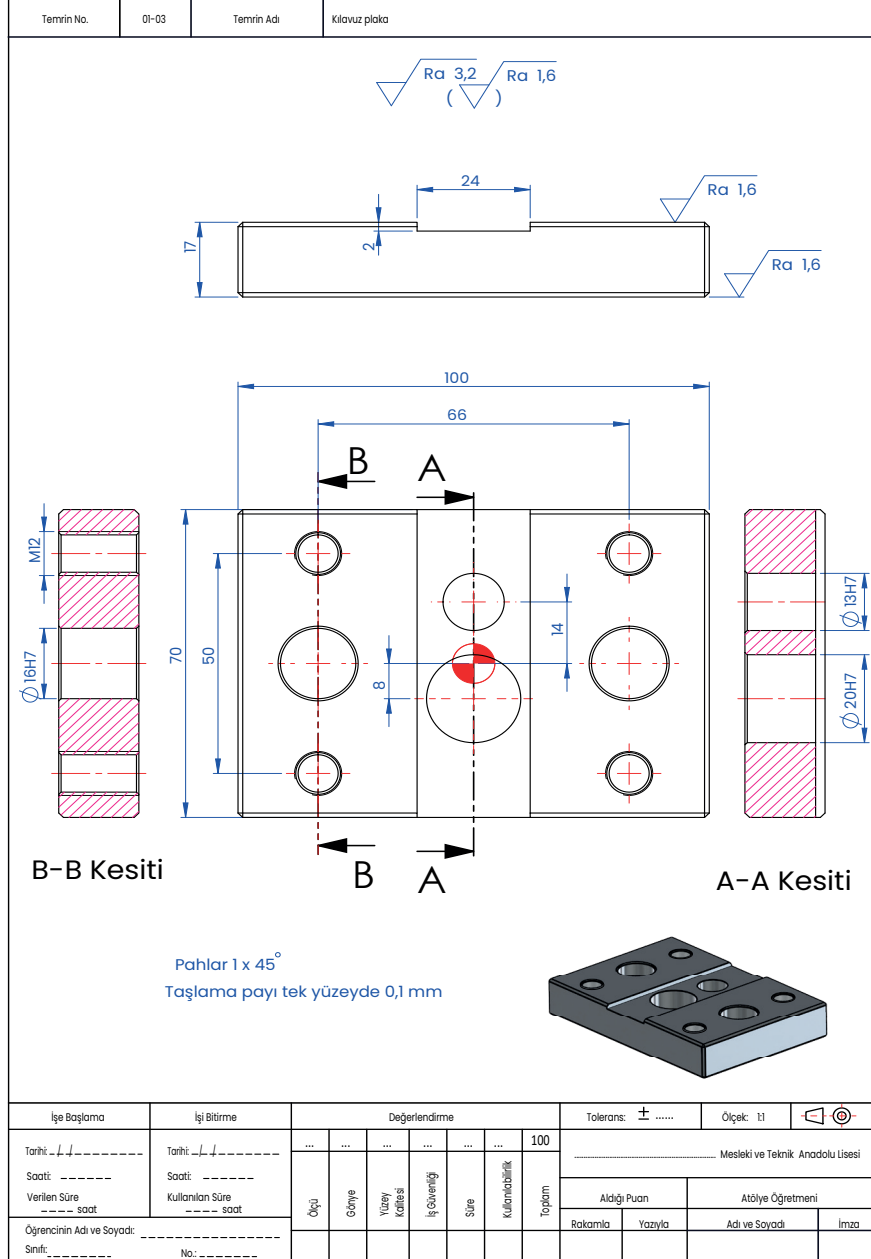
Görsel 1.27: Pres bağlama plakası

Uygulama işlem basamaklarını defterinize yazınız.

1.10. ÖRNEK

Görsel 1.28'deki kılavuz plaka parçasını iş sağlığı ve güvenliği kurallarına uyarak CNC freze tezgâhında işleyiniz.

Kılavuz plaka sacın ilerlemesine kılavuzluk eder. Delme ve kesme zimbasının geçtiği deliklere rayba çekilmelidir.

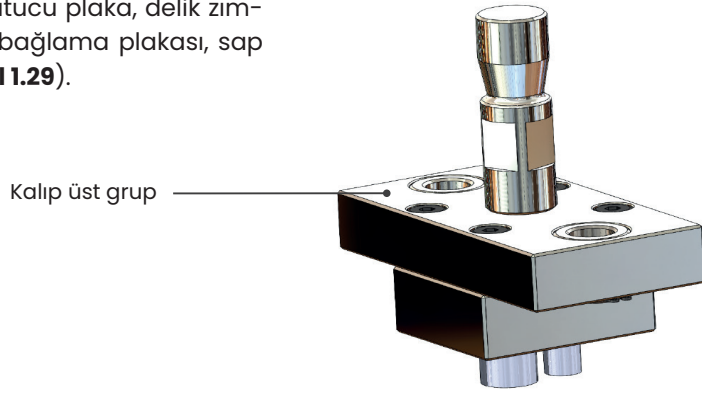


Görsel 1.28: Kılavuz plaka

Uygulama işlem basamaklarını defterinize yazınız.

1.2. KILAVUZ PLAKALI KALIP ÜST GRUP ELEMANLARI İMALATI

Kalıp üst grup elemanları; sap tutucu plaka, delik zımbası, kesici zımba, burçlar, pres bağlama plakası, sap ve bağlantı elemanlarıdır (**Görsel 1.29**).



Görsel 1.29: Kalıp üst grup elemanları

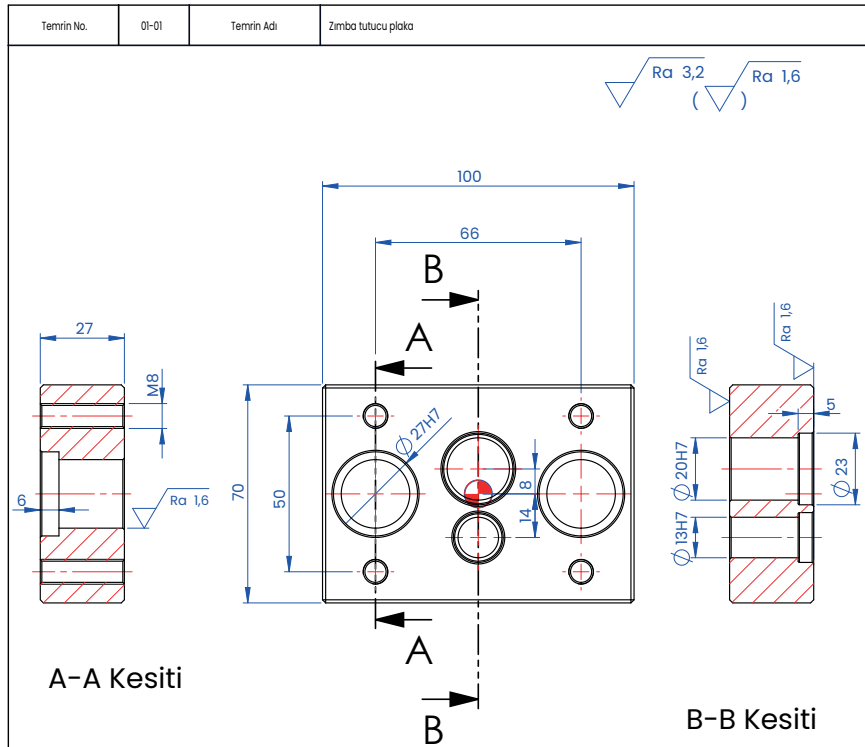
1.2.1. Zimba Tutucu Plakanın İşlenmesi

1.11. ÖRNEK

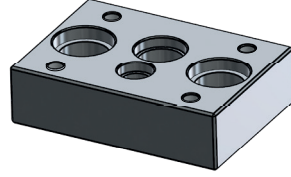
Görsel 1.30'daki zimba tutucu plaka parçasını iş sağlığı ve güvenliği kurallarına uyarak CNC freze tezgâhında işleyiniz (Parça ham ölçüleri: 73 x 103 x 30 mm).

Kullanılacak Takımlar: $\varnothing 42R0,8$ tarama kafası (yüzey frezeleme), $16R0,5$ tarama kafası, punta matkabi, $\varnothing 8,5$ matkap, takma uçlu pah takımı, havşa takımı, $\varnothing 12$ karbür parmak freze.

Zimba tutucu plaka zımbaları tutar. Zımbaların geçtiği deliklere rayba çekilir.



Pahlar 1 x 45°
Taşlama payı tek yüzeyde 0,1 mm



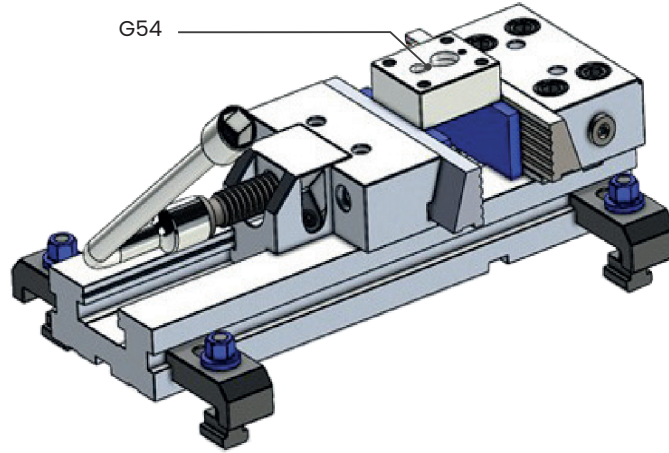
İşe Başlama	İşi Bitirme	Değerlendirme						Tolerans: ±	Ölçek: 1:1			
Tarih: / /	Tarih: / /	100	Mesleki ve Teknik Anadolu Lisesi				
Saat: - - - -	Saat: - - - -	Ölçü	Görnye	Yüzey Kalitesi	İş Güvenliği	Süre	Kullanılabilirlik	Toplam	Aldığı Puan		Atölye Öğretmeni	
Verilen Süre - - - - saat	Kullanılan Süre - - - - saat								Rakamla	Yazıyla	Adı ve Soyadı	İmza
Öğrencinin Adı ve Soyadı: - - - - -	Sınıf: - - - - -											
No: - - - - -												

Görsel 1.30: Zimba tutucu plaka

Uygulama İşlem Basamakları

1. İşlem

- Parça 4,5 mm'den bağlanır (**Görsel 1.31**).
(Eğer atölyede mıknatıslı tabla varsa parçayı işleme paylı almaya gerek kalmaz.)



Görsel 1.31: İş parçasını mengeneye bağlama ve referans noktası

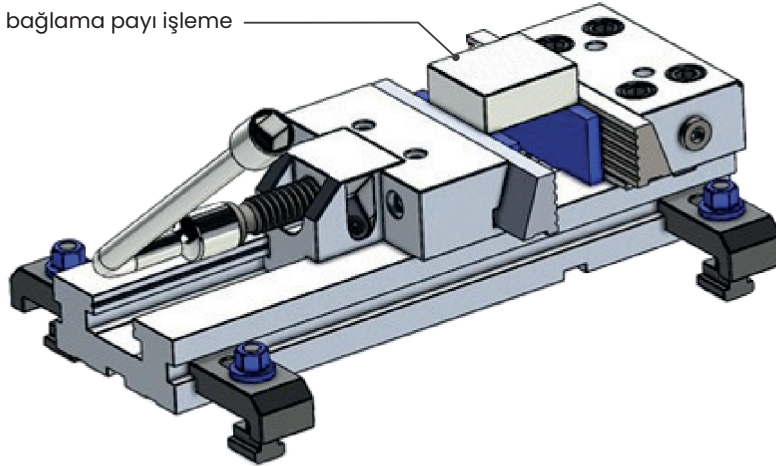
- Parça üst orta noktasından mekanik prob, ışıklı prob veya 3D taster ile sıfırlama yapılır (Karşılıklı kenarlardan değerek parça ortası bulunur.).
- Altıklar kontrol edilir, boşlukları almak için plastik tokmakla tıklanır.
- 42R0,8** tarama kafasıyla yüzey kaba ve finiş işlemi yapılır (Yüzeyde 0,1 taşlama payı bırakılır.).
- Ø 16R0,5** tarama kafası ile çevre, kaba olarak işlenir.

- Punta matkabi ile delikler puntalanır.
- $\varnothing 8,5$ delikler açılır.
- Kesici delikler ($\varnothing 13$ ve $\varnothing 20$) $\varnothing 8,5$ matkap ile açılır (Tel erezyon tezgâhında ön delik olarak kullanılacaktır.).
- Eğer bu delikler ($\varnothing 13$ ve $\varnothing 20$) CNC frezede işlenecek ise finiş operasyonunda sıfır takım veya rayba kullanılarak ölçü tamlığı sağlanır.
- $\varnothing 12$ parmak (finiş) takımı ile çevre finiş işlemi yapılır.
- Takma uçlu pah takımı ile çevresel pahlar işlenir.
- Havşa takımı ile deliklere havşa açılır.
- Ölçüler kontrol edilir, kolonlar alıştırılır. Doğru ise iş parçası sökülür.
- Çapaklar temizlenir.

2. İşlem

- Parça arka yüzeyine işleme yapılır.
- Parça ters çevrilir ve yarıyı geçecek şekilde mengeneye bağlanır. İşlenmiş kenarlardan komparatör çekilerek paralellik kontrol edilir (**Görsel 1.32**).
- Parça üst orta noktasından mekanik prob, ışıklı prob veya 3D taster ile sıfırlama yapılır (Karşılıklı kenarlardan değerek parça ortası bulunur.).
- **42R0,8** tarama kafasıyla yüzey kaba ve finiş işlemi yapılır (Yüzeyde 0,1 taşlama payı bırakılır.).
- Pah takımı ile kenarlardaki pahlar işlenir.
- Ölçüler kontrol edilir.

Parça bağlama payı işleme



Görsel 1.32: Parça arka yüzeyini işleme

3. İşlem

- Parçaya ısıl işlem yaptırılır. Parça sertliği 60-62 HRC'ye çıkartılır.

4. İşlem

- $\varnothing 13$ ve $\varnothing 20$ kesici delikler tel erezyon tezgâhında işlenir.

5. İşlem

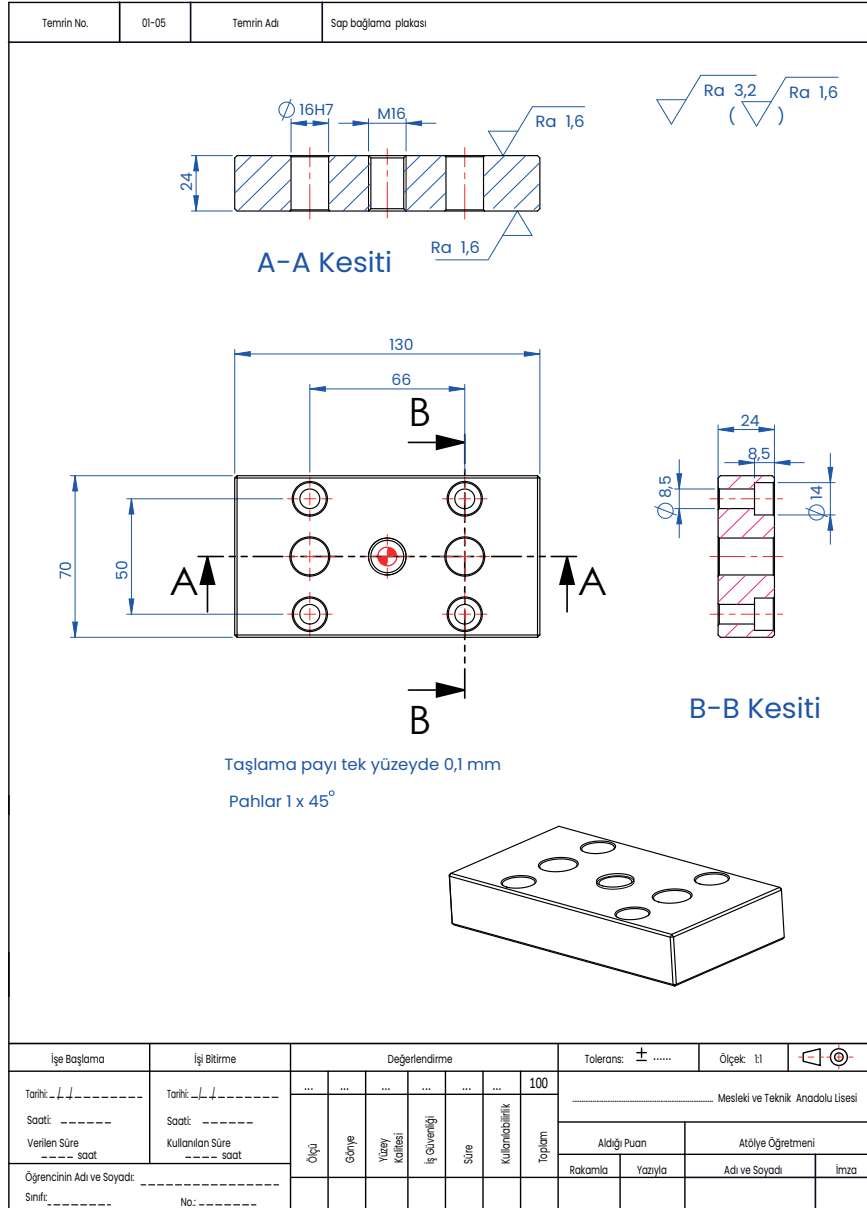
- Parça, düzlem yüzey tezgâhında taşlanır.

1.2.2. Pres Bağlama Plakasının İşlenmesi

1.12. ÖRNEK

Görsel 1.33'teki sap bağlama plakasını iş sağlığı ve güvenliği kurallarına uyarak CNC freze tezgâhında işleyiniz.

Pres bağlama üst plakası kalıbı prese bağlamak ve kalıp üst grubunu taşımak için kullanılır.



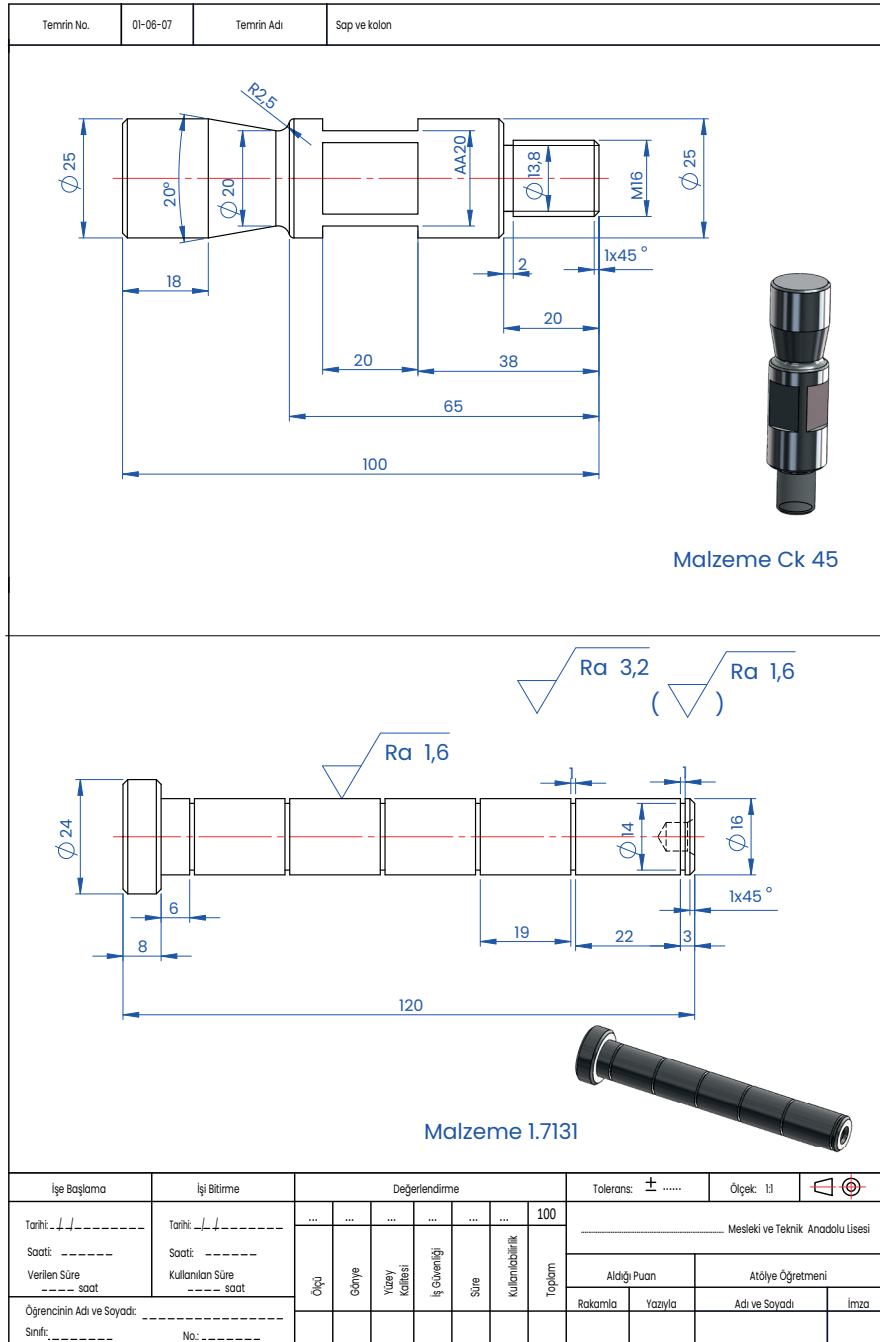
Görsel 1.33: Sap bağlama plakası

Uygulama işlem basamaklarını defterinize yazınız.

1.2.3. Sap ve Kolonların İşlenmesi

1.13. ÖRNEK

Görsel 1.34'teki kolon ve sap parçalarını iş sağlığı ve güvenliği kurallarına uyarak CNC torna veya torna tezgâhında, anahtar ağzını ise freze tezgâhında işleyiniz.



Görsel 1.34: Sap ve kolon

Kolon İşleme Uygulama Basamakları

Kullanılacak Araç Gereç: Dijital kumpas, punta matkabı, torna kalemı, pah takımı, üniversal torna tezgâhı, vida kalemı veya M16 pafta.

Sap Parçasını Üniversal Torna Tezgâhında İşleme

- Parça, uzun çubuktan veya bağlama paylı parçadan işlenir.
- Alın tornalama ve punta deliği açılır.
- Parça, ayna ve punta arasına bağlanır.
- Ø 25 ve 102 boyunda tornalanır.
- Konik kısım işlenir.
- Ø 16 ve 20 boyunda tornalanır.
- Kanal işlenir.
- Pahlar kırılır.
- M16 vida veya M16 pafta çekilir.
- Parça ters çevrilir ve 100 boyuna getirilir.

1. İşlem: CNC torna tezgâhında kolon işleme

Kullanılacak Araç Gereç: Kaba tornalama kalemı, finiş tornalama kalemı, kanal kalemı, punta matkabı, dijital kumpas.

- Parçanın teknik resmine göre CNC torna programları oluşturulur.
- Parça uzun çubuk veya bağlama paylı parçadan işlenir.
- Kesici takımlar sıfırlanır.
- 1. program çalıştırılır (Alın tornalama ve punta deliği programı).
- Alın tornalama ve punta deliği açılır.
- Parça ayna ve punta arasına bağlanır.
- Takımlar sıfırlanır.
- 2. program çalıştırılır. Teknik resme uygun işlenir (Ø 16,3 olmasına dikkat edilir.).
- Parça ters çevrilir.
- Takım boyları ayarlanır.
- 3. program çalıştırılır (120 boy ölçüsü elde edilir.).

2. İşlem

- Isıl işlem yaptırılır.

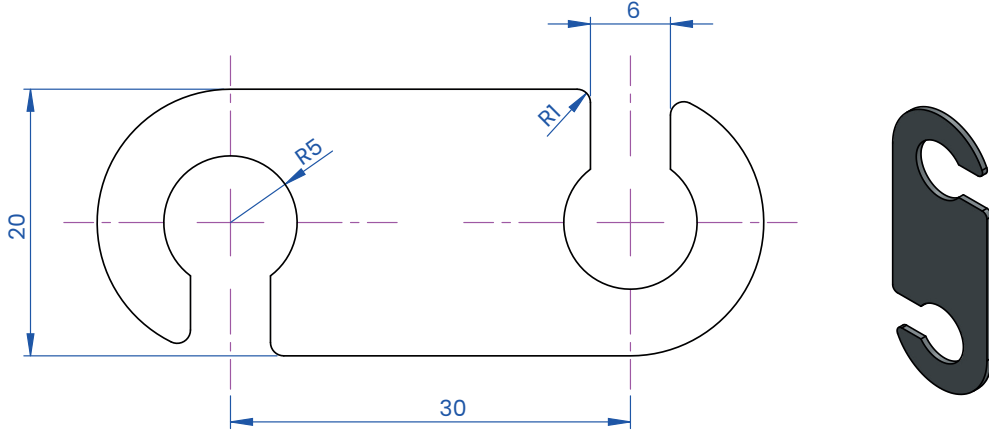
3. İşlem

- Silindirik taşlama yapılır.

Uygulama işlem basamaklarını defterinize yazınız.

2. ÖRNEK UYGULAMA

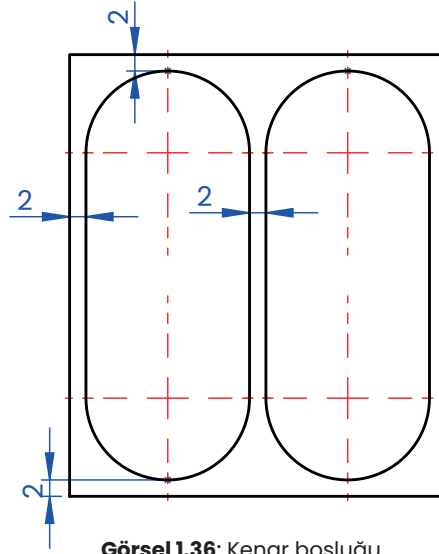
Kanca kalıbı yapılacaktır (Görsel 1.35). Kalıp tasarımı, hesaplamalarını ve imalatını yapınız. Sac malzeme %0,10 C tavlanmış çelik, kalınlık 1 mm'dir (10.000 adet ürün üretimi hedeflenmektedir.).



Görsel 1.35: Kanca

Parçanın 3 Boyutlu Çizimi: 3 boyutlu çizim programı kullanılarak ürün çizilir.

Şerit Malzeme Yerleşimi ve Kenar Boşluğu: Kenar boşlukları **Tablo 1.1**'e göre verilir. Okullarda imalatı kolaylaştırmak için kenar boşlukları 2 mm olarak seçilir (**Görsel 1.36**).



Görsel 1.36: Kenar boşluğu

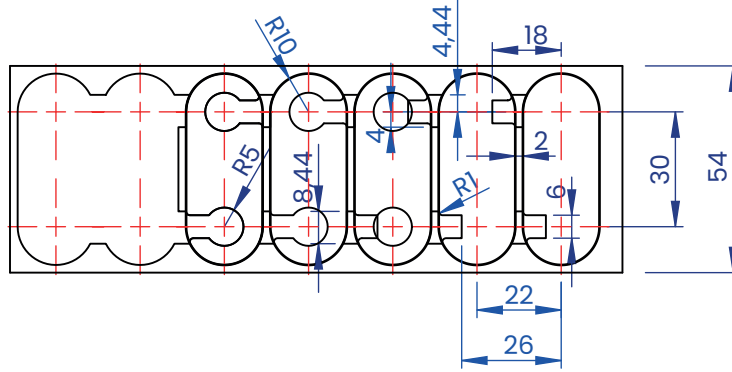
Zimba yerleşimi **Görsel 1.38**'deki gibi olur.

1. Adım: Kanca uçlarını oluşturan zimbalar yerleştirilir.

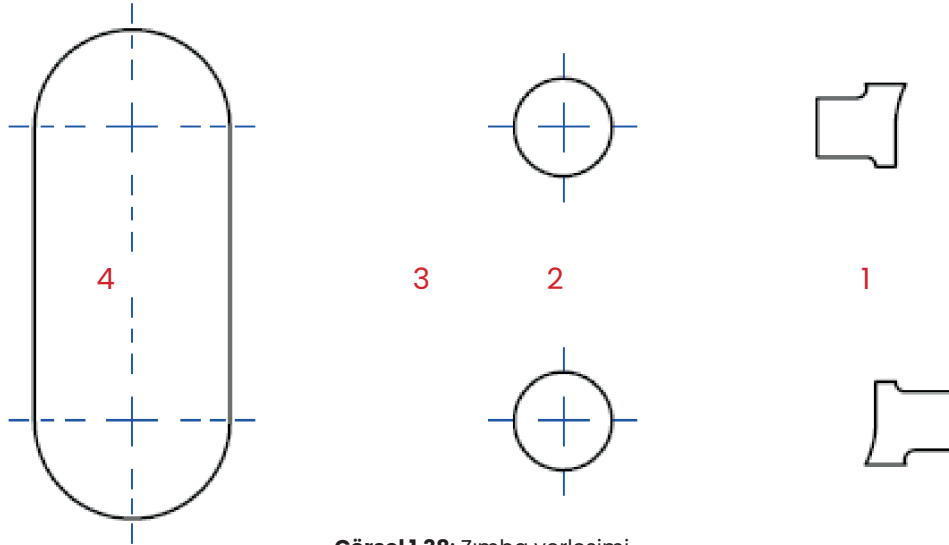
2. Adım: Kanca ortasındaki delikleri oluşturan zimbalar yerleştirilir.

3. Adım: Boş geçer.

4. Adım: Dış form oluşturan zimba yerleştirilir. Çıkan ürünün dış şekli her adım arasına yerleştirilir ve kenar zimbasi oluşturulur (**Görsel 1.37**).

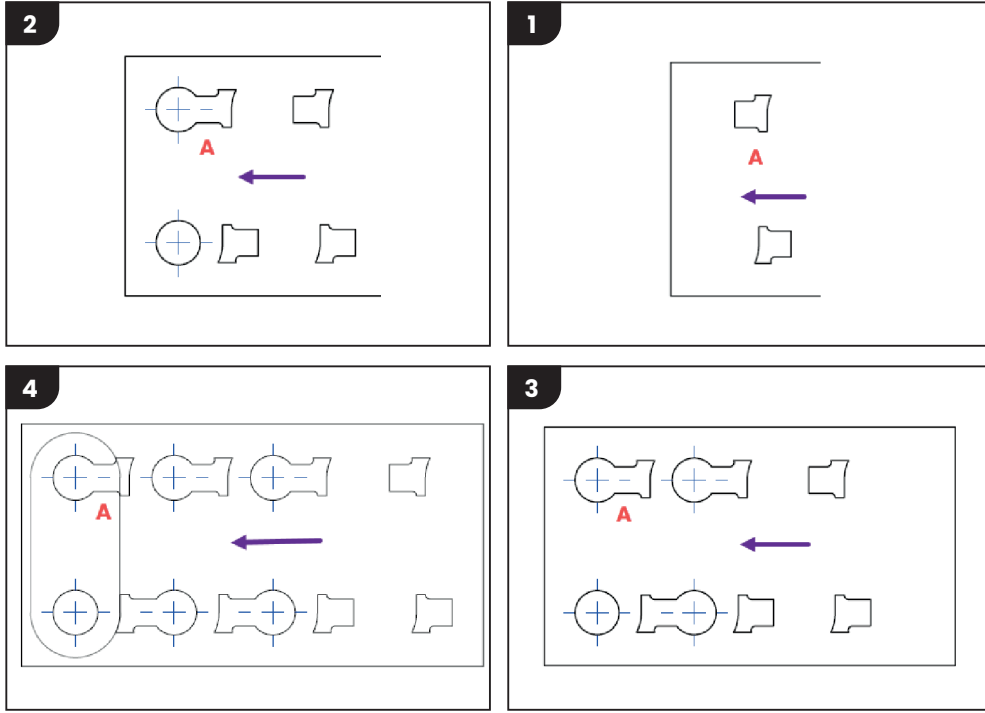


Görsel 1.37: Adım oluşturma ve kenar zimbasını belirleme



Görsel 1.38: Zimba yerleşimi

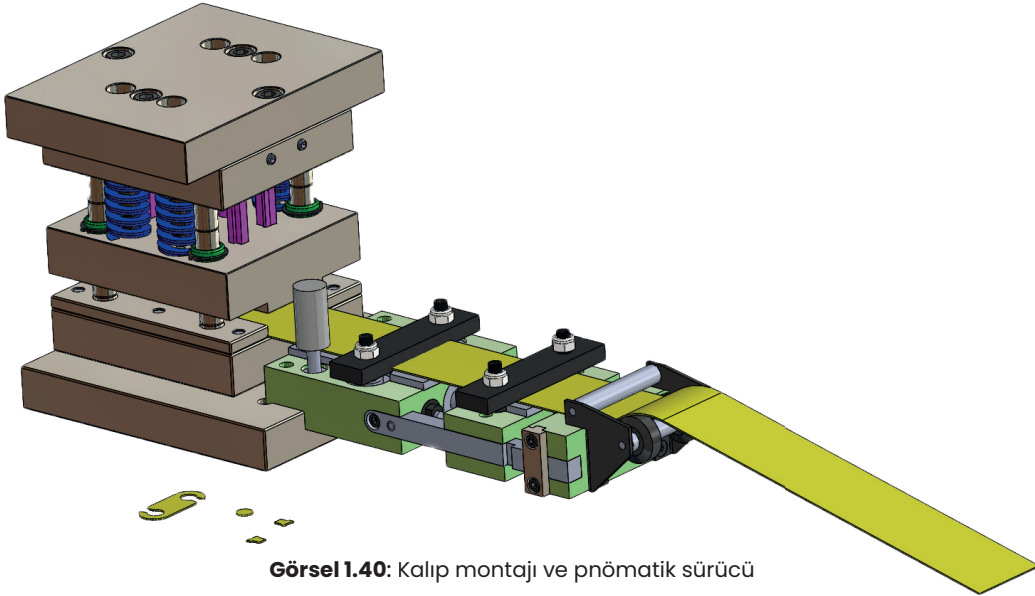
Sacın ilerlemesi **Görsel 1.39'**daki gibi olur. A noktası takip edildiğinde 4 adımda tek taraflı kanca, 5 adımda da çift taraflı kanca oluşur.



Görsel 1.39: Sacın ilerlemesi

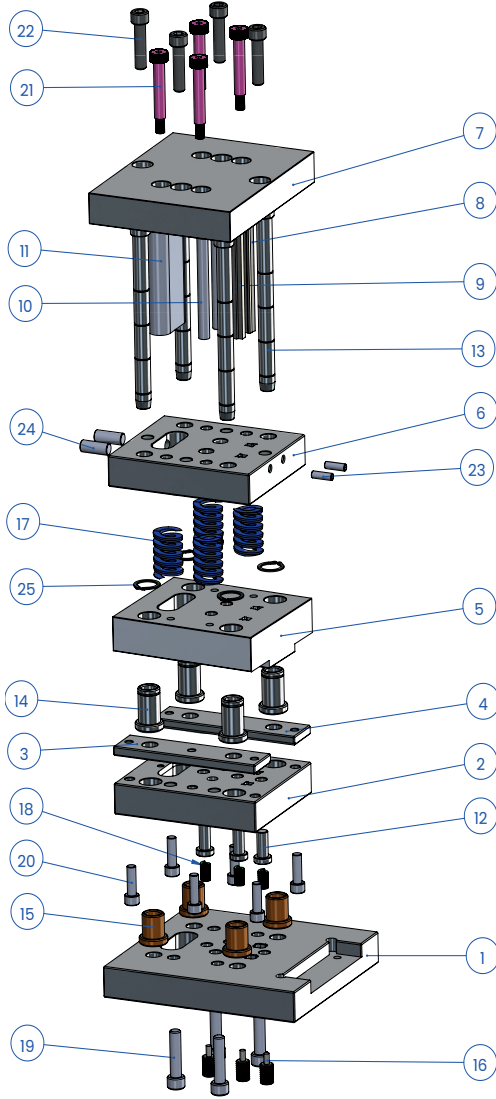
Adımlar takip edilerek kalıp tasarımı 3 boyutlu olarak yapılır (**Görsel 1.40**).

3 boyutlu tasarım yapılırken pnömomatik sürücü bağlanacak şekilde tasarlanır.



Görsel 1.40: Kalıp montajı ve pnömomatik sürücü

Kalıp patlatılmış montaj resmindeki elemanlar oluşturulur (**Görsel 1.41**).



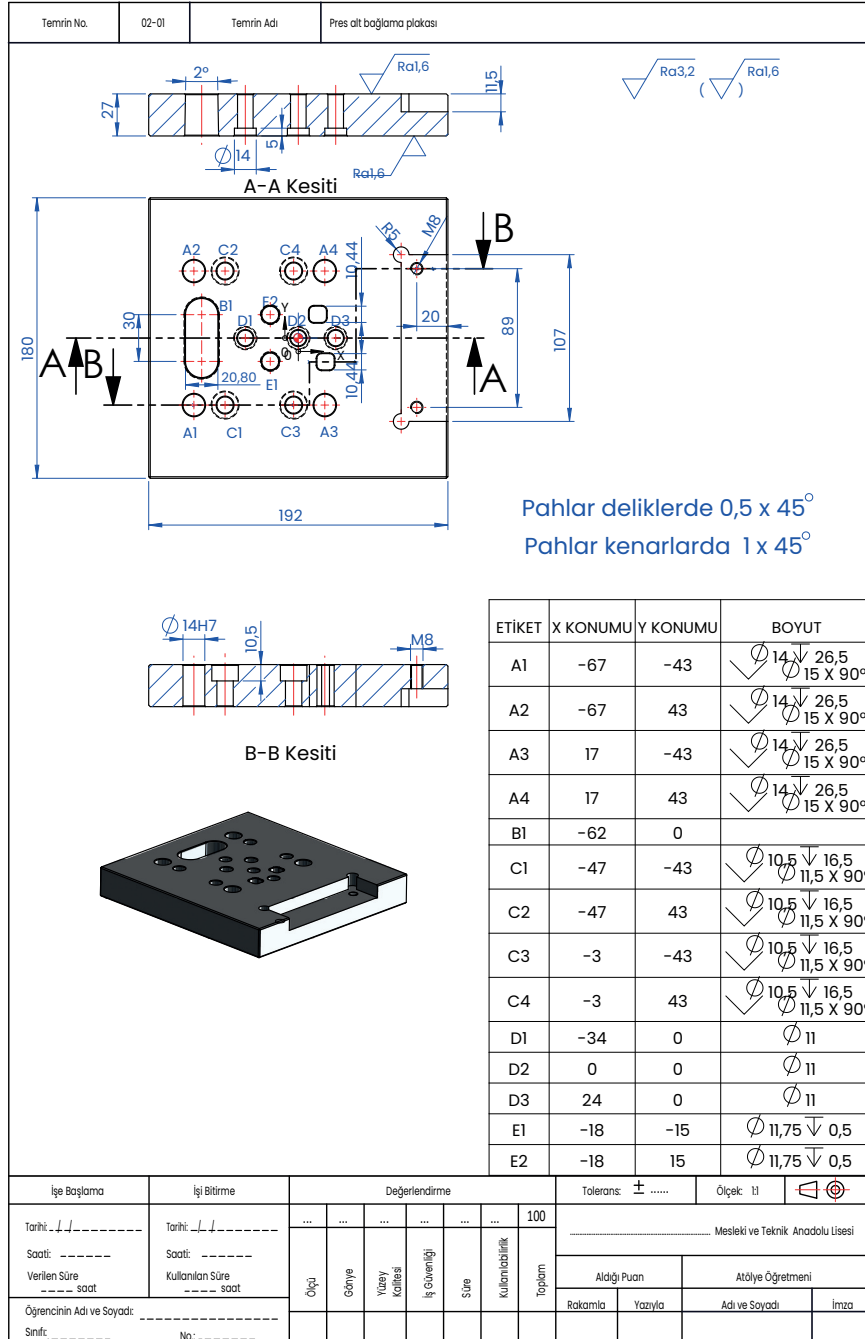
Parça No.	Parça Adı	Gereç	Sayı	Açıklama
1	Alt plaka	Ç1040	1	
2	Dişi zimba plakası	1.2379	1	Isıl işlem yapılacak.
3	Siper (sol)	Ç1040	1	
4	Siper (sağ)	Ç1040	1	
5	Kayıt plakası	Ç1040	1	
6	Zimba tutucu plaka	Ç1040	1	
7	Üst plaka	Ç1040	1	
8	Kenar zımbası (sağ)	1.3343	1	
9	Kenar zımbası (sol)	1.3343	1	
10	Delik zımbası	1.3343		
11	Form zımbası	1.3343	1	
12	Geri itici pim	Ck 45	3	
13	Kolon	1.1213		Hazır
14	Şapkalı burç 14 x 36	1.7131	4	Hazır
15	Şapkalı burç 14 x 26	1.7131	4	Hazır
16	M12 setskur		3	Hazır
17	Kare kesitli yay	D20xd10xL25	4	Hazır
18	Kare kesitli yay	D20xd10xL25		Hazır
19	M10x40 silindir başlı civata		4	Hazır
20	M8x25 silindir başlı civata		6	Hazır
21	Ayar civatası	D10x50 m8	4	Hazır
22	M10x40 silindir başlı civata		4	Hazır
23	M6x20 setskur		2	Hazır
24	M10x25 setskur		2	Hazır
25	Segman		4	Hazır
26	Çıkan ürün			
27	Fire			
28	Fire			

Görsel 1.41: Kalıp elemanları

Kalıp Alt ve Üst Grup Elemanlarını İşleme

1.14. ÖRNEK

Görsel 1.42'de verilen pres alt bağlama plakasını iş sağlığı ve güvenliği kurallarına uyarak CNC freze ve düzlem yüzey taşlama tezgâhında işleyiniz.



Görsel 1.42: Pres alt bağlama plakası

Uygulama işlem basamaklarını defterinize yazınız.

1.15. ÖRNEK

Görsel 1.43'te verilen dişi plakayı iş sağlığı ve güvenliği kurallarına uyarak CNC freze tezgâhı, tel erzyon tezgâhı ve düzlem yüzey taşlama tezgâhında işleyiniz.

Termin No.	02-02	Termin Adı	Dişi zimba plakası
------------	-------	------------	--------------------

ETİKET	X KONUMU	Y KONUMU	BOYUT
A1	-63	-43	$\varnothing 8,5 \downarrow 27$
A2	-63	43	$\varnothing 8,5 \downarrow 27$
A3	0	-43	$\varnothing 9,5 \downarrow 0,5$
A4	0	43	$\varnothing 9,5 \downarrow 0,5$
A5	63	-43	$\varnothing 9,5 \downarrow 0,5$
A6	63	43	$\varnothing 9,5 \downarrow 0,5$
B1	-52	0	$\sqrt{\varnothing 5 \downarrow 25}$ $\varnothing 6 \times 90^\circ$
C1	-42	-43	$\varnothing 21$
C2	-42	43	$\varnothing 21$
C3	42	-43	$\varnothing 21$
C4	42	43	$\varnothing 21$
D1	-37	0	
E1	-22	-43	$\sqrt{\varnothing 10,5 \downarrow 26,5}$ $\varnothing 11,5 \times 90^\circ$
E2	-22	43	$\sqrt{\varnothing 10,5 \downarrow 26,5}$ $\varnothing 11,5 \times 90^\circ$
E3	22	-43	$\sqrt{\varnothing 10,5 \downarrow 26,5}$ $\varnothing 11,5 \times 90^\circ$
E4	22	43	$\sqrt{\varnothing 10,5 \downarrow 26,5}$ $\varnothing 11,5 \times 90^\circ$
F1	-9	0	$\sqrt{\varnothing 10 \downarrow 21}$ $\varnothing 11 \times 90^\circ$
F2	25	0	$\sqrt{\varnothing 10 \downarrow 21}$ $\varnothing 11 \times 90^\circ$
F3	49	0	$\sqrt{\varnothing 10 \downarrow 21}$ $\varnothing 11 \times 90^\circ$
G1	7	-15	$\varnothing 10 \downarrow 5$
G2	7	15	$\varnothing 10 \downarrow 5$

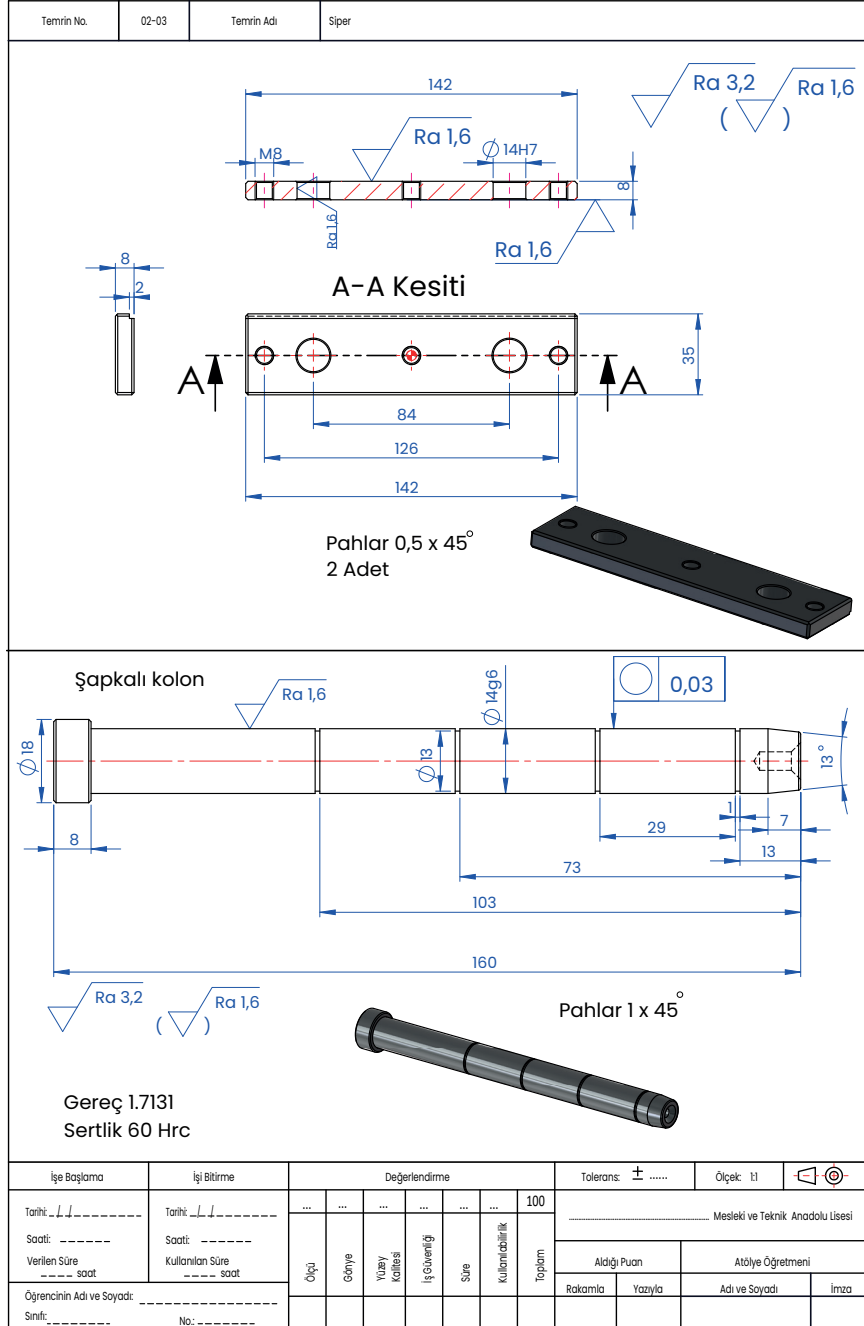
İşe Başlama	İşi Bitirme	Değerlendirme					Tolerans: \pm	Ölçek: 1:1	
Tarih: / /	Tarih: / /	100	Mesleki ve Teknik Anadolu Lisesi	
Saati: ---	Saati: ---	Ölçe	Gönye	Yüzey kalitesi	İş Güvenliği	Süre	Kullanılabilirlik	Toplam	Mesleki ve Teknik Anadolu Lisesi
Verilen Süre: --- saat	Kullanılan Süre: --- saat								Aldığı Puan
Öğrencinin Adı ve Soyadı: -----	No: -----								Rakamla
									Yazıyla
									Atölye Öğretmeni
									Adı ve Soyadı
									İmza

Görsel 1.43: Dişi zimba plakası

Uygulama işlem basamaklarını defterinize yazınız.

1.16. ÖRNEK

Görsel 1.44'te verilen siper plakasını iş sağlığı ve güvenliği kurallarına uyararak CNC freze tezgâhı ve düzlem yüzey taşlama tezgâhında, şapkalı kolon parçasını CNC torna ve silindirlik taşlama tezgâhında işleyiniz.

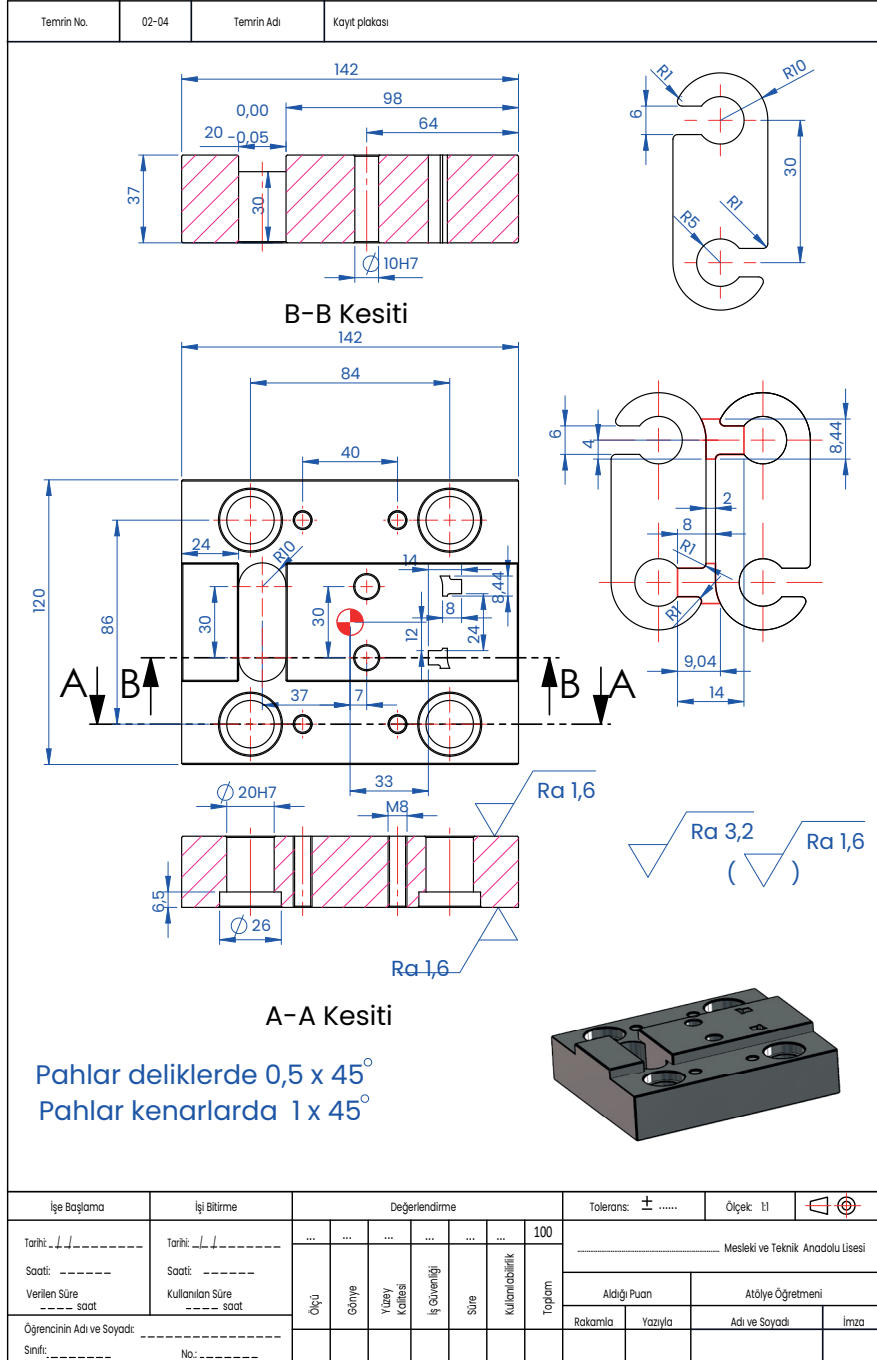


Görsel 1.44: Siper ve kolon

Uygulama işlem basamaklarını defterinize yazınız.

1.17. ÖRNEK

Görsel 1.45'te verilen kayıt plakasını iş sağlığı ve güvenliği kurallarına uyarak CNC freze tezgâhı ve tel erezyon tezgâhında işleyiniz.

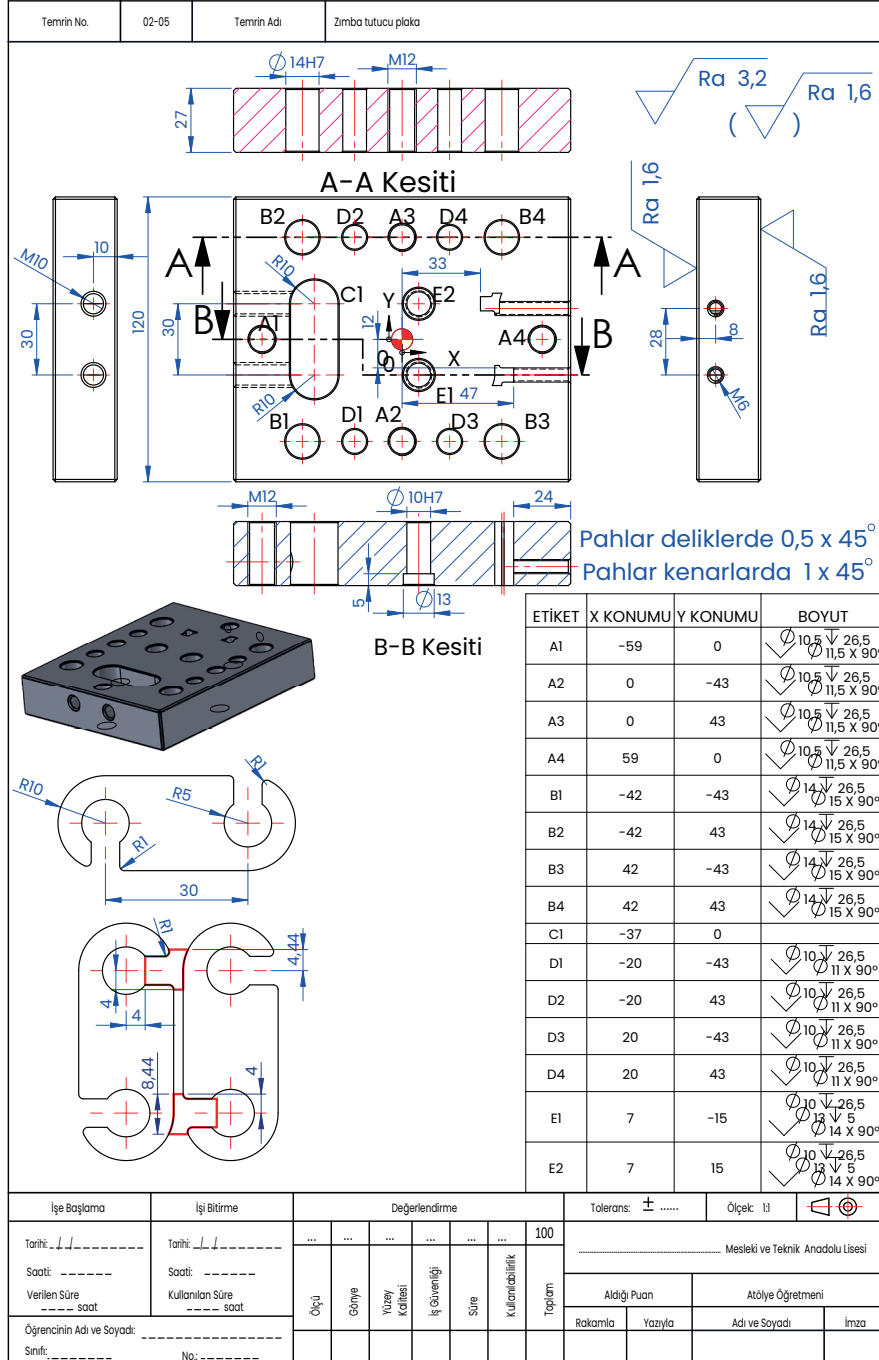


Görsel 1.45: Kayıt plakası

Uygulama işlem basamaklarını defterinize yazınız.

1.18. ÖRNEK

Görsel 1.46'da verilen zımba tutucu plakayı iş sağlığı ve güvenliği kurallarına uyarak CNC freze tezgâhı ve tel erzyon tezgâhında işleyiniz.

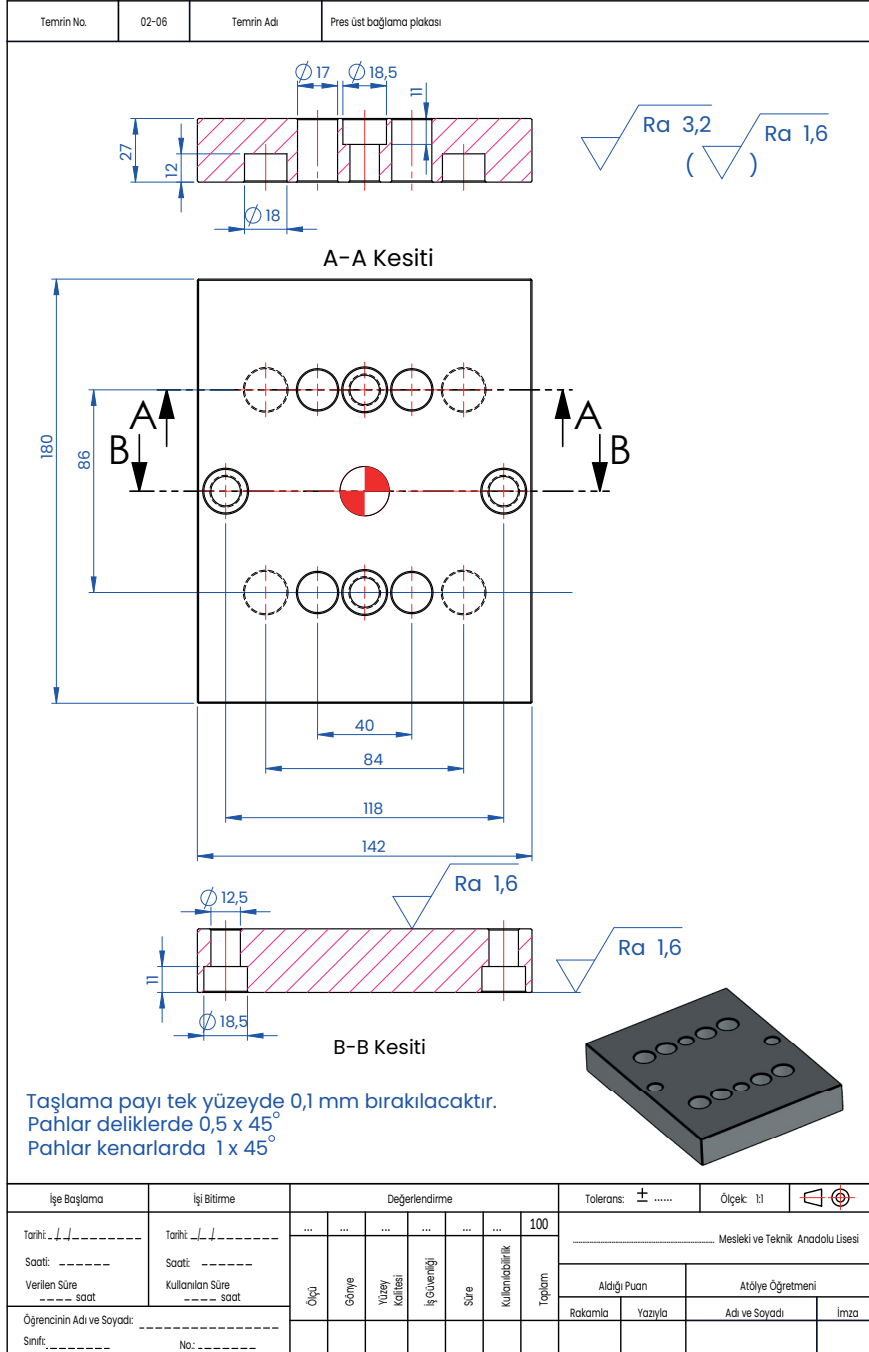


Görsel 1.46: Zımba tutucu plaka

Uygulama işlem basamaklarını defterinize yazınız.

1.19. ÖRNEK

Görsel 1.47’de verilen pres üst bağlama plakasını iş sağlığı ve güvenliği kurallarına uyarak CNC freze tezgâhında ve düzlem yüzey taşlama tezgâhında işleyiniz.

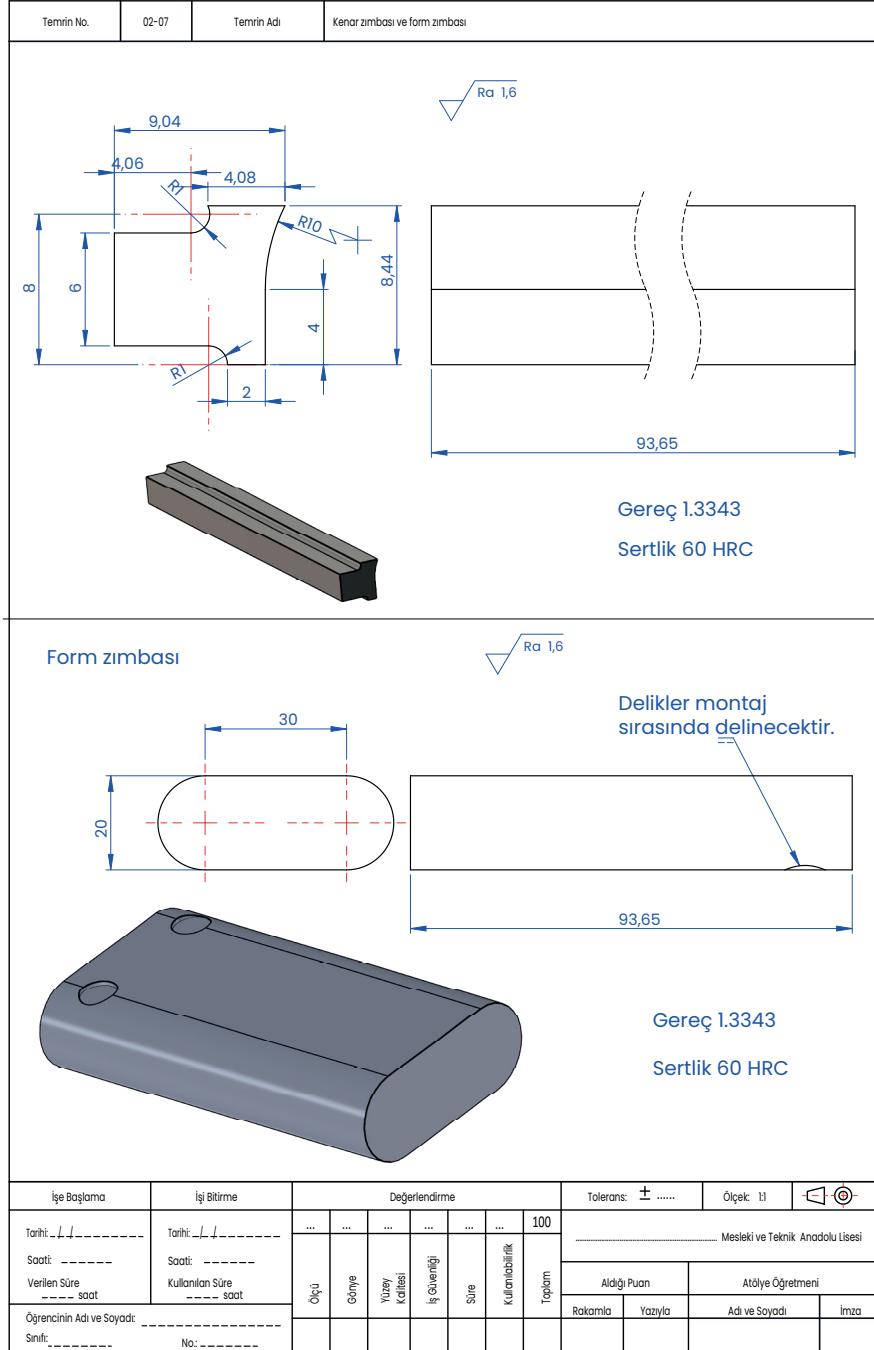


Görsel 1.47: Pres üst bağlama plakası

Uygulama işlem basamaklarını defterinize yazınız.

1.20. ÖRNEK

Görsel 1.48'de verilen kenar zımbası ve form zımbası parçalarını iş sağlığı ve güvenliği kurallarına uyarak tel erezyon tezgâhında işleyiniz.

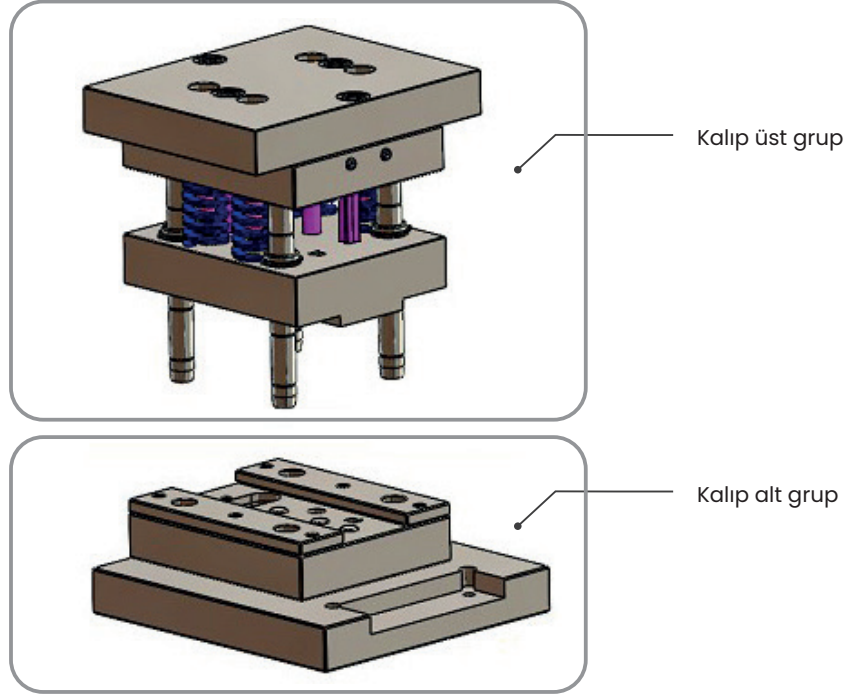


Görsel 1.48: Kenar ve form zımbası

Uygulama işlem basamaklarını defterinize yazınız.

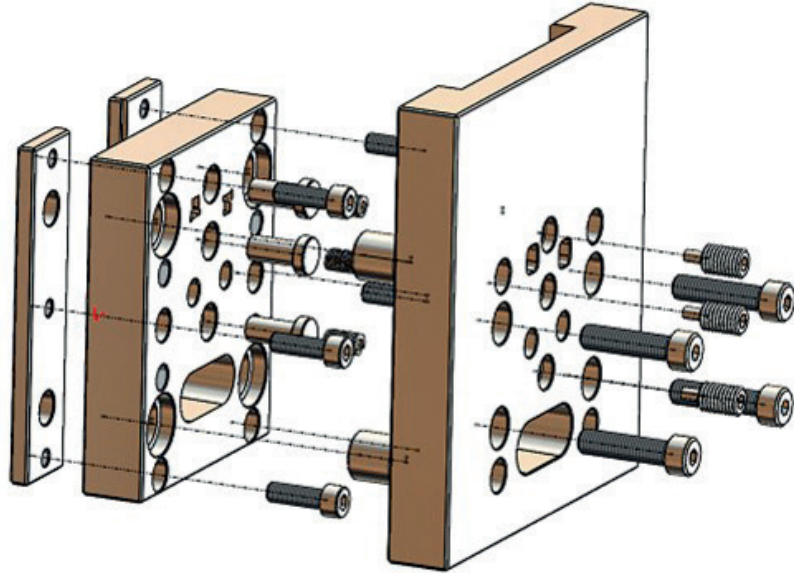
1.2.4. Kalıp Montajını Yapma

Alyan anahtar takımı, plastik tokmak, kilağı taşı ve ince diş eğe kullanılarak kalıp alt ve üst grup elemanları montaj resmine (**Görsel 1.49**) uygun şekilde montaj yapılır.



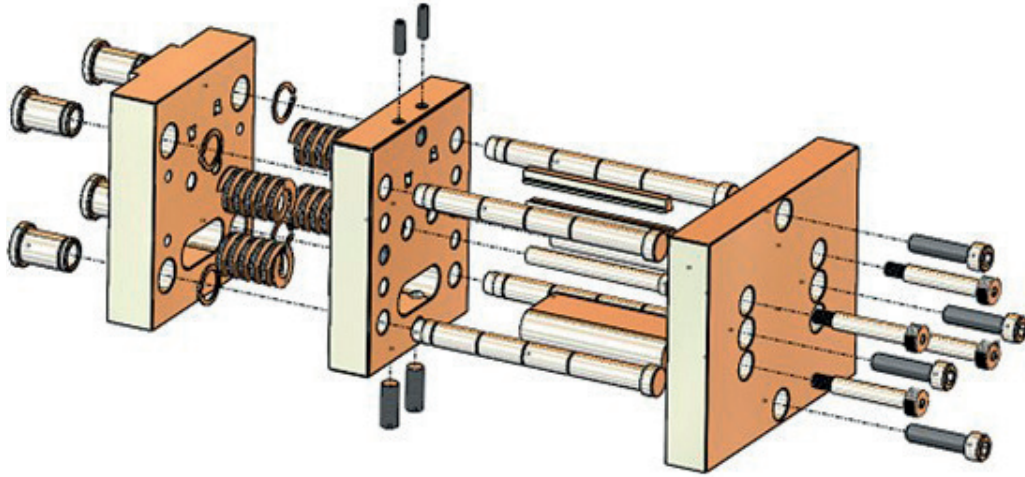
Görsel 1.49: Kalıp alt ve üst grup elemanlarının montajı

Kalıp Alt Grup Montajı: Kenar uzunlukları masaya gelecek şekilde dizilir. Montaj resmine göre monte edilir (**Görsel 1.50**).



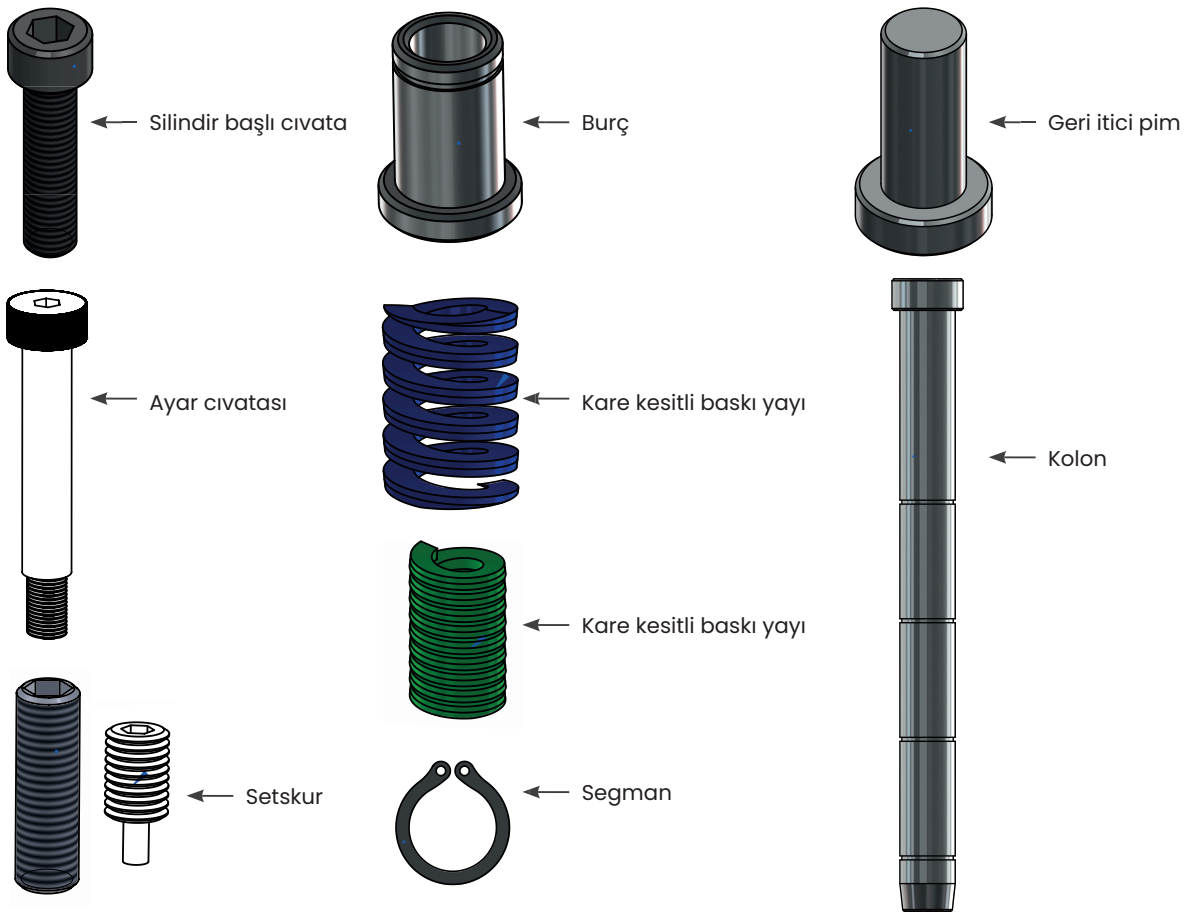
Görsel 1.50: Kalıp alt grup montajı

Kalıp Üst Grup Montajı: Kalıp üst grup elemanları, eşit olan kenarları masaya gelecek şekilde dizilir (**Görsel 1.51**).



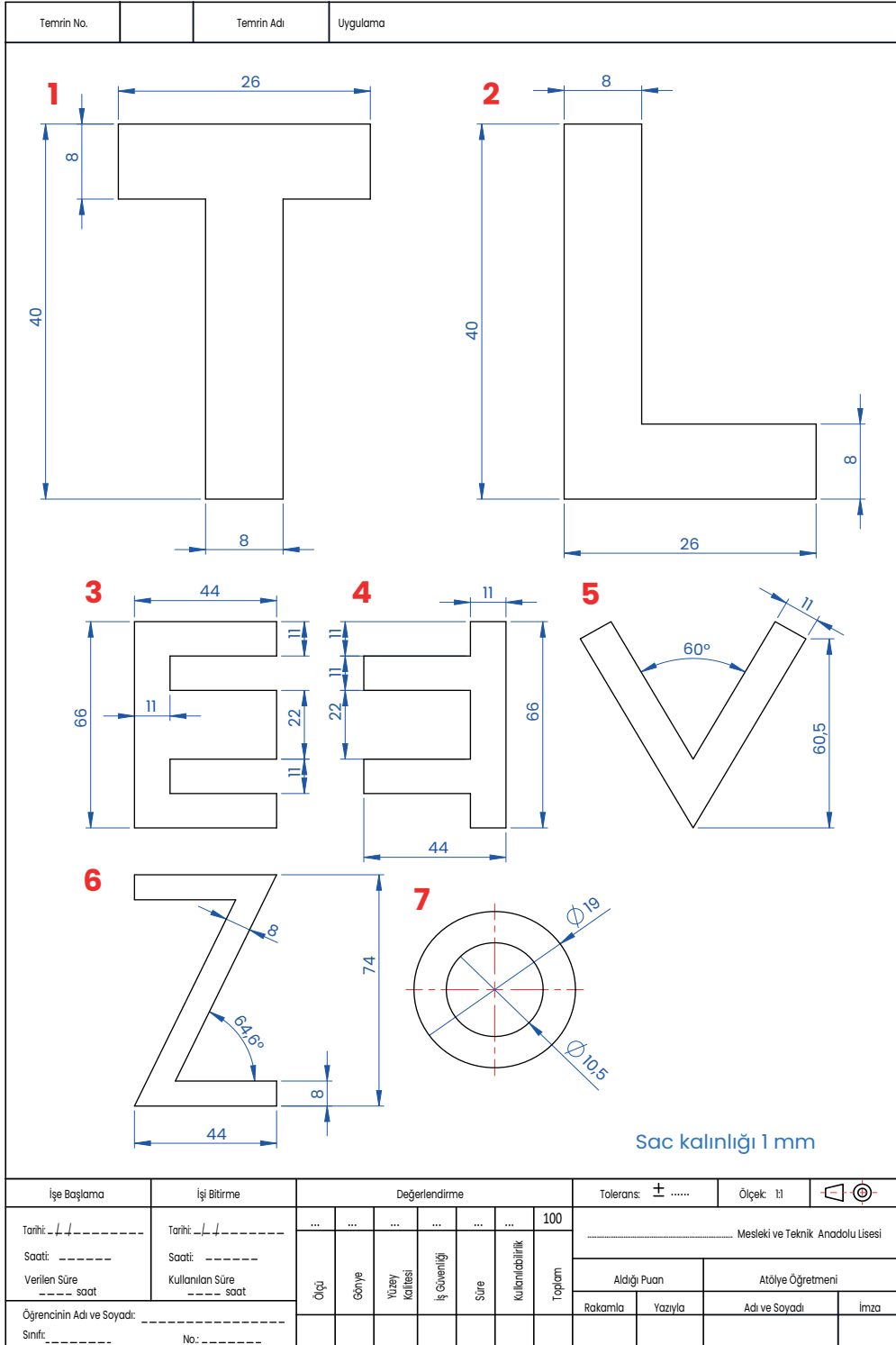
Görsel 1.51: Kalıp üst grup montajı

Kanca kalıbında kullanılan standart kalıp elemanları **Görsel 1.52**'de gösterilmiştir.



Görsel 1.52: Standart kalıp elemanları

- Alıştırma parçalarının şerit malzeme yerleşimini yapınız.
- T ve L parçalarını aynı kalıp içinde tasarlayınız.
- Rondela parçasının 2 ve 3 sıralı olarak şerit malzeme tasarımını yapınız (**Görsel 1.53**).



Görsel 1.53: Uygulama parçaları

Değerlendirme Kriterleri

Tasarım Aşamasını Değerlendirme		Evet	Hayır
1.	Üretimi yapılacak ürünün 3D programında çizimini yapar.		
2.	Şerit malzeme yerleşimini yapar.		
3.	Kesme kuvvetini hesaplar.		
4.	Pres kuvvetini hesaplar.		
5.	Mevcut presin ürünü basmaya yeterli olup olmadığını tespit eder.		
6.	Adımı belirler.		
7.	Kesme boşluğunu belirler.		
8.	Sac ilerleme yöntemini belirler.		
9.	Verimi hesaplar.		
10.	Plaka boyutlarını belirler.		
11.	Zimba boyutlarını belirler.		
12.	Kalıp sap yerini belirler.		
13.	Birbirine yakın olan pimleri adımlar arasında dağıtır.		
14.	Parça hassasiyetine göre kalıba pilot pim ekler (Sacın hassas ilerlemesi için).		
15.	Kalıp tasarımını 3D programında tamamlar.		
16.	Bükme kalıplarında K faktörünü belirler.		
17.	Bükme kalıplarında sac açılım boyunu belirler.		

CNC Freze İmalat Aşamasını Değerlendirme		Evet	Hayır
1.	Operasyon işlem sırasını belirler.		
2.	Parça işlemek için gerekli takım ve avadanlıkları hazırlar.		
3.	İş sağlığı ve güvenliği önlemlerini alır.		
4.	İş parçası taşlanacaksa taşlama payını dikkate alır.		
5.	Üretimi yapılacak parçanın CAM programını yapar.		
6.	G kodlarını tezgâha aktarır.		
7.	İş parçasını, iş sağlığı ve güvenliği önlemlerini alarak tezgâha bağlar.		
8.	İş parçasına komparatör çeker.		
9.	CAM programına uygun olarak takımları magazine dizer.		
10.	Takım boylarını iş parçasına göre sıfırlar.		
11.	Programı kontrollü şekilde çalıştırır.		
12.	İş parçasını istenen ölçü ve toleransa uygun işler.		
13.	Güvenlik önlemlerini aldıktan sonra iş parçasını hassas ölçer.		

CNC Torna İmalat Aşamasını Değerlendirme		Evet	Hayır
1.	Operasyon işlem sırasını belirler.		
2.	Parça işlemek için gerekli takım ve avadanlıkları hazırlar.		
3.	İş sağlığı ve güvenliği önlemlerini alır.		
4.	İş parçası taşlanacaksa taşlama payını dikkate alır.		
5.	Üretimi yapılacak parçanın G kodlarını hazırlar.		
6.	G kodlarını tezgâha aktarır.		
7.	İş parçasını, iş sağlığı ve güvenliği önlemlerine uygun olarak tezgâha bağlar.		
8.	İş parçası salgısını komparatörle kontrol eder.		
9.	Programa uygun takımları tarete dizer.		
10.	Takım boylarını iş parçasına göre sıfırlar.		
11.	Programı kontrollü şekilde çalıştırır.		
12.	İş parçasını istenen ölçü ve toleranslara uygun işler.		
13.	Güvenlik önlemlerini aldıktan sonra iş parçasını hassas ölçer.		

Kalıp Toplama Aşamasını Değerlendirme		Evet	Hayır
1.	Operasyon işlem sırasını belirler.		
2.	Kalıbı toplamak için gerekli takım ve avadanlıkları hazırlar.		
3.	İş sağlığı ve güvenliği önlemlerini alır.		
4.	Kalıp elemanlarını birbirine alıştıırır.		
5.	Montaj resmine uygun olarak kalıbı toplar.		
6.	Hareketli kısımları yağlar.		

Kalıpcı Freze Tezgâhı Aşamasını Değerlendirme		Evet	Hayır
1.	Operasyon işlem sırasını belirler.		
2.	İş sağlığı ve güvenliği önlemlerini alır.		
3.	Gerekli takım ve avadanlıkları hazırlar.		
4.	İş parçasını güvenli şekilde tezgâha bağlar.		
5.	İş parçasına komparatör çeker.		
6.	Tezgâh ayarlarını yapar.		
7.	İş parçasını ölçü ve toleransa göre işler.		
8.	Güvenlik önlemlerini aldıktan sonra iş parçasını ölçer.		
9.	Çapakları temizler.		

Üniversal Torna Tezgâhı Aşamasını Değerlendirme		Evet	Hayır
1.	Operasyon işlem sırasını belirler.		
2.	İş sağlığı ve güvenliği önlemlerini alır.		
3.	Gerekli takım ve avadanlıkları hazırlar.		
4.	İş parçasını güvenli şekilde tezgâha bağlar.		
5.	İş parçası salgısını komparatörle kontrol eder.		
6.	Tezgâh ayarlarını yapar.		
7.	İş parçasını ölçü ve toleransa göre işler.		
8.	Güvenlik önlemlerini aldıktan sonra iş parçasını ölçer.		
9.	Çapakları temizler.		

Matkap Tezgâhı Aşamasını Değerlendirme		Evet	Hayır
1.	Operasyon işlem sırasını belirler.		
2.	İş sağlığı ve güvenliği önlemlerini alır.		
3.	Delik yerlerini markalayarak belirler.		
4.	Gerekli takım ve avadanlıkları hazırlar.		
5.	İş parçasını güvenli şekilde tezgâha bağlar.		
6.	İş parçası paralelliğini komparatörle kontrol eder.		
7.	Tezgâh ayarlarını yapar.		
8.	Delikleri deler.		
9.	Havşaları açar.		
10.	Çapakları temizler.		

İş Alışkanlığı Aşamasını Değerlendirme		Evet	Hayır
1.	İş sağlığı ve güvenliği kurallarına uyar.		
2.	Çalışma ortamını temiz ve düzenli tutar.		
3.	Verilen işi zamanında yapar.		
4.	Başkalarına karşı saygılı davranır.		
5.	İş parçasını işlerken doğru teknik ve yöntemleri kullanır.		
6.	Araştırmacı ve azimli çalışır.		
7.	Çalıştığı tezgâhın temizlik ve düzenini sağlar.		
8.	Kullandığı takım ve avadanlıkları yerine koyar.		

A) Aşağıdaki cümlelerde [...] ile boş bırakılan alanlara cümlelerde verilen bilgiler doğru ise "D" yanlış ise "Y" yazınız.

1. [...] Kalıp plakalarını işlerken sıfır noktası olarak plakanın üst orta noktası alınır.
2. [...] Ürün üzerindeki delik ölçülerinin hassas olduğu durumlarda boşluk, dişi zimbaya verilir.
3. [...] H7 toleransı yazan delik ölçülerinin ölçü tamlığı rayba çekilerek sağlanır.
4. [...] Kalıpta adım, her seferdeki ilerleme miktarıdır.
5. [...] Kalıp, parçaların sadece güzel görünmesi için taşlanır.
6. [...] Kalıp elemanlarından zimba ve dişi zimbaya ısıtma işlemi yapılarak sertlikleri ve dayanımları artırılır.
7. [...] Zimba ve dişi zimba körelendiğinde bilenir.
8. [...] Hareketli parçaların çıkmasını engellemek için setskur ve segman kullanılır.
9. [...] Kalıp plakalarında en az 1 mm taşlama payı bırakılmalıdır.
10. [...] Sac malzemenin sertliği kesme kuvvetini etkilemez.

B) Aşağıdaki soruları dikkatlice okuyarak doğru seçeneği işaretleyiniz.

1. Aşağıdakilerden hangisi sac metal kalıbı elemanı değildir?

- A) Kılavuz plaka
- B) Dişi zimba
- C) Havuz plakası
- D) Kolon
- E) Burç

2. Bir kalıpcı ustası aşağıdaki elemanlardan hangisini üretirse daha hızlı kalıp üretimi yapar?

- A) Kolon
- B) Kalıp ana gövde kısmı
- C) Burç
- D) Bağlantı elemanları
- E) Baskı yayı

3. Kalıpta hareketli parçaların alıştırılmasında aşağıdakilerden hangisi kullanılır?

- A) Metal çekiç
- B) Plastik tokmak
- C) Yıldız anahtar
- D) Düz anahtar
- E) Testere

4. Kalıp maliyetini düşürmek için işlevi az olan ve darbeye maruz kalmayan yerlerde imalat çeliği kullanılır.

Aşağıdakilerden hangisinde imalat çeliği kullanılmaz?

- A) Kılavuz plaka
- B) Sap bağlama plakası
- C) Pres bağlama plakası
- D) Zimba tutucu plaka
- E) Dişi zimba

5. CNC freze tezgâhında iş parçalarını hassas sıfırlamak için aşağıdakilerden hangisine ihtiyaç duyulur?

- A) Işıklı prob
- B) Metal çekiç
- C) Delik komparatörü
- D) Dijital kumpas
- E) Z saati

6. Z saatinin kullanım amacı aşağıdakilerden hangisidir?

- A) Takım boylarını hassas ayarlamak
- B) Takım çaplarını hassas ayarlamak
- C) Yüzeylerdeki pürüzlülüğü azaltmak
- D) Yüzeyin paralelliğini sağlamak
- E) Yüzeyin 90° olmasını sağlamak

7. Aşağıdakilerden hangisi kesme kuvvetini etkilemez?

- A) Kesilecek sacın kalınlığı
- B) Kesilecek geometrinin çevresi
- C) Kesilecek sacın kesme direnci
- D) Kılavuz plaka kalınlığı
- E) Zimba ucuna verilen eğim

8. Delik ölçülerinde ölçü tamlığı sağlamak için aşağıda verilen işlemlerden hangisi yapılmaz?

- A) Rayba çekilir.
- B) Delik barası ile işlenir.
- C) Eğelenir.
- D) Delik taşlaması yapılır.
- E) Tel erezyon tezgâhında işlenir.

9. Bir kalıpcı ustası hassas iş yapabilmek için aşağıdakilerden hangisine en az ihtiyaç duyar?

- A) Metal çekiç
- B) Delik barası
- C) Komparatör
- D) Rayba
- E) Dijital kumpas

10. Aşağıda verilen kalıp elemanlarından hangisine ısıtma işlemi yapılamaz?

- A) Kılavuz plaka
- B) Zimba
- C) Kolonlar
- D) Burçlar
- E) Dişi zimba

2



ÖĞRENME BİRİMİ

KALIP MONTAJI

KONULAR

- 2.1. SAC METAL KALIP ALIŐTIRMALARI
- 2.2. SAC METAL KALIP MONTAJI

NELER ÖĞRENECEKSİNİZ?

- Sac metal kalıp alıŐtırmalarını yapma
- Sac metal kalıp montajını yapma

TEMEL KAVRAMLAR

Kalıp alt plakası, diŐi ve kılavuz plaka, zimba, montaj

HAZIRLIK ÇALIŐMASI

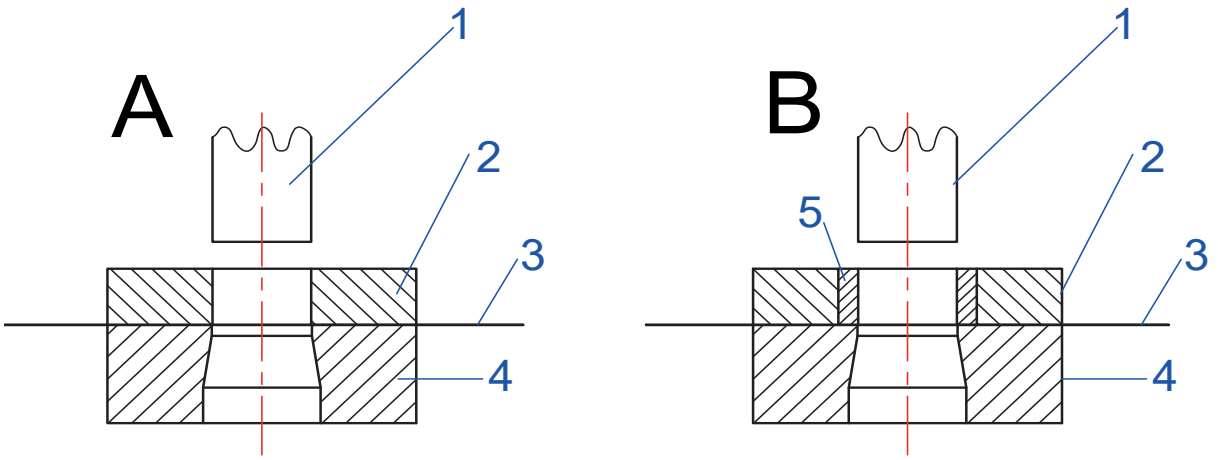
1. Montaj iŐlemi sizin için ne anlama geliyor?
2. Montaj iŐleminde alıŐtırmanın önemi nedir?

2.1. SAC METAL KALIP ALIŞTIRMALARI

Birbirine montajı yapılacak iki parçanın, takılmadan önceki boyutları arasındaki farkların oluşturduğu bağıntıya **alıştırma toleransı** denir.

2.1.1. Kılavuz Plakanın Kesme Zımbası ile Alıştırılması

Kılavuz plaka, tel erezyon tezgâhında kesilmişse yalnızca kesme işleminin başladığı ve parçanın koptuğu yer arasında kalan çıkıntıyı almak yeterlidir. Kılavuz plaka üniversal tezgâhta işlenmiş ise kesici takımların bıraktığı izler, ince dişli eğeyle düzeltilerek ölçüsüne getirilir. Kılavuz plaka, eğelenmeden önce dişi plakadan ayrılmalıdır. Kesme zımbası, kılavuz plakadaki yerine tam oturmuyorsa çekiçle küçük darbeler vurularak veya küçük bir alıştırma presiyle kılavuz plaka içerisinde iz yapması sağlanır. Daha sonra bu izler, ince dişli eğe ile eğelenerek kesme zımbası alıştırılır. Bu sırada kesme zımbasının kılavuz plakadaki yerine uyup uymadığı sık sık denemelidir. Bu işlem, kesme zımbasının kılavuz plakaya boşluksuz alıştırılması için çok önemlidir. Çünkü eşit kesme boşluklu hassas bir kesme işlemi, zımbanın kılavuz plakaya boşluksuz alıştırılmasına bağlıdır.



Görsel 2.1: Zımbanın kılavuz plakaya alıştırma biçimleri

Kılavuz plaka üzerinde zımba deliği, değişik şekillerde işlenebilir. **Görsel 2.1'**de numaralarla gösterilen elemanlar şunlardır:

1. Zımba
2. Kılavuz plaka
3. Sac parça
4. Dişi kalıp
5. Lokma (Aşınınca değiştirilerek kalıp maliyetini düşürür ve üretimin aksamasını önüne geçer.)

Görsel 2.1.A'da sıyrıcı plakanın tabanından itibaren 3 mm'lik kısmı düz olarak bırakılıp presin aşağı inişinde zımbanın çarpmaması için açılı olarak işlenmelidir. **Görsel 2.1.B'**de ise daha sert malzemeden yapılmış bir burç, kılavuz plakaya sıkı geçme olacak şekilde takılmıştır. Kesme zımbalarını kılavuz plakaya alıştırma işleminde kesme boşluğu zımbalara verilir. Kılavuz plaka üzerindeki delikler tam ölçüsünde işlenmelidir.

2.1.2. Dişli Plakanın Zimbaya Alıştırılması

Kılavuz plakanın zimbalara alıştirılması gibi dişli plakalar da zimbalara alıştirılır. Tek farkı alıştirmanın son aşamalarında zimbanın, kılavuz plaka ile dişli plaka montajlı iken alıştirılmasıdır. Birbiri içerisinde çalışacak olan kesme veya delme zimbaları ile dişli kalıp delikleri uygun ölçülerde yapılmalıdır. Ölçülerine uygun olarak imal edilen zimba ve dişli kalıp, birbirine rahatlıkla alıştirılabilir.

2.2. SAC METAL KALIP MONTAJI

Montaj işlemine geçmeden önce dişli plaka ve zimbalara ısıtma işlemi ile sertleştirme yapılır. Bu işlem sonrasında kalıp elemanlarında oluşabilecek deformasyonları gidermek ve ölçü tamliğini sağlamak için taşlama işlemi uygulanır.

2.2.1. Dişli Plaka ve Zimbaların Isıtma İşlemi ile Sertleştirilmesi

Dişli plaka ve zimbalar, sac metal kalıplarında doğrudan kesme işlemi yapan elemanlardır. Kesme işleminde sert malzemelerin (1.2379) düzgün ve sorunsuz kesilebilmesi için kesicilerin sertleştirilmesi gerekir. Bunun için dişli plaka ve zimbalar uygun kalitedeki malzemelerden seçilip çelik türüne göre ısıtma işlemi tabii tutulur. Bu işlemlerden sonra parçalar istenen ölçü ve tolerans değerlerine getirilerek birbirine alıştirılır.

Takım çeliklerinin mümkün olan en yüksek sertlik derecesine ve aşınma dayanımına sahip olması istenir. Bu bakımdan sertleştirme genellikle çeliklerin daha önce belirlenmiş sertleştirme sıcaklıklarına kadar tavlama, ardından soğutulması ve son olarak da sert yapının istenen düzeyde sünek hâle getirilmesi şeklinde yapılır. **Dolayısıyla sertleştirme işlemi şu üç aşamadan oluşur:**

- Tavlama
- Soğutma
- Gerginlikleri giderme

2.2.2. Zimbalar ve Dişli Plakanın Taşlanması

Sac metal kalıplarındaki zimba ile dişli plaka, kesilecek malzeme ve birbirleriyle temaslı çalıştığından parçalardaki aşınmanın en az seviyede olması gerekir. Ayrıca paralelliğin sağlanıp düzgün bir kesme işlemi yapılabilmesi için parçaların yüzey kalitesi yüksek olmalıdır. Bu da düzlem taşlama ile mümkündür. Bu yüzden taşlama, sac metal kalıplarının makine parçalarının üretiminde önemlidir.

Zimba ve dişli plakanın düzlemsel yüzeyleri düzlem yüzey tezgâhında, zimbanın silindirik yüzeyi ise silindirik taşlama tezgâhında taşlanır. Dişli plaka ve zimba köreltikçe bilenir.

2.2.3. Sac Metal Kalıplarını Montaj İşlemiyle Üretime Hazır Duruma Getirme

Montaj işlemi kalıp alt ve üst grup olarak iki aşamada yapılır. Montaj işleminden önce alyan anahtarı, plastik tokmak, yağıdanlık gibi araç gereç temin edilir.

2.2.3.1. Alt Grup Montajını Yapma

Pimler, kalıp elemanlarının merkezlenmesinde ve sökülebilir şekilde monte edilmesinde kullanılır. Pim deliklerine rayba paylı matkapla delik açılır. Ölçü tamlığı ve yüzey kalitesini arttırmak için deliğe rayba çekilir. Merkezleme görevi yapabilmesi için en az iki tane pim kullanılması gerekir. Kör deliklerde pim kullanılacaksa söküp takma kolaylığı olan vidalı pimler kullanılır.

Kılavuz kolonlar alt plakalara (bazı durumlarda ise üst plakalara) kaygan geçme olacak biçimde diklikleri kontrol edilerek takılmalı ve uygun tespit elemanları kullanılarak sabitlenmelidir. Kılavuz kolonlar yuvalarına takılmadan önce yuva ve kolon çap kontrolleri yapılmalı, aşırı boşluk ve sıkılıklara izin verilmemelidir.

Dişi kalıplar tek veya çok parçalı yapılıdır. Tek parçalı dişi kalıplar, dişi kalıp alt plakasına doğrudan ya da dişi kalıp alt plakasına açılan boşluğa civata ve pim ile monte edilir. Çok parçalı dişi plakalı kalıplar daysa kalıp alt plakasına açılan boşluğa montajı yapılır.

2.2.3.2. Üst Grup Montajını Yapma

Kalıplarda yan çakı ile adım sınırlama, adımın hassas olduğu seri ve hızlı kalıplama durumlarında kullanılır. Yan çakılar, zimba tutucu plaka üzerine açılan yuvalara takılır.

Hareketli sıyırıcı plakalar presin aşağı doğru harekete başlamasıyla önce sac şeride temas ederek tutar. Daha sonra kesme işlemi yapacak zimbalar saca basarak kesme işlemini gerçekleştirir. Bunu sağlamak için hareketli sıyırıcılar, zimbaların alt yüzeyinden bir miktar daha dışarıda olacak biçimde kalıba monte edilir.

Zimba tutucu plaka, kalıbın üst tarafında olması gereken zimbaları üzerinde taşıyan ve zimbaların kalıp üst plakasına montajını sağlayan plakadır. Zimbalar bu plaka üzerine adıma göre monte edilir. Üst kalıp setine civata ve pimlerle bağlanır.

Kalıp üst plakası, standart kalıp setlerinde kalıp üst grubuna ait parçaların montajını sağlayan parçadır. Kolon burçları duruma göre plaka üzerine açılan yuvalara belirli toleransla takılır veya özel olarak yapılan burç tutucularla plakaya pim ve vidalar kullanılarak monte edilir. Montaj anında dikliğe ve çaplar arasındaki alıştırma toleransına dikkat edilmelidir. Yoksa burç, yuvasına aşırı sıkı takıldığında büzülmeler oluşacak ve kolonla birlikte çalışamayacaktır. Boyutları büyük olan zimbaların üst plakaya montajı civata ve pim kullanılarak yapılabilir. Ağırlık merkezine göre kalıp sapının yeri bulunur ve kalıp üst plakası, kalıp sapı aracılığıyla pres koçbaşığın bağılanır.

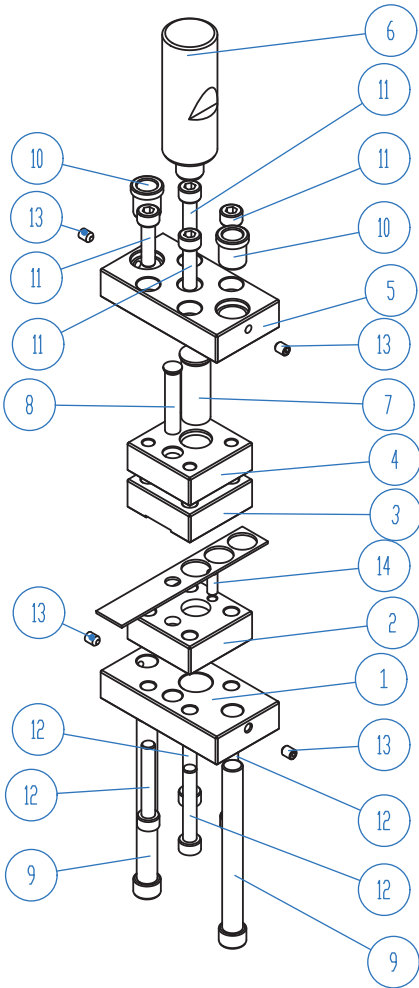



İŞ GÜVENLİĞİ İÇİN KİŞİSEL DONANIMLAR



2.1 . UYGULAMA

Görsel 2.2'deki kalıp montaj resmine bakıp, iş sağlığı ve güvenliği kurallarına uyarak kalıbı toplayınız.

Temrin No.	02-01	Temrin Adı	Kalıp montajı																																																																																										
																																																																																													
<table border="1"> <thead> <tr> <th>Sayı</th> <th>Parçanın Adı ve Boyutları</th> <th>Mon. No.</th> <th>Parça No.</th> <th>Gereç</th> <th>Açıklama</th> </tr> </thead> <tbody> <tr> <td>1</td> <td>Setskur M6 x 20</td> <td>DIN 916</td> <td>14</td> <td>8,8</td> <td>Hazır</td> </tr> <tr> <td>4</td> <td>Setskur M6 x 10</td> <td>DIN 916</td> <td>13</td> <td>8,8</td> <td>Hazır</td> </tr> <tr> <td>4</td> <td>Silindir başlı civata M8 x 45</td> <td>TS 1020/15</td> <td>12</td> <td>8,8</td> <td>Hazır</td> </tr> <tr> <td>4</td> <td>Silindir başlı civata M8 x 30</td> <td>TS 1020/15</td> <td>11</td> <td>8,8</td> <td>Hazır</td> </tr> <tr> <td>2</td> <td>Burç</td> <td>05-10</td> <td>10</td> <td>Ç1040</td> <td>-</td> </tr> <tr> <td>2</td> <td>Kılavuz kolon</td> <td>05-09</td> <td>9</td> <td>Ç1040</td> <td>-</td> </tr> <tr> <td>1</td> <td>Delik zımbası</td> <td>05-08</td> <td>8</td> <td>2379</td> <td>-</td> </tr> <tr> <td>1</td> <td>Kesme zımbası</td> <td>05-07</td> <td>7</td> <td>2379</td> <td>-</td> </tr> <tr> <td>1</td> <td>Kalıp bağlama sapı</td> <td>05-06</td> <td>6</td> <td>CK 45</td> <td>-</td> </tr> <tr> <td>1</td> <td>Kalıp üst plakası</td> <td>05-05</td> <td>5</td> <td>Ç1040</td> <td>-</td> </tr> <tr> <td>1</td> <td>Zimba tutucu plaka</td> <td>05-04</td> <td>4</td> <td>Ç1040</td> <td>-</td> </tr> <tr> <td>1</td> <td>Kılavuz plaka</td> <td>05-03</td> <td>3</td> <td>Ç1040</td> <td>-</td> </tr> <tr> <td>1</td> <td>Dişi kesici plaka</td> <td>05-02</td> <td>2</td> <td>2379</td> <td>-</td> </tr> <tr> <td>1</td> <td>Kalıp alt plakası</td> <td>05-01</td> <td>1</td> <td>Ç1040</td> <td>-</td> </tr> </tbody> </table>				Sayı	Parçanın Adı ve Boyutları	Mon. No.	Parça No.	Gereç	Açıklama	1	Setskur M6 x 20	DIN 916	14	8,8	Hazır	4	Setskur M6 x 10	DIN 916	13	8,8	Hazır	4	Silindir başlı civata M8 x 45	TS 1020/15	12	8,8	Hazır	4	Silindir başlı civata M8 x 30	TS 1020/15	11	8,8	Hazır	2	Burç	05-10	10	Ç1040	-	2	Kılavuz kolon	05-09	9	Ç1040	-	1	Delik zımbası	05-08	8	2379	-	1	Kesme zımbası	05-07	7	2379	-	1	Kalıp bağlama sapı	05-06	6	CK 45	-	1	Kalıp üst plakası	05-05	5	Ç1040	-	1	Zimba tutucu plaka	05-04	4	Ç1040	-	1	Kılavuz plaka	05-03	3	Ç1040	-	1	Dişi kesici plaka	05-02	2	2379	-	1	Kalıp alt plakası	05-01	1	Ç1040	-
Sayı	Parçanın Adı ve Boyutları	Mon. No.	Parça No.	Gereç	Açıklama																																																																																								
1	Setskur M6 x 20	DIN 916	14	8,8	Hazır																																																																																								
4	Setskur M6 x 10	DIN 916	13	8,8	Hazır																																																																																								
4	Silindir başlı civata M8 x 45	TS 1020/15	12	8,8	Hazır																																																																																								
4	Silindir başlı civata M8 x 30	TS 1020/15	11	8,8	Hazır																																																																																								
2	Burç	05-10	10	Ç1040	-																																																																																								
2	Kılavuz kolon	05-09	9	Ç1040	-																																																																																								
1	Delik zımbası	05-08	8	2379	-																																																																																								
1	Kesme zımbası	05-07	7	2379	-																																																																																								
1	Kalıp bağlama sapı	05-06	6	CK 45	-																																																																																								
1	Kalıp üst plakası	05-05	5	Ç1040	-																																																																																								
1	Zimba tutucu plaka	05-04	4	Ç1040	-																																																																																								
1	Kılavuz plaka	05-03	3	Ç1040	-																																																																																								
1	Dişi kesici plaka	05-02	2	2379	-																																																																																								
1	Kalıp alt plakası	05-01	1	Ç1040	-																																																																																								
İşe Başlama		İşi Bitirme		Değerlendirme				Tolerans: ±	Ölçek: 1:1																																																																																				
Tarih: / /		Tarih: / /	 Mesleki ve Teknik Anadolu Lisesi																																																																																			
Saati:		Saati:		Ölçü	Gönje	Yüzey Kalitesi	İş Güvenliği	Süre	Kullanılabilirlik	Toplam	Aldığı Puan		Atölye Öğretmeni																																																																																
Verilen Süre ---- saat		Kullanılan Süre ---- saat									Rakamla	Yazıyla	Adı ve Soyadı	İmza																																																																															
Öğrencinin Adı ve Soyadı:																																																																																													
Sınıfı: No.:																																																																																													

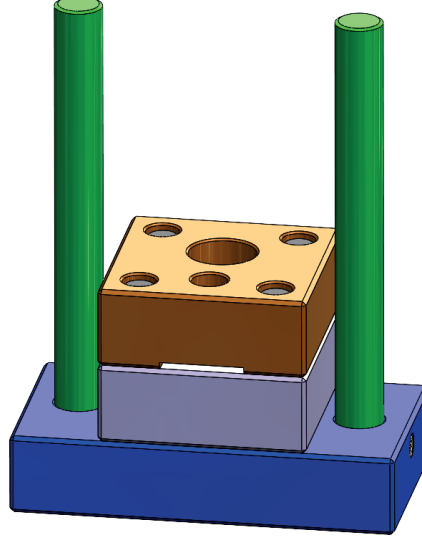
Görsel 2.2: Kalıp montajı

Kullanılacak Araç Gereç

Alyan anahtarı, plastik tokmak, yağdanlık, raspa ve kilağı taşı.

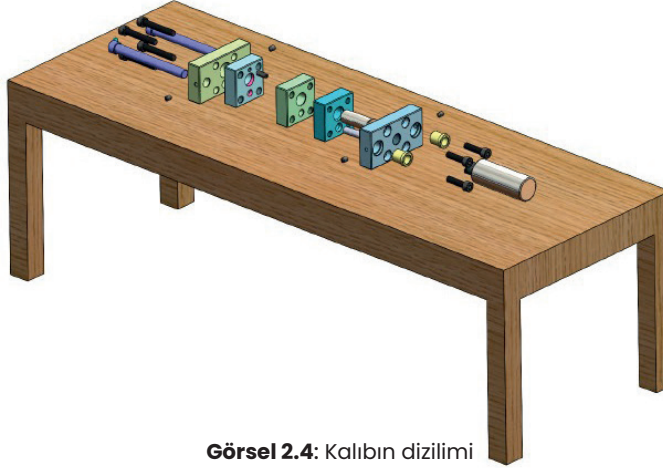
Uygulama İşlem Basamakları

1. Alt Grubu Toplama: Montaja alt grup toplanarak başlanır (**Görsel 2.3**).



Görsel 2.3: Kalıp alt grup montajı

- Parçalar, kısa kenarları **Görsel 2.4**'teki gibi masaya gelecek şekilde sıraya göre dizilir.

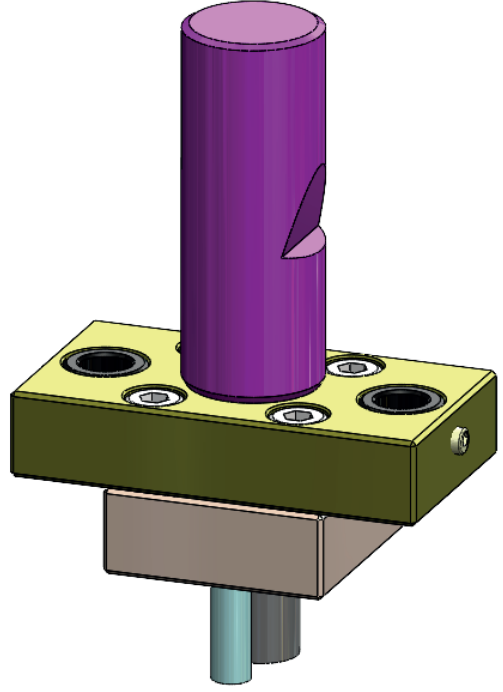


Görsel 2.4: Kalıbın dizilimi

- Montajı yapılacak elemanlar yağlanır.
- Dişi kesici plaka içerisine dayama monte edilir.
- Kalıp alt plakası, dişi kesici plaka ve kılavuz plaka sıralanır.
- Cıvatalar takılır ve çapraz olarak sıkılır.
- Kılavuz kolonlar, plastik tokmakla hafif tıklanarak takılır.
- Plakalar arasında boşluk kalmamasına dikkat edilir.

2. Üst Grubu Toplama: Alt grubun montajı bittikten sonra üst grubun montajına başlanır (**Görsel 2.5**).

- Hareketli kısımlar yağlanır.
- Zimba tutucu plakaya burçlar takılır.
- Zimbalar, zimba tutucu plakaya monte edilir.
- Kalıp üst plakası ve zimba tutucu plaka monte edilir.
- Plakalar arasında boşluk kalmamasına dikkat edilir.
- Kalıp bağlama sapı, kalıp üst plakasına monte edilir.
- Alt ve üst grup monte edilir.
- Kalıp bağlama sapından tutularak hafifçe, elle, aşağı yukarı çalıştırılır (Parmakların kalıp arasına gelmemesine dikkat edilir.).



Görsel 2.5: Kalıp üst grup montajı

SIRA SİZDE

Atölyenizde imal ettiğiniz kılavuz plaka ile zimbanın alıştırmasını yapıp işlem basamaklarını aşağıya yazınız.

3



ÖĞRENME BİRİMİ



KALIPLARI TEST ETME

KONULAR

- 3.1. EKSANTRİK VE HİDROLİK PRESLER
- 3.2. KALIPLARI PRESE BAĞLAMA

NELER ÖĞRENECEKSİNİZ?

- Eksantrik ve hidrolik presleri tanıma
- Kalıbı prese emniyetli şekilde bağlama
- Prese bağlanan kalıpları test etme

TEMEL KAVRAMLAR

Test, hidrolik, eksantrik

HAZIRLIK ÇALIŞMASI

1. "Kalıpları test etmek" denildiğinde aklınıza neler geliyor?
2. Sac metal kalıplarında üretilmiş değişik parçalar nelerdir?

3.1. EKSANTRİK VE HİDROLİK PRESLER

Presler, bir iş parçasını kesmek veya ona şekil vermek için üzerine bağlanan kalıba kuvvet uygulayan tezgâhlardır.

3.1.1. Eksantrik Presler

Elektrik motorundan aldığı dönme hareketini mekanik enerjiye çeviren, bu enerjiyi bir iş parçasını tekrarlayan darbelerle istenen şekle sokmak için kullanan tezgâhlara **eksantrik pres** denir. Eksantrik preslemenin en büyük avantajlarından biri çok geniş bir uygulama yelpazesine sahip olmasıdır. Bütün şekil ve boyutlardaki saclarda şekillendirme, bükme, perçinleme, delik delme gibi çok sayıda farklı işlem için kullanılır.

3.1.1.1. Pres Çeşitleri

Gövde tipine göre pres çeşitleri şunlardır:

- H tipi presler
- C tipi presler
- Sütun gövdeli presler

Etki alanına göre pres çeşitleri şunlardır:

- Tek etkili presler
- Çift etkili presler
- Üç etkili presler

Gövde malzemesine göre pres çeşitleri şunlardır:

- Pik gövdeli presler
- Çelik konstrüksiyon gövdeli presler

3.1.1.2. Eksantrik Presin Kısımları

Gövde: Üzerinde motor, volan, kavrama ve frenler, hareket iletme sistemi, eksantrik mili, koçbaşı, tabla gibi çeşitli mekanizmaları konumlandıran ve taşıyan ana kısımdır.

Motor: Preslerde güç kaynağı olarak elektrik motoru kullanılır. Elektrik motorlarının güç birimleri kilovat (kW) ve beygir gücü (BG) türündendir.

Volan: Kullanılmadığında motor gücü çok yüksek değerlere çıkmaktadır. Yüksek enerji ihtiyacının önüne geçmek için volan kullanılır. Motor, kayışlarla volanı döndürür; volanda depolanan yüksek enerji, krankı döndürerek presleme işlemi yapar.

Kavrama ve Frenler: Pres tezgâhlarının güvenli ve verimli çalışması, kavrama ve frenlerin sorunsuz çalışmasına bağlıdır. Motordan volana aktarılan dönme hareketini pedala basıldığında krank miline aktararak presin inip kalkmasını sağlayan mekanizmaya **kavrama** denir. Kavrama devre dışı kaldığında fren sistemi devreye girer ve krank milini üst ölü noktada durdurur.

Eksantrik Mili (Krank Mili): Volandan aldığı dairesel hareketi doğrusal harekete çevirir. Eksenleri arasındaki kaçıklığın iki katı, presin kurs boyunu oluşturur. Üzerinde volan, kavrama elemanları, fren sistemi, biyel kolu ve biyel koluna bağlı koçbaşı vardır.

Koçbaşı: Vuruş yapan kısımdır. Eksantrik mili, dairesel hareketi biyel kolu sayesinde doğrusal hareket olarak koçbaşına aktarır. Hareketli başlığa bağlı kalıp, başlıkla birlikte hareket eder. Aşağıya

indiđi pozisyondan geri dönüşe geçtiđi pozisyona **alt ölü nokta (AÖN)**, yukarıda durduđu pozisyona **üst ölü nokta (ÜÖN)** denir.

Tabla: Kalıbın bağlanması için kullanılır. Koçbaşıđının hareket eksenine dik yönde, presin gövdesine bitişik olarak üretilir. Kalıplar, T kanallarıyla tablaların üzerine bağlanır.

Tipik bir eksantrik presin kısımları **Görsel 3.1**'de gösterilmiştir.



Görsel 3.1: Eksantrik presin kısımları

1. Gövde
2. Motor
3. Volan
4. Hareket iletme sistemi
5. Kavrama ve frenler
6. Eksantrik mili (Krank mili)
7. Koçbaşıđı
8. Tabla

3.1.2. Hidrolik Presler

Yağ basıncının bir hidrolik silindiri ileri-geri hareket ettirmesiyle silindirin gücü oranında iş yapabilen hidrolik devreli pres makinelerine **hidrolik pres** denir. Günümüzde pres sanayisinin çoğu kolunda hidrolik presler kullanılmaktadır. **Görsel 3.2**'de tipik bir hidrolik pres gösterilmiştir.



Görsel 3.2: Hidrolik pres

Hidrolik ve eksantrik presler **Tablo 3.1**'de karşılaştırılmıştır.

Tablo 3.1: Mekanik ve Hidrolik Preslerin Karşılaştırılması

Pres Tipi / Kriter	Mekanik Presler	Hidrolik Presler
Kuvvet	Hareket boyunca değişkendir.	Hareket boyunca sabit olarak iletilir.
Strok	Sabittir.	Uzunluğu kolayca ayarlanıp kontrol edilebilir.
Hız	Motorun karakteriyle sınırlıdır.	Geniş bir hız aralığına sahiptir.
Yükleme Durumu	Aşırı yüklenebilir (Aşırı yükleme güvenliği alınmazsa preste hasar oluşabilir.).	Aşırı yüklenemez.
Döngü Süresi	Kısadır (Büyük partiler için uygundur.).	Uzundur.
Koç Hızı	Büyüktür (Özellikle yüksek darbe gerektiğinde bu işe yarar.).	Küçüktür.

3.1.2.1. Hidrolik Presin Kısımları

Tank: Hidrolik akışkanı çalışma şartlarına uygun şekilde hazırlayıp depolayan devre elemanlarına **depo (tank)** adı verilir.

Hidrolik Pompa: Tanktaki akışkanı, ayarlanan basınç ve debide sisteme gönderir.

Valfler: Hidrolik akışkanın yönünü belirleyen, istendiğinde yönünü değiştiren, hidrolik akışkanın basınç ve debisini kontrol eden devre elemanlarıdır.

- a) **Yön Kontrol Valfleri:** Hidrolik devrelerde akışkanın ne zaman, hangi yolu izlemesi gerektiğini belirleyen valflerdir.
- b) **Basınç Kontrol Valfleri:** Hidrolik sistemin veya bir bölümünün basıncının istenen seviyede tutulmasını sağlayan valflerdir.
- c) **Çek Valfler:** Hidrolik akışkanın tek yönde geçmesine izin veren valflerdir.

Manometre: Hidrolik devre içindeki basıncı ölçen devre elemanlarıdır.

İletim Hatları: Hidrolik akışkanın ilgili parçalara taşınmasını ve çalışma sonrası tekrar tanka dönmesini sağlayan devre elemanlarıdır.

- a) **Hidrolik Borular:** Sistemde belirli noktalar arasında akışkanı taşır.
- b) **Hidrolik Hortumlar:** Hareketli devre elemanlarını birbirine bağlar.
- c) **Hidrolik Rakorlar:** İletim elemanlarını birbirine ve diğer elemanlara bağlar.

Hidrolik Silindir: Akışkanın hidrolik enerjisini mekanik enerjiye çeviren elemandır.

Switchler (Siviç): Kurs boylarının ayarlanmasında kullanılan elektrikli sınırlayıcıdır.

3.2. KALIPLARI PRESE BAĞLAMA

Kalıpları test etmeden önce kalıpların doğru ve güvenli bir şekilde prese bağlanması çok önemlidir.

3.2.1. Kalıbı Prese Emniyetli Şekilde Bağlamak İçin Alınacak Güvenlik Tedbirleri

Üretime hazır hâle getirilen kalıpları prese bağlamadan önce iş kazalarını önlemek için şu güvenlik tedbirlerine mutlaka uyulmalıdır:

- Presi çalıştırma, kalıp değiştirme, bakım, onarım, acil durumda yapılacaklar vb. ile ilgili bütün talimatlara uyulmalıdır.
- Preslerin periyodik bakımları ve kontrolleri düzenli olarak yapıp kayıt altına alınmalıdır. Her yeni iş başlangıcında bu kayıtlar kontrol edilmelidir.
- Açık kalıpla yapılan çalışmalarda çift el kumanda veya fotosel düzeneği ve çalışma noktasını koruyan koruyucular kullanılmalıdır.
- Ayar, bakım ve onarım sadece yetkili kişilerce bütün enerji bağlantıları kesilerek yapılmalıdır. Bu süreçte gerekli noktalara asılan uyarı işaretleri dikkatli bir şekilde takip edilmelidir.
- Küçük parçalar preslenirken maşalarla tutularak tezgâha sürülmelidir.
- Kalıp bağlanırken motor durdurulmalı, tablayla başlık arasına takozlar yerleştirilmelidir. Hidrolik preslerde ayrıca basınç bağlantısı kesilmelidir.
- Presler her zaman kapasiteleri doğrultusunda ve özelliklerine uygun olarak çalıştırılmalıdır.
- Preslerde herhangi bir nedenle çift vuruş oluşması önlenmelidir.
- Presin etrafında dikkat dağıtıcılardan uzak, geniş ve rahat bir çalışma alanı olmalıdır.
- Yapılan işle ilgili bütün gerekli, kişisel koruyucular yerinde ve çalışır durumda olmalıdır.

3.2.2. Pres Tonajını Hesaplama (Basınç Ayarı Yapma)

Kalıplama anında parçanın şerit malzemeden ayrılmasına karşı göstermiş olduğu toplam dirence **kalıplama kuvveti** denir. En uygun presin seçilmesi için kalıplama kuvvetinin hesaplanması gerekir. **Şu formülle hesaplanır** (Malzemelere göre kesme dirençleri Tablo 3.2'den alınır.): **$F_k = L \cdot T \cdot \tau_d$**

τ_d = Sacın kesilme direnci (kg/mm²) F_k = Kesme kuvveti (kg)

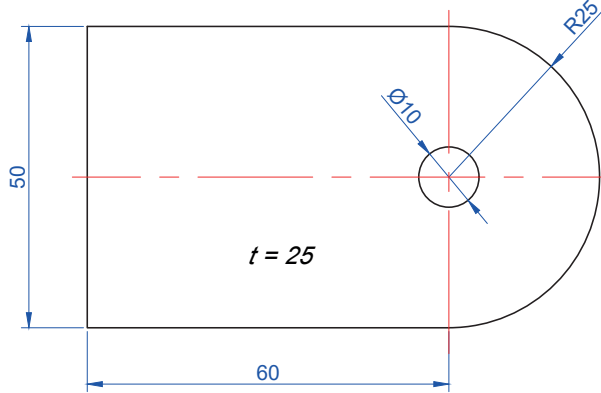
L = Kesim uzunluğu (mm) T = Sac kalınlığı (mm)

Tablo 3.2: Malzemelere Göre Kesme Dirençleri

Malzeme		Alüminyum	Çinko	Bakır	Pirinç	Paslanmaz Çelikler
Kesilme Direnci (kg/mm ²)	Sert Olmayan	7-9	12	18-22	22-30	50
	Sert Olan	11-16	20	26-30	35-40	55

ÖRNEK

Görsel 3.3'te çizimi verilmiş olan sert çinkodan yapılmış parça için uygun pres tonajını hesaplayınız.



Görsel 3.3: Pres tonaj hesabı yapılacak iş parçası

Çözüm

$$F_k = L \cdot T \cdot S$$

$$L = 50 + 60 + 60 + 3,14 \cdot 10 + 3,14 \cdot 25$$

$$L = 279,9 \text{ mm}$$

$$\tau_d = 20 \text{ kg/mm}^2 \text{ (Tablo 3.2)}$$

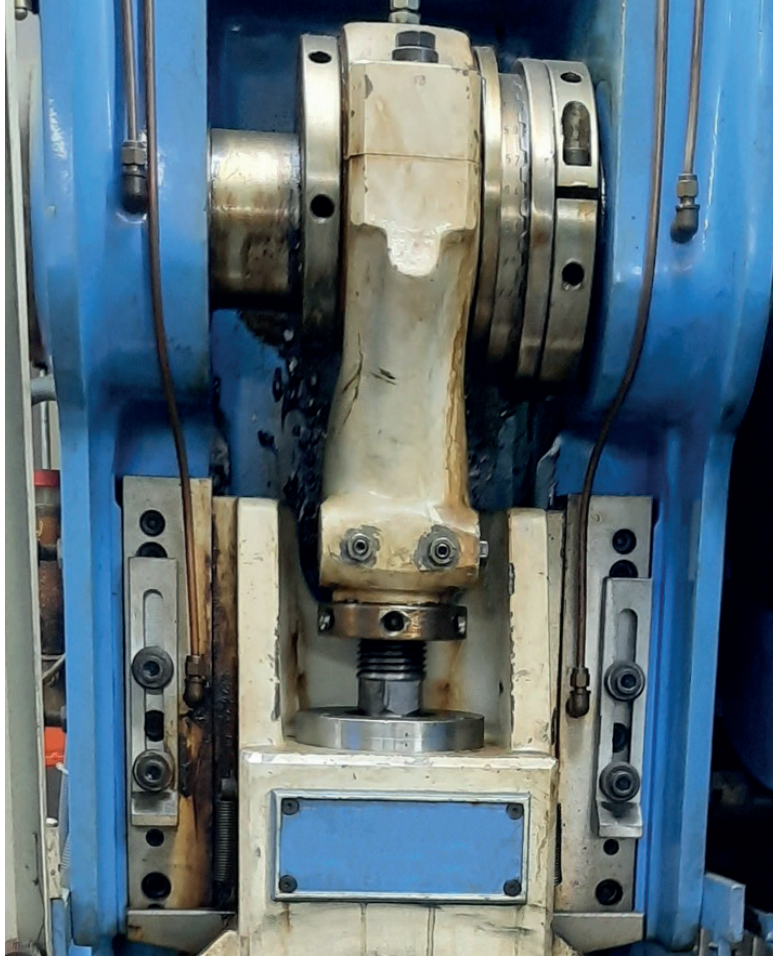
$$F_k = 279,9 \cdot 25 \cdot 20 = 139.950 \text{ kg} = \mathbf{139,95 \text{ ton}}$$

3.2.3. Pres Kurs Deęerini Belirleme

Pres kurs boyu, hareketli başlığın üst ölü nokta (ÜÖN) ile alt ölü nokta (AÖN) arasındaki çalışma mesafesidir. En dar kalıpta bile parçayı basabilecek ve açıldığında rahatça alabilecek yükseklikte seçilmelidir.

3.2.4. Pres Kurs Ayarını Yapma

Tırnaklı kavramanın döndürölme mesafesi kadar emniyet civatası ve kaması sökölerek somun gevşetilir. Daha sonra istenen ölçüdeki kurs miktarını elde etmek için kurs ayar bilezięi mil yardımıyla döndürölür ve uygun kurs ayarı yapılır (**Görsel 3.4**).



Görsel 3.4: Kurs ayar düzeni

3.2.5. Pres Başlığının Alt Ölü Noktaya Alma

Kalıbı prese bağlamadan önce pres koçbaşlığı kalıbın kurs boyu kadar açılır. Pres koçbaşlığı alt ölü noktaya mekanik olarak alınır ve kalıp prese emniyetli şekilde bağlanır.

Çekme kalıbı eksantrik preste çalıştırılacaksa koçbaşlığı mutlaka AÖN'de olmalıdır. Bu işlemde küçük ölçekli preslerde volan elle çevrilerek, yarım devir yapılarak veya kademeli pres çalıştırma fonksiyonu kullanılarak koçbaşlığı AÖN'ye alınır. Daha sonra kalıp bağlantısına geçilir. Hidrolik sistem ile çalışan preslerdeyse kalıp ölçüsü kadar tabla aralığı ayarlanır ve kalıp bağlantısına geçilir.

3.2.6. Kalıp Pres Bağlantı Sistemleri ve Elemanları

Pres tezgâhının tablasında bulunan T kanalları sayesinde kalıp alt grubu bağlanır. Bağlama sırasında kalıp ölçülerine göre değişebilen bağlama pabuçlarının (**Görsel 3.5**) kullanılması önerilir.



Görsel 3.5: Bağlama pabuçları

3.2.7. Kalıp Üst Grubunu Pres Koçbaşığına Bağlama

Pres, elle alt ölü noktaya getirilir. Sonra koç kontra somunu kalıp girecek kadar gevşetilerek pres yukarı kaldırılır. Bu durumdayken sap ve üst plakadan üst grubun bağlantısı yapılır. Özel veya çok büyük boyutlu kalıplarda kalıp sapının yanı sıra bağlama pabuçları ve aparatları da kullanılmaktadır.

3.2.8. Kalıp Alt Grubunu Pres Tablasına Bağlama

Bağlama işlemi **doğrudan** ve **pabuçlar** yardımı ile iki şekilde yapılır. Tezgâh tablasına doğrudan bağlama tercih edilir. Kalıp alt grubunu pres tezgâhının tablasına bağlamak için çoğu zaman DIN 650'ye göre çapraz veya eksenel konumda açılmış T kanalları bulunur.

3.2.9. Pres Volanına Bir Tur Yaptırılarak Kurs Kontrolü Yapma

Bağlama işleminden sonra pres tezgâhının büyük volanından ya da varsa tezgâhın çevirme kolundan çevrilerek krank mili tam bir tur yaptırılır. Böylece pres çalışma kursunun bağlanmış olan çekme kalıbına uygunluğu kontrol edilmiş olur. Bu çevirme sırasında uygun olmayan bir durum oluşursa sorun giderilmeli ve volan tekrar tam bir tur yaptırılmalıdır. Bu durum kalıp sorunsuz çalışana kadar devam ettirilmelidir.

3.3. KALIPLARI TEST ETME

Son aşama olan kalıpları test etmede presi çalıştırma, parça üretme ve olası hataları giderme aşamaları yer alır.

3.3.1. Presi Çalıştırma, Parça Üretme ve Muhtemel Hataları Giderme

Kalıp bağlama işlemi tamamlandığında deneme üretimi için hazır hâle gelinmiştir. Yapılan bütün işlemler yeniden gözden geçirilerek makinenin elektrik motoru çalıştırılır. Tezgâhta ham malzeme kalıba verilmeden birkaç kez basma işlemi gerçekleştirilir. Sorun yoksa birkaç tane deneme parçası üretilir. Üretilen parçanın, yapım resmine göre kontrolü yapılır. Eğer bir eksiklik varsa kalıp sökülerek arıza giderilir ve yine aynı yol takip edilerek ayarlama yapılır. Denemede üretilen parçalar istenen özelliklere uygunsa kalıbın bağlama noktaları kontrol edilerek seri üretime geçilebilir.

Pres tezgâhını çalıştırıp üretime geçmeden önce şu kontrolleri yapınız:

- Uygun olan iş elbisesi ve eldiveni giyiniz.
- Şerit malzemeyi hazırlayınız.
- Kalıp alt grubunun, pres tezgâhının tablasına tam monte edilip edilmediğini kontrol ediniz.
- Kalıp üst grubunun, pres tezgâhı koçbaşına tam monte edilip edilmediğini kontrol ediniz.
- Tezgâh muhafazalarını takınız.
- Çalıştırmak için öğretmeninizden izin alınız.
- Tezgâhın çalıştırma düğmesine basarak parça üretimine geçebilirsiniz.



Ülkemizde farklı acil yardım çağrıları için kullanılan 7 kuruma ait acil çağrı numaralarının (İtfaiye: 110, Jandarma: 156, Polis: 155, Sağlık: 112, Orman: 177, Sahil Güvenlik: 158, AFAD: 122) tek numara (112) altında toplanması amacıyla geliştirilmiştir.

3.1. UYGULAMA

Atölyenizde imal ettiğiniz kalıbı, aşağıda verilen işlem basamaklarını takip ederek prese monte ediniz. Daha sonra kalıbınızı test ediniz.

Kullanılacak Araç Gereç

Kişisel güvenlik ekipmanları, açık ağız anahtar takımı, alyan anahtar takımı, ay anahtarı, bağlama pabucu, rondela, somun, T somun, saplama, civata, plastik tokmak.

İşlemede Kullanılacak Makineler

Eksantrik pres ve hidrolik pres.

- Kalıp alt plakası üzerine kolonları takınız.
- Kalıp üst plakasına burçları takınız.
- Kalıp setini oluşturunuz.
- Dişi plakayı yerine bağlayınız.
- Zımbaları bağlayınız.
- Düşürücü, çıkarıcı kalıp elemanlarını bağlayınız.
- Yayıları yerine takıp basınç ayarını yapınız.
- Bant yolunu hazırlayınız ve yerine bağlayınız.
- Kalıp bağlama sapını yerine bağlayınız.

Değerlendirme Ölçütleri	Evet	Hayır
1. Kalıp alt plakası üzerine kolonları taktınız mı?		
2. Kalıp üst plakasına burçları taktınız mı?		
3. Kalıp setini oluşturduğunuz mu?		
4. Dişi plakayı yerine bağladınız mı?		
5. Zımbaları bağladınız mı?		
6. Düşürücü, çıkarıcı kalıp elemanlarını bağladınız mı?		
7. Yayıları yerine takıp basınç ayarını yaptınız mı?		
8. Bant yolunu hazırlayıp yerine bağladınız mı?		
9. Kalıp bağlama sapını yerine bağladınız mı?		
10. Kalıbı prese emniyetli ve ekseninde bağladınız mı?		
11. Preste kalıp zımba boylarına uygun kursu ayarladınız mı?		
12. Presi çalıştırıp denediniz mi?		
13. Deneme sonucunda oluşan hataları giderdiniz mi?		

Değerlendirme

Değerlendirme sonunda "Hayır" şeklindeki cevaplarınızı bir daha gözden geçiriniz. Kendinizi yeterli görmüyorsanız öğrenme faaliyetini tekrar ediniz.

3. ÖLÇME VE DEĞERLENDİRME

1. Elektrik motorundan aldığı dönme hareketini mekanik enerjiye çeviren ve bu enerjiyi bir iş parçasını tekrarlayan darbelerle istenen şekle sokmak için kullanan tezgâhlara verilen isim aşağıdakilerden hangisidir?

- A) Torna tezgâhı
- B) Eksantrik pres tezgâhı
- C) Freze tezgâhı
- D) Tel erezyon tezgâhı
- E) Taşlama tezgâhı

2. Aşağıdakilerden hangisi gövde tipine göre preslerden biridir?

- A) A tipi presler
- B) B tipi presler
- C) R tipi presler
- D) Z tipi presler
- E) H tipi presler

3. Aşağıdakilerden hangisi etki alanına göre preslerden biridir?

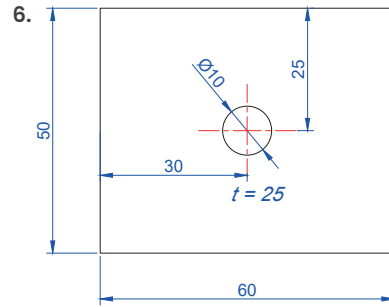
- A) Çift etkili presler
- B) Dört etkili presler
- C) Beş etkili presler
- D) Altı etkili presler
- E) Yedi etkili presler

4. Yağ basıncının bir hidrolik silindiri ileri-geri hareket ettirmesiyle silindirin gücü oranında iş yapabilen tezgâh aşağıdakilerden hangisidir?

- A) Torna tezgâhı
- B) Eksantrik pres tezgâhı
- C) Hidrolik pres tezgâhı
- D) Freze tezgâhı
- E) Taşlama tezgâhı

5. Aşağıdakilerden hangisi hidrolik presin elemanlarından değildir?

- A) Valf
- B) Eksantrik mili
- C) Elektrik motoru
- D) Hidrolik pompa
- E) Yön kontrol valfi



Üstte çizimi verilmiş olan, sert olmayan paslanmaz çelikten yapılmış parça için uygun pres tonajı aşağıdakilerden hangisidir?

- A) 314,25 ton
- B) 256,42 ton
- C) 412,14 ton
- D) 359,78 ton
- E) 298,87 ton

4



ÖĞRENME BİRİMİ

YAN ÇAKILI DELME KESME KALİPLARI İMALATI

KONULAR

- 4.1. YAN ÇAKILI DELME KESME KALIBI
- 4.2. YAN ÇAKILI DELME KESME KALIP ALT GRUP ELEMANLARI İMALATI
- 4.3. YAN ÇAKILI KALIP ÜST GRUP ELEMANLARI İMALATI

NELER ÖĞRENECEKSİNİZ?

- Yan çakılı kalıp alt grup elemanlarının imalatını yapma
- Yan çakılı kalıp üst grup elemanlarının imalatını yapma

TEMEL KAVRAMLAR

Ölçü, gönye, markalama, montaj, zimba, kılavuz plaka

HAZIRLIK ÇALIŞMASI

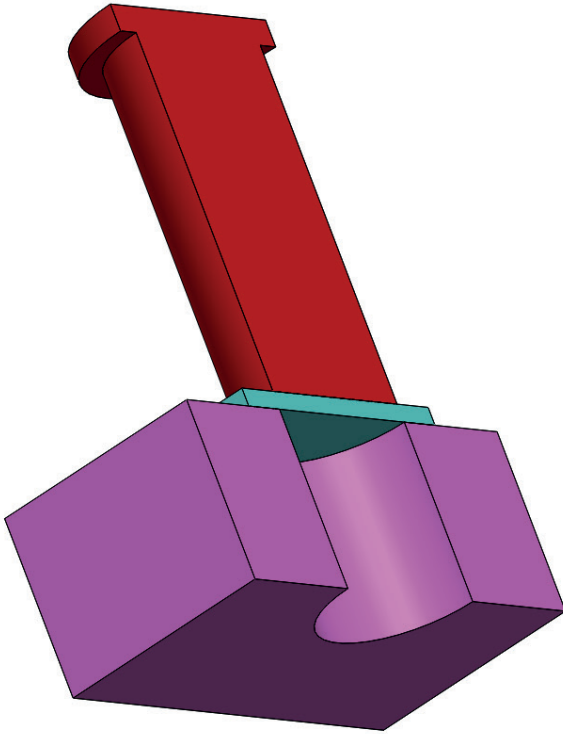
1. Yan çakılı delme kesme kalıpları hakkında bir fikriniz var mı?
2. Yan çakılı delme kesme kalıplarını önceki ünitelerde öğrenmiş olduğunuz delme kesme kalıplarından farklı kılan sizce ne olabilir?

4.1. YAN ÇAKILI DELME KESME KALIBI

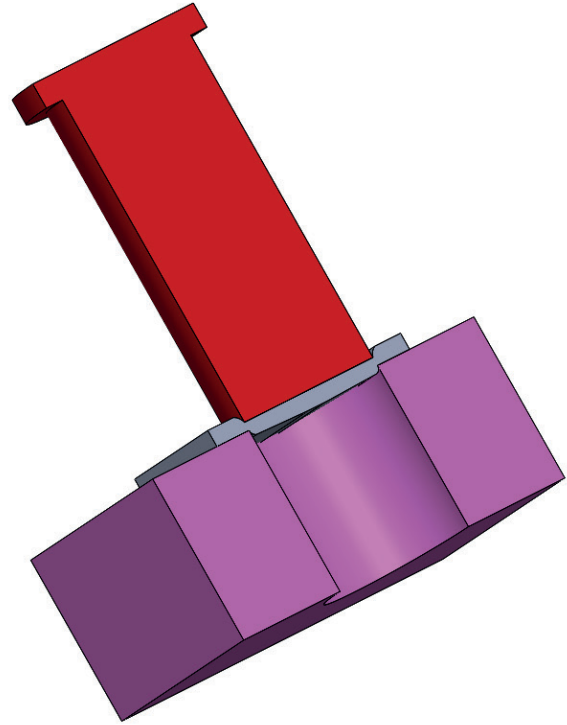
Yan çakılı zimba, şerit malzemenin adım kadar ilerlemesini sağlayarak dayama pimi veya otomatik ilerleme yaptıracak mekanizmanın işlevlerini yerine getiren alternatif bir seçenektir. Sac malzemelerde şerit malzemenin adım kadar ilerleme işlemi ince sac malzemelerde sorun oluşturabilmektedir. Çünkü ince sac malzeme, kalıp içerisine elle veya bir mekanizma ile sürüldüğünde eğilebilir. Genellikle üretim adedi çok fazla olan seri imalat delme kesme kalıplarında, ince sac malzemelerin sınırlandırılmasında yan çakı kullanılmaktadır. Seri ve hassas ilerleme gerçekleştirmesi nedeniyle yan kesici zimba, delme kesme kalıplarında sıkça kullanılan bir yöntemdir. 0,3 mm'nin altındaki sac malzemelerde yan çakı zimbalar, diğer alternatiflerine göre daha hassas bir ilerletme sağlar. Bu yüzden yan çakı zimbaların bu kalınlıktaki malzemelerde kullanılması önerilir. 4 mm'den daha kalın malzemelerde kullanılması dayanımları açısından önerilmez.

4.1.1. Kalıpla Kesme İşleminin Oluşumu

Kesme işlemi, levha veya şerit biçimindeki saclardan elde edilmek istenen profil ve ölçüdeki parçaları talaş kaldırmadan üretme işlemidir. Yan çakılı delme kesme kalıpları, özellikle ince sac malzemelerden seri üretim ile eş parçalar üretmek, maliyeti düşürmek üzere tasarlanır ve imalatla kullanılır.

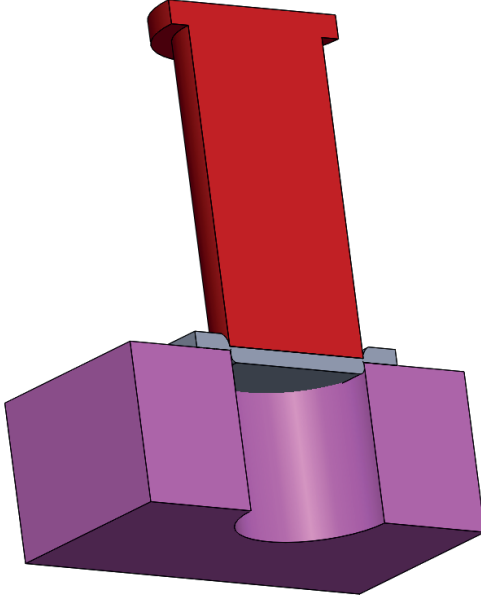


Görsel 4.1: Kalıpla kesme oluşumu

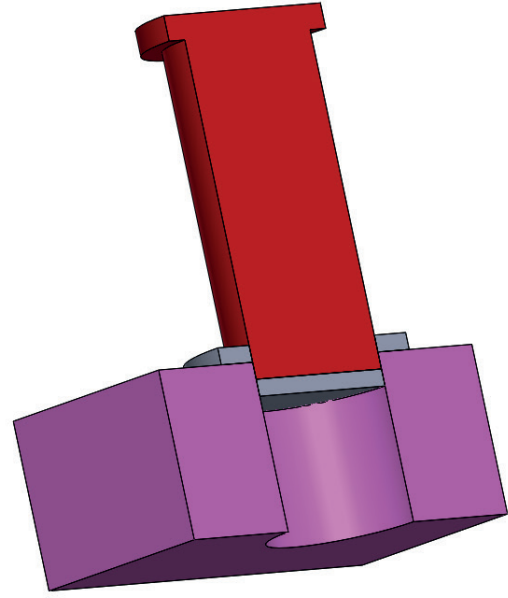


Görsel 4.2: Kalıpla kesme oluşumu

Delme kesme kalıplarında kesme işlemi kademeli olarak gelişen bir süreçtir (**Görsel 4.1-4.4**). Kesme işleminin birinci kademesinde zimba, malzemenin cinsine ve kalıptaki kesme boşluğuna bağlı olarak ilkel saca bir miktar batar (**Görsel 4.2**). Fakat malzemede bir kopma olmaksızın sadece malzemenin zimba tarafından kesilmeye zorlanan kısmında bir miktar içe doğru çökme, dışı kalıp içinde dışa doğru bir miktar kamburlaşma, sacın kesilmeye zorlanan bölgesinde ise yırtılma oluşmaya başlar. Yırtıl-



Görsel 4.3: Kalıpla kesme oluşumu



Görsel 4.4: Kalıpla kesme oluşumu

ma çizgileri basınç gerilmelerinin üzerine uyguladığı etki ile birleşerek kesme yüzeyini meydana getirir (**Görsel 4.3**). Zimba, malzemeden kesilen numuneyi dışı kalıp içerisinde aşağı doğru iterek kalıp boşluğundan aşağıya düşürür ve delme kesme kalıbında kesme işlemi tamamlanmış olur (**Görsel 4.4**).

4.1.2. Kesme Kuvveti

Üretimi gerçekleştirilmek üzere tasarlanıp imal edilmiş olan kalıbın kalıplama işlemini gerçekleştirme sürecinde parçanın şerit malzemeden ayrılırken göstermiş olduğu toplam dirence **kesme kuvveti** denir.

Çevre delme kesme işlemi sırasında kesme kuvveti ve malzemenin kesilme direnci, zimbanın malzeme batma miktarına bağlı olarak kesme işlemi boyunca değişir.

Kalıplama işlemi sırasında gerekli olan kalıplama kuvveti hesaplanırken kesilen parçanın çevre uzunluğu, sac malzeme kalınlığı ve kesme direnci değişkenlerinin bilinmesi gerekir. Güvenli bir kesme işlemi gerçekleştirebilmek için pres emniyet katsayısı da (EKS) hesaplarda kullanılmalıdır. Delme kesme kalıplarında genellikle pres emniyet katsayısının 1,5-4 arasında alınması önerilir.

Delme kesme kalıbı tasarlama sürecinde kesme kuvveti hesaplanmalıdır. Çünkü kesme kuvveti hesabı sonrasında sağlıklı bir kesme işlemi için hesaplanan kuvveti karşılayacak bir pres tezgâhına sahip olmak gerekir. İmalatçı, bir ürünü ucuza mal edebilmek için kendi imkânları çerçevesinde gerçekleştireceği bir üretim süreci planlar. Hesaplanan kuvveti karşılayacak bir prese sahip değilse alternatif çözümler üretmeye çalışır. Birinci alternatif, kalıbı imal edip kesme kuvvetini hesaplamaktır.

$P = \text{Ç}_{\text{Toplam}} \cdot T_d \cdot T$ (kg) formülü ile hesaplanır.

P (kg): Toplam kesme kuvveti

Ç_{Toplam} : Kesilen çevrenin toplam uzunluğu (mm)

T_d : Sac malzemenin kesme direnci (kg/mm²)

T: Sac malzeme kalınlığı (mm)

4.1.3. Pres Kuvvetini Hesaplama

Kesme kuvveti hesaplandıktan sonra üretimi planlanan parçayı basabilecek pres kuvveti hesaplanmalıdır. Büyük kuvvetlere ihtiyaç duyulmayan parçaların tonajı yüksek preslerde basılması, enerji sarfıyatı açısından tercih edilmez. Aynı şekilde yüksek tonaj gerektiren parçaların düşük tonajlı preslerde basılması da hem preslerin çalışan elemanlarına zarar verir hem de elde edilmek istenen yüzey kalitesi açısından sakıncalar barındırır. Tüm bu sorunları aşmak için hesaplanan kuvvete göre uygun değerlerde pres belirlenmelidir. Pres kuvveti, hesaplanan kesme kuvveti ile pres emniyet katsayısı çarpılarak elde edilir. Pres emniyet katsayısı yaklaşık olarak 2~3 alınır.

4.1.4. Kalıpta Kesme Boşluğu

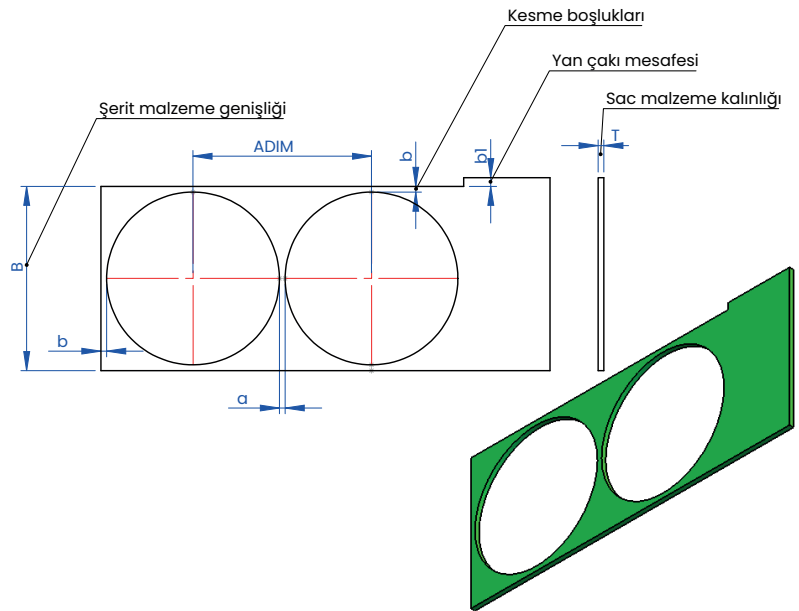
Delme kesme kalıplarında sac malzemeyi kolaylıkla kesmek, çapaksız ve arzu edilen bir yüzey elde edebilmek için dişi kalıp ile kesme zımbası arasında oluşturulan ölçü farklılığına **kesme boşluğu** adı verilir. Zımba ile dişi kalıp arasındaki eşit mesafeye **kesme aralığı** denir. Kesme boşluğu ise iki kesme aralığının toplamına eşittir.

Sağlıklı bir kesim işlemi için kesme zımbası ile dişi kalıp (matris) arasında kesme boşluğunun olması gerekmektedir. Bırakılacak kesme boşluğu mesafesi; malzemenin kalınlığına, malzemenin kesme işlemine göstereceği dirence (kesme mukavemetine), üretim adedine ve kesme işlevini üstlenecek olan aygıtların (zımba ve dişi kalıp) kesici ağız yüzeylerinin kalitesine bağlı olarak değişmektedir. Hassas kesme işlemlerinde kesme aralığı genel olarak kesilen sac malzemenin kalınlığının %0,5'i kadardır. Diğer kesme işlemlerinde kesme işleminin hassasiyetine bağlı olarak bu değer %5'e kadar çıkabilir (Hassasiyet azaldıkça bu değer artar.). Kalıpta oluşturulan kesme boşluğunun yeterli olup olmadığı, kesme yüzeylerinde elde edilen yüzey kalitesinden anlaşılır. Kesme yüzeyleri kaba, gevrek veya çapaklıysa kesme boşluğu ölçüsünün fazla olduğu kabul edilir.

Kesme aralığı, bir kalıptaki tüm matrislerde (dişi kalıpta kesme işleminin gerçekleştirildiği her bir boşluk) ve kesme zımbalarında eşit olmalıdır. Böylece yük dengesinin (kuvvet dağılımı) tüm yüzeylere eşit olarak dağıtım yapılmış olacaktır. Yükün eşit dağıtılması, imalatta kullanılan kalıbın ömrünü artırır ve üretilen parçanın daha kaliteli olmasını sağlar.

4.1.5. Kenar Boşlukları

Delme kesme kalıplarında sac malzemenin sağlıklı bir şekilde kesilebilmesi ve şerit malzemenin kendisine ayrılmış alanda kolay bir şekilde ilerleyebilmesi için elde edilmek istenen ürünün kenarında uygun boşluklar bırakılır (**Görsel 4.5**). Bu boşluk miktarı, sacın kalınlığı ve kesme direnci göz önünde bulundurularak hesaplanır. Teorik hesaplamalardan çok deneysel değerler tercih edilir. Şerit malzeme kalınlığı **Tablo 4.1**'e göre seçilir. Delme kesme kalıplarında kesme boşlukları uygun seçilmezse elde edilmek istenen üründe çapaklar oluşur.



Görsel 4.5: Kenar boşlukları

Tablo 4.1: Kenar Boşlukları (Orta Sertlikte Malzemeler için)

Yan Kesicisiz Kesme								
Sac Kalınlığı T (mm)	"b" Mesafesi Kesilen Genişlik B1 veya Şerit Genişliği B (mm)							
	10	50	100	150	250	350	500	1000
0,10	1,2							
0,18	1,2	1,5						
0,20	1,2	1,5	1,8					
0,22	1,2	1,6	1,9					
0,24	1,3	1,6	2,0	2,5				
0,28	1,3	1,7	2,0	2,7				
0,32	1,3	1,7	2,4	2,9	3,3			
0,38	1,4	1,8	2,6	3,1	3,5			
0,40	1,4	1,9	2,8	3,3	3,7	4,0		
0,50	1,5	2,0	3,0	3,5	4,0	4,5		
0,56	1,4	1,9	2,8	3,3	3,8	4,3	5,0	
0,63	1,3	1,8	2,6	3,1	3,6	4,1	4,6	
0,75	1,2	1,7	2,4	3,9	3,4	3,9	4,4	
0,88	1,1	1,6	2,2	2,7	3,2	3,7	4,2	
1,00	1,0	1,5	2,0	2,5	3,0	3,5	4,0	6,0
1,13	1,2	1,7	2,2	2,7	3,2	3,7	4,2	6,0
1,25	1,4	1,9	2,4	2,9	3,4	3,9	4,3	6,0
1,38	1,5	1,9	2,5	3,0	3,5	4,0	4,5	6,2
1,50	1,6	2,0	2,5	3,0	3,5	4,0	4,5	6,5
1,75	1,8	2,2	2,7	3,2	3,2	4,2	4,7	6,7
2,00	2,0	2,5	3,0	3,5	4,0	4,5	5,0	7,0
2,25	2,0	2,8	3,2	3,7	4,2	4,7	5,2	7,2
2,50	2,0	3,0	3,5	4,0	4,5	5,0	5,5	7,0
2,75	2,0	3,2	3,7	4,2	4,7	5,2	5,7	7,7
3,0	2,0	3,5	4,8	4,5	5,0	5,5	6,0	8,0
3,5	2,5	3,7	4,2	4,7	5,2	5,7	6,5	8,0
4,0	2,5	4,0	4,5	5,0	5,5	6,0	7,0	8,0
4,5	3,0	4,2	4,7	5,2	5,7	6,2	7,0	8,5
4,75	3,0	4,5	4,7	5,2	5,7	6,2	7,0	8,5
5	3,0	4,5	5,0	5,5	6,0	6,5	7,0	9,0
6	3,5	5,0	5,5	6,0	6,5	7,0	8,0	10
7	4,0	5,5	6,0	6,5	7,0	8,0	9,0	10,0
8	S	6,0	6,5	7,0	8,0	9,0	10,0	11
9	6	7,0	7,5	8,0	06	10,0	11,0	12,0
10	7	8	8,5	9,0	10,0	11,0	12,0	13,0

Yan Kesicili Kesme			
b1 Mesafesi Şerit Genişliği B (mm)			
20	50	75	100
1,0	1,2	1,5	1,9
1,0	1,2	1,5	1,9
1,0	1,2	1,5	1,9
1,0	1,3	1,6	2,0
1,0	1,3	1,6	2,0
1,0	1,3	1,6	2,0
1,0	1,4	1,7	2,1
1,0	1,4	1,7	2,1
1,0	1,4	1,7	2,1
1,2	1,5	1,8	2,2
1,2	1,5	1,8	2,2
1,3	1,6	1,9	2,3
1,3	1,6	1,9	2,3
1,4	1,7	2,0	2,4
1,5	1,8	2,0	2,4
1,5	1,9	2,1	2,4
1,6	2,0	2,2	2,6
1,7	2,1	2,3	2,8
1,8	2,2	2,5	3,0
2,1	2,5	2,8	3,2
2,4	2,8	3,0	3,3
2,6	3,0	3,3	3,6
2,8	3,3	3,6	4,0
3,0	3,5	4,0	4,5

4.1.6. Adım Hesabı

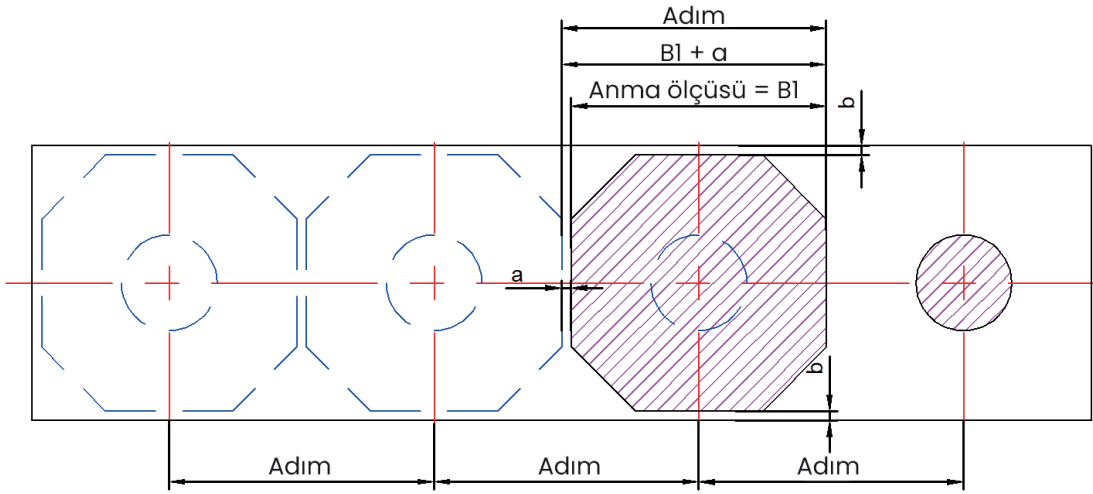
Üretilmek istenen ürünün elde edileceği şerit malzemenin ritmik olarak her seferinde ilerleyeceği miktara **adım** denir. Şerit malzemenin presin her baskısı sonrasında ilerleyeceği miktar sabittir ve bu miktar adım kadardır. Şerit malzeme, ilk baskıda kesilen parça sonrası adım kadar ilerletilir. Kalıpta adım kadar ilerletmeyi ve ilerleme miktarını her defasında ölçmeden sağlayabilmek için yan çakı, dayama veya sürücü kullanılır.

Adım: A (mm)

Anma ölçüsü: B1 (mm)

Kesme boşluğu: a

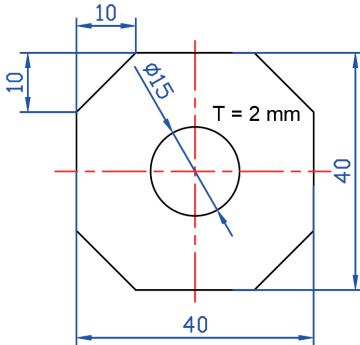
Adım hesabı, $A = B1 + a$ formülü ile hesaplanır (**Görsel 4.6**).



Görsel 4.6: Adım hesabı

ÖRNEK

Sac kalınlığı 2 mm olan, Görsel 4.7'de şekli verilen parça için kalıp adımını belirleyiniz.



Görsel 4.7: Üretilcek iş parçası

Verilenler

Anma ölçüsü: B1 = 40

Tablo 4.1'e göre kesme boşluğu: a = 1,7 mm seçilir.

Adım = B1 + a = 40 + 1,7 = 41,7 mm olarak bulunur.

4.1.7. Şerit Malzeme Genişliğini Belirleme

Delme kesme kalıplarında üretim gerçekleştirilirken üretilecek ürünün delme kesme zımbaları aracılığıyla üzerinden kesilerek düşürülen sac malzemeye **şerit malzeme** denir. Seri üretim sırasında elle veya otomatik besleme mekanizmaları ile bir silindir makara üzerine sarılmış sacın belirtilen adımlarla kalıp içerisine sürülmesi işleminden dolayı şerit malzeme adı verilmektedir. Şerit malzeme genişliği, yan çakısız kalıplamalarda ürünün anma ölçüsü ve kenar boşluklarının toplamına eşittir. Yan çakılı kalıplama işlemlerinde ise ürünün anma ölçüsü, kenar boşlukları ve yan çakı payı toplamına eşittir.

Şerit Malzeme Genişliği (Yan Çakısız Kalıplamalarda) (Görsel 4.8'e göre)

Anma ölçüsü = $B1$ (mm)

Kenarlardaki kesme boşluğu = b (mm)

Şerit malzeme genişliği = B (mm)

$$B = B1 + 2b$$

Şerit Malzeme Genişliği (Yan Çakılı Kalıplamalarda) (Görsel 4.9'a göre)

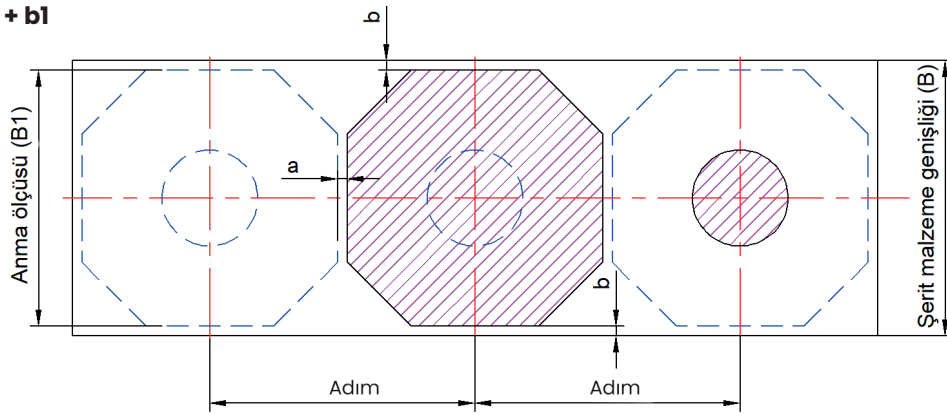
Anma ölçüsü = $B1$ (mm)

Kenarlardaki kesme boşluğu = b (mm)

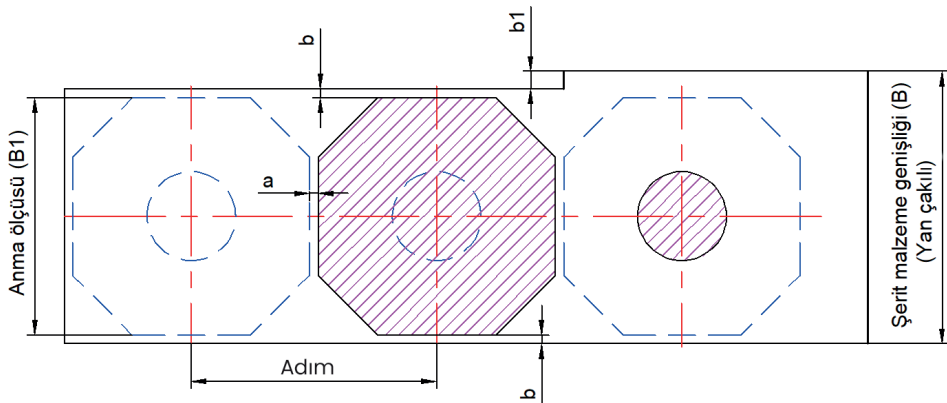
Şerit malzeme genişliği = B (mm)

Yan çakı kesme payı = $b1$ (mm)

$$B = B1 + 2b + b1$$



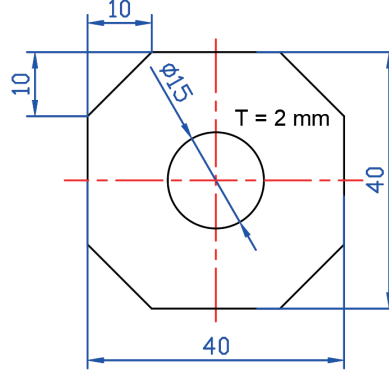
Görsel 4.8: Yan çakısız şerit malzeme yerleşim planı



Görsel 4.9: Yan çakılı şerit malzeme yerleşimi

ÖRNEK

Sac kalınlığı 2 mm olan, Görsel 4.10'da şekli verilen parça için kalıp adımını belirleyiniz.



Görsel 4.10: Üretilcek iş parçası

Verilenler

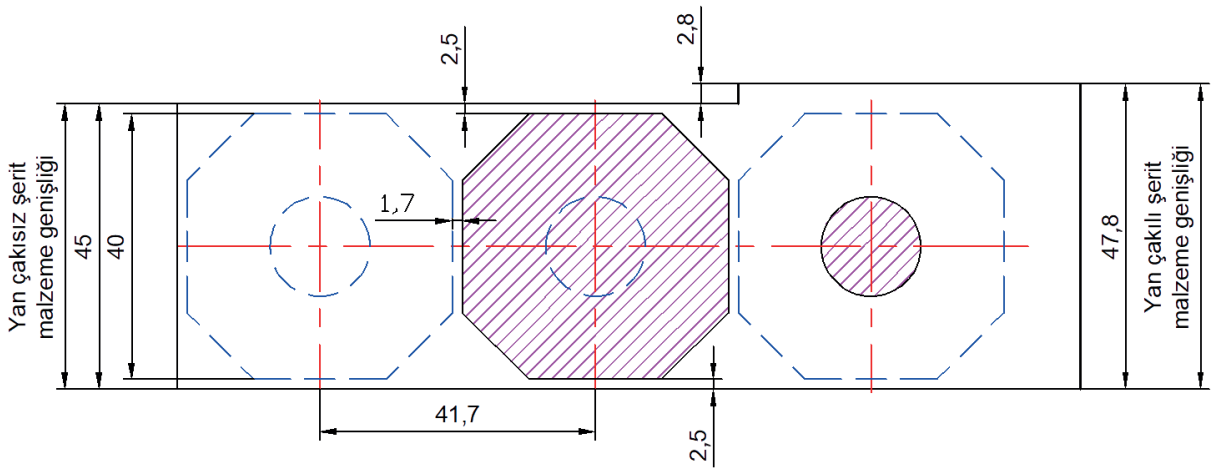
$B1 = 40 \text{ mm}$

Tablo 4.1'e göre $b = 2,5 \text{ mm}$ seçilir.

$b1 = 2,8 \text{ mm}$ seçilir.

Yan çakızsız olarak şerit malzeme genişliği: $B = B1 + 2b = 40 + 2 \cdot 2,5 \Rightarrow B = 45 \text{ mm}$

Yan çakılı olarak şerit malzeme genişliği: $B = B1 + 2b + b1 = 40 + 2 \cdot 2,5 + 2,8 \Rightarrow B = 47,8 \text{ mm}$

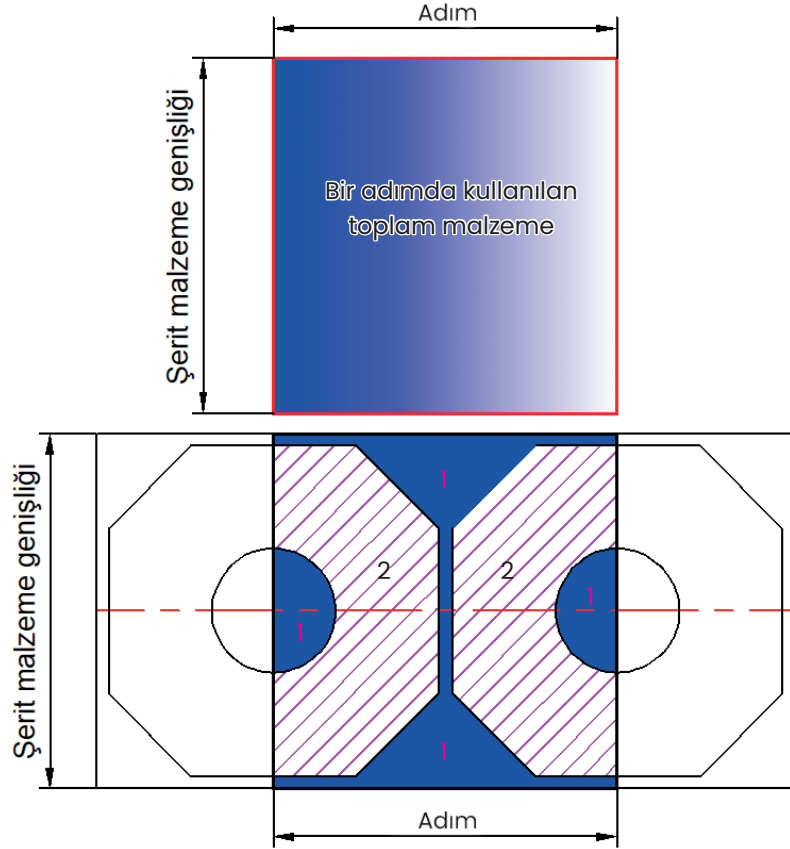


Görsel 4.11: Şerit malzeme yerleşim planı

4.1.8. Verim Hesaplama

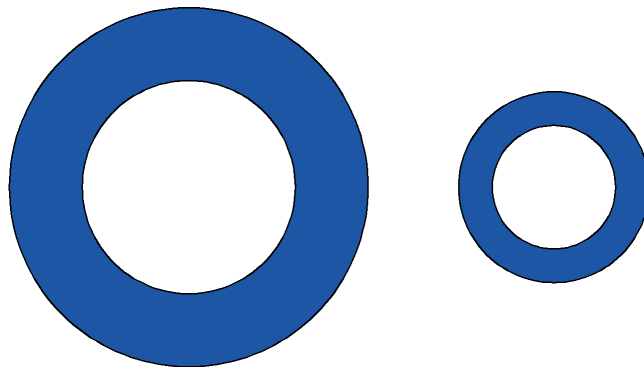
Delme kesme kalıplarında bir adımda elde edilen ürün alanının (Görsel 4.12'de pembe olarak taranmış 2 numaralı alanların toplamı) bir adım ilerletildiğinde yer değişikliğinden dolayı oluşan toplam malzeme alanına (şerit malzeme genişliği x adım) bölünüp 100 ile çarpımı verimi gösterir. Verim, bir adımda kullanılan toplam malzemenin yüzde kaçının ürüne (pembe ile taranmış 2 numaralı alanların toplamı) dönüştüğü, yüzde kaçının fire (maviye boyanmış 1 numaralı alanların toplamı) olarak kaldığıdır.

Verimin yüksek olması, fire miktarını azaltacağından ürün birim maliyetini de düşürür. Fireyi en aza indirebilmek verim açısından önemlidir. Fireyi azaltabilmenin yolu şerit malzeme planından geçer. Şerit malzeme planı yapılırken üretilecek ürünün farklı birçok şerit malzeme yerleşim planı (tek sıralı, çift sıralı veya farklı açı ve pozisyonda yerleşim) yapılır. Kalıp maliyeti göz önünde bulundurularak en yüksek verimin olduğu yerleşim planına göre kalıp tasarımı yapılır. Verimi artırabilmek, mümkünse fireyi azaltmak için farklı parçalar aynı anda kalıplanabilir.

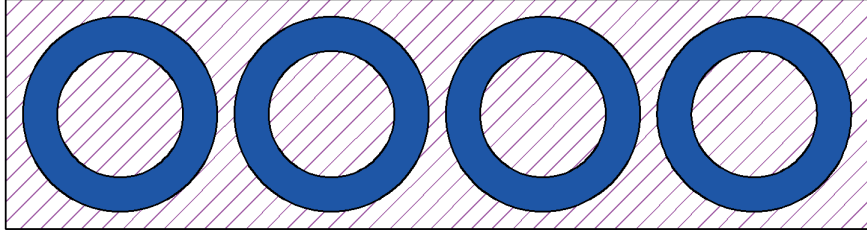


Görsel 4.12: Verim hesabı

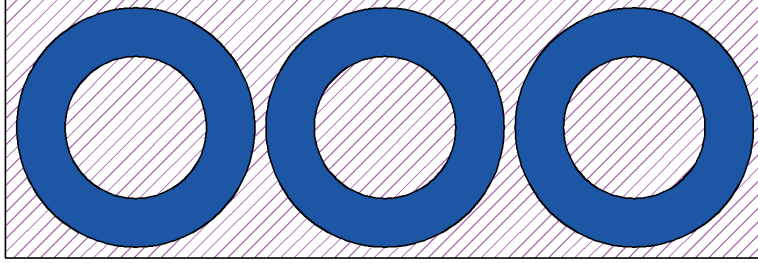
4.1.9. Şerit Malzeme Yerleşim Planının Verim Açısından Örneklerle Değerlendirilmesi



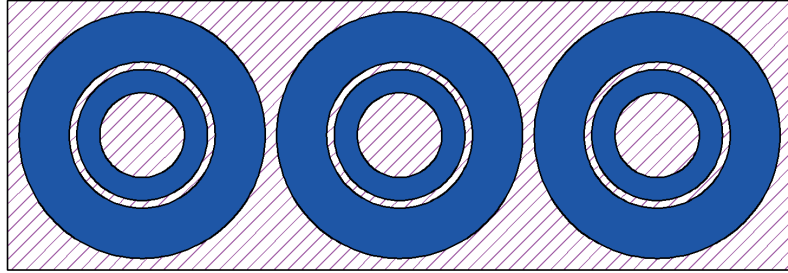
Görsel 4.13: İki farklı çaptaki pul



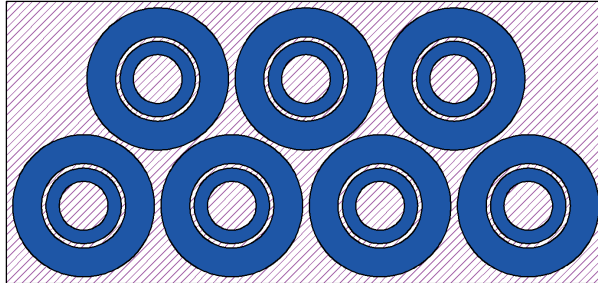
Görsel 4.14: Küçük çaplı pulun şerit malzeme yerleşim planı



Görsel 4.15: Büyük çaplı pulun şerit malzeme yerleşim planı



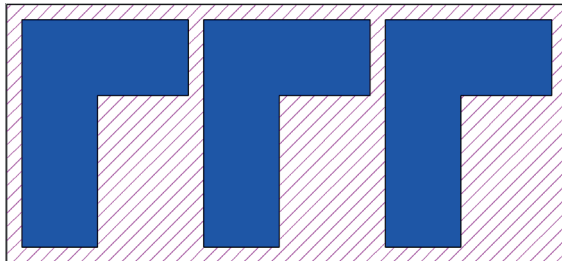
Görsel 4.16: İki pulun iç içe üretiminin tek sıralı şerit malzeme yerleşim planı



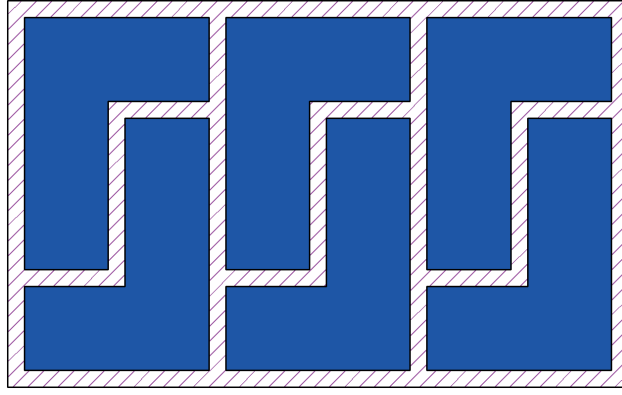
Görsel 4.17: İki pulun iç içe üretiminin çift sıralı şerit malzeme yerleşim planı



Görsel 4.18: L parçası



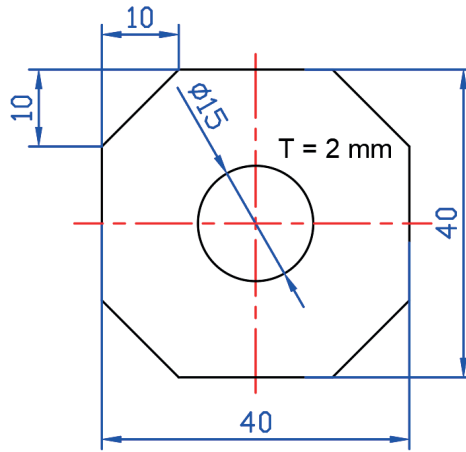
Görsel 4.19: L parçasının tek sıralı şerit malzeme yerleşim planı



Görsel 4.20: L parçasının çift sıralı şerit malzeme yerleşim planı

ÖRNEK

Görsel 4.21'de şekli verilen parça için Görsel 4.11'deki şerit malzeme yerleşim planını dikkate alarak şerit malzeme verimini yan çakızsız ve yan çakılı olarak hesaplayınız ($\pi = 3,14$).



Görsel 4.21: Üretilen parça ve fire alanının gösterimi

Şerit Malzeme Verimi (Yan Çakızsız Olarak)

Bir adımda kullanılan toplam malzeme alanı $S = \text{Adım} \times \text{Şerit malzeme genişliği} = 41,7 \cdot 45$
 $\Rightarrow S = 1.876,5 \text{ mm}^2$

Bir adımda elde edilen ürünün toplam alanı $S_1 = 40 \times 40$ olan dikdörtgen alanından pembe ile taranmış fire alanları çıkarıldığında elde edilecektir.

Taranmış fire alanları $\varnothing 15$ daire ve 4 adet ikizkenar dik üçgenden (bir kenarı 10 mm) oluşmaktadır.

$$\text{Ø15 Daire alanı} = \frac{\pi \cdot D^2}{4} = \frac{3,14 \cdot 15^2}{4} = 176,625 \text{ mm}^2$$

$$\text{ikizkenar dik üçgenin alanı} = \frac{10 \cdot 10}{2} = 50 \text{ mm}^2$$

$$4 \text{ adet ikizkenar dik üçgenin alanı} = 50 \cdot 4 = 200 \text{ mm}^2$$

$$S_1 = 40 \cdot 40 - 176,625 - 200 \Rightarrow S_1 = 1.223,375 \text{ mm}^2$$

$$S = 1.876,5 \text{ mm}^2$$

$$\% \text{ Verim} = \frac{S_1}{S} \cdot 100 = \frac{1.223,375}{1.876,5} \cdot 100 = \mathbf{\%65,21}$$
 olarak bulunur.

Şerit Malzeme Verimini Yan Çakılı Olarak Hesaplama

Kalıp yan çakılı olarak yapıldığında ve **Görsel 4.12**'de verilen şerit malzeme yerleşim planı incelendiğinde sadece şerit malzeme genişliğinin değiştiği görülecektir. Bu yüzden yukarıda yapılan hesaplamalardan birbirinin aynı olanlar tekrar yapılmayıp sadece bir adımda kullanılan toplam alan hesabı yapılacaktır.

Bir adımda kullanılan toplam malzeme alanı $S = \text{Adım} \cdot \text{Şerit malzeme genişliği} = 41,7 \cdot 47,8 \Rightarrow S = 1.993,26 \text{ mm}^2$

$$S_1 = 1.223,375 \text{ mm}^2$$

$$S = 1.993,26 \text{ mm}^2$$

$$\% \text{ Verim} = \frac{S_1}{S} \cdot 100 = \frac{1.223,375}{1.993,26} \cdot 100 = \mathbf{\%61,39}$$
 olarak bulunur.

4.1.9. Kalıp Sap Yerinin Tespiti

Delme kesme kalıplarında her bir zimbanaın kestiği parça için gerekli olan kesme kuvvetinin kestiği geometrinin merkez noktası referans alınır. Referans alınan bu noktaya göre oluşturdukları toplam momentleri bulunur. Bulunan toplam momentlerin toplam kuvvetlere bölünmesi (X ve Y koordinatlarının her biri için bu hesap yapılır.) ile bulunan kuvvet ağırlık merkezi koordinatlarına kalıp sapı yerleştirilir. Presin dengeli bir baskı yapabilmesi sağlanır.

$$X = \frac{p_1 \cdot x_1 + p_2 \cdot x_2 + p_3 \cdot x_3 + p_n \cdot x_n}{p_1 + p_2 + p_3 + p_n}$$

$$Y = \frac{p_1 \cdot y_1 + p_2 \cdot y_2 + p_3 \cdot y_3 + p_n \cdot y_n}{p_1 + p_2 + p_3 + p_n}$$

formülü ile hesaplanır.

4.1.10. Yan Çakılı Delme Kesme Kalıplarının Tasarım ve İmalat Aşamaları

1. Parçanın 3 boyutlu tasarımı gerçekleştirilir.
2. Farklı şerit malzeme yerleşim planları yapılır. Verim hesaplanarak kalıbın yan çakılı olup olmayacağına karar verilir.
3. Kalıbın kesme ve pres kuvveti hesaplanır. Atölyedeki mevcut pres kuvvetinin yapılacak olan işlem için yeterli olup olmadığına karar verilir.
4. Şerit malzemenin ilerleme adımı belirlenir.
5. İlgili tablolardan kesme boşlukları belirlenir. Üretilcek olan ürünün hassasiyetine göre kesme boşluğu dişi plaka veya zimbaya verilir.
6. Kalıpta kullanılan ham malzeme, bağlantı elemanları, yedek parça ve enerji maliyetlerine işçilik hesaplamaları da dâhil edilerek kalıp maliyetleri hesaplanır. Elde edilen sonuçlara göre hesaplanan verim referans alınarak üretilcek olan parçanın kârlılığı gözden geçirilir.
7. Kalıbın 3 boyutlu tasarımı yapılarak kalıp elemanları boyutlandırılır ve malzeme seçimi yapılır (Bu süreçte üretilcek ürünün malzemesi ve üretim adedi göz önünde bulundurulacaktır.).
8. Kalıp sapının yeri, kalıpta kuvveti dengeli bir şekilde dağıtılması için kuvvet hesabı yapılarak tayin edilir.
9. Kesme işleminin adımlara dağıtılarak dengeli bir şekilde gerçekleştirilebilmesi, kalıbın ömrünü ve üretilcek parça yüzey kalitesini artırır.
10. Tasarım süreci tamamlanan yan çakılı delme kesme kalıbının yapım resmi çizilir.
11. Kalıp elemanlarının yapım resminde verilen ölçülere talaş payları ilave edilerek malzeme kesimi yapılır.
12. Yapım resimlerinde belirtilen yüzey kaliteleri çerçevesinde imalatın hangi tezgâhlarda yapılacağına karar verilir. Kalıp elemanları uygun tezgâhlarda işlenir.
13. Kalıp elemanları CNC tezgâhlarında işlenecek ise 3 boyutlu tasarımı yapılan parçaların CAM programları yapılır. Programın üretim kodları bir bellek ile tezgâhın ünitesine yüklenir. Tezgâhta ilgili takımlar magazine, kalıp elemanının malzemesi de tezgâhın mengenesine bağlanır. Gerekli sıfırlama işlemi yapıldıktan sonra işleme sürecine başlanır.
14. İmalat süreci boyunca üretilen tüm kalıp elemanlarının ölçüleri, hassas ölçü aletleri ile kontrol edilir.
15. Üretim süreci tamamlanan kalıp elemanlarının montajı, birleştirme elemanları kullanılarak yapılır.
16. Kurs boyu belirlenir.
17. Kalıp, prese bağlanarak çalıştırılır.

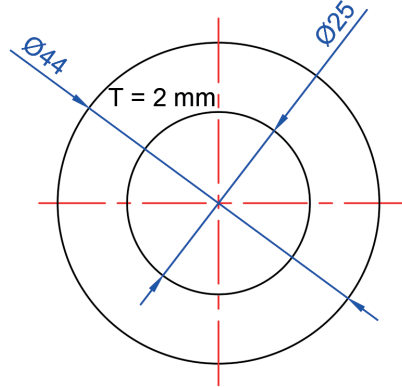


<https://www.eba.gov.tr>

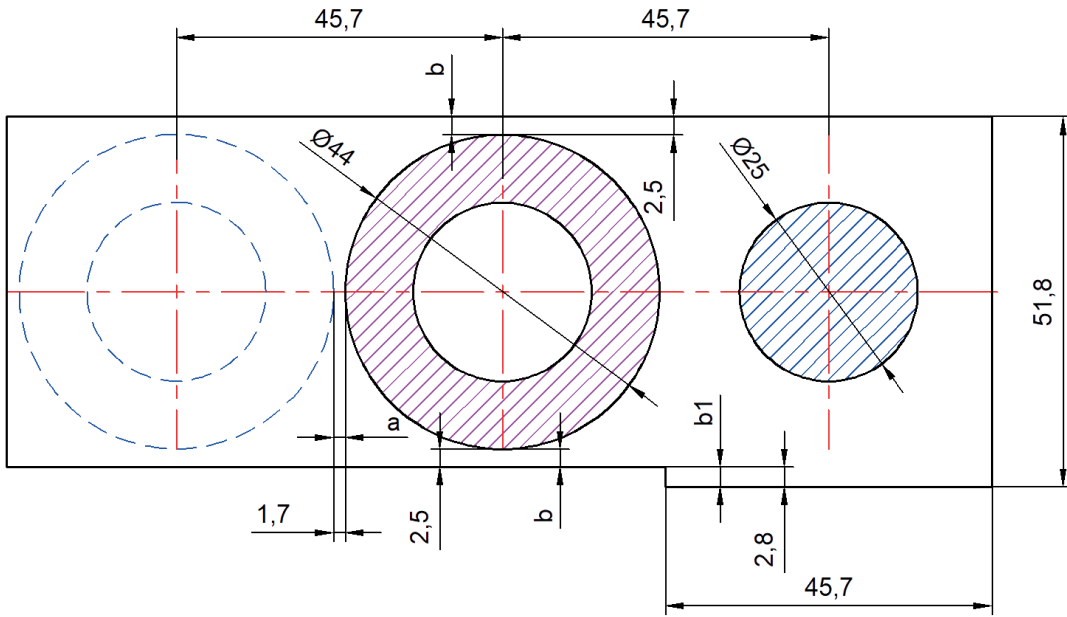
4.1.11. Yan Çakılı Delme Kesme Kalıpları İçin Gerekli Hesaplamaların Yapılması

ÖRNEK

Görsel 4.22'de şekli verilen ve paslanmaz çelikten imal edilecek olan $\varnothing 25$ rondela için gerekli hesaplamaları yaparak yan çakılı delme kesme kalıbını tasarlayınız ($\pi = 3,14$).



Görsel 4.22: $\varnothing 25$ rondela



Görsel 4.23: Şerit malzeme yerleşim planı

1. Adım Hesabı (Görsel 4.23'e göre)

Verilenler: Anma ölçüsü = $B_1 = 44 \text{ mm}$

Tablo 1.3'e göre kesme boşluğu = $a = 1,7 \text{ mm}$ seçilir.

ADIM = $B_1 + a = 44 + 1,7 = 45,7 \text{ mm}$ olarak bulunur.

2. Şerit Malzeme Genişliği Hesabı

Kenarlardaki kesme boşluğu = b (mm)

Şerit malzeme genişliği = B (mm)

Yan çakı kesme payı = b_1 (mm)

Verilenler: $B_1 = 44 \text{ mm}$

Tablo 1.3'e göre $b = 2,5 \text{ mm}$ seçilir.

$b_1 = 2,8 \text{ mm}$ seçilir.

$B = B_1 + 2b + b_1$

$B = 44 + 2 \cdot 2,5 + 2,8 \Rightarrow B = 51,8 \text{ mm}$

3. Kuvvet Hesabı

(Zımba kesiti referans alınarak hesaplandı.)

$\varnothing 44$ olan daire kesitin çevre uzunluğu: $\mathcal{C}_{\varnothing 44} = \pi \cdot D = 3,14 \cdot 44 = 138,16 \text{ mm}$

$\varnothing 25$ olan daire kesitin çevre uzunluğu: $\mathcal{C}_{\varnothing 25} = \pi \cdot D = 3,14 \cdot 25 = 78,5 \text{ mm}$

$6 \cdot 45,7 \text{ mm}$ yan çakı kesitin çevre uzunluğu: $\mathcal{C}_{\text{yan çakı}} = 6 \cdot 2 + 45,7 \cdot 2 = 103,4 \text{ mm}$

$\mathcal{C}_{\text{Toplam}} = 138,16 + 78,5 + 103,4 = 320,06 \text{ mm}$

Sac malzeme kalınlığı = $T = 2 \text{ mm}$

Malzemelerin kesme direnci tablosundan (**Tablo 1.2**) paslanmaz çelik için

sac malzemenin kesme direnci = $\tau_d = 40 \text{ kg/mm}^2$ olarak seçildi.

$P = \mathcal{C}_{\text{Toplam}} \cdot \tau_d \cdot T$ (kg) $\Rightarrow P = 320,06 \cdot 40 \cdot 2 \Rightarrow P = 25.604,8 \text{ kg}$

$\Rightarrow P = 25,605 \text{ Ton}$

Pres kuvveti $P_k = P_{Emk} \cdot P$, P_{Emk} = Pres emniyet sayısı yaklaşık olarak **2~3** alınır.

$P_{Emk} = 2,5$ alındı.

$P_k = 25,605 \cdot 2,5 = 64,013 \text{ Ton}$

4. Verim Hesabı

Bir adımda kullanılan toplam malzeme alanı $S = \text{Adım} \times \text{Şerit malzeme genişliği} = 45,7 \cdot 51,8$

$\Rightarrow S = 2367,26 \text{ mm}^2$

$$A_1 = \frac{\pi D^2}{4} \Rightarrow 1 = \frac{3,14 \cdot 44^2}{4} \Rightarrow A_1 = 1.519,76 \text{ mm}^2$$

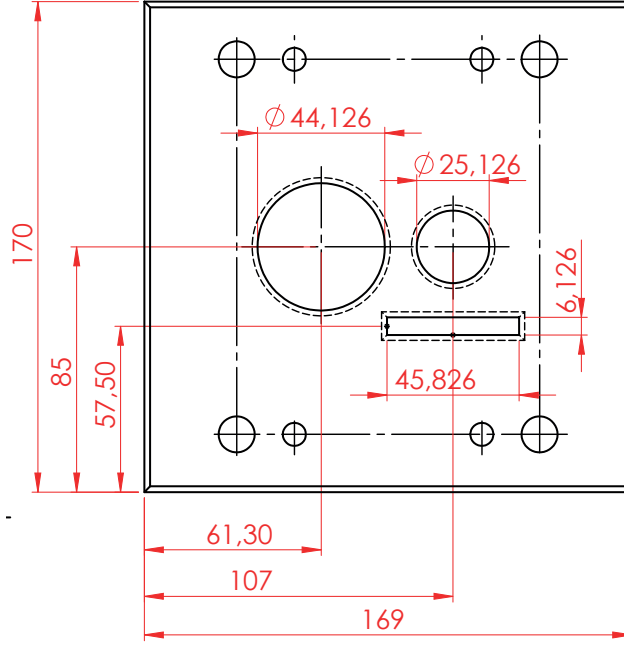
$$A_2 = \frac{\pi D^2}{4} \Rightarrow 1 = \frac{3,14 \cdot 25^2}{4} \Rightarrow A_2 = 490,625 \text{ mm}^2$$

$$S_1 = A_1 - A_2 \Rightarrow S_1 = 1.519,76 - 490,625 \Rightarrow S_1 = 1.029,135 \text{ mm}^2$$

$$\% \text{ Verim} = \frac{S_1}{S} \cdot 100 = \frac{1.029,135}{2.367,26} \cdot 100 = \%43,47 \text{ olarak bulunur.}$$

5. Kalıp Sap Yerinin Tayini

Sac kalınlığı 2 mm paslanmaz çelikten yapılan $\tau_d = 40 \text{ kg/mm}^2$ (Tablo 1.2'den alınmıştır.) ve Görsel 4.22'de şekli verilen $\varnothing 25$ rondela için kalıp sap yeri tayininin yapılması ($\pi = 3,14$)



Görsel 4.24: Dişi kalıp yerleşim planında zimbaların konumlandırılması

Not: Kesitlerin çevre uzunlukları dişi kalıp çift taraflı kesme boşlukları yansıtılarak hesaplanmıştır.

$\varnothing 25,126$ kesitin çevre uzunluğu: $\mathcal{C}_{\varnothing 25,126} = \pi \cdot D = 3,14 \cdot 25,126 = 78,896 \text{ mm}$

$\varnothing 44,126$ kesitin çevre uzunluğu: $\mathcal{C}_{\varnothing 44,126} = \pi \cdot D = 3,14 \cdot 44,126 = 138,556 \text{ mm}$

Yan çakı zımbası çevre uzunluğu: $\mathcal{C}_{\text{yan çakı}} = 6,126 \cdot 2 + 45,826 \cdot 2 = 103,904 \text{ mm}$

Sac malzeme kalınlığı = $T = 2 \text{ mm}$

$\tau_d = 40 \text{ kg/mm}^2$ olarak seçildi.

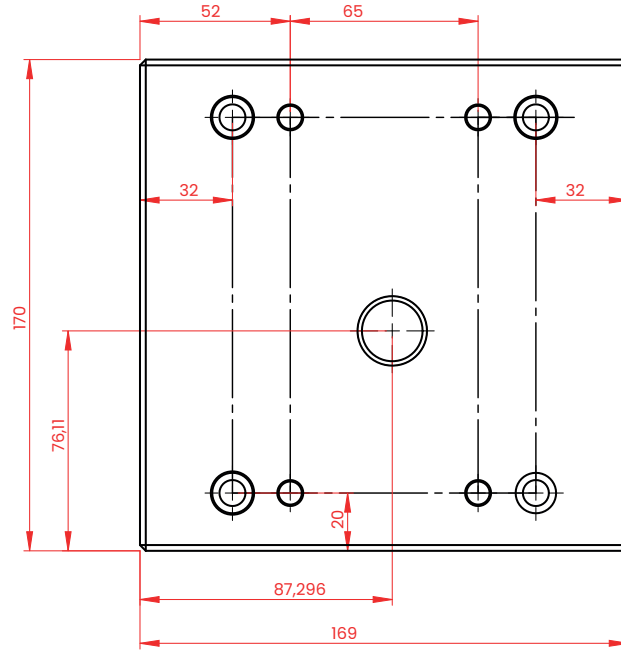
$P_{\varnothing 25,126} = \mathcal{C}_{\varnothing 25,126} \cdot \tau_d \cdot T \text{ (kg)} \Rightarrow P_1 = 78,896 \cdot 40 \cdot 2 \Rightarrow P_1 = 6.311,68 \text{ kg}$

$P_{\varnothing 44,126} = \mathcal{C}_{\varnothing 44,126} \cdot \tau_d \cdot T \text{ (kg)} \Rightarrow P_2 = 138,556 \cdot 40 \cdot 2 \Rightarrow P_2 = 11.084,48 \text{ kg}$

$P_{\text{yan çakı}} = \mathcal{C}_{\text{yan çakı}} \cdot \tau_d \cdot T \text{ (kg)} \Rightarrow P_3 = 103,904 \cdot 40 \cdot 2 \Rightarrow P_3 = 8.312,32 \text{ kg}$

$$X = \frac{6.311,68 \cdot 107 + 11.084,48 \cdot 61,3 + 8.312,32 \cdot 107}{6.311,68 + 11.084,48 + 8.312,32} \Rightarrow X = 87,296 \text{ mm}$$

$$Y = \frac{6.311,68 \cdot 85 + 11.084,48 \cdot 85 + 8.312,32 \cdot 57,5}{6.311,68 + 11.084,48 + 8.312,32} \Rightarrow Y = 76,11 \text{ mm}$$



Görsel 4.25: Kuvvet dağılımının hesaplanması sonrası kalıp sapının konumlandırılması

4.2. YAN ÇAKILI DELME KESME KALIP ALT GRUP ELEMANLARI İMALATI

1. UYGULAMA

Görsel 4.26'da parça yapım resmi verilen $\varnothing 25$ rondelanın yan çakılı delme kesme kalıbı dişi plaka parçasını freze tezgâhı, CNC freze, düzlem yüzey taşlama ve tel erezyon tezgâhlarını kullanarak işleyiniz (Parça malzemesinin ham ölçüleri: 175 x 175 x 45 mm). Kitabın ilk bölümünde verilen makine atölyesinde uyulması gereken iş sağlığı ve güvenliği kurallarına uyunuz.

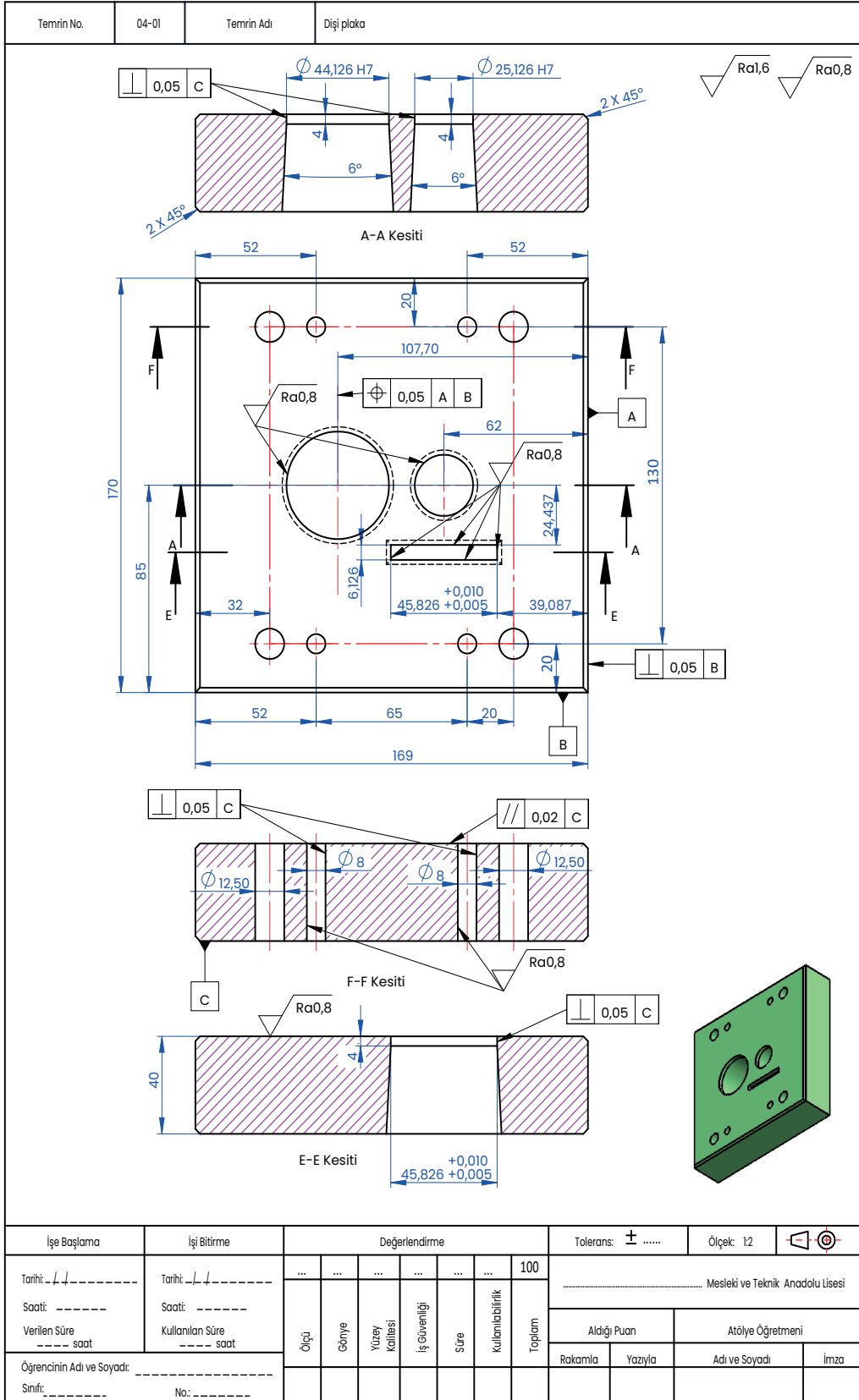
Not: Darbeye dayanıklı olduğundan dolayı dişi zımba plaka malzemesi olarak 2379 seçilmiştir. Dişi plakanın kesici kenarlarında 4 mm bir düzlük bırakılmıştır. Bu ölçü, kalıp köreltikle bilemek için gereklidir. Bırakılan düzlükten sonra 6 derecelik bir açı ile ilerletilmiştir. Böylelikle çıkan ürünün kolay düşmesi sağlanacaktır. Zımba deliklerinin yüzey kalitesini artırmak, yan çakı boşluğunu keskin köşe olarak elde edebilmek üzere iş parçasına son şekli tel erezyon tezgâhında verilecektir. Diğer önceki işlemler için de freze ve CNC freze tezgâhı kullanılacaktır.

Kullanılacak Araç Gereç

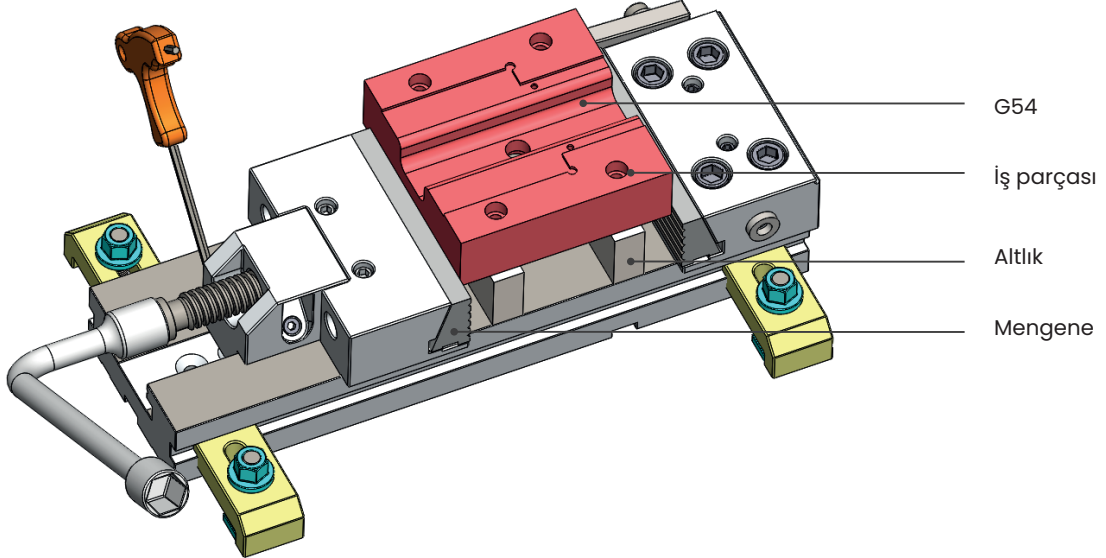
Komparatör, sıfırlama probu, dijital kumpas, gönye, delik komparatörü, plastik tokmak, iş gözlüğü, iş önlüğü, punta matkabı, $\varnothing 4,5$ matkap, $\varnothing 6,5$ matkap, $\varnothing 7,7$ matkap, $\varnothing 12,5$ matkap, $\varnothing 8$ makine raybası, $\varnothing 12$ karbür parmak freze (kaba), $\varnothing 12$ karbür parmak freze (finiş), 50R0,8 tarama kafası (yüzey frezeleme), pah takımı.

İşlemede Kullanılacak Makineler

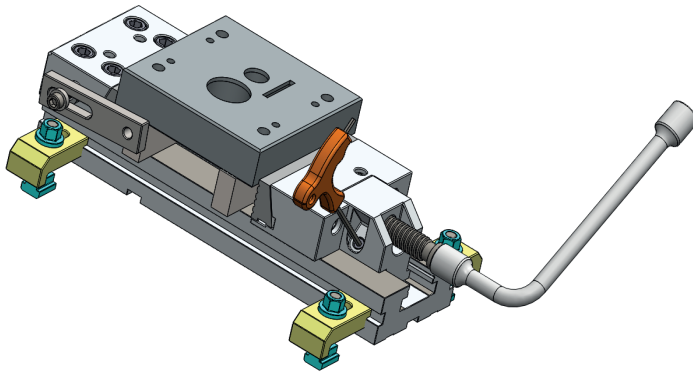
Freze tezgâhı, CNC freze ve düzlem yüzey taşlama tezgâhı.



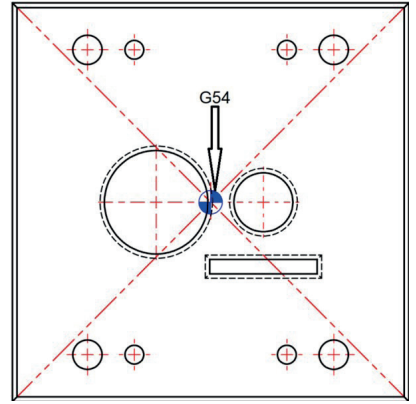
Görsel 4.26: Dişi plaka imalat resmi



Görsel 4.27: İş parçasını mengeneye bağlama, parça sıfır noktası



Görsel 4.28: İş parçasını mengeneye bağlama ayarının yapılması



Görsel 4.29: İş parçası CNC tezgâhi sıfır noktasının belirlenmesi

1. İşlem

Parçanın üst orta noktasından sıfırlama yapılır (Karşılıklı kenarlardan değerek parçanın ortası bulunur.).

Freze tezgâhında tüm yüzeyler temizlenerek gönyesine getirilirken aynı zamanda taşlama öncesi belirtilen ölçülere düşürülür.

- İş parçasını freze mengenesine bağlama sırasında parçanın mengene içindeki altlıklara tam oturtulmasına dikkat edilir. İş parçası yarıyı geçecek şekilde mengeneye bağlanır. Plastik tokmakla tıklanır.
- Tüm yüzeyler 50R0,8 tarama kafası (yüzey frezeleme) ile işlenerek 170,5 x 169,5 x 40,5 mm ölçülerine düşürülür. Parçanın ön kısmı işlendikten sonra parça ters çevrilir ve yarıyı geçecek şekilde mengeneye bağlanır. İşlenmiş kenarlardan komparatör çekilerek paralellik kontrol edilir. Parçanın arka yüzeyi işlenir. Böylece tüm yüzeylerin işlenmesi gerçekleştirilir.
- Ölçüler kontrol edilerek parça mendeneden sökülür.

2. İşlem

- A) Parça, taşlama tezgâhının manyetik tablasına çektirilir.
- B) Parçanın boyunu geçecek şekilde taşlama hareket kursu belirlenir.
- C) 0,03 mm talaş pasosu verilerek parça 170 x 169 x 40 mm ölçüsüne getirilir.
- Ç) Ölçüler kontrol edilerek parça tabladan sökülür.

3. İşlem

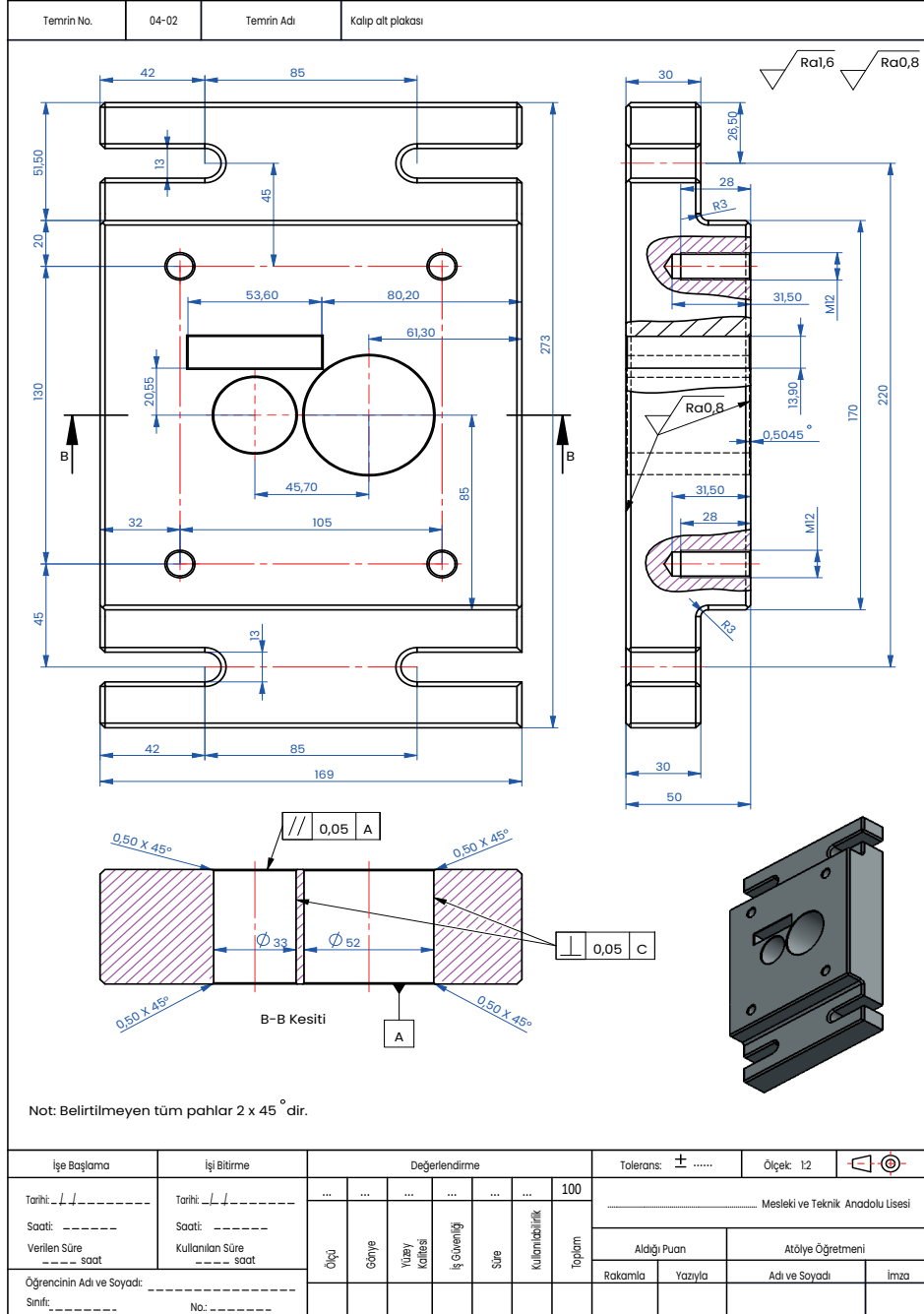
- A) Taşlama tezgâhında istenen ölçülere getirilen parça, CNC tezgâhı mengenesine bağlanır.
- B) Parça mengeneye bağlanırken altlıklar kontrol edilir. İşlenmiş kenarlardan komparatör çekilerek paralellik kontrol edilir ve boşlukları almak için plastik tokmakla tıklanır.
- C) İş parçası sıfırlama probu ile parçanın yanıl kenarlarının tamamına dokunularak parçanın X ve Y koordinatlarının merkez noktası tayin edilir. Son olarak parçanın Z sıfır noktasını tayin etmek için parçanın üst yüzeyine dokunulur ve Z sıfır noktası tayin edilir. Bu sıfır noktası tezgâhın G54 referans noktası olarak belirtilir (Tezgâha tanıtılan ilgili nokta, parçanın da merkez noktasıdır. CAM işlemi yapılırken bu nokta merkez kabul edilerek işlem gerçekleştirilmelidir.).
- Ç) Punta matkabı ile delikler puntalanır (Yan çakının boşluğunun ortası da puntalanacaktır.).
- D) Ø 6,5 matkap ucu ile tüm delikler açılır.
- E) Ø 4,5 matkap ucu ile daha önceden puntalanmış olan yan çakı boşluğuna delik açılır.
- F) Ø 8 olan delikler Ø 7,7 matkap ucu ile açılır.
- G) Ø 8 delikler Ø 8 rayba ile raybalanır (Devir S 250, ilerleme F 25 olarak verilmelidir.).
- Ğ) Ø 12,5 delikler, Ø 12,5 matkap ucu ile açılır.
- H) Ø 12 parmak (kaba) freze ile Ø 44,126 delik ve Ø 25,126 deliklerinin 6 derecelik boşaltma açılarının olduğu taraf işlenir (Finiş işlemleri için 0,5 mm talaş payı bırakılır.).
- I) Ø 12 parmak (finiş) freze ile Ø 44,126 delik ve Ø 25,126 deliklerinin 6 derecelik boşaltma açılarının olduğu taraf işlenerek (bir önceki işlemde kalan 0,5 mm talaş) son şekli verilir. Fakat dişi plakının kesici kenarlarında bulunan 4 mm'lik düzlüğe son şekli, yüzey kalitesinin artırılması için tel erezyon tezgâhında verilecektir. Bu yüzden bu alan işlem sırasında herhangi bir operasyona tabi tutulmayacaktır.
- i) Takma uçlu pah takımı ile çevresel pahlar işlenir.
- J) Havşa takımı ile deliklere havşa açılır.
- K) Çapaklar temizlenir.
- L) Ölçüler kontrol edilerek parça mengeneden sökülür.

4. İşlem

- A) CNC tezgâhında istenen ölçülere getirilen parça, tel erezyon mengenesine bağlanır.
- B) Ø 4,5 matkap ucu ile yan çakı boşluğuna açılan delikten referans alınarak yan çakı boşluğu ve dereceli yüzeyi tel erezyonda hassas şekilde kesilir.
- C) Ø 44,126 ve Ø 25,126 deliklerinin 4 mm'lik derinlikteki ölçüleri tel erezyonda hassas bir şekilde kesilir.
- Ç) Ölçüler kontrol edilerek parça mengeneden sökülür.

SIRA SİZDE

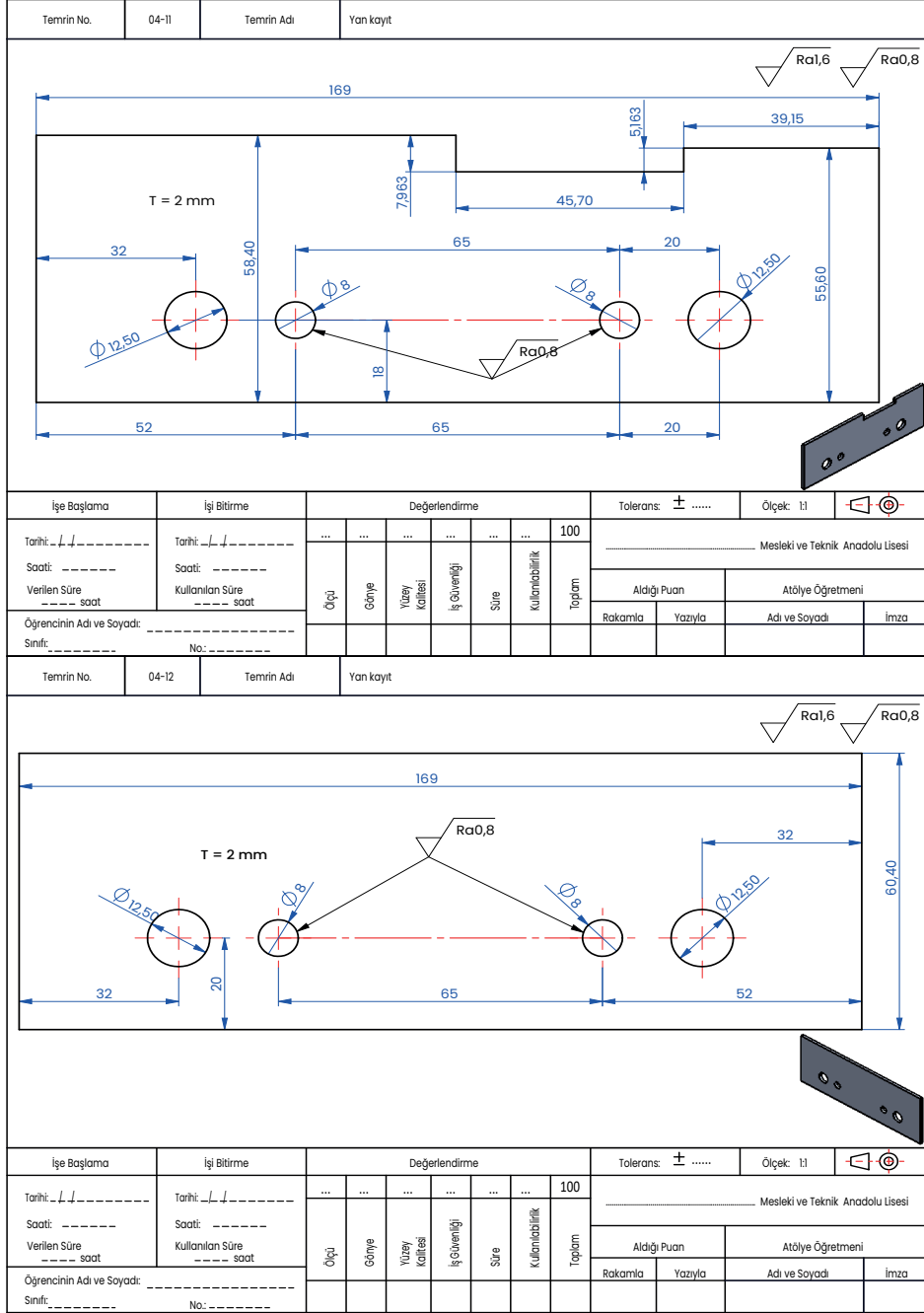
Aşağıda parça yapım resmi verilen $\varnothing 25$ rondelanın yan çakılı delme kesme kalıbı kalıp alt plakasını freze tezgâhı, CNC freze, düzlem yüzey taşlama tezgâhlarını kullanarak işleyiniz (Parça malzemesinin ham ölçüleri: 280 x 175 x 55 mm). Kitabın ilk bölümünde verilen makine atölyesinde uyulması gereken iş sağlığı ve güvenliği kurallarına uyunuz.



Görsel 4.30: Kalıp alt plakası imalat resmi

SIRA SİZDE

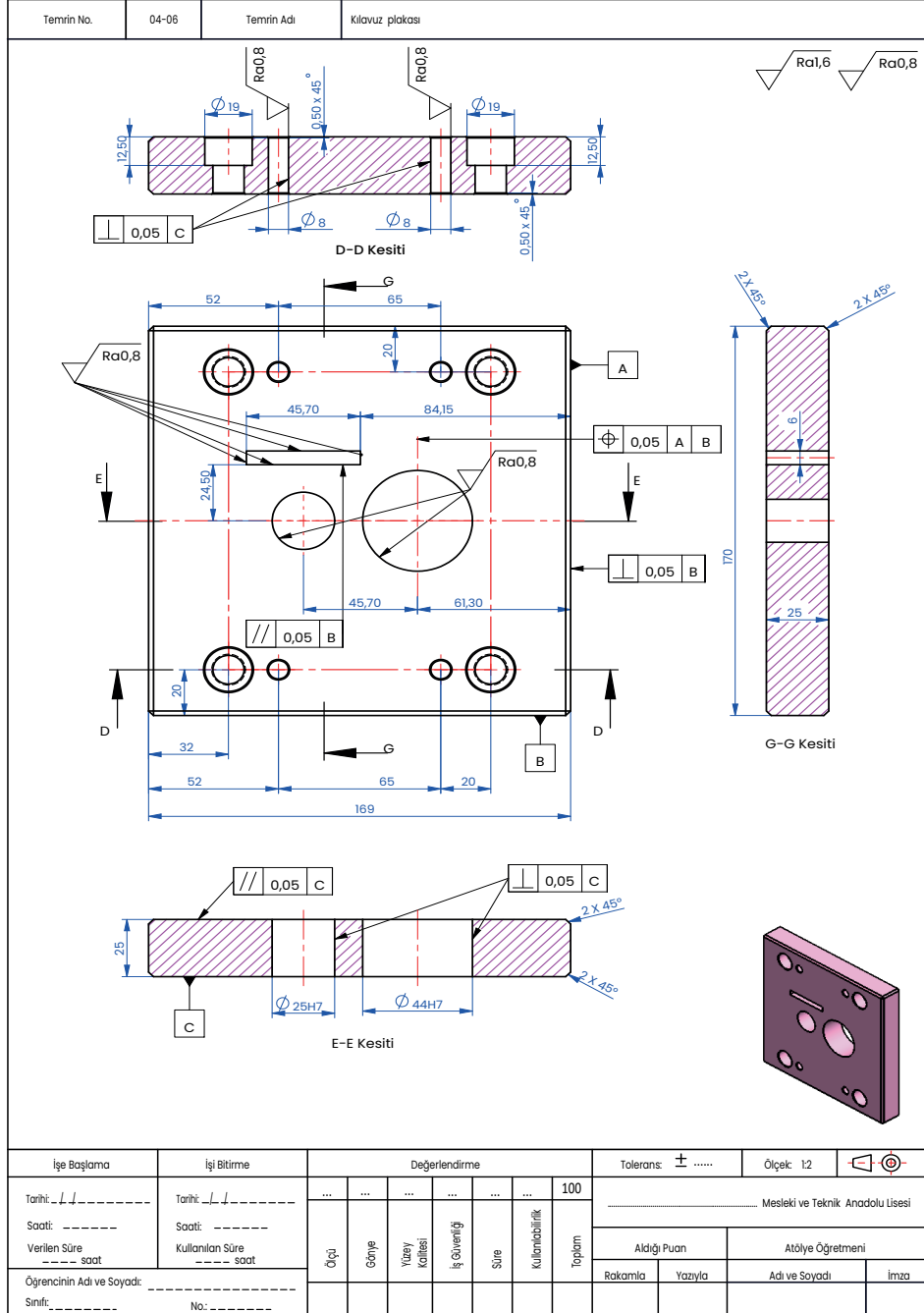
Aşağıda parça yapım resmi verilen $\varnothing 25$ rondelanın yan çakılı delme kesme kalıbı (yan kayıt parçasını, her iki parçayı da bir altlık üzerine çektirerek freze tezgâhında işleyiniz (Parça malzemesinin ham ölçüleri: 175 x 62 x 2 mm, 2 adet). Kitabın ilk bölümünde verilen makine atölyesinde uyulması gereken iş sağlığı ve güvenliği kurallarına uyunuz.



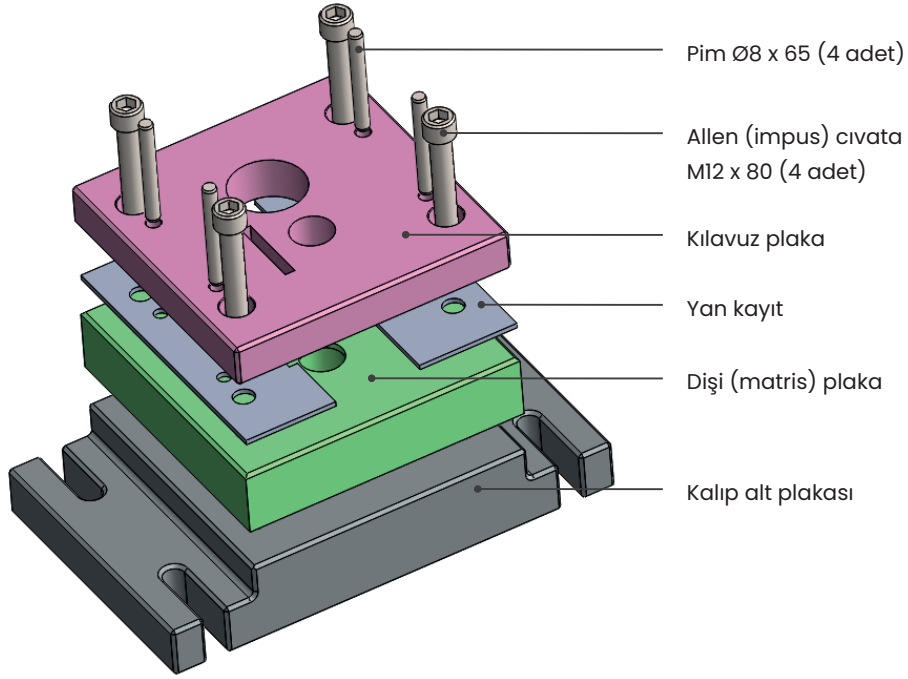
Görsel 4.31: Yan kayıt imalat resmi

SIRA SİZDE

Aşağıda parça yapım resmi verilen $\varnothing 25$ rondelanın yan çakılı delme kesme kalıbı kılavuz plaka parçasını freze tezgâhı, CNC freze, düzlem yüzey taşlama ve tel erezyon tezgâhlarını kullanarak işleyiniz (Parça malzemesinin ham ölçüleri: 175 x 175 x 30 mm). Kitabın ilk bölümünde verilen makine atölyesinde uyulması gereken iş sağlığı ve güvenliği kurallarına uyunuz.



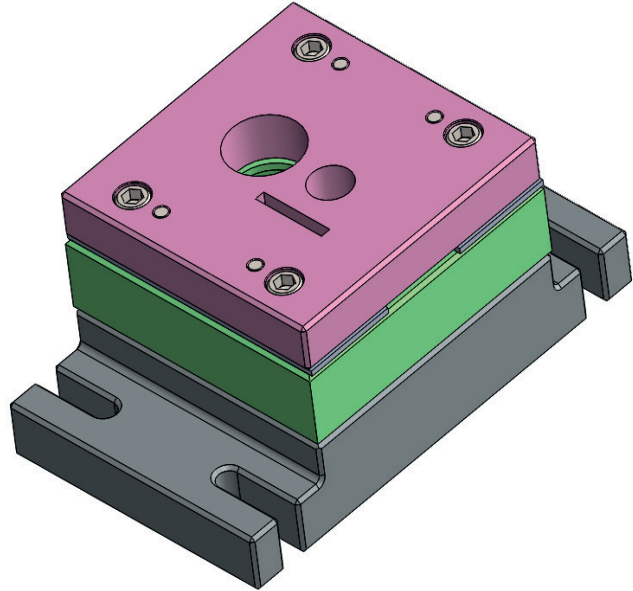
Görsel 4.32: Kılavuz plakası imalat resmi



Görsel 4.33: Yan çakılı delme kesme kalıp alt grup elemanları montaj şeması

4.2.1. Yan Çakılı Delme Kesme Kalıp Alt Grup Elemanlarının Montajının Yapılması

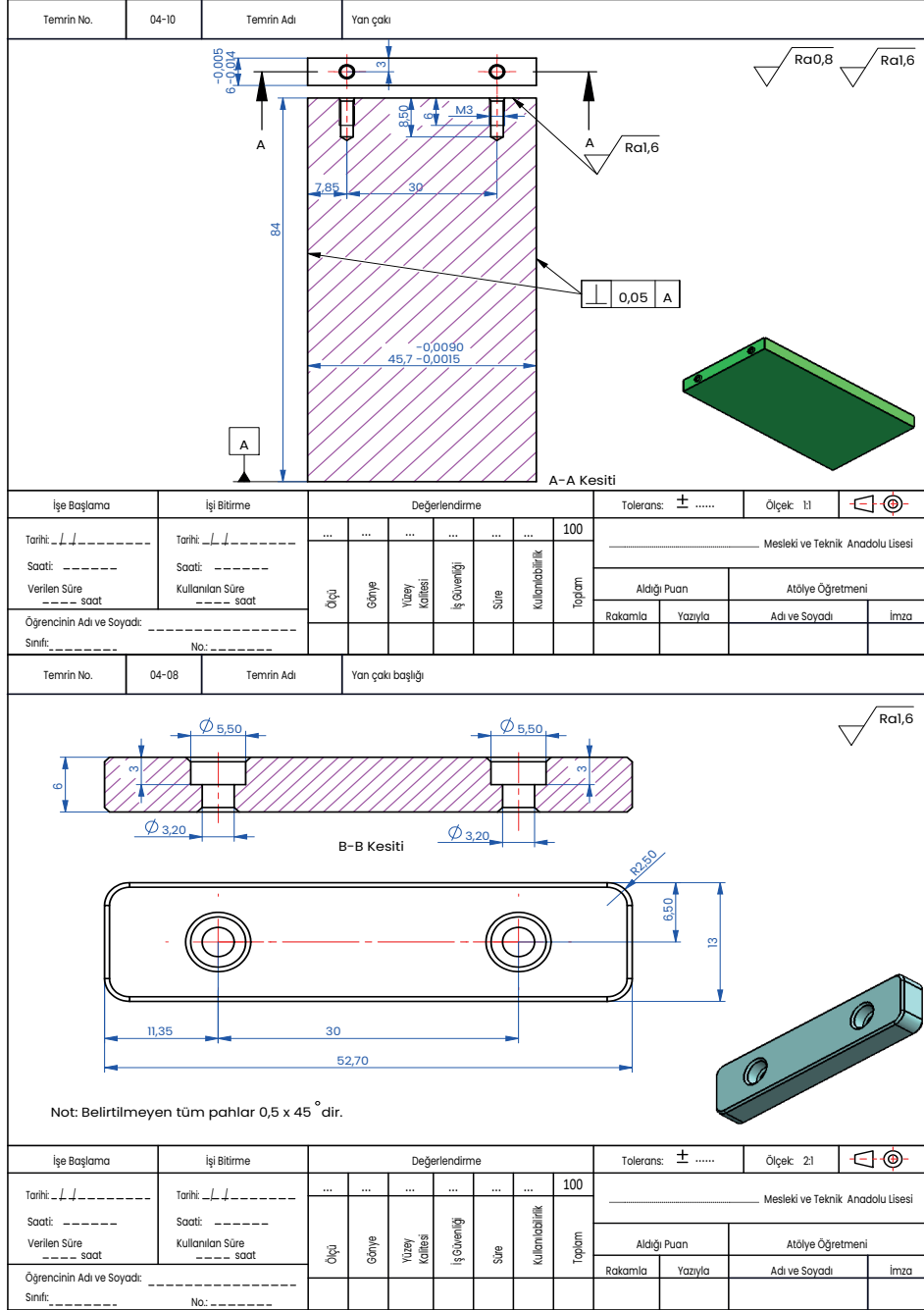
1. Montaj için gerekli olan tüm araç gereç hazırlanır.
2. İş güvenliği önlemleri alınır.
3. 4 adet M12 x 80 allen civata ve 4 adet Ø 8 x 65 pim montajda kullanılmak üzere hazırlanır.
4. Kalıp elemanları, tezgâh sehпасının üzerine düzgünce yerleştirilir.
5. Kalıp elemanlarının son kontrolleri (ölçü tamlığı, yüzey kalitesi, çapak gibi) yapılır.
6. Kalıp elemanlarının temizliği yapılır.
7. Kalıp alt plakasının üzerine **Görsel 4.33**'te verilen diğer alt grup elemanları, montaj şemasındaki sıralamaya göre merkezlenerek yerleştirilir.
8. Kalıp elemanları üzerine M12 civatalar takılır ancak çok sıkılmaz, gevşek bırakılır.
9. Kalıp elemanları üzerine Ø 8 x 65 merkezleme pimleri takılır.
10. Kılavuz plaka ile dişi plakanın eş merkezliğini kontrol etmek amacıyla delme kesme zımbaları, kalıp üzerine takılarak kalıbın çalışması kontrol edilir.
11. Gevşek bırakılan civatalar sıkılarak montaj işlemi tamamlanır (**Görsel 4.34**).



Görsel 4.34: Yan çakılı delme kesme kalıp alt grup elemanlarının montajı

SIRA SİZDE

Aşağıda parça yapım resmi verilen $\varnothing 25$ rondelanın yan çakılı delme kesme kalıbı yan çakı ve başlığı parçasını freze tezgâhı, CNC freze, düzlem yüzey taşlama ve tel erezyon tezgâhlarını kullanarak işleyiniz (Parça malzemesinin ham ölçüleri: 50 x 90 x 10 ve 55 x 15 x 10 mm). Kitabın ilk bölümünde verilen makine atölyesinde uyulması gereken iş sağlığı ve güvenliği kurallarına uyunuz.



Görsel 4.35: Yan çakı ve başlığı imalat resmi

SIRA SİZDE

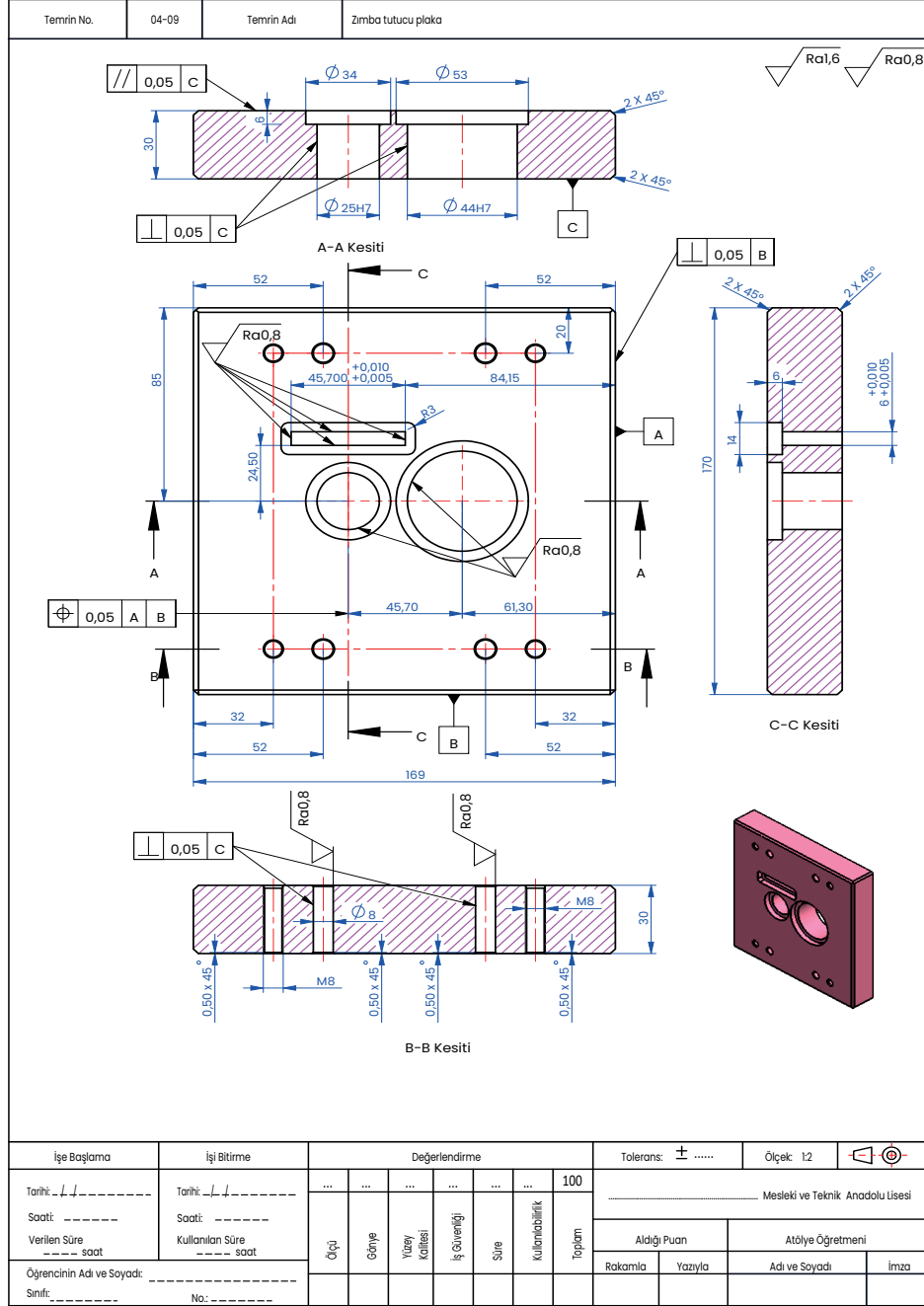
Aşağıda parça yapım resmi verilen $\varnothing 25$ rondelanın yan çakılı delme kesme kalıbı yan çakılı ve başlığı parçasını torna tezgâhı ve silindirik taşlama tezgâhlarını kullanarak işleyiniz (Parça malzemesinin ham ölçüleri: $\varnothing 55 \times 95$ ve $\varnothing 35 \times 95$ mm). Kitabın ilk bölümünde verilen makine atölyesinde uyulması gereken iş sağlığı ve güvenliği kurallarına uyunuz.

Temrin No.	04-05	Temrin Adı	Kesme zımbası								
İşe Başlama		İşi Bitirme		Değerlendirme				Tolerans: \pm	Ölçek: 1:1		
Tarih: / /	Tarih: / /	100 Mesleki ve Teknik Anadolu Lisesi			
Saati:	Saati:	Ölçü	Gönye	Yüzey kalitesi	İş Güvenliği	Süre	Kullanılabilirlik	Aldığı Puan			
Verilen Süre:	Kullanılan Süre:							Atölye Öğretmeni			
Öğrencinin Adı ve Soyadı:								Rakamla	Yazıyla	Adı ve Soyadı	İmza
Sınıf:											
Temrin No.	04-07	Temrin Adı	Kesme zımbası								
İşe Başlama		İşi Bitirme		Değerlendirme				Tolerans: \pm	Ölçek: 1:1		
Tarih: / /	Tarih: / /	100 Mesleki ve Teknik Anadolu Lisesi			
Saati:	Saati:	Ölçü	Gönye	Yüzey kalitesi	İş Güvenliği	Süre	Kullanılabilirlik	Aldığı Puan			
Verilen Süre:	Kullanılan Süre:							Atölye Öğretmeni			
Öğrencinin Adı ve Soyadı:								Rakamla	Yazıyla	Adı ve Soyadı	İmza
Sınıf:											

Görsel 4.36: Kesme zımbası imalat resmi

SIRA SİZDE

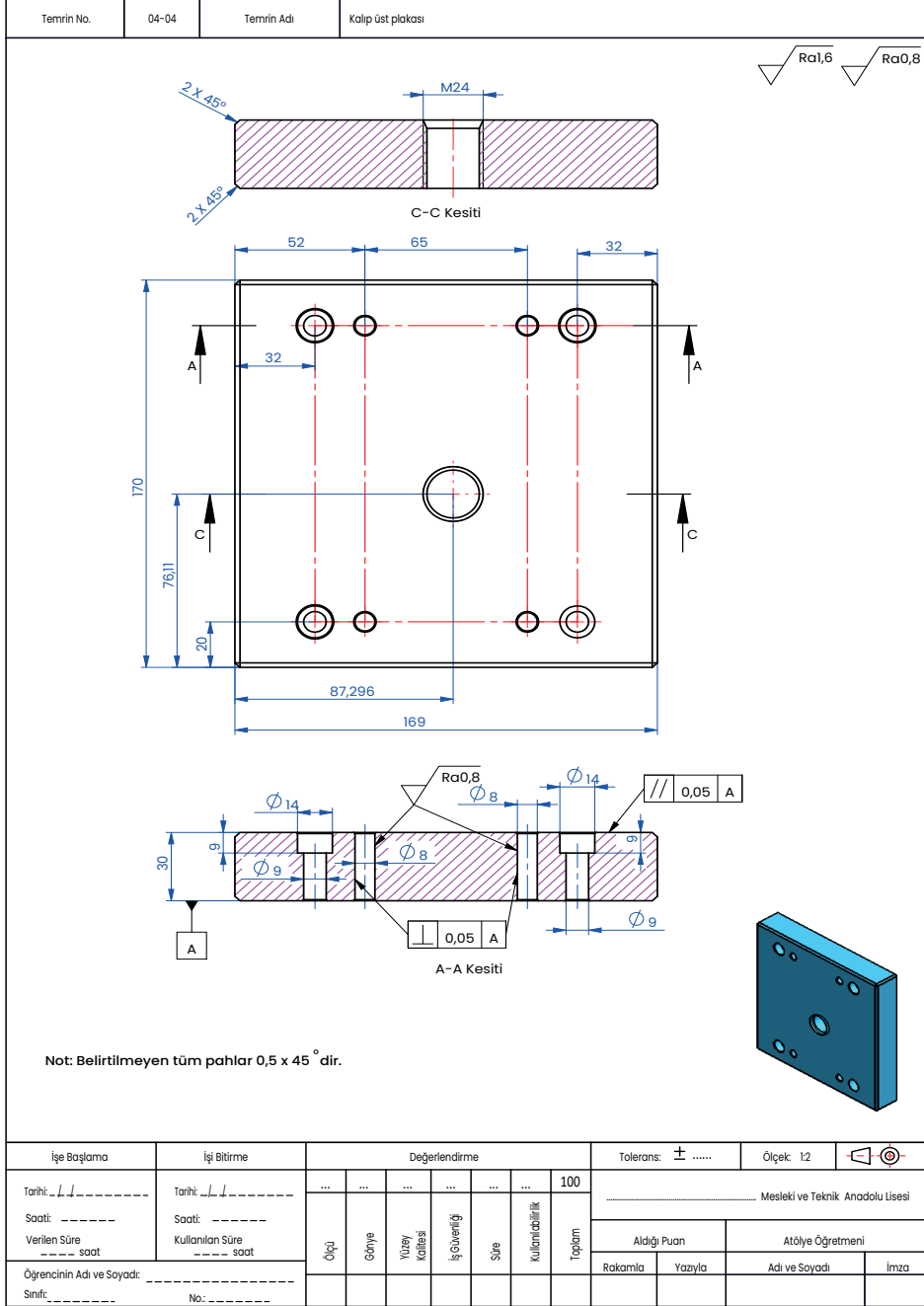
Aşağıda parça yapım resmi verilen $\varnothing 25$ rondelanın yan çakılı delme kesme kalıbı zimba tutucu plaka tutucu plaka parçasını freze tezgâhı, CNC freze, düzlem yüzey taşlama ve tel erezyon tezgâhlarını kullanarak işleyiniz (Parça malzemesinin ham ölçüleri: 175 x 175 x 35 mm). Kitabın ilk bölümünde verilen makine atölyesinde uyulması gereken iş sağlığı ve güvenliği kurallarına uyunuz.



Görsel 4.37: Zimba tutucu plaka imalat resmi

SIRA SİZDE

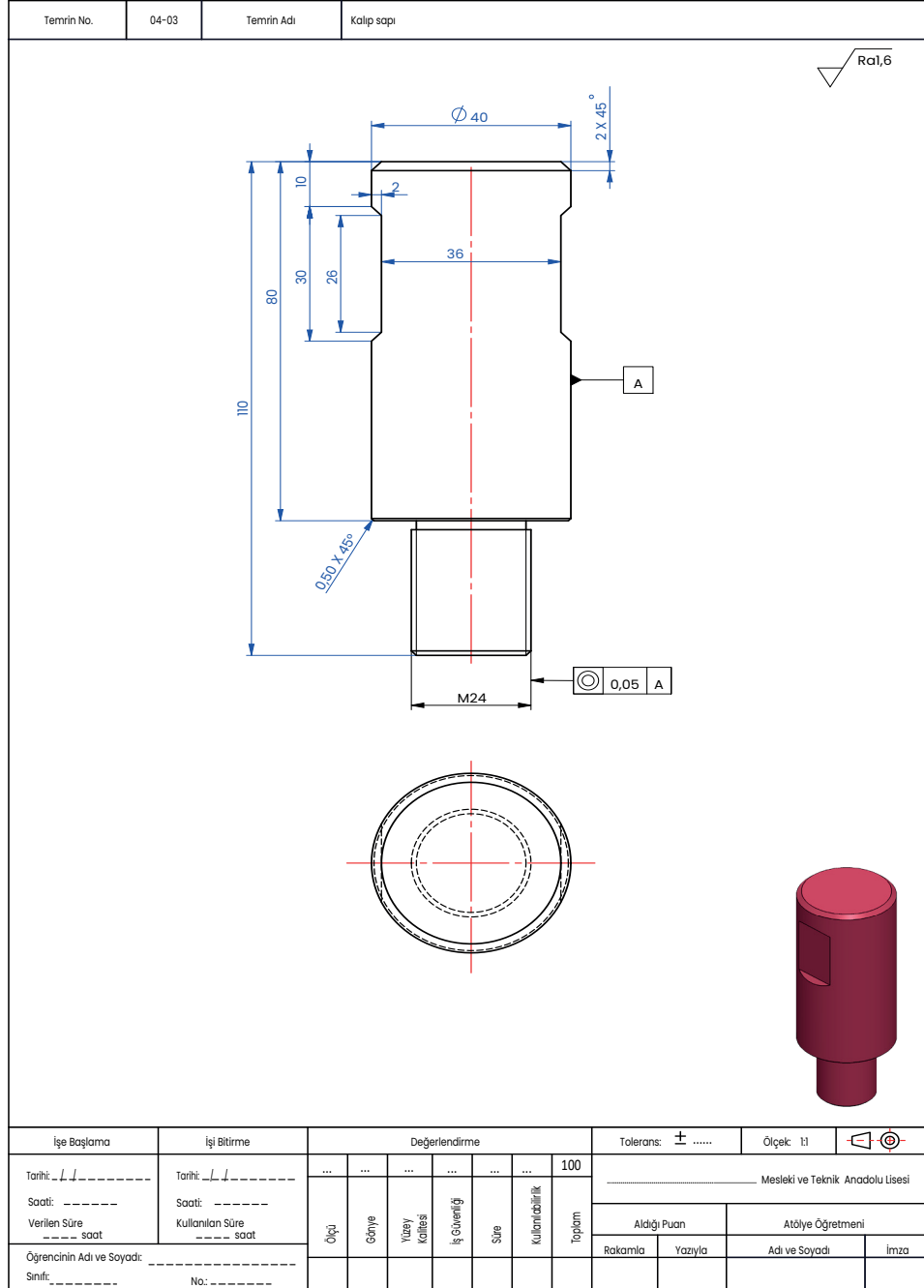
Aşağıda parça yapım resmi verilen $\varnothing 25$ rondelanın yan çakılı delme kesme kalıbı kalıp üst plaka parçasını freze tezgâhı, CNC freze, düzlem yüzey taşlama ve tel erezyon tezgâhlarını kullanarak işleyiniz (Parça malzemesinin ham ölçüleri: 175 x 175 x 35 mm). Kitabın ilk bölümünde verilen makine atölyesinde uyulması gereken iş sağlığı ve güvenliği kurallarına uyunuz.



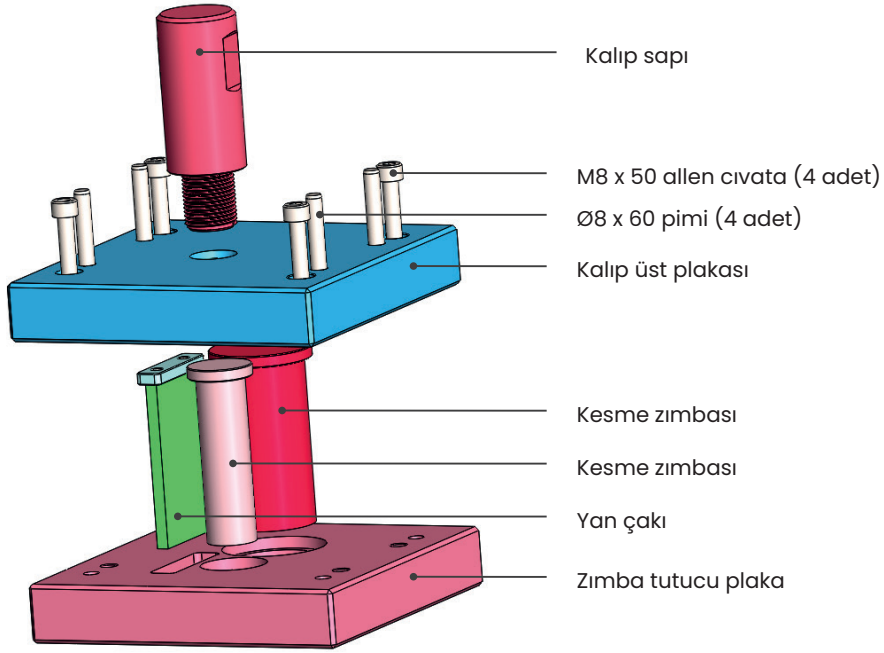
Görsel 4.38: Kalıp üst plakası imalat resmi

SIRA SİZDE

Aşağıda parça yapım resmi verilen $\varnothing 25$ rondelanın yan çakılı delme kesme kalıbı kalıp sapı parçasını torna tezgâhını kullanarak işleyiniz (Parça malzemesinin ham ölçüleri: $\varnothing 45 \times 115$ mm). Kitabın ilk bölümünde verilen makine atölyesinde uyulması gereken iş sağlığı ve güvenliği kurallarına uyunuz.



Görsel 4.39: Kalıp sapı imalat resmi

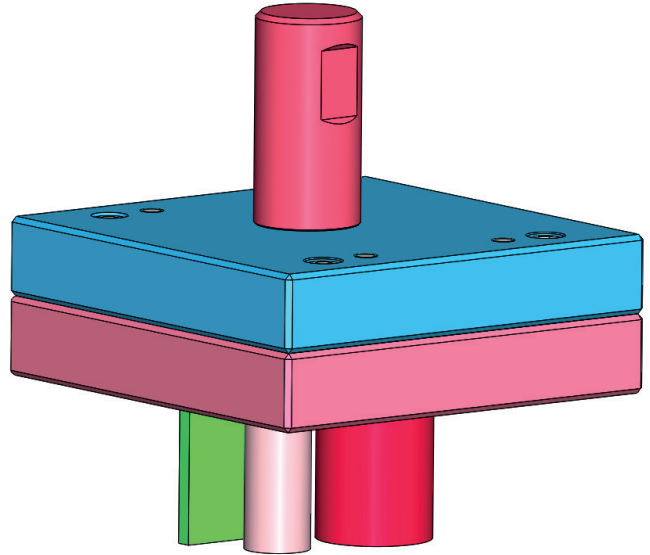


Görsel 4.40: Yan çakılı delme kesme kalıp üst grup elemanlarının montaj şeması

4.2.2. Yan Çakılı Delme Kesme Kalıp Üst Grup Elemanlarının Montajının Yapılması

Montaj işlemi şu aşamalardan oluşur (**Görsel 4.40-4.44**):

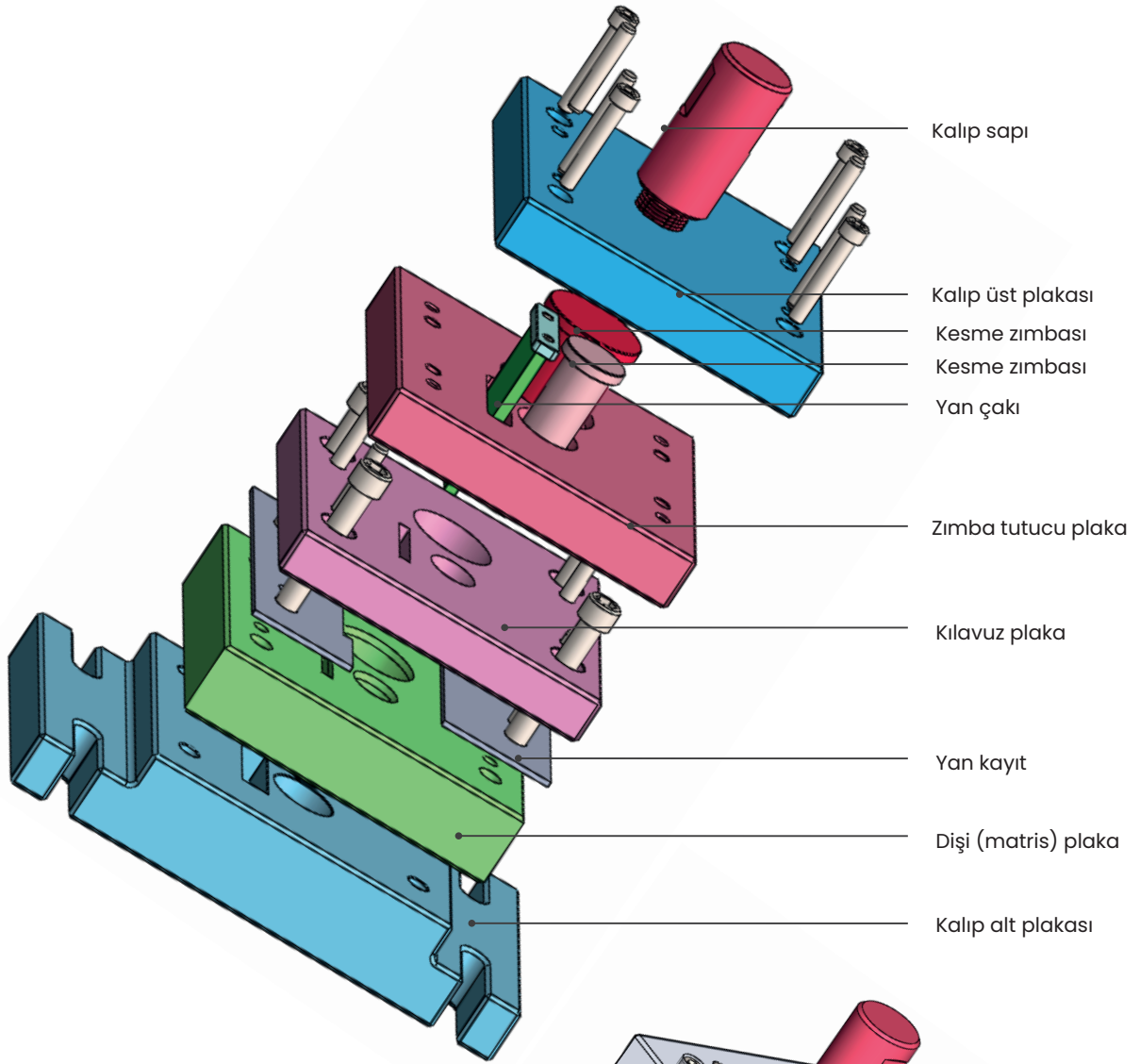
1. Montaj için gerekli olan tüm araç gereç hazırlanır.
2. İş güvenliği önlemleri alınır.
3. 4 adet M8 x 50 allen cıvata ve 4 adet Ø 8 x 60 pim montajda kullanılmak üzere hazırlanır.
4. Kalıp elemanları, tezgâh sehpasının üzerine düzgünce yerleştirilir.
5. Kalıp elemanlarının son kontrolleri (ölçü tamlığı, yüzey kalitesi, çapak gibi) yapılır.
6. Kalıp elemanlarının temizliği yapılır.
7. Yan çakı başlığının montajı yapılır.
8. Her iki kesme zımbası ve yan çakı, zımba tutucu plaka üzerine takılır.
9. Delme kesme zımbaları zımba tutucu plaka üzerine takılı iken kılavuz plaka ile eş merkezliliği kontrol edilir.
10. Kontrol sonrası herhangi bir sorun yok ise kalıp üst plakası, zımba tutucu plaka üzerine takılır. 4 adet M8 x 50 allen cıvata karşılıklı dengeli bir şekilde hafifçe sıkılır.
11. Kalıp elemanları üzerine Ø 8 x 60 merkezleme pimleri takılır.
12. Kalıp üst grup elemanları ve kalıp alt grup elemanlarından oluşan montajların eş merkezliliğini kontrol etmek amacıyla zımbalar kılavuz plakaya merkezlenerek takılır (**Görsel 4.41**).



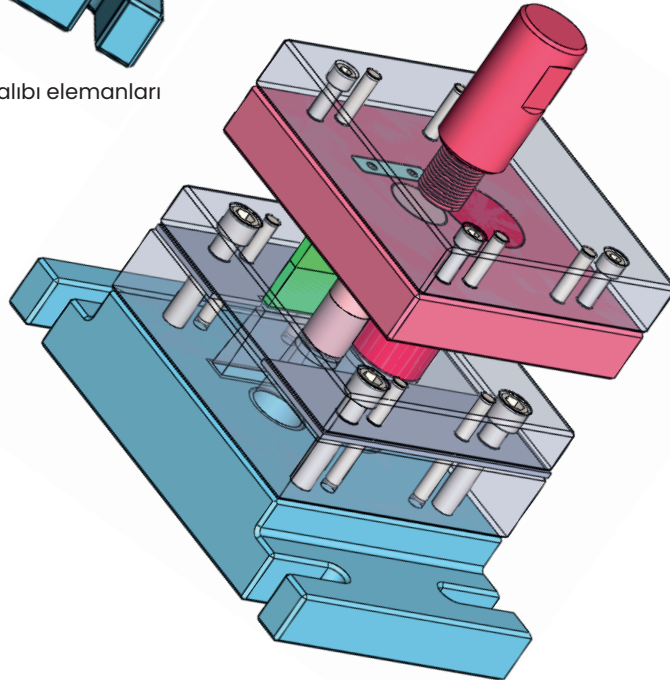
Görsel 4.41: Yan çakılı delme kesme kalıp üst grup elemanlarının montajı

Temrin No.	04-00	Temrin Adı	Yan çakılı delme kesme kalıbı montajı						
4	Allen (impus) civata M12 x 80	TS 1020/15	18	8,8	Hazır				
2	Allen (impus) civata M3 x 8	TS 1020/15	17	8,8	Hazır				
4	Pim \varnothing 8 x 65	TS 69/1	16	Fe 50	Hazır				
1	Pim \varnothing 8 x 50	TS 69/1	15	Fe 50	Hazır				
4	Pim \varnothing 8 x 60	TS 69/1	14	Fe 50	Hazır				
4	Allen (impus) civata M8 x 50	TS 1020/15	13	8,8	Hazır				
1	Yan kayıt	04-12	12	Ç 1040					
1	Yan kayıt	04-11	11	Ç 1040	-				
1	Yan çakı	04-10	10	2379	-				
1	Zimba tutucu plaka	04-09	9	Ç 1040	-				
1	Yan çakı başlığı	04-08	8	Ç 1040	-				
1	Kesme zimbasi	04-07	7	2379	-				
1	Kılavuz plaka	04-06	6	Ç 1040	-				
1	Kesme zimbasi	04-05	5	2379	-				
1	Kalıp üst plakası	04-04	4	Ç 1040	-				
1	Kalıp sapı	04-03	3	Ç 1040	-				
1	Kalıp alt plakası	04-02	2	Ç 1040	-				
1	Dişi plaka	04-01	1	2379	-				
Sayı	Parçanın Adı ve Boyutları	Mon. No.	Parça No.	Gereç	Açıklama				
İşe Başlama		İşi Bitirme		Değerlendirme		Tolerans: \pm	Ölçek: 1:2		
Tarih: .. / .. / ..		Tarih: .. / .. /	100
Saati:		Saati:
Verilen Süre saat		Kullanılan Süre saat		Ölçü	Gönye	Yüzey kallitesi	İş Güvenliği	Süre	Kullanılabilirlik
Öğrencinin Adı ve Soyadı:		No:		Toplam		Aldığı Puan		Atölye Öğretmeni	
Sınıfı:						Rakamla	Yazıyla	Adı ve Soyadı	İmza

Görsel 4.42: Yan çakılı delme kesme kalıbı montaj resmi



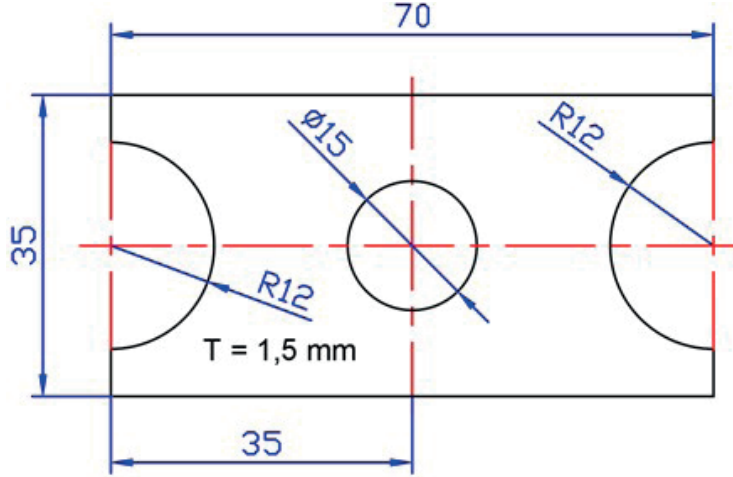
Görsel 4.43: Yan çakılı delme kesme kalıbı elemanları



Görsel 4.44: Yan çakılı delme kesme kalıbı montaj gösterimi

4.1. UYGULAMA

Görsel 4.45'te şekli verilen iş parçası için yan çakılı delme kesme kalıbı tasarımını yapınız.



Görsel 4.45: İş parçası

- Şerit malzeme genişliği hesabını yapınız.
- Adım hesabını yapınız.
- % verim hesabını yapınız.
- Toplam kesme kuvvetini hesaplayınız.
- Pres kuvvetini hesaplayınız.
- Dişi kalıp yerleşim planını yapınız.
- Kalıp sapının konumlandırılması için gerekli hesaplamaları yaparak kalıp sap yerini tayin ediniz.
- İlgili bölümdeki örneği inceleyip, dişi kalıp tasarımından başlayarak tüm kalıp bileşenlerinin tasarımını tamamlayınız.
- Standart olmayan her bir kalıp bileşeninin yapım resmini çiziniz.
- Kalıp montaj resmini çiziniz.

Uygulama İşlem Basamakları

- En uygun şerit malzeme yerleşim planına karar verebilmek için farklı şerit malzeme yerleşim planına göre verim hesabı yapılmalıdır.
- Karar verilen şerit malzeme yerleşim planına göre hesabı yapılan pres kuvvetine uygun presin atölyelerde olup olmadığı kontrolü yapılmalıdır.
- Şerit malzeme planına uygun dişi kalıp tasarımı yapılmalıdır.
- Dişi kalıp esas alınarak diğer tüm bileşenler tasarlanmalıdır.
- Şerit malzeme ilerletme işleminin otomatik besleme ile gerçekleştirileceği varsayılmalıdır.

5



ÖĞRENME BİRİMİ

KILAVUZ KOLONLU DELME KESME KALIP İMALATI

KONULAR

- 5.1. KILAVUZ KOLONLU KALIP ALT GRUP ELEMANLARI İMALATI
- 5.2. KILAVUZ KOLONLU KALIP ÜST GRUP ELEMANLARI İMALATI

NELER ÖĞRENECEKSİNİZ?

- Kılavuz kolonlu kalıp alt ve üst grup plakalarını ölçü ve gönyeye getirme
- Kılavuz plakanın şerit tasarımına uygun markalamasını yapma
- Alt ve üst grup elemanlarının imalatını yapma
- Yan çakılı kalıbın montajını yapma

TEMEL KAVRAMLAR

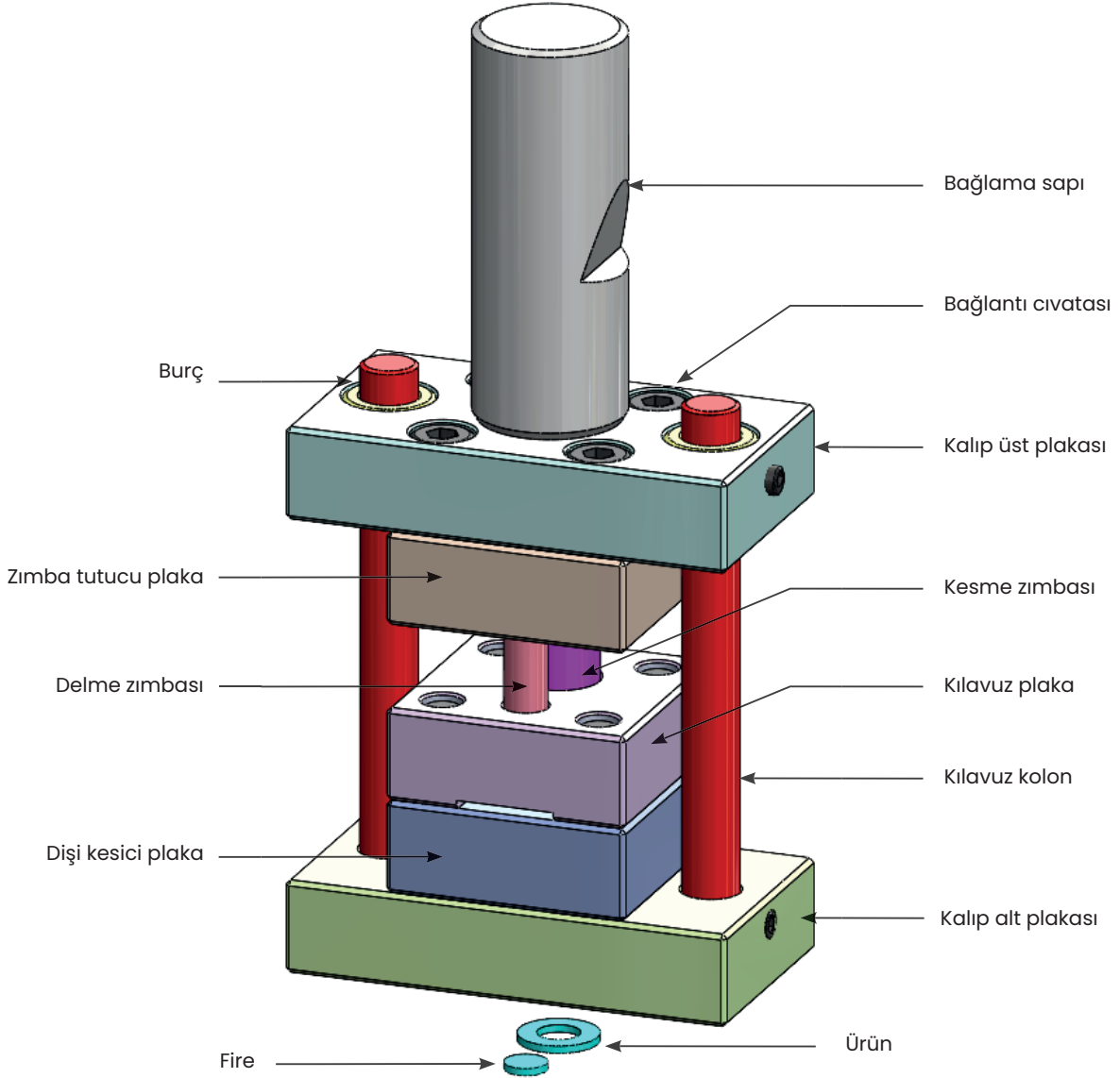
Kılavuz kolonlu kalıp, plaka, ölçü, gönye, şerit tasarımı

HAZIRLIK ÇALIŞMASI

“Kılavuz kolonlu delme kesme kalıbı” denilince aklınıza ne geliyor?

5.1. KILAVUZ KOLONLU KALIP ALT GRUP ELEMANLARI İMALATI

Kılavuz kolonlu delme kesme kalıbının (**Görsel 5.1**) diğer kalıplardan farkı, zimba gruplarının aynı konumda çalışmasını sağlayan kılavuz kolonları sayesinde hata payının azalmasıdır.



Görsel 5.1: Kılavuz kolonlu delme kesme kalıbı

Kalıbın alt grubunu oluşturan kalıp elemanları şunlardır:

- Kalıp alt plakası (Pres bağlama plakası)
- Dişi kalıp plakası
- Kılavuz kolonlar
- Dayamalar
- Pimler
- Civatalar

5.1.1. Şerit Tasarımı

Üretilmek istenen parçanın birkaç değişik konumundan en uygun olanının şerit malzeme üzerine aktarılmasına **şerit (bant) tasarımı** denir. Kalıp tasarımının en önemli kısmını oluşturur. Yapılan şerit tasarımı kalıbın çalışma, verimlilik ve maliyetini doğrudan etkiler.

Şerit tasarımında şu konulara dikkat edilmelidir:

- Artık malzeme yüzdesi
- Parçanın banttan veya rulo şeritten üretilmesi
- Malzeme hadde yönü (Daha sonra bükülecekse)
- Üretilecek malzemenin çapak yönü
- Malzemenin cinsi ve kalınlığı
- Fire miktarı
- Yan çakı kullanılıp kullanılmadığı
- Adımı
- Parçanın üretim yöntemi (Fireli veya firesiz)

5.1.1.1. Fire Miktarının Tespiti

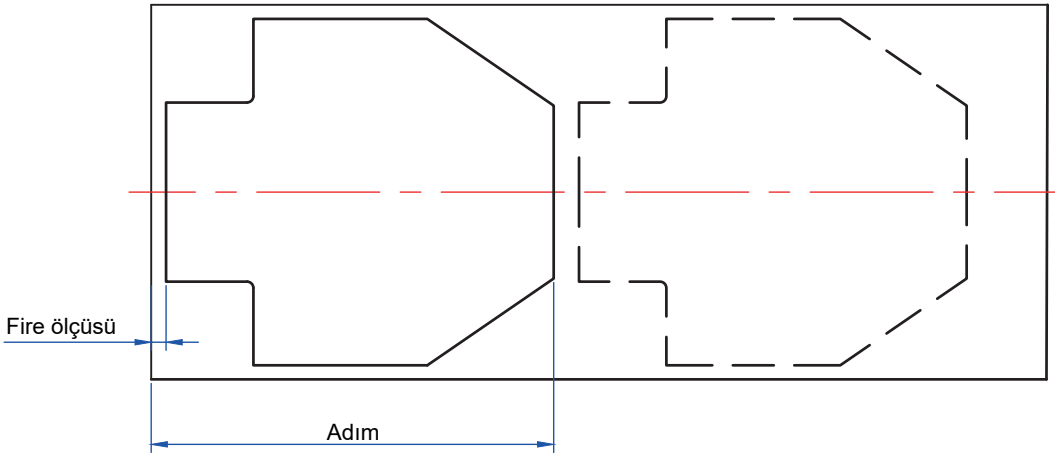
Fire, parçanın banttan imal edildikten sonra geriye kalan kısımlardır. Şerit tasarımı, fire miktarı en az olacak şekilde yapılmalıdır.

Toplam parça yüzeyi %100 ise üretilen parça yüzeyinin yüzdesi ile artık malzemenin yüzdesi toplamı, toplam parça yüzeyini vermelidir. Formüle dökülecek olursa **%Üretim + %Artık malzeme = %100** dür.

5.1.1.2. Adımın Bulunması

Kalıplarda **adım**, parçanın üretildiği şerit malzemenin (bandın) her operasyondaki ilerletilme miktarına eşittir (**Görsel 5.2**).

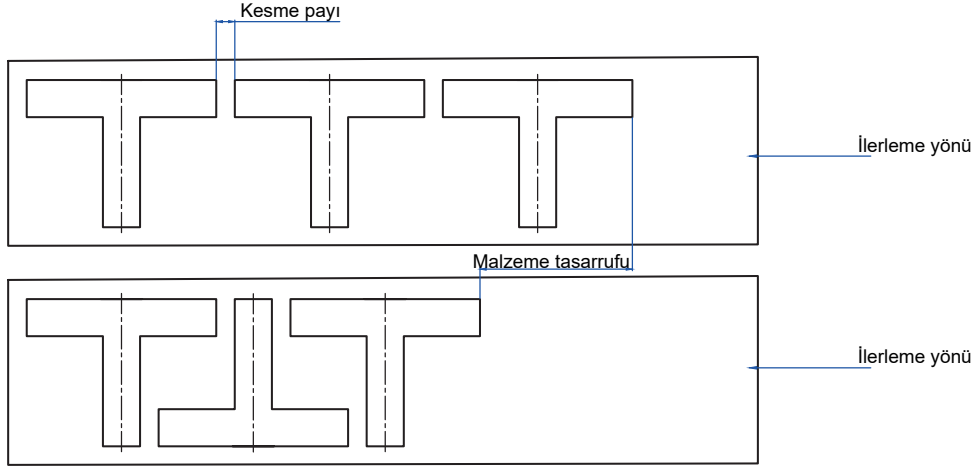
Adım = Fire ölçüsü + İş parçası ölçüsü



Görsel 5.2: Adımın bulunması

5.1.1.3. Verimin Hesaplanması

Kalıp yapımı maliyetli bir iştir. Basacağı parça sayısı, maliyetini kurtaracak adette olmalıdır. Eğer kurtarmıyorsa farklı yöntemler uygulanır veya birden çok parçanın kalıplanmasına olanak tanıyacak şekilde kalıp tasarlanmalıdır. Böylece fire miktarı azalacaktır. Parçanın şeride verimli yerleştirilmesine dair örnek **Görsel 5.3**'te verilmiştir.



Görsel 5.3: Parçanın şeride verimli yerleştirilmesi

Kalıplanan toplam parça yüzey alanı ve bir adımda kullanılan şerit malzeme yüzey alanının oranlanmasıyla elde edilen değere **verim** denir. Verimin yüzle çarpılmasıyla yüzde cinsinden verim bulunur.

Üretimi az olan parçalarda çok sıralı kalıplama işlemi tercih edilmez. Kalıp maliyeti ve işçilik giderlerini azaltmak için kısa boylu şerit malzeme yerleşim planı uygulanır.

Kısa boylu şerit malzeme yerleşim planı şu durumlarda yapılır:

- Üretim sayısı az olduğunda
- Şerit malzeme kalınlığı 1,5 mm'den fazla olduğunda
- Şerit malzemenin, kalıp içerisinden iki veya daha fazla geçeceği durumlarda

5.1.1.4. Şerit Yolunun Boyutlarını Belirleme

Şerit yolu, şeridin istenen yönde ilerlemesini sağlayan ve değişik operasyonların gerçekleştirildiği kısım olup genişlik ölçüleri üretilen parça ve fire miktarının toplamına eşittir. Aynı zamanda şeridin sıkışmaması için 0,2-0,5 mm arasında boşluğun verildiği kanaldır. Yüksekliği 10-25 mm arasında olabilir. Kalıpta yan çakı kullanıldığında yan çakı kesme payı genişliğe eklenmelidir. Firesiz bant tasarımlarında ise bant genişliği ve boşluk değerinin toplamına eşittir.

5.1.2. Dayama Yerlerinin Bulunması ve İşlenmesi

Şerit malzemenin kalıp bant yolunda istenen konumda durdurulmasını sağlayan elemanlara **dayama** denir. Dayamalar; kalıba, üretim aşamalarına, üretilecek parça sayısı ve biçimine göre tasarlanır. Tel erezonda veya üniversal tezgâhlarda işlenebilir. Dayama yerleri, kullanılan dayama özelliğine göre değişebilir.

5.1.2.1. Parmak Dayamalar

Parmak dayamalar şeridin kalıba ilk sürümünde kullanılır. Daha sonra gerekiyorsa diğer parmak dayamalar kullanılır. Son olarak pim veya otomatik dayama devreye girerek üretime devam edilir. Par-

mak dayamaların kullanılmaması her şeritte bir veya birkaç parçanın hurdaya gitmesine sebep olur.

5.1.2.2. Pim Dayamalar

Pim dayamalar kalıplarda **son dayama** olarak da adlandırılır. Dişi kesici kenarından fire mesafesi kadar uzakta olacak biçimde yerleri belirlenmelidir. Bazı durumlarda kesici kenarından uzakta yuvaları açılıp özel pim dayamalar yapılmaktadır.

5.1.2.3. Otomatik Dayamalar

Kalıplarda son dayama olarak kullanılır. Ölçü tamlığı istenen parçaların üretiminde parmak, pim veya otomatik dayamaların hassasiyeti yetersiz kalabilir. Böyle durumlarda çevre kesme zimbalarına ya da şeridin uygun görülen kısımlarına pilot pimler yerleştirilerek istenen ölçü tamlığı sağlanır. Bu sayede şerit yolundaki boşluklardan kaynaklanabilecek hatalar önlenir.

5.1.3. Kılavuz Kolonların Boyutlarının Belirlenmesi ve İşlenmesi

Görsel 5.4'te gösterilen kılavuz kolonlar zimba gruplarının aynı konumda çalışmasını sağlayan elemanlardır. Ölçüsü kalıp boyutlarına uygun, karşılaşılması olası yük ve kuvvetleri karşılayacak değerde seçilmelidir. Kesin hesaplaması olmamakla birlikte standart çizelgelerden yararlanılabilir.

Kalıp üst ve alt gruplarının çalıştırılması sırasında olası hataları önlemek için kolon çapları veya eksenleri farklı ölçülerde yapılır. Böylece dalgalılık vb. nedenlerden oluşacak hatalar önlenmiş olur. Aşırı yan kuvvetlerin oluştuğu durumlarda kolonlarla birlikte sürtünme plakaları kullanılır. Kaliteli çeliklerden taşlama payı bırakılarak torna tezgâhında işlenir. Daha sonra dış yüzeyi 60-62 HRC sertliğinde olacak şekilde indüksiyonla sertleştirilir.

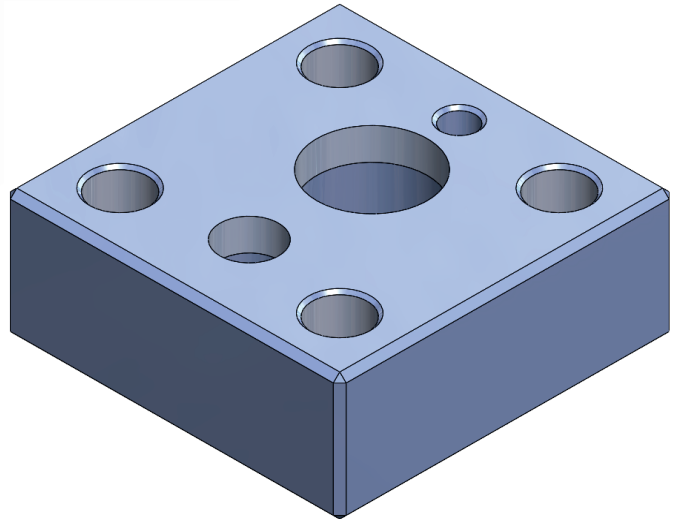


Görsel 5.4: Kılavuz kolon

5.1.4. Dişi Kesici Plakanın Boyutlarının Belirlenmesi ve İşlenmesi

Görsel 5.5'te şekli verilen ve kalıbı oluşturan en önemli elemanlardan olan dişi kesici plakanın ölçülendirilmesi değişik çizelgelerden yararlanılarak gerçekleştirilir. Dişi kesici yerleşim planı ve üretilecek parçanın biçimine göre dişi kalıp plakaları üç ana gruba ayrılır.

1. Kesici deliği yuvarlak dişi kalıp plakaları
2. Kesici deliği düzgün kenarlı dişi kalıp plakaları
3. Kesici deliği keskin kenarlı dişi kalıp plakaları



Görsel 5.5: Dişi kesici plaka

Dişi kalıp plakaları tek parçalı olduğu gibi gerektiğinde iki ya da daha çok parçalı da yapılabilir. Dişi kesici plaka, kalıp alt plakasına çeşitli yöntemlerle bağlanır. Sabitliğin sağlanması için vidalar ve pimler kullanılır. Çalışma anında kırılma ve çatlamaya karşı dişi kalıp plakasını emniyete almak için kalıp altlığında açılacak kanalla veya yuvaya sıkı geçirilerek gömülebilir.

Şu hâllerde kalıp gövdesi parçalı yapılır:

- Dişi kalıp gövdeleri büyük ölçekli olduğunda
- Bakım ve montaj kolaylığını sağlamak amacıyla
- Sık aşınma ve bozulma durumunda (Kesicinin tamamı yerine gerekli kısmını değiştirme)
- Malzeme maliyetini düşürmek amacıyla

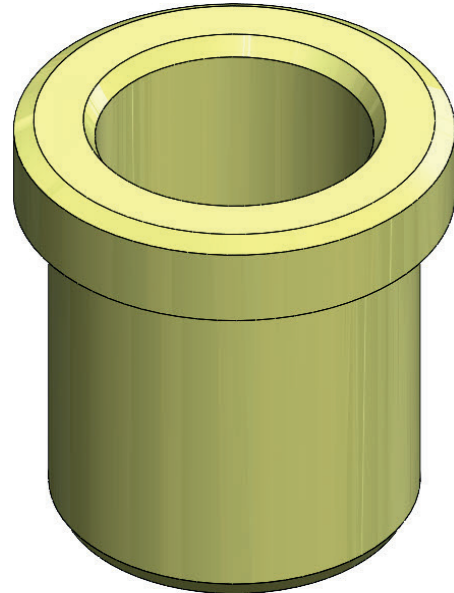
Dişi Kesici Kalınlığının Tespiti: Dişi kesici kalınlığı $K = \sqrt[3]{\text{kesme kuvveti}}$ denklemi ile bulunabilir. Dişi kesici üzerinde yalnızca kesmeyle ilgili delikler bulunmaz. Ayrıca çoğu zaman kesicinin ve kalıp elemanlarının montajı için kullanılan civata ve pimler için de delikler açılır. Kesicide bulunan civata ve pim deliklerinin kalıp kenarına olan uzaklıkları 15 mm'den az olmamalıdır.

Günümüzde dişi kesici plakalar genellikle kaliteli soğuk iş takım çeliklerinden tel erezyon tezgâhi ile istenen şekil ve hassasiyette kesilerek elde edilmektedir. Sertliği 58-62 HRC olmalıdır. Özellikle ısı işleme görmüş parçalar, önceden açılmış tel deliklerinden yararlanılarak ve tel erezyon tezgâhlarında işlenerek ısı işlemden oluşabilecek hataların önüne geçilebilmektedir. Ayrıca geleneksel yöntemlerle de dişi kesicileri imal etmek mümkün olmakla birlikte istenen hassasiyet, ısı işleme ve zaman bakımından bazı sorunlar yaşanabilir. Bu plakaların işlenmesinde referans yüzeyleri doğru belirlenmeli; plakalar, bu yüzeyler dikkate alınarak işlenmelidir. Plaka boyutuna göre pim, vida, delik (yuva) adetleri, çapları ve yerleri belirlenmelidir. Çalışma anında kesici kısımların, pim ve vida deliklerinin (yuvaları) tehlikeli kesit oluşturmamasına dikkat edilmelidir. Geleneksel yöntemle işlenecek ise önce yapım resmine uygun olarak markalanmalıdır. Markalama işlemleri, belirlenen referans yüzeylerinden yapılmalı; parça rastgele çevrilerle yapılmamalıdır. Matkapla delinip, çürütme ve ön boşaltma işlemleri yapılarak su verilmiş zimbalar; yerlerine çok dikkatli ve sık sık denenerek alıştırmalıdır. Gönye, diklik ve boşluğa dikkat edilmelidir.

5.1.5. Kılavuz Kolon Burçlarının Boyutlarının Belirlenmesi ve İşlenmesi

Burçlar, kılavuz kolonlara yataklık yapan elemanlardır (**Görsel 5.6**). Belirli ölçülere kadar standart olarak torna tezgâhlarında üretilir. Fakat kalıp boyutları büyüdükçe burç ölçüleri de büyümekte, kalıbın özelliğine uygun burçlar özel olarak üretilmektedir. Malzemeleri çelik ya da bronzdur. Günümüzde grafitli bronz burçlar da kullanılmaktadır. En önemli özelliği çalışma anında kendi kendini yağlayabilmesidir.

Hassas çalışması istenen kalıplarda ve toleransı dar iş parçalarının üretiminde kullanılan kalıp setlerinde bilyeli burçlar kullanılır. Bu burçların ölçüleri de kalıp boyutuna göre belirlenir. Belirli ölçülere kadar hazır olarak bulunabilir. Ölçü büyüdüğünde ise özel olarak imal edilir.



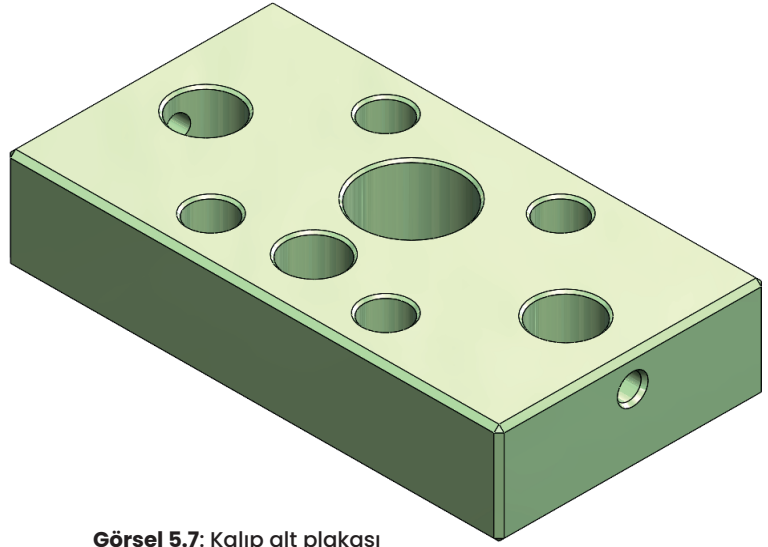
Görsel 5.6: Kılavuz kolon burcu

5.1.6. Kalıp Alt Plakasının Boyutlarının Belirlenmesi ve İşlenmesi

Kalıp alt plakası, kalıbın alt grubunun taşıyıcılığını yapan ve pres tablasına bağlanmasında kullanılan elemandır (**Görsel 5.7**). Ölçüleri dişi kesici plakadan daha büyük seçilir. Kalınlığı, üzerine gelen yükleri karşılayabilmek ve esnemeyi engellemek için yüksek değerlerde seçilmelidir. Genellikle platina (Ç1020) adı verilen plaka malzemelerden kesilerek istenen ölçülerde işlenir.

İşlemeye referans yüzeylerden başlanmalıdır. Plakanın üzerinde açılması gereken bağlantı elemanlarının yuvaları mümkünse dişi kesici plakadan taşınmalıdır.

Bu mümkün değilse markalanarak veya doğrudan dik işleme merkezinde açılmalıdır. Kolon yuvaları uygun toleranslarda işlenmelidir. Plaka kalınlığı uygunsa ve gerekiyorsa dişi kesici için yuva açılmalıdır. Aynı zamanda delme ve kesme zımbalarının dişi kesici plaka altlarına gelen kısımlar, gerekli ölçüde parça ya da artık parçanın rahat düşmesini sağlayacak şekilde işlenmelidir. Bütün bu işlemler delme, çürütme, frezeleme ve tel erezonda kesme işlemleri ile yapılabilir.



Görsel 5.7: Kalıp alt plakası

5.1. UYGULAMA

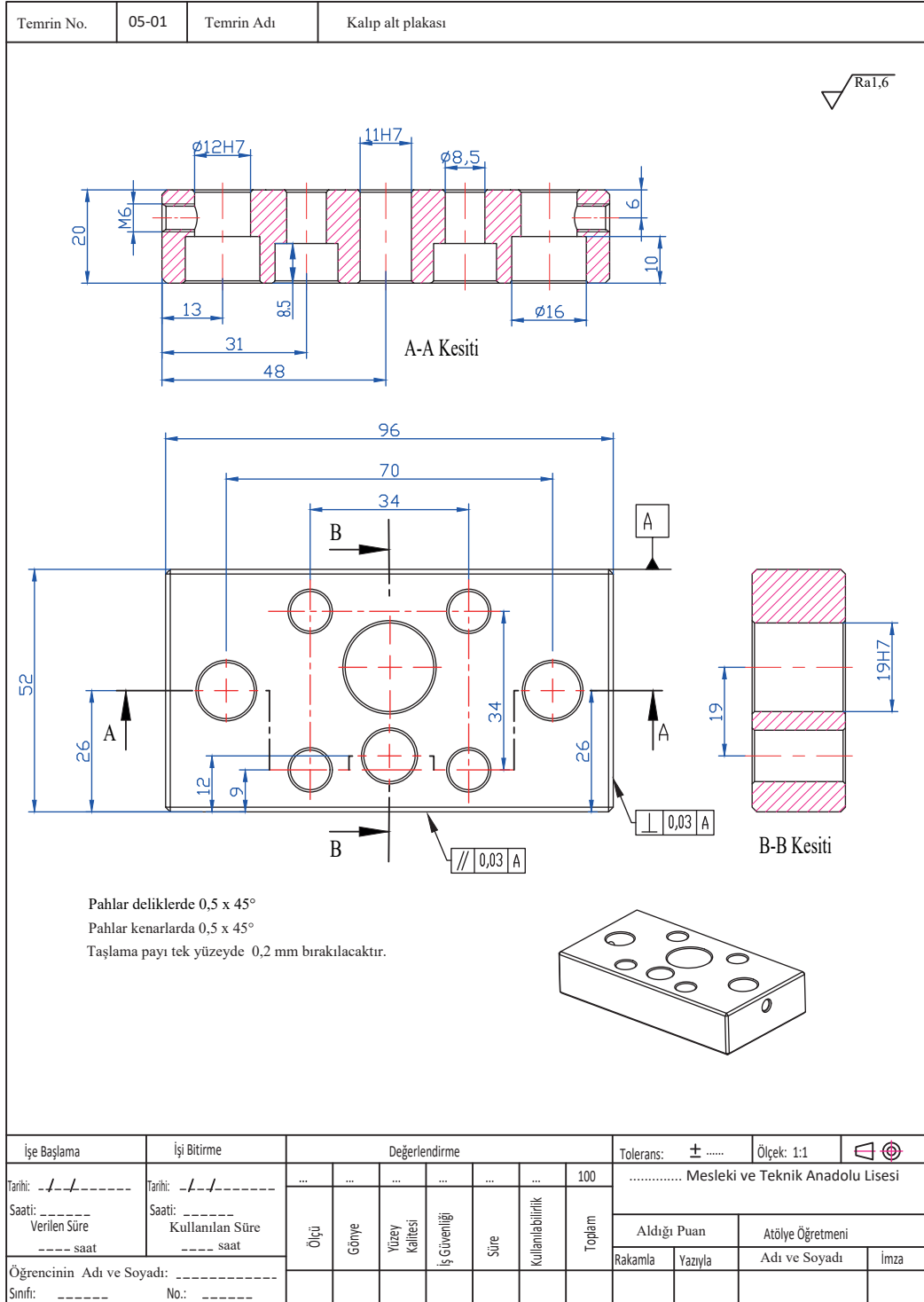
Görsel 5.8’de verilen kılavuz kolonlu Ø 9 rondela kalıbı kalıp alt plakasını iş güvenliği kurallarına uyarak CNC freze ve düzlem yüzey taşlama tezgâhında işleyiniz (Parça malzemesi Ç1040, ham ölçüler 100 x 56 x 25 mm).

Kullanılacak Araç Gereç

- Komparatör
- Sıfırlama probu
- Dijital kumpas
- Gönye
- Delik komparatörü
- Plastik tokmak
- Punta matkabı
- Ø 5, Ø 8,5, Ø 11 ve Ø 11,9 matkap
- Ø 12 karbür parmak freze (kaba)
- Ø 12 karbür parmak freze (finiş)
- 42R0,8 tarama kafası (yüzey frezeleme)
- Ø 16 U drill
- Ø 12 makine raybası, M6 kılavuz
- Ø 16R0,5 tarama kafası (çevre kaba)
- Pah takımı

İşlemede Kullanılacak Makineler

Freze tezgâhı, CNC freze ve düzlem yüzey taşlama tezgâhı.

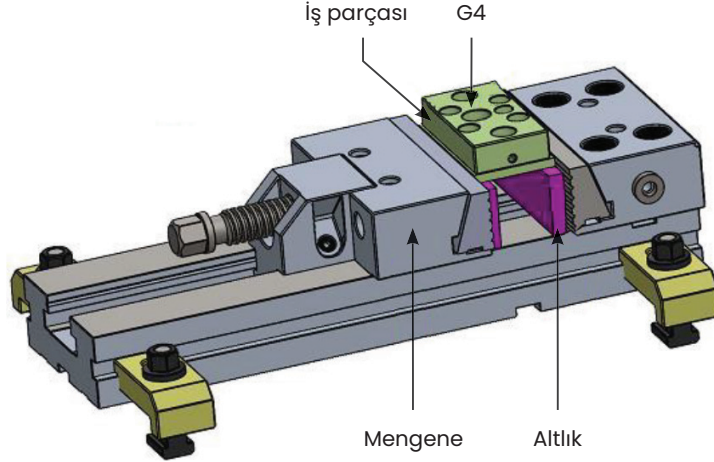


Görsel 5.8: Kılavuz kolonlu delme kesme kalıbı montajı

Uygulama İşlem Basamakları

1. İşlem

- Parça 4,5 mm'den bağlanır (**Görsel 5.9**).



Görsel 5.9: İş parçasını mengeneye bağlama

- Parça üst orta noktasından sıfırlama yapılır (Karşılıklı kenarlardan değerek parça ortası bulunur.).
- Altıklar kontrol edilir, boşlukları almak için plastik tokmakla tıkanır.
- 42R0,8 tarama kafasıyla yüzey kaba ve finiş işlemleri yapılır (Yüzeyde 0,2 taşlama payı bırakılır.).
- Ø 16R0,5 tarama kafası ile çevre, kaba olarak işlenir.
- Punta matkabi ile delikler puntalanır (U drill ile açılacak delikler hariç).
- Ø 8,5 delikler açılır.
- Ø 11 delik, Ø 10,8 matkap ile açılır.
- Ø 12H7 delikler, Ø 11,8 matkap ile açılır (Rayba işlemine hazır duruma getirilir.).
- Ø 19 delik, Ø 16 U drill ile açılır (Devir S 1650, ilerleme F 25 olarak verilmelidir. U drill yoksa matkap kullanılabilir.).
- Ø 12 parmak (kaba) freze ile Ø 19 delik ve Ø 13,5 şapka yerleri işlenir.
- Ø 12 parmak (finiş) takımı ile çevre finiş işlemi yapılır.
- Takma uçlu pah takımı ile çevresel pahlar işlenir.
- Havşa takımı ile deliklere havşa açılır.
- H7 yazan deliklere rayba çekilir. Ø 12 deliklere Ø 12 ve Ø 11 makine raybası çekilir (Devir S 250, ilerleme F 25 olarak verilmelidir.).
- Ölçüler kontrol edilir, kolonlar alıştırılır. Ölçüler doğru ise iş parçası sökülür.
- Çapaklar temizlenir.

2. İşlem

- Parça arka yüzeyi işlenir.
- Parça ters çevrilir ve yarıyı geçecek şekilde mengeneye bağlanır. İşlenmiş kenarlardan komparatör çekilerek paralellik kontrol edilir.
- Parça üst orta noktasından sıfırlama yapılır (Karşılıklı kenarlardan değerek parça ortası bulunur.).
- Yüzey kalınlığı tarama kafasıyla işlenir. Taşlama payı 0,2 bırakılır.
- Pah takımı ile kenarlardaki pahlar işlenir.
- Ölçüler kontrol edilir.

3. İşlem

- Yan delikler punta matkabı ile puntalanır.
- Yan delikler Ø 5 matkap ile açılır (Yan delikler matkap tezgâhında açılabilir.).
- M6 kılavuz çekilir.

4. İşlem

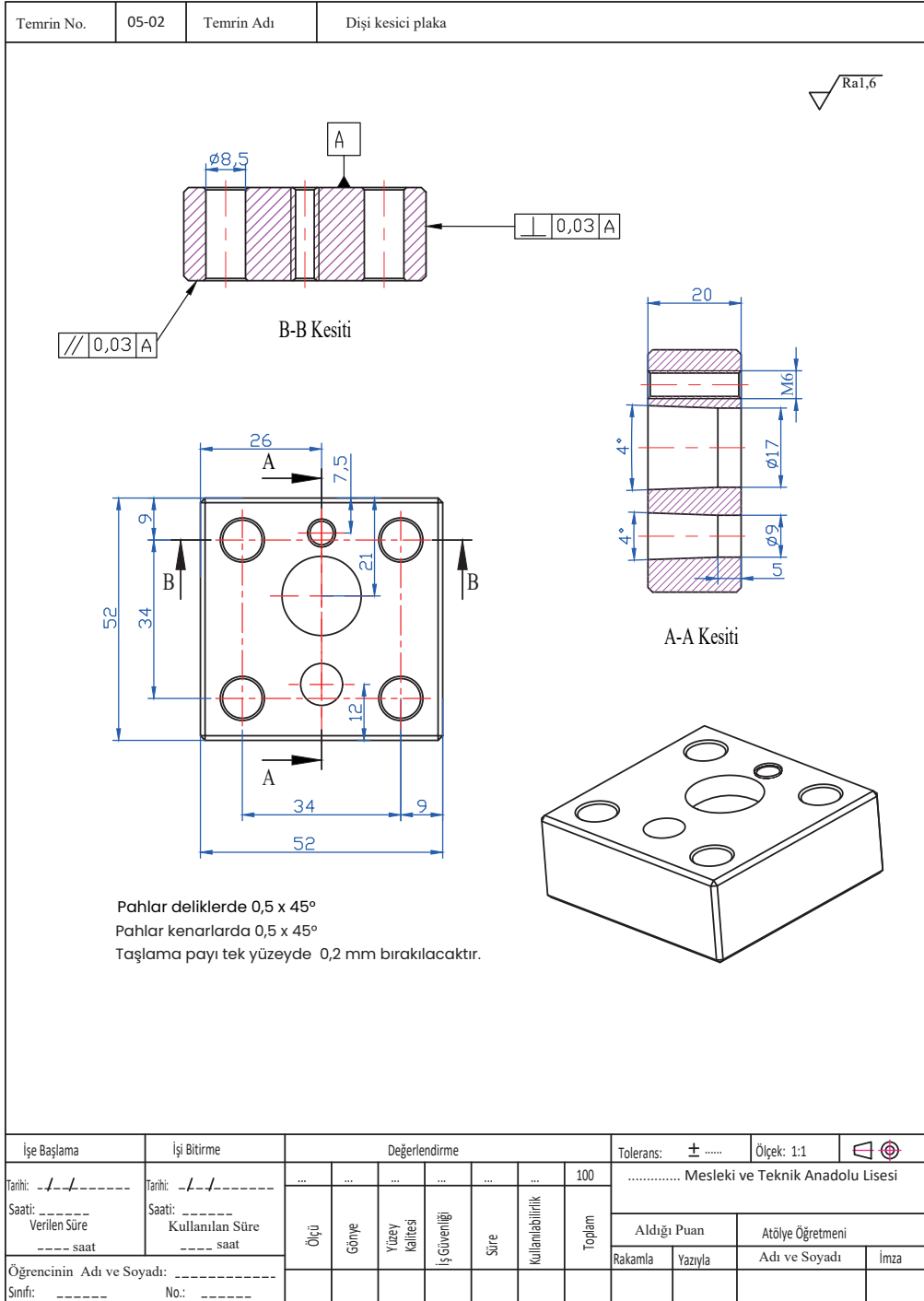
- Taşlanacak yüzeyler taşlanır.

eba

<https://www.eba.gov.tr>

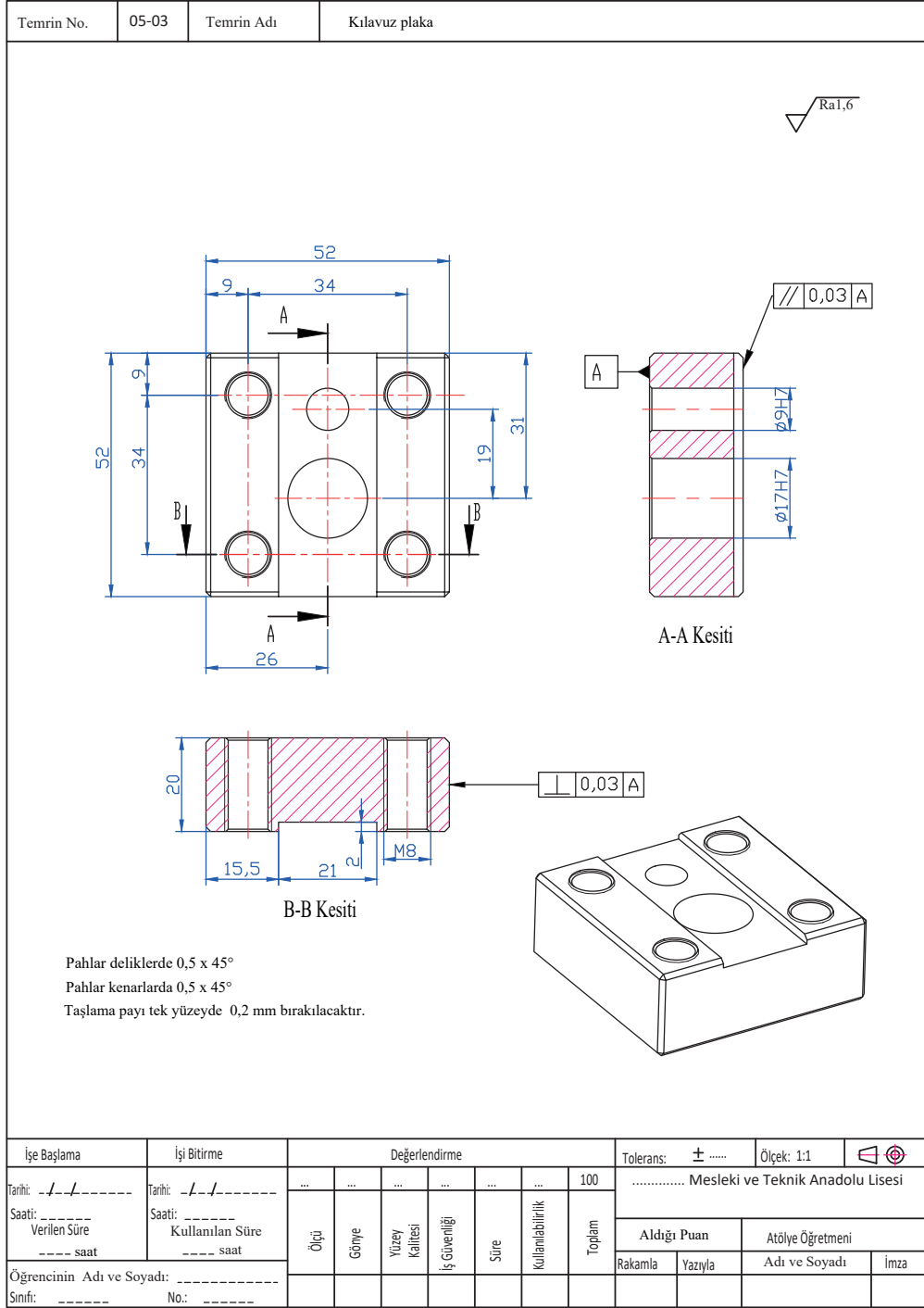
SIRA SİZDE

Görsel 5.10'da yapım resmi verilen kılavuz kolonlu Ø 9 rondela kalıbı dişi kesici plakasını; freze tezgâhı, CNC freze ve düzlem yüzey taşlama tezgâhlarını kullanarak işleyiniz (Parça malzemesinin ham ölçüleri: 56 x 56 x 25 mm). İş sağlığı ve güvenliği kurallarına uyunuz.



Görsel 5.10: Dişi kesici plaka imalat resmi

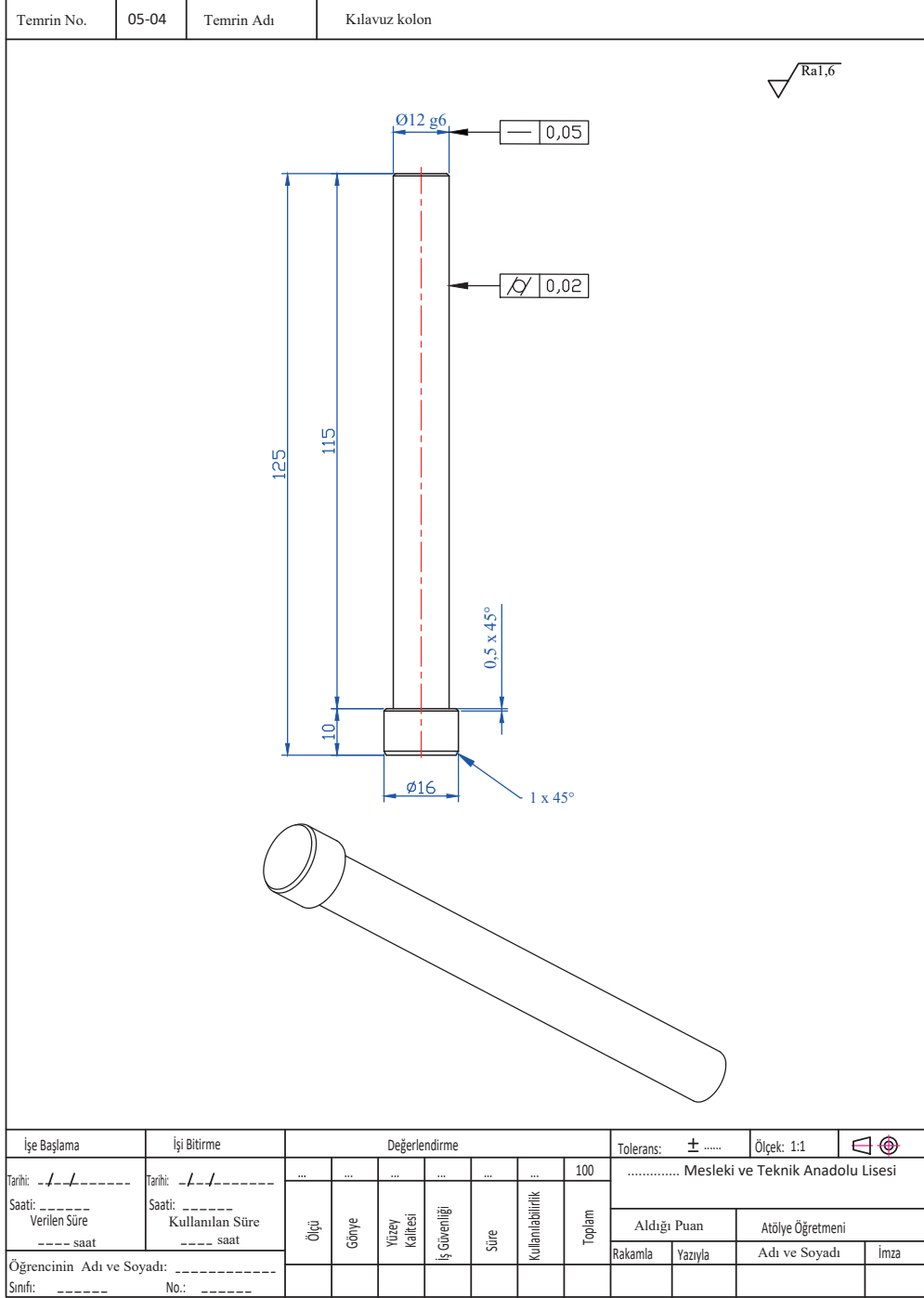
Görsel 5.11'de imalat resmi verilen kılavuz kolonlu Ø 9 rondela kalıbı kılavuz plakasını; freze tezgâhı, CNC freze ve düzlem yüzey taşlama tezgâhlarını kullanarak işleyiniz (Parça malzemesinin ham ölçüleri: 56 x 56 x 25 mm). İş sağlığı ve güvenliği kurallarına uyunuz.



Görsel 5.11: Kılavuz plaka imalat resmi

SIRA SİZDE

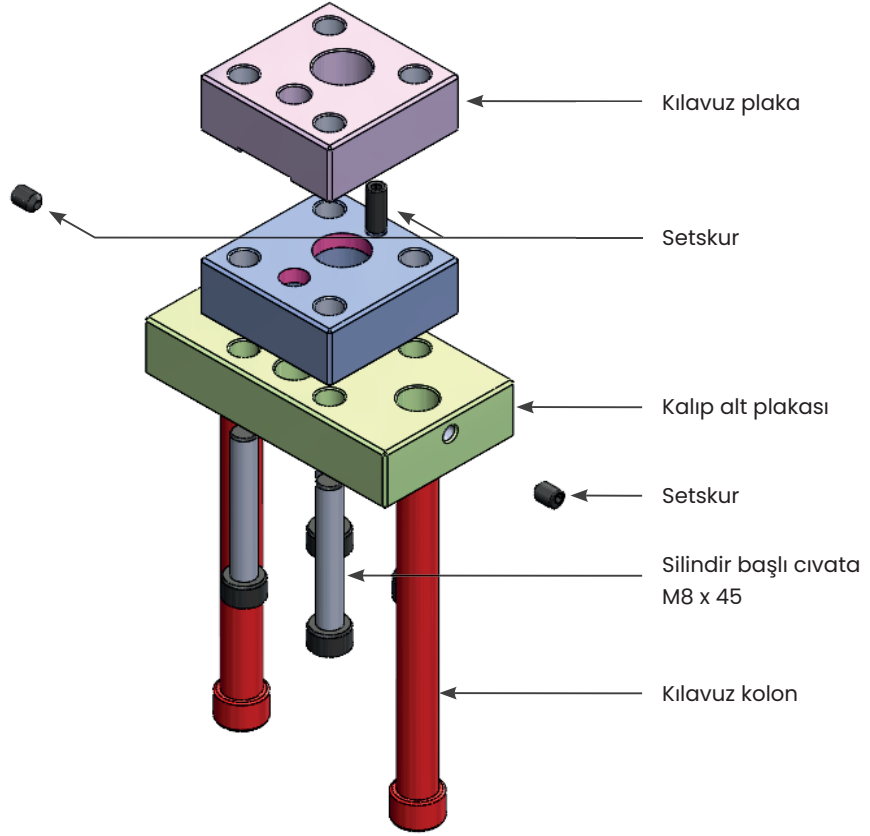
Görsel 5.12’de imalat resmi verilen kılavuz kolonlu Ø 9 rondela kalıbı kılavuz kolonunu torna tezgâhı ve silindirik taşlama tezgâhını kullanarak işleyiniz (Parça malzemesinin ham ölçüleri: Ø 19 x 130 mm). İş sağlığı ve güvenliği kurallarına uyunuz.



Görsel 5.12: Kılavuz kolon imalat resmi

5.1.7. Alt Grup Montajını Yapma İşlemi

Kalıplar alt ve üst grup olmak üzere iki grup hâlinde monte edilir. **Görsel 5.13**'te kalıbın alt grup montajı gösterilmiştir.



Görsel 5.13: Kılavuz kolonlu delme kesme kalıbı alt grup montajı

5.1.7.1. Dişi Kesici Plaka Montajı

Dişi kesici plakalar, kalıp alt plakasına doğrudan civata ve pim ile monte edilir. Parçalı dişi kesici plakalı kalıplardaysa kalıp alt plakasına açılan kanal içine montaj yapılır. Kalıp alt plakasına açılan kanal, dişi kalıba çerçeve görevi yaparak dişi kalıbın kesme işlemi sırasında oluşan yüklerden ve basınçlardan zarar görmesini önler. Dişi kalıpların çok parçalı yapılmasının başka bir yararı da kalıpta oluşabilecek kırılma ve yıpranmalarda hasarlı parça değişimiyle parça ve işçilik giderlerini azaltmasıdır. Geometrisi düzgün olmayan dar kanal ve köşelerden oluşan parçalar ile form kalıbından çıkan parçaların çevre kesme işlemleri, parçalı dişi kesici plakalı kalıplarda yapılır. Büyük boyutlu kalıplarda da kesiciler parçalı yapılır ve ayrı bir plaka üzerine monte edilir.

5.1.7.2. Pimler

Pimler, kalıp elemanlarının sökülüp takılmasında aynı eksenle birleştirilmesi için kullanılır. Birleştirilecek parçalar matkapla, birlikte delinmelidir. Matkap çapı, pim anma çapından daha küçük bir delik çapı verecek şekilde seçilir. İstenen çap ve yüzey kalitesi için deliğe rayba çekilir. Pimin görev yapabilmesi için en az iki pimin kullanılması gerekir. Tek parça olarak birleştirilen alt kalıp seti, kesici kalıp, ayırma plakası ve sıyrıcı plaka aynı eksenle uzun tek pimle ya da kısa iki pim ile konumlandırılıp birleştirilir. Kör deliklerde pim kullanılacaksa söküp takma kolaylığı olan vidalı pimler kullanılır.

Cıvatalar: Kalıp elemanlarının karşılıklı konumları pimlerle tespit edildikten sonra birbirine bağlanması için cıvatalar kullanılır. Kalıplarda cıvata başlarının dışarıda kalması sakıncalı olduğundan çoğunlukla silindirik ve havşa (gömme) başlı (TS 1023/1) cıvatalar tercih edilir.

5.1.7.3. Kolonların Kalıp Alt Plakasına Takılması

Kılavuz kolonlar alt plakalara (bazı durumlarda ise üst plakalara) tatlı sıkı olacak biçimde diklikleri kontrol edilerek takılmalı ve uygun tespit elemanları kullanılarak sabitlenmelidir. Kılavuz kolonlar yuvalarına takılmadan önce yuva ve kolon çap kontrolleri yapılmalı, aşırı boşluk ve sıkılıklara izin verilmemelidir.

5.2. KILAVUZ KOLONLU KALIP ÜST GRUP ELEMANLARI İMALATI

Kılavuz kolonlu kalıp üst grup elemanları; delme kesme zımbaları, zimba tutucu plaka, kalıp bağlama sapı ve kalıp üst plakasıdır.

5.2.1. Delme Kesme Zımbalarının Boyutlarının Belirlenmesi ve İşlenmesi

Kalıplarda kullanılan zımbaların boy ve çapları, maruz kalacağı yüke dayanabilecek ölçüde olacak şekilde hesaplanır. Bununla birlikte kesin sonuca deneyimle ulaşılabilmektedir. Çok küçük çaplı deliklerin açılmasında zimba, eğilip kırılacağı için kademeli yapılır ya da özel tutucular (burçlar) içine alınır.

Zimba flambaj boyunun hesaplanmasında değişik yöntem ve formüller kullanılmaktadır. Genellikle hazır imal edilen zımbalar 70, 80, 100 mm boyda ve 0,5 mm çaptan 25 mm çapa kadar üretilmektedir.

Zimba boyunun bulunmasında şu formül kullanılır:
$$L = \pi \cdot \sqrt{\frac{E \cdot I}{U \cdot \tau_k \cdot t}}$$

L: Zimba boyu (mm)

E: Zimba malzemesinin elastikiyet modülü (kg/mm²)

I: Zimba kesiti atalet momenti (mm⁴)

U: Zimbanın kesme çevre uzunluğu (mm)

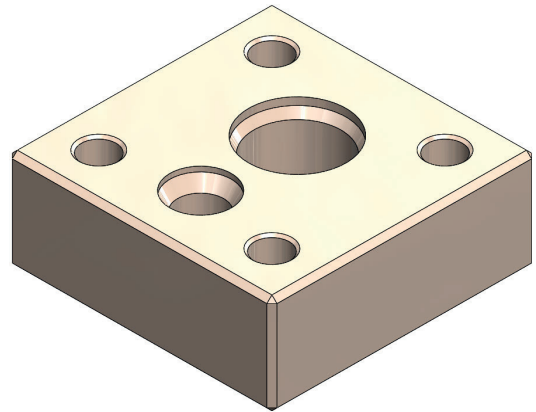
Tk: Malzemenin kesme dayanımı (kg/mm²)

T: Sac kalınlığı (mm)

Delme kesme zımbaları iki şekilde işlenebilir. **Birinci yöntemde**, delme kesme zımbaları sertleştirilmiş takım çeliklerinden tel erezyon tezgâhi ile kesilerek hassas bir şekilde imal edilebilir. Tel erezyondan çıkan zımbalar, hiçbir işlem yapılmadan kalıba monte edilir. Bu sayede ısı işlem sonrası ortaya çıkacak ölçü farklılıkları ve şekil değişimleri önlenmiş olur. **İkinci yöntemde**, ısı işlem görmemiş takım çelikleri kalıpçı frezelerinde üretilebilir. İşlemeden sonra zımbalar ısı işlem ile sertleştirilir.

5.2.2. Zimba Tutucu Plakanın Boyutlarının Belirlenmesi ve İşlenmesi

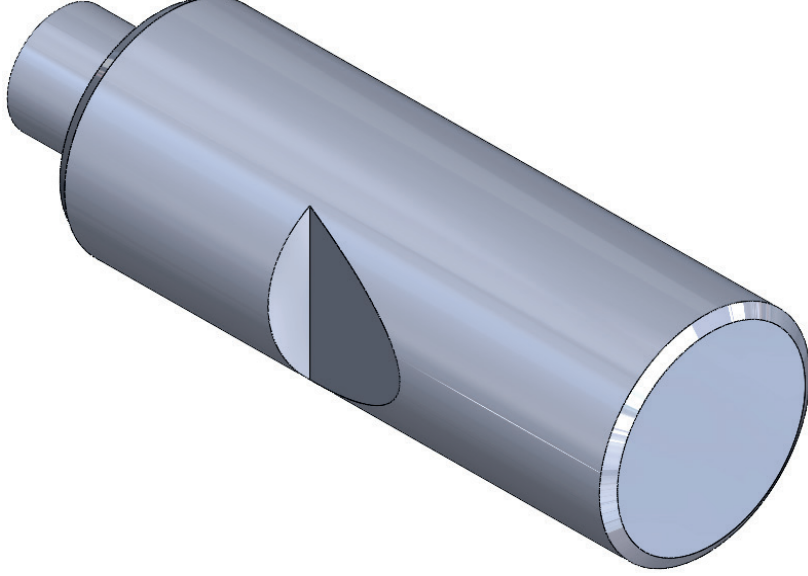
Zimba tutucu plaka, zımbaların bağlandığı plaka olup malzemesi imalat çeliğidir (**Görsel 5.14**). Kılavuz kolonlu kalıplarda bir veya duruma göre birden fazla zimba tutucu plaka kullanılmaktadır. Bu plakanın boyutları kalıpta kullanılan zımbaların boyut ve şekillerine uygun olarak belirlenir. Üst kısmına, zimba sonlarındaki kademelerin oturacağı kanallar açılır. Takım tezgâhında işlenir. Zimba sonlarında kademe yoksa zimba tutucu plakanın üst kısmına pim yuvaları açılarak zımbalar, zimba tutucuya pimlerle monte edilebilir.



Görsel 5.14: Zimba tutucu plaka

5.2.3. Kalıp Bağlama Sapının Boyutlarının Belirlenmesi ve İşlenmesi

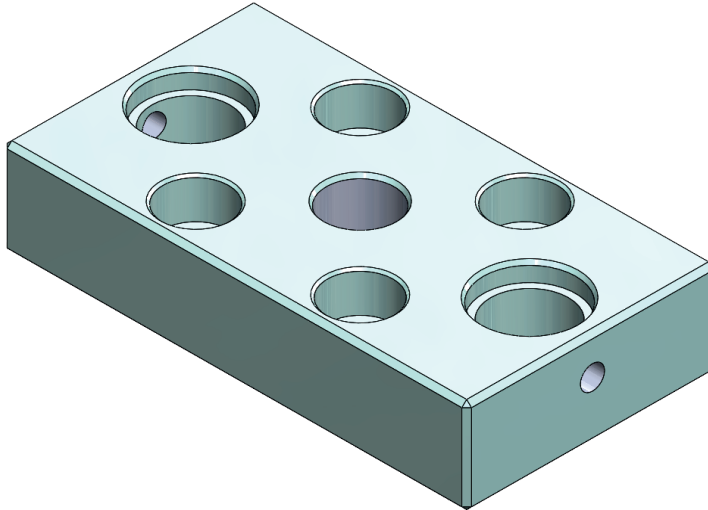
Kalıp bağlama sapı, kalıpların (üst grup) pres koçbaşığına bağlanmasında kullanılan elemandır (**Görsel 5.15**). Farklı şekillerde standartlaştırılmıştır. Küçük ve orta büyüklükteki kalıplarda kullanılır. Takım tezgâhında işlenir. Büyük boyutlu kalıplar pres tablalarına T kanallardan özel bağlama araçları (bağlama pabuçları, civata, somun, saplama vb.) ile bağlanır.



Görsel 5.15: Kalıp bağlama sapı

5.2.4. Kalıp Üst Plakasının Boyutlarının Belirlenmesi ve İşlenmesi

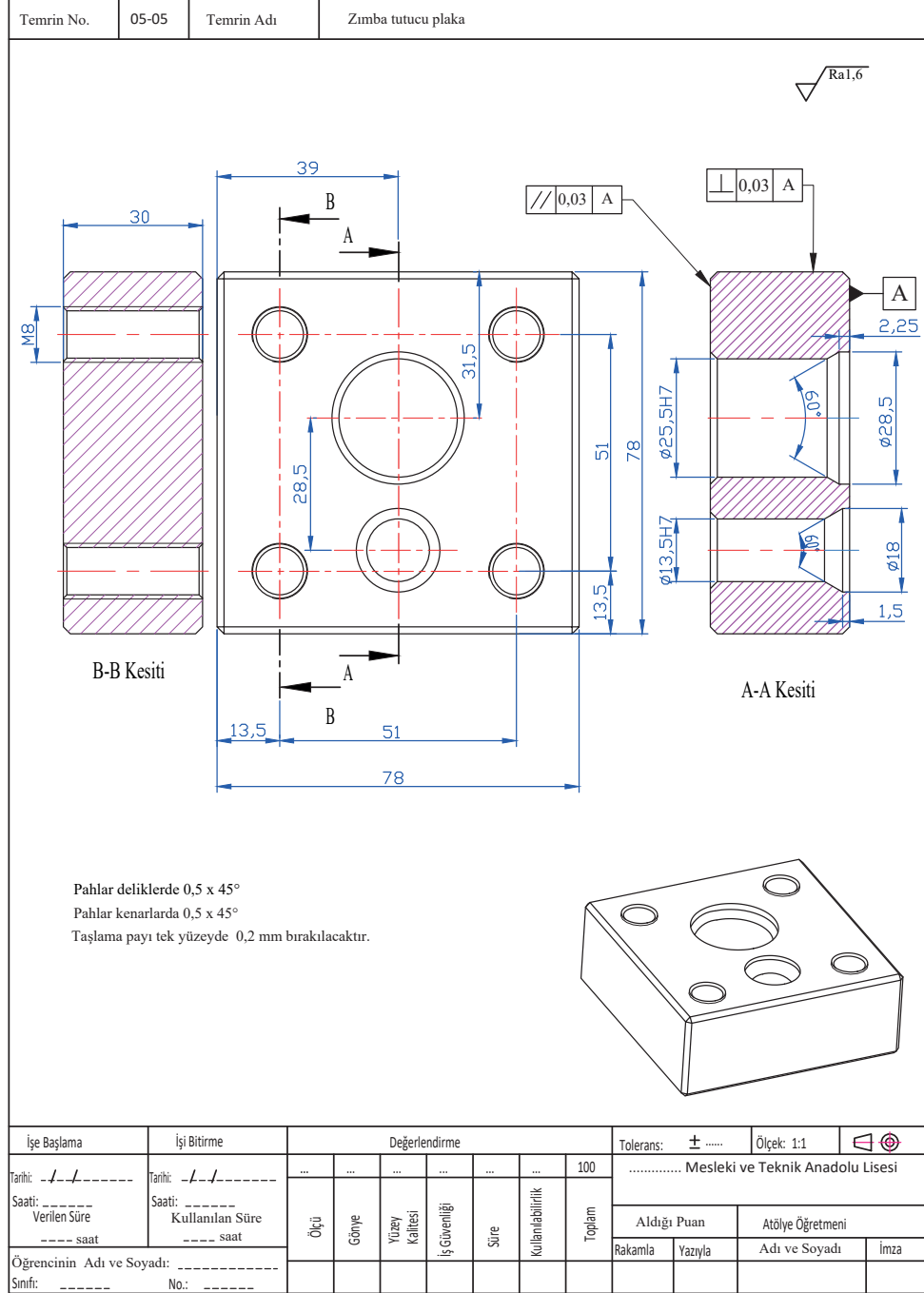
Kalıp üst plakası, kalıbın üst grubuna taşıyıcılık yapan eleman olup kalıp boyutlarına göre ölçülendirilir (**Görsel 5.16**). Üst grubun pres koçbaşığına bağlanmasında kullanılmakla beraber ölçüleri kalıptan büyük seçilir. Kalınlığı ise üzerine gelen yükleri karşılayacak değerde seçilmelidir. Genellikle platina (Ç1020) adı verilen plaka malzemelerden kesilerek istenen boyutlarda torna tezgâhında işlenir ve burçlar bu plakaya bağlanır. Bazı durumlarda bu plakanın altında ikinci bir plaka kullanılır. Buraya kalıp üst grubunu oluşturan elemanlar bağlanır.



Görsel 5.16: Kalıp üst plakası

SIRA SİZDE

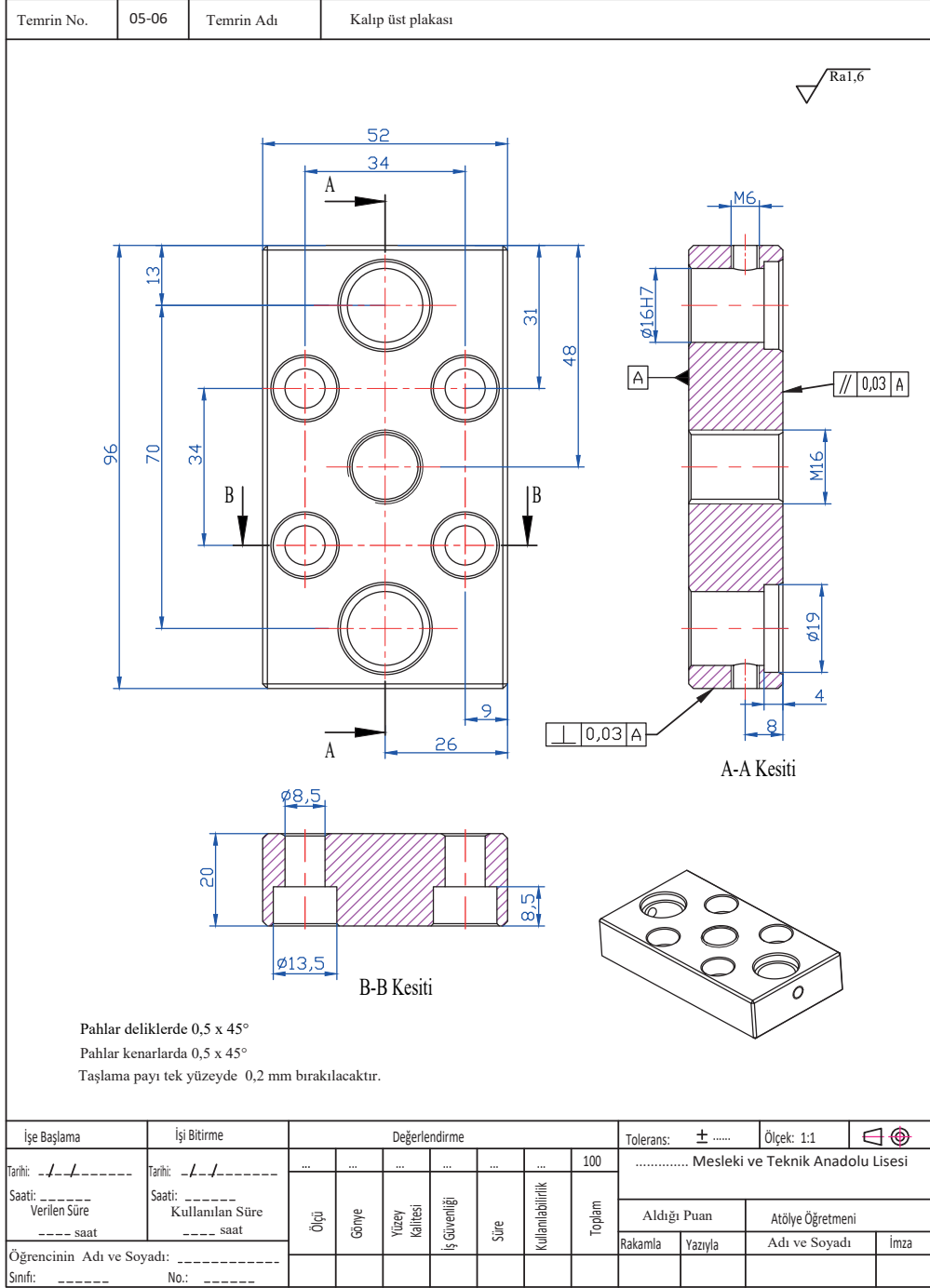
Görsel 5.17’de imalat resmi verilen kılavuz kolonlu $\varnothing 9$ rondela kalıbı zimba tutucu plaka-sını; freze tezgâhı, CNC freze ve düzlem yüzey taşlama tezgâhlarını kullanarak işleyiniz (Parça malzemesinin ham ölçüleri: 56 x 56 x 35 mm). İş sağlığı ve güvenliği kurallarına uyunuz.



Görsel 5.17: Zimba tutucu plaka imalat resmi

SIRA SİZDE

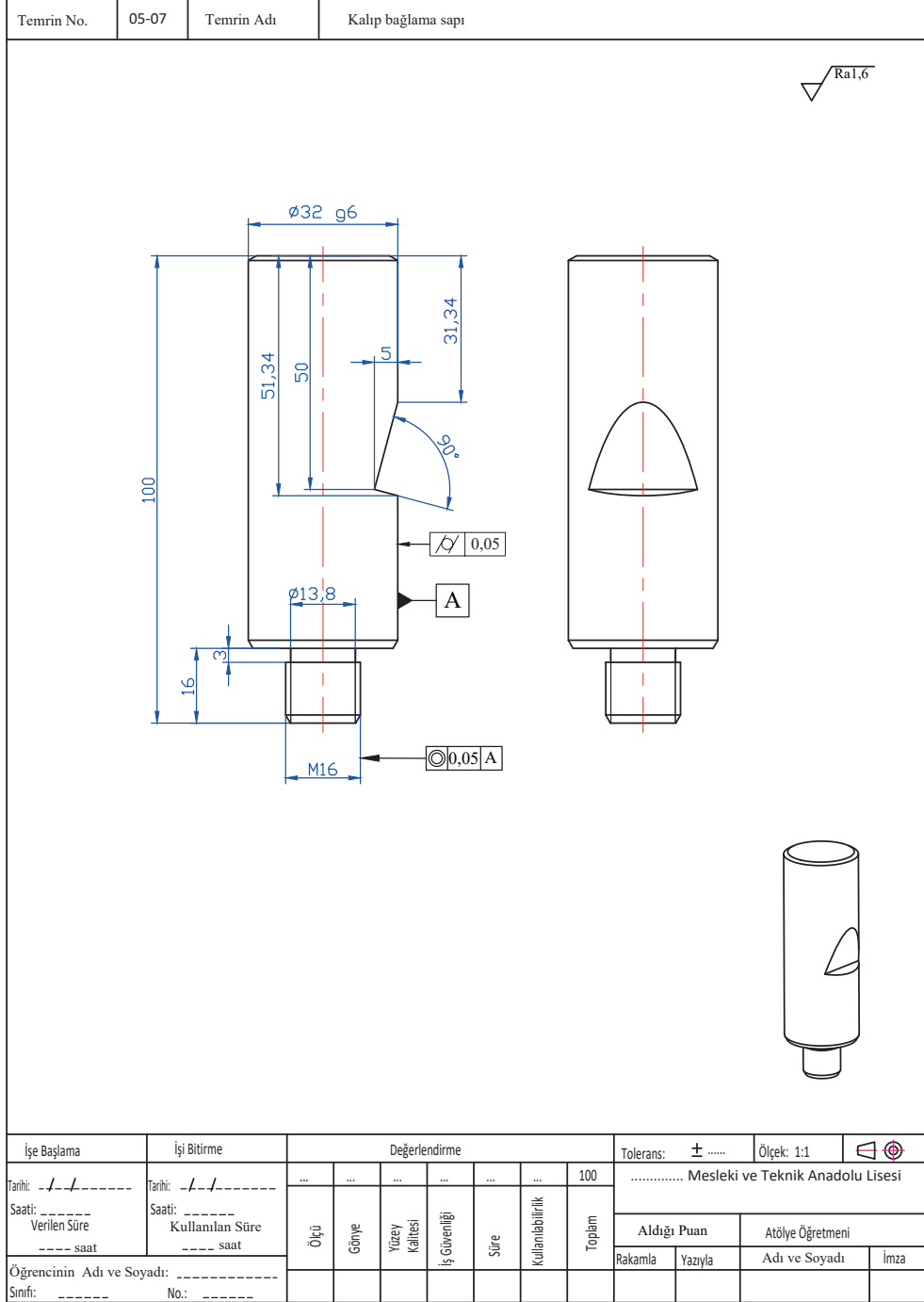
Görsel 5.18’de imalat resmi verilen kılavuz kolonlu Ø 9 rondela kalıbı kalıp üst plakasını; freze tezgâhı, CNC freze ve düzlem yüzey taşlama tezgâhlarını kullanarak işleyiniz (Parça malzemesinin ham ölçüleri: 100 x 56 x 25 mm). İş sağlığı ve güvenliği kurallarına uyunuz.



Görsel 5.18: Kalıp üst plakası imalat resmi

SIRA SİZDE

Görsel 5.19’da imalat resmi verilen kılavuz kolonlu $\varnothing 9$ rondela kalıbı kalıp bağlama sapını torna tezgâhı ve silindirik taşlama tezgâhını kullanarak işleyiniz (Parça malzemesinin ham ölçüleri: $\varnothing 35 \times 105$ mm). İş sağlığı ve güvenliği kurallarına uyunuz.



Görsel 5.19: Kalıp bağlama sapı imalat resmi

SIRA SİZDE

Görsel 5.20'de imalat resmi verilen kılavuz kolonlu $\varnothing 9$ rondela kalıbı zimbalarını torna tezgâhı ve silindirik taşlama tezgâhını kullanarak işleyiniz (Parça malzemesinin ham ölçüleri: $\varnothing 22 \times 50$ ve $\varnothing 13 \times 50$ mm). İş sağlığı ve güvenliği kurallarına uyunuz.

Temrin No.	05-08	Temrin Adı	Kesici zimba					
İşe Başlama	İşi Bitirme	Değerlendirme				Tolerans: \pm	Ölçek: 1:1	
Tarhi: / /	Tarhi: / /	100 Mesleki ve Teknik Anadolu Lisesi	
Saati: : : Verilen Süre : : : saat	Saati: : : Kullanılan Süre : : : saat	Ölçü	Gönye	Yüzey Kalitesi	İş Güvenliği	Süre	Kullanılabilirlik	Toplam
Öğrencinin Adı ve Soyadı:		Aldığı Puan		Atölye Öğretmeni				
Sınıfı: No:		Rakamla	Yazıyla	Adı ve Soyadı	İmza			
Temrin No.	05-09	Temrin Adı	Delici zimba					
İşe Başlama	İşi Bitirme	Değerlendirme				Tolerans: \pm	Ölçek: 1:1	
Tarhi: / /	Tarhi: / /	100 Mesleki ve Teknik Anadolu Lisesi	
Saati: : : Verilen Süre : : : saat	Saati: : : Kullanılan Süre : : : saat	Ölçü	Gönye	Yüzey Kalitesi	İş Güvenliği	Süre	Kullanılabilirlik	Toplam
Öğrencinin Adı ve Soyadı:		Aldığı Puan		Atölye Öğretmeni				
Sınıfı: No:		Rakamla	Yazıyla	Adı ve Soyadı	İmza			

Görsel 5.20: Zimbaların imalat resmi

5.2.5.4. Kalıp Üst Plakasının Montajı

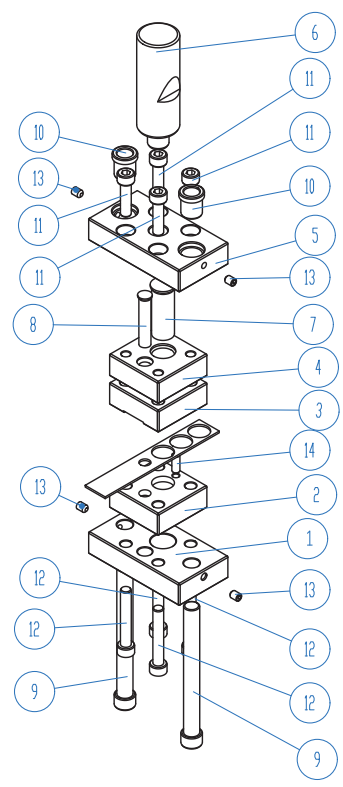

Standart kalıp setlerinde kalıp üst grubuna ait parçaların montajını sağlayan parçaya **kalıp üst plakası** denir. Kolon burçları, duruma göre plaka üzerine açılan yuvalara belirli toleransla takılır veya özel olarak yapılan burç tutucularla plakaya pim ve vidalar kullanılarak monte edilir. Montaj anında dikliğe ve çaplar arasındaki alıştırma toleransına dikkat edilmelidir. Burç, yuvasına aşırı sıkı takıldığında büzülme oluşacak ve kolonla birlikte çalışamayacaktır. Boyutları büyük olan zımbaların üst plakaya montajı cıvata ve pim kullanılarak yapılabilir. Ağırlık merkezine göre kalıp sapının yeri bulunur ve kalıp üst plakası, kalıp sapı aracılığıyla pres koçbaşığınaya bağlanır.

5.2. UYGULAMA

Görsel 5.22'deki kılavuz kolonlu kalıp montaj resmine bakıp, iş sağlığı ve güvenliği kurallarına uyarak kalıbı toplayınız.

Kullanılacak Araç Gereç

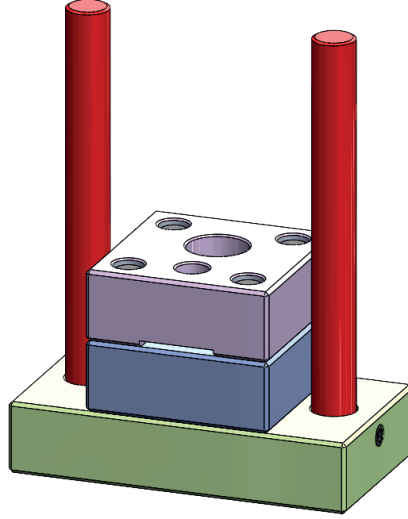
Alyan anahtarı, plastik tokmak, yağdanlık, raspa ve kilağı taşı.

Temrin No.	05-11	Temrin Adı	Kılavuz kolonlu delme kesme kalıbı montajı								
											
1	Setskur M6 x 20	DIN 916	14 8,8 Hazır								
4	Setskur M6 x 10	DIN 916	13 8,8 Hazır								
4	Silindirik başlı cıvata M8 x 45	TS 1020/15	12 8,8 Hazır								
4	Silindirik başlı cıvata M8 x 30	TS 1020/15	11 8,8 Hazır								
2	Burç	05-10	10 Ç1040 -								
2	Kılavuz kolon	05-09	9 Ç1040 -								
1	Delik zımbası	05-08	8 2379 -								
1	Kesme zımbası	05-07	7 2379 -								
1	Kalıp bağlama sapı	05-06	6 CK 45 -								
1	Kalıp üst plakası	05-05	5 Ç1040 -								
1	Zimba tutucu plaka	05-04	4 Ç1040 -								
1	Kılavuz plaka	05-03	3 Ç1040 -								
1	Dişi kesici plaka	05-02	2 2379 -								
1	Kalıp alt plakası	05-01	1 Ç1040 -								
Sayı	Parçanın Adı ve Boyutları	Mon. No.	Parça No. Gereç Açıklama								
İşe Başlama		İşi Bitirme		Değerlendirme		Tolerans: ±		Ölçek: 1:1			
Tarih: / /		Tarih: / /		100		Mesleki ve Teknik Anadolu Lisesi					
Saati: / /		Saati: / /									
Verilen Süre: / /		Kullanılan Süre: / /									
Öğrencinin Adı ve Soyadı: / /		No: / /									
Sınıf: / /											

Görsel 5.22: Kılavuz kolonlu kalıp montaj uygulaması

Uygulama İşlem Basamakları

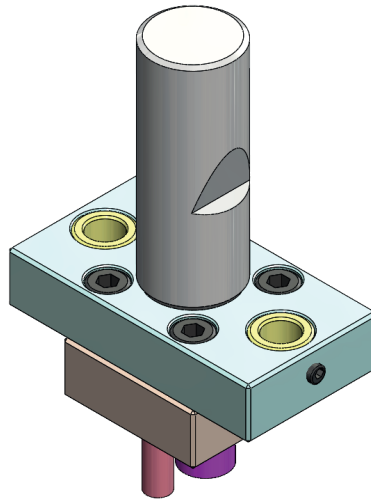
1. **Alt Grubu Toplama:** Montaja alt grup toplanarak başlanır (**Görsel 5.23**).



Görsel 5.23: Kılavuz kolonlu kalıp alt grup montajı

- Parçalar, kısa kenarları masaya gelecek şekilde sıraya göre dizilir.
- Montajı yapılacak elemanlar yağlanır.
- Dişi kesici plaka içerisine dayama monte edilir.
- Kalıp alt plakası, dişi kesici plaka ve kılavuz plaka sıralanır.
- Cıvatalar takılır ve çapraz olarak sıkılır.
- Kılavuz kolonlar, plastik tokmakla hafif tıklanarak takılır.
- Plakalar arasında boşluk kalmamasına dikkat edilir.

2. **Üst Grubu Toplama:** Alt grubun montajı bittikten sonra üst grubun montajına başlanır (**Görsel 5.24**).



Görsel 5.24: Kılavuz kolonlu kalıp üst grup montajı

A) Aşağıdaki cümlelerde [.....] ile boş bırakılan alanlara cümlelerde verilen bilgiler doğru ise "D" yanlış ise "Y" yazınız.

- [.....] Kılavuz kolonlu delme kesme kalıbının diğer kalıplardan farkı, zimba gruplarının aynı konumda çalışmasını sağlayan kılavuz kolonları sayesinde hata payının azalmasıdır.
- [.....] Şerit yolu, şeridin istenen yönde ilerlemesini sağlayan ve değişik operasyonların gerçekleştirildiği kısım olup genişlik ölçüleri üretilen parça ve fire miktarının toplamına eşittir.
- [.....] Kalıplanan toplam parça yüzey alanı ve bir adımda kullanılan şerit malzeme yüzey alanının oranlanmasıyla elde edilen değere adım değeri denir.
- [.....] Şerit malzemenin kalıp bant yolunda istenen konumda durdurulmasını sağlayan elemanlara kılavuz kolon denir.
- [.....] Burçlar, kılavuz kolonlara yataklık yapan elemanlardır.

B) Aşağıdaki soruları dikkatlice okuyarak doğru seçeneği işaretleyiniz.

- Aşağıda bazı kalıp elemanları verilmiştir.
 - Kalıp alt plakası (Pres bağlama plakası)
 - Dişi kesici plaka
 - Kılavuz plaka
 - Kalıp bağlama sapı

Bu kalıp elemanlarından hangileri kılavuz kolonlu kalıplarda kalıp üst grubuna aittir?

- A) I ve II B) Yalnız IV C) II ve III
D) I, II ve III E) Yalnız I

- Aşağıda bazı kalıp elemanları verilmiştir.

- Zimba tutucu plaka
- Dişi kesici plaka
- Kılavuz plaka
- Kalıp bağlama sapı

Bu kalıp elemanlarından hangileri kılavuz kolonlu kalıplarda kalıp alt grubuna aittir?

- A) I ve III
B) Yalnız IV
C) Yalnız I
D) I ve IV
E) I ve II

- Kılavuz kolonlu kalıplarda kalıpların (üst grup) pres koçbaşığına bağlanmasında kullanılan eleman aşağıdakilerden hangisidir?**

- A) Zimba tutucu plaka
B) Dişi kesici plaka
C) Kılavuz plaka
D) Kalıp bağlama sapı
E) Kılavuz kolon

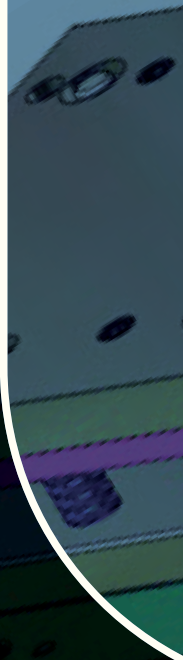
- Kılavuz kolonlu kalıplarda zimba gruplarının aynı konumda çalışmasını sağlayan eleman aşağıdakilerden hangisidir?**

- A) Delme zimbası
B) Kesme zimbası
C) Kılavuz kolon
D) Kalıp bağlama sapı
E) Kalıp alt plakası

6



ÖĞRENME BİRİMİ





BİRLEŞİK KALİPLER İMALATI

KONULAR

6.1. BİRLEŞİK KALIP İMALATI

NELER ÖĞRENECEKSİNİZ?

- Birleşik kalıp imalatını yapma

TEMEL KAVRAMLAR

Kolon, pilot, pım, gönye, ölçü, markalama, adım

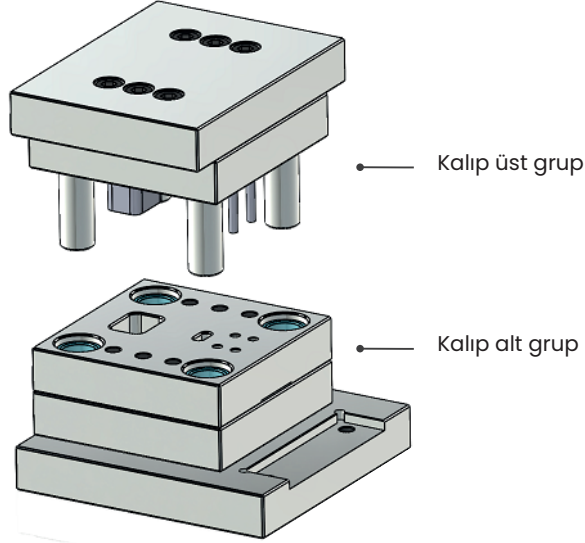
HAZIRLIK ÇALIŞMASI

1. Bir delme kesme kalıbı türü olan kılavuz plakalı delme kesme kalıbındaki kılavuz plaka sizce nasıl bir işlev görüyor olabilir?
2. Üretilmek istenen parçaların ölçü tamlığı ve yüzey kalitesi sizce neden önem arz eder?

6.1. BİRLEŞİK KALIP İMALATI

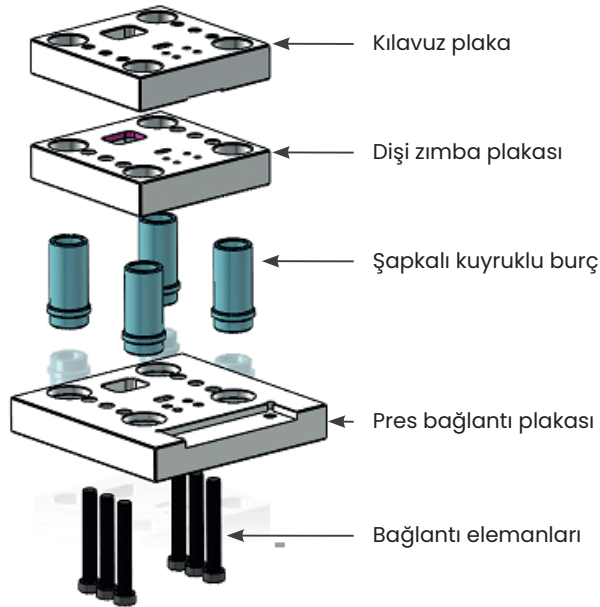
Birleşik kalıplar, üzerinde birden fazla işlemin; delme, kesme, bükme, katlama ve kıvrıma işlemlerinin yapıldığı kalıplardır. Birleşik kalıplara sanayide genellikle **prograsif kalıp** denir.

Birleşik kalıp elemanları alt grup ve üst grup olarak sınıflandırılır (**Görsel 6.1**). Alt grup sabit, üst grup hareketli kısımdır. Birleşik kalıplarda üretim çoğunlukla otomatik yapılır. Servo sürücüler veya pnömatik sürücüler bağlanarak üretim otomatik hâle getirilir.



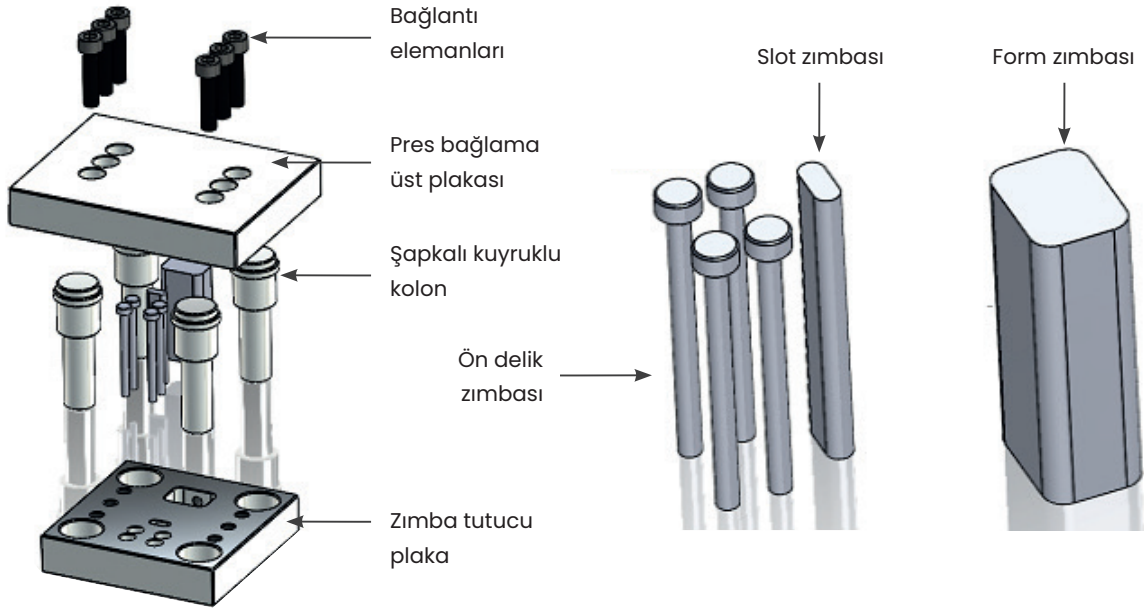
Görsel 6.1: Kalıp alt ve üst grup

Kalıp alt grup elemanları; pres bağlama plakası, dişi zımba plakası, kılavuz plaka, şapkalı kuyruklu burç ve bağlantı elemanlarından oluşmaktadır (**Görsel 6.2**).



Görsel 6.2: Kalıp alt grup elemanları

Kalıp üst grup elemanları; zimba tutucu plaka, form zımbası, delik zımbası, slot zımbası, kolonlar, pres bağlama üst plakası ve bağlantı elemanlarından oluşur (**Görsel 6.3**).



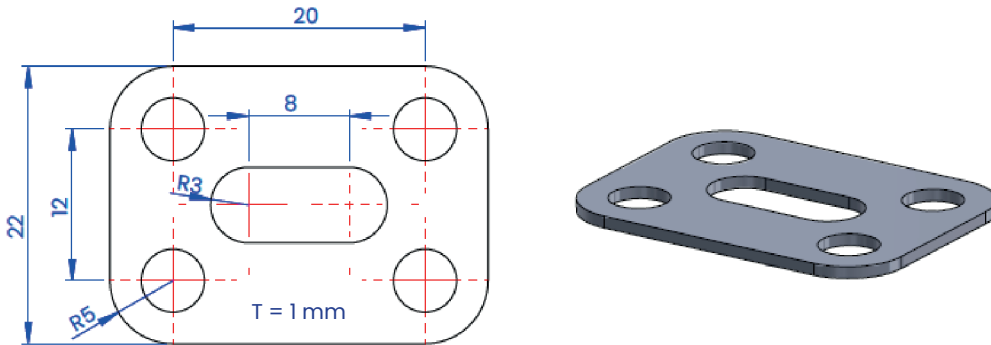
Görsel 6.3: Kalıp üst grup elemanları

1. ÖRNEK UYGULAMA

Görsel 6.4'te verilen bağlantı parçasının kalıbı yapılacaktır. Kalıp tasarımı yapıp, iş sağlığı ve güvenliği kurallarına uyarak kalıp elemanlarının üretimini yapınız.

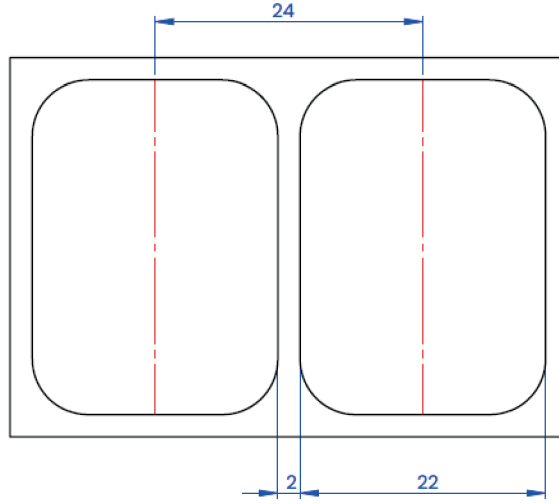
Çözüm

- Ürün tasarımı 3D olarak çizilir.



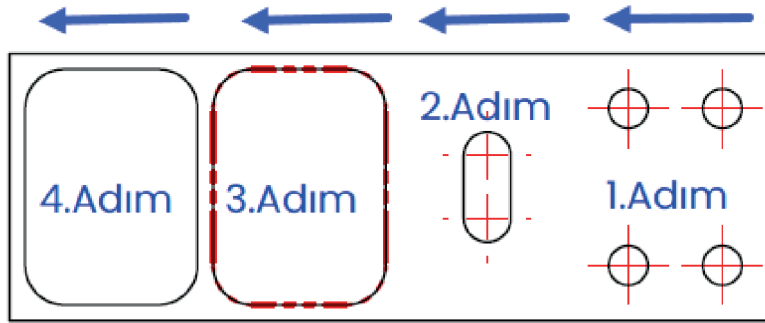
Görsel 6.4: Bağlantı parçası

- Adım belirleme işlemi yapılır. İki ürün arasında 2 mm boşluk bırakılır. İki ürünün merkezlerinin arası ölçüldüğünde 24 mm olduğu görülür (**Görsel 6.5**).



Görsel 6.5: Adım belirleme

- Şerit yerleşimi yapılır.
- 1. adımda ön delikler açılır. 2. adımda slot açılır. 3. adım boş geçer. 4. adımda dış kenarlar kesilir (**Görsel 6.6**).

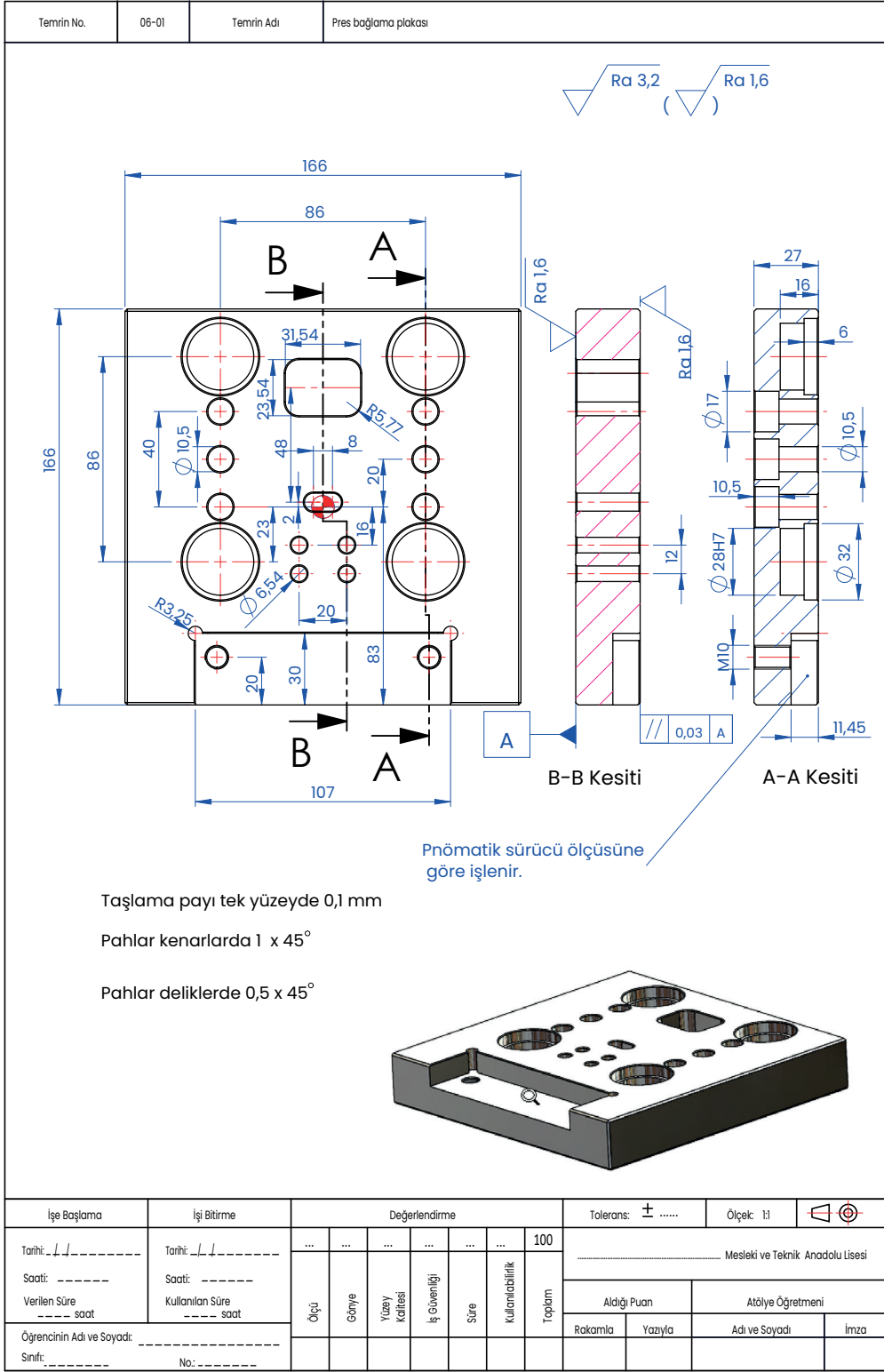


Görsel 6.6: Şerit malzeme

- Şerit malzemeye göre dişi zimba plakası 3D katı ve yapım resmi çizilir (**Görsel 6.6**).

6.1. ÖRNEK

- 3D katı modeli kullanarak Görsel 6.7'deki pres bağlama alt plakasını, CNC freze ve düzlem yüzey taşlama tezgâhında işleyiniz. İş sağlığı ve güvenliği kurallarına uyunuz.



Görsel 6.7: Pres bağlama plakası

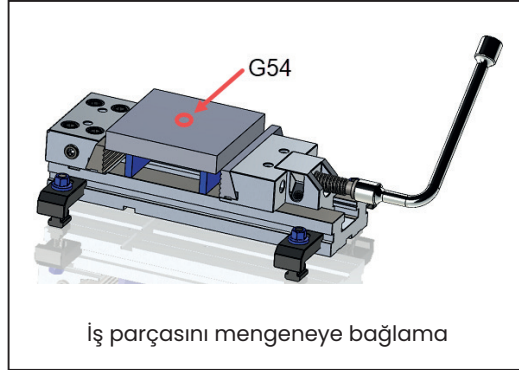
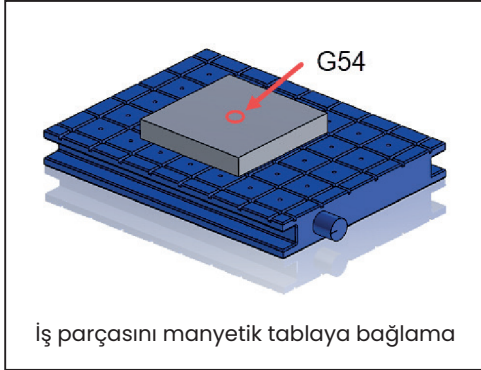
Uygulama İşlem Basamakları

1. İşlem

- CNC freze tezgâhı
- Düzlem yüzey taşlama tezgâhı
- Komparatör
- Delik komparatörü
- Dijital kumpas
- Z saati, mengene veya mıknatıslı tabla
- Ø 63R0,8 tarama kafası (yüzey kaba işleme)
- Ø 42R0,8 tarama kafası (yüzey finiş işleme)
- Ø 16R0,5 tarama kafası (çevre kaba işleme)
- Punta matkabi, Ø 25 U drill
- Ø 6,5, Ø 8,5, Ø 10,5 matkap
- Ø 6, Ø 10 ve Ø 12 karbür parmak freze
- Ayarlı delik barası, pah takımı
- Havşa takımı
- M10 kılavuz

Kullanılacak Takım ve Avadanlıklar

- İş parçası mıknatıslı tablaya veya mengeneye bağlanır (**Görsel 6.8**).



Görsel 6.8: İş parçasını bağlama

- Parça üst orta noktasından sıfırlama yapılır (Karşılıklı kenarlardan değerek parça ortası bulunur.).
- Altlıklar kontrol edilir, boşlukları almak için plastik tokmakla tıklanır.
- Takım boyları Z saati kullanılarak hassas şekilde ayarlanır.
- Ø 63R0,8 tarama kafasıyla yüzey kabası işlenir.
- Ø 42R0,8 tarama kafasıyla yüzey finiş işlenir (Yüzeyde 0,1 taşlama payı bırakılır.).
- Ø 16R0,5 tarama kafası ile çevre, kaba olarak işlenir (0,1 finiş payı bırakılır.).
- Ø 16R0,5 tarama kafası ile ön bölümdeki pnömatik bağlama cebi işlenir (0,1 finiş payı bırakılır.).

- Punta matkabı ile delikler puntalanır (U drill ile açılacak delikler hariç).
- Ø 6,5 delikler açılır.
- Ø 8,5 delikler açılır.
- Ø 10,5 delikler açılır.
- Ø 12 parmak (finiş) takımı ile çevre finiş işlemi yapılır.
- Ø 12 parmak (finiş) pnömatik cebi finiş işlenir.
- Takma uçlu pah takımı ile çevresel pahlar işlenir.
- Havşa takımı ile deliklere havşa açılır.
- Ø 25 U drill ile Ø 28 kolon delikleri açılır.
- Ø 16R0,5 tarama kafası ile kolon delikleri kaba olarak işlenir.
- Ø 12 parmak freze ile kolonlar yarı finiş olarak işlenir (Bir önceki takım radüsü temizlenir ve finişe 0,07 pay bırakılır.).
- Ayarlı delik barası ile kolon deliği finiş işlenir (S 3600, F 20 olarak verilir.).
- Ölçüler delik komparatörü ile kontrol edilir, kolonlar alıştırılır. Doğru ise iş parçası sökülür.
- Kılağı taşı ile çapaklar temizlenir.

2. İşlem

- Parça arka yüzeyine işleme yapılır.
- Parça ters çevrilir ve yarıyı geçecek şekilde mengeneye veya miknatıslı tablaya bağlanır.
- İşlenmiş kenarlardan komparatör çekilerek paralellik kontrol edilir.
- Parça üst orta noktasından sıfırlama yapılır (Karşılıklı kenarlardan değerek parça ortası bulunur.).
- Yüzey kabası Ø 63R0,8 tarama kafasıyla işlenir.
- Yüzey finiş Ø 42R0,8 tarama kafasıyla işlenir.
- Parça kalınlığı 27,2 mm'ye getirilir.
- Bağlama paylı kısım Ø 16R0,5 tarama kafası ile kaba olarak işlenir.
- Ø 12 parmak (finiş) takımı ile çevre finiş işlemi yapılır.
- Ø 10 parmak freze ile civata şapka yerleri açılır.
- Havşa takımı ile havşalar açılır.
- Pah takımı ile kenarlardaki pahlar işlenir.
- Ölçüler kontrol edilir.
- Ölçüler doğru ise parça sökülür.
- Kılağı taşı ile çapaklar temizlenir.

3. İşlem

- M 10 kılavuz çekilir.

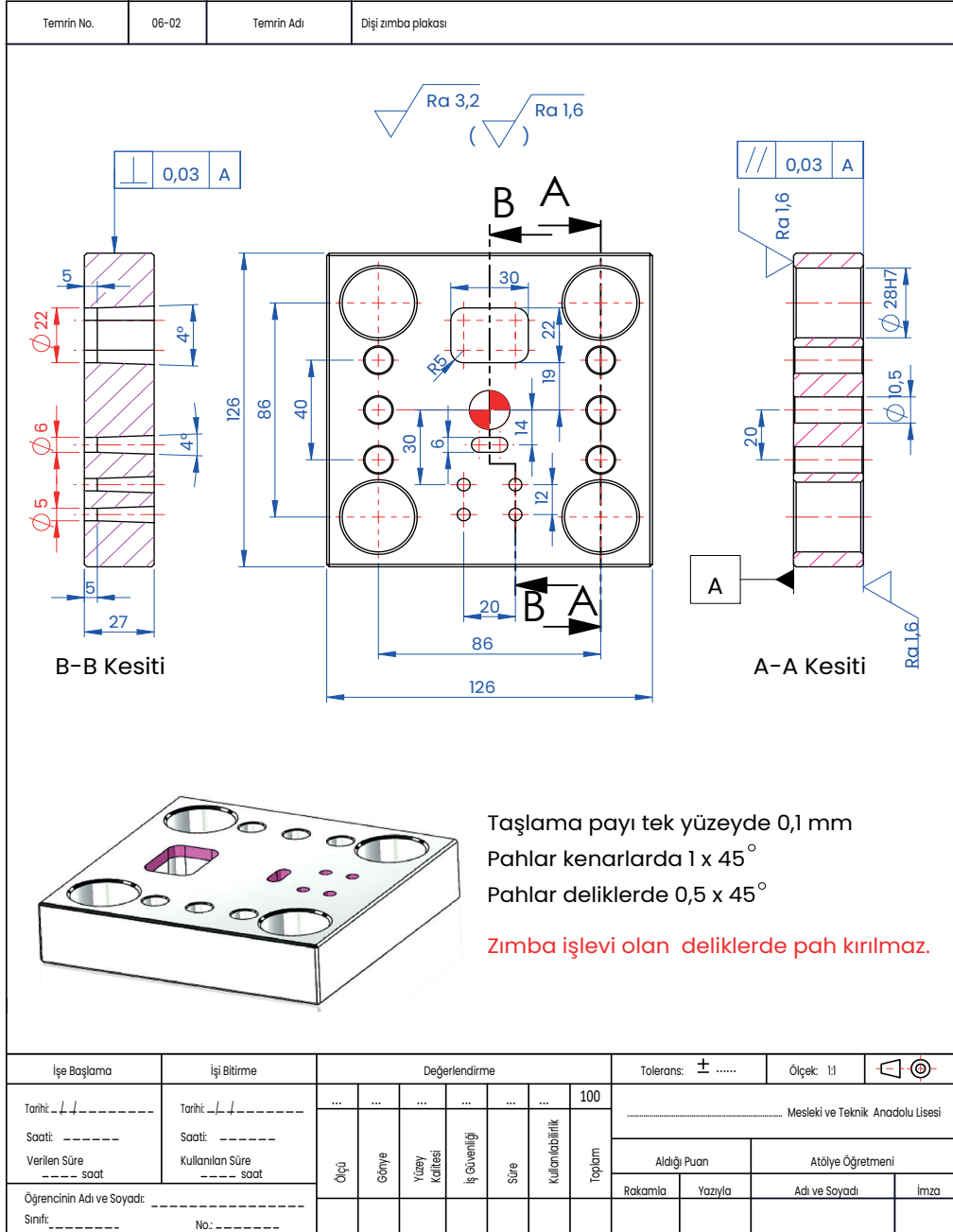
4. İşlem

- Parça, düzlem yüzey tezgâhında taşlanır.
- Kılağı taşı ile çapaklar temizlenir.

6.2. ÖRNEK

Görsel 6.9'da yapım resmi verilen parçaları iş sağlığı ve güvenliği kurallarına uyarak CNC freze ve düzlem yüzey taşlama tezgâhında işleyiniz.

İş parçasına taşlama işlemi yapılmadan önce ısıl işlem yapılır. Isıl işlem parçanın sertliği ve aşınmaya karşı dayanımını artırır. Plaka kalınlığı ince tutulursa ısıl işlem sırasında parça çarpılabilir.



Görsel 6.9: Dişi zimba plakası

Uygulama İşlem Basamakları

1. İşlem

- CNC freze tezgâhı
- Tel erezyon tezgâhı
- Düzlem yüzey taşlama tezgâhı
- Komparatör
- Delik komparatörü
- Dijital kumpas
- Z saati
- Mengene veya mıknatıslı tabla
- Ø 63R0,8 tarama kafası (yüzey kaba işleme)
- Ø 42R0,8 tarama kafası (yüzey finiş işleme)
- Ø 16R0,5 tarama kafası (çevre kaba işleme)
- Punta matkabı
- Ø 25 U drill
- Ø 10,5 matkap
- Ø 8,5 matkap
- Ø 4,9 rayba paylı matkap
- Ø 10 ve Ø 12 karbür parmak freze
- Ayarlı delik barası
- Pah takımı
- Havşa takımı

Kullanılacak Takım ve Avadanlıklar

- İş parçası mıknatıslı tablaya veya mengeneye bağlanır.
- Parça üst orta noktasından sıfırlama yapılır (Karşılıklı kenarlardan değerek parça ortası bulunur.).
- Altlıklar kontrol edilir, boşlukları almak için plastik tokmakla tıklarılır.
- Takım boyları Z saati kullanılarak hassas şekilde ayarlanır.
- Ø 63R0,8 tarama kafasıyla yüzey kabası işlenir.
- Ø 42R0,8 tarama kafasıyla yüzey finiş işlenir (Yüzeyde 0,1 taşlama payı bırakılır.).
- Ø 16R0,5 tarama kafası ile çevre, kaba olarak işlenir (0,1 finiş payı bırakılır.).
- Ø 16R0,5 tarama kafası ile ön bölümdeki pnömomatik bağlama cebi işlenir (0,1 finiş payı bırakılır.).
- Punta matkabı ile delikler puntalanır (U drill ile açılacak delikler hariç).
- Ø 6,5 delikler açılır.
- Ø 8,5 delikler açılır.
- Ø 10,5 delikler açılır.
- Ø 12 parmak (finiş) takımı ile çevre finiş işlemi yapılır.

- Ø 12 parmak (finit) pnömatik cebi finiti iŖlenir.
- Takma uęlu pah takımı ile ęevresel pahlar iŖlenir.
- HavŖa takımı ile deliklere havŖa aęılır.
- Ø 25 U drill ile Ø 28 burę delikleri aęılır.
- Ø 16R0,5 tarama kafası ile burę delikleri kaba olarak iŖlenir.
- Ø 12 parmak freze ile burę delikleri yarı finit olarak iŖlenir (Bir önceki takım radüsü temizlenir ve finiti 0,07 pay bırakılır.).
- Ayarlı delik barası ile burę delięi finiti iŖlenir (S 3600, F 20 olarak verilir.).
- Ölęüler delik komparatörü ile kontrol edilir, kolonlar alıŖtırılır. Doęru ise iŖ paręası sökölür.
- Kılaęı taŖı ile ęapaklar temizlenir.

2. iŖlem

- Paręa arka yüzeyine iŖleme yapılır.
- Paręa ters ęevrilir ve yarıyı geęecek Ŗekilde mengeneye veya mıknatıslı tablaya baęlanır.
- iŖlenmiŖ kenarlardan komparatör ęekilerek paralellik kontrol edilir.
- Paręa üst orta noktasından sıfırlama yapılır (KarŖılıklı kenarlardan deęerek paręa ortası bulunur.).
- Yüzey kabası Ø 63R0,8 tarama kafasıyla iŖlenir.
- Yüzey finiti Ø 42R0,8 tarama kafasıyla iŖlenir.
- Paręa kalınlıęı 27,2 mm'ye getirilir.
- Baęlama paylı kısım Ø 16R0,5 tarama kafası ile kaba olarak iŖlenir.
- Ø 12 parmak (finit) takımı ile ęevre finit iŖlemi yapılır.
- Pah takımı ile kenarlardaki pahlar iŖlenir.
- Ölęüler kontrol edilir.
- Ölęüler doęru ise paręa sökölür.
- Kılaęı taŖı ile ęapaklar temizlenir.

3. iŖlem

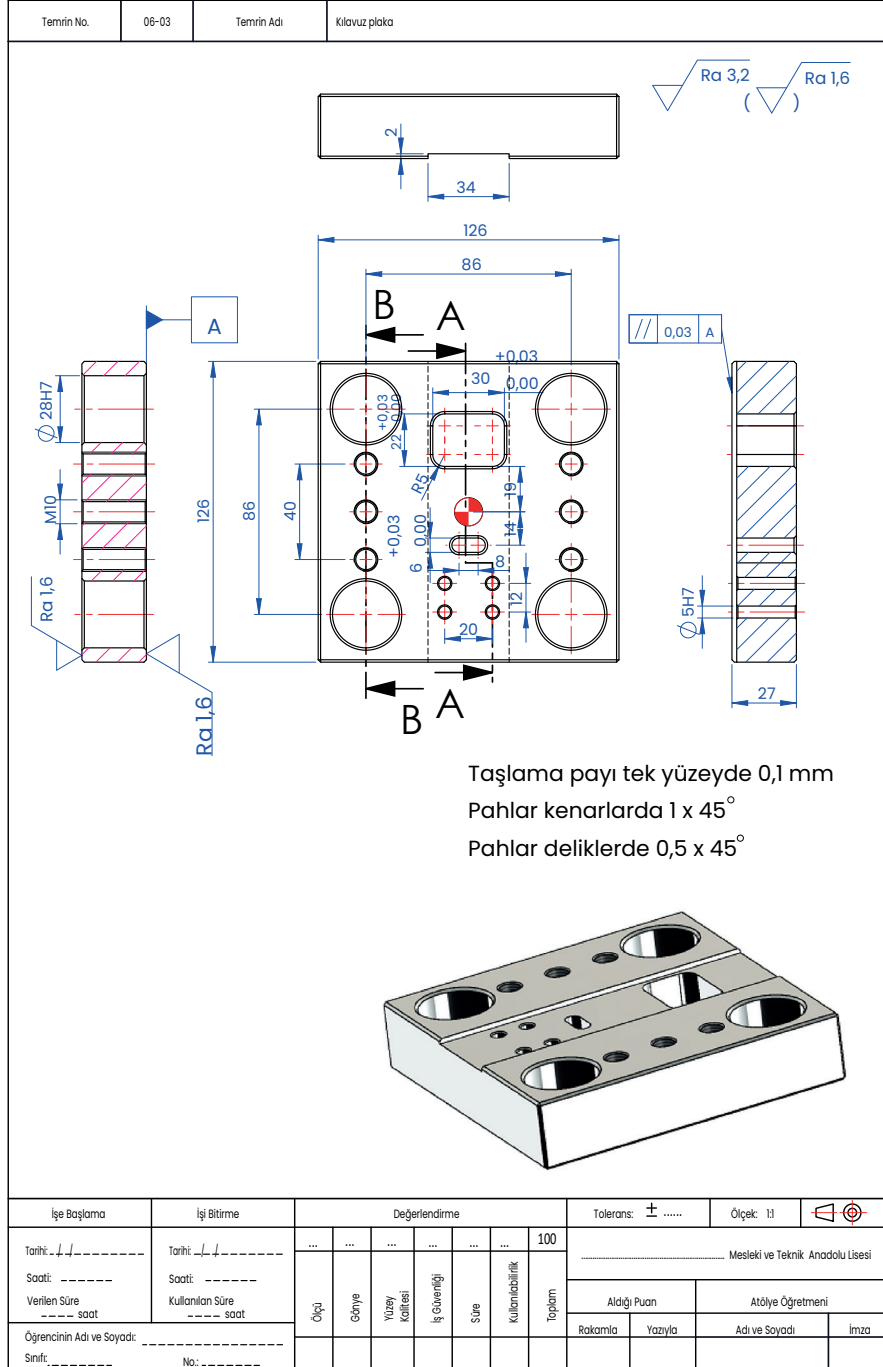
- Zimba iŖlevi gören delikler tel erezyon tezgâhında iŖlenir.

4. iŖlem

- Paręa, düzlem yüzey tezgâhında taŖlanır.
- Kılaęı taŖı ile ęapaklar temizlenir.

6.3. ÖRNEK

Görsel 6.10'da yapım resmi verilen kılavuz plakayı, iş sağlığı ve güvenliği kurallarına uyarak CNC freze ve düzlem yüzey taşlama tezgâhında işleyiniz.

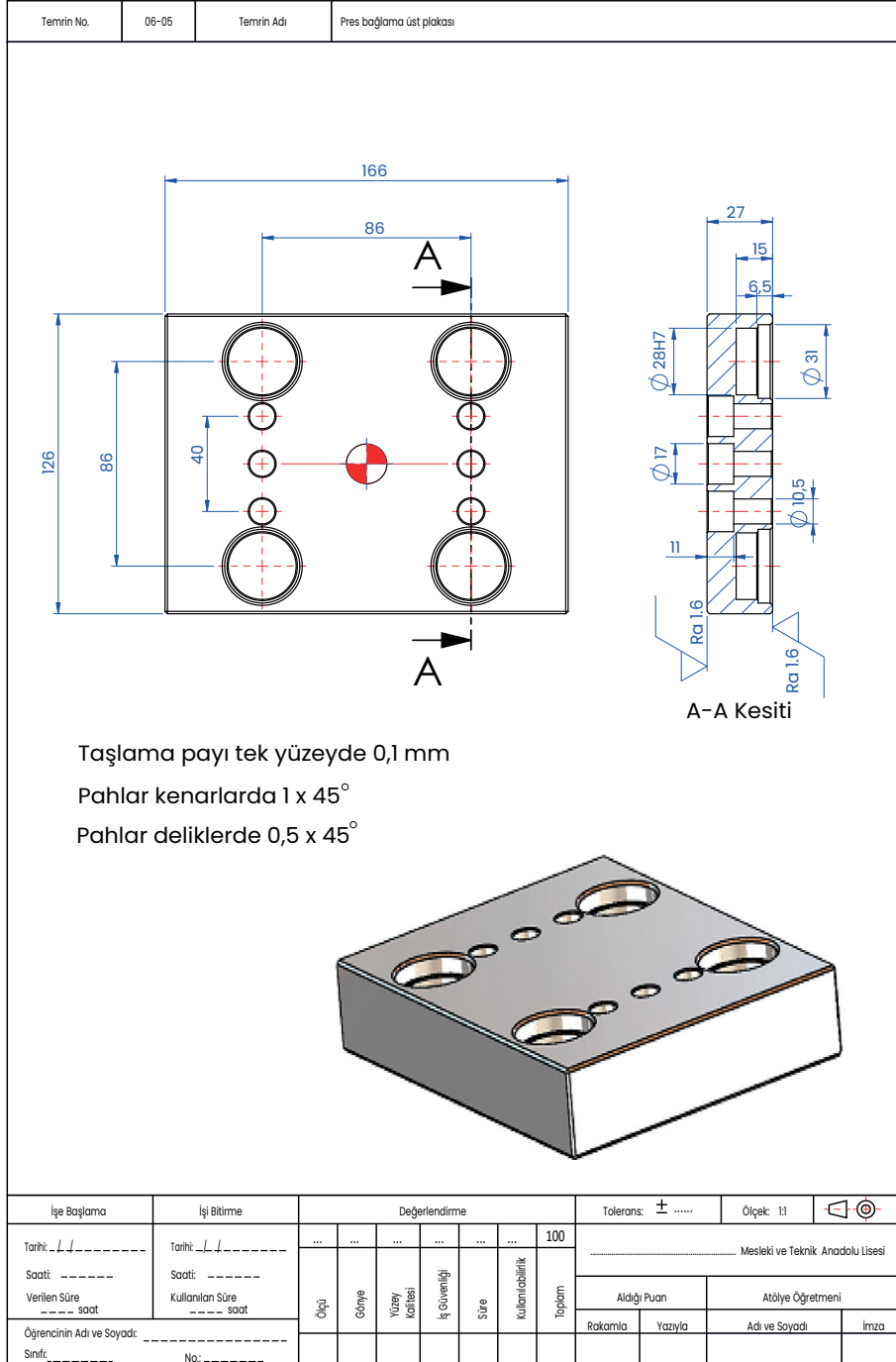


Görsel 6.10: Kılavuz plaka

Uygulama işlem basamaklarını defterinize yazınız.

6.5. ÖRNEK

Görsel 6.12'de yapım resmi verilen pres bağlama üst plakasını, iş sağlığı ve güvenliği kurallarına uyarak CNC freze ve düzlem yüzey taşlama tezgâhında işleyiniz.



Görsel 6.12: Pres bağlama üst plakası

Uygulama işlem basamaklarını defterinize yazınız.

6.7. ÖRNEK

Görsel 6.14'te yapım resmi verilen form ve slot zimbaları, iş sağlığı ve güvenliği kurallarına uyarak tel erezyon tezgâhında işleyiniz.

Temrin No.	06-06-07	Temrin Adı	Form ve slot zimbası
------------	----------	------------	----------------------

İşe Başlama	İşi Bitirme	Değerlendirme						Tolerans: ±	Ölçek: 1:1		
Tarihi: / /	Tarihi: / /	100	Mesleki ve Teknik Anadolu Lisesi			
Saat: : :	Saat: : :	Ölçü	Gönye	Yüzey kalitesi	İş Güvenliği	Süre	Kullanılabilirlik	Toplam			
Verilen Süre : : saat	Kullanılan Süre : : saat							Aldığı Puan	Atölye Öğretmeni		
Öğrencinin Adı ve Soyadı: _____								Rakamla	Yazıyla	Adı ve Soyadı	İmza
Sınıf: _____	No: _____										

Görsel 6.14: Form ve slot zimbası

Uygulama işlem basamaklarını defterinize yazınız.

- Kalıp montajı yapılır.

Temrin No.	06	Temrin Adı	Kalıp montaj teknik resmi												
Sıra No.	Parça Adı	Gereç	Adet												
1	Pres alt bağlama plakası	Ç1040	1												
2	Dişi zimba plakası	1.2379	1												
3	Kılavuz plakası	Ç1040	1												
4	Zimba tutucu plaka	Ç1040	1												
5	Pres üst bağlama plakası	Ç1040	1												
6	Şapkalı kuyruklu kolon	Hazır	4												
7	Şapkalı kuyruklu burç	Hazır	4												
8	Ön delik zimbasi	Hazır	4												
9	Form zimbasi	1.3343	1												
10	Slot zimbasi	1.3343	1												
11	M10 x 40 Silindir başlı civata	Hazır	6												
12	M10 x 40 Silindir başlı civata	Hazır	6												
İşe Başlama				İşi Bitirme				Değerlendirme				Tolerans: ±	Ölçek: 1:1		
Tarih: .. / .. / ..		Tarih: .. / .. /	100	Mesleki ve Teknik Anadolu Lisesi			
Saat:		Saat:		Ölçü	Gönye	Yüzey Kalitesi	İş Güvenliği	Süre	Kullanılabilirlik	Toplam	Aldığı Puan		Atölye Öğretmeni		
Verilen Süre --- saat		Kullanılan Süre --- saat									Rakamla	Yazıyla	Adı ve Soyadı	İmza	
Öğrencinin Adı ve Soyadı:				Sınıfı:				No:							

Görsel 6.15: Kalıp montaj teknik resmi

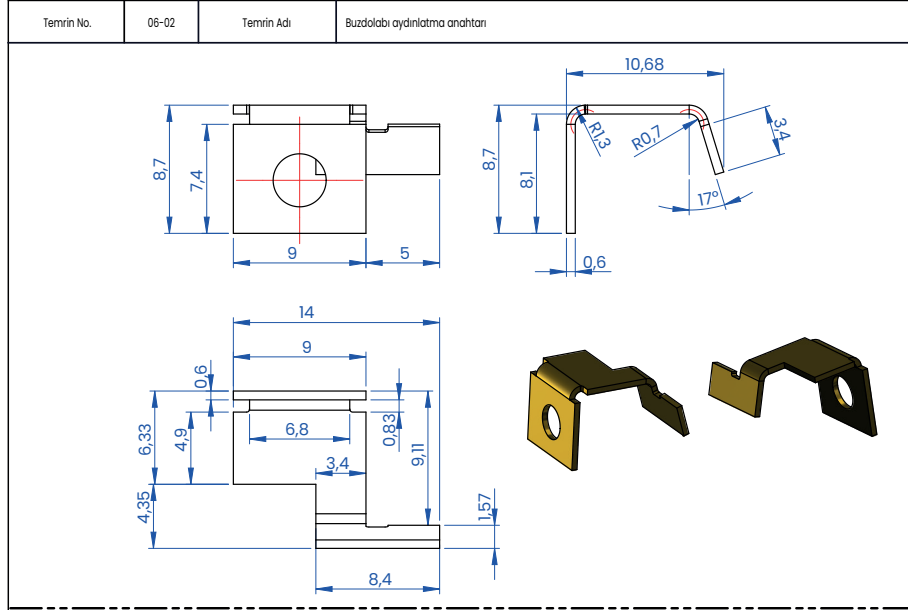
2. ÖRNEK UYGULAMA

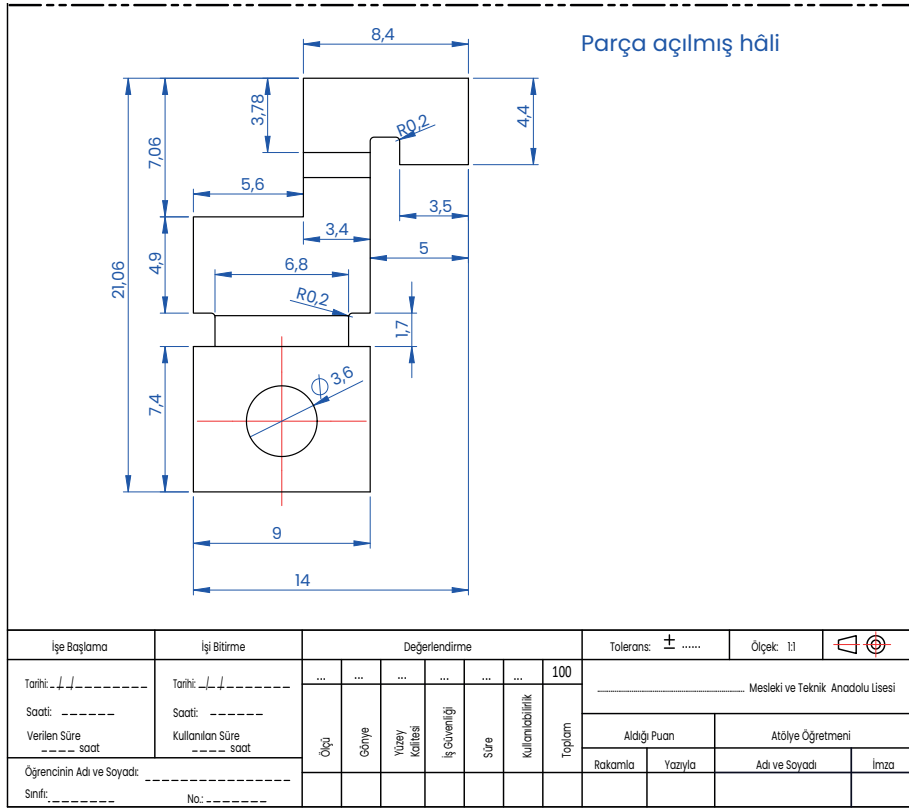
Görsel 6.16'daki buzdolabı aydınlatma anahtarı parçası kalıbının tasarımını ve küçük boyutlu parçaların imalatını yapınız. Kalıp elemanları ölçüsünü Tablo 6.1'de verilen ölçülere göre tasarlayınız.

Bu parça yüksek hassasiyet gerektiren bir parçadır. Her parçanın aynı toleranslar içerisinde olması için pilot pimler ve yan çakı kullanılmalıdır. Üretimin aksamaması ve kalıp maliyetini düşürmek için dişi plakaya zimbalar lokma olarak yerleştirilmelidir.

Tablo 6.1: Kalıp Elemanları Ölçüsü

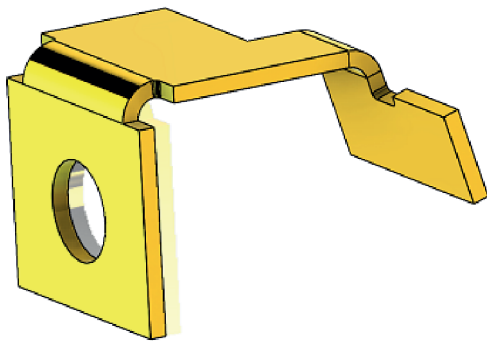
Sıra No.	Parça Adı	Parça Ölçüleri	Parça Adedi
1	Pres bağlama alt plakası	200 x 180 x 27	1
2	Dişi zimba plakası	150 x 120 x 27	1
3	Siper	150 x 120 x 17	2
4	Kayıt plakası	150 x 120 x 37	1
5	Raptiye plakası (Zimba tutucu plaka)	150 x 120 x 17	1
6	Pres bağlama üst plakası	150 x 200 x 27	1
7	Kolon Ø 14		4
8	Burç Ø 14		4



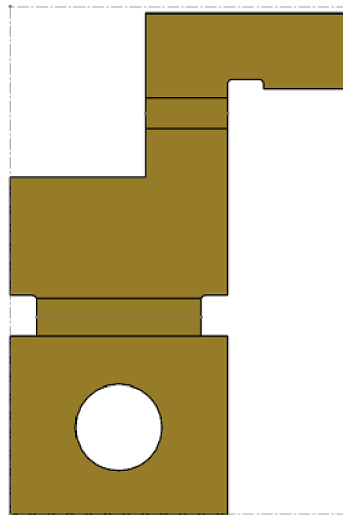


Görsel 6.16: Buzdolabı aydınlatma anahtarı parçası

- Parça 3D programı kullanılarak katı model çizilir (**Görsel 6.17**).
- Katı modelleme programında sac malzemenin açılımı yapılır (**Görsel 6.18**).

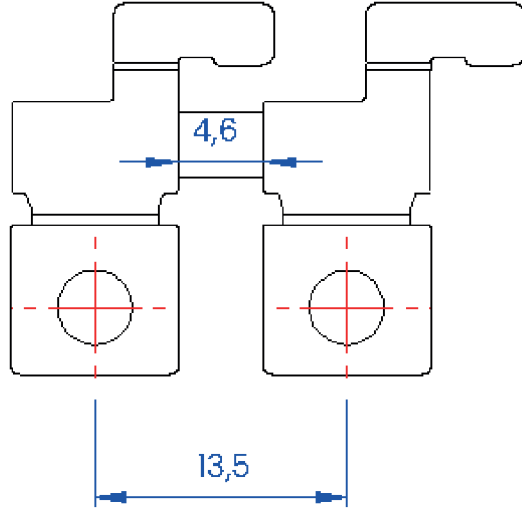


Görsel 6.17: 3D katı model



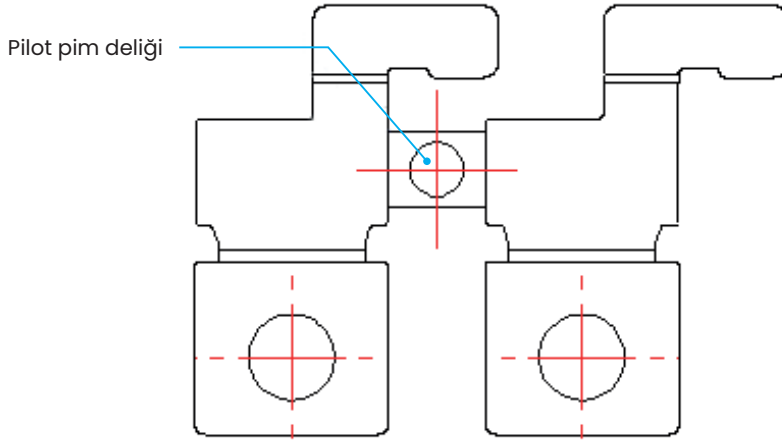
Görsel 6.18: Sac parça açılımı

- Adım belirlenir. Parçalar (iki adet) yan yana yerleştirilir ve şerit taşıyıcı 4,6 mm olarak çizilir. Parçaların iki konumu arasındaki mesafe 13,5 mm olarak belirlenir (**Görsel 6.19**).



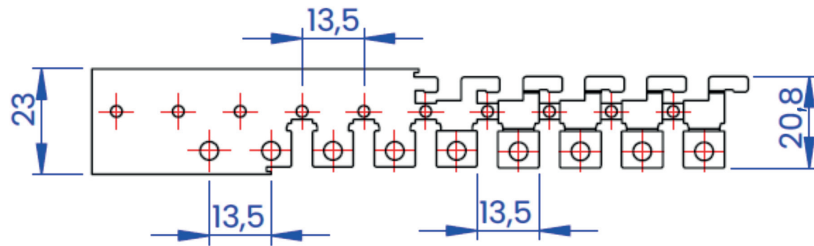
Görsel 6.19: Adım belirleme

- Şerit taşıyıcı köprü üzerine 2,5 mm çapında pilot pim eklenir (**Görsel 6.20**).



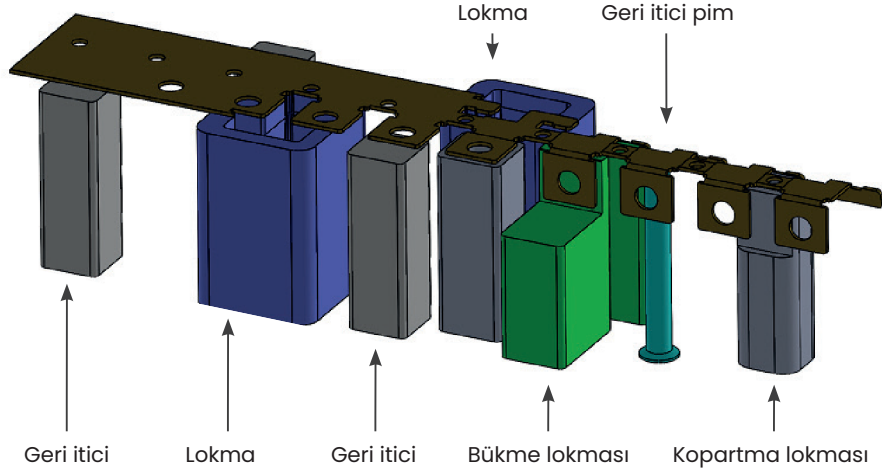
Görsel 6.20: Pilot pim ekleme

- Şerit malzeme yerleşimi yapılır. Pilot pim deliklerinden başlanıp adım aralığında **Görsel 6.21**'deki gibi tasarlanır.



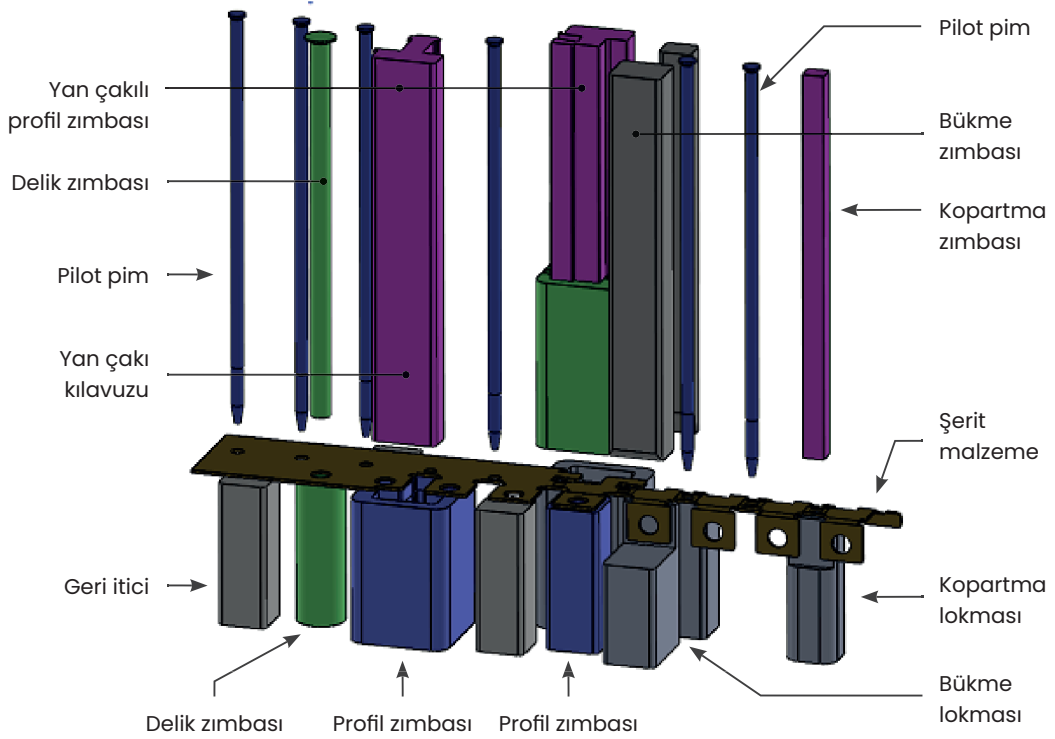
Görsel 6.21: Şerit malzeme yerleşimi

- Şerit malzemeye göre dişi zimba plakası ve lokmalar tasarlanır (**Görsel 6.22**).



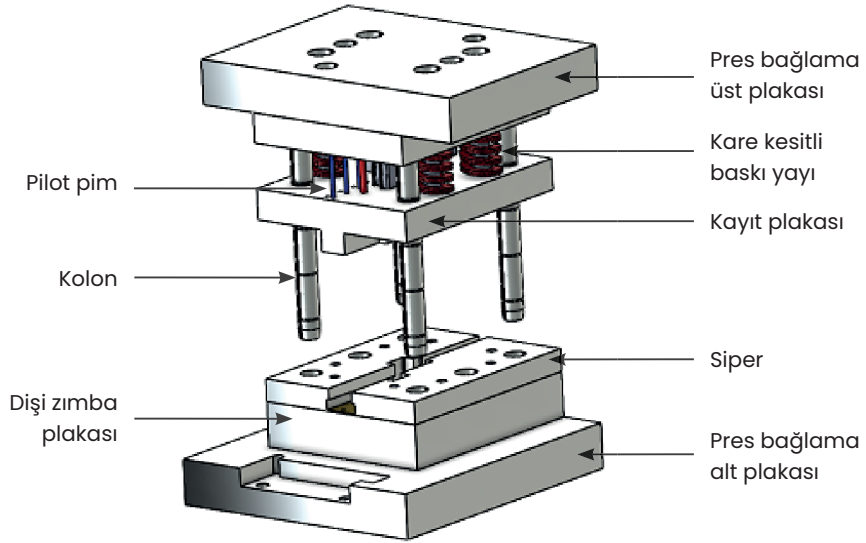
Görsel 6.22: Şerit malzeme ve lokmalar

- Zimba ve lokma tasarımları yapılır (**Görsel 6.23**).



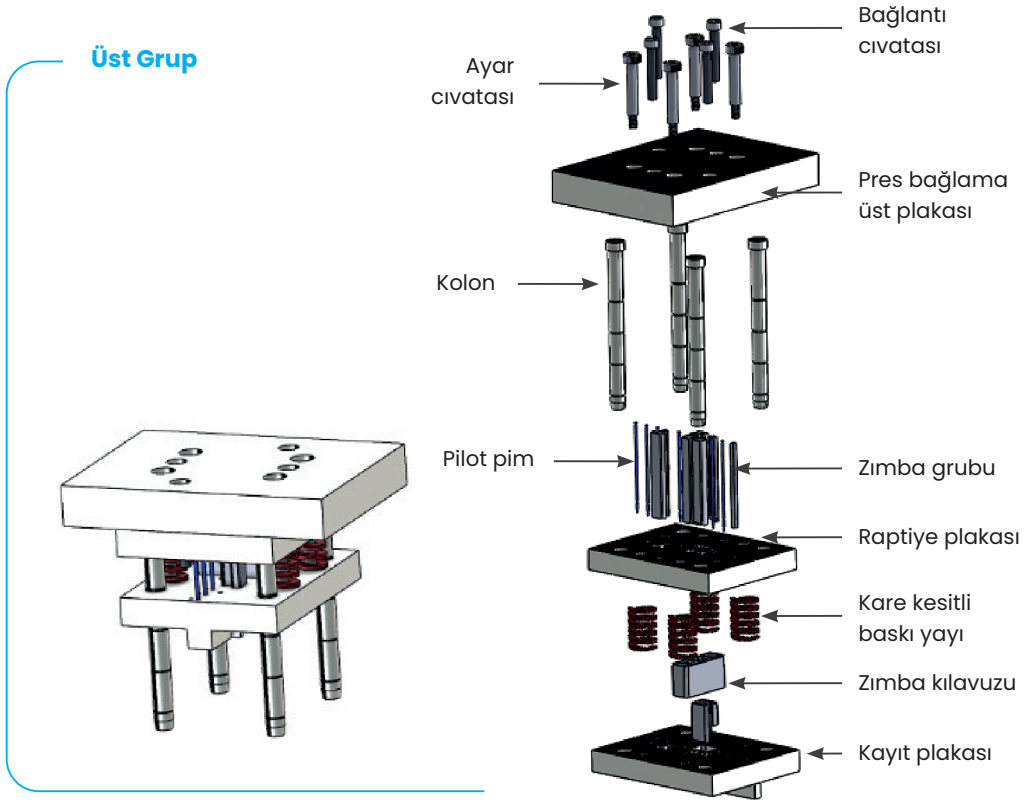
Görsel 6.23: Zimba ve lokmalar

- Kalıp tasarımı 3D olarak çizilir (**Görsel 6.24**).



Görsel 6.24: Kalıp 3D tasarımı

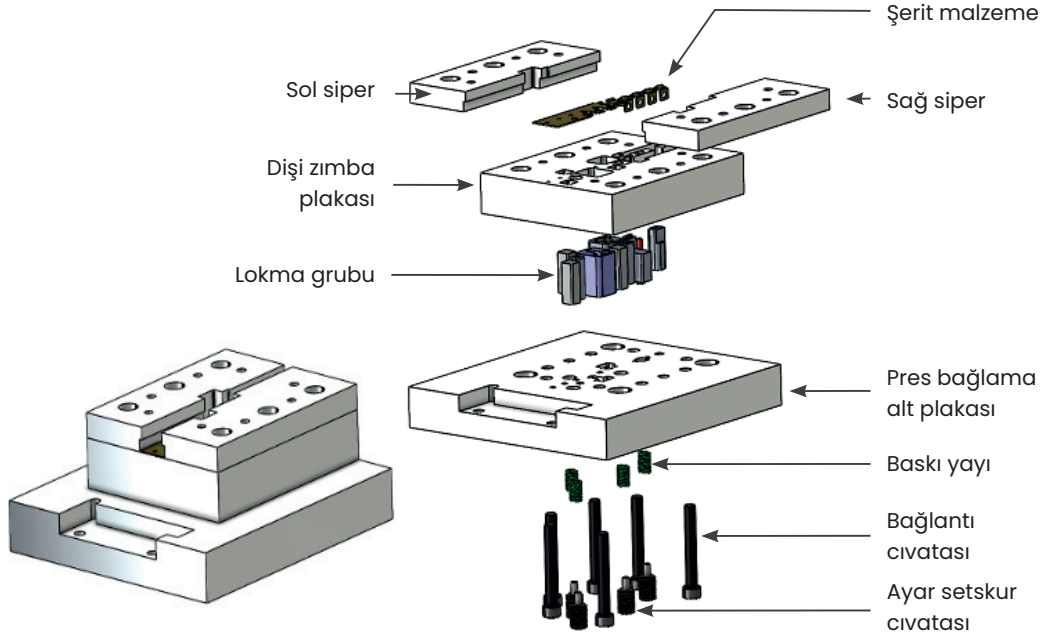
- 3D katı model programında kalıp üst grup elemanları oluşturulur (**Görsel 6.25**).



Görsel 6.25: Kalıp üst grup elemanları

- 3D katı model programında kalıp alt grup elemanları oluşturulur (**Görsel 6.26**).

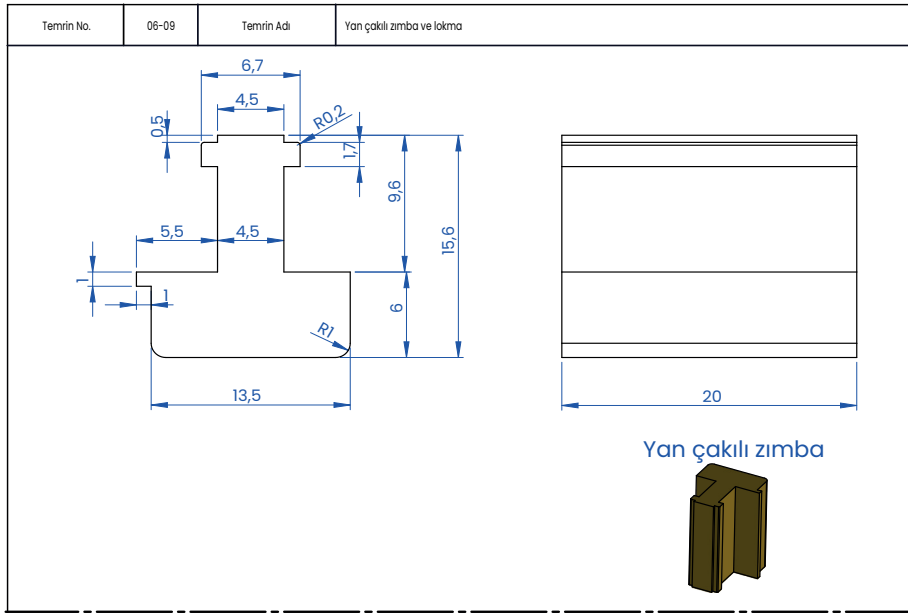
Alt Grup



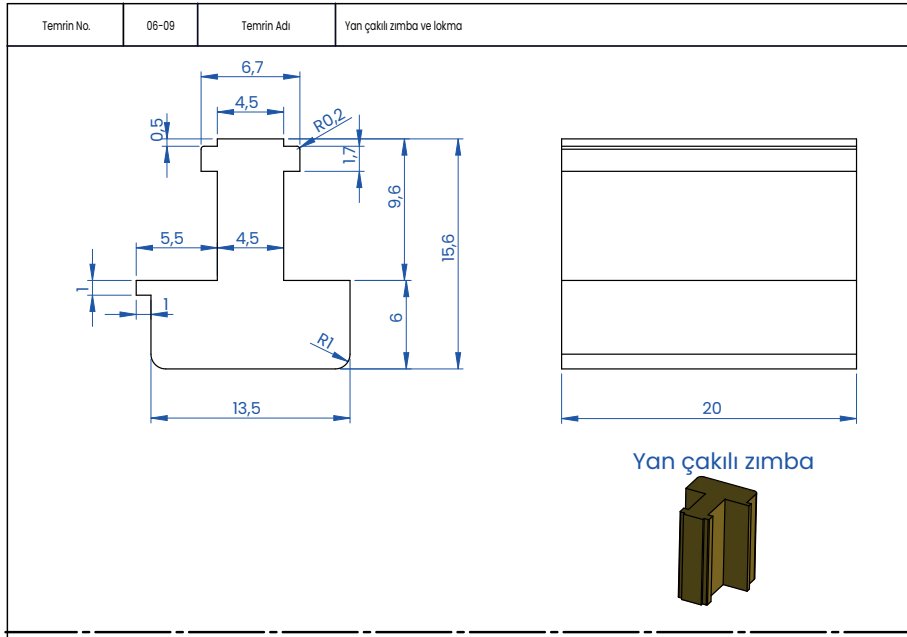
Görsel 6.26: Kalıp alt grup elemanları

6.8. ÖRNEK

Görsel 6.27.a ve b'de verilen yan kesicili zimba ve lokmayı tel erzyon tezgâhında işleyip bunların birbirlerine alıştırmasını yapınız.



Görsel 6.27.a: Yan çakılı zimba ve lokma

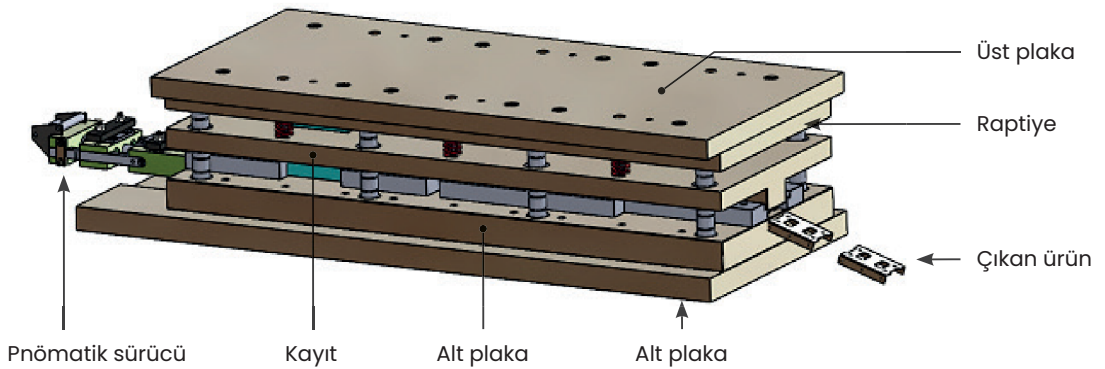


Görsel 6.27.b: Yan çakılı zimba ve lokma

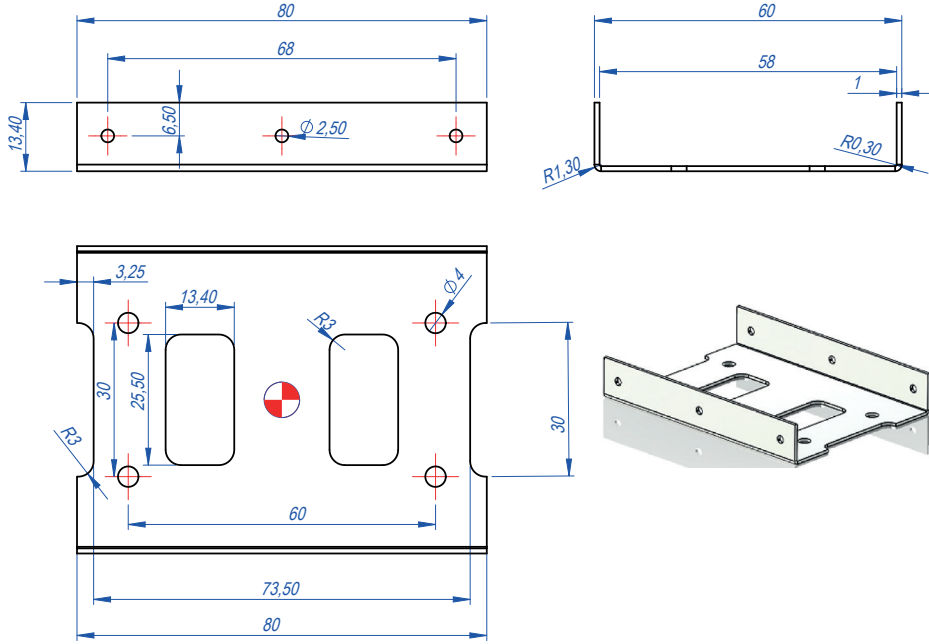
3. ÖRNEK UYGULAMA

Görsel 6.29’da verilen parçanın progresif kalıbı tasarlanacaktır. 3D programı kullanarak Görsel 6.28’de gösterilen kalıp şeklinde tasarımı yapınız (Kalıp yan çakılı olarak tasarlanacaktır.).

Çözüm: Bu kalıp, “prograssive” (ileri giden veya gittikçe ilerleyen) kalıptır. Bu kalıpların maliyeti yüksektir. Bunun için kalıbın her aşaması lokmalar şeklinde yapılır. Dişi plaka bütün olarak yapılmaz. Kalıp bozulduğu zaman komple parçayı atmak yerine sadece sorunlu lokma değiştirilir. Kalıp üretilirken bozulabilecek parçaların yedeği yapılır. Böylece üretimin aksamasının önüne geçilir.



Görsel 6.28: Hard disk parçası kalıbı



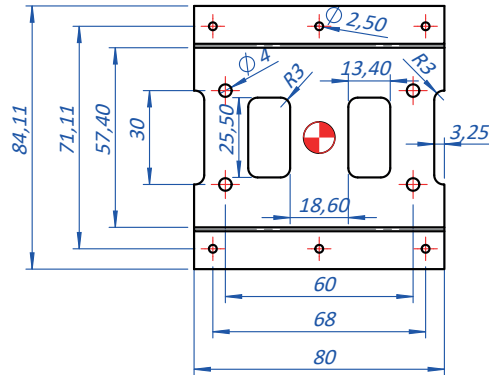
Görsel 6.29: Hard disk parçası

Sac malzemenin St37-3G galvanizli soğuk haddelenmiş sac malzemeden ve pnömatrik sü- rücüyü kalıba sürülebilecek şekilde kalıp tasarımını 3D çizim programında yapınız.

- Parça açılım boyunu belirleyiniz (3D programı kullanarak sac açılımını bulunuz.).
- Adımı belirleyiniz.
- Her adımdaki operasyonu belirleyiniz.
- Şerit malzeme yerleşimini yapınız.
- Kalıp elemanlarının malzemesini belirleyiniz.
- Isıl işlem yapılacak malzemeleri belirleyiniz.
- Kalıp tasarımını yapınız.
- Kalıp elemanlarının imalatını yapınız.

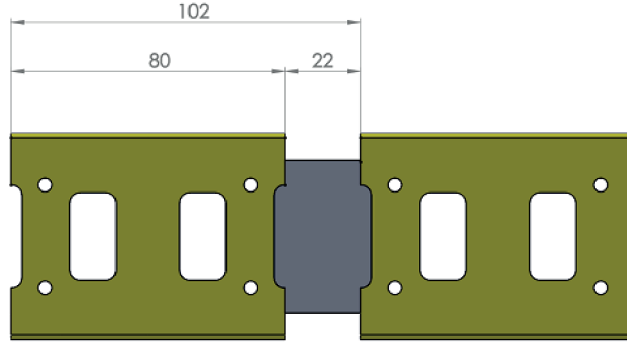
Uygulama İşlem Basamakları

- 3D programında parça çizilir. Parçanın sac açılımı yapılır (**Görsel 6.30**).



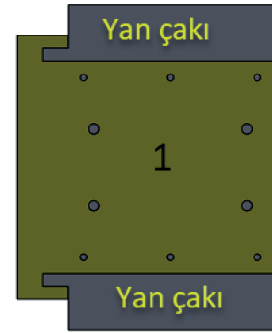
Görsel 6.30: Sac parça açılımı

- **Adımın Belirlenmesi:** Parça genişliği 80 mm, fire 22 mm, bir adım 102 mm olarak belirlenir (**Görsel 6.31**).



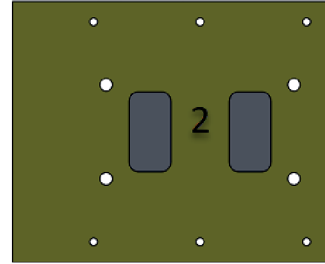
Görsel 6.31: Adım belirleme

- Şerit malzemenin 1. adımında delikler açılır, yan çakı kenarları keser (**Görsel 6.32**).



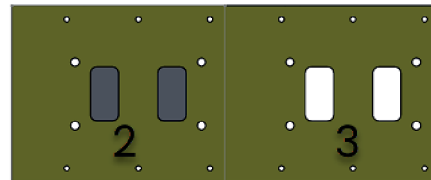
Görsel 6.32: Şerit malzemenin 1. adımı

- Şerit malzemenin 2. adımında ortadaki formlar kesilir (**Görsel 6.33**).



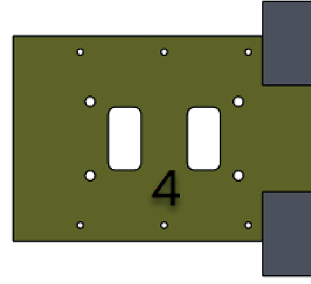
Görsel 6.33: Şerit malzemenin 2. adımı

- 3. adım boş geçer (**Görsel 6.34**).



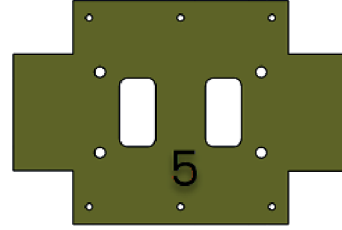
Görsel 6.34: Şerit malzemenin 3. adımı

- 4. adımda kenarlar kesilir (**Görsel 6.35**).



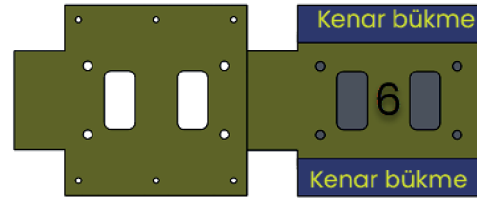
Görsel 6.35: Şerit malzemenin 4. adımı

- 5. adım boş geçer (**Görsel 6.36**).



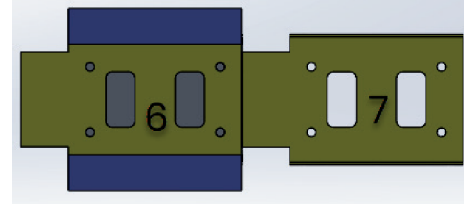
Görsel 6.36: Şerit malzemenin 5. adımı

- 6. adımda kenarlar bükülür (**Görsel 6.37**).



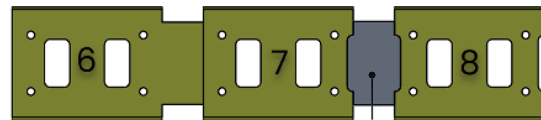
Görsel 6.37: Şerit malzemenin 6. adımı

- 7. adım boş geçer (**Görsel 6.38**).



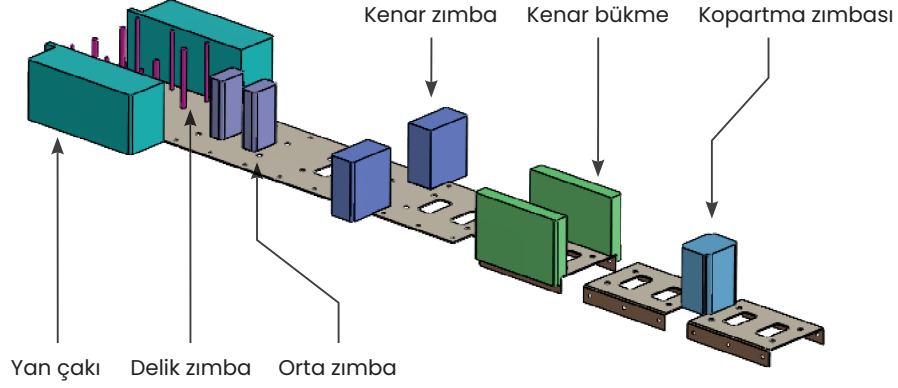
Görsel 6.38: Şerit malzemenin 7. adımı

- 8. adımda parça kopartılır (**Görsel 6.39**).



Görsel 6.39: Şerit malzemenin 8. adımı

- 9. adımda şerit malzeme ve zimba yerleşimi yapılır (**Görsel 6.40**).



Görsel 6.40: Şerit malzeme ve zimba yerleşimi

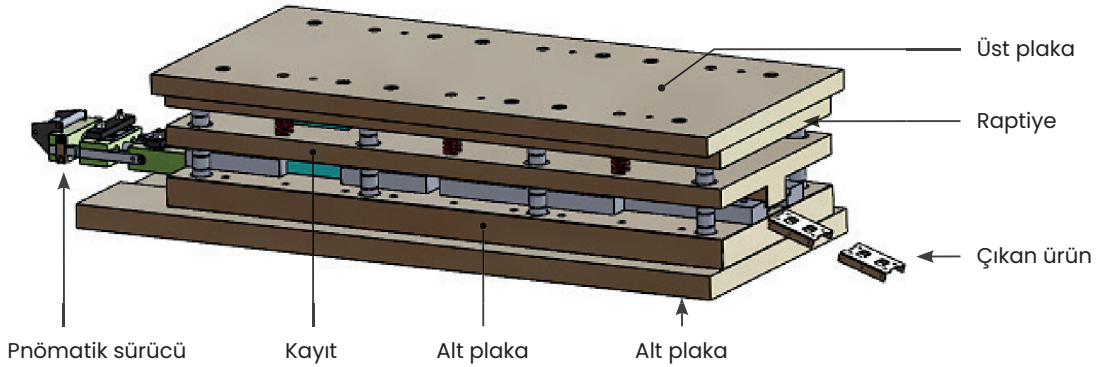
- Çıkan ürün ve şerit malzeme **Görsel 6.41**'de gösterilmiştir.



Görsel 6.41: Çıkan ürün ve şerit malzeme

- Kalıp elemanları **Görsel 6.42**'de gösterilmektedir.
- Kalıp elemanlarının malzemeleri şunlardır: Alt ve üst plaka, yağ çeliği, raptiye, kayıt, dişi plaka, yan çakı, kesme zımbaları ve bükme parçaları 1.2379 çelikten; yan kılavuz parçalar imalat çeliğinden olmalıdır. Kolon, burç, delik zımbaları, yaylar, yay ayar civatası, setskur ve bağlantı elemanları hazır olarak alınır.

Dişi zimba, kesme zımbaları ve bükme parçalarına ısıl işlem yapılarak sertlikleri en az 60 Rc'ye çıkartılmalıdır.



Görsel 6.42: Kalıp elemanları

1. UYGULAMA

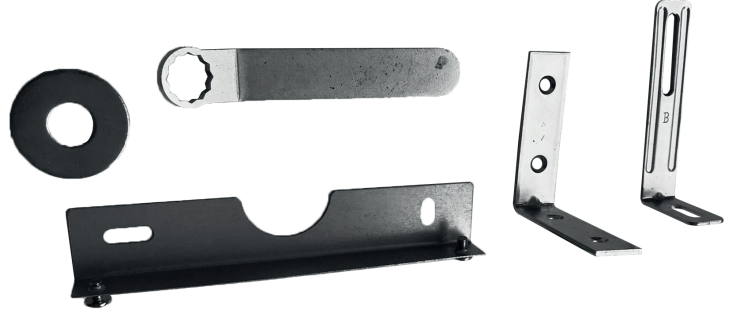
Görsel 6.43'te verilen parçaların kalıp tasarımını yapınız.

Temrin No.	06	Temrin Adı	Aıştırma parçaları					
1								
		<p>T = 1 mm</p>						
2								
		<p>T = 1 mm</p>						
3								
		<p>T = 1 mm</p>						
İşe Başlama	İşi Bitirme	Değerlendirme				Tolerans: ±	Ölçek: 1:1	
Tarih: _/ _/ _	Tarih: _/ _/ _	100	Mesleki ve Teknik Anadolu Lisesi	
Saat: -----	Saat: -----	Ölçü	Genye	Yüzey Kalitesi	İş Güvenliği	Süre	Kullanılabilirlik	Toplam
Verilen Süre: ----- saat	Kullanılan Süre: ----- saat							
Öğrencinin Adı ve Soyadı: -----	No: -----	Rakamla	Yazıyla	Adı ve Soyadı	İmza			

Görsel 6.43: Uygulama parçaları

2. UYGULAMA

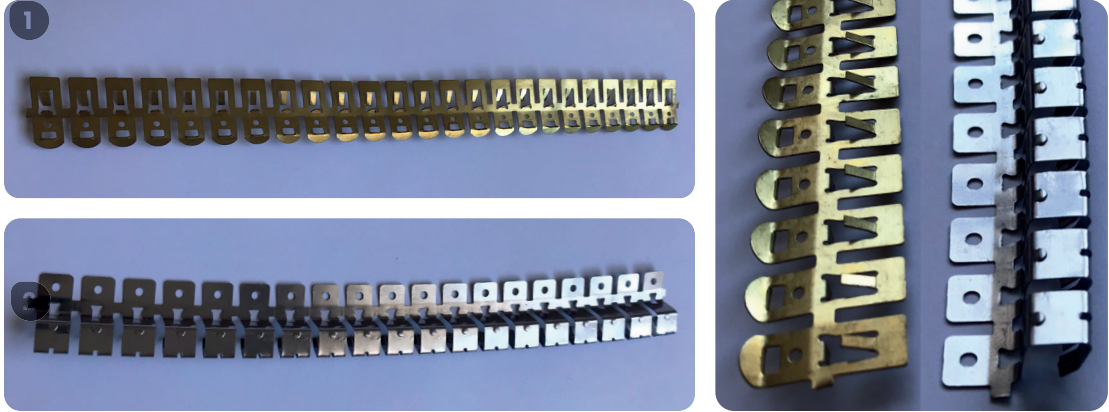
Görsel 6.44'te verilen parçaların kalıp tasarımını 3D çizim programı kullanarak yapınız (Parça benzerleri çizilir, ölçüleri tasarımcı belirler.).



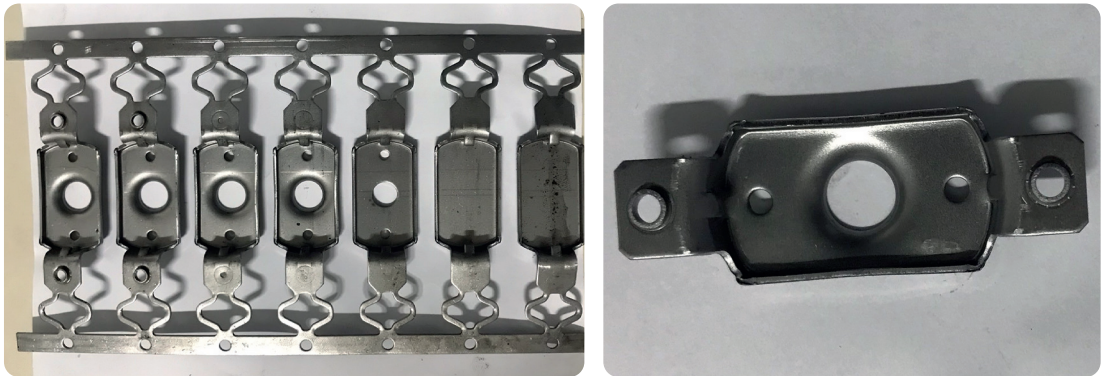
Görsel 6.44: Uygulama parçaları

3. UYGULAMA

Görsel 6.45'te verilen parçaların şerit tasarımını 3D çizim programı kullanarak yapınız (Parça benzerleri çizilir, ölçüleri tasarımcı belirler.).



Görsel 6.45: Şerit tasarımı



Görsel 6.46: Şerit tasarımı

A) Aşağıdaki cümlelerde [...] ile boş bırakılan alanlara cümlelerde verilen bilgiler doğru ise "D" yanlış ise "Y" yazınız.

1. [...] Prograsif (birleşik) kalıp; kesme, delme ve bükme işlemlerinin aynı kalıpta yapılmasıdır.
2. [...] Prograsif kalıp üretmek için 3D çizim yapmaya gerek yoktur.
3. [...] Birbirine yakın olan pim delikleri adımlar arasında dağıtılmalıdır.
4. [...] Kalıbın bütün elemanlarına ısıl işlem yapılır.
5. [...] Plaka kalınlıkları gereğinden az bırakılırsa ısıl işlem sırasında malzeme çarpılabilir.
6. [...] Yüksek hassasiyet gerektiren parçaların kalıplarında pilot pim ve yan çakı kullanılır.
7. [...] Zimba kesme açısı kesme kuvvetini etkilemez.
8. [...] Kare kesitli dişi zimbalar tel erezyon tezgâhında işlenmelidir.
9. [...] Yan çakı şerit malzemenin eşit ilerlemesini sağlar.
10. [...] Pnömatik sürücü üretimin otomatik yapılmasını sağlar.

B) Aşağıdaki soruları dikkatlice okuyarak doğru seçeneği işaretleyiniz.

1. Kalıp imalatında aşağıdakilerden hangisine en az ihtiyaç duyulur?

- A) CAD programı
- B) El testeresi
- C) 3D çizim programı
- D) CNC freze tezgâhi
- E) CNC torna tezgâhi

2. Kalıpta lokma kullanmanın amacı aşağıdakilerden hangisidir?

- A) Ürün baskısı sırasında aksaklıkları ortadan kaldırmak
- B) Kalıbın estetik görünmesini sağlamak
- C) İşçiliği azaltmak
- D) Montajı kolaylaştırmak
- E) Merkezleme yapmak

3. Isıl işlem yapılacak plaka kalınlığının yetersiz olması durumunda aşağıdaki sonuçlardan hangisi ortaya çıkar?

- A) Kalıp dayanımı azalır.
- B) Plaka çarpılır.
- C) Plakada aşınma oluşur.
- D) Montajı zor olur.
- E) Kalıpta titreşim oluşur.

4. Aşağıdakilerden hangisi kalıp elemanı değildir?

- A) Valf
- B) Zimba
- C) Pilot pim
- D) Kılavuz plaka
- E) Raptiye

5. Aşağıdaki kalıp elemanlarından hangisi hazır olarak alınmaz?

- A) Pilot pim
- B) Kolon
- C) Burç
- D) Bağlantı elemanları
- E) Kılavuz plaka

6. Pilot pimin kullanım amacı aşağıdakilerden hangisidir?

- A) Kalıbın sarsılmasını engeller.
- B) Şerit malzemenin hassas ilerlemesini sağlar.
- C) Kesmeyi kolaylaştırır.
- D) Üretimi hızlandırır.
- E) İşçiliği azaltır.

7. Plakalarda aşağıdakilerden hangisine pah kırılmaz?

- A) Kolon deliklerine
- B) Burç deliklerine
- C) Zimba görevi gören kesici kenarlara
- D) Plaka tabanına
- E) Plaka üst kenarlarına

8. Delik ölçülerinde ölçü tamlığı sağlamak için aşağıda verilen işlemlerden hangisi yapılmaz?

- A) Rayba çekilir.
- B) Delik barası ile işlenir.
- C) Delik taşlaması yapılır.
- D) Eğelenir.
- E) Tel erozyon tezgâhında işlenir.

9. Raptiye plakasının görevi aşağıdakilerden hangisidir?

- A) Prese bağlamak
- B) Zimbaları tutmak
- C) Şerit malzemeye kılavuzluk etmek
- D) Şerit malzemenin geri itilmesini sağlamak
- E) Şerit malzemenin ilerlemesini sağlamak

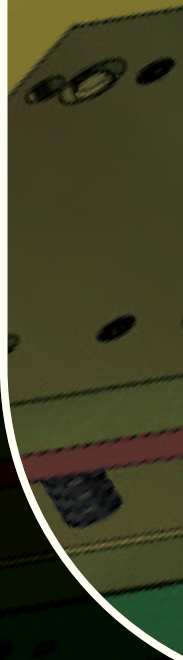
10. Aşağıdaki parçalardan hangisi tel erezyon tezgâhında işlenir?

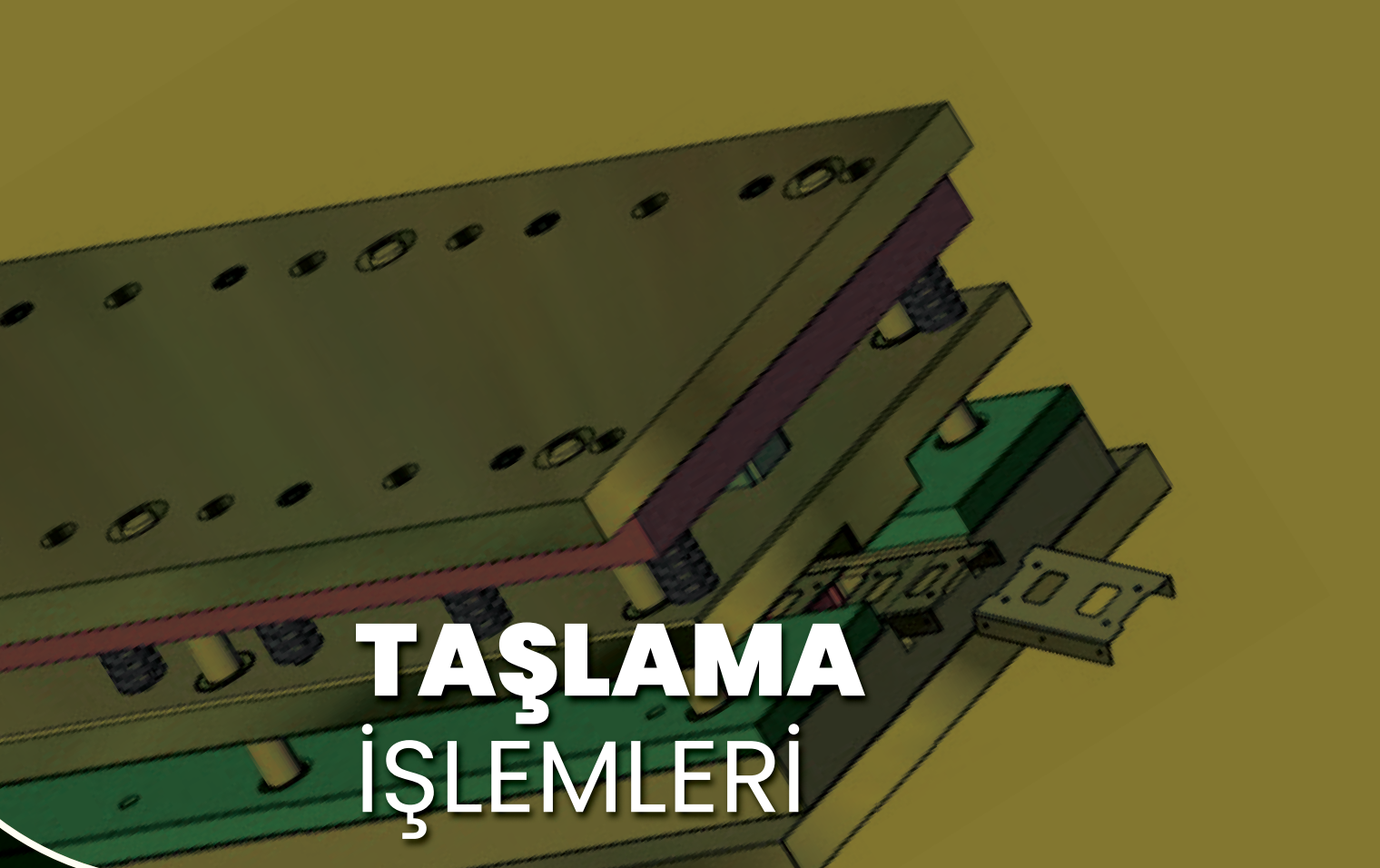
- A) Bağlantı elemanları
- B) Kolonlar
- C) Dikdörtgen ve kare kesitli dişli zimbalar
- D) Cıvata delikleri
- E) Kalıp sapı

7



ÖĞRENME BİRİMİ





TAŞLAMA İŞLEMLERİ

KONULAR

- 7.1. ZIMPARA TAŞLARI
- 7.2. DÜZLEM YÜZEY TAŞLAMA

NELER ÖĞRENECEKSİNİZ?

- Zımpara taşlarının yapısı ve önemi
- Düzlem yüzey taşlama işlemini yapma

TEMEL KAVRAMLAR

Erkek çekme zımbası, dişi çekme zımbası, çıkarıcı sistem elemanları

HAZIRLIK ÇALIŞMASI

1. Geçen seneki 9. sınıf temel imalat işlemleri dersinde zımpara taşlarını hangi amaçla kullanmıştınız?
2. Zımpara taşları neden önemlidir?

7.1. ZIMPARA TAŞLARI

Taşlama işleminde, yüzeyindeki çok küçük kesici tanelerle iş yüzeyini aşındırarak yüksek ölçü tamlığı oluşturmak için kullanılan kesicilere **zımpara taşı** denir. Taşlamada kullanılan taşlar, içeriğindeki aşındırıcı tanelerin adıyla anılır. Örneğin taşın içeriğindeki taneler silisyum karbür ise taş **silisyum karbür zımpara taşı**, korund ise **korund zımpara taşı** olarak adlandırılır.

Düz zımpara taşlarının özellikleri (doku, sertlik vb.), kullanım alanları, etiketlerinin üzerinde yazan harf ve rakamların anlamları **Tablo 7.1** ve **Tablo 7.2**'de ayrıntılı biçimde gösterilmiştir.

Tablo 7.1: Zımpara Taşlarının Etiketlerinde Yazan Harf ve Rakamların Anlamları

Aşındırıcı Türü			Tane Büyüklüğü				Sertlik Derecesi					Dokusu			Bağlayıcı Maddesi
NK	Normal korund	Gri	Kalın	Orta	İnce	Çok İnce	Çok Yumuşak	Yumuşak	Orta	Sert	Çok Sert	Çok Sık	Orta Seyrek	Seyrek	
EKR	Asil korund	Pembe	8	30	70	220	E	H	L	P	T	0	4	8	V Seramik
EKW	Asil korund	Beyaz	10	36	80	240	F	I	M	Q	U	1	5	9	
HK	Yarı asil korund		12	46	90	280	G	J	N	R	V	2	6	10	B Sentetik reçine
SC	Silisyum karbür	Siyah	14	54	120	320		K	O	S	W	3	7	12	
SCG	Silisyum karbür	Yeşil	16	60	150	400	E, F, G: Çelik ve gri dökümden yapılmış büyük taşlama yüzeyli parçaların taşlanması ve kalın zımpara taşlarının yapımında tercih edilir.					Çok Sık: Taneler çok sıkı ve gözenekler çabuk dolar. Taş kısa süre sonra körelir.			MG Magnezit
			20		180	500									
			24			600	H, I, J, K: Çelik, gri döküm, sert döküm, ısıtılma girmiş çelikler, yüksek çaplı silindirik iş parçaları, iç yüzeyler ve yüksek hız çeliğinden yapılmış kesici takımların taşlanması için kullanılır.					Orta Seyrek: Boşluklar çabuk dolmaz, uzun süre körelme olmaz. Orta kaba yüzey kalitesi elde edilir.			R Kauçuk
						1.200									
<p>NK (Gri): Çelik, çelik döküm, temper döküm, sert veya ısıtılma işlem görmüş çelik parçaların taşlanması için kullanılır.</p> <p>EKR (Pembe): Kesiciliği yüksektir. Çelik, çelik döküm, temper döküm ve sertleştirilmiş çeliklerin taşlanması için kullanılır.</p> <p>EKW (Beyaz): EKR ile aynı malzemelerde kullanılabilir. EKR'ye göre daha uzun süre körelmeden işlem yapabilir.</p> <p>SC (Siyah): Düşük çekme mukavemetine sahip metal ve metal dışı malzemeler ile gri döküm, küresel grafitli döküm, soğuk dökme demir, pirinç, bronz, alüminyum, organik mineraller ve seramik malzemelerin işlenmesinde kullanılır.</p> <p>SCG (Yeşil): Başlıca sert metal, seramik gibi malzemelerin; cam ve aside dayanıklı östenitik çeliklerin işlenmesinde kullanılır.</p> <p>Diamond (Elmas) Taşlar (D): En sert taşlardır. Sert metal, gri döküm, cam, keramik gibi malzemelerin yüksek ölçü hassasiyetinde taşlanması için kullanılır.</p>			<p>Taşın herhangi bir kesitinde 1" uzunluğundaki tane sayısı, tane büyüklüğünü ifade eder. 1" uzunluğundaki taneler ne kadar fazla olursa yüzey o kadar temiz çıkar. Fakat talaş derinliği de düşer.</p> <p>Kalın tane sayısına sahip taşlarda kaba, orta tane sayısına sahip taşlarda orta kaba yüzey kalitesi elde edilirken ince ve çok ince tane sayılı taşlarla daha iyi işler elde edilir.</p>				<p>L, M, N, O: Yumuşak ve orta sertlikteki çeliklerden yapılan ince cidarlı silindirik parçaların, yüksek hız çeliğinden yapılmış kesici takımların ve karbon oranı yüksek çeliklerin taşlanması için kullanılır.</p> <p>P, Q, R, S: Kesici el aletlerinin imal edilmiş büyük ebatlı makine parçalarının ve keskin köşeli kanalların taşlanması için, kaba taşlama işlemlerinde tercih edilir.</p> <p>T, U, V, W: Gri döküm ve çelikten imal edilmiş büyük ebatlı makine parçalarının ve keskin köşeli kanalların taşlanması için, kaba taşlama işlemlerinde tercih edilir.</p> <p>X, Y, Z: Çelik bilyelerin taşlanması için kullanılır.</p>					<p>Gözenekli: Gözenekleri çok olduğundan uzun süre körelmeden çalışılır. Kesici takımların imal edilmesinde kullanılır.</p>			BF Sentetik reçine (Elyaf takviyeli)
											E Şellak				

Tablo 7.2: Düz Zımpara Taşının Etiketindeki Harf ve Rakamların Okunması

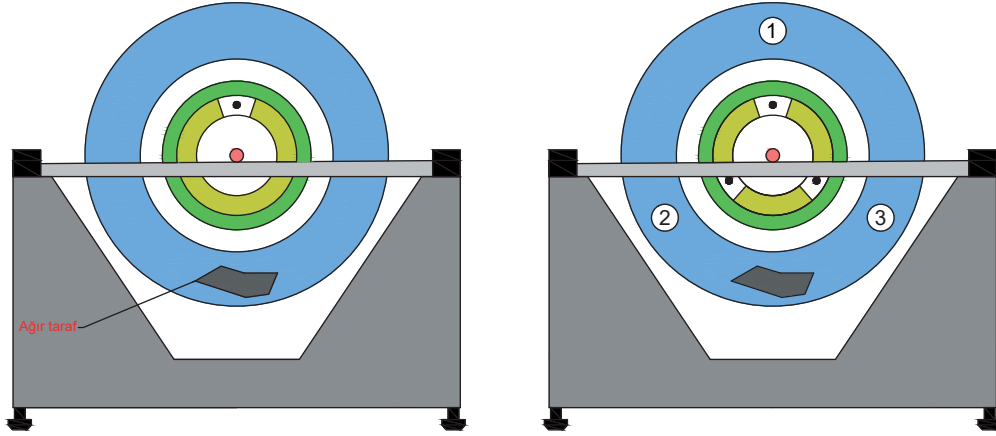
	Taşın Çapı (mm)		Taşın Geniliği (mm)		Taşın Delik Çapı (mm)	Aşındırıcı Türü	Tane Büyüklüğü	Sertlik	Doku	Bağlayıcı Türü	Kesme Hızı (m/s)
Zımpara Taşı	300	x	25	x	40	NK	50	R	5	S	25

7.1.1. Zımpara Taşlarının Dengeleme Aparatında Balansının Alınması

Zımpara taşının dengelenmesi, ağırlık merkezinin taşın dengede duracağı noktaya getirilmesi işlemidir (**Görsel 7.1**). Bu sayede taş, salgısız döner ve merkezkaç kuvvetin etkisiyle taşın patlama riski ortadan kalkar. Dengeleme yöntemleri statik ve dinamik dengeleme olmak üzere iki çeşittir.

7.1.1.1. Statik Dengeleme

Statik dengelemede zımpara taşı, dengeleme terazisine ya da makaralı dengeleme sehпасı üzerine yerleştirilir. Dengeleme ağırlıkları, zımpara taşı her konumda hareketsiz durana kadar kanal içinde gezdirilir. Dengeleme aparatı ve dengeleme işleminin yapılışı **Görsel 7.1**'de gösterilmiştir.



Görsel 7.1: Dengeleme aparatı ve dengeleme işleminin yapılışı

7.1.1.2. Dinamik Dengeleme

Dinamik dengelemede taş, dönen bir motora aparatlar yardımıyla bağlanarak yüksek devirde döndürülür. Taşın hangi noktasına ağırlık eklenmesi gerektiği sistem tarafından belirlenir. Sistemin belirlediği yerlere ağırlık eklenerek dengeleme işlemi hassas bir biçimde yapılır. Statik dengelemeye göre maliyetli bir yöntemdir.

SIRA SİZDE

Uygulama atölyenizde statik dengeleme yöntemini uygulayıp işlem basamaklarını noktalı yerlere yazınız.

.....

.....

.....

.....

.....

.....

.....

.....

.....

.....

7.2. DÜZLEM YÜZEY TAŞLAMA

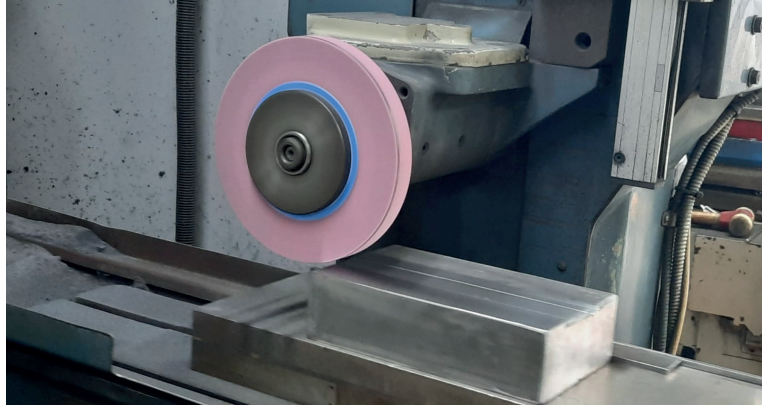
Sac metal kalıpların plaka yüzleri ve zimba kesici ağızları prizmatik geometrilerde üretilir. Bu parçalar birbirleriyle temaslı çalıştığından parçalardaki aşınmanın en az olması ve paralelliğin sağlanıp düzgün bir kesme veya bükme işlemi için parçaların yüzey kalitesinin yüksek olması gerekir. Bu da düzlem yüzey taşlama ile mümkündür. Bu yüzden düzlem yüzey taşlamanın sac metal kalıpların makine parçalarının üretiminde önemi büyüktür.

7.2.1. Kalıp Plakalarının Emniyetli Şekilde Tezgâha Bağlanması

Kalıp plakalarının emniyetli şekilde miknatıslı tablaya, üniversal mengeneye ve bağlama pabuçlarıyla iş tablasına bağlanabilmesi için yapılması gereken bazı işlemler mevcuttur.

7.2.1.1. Miknatıslı Tablaya İşin Bağlanması

Manyetik alanın oluşmasını sağlayan şalter, tezgâh kontrol panelinden etkinleştirilir. Bu sayede tabla üzerindeki iş parçası, güçlü manyetik akımın oluşturduğu miknatıslanmayla tabla üzerine sabitlenir. Tabla yüzeyinin temiz, iş parçası yüzeyinin düz olması gerekir. Mengeneye bağlanması zor, geniş yüzey alanına sahip parçalar tablaya bu yöntemle bağlanabilir (**Görsel 7.2**).



Görsel 7.2: Miknatıslı tablaya işin bağlanması

7.2.1.2. İşin Mengeneye Bağlanması

Tablaya bağlanamayacak geometrik şekillerdeki iş parçaları ve küçük iş parçaları, mengene aracılığıyla tablaya bağlanır (**Görsel 7.3**). Mengene, tablaya doğrudan oturtulup bağlanabilmektedir.



Görsel 7.3: Mengene ile iş parçasının bağlanması

7.2.1.3. İşin Tablaya Bağlama Pabuçlarıyla Bağlanması

Miknatıslı tablaya bağlanamayacak durumda büyük boyutlu olan ve düzgün bir geometriye sahip olmayan iş parçaları, iş tablasına bağlama pabuçlarıyla bağlanır (**Görsel 7.4**). Bu işlem için önce tezgâhın üzerindeki manyetik tabla sökülür. İş tablasının üzerindeki T kanalları yardımıyla bağlama pabuçları tablaya yerleştirilir ve iş parçası bu şekilde sabitlenir.

7.2.1.4. İşin Bağlama Kalıplarıyla Bağlanması

Sayıca taşlanması zor olan, mengene veya tablaya doğrudan bağlanamayan iş parçaları özel olarak tasarlanmış bağlama kalıplarıyla tezgâh tablasına bağlanır (**Görsel 7.5**).

7.2.1.5. Düzlem Yüzey Taşlama Tezgâhına İşin Bağlanmasında Dikkat Edilmesi Gereken Hususlar

- İşin tablaya oturan yüzeyi düzgün olmalıdır.
- Tabla yüzeyi ve tablaya oturan iş yüzeyi temiz, çapaksız olmalıdır.



Görsel 7.4: Bağlama pabuçlarıyla işin tablaya bağlanması



Görsel 7.5: Tablaya bağlama kalıplarıyla iş parçasının bağlanması

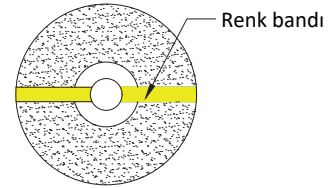
- İş, mümkün olduğunca tablanın ortasına yerleştirilmelidir.
- Açılı yüzeyler, miknatıslı sinüs tablaları ile işlenmelidir.
- Açılı yüzeyleri işlemek için miknatıslı tablaya açılı mengene bağlanacaksa mengene tabanının düzgün ve temiz olmasına dikkat edilmelidir.

7.2.1.6. Düzlem Yüzey Taşlama İşleminde Devir Hesabının Yapılması

Taşlamada **kesme hızı**, taşın üzerindeki herhangi bir noktanın saniyede metre cinsinden aldığı yol olarak tanımlanır. Saniye kullanılmasındaki amaç çok basamaklı sayılarla hesaplama yapılmasından kaçınmaktır. **Kesme hızı**; malzemenin cinsine, taşın yapısına ve çapına bağlı olarak değişmektedir. Taş üreticileri, ürettikleri taşın yüzeyine renk bantları yapııştırarak taşın çalışabileceği maksimum kesme hızını kullanıcılara bildirmiştir (**Tablo 7.3, Görsel 7.6**). Hesaplamalar yapılırken üretici firmanın taş etiketi üzerinde renklerle ya da yazıyla belirttiği değerler aşılmamalıdır.

Tablo 7.3: Maksimum Kesme Hızları

Renk	Mavi	Sarı	Kırmızı	Yeşil
Maksimum Kesme Hızı	45 m/s	60 m/s	80 m/s	100 m/s



Görsel 7.6: Renk bandı

Kesme Hızı, İlerleme Miktarı ve Talaş Derinliği Seçimi: Malzemenin cinsine göre **Tablo 7.4**'ten kesme hızı, ilerleme değerleri ve talaş derinlikleri seçilir.

Tablo 7.4: İşlenecek Malzemenin Cinsine Göre Seçilebilecek Kesme Hızı, Talaş Derinliği ve İlerleme Değerleri

Taşlanacak Malzeme	Kesme Hızı (m/s)	İşin İlerleme Hızı (m/s)	Talaş Derinliği	
			Kaba (mm)	İnce (mm)
Yumuşak çelikler	20-30	0,16-0,3	0,02-0,03	0,005
Sert çelikler	18-25	0,13-0,2	0,01	0,002
Gri döküm	10-15	0,16-0,25	0,1-0,3	0,01-0,03
Hafif metaller	10-20	0,16-0,32	0,2-0,4	0,02-0,05
Sert madenler	3-5	0,05-0,08	0,01-0,005	0,001

Devir Sayısının Hesaplanması: Tablolardan ya da taş üreticilerinin kataloglarından önerilen kesme hızı ve ilerleme miktarları seçildikten sonra taşın devir sayısının tezgâhta ayarlanması gereklidir. **Devir sayısı**, taşın kendi eksenini etrafında bir dakikada attığı tur sayısı olarak tanımlanır ve formülü şu şekildedir:

$$N = \frac{1.000 \cdot 60 \cdot V}{\pi \cdot D} \text{ devir/dk.}$$

N: Devir sayısı (devir/dk.)

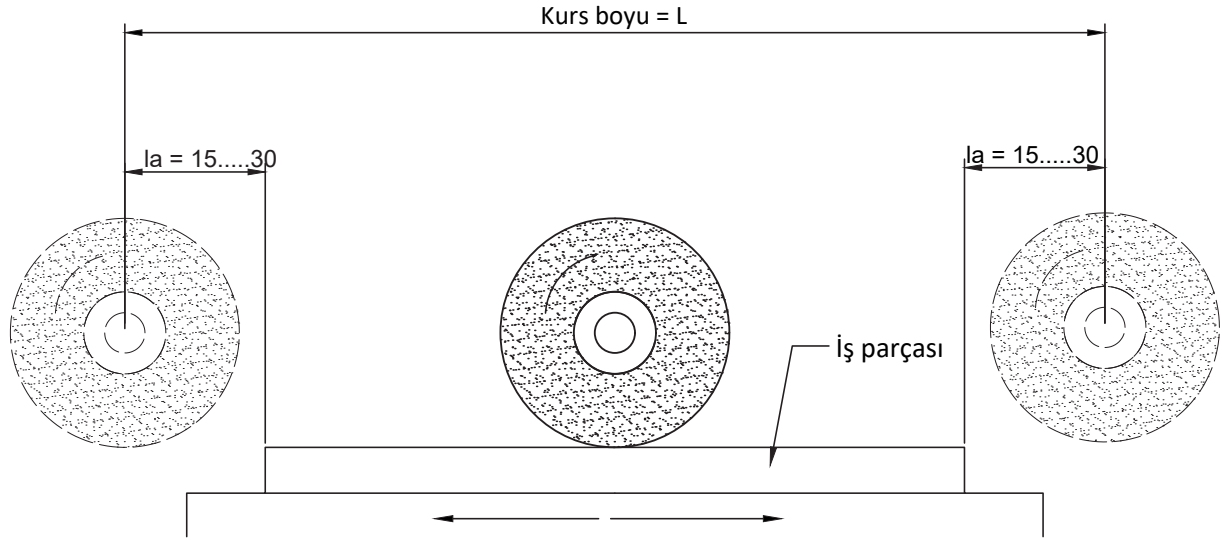
V: Kesme hızı (m/s)

D: Taşın çapı (mm)

$\pi = 3,14$

7.2.1.7. Düzlem Taşlama İşleminde Kurs Boyunun Ayarlanması

Düzlem yüzey taşlamada, tabla iki yönde de (ileri, geri) aynı hız ve kuvvette hareket etmektedir. Taşın ileri ve geri hareketi belirli bir aralık içinde gerçekleşir. Bu iki sınır noktası arasındaki mesafeye **kurs boyu** denir. Kurs boyu, iş uzunluğundan büyüktür. Taşın iş parçasından ayrılma mesafesi (l_a) her iki yönde de aynı ve yaklaşık 15 ila 30 mm arasında olmalıdır (**Görsel 7.7**). Bu mesafenin ayarlanması operatörün seçimine bağlı olarak değişir. Enine harekette ilerleme ve talaş derinliklerinin kolay verilebilmesi, taşın iş parçasının üzerinde turunu tamamlayarak talaş kaldırması açısından bu mesafenin doğru ayarlanması çok önemlidir.



7.2.1.8. Düzlem Yüzey Taşlamada İşlem Basamakları

- Tezgâh tablası temiz, işin tablaya oturtulan yüzeyi çapaksız olmalıdır.
- Taşın çeşidinin işe uygun olup olmadığı kontrol edilmeli, taş körelmişse bilinmelidir.
- İşin şekline göre doğru bağlama yöntemi seçilmelidir.
- Taş, işe değmeyecek şekilde yukarı kaldırılıp işin boyuna göre kurs boyu ayarlanmalıdır.
- Tezgâh çalıştırdıktan sonra taş, iş parçasına yavaş yavaş yaklaştırılır. Çok az kıvılcım gelene kadar veya farklı bir ses duyulana kadar devam edilir. Ses duyulduğunda ya da az kıvılcım görüldüğünde tambur sıfırlanır. Bu işleme **sıfırlama** denir.
- **Tablo 7.4**'ten yararlanılarak talaş derinlikleri ve ilerlemeler ayarlanır. Tezgâhın enine otomatik özelliği etkinleştirilerek iş parçası istenen ölçü ve yüzey kalitesine gelene kadar işlem sürdürülür.
- Uygun soğutma sıvısı işlem bitene kadar kullanılmalıdır.

ÖRNEK

Görsel 7.8’de verilen kalıp plakası yüzeyini iş sağlığı ve güvenliği kurallarına uyarak düzlem yüzey taşlama tezgâhında işleyiniz.

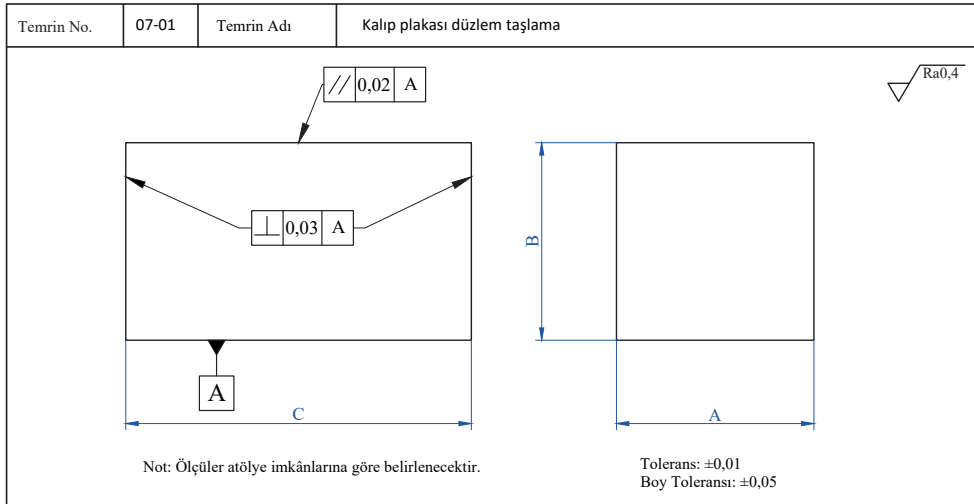
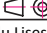
Not: Ölçüler atölye imkânlarına göre belirlenecektir.

Kullanılacak Araç Gereç

Komparatör, gönye, dijital kumpas, mikrometre.

İşlemede Kullanılacak Makineler

Düzlem yüzey taşlama tezgâhi.

Temrin No.	07-01	Temrin Adı	Kalıp plakası düzlem taşlama								
		Tolerans: ±0,01 Boy Toleransı: ±0,05									
İşe Başlama	İşi Bitirme	Değerlendirme			Tolerans: ±	Ölçek: 1:1					
Tarihi: ---/---/---	Tarihi: ---/---/---	100 Mesleki ve Teknik Anadolu Lisesi				
Saati: ---:---:---	Saati: ---:---:---	Ölçü	Gönye	Yüzey Kalitesi	İş Güvenliği	Süre	Kullanılabilirlik	Toplam	Aldığı Puan	Atölye Öğretmeni	
Verilen Süre --- saat	Kullanılan Süre --- saat								Rakamla	Yazıyla	Adı ve Soyadı
Öğrencinin Adı ve Soyadı:	No:										

Görsel 7.8: Kalıp plakası yüzeyi düzlem yüzey taşlama uygulaması

Uygulama İşlem Basamakları

1. Miknatıslı tablanın yüzeyini temizleyiniz.
2. Parçayı tablanın orta kısmına yerleştiriniz.
3. Parça boyuna göre tablanın kurs ayarını yapınız.
4. Tezgâhi çalıştırarak taşı parça yüzeyine temas edene kadar yavaşça aşağı indiriniz.
5. Soğutma sıvısını açınız.
6. Bölüntü tamburunu sıfırlayınız ve yaklaşık 0,01 mm talaş vererek parçanın bir yüzeyini taşılayınız.
7. Parçayı ters çevirerek ikinci yüzeyi de taşılayınız.
8. Dik yüzeyleri mengene yardımıyla taşılayınız.
9. Mikrometre ile kalınlığı, kumpas ile boyu ölçerek iş parçasını bitiriniz.

SIRA SİZDE

Görsel 7.9’da yapım resmi verilen zimbanın kesici ağzını düzlem yüzey taşlama tezgâhlarını kullanarak işleyiniz. Kitabın ilk bölümünde verilen makine atölyesinde uyulması gereken iş sağlığı ve güvenliği kurallarına uyunuz.

Not: Parçayı bağlamak için manyetik V yatağı kullanabilirsiniz.

Temrin No.	07-02	Temrin Adı	Zimba kesici ağzı düzlem taşlama				
<p>Not: Ölçüler atölye imkânlarına göre belirlenecektir.</p>							
İşe Başlama	İşi Bitirme	Değerlendirme			Tolerans: ± 0.02	Ölçek: 1:1	
Tarihi: ___/___/___	Tarihi: ___/___/___	100 Mesleki ve Teknik Anadolu Lisesi
Saati: ___	Saati: ___	Ölçü	Gönye	Yüzey Kalitesi	İş Güvenliği	Süre	Kullanılabilirlik
Verilen Süre ___ saat	Kullanılan Süre ___ saat						
Öğrencinin Adı ve Soyadı: _____		Aldığı Puan		Atölye Öğretmeni			
Sınıfı: _____	No.: _____	Rakamla	Yazıyla	Adı ve Soyadı	İmza		

Görsel 7.9: Zimba kesici ağzı düzlem yüzey taşlama uygulaması

eğaa.gov.tr

A) Aşağıdaki cümlelerde [...] ile boş bırakılan alanlara cümlelerde verilen bilgiler doğru ise "D" yanlış ise "Y" yazınız.

1. [...] Zımpara taşının dengelenmesi, ağırlık merkezinin taşın dengede duracağı noktaya getirilmesi işlemidir.
2. [...] Dengeleme yöntemleri statik ve dinamik dengeleme olmak üzere iki çeşittir.
3. [...] Statik dengelemede taş, dönen bir motora aparatlar yardımıyla bağlanarak yüksek devirde döndürülür. Taşın hangi noktasına ağırlık eklenmesi gerektiği sistem tarafından belirlenir. Sistemin belirlediği yerlere ağırlık eklenerek dengeleme işlemi hassas bir biçimde yapılır.
4. [...] Dinamik dengelemede zımpara taşı, dengeleme terazisine ya da makaralı dengeleme sehpası üzerine yerleştirilir. Dengeleme ağırlıkları, zımpara taşı her konumda hareketsiz durana kadar kanal içinde gezdirilir.
5. [...] Taşlamada kesme hızı, taşın üzerindeki herhangi bir noktanın salisede inç cinsinden ulaştığı konum olarak tanımlanır.
6. [...] Zımpara taşının içeriğindeki taneler silisyum karbür ise taş silisyum karbür zımpara taşı, korund ise korund zımpara taşı olarak adlandırılır.
7. [...] Zımpara taşı üreticileri, ürettikleri taşın yüzeyine renk bantları yapıştırarak taşın çalışabileceği maksimum kesme hızını kullanıcılara bildirmiştir. Hesaplamalar yapılırken üretici firmanın taş etiketi üzerinde renklerle ya da yazıyla belirttiği değerlerin üzerinde çalışılmalıdır.
8. [...] Sayıca taşlanması zor olan, mengene veya tablaya doğrudan bağlanamayan iş parçaları özel olarak tasarlanmış bağlama kalıplarıyla tezgâh tablasına bağlanır.

9. [...] Sac metal kalıpların plaka yüzleri ve zimba kesici ağızları prizmatik geometrilerde üretilir. Bu parçalar birbirleriyle temaslı çalıştığından parçalardaki aşınmanın en az olması ve paralelliğin sağlanıp düzgün bir kesme veya bükme işlemi için parçaların yüzey kalitesinin yüksek olması gerekir. Bu da düzlem yüzey taşlama ile yapılabilir.

B) Aşağıdaki soruları dikkatlice okuyarak doğru seçeneği işaretleyiniz.

1. **Taşlama işleminde, yüzeyindeki çok küçük kesici tanelerle iş yüzeyini aşındırarak yüksek ölçü tamlığı oluşturmak için kullanılan kesici aşağıdakilerden hangisidir?**

- A) Zımpara taşı
- B) Freze çakısı
- C) Torna kalemi
- D) Matkap
- E) Testere

2. **Aşağıdakilerden hangisi, düzlem yüzey taşlama tezgâhına işin bağlanmasında dikkat edilmesi gereken hususlardan biri değildir?**

- A) İşin tablaya oturan yüzeyi düzgün olmalıdır.
- B) Tabla yüzeyi ve tablaya oturan iş yüzeyi temiz, çapaksız olmalıdır.
- C) İş, mümkün olduğunca tablanın kenarına yerleştirilmelidir.
- D) Açılı yüzeyler, miknatıslı sinüs tablaları ile işlenmelidir.
- E) Açılı yüzeyleri işlemek için miknatıslı tablaya açılı mengene bağlanacaksa mengene tabanının düzgün ve temiz olmasına dikkat edilmelidir.

7. ÖLÇME VE DEĞERLENDİRME

3. Zımpara taşının ileri ve geri hareketi belirli bir aralık içinde gerçekleşir.

Bu iki sınır noktası arasındaki mesafeye verilen isim aşağıdakilerden hangisidir?

- A) İlerleme miktarı
- B) Kurs boyu
- C) Talaş derinliği
- D) Paso
- E) Kesme miktarı

4. Zımpara taşının kendi ekseninde bir dakikada attığı tur sayısına verilen isim aşağıdakilerden hangisidir?

- A) İlerleme miktarı
- B) Strok
- C) Kurs boyu
- D) Devir
- E) Kesme miktarı

5. Kalıp elemanları, taşlama tezgâhlarının tablasına farklı şekillerde bağlanabilir.

Aşağıdakilerden hangisi bu yöntemlerden biri değildir?

- A) Miknatıslı tablaya bağlanması
- B) Mengeneyle bağlanması
- C) Bağlama pabuçlarıyla tablaya bağlanması
- D) Bağlama kalıplarıyla bağlanması
- E) Zincirle tablaya bağlanması

6. Zımpara taşları üzerinde renk bantları bulunur.

Buna göre aşağıdaki renklerden hangisinde diğerlerine göre daha yüksek hızlarda çalışılabilir?

- A) Kırmızı
- B) Mavi
- C) Sarı
- D) Siyah
- E) Yeşil

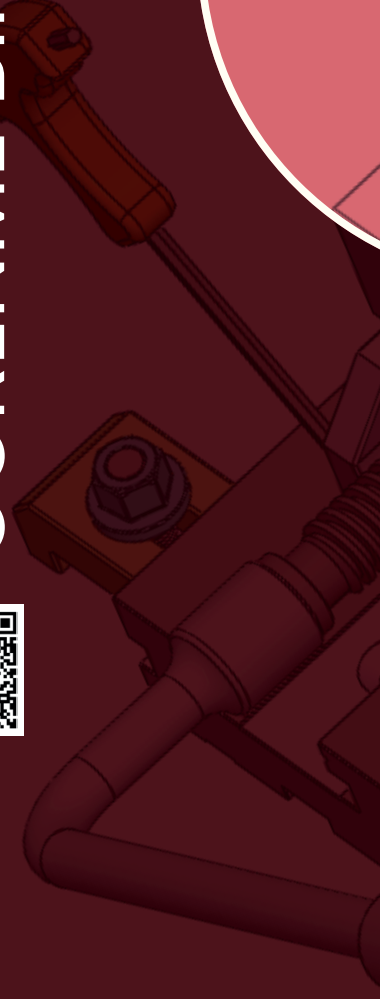
7. Kesme hızı, ilerleme miktarı ve talaş derinliği seçimi malzemenin hangi özelliğine göre yapılır?

- A) Cinsine
- B) Rengine
- C) Fiyatına
- D) Boyuna
- E) Isı iletim katsayısına

8



ÖĞRENME BİRİMİ



BÜKME KALIPLARI

KONULAR

- 8.1. BÜKME KALIPLARI
- 8.2. BÜKME KALIBI ELEMANLARININ İMALATI
- 8.3. BÜKME KALIPLARININ MONTAJI

NELER ÖĞRENECEKSİNİZ?

- Bükme kalıbı parçaları imalatını yapma
- Bükme kalıbı montajını yapma

TEMEL KAVRAMLAR

Bükme zımbası, sac kalınlığı, montaj

HAZIRLIK ÇALIŞMASI

1. Sacın bükülmesi sonucu oluşturulan beyaz eşya (çamaşır makinesi, buzdolabı, bulaşık makinesi vb.) parçaları nelerdir?
2. Otomobil kaportasını elde şekillendirmek seri üretim açısından sizce nasıl bir sorun oluşturur?

8.1. BÜKME KALIPLARI

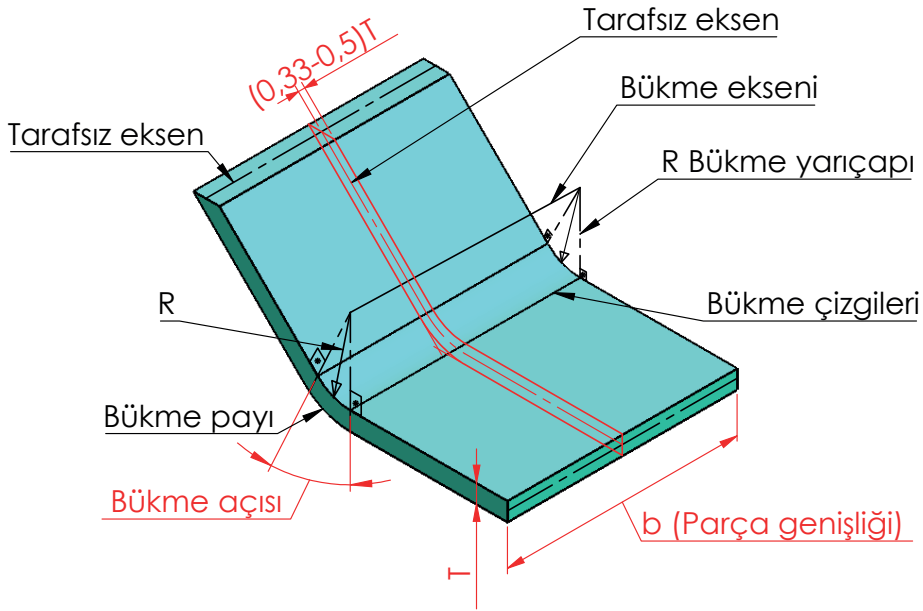
Üretilmek istenen parçanın şekline uygun olarak yapılmış düzenerlerle malzeme üzerinde kalıcı şekil değişikliği oluşumuna **bükme**, bu işlemi gerçekleştirmek üzere kullanılan kalıplara da **bükme kalıpları** denir.

Bükme işleminde, bükmeye tabi tutulan malzemenin bükme bölgesindeki ölçülerine ve bükme kavisine bağlı olarak farklı şekil değişikliği meydana gelmektedir. Malzeme dayanımlarının (akma dayanımı, çekme dayanımı, kopma gerilmesi) sınırlı olması, bükme işlemi ile oluşturulacak şekil değişimlerini (elastik ve plastik) belirli sınırlar içerisinde tutma zorunluluğu doğurur.

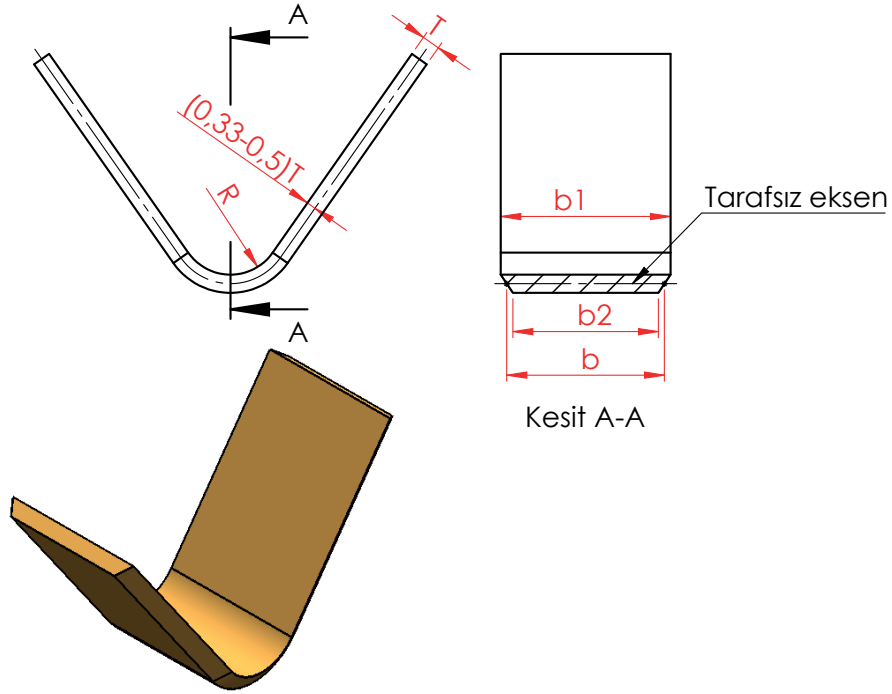
Bükme işlemi sırasında malzemenin iç bölgesindeki lifler, dıştan uygulanan basma kuvvetinin etkisi ile iç bölgelere doğru yığılarak sıkışır. Bu esnada malzemenin dış bölgesindeki lifler de kendilerine uygulanan çekme kuvvetinin etkisi ile uzar. Dıştaki çekme ve içteki basma kuvvetinin oluşturduğu etkilerden dolayı en büyük gerilmeler parçanın iç ve dış yüzeylerinde meydana gelir. Gerilmelerin orta bölgede sıfır olduğu kabulü yapılmaktadır. Bu bölgede "tarafsız eksen" adı verilen bir tabaka mevcuttur. Bükme işleminde parçanın açınım (ilkel) boyu hesaplanırken tarafsız eksen kabulü yapılacaktır.

8.1.1. Tarafsız Eksen Kabulü

Bükme işlemine tabi tutulan malzemenin dış bölgesindeki lifler çekme gerilmesinin etkisi altında uzama, iç bölgesindeki lifler ise basma gerilmesinin altında kısalma gösterir (**Görsel 8.1**). Orta bölgede gerilmelerin sıfır olduğu kabulü yapılacaktır. Bu bölgede uzama ve kısaltmaların eşit olduğu varsayımına dayanarak bu noktadaki eksen uzunluğunun parçanın bükme işlemine tabi tutulmadan önceki ilkel boyuna eşit olduğu kabulü yapılacaktır.



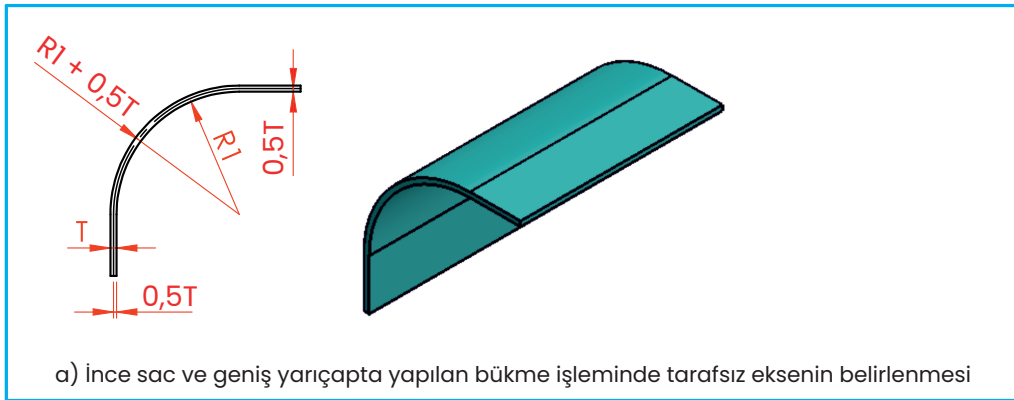
Görsel 8.1: Bükme işlemi

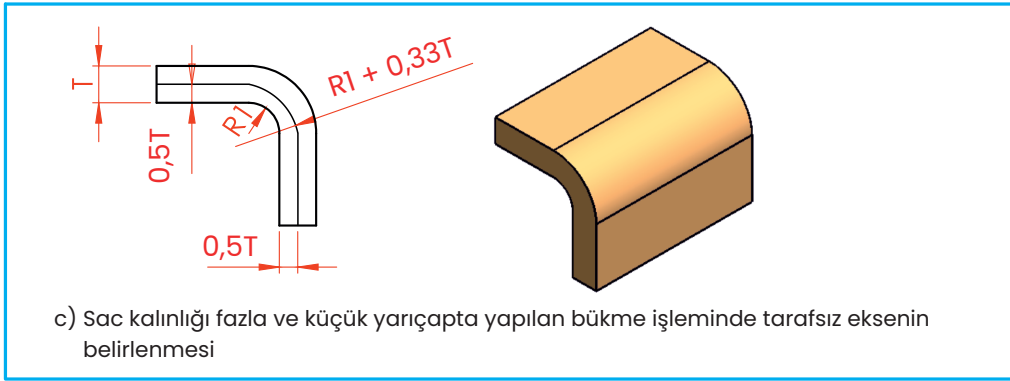
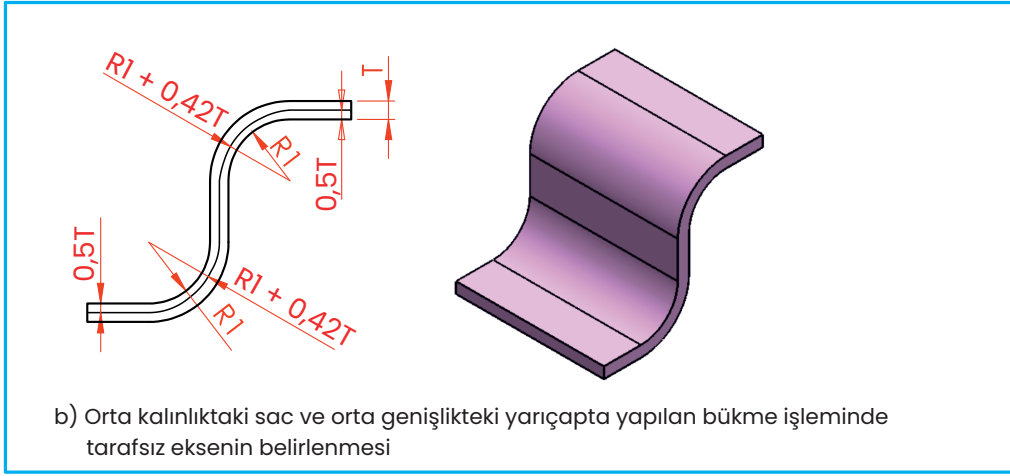


Görsel 8.2: Bükme işlemi esnasında parçanın iç ve dış yapısının gösterimi

Bükme işlemi esnasında parçaya uygulanan kuvvetin etkisi altında istenen kalıcı şekli oluşturmak üzere plastik şekil değişimi oluşur. Kuvvet etkisi ortadan kalktığında bir miktar elastik şekil değişikliğinin etkisi ile geri yaylanma meydana gelir. Parçanın bükme alanında oluşan bu gerilmeler üç boyutlu gerilmelerdir. Bu gerilmeler parçanın kesitinde şekil değişikliğine sebep olur.

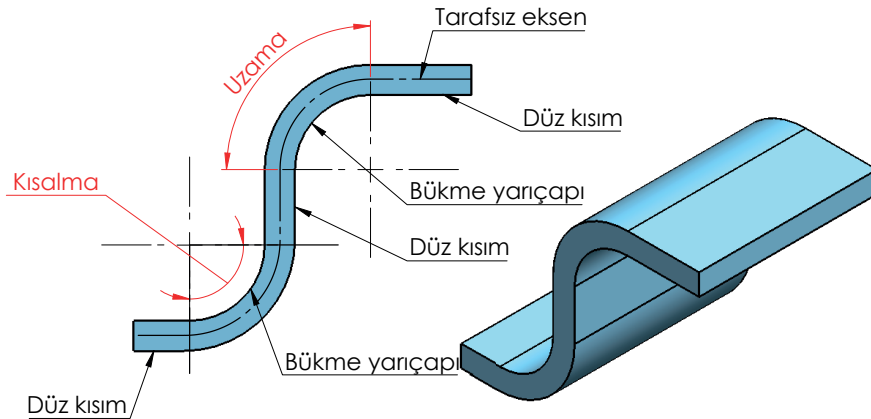
Tarafsız eksende gerilmelerin sıfır kabulü yapılır. Bükme işlemi gerçekleşirken tarafsız eksenin iç bölgelerinde basılma gerilmeleri sebebiyle parça genişliği artarken dış bölgelerinde ise çekme gerilmelerinden dolayı parça genişliği azalmaktadır (**Görsel 8.2**). Bükme işleminde parça üzerinde istenen kalıcı plastik şekil değişiminin gerçekleşmesi için geri yaylanma da göz önünde bulundurularak parça üzerindeki basma ve çekme gerilmeleri sonlandırılmalıdır.





Görsel 8.3: Bükme işlemi esnasında sac kalınlığına ve bükme yarıçapına göre tarafsız eksenin belirlenmesi

Tarafsız eksen, bükme işlemi sırasında bükme kavis yarıçapına bağlı olarak bükmenin yapıldığı yönde bir miktar yer değiştirir. **Görsel 8.3**'te tarafsız eksenin yer değiştirme biçimi ve bağlı olduğu parametreler gösterilmiştir. Görsel incelendiğinde bir bükme işlemi gerçekleştirilirken tarafsız eksen genellikle iç yüzey doğrultusunda yer değiştirdiği görülecektir. Bu yer değiştirme miktarının bükme yarıçapına ve malzeme kalınlığına bağlı olarak değiştiği kabulü yapılır. Pratik hesaplamalar için **Görsel 8.3**'te oranlar verilmiştir. **Görsel 8.4**'te tarafsız eksen parametreleri gösterilmiştir.



Görsel 8.4: Tarafsız eksenin gösterimi

8.1.2. Bükme İşlemi Sırasında Meydana Gelen Gerilmeler

Bükme işlemi yapılırken meydana gelen gerilmeler şunlardır: akma gerilmesi, çekme gerilmesi, basma gerilmesi.

8.1.2.1. Akma Gerilmesi

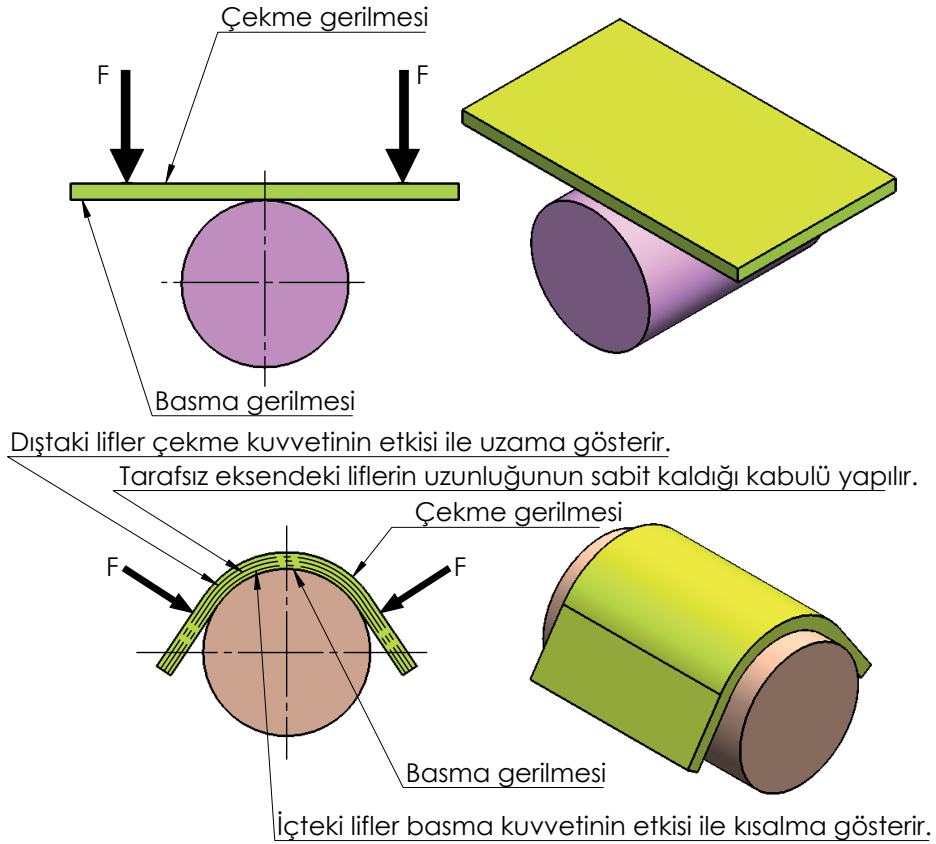
Malzemenin bükme kuvvetinin etkisi altında plastik şekil değiştirmeye başladığı noktaya **akma gerilmesi** denir.

8.1.2.2. Çekme Gerilmesi

Malzemeyi bükerek istenen şekli vermek üzere uygulanan kuvvetin etkisi altında malzemenin dış yapısında oluşan gerilmeye **çekme gerilmesi** denir (**Görsel 8.5**). Çekme gerilmesi malzemenin çekmeye karşı gösterdiği dirençtir.

8.1.2.3. Basma Gerilmesi

Malzemeyi bükerek istenen şekli vermek üzere uygulanan kuvvetin etkisi altında malzemenin iç yapısında oluşan gerilmeye **basma gerilmesi** denir (**Görsel 8.5**). Basma gerilmesi malzemenin basmaya karşı gösterdiği dirençtir.

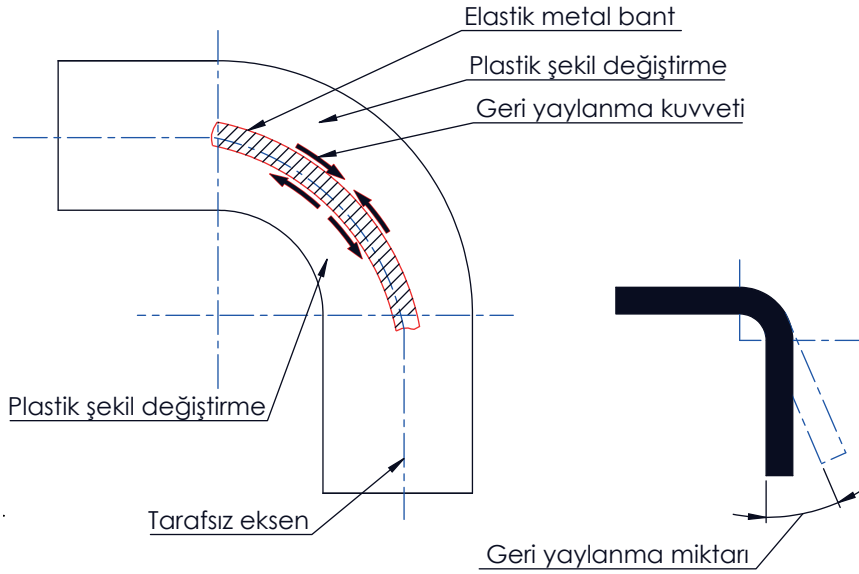


Görsel 8.5: Bükme işlemi gerçekleşirken oluşan gerilmelerin etkisi

8.1.3. Bükme İşleminde Geri Yaylanma Oluşum Sebepleri ve Çözümler

Bükme işlemine tabi tutulmuş bir sac malzeme üzerine uygulanan bükme yükü ortadan kalktığı zaman bükülmüş olan sac malzeme olduğu şekilde kalmaz. Bir miktar (malzemenin elastik şekil değişikliğine uğramış miktarı kadar) geriye esner. Bükme işleminde bu işleme **geri yaylanma** denir (**Görsel 8.6**). Bükme işlemi sonrasında elde edilmek istenen parçada ölçü tamlığı sağlamak için bu yaylanma miktarının dikkate alınması gerekir. Geri yaylanma değerinin bulunmasında genellikle deneysel verilerden yararlanılır. Teorik hesaplamalar genellikle kesin çözümler üretmediğinden ve çok uzun hesaplamalar gerektirdiğinden deneysel veriler tercih edilir.

Geri yaylanma; malzemenin cinsine, bükme ölçülerine ve bükmenin gerçekleştirildiği şartlara bağlıdır. Sertlik değeri yüksek olan sac parçalarda geri esneme miktarı fazladır. Küçük kavis yarıçaplı bükme işlemleri gerçekleştirilirken geri yaylanma miktarı küçülür ve bükme işleminin gerçekleştiği bölgede kırılma oluşur.



Görsel 8.6: Bükme işleminde geri yaylanma olayı

Geri yaylanma miktarı faktörü (K) şu şekilde hesaplanır:
$$K = \frac{\alpha}{\alpha_d} = \frac{R_d + \frac{T}{2}}{R_1 + \frac{T}{2}}$$

K: Geri esneme faktörü

R₁: Parçanın bükme kavis yarıçapı (mm)

R_d: Dişi kalıp kavis yarıçapı (mm)

α: Parçanın bükme açısı (°)

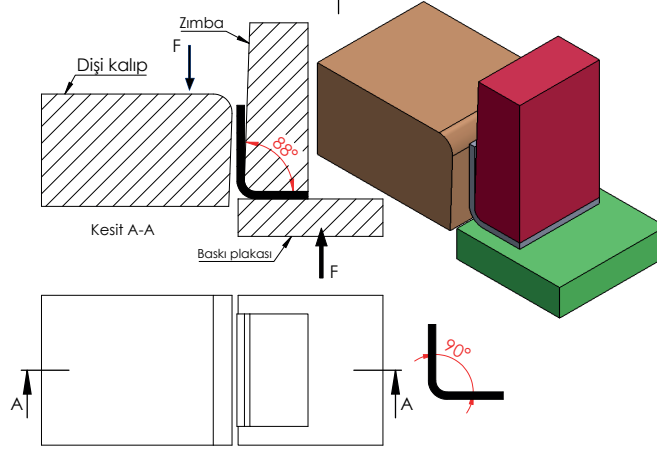
α_d: Dişi kalıp açısı (°)

T: Sac malzeme kalınlığı (mm)

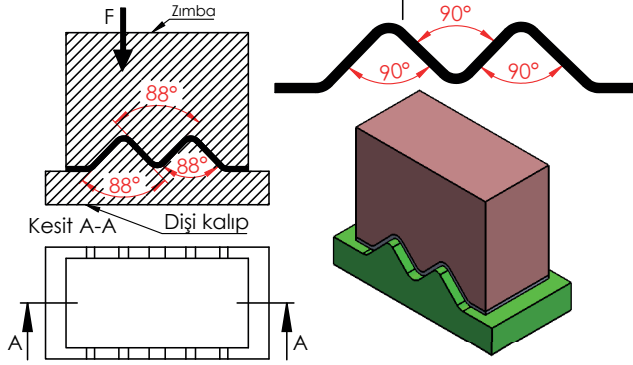
8.1.4. Geri Yaylanma Miktarının Giderilmesi

Geriyaylanma miktarının giderilmesinde uygulanan yöntemler şunlardır:

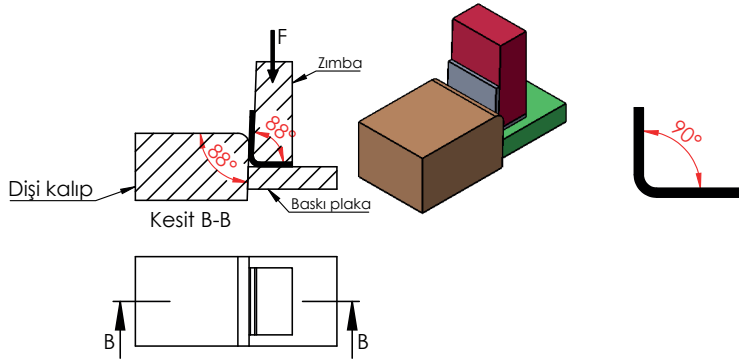
1. **Bükme Açısının Artırılması:** İmalatı gerçekleştirilen parçada bükme işleminin istenen açıda gerçekleşebilmesi için bükme açısı, malzemenin geriyaylanma miktarı kadar artırılır (**Görsel 8.7-8.10**).



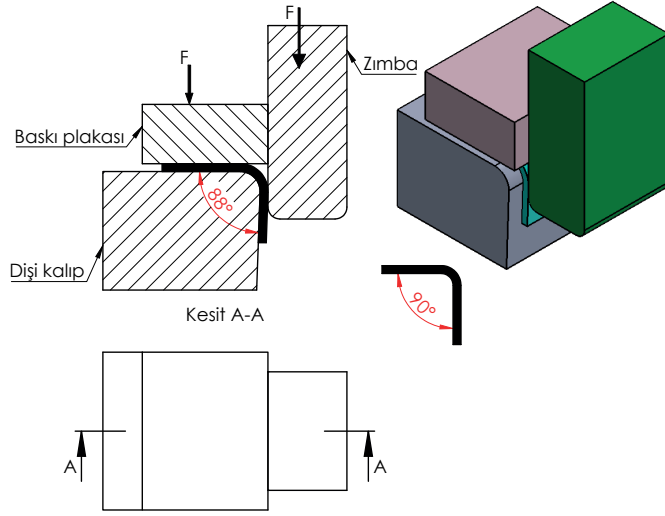
Görsel 8.7: Bükme açısının artırılması



Görsel 8.8: Bükme açısının artırılması

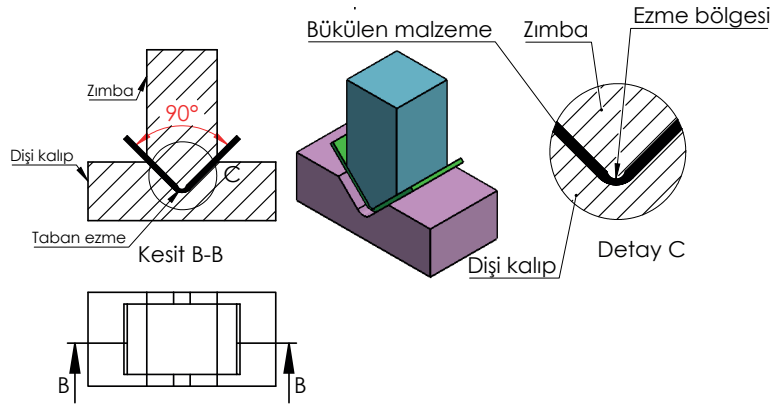


Görsel 8.9: Bükme açısının artırılması



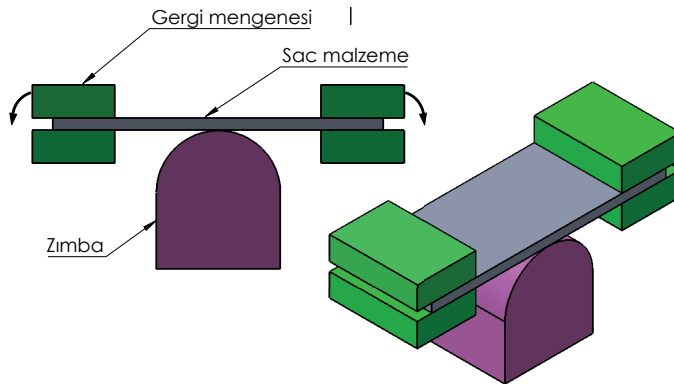
Görsel 8.10: Bükme açısının artırılması

2. **Taban (Ezme) Bükme:** Bükme işleminin gerçekleştiği bölge zimba ve kalıp arasında şekil değiştirmeyecek şekilde ezilerek geri yaylanma giderilir (**Görsel 8.11**).

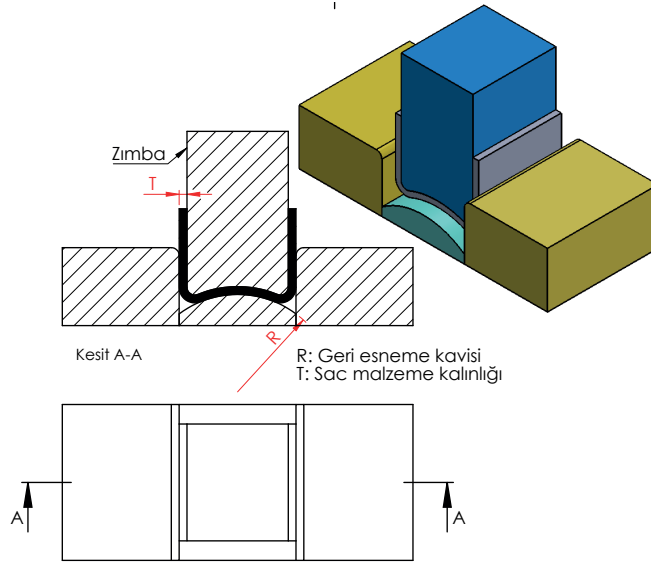


Görsel 8.11: Taban (ezme) bükme

3. **Germe Bükme:** Sac malzeme akma gerilmesi sınırına kadar çekme işlemi uygulanır ve malzeme gergin bir durumda iken zimba sac malzeme üzerine bastırılır (**Görsel 8.12, 8.13**).



Görsel 8.12: Germe bükme

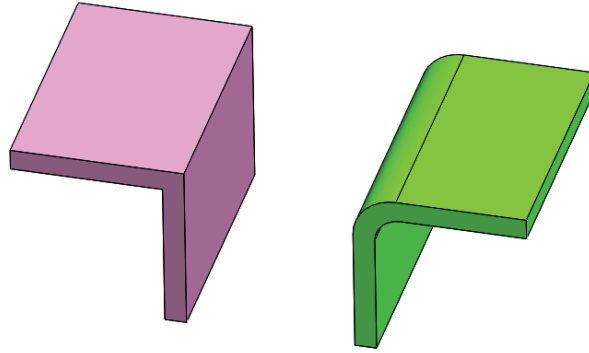


Görsel 8.13: Germe bükme

8.1.5. Bükme İşlemi Çeşitleri

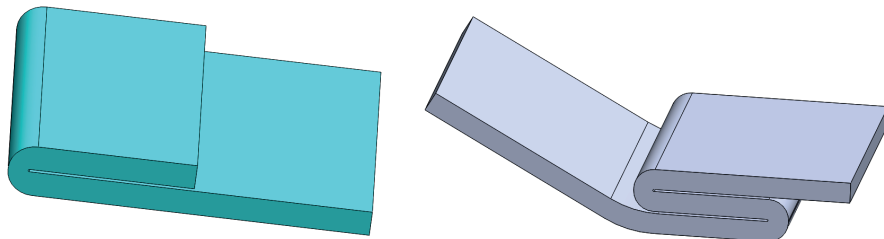
Sac malzemenin dayanımını artırmak ve süslemek, çapaklarını almak, iki ayrı parçayı mafsallı olarak birleştirmek, malzemenin biçimlendirme işlemi sonunda şekil değiştirmesine engel olmak gibi işlemleri gerçekleştirmek üzere şu yöntemler uygulanır:

1. Kenar Bükme



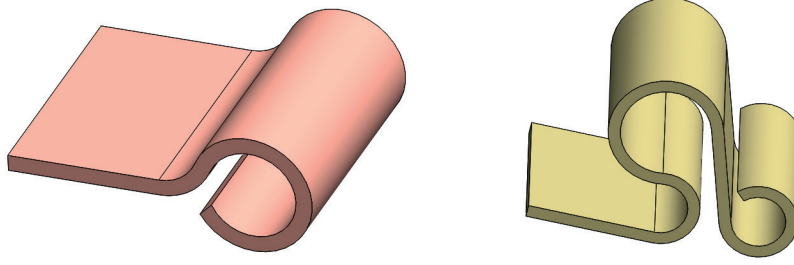
Görsel 8.14: Kenar bükme

2. Katlama ve Kenet Bükme



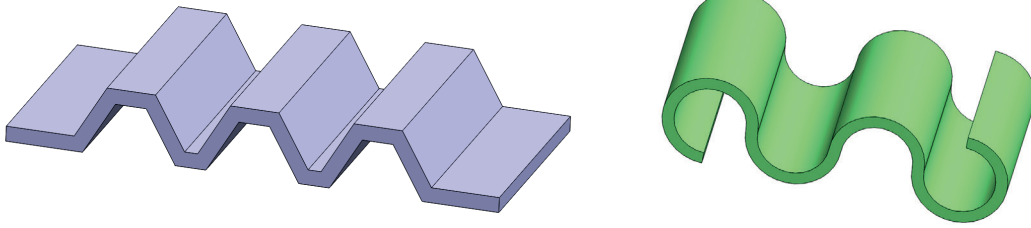
Görsel 8.15: Katlama ve kenet bükme

3. Kıvrırma Bükme



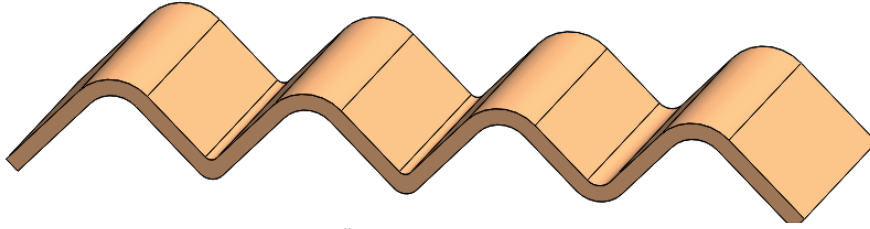
Görsel 8.16: Kıvrırma bükme

4. Oluklama Bükme



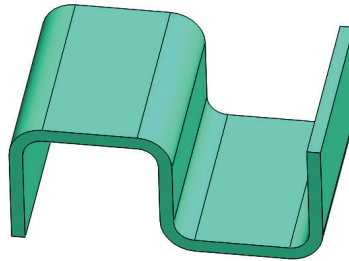
Görsel 8.17: Oluklama bükme

5. "V" Bükme



Görsel 8.18: "V" bükme

6. "U" Bükme



Görsel 8.19: "U" bükme

7. Kabartma Bükme

8. Tüp Bükme

8.1.6. Bükülecek Malzemenin Açınım Boyunun Hesaplanması

Elde edilmek istenen parçanın oluşturulmasında kullanılan malzemenin bükme işlemi öncesi ilk hâline **ilkel boy** veya **malzemenin açınım boyu** denir. Malzemenin açınım (ilkel) boyunun hesaplanmasının ilk aşamasında tarafsız eksenin bükme merkezine mesafesi (**R**) olan bükme kavis yarıçapı tespit edilir. Tarafsız eksenin belirlenmesinde **Görsel 8.20** referans alınarak şu kabuller yapılacaktır:

Bükme kavis yarıçapı (**R₁**) sac malzeme kalınlığına (**T**) eşit ise tarafsız eksen bükme yarıçapı **0,33 x T** (sac malzeme kalınlığı) alınır.

Bükme kavis yarıçapına eklenen miktar **k · T** ile hesaplanır.

k = Düzeltme faktörü (sac malzeme kalınlığının çarpıldığı katsayı) = **0,33**

Tarafsız eksen kavis yarıçapı **R = R₁ + k · T** ile hesaplanır.

R = R₁ + 0,33 · T (mm)

Bükme kavis yarıçapı **R₁ = (2 - 4) T** ise katsayı **k = 0,42** kabulü yapılır ve bükme işlemi tarafsız eksen kavis yarıçapı (**R**) **R = R₁ + 0,42 · T** (mm) alınır.

Bükme kavis yarıçapı **R > 4T** ise katsayı **k = 0,5** kabulü yapılır ve bükme işlemi tarafsız eksen kavis yarıçapı (**R**) **R = R₁ + 0,5 · T** (mm) alınır.

Bükme İşleminde Tarafsız Eksen Yayının Uzunluğunun Hesaplanması

1. Eğer sac tam bir çember şeklinde bükülmüş ise tarafsız eksenin çember uzunluğu şu şekilde hesaplanır:

Lç: Tarafsız eksen çemberi çevre uzunluğu

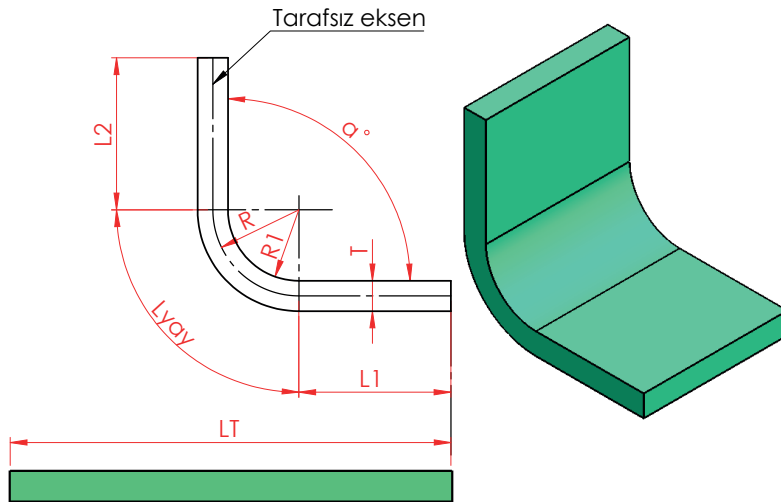
R: Tarafsız eksen kavis yarıçapı

Lç = 2πR mm veya **R = (Lç / 2π)**

Formüldeki yerine yazıldığında **Lç = 2π (R₁ + k T)** mm olarak belirlenir.

2. Eğer yapılan bükme işlemi tam bir çember şeklinde gerçekleşmemiş, bir **α** bükme açısı kadar gerçekleşmiş ise **α** açısı belirlenir.

α açısı kadar bükme işlemine tabi tutulmuş parçanın açınım boyu (**Lyay**) şu şekilde hesaplanır (**Görsel 8.20**): $Lyay = \frac{\alpha}{360} 2\pi (R_1 + kT)$

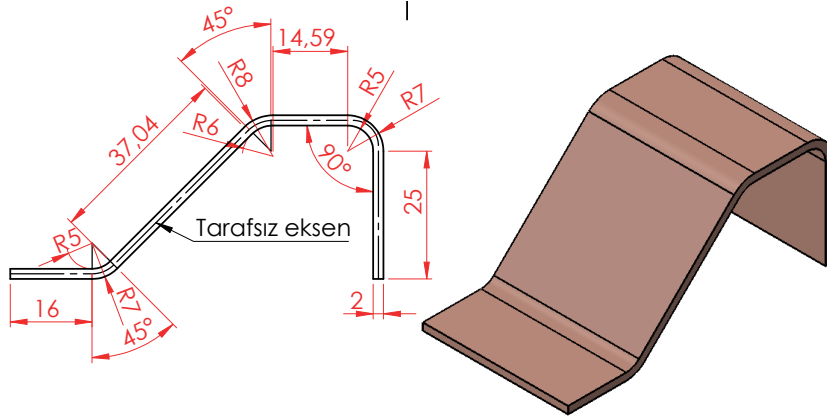


Görsel 8.20: Açınım boyu hesaplanacak malzeme gösterimi

- L_T = $L_1 + L_2 + L_3 + L_4 + L_{1yay} + L_{2yay} \dots + L_n + L_{nyay}$ (mm)
 $L_ç$ = Tarafsız eksenin çember uzunluğu (mm)
 L_{yay} = Bükülen yayın tarafsız eksene göre bükme boyu (mm)
 L_T = Toplam bükme boyu (mm)
 $L_1, L_2 \dots L_n$ = Bükmeye uğramayan boylar (mm)
 R_1 = Bükme kavis yarıçapı (mm)
 R = Tarafsız eksenin bükme kavis yarıçapı (mm)
 k = Düzeltme faktörü
 α = Bükme açısı ($^\circ$)
 T = Sac malzeme kalınlığı (mm)

1. ÖRNEK UYGULAMA

Görsel 8.21'de çizimi verilen parçanın açınım boyunu hesaplayınız.



Görsel 8.21: Açınım boyu hesabı yapılacak örnek uygulama gösterimi

Verilenler

- $T = 2$ mm $L_1 = 16$ mm
 $R_1 = 5$ mm $L_2 = 37,04$ mm
 $R_2 = 6$ mm $L_3 = 14,59$ mm
 $R_3 = 5$ mm $L_4 = 25$ mm
 $\alpha_1 = 45^\circ$ $L_T = ?$
 $\alpha_2 = 45^\circ$
 $\alpha_3 = 90^\circ$
 $R_1 = 5$ (2 ... 4) T aralığına denk geldiğinden $k = 0,42$
 $R_2 = 6$ (2 ... 4) T aralığına denk geldiğinden $k = 0,42$
 $R_3 = 5$ (2 ... 4) T aralığına denk geldiğinden $k = 0,42$

$$L_{yay} = \frac{\alpha}{360} 2\pi (R_1 + kT)$$

$$L_{1yay} = \frac{\alpha}{360} 2\pi (R_1 + kT) = \frac{45}{360} 2\pi (5 + 0,42 \cdot 2) = \frac{1}{4} \pi (5 + 0,84) = \frac{\pi}{4} \cdot 5,84 = \mathbf{4,587} \text{ mm}$$

$$L_{2yay} = \frac{\alpha}{360} 2\pi (R_2 + kT) = \frac{45}{360} 2\pi (6 + 0,42 \cdot 2) = \frac{1}{4} \pi (6 + 0,84) = \frac{\pi}{4} \cdot 6,84 = \mathbf{5,372} \text{ mm}$$

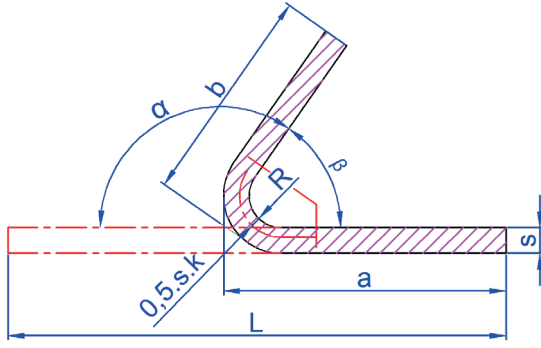
$$L_{3yay} = \frac{\alpha}{360} 2\pi (R_3 + kT) = \frac{90}{360} 2\pi (5 + 0,42 \cdot 2) = \frac{1}{2} \pi (5 + 0,84) = \frac{\pi}{2} \cdot 5,84 = \mathbf{9,17} \text{ mm}$$

$$L_T = L_1 + L_2 + L_3 + L_4 + L_{1yay} + L_{2yay} + L_{3yay}$$

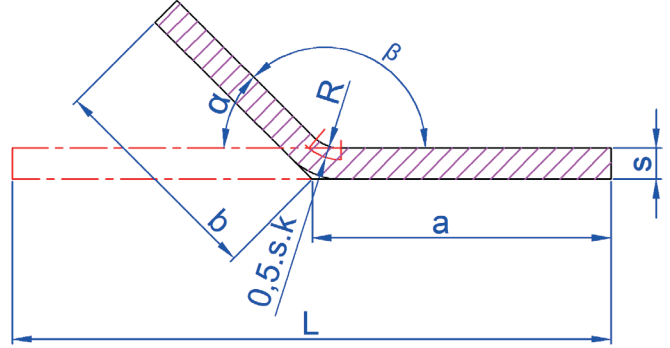
$$L_T = 16 + 37,04 + 14,59 + 25 + 4,587 + 5,372 + 9,17$$

$$L_T = \mathbf{111,759} \text{ mm}$$

a) Soğuk Bükmede Geometrik Boyutların Ölçülerinin Hesaplanması (DIN 6935'e Göre)



Görsel 8.22: Ağız açısı $0 < \alpha < 90^\circ$



Görsel 8.23: Ağız açısı $165^\circ < \alpha < 180^\circ$

L: Açılım boyu (mm)

a: Uzun bacak boyu (mm)

b: Kısa bacak boyu (mm)

R: Bükme yarıçapı (mm)

s: Sac malzeme kalınlığı (mm)

Bükme açısı: α ($^\circ$)

Ağız açısı: β ($^\circ$)

k: Düzeltme faktörü

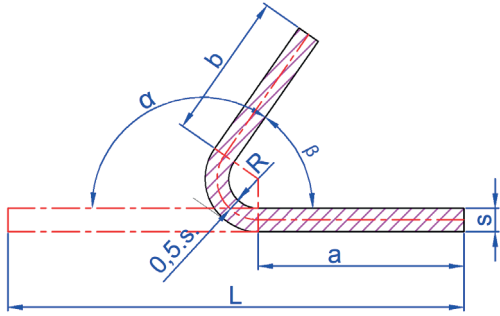
v: Eşitleme değeri (mm)

$$v = 2 \cdot (R + s) - \pi \cdot \frac{180 - \beta}{180} \cdot (R + 0,5 \cdot s \cdot k) \quad v = 2 \cdot (R + s) \tan \frac{180 - \beta}{180} - \pi \cdot \frac{180 - \beta}{180} \cdot (R + 0,5 \cdot s \cdot k)$$

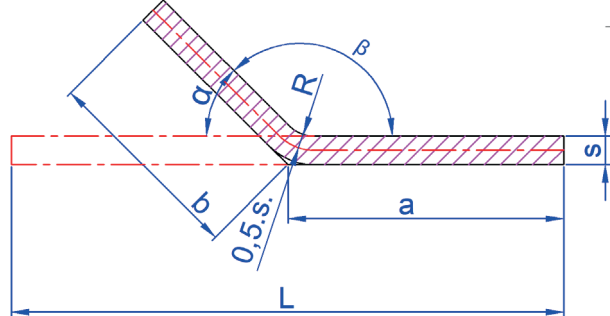
Düzeltme faktörü **$k = 0,65 + 0,5 \cdot \log(R/s)$**

Açılım boyu **$L = a + b - v$**

b) Sıcak Kıvrımda Geometrik Boyutların Ölçülerinin (DIN 6935'e Göre) Hesaplanması



Görsel 8.24: Ağız açısı $0 < 90^\circ$



Görsel 8.25: Ağız açısı $165^\circ < \beta > 90^\circ$

L: Açılım boyu (mm)

a: Uzun bacak boyu (mm)

b: Kısa bacak boyu (mm)

Kıvrım açısı: α ($^\circ$)

Ağız açısı: β ($^\circ$)

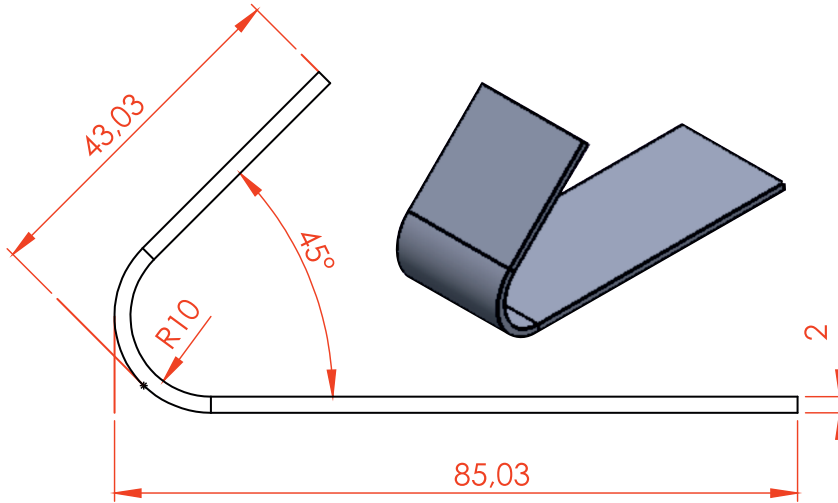
R: Kıvrım yarıçapı (mm)

$$\text{Açılım boyu } L = a + b + \pi \cdot (R + s/2) \cdot \frac{\alpha}{180}$$

ÖRNEK UYGULAMA

Görsel 8.26'da şekli verilen parçayla ilgili aşağıdaki soruları cevaplayınız.

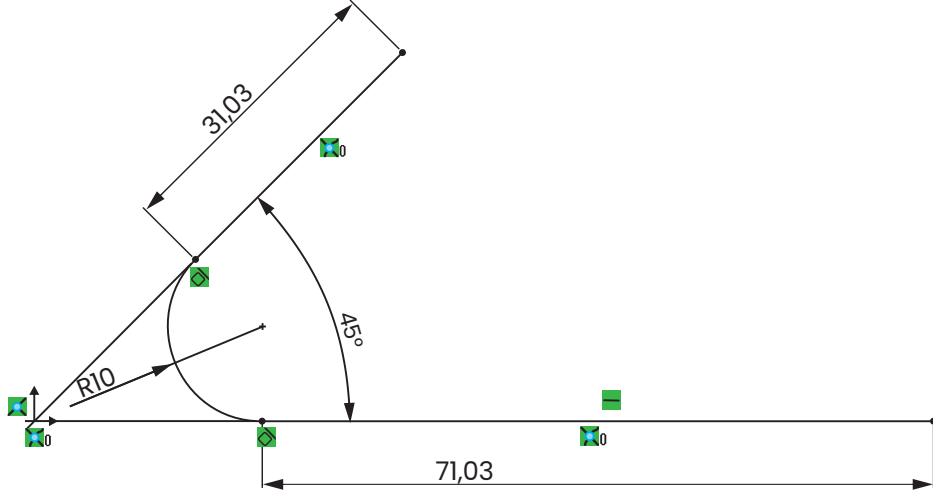
1. Bilgisayar destekli programların Sheet metal (sac levha) komutlarından faydalanarak şekli oluşturunuz.
2. Sac levha komutlarını kullanıp, açınımını yaparak açınım boyunu ölçünüz.
3. Soğuk kıvrımda kullanılan formüllerden faydalanarak açınım boyunu hesaplayınız.



Görsel 8.26: Açınım boyu hesaplanacak örnek uygulama gösterimi

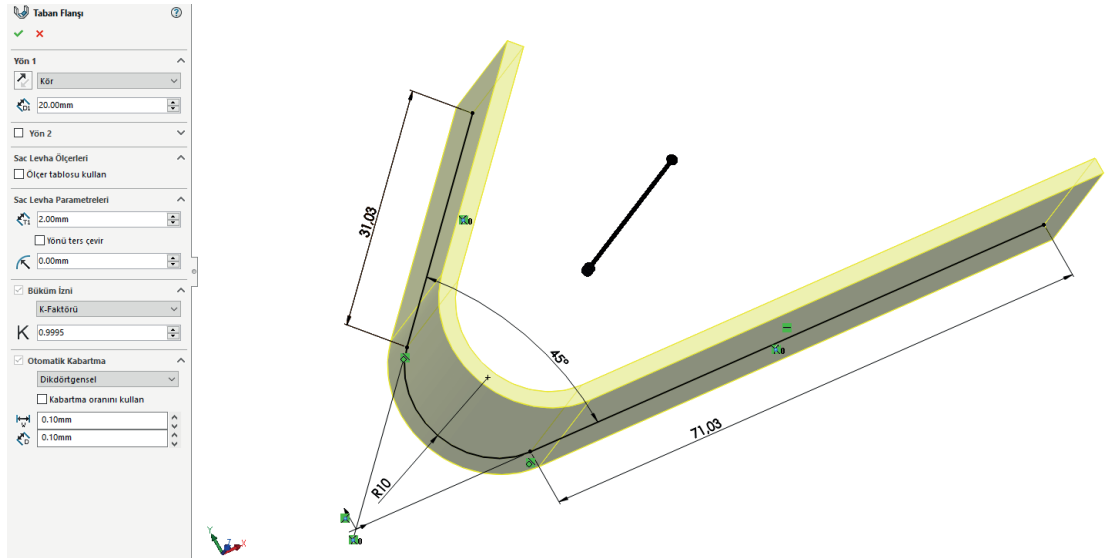
Çözüm

a) **Sac levha komutları kullanılarak parça şu şekilde çizilir:** Verilen parçanın dış sınırları çizilerek parça **Görsel 8.27**'deki gibi sac malzemeye dönüştürmeye hazır hâle getirilir.



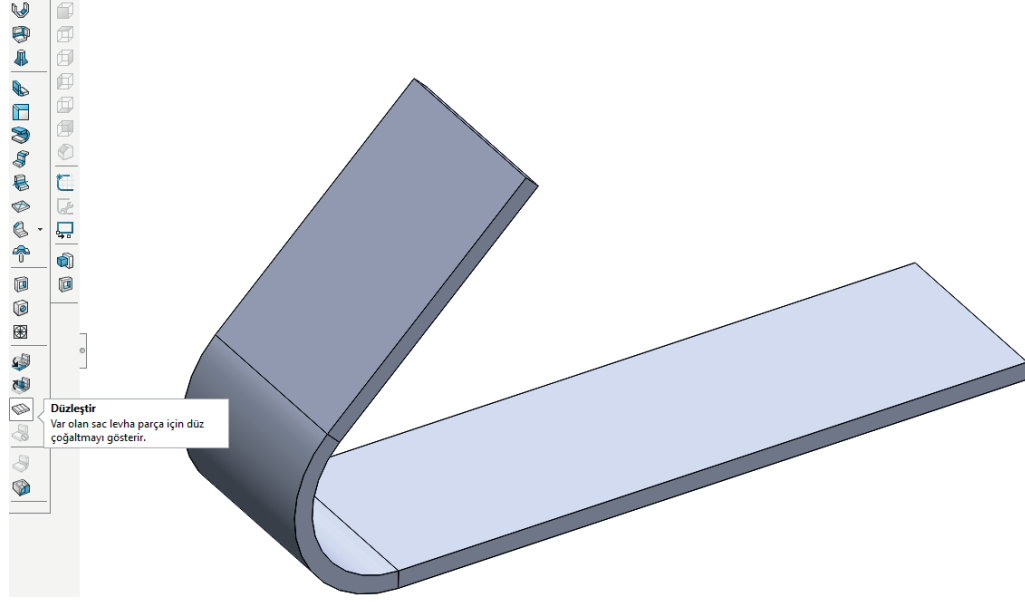
Görsel 8.27: İş parçasının sınırlarının çizilmesi

Parçaya **Görsel 8.28**'de görüldüğü üzere ilgili program komutu yardımıyla sac kalınlığı, k faktörü ve diğer değişken atamaları yapılarak işlemlerin onaylanması ile nihai ürüne dönüştürme işlemi yapılır.



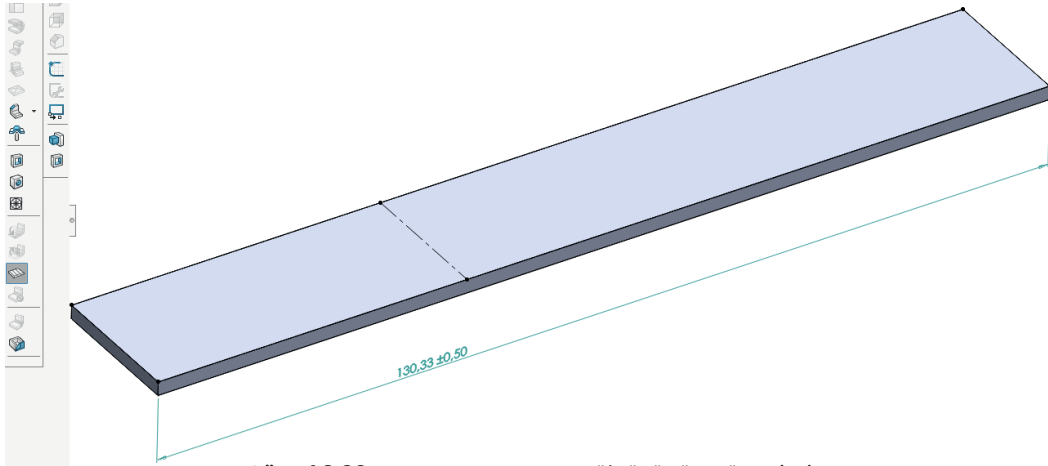
Görsel 8.28: Sınır çizgilerinin sac malzemeye dönüştürülmesi

b) Sac levha komutları kullanılarak parçanın açınımının yapılması ve açınım boyunun ölçülmesi işlemi şu şekilde yapılır: Program düzleştirme komutu kullanılarak **Görsel 8.29'**da görüldüğü üzere parçanın açınımı yapılır.



Görsel 8.29: Üretilmek istenen parça

Açınımı yapılan parçanın açınım boyu ölçümü **Görsel 8.30'**daki gibi yapılır.



Görsel 8.30: Parçanın açınımı ve ölçüsünün gösterimi

c) Soğuk kıvrımda kullanılan formüllerden faydalanılarak açınım boyu şu şekilde hesaplanır:

Verilenler

$$\begin{aligned} s &= 2 \text{ mm} & a &= 85,03 \text{ mm} \\ R &= 10 \text{ mm} & b &= 43,03 \text{ mm} \\ \beta &= 45^\circ & L &= ? \end{aligned}$$

$$k = 0,65 + 0,5 \cdot \log(R/s)$$

$$k = 0,65 + 0,5 \cdot \log(10/2) \Rightarrow k = 0,9995$$

$$v = 2 \cdot (R+s) - \pi \cdot \frac{180 - \beta}{180} \cdot (R + 0,5 \cdot s \cdot k)$$

$$v = 2 \cdot (10+2) - \pi \cdot \frac{180 - 45}{180} \cdot (10 + 0,5 \cdot 2 \cdot 0,9995) \Rightarrow v = 24 - 25,917$$

$$v = -1,917 \text{ mm}$$

$$L = a + b - v \Rightarrow L = 85,03 + 43,03 - (-1,917)$$

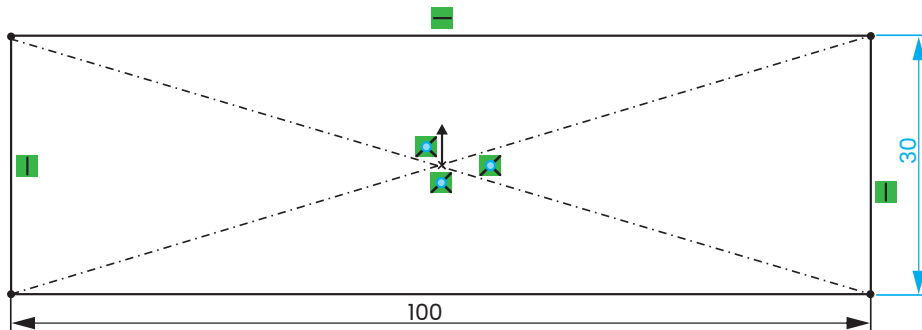
$$L = 129,97 \text{ mm}$$

ÖRNEK UYGULAMA

Görsel 8.31'deki parçanın şeklini farklı bir yol izleyerek oluşturunuz.

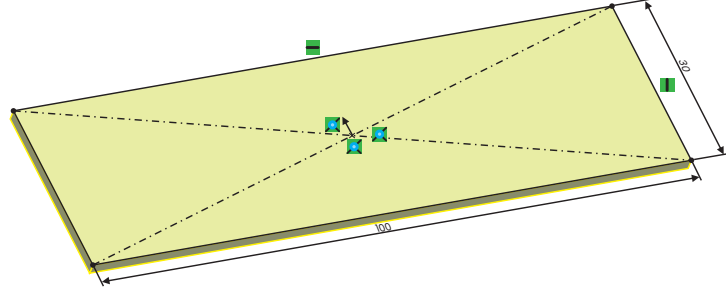
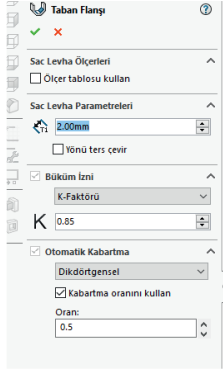
Çözüm

- İlgili parçaya ait 30 x 100 ölçüsünde dikdörtgen oluşturulur.



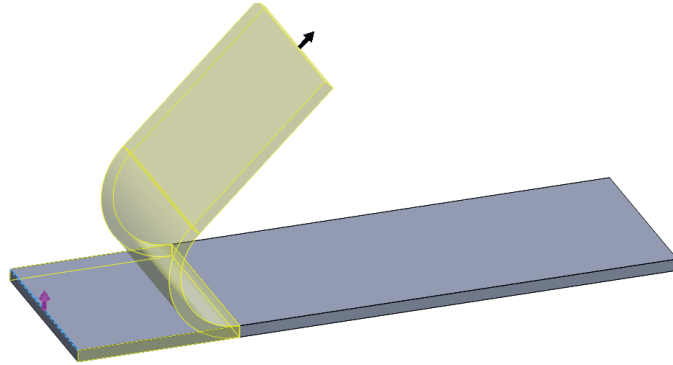
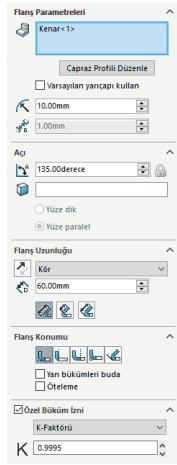
Görsel 8.31: Dikdörtgen çizimi

2. Taban flanşı komutuyla **Görsel 8.32**'de görüldüğü üzere sac kalınlığı ölçüsü girilerek dik-dörtgen levha oluşturulur.

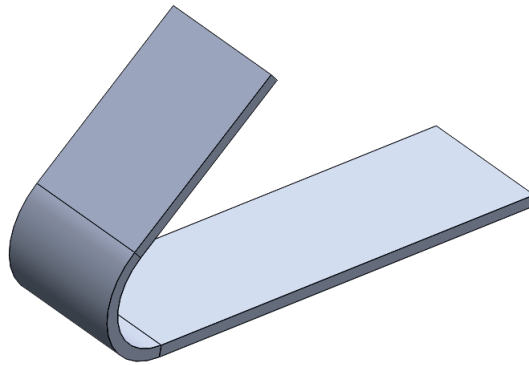


Görsel 8.32: Sac levhaya dönüştürme işlemi

3. Oluşturulan sac levha kenar flanşı komutu kullanılarak, **Görsel 8.33**'te görüldüğü üzere 135° büküm işlemi için gerekli parametreler (kavis yarıçapı, k faktörü, flanş uzunluğu gibi) girilerek büküm işlemi gerçekleştirilir. **Görsel 8.34**'teki nihai ürün elde edilir.



Görsel 8.33: Sac levha kenar bükme işlemi



Görsel 8.34: Nihai ürün

8.1.7. Bükme Kavis Yarıçaplarının Belirlenmesi

Bükme kavis yarıçapı, üretilecek sac malzemenin cinsine ve kalınlığına bağlı olarak değişir. Bu parametreler referans alınarak bükme kavis yarıçaplarının tespit edilmesi için **Tablo 8.1** hazırlanmıştır.

Tablo 8.1: Bükme Kavis Yarıçapları Değerleri

Malzemenin Cinsi	Sac Malzeme Kalınlığı (T) mm											
	0,3	0,4	0,5	0,6	0,8	1	1,2	1,5	2	2,5	3	4
	Bükme Kavis Yarıçapı (R1) mm											
Yumuşak Çelik	0,6	0,6	0,6	0,6	1	1	1,6	1,6	2,5	2,5	4	4
Orta Sert Çelik	1	1	1	1	1,6	1,6	2,5	2,5	4	4	6	10
Düşük Alaşımli Çelik	1,6	1,6	2,5	2,5	2,5	2,5	4	4	6	6	10	10
Pirinç	0,6	0,6	1	1	1,6	1,6	2,5	2,5	4	4	6	10
Saf Alüminyum	0,6	0,6	0,6	0,6	1	1	1,6	1,6	2,5	2,5	4	6
Al Cu Mg 1P1	0,6	0,6	1	1	1,6	1,6	2,5	2,5	4	4	6	10
Al Cu Mg F46	1,6	1,6	1,6	2,5	4	4	6	6	10	10	16	16
Al Mg Si F3	1	1	1,6	1,6	2,5	2,5	4	4	6	6	10	10
Magnezyum Alaşımları	1,6	1,6	1,6	1,6	2,5	2,5	4	4	6	6	10	10

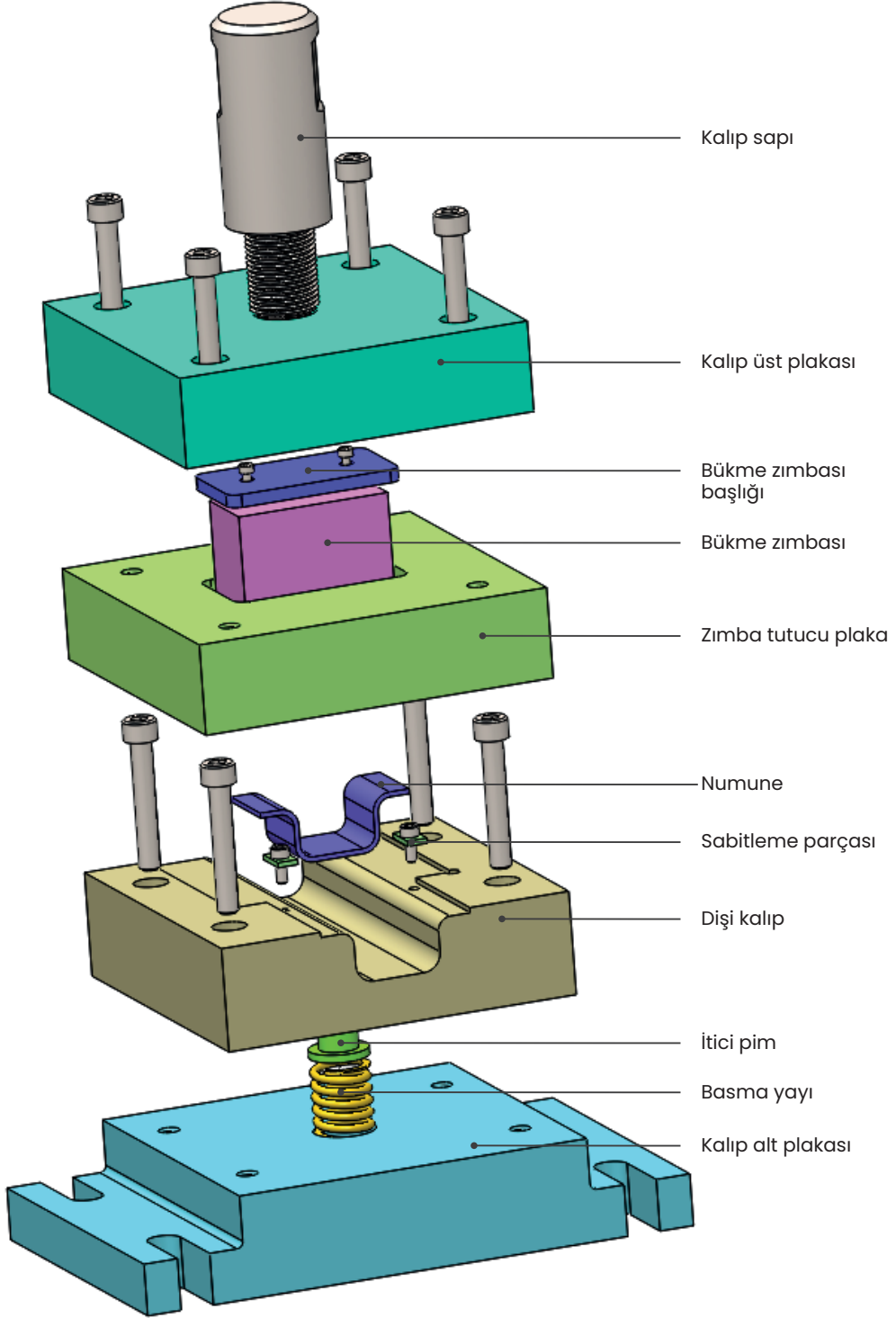
8.1.8. Bükme Boşluğunun Bulunması

Bükme kalıbını meydana getiren hareketli elemanların arasındaki boşluk tek taraflı boşluk olarak kabul edilir. Bu değer **Tablo 8.2**'de verilen sac malzeme kalınlığına bağlı olarak değişir. Pratik hesaplamalarda bu tablodaki değerler kullanılabilir.

Tablo 8.2: Tek Taraflı Kalıp Boşluğu Değerleri

Sac Malzeme Kalınlığı T, mm	Kalıp Boşluğu
0 – 0,50	(1,07 – 1,09) T
0,50 – 1,25	(1,08 – 1,10) T
1,25 – 3,25	(1,10 – 1,12) T
3,25 ve yukarısı	(1,12 – 1,14) T

8.1.9. Bükme Kalıbı Tasarımı



Görsel 8.35: Bükme kalıp tasarımı

8.1.9.1. Üretilecek Numuneye Göre Hesaplamaların ve Kalıp Tasarımının Yapılması

Temrin No.	08-06	Temrin Adı	Üretilecek parça
------------	-------	------------	------------------

İşe Başlama	İşi Bitirme	Değerlendirme						Tolerans: \pm	Ölçek: 2:1			
Tarihi: _/ _/ _	Tarihi: _/ _/ _	100	Mesleki ve Teknik Anadolu Lisesi				
Saati: _____	Saati: _____	Ölçü	Gönye	Yüzey Kalitesi	İş Güvenliği	Süre	Kullanılabilirlik	Toplam	Aldığı Puan		Atölye Öğretmeni	
Verilen Süre _____ saat	Kullanılan Süre _____ saat								Rakamla	Yazıyla	Adı ve Soyadı	İmza
Öğrencinin Adı ve Soyadı: _____												
Sınıfı: _____ No: _____												

Görsel 8.36: Üretilecek numune yapım resmi

1. Üretilecek numune için bükme kalıbı tasarılmanın ilk adımı, numunenin üretimi için gerekli olan sac malzemenin açılımının yapılarak ilkel sac boyunun bulunmasıdır.

Verilenler

$$T = 2 \text{ mm}$$

$$L_1 = 8 \text{ mm}$$

$$R_1 = 5 \text{ mm}$$

$$L_2 = 8 \text{ mm}$$

$$R_2 = 5 \text{ mm}$$

$$L_3 = 20 \text{ mm}$$

$$R_3 = 5 \text{ mm}$$

$$L_4 = 8 \text{ mm}$$

$$R_4 = 5 \text{ mm}$$

$$L_5 = 8 \text{ mm}$$

$$\alpha_1 = 90^\circ$$

$$R_1 = 5 (2 \dots 4) \text{ T aralığına denk geldiğinden } k = 0,42$$

$$\alpha_2 = 90^\circ$$

$$R_2 = 5 (2 \dots 4) \text{ T aralığına denk geldiğinden } k = 0,42$$

$$\alpha_3 = 90^\circ$$

$$R_3 = 5 (2 \dots 4) \text{ T aralığına denk geldiğinden } k = 0,42$$

$$\alpha_4 = 90^\circ$$

$$R_4 = 5 (2 \dots 4) \text{ T aralığına denk geldiğinden } k = 0,42$$

$$R_1 = R_2 = R_3 = R_4 \text{ ve } \alpha_1 = \alpha_2 = \alpha_3 = \alpha_4$$

$$L_T = ?$$

$$L_{yay} = \frac{\alpha}{360} 2\pi(R_1 + kT)$$

Yaya ait tüm değişkenler eşit olduğundan yay boyları hesaplanırken sadece bir yayın açılım boyu hesaplanacak ve geriye kalan üç yay boyu için bu değer kullanılacaktır.

$$L_{1yay} = L_{2yay} = L_{3yay} = L_{4yay} = \frac{\alpha}{360} 2\pi(R_1 + kT)$$

$$L_{1yay} = \frac{90}{360} 2\pi(R_2 + kT) = \frac{90}{360} 2\pi(5 + 0,42 \cdot 2) = \frac{1}{2} \pi(5 + 0,84) = \frac{\pi}{2} \cdot 5,84 = 9,17 \text{ mm}$$

$$L_{1yay} = L_{2yay} = L_{3yay} = L_{4yay} = 9,17 \text{ mm}$$

$$L_T = L_1 + L_2 + L_3 + L_4 + L_5 + L_{1yay} + L_{2yay} + L_{3yay} + L_{4yay}$$

$$L_T = 8 + 8 + 20 + 8 + 8 + 9,17 + 9,17 + 9,17 + 9,17 \Rightarrow L_T = 88,68 \text{ mm}$$

2. İkel boy hesaplandıktan sonra dişi kalıp tasarımı yapılır. Bükme kalıbı tasarımının merkezinde dişi kalıp yer alır. Diğer tüm parçalar dişi kalıba bağlı olarak tasarlanır.
3. Dişi kalıp üzerinde bükülecek sac malzemenin hangi konumda büküleceğine karar verilir.
4. Bükme zımbasının konumu belirlenir ve dişi kalıp üzerinde bükme zımbasının malzemeyi bükmesi için gerekli boşluk oluşturulur.
5. Bükme işlemine tabi tutulacak ilkel sacın ilk konumunu belirlemek için sabitleme parçası konumlandırılır.
6. Bükme işlemi sonrasında iş parçasının dişi kalıptan dışarıya itilmesi, operatör tarafından kolaylıkla alınabilmesi için itici pim ve baskı yayının boyutları belirlenir. İş parçasının ortasına konumlandırılır.
7. Dişi kalıba bağlı olarak kalıp alt plakası tasarımı yapılır ve bu iki parçanın montajı için gerekli bağlantı delikleri açılır.
8. Kalıbın kurs boyu belirlenir. Bükme zımbası ve zimba başlığı tasarımı yapılır.

9. Kalıp zimba tutucu plaka tasarlanır.
10. Kalıp üst plakası ve kalıp sapı tasarımı yapılarak kalıp tasarımı tamamlanır.
11. Tasarımı tamamlanan kalıbın imalat resimleri çizilir ve imalat planı yapılarak kalıp elemanlarının imalatı gerçekleştirilir.

8.2. BÜKME KALIBI ELEMANLARININ İMALATI

1. UYGULAMA

Görsel 8.37'de parça yapım resmi verilen bükme kalıbı dişi plaka parçasını; freze tezgâhı, CNC freze ve düzlem yüzey taşlama tezgâhlarını kullanarak işleyiniz. Formlu yüzeyi (bükme formunu oluşturacak bölüm) tel erezyon tezgâhında da oluşturabilirsiniz (Parça malzemesi ham ölçüleri: 145 x 145 x 45 mm).

Kitabın ilk bölümünde verilen makine atölyesinde uyulması gereken iş sağlığı ve güvenliği kurallarına uyunuz.

Not: Darbeye dayanıklı olduğundan dolayı dişi plaka malzemesi olarak 2379 seçilmiştir.

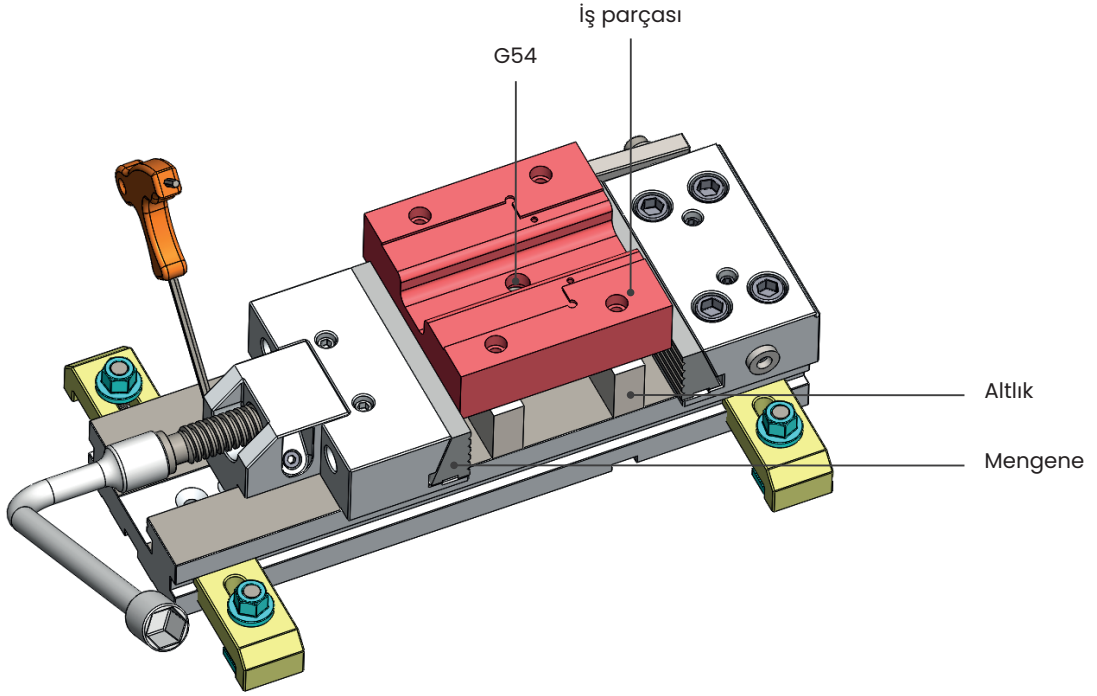
Kullanılacak Araç Gereç

Komparatör, sıfırlama probu, dijital kumpas, gönye, delik komparatörü, plastik tokmak, iş gözlüğü, iş önlüğü, punta matkabi, Ø 3 matkap, Ø 6 matkap, Ø 9 matkap, Ø 14,5 matkap, Ø 15 makine raybası, Ø 12 karbür parmak freze (kaba), Ø 12 karbür parmak freze (finiş), Ø 10 küre karbür freze (finiş), 50R0,8 tarama kafası (yüzey frezeleme), pah takımı.

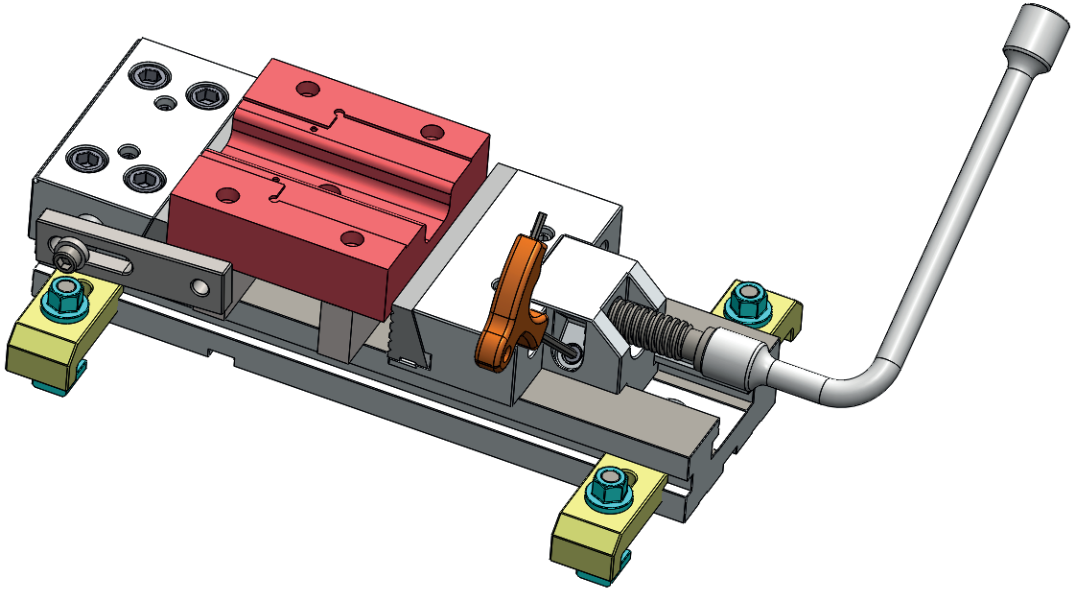
İşlemede Kullanılacak Makineler

Freze tezgâhı, CNC freze ve düzlem yüzey taşlama tezgâhı.

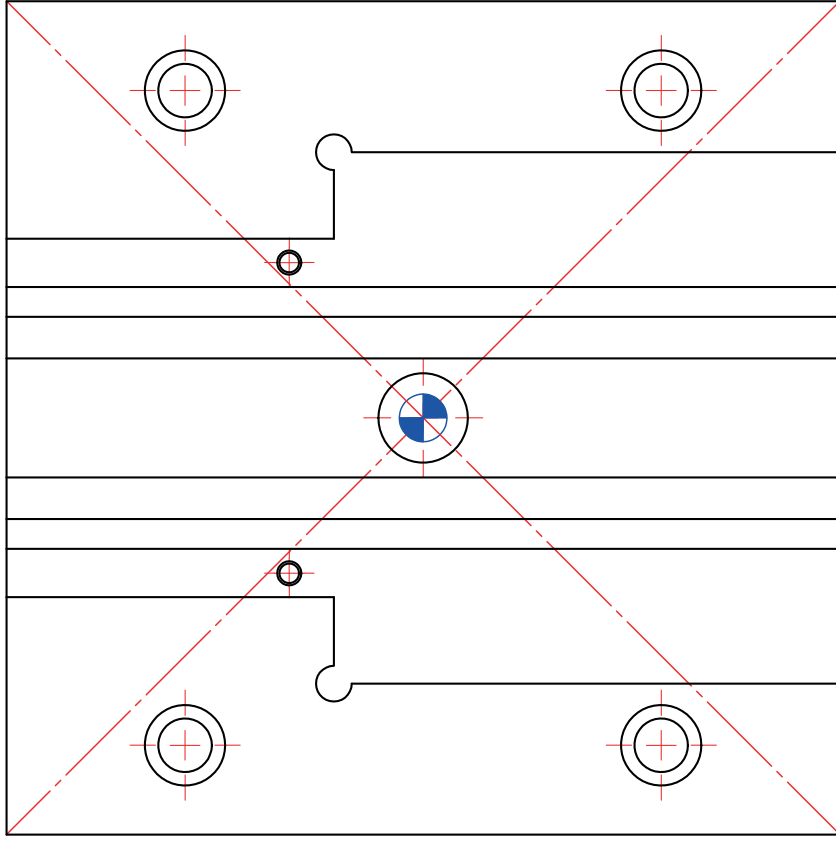
eha
gov.tr



Görsel 8.38: İş parçasını mengeneye bağlama, parça sıfır noktası



Görsel 8.39: İş parçasını mengeneye bağlama ayarının yapılması



Görsel 8.40: İş parçası CNC tezgâhı sıfır noktasının belirlenmesi

1. İşlem

- İş parçası mengeneye 10 mm'den bağlanır (**Görsel 8.38, 8.39**).
- Parçanın üst orta noktasından sıfırlama yapılır (**Görsel 8.40**). Karşılıklı kenarlardan değerek parçanın ortası bulunur.
- İş parçasını freze mengenesine bağlama sırasında parçanın mengene içindeki altlıklara tam oturtulmasına dikkat edilir. İş parçası yarıyı geçecek şekilde mengeneye bağlanır. İşlenmiş kenarlardan komparatör çekilerek paralellik kontrol edilir. Boşlukları almak için de plastik tokmakla tıklanır.
- Tüm yüzeyler 50R0,8 tarama kafası (yüzey frezeleme) ile işlenerek 140,5 x 140,5 x 40,5 mm ölçülerine düşürülür.
- Parçanın ön kısmı işlendikten sonra parça ters çevrilir ve yarıyı geçecek şekilde mengeneye bağlanır. İşlenmiş kenarlardan komparatör çekilerek paralellik kontrol edilir. Parçanın arka yüzeyi işlenir. Böylece tüm yüzeylerin işlenmesi gerçekleştirilir. Freze tezgâhında tüm yüzeyler temizlenerek gönyesine getirilirken aynı zamanda taşlama öncesi belirtilen ölçülere düşürülür.
- Ölçüler kontrol edilerek parça mengeneden sökülür.

2. İşlem

- Parça, taşlama tezgâhının manyetik tablasına çektilir.
- Parçanın boyunu geçecek şekilde taşlama hareket kursu belirlenir.

- C) 0,03 mm talaş pasosu verilerek parça 140 x 140 x 40 mm ölçüsüne getirilir.
- Ç) Ölçüler kontrol edilerek parça tabladan sökülür.

3. İşlem

- A) Taşlama tezgâhında istenen ölçülere getirilen parça, CNC tezgâhı mengenesine bağlanır.
- B) Parça mengeneye bağlanırken altlıklar kontrol edilir. İşlenmiş kenarlardan komparatör çekilerek paralellik kontrol edilir ve boşlukları almak için plastik tokmakla tıklanır.
- C) İş parçası sıfırlama probu ile parçanın yanıl kenarlarının tamamına dokunularak parçanın X ve Y koordinatlarının merkez noktası tayin edilir. Parçanın Z sıfır noktasını tayin etmek için parçanın üst yüzeyine dokunulur ve Z sıfır noktası tayin edilir. Bu sıfır noktası tezgâhın G54 referans noktası olarak belirtilir (Tezgâha tanıtılan bu nokta, parçanın da merkez noktasıdır. CAM işlemi yapılırken bu nokta merkez kabul edilerek işlem gerçekleştirilmelidir.).
- Ç) Punta matkabı ile delikler puntalanır (Yan çakının boşluğunun ortası da puntalanacaktır.).
- D) Ø 3 matkap ucu ile M4 vida açılacak delikler açılır.
- E) Ø 6 matkap ucu ile daha önceden puntalanmış olan diğer delikler açılır.
- F) Ø 9 olan delikler ve Ø 15 olan delik, Ø 9 matkap ucu ile açılır.
- G) Ø 15 olan delik, Ø 14,5 matkap ucu ile açılır.
- Ğ) Ø 15 delik Ø 15 rayba ile raybalanır (Devir **S 250**, ilerleme **F 25** olarak verilmelidir.).
- H) Ø 12 parmak (kaba) freze ile **Görsel 8.40**'ta gösterilen taraf işlenir (Finiş işlemleri için tüm yüzeylerde 0,5 mm talaş payı bırakılır.).
- I) Ø 12 parmak (finiş) freze ile düzlemsel yüzeylere (bir önceki işlemde kalan 0,5 mm talaş) son şekli verilir. Fakat dışı plakanın formlu yüzeyleri bu operasyonda işlenmeyecektir.
- J) Ø 10 küre karbür freze ile formlu yüzeyler işlenir.
- K) Takma uçlu pah takımı ile çevresel pahlar işlenir.
- L) Havşa takımı ile deliklere havşa açılır.
- M) Ölçüler kontrol edilerek parça mengeneden sökülür.

4. İşlem

- A) İş parçasının arka tarafında yer alan Ø 24 x 8 mm'lik bölümü işlemek için parça tekrar ilgili bölüm üstte kalacak şekilde freze mengenesine bağlanır. Bağlama sırasında parçanın mengene içindeki altlıklara tam oturtulmasına dikkat edilir. İş parçası yarıyı geçecek şekilde mengeneye bağlanır. İşlenmiş kenarlardan komparatör çekilerek paralellik kontrol edilir. Boşlukları almak için de plastik tokmakla tıklanır. Parçanın üst orta noktasından sıfırlama yapılır (Karşılıklı kenarlardan değerek parçanın ortası bulunur.).
- B) Ø 12 parmak (kaba) freze ile Ø 24 x 8 mm'lik bölüm işlenir (Finiş işlemi için yüzeyde 0,5 mm talaş payı bırakılır.).
- C) Ø 12 parmak (finiş) freze ile Ø 24 x 8 mm'lik bölüm işlenerek (bir önceki işlemde kalan 0,5 mm talaş) son şekli verilir.
- Ç) Ölçüler kontrol edilerek parça mengeneden sökülür.

SIRA SİZDE

Görsel 8.41'de parça yapım resmi verilen bükme kalıbı sabitleme parçası ve itici pimi; freze tezgâhı, CNC freze, silindirik taşlama ve torna tezgâhlarını kullanarak işleyiniz (Parça malzemeleri ham ölçüleri: 17 x 10 x 2,5 mm ve $\varnothing 25 \times 25$ mm). Kitabın ilk bölümünde verilen makine atölyesinde uyulması gereken iş sağlığı ve güvenliği kurallarına uyunuz.

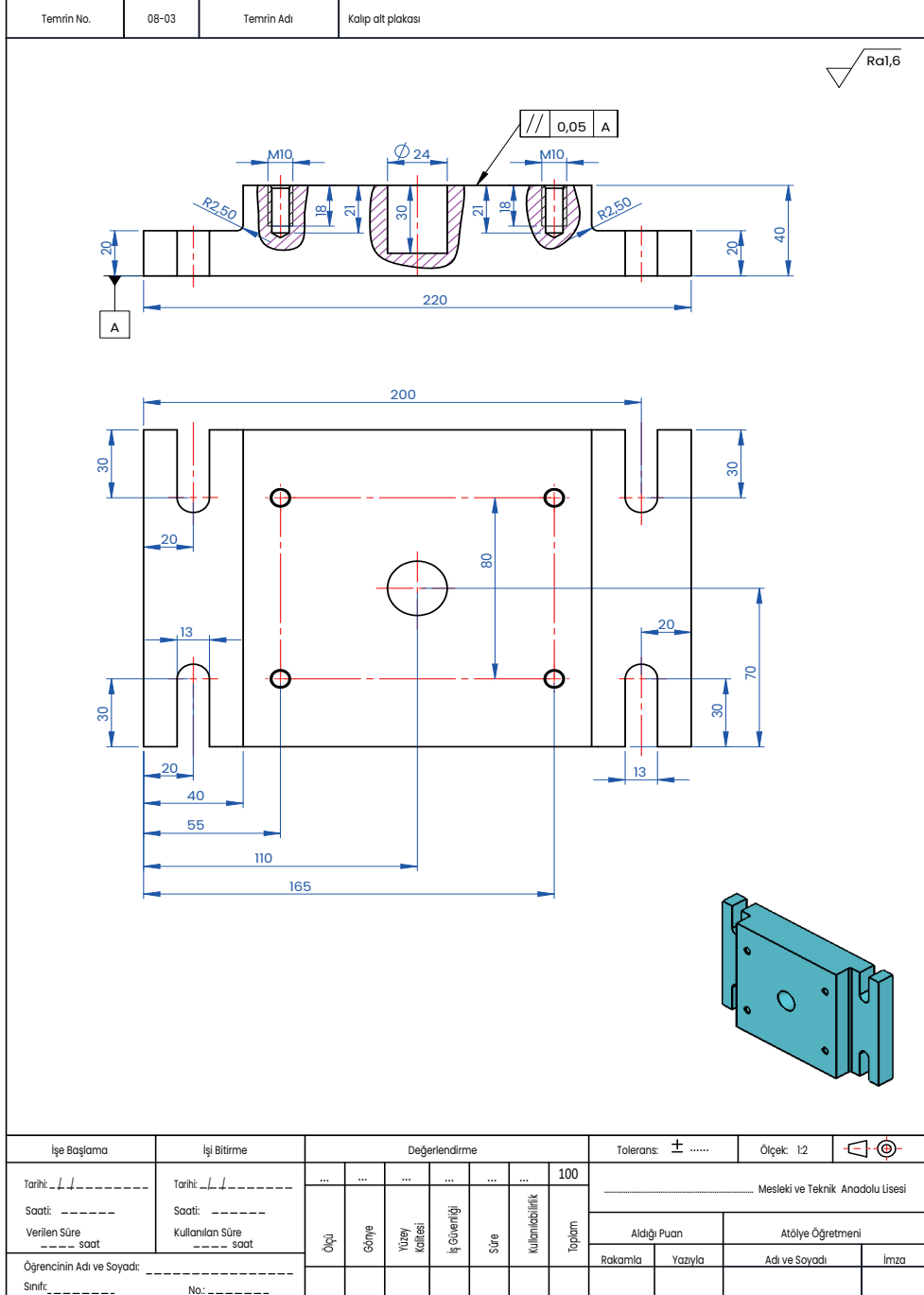
Termin No.	08-02	Termin Adı	İtici pim								
İşe Başlama		İşi Bitirme		Değerlendirme				Tolerans: \pm	Ölçek: 21		
Tarihi: .. / .. / ..	Tarihi: .. / .. /	100	Mesleki ve Teknik Anadolu Lisesi			
Saati: ..:..:..	Saati: ..:..:..	Aldığı Puan		Atölye Öğretmeni	
Verilen Süre ... saat	Kullanılan Süre ... saat	Ölçü	Gönye	Yüzey kalitesi	İş Güvenliği	Süre	Kullanılabilirlik	Rakamla	Yazıyla	Adı ve Soyadı	İmza
Öğrencinin Adı ve Soyadı:		No:									
Termin No.	08-07	Termin Adı	Sabitleme parçası								
İşe Başlama		İşi Bitirme		Değerlendirme				Tolerans: \pm	Ölçek: 21		
Tarihi: .. / .. / ..	Tarihi: .. / .. /	100	Mesleki ve Teknik Anadolu Lisesi			
Saati: ..:..:..	Saati: ..:..:..	Aldığı Puan		Atölye Öğretmeni	
Verilen Süre ... saat	Kullanılan Süre ... saat	Ölçü	Gönye	Yüzey kalitesi	İş Güvenliği	Süre	Kullanılabilirlik	Rakamla	Yazıyla	Adı ve Soyadı	İmza
Öğrencinin Adı ve Soyadı:		No:									

Görsel 8.41: İtici pim ve sabitleme parçası

SIRA SİZDE

Görsel 8.42'de parça yapım resmi verilen bükme kalıbı kalıp alt plakasını; freze tezgâhı, CNC freze ve düzlem yüzey taşlama tezgâhlarını kullanarak işleyiniz (Parça malzemesinin ham ölçüleri: 225 x 145 x 45 mm).

Kitabın ilk bölümünde verilen makine atölyesinde uyulması gereken iş sağlığı ve güvenliği kurallarına uyunuz.

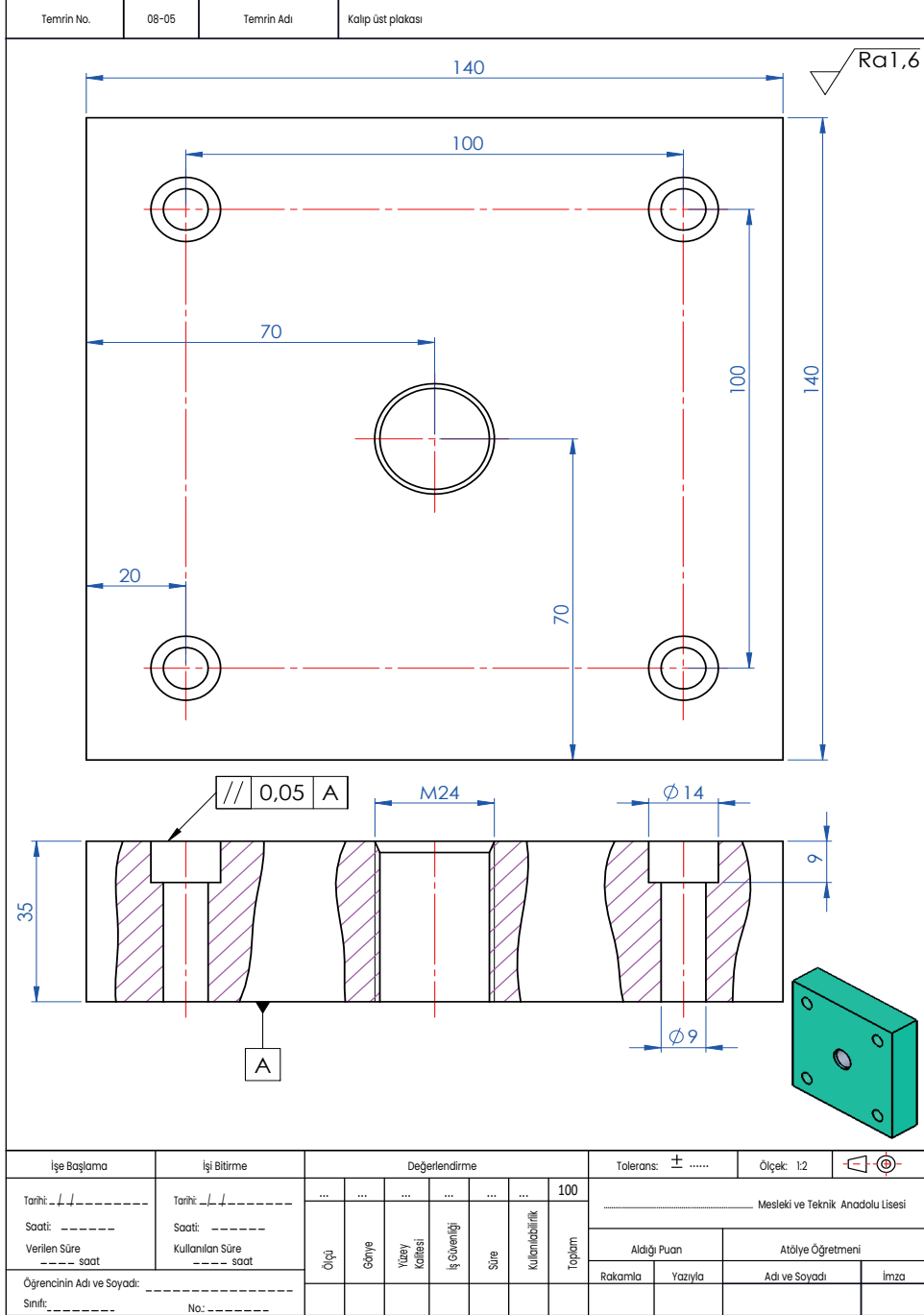


Görsel 8.42: Kalıp alt plakası

SIRA SİZDE

Görsel 8.43'te parça yapım resmi verilen bükme kalıbı kalıp üst plakasını; freze tezgâhı, CNC freze ve düzlem yüzey taşlama tezgâhlarını kullanarak işleyiniz (Parça malzemesinin ham ölçüleri: 145 x 145 x 40 mm).

Kitabın ilk bölümünde verilen makine atölyesinde uyulması gereken iş sağlığı ve güvenliği kurallarına uyunuz.



Görsel 8.43: Kalıp üst plakası

SIRA SİZDE

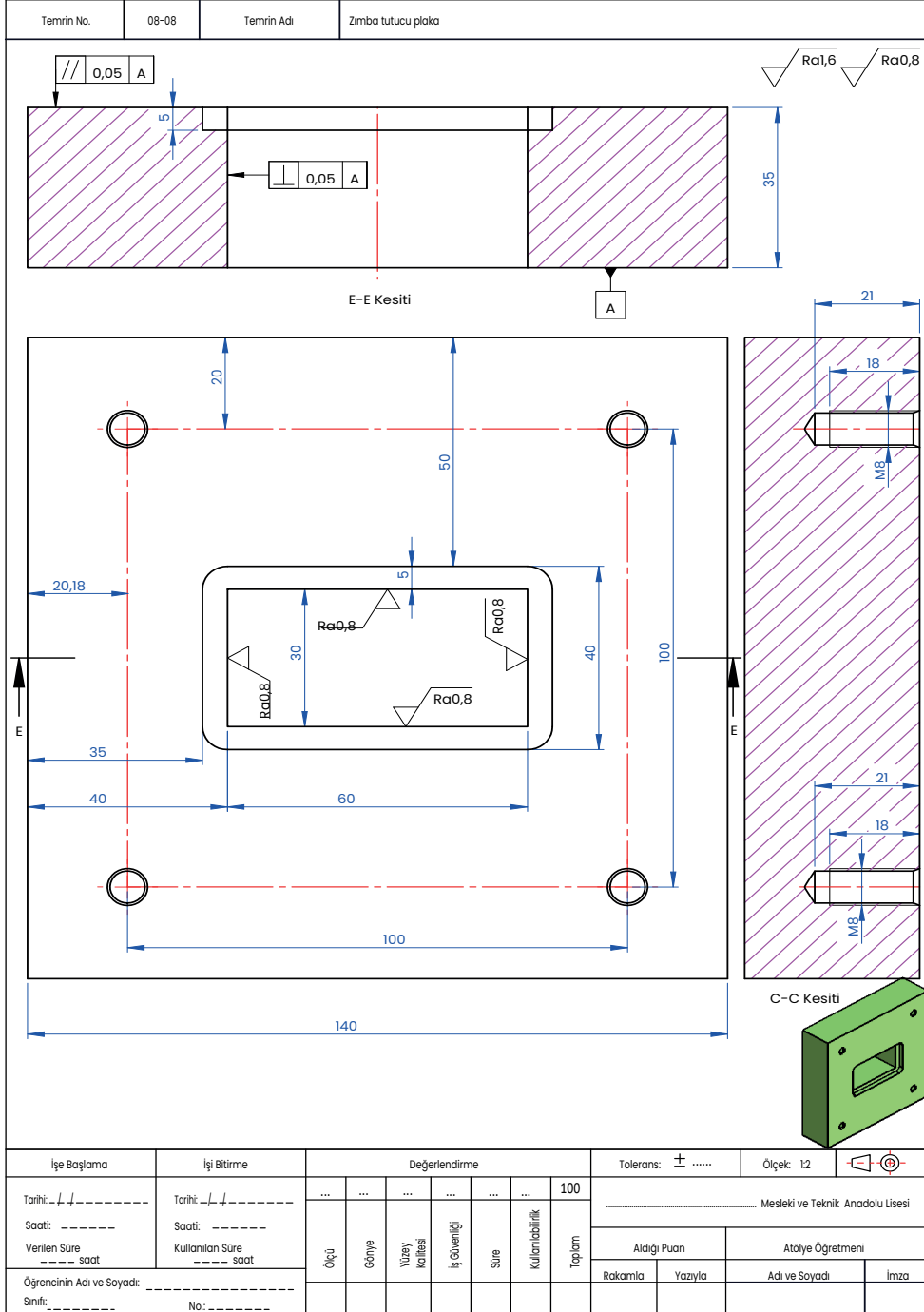
Görsel 8.44'te parça yapım resmi verilen bükme kalıbı bükme zımba başlığı ve kalıp sapını; freze tezgâhı, torna tezgâhı, CNC freze ve torna, düzlem yüzey taşlama tezgâhlarını kullanarak işleyiniz (Parça malzemeleri ham ölçüleri: 70 x 40 x 10 ve \varnothing 45 x 120 mm). Kitabın ilk bölümünde verilen makine atölyesinde uyulması gereken iş sağlığı ve güvenliği kurallarına uyunuz.

Temrin No.	08-11	Temrin Adı	Bükme zımba başlığı					
İşe Başlama		İşi Bitirme		Değerlendirme		Tolerans: \pm	Ölçek: 1:2	
Tarih: / /	Tarih: / /	100	Mesleki ve Teknik Anadolu Lisesi	
Saat: :	Saat: :	Ölçü	Günye	Yüzey Kalitesi	İş Güvenliği	Süre	Kullanabilirlik	Toplam
Verilen Süre: saat	Kullanılan Süre: saat							
Öğrencinin Adı ve Soyadı: _____		Rakamla		Yazıyla		Adı ve Soyadı		İmza
Sınıf: _____	No: _____							
Temrin No.	08-04	Temrin Adı	Kalıp sapı					
İşe Başlama		İşi Bitirme		Değerlendirme		Tolerans: \pm	Ölçek: 1:2	
Tarih: / /	Tarih: / /	100	Mesleki ve Teknik Anadolu Lisesi	
Saat: :	Saat: :	Ölçü	Günye	Yüzey Kalitesi	İş Güvenliği	Süre	Kullanabilirlik	Toplam
Verilen Süre: saat	Kullanılan Süre: saat							
Öğrencinin Adı ve Soyadı: _____		Rakamla		Yazıyla		Adı ve Soyadı		İmza
Sınıf: _____	No: _____							

Görsel 8.44: Bükme zımba başlığı ve kalıp sapı

Görsel 8.45'te parça yapım resmi verilen bükme kalıbı zımba tutucu plakayı; freze tezgâhı, CNC freze ve düzlem yüzey taşlama tezgâhlarını kullanarak işleyiniz (Parça malzemesinin ham ölçüleri: 145 x 145 x 40 mm).

Kitabın ilk bölümünde verilen makine atölyesinde uyulması gereken iş sağlığı ve güvenliği kurallarına uyunuz.



Görsel 8.45: Zımba tutucu plaka

SIRA SİZDE

Görsel 8.46'da parça yapım resmi verilen bükme kalıbı bükme zımbasını; freze tezgâhı, CNC freze, düzlem yüzey taşlama ve tel erezyon tezgâhlarını kullanarak işleyiniz (Parça malzemesinin ham ölçüleri: 85 x 65 x 35 mm).

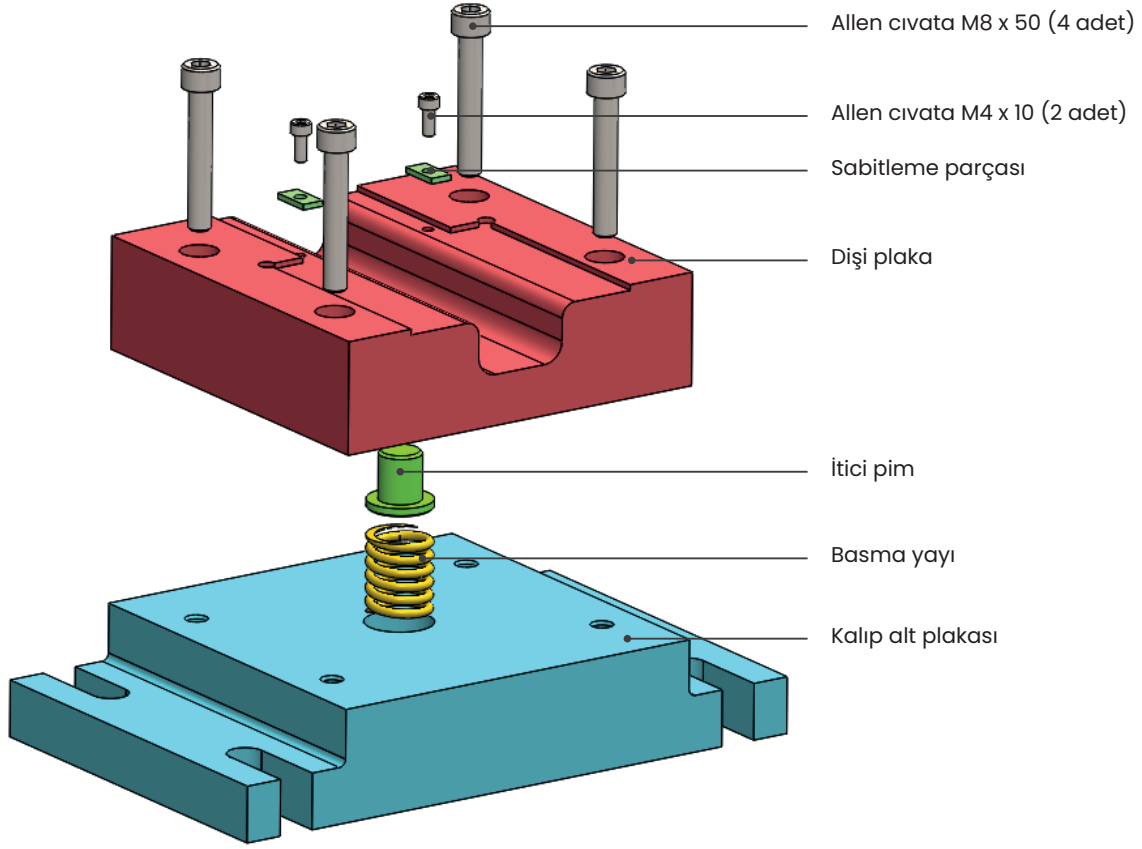
Kitabın ilk bölümünde verilen makine atölyesinde uyulması gereken iş sağlığı ve güvenliği kurallarına uyunuz.

Temrin No.	08-10	Temrin Adı	Bükme zımbası								
B-B Kesiti											
İşe Başlama		İş Bitirme		Değerlendirme		Tolerans: \pm		Ölçek: 1:2			
Tarih: / /		Tarih: / /		...		100		Mesleki ve Teknik Anadolu Lisesi			
Saat:		Saat:		Aldığı Puan		Atölye Öğretmeni	
Verilen Süre saat		Kullanılan Süre saat			Rakamla		Yazıyla	
Öğrencinin Adı ve Soyadı:		No:		Adı ve Soyadı		İmza	
Sınıf:					

Görsel 8.46: Bükme zımbası

8.3. BÜKME KALIPLARININ MONTAJI

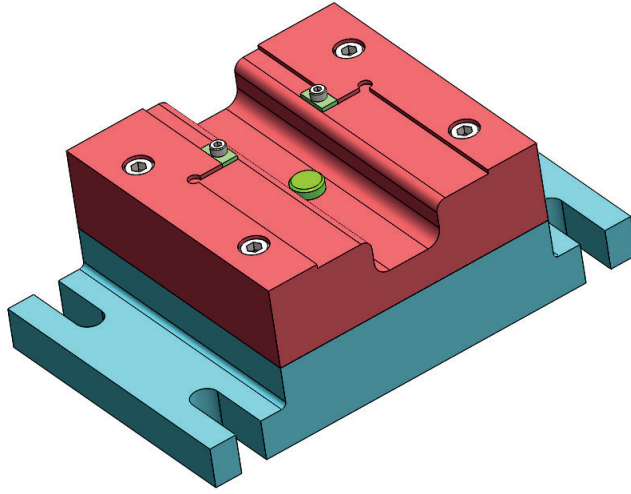
8.3.1. Bükme Kalıbı Alt Grup Elemanlarının Montajı



Görsel 8.47: Bükme kalıbı alt grup elemanlarının montaj şeması

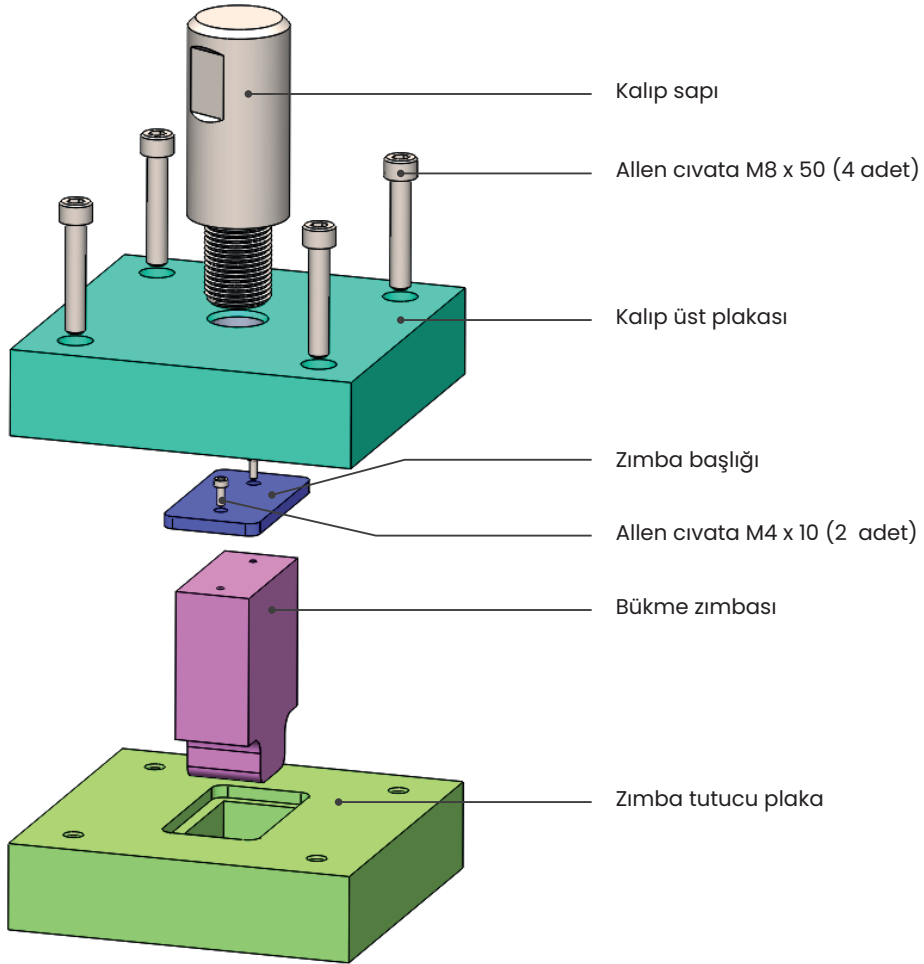
Montaj işlemi şu aşamalardan oluşur (**Görsel 8.47, 8.48**):

1. Montaj için gerekli olan araç gereç hazırlanır.
2. İş güvenliği önlemleri alınır.
3. 4 adet M8 x 50 ve 2 adet M4 x 10 allen cıvata montajda kullanılmak üzere hazırlanır.
4. Kalıp elemanları, tezgâh sehpasının üzerine düzgünce yerleştirilir.
5. Kalıp elemanlarının son kontrolleri (ölçü tamlığı, yüzey kalitesi, çapak vb.) yapılır.
6. Kalıp elemanlarının temizliği yapılır.
7. Kalıp alt plakasının üzerine **Görsel 8.47**'de verilen diğer alt grup elemanları, montaj şemasındaki sıralamaya göre (önce basma yayı) kalıp alt plakasındaki kendisine ayrılan yere yerleştirilir.
8. İtici pim, dişli plaka üzerine ilgili yere takılır ve her iki kalıp elemanı kalıp alt plakası üzerine merkezlenerek oturtulur.
9. Kalıp elemanları üzerine M8 civatalar takılır ve karşılıklı sıkılarak montajı yapılır.
10. Sabitleme parçaları M4 civatalar yardımı ile dişli kalıba sabitlenir.
11. Montajı tamamlanan kalıp alt grubu tezgâh sehpasından alınır ve kalıp üst grubu ile montajlanıncaya kadar uygun bir yerde muhafaza edilir.



Görsel 8.48: Bükme kalıbı alt grup elemanlarının montajı

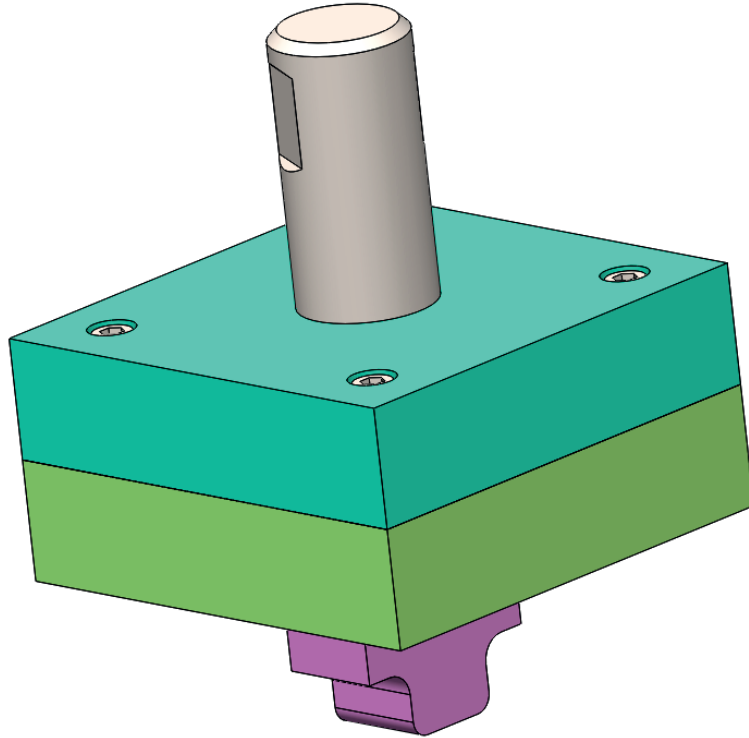
8.3.2. Bükme Kalıbı Üst Grup Elemanlarının Montajı



Görsel 8.49.a: Bükme kalıbı üst grup elemanlarının montaj şeması

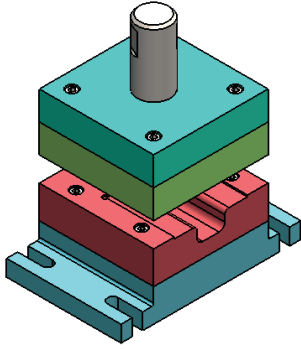
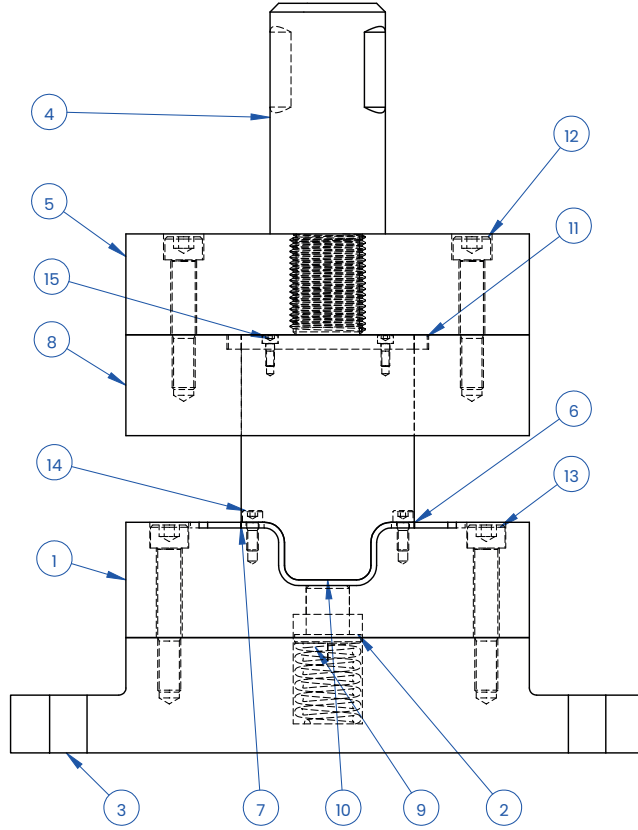
Montaj işlemleri şu aşamalardan oluşur (**Görsel 8.49.a-b**):

1. Montaj için gerekli olan araç gereç hazırlanır.
2. İş güvenliği önlemleri alınır.
3. 4 adet M8 x 50 ve 2 adet M4 x 10 allen civata montajda kullanılmak üzere hazırlanır.
4. Kalıp elemanları, tezgâh sehпасının üzerine düzgünce yerleştirilir.
5. Kalıp elemanlarının son kontrolleri (ölçü tamlığı, yüzey kalitesi, çapak vb.) yapılır.
6. Kalıp elemanlarının temizliği yapılır.
7. Zimba tutucu plaka üzerine **Görsel 8.49.a-b**'de verilen diğer alt grup elemanları, montaj şemasındaki sıralamaya göre montajlanır ancak bükme zımbası zimba tutucu plaka üzerine takılırken montaj sehпасına temas etmeyecek kadar yüksekte olmalıdır. Bunu sağlamak için bir mengene kullanılabilir.
8. Zimba başlığı bükme zımbası üzerine M4 allen civata ile sabitlenir.
9. Mengeneye bağlanan zimba tutucu plaka üzerine bükme zımbası montajı yapılır.
10. Kalıp üst plakası zimba tutucu plakaya merkezlenir ve M8 allen civata ile sabitlenir.
11. Kalıp sapı kalıp üst plakasına takılır ve kalıp üst grup elemanlarının montajı tamamlanır.
12. Kalıbın genel durumu kontrol edilir ve varsa sorunlar giderilir. Daha sonra test edilmek üzere kalıp gerekli güvenlik tedbirleri alınarak pres tezgâhına bağlanır.
13. Test işlemleri sırasında tespit edilen sorunlar giderilir.
14. Sorunları giderilen ve sorunsuz çalıştığından emin olunan kalıp, prese bağlanır ve çalıştırılır.
15. Kalıbın test işlemleri ve sonrasındaki imalat işlemleri esnasında, kitabın ilk bölümünde verilen makine atölyesinde uyulması gereken iş sağlığı ve güvenliği kuralları ile pres tezgâhında uyulması gereken iş sağlığı ve güvenliği kurallarına uymak gerekir.



Görsel 8.49.b: Bükme kalıbı üst grup elemanlarının montajı

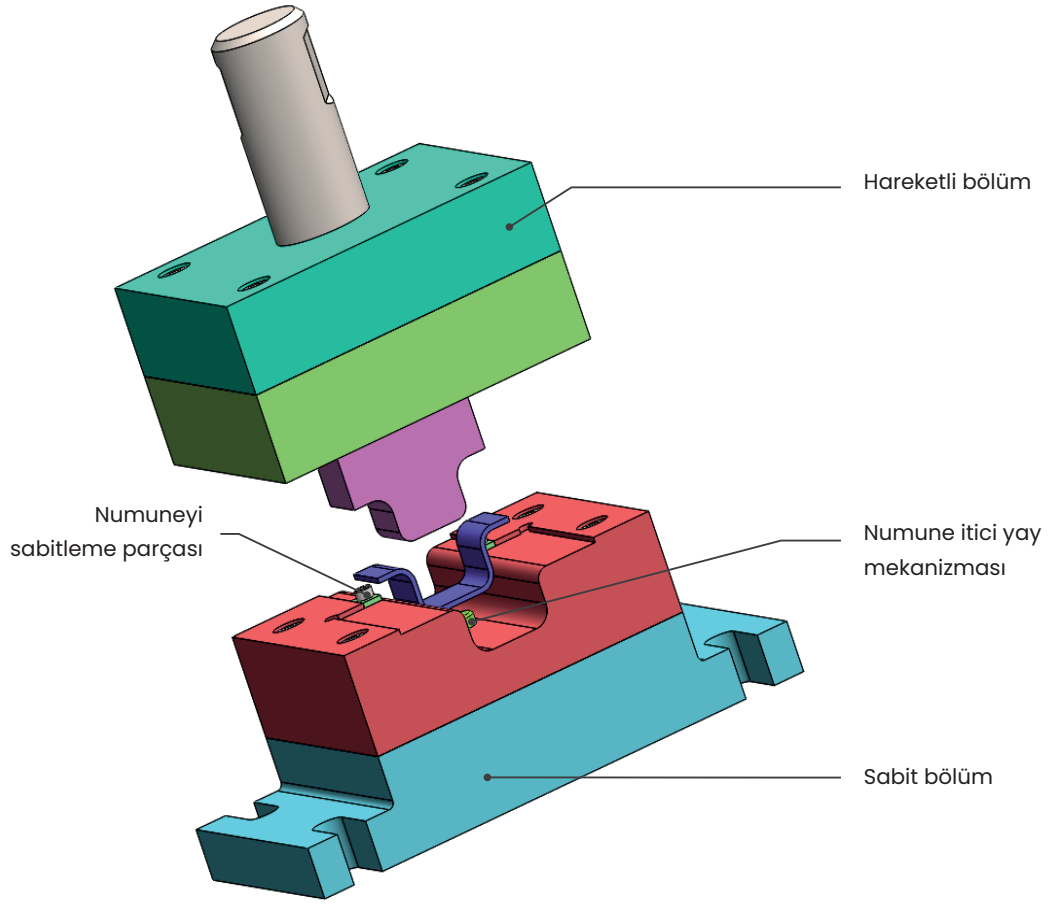
Temrin No.	08	Temrin Adı	Montaj resmi
------------	----	------------	--------------



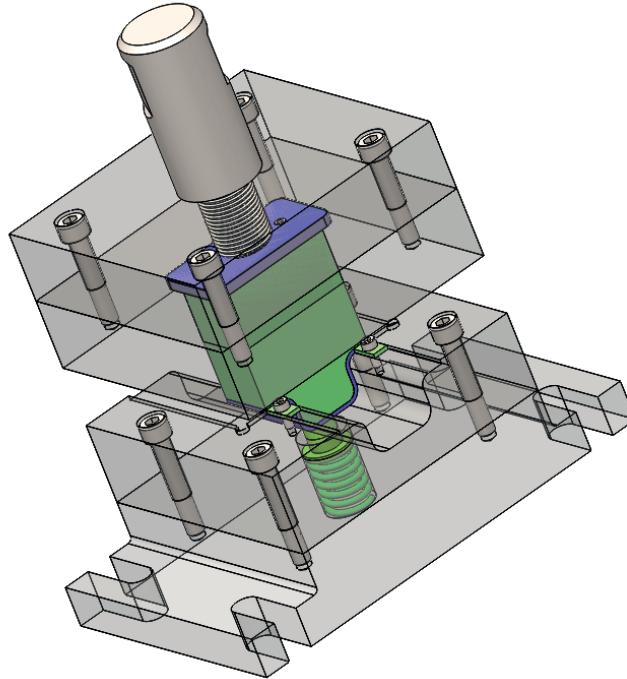
2	Allen (impus) cıvata M3x8	TS 1020/15	15	8,8	Hazır
2	Allen (impus) cıvata M4x10	TS 1020/15	14	8,8	Hazır
4	Allen (impus) cıvata M8x50	TS 1020/15	13	8,8	Hazır
4	Allen (impus) cıvata M8x45	TS 1020/15	12	8,8	
1	Bükme zımbası başlığı	08-11	11	Ç 1040	-
1	Bükme zımbası	08-10	10	2379	-
1	Basma yayı	08-09	9	Yay çeliği	Hazır
1	Zimba tutucu plaka	08-08	8	Ç 1040	-
2	Sabitleme parçası	08-07	7	Ç 1040	-
1	Numune	08-06	6	C 40	-
1	Kalıp üst plakası	08-05	5	Ç1040	-
1	Kalıp sapı	08-04	4	Ç 1040	-
1	Kalıp alt plakası	08-03	3	Ç 1040	-
1	İtici pim	08-02	2	Ç 1040	-
1	Dişi plaka	08-01	1	2379	-
Sayı	Parçanın Adı ve Boyutları	Mon. No.	Parça No.	Gereç	Açıklama

İşe Başlama	İşi Bitirme	Değerlendirme						Tolerans: ±	Ölçek: 1:2			
Tarihi: /-/-	Tarihi: /-/-	100 Mesleki ve Teknik Anadolu Lisesi				
Saati: -----	Saati: -----	Ölçü	Gönye	Yüzey Kalitesi	İş Güvenliği	Süre	Kullanılabilirlik	Toplam	Aldığı Puan		Atölye Öğretmeninin	
Verilen Süre ----- saat	Kullanılan Süre ----- saat								Rakamla	Yazıyla	Adı ve Soyadı	İmza
Öğrencinin Adı ve Soyadı: -----	No.: -----											
Sınıfı: -----												

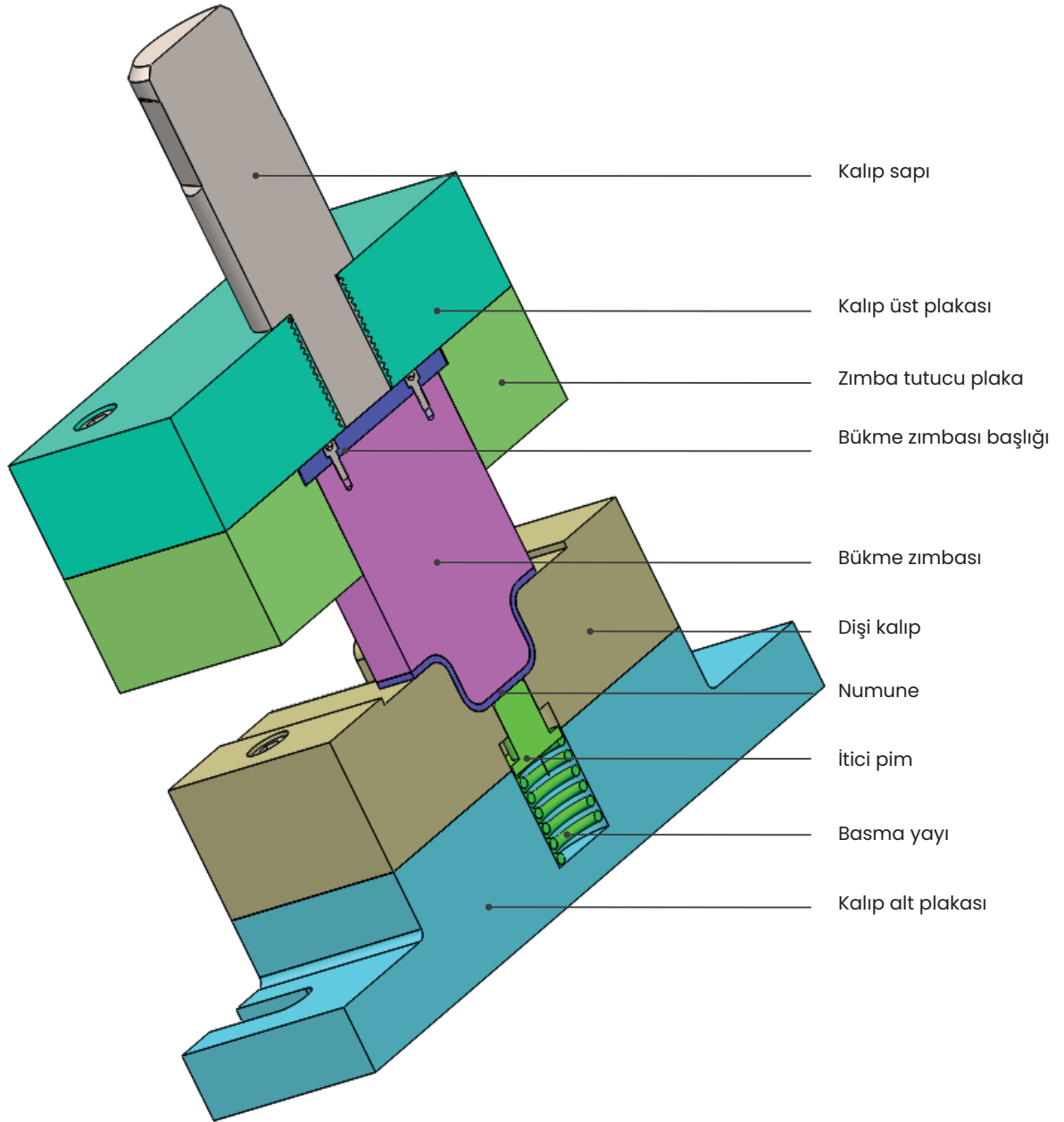
Görsel 8.50: Bükme kalıbının montaj resmi



Görsel 8.51: Bükme kalıbının montaj aşamaları



Görsel 8.52: Bükme kalıbı montaj gösterimi



Görsel 8.53: Bükme kalıbı montaj kesit gösterimi

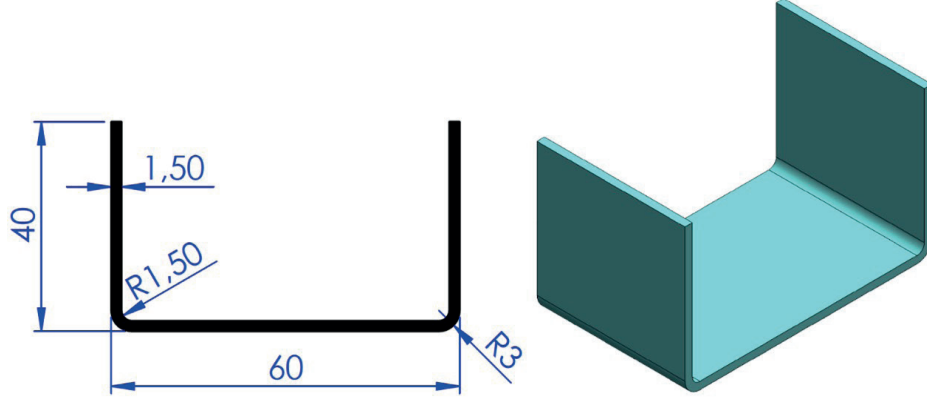
Montaj aşamaları **Görsel 8.51-8.53**'te detaylı olarak gösterilen bükme kalıbı test edilmek üzere **Görsel 8.54**'teki gibi pres tezgâhına bağlanarak test edilir.



Görsel 8.54: Bükme kalıbının pres tezgâhına bağlanması

8.1. UYGULAMA

Görsel 8.55'te şekli verilen iş parçası için bükme kalıbı tasarımı yapılacaktır.



Görsel 8.55: İş parçası

- Üretilcek iş parçasının ilkel sac boyunu hesaplayınız.
- İlgili bölümdeki örneği inceleyip, dişi kalıp tasarımından başlayarak tüm kalıp bileşenlerinin tasarımını tamamlayınız.
- Standart olmayan her bir kalıp bileşeninin yapım resmini çiziniz.
- Kalıp montaj resmini çiziniz.

Uygulama İşlem Basamakları

- Açınım boyu hesaplama işlemleri bölümündeki ilkel sac boyu hesaplama örneklerini inceleyiniz.
- Önce düzeltme faktörünü (k) ve eşitleme değerini (v) hesaplayınız.
- Bulunan eşitleme değerini ilgili formülde yerine yerleştirerek ilkel sac boyunu hesaplayınız.
- Dişi kalıp tasarımını yapınız.

Aşağıdaki soruları dikkatlice okuyarak doğru seçeneği işaretleyiniz.

1. Aşağıdakilerden hangisi bükme işlemi çeşitlerinden biri değildir?

- A) Germe bükme
- B) Kenar bükme
- C) Katlama ve kenet bükme
- D) Kıvrıma bükme
- E) "U" bükme

2. Geri yaylanma miktarının giderilmesi için aşağıdaki yöntemlerden hangisi kullanılmaz?

- A) Dişi kalıp plakası bükme açısının artırılması
- B) Zimba bükme açısının artırılması
- C) Taban (ezme) bükme işleminin yapılması
- D) Germe bükme işleminin yapılması
- E) Bükme açısının azaltılması

3. Aşağıda bazı parametreler verilmiştir.

- I. Parçanın bükme kavis yarıçapı
- II. Dişi kalıp kavis yarıçapı
- III. Parçanın bükme açısı
- IV. Dişi kalıp açısı ve sac malzeme kalınlığı

Buna göre, numaralanmış ifadelerden hangileri geri yaylanma miktarı faktörünün (κ) hesaplanmasında kullanılır?

- A) I, II, IV B) I, II, III, IV C) II, III
- D) II, III, IV E) I, III

4. Aşağıda bazı gerilme türleri verilmiştir.

- I. Akma gerilmesi
- II. Çekme gerilmesi
- III. Basma gerilmesi

Bükme işlemi sırasında bu gerilme türlerinden hangileri meydana gelir?

- A) I, II
- B) I, III
- C) Yalnız II
- D) I, II, III
- E) Yalnız I

5. Arzu edilen parça şekline uygun olarak yapılmış düzeneklerle malzeme üzerinde kalıcı şekil değişikliği (plastik deformasyon) oluşturmak üzere bazı kalıplar kullanılır.

Bu kalıplara verilen isim aşağıdakilerden hangisidir?

- A) Yan çakılı kalıplar
- B) Kılavuz kolonlu delme kesme kalıpları
- C) Bükme kalıpları
- D) Basit (kılavuz plakasız) delme kesme kalıpları
- E) Kılavuz plakalı delme kesme kalıpları

6. Aşağıda bazı parametreler verilmiştir.

- I. Bükme kavis yarıçapı
- II. Sac malzeme kalınlığı
- III. Düzeltme faktörü [sac malzeme kalınlığının çarpıldığı katsayı (k)]
- IV. Tarafsız eksenin konumu

Bükülecek malzemenin açınım boyunun hesaplanmasında bu parametrelerden hangilerine ihtiyaç vardır?

- A) I, II, IV
- B) I, II, III
- C) II, III, IV
- D) II, III
- E) I, III, IV

7. Bükme işleminde, istenen kalıcı şekli oluşturmak için parçaya uygulanan kuvvet ve kuvvetin etkisi altındaki plastik şekil değişimi etkisi ortadan kalktığında bir miktar elastik şekil değişikliği oluşur.

Bu olaya verilen isim aşağıdakilerden hangisidir?

- A) Bükme
- B) Bükme açısının artırılması
- C) Taban (ezme) bükme
- D) Germe bükme
- E) Geri yaylanma

8. Bükme kavis yarıçaplarının belirlenmesi aşağıdakilerden hangisine bağlı olarak değişmektedir?

- A) Üretilecek sac malzemenin cinsine ve kalınlığına
- B) Bükme boşluğuna
- C) Üretilecek ürün adedine
- D) Bükme olayının gerçekleştiği ortama
- E) Bükme işleminde kullanılan yonteme

9. Aşağıdakilerden hangisi bükme kalıbı elemanlarının imalatında kullanılan tezgâhlardan biri değildir?

- A) CNC freze
- B) Freze
- C) Pres
- D) Düzlem yüzey taşlama
- E) Torna

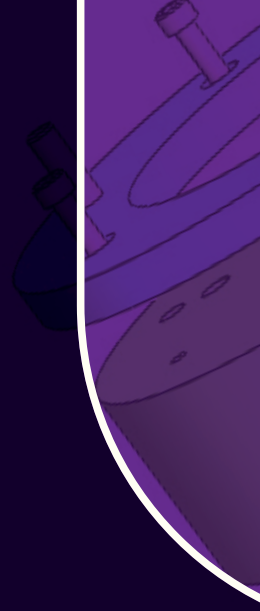
10. Bükme kalıbı montajı ile ilgili aşağıda verilen bilgilerden hangisi yanlıştır?

- A) Bükme kalıp montajı, alt ve üst grup montajlarının ayrı ayrı oluşturulup birleştirilmesi sonucu oluşur.
- B) Montaj işlemine başlamadan önce gerekli iş güvenliği tedbirleri alınır.
- C) Montaj işlemi öncesi bütün parçaların ölçü tamlığı ve kalite kontrolü yapılır.
- D) Montajı tamamlanan kalıp test edilmek üzere pres tezgâhına bağlanır.
- E) Bükme kalıbı montajını gerçekleştirmek için nitelikli elemanlara ihtiyaç duyulmaz.

9



ÖĞRENME BİRİMİ



ÇEKME KALIPLARI

KONULAR

- 9.1. ÇEKME KALIPLARI VE ÇEKME İŞLEMİ
- 9.2. ÇEKME KALIP PARÇALARI İMALATI
- 9.3. ÇEKME KALIP MONTAJI

NELER ÖĞRENECEKSİNİZ?

- Erkek çekme zımbasının imalatını yapma
- Dişi çekme zımbasının imalatını yapma
- Çekme kalıbı alt ve üst grup elemanlarının imalatını yapma
- Çekme kalıp montajını yapma

TEMEL KAVRAMLAR

Çekme kalıp, tıraşlama, açınım

HAZIRLIK ÇALIŞMASI

1. Mutfağınızda yer alan tencerenin nasıl üretildiğini biliyor musunuz?
2. Çekme kalıpları sizce ne işe yarar?

9.1. ÇEKME KALIPLARI VE ÇEKME İŞLEMİ

Sac metal levhalardan farklı boyut ve özellikte içi boş, dikişsiz kap veya benzeri şekle sahip parçaların üretimini gerçekleştirmek üzere uygulanan yöntem **çekme işlemi** denir. Bu işlem sonucunda eş parçalar elde etmek, yapılan iş ve işlemleri standart bir hâle getirmek için kullanılan kalıplama yöntemine de **çekme kalıpları** denir. Çekme kalıplarının bükme ve diğer kalıplardan farkını anlayabilmek için çekme kalıpları ile elde edilen iş parçalarına ait örnekler dikkatli bir şekilde incelenmelidir (**Görsel 9.1-9.7**).

Bükme kalıplarında bükme işlemi gerçekleştirilecek olan bükme zımbası sadece dikey ekseninde şerit malzeme üzerine basma kuvveti uygulayarak parçayı şekillendirir. Kesme kalıpları, kesme işlemlerini bükme kalıplarına benzer bir şekilde (Zimba dikey ekseninde ilerleyerek sac malzemeyi keser.) yerine getirir. Çekme kalıplarında ise çekme işlemi gerçekleştirilecek olan zimba, çekilecek sac malzemeyi dikey ekseninde çekme kuvveti uygulamak koşuluyla üç boyutlu çekerek şekil vermektedir.

9.1.1. Çekme Kalıpları Çeşitleri

Çekme kalıpları, üretimi gerçekleştirilecek parçanın biçimine göre silindirik çekme kalıpları ve kare veya dikdörtgen çekme kalıpları olarak ikiye ayrılır.

Çekme kalıpları, çekme sayısına göre ise şu iki başlıkta incelenir:

- **Sığ Çekme:** Tek bir çekme işlemi ile parça üretiminin gerçekleştirildiği kalıplamadır.
- **Derin Çekme:** Birden fazla çekme işleminin uygulanması ile parça üretiminin yapıldığı kalıplardır. Tek bir çekme işlemi ile arzu edilen kalite ve özelliklerde parça imalatı gerçekleştirilmiyorsa derin çekme işlemi uygulanır. Derin çekme işlemi aynı işlemlerin tekrarından oluştuğu için bu sırada çekilen parça derinliği artar ve kesit ölçüleri de küçülür.

İmalatı gerçekleştirilecek parça adedine göre çekme kalıpları imalatına karar verilir. Üretilen parça sayısı az ise kalıp maliyetini düşürmek için kalıpların üretime cevap verebilecek en basit düzeyde tasarımı yapılır. Eğer üretilen parça sayısı fazla ise üretimi kolaylaştırmak ve daha seri hâle getirerek ürün birim maliyetini düşürmek için kesme veya çentik açma, çekme ve düzeltme ardışık kalıbı tasarımı yapılır.

9.1.2. Tıraşlama

Çekme kalıplarında çekme işlemleri sırasında tıraşlama veya düzeltme miktarı hesaplanır ancak teorik hesaplamalar belirli kabuller üzerinden gerçekleştirildiğinden çıkacak olan değerler pratik ile uyumsuz olabilir. Bu yüzden bu miktar her zaman hesaplanan değerden daha fazla alınır. Tıraşlama ve düzeltme miktarı farklı değişkenlere bağlı olduğundan sabit bir değere sahip değildir. Bu değer; çekilecek malzemenin cinsine, çekme derinliğine ve ilk çekme işlemi sonrasında elde edilen verilere göre belirlenir. Çekme işlemi sonucunda ürün boyutlarında ortaya uygun olmayan bir sonuç çıkmış ise malzemenin uygun olmayan plastik şekil değiştirmesi durumu söz konusudur.

Malzemede uygun olmayan plastik şekil değiştirme (kalıcı şekil değiştirme deformasyon durumu) nedenleri şunlardır:

- Çekme işleminde temas hâlinde olan yüzeylerdeki (kalıp alt plakası ağız veya zimba ucu) kavis sorunu
- Kalıp alt plakası, çekilen malzeme ve zimba arasındaki sürtünme katsayısının değişimi
- Çekme kalıbında kullanılan baskı plakasının mamul üst yüzeylerine uyguladığı baskı kuvvetinin ürünün bütün yüzeylerine eşit olarak dağılmaması
- Çekme işlemine tabi tutulacak parçanın kalıp içerisine simetrik olarak yerleştirilmemesi
- Kademeli olarak yapılan çekme işlemlerinin her birinde ayrı hesaplamaların yapılmaması
- Hadde yönünden dolayı uzamanın farklı olması ve bu işlemler sonucunda yırtılmaların oluşması

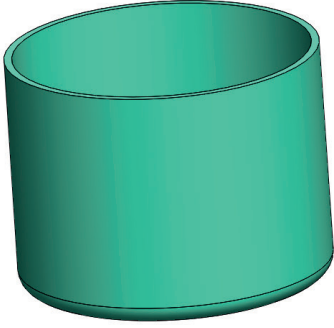
9.1.3. Çekme İşlemi

Çekme işleminin aşamaları şunlardır:

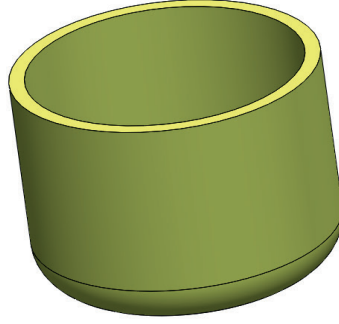
1. Nihai ürün incelenerek çekme aşamalarına karar verilir.
2. Çekme işlemi sırasında oluşması muhtemel, ürün bütünlüğünü bozacak sorunları en aza indirecek önlemleri barındıran bir çekme kalıbı tasarımı yapılır.
3. İmal edilecek ürün, derin çekme gerektiriyorsa parçanın çok kademeli olarak çekilmesi planlanır. Kalıp veya kalıplar bu doğrultuda tasarlanıp imal edilir.
4. Tasarımı yapılan kalıp veya kalıplar, imalat gerçekleştirilerek çekme işlemine hazır hâle getirilir.
5. İmalatı gerçekleştirilen çekme kalıbı, ilgili makineye bağlanır.
6. Gerekli bütün iş güvenliği önlemleri alınır.
7. Çekme kalıbında kullanılacak yarı mamuller hazırlanır.
8. İş parçasının üretimi için gerekli olan yarı mamul, kalıp boşluğu üzerine, sınırlayıcı plaka boşluğuna yerleştirilir.
9. Gerekli güvenlik önlemleri alındıktan sonra kalıp üst sabitleme plakasına sabitlenmiş olan (kalıp sapı, kalıp üst plakası, zimba ve baskılayıcı plaka) parçaların ilgili makinenin dikey doğrultudaki hareketi ile birlikte çekme işlemi başlatılır.
10. Baskılayıcı plaka, yarı mamulün kontrollü bir şekilde çekilmesine katkı sağlarken aynı zamanda mamul kenarlarının da düzgün olmasına destek sağlar.
11. Baskılayıcı plaka, parçayı tutarken zimba da yarı mamule son şeklini vermek üzere dikey olarak hareket etmektedir.
12. Yarı mamul sac malzemenin yapısında zimba, kalıp alt plakasına baskı yapana kadar herhangi bir değişim oluşmaz. Fakat zimba, kalıp alt plakası içerisinde ilerlemeye başladığı anda zimbanın yapısına bağlı olarak sac malzeme eğilmeye başlar. Bu işlem nihai mamul elde edilene kadar devam ettirilir.
13. Kalıp alt plakasının köşelerine kavis verilmelidir. Aksi hâlde sac malzeme çekilirken kesilebilir.
14. Çekme işlemi sırasında mamulde yırtılma olasılığını azaltmak, kontrollü bir çekme işlemi gerçekleştirmek üzere ve numunenin zimba ile birlikte yukarı doğru çıkması için basma yayı ile birlikte numune yastıklayıcısı kullanılmaktadır.
15. Çekme işlemi gerçekleşirken baskılayıcı plakanın sac malzeme üzerine uyguladığı basma kuvveti sonrası sac malzemenin dış çeperinde basılma gerilmesi oluşur. Aynı zamanda, çekilen mamulün ağız kısmına yakın bölgede malzeme yığılmasından kaynaklı olarak buruşma meydana gelir. Bu buruşma sonucunda malzeme kalınlığında %15-20 oranında artış olur.
16. Çekilen malzemenin yapısı incelendiğinde mamulün taban kalınlığı sabit kalırken yan duvarlarda %25 incelme, ağız kısmında ise %15-20 oranında kalınlaşma olduğu gözlenir. Eğer mamul aşırı çekmeye zorlanırsa tabana yakın yan duvarlarda yırtılma oluşabilir.



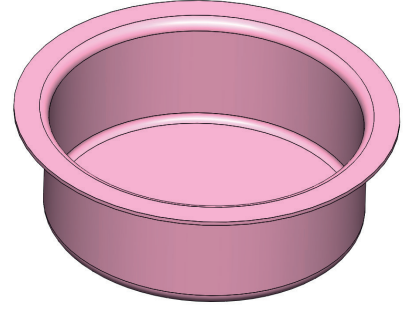
9.1.4. Çekme Kalıpları ile Elde Edilen İş Parçalarına Ait Örnekler



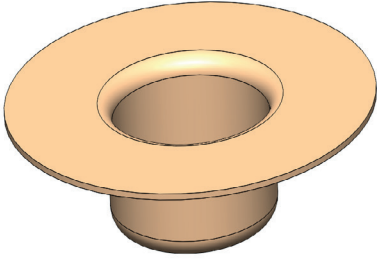
Görsel 9.1: Derin çekme



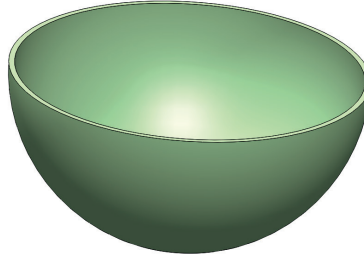
Görsel 9.2: Silindirik çekme



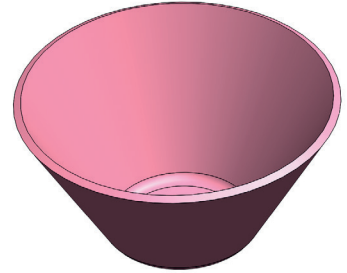
Görsel 9.3: Faturalı çekme



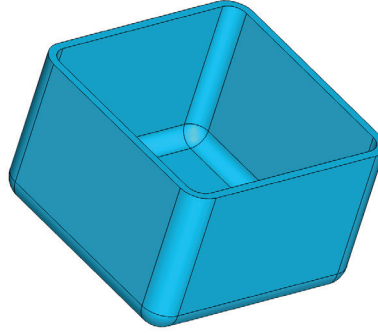
Görsel 9.4: Geniş faturalı çekme



Görsel 9.5: Kavisli çekme



Görsel 9.6: Konik çekme



Görsel 9.7: Köşeli çekme

9.2. ÇEKME KALIP PARÇALARI İMALATI

Çekme kalıplarında yapılan bir üretimde çekilecek olan ürün silindirik bir yapıya sahip ise üretim sürecinin ilk adımı, çekilecek olan mamulün ilkel çapının hesaplanmasıdır.

9.2.1. Parça Açınımlarının (İlkel Çap) Hesaplanması

Çekme işlemi sırasında üretimde kullanılan yarı mamul (Çekme işleminde kullanılmak üzere açınım boyları yani ilkel boyları hesaplanarak mamul elde etmek üzere çekme kalıbına konulması ve nihai ürünün elde edilmesi için hazırlanmış olan malzeme) eğilme, basılma ve çekilme gerilimlerine maruz kalır. Bunun sonucunda malzemede elastik ve plastik şekil değişikliği oluşur. Ancak plastik şekil değişikliği, istenmeyen bir durumdur. Böyle bir durum oluşmaması için hesabın dikkatli bir şekilde yapılması gereklidir.

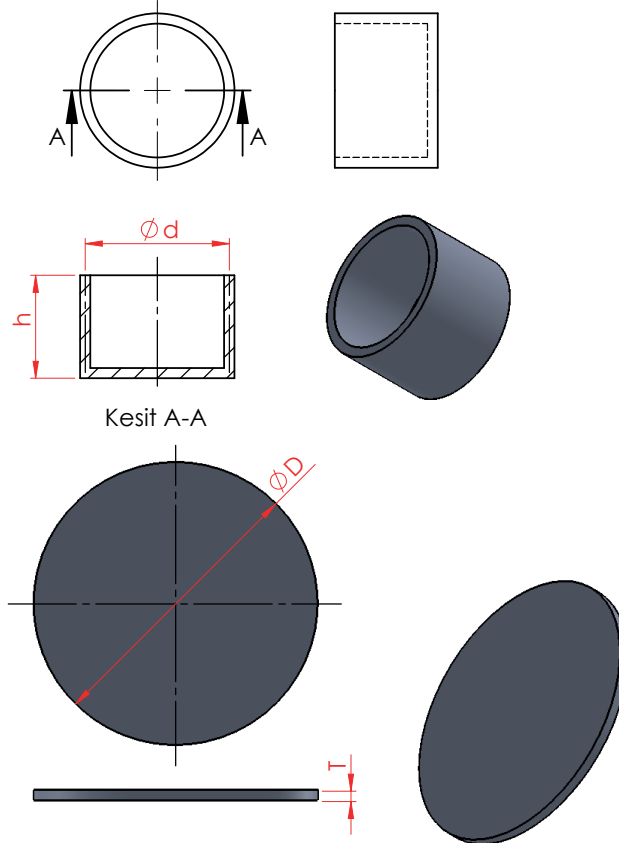
Çekme kalıplarında çekilecek olan parçanın ilkel çapının bulunmasında şu yollar izlenebilir:

- Alan Yöntemi: Silindirik parçanın yüzey alanı hesaplanarak bulunur.
- Çizim Yöntemi
- Uzunluk ve Ağırlık Yöntemi
- Alan Yöntemi ile İlkel Çapın Bulunması

9.2.1.1. Alan Yöntemi ile İlkel Çapın Bulunması

• Tabanı Düz Silindirik Kaplarda

İlkel parçanın ve çekimli parçanın alanlarının eşit olması ilkesinden hareketle (**Görsel 9.8**).



Görsel 9.8: Tabanı düz çekilmiş silindirik mamul ve yarı mamul gösterimi

D: ilkel (taslak) çap (mm)

d: Çekilen çapın ortalama çapı (mm)

h: Çekilen kabın yüksekliği (mm)

$$\text{Çekilecek parça alanı: } S = \frac{\pi \cdot D^2}{4}$$

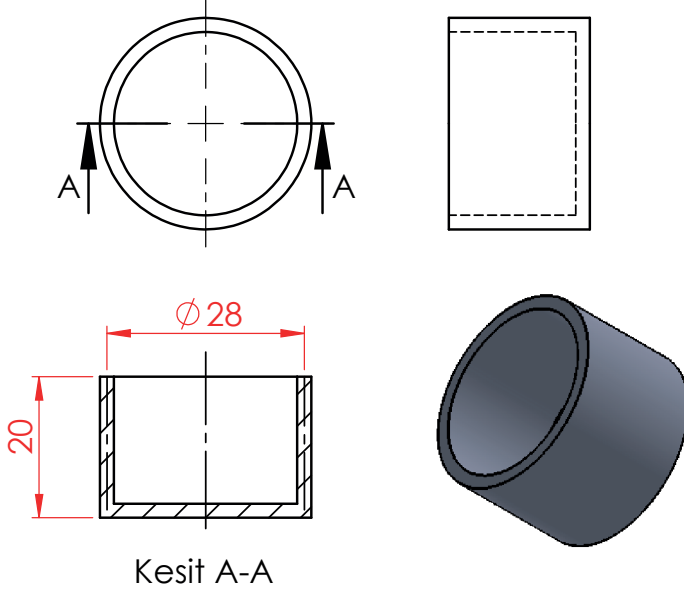
$$\text{Çekilecek kap alanı: } S_1 = \frac{\pi \cdot d^2}{4} + \pi \cdot d \cdot h$$

$$S = S_1 \text{ taban alanı yanal yüzey alanı } \frac{\pi \cdot D^2}{4} = \frac{\pi \cdot d^2}{4} + \pi \cdot d \cdot h$$

$$D = \sqrt{d^2 + 4 \cdot d \cdot h} \text{ bulunur.}$$

1. ÖRNEK

Görsel 9.9'da ölçüleri verilmiş olan parçanın ilkel çapını bulunuz.



Görsel 9.9: Tabanı düz silindirik kap ilkel çap hesabı

Çözüm: $d_1 = 28 \text{ mm}$ $h = 20 \text{ mm}$

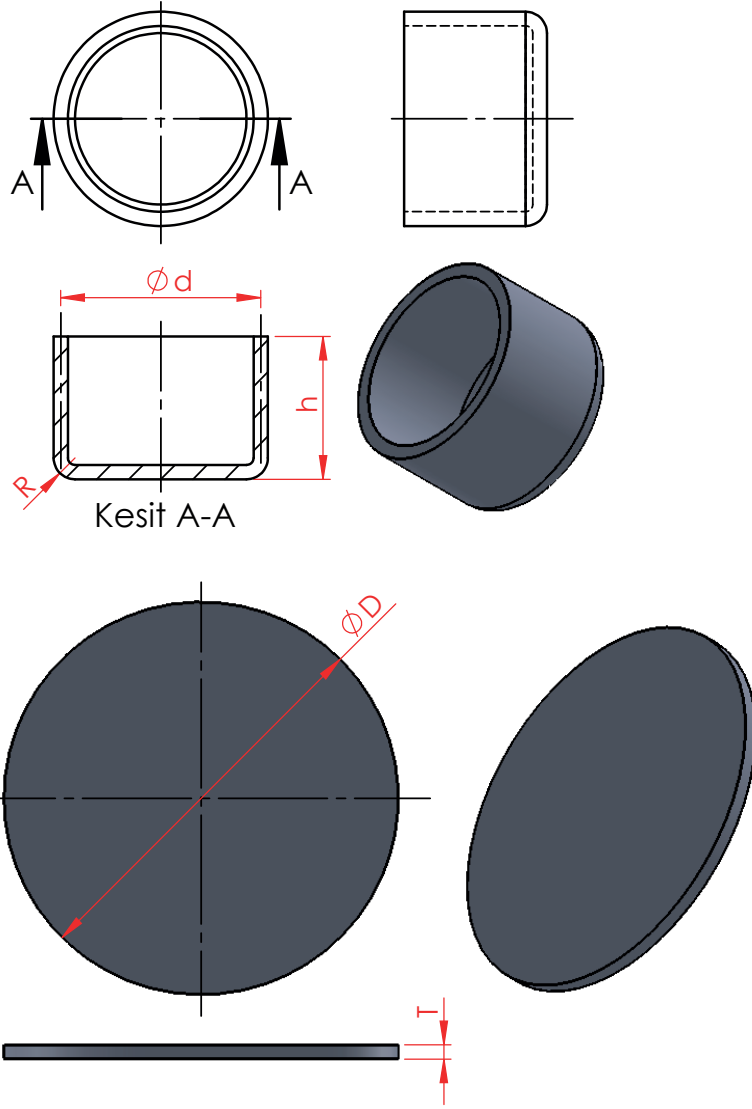
$$D = \sqrt{d^2 + 4 \cdot d \cdot h}$$

$$D = \sqrt{28^2 + 4 \cdot 28 \cdot 20}$$

$$D = \sqrt{784 + 2.240}$$

$$D = \sqrt{3.024}$$

$$D = 54,991 \text{ mm}$$



Görsel 9.10: Tabanı kavisli silindirik mamul ve yarı mamul gösterimi

D: ilkel (taslak) çap (mm)
d: Çekilen çapın ortalama çapı (mm)
h: Çekilen kabın yüksekliği (mm)

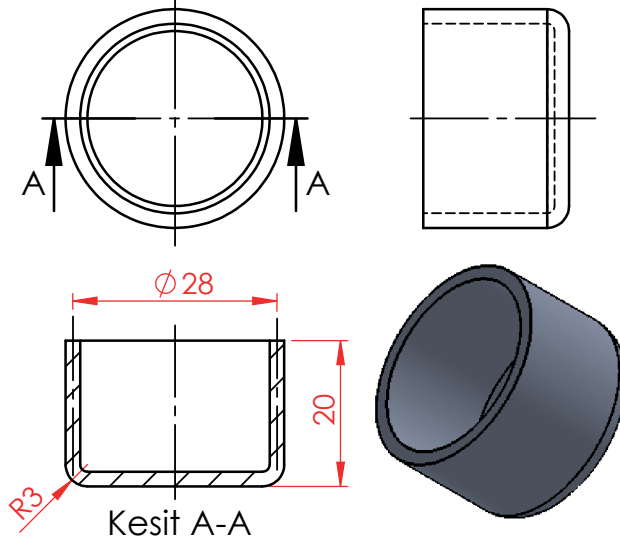
• **Tabanı Kavisli Olan Silindirik Kaplarda (Görsel 9.10)**

(Aynı yoldan gidilerek)

$$D = \sqrt{d^2 + 4 \cdot d(h - 0,43 r)}$$

2. ÖRNEK

Görsel 9.11'de ölçüleri verilmiş olan parçanın ilkel çapını bulunuz.



Görsel 9.11: Tabanı kavisli silindirik mamul gösterimi

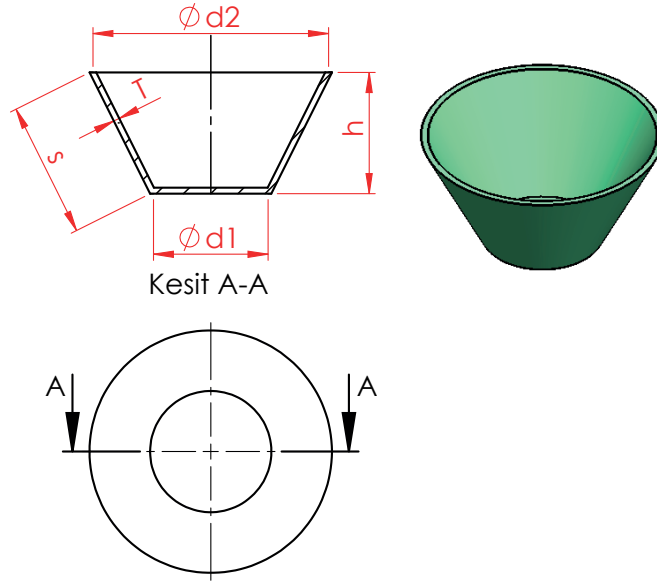
D: İlkel (taslak) çap (mm)	D = ?
d: Çekilen çapın ortalama çapı (mm)	d = 28 mm
h: Çekilen kabın yüksekliği (mm)	h = 20 mm
r : Tabanı kavisli (mm)	r = 3 mm

(Aynı yoldan gidilerek)

$$D = \sqrt{d^2 + 4d \cdot (h - 0,43 r)}$$

$$D = \sqrt{28^2 + 4 \cdot 28 \cdot (20 - 0,43 \cdot 3)}$$

$$D = 53,66 \text{ mm}$$



Görsel 9.12: Konik mamul gösterimi

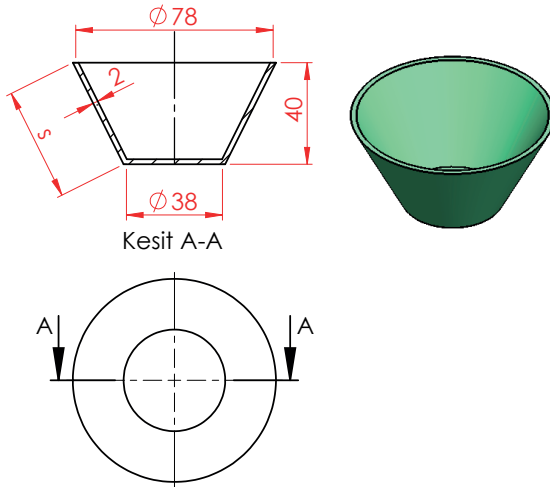
Konik Kaplarda (Görsel 9.12)

$$s = \sqrt{h^2 + (d2/2 - d1/2)^2}$$

$$D = \sqrt{d1^2 + 2 \cdot s \cdot (d1 + d2)}$$

3. ÖRNEK

Görsel 9.13'te ölçüleri verilmiş olan parçanın ilkel çapını bulunuz.



Verilenler

$h = 40 \text{ mm}$

$d2 = 78 \text{ mm}$

$d1 = 38 \text{ mm}$

$s = ?$

$D = ?$

Görsel 9.13: Konik mamul gösterimi

$$S = \sqrt{h^2 + (d_2/2 - d_1/2)^2}$$

$$S = \sqrt{40^2 + (78/2 - 38/2)^2}$$

$$S = \sqrt{1.600 + (20)^2}$$

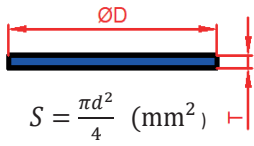
$$S = 44,72 \text{ mm}$$

$$D = \sqrt{d_1^2 + 2 \cdot S \cdot (d_1 + d_2)}$$

$$D = \sqrt{38^2 + 2 \cdot 44,72 \cdot (38 + 78)}$$

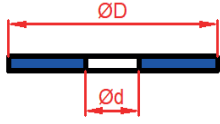
$$D = \sqrt{1.444 + 10.375,04}$$

$$D = 108,715 \text{ mm}$$



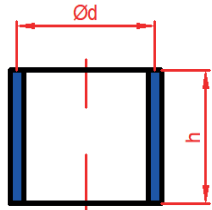
$$S = \frac{\pi d^2}{4} \text{ (mm}^2\text{)}$$

Rondela

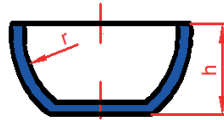


$$S = \frac{\pi(d_2^2 - d_1^2)}{4}$$

Silindir

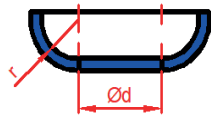


$$S = \pi dh \text{ (mm}^2\text{)}$$



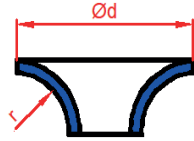
$$S = 2\pi rh$$

Dairesel yüzü çanak

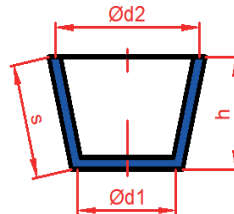


$$S = 4,94rd + 2\pi r^2$$

İç bükey çanak

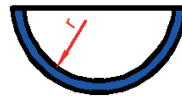


$$S = 4,94rd - 2\pi r^2$$



$$S = \frac{\pi s(d_1 + d_2)}{2}$$

Yarım küre

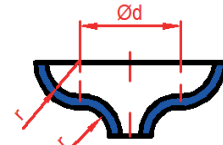


$$S = 2\pi r^2$$

Küre takkesi

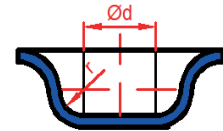


$$S = 2\pi rh$$



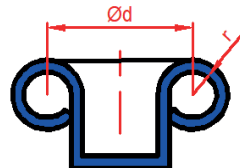
$$S = 9,87rd$$

Çift bantlı çanak



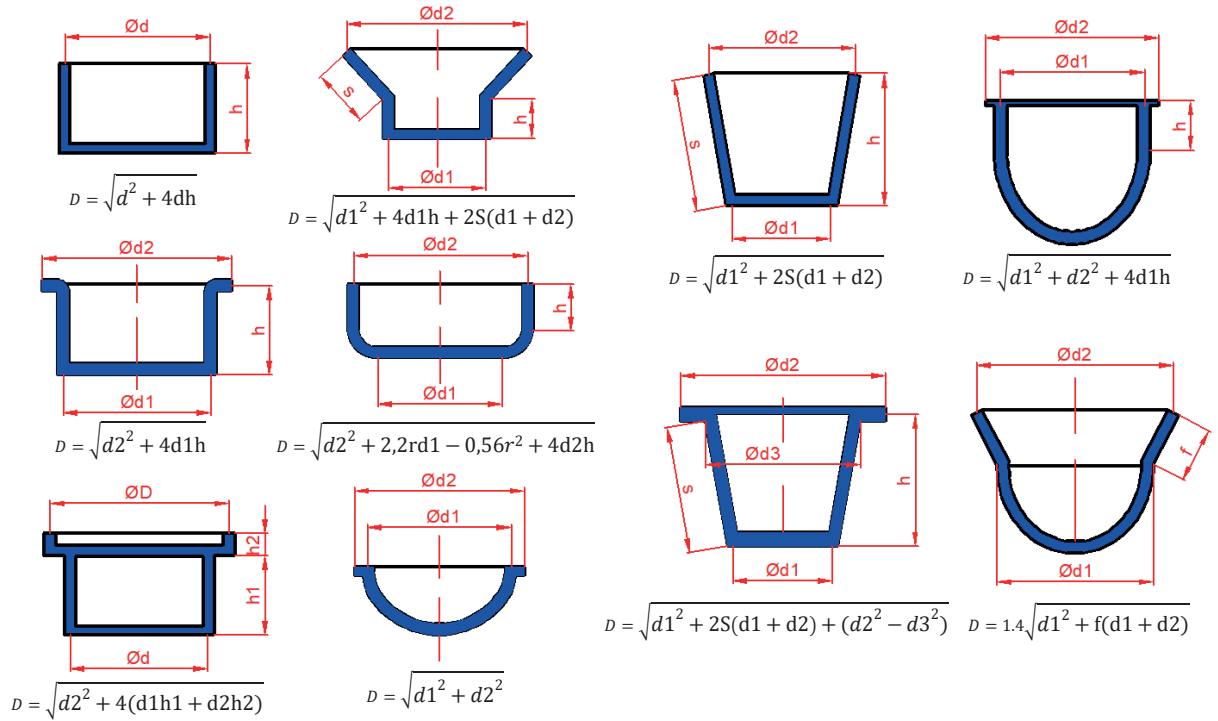
$$S = 9,87rd$$

Tam halka



$$S = 17,7rd$$

Görsel 9.14: Bazı iş parçalarının pratik alan hesabı formülleri

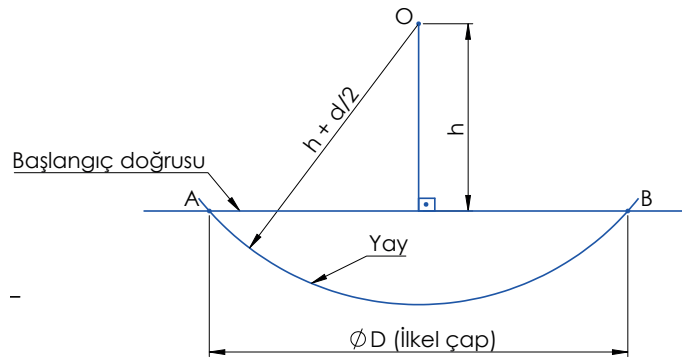


Görsel 9.15: Bazı iş parçalarının pratik ilkel çap hesabı formülleri

9.2.1.2. Geometrik (Çizim) Yöntem ile İlkel Çapın Bulunması

Geometrik yöntem ile ilkel çapın bulunmasında şu işlem sırası takip edilir (Görsel 9.16):

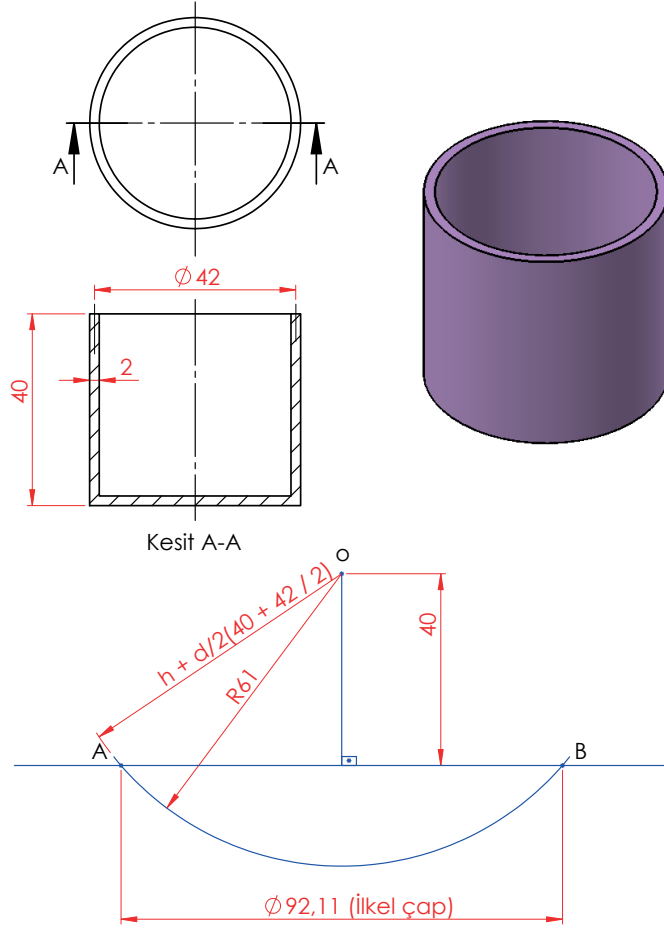
- Bir başlangıç doğrusu çizilir.
- Çizilen doğru üzerinden bir noktadan (yaklaşık olarak çizilen doğrunun ortasından) h yüksekliğinde (çekme derinliği + sac malzeme kalınlığı) bir dikme (doğru ile açısı 90° olan) çıkılır.
- Çıkkılan h yüksekliğindeki dikmenin üst ucu O noktası olarak belirlenir.
- Pergelin çekilen çapının ortalama çapı d + h yüksekliği (çekme derinliği + sac malzeme kalınlığı) kadar açılır.
- Pergelin sivri ucu O noktasına batırılır.
- Çizilmiş olan doğruyu iki noktada kesecek şekilde bir yay çizilir.
- Yayın doğruyu kestiği noktalar A ve B noktası olmak üzere isimlendirilir.
- A ve B noktaları arasındaki mesafe ilkel çapı verir.



Görsel 9.16: Geometrik (çizim) yöntem ile ilkel çapın bulunması

4. ÖRNEK

Görsel 9.17'de ölçüleri verilmiş olan parçanın ilkel çapını geometrik yöntem kullanarak bulunuz.



Görsel 9.17: Geometrik (çizim) yöntem ile ilkel çapın bulunması

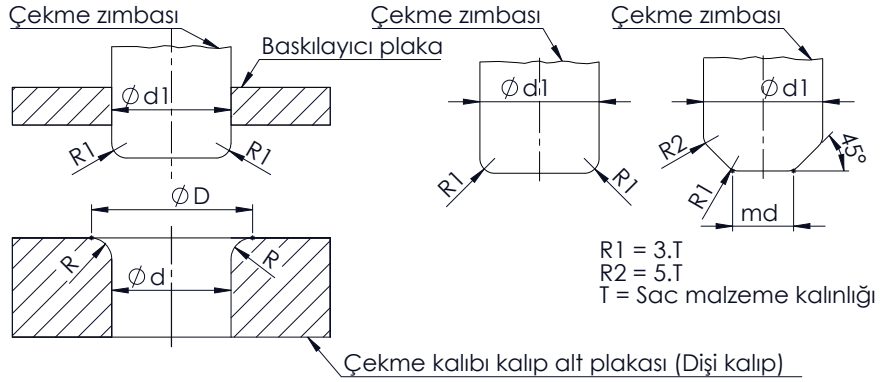
9.2.2. Zimba ve Çekme Kalıbı Kalıp Alt Plakası Verilen Çekme Kavis

Çekme işleminin daha sağlıklı, kolay gerçekleşmesi için ve malzemenin keskin köşelerden dolayı kesme işlemine maruz kalarak deforme olmasını engellemek üzere çekme kalıbı kalıp alt plakası (dişi kalıp) ağız ile çekme zimbasının uç kısımlarına **kavis** verilir. Verilen bu kavis yarıçapları mümkün olduğunca büyük verilmelidir. Ancak sac kalınlığının 20 katını da aşmamalıdır. Çekme kalıbı kalıp alt plakası kavis (**R**) ve zimba uç kısmı kavis (**R1**) 20'den küçük olmalıdır (**R < 20 ve R1 < 20**).

Çekme kalıbı kalıp alt plakası (dişi kalıp) yarıçapının en uygun değeri ($D < R < \frac{D-d}{2}$) sınırları içerisinde değişir. Fakat kullanılan malzemenin cinsine göre şu formüller kullanılmalıdır:

- Çelik saclarda: $R = 0,8 \sqrt{(D - d) \cdot T}$
- Alüminyum ve alaşımlarında: $\sqrt{(D - d) \cdot T}$
- Kademeli çekmelerde: $R_n = dn1 - dn2$

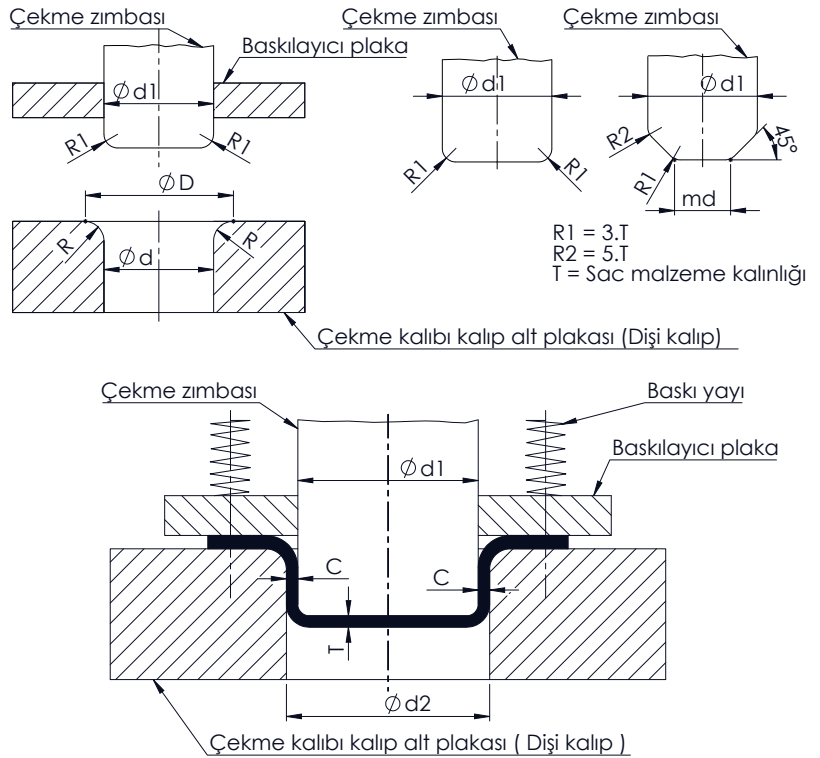
Çekme işlemini etkileyen diğer önemli bir faktör de zimba uç kavisleridir. Zimba uç kavisleri üretimde kullanılacak olan sac malzeme kalınlığının 3 ila 5 katı arasında olmalıdır.



Görsel 9.18: Çekme kalıbı kalıp alt plakası (dişi kalıp) ve çekme zımbası (erkek kalıp) uç kavisleri

9.2.3. Çekme Boşluğu

Çekme kalıplarında zimba ile çekme kalıbı kalıp alt plakası (dişi kalıp) arasında sac kalınlığından (T-C) biraz daha fazla boşluk bırakılır. Bu boşluk, sağlıklı bir çekme işlemi için gereklidir. **Görsel 9.19'**da görüldüğü üzere yan duvarlarda yani zimba ile çekme kalıbı kalıp alt plakası (dişi kalıp) arasında sac kalınlığından daha fazla bir boşluk mevcuttur. Ancak bu boşluğun iyi ayarlanması gerekmektedir. Çünkü normalden fazla bırakılan boşluk, mamulün yan çeperlerinde (yüzeylerinde) sorunlara neden olurken hiç boşluk bırakılmaması da kalıbın sıkışarak sağlıklı çalışmamasına ve mamulde sorunlara neden olur.



Görsel 9.19: Çekme kalıbı çekme boşluklarının (C) gösterimi

$$\text{Çekme boşluğu: } C = \frac{d2 - d1}{2}$$

Boşluk Değerleri

$$\text{Çelik için: } C = T + 0,07 \cdot \sqrt{10 \cdot T}$$

$$\text{Alüminyum için: } C = T + 0,02 \cdot \sqrt{10 \cdot T}$$

Diğer gereçler için: $C = T + 0,04 \cdot \sqrt{10 \cdot T}$ formülü kullanılarak hesaplanır.

Tablo 9.1: Sac Kalınlığına Göre Çekme Boşluk Değerleri

Sac Kalınlığı T (mm)	Çekme Sayısı		
	1. Çekme	2. Çekme	3. Çekme
0,5	(1,07-1,09)T	(1,08-1,10)T	(1,04-1,05)T
0,5-1,25	(1,09-1,10)T	(1,09-1,12)T	(1,05-1,06)T
1,25-3,25	(1,10-1,12)T	(1,12-1,14)T	(1,07-1,09)T
3,25 ve üstü	(1,12-1,14)T	(1,15-1,20)T	(1,08-1,10)T

5. ÖRNEK

Sac kalınlığı 1,2 mm olan alüminyum sacdan bir kap, çekme işlemi ile elde edilecektir. Bu işlem için gerekli olan çekme boşluğunu hesaplayınız.

Verilenler: T = 1,2 mm

Çözüm: $C = T + 0,02 \cdot \sqrt{10} \cdot T = 1,2 + 0,02 \cdot \sqrt{10} \cdot 1,2 = 1 + 0,02 \cdot \sqrt{12}$

$C = 1,2 + 0,02 \cdot 3,464 = 1,2 + 0,0693 = 1,269 \text{ mm}$

6. ÖRNEK

Görsel 9.20'deki parça, alüminyum malzemeden bir çekme kalıbında üretilmiştir.

Çekme boşluğunu hesaplayarak çekme zımbası ve çekme kalıbı kalıp alt plakası (dış kalıp) ölçülerini bulunuz ve şekilde gösteriniz.

Verilenler

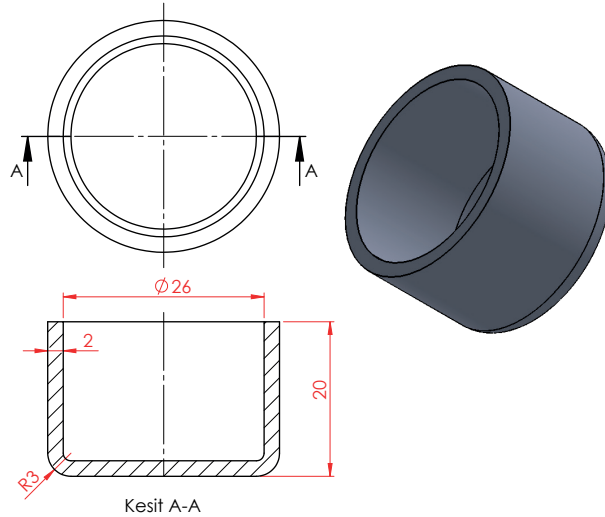
$d1 = 26 \text{ mm}$

$T = 2 \text{ mm}$ (alüminyum)

$C = T + 0,02 \cdot \sqrt{10} \cdot T$

İstenenler

$C = ? \quad d1 = ? \quad d2 = ?$



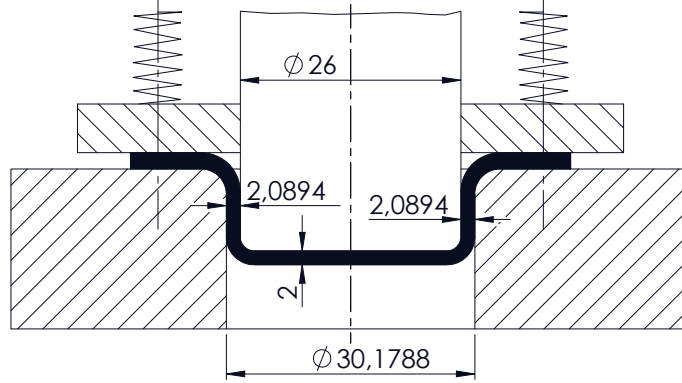
Görsel 9.20: Çekme kalıbı çekme boşlukları uygulama örneği

Çözüm

$$C = T + 0,02 \cdot \sqrt{10 \cdot T} = 2 + 0,02 \cdot \sqrt{10 \cdot 2} = 2 + 0,02 \cdot \sqrt{20} \quad C = 2 + 0,02 \cdot 4,472 = 2,0894 \text{ mm}$$

$$d1 = 26 \text{ mm (Görsel 9.20)} \quad C = \frac{d2 - d1}{2}$$

$$2 \cdot C = d2 - d1, \quad d2 = d1 + 2 \cdot C, \quad d2 = 26 + 2 \cdot 2,0894 = 26 + 4,1788 = \mathbf{30,1788 \text{ mm}}$$



Görsel 9.21: Çekme kalıbı çekme boşluklarının şekil üzerinde gösterimi

9.2.4. Çekme Kuvveti

Çekme kalıbında çekilerek şekillendirilmek istenen iş parçası malzemesinin işlem sırasında gösterdiği dirence **çekme kuvveti** denir.

Baskı plakasız çekme kalıplarında kuvvet: $P_{\text{Ç}} = \pi \cdot d \cdot T \cdot \delta_b \cdot m$

$P_{\text{Ç}}$ = Çekme kuvveti (kg)

d = Çekilen işin çapı (mm)

T = Sac malzemenin kalınlığı (mm)

δ_b = Sac malzemenin eğilme gerilmesi (kg/mm²)

m = d / D oranına bağlı katsayı (**Tablo 9.5**'te verilmiştir.)

Baskı plakalı çekme kalıplarında toplam çekme kuvveti: $P_t = P_{\text{Ç}} \cdot X_1$

Baskı plakalı çekme kalıplarında toplam çekme kuvveti, baskı plakası kuvveti ile baskı plakasız çekme kalıplarındaki kuvvetin toplamı şeklinde de hesaplanabilir.

$P_t = P_{\text{Ç}} + P_b$

P_b = Baskı plakası kuvveti (kg)

X_1 = Çekme kuvveti faktörü (**Tablo 9.3**)

$P_b = \pi / 4 \cdot (D^2 - d^2) \cdot q$ (kg)

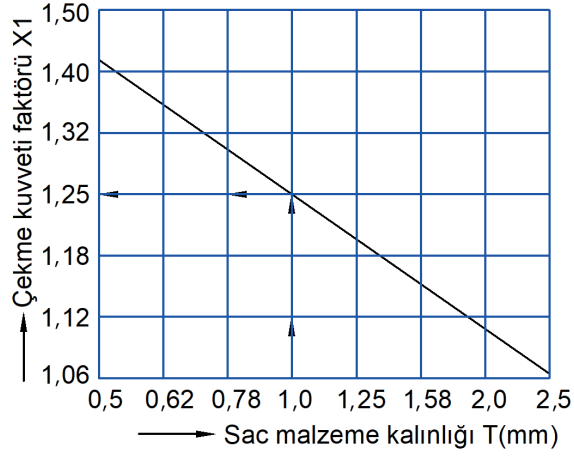
q = Yüzey basılma gerilmesi (kg/mm²) (**Tablo 9.2**)

D = İlkel çap (Taslak çapı, mm)

d = İş parçasının çapı (Çekilecek çap, mm)

Tablo 9.2: Yüzey Basma Gerilimi q (kg/mm²)

Malzemenin Cinsi	Yüzey Basma Gerilimi q (kg/mm ²)
Orta sertlikteki çelik ($T < 0,5$)	0,25 – 0,30
Orta sertlikteki çelik ($T > 0,5$)	0,20 – 0,25
Pirinç	0,15 – 0,20
Alüminyum ve alaşımları	0,08 – 0,12

Tablo 9.3: Çekme Kuvveti Faktörü**Tablo 9.4: Çekme ve Kesme Dayanımı**

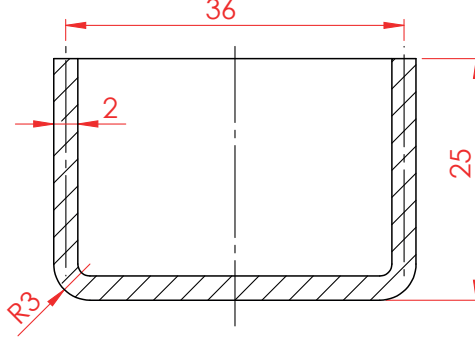
Malzeme	Sembolü	Çekme Dayanımı δb (kg/mm ²)	Kesme Dayanımı δb (kg/mm ²)
İnce saclar	Ç1040	28-38	22-30
Makine yapı çeliği	Ç1050	50-60	40-48
Sementasyon çeliği	Ç1080	37-45	30-36
Isıl işlem çeliği	Ç1080	60-72	48-58
Alaşım çeliği	Ç1040	25-30	20-25
Alaşım çeliği	Ç1060	48-58	40-50
Bakır	Cu	20-24	20-23
Çinko	Zn	12-14	12-14
Nikel	Ni	40-45	32-36

Tablo 9.5: d/D Oranına Bağlı Katsayı

d / D	m
0,550	1,00
0,575	0,93
0,600	0,86
0,625	0,79
0,650	0,72
0,675	0,66
0,700	0,60
0,725	0,55
0,750	0,50
0,775	0,45
0,800	0,40

7. ÖRNEK

Görsel 9.22'de şekli verilen parça, Ç1040 malzemesinden çekilecektir. Çekme kuvvetini, toplam çekme kuvvetini ve baskı plakası kuvvetini hesaplayınız.



Görsel 9.22: Çekilecek iş parçası

Verilenler

$$T = 2 \text{ mm}$$

$$d = 36 \text{ mm}$$

İstenenler

$$C = ? \quad d1 = ? \quad d2 = ?$$

$$D = \sqrt{d^2 + 4d(h - 0,43r)}, \quad D = \sqrt{36^2 + 4 \cdot 36 \cdot (25 - 0,43 \cdot 3)} \Rightarrow D = 68,63 \text{ mm}$$

$$\delta_b = 30 \text{ kg/mm}^2 \text{ (Tablo 9.4)}$$

$$q = 0,25 \text{ kg/mm}^2 \text{ (Tablo 9.2)}$$

$$X1 = 1,1 \text{ (Tablo 9.3)}$$

$$d/D = 36/68,63 = 0,52$$

$$m = 1 \text{ (Tablo 9.5)}$$

$$P_{\text{Ç}} = ?, P_b = ?, P_t = ?$$

$$P_{\text{Ç}} = \pi \cdot d \cdot T \cdot \delta_b \cdot m \Rightarrow P_{\text{Ç}} = 3,14 \cdot 36 \cdot 2 \cdot 30 \cdot 1 \Rightarrow P_{\text{Ç}} = \mathbf{6.782,4 \text{ kg}}$$

$$P_b = \pi / 4 \cdot (D^2 - d^2) \cdot q, \quad P_b = 3,14 / 4 \cdot (68,63^2 - 36^2) \cdot 0,25 \Rightarrow \mathbf{P_b = 670 \text{ kg}}$$

$$\mathbf{1. \text{ Yol: } P_t = P_{\text{Ç}} \cdot X1}$$

$$P_t = 6.782,4 \cdot 1,1 = \mathbf{7.460,64 \text{ kg}}$$

$$\mathbf{2. \text{ Yol: } P_t = P_{\text{Ç}} + P_b}$$

$$P_t = 6.782,4 + 670 = \mathbf{7.452,4 \text{ kg}}$$

9.2.5. Çekme Kalıbı İmalat İşlemlerinin Planlanması

Temrin No.	09-18	Temrin Adı	Çekilecek mamul
------------	-------	------------	-----------------

✓

Kesit A-A

İşe Başlama	İşi Bitirme	Değerlendirme						Tolerans: \pm	Ölçek: 1:1			
Tarih: .. / .. / ..	Tarih: .. / .. /	100 Mesleki ve Teknik Anadolu Lisesi			
Saat: ..:..	Saat: ..:..	Ölçü	Gönye	Yüzey Kalitesi	İş Güvenliği	Süre	Kullanılabilirlik	Toplam	Alıcı Puan		Atölye Öğretmeni	
Verilen Süre saat	Kullanılan Süre saat								Rakamla	Yazıyla	Adı ve Soyadı	İmza
Öğrencinin Adı ve Soyadı:	No:											

Görsel 9.23: Çekilecek mamul tasarımı

1. UYGULAMA

Görsel 9.24'te parça yapım resmi verilen çekme kalıbı kalıp alt plakası parçasını freze tezgâhı, CNC torna tezgâhı, düzlem yüzey taşlama tezgâhlarını kullanarak işleyiniz (Parça malzemesinin ham ölçüleri: Ø 210 x 75 mm).

Kitabın ilk bölümünde verilen makine atölyesinde uyulması gereken iş sağlığı ve güvenliği kurallarına uyunuz.

Not: Darbeye dayanıklı olduğundan dolayı dişi plaka malzemesi olarak Ç1040 seçilmiştir.

Kullanılacak Araç Gereç

Komparatör, sıfırlama probu, dijital kumpas, gönye, delik komparatörü, plastik tokmak, iş gözlüğü, iş önlüğü, punta matkabi, Ø 4,5 matkap, M6 kılavuz, Ø 7,7 matkap, Ø 8,5 matkap, Ø 8 makine raybası, M10 kılavuz, elmas dış çap, alın ve iç çap torna kalemi.

İşlemede Kullanılacak Makineler

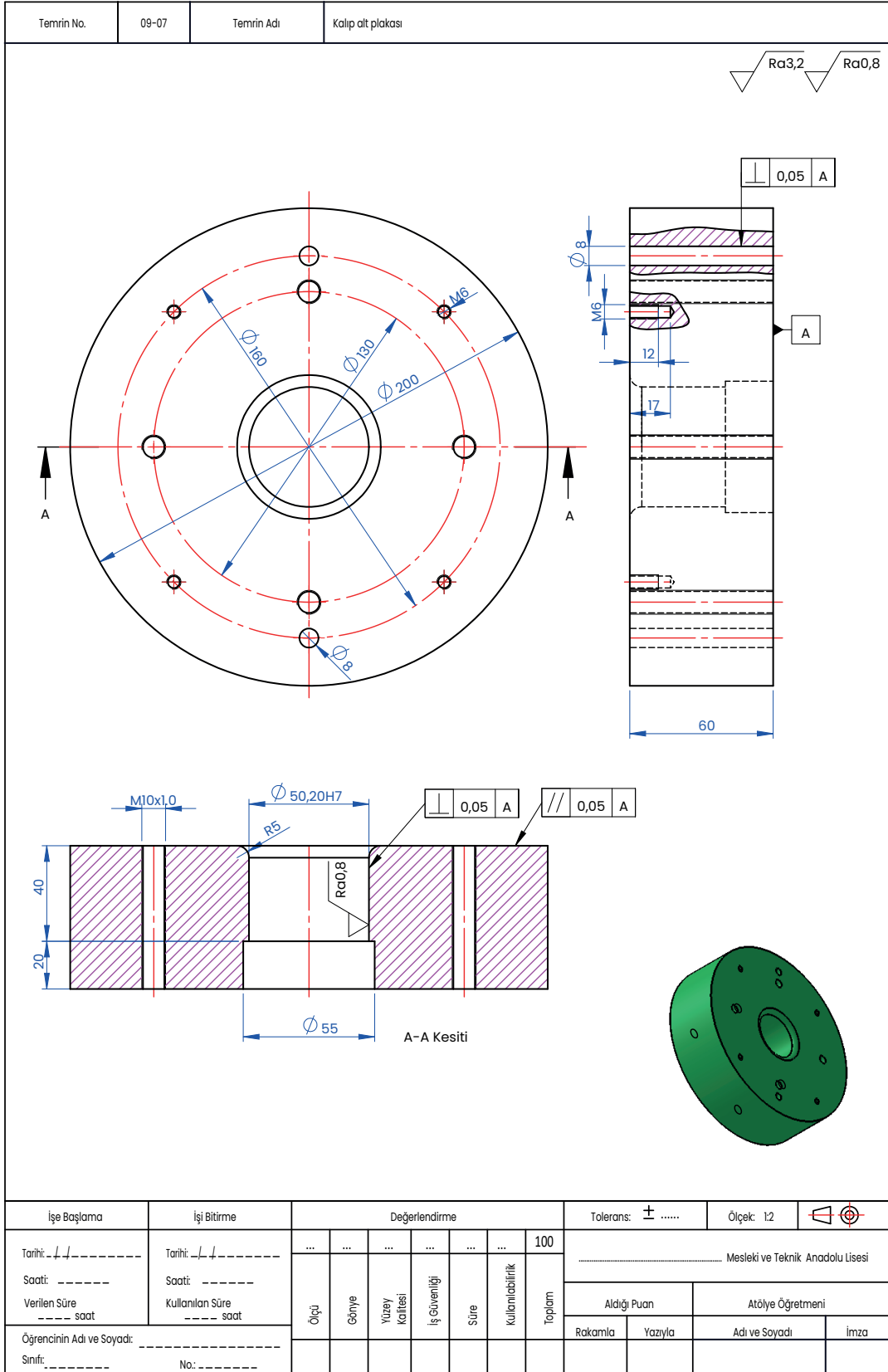
Freze tezgâhı, CNC torna ve düzlem yüzey taşlama tezgâhı.

1. İşlem

- A) İş parçası CNC torna aynasına güvenli bir şekilde bağlanır.
- B) Z ekseni sıfırlama işlemi yapılır.
- C) X ekseni sıfırlama işlemi yapılır
- Ç) "T, S, M" ekranından referans noktası (G54, G55), uygun takım ve devir sayısı ile dönüş yönü seçilerek CYCLE START düğmesi ile çalıştırılır.
- D) Elle (manuel), uygun bir kesici takım kullanılarak iş parçası alın yüzeyinden ve parçanın dış çapından (torna aynasına bağlayabilecek mesafe kadar) temizleme talaşı alınır.
- E) Parça, aynadan sökülür.
- F) Temizlenen yüzeylerden iş parçası CNC torna aynasına güvenli bir şekilde bağlanır.
- G) Kullanılacak kesici takımlar tarete bağlanır. Yukarıdaki ilk dört işlem tekrarlanır.
- Ğ) CNC parça işleme programı CAM programında hazırlanmış ise oluşturulan işleme kodları (post) tezgâh kontrol paneline yüklenir. Aksi hâlde tezgâh kontrol panelinde her bir takım ve operasyon için oluşturulur.
- H) Parçanın çift yönlü olarak tezgâhta işlenmesi gerekir. Bu yüzden planlama buna göre yapılır.
- I) Ø 55 x 20 mm delik; alın tornalama torna aynasına bağlanan kısım, parçanın sökülüp ters çevrilmesinden sonra yapılacaktır.

2. İşlem

- A) Parça, taşlama tezgâhının manyetik tablasına çekilir.
- B) Parçanın boyunu geçecek şekilde taşlama hareket kursu belirlenir.
- C) 0,03 mm talaş pasosu verilerek parça 60 mm ölçüsüne getirilir.
- Ç) Ölçüler kontrol edilerek parça tabladan sökülür.

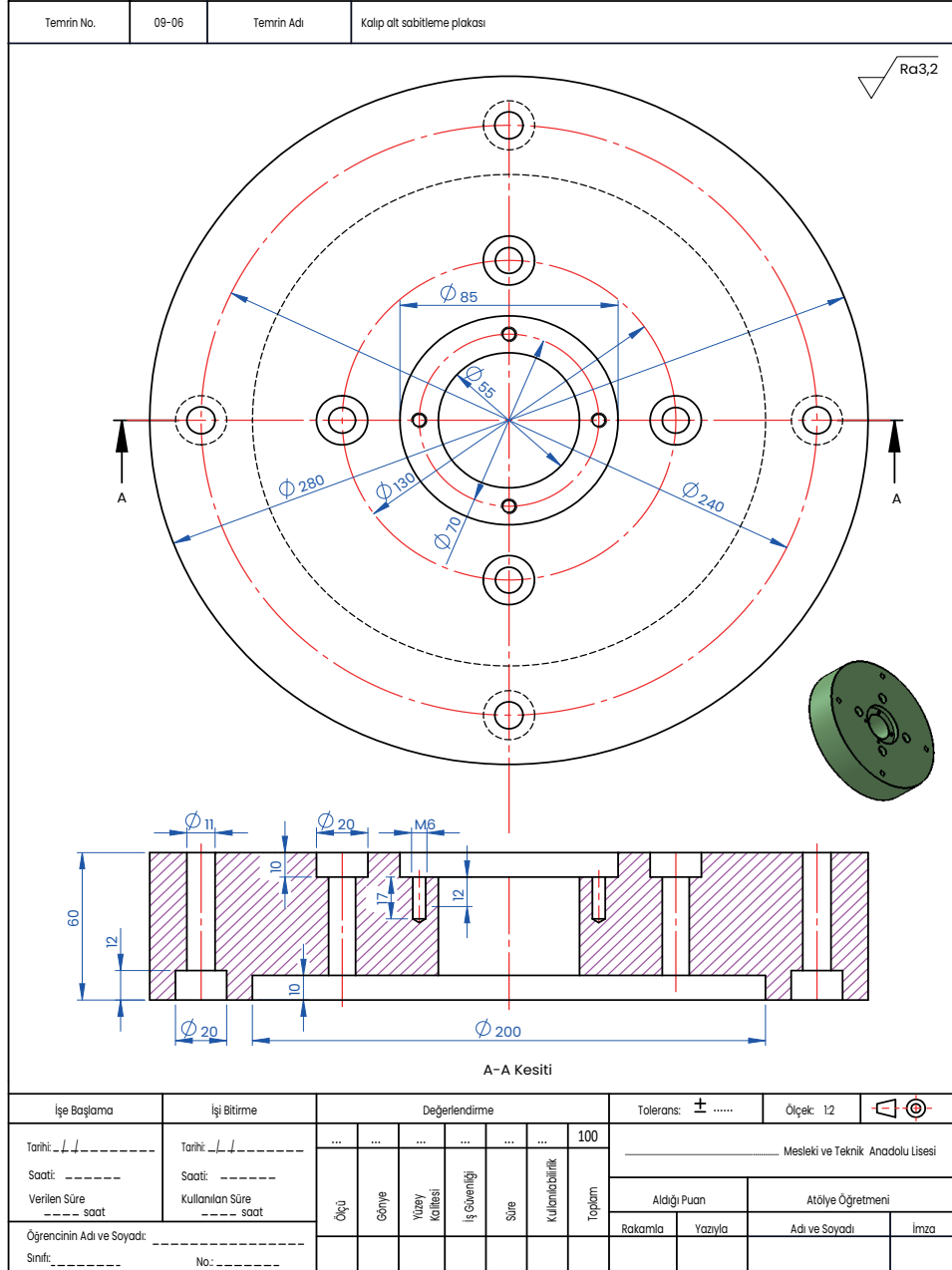


Görsel 9.24: Kalıp alt plakası imalat resmi

SIRA SİZDE

Aşağıda parça yapım resmi verilen çekme kalıbı kalıp alt sabitleme plakasını CNC torna, freze silindirik taşlama ve torna tezgâhlarını kullanarak işleyiniz (Parça malzemesi ham ölçüleri: $\varnothing 285 \times 70$ mm).

Kitabın ilk bölümünde verilen makine atölyesinde uyulması gereken iş sağlığı ve güvenliği kurallarına uyunuz.



Görsel 9.25: Kalıp alt plakası imalat resmi

SIRA SİZDE

Aşağıda parça yapım resmi verilen çekme kalıbı sınırlayıcı plaka ve kalıp sapını CNC torna, freze silindirik taşlama ve torna tezgâhlarını kullanarak işleyiniz (Parça malzemesi ham ölçüleri: $\varnothing 205 \times 15 \text{ mm}$ ve $\varnothing 45 \times 115 \text{ mm}$).

Kitabın ilk bölümünde verilen makine atölyesinde uyulması gereken iş sağlığı ve güvenliği kurallarına uyunuz.

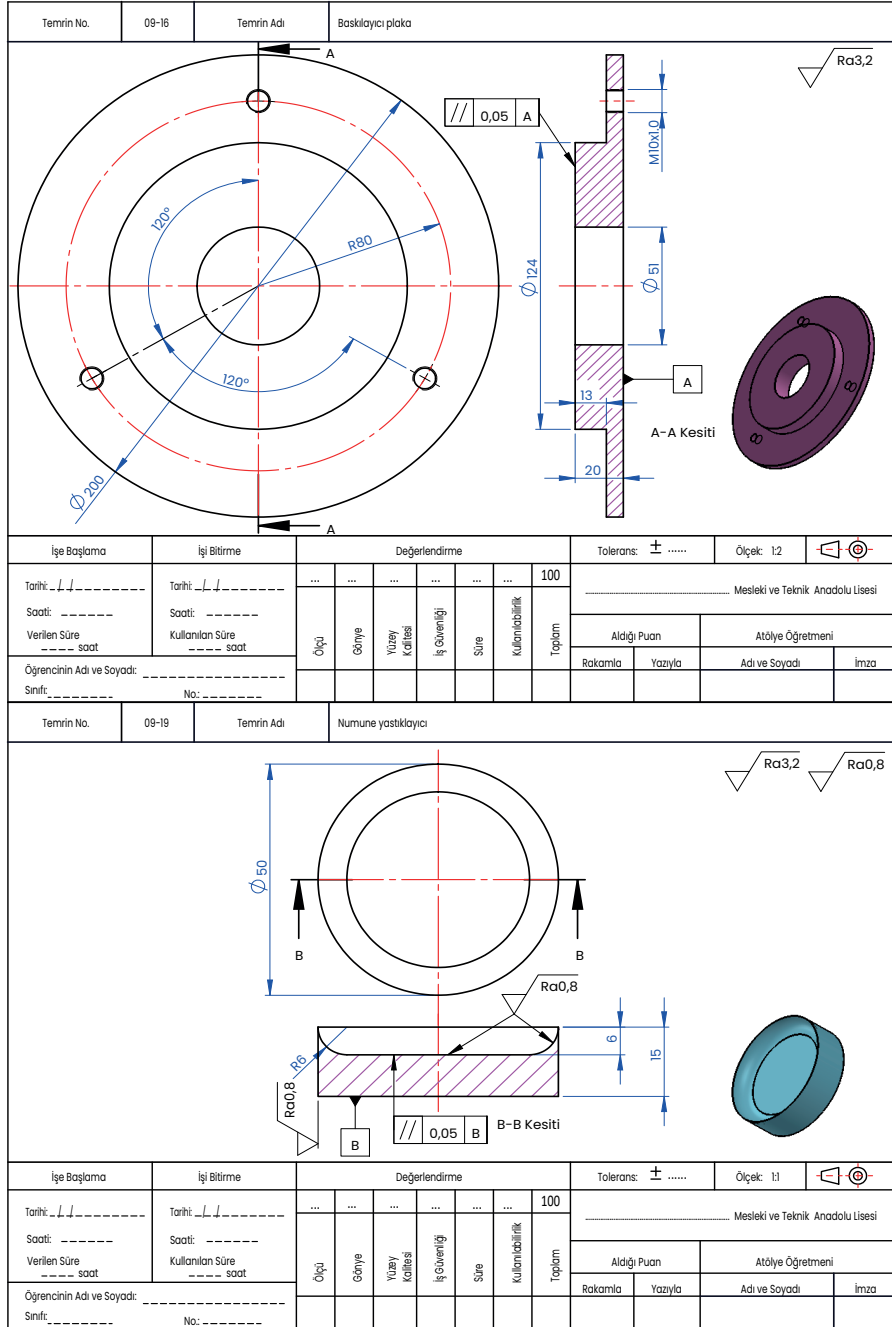
Termin No.	09-15	Termin Adı	Sınırlayıcı plaka											
İşe Başlama		İş Bitirme		Değerlendirme					Tolerans: \pm	Ölçek: 1:2				
Tarih: / /		Tarih: / /		100	Mesleki ve Teknik Anadolu Lisesi				
Saati: -----		Saati: -----		Ölçü	Gönye	Yüzey kalitesi	İş Güvenliği	Süre	Kullanılabilirlik	Toplam	Aldığı Puan			
Verilen Süre: ----- saat		Kullanılan Süre: ----- saat									Atölye Öğretmeni			
Öğrencinin Adı ve Soyadı: -----											Rakamla	Yazıyla	Adı ve Soyadı	İmza
Sınıf: ----- No: -----														
Termin No.	09-01	Termin Adı	Kalıp sapı											
İşe Başlama		İş Bitirme		Değerlendirme					Tolerans: \pm	Ölçek: 1:1				
Tarih: / /		Tarih: / /		100	Mesleki ve Teknik Anadolu Lisesi				
Saati: -----		Saati: -----		Ölçü	Gönye	Yüzey kalitesi	İş Güvenliği	Süre	Kullanılabilirlik	Toplam	Aldığı Puan			
Verilen Süre: ----- saat		Kullanılan Süre: ----- saat									Atölye Öğretmeni			
Öğrencinin Adı ve Soyadı: -----											Rakamla	Yazıyla	Adı ve Soyadı	İmza
Sınıf: ----- No: -----														

Görsel 9.26: Sınırlayıcı plaka ve kalıp sapı imalat resmi

SIRA SİZDE

Aşağıda parça yapım resmi verilen çekme kalıbı baskılayıcı plaka ve numune yastıklayıcı-cısını CNC torna, freze silindirik taşlama ve torna tezgâhlarını kullanarak işleyiniz (Parça malzemesi ham ölçüleri: $\varnothing 205 \times 25$ mm ve $\varnothing 50 \times 20$ mm).

Kitabın ilk bölümünde verilen makine atölyesinde uyulması gereken iş sağlığı ve güvenliği kurallarına uyunuz.

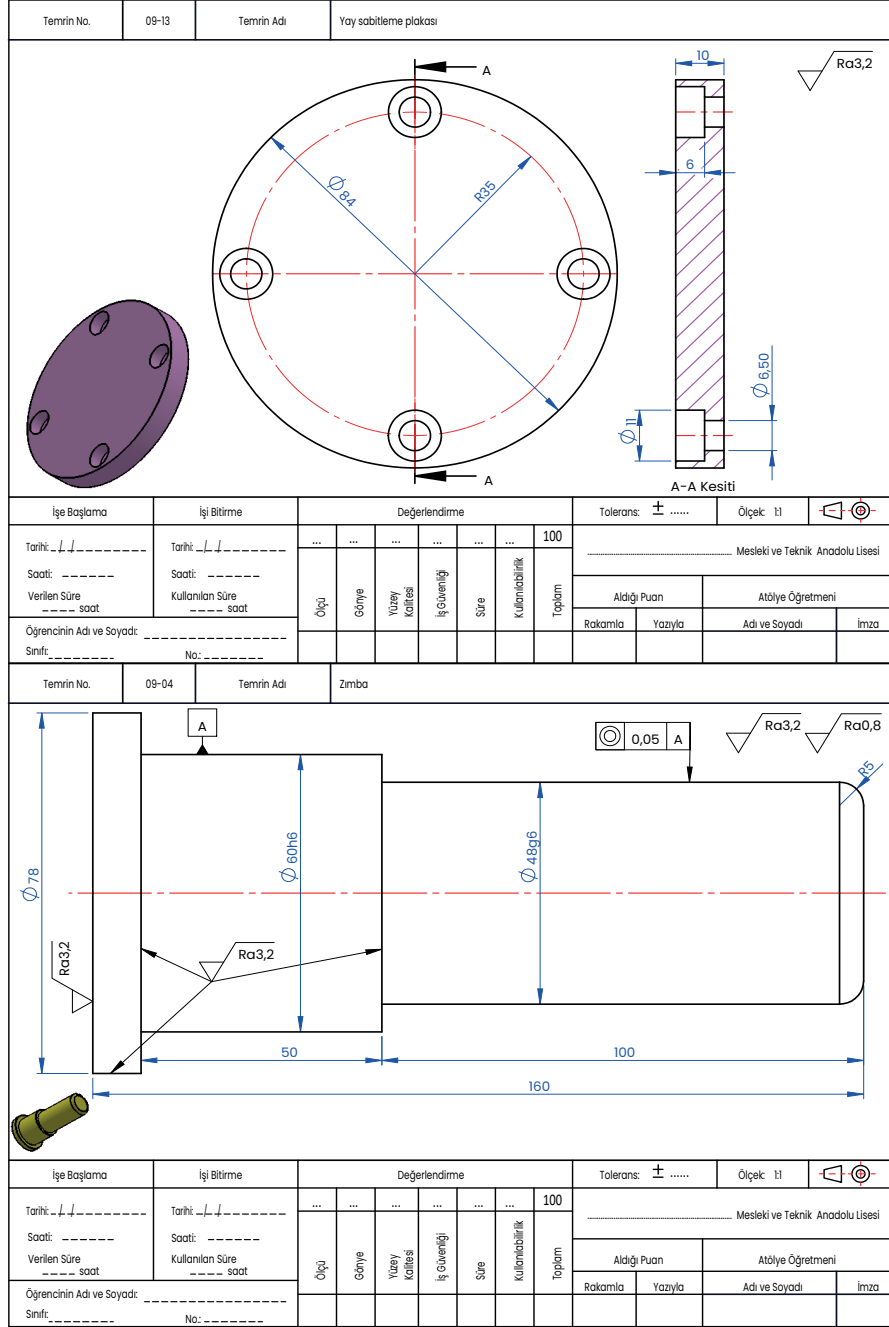


Görsel 9.27: Baskılayıcı plaka ve numune yastıklayıcı imalat resmi

SIRA SİZDE

Aşağıda parça yapım resmi verilen çekme kalıbı yay sabitleme plakası ve zimbayı CNC torna, freze silindirik taşlama ve torna tezgâhlarını kullanarak işleyiniz (Parça malzemesi ham ölçüleri: 2 adet $\varnothing 205 \times 65$ mm).

Kitabın ilk bölümünde verilen makine atölyesinde uyulması gereken iş sağlığı ve güvenliği kurallarına uyunuz.

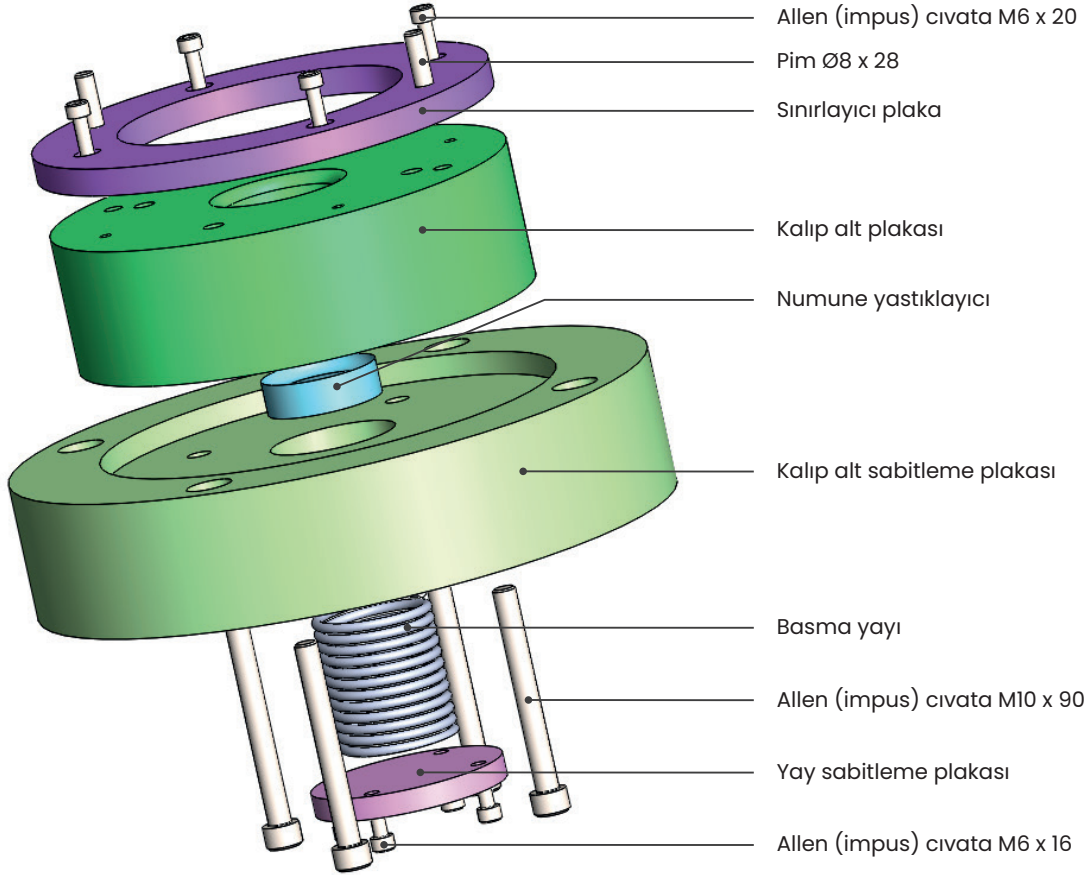


Görsel 9.29: Yay sabitleme plakası ve zimba imalat resmi

9.3. ÇEKME KALIP MONTAJI

Çekme kalıbı montajı, alt ve üst grup montajlarının ayrı ayrı oluşturulup bir araya getirilmesiyle oluşur (Görsel 9.36-40).

9.3.1. Çekme Kalıbı Alt Grup Elemanlarının Görevleri ve Montajı



Görsel 9.30: Çekme kalıbı alt grup elemanlarının montajı

Sınırlayıcı Plaka: Baskı sırasında, çekilecek sacın hareketini kısıtlayarak kalıba merkezlenmesini sağlar.

Kalıp Alt Plakası (Dişi Çekme Plakası): Üretilecek parçanın dış kısmının şekillendirilmesine yardımcı olur. Kalıbın sağlıklı çalışması açısından önemli bir kalıp bileşenidir. Çünkü üretilecek parça, zımba ile dişi çekme plakası arasında şekillenecektir. Kalıbın sağlıklı çalışması, bu iki parçanın belirtilen ölçü ve tolerans aralıklarında imal edilip montajlanması ile sağlanır. Kalıp alt plakasının çalışan yüzeyinin kalitesi ve kalıp boşlukları belirtilen ölçü ve tolerans aralıklarında olmalıdır. Zımba ile eş merkezli çalışacağından her iki parçanın montaj sırasında çalışma boşlukları ve konum toleransları kontrol edilmelidir. Numunenin dış yüzeyinin şekillenmesinde belirleyici rol oynayan dişi çekme plakasının imalatı ve montajı dikkatli bir şekilde gerçekleştirilmelidir.

Numune Yastıklayıcı: Zimbanın iş parçası üzerinde kalıcı şekil değişikliğini kontrollü bir şekilde yapmasına olanak sağlar.

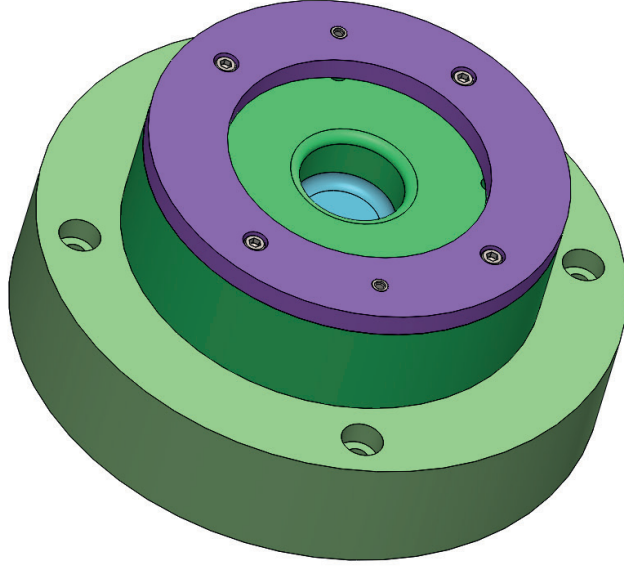
Kalıp Alt Sabitleme Plakası: Kalıp alt grup elemanlarının, üzerine montajlandığı ve pres tablasına bağlanmasını sağlayan parçadır.

Basma Yayı: Numune yastıklayıcı parçasının kontrollü bir şekilde hareket etmesine yardımcı olur.

Yay Sabitleme Plakası: Numune yastıklayıcı parçasının kontrollü bir şekilde hareket etmesine yardımcı olan basma yayının sınırlandırılmasını sağlar.

Cıvata ve Pimler: Kalıp alt grup elemanlarının sökülebilir bir şekilde montajını sağlayan standart elemanlardır.

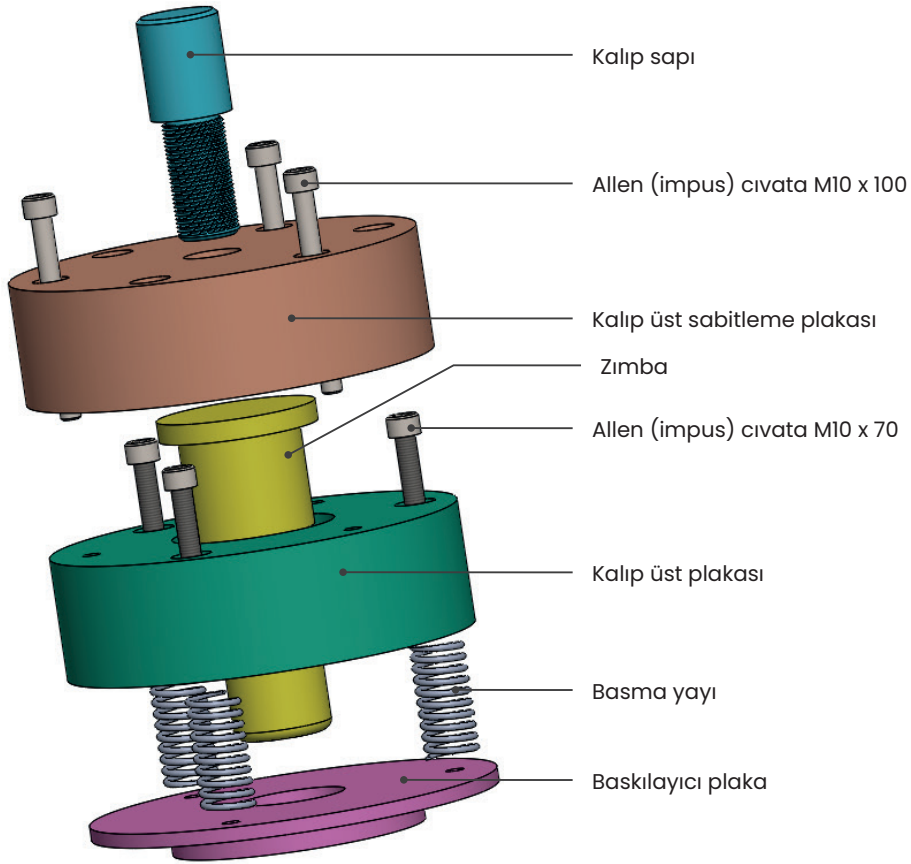
Çıkarıcı (Düşürücü) Sistem Elemanları: Üretilmek istenen parçanın çekilmesi sonucunda dişi çekme kalıbı içerisinde kalan yağ, çekilen sac malzeme üzerindeki toz vb. şeylerin düşürücü veya çıkarıcı sistem ile dışarıya atılması gerekir. Bu sistemin içine çekme işleminde üretilen parçanın kalıptan çıkarılması da dâhil edilebilir. **Görsel 9.30'**da görüldüğü üzere çıkarıcı sistem olarak yay kullanılmıştır. Fakat işin niteliğine ve çalışma koşullarına bağlı olarak farklı sistemler kullanılır (itme ile düşürme, basınçlı hava ile düşürme, yay veya lastikle hareket ettirilen düşürücüler vb.).



Görsel 9.31: Çekme kalıbı üst grup elemanlarının montajı

1. Montaj için gerekli olan bütün araç gereç hazırlanır.
2. İş güvenliği önlemleri alınır.
3. 4 adet M6 x 20, 4 adet M6 x 16, 4 adet M10 x 90 allen cıvata ve 2 adet Ø 8 x 28 pim montajda kullanılmak üzere hazırlanır.
4. Kalıp elemanları, tezgâh sehpasının üzerine düzgünce yerleştirilir.
5. Kalıp elemanlarının son kontrolleri (ölçü tamlığı, yüzey kalitesi, çapak gibi) yapılır.
6. Kalıp elemanlarının temizliği yapılır.
7. Kalıp alt plakasının üzerine Görsel 9.30'da verilen diğer alt grup elemanları; montaj şemasındaki sıralamaya göre önce kalıp alt plakası ve sınırlayıcı plaka, 4 adet M6 x 20, 4 adet M10 x 90 allen cıvata ve 2 adet Ø 8 x 28 pim ile sökülebilir şekilde birleştirilir.
8. Numune yastıklayıcısı kendisine ayrılan yere basma yayı ile birlikte takılır ve yay sabitleme plakası bu iki parçayı sabitlemek için 4 adet M6 x 16 ile sabitlenir.
9. Montajı tamamlanan kalıp alt grubu, tezgâh sehpasından alınır ve daha sonra kalıp üst grubu ile montajlanıncaya kadar uygun bir yerde muhafaza edilir (**Görsel 9.31**).

9.3.2. Çekme Kalıbı Üst Grup Elemanlarının Görevleri ve Montajı



Görsel 9.32: Çekme kalıbı üst grup elemanlarının montajı

Çekme kalıbı üst grup elemanları ve görevleri şunlardır (**Görsel 9.32, 9.33**):

Kalıp Sapı: Kalıp üst grubunun, presin hareketli olan bölümüne bağlanmasına yardım olan parçadır.

Zimba (Erkek Çekme Zımbası): Çekme kalıbında üretilecek parçaya kontrollü bir çekme işlemi sonucunda son şeklini veren kalıp elemanıdır. Elde edilmek istenen ürün iç formuyla aynı geometriye sahiptir. Sürtünmenin az olması için zımbanın çekme işlemi gerçekleştiren yüzeylerinin istenen yüzey kalitesinde taşlanması gerekir. İşlemi gerçekleştirecek yani numuneye istenen şekli verecek olan parça olması sebebiyle çekme kalıbının en önemli parçasıdır. Bu yüzden imalat aşamasında ölçü kontrolü, şekil ve konum toleransları açısından dikkatli bir şekilde izlenmelidir. Montaj sırasında da konum toleransları, çalışma boşlukları prese bağlanma öncesi ve sonrasında kontrol edilmelidir. Sorunlar varsa giderilmeli ve kalıbın sorunsuz çalışması sağlanmalıdır. Kalıp alt grup ile kalıp üst grubun merkezlenmesini sağlayan hareketli parça olması sebebiyle dişi kalıp ile belirlenen toleranslarda çalışmalıdır. Bunun sağlanması için kalıp çalışmaya başlamadan önce ve çalışma sırasında konum ve ölçü kontrolleri yapılmalıdır. Derin çekme veya basıncın oluşma ihtimalinin olduğu çekme işlemlerinde zimba üzerine hava kanalları açılabilir. Bu kanallar kalıpta oluşacak basıncı önlemenin yanında yağ ile birlikte akacak olan toz ve pisliklerin de alınmasına yardımcı olarak kalıbın daha sağlıklı çalışmasına olanak tanır.

Kalıp Üst Plakası: Zimbaya yataklık etmesinin yanında diğer üst grup elemanlarının üzerine montajlandığı kalıp üst grubu elemanıdır.

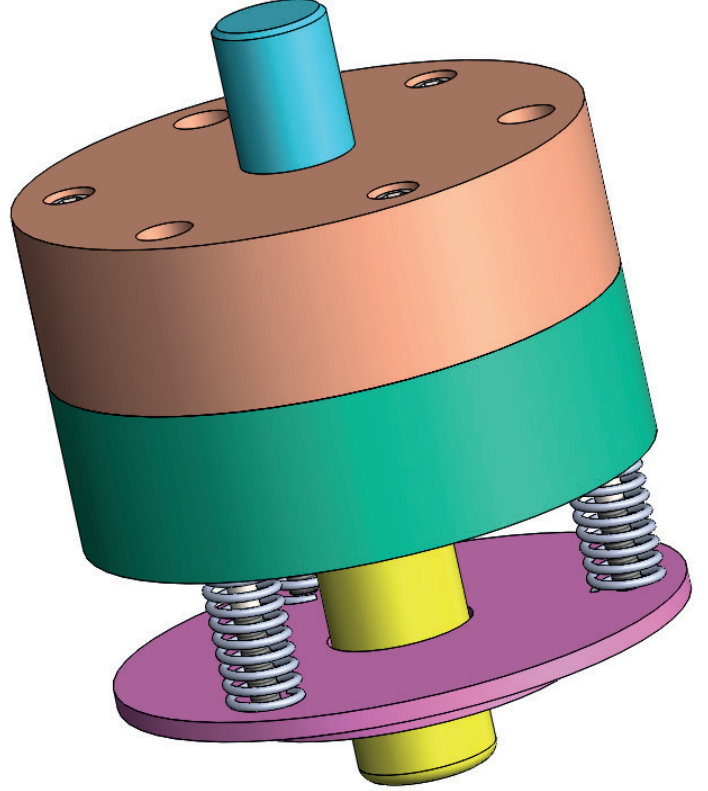
Basma Yayı: Çekilecek parçanın, baskılayıcı plaka yardımıyla zimba üzerinden sıyrılmasına yardımcı olan kalıp bileşenidir.

Baskılayıcı Plaka: Çekme anında zimbanın temas ettiği alanın dışında kalan malzeme alanına baskı yaparak malzemenin yüzeyinde şekil bozukluklarının oluşmasını önler. Bunun yanında çekilen parçanın zimba üzerinden sıyrılmasına da yardımcı olur.

Cıvatalar: Kalıp üst grup elemanlarının sökülebilir bir şekilde montajını sağlayan standart elemanlardır.

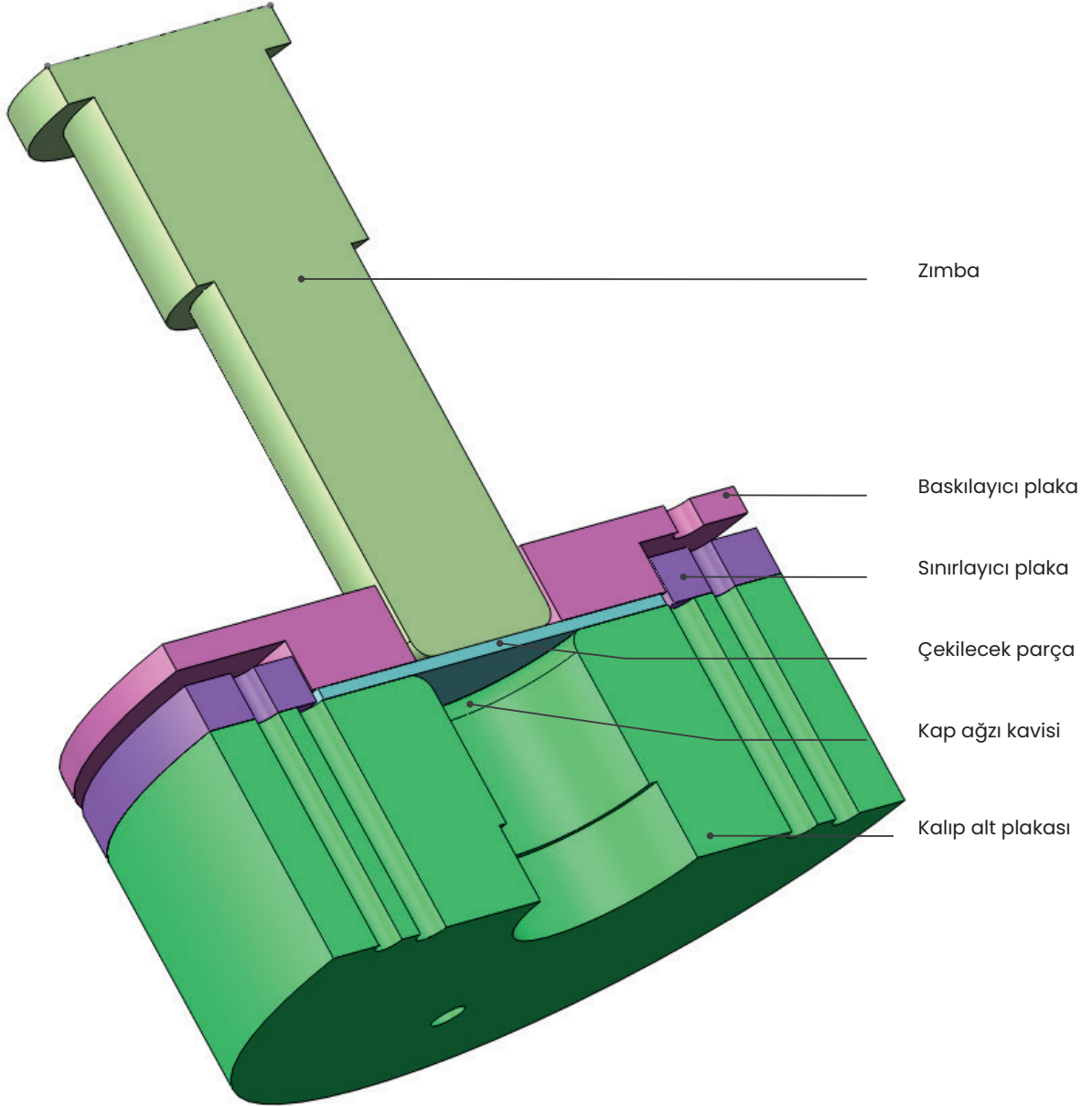
Montaj İşleminin Aşamaları

1. Montaj için gerekli olan bütün araç gereç hazırlanır.
2. İş güvenliği önlemleri alınır.
3. 3 adet M10 x 100 ve 3 adet M10 x 70 allen cıvata montajda kullanılmak üzere hazırlanır.
4. Kalıp elemanları, tezgâh sehпасının üzerine düzgünce yerleştirilir.
5. Kalıp elemanlarının son kontrolleri (ölçü tamlığı, yüzey kalitesi, çapak gibi) yapılır.
6. Kalıp elemanlarının temizliği yapılır.
7. Kalıp üst plakası üzerine **Görsel 9.31**'de verilen diğer alt grup elemanları, montaj şemasındaki sıralamaya göre montajlanır. Ancak çekme zimbası kalıp üst plakası üzerine takılırken montaj sehпасına temas etmeyecek kadar yüksekte olmalıdır. Bunu sağlamak için bir mengene kullanılabilir.
8. Kalıp üst plakası 3 adet M10 x 70 allen cıvata ve 3 adet basma yayı kullanılarak baskılayıcı plaka ile birleştirilir.
9. Zimba kalıp üst plakası üzerine takıldıktan sonra 3 adet M10 x 100 allen cıvata kullanılarak kalıp üst sabitleme plakası ile diğer montajlanan parçalar birleştirilir.
10. Kalıp sapı, kalıp üst sabitleme plakasına takılır ve kalıp üst grup elemanlarının montajı tamamlanır.
11. Kalıbın genel durumu kontrol edilir. Sorun varsa giderilir. Kalıp, test edilmek üzere gerekli güvenlik tedbirleri alınarak pres tezgâhına bağlanır.
12. Test işlemi sırasında tespit edilen sorunlar giderilir.
13. Sorunları giderilen ve sorunsuz çalıştığından emin olunan kalıp, prese bağlanır ve çalıştırılır.
14. Kalıbın test işlemi ve sonrasındaki imalat işlemi esnasında, kitabın ilk bölümünde verilen makine atölyesinde uyulması gereken iş sağlığı ve güvenliği kuralları ile pres tezgâhında uyulması gereken iş sağlığı ve güvenliği kurallarına uyulması gerekir.

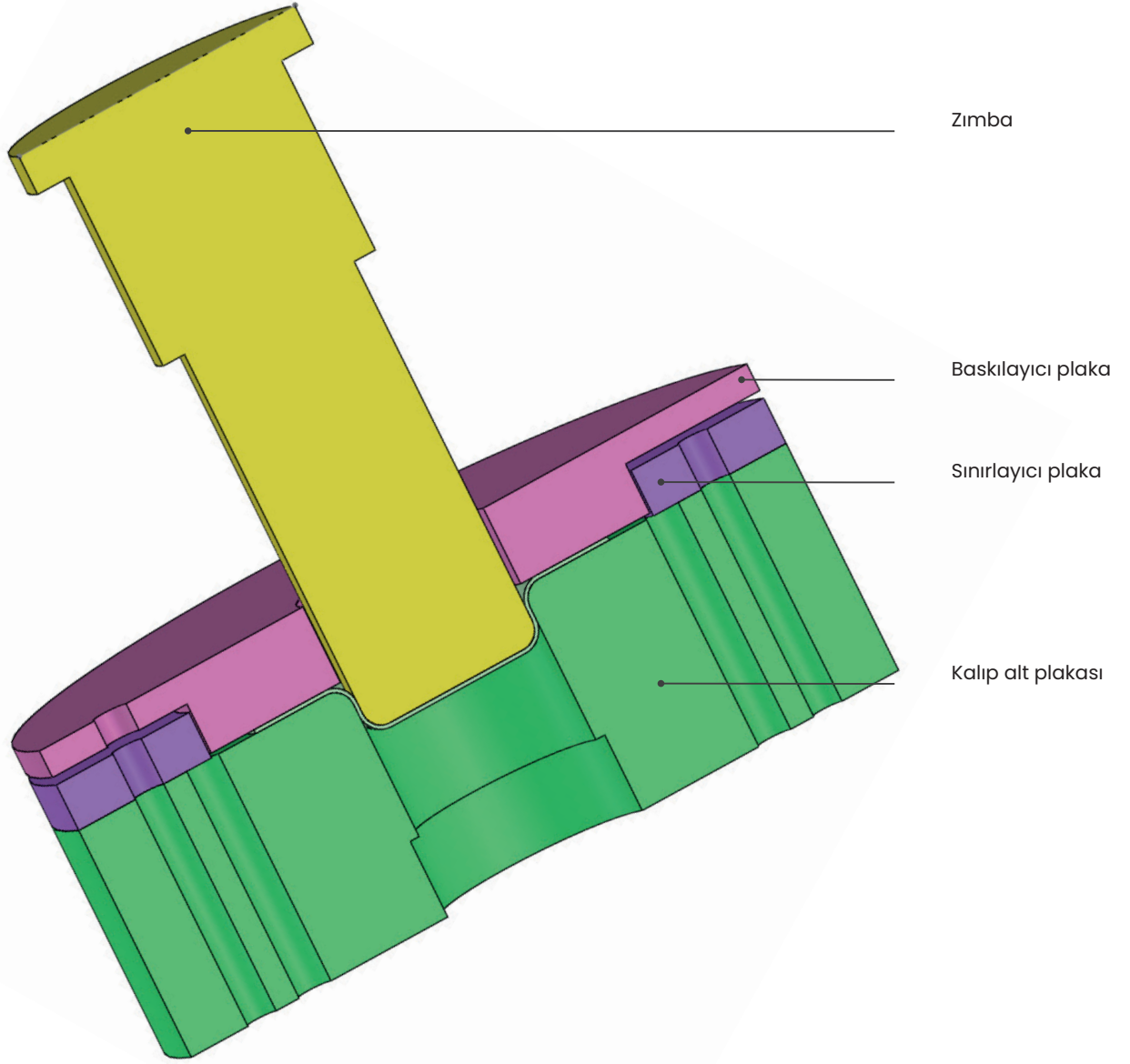


Görsel 9.33: Çekme kalıbı alt grup elemanlarının montajı

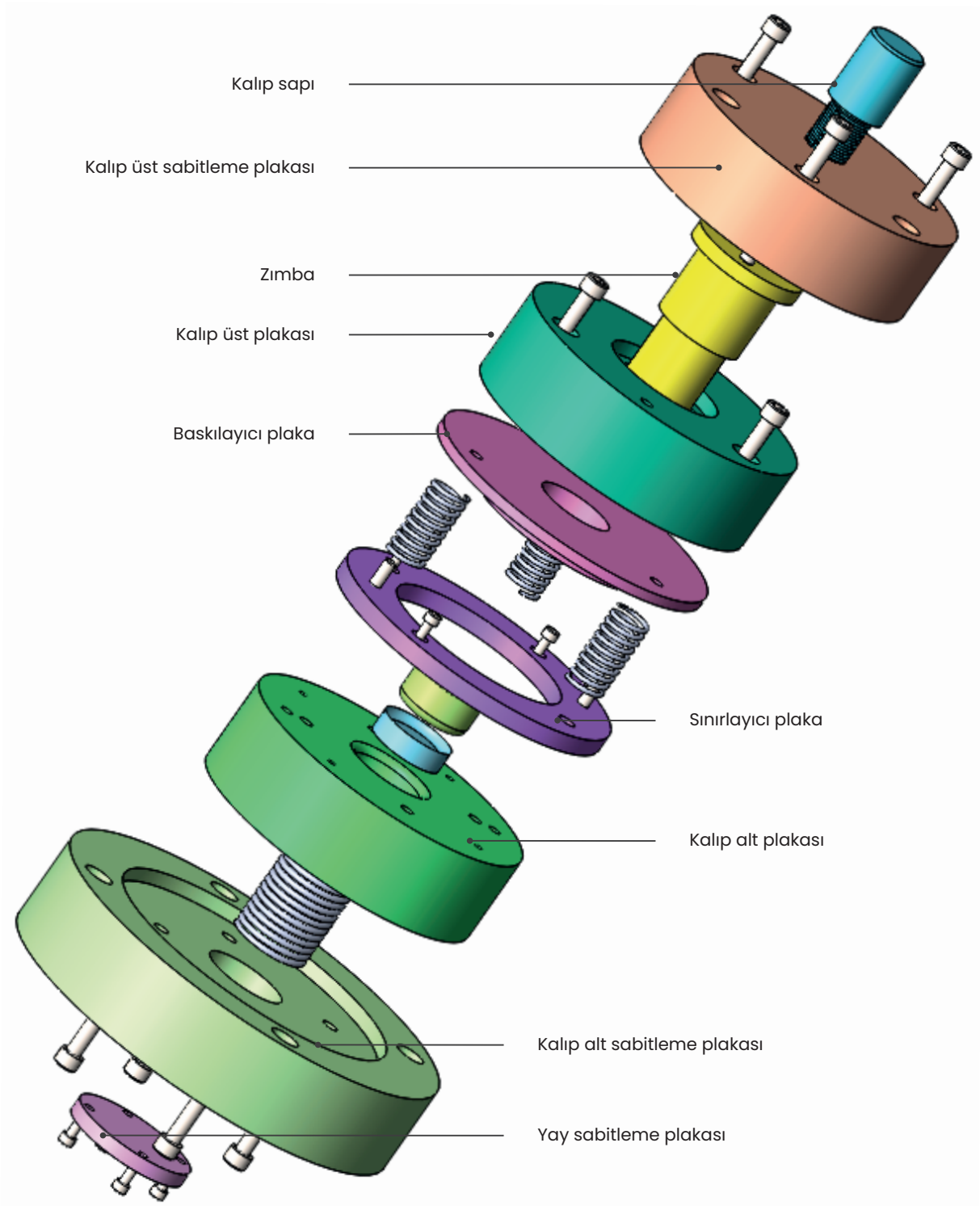
Çekme Aşamaları



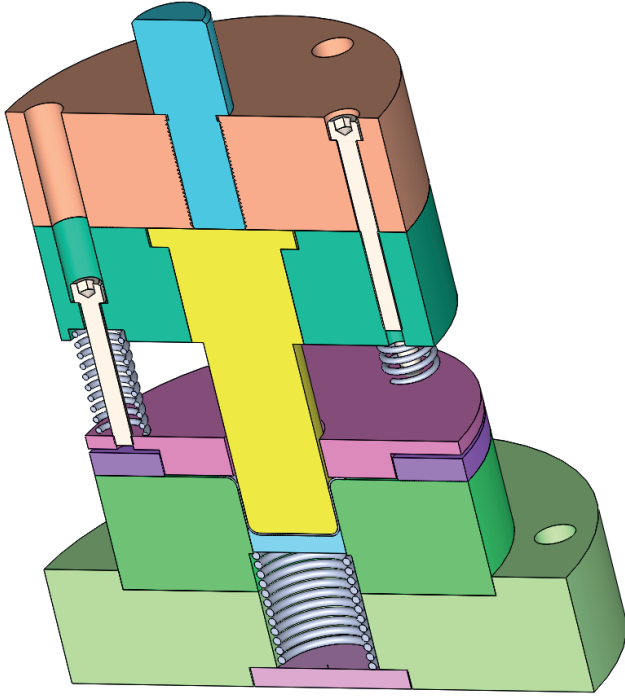
Görsel 9.34: Çekme kalıbı çekme işleminin ilk aşaması (Zimba, sac malzemeye temas hâlinde)



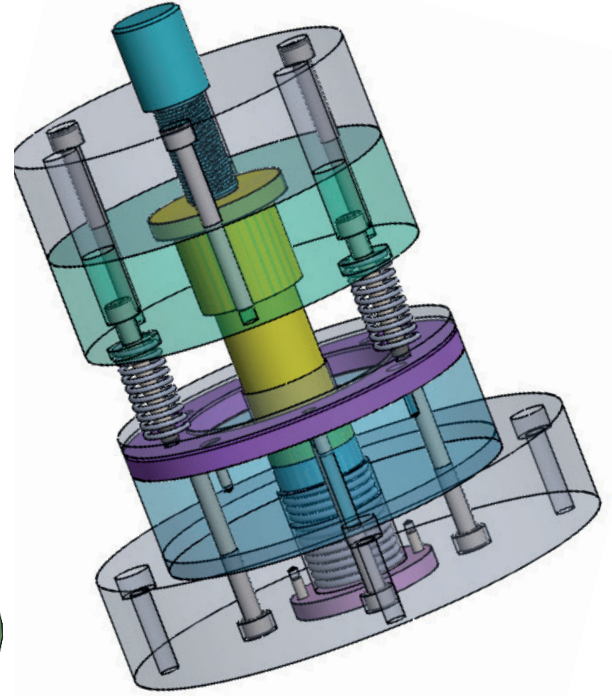
Görsel 9.35: Çekme kalıbı çekme işlemi aşaması (Zimba kavisine uygun çekmenin devam etmesi)



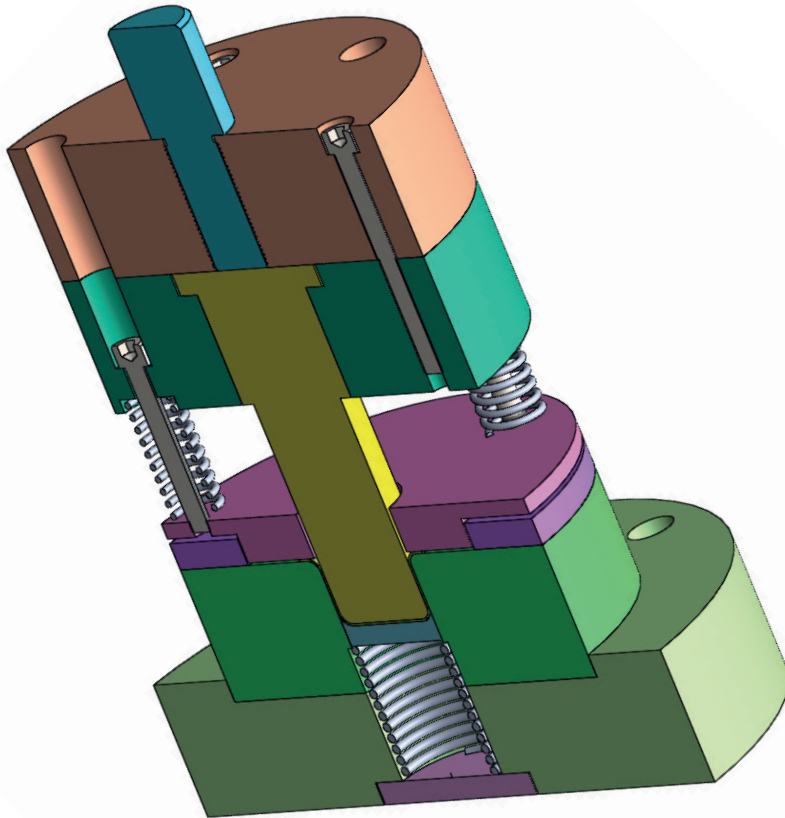
Görsel 9.36: Çekme kalıbı demontajı



Görsel 9.37: Çekme kalıbı çekme işlemi aşaması (Çekme işleminin son safhası)

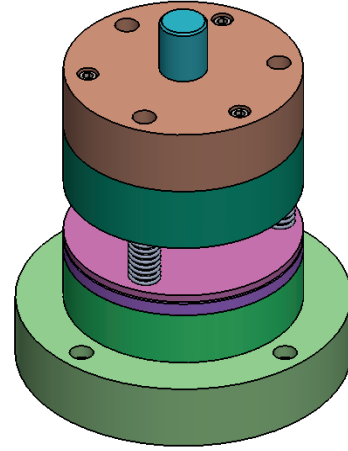
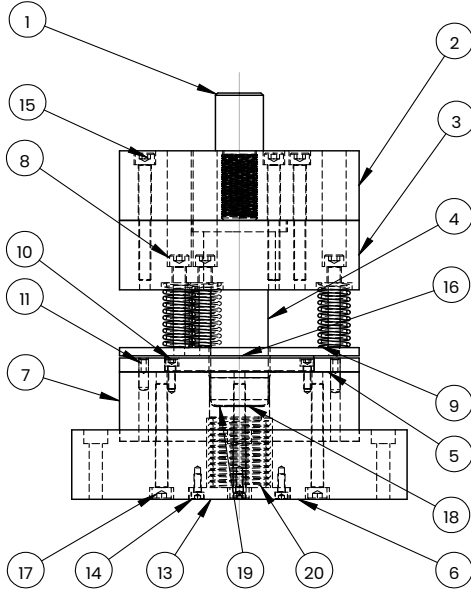


Görsel 9.38: Çekme kalıbı montajında iç detayların gösterilmesi



Görsel 9.39: Çekme kalıbı montajı kesit görünüşü

Temrin No.	09-00	Temrin Adı	Çekme kalıbı montajı
------------	-------	------------	----------------------



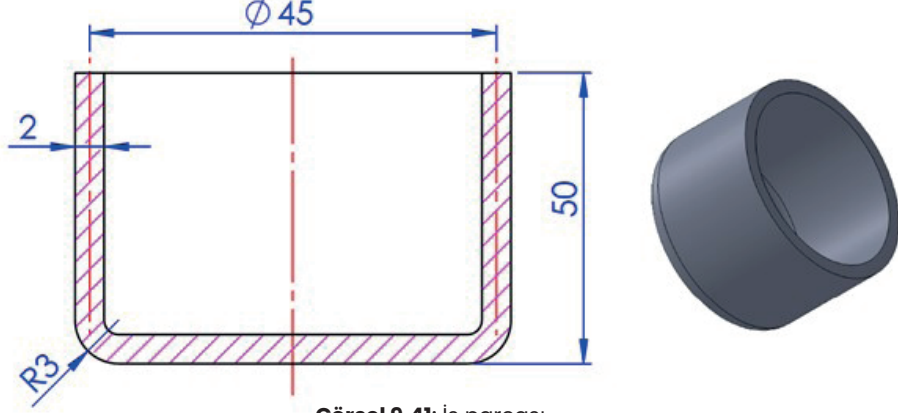
Toplam parça sayısı						
1	Basma yayı	01-20	20	Yay çeliği	Hazır	
1	Numune yastıklayıcı	01-19	19	Ç1040	-	
1	Çekilecek numune	01-18	18	C40	-	
4	Allen (impus) cıvata M10 x 90	TS 1020/15	17	8.8	Hazır	
1	Baskılayıcı plaka	01-16	16	Ç1040	-	
3	Allen (impus) cıvata M10 x 100	TS 1020/15	15	8.8	Hazır	
4	Allen (impus) cıvata M6 x 16	TS 1020/15	14	8.8	Hazır	
1	Yay sabitleme plakası	01-13	13	Ç1040	-	
1	Pim \varnothing 8 x 30	TS 69/1	12	Fe 50	Hazır	
1	Pim \varnothing 8 x 28	TS 69/1	11	Fe 50	Hazır	
3	Allen (impus) cıvata M6 x 20	TS 1020/15	10	8.8	Hazır	
3	Basma yayı	01-09	9	Yay çeliği	Hazır	
3	Allen (impus) cıvata M10 x 70	TS 1020/15	8	8.8	Hazır	
1	Kalıp alt plakası	01-07	7	Ç1040	-	
1	Kalıp alt sabitleme plakası	01-06	6	Ç1040	-	
1	Sınırlayıcı plaka	01-05	5	Ç1040	-	
1	Zimba	01-04	4	2379	-	
1	Kalıp üst plakası	01-03	3	Ç1040	-	
1	Kalıp üst sabitleme plakası	01-02	2	Ç1040	-	
1	Kalıp sapı	01-01	1	Ç1040	-	
Sayı	Parçanın Adı ve Boyutları	Mon. No.	Parça No.	Gereç	Açıklama	

İşe Başlama		İşi Bitirme		Değerlendirme							Tolerans: \pm	Ölçek: 1:5	
Tarih: .. / .. / ..	Tarih: .. / .. /	100	Mesleki ve Teknik Anadolu Lisesi		
Saati:	Saati:	Ölçü	Görnye	Yüzey Kalitesi	İş Güvenliği	Süre	Kullanılabilirlik	Toplam	Aldığı Puan		Atölye Öğretmeni		
Verilen Süre ---- saat	Kullanılan Süre ---- saat								Rakamla	Yazıyla	Adı ve Soyadı	İmza	
Öğrencinin Adı ve Soyadı:													
Sınıfı:													

Görsel 9.40: Çekme kalıbı montajı

9.1. UYGULAMA

Görsel 9.41'de şekli verilen iş parçası için çekme kalıbı tasarımı yapılacaktır.



Görsel 9.41: İş parçası

Ç1040 malzemesinden çekilecek olan iş parçasıyla ilgili aşağıdaki uygulamaları yapınız.

- İlkel çapını alan ve geometrik yöntem ile bulunuz.
- Çekme kuvvetini, toplam çekme kuvvetini ve baskı plakası kuvvetini hesaplayınız.
- İlgili bölümdeki örneği inceleyip, dişi kalıp tasarımından başlayarak tüm kalıp bileşenlerinin tasarımını tamamlayınız.
- Standart olmayan her bir kalıp bileşeninin imalat resmini çiziniz.
- Kalıp montaj resmini çiziniz.

Uygulama İşlem Basamakları

- İlgili bölümdeki örnekleri inceleyerek gerekli hesaplama işlemlerini tamamlayınız.
- İş parçanız için kalıp alt plaka tasarımınızı yapınız.
- İlgili bölümdeki örneği inceleyerek diğer kalıp bileşenlerini tamamlayınız.

eha
gözetir

CEVAP ANAHTARI

1. ÖLÇME VE DEĞERLENDİRME	A1. D	1. B	A1. D	A1. D	A1. D	A1. D	A1. D	1. A
	A2. D	2. E	A2. D	A2. D	A2. D	A2. Y	A2. D	2. E
	A3. D	3. A	A3. Y	A3. Y	A3. Y	A3. D	A3. Y	3. B
	A4. D	4. C	A4. Y	A4. Y	A4. Y	A4. Y	A4. Y	4. D
	A5. Y	5. D	A5. D	A5. D	A5. D	A5. D	A5. Y	5. C
	A6. D	6. A	B1. A	B1. B	B1. B	A6. D	A6. D	6. B
	A7. D		B2. C	B2. A	B2. A	A7. Y	A7. Y	7. E
	A8. D		B3. B	B3. D	B3. D	A8. D	A8. D	8. A
	A9. Y		B4. E	B4. C	B4. C	A9. D	A9. D	9. C
	A10. Y					A10. D	B1. A	10. E
B1. C					B1. B	B2. C		
B2. B					B2. A	B3. B		
B3. B					B3. B	B4. D		
B4. E					B4. A	B5. E		
B5. B					B5. E	B6. E		
B6. D					B7. C	B7. A		
B7. D					B8. D			
B8. C					B9. B			
B9. A					B10. C			
B10. A								

KAYNAKÇA

- Ataşımşek, S. (1973). *Kesme-Delme ve Bilumum Biçimlendirme Kalıpları*. Bursa: Özel basım.
- Bağcı, C. & Bağcı, M. (1973). *Teknik Resim (Cilt 2)*. Ankara.
- *Birleşik Sac Metal Kalıpları 3.* (2006). Ankara: MEB.
- *Birleşik Sac Metal Kalıpları 4.* (2006). Ankara: MEB.
- Doğan, M. (2021). *Kalıp İmalatı Uygulamaları*. Ankara: MEB.
- Erişkin, Y. (1986). *Uygulamalı Sac Metal Kalıp Konstrüksiyonu*. Ankara: Gazi Üniversitesi.
- Güneş, A. T. (1989). *Pres İşleri Tekniği*. Ankara.
- Güneş, A. T. (1989). *Pres Takımları Kesme - Bükme - Çekme Kalıpları*. TMMOB, Yayın No. 94, Ankara.
- Kavas, A., *Kalıpcılık Yayınlanmamış Ders Notları*. Kalıp Bölümü Gazi Endüstri Meslek Lisesi, Ankara.
- *Kılavuz Kolonlu Delme Kesme Kalıpları 1.* (2006). Ankara: MEB.
- *Kılavuz Kolonlu Delme Kesme Kalıpları 3.* (2006). Ankara: MEB.
- *Kılavuz Kolonlu Delme Kesme Kalıpları 4.* (2006). Ankara: MEB.
- Kurcan, G., Boylas, H., Akbal, O., Bozkurt, Z. (2021). *Teknik Resim*. Ankara: MEB.
- Kurt, H. (2002). *Kalıpcılık Tekniği ve Tasarımı*. İstanbul: Birsen Yayınevi.

KAYNAKÇA

- Kurt, H. (1999). *Kalıpcılık Tekniği ve Tasarımı-Kesme Kalıpları*. İstanbul: Birsen Yayınevi.
- *Makine Teknolojisi alanı Çerçeve Öğretim Programı*. (2020). Ankara: MEB.
- *Makine Teknolojisi Standart Kalıp Elemanları*. (2013). Ankara: MEB Yayınları.
- *Makine Teknolojisi Temel Taşlama İşlemleri*. (2012). Ankara: MEB.
- MEGEP. (2006). *Makine Teknolojisi. Birleşik Sac Metal Kalıpları 1*. Ankara.
- MEGEP. (2006). *Makine Teknolojisi. Bükme Kalıpları 1*. Ankara.
- MEGEP. (2006). *Makine Teknolojisi. Bükme Kalıpları 2*. Ankara.
- MEGEP. (2006). *Makine Teknolojisi. Birleşik Sac Metal Kalıpları 3*. Ankara.
- MEGEP. (2006). *Makine Teknolojisi. Birleşik Sac Metal Kalıpları 4*. Ankara.
- MEGEP. (2006). *Makine Teknolojisi. Çekme Kalıpları 1*. Ankara.
- MEGEP. (2006). *Makine Teknolojisi. Kılavuz Plakalı Delme Kesme Kalıpları 1*. Ankara.
- MEGEP. (2006). *Makine Teknolojisi. Kılavuz Plakalı Delme Kesme Kalıpları 4*. Ankara.
- *Metal Mesleğinde Tablolar*. (1995). Ankara: MEB Yayınları.
- *Metal Meslek Bilgisi*. (2000). İstanbul: MEB.
- *Metal Meslek Bilgisi*. (1995). Ankara: MEB Yayınları.
- Paquin, J. R. (1987). *Kalıp Yapımı ve Çiziminde Temel Kurallar* (C. Kırmızı, Çev.). Konya: Atlas Kitabevi.
- Serfiçeli, Y. S. (2000). *Malzeme Bilgisi*. İstanbul: MEB Yayınları.
- Shackelford, J. F. (2018). *Mühendisler İçin Malzeme Bilimine Giriş (8 b.)*. (M. Baydoğan, B. Özkal, N. Solak, K. Kazmanlı, Çev.) Kaliforniya: Literatür Yayıncılık.
- *Standart Kalıp Elemanları Kataloğu*. (2001). (FIBRO Standart Parts)
- Şahin, N. (2001). *Tesviyecilik Meslek Teknolojisi 3*, Ankara: Kozan Ofset.
- Şen, İ. Z. & Özçilingir, N. (2000). *Makine Meslek Resmi 1*. İstanbul: Deha Yayınları.
- *Tornalama İşlemleri 1*. (2011). Ankara: MEB Yayınları.
- Turaç, H. (2000). *Enjeksiyon Kalıpları İmalatı*, İstanbul: PAGEV Yayınları.
- *Türkçe Sözlük (11 b.)*. (2019). Ankara: Türk Dil Kurumu Yayınları.
- Uzun, İ. & Erişkin, Y. (1997). *Sac Metal Kalıpcılığı*. İstanbul.
- Uzun, İ. & Erişkin, Y. (1983). *Sac Metal Kalıpcılığı*. İstanbul.
- Uzun, İ. & Erişkin, Y. (2010). *Sac Metal Kalıpcılığı*. İstanbul: MEB Yayınları.
- Uzun, İ. & Erişkin, Y. (1981). *Sac Metal Kalıp Konstrüksiyonu*. Ankara: Ankara Yüksek Teknik Öğretmen Okulu.
- Verlag Europa-Lehrmittel Nourney, Vollmer GmbH & Co. (1995). *Metal Meslek Bilgisi*. (Ö. Kulaksız, Ö. Çakır, O. Ulusoy, Çev.) Ankara: MEB Yayınları.
- *Yazım Kılavuzu (27 b.)*. (2012). Ankara: Türk Dil Kurumu Yayınları.
- Yelbey, İ. & Yelbey, B. (2002). *Kalıp Konstrüksiyonu ve Kalıp Yapımı*. Bursa: Irmak Ofset.

Not: Kaynakça, APA 6.0 Yazım Kuralları ve Kaynakça Gösterme Biçimine göre düzenlenmiştir.

GENEL AĞ VE GÖRSEL KAYNAKÇASI



