

Bu kitaba sığmayan
daha neler var!

eba
www.eba.gov.tr



Karekodu okut, bu kitapla
ilgili EBA içeriklerine ulaş!

Teknoloji Yolculuğumuz



**BU DERS KİTABI MİLLÎ EĞİTİM BAKANLIĞINCA
ÜCRETSİZ OLARAK VERİLMİŞTİR.
PARA İLE SATILAMAZ.**

ISBN: 978-975-11-6372-1

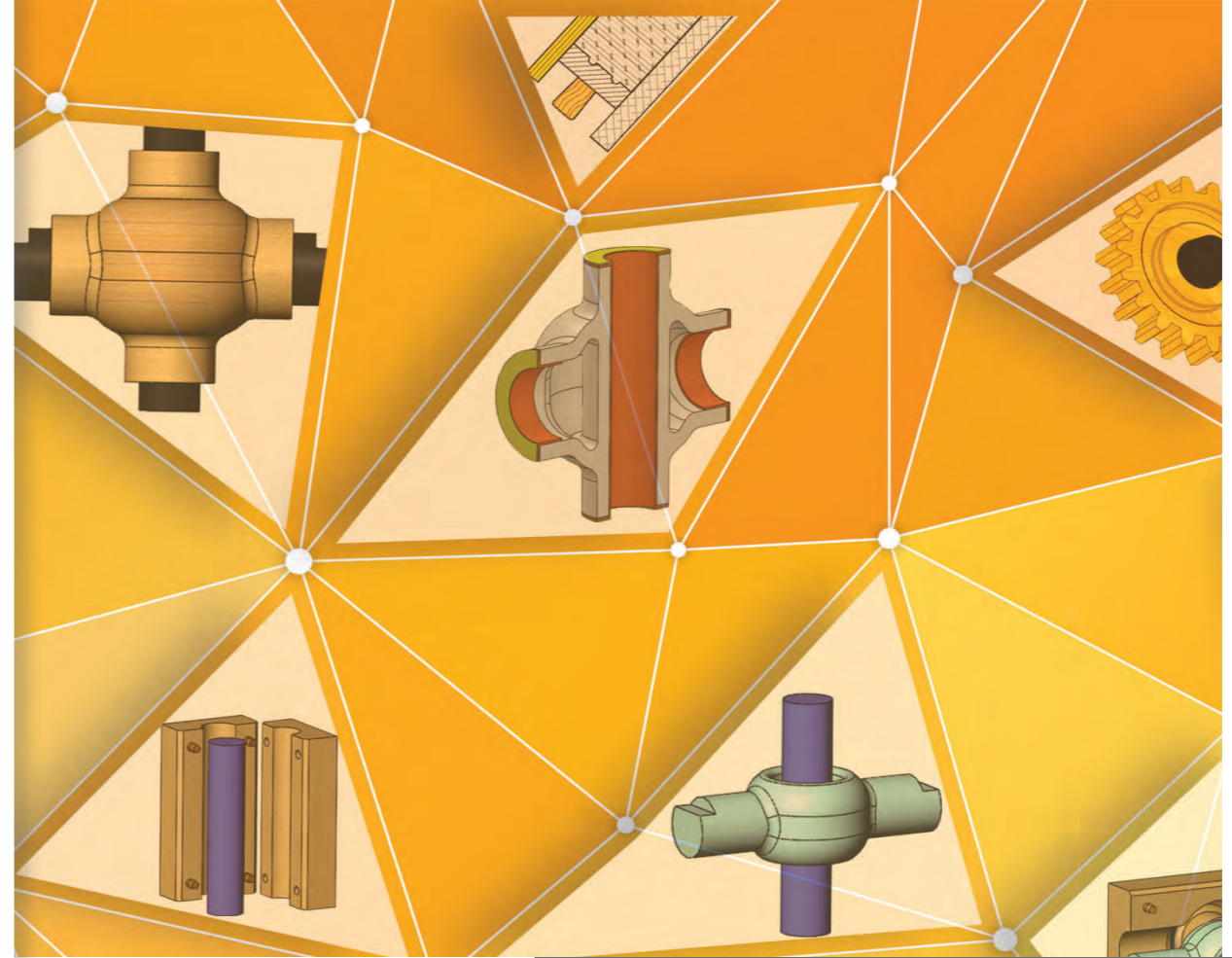
Bandrol Uygulamasına İlişkin Usul ve Esaslar Hakkında Yönetmeliğin Beşinci Maddesinin
İkinci Fıkrası Çerçevesinde Bandrol Taşınması Zorunlu Değildir.

MAKİNE VE TASARIM TEKNOLOJİSİ ALANI MODEL MESLEK TEKNOLOJİSİ 10 DERS MATERYALI

MESLEKİ VE TEKNİK ANADOLU LİSESİ

MAKİNE VE TASARIM TEKNOLOJİSİ ALANI

10
DERS MATERYALI



MODEL MESLEK TEKNOLOJİSİ



MESLEKİ VE TEKNİK ANADOLU LİSESİ

MAKİNE VE TASARIM TEKNOLOJİSİ ALANI
MODEL MESLEK TEKNOLOJİSİ

10

DERS MATERYALİ

YAZARLAR

Melih Sedat **BULUT**

Nihat **YORGUN**

Şener **ULUATA**

Yüksel **DEMİRER**



MİLLÎ EĞİTİM BAKANLIĞI YAYINLARI : 8014
YARDIMCI VE KAYNAK KİTAPLAR DİZİSİ : 1942

Her hakkı saklıdır ve Millî Eğitim Bakanlığına aittir. Ders materyalinin metin, soru ve şekilleri kısmen de olsa hiçbir surette alınıp yayımlanamaz.

HAZIRLAYANLAR

Dil Uzmanı Meryem **ÖZDEMİR ÜNLÜ**
Rehberlik Uzmanı Hüseyin **ÇALIKUŞU**
Görsel Tasarım Uzmanı Necip Eser **AKSEL**

ISBN: 978-975-11-6372-1

Millî Eğitim Bakanlığının 24.12.2020 gün ve 18433886 sayılı oluru ile Meslekî ve Teknik Eğitim Genel Müdürlüğünce ders materyali olarak hazırlanmıştır.

BASKI

Ayrıntı Basım Yayım ve Mat. Hiz. Sanayi Ticaret A.Ş.
Saray Mahallesi 126. Cadde No: 20
Kahramankazan/Ankara
Sertifika No: 49599



İSTİKLÂL MARŞI

Korkma, sönmez bu şafaklarda yüzen al sancak;
Sönmeden yurdumun üstünde tüten en son ocak.
O benim milletimin yıldızıdır, parlayacak;
O benimdir, o benim milletimindir ancak.

Çatma, kurban olayım, çehreni ey nazlı hilâl!
Kahraman ırkıma bir gül! Ne bu şiddet, bu celâl!
Sana olmaz dökülen kanlarımız sonra helâl.
Hakkıdır Hakk'a tapan milletimin istiklâl.

Ben ezelden beridir hür yaşadım, hür yaşarım.
Hangi çılgın bana zincir vuracakmış? Şaşarım!
Kükremiş sel gibiyim, bendimi çiğner, aşarım.
Yırtarım dağları, enginlere sığmam, taşarım.

Garbın âfâkını sarmışsa çelik zırhlı duvar,
Benim iman dolu göğsüm gibi serhaddim var.
Ulusun, korkma! Nasıl böyle bir imanı boğar,
Medeniyet dediğin tek dişi kalmış canavar?

Arkadaş, yurduma alçakları uğratma sakın;
Siper et gövdeni, dursun bu hayâsızca akın.
Doğacaktır sana va'dettiği günler Hakk'ın;
Kim bilir, belki yarın, belki yarından da yakın.

Bastığın yerleri toprak diyerek geçme, tanı:
Düşün altındaki binlerce kefensiz yatanı.
Sen şehit oğlusun, incitme, yazıktır, atanı:
Verme, dünyaları alsan da bu cennet vatanı.

Kim bu cennet vatanın uğruna olmaz ki feda?
Şüheda fışkıracak toprağı sıksan, şüheda!
Cânı, cânânı, bütün varımı alsın da Huda,
Etmesin tek vatanımdan beni dünyada cüda.

Ruhumun senden İlahî, şudur ancak emeli:
Değmesin mabedimin göğsüne nâmahrem eli.
Bu ezanlar -ki şehadetleri dinin temeli-
Ebedî yurdumun üstünde benim inlemeli.

O zaman vecd ile bin secde eder -varsa- taşım,
Her cerâhamdan İlahî, boşanıp kanlı yaşım,
Fışkırır ruh-ı mücerret gibi yerden na'sım;
O zaman yükselerek arşa değer belki başım.

Dalgalan sen de şafaklar gibi ey şanlı hilâl!
Olsun artık dökülen kanlarımın hepsi helâl.
Ebediyyen sana yok, ırkıma yok izmihlâl;
Hakkıdır hür yaşamış bayrağımın hürriyyet;
Hakkıdır Hakk'a tapan milletimin istiklâl!

Mehmet Âkif Ersoy

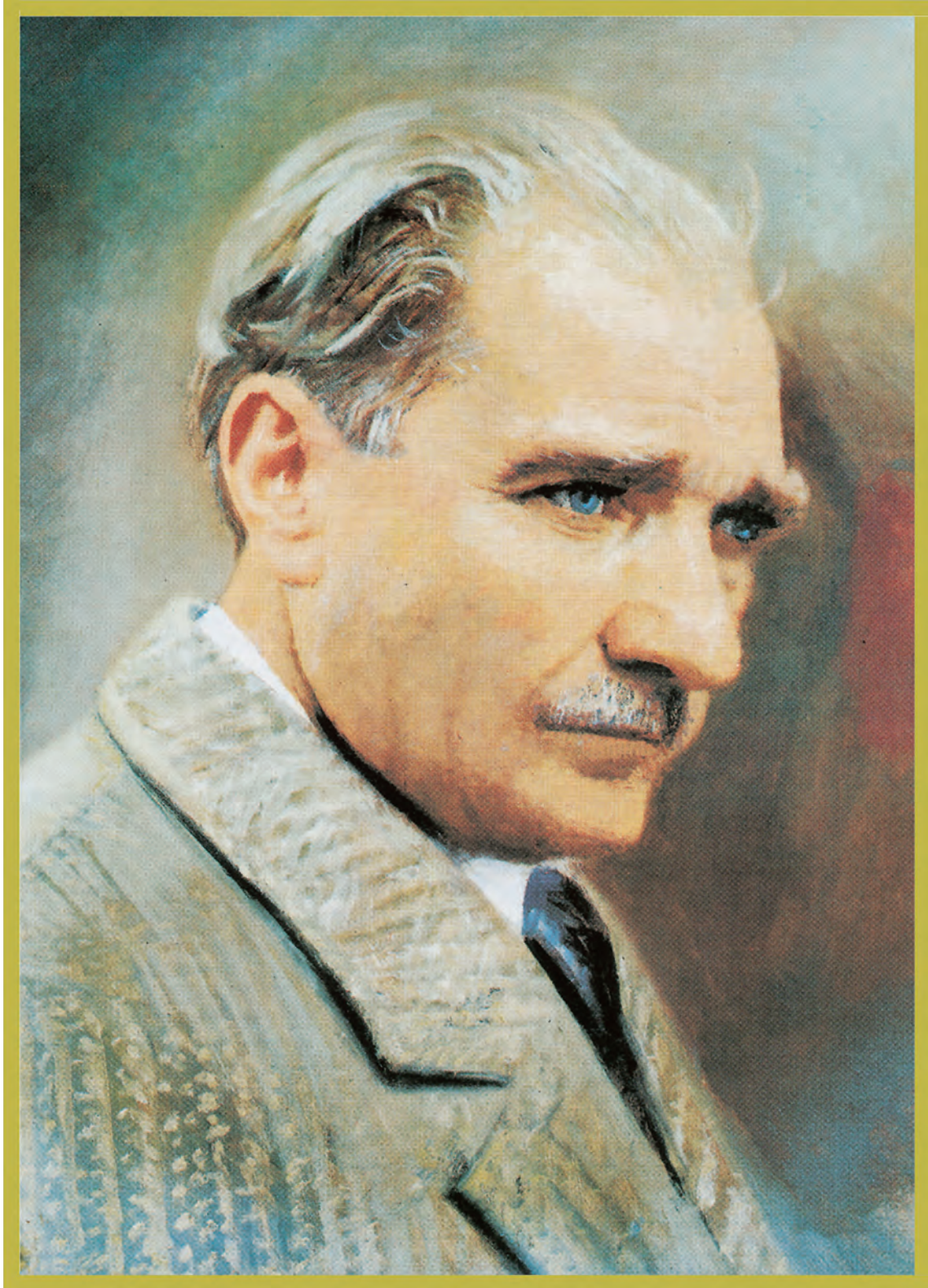
GENÇLİĞE HİTABE

Ey Türk gençliği! Birinci vazifen, Türk istiklâlini, Türk Cumhuriyetini, ilelebet muhafaza ve müdafaa etmektir.

Mevcudiyetinin ve istikbalinin yegâne temeli budur. Bu temel, senin en kıymetli hazinendir. İstikbalde dahi, seni bu hazineden mahrum etmek isteyecek dâhilî ve hâricî bedhahların olacaktır. Bir gün, istiklâl ve cumhuriyeti müdafaa mecburiyetine düşersen, vazifeye atılmak için, içinde bulunacağın vaziyetin imkân ve şeraitini düşünmeyeceksin! Bu imkân ve şerait, çok namüsaît bir mahiyette tezahür edebilir. İstiklâl ve cumhuriyetine kastedecek düşmanlar, bütün dünyada emsali görülmemiş bir galibiyetin mümessili olabilirler. Cebren ve hile ile aziz vatanın bütün kaleleri zapt edilmiş, bütün tersanelerine girilmiş, bütün orduları dağıtılmış ve memleketin her köşesi bilfiil işgal edilmiş olabilir. Bütün bu şeraitten daha elîm ve daha vahim olmak üzere, memleketin dâhilinde iktidara sahip olanlar gaflet ve dalâlet ve hattâ hıyanet içinde bulunabilirler. Hattâ bu iktidar sahipleri şahsî menfaatlerini, müstevlîlerin siyasî emelleriyle tevhit edebilirler. Millet, fakr u zaruret içinde harap ve bîtap düşmüş olabilir.

Ey Türk istikbalinin evlâdı! İşte, bu ahval ve şerait içinde dahi vazifen, Türk istiklâl ve cumhuriyetini kurtarmaktır. Muhtaç olduğun kudret, damarlarındaki asil kanda mevcuttur.

Mustafa Kemal Atatürk



MUSTAFA KEMAL ATATÜRK

İÇİNDEKİLER

DERS MATERYALİNİN TANITIMI.....	15
1. MODELÇİLİĞİN TANIMI VE ÖNEMİ.....	18
1.1. MODEL VE MODELÇİ KAVRAMLARI	18
1.1.1. Model	18
1.1.2. Modelci.....	20
1.2. MODELÇİDE BULUNMASI GEREKLİ ÖZELLİKLER.....	20
1.2.1. Modelcinin Görevleri.....	22
1.2.2. Modelcinin Dikkat Etmesi Gereken İş Güvenliği Kuralları.....	22
1.2.2.1. Atölyede İş Güvenliği	22
1.2.2.2. Takım Tezgâhlarında Meydana Gelebilecek İş Kazaları.....	22
1.2.2.3. İş Kazalarına Karşı Alınacak Tedbirler	22
1.2.2.4. Atölyede İş Güvenliği ve Emniyet Kuralları.....	23
1.2.2.5. Atölyede Temizlik ve Düzen	25
1.2.2.6. Yanıcı ve Parlayıcı Malzemeler.....	25
1.3. MODELÇİLİĞİN ENDÜSTRİDEKİ YERİ VE ÖNEMİ	26
ÖLÇME VE DEĞERLENDİRME.....	28

1

2. MODELÇİLİKTE KULLANILAN TEZGAH, MAKİNE VE ALETLER	30
2.1. ŞERİT TESTERE MAKİNESİ	30
2.1.1. Şerit Testere Makinesinin Kısımları.....	31
2.1.2. Şerit Testere Makinesinin Kesme ve İlerleme Hızı	32
2.1.2.1. Şerit Testere Makinesinin Sevk Tertibatı Ayarları.....	33
2.1.2.2. Şerit Testere Makinesinin Kasnak Ayarları	33
2.1.2.3. Şerit Testere Makinesinin Testeresini Sökme, Takma ve Ayarlama	33
2.1.2.4. Şerit Testere Makinesinde Çalışılırken Dikkat Edilmesi Gereken Kurallar	35
2.2. PLANYA VE KALINLIK MAKİNESİ	36
2.2.1. Planya Makinesi	36
2.2.1.1. Planya Makinesinin Kısımları	36
2.2.1.2. Planya Makinesi Bıçaklarının Sökülme, Takılma ve Bıçak Ayarlarının Yapılması.....	38

2

İÇİNDEKİLER

2.2.1.3. Planya Makinesinde Çalışılırken Dikkat Edilmesi	
Gereken Kurallar	39
2.2.2. Kalınlık Makinesi	40
2.2.2.1. Kalınlık Makinesinin Kısımları	41
2.2.2.2. Kalınlık Makinesi Bıçaklarının Sökülme, Takılma ve Bıçak Ayarlarının Yapılması.....	42
2.2.2.3. Kalınlık Makinesinde Çalışılırken Dikkat Edilmesi Gereken Kurallar	43
2.3. DAİRE TESTERE VE BAŞ KESME MAKİNESİ	43
2.3.1. Daire Testere Makinesi	43
2.3.1.1. Daire Testere Makinesinin Kısımları	44
2.3.1.2. Daire Testere Makinesinin Bıçaklarının Sökülme, Takılma ve Bıçak Ayarlarının Yapılması.....	46
2.3.1.3. Daire Testere Makinesinde Çalışılırken Dikkat Edilmesi Gereken Kurallar	47
2.3.2. Baş Kesme Makinesi	48
2.3.2.1. Baş Kesme Makinesinin Kısımları	48
2.3.2.2. Baş Kesme Makinesinin Bıçaklarının Sökülme, Takılma ve Bıçak Ayarlarının Yapılması.....	49
2.3.2.3. Baş Kesme Makinesinde Çalışılırken Dikkat Edilmesi Gereken Kurallar	50
2.4. AĞAÇ TORNA VE ZIMPARA MAKİNESİ	50
2.4.1. Ağaç Torna Makinesi	50
2.4.1.1. Ağaç Torna Makinesinin Kısımları.....	51
2.4.1.2. Ağaç Torna Makinesinin Çeşitleri.....	51
2.4.1.3. Ağaç Torna Makinesinde Çalışma Şekilleri	51
2.4.1.4. Torna Kalemleri.....	53
2.4.1.5. Ağaç Torna Makinesinde Çalışılırken Dikkat Edilmesi Gereken Kurallar	54
2.4.2. Zımpara Makinesi	54
2.4.2.1. Zımpara Makinesi Kısımları.....	54
2.4.2.2. Zımpara Makinesinin Çeşitleri	55
2.4.2.3. Zımpara Makinesinde Çalışılırken Dikkat Edilmesi Gereken Kurallar	56
2.5. CNC TORNA VE CNC FREZE MAKİNESİ.....	56
2.5.1. CNC Torna Makinesi.....	57
2.5.1.1. CNC Torna Makine Kısımları.....	58
2.5.1.2. Çalışma Mantiği	59
2.5.1.3. CNC Tornada Kullanılan Takımlar	60
2.5.2. CNC Freze Makinesi	61
2.5.2.1. CNC Freze Makinesinin Kısımları	62

İÇİNDEKİLER

2.5.2.2. CNC Freze Makinesi Çalışma Mantığı.....	62
2.5.2.3. CNC Router	63
2.5.2.4. CNC Lazer Makinesi.....	65
2.5.2.5. Endüstriyel Robot Kol	66
2.6. 3D YAZICI VE TARAYICILAR	68
2.6.1. 3D Yazıcı.....	68
2.6.1.1. 3D Yazıcı Kısımları.....	68
2.6.1.2. 3D Yazıcı Çalışma Mantığı.....	69
2.6.1.3. Endüstride Kullanılan 3D Yazıcı Çeşitleri	70
2.6.2. 3D Tarayıcılar	71
2.6.2.1. 3D Tarayıcıların Kısımları.....	71
2.6.2.2. 3D Tarayıcıların Çalışma Mantığı.....	72
2.6.2.3. 3D Tarama Teknolojisinin Endüstriyel Modellemede Kullanım Amacı	72
2.6.2.4. 3D Tarayıcı Çeşitleri.....	72
ÖLÇME VE DEĞERLENDİRME.....	74

3. MODEL İMALATINDA KULLANILAN MALZEMELER..... 78

3.1. AHŞAP VE METAL MALZEMELER	78
3.1.1. Ahşap Malzemeler.....	78
3.1.1.1. Ağacın Kısımları.....	79
3.1.1.2. Modellemecilikte Kullanılan Ahşap Malzemelerin Özellikleri.....	79
3.1.1.3. Modellemecilikte Kullanılan Ağaçlar ve Özellikleri	79
3.1.1.4. Ağaçların Yapıştırılması.....	79
3.1.1.5. Ağaç Modellemenin Avantajları	81
3.1.1.6. Ağaç Modellemenin Dezavantajları.....	81
3.1.1.7. Ağaç Modelleme Yapımı.....	81
3.1.2. Metal Malzemeler.....	83
3.1.2.1. Madeni Modellemecilikte Kullanılan Metallerin Özellikleri	84
3.1.2.2. Madeni Modelleme Yapım Aşamaları.....	84
3.1.2.3. Madeni Modellemelerin Avantajları	85
3.1.2.4. Madeni Modellemenin Dezavantajları.....	86
3.2. PLASTİK VE KOMPOZİT MALZEMELER.....	86
3.2.1. Plastik Malzemeler.....	86
3.2.1.1. Plastik Modelleme Yapmak.....	88

2

3

İÇİNDEKİLER

3.2.1.2 Plastik Modelleme Yapımında İşlem Basamakları.....	92
3.2.2. Kompozit Modelleme.....	98
3.2.2.1. Kompozitlerde Kullanılan Matrisler	99
3.2.2.2. Kompozit Modelleme Yapımında Gerekli Olan Malzemeler	99
3.2.2.3. Kompozitlerde Kullanılan Takviye Elemanları	100
3.2.2.4. Kompozit Modelleme Yapımında İşlem Basamakları.....	100
3.3. STRAFOR MALZEMELER	105
3.3.1. Modellemede Kullanılan Strafor ve Özellikleri	105
3.3.2. Kalıp Yöntemi ile Strafor Modelleme Yapımı.....	106
3.3.3. CNC Makineleri ve Robotik Kol ile Strafor Modelleme Yapımı	107
3.3.4. Parça Yapıştırma Yöntemi ile Strafor Modelleme Yapımı	108
3.3.4.1. Dekupaj Makinesi ile Kesme	108
3.3.4.2. Rezistans ile Kesme.....	108
3.3.4.3. Eğeleme	109
3.3.4.4. Zımparalama	109
3.3.5. Strafor Modellemede Kullanılan Yapıştırıcılar	109
3.3.6. Dolu Kalıba Döküm Yöntemi.....	110
3.3.6.1. Refrakter Kaplama	111
3.3.6.2. Döküm İşlemi	111
3.3.7. Strafor Modelleme Yapımında İşlem Basamakları.....	113
ÖLÇME VE DEĞERLENDİRME.....	116

4. MODEL İMALATINDA GEREKLİ TEMEL BİLGİLER.....118

4.1. MALA YÜZEYİNİN (KALIP AYIRMA YÜZEYİ) TANIMI, SEÇİMİ VE ÖNEMİ	118
4.1.1. Mala Yüzeyi Düzgün Olan Modellemeler	119
4.1.2. Mala Yüzeyinden Parçalı Modellemeler	119
4.1.3. Mala Yüzeyi Düzgün Olmayan Modellemeler (Mont Mala Yüzeyi)	120
4.2. MODEL İLAVELERİ	121
4.2.1. Eğim ve Koniklik	121
4.2.2. İşleme Payı.....	122
4.2.3. Çekme Payı	123
4.3. MODEL YAPIMINDA KULLANILAN RESİMLER	124

İÇİNDEKİLER

4.3.1. İmalat Resmi (Teknik Resim)	124
4.3.2. Model Resmi	125
4.3.3. Model Yapım Resmi.....	125
4.3.4. Model Kalıplama Resmi.....	126
ÖLÇME VE DEĞERLENDİRME.....	128

5. MAÇALI MODEL İMALATI.....130

5.1. MAÇA, MAÇA BAŞI VE MAÇA SANDIĞININ TANIMI VE ÖNEMİ	130
5.1.1. Maça	130
5.1.1.1. Maçaların Kullanım Alanları.....	130
5.1.2. Maça Başı.....	135
5.1.2.1. Modelin Kalıplama Durumuna Göre Maça Başlarının Sınıflandırılması	135
5.1.3. Maça Sandığı.....	140
5.2. DİK MAÇALI VE YATIK MAÇALI MODELLEME YAPMA.....	142
5.2.1. Dik Maçalı Modelleme Tasarımı.....	142
5.2.2. Yatık Maçalı Modelleme Tasarımı	143
5.3. TOPUK MAÇALI VE ASMA MAÇALI MODELLEME YAPMA.....	145
5.3.1. Topuk Maçalı Modelleme Tasarımı	145
5.3.2. Asma Maçalı Modelleme Tasarımı.....	146
5.4. BİRLEŞİK MAÇALI MODELLEME YAPMA	148
5.4.1 Birleşik Maçalı Modelleme Tasarımı.....	149
5.5. TAMAMEN MAÇADAN OLUŞAN MODELLEME YAPMA.....	151
5.6. MONTAJ MAÇALI VE GÖMLEK MAÇALI MODELLEME YAPMA	151
5.6.1. Montaj Maçalı Modelleme Tasarımı	152
5.6.2. Gömlek Maçalı Modelleme Tasarımı.....	153
ÖLÇME VE DEĞERLENDİRME.....	155

4

5

6. PLAK MODEL İMALATI.....	158
6.1. PLAK MODELİN TANIMI, KULLANIM AMAÇLARI VE SAĞLADIĞI	
YARARLAR	158
6.1.1 Plak Modellemenin Tanımı	158
6.1.2. Plak Modellemenin Tercih Edilme Sebepleri	159
6.2. PLAK MODELİ MEYDANA GETİREN ELEMANLAR	159
6.2.1. Modelleme Plakaları	159
6.3. MODELLERİN PLAKAYA BAĞLANMA YÖNTEMLERİ	161
6.3.1. Plakaya Bağlanacak Modellemelerde İşlem Sırası	161
6.3.2. Modellemenin Plakaya Bağlanma Aşamaları.....	162
6.3.3. Modellemenin Plakaya Bağlanma Şekillerine Göre Sınıflandırılması	162
6.3.3.1. Tek Plaka ile Tek Yüzeyle Bağlama	162
6.3.3.2. Tek Plaka ile Çift Yüzeyle Plak Modelleme	163
6.3.3.3. Çift Plaka ile Tek Yüzeyle Plak Modelleme	163
6.3.4. Dökümcü (Monoblok) Plak Modelleme	164
6.3.5. Plak Modellemenin Yolluk Sistemi	165
6.3.6. Besleyici	165
6.4. PLAK MODEL DERECELERİ VE PLAK MODELLERLE KALIPLAMA	165
6.4.1. Plak Model Dereceleri	166
6.4.1.1. Açma Derece	166
6.4.1.2. Döküm Derece.....	166
6.4.1.3. Sac Derece.....	167
6.4.1.4. Boğazlı Derece.....	167
6.4.2. Plak Modelle Kalıplama	168
ÖLÇME VE DEĞERLENDİRME.....	172
CEVAP ANAHTARI.....	173
KAYNAKÇA	174

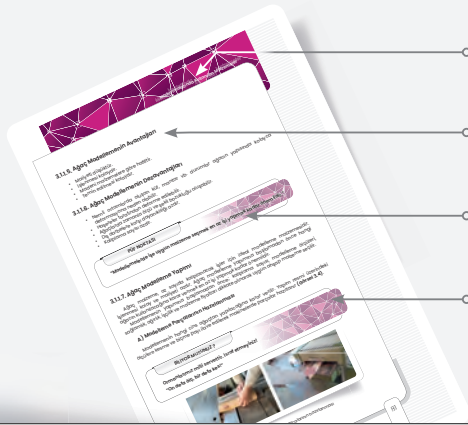
DERS MATERYALİNİN TANITIMI



- İlgili öğrenme birimine ait etkileşimli erişim karekodu
- Öğrenme birimi fon görseli
- Öğrenme birim numarası
- Öğrenme birimi ana başlığı
- Öğrenme birimi kazanımları
- Öğrenme birimi temsili görseli



- Öğrenme birimi fon rengi
- Öğrenme birimi hazırlık çalışması
- İlgili kazanıma ait görsel
- İlgili kazanıma ait görsel numarası ve adı



- Öğrenme birimi üst başlığı
- Alt kazanım başlıkları
- Pratik bilgi yazısı
- Hatırlatma metni

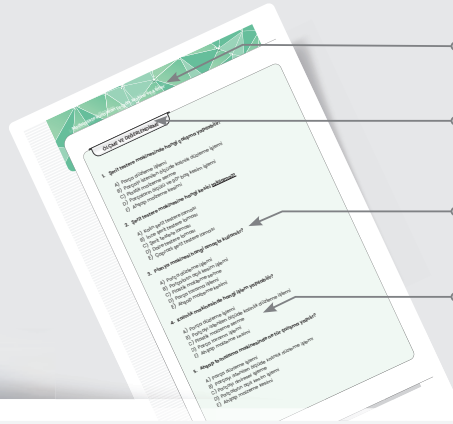
DERS MATERYALİNİN TANITIMI



İlgili kazanıma ait
metin yazısı

İlgili kazanıma ait
uygulama etkinliği

Sayfa numarası



Öğrenme birimi üst başlığı

Ölçme ve değerlendirme
başlığı

Ölçme ve değerlendirme
sorusu

Ölçme ve değerlendirme
cevap seçenekleri



Cevap anahtarları
sayfa başlığı

Cevap anahtarları

İlgili öğrenme birim
numarası



MODELÇİLİĞİN TANIMI VE ÖNEMİ

Bu öğrenme biriminde;

- Model ve modelci kavramları,
- Modelcide bulunması gerekli özellikler,
- Modelciliğin endüstrideki yeri ve önemi

öğrenilecektir.





MODELÇİLİĞİN TANIMI VE ÖNEMİ

HAZIRLIK ÇALIŞMASI

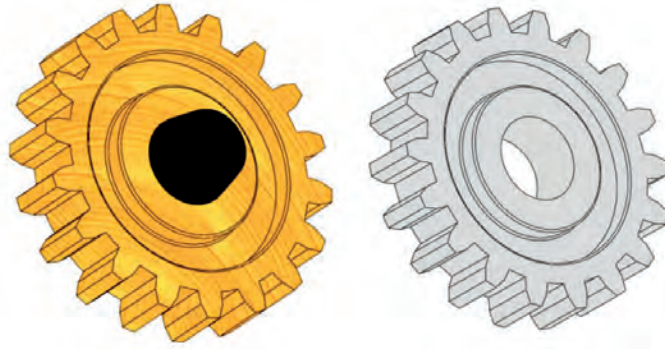
- Yerli ve milli ürün kullanmanın önemi nedir? Ülkemizde üretimi gerçekleştirilen yerli ve milli ürünler nelerdir? Araştırınız.
- Modelcilik mesleği olmasaydı, makine imalatı nasıl gerçekleşirdi?

1.1. MODEL VE MODELÇİ KAVRAMLARI

Gelişen teknolojiyle birlikte ülkemizin her alanda kalkınması; endüstriyel üretim sanayisinin geliştirilerek dışa bağımlılığın azaltılması, milli ürünlerin teknolojiye uygun olarak üretilmesi, makine ve endüstriyel parça üretiminin temeli olan "Bilgisayar Destekli Endüstriyel Modelleme" dalının güçlü oluşu ve teknolojik gelişimi ile mümkündür.

1.1.1. Model

Üretimi istenen makine ve endüstriyel parçaları elde etmek amacıyla üretim tekniklerine uygun ahşap, metal, plastik, araldit, mum, silikon, strofor vb. malzemelerden yararlanılır. Bu parçaların istenilen ölçülerde örneklerinin yapılması gereklidir (**Görsel 1.1**). Kalıplama ve üretim tekniklerine uygun yapılan bu örneklere **model** denir.



Görsel 1.1: Dişli çark modellemesi ve dişli çark



Görsel 1.2: Modellemenin kalıplanması

Modellemenin kum dereceleri içerisinde kalıplanabilmesi (Görsel 1.2) için mala yüzeyi tespit edilir. Ölçülere ilave olarak işleme, çekme payı ile eğim ve koniklik verilerek modelleme oluşturulur.

Modellemeler;

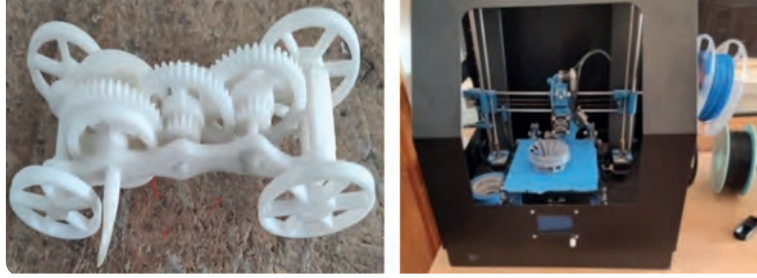
- İmalat resmi kurallarına uygun ölçme, markalama, makine, el aletleri ve avadanlıklar kullanılarak yapılabilir.
- Bilgisayarda (CAD) ve (CAM) programında modellenerek oluşturulan kodlarla CNC makineleri ve 3D yazıcılar ile modelleme yapılabilir (Görsel 1.3, Görsel 1.4, Görsel 1.5).



Görsel 1.3: Makine ve el aletleri ile üretilen modelleme



Görsel 1.4: CNC makineleri ile modelleme üretimi



Görsel 1.5: 3D yazıcıda üretilen modellemeler

1.1.2. Modelci

Üretimi istenen makine ve endüstriyel parçaların üretim tekniklerine (kalıplama teknikleri, döküm esasları vb.) ve modelleme resmindeki ölçülere uygun olarak ahşap, metal, plastik, araldit, mum, silikon, strafor ve benzeri malzemelerden yararlanarak örneklerini yapan kişiye **modelci** denir.

Modellemeci; her türlü modellemeyi tasarlayan, uygun tezgâhları kullanabilen, seri üretim, plastik, hassas döküm teknolojisini bilen, makine ve tezgâhların periyodik kontrol ve bakımlarını yapabilen nitelikli kişidir. Modelleme üretiminde işlenecek parçanın ve kesicinin cinsine göre kesme hızını, devir sayısını, ilerlemesini belirleyen, kullanılacak malzemenin cinsini ve miktarını tespit eden, resim ölçülerine ve kalıplama tekniğine göre modellemeyi yapan ve modellemeye üst yüzey işlemleri uygulayan kişidir.

1.2. MODELÇİDE BULUNMASI GEREKLİ ÖZELLİKLER

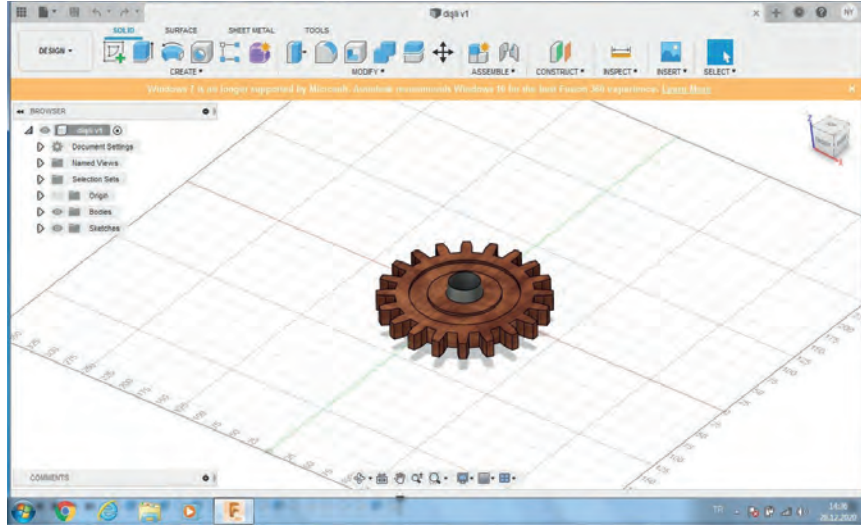
Endüstriyel üretim sanayisinde her gün, her saat yeni teknolojik gelişmeler yaşanmaktadır. Meslek grupları gelişmeleri takip etmek ve mesleğine uyarlamak zorundadır. Ufku geniş ve vizyon sahibi modellemeciler de teknolojik bilgilerini yenilemeli ve geliştirmelidir.

Üretim tekniklerine uygun olarak modelleme oluşturmak seri imalat sektörünün önemli unsurlarından biridir. İmalat işlemlerini yapabilmek için belli basamaklar vardır. Bunların başında imalat resminin çizimi gelir. Resimlere göre istenilen parça CNC makineleri, 3D yazıcılar, makine, el aletleri ve avadanlıklar kullanılarak imal edilebilir. Bunun yanı sıra döküm yöntemi ile elde edilecek olan endüstriyel parçalar için modelleme yapım yöntemleri kullanılır.

Bilgisayar destekli endüstriyel modellemeci;

- Model imalat resmini çizen ve okuyabilen,
- Ahşap, metal, epoksi, kompozit ve plastik malzemelerin işleme ve şekillendirme bilgisine sahip olan,
- Ahşap, metal, epoksi, kompozit plastik vb. malzemeleri işleyecek tezgâh, makine ve el aletlerini kullanabilen,
- Metalurji (döküm) kalıplama yöntem ve tekniklerini bilen,
- İmalat teknik ve yöntemlerini bilen,
- Prototipleri yapabilen,
- 3D yazıcı ile modelleme yapabilen,
- Seri üretim ve hızlı prototip teknolojileri kullanarak, modelleme ve maça sandıkları yapabilen,

- İki ve üç boyutlu çizim programlarını kullanabilen (**Görsel 1.6**),
- Bilgisayar kontrollü (CNC) ve mekanik tezgâhları güvenli kullanarak her türlü modellemeyi yapan ve seri üretime hazır hale getirebilen (**Görsel 1.7**),
- Makinelerin periyodik bakımını yapabilen,
- Temel iş sağlığı ve güvenliği kurallarını bilen ve uygulayan kişidir.



Görsel 1.6: Bilgisayar destekli çizim programı (CAD)



Görsel 1.7: CNC makinesi

1.2.1. Modelcinin Görevleri

1. Yapılması istenen makine ve endüstriyel parçaların imalat resimlerini çizer ve çizilmiş resimleri okur.
2. İmalat resmi ölçülerine ve kalıplama tekniğine göre gerekli ilave ve eksiltme yaparak modelleme resmini oluşturur (mala yüzeyi, eğim, koniklik, işleme payı, çekme payı, maça, maça başı vb.).
3. Modellemede kullanılacak malzemenin cinsini ve miktarını belirler.
4. Ölçme ve markalama aletleri kullanarak malzemelerin üzerine markalama yapar.
5. CNC makinesi, 3D yazıcı, modelcilikte kullanılan makineler ve kesici el aletleri yardımıyla düzeltme ve temizleme işlemlerini yaparak modellemeyi oluşturur.
6. Ölçme ve kontrol aletleriyle modellemenin doğru şekilde yapıldığını kontrol eder.
7. Modelleme yüzeyini dış etkenlere karşı korumak için üst yüzey işlemleri yapar.

1.2.2. Modelcinin Dikkat Etmesi Gereken İş Güvenliği Kuralları

Dünyada ve ülkemizde meydana gelen sanayileşme ve teknolojik gelişmeler yaralanma, sakatlanma ve can kayıplarıyla sonuçlanan iş kazalarını da beraberinde getirmektedir. İş kazaları, çalışanların sağlığına zarar verdiği gibi işletme sahiplerine de maddi zararlar vermektedir. İş kazalarını engelleyebilmek için öncelikle kazaya sebep olabilecek durumlar tespit edilmeli ve gerekli tedbirler alınarak çalışma koşulları düzenlenmelidir.

1.2.2.1. Atölyede İş Güvenliği

Atölyelerde iş güvenliği tedbirlerine dikkat edildiği zaman kaza, yaralanma ve ölümle sonuçlanacak olaylar önlenir. İş kazalarının %98'i önlenemeyen kazalardır. **İş Güvenliği:** Çalışanların iş kazasına uğramamaları için alınan tedbirlerin bütününe denir. **İş Kazası:** İş yerinde işin yapılması esnasında meydana gelen, ölüm sebebiyet verebilen veya vücut bütünlüğünü ruhen ya da bedenen engelli hâle getiren olaya denir.

1.2.2.2. Takım Tezgâhlarında Meydana Gelebilecek İş Kazaları

Takım Tezgâhları: İmalatta kullanılan metal, plastik, ahşap gibi malzemeleri çeşitli yöntemlerle işleyerek istenilen şekle ve ölçüye getiren makinelerdir.

Takım tezgâhlarında meydana gelen iş kazalarının büyük çoğunluğu yaralanmalı kazalar olarak sonuçlanmaktadır. Bu kazaların sebepleri genelde iş yerlerindeki güvensiz durumlar ve davranışlardır.

1.2.2.3. İş Kazalarına Karşı Alınacak Tedbirler

1. Koruyucusu ve siperliği olmayan takım tezgâhları kullanılmamalıdır.
2. Takım tezgâhları, hareketli parçalarla temas etme risklerini önleyecek şekilde koruyucu tertibat ile donatılmış olmalıdır.
3. Çalışma alanı yeterli derecede aydınlatılmalıdır.
4. Takım tezgâhlarının bakım, onarım ve temizlik işlemleri tezgâh durdurulduktan sonra yapılmalıdır.
5. Makara, kasnak, kayış, dişli, şaft gibi hareketli aktarma parçalarının oluşturduğu risklerden korunmak amacıyla tasarlanmış koruyucular açık olduğunda tezgâh çalıştırılmamalıdır.



Görsel 1.8: Uyarı levhaları

6. Bilgilendirme ve ikaz levhaları, atölyede ilgili yerlere asılmalıdır (**Görsel 1.8**).
7. Takım tezgâhları ile çalışma ortamı, temiz ve düzenli tutulmalıdır.
8. Atölyelerde ilk yardım dolabı ve malzemeleri bulundurulmalıdır.

1.2.2.4. Atölyede İş Güvenliği ve Emniyet Kuralları

1. Yapılacak iş ya da çalıştırılacak makine ile ilgili gerekli bilgiler öğrenilmeden işe başlanmamalıdır.
2. Takım tezgâhlarında bulunan bütün koruyucu tertibat aktif hale getirilmeli ve emniyet tedbirleri alınarak tezgâh çalıştırılmalıdır.



Görsel 1.9: Kişisel koruyucu ekipmanlar

3. Kişisel koruyucu ekipmanlar (iş önlüğü, baret, koruyucu gözlük, eldiven vb.) sağlam ve eksiksiz bir şekilde kullanılmalıdır (**Görsel 1.9**).
4. İş önlüğü, yapılan işe ve bedene uygun seçilmelidir (**Görsel 1.9**).
5. Yerlere yağ dökülmüş ise temizlenmeli ve talaş yardımı ile yerin kayganlığı giderilmelidir.
6. Takım tezgâhı kullanılmadan önce kumanda sisteminin nasıl işlediği öğrenilmelidir.
7. Başka birinin tezgâhı durdurup çalıştırmasına izin verilmemelidir.
8. Tezgâhta çalışmadan önce gevşek somun ve bağlama vidası olup olmadığı kontrol edilmelidir.

9. Tezgâh çalışırken iş parçası veya kesici bağlanmamalı, tezgâha bağlı olan parça sökülmemelidir.
10. İş parçası emniyetli ve sıkı bir şekilde bağlanmalıdır.
11. Ağır tezgâh araçları veya iş parçaları yalnız kaldırılmamalıdır. Gerekliğinde başkalarından yardım istenilmelidir.
12. Tezgâh üzerine yaslanılmamalıdır.
13. Takım tezgâhı çalışırken devir kolları ile oynanmamalı, tezgâhın başından ayrılınmamalıdır.



Görsel 1.10: Uyarı işaretleri

14. Hareketli iş parçasına dokunulmamalı ve iş parçası durmadan ölçüm yapılmamalıdır (Görsel 1.10).
15. Herhangi bir olumsuz durumda acil durdurma butonuna basılmalıdır (Görsel 1.10).
16. Elektriksel bir arıza durumunda hiçbir yere dokunulmadan yetkililere haber verilmelidir.
17. Çalışılan tezgâhla ilgili takımlar her zaman dolapta tutulmalıdır. Tezgâh dolabının temiz ve düzgün yerleştirilmiş olmasına dikkat edilmelidir (Görsel 1.11).
18. Çalışan takım tezgâhlarında temizlik yapılmamalı ve tezgâhtan çıkan talaşlar elle temizlenmemelidir.
19. Herhangi bir arıza anında "ARIZALIDIR" levhası konulduktan sonra yetkililere haber verilmelidir. Arıza giderilmeye çalışılmamalıdır (Görsel 1.11).
20. İş önlüklerinin cebinde delici, kesici aletler bulundurulmamalıdır.
21. Atölyede koşulmamalı, şaka yapılmamalı ve diğer çalışanlarla güvenli mesafede durulmalıdır.
22. İş bitince tezgâh temizlenmeli ve talimatlara göre bakımı yapılmalıdır (Görsel 1.11).



Görsel 1.11: Uyarı işaretleri

1.2.2.5. Atölyede Temizlik ve Düzen

Çalışanların çalışma ortamını temiz ve düzenli tutması işlerin zamanında ve eksiksiz yapılmasına zemin hazırlar. Ayrıca iş kazalarının ve iş gücü kayıplarının önüne geçilebilir.

Temiz ve Düzenli Çalışma Ortamının Sağlanabilmesi için Yapılması Gerekenler

1. Sık kullanılan araç gereç ve malzemeler ulaşımı kolay bir konumda, nadiren kullanılan araç gereçler ise uzak bir yerde depolanmalıdır. Gerekliğinde bir kişi takimhane sorumlusu olarak görevlendirilmelidir.
2. Araç gereçlerin yerleri raflarda etiket ya da görsellerle belirtilerek kullanıldıktan sonra aynı yere konulması sağlanmalıdır.
3. Tek kişinin kullanacağı araç gereçler kişisel çalışma alanında bulundurulmalıdır.
4. Temizlik konusunda görev dağılımı yapılmalıdır. Temizlik, çizelgelere göre yapılmalıdır.
5. İş yeri yeterli düzeyde havalandırılmalı, mevsim şartlarına uygun ortam ısısı ayarlanmalıdır.
6. Çıkan çöpler ve iş atıkları yığılma oluşturmadan ortamdan uzaklaştırılmalıdır.
7. Çalışanların ayaklarının kaymasına sebep olabilecek yağ ve mazot gibi petrol ürünleri ivedilikle temizlenmelidir.
8. Çalışanlara temizliğin önemi hakkında bilgilendirme yapılmalı ve çeşitli uyarı levhalarıyla çalışanlar uyarılmalıdır.

1.2.2.6. Yanıcı ve Parlayıcı Malzemeler

Kolay alev alabilen maddeler çok düşük parlama noktasına sahiptir (benzin, tiner, boya vb.). Herhangi bir iş kazası yaşanmaması için bu maddelerin uygun şekilde depolanması gerekmektedir.

Yanıcı ve Parlayıcı Malzemelerin Depolanması

1. Alev alabilen maddeler ateşleme kaynaklarından (açık alevler, sıcak yüzeyler, direkt güneş ışığı, kıvılcım, elektrik kaynakları vb.) uzak tutulmalıdır (**Görsel 1.12**).
2. Alev alabilen maddeler özellikle oksitleyici ve toksikler gibi tehlike sınıflarından ayrı depolanmalıdır.
3. Alev alabilen sıvı maddeler onaylanmış güvenli konteyner veya dolaplar içinde saklanmalıdır.
4. Yanıcı maddelerin depolama alanları serin tutulmalıdır.
5. Kimyasal maddenin yapısına uygun yangın söndürücü hazır durumda bekletilmeli ve yangın söndürücüleri kullanacaklara gerekli eğitim verilmelidir (**Görsel 1.12**).
6. "ATEŞLE YAKLAŞMA" uyarı levhası gözle fark edilir bir yere asılmalıdır (**Görsel 1.12**).



Görsel 1.12: Uyarı levhaları

1.3. MODELÇİLİĞİN ENDÜSTRİDEKİ YERİ VE ÖNEMİ

Endüstriyel imalat sektöründe makine parçalarının üretimi gelişen teknoloji ile birlikte her geçen gün daha da önem kazanmaktadır. Özellikle büyük tonajlı makine parçalarının üretiminde model ve modelciye daha fazla ihtiyaç duyulmaktadır (**Görsel 1.13**).



Görsel 1.13: Ağır tonajlı santrifüj su pompası ve fanı

Gelişen teknolojiye ayak uydurmak, makine ve teçhizatlarda dışa bağımlı bir ülke olmaktan çıkmak ve yerli ürünler üretebilmek için alanında kendisini çok iyi yetiştirmiş modellemecilere ihtiyaç vardır.

Hızla gelişen teknoloji "Bilgisayar Destekli Endüstriyel Modelleme" mesleğini de hızlı ve ekonomik yöntemler kullanmaya yöneltmiştir. Plastik, polyester ve kompozit malzemeler, üstün özellikleri nedeniyle her alanda olduğu gibi modelleme alanında da yerini almıştır (**Görsel 1.14**).



Görsel 1.14: Polyester ve kompozit malzemeler

Endüstriyel üretim tesisleri plastik ve strafor modellemeye ağırlık vermiş ve atölyelerinde bu yönde değişikliğe gitmiştir. Seri üretime uygun olan plastik ile strafor modellemeler, endüstriyel üretim sektörünün vazgeçilmez parçası olmuştur.

Yerli otomobil, hızlı tren, hava sanayisi, savunma sanayisi, insansız hava aracı, uçak, gemi imalatı ve makine üretimine kadar birçok alanda yerli üretim yapabilmek için imalatın olmazsa olmazı modellemecidir (**Görsel 1.15**).



Görsel 1.15: Modelleme ve üretim parçaları

ÖLÇME VE DEĞERLENDİRME

1

A) Aşağıdaki cümlelerde [] ile boş bırakılan alanlara cümlelerde verilen bilgiler doğru ise "D", yanlış ise "Y" yazınız.

1. [] Modelleme resmindeki ölçülere uygun olarak ağaç, plastik, metal vb. malzemelerden örnekler yapan kişiye modelci denir.
2. [] Modellemeci teknik resmi iyi bilir.
3. [] Modellemeci dökümcülük bilgilerine sahip değildir.
4. [] Modellemeci CNC kodları üretebilir fakat CNC makinelerinde çalışamaz.

B) Aşağıdaki cümlelerde boş bırakılan yerleri uygun sözcüklerle doldurunuz.

1. Modelleme yüzeylerini dış etkenlere karşı korumak için işlemleri yapılır.
2. Parça veya seri üretimi istenen makine parçalarının, dereceler içerisinde kalıp boşluklarının elde edilmesi amacıyla kalıplama ve işlem prensiplerine uygun olarak istenilen ölçülerde birebir örneklerinin yapılmasına denir.

C) Aşağıdaki soruları kısaca cevaplandırınız.

1. Modellemeci kime denir?
2. Modellemecide bulunması gereken özellikler nelerdir?
3. Modellemecinin görevlerinden üç tanesini yazınız.
4. "Bilgisayar Destekli Endüstriyel Modellemeciliğin" yerli ve milli ürünlerin üretilmesindeki yeri ve önemi hakkında bilgi veriniz.



Ö Ğ R E N M E B İ R İ M İ

2

MODELÇİLİKTE KULLANILAN TEZGÂH, MAKİNE VE ALETLER

Bu öğrenme biriminde;

- Şerit testere makinesinin kısımları,
- Planya ve kalınlık makinesinin kısımları,
- Daire testere ve baş kesme makinesinin kısımları,
- Ağaç torna ve zımpara makinesinin kısımları,
- CNC torna ve CNC freze makinesinin kısımları ve çalışma mantığı,
- 3D yazıcı ve tarayıcıların kısımları ve çalışma mantığı

öğrenilecektir.



MODELÇİLİKTE KULLANILAN TEZGÂH, MAKİNE VE ALETLER

HAZIRLIK ÇALIŞMASI

- Yerli üretim yapılan makineler nelerdir? Araştırınız.

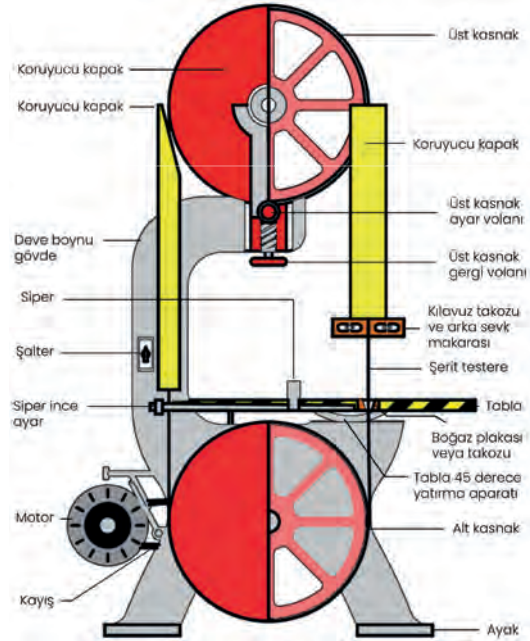
2.1. ŞERİT TESTERE MAKİNESİ

Kesici laması esnek çelik malzemeden yapılmış, bir kenarında sonsuz kesici dişler bulunan, kasnaklar üzerinde hızla dönerek ahşap ürünlerin kesim işleminde kullanılan makinelere şerit testere makinesi denir (**Görsel 2.1**).

Ağacın farklı şekillerde ve marka çizgisine göre kesiminde ayrıca parçaların kalınlık ile genişliğinin kabaca kesiminde kullanılır. **Görsel 2.2**'de şerit testere makinesinin kısımları görülmektedir.



Görsel 2.1: Şerit testere makinesi



Görsel 2.2: Şerit testere makinesi kısımları

2.1.1. Şerit Testere Makinesinin Kısımları

a) **Gövde:** Makinenin tüm parçalarını üzerinde taşıyan kısımdır.

b) **Tabla:** Dikdörtgen veya kare şeklinde dökme demirden yapılan işlenmiş bir parçadır ve gövdeye monte edilmiş durumdadır. Tabla 45° sağa ve 10° sola yatabilir. Ayrıca tabla üzerinde sürtünmeyi azaltmak için küçük kanallar açılmıştır.

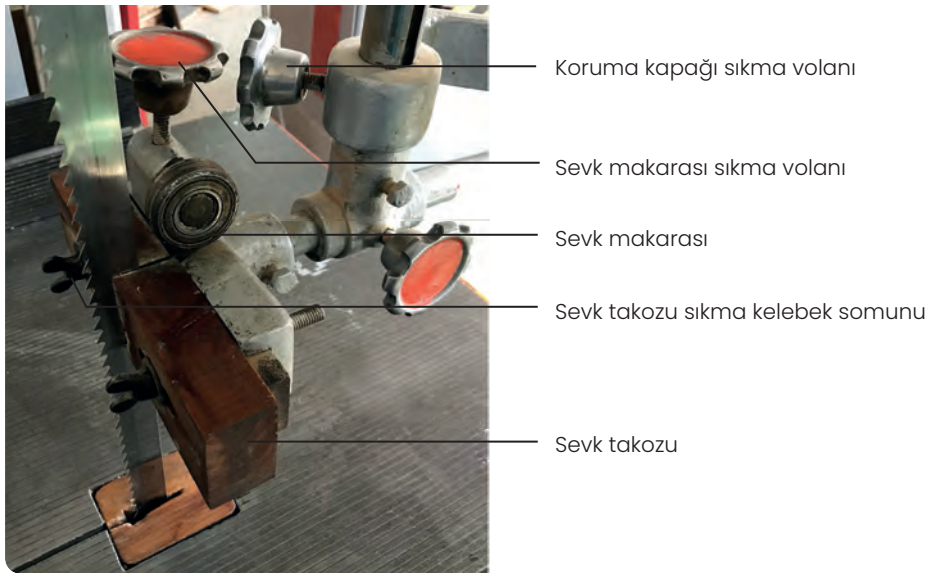
Tabla üzerinde bulunan eklentiler;

- Testere boşluğu,
- Testere yarığı,
- Testere boşluğu takozu,
- Kızaklı gönye şiperi şeklindedir.

c) **Kasnaklar:** Alt ve üst kasnak olmak üzere gövdeye konumlandırılmıştır. Üst kasnak; yukarı, aşağı, ileri ve geriye doğru hareketlidir. Bu hareketle şerit testere lamasının sıkma ve gevşetme işlemi yapılır.

ç) **Kılavuz Takoz veya Makaralar:** Testerenin sağa ya da sola eğilmesini engellemek için kullanılır.

d) **Arka Sevk Makarası:** Kesim esnasında şerit testere lamasının sırt kısmına destek olur ve testerenin geriye gitmesini engeller (**Görsel 2.3**).



Görsel 2.3: Sevk makarası

e) **Gergi Volanı:** Bu parça, şerit testere lamasının uygun gerginlikte olmasını sağlar.

f) **Koruma Kapakları:** Çalışma sırasında şerit testere lamasının kopması veya kasnağın gevşek olmasından dolayı yerinden çıkması gibi oluşabilecek tehlikelere karşı tedbir amacıyla kullanılır.

g) **Siper:** Parça kalınlıklarının eşit ölçüde olması için parçaların desteklendiği kısımdır. Siperin ölçü ayarı elle ileri ve geri olarak yapılabilir. Hassas ilerleme için siper hareket milinin başında bulunan somun çevrilir (**Görsel 2.4**).



Görsel 2.4: Şerit testere siper kullanımı

h) **Üst Kasnak Ayar Volanı:** Testerenin ileri ve geri ayarının yapımında kullanılır. Şerit testere lamasının çapraz durumda bulunan kısmının kasnak dışında kalmasını sağlayan ayar koludur.

ı) **Motor:** Şerit testere makinesine gerekli gücü sağlar.

2.1.2. Şerit Testere Makinesinin Kesme ve İlerleme Hızı

Bir diş ucunun bir saniyede metre olarak aldığı yola **kesme hızı** denir. **Tablo 2.1**'de şerit testere makinesinin değerleri gösterilmiştir.

Tablo 2.1: Şerit Testere Makinesinin Değerleri

Kasnak Çapı	Motor Gücü	Devir Sayısı	Testere Genişliği	En Fazla Kesilmesi Gerekli Parça Kalınlığı
35 cm	1 BG	1000 dev/dak	2 cm	25 cm
60 cm	3 BG	650 dev/dak	3,5 cm	30 cm
70 cm	3,5 BG	625 dev/dak	4 cm	40 cm
80 cm	4 BG	600 dev/dak	4 cm	45 cm
90 cm	5 BG	575 dev/dak	4,5 cm	55 cm
105 cm	5 BG	450 dev/dak	5 cm	70 cm
120 cm	7 BG	400 dev/dak	6 cm	75 cm

2.1.2.1. Şerit Testere Makinesinin Sevk Tertibatı Ayarları

Sevk makarası ve takozlar, testerenin doğrultusunu bozmayacak şekilde birbirine dikkatlice yaklaştırılır. Şerit testere laması yeterli gerginliğe getirildikten sonra takozlar ayarlanır.

2.1.2.2. Şerit Testere Makinesinin Kasnak Ayarları

Koruyucu kapaklar açılarak tablanın ortasındaki takoz çıkarılır ve üst kasnak aşağıya indirilir. Diş uçları aşağı bakacak şekilde testere kasnaklara takılır ve yavaşça gerdirilir. Ayar kolları ile diş dipleri kasnak kenarından 2 ya da 3 mm dışarıda olacak şekilde ayarlanır. Koruyucu kapaklar kapatılır ve tabla üzerindeki kızak yerine takılır.

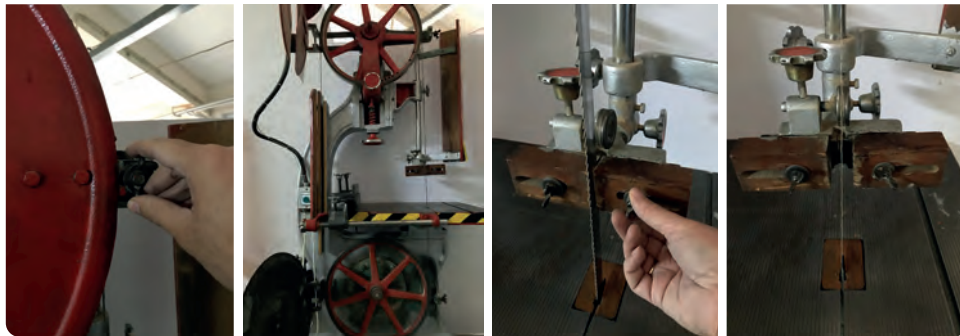
2.1.2.3. Şerit Testere Makinesinin Testeresini Sökme, Takma ve Ayarlama

a) Şerit Testere Lamasını Sökme: Şerit testere makinesinin ana şalterden sigortası kapatılır. Yan koruyucu kapakların sıkma volanı gevşetilir ve kapaklar açılır (**Görsel 2.5**).



Görsel 2.5: Yan koruyucu kapakların açılması

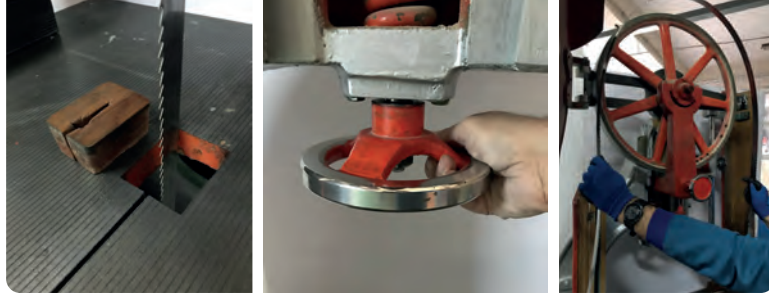
Alt ve üst kasnak koruyucu kapakların kelebek somunları gevşetilir ve kasnak koruyucu kapaklar açılır. Sevk makarası ve takozlar gevşetilir (**Görsel 2.6**).



Görsel 2.6: Üst koruyucu kapakların açılması



Tabla üzerindeki testere takozu çıkarılır. Üst kasnak gerdirme volanı ile şerit testere laması gevşetilir. Şerit testere laması çıkarılıp temizlenerek çatlak olup olmadığı kontrol edilir (**Görsel 2.7**).



Görsel 2.7: Şerit lamanın çıkarılması

Şerit testere lamasında çatlak varsa çatlak olan kısımdan lama kırılır ve lamanın katlaması yapılır. Kaynatılmak üzere kâğıda sarılır tamir işlemine gönderilir. Testere laması sağlam ise bilenmek üzere katlanır ve kaldırılır (**Görsel 2.8**).



Görsel 2.8: Şerit lamasının katlanması

b) Şerit Testere Lamasını Takma: Koruyucu kapaklar açılıp tabla üzerindeki testere takozu gevşetilir ve üst kasnak aşağıya indirilir. Diş uçları aşağı yöne bakacak şekilde testere kasnakları takılır ve gerdirilir.

c) Şerit Testere Lamasını Ayarlama: Diş dipleri kasnak kenarından 2 ya da 3 mm dışarıda olacak şekilde alt ve üst kasnağa takılır. Üst kasnak gergi volanı sıkılır. Kasnak tutularak birkaç tur döndürülür ve testere kontrol edilir. Herhangi bir problem yoksa koruyucu kapaklar kapatılır ve tabla üzerindeki testere takozu yerine yerleştirilir.

Şerit Testere Makinesinin Bakımı ve Korunması

1. Makinenin mil ve yatakları sık yağlanmalıdır.
2. Çalışma yapılan günlerde motor ve diğer parçaların tozu düzenli olarak temizlenmelidir.
3. Makinenin boya bulunmayan kısımlarında paslanmayı engellemek için bu kısımlar mazotlanmalıdır.

4. Şerit testere laması son ders bitiminde gevşetilmelidir.
5. Makineye gücünden fazla yük verilmemelidir.
6. Reçineli ağaçların kesiminde testere laması birkaç kesimde bir mazotlanmalıdır.
7. Makinenin hareketli parçaları yılda en az bir kez yağlanmalıdır.

2.1.2.4. Şerit Testere Makinesinde Çalışılırken Dikkat Edilmesi Gereken Kurallar

1. Çalışmaya başlamadan önce testere lamasında çatlak veya arızalı bir yüzey olup olmadığı kontrol edilmelidir.
2. Çatlak veya arızalı olan testere lamaları kullanılmamalıdır.
3. Orta gerginlikte testere lamasıyla çalışılmalıdır.
4. Kesime uygun testere laması takılmalıdır.
5. Üst kılavuz düzeni, kesilecek parça yüksekliğini kurtaracak ölçüde yukarı kaldırılıp vida ile sıkılmalıdır.
6. Makine sipirinin testere lamasına paralel ve tablaya dik olmasına dikkat edilmelidir.
7. Makine çalıştırdıktan sonra normal hızına ulaşmadan kesim işlemine başlanmamalıdır.
8. Kesilecek parça üzerinde yapıştırıcı, tutkal, çivi, vida, taş vb. sert cisim bulunmadığı kontrol edilmelidir.
9. Makinede kesme işlemi yapılırken eller emniyetli mesafede tutulmalıdır.
10. Modelleme parçası, makine tablasına sağlam şekilde oturtulmalıdır. Yüzeyi eğimli iş parçalarının alt kısımları uygun parçalarla desteklenmelidir.
11. Modelleme parçası normal bir hızla ve şerit testere lamasını bükmeyecek şekilde itilmelidir.
12. Kalın parça, sert ağaç ve budaklı kısımlarda kesme ilerleme hızı düşürülmelidir.
13. Reçineli ağaçların kesim işlemlerinde testere laması ve kasnaklar fırçayla mazotlanmalıdır.
14. Kesim işlemi yapılırken sabit aralıklarla çarpma sesi duyulduğunda makine durdurulmalı ve testere lamasında çatlak olup olmadığı kontrol edilmelidir.
15. Çalışırken gözlük ve toz maskesi kullanılmalıdır.
16. Makineye herhangi bir parçanın sıkışma durumunda testere laması durmuş olsa bile motor durdurulmadan testereye el sürülmemelidir.
17. Çalışan makinenin yan tarafında durulmamalıdır. Kopan testere laması yan tarafta bulunan kişiye zarar verebilir.
18. Makinede çalışırken özellikle açılı kesimlerde herhangi bir sıkışma anında iş parçası kesinlikle geri çekilmemeli, ilk önce makine durdurulmalıdır. Aksi halde testere laması geriye doğru gelebilir ve çıkabilir.
19. Silindirik parçalar daima V yatağı içinde sabitlenerek kesilmelidir (**Görsel 2.9**).
20. Arıza durumunda makinenin motoru durdurulup '**ARIZALIDIR**' levhası konularak yetkiliye haber verilmelidir.
21. Koruyucu kapaklar her zaman kapalı tutulmalıdır.
22. Makine tablası üzerinde biriken artık parçalar makine durdurulduktan sonra temizlenmelidir.



Görsel 2.9: V yatağı içinde kesim

23. Makinede çalışma işlemi bittiğinde makinenin temizliği yapılmalıdır.
24. İş sağlığı ve güvenliğine aykırı bir durum olduğunda yetkili kişiye haber verilmelidir.

2.2. PLANYA VE KALINLIK MAKİNESİ

Ahşap parçaların yüzeylerini düzeltmek için planya makinesi kullanılır. Ahşap parçaların kalınlıklarını ölçüye getirmek için kalınlık makinesi kullanılır.

2.2.1. Planya Makinesi

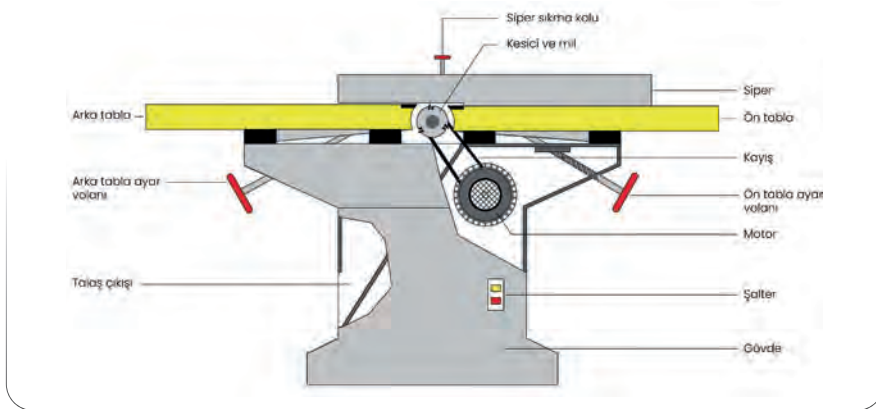
Ahşap parçaların yüz ve cumbalarındaki (yan) talaş kaldırarak yüzeylerin düzeltilmesinde kullanılan makinelere **planya makinesi** denir. Planya makineleri tabla genişliklerine göre 40'lık, 50'lik, 60'lık olarak adlandırılır. **Görsel 2.10'**da planya makinesi görülmektedir.



Görsel 2.10: Planya makinesi

2.2.1.1. Planya Makinesinin Kısımları

Planya makinesinin kısımları **Görsel 2.11'**de gösterilmiştir.

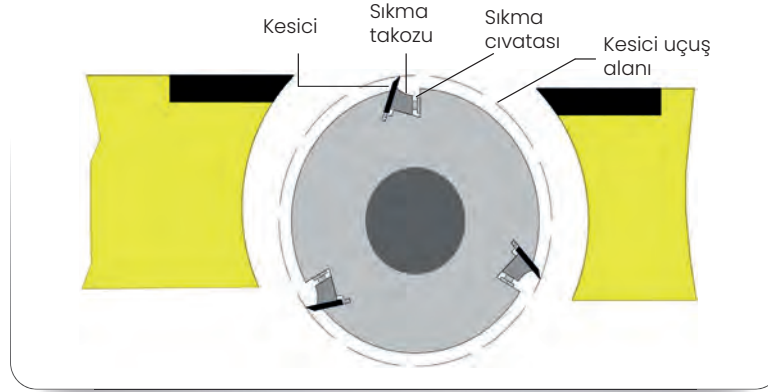


Görsel 2.11: Planya makinesinin kısımları

a) Gövde: Makinenin ana bölümüdür. Makineyi meydana getiren, çalışan bölümleri sarsmadan üzerinde taşıyan ve döküm malzemeden yapılmış içi boş parçadır.

b) Tablalar: Döküm malzemeden yapılan işlenmiş kısımdır. Ön ve arka olmak üzere iki tabla vardır. Ön tabla ile talaş derinliği, arka tabla ile ise bıçak seviyesi ayarlanabilir.

c) Mil ve Bıçaklar: Mil, gövde üzerinde karşılıklı iki yatak üzerindeki rulmanlı yataklar içinde çalışır. Bıçakları çelikten yapılmıştır. Ahşap parçadan talaş kaldırmak amacıyla kullanılır (**Görsel 2.12**).



Görsel 2.12: Planya mil ve bıçağı

ç) Gönye ve Siper: Ön tablaya sabitlenen ve arka tablaya doğru uzanan parçadır. Genellikle döküm malzemeden yapılır. Gerekteğinde ileri, geri ve sağa, sola ayarlanabilir.

d) Korunma Tertibatı: Makinenin kesici ağızı kullanılmıyorsa korunma kapakları kapalı tutulmalıdır. Kesici ağızların kullanıldığı zamanlarda ise sadece kullanılan kısım açık tutulmalıdır.

e) Ön ve Arka Ayar Volanları: Ön ve arka tablanın kızaklarını hareket ettirebilmek için ayar kolları yapılmıştır. İstenilen talaş kalınlık ayarının yapılmasında ön tablayı kumanda eder.

f) Motor ve Kasnak Düzeni: Motordan alınan gücü kayış ve kasnak sistemi ile mile aktarır. Bıçak sayısına göre ilerleme hızı **Tablo 2.2**'de gösterilmektedir. Mille birlikte bıçaklar da döner

Tablo 2.2: Planya Makinesinde Devir ve İlerleme Hızları

Bıçak Sayısı	Devir Adedi dev/dak	İlerleme Hızı m/dak
2	4000	8
3	4000	12
4	4000	16
2	6000	12
3	6000	18
4	6000	24

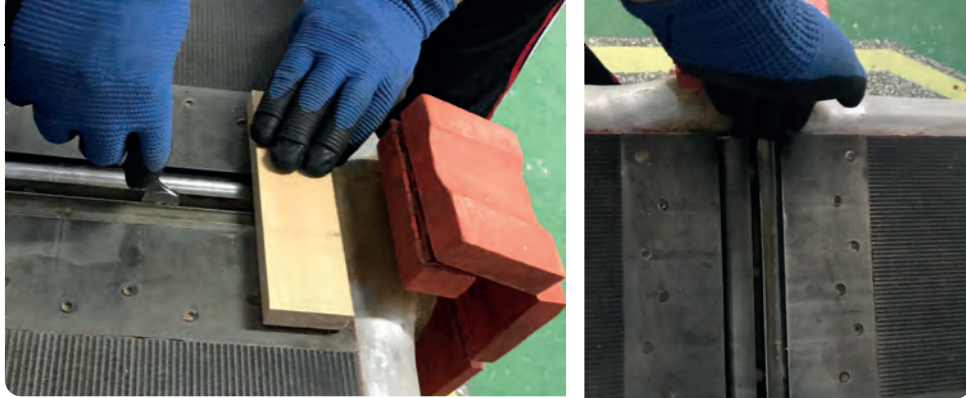
ve kesim işlemi yapılmış olur. **Tablo 2.3**'te de planya makinesi tabla genişliğine göre isimlendirilmiştir.

Tablo 2.3: Planya Makinelerinin İsimlendirilmesi

Tabla Geniřliđi (cm)	Tabla Uzunluđu (cm)	Mil apı (mm)
25	100	60
30	160	80
40	160	100
50	200	100
60	250	125

2.2.1.2. Planya Makinesi Bıçaklarının Sökölme, Takılma ve Bıçak Ayarlarının Yapılması

a) Planya Makinesi Bıçaklarının Sökölmesi: Sökme işleminde ellerin zarar görmemesi için eldiven kullanılmalıdır. Planya makinesinin ana şalterden sigortası kapatılır. Planya makinesi bıçađı üzerinde bulunan koruma kapađı açılır. Tabla üzerindeki gönye siperi geriye alınır. Bıçak milinin dönmemesi için bıçađın ađı ağaç takozla sabitlenir ve kesici bıçađı bağlayan mil üzerindeki sıkıştırma civataları gevşetilir. Bıçakların kesicisine el sürmemeye dikkat edilmelidir. Bıçaklar, eli kesmeyecek şekilde yanlardan tutulup yukarı çekilerek alınır. ıkarılan bıçaklar kontrol edilir ve bileme işleminin yapılması gerekli ise kâğıda sarılır ve bileme işlemi için ayrılır (**Görsel 2.13**).



Görsel 2.13: Planya makinesinin bıçaklarının sökölmesi

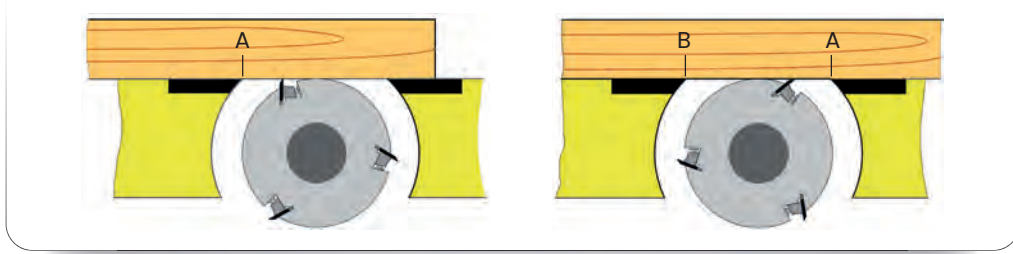
b) Planya Makinesi Bıçaklarının Takılması: Bıçakların kesicisine el sürmemeye dikkat edilmelidir. Planya makinesinin kesici bıçađı, mil üzerinde bulunan bıçak boşluklarına yerleştirilir. Mil üzerindeki sıkıştırma civataları orta civatadan başlanıp yanlara doğru sıkılaştırılır. Sıkma görevini yapan civata başlarına uygun bir anahtar seçilir ve bıçak yerinden kaydırılmadan sıkma işlemi tamamlanır.



c) Planya Makinesi Bıçaklarının Ayarlanması: Bıçak kontrol aparatı ile bütün bıçakların eşit mesafede olup olmadığı kontrol edilir. Bıçaklar eşitse tam sıkılaştırma işlemi yapılır. Bıçak, yuvasına konulmuş üç adet yay üzerine oturtulan bıçak ayar köprüsü aparatı ile mil üzerine konularak ayarlanır. Aparat, mil eksenine paralel tutulmalıdır. Köşeleri aşınan civatalarda sıkma işlemi tam olmaz. Bu durumlarda civatalar değiştirilmelidir.

ç) Planya Bıçaklarının Takozla Ayarlanması: 3 x 8 x 50 cm ölçüsünde bütün yüzeyi planyalanan ve ölçülendirilen takoz hazırlanır. Bıçak, mildeki yuvasına kesim açısının pah sonu 1 mm kadar dışarısında kalacak şekilde yerleştirilir. Sağ ve sol başındaki civatalar sıkılır.

Arka tabla çok az aşağıya indirilir. Hazırlanan takozun bir ucundan 10 cm kadar içeriye (A) çizgisi çizilir. Bu çizgi arka tablanın uç kısmının başına doğru yerleştirilir. Mil, kesme yönüne doğru çevrilir. Bıçağın takozla birleşiminin bittiği takozun arka tablasının uç hizasına (B) çizgisi çizilir. Bu işlemler kesici milin sonuna da yapılarak eşitleme yapılmış olur. Aynı yöntem diğer kesicilere de uygulanır. Bir ucu ön tablaya, diğer ucu bıçak ucuna oturtulan ahşap parça, her noktada aynı çizgi üzerinde bulunmalıdır (**Görsel 2.14**).



Görsel 2.14: Planya bıçaklarının takozla ayarlanması

SIRA SİZDE

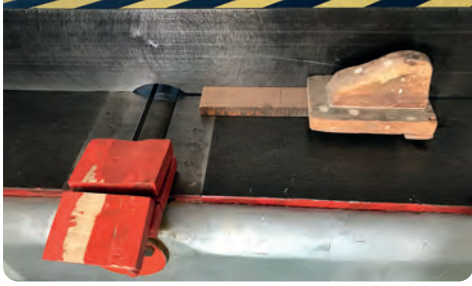
- Atölyenizde bulunan planya makinesinde öğretmeninizle birlikte bıçak değişimi yapınız.

Planya Makinesi Tablalarının Ayarı: Düzgün bir yüzey elde etmek için tablaların ayarlanması gerekir. Ayarlama işleminde önemli olan arka tabladır. Ön tabla talaş derinlik ayarını ayarlamak için kullanılır. Arka tablanın yükseklik ayarı, kesici uçma alanının ölçüsüne göre ayarlanır.

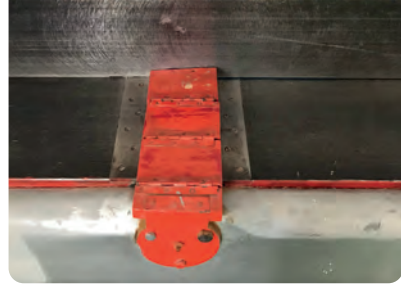
2.2.1.3. Planya Makinesinde Çalışılırken Dikkat Edilmesi Gereken Kurallar

1. Planya makinesinde çok ince veya boyu 30 cm'den küçük parçalarla çalışılmamalıdır.
2. Ağacın cinsine ve parçanın genişliğine göre makinenin talaş kalınlığı ayarlanmalıdır.
3. Budaklı ve çatlak ahşap parçalar ile çalışılmamalıdır. Bu parçalar kullanılacaksa parçalar rendelenirken ilerleme hızı düşürülmelidir.
4. Çalışırken gözlerin bıçak üzerinde olmasına dikkat edilmelidir.
5. Çalışırken çevre ile ilgilenilmemeli ve hiç kimseyle konuşulmamalıdır.
6. Çalışma sırasında kravat, iş gömleği gibi eşyalar bıçağın yanına yaklaştırılmamalıdır.
7. Çalışırken 3 ya da 4 mm'den fazla talaş verilmemelidir. Aksi halde kazalar meydana gelebilir.
8. Parça, tablaya iyice bastırılmalı ve parçaya normal ilerleme hızı verilmelidir.

9. Parmaklar bıçak üzerinden geçirilmemelidir. Parça tutucu kullanılmalıdır (**Görsel 2.15**).
10. Bıçak üzerinde portatif koruyucu kapak bulundurulmalıdır (**Görsel 2.16**).
11. Parçanın yarısı bıçağı geçtikten sonra parça arka tablaya göre bastırılarak ilerletilmelidir.



Görsel 2.15: Parça tutucu aparat



Görsel 2.16: Portatif koruyucu kapak

Planya Makinesinin Bakımı ve Korunması

1. Milin ucundaki bilyeli yataklar yağlanmalıdır.
2. Motorun ve diğer parçaların tozu çalışma bittikten sonra düzenli olarak temizlenmelidir.
3. Makinenin yağlı boya olmayan kısımlarının paslanmaması için makine mazotlanmalıdır.
4. Makinenin aylık ve yıllık bakımları zamanında yapılmalıdır.
5. Makineye gücünü zorlayan yük verilmemelidir.
6. Yüzeyinde tutkal, yağlı boya veya çivi gibi madeni gereçler bulunan parçalar planya edilmemelidir.

2.2.2. Kalınlık Makinesi

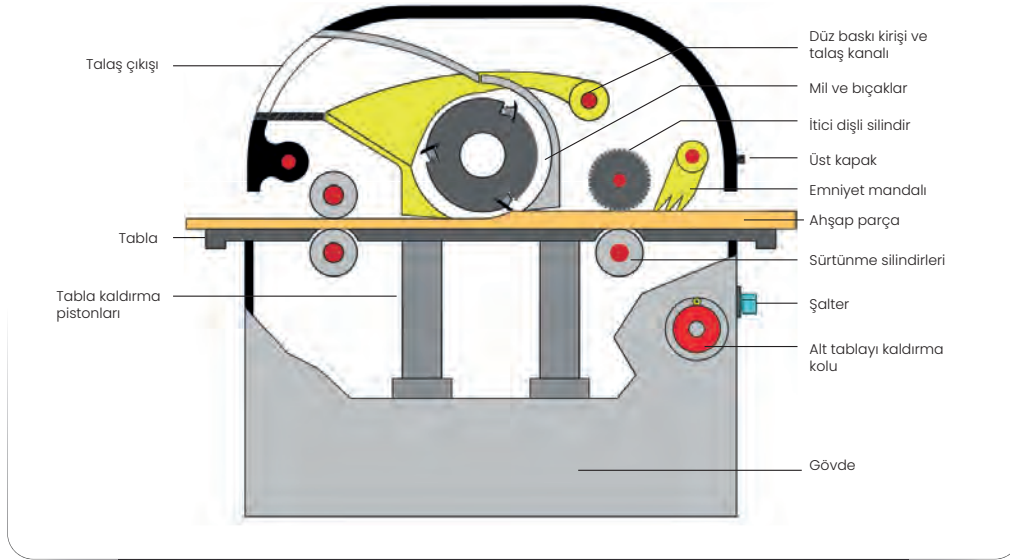
En az bir yüzeyi planya makinesiyle düzleştirilmiş ahşap parçanın, kalınlık ölçülerini düzgün rendelemek için kullanılan makinelere **kalınlık makinesi** denir (**Görsel 2.17**).



Görsel 2.17: Kalınlık makinesi

2.2.2.1. Kalınlık Makinesinin Kısımları

Görsel 2.18' de kalınlık makinesinin kısımları gösterilmektedir.



Görsel 2.18: Kalınlık makinesi kısımları

a) Gövde: Döküm malzemeden üretilmiştir. Vidalı civatalarla yere bağlanmış ve paslanmaması için çalışmayan kısımları boyanmıştır. Diğer tüm parçalar gövde üzerinde yer almaktadır.

b) İtici Dişli Silindir: Kalınlık ölçüsü çıkarılacak ahşap parçayı motordan aldığı güç ile bıçak miline iten dişli kısımdır.

c) Düz Baskı Kirişi: Bıçak milinin önünde ve arkasında bulunan iki baskı kirişi ahşap parçayı baskılamada kullanılır. Baskı kirişleri, rendelenecek parçanın titremeden tablaya düzgünce sabitlenmesine yardımcı olur.

ç) Çekici Düz Silindir: Makinedeki ahşap parçanın çıkışını kolaylaştıran içi dolu metal silindiridir. Silindirin ayarı bıçak uçma dairesinden 0,5 mm kadar aşağıdan yapılır.

d) Alt Düz Silindir: Ahşap parçanın ilerlemesini kolaylaştırmak için ayarlı tabla üzerinde bulunan içi dolu silindiridir. Genel olarak tabla yüzeyinden 0,3 ya da 0,5 mm yukarıda olacak şekilde ayarlanmalıdır.

e) Mil ve Bıçaklar: Kalınlık makinesinde kullanılan mil ve bıçaklar planya makinesinde kullanılanların aynıdır.

f) Üst Kapak: Makinenin üst parçalarının temiz kalmasını ve parçaların güvenli çalışmasını sağlamak için sac veya dökümden yapılmış koruyucu aparattır.

g) Ayarlı Tabla: Makinenin istenilen kalınlıkta parça çıkarabilmesi için kullanılan kısımdır. Tabla yüksekliği yan kısımda bulunan milimetrik cetvel sayesinde istenilen yükseklikte ayarlanır. Alt tablanın iki tarafında ortalama 5 mm yüksekliğinde çıkıntılar vardır. Bu çıkıntılar makinede işlenecek parçanın minimum kalınlık değerleridir.

h) Talaş Kapağı: Çıkan talaşın dışarıya tahliyesini sağlar ve çalışma yapan kişiye gelmesini engeller. Talaş kapağı, döküm veya sac malzemedен yapılabilir.

ı) Tabla Kaldırma Pistonları: Kesilecek parçanın kalınlık ayarlarını yapmak için tablanın yukarı, aşağı hareketini sağlayan pistonlardır. Hareket, çevirme koluyla mekanik olarak yapılır.

i) Tabla Kaldırma Kolu: Ahşap parçanın kesim kalınlığını ayarlamak için kullanılan çevirme koludur.

2.2.2.2. Kalınlık Makinesi Bıçaklarının Sökülme, Takılma ve Bıçak Ayarlarının Yapılması

a) Kalınlık Makinesi Bıçaklarının Sökülmesi: Kalınlık makinesinin ana şalterden sigortası kapatılır. Kalınlık makinesinin üst kapağı açılır. Kesici bıçağı bağlayan mil üzerindeki sıkıştırma cıvataları gevşetilir. Bıçaklar eli kesmeyecek şekilde yanlardan tutulup yukarı çekilerek alınır. Çıkarılan bıçaklar kontrol edilir ve bileme işlemi gerekli ise kâğıda sarılarak bileme işlemi için ayrılır (**Görsel 2.19**).



Görsel 2.19: Kalınlık makinesi bıçak sökme işlemi

b) Kalınlık Makinesinin Bıçaklarının Takılması ve Ayarlanması: Kalınlık makinesinin üst kapağı açılır. Kesici bıçağı bağlayan mil üzerindeki bıçak yerleştirme boşluklarına kesiciler yerleştirilir. Cıvatalar iki baştan hafif şekilde sıkılır. Daha sonra ayar köprü aparatı ile bütün bıçakların eşit mesafede olup olmadığı kontrol edilir. Bıçaklar eşitlendikten sonra tam sıkılaştırma işlemi yapılır. Sıkılaştırma işlemi orta cıvatađan başlanarak yanlara doğru yapılır.

SIRA SİZDE

- Atölyenizde bulunan kalınlık makinesinde öğretmeninizle birlikte bıçak değişimi yapınız.

Kalınlık Makinesinin Bakımı ve Korunması

1. Milin ucundaki bilyeli yataklar düzenli olarak yağlanmalıdır.
2. Motor ve diğer parçaların tozu çalışma bittikten sonra temizlenmelidir.



3. Makinenin yağlı boya olmayan yerlerinin paslanmaması için makine mazotlanmalıdır.
4. Makinenin aylık ve yıllık bakımları zamanında yapılmalıdır.
5. Makineye gücünü zorlayan yük verilmemelidir.

2.2.2.3. Kalınlık Makinesinde Çalışırken Dikkat Edilmesi Gereken Kurallar

1. Uzun parçaların işlenmesinde ve makineden çıkarılmasında destek sehpa kullanılmalıdır.
2. İtme ve çekme silindirleri arasındaki mesafeden daha kısa olan parçalar kalınlık makinesinde işlenmemelidir.
3. Makineye parça verilirken parçanın arkasında değil, yanında durulmalıdır. Budaklı veya çatlak parçalar fırlayabilir.
4. Ağacın cinsine ve parça genişliğine göre talaş kalınlığı ayarlanmalıdır.
5. İş parçası, elyaf yönüne göre makineye verilmelidir.
6. Makineye parça sıkışırca makine durdurulmalı ve tabla aşağıya indirilerek parça çıkarılmalıdır.
7. İş parçaları makineye verilmeden önce yüzeylerinde çivi, taş vb. yabancı cisim bulunmadığı kontrol edilmelidir.
8. Makine çalışırken tabla hizasına eğilip bakılmamalıdır. Fırlayan talaş ve parçalar olabilir.
9. Parçalar 1 cm'den ince ise alt destek parçası kullanılmalıdır.
10. Bir yüzü planya makinesinde düzeltilmemiş parçalar makineye verilmemelidir.
11. Talaş kalınlığı, makineyi zorlamayacak şekilde ayarlanmalıdır.
12. Sevk hızı, iş parçasının genişliğine ve talaş kalınlığına göre ayarlanmalıdır.
13. İtme silindiri çok parçalı değilse değişik kalınlıktaki parçalar yan yana getirilerek makineye verilmemelidir.
14. İtici silindirin devir hızı azaltılarak en fazla 5 mm talaş verilebilir.

2.3. DAİRE TESTERE VE BAŞ KESME MAKİNESİ

Daire testere makineleri çalışma şekillerine göre iki çeşittir. Bu testere, alttan kesim yapan daire testere ve üstten kesim yapan daire testere makineleridir. Alttan kesim yapan testereye **daire testere**, üstten kesim yapan testereye **baş kesme makinesi** denir.

2.3.1. Daire Testere Makinesi

Yüzeyleri düzeltilmiş parçaları, üzerinde bulunan daire testere yardımı ile keserek istenilen ölçülere getiren makinelere **daire testere makinesi** denir.

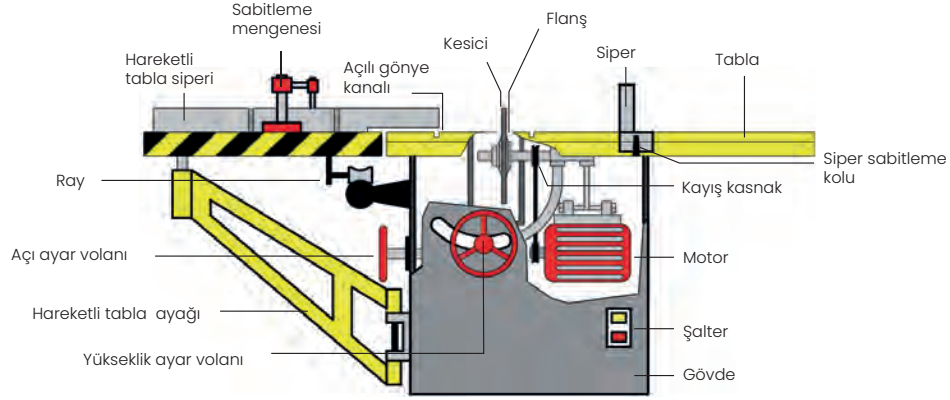
Daire testere makinesi **Görsel 2.20**'de gösterilmiştir.



Görsel 2.20: Daire testere makinesi

2.3.1.1. Daire Testere Makinesinin Kısımları

Daire testere makinesinin kısımları **Görsel 2.21**'de görülmektedir.



Görsel 2.21: Daire testere makinesi kısımları

a) Gövde: Makinenin diğer parçalarını üzerinde taşıyan kısımdır.

b) Tabla: Gövdeye sabit veya hareketli olarak bağlanan, metal malzemeden yapılmış, yüzeyi işlenmiş ayrıca testere yüzeyine paralel yönde ince kanallar açılmış kısımdır. Tablanın ortasına takılacak en büyük testerenin çapından daha uzun bir testere kanalı açılmıştır (**Görsel 2.22**).



Görsel 2.22: Daire testere makinesi tablası

c) Siper: Tabla üzerinde testere yüzeyine paralel konumda duran, metal malzemeden yapılmış aparattır. Tabla kenarına bağlı kızak üzerinde testereye yaklaştırılıp uzaklaştırılabilir.

ç) Sürgülü Gönye: Makinede dar ve açılı parça boylarının istenilen ölçülerde kesilmesinde kullanılır. Sürgülü gönye tabla üzerine açılan kanalda hareket eder.

Sürgülü gönyede kesim şekilleri: Düz kesim (**Görsel 2.23.a**) ve açılı kesimdir (**Görsel 2.23.b**).

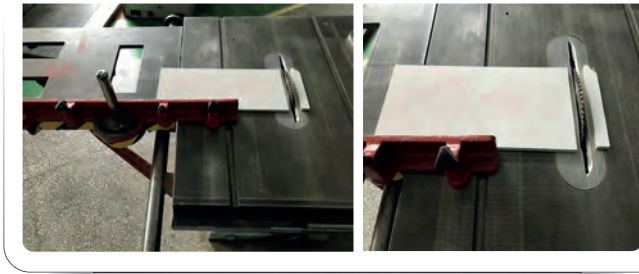


Görsel 2.23.a) Sürgülü gönye ile düz kesim



Görsel 2.23.b) Sürgülü gönye ile açılı kesim

d) Hareketli Tabla: Geniş ve ağır parçaları kolay ve seri kesmek için makine yanına bağlanan hareketli tabladır (**Görsel 2.24**).



Görsel 2.24: Hareketli tabla ile kesim

e) Mil ve Motor: Testereye hareket veren motor çeşitli güç ve devirdedir. Mil motordan gelen hareketi testereye aktaran kısımdır. Testere, mil üzerine takıldıktan sonra iki flanş arasında sıkılır.

f) Daire Testere(Kesici): Merkeze eşit uzaklıktaki dişleri ile dönerek kesim yapan kesiciler denir. Bu kesiciler iki çeşittir. Ağaç daire testeresi (**Görsel 2.25.a**) ve suni ahşap (sunta, mdf, plastik, vb.) daire testeresidir (**Görsel 2.25.b**).



Görsel 2.25.a) Ağaç ürün kesim daire testeresi



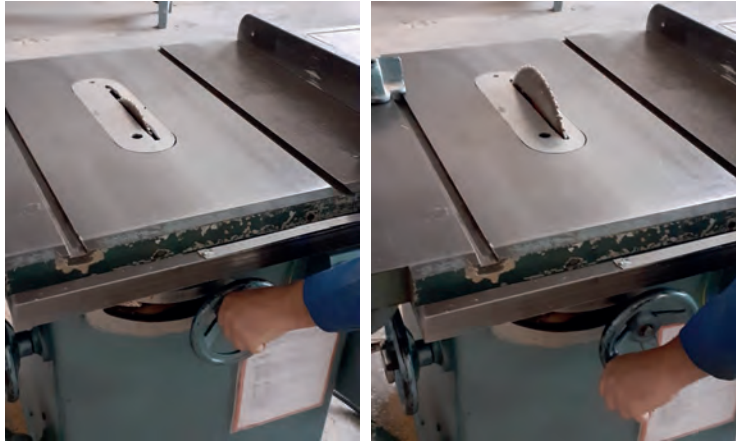
Görsel 2.25.b) Suni ahşap ürün kesim daire testeresi

g) **Açı Ayar Volanı:** Daire testeresine tablaya göre açı veren çevirme koludur (Görsel 2.26).



Görsel 2.26: Açı ayar volanı

h) **Yükseklik Ayar Volanı:** Testerenin kesme yüksekliğini ayarlamak için kullanılan çevirmeli koldur (Görsel 2.27).



Görsel 2.27: Yükseklik ayar volanı

2.3.1.2. Daire Testere Makinesinin Bıçaklarının Sökülme, Takılma ve Bıçak Ayarlarının Yapılması

a) **Daire Testere Makinesinin Bıçaklarının Sökülmesi:** Daire testere makinesinin ana şalterden sigortası kapatılır. Eldiven giyilir. Makinenin mili sabitlenir. Milin sabitlenmesi, makine tipine göre bir pim, anahtar veya testere dişine bir ağaç parça dayamakla yapılabilir. Mil



somunu, testerenin dönme yönüne doğru çevrilerek sökülür. Flanş ve takılı testere çıkarılır, sökülen kısımlar temizlenir (**Görsel 2.28**).



Görsel 2.28: Daire testere makine bıçaklarının sökülmesi

b) Daire Testere Makinesinin Bıçaklarının Takılması: Daire testere makinesinin ana şalterden sigortasının kapalı olduğu kontrol edilir. Yapılacak işe uygun, bilenmiş testerenin dişleri kesme yönünde olacak şekilde uygun olarak mile takılır. Daha sonra flanş yerleştirilerek somun normal kuvvetle sıkılır ve mil serbest bırakılır. Testerenin sıkılması ile testere yerine yerleştirilir. Son olarak daire testerenin motoru çalıştırılıp durdurularak kontrol yapılır.

SIRA SİZDE

- Atölyenizde bulunan daire testere makinesinde öğretmeninizle birlikte bıçak değişimi yapınız.

2.3.1.3. Daire Testere Makinesinde Çalışılırken Dikkat Edilmesi Gereken Kurallar

1. Daima yapılacak işe uygun çaprazlı ve bilenmiş testere kullanılmalıdır.
2. Çalışmalarda koruyucu siper kullanılmalıdır.
3. Siper ölçü ayarları testere tamamen durduktan sonra yapılmalıdır.
4. Makineyi hemen durdurmak için testere dişlerine veya makinenin yan yüzeyine parça dayanmamalıdır.
5. Dönmekte olan testerenin üzerinden el veya iş parçası geçirilmemelidir.
6. Kesim işlemi yapılırken parçayı almak için eller testerenin arka kısmına geçirilmemelidir.
7. Kısa ve dar parçalar daima itme çubuğu ile itilerek kesilmelidir (**Görsel 2.29**).
8. Geri tepme ve parça fırlamalarından korunmak için testerenin karşısında durularak çalışılmamalıdır.
9. Bir yüzü ve cumbası önceden düzeltilmeyen parçalar makinede kesilmemelidir.
10. Budaklı, çivili veya vidalı parçalar makinede kesilmemelidir.



Görsel 2.29: İtme çubuğu ile kesim

11. Geniş tablalar hariç, iş parçaları serbest elle kesilmemelidir. Parça daima sipere dayandırılarak kesilmelidir.
12. Çalışma yapılırken tabla üzerinde artık parça biriktirilmemelidir. Biriken parçalar bir ağaç çubukla itilerek düşürülmelidir.
13. Makine çalıştırdıktan sonra testere normal hızını ulaşmadan parça kesim işlemine başlanmamalıdır.
14. Kesilmekte olan parça geriye çekilmemelidir.

2.3.2. Baş Kesme Makinesi

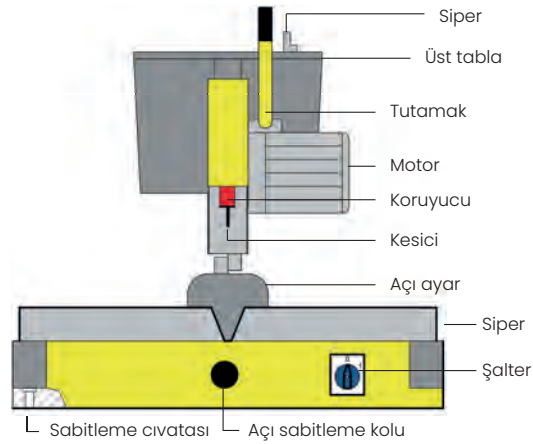
Modellemecilikte genellikle ahşap, plastik ve ince kesitli alüminyum ürünlerin boylarına düz ya da açılı kesim işlemi yapmak için kullanılan baş kesme makinesidir (**Görsel 2.30**).

Daire testere makinelerinde kullanılan kesiciler, bu makinelerde de kesici olarak kullanılabilir. Genellikle döküm bir gövde, parçanın dayanarak kesilmesi için bir siper, üst kısımda motor ve hareketini direkt motordan alan bir testereden oluşmaktadır. Motorun ve testerenin bağlı olduğu üst kol bir yay ile alt kısma bağlıdır. Kesim için aşağı indirilen testere, işlem bitince kendiliğinden yukarı çıkar. Testerenin önünde koruyucu bir kapak bulunur.

Makinede parçaların başları 90° kesilebildiği gibi sağa ya da sola 45°lik kesimler de yapılabilir. **Görsel 2.31**'de baş kesme makinesinin kısımları gösterilmiştir.



Görsel 2.30: Baş kesme makinesi



Görsel 2.31: Baş kesme makinesinin kısımları

2.3.2.1. Baş Kesme Makinesinin Kısımları

a) Gövde: Alüminyum döküm malzemeden üretilen üzerinde açılı kesim tablası, kesici kısım ve dayama siperi bulunan kısımdır.

b) Sabitleme Kolu: Açılı kesim tablasına düz ya da açı verildikten sonra parçayı sabitlemek için kullanılır. Yaylı bir mekanizmaya sahiptir.

c) Siper: Gövde ve testere üzerinde olmak üzere iki tane olabilir. Alüminyum döküm malzemeden üretilen bu kısım kesme işleminde modelleme parçasını dayamak için kullanılır.

ç) Tutamak: Modelleme parçasında kesim işlemi yapılırken testereyi aşağıya indirmek için kullanılır.

d) Üst Tabla: Modelleme parçasında genişlik kesmek için kullanılır. Alüminyum döküm malzemeden üretilir.

e) Kesici: Daire testere merkeze eşit uzaklıktaki dişleri ile dönerek kesim yapan kesicidir. Kesici ile iki çeşit kesim yapılabilir: Düz kesim **Görsel 2.32.a)** ve açılı kesim **Görsel 2.32.b), Görsel 2.32.c)** de gösterildiği gibi yapılabilir.



Görsel 2.32.a) Düz kesim



Görsel 2.32.b) Sağ açılı kesim



Görsel 2.32.c) Sol açılı kesim

2.3.2.2. Baş Kesme Makinesinin Bıçaklarının Sökülme, Takılma ve Bıçak Ayarlarının Yapılması

a) Baş Kesme Makinesinin Bıçaklarının Sökülmesi: Baş kesme makinesinin ana şalterden sigortasının kapalı olduğu kontrol edilir. Makinenin mili sabitlenir. Milin sabitlenmesi, makine tipine göre bir pim veya testere dişine bir ağaç parça dayamakla yapılabilir. Mil somunu, testerenin dönme yönüne doğru çevrilerek sökülür. Flanş ve takılı testere çıkarılır, sökülen kısımlar temizlenir.

b) Baş Kesme Makinesinin Bıçaklarının Takılması: Baş kesme makinesinin ana şalterden sigortasının kapalı olduğu kontrol edilir. Yapılacak işe uygun, bilenmiş testere, dişleri kesme yönünde olacak şekilde mile takılır. Daha sonra flanş yerleştirilerek somun normal kuvvetle sıkılır ve mil serbest bırakılır. Son olarak baş kesme testeresinin motoru çalıştırılıp durdurularak kontrol yapılır.

2.3.2.3. Baş Kesme Makinesinde Çalışılırken Dikkat Edilmesi Gereken Kurallar

1. İş parçası tablaya veya sipere dayandırılarak sağlamca tutulmalıdır.
2. Testere koruyucu kapağının düzgün çalışması sağlanmalıdır.
3. Daima bilenmiş testere ile çalışılmalıdır.
4. Makine tam devrini almadan kesme işlemine geçilmemelidir.
5. Durmak üzere olan makinede kesme işlemi yapılmamalıdır.
6. Eğimli parça kesiminde testerenin sıkışmaması için parça alttan desteklenmelidir.
7. Açılı kesimlerde açı sabitleme kolunun yerine tam oturması sağlanmalıdır.
8. Daima yapılacak işe uygun çaprazlı ve bilenmiş testere kullanılmalıdır.
9. Bütün ayarlamalar testere tamamen durduktan sonra yapılmalıdır.
10. Makineyi hemen durdurmak için testere dişlerine veya makinenin yan yüzüne parça dayanmamalıdır.
11. Dönmekte olan testerenin altından el veya iş parçası geçirilmemelidir.
12. Eller dönmekte olan testere lamasına yaklaştırılmamalıdır.
13. Bir yüzü ve cumbası düzeltilmemiş parçalar makinede kesilmemelidir.
14. Budaklı, vidalı veya çivili parçalar makinede kesilmemelidir.
15. İş parçalarını daima sipere dayayarak kesim işlemi yapılmalıdır.
16. Çalışırken tabla üzerinde artık parça biriktirilmemeli, biriken parçalar bir ağaç çubukla itilerek düşürülmelidir.

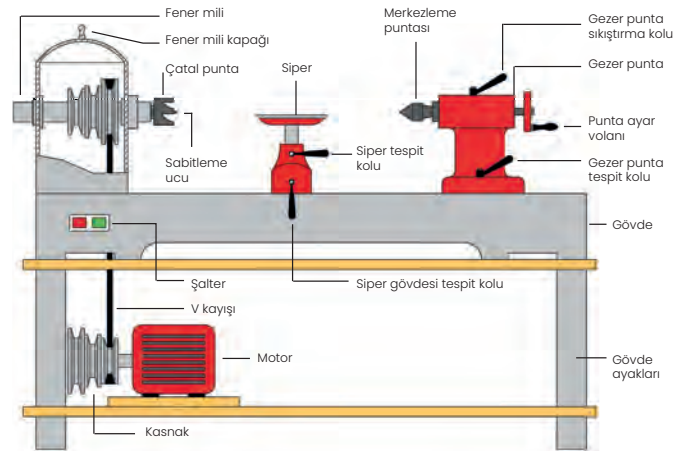
2.4. AĞAÇ TORNA VE ZIMPARA MAKİNESİ

Ağaç torna makineleri ahşap parçaların dairesel hale getirilmesinde kullanılır. Zımpara makinesi iş parçasının yüzeyinde bulunan pürüzleri almak, eğim ve koniklik verme işlemlerinde kullanılır.

2.4.1. Ağaç Torna Makinesi

Makineye sağlam bağlanmış, kendi ekseninde dönebilen, iş parçası üzerinden kesici alet yardımıyla talaş kaldıran tezgâhlara **torna tezgâhı** denir. Kesici aletin talaş kaldırma işlemi elle veya otomatik olarak yapılır.

Torna tezgâhı genellikle silindirik tormalama, konik tormalama, alın tormalama, profil tormalama ve delik delme işlemlerinde kullanılır. **Görsel 2.33**'te ağaç torna makinesinin kısımları görülmektedir.



Görsel 2.33: Basit ağaç torna makinesinin kısımları

2.4.1.1. Ağaç Torna Makinesinin Kısımları

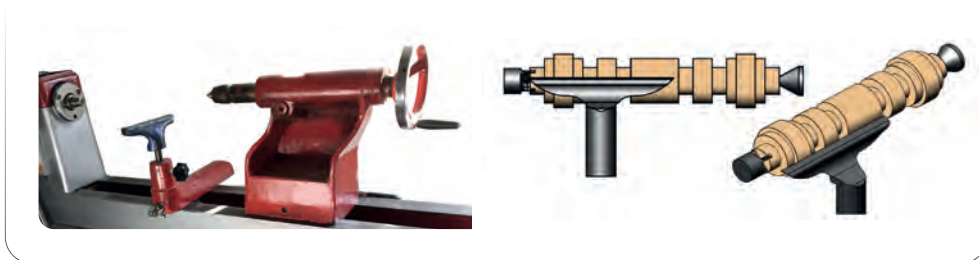
- a) **Gövde:** Döküm malzemeden yapılan, diğer parçaları üzerinde taşıyan kısımdır.
- b) **Gezer Punta:** Gövde üzerinde ileri geri hareket edebilen, döküm malzemeden yapılan kısımdır. Sivri puntayı kumanda eden parçadır.
- c) **Siper Gövdesi:** Döküm malzemeden yapılan, siperi üzerinde taşıyan ve üstünde bulunan sıkma aparatıyla siperi sabitleyen parçadır.
- ç) **Fener Mili:** İki tarafına vida açılmış üzerine çatal punta, ayna vb. bağlanan parçadır.
- d) **Merkezleme Puntası:** Gezer punta gövdesi üzerinde hareketli mil içine oturan, torna edilecek parçanın bir tarafını destekleyen ve rulman yardımıyla sürtünmesiz kendi ekseninde dönebilen parçadır.
- e) **Çatal Punta:** Parça tornalanırken iş parçasının talaş kaldırmasından dolayı sabit durmasını engelleyen, iş parçasını döndüren, fener miline yerleştirilmiş, çelik malzemeden yapılmış parçadır.
- f) **Siper:** Döküm malzemeden yapılan ve tornalama işleminde kesici kaleme destek olan parçadır.

2.4.1.2. Ağaç Torna Makinesinin Çeşitleri

- a) **Basit Ağaç Tornası:** Bu tip tornalar, modelleme çalışmasında iki punta arasında düz ayna veya ayaklı ayna gibi tornalama işlemlerinde kullanılır.
- b) **Özel Modelci Tornası:** Bu tezgâhlar, üniversal torna tezgâhlarının ahşap işleme üzerine tasarlanmış şeklindedir. Basit ağaç tornasına göre daha hassas işleme yapar. Ayrıca tornalama işlemi yapılırken parçanın çap ve büyüklüğü dikkate alınarak devir ve ilerleme hızı ayarlanmalıdır.
- c) **Hava Tornası:** Bu torna çeşidi büyük ve diğer tezgâhlarda işlemesi daha zor olan parçaların yapımında kullanılır. Puntası ve fener mili ayrıdır. Arabayı hareket ettirmek için ayrı motor kullanılır. Büyük parçaları işlemek için elverişlidir.

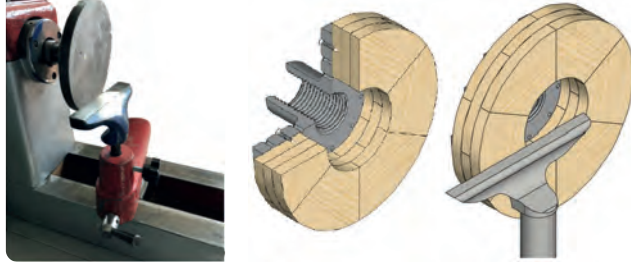
2.4.1.3. Ağaç Torna Makinesinde Çalışma Şekilleri

- a) **İki Punta Arasında Çalışma:** Çatal punta ile merkezleme puntası arasında yapılan çalışmadır (Görsel 2.34).



Görsel 2.34: İki punta arasında çalışma

b) Düz Aynada Çalışma: Yan yüzey çalışılacak modellerde, modelin bir yüzeyi düz aynaya bağlanır. Düz ayna fener miline takılarak çalışma yapılır (**Görsel 2.35**).



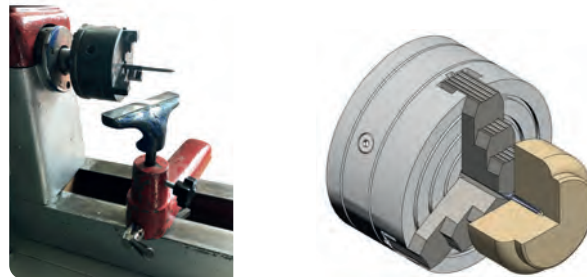
Görsel 2.35: Düz aynada çalışma

c) Ayaklı Aynada Çalışma: Üzerinde anahtar yardımı ile hareket edebilen bağlama ayakları bulunan aynadır. Ayakların sayısı üç veya dört olur. Ayaklar düz ayak ve ters ayak olmak üzere ikiye ayrılır (**Görsel 2.36**).



Görsel 2.36: Ayaklı aynada çalışma

ç) Trifon Vida ile Çalışma: Küçük parçaların torna edilmesinde kullanılır. Ayna merkezine genellikle ağaç, vida veya trifon vidayla bağlanır. İş parçasına, vida dış dibi çapında delik delinir ve iş parçası bu vidaya sabitlenir (**Görsel 2.37**).



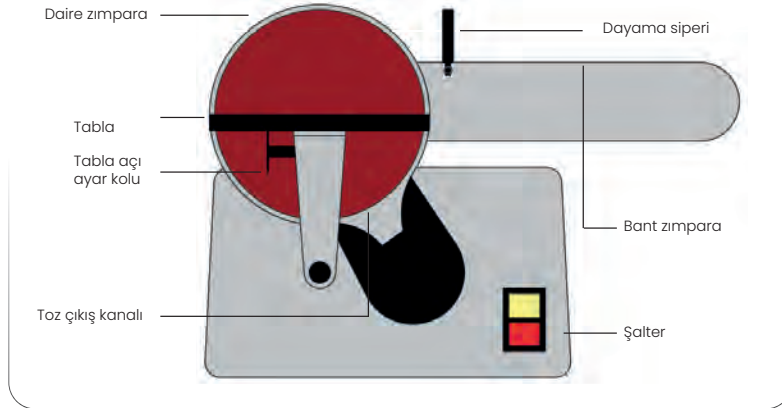
Görsel 2.37: Ayaklı aynada trifon vida ile çalışma

2.4.1.5 Ağaç Torna Makinesinde Çalışılırken Dikkat Edilmesi Gereken Kurallar

1. Tutkullanmış parçalar tamamen kuruduktan sonra makineye bağlanmalıdır.
2. Parçalar makineye sağlam şekilde bağlanmalıdır. Gezer punta sıkıldıktan sonra mutlaka kontrol edilmelidir.
3. Çalışma esnasında siper, iş parçasına değmeyecek mesafede olmalıdır. İşlem sırasında parça incelir. Parça inceldikçe makine durdurulmalı, siper makineye yaklaştırılmalı ve siper kaidesi sıkılmalıdır.
4. Makine çalışırken hiçbir ayarlama, ölçme ve kontrol işlemi yapılmamalıdır.
5. Makine çalıştırılmadan önce parça, elle döndürülerek parçanın siperde değmediği mutlaka kontrol edilmelidir.
6. Çatlak ve budaklı parçalar makineye bağlanmamalıdır.
7. Daima keskin kalemle çalışılmalı, körelmiş kalem geciktirilmeden bilenerak işe devam edilmelidir.
8. Makine, iş parçasının çapına uygun devirde ayarlanmalıdır.
9. Torna kalemi, her iki elle sağlamca tutularak ve siperi iyice bastırılarak çalışılmalıdır.
10. Dönen parçaya ve bağlama elemanlarına (punta, ayna vb.) ellerin çarpmaması için dikkat edilmelidir.
11. Zımparalama işlemlerinde siper geri çekilmeli veya kaldırılmalıdır. Aksi durumda parmaklar parça ile siper arasına sıkışabilir.

2.4.2. Zımpara Makinesi

Modelleme imalatında pürüzsüz yüzey elde etmek için talaş kaldırma işleminde kullanılan makinelere **zımpara makinesi** denir. **Görsel 2.40**'ta zımpara makinesinin kısımları görülmektedir.



Görsel 2.40: Zımpara makinesi kısımları

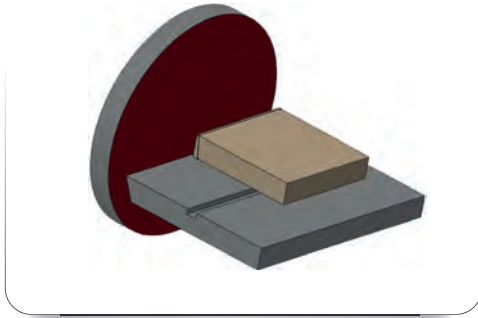
2.4.2.1. Zımpara Makinesi Kısımları

- a) **Gövde:** Tüm parçaların üzerinde olduğu kısımdır.
- b) **Tabla:** Zımpara yapılacak olan parçanın üzerine konulduğu bölümdür.

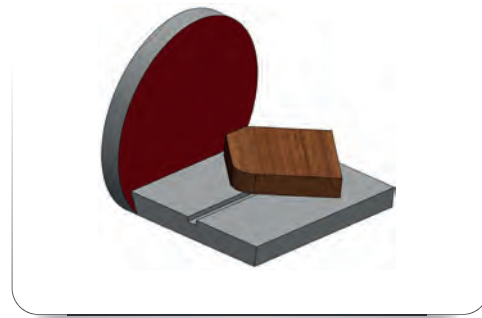
- c) **Tabla Açı Ayar Kolu:** Tablaya istenilen açığı vermek için kullanılan ayar koludur.
- d) **Toz Çıkış Kanalı:** Çalışma esnasında oluşan tozu dışarıya aktaran kanaldır.
- e) **Dayama Siperi:** Zımpara yaparken iş parçasını dayamak için kullanılır.

2.4.2.2. Zımpara Makinesinin Çeşitleri

a) **Dairesel Dönen Zımpara:** Parçaların genellikle baş tarafının ve yan yüzeylerinin zımparalanmasında kullanılır. Modelleme imalatında parçalara yüzey eğimi vermek (**Görsel 2.41.a**) ve köşelerde pah kırmak için kullanılır (**Görsel 2.41.b**).

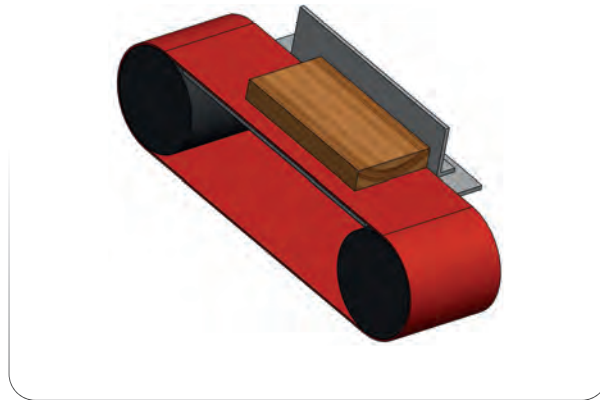


Görsel 2.41.a) Eğim verme



Görsel 2.41.b) Pah kırma

b) **Bant Zımpara:** İş parçasının geniş yüzeylerini zımparalamak için kullanılır (**Görsel 2.42**).



Görsel 2.42: Bant zımpara

c) **Silindirik Zımpara Makinesi:** Modelleme imalatında, parçaların dairesel iç boşluklarının ve farklı profillerin zımparalanmasında kullanılır (**Görsel 2.43**).



Görsel 2.43: Silindirik zımpara makinesi

2.4.2.3. Zımpara Makinesinde Çalışılırken Dikkat Edilmesi Gereken Kurallar

1. Makine çalışırken eller zımparaya yaklaştırılmamalı ve zımparaya dokunulmamalıdır.
2. Gözenekleri dolmuş zımparada çalışılmamalıdır. Makine bu şekilde çalışmaya zorlanırsa hem parça yanabilir hem de eldeki parça fırlayabilir.
3. Ahşap malzeme üzerinde çivi, vida vb. yabancı maddeler varsa zımpara kullanılmamalıdır.
4. Çalışmaya başlamadan zımparada yırtık olup olmadığı kontrol edilmelidir.
5. Alt tabla yükseklik ayarı parçaya göre yapılmalı ve yükseklik kontrolü yapılmadan makine kullanılmamalıdır.
6. Makinede çalışan kişinin dikkatini dağıtmamaya özen gösterilmelidir.
7. Çalışırken iş parçası sabit ve sağlam bir şekilde tutulmalıdır.
8. Çalışırken uygun toz maskesi, eldiven ve koruyucu gözlük kullanılmalıdır.

2.5. CNC TORNA VE CNC FREZE MAKİNESİ

Üretimi istenen iş parçaları CAD ortamında resimleri tasarlanır. CAM ortamında işleme kodları oluşturulur. Bu işleme kodlarına göre bilgisayar kontrollü işleme yapan tezgâhlardır.

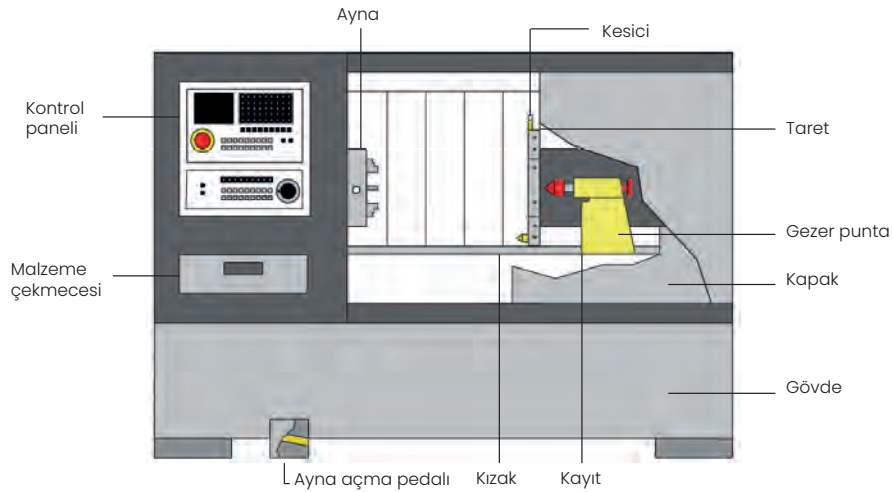
2.5.1. CNC Torna Makinesi

Modelleme üretiminde bilgisayarlı sayısal kontrolle, CNC (Computer Numeric Control) takım tezgâhlarını bilgisayar yardımı ve sayısal komutlarla kontrol ederek tornalama işlemi yapan makinelere **CNC torna makinesi** denir (**Görsel 2.44**).



Görsel 2.44: CNC torna makinesi

Görsel 2.45'te CNC torna makinesinin kısımları görülmektedir.

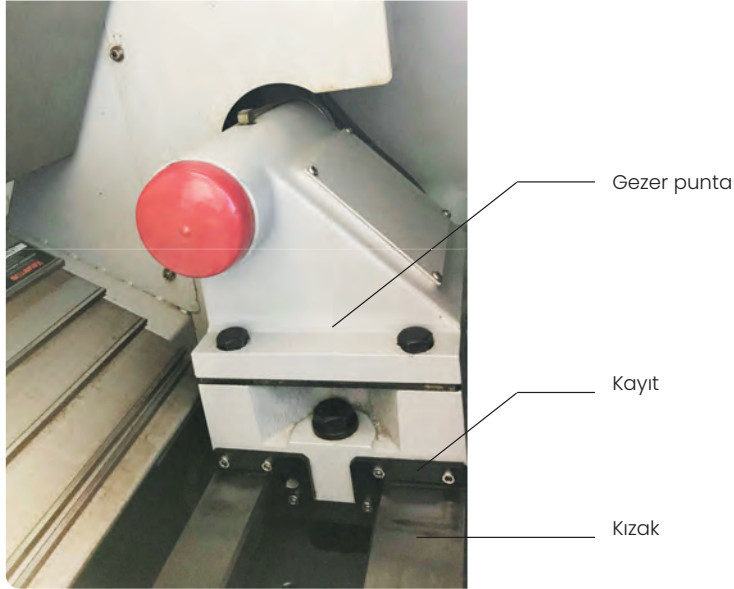


Görsel 2.45: CNC torna makinesi kısımları

2.5.1.1. CNC Torna Makine Kısımları

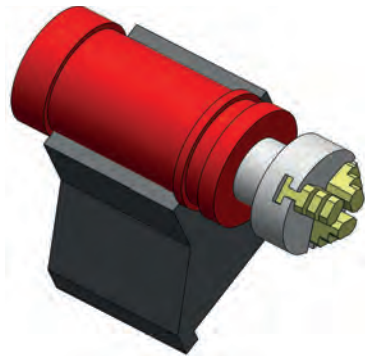
a) **Kayıt ve Kızaklar:** CNC torna tezgâhları gezer punta hareketini kayıt ve kızak yardımıyla yapar.

Sürtünme nedeniyle oluşan aşınma, enerji kaybı ve sıcaklığın yükselmesine neden olur. Bundan dolayı kayıt ve kızaklar çalışma yoğunluğuna göre yağlanmalıdır (**Görsel 2.46**).



Görsel 2.46: Kayıt ve kızak görünüşü

b) **Fener Mili ve Gezer Punta:** Aynanın üzerinde döndüğü parçaya **fener mili** denir (**Görsel 2.47.a**). Aynanın karşılığı olan modelleme malzemesini ileri geri hareket ettiren sivri uçlu metal araca da **gezer punta** denir (**Görsel 2.47.b**).

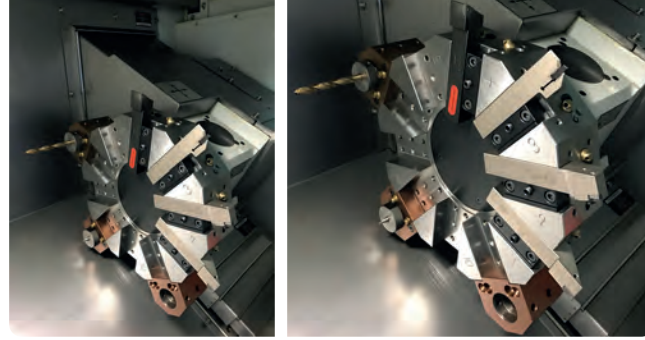


Görsel 2.47.a) Fener mili



Görsel 2.47.b) Gezer punta

c) **Taret:** CNC torna tezgâhında takımların, takım tutucular vasıtasıyla takıldığı kısma **taret** denir (**Görsel 2.48**).



Görsel 2.48: Taret

ç) **Kontrol Paneli:** CNC tezgâhının kontrolü bu panel aracılığıyla yapılır. CRT ekran kısmında yapılan işlemler görülür. Simülasyonlar buradan izlenebilir (**Görsel 2.49**).

d) **Ayna:** İşlenecek modelleme parçasının bağlandığı kısımdır. Pedallar yardımıyla parça aynaya bağlanır. Programlamada istenilen devir sayısı girilir. Program başlangıcında tezgâh, motordan aldığı hareketi aynaya aktarır ve hareket sağlanır (**Görsel 2.50**).



Görsel 2.49: Kontrol paneli

2.5.1.2. Çalışma Mantiği

CNC torna tezgâhları, silindirik modelleme iş parçalarının imalatında iki eksen (x eksen yatay hareket ve z eksen dikey hareket) doğrultusu ile üretim yapar. Silindirik parça üzerinde işleme yapmak için C eksen de kullanılır. Eksenler, hareket ettiği doğrultu boyunca hassas bir şekilde ve otomatik olarak talaş kaldırır. Yapılacak modelleme parçasını G kod yazılımı bilgisayarda, CAM programlarında veya makinenin kontrol panelinden yazılarak hazır hale getirilir.

Modelleme parçasının aynaya bağlanma işlemi, ayna ayakların açma kapama pedalıyla ya da kontrol panelindeki ayna aç/kapa tuşuna basılarak yapılır. Parçalar dıştan veya içten bağlanabilir. İstenirse program içinden de ayna açılıp kapatılabilir. Fener mili durdurulmadan ayna ayakları açılmaz. Makinenin kapağı kapatılarak makine çalıştırılır.

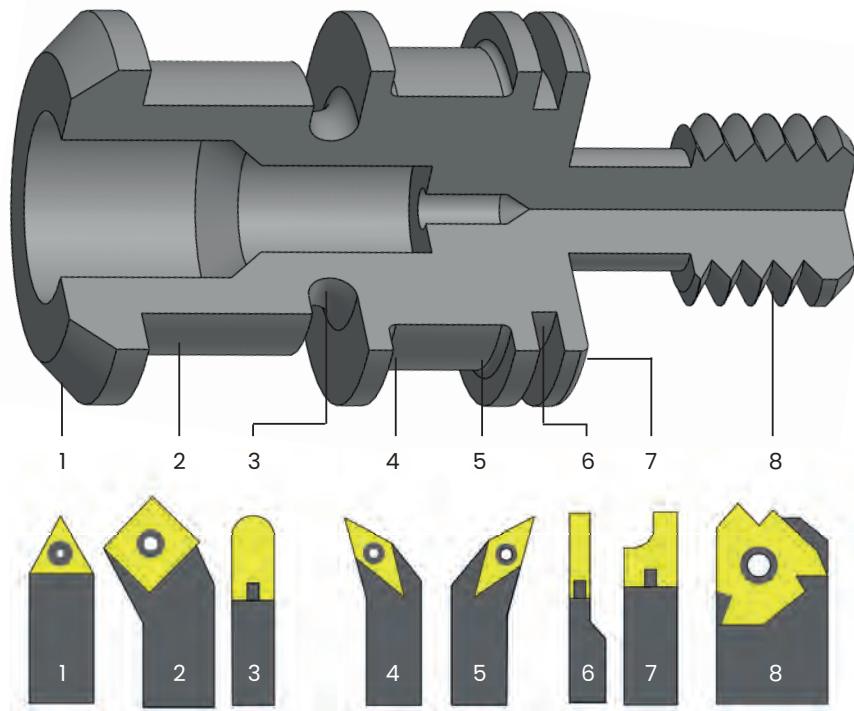


Görsel 2.50: Ayna

2.5.1.3. CNC Tornada Kullanılan Takımlar

- a) Üçgen kaba talaş kalemi
- b) Dörtgen kaba talaş kalemi
- c) Profil kanal kalemi
- ç) Sağ yan ince talaş kalemi
- d) Sol yan kaba talaş kalemi
- e) Düz kalem
- f) Dış köşe profil kalemi
- g) Dış vida kalemi
- h) Matkap

Görsel 2.51'de CNC torna tezgâhında kullanılan takımların işleme şekilleri görülmektedir.



- | | | |
|------------------------------|------------------------------|---------------------------|
| 1. Üçgen kaba talaş kalemi | 4. Sağ yan ince talaş kalemi | 7. Dış köşe profil kalemi |
| 2. Dörtgen kaba talaş kalemi | 5. Sol yan kaba talaş kalemi | 8. Dış vida kalemi |
| 3. Profil kanal kalemi | 6. Düz kalem | |

Görsel 2.51: CNC torna bıçakları

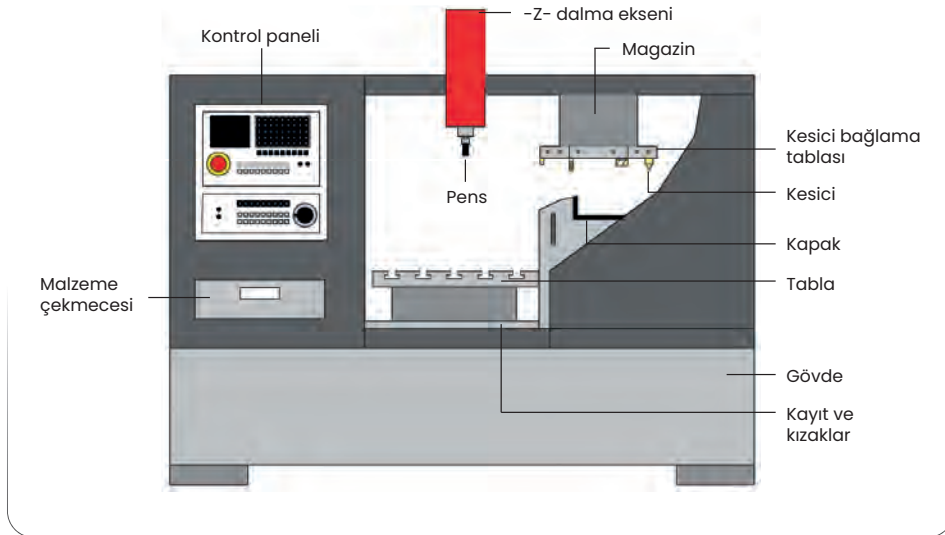
2.5.2. CNC Freze Makinesi

Modelleme üretiminde bilgisayarlı sayısal kontrolle, CNC (Computer Numeric Control) takım tezgâhlarını bilgisayar yardımı ve sayısal komutlarla kontrol ederek frezeleme işlemi yapan makinelere **CNC freze makinesi** denir (**Görsel 2.52**).



Görsel 2.52: 3 eksen CNC freze kısımları

Görsel 2.53'te CNC freze makinesinin kısımları görülmektedir.



Görsel 2.53: CNC freze makinesi

2.5.2.1. CNC Freze Makinesinin Kısımları

a) **Kayıt ve Kızaklar:** Tezgâh tabla hareketlerini sağlayan ve tezgâh tablasını taşıyan sistemlere **kayıt ve kızak** denir.

b) **Fener Mili:** CNC frezelerde kesicinin dönme hareketini sağlayan parçaya **fener mili** denir (**Görsel 2.54**).

c) **Magazin:** CNC freze tezgâhlarında takımların üzerine yerleştirildiği ve gerektiğinde takımın değiştirilmesini sağlayan düzeneklere **magazin** denir (**Görsel 2.55**).

ç) **Kontrol Paneli:** CNC takım tezgâhlarında tezgâha veri ve program girişini sağlar. Üzerindeki ekran sayesinde tezgâhın durumu ve hareketleri hakkında kullanıcıya bilgi verir. Programın simülasyonunun izlenmesine imkân sağlar. Bu kısma **kontrol paneli** denir (**Görsel 2.56**).



Görsel 2.54: Fener mili



Görsel 2.55: Magazin



Görsel 2.56: Kontrol paneli

2.5.2.2. CNC Freze Makinesi Çalışma Mantığı

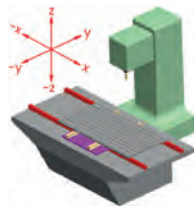
CNC freze tezgâhlarında en az üç eksen ile işlem yapılır. Eksenlerin hareketi ile derinlik boyunca hassas şekilde ve otomatik olarak talaş kaldırır. Yapılacak modelleme parçasının G kod yazılımı, CAM programlarında veya makinenin kontrol panelinde yazılarak hazır hale getirilir. Modelleme parçası tezgâh tablasına bağlanır. Öncelikle simülasyon incelemesi yapılır ve modellemenin işleme doğruluğundan emin olunur. Makinenin kapağı kapatılarak G kod programı çalıştırılır.

CNC freze tezgâhları en az 3 eksen olarak çalışır. Bunlar;

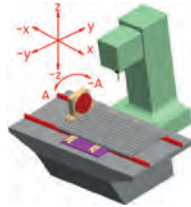
- Temel Eksenler : X-Y-Z
- Yardımcı Döner Eksenler : A-B-C şeklindedir.

CNC Freze Makinesinde Çalışma Eksenleri Çeşitleri

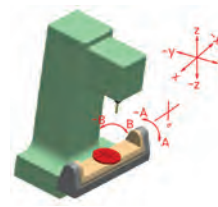
- 3 eksen CNC frezeler
- 4 eksen CNC frezeler
- 5 eksen CNC frezeler (**Görsel 2.57**)



3 eksen CNC freze



4 eksen CNC freze



5 eksen CNC freze

Görsel 2.57: CNC freze eksenleri

CNC Tezgâhların Avantaj ve Dezavantajları

Avantajları

- Takım değiştirmeyi otomatik yapar.
- Daha karmaşık modellemelerin üretimi yapılabilir.
- Modellemelerin yüksek hassasiyette üretim yapmasını sağlar.
- Kullanıcıdan kaynaklanan hatalar daha azdır.
- Kontrol paneli üzerinde simülasyon özelliği ile varsa hatalar önceden belirlenebilir.
- Mevcut program üzerinde değişiklikler kolayca yapılabilir.
- CNC torna ve frezeler seri üretim modelleme yapımına uygundur.
- Ekran üzerinde yazılan modelleme işleme programlarını saklayabilir.
- Kesme hızı sabit tutularak değişken devirlerde çalışması sağlanabilir.
- Daha güvenli, düzenli ve temiz çalışma ortamı sağlar.
- Aynı hassasiyette parça üretimi yapılabilir.
- Kullanıcı birden çok tezgâhı kullanabilir.
- Taşınabilir kartlarla veri transferi yapılabilir.

Dezavantajları

- İlk yatırım maliyeti yüksektir.
- Üretim saat ücreti pahalıdır.
- Arıza ve bakım ihtiyaçları pahalıdır.
- Az sayıda üretim yapma maliyeti yüksektir.

2.5.2.3. CNC Router

Endüstriyel modellemede; ahşap, plastik ve alüminyum gibi malzemelerin geniş yüzey ve yükseklik boy işlemlerinde CNC Router kullanılır (**Görsel 2.58.a**). Bu CNC'ler isteğe bağlı olarak 4 ve 5 eksen olarak da imal edilebilir. CNC Router makinesinde çalışma örnekleri **Görsel 2.58.b**'de görülmektedir.

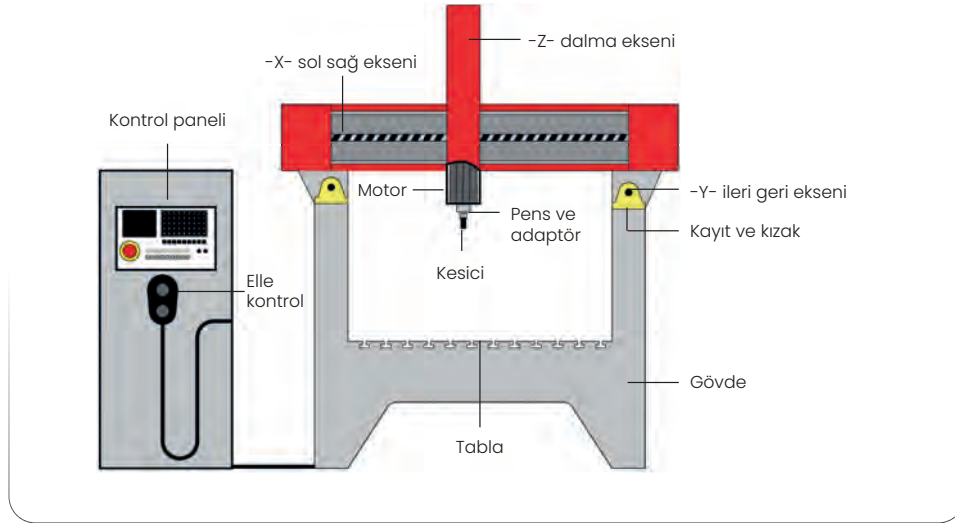


Görsel 2.58.a) 3 eksen CNC Router makinesi



Görsel 2.58.b) 3 eksen CNC Router makinesinde çalışma örnekleri

3 eksen CNC Router kısımları resim üzerinde görülmektedir (**Görsel 2.59**).



Görsel 2.59: 3 eksen CNC Router kısımları

CNC Router Kısımları

- Gövde:** Kalın profil malzemeden yapılır. Diğer parçaları üzerinde bulundurur.
- Tabla:** Gövde üzerinde iş parçasının bağlandığı kısımdır.
- Kızaklar:** Üzerinde bulunan elemanların hareketini sağlayan kısımlardır.
- Elle Hareket Kolu:** Makinenin 0 (sıfır) noktasına elle ilerletme, hız ayarı ve devir ayarının kontrolü için kullanılan kısımdır.
- Kontrol Paneli:** Makinenin kontrolünü sağlayan görüntü panelinin ve tuşlarının bulunduğu kısımdır.

CNC Router Avantajları

- Geniş yüzeyler işlenebilir.
- Yüksekliği fazla olan parçalar işlenebilir.
- CNC frezelere göre fiyatı avantajlıdır.
- CNC frezelere göre bakımı kolay ve ucuzdur.

CNC Router Makinelerde Çalışılırken Dikkat Edilmesi Gereken Kurallar

1. Tezgâh çalışırken iş kontrolü ve ölçme işlemi yapılmaz.
2. El aletleri tezgâh tablası üzerinde bırakılmaz.
3. Tezgâh çalışırken başından uzaklaşmaz.
4. İş parçası makineye güvenli bir şekilde bağlanır.
5. Tezgâhı ayarlarken ve çalıştırırken parmaklar ve eller kesici çevresinden uzak tutulmalıdır.
6. Tezgâh çalışırken güvenlik kapakları kapalı olmalıdır.

2.5.2.4. CNC Lazer Makinesi

Lazer ışını, tek dalga boyunda ve yüksek yoğunlukta bir ışıktır. Kesici uca gönderilen lazer ışın gücüne göre metal, plastik ve ahşap malzemelerin kesme, kazıma, delme ve markalama işlemlerini yapan makinelere **CNC lazer makinesi** denir (**Görsel 2.60**).

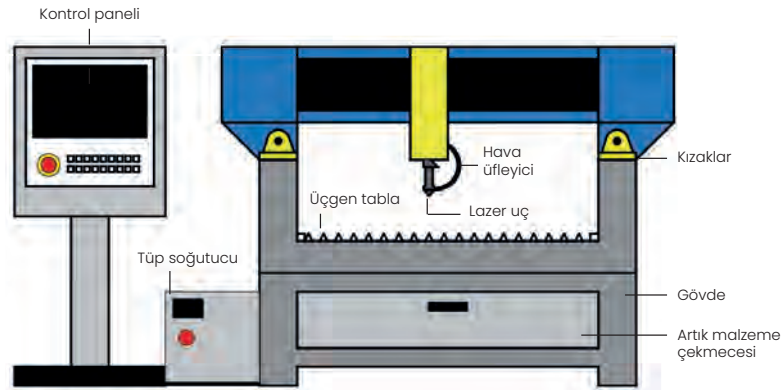
CNC lazer kesimi için 2 boyutlu çizim programları kullanılır.



Görsel 2.60: Plastik ve ahşap kesim lazeri

CNC Lazer Makinesi Kısımları

CNC lazer makinesi kısımlarını tanıyalım (**Görsel 2.61**).



Görsel 2.61: CNC lazer makinesi kısımları

- a) **Gövde:** Sac malzemeden yapılır. Diğer kısımları üzerinde bulundurur.
- b) **Tabla:** Lazer makinesinde tablalar, krom sac malzemeden yapılmış ve dikine konulmuştur.

c) **Lazer Tüp:** Makinenin kapalı ve güvenli kısmında yer alır. İstenilen lazer ışık gücünü verir.

ç) **Soğutucu Cihaz:** Lazer tüpünün çalışma esnasında soğutulmasında kullanılır.

d) **Kesici Uç:** Lazer tüpünden gelen ışık aynalar yardımı ile kesici uça toplanır. Toplanan ışık kesicinin eksen hareketi ile istenilen kesim işlemi yapar.

CNC Lazer Makine Çeşitleri

a) **Metal Malzemelerin Kesimi ve Markalama Lazer Makineleri:** Metal plakalar, levhalar, borular vb. malzemelerin kesiminde kullanılır. Bu kesimler 1 kw ile 15 kw arasında elektrik gücüne sahip makinelerle yapılır.

b) **Plastik Malzemelerin Kesimi ve Markalama Lazer Makineleri:** Plastik, fiberglas, pleksi, pleksiğlas vb. malzemelerin kesiminde kullanılır. 80 w ile 500 w arasında güce sahip makinelerle kesim yapılır.

c) **Ahşap Malzemelerin Kesimi ve Markalama Lazer Makineleri:** Ağaç, kontrplak, mdf, sunta, parke, deri, kumaş, kâğıt vb. malzemelerin kesiminde 80 w ile 500 w arasında güce sahip makineler kullanılır.

ç) **Seramik Malzemelerin Kesimi ve Markalama Lazer Makineleri:** Seramik, fayans, ve metalik olmayan malzemelerin kesiminde kullanılır. Bu kesimler 500 w ile 15 kw arasında elektrik gücüne sahip makinelerle yapılır.

d) **Markalama Lazer Makineleri:** Metal, plastik, ahşap vb. ürünler üzerine yazı ve markala işleminde kullanılır. Bu işaretlemede 20 w ile 100 w arasında elektrik gücüne sahip makineler kullanılır.

CNC Lazer Makinesinin Avantajları

- Modellemede kesim ve markalama hassasiyeti milimetrik olur.
- Modelleme kesimi çapaksız olur.
- Modelleme kesim payı az olur.
- Kısa zamanda üretim yapar.
- Az bakım gerektirir.
- Bakım maliyeti pahalı değildir.
- Kesim işleminde parça kaybı en az olur.

CNC Lazer Makinesinde Çalışılırken Dikkat Edilmesi Gereken Kurallar

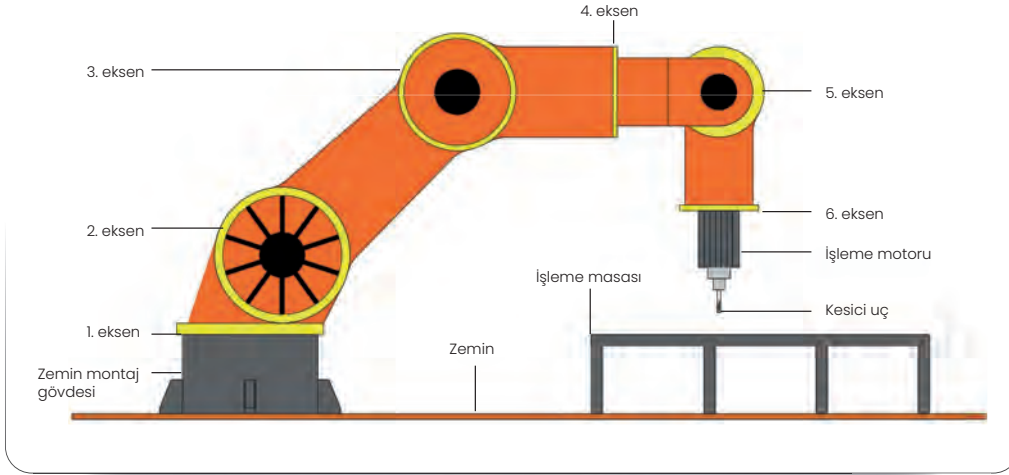
1. Makine çalışırken ışık kontrolü ve ölçme işlemi yapılmaz.
2. Makinenin tablası üzerinde iş parçası haricinde malzeme bırakılmaz.
3. Kesim işlemi başladığında, makine başından uzaklaşmaz.
4. İş parçası, tabla üzerine güvenli bir şekilde yerleştirilir.
5. Çalışırken eller lazer ve yansıtıcı ayna çevresinden uzak tutulmalıdır.
6. Çalışırken güvenlik kapakları kapalı olmalıdır.
7. Lazer ışığında çalışırken koruyucu gözlük kullanılmalıdır.

2.5.2.5. Endüstriyel Robot Kol

Bilgisayar ortamında hareketleri programlanarak elektriksel ve mekanik parçalar ile endüstride insan kolu vazifesi gören makineye **endüstriyel robot kol** denir.

Hacimsel yapısı büyük modellemelerde robot kol teknolojisi kullanılmaktadır. Gemi parçaları, taşıt parçaları, insanlı ve insansız hava aracı, madencilik sektöründe kullanılan araçların yapımı vb. üretimlerde tercih edilir.

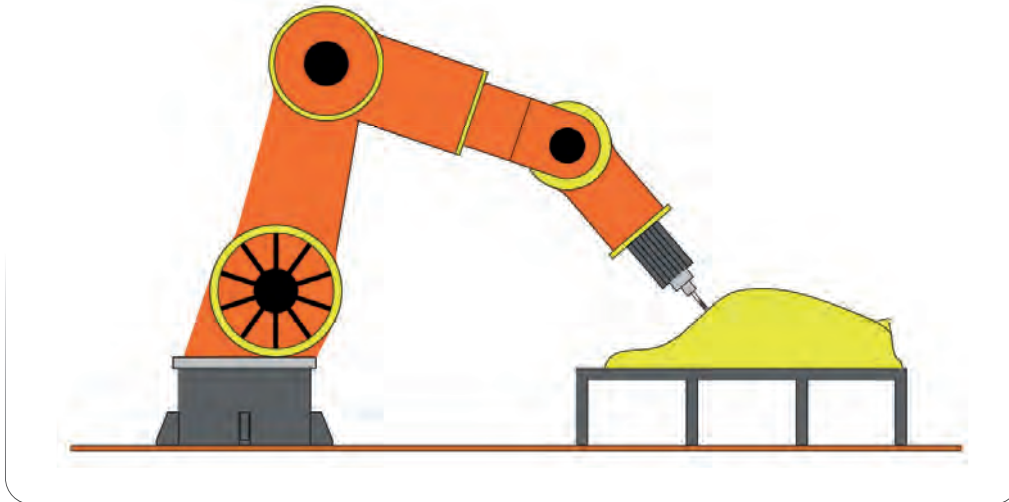
Endüstriyel robot kol kısımları ve eksenleri **Görsel 2.62'**de verilmiştir.



Görsel 2.62: Endüstriyel robot kol kısımları ve eksenleri

Endüstriyel Robot Kolların Endüstriyel Modellemede Kullanım Alanları

- Parça işleme,
- Mekanik kesim ve çapak alma,
- Boyama, tutkallama, polyster ve kompozit malzemelerin püskürtme işlemlerinde kullanılır (**Görsel 2.63**).



Görsel 2.63: Endüstriyel robot kol kullanımı

Endüstriyel Robot Kolda Çalışırken Dikkat Edilmesi Gereken Kurallar

1. Robot kol kullanımında çalışma alanına girilmez.
2. Çalışma alanına başkasının girmemesi için gerekli tedbirler alınır.
3. Modelleme parçası çalışma tezgâhına iyi sabitlenmelidir.
4. Robot kol çalışırken tezgâh başından uzaklaşmaz.
5. Robot kol çalışırken iş kontrolü ve ölçme işlemi yapılmaz.
6. Çalışma alanına yakın duruluyorsa kişisel koruyucu tedbirler ile çalışılır.

2.6. 3D YAZICI VE TARAYICILAR

CAD ortamında 3 boyutlu çizilen tasarımların çıktısı 3D yazıcılar ile alınır. 3D tarayıcılar, üretilmiş parçaları tarayarak CAD ortamına 3 boyutlu aktaran cihazlardır.

2.6.1. 3D Yazıcı

Üç boyutlu programlarda çizilmiş modellemelerin uzantısını değiştirerek, sayısal veri haline getirip istenilen malzemelerden cisim halinde çıktı alan cihazlara **3D yazıcı** denir (**Görsel 2.64**).

2.6.1.1. 3D Yazıcı Kısımları

a) Çalışma Ekranı: Çalışılacak modellemenin, çalışma ve kalan süresinin görülerek ayarlamaların yapıldığı ekrandır.

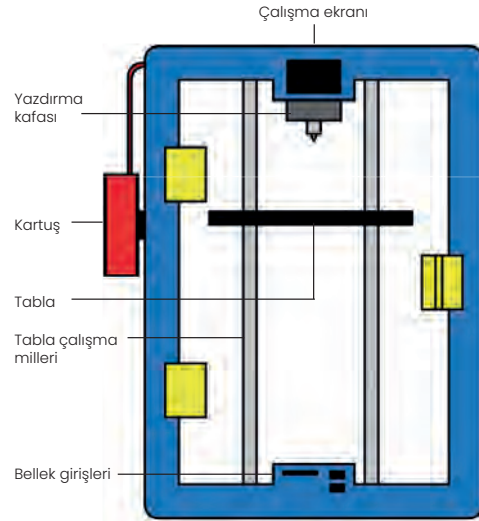
b) Yazdırma Kafası (Extruder): Modellemede kullanılacak malzemenin istenilen şekle göre ergitilerek tabla üzerine yığılma işlemini yapan parçadır.

c) Tabla: Modelleme malzemesinin oluşturulduğu düz zemindir.

ç) Tabla Çalışma Milleri: Tablanın hareketini sağlayan yatakla sabitlenmiş millerdir.

d) Bellek Girişi: Bilgisayardan flash bellek veya hafıza kartı ile gelen modelleme verilerini aktarmak için kullanılan cihaz veri giriş alanıdır.

e) Kartuş (Flement): Yapılacak modellemenin malzemesidir. Bu malzemeler çeşitli renk, ebat, kalınlıkta ve kg olarak satılır (**Tablo 2.4**).



Görsel 2.64: 3D yazıcı

Tablo 2.4: 3D Yazıcılarda Kullanılan Bazı Flement Çeşitleri

SIRA	MALZEME ADI	KULLANIM YERLERİ
1	PLA	Genel modellemelerin üretimi için kullanılır.
2	ABS	Yüksek mukavemet gerektiren işlevsel modelleme yapımında kullanılır.
3	Nylon	Aşınmaya karşı dirençli modelleme ve mühendislik malzemesidir.
4	PETG	Düşük kırılma eğilimine sahip ve hafif esnek olan bu malzeme, yağ ve UV dirençlidir.
5	HIPS	Mükemmel yüzey kalitesi sağlarken güçlü mekanik özellikler de sağlamaktadır.
6	Flex	Yorulma ve kopmaya karşı dirençli malzemedir.
7	PCABS	Yüksek sıcaklıklara dayanım sağlamanın yanı sıra mukavemet de sağlamaktadır.
8	PVA	Suda çözünebilir destek malzemesidir.
9	Ultrat	Yüksek dayanımlı ürünler yapılabilir.
10	PP	Yorulma ve kimyasal direnci yüksek malzemedir. Uzun ömürlü modellemeler için uygundur.
11	Reçine	Silikonla üretilen parçaların yapımına uygundur. Kalıp yapımı ve yarı saydamlık gerektiren modelleme parçaları için kullanılır.

2.6.1.2. 3D Yazıcı Çalışma Mantığı

Üç boyutlu programlarda çizilmiş modellemelerin uzantısını değiştirerek sayısal veri haline getirebilir. İstenilen malzeme cihaza takılır ve cihaz malzemeye göre gerekli derecede ısıtılır. 3D yazıcının yazdırma kafasından sıcaklığın etkisi ile kartuştan gelen malzeme erimiş halde 0,2 , 0,3 , 0,4 mm inceliğinde tabla üzerine yığılma yapar ve cisim halinde çıktı alınır.

2.6.1.3. Endüstride Kullanılan 3D Yazıcı Çeşitleri

a) Yığılma Teknolojisi ile Modelleme (FDM): FDM (Fused Deposition Modelling) teknolojisi, 3D baskıda yaygın kullanıma sahiptir. Yazıcıya CAD ortamında çizilmiş ve G koda dönüştürülmüş bir 3D modelleme verisi girilir. Bu tasarım verisini yazıcı okur ve yazma işlemi başlar. Termoplastik malzeme yazıcının "extruder" kısmında ısıtılarak erimiş plastik olarak X ve Y koordinatlarında basılır. Tablanın en altından başlayarak Z koordinatı boyunca katmanlar serilir. Serilen katmanlar birleşerek katı halde bir modelleme elde edilir (**Görsel 2.65.a**). FDM yazıcıdan örnek modeller **Görsel 2.65.b** üzerinde gösterilmiştir.

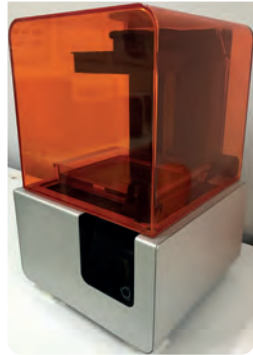


Görsel 2.65.a) FDM yazıcı



Görsel 2.65.b) FDM yazıcıdan örnek modeller

b) Reçine Teknolojisi ile Modelleme (SLA): SLA (Stereolithography) teknolojisi, 3D yazıcı teknolojisinde ilk tekniklerden olsa da günümüzde hala kullanılmaktadır. SLA teknolojisine sahip 3D yazıcılarda akışkan foto polimer ham maddeler işlenerek bilgisayar kontrollü ultraviyole ışınlar ile bütün bir yapıya dönüşür. Her bir katman için bu işlem tekrar edilir ve baskının sonunda 3D katı bir model ortaya çıkar. Çalışma sonunda detaylı ve titiz baskılar elde edilir (**Görsel 2.66.a**). SLA yazıcıdan örnek modeller **Görsel 2.66.b** üzerinde gösterilmiştir.



Görsel 2.66.a) SLA yazıcı



Görsel 2.66.b) SLA yazıcıdan örnek modeller

c) Dijital Işık İşleme Teknolojisi ile Modelleme (DLP): DLP (Digital Light Processing) teknolojisi, özel bir projektör yardımı ve lazer teknolojisi ile reçine ham madde işlenerek temiz ve detaylı baskılar elde etmek için kullanılır.

ç) Seçici Lazer Katılaştırma Teknolojisi ile Modelleme (SLS): SLS (Selective Laser Sintering) teknolojisinde, lazer ile ham madde olarak toz malzeme kullanılır. Bu malzemeler; seramik, alüminyum, naylon, cam vb. malzemelerdir. Bu teknik yaygın olarak endüstriyel modellemede ürün geliştirme için kullanılır.

d) Seçici Lazer Eritme Teknolojisi ile Modelleme (SLM): SLM (Selective Laser Melting) teknolojisinde, toz metaller yüksek güçte bir lazer ile 3D baskı haline getirilir. Bu teknoloji uzay, havacılık, araç, motor teknolojileriyle kırılan uçak pervanesi ve dişlilerinde diş ve kanatçık tarmiri ile medikal sektörlerinde kullanılmaktadır. Malzeme olarak alüminyum, paslanmaz çelik, titanyum vb. malzemeler kullanılmaktadır.

e) Katmanlı İmalat Teknolojisi ile Modelleme (LOM): LOM (Laminated Object Manufacturing) teknolojisinde, basınç ve ısı yardımıyla üst üste birleştirilmiş plastik, kâğıt ve metal laminantlardan oluşan ham maddeler kullanılır. Ham madde, bilgisayar kontrollü lazer ile kesilerek şekillendirilir. Hızlı modelleme imkânı sağlar.

2.6.2. 3D Tarayıcılar

Modellemesi istenilen ve daha önce üretilmiş parçaların 3D tarama cihazlarıyla sayısallaştırılarak farklı formatlarda bilgisayar ortamına aktarılmasıdır. Üç boyutlu tarama cihazı **Görsel 2.67**'de gösterilmektedir.



Görsel 2.67: 3D tarayıcının kısımları

2.6.2.1. 3D Tarayıcıların Kısımları

a) RGB Kamera: İnsan gözünü taklit eden dijital sistemlerde (tarayıcılar, dijital kameralar vb.) kullanılır.

b) IR Projektör: Kızılötesi aydınlatıcı led lambadır.

c) IR Kamera: Ortam ışığını kaydetmek için kullanılır.

2.6.2.2. 3D Tarayıcıların Çalışma Mantiği

3D tarayıcı ile taranacak olan nesnenin ölçü probu ve lazer ışığı ile temas ettiği yüzeylerin nokta bulutu modellemesi gibi sayısal veriler dijital ortama aktarılır. Daha sonra oluşan üç boyutlu modellemede, tasarım programlarında düzenleme yapılabilir. Modelin üzerine farklı eklentiler yapılabilir.

2.6.2.3. 3D Tarama Teknolojisinin Endüstriyel Modellemede Kullanım Amacı

1. Parça üreticisinin bir parçanın üretimini durdurması ya da tekrar üretmek istemesi,
2. Parçanın orijinali bulunamaması,
3. Parçanın orijinal modellemesi veya kalıbı olmaması,
4. Parçanın bazı kötü özelliklerinin yeniden tasarlanmasına ihtiyaç duyulması,
5. Parçanın rakip ürününün iyi veya kötü özelliklerinin analiz edilmesi,
6. Parçanın CAD ortamında güncel üretim yöntemleri için yeterli olmaması,
7. Parça üreticisi firmanın aynı ürünü sağlamada aşırı ücret talep etmesi,
8. Parçanın özelliklerinin güncellenmesinin istenilmesi, başlıca kullanım amaçlarındandır.

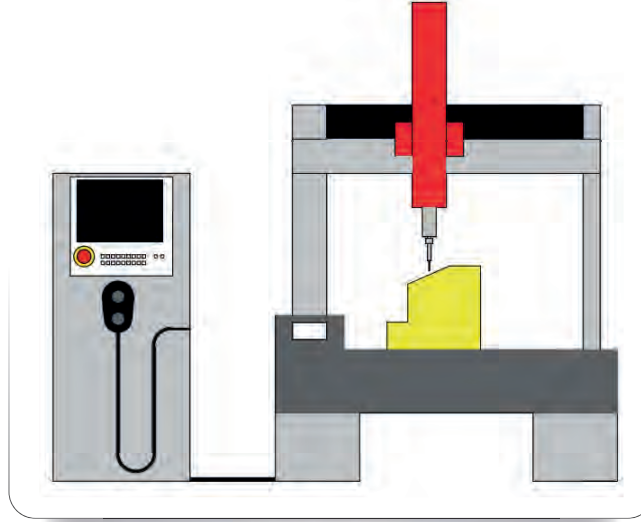
2.6.2.4. 3D Tarayıcı Çeşitleri

a) **Optik Parça Tarama Teknolojisi:** Lazer, ışık kaynağından parça yüzeyine ışık düşürürken projeksiyon içerisindeki bir sistem ışık kaynağının önünde ızgara şeklinde gölgelerin düşmesini sağlar ve bu esnada kamera hızlı bir şekilde çok sayıda görüntü alır. Elde edilen görüntüler görüntü işleme teknolojisiyle sayısallaştırılır ve milyonlarca nokta elde edilir. Bu noktalar sayesinde parça, üç boyutlu olarak ortaya çıkarılmış olur (**Görsel 2.68**).



Görsel 2.68: Optik tarama teknolojisi

b) Koordinat Ölçüm Makine Teknolojisi (CMM): CMM (Coordinate Measuring Machine) teknolojisi, sabit koordinat ölçme sistemi "kartezyen" koordinat sistemine göre ölçüm yapmaktadır. X, Y ve Z ekseninde hareket eden sistemin proba bağlı kafası 360° kendi ekseninde dönerek mikron hassasiyetinde ölçüm yapmaktadır (**Görsel 2.69**).



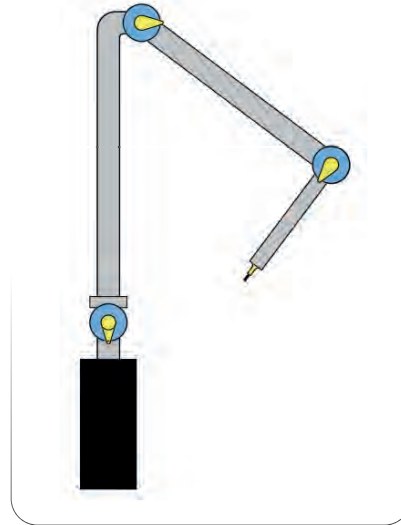
Görsel 2.69: Koordinat ölçüm teknolojisi

c) Taşınabilir Koordinat Ölçüm Makine Teknolojisi: Taşınabilir CMM cihazları sabit CMM cihazları ile aynı ölçme mantığı ile çalışır. CMM cihazları 6, 7 veya 8 eksenlidir. Bu cihazlar, eksenlerinde bulunan sinyal üreticiler ile veriyi toplar. Eksen sayısı arttıkça hassasiyetleri azalır. Cihazın ucundaki bir prob parça yüzeyine temas ettirilir. Bu esnada tetiğe basılarak geometrik koordinatlar elde edilir (**Görsel 2.70**).

ç) Radyografik Ölçüm Teknolojisi (XRAY): XRAY (Radyografik Ölçüm) teknolojisi, parçanın iç yapısının, et kalınlığının, iç boşluklarının görünebilmesi amacıyla 60° açıyla ışın göndererek taranması ile elde edilen fotoğrafların işlenip üç boyutlu katı modele çevrilmesidir. Bu yöntem ile elde edilen bilgi hem iç görüntüyü hem de dış görüntüyü nokta bulutu şeklinde oluşturur.

Bu ölçüm yönteminin kullanım alanları;

- Tersine mühendislik uygulamasında,
- Boşluk analizi uygulamasında,
- Et kalınlığı analizi uygulamasında,
- Hasar analizi uygulamasında,
- Boyutsal ölçüm uygulamalarında kullanılır.



Görsel 2.70: Taşınabilir koordinat ölçme teknolojisi

ÖLÇME VE DEĞERLENDİRME

2

1. Şerit testere makinesinde hangi çalışma yapılabilir?

- A) Parça düzleme işlemi
- B) Parçayı istenilen ölçüde kalınlık düzleme işlemi
- C) Plastik malzeme serme
- D) Parçaların ölçülü ve 90° baş kesim işlemi
- E) Ahşap malzeme kesimi

2. Şerit testere makinesine hangi kesici takılamaz?

- A) Kalın şerit testere laması
- B) İnce şerit testere laması
- C) Şerit testere laması
- D) Daire testere laması
- E) Çaprazlı şerit testere laması

3. Planya makinesi hangi amaçla kullanılır?

- A) Parça düzleme işlemi
- B) Parçaların açılı kesim işlemi
- C) Plastik malzeme serme
- D) Parça tarama işlemi
- E) Ahşap malzeme kesimi

4. Kalınlık makinesinde hangi işlem yapılabilir?

- A) Parça düzleme işlemi
- B) Parçayı istenilen ölçüde kalınlık düzleme işlemi
- C) Plastik malzeme serme
- D) Parça tarama işlemi
- E) Ahşap malzeme kesimi

5. Ahşap tornalama makinesinde ne tür çalışma yapılır?

- A) Parça düzleme işlemi
- B) Parçayı istenilen ölçüde kalınlık düzleme işlemi
- C) Parçayı dairesel işleme
- D) Parçaların açılı kesim işlemi
- E) Ahşap malzeme kesimi

ÖLÇME VE DEĞERLENDİRME

2

6. 3D yazıcıların çalışma mantığı nasıldır?
- A) Parça düzleme işlemi
 - B) Parçaların açılı kesim işlemi
 - C) Plastik malzeme serme
 - D) Parça tarama işlemi
 - E) Ahşap malzeme kesimi
7. CNC tezgâhlarında veri girişinin yapılabileceği bölüm hangisidir?
- A) Taret
 - B) Kontrol paneli
 - C) El çarkı
 - D) Gezer punta
 - E) Ayna
8. CNC torna tezgâhında kesicilerin takılacağı bölümün ismi nedir?
- A) Ayna
 - B) Punta
 - C) Kater
 - D) Magazin
 - E) Kesici uç
9. CNC freze makinesi en az kaç eksen den oluşur?
- A) 2
 - B) 1
 - C) 5
 - D) 3
 - E) 9
10. CNC torna makinesinde en az kaç eksen vardır?
- A) 2
 - B) 1
 - C) 5
 - D) 3
 - E) 9

ÖLÇME VE DEĞERLENDİRME

2

11. Aşağıdakilerden hangisi CNC torna tezgâhında kullanılan kesici takımdır?

- A) Üçgen kaba talaş kalemi
- B) Dik talaş kalemi
- C) Profil talaş kalemi
- D) İnce talaş kalemi
- E) Parmak freze

12. Aşağıdakilerden hangisi 3D yazıcı çeşitlerinden değildir?

- A) Yığılma teknolojisi ile modelleme
- B) Reçine teknolojisi ile modelleme
- C) Dijital ısı işleme teknolojisi ile modelleme
- D) Seçici lazer eritme teknolojisi ile modelleme
- E) Katmanlı imalat teknolojisi ile modelleme

13. Aşağıdakilerden hangisi 3D tarayıcı çeşitlerinden değildir?

- A) Optik parça tarama teknolojisi
- B) Koordinat ölçüm makine teknolojisi
- C) Taşınabilir koordinat ölçüm makine teknolojisi
- D) Radyografik ölçüm teknolojisi
- E) Isı ile ölçüm teknolojisi

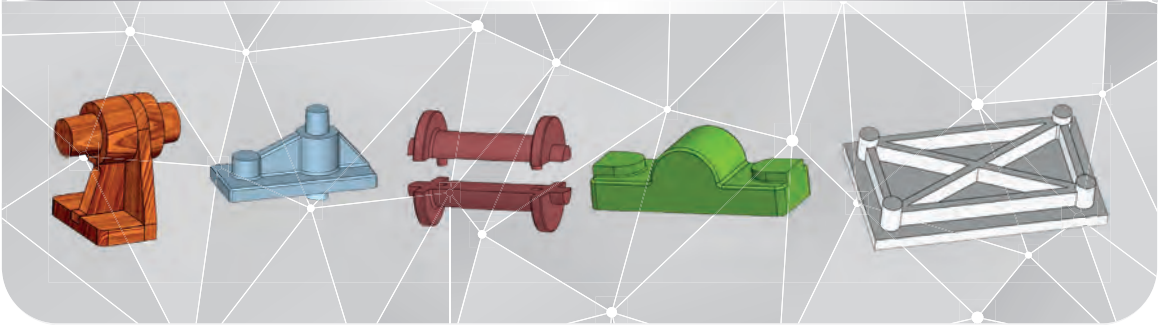


MODEL İMALATINDA KULLANILAN MALZEMELER

Bu öğrenme biriminde;

- Ahşap ve metal malzeme kavramları,
- Plastik ve kompozit malzeme kavramları,
- Strafor malzemelerin özellikleri

öğrenilecektir.



MODEL İMALATINDA KULLANILAN MALZEMELER

HAZIRLIK ÇALIŞMASI

- Modelleme imalatında kullanılan ahşap malzemeler ülkemizde bulunan ormanlardan temin edilmektedir. Kesilecek ağaçların seçimi nasıl olmalıdır? Araştırınız.
- Günlük hayatta kullanılan plastik maddelerden hangilerinin geri dönüşümü sağlanabilir?

3.1. AHŞAP VE METAL MALZEMELER

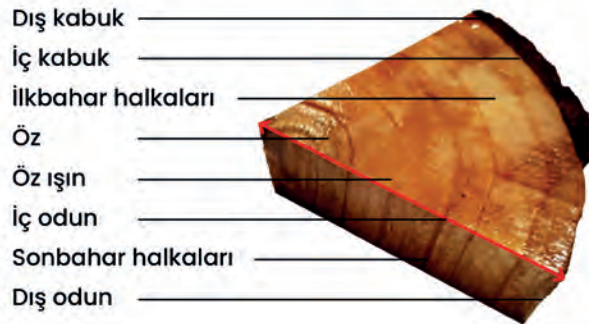
Endüstriyel üretimde modellemecilik sadece el işçiliği ile yapılmaktan çıkarak bilgisayar destekli (CNC, robotik kol, 3D yazıcı, CNC lazer kesim vb.) makinelerde yapılmaktadır. Bununla birlikte kullanılan malzemeler de kullanım yerine, şekline, sayısına ve süresine göre değişiklik göstermektedir. Modellemenin hangi malzemeden yapılacağına karar vermek modellemeyi yapmak kadar önemlidir.

Modellemenin yapıldığı malzemeye göre sınıflandırılması:

- Ahşap modelleme
- Metal modelleme
- Plastik modelleme
- Kompozit modelleme
- Strafor modelleme

3.1.1. Ahşap Malzemeler

Modelleme yapımında kullanılan ahşap malzemeler ülkemizde yetişen ağaçlardan elde edilmektedir. Modellemede kullanılan ağaçlar hakkında bilgi sahibi olmak için ağaçların iç yapısı ve özellikleri bilinmelidir (**Görsel 3.1**).



Görsel 3.1: Ağacın kısımları

3.1.1.1. Ağacın Kısımları

Dış Kabuk: Ölü kabuktur. Ağacı dış etkilere karşı koruyan kısımdır.

İç Kabuk: Canlı bir kabuktur. Ağacın büyümesi ve gelişmesi için gerekli gıdayı sağlar.

Dış Odun: Kabuğa en yakın olan bölgeye denir.

İç Odun: Dış odundan başlayıp ağacın özüne kadar devam eden kısma denir.

Öz: Ağacın merkezidir. Ağacın cinsine göre çapı 2-12 cm arasındadır. Özün rengi diğer kısımlara göre daha koyudur.

İlkbahar Halkaları: Rengi açıktır, yıllık büyüme halkaları arası mesafesi daha geniş ve yumuşaktır.

Sonbahar Halkaları: Rengi koyudur, yıllık büyüme halkaları arası mesafesi daha dar ve serttir.

Öz Işın: Özden kabuğa doğru uzanan ince parlak çizgilerdir. İğne yapraklı ağaçlarda gözle görülmeyecek kadar küçüktür fakat geniş yapraklı (meşe, kavak vb.) ağaçlarda rahatça görünür.

3.1.1.2. Modellemecilikte Kullanılan Ahşap Malzemelerin Özellikleri

Kesilen ağaçlar kullanım süresince canlılığını sürdürmektedir. İçerisindeki damarlar sayesinde bünyelerine nem alıp verebilirler. Bundan dolayı ahşap malzemeler, ölçü değişikliğine ve şekil bozukluğuna maruz kalır.

Ahşap malzemeler, modelleme yapımına uygun malzemelerdir. Modelleme yapımında elyaf dokusu düzgün ve işlemesi kolay ahşap malzemeler seçilir. Ülkemiz genelinde temini kolaydır. Modelleme yapımında ağaç çeşitlerinin yanı sıra yapay ahşap malzemeler de kullanılmaktadır. Yapay ahşap malzemeler içerisinde en çok kullanılanlar kontraplak ve MDF'dir.

3.1.1.3. Modellemecilikte Kullanılan Ağaçlar ve Özellikleri

- Çırasız Çam:** Büyük hücrelere ve senelik halkalara sahiptir. Az sayıda dökümü istenen büyük modellemelerin yapımında kullanılır.
- Hafif Çıralı Çam:** Neme karşı hassas değildir. Sert ve sık dokuludur. Çok sayıda dökümü istenen büyük modellemelerin yapımında kullanılır.
- Kızıl Ağaç:** Kolay işlenebilir, homojen dokulu ve ince hücrelidir. Küçük ve orta büyüklükteki modellemeler için kullanılır.
- İhlamur:** Yumuşaklığına ve eşit dağılmış doku yapısına rağmen farklı sayılarda dökümü istenen modellemeler için en uygun ağaç türüdür.
- Armut ve Kiraz:** Dayanıklı ve yumuşak dokulu ağaç türleridir. Küçük ve büyük modellemelerin yapımında kullanılır.
- Ceviz Ağacı:** Dayanıklı ve orta sertlikte bir ağaçtır. Çok sayıda kalıplama istenen modellemelerin yapımında kullanılır.
- Akçağaç:** Sert ve dayanıklıdır. Aşınmaya maruz kalacak modellemelerin kenarlarının yapımında kullanılır.
- Gürgen ve Dişbudak:** Ağaçların dokuları sert ve işlemesi zordur. Bu ağaçların dayanımı fazladır. Çok sayıda kalıplanması istenilen modellerde kullanılır.

3.1.1.4. Ağaçların Yapıştırılması

Modellemelerin ölçüleri birbirinden çok farklıdır. Uygun ölçülerde ahşap parça bulmak mümkün olmadığı gibi tek parça kullanmak da teknik bakımdan sakıncalıdır. Bundan dolayı ahşap parçalar yan yana ve üst üste yapıştırılarak modellemeler elde edilir.

A) Tutkalların Tanımı

Ağaç parçalarının üst üste, yan yana getirilerek birbirine bağlanmasında kullanılan

gereçlere **tutkal** denir. Piyasadan alınan tutkal maddesi katı veya sıvı haldedir. Genellikle tutkallar sıvı halde hazırlanır. Yapıştırılacak yüzeylere fırça yardımı ile sürülür. Ahşap malzemeleri yapıştırmak için genellikle sentetik tutkal kullanılır. Sentetik tutkal, suni reçine maddesinin yapıştırma özelliğinden faydalanılarak yapılan bir tutkal çeşididir.

B) Yan Yana Tutkallamada Dikkat Edilecek Hususlar

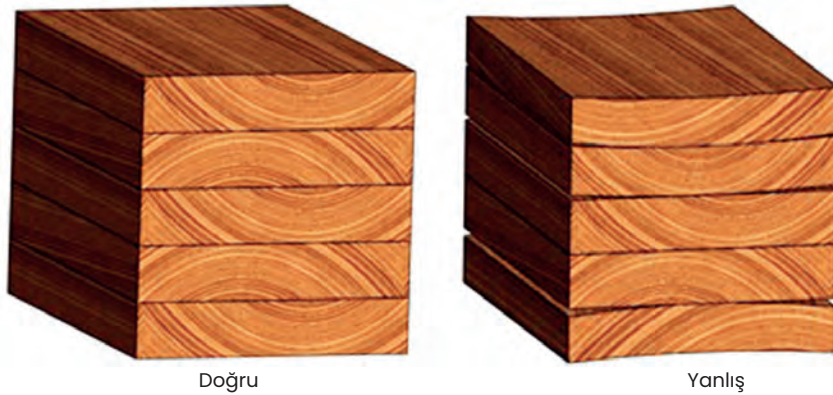
- Yapıştırılacak parçalar aynı cins ve kuru olmalıdır.
- Yapıştırılacak yüzeylere dişli rende çekilmelidir.
- Tutkallanacak yüzeylerde iç odun, iç oduna; dış odun, dış oduna gelecek şekilde yapıştırılmalıdır (**Görsel 3.2**).
- Ağaç baş kısımları zorunlu olmadıkça yapıştırma yüzeyi olarak kullanılmamalıdır.



Görsel 3.2: Yan yana yapıştırma

C) Üst Üste Tutkallamada Dikkat Edilecek Hususlar

- Yapıştırılacak parçalar aynı cins ve kuru olmalıdır.
- Parçalar birleştirilirken iç odun, iç oduna; dış odun, dış oduna gelecek şekilde yapıştırılmalıdır (**Görsel 3.3**).
- Yapıştırılacak yüzeylere dişli rende çekilmelidir.
- Ağaç baş kısımları zorunlu olmadıkça yapıştırma yüzeyi olarak kullanılmamalıdır.



Görsel 3.3: Üst üste yapıştırma

3.1.1.5. Ağaç Modellemenin Avantajları

- Maliyeti düşüktür.
- İşlenmesi kolaydır.
- Madeni malzemelere göre hafiftir.
- Temin edilmesi kolaydır.

3.1.1.6. Ağaç Modellemenin Dezavantajları

- Nemli ortamlarda oluşan küf, mantar vb. durumlar ağacın yapısında kolayca deformasyona neden olabilir.
- Haşereler tarafından deforme edilebilir.
- Ağaçlarda zamanla ölçü ve şekil bozukluğu oluşabilir.
- Dış darbelerle karşı dayanıklılığı azdır.
- Kalıplama sayısı azdır.

PÜF NOKTASI

“Modellemelerde işe uygun malzeme seçmek en az işi yapmak kadar önemlidir.”

3.1.1.7. Ağaç Modelleme Yapımı

Ağaç malzeme, az sayıda kalıplanacak işler için ideal modelleme malzemesidir. İşlenmesi kolay ve maliyeti azdır. Ağaç modelleme yapımına başlamadan önce hangi ağacın kullanılacağına karar vermek en az işi yapmak kadar önemlidir.

Modellemenin yapımına başlamadan önce; kalıplama sayısı, modelleme ölçüleri, sağlamlık, ağırlık, işçilik ve malzeme fiyatları dikkate alınarak uygun ahşap malzeme seçilir.

A) Modelleme Parçalarının Hazırlanması

Modellemenin hangi cins ağaçtan yapılacağına karar verilir. Yapım resmi üzerindeki ölçülere kesme ve biçme payı ilave edilerek makinelerde parçalar hazırlanır (**Görsel 3.4**).

BİLİYOR MUSUNUZ ?

Ormanlarımız milli servettir. İsrar etmeyiniz!
“On defa ölç, bir defa kes!”



Görsel 3.4: Modelleme parçalarının hazırlanması

B) Modelleme Parçalarının Markalanması

Modellemeyi oluşturacak parçaların markalanması yapım resmine uygun olarak ölçü, kontrol ve markalama aletleri (modelci cetveli, kumpas, gönye, pergel, çizecek, kalem, pleyt, mihengir, nişangeç vb.) yardımı ile yapılır (**Görsel 3.5**).

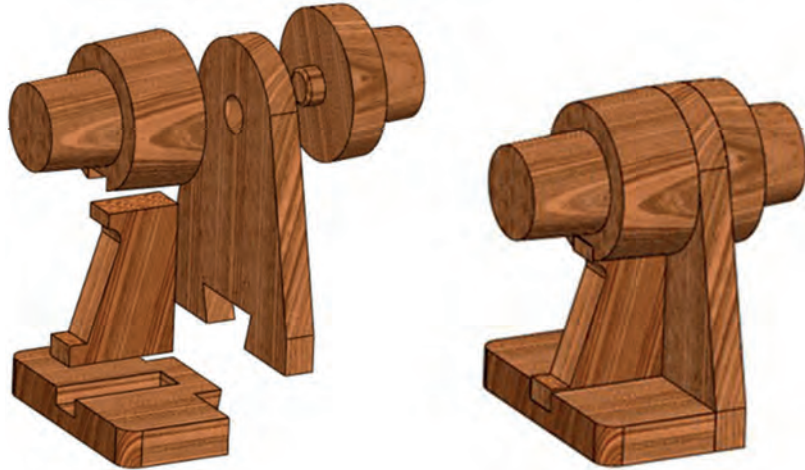


Görsel 3.5: Markalama yapmak

İş parçalarının üzerindeki markalama çizgilerinin doğruluğu kontrol edilir. Parçalar atölyede bulunan makineler ve el aletleri yardımıyla hassas bir şekilde marka çizgisine göre kesilir.

C) Birleştirme ve Yapıştırma

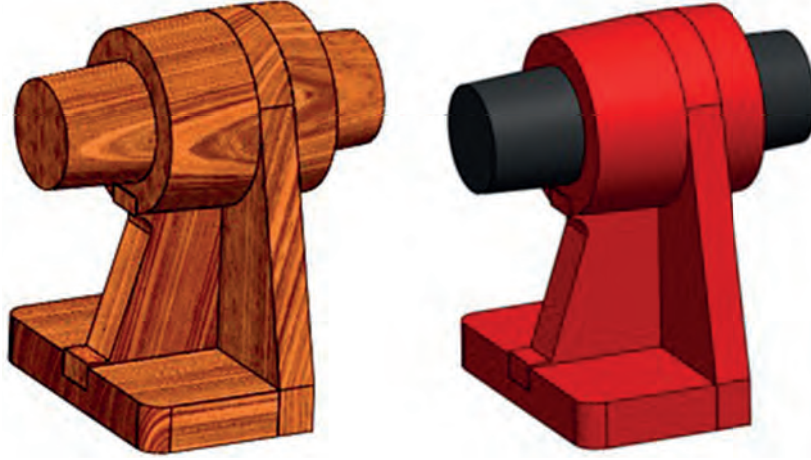
Ölçülerine göre hazırlanmış modelleme parçalarının hareketli olması gereken kısımları pim yardımıyla birleştirilir. Sabit olan kısımlar ise konstrüksiyon şekilleri ve ağaç elyaf yönlerine göre yapıştırılıp işkence ile sıkıştırılıp sabitlenir (**Görsel 3.6**).



Görsel 3.6: Modelleme parçalarının birleştirilmesi

Ç) Üst Yüzey İşlemleri

Modellemede ince zımpara ile yüzey pürüzlülüğü en az seviyeye indirilir. Modelleme yüzeyini nemden ve dış etkenlerden korumak için vernik ya da boya kullanılır (**Görsel 3.7**).



Görsel 3.7: Üst yüzey işlemi yapılan modellemeler

3.1.2. Metal Malzemeler

Metal malzemeler ahşap ve plastik malzemelere göre daha dayanıklı, uzun ömürlü olmaları ve yüzey hassasiyetlerinden dolayı tercih edilir. Büyük parçaların yapımında ise ağırlıklarından dolayı tercih edilmez.

A) Metallerin Özellikleri

- Yüzeyleri parlaktır. Işığı yansıtır.
- Isıyı ve elektriği iyi iletir.
- Esnektir, tel ve levha haline gelebilir.
- Cıva dışında oda koşullarında katı halde bulunur.
- Yüksek mukavemet değerine sahiptir.
- Kendi aralarında bileşik oluşturmaz, ancak alaşım oluşturur.
- Erime ve kaynama noktaları yüksektir.
- Tek atomlu molekül halinde bulunur.

Örnek: Demir, alüminyum, bakır, çinko, magnezyum, nikel, volfram vb. elementler metaldir.

B) Ametallerin Özellikleri

- Yüzeyleri mattır, ışığı kırır veya geçirir.
- Isıyı ve elektriği iletmez (grafit hariç).
- Kırılgandır, tel ve levha haline getirilemez.
- Oda koşullarında katı, sıvı, gaz halinde bulunur.
- Metallerle iyonik yapıli bileşik oluşturur.

- Kendi aralarında kovalent yapılı bileşik oluşturur.
- Erime ve kaynama noktaları düşüktür.
- İki atomlu molekül halinde bulunur.
- Doğada moleküler halde bulunur.

Örnek: Hidrojen, oksijen, azot, kükürt, klor, iyot, elmas, grafit vb. elementler ametaldir.

3.1.2.1. Madeni Modellemecilikte Kullanılan Metallerin Özellikleri

1. Modelleme metali iyi işlenebilir olmalıdır.
2. Lehim ve kaynak yapımına uygun olmalıdır.
3. Modelleme yüzeyleri düzgün ve pürüzsüz olmalıdır.
4. Madeni modelleme kum içerisinde uzun süre kalınca oksitleneceği için dış yüzeyin kaplanarak oksitlenmesi önlenmelidir.
5. Modelleme malzemesinin kumu tutmaması ve kalıplama esnasında kullanılan yardımcı gereçlerin (çivi, iskelet, kanca vb.) dökülen metale kaynamaması gerekir.

Seri kalıplanacak modelleme ve maça sandıklarında modelleme malzemesi olarak metal tercih edilir (dökme demir, bronz, pirinç, alüminyum ve alaşımları).

Madeni modellemeye çift çekme ve işleme payı verilir.

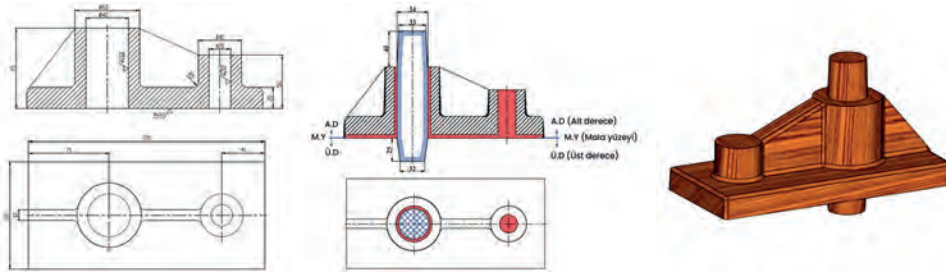
- Birinci çekme ve işleme payı madeni modellemenin,
- İkinci çekme ve işleme payı imalat parçasının çekme ve işlemesidir.

3.1.2.2. Madeni Modelleme Yapım Aşamaları

Madeni modelleme yapımı iki aşamadan oluşmaktadır: Birinci aşama ana modelleme yapımıdır (ahşap, plastik, alçı, kompozit, strafor vb.) (**Görsel 3.8**). İkinci aşama ise çalışma modellemesi yapımıdır (dökme demir, bronz, pirinç, alüminyum ve alaşımları vb.).

A) Ana Modelleme

- Çok sayıda kalıplama yapılacak modellemelerde,
- Kalıplama makinelerinde kullanılacak modellemelerde,
- Plak modellemelerinde,
- Plakada birden fazla çalışma modellemesi kullanılacaksa ana modelleme yapılması gereklidir.

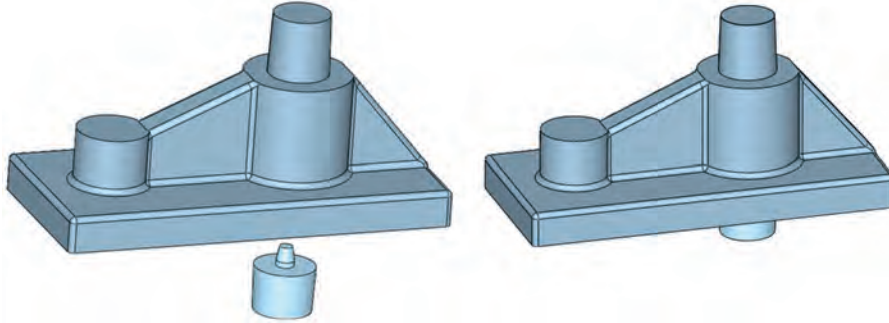


Görsel 3.8: Ana modelleme yapımı

Ana modelleme, dökülecek parçanın kalıplanmasında kullanılmaz. Çalışma modellemesi kalıplanamayacak duruma geldiği zaman yeni çalışma modellemesi yapımında kullanılır. Ana modellemeler genellikle ahşap, alçı, plastik veya metalden yapılır.

B) Çalışma Modellemesi

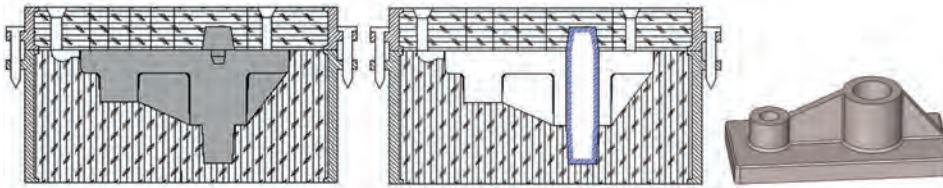
Ana modellemenin kalıplanarak elde edilen döküm parçasının modelleme yapım resmine uygun olarak işlenmesi sonucu çalışma modellemesi elde edilir. Çalışma modellemesi uygun konikliğe, işleme payına ve dökülecek parçanın çekme payına sahiptir (**Görsel 3.9**).



Görsel 3.9: Madeni modelleme (Çalışma modellemesi)

3.1.2.3. Madeni Modellemelerin Avantajları

- Büyük hassasiyete sahiptir.
- Uzun ömürlüdür.
- Kalıptan kolay çıkarılır.
- Madeni modelle elde edilen ürünlerde ilk ürün ile son ürün arasında ölçüde farklılık olmaz.
- Kum dereceden çıkarılması için takalama az yapılır.
- Seri üretime uygundur (**Görsel 3.10**).

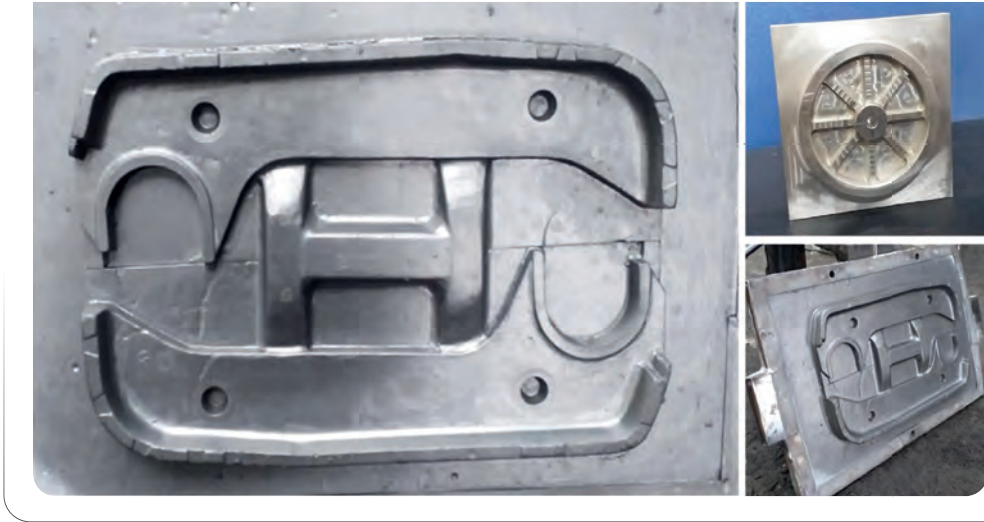


Görsel 3.10 Madeni modelleme kalıplaması ve imalat ürünü

3.1.2.4. Madeni Modellemenin Dezavantajları

- İmalat fiyatı yüksektir.
- Modellemenin işleme gücü vardır.
- Metal malzeme, ağaç malzemeye göre pahalıdır.
- Nem ve su ile temasında korozyona uğrar.

Madeni modellemeler; mala yüzeylerinin düz veya farklı profil de olmasına, kalıplanma durumuna, kalıplanma sayısına ve şekline göre parçalı veya parçasız olarak yapılır (**Görsel 3.11**).



Görsel 3.11: Madeni modelleme

3.2. PLASTİK VE KOMPOZİT MALZEMELER

Plastik ve kompozit malzemeler petrol türevi ürünlerdir. Bazıları geri dönüştürülebilir, bazılarının ise geri dönüşümü mümkün değildir. Kompozit malzemeler, dayanıklılık ve sertlik yönünden metallerle yarışabilecek özelliğe sahiptir ve metallere göre çok daha hafiftir.

3.2.1. Plastik Malzemeler

Termoplastikler ve termosetler, çalışma ortamının sıcaklığına göre farklılaşan iki ayrı polimer sınıfındadır. Termosetler, sertleştiğinde kalıcı olarak katı halde kalırken termoplastikler yeniden eritilebilir ve şekillendirilebilir. Termoplastik malzemeler düşük erime noktasına sahiptir. Termosetler ise yüksek sıcaklıklara dayanıklıdır, yüksek sıcaklıklarda şekil ve mekanik özelliklerini korur.

A) Termoplastik

Termoplastik granüller, ısıtıldığında yumuşar ve daha fazla ısı uygulandığında akışkan hale geçer. Hiçbir kimyasal bağlanma işlemi olmadığından %100 geri dönüşümlüdür. Bu özellik termoplastik malzemelerin fiziksel özelliklerini olumsuz yönde etkilemeden tekrar geri

dönüşümle kullanılmasını sağlar.

Termoplastik malzemeler; su şişeleri, ambalaj kapları, güvenlik camı lensleri, çocuk oyuncakları, pencere çerçeveleri, market poşetleri, borular vb. günlük hayatta görülebilir (Görsel 3.12).



Görsel 3.12: Termoplastikler

a) Termoplastiklerin Avantajları

- Yüksek oranda geri dönüşümü vardır.
- Yüksek darbe dayanımı vardır.
- Yeniden şekillendirme özelliği vardır.
- Kimyasallara karşı dayanıklıdır.
- Estetik açıdan üstün yüzeylere sahiptir.
- Sert, kristal, şeffaf veya lastiksi ham madde seçenekleri vardır.

b) Termoplastiklerin Dezavantajları

- İlk yatırım ve kalıp maliyetleri yüksektir.
- Düşük ısılarda kolayca erir ve şekil değiştirir.

B) Termoset Plastikler

Termoset plastikler, ısı altında moleküllerin çapraz bağlanması sonucu sertleşen ve geri dönüşü olmayan reçinelerdir. Termoset plastiklerden yüksek termal stabiliteli, güçlü, sert bir yapıda ve yüksek sürtünmeye dirençli ürün ortaya çıkar. Termoset reçineler kullanılarak "Elyaf Takviyeli Polimer Kompozitler" (FRP) elde edilir (**Görsel 3.13**).



Görsel 3.13: Termoset plastik

a) Termoset Plastiklerin Avantajları

- Yüksek sıcaklıklara dayanıklıdır.
- İnce ve kalın parça üretimine uygundur.
- Yüksek boyutsal kararlılık seviyelerine uygundur.
- İlk yatırım maliyetleri uygundur.

b) Termoset Plastiklerin Dezavantajları

- Geri dönüştürülemez.
- Yeniden şekillendirilemez.
- Şekilsel deformasyona uğrarsa düzeltilemez.

3.2.1.1. Plastik Modelleme Yapmak

Plastik modellemeler dayanıklı oldukları ve nemden etkilenmedikleri için tercih edilir. Plastik modellemelerde; polyester, araldit ve silikon gibi malzemeler kullanılır. Plastik modelleme ve maça sandıkları bugün birçok üretim tesislerinde tercih edilmekte ve kullanılmaktadır.

A) Plastik Malzemelerin Tercih Edilme Nedenleri

1. Dayanıklı ve hafif olması,
2. Daha fazla kalıplanabilmesi,
3. Maliyetinin düşük olması,
4. Plastik gerecin çekmesinin çok az olması,
5. Plastik modelleme kalıptan çıktıktan sonra yüzey işlemesine gerek duyulmaması,
6. Plastik modellemenin kumdan kolay çıkması,
7. Madeni gereçlere göre paslanma yapmaması ve korozyona dayanıklı olması,
8. Ahşap gereçlere göre depolanmanın sorunsuz olmasıdır.

B) Plastik Modelleme Karışımı

Plastik modelleme yapımında kullanılacak karışım içerisindeki ana maddeler şunlardır; epoksi (epoxy) reçinesi, sertleştirici, hızlandırıcı ve dolgu malzemesidir. Reçine, sertleştirici ve hızlandırıcı sıvı halindedir. Plastik modellemeyi oluşturacak malzemelerin karışım oranları üretici firmaların kataloglarında belirtilmiştir. Bu oranlar genelde ağırlık veya yüzdelik karışım oranlarıdır.

Plastik modellemenin maliyetini düşürmek için dolgu maddesi kullanılır. Dolgu maddesi karışıma eklendiğinde plastik modelleme ve maça sandıklarında oldukça sert ve dayanıklı yüzeyler elde edilir. En çok kullanılan dolgu maddesi, işlemeye elverişli ve temiz yüzey veren mermer tozu veya tebeşir tozudur.

Epoksi reçineleri özgül ağırlıkları, 1,1 - 1,8 gr/cm³ ile orta ağırlıktaki plastiklerdir. Çekme, basma ve darbe dayanıklılığı oldukça yüksektir. Yapı çeliğinin çekme dayanıklılığı 4285 kg/cm² olduğu halde, cam elyafıyla karıştırılmış olan bir plastiğin çekme dayanıklılığı 4642 kg/cm² ye kadar yükselebilir. Bu da plastik malzemenin önemi hakkında bir fikir verir. Epoksi plastiklerin çekmesi çok azdır. Viskozitesi çok düşük ve oda sıcaklığında katılaşma özelliği vardır. Epoksi reçineler, termoset plastiktir.

Plastik modelleme karışımında kullanılan malzemeler şunlardır:

Reçine: Termoset grubundan yapıştırıcı kimyasal reçinedir. Elyafın birleştirici malzemesidir. Sıvı halindedir (**Görsel 3.14**).

Kobalt (Hızlandırıcı): Koyu mor patlıcan renginde hızlandırıcı bir sıvıdır. Firma kataloglarında belirtilen oranda karışıma ilave edilir. Sertleşme süresini etkiler.

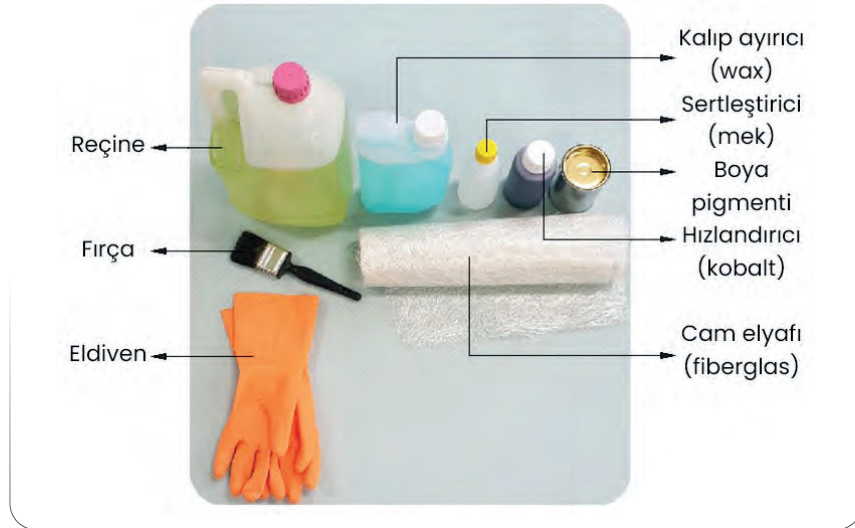
Mek (Sertleştirici): Şeffaf su gibi malzemedir. Sertleştirmeyi sağlar.

Cam Elyafı (Fiberglas): Camın çok ince lifler halinde üretilerek bir tür dokuma yöntemiyle kumaş tela benzeri haline getirilmesidir.

Boya Pigment: Kalıp renkli isteniyorsa plastik karışıma boya pigmenti eklenir ve iyice karıştırılır.

Wax (Kalıp Ayırıcı): Kalıbın modele yapışmamasını sağlayan ayırıcıdır. Sıvı, jel ve sprej halde bulunur.

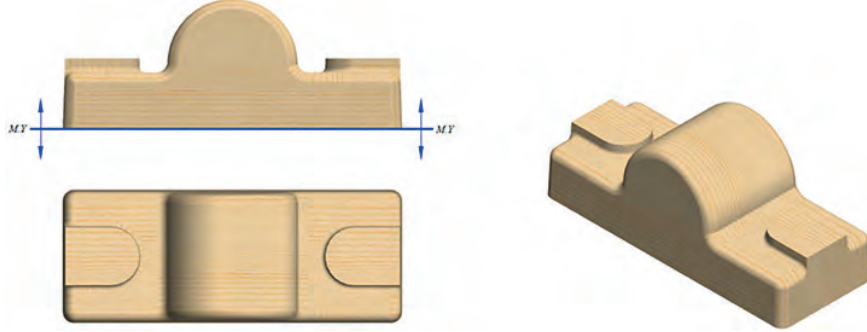
Fırça: Kalıbın şekline göre uygun fırça kullanılmalıdır.



Görsel 3.14: Plastik uygulama malzemeleri

C) Ana Modelleme Yapımı

Plastik kalıp ve çalışma modelleme yapımı için ana modellemeye ihtiyaç vardır. Ana modellemede sağlamlık, hassasiyet, maliyet, işleme kolaylığı ve yapım zamanı da dikkate alınarak modellemenin hangi malzemeden yapılacağına karar verilir (**Görsel 3.15**).



Görsel 3.15: Plastik kalıp için ana modelleme

Ç) Plaka ve Çerçeve (Kasa) Yapımı

Uygun malzemeler kullanılarak ana modellemenin içine konulacağı çerçeve ile plaka hazırlanır. Çerçeve hazırlanırken modelleme ölçüleri ve kenar boşlukları hesaplanarak kasa boyutları tespit edilir (**Görsel 3.16**).



Görsel 3.16: Alt plaka ve kalıp çerçevesi

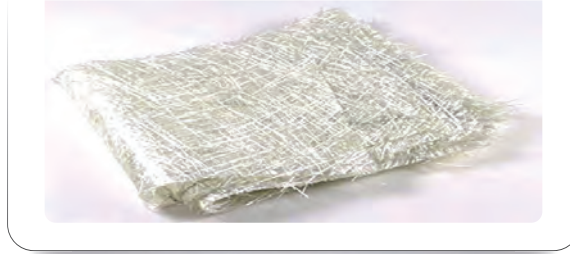
D) Kalıba Dökülecek Karışımın Hazırlanması

Kalıbın hacmine göre karışım miktarı tespit edilir. Firma kataloglarında belirtilen ağırlık ve yüzde oranları dikkate alınarak reçine ile hızlandırıcı karıştırılır. Yeterli miktarda sertleştirici ilave edilir. Hazırlanan karışım kalıbın en alt kısmından uygulanmaya başlanır. Hava keseciklerinin oluşmaması için karışım, kalıba yavaş ve dikkatli şekilde dökülür. Döküm sırasında karışımın keskin köşe, küçük ve ince yerlere dolmasına dikkat edilir.

Donma süresi çeşitli faktörlere bağlıdır. Kalıbın hacmi, kesit kalınlığı, hava sıcaklığı, dolgu maddesi, sertleştirici ve hızlandırıcının karışımındaki miktarları donma süresini belirler.

E) Fiberglas (Cam Elyafı) Kullanımı

Plastik modelleme yüzeylerinde maksimum direnç için cam kumaşı kullanılır. Cam elyafı, camın çok ince lifler halinde üretilerek bir tür dokuma yöntemiyle kumaş tela benzeri hale getirilmesiyle elde edilir (**Görsel 3.17**).



Görsel 3.17: Cam elyafı

Elyaf Türleri

Kortel: Çok ince bir elyaf türüdür. Hem dokuma kalınlığı hem de cam dokusu çok yumuşak ve incedir.

G3: 150, 300, 450, 600 gibi kodlarla adlandırılan telaya benzer elyaf türüdür. G3 genel amaçlı tavsiye edilen bir türdür. 150, 300, 450, 600 gibi kodlar, bir metrekare elyafın gram cinsinden ağırlığını gösterir. Dolayısıyla sayı arttıkça elyafın kalınlığı da artmaktadır.

Hasır: Tıpkı hasır örülmüş gibi fitil elyaflardan örülerek elde edilmiştir.

Rowing: Ambalaj ipine benzeyen fitil elyaflardır.

Modellemenin elde edileceği kalıp yüzeylerine ayırıcı sürülür. Reçineli karışım bütün yüzeylere jelatin kalınlığında (0,8 -1,2 mm) fırça ile sürülür. İlk katman düzgün ve parlak bir yüzey oluşturduğu için astar vazifesi görür. İlk katmanın yapışkanlığı tamamen kaybolmadan karışım tekrar fırça ile bütün yüzeye sürülür. Vakit kaybetmeden uygun biçimde kesilmiş cam kumaşlar fırça ile tampon yapılarak kalıp yüzeylerine yapıştırılır. Kalınlık 6-8 mm olana kadar bu işleme devam edilir. Bu iş yapılırken cam kumaşların reçineli karışımla doymuş olmasına ve hava boşluğu oluşmamasına dikkat edilmelidir. Bu işlemler sırasında kalıbın dip tarafları bol reçine karışımı ile doldurulmalıdır (**Görsel 3.18**).



Görsel 3.18: Fiberglas kullanımı

F) Dolgu Maddesi

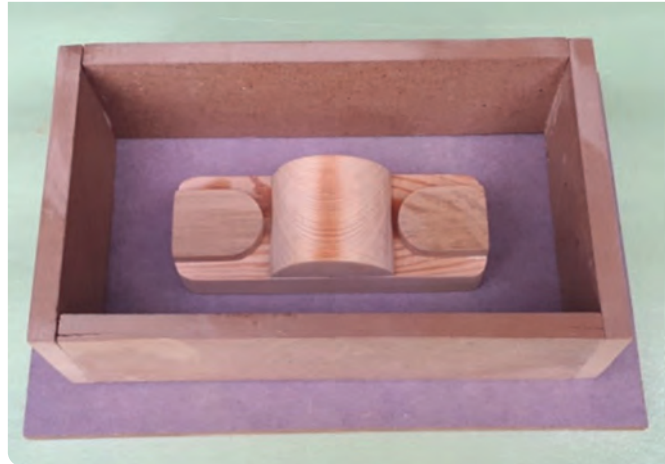
Dolgu maddeleri, büyük hacimli kalıp boşluklarının doldurulmasında idealdir. Maliyeti düşürür ve fazla miktarda reçinenin donması esnasında ısı nedeniyle modelde meydana gelebilecek çarpılma, büzülme gibi hataları da bir hayli azaltır. Kalıp üzerinde yeterli kalınlığa ulaşıldıktan sonra dolgu maddesi karıştırılır. Plastik kalıp boşluğuna dolgu maddesi sıkıca doldurulup düzeltilir. Bu şekilde tamamlanmış olan modellemenin kalıbı oda sıcaklığında donmaya bırakılır (**Görsel 3.19**).



Görsel 3.19: Dolgu maddesi

3.2.1.2 Plastik Modelleme Yapımında İşlem Basamakları

1. **Çerçeve Plaka ve Ana Modellemenin Yerleştirilmesi:** Kasa, plaka üzerine düzgün bir şekilde yerleştirilir. Ana modelleme, kasanın içerisine kenarlardan eşit boşluklar kalacak biçimde plakanın alt tarafından sabitlenir (**Görsel 3.20**).



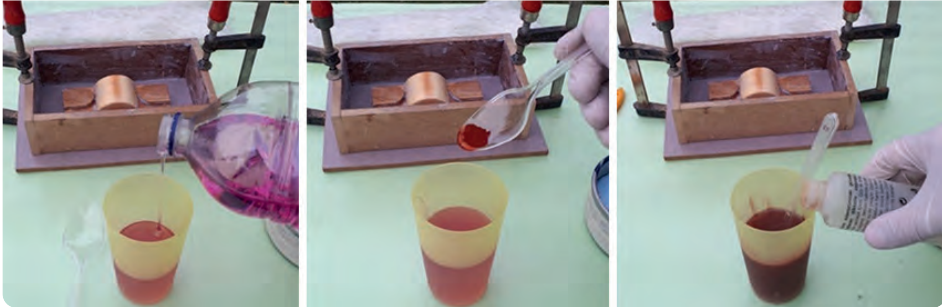
Görsel 3.20: Ana modelleme, plaka ve çerçeve

- 2. Ana Modelleme ve Plaka Yüzeylerine Ayırıcı Sürülmesi:** Modelleme yüzeyleri ile plaka yüzeyine jel ayırıcı madde eşit katman oluşturacak şekilde sürülür ve kurumaya bırakılır (**Görsel 3.21**).



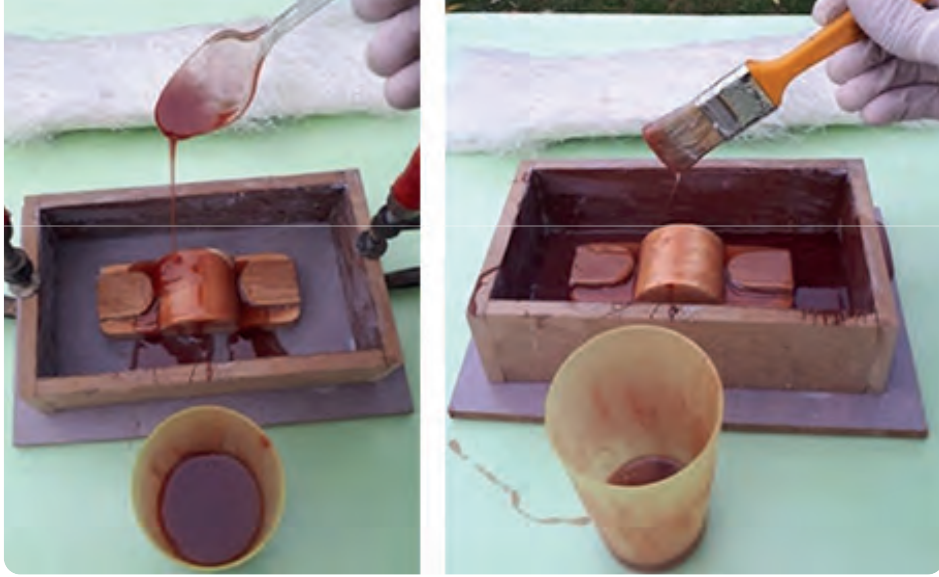
Görsel 3.21: Modellemeye ayırıcı sürülmesi

- 3. Plastik Karışımın Hazırlanması:** Plastik malzeme, üretici firma kataloglarında belirtilen oranda reçine, hızlandırıcı ve boya pigmentleri ile karıştırılır. Sonra sertleştirici ilave edilerek karışım hazırlanır (**Görsel 3.22**).



Görsel 3.22: Reçine, hızlandırıcı, boya pigmenti, sertleştirici

4. **Plastik Karışımın Sürülmesi:** Kurumuş olan ayırıcının üzerine hazırlanan karışım ince bir katman oluşturacak şekilde dökülür ve fırça ile düzeltilir. Biraz katılaşması beklenir ve bir kat daha karışım sürülür (**Görsel 3.23**).



Görsel 3.23: Karışımın modellemeye sürülmesi

5. **Cam Elyafı Kullanımı:** Sağlam ve dayanıklı olması için birleşme yerlerine cam elyafı serilerek fırça ile yapışması sağlanır. Özellikle köşeler çok dikkatli yapılmalı, köşelerde hava boşluğu oluşturulmamalıdır (**Görsel 3.24**).



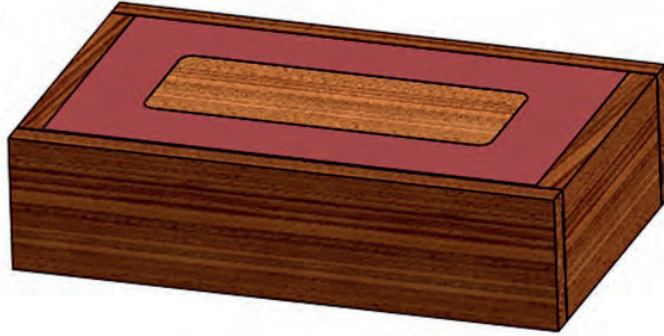
Görsel 3.24: Cam elyafı kullanımı

6. **Dolgu Malzemelerinin Kullanımı:** Kısa bir süre katılaştıktan sonra dolgu malzemeler ve kalan karışım dökülerek kurumaya bırakılır (**Görsel 3.25**).



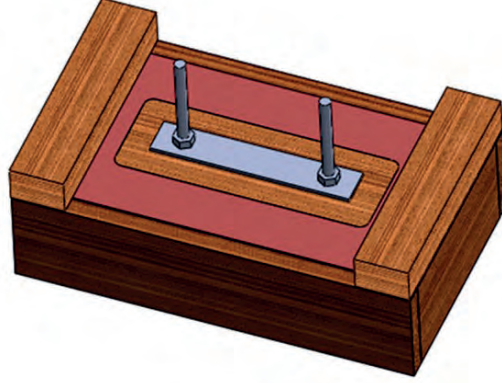
Görsel 3.25: Dolgu malzemeleri

7. **Ana Modellemenin Plastik Kalıbın İçinden Çıkarılması:** Katalogda belirtilen donma süresi kadar bekletildikten sonra kalıp ters çevrilerek altta bulunan plaka alınır (**Görsel 3.26**).



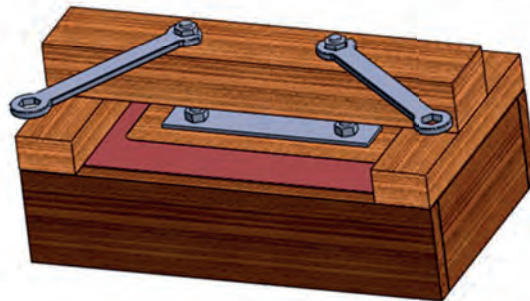
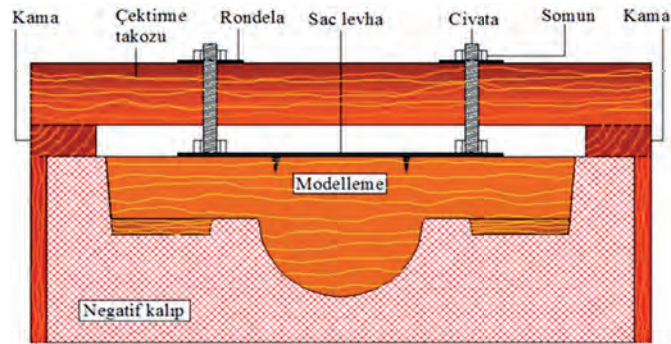
Görsel 3.26: Kalıbın ters çevrilmesi

8. **Çektirme Civatalarının Takılması:** Ana modellemenin arkasına çektirme civatalar takılır. Ana modellemeye temas etmeyecek şekilde yan taraflara kamalar konur (**Görsel 3.27**).



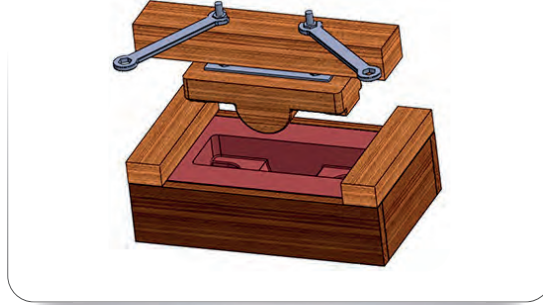
Görsel 3.27: Ana modellemeye çektirme civatalarının takılması

9. **Çektirme Takozunun ve Somunların Takılması:** Çektirme takozu yerleştirilir. Çektirme civatalarına rondela ve somunlar takılır (**Görsel 3.28**).



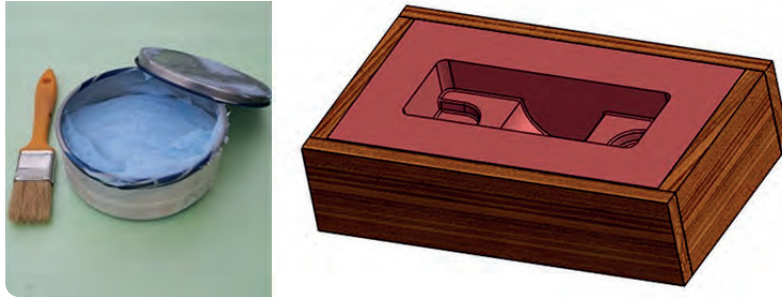
Görsel 3.28: Kalıba çektirme takozu, rondela ve somunların takılması

10. **Ana Modellemenin Kalıptan Ayrılması:** Somunlar, anahtar yardımı ile eşit miktarda ve yavaş bir şekilde sıkılır. Sıkma esnasında ana modelleme plastik kalıptan ayrılır (**Görsel 3.29**).



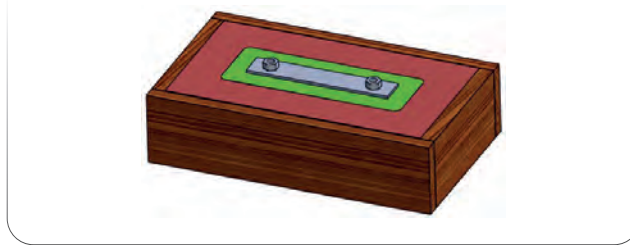
Görsel 3.29: Ana modellemenin kalıptan ayrılması

11. **Plastik Kalıba Ayırıcı Sürülmesi:** Çalışma modellemesini plastik malzemeden oluşturabilmek için elde ettiğimiz negatif kalıba ayırıcı sürülür ve kalıp kurumaya bırakılır (**Görsel 3.30**).



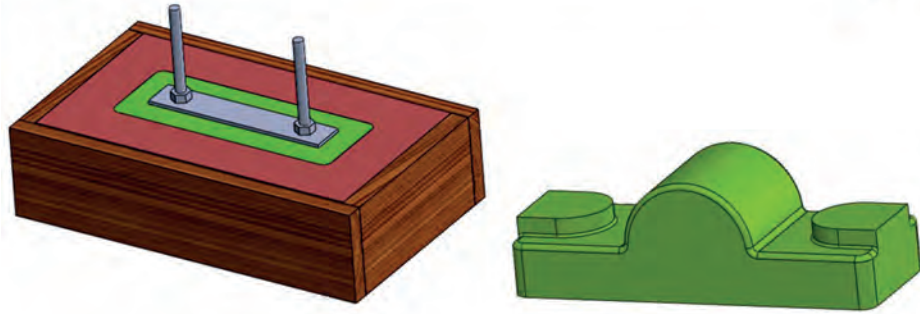
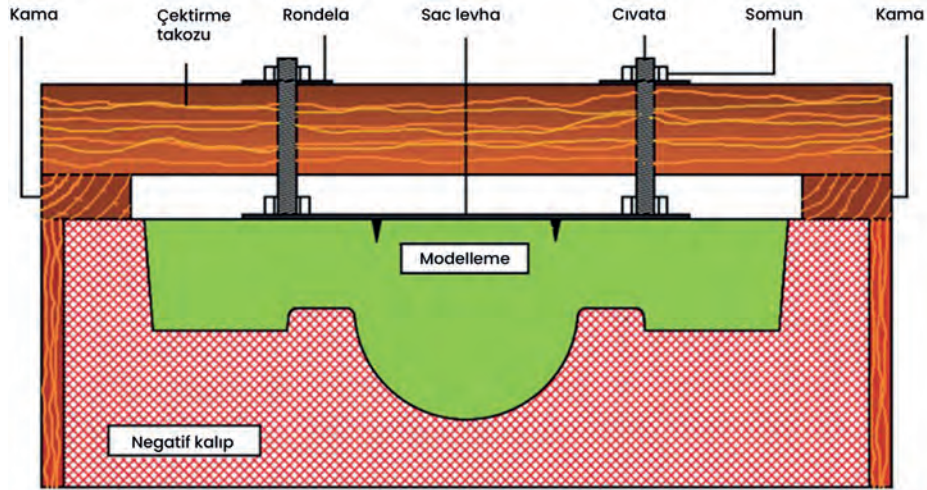
Görsel 3.30: Plastik kalıba ayırıcı sürülmesi

12. **Çalışma Modellemesi için Karışım Hazırlanması:** Plastik çalışma modelleme yapımı için gerekli olan malzemeler uygun oranlarda karıştırılır. Hazırlanan karışım dikkatli bir şekilde kalıbın içine sürülür. Daha sonra cam elyafı serilir. Cam elyafın üzerine plastik karışım dökülerek kurumaya bırakılır (**Görsel 3.31**).



Görsel 3.31: Kalıbın plastik karışımla doldurulması

13. Plastik Çalışma Modellemesinin Kalıptan Çıkarılması: Plastik modellemeyi kalıptan ayırmak için çektirme civataları ve takozu, kamalar, rondelalar ve somunlar kullanılır. Modelleme kalıptan ayrılır. Plastik modelleme elde edilmiş olur (**Görsel 3.32**).



Görsel 3.32: Çektirme malzemelerini kullanarak plastik modellemenin çıkarılması

3.2.2. Kompozit Modelleme

Temel olarak iki veya daha fazla malzemenin birlikte kullanılmasıyla farklı özelliklere sahip yeni malzemenin elde edilmesidir. Genel olarak kompozit malzeme üretmedeki amaç, birbiri içinde çözünemeyen malzemelerin ticari avantajlarından yararlanarak yeni ve daha iyi malzeme üretmektir.

Polimer kompozitler; yüksek mukavemet, boyut ve termal kararlılık, sertlik, aşınmaya karşı dayanıklılık gibi özellikleriyle pek çok avantajlar sunar. Kompozit malzemeler, dayanıklılık ve sertlik yönünden metallerle yarışabilecek durumdadır. Metal malzemeye göre hafiftir. Uzun mekiki yapımında, hava sanayisinde vb. alanda kullanılır.

Kompozit malzemeler; reçine, matris ve takviye bileşenlerinden oluşur. Kompozitler, temel olarak kalıp görevi gören reçine içine gömülmüş sürekli veya kırılmış elyaflardan oluşmaktadır. Bu bileşenler birbirleri içinde çözünmez ve karışmaz.

Elyaf; sertlik, sağlamlık gibi yapısal özellikleri sağlar. Plastik reçine ise elyafın yapısal bütünlük oluşturması için birbirine bağlanmasını, yükün elyaf arasında dağılmasını, elyafın kimyasal etkilerden ve atmosfer şartlarından korunmasını sağlar.

3.2.2.1. Kompozitlerde Kullanılan Matrisler

Polimer Termoplastik Matris: Genellikle plastik esaslı olmasından dolayı takviye edilmiş plastikler olarak adlandırılır. Başlıca polimer matris malzemeleri polyester, epoksi, fenol ve vinilestirlerdir.

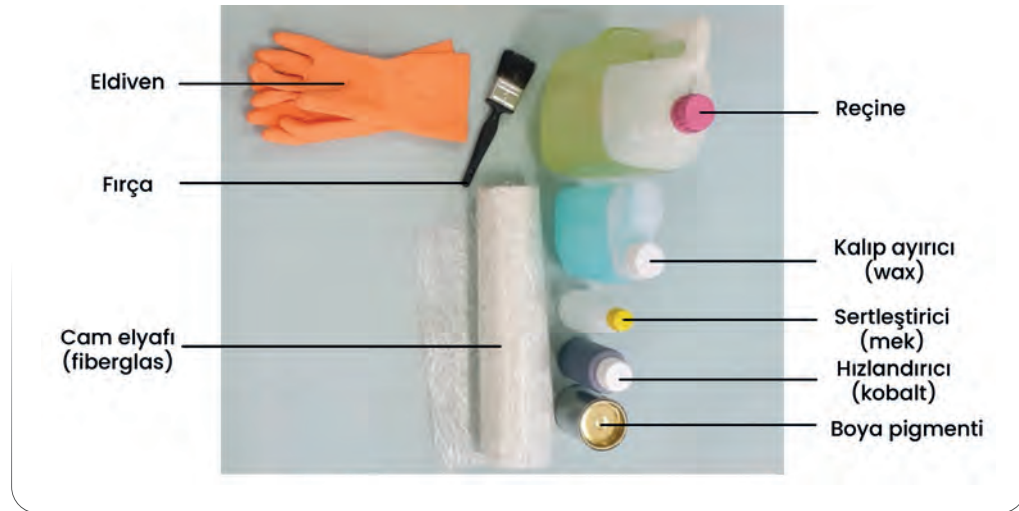
Polimer Termoset Matris: Kompozit malzemeler içinde en çok kullanılır. Termoset plastikler sıvı halde bulunur, ısıtılarak ya da kimyasal tepkimelerle sertleşir ve sağlamlaşır. Termoset polimerlerin süreci termoplastiklerden farklı olarak geri dönüşü olmayan bir süreçtir. Yüksek sıcaklıklarda dahi yumuşamaz. Kompozit malzemelerin %90'ı polimer esaslı (termoset ve termoplastik) matrislerle üretilmektedir.

Metal Matrisler: Büyük uygulamalarda kullanılır. Çok pahalı ve işlenmesi zordur.

Seramik Matrisler: Yüksek oranda kırılma olmalarından dolayı yeterli dayanıklılığa sahip değildir. Kullanım alanları, yüksek ısı ile kullanılan yerlerle sınırlanmaktadır.

Karbon Matrisler: Karbon matristen kompozit malzemeler üretmek çok zor ve pahalıdır.

3.2.2.2. Kompozit Modelleme Yapımında Gerekli Olan Malzemeler



Görsel 3.33: Kompozit kalıp için gerekli malzemeler

Reçine: Jöle kıvamında yarı şeffaf bir malzemedir. Sıvı yağ görünümündedir.

Pigment Boya: Kalıp renkli isteniyorsa kompozit karışıma boya pigmenti eklenir ve iyice karıştırılır.

Kobalt (Hızlandırıcı): Koyu mor patlıcan renginde hızlandırıcı bir sıvıdır. Firma kataloglarında belirtilen oranda karışıma ilave edilir. Sertleşme süresini etkiler (Görsel 3.33).

Mek (Sertleştirici): Şeffaf su gibi malzemedir. Sertleştirmeyi sağlar.

Wax (Kalıp ayırıcı): Kalıbın modele yapışmamasını sağlayan ayırıcıdır.

Fırça: Kalıbın şekline göre uygun fırça kullanılmalıdır.

Tiner: Fırça temizliği ve el temizliği için selülozik esaslı tiner kullanılmalıdır.

3.2.2.3. Kompozitlerde Kullanılan Takviye Elemanları

En çok kullanılan kompozit malzeme kombinasyonları şu şekildedir:

Cam elyafı + polyester
Karbon elyafı + epoksi
Aramid elyafı + epoksi

- Doğal elyaflar çok kullanılmamaktadır.
- Sentetik, organik elyaflar naylon, aramid vb. (Düşük yoğunluklu ve güçlü elyaflardır.)
- Sentetik inorganik elyaflar cam, karbon, boron vb.

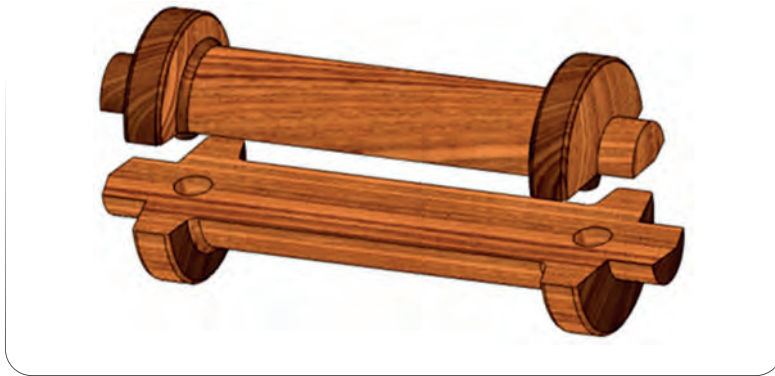
CTP (Cam Takviyeli Plastik) veya fiberglas olarak da bilinmektedir. CTP, cam elyafı ve termoset plastik türü olan polyester reçinesi karışımı ile oluşur. Cam elyafı, camın çok ince lifler halinde üretilerek bir tür dokuma yöntemiyle kumaş tela benzeri hale getirilmesiyle elde edilir.

Aramid Elyafı: Aromatik poliamid elyafları olarak da bilinir. Isıya dayanıklı ve güçlü bir sentetik elyaf türüdür. Uzay araştırmaları ve askeri amaçla, kurşun geçirmez giysi ve balistik bileşimlerde kullanılabilir.

Karbon Elyafı: Ana bileşimleri karbonlaşmış akrilik elyaftır. Karbon fiberin yapısı, çelikten 4,5 kat daha hafif olmasına rağmen 3 kat daha dayanıklıdır.

3.2.2.4. Kompozit Modelleme Yapımında İşlem Basamakları

1. **Ana Modelleme Yapımı:** Kompozit kalıp ve çalışma modelleme yapımı için ana modellemeye ihtiyaç vardır. Yapılacak olan ana modellemenin sağlamlığı, hassasiyeti, maliyeti, işleme kolaylığı ve imalat zamanı da göz önüne alınarak hangi malzemeden yapılacağına karar verilir. Örnek: Ağaç, madeni, plastik, alçı vb. (**Görsel 3.34**)



Görsel 3.34: Ana modelleme

2. **Kasa ve Plaka Yapımı:** Uygun malzemeler kullanılarak ana modellemenin içine konulacağı kasa hazırlanır. Modelleme ile kasanın altına yerleştirmek için uygun ölçülerde plaka yapılır (**Görsel 3.35**).



Görsel 3.35: Plaka ve çerçeve

3. **Ayırıcı Sürülmesi:** Modellemelerin kalıp içerisinden rahatlıkla çıkarılabilmesi için yüzeylere ayırıcı uygulanması önemlidir. Gözenekli yüzeylerde gözeneklerin kapatılması için üzerine yeteri kadar ayırıcı ve pasta uygulanması gereklidir. Yüzeylere 2-3 kat ayırıcı uygulanmalı ve kuruma süresi sonunda yumuşak bir malzeme ile yüzey parlatılmalıdır (**Görsel 3.36**).



Görsel 3.36: Ana modellemeye ayırıcı sürülmesi

4. **Kompozit Karışımın Hazırlanması:** Kompozit malzeme, üretici firma kataloglarında belirtilen oranlarda reçine, hızlandırıcı, matris malzeme ve boya pigmentleri ile karıştırılır. Sonra uygun oranlarda sertleştirici ilave edilerek karışım hazırlanır (**Görsel 3.37**).



Görsel 3.37: Kompozit karışımın hazırlanması

- 5. Kompozit Karışımın Modelleme Üzerine Sürülmesi:** Kurumuş olan ayırıcının üzerine hazırlanan kompozit karışım ince bir katman oluşturacak şekilde yavaş ve dikkatli olarak dökülür. Fırça ile düzeltmeler yapılır.
- 6. Elyaf Yerleştirilmesi:** Sağlamlık ve dayanıklılık oluşturması için cam elyafı serilir. Fırça ile cam elyafı ve kompozit karışımın doymuş şekilde yapışması sağlanır (**Görsel 3.38**).



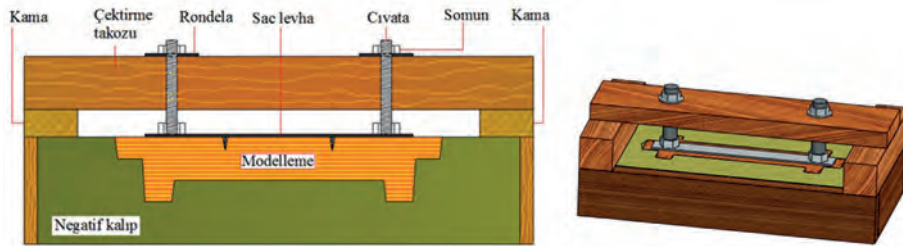
Görsel 3.38: Cam elyafı

- 7. Dolgu Malzemeleri:** Cam elyafı takviyesi yapılan kompozit kısa bir süre katılaştıktan sonra dolgu malzemeleri karışıma ilave edilir ve kurumaya bırakılır (**Görsel 3.39**).



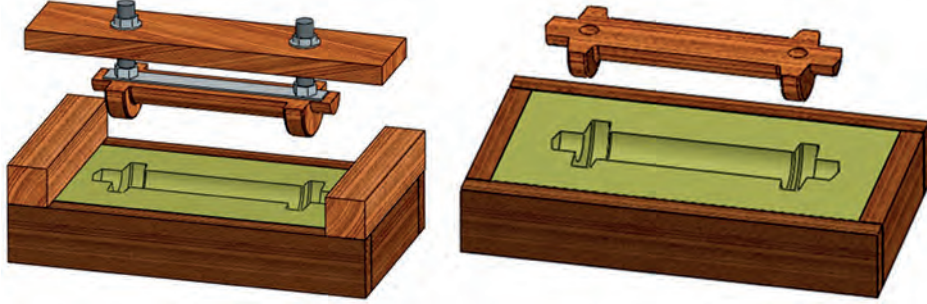
Görsel 3.39: Dolgu malzemeleri

- 8. Çektirme Parçalarının Hazırlanması:** Kompozit kalıp kurduktan sonra ters çevrilerek altta bulunan plaka alınır. Ana modellemenin arkasına çektirme cıvataları takılır. Ana modellemeye temas etmeyecek şekilde yan taraflara kamalar konulur. Çektirme takozu yerleştirilir (**Görsel 3.40**).



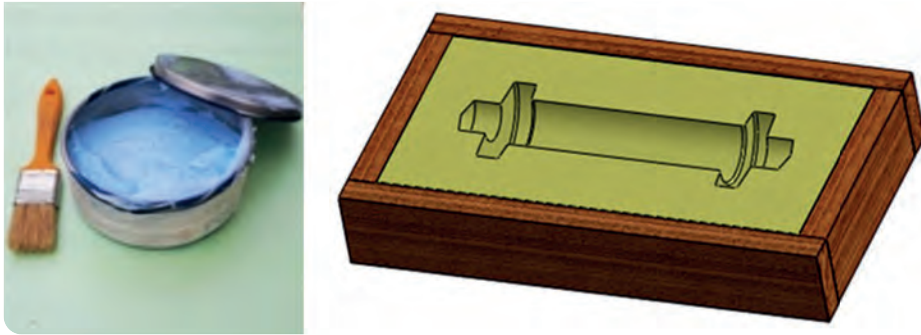
Görsel 3.40: Çektirme malzemeleri

9. **Ana Modellemenin Kompozit Kalıptan Çıkarılması:** Çektirme civatalarına rondela ve somunlar takılarak eşit miktarda sıkılır. Sıkma esnasında modelleme, kompozit kalıptan ayrılır (**Görsel 3.41**).



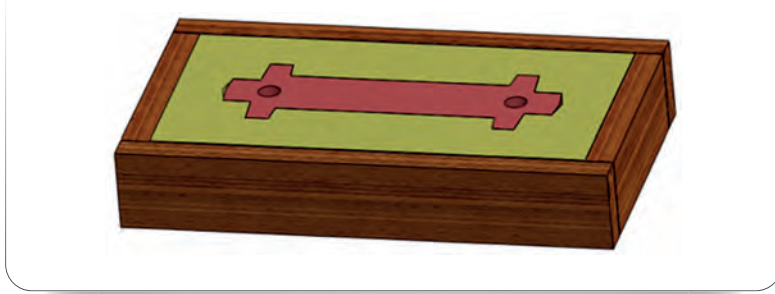
Görsel 3.41: Ana modellemenin kalıptan ayrılması

10. **Kompozit Kalıba Ayırıcı Sürülmesi:** Kompozit çalışma modellemesini oluşturabilmek için elde ettiğimiz negatif kalıba ayırıcı sürülür ve kalıp kurumaya bırakılır (**Görsel 3.42**).



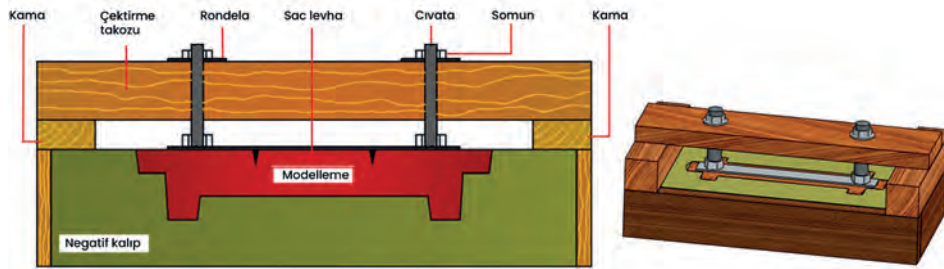
Görsel 3.42: Kompozit kalıp ve ayırıcı

11. **Kompozit Çalışma Modelleme Yapımı:** Kompozit çalışma modellemeyi oluşturacak karışım hazırlanır. Karışım dikkatli bir şekilde kalıbın içine sürülür. Kalıba cam elyafı serilir, karışım dökülerek karışımın kuruması beklenir (**Görsel 3.43**).



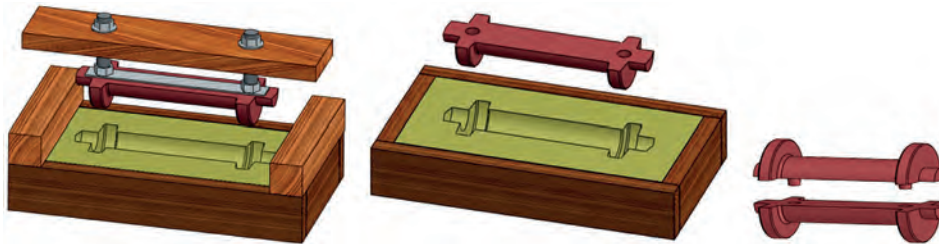
Görsel 3.43: Kompozit kalıp ve çalışma modellemesi

12. **Çektirme Parçalarının Yerleştirilmesi:** Kompozit çalışma modellemeyi kalıptan ayırabilmek için çektirme civataları, çektirme takozu, kamalar, rondela ve somunlar yerlerine takılır (**Görsel 3.44**).



Görsel 3.44: Çektirme parçaları yerleştirilmesi

13. **Kompozit Çalışma Modellemenin Kalıptan Çıkarılması:** Yerine takılan somunlara eşit sıkma işlemi yapılmalıdır. Somunlar sıkıldıkça kompozit modelleme yukarı doğru kalıptan çıkacaktır (**Görsel 3.45**).



Görsel 3.45: Kompozit çalışma modellemesinin kalıptan ayrılması

Aşağıdaki görselde kompozit modelleme kalıbı ve bu kalıptan elde edilen kompozit çalışma modellemesi görülmektedir (**Görsel 3.46**).



Görsel 3.46: Kompozit kalıp ve kompozit çalışma modellemesi

3.3. STRAFOR MALZEMELER

Petrol türevi bir malzemedir. Birçok alanda karşımıza çıkar. Binaların ısı yalıtımında, kırılğan ve hassas malzemelerin ambalajlanmasında, imalat sektöründe, modelleme yapımında vb. alanda kullanılır. Straforun (köpük) uygulaması kolay ve ekonomiktir.

3.3.1. Modellemede Kullanılan Strafor ve Özellikleri

Genişleyebilen polistiren, birçok uygulama alanının yanında köpük model üretiminde de tercih edilmektedir. Değişik uygulama alanları için farklı köpük malzemeler mevcuttur. Farklı özelliklere ve kullanım alanlarına sahip "Genişleyebilen Polistiren" (GPS) çeşitleri vardır (**Tablo 3.1**). Bunlardan "T" ve "X" GPS malzemeleri strafor modelleme üretimi için kullanılmaktadır.

Tablo 3.1: Değişik Ham GPS Malzemelerin Özellikleri ve Kullanım Alanları

Malzeme Cinsi	Ham Malzeme Boyutu (mm)	24 kg/m ³ Yoğunluk için Boyut (mm)	Kullanım Alanları
A	0,83-2,0	2,5-5,9	Yalıtım
B	0,58-1,2	1,7-3,5	Paketleme
C	0,33-0,71	1,0-2,1	Kahve kapları
T	0,25-0,51	0,74-1,5	Kaplar ve strafor modelleme
X	0,20-0,33	0,61-1,0	Strafor modelleme

Strafor modelleme olarak tabir edilen bu modellemeler pratiklik açısından faydalıdır. Strafor, termoplastik bir malzemedir. Bileşimi %92 karbon, %8 hidrojenden meydana gelmektedir. Ana maddesi ham petrol ve doğal gazdır. Genellikle bir adet dökülecek olan çok büyük ve ölçü hassasiyeti fazla olmayan modellemelerin yapımında kullanılır.

Çok büyük, kum kalıptan çıkmayacak şekilde ters koniklikleri olan ve fazla ölçü hassasiyeti

olmayan modellemeler strafor yapıdır. Strafor modellemenin özelliği, kalıplandıktan sonra kalıp içerisinde çıkarılmaz ve döküm yapılarak kalıbın içerisinde yanması sağlanır (**Tablo 3.2**).

Tablo 3.2: Döküm Malzemelerine Göre Döküm Sıcaklığı ve Model Yoğunluğu

Döküm Malzeme	Döküm Sıcaklığı (°C)	Modelleme Yoğunluğu (kg/m ³)
Alüminyum	705–790	24–27
Bronz	1040–1260	20–21,6
Dökme demir	1370–1455	< 20
Çelik	1595–1650	< 17,6

A) Strafor Modellemenin Avantajları

- Makine, alet ve avadanlık sayısını azaltarak maliyeti düşürür.
- Geleneksel maçağı ve kalıplama makinelerini devreden çıkartır.
- Kalifiye işçi ihtiyacını azaltır.
- Büyük hacimli işlerin dökümü diğer yöntemlere göre daha kolaydır.
- Derece sorununu ortadan kaldırır. Kalıplamada tek parçalı dereceler kullanılır.
- Döküm sırasında oksit ve cüruftan kaynaklanabilecek hata olasılığı daha düşüktür.
- Modellemelerin kalıp ayırma yüzeyleri ve maçaları yoktur.
- Maça kullanılmasına gerek olmadığından maça makinesine, bağlayıcılarına, kumuna gerek yoktur. Maçadan kaynaklanan döküm hataları ortadan kalkar.
- Kum bağlayıcısına ihtiyaç yoktur.
- Üretimi zor ve karmaşık parçalar kolayca elde edilir.
- İnce parçaların üretimi yapılabilir.
- El takımlarına daha az ihtiyaç duyulur.
- İş temizleme ve tesviye işlemlerini azaltır, temizleme maliyetini en aza indirir.
- Kalıp bozma ve kum hazırlama işlemi çok kolaydır.
- Çalışma ortamı temizdir.

B) Strafor Modellemenin Dezavantajları

- Her döküm için ayrı modelleme yapılır.
- Dökümün kalitesi modellemeye bağlıdır.
- Karmaşık modellemelerde çeşitli parçalara ihtiyaç vardır.
- Minimum parça kalınlıkları sınırlandırılmıştır.
- Modellemeler kolayca hasara uğrayabilir.
- Düşük karbonlu çelikler içerisinde karbon toplayabilir.

3.3.2. Kalıp Yöntemi ile Strafor Modelleme Yapımı

Seri üretimi veya parça üretimi istenen endüstriyel parçanın strafor modellemesi için kokil kalıp hazırlanır. Kalıp üretimi yapılacak endüstriyel parçanın ölçülerine, işleme ve çekme payı (+, -) verilerek yapılır.

Ham durumda genişleyebilen polistirenin yoğunluğu 640 kg/m³tür. Polistiren tanecikleri

(granülleri) içerisinde ön şişirme ve kalıplamada tanelerin genişleyebilmesi için şişirici madde emdirilir.

Strafor modellemede, kokil kalıp modelleme yönteminde genişleyebilen polistirenin faydalı olabilmesi için modelleme yoğunluğunun 16–27 kg/m³ arasında olması gerekir.

Döküm malzemesine göre döküm sıcaklığı ve modelleme yoğunluğu **Tablo 3.1**'de verilmiştir. Bu, ham malzemenin ön şişirilmesi ile elde edilmektedir. Plastik tanelerin yumuşatılması ve içindeki gazın genişletilmesiyle taneler şişer ve yoğunlukta azalma meydana gelir.

Kalıp yöntemi ile strafor modelleme yapımında dikkat edilmesi gereken hususlar şunlardır; ön şişirme süresi, köpük modelleme yoğunluğu, kalıplama zamanı, kalıplama basıncı, sıcaklığı ve polistiren taneciklerinin özellikleridir.

Ön şişirilmiş genişleyebilen polistiren içindeki şişiricinin belirli bir miktarını atarken soğutma işlemi için köpük taneleri durağan hale gelinceye kadar uygun bir ortamda 6–12 saat bekletilir. Durağan hale geldikten sonra genişleyebilen polistiren kalıplama işlemi için kokil kalıp içerisine doldurulup strafor modelleme elde edilir.

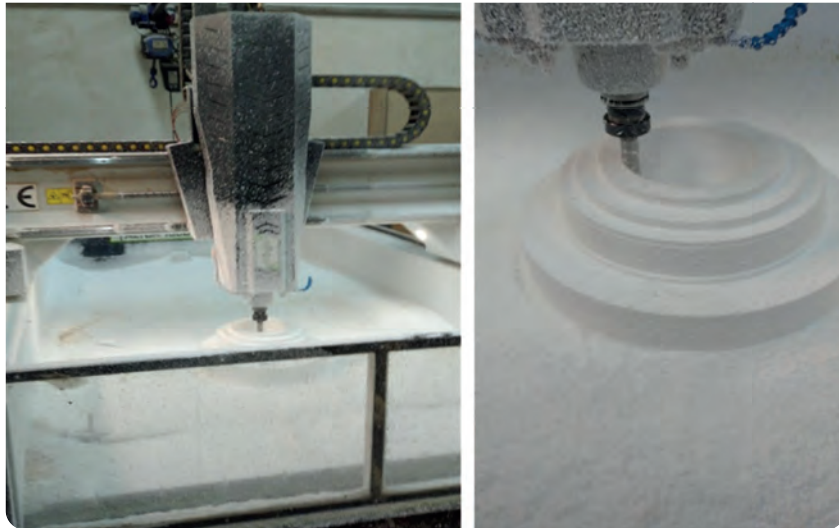
3.3.3. CNC Makineleri ve Robotik Kol ile Strafor Modelleme Yapımı

Endüstriyel üretimi istenen büyük hacimli parçalar, negatif kalıplar, prototipler, bir adet dökümü istenen ürünler vb. için strafor vazgeçilmez bir modelleme malzemesidir. Robotik kol ile CNC makinelerinde granül çapı küçük, yoğunluğu fazla olan straforlar tercih edilir.

Üretimi istenen endüstriyel parçanın imalat resmi ölçülerine, dökülecek olan malzemenin çekme ve işleme payı ilave edilir. 3D çizim programlarında modelleme çizimi yapılır. CAM programına modelleme çizimi aktararak (G) kodları çıkarılır. Simülasyon programına bakılarak hatalar düzeltilir. Robotik kol ve CNC makinesine (G) işlem kodları yüklenir.

Endüstriyel modelleme ölçüleri dikkate alınarak strafor modelleme parçaları uygun yoğunluğa sahip strafor bloklardan kesilir. Kesilen parçalar üst üste ve yan yana yapıştırmak suretiyle robotik kol ve CNC makinelerinde işlenecek ana kütle oluşturulur.

İş sağlığı ve güvenliği kurallarına uygun olarak ana kütle tezgâha bağlanarak işlenir ve modelleme elde edilir (**Görsel 3.47**).



Görsel 3.47: CNC makinesi ile strafor modelleme yapımı

3.3.4. Parça Yapıştırma Yöntemi ile Strafor Modelleme Yapımı

Parça yapıştırma yöntemi ile yapılacak olan strafor modelleme parçalar halinde hazırlanır. Hazırlanan parçalar üst üste ya da yan yana yapıştırılarak modelleme elde edilir.

Strafor malzemeler hassas, kırılğan ve esnek özelliğe sahip oldukları için işleme yöntemleri diğer malzemelere göre farklılık göstermektedir.

3.3.4.1. Dekupaj Makinesi ile Kesme

Dekupaj makinesi; karmaşık şekillerden oluşan parçaların, eğik yüzeylerin, delik ve içi boş çıkarılacak parçaların kesilmesinde kullanılır. Strafor malzemelerin kesim işlemlerinde laması dar ve küçük dişli testere kullanılır.

Bu makinede ağaç, plastik, strafor ve yumuşak metalleri kesmek mümkündür. Özellikle ince plakaların içten veya dıştan kesilerek şekillendirilmesinde kullanılır (**Görsel 3.48**).

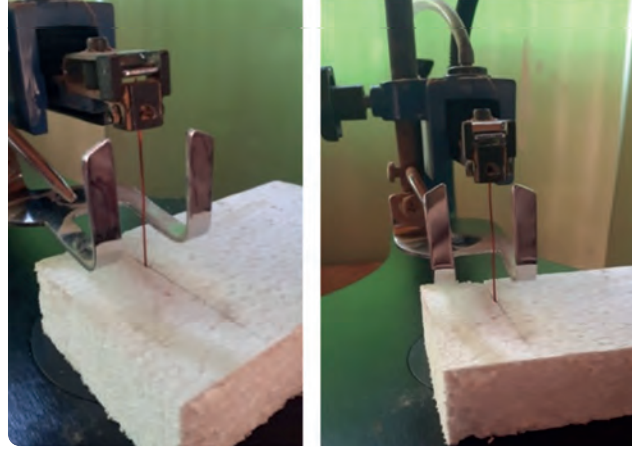


Görsel 3.48: Dekupaj makinesi ile düz ve açılı kesme

3.3.4.2. Rezistans ile Kesme

Rezistans ile strafor kesme yönteminde, genellikle fabrikaların kendi kullanım amaçlarına uygun olarak tasarladıkları basit kesme makineleri kullanılmaktadır. Makine 0,3 mm çapında rezistans tel, tezgâh tablası üzerinde bulunan ve elektrik akımını ileten metal sütunlara bağlanır. Tel yükseklikleri iş parçasına göre ayarlanır. Kesme işlemi sırasında tel, elektrik akımı ile akkor hale getirilir. Tele verilecek akım miktarı, bir termostat vasıtasıyla ayarlanır. Kesilecek

köpük malzeme tele doğru hareket ettirilir. Yüksek sıcaklıktaki tel, köpük malzeme ile temas ettiğinde köpük malzeme eriyerek kesme işlemi gerçekleşir (**Görsel 3.49**).



Görsel 3.49: Rezistans ile kesim

3.3.4.3. Eğeleme

Eğeler; eğmeçli, köşeli ve küçük yüzeyli işlerin düzeltilmesinde kullanılan üzerine kesici dişler açılmış el aletleridir. Eğeler, diş büyüklüğüne göre değişen düzgünlük ve temiz yüzeyler elde etmede kullanılır. Eğe dişlerinin büyüklüğü numara ile belirtilir. Eğeleme, strafor işleme yöntemlerinden biri olmakla beraber bu konuda zımparalar daha çok tercih edilmektedir.

3.3.4.4. Zımparalama

Zımparalama, bir aşındırıcı kullanarak yüzeyi düzeltme, perdah etme ve parlatma işlemidir. Strafor modellemede tercih edilen yöntemdir. Uygun zımpara kullanarak strafor modellemenin aşındırılarak düzeltilmesi, modele şekil verilmesi oldukça kolaydır. Düz ve eğimli yüzeylerin düzeltilmesi, köşe kavislerinin verilmesi, pah kırılması, özellikle torna tezgâhlarında strafora şekil verilmesi, zımparalarla mümkün olmaktadır.

Straforların Zımparalanmasında Dikkat Edilecek Hususlar

1. Zımparalama serbest elle değil, bir takoz yardımıyla yapılmalıdır.
2. İşin durumuna göre uygun zımpara kullanılmalıdır.
3. Zımparalama gelişigüzel değil, birbirine paralel hareketler halinde yapılmalıdır.
4. Yüzeyin her tarafına eşit miktarda zımpara yapılmalıdır.
5. Zımpara üzerine fazla bastırılmamalıdır.

3.3.5. Strafor Modellemede Kullanılan Yapıştırıcılar

Strafor modellemeler birçok parçadan meydana gelmektedir. Bundan dolayı strafor modelleme ile yolluk sisteminin birleştirilmesinde yapıştırıcılardan yararlanır. Strafor modellemeler bir yapıştırıcı ile yolluk sistemine bağlanır ve modelleme salkımı oluşturulur.

Yöntemin bu kademesine strafor modellemenin toplanması adı verilir. Birleştirme işleminde en fazla kabul gören yöntem, döküm anında sıcaklıkla eriyen bir yapıştırıcı madde ile modellemenin veya modellemelerin yolluk sistemine bağlanmasıdır.

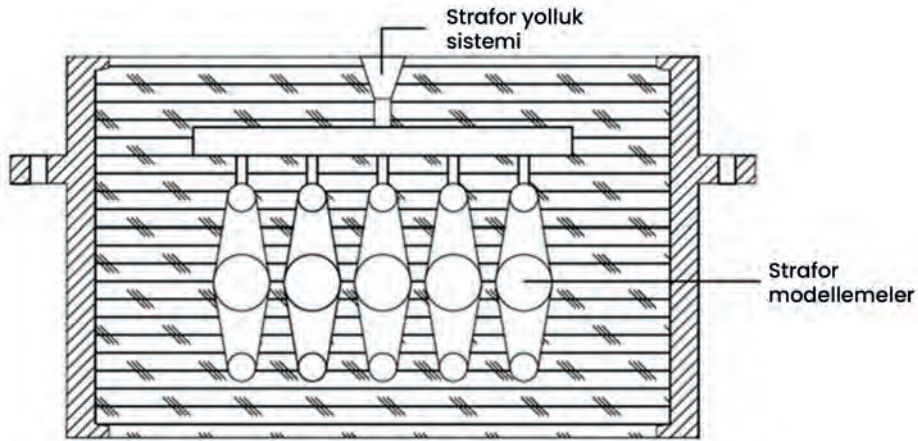
Yapıştırıcının Özellikleri

- Strafor modelleme için kullanılan yapıştırıcının erime sıcaklığı düşük olmalıdır.
- Kullanılan yapıştırıcı strafor modelleme ile reaksiyona girmemelidir.
- Yapıştırıcı malzeme, strafor modelleme ile uyumlu olmalı ve döküm işlemi sırasında ergimiş metal ile tepkimeye girmemelidir.
- Yapıştırıcının vinil esaslı veya su bazlı olanları kullanılmalıdır.
- Yapıştırıcının buharlaşma oranı ve kül miktarı, genişleyebilen polistirenin (GPS) özelliklerine benzer veya yakın olmalıdır.
- Yapıştırıcı, modellemenin boyutsal ölçülerini etkilememelidir.

3.3.6. Dolu Kalıba Döküm Yöntemi

Ergimiş metalin, strafor modellemeyi buharlaştırması esasına dayanan dolu kalıba döküm yöntemi özellikle otomotiv, gemi ve makine imalat sanayilerinde parça üretiminde kullanılmaktadır.

Dolu kalıba döküm yönteminde yaygın olarak strafor modelleme, bağlayıcı içermeyen kum içerisine yerleştirilerek dökümü yapılmaktadır. Bu yöntemde, yolluklar, çıkıcılar ve diğer tüm kalıp elemanları strafordan yapılır ve kumda kalıplanır. Modellemenin kalıptan çıkarılması söz konusu olmadığından, kalıbın iki parçalı yapılmasına, modellemeye eğimler verilmesine ve maça kullanılmasına gerek kalmaz (**Görsel 3.50**).



Görsel 3.50: Dolu kalıp yöntemi

Kalıplama esnasında, köpüğün şeklinin değişmemesi için dövülerek sıkıştırılan kum kalıplar yerine havada kendiliğinden sertleşen kalıp malzemeleri kullanılması daha uygundur.

Kalıplama tamamlandıktan sonra modellemelerin dıştan ulaşılabilen kısımları bir gaz alevi ile yakılır. Modellemelerin kalan kısımları sıcak metal ile teması sırasında artık parça kalmayacak şekilde yanar. Sıvı metal, başlangıçta yavaş şekilde dökülmelidir.

Dolu kalıba döküm tekniği, özellikle sadece bir adet üretilecek büyük parçaların dökümünde kullanılmaktadır. Örneğin otomotiv endüstrisinde kullanılan pres kalıpları bu yöntemle üretilmektedir.

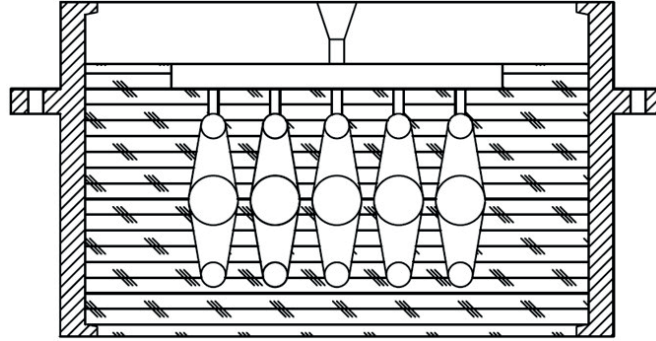
3.3.6.1. Refrakter Kaplama

Köpük döküm salkım hazırlandıktan sonra genellikle refrakter bir kaplamaya tabi tutulur. Yapılan refrakter kaplama sıvı metalin kuma girişini engellemekte ve açığa çıkan sıvı ile gaz atıkların denetimli olarak uzaklaştırılmasını sağlamaktadır. Buna ilave olarak refrakter kaplama kullanımı döküm sırasında sıvı metalin kalıba kesintili doldurulması halinde, bağlayıcı içermeyen serbest kumun çökerek yoluğu tıkanmasını engeller.

Kaplamalar, genellikle su bazlı refrakter tozların kullanımı ile üretilmektedir. Uygulanması döküm salkımının üzerine boşaltma, daldırma veya püskürtme tekniklerinden birinin kullanımı ile yapılabilmektedir. Kaplamadan sonra döküm salkım hemen kurutulmalıdır, aksi durumda döküm ürününde gözenek veya yüzey hatalarının oluşma riski yüksektir.

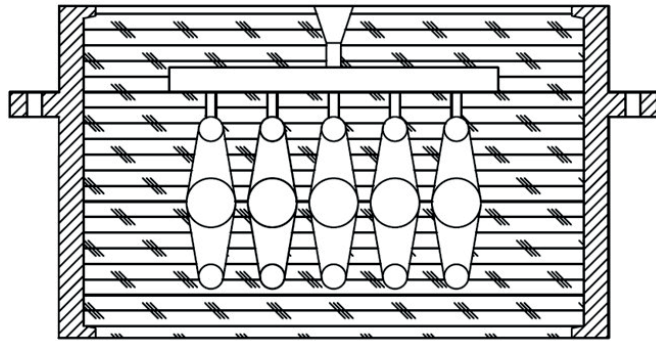
3.3.6.2. Döküm İşlemi

Köpük döküm salkım, refrakter kaplamadan sonra tek parçalı bir döküm derecesi içerisine yerleştirilir ve bağlayıcı içermeyen kumla genellikle yağmurlama sistemi kullanılarak desteklenir (**Görsel 3.51**).



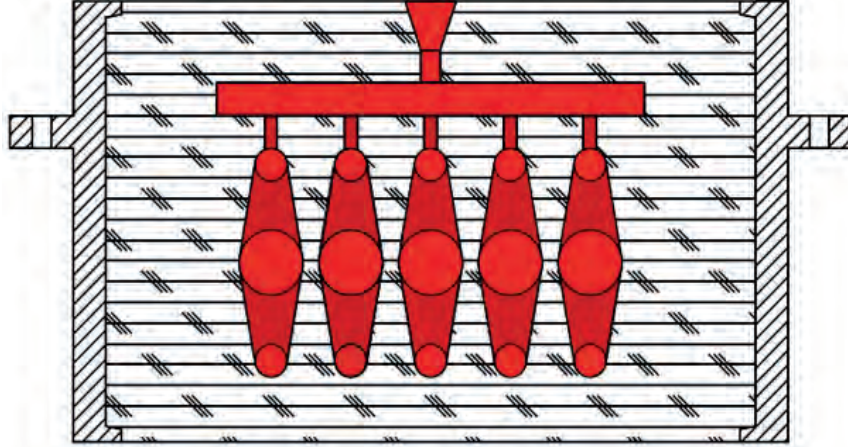
Görsel 3.51: Salkımın kum üzerine sabitlenmesi

Kum dolum aşamasında döküm derecesine yüksek frekanslı titreşim verilir ve kumun sıkışması sağlanır. Bu işleme, **köpük modelin kumla desteklenmesi** denir (**Görsel 3.52**).



Görsel 3.52: Kumun doldurulması ve vibrasyon

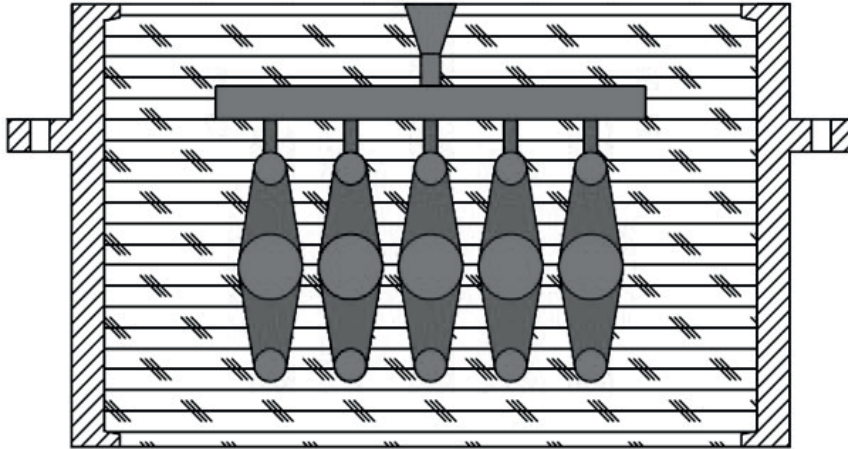
Salkım modelleme, kum ile desteklendikten sonra döküm işlemi yapılabilir. Ergimiş metal köpük modellemeyi sıcaklığıyla eritir ve modellemenin yerini alır. Köpük modelleme yanma sırasında gaz halinde kalıp dışına atılır (**Görsel 3.53**).



Görsel 3.53: Ergimiş metalin kalıba dökümü

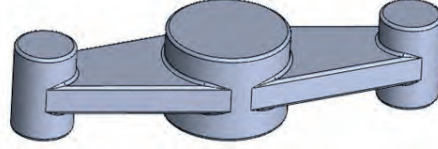
Döküm esnasında oluşabilecek olan kesinti, serbest haldeki kumun döküm boşluğunu tıkama riskini de beraberinde getirir. Bu nedenle döküm sırasında sabit ve devamlı döküm hızını sağlayan otomatik döküm potalarının kullanımı gereklidir.

Döküm parçalar geleneksel dökümde olduğu gibi benzer sürede soğumaya bırakılır (**Görsel 3.54**).



Görsel 3.54: Dökülen metalin soğuması

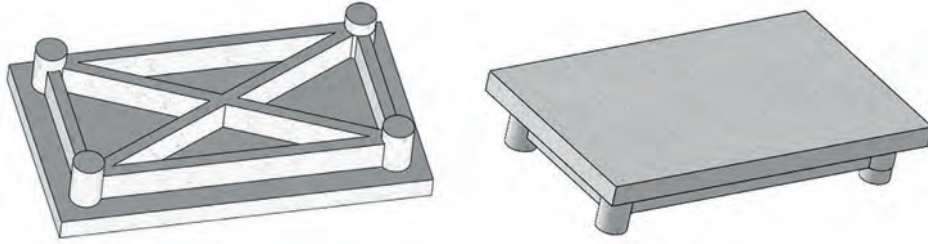
Soğuma işleminin tamamlanmasından sonra döküm parça etrafındaki kumu boşaltmak için derece ters çevrilir, parçaların yollukları kesilir ve parça temizlenir (**Görsel 3.55**).



Görsel 3.55: Döküm parça temizleme

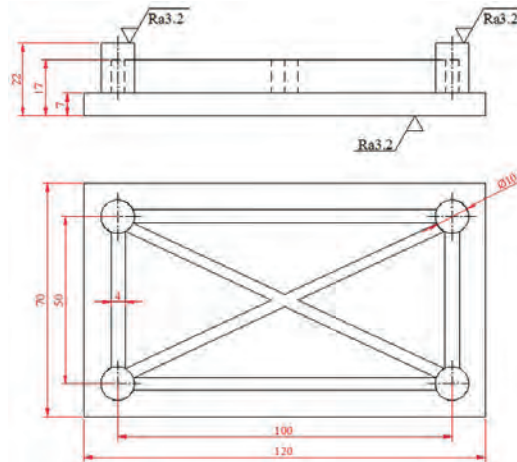
3.3.7. Strafor Modelleme Yapımında İşlem Basamakları

Strafor modelleme olarak pleyt yapımı (**Görsel 3.56**).



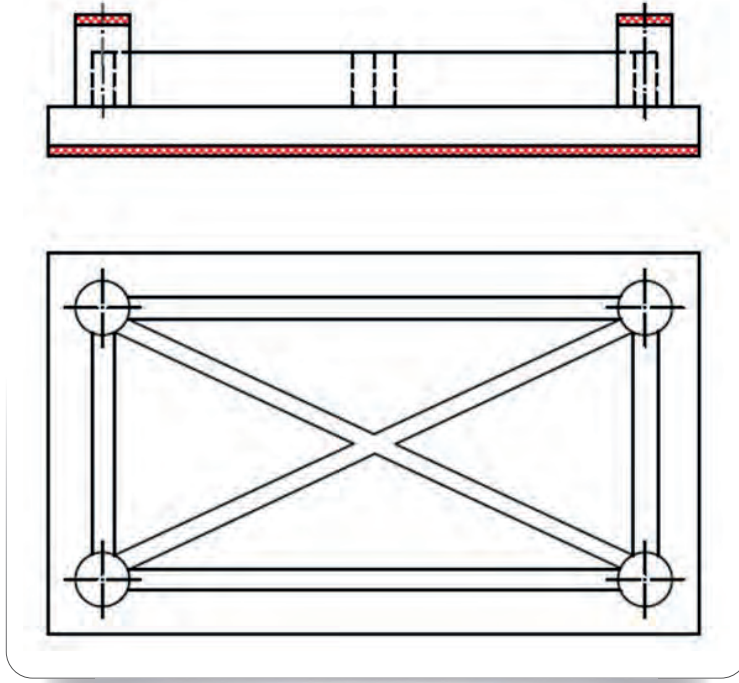
Görsel 3.56: Pleyt modelleme

1. Strafordan yapılacak modellemenin imalat resmi çizilir (**Görsel 3.57**).



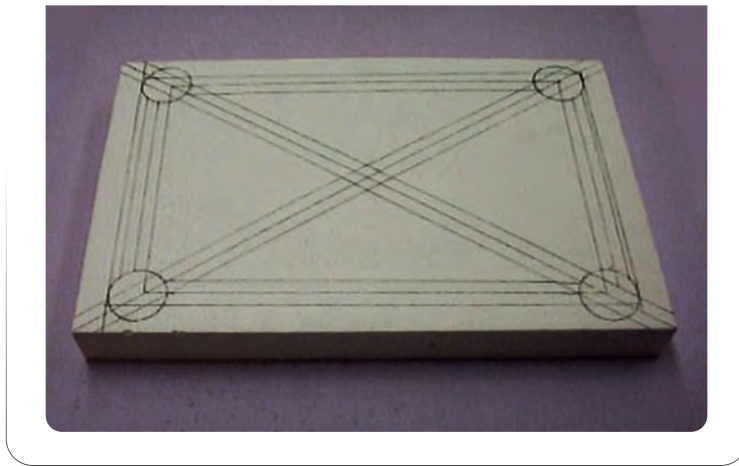
Görsel 3.57: Pleyt modelleme imalat resmi

- İşleme payları modelleme resmine ilave edilir. Döküm gereci resim üzerinde belirtilir. Not: Strafor modeller kalıptan çıkarılmayacağı için mala yüzeyi, eğim, koniklik kavramları dikkate alınmaz (**Görsel 3.58**).



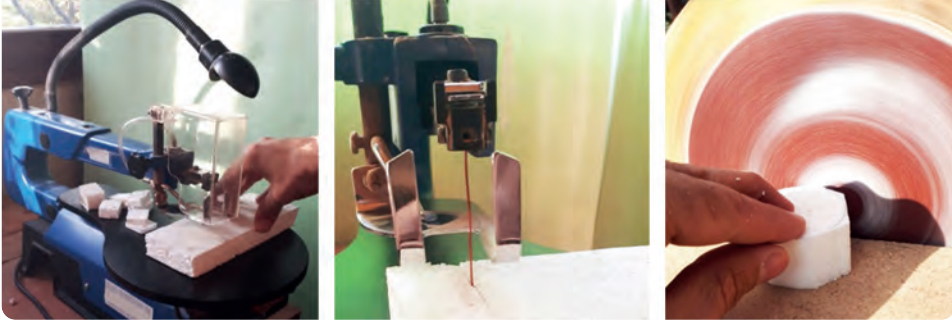
Görsel 3.58: Pleyt modeli model resmi

- Uygun strafor seçilir. Döküm gerecinin çekme miktarına uygun ölçü ve markalama aletleri kullanılarak markalama yapılır (**Görsel 3.59**).



Görsel 3.59: Straforun markalanması

4. Strafor işleme yöntemleri kullanılarak parçalar oluşturulur (**Görsel 3.60**).



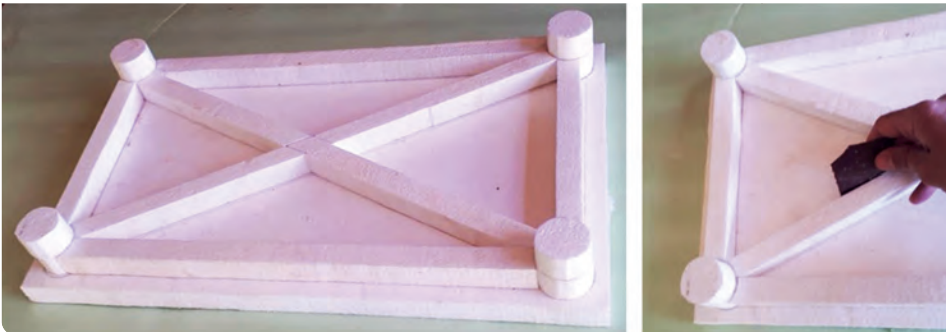
Görsel 3.60: Dekupaj, rezistans ve zımpara ile parça hazırlama

5. Strafor parçaları tamamlandıktan sonra montaj işlemine geçilir (**Görsel 3.61**).



Görsel 3.61: Parçaların montaj için hazırlanması

6. Strafor parçalar yapıştırılarak montaj tamamlanır. Modelleme, zımpara ile düzeltilerek döküme hazır hale getirilir (**Görsel 3.62**).



Görsel 3.62: Parçaların montajı

ÖLÇME VE DEĞERLENDİRME

3

A) Aşağıdaki cümlelerde [] ile boş bırakılan alanlara cümlelerde verilen bilgiler doğru ise "D", yanlış ise "Y" yazınız.

- [] İhlamur ağacı, yumuşaklığı ve eşit dağılmış dokusu ile modellemecilikte kullanılan en uygun ağaçtır.
- [] Gürgen ve dişbudak ağaçlar, metal modellemenin yapılacağı yerlerde tercih edilir.
- [] Ağaçlar yapıştırılırken iç odun, iç oduna; dış odun, iç oduna gelecek şekilde yapıştırılır.
- [] Ağaç malzeme, az sayıda kalıplanacak işler için ideal bir modelleme malzemesidir.
- [] Modellemelerde işe uygun malzeme seçmek en az işi yapmak kadar önemlidir.
- [] Madeni modellemeye çift çekme payı verilir.
- [] Plastik malzemeler, termoplastikler ve termosetler olarak ikiye ayrılır.
- [] Termoplastikler, ısıtıldığında geri dönüşümü olmayan malzemedir.
- [] Termosetler, molekülleri çapraz bağ oluşturduğundan geri dönüşümlü malzemedir.
- [] Plastik modellemeler dayanıklı oldukları ve nemden etkilenmedikleri için tercih edilir.
- [] Plastik modellemeler paslanma yapmaz, korozyona karşı dayanıklıdır.
- [] Straforlar markalandıktan sonra el testeresi ile kesimi yapılır.
- [] Strafor modellemeler, kalıp içerisinde takalama yöntemiyle çıkarılır.

B) Aşağıdaki cümlelerde boş bırakılan yerleri uygun sözcüklerle doldurunuz.

- Ağaç parçalarının üst üste, yan yana birleştirilerek birbirine bağlanmasında kullanılan gereçleredenir.
- Yapıştırılacak yüzeylere rende çekilir.
- Modellemeye kum kalıptan çıkması içinverilir.
- Çok büyük, kum kalıptan çıkmayacak şekilde ters koniklikleri olan ve fazla ölçü hassasiyeti olmayan modellemeler yapılır.

C) Aşağıdaki soruları kısaca cevaplandırınız.

- Modellemeler yapılmış olduğu malzemeye göre kaçta ayrılır?
- Modellemecilikte kullanılan ağaçlar nelerdir? Üç tanesini yazınız.
- Ağacın kısımları nelerdir? Şekil çizerek gösteriniz.
- Ağaç modellemenin avantajları nelerdir? Üç tanesini yazınız.
- Ağaç modellemenin dezavantajları nelerdir? Üç tanesini yazınız.
- Modellemeye niçin üst yüzey işlemler yapılır?
- Metal ve ametallere birer örnek yazınız.
- Plastik modellemenin yapım aşamalarını maddeler halinde yazarak anlatınız.
- Kalıp ayırıcılar ne işe yarar? Anlatınız.
- Dolgu maddeleri kompozit modellemelere hangi aşamada eklenir.

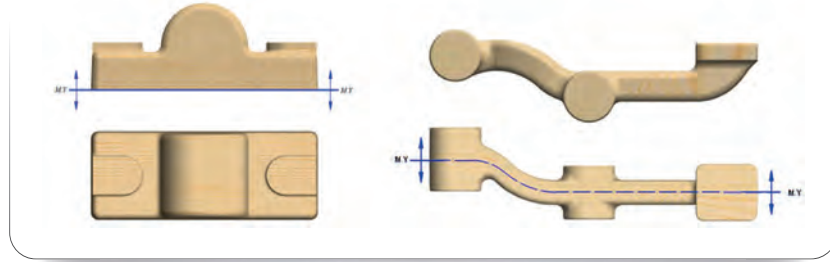
MODEL İMALATINDA GEREKLİ TEMEL BİLGİLER

HAZIRLIK ÇALIŞMASI

- Makine parçaları üretilirken kalıplanma şekli önemli midir? Araştırınız.

4.1. MALA YÜZEYİNİN (KALIP AYIRMA YÜZEYİ) TANIMI, SEÇİMİ VE ÖNEMİ

Modelin kalıbı bozmadan içerisinden çıkması için belirlenen yüzeydir. Mala yüzeyi genellikle modelin en geniş yüzeyi olarak seçilir. Takalama için de bu yüzey kullanılır. Mala yüzeyi aynı zamanda kalıp ayırma yüzeyidir (**K.A.Y.**). Mala yüzeyine (**M.Y.**) göre modellerin yapım ve kalıplama şekilleri değişiklik gösterir (**Görsel 4.1**).



Görsel 4.1: Mala yüzeyi

Mala yüzeyi seçiminde;

- Modellemenin kalıplama şekli,
- Modellemenin üretim şekli (CNC tezgâhi, el işçiliği),
- Modellemenin kalıplama sayısı,
- Modellemenin yapılacak malzeme,
- Üretimi istenen parçanın gereci,
- Makine parçasının kullanım yeri,
- Maça durumları,
- Döküm yolluk sistemi dikkate alınarak mala yüzeyi tespit edilir.

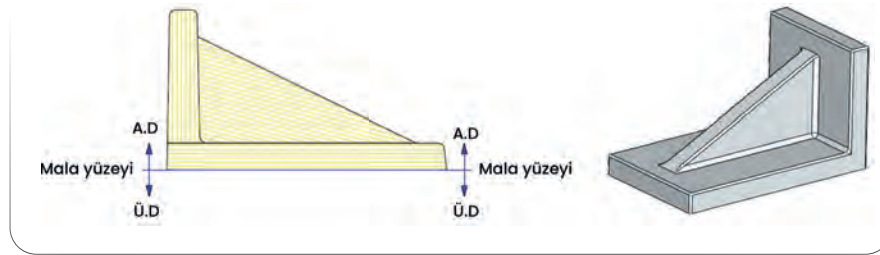
Mala yüzeyinin önemi;

Endüstriyel parçaların üretiminde temel kural hatasız üretim ve kalitedir. Seri ve parça üretimi için kalıplanma şekli, maça koyma kolaylığı, sağlam parça üretimi, yüzey kalitesi, işlemenin az veya hiç olmaması, işçilik vb. faktörler önemli kurallardır. Bu kurallara işlevlik kazandıran mala yüzeyidir.

Döküm yolu ile elde edilecek endüstriyel makine parçalarının yüzey kalitesi ve yüzey hassasiyeti kalıp ayırma yüzeyinin seçimine bağlıdır. Modelleme yapımı da mala yüzeyine göre gerçekleşir.

4.1.1. Mala Yüzeyi Düzgün Olan Modellemeler

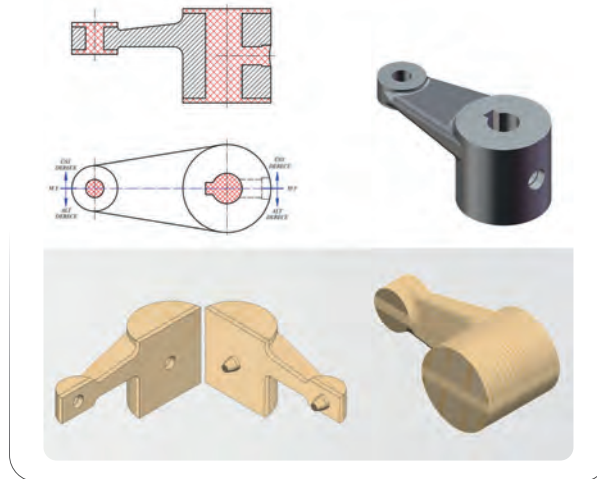
Mala yüzeyi doğru bir eksen (düzlem) üzerinde olan modellemelerdir. Kalıplama durumu, sayısı ve parçanın şekline göre kalıp ayırma yüzeyi tespit edilir. Alt derece (A.D) ve üst derece (Ü.D) yönleri oklarla gösterilir. Modellemenin kalıptan kolay çıkması için mala yüzeyine göre dik gelen düzlem yüzeylere verilen açılal değere **eğim**, silindirik yüzeylere verilen açılal değerlere ise **koniklik** denir. Mala yüzeyi kalıplama esnasında modellemenin plaka üzerine yerleştirilen yüzeyidir. Bu modellemeler genellikle iki derecede kalıplanır (**Görsel 4.2**).



Görsel 4.2: Düz mala yüzeyi

4.1.2. Mala Yüzeyinden Parçalı Modellemeler

Endüstriyel makine parçaları her zaman tek parça olarak kalıplanamaz. Mala yüzeyi doğru bir düzlemde fakat kalıplama işlemi zor olan makine parçalarının kalıplama işleminin kolaylıkla yapılabilmesi için mala yüzeyinden parçalı olarak tasarlanır ve model imalatı yapılır. Model parçaları birbirinin simetrisi olabildiği gibi farklı da olabilir. Modelleme parçaları pim yardımı ile birleştirilir. El işçiliği ile kalıplanacak modeller genellikle bu tarzda yapılır (**Görsel 4.3**).



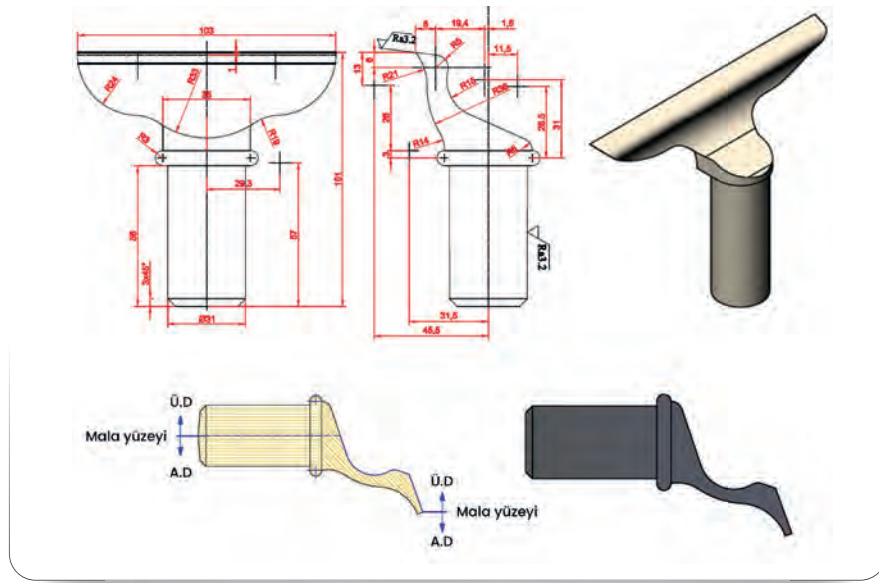
Görsel 4.3: Mala yüzeyinden parçalı modelleme

4.1.3. Mala Yüzeyi Düzgün Olmayan Modellemeler (Mont Mala Yüzeyi)

Bazı modellemeler farklı profile sahip oldukları için mala yüzeyi eğimli eksenlerden geçmektedir. Bu tür mala yüzeylerine **mont mala yüzeyi** denir. Mont mala yüzeyli modellemelerde kalıplama işleminin yapılabilmesi için ana dereceye ihtiyaç vardır. Ana derece sadece mala yüzeyi belirlemede yardımcı derece olarak kullanılır. Döküm aşamasında kullanılmaz.

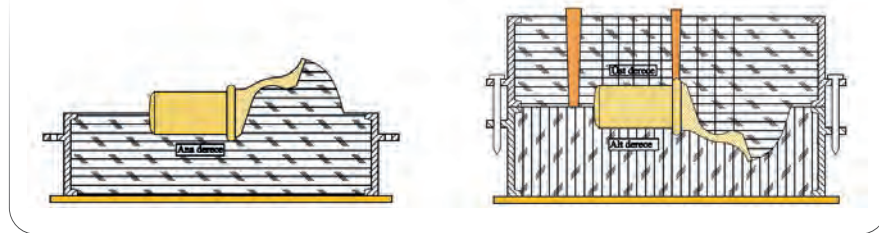
Mont Mala Yüzeyli Modellemenin Kalıplanması

İmalat resmi verilen makine parçasının mont mala yüzeyi tespit edilir. Ölçülerine uygun şekilde modellemesi yapılır (**Görsel 4.4**).



Görsel 4.4: Torna siperi

Plaka üzerine ana derece yerleştirilir ve içine kum doldurulur. Modelleme ana derecede yatay mala yüzeyine kadar gömülür. Modellemenin mont mala yüzeyi olan eğimli kısmı kum ile doldurularak sıkıştırılır (**Görsel 4.5**). Ana derece üzerine alt derece yerleştirilerek içerisine kum doldurulur ve sıkıştırılır. Sıyırma mastarı ile fazla kum temizlenir. Ana derece ve alt



Görsel 4.5: Modelleme ana dereceye yerleştirilir.

derece birlikte ters çevrilir. Ana derece kaldırılır ve modelleme alt derecede kalır. Alt derece üzerine üst derece konur. Yolluk ve çıkıcı yerleştirilir ve ayırıcı toz serpilir. Üst derece içine kum doldurulur ve sıkıştırılır. Sıyırma mastarı ile fazla kum temizlenerek şiş çekilir. Üst derece açılır. Alt dereceye yolluktan gelen madenin modellemeye gitmesi için topuk ve meme açılır. Modelleme çıkarılır. Üst derece alt derecenin üzerine dikkatli bir şekilde yerleştirilir ve derece pimleri takılarak döküme hazır hale getirilir.

4.2. MODEL İLAVELERİ

Makine parçasının imalat resmi çizildikten sonra modellemeci makine parçasının kalıplama şekline göre mala yüzeyini belirler. Mala yüzeyine göre modellemeye bazı ilaveler yapılır.

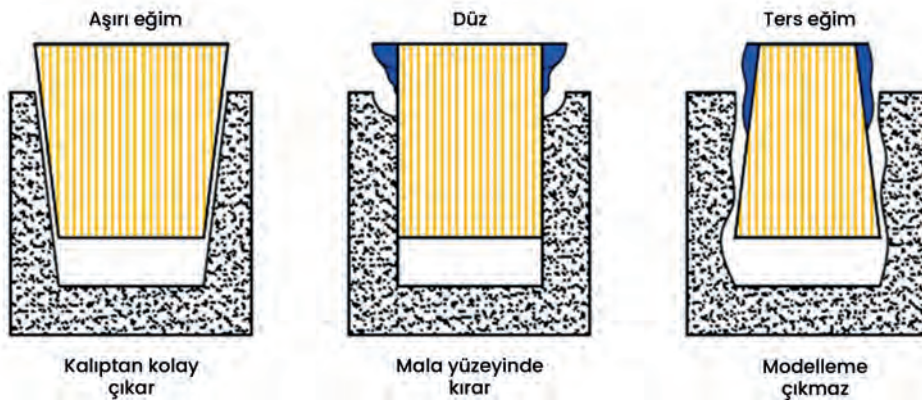
Modellemeye yapılan ilaveler;

- Modellemenin kalıptan rahat çıkması için mala yüzeyine dik olan yüzeylerine açı vererek kalıbı bozmadan çıkması gerekir. Verilen bu açı miktarı modellemeye ilave ölçüdür.
- Makine parçasının dökümden sonra işlem yapılması ve talaş kaldırılması istenen yüzeyleri, imalat resminde sembollerle gösterilir. Modellemeci bu şekil ve sembollerle ifade edilen yerlere ilave ölçü verir.
- İmalat resmi üzerinde makine parçasının döküm gerci belirtilir. Döküm gerci soğuma esnasında hacimce küçülür bunun için modellemeye ölçü ilavesi yapılır.
- Bu ölçü ilavelerinden farklı olarak makine parçasında boş ve delik çıkması istenen yerler için şekilsel olarak modelleme ilaveleri yapılır.

4.2.1. Eğim ve Koniklik

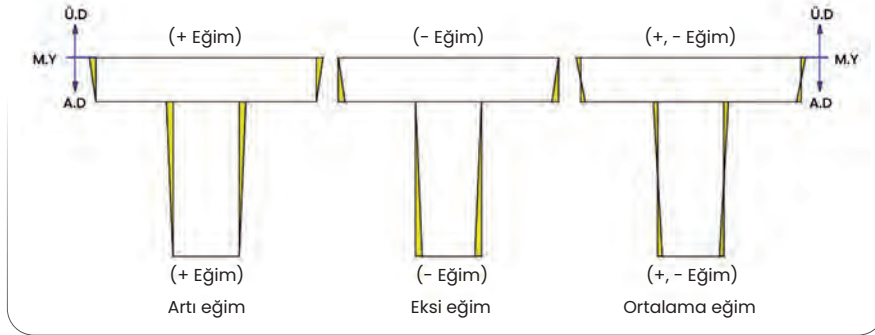
Eğim: Modellemenin kalıptan rahat çıkarılabilmesi için mala yüzeyine dik gelen yüzeylere verilen açıdır. Bu açı düz yüzeyde verildiği zaman eğim adını alır (**Görsel 4.6**).

Koniklik: Modellemenin silindirik ve dairesel yüzeylerinde, mala yüzeyine dik olan kısımlarında verilen açıya denir.



Görsel 4.6: Eğim ve koniklik

- Eğim ve koniklik mala yüzeyine göre ters verilmiş ise modelleme kalıptan çıkmaz.
- Eğim ve koniklik hiç verilmemiş ise ya da çok az verilmiş ise kalıp ayırma yüzeyinde kırılmalar oluşturur. Yüzeyde bozulma meydana gelir.
- Modellemede genellikle artı eğim ve koniklik verilir. Artı eğim ve koniklikte ölçüler mala yüzeyine kadar belirli açıda büyütülür.
- Eğim ve koniklikler uygulanan kalınlığa ve yüksekliğe bağlı olarak arttırılır.
- Parçalarının kalınlığı az olan modellemelerin eğim ve koniklik açısı fazladır.
- Parçalarının kalınlığı fazla olan modellemelerin eğim ve koniklik açısı az olur. Eğim ve konikliklerin modelleme ölçülerinde çok fazla değişikliğe gitmemesine dikkat edilmesi gerekir.



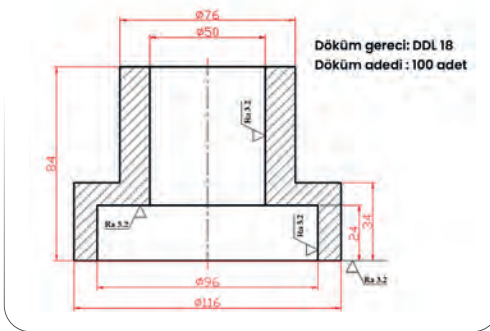
Görsel 4.7: Eğim çeşitleri

- **Artı Eğim:** Eğim açısı, ölçünün üzerinde fazlalık olarak verilir.
- **Eksi Eğim:** Eğim açısı, ölçüden eksiltilecek verilir.
- **Ortalama Eğim:** Eğim yüzey yüksekliğinin yarısında ölçüye ilave edilir, yarısından sonra ölçüden çıkarılarak verilen eğimdir (Görsel 4.7).

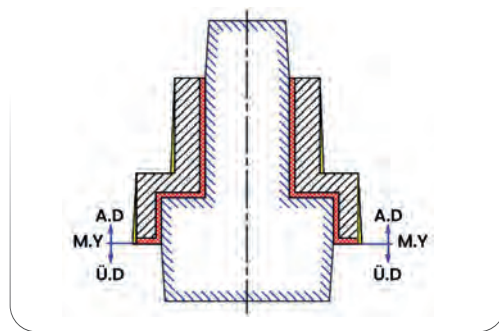
4.2.2. İşleme Payı

İmalât resminde yüzey kalite işaretleriyle belirtilen yerler döküm sonrası işlem görecektir (Görsel 4.8). Bu yüzeylere modelleme yapılırken (+, -) ölçü ilave edilir. Yüzey büyüklüğüne ve yüzey kalitesine bağlı olarak modellemede verilen bu ölçü fazlalığına **işleme payı** denir.

İşleme payı yüzey kalite işareti, dökülecek madenin cinsi, yüzeyin büyüklüğü, küçüklüğü gibi faktörlere bağlı olarak arttırılabilir. İşleme miktarları küçük yüzeylerde az (Örneğin 3 mm), büyük yüzeylerde ise daha fazla verilebilir (Görsel 4.9).



Görsel 4.8: İşleme işaretlerinin gösterilmesi



Görsel 4.9: İşleme paylarının gösterilmesi

4.2.3. Çekme Payı

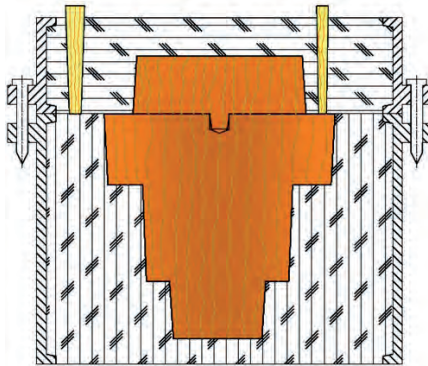
Metaller sıcak halden soğuk hale geçerken hacimce küçülür. Bu fiziksel deęişime **çekme** denir. Modelleme ölçüsüne yapılan ölçü ilavesine de **çekme payı** denir.

Modellemedeki ölçüler çekmeli metre ya da çekmeli kumpas ile yapılmalıdır. Çekmeli metre ve kumpasın bulunmadığı durumlarda metal cinsine göre çekme miktarları hesaplanarak modelleme yapılır. Maden türlerine göre metallerin çekme miktarları tabloda belirtildiği gibidir (**Tablo 4.1**).

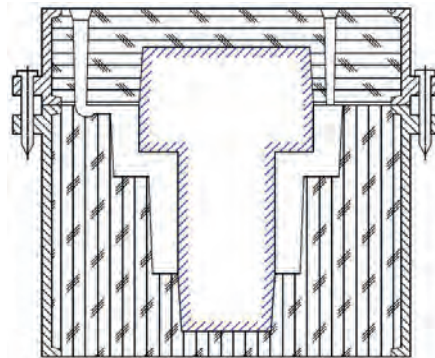
Tablo 4.1: Metallerin Çekme Miktarları

Döküm Malzemesi	DIN (Alman Endüstri Standardı)	T.S.E (Türk Standartları Enstitüsü)	Çekmenin % Olarak Miktarları
Lamelli grafit dökme demir	GG10 GG20 GG35	DDL 18 DDL 22	%1,0
Küresel grafitli ve tavllanmış Tavlannmamış dökme demir	GG40	Sfero DDL26	%1,2
Çelik döküm	GS38 GS60		%2,0
Alüminyum döküm alaşımlar Magnezyum döküm alaşımlar		G-AISI 12 G-MgAl8Zn1	%1,5
Bakır-Kalay döküm alaşımlar (Bronz)		G-CuSn12	%1,5
Bakır-Çinko döküm alaşımlar (Pirinç)	1709	CuZn	%1,5
Bakır-Çinko-Alüminyum		G-CuZn25Al5	%1,5

- Modelleme mala yüzeyi dikkate alınarak sırasıyla alt ve üst derece içerisinde kum ile sıkıştırılarak kalıplama işlemi gerçekleştirilir (**Görsel 4.10**).
- Modelleme kalıptan çıkarılır ve kalıp boşluğuna maça yerleştirilir (**Görsel 4.11**).

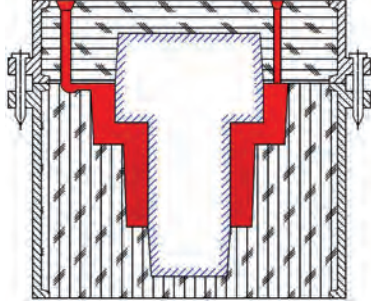


Görsel 4.10: Modelleme kalıp içerisinde

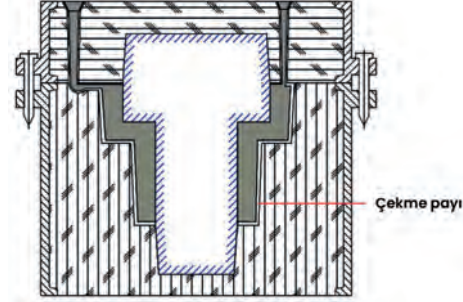


Görsel 4.11: Kalıp boşluğu ve maça

- Yüksek sıcaklıkta ergitilmiş metal malzeme güvenlik tedbirlerine uyularak kalıp boşluğuna dökülür (**Görsel 4.12**).
- Kalıba dökülen metal katılaştıktan sonra kalıp boşluğu ölçülerinden daha küçük bir hacme sahip olur. Bu küçülme oranlarına göre (+, -) modelleme ölçüleri farklı yapılır (**Görsel 4.13**).



Görsel 4.12: Ergitilmiş madenin dökülmesi



Görsel 4.13: Soğuyan madendeki çekme miktarı

4.3. MODEL YAPIMINDA KULLANILAN RESİMLER

Modelleme yapımına başlamadan önce makine parçasına ait imalat resmi, model resmi, model yapım resmi ve kalıplama resmi çizilir.

İmalat resminde makine parçasının izdüşüm, kesit, perspektif görünüşleri, resim ölçüleri, tolerans ve yüzey işleme işaretleri, hangi metalden döküleceği ve kaç adet döküleceği gibi bilgilerin yer alması gerekir.

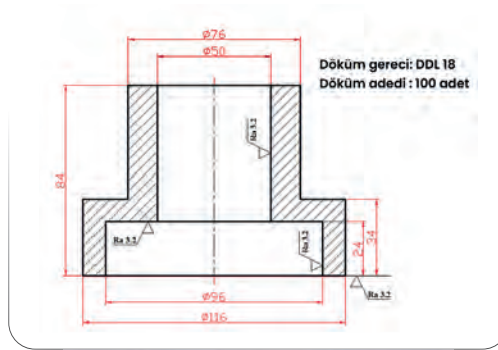
Modelleme resmi üzerinde mala yüzeyi, eğim, koniklik, işleme payı, çekme payı maça ve maça başı gibi ilaveler yapılarak resim üzerinde gösterilir.

Modelleme yapım resmi çizilirken ahşap elyaf yönleri, ağacın yapışma durumları, hareketli veya sabit olması gereken yerler, maça ve maça başı montajı gibi ilaveler gösterilir.

Kalıplama resminde modellemenin mala yüzeyi dikkate alınarak kum kalıp içindeki durumu, derecelerin durumu, yolluk, çıkıcı, besleyici vb. gösterildiği resimdir.

4.3.1. İmalat Resmi (Teknik Resim)

Makine parçasının izdüşüm görünüşleri, kesit görünüşü, perspektif resmi, ölçüleri, toleransları ve yüzey işleme işaretlerinin gösterildiği resme **imalat resmi** denir (**Görsel 4.14**).

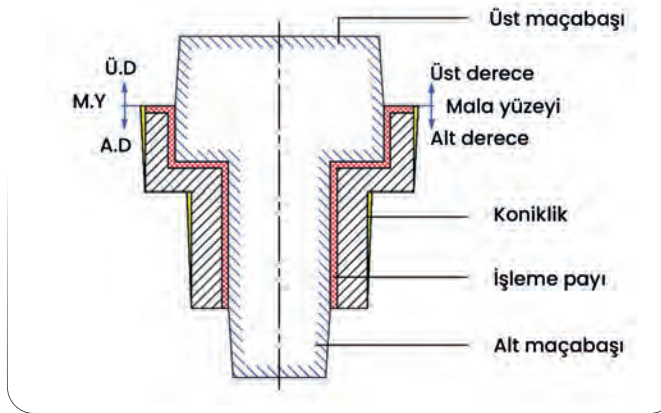


Görsel 4.14: İmalat resmi (teknik resim)

İmalat resminde makine parçasını hangi metalden ve kaç adet döküleceği bilgilerinin de verilmesi gereklidir. İmalat öncesi çizilen ilk resimdir. Bu resim elle çizilebileceği gibi bilgisayarda iki boyutlu çizim programları kullanılarak da çizilebilir.

4.3.2. Model Resmi

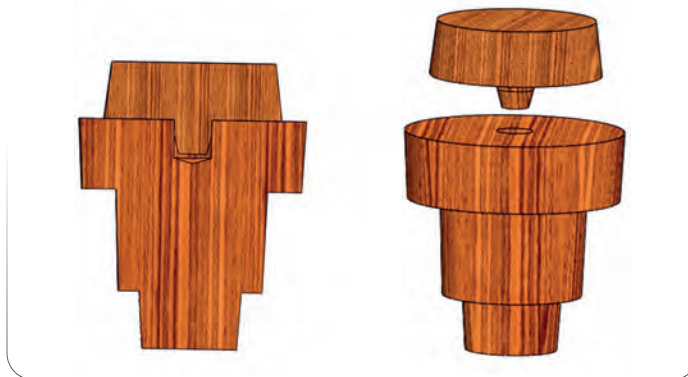
İmalat resmi çizildikten sonra kalıplama durumuna göre mala yüzeyi tespit edilir. Delik ve boşluk çıkması istenen yerlere uygun maça ve maça başı çizilir. Yüzey işleme gereken yerlere işleme payı ilavesi yapılır. Kalıptan kolay çıkması için eğim ve koniklik miktarları verilir. Dökülecek madenin cinsine göre çekme payı ilave edilir. Mala yüzeyi, ölçü ve şekil ilavelerinin gösterildiği resme **model resmi** denir (**Görsel 4.15**).



Görsel 4.15: Model resmi

4.3.3. Model Yapım Resmi

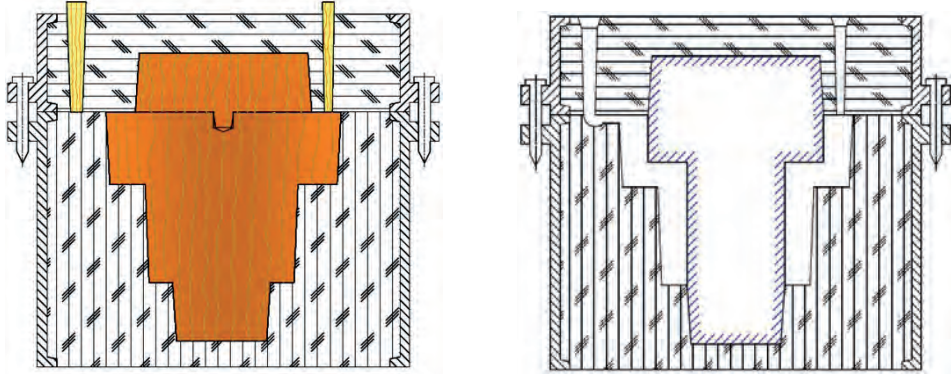
Modelleme yapım resminde parçaların hareketli olması gereken yerler, pimli birleştirmeler, sabit olacak kısımlar, maça ve maça başı ilaveleri, ağacın elyaf yönleri, konstrüksiyon şekilleri ve birleştirme durumlarının gösterildiği resme **model yapım resmi** denir. Elle çizilebileceği gibi üç boyutlu çizim programlarında da çizilebilir (**Görsel 4.16**).



Görsel 4.16: Model yapım resmi

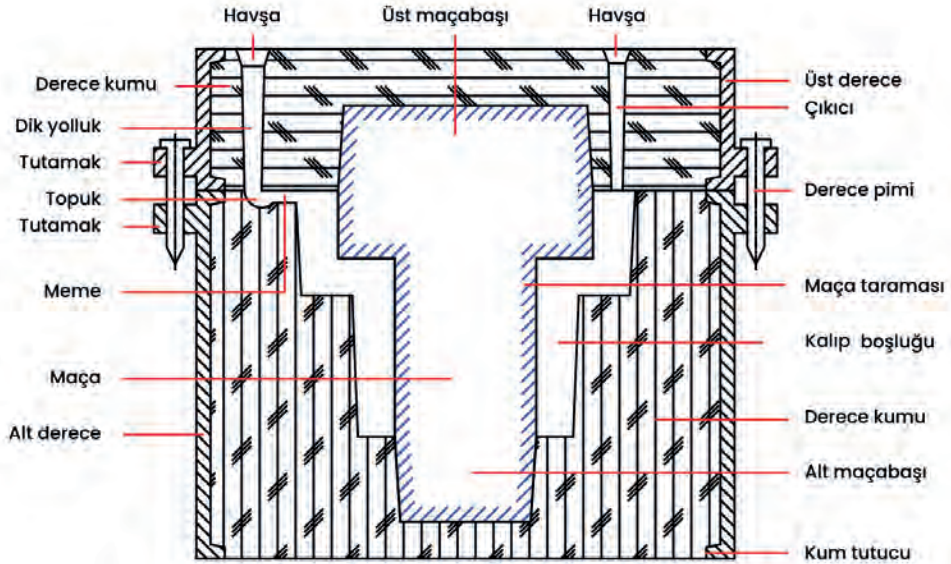
4.3.4. Model Kalıplama Resmi

Modellemenin kalıplanma şekli, derece içindeki kalıp boşluğu, maça, maça başları, yolluk, çıkıcı, topuk, meme ve besleyicilerin gösterildiği resme **model kalıplama resmi** denir. İki boyutlu ya da üç boyutlu olarak çizimi yapılır (**Görsel 4.17**).



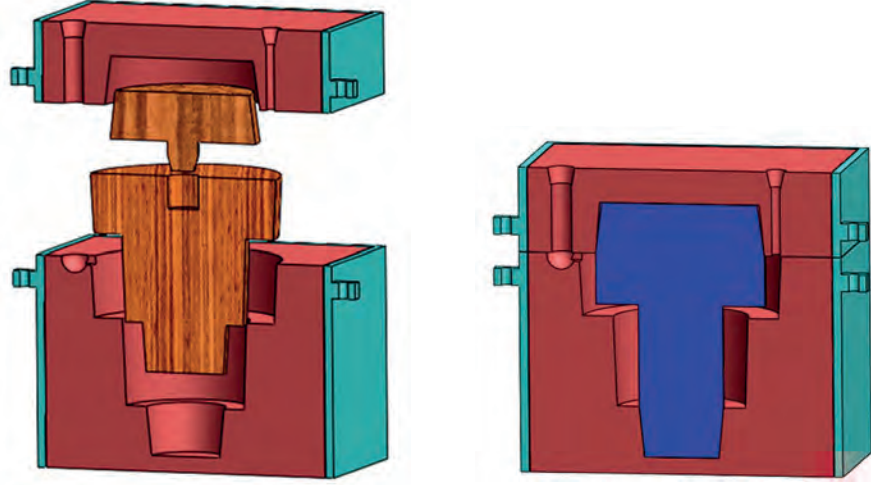
Görsel 4.17: Model kalıplama resmi (2D)

Model kalıplama resmi çiziminde **Görsel 4.18** de belirtilen hususlar dikkate alınarak bilgisayar ortamında 2D olarak çizilir.



Görsel 4.18: Kalıplama resmi

Model kalıplama resmi bilgisayar ortamında 3D olarak tasarlanır, kalıplama resmi çiziminde bulunması gereken hususlar dikkate alınarak çizim yapılır (Görsel 4.19).



Görsel 4.19: Model kalıplama resmi (3D)

ÖLÇME VE DEĞERLENDİRME

4

A) Aşağıdaki cümlelerde [] ile boş bırakılan alanlara cümlelerde verilen bilgiler doğru ise "D", yanlış ise "Y" yazınız.

1. [] Metaller dökümden sonra hacimce büyür.
2. [] Modeller kalıptan kolay çıkarılması için yüzeyler düz yapılmalıdır.
3. [] Delik yüzeylerde işleme payları çap ölçüsüne eklenir.
4. [] Mont mala yüzeyli modeller kalıplanırken ana derece kullanılır.
5. [] Modellere işleme payları dökümden sonra küçüldükleri için verilir.
6. [] Modelciler kalıplama tekniklerini çok iyi bilir.
7. [] Modellere mala yüzeyine göre ters eğim verilir.
8. [] Mala yüzeyi en geniş yüzeydir.
9. [] Düz yüzeyler kalıptan çok kolay çıkarılır.
10. [] Modellemelere kum kalıptan kolay çıkması için eğim ve koniklik verilir.

B) Aşağıdaki cümlelerde boş bırakılan yerleri uygun sözcüklerle doldurunuz.

1. Modellemede parçaların hareketli olması gereken yerler, pimli birleştirmeler, sabit olacak kısımlar, maça ve maça başı ilaveleri, ağacın elyaf yönlerinin gösterildiği resme denir.
2. Kalıpların ayrılma yüzeyine denir.
3. Modelleme yüzey ölçülerine ve yüzey kalitesine bağlı olarak modellemeye verilen fazlalığa denir.
4. Mont yüzeyli modellemenin kalıplandığı ilk dereceye denir.
5. Metaller dökümden sonra hacimce küçülürler. Bu küçülme oranına denir.

C) Aşağıdaki soruları kısaca cevaplandırınız.

1. Mala yüzeyini tespit ederken nelere dikkat etmeliyiz?
2. Mala yüzeyi modellerde neden önemlidir?
3. İşleme payı nedir? Modellere niçin verilir.
4. Mont mala yüzeyi nedir?
5. Model yapımında kullanılan resimler nelerdir? Açıklayınız.

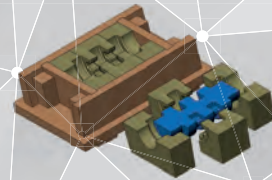
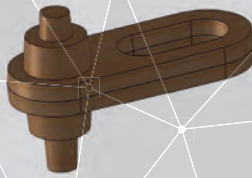


MAÇALI MODEL İMALATI

Bu öğrenme biriminde;

- Maçanın, maça başının, maça sandığının tanımı ve önemi,
- Dik maçalı ve yatık maçalı modelleme,
- Topuk maçalı ve asma maçalı modelleme,
- Birleşik maçalı modelleme,
- Tamamen maçalardan oluşan modelleme,
- Montaj maçalı ve gömlek maçalı modelleme

öğrenilecektir.





MAÇALI MODEL İMALATI

HAZIRLIK ÇALIŞMASI

- İçi boş çıkması gereken makine parçaları nasıl tasarlanır?
- Karmaşık parça geometrileri nasıl oluşturulur?

5.1. MAÇA, MAÇA BAŞI VE MAÇA SANDIĞININ TANIMI VE ÖNEMİ

Üretim teknikleri ile şekillendirilecek parçaların kalıplama sırasında kalıp boşluğu, işleme payı, koniklik, çekme payı gibi hesapları yapılır. Modellerin bu hazırlanma aşamasına **endüstriyel modelleme** denir.

Döküm yolu kullanılarak oluşturulan parçaların iç boşlukları sadece kalıplama yöntemi ile elde edilemez. Bu iç boşluklar maça adı verilen kum kitleler ile meydana getirilir.

5.1.1. Maça

Döküm yolu kullanılarak elde edilmek istenen parçaların boş ve delik çıkması gereken kısımları için ölçülü yapılan kum kitlelerine **maça** denir.

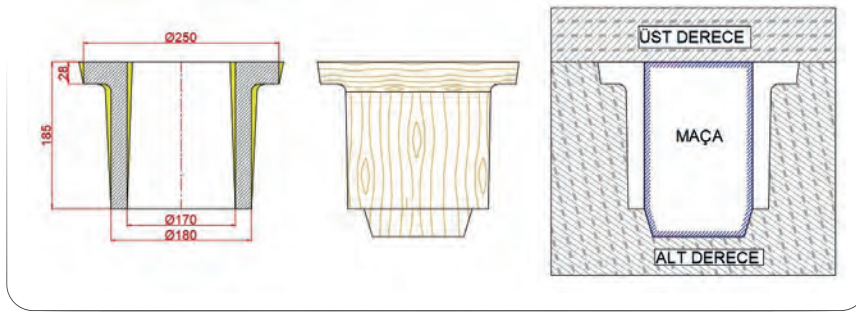
5.1.1.1. Maçaların Kullanım Alanları

Döküm yolu kullanılarak elde edilen parçalarda; iç ve dış boşlukların oluşturulmasında, kalıplama işleminin daha kolay yapılmasında veya model yapımında maçaların kullanılmasını zorunlu hale getiren sebepler şunlardır:

- a) İnce model ve üst maça başından kaçınma,
- b) Eğreti parçadan kaçınarak maça ile kalıplama,
- c) Çekme kum parçalardan kaçınma,
- ç) Ara dereceden kaçınma,
- d) İnce modellerin sağlamlaştırılması ve takviyesi,
- e) Dişli modellemenin yapımının basitleştirilmesi,
- f) Modelin kalıplanması ve kumdan çıkarılmasındaki güçlüklerin azaltılması,
- g) Özel kalıplarda derecenin kapanmasının kolaylaştırılması,
- h) Maçalardan meydana gelen kalıpların yapımında kullanılır.

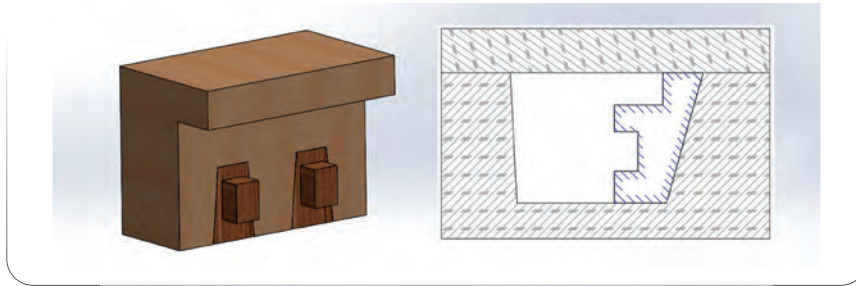
a) İnce Model ve Üst Maça Başından Kaçınma: Dik kalıplama yöntemi kullanımının uygun olacağı düşünülen modellerin maçasız kalıplanmasında, içe ve dışa gerekli koniklik verilerek kalıplama yapılabilir. Bu durumlarda model, sağlam olmadığı gibi verilen koniklikte

sakıncalı olabilir. Böyle durumlarda maçalı kalıplama düşünülüp model daha sağlam yapılabilir ve çok sayıda kalıplamada da kullanılabilir (**Görsel 5.1**).



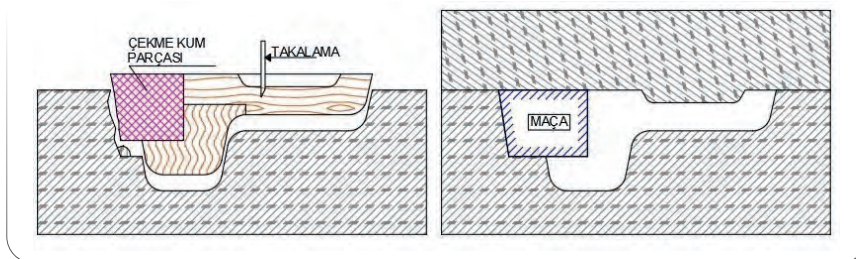
Görsel 5.1: İnce modelleme ve üst maça başından kaçınma

b) Eğreti Parçadan Kaçınarak Maça ile Kalıplama: Parçanın üst, alt ve yan yüzlerinde bulunan boşluk ve çıkıntılarının yapımında, modeli kalıptan kolay çıkarmak ve modele sağlamlık kazandırmak için maçalı kalıplama tercih edilir (**Görsel 5.2**).



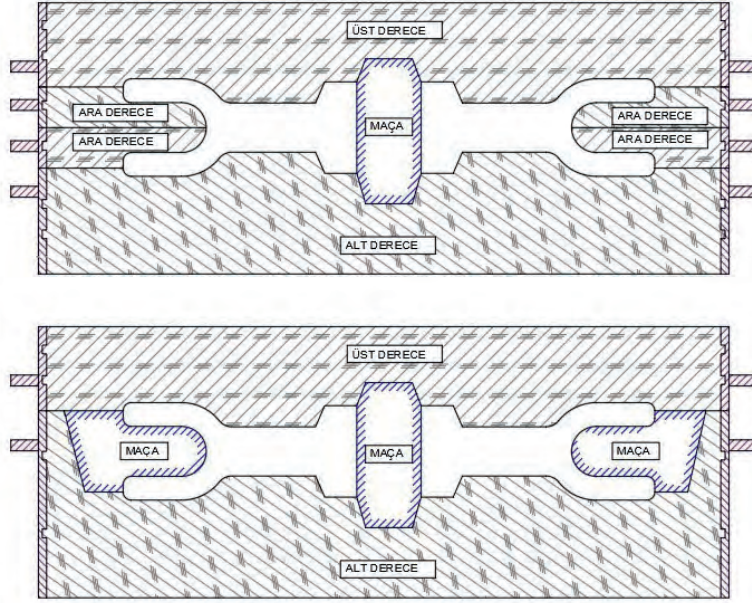
Görsel 5.2: Eğreti parçadan kaçınma

c) Çekme Kum Parçadan Kaçınma: Mala yüzeyinin altında ve üstünde bulunan çıkıntıların kalıptan çıkarılmasında, çekme kum parçaları kullanmak kalıplamayı zorlaştırır. Bu durumda maçalı model yapılır ve maçalı kalıplama tercih edilir (**Görsel 5.3**).



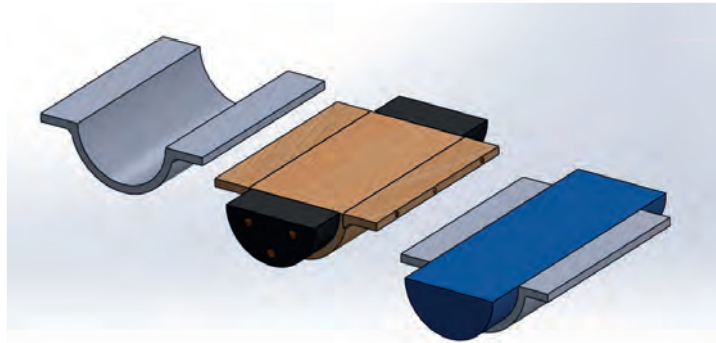
Görsel 5.3: Çekme kum parçadan kaçınma

ç) **Ara Dereceden Kaçınma:** Modelde geniş yüzeyler arasında bir veya birden fazla dar kesit bulunursa maçasız kalıplamada dar kesitler, ara derece kullanılarak kalıptan çıkarılır. Bu durumda model parçalı, dayanıksız olur ve fazla sayıda kalıplanamaz. Ara derece kullanmak kalıplamayı zorlaştıracığı gibi kalıbın hassasiyetini de bozabilir. Bu nedenle model maça ile kalplanır (**Görsel 5.4**).



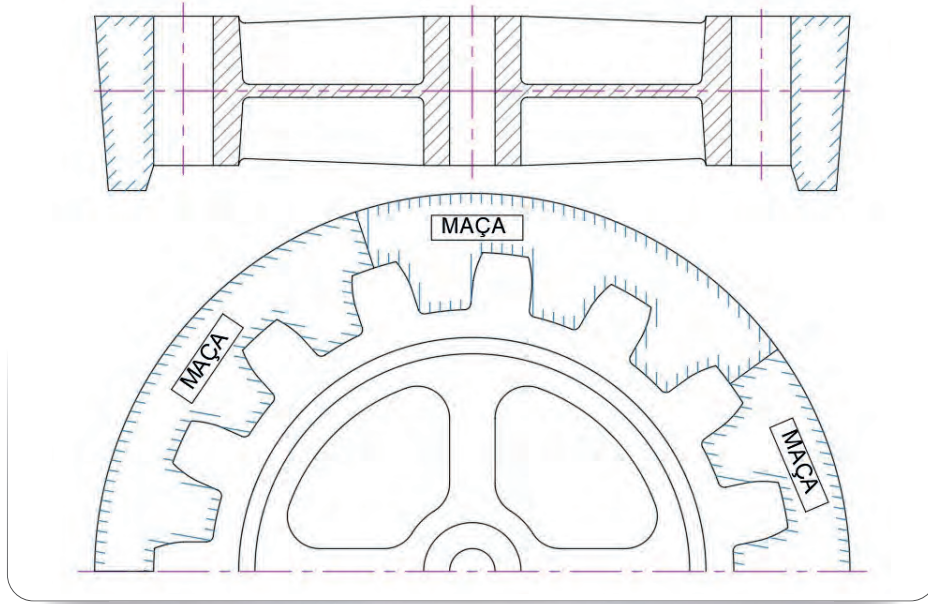
Görsel 5.4: Ara dereceden kaçınma

d) **İnce Modelin Sağlamlaştırılması ve Takviyesi:** İnce ve narin modeller maçasız yapıldıklarında kalıplama anında kırılabilir. Bu tarz modellerin yapımı daha zordur ve bu modeller fazla sayıda kalıplamaya elverişli değildir. Bu sebeplerden model, maçalı yapılmalıdır (**Görsel 5.5**).



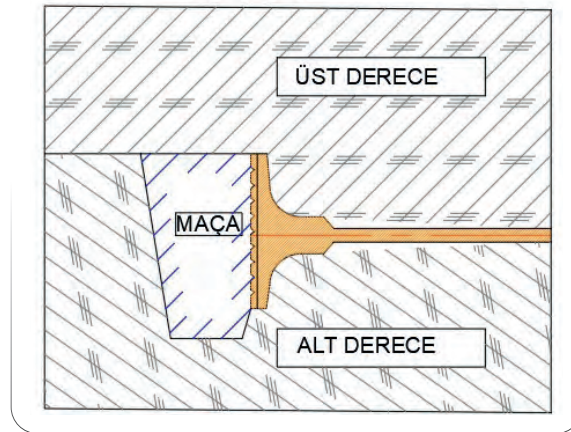
Görsel 5.5: İnce modellerin sağlamlaştırılması ve takviyesi

e) Dişli Modelin Yapımının Basitleştirilmesi: Makine parça yüzeylerinin bir kısmı veya tamamı aynı şeklin tekrarından meydana gelebilir. Dişli çark modelde diş profili, diş sayısı kadar çevrede devamlıdır. **Görsel 5.6**'da görüldüğü gibi dişlinin kalıplanmasında dişlinin bütün çevresine uygun maça başı kullanılır. Bir veya üç dişli oluşturan maça sandığı yapılır. Hazırlanan maçalar, maça başının kalıpta bıraktığı boşluğa dikkatlice dizilir ve kalıp hazır hale getirilir. Bu kalıplama genellikle büyük dişlilerin yapımında uygulanır.



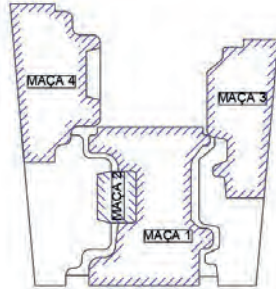
Görsel 5.6: Dişli modelin yapımının basitleştirilmesi

f) Modelin Kalıplanması ve Kumdan Çıkarılmasındaki Güçlüklerin Azaltılması: Bazı makine parçalarında döküm yolu kullanılarak yapımı istenen özel bölümler bulunabilir. Bu bölümlerin kalıplanmasında ve kalıptan çıkarılmasında maça kullanılması ortaya çıkabilecek güçlükleri ortadan kaldırabilir (**Görsel 5.7**).

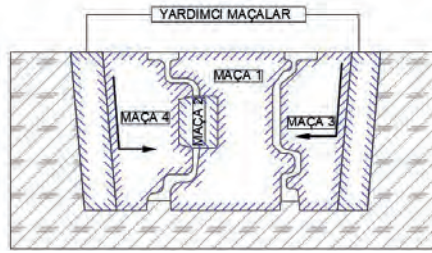


Görsel 5.7: Modelin kalıplanması ve kumdan çıkarılmasındaki güçlüklerin azaltılması

g) Özel Kalıplarda Derece Kapamasının Kolaylaştırılması: Bazı modellerin kalıplanmasında, profilli maçaların yerlerine konulmasında ve kalıbın kolay kapatılmasında yardımcı maçalar kullanılır (**Görsel 5.8**).



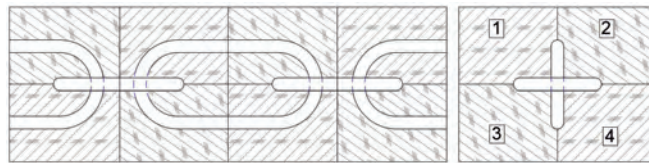
Yardımcı maça olmadan maça kalıp içine yerleştirilemez.



Yardımcı maça yapılarak maça kalıp içine kolayca yerleştirilebilir.

Görsel 5.8: Özel kalıplarda derece kapamasının kolaylaştırılması

h) Maçalardan Meydana Gelen Kalıpların Yapımı: Bazı parçaların kalıplanabilmesi sadece maçalarla mümkündür. Bir süs zincirinin kalıplaması için zincirin bir bölümüne ait maça sandığı hazırlanır ve dört adet maça ile zincirin bir bölümü kalıplanmış olur. Bu maçalar uzunlamasına eklenerek istenilen uzunlukta zincir kalıbı hazırlanabilir (**Görsel 5.9**).



Görsel 5.9: Maçalardan meydana gelen kalıpların yapımı

5.1.2. Maça Başı

Maçanın kalıp boşluğu içerisine oturduğu ve maçayı dengede tutan kısımdır.

Maça başı, iyi kalıplamayı sağlayarak, maça içinde oluşan gazların kalıp dışına kolayca çıkarmaya elverişli şekil ve ölçüde olmalıdır.

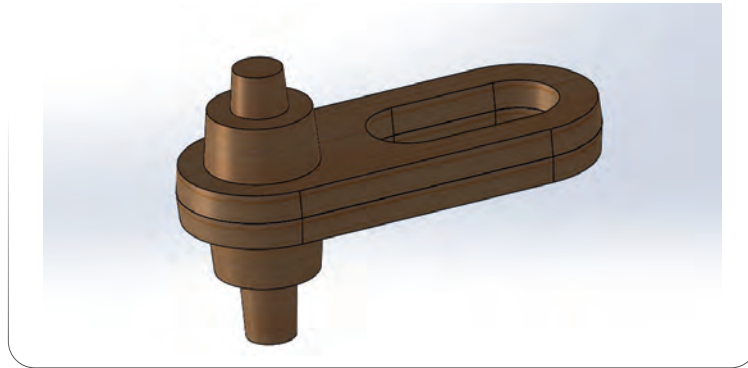
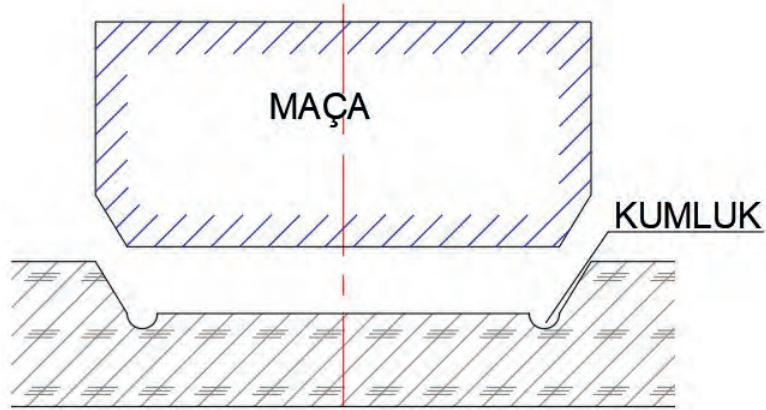
5.1.2.1. Modelin Kalıplama Durumuna Göre Maça Başlarının Sınıflandırılması

- Dik Maça Başı
- Yatık Maça Başı
- Yan Yüzeylerdeki Maça Başı
- Montajlı Maça için Maça Başı

a) Dik Maça Başı: Mala yüzeyine dik durumda bulunan maça başlarına denir. Alt ve üst maça başı olarak adlandırılır.

Alt Maça Başı

- Alt derecede bulunur.
- Maçanın kalıp boşluğuna dengeli ve sağlam oturmasını sağlar.
- Maçanın ağırlığını taşır.
- Yükseklikleri uzun, eğim veya konikliği daha az olur.
- Geniş yüzeyli maçalarda kumluk verilir (**Görsel 5.10**).



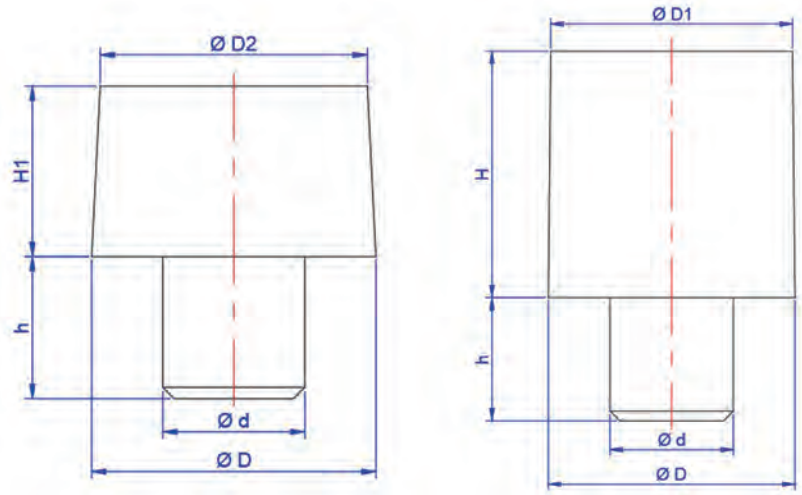
Görsel 5.10: Geniş yüzeyli maçalarda kumluk yapımı, alt ve üst maça başı

Üst Maça Başı

- Üst derecede bulunur.
- Maçanın merkezlenmesini sağlar.
- Yüksekliği kısa, eğim veya konikliği daha fazladır.

Silindirik üst ve alt maça başlarının normal ölçüleri **Tablo 5.1'e** göre yapılır.

Tablo 5.1: Silindirik Üst ve Alt Maça Başı Ölçüleri



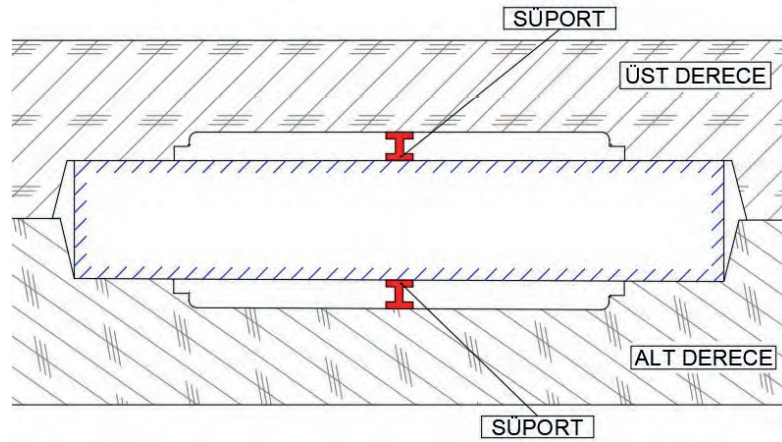
Üst Maça Başı					Alt Maça Başı				
D	D2	d	H1	h	D	D1	d	H	h
25	22	20	20	20	25	24	20	30	20
30	27	20	25	20	30	29	20	35	20
35	32	20	25	20	35	34	20	40	20
40	37	20	25	20	40	39	20	45	20
45	42	25	30	25	45	44	25	50	25
50	47	25	30	25	50	49	25	50	25
55	52	25	35	25	55	54	25	55	25
60	57	25	35	25	60	59	25	60	25
65	62	25	40	25	65	64	25	60	25
70	67	30	40	30	70	69	30	60	30
75	72	30	40	30	75	74	30	60	30
80	77	30	40	30	80	79	30	60	30

D, D1, D2: Maça başı çapı **H, H1:** Maça başı yüksekliği **d:** Kavela çapı **h:** Kavela boyu

b) Yatık Maça Başı: Modelci, iki parçalı kalıplamada genellikle yatık maça başı ile kalıplamayı tercih eder. Maça, kalıbın yapımından sonra mala yüzeyindeki bir veya daha çok maça başı kısmına oturur. Yatık maça başları iki başlıkta incelenir.

İki Uçtan Oturan Maça Başı

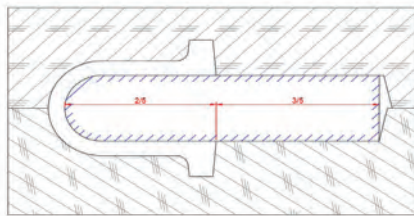
- Bu maçalar kalıba iki veya daha fazla uçtan oturur.
- Prizmatik ya da silindirik maçaların maça başları aynı düzlemde yapılıır.
- Bu maça başları, kalıp içinde kalan maçanın ağırlığını taşıyacak uzunlukta yapılıır.
- Maçalara kılavuzluk yapar.
- Kalıpta sağlam oturma yeri sağlar.
- Maçanın uzun olduğu hallerde maçanın ağırlığını taşıyabilmesi için **Görsel 5.11**'deki gibi gerekli yerlere süport (destek) konulur.



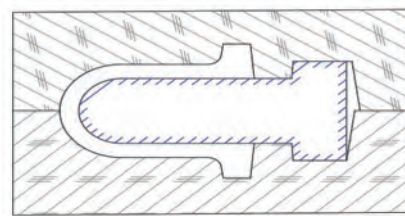
Görsel 5.11: Maçaya süport konulması

Bir Uçtan Oturan Maça Başı (Kör Maça)

- Modellemenin bir tarafı kapalı olan maçalar için uygulanan maça başıdır.
- Maça başı kısmı kalıp içerisinde kalan kısımdan daha ağır olmalı ki kalıp içerisinde kalan maçayı taşıyabilsin. Görsel 5.12'de gösterildiği gibi maçanın modelleme içerisinde kalan bölüm iki birim ise modellemenin dışında kalan bölüm üç birim olmalıdır.
- Uzun yapılmasının uygun olmadığı durumlarda topuk maça başı uygulanır.
- Topuk maça başı, maçanın sarkmasını önler ve özel durumlarda dönmesini engellemek için maça kilidi yapılıır (**Görsel 5.13**).



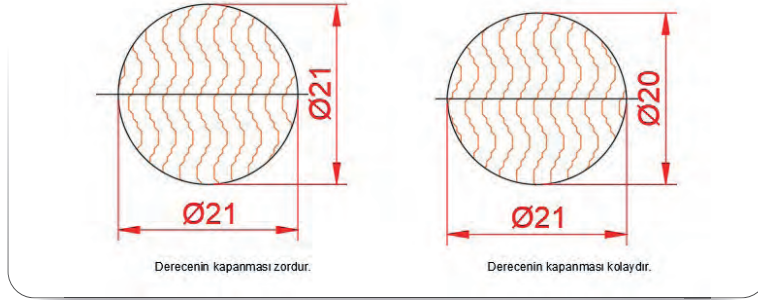
Görsel 5.12: Kör maçalarda maça başı boyu



Görsel 5.13: Kör maçalarda topuk maça kullanma

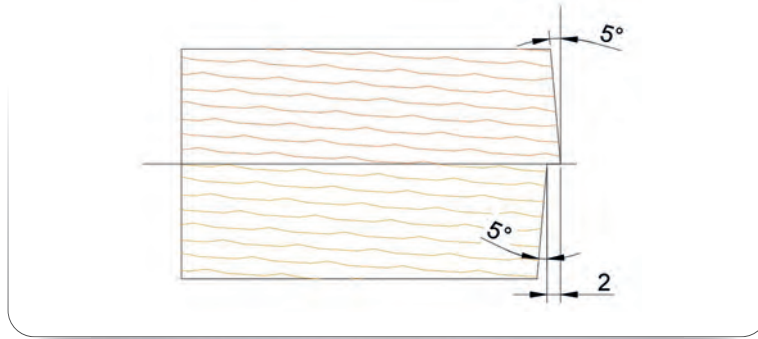
Yatık maçaların, maça başının bıraktığı boşluğa rahat şekilde oturabilmesi için;

- Çok sayıda kalıplama yapılacak modellemede, modelleme üzerindeki silindirik maça başlarının yatay çapları esas ölçüden 1 mm büyük yapılırsa üst derecenin kapanması daha rahat olur (**Görsel 5.14**).



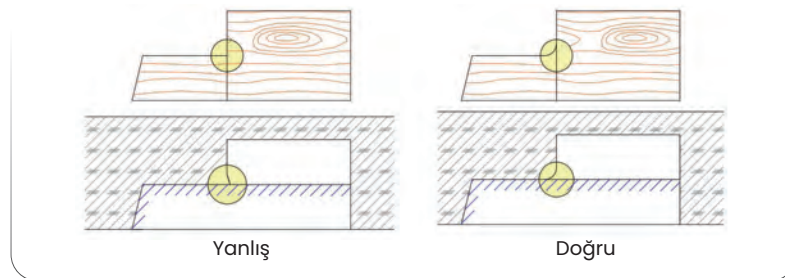
Görsel 5.14: Maça başı ölçü farkı

- Üst derece maçayı görmeden kapanacaksa maça başının üst derecedeki ucu 2 mm uzun yapılır. Böylece üst derece kapatılırken maça ucuna dokunulmadan rahat kapatılır (**Görsel 5.15**).



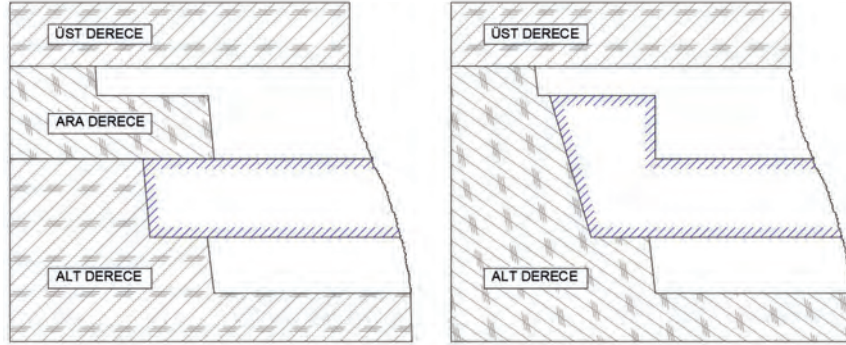
Görsel 5.15: Üst derecenin kör kapanmasında maça başı ölçü farkı

- Yatay konumdaki maçanın yerleştirilmesi veya üst derece kapatılıp köşelerin bozulmaması için modelci, maça başının modelleme ile birleştiği yere pah ya da kavis verir ve kalıbın bozulmasını engeller (**Görsel 5.16**).



Görsel 5.16: Maça başının modelleme ile birleştiği yere pah ya da kavis verilmesi

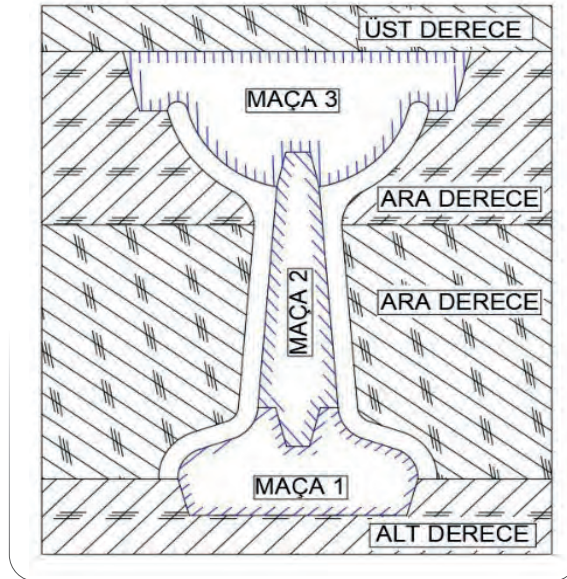
c) Yan Yüzeydeki Maça Başı: Modellemede boş çıkması istenilen yer, mala yüzeyinin altında veya üstünde bulunuyorsa maça başı, mala yüzeyine kadar uzatılır. Bu maça başının en büyük faydası, derece sayısını düşürüp kalıplamayı kolaylaştırmasıdır (**Görsel 5.17**).



Görsel 5.17: Derece sayısının azaltılması ve kalıplamanın kolaylaştırılması

ç) Montajlı Maça için Maça Başı: Görsel 5.18'de görüldüğü gibi maça, tek bir kütleden meydana getirilirse maçanın kalıba yerleştirilmesi mümkün olmaz. Bundan dolayı maçalar gerekli görülen yerlerden parçalara ayrılır.

Montajlı Maça Kullanımının Avantajları: Maçaların yapımı kolaydır. Kalıp boşluklarına kolaylıkla yerleştirilip kalıp boşluğunda oynamadan ve kırılmadan kalır.



Görsel 5.18: Montajlı maçalar

5.1.3. Maça Sandığı

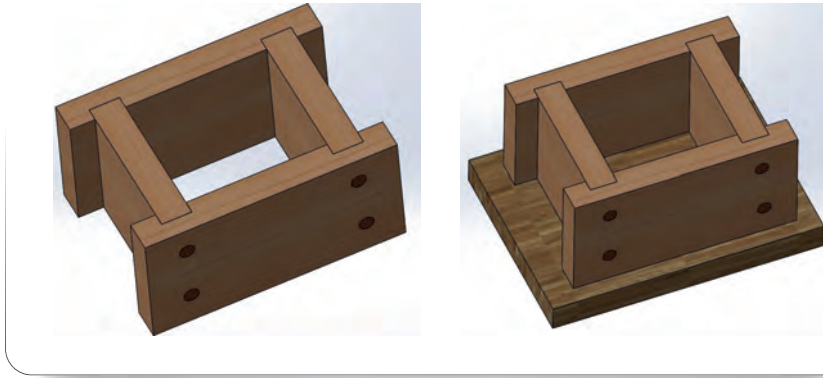
Modelin iç boşluklarını meydana getiren kum kitlesini oluşturabilmek için maçanın hazırlandığı sandığa denir.

Maça sandıklarının kullanışlı olabilmesi için;

- Maça iskeletleri kolaylıkla konulabilmeli,
- Maça kumu kolaylıkla doldurulmalı,
- Maça kumu kolaylıkla sıkıştırılabilmeli,
- Maça sandığı kolay açılabilmeli,
- Maça gazının kolaylıkla alınabilmesi için şişlemeye elverişli olabilmeli,
- Maça sandıkları sağlam ve şekil değiştirmeyecek konstrüksiyonda yapılmalıdır.

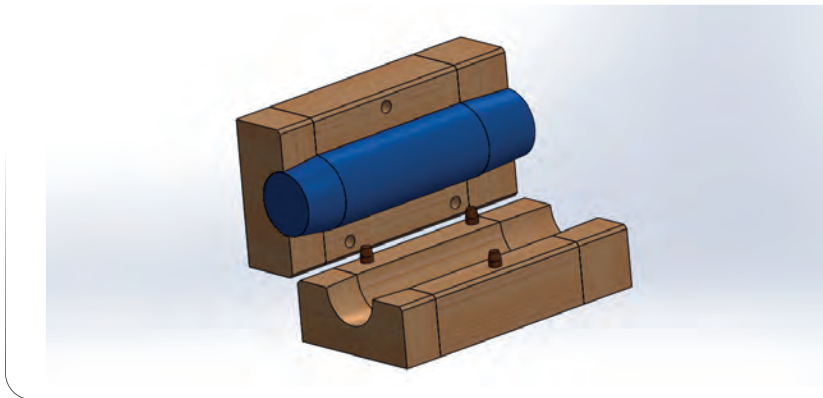
Maça Sandığı Çeşitleri

a) Galeta Maça Sandığı: Bu maça sandıkları genellikle basit maçaların yapımı için kullanılır. Plakalı ve plakasız olmak üzere iki şekilde yapılır (**Görsel 5.19**).



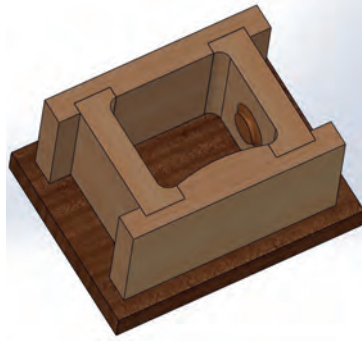
Görsel 5.19: Galeta maça sandığı

b) Pimli Maça Sandığı: Küçük ve orta ölçüde maçalar için kullanılır. Maça sandıkları iki veya daha fazla parçadan oluşur (**Görsel 5.20**).



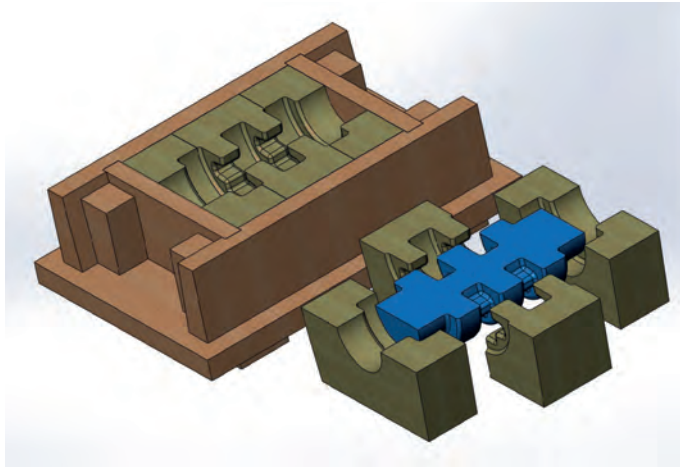
Görsel 5.20: Pimli maça sandığı

c) Çerçeve Maça Sandığı: Bu maça sandıkları gerekli yerlerden kolayca sökülebilecek şekilde imal edilir. Maça sandıkları plakalı veya plakasız olarak yapılabilir (**Görsel 5.21**).



Görsel 5.21: Çerçeve maça sandığı

ç) Zarflı Maça Sandığı: Bu maça sandıkları çok parçalı ve kalıplaması güç maçalar için yapılır. Burada maçayı meydana getiren parçalar bir kasa içerisine yerleştirilir. Kasa içerisine yerleştirilen maça sandığı parçalarının yan yüzeyleri kasa içinden rahatlıkla çıkarılabilmesi için eğimli yapılırlar (**Görsel 5.22**).



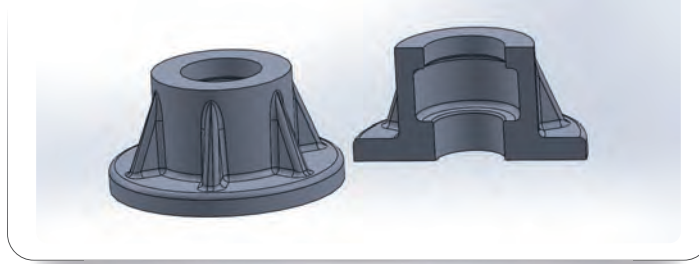
Görsel 5.22: Zarflı maça sandığı

5.2. DİK MAÇALI VE YATIK MAÇALI MODELLEME YAPMA

Üretilen parça sayısı, biçim karmaşıklığı, döküm teknolojisinde uygulanan kalıplama yöntemleri dikkate alınarak modeller dik ve yatık kalıplanan modeller olarak tasarlanabilir.

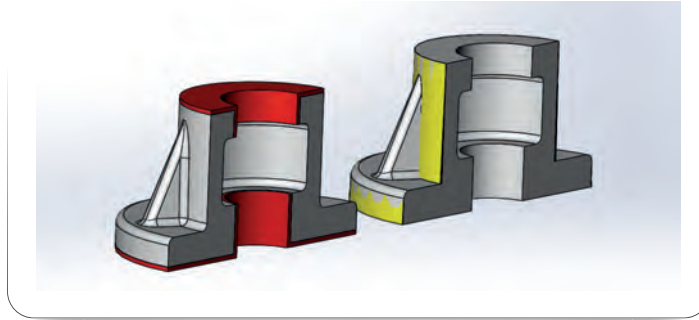
5.2.1. Dik Maçalı Modelleme Tasarımı

Dik kalıplama yöntemiyle istenilen makine parçasının teknik resme uygun katı modellemesi üç boyutlu çizim programında çizilir (**Görsel 5.23**).



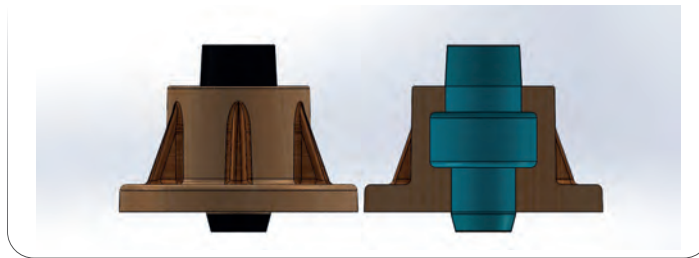
Görsel 5.23: Teknik resme uygun katı modelleme resmi

Ana parçayı çizen modelci parçanın mala yüzeyini belirler ve model resmi çizilir (**Görsel 5.24**).



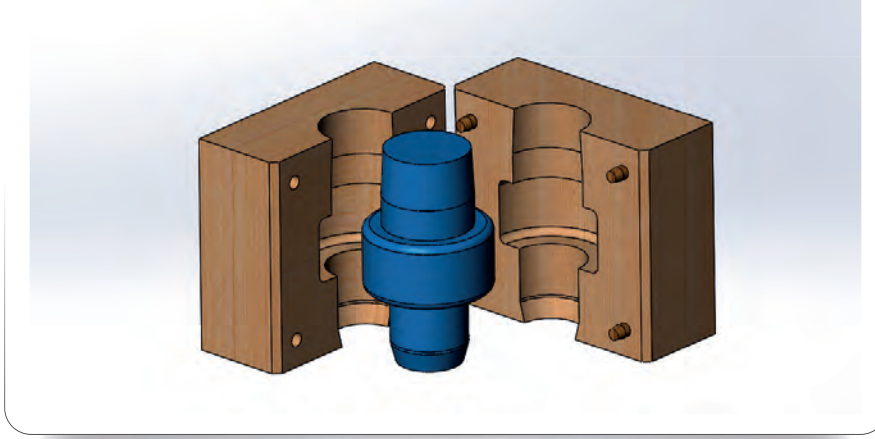
Görsel 5.24: İşleme ve koniklik verilmiş modelleme

Çekme payı verilen model yapım resmi bilgisayar ortamında çizilir (**Görsel 5.25**).



Görsel 5.25: Maça başı ilave edilmiş modelleme

Model yapım resmine göre maça sandığı resmi çizilir (**Görsel 5.26**).



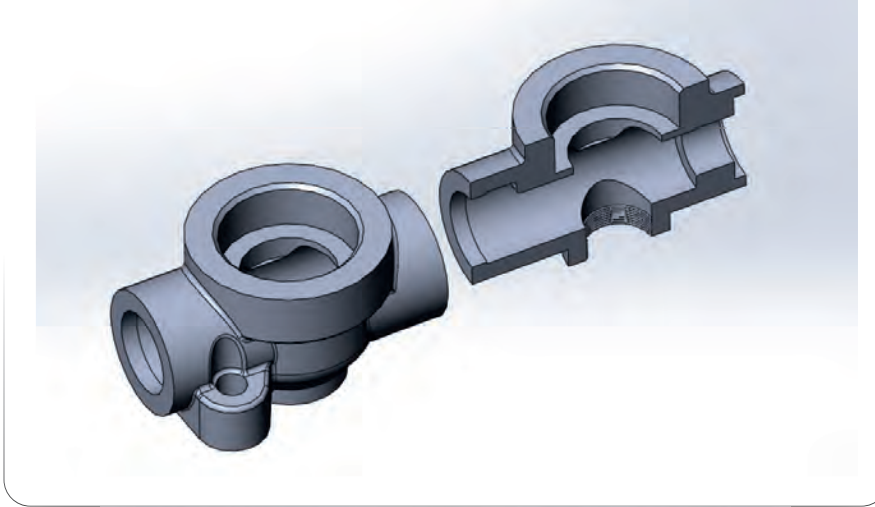
Görsel 5.26: Maça sandığı

CAD çizimleri tamamlanan modelleme için CAM programında işleme operasyonu oluşturulur.

Modelleme, CNC tezgâhlar ve 3D yazıcılarda üretilebileceği gibi geleneksel yöntemlerle de yapılabilir.

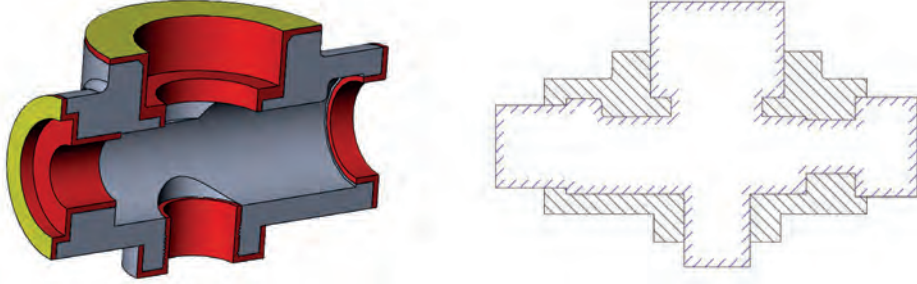
5.2.2. Yatık Maçalı Modelleme Tasarımı

Yatık kalıplanma yöntemiyle istenilen makine parçasının teknik resme uygun katı modellemesi üç boyutlu çizim programında çizilir (**Görsel 5.27**).



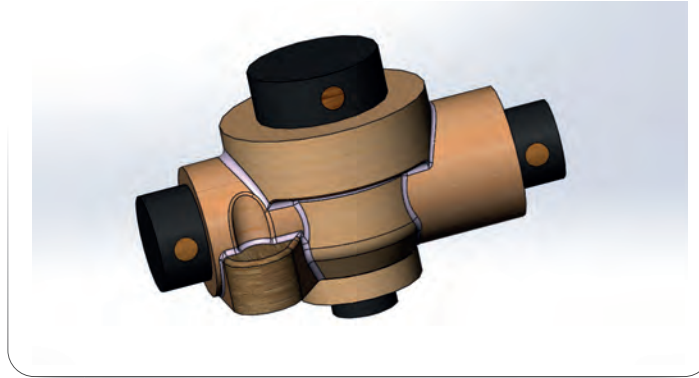
Görsel 5.27: Teknik resme uygun katı modelleme resmi

Ana parçayı çizen modelci parçanın mala yüzeyini belirler ve model resmi çizilir (Görsel 5.28).



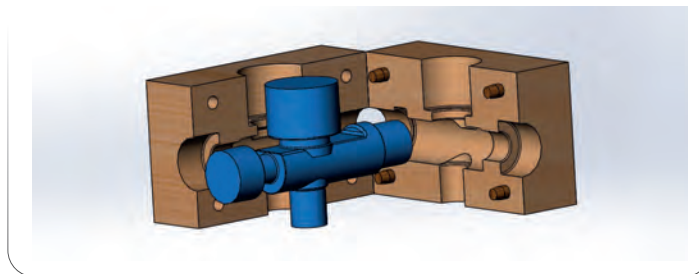
Görsel 5.28: İşleme ve koniklik verilmiş modelleme

Çekme payı verilen modelin yapım resmi bilgisayar ortamında çizilir (Görsel 5.29).



Görsel 5.29: Maça başı ilave edilmiş modelleme

Model yapım resmine göre maça sandığı resmi çizilir (Görsel 5.30).



Görsel 5.30: Maça sandığı imalat resmi

CAD çizimleri tamamlanan modelleme için CAM programında işleme operasyonu oluşturulur.

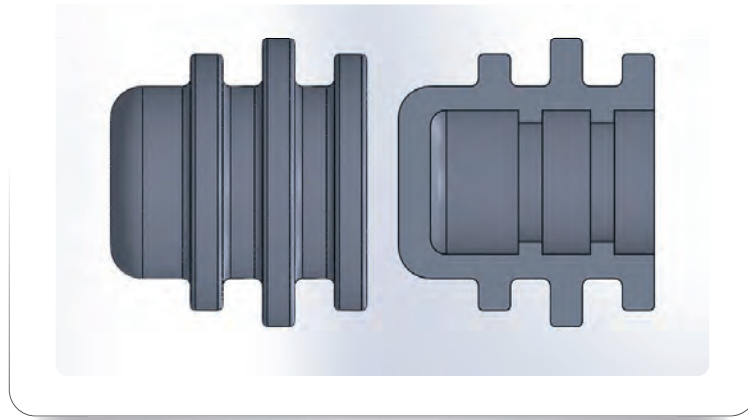
Modelleme, CNC tezgâhlar ve 3D yazıcılarda üretilebileceği gibi geleneksel yöntemlerle de yapılabilir.

5.3. TOPUK MAÇALI VE ASMA MAÇALI MODELLEME YAPMA

Üretilcek parçanın bir ucu kapalı olan deliklerinin kalıplanmasında modeller topuk maçalı ve asma maçalı olarak tasarlanabilir.

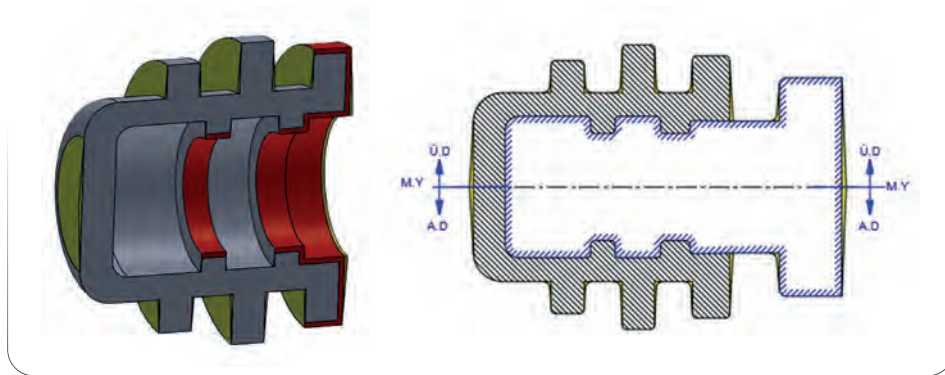
5.3.1. Topuk Maçalı Modelleme Tasarımı

İstenilen makine parçasının teknik resme uygun katı modellemesi üç boyutlu çizim programında çizilir (**Görsel 5.31**).



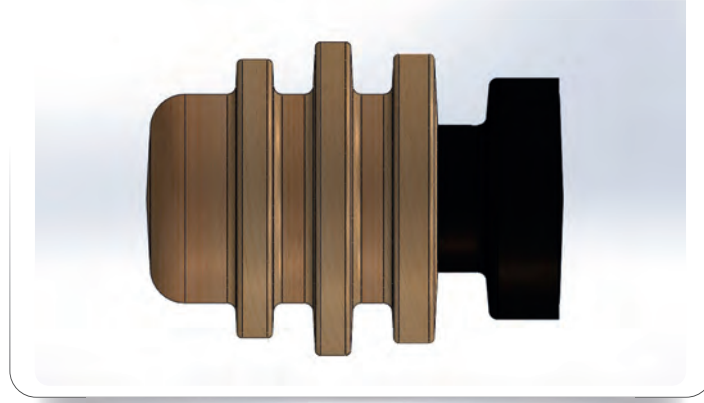
Görsel 5.31: Teknik resme uygun katı modelleme resmi

Ana parçayı çizen modelci parçanın mala yüzeyini belirler ve model resmi çizilir (**Görsel 5.32**).



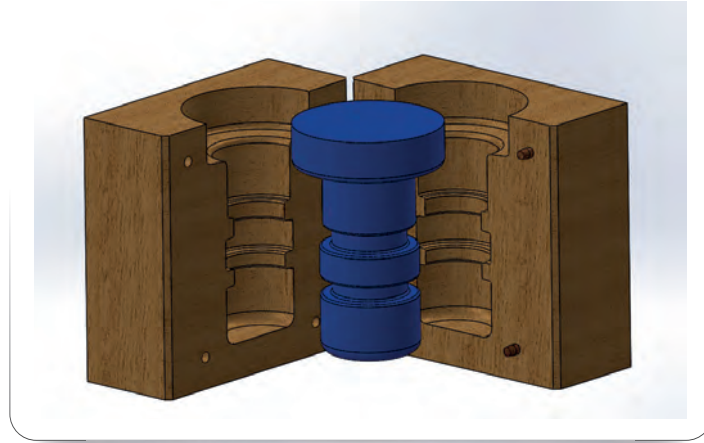
Görsel 5.32: İşleme ve koniklik verilmiş modelleme

Çekme payı verilen modelin yapım resmi bilgisayar ortamında çizilir (**Görsel 5.33**).



Görsel 5.33: Topuk maça başı ilave edilmiş modelleme

Model yapım resmine uygun maça sandığı resmi çizilir (**Görsel 5.34**).



Görsel 5.34: Maça sandığı imalat resmi

CAD çizimleri tamamlanan modelleme için CAM programında işleme operasyonu oluşturulur.

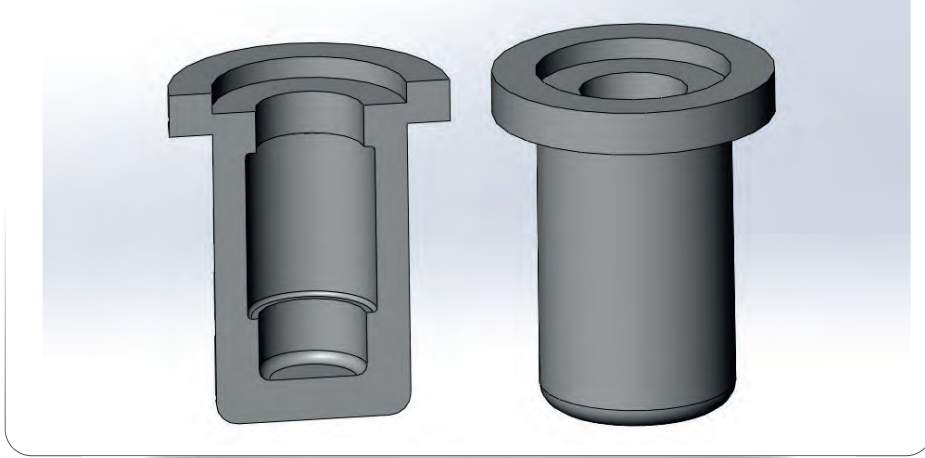
Modelleme, CNC tezgâhlar ve 3D yazıcılarda üretilbileceği gibi geleneksel yöntemlerle de yapılabilir.

5.3.2. Asma Maçalı Modelleme Tasarımı

Farklı kalıplama yöntemiyle tasarlanmanın düşünüldüğü durumlarda uygulanır. Asma maça başları, silindirik ve köşeli olarak yapılır. Genellikle kör deliklerin kalıplanmasında kul-

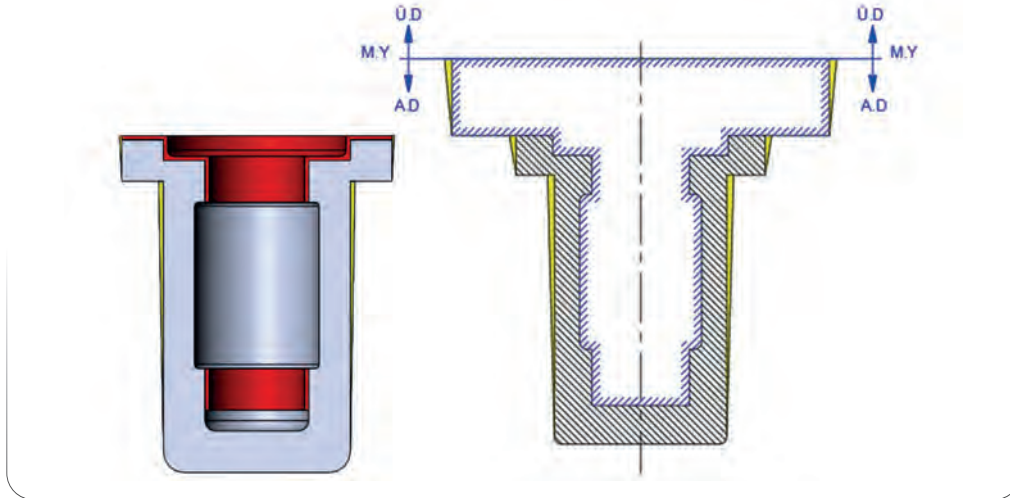
lanılır. Asma maça başı yöntemi kullanımında mala yüzeyi çok önemlidir, bu yüzden maça başı üst dereceye verilmelidir.

İstenilen makine parçasının teknik resme uygun katı modellemesi üç boyutlu çizim programında çizilir (**Görsel 5.35**).



Görsel 5.35: Teknik resme uygun katı modelleme resmi

Ana parçayı çizen modelci parçanın mala yüzeyini belirler ve model resmi çizilir (**Görsel 5.36**).



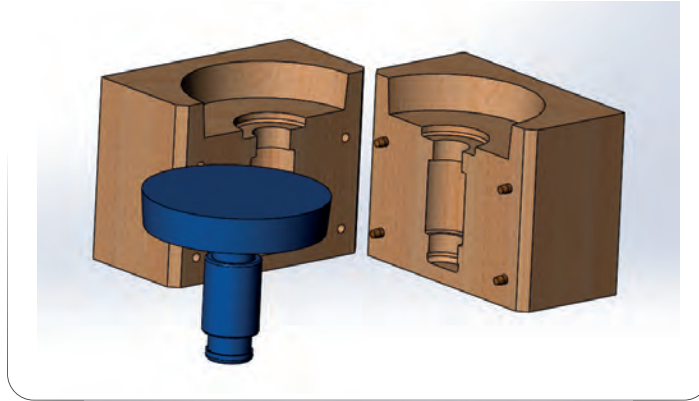
Görsel 5.36: İşleme ve koniklik verilmiş modelleme

Çekme payı verilen modelin yapım resmi bilgisayar ortamında çizilir (**Görsel 5.37**).



Görsel 5.37: Asma maça başı ilave edilmiş modelleme

Model yapım resmine uygun maça sandığı resmi çizilir (**Görsel 5.38**).



Görsel 5.38: Maça sandığı imalat resmi

CAD çizimleri tamamlanan modelleme için CAM programında işleme operasyonu oluşturulur.

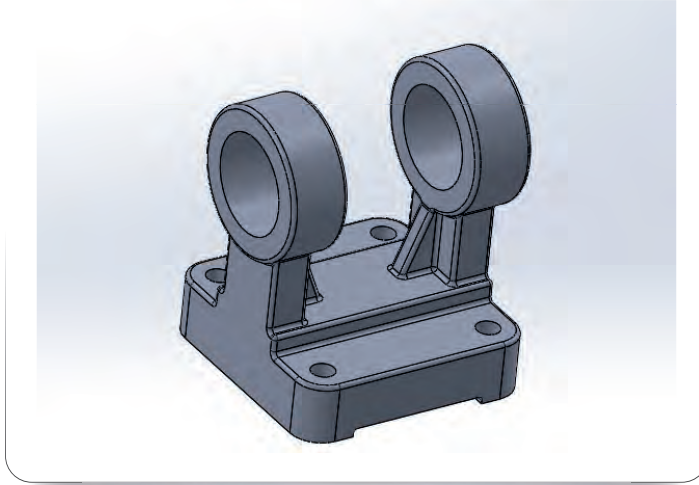
Modelleme, CNC tezgâhlar ve 3D yazıcılarda üretilebileceği gibi geleneksel yöntemlerle de yapılabilir.

5.4. BİRLEŞİK MAÇALI MODELLEME YAPMA

Üzerinde delik, boşluk sayısı fazla olan parçaların kalıptan daha kolay ve sağlam çıkarılabilmesi için bu modellemelerde maça başları birbirine birleştirilir.

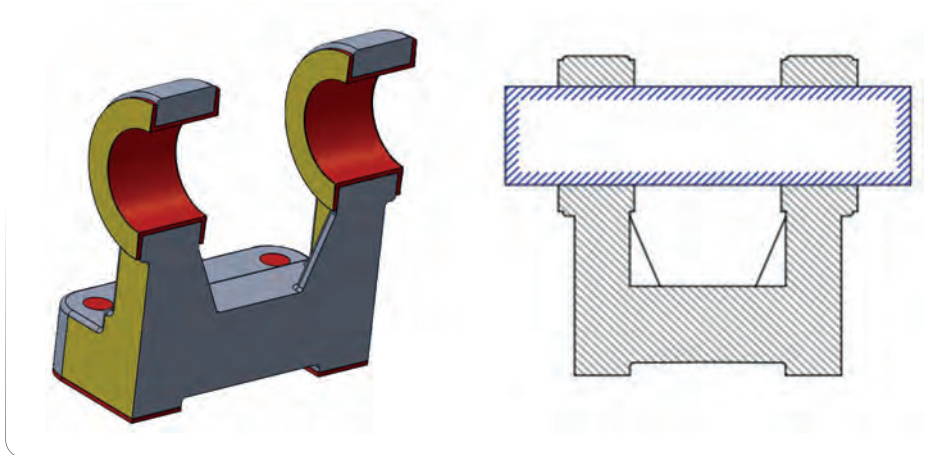
5.4.1 Birleşik Maçalı Modelleme Tasarımı

İstenilen makine parçasının teknik resme uygun katı modellemesi üç boyutlu çizim programında çizilir (**Görsel 5.39**).



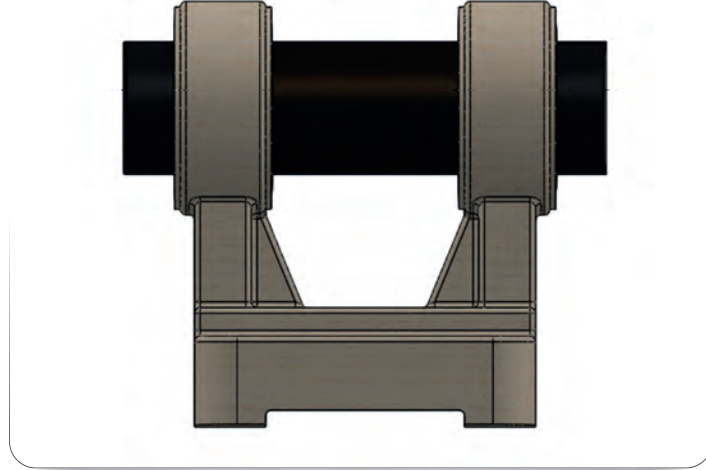
Görsel 5.39: Teknik resme uygun katı modelleme resmi

Ana parçayı çizen modelci parçanın mala yüzeyini belirler ve model resmi çizilir (**Görsel 5.40**).



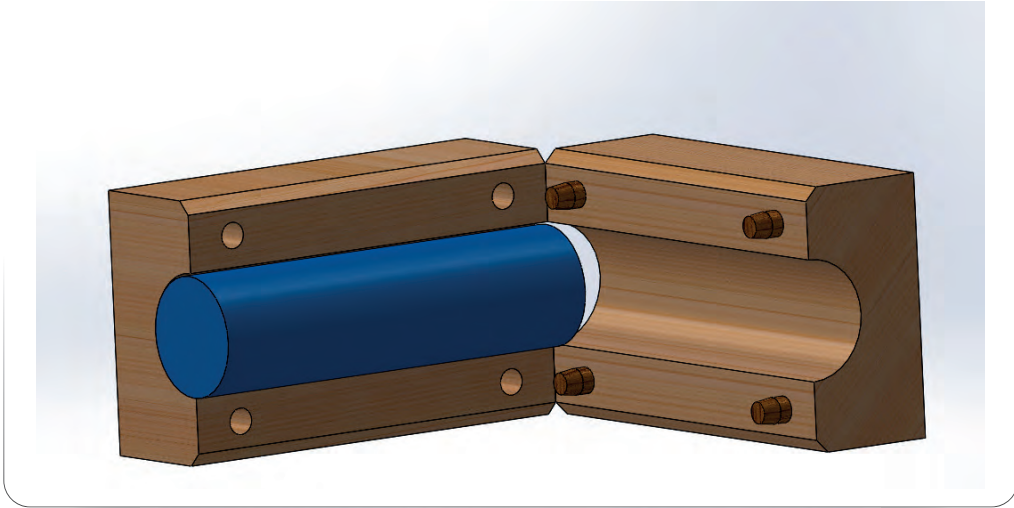
Görsel 5.40: İşleme ve koniklik verilmiş modelleme

Çekme payı verilen modelin yapım resmi bilgisayar ortamında çizilir (**Görsel 5.41**).



Görsel 5.41: Delikler birleştirilerek maça başı ilave edilmiş modelleme

Model yapım resmine uygun maça sandığı resmi çizilir (**Görsel 5.42**).



Görsel 5.42: Maça sandığı imalat resmi

CAD çizimleri tamamlanan modelleme için CAM programında işleme operasyonu oluşturulur.

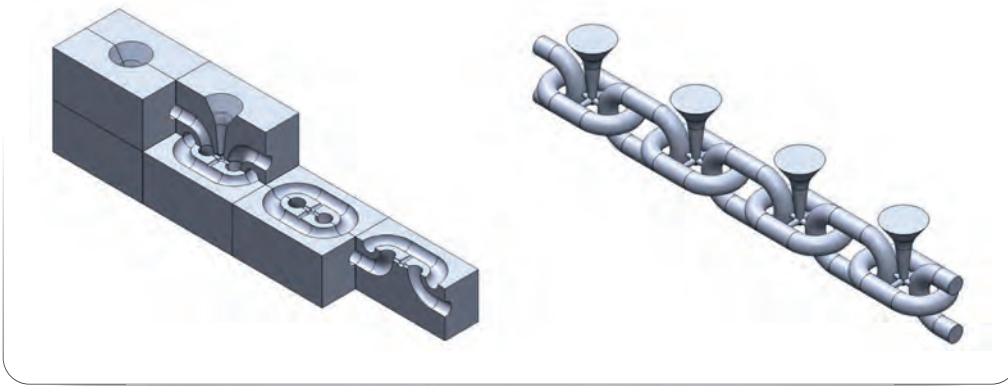
Modelleme, CNC tezgâhlar ve 3D yazıcılarda üretilebileceği gibi geleneksel yöntemlerle de yapılabilir.

5.5. TAMAMEN MAÇADAN OLUŞAN MODELLEME YAPMA

Modellemenin sadece maçadan yapıldığı yöntemdir. Burada amaç maça sandıklarından elde edilen maçaları daha sonra birleştirilerek kalıp meydana getirmektir (Görsel 5.43, Görsel 5.44).



Görsel 5.43: Delikler birleştirilerek maça başı ilave edilmiş modelleme



Görsel 5.44: Tamamen maçadan oluşan modellemenin kalıplaması

CAD çizimleri tamamlanan modelleme için CAM programında işleme operasyonu oluşturulur.

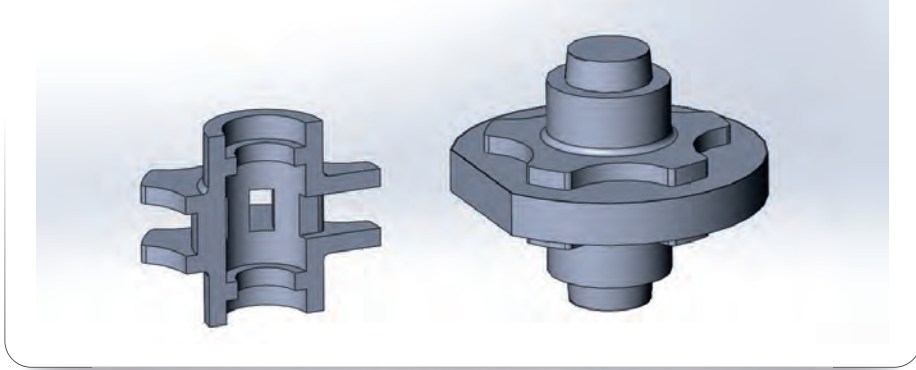
Modelleme, CNC tezgâhlar ve 3D yazıcılarda üretilebileceği gibi geleneksel yöntemlerle de yapılabilir.

5.6. MONTAJ MAÇALI VE GÖMLEK MAÇALI MODELLEME YAPMA

İç profili farklı olan bazı modellemelerin kalıplanabilmesi, maçaların kolay yapılabilmesi, kalıplara kolaylıkla yerleştirilebilmesi, yerinden oynamadan ve kırılmadan kalabilmesi veya kalıplama kolaylığından dolayı bazı modellemelerin maçalarının parçalara ayrılması gerekebilir.

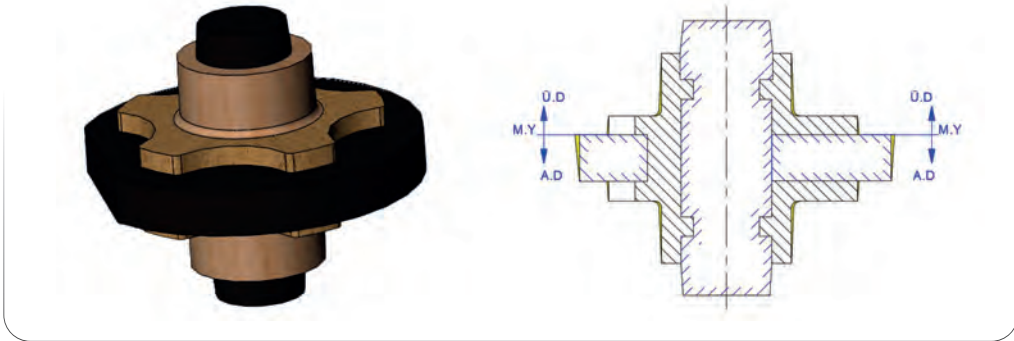
5.6.1. Montaj Maçalı Modelleme Tasarımı

İstenilen makine parçasının teknik resme uygun katı modellemesi üç boyutlu çizim programında çizilir (**Görsel 5.45**).



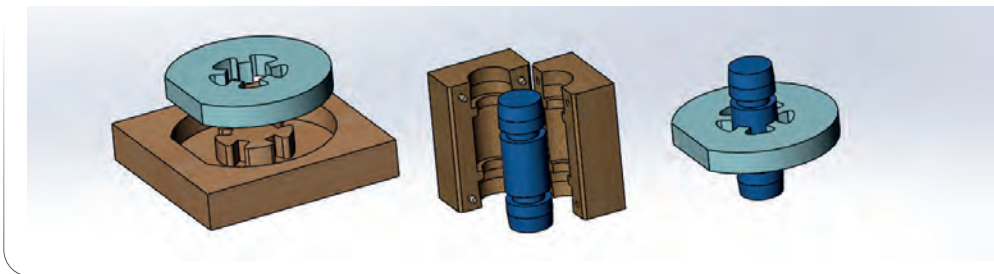
Görsel 5.45: Teknik resme uygun katı modelleme resmi

Çekme payı verilen modelin yapım resmi bilgisayar ortamında çizilir (**Görsel 5.46**).



Görsel 5.46: Maça başı ilave edilmiş modelleme

Model yapım resmine uygun maça sandığı resmi çizilir (**Görsel 5.47**).



Görsel 5.47: Maça sandığı imalat resmi

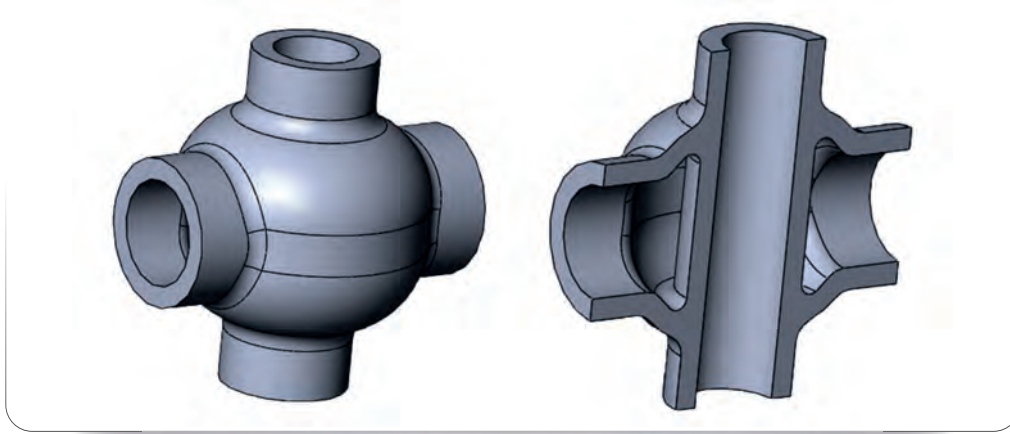
CAD çizimleri tamamlanan modelleme için CAM programında işleme operasyonu oluşturulur.

Modelleme, CNC tezgâhlar ve 3D yazıcılarda üretilebileceği gibi geleneksel yöntemlerle de yapılabilir.

5.6.2. Gömlek Maçalı Modelleme Tasarımı

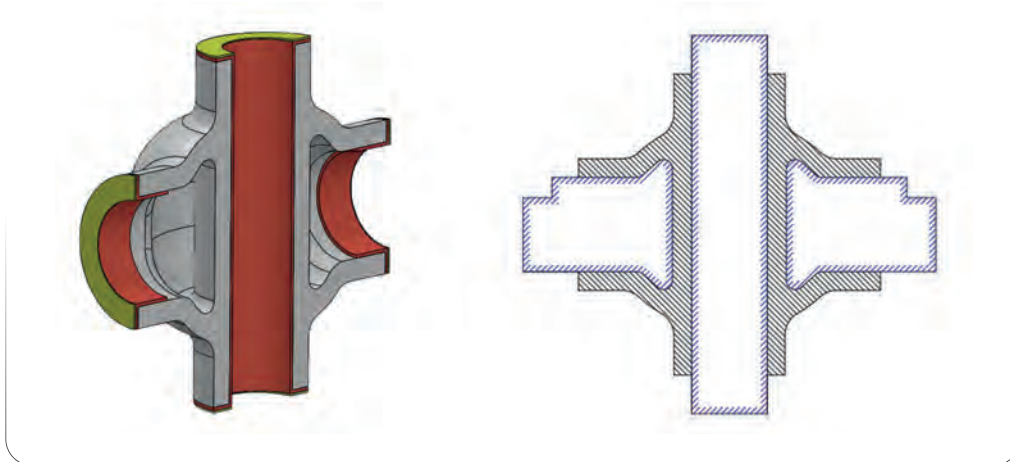
Gömlekli makine elemanlarının üretiminde gömlek maçalı model tasarımı yapılır. Bu tür makine parçalarının içerisinde birbirinden bağımsız en az iki boşluk bulunur.

İstenilen makine parçasının teknik resme uygun katı modellemesi üç boyutlu çizim programında çizilir (**Görsel 5.48**).



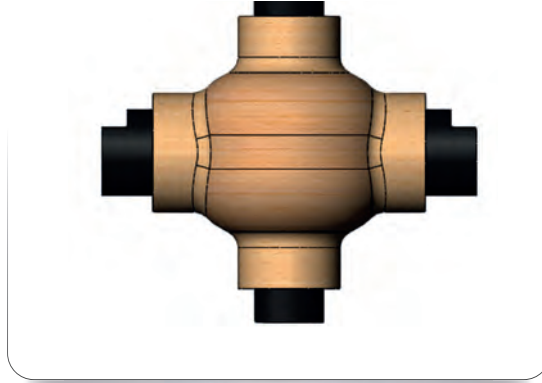
Görsel 5.48: Teknik resme uygun katı modelleme resmi

Ana parçayı çizen modelci parçanın mala yüzeyini belirler ve model resmi çizilir (**Görsel 5.49**).



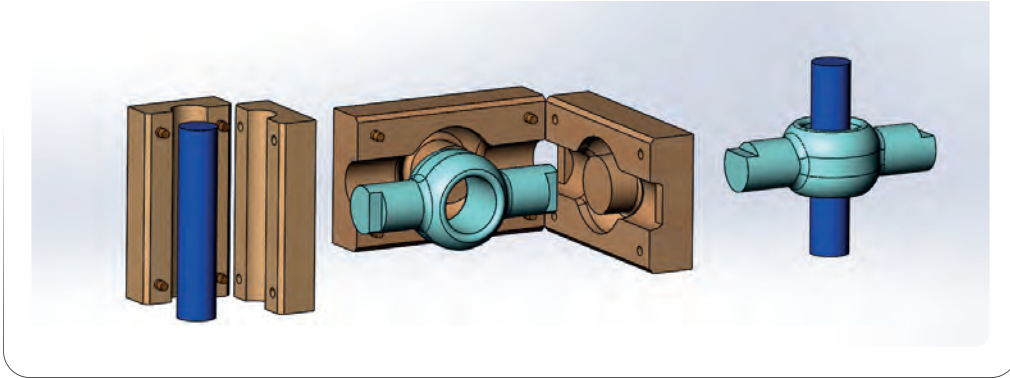
Görsel 5.49: İşleme ve koniklik verilmiş modelleme

Çekme payı verilen modelin yapım resmi bilgisayar ortamında çizilir (**Görsel 5.50**).



Görsel 5.50: Maça başı ilave edilmiş modelleme

Model yapım resmine uygun maça sandığı resmi çizilir (**Görsel 5.51**).



Görsel 5.51: Maça sandığı imalat resmi

CAD çizimleri tamamlanan modelleme için CAM programında işleme operasyonu oluşturulur.

Modelleme, CNC tezgâhlar ve 3D yazıcılarda üretilebileceği gibi geleneksel yöntemlerle de yapılabilir.

ÖLÇME VE DEĞERLENDİRME

5

1. Modelleme yapımında hangi resimlerden faydalanılır?

- A) İmalat resmi
- B) Modelleme yapım resmi
- C) Maça sandığı resmi
- D) Teknik resim
- E) Hepsi

2. Dik maça başında, alt maça ile üst maça başı boyu ölçüsü nasıl olmalıdır?

- A) Her ikisi de modelde aynı ölçüde olmalıdır
- B) Maça başı modelden ayrı yapılmalıdır.
- C) Üst maça başı kısa ve konikliği az; alt maça başı uzun ve konikliği az olmalıdır.
- D) Alt maça başı uzun ve konikliği az; üst maça başı kısa ve konikliği fazla olmalıdır.
- E) Maça başı ölçüleri fark etmez.

3. Maça sandığından elde edilen kütleye ne denir?

- A) Eğim
- B) Koniklik
- C) Maça
- D) Modelleme
- E) Mala yüzeyi

4. Maçanın kalıp içerisindeki oturduğu kısma ne ad verilir?

- A) Kalıp boşluğu
- B) Mala yüzeyi
- C) Maça başı
- D) Derece
- E) Modelleme

5. Maça başı mala yüzeyine paralel olan modellemeler nasıl adlandırılır?

- A) Dik Maçalı Modelleme
- B) Yatık Maçalı Modelleme
- C) Asma Maçalı Modelleme
- D) Gömlek Maçalı modelleme
- E) Tamamen maçadan oluşan modelleme

ÖLÇME VE DEĞERLENDİRME

5

6. Modelleme yüzeylerine eğim niçin verilir?

- A) Modellemenin kalıptan çıkarılmasını zorlaştırmak için
- B) Modellemeyi sağlamlaştırmak için
- C) Yüzeyin temiz olmasını sağlamak için
- D) Modellemenin kalıptan kolay çıkması için
- E) Maçaların kalıba kolay yerleştirilmesi için

7. Az sayıda kalıplamaya uygun modelleme gereci aşağıdakilerden hangisidir?

- A) Dökme demir
- B) Plastik
- C) Ahşap
- D) Madeni
- E) Mum

8. Aşağıdakilerden hangisi maça sandığı yapımında en fazla tercih edilen tekniklerindedir?

- A) Çerçeve maça sandığı
- B) Pimli maça sandığı
- C) Dökme maça sandığı
- D) Galeta maça sandığı
- E) Hepsi

9. Maça sandığı resmi çizilirken hangi resim referans alınır?

- A) İmalat resmi
- B) Modelleme yapım resmi
- C) Kroki resmi
- D) Kalıplama resmi
- E) Teknik resim

10. Modelleme iç boşlukları aşağıdakilerden hangisi ile elde edilir?

- A) Maça
- B) Mala yüzeyi
- C) Eğim
- D) Koniklik
- E) Üst yüzey işlemler



Ö Ğ R E N M E B İ R İ M İ

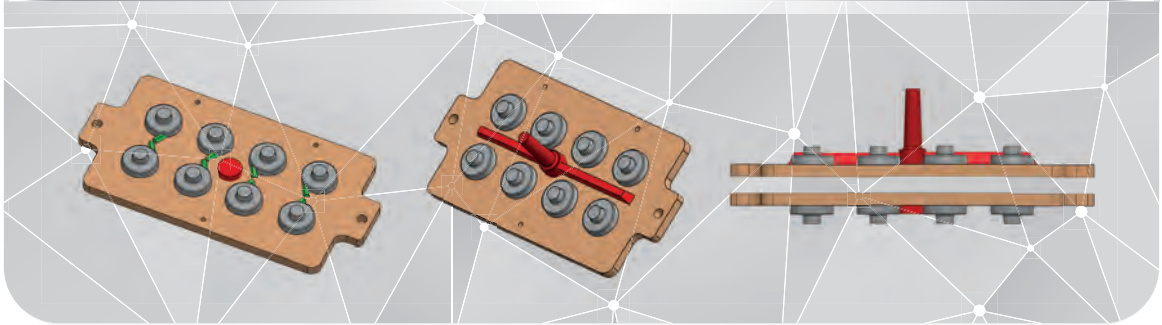
6

PLAK MODEL İMALATI

Bu öğrenme biriminde;

- Plak modelin tanımı, kullanım amaçları ve sağladığı yararlar,
- Plak modeli meydana getiren elemanlar,
- Modellerin plakaya bağlanma yöntemleri,
- Plak model dereceleri ve plak modellerle kalıplama

öğrenilecektir.



HAZIRLIK ÇALIŞMASI

- Plak modelleme kısımları ve kullanım amaçları hakkında araştırma yapınız.

6.1. PLAK MODELİN TANIMI, KULLANIM AMAÇLARI VE SAĞLADIĞI YARARLAR

Modelleme plakaları; ahşap malzeme ürünleri, alüminyum, pirinç ve pik dökümden yapılır. Ahşap modelleme plakaları, kontrplak tabla ile hazırlanır. Madeni plakaların kalınlıkları modellemenin durumuna göre döküm yoluyla veya metal plakalardan satın alınarak hazırlanır. Satın alınacak veya döküm yoluyla elde edilecek plakanın ölçüleri imalat yöntemine göre değişiklik gösterir.

6.1.1 Plak Modellemenin Tanımı

Endüstride kullanılan parçaların kolay kalıplanması ve seri üretimi düşünüldüğünde iş parçaları plaka üzerine yerleştirilir, yapılan bu işleme **plak modelleme** denir.

Plak modellemelerin plakaları, modelleme ile beraber dökülebileceği gibi ayrı olarak da dökülebilir.

Modelleme plakalarının hazırlanmasında şu hususlar dikkate alınır:

- Plakanın hangi malzemeden yapılacağı,
- Modellemenin kalıplama miktarı,
- Modelin elde veya makinede kalıplanacağı,
- Ekonomik faktörler gibi hususlar dikkate alınır.

Günümüzde birçok işletme kalıplama makinelerinde kasetli plaka sistemini kullanmaktadır. Bu sistem kaset dediğimiz daha dayanıklı malzemeden yapılmış çerçevelerdir. Plakalar, çerçeve içerisine pimlerle merkezlenerek vida bağlantısı ile sabitlenir. Kalıplama makinesinde bağlantı, çerçevelerden yapılır. Kullanılan plakalar ise genellikle 20 mm kalınlığında kontrplak veya metal plakalardan yapılır. Plaka ölçüleri, kalıplama makinesinin kapasitesine ve plak modelleme yerleşim planına göre belirlenir.

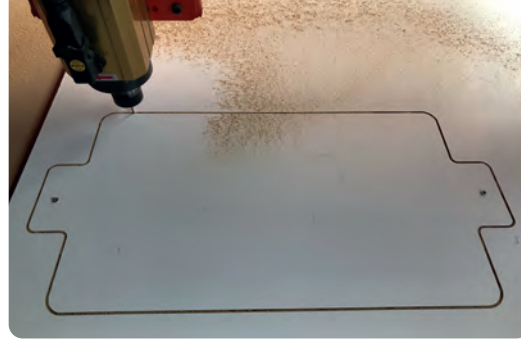
Metal malzemelerin plaka seçiminde alüminyum tercih edilir. Alüminyum; hafif, mukavemetli, kolay işlenebilir olması ve seri üretim modelleme içinde uygun olmasından dolayı tercih edilmiştir.

A) Plak Modellemelerin Kısımları

- Modelleme plakaları
- Modelleme
- Yolluk sistemi

B) Plak Modelleme Üretim Yöntemleri

- Plak modelleme, CNC tezgâhlarda işlenerek elde edilebilir (**Görsel 6.1**).
- Plak modelleme, 3D yazıcılardan elde edilebilir.
- Daha önce yapılmış plak modellemelerin tekrar yapılması planlanıyorsa bu modellemeler 3D tarayıcılar kullanılarak üç boyutlu resimler halinde bilgisayar ortamına aktarılabilir.
- Modelcilikte kullanılan tezgâh, makine ve aletler ile üretim yapılabilir.



Görsel 6.1: CNC Router'da plaka üretimi

6.1.2. Plak Modellemenin Tercih Edilme Sebepleri

- Modelleme parçasının seri üretiminde tercih edilir.
- Yolluk sistemleri hazırdir.
- Kalıplamada takalama azdır.
- Dökümden çıkan ilk parça ile son parça arasında doku ve ölçü tamlığı vardır.
- Döküm işlemi seri üretimde daha ekonomiktir.
- Kalifiye elemana ihtiyaç yoktur.
- Mala yüzeyi bellidir.
- Dökümcünün işini kolaylaştırır.
- El işçiliği azdır.
- Kalıplama çok kısa sürede yapılır.

6.2. PLAK MODELİ MEYDANA GETİREN ELEMANLAR

Plak model; plaka, modelleme ve yolluk sisteminden oluşmaktadır. Seri üretimde plak modeller önemli yer tutar.

6.2.1. Modelleme Plakaları

Modelleme plakaları çeşitli gereçlerden yapılır. Genellikle ahşap model plakaları ve metal model plakaları tercih edilir.

A) Ahşap Modelleme Plakaları

Ağaç modelleme plakaları; MDF, kontratabla, yonga levhalar (suntalam) ve kontrplak-

lardan yapılır. Kalıplamada gösterdikleri dayanıklılık nedeniyle kontrplaklar tercih edilir.

Kontrplaklar, ince ağaç katmanlarının fenolik reçine ile yapıştırılması ve birbirine çapraz dizilmesi ile elde edilen ahşap panellerdir.

Kontrplaklar en az üç adet 1,5 ya da 3,2 mm kalınlığındaki ağaç katmanlardan üretilir. Katmanların üst üste gelen liflerinin yönleri birbirine dik olacak şekilde yerleştirilir.

Özel kullanım alanları için standart ölçünün dışında "yönlendirilmiş" olarak tanımlanan özel kontrplaklar da üretilebilir. Kontrplak panellerin sert ağaç katmanları, fenolik film, plastik laminant, doyurulmuş kâğıt, fiber takviyeli reçine, boya veya cila ile kaplanabilir.

Kontrplağın dayanıklılığı; katmanların sayısı, kalınlığı, ağaç türü ve lif yönlerine bağlıdır (**Görsel 6.2, Görsel 6.3**).

Kalıplama sayısı az olan plak modellemenin yapımında ahşap, MDF ve yonga levha plakalar kullanılır (**Görsel 6.4**).



Görsel 6.2: Film kaplı kontrplak



Görsel 6.3: Filmsiz kontrplak



Görsel 6.4: Ahşap plak modelleme

B) Metal Modelleme Plakaları

Alüminyum; hafif, dayanıklı, kolay işlenebilmesi gibi özelliklerinden dolayı diğer metallere göre daha avantajlıdır. Alüminyum; seri üretim modellemede, plaka ve modelleme yapımında tercih edilir (**Görsel 6.5**).



Görsel 6.5: Alüminyum plak modelleme

6.3. MODELLERİN PLAKAYA BAĞLANMA YÖNTEMLERİ

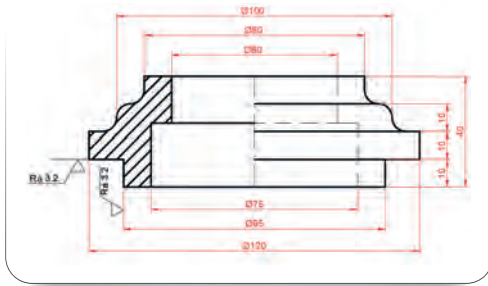
Modeller plakaya çeşitli yöntemler kullanılarak bağlanabilir. Bunlar;

- Pimleme yöntemi ile bağlama
- Markalama yöntemi ile bağlama
- Kumda bağlama
- Derecede bağlama

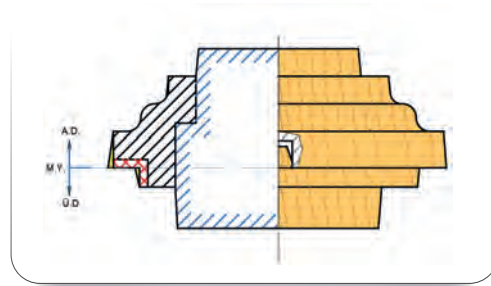
Bu yöntemlerden en çok tercih edilen pimleme ve markalama ile bağlamadır.

6.3.1. Plakaya Bağlanacak Modellemelerde İşlem Sırası

1. Üretilcek modellemenin teknik resmi çizilir (**Görsel 6.6**).
2. Modelleme ve modelleme yapım resimleri çizilir. Eğer modellemede gerekli ise modellemeye maça ve maça başları ilave edilir.
3. Dökümü yapılacak malzemeye göre çekme payı ilave edilir. İş parçasına alüminyum plak modelleme yapılacak ise çift çekme payı ilave edilir (**Görsel 6.7**).



Görsel 6.6: Modellemenin teknik resmi

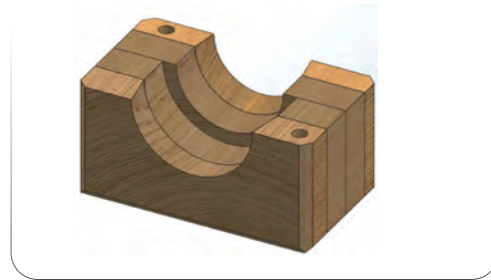


Görsel 6.7: Modelleme ve model yapım resmi

4. Modelleme parçası ve maça sandığı üretimi yapılır (**Görsel 6.8, Görsel 6.9**).
5. Plakaya bağlanacak model sayısına göre; yolluk sistemi hesaplamaları yapılarak, yolluk sistemi ölçüleri belirlenir.



Görsel 6.8: Modelleme parçası



Görsel 6.9: Maça sandığı

6.3.2. Modellemenin Plakaya Bağlanma Aşamaları

1. Plaka üzerine konulacak modelleme sayısına göre plaka ölçüsü belirlenir.
2. Modellemenin mala yüzeyine göre plakaya montaj resmi çizilir.
3. Modellemenin plaka üzerine yerleşim markalaması çizilir.
4. Yapılan markalamaya göre modelleme ve plakaya pim delikleri delinir ve modelleme plakaya bağlanır. Bağlama malzemesi olarak pim, vida, cıvata, somun veya perçin kullanılabilir.
5. Dik yolluk, topuk ve yatay yolluk ile meme (yolluk sistemi) bağlantıları yapılır.
6. Plak modelleme hangi derece ile kalıplanacaksa (açma derece veya dökme derece) o dereceye göre montajı yapılır.

6.3.3. Modellemenin Plakaya Bağlanma Şekillerine Göre Sınıflandırılması

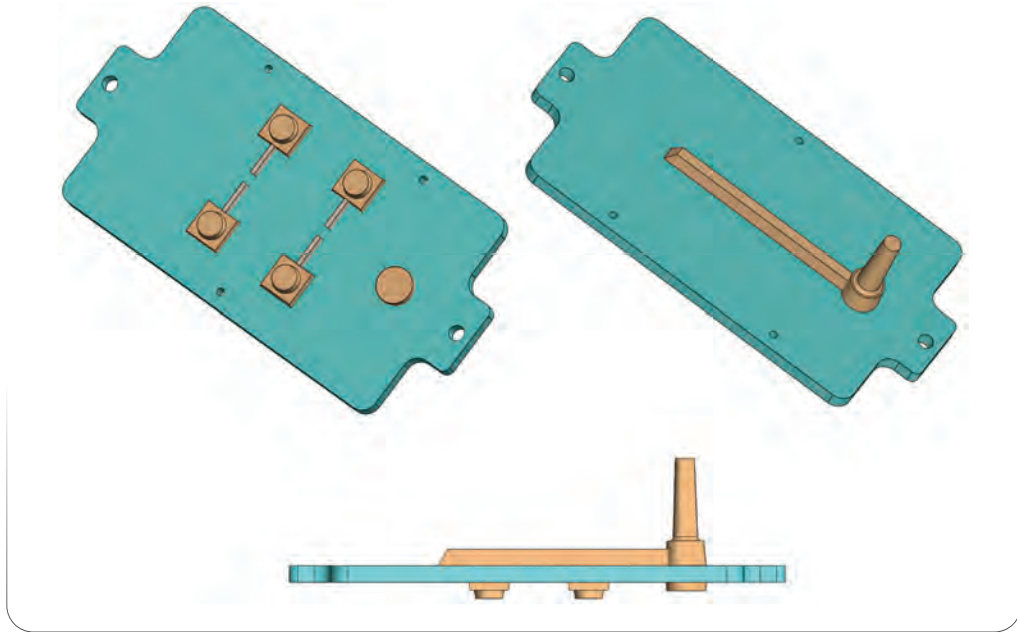
Plak modellemeler plakaya bağlanma şekillerine göre isimlendirilir:

- Tek Plaka ile Tek Yüzeye Bağlama
- Tek Plaka ile Çift Yüzeyli Plak Modelleme
- Çift Plaka ile Tek Yüzeyli Plak Modelleme

6.3.3.1. Tek Plaka ile Tek Yüzeye Bağlama

Bu plak modellemede, modelleme ve yolluk memesi, kalıplamada tek plakanın alt kısmında kalacak şekilde yerleştirilir.

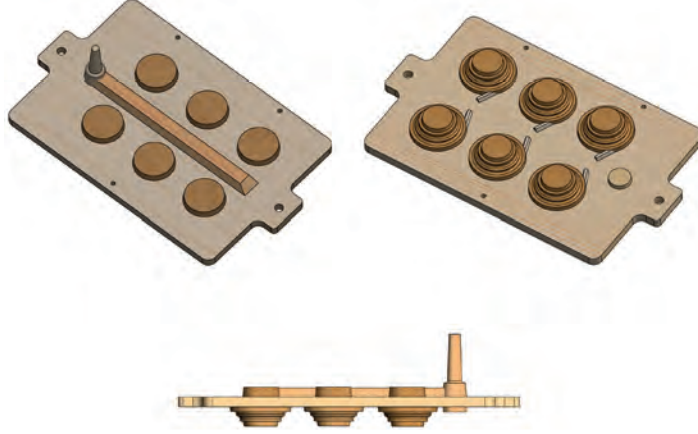
Plakanın üst yüzeyine ise yatay yolluk, dikey yolluk varsa besleyici yerleştirilir (**Görsel 6.10**).



Görsel 6.10: Tek plaka ile tek yüzeyli plak modelleme

6.3.3.2. Tek Plaka ile Çift Yüzeyle Plak Modelleme

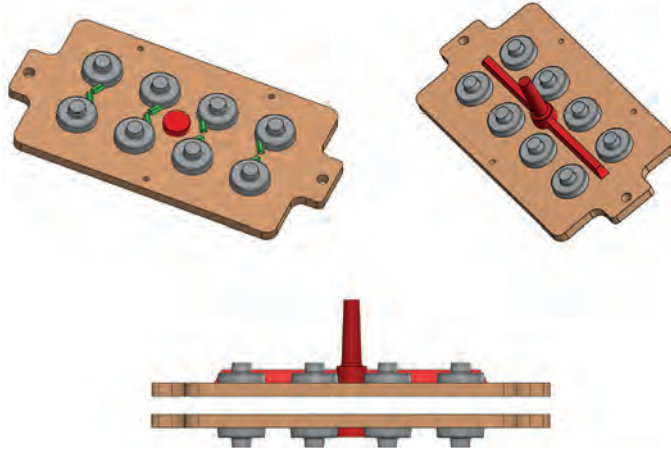
Modelleme, mala yüzeyinden parçalı ise modelleme plakanın iki yüzüne simetrik bağlanır. Plakanın alt kısmına modellemenin bir parçası ve yolluk memesi yerleştirilir. Üst yüzeyine ise modellemenin bir parçası, dik yolluk, yatay yolluk varsa besleyici yerleştirilir (**Görsel 6.11**).



Görsel 6.11: Tek plaka ile çift yüzeyle plak modelleme

6.3.3.3. Çift Plaka ile Tek Yüzeyle Plak Modelleme

Çift plaka ile tek yüzeyle plak modelleme, çok sayıda kalıplanacak işlerde daha seri kalıplama için kullanılır. Modellemenin yarısı birinci plakaya, diğer yarısı ikinci plakaya bağlanır. Bu şekilde kalıplamada iki parça olduğu için iki ayrı yerde kalıplama yapılır ve sonra parçalar birleştirilir (**Görsel 6.12**).

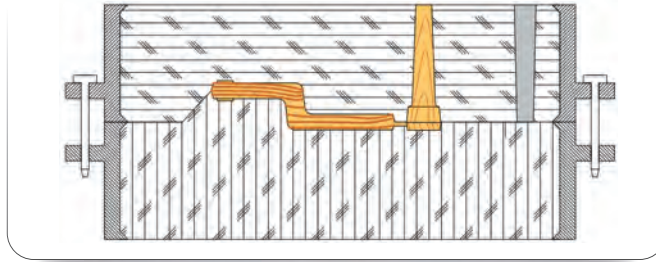


Görsel 6.12: Çift plaka ile tek yüzeyle plak modelleme

6.3.4. Dökümcü (Monoblok) Plak Modelleme

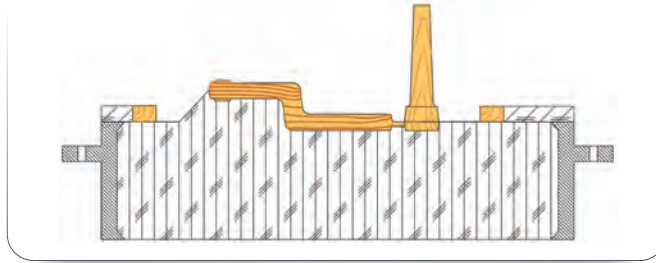
Kalıplanacak modellemeler için kum derecelerden faydalanılır ve döküm yoluyla yapılan modelleme plakaya bağlanır. Mont mala yüzeyli plak modellemelerde bu yöntem çok tercih edilir.

Modelleme ve yolluk sistemi hazırlanır. Daha sonra istenilen plaka, ölçüsünden daha büyük derecelerle kalıplanır (**Görsel 6.13**).



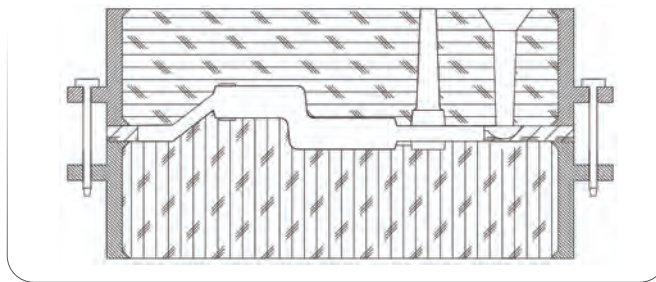
Görsel 6.13: Mont mala yüzeyli plak modellemelerde kalıplama

İstenilen plaka ölçüsüne uygun çerçeve hazırlanır. Üst derece kaldırılır ve iki derece arasına hazırlanan çerçeve konulur. Çerçevenin dışında kalan kısma döküm kumu eklenir (**Görsel 6.14**).



Görsel 6.14: Çerçeve ile kalıplama

Derece tekrar kaldırılarak çerçeve kalıptan çıkartılır. Yolluk sistemi oluşturulur. Derece tekrar yerine konulur ve döküme hazır hale getirilir (**Görsel 6.15**).

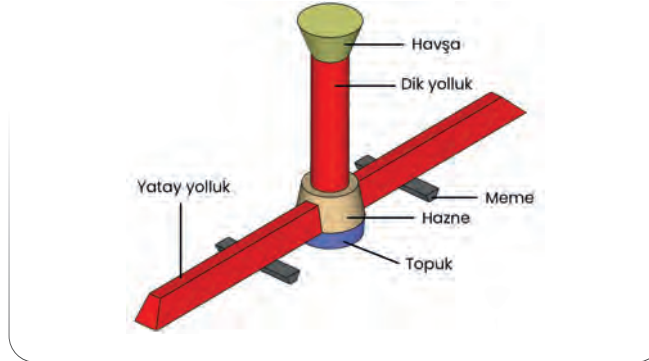


Görsel 6.15: Mont yüzeyli plak modelleme

6.3.5. Plak Modellemenin Yolluk Sistemi

Ergimiş madenin kalıp boşluğuna ulaşmasını sağlayan kanallara yolluk sistemi denir. Yolluk sistemi, dökülen parçanın biçim, boyut ve alaşımına göre çeşitli şekillerde olabilir. Potadan dökülen ergimiş maden, yolluk sistemini meydana getiren dik ve yatay kanaldan geçerek meme bağlantısı ile kalıp boşluğunu doldurur.

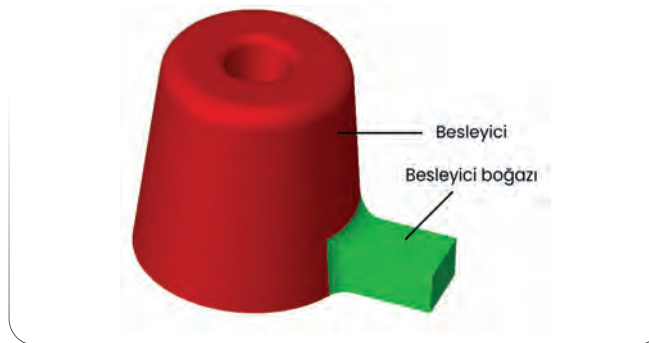
Yolluk sisteminin bölümleri aşağıda gösterilmiştir (**Görsel 6.16**).



Görsel 6.16: Yolluk sistemi bölümleri

6.3.6. Besleyici

Kalıba dökülen ergimiş maden ve alaşımlar soğuyup katılaştıkça hacimlerini kaybeder ve küçülür. Bu küçülme nedeniyle çöküntü adı verilen boşluklar meydana gelir. Bu çöküntüler hatalı dökümlere sebep olur. Çöküntüsü olmayan parçalar elde etmek için kalıbın uygun yerlerine besleyici adı verilen parçalar bağlanır (**Görsel 6.17**).



Görsel 6.17: Besleyici

6.4. PLAK MODEL DERECELERİ VE PLAK MODELLERLE KALIPLAMA

Plak model derecelerinin yapımında model plakası ölçüsü ile derece ölçüsünün uyumlu olması gerekir. Plaka ve derecenin ölçüsel olarak uyumsuz olması plak modellerin kalıplanması sırasında sorunlar oluşturabilir.

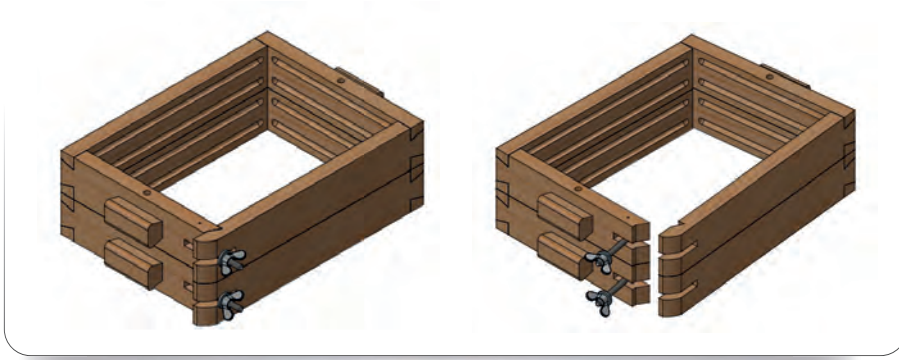
6.4.1. Plak Model Dereceleri

Plak model dereceleri dört ana grupta incelenir:

- Açma Derece
- Döküm Derece
- Sac Derece
- Boğazlı Derece

6.4.1.1. Açma Derece

Açma derece, bir dereceden yararlanarak birçok kalıp yapabilmek için kullanılır (**Görsel 6.18**). Derecenin çerçeve ölçüleri plak model üzerindeki ölçüden yararlanılarak hesaplanır.



Görsel 6.18: Açma derece

6.4.1.2. Döküm Derece

Döküm yöntemi kullanılarak elde edilen derecelerdir. Çeşitli ölçülerde yapılabilirler. Döküm dereceler, modelleme yapılarak elde edilir. Dökülen derecelere uygun şablon hazırlanarak delikler delinir ve derece üzerindeki çapaklar temizlenerek dereceler kullanılabilir (**Görsel 6.19**).



Görsel 6.19: Döküm derece

6.4.1.3. Sac Derece

Çelik saclardan yapılan derecelerdir. Orta ve büyük işlerde kullanılırlar (**Görsel 6.20**).



Görsel 6.20: Sac derece

6.4.1.4. Boğazlı Derece

Alüminyum, pirinç, bronz vb. malzemelerden döküm yoluyla üretimi yapılır. Metal ve alaşımlardan dökülecek küçük parçaların kalıplanmasında kullanılır (**Görsel 6.21**).



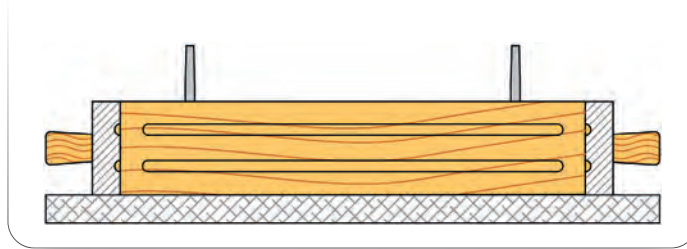
Görsel 6.21: Boğazlı derece

6.4.2. Plak Modelle Kalıplama

Plak modelin kalıplanmasında, kullanım durumuna göre açma veya sabit derece kullanılır. Açma derecede kalıp hazırlanıp döküm alanındaki yerine konulduktan sonra derecenin bağlantı parçası açılır. İçindeki kalıp çıkarılır. Yeni bir kalıp yapımı için açma derece tekrardan hazırlanır.

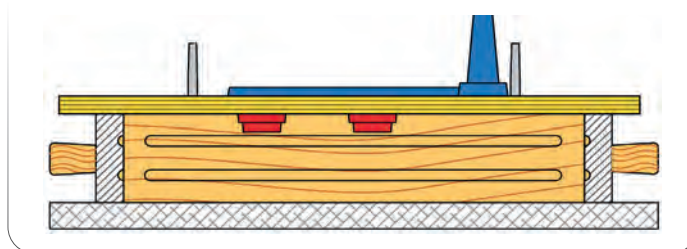
Plak Modellemeyi Açma Derece ile Kalıplamada İşlem Sırası

1. Plak modellemede kalıplama yapmak için uygun derece seçilir. Alt derece düz zemine yerleştirilir. Pimli olan derece alt derece olarak kullanılır. Ayrıca açma derece somunlarının da sıkılmış olması gerekir (**Görsel 6.22**).



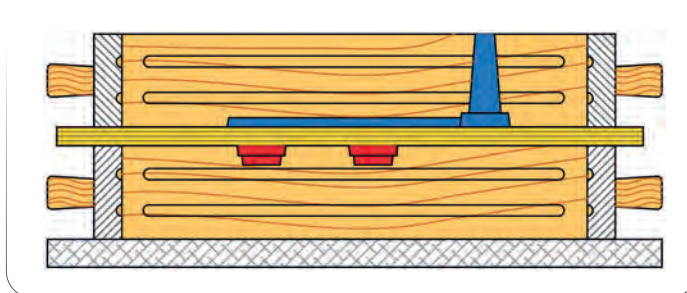
Görsel 6.22: Açma derece

2. Alt derecenin üzerine plaka, pimlerden dengeli şekilde geçirilerek yerleştirilir (**Görsel 6.23**).



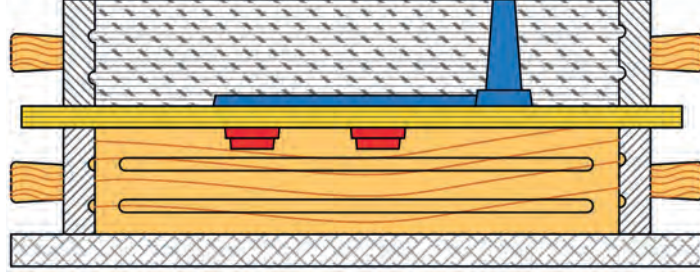
Görsel 6.23: Derece ve plak modelleme

3. Plaka üzerine üst derece yerleştirilir (**Görsel 6.24**).



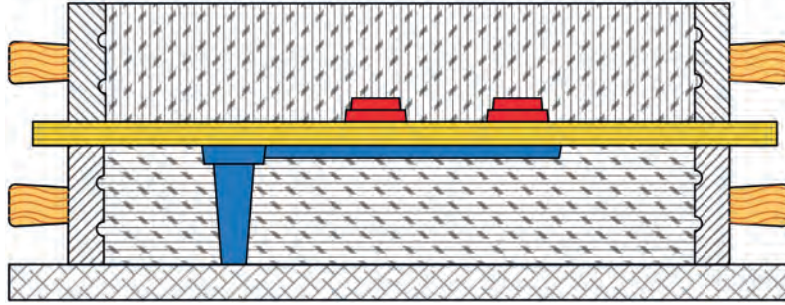
Görsel 6.24: Üst derecenin konulması

- Alt, üst derece ve plaka yerlerine sabitlendikten sonra üst derece döküm kumıyla sıkıştırılır (**Görsel 6.25**).



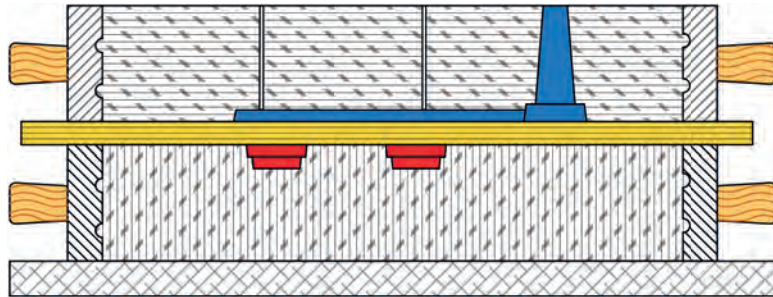
Görsel 6.25: Üst derecenin kalıplanması

- Kalıp ters çevrilir, alt derecede döküm kumuyla sıkıştırılır (**Görsel 6.26**). Sıkıştırma işlemi açma dereceye zarar vermeden ve plak modelleme yerinden hareket ettirilmeden yapılmalıdır.



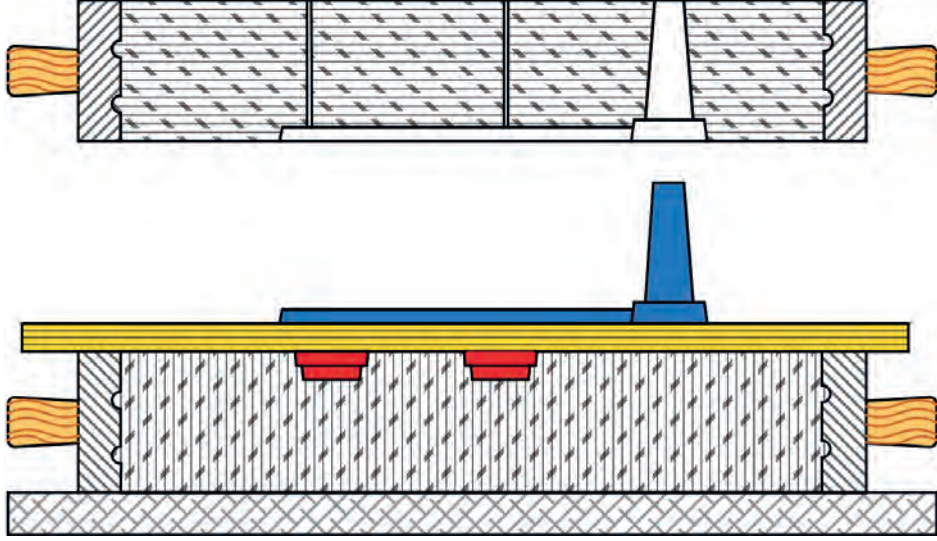
Görsel 6.26: Derecelerin ters çevrilmesi

- Kum sıkıştırma işlemi bittikten sonra derecelerin tamamı kalıp bozulmadan dikkatli şekilde ters çevrilir (**Görsel 6.27**). Üst dereceye şiş çekilir.



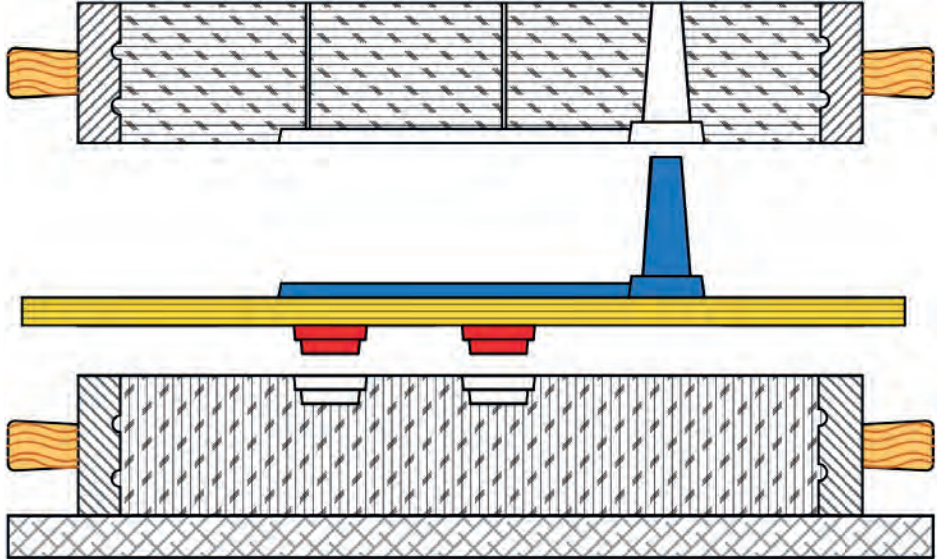
Görsel 6.27: Alt derecenin kalıplanması

7. Üst derece dikkatli şekilde yukarı kaldırılarak plak modellemeden ayrılır (**Görsel 6.28**).



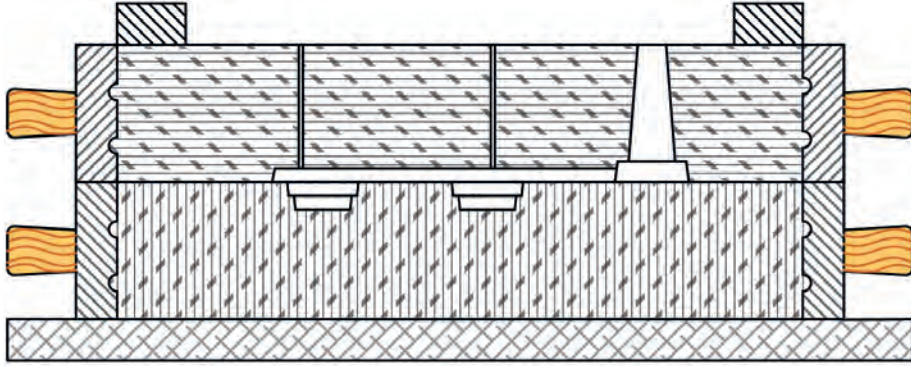
Görsel 6.28: Derecenin ayrılması

8. Üst derece çıkarıldıktan sonra plak modelleme dikkatli şekilde alt dereceden yukarı kaldırılır ve alt derecede modellemeden ayrılır (**Görsel 6.29**).



Görsel 6.29: Plakanın çıkarılması

9. Üst derece alt derecenin üzerine yerleştirilir. Dereceler üzerine ağırlık konulur. Bu işlem kaç kalıplama isteniyorsa o kadar tekrar edilir (**Görsel 6.30**).



Görsel 6.30: Derecelerin kapatılması

ÖLÇME VE DEĞERLENDİRME

6

A) Aşağıdaki cümlelerde [] ile boş bırakılan alanlara cümlelerde verilen bilgiler doğru ise "D", yanlış ise "Y" yazınız.

- [] Plak modellemenin CNC freze tezgâhında üretimi yapılabilir.
- [] Plakanın CNC torna tezgâhında üretimi yapılabilir.
- [] Üç boyutlu yazıcılarda plak modelleme için modelleme yapılabilir.
- [] Dik yollukların CNC freze tezgâhında üretimi yapılabilir.
- [] Tarayıcılarla plak modelleme taranamaz.

B) Aşağıdaki cümlelerde boş bırakılan yerleri uygun sözcüklerle doldurunuz.

- İş parçalarının bir plaka üzerine birden fazla yerleştirilmesine denir.
- Eriyik madenin kalıp boşluğuna ulaşmasını sağlayan kanalların toplamına denir.
- Dik yolluğun bölümleri oluşur.

C) Aşağıdaki çoktan seçmeli soruları okuyunuz ve doğru seçeneği işaretleyiniz.

1. Aşağıdakilerden hangisi plakanın alt kısmında bulunur?

- Dik yolluk
- Yolluk memesi
- Yatay yolluk
- Havşa
- Hazne

2. Kalıplamada açma derece kullanılmasının amacı aşağıdakilerden hangisi değildir?

- Modeli rahat çıkarmak,
- Yolluk sistem hazır olması,
- Seri kalıp yapmak,
- Döküm kumu tüketimini azaltmak,
- Yolluk memesi kullanmak

CEVAP ANAHTARI

1

- A) 1. D, 2. D, 3. Y, 4. Y
B) 1. üst yüzey, 2. modelleme

2

1. E, 2. D, 3. A, 4. B, 5. C, 6. C, 7. B, 8. C, 9. D, 10. A 11. A, 12. C, 13. E

3

- A) 1. D, 2. D, 3. Y, 4. D, 5. D, 6. D, 7. D, 8. Y, 9. Y, 10. D, 11. D, 12. Y, 13. Y
B) 1. tutkal, 2. dişli, 3. eğim ve koniklik, 4. strafordan

4

- A) 1. Y, 2. Y, 3. Y, 4. D, 5. Y, 6. D, 7. Y, 8. D, 9. Y, 10. D
B) 1. model yapım resmi, 2. mala yüzeyi, 3. işleme payı, 4. ana derece, 5. çekme payı

5

1. E, 2. D, 3. C, 4. C, 5. B, 6. D, 7. C, 8. E, 9. B, 10. A

6

- A) 1. D, 2. Y, 3. D, 4. Y, 5. Y
B) 1. plak modelleme, 2. yolluk sistemi, 3. havşa, dik yolluk, hazne
C) 1. B, 2. D

KAYNAKÇA

- BULUT, Melih Sedat, *Modelcilik Ders Notları ve Model Çizimleri*, Malatya, 2021.
- ÇELİK, M. Nuri - İRKİN, Orhan Ziya - UĞUN, Turgut - ANLAŞAN, İsmet - AKALIN, Mustafa, *Makine Modelciliği İş ve İşlem Yaprakları Sınıf 2*, Milli Eğitim Basımevi, Ankara, 1989.
- ÇELİK, M. Nuri - İRKİN, Orhan Ziya - UĞUN, Turgut - ANLAŞAN, İsmet - AKALIN, Mustafa, *Makine Modelciliği İş ve İşlem Yaprakları Sınıf 1*, Milli Eğitim Basımevi, Ankara, 1989.
- DEMİRER, Yüksel, *Modelcilik Ders Notları ve Model Çizimleri*, Balıkesir, 2021.
- EKMEKÇİ, Nurettin, *Makine Model Meslek Resmi*, SHÇEK Basımevi, Ankara, 2001.
- FİLİZER, Ziya - İRKİN, Orhan Ziya, *Genel Makine Modelciliği 1*, Milli Eğitim Basımevi, İstanbul, 1978.
- FİLİZER, Ziya - İRKİN, Orhan Ziya, *Genel Makine Modelciliği 2*, Milli Eğitim Basımevi, İstanbul, 1979.
- FİLİZER, Ziya - İRKİN, Ziya Orhan - ANLAŞAN, İsmet - DEMİRCİOĞLU, Nihat, *Makine Modelciliği Bölümü İş ve İşlem Yaprakları Sınıf 3*, Milli Eğitim Basımevi, İstanbul, 1979.
- *Makine ve Tasarım Teknolojisi Alanı Çerçeve Öğretim Programı*, Ankara, 2020.
- ULUATA, Şener, *Modelcilik Ders Notları ve Model Çizimleri*, Eskişehir, 2021.
- YORGUN, Nihat, *Modelcilik Ders Notları ve Model Çizimleri*, Eskişehir, 2021.

Kaynakça atıf sistemi, TDK yazım kuralları ve kaynak gösterme biçimine göre düzenlenmiştir.

Bu kitapta kullanılan bütün görsel içerik, kitap komisyonuna aittir.