

Bu kitaba sığmayan
daha neler var!

eba
www.eba.gov.tr



Karekodu okut, bu kitapla
ilgili EBA içeriklerine ulaş!

Teknoloji Yolculuğumuz



**BU DERS KİTABI MİLLÎ EĞİTİM BAKANLIĞINCA
ÜCRETSİZ OLARAK VERİLMİŞTİR.
PARA İLE SATILAMAZ.**

ISBN: 978-975-11-6368-4

Bandrol Uygulamasına İlişkin Usul ve Esaslar Hakkında Yönetmeliğin Beşinci Maddesinin İkinci Fıkrası Çerçevesinde Bandrol Taşınması Zorunlu Değildir.

MAKİNE VE TASARIM TEKNOLOJİSİ ALANI MODEL MESLEK RESMİ 10 DERS MATERYALI

MESLEKİ VE TEKNİK ANADOLU LİSESİ

**MAKİNE VE TASARIM
TEKNOLOJİSİ ALANI**

10
DERS MATERYALI



MODEL MESLEK RESMİ



MESLEKİ VE TEKNİK ANADOLU LİSESİ

MAKİNE VE TASARIM TEKNOLOJİSİ ALANI
MODEL MESLEK RESMİ

10

DERS MATERYALİ

YAZARLAR

Aliye **ŞENOL**

Barış **YILDIRIM**

Meltem **YAYLA**

Sinan **ACAR**



MİLLÎ EĞİTİM BAKANLIĞI YAYINLARI : 8013
YARDIMCI VE KAYNAK KİTAPLAR DİZİSİ : 1941

Her hakkı saklıdır ve Millî Eğitim Bakanlığına aittir. Ders materyalinin metin, soru ve şekilleri kısmen de olsa hiçbir surette alınıp yayımlanamaz.

HAZIRLAYANLAR

Dil Uzmanı Alpaslan **KURT**
Program Geliştirme Uzmanı Şahinde Seval **EZER**
Görsel Tasarım Uzmanı Necip Eser **AKSEL**

ISBN: 978-975-11-6368-4

Millî Eğitim Bakanlığının 24.12.2020 gün ve 18433886 sayılı oluru ile Meslekî ve Teknik Eğitim Genel Müdürlüğünce ders materyali olarak hazırlanmıştır.

BASKI

Ayrıntı Basım Yayım ve Mat. Hiz. Sanayi Ticaret A.Ş.
Saray Mahallesi 126. Cadde No: 20
Kahramankazan/Ankara
Sertifika No: 49599



İSTİKLÂL MARŞI

Korkma, sönmez bu şafaklarda yüzen al sancak;
Sönmeden yurdumun üstünde tüten en son ocak.
O benim milletimin yıldızıdır, parlayacak;
O benimdir, o benim milletimindir ancak.

Çatma, kurban olayım, çehreni ey nazlı hilâl!
Kahraman ırkıma bir gül! Ne bu şiddet, bu celâl!
Sana olmaz dökülen kanlarımız sonra helâl.
Hakkıdır Hakk'a tapan milletimin istiklâl.

Ben ezelden beridir hür yaşadım, hür yaşarım.
Hangi çılgın bana zincir vuracakmış? Şaşarım!
Kükremiş sel gibiyim, bendimi çiğner, aşarım.
Yırtarım dağları, enginlere sığmam, taşarım.

Garbın âfâkını sarmışsa çelik zırhlı duvar,
Benim iman dolu göğsüm gibi serhaddim var.
Ulusun, korkma! Nasıl böyle bir imanı boğar,
Medeniyet dediğin tek dişi kalmış canavar?

Arkadaş, yurduma alçakları uğratma sakın;
Siper et gövdeni, dursun bu hayâsızca akın.
Doğacaktır sana va'dettiği günler Hakk'ın;
Kim bilir, belki yarın, belki yarından da yakın.

Bastığın yerleri toprak diyerek geçme, tanı:
Düşün altındaki binlerce kefensiz yatanı.
Sen şehit oğlusun, incitme, yazıktır, atanı:
Verme, dünyaları alsan da bu cennet vatanı.

Kim bu cennet vatanın uğruna olmaz ki feda?
Şüheda fışkıracak toprağı sıksan, şüheda!
Cânı, cânânı, bütün varımı alsın da Huda,
Etmesin tek vatanımdan beni dünyada cüda.

Ruhumun senden İlâhî, şudur ancak emeli:
Değmesin mabedimin göğsüne nâmahrem eli.
Bu ezanlar -ki şehadetleri dinin temeli-
Ebedî yurdumun üstünde benim inlemeli.

O zaman vecd ile bin secde eder -varsa- taşım,
Her cerâhamdan İlâhî, boşanıp kanlı yaşım,
Fışkırır ruh-ı mücerret gibi yerden na'sım;
O zaman yükselerek arşa değer belki başım.

Dalgalan sen de şafaklar gibi ey şanlı hilâl!
Olsun artık dökülen kanlarımın hepsi helâl.
Ebediyyen sana yok, ırkıma yok izmihlâl;
Hakkıdır hür yaşamış bayrağımın hürriyyet;
Hakkıdır Hakk'a tapan milletimin istiklâl!

Mehmet Âkif Ersoy

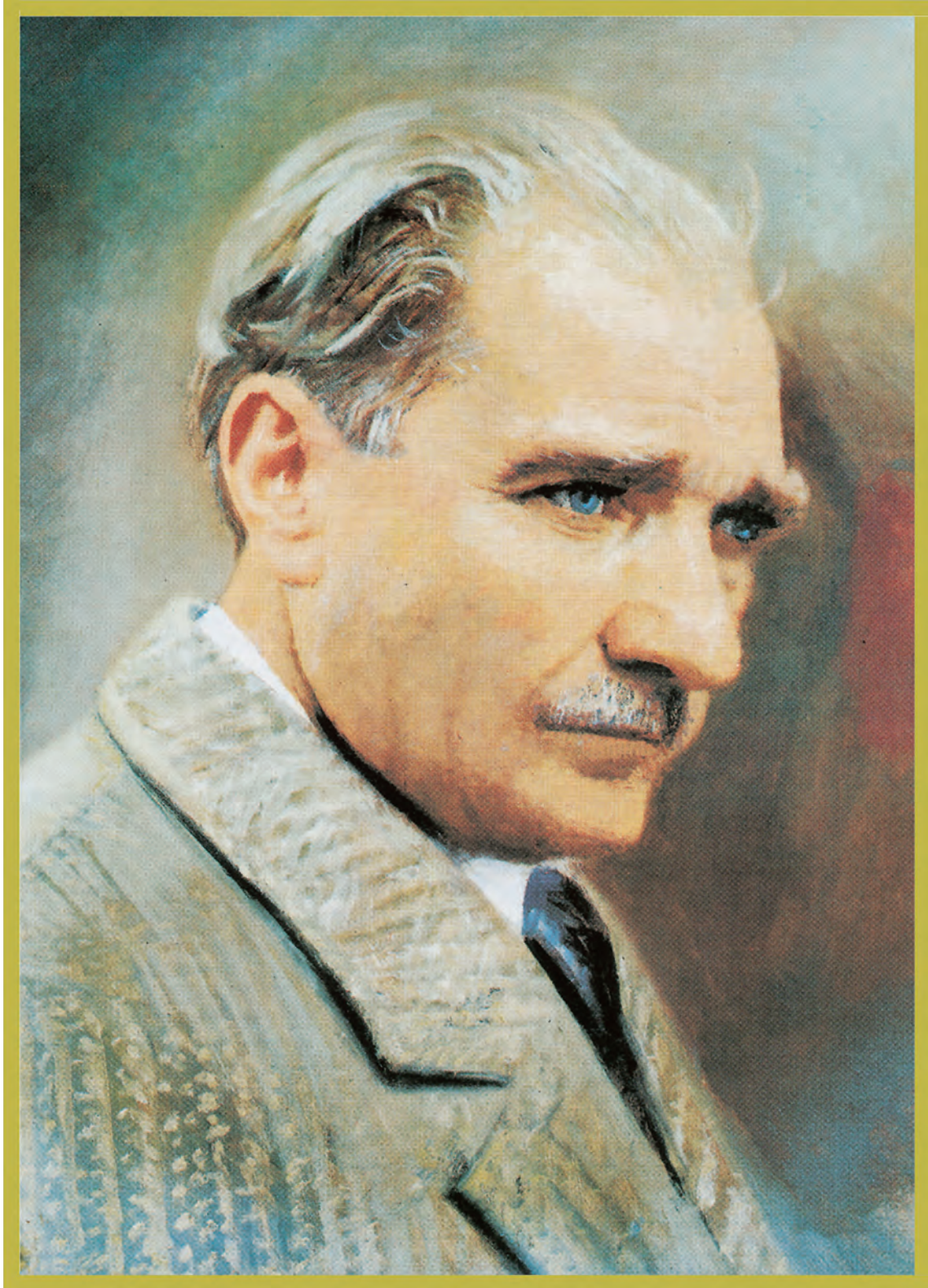
GENÇLİĞE HİTABE

Ey Türk gençliği! Birinci vazifen, Türk istiklâlini, Türk Cumhuriyetini, ilelebet muhafaza ve müdafaa etmektir.

Mevcudiyetinin ve istikbalinin yegâne temeli budur. Bu temel, senin en kıymetli hazinendir. İstikbalde dahi, seni bu hazineden mahrum etmek isteyecek dâhilî ve hâricî bedhahların olacaktır. Bir gün, istiklâl ve cumhuriyeti müdafaa mecburiyetine düşersen, vazifeye atılmak için, içinde bulunacağın vaziyetin imkân ve şeraitini düşünmeyeceksin! Bu imkân ve şerait, çok namüsaît bir mahiyette tezahür edebilir. İstiklâl ve cumhuriyetine kastedecek düşmanlar, bütün dünyada emsali görülmemiş bir galibiyetin mümessili olabilirler. Cebren ve hile ile aziz vatanın bütün kaleleri zapt edilmiş, bütün tersanelerine girilmiş, bütün orduları dağıtılmış ve memleketin her köşesi bilfiil işgal edilmiş olabilir. Bütün bu şeraitten daha elîm ve daha vahim olmak üzere, memleketin dâhilinde iktidara sahip olanlar gaflet ve dalâlet ve hattâ hıyanet içinde bulunabilirler. Hattâ bu iktidar sahipleri şahsî menfaatlerini, müstevlîlerin siyasî emelleriyle tevhit edebilirler. Millet, fakr u zaruret içinde harap ve bîtap düşmüş olabilir.

Ey Türk istikbalinin evlâdı! İşte, bu ahval ve şerait içinde dahi vazifen, Türk istiklâl ve cumhuriyetini kurtarmaktır. Muhtaç olduğun kudret, damarlarındaki asil kanda mevcuttur.

Mustafa Kemal Atatürk



MUSTAFA KEMAL ATATÜRK

DERS MATERYALİNİN TANITIMI	15
----------------------------------	----

İKİ BOYUTLU ÇİZİM	17
--------------------------------	-----------

1.1. CAD ÇİZİM PROGRAMI	18
1.1.1. Kullanıcı Hesabı Oluşturma ve Program Kurulumu	18
1.1.2. Çalışma Modları	20
1.1.3. Çizim Ekranı	21
1.1.4. Çizim Ekranı Bölümleri	21
1.1.5. Çizim (Sketch) İçin Düzlem Seçme	23
1.2. İki Boyutlu Çizim Komutları	24
1.2.1. Çizim Ayarları	25
1.2.2. Birimler	26
1.2.3. Ekran Rengi ve Görünüm Ayarları	27
1.2.5. Kenetlenme Ayarları (Snap)	28
1.2.6. Taslak Oluşturmak (Sketch)	28
1.2.7. Nesne İlişkilendirme Modları	30
1.2.8. Çizgi (Line)	31
1.2.9. Daire (Circle) Çizmek	32
1.2.9.1. Merkez ve Yarıçap Göstererek Daire Çizmek (Center Diameter Circle)	32
1.2.9.2. İki Nokta Göstererek Daire Çizmek (2-Point Circle)	33
1.2.9.3. Üç Nokta Göstererek Daire Çizmek (3-Point Circle)	34
1.2.9.4. Üç Teğet Nokta Göstererek Daire Çizmek (3-Tangent Circle)	34
1.2.9.5. İki Teğet Nokta Göstererek ve Yarıçap Ölçülendirilerek Daire Çizmek	35
1.2.10. Yay (Arc) Çizmek	35
1.2.10.1. İki Uç ve Bir Orta Nokta Gösterilerek Yay Çizmek (3-Point Arc)	36
1.2.10.2. Merkez, Yarıçap ve Bitiş Noktası Göstererek Yay Çizmek (Center Point Arc)	37
1.2.10.3. Çizim Elemanının (Teğet) Ucu, Bitiş Noktası ile Yay Çizmek (Tangent Arc)	37
1.2.11. Dikdörtgen (Rectangle)	38
1.2.11.1. İki Nokta ile Dikdörtgen Çizmek (2-Point Rectangle)	38
1.2.11.2. Üç Nokta ile Dikdörtgen Çizmek (3-Point Rectangle)	39
1.2.11.3. Merkez Noktası ile Dikdörtgen Çizmek (Center Rectangle)	40
1.2.12. Kanal (Slot / Yuva) Oluşturma	40
1.2.12.1. İki Eksen Noktası ve Yarıçap ile Kanal Çizmek (Center To Center Slot)	41
1.2.12.2. Merkez, Eksen Noktası ve Yarıçap ile Kanal Çizmek (Center Point Slot)	42
1.2.12.3. İki Uç Noktası ve Yarıçap ile Kanal Çizmek (Overall Slot)	42
1.2.13. Çokgenler (Polygon)	43
1.2.13.1. Daire Dışına Çokgen Çizmek (Circumscribed Polygon)	44
1.2.13.2. Daire İçine Çokgen Çizmek (Inscribed Polygon)	45
1.2.13.3. Kenar Boyutu Verilerek Çokgen Çizmek (Edge Polygon)	46
1.2.14. Elips Çizmek (Ellipse)	47
1.2.15. Parabol Eğrisi / Konik Eğri Çizmek (Conic Curve)	48
1.2.16. S-Birleşik Çizgi Çizmek (Spline)	49
1.2.17. Yazı Oluşturmak (Text)	50

1.2.18. Nokta (Point)	50
1.2.19. Üç Boyutlu Taslak Oluşturma (3D Sketch)	51
UYGULAMA YAPRAĞI 1	52
UYGULAMA YAPRAĞI 2	53
UYGULAMA YAPRAĞI 3	54
1.3. İKİ BOYUTLU ÇİZİM DÜZENLEME KOMUTLARI	55
1.3.1. Kavis-Yuvarlatma (Fillet)	55
1.3.2. Budama (Trim)	56
1.3.3. Uzatma (Extend)	57
1.3.4. İki Boyutlu Nesnelerin İz Düşümlerinin Bir Düzlem Üzerine Düşürülmesi	58
1.3.5. Öteleyerek Çoğaltma (Offset)	59
1.3.6. Aynalama (Mirror)	60
1.3.7. Dinamik Aynalama (Dynamic Mirror)	61
1.3.8. Dairesel Çoğaltma (Circular Pattern)	62
1.3.9. Doğrusal Çoğaltma (Rectangular Pattern)	63
1.3.10. Taşıma (Move)	64
1.3.11. Kopyalama (Copy)	65
1.3.12. Döndürme	66
1.3.13. Ölçeklendirme (Scale)	67
1.3.14. Ölçülendirme (Sketch Dimension)	67
1.3.15. Kısayol Tuşları	69
1.3.16. Kısıtlama-Geometrik İlişki (Sketch Palette, Constraints)	71
UYGULAMA YAPRAĞI 4	72
UYGULAMA YAPRAĞI 5	73
UYGULAMA YAPRAĞI 6	74
UYGULAMA YAPRAĞI 7	75
UYGULAMA YAPRAĞI 8	76
ÖLÇME VE DEĞERLENDİRME	77
ÖLÇME VE DEĞERLENDİRME	78

KATI VE YÜZEY MODELLEME 79

2.1. KATI MODEL OLUŞTURMA KOMUTLARI	80
2.1.1. Katı Modelleme Komutları	80
2.1.2. Kalınlık Vererek Katı Model Oluşturma (Extrude)	80
2.1.3. Katıları Birbirinden Çıkarma	85
2.1.4. Döndürerek Katı Oluşturma (Revolve)	86
2.1.5. Döndürerek Katıları Birbirinden Çıkarma	86
2.1.6. Yol Kullanarak Katı Oluşturma (Sweep)	88
2.1.7. Yol Kullanarak Katıları Birbirinden Çıkarma	89
2.1.8. Profiller ve Yüzeyler Arasında Katı Oluşturma (Loft)	89
2.1.9. Profiller ve Yüzeyler Arasında Çıkarma	90
2.1.10. Feder Oluşturma (Rib)	91
2.1.11. Katıları Çoğaltma (Pattern)	93
2.1.11.1. Doğrusal-Dikdörtgensel Çoğaltma (Rectangular Pattern)	93
2.1.11.2. Dairesel Çoğaltma (Circular Pattern)	94
2.1.11.3. Eğrisel Yol ile Çoğaltma (Pattern on Path)	95

2.1.12. Katıları Aynalama (Mirror)	97
UYGULAMA YAPRAĞI 1	98
UYGULAMA YAPRAĞI 2	99
UYGULAMA YAPRAĞI 3	100
2.2. Katı Model Düzenleme Komutları	101
2.2.1. Katılarda Yuvarlatma (Fillet)	101
2.2.1.1. Sabit Yarıçaplı Yuvarlatma	101
2.2.1.2. Değişken Yarıçaplı Yuvarlatma (Variable Radius)	102
2.2.1.3. Yuvarlak Köşeler (Corner Type)	102
2.2.1.4. Çoklu Kenarları (Birleşik Unsur Kenarlarını) Yuvarlatmak (Rule Fillet)	103
2.2.2. Katılarda Pah Oluşturmak (Chamfer)	103
2.2.2.1. İkili Ölçü Vererek Pah Oluşturmak	104
2.2.2.2. Ölçü ve Açık Vererek Pah Oluşturmak	104
2.2.3. Katılara Et Kalınlığı Verme (Shell)	105
2.2.4. Yüzeyle Eğim Verme (Draft)	106
2.2.4.1. Ayırma Çizgisi ile Eğim Verme	107
2.2.5. Ölçek (Scale)	107
2.2.6. Birleştirme (Combine)	108
2.2.7. Gövdeleri Taşıma, Kopyalama, Döndürme (Move, Copy, Rotate)	109
2.2.8. Yüzey Öteleme (Press Pull)	110
2.2.9. Yüzey Taşıma (Offset Face)	111
2.2.10. Referans Elemanlarının Atanması (Construct)	112
2.2.10.1. Düzlem (Plane)	113
UYGULAMA YAPRAĞI 4	115
UYGULAMA YAPRAĞI 5	116
UYGULAMA YAPRAĞI 6	117
2.3. KATI MODELLEME ÜZERİNDE MALZEME VE GÖRÜNÜM AYARLARI	118
2.3.1. Kaplama Komutları	118
2.3.2. Render Çalışma Alanı	120
2.3.3. Kaplama Boya ve Renk Özellikleri	121
UYGULAMA YAPRAĞI 7	123
2.4. KATI MODELİN AĞIRLIĞINI, HACMİNİ, KÜTLESİNİ HESAPLAMA	124
2.4.1. Kütle Özellikleri Komutu	124
2.4.2. Ölçüm Komutu (Measure)	125
UYGULAMA YAPRAĞI 8	129
2.5. KATI MODELLEME ÜZERİNDE MODEL İLAVELERİ	130
2.5.1. Mala Yüzeyinin (Kalıp Ayırma Yüzeyi) Tanımı, Seçimi ve Önemi	130
2.5.2. İşleme Payı	130
2.5.3. Eğim ve Koniklik	131
2.5.4. Çekme Payı	133
2.5.5. Maça	133
UYGULAMA YAPRAĞI 9	136
UYGULAMA YAPRAĞI 10	137

UYGULAMA YAPRAĞI 11	138
2.6. YÜZEY MODEL OLUŞTURMA KOMUTLARI	139
2.6.1. Yüzey Modelleme (Surface)	139
2.6.2. Extrude ile Yüzey Oluşturma	139
2.6.3. Revolve ile Yüzey Oluşturma	141
2.6.4. Sweep Komutu ile Yüzey Oluşturma	143
2.6.5. Loft Komutu ile Yüzey Oluşturma	144
2.6.5. Patch ile Eğrisel Form Oluşturma	146
2.6.5.1. Eğrilerle Yüzey Oluşturma	147
UYGULAMA YAPRAĞI 12	149
UYGULAMA YAPRAĞI 13	150
ÖLÇME VE DEĞERLENDİRME	151
ÖLÇME VE DEĞERLENDİRME	152

KATI MODELLERİN MONTAJI **153**

3.1. Montaj Sayfası Oluşturma ve Bileşen Ekleme	154
3.1.1. Yeni Çalışma Sayfasına Parça Ekleyerek Montaj Oluşturma	155
3.1.2. Montaj Sayfasına Parça Ekleme	156
3.1.3. Montajda Yeni Parça Oluşturmak	157
3.1.4. Montaja Alt Montaj Ekleme	158
3.1.5. Montaja Unsurları Ekleme (Assemble Features)	159
3.2. Montaj Parçalarını İlişkilendirme	160
3.2.1. Joint Origins (Montaj İlişki Merkezleri)	160
3.2.2. Standart Montaj İlişkileri (Joint)	162
3.2.2.1. Rigid (Sabit) Montaj İlişkisi	162
3.2.2.2. Revolute (Dönüş) Montaj İlişkisi	163
3.2.2.3. Slider (Sürgü, Sürüş) Montaj İlişkisi	165
3.2.2.4. Cylindrical (Silindirik) Montaj İlişkisi	166
3.2.2.5. Pin-Slot (Pim-Yuva) Montaj İlişkisi	167
3.2.2.6. Planar (Düzlemsel Yörünge) Montaj İlişkisi	168
3.2.2.7. Ball (Küre) Montaj İlişkisi	169
3.2.3. As-Built Joint Montaj İlişkisi	170
3.2.4. Montaj İlişkilerini Düzenleme (Edit Component)	171
3.2.5. Montaj İlişkilerini Göster / Gizle (Show/Hidden Components)	172
UYGULAMA YAPRAĞI 1	173
3.3. Montaja Standart Makine Elemanlarını Ekleme	174
3.3.1. Montaj Bileşenini Taşımak, Döndürmek ve Kopyalamak	175
3.3.2. Montaj Oluştururken Dikkat Edilecek Hususlar	176
UYGULAMA YAPRAĞI 2	177
3.4. Montaj Parçalarını Patlatmak ve Daraltmak	178
3.4.1. Montaj Parçalarını Patlatmak	178
3.4.2. Montaj Parçalarını Daraltmak	178

UYGULAMA YAPRAĞI 3	179
3.5. Montajın Animasyonunu Yapma	180
3.5.1. Animasyon Komutları ve Tanımları	180
3.5.2. Montaj Patlatma Animasyonu	180
UYGULAMA YAPRAĞI 4	185
UYGULAMA YAPRAĞI 5	186
ÖLÇME VE DEĞERLENDİRME	187

KATI VE MONTAJ MODELLERİN TEKNİK RESMİNİ ALMA **189**

4.1. Teknik Resim Sayfası Oluşturma (Drawing)	190
4.1.1. Çalışma Sayfasının Ayarlanması	192
4.2. Katı Modelden Görünüşlerin Elde Edilmesi	192
4.2.1. Standart Üç Görünüş	194
UYGULAMA YAPRAĞI 1	196
4.3. Katı Modelden Kesit Görünüş Elde Etme (Section View)	197
4.3.1. Tam Kesit	197
4.3.2. Yarım Kesit	199
4.3.3. Kademeli Kesit	200
4.3.4. Döndürülmüş Kesit Görünüş	201
4.3.5. Detay Görünüş (Detail View)	201
4.3.6. Teknik Resmin Detaylandırılması (Annotation)	202
UYGULAMA YAPRAĞI 2	205
4.4. Teknik Resim Düzenleme İşlemleri	206
4.4.1. Move Komutu	206
4.4.2. Rotate Komutu	206
4.4.3. Delete Komutu	206
4.4.4. Çizime Eksen ve Merkez Doğruları Ekleme (Centerlines)	207
4.4.5. Ölçülendirme	208
4.4.5.1. Hızlı Ölçülendirme (Dimensions)	208
4.4.6. Çizim Alanına Metin (Yazı) Ekleme	209
4.4.6.1. Text Komutu ile Yazı Ekleme	209
4.4.6.2. Leader Komutu ile Uyarıcı Yazı Ekleme	210
4.4.6.3. Table Komutu ile Tablo Ekleme	210
4.4.7. Görünüşlere İşlem Toleransları Koyma (Symbols)	211
4.4.7.1. Görünüşlere Yüzey İşleme İşareti Koyma (Surface Texture)	211
4.4.7.2. Görünüşlere Şekil Konum Toleransı Koyma (Feature Control Frame)	213
4.4.7.3. Görünüşlere Referans Sembölü Koyma (Datum Identifier)	214
UYGULAMA YAPRAĞI 3	215
4.5. Belgeyi Farklı Formatlarda Kaydetme ve Çıktı Alma (Export)	216

UYGULAMA YAPRAĞI 4	217
UYGULAMA YAPRAĞI 5	218
ÖLÇME VE DEĞERLENDİRME	219
MODELLERİ CAD ORTAMINDA KALIPLAMA	221
5.1. Parça Ortamında Kalıplama	222
5.1.1. Modelleme İmalat Resminin Çizilmesi	222
5.1.2. Modelleme Model Resminin Çizilmesi	224
5.1.3. Modelleme Parçasının Model Yapım Resminin Çizilmesi	229
5.1.4. Modelleme Parçasının Maça ve Maça Sandığı Resminin Çizilmesi	231
5.1.5. Derece Resminin Çizilmesi	233
UYGULAMA YAPRAĞI 1	234
UYGULAMA YAPRAĞI 2	235
UYGULAMA YAPRAĞI 3	236
UYGULAMA YAPRAĞI 4	237
5.2. Montaj Ortamında Kalıplama	238
5.2.1. Kalıplama Yolluk Sistemleri	238
5.2.2. Çizimleri Montaj Sayfasına Alma	239
UYGULAMA YAPRAĞI 5	246
UYGULAMA YAPRAĞI 6	247
UYGULAMA YAPRAĞI 7	248
UYGULAMA YAPRAĞI 8	249
ÖLÇME VE DEĞERLENDİRME	250
CEVAP ANAHTARI	252
KAYNAKÇA	253

MODEL MESLEK RESMİ

DERS MATERYALİNİN TANITIMI



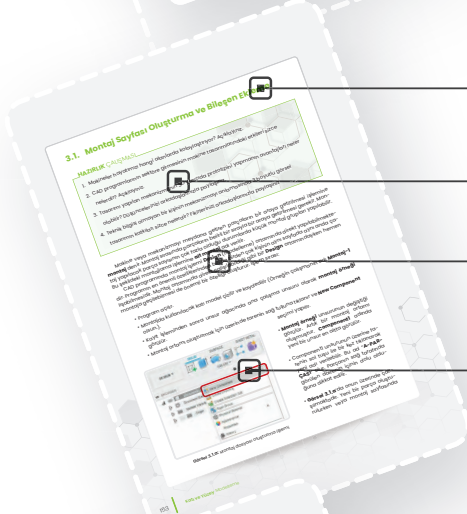
Öğrenme birimine ait görsel

Öğrenme birimi numarası

Öğrenme birimi başlığı

Öğrenme birimi
bilgilendirme metni

Öğrenme birimi etkileşim
karekodu ve URL adresi

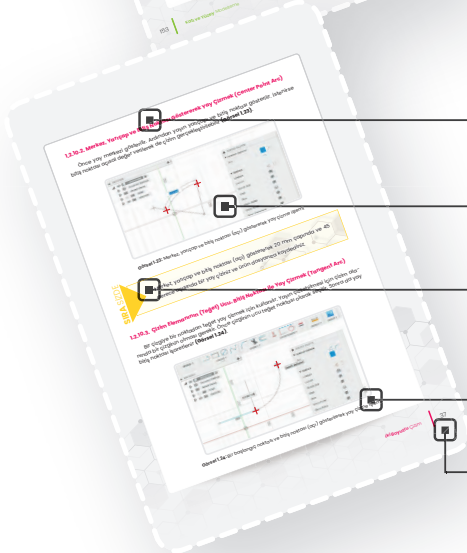


Öğrenme birimine ait
alt başlık

Öğrenme birimine ait
hazırlık çalışması

Öğrenme birimi bilgi metni

Öğrenme birimine ait görsel



İlgili kazanıma ait alt başlık

İlgili kazanıma ait görsel

İlgili kazanıma ait uygulama
çalışması

İlgili görsele ait alt bilgi

Sayfa numarası

DERS MATERYALİNİN TANITIMI

Uygulama yaprağı

Uygulama üst antet bölümü

Uygulama işlem basamakları

Uygulama resmi

Uygulamaya ait video etkileşimli karekodu ve URL adresi

Uygulama alt antet bölümü

Ölçme ve değerlendirme başlığı

Ölçme ve değerlendirme soru ve yanıt alanı

Öğrenme biriminin numarası

Öğrenme biriminin adı

Ölçme ve değerlendirme cevap anahtarları sayfası

İlgili öğrenme birimi cevap anahtarı

Öğrenme biriminin numarası

Temsili öğrenme biriminin rengi

Video etkileşimli karekod

Hazırlık çalışması simgesi

DESIGN ▾

CREATE ▾

MODIFY ▾

BROWSER

(Unsaved)

Document Settings

Named Views

Origin

ÖĞRENME BİRİMİ



İKİ BOYUTLU ÇİZİM

KONULAR

- CAD Çizim Programı
- İki Boyutlu Çizim Komutları
- İki Boyutlu Çizim Düzenleme Komutları

TEMEL KAVRAMLAR

CAD, Çizim Ekranı, Sketch, Çizim Komutları, Çizim Ayarları, Düzenleme Komutları

NELER ÖĞRENECEKSİNİZ?

1. CAD programlarını talimatlara uygun olarak yükleme
2. CAD programlarında iki boyutlu çizim yapma
3. CAD programlarında iki boyutlu çizim düzenleme

HAZIRLIK ÇALIŞMASI

1. Piyasada kullanılan CAD programları hakkında neler biliyorsunuz? Açıklayınız.
2. Kitap üzerindeki herhangi bir çizimin CAD ortamına aktarılması mümkün müdür?
3. Bilgisayarlı çizim programı kullanımının kişilere ve sektöre sağladığı katkılar sizce nelerdir?

1.1. CAD ÇİZİM PROGRAMI

CAD, İngilizce **computer aided design** [kompüder eydid dizayn (bilgisayar destekli tasarım)] kelimelerinin baş harflerinden oluşmaktadır. Çizimin temel araç gereçlerinden olan kâğıt, kalem, cetvel, pergel vb. kullanılarak yapılan çizimleri çok daha kısa sürede hassas bir şekilde gerçekleştirmek, bu çizimleri bilgisayar ortamında kaydetmek, gerektiğinde kâğıda aktarmak için çeşitli CAD programları kullanılmaktadır. Seçilecek CAD programı; yasal yollarla edinilmiş, kullanım izni alınmış, lisanslı program olmalıdır. Yasal olmayan programları kullanmak bilgisayarları zararlı yazılım ve virüslere açık hâle getirebilir. Orijinal lisanslı programlar, yasal olmayan yazılımlarda bulunabilecek güvenlik açıklarını barındırmaz.

SIRA SİZDE

Sizce CAD çizim programlarını kullanmanın avantajları ve mesleki önemi nedir? Tartışınız.

1.1.1. Kullanıcı Hesabı Oluşturma ve Program Kurulumu

Programı çalıştırmak için öncelikle bir eğitim hesabı açılarak programın ücretsiz eğitim lisansının edinilmesi ve programın indirilerek bilgisayara kurulması gerekmektedir.

- Kayıt işlemi için CAD programının internet sayfasına girilir. Daha önce oluşturulan eğitim hesabı var ise e-posta adresi ve şifre ile giriş yapılabilir.
- Daha önce hesap açılmadıysa **"HESAP OLUŞTUR"** kutucuğu tıklanır.
- Yeni hesap oluşturmak için çıkan formda "Ülke" alanından Türkiye seçilir.
- "Eğitimdeki rolü" alanında uygun profil seçilir: "Öğrenci", "Eğitimci", "Okul BT Uzmanı" veya "Tasarım Yarışması Akıl Hocası". Öğrenim görülen veya görev yapılan eğitim kurumunun türü seçilir: "Lise / Ortaokul" veya "Üniversite / Yükseköğretim". Kullanıcı, öğrenci ise doğum tarihi girilir (13 yaş ve üzeri bir doğum tarihi girilmelidir.).
- Ad, soyad ve e-posta adresi bilgileri girilir ve bir şifre belirlenir.

Onay kutucuğu seçilir ve **"HESAP OLUŞTUR"** kutucuğu tıklanır (**Görsel 1.1**).

ÖNEMLİ NOT

Girilen ad ve soyadın, daha sonra kimlik doğrulama için gönderilecek belgedeki ile aynı olmasına dikkat edilmelidir. Aksi hâlde kimlik doğrulama işlemi başarısız olacaktır.

- Kullanıcı, herhangi bir e-posta adresi ile kayıt olabilir.

Hesap oluştur

Adı Soyadı

E-posta

E-postayı onayla

Parola

ve kişisel bilgilerimin (beyanda açıklandığı şekilde sınır ötesi aktarımlar dahil) **Gizlilik Beyanına** uygun olarak kullanılmasını kabul ediyorum.

HESAP OLUŞTUR

Görsel 1.1: Kullanıcı eğitim hesabı oluşturma işlemi

- Bu adımlar tamamlandığında kayıta kullanılan e-posta adresine doğrulama mesajı gönderilecektir. Bu mesajın içinde yer alan adrese tıklanarak e-posta adresi doğrulanmalıdır.
- Ardından ekranda "**Hesap doğrulandı**" mesajı görülecektir.
- Program kurulumu için "**Erişim Elde Edin**" seçeneğine tıklanır.
- Program bilgisayara indirilir. Daha önceden program kurulu ise kullanıcı hesabı ile giriş yapılabilir.
- Kurulum adımları tamamlanır.
- Kurulumun ardından program ilk defa çalıştırıldığında "**Hesabınızı Koruyun**" başlıklı, iki adımlı kimlik doğrulama ayarları gelecektir. "**Daha Sonra Hatırlat**" seçeneğine tıklanarak bu işlem daha sonra da tamamlanabilir.
- Verilen lisans ilk etapta 1 yıllıktır ancak eğitim öğretim hayatı boyunca her yıl ücretsiz yenilenebilir.

SIRA SİZDE

Eğitim hesabı oluşturma ve program kurulum yönergelerini izleyerek, CAD programı eğitim hesabınızı oluşturup programın kurulumunu gerçekleştiriniz.

1.1.2. Çalışma Modları

Programda temel olarak yedi farklı çalışma modu vardır. Bu modların her biri yapılacak tasarımın üzerinde uygulanacak işlemler ile ilgilidir.

DESIGN: Bir parçanın ya da montajın modellenmesinde kullanılan kısımdır.

RENDER: Bir parçanın ya da montajın fotoğraf görüntüleme işlemlerinin yapıldığı kısımdır.

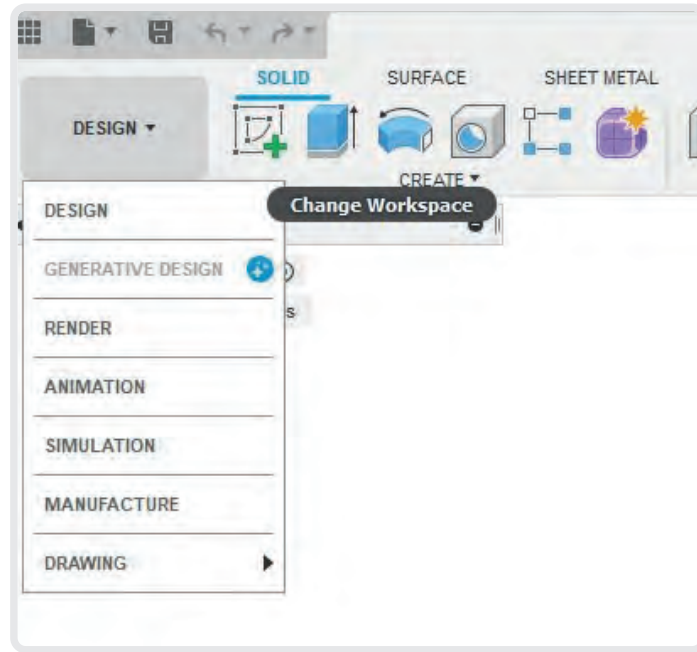
ANIMATION: Bir parçanın ya da montajın görsel efektleri ve hareketli canlandırma işlemlerinin yapıldığı kısımdır.

SIMULATION: Bir parçanın ya da montajın kuvvet analizi ve dayanım hesaplama işlemlerinin yapıldığı kısımdır.

MANUFACTURE: Bir parçanın üretiminde kullanılacak sayısal kod üretme ve takım yolları hesaplama işlemlerinin yapıldığı kısımdır.

DRAWING: Bir parçanın ya da montajın teknik resminin oluşturulması veya animasyonun iki boyutlu görünümünün çıkarılması işlemlerinin yapıldığı kısımdır.

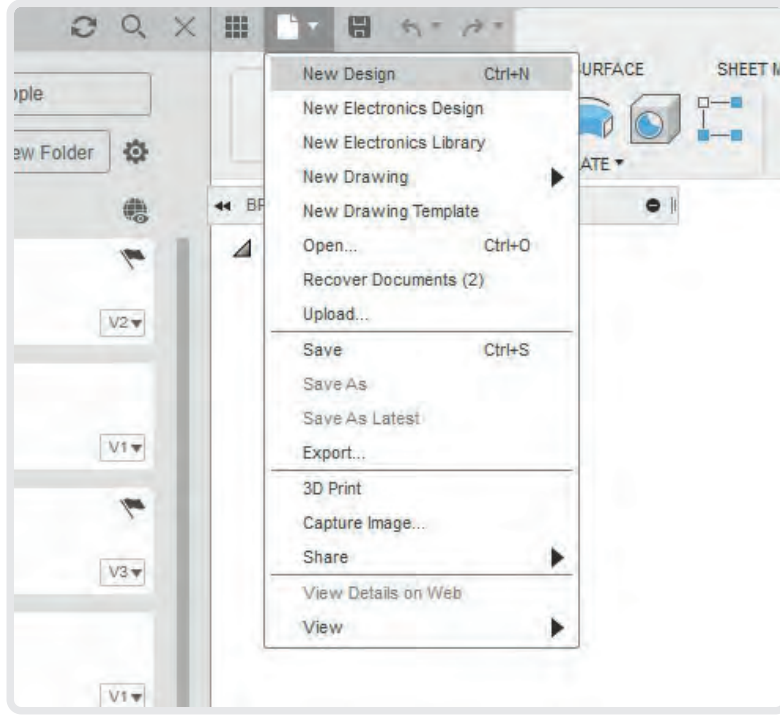
Ana çalışma modu **DESIGN**'dir. Bu modda tasarım tek bir parça hâlinde ya da montaj olarak tasarlanabilir. Burada yapılan tasarım üzerinde gerçekleştirilecek işlemlerde diğer modların herhangi birinin üzerine tıklanması yeterlidir (**Görsel 1.2**).



Görsel 1.2: Çalışma modları

1.1.3. Çizim Ekranı

Program, masaüstündeki program kısayoluna tıklanarak açılır. Program arayüzünden **File** → **New Design** seçimi yapılır. Önceden hazırlanıp kaydedilmiş bir dosyadan başlamak istenirse **File** → **New Design From File** seçimine basılır. Ekranı **Untitled** (başlıksız / adsız) isimli çizim sayfası gelir (**Görsel 1.3**).



Görsel 1.3: Çizim ekranının açılması

1.1.4. Çizim Ekranı Bölümleri

Ekranın üst kısmında üç bölüm bulunur:

Hızlı Erişim Menüsü: Burada dosya ve projelerin organize edildiği dokuz küçük kare ile sembolleştirilmiş **Data Panel**, siyah bir sayfa ile sembolize edilmiş **File** açılır menüsü ve çalışmalarını hızla kaydetmeye yarayan **Save** ikonu bulunur.

Dosya Sekme Çubuğu: Birden çok çalışmanın aynı anda açık olması durumunda dosya sekme çubuğu üzerine tıklanarak dosyalar arasında geçiş yapılabilir.

Komut İkon Çubuğu: Burada yer alan komutlara doğrudan tıklanarak en sık kullanılan komut çalıştırılabilir. Komut ikonlarının altındaki aşağı yönlü oka tıkladığında o komut grubunda bulunan diğer komutlara ulaşılır. Buradaki komutlardan herhangi birinin sağında bulunan yukarı ok tuşu ile komut şeridine taşınabilir.

Ekrandaki diğer bölümler:

Unsur Ağacı (Browser): Çalışma alanının sol yanında yer alır. Modelleme esnasında yapılan işlemler, eksen takımları, çalışma yüzeyleri burada bulunur. Çalışma unsurları, solunda bulunan ampul tıklanarak kapatılabilir veya açılabilir.

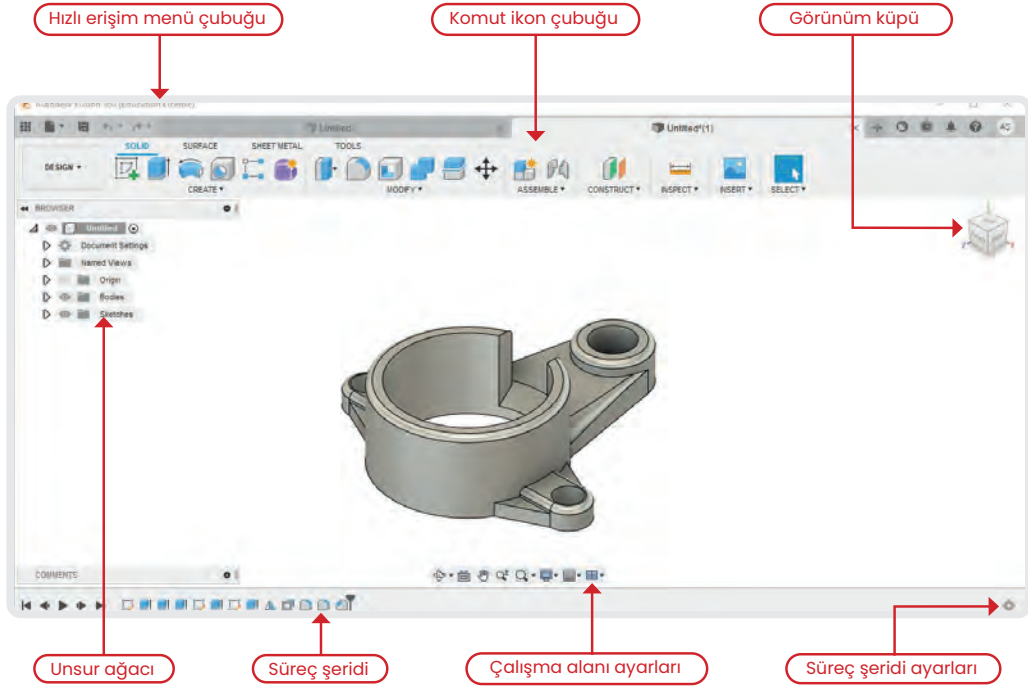
Süreç Şeridi (Zaman Çizelgesi): Yeni bir dosya açılmasının ardından yapılan tüm işlem aşamalarının görsel olarak sıralandığı bölümdür. İşlemlerin herhangi birinin üzerinde sağ tuş menüleriyle düzenleme işlemleri yapılabilir. Solda yer alan oynatma bölümü ile tüm işlem aşamalarının ekranda tekrarlanması sağlanabilir.

Süreç Şeridi Ayarları: Süreç şeridinin görsel özellikleri ayarlanabilir.

Görünüm Komutları: Ekran kaydırma, zoom ve orbit gibi görsel ayarlamalar yapılabilir.

Çalışma Alanı Ayarları: Ekranın bölünmesi, ızgara ve görsellik ayarları yapılabilir.

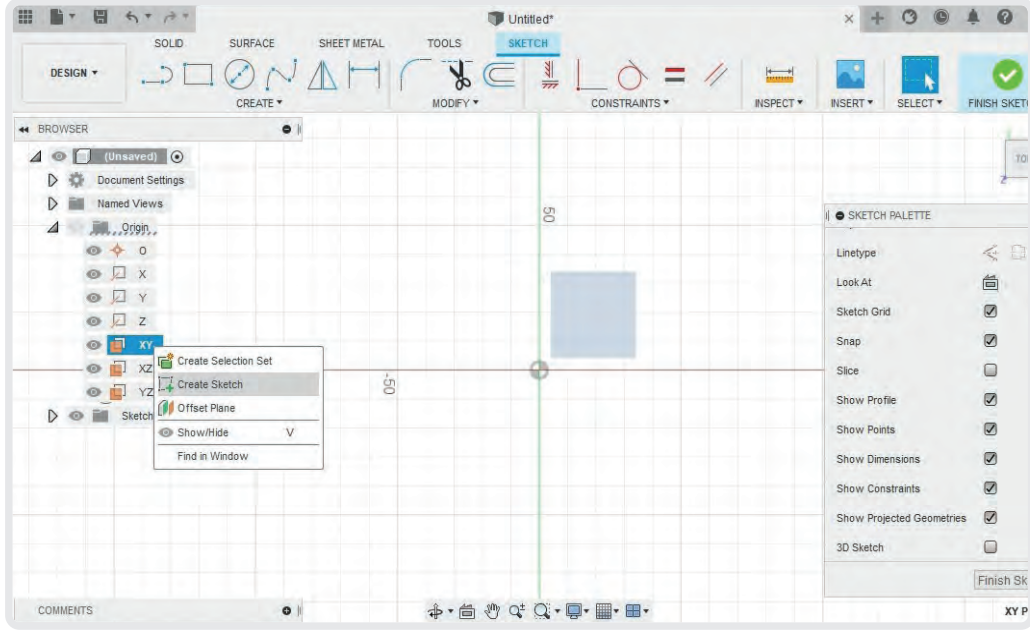
Görünüm Küpü: Üzerindeki dilimlere ve yüzlere tıklanarak küpün görsel konumuna göre ekranın döndürülmesi gerçekleştirilebilir (**Görsel 1.4**).



Görsel 1.4: Çizim ekranı bölümleri

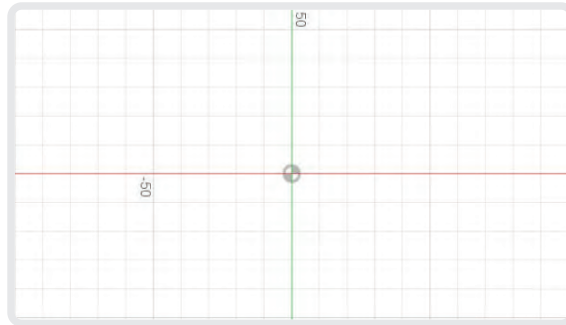
1.1.5. Çizim (Sketch) için Düzlem Seçme

DESIGN seçili iken **Create Sketch** komutuna tıklanarak bir çalışma düzlemi seçilir ya da unsur ağacında bulunan **Origin** altında yer alan üç çalışma düzleminde **[XY (top / üst), XZ (front / ön) veya YZ (right / sağ)]** birinin üzerine sağ tıklanarak **Create Sketch** seçilir. Çalışma uzayı dönüş hareketi yaparak perspektif bir görünüm alır ve taslak (**Sketch**) ortamı oluşur (**Görsel 1.5**).



Görsel 1.5: Çizim düzlemi seçme işlemi

Koordinat merkezi, içi çapraz olarak çeyrekleri dolu bir daire ile gösterilir. **X** eksenini kırmızı, **Y** eksenini yeşil ve **Z** eksenini de mavi renklerle gösterilir. Gerekliğinde eksenler veya düzlemler görünmez hâle getirilebilir. Bunun için unsur ağacında sol başında bulunan ampul simgesine tıklanarak görünmez hâle getirilebilir (**Görsel 1.6**).



Görsel 1.6: Koordinat merkezi ve eksenlerinin görünümü

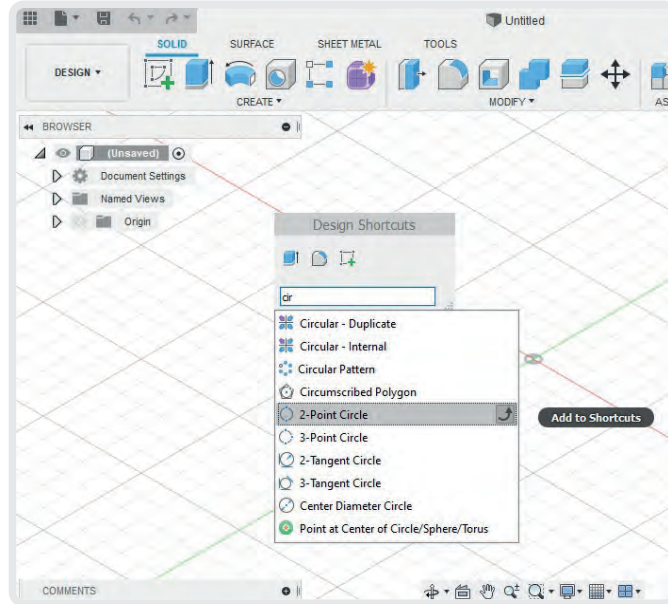
Programı açıp, uygun çalışma moduna geçerek ön (XZ) çalışma düzlemini seçiniz.

1.2. İki Boyutlu Çizim Komutları

İki boyutlu çizim komutlarına doğrudan ekranın üst tarafında yer alan komut ikon çubuğundan ulaşılabilir. Her **çalışma modu** seçimi yapıldığında komut ikon çubuğundaki komut düğmeleri değişir. O **moda** özgü komutlar ekrana gelir. Bu komutların yanında yer alan yukarı dönük ok işaretine tıklanarak **komut ikon çubuğuna** taşınması gerçekleştirilebilir. Bu alana alınan her komut düğmesi komut ikon çubuğunun genişlemesini sağladığından komut seçiminde dikkatli olunmalı, ekran gereksiz komutlarla doldurulmamalıdır.

Arayüzde sık kullanılan komutlar, fare çalışma alanındayken **S** kısayol tuşuna basılarak ekrana getirilebilmektedir. Kullanılacak komut ismi, arama bölümüne baş harfleri yazılarak aratılabilir. Listelenen komut ikonları yukarı dönük ok işaretine tıklanarak sık kullanılanlar bölümüne alınabilir. Aynı şekilde, komut aratıldığında kısayol listesinde bulunan komutun yanındaki çarpı işaretine tıkladığında o komut listeden kaldırılabilir. Klavyede **S** tuşuna her basıldığında açılan arama penceresinden bu komutlara kolayca erişilebilir.

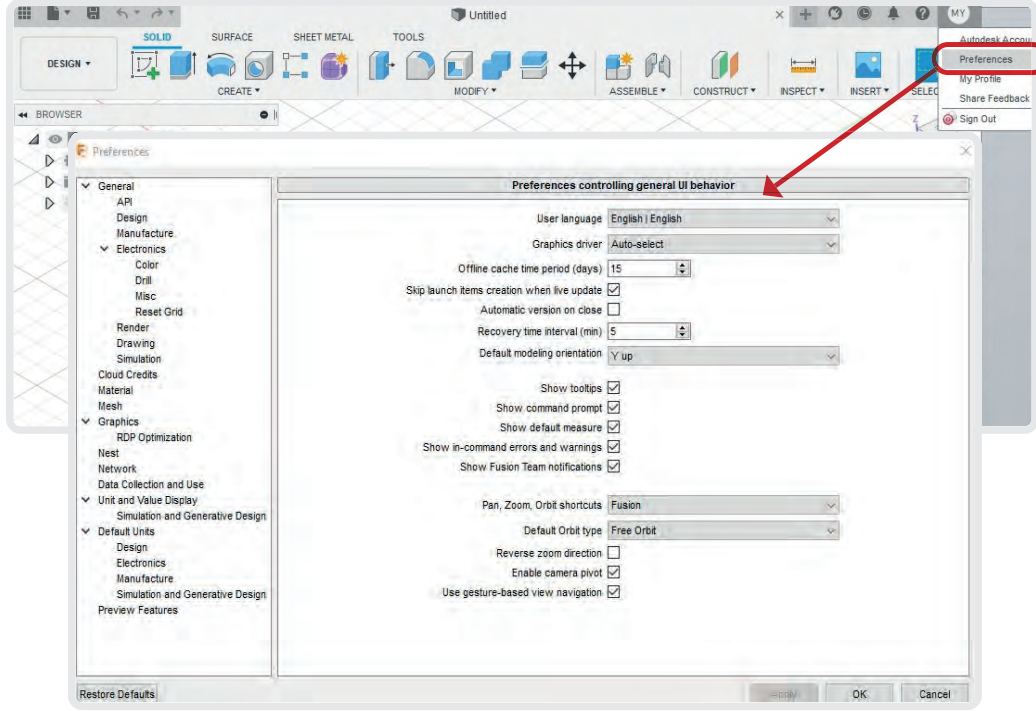
Çalışma sırasında, her çizim nesnesi oluşturulduğunda ekranın sağ kısmına **Sketch Palette** başlıklı bir menü gelir. Buradan çizim nesnelere sınırlamalar eklenebildiği gibi kullanılan komutlar ve alt komutları, bu menünün üst kısmında görüntülenebilir. Seçim buradan da yapılarak çizime devam edilebilir (**Görsel 1.7**).



Görsel 1.7: Komut ekranı

1.2.1. Çizim Ayarları

CAD programında kullanılacak çizim ayarlarına menü çubuğu üzerindeki **Kullanıcı adı** üzerine tıklanarak, aşağı yönde açılan listeden **Preferences** seçilip ayarlar yapılabilir (**Görsel 1.8**).



Görsel 1.8: Çizim ayarları

Bu ayarlarda herhangi bir değişiklik yapıldığında kullanıcı adıyla (Autodesk ID) yapılan değişiklikler o kullanıcının özel ayarları hâline dönüşür. Başka bir yerdeki makinede çalışılırken yapılan bu değişiklikler geçerli hâle gelecektir. Böylece her konum veya bilgisayar değişikliği yapılması durumunda o kullanıcıya özel ayarlarla çalışabilmesi sağlanmış olur.

General: Genel ayarlar

API: Program geliştirme ayarları

Design: Tasarım ayarları

Manufacture: Sayısal üretim (CNC) ayarları

Render: Foto gerçeklik ayarları

Drawing: Teknik resim ayarları

Simulation: Analiz ve simülasyon ayarları

Material: Malzeme ayarları

Mesh: Yüzey modelleme ayarları

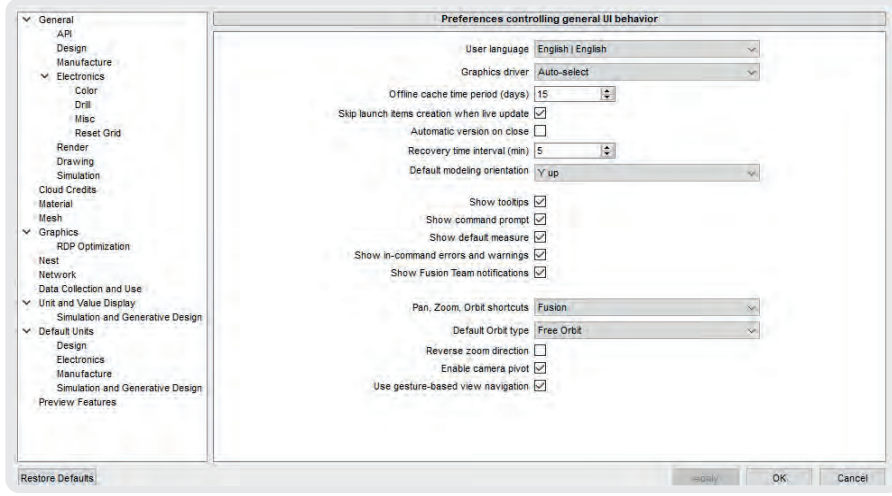
Graphics: Grafik ve görsel ayarlar

Network: Ağ bağlantı ayarları

Data Collection and Use: Kullanıcı ayarları

Unit and Value Display: Sayısal ve standart değer ayarları

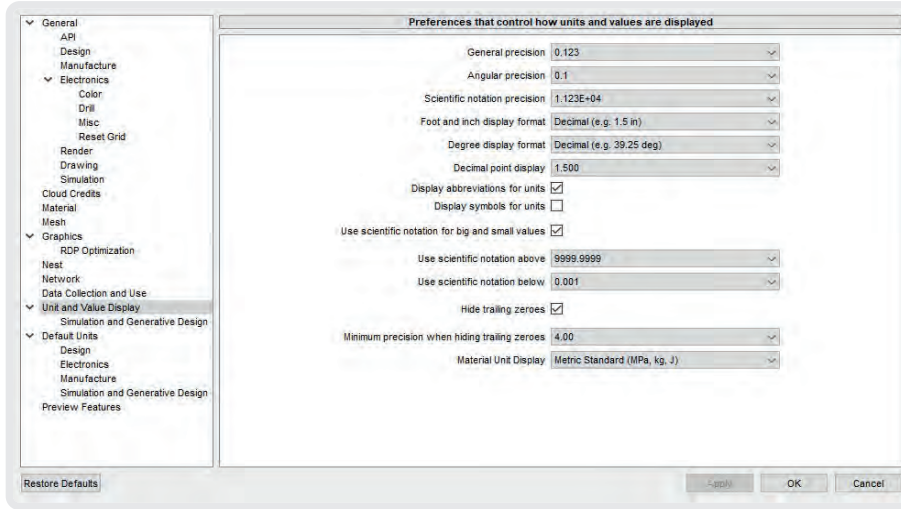
Default Units: Ölçü, fiziksel ve sayısal birim ayarları (**Görsel 1.9**)



Görsel 1.9: Çizim ayarları penceresi

1.2.2. Birimler

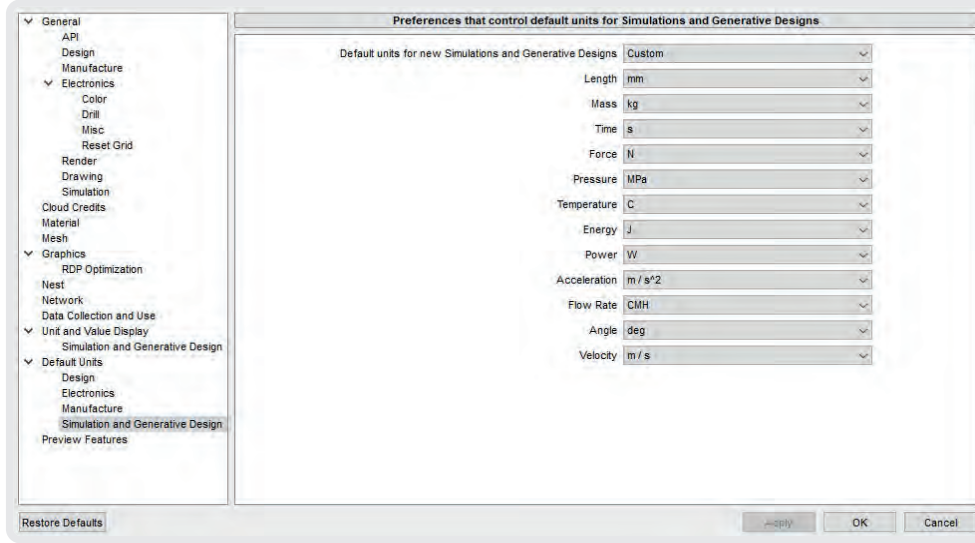
Preferences menüsünde **Unit and Value Display** ve **Default Units** başlığında yer alan seçimler ile birimler ayarlanabilir (**Görsel 1.10**).



Görsel 1.10: Sayısal birimler

Unit and Value Display bölümünde sayıların gösterimi, sayıların ondalık adetleri ve sayı sistemleri ile ilgili seçimler yapılabilir.

Default Units bölümünde güç, ağırlık ve ölçü birimleri ayarlanabilir (**Görsel 1.11**).



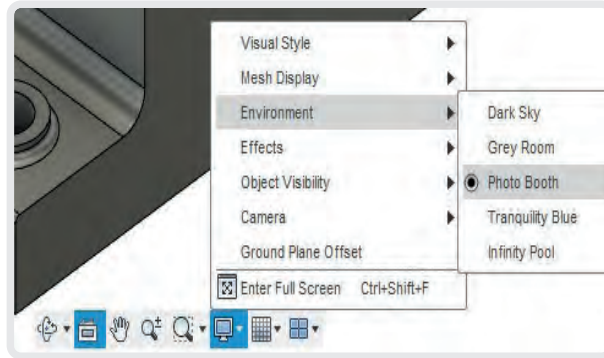
Görsel 1.11: Ölçü birimleri

SIRA SİZDE

Çizim ayarları kısmından ölçü birimini milimetre olarak ayarlayınız.

1.2.3. Ekran Rengi ve Görünüm Ayarları

Çalışma ekranını kullanıcı kendine uygun şekilde ayarlayabilir. Ekran renginin ayarlanmasında rengin gözü almamasına ve yorucu olmamasına dikkat edilmelidir. Ekran rengini ayarlayabilmek için **Çalışma Alanı Ayarları** kısmından yararlanılır. **Environment** başlığı altında beş sahne olarak hazırlanmış seçeneklerden seçim yapılabilir (**Görsel 1.12**).

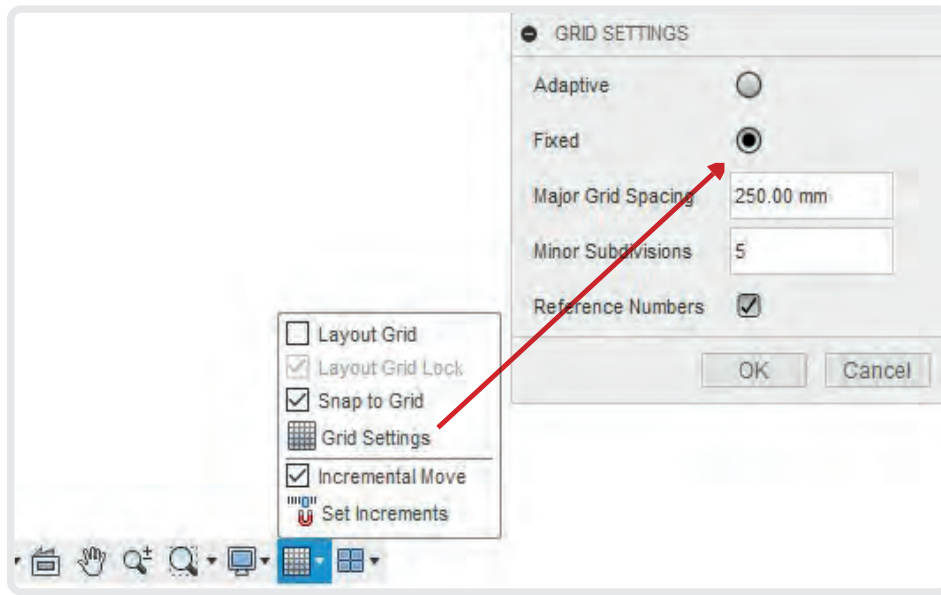


Görsel 1.12: Ekran rengi ve görünüm

Göz sağlığınıza dikkat ederek sizin için en uygun olan ekran rengi ve görünüm ayarlarını yapınız.

1.2.4. Izgara Ayarları (Grid)

Programda çizim sırasında kolaylık sağlaması ve kılavuzluk etmesi amacıyla çizim ekranında kareler hâlinde ızgaralar kullanılır. Geçerli seçim **Adaptive** seçimidir. İstendiğinde **Fixed** seçimi ile değer girilerek ızgara aralıkları ayarlanabilir. Bu seçimde **Adaptive** seçiminden farklı olarak ekrana yaklaşip uzaklaşıldığında ızgara aralıkları değişmez (**Görsel 1.13**).



Görsel 1.13: Izgara ayarları (Grid)

1.2.5. Kenetlenme Ayarları (Snap)

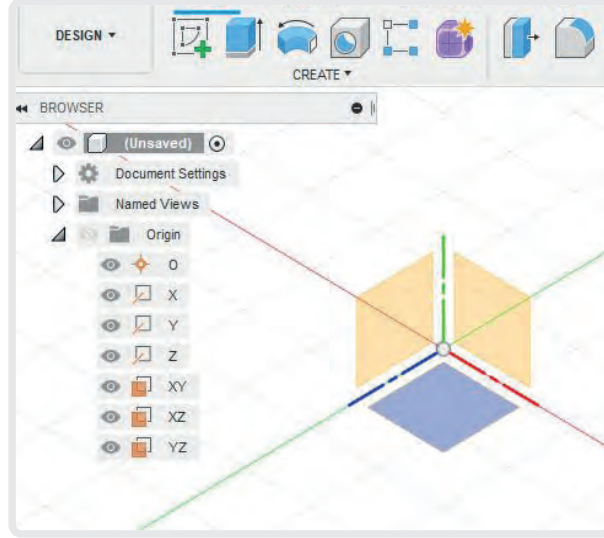
Çizim esnasında farenin belirli aralıklarla **sekme** yaparak hareket etmesi istenirse **Grid and Snaps** → **Snap to Grid** seçimi yapılmalıdır. **Snap to Grid** kutusu işaretlendiğinde çizim esnasında kursör ızgaraların köşelerine kenetlenir.

1.2.6. Taslak Oluşturmak (Sketch)

CAD programlarıyla üç boyutlu katı modelleme yapabilmek için öncelikle iki boyutlu model taslağının bir düzlem üzerine çizilmesi gerekir. Bunun için de taslak çizim komutları ile çizime başlamadan önce bir **Sketch** (taslak) açılmalıdır.

Sketch oluşturmak için şu işlemler yapılır:

- Program açıldıktan sonra **komut ikon çubuğu** üzerinde yer alan **Create Sketch** komutuna basılmalı ya da bir çizim komutu seçilmelidir. Komut seçimi için klavyeden herhangi bir kısayol düğmesine basılması da yeterlidir. Komut çalıştırdıktan sonra ekrana gelen düzlemlerden çizim yapılacak düzlemin seçilmesi yeterlidir.



Görsel 1.14: Sketch açma ve düzlem seçimi

- Düzlemler çizim alanından seçilebildiği gibi unsur ağacından da seçilebilir. Unsur ağacından **XZ**, **XY** veya **YZ** düzlemlerinden biri seçilmelidir. Seçim yapıldıktan sonra ekran dönerek çizim yapmaya hazır hâle gelir (**Görsel 1.14**).

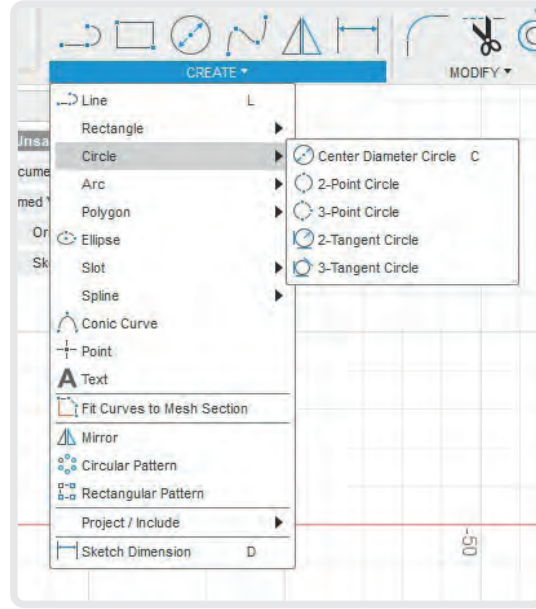
Sketchten çıkılmak istenirse şu işlemler yapılabilir:

- Çizim alanının sağ üst köşesindeki **Stop Sketch** butonuna basılabilir.
- **Sketch** çalışması esnasında ekranın sağında otomatik olarak ortaya çıkan **Sketch Palette** menüsünün altında bulunan **Stop Sketch** düğmesine tıklanır.
- Aşağı yönde açılan **Sketch** komutlarının en altında bulunan **Stop Sketch** düğmesine tıklanır.

Sketch kapatıldıktan sonra çizime devam etmek istenirse şu işlemler yapılabilir:

- İkinci bir **Sketch** açılabilir.
- Önceden **Sketch** ile çizilmiş nesnelere birinin üzerine sağ tıklanır. Çıkan ekran paletinden **Edit Sketch** (sketchi düzenle) seçimi yapılır. Böylece o **Sketchte** çizime devam edilebilir.
- Unsur ağacında daha önce çizilmiş **Sketch** üzerine gelinir ve farenin sağ tuşuna basılıp **Edit Sketch** seçilerek çizime devam edilebilir.
- Süreç şeridinde bulunan **Sketch** ikonunun üzerine gelinir ve farenin sağ tuşuna basılıp **Edit Sketch** seçilerek çizime devam edilebilir.

Taslak çizim komutlarına ulaşmak için **Sketch** araç çubuğu kullanılabilir gibi **Design Toolbox** menüsüne yerleştirilebilen komutlardan da ulaşılabilir. Klavye kısayolları kullanıldığında da alt komutlar varsa bunlara, komut çalıştırıldığında ekranın sağ tarafında ortaya çıkan **Sketch Palette** menüsünden de ulaşılabilir (**Görsel 1.15**).



Görsel 1.15: Sketch araç çubuğu

SIRA SİZDE

Izgara ve kenetleme ayarlarını yaparak taslak (sketch) sayfası oluşturunuz.

1.2.7. Nesne İlişkilendirme Modları

Kenetlenme komutlarının tümü **Sketch** ortamına girildiği zaman otomatik olarak çalışır ve çizim esnasında her nesnede uygulanabilir. Çizim esnasında kenetlenme işleminin gerçekleşmesi istenmez ise fare hareketleri yapılırken **Ctrl** tuşuna basılı tutmak yeterlidir.

Kenetlenme doğrultuları **sürekli kesik çizgi** biçiminde görüntülenir ve gösterdiği doğrultular tıklanarak ilişkilendirilir, çizim nesneleri oluşturulabilir.

Çizim nesneleri oluşturulduktan sonra da birbirleriyle ilişkilendirilebilir. Bu modlar **Sketch** başlatıldığında ekranın sağ tarafında otomatik olarak görüntülenen **Sketch Palette** bölümünden seçilir ve çizim nesnelere sırasıyla tıklanarak ilişkilendirme gerçekleştirilir. Örneğin farklı koordinatlarda bulunan iki daire **eş merkezlik (Concentric)** seçimi yapılarak aynı merkeze getirilebilir.

Modlar:

Midpoint: Orta noktayı seçmek için kullanılır.

Perpendicular: Bir nesne üzerinde son seçilen noktaya dik bir konum seçer.

Tangent: Teğet nokta seçer.

Paralel: Bir çizgiye paralel başka bir çizgi çizmek için kullanılır.

Coincident: Seçilen nesnelere çakıştırmak için kullanılır.

Collinear: Seçilen nesnelere aynı doğrultuya getirmek için kullanılır.

Concentric: Seçilen nesnelere eş merkezlik sağlar.

Fix / UnFix: Seçilen nesnelere kilitli / kilitsiz konuma getirir.

Horizontal / Vertical: Seçilen çizgileri yatay / dikey konuma getirir.

Equal: Seçilen nesnelere eşitlemek için kullanılır.

Symmetry: Seçilen nesnelere simetriklik kazandırır.

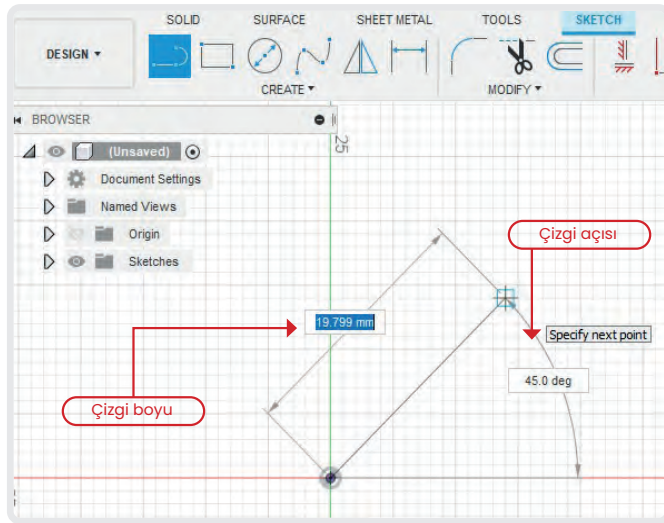
Curvature: Seçilen nesnelere arasında düzgün, sürekli bir eğri oluşturmak için kullanılır.

1.2.8. Çizgi (Line)

Line komutuna Sketch araç çubuğundan L kısayol tuşu ya da Sketch Toolbox menüsünden ulaşılabilir. Line komutu direkt çalıştırılabileceği gibi bir Sketch açma işlemi sonrasında da çalıştırılabilir. Komut direkt çalıştırılırsa Sketchin oluşacağı çizim düzleminin gösterilmesi istenir.

Line komutunun işaretlenmesi sonrasında bir başlangıç noktasına tıklanır. Farenin hareketlendirilmesiyle birlikte ikinci bir nokta girilmesi (**Specify next point**) istenir. İkinci noktanın tıklanması ile birlikte çizgi oluşur. Eğer son nokta tıklandıktan sonra teğet bir yay ile devam edilecekse son nokta tıklandıktan sonra farenin sol tuşu basılı tutularak bir yay hareketi yapılır (**Görsel 1.16**).

İkinci nokta gösterilmeden de doğrunun değerleri verilerek çizgi oluşturulabilir. İlk noktaya tıklandıktan sonra ekranda iki adet ölçü, farenin hareketini takip ederken belirir. Bu ölçü kutucuklarına bir değer girilerek çizgi boyu, **TAB** tuşuna basılarak da diğer değer olan açı değeri girilerek çizgi oluşturulabilir. Değer girilip yapılan bu işlemle aslında ölçüsel sınırlama verilmiş olur. İşlem sonunda ölçülendirme otomatik olarak gerçekleşir.



Görsel 1.16: Çizgi (line) çizme işlemi

Uzunluğu 150 mm ve 45 derece açılı çizgi (line) çiziniz ve ürün dosyanıza kaydediniz.

1.2.9. Daire (Circle) Çizmek

Daire komutunun kısayolu **C**'dir. Komut ikon çubuğundan **Sketch** başlığının altından da çalıştırılabilir. Klavyede **C** tuşuna basıldıktan sonra daire çizimi için komutlar **Sketch Palette** menüsünde görüntülenir. Buradan seçim yapılabilir. Daire komutu sık kullanılan bir komut olduğundan klavyeden **S** tuşuna basıp **Sketch Toolbox** içine yerleştirmek gerekebilir. Konu ile ilgili **1.2 Komutlar** başlıklı bölüme bakılabilir.

Daire komutunun beş seçim yöntemi vardır:

Center Diameter Circle: Merkez ve yarıçap noktası gösterilir, çapı ölçülendirilerek oluşturulabilir.

2-Point Circle: İki nokta gösterilerek daire çizilebilir.

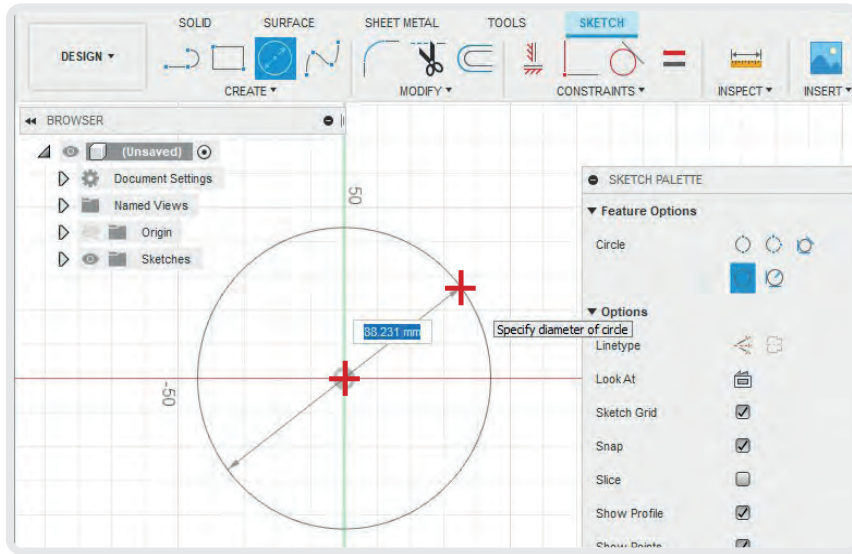
3-Point Circle: Üç nokta gösterilerek daire çizilebilir.

2-Tangent Circle: İki teğet nokta gösterilerek ve yarıçap ölçülendirilerek daire çizilebilir.

3-Tangent Circle: Üç teğet nokta gösterilerek daire çizilebilir.

1.2.9.1. Merkez ve Yarıçap Göstererek Daire Çizmek (Center Diameter Circle)

Merkez ve yarıçap noktası gösterilir, çap ölçülendirilerek oluşturulabilir (**Görsel 1.17**).

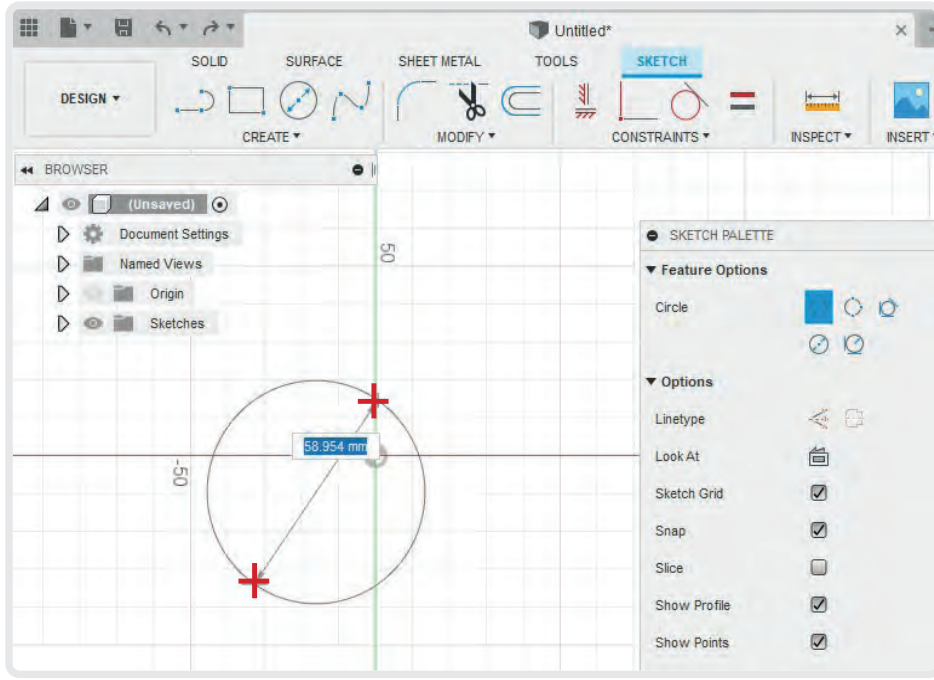


Görsel 1.17: Merkez ve yarıçap göstererek daire çizme işlemi

Merkez ve yarıçap göstererek yarıçapı 20 mm olan bir daire çiziniz ve ürün dosyanıza kaydediniz.

1.2.9.2. İki Nokta Göstererek Daire Çizmek (2-Point Circle)

Ekranda iki nokta gösterilir (aslında çapın iki noktası), çap ölçülendirilerek oluşturulabilir (**Görsel 1.18**).

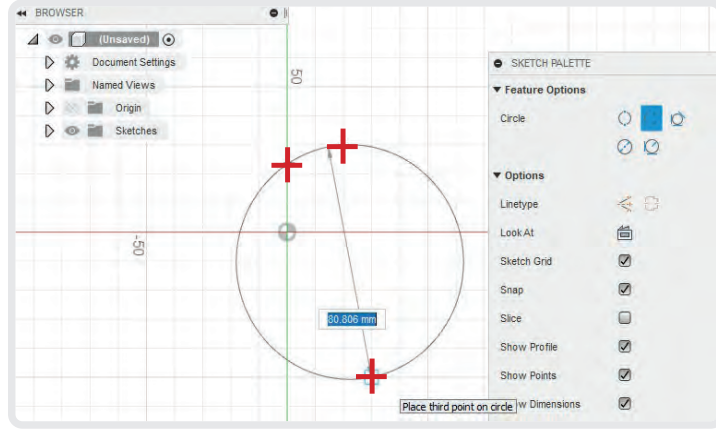


Görsel 1.18: İki nokta göstererek daire çizme işlemi

İki nokta göstererek yarıçapı 15 mm olan bir daire çiziniz ve ürün dosyanıza kaydediniz.

1.2.9.3. Üç Nokta Göstererek Daire Çizmek (3-Point Circle)

Ekranda üç nokta gösterilir (aslında dairenin tanımlanabileceği aykırı noktalar) (Görsel 1.19).



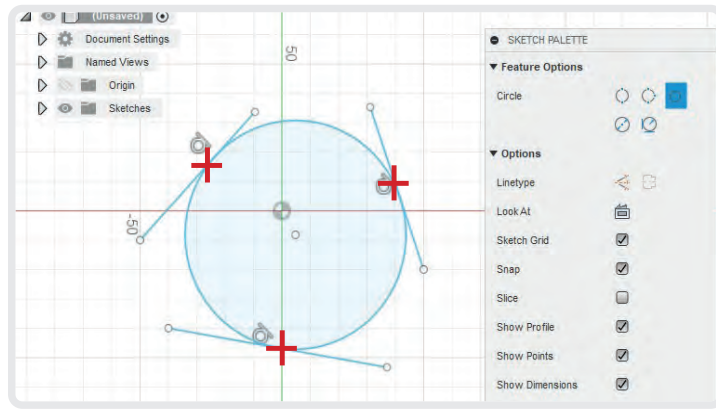
Görsel 1.19: Üç nokta göstererek daire çizme işlemi

SIRA SİZDE

Üç nokta göstererek çapı 50 mm olan bir daire çiziniz ve ürün dosyanıza kaydediniz.

1.2.9.4. Üç Teğet Nokta Göstererek Daire Çizmek (3-Tangent Circle)

Ekranda üç çizgi gösterilir (aslında dairenin tanımlanabileceği aykırı üç teğet noktası) (Görsel 1.20).

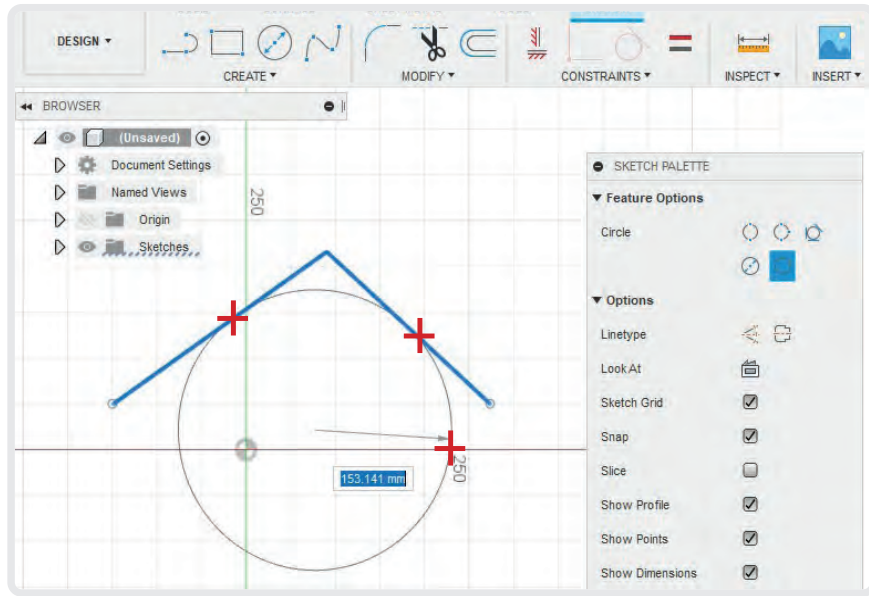


Görsel 1.20: Üç teğet nokta göstererek daire çizme işlemi

Uzunlukları 20 mm olan farklı açılardaki 3 adet çizgiye teğet olacak bir daire çiziniz ve ürün dosyanıza kaydediniz.

1.2.9.5. İki Teğet Nokta Göstererek ve Yarıçap Ölçülendirilerek Daire Çizmek

Ekranında iki çizgi ve yarıçap gösterilir. Yarıçapı ölçülendirilerek oluşturulabilir (**Görsel 1.21**).



Görsel 1.21: İki teğet nokta göstererek ve yarıçap ölçülendirilerek daire çizme işlemi

20 mm ve 25 mm uzunluğundaki farklı açılarda bulunan çizgilere teğet 30 mm yarıçapında bir daire çiziniz ve ürün dosyanıza kaydediniz.

1.2.10. Yay (Arc) Çizmek

Komut ikon çubuğundan Sketch başlığının altından çalıştırılabilir. Komut ikon çubuğunda Sketch başlığı altından Arc komutu altında üç ayrı komut olduğu görülebilir.

Komutun üç seçim yöntemi vardır:

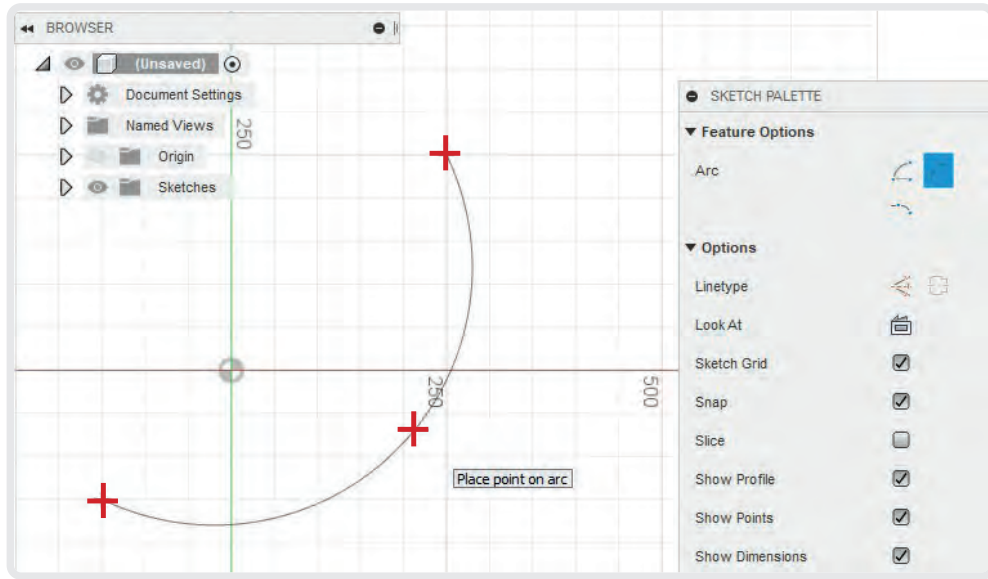
3-Point Arc: Başlangıç noktası, bitiş noktası ve sonra yay üzerinde bir nokta seçilerek çizilen yaydır.

Center Point Arc: Merkez noktası, başlangıç ve bitiş noktaları seçilerek çizilen yaydır.

Tangent Arc: Bir çizim elemanın (teğet) ucu, bir bitiş noktası verilerek yay çizilebilir.

1.2.10.1. İki Uç ve Bir Orta Nokta Gösterilerek Yay Çizmek (3-Point Arc)

Sırasıyla başlangıç ve bitiş noktaları işaretlenir. İstenirse başlangıç ve bitiş arasındaki giriş mesafesi girilir. Yayın orta (kubbe) noktasını oluşturacak nokta işaretlenir (**Görsel 1.22**).



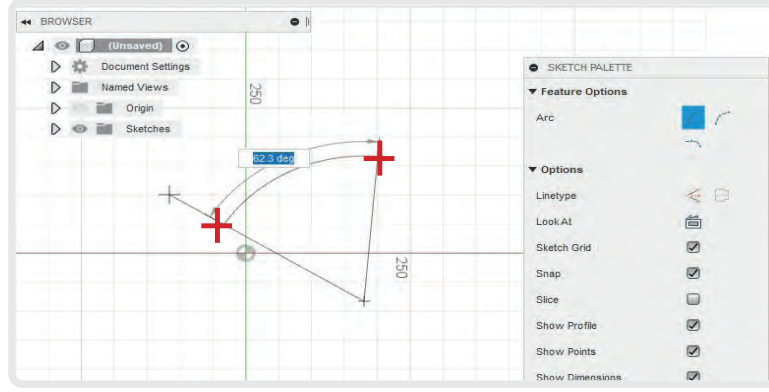
Görsel 1.22: İki uç noktası ve bir orta nokta gösterilerek yay çizme işlemi

SIRA SİZDE

Başlangıç ve bitiş arasındaki giriş mesafesi 50 mm olan bir yay çizin ve ürün dosyanıza kaydediniz.

1.2.10.2. Merkez, Yarıçap ve Bitiş Noktası Göstererek Yay Çizmek (Center Point Arc)

Önce yay merkezi gösterilir. Ardından yayın yarıçapı ve bitiş noktası gösterilir. İstenirse bitiş noktası açısal değer verilerek de çizim gerçekleştirilebilir (**Görsel 1.23**).



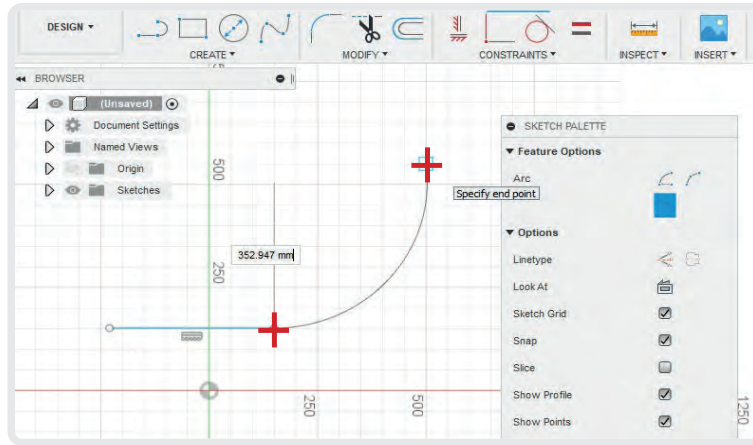
Görsel 1.23: Merkez, yarıçap ve bitiş noktası (açı) göstererek yay çizme işlemi

SIRA SİZDE

Merkez, yarıçap ve bitiş noktası (açı) göstererek 20 mm çapında ve 45 derece açısında bir yay çizin ve ürün dosyanıza kaydediniz.

1.2.10.3. Çizim Elemanının (Teğet) Ucu, Bitiş Noktası ile Yay Çizmek (Tangent Arc)

Bir çizgiye bir noktadan teğet yay çizmek için kullanılır. Yayın çizilebilmesi için çizim alanında bir çizginin olması gerekir. Önce çizginin ucu teğet noktası olarak seçilir. Sonra da yay bitiş noktası işaretlenir (**Görsel 1.24**).



Görsel 1.24: Bir başlangıç noktası ve bitiş noktası (açı) gösterilerek yay çizme işlemi

50 mm uzunluğundaki bir çizgiye teğet yay çiziniz ve ürün dosyanıza kaydediniz.

1.2.11. Dikdörtgen (Rectangle)

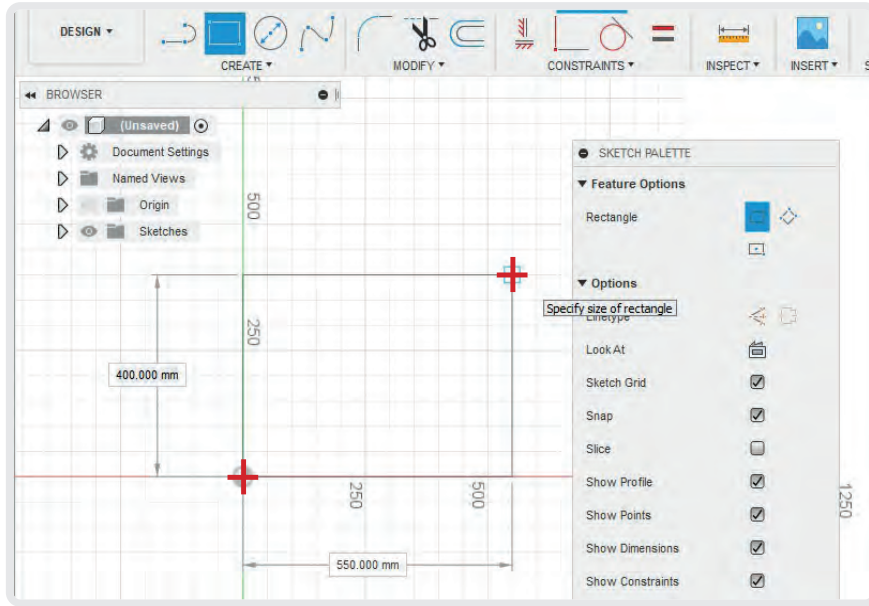
Dikdörtgen çizmek için Rectangle komutu kullanılır. Bir kenar uzunluğu girildikten sonra diğer kenar uzunluğu Tab tuşu ile verilir.

Üç tip dikdörtgen çizimi yapılabilir:

- 2-Point Rectangle
- 3-Point Rectangle
- Center Rectangle

1.2.11.1. İki Nokta ile Dikdörtgen Çizmek (2-Point Rectangle)

Çapraz iki köşe noktası işaretlenerek dikdörtgen çiziminde kullanılır. Kenar ölçüleri çizimden sonra düzenlenerek verilebilir ya da çizim sırasında klavyeden verilebilir (**Görsel 1.25**).

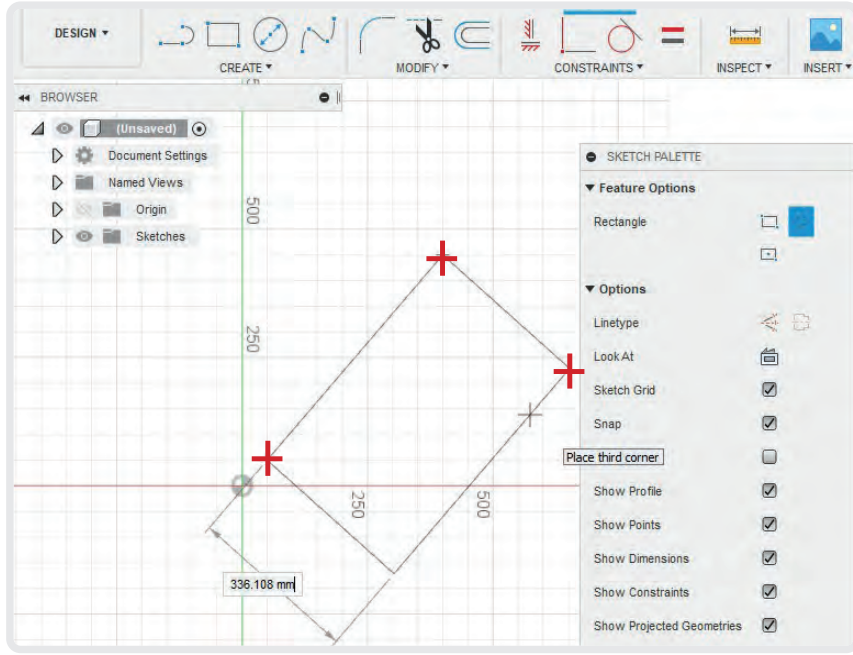


Görsel 1.25: İki nokta ile dikdörtgen çizme işlemi

İki nokta ile kenar uzunlukları 50 mm ve 30 mm olan dikdörtgen çiziniz ve ürün dosyanıza kaydediniz.

1.2.11.2. Üç Nokta ile Dikdörtgen Çizmek (3-Point Rectangle)

Dikdörtgenin üç köşe noktası, sırası ile ekran üzerinde işaretlenerek dikdörtgen çizimi yapılır (**Görsel 1.26**).

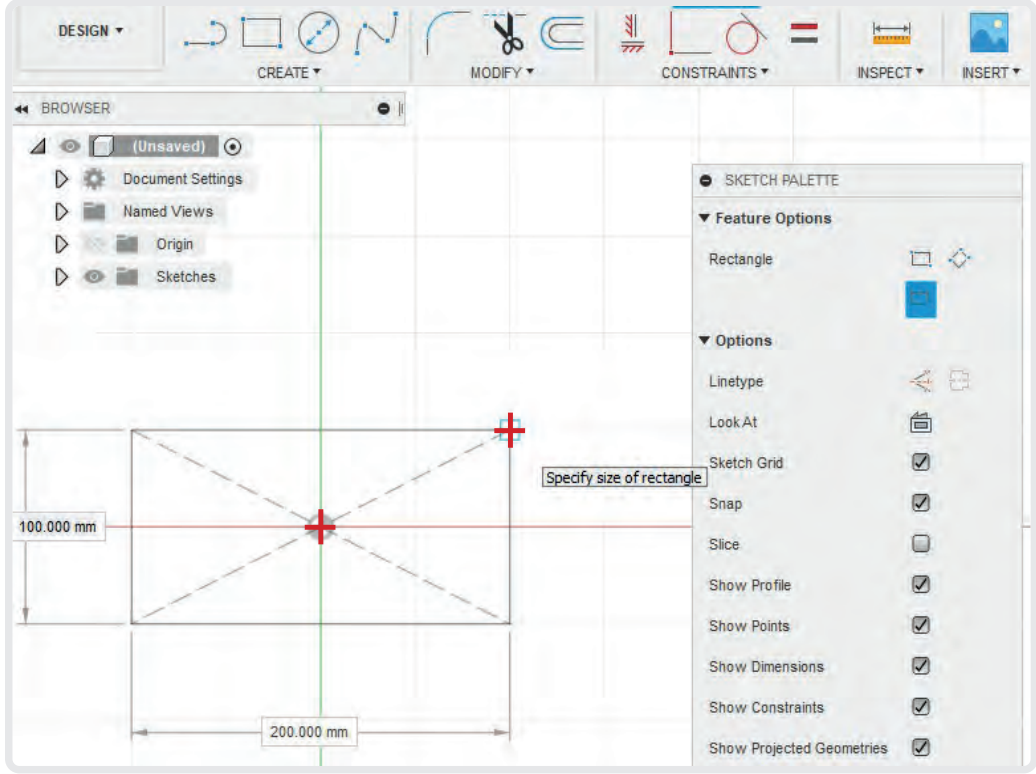


Görsel 1.26: İki nokta ile dikdörtgen çizme işlemi

Ekran üzerinde rastgele işaretleyeceğimiz üç köşe noktası ile bir dikdörtgen çiziniz ve ürün dosyanıza kaydediniz.

1.2.11.3. Merkez Noktası ile Dikdörtgen Çizmek (Center Rectangle)

Ekran üzerinde önce dikdörtgenin merkez noktası sonra köşe noktası işaretlenerek çizilir. Çizimden sonra dikdörtgenin ölçüleri düzenlenebilir (**Görsel 1.27**).



Görsel 1.27: Merkez noktası ile dikdörtgen çizme işlemi

SIRA SİZDE

Merkez noktası belirleyerek kenar uzunlukları 60 mm ve 40 mm olan bir dikdörtgen çizin ve ürün dosyanıza kaydediniz.

1.2.12. Kanal (Slot / Yuva) Oluşturma

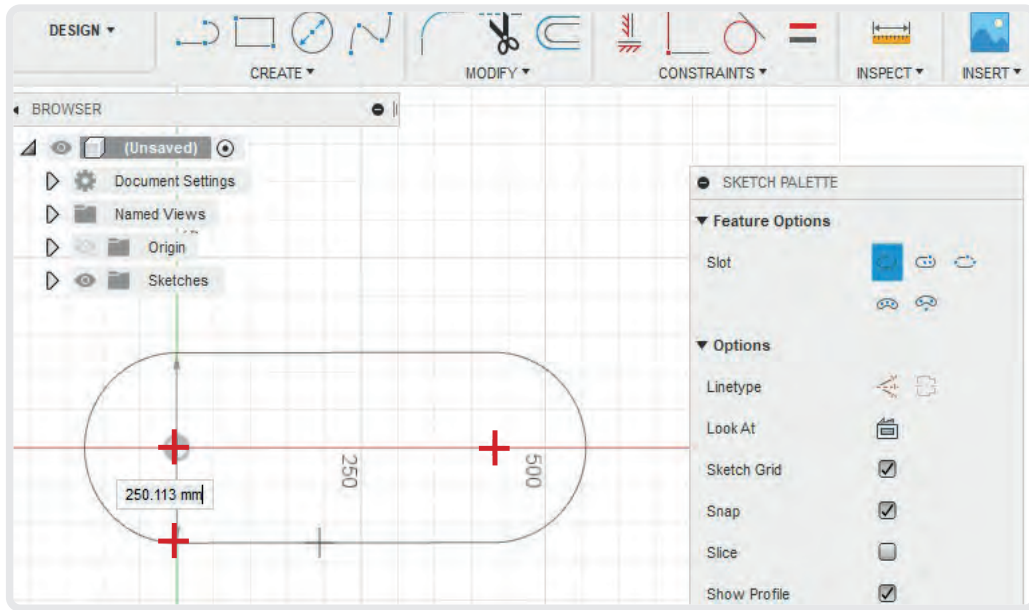
Kanal çizmek için **Slot** komutu kullanılır.

1.2.12.1. İki Eksen Noktası ve Yarıçap ile Kanal Çizmek (Center To Center Slot)

İki eksen arası ölçü ile yarıçap ölçüsü işaretlenerek kanallar oluşturmak için kullanılır.

İşlem sırası:

- Komut çalıştırılır. Program ilk noktanın işaretlenmesini bekler.
- Eksenler arası mesafeyi belirlemek için noktalar işaretlenir (Açılan değer penceresine ölçü yazılabilir.).
- Kanallın yarıçap ölçüsü olan nokta işaretlenir (Açılan değer penceresine ölçü yazılabilir.)
(Görsel 1.28).



Görsel 1.28: İki eksen noktası ve yarıçap ile kanal çizme işlemi

SIRA SİZDE

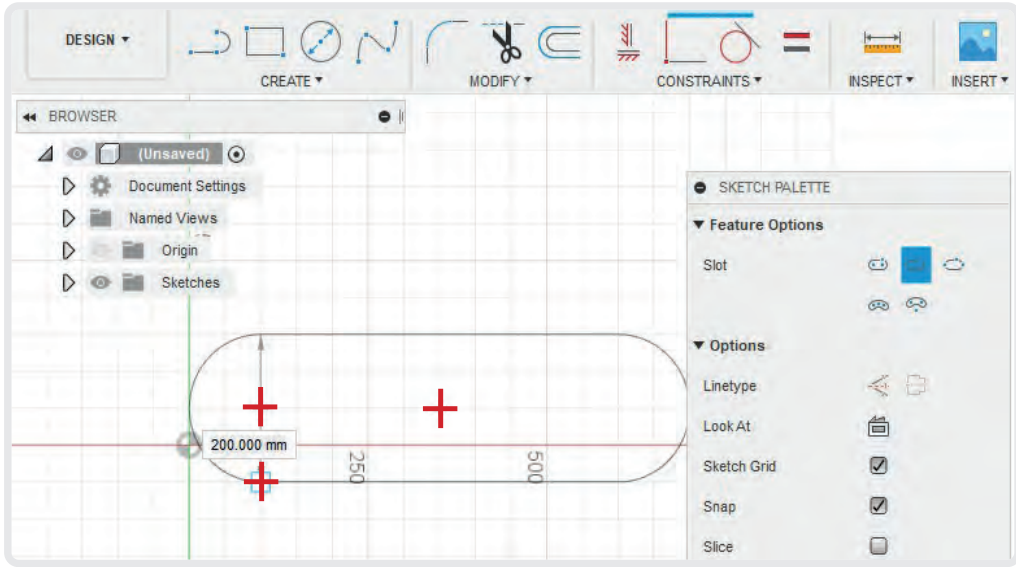
İki eksen arası mesafesi 50 mm ve yarıçapı 20 mm olan bir slot çizin ve ürün dosyanıza kaydediniz.

1.2.12.2. Merkez, Eksen Noktası ve Yarıçap ile Kanal Çizmek (Center Point Slot)

İki eksen arası ölçünün yarısı ile yarıçap ölçüsü işaretlenerek kanallar oluşturmak için kullanılır.

İşlem sırası:

- Komut çalıştırılır. Program ilk noktanın işaretlenmesini bekler. Bu nokta slot merkezini oluşturur.
- Eksenlerin orta noktası işaretlenir. Eksenlerin ölçüsünün yarısı olan mesafeyi belirlemek için diğer nokta işaretlenir (Açılan değer penceresine ölçü yazılabilir.).
- Kanalın yarıçap ölçüsü olan nokta işaretlenir (Açılan değer penceresine ölçü yazılabilir.) (**Görsel 1.29**).



Görsel 1.29: Merkez, eksen noktası ve yarıçap ile kanal çizme işlemi

SIRA SİZDE

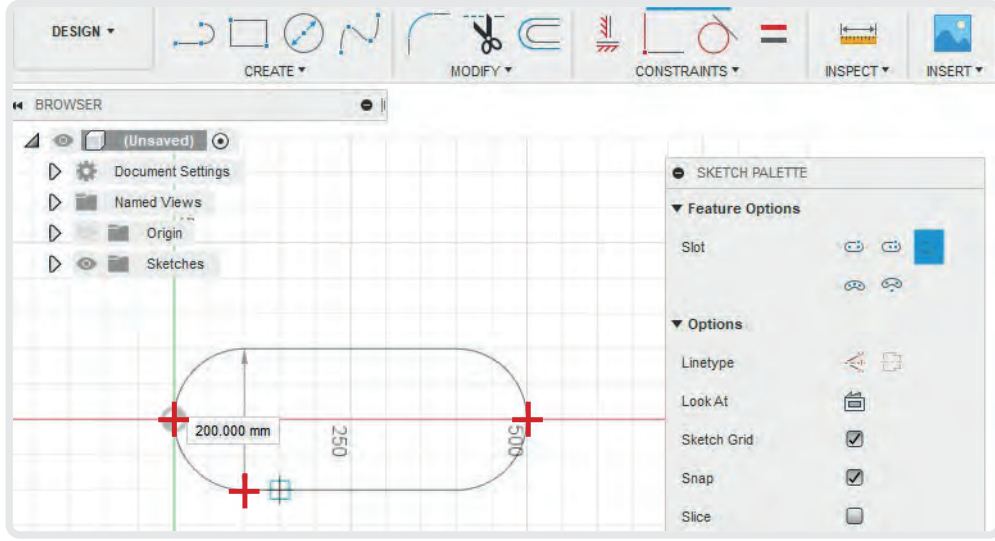
Merkez ve bir eksen arasındaki mesafesi 30 mm ve yarıçapı 15 mm olan slot çizin ve ürün dosyanıza kaydediniz.

1.2.12.3. İki Uç Noktası ve Yarıçap ile Kanal Çizmek (Overall Slot)

İki uç noktası ve yarıçap ölçüsü işaretlenerek kanallar oluşturmak için kullanılır.

İşlem sırası:

- Komut çalıştırılır. Program ilk noktanın işaretlenmesini bekler.
- İki nokta ile slotun uç noktaları işaretlenir (Açılan değer penceresine ölçü yazılabilir.).
- Kanalin yarıçap ölçüsü olan nokta işaretlenir (Açılan değer penceresine ölçü yazılabilir.) (**Görsel 1.30**).



Görsel 1.30: İki uç noktası ve yarıçap ile kanal çizme işlemi

SIRA SİZDE

Uzunluğu 100 mm ve çapı 25 mm olan bir slot çizin ve ürün dosyanıza kaydediniz.

1.2.13. Çokgenler (Polygon)

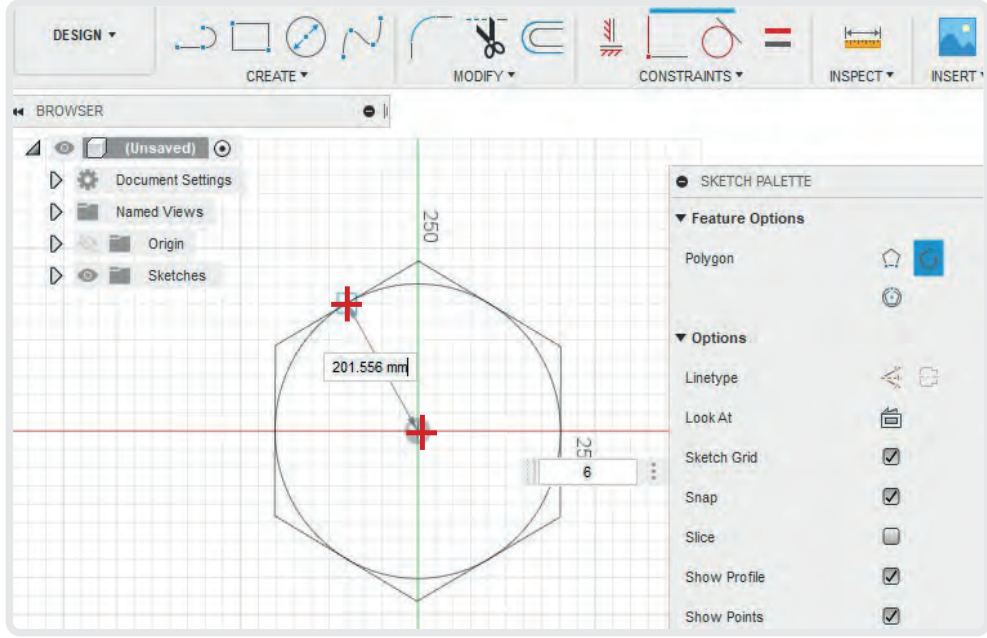
Eşkenar çokgenler çizmek için kullanılan komuttur. Çokgenler kenarlardan oluşur. En az üçgen çizilebilir. Üç tip çizim yöntemi vardır:

- Merkezi verilen dairenin dışına çokgen çizimi
- Merkezi verilen dairenin içine çokgen çizimi
- Bir kenar uzunluğu bilinen çokgen çizimi

1.2.13.1. Daire Dışına Çokgen Çizmek (Circumscribed Polygon)

Bir merkez ve yarıçap işaretlenerek daire dışına çokgen çizilir. İşlem sırası:

- Komut çalıştırılır. Program dairenin merkez noktasının işaretlenmesini bekler.
- Açılan değer penceresine çokgenin kenar sayısı yazılır.
- İki nokta ile dairenin merkezi ve yarıçapı işaretlenir (Açılan değer penceresine yarıçap ölçüsü yazılabilir.) (**Görsel 1.31**).



Görsel 1.31: Daire dışına çokgen çizme işlemi

SIRA SİZDE

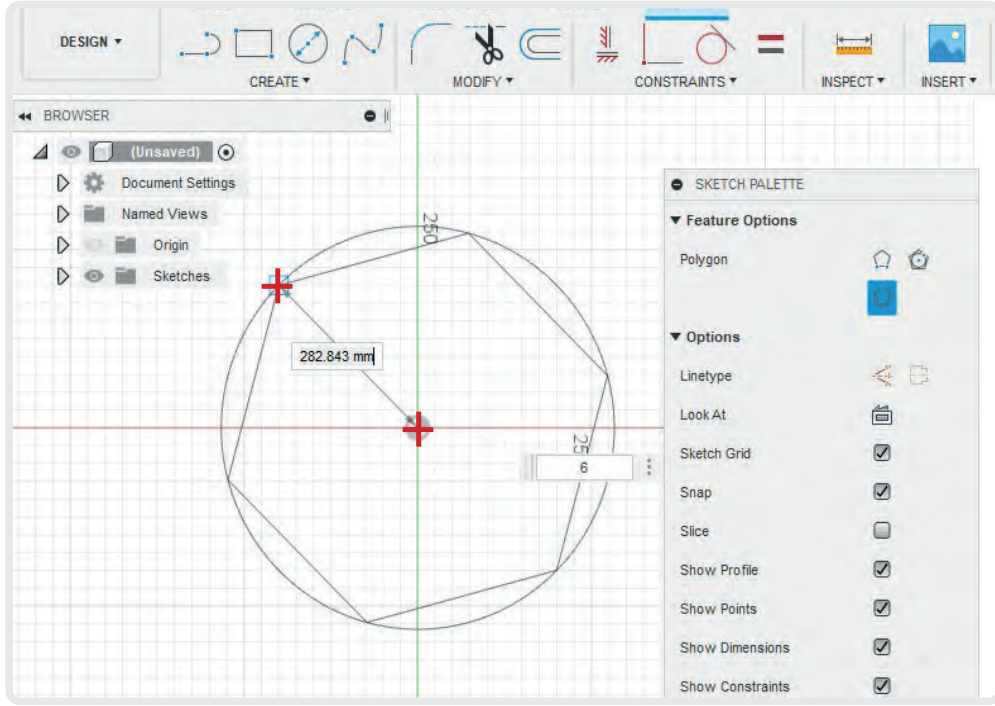
Yarıçapı 30 mm olan daire dışına bir yedigen çizin ve ürün dosyanıza kaydediniz.

1.2.13.2. Daire İçine Çokgen Çizmek (Inscribed Polygon)

Bir merkez ve yarıçap işaretlenerek daire içine çokgen çizilir.

İşlem sırası:

- Komut çalıştırılır. Program dairenin merkez noktasının işaretlenmesini bekler.
- Açılan değer penceresine çokgenin kenar sayısı yazılır.
- İki nokta ile dairenin merkezi ve yarıçapı işaretlenir (Açılan değer penceresine yarıçap ölçüsü yazılabilir.) (**Görsel 1.32**).



Görsel 1.32: Daire içine çokgen çizme işlemi

SIRA SİZDE

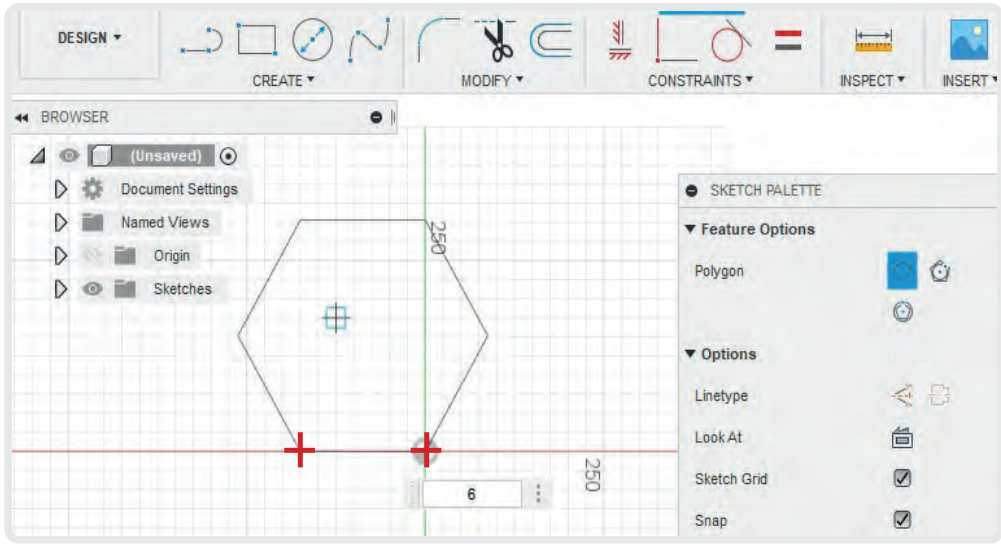
Çapı 50 mm olan daire içine bir beşgen çizin ve ürün dosyanıza kaydediniz.

1.2.13.3. Kenar Boyutu Verilerek Çokgen Çizmek (Edge Polygon)

Bir kenarının noktaları işaretlenerek çokgen çizilir.

İşlem sırası:

- Komut çalıştırılır. Program dairenin merkez noktasının işaretlenmesini bekler.
- İki nokta ile dairenin merkezi ve yarıçapı işaretlenir (Açılan değer penceresine yarıçap ölçüsü yazılabilir.).
- Açılan değer penceresine çokgenin kenar sayısı yazılır (**Görsel 1.33**).



Görsel 1.33: Kenar boyutu verilerek çokgen çizme işlemi

SIRA SİZDE

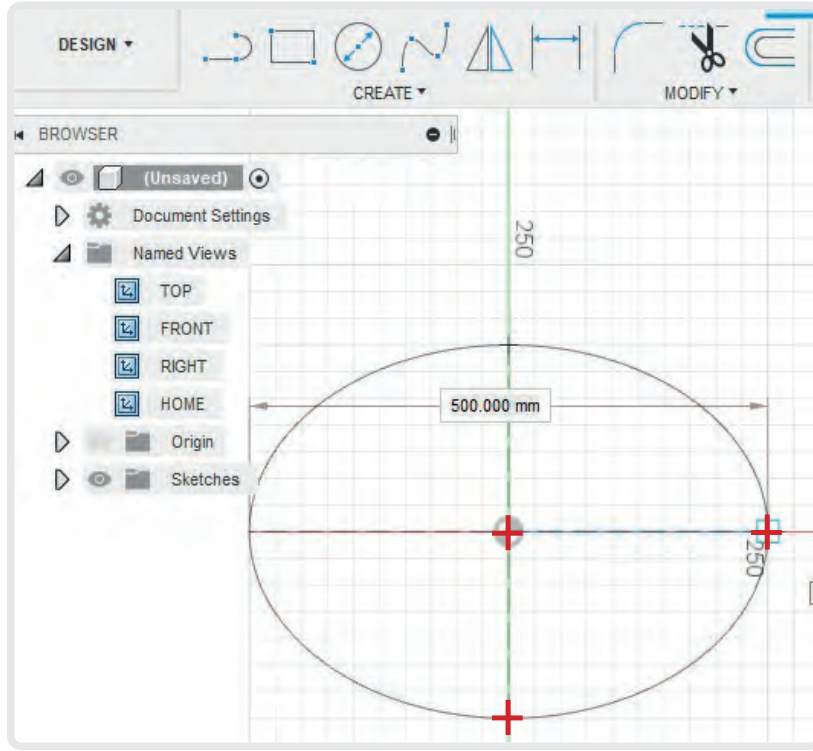
Bir kenarının uzunluğu 20 mm olan sekizgen çiziniz ve ürün dosyanıza kaydediniz.

1.2.14. Elips Çizmek (Ellipse)

Bir merkez noktası, büyük ölçüsü ve elips üzerinde küçük ölçüsünü oluşturan bir nokta seçilerek elips çizimi yapılır.

İşlem sırası:

- Komut çalıştırılır. Program elipsin merkez noktasının işaretlenmesini bekler.
- İlk nokta ile elipsin merkezi işaretlenir.
- Gösterilen diğer iki nokta ile elipsin dar ve geniş uçları işaretlenir (Açılan değer penceresine ölçüsü yazılabilir.) (**Görsel 1.34**).



Görsel 1.34: Elips çizme işlemi

SIRA SİZDE

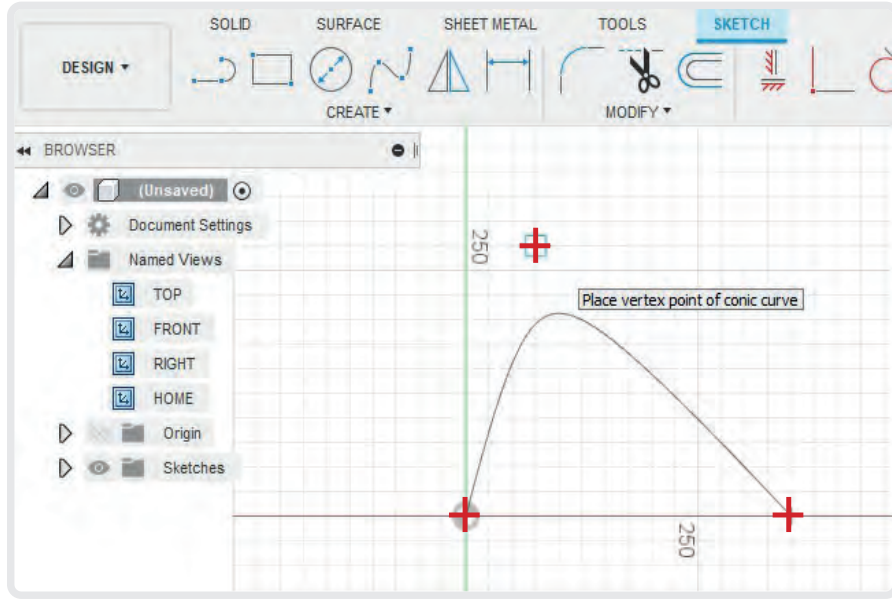
Uzunluğu 150 mm ve çapı 50 mm olan bir elips çiziniz ve ürün dosyanıza kaydediniz.

1.2.15. Parabol Eğrisi / Konik Eğri Çizmek (Conic Curve)

Bir koninin kesit ayrıtı demektir. Dışlı çark yuvarlanma yüzeylerinin dış profillerinin çiziminde kullanılır. Başlangıç, bitiş noktalarının ve odak uzaklığının işaretlenmesiyle oluşturulur.

İşlem sırası:

- Komut çalıştırılır. Program ilk noktanın işaretlenmesini bekler.
- İki nokta ile eğrinin uç noktaları işaretlenir (Açılan değer penceresine ölçü yazılabilir.).
- Eğrinin uç noktasının yükseleceği yöndeki nokta işaretlenir (Açılan değer penceresine eğrinin tepe noktasının yükseleceği oran yazılır.) (**Görsel 1.35**).



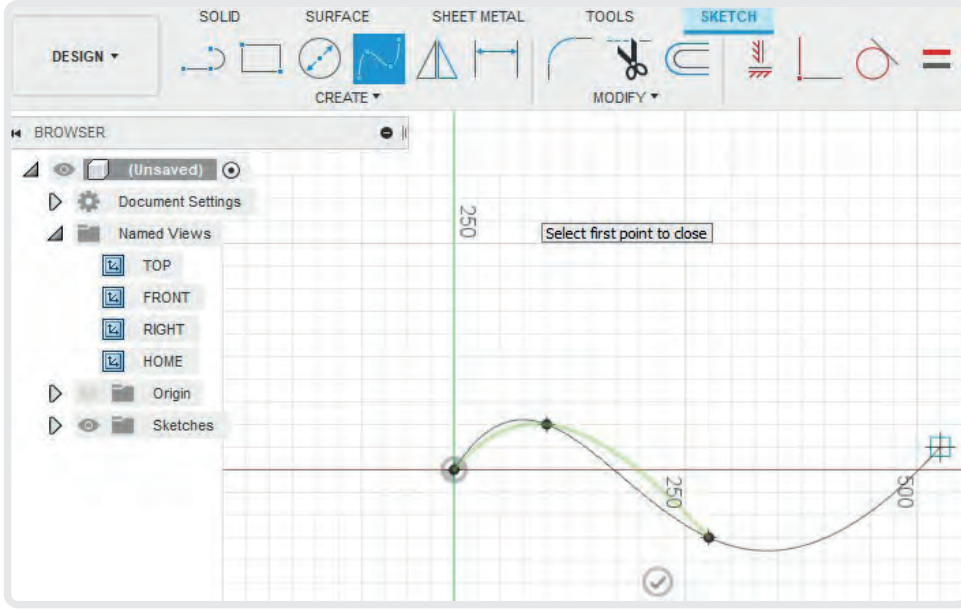
Görsel 1.35: Conic curve çizme işlemi

SIRA SİZDE

Uçlarının arasındaki mesafe 12 mm ve oranı 0,75 olan eğriyi çizin ve ürün dosyanıza kaydediniz.

1.2.16. S-Birleşik Çizgi Çizmek (Spline)

Farklı noktalar ya da doğrulardan geçen birleşik eğriler çizmek için kullanılır. Ekran üzerinde işaretlenen noktalardan geçen eğriler çizilebilir. Oluşan işaretleme noktaları ve eğri teğet çizgileri ölçülendirilerek parametrik sınırlar verilebilir. Komut çalıştırdıktan sonra önceden belirlenmiş noktalar ya da ekrandaki belirli yerlere istenen sıklıkta işaretlenerek spline oluşturulabilir (**Görsel 1.36**).



Görsel 1.36: S-Birleşik çizgi çizme işlemi

SIRA SİZDE

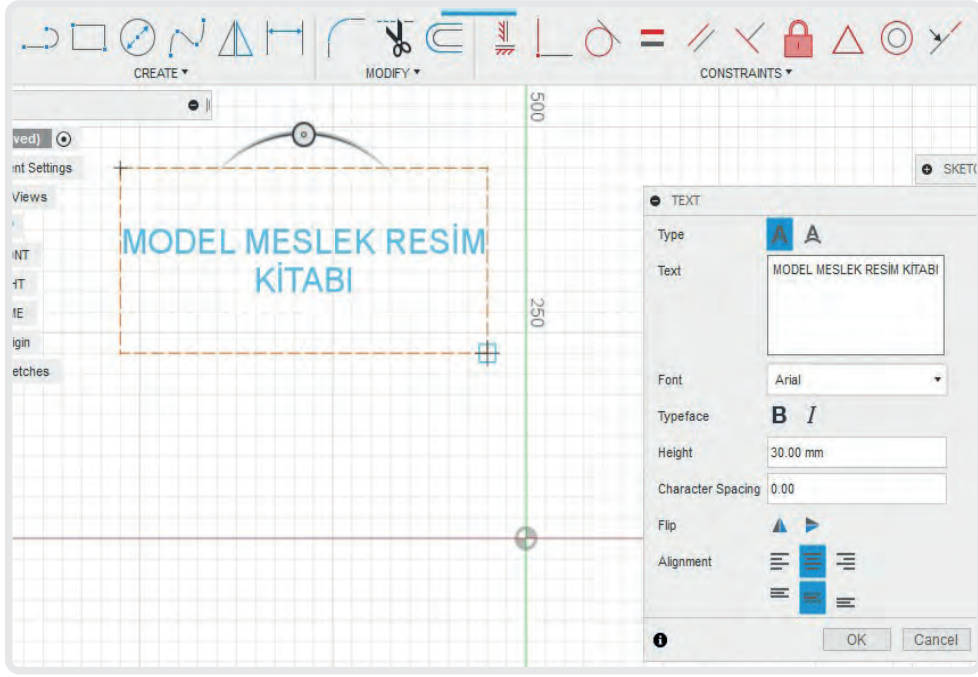
Spline komutunu kullanarak kıvrımlardan oluşan birleşik bir çizgi çizin ve ürün dosyanıza kaydediniz.

1.2.17. Yazı Oluşturmak (Text)

Bir başlangıç noktası gösterilerek istenen özellikte yazı oluşturulabilir.

İşlem sırası:

- Komut çalıştırılır. Program yazının başlangıç noktasının işaretlenmesini bekler.
- İşaretlenen nokta ile ekranda beliren yazı alanına istenen yazı yazılır (**Görsel 1.37**).



Görsel 1.37: Yazı oluşturma işlemi

SIRA SİZDE

Text komutu ile adınızı ve soyadınızı yazınız ve ürün dosyanıza kaydediniz.

1.2.18. Nokta (Point)

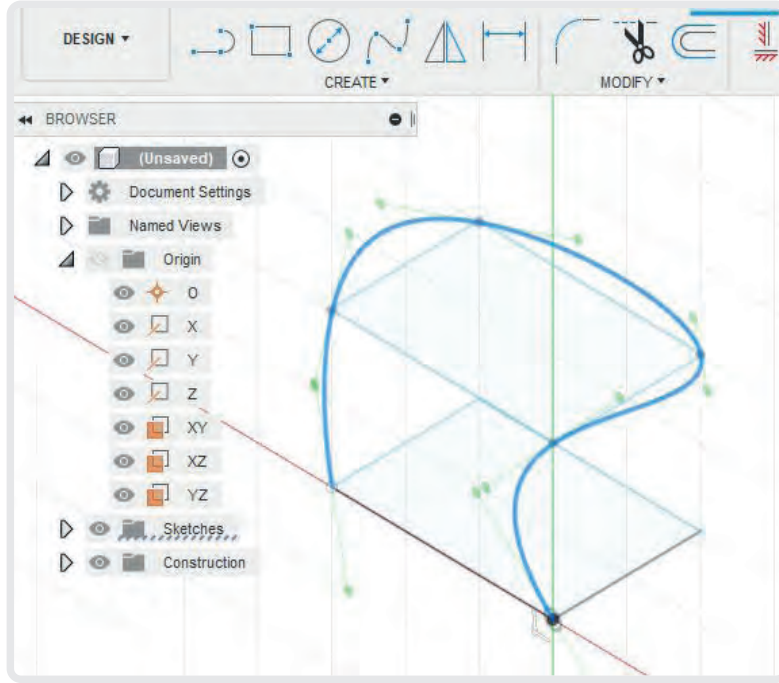
Çizim ortamına noktalar yerleştirmek için kullanılır. Çizim ortamında oluşturulan noktalar, delik merkezlerini belirlemek, eğri çiziminde kılavuzluk etmek gibi işlemlerde kullanılabilir. Çizim elemanları üzerine noktalar yerleştirilebilir, ölçülendirilebilir veya parametrik sınırlamalar yapılabilir.

1.2.19. Üç Boyutlu Taslak Oluşturma (3D Sketch)

Üç boyutlu çizgi (**Line**), eğri (**Spline**), daire (**Circle**), yay (**Arc**) ve dikdörtgen (**Rectangle**) çizmek için kullanılır.

İşlem sırası:

- Bir sketch oluşturularak dikdörtgen çizilir ve ölçülendirilir. **Sketch stop** komutu ile sketch oluşturulur. Bu dikdörtgene belli bir uzaklıkta aşağı yönde **Offset Plane** komutu ile plane oluşturulur. Oluşturulan plane üzerinde bir sketch oluşturularak **Project** komutu ile dikdörtgenin kenarları iz düşürülür. Sketch kapatılır. Görünüm izometrik hâle getirilir.
- Spline komutu çalıştırılır. Oluşturulan ikinci sketch köşesinden başlanarak noktalar işaretlenir. İlk nokta işaretlendiğinde görünüm bozulursa tekrar izometrik görünüme ulaşmak için **Görünüm** küpünde **home** (ev) üzerine tıklanarak işleme devam edilebilir.
- Son nokta işaretlendiğinde Enter tuşu ile işlem sonlandırılır (**Görsel 1.38**).



Görsel 1.38: Üç boyutlu taslak oluşturma

SIRA SİZDE

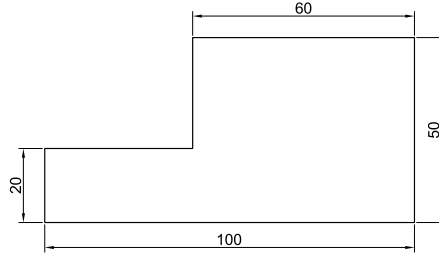
Kenar uzunlukları 55 mm ve 25 mm olan dikdörtgen çiziniz, 3D Sketch komutunu kullanarak görünümü izometrik hâle getiriniz ve ürün dosyanıza kaydediniz.

ÖĞRENME BİRİMİ	İKİ BOYUTLU ÇİZİM	UYGULAMA YAPRAĞI 1
KONU	İki Boyutlu Çizim Komutları	
AMAÇ	CAD programlarında iki boyutlu çizim yapmak.	

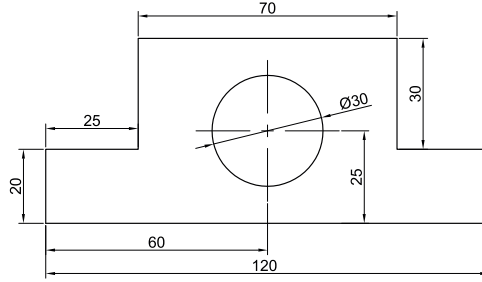
AÇIKLAMA: Çizim komutlarını kullanarak CAD ortamında verilen resmin çizim işlemini yapınız. Çalışmalarınızı aşağıdaki işlem basamaklarını takip ederek tamamlayınız.

- CAD programını çalıştırınız.
- Çizim düzlemini seçiniz.
- Çizim komutunu seçiniz.
- Ölçü değerini giriniz, resmi tamamlayınız.
- Resim üzerinde düzenlemeleri yapınız.
- Çizilen resmi ürün dosyasına kaydediniz.

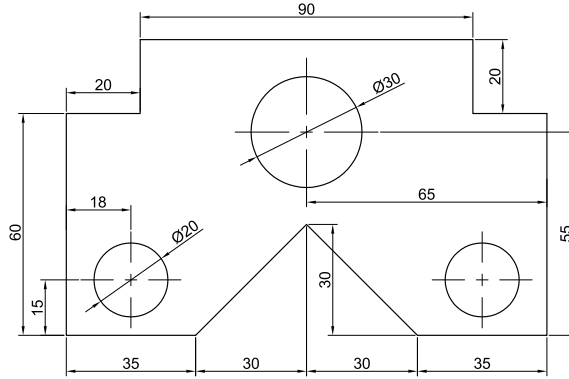
Uygulamaya Ait Çizim - 1



Uygulamaya Ait Çizim - 2



Uygulamaya Ait Çizim - 3



<http://kitap.eba.gov.tr/KodSor.php?KOD=21568>

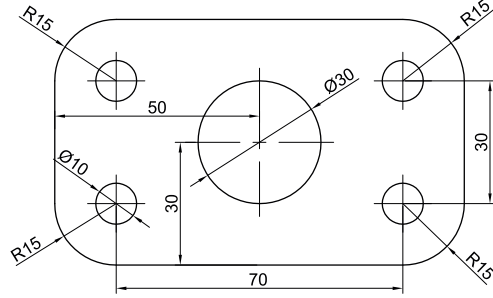
ÖĞRENCİNİN		DEĞERLENDİRME ÖLÇÜTLERİ								SÜRE	
ADI SOYADI		BİLGİ	30	BECERİ	30	DÜZEN	20	SÜRE	20	TOPLAM	100
SINIFI											ÖLÇEK
No.											1:1
TARİH	... / ... / 20 ...										

ÖĞRENME BİRİMİ	İKİ BOYUTLU ÇİZİM	UYGULAMA YAPRAĞI 2
KONU	İki Boyutlu Çizim Komutları	
AMAÇ	CAD programlarında iki boyutlu çizim yapmak.	

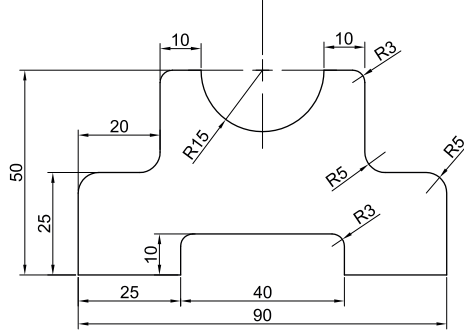
AÇIKLAMA: Çizim komutlarını kullanarak CAD ortamında verilen resmin çizim işlemini yapınız. Çalışmalarınızı aşağıdaki işlem basamaklarını takip ederek tamamlayınız.

- CAD programını çalıştırınız.
- Çizim düzlemini seçiniz.
- Çizim komutunu seçiniz.
- Ölçü değerini giriniz, resmi tamamlayınız.
- Resim üzerinde düzenlemeleri yapınız.
- Çizilen resmi ürün dosyasına kaydediniz.

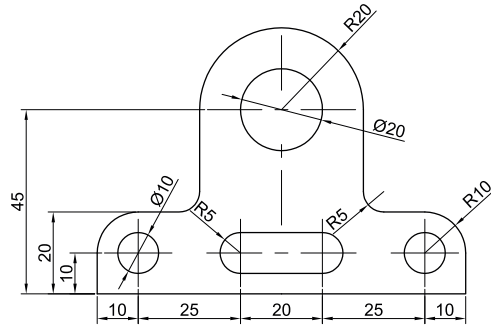
Uygulamaya Ait Çizim - 1



Uygulamaya Ait Çizim - 2



Uygulamaya Ait Çizim - 3



<http://kitap.eba.gov.tr/KodSor.php?KOD=21569>

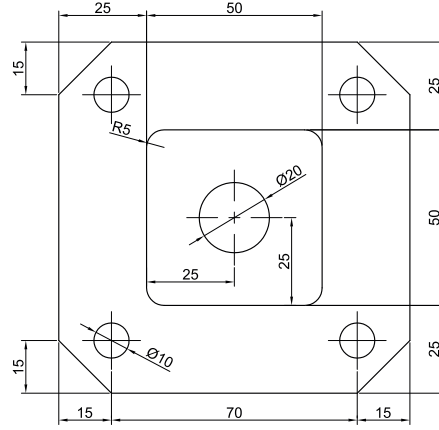
ÖĞRENCİNİN		DEĞERLENDİRME ÖLÇÜTLERİ								SÜRE	
ADI SOYADI		BİLGİ	30	BECERİ	30	DÜZEN	20	SÜRE	20	TOPLAM	100
SINIFI										ÖLÇEK	
No.										1:1	
TARİH	... / ... / 20 ...										

ÖĞRENME BİRİMİ	İKİ BOYUTLU ÇİZİM	UYGULAMA YAPRAĞI 3
KONU	İki Boyutlu Çizim Komutları	
AMAÇ	CAD programlarında iki boyutlu çizim yapmak.	

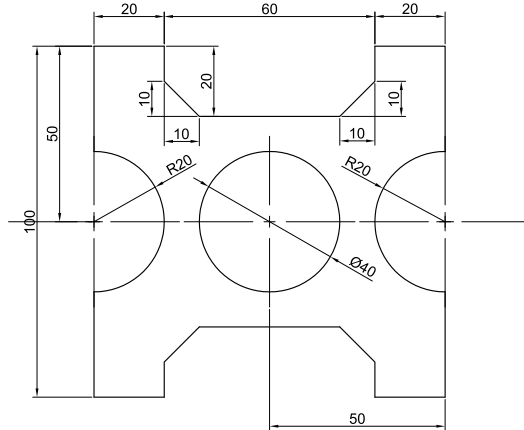
AÇIKLAMA: Çizim komutlarını kullanarak CAD ortamında verilen resmin çizim işlemini yapınız. Çalışmalarınızı aşağıdaki işlem basamaklarını takip ederek tamamlayınız.

- CAD programını çalıştırınız.
- Çizim düzlemini seçiniz.
- Çizim komutunu seçiniz.
- Ölçü değerini giriniz, resmi tamamlayınız.
- Resim üzerinde düzenlemeleri yapınız.
- Çizilen resmi ürün dosyasına kaydediniz.

Uygulamaya Ait Çizim - 1



Uygulamaya Ait Çizim - 2



<http://kitap.eba.gov.tr/KodSor.php?KOD=21570>

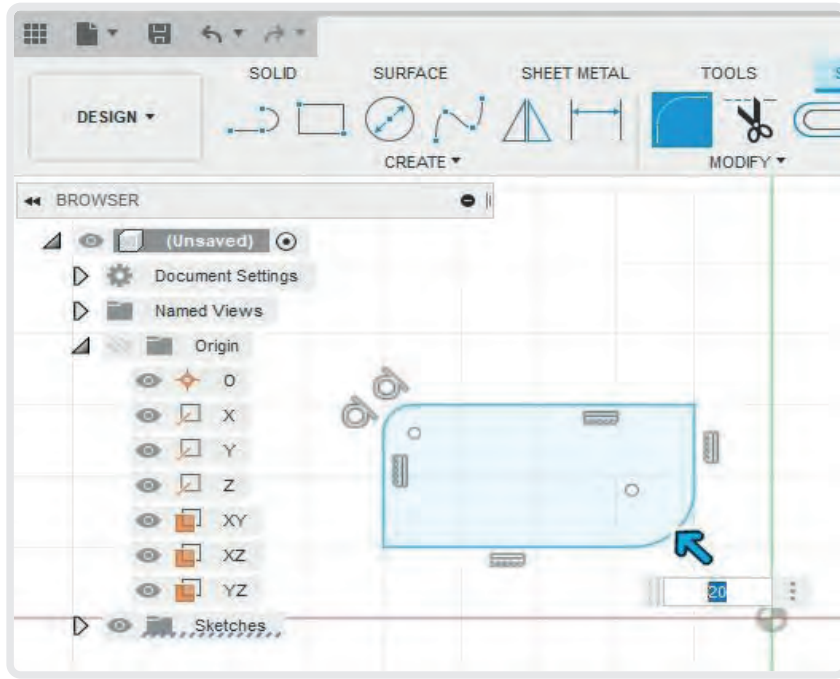
ÖĞRENCİNİN		DEĞERLENDİRME ÖLÇÜTLERİ								SÜRE	
ADI SOYADI		BİLGİ	30	BE CERİ	30	DÜZEN	20	SÜRE	20	TOPLAM	100
SINIFI											ÖLÇEK
No.											1:1
TARİH	... / ... / 20 ...										

1.3. İKİ BOYUTLU ÇİZİM DÜZENLEME KOMUTLARI

Tasarım programlarında çizim yapılırken çizim komutları tek başına kullanılmaz. Çizimdeki eksiklikleri ve fazlalıkları tamamlayabilmek, objelere ait diğer özellikleri kullanabilmek ve çoğaltmak için düzenleme komutlarına ihtiyaç duyulur. Çizim düzenleme komutları aşağıdaki başlıklar altında açıklanmıştır.

1.3.1. Kavis-Yuvarlatma (Fillet)

Daha çok keskin köşeleri yuvarlatmak için kullanılmaktadır. Yuvarlatılacak nesnelerin kesişmesi şart değildir. Yuvarlatılacak kenar çizgilerinin seçimi yeterlidir. İki çizgi seçildikten sonra değer penceresine yarıçap ölçüsü yazılıp OK düğmesine basılır (**Görsel 1.39**).



Görsel 1.39: Kavis (Fillet) yapma işlemi

SIRA SİZDE

Kenar uzunlukları 50 mm ve 30 mm olan bir dikdörtgenin tüm köşelerine 5 mm kavis veriniz ve ürün dosyanıza kaydediniz.

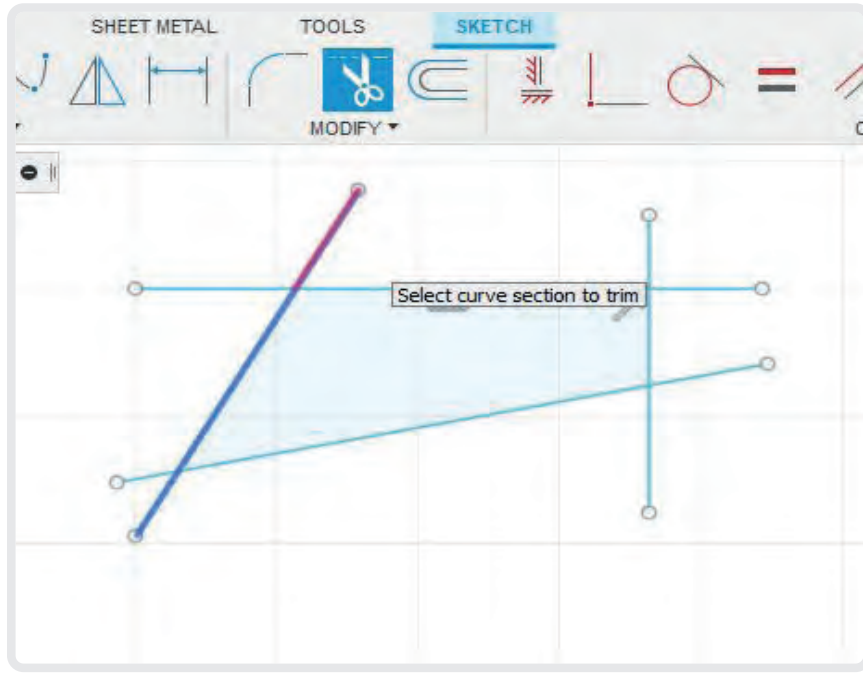
1.3.2. Budama (Trim)

Birbirini kesen nesnelerin, birini diğere göre kırparak silme işlemidir. Üç biçimde yapılabilir:

Uç Göstererek: Çakışan çizgilerin uçları gösterilir. Gösterilen bölüm kırmızı renk alır.

Fareyi Sürükleyerek: Farenin sol tuşuna basılı tutulur ve uzantı uçlarının üzerinden geçilir. Uçlar çakışma noktasına kadar budanır.

Tek Bir Nesneyi Göstererek: Silme işlemine benzer. Herhangi bir çakışma yapmayan nesneye tıklanarak silinmesi sağlanır (**Görsel 1.40**).



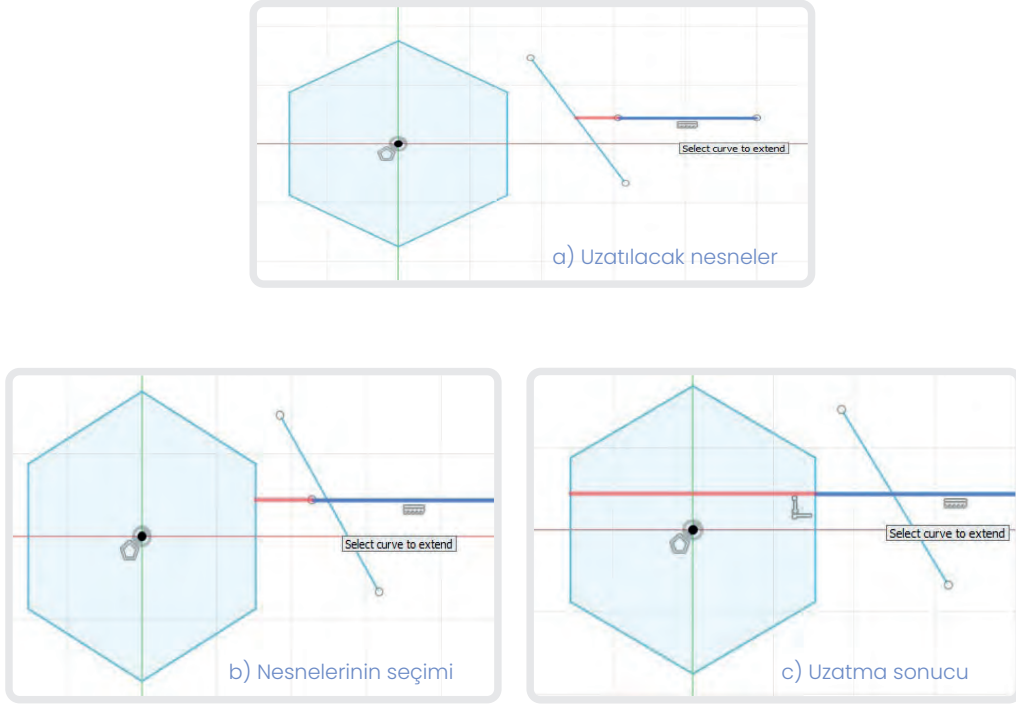
Görsel 1.40: Budama (Trim) yapma işlemi

SIRA SİZDE

Yatay ve dikey doğrultuda birbirini kesen çizgiler çizerek çakışmayan kısımlarını budayınız ve ürün dosyanıza kaydediniz.

1.3.3. Uzatma (Extend)

Bir nesneyi başka bir nesne sınırına kadar uzatmak için kullanılır. Nesneler; çizgi, yay ya da eğri olabilir. Nesnelerin uzantısının keşişiyor olması gerekir. Uzatılacak nesnenin üzerine fare ile gelince otomatik olarak uzayacağı sınıra kadar kırmızı çizgi belirir. Tıklanınca çizgi uzar. Uzantısında başka keşişeceği nesnelere varsa aynı işlem devam eder (**Görsel 1.41**).



Görsel 1.41: Uzatma örneği

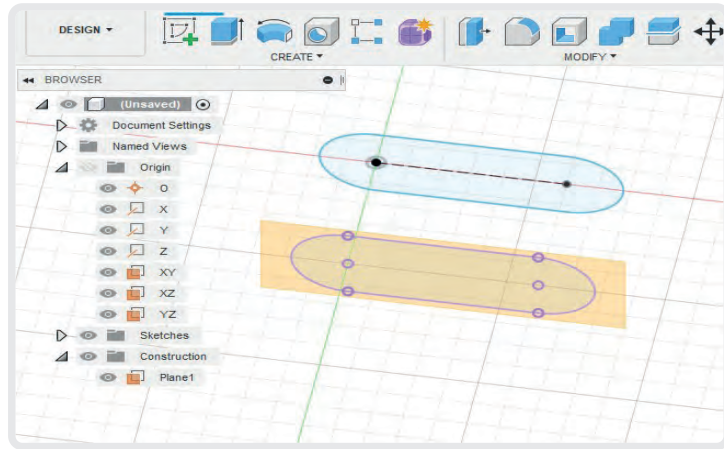
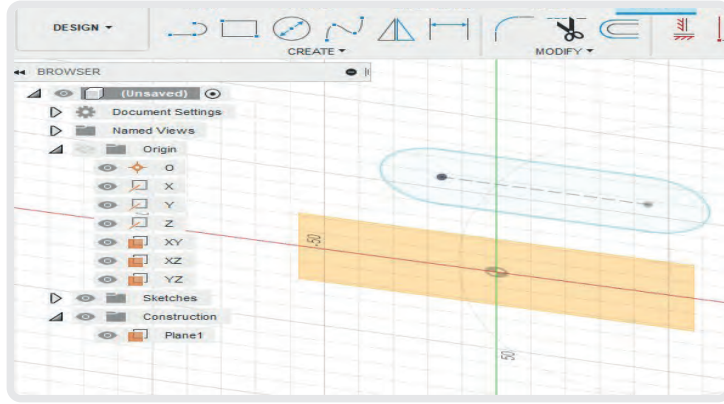
SIRA SİZDE

Görsel 1.41'deki uzatma örneğini uygulayıp ürün dosyanıza kaydediniz.

1.3.4. İki Boyutlu Nesnelerin İz Düşümlerinin Bir Düzlem Üzerine Düşürülmesi

İzi düşürülecek nesneye belli bir uzaklıkta yer alan plane üzerinde **Create Sketch** komutu ile eskiz açılır.

Clavyeden **P** komut kısayolu ile komut çalıştırılır. Çizilmiş olan çizim nesnesinin her bir çizgisinin üzerine gidilerek fare ile tıklanır. Her tıklama sonrasında çizgilerin izi düşürülür (**Görsel 1.42**).



Görsel 1.42: Nesne iz düşümü örneği

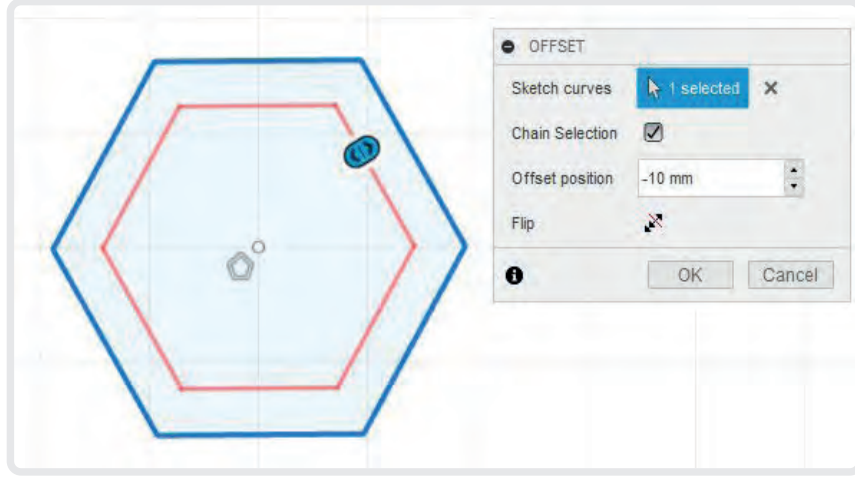
SIRA SİZDE

Bir kenarının uzunluğu 30 mm olan bir altıgenin 50 mm mesafede bulunan plane üzerine iz düşümünü alınız ve ürün dosyanıza kaydediniz.

1.3.5. Öteleyerek Çoğaltma (Offset)

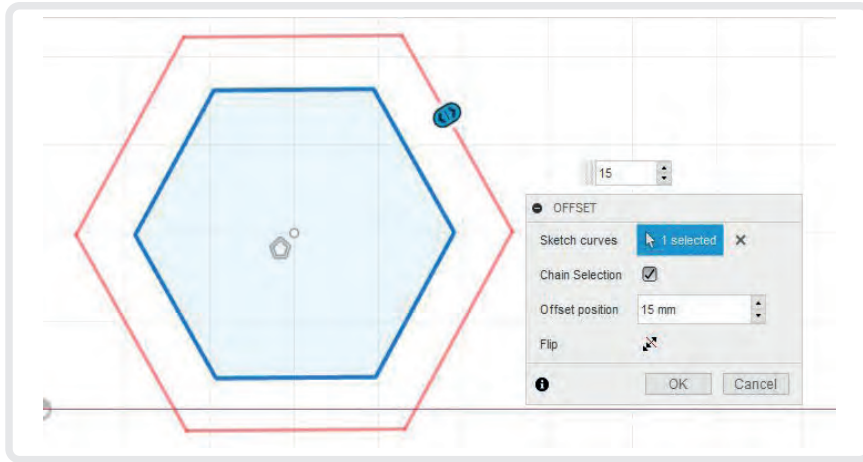
Çizgileri, kenarları, eğrileri ve profilleri belirli bir mesafede öteleyerek çoğaltma işlemidir. İşlem sırası:

- Komuta girilir. Ekrana Offset diyalog kutusu gelir.
- Nesne ya da nesneler seçilip Offset Position kısmına öteleme mesafesi yazılır (Burada 10 mm yazıldı.) (**Görsel 1.43**).



Görsel 1.43: İçe doğru öteleme örneği

Öteleme yönü ekran üzerinde işaretlenir. İstenirse fare imlecine basılı tutup, kaydırılarak offset miktarı ve yönü elle değiştirilebilir (**Görsel 1.44**).



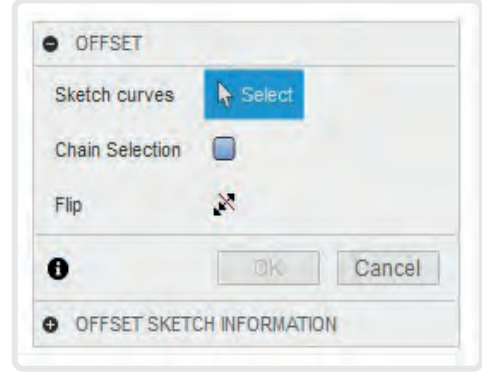
Görsel 1.44: Dışa doğru çoklu öteleme örneği

Chain Selection seçimi işaretli iken çoklu seçim yapılır. Aksi durumda çizim nesnelere tek tek seçilebilir.

Sketch Curves: Nesne seçimi için işaretlenir.

Chain Selection: Çoklu seçim yapılabilmesini sağlar.

Offset Position: Öteleme miktarının yazıldığı alandır (**Görsel 1.45**).



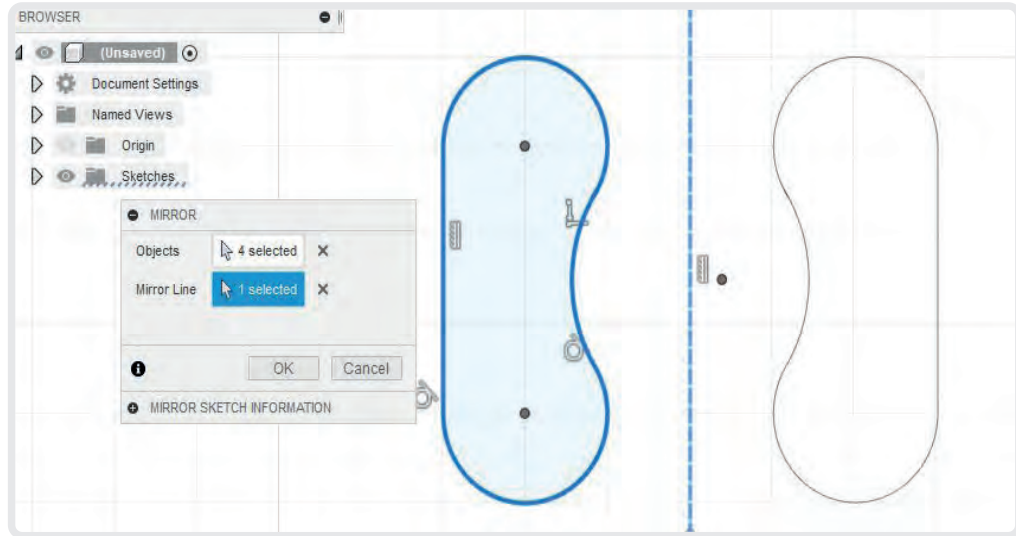
Görsel 1.45: Offset diyalog kutusu

SIRA SİZDE

Yarıçapı 15 mm, uzunluğu 100 mm olan slotu içe ve dışa doğru 5 mm öteleyiniz ve ürün dosyanıza kaydediniz.

1.3.6. Aynalama (Mirror)

Seçilen nesne ya da nesnelerin belirlenen bir eksene göre simetrisini alma işlemi için kullanılır (**Görsel 1.46**).



Görsel 1.46: Aynalama eksen çizgisi seçimi örneği

Önce nesne ve eksen bir kutu içine alınarak seçilir. Sonra komut seçilir, nesne otomatik olarak aynalamaya yapar.

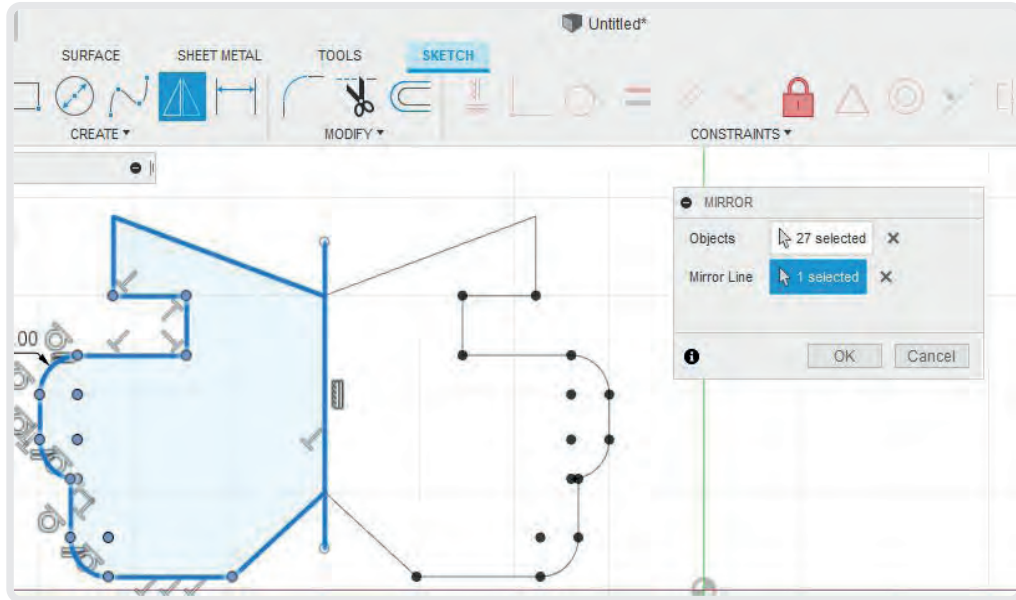
SIRA SİZDE

Bir yedigen çizip aynalama komutu ile simetriğini alınız ve ürün dosyanıza kaydediniz.

1.3.7. Dinamik Aynalama (Dynamic Mirror)

Seçilen nesne ya da nesnelerin belirlenen bir eksene göre simetriğini alma, taşıma ya da kopyalama işlemi için kullanılır. İşlem sırası:

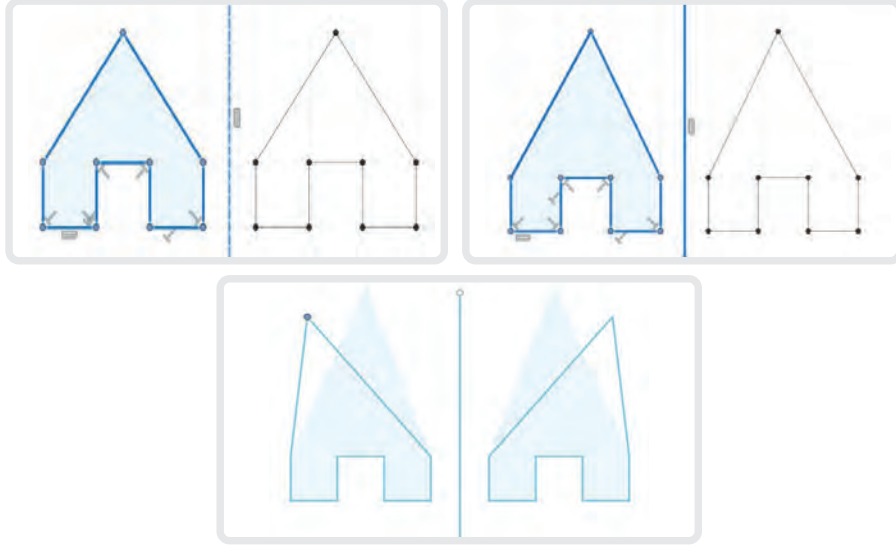
- Komut seçilir. Ekranı Mirror diyalog kutusu gelir (**Görsel 1.47**).



Görsel 1.47: Dinamik aynalama örneği

- Aynalanacak nesneler Objects işaretlenerek seçilir.
- Mirror Line kutusu işaretlenerek aynalama eksenı seçilir ve işlem tamamlanır.

Aynalama ekseninin eksen çizgisi ya da sürekli çizgi olması önemli değildir (**Görsel 1.48**).

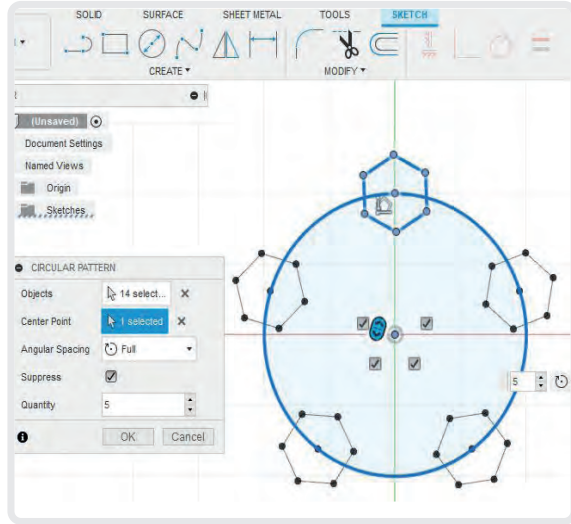


Görsel 1.48: Dinamik aynalama örneğinin düzenlenmesi

1.3.8. Dairesel Çoğaltma (Circular Pattern)

Seçilen nesnelere bir eksen etrafında dairesel olarak çoğaltmak için kullanılır. İşlem sırası:

- Komuta girilir.
- Objects ile döndürülecek nesnelere seçilir.
- Döndürme merkezi olarak ekranda oluşturulmuş bir nokta ya da koordinat merkezi seçilir.
- Type seçimi ile açısız, tam dairesel ya da simetrik seçim yapılabilir (**Görsel 1.49**).
- Suppress seçimi yapılırsa çoğaltılan nesnelere yanında onay kutucukları çıkar. Bu kutucukların işareti kaldırılarak çoğaltılan bu nesne kaldırılabilir.
- Sonra Quantity kısmına çoğaltma sayısı girilir.
- OK tuşuna basılarak işlem tamamlanır.



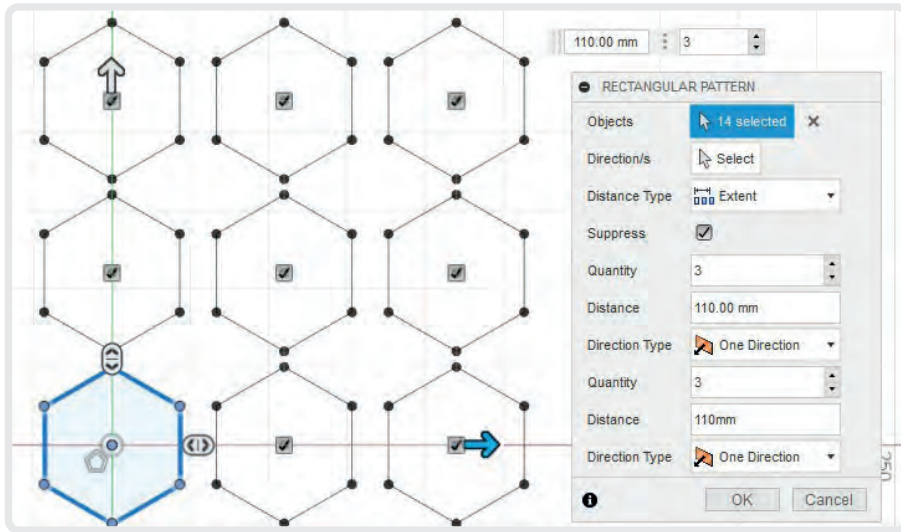
Görsel 1.49: Dairesel çoğaltma örneği

Çapı 100 mm olan bir daire etrafına çapı 10 mm olan 7 adet daire çoğaltınız ve ürün dosyanıza kaydediniz.

1.3.9. Doğrusal Çoğaltma (Rectangular Pattern)

Bir nesnenin verilen satır ve sütun sayısında dikdörtgensel olarak çoğaltılması için kullanılır. Sadece bir yön verilerek çoğaltma yapılırsa **doğrusal çoğaltma**, iki yön verilerek çoğaltma yapılırsa **dikdörtgensel çoğaltma** adını alır. İşlem sırası:

- Komut çalıştırılır.
- Önce çoğaltılacak nesne seçilir ya da komut çalıştırıldıktan sonra **Objects** kısmı tıklanarak nesne seçimi yapılır.
- **Direction** seçimi ile ekrandaki oklar ile yatay ve dikey sürüklemeye yapılabilir. Eğer tek yönde çoğaltma yapılacaksa sadece o yöndeki ok sürüklenir.
- **Distance Type** seçiminde adım olarak ya da çoğaltılacak boy seçimi yapılır.
- **Quantity** kısımlarına çoğaltılan nesnelerin adedi yazılır.
- **Distance** bölümüne çoğaltma yapılacak boy yazılabilir.
- **Direction Type** seçiminde simetrik ya da tek yönlü seçim yapılabilir (**Görsel 1.50**).



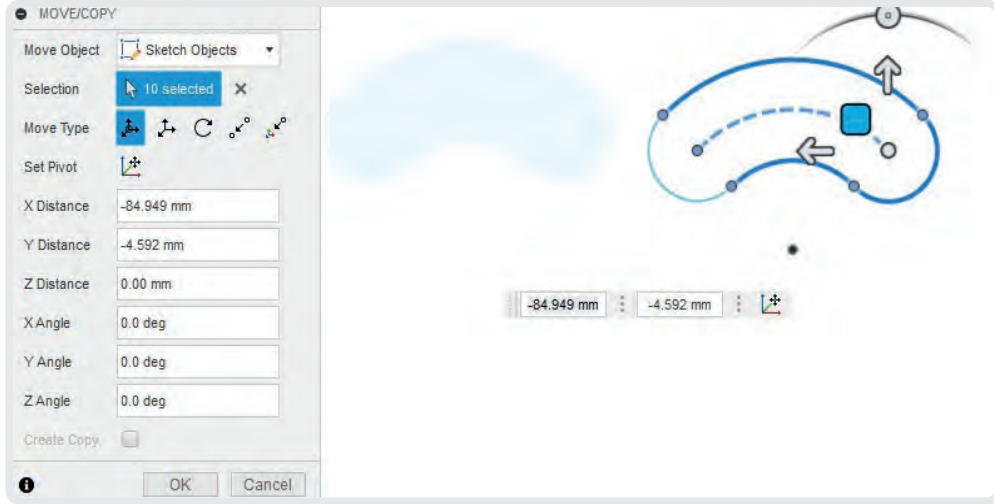
Görsel 1.50: Doğrusal çoğaltma örneği

Bir beşgeni yatay ve dikey doğrultuda dikdörtgensel olarak çoğaltınız ve ürün dosyanıza kaydediniz.

1.3.10. Taşıma (Move)

Çizim alanı üzerindeki nesne ya da nesnelere ve detaylandırmaları bir noktadan başka bir noktaya taşımak için kullanılır. İşlem sırası:

- Komut çalıştırılır. Move diyalog kutusu ekrana gelir.
- **M** kısayoluna basılır. **Move** diyalog kutusu gelir.
- Selection kısmından taşınacak nesnelere seçilir.
- Ok yönleriyle veya küçük bir kare biçimindeki kutucuk tıklanarak sürükleme yapılabilir (**Görsel 1.51**).



Görsel 1.51: Taşıma örneği

Selection: Seçim alanı

Transform: Taşıma biçimi (iki biçimdir.)

Manipulator: Tutma noktası ve oklarla taşıma

Point to Point: Gösterilecek bir başlangıç ve son nokta arasında taşıma yapar.

Set Pivot: Yeni bir tutma noktası belirler.

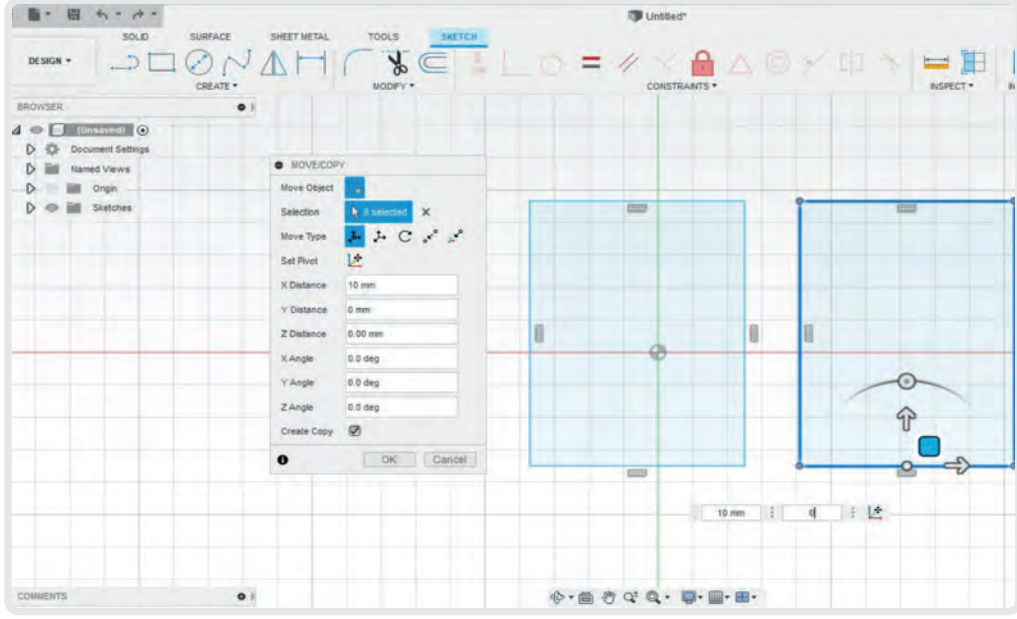
X, Y, Z Distance: Eksen yönlerinde doğrusal değer girilebilir.

X, Y, Z Angle: Eksen yönlerinde açısal değer girilebilir.

1.3.11. Kopyalama (Copy)

Çizilmiş nesnelerin bir veya birden fazla kopyasını almak için kullanılır. Kopyalama tutup, taşınarak ya da koordinat girilerek yapılır. İşlem sırası:

- Kopyalanacak nesneler seçilir. **Ctrl+C**'ye basılır.
- **Ctrl+V**'ye basılır. Ekranı **Move** diyalog kutusu gelir (**Görsel 1.52**).



Görsel 1.52: Kopyalama (copy) örneđi

SIRA SİZDE

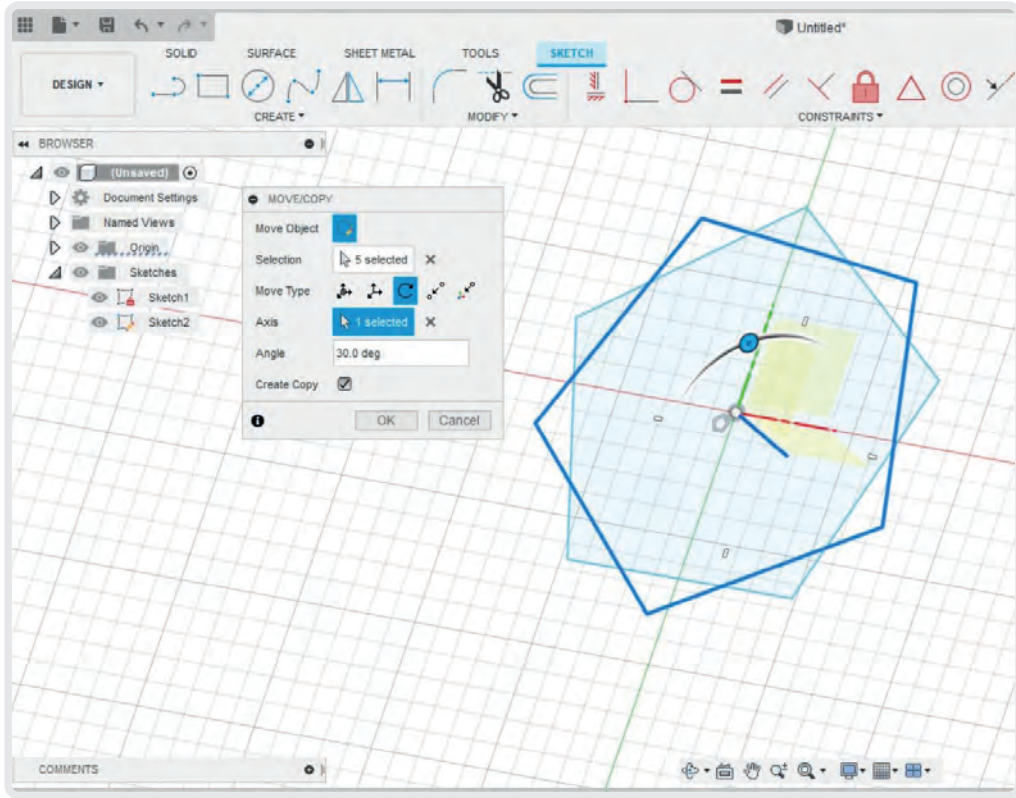
Çapı 30 mm olan bir daireyi yatay doğrultuda 40 mm mesafedeki uzaklığa taşıyarak kopyalayınız ve ürün dosyanıza kaydediniz.

1.3.12. Döndürme

Çizim alanı üzerindeki nesne ya da nesnelere ve detaylandırmaları bir nokta etrafında belirlenen açıda döndürmek için kullanılır. İşlem sırası:

- **Selection** kutucuğundan döndürülecek nesnelere seçilir.
- **Axis** kutucuğundan nesnenin döndürülecek merkez noktası seçimi yapılarak çizim alanında gösterilir.
- **Angle** kutucuğuna açı değeri girilerek döndürme işlemi tamamlanır.

Döndürme işlemi sırasında nesne farenin çizim alanındaki merkezine kilitlenmiş olarak hareket eder (**Görsel 1.53**).



Görsel 1.53: Döndürme örneği

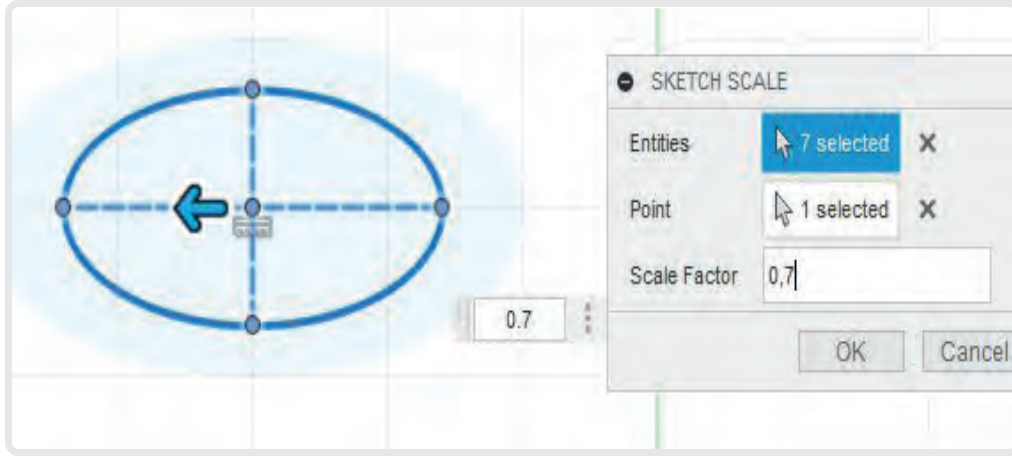
SIRA SİZDE

Bir dörtgen çiziniz, 45 derece döndürünüz ve ürün dosyanıza kaydediniz.

1.3.13. Ölçeklendirme (Scale)

Çizim alanı üzerindeki nesne ya da nesneleri bir nokta merkez alınarak belirlenen ölçekte büyültmek ya da küçültmek amacı ile kullanılır. İşlem sırası:

- Komuta girilir. Ekran **Sketch Scale** diyalog kutusu gelir.
- **Point** kutucuğu seçilir.
- **Entities** kısmından ölçeklendirilecek nesneler seçilir.
- Nesnenin ölçek merkezi seçilir.
- **Scale Factor** kısmına ölçeklendirme faktörü yazılır. **OK** tuşuna basılır (**Görsel 1.54**).



Görsel 1.54: Ölçeklendirme örneği

SIRA SİZDE

Bir slot çiziniz, 2/1 oranında ölçeklendiriniz ve ürün dosyanıza kaydediniz.

1.3.14. Ölçülendirme (Sketch Dimension)

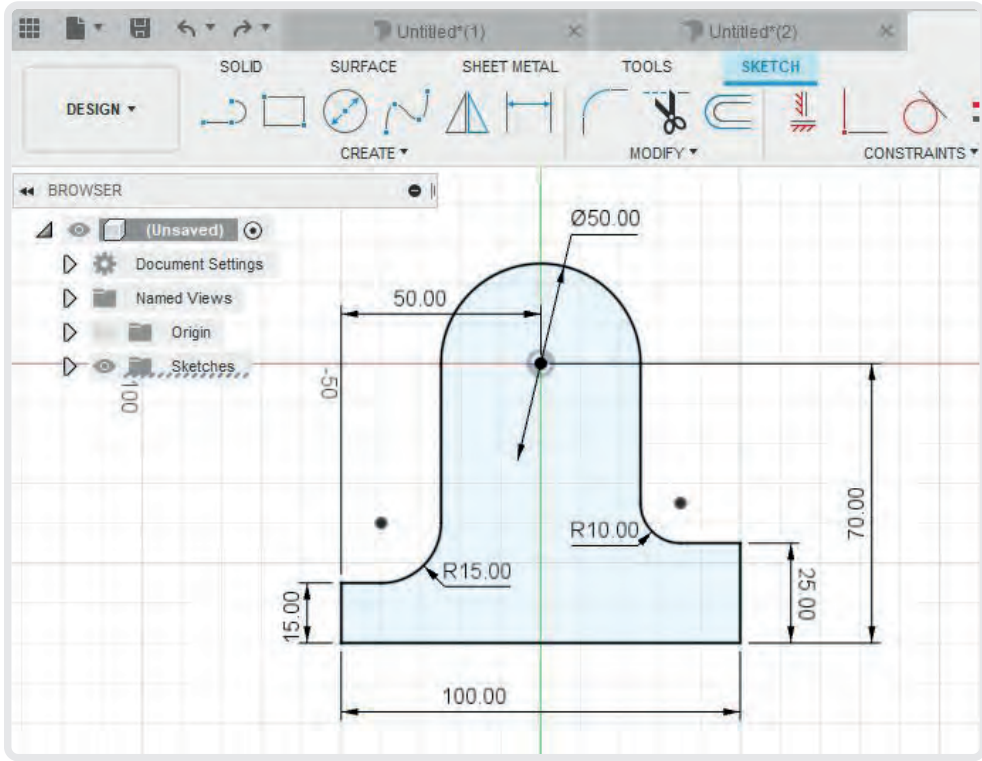
Çizgi, iki noktası tıklanarak doğrudan oluşturulmuşsa daha sonra da **D** (dimension) kısayoluna basılarak ölçü verilebilir. Bu ölçü çift tıklanarak boy ve açı değiştirilebilir. **Sketch Dimension** (d) komutu bir ya da daha çok nesneyi ölçülendirmek için kullanılır. Çizilen nesnelerin daha sonra ölçülerini değiştirmek mümkündür. Ölçülerde yapılan değişiklikler otomatik olarak geometrinin konumu ve büyüklüğüne yansır. Bütün ölçülendirme çeşitlerini, tek ölçülendirme komutu ile yapma imkânı sunar.

İşlem sırası:

- Nesneye tıklanarak ölçülendirme yapılır. Ölçü çizgisi yerleştirilince ekrana değer diyalog kutusu gelir.
- Buradan istenen ölçü yazılıp **Enter** tuşuna basılır.

Ölçülendirilecek başka bir çizim elemanı varsa ona tıklanarak ölçülendirmeye devam edilir (**Görsel 1.55**).

Bir değer girilerek ölçü verildiğinde çizgi oluşurken üzerinde ölçü ile oluşur. Verilen ölçü değiştirmek istendiğinde ölçü üzerine çift tıklanır, değer kutucuğu tekrar görünür hâle gelir. Değer kutucuğu içinde herhangi bir ölçüsel değişiklik yapıldığında çizime yansır.



Görsel 1.55: Ölçülendirme örneği

SIRA SİZDE

Görsel 1.55'teki resmi çiziniz, ölçülendiriniz ve ürün dosyanıza kaydediniz.

1.3.15. Kısayol Tuşları

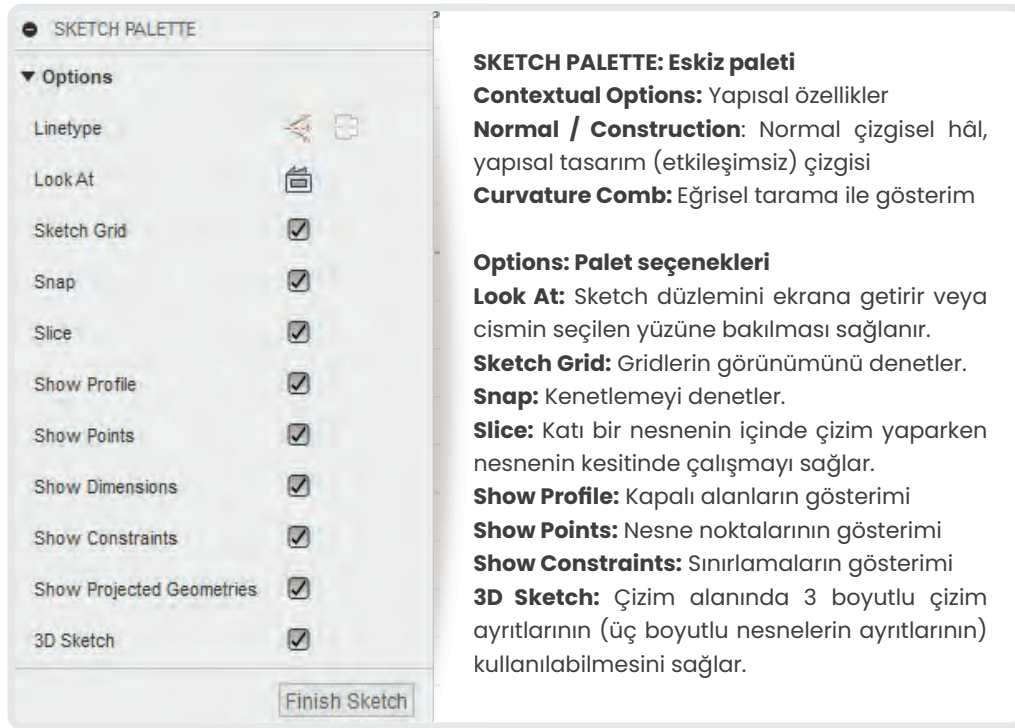
Tablo 1.1: Kısayol Tuşları

Komut İsmi	Tuş Kısayolu
Extrude (Uzat.)	E
Hole (Delik)	H
Press Pull (Basılı tutup çektirerek katı oluşturma)	Q
Fillet (Kenar yumuşatma)	F
Toggle Visibility (Görünürlüğü değiştir.)	V
Toggle Component Color Cycling (Montaj nesnelerinin renklerini oluştur.)	Shift+N
Model Toolbox (Model araç kutusu)	S
Appearance (Görünüm)	A
Compute All (Her şeyi hesapla.)	Ctrl+B
Joint (Montaj özellikleri oluştur.)	J
As-Build Joint (Yapılı montaj)	Shift+J
Line (Çizgi)	L
2-Point Rectangle (2 noktadan oluşan kare)	R
Center Diameter Circle (Merkez çaplı çember)	C
Trim (Kırp.)	T
Offset (Ötele.)	O
Measure (Ölçü)	I
Project (Yansıt.)	P
Normal Construction (Normal çizgi, yapı çizgisi, yardımcı çizgi)	X
Sketch Dimension (Sketch ölçülendirme)	D
Window Selection (Pencere seçim)	1
Freeform Selection (Özgür seçim)	2
Paint Selection (Boyayarak seçim. Farenin sol tuşuna basılı tutarak ekranda montaj parçaları üzerinde gezdirilmesi ile seçim yapmaktır.)	3
Create Version (Versiyon oluştur. Kaydet.)	Ctrl+S
Recovery Save (Kurtarma kaydı)	Ctrl+Shift+S
Pan	Fare orta tuşuna basılı tut.
Zoom (Yakınlaştır.)	Fare orta tuşunu döndür.
Orbit (Yörünge hareketleri)	Shift+Fare orta tuşuna basılı tut.
Orbit Around Point (Nokta etrafında yörünge hareketleri)	Shift+Fare orta tuşuna bas.
Undo (Geri al.)	Ctrl+Z
Redo (Tekrar yap.)	Ctrl+Y
Copy (Kopyala.)	Ctrl+C
Paste (Yapıştır.)	Ctrl+V
Cut (Kes.)	Ctrl+X
Grow Selection (Seçimi büyüt.)	Shift+Yukarı yön tuşu
Shrink Selection (Seçimi küçült.)	Shift+Aşağı yön tuşu
Loop Selection (Seçimi tekrarla.)	Alt+P

Loop Grow Selection (Seçim büyötmeyi tekrarla.)	Alt+O
Ring Selection (Çevre seçimi)	Alt+L
Ring Grow Selection (Çevre seçimini büyüt.)	Alt+K
Ring Shrink Selection (Çevre seçimini küçült.)	Alt+J
Previous U (Önceki çizgi, yüzey, nokta döngüsü)	Alt+Sol yön tuşu
Next U (Sonraki çizgi, yüzey, nokta döngüsü)	Alt+Sağ yön tuşu
Previous V (Önceki çizgi, yüzey, nokta)	Alt+Aşağı yön tuşu
Next V (Sonraki çizgi, yüzey, nokta)	Alt+Yukarı yön tuşu
Range Selection (Zincir seçim)	Alt+M
Invert Selection (Seçimi ters çevir.)	Alt+N
Togglebox Mode (Kutu görünüş moduna deęiştir.)	Ctrl+1
Toggle Control Frame Mode (Kare kontrol görünüş moduna deęiştir.)	Ctrl+2
Toggle Smooth Mode (Yumuşak görünüş moduna deęiştir.)	Ctrl+3
Select Edge Ring (Kenar halkası seç.)	Bir çizgiye çift tıkla.
Select Face Ring (Yüzey halkası seç.)	İki yüzey seç ve üçüncüye çift tıkla.
Add Geometry (Geometri ekle.)	Alt+Sürükle
Add Geometry and Keep Creases (Geometri ekle ve köşeleri keskin bırak.)	Alt+Ctrl+Sürükle
Appearance (Görünüm)	A
Transform Components (Komponentleri dönüştür.)	M
Auto Explode All Levels (Otomatik patlatma)	U
Manual Explode (Manuel patlatma)	E
View (Görünüm)	U
Publish Video (Video paylaş.)	P
New Simulation Study (Yeni simülasyon çalışması)	N
Structural Constraint (Yapısal sınırlamalar)	C
Structural Loads (Yapısal yükler)	L
Force (Kuvvet)	F
Model View (Model görünümü)	Ctrl+L
DOF View (DOF görünümü, komponent ilişkileri)	Ctrl+D
Groups View (Grup görünümü)	Ctrl+G
Results View (Sonuç görünümü)	Ctrl+R
Settings (Ayarlar)	E
Generate Toolpath (Takım yolu üret. NC kodu.)	Ctrl+G
Duplicate (Çoğalt.)	Ctrl+D
Show Log (Günlüğü göster.)	Ctrl+L
Scripts and Add-Ins (Hazır çizimler ve nesneler)	Shift+S
Projected View (Yansıtılmış görünüm)	P
Move (Taşı.)	M
Delete (Sil.)	Delete
Center Mark (Merkez eksen)	C
Dimension (Ölçü)	D
Text (Metin)	T
Balloon (Montaj resmi numaralandırma)	B

1.3.16. Kısıtlama-Geometrik ilişki (Sketch Palette, Constraints)

Parametrik yazılımlı olan bilgisayar destekli çizim programlarında çizim yapan komutların yanı sıra çizgi, daire, yay gibi çizilen nesnelere arasına da bağıntıların verilmesi gerekmektedir. Bu da çizimi kolaylaştırmaktadır. Sketch oluşturmak için kullanılan elemanlar arasında birbirlerine veya koordinat sistemine göre dikey hizalama, yatay hizalama, paralellik, diklik, teğetlik, çakışma, eş merkezlilik, eş doğrusallık, eşitlik veya sabitleme gibi sınırlamaları belirlemek gerekir. Bu ilişki, atanan nesnelere yanında ilişkiyi ifade eden simgeyi yerleştirir. Bu simgeler görünür ya da gizlenir hâle getirilebilir, istenirse silinerek ilişki ortadan kaldırılabilir (**Görsel 1.56**).



Görsel 1.56: Eskiz paleti (Sketch Palette)

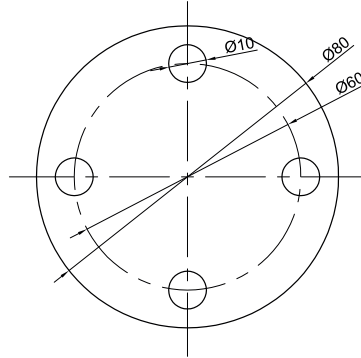
eha
gov.tr

ÖĞRENME BİRİMİ	İKİ BOYUTLU ÇİZİM	UYGULAMA YAPRAĞI 5
KONU	İki Boyutlu Çizim Düzenleme Komutları	
AMAÇ	CAD programlarında iki boyutlu çizim düzenleme komutlarını kullanmak.	

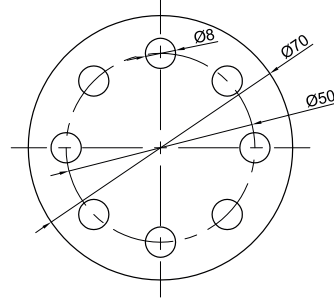
AÇIKLAMA: Çizim komutlarını kullanarak CAD ortamında verilen resmin çizim işlemini yapınız. Çalışmalarınızı aşağıdaki işlem basamaklarını takip ederek tamamlayınız.

- CAD programını çalıştırınız.
- Çizim düzlemini seçiniz.
- Çizim komutunu seçiniz.
- Çizim düzenleme komutunu seçiniz.
- Ölçü değerlerini giriniz, resmi tamamlayınız.
- Resim üzerinde düzeltmeleri yapınız.
- Çizilen resmi ürün dosyasına kaydediniz.

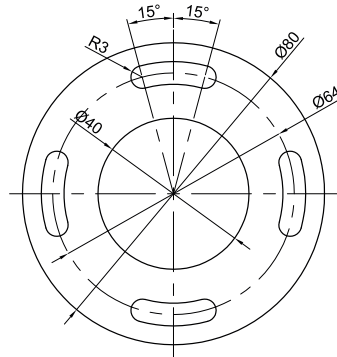
Uygulamaya Ait Çizim - 1



Uygulamaya Ait Çizim - 2



Uygulamaya Ait Çizim - 3



<http://kitap.eba.gov.tr/KodSor.php?KOD=21572>

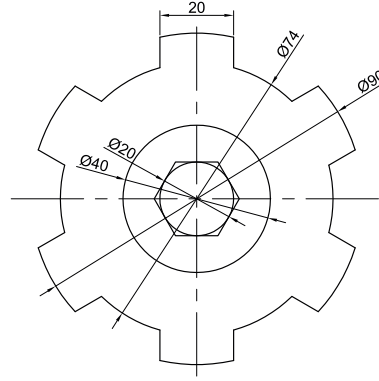
ÖĞRENCİNİN		DEĞERLENDİRME ÖLÇÜTLERİ								SÜRE	
ADI SOYADI		BİLGİ	30	BECERİ	30	DÜZEN	20	SÜRE	20	TOPLAM	100
SINIFI											ÖLÇEK
No.											1:1
TARİH	... / ... / 20 ...										

ÖĞRENME BİRİMİ	İKİ BOYUTLU ÇİZİM	UYGULAMA YAPRAĞI 6
KONU	İki Boyutlu Çizim Düzenleme Komutları	
AMAÇ	CAD programlarında iki boyutlu çizim düzenleme komutlarını kullanmak.	

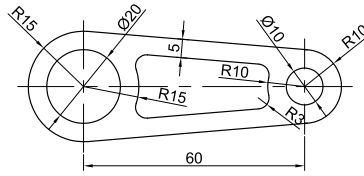
AÇIKLAMA: Çizim komutlarını kullanarak CAD ortamında verilen resmin çizim işlemini yapınız. Çalışmalarınızı aşağıdaki işlem basamaklarını takip ederek tamamlayınız.

- CAD programını çalıştırınız.
- Çizim düzlemini seçiniz.
- Çizim komutunu seçiniz.
- Çizim düzenleme komutunu seçiniz.
- Ölçü değerlerini giriniz, resmi tamamlayınız.
- Resim üzerinde düzeltmeleri yapınız.
- Çizilen resmi ürün dosyasına kaydediniz.

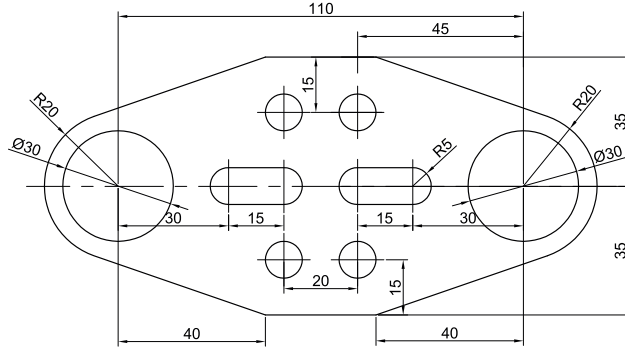
Uygulamaya Ait Çizim - 1



Uygulamaya Ait Çizim - 2



Uygulamaya Ait Çizim - 3



<http://kitap.eba.gov.tr/KodSor.php?KOD=21573>

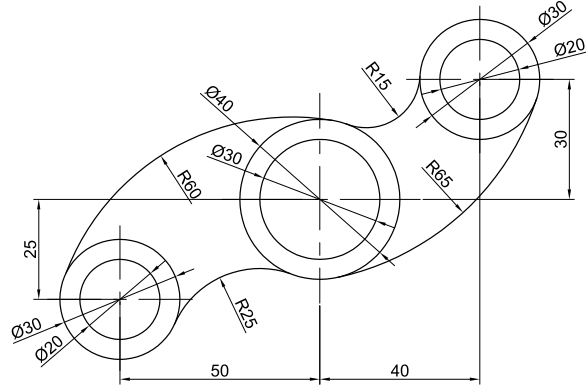
ÖĞRENCİNİN		DEĞERLENDİRME ÖLÇÜTLERİ								SÜRE		
ADI SOYADI		BİLGİ	30	BECERİ	30	DÜZEN	20	SÜRE	20	TOPLAM	100	ÖLÇEK 1:1
SINIFI												
No.												
TARİH	... / ... / 20 ...											

ÖĞRENME BİRİMİ	İKİ BOYUTLU ÇİZİM	UYGULAMA YAPRAĞI 7
KONU	İki Boyutlu Çizim Düzenleme Komutları	
AMAÇ	CAD programlarında iki boyutlu çizim düzenleme komutlarını kullanmak.	

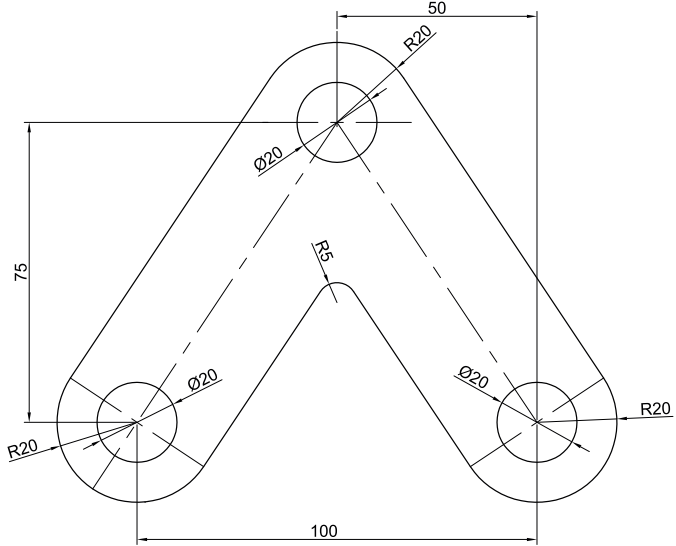
AÇIKLAMA: Çizim komutlarını kullanarak CAD ortamında verilen resmin çizim işlemini yapınız. Çalışmalarınızı aşağıdaki işlem basamaklarını takip ederek tamamlayınız.

- CAD programını çalıştırınız.
- Çizim düzlemini seçiniz.
- Çizim komutunu seçiniz.
- Çizim düzenleme komutunu seçiniz.
- Ölçü değerlerini giriniz, resmi tamamlayınız.
- Resim üzerinde düzeltmeleri yapınız.
- Çizilen resmi ürün dosyasına kaydediniz.

Uygulamaya Ait Çizim - 1



Uygulamaya Ait Çizim - 2



<http://kitap.eba.gov.tr/KodSor.php?KOD=21574>

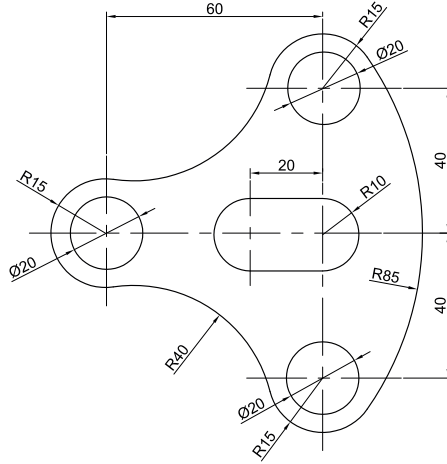
ÖĞRENCİNİN		DEĞERLENDİRME ÖLÇÜTLERİ								SÜRE	
ADI SOYADI		BİLGİ	30	BECERİ	30	DÜZEN	20	SÜRE	20	TOPLAM	100
SINIFI											ÖLÇEK
No.											1:1
TARİH	... / ... / 20 ...										

ÖĞRENME BİRİMİ	İKİ BOYUTLU ÇİZİM	UYGULAMA YAPRAĞI 8
KONU	İki Boyutlu Çizim Düzenleme Komutları	
AMAÇ	CAD programlarında iki boyutlu çizim düzenleme komutlarını kullanmak.	

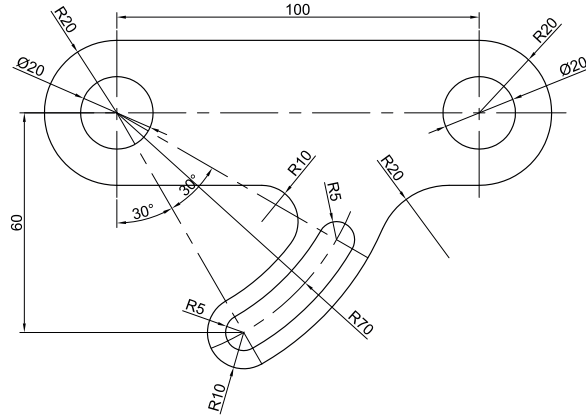
AÇIKLAMA: Çizim komutlarını kullanarak CAD ortamında verilen resmin çizim işlemini yapınız. Çalışmalarınızı aşağıdaki işlem basamaklarını takip ederek tamamlayınız.

- CAD programını çalıştırınız.
- Çizim düzlemini seçiniz.
- Çizim komutunu seçiniz.
- Çizim düzenleme komutunu seçiniz.
- Ölçü değerlerini giriniz, resmi tamamlayınız.
- Resim üzerinde düzeltmeleri yapınız.
- Çizilen resmi ürün dosyasına kaydediniz.

Uygulamaya Ait Çizim - 1



Uygulamaya Ait Çizim - 2



<http://kitap.eba.gov.tr/KodSor.php?KOD=21575>

ÖĞRENCİNİN		DEĞERLENDİRME ÖLÇÜTLERİ								SÜRE	
ADI SOYADI		BİLGİ	30	BE CERİ	30	DÜZEN	20	SÜRE	20	TOPLAM	100
SINIFI											ÖLÇEK
No.											1:1
TARİH	... / ... / 20 ...										

1. - 5. cümlelerde [] ile boş bırakılan alanlara cümlelerde verilen bilgiler doğru ise "D", yanlış ise "Y" yazınız.

- [] Chamfer köşeleri yuvarlatmak için kullanılmaktadır.
- [] Ölçeklendirme (Scale) komutu çizim alanı üzerindeki nesne ya da nesneleri bir nokta merkez alınarak belirlenen ölçekte büyütme ya da küçültme için kullanılır.
- [] Extend komutu ile birbirini kesen nesnelerin birini diğerine göre kırarak silme işlemi yapılır.
- [] Rectangular Pattern komutu seçilen nesneleri bir eksen etrafında dairesel olarak çoğaltmak için kullanılır.
- [] Bir ya da daha çok nesneyi ölçülendirme için Sketch Dimension (d) komutu kullanılır.

6. - 10. cümlelerde boş bırakılan yerleri uygun sözcüklerle doldurunuz.

- Ekran görüntü ayarları için kısmından yararlanır.
- Seçilen çizgileri eşitlemek için modu kullanılır.
- Bir orta nokta ve iki uç noktası gösterilerek yay çizmek için komutu kullanılır.
- Yarıçap ölçüsü ile iki eksen arası ölçü işaretlenerek kanallar oluşturmak için komutu kullanılır.
- Bir çizgiyi başka bir çizgi sınırına kadar uzatmak için komutu kullanılır.

11.-20. soruları dikkatle okuyarak doğru seçeneği işaretleyiniz.

11. Yatay çizgi çizmek için aşağıdaki Line parametrelerinden hangisi kullanılmalıdır?

- As Sketched
- Horizontal / Vertical
- Perpendicular
- Angle
- Tangent

12. CAD (computer aided design) kısaltmasının Türkçe açılımı aşağıdakilerden hangisidir?

- Bilgisayarlı çizim
- Bilgisayarlı destekli uygulama
- Bilgisayarlı teknik çizim
- Bilgisayarlı teknik uygulama
- Bilgisayar destekli tasarım

13. Aşağıdaki nesne kenetleme modlarından hangisi dairenin merkez noktasından yazar?

- Midpoint
- Parallel
- Tangent
- Center Point
- Spline

14. Bir eksen çizgisini normal çizgi veya yardımcı çizgi hâline dönüştürebilmek için aşağıdaki komutlardan hangisi kullanılır?

- A) Poly Line
- B) Normal / Construction
- C) Spline
- D) Fit Spline
- E) Fillet

15. Taslak çizim oluşturmak için aşağıdaki hangi komut kullanılmaktadır?

- A) Exit Sketch
- B) 3D Sketch
- C) Sketch Xpert
- D) Sketch
- E) Sketch Pattern

16. Nesnelerdeki fazlalık çizgileri budamak için aşağıdaki hangi komut kullanılır?

- A) Fillet
- B) Trim
- C) Ellipse
- D) Mirror
- E) Offset

17. Nesneleri teğet birleştirmek için hangi geometrik ilişki seçilir?

- A) Concidence
- B) Pierce
- C) Tangent
- D) Perpendicular
- E) Corner

18. Aşağıdakilerden hangisi daire ve yayları eş eksensli hâle getirmek için kullanılır?

- A) Pierce
- B) Corner
- C) Coincident
- D) Perpendicular
- E) Offset

19. Aşağıdaki komutlardan hangisi bir nesneyi doğrusal çoğaltma yapar?

- A) Sketch Pattern
- B) Circular Pattern
- C) Stretch Pattern
- D) Horizontal / Vertical
- E) Linear Pattern

20. Aşağıdaki komutlardan hangisi nesneleri aynalamak için kullanılır?

- A) Mirror
- B) Offset
- C) Coincident
- D) Equal
- E) Spline



ÖĞRENME BİRİMİ



KATI VE YÜZEY MODELLEME

KONULAR

- Katı Model Oluşturma Komutları
- Katı Model Düzenleme Komutları
- Katı Modelleme Üzerinde Malzeme ve Görünüm Ayarları
- Katı Modelin Ağırlığını, Hacmini, Kütlesini Hesaplama
- Katı Modelleme Üzerinde Model İlaveleri
- Yüzey Model Oluşturma Komutları

TEMEL KAVRAMLAR

Katı Modelleme, Malzeme, Mala Yüzeyi, Model Resmi, Model Yapım Resmi, Maça, Maça Sandığı, Yüzey Modelleme

NELER ÖĞRENECEKSİNİZ?

1. CAD programlarında katı model oluşturma
2. CAD programlarında katı model düzenlemesi yapma
3. CAD programlarında katı model üzerinde malzeme belirlenmesi ve görünüm ayarlarını yapma
4. CAD programlarında çizilmiş katı modellemenin ağırlığı, hacmi ve kütle hesaplaması yapma
5. CAD programlarında kalıp ayırma yüzeyi belli modellemeye ilave edilecek işleme payları, maça ve maça başları, eğim ve koniklikleri yapma
6. CAD programlarında yüzey modellemede kullanılacak komutlar ve düzenleme komutları ile çizimi oluşturma

HAZIRLIK ÇALIŞMASI

1. Makine parçalarının üç boyutlu tasarımının yapılmasının sağladığı avantajlar sizce nelerdir? Fikirlerinizi arkadaşlarınızla paylaşınız.
2. Okullarda çocukların küçük yaşlardan itibaren 3D yazıcı kullanarak katı model tasarımı yapmalarının sağladığı avantajlar sizce nelerdir? Fikirlerinizi arkadaşlarınızla paylaşınız.
3. Üç boyutlu tasarımın makine sektörünün gelişiminde sağladığı avantajlar sizce nelerdir? Fikirlerinizi arkadaşlarınızla paylaşınız.

2.1. KATI MODEL OLUŞTURMA KOMUTLARI

Üç boyutlu çizim programlarında yapılan iki boyutlu çizimleri katı modele dönüştürme işlemi, tasarıma göre katı veya yüzey modelleme şeklinde yapılabilmektedir. Katı modelleme daha çok geometrik şekillerin modellenmesinde kullanılmaktadır. Yüzey modelleme ise katı modellemeye göre daha karmaşık profilli şekillerin modellenmesinde kullanılmaktadır.

2.1.1. Katı Modelleme Komutları

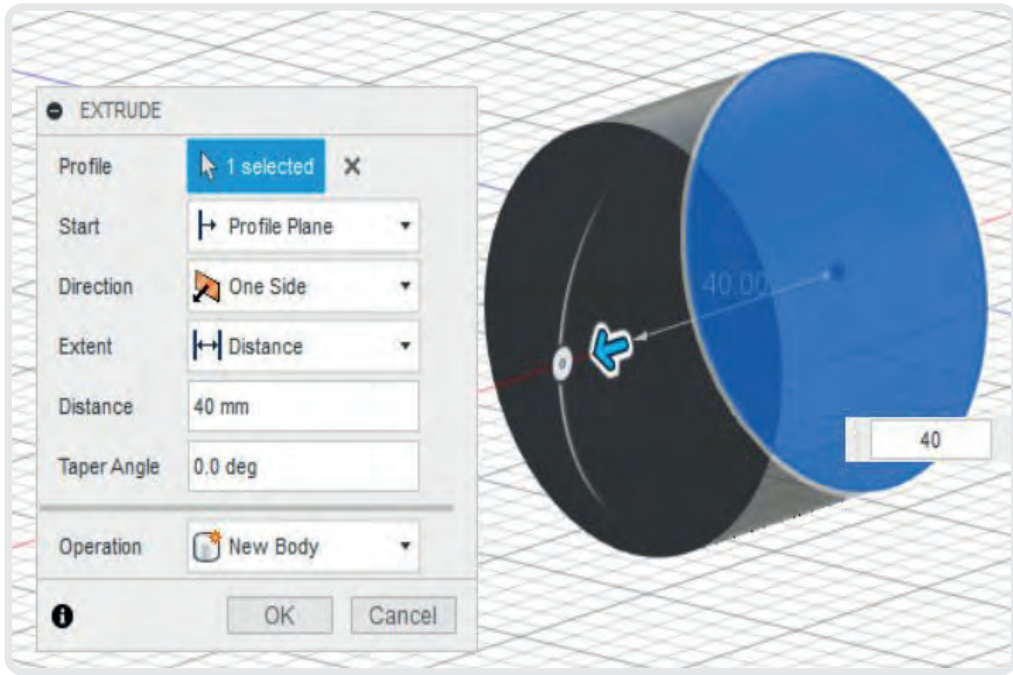
İki boyutlu çizim komutları ile elde edilmiş şekillerin belirli kurallar çerçevesinde üç boyutlu hâle getirilmesine yarayan komutlara **katı modelleme komutları** denir. Bu komutlar yardımıyla üç boyutlu çizimler üzerinde çizim ve düzenlemeler yapılarak istenen çizimler oluşturulur.

2.1.2. Kalınlık Vererek Katı Model Oluşturma (Extrude)

İki boyutlu çizilmiş kapalı profilleri veya bir cismin yüzeylerini kullanarak, kalınlık ölçüsünü verip katı model hâline getirmekte kullanılır (**Görsel 2.1**). Açısal değer vererek de konik yapılar oluşturulabilir.

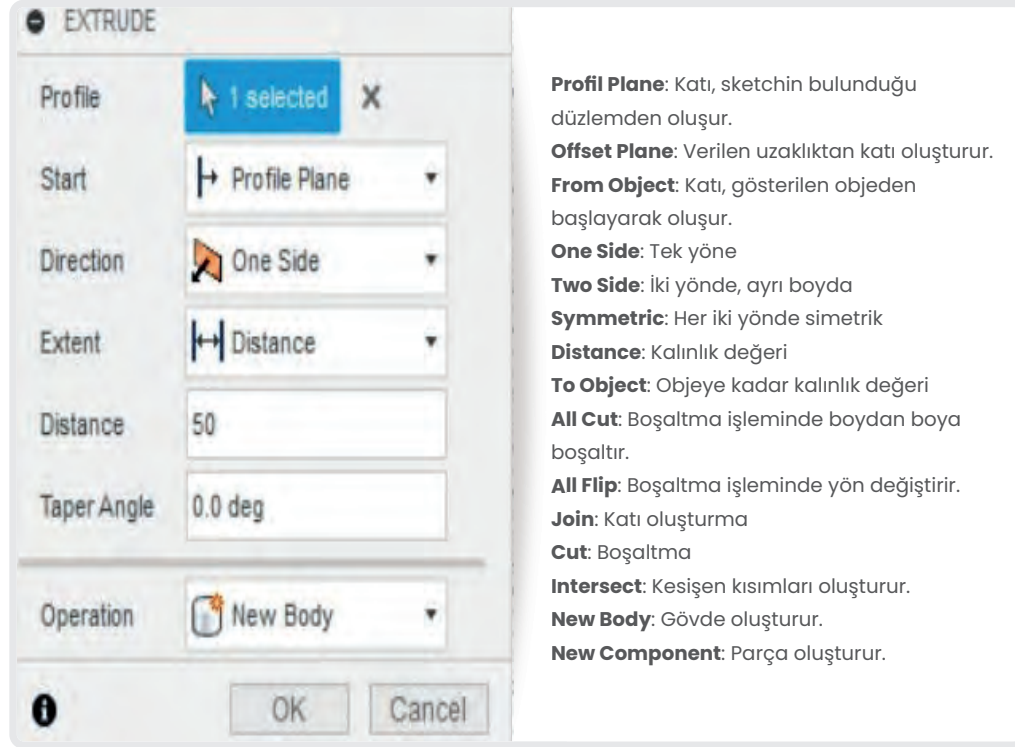
Extrude komutunun içinde farklı yöntemlerle katı modele dönüştürme seçenekleri mevcuttur (**Görsel 2.2**).

Gövde oluşturulduktan sonra oluşan nesne matematiksel bir katıdır. Bu katı, bir montaj nesnesi olarak kullanılamaz. Eğer bu oluşturulan katı, fiziksel niteliklerde bir parçaya dönüştürülecek ise unsur ağacı üzerinde **Bodies** başlığında yer alan sekme altından, **body** (gövde) üzerine sağ tık yapılarak **Create Components From Bodies** seçimi yapılmalıdır. Bu işlemin sonrasında her bir gövde parçaya dönüşmüş olacaktır.



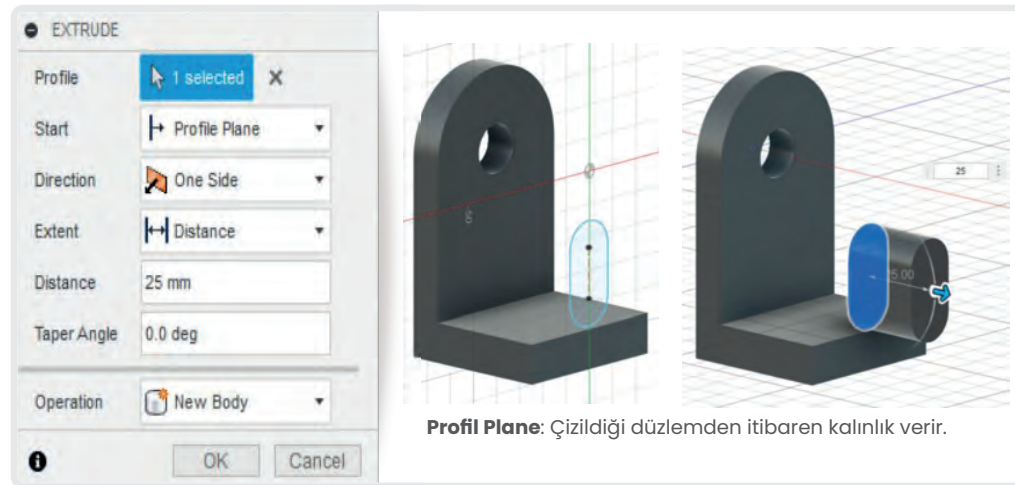
Görsel 2.1: Kalınlık vererek katı model oluşturma

Çalışma alanında birden çok gövde oluşturup, bu gövdeleri ayrı ayrı parçalara dönüştürerek bir montaj ortamı oluşturulabilir. Bu işlemlerden sonra unsur ağacındaki şekiller biçim



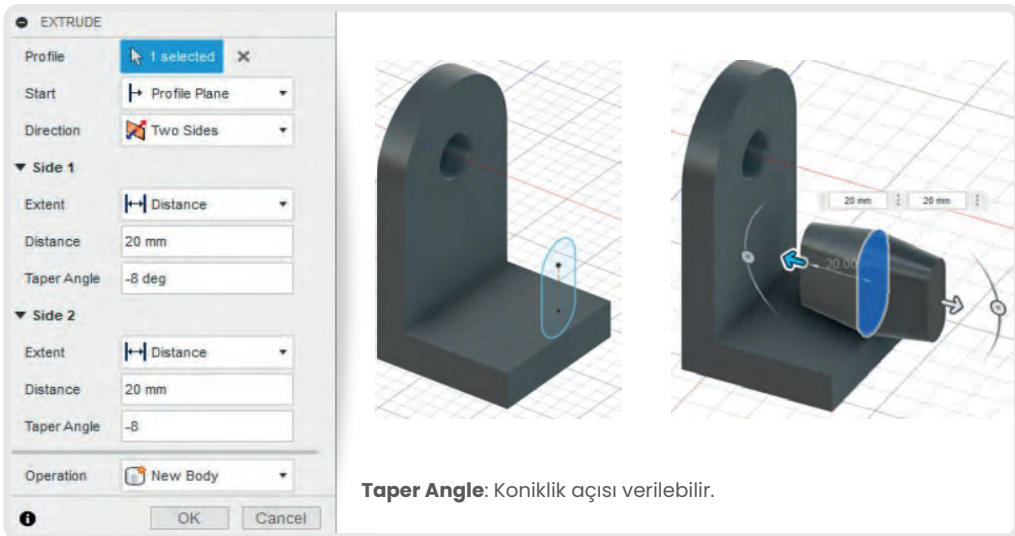
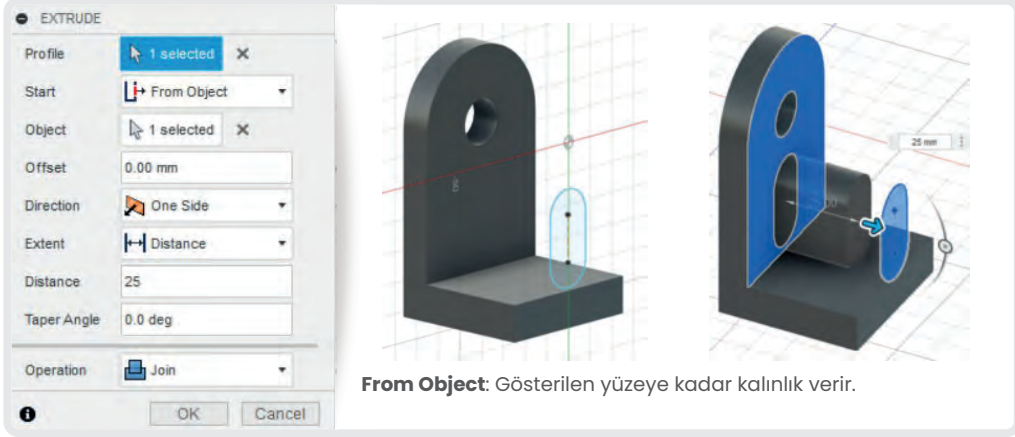
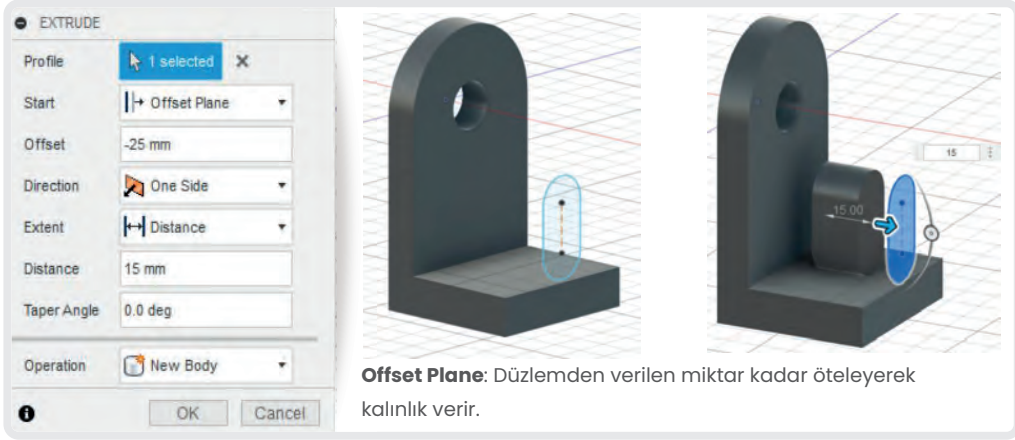
Görsel 2.2: Extrude menüsü

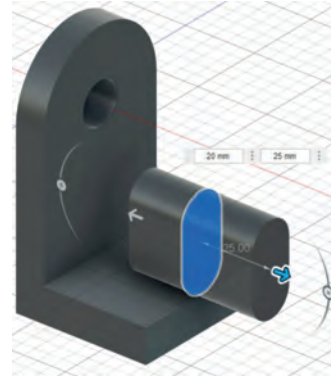
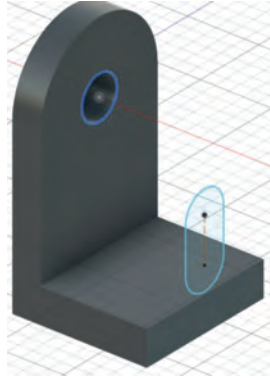
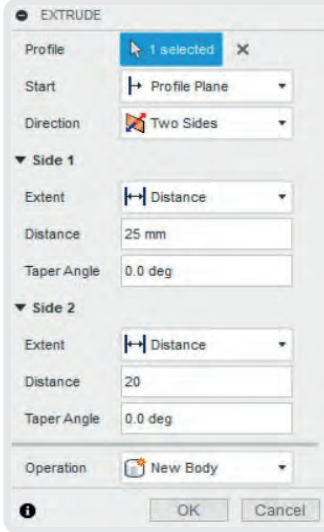
değiştirerek bir montaj görünümü alır. İki boyutlu taslak çizim yapıldıktan sonra **from** sekmesinde kalınlığın nasıl verileceğine dair açıklamalara yer verilmiştir. Bu kalınlık verme ölçü



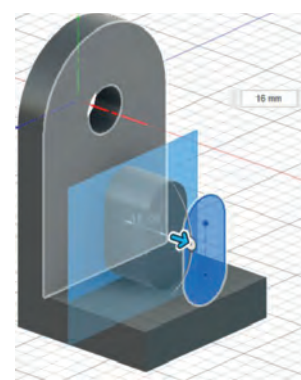
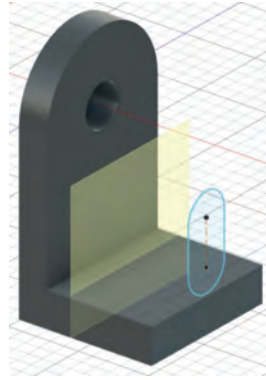
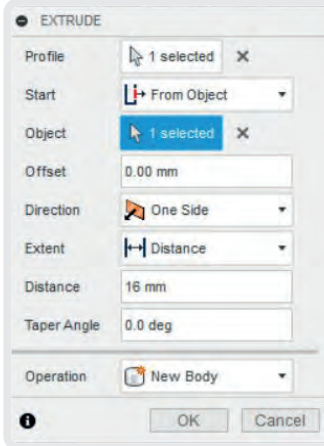
Görsel 2.3: Extrude komutları kullanımı

vererek olduğu gibi yüzeye, düzleme veya başka bir şekle kadar olabilir (**Görsel 2.3**).

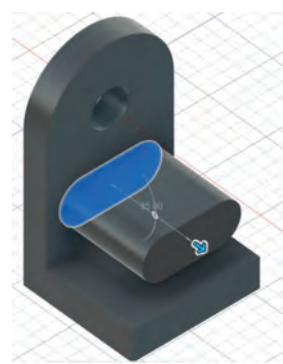
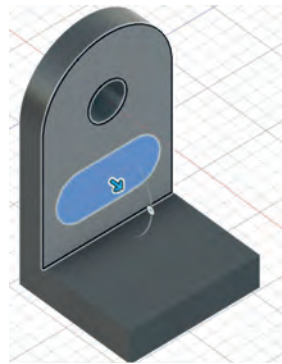
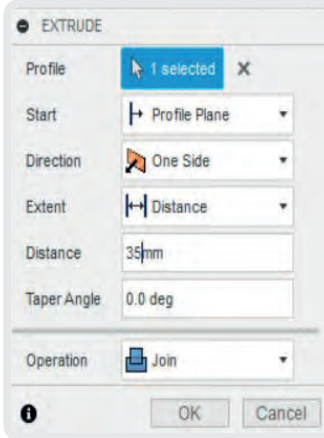




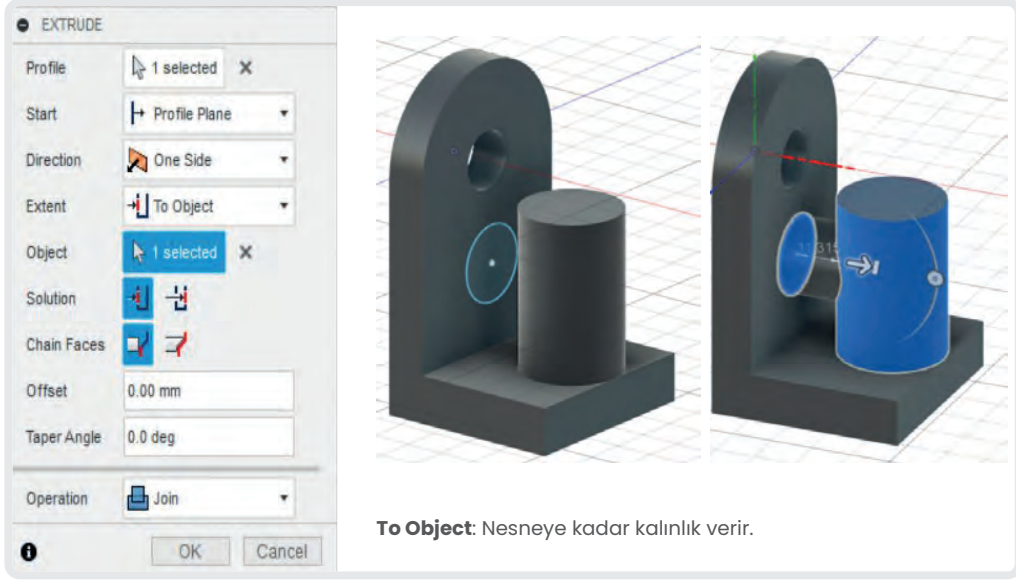
Symmetric: İki yönde simetrik kalınlık verilebilir.



Bir plane üzerinden kalınlık verilebilir.



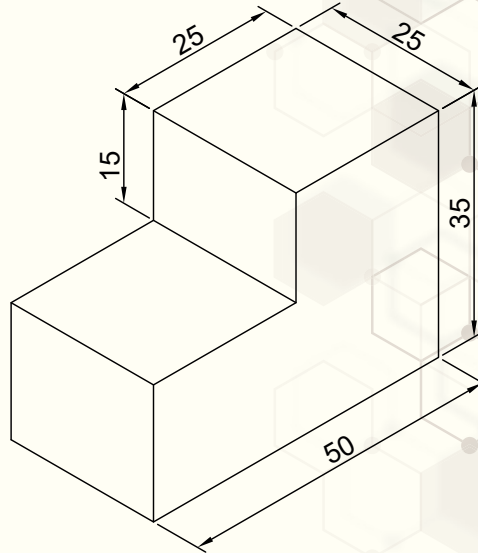
Distance: Ölçü değeri kadar kalınlık verilebilir.



Görsel 2.3: Extrude komutları kullanımı

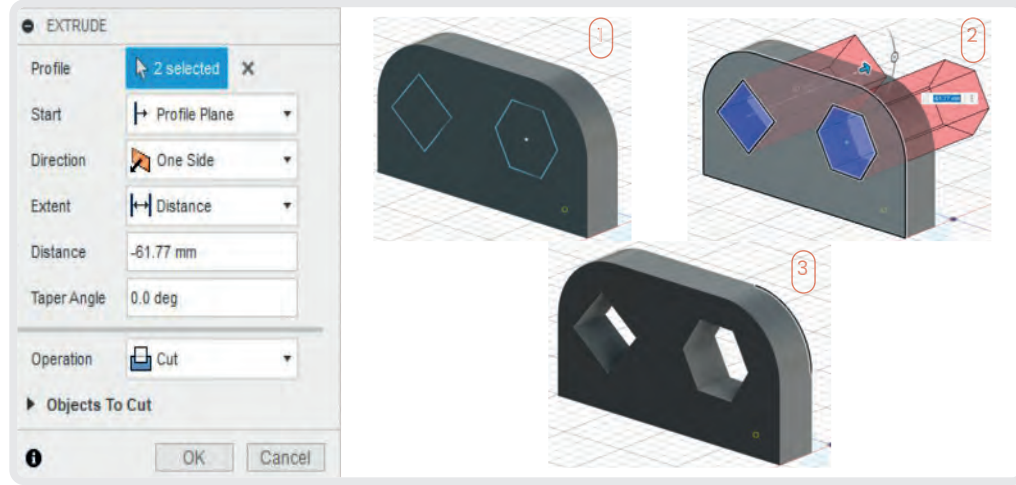
SIRA SİZDE

Aşağıda verilen resmi extrude komutu kullanarak çizin ve ürün dosyanıza kaydediniz.



2.1.3. Katıları Birbirinden Çıkarma

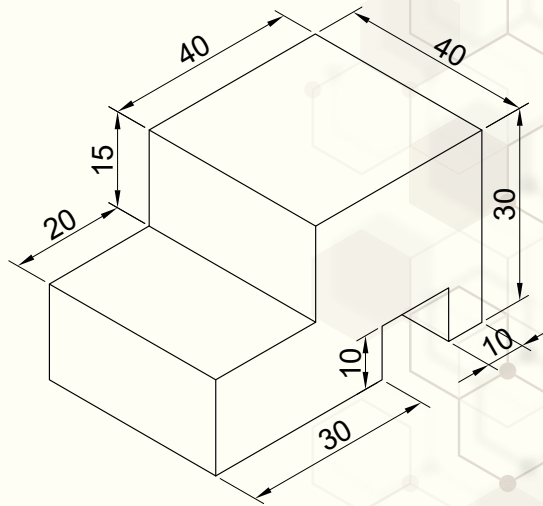
Extrude komutu çalıştırılır ve **Operation** bölümünden **Cut** seçimi yapılır. Verilen kalınlık değeri kadar çıkarma işlemi yapılabilir. Tek fark kalınlık oluşturma değil, kesme işlemi yapılıyor olmasıdır. (**Görsel 2.4**).



Görsel 2.4: Katıları birbirinden çıkarma

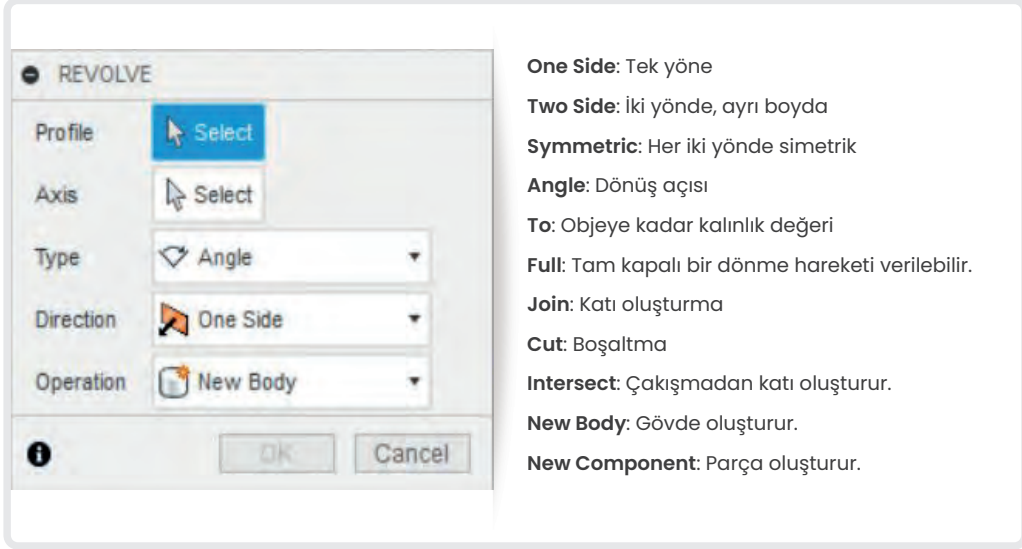
SIRA SİZDE

Katları birbirinden çıkarma işlemine yönelik verilen aşağıdaki resmi extrude komutu kullanarak çiziniz ve ürün dosyanıza kaydediniz.



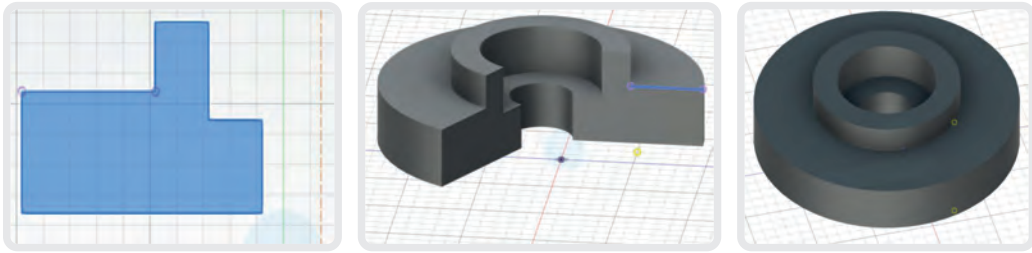
2.1.4. Döndürerek Katı Oluşturma (Revolve)

İki boyutlu çizimleri bir eksen etrafında döndürerek katı model oluşturma komutudur. Katı oluşturmak için komutu seçmek yeterlidir. Revolve menüsünde farklı döndürme seçenekleri vardır (**Görsel 2.5**).



Görsel 2.5: Revolve menüsü

Farklı şekillerdeki dairesel parçaların kesit görünüşü çizilip bir eksen etrafında döndürülmesiyle karmaşık parçalar tek seferde katı modele dönüştürülür (**Görsel 2.6**).

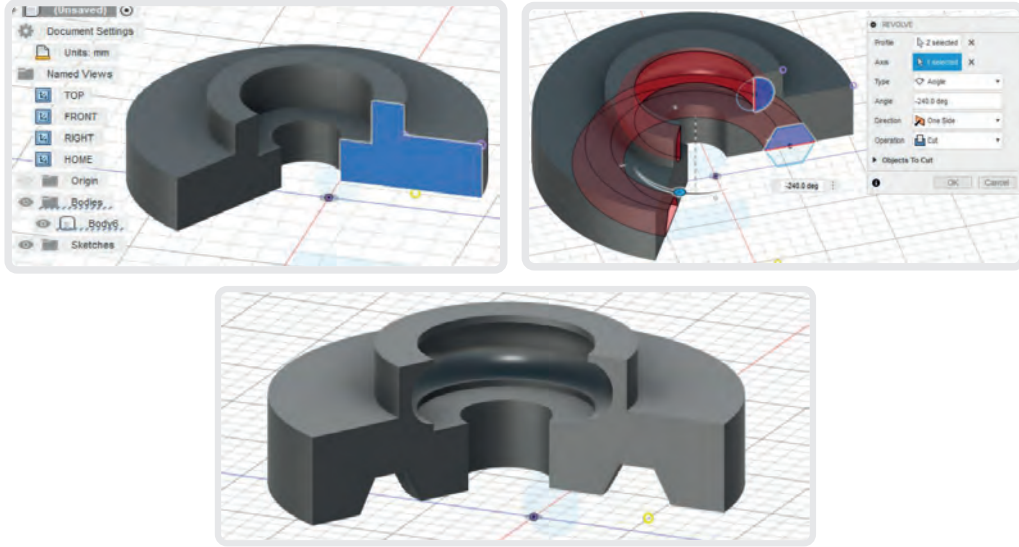


Görsel 2.6: Revolve örneği

2.1.5. Döndürerek Katıları Birbirinden Çıkarma

Revolve komutu ile aynıdır. Cut seçimi yapılarak işlem gerçekleştirilir. Tek farkı döndürerek kalınlık oluşturma değil, döndürerek kesme işlemi yapıyor olmasıdır. Komutun aktif olabil-

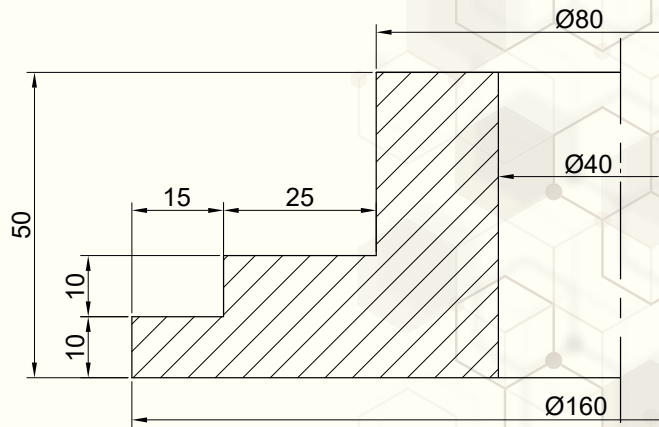
mesi için çizim alanında bir katı modelin bulunması gerekir. Önce çizim sonra da döndürme merkezi olan eksen çizgisi seçilir (**Görsel 2.7**).



Görsel 2.7: Döndürerek katıları birbirinden çıkarma

SIRA SİZDE

Aşağıda verilen resmi revolve komutu kullanarak çiziniz ve ürün dosyanıza kaydediniz.



2.1.6. Yol Kullanarak Katı Oluşturma (Sweep)

Seçilen kapalı bir geometrinin kapalı ya da açık bir yolu süpürerek katı model oluşturulması için kullanılan komuttur. Profil ve yol ayrı ayrı sketchlerde çizilir. Sweep komutu seçilir ve ekrana Sweep diyalog menüsü gelir (**Görsel 2.8**).

Type / Single Path: Bir yol göstererek katı oluşturur.

Type / Path+Guide Rail: Bir yol ve yol boyunca ölçek oluşturacak kılavuz çizgi gösterilebilir.

Profile: Katıyı oluşturacak profil seçilir.

Path: Profilin izleyeceği yol seçilir.

Guide Rail: Yol boyunca profilin ölçөгünü takip edeceği kılavuz belirtilir.

Chain Selection: Yol çizgisel parçalardan oluşuyorsa işaretli olması durumunda tüm çizgiler seçilir. Aksi durumda çizgiler tek tek seçilebilir.

Distance: Oluşturulacak parçanın tam ve yarım ya da belirli bir oranda yapılabilmesini sağlar.

Orientation: Profilin yol boyunca yola dik mi yoksa profile paralel mi hareket edeceğini belirler.

Profile Scaling: Yol boyunca ölçeklendirilmesini ya da ölçeksiz yapılmasını sağlar.

Join: Katı oluşturma

Cut: Boşaltma

Intersect: Çakışmadan katı oluşturur.

New Body: Gövde oluşturur.

New Component: Parça oluşturur.

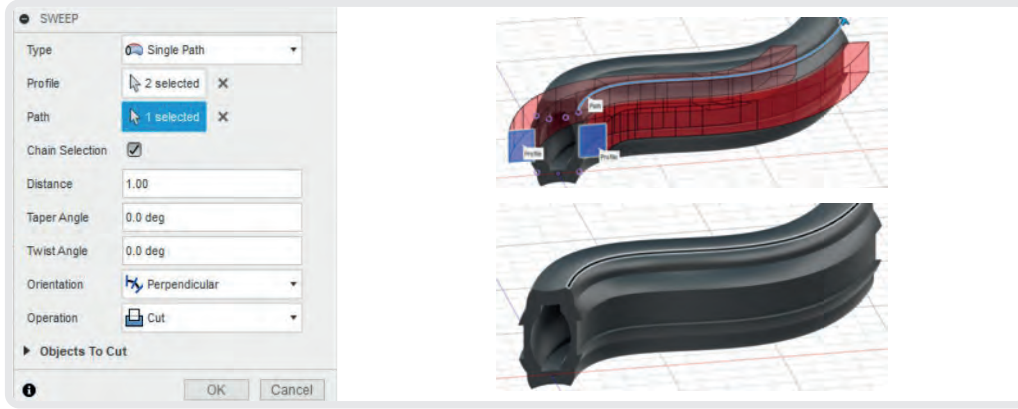
Görsel 2.8: Sweep menüsü

Yol kullanarak katı model oluşturabilmek için önce profil sonra yol seçilerek onaylanır (**Görsel 2.9**).

Görsel 2.9: Sweep uygulama örneği

2.1.7. Yol Kullanarak Katıları Birbirinden Çıkarma

Komutun kullanımı ve çizim mantığı **Sweep** komutu ile aynıdır. Tek farkı çıkarma işlemi yapıyor olmasıdır. Komutun aktif olabilmesi için çizim alanında bir katı modelin bulunması gerekir. Profil ve yol nesnesi ayrı ayrı sketchlerde çizilir. **Sweep** komutuna girilir. Buradan **Cut** seçilir. Önce profil sonra yol seçilir. **OK** tuşuna basılarak işlem tamamlanır (**Görsel 2.10**).



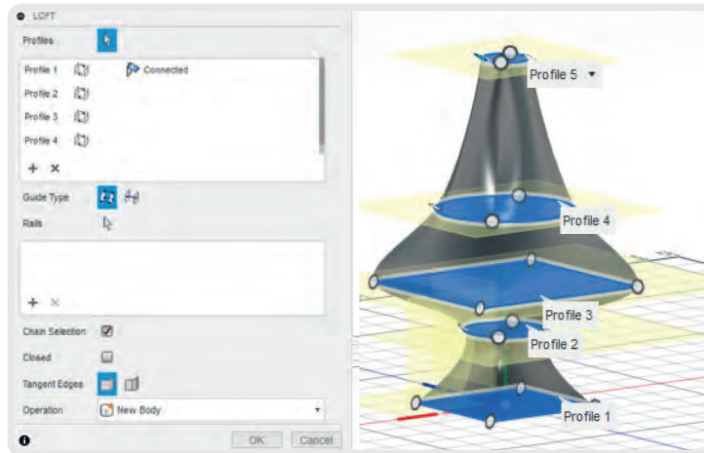
Görsel 2.10: Sweep ile katılardan çıkarma işlemi

SIRA SİZDE

Ön düzleme 20 mm çapında daire çiziniz. Sağ düzleme ise Spline komutunu kullanarak ölçsüz eğri çiziniz. Sweep komutunu kullanarak katı modeli elde ediniz, ürün dosyanıza kaydediniz.

2.1.8. Profiller ve Yüzeyler Arasında Katı Oluşturma (Loft)

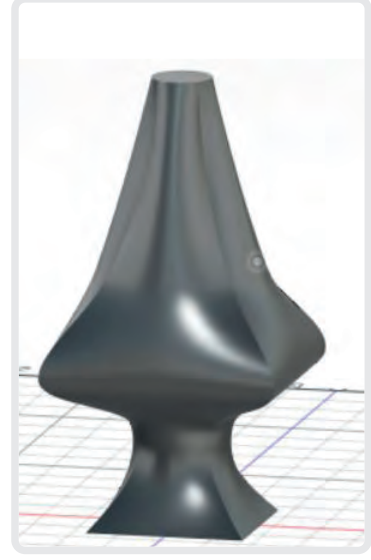
Farklı düzlemlerde ve farklı sketchlere çizilmiş profiller arasında katı model oluşturur. Komutun kullanılabilmesi için profillerin kapalı olması ve farklı düzlemlerde çizilmiş olması gerekir (**Görsel 2.11**).



Görsel 2.11: Loftun elde edilmesi

İşlem sırası:

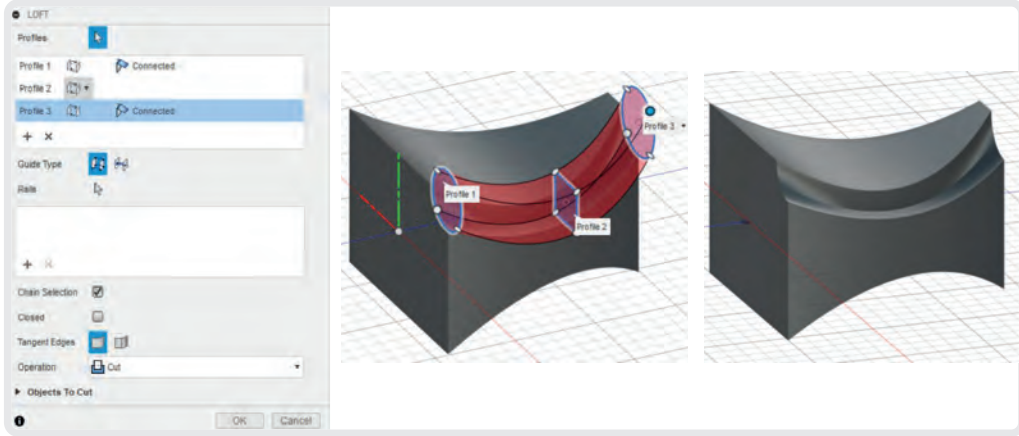
- Birbirinden farklı mesafelerde düzlemler oluşturulur.
- Her düzleme ayrı ayrı **sketch** açılarak profiller çizilir.
- **Loft** komutuna girilip sırası ile profiller seçilir. Profillerin seçim sırasına dikkat edilmelidir. Seçim sırası yanlış olursa katı model elde edilemeyecektir.
- Katı model profili bir hat boyunca oluşmazsa içi beyaz boyalı noktalardan tutulup, sürüklenerek düzeltilebilir.
- Ekran **Loft** diyalog kutusu gelir. Buradan gerekli parametreler ayarlanır. Kılavuz eğriler kullanılarak katı model oluşturulacaksa **Guide Type** seçilmelidir (**Görsel 2.12**).



Görsel 2.12: Loftun elde edilmesi

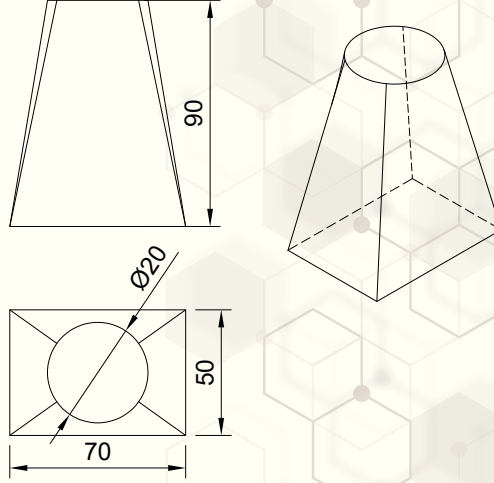
2.1.9. Profiller ve Yüzeyler Arasında Çıkarma

Farklı düzlemlerde ve farklı **sketch**lere çizilmiş profiller arasında çıkarma işlemi yaparak katı model oluşturur. **Loft** komutu ile bütün parametreler aynıdır. Komutun tek farkı çıkarma (Cut) işlemi yapmasıdır (**Görsel 2.13**).



Görsel 2.13: Loft ile çıkarma işlemi

Aşağıda verilen resmi loft komutu kullanarak çiziniz ve ürün dosyanıza kaydediniz.

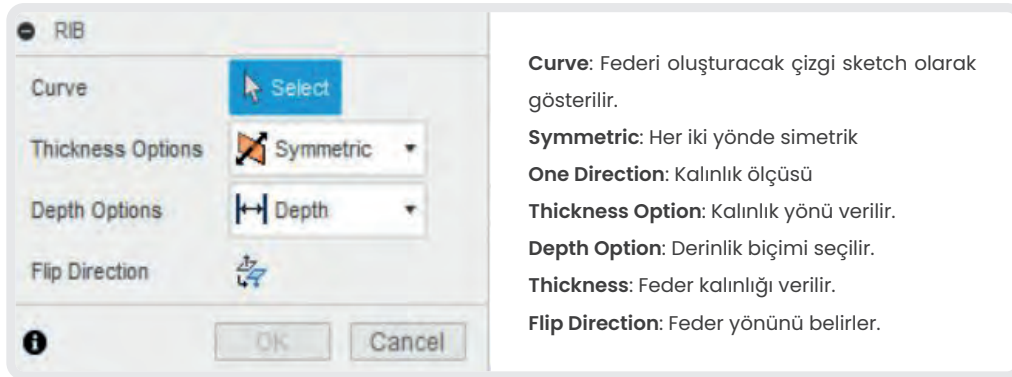


2.1.10. Feder Oluşturma (Rib)

Katı model üzerinde farklı yüzeyler arasında destek parçası (feder) oluşturmak için kullanılır. Destek sketch ortamında çizilen; bir çizgi, yay, eğri ya da daire olabilir.

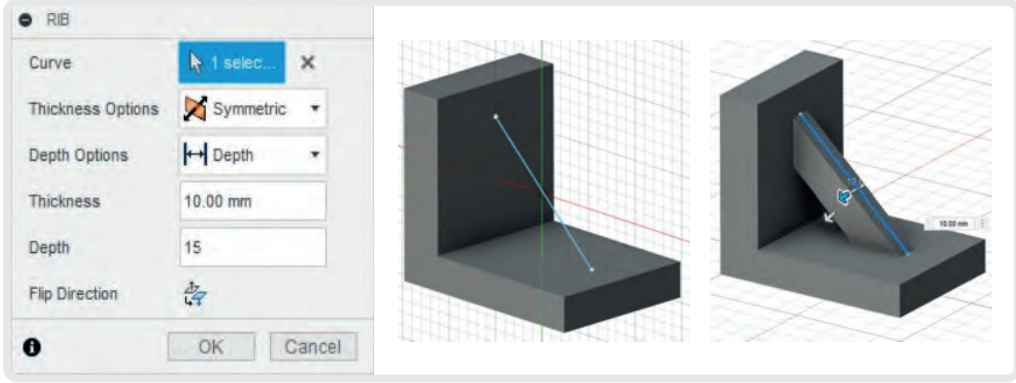
İşlem sırası:

- Parçanın orta noktasına düzlem atanır ve desteği oluşturacak çizgi çizilir.
- Komuta girilir. Ekran **Rib** diyalog kutusu gelir (**Görsel 2.14**).



Görsel 2.14: Rib menüsü

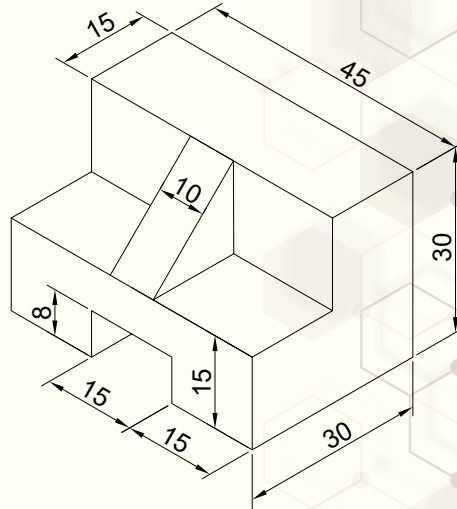
- Rib komutu çalıştırılır.
- Curve bölümünden nesne seçimi yapılır.
- Thickness Options bölümünden kalınlık ayarı yapılır.
- Depth Options bölümünden federin derinlik ölçüsü girilir.
- Flip Direction bölümünden yönü belirlenerek feder tamamlanır (**Görsel 2.15**).



Görsel 2.15: Rib elde edilmesi

SIRA SİZDE

Aşağıda verilen resmi rib komutu kullanarak çiziniz ve ürün dosyanıza kaydediniz.

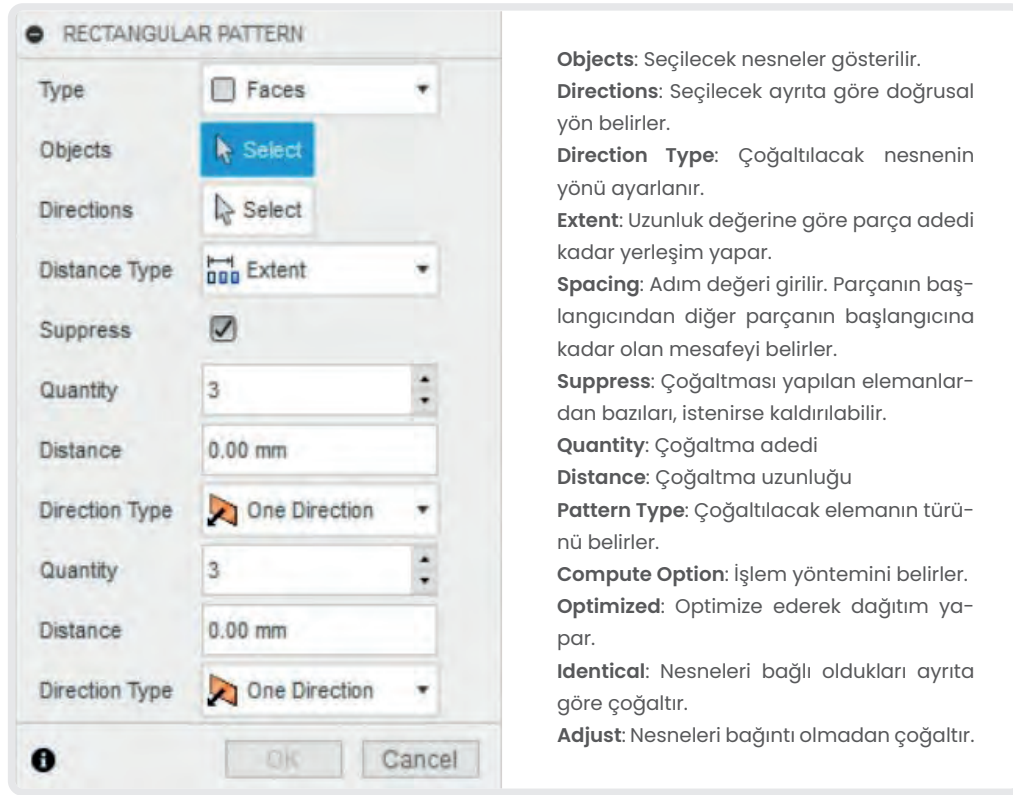


2.1.11. Katıları Çoğaltma (Pattern)

Katı unsurları, yüzeyleri ya da katı gövdeleri; doğrusal, dairesel, eğrisel olarak belirlenen mesafede çoğaltmak için kullanılan komuttur.

2.1.11.1. Doğrusal-Dikdörtgensel Çoğaltma (Rectangular Pattern)

Katı unsurları, yüzeyleri ya da katı gövdeleri bir ya da iki yönde doğrusal olarak belirlenen mesafede çoğaltmak için kullanılır. İkinci yön seçilmezse doğrusal çoğaltma yapar. İkinci yön seçilirse dikdörtgensel çoğaltma yapar (**Görsel 2.16**).

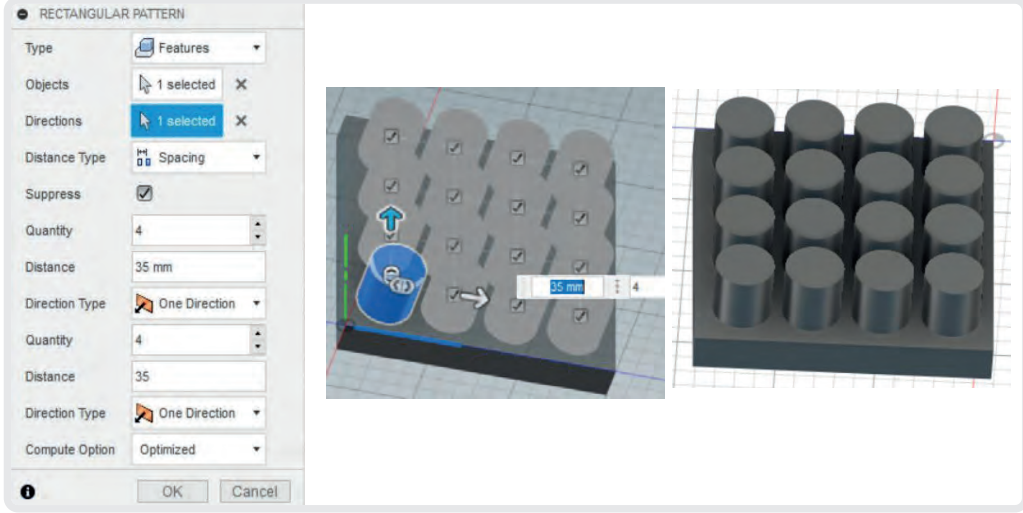


Görsel 2.16: Rectangular Pattern menüsü

Doğrusal çoğaltmada işlem sırası:

- Komuta girilir. Ekranı **Rectangular Pattern** diyalog kutusu gelir.
- **Objects** kutusu ile parça üzerindeki altıgen parça seçilir.
- **Directions** ile parçanın kenarları seçilerek birinci ve ikinci çoğaltma yönleri belirlenir.
- İki yönde de **Distance** kısımlarına çoğaltmalar arası mesafe değerleri girilir.

- İki yönde de **Quantity** kısımlarına çoğaltma sayıları yazılır.
- Onaylanarak doğrusal çoğaltma işlemi tamamlanır (**Görsel 2.17**).

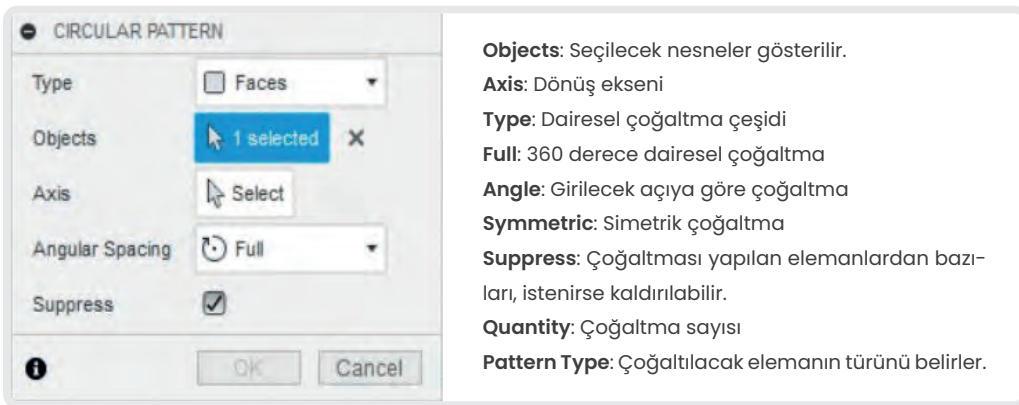


Görsel 2.17: Rectangular pattern örneği

2.1.11.2. Dairesel Çoğaltma (Circular Pattern)

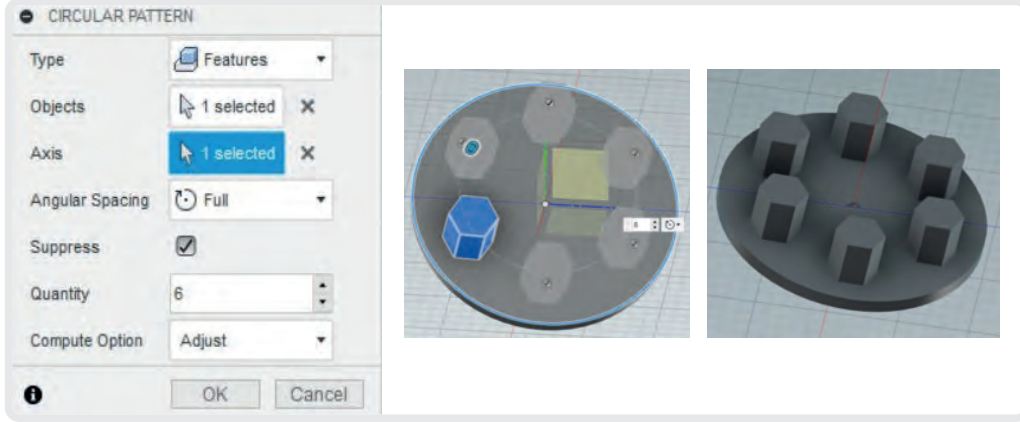
Katı unsurları, yüzeyleri ya da katı gövdeleri bir eksen etrafında döndürerek belirlenen açıda dairesel olarak çoğaltmak için kullanılır. Döndürme eksenini olarak parçanın eksen çizgisi seçilebildiği gibi dairesel parçanın kenar çizgisi de seçilebilir. İşlem sırası:

- Komuta girilir. Ekrana **Circular Pattern** diyalog kutusu gelir. Object kısmından çoğaltılacak katı unsur seçilir (**Görsel 2.18**).



Görsel 2.18: Circular Pattern menüsü

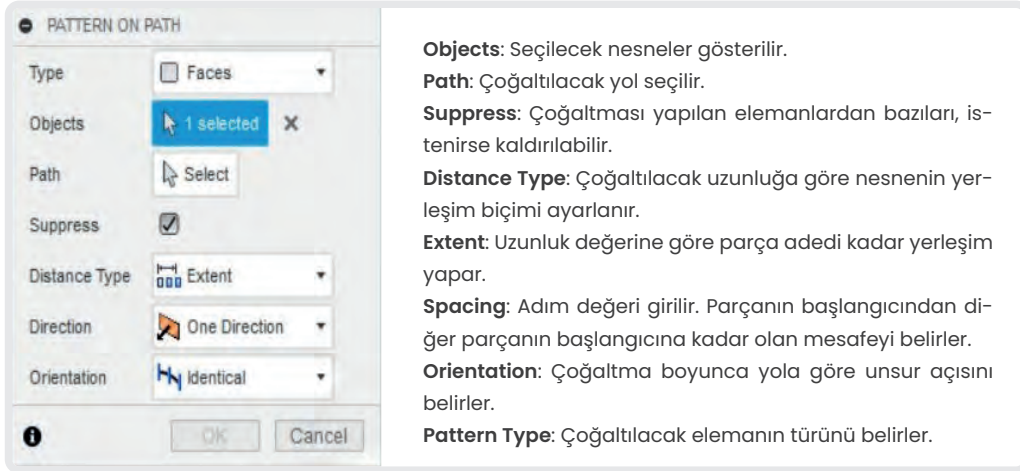
- **Axis** (çoğaltma eksenini) kısmından döndürme eksenini seçilir.
- Eksen çizmeden çoğaltma yapılmak isteniyorsa parçanın dış silindirik yüzeyini ya da kenar çizgisini seçmek yeterlidir.
- **Type** kısmından dairesel çoğaltma biçimini seçilir. Tam daire biçiminde ya da verilen açı kadar döndürme yapılabilir.
- **Quantity** kısmına verilen sayıda çoğaltma yapar (**Görsel 2.19**).



Görsel 2.19: Circular pattern örneği

2.1.11.3. Eğrisel Yol ile Çoğaltma (Pattern on Path)

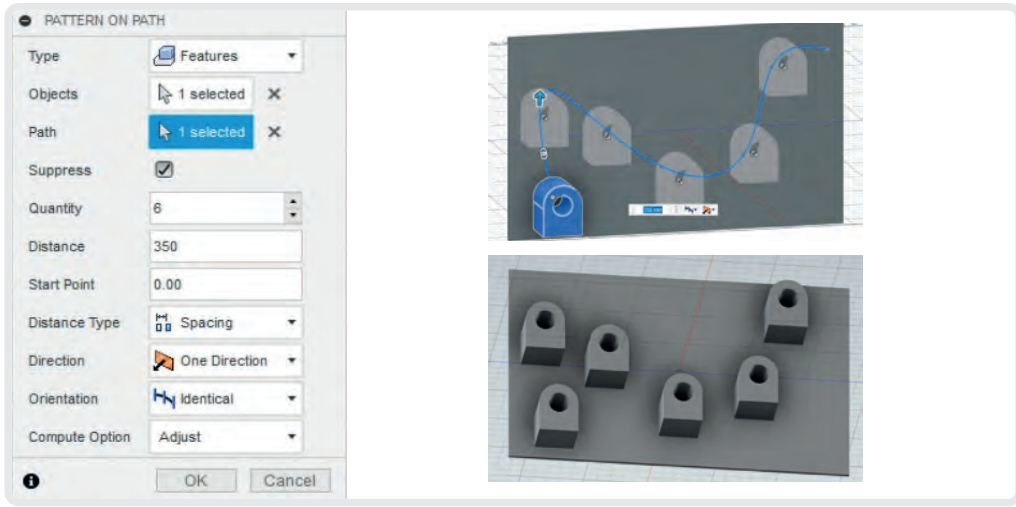
Bu komut ile bir yüzey ya da katının bir eğri boyunca belirlenen sayıda çoğaltılması sağlanır (**Görsel 2.20**).



Görsel 2.20: Pattern on Path menüsü

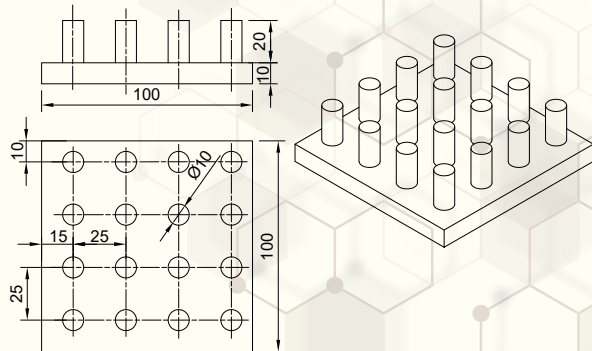
Eğri tek parça olarak çizilmiş olmalıdır. İşlem sırası:

- Komuta girilir. Ekran **Pattern on Path** diyalog kutusu gelir.
- Çoğaltılacak parça seçilir. **Object** kısmında seçim adedi görülür.
- **Pattern** kısmından çoğaltılacak unsurun yörüngesi seçilir.
- **Distance** kısmından eğri üzerine yerleşecek uzunluk seçilir. Eğer belli bir uzunlukta değil de tüm eğri boyunca belli adette çoğaltma yapılacaksa ölçü verilirken **Measure** seçimi ile spline boyunun ölçülmesi işlemi gerçekleştirilebilir.
- **Orientation** kısmından eğriye göre çoğaltılan parçaların konumsal özellikleri ayarlanabilir (**Görsel 2.21**).



Görsel 2.21: Pattern on Path örneği

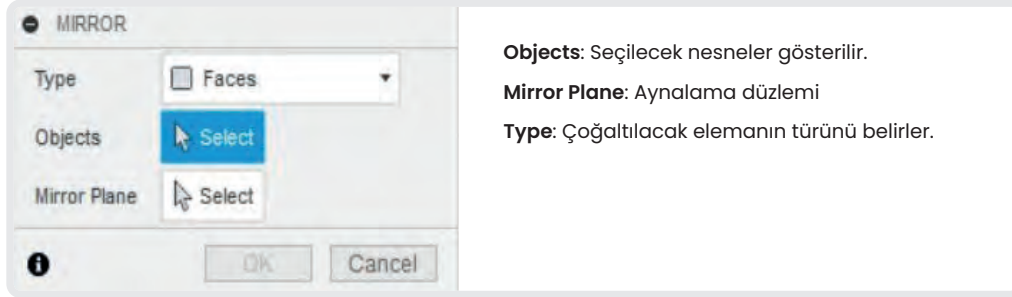
Katıların doğrusal çoğaltma işlemine yönelik verilen yan-daki resmi pattern komutu kullanarak çiziniz ve ürün dosyanıza kaydediniz.



SIRA SİZDE

2.1.12. Katıları Aynalama (Mirror)

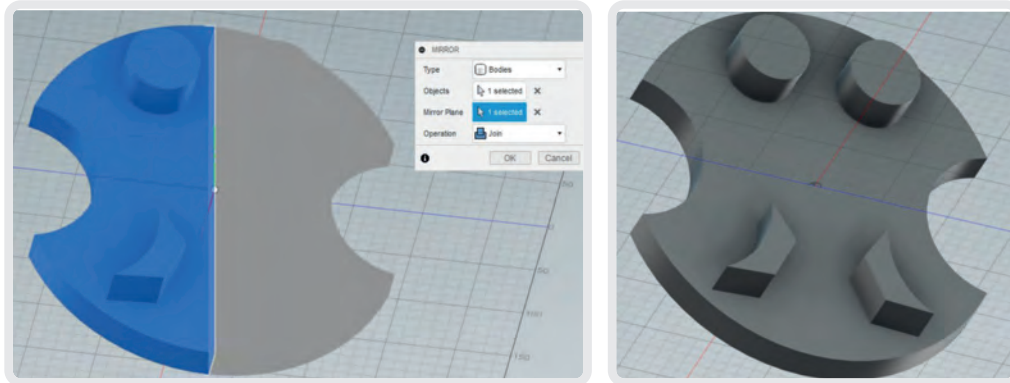
Katı unsurların, yüzeylerin ya da katı gövdelerin bir eksen ile simetriğini alma işlemi için kullanılır. Simetri eksenini olarak düzlemler veya katıların yüzeyleri alınabilir. Komut seçildiğinde Mirror menüsü açılır ve gerekli ayarlar yapılır (**Görsel 2.22**).



Görsel 2.22: Mirror menüsü

İşlem sırası:

- Komuta girilir. Object kısmından aynalanacak katı unsur seçilir.
- Axis kısmında aynalama yüzeyi gösterilir (**Görsel 2.23**).



Görsel 2.23: Mirror örneği

SIRA SİZDE

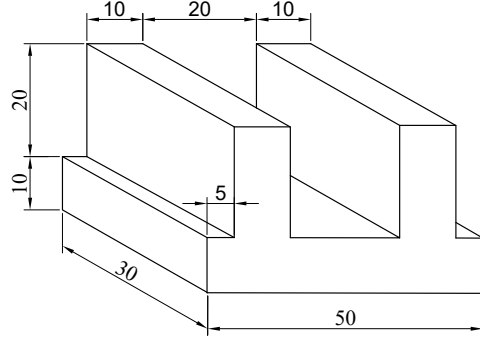
Bir önceki sıra sizde bölümünde çizmiş olduğunuz katı modelin aynalama işlemini yapınız ve ürün dosyanıza kaydediniz.

ÖĞRENME BİRİMİ	KATI VE YÜZEY MODELLEME	UYGULAMA YAPRAĞI 1
KONU	Kati Model Oluşturma Komutlarını Kullanma	
AMAÇ	CAD programlarında kati model oluşturan komutlar kullanılarak uygulama çizimi yapmak.	

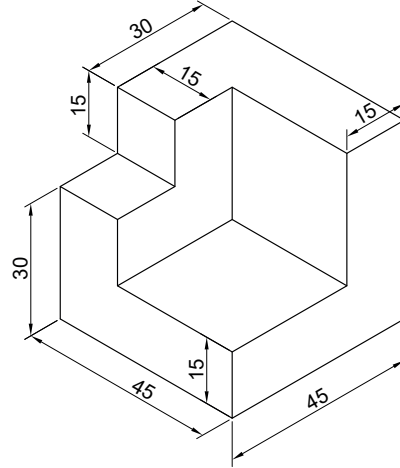
AÇIKLAMA : Çizim komutlarını kullanarak CAD ortamında verilen resmin çizim işlemini yapınız. Çalışmalarınızı aşağıdaki işlem basamaklarını takip ederek tamamlayınız.

- CAD programını çalıştırınız.
- Çizim düzlemini seçiniz.
- Çizim komutunu seçiniz.
- Ölçü değerlerini giriniz, resmi tamamlayınız.
- Kati modeli oluşturunuz.
- Kati model üzerinde düzeltmeleri yapınız.
- Çizilen kati modeli ürün dosyasına kaydediniz.

Uygulamaya Ait Çizim - 1



Uygulamaya Ait Çizim - 2



<http://kitap.eba.gov.tr/KodSor.php?KOD=21529>

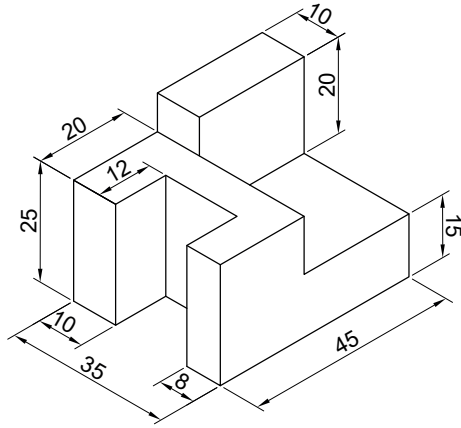
ÖĞRENCİNİN		DEĞERLENDİRME ÖLÇÜTLERİ								SÜRE		
ADI SOYADI		BİLGİ	30	BECERİ	30	DÜZEN	20	SÜRE	20	TOPLAM	100	ÖLÇEK 1:1
SINIFI												
No.												
TARİH	... / ... / 20 ...											

ÖĞRENME BİRİMİ	KATI VE YÜZEY MODELLEME	UYGULAMA YAPRAĞI 2
KONU	Kati Model Oluşturma Komutlarını Kullanma	
AMAÇ	CAD programlarında kati model oluşturan komutlar kullanılarak uygulama çizimi yapmak.	

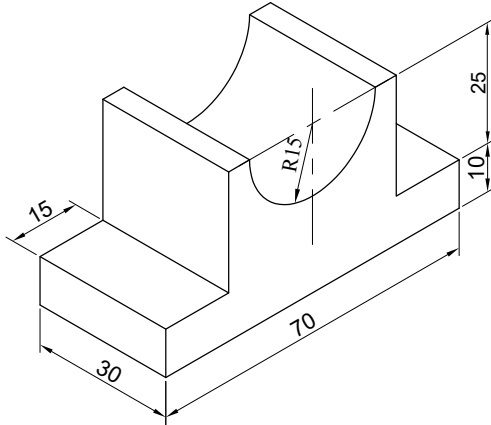
AÇIKLAMA : Çizim komutlarını kullanarak CAD ortamında verilen resmin çizim işlemini yapınız. Çalışmalarınızı aşağıdaki işlem basamaklarını takip ederek tamamlayınız.

- CAD programını çalıştırınız.
- Çizim düzlemini seçiniz.
- Çizim komutunu seçiniz.
- Ölçü değerlerini giriniz, resmi tamamlayınız.
- Kati modeli oluşturunuz.
- Kati model üzerinde düzeltmeleri yapınız.
- Çizilen kati modeli ürün dosyasına kaydediniz.

Uygulamaya Ait Çizim - 1



Uygulamaya Ait Çizim - 2



<http://kitap.eba.gov.tr/KodSor.php?KOD=21530>

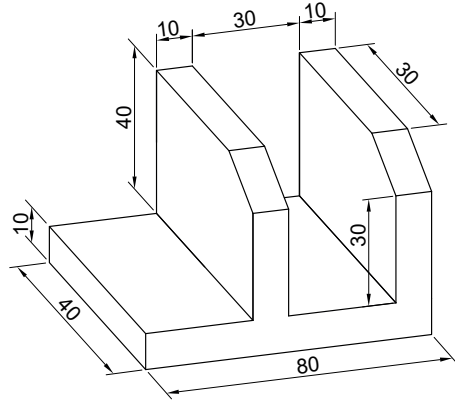
ÖĞRENCİNİN		DEĞERLENDİRME ÖLÇÜTLERİ								SÜRE		
ADI SOYADI		BİLGİ	30	BECERİ	30	DÜZEN	20	SÜRE	20	TOPLAM	100	ÖLÇEK 1:1
SINIFI												
No.												
TARİH	... / ... / 20 ...											

ÖĞRENME BİRİMİ	KATI VE YÜZEY MODELLEME	UYGULAMA YAPRAĞI 3
KONU	Kati Model Oluşturma Komutlarını Kullanma	
AMAÇ	CAD programlarında kati model oluşturan komutlar kullanılarak uygulama çizimi yapmak.	

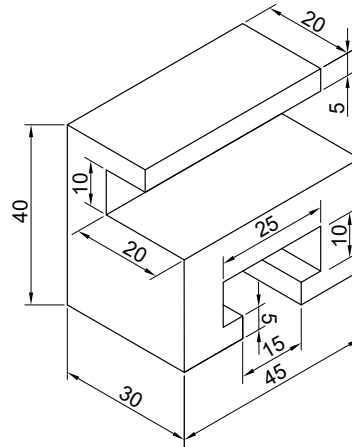
AÇIKLAMA : Çizim komutlarını kullanarak CAD ortamında verilen resmin çizim işlemini yapınız. Çalışmalarınızı aşağıdaki işlem basamaklarını takip ederek tamamlayınız.

- CAD programını çalıştırınız.
- Çizim düzlemini seçiniz.
- Çizim komutunu seçiniz.
- Ölçü değerlerini giriniz, resmi tamamlayınız.
- Kati modeli oluşturunuz.
- Kati model üzerinde düzeltmeleri yapınız.
- Çizilen kati modeli ürün dosyasına kaydediniz.

Uygulamaya Ait Çizim - 1



Uygulamaya Ait Çizim - 2



<http://kitap.eba.gov.tr/KodSor.php?KOD=21531>

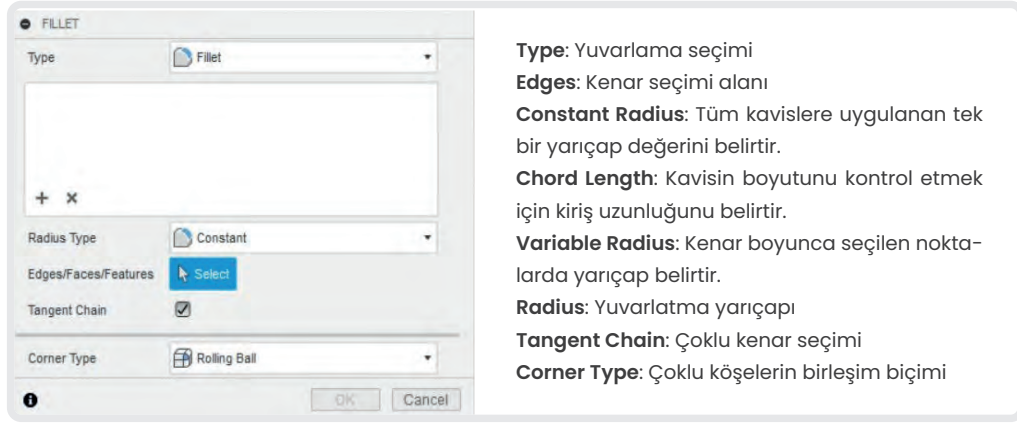
ÖĞRENCİNİN		DEĞERLENDİRME ÖLÇÜTLERİ								SÜRE	
ADI SOYADI		BİLGİ	30	BECERİ	30	DÜZEN	20	SÜRE	20	TOPLAM	100
SINIFI											ÖLÇEK
No.											1:1
TARİH	... / ... / 20 ...										

2.2. Katı Model Düzenleme Komutları

İki boyutlu çizimleri üç boyutlu katı modele dönüştürdükten sonra katı model üzerinde birtakım işlemler yapmak gerekebilir. Katı model üzerinde çeşitli komutları kullanarak yapılan bu işlemlere **katı model düzenleme işlemleri** denir.

2.2.1. Katılarda Yuvarlatma (Fillet)

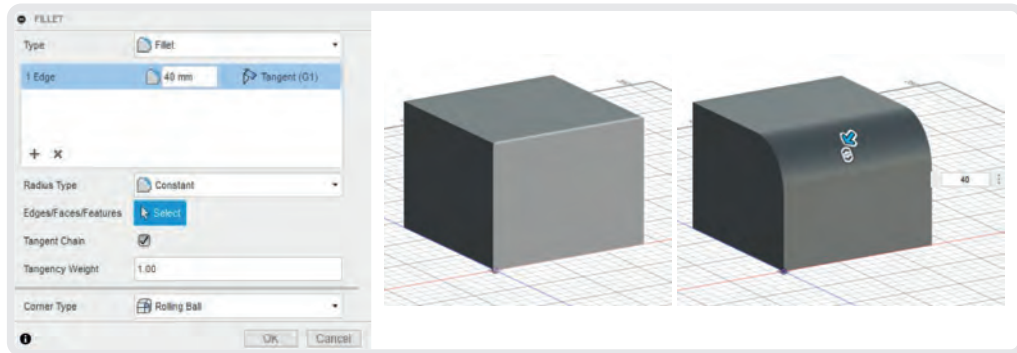
Katı model kenarlarını, köşelerini ya da yüzeyleri arasını yuvarlatmak için kullanılır (**Görsel 2.24**).



Görsel 2.24: Fillet menüsü

2.2.1.1. Sabit Yarıçaplı Yuvarlatma

Yarıçap ölçüsü uygulandığı her yerde sabit ölçüdedir. **Görsel 2.25**'teki parametrelerin ayarlanması gerekir. Yuvarlatma yarıçapı parça kalınlığından daha büyük verilebilir (**Görsel 2.25**).

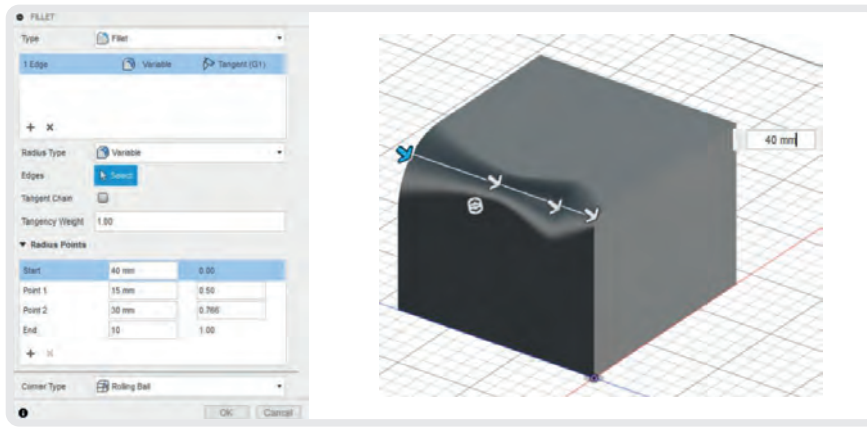


2.2.1.2. Değişken Yarıçaplı Yuvarlatma (Variable Radius)

Yuvarlatma uygulanacak kenarın farklı kesimlerine farklı yarıçapta yuvarlatma uygulamak için kullanılır.

İşlem sırası:

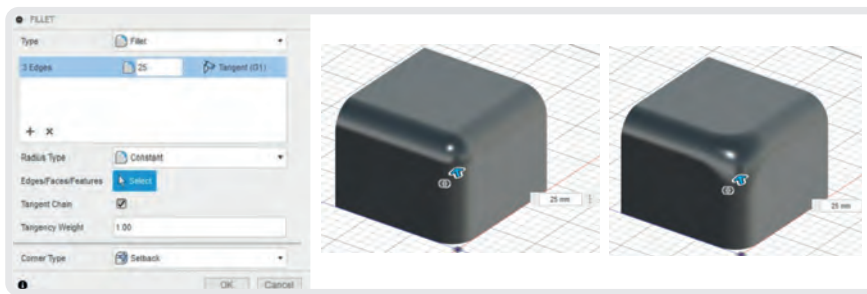
- **Fillet** komutuna girilir. Radius verilecek kenar seçilir.
- **Type** seçiminden **Variable Radius** seçilir.
- Başlangıç radyüsü kısmına değeri yazılır.
- Bitiş radyüsü kısmına değeri yazılır.
- Her noktaya ayrı ayrı radyüs verilmek isteniyorsa kenara yerleştirilecek noktalar kenar üzerinde işaretlenir.
- Her nokta tıklandıktan sonra noktalara sırası ile başlangıç kenarından uzaklığı ve yarıçapları yazılır (**Görsel 2.26**).



Görsel 2.26: Değişken yarıçaplı fillet örneği

2.2.1.3. Yuvarlak Köşeler (Corner Type)

Yuvarlatılmış kenarlar arası geçişlerin yuvarlatılıp yuvarlatılmayacağına karar verir (**Görsel 2.27**).



Görsel 2.27: Corner Type örneği

2.2.1.4. Çoklu Kenarları (Birleşik Unsur Kenarlarını) Yuvarlatmak (Rule Fillet)

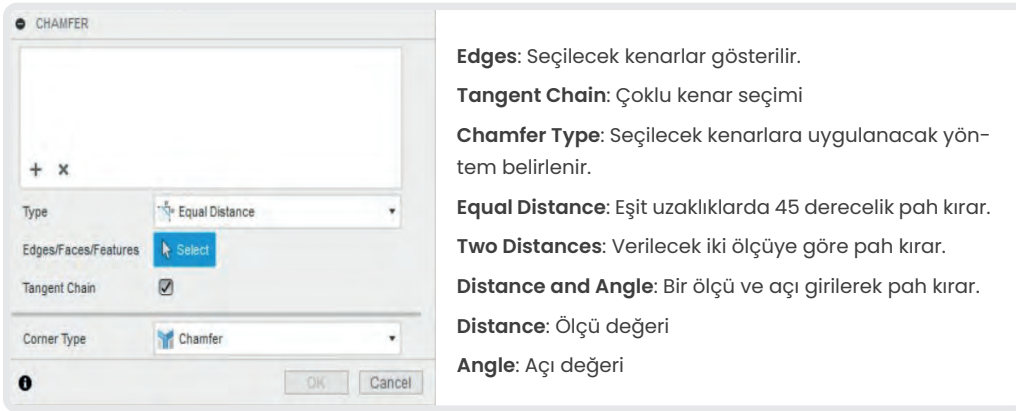
İki unsurun ara kesitinin toplu olarak yuvarlatılmasında kullanılır. Kendiliğinden oluşan kenarlar topluca yuvarlatılabilir (**Görsel 2.28**).



Görsel 2.28: Rule Fillet örneği

2.2.2. Katılarda Pah Oluşturmak (Chamfer)

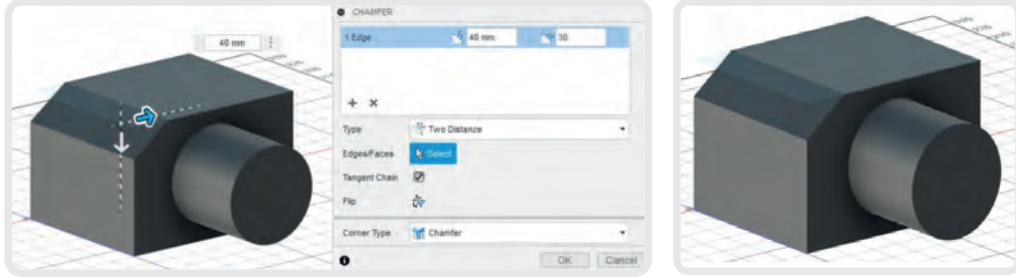
Katı modellerin kenar ya da köşelerine farklı şekilde pahlar kırmak için kullanılır (**Görsel 2.29**).



Görsel 2.29: Chamfer menüsü

2.2.2.1. İkili Ölçü Vererek Pah Oluşturmak

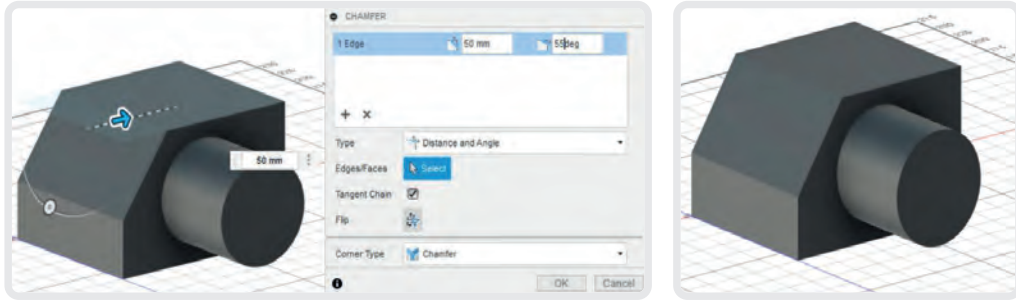
Standart pahlar dışında farklı mesafe ve açı değerleri ile pah kırmak için kullanılır (**Görsel 2.30**).



Görsel 2.30: İkili ölçü vererek pah oluşturma

2.2.2.2. Ölçü ve Açı Vererek Pah Oluşturmak

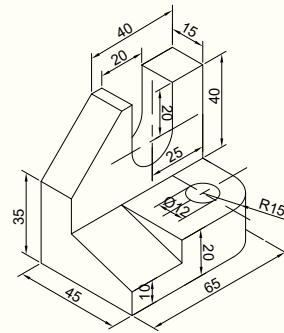
Bir kenar ölçüsü ve buna bağlı açı değeri vererek pah oluşturmakta kullanılır (**Görsel 2.31**).



Görsel 2.31: Ölçü ve açı vererek pah oluşturma

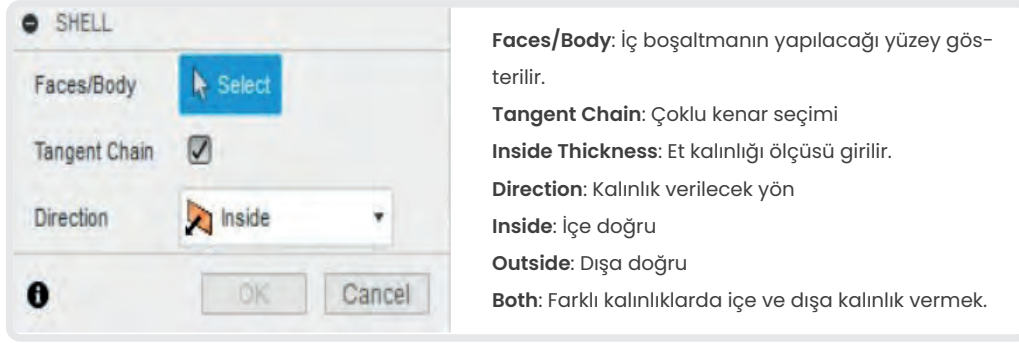
SIRA SİZDE

Yanda verilen resim üzerinde fillet komutu uygulayınız ve çizerek ürün dosyanıza kaydediniz.



2.2.3. Katılara Et Kalınlığı Verme (Shell)

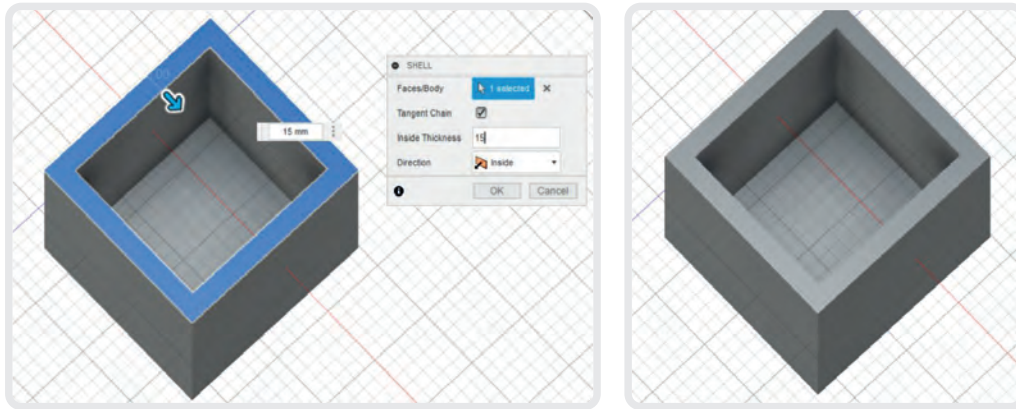
Katı modelleri belirli bir et kalınlığına bağılı kabuk model hâline getirmek için kullanılır (**Görsel 2.32**).



Görsel 2.32: Shell menüsü

İşlem sırası:

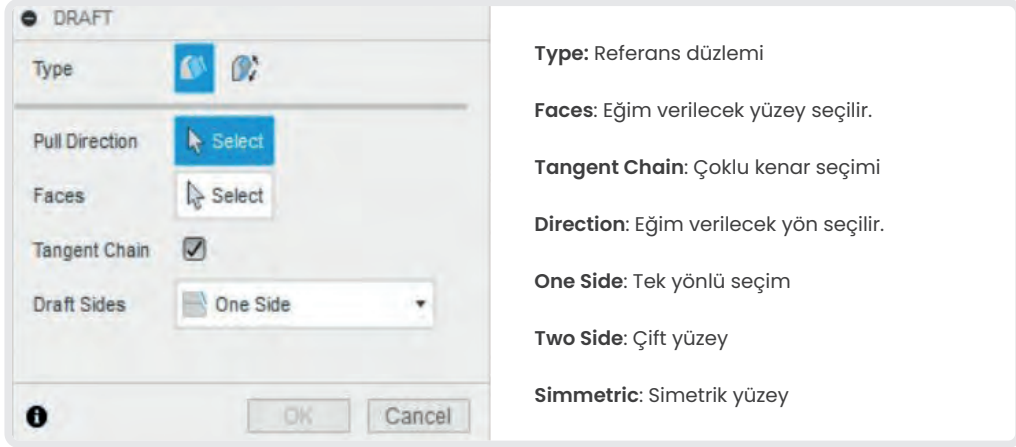
- Komuta girilir. Ekranı **Shell** diyalog kutusu gelir.
- **Inside Thickness** et kalınlığı verilir.
- **Faces/Body** kısmından açık tutulacak yüzeylerin seçimi yapılır.
- **OK** tuşuna basılarak işlem tamamlanır (**Görsel 2.33**).



Görsel 2.33: Shell örneği

2.2.4. Yüzelere Eğim Verme (Draft)

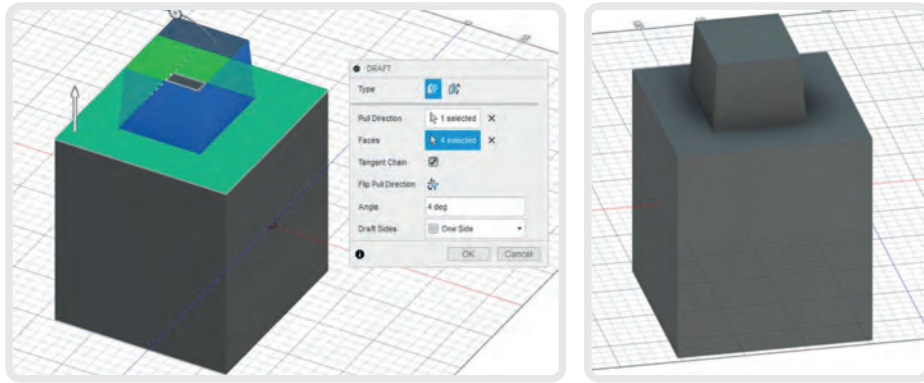
Model üzerinde seçilen bir veya birden fazla yüzeye istenen açıda eğim vermek için kullanılır (**Görsel 2.34**).



Görsel 2.34: Draft menüsü

İşlem sırası:

- Komuta girilir. Ekranı **Draft** diyalog kutusu gelir.
- Referans alınacak düzlem (plane) seçilir.
- Eğim verilecek yüzey ya da yüzeyler seçilir. Yüzeyler mavi renk alır.
- **Angle** kısmından dışı doğru eğim açısı girilir. **OK** tuşuna basılır (**Görsel 2.35**).

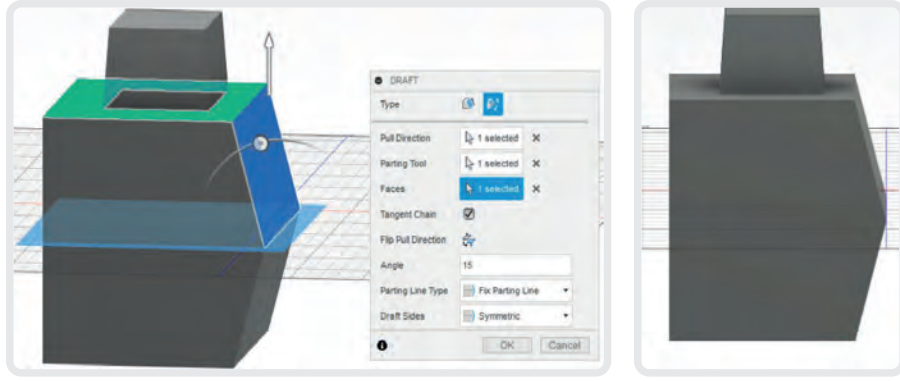


Görsel 2.35: Draft örneği

2.2.4.1. Ayırma Çizgisi ile Eğim Verme

İşlem sırası:

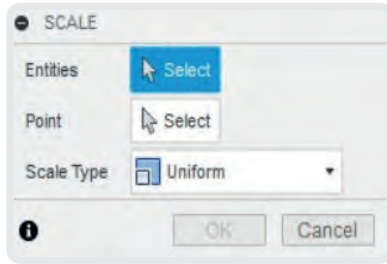
- Komuta girilir. Ekran **Draft** diyalog kutusu gelir. Buradan **Plane** seçilir.
- **Two Side** ya da **Symmetric** seçilir.
- Referans alınacak düzlem (silindirin üst yüzeyi) seçilir.
- Eğim verilecek yüzey ya da yüzeyler seçilir. Yüzeyler mavi renk alır.
- Eğim verilecek yüzeyin ortasında bir referans çizgisi oluşur.
- **Angle** kısımlarından dışa doğru eğim açısı girilir. **OK** tuşuna basılır (**Görsel 2.36**).



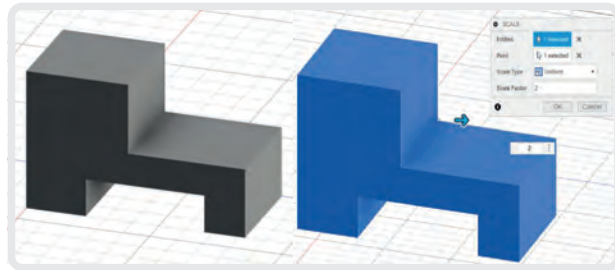
Görsel 2.36: Ayırma çizgisi ile draft örneği

2.2.5. Ölçek (Scale)

Katı modelleri belirli bir oranda büyütüp küçültmek için kullanılır. Komuta girildiğinde katı model seçilip, büyütme veya küçültme değeri girilip onaylanır (**Görsel 2.37, 2.38**).



Görsel 2.37: Scale menüsü



Görsel 2.38: Scale örneği

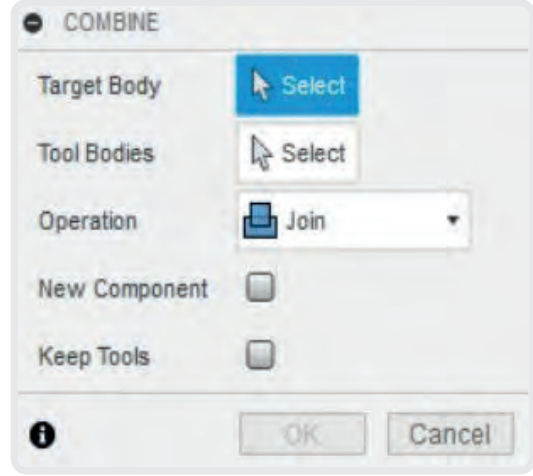
2.2.6. Birleştirme (Combine)

İki veya daha fazla katı modeli birleştirmek ya da birbirinden çıkarmak için kullanılır. Özellikle çizilen bir katı modelden negatif kalıp elde etmek için **Combine** komutu kullanılır (**Görsel 2.39, 2.40**).

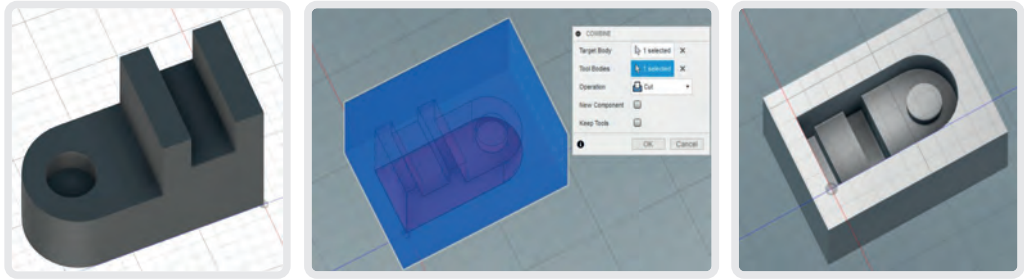
Komuta girilir. Ekranı Combine diyalog kutusu gelir. Burada Target Body sekmesinden ana gövde seçilir.

Tool Bodies sekmesinden diğer katı gövde seçilir. Operation bölümünden istenilen işlem seçilir. OK tuşuna basılır.

Operation bölümündeki Join, iki veya daha fazla katı modeli birleştirmek için; Cut, çizilen bir katı modelden diğer katı modeli çıkartarak negatif kalıp elde etmek için; Intersect, kesişen iki gövdenin kesişimi olan ortak gövdeyi elde etmek için kullanılır.



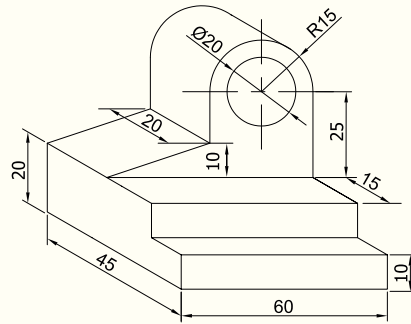
Görsel 2.39: Combine menüsü



Görsel 2.40: Combine örneği

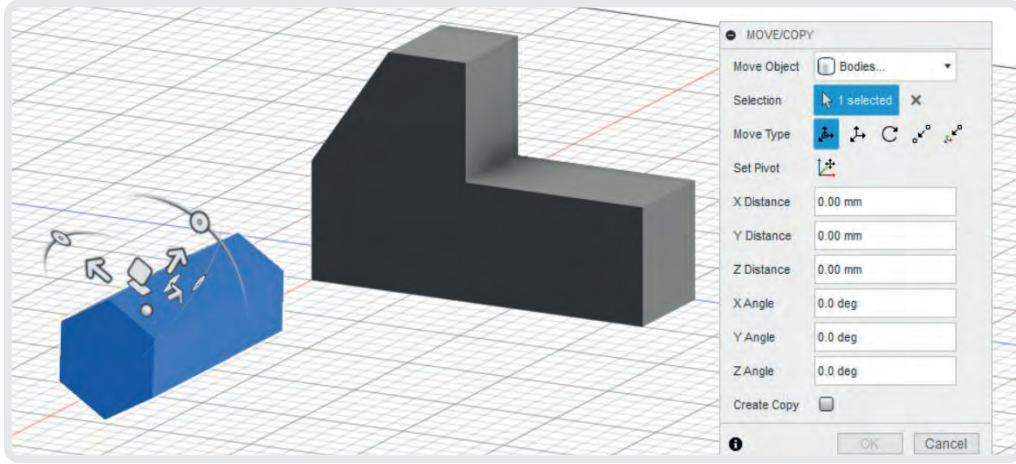
SIRA SİZDE

Yanda verilen resim üzerinde shell, draft, scale, combine komutları uygulayınız ve çizerek ürün dosyanıza kaydediniz.



2.2.7. Gövdeleri Taşıma, Kopyalama, Döndürme (Move, Copy, Rotate)

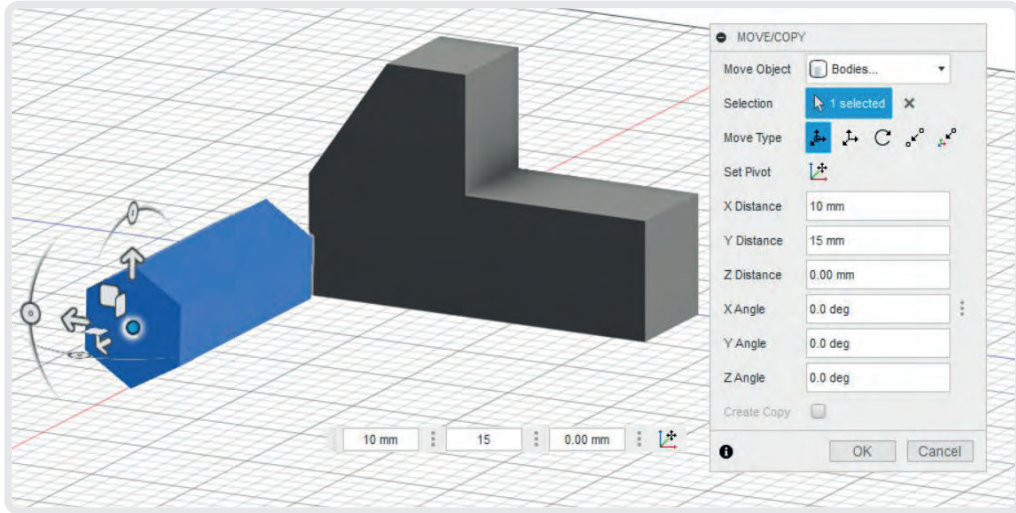
Çizim alanındaki katı modellerin konumlarını değiştirmek için kullanılır. Modeller taşınır, döndürülür ya da diğer modellerle ilişkilendirilir (**Görsel 2.41**).



Görsel 2.41: Move örneđi

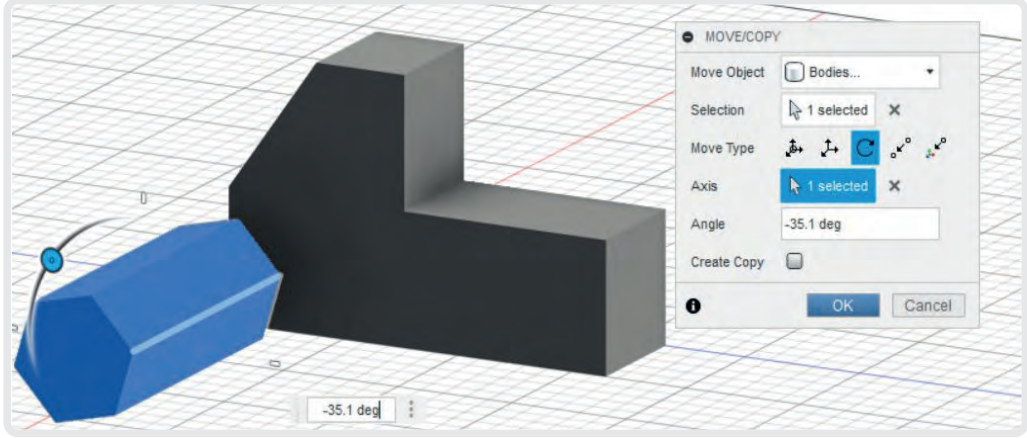
İşlem sırası:

- Komuta girilir. Ekrana **Move** diyalog kutusu gelir.
- Seçimden sonra parça üzerinde koordinat sistemi belirir. İstlenen düzlemde ölçü girilerek taşıma işlemi gerçekleştirilir (**Görsel 2.42**).



Görsel 2.42: Katıların taşınması

- **Move** komutu kullanılıp, silindirin merkezi seçilerek parçanın dairesel merkezine taşınır.
- Parça bir eksen etrafında döndürülecekse Rotate işlemi için parçanın çevresinde bulunan döndürme merkezlerinden biri seçilir. İstenirse elle hareket ettirilir. Angle kısımlarından döndürme eksen seçilir. Açısal değer yazılarak da döndürülebilir (**Görsel 2.43**).



Görsel 2.43: Katıların döndürerek taşınması

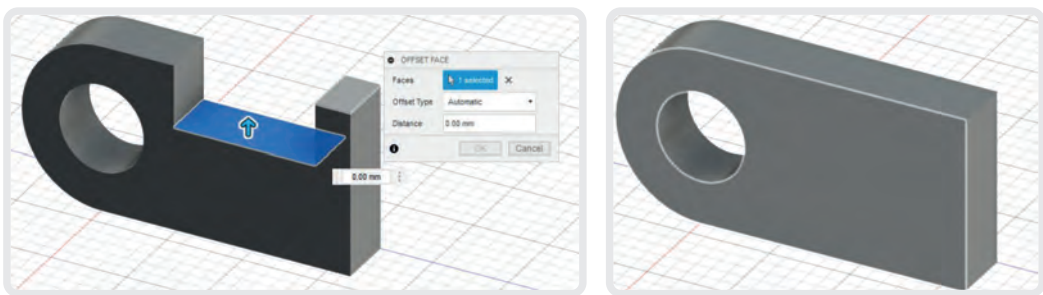
- **Copy** işlemi için ise unsur ağacında **Body** kısmından seçme yapılarak sağ tuş menüsünden **Copy** seçilir. **Ctrl+V** tuşuna basılarak parçanın üstünde yeni bir kopya oluşturulur. Bu kopya ekrana gelen **Move** menüsü ile yerine yerleştirilebilir.

2.2.8. Yüzey Öteleme (Press Pull)

Katı modellerin seçilen yüzeylerini belirli bir miktar ötelemek, taşımak ya da döndürmek için kullanılır.

İşlem sırası:

- Komuta girilir. Açılan Press Pull diyalog kutusundan select seçilir.
- Ötelenecek yüzey işaretlenir.
- Distance kısmına istenen değer yazılıp OK düğmesine tıklanır (**Görsel 2.44**).



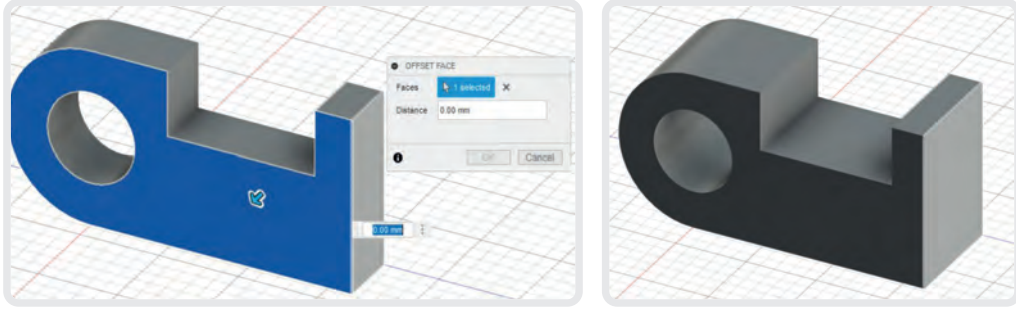
Görsel 2.44: Press Pull ile yüzey öteleme örneği

2.2.9. Yüzey Taşıma (Offset Face)

Katı modellerin seçilen yüzeylerini belirli bir miktar ötelemek, taşımak ya da döndürmek için kullanılır.

İşlem sırası:

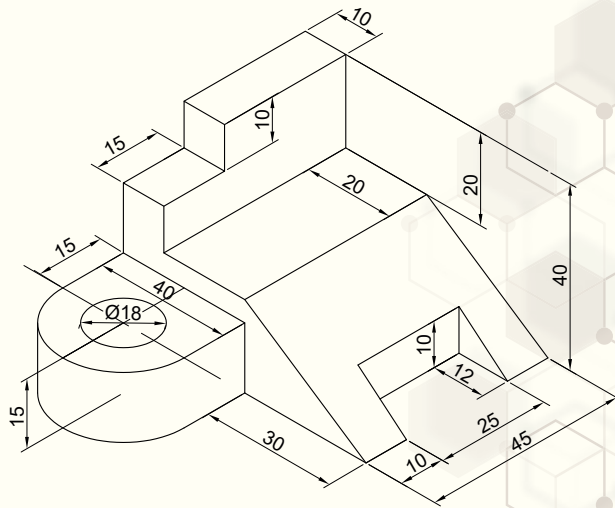
- Parçanın yüzeyi seçilir.
- Faces bölümünden yüzey seçimi yapılır.
- Distance bölümüne değer yazılarak OK tuşuna basılır (**Görsel 2.45**).



Görsel 2.45: Yüzey taşıma örneği

SIRA SİZDE

Aşağıda verilen resim üzerinde move, copy, rotate, press pull, ofset face komutları uygulayınız ve çizerek ürün dosyanıza kaydediniz.



2.2.10. Referans Elemanlarının Atanması (Construct)

Katı modellerin mevcut yüzeyleri yardımcı düzlemler elde etmek için kullanılır (**Görsel 2.46**).

Offset Plane: Bir yüzeye göre plane oluşturmaktır.

Plane at Angle: Yüzey açısına göre plane oluşturmaktır.

Tangent Plane: Teğet bir yüzeye göre plane oluşturmaktır.

Midplane: İki yüzeyin orta noktasına göre plane oluşturmaktır.

Plane Through Two Edges: İki kenara göre plane oluşturmaktır.

Plane Through Three Points: Üç noktaya göre plane oluşturmaktır.

Plane Tangent to Face at Point: Silindirik yüzey üzerindeki bir noktaya göre plane oluşturmaktır.

Plane Along Path: Verilen bir yol düzlemine göre plane oluşturmaktır.

Axis Through Cylinder/Cone/Torus: Dairesel bir forma göre eksen oluşturmaktır.

Axis Perpendicular At Point: Yüzeydeki bir noktaya dik eksen oluşturmaktır.

Axis Through Two Planes: İki planein çakışım doğrultusunda eksen oluşturmaktır.

Axis Through Two Points: İki noktasal kenar üzerinde eksen oluşturmaktır.

Axis Through Edge: Bir kenara göre eksen oluşturmaktır.

Axis Perpendicular To Face at Point: Başka bir düzlem üzerindeki noktadan düzleme dik eksen oluşturmaktır.

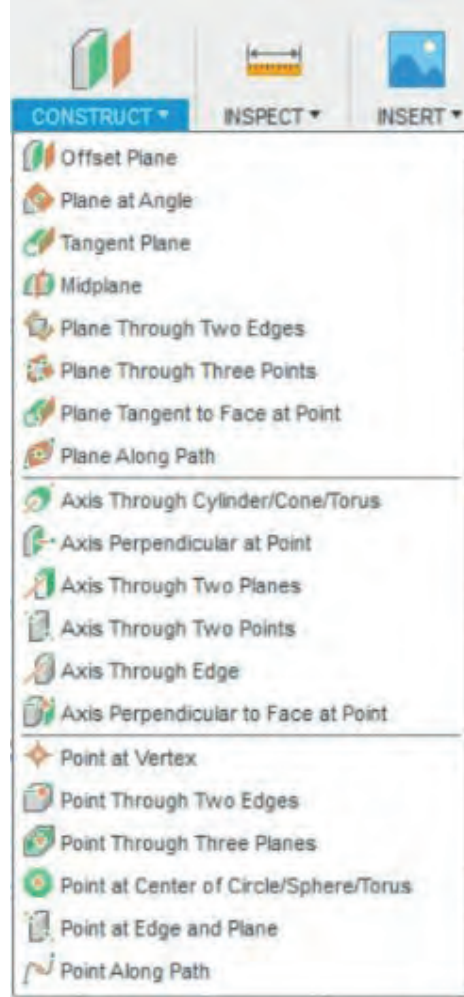
Point at Vertex: Bir köşe üzerine nokta koymaktır.

Point Through Two Edges: İki doğrunun kesişimine nokta koymaktır.

Point Through Three Planes: Üç kenarın çakışımına nokta koymaktır.

Point at Center of Circle/Sphere/Torus: Dairesel formların merkezine nokta koymaktır.

Point at Edge and Plane: Bir kenarın uzantısındaki plane üzerine nokta koymaktır.

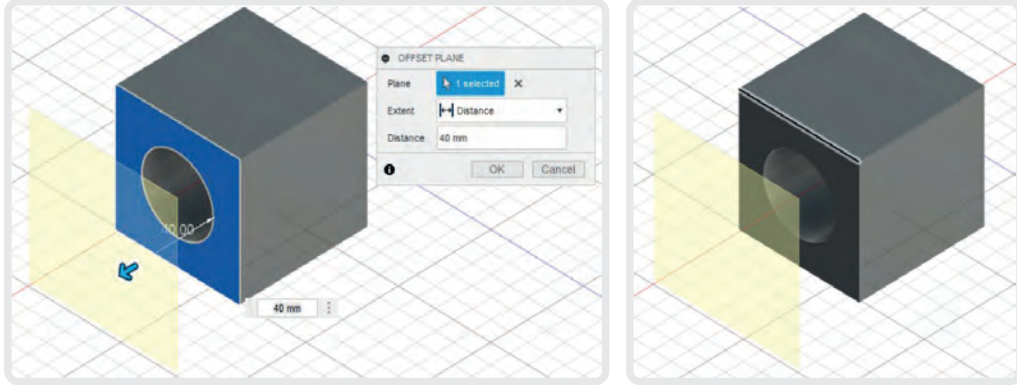


Görsel 2.46: Construct menüsü

2.2.10.1. Düzlem (Plane)

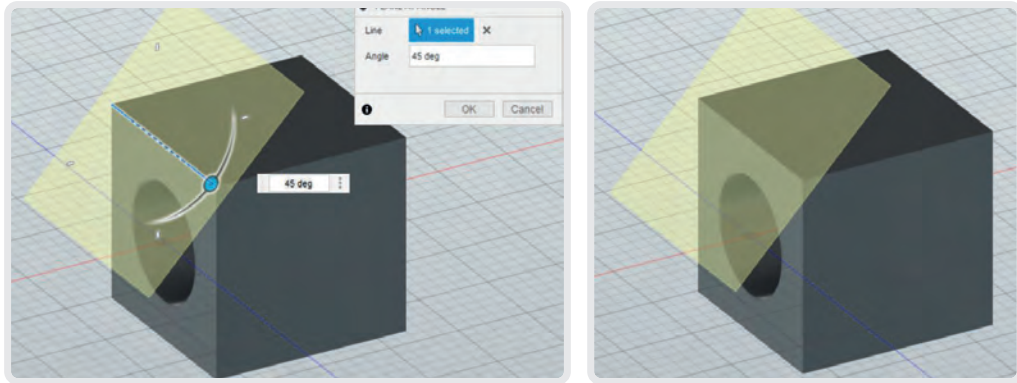
Var olan üç düzlem haricinde farklı açılarda yardımcı düzlemlerin oluşturulmasında kullanılır. Yeni bir düzlem oluşturmak için referans bir nesnenin ya da düzlemin seçilmesi gerekir.

Offset Plane: Bir yüzeye göre plane oluşturmak istenirse düzlem yüzeyi seçilip bir uzaklık değeri verilir. Verilen uzaklıkta çalışma düzlemi (plane) oluşur (**Görsel 2.47**).



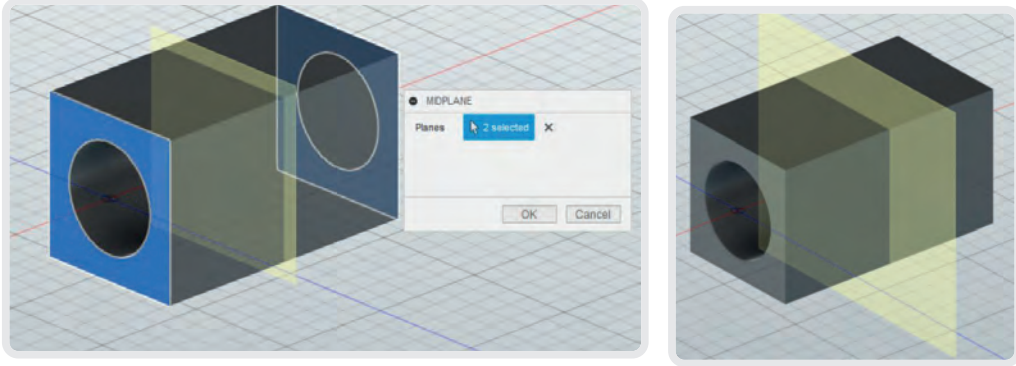
Görsel 2.47: Offset Plane örneği

Plane at Angle: Yüzey açısına göre plane oluşturmak istenirse bir referans düzlem yüzeyi ve kenar seçilip bir açı değeri verilir. Verilen açıda çalışma düzlemi (plane) oluşur (**Görsel 2.48**).



Görsel 2.48: Plane at Angle örneği

Midplane: İki yüzeyin orta noktasına göre plane oluşturmak istenirse iki referans yüzey seçilir. Düzlemlerin ortasında çalışma düzlemi (plane) oluşur (**Görsel 2.49**).



Görsel 2.49: Midplane örneği

SIRA SİZDE

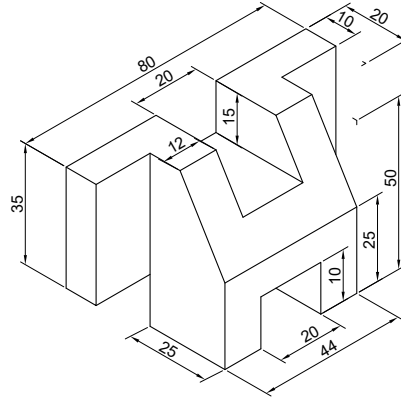
Kenar uzunlukları 60 mm, 30 mm ve kalınlığı 80 mm olan dikdörtgen prizma çiziniz. Düzlem uygulamaları yaparak ürün dosyanıza kaydediniz.

ÖĞRENME BİRİMİ	KATI VE YÜZEY MODELLEME	UYGULAMA YAPRAĞI 4
KONU	Kati Model Oluşturma Komutlarını Kullanma	
AMAÇ	CAD programlarında kati model oluşturan komutlar kullanılarak uygulama çizimi yapmak.	

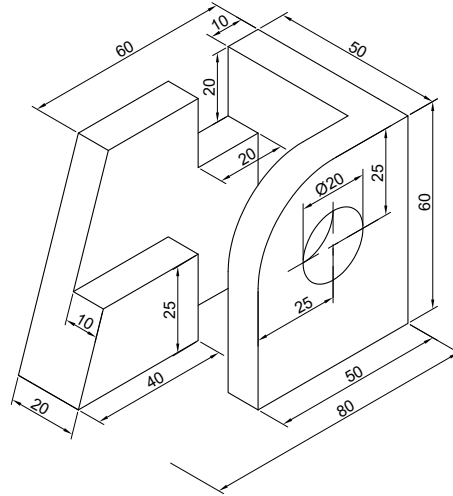
AÇIKLAMA : Çizim komutlarını kullanarak CAD ortamında verilen resmin çizim işlemini yapınız. Çalışmalarınızı aşağıdaki işlem basamaklarını takip ederek tamamlayınız.

- CAD programını çalıştırınız.
- Çizim düzlemini seçiniz.
- Çizim komutunu seçiniz.
- Ölçü değerlerini giriniz, resmi tamamlayınız.
- Kati modeli oluşturunuz.
- Kati model üzerinde düzeltmeleri yapınız.
- Çizilen kati modeli ürün dosyasına kaydediniz.

Uygulamaya Ait Çizim - 1



Uygulamaya Ait Çizim - 2



<http://kitap.eba.gov.tr/KodSor.php?KOD=21532>

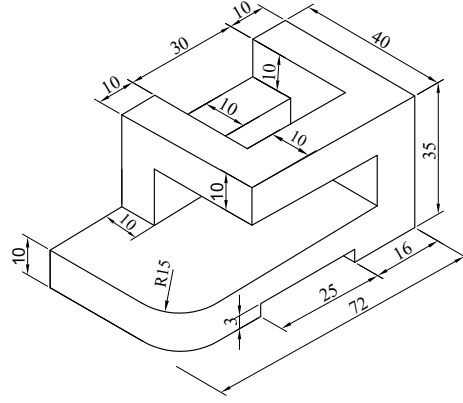
ÖĞRENCİNİN		DEĞERLENDİRME ÖLÇÜTLERİ								SÜRE	
ADI SOYADI		BİLGİ	30	BECERİ	30	DÜZEN	20	SÜRE	20	TOPLAM	100
SINIFI											ÖLÇEK
No.											1:1
TARİH	... / ... / 20 ...										

ÖĞRENME BİRİMİ	KATI VE YÜZEY MODELLEME	UYGULAMA YAPRAĞI 5
KONU	Kati Model Düzenleme Komutlarını Kullanma	
AMAÇ	CAD programlarında kati model düzenleme komutlarını kullanarak uygulama çizimi yapmak.	

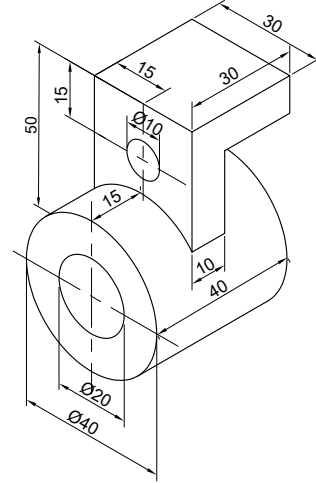
AÇIKLAMA : Çizim komutlarını kullanarak CAD ortamında verilen resmin çizim işlemini yapınız. Çalışmalarınızı aşağıdaki işlem basamaklarını takip ederek tamamlayınız.

- CAD programını çalıştırınız.
- Çizim düzlemini seçiniz.
- Çizim komutunu seçiniz.
- Ölçü değerlerini giriniz, resmi tamamlayınız.
- Kati modeli oluşturunuz.
- Kati model düzenleme komutlarını kullanarak gerekli düzenlemeleri yapınız.
- Çizilen kati modeli ürün dosyasına kaydediniz.

Uygulamaya Ait Çizim - 1



Uygulamaya Ait Çizim - 2



<http://kitap.eba.gov.tr/KodSor.php?KOD=21533>

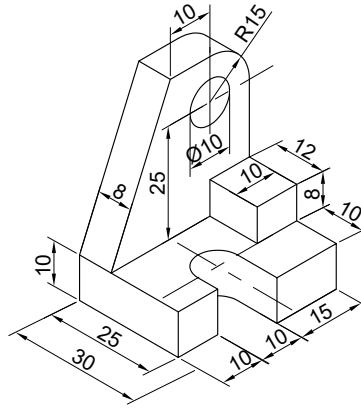
ÖĞRENCİNİN		DEĞERLENDİRME ÖLÇÜTLERİ								SÜRE	
ADI SOYADI		BİLGİ	30	BECERİ	30	DÜZEN	20	SÜRE	20	TOPLAM	100
SINIFI											ÖLÇEK
No.											1:1
TARİH	... / ... / 20 ...										

ÖĞRENME BİRİMİ	KATI VE YÜZEY MODELLEME	UYGULAMA YAPRAĞI 6
KONU	Kati Model Düzenleme Komutlarını Kullanma	
AMAÇ	CAD programlarında kati model düzenleme komutlarını kullanarak uygulama çizimi yapmak.	

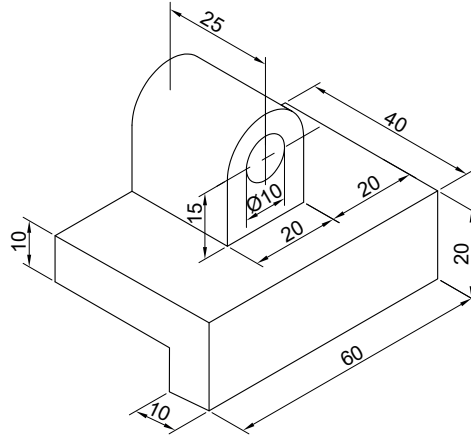
AÇIKLAMA : Çizim komutlarını kullanarak CAD ortamında verilen resmin çizim işlemini yapınız. Çalışmalarınızı aşağıdaki işlem basamaklarını takip ederek tamamlayınız.

- CAD programını çalıştırınız.
- Çizim düzlemini seçiniz.
- Çizim komutunu seçiniz.
- Ölçü değerlerini giriniz, resmi tamamlayınız.
- Kati modeli oluşturunuz.
- Kati model düzenleme komutlarını kullanarak gerekli düzenlemeleri yapınız.
- Çizilen kati modeli ürün dosyasına kaydediniz.

Uygulamaya Ait Çizim - 1



Uygulamaya Ait Çizim - 2



<http://kitap.eba.gov.tr/KodSor.php?KOD=21534>

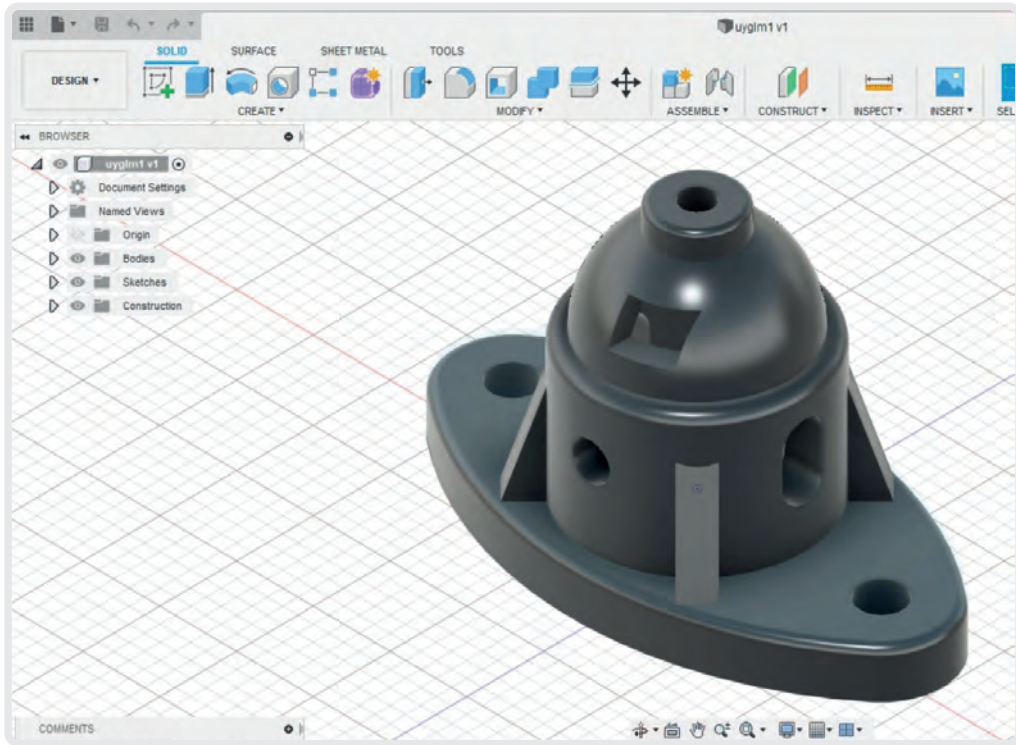
ÖĞRENCİNİN		DEĞERLENDİRME ÖLÇÜTLERİ								SÜRE	
ADI SOYADI		BİLGİ	30	BECERİ	30	DÜZEN	20	SÜRE	20	TOPLAM	100
SINIFI											ÖLÇEK
No.											1:1
TARİH	... / ... / 20 ...										

2.3. KATI MODELLEME ÜZERİNDE MALZEME VE GÖRÜNÜM AYARLARI

Katı model çizimlerinde daha gerçekçi bir görüntü elde edebilmek için birtakım ayarlar yapmak gerekir. Katı modelin imalatının yapılacağı malzemeyle aynı özelliklere ve görüntüye sahip olması, yapılan çizimin daha gerçekçi görünmesini sağlar. Çeşitli renkler, gölge ve sahneler kullanılarak katı modelin üretiminden sonra nasıl görüneceği önceden belirlenebilir.

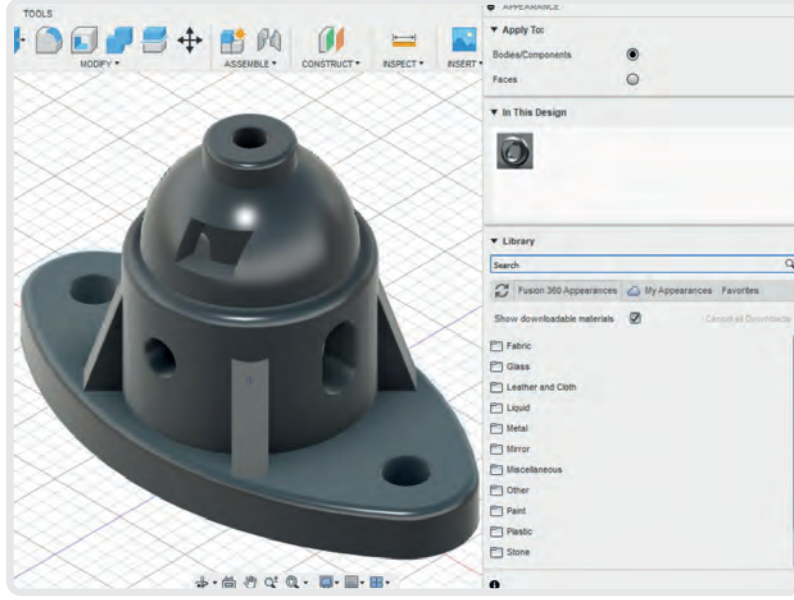
2.3.1. Kaplama Komutları

Malzeme atama ve kaplama yapma farklı iki komuttur. Malzeme atamada yapılan tasarımın malzemesi belirlenir. Belirlenen malzeme analiz hesaplamalarında büyük önem taşımaktadır. Kaplama yapma ise Render denilen gerçekçi fotoğraflar ve sahnelerde görünmesi istenen malzemelerdir. Bir ürünün ana malzemesi ve kaplaması birbirinden farklı olabilir. Öncelikle kaplama yapılacak katı model çizilmelidir (**Görsel 2.50**).



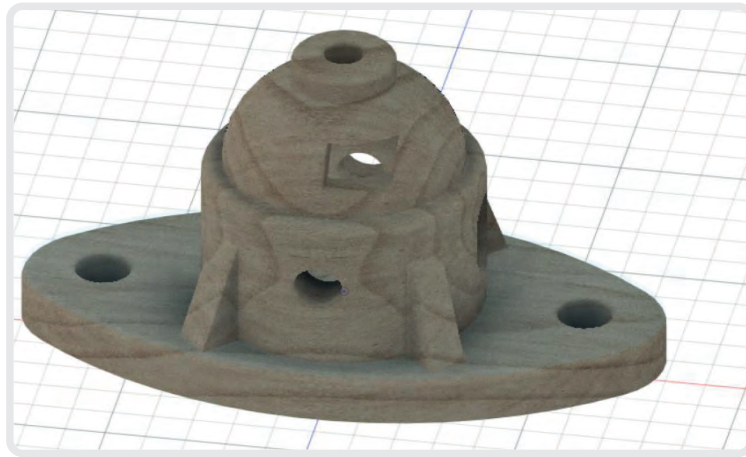
Görsel 2.50: Kaplama yapılacak parça

Araç çubuğundan **Modify > Appearance** komutuna tıklandığında kaplama menüsü açılır (**Görsel 2.51**).



Görsel 2.51: Kaplama menüsü

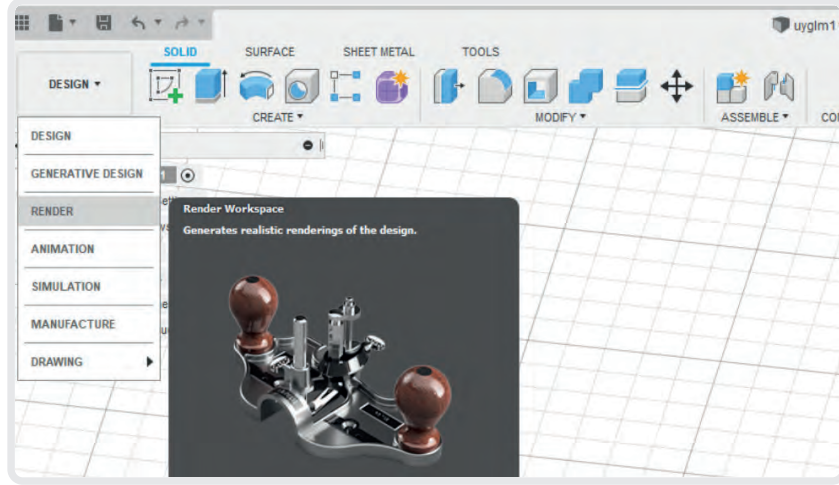
Açılan kaplama menüsünde malzeme listeleri klasörler hâlinde görülebilir. Bir tasarımda kullanılan kaplamalar **In This Design** alanında listelenecektir. Ayrıca kaplama yapmak istenen yerler **Faces** (yüzeyler) **Bodies/Components** (parçalar / bileşenler) olarak ayrı ayrı seçilebilir. Örneğin tek bir parça var. Bu parçanın önü kırmızı, arkası beyaz olacak. O hâlde **Faces** kutucuğu işaretlenip her yüzeye farklı kaplamalar atanabilir (**Görsel 2.52**).



Görsel 2.52: Kaplama yapılmış parça görüntüsü

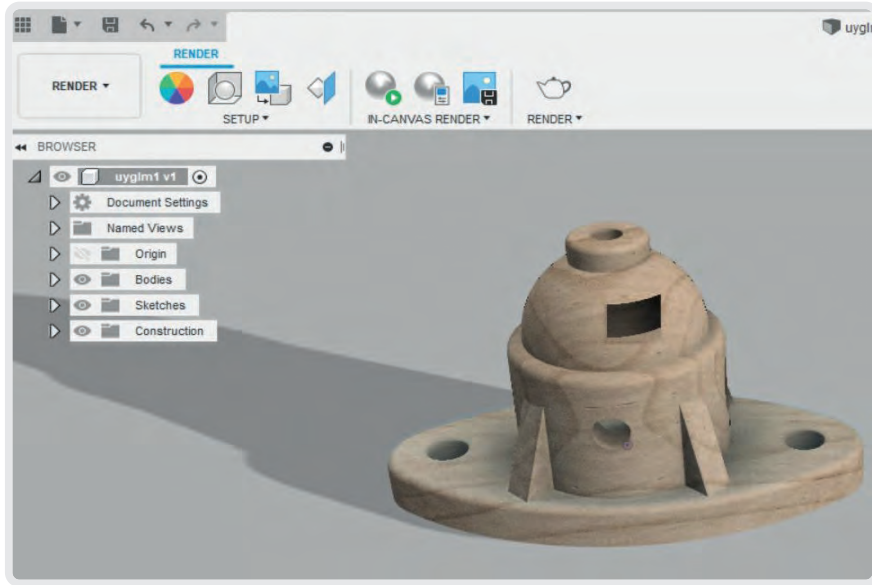
2.3.2. Render Çalışma Alanı

Gerçekçi sahne ayarları, gölge ve ışık ayarları için çalışma alanını **Model > Render** olarak değiştirmek gerekmektedir (**Görsel 2.53**).











Görsel 2.53: Render çalışma alanına geçme

Render çalışma alanında tasarımın görsellerinin alınabileceği, kaplama yapılabileceği, ışık ve gölge ayarlarının yapılabileceği komutlar bulunmaktadır (**Görsel 2.54**).



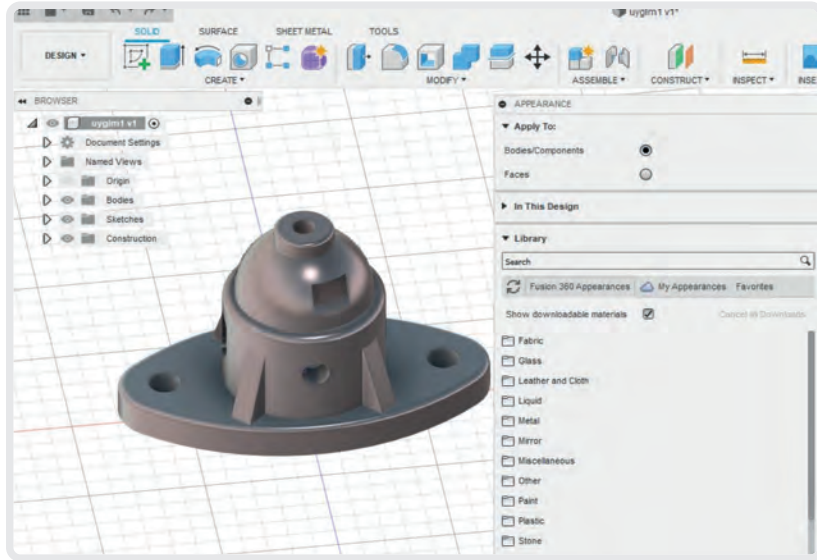
Görsel 2.54: Render çalışma alanı ve çalışılacak parça

Render Komutları

-  **Appearance:** Kaplama menüsünün bulunduğu komut
-  **Scene Setting:** Sahne ayarlarının, ışık ve gölge ayarlarının bulunduğu komut
-  **Decal:** Tasarımın üzerine görsel, logo vb. etiketlerin ekleneceği komut
-  **Texture Map Controls:** Tasarımın üzerindeki kaplamanın dağılım yönlerinin ayarlandığı komut
-  **In-canvas Render:** Bilgisayarın performansı kullanılarak Render başlatma
-  **In-canvas Render Settings:** Render ayarlarının bulunduğu komut
-  **Capture Image:** Bilgisayardan Render alınan tasarımın resmini kaydetmek.
-  **Render:** Bulut sistemden Render almak.

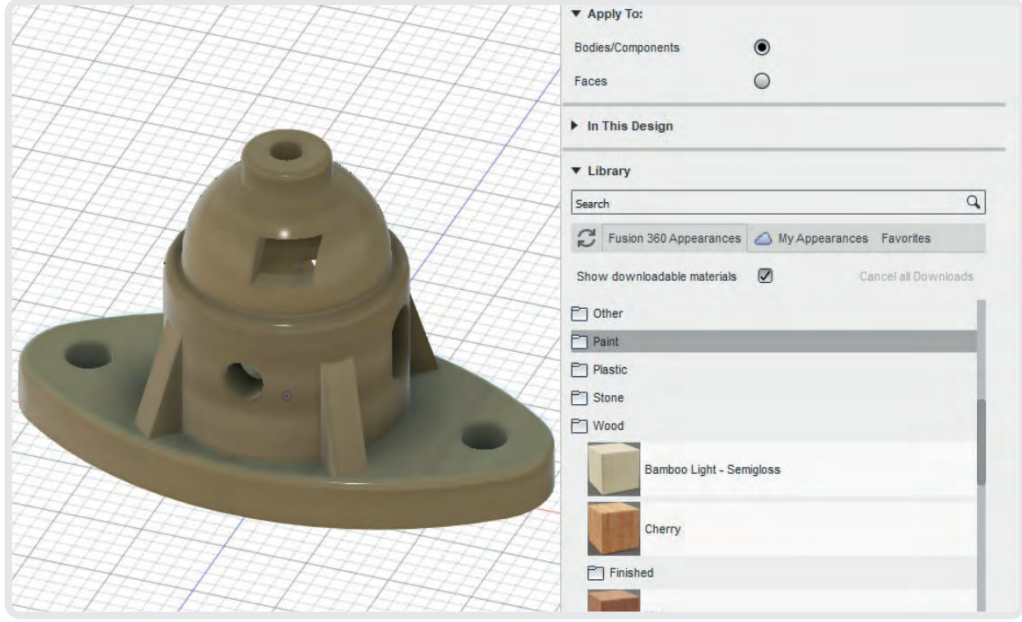
2.3.3. Kaplama Boya ve Renk Özellikleri

Katı model üzerinde renk ve malzeme atama işlemi yapılabilir. Bu işlemi yapabilmek için kaplama menüsü açılır ve buradan istenen seçimler yapılır (**Görsel 2.55**).



Görsel 2.55: Kaplama yapılacak parça ve kaplama menüsü

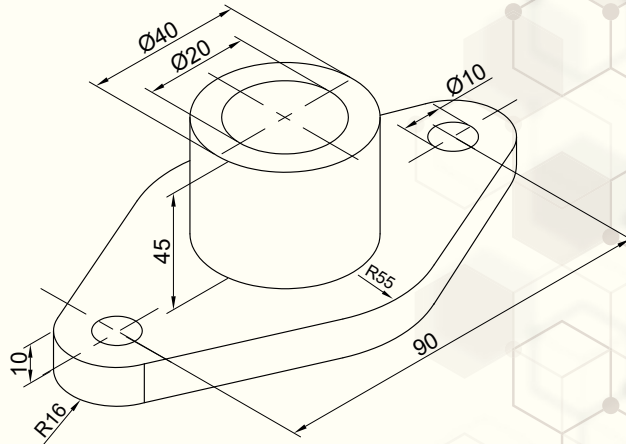
Appearance menüsünden Library seçilir. İstlenen malzeme seçilerek modelin renginin seçilen malzemeye dönüşmesi sağlanır (**Görsel 2.56**).



Görsel 2.56: Boya kaplama yapımı

SIRA SİZDE

Aşağıda verilen resmi çiziniz. Malzeme ve görünüm ayarlarını yaparak ürün dosyanıza kaydediniz.

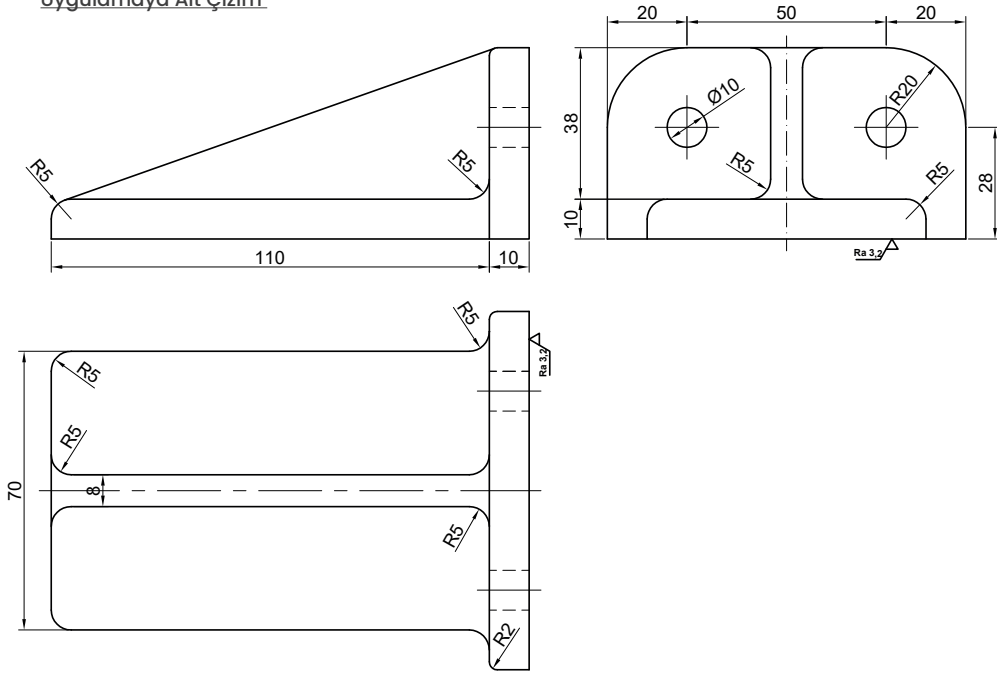


ÖĞRENME BİRİMİ	KATI VE YÜZEY MODELLEME	UYGULAMA YAPRAĞI 7
KONU	Kati Modelleme Üzerinde Malzeme ve Görünüm Ayarları Yapma	
AMAÇ	CAD programlarında kati model üzerinde malzemeyi belirlemek ve malzeme görünüm ayarlarını yapmak.	

AÇIKLAMA : Çizim komutlarını kullanarak CAD ortamında verilen resmin çizim işlemini yapınız. Çalışmalarınızı aşağıdaki işlem basamaklarını takip ederek tamamlayınız.

- CAD programını çalıştırınız.
- Çizim düzlemini seçiniz.
- Çizim komutunu seçiniz.
- Ölçü değerlerini giriniz, resmi tamamlayınız.
- Kati model oluşturunuz.
- Kati model düzenleme komutlarını kullanarak gerekli düzenlemeleri yapınız.
- Kati model üzerinde malzemeyi belirleyiniz, malzeme görünüm ayarını yapınız.
- Çizilen kati modeli ürün dosyasına kaydediniz.

Uygulamaya Ait Çizim



<http://kitap.eba.gov.tr/KodSor.php?KOD=21535>

ÖĞRENCİNİN		DEĞERLENDİRME ÖLÇÜTLERİ								SÜRE	
ADI SOYADI		BİLGİ	30	BECERİ	30	DÜZEN	20	SÜRE	20	TOPLAM	100
SINIFI										ÖLÇEK	
No.										1:1	
TARİH	... / ... / 20 ...										

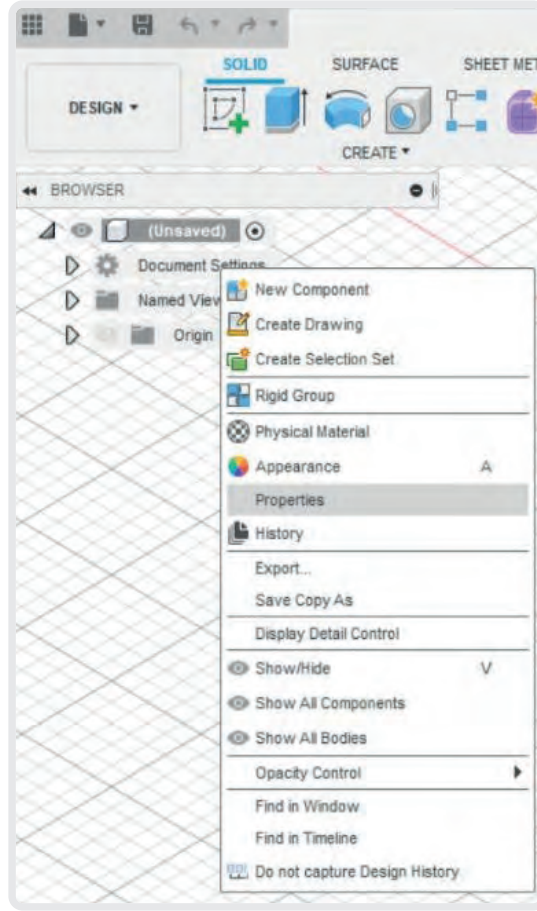
2.4. KATI MODELİN AĞIRLIĞINI, HACMİNİ, KÜTLESİNİ HESAPLAMA

Üretimi yapılacak olan iş parçalarının maliyet hesaplarının yapılabilmesi için ağırlık ve hacim gibi değerlerin bilinmesi gerekmektedir. Önceleri bu bilgiler teorik hesaplarla yapılmaktaydı. Günümüzde CAD programları sayesinde katı modeli çizilen parçaların ağırlık, alan, hacim gibi bilgilerine hesap yapmadan komutlar yardımıyla ulaşılmaktadır.

2.4.1. Kütle Özellikleri Komutu

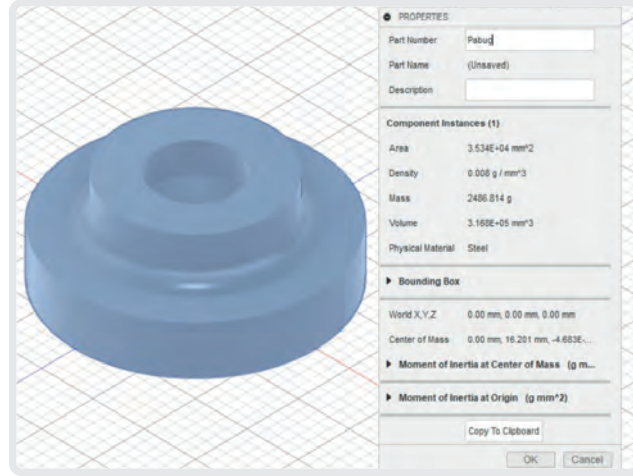
Kütle özellikleri komutu (**Properties**), oluşturulan nesnenin yüzey alanını, hacmini, kütleini, ağırlık merkezi vb. hesaplayan komuttur.

Oluşturulan parçanın (**Component**) unsur ağacı üzerindeki sembolüne farein sağ tuşu tıklanarak ya da parça seçilip, üzerinde sağ tuşa basılarak komuta ulaşılabilir (**Görsel 2.57**).



Görsel 2.57: Properties komutu

Properties komutu seçildiğinde açılan pencerede katı modelle ilgili özellikler bulunmaktadır (**Görsel 2.58**).



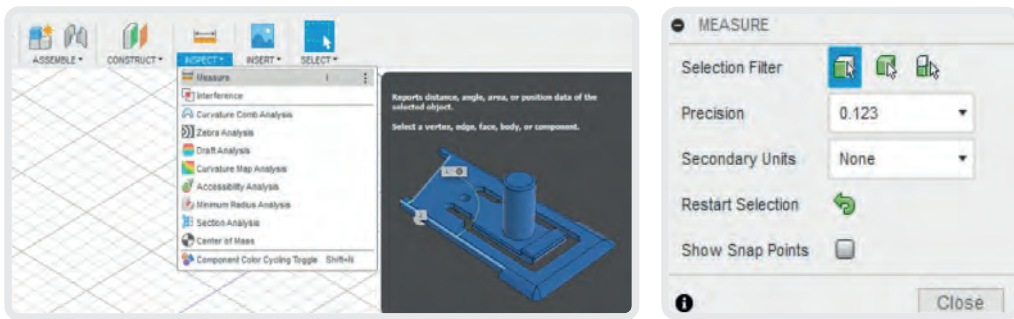
Görsel 2.58: Properties komutu detayları

Properties menüsü dört bölümden oluşur:

- Birinci bölümde parçanın adı ve üzerine yazılı not görülebilir.
- İkinci bölümde parçanın fiziki özellikleri verilir. **Area** toplam yüzey alanını, **Density** öz kütle değerini, **Mass** ağırlığını, **Volume** hacmini ve **Physical Material** parçanın imal edileceği malzemeyi tanımlar.
- Üçüncü bölümde **Bounding Box** kısmında parçanın genel ölçüleri, geometrik merkez ve ağırlık merkez noktası koordinatları yer alır.
- Dördüncü bölümde parçanın atalet moment değerleri yer alır.

2.4.2. Ölçüm Komutu (Measure)

Ölçüm komutu; noktanın koordinatlarını, iki nokta arasındaki mesafeyi, kenar uzunluğunu, yüzey alanını hesaplamak için kullanılan komutlar bütünüdür (**Görsel 2.59**).

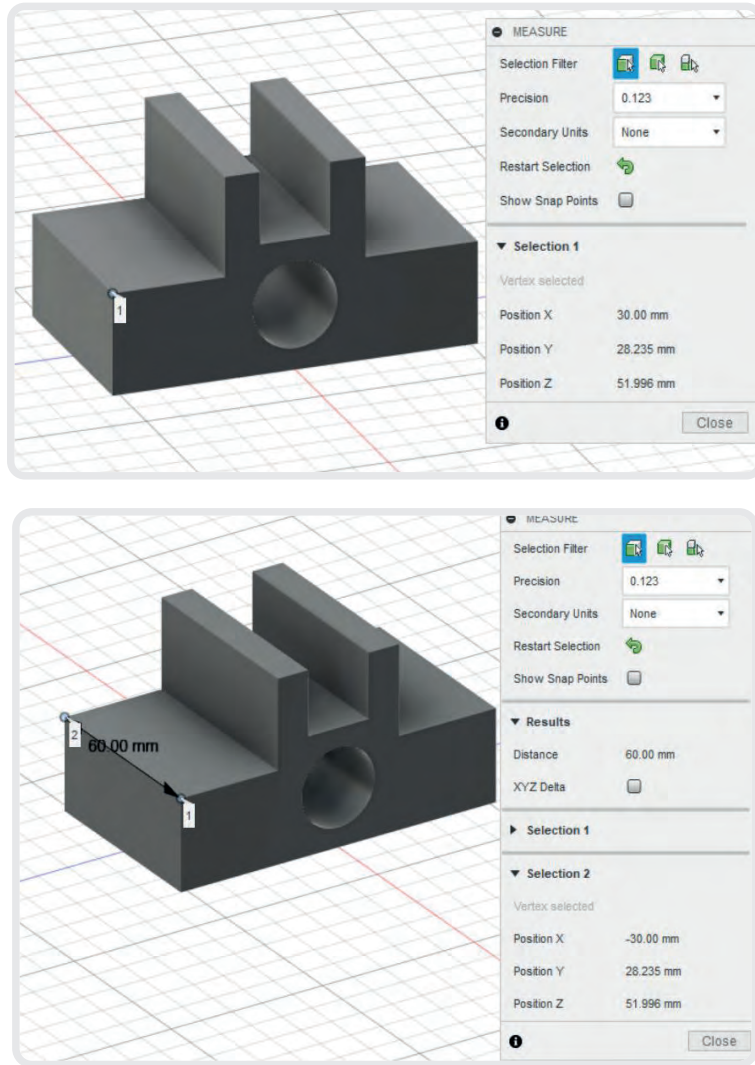


Görsel 2.59: Measure komut düğmesi ve menüsü

Measure komutu Inspect başlığının altında yer alır. Komut çalıştırıldığında üç tip seçim olanağı sunar. Geometrik ayrıtlar (**Face/Edge/Vertex**), gövde seçimi (**Body**), parça seçimi (**Component**) kısmından yapılır. Precision kısmından ondalık hane sayısı ayarlanır. **Restart Selection** kısmından yapılan son seçim iptal edilerek yeni bir seçim yapılmasına olanak sağlanır. **Show Snap Point** seçimi sadece kenar seçimlerinin yapılması durumunda geçerli kenar tutma noktalarının görüntülenebilmesini ve seçimini olanaklı kılar.

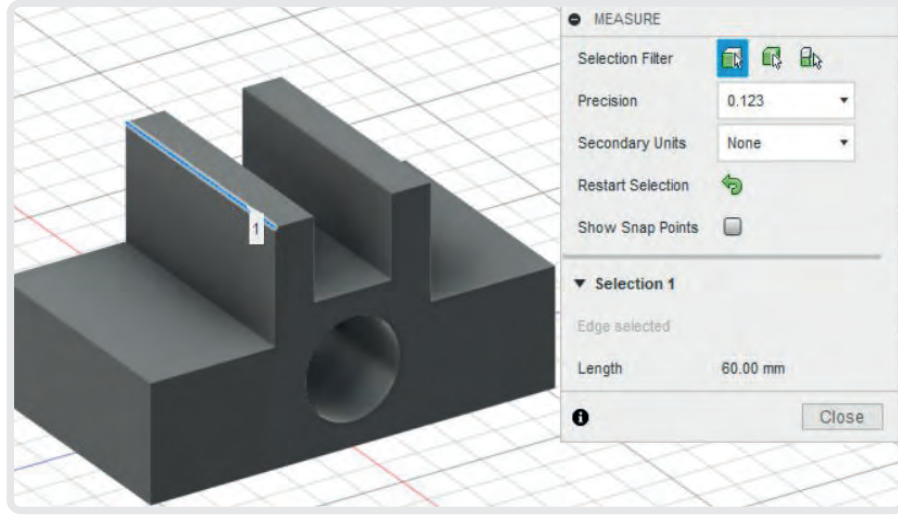
Tek Nokta Seçimi: Bir nokta seçildiğinde o noktanın uzaydaki pozisyonu koordinatlarla ifade edilir.

Çift Nokta Seçimi: İki nokta seçildiğinde o noktaların uzaydaki pozisyonu koordinatlarla ifade edilir ve aralarındaki uzaklık hesaplanır (**Görsel 2.60**).



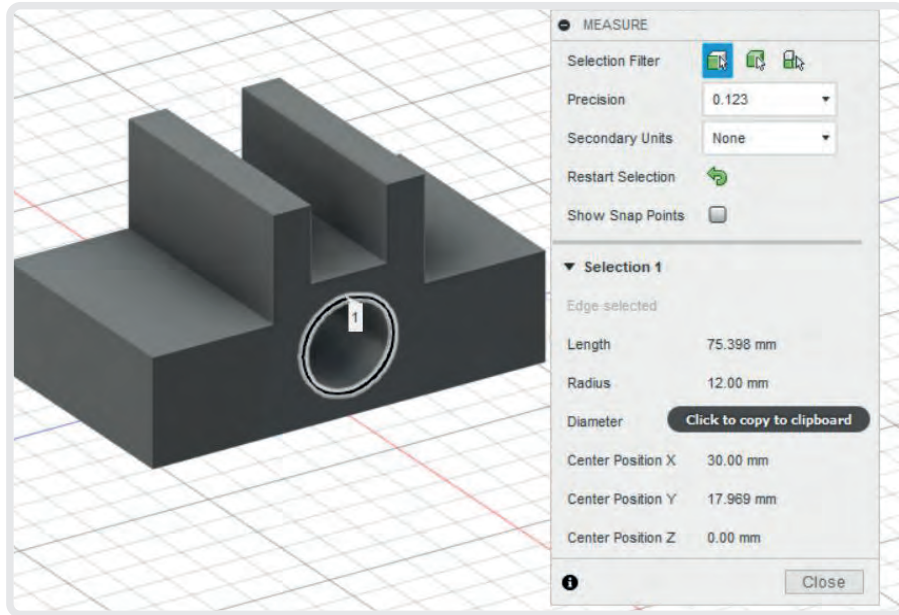
Görsel 2.60: Measure komutunda tek ve çift nokta seçimi

Kenar Seçimi: Seçilen kenarın uzunluğu hesaplanır (**Görsel 2.61**).



Görsel 2.61: Measure komutunda kenar seçimi

Seçim eğer bir silindirik yüzeyin kenarı ise alanı, çevresi ve çapı hesaplanır. Kenarın daire kesitinde olması gerekmez. Bir serbest form ya da elips de olabilir. Eğer kenar kapalıysa alan bilgisi de verilir. Aksi durumda sadece çevre bilgisi hesaplanacaktır (**Görsel 2.62**).

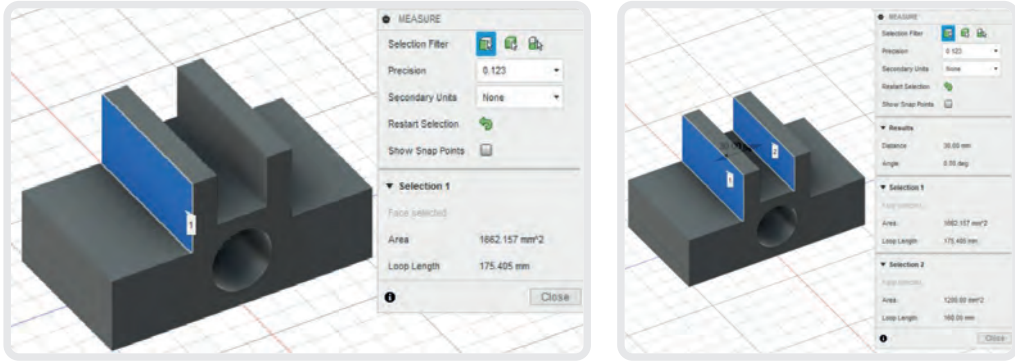


Görsel 2.62: Measure komutunda daire kenar seçimi

Bir kavis kenarı seçilirse kavisin çevresi, yarıçapı, giriş boyu ve merkezinin koordinatları hesaplanır.

İkili Kenar Seçimi: Seçilen kenarların uzunluğu, varsa merkez koordinatlarıyla alan ve çevre bilgisi hesaplanır. Ayrıca seçilen iki çizim nesnesinin dikey uzunluğu hesaplanır.

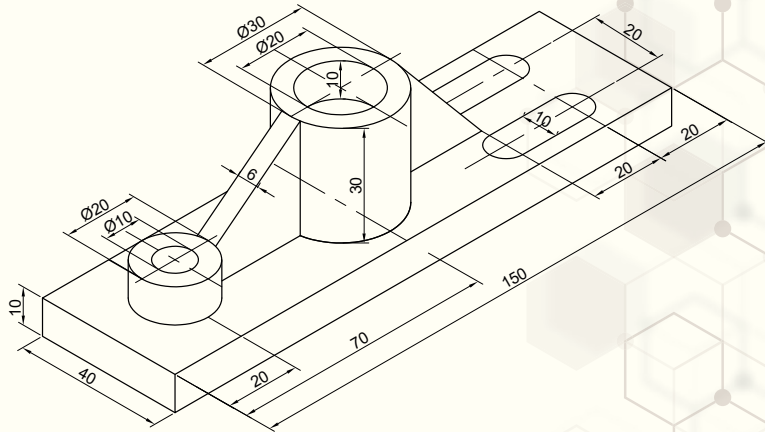
Yüzey Seçimi: Yüzeyin kenar ve alan hesapları verilir. Yüzey seçimi yapılırken Show Snap Points seçimini kaldırmayı unutmamak gerekir. Aksi hâlde program sürekli en yakın noktayı yakalamaya çalışır. İkili seçimde ise ayrıca yüzeyler arasındaki açı da hesaplanır (**Görsel 2.63**).



Görsel 2.63: Measure komutunda tekli ve ikili yüzey seçimi

SIRA SİZDE

Aşağıda verilen resmi çiziniz. Ağırlığını, hacmini, kütleini hesaplayınız ve ürün dosyanıza kaydediniz.

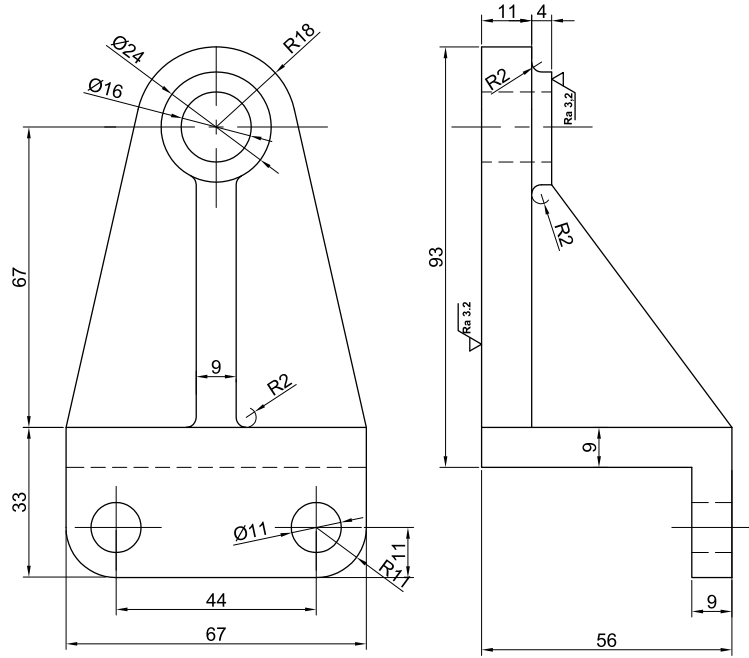


ÖĞRENME BİRİMİ	KATI VE YÜZEY MODELLEME	UYGULAMA YAPRAĞI 8
KONU	Kati Modelin Ağırlığını, Hacmini, Kütlesini Hesaplama	
AMAÇ	CAD programlarında kati modelin ağırlık, hacim, kütle hesaplamasını yapmak.	

AÇIKLAMA : Çizim komutlarını kullanarak CAD ortamında verilen resmin çizim işlemini yapınız. Kati modelin ağırlık, hacim, kütle hesaplamasını yapınız. Çalışmalarınızı aşağıdaki işlem basamaklarını takip ederek tamamlayınız.

- CAD programını çalıştırınız.
- Çizim düzlemini seçiniz.
- Çizim komutunu seçiniz.
- Ölçü değerlerini giriniz, resmi tamamlayınız.
- Kati modeli oluşturunuz.
- Kati model düzenleme komutlarını kullanarak gerekli düzenlemeleri yapınız.
- Kati model üzerinde ağırlık, hacim, kütle hesaplamasını yapınız.
- Çizilen kati modeli ürün dosyasına kaydediniz.

Uygulamaya Ait Çizim



<http://kitap.eba.gov.tr/KodSor.php?KOD=21536>

ÖĞRENCİNİN		DEĞERLENDİRME ÖLÇÜTLERİ								SÜRE	
ADI SOYADI		BİLGİ	30	BECERİ	30	DÜZEN	20	SÜRE	20	TOPLAM	100
SINIFI										ÖLÇEK	
No.										1:1	
TARİH	... / ... / 20 ...										

2.5. KATI MODELLEME ÜZERİNDE MODEL İLAVELERİ

Katı modeli model resmine dönüştürmek için bazı ilavelerin yapılması gerekmektedir. Bu işlemler modelin kalıptan düzgün bir şekilde çıkabilmesi için önemlidir.

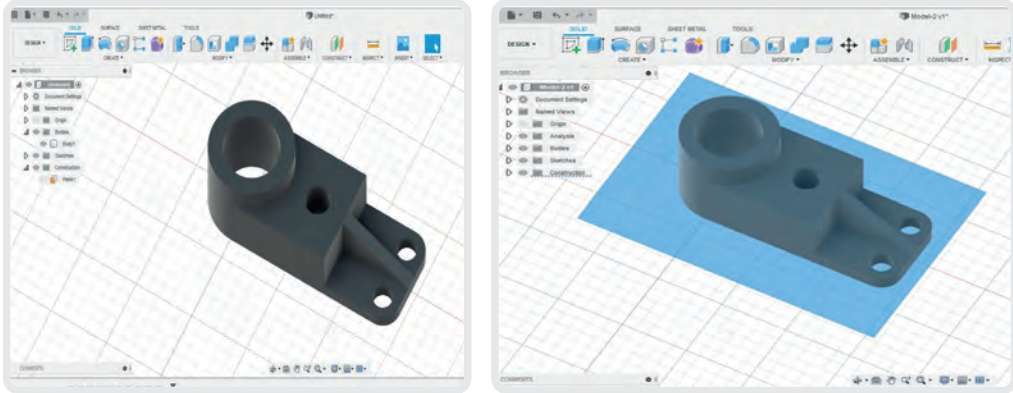
2.5.1. Mala Yüzeyinin (Kalıp Ayırma Yüzeyi) Tanımı, Seçimi ve Önemi

Mala yüzeyi, modelin kum kalıp derecelerindeki ayrılma yüzeyidir. Modelin kalıbı bozmadan içerisinden çıkması için belirlenen yüzeydir. Mala yüzeyi işin en iyi şekilde kalıplanmasını sağlamalıdır. Mala yüzeyinin belirlenmesinde kalıplamayı kolaylaştıracak modelin en geniş yüzeyi tercih edilir. Mala yüzeyi aynı zamanda kalıp ayırma yüzeyidir (KAY). Mala yüzeyine (MY) göre modellerin yapım ve kalıplama şekilleri değişiklik gösterir.

Mala yüzeyi seçiminde;

- Modellemenin kalıplama şekli,
- Modellemenin üretim şekli (CNC tezgâhı, el işçiliği),
- Modellemenin kalıplama sayısı,
- Modellemenin yapılacağı malzeme,
- Üretimi istenen parçanın gereci,
- Makine parçasının kullanım yeri,
- Maça durumları,
- Döküm yolluk sistemi dikkate alınarak mala yüzeyi tespit edilir.

Makine parçasının imalat resmi çizildikten sonra kalıplama şekline göre mala yüzeyi belirlenir (**Görsel 2.64**).

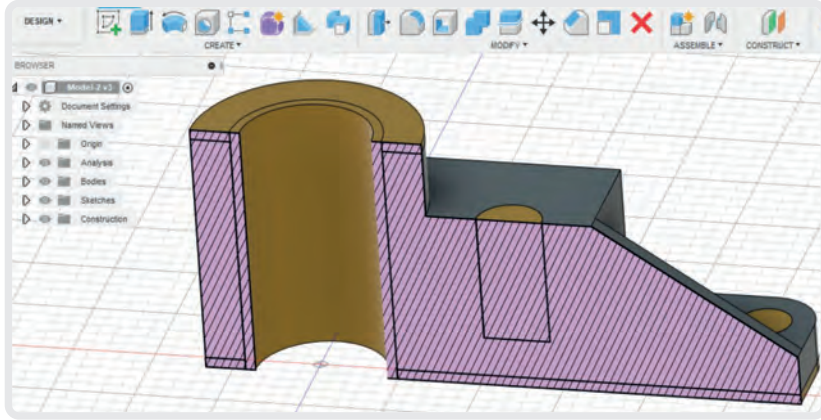
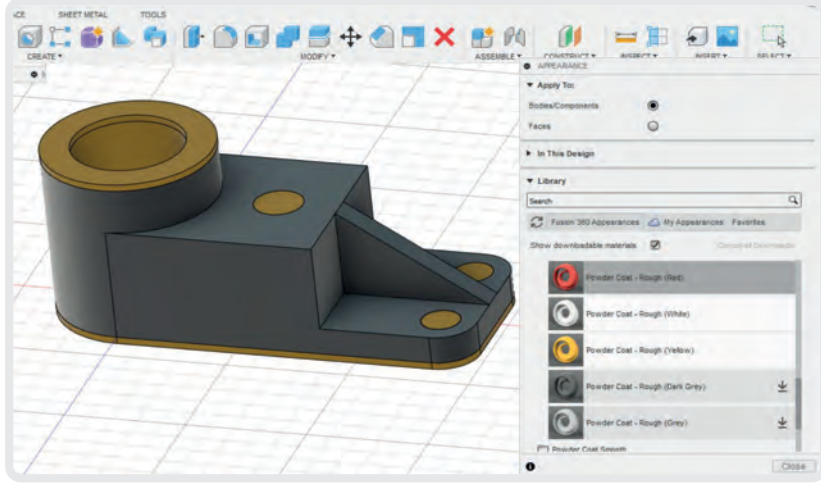


Görsel 2.64: Mala yüzeyi

2.5.2. İşleme Payı

Makine parçalarının yüzeylerinde bulunan yüzey kalite işaretlerine göre model yüzeylerine verilen ilaveye **işleme payı** denir. Verilen işleme payı, parça kalıptan çıktıktan sonra elde veya makinede talaş kaldırmak suretiyle işlenir. Bu payların miktarı;

- İşlenecek yüzeyin büyüklüğüne veya küçüklüğüne,
- Dökülecek malzemenin cinsine,
- İşlemenin elde veya makinede yapılmasına,
- Yüzey kalite hassasiyetine göre belirlenir (**Görsel 2.65**).



Görsel 2.65: İşleme payı

2.5.3. Eğim ve Koniklik

Modellemenin kalıptan rahat ve kalıp yüzeyini bozmadan çıkması için mala yüzeyine dik olan yüzeylerine eğim verilir. Verilen bu eğim miktarı modellemeye ilave ölçüdür. Modellemenin silindirik ve dairesel yüzeylerinde, mala yüzeyine dik olan kısımlarında verilen açıya **koniklik** denir (**Görsel 2.66**).

Eğim ve koniklik mala yüzeyine göre ters verilmiş ise modelleme kalıptan çıkmaz.

Eğim ve koniklik hiç verilmemiş ise ya da çok az verilmiş ise kalıp ayırma yüzeyinde kırılmalar oluşturur. Yüzeyde bozulma meydana gelir.

Modellemede genellikle artı eğim ve koniklik verilir. Artı eğim ve koniklikte ölçüler mala

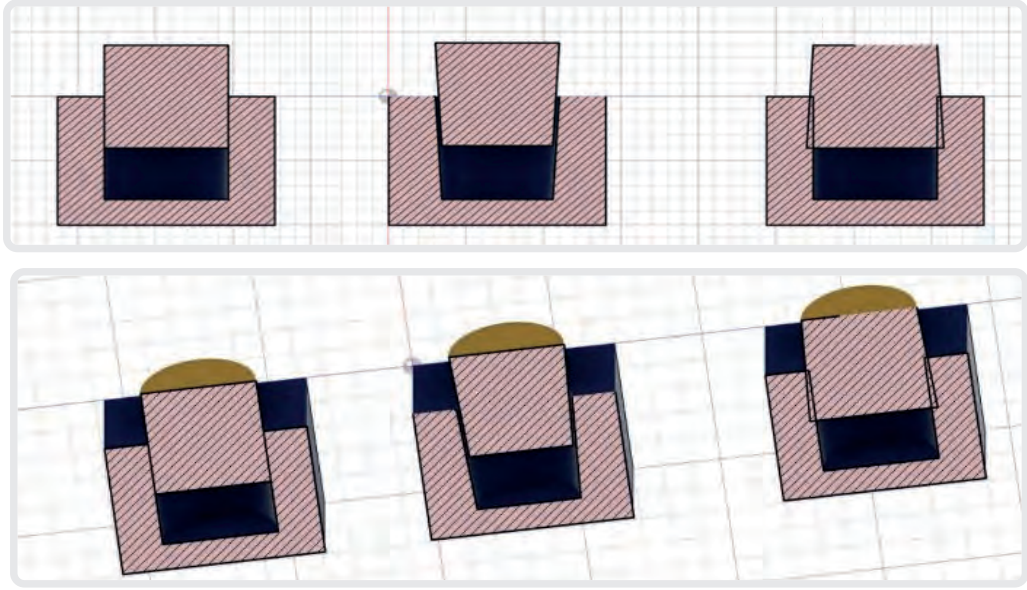
yüzeyine kadar belirli açıda büyütülür.

Eğim ve koniklikler uygulanan kalınlığa ve yüksekliğe bağlı olarak artırılır.

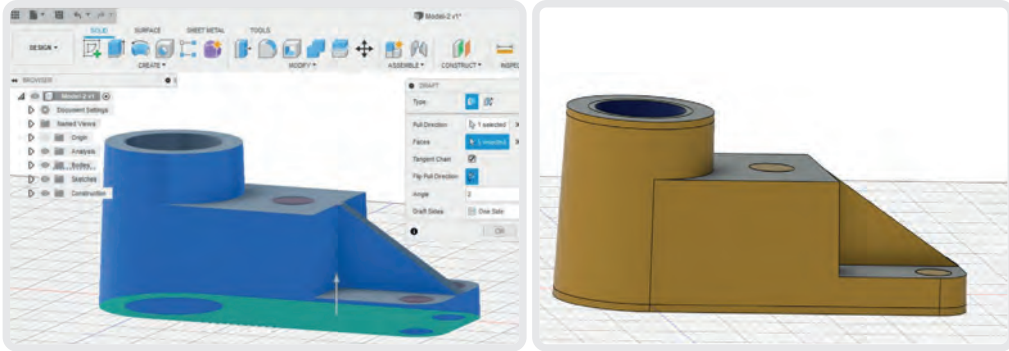
Parçalarının kalınlığı az olan modellemelerin eğim ve koniklik açısı fazladır.

Parçalarının kalınlığı fazla olan modellemelerin eğim ve koniklik açısı az olur. Eğim ve konikliklerin modelleme ölçülerinde çok fazla değişikliğe gitmemesine dikkat edilmesi gerekir.

Katı modeli tamamlanan iş parçasının öncelikle mala yüzeyi tespit edilir. Draft komutu seçilir. Mala yüzeyine dik olan yüzeylere belirlenen açı değeri girilerek eğim verilir (**Görsel 2.67**).



Görsel 2.66: Eğim ve koniklik



Görsel 2.67: Draft komutu

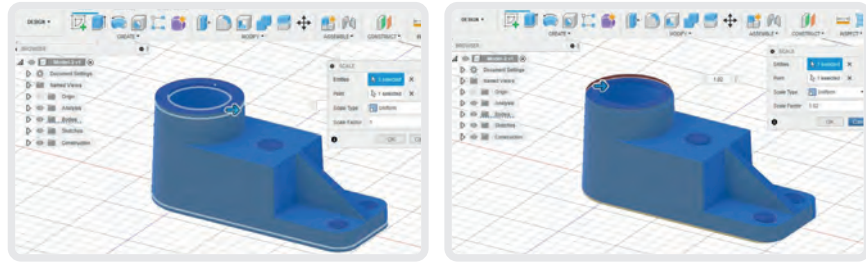
2.5.4. Çekme Payı

Metaller sıcak hâlden soğuk hâle geçerken hacimce küçülür. Bu fiziksel değişime **çekme** denir. Maden türlerine göre çekme payları farklılık gösterir (**Tablo 2.1**).

Tablo 2.1: Metallerin Çekme Miktarları

DÖKÜM MALZEMESİ	DIN (Alman Endüstri Standardı)	TSE (Türk Standartları Enstitüsü)	Çekmenin % Olarak Miktarı
Lamelli Grafit Dökme Demir	GG10 GG20 GG35	DDL18 DD22	%1,0
Küresel Grafitli ve Tavlanmış, Tavlanmamış Dökme Demir	GG40	Sfero DDL26	%1,2
Çelik Döküm	GG38 GG60		%2,0
Alüminyum Döküm Alaşımlar Magnezyum Döküm Alaşımlar		G-AISI 12 G-MgA18Zn1	%1,5
Bakır-Kalay Döküm Alaşımlar (Bronz)		D-CuSn12	%1,5
Bakır-Çinko Döküm Alaşımlar (Pirinç)	1709	CuZn	%1,5
Bakır-Çinko-Alüminyum		G-CuZn25Al15	%1,5

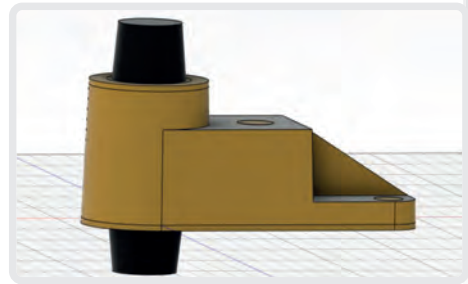
Çizim ekranında çekme payı Scale komutu ile verilir. Katı model seçilir. Modelin sekme miktarı Scale Factor kutucuğuna yazılır ve işlem onaylanır (**Görsel 2.68**).



Görsel 2.68: Scale komutu ile çekme payı verme

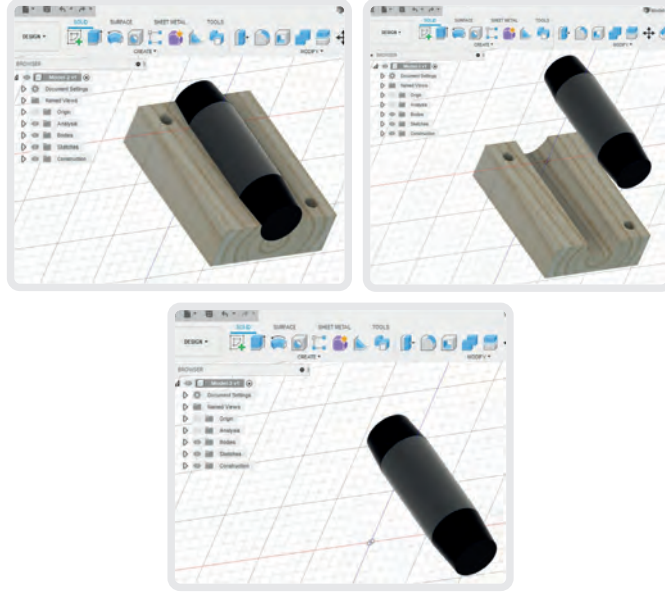
2.5.5. Maça

Döküm yöntemi kullanılarak elde edilmek istenen parçaların boş ve delik çıkması gereken kısımları için ölçülü yapılan kum kitlelerine **maça** denir (**Görsel 2.69**).



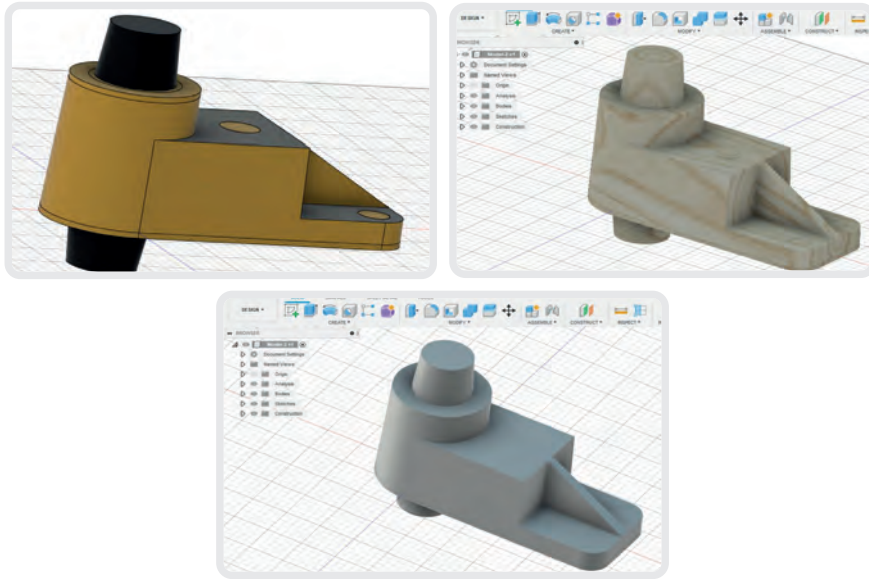
Görsel 2.69: Katı modele maça ilavesi verilmesi

Parçanın iç boşluklarını oluşturmak, kalıbın ince kesitler gibi dayanım yönünden zayıf bölgelerini güçlendirmek veya kalıplama zorluğu olan girintili çıkıntılı bölgelerini oluşturmak için maça kullanılır. Maça kumu kalıp kumuna oranla daha fazla bağlayıcı ile pişirilerek imal edildiğinden daha dayanıklıdır (**Görsel 2.70**).



Görsel 2.70: Maçanın elde edilmesi

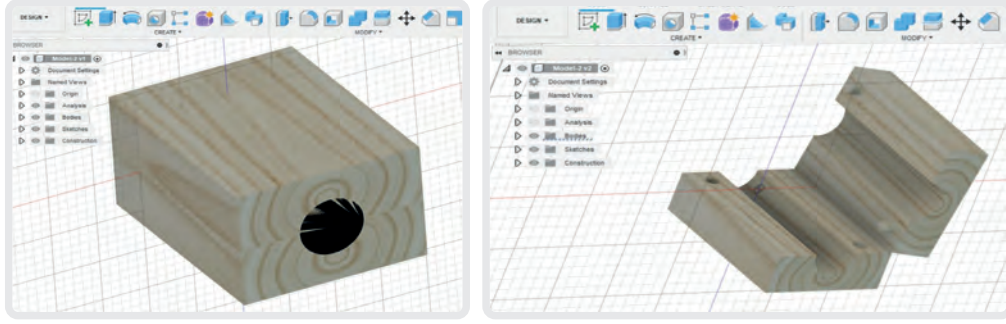
Maça Başı: Maçanın kalıp içinde dengeli oturmasını sağlayacak boşluğu oluşturmak amacıyla modele yapılan ilaveye **maça başı** denir (**Görsel 2.71**).



Görsel 2.71: Katı modele maça başı ilavesi verilmesi

Maça Sandığı: İhtiyaç duyulan ölçü ve geometrik şekle sahip olan maçanın dövülerek veya sıkıştırılarak elde edildiği kalıplara **maça sandığı** denir (**Görsel 2.72**).

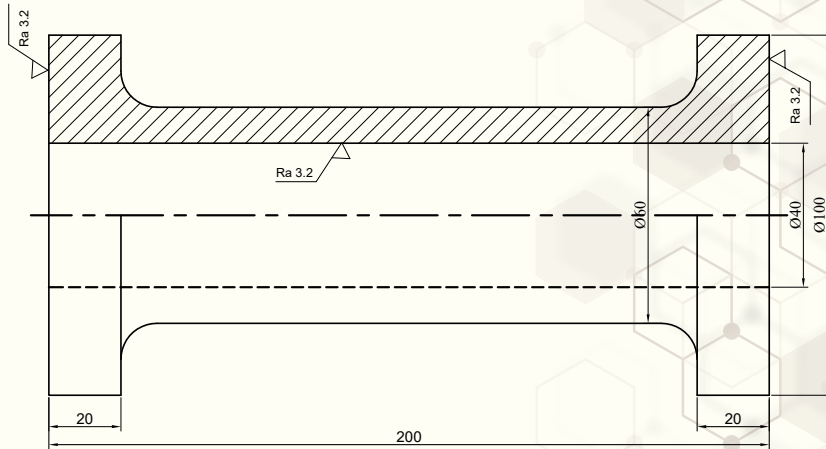
Maça ve maça başı birbirinden farklı iki ayrı kısım olarak düşünülür. Maça, parça yüzeylerini oluştururken maça başı, kalıba oturan ve maçanın emniyetini sağlayan bir nevi sigorta görevi yapan kısımdır. Maça başının şekil ve ölçüleri, seçilecek kalıplama tekniğine göre modelci tarafından farklı yapılmalıdır.



Görsel 2.72: Maça sandığı

SIRA SİZDE

Aşağıda verilen resmi model ilavelerini yaparak çiziniz ve ürün dosyanıza kaydediniz.

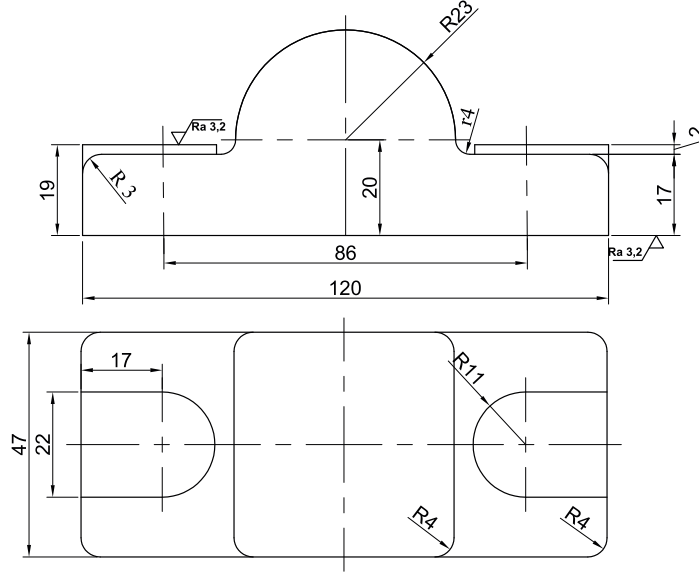


ÖĞRENME BİRİMİ	KATI VE YÜZEY MODELLEME	UYGULAMA YAPRAĞI 9
KONU	Kati Modelleme Üzerinde, Model İlavelerini Uygulama	
AMAÇ	CAD programlarında kati model üzerinde model ilavelerini uygulamak.	

AÇIKLAMA : Çizim komutlarını kullanarak CAD ortamında verilen resmin çizim işlemini yapınız. Çalışmalarınızı aşağıdaki işlem basamaklarını takip ederek tamamlayınız.

- CAD programını çalıştırınız.
- Çizim düzlemini seçiniz.
- Çizim komutunu seçiniz.
- Ölçü değerini giriniz, resmi tamamlayınız.
- Kati model oluşturunuz.
- Modellemenin mala yüzeyini belirleyiniz.
- Modellemenin işleme payını, eğimini ve konikliğini çiziniz.
- Modellemenin maça-maçabaşı ilavelerini çiziniz.
- Modellemenin çekme payı ilavelerini yapınız.
- Modelleme üzerinde düzeltmeler yapınız.
- Çizilen modellemeyi ürün dosyasına kaydediniz.

Uygulamaya Ait Çizim



Döküm Gereci: DDL 18
Döküm Adedi : 200 adet



<http://kitap.eba.gov.tr/KodSor.php?KOD=21537>

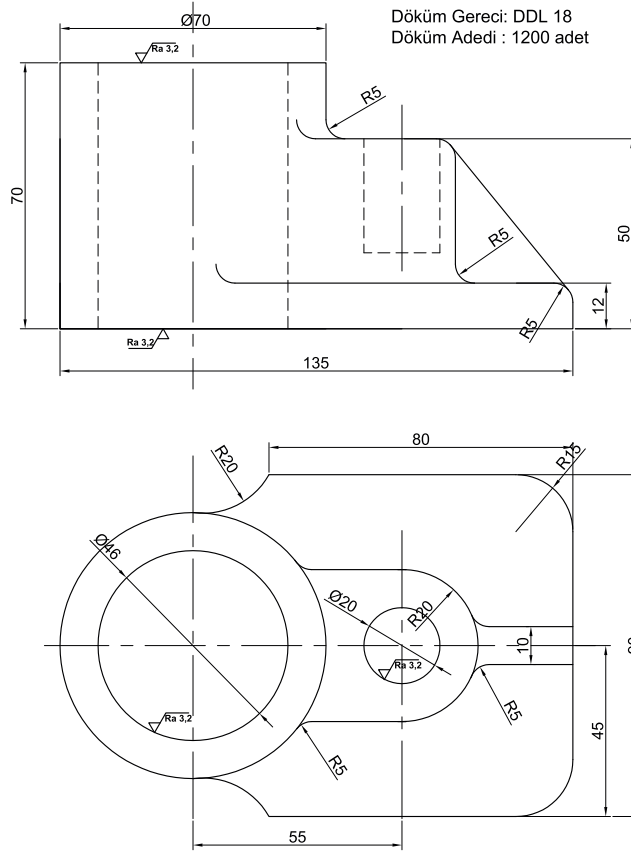
ÖĞRENCİNİN		DEĞERLENDİRME ÖLÇÜTLERİ								SÜRE	
ADI SOYADI		BİLGİ	30	BE CERİ	30	DÜZEN	20	SÜRE	20	TOPLAM	100
SINIFI											ÖLÇEK
No.											1:1
TARİH	... / ... / 20 ...										

ÖĞRENME BİRİMİ	KATI VE YÜZEY MODELLEME	UYGULAMA YAPRAĞI 10
KONU	Kati Modelleme Üzerinde, Model İlavelerini Uygulama	
AMAÇ	CAD programlarında kati model üzerinde model ilavelerini uygulamak.	

AÇIKLAMA : Çizim komutlarını kullanarak CAD ortamında verilen resmin çizim işlemini yapınız. Kati model üzerinde model ilavelerini çiziniz. Çalışmalarınızı aşağıdaki işlem basamaklarını takip ederek tamamlayınız.

- CAD programını çalıştırınız.
- Çizim düzlemini seçiniz.
- Çizim komutunu seçiniz.
- Ölçü değerini giriniz, resmi tamamlayınız.
- Kati model oluşturunuz.
- Modellemenin mala yüzeyini belirleyiniz.
- Modellemenin işleme payını, eğimini ve konikliğini çiziniz.
- Modellemenin maça-maçabaşı ilavelerini çiziniz.
- Modellemenin çekme payı ilavelerini yapınız.
- Modelleme üzerinde düzeltmeler yapınız.
- Çizilen modellemeyi ürün dosyasına kaydediniz.

Uygulamaya Ait Çizim



<http://kitap.eba.gov.tr/KodSor.php?KOD=21538>

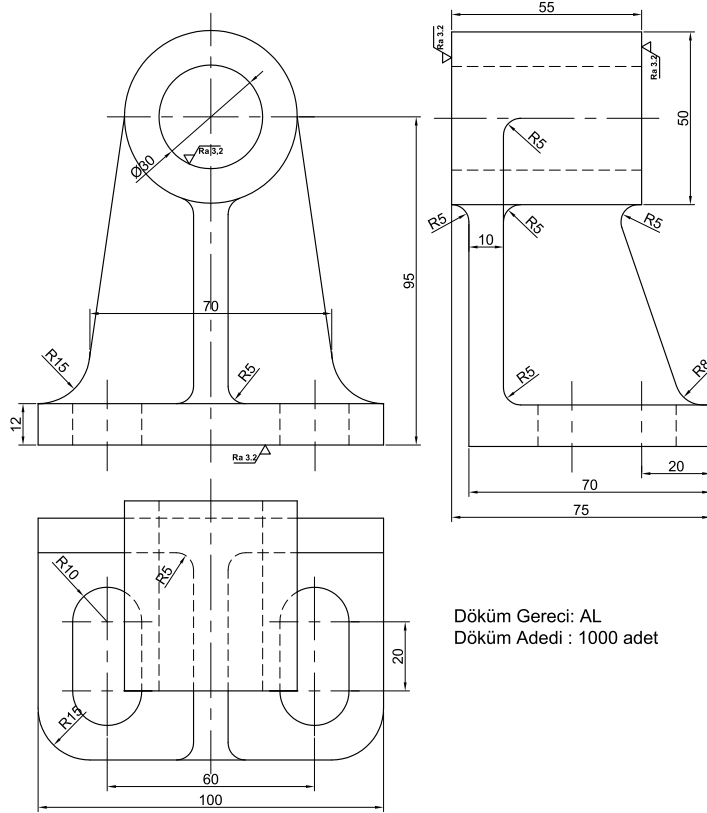
ÖĞRENCİNİN		DEĞERLENDİRME ÖLÇÜTLERİ								SÜRE	
ADI SOYADI		BİLGİ	30	BECERİ	30	DÜZEN	20	SÜRE	20	TOPLAM	100
SINIFI											ÖLÇEK
No.											1:1
TARİH	... / ... / 20 ...										

ÖĞRENME BİRİMİ	KATI VE YÜZEY MODELLEME	UYGULAMA YAPRAĞI 11
KONU	Kati Modelleme Üzerinde, Model İlavelerini Uygulama	
AMAÇ	CAD programlarında kati model üzerinde model ilavelerini uygulamak.	

AÇIKLAMA : Çizim komutlarını kullanarak CAD ortamında verilen resmin çizim işlemini yapınız. Kati model üzerinde model ilavelerini çiziniz. Çalışmalarınızı aşağıdaki işlem basamaklarını takip ederek tamamlayınız.

- CAD programını çalıştırınız.
- Çizim düzlemini seçiniz.
- Çizim komutunu seçiniz.
- Ölçü değerini giriniz, resmi tamamlayınız.
- Kati model oluşturunuz.
- Modellemenin mala yüzeyini belirleyiniz.
- Modellemenin işleme payını, eğimini ve konikliğini çiziniz.
- Modellemenin maça-maçabaşı ilavelerini çiziniz.
- Modellemenin çekme payı ilavelerini yapınız.
- Modelleme üzerinde düzeltmeler yapınız.
- Çizilen modellemeyi ürün dosyasına kaydediniz.

Uygulamaya Ait Çizim



Döküm Gereci: AL
Döküm Adedi : 1000 adet



<http://kitap.eba.gov.tr/KodSor.php?KOD=21539>

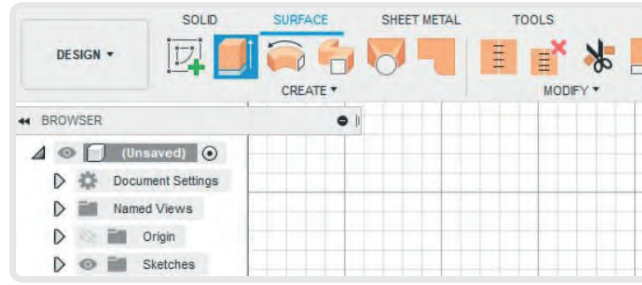
ÖĞRENCİNİN		DEĞERLENDİRME ÖLÇÜTLERİ								SÜRE		
ADI SOYADI		BİLGİ	30	BECERİ	30	DÜZEN	20	SÜRE	20	TOPLAM	100	
SINIFI												ÖLÇEK
No.												1:1
TARİH	... / ... / 20 ...											

2.6. YÜZEY MODEL OLUŞTURMA KOMUTLARI

Yüzey modelleme komutları, katı modellemeye göre daha karmaşık profilli şekillerin modellenmesinde kullanılmaktadır. CAD programlarında yapılan iki boyutlu çizimleri katı modele dönüştürme işleminde, profilin karmaşık yapılması zor parçaların daha pratik biçimde modellemesinin tamamlanmasını sağlar.

2.6.1. Yüzey Modelleme (Surface)

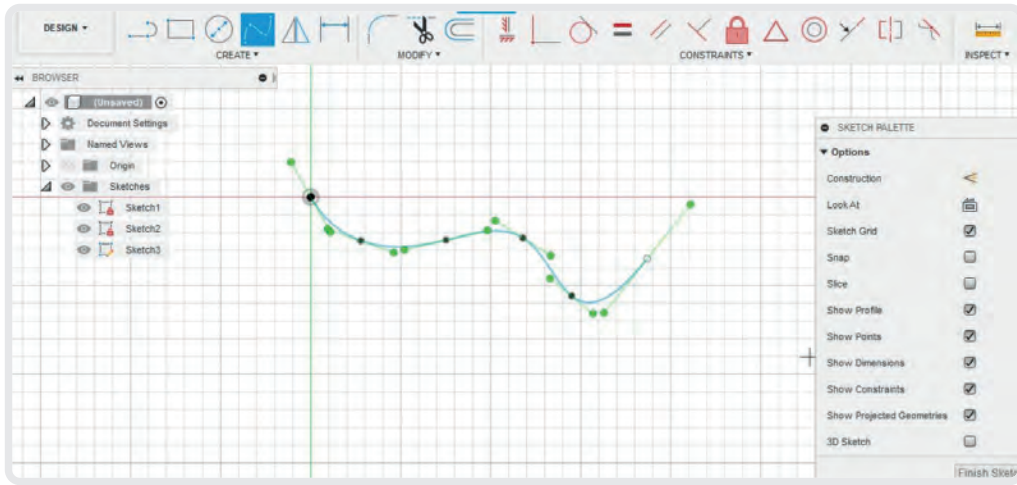
Yüzey modelleme için **Surface** sekmesi kullanılır. Surface komutu ana ekrandan seçilerek komutun diğer ikonlarıyla aktif hâle getirilir (**Görsel 2.73**).



Görsel 2.73: Çalışma alanının seçimi

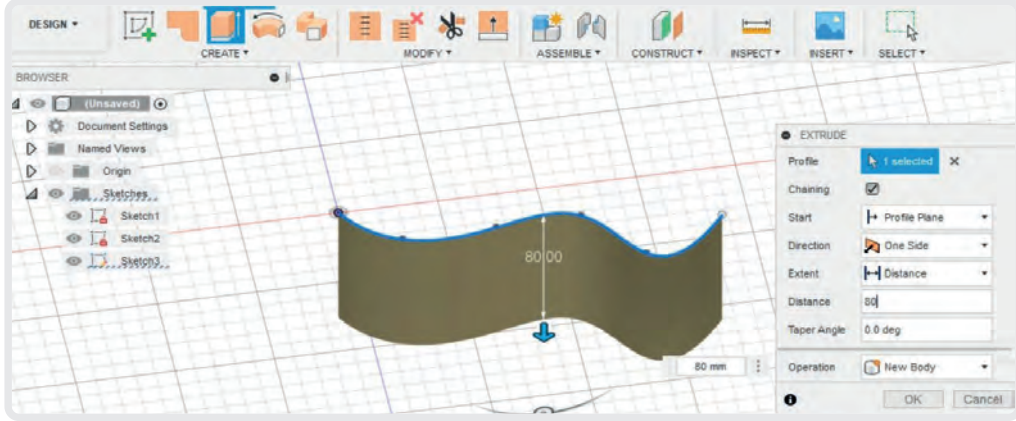
2.6.2. Extrude ile Yüzey Oluşturma

Extrude ile yüzey oluşturabilmek için iki boyutlu çizim komutları kullanılarak şekillerin çizilmesi gerekir. Bu çizim, düz bir çizgi olabileceği gibi karmaşık profilli bir çizim de olabilir. **Sketch > Spine** eskiz komutu seçilerek istenen yüzeye rastgele bir eğri çizilir. Eğrinin üzerinde oluşan kontrol noktalarından gerekli şekil düzenlemeleri yapılabilir (**Görsel 2.74**).



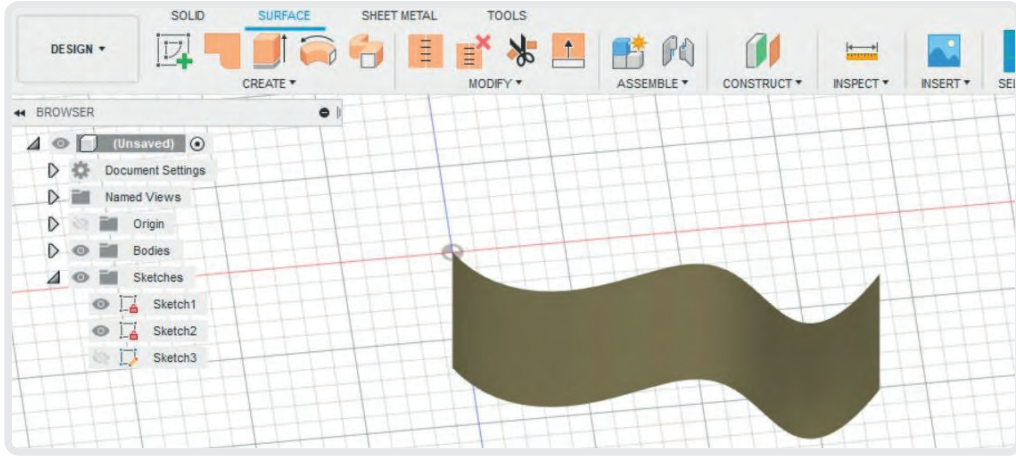
Görsel 2.74: Extrude komutu için çizilen eğrisel profil

Çizilen eğri üzerinde **Extrude** komutunu uygulamak için öncelikle **Create > Extrude** komutu seçilir. Buradaki komutlar **Model** çalışma alanında bulunan komut simgeleriyle aynı şekildedir. Sadece renk olarak turuncudur. Bu sebeple komutlar arasındaki fark ayırt edilebilir (**Görsel 2.75**).



Görsel 2.75: Extrude komutu ile eğri profilinin seçilmesi

Extrude komutu açıldıktan sonra işlem yapılacak profil için çizilen eğri seçilir. Mesafe girilir (80 mm) ve komuttan çıkılır (**Görsel 2.76**).



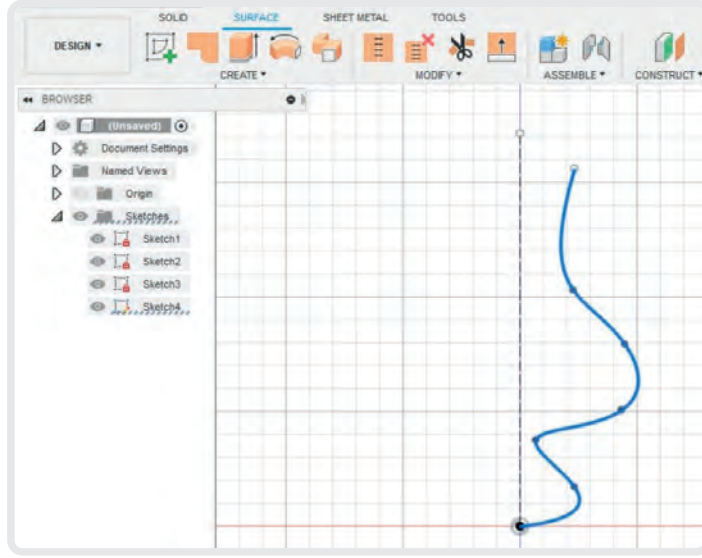
Görsel 2.75: Extrude komutu ile eğri profilinin seçilmesi

SIRA SİZDE

Spline komutu ile rastgele bir eğri çiziniz. 100 mm mesafe girerek yüzey görüntüsü elde ediniz ve ürün dosyanıza kaydediniz.

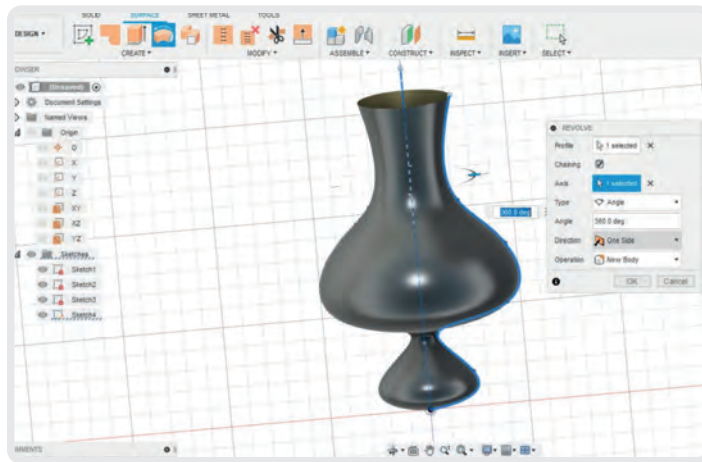
2.6.3. Revolve ile Yüzey Oluşturma

Çizilen profili belirli bir eksen etrafında döndürerek dairesel yüzeyli model elde etmek için kullanılır. Komuta girmeden önce bir profil ve eksen çizimi yapılır. **Sketch > Spline** komutu seçilir ve istenen düzlemde eğri çizilir. Aynı yüzeye merkez çizgisi çizilir. Kontrol noktalarından gerekli düzenlemeler yapılır (**Görsel 2.77**).



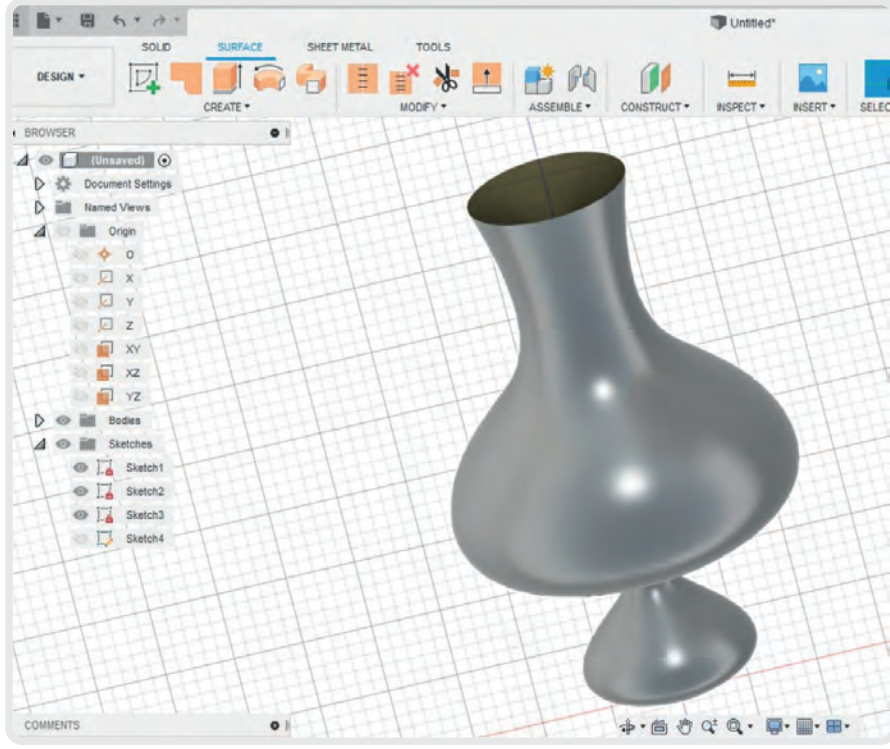
Görsel 2.77: Döndürülmüş yüzey için Spline çizgisi

Revolve komutu seçilir. Açılan pencereden profil, dönme eksenini ve dönme açısı seçimi yapılır (**Görsel 2.78**).



Görsel 2.78: Revolve (döndürme) komutunun görüntüsü

Çizim tamamlandıktan sonra **Create > Revolve** komutu seçilir. Çıkan diyalog kutusundan döndürülecek profil olarak çizilen eğri, Axis (döndürme eksenini) olarak ise çizilen eksen çizgisi seçilir. 360 derece döndürme işlemi yapılır (**Görsel 2.79**).



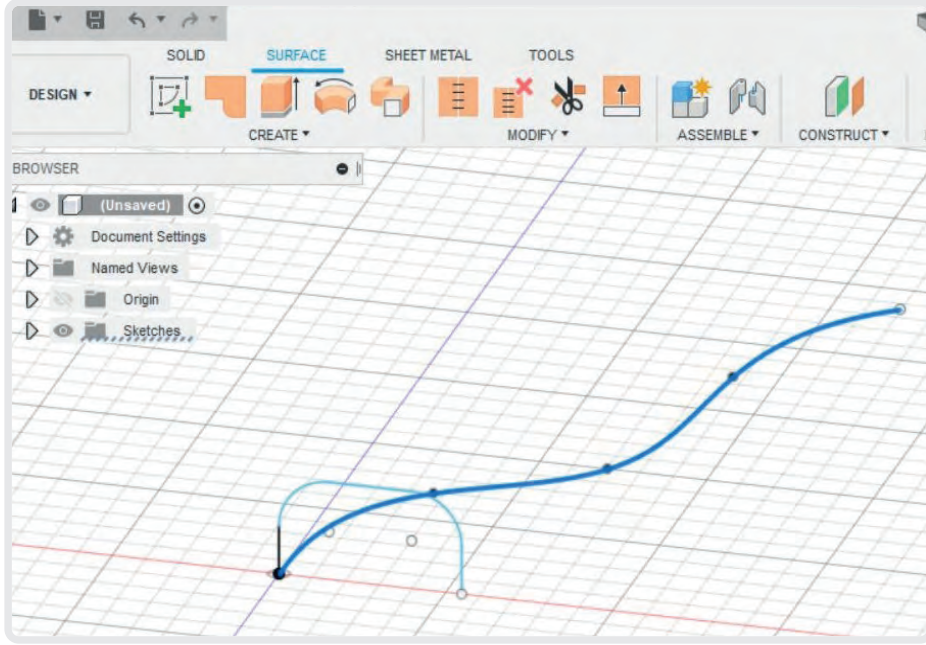
Görsel 2.79: Revolve (döndürme) komutu ile oluşturulmuş yüzey görüntüsü

SIRA SİZDE

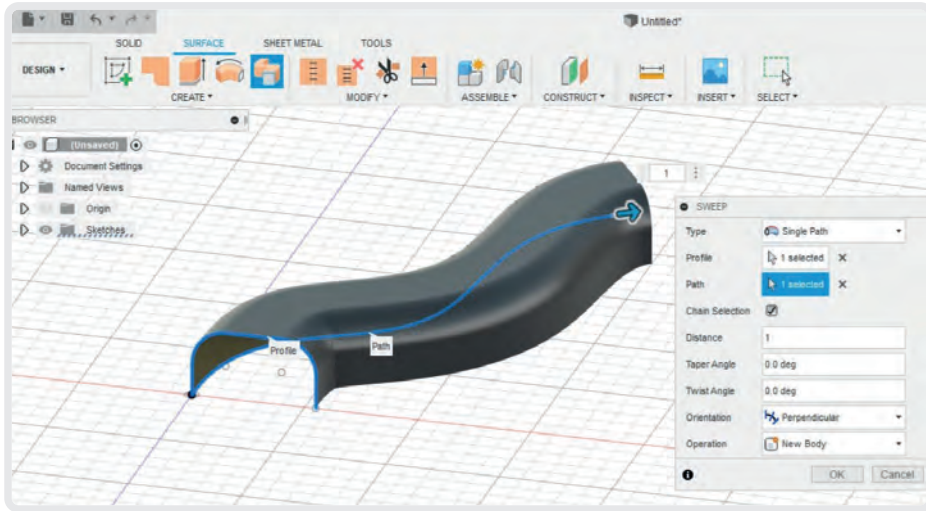
Spline komutunu kullanarak ölçüsüz bir bardak profili eğrisi çizin. Revolve komutunu kullanarak, yüzey görüntüsü elde edip ürün dosyanıza kaydediniz.

2.6.4. Sweep Komutu ile Yüzey Oluşturma

Kapalı olmayan bir profilden bir yol boyunca yüzey model oluşturma komutudur. **Sketch > Spline** komutuyla önce ön düzlem üzerine çizim yapılır. Ardından sağ düzlem üzerine çizim yapılır (**Görsel 2.80**). Sweep (süpürme) komutu seçilir (**Görsel 2.81**).

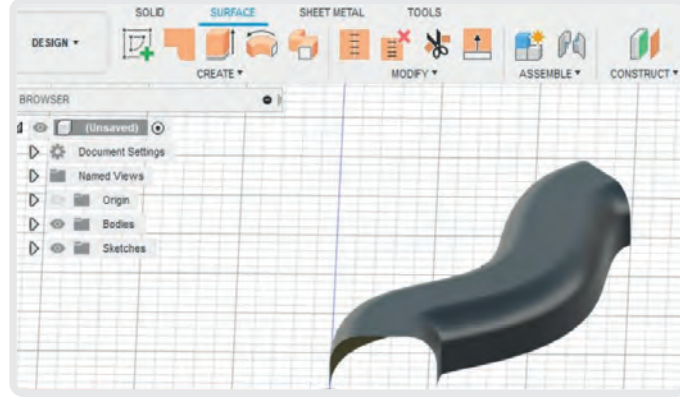


Görsel 2.80: Belli bir doğrultu boyunca süpürülecek olan profil



Görsel 2.81: Sweep (süpürme) işlemi

Çizim bittikten sonra araç çubuğundan **Create > Sweep** komutu seçilir. Burada öncelikli olarak süpürme işlemi yapılması istenen profil seçilir. Ardından profilin gideceği yol (patika) seçilir. Şeklin gidiş yönü paralel ya da dik olarak belirlenir. Bu örnekte paralel olarak seçilmiştir (**Görsel 2.82**).



Görsel 2.82: Sweep (süpürme) ile oluşturulan parça

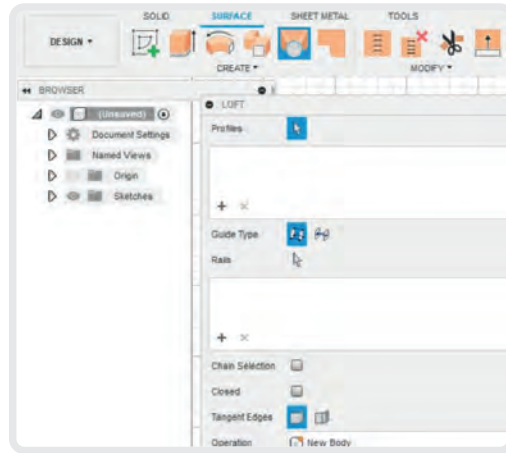
SIRA SİZDE

Ön düzleme 40 mm çapında yarım daire çiziniz. Sağ düzleme ise Spline komutunu kullanarak ölçsüz eğri çiziniz. Sweep komutunu kullanarak yüzey görüntüsü elde ediniz ve ürün dosyanıza kaydediniz.

2.6.5. Loft Komutu ile Yüzey Oluşturma

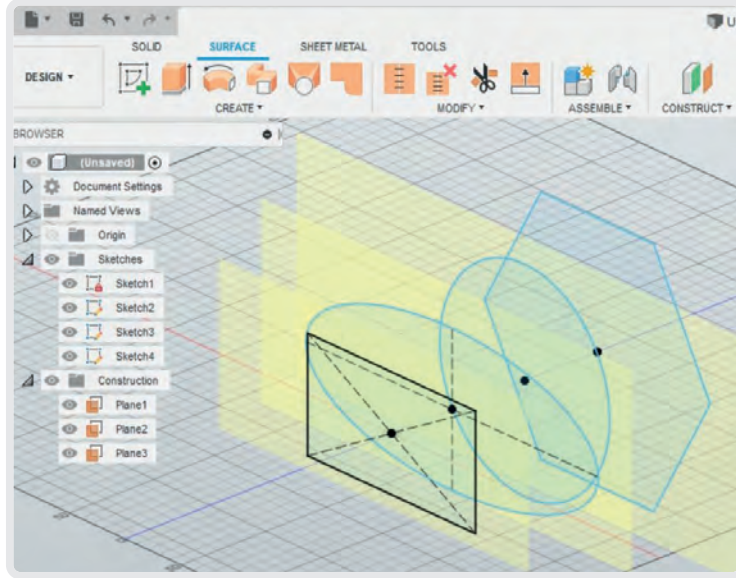
iki veya daha fazla düzleme çizilmiş olan şekillerden yüzey modelleme oluşturma komutudur.

Construct altında bulunan ok simgesine tıkladığında farklı yöntemlerle tasarıma düzlem, eksen ve nokta ekleme komutları çıkar (**Görsel 2.83**).



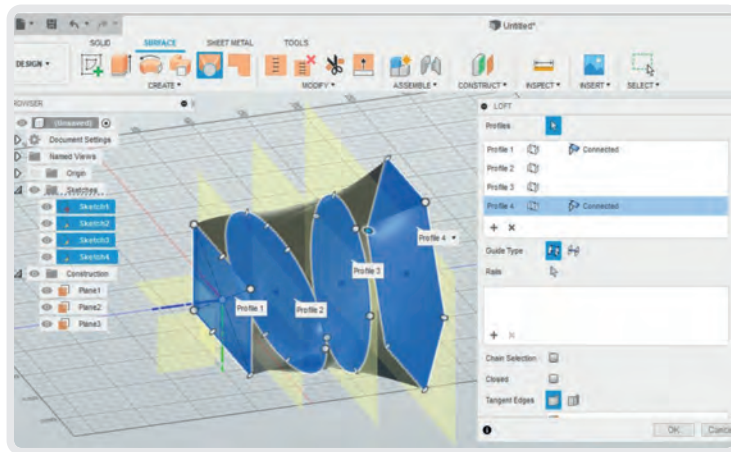
Görsel 2.83: Loft ile yüzey oluşturma sembolü

Construct > Offset Plane komutu ile oluşturulan düzlemin ana düzlemler arasındaki mesafe 50 mm ve ikinci eklenen düzlemin önceki düzleme olan mesafesi de 50 mm olarak ayarlanır. Düzlemler eklendikten sonra birinci düzleme dikdörtgen, ikinci düzleme ise elips çizilir (**Görsel 2.84**).



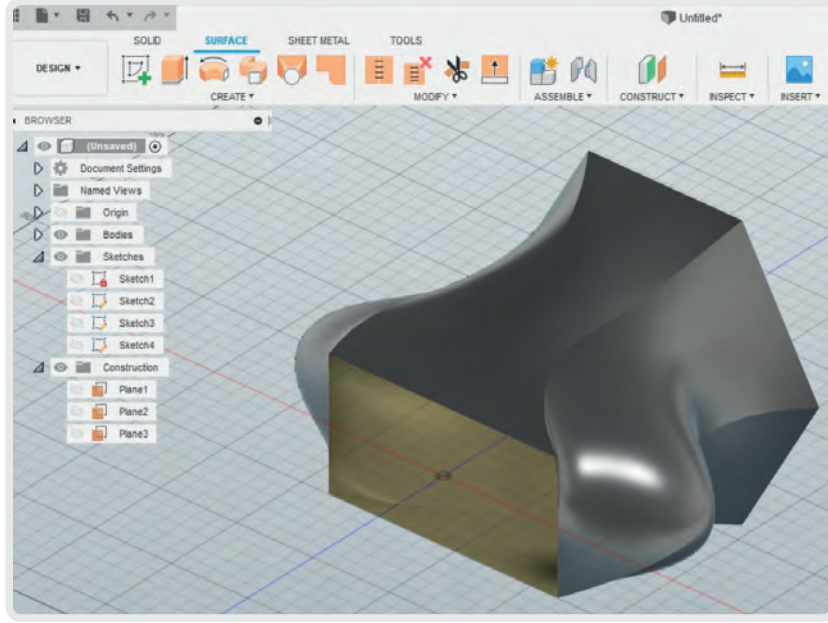
Görsel 2.84: Oluşturulan düzlemler üzerine profil oluşturulması

Çizimler tamamlandıktan sonra araç çubuğundan **Create > Loft** komutu seçilir. **Loft** komutunun seçilmesiyle bir diyalog kutusu açılır. Birinci bölümde birleştirilmesi istenen profil şekilleri seçilir (**Görsel 2.85**).



Görsel 2.85: Loft komutunun uygulanması

Eğer çizime rehberlik edecek bir yol varsa şekillerin izlemesi istenen ray olarak eğri yol (patika) seçimi yapılabilir. Bu örnek için herhangi bir rehber yol bulunmamaktadır. Bu sebeple yalnızca profillerin seçilmesi yeterli olacaktır (**Görsel 2.86**).



Görsel 2.86: Loft komutu ile oluşturulmuş parça

SIRA SİZDE

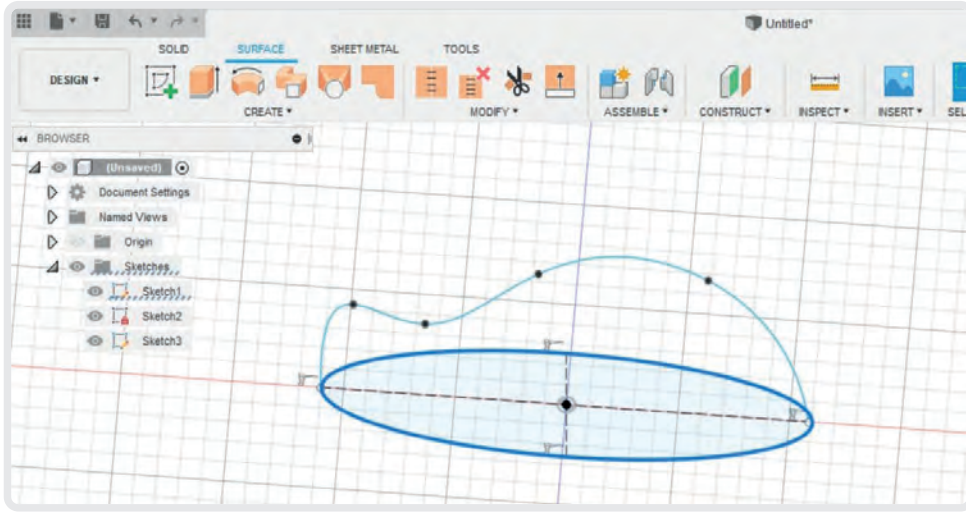
Birinci düzleme 60 mm çapında daire çiziniz. Birinci düzleme 80 mm mesafede ikinci bir düzlem atayarak bu düzleme de kenar uzunluğu 100 mm olan kare çiziniz. Loft komutunu kullanarak yüzey görüntüsü elde ediniz ve ürün dosyanıza kaydediniz.

2.6.5. Patch ile Eğrisel Form Oluşturma

Autodesk Fusion 360 yüzey modelleme komutları arasında bükme, eğme, çökertme veya yükseltme gibi ayrıca fazladan komutlar bulunmamaktadır. Bunun yerine çok daha kolayca yapılabilecek bir Patch (yama) komutu bulunmaktadır. Bu komut ile farklı düzlemlerde oluşturulan uçları birbirine değen profilleri yama ile yüzey oluşturup istenen şekildeki eğrilerle bükme, eğme veya yükseltme gibi işlemler tek bir komutla oluşturulabilir.

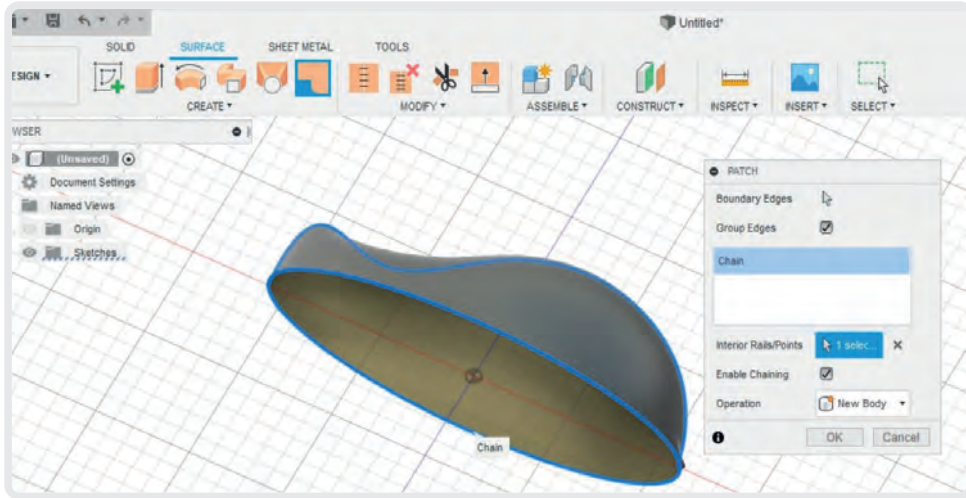
2.6.5.1. Eğrilerle Yüzey Oluşturma

Öncelikle alt düzlem seçilerek orijinden başlayan bir elips çizilir. Daha sonra bu elips arasında kalan düzlem, ön düzlem seçilir. Bükme işlemi yapılacağı için elipsin altına spline ile bir bükme rayı çizilir. Bu ray tasarıma göre kişiselleştirilebilir. Bükme işlemi değil de yükseltme işlemi yapılacaksa bu eğriyi elipsin üzerine yapmak yeterli olacaktır (**Görsel 2.87**).



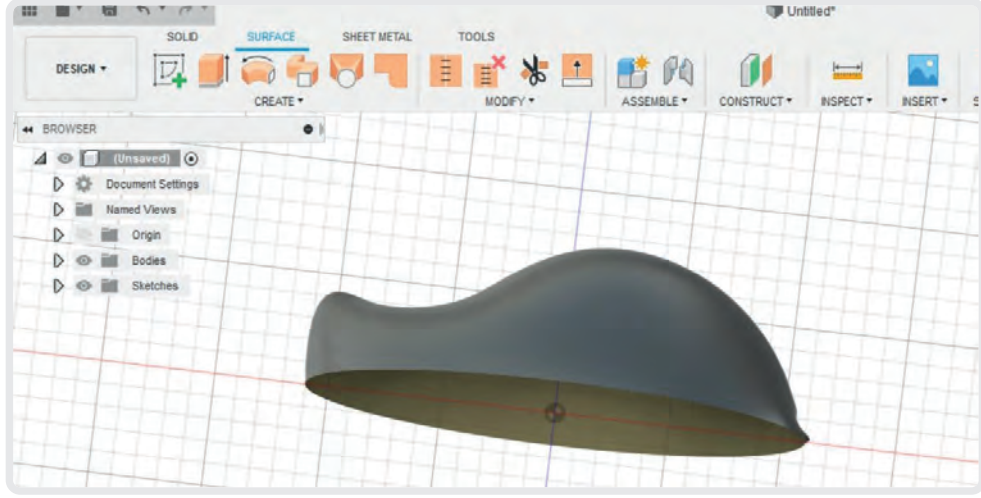
Görsel 2.87: Patch (yama) komutu için çizilmiş eğriler

Çizim bittikten sonra **Create > Patch** komutu seçilir. Çıkan diyalog kutusunda **Boundary Edges** (kaynatılacak, yama işlemi yapılacak kenarlar) seçilir (**Görsel 2.88**). Çizilen elips seçi-



Görsel 2.88: Patch (yama) komutu ile bükme işlemi

lir. **Interior Rails** (iç raylar), bükme işleminin izlenmesi istenen yol seçilir. Bu örnek için elipsin altına çizilen eğri seçilir (**Görsel 2.89**).



Görsel 2.89: Patch (yama) ile bükme işlemi yapılmış yüzey

SIRA SİZDE

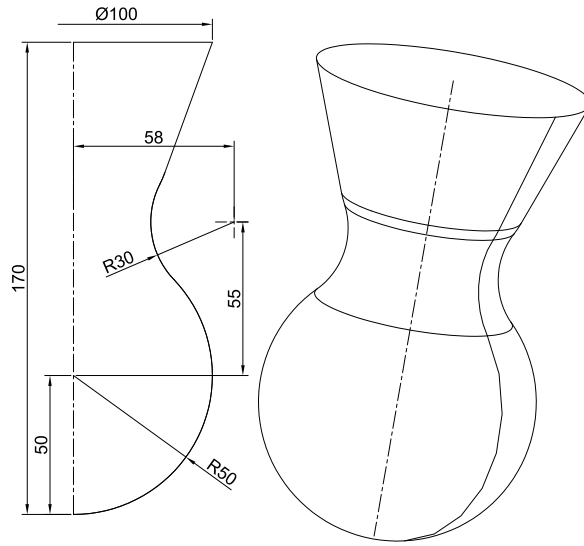
Üst düzleme 30 mm çapında eksenler arası mesafesi 60 mm olan slot çiziniz. Ön düzlemi seçiniz. Bu düzleme Spline komutunu kullanarak slotun uç noktalarını birleştirecek eğri çiziniz. Patch komutunu kullanarak yüzey görüntüsü elde ediniz ve ürün dosyanıza kaydediniz.

ÖĞRENME BİRİMİ	KATI VE YÜZEY MODELLEME	UYGULAMA YAPRAĞI 12
KONU	Yüzey Model Oluşturma Komutlarını Kullanma	
AMAÇ	CAD programlarında yüzey modelleme ve düzenleme komutları kullanılarak yüzey model oluşturmak.	

AÇIKLAMA : Yüzey modelleme ve düzenleme komutlarını kullanarak CAD ortamında aşağıda verilen şekilleri çizin. Çalışmalarınızı aşağıdaki işlem basamaklarını takip ederek tamamlayınız.

- CAD programını çalıştırınız.
- Çizim düzlemini seçiniz.
- Çizim komutunu seçiniz.
- Ölçü değerlerini giriniz, resmi tamamlayınız.
- Yüzey modelleme ve düzenleme komutlarını kullanarak yüzey modeli oluşturunuz.
- Yüzey model üzerinde düzeltmeleri yapınız.
- Çizilen katı modeli ürün dosyasına kaydediniz.

Uygulamaya Ait Çizim



<http://kitap.eba.gov.tr/KodSor.php?KOD=21540>

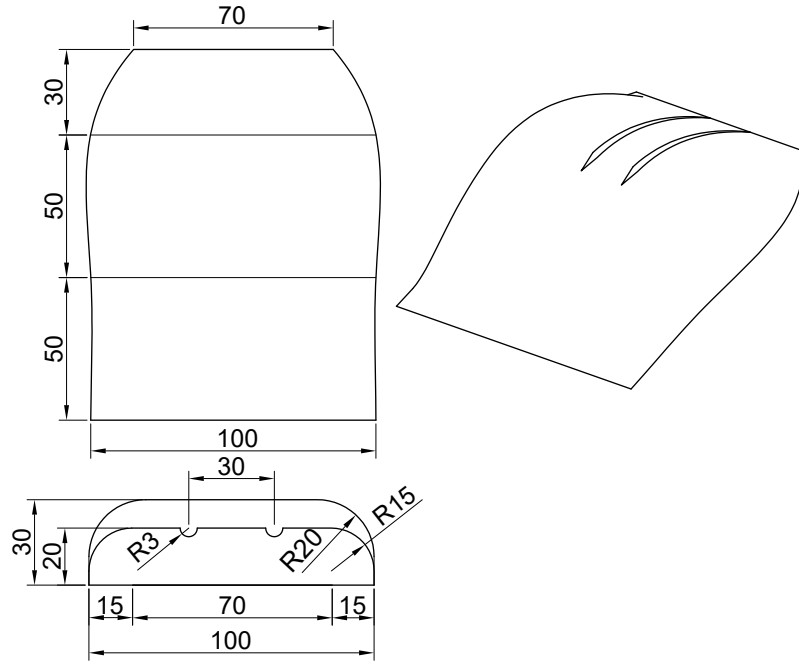
ÖĞRENCİNİN		DEĞERLENDİRME ÖLÇÜTLERİ								SÜRE	
ADI SOYADI		BİLGİ	30	BECERİ	30	DÜZEN	20	SÜRE	20	TOPLAM	100
SINIFI										ÖLÇEK	
No.										1:1	
TARİH	... / ... / 20 ...										

ÖĞRENME BİRİMİ	KATI VE YÜZEY MODELLEME	UYGULAMA YAPRAĞI 13
KONU	Yüzey Model Oluşturma Komutlarını Kullanma	
AMAÇ	CAD programlarında yüzey modelleme ve düzenleme komutları kullanılarak yüzey model oluşturmak.	

AÇIKLAMA : Yüzey modelleme ve düzenleme komutlarını kullanarak CAD ortamında aşağıda verilen şekilleri çiziniz. Çalışmalarınızı aşağıdaki işlem basamaklarını takip ederek tamamlayınız.

- CAD programını çalıştırınız.
- Çizim düzlemini seçiniz.
- Çizim komutunu seçiniz.
- Ölçü değerlerini giriniz, resmi tamamlayınız.
- Yüzey modelleme ve düzenleme komutlarını kullanarak yüzey modeli oluşturunuz.
- Yüzey model üzerinde düzeltmeleri yapınız.
- Çizilen katı modeli ürün dosyasına kaydediniz.

Uygulamaya Ait Çizim



<http://kitap.eba.gov.tr/KodSor.php?KOD=26949>

ÖĞRENCİNİN		DEĞERLENDİRME ÖLÇÜTLERİ								SÜRE		
ADI SOYADI		BİLGİ	30	BE CERİ	30	DÜZEN	20	SÜRE	20	TOPLAM	100	ÖLÇEK 1:1
SINIFI												
No.												
TARİH	... / ... / 20 ...											

1. - 5. cümlelerde [] ile boş bırakılan alanlara cümlelerde verilen bilgiler doğru ise "D", yanlış ise "Y" yazınız.

- [] Kütle özellikleri komutu (Properties); oluşturulan katının hacmini, ağırlık merkezini, kütlelerini, yüzey alanını vb. hesaplayan komuttur.
- [] Scene Setting; ışık, gölge ve sahne ayarlarının bulunduğu komuttur.
- [] Döküm yöntemi kullanılarak elde edilmek istenen makine parçalarının delik ve boş çıkması istenen kısımları için ölçülü yapılan kum kitlelerine işleme denir.
- [] Revolve, döndürerek bir eksen etrafında iki boyutlu çizimleri katı model oluşturma komutudur.
- [] Katı modelleri belirli bir et kalınlığına bağlı kabuk model hâline getirmek için Draft komutu kullanılır.

6. - 10. cümlelerde boş bırakılan yerlere doğru sözcükleri yazınız.

- Kum kalıp içinde maçanın dengeli oturmasını sağlayacak boşluğu oluşturmak amacıyla modele yapılan ilaveye denir.
- İki veya daha fazla katı gövdeyi birleştirmek ya da gövdeleri birbirinden çıkarmak için komutu kullanılır.
- Çizilen bir yol boyunca kapalı olmayan bir profilden yüzey model oluşturmak için komutu kullanılır.
- Yüzeyleri katı gövdeleri ya da katı nesnelere, bir eksen etrafında döndürerek belirlenen açıda dairesel olarak çoğaltmak için..... komutu kullanılır.
- Katı gövdeleri belirli bir oranda büyütüp küçültmek için..... komutu kullanılır.

11. - 20. soruları dikkatle okuyarak doğru seçeneği işaretleyiniz.

11.  sembolü hangi komut için kullanılır?

- Ekstrüzyon ile katı oluşturma
- Radyus ile katı oluşturma
- Döndürerek katı oluşturma
- Süpürerek katı oluşturma
- Eğik-Draft komutu

12.  sembolü hangi komut için kullanılır?

- Loft ile katı oluşturma
- Combine ile birleştirme
- Döndürme ile kesme
- Hole ile delik oluşturma
- Radyus ile katı oluşturma

13.  sembolü hangi komut için kullanılır?

- Pah
- Ekstrüzyon ile katı oluşturma
- Scale
- Radyus
- Yay çizme

14.  sembolü hangi komut için kullanılır?


- A) Ekstrüzyon ile katı oluşturma
- B) Süpürerek katı oluşturma
- C) Ekstrüzyon ile kesme
- D) Döndürerek katı oluşturma
- E) Daire çizme

15.  sembolü hangi komut için kullanılır?


- A) Pah
- B) Delik
- C) Draft
- D) Rib
- E) Ekstrüzyon

16.  sembolü hangi komut için kullanılır?

- A) Döndürülmüş yüzey
- B) Offset plane
- C) Midplane
- D) Loftlu yüzey
- E) Plane at angle



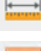


17.  yüzey oluşturma sembolü hangi komut için kullanılır?

- A) Loftlu
- B) Döndürülmüş
- C) Ekstrüze
- D) Süpürülmüş
- E) Eğrisel

18.  yüzey oluşturma sembolü hangi komut için kullanılır?

- A) Ekstrüze
- B) Loftlu
- C) Süpürülmüş
- D) Döndürülmüş
- E) Eğrisel

19. Ölçüm (Measure) komutu aşağıdakilerden hangisidir?

- A) 
- B) 
- C) 
- D) 
- E) 

20. Modellemenin kalıptan rahat ve kalıp yüzeyini bozmadan çıkması için mala yüzeyine dik olan yüzeylerine yapılan işlemin adı aşağıdakilerden hangisidir?

- A) İşleme payı
- B) Çekme payı
- C) Eğim ve koniklik
- D) Mala yüzeyi
- E) Maça başı



ÖĞRENME BİRİMİ



KATI MODELLERİN MONTAJI

KONULAR

- Montaj Sayfası Oluşturma ve Bileşen Ekleme
- Montaj Parçalarını İlişkilendirme
- Montaja Standart Makine Elemanlarını Ekleme
- Montaj Parçalarını Patlatmak ve Daraltma
- Montajın Animasyonunu Yapma

TEMEL KAVRAMLAR

Montaj, Montaj Sayfası, Joint, Montaj Elemanları, Montaj Animasyonu, Montajı Patlatmak, Tasarım, Assemble

NELER ÖĞRENECEKSİNİZ?

1. CAD programlarında montaj sayfası açarak parça ve bileşen ekleme işlemini yapma
2. CAD programlarında montaj sayfasına eklenmiş parça ve bileşenlerin kurallara uygun şekilde montajını yapma
3. CAD programlarında montaj sayfasına standart makine elemanlarının eklenerek ilişkilendirme yapma
4. CAD programlarında montaj sayfasına eklenerek ilişkilendirilmiş parça ve bileşenlerin tekrar patlatma yöntemiyle ayırma ve daraltma yapma
5. CAD programlarında montajı yapılmış parçaların animasyonunu yapmayı

HAZIRLIK ÇALIŞMASI

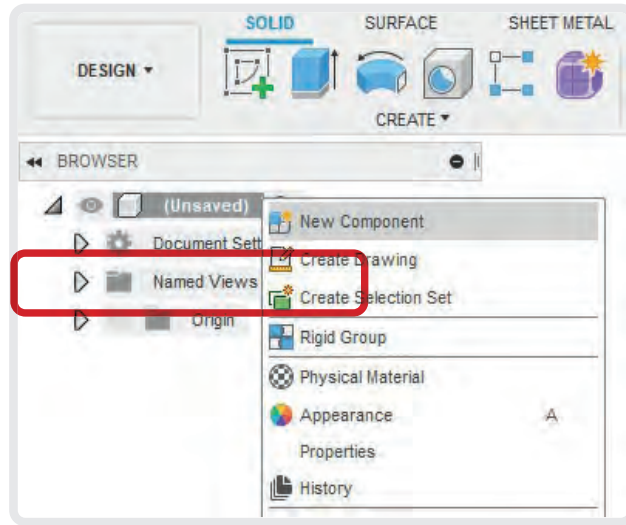
1. Makineler hayatımızı hangi alanlarda kolaylaştırıyor? Açıklayınız.
2. Tasarımı yapılan mekanizmanın 3D yazıcıda prototipini yapmanın avantajları neler olabilir? Düşüncelerinizi arkadaşlarınızla paylaşınız.

3.1. Montaj Sayfası Oluşturma ve Bileşen Ekleme

Makine veya mekanizmayı meydana getiren parçaların bir araya getirilmesi işlemine **montaj** denir. Montaj sırasında parçaların belirli bir sırayla bir araya getirilmesi gerekir. Montaj yapılacak parça sayısının çok fazla olduğu durumlarda küçük montaj grupları yapılabilir. Bu şekildeki montajlama işlemine **alt montaj** adı verilir.

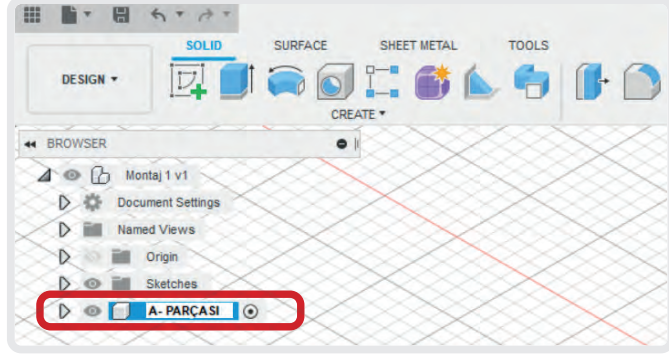
CAD programında montaj işlemi **Design** (modelleme) ortamında direkt yapılabilir. Program en önemli özelliklerinden biri de birden çok kişinin aynı sayfada aynı anda çalışabilmesidir. Montaj ortamında direkt çalışıldığı gibi bir **Design** ortamındayken hemen montaja geçilebilmesi de önemli bir özelliği oluşturur. İşlem sırası:

- Program açılır.
- Montajda kullanılacak katı model çizilir ve kaydedilir (Örneğin çalışmanın adı **Montaj-1** olsun.).
- Kayıt işleminden sonra unsur ağacında ana çalışma unsuru olarak **montaj örneği** görülür.
- Montaj ortamı oluşturmak için üzerinde farenin sağ tuşuna tıklanır ve **New Component** seçimi yapılır.
- **Montaj örneği** unsurunun değiştiği görülür. Artık bir montaj ortamı oluşmuştur. **Component1** adında yeni bir unsur en altta görülür.
- Component1 unsurunun üzerine farenin sol tuşu ile bir kez tıklanarak yeni adı verilebilir. Bu ad "**A-PARÇASI**" olur. Parçanın sağ tarafında görülen dairenin içinin dolu olduğuna dikkat edilir.



Görsel 3.1.a: Montaj dosyası oluşturma işlemi

- **Görsel 3.1.a'**da onun üzerinde çalışılmaktadır. Yeni bir parça oluşturulurken veya montaj sayfasında çalışılırken nerede çalışıldığının belli olması ve çalışmanın karışmaması için sağ taraftaki dairenin seçili olmasına dikkat edilmelidir (**Görsel 3.1.b**).



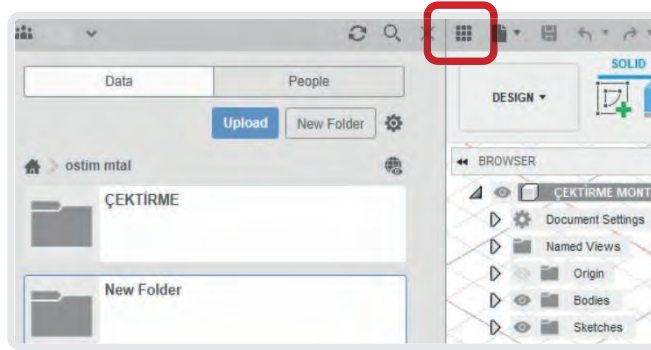
Görsel 3.1.b: Montaj dosyası oluşturma işlemi

3.1.1. Yeni Çalışma Sayfasına Parça Ekleyerek Montaj Oluşturma

Çizimi tamamlanıp bulut ortamında bir klasöre kaydedilmiş parçalar ile montaj oluşturmak için yeni bir tasarım sayfası açılır.

İşlem sırası:

- Program açıldığında **File** → **New Design** işlemi seçilir.
- Her yeni çalışmada ilk işlem **çalışmayı kaydetmek olmalıdır**. Böylelikle çalışmalara yeni bir isim verilmiş olur (Örneğin çalışmanın adı **Çektirme Montaj** olsun.).
- Kayıt işleminden sonra unsur ağacında ana çalışma unsuru olarak **Çektirme Montaj** görülür. Çalışmanın nerede kayıtlı olduğuna bakılır.
- **Data panel** açıksa buradan seçim yapılmalıdır, açık değilse program sayfasının en üst solunda bulunan Data panel ikonuna tıklanır (**Görsel 3.2**).
- Data panelde dosyanın durumuna bakılır. Burada bir klasör yoksa New Folder ikonuna tıklanarak yeni bir klasör oluşturulur ve buna çektirme adı verilir. Çalışmaya bu klasör içerisinde devam edebilmek için çektirme klasörünün içine girilir.
- Montajda kullanılacak parçalar çizilerek bu klasörün içine taşınır.

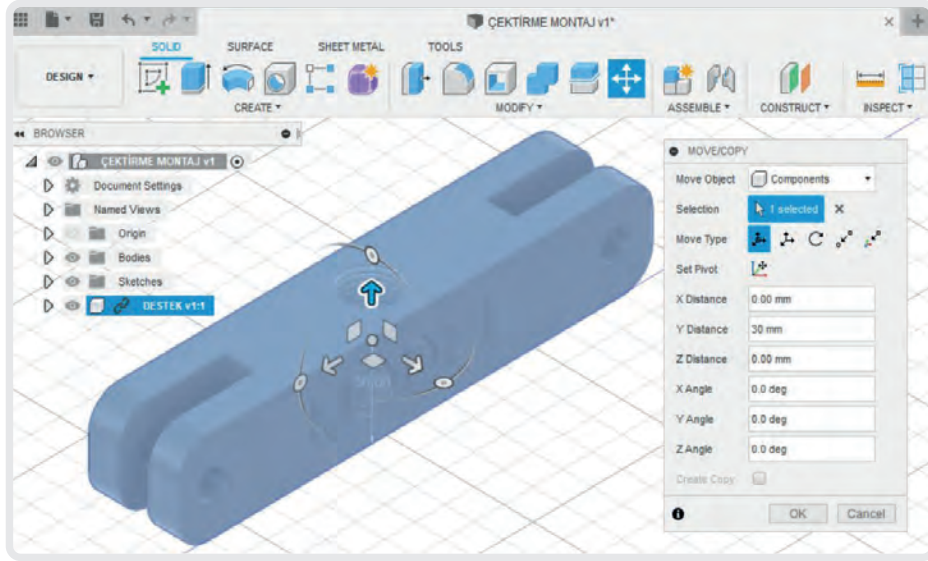


Görsel 3.2: Data panel

CAD programında montaj sayfasını açınız. Açmış olduğunuz sayfaya kendi adınızı vererek kaydediniz.

3.1.2. Montaj Sayfasına Parça Ekleme

Data paneldeki **çektirme** klasörü seçilir. Açılan klasör içine çizilip kaydedilen ya da taşınan destek parçası parça dosyasına farenin sol tuşu ile basılı tutulup, sürüklenerek program ekranına bırakılır (**Görsel 3.3**).

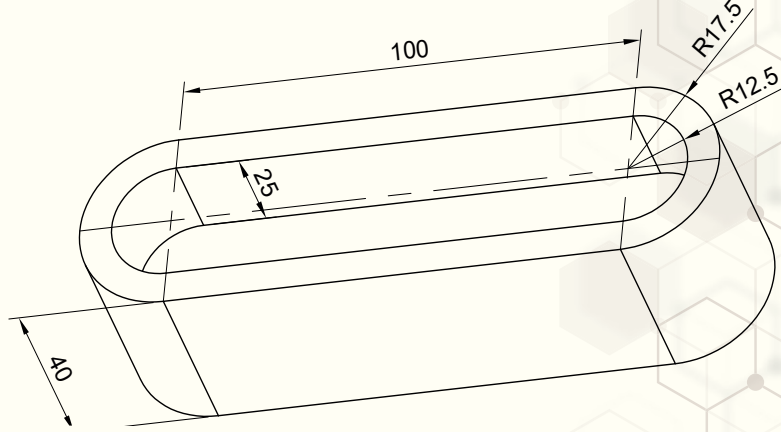


Görsel 3.3: Ara parçasını montaj bileşeni olarak çalışma alanına yerleştirme işlemi

Parça ekrana geldiğinde montaj ortamı oluşmuş demektir. Böylece **çektirme montaj** unsurunun sol tarafındaki simge değişir. Açılan **MOVE/COPY** menüsü parçanın hangi koordinatlarda yerleşeceğini gösterir. Burada **Distance** bölümlerine değer verilerek koordinatlarda değişiklik yapılabilir. Aynı biçimde **Angle** bölümlerine açısal değerler girilerek dönüklük değerleri de verilebilir.

Montaj ortamına parça getirilebildiği gibi burada yeni parçalar da oluşturmak mümkündür. Eğer montaj ortamına getirilen parça, montajın ana parçasıysa parçanın unsur ağacında üzerine sağ tıklanarak **Ground** seçimini yapmak gerekir. Böylece parçanın yeri **sabitlenmiş** olur. Parça artık montajdaki tasarımın merkezi hâline gelir ve montaj ilişkisi eklediğinde yerinden kıpırdamaz. Bu işlem iptal edilmek istenirse tekrar üzerinde sağ tıklanıp **Unground** seçeneğine basılır.

CAD programında verilen resmi çizerek 1.parça olarak kaydediniz. Montaj sayfasına kaydettiğiniz parçanın taşıma işlemini gerçekleştiriniz ve ürünü dosyanıza kaydediniz.

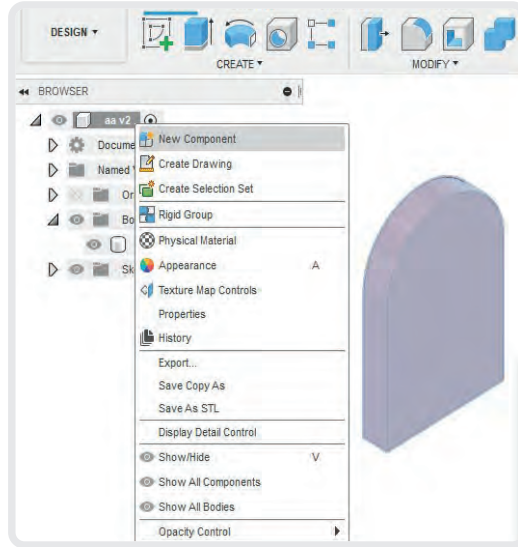


3.1.3. Montajda Yeni Parça Oluşturmak

Montaj ortamına yeni bir parça eklemek istendiğinde **Assemble** araç çubuğundan **New Component** komutu seçilir. Aynı zamanda istenirse unsur ağacında en üstte yer alan montaj ikonuna sağ tıklanıp New Component seçimi de yapılabilir. Komut seçildiğinde unsur ağacında, içinde herhangi bir çizim nesnesi olmayan **Component1** adında parça dosyası oluşur. Düzlem ya da çizim yapılacak yüzey seçilip (Parça yüzeyi seçimi de yapılabilir.) sketch açılır ve çizim yapılır. Çizim sırasında montaj şeffaflaşır. Çizim kaydedildiğinde parça montaja eklenmiş olur (**Görsel 3.4**).

Kaydedilen parça istenildiği gibi hareket ettirilebilir. Unsur ağacında kaydedilen yeni parça üzerinde, sağ tarafında yer alan daire seçildiğinde diğer montaj unsurları şeffaflaşır ve yeniden gerekli düzenleme işlemleri yapılabilir. Yapılan düzenlemeler montaj ortamına otomatik olarak yansır.

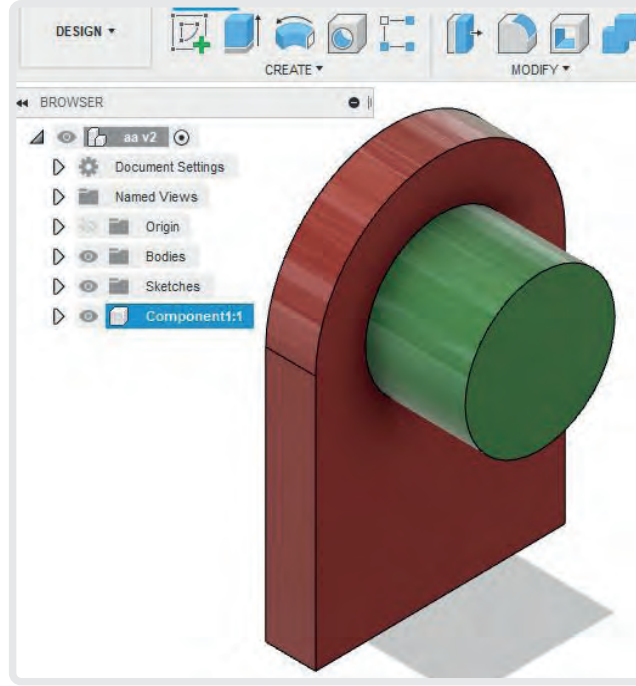
Parçanın ayrıtları **Project** komutu ile iz düşürülerek oluşturulmuşsa o parça üzer-



Görsel 3.4: Montaj ortamında yeni parça oluşturma işlemi

rinde yapılan deęişiklikler ilişkili olduęu yeni parçaya da yansır. Mesela parça üzerindeki ilişkili deliğın çapı deęiştirildiğinde yeni parçadaki deliğın çapı da deęiştir.

Oluşturulan parçanın çalışma klasörünün içinde ayrıca kayıtlı olarak yer alması istenirse unsur ağacı üzerinde sağ tuş tıklanır ve **Save Copy As** seçimi yapılarak ayrı bir parça kaydı yapılabilir (**Görsel 3.5**).



Görsel 3.5: Montaj ortamında yeni parça oluşturma işlemi

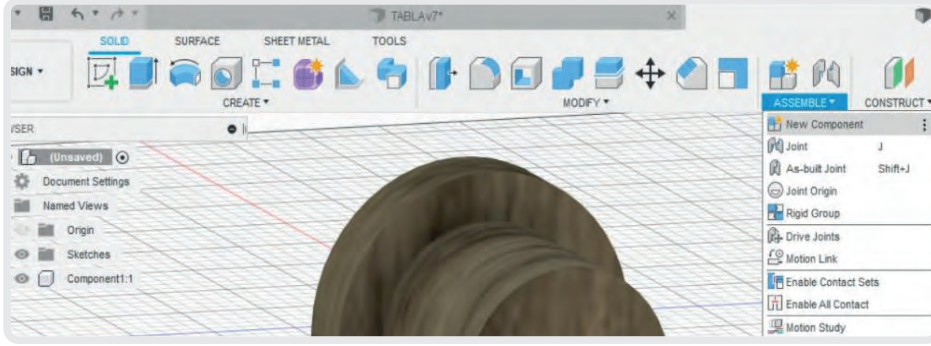
3.1.4. Montaja Alt Montaj Ekleme

Montaja eklenen montaj gruplarına **alt montaj** denir. Montaj sayfasına katı model parçalar eklenebildiği gibi başka bir montaj dosyası da parça gibi eklenebilir. Genellikle çok parçalı montajlarda montajı rahatlatmak için kullanılmaktadır.

İşlem sırası:

- Montajda oluşturulmuş parçanın üzerinde farenin sağ tuşuna tıklanarak New Component seçimi yapıldığında montajın altında yeni bir montaj açılmış olur. ASSEMBLE araç çubuğundan New Component komutu seçilerek de aynı işlem gerçekleştirilebilir.
- Unsur ağacında Component2:1 adında boş bir parça eklenir. Şekli deęişen seçili parçanın adı da otomatik olarak deęişerek Component1:1 olur.
- Alt montaj grubuna başka parça eklenecekse alt montajın aktifleştirilmesi gerekir. Bunun için sağ tarafında yer alan daire tıklanarak aktifleştirilir.

- Alt montaj aktif değilse birleştirmeler, eklenen parçalar veya delik işlemleri genel montaja uygulanır. Bunun için unsur ağacında alt montajın üzerinde iken sağ taraftaki daire mutlaka seçili hâle getirilmelidir (**Görsel 3.6**).



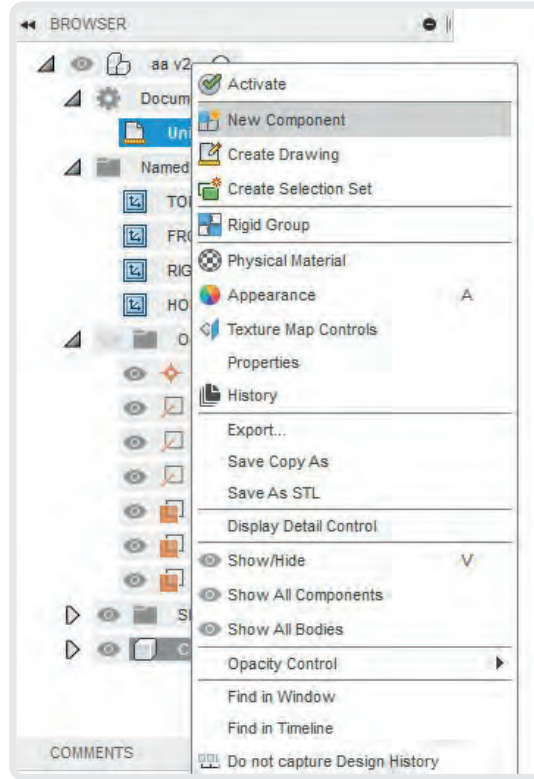
Görsel 3.6: Montaj ortamında yeni alt montaj oluşturma işlemi

3.1.5. Montaja Unsur Ekleme (Assemble Features)

Montaj sayfasında çalışırken parçalar üzerine katı model ilavelerini eklemek mümkündür. Montaja eklenen ilaveler parçaya da otomatik olarak yansır.

İşlem sırası:

- Unsur ağacında en üstte yer alan montaj unsuruna sağ tıklanır ve New Component işaretlenir ya da Assemble komut satırından New Componente tıklanır.
- Unsur ağacının sonunda Component adında yeni bir unsur oluşur.
- Çalışma alanından bir düzlem seçilerek yeni montaj bileşeni oluşturulur (**Görsel 3.7**).
- İşlem sonrasında diğer parçalar şeffaflaşır ve çalışma yeni parça üzerinde gerçekleşir.



Görsel 3.7: Montaja unsur ekleme

Montaj sayfasında 1. parça olarak kaydetmiş olduğunuz parçanın merkezine 20 mm çapında, 40 mm kalınlığında silindir ekleme işlemini gerçekleştiriniz ve ürünü dosyanıza kaydediniz.

3.2. Montaj Parçalarını İlişkilendirme

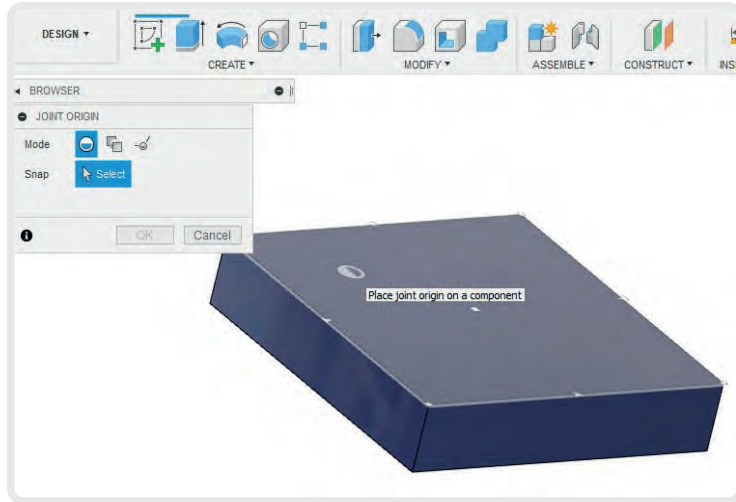
Makine veya mekanizma tasarımı yapıldığında birden çok nesneden oluşması nedeniyle nesnelerin birbiriyle ilişkilendirilmesine ihtiyaç duyulur. Montaj ilişkisi; bir kenara, bir dairesel-doğrusal yüzeye, bir köşeye veya bir noktaya göre verilebilir. Montaj ilişkisi belirlenirken parçaların neresinin seçileceğini diğer parça ile olacak montaj ilişkisine göre belirlemek gerekir.

3.2.1. Joint Origins (Montaj İlişki Merkezleri)

CAD programında **As-Built Joint** ve **Joint** komutları ile kullanılacak yedi farklı **joint (montaj ilişkisi)** türü bulunmaktadır. Her montaj ilişkisinin kullanımı farklıdır.

Montaja başlanacağına ilk getirilecek ana parça iyi seçilmelidir. Montaj ilişkilerinin temel olarak bu parçadan yürütüleceği düşünülmelidir. Eğer bu parça montaj amacıyla çizim alanına getirilirse unsur ağacında parçanın üzerindeyken farenin sağ tuşuna tıklanır ve **Ground** seçimi yapılarak sabitlenir. **Joint** komutu çalıştırıldığında programda bu parçalardan itibaren montaj ilişkisi oluşturulmaya başlar.

Parçalarda temelde montaj ilişki merkezleri, program tarafından otomatik olarak belirlenebildiği gibi tespit edilecek bir merkeze göre de belirlenebilir. İlişkinin oluşturulacağı bu noktaya **Joint Origin** (montaj ilişki merkezi) denir. **Joint Origin**, montaj ilişki merkezini; **Joint Origin** içindeki yarım daire, eksenin pozitif yönünü gösterir. **Joint Origin** parçanın neresine yapıştirilirse veya tıklanırsa parça oradan diğer parçaya bağlanacaktır (**Görsel 3.8**).



Görsel 3.8: Joint Origin

Montaj, montaj ilişkilerinin iznine göre **X, Y** ve **Z** eksenlerinde ya doğrusal ya da açısal hareketlere ve sınırlamalara göre oluşturulabilir.

Montaj ortamına alınan parçaya ilişki atamak için **Assemble** → **Joint** seçimi yapılarak bir ilişki noktası belirlenir. Belirlenen montaj biçimi seçilirken parçaların çalışma şekli mutlaka göz önüne alınmalıdır.

Bir parçaya, montaj ortamına getirmeden bir veya birden çok **Joint Origin** atamak mümkündür.

Bunun için komut sırası şöyledir:

- Parça oluşturulur ya da var olan parça açılır.
- **Assemble** → **Joint Origin** komutu çalıştırılır.
- Komut içinde iki tip seçim mevcuttur. Simple seçimi ile parça üzerinde herhangi bir ayırıt, düzlem, nokta veya merkez gösterilebilir. Gösterilen unsura göre Joint Origin konum alacaktır (**Görsel 3.9**).



Görsel 3.9: Simple Joint Origin

İkinci yöntem **Between two faces** seçimidir. Bir parçanın iki düzlemi gösterilir. İki düzlem arasında bir plane oluşturur. Bu plane üzerinde tıklanarak **Joint Origin** oluşturulur (**Görsel 3.10**).



Görsel 3.10: Between two faces seçimi ile Joint Origin oluşturma işlemi

3.2.2. Standart Montaj İlişkileri (Joint)

Seçilen montaj unsurlarını birbiri ile karşılaştırmak ya da aynı hizaya getirmek için kullanılır. Çakışmalar için aşağıda listelenmiş unsurlar seçilebilir (**Tablo 3.1**).

Tablo 3.1: Standart Montaj İlişkileri

Montaj İlişki Tipi	Açıklama	Hareket Biçimi ve Sayısı
1. Rigid / Sabit	Montaj ilişkisi bileşenlerinin tümünü ortadan kaldırır. İlişkilendirildiği montaj parçalarını bir arada tutar.	Hareket yok.
2. Revolute / Dönüş	Montaj elemanlarının Joint Origin etrafında dönmeye izin verir.	Bir yönde açısal / dairesel hareket
3. Slider / Sürgü	Montaj elemanına bir ekseninde doğrusal harekete izin verir.	Bir yönde doğrusal hareket
4. Cylindrical / Silindirik	Montaj elemanına aynı ekseninde döndürme ve doğrusal harekete (mil hareketi) izin verir.	Bir yönde doğrusal hareket Bir yönde açısal / dairesel hareket
5. Pin-slot / Pim-Yuva	Montaj elemanının bir eksen etrafında dönebilmesine ve doğrusal yörünge içinde hareket edebilmesine izin verir.	Bir yönde doğrusal hareket Bir yönde açısal / dairesel hareket
6. Planar / Düzlemsel Yörünge	Montaj elemanının iki eksen etrafında kayma hareketi yapabilmesine ve doğrusal yörünge içinde dönebilmesine izin verir.	İki yönde doğrusal hareket Bir yönlü yörüngesel hareket
7. Ball / Küre	Küresel salınım hareketine izin verir. Salınım ile küresel daire merkezinin aynı seçilmemesi gerekir.	Muylu-eklem hareketi

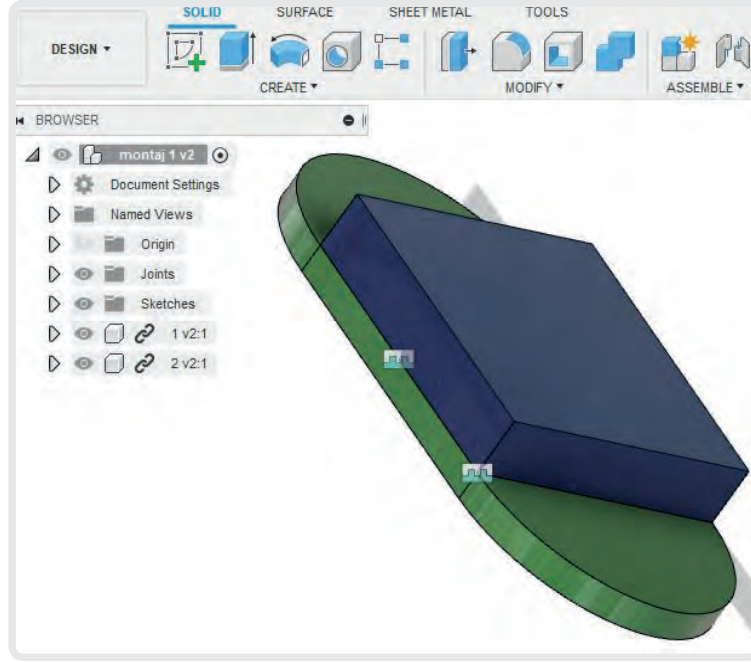
3.2.2.1. Rigid (Sabit) Montaj İlişkisi

İki montaj bileşenini, hiçbir harekete olanak vermeyecek şekilde birleştirir.

İşlem sırası:

- **Assemble** → **Joint** komut seçimi yapılır.
- **Joint** komut menüsünde **Rigid** seçimi yapılır.
- **Component1** ve **Component2** alanları kullanılarak montaj nesnelere seçilir. Seçim esnasında parçaların monte edileceği **Joint Origin** noktaları sırasıyla gösterilir.

- **Angle** alanından açısal konum; **OffsetX**, **OffsetY** ve **OffsetZ** alanlarından doğrusal konumu belirlenir (Belirleme, parça üzerinde eksenleri gösteren oklar sürüklenerek de yapılabilir.).
- Gerekirse **Flip** seçimine tıklanarak parçanın konumu belirlenir.
- Gerekli seçimler yapıldıktan sonra istenirse **Animate** (Canlandır.) düğmesine tıklanarak işlemin doğruluğu kontrol edilebilir (Parçalar titreşerek hareket edemediğini gösterir.).
- **OK** düğmesine basılarak işlem bitirilir (**Görsel 3.11**).



Görsel 3.11: Rigid (sabit) montaj ilişkisi

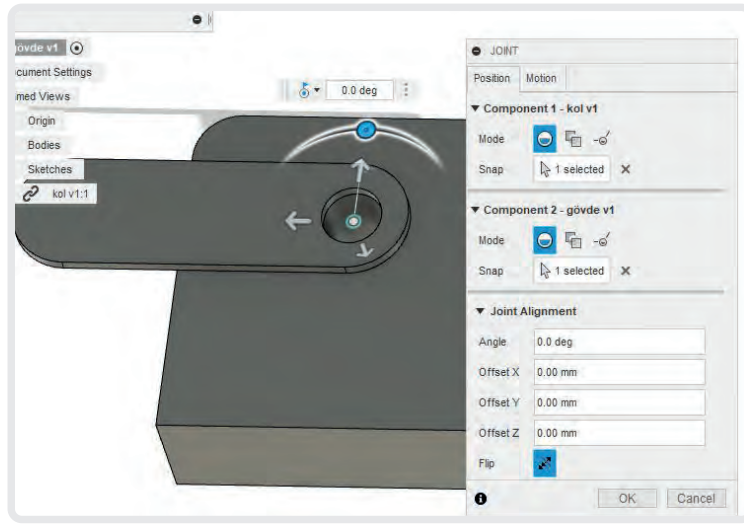
3.2.2.2. Revolute (Dönüş) Montaj İlişkisi

İki montaj bileşenini dönme hareketi yapabilecek şekilde birleştirir.

İşlem sırası:

- **Assemble** → **Joint** komut seçimi yapılır.
- **Joint** komut menüsünde Revolute seçimi yapılır.
- **Component1** ve **Component2** alanları kullanılarak montaj nesnelere seçilir. Seçim esnasında parçaların monte edileceği **Joint Origin** noktaları sırasıyla gösterilir.

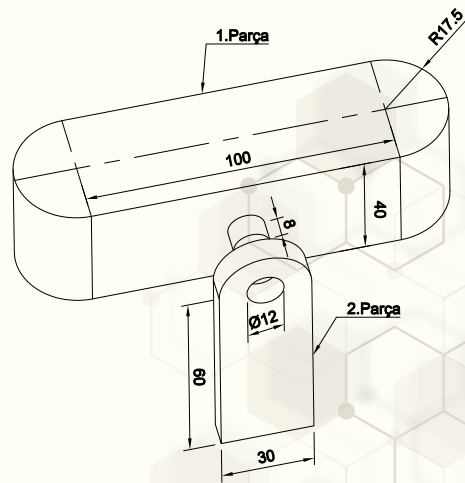
- **Angle** alanından açısal konum; **OffsetX**, **OffsetY** ve **OffsetZ** alanlarından doğrusal konumu belirlenir (Belirleme parça üzerinde eksenleri gösteren oklar sürüklenerek de yapılabilir.).
- **Rotate** kısmından dönüş eksenini belirlenir.
- Gerekirse **Flip** seçimine tıklanarak parçanın konumu belirlenir.
- Gerekli seçimler yapıldıktan sonra istenirse **Animate** (Canlandır.) düğmesine tıklanarak işlemin doğruluğu kontrol edilebilir (Parça dönüş hareketi yaparak montaj ilişkisi durumunu gösterecektir.).
- **OK** düğmesine basılarak işlem bitirilir (**Görsel 3.12**).



Görsel 3.12: Revolute (dönüş) montaj ilişkisi

SIRA SİZDE

CAD ortamında verilen montaj parça resimlerini çiziniz, standart montaj ilişkilerini (Joint) oluşturunuz ve ürün dosyanıza kaydediniz.

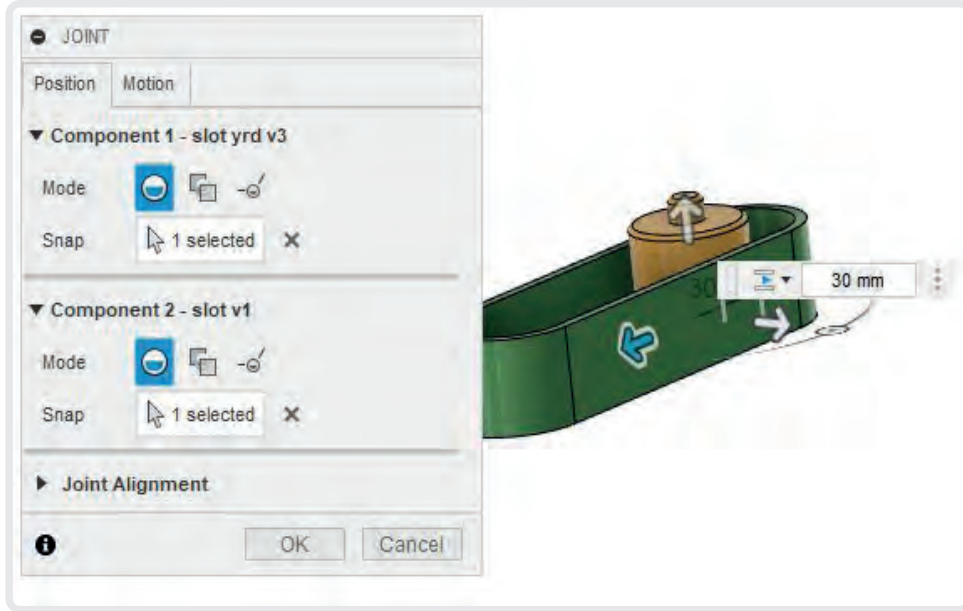


3.2.2.3. Slider (Sürgü, Sürüş) Montaj ilişkisi

İki montaj bileşenini bir ekseninde doğrusal hareket yapabilecek şekilde birleştirir.

İşlem sırası:

- **Assemble** → **Joint** komut seçimi yapılır.
- **Joint** komut menüsünde Slider seçimi yapılır.
- **Component1** ve **Component2** alanları kullanılarak montaj nesnelere seçilir. Seçim esnasında parçaların monte edileceği **Joint Origin** noktaları sırasıyla gösterilir.
- **Angle** alanından açılma konumu; **OffsetX**, **OffsetY** ve **OffsetZ** alanlarından doğrusal konum belirlenir (Belirleme parça üzerinde eksenleri gösteren oklar sürüklenerek de yapılabilir.).
- **Slide** kısmından sürüş eksenini belirlenir.
- Gerekirse **Flip** seçimine tıklanarak parçanın konumu belirlenir.
- Gerekli seçimler yapıldıktan sonra istenirse **Animate** (Canlandır.) düğmesine tıklanarak işlemin doğruluğu kontrol edilebilir (Parça yüzeysel eksen hareketi yaparak montaj ilişkisi durumunu gösterecektir.).
- **OK** düğmesine basılarak işlem bitirilir (**Görsel 3.13**).



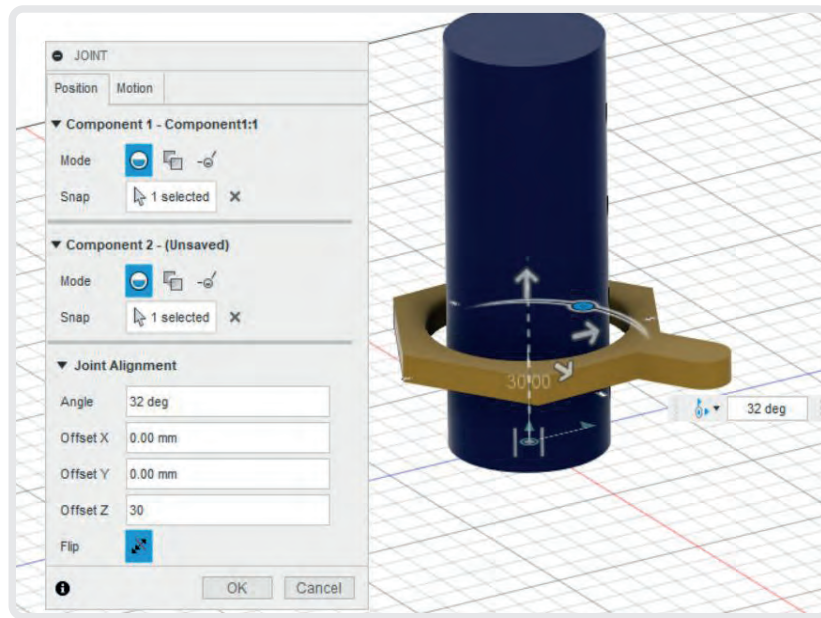
Görsel 3.13: Slider (sürgü, sürüş) montaj ilişkisi

3.2.2.4. Cylindrical (Silindirik) Montaj İlişkisi

İki montaj bileşenini bir eksende dairesel ve doğrusal hareket yapabilecek şekilde birleştirir.

İşlem sırası:

- **Assemble** → **Joint** komut seçimi yapılır.
- **Joint** komut menüsünde **Cylindrical** seçimi yapılır.
- **Component1** ve **Component2** alanları kullanılarak montaj nesnelere seçilir. Seçim esnasında parçaların monte edileceği **Joint Origin** noktaları sırasıyla gösterilir.
- **Angle** alanından açısal konum; **OffsetX**, **OffsetY** ve **OffsetZ** alanlarından doğrusal konum belirlenir (Belirleme parça üzerinde eksenleri gösteren oklar sürüklenerek de yapılabilir.).
- **Axis** kısmından doğrusal ve dairesel hareketin yapılacağı mil eksenini belirlenir.
- Gerekirse **Flip** seçimine tıklanarak parçanın konumu belirlenir.
- Gerekli seçimler yapıldıktan sonra istenirse **Animate** (Canlandır.) düğmesine tıklanarak işlemin doğruluğu kontrol edilebilir (Parça yüzeysel eksen hareketi yaparak montaj ilişkisi durumunu gösterecektir.).
- **OK** düğmesine basılarak işlem bitirilir (**Görsel 3.14**).



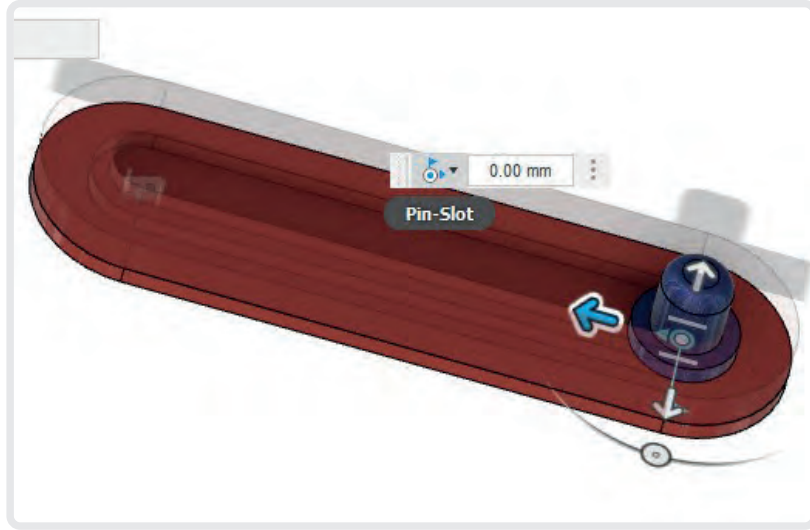
Görsel 3.14: Cylindrical (silindirik) montaj ilişkisi

3.2.2.5. Pin-Slot (Pim-Yuva) Montaj İlişkisi

İki montaj bileşenini bir pim ve pim yuvası ilişkisi ile birleştirir. Bir ekseninde dairesel ve bir ekseninde doğrusal hareket yapabilecek şekilde birleştirir.

İşlem sırası:

- **Assemble** → **Joint** komut seçimi yapılır.
- **Joint** komut menüsünde **Pin-slot** seçimi yapılır.
- **Component1** ve **Component2** alanları kullanılarak montaj nesnelere seçilir. Seçim esnasında parçaların monte edileceği **Joint Origin** noktaları sırasıyla gösterilir.
- **Angle** alanından açısal konum; **OffsetX**, **OffsetY** ve **OffsetZ** alanlarından doğrusal konum belirlenir (Belirleme parça üzerinde eksenleri gösteren oklar sürüklenerek de yapılabilir.).
- **Rotate** kısmından dairesel hareketin yapılacağı mil ekseni belirlenir.
- **Slide** kısmından dairesel hareketin yapılırken izlenecek yuva ekseni belirlenir.
- Gerekirse **Flip** seçimine tıklanarak parçanın konumu belirlenir.
- Gerekli seçimler yapıldıktan sonra istenirse **Animate** (Canlandır.) düğmesine tıklanarak işlemin doğruluğu kontrol edilebilir (Parça yüzeysel eksen hareketi yaparak montaj ilişkisi durumunu gösterecektir.).
- **OK** düğmesine basılarak işlem bitirilir (**Görsel 3.15**).



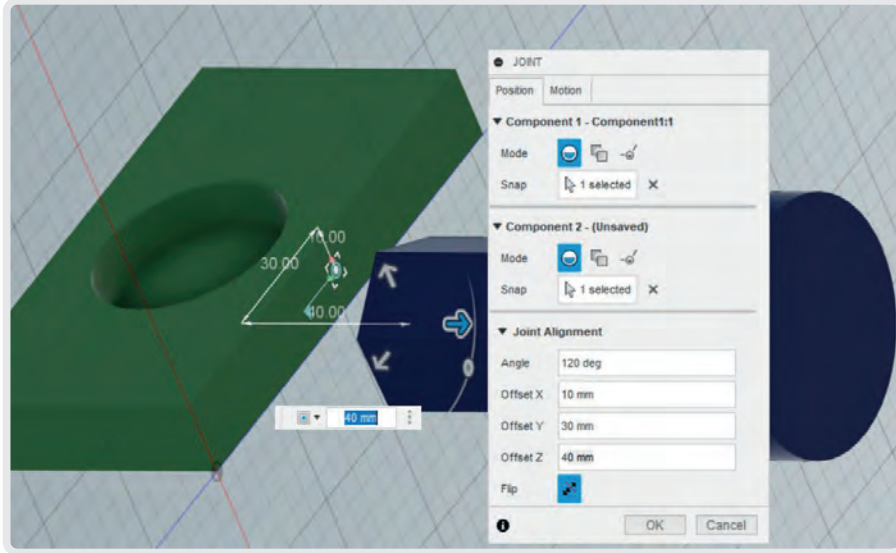
Görsel 3.15: Pin-slot (pim-yuva) montaj ilişkisi

3.2.2.6. Planar (Düzlemsel Yörünge) Montaj İlişkisi

İki montaj bileşenini bir düzlemde doğrusal hareket yapabilecek şekilde birleştirir. Hareket daha çok bir yörünge olarak tanımlanmalıdır.

İşlem sırası:

- **Assemble** → **Joint** komut seçimi yapılır.
- **Joint** komut menüsünde **Planar** seçimi yapılır.
- **Component1** ve **Component2** alanları kullanılarak montaj nesnelere seçilir. Seçim esnasında parçaların monte edileceği **Joint Origin** noktaları sırasıyla gösterilir.
- **Angle** alanından açısal konum; **OffsetX**, **OffsetY** ve **OffsetZ** alanlarından doğrusal konum belirlenir (Belirleme parça üzerinde eksenleri gösteren oklar sürüklenerek de yapılabilir.).
- Normal kısımdan hareketin yapılacağı eksen belirlenir.
- **Slide** kısmından dairesel hareket yapılırken izlenecek yörünge eksenini belirlenir.
- Gerekirse **Flip** seçimine tıklanarak parçanın konumu belirlenir.
- Gerekli seçimler yapıldıktan sonra istenirse **Animate** (Canlandır.) düğmesine tıklanarak işlemin doğruluğu kontrol edilebilir (Parça yüzeysel eksen hareketi yaparak montaj ilişkisi durumunu gösterecektir.).
- **OK** düğmesine basılarak işlem bitirilir (**Görsel 3.16**).



Görsel 3.16: Planar (düzlemsel yörünge) montaj ilişkisi

3.2.2.7. Ball (Küre) Montaj İlişkisi

İki montaj bileşenini bir eklem hareketi yapacak şekilde birleştirir. Hareket daha çok bir küresel yatak içinde gerçekleşen dirsek-muylu hareketi olarak tanımlanmalıdır.

İşlem sırası:

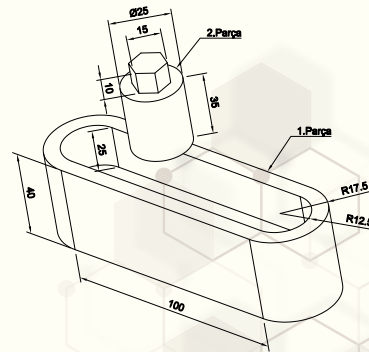
- **Assemble** → **Joint** komut seçimi yapılır.
- **Joint** komut menüsünde **Cylindrical** seçimi yapılır.
- **Component1** ve **Component2** alanları kullanılarak montaj nesnelere seçilir. Seçim esnasında parçaların monte edileceği **Joint Origin** noktaları sırasıyla gösterilir.
- **Angle** alanından açısal konum; **OffsetX**, **OffsetY** ve **OffsetZ** alanlarından doğrusal konum belirlenir (Belirleme parça üzerinde eksenleri gösteren oklar sürüklenerek de yapılabilir.).
- **Pitch** kısmından dairesel eklem hareketinin yapılacağı eklem eksenini belirlenir.
- **Yaw** kısmından dairesel hareketin bir pusula yüzeyinde yapılırken izlenecek yöreğe eksenini belirlenir.
- Gerekirse **Flip** seçimine tıklayarak parçanın konumu belirlenir.
- Gerekli seçimler yapıldıktan sonra istenirse **Animate** (Canlandır.) düğmesine tıklayarak işlemin doğruluğu kontrol edilebilir (Parça yüzeysel eksen hareketi yaparak montaj ilişkisi durumunu gösterecektir.).
- **OK** düğmesine basılarak işlem bitirilir (**Görsel 3.17**).



Görsel 3.17: Ball (küre) montaj ilişkisi

SIRA SİZDE

CAD ortamında verilen montaj parça resimlerini çiziniz, standart montaj ilişkilerini (Joint) oluşturunuz ve ürün dosyanıza kaydediniz.



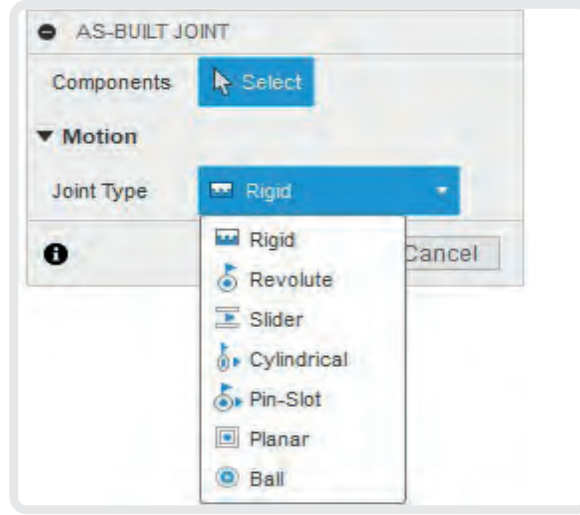
3.2.3. As-Built Joint Montaj İlişkisi

Montaj bileşenleri, yapıları açısından belli bir konumda bulunabilir veya bir alt montajda yer alabilir. Bir montajda yer alan parçaya montaj ilişkisi atanacağında tüm montajın bu ilişkiye uyması beklenmelidir. Bir alt montaj, diğer bir alt montaja montaj ilişkisi ile bağlanacağında o alt montajın tüm konumları korunarak montaj oluşturulmalıdır.

As-Built Joint komutu, parçaların buldukları montaj yapısı içindeki konumlarının korunarak tüm montaj yapısının diğer bir parça ya da montajla çalışabilmesine izin verir.

İşlem sırası:

- **Assemble** → **As-Build Joint** komut seçimi yapılır.
- Komut menüsünde **Component** alanı kullanılarak montaj nesnelere seçilir. Seçim esnasında parçaların monte edileceği **Joint Origin** noktaları sırasıyla gösterilir.
- **Motion** alanından montaj ilişkisini oluşturacak **Joint tipi** seçilir.
- Seçilen komut tipine göre görünür hâle gelen seçeneklerden seçim işlemi gerçekleştirilir.
- Gerekirse **Flip** seçimine tıklanarak parçanın konumu belirlenir.
- Gerekli seçimler yapıldıktan sonra istenirse **Animate** (Canlandır.) düğmesine tıklanarak işlemin doğruluğu kontrol edilebilir (Parça yüzeysel eksen hareketi yaparak montaj ilişkisi durumunu gösterecektir.).
- **OK** düğmesine basılarak işlem bitirilir (**Görsel 3.18**).



Görsel 3.18: As-Built Joint montaj komutlarının seçimi

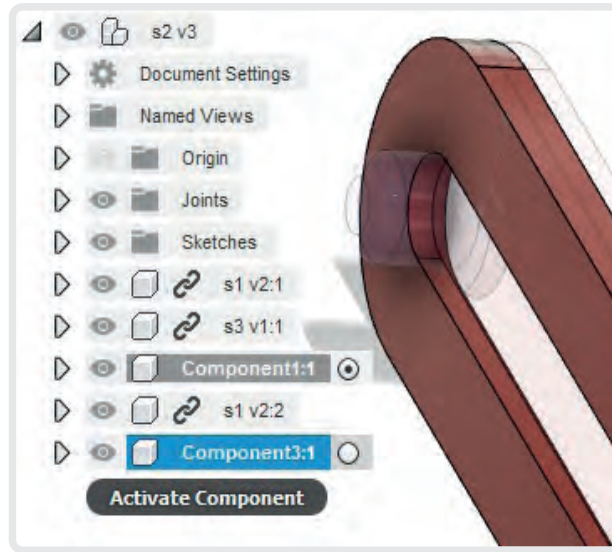
3.2.4. Montaj İlişkilerini Düzenleme (Edit Component)

Montaj sayfasından çıkmadan parça ya da bileşenleri düzenlemek için kullanılır. Montaj ortamında oluşturulmuş parçalar direkt olarak değiştirilebilir. Ancak **Data** panelde yer alan ilgili klasör içindeki parçalar sürüklenip, montaj ortamına bırakılarak montaj oluşturulmuşsa bu parçalar üzerinde değişim ancak parçanın üzerinde sağ tuşa basılarak **OPEN** işlemi ile yapılabilir. Parça üzerinde yapılan değişiklikler güncellenerek montaj yenilenmelidir.

Sürükle-bırak ile yerleştirilen parçalar üzerinde bulunan zincir işaretiyle (**Link**) parçaların ayrı bir parça olarak bağlı olduğu anlaşılmalıdır. Eğer parça o montaja ait bir parçaya dönüştürülecekse üzerine sağ tuş yapılarak **Break Link** komutu çalıştırılmalıdır. Bu işlem sonrasında parça asıl parça ile olan ilişkisinden kurtulur. Sadece o montaja ait hâle gelir. Üzerinde yapılan değişiklikler artık asıl (klasörde kayıtlı) parçayı etkilemez.

İşlem sırası:

- Çizim alanından ya da unsur ağacından düzenlenecek parça ya da montaj sağ taraftaki daire seçilerek aktif edilir.
- Unsur ağacında seçilen parça olduğu gibi kalırken aktif parça dışındaki parçalar şeffaflaşır.
- Part sayfasında çalışıyor gibi gerekli çizim ve düzenlemeler yapılır.
- Parça üzerinde yapılan değişiklikler unsur ağacında bileşene ait kısma yansır.
- Kaydetme işlemi yapıldığı zaman ise hem montaja hem de parçaya yansır (**Görsel 3.19**).



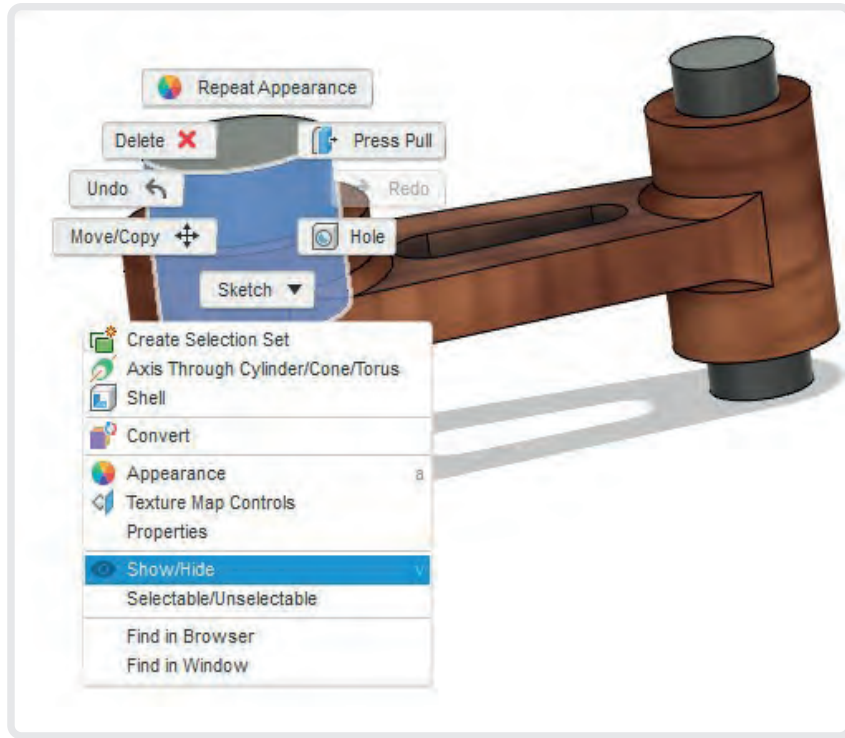
Görsel 3.19: Montaj ortamında parçanın aktif hâle getirilmesi

3.2.5. Montaj ilişkilerini Göster / Gizle (Show/Hidden Components)

Çok sayıda parçadan oluşan montajlarda seçilen parçanın görüntüsünü ekrandan kaldırmaya veya tekrar geri getirmeye yarar. Gerçekte montajdan kaldırılmaz. Sadece ekrandaki görüntüsü yok olup alt kısmındaki parçanın görünmesini sağlar. **Show/Hidden Components** komutu ile saklanan parçanın unsur ağacında rengi sönük ve pasif olur. Bu komut ile birden fazla parçanın ekrandan görüntüsünün kaldırılması veya geri getirilmesi işlemi yapılabilir.

İşlem sırası:

- Unsur ağacından parça seçildiğinde ekrana gelen pencereden **Hide Component** (Bileşenleri gizle.) seçilir. Parça ekrandan gizlenir.
- Tekrar görünür hâle getirmek için unsur ağacından pasif durumda olan parça seçilir. Açılan pencereden **Show Component** (Bileşenleri göster.) komutu seçilir (**Görsel 3.20**).



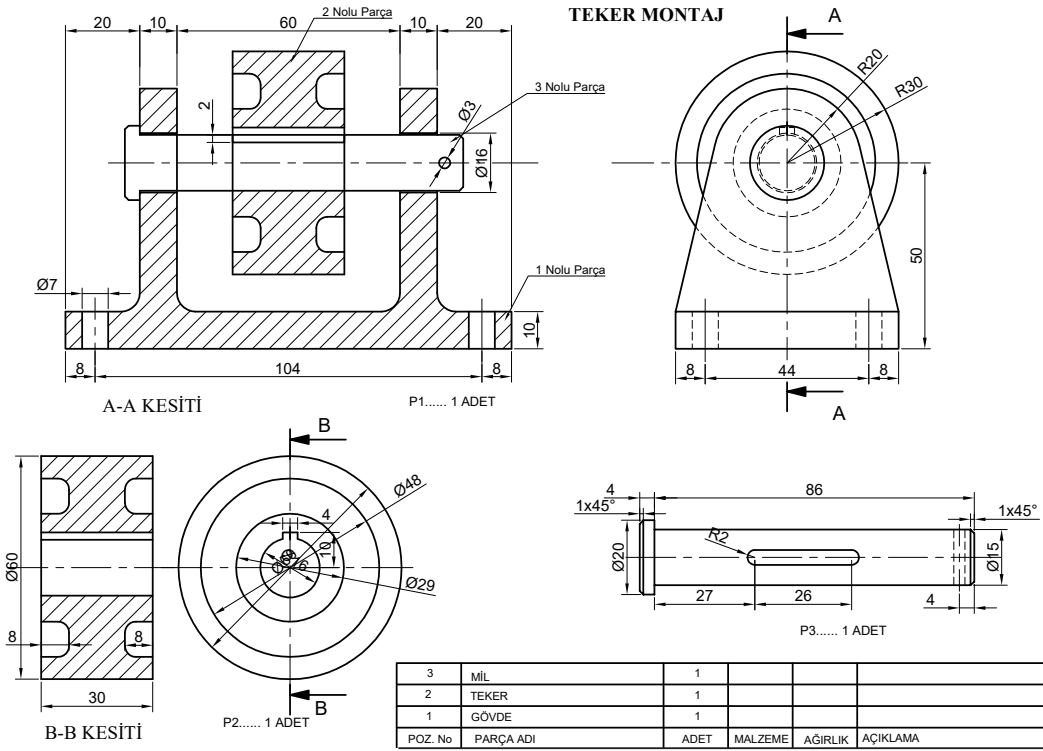
Görsel 3.20: Montaj ilişkilerini gösterme, gizleme işlemi

ÖĞRENME BİRİMİ	KATI VE YÜZEY MODELLEME	UYGULAMA YAPRAĞI 1
KONU	Montaj Parçalarını İlişkilendirme	
AMAÇ	CAD programlarında montaj sayfasına parça ve bileşenleri eklemek, eklenmiş parça ve bileşenleri kurallara uygun şekilde montaj yapmak.	

AÇIKLAMA : Çizim komutlarını kullanarak CAD ortamında verilen resmin çizim işlemini yapınız. Montaj sayfasına parça ve bileşenleri ekleyerek, eklenmiş parça ve bileşenleri kurallara uygun şekilde montajını yapınız. Çalışmalarınızı aşağıdaki işlem basamaklarını takip ederek tamamlayınız.

- CAD programını çalıştırınız.
- Katı model nesnelerini oluşturunuz.
- Çizmiş olduğunuz montaj nesnelerini parça dosyasına kaydediniz.
- CAD programında montaj sayfasını açarak montaj nesnelerini sayfaya getiriniz.
- Montaj sayfasında nesneler arasında montaj ilişkilerini oluşturunuz ve montajı tamamlayınız.
- Çizilen montaj parçasını ürün dosyasına kaydediniz.

Uygulamaya Ait Çizim



<http://kitap.eba.gov.tr/KodSor.php?KOD=21541>

ÖĞRENCİNİN		DEĞERLENDİRME ÖLÇÜTLERİ								SÜRE	
ADI SOYADI		BİLGİ	30	BE CERİ	30	DÜZEN	20	SÜRE	20	TOPLAM	100
SINIFI											
No.											
TARİH	... / ... / 20 ...										
ÖLÇEK											
1:1											

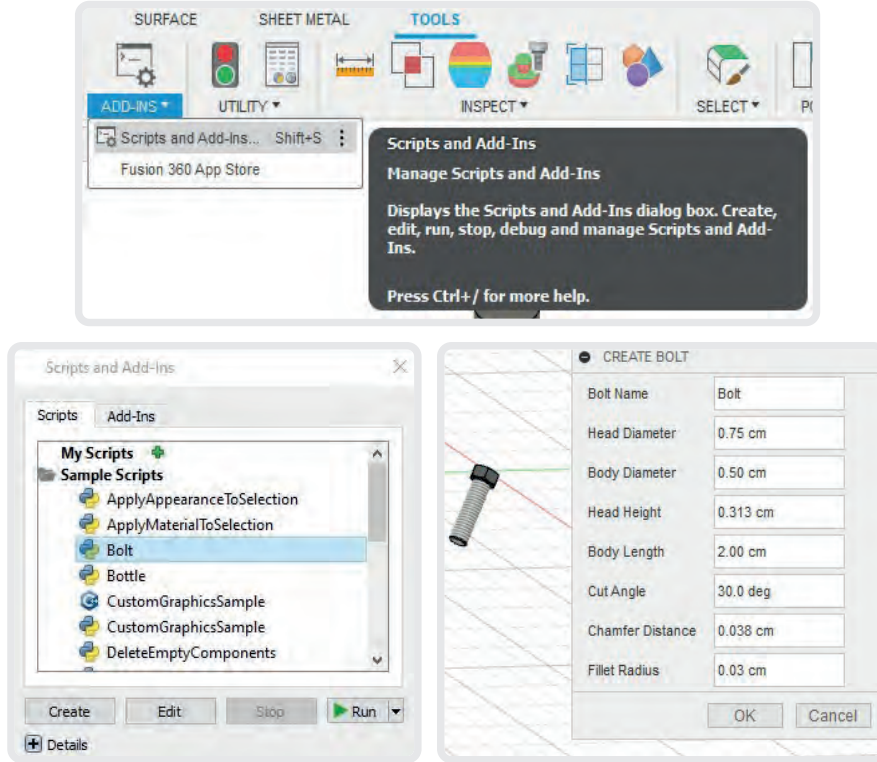
3.3. Montaja Standart Makine Elemanlarını Ekleme

Makine veya mekanizma tasarımı aşamasında çok sayıda birleştirme elemanına ihtiyaç duyulmaktadır. Bu standart makine elemanlarına CAD programlarının kendi kütüphanelerinden ulaşılarak montaj aşamasında kolaylık sağlamaktadır. İhtiyaç duyulan standart montaj elemanları (cıvata, somun gibi) parça kütüphanesinden alınıp montaj aşamasında kullanılır.

Add-Ins programı, hazırlayan firmalarca oluşturulan hazır parça kütüphanesidir.

İşlem sırası:

- Menü çubuğunda **Tools** tıklanır. **Add-Ins** araç çubuğundan **Scripts and Add-Ins** seçilir.
- Ekran **Scripts and Add-Ins** diyalog kutusu gelir.
- Seçim alanından eklenecek montaj elemanı seçilir (Örneğin Bolt / cıvata).
- **Run** seçeneğine tıklanır.
- Ekran **Create Bolt** menüsü gelir. Gerekli değerler girilerek cıvata oluşturulur (**Görsel 3.21**).



Görsel 3.21: Montaja akıllı bağlantı elemanları ekleme

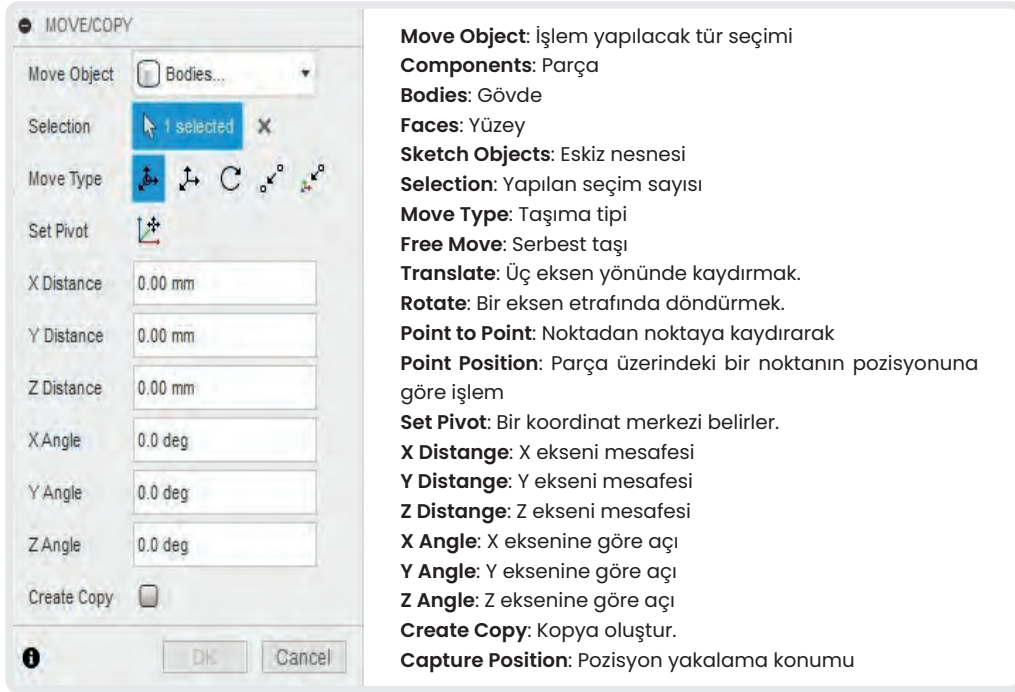
CAD programının parça kütüphanesinden M12'lik civata ve somun oluşturunuz. Nesneleri açmış olduğunuz parça sayfanıza kaydediniz.

3.3.1. Montaj Bileşenini Taşımak, Döndürmek ve Kopyalamak

Bir parçayı ya da montaj parçasını montaj ilişkilerinin izin verdiği ölçüde taşımak, döndürmek veya kopyalamak için kullanılır. Taşıma ve döndürme işlemi ilk yerleştirilen parça hariç (**Unground** işlemi yapılarak ilk parça da taşınabilir ve döndürülebilir.) diğer parçalara uygulanabilir.

İşlem sırası:

- **Modify** araç çubuğundan **Move/Copy** komutu seçilir. Ekranı **Move/Copy** diyalog kutusu gelir. Seçeneklerden uygun olanı seçilir.
- Taşıma işlemi ancak montaj sınırlamalarının elverdiği ölçülerde yapılabilir. İstenen eksen seçilip, o doğrultuda değer girilerek taşıma yapılabilir.
- Kopyalama işlemi yapılacaksa **Create Copy** seçimi yapılmalıdır. Kopyalama yönünün gösterilmesi ve değer girilmesi sonrasında kopyalama gerçekleştirilebilir.
- Döndürme işlemi için ise döndürme eksenini seçilerek dönme açısı girilmelidir (**Görsel 3.22**).



Görsel 3.22: Montaj bileşenini taşıma, döndürme ve kopyalama işlemleri

3.3.2. Montaj Oluştururken Dikkat Edilecek Hususlar

Ana parçanın orijinde çizilmiş olması montajda kolaylık sağlayacaktır.

Tek tek parçalardan montaj oluşturmak istenirse yeni bir sayfa açıp oluşturulacak montaj adıyla kaydetmek ve daha sonra ayrı ayrı çizilmiş parçaları montaj ortamına çağırarak daha doğru olacaktır.

Montaj ortamında çizilmiş parçalar montaj dosyasının bir parçası olarak saklanır. Parçanın ayrıca dosya olarak saklanması istenirse üzerinde farenin sağ tuşuna tıklanarak **Save Copy As** komutu ile ayrı bir parça olarak kaydetmek mümkündür.

Eğer bütün parçalar orijinden başlanarak çizilmişse parçalara orijinleri tıklanarak ilişki verilebilir.

Silindirik parçalara ilişki verilirken ortak merkezlilikten başlamak kolaylık sağlar.

Montaja ilk gelen parça **0.0.0.** koordinatına yerleşir. İstenirse koordinat değerleri değiştirilerek yeni koordinatlara yerleşmesi sağlanabilir.

İlk parça hareket ettirilmek istenmiyorsa parça üzerinde iken farenin sağ tuşuna basılıp açılan pencereden **Ground** seçilmelidir.

Diğer parçalar da sabitlenmek istenirse farenin sağ tuşuna basılınca açılan pencereden **Ground** seçilebilir.

Parçalara verilen ilişkiler ile düzenleme yapılacaksa **Joints** unsurunun altındaki listeden seçim yapılmalıdır.

Montaj ilişkilerine bir ad verilerek sonradan yapılacak düzenlemelerde seçim açısından kolaylık sağlanması gerçekleştirilebilir.

Parçalar ve yapılmış işlemler ile ilgili olarak **Suppress** (pasiflik) işlemi yapılabilir. **Suppress** işlemi, yapılan tüm düzenleme ve oluşturma işlemlerini görünmez kılar.

Unsur ağacında yer alan **Joints** başlığı altından seçim yapılarak montaj ilişkileri yeniden düzenlenebilir.

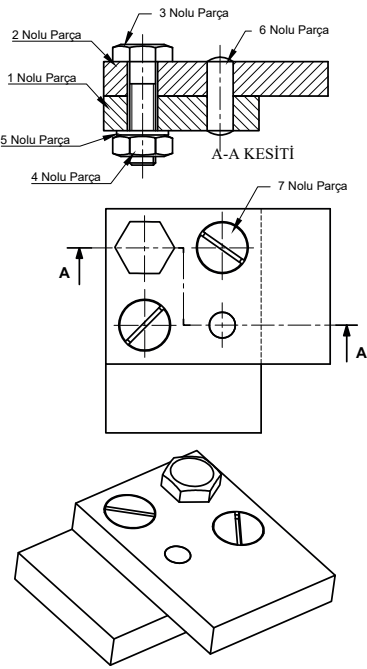
Birden çok montaj bileşeni seçilerek **Rigid Group** komutu ile tümleşik bir hâle getirilebilir. Parçalar tek bir parça gibi hareket ederek montajın kolay bir şekilde yapılabilmesi sağlanır.

ÖĞRENME BİRİMİ	KATI VE YÜZEY MODELLEME	UYGULAMA YAPRAĞI 2
KONU	Montaja Standart Makine Elemanları Ekleme	
AMAÇ	CAD programlarında montaj sayfasına standart makine elemanlarını eklemek ve ilişkilendirmek.	

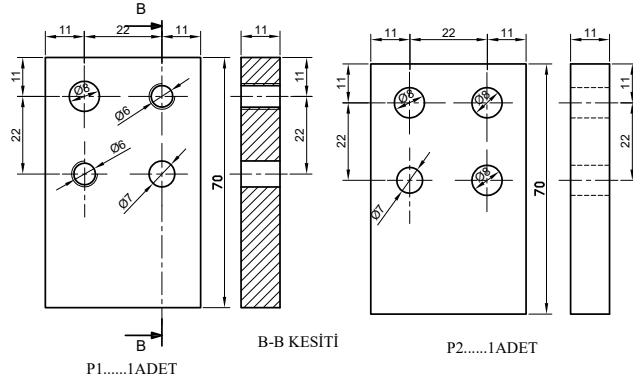
AÇIKLAMA : Çizim komutlarını kullanarak CAD ortamında verilen resmin çizim işlemini yapınız. Montaj sayfasına standart makine elemanlarını ekleme ve ilişkilendirme işlemlerini yapınız. Çalışmalarınızı aşağıdaki işlem basamaklarını takip ederek tamamlayınız.

- CAD programını çalıştırınız.
- Katı model nesnelarını oluşturunuz.
- Çizmiş olduğunuz montaj nesnelarını parça dosyasına kaydediniz.
- CAD programında montaj sayfasını açarak montaj nesnelarını sayfaya getiriniz.
- Resimdeki montaj elemanları civata, rondela ve somunu parça kütüphanesinden ölçü değerlerini girerek montaj sayfasına ekleyiniz.
- Montaj sayfasında nesnelar arasında montaj ilişkilerini oluşturunuz ve montajı tamamlayınız.
- Çizilen montaj parçasını ürün dosyasına kaydediniz.

Uygulamaya Ait Çizim



Bindirme Montaj



7	M6 HAVŞA BAŞLI CIVATA	1	---	-	HAZIR
6	Ø6 SİLİNDİRİK PİM	1	Ç1020	-	HAZIR
5	A6 RONDELA	1	---	-	HAZIR
4	M6 SOMUN	1	---	-	HAZIR
3	M6 ALTİGEN BAŞLI CIVATA	1	---	-	HAZIR
2	ÜST PARÇA	1	St 37	-	
1	ALT PARÇA	1	St 37	-	
POZ No	PARÇANIN ADI	ADET	MALZEME	AĞIRLIK	AÇIKLAMA



<http://kitap.eba.gov.tr/KodSor.php?KOD=21542>

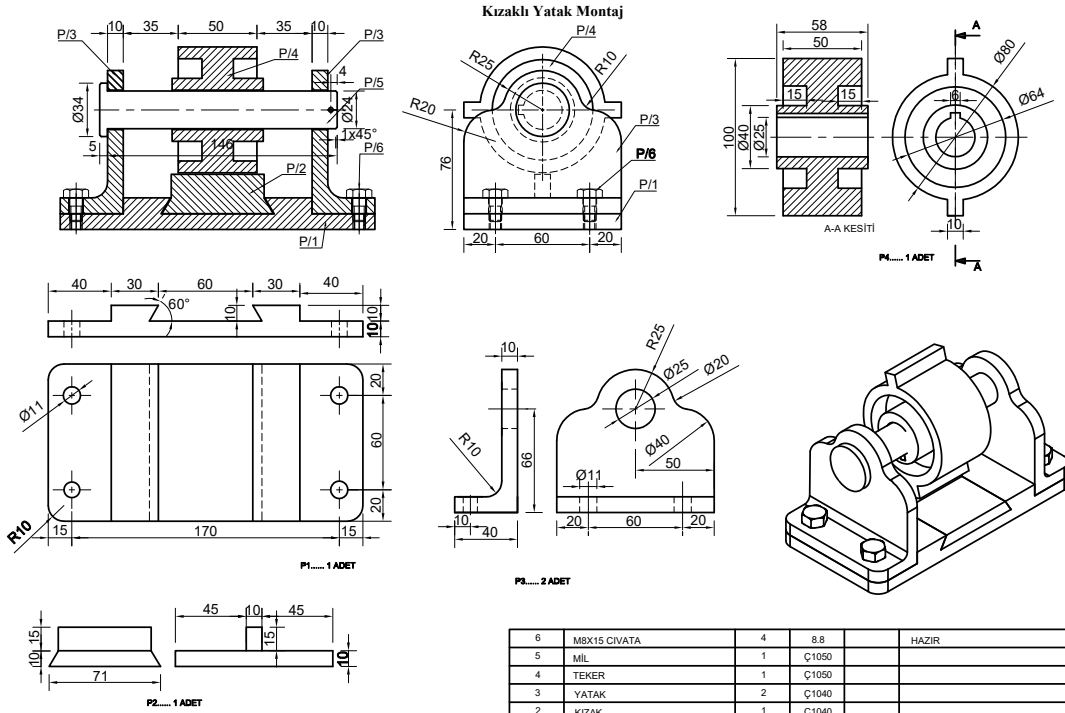
ÖĞRENCİNİN		DEĞERLENDİRME ÖLÇÜTLERİ								SÜRE	
ADI SOYADI		BİLGİ	30	BE CERİ	30	DÜZEN	20	SÜRE	20	TOPLAM	100
SINIFI											ÖLÇEK
No.											1:1
TARİH	... / ... / 20 ...										

ÖĞRENME BİRİMİ	KATI VE YÜZEY MODELLEME	UYGULAMA YAPRAĞI 3
KONU	Montaj Parçalarını Patlatmak ve Daraltma	
AMAÇ	CAD programlarında montaj sayfasına eklenerek ilişkilendirilmiş parça ve bileşenlerin tekrar patlatma yöntemiyle ayrılmasını ve daraltılmasını yapmak.	

AÇIKLAMA : Çizim komutlarını kullanarak CAD ortamında verilen resmin çizim işlemini yapınız. Montaj sayfasına eklenerek ilişkilendirilmiş parça ve bileşenlerin tekrar patlatma yöntemiyle ayrılması ve daraltılması işlemini yapınız. Çalışmalarınızı aşağıdaki işlem basamaklarını takip ederek tamamlayınız.

- CAD programını çalıştırınız.
- Katı model nesnelere oluşturunuz.
- Çizmiş olduğunuz montaj nesnelere parça dosyasına kaydediniz.
- CAD programında montaj sayfasını açarak montaj nesnelere sayfaya getiriniz.
- Montaj sayfasında nesnelere arasında montaj ilişkilerini oluşturunuz.
- Montajını bitirdiğiniz bileşenlere patlatma ve daraltma işlemlerini uygulayınız.
- Çizilen montaj parçasını ürün dosyasına kaydediniz.

Uygulamaya Ait Çizim



<http://kitap.eba.gov.tr/KodSor.php?KOD=21543>

ÖĞRENCİNİN		DEĞERLENDİRME ÖLÇÜTLERİ								SÜRE	
ADI SOYADI		BİLGİ	30	BECERİ	30	DÜZEN	20	SÜRE	20	TOPLAM	100
SINIFI											
No.											
TARİH	... / ... / 20 ...										
										ÖLÇEK	
										1:1	

3.5. Montajın Animasyonunu Yapma

Montaj parçalarını gösterim sırasında parçalara hareket duygusu verebilecek bir biçimde düzenleme ve canlandırma işine **animasyon** denir. Montajların hareketlerine canlılık katmak amacı ile animasyon özelliği kullanılır. Tasarım aşamasında oluşabilecek sıkıntıların animasyonda incelenerek ortadan kaldırılmasına kolaylık sağlar.

3.5.1. Animasyon Komutları ve Tanımları

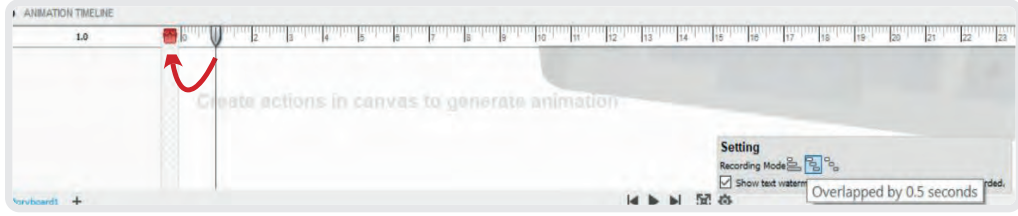
- **Storyboard:** Yeni bir animasyon sahnesi oluşturulmasını sağlar.
- **Transform Components:** Montajda yer alan parçaların eksenler referans alınarak taşınmasını ve döndürülmesini sağlar.
- **Restore Home:** Patlatılmış montaj nesnelərini geri toplar. Bu, patlatma hâlinin ilk anına dönmek olarak algılanmamalıdır. Bu işlem de patlatma işleminde olduğu gibi program tarafından yeni bir hareket gibi kaydedilir.
- **Auto Explode: One Level:** Montajın birinci seviye alt bileşenlerini patlatır.
- **Auto Explode: All Level:** Tüm nesnelerin otomatik olarak patlatılması işlemidir.
- **Manuel Explode:** Seçilen nesnelerin eksen yönlerinin gösterilerek patlatılması işlemidir.
- **Show/Hide:** Patlatılan nesnelerin patlatma anının bir bölümünden sonra ekrandan (görsel olarak) kaybolması işlemini yapar.
- **Appearance:** Nesnelere malzeme ve görsel doku atılmasını sağlar.
- **Annotation:** Montaj nesnelere uyarı notu ekler.
- **View:** Yapılan animasyon işleminin sahne hareketlerini Animation Timeline alanına kaydeder.
- **Publish:** Yapılan animasyon işleminin video kaydının yapılmasını ve internet ortamında paylaşılmasını sağlar.

3.5.2. Montaj Patlatma Animasyonu

Bir montaj farklı şekillerde patlatılabilir. Öncelikli olarak bağlama elemanlarının sökülmesine dikkat etmek gerekir. Aşağıda verilen örnek işleme farklı yöntemler denenebilir.

1. Patlatılması istenen montaj dosyası (**Çektirme**) açılır. Çalışma modlarından **Animation** seçimi yapılır.
2. **Animation Timeline** alanında bulunan zaman tırnağı normalde kırmızı renkli kapalı sahne perdelerinin olduğu yere sürüklenir. Bu henüz gösterim, sahne hareketlerinin başlamadığı anlamına gelir. Montajın görünümünü sökme / patlatma yapabileceğiniz bir konuma getiriniz. Tırnak yerinde olursa (Başlangıçta 1 değerinde açılır.) ekranda montaja yaptırılacak yer değişikliği kaydedilmiş olur.

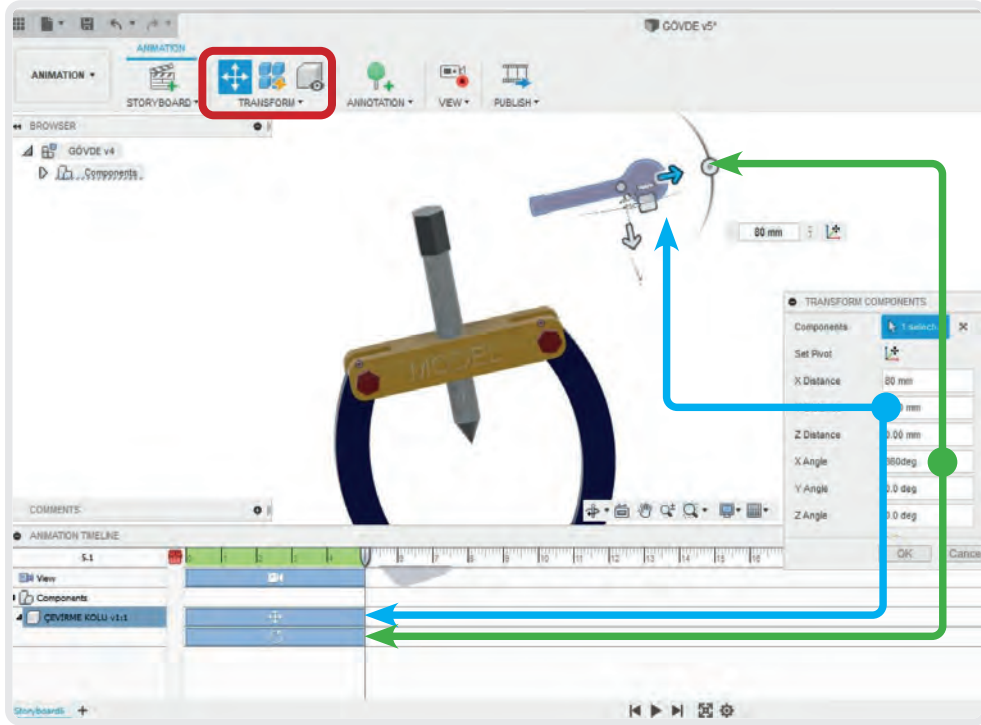
3. **Animation Timeline** alanında **Setting** ayarlarından ikinci seçim olan **Overlapped by 0.5 seconds** seçimini yapınız. Böylece her montaj elemanı söküldükten sonra diğerinin hareketi bitime yarım saniye kala başlayacak, hareketler arasında bir süreklilik sağlanacaktır (**Görsel 3.24**).



Görsel 3.24: Zaman tırnağını kaydırıp sahneyi kapatma işlemi

4. Sahne kapalıyken ekranda montajı döndürünüz ve sökülmeye uygun bir pozisyona getiriniz.

5. Zaman tırnağını **5 saniye** ileri kaydırınız. **Transform** menüsünden **Transform Component** seçimini yaparak **çevirme koluna** tıklayınız. Üzerinde görünür hâle gelen eksenlerden **X** ekseninde fare ile sürükleyerek **80 mm** bir mesafeye bırakınız. **Animation Timeline** alanında doğrusal hareketi sembolize eden mavi renkli kutu görülecektir. **Play** (oynat) düğmesine tıklayarak hareketi gözlemleyiniz (**Görsel 3.25**).



Görsel 3.25: Çevirme kolunun sökülmesi

6. Komutu tekrar çalıştırınız. **Animation Timeline** alanında doğrusal hareketi simgeleyen mavi kutucuğa tıklayınız (Bu hareketin yanı sıra aynı zaman dilimine dairesel hareket de eklenecektir.). Dönüş yayını fare ile çevirerek **360°** açığı ayarlayınız. **Animation Timeline** alanında dairesel hareketi sembolize eden mavi renkli kutu eklenecektir. Buradaki kutuları sürükleyerek zaman aralıklarını ve zamana göre başlama yerlerini değiştirebilirsiniz. İstenirse uzatılıp, kısaltılarak zamana göre hareketin hızı değiştirilebilir.

7. Zaman tırnağını 10. saniyeye alınız. Aynı biçimde **Transform Component** komutunu çalıştırarak vidalı mili seçiniz. Oku **Y** eksenini doğrultusunda sürükleyerek **vidalı mili 100 mm** kaydırınız. **OK** tuşu ile işlemi bitiriniz. Komutu tekrar çalıştırıp, **vidalı mili** seçerek kendi çevresinde **360°** döndürünüz. Play tuşu ile animasyonu oynatınız (**Görsel 3.26**).

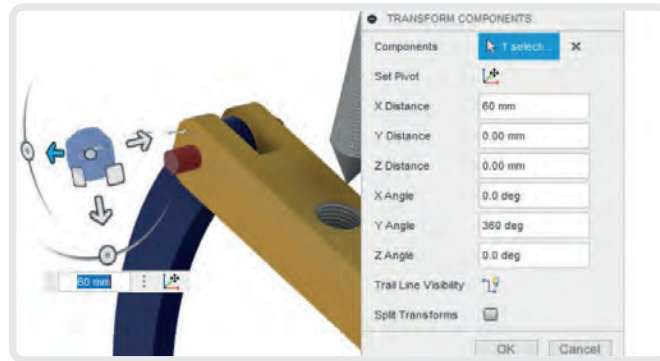


Görsel 3.26: Vidalı milin sökülmesi

8. Sökme işlemi çoğaldıkça parçalar ekrana sığamaz hâle gelecektir. Zaman tırnağını tekrar kırmızı perdeye alınız (Sahneyi durdurunuz.). Ardından farenin tekerleği ile ekranda Zoom ve Pan işlemlerini yapınız. Bu işlemi yaparken montajınız tekrar eski hâline gelecektir. Bu hâli ile göz kararı bir konum alınız.

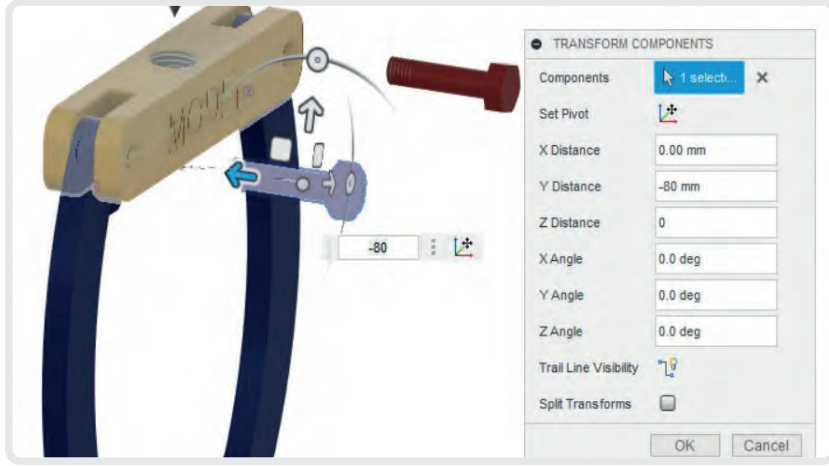
9. Zaman tırnağını tekrar kırmızı perdeye getirerek montajı somun parçalarını hareket ettirecek uzaklığa gelecek şekilde konumlandırınız. Zaman tırnağını 15. saniyeye alınız. Aynı biçimde **Transform Component** komutunu çalıştırarak önce **sağ somun** parçasını seçiniz ve yataya paralel doğrultuda oku sürükleyerek **60 mm** kaydırınız.

OK tuşu ile işlemi bitiriniz. Komutu tekrar çalıştırıp, somunu seçerek kendi çevresinde 360° döndürünüz. Aynı işlemi **sol somun** parçası için de uygulayınız. Play tuşu ile animasyonu oynatınız (**Görsel 3.27**).



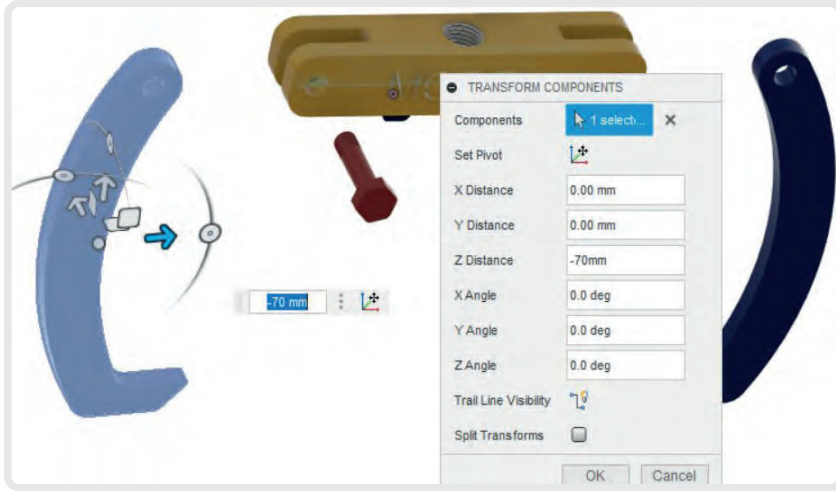
Görsel 3.27: Somun parçasının sökülmesi

10. Zaman tırnağını 20. saniyeye alınız. Aynı biçimde **Transform Component** komutunu çalıştırarak **sağ civata** parçasını seçiniz. Civata parçasını yataya paralel doğrultuda oku sürükleyerek **-80 mm** kaydırınız. **OK** tuşu ile işlemi bitiriniz. Aynı işlemi sol civata parçası için de yapınız. **Play** tuşu ile animasyonu oynatınız (**Görsel 3.28**).



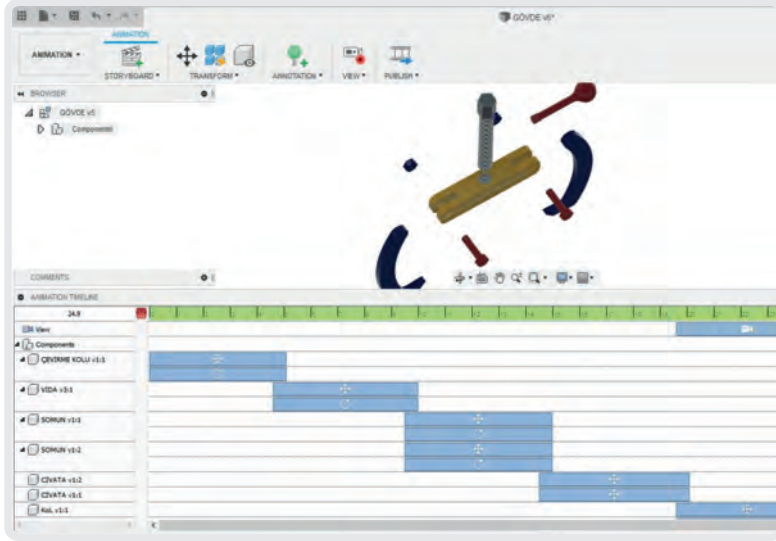
Görsel 3.28: Civataların sökülmesi

11. Zaman tırnağını 25. saniyeye alınız. Aynı biçimde **Transform Component** komutunu çalıştırarak **sağ kol** parçasını seçiniz. Kol parçasını yataya paralel doğrultuda oku sürükleyerek **-70 mm** kaydırınız. **OK** tuşu ile işlemi bitiriniz. Aynı işlemi **sol kol** parçası için de yapınız. **Play** tuşu ile animasyonu oynatınız (**Görsel 3.29**).



Görsel 3.29: Kolların sökülmesi

12. Bu işlemler sonucunda her parçayı 5 saniyelik zaman dilimlerinde sökülecek şekilde konumlandırırsınız. Montajın patlatılması esnasında çalışma alanını genişletmek amacıyla zaman tırnağı ile çekim sahnesini durdurup montajı konumlandırırsınız (**Görsel 3.30**).



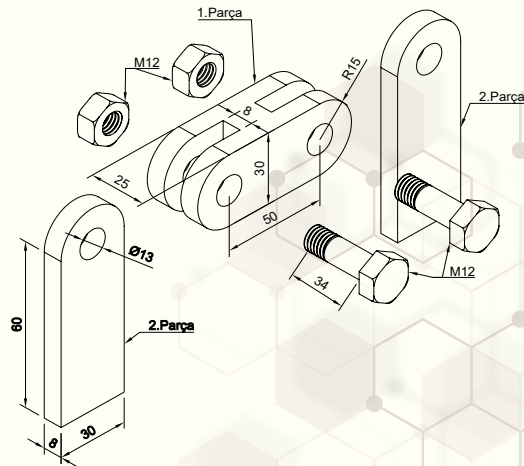
Görsel 3.30: Patlatılmış montaj ve Animation Timeline alanı

NOT

Eğer sökme işlemi sırasında kamera açınızı Zoom ve Pan komutları ile döndürmek istemiyorsanız View komutuna tıklayarak görünüm alanı kaydını durdurunuz. Dilerseniz montajın her aşamasında kamera açısını değiştirip başka bir açıdan sökme görüntüsü elde edebilirsiniz. Bunu da her sökme işleminde (View kırmızı iken) Zoom ve Pan işlemi yaparak gerçekleştirebilirsiniz.

SIRA SİZDE

CAD ortamında verilen montaj parça resimlerini çizin. Malzeme kütüphanesinden M14'lük civata ve somun alarak montaj ilişkilerini oluşturunuz. Oluşturduğunuz montaj üzerinde animasyon işlemi uygulayınız ve ürün dosyanıza kaydediniz.

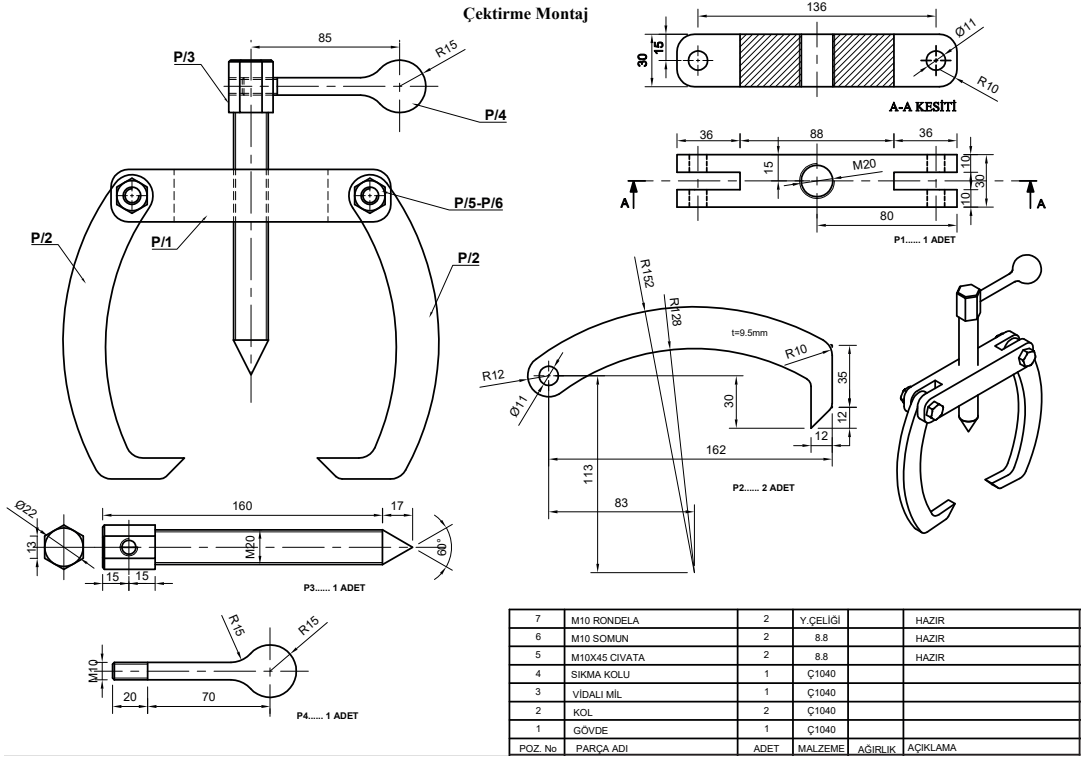


ÖĞRENME BİRİMİ	KATI VE YÜZEY MODELLEME	UYGULAMA YAPRAĞI 4
KONU	Montajın Animasyonunu Yapma	
AMAÇ	CAD programlarında montajı yapılmış parçaların animasyon uygulamalarını yapmak.	

AÇIKLAMA : Çizim komutlarını kullanarak CAD ortamında verilen resmin çizim işlemini yapınız. Montajı yapılmış parçaların animasyonunu yapınız. Çalışmalarınızı aşağıdaki işlem basamaklarını takip ederek tamamlayınız.

- CAD programını çalıştırınız.
- Katı model nesnelere oluşturunuz.
- Çizmiş olduğunuz montaj nesnelere parça dosyasına kaydediniz.
- CAD programında montaj sayfasını açarak montaj nesnelere sayfaya getiriniz.
- Montaj sayfasında nesnelere arasında montaj ilişkilerini oluşturunuz.
- Montajı bitirdiğiniz parçaların animasyonunu yapınız.
- Çizilen montaj parçasını ürün dosyasına kaydediniz.

Uygulamaya Ait Çizim



<http://kitap.eba.gov.tr/KodSor.php?KOD=21544>

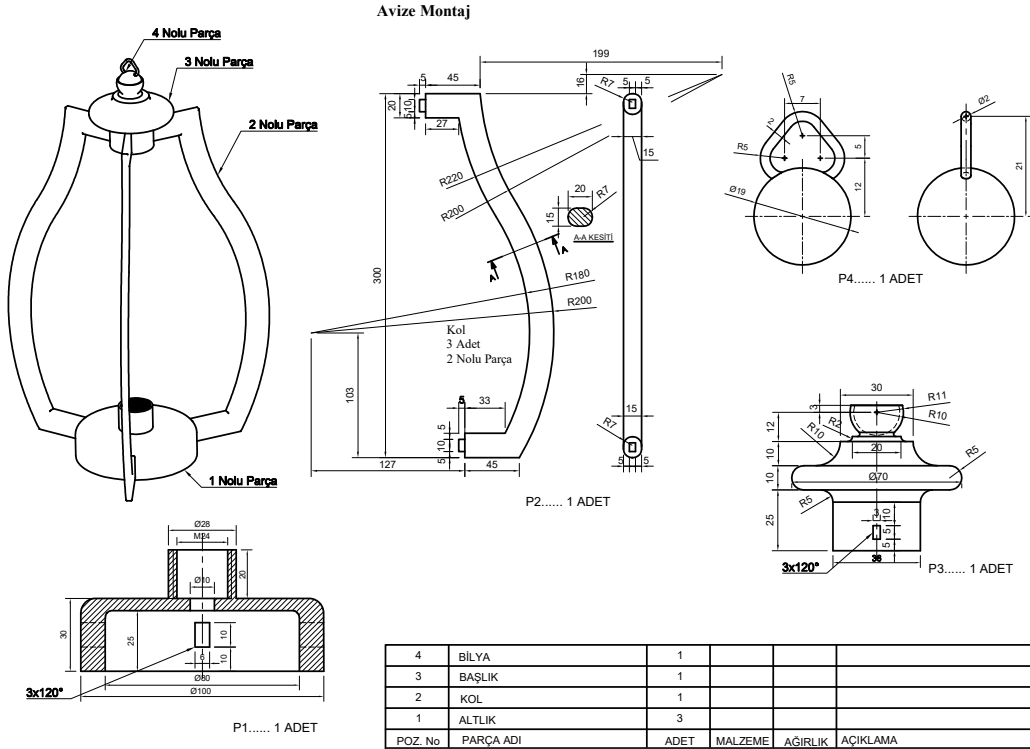
ÖĞRENCİNİN		DEĞERLENDİRME ÖLÇÜTLERİ							SÜRE		
ADI SOYADI		BİLGİ	30	BE CERİ	30	DÜZEN	20	SÜRE	20	TOPLAM	100
SINIFI											ÖLÇEK
No.											1:1
TARİH	... / ... / 20 ...										

ÖĞRENME BİRİMİ	KATI VE YÜZEY MODELLEME	UYGULAMA YAPRAĞI 5
KONU	Montajın Animasyonunu Yapma	
AMAÇ	CAD programlarında montajı yapılmış parçaların animasyon uygulamalarını yapmak.	

AÇIKLAMA : Çizim komutlarını kullanarak CAD ortamında verilen resmin çizim işlemini yapınız. Montajı yapılmış parçaların animasyonunu yapınız. Çalışmalarınızı aşağıdaki işlem basamaklarını takip ederek tamamlayınız.

- CAD programını çalıştırınız.
- Katı model nesnelere oluşturunuz.
- Çizmiş olduğunuz montaj nesnelere parça dosyasına kaydediniz.
- CAD programında montaj sayfasını açarak montaj nesnelere sayfaya getiriniz.
- Montaj sayfasında nesnelere arasında montaj ilişkilerini oluşturunuz.
- Montajı bitirdiğiniz parçaların animasyonunu yapınız.
- Çizilen montaj parçasını ürün dosyasına kaydediniz.

Uygulamaya Ait Çizim



<http://kitap.eba.gov.tr/KodSor.php?KOD=21545>

ÖĞRENCİNİN		DEĞERLENDİRME ÖLÇÜTLERİ								SÜRE	
ADI SOYADI		BİLGİ	30	BE CERİ	30	DÜZEN	20	SÜRE	20	TOPLAM	100
SINIFI											ÖLÇEK
No.											
TARİH	... / ... / 20 ...										1:1

1. - 5. cümlelerde [] ile boş bırakılan alanlara cümlelerde verilen bilgiler doğru ise "D", yanlış ise "Y" yazınız.

1. [] Revolute / Dönüş, montaj nesnelerinin Joint Origin etrafında dönmesine izin verir.
2. [] Rigid, montaj nesnesine bir ekseninde doğrusal harekete izin verir.
3. [] Seçilen nesnelerin eksen yönlerinin gösterilerek patlatılması Manuel Explode işlemidir.
4. [] Yeni bir animasyon sahnesi oluşturulmasını Storyboard sağlar.
5. [] Auto Explode: One Level: Tüm nesnelerin otomatik olarak patlatılması işlemidir.

6. - 10. cümlelerde boş bırakılan yerlere doğru sözcükleri yazınız.

6. Bir makineyi, bir sistemi veya bir mekanizmayı, oluşturan parçaların belirli bir sıraya ya da düzene göre bir araya getirilmesi işlemine denir.
7. Assemble araç çubuğundan montaj ortamına yeni bir parça eklemek istenirse komutu seçilir.
8. Montaj ilişkilerinin izin verdiği ölçüde bir parçayı ya da montaj parçasını taşımak, döndürmek veya kopyalamak için kullanılır.
9. CAD programını hazırlayan firmalarca oluşturulan hazır parça kütüphanesidir.
10. Birden çok montaj bileşeni, seçilerek komutu ile birleşik bir hâle getirilebilir.

11. - 20. soruları dikkatle okuyarak doğru seçeneği işaretleyiniz.

11. Montaj yapılacak parça sayısının çok fazla olduğu durumlarda küçük montaj grupları yapılabilir. Bu şekildeki montajlama işlemine verilen isim aşağıdakilerden hangisidir?
A) New Component
B) New
C) Alt montaj
D) Part
E) Drawing
12. Montaj ortamına yeni bir parça eklemek için aşağıda verilen işlemlerden hangisi uygulanmalıdır?
A) Edit Component komutu ile parça eklenmelidir.
B) Assemble araç çubuğundan New Component komutu seçilmelidir.
C) Rotate Component komutu ile parça dönüştürülmelidir.
D) Move Component komutu ile parça taşınmalıdır.
E) Data panelden parça sürüklenerek montaj ortamına bırakılmalıdır.
13. Çok sayıda parçadan oluşan montajlarda seçilen parçanın görüntüsünü ekrandan kaldırmaya veya tekrar geri getirmeye yarayan komut aşağıdakilerden hangisidir?
A) Show/Hidden Components
B) Edit Component
C) Bill of Materials
D) Assembly Features
E) Script and Add ins

14. Montaj elemanının iki eksen etrafında kayma hareketi yapabilmesine ve doğrusal yörünge içinde dönebilmesine yarayan komut aşağıdakilerden hangisidir?

- A) Coincident B) Parallel C) Cylindrical
D) Width E) Planar

15. Montaj ilişkisi bileşenlerinin tümünü ortadan kaldırıp ilişkilendirildiği montaj parçalarını bir arada tutmak için kullanılan komut aşağıdakilerden hangisidir?

- A) Revolute B) Rigid C) Cylindrical
D) Width E) Planar

16. Aşağıda verilen gelişmiş montaj ilişkilerinden hangisi iki montaj bileşenine bir pim ve pim yuvası ilişkisi vermek için kullanılır?

- A) Angle
B) Revolute
C) Path Mate
D) Pin-slot
E) As Built Joint

17. Montajda yer alan parçaların eksenler referans alınarak taşınmasını ve döndürülmesini sağlamak için aşağıda verilen komutlardan hangisi kullanılır?

- A) Rotate Explode
B) Spring Explode
C) Collapse Explode
D) Auto Explode
E) Transform Components

18. Annotation komutu ile aşağıdakilerden hangisi yapılabilir?

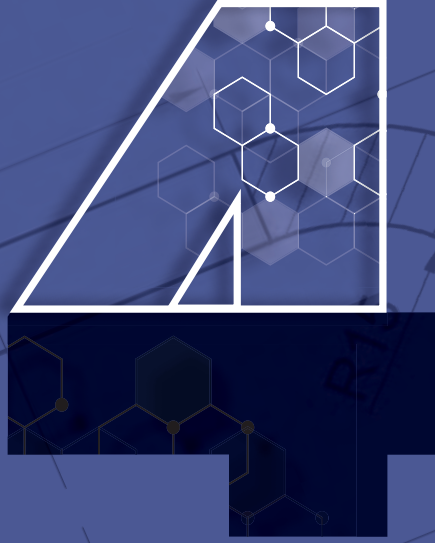
- A) Yeni bir montaj oluşturulabilir.
B) Yeni bir animasyon sahnesi oluşturulabilir.
C) Yeni bir yüzey oluşturulabilir.
D) Montaj nesnelere uyarı notu eklenebilir.
E) Yeni bir parça oluşturulabilir.

19. Yapılan animasyon işleminin sahne hareketlerini Animation Timeline alanına kaydetmeye yarayan komut aşağıdakilerden hangisidir?

- A) Publish
B) View
C) Exchange
D) Contact
E) Force

20. Patlatılmış montaj nesnelere geri toplamak için aşağıda verilen komutlardan hangisi kullanılır?

- A) Mash Properties
B) Gravity
C) Restore Home
D) Appearance
E) Force Properties



ÖĞRENME BİRİMİ



KATI VE MONTAJ MODELLERİN TEKNİK RESMİNİ ALMA

KONULAR

- Teknik Resim Sayfası Oluşturma
- Katı Modelden Görünüş Elde Etme
- Katı Modelden Kesit Görünüş Elde Etme
- Teknik Resim Düzenleme İşlemlerini Yapma
- Belgeyi Farklı Formatlarda Kaydetme ve Çıktı Alma

TEMEL KAVRAMLAR

Teknik Resim, Çalışma Sayfası, Üç Görünüş, Kesit Alma, Ölçülendirme, Çıktı Alma, Tolerans, Belgeyi Kaydetme

NELER ÖĞRENECEKSİNİZ?

1. CAD programlarında teknik resim sayfasının özelliklerini belirleme ve oluşturma
2. CAD programlarında teknik resim sayfasına katı ve montaj modellerin gerekli görünüşleri elde etme
3. CAD programlarında katı modelden kesit görünüş alma işlemleri için kullanılan komutları ve yöntemlerini uygulama
4. Teknik resim sayfasına alınmış çizimlere; ölçülendirme, yüzey işleme işaretleri, toleranslar, resim üzerine not ekleme ve model ilaveleri yapma
5. Belgeyi farklı formatlarda kaydetme ve çıktı alma

HAZIRLIK ÇALIŞMASI

1. Bir parçanın teknik resminin çizimi için dikkat edilmesi gereken hususlar sizce neler olabilir?
2. İki boyutlu çizim ile üç boyutlu çizim arasındaki farklar sizce neler olabilir?

4.1. Teknik Resim Sayfası Oluşturma (Drawing)

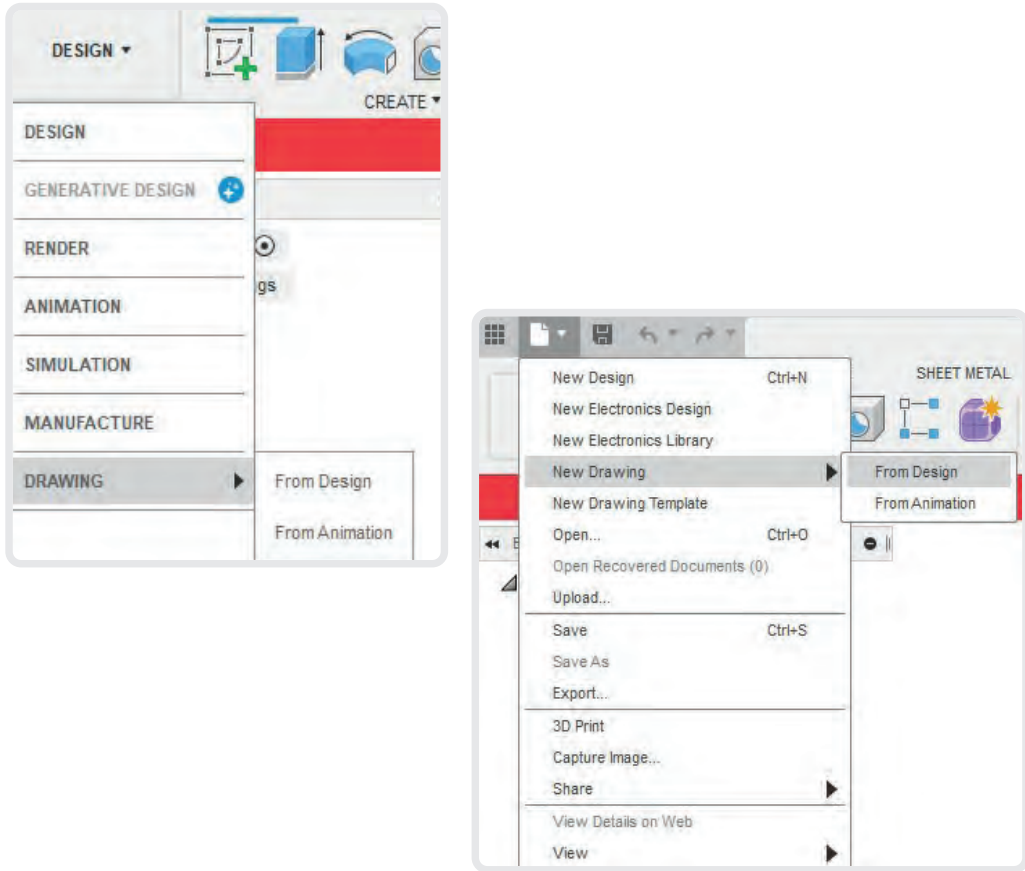
Teknik resim dokümanı, orijinal parça ile tamamen bağlantılıdır. Modelde yapılan değişiklikler teknik resim sayfasında katı modelin görünüşüne de yansır. Karmaşık parçalarda ölçülendirme ve kesitlerin gösterilmesinde katı model üzerinde sıkıntılar yaşanır. Görünüşlerin iç kesitlerinin anlaşılmasını kolaylaştırmak amacıyla parçanın imalat resmine ihtiyaç duyulur. CAD programlarında katı modellerin görünüşleri teknik resim sayfalarına aktarılır.

Üç tipte teknik resim alınabilir:

- Parçanın teknik resmi
- Montajın teknik resmi
- Animasyonun / patlatılmış montajların teknik resmi

Çizilmiş katı model, montaj, parça veya patlatma işlemi açıkken çalışma modlarından **Drawing** seçimi yapılır. Bu seçimin iki alt başlığı vardır: **From Design** ve **From Animation**.

Diğer yöntem ise **File** → **New Drawing** → **From Design** veya **From Animation** seçiminin yapılmasıdır (**Görsel 4.1**).



Görsel 4.1: Teknik resim sayfasının açılması

Seçeneklerden birinin açılmasının ardından önce **Create Drawing** ileti menüsü ekrana gelir. **Template** seçiminden standartlaştırılan bir dosya yapısı seçilebilir. Gerekli kâğıt ölçü birimi (Units), standart seçimi yapılır. **OK** düğmesine tıklanır (**Görsel 4.2**).

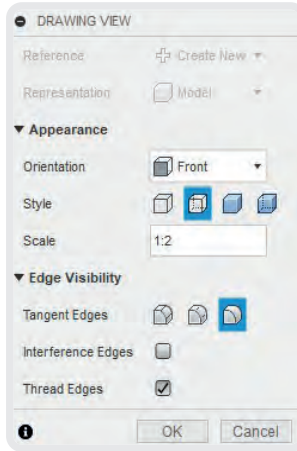


Görsel 4.2: Teknik resim oluşturma

Drawing View menüsünde teknik resmin görüntü ayarları yapılır.

- **Appearance** başlığının altında Orientation kısmından parçaya bakış açısı, Style kısmından görünürlük ayarları, Scale kısmından teknik resmin ölçeği ayarlanabilir.
- **Edge Visibility** başlığının altında **Tangent Edges** kısmından teğet kenarların çizgi ile ifade edilip edilmeyeceği, **Interference Edges** ile girişim yapan kenarların çizgi ile ifade edilip edilmeyeceği, **Thread Edges** ile diş çizgilerinin çizgi ile ifade edilip edilmeyeceği belirlenir.

Ayarların yapılmasının sonrasında kâğıt ortamında parçanın görünüşü belirir. Bu görünüş seçilirken dikkat edilmesi gerekir. Diğer görünüşler ve kesitler bu görünüşten üretilecek ve referans olarak kullanılacaktır (**Görsel 4.3**).

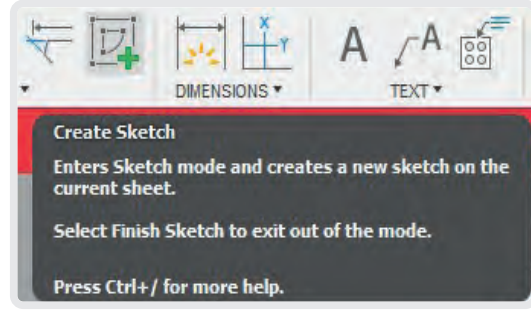


Görsel 4.3: Teknik resim görüntü ayarları

4.1.1. Çalışma Sayfasının Ayarlanması

Teknik resim sayfası açıldığında otomatik olarak bir antet yerleşir. İstenirse bu antet kullanılır. Antet, kullanıcıya özel hâle getirilmek istenirse **Create Sketch** komutu kullanılarak yeni bir antet oluşturulabilir (**Görsel 4.4**).

Aynı zamanda AutoCAD ortamında bir antet hazırlanıp, wblock komutu ile bloklanıp, bunu çağırarak bloktaki tüm ayarların ve sorguların ekrana gelmesi sağlanabilir.



Görsel 4.4: Teknik resim sayfasında antet oluşturma

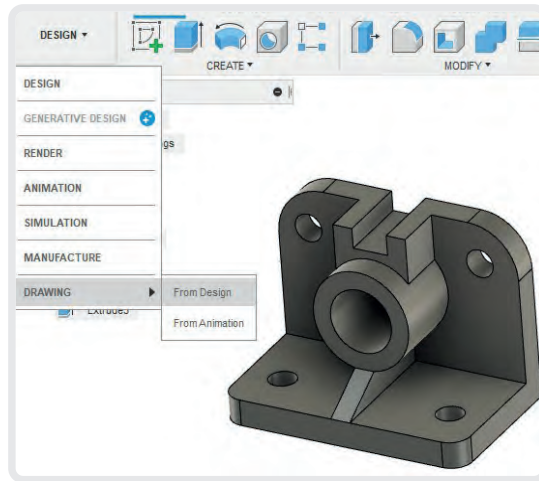
SIRA SİZDE

Ürün dosyanızda bulunan, daha önce çizmiş olduğunuz bir katı model için teknik resim sayfası ve antet oluşturunuz.

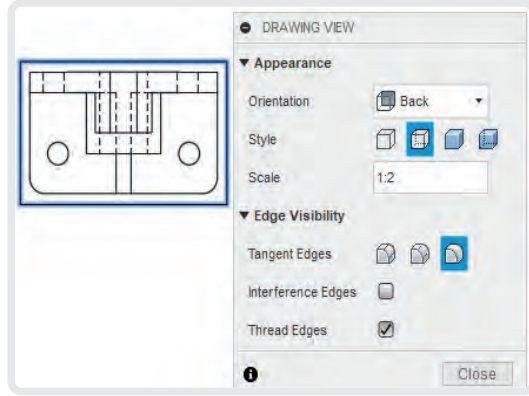
4.2. Katı Modelden Görünüşlerin Elde Edilmesi

Katı modellerde modelin iç kesitinde veya katının arka bölümünde kalan kısımlar için resmi daha iyi ifade edebilen iki boyutlu görüşlere ihtiyaç duyulur. CAD programlarında çizilen katı modeller, iki boyutlu çizim ekranına aktarılarak katı modele ait istenen görüşler elde edilir.

Model ortamında katı modellemesi yapılan parça açıkken **From Design** seçimi yapılır. Gerekli kâğıt ve görünüm ayarları seçilir. Seçim yaparken özellikle kesit alma işlemi yapılabırsa başlangıç görünümünün ve yerinin özenli seçilmesi gereklidir (**Görsel 4.5**).

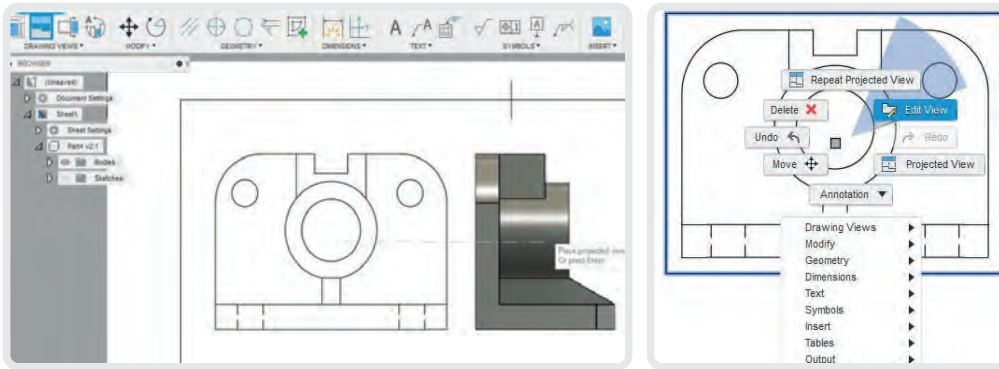


Görsel 4.5: Teknik resmin yerleştirilmesi



Görsel 4.6: İlk görünüşü (Base View) yerleştirme

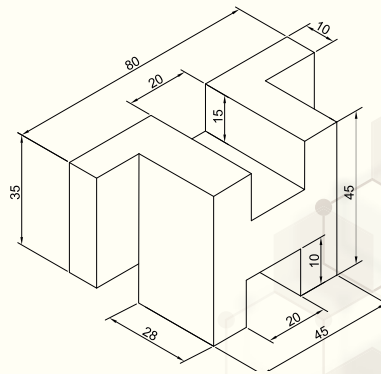
İlk görünüşün (**Base View**) yerleştirilmesinden sonra (**Görsel 4.6**) diğer görüşleri oluşturmak için **Projected View** komutu çalıştırılır. Komut çalıştırıldıktan sonra görünüş türetilecek ilk görünüş seçilmelidir. Farenin hareket yönüne göre oluşacak görüntü, kâğıt alanında uygun yere tıklanarak yerleştirilir (**Görsel 4.7**).



Görsel 4.7: İlk görünüşten (Base View) diğer görüşleri türetme

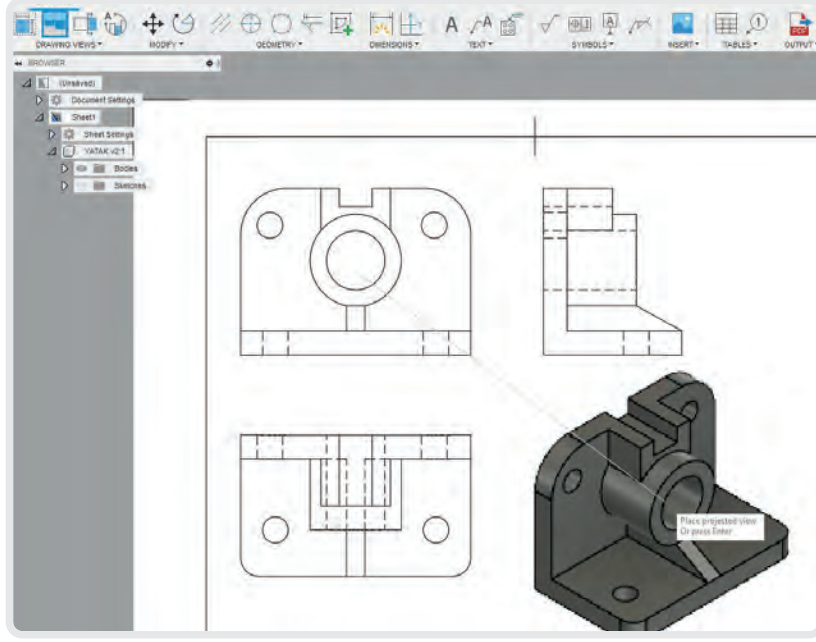
SIRA SİZDE

Verilen resmin CAD programında katı modelini çiziniz. Gerekli kâğıt, antet ve görünüm ayarlarını yaptıktan sonra oluşturmuş olduğunuz teknik resim sayfasına katı modelin ilk görünüşünü yerleştiriniz.



4.2.1. Standart Üç Görünüş

- Yerleştirilmiş bir görünüşten tekrar tekrar görünüş üretmek mümkündür. Sırasıyla yerleştirilen her görünüşe tıklayarak **Projected View** komutu çalıştırılır ve istenen görünüş üretilir.
- Herhangi bir görünüşten bir perspektif üretmek istenirse farenin açılı olarak boş bir alana sürüklenmesi ve tıklanması, yeni görünüşün üretilebilmesi için yeterlidir (**Görsel 4.8**).



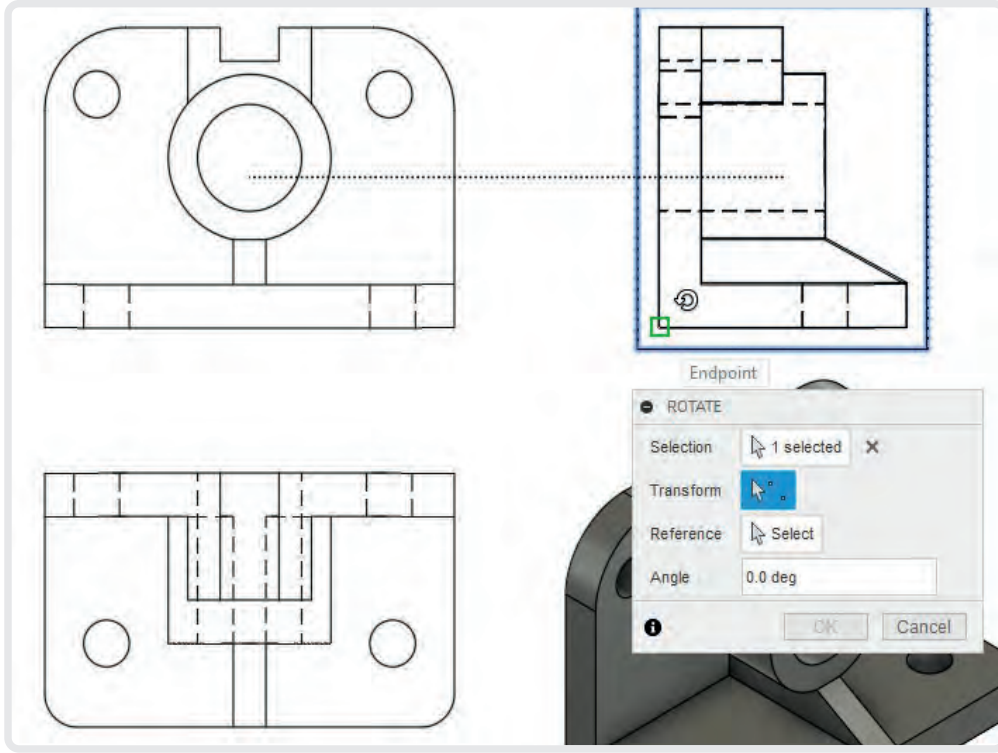
Görsel 4.8: Üç görünüşün oluşturulması ve perspektif

- Görünüşler birbiri ile açısal olarak bağlantılıdır. Bu yüzden bir görünüş hareket ettiğinde diğeri de hareket eder. Görünüşlerin birbiri ile olan bağına koparıp serbest hareket etmesini sağlamak için görünüşün mevcut açısal pozisyonunu bozmak gerekir.
- Oluşturulan görünüşler üzerinde değişiklik yapılması gerektiğinde o görünüşe çift tıklamak yeterlidir. Görünüşün ölçeği, görsel özellikleri, yüzey ve kenar özellikleri değiştirilebilir.

Görünüşlerin istenen bir yere taşınabilmesi için işlem sırası:

- Görünüşün üzerinde iken fare ile tıklanarak o görünüş seçilir.
- **Döndürme (Rotate)** komutu seçilir.
- **Transform** düğmesine tıklanarak bir tutma noktası belirlenir.
- **Angle** alanına bilinen bir açı (örneğin 30°) yazılır ve OK düğmesi ile döndürme işlemi gerçekleştirilir.

- Artık görünüşler arasındaki açısal bağ kırılmış olur.
- Parçayı seçerek **Move** işlemi ile görünüşü istenen yere taşımak mümkündür.
- Eğer eski açısal durumuna getirip devam etmek istenirse döndürme işlemi tekrar uygulanarak yazılan açının tersi açıda döndürülür.
- İşlem sonunda görünüş ilk hâline göre serbest olacağından artık istenen yere rahatça taşınabilecektir (**Görsel 4.9**).



Görsel 4.9: Görünüşün bağının koparılması ve görünüşün taşınması

SIRA SİZDE

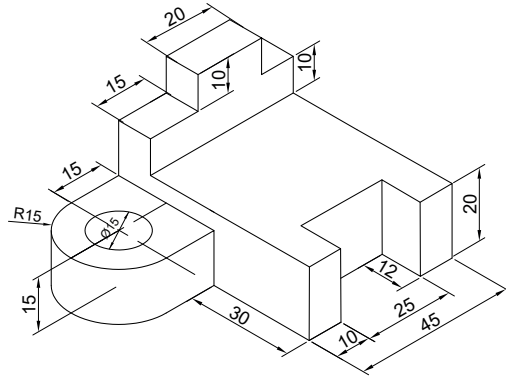
Önceki uygulamada teknik resim sayfasına aktarmış olduğunuz katı modelin teknik resim sayfasında üç görünüşünü oluşturunuz.

ÖĞRENME BİRİMİ	KATI VE MONTAJ MODELLERİN TEKNİK RESMİNİ ALMA	UYGULAMA YAPRAĞI 1
KONU	Kati Modelden Görünüş Elde Etme	
AMAÇ	Teknik resim sayfasına kati ve montaj modellerin gerekli görünüşlerini elde etmek.	

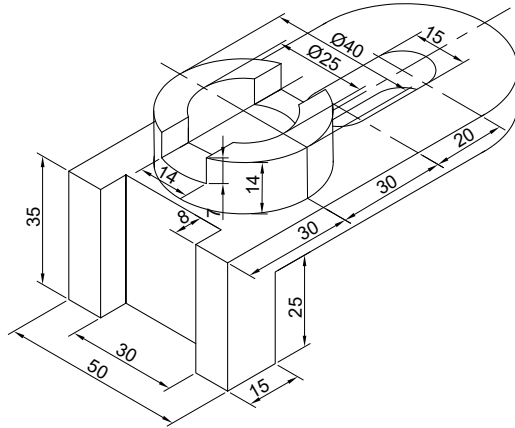
AÇIKLAMA : Çizim komutlarını kullanarak CAD ortamında verilen resmin çizim işlemini yapınız. Kati ve montaj modelleri teknik resim sayfasına aktararak gerekli görünüşleri elde ediniz. Çalışmalarınızı aşağıdaki işlem basamaklarını takip ederek tamamlayınız.

- CAD programını çalıştırınız.
- Kati modeli oluşturunuz.
- Kati model düzenleme komutlarını kullanarak gerekli düzenlemeleri yapınız.
- Kati modeli teknik resim sayfasına aktararak gerekli görünüşleri elde ediniz.
- Teknik resim sayfasına aktarmış olduğunuz görünüşler üzerinde düzeltmeleri yapınız.
- Çizilen resmi ürün dosyasına kaydediniz.

Uygulamaya Ait Çizim - 1



Uygulamaya Ait Çizim - 2



<http://kitap.eba.gov.tr/KodSor.php?KOD=21546>

ÖĞRENCİNİN		DEĞERLENDİRME ÖLÇÜTLERİ								SÜRE		
ADI SOYADI		BİLGİ	30	BE CERİ	30	DÜZEN	20	SÜRE	20	TOPLAM	100	ÖLÇEK 1:1
SINIFI												
No.												
TARİH	... / ... / 20 ...											

4.3. Katı Modelden Kesit Görünüş Elde Etme (Section View)

Görünüşlerde tam ifade edilemeyen iç kısımların (görünmezlerin) görünür hâle getirilerek anlaşılmasını kolaylaştırmak için kesit alma işlemi uygulanır. Parçanın kesildiği ve kesilen kısma karşıdan bakıldığı düşünülür. Bu yöntem ile tam kesit alma, yarım kesit alma ve kademeli kesit alma işlemleri yapılabilir.

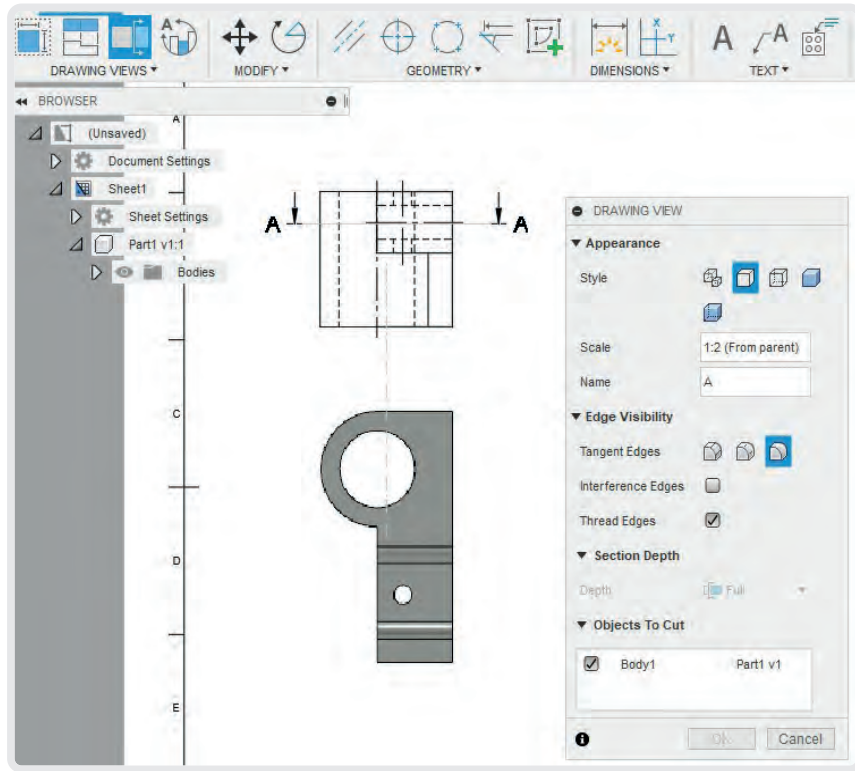
Kesit alma işlemine kesit düzlemini tanımlayan kesit çizgisinin oluşturulması ile başlanır. Daha sonra kesitin hangi tarafta başlatılacağı işaretlenir ve görüntü özellikleri ayarlanır.

4.3.1. Tam Kesit

Tam kesit alma işlemi parçayı tam ortadan ikiye bölerek yapılır.

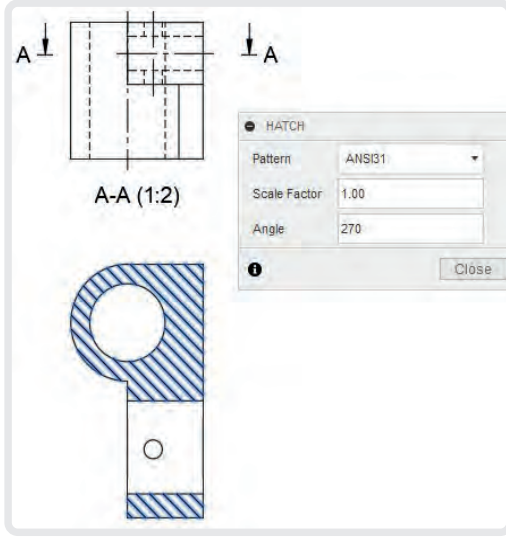
İşlem sırası:

- **Section View** komutu seçilir ve kesit alınacak görünüş gösterilir.
- Görünüşün üzerinde kesit düzlemini tanımlayan ayırtların orta noktaları gösterilir (**Görsel 4.10**).

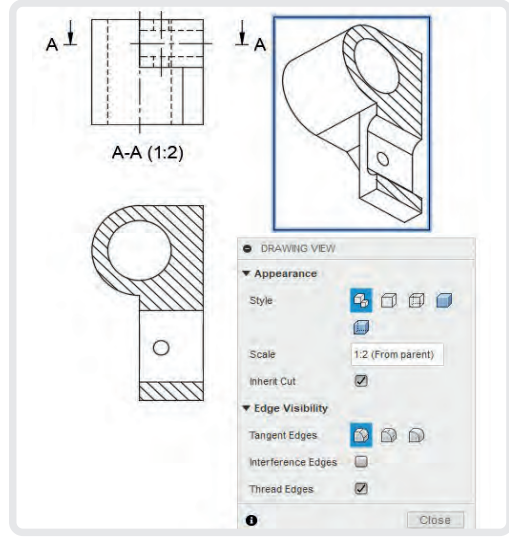


Görsel 4.10: Kesit düzleminin seçimi ve yönünün gösterilmesi

- Görünüşün yönü ve yeri fare ile tıklanarak gösterilir.
- **Drawing Views** iletisi menüsünden görüntü ayarları yapılır ve OK düğmesine tıklanır. İstenirse taramanın üzerine çift tıklanarak tarama sıklığı ve açısı ayarlanır (**Görsel 4.11**).



Görsel 4.11: Kesitin tarama ayarlarının yapılması



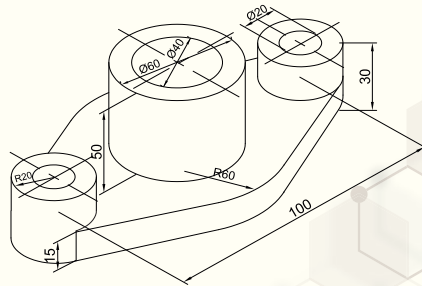
Görsel 4.12: Kesitin görünüşlerini ya da perspektifini oluşturma

Kesitten görünüş türetme işlemi için işlem sırası:

- **Projected View** komutu seçilerek fare ile kesite tıklanır.
- Çizim alanında fare hareket ettirilerek yön gösterilir.
- Gösterilen yönün doğrultusunda bir yan görünüş oluşturulabilir ya da açısız yön gösterilmişse kesitin perspektifi oluşturulabilir.
- Eğer kesit durumunun bu görüşlere de yansıtılması istenirse **Objects To Cut** seçilmiştir (**Görsel 4.12**).

SIRA SİZDE

Verilen resmin CAD programında katı modelini çizip, tam kesit görünüşlerini oluşturarak ürün dosyanıza kaydediniz.



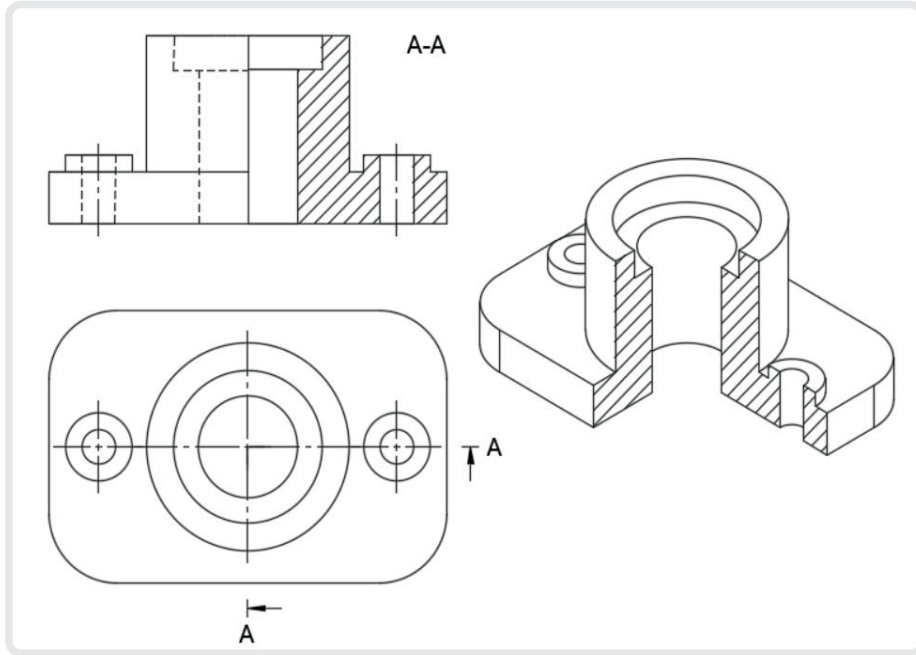
4.3.2. Yarım Kesit

Kesit işlemleri ayırdır. Sadece kesit işlemleri yapılırken kesit düzlemini tanımlayan kesit eksenini, parçanın yarısını kesecek biçimde dik eksenler şeklinde işaretlenir.

İşlem sırası:

- **Section View** komutu seçilir ve kesit alınacak görünüş gösterilir.
- Görünüşün üzerinde kesit düzlemini tanımlayan ayrıtların orta noktaları, bir dik oluşturacak şekilde gösterilir.
- Görünüşün yönü ve yeri fare ile tıklanarak gösterilir.
- **Drawing View** ileti menüsünden görüntü ayarları yapılır ve OK düğmesine tıklanır.

Kesitten görünüş türetme işlemi için ise **Projected View** komutu seçilerek fare ile kesite tıklanır. Çizim alanında fare hareket ettirilerek yön gösterilir. Gösterilen yön doğrultusunda bir yan görünüş oluşturulabilir (**Görsel 4.13**).



Görsel 4.13: Yarım kesit ve perspektifini oluşturma

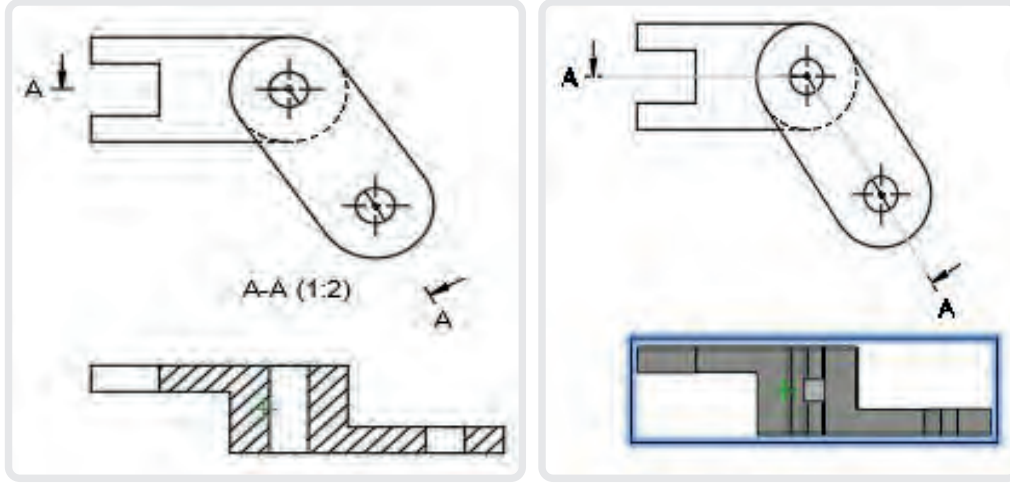
SIRA SİZDE

Bir önceki sıra sizde bölümünde çizmiş olduğunuz katı modelin yarım kesitini alarak ürün dosyanıza kaydediniz.

4.3.4. Döndürülmüş Kesit Görünüşü

Tam kesit gibi parçanın boydan boyya kesilmesi gerekiyorsa ve parça açılı bir yapıya sahipse kesit işlemi, açığı belirleyen orta eksen boyunca yapılır.

Kesit işleminin sonucunda parça sanki doğrusal bir yapıdaymış gibi açılarak görüntü oluşturulur. Ölçü verilecek boyutlar tam ölçüsünde gerçekleşeceğinden boyutlar rahatça ölçülenebilir.



Görsel 4.16: Döndürülmüş görünüş için kesit düzleminin kaydırılması

İşlem sırası:

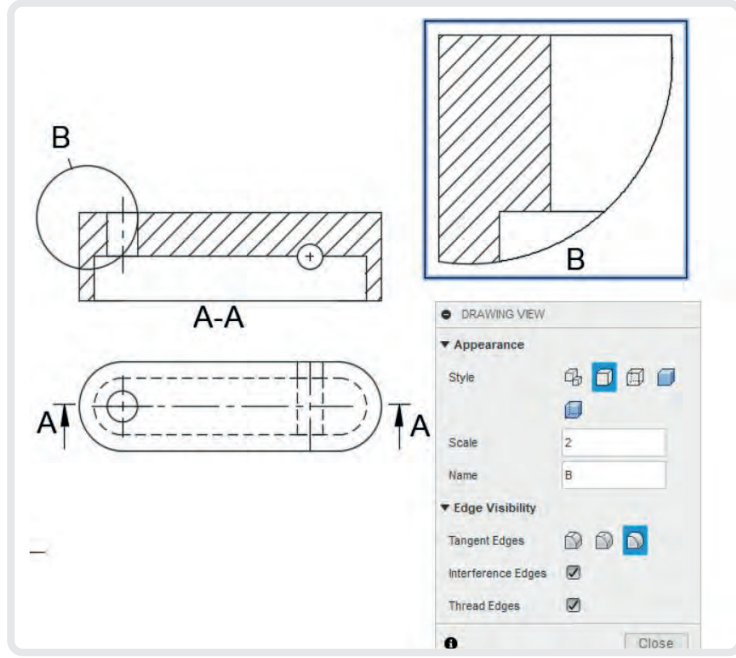
- **Section View** komutu seçilir ve kesit alınacak görünüş gösterilir.
- Görünüşün üzerinde kesit düzlemini tanımlayan ayırıkların uç noktaları, açılı yüzeyleri dik kesecek biçimde sıra gösterilir.
- Görünüşün yönü ve yeri fare ile tıklanarak gösterilir (Bu örnekte sol görünüşte gösterilen kesit yönü ön görünüşte tanımlanmaktadır.).
- **Drawing View** ileti menüsünden görüntü ayarları yapılır ve **OK** düğmesine tıklanır (Görsel 4.16).

4.3.5. Detay Görünüşü (Detail View)

Görünüşler oluşturulurken parçalarda bulunan küçük detayların ayrıca ölçülenebilirliği ve görünür kılınabilmesi için o kısmın ölçeklendirilebilmesi gerekir. Bu detayları göstermek için tüm görünüşün ölçeğinin büyütülmesi yerine, o küçük detayın ölçeklendirilmesi gerekir. Detay görünüşü, bu gibi durumlarda sadece o kısımların seçilerek büyütülebilmesi işlemidir.

İşlem sırası:

- **Detail View** komutu seçilir ve kesit alınacak görünüş gösterilir.
- Görünüşün üzerinde ölçeklendirilecek alan bir daire içine alınarak seçilir.
- Görünüşün yönü ve yeri fare ile tıklanarak gösterilir (Bu örnekte detay sol üste alınarak görünüş oluşturulmuştur.).
- **Drawing View** ileti menüsünden görüntü ayarları yapılır ve **OK** düğmesine tıklanır (**Görsel 4.17**).



Görsel 4.17: Detay görünüş oluşturma

4.3.6. Teknik Resmin Detaylandırılması (Annotation)

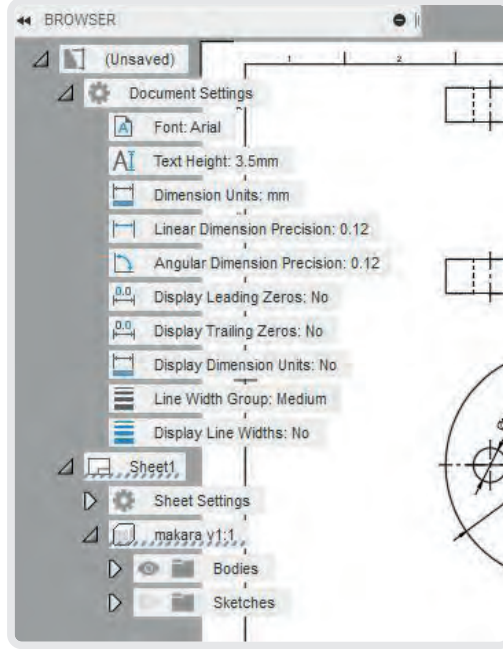
Görünüşlerin ölçülendirme vb. özelliklerini ayarlamak için çizim alanının üst kısmında yer alan Annotation komut satırı kullanılır (**Görsel 4.18**).



Görsel 4.18: Annotation komut satırı

Görünüşler çıkarıldıktan ve gerekli kesitler alındıktan sonra görünüşlerin ölçülendirilmesi, açıklamaların yazılması, toleranslar ve yüzey işleme işaretlerinin konması vb. eklemeler için kullanılır.

Ölçülendirme işleminden önce **Preferences** ayarları yapılmış olmalıdır. Kullanılacak ölçü sistemi, sayı sistemi vb. yapılmalıdır. Genelde bu ayarlar yapılmışsa ölçülendirmede yeniden ayarlama yapmaya gerek kalmaz. Anlık olarak ölçülerde yapılacak ayar değişiklikleri gerektiğinde çizim alanının sol üst kısmında bulunan **Document Settings** tıklanarak bu düzenlemelerin yapılması gerekebilir (**Görsel 4.19**).



Görsel 4.19: Ölçülerdeki ayarların yapılması

Document Settings menüsündeki ifadelerin anlamı şöyledir:

- **Annotation Font:** Ölçülendirme işleminde kullanılacak yazı tipi
- **Annotation Text Height:** Ölçülendirme işleminde kullanılacak yazı yüksekliği
- **Linear Dimension Precision:** Doğrusal ölçülendirmede ondalık hanesi sayısını belirler.
- **Angular Dimension Precision:** Açısal ölçülendirmelerde kullanılacak ondalık sayısını belirler.
- **Display Leading Zeros:** Ölçü değerinde baştaki sıfırı göstermek için kullanılır.
- **Display Trailing Zeros:** Ölçü değerinde, ondalık olsun veya olmasın, virgülden sonra belirlenen sayıda ondalık hanesi açar.
- **Display Dimension Units:** Ölçülendirmelerde hangi ölçü sisteminin kullanılacağını belirler.

Eğer kâğıt yapısı ile ilgili ayarlar yapılacaksa da çizim alanında yer alan Sheet Settings menüsünden ayarlar yapılmalıdır (**Görsel 4.20**).



Görsel 4.20: Kâğıt yapısı ayarlarının yapılması

Sheet Settings menüsündeki ifadelerin anlamı şöyledir:

- **Sheet Size:** Kâğıt boyutlarının kontrol edilmesinde kullanılır.
- **Title Block:** Hazırlanmış bir block dosyasının kullanılmasını kontrol eder. Eğer AutoCAD ortamında hazırlanan bir block varsa buradan çizim alanına yerleştirilebilir.

SIRA SİZDE

Bir önceki sıra sizde bölümünde çizmiş olduğunuz katı modeli aktardığınız teknik resim sayfasında gerekli ölçü ve kâğıt ayarlarını yapınız.

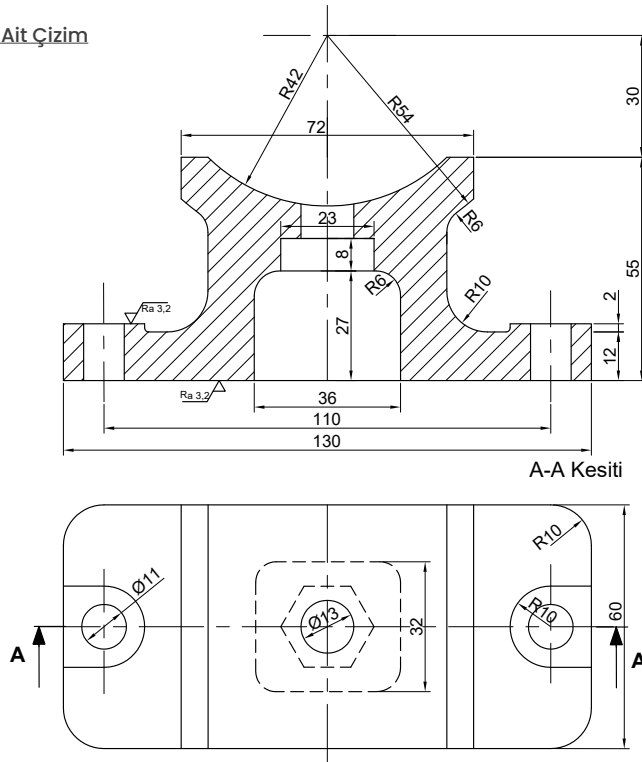
eha
gov.tr

ÖĞRENME BİRİMİ	KATI VE MONTAJ MODELLERİN TEKNİK RESMİNİ ALMA	UYGULAMA YAPRAĞI 2
KONU	Kati Modelden Kesit Görünüş Elde Etme	
AMAÇ	Teknik resim sayfasına kati ve montaj modellerin kesit görünüşlerini almak.	

AÇIKLAMA : Çizim komutlarını kullanarak CAD ortamında verilen resmin çizim işlemini yapınız. Teknik resim sayfasına aktarılmış kati ve montaj modellerin kesit görünüşlerini alınız. Çalışmalarınızı aşağıdaki işlem basamaklarını takip ederek tamamlayınız.

- CAD programını çalıştırınız.
- Kati modeli oluşturunuz.
- Kati model düzenleme komutlarını kullanarak gerekli düzenlemeleri yapınız.
- Kati modeli teknik resim sayfasına aktararak gerekli görünüşleri elde ediniz.
- Teknik resim sayfasına aktarmış olduğunuz görünüşler üzerinden kesit görünüşleri alınız.
- Teknik resim sayfasına aktarmış olduğunuz görünüşler üzerinde düzeltmeleri yapınız.
- Çizilen resmi ürün dosyasına kaydediniz.

Uygulamaya Ait Çizim



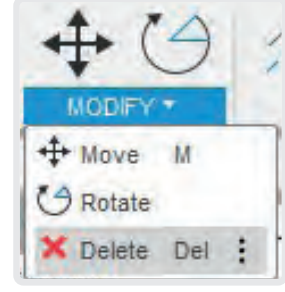
<http://kitap.eba.gov.tr/KodSor.php?KOD=21547>

ÖĞRENCİNİN		DEĞERLENDİRME ÖLÇÜTLERİ								SÜRE	
ADI SOYADI		BİLGİ	30	BECERİ	30	DÜZEN	20	SÜRE	20	TOPLAM	100
SINIFI											ÖLÇEK
No.											1:1
TARİH	... / ... / 20 ...										

4.4. Teknik Resim Düzenleme İşlemleri

Teknik resim kurallarına uygun olarak CAD programlarında çizilen katı modellerin teknik resim sayfasına aktarma işlemi yapıldığında görünüşlerin düzenlenmesi, ölçülendirme, yüzey işleme işaretleri, tolerans ve not ekleme gibi standartların teknik resim sayfasında gösterilmesi gerekmektedir. Bu nedenle teknik resim sayfası üzerinde düzenlemeler yapılır.

Düzenleme komutları; görünüşlerin taşınması, döndürülmesi, silinmesi gibi konum işlemlerinin yapılmasını sağlar (**Görsel 4.21**).



Görsel 4.21: Modify diyalog kutusu ve çizim alanı görünümü

4.4.1. Move Komutu

İşlem sırası:

- Komut çalıştırılır.
- Nesne seçimi yapılır.
- Transform kısmından (Point to Point) tutulacak nokta ve ardından hedeflenen nokta seçilir.
- OK tuşuna basılır.
- Nesne taşınmış olur.

4.4.2. Rotate Komutu

İşlem sırası:

- Komut çalıştırılır.
- Nesne seçimi yapılır.
- Transform kısmından tutulacak nokta seçilir.
- Reference kısmından nokta gösterilir ya da Angle kısmına klavyeden açısal değer girilir.
- OK tuşuna basılır.
- Nesne döndürülmüş olur.

4.4.3. Delete Komutu

İşlem sırası:

- Komut çalıştırılır.
- Nesne seçimi yapılır.
- OK tuşuna basılır.
- Nesne silinmiş olur.

Önceki uygulamada çizmiş olduğunuz katı modeli aktardığınız teknik resim sayfasındaki görünüşlerin merkez çizgilerini gösterip ürün dosyanıza kaydediniz.

4.4.5. Ölçülendirme

Bir ya da daha çok nesneyi ölçülendirmek için kullanılır (**Görsel 4.23**).

4.4.5.1. Hızlı Ölçülendirme (Dimensions)

Ölçülendirme komutları ayrı komutlar hâlinde düzenlenmesine rağmen tüm ölçülendirme işlemlerinin bir komutla yapılabilmesi de mümkündür. Komut satırında sadece “dimension” adı ile adlandırılan bu komut çalıştırıldığında üzerine tıklanan çizim nesnesini tanır.

a) Koordinat Ölçülendirme (Ordinate Dimension)

Bir görünüşte, görünüşün temel noktasını referans olarak fare ile gösterilen uzaklık noktalarının doğrusal (koordinat eksenine paralel olacak şekilde) ölçülerinin eklenmesinde kullanılır.

b) Doğrusal Ölçülendirme (Linear Dimension)

Yatay ve dikey ayrıtların ya da açılı bir doğrultunun yatayda ya da dikeyde ölçülendirilmesinde kullanılır.

c) Hizalı Ölçülendirme (Aligned Dimension)

Açılı bir doğrultunun hizalanmış olarak ölçülendirilmesinde kullanılır.

ç) Açıların Ölçülendirilmesi (Angular Dimension)

Açılı iki doğrunun açı kollarının uzatılmış olarak ölçülendirilmesinde kullanılır.

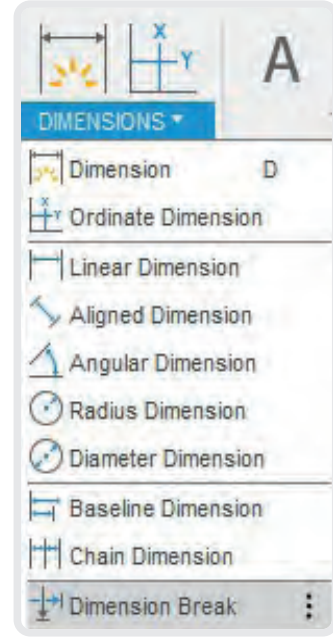
d) Yarıçap Ölçülendirilmesi (Radius Dimension)

Yay veya dairelerin yarıçaplarının ölçülendirilmesinde kullanılır.

e) Çap Ölçülendirilmesi (Diameter Dimension)

Yay veya dairelerin çaplarının ölçülendirilmesinde kullanılır.

f) Paralel Ölçülendirilme (Baseline Dimension)



Görsel 4.23: Dimensions diyalog kutusu ve çizim alanı görünümü

Var olan bir ölçüye paralel bir ölçü eklenmesinde kullanılır.

g) Zincirleme Ölçülendirme (Chain Dimension)

Paralel ölçülendirmede olduğu gibi referans noktasına göre zincirleme ölçülendirme yapmak için kullanılır.

SIRA SİZDE

Önceki uygulamada çizmiş olduğunuz katı modeli aktardığınız teknik resim sayfasındaki görünüşlerin ölçülendirmesini yaparak ürün dosyanıza kaydediniz.

4.4.6. Çizim Alanına Metin (Yazı) Ekleme

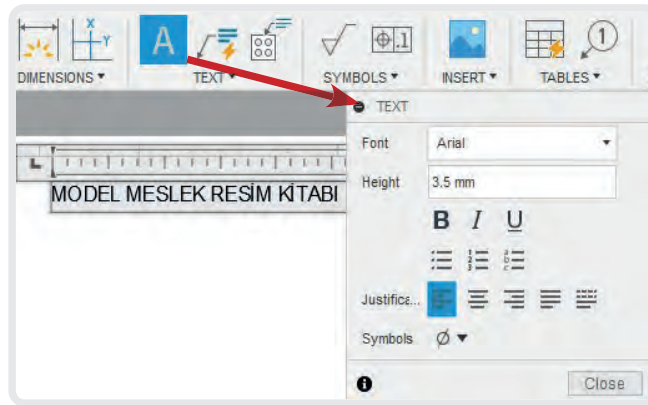
Çizim alanına metin içeren öğeler ekleme işlemi üç biçimde yapılır: Text komutu, Leader komutu ve Table komutu ile.

Çizim alanına yazı eklemek için **Text** komutu kullanılır. **Text** öğeleri önceden **Preferences** (ayarlar) kısmından ayarlanabildiği gibi yazım esnasında da öğelerin özellikleri değiştirilebilir.

Leader kısmında görünüşlere eklenecek özel yönergeler yazılır. Gösterilen yüzeyin boyanacağı, sertleştirileceği gibi açıklamaların yapılabilmesini sağlar.

4.4.6.1. Text Komutu ile Yazı Ekleme

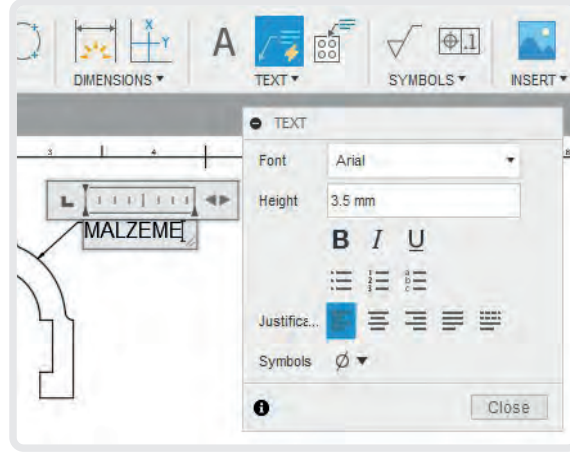
Komut seçildiğinde bir yazı alanı içine yazılar yazılabilmekte, birlikte açılan ileti menüsünden de yazı özellikleri ayarlanabilmektedir. Yazı alanının sağ sınırında yer alan paralel kenar biçimli ikon, sağa ve sola çekiltilerek yazı alanının boyutları ayarlanabilir. Eğer yazıya semboller eklemek gerekiyorsa Symbols kısmından semboller eklenir (**Görsel 4.24**).



Görsel 4.24: Text komutu ile çizim alanına yazı ekleme işlemi

4.4.6.2. Leader Komutu ile Uyarıcı Yazı Ekleme

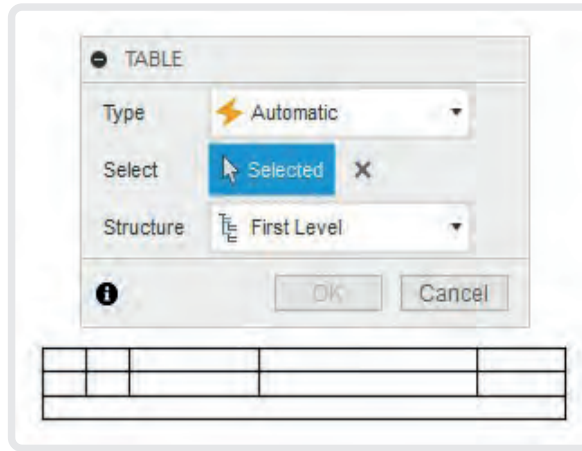
Görünüşler üzerine talimatlar, uyarıcı notlar yazmaya yarar. Not eklenecek alan sırasıyla işaretlenir. Çıkan ileti menüsünden gerekli yazı ayarları yapılır. Eğer yazıya semboller eklemek gerekiyorsa Symbols kısmından semboller eklenir. Biçim ayarları yapıldıktan sonra Close ile komuttan çıkılır (**Görsel 4.25**).



Görsel 4.25: Leader komutu ile çizim alanına not ekleme işlemi

4.4.6.3. Table Komutu ile Tablo Ekleme

Yazı alanına tablo eklemek gerektiğinde kullanılır. Kolonlar ve satırlar biçiminde yazı öğeleri oluşturulabilmektedir. Tablo eklenecek alan sırasıyla işaretlenir. Çıkan ileti menüsünden gerekli tablo ayarları yapılır. Eğer hücrelere yazı yazılacaksa alana tıklanarak aynı Text komutunda olduğu gibi alan yazı ile doldurulur. Biçim ayarları yapıldıktan sonra Close ile komuttan çıkılır (**Görsel 4.26**).

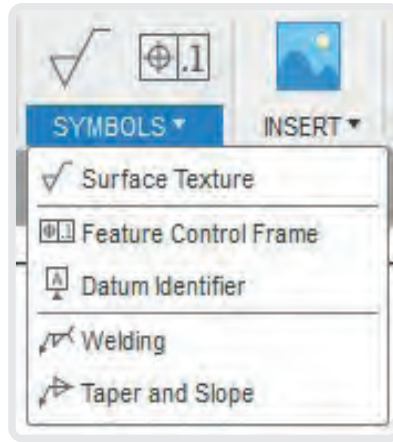


Görsel 4.26: Table komutu ile çizim alanına tablo ekleme işlemi

Önceki uygulamada çizmiş olduğunuz katı modeli aktardığınız teknik resim sayfasında antet kısmına yazı ve tablo ekleyerek gerekli düzenlemeleri yapınız.

4.4.7. Görünürlere İşlem Toleransları Koyma (Symbols)

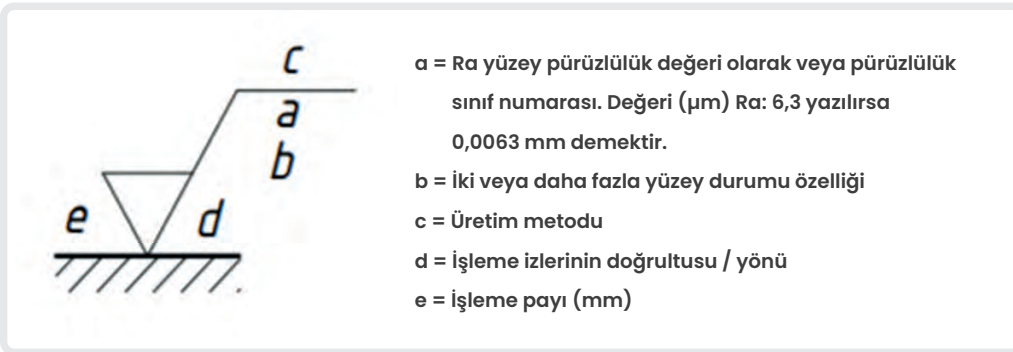
Görünürlere üzerine şekil konum toleransları, yüzey işleme işaretleri ve referans yüzeyleri ekleme işlemleri yapılabilir (**Görsel 4.27**).



Görsel 4.27: Görünürlere işlem toleransları koyma işlemi

4.4.7.1. Görünürlere Yüzey İşleme İşareti Koyma (Surface Texture)

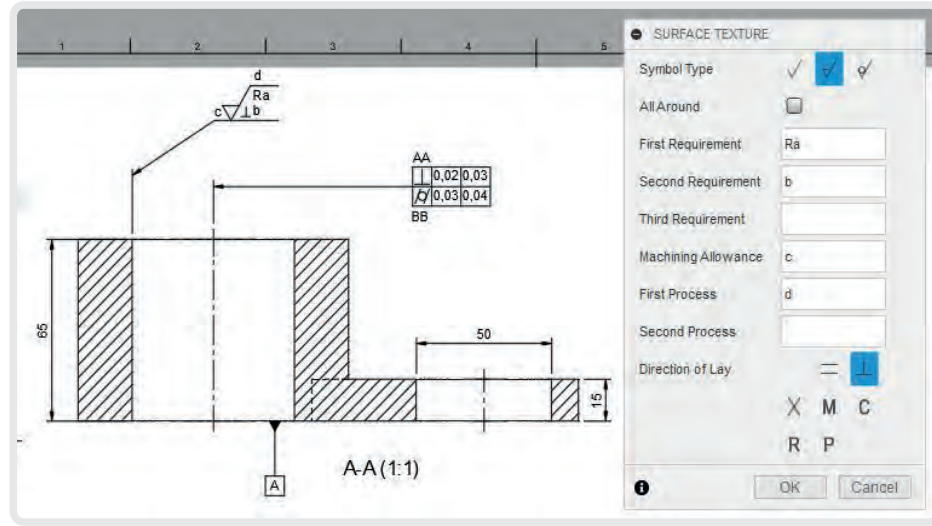
Teknik resmi çizilen parçaların yüzeylerinin hangi yöntemler kullanılarak işleneceğini ve yüzey pürüzlülük değerlerinin ne olacağını belirlemek amacı ile yüzeyler üzerine yerleştirilen üçgen sembollere **yüzey işleme işareti** denir (**Görsel 4.28**).



Görsel 4.28: Yüzey işleme işaretleri

Yüzey işleme işareti (Surface Texture) işlem sırası:

- Komut çalıştırılır.
- Yüzey işleme işareti yüzey çizgisine tıklanır. Toleransın yerleşeceği hat, fare kaydırılarak gösterilir.
- Farenin sağ tuşuna basılarak **Continue** seçilir. Çıkan ileti menüsünden gerekli sembol ve tolerans değerleri seçimi yapılır.
- Yazım işlemleri yapıldıktan sonra **OK** ile komuttan çıkılır (**Görsel 4.29**).



Görsel 4.29: Yüzey işleme işareti (Surface Texture) ayarları

Yüzey işleme işaretlerinin yerleştirilmesinde şunlara dikkat edilmelidir:

- Semboller, doğrudan yüzeyi gösteren veya uzantı çizgisi üzerine sivri tarafı yüzeye dönük şekilde parçanın dış tarafına, deliklerde de iç yüzeyi gösterecek şekilde uygun bir yere konur.
- Gerekliğinde sembol, okla son bulan bir kılavuz çizgiyle bağlanabilir. Kılavuz çizgi birden fazla yüzeyi gösterebilir.
- Grafik sembol, bir yüzey için sadece bir defa kullanılmalıdır. Mümkünse yüzeyin büyüklüğünün ve konumunun ölçülendirildiği aynı görünüşte olmalıdır.
- Montaj hâlindeki parçalarda mil ve deliğe ait yüzey pürüzlülük şartları ölçülendirme ile bağlantılı olarak verilmelidir.
- Simetri eksenine sahip prizmatik ve silindirik parçalara ait yüzeylerde sembol bir defa belirtilmelidir. Farklı bir yüzey durumu gerektiğinde veya özel bilgiler verilmediğinde her prizmatik yüzey ayrı ayrı gösterilmelidir.

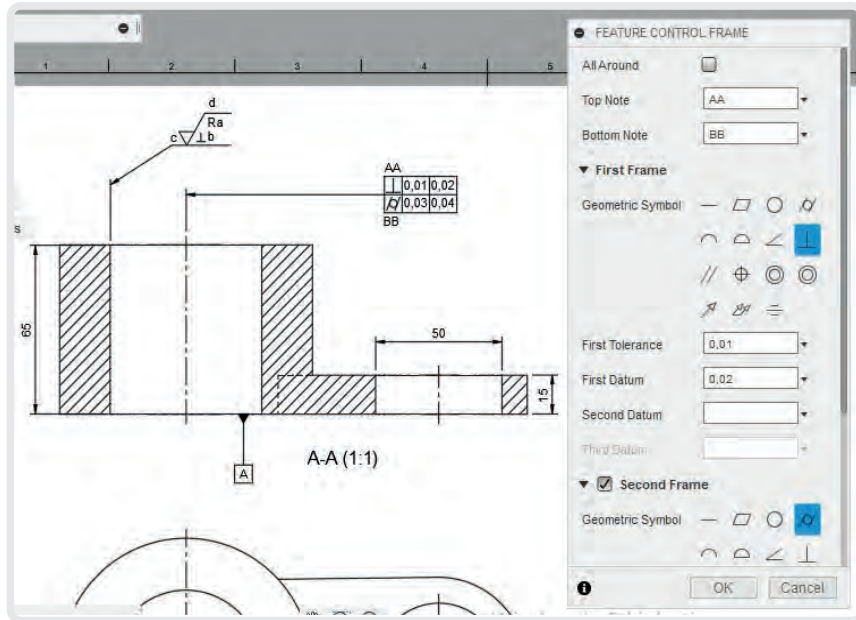
- Parantez içine yerleştirilen farklı yüzey durumu veya durumlarına ait grafik sembol veya semboller birbirini takip etmemelidir.
- Parçanın tüm yüzeyleri için aynı kalite istendiğinde sembole bir daire eklenmelidir. Bu sembol parçanın görünüşünün yanına (genellikle üst tarafına), yazı alanının yakınına veya genel bilgilerin yazılması için ayrılmış yere konur.

4.4.7.2. Görünürlere Şekil Konum Toleransı Koyma (Feature Control Frame)

Geometrik toleranslara şekil ve konum toleransları da denir. **Şekil toleransı**, bir elemanın ideal geometrik şekliyle ne kadar farklı olabileceğini belirten toleranstır. Konum toleransı ise bir veya birden fazla geometrik elemanın, belirlenmiş referans elemanına göre yönünü, yerini ve boşluğunu ifade eden toleranstır.

Şekil konum tolerans (**Feature Control Frame**) ayarlarında işlem sırası:

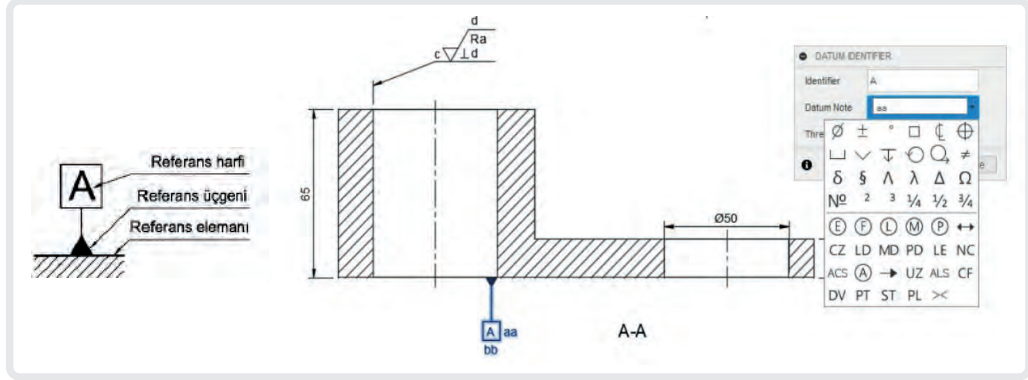
- Komut çalıştırılır.
- Şekil konum toleransı eklenecek yüzey çizgisine tıklanır. Toleransın yerleşeceği hat, fare kaydırılarak gösterilir.
- Farenin sağ tuşuna basılarak **Continue** seçilir. Çıkan ileti menüsünden gerekli sembol ve tolerans değerleri seçimi yapılır.
- Eğer eklenecek ikinci bir sembol ve değer varsa **Second Frame** seçilir ve değerler yazılır.
- Yazım işlemleri yapıldıktan sonra **OK** ile komuttan çıkılır (**Görsel 4.30**).



Görsel 4.30: Şekil konum tolerans (Feature Control Frame) ayarları

4.4.7.3. Görünürlere Referans Sembolü Koyma (Datum Identifier)

Referans elemanı, kendisine göre yön, konum ve yalpalama (salgı) toleransı gibi toleranslar verilen elemandır. Bu eleman, nokta, doğru veya yüzey olabilir. Gerekliğinde birden fazla eleman referans olarak seçilebilir. Referans elemanı resim üzerinde harflerle gösterilir (**Görsel 4.31**).



Görsel 4.31: Datum Identifier komutu ile çizim alanına referans yüzeyi ekleme

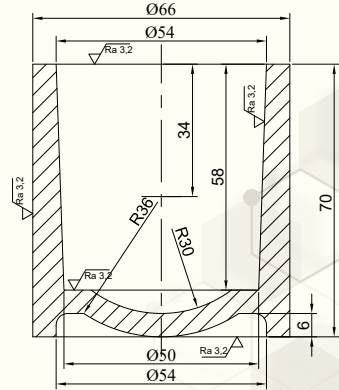
Datum Identifier komutu işlem sırası:

- Komut çalıştırılır.
- Referans eklenecek yüzey işaretlenir. Fare istenilecek uzaklığa kadar sürüklenip, tıklanarak harfin yeri belirlenir.
- Farenin sağ tuşuna basılarak Continue seçilir. Çıkan ileti menüsünden gerekli tablo ayarları yapılır.
- Eğer eklenecek sembol ve notlar varsa yazılır.
- Yazım işlemleri yapıldıktan sonra OK ile komuttan çıkılır.

SIRA SİZDE

Verilen resmin CAD programında katı modelini çizip, teknik resim sayfasına aktararak ön görünüşü çıkarınız. Görünürlere işlem toleranslarını koyunuz ve ürün dosyanıza kaydediniz.

Döküm Gereci: DDL-18
Döküm Adedi : 1200 adet

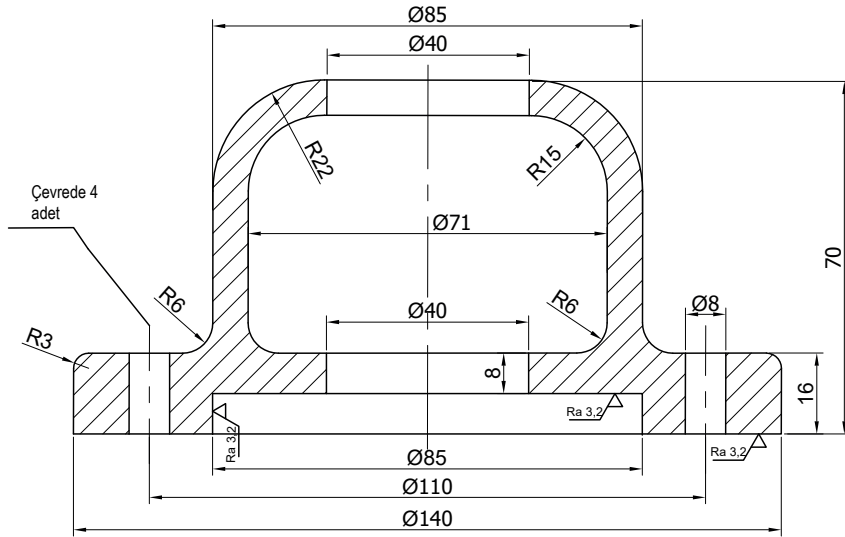


ÖĞRENME BİRİMİ	KATI VE MONTAJ MODELLERİN TEKNİK RESMİNİ ALMA	UYGULAMA YAPRAĞI 3
KONU	Teknik Resim Düzenleme İşlemlerini Yapma	
AMAÇ	Teknik resim sayfasına alınmış çizimlere; ölçülendirme, yüzey işleme işaretleri, toleranslar, resim üzerine not ekleme ve model ilavelerini yapmak.	

AÇIKLAMA : Çizim komutlarını kullanarak CAD ortamında verilen resmin çizim işlemini yapınız. Teknik resim sayfasına alınmış çizimlere; ölçülendirme, yüzey işleme işaretleri, toleranslar, resim üzerine not ekleme ve model ilavelerini yapınız. Çalışmalarınızı aşağıdaki işlem basamaklarını takip ederek tamamlayınız.

- CAD programını çalıştırınız.
- Katı modeli oluşturunuz.
- Katı model düzenleme komutlarını kullanarak gerekli düzenlemeleri yapınız.
- Katı modelli teknik resim sayfasına aktararak gerekli görünüşleri elde ediniz.
- Teknik resim sayfasına aktarmış olduğunuz görünüşler üzerinde ölçülendirme, yüzey işleme işaretleri, toleranslar, resim üzerine not ekleme ve model ilavelerini yapınız.
- Teknik resim sayfasına aktarmış olduğunuz görünüşler üzerinde düzeltmeleri yapınız.
- Çizilen resmi ürün dosyasına kaydediniz.

Uygulamaya Ait Çizim



Döküm Gereci: AL
Döküm Adedi : 200 adet



<http://kitap.eba.gov.tr/KodSor.php?KOD=21548>

ÖĞRENCİNİN		DEĞERLENDİRME ÖLÇÜTLERİ								SÜRE	
ADI SOYADI		BİLGİ	30	BECERİ	30	DÜZEN	20	SÜRE	20	TOPLAM	100
SINIFI											ÖLÇEK
No.											1:1
TARİH	... / ... / 20 ...										

4.5. Belgeyi Farklı Formatlarda Kaydetme ve Çıktı Alma (Export)

CAD programlarında çizilen görsellerin görüntü kalitesi açısından nerede ve nasıl kullanılacağı oldukça önemlidir. Görselin istenen formatta kaydedilmemesi kalite kaybına neden olmaktadır. Kullanılacağı yere göre görseli CAD programlarında DWG, PDF, JPG vb. formatlarda kaydetmek mümkündür. Çizim, kullanılacak alana göre farklı kaydetme komutuyla istenen formatta kaydedilerek kullanılabilir.

Çizilen teknik resmi farklı formatta kaydetme işlemi için Export komutu kullanılır (**Görsel 4.32**).

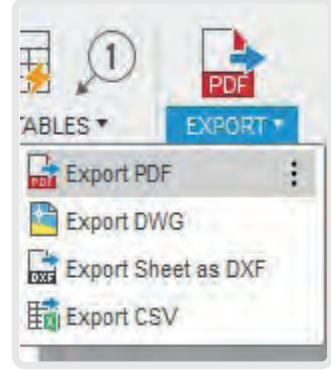
Export PDF: Teknik resmin PDF formatına dönüştürülebilmesi işlemi gerçekleştirir.

Export DWG: Teknik resmin AutoCAD (*.dwg) dosyası formatına dönüştürülebilmesi işlemi gerçekleştirir.

Export Sheet as DXF: Teknik resmin AutoCAD (*.dxf) dosyası formatına dönüştürülebilmesi işlemi gerçekleştirir.

Export CSV: Yapılmış tabloların Excel formatına dönüştürülmesi işleminde kullanılır. Tablodaki değerler virgülle ayrılmış olarak Excel sayfasında görüntülenebilir.

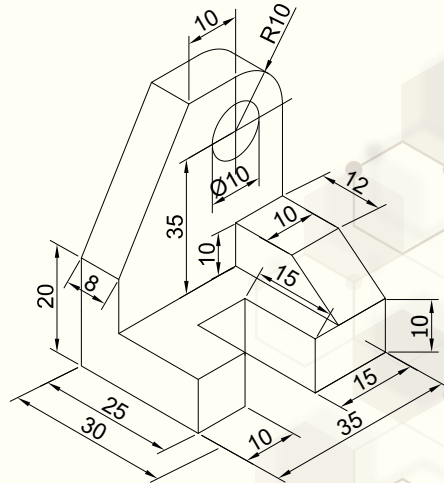
Çizim uygun formatta kaydedildikten sonra bilgisayarın yazdırma seçeneği ile çıktı alınabilir.



Görsel 4.32: Teknik çizimi dışarı aktarma

SIRA SİZDE

Verilen resmin CAD programında katı modelini çizip, teknik resim sayfasına aktararak 3 görünüşü çıkarınız. Kuralına göre ölçülendirip görünüşlerin PDF formatında çıktısını alınız.

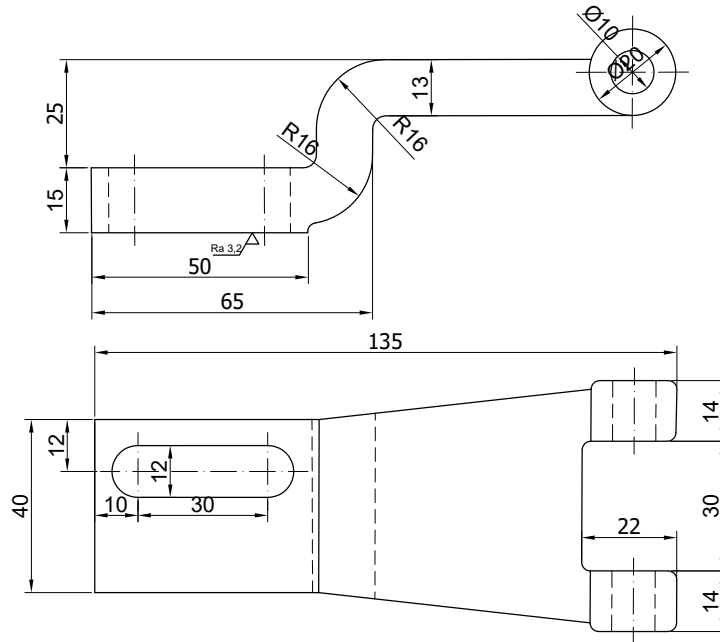


ÖĞRENME BİRİMİ	KATI VE MONTAJ MODELLERİN TEKNİK RESMİNİ ALMA	UYGULAMA YAPRAĞI 4
KONU	Belgeyi Farklı Formatlarda Kaydetme ve Çıktı Alma	
AMAÇ	Belgeyi farklı formatlarda kaydetmek ve verilerin çıktısını almak.	

AÇIKLAMA : Çizim komutlarını kullanarak CAD ortamında verilen resmin çizim işlemini yapınız. Teknik resim sayfasına alınmış belgeleri farklı formatlarda kaydederek verilerin çıktısını alınız. Çalışmalarınızı aşağıdaki işlem basamaklarını takip ederek tamamlayınız.

- CAD programını çalıştırınız.
- Katı modeli oluşturunuz.
- Katı model düzenleme komutlarını kullanarak gerekli düzenlemeleri yapınız.
- Katı modeli teknik resim sayfasına aktararak gerekli görünüşleri elde ediniz.
- Teknik resim sayfasına aktarmış olduğunuz görünüşler üzerinde ölçülendirme, yüzey işleme işaretleri, toleranslar, resim üzerine not ekleme ve model ilavelerini yapınız.
- Teknik resim sayfasına aktarmış olduğunuz görünüşler üzerinde düzeltmeleri yapınız.
- Teknik resim sayfasındaki çizimi farklı formatlarda kaydederek çıktısını alınız.
- Çizilen resmi ürün dosyasına kaydediniz.

Uygulamaya Ait Çizim



Döküm Gereci: DDL-18
Döküm Adedi : 200 adet

<http://kitap.eba.gov.tr/KodSor.php?KOD=26943>

ÖĞRENCİNİN		DEĞERLENDİRME ÖLÇÜTLERİ								SÜRE	
ADI SOYADI		BİLGİ	30	BECERİ	30	DÜZEN	20	SÜRE	20	TOPLAM	100
SINIFI											ÖLÇEK
No.											1:1
TARİH	... / ... / 20 ...										

1. - 5. cümlelerin başında boş bırakılan parantezlere, cümlelerde verilen bilgiler doğru ise "D", yanlış ise "Y" yazınız.

1. [] Yay veya dairelerin çaplarının ölçülendirilmesinde Ordinate Dimension komutu kullanılır.
2. [] Çizim alanına yazı eklemek için Text komutu kullanılır.
3. [] Görünüşlerin tam anlaşılmayan bölgelerini büyütüp ayrıntılı olarak göstermek için Detail View komutu kullanılır.
4. [] Referans elemanı, kendisine göre yön, konum ve yalpalama (salgı) toleransı gibi toleranslar verilen elemandır.
5. [] Teknik resmi çizilen parçaların yüzeylerinin hangi yöntemler kullanılarak işleneceğini ve yüzey pürüzlülük değerlerinin ne olacağını belirlemek amacıyla ile yüzeyler üzerine yerleştirilen üçgen sembollere şekil konum tolerans işareti denir.

6. - 10. cümlelerde boş bırakılan yerlere doğru sözcükleri yazınız.

6. İlk görünüşün yerleştirilmesinden sonra diğer görünüşleri oluşturmak için komutu çalıştırılır.
7. Gösterilen yüzeyin boyanacağı, sertleştirileceği gibi açıklamalar yapılabilmesini komutu sağlar.
8. Görünüşlerin ölçülendirme vb. özelliklerini ayarlamak için çizim alanının üst kısmında yer alan komut satırı kullanılır.
9. Appearance başlığının altında kısmından parçaya bakış açısı seçilir.
10. Görünüşlerin taşınması, döndürülmesi, silinmesi gibi konum işlemlerinin yapılmasını sağlar.

11. - 20. soruları dikkatle okuyarak doğru seçeneği işaretleyiniz.

11. Teknik resim sayfasını açmak için aşağıdaki komutlardan hangisi kullanılır?

- A) Appearance
- B) Assembly
- C) Drawing
- D) Advanced
- E) Part

12. Görünüş oluşturmak için aşağıdaki görünüş (View) komutlarından hangisi kullanılır?

- A) Projected
- B) Standart
- C) Auxiliary
- D) Section
- E) Aligned Section

13. Kesit almak için aşağıdaki görünüş (View) komutlarından hangisi kullanılır?

- A) Projected
- B) Aligned Section
- C) Auxiliary
- D) Section
- E) Standart

14. Görünüşü taşıma için aşağıdaki komutlardan hangisi kullanılır?

- A) Projected B) Rotate C) Auxiliary
D) Section E) Move

15. Ölçülerdeki ayarların yapıldığı kısım aşağıdakilerden hangisidir?

- A) Document Settings
B) Dimension Settings
C) Diameter Settings
D) Aligned Dimension
E) Radius Dimension

16. Açıları ölçülendirmede (Dimension) aşağıdaki komutlardan hangisi kullanılır?

- A) Radius
B) Diameter
C) Linear
D) Aligned
E) Angular

17. Çizime eksen ve merkez doğruları eklemek için aşağıdaki komutlardan hangisi kullanılır?

- A) Diameter Dimension
B) Centerlines
C) Surface Texture
D) Baseline Dimension
E) Datum Identifier

18. Görünüşlere yüzey işleme işareti koymak için aşağıdaki komutlardan hangisi kullanılır?

- A) Datum Identifier
B) Feature Control Frame
C) Surface Texture
D) Leader Note
E) Export

19. Görünüşlere şekil konum toleransı koymak için aşağıdaki komutlardan hangisi kullanılır?

- A) Surface Texture
B) Datum Identifier
C) Center Mark
D) Feature Control Frame
E) Insert

20. Teknik çizimi farklı formatlarda kaydederek dışarı aktarmak için aşağıdaki komutlardan hangisi kullanılır?

- A) Dimensions
B) Export
C) Modifiy
D) Insert
E) Auxiliary



ÖĞRENME BİRİMİ



MODELLERİ CAD ORTAMINDA KALIPLAMA

KONULAR

- Parça Ortamında Kalıplama Yapma
- Montaj Ortamında Kalıplama Yapma

TEMEL KAVRAMLAR

Kalıplama, Model Resmi, Maça, Maça Sandığı, Model Yapım Resmi, Derece, Montaj, Yolluk Sistemi

NELER ÖĞRENECEKSİNİZ?

1. CAD programlarında kalıplama yapılacak olan modellemelerin model, maça, maça sandığı, derece gibi gerekli parçalarının çizimini yapma
2. CAD programlarında kalıplama yapılacak olan modellemelere ait çizilmiş olan bütün parçaların montaj sayfasına alınarak tekniğine uygun kalıplamasını yapma

HAZIRLIK ÇALIŞMASI

1. CAD programlarının modellemenin kalıp tasarımı aşamasında sağladığı avantajlar sizce nelerdir? Açıklayınız.
2. İmalat sektöründe kullanılan kalıplama yöntemleri nelerdir? Açıklayınız.

5.1. Parça Ortamında Kalıplama

CAD programlarının modelleme sektöründe aktif şekilde kullanılması model tasarımını kolaylaştırmış, modellemelerde tasarım aşamasında oluşabilecek kalıplama hatalarını en aza indirmiştir. Kalıplama tasarımlarını üç boyutlu incelemek kalıplamayı kolaylaştırmıştır. CAD programları sayesinde CNC tezgâhlarında modelleme imalatının yapılması, hataları en aza indirmiş ve işlem süresini kısaltmıştır.

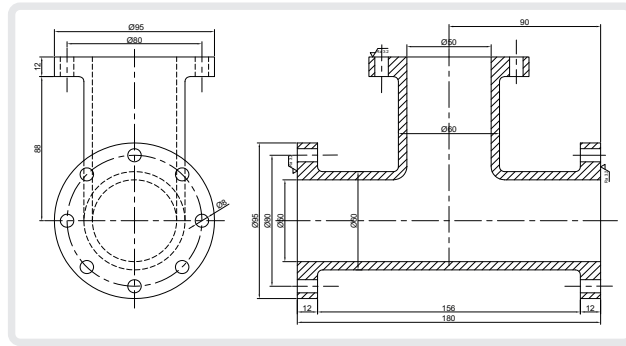
Model tasarımlarında iş parçasının teknik resmine bağlı kalınarak modelin kalıptan sorunsuz bir şekilde çıkmasını sağlayacak ilaveleri yapmak gerekir. Modellemenin mala yüzeyi belirlenerek işleme payı, eğim, çekme payı ve maça gibi ilavelerle model oluşturulur. CAD ortamında yapılan tasarımlar, seri üretimin ilk adımı olan model üretiminde oluşabilecek hataları en aza indirmiştir. Tasarımlarda iş parçasının teknik resminin çizilmesinden kalıptan çıkma anına kadar her aşama modellenmektedir. Günümüzde model imatları büyük oranda CNC tezgâhlarında yapılmaktadır. CNC tezgâhlarının yaygınlaşmasıyla CAD ortamında yapılan tasarımların önemi daha da artmıştır.

5.1.1. Modelleme İmalat Resminin Çizilmesi

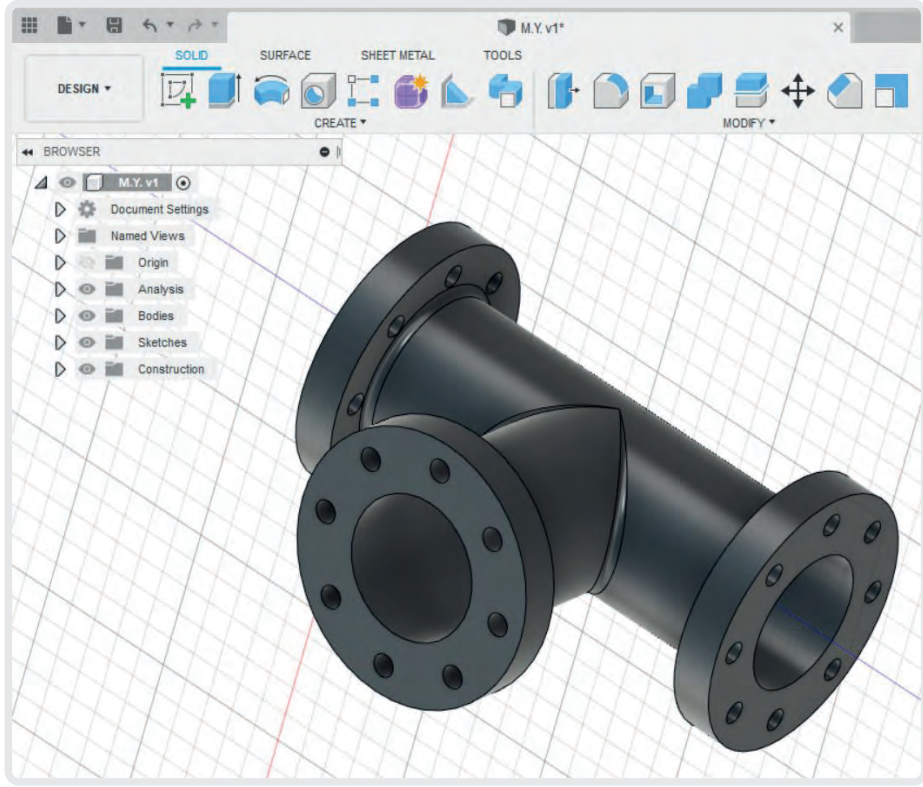
Kalıplaması yapılacak olan modelleme parçasının CAD programında imalat resmi çizilerek modelleme tasarımına başlanır. İmalat resmi üzerinde ölçülendirme, yüzey işleme işaretleri, döküm gereci ve döküm adedi gibi model imalatında gerekli olan bilgilerin eksiksiz olarak verilmesi gerekir. Kalıplama adedi, modelin yapılacağı malzeme türünü belirleyen unsurlardan biridir. Model malzemesi olarak ahşap başta olmak üzere metal ve kompozit malzemeler yaygın olarak kullanılmaktadır. İnce kesitli, kalıplanması zor olan ve büyük ebatlarda bir defa kalıplanacak işlerde strafor malzeme model yapımında kullanılabilir. Kalıplama adedinin çok fazla olduğu durumlarda aynı anda birden fazla modelin kalıplanabilmesi için plak model tasarımı da yapılabilir. Tüm bu etkenler model tasarımının nasıl yapılacağını doğrudan etkilemektedir. Tasarımda herhangi bir hatanın oluşmaması için imalat resmi dikkatlice incelenmeli ve modeli oluşturacak tüm etmenler tek tek değerlendirilmelidir.

İmalat resmi olmadan numune parçalar üzerinden 3 boyutlu tarama cihazları yardımıyla katı model resmi çizdirilebilmektedir. Bu gibi durumlarda da model tasarımının nasıl yapılacağını belirleneceği bir imalat resmi çizilmelidir (**Görsel 5.1**).

CAD programında iki boyutlu imalat resminden yararlanarak makine parçasının üç boyutlu imalat resmi çizilir. Üç boyutlu imalat resmi çiziminde iki ve üç boyutlu çizim komutları kullanılır. İmalat resminin üç boyutlu olarak çizilmesi model tasarımının daha rahat yapılmasını sağlayacaktır. Üç boyutlu imalat resmi tamamlandıktan sonra bilgisayarda yeni bir klasör oluşturulur. Parçalara isim verilir, modellemeye ait tüm resimler ve çizim bu klasöre kaydedilir (**Görsel 5.2**).



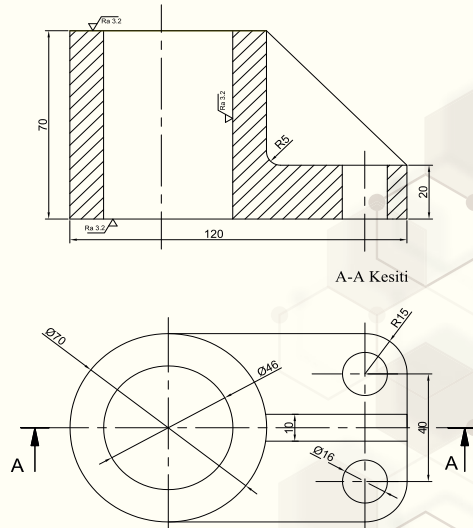
Görsel 5.1: Makine imalat resmi (2D)



Görsel 5.2: Makine imalat resmi (3D)

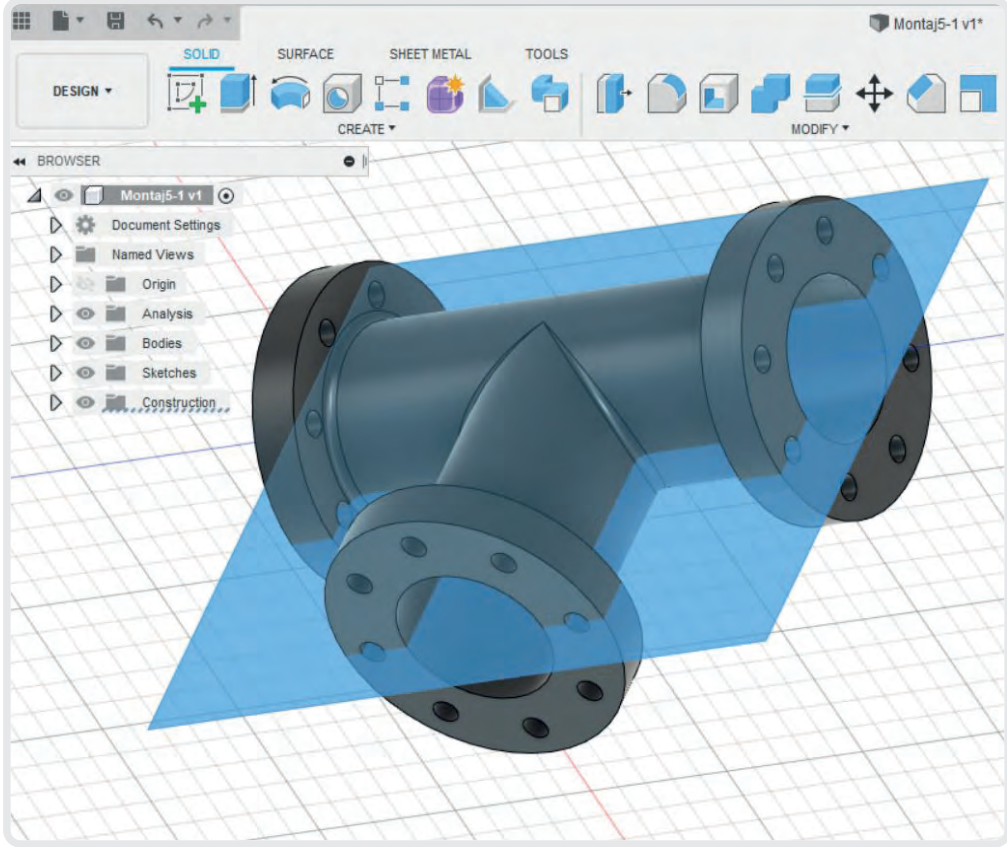
SIRA SİZDE

iki boyutlu imalat resmi verilen makine parçasının CAD ortamında 3 boyutlu imalat resmini çizerek ürün dosyanıza kaydediniz.



5.1.2. Modelleme Model Resminin Çizilmesi

CAD ortamında çizilen imalat resminin üzerinde modelleme imalat yöntemleri göz önünde bulundurularak modelleme resmi çizim aşamasına geçilir. Üç boyutlu imalat resmi üzerinde mala yüzeyi (kalıp ayırma yüzeyi) belirlenir (**Görsel 5.3**).

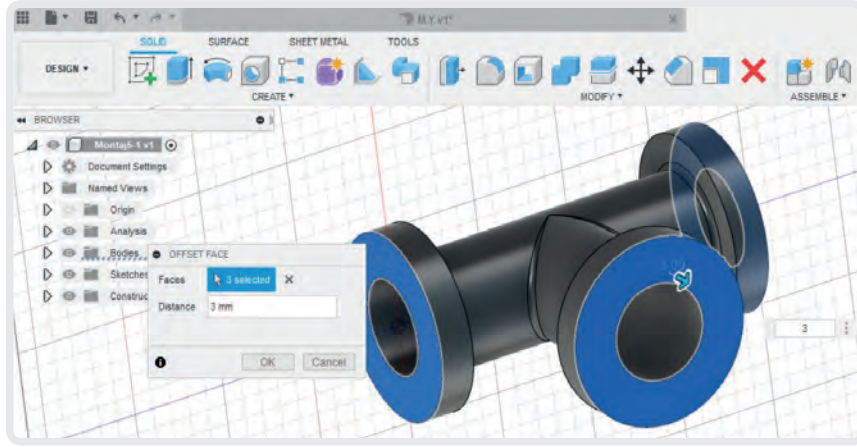


Görsel 5.3: Modellemenin mala yüzeyinin gösterilmesi

eha
gov.tr

Belirlenen mala yüzeyi ve imalat resmindeki bilgiler doğrultusunda model ilaveleri, üç boyutlu imalat resmi üzerine çizilir. İşleme payı, eğim, maça, maça başı ve çekme payı ilaveleri verilir.

- **İşleme Payı İlavesi:** Döküm yolu ile elde edilecek makine parçalarının hassas olan özellikle çalışma yüzeylerinde dökümden sonra talaş kaldırma işlemi yapılır. İşte bu talaş kaldırma işleminin yapılabilmesi için o yüzeylerin teknik resimdeki ölçülerine ilaveler yapılır. Offset Face komutu kullanılarak işleme yapılan yüzeylere işleme payı oranında yüzey ötelemesi yapılır (**Görsel 5.4**).



Görsel 5.4: Modellemenin işleme payının gösterilmesi

İşleme payı işlenecek malzemenin türü, işlenecek yüzeyin büyüklüğü gibi unsurlara göre farklılık gösterir (**Tablo 5.1.a, 5.1.b**).

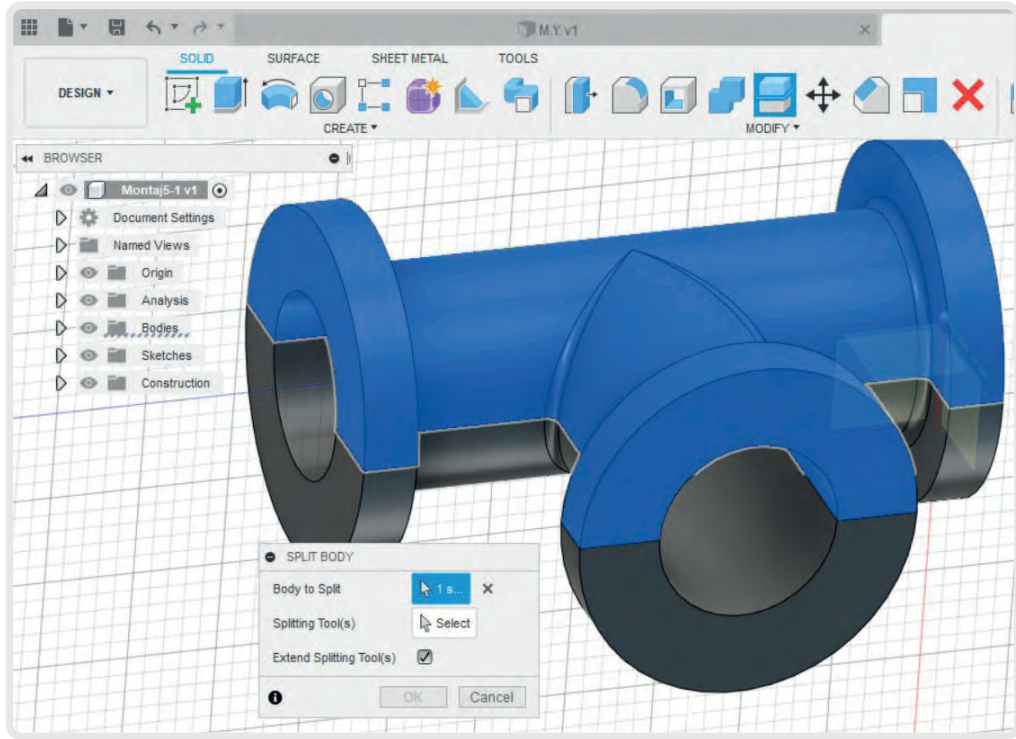
Tablo 5.1.a: Malzeme İşleme Payları

Boyutlar		Dökme Demir için İşleme Payları					
		<300	300-600	600-1000	1000-1500	1500-2000	2000-3000
Şekiller	Dış Yüzeyi	2,5	3	5	6	8	10
		İç Yüzeyi (delik)	3	5	7	8	10
Düzlemsel Şekilli Parçalar	Üst Yüzey		4-5	5-7	7-10	10-12	12-15
	Yan Yüzey	3-5	5-6	6-7	7-9	9-11	15-18
	Alt Yüzey	2,5-4	4-5	5-6	6-7	7-9	9-12

Tablo 5.1.b: Malzeme İşleme Payları

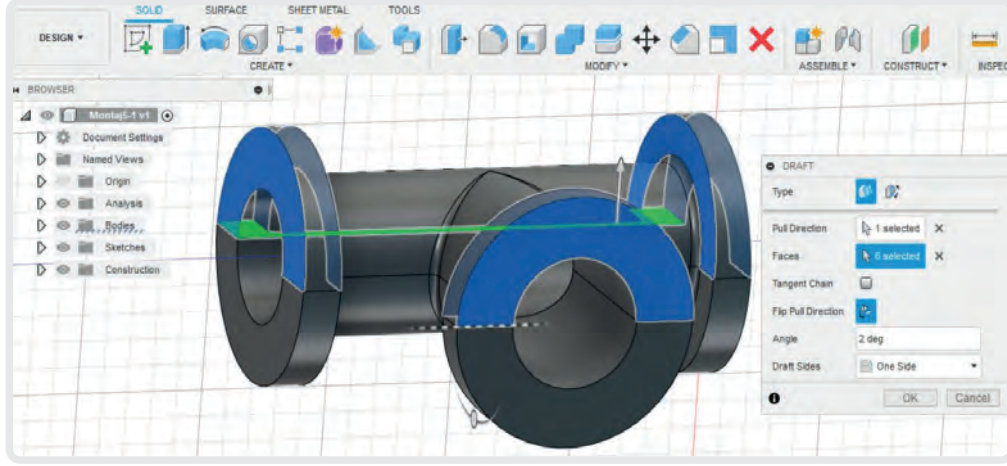
Demir Dışı Metaller için İşleme Payları				Çelik Döküm Gereçleri için İşleme Payları			
Boyutlar	Ortalama (mm)			Boyutlar	Ortalama (mm)		
	Alt Yüzey	Yan Yüzey	Üst Yüzey		Alt Yüzey	Yan Yüzey	Üst Yüzey
<75	4	5	7	<100	4	5	7
75-200	4,5	5,5	8	100-200	4,5	5,5	8
200-300	6	7	10	200-400	6	7	10
300-500	8	9	12	400-800	8	9	12
500-900	11	12	16	800-1600	11	12	16
900-1500	13	15	20	1600-3150	13	15	20
				3150-6500	16	18	25

Modelleme model resmi çizilmesinin bir sonraki aşamasında modelleme parçasının mala yüzeyinden iki parçaya ayrılması işlemidir. Bu işlem için **Split Body** komutu kullanılır (**Görsel 5.5**).



Görsel 5.5: Modellemenin mala yüzeyinde iki parçaya ayrılması

- **Eğim Koniklik İlavesi:** CAD programındaki **Draft** komutu kullanılarak mala yüzeyine dik olan yüzeylere eğim ve koniklik verilir (**Görsel 5.6**).



Görsel 5.6: Modellemenin eğiminin verilmesi

Verilen açı miktarı, yüzeyin büyüklüğü ve yüzeydeki işleme durumuna göre eğim ve koniklik oranları farklılık gösterir (**Tablo 5.2**).

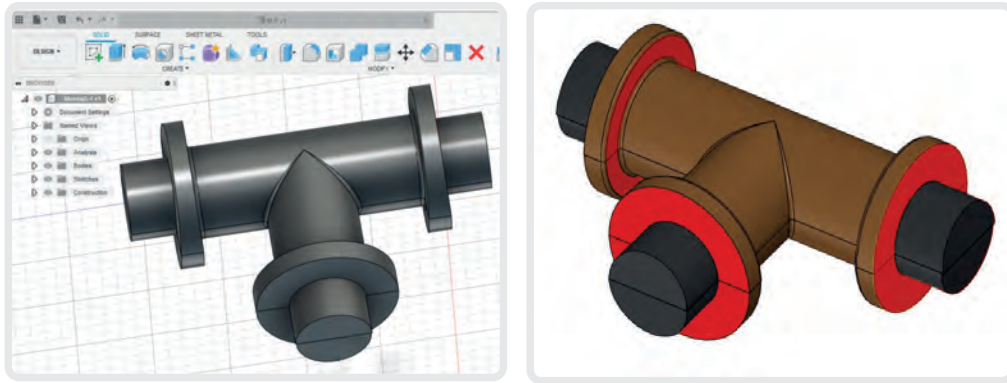
Tablo 5.2: Yüzeyleri İşlenen Parça Modelleri İçin Çıkma Açısı

Yükseklikler (mm)	<5	5-10	10-20	20-30	30-55	55-75	75-120
	10°	7°	4°	3°	2°	1° 30'	1°

Tablo 5.2: Yüzeyleri İşlenmeyen Parça Modelleri

Yükseklikler (mm)	<10	10-25	25-65	65-100	100-120
	3°	2°	1°	50'	45'

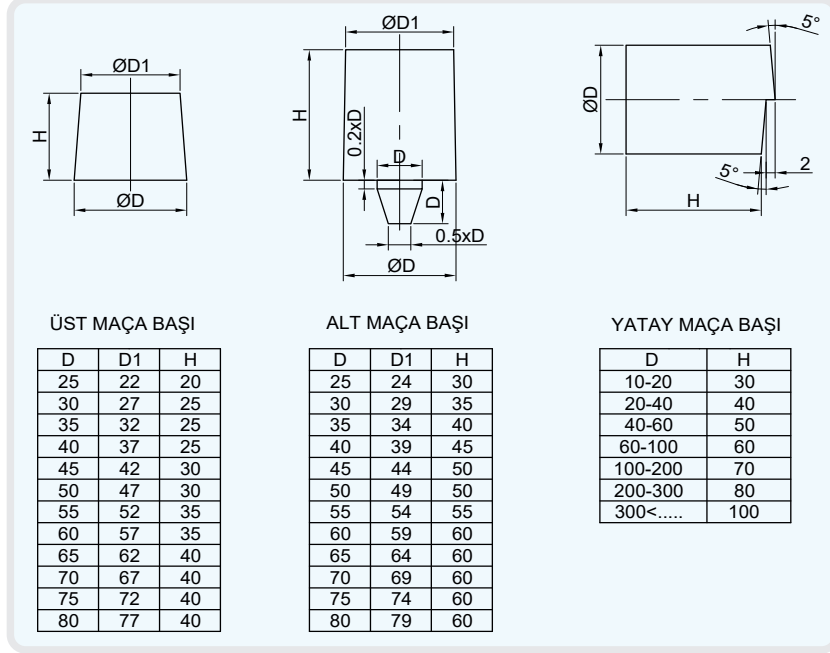
- **Maça ve Maça Başı İlavesi:** Modelleme resimlerini çizerken modele ait maça başı ilaveleri yapılır ve maçaların konumu belirlenir. CAD programında resmin özelliğine göre uygun komutlar kullanılarak çizim tamamlanır (**Görsel 5.7**).



Görsel 5.7: Modellemenin maça başı ilavelerinin yapılması

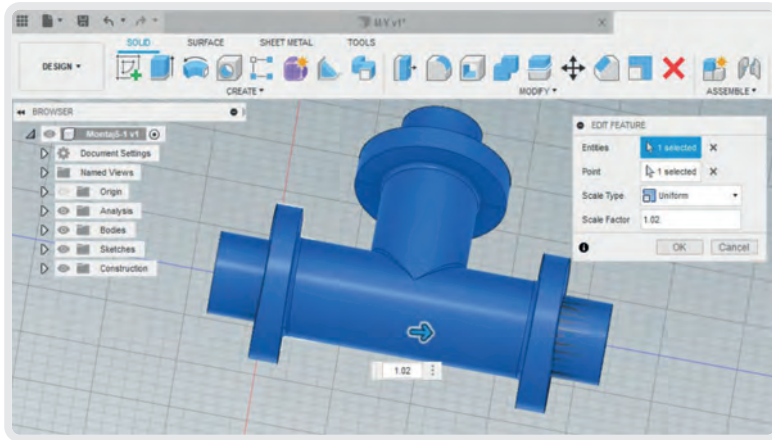
Maça başı ölçüleri, maçanın şekline ve büyüklüğüne göre belirlenir (**Tablo 5.3**).

Tablo 5.3: Maça Başı Ölçüleri

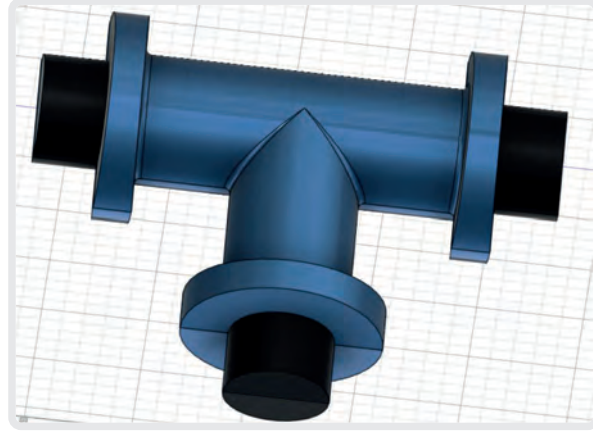


- **Çekme Payı ilavesi:** Metaller sıcak hâlden soğuk hâle geçerken genişler ve ölçülerinde bir miktar küçülme olur. Modeli yapılarak üretilecek iş parçalarının dökümden sonra ölçülerinde meydana gelecek küçülmeleri önlemek için metalin çekme payı oranında yüzdelik büyütme yapılır. Model resmi, **Scale** komutu kullanılarak çekme payı oranında büyütülür.

Gerekli model ilaveleri verildikten sonra model resmi oluşturulmuş olur ve resim, ürün dosyasına kaydedilir (**Görsel 5.8, 5.9**).



Görsel 5.8: Modellemeye çekme payının verilmesi



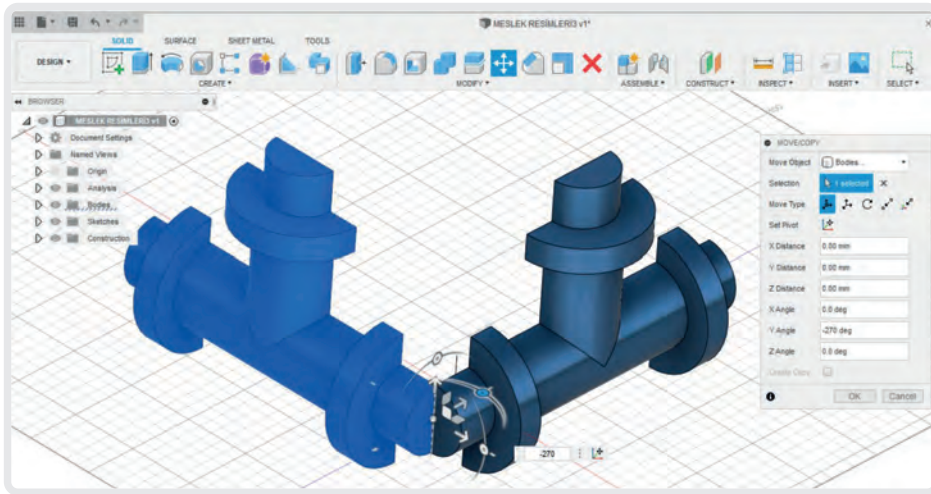
Görsel 5.9: Modellemenin bitmiş model resmi

SIRA SİZDE

Bir önceki sıra sizde bölümünde imalat resmini çizdiğiniz parçanın CAD ortamında 3 boyutlu model resmini çizerek ürün dosyanıza kaydediniz.

5.1.3. Modelleme Parçasının Model Yapım Resminin Çizilmesi

CAD ortamında çizilen imalat ve model resimleri tamamlandıktan sonra yapılacak işlem, model yapım resminin çizilmesidir. Model yapım resmi, modelin yapımının nasıl olacağını belirleneceği resimdir. Belirlenen mala yüzeyine, döküm adedine, modellemenin imalat yöntemine ve yapılacak malzemeye göre kaç parçadan oluşacağını, modelin kalıptan nasıl çıkacağını belirlemek amacıyla model yapım resmi çizilir (**Görsel 5.10**).

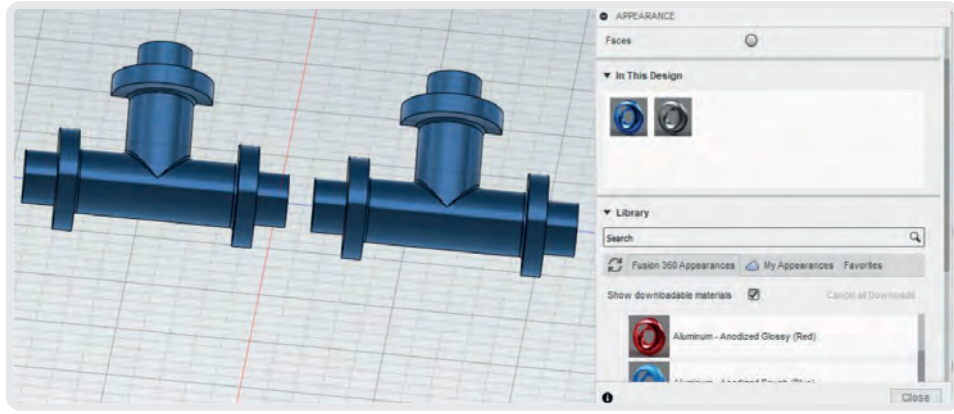


Görsel 5.10: Modellemenin mala yüzeyinden ayrılması

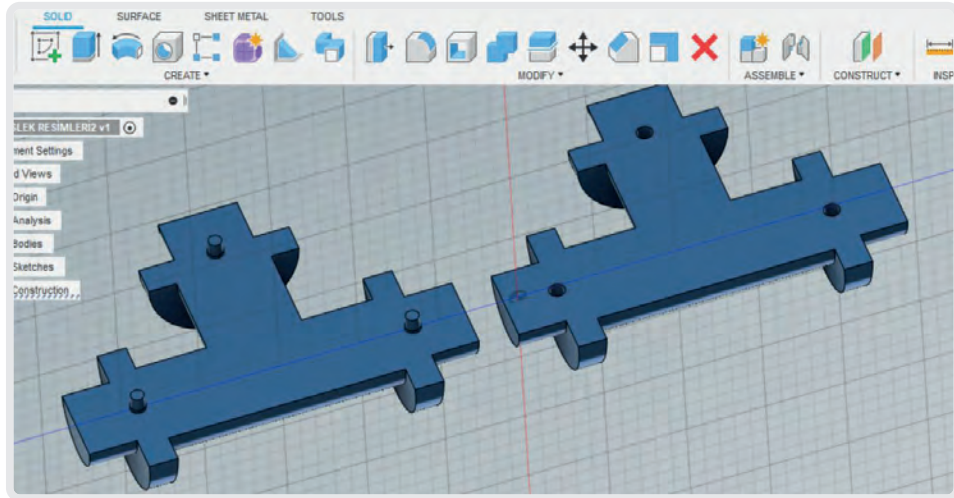
Modelcilikte CNC tezgâhlarının ön plana çıkmasıyla model tasarımları da değişmiştir. CAD programlarında çizilen modelleme resimleri CNC tezgâhlarının da imalat yöntemlerini kolaylaştırmıştır. CNC tezgâhlarında tek parça olarak seri, sağlam ve hassas bir şekilde imalatı yapılmaktadır. Sektörde CNC tezgâhlarının kullanımının artmasıyla ahşap malzemelerin yerini metal, plastik ve kompozit malzemeler almaktadır. Modelleme tasarımları imalatın yapılacağı malzeme türüne ve imalat yöntemine göre yapılmalıdır.

Model ilaveleri verilmiş olan katı model resmi, mala yüzeyine göre **CAD** programındaki **Move/Copy** komutları kullanılarak parçalara ayrılır.

Parçalara ayırma işlemi modelin kalıptan çıkabilmesi için gereklidir. Kalıplama esnasında model parçaları arasında herhangi bir kaçıklık olmaması için uygun şekilde CAD programındaki uygun komutlar kullanılarak, pimleme (kavala) işlemi yapılarak model parçaları birleştirilir ve son olarak Appearances komutu ile modelleme, istenen malzeme rengine dönüştürülür. Böylece model yapım resmi elde edilmiş olur. İki veya daha fazla parçadan oluşan model yapım resmi, kalıplama sırasında kullanılabilmek için ayrı ayrı kaydedilir (**Görsel 5.11, 5.12**).



Görsel 5.11: Modellemeye malzeme görüntüsünün eklenmesi

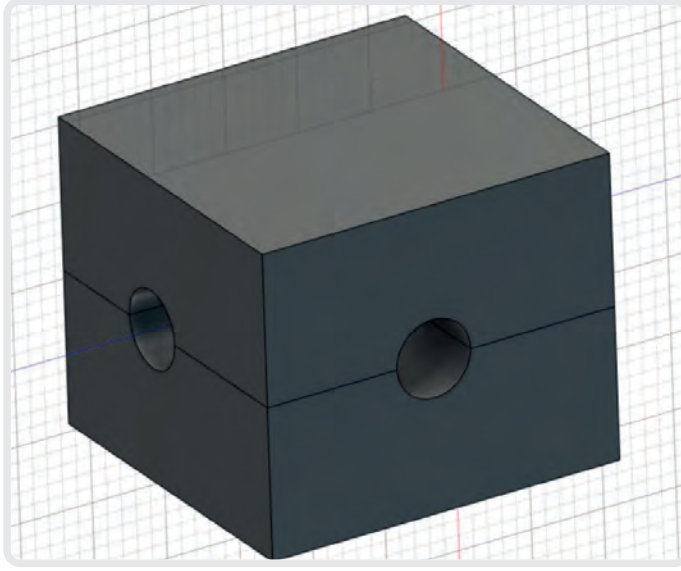


Görsel 5.12: Modellemenin pimlenmesi

Bir önceki sıra sizde bölümünde model resmini çizdiğiniz parçanın CAD ortamında 3 boyutlu model yapım resmini çizerek ürün dosyanıza kaydediniz.

5.1.4. Modelleme Parçasının Maça ve Maça Sandığı Resminin Çizilmesi

CAD ortamında çizilen model yapım resimleri tamamlandıktan sonra model resmi çizilirken imalat resmine işleme payı, eğim, çekme payı gibi ilaveler yapılmıştır. Bu ilaveler modelin iç boşluğunu oluşturan maçaya da yansımaktadır. CAD programında Combine komutuyla model parçasından maça elde edilir. Maça sandığı resminin çiziminde model resmi kullanılır. Model resminde bulunan maça ve maça başı ölçüleri dikkate alınarak CAD programında maça sandığı resminin katı modeli çizilir (**Görsel 5.13**).



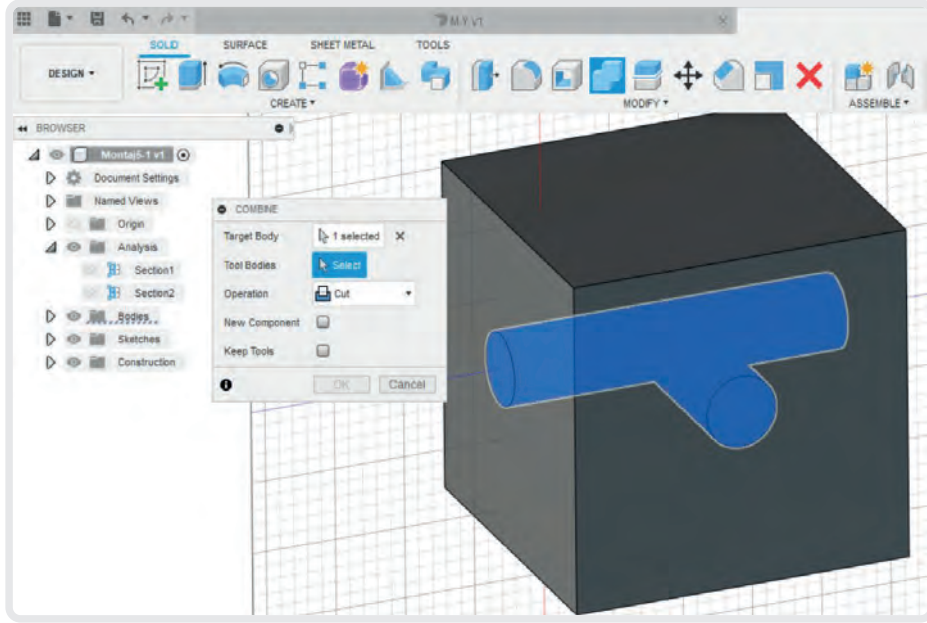
Görsel 5.13: Maça sandığı resmi

Maça sandığı tasarımı maçanın şekline göre tek parça olabildiği gibi birden fazla parçanın bir araya gelmesiyle de yapılabilir. Birden fazla parçadan oluşan maça sandıkları pimlenerek ve uygun kilit sistemi oluşturularak bir araya getirilir. Böylelikle maçada kaçıklık olması önlenir. Maça sandığı tasarımında amaç, kalıplama sayısı ve imalat yöntemini de dikkate alınarak maçanın maça sandığı içinden kolay ve sorunsuz bir şekilde çıkabilmesidir. Kalıplama sayısına göre maça sandıkları farklı malzemelerden yapılabilir. Günümüzde yaygın olarak ahşap ve alüminyum kullanılmaktadır.

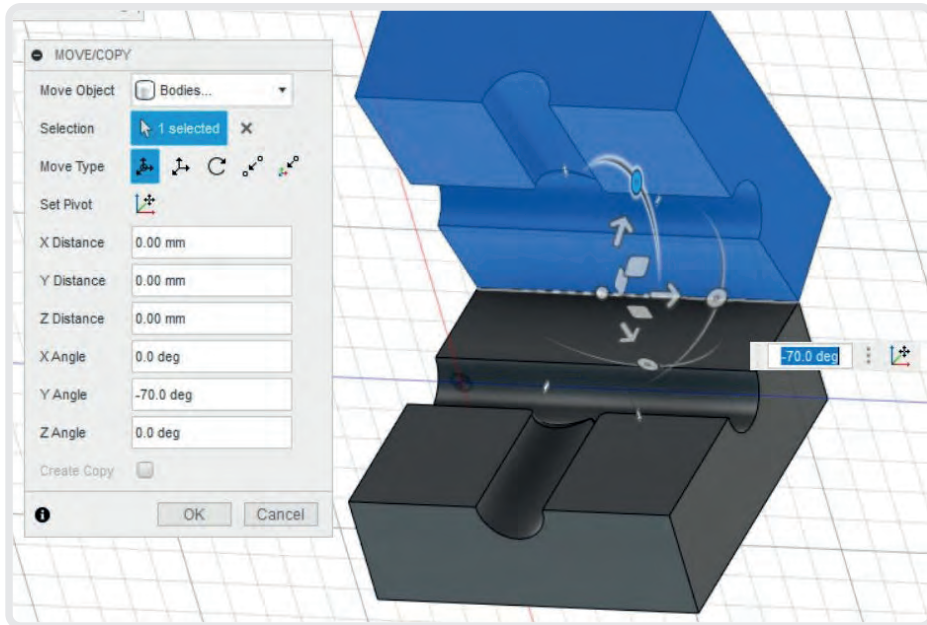
CAD programında çizilen maça parçası üzerinden Combine komutu kullanılarak maça sandığı boşluğu elde edilir.

Elde edilen maça sandığı parçaları üzerine uygun komutlar kullanılarak pimleme (kavela) işlemi gerçekleştirilir. Maça sandığı birleştirme yerinden Split Body komutu kullanılarak

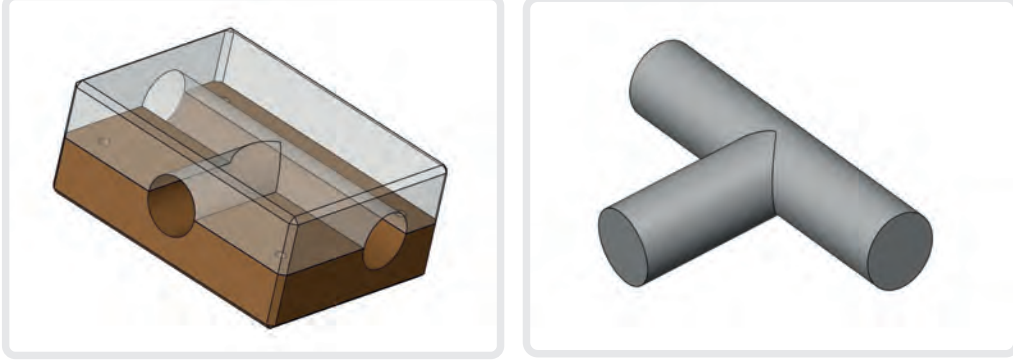
model iki parçaya kesilir (**Görsel 5.14**). Move/Copy komutu kullanılarak, döndürme ve taşıma işlemi yapılarak maça sandığı tamamlanır (**Görsel 5.15, 5.16**).



Görsel 5.14: Maça resmi



Görsel 5.15: Maça sandığı ayırma resmi



Görsel 5.16: Maça ve maça sandığı resmi

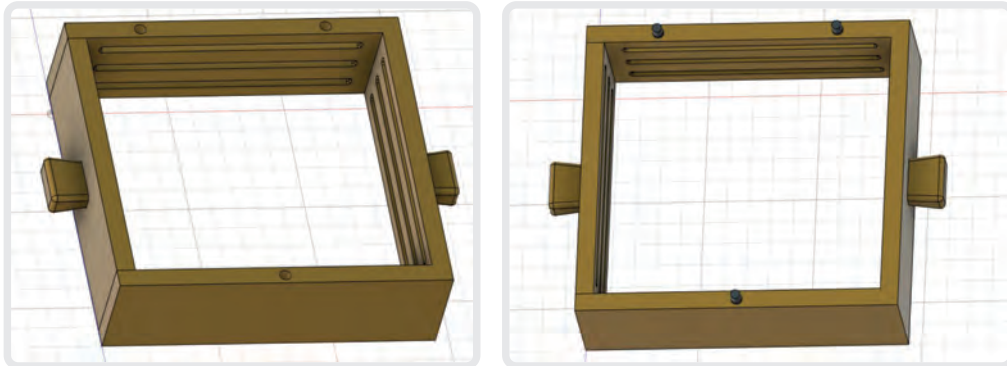
SIRA SİZDE

Bir önceki sıra sizde bölümünde model yapım resmini çizdiğiniz parçanın CAD ortamında 3 boyutlu maça ve maça sandığı resmini çizin ve ürün dosyanıza kaydediniz.

5.1.5. Derece Resminin Çizilmesi

Kalıplama sırasında kumun sıkıştırıldığı çerçevelere **derece** denir. Kalıplama yapılırken model, derece içerisine yerleştirilir ve etrafı kalıp kumuyla doldurulur. Ardından kum dövülerek sıkıştırılır. Dereceler genellikle çelik, dökme demir, hafif metallerden ve alaşımlarından ayrıca az sayıdaki dökümler için ahşap malzemelerden üretilebilir.

Kalıplamada kullanılan dereceler farklı ölçülerde yapılır. Derece seçiminde kalıplama yapılacak modelin ölçüleri dikkate alınır. Derece ölçüleri, kalıplama yapılacak modelden en az 50-100 mm kadar büyük seçilmelidir. Derece çizimi aşamasında kalıplamanın makine sistemi, seri kalıplama veya elle yapılacağı belirlenip derecelerin kaymasını önleyecek kilit sistemi veya pimleme yöntemi dikkate alınarak derece çizimi yapılmalıdır (**Görsel 5.17**).



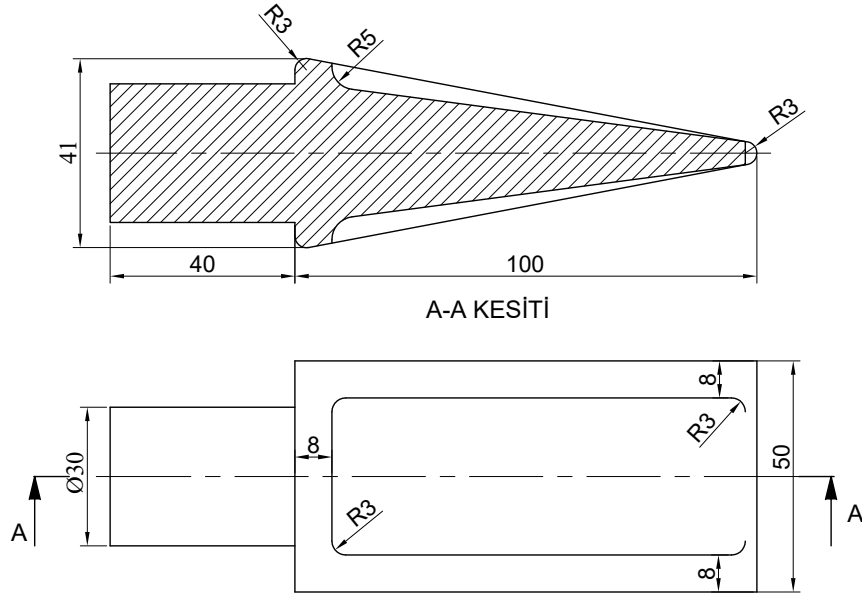
Görsel 5.17: Sabit derece resmi

ÖĞRENME BİRİMİ	MODELLERİ CAD ORTAMINDA KALIPLAMA	UYGULAMA YAPRAĞI 1
KONU	Parça Ortamında Kalıplama Yapma	
AMAÇ	CAD programlarında kalıplama yapılacak olan modellemelerin; model, maça, maça sandığı, derece gibi gerekli parçaların çizimini yapmak.	

AÇIKLAMA : Çizim komutlarını kullanarak CAD ortamında verilen resmin model, maça, maça sandığı, derece çizim işlemini yapınız. Çalışmalarınızı aşağıdaki işlem basamaklarını takip ederek tamamlayınız.

- CAD programını çalıştırınız.
- Katı modeli oluşturunuz.
- Modellemesi yapılan parçaya gerekli olan model ilavelerini yaparak modelleme resimlerini çiziniz.
- Modellemeye ait maça sandığı resimlerini çiziniz.
- Modellemeye ait derece resimlerini çiziniz.
- Modelleme resimleri üzerinde düzeltmeleri yapınız.
- Çizilen resmi ürün dosyasına kaydediniz.

Uygulamaya Ait Çizim



Döküm Gerci: AL
Döküm Adedi : 1000 adet



<http://kitap.eba.gov.tr/KodSor.php?KOD=21550>

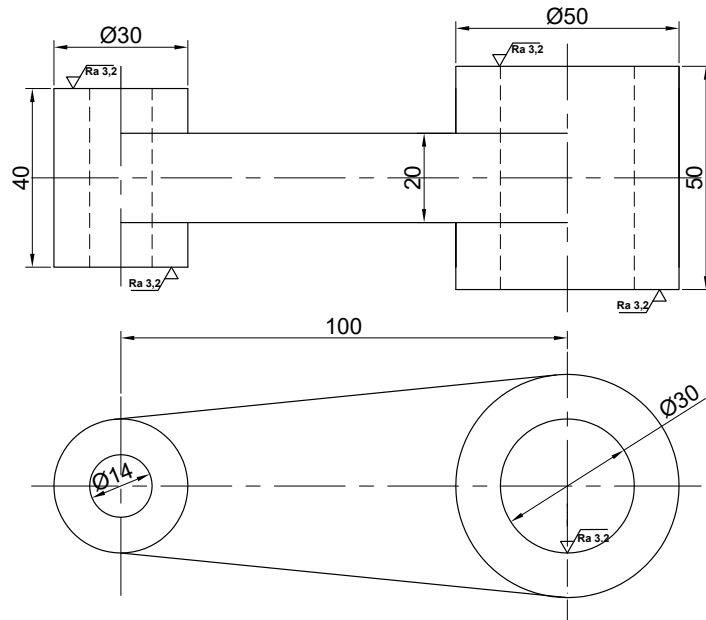
ÖĞRENCİNİN		DEĞERLENDİRME ÖLÇÜTLERİ								SÜRE		
ADI SOYADI		BİLGİ	30	BE CERİ	30	DÜZEN	20	SÜRE	20	TOPLAM	100	ÖLÇEK 1:1
SINIFI												
No.												
TARİH	... / ... / 20 ...											

ÖĞRENME BİRİMİ	MODELLERİ CAD ORTAMINDA KALIPLAMA	UYGULAMA YAPRAĞI 3
KONU	Parça Ortamında Kalıplama Yapma	
AMAÇ	CAD programlarında kalıplama yapılacak olan modellemelerin; model, maça, maça sandığı, derece gibi gerekli parçaların çizimini yapmak.	

AÇIKLAMA : Çizim komutlarını kullanarak CAD ortamında verilen resmin model, maça, maça sandığı, derece çizim işlemini yapınız. Çalışmalarınızı aşağıdaki işlem basamaklarını takip ederek tamamlayınız.

- CAD programını çalıştırınız.
- Katı modeli oluşturunuz.
- Modellemesi yapılan parçaya gerekli olan model ilavelerini yaparak modelleme resimlerini çiziniz.
- Modellemeye ait maça sandığı resimlerini çiziniz.
- Modellemeye ait derece resimlerini çiziniz.
- Modelleme resimleri üzerinde düzeltmeleri yapınız.
- Çizilen resmi ürün dosyasına kaydediniz.

Uygulamaya Ait Çizim



Döküm Gereci: DDL-18
Döküm Adedi : 200 adet



<http://kitap.eba.gov.tr/KodSor.php?KOD=21552>

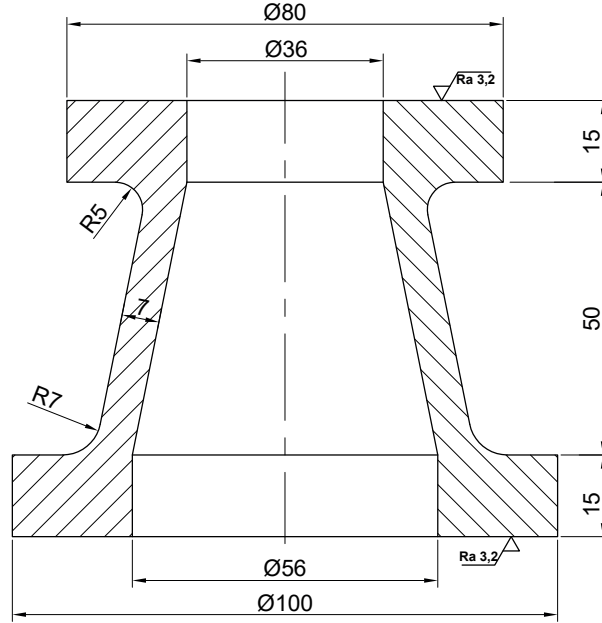
ÖĞRENCİNİN		DEĞERLENDİRME ÖLÇÜTLERİ								SÜRE		
ADI SOYADI		BİLGİ	30	BE CERİ	30	DÜZEN	20	SÜRE	20	TOPLAM	100	ÖLÇEK 1:1
SINIFI												
No.												
TARİH	... / ... / 20 ...											

ÖĞRENME BİRİMİ	MODELLERİ CAD ORTAMINDA KALIPLAMA	UYGULAMA YAPRAĞI 4
KONU	Parça Ortamında Kalıplama Yapma	
AMAÇ	CAD programlarında kalıplama yapılacak olan modellemelerin; model, maça, maça sandığı, derece gibi gerekli parçaların çizimini yapmak.	

AÇIKLAMA : Çizim komutlarını kullanarak CAD ortamında verilen resmin model, maça, maça sandığı, derece çizim işlemini yapınız. Çalışmalarınızı aşağıdaki işlem basamaklarını takip ederek tamamlayınız.

- CAD programını çalıştırınız.
- Katı modeli oluşturunuz.
- Modellemesi yapılan parçaya gerekli olan model ilavelerini yaparak modelleme resimlerini çiziniz.
- Modellemeye ait maça sandığı resimlerini çiziniz.
- Modellemeye ait derece resimlerini çiziniz.
- Modelleme resimleri üzerinde düzeltmeleri yapınız.
- Çizilen resmi ürün dosyasına kaydediniz.

Uygulamaya Ait Çizim



Döküm Gerci: AL
Döküm Adedi : 500 adet



<http://kitap.eba.gov.tr/KodSor.php?KOD=21553>

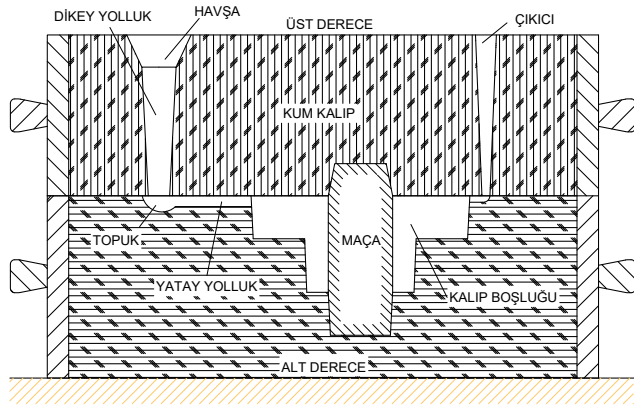
ÖĞRENCİNİN		DEĞERLENDİRME ÖLÇÜTLERİ								SÜRE		
ADI SOYADI		BİLGİ	30	BECERİ	30	DÜZEN	20	SÜRE	20	TOPLAM	100	ÖLÇEK
SINIFI												
No.												1:1
TARİH	... / ... / 20 ...											

5.2. Montaj Ortamında Kalıplama

Üç boyutlu tasarımları tamamlanmış model ve maça sandıklarının üretim yöntemlerine göre imalatlarının yapılması aşamasına geçilir. İmalatlar kimi zaman el modelciliği yöntemi ile kimi zaman da CNC tezgâhları kullanılarak yapılır. İmalat sürecinin tamamlanmasından sonraki aşama kalıplama aşamasıdır. Kalıplamayla birlikte nihai ürüne ulaşılabilecektir. İyi bir model tasarımcısı imalat resmini değerlendirirken kalıplama aşamalarını da belirlemek zorundadır. Model tasarımında kalıplamanın kolay ve sorunsuz bir şekilde yapılabilmesi hedeflenmelidir.

5.2.1. Kalıplama Yolluk Sistemleri

Modellemeyi kalıplamaya başlarken kalıplama aşamalarının belirlenmesi ve yolluk sistemleri tasarımının yapılması gerekir. Ergimiş döküm gerecinin model ile elde edilen kalıp boşluğuna ulaşmasını ve iş parçasının sorunsuz bir şekilde elde edilmesini sağlayan kanallara **yolluk sistemi** denir. Döküm malzemesinin cinsine ve modellemenin hacmine göre yolluk sistemlerinin hesaplanması yapılır. Yapılan hesaplamalara göre kalıp tasarımına geçilir (**Görsel 5.18**).

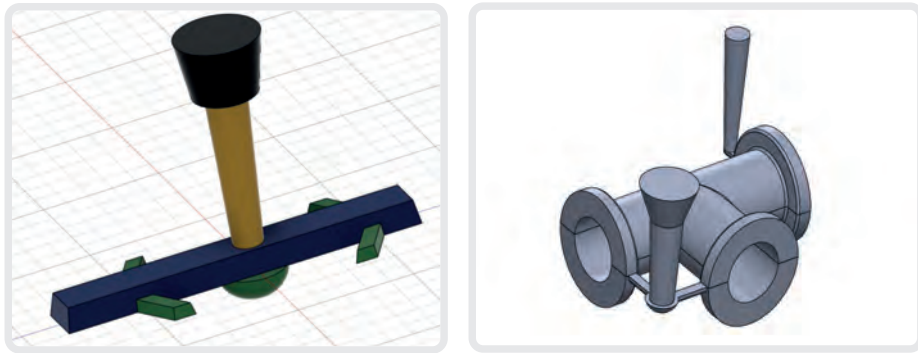


Görsel 5.18: Kalıplama yolluk sistemi

Metalin döküleceği kalıp boşluğunu elde etmek için derecedeki maça ve maça başları, dikey yolluk, yatay yolluk, meme, topuk, çıkıcı ve besleyicilerin modelin imalat yöntemine göre tasarımı yapılır.

Yolluk sistemini oluşturan bölümler (**Görsel 5.19**):

- Havşa
- Dikey yolluk
- Yatay yolluk
- Meme
- Çıkıcı
- Topuk
- Besleyici



Görsel 5.19: Yolluk sistemi

Havşa: Ergimiş metalin potadan kolay bir şekilde kalıba boşaltılmasını sağlayan bölümdür. Dikey yolluk girişinde oluşabilecek türbülansa engel olur.

Dikey Yolluk: Ergimiş metali yatay yolluğa ve memelere aktarmak için kullanılır. Üst kısmı geniş, alt kısmı dar yapılır.

Yatay Yolluk: Ergimiş metali dikey yolluktan sonra memeler yardımıyla kalıp boşluğuna aktaran bölümdür.

Meme: Ergimiş metali kalıp boşluğuna aktaran bölümdür. Kalıp boşluğuna düz veya açılı şekilde bağlanabilir. İş parçasının şekline ve büyüklüğüne göre birden fazla meme bağlantısı yapılabilir.

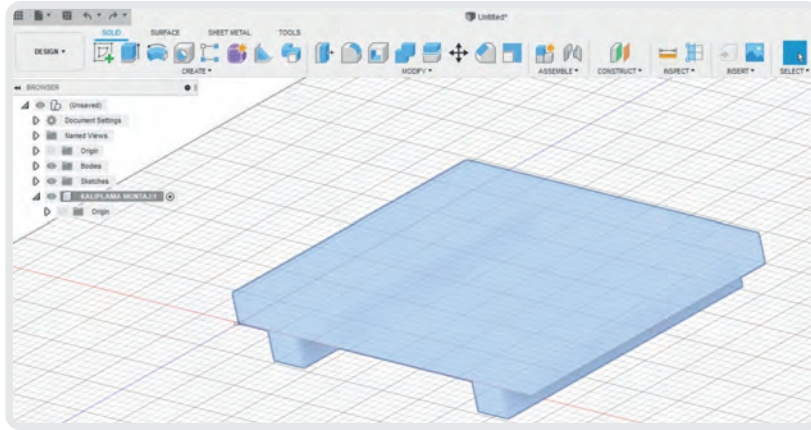
Çıkıcı: Ergimiş metalin kum kalıbı tamamen doldurduğunu anlamayı sağlayan bölüme verilen addır. Ergimiş metal kalıbı doldururken içerideki hava buradan dışarı atılır ve kalıp boşluğu tamamen ergimiş metalle dolmuş olur.

Besleyici: Özellikle büyük iş parçalarının kalıplanması sırasında sıvı metalin ilk ulaştığı bölge ile son ulaştığı bölge arasında ısı farklılıkları oluşur. Aynı durum kalın kesitli bölgelerle ince kesitli bölgelerde de olur. Bu bölgeler aynı anda soğuyamadığı için çöküntü denilen döküm hatası meydana gelebilir. Bu hatanın önüne geçebilmek için kalıbın uygun yerlerine besleyici adı verilen parçalar yerleştirilir.

Topuk: Dikey yolluktan dökülen ergimiş metalin sıçramasını, türbülans hızını düşürmek ve ergimiş metalde oluşan partiküllerinin kalıp boşluğuna girmesini önlemek için yapılan alandır.

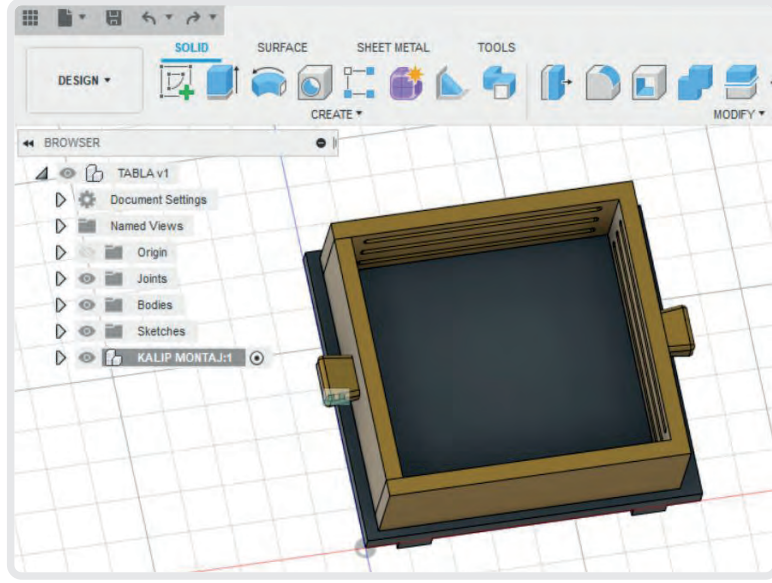
5.2.2. Çizimleri Montaj Sayfasına Alma

Modellemeye ait CAD ortamında imalat yöntemine göre çizilerek ürün dosyasına kaydedilen model yapım ve maça sandığı resimlerini kalıplama yapmak için **Assemble** araç çubuğundan **New Component** komutu ile montaj sayfası açılır. Montaj sırasına göre montaj sayfasına çağrılır. Parçalar teker teker çağrılıp montaja başlanabileceği gibi parçaların hepsi çağrıldıktan sonra da montaja başlanabilir (**Görsel 5.20**).



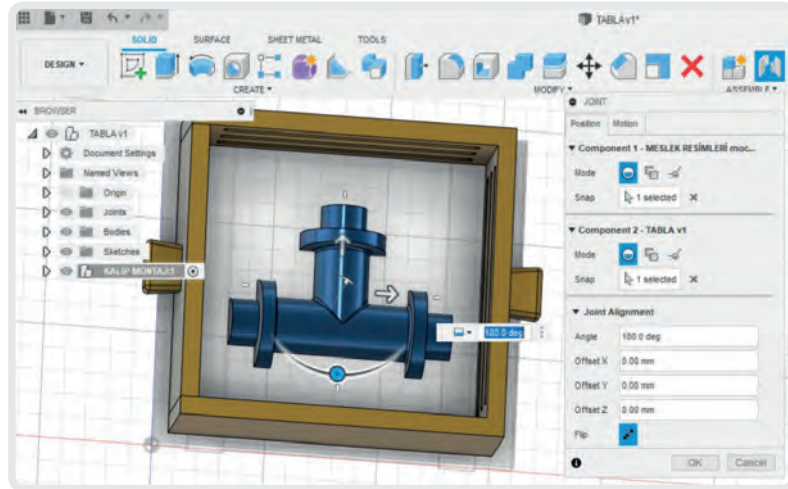
Görsel 5.20: Modellemenin montaj sayfasında kalıplanması

Kalıplamada öncelikle alt derece düz bir zemine yerleştirilir. Derece ölçüleri, model ölçüleri dikkate alınarak çizilmelidir. Derecenin yerleştirildiği zemin, modelin mala yüzeyinin geleceği kısımdır. Oldukça temiz ve pürüzsüz olması kalıplamayı kolaylaştıracaktır (**Görsel 5.21**).



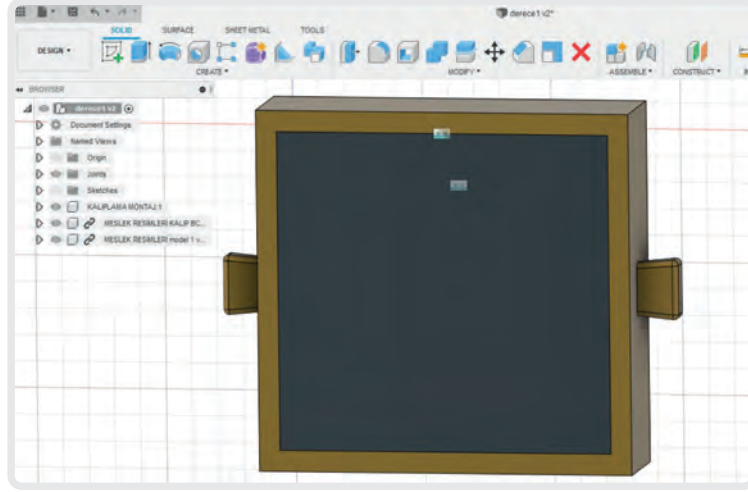
Görsel 5.21: Modellemenin montaj sayfasında derecenin yerleştirilmesi

Alt derece, düz bir zemine yerleştirildikten sonra montaj sayfasına modelin alt derecede kalacak kısmı alınır. Montaj yapılırken modelin alt derecede kalacak kısmı derece içerisine yerleştirilir (**Görsel 5.22**).



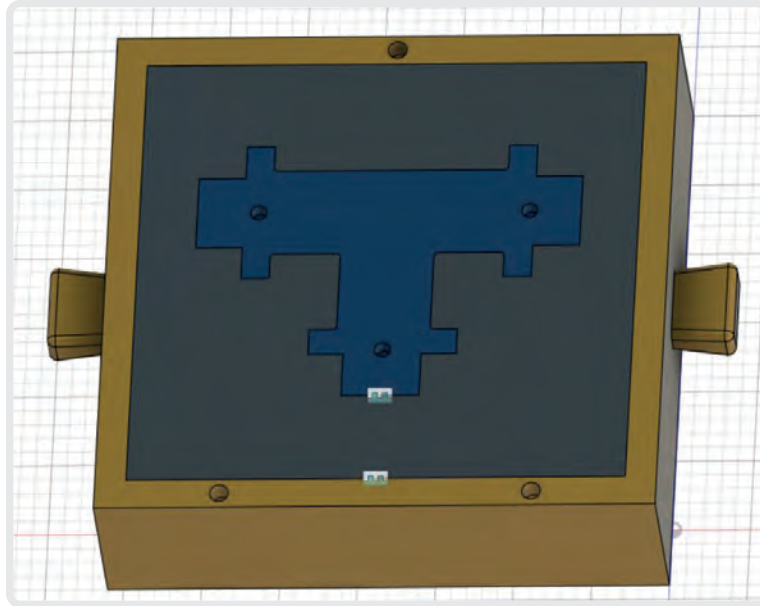
Görsel 5.22: Modellemenin alt derecede kalacak kısmının montaj resmi

Alt dereceye model montajı yapıldıktan sonra kalıp kumla doldurulur. CAD programında alt ve üst dereceye gelecek kum kitlesi olarak tasarlanan parçaların montajının gerçekleştirilmesi için Combine komutuyla modellemelerin negatif boşlukları alınır. Kum kitlesi parçalarına isim verilerek ürün dosyasına kaydedilir (**Görsel 5.23**).



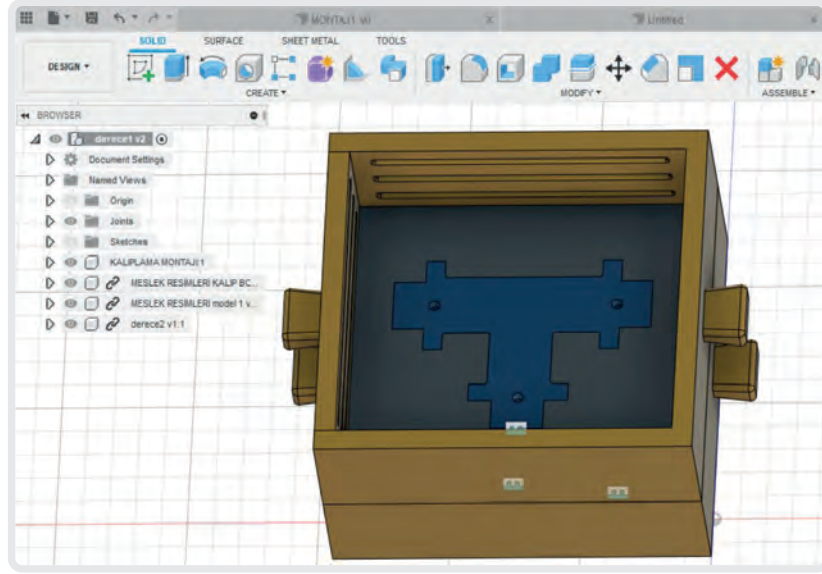
Görsel 5.23: Alt dereceye kum kitlesi parçasının montaj resmi

Alt dereceye kum kitlesi montajı yapıldıktan sonra montajı oluşturulan alt derece ters çevrilir (**Görsel 5.24**).



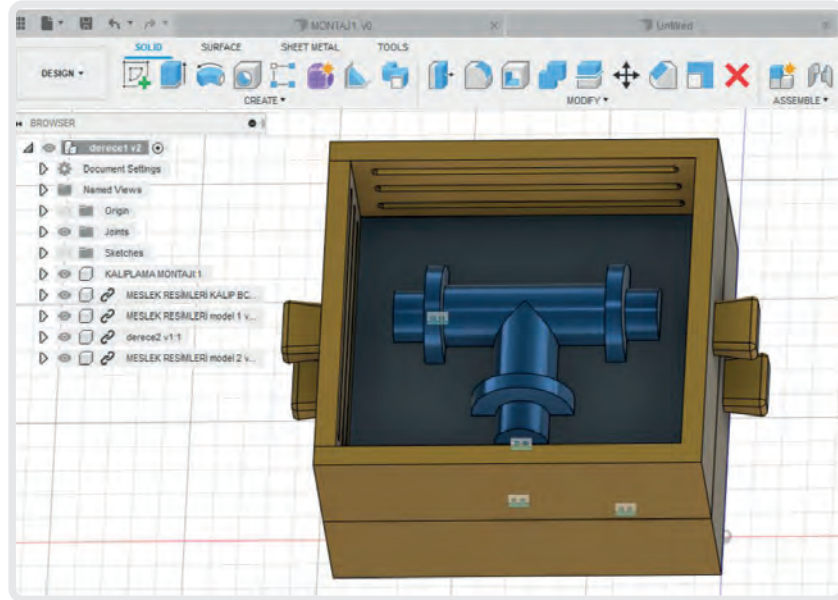
Görsel 5.24: Alt derece montaj resminin ters çevrilmesi

Ters çevrilen alt derece üzerine montaj sayfasına modelin üst derece montajı yapılır (**Görsel 5.25**).



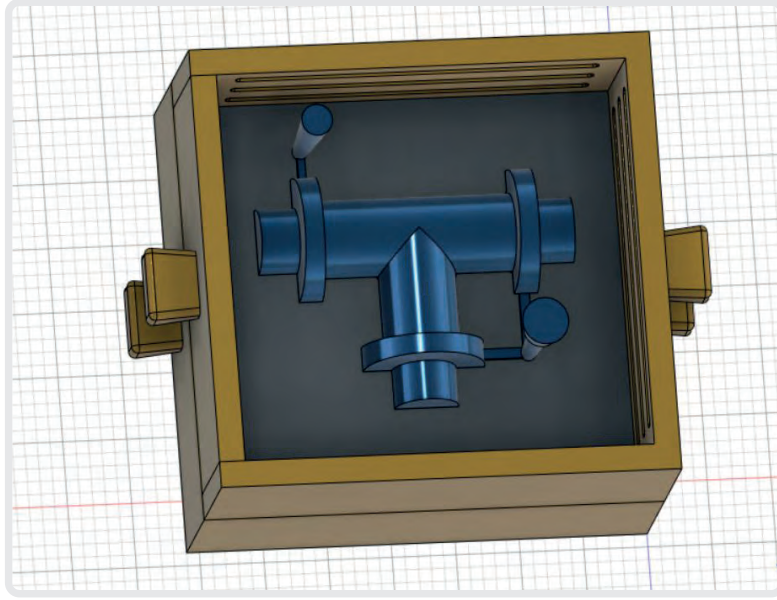
Görsel 5.25: Alt dereceye üst derecenin montajı

Sonraki aşamada alt derece üzerine montaj sayfasına modelin üst derecede kalan kısmı alınır ve montajı yapılır (**Görsel 5.26**).



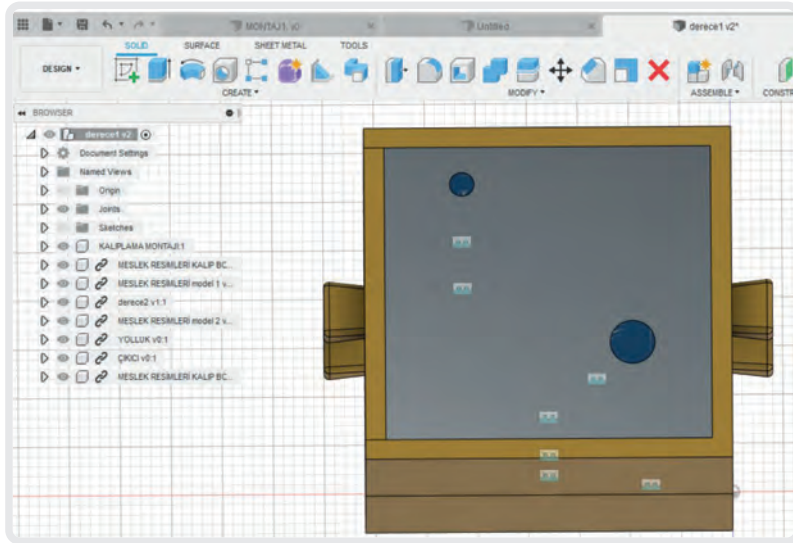
Görsel 5.26: Alt dereceye üst model parçasının montajı

Kalıp kumla doldurulmadan önce döküm yapılabilmesi için yolluk sisteminin montajı yapılır (**Görsel 5.27**).



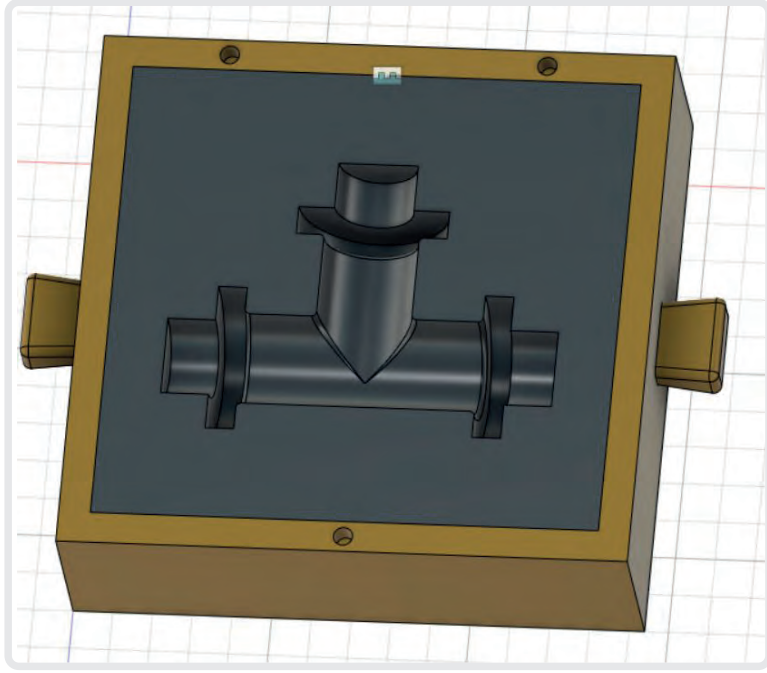
Görsel 5.27: Yolluk sisteminin montajı

Üst dereceye model montajı yapıldıktan sonra üst dereceye gelen kum kalıp kitlesinin montajı yapılır (**Görsel 5.28**).



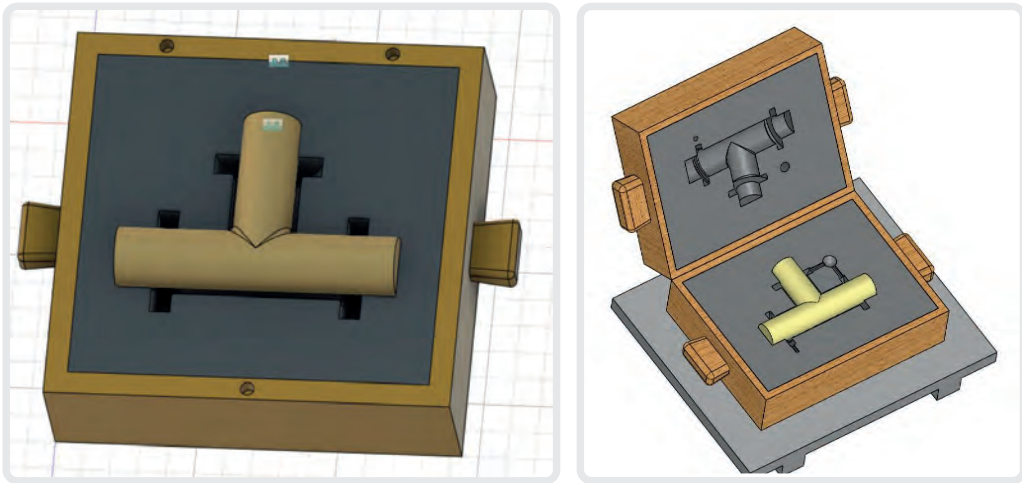
Görsel 5.28: Üst dereceye kum kitlesi parçasının montaj resmi

Kalıp açılır, alt ve üst derecedeki modeller kalıp içerisinden çıkartılır (**Görsel 5.29**).



Görsel 5.29: Kalıp boşluğu resmi

Modelin çıkmasıyla oluşan kalıp boşluğuna maça montajı yapılır ve kalıp kapatılır (**Görsel 5.30**).



Görsel 5.30: Kalıp boşluğuna maça montajı

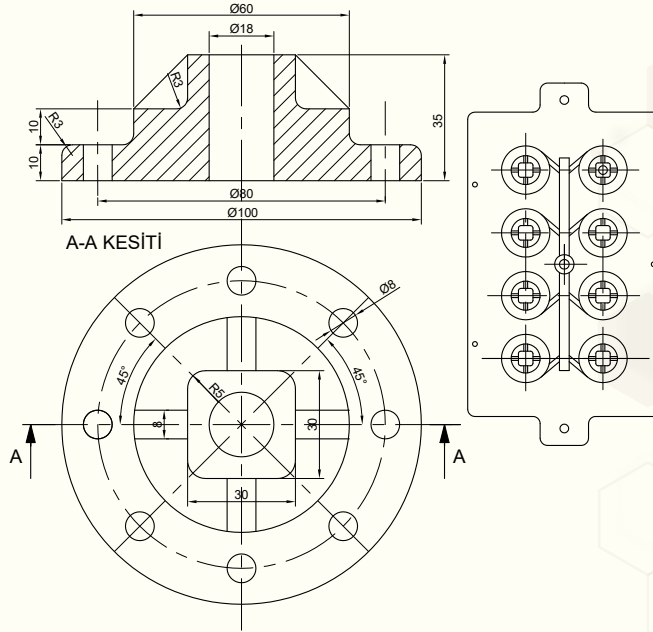
Döküm yapıp kalıp soğuduktan sonra kalıp bozulur ve iş parçası elde edilmiş olur (Görsel 5.31).



Görsel 5.31: Döküm parçası

SIRA SİZDE

İmalat resmi verilen makine parçasının plak model tasarım tekniklerini dikkate alarak modelleme resimlerini ve montaj ortamında kalıplama resimlerini çiziniz. Hazırladığınız ürünü, ürün dosyanıza kaydediniz (Plakaya 8 adet model yerleştirilecektir.).

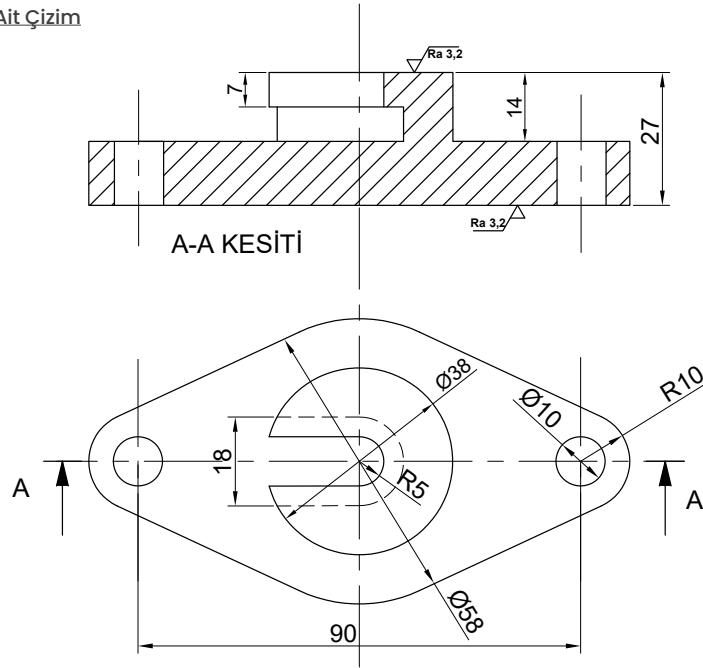


ÖĞRENME BİRİMİ	MODELLERİ CAD ORTAMINDA KALIPLAMA	UYGULAMA YAPRAĞI 5
KONU	Parça Ortamında Kalıplama Yapma	
AMAÇ	CAD programlarında; kalıplama yapılacak olan modellemelere ait çizilmiş olan bütün parçaların montaj sayfasına alınarak tekniğine uygun kalıplamasını yapmak.	

AÇIKLAMA : Çizim komutlarını kullanarak CAD ortamında verilen resmin model, maça, maça sandığı, derece çizim işlemini yapınız. Çizilmiş olan bütün parçaların montaj sayfasına alınarak tekniğine uygun kalıplamasını yapınız. Çalışmalarınızı aşağıdaki işlem basamaklarını takip ederek tamamlayınız.

- CAD programını çalıştırınız.
- Katı modeli oluşturunuz.
- Modellemesi yapılan parçaya gerekli olan model ilavelerini yaparak modelleme resimlerini çiziniz.
- Modellemeye ait maça sandığı resimlerini çiziniz.
- Modellemeye ait derece resimlerini çiziniz.
- Modellemeye ait parçaları montaj sayfasına alınız.
- Montaj sayfasında modelleme parçalarının kalıplama montajını yapınız.
- Modelleme resimleri üzerinde düzeltmeleri yapınız.
- Çizilen resmi ürün dosyasına kaydediniz.

Uygulamaya Ait Çizim



Döküm Gecici: DDL-18
Döküm Adedi : 5000 adet



<http://kitap.eba.gov.tr/KodSor.php?KOD=21554>

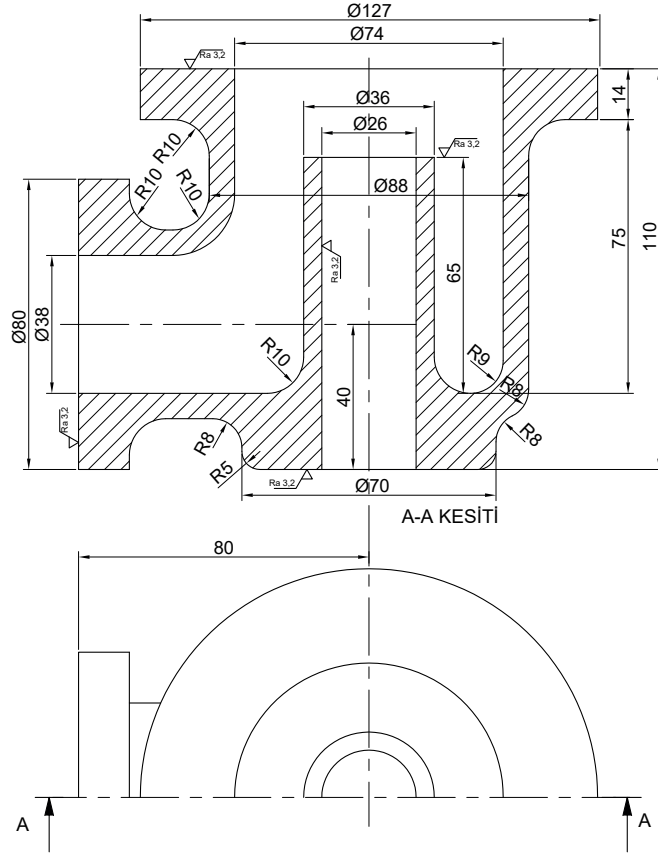
ÖĞRENCİNİN		DEĞERLENDİRME ÖLÇÜTLERİ								SÜRE		
ADI SOYADI		BİLGİ	30	BE CERİ	30	DÜZEN	20	SÜRE	20	TOPLAM	100	ÖLÇEK 1:1
SINIFI												
No.												
TARİH	... / ... / 20 ...											

ÖĞRENME BİRİMİ	MODELLERİ CAD ORTAMINDA KALIPLAMA	UYGULAMA YAPRAĞI 6
KONU	Parça Ortamında Kalıplama Yapma	
AMAÇ	CAD programlarında; kalıplama yapılacak olan modellemelere ait çizilmiş olan bütün parçaların montaj sayfasına alınarak tekniğine uygun kalıplamasını yapmak.	

AÇIKLAMA : Çizim komutlarını kullanarak CAD ortamında verilen resmin model, maça, maça sandığı, derece çizim işlemini yapınız. Çizilmiş olan bütün parçaların montaj sayfasına alınarak tekniğine uygun kalıplamasını yapınız. Çalışmalarınızı aşağıdaki işlem basamaklarını takip ederek tamamlayınız.

- CAD programını çalıştırınız.
- Katı modeli oluşturunuz.
- Modellemesi yapılan parçaya gerekli olan model ilavelerini yaparak modelleme resimlerini çiziniz.
- Modellemeye ait maça sandığı resimlerini çiziniz.
- Modellemeye ait derece resimlerini çiziniz.
- Modellemeye ait parçaları montaj sayfasına alınız.
- Montaj sayfasında modelleme parçalarının kalıplama montajını yapınız.
- Modelleme resimleri üzerinde düzeltmeleri yapınız.
- Çizilen resmi ürün dosyasına kaydediniz.

Uygulamaya Ait Çizim



<http://kitap.eba.gov.tr/KodSor.php?KOD=21555>

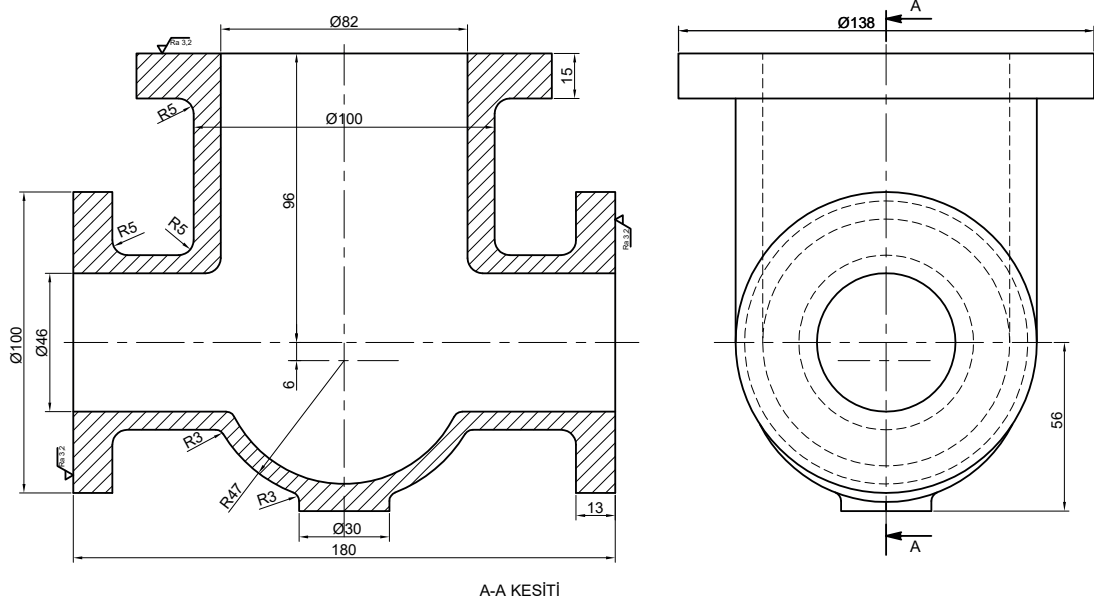
ÖĞRENCİNİN		DEĞERLENDİRME ÖLÇÜTLERİ								SÜRE	
ADI SOYADI		BİLGİ	30	BE CERİ	30	DÜZEN	20	SÜRE	20	TOPLAM	100
SINIFI											ÖLÇEK
No.											1:1
TARİH	... / ... / 20 ...										

ÖĞRENME BİRİMİ	MODELLERİ CAD ORTAMINDA KALIPLAMA	UYGULAMA YAPRAĞI 8
KONU	Parça Ortamında Kalıplama Yapma	
AMAÇ	CAD programlarında; kalıplama yapılacak olan modellemelere ait çizilmiş olan bütün parçaların montaj sayfasına alınarak tekniğine uygun kalıplamasını yapmak.	

AÇIKLAMA : Çizim komutlarını kullanarak CAD ortamında verilen resmin model, maça, maça sandığı, derece çizim işlemini yapınız. Çizilmiş olan bütün parçaların montaj sayfasına alınarak tekniğine uygun kalıplamasını yapınız. Çalışmalarınızı aşağıdaki işlem basamaklarını takip ederek tamamlayınız.

- CAD programını çalıştırınız.
- Katı modeli oluşturunuz.
- Modellemesi yapılan parçaya gerekli olan model ilavelerini yaparak modelleme resimlerini çiziniz.
- Modellemeye ait maça sandığı resimlerini çiziniz.
- Modellemeye ait derece resimlerini çiziniz.
- Modellemeye ait parçaları montaj sayfasına alınız.
- Montaj sayfasında modelleme parçalarının kalıplama montajını yapınız.
- Modelleme resimleri üzerinde düzeltmeleri yapınız.
- Çizilen resmi ürün dosyasına kaydediniz.

Uygulamaya Ait Çizim



Döküm Gereci: DDL-18
Döküm Adedi : 200 adet



<http://kitap.eba.gov.tr/KodSor.php?KOD=21557>

ÖĞRENCİNİN		DEĞERLENDİRME ÖLÇÜTLERİ								SÜRE	
ADI SOYADI		BİLGİ	30	BECERİ	30	DÜZEN	20	SÜRE	20	TOPLAM	100
SINIFI											ÖLÇEK
No.											1:1
TARİH	... / ... / 20 ...										

1. - 5. cümlelerin başında boş bırakılan parantezlere, cümlelerde verilen bilgiler doğru ise "D", yanlış ise "Y" yazınız.

1. [] Modelin kalıp içerisinde kalıbı bozmadan rahat bir şekilde çıkarılabilmesi için mala yüzeyine dik olan yüzeylerine Draft komutu ile açı verilir.
2. [] Maçanın kalıp içerisinde dengede kalmasını sağlamak için yapılan ilavelere maça sandığı denir.
3. [] Modeli mala yüzeyinden iki parçaya ayırmak için Split komutu kullanılır.
4. [] Ergimiş metalin potadan kolay bir şekilde kalıba boşaltılmasını sağlayan bölüme meme denir.
5. [] Kalıp boşluğunu elde etmek için Combine komutu kullanılır.

6. - 10. cümlelerde boş bırakılan yerlere doğru sözcükleri yazınız.

6. Ergimiş döküm gerecinin model ile elde edilen kalıp boşluğuna ulaşmasını ve iş parçasının sorunsuz bir şekilde elde edilmesini sağlayan kanallara denir.
7. Özellikle çok büyük ve bir defa kalıplanacak işlerde malzemeler model yapımında kullanılabilir.
8. Maçayı elde edebilmek için yapılan sandığa denir.
9. Ergimiş metalin kum kalıbı tamamen doldurduğunu anlamayı sağlayan bölüme denir.
10. Derece, kalıp kumu, yolluk sistemi ve kalıp boşluğundan oluşan resme denir.

11. - 20. soruları dikkatle okuyarak doğru seçeneği işaretleyiniz.

11. Bir model resmi çiziminde aşağıdakilerden hangisi bulunur?
A) Çekme payı
B) Dikey yolluk
C) Meme
D) Çıkıcı
E) Mala yüzeyi
12. Aşağıdakilerden hangisi yolluk sisteminin parçalarından biridir?
A) Dikey yolluk
B) Çekme payı
C) Eğim
D) Besleyici
E) Maça başı
13. Model resminin çizilebilmesi için üzerinde ölçü, yüzey işleme işaretleri ve malzeme özellikleri gibi bilgilerin verildiği resimlere verilen isim aşağıdakilerden hangisidir?
A) Model resmi
B) Model yapım resmi
C) Komple resim
D) Montaj resmi
E) İmalat resmi

14. Aşağıdakilerden hangisi derece seçiminde dikkat edilmesi gereken özelliklerdendir?

- A) Model ölçüleri
- B) Maça sandığının şekli
- C) Eğim miktarı
- D) Çıkıcı
- E) Mala yüzeyi

15. CAD programlarında, modellere çekme payı ilavesini vermek için kullanılan komut aşağıdakilerden hangisidir?

- A) Draft
- B) Combine
- C) Split
- D) Scala
- E) Move

16. Ergimiş metali yatay yolluğa ve memelere aktarmak için kullanılan kısmın adı aşağıdakilerden hangisidir?

- A) Yatay yolluk
- B) Meme
- C) Dikey yolluk
- D) Çıkıcı
- E) Havşa

17. CAD programında, modellerin mala yüzeyine dik olan yüzeylere eğim ve koniklik vermek için kullanılan komut aşağıdakilerden hangisidir?

- A) Combine
- B) Split
- C) Scala
- D) Move
- E) Draft

18. Belirlenen mala yüzeyine, döküm adedine, modellemenin imalat yöntemine ve yapılacağı malzemeye göre kaç parçadan oluşacağını, modelin kalıptan nasıl çıkacağını belirlemek amacıyla çizilen resim aşağıdakilerden hangisidir?

- A) Model yapım resmi
- B) Komple resim
- C) Montaj resmi
- D) İmalat resmi
- E) Teknik resim

19. CAD programında montaj sayfası açmak için kullanılan komut aşağıdakilerden hangisidir?

- A) Scala
- B) New Component
- C) Move
- D) Draft
- E) Combine

20. CAD programlarında çizilen modellerin negatif boşluklarını elde etmek için kullanılan komut aşağıdakilerden hangisidir?

- A) Draft
- B) Combine
- C) Split
- D) Scala
- E) Move

CEVAP ANAHTARI

Birinci Öğrenme Birimi

1. Y	6. çalışma alanı ayarları	11. B	16. B
2. D	7. Equal	12. E	17. C
3. Y	8. 3-Point Arc	13. D	18. C
4. Y	9. Center To Center Slot	14. B	19. E
5. D	10. Extend	15. D	20. A

İkinci Öğrenme Birimi

1. D	6. maça başı	11. A	16. B
2. D	7. birleştirme (combine)	12. B	17. B
3. Y	8. sweep (süpürme)	13. C	18. E
4. D	9. dairesel çoğaltma (circular pattern)	14. B	19. C
5. Y	10. ölçek (scale)	15. D	20. C

Üçüncü Öğrenme Birimi

1. D	6. montaj	11. C	16. D
2. Y	7. New Component	12. B	17. E
3. D	8. Move/Copy	13. A	18. D
4. D	9. Add-Ins	14. E	19. B
5. Y	10. Rigid Group	15. B	20. C

Dördüncü Öğrenme Birimi

1. Y	6. Projected View	11. C	16. C
2. D	7. Leader	12. A	17. B
3. D	8. Annotation	13. D	18. C
4. Y	9. Orientation	14. B	19. D
5. D	10. düzenleme komutları (Modify)	15. A	20. B

Beşinci Öğrenme Birimi

1. D	6. yolluk sistemi	11. E	16. C
2. Y	7. straför	12. A	17. E
3. D	8. maça sandığı	13. E	18. A
4. Y	9. çıkıcı	14. A	19. B
5. D	10. kalıplama resmi	15. D	20. B

KAYNAKÇA

- ACAR, Sinan, *Modelcilik Ders Notları ve Model Çizimleri*, Ankara, 2021.
- Autodesk. (2021, Ocak1- Nisan30). *Autodesk Resmî Web Sitesi*.
<https://www.autodesk.com.tr/>
- ÇELİK, M. Nuri - İRKİN, Orhan Ziya - UĞUN, Turgut - ANLAŞAN, İsmet - AKALIN, Mustafa, *Makine Modelciliği İş ve İşlem Yaprakları Sınıf 2*, Millî Eğitim Basımevi, Ankara, 1989.
- ÇELİK, M. Nuri - İRKİN, Orhan Ziya - UĞUN, Turgut - ANLAŞAN, İsmet - AKALIN, Mustafa, *Makine Modelciliği İş ve İşlem Yaprakları Sınıf 1*, Millî Eğitim Basımevi, Ankara, 1989.
- EKMEKÇİ, Nurettin, *Makine Model Meslek Resmî*, SHÇEK Basımevi, Ankara, 2001.
- FİLİZER, Ziya - İRKİN, Orhan Ziya, *Genel Makine Modelciliği 1*, Millî Eğitim Basımevi, İstanbul, 1978.
- FİLİZER, Ziya - İRKİN, Orhan Ziya, *Genel Makine Modelciliği 2*, Millî Eğitim Basımevi, İstanbul, 1979.
- FİLİZER, Ziya - İRKİN, Ziya Orhan - ANLAŞAN, İsmet - DEMİRCİOĞLU, Nihat, *Makine Modelciliği Bölümü İş ve İşlem Yaprakları Sınıf 3*, Millî Eğitim Basımevi, İstanbul, 1979.
- *Makine ve Tasarım Teknolojisi Alanı Çerçeve Öğretim Programı*, Ankara, 2020.
- ŞENOL, Aliye, *Modelcilik Ders Notları ve Model Çizimleri*, Ankara, 2021.
- Tasarım ve Teknik Eğitim Portalı, (1 Ocak - 30 Nisan 2021), *Tasarım ve Teknik Üç Boyutlu Tasarım Eğitim ve Öğrenme Portalı*,
<https://www.tasarimveteknik.com/yeni-megep-materyalleri/>
- Türkçe Sözlük, www.sozluk.gov.tr
- YAYLA, Meltem, *Modelcilik Ders Notları ve Model Çizimleri*, Ankara, 2021.
- YILDIRIM, Barış, *Modelcilik Ders Notları ve Model Çizimleri*, Ankara, 2021.

Kaynakça atıf sistemi, TDK yazım kuralları ve kaynak gösterme biçimine göre düzenlenmiştir.

Bu kitapta kullanılan bütün görsel içerik, kitap komisyonuna aittir.

