

Bu kitaba sığmayan
daha neler var!

eba
www.eba.gov.tr



Karekodu okut, bu kitapla
ilgili EBA içeriklerine ulaş!

Teknoloji Yolculuğumuz



BU DERS KİTABI MİLLÎ EĞİTİM BAKANLIĞINCA
ÜCRETSİZ OLARAK VERİLMİŞTİR.
PARA İLE SATILAMAZ.

ISBN:978-975-11-6175-8

Bandrol Uygulamasına İlişkin Usul ve Esaslar Hakkında Yönetmeliğin Beşinci Maddesinin
İkinci Fıkrası Çerçevesinde Bandrol Taşınması Zorunlu Değildir.

MAKİNE VE TASARIM TEKNOLOJİSİ ALANI MAKİNE MESLEK RESMİ 10 DERS MATERYALİ

MESLEKİ VE TEKNİK ANADOLU LİSESİ

**MAKİNE VE TASARIM
TEKNOLOJİSİ ALANI**

10
DERS MATERYALİ



MAKİNE MESLEK RESMİ



MESLEKİ VE TEKNİK ANADOLU LİSESİ
MAKİNE VE TASARIM TEKNOLOJİSİ ALANI

MAKİNE MESLEK RESMİ 10

Ders Materyali

YAZARLAR

Ahmet ÇABAŞ

Burhan KARAYEL

Sinan MENFAATLİ

Taylan DOĞAN



MİLLÎ EĞİTİM BAKANLIĞI YAYINLARI 7995
YARDIMCI VE KAYNAK KİTAPLAR DİZİSİ 1923

Her hakkı saklıdır ve Millî Eğitim Bakanlığına aittir. Ders materyalinin metin, soru ve şekilleri kısmen de olsa hiçbir surette alınıp yayımlanamaz.

Hazırlayanlar

Dil Uzmanı	Ahmet ÇETİN
Rehberlik Uzmanı	Musa KARABEYESER
Görsel Tasarım Uzmanı	Kadri Cengiz ERHAN

ISBN :978-975-11-6175-8

Millî Eğitim Bakanlığının 24.12.2020 gün ve 18433886 sayılı oluru ile Meslekî ve Teknik Eğitim Genel Müdürlüğünce ders materyali olarak hazırlanmıştır.

BASKI

Ayrıntı Basım Yayım ve Mat. Hiz. Sanayi Ticaret A.Ş.
Saray Mahallesi 126. Cadde No: 20
Kahramankazan/Ankara
Sertifika No: 49599



İSTİKLÂL MARŞI

Korkma, sönmez bu şafaklarda yüzen al sancak;
Sönmeden yurdumun üstünde tüten en son ocak.
O benim milletimin yıldızıdır, parlayacak;
O benimdir, o benim milletimindir ancak.

Çatma, kurban olayım, çehreni ey nazlı hilâl!
Kahraman ırkıma bir gül! Ne bu şiddet, bu celâl?
Sana olmaz dökülen kanlarımız sonra helâl.
Hakkıdır Hakk'a tapan milletimin istiklâl.

Ben ezelden beridir hür yaşadım, hür yaşarım.
Hangi çılgın bana zincir vuracakmış? Şaşarım!
Kükremiş sel gibiyim, bendimi çiğner, aşarım.
Yırtarım dağları, enginlere sığmam, taşarım.

Garbın âfâkını sarmışsa çelik zırhlı duvar,
Benim iman dolu göğsüm gibi serhaddim var.
Ulusun, korkma! Nasıl böyle bir imanı boğar,
Medeniyet dediğin tek dişi kalmış canavar?

Arkadaş, yurduma alçakları uğratma sakın;
Siper et gövdeni, dursun bu hayâsızca akın.
Doğacaktır sana va'dettiği günler Hakk'ın;
Kim bilir, belki yarın, belki yarından da yakın.

Bastığın yerleri toprak diyerek geçme, tanı:
Düşün altındaki binlerce kefensiz yatanı.
Sen şehit oğlusun, incitme, yazıktır, atanı:
Verme, dünyaları alsan da bu cennet vatanı.

Kim bu cennet vatanın uğruna olmaz ki feda?
Şüheda fışkıracak toprağı sıksan, şüheda!
Cânı, cânânı, bütün varımı alsın da Huda,
Etmesin tek vatanımdan beni dünyada cüda.

Ruhumun senden İlâhî, şudur ancak emeli:
Değmesin mabedimin göğsüne nâmâhrem eli.
Bu ezanlar -ki şehadetleri dinin temeli-
Ebedî yurdumun üstünde benim inlemeli.

O zaman vecd ile bin secde eder -varsa- taşım,
Her cerîhamdan İlâhî, boşanıp kanlı yaşım,
Fışkırır ruh-ı mücerret gibi yerden na'sım;
O zaman yükselerek arşa değer belki başım.

Dalgalan sen de şafaklar gibi ey şanlı hilâl!
Olsun artık dökülen kanlarımın hepsi helâl.
Ebediyyen sana yok, ırkıma yok izmihlâl;
Hakkıdır hür yaşamış bayrağımın hürriyyet;
Hakkıdır Hakk'a tapan milletimin istiklâl!

Mehmet Âkif Ersoy

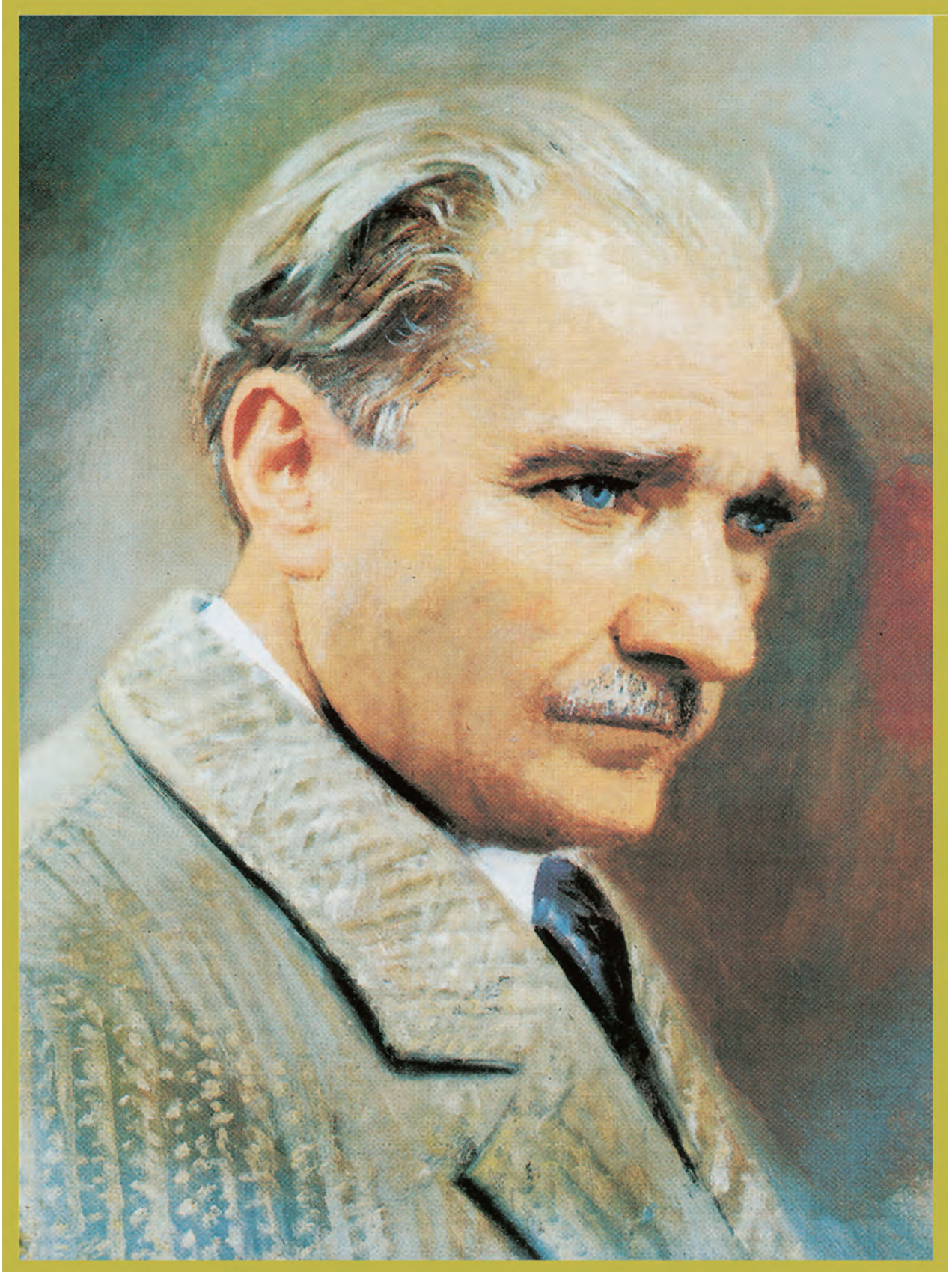
GENÇLİĞE HİTABE

Ey Türk gençliği! Birinci vazifen, Türk istiklâlini, Türk Cumhuriyetini, ilelebet muhafaza ve müdafaa etmektir.

Mevcudiyetinin ve istikbalinin yegâne temeli budur. Bu temel, senin en kıymetli hazinendir. İstikbalde dahi, seni bu hazineden mahrum etmek isteyecek dâhilî ve hâricî bedhahların olacaktır. Bir gün, istiklâl ve cumhuriyeti müdafaa mecburiyetine düşersen, vazifeye atılmak için, içinde bulunacağın vaziyetin imkân ve şeraitini düşünmeyeceksin! Bu imkân ve şerait, çok namüsaît bir mahiyette tezahür edebilir. İstiklâl ve cumhuriyetine kastedecek düşmanlar, bütün dünyada emsali görülmemiş bir galibiyetin mümessili olabilirler. Cebren ve hile ile aziz vatanın bütün kaleleri zapt edilmiş, bütün tersanelerine girilmiş, bütün orduları dağıtılmış ve memleketin her köşesi bilfiil işgal edilmiş olabilir. Bütün bu şeraitten daha elîm ve daha vahim olmak üzere, memleketin dâhilinde iktidara sahip olanlar gaflet ve dalâlet ve hattâ hıyanet içinde bulunabilirler. Hattâ bu iktidar sahipleri şahsî menfaatlerini, müstevlîlerin siyasî emelleriyle tevhit edebilirler. Millet, fakr u zaruret içinde harap ve bîtap düşmüş olabilir.

Ey Türk istikbalinin evlâdı! İşte, bu ahval ve şerait içinde dahi vazifen, Türk istiklâl ve cumhuriyetini kurtarmaktır. Muhtaç olduğun kudret, damarlarındaki asil kanda mevcuttur.

Mustafa Kemal Atatürk

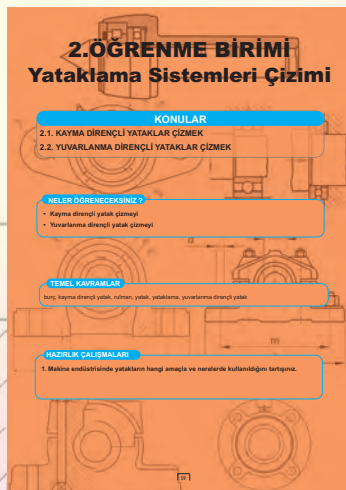
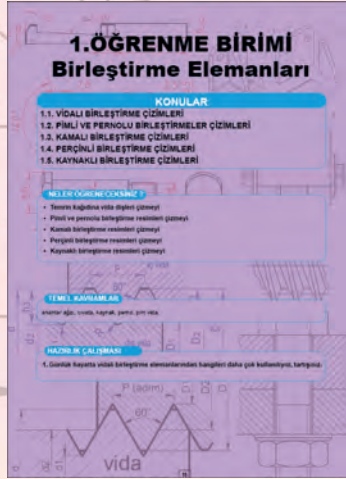


MUSTAFA KEMAL ATATÜRK

İÇİNDEKİLER

DERS MATERYALİNİ TANIYALIM..... 12

1. BİRLEŞTİRME ELEMANLARI.....	15
1.1. VİDALI BİRLEŞTİRME ÇİZİMLERİ.....	16
1.1.1. Vidalar	16
1.1.2. Cıvatalar	20
1.1.3. Somunlar	23
1.1.4. Saplamlar	25
1.1.5. Rondelalar	26
1.1.6. Cıvata, Somun ve Rondelalı Birleştirmeler.....	27
1.1. UYGULAMA	32
1.2. PİMLİ VE PERNOLU BİRLEŞTİRMELER ÇİZİMLERİ	33
1.2.1. Pimler	33
1.2.2. Pernolar	35
1.2. UYGULAMA	39
1.3. KAMALI BİRLEŞTİRME ÇİZİMLERİ	40
1.3.1. Kamaların Çizilmesi.....	41
1.3.2. Kama Tablolarının Okunması	41
1.3.3. Kamalı Birleştirme Çizimleri	42
1.3. UYGULAMA	45
1.4. PERÇİNLİ BİRLEŞTİRME ÇİZİMLERİ.....	46
1.4.1. Perçin Tablolarının Okunması	47
1.4.2. Perçinlerin Çizilmesi	47
1.4.3. Perçinli Birleştirme Çizimleri.....	48
1.4.4. Perçinli Birleştirme Çizimlerinde Dikkat Edilecek Hususlar ...	49
1.4. UYGULAMA	52
1.5. KAYNAKLI BİRLEŞTİRME ÇİZİMLERİ	53
1.5.1. Kaynak ile İlgili Genel Tanımlar	53
1.5.2. Kaynakların Sınıflandırılması ve Çeşitleri.....	53
1.5.3. Kaynakların Birleştirme Çeşitleri, Dikiş ve Sembolleri.....	54
1.5.4. Kaynaklı Birleştirme Çizimleri.....	56
1.5. UYGULAMA	58



2. YATAKLAMA SİSTEMLERİ ÇİZİM.....	59
2.1. KAYMA DİRENÇLİ YATAKLAR ÇİZMEK	60
2.1.1. Yatak Burçları	62
2.1. UYGULAMA	67
2.2. YUVARLANMA DİRENÇLİ YATAKLAR ÇİZMEK	68
2.2.1. Yuvarlanma Dirençli Yatakların Çeşitleri ve Sınıflandırılması	69
2.2.2. Rulmanlı Yatakların Çizimi.....	70
2.2.3. Rulmanlı Yatakların Standart Tabloları ve Çizim Teknikleri ...	70
2.2.4. Rulmanlı Yatakların Standart Gösterimi	71
2.2. UYGULAMA	73

İÇİNDEKİLER

3. DIŞLI ÇARK ÇİZİMİ	75
3.1. DÜZ DIŞLI ÇİZİMİ	77
3.1.1. Kullanıldığı Yerler	77
3.1.2. Modül Kavramı	77
3.1.3. Silindirik Düz Dişli Çarkın Elemanları	78
3.1.4. Düz Dişli Çarkların Yapım Resimleri.....	82
3.1.5. Yuvarlanma Dairesi	84
3.1.6. Dişli Çiftlerinin Montaj Resimleri	85
3.1. UYGULAMA	88
3.2. KREMAYER DIŞLI ÇARKIN ÇİZİMİ	89
3.2.1. Kullanıldığı Yerler	89
3.2.2. Kremayer Çeşitleri.....	89
3.2.3. Kremayer Dişli Çarkların Elemanları	90
3.2.4. Kremayer Dişli Yapım Resmi Çizimi.....	93
3.2. UYGULAMA	96
3.3. HELİS DIŞLI ÇİZİMİ	97
3.3.1. Kullanıldığı Yerler	97
3.3.2. Çeşitleri	97
3.3.3. Diş Profili	98
3.3.4. Helis Dişli Çarkın Elemanları ve Formülleri	99
3.3.5. Helis Dişli Çark Yapım Resmi.....	102
3.3. UYGULAMA	105
3.4. KONİK DIŞLI ÇİZİMİ	106
3.4.1. Kullanıldığı Yerler	106
3.4.2. Kesişme Açıklarına Göre Konik Dişli Çarklar	106
3.4.3. Konik Dişli Çarkların Elemanları	107
3.4.4. Konik Dişli Yapım Resmi	112
3.4. UYGULAMA	116
3.5. SONSUZ VİDA VE KARŞILIK DIŞLISI ÇİZİMİ	117
3.5.1. Çeşitleri	117
3.5.2. Kullanıldığı Yerler	117
3.5.3. Avantajları.....	117
3.5.4. Dezavantajları	117
3.5.5. Mekanizma Elemanları	118
3.5.6. Yapım Resmi	122
3.5. UYGULAMA	125
3.6. ZİNCİR DIŞLI ÇARKLAR VE ÇİZİMİ	126
3.6.1. Zincir Mekanizmalarının Avantajları	126
3.6.2. Zincir Mekanizmalarının Dezavantajları	126
3.6.3. Zincir Türleri	126
3.6.4. Zincir Çarkın Elemanları.....	127
3.6.5. Zincir Çarkın Yapım Resmi.....	131
3.6. UYGULAMA	132

3.ÖĞRENME BİRİMİ Dişli Çark Çizimi

KONULAR

- 3.1. DÜZ DIŞLI ÇİZİMİ
- 3.2. KREMAYER DIŞLI ÇARKIN RESİM ÇİZİMİ
- 3.3. HELİS DIŞLI ÇİZİMİ
- 3.4. KONİK DIŞLI ÇİZİMİ
- 3.5. SONSUZ VİDA VE KARŞILIK DIŞLISI ÇİZİMİ
- 3.6. ZİNCİR DIŞLI ÇİZİMİ

NELER ÖĞRENECEKSİNİZ ?

- Yapılan hesaplara göre düz dişli çark resimleri çizmeyi
- Yapılan hesaplara göre kremayer dişli resimleri çizmeyi
- Yapılan hesaplara göre helis dişli çark resimleri çizmeyi
- Yapılan hesaplara göre konik dişli çark resimleri çizmeyi
- Yapılan hesaplara göre sonsuz vida ve karşılık dişlisi resimleri çizmeyi
- Yapılan hesaplara göre zincir dişli resimleri çizmeyi

TEMEL KAVRAMLAR

dişli, dış dişli, helis dişli, konik dişli, kremayer dişli, sonsuz dişli, zincir dişli

HAZIRLIK ÇALIŞMALARI

1. Motorun dönme hareketi, doğrusal harekete nasıl çevrilir? Tartışınız.
2. Yalay mekanizması dönme hareketi diğerlerine nasıl aktarılır? Gözdelek yapıyor gözdelek örnekleri araştırınız tartışiniz.

İÇİNDEKİLER

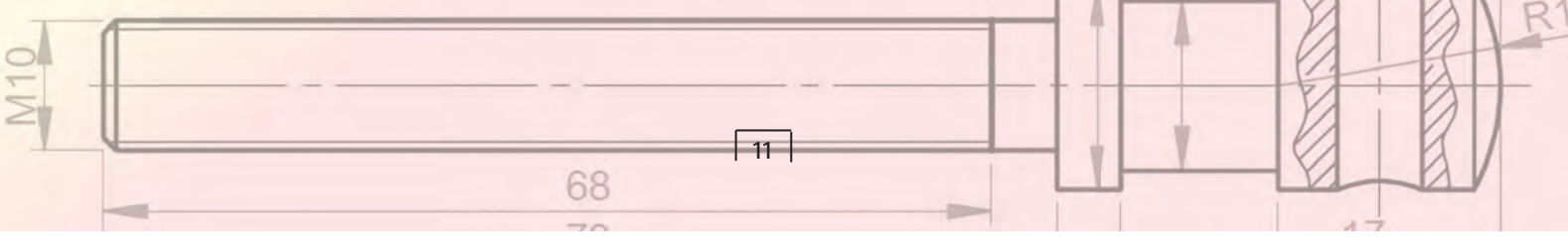
4.ÖĞRENME BİRİMİ Açınımlar ve Ara Kesit Çizimi
KONULAR
4.1. AÇINIMLAR ÇİZMEK 4.2. ARA KESİT ALMAK
NELER ÖĞRENECEKİNİZ?
• Kapsül çizimi ve açıklama yapabilme çizmeyi • Birbirine kesilen parçaların ara kesitlerini çizmeyi
TEMEL KAVRAMLAR
• Açınım: ara kesit
HAZIRLIK ÇALIŞMASI
1. Çiziminde bulunan havalandırmaya, suama sistemleri hakkındaki düşüncelerinizi tartışınız.

4. AÇINIMLAR VE ARA KESİT ÇİZİMİ.....	133
4.1 AÇINIMLAR ÇİZMEK.....	134
4.1.1. Paralel Doğrular Yardımı ile Açınım Çizimi.....	134
4.1.2. Bir Noktada Kesişen Doğru (Merkezi) Açınım Çizimi	138
4.1.3. Üçgenleme Yöntemi ile Açınım Çizimi.....	139
4.1. UYGULAMA.....	141
4.2. ARA KESİT ALMAK.....	142
4.2.1. Yardımcı İzdüşüm Metodu.....	142
4.2.2. Düzlem Geçirme Metodu.....	143
4.2.3. Kesme Düzlemleri Metodu	145
4.2.4. Küre Metodu.....	146
4.2. UYGULAMA.....	148

5.ÖĞRENME BİRİMİ DETAY VE KOMPLE RESİM ÇİZİMİ
KONULAR
5.1. DETAY RESİMLERİ ÇİZMEK 5.2. KOMPLE RESİMLERİ (MONTAJ) ÇİZMEK
NELER ÖĞRENECEKİNİZ?
• Makine parçalarının detay resimlerini çizmeyi • Makine parçalarının montaj resimlerini çizmeyi
TEMEL KAVRAMLAR
• Detay resmi çizim, kesit, kurgu resmi, montaj resmi, ölçüdenetim
HAZIRLIK ÇALIŞMALARI
1. Bir makine parçasını ürettikten sonra hangi bilgileri talep olmalıdır? Tartışınız. 2. Çizimlik hayatta kullanılmadığı eşyalar neden belli mabazelerden yapılır? Tartışınız. 3. İşletmeden satın alınan eşyaların bazılarını, parçalarını birleştirilmeden gönderilir. Sizce bunun sebebi nedir? Tartışınız.

5. DETAY VE KOMPLE RESİM ÇİZİMİ.....	149
5.1. DETAY RESİMLERİ ÇİZMEK.....	150
5.1.1. Ölçeklendirme	150
5.1.2. Görünüş.....	150
5.1.3. Kesitler	150
5.1.4. Ölçülendirme	151
5.1.5. Standart Kâğıt Ölçüler	151
5.1.6. Kâğıt Seçimi ve Resmin Yerleşimi.....	152
5.1.7. Toleranslar.....	152
5.1.8. Yüzey İşleme İşaretleri	153
5.1.9. Detay Resmi Antetleri ve Antetlerin Doldurulması.....	153
5.1. UYGULAMA.....	156
5.2. KOMPLE RESİMLERİ (MONTAJ) ÇİZMEK.....	157
5.2.1. Montaj Resmi Çeşitleri	157
5.2.2. Basit Sistem ve Mekanizmaların Montaj Resimlerini Çizme	160
5.2.3. Montaj Resimlerini Numaralandırma	161
5.2.4. Montaj Antedini Doldurma	162
5.2.5. Komple Resimler	168
5.2.6. Grup Montaj Resimlerini Çizme.....	170
5.2.7. Organ Montaj Resimlerini Çizme.....	171
5.2. UYGULAMA.....	176

KAYNAKÇA.....	177
----------------------	------------



DERS MATERYALİNİ TANIYALIM

ÖĞRENME BİRİMİ KAPAĞI

Öğrenme biriminin numarasını gösterir.

Öğrenme biriminin konularını gösterir.

Öğrenme biriminin hazırlık sorularını gösterir.

Sayfa numarasını gösterir.

Öğrenme biriminin adını gösterir.

Sayfa numarasını gösterir.

1.ÖĞRENME BİRİMİ

Birleştirme Elemanları

KONULAR

- 1.1. VIDALI BİRLEŞTİRME ÇİZİMLERİ
- 1.2. PİMLİ VE PERNOLU BİRLEŞTİRMELER ÇİZİMLERİ
- 1.3. KAMALI BİRLEŞTİRME ÇİZİMLERİ
- 1.4. PERÇİNLİ BİRLEŞTİRME ÇİZİMLERİ
- 1.5. KAYNAKLI BİRLEŞTİRME ÇİZİMLERİ

NELER ÖĞRENECEKSİNİZ ?


- Temrin kağıdına vida dışları çizmeyi
- Pimli ve pernolu birleştirme resimleri çizmeyi
- Kamalı birleştirme resimleri çizmeyi
- Perçinli birleştirme resimleri çizmeyi
- Kaynaklı birleştirme resimleri çizmeyi

TEMEL KAVRAMLAR

anahtar ağız, civata, kaynak, perno, pim vida.

HAZIRLIK ÇALIŞMASI

1. Günlük hayatta vidalı birleştirme elemanlarından hangileri daha çok kullanılıyor, tartışınız.



Öğrenme biriminin adını gösterir.

Öğrenme biriminin kazanımlarını gösterir.

Öğrenme biriminin temel kavramlarını gösterir.

Öğrenme biriminin eba sayfa adresini içeren karekodu gösterir.

Birleştirme Elemanları

1.1. VIDALI BİRLEŞTİRME ÇİZİMLERİ

Birden fazla parçadan meydana gelen makineyi veya makinenin kısımlarını bir araya getirmeye birleştirme denir. Makine sistemindeki kullanım amacıyla göre bazı parçalar sabit bazlılar ise hareketli şekilde birleştirilerek görev yapar. Birleştirme elemanları ise görevlerini yerine getirmek için çeşitli şekillerde biçimlenir. Birleştirme işlemleri malzeme, kuvvet ve şekli özellikleri dikkate alınarak çeşitli yöntemler ile meydana getirilir. Birleştirme elemanları ise kullanma yeri, amacı ve özelliği dikkate alınarak standartlaştırılır. Birleştirmelerin sınıflandırılması şu şekilde yapılır.

1) HAREKETLİ BİRLEŞTİRMELER	2) SABİT BİRLEŞTİRMELER	
A) Kayan B) Mafsallı	A) Araçlı Birleştirmeler	B) Araçsız Birleştirmeler
	a) Sökülebilir Birleştirmeler	a) Tesviye edilmiş b) Sıcak geçme c) Baskı kaynak
	1) Vidalı 2) Kamalı 3) Pimli	1) Kaynaklı 2) Perçinli

Bu öğrenme biriminde sökülebilir ve sökilemeyen birleştirme elemanlarının çizimleri anlatılacaktır. Vidalı birleştirmeler; vidalar, civatalar, somunlar, saplamalar ve rondelalar başlıklar altında incelenecektir.

1.1.1. Vidalar

Vidalar: Gövdesi üzerine dış açılmış bağlama elemanları yardımıyla sökülebilir şekilde yapılan birleştirmelerdir. Vidalı birleştirme elemanları kullanma yerleri göz önüne alınarak değişik isim ve şekillerde tasarlanırlar.

Helis: Bir dik üçgenin dik kenarlarından birinin silindirin tabanında bir noktadan başlayarak sarılması ile dik üçgenin hipotenüsünün meydana getirdiği eğrisel çizgiye denir (Görsel 1.1).

Adım (hatve): Helisin bir turundaki yüksekliğe denir. P (Pitch) harfi ile gösterilir (Görsel 1.1).

Vida: Helis çizgi boyunca silindirin üzerine üçgen, kare, trapez vb. şekillerde eşit aralıklarla açılan kanalları meydana getirdiği profildir (Görsel 1.1).

Dış Vida (vida): Bir silindirin dışında oluşan vidadır (Görsel 1.2). İç vida (somun) ise bir silindirin içinde oluşan vidadır (Görsel 1.2).

Vida Profili: Vida ekseninden geçen bir düzlemlerle vidanın kesimiyle oluşan profildir.

Vida Anma Çapı: Vida dış üstü çapıdır. Dış vida için d ölçüsüdür.

Vida Boşluğu: Bir silindirin yanal yüzeyinde belirli bir açıyla birbirini kesen helis yüzeylerini oluşturduğu girintidir.

Dış Üstü (d, D): Diğün iki yanını birleştiren eğridir. Dış dibi (d1, D1), iki kompu dış arasında kalan ölçün yanlarını birleştiren eğridir (Görsel 1.2).



Görsel 1.1: Vida helis oluşumu

Görsel 1.2: Vidanın elemanları

İkinci seviye konu başlığını gösterir.

Üçüncü seviye konu başlığını gösterir.

Konu anlatımını gösterir.

Görsel numarası ve adını gösterir.

DERS MATERYALİNİ TANIYALIM

1.1. Etkinlik: Cıvata Hesapları ve Çizim Tamamlama

1. Bilgi yapıklarında verilen formlerden yararlanarak standart yazılışı verilen cıvataya ait hesaplamaları yapınız.

2. Kör deliğe vidalanan cıvata ile iki parçanın bağlanışı yapılıacaktır. Standart yazılışa göre ilgili standart tablodan TS EN ISO 4015 ölçüleri olarak 1/1 ölçekte bağlanış resmini tamamlayınız. (Süre: 40 dakika)

- Altı köşe başlı cıvata M16X60 TS EN ISO 4015 5.8

İşlem Basamakları

1. Standart yazılıştaki cıvata normuna göre ilgili tablodan anma çapını d esas olarak çizim için gereken ölçüleri K, l, b, e, AA tespit ediniz.

2. Bilgi yapıklarındaki cıvata çizim işlem sırasına göre çizimi tamamlayınız.

Hesaplamalar

Adı Soyadı: _____ Ölçek: _____
Sınıf/No: _____
Tarih: _____
Kontrol: _____

28

1.1. UYGULAMA

Yukarıda standart yazılışları verilen elemanların ilgili standart tablolardan ölçülerini kullanarak numara sırasına göre 1/1 ölçüde tamamlayınız (Süre: 40 dakika).

1. Altı köşe başlı cıvata M10x85 TS EN ISO 4016
Altı köşe somun M10 TS EN ISO 4034
Rondela B 11 TS 79/22

2. Saplama M10x105 TS 1025/4
Altı köşe somun M10 TS EN ISO 4032
Rondela B 11 TS 79/22

3. Silindirik başlı cıvata M10x35 TS EN ISO 4015

4. Havaşa başlı cıvata M10x45 TS EN ISO 2009

5. Saplama M10x65 TS 1025/4
Altı köşe somun M10 TS 1026/1

(1) (2) (3) (4) (5)

Yukarıda yapacağınız çalışma tablodaki ölçütlere göre değerlendirilecektir:

ÖLÇÜTLER	EVET	HAYIR
1. Standart okunuşa göre tablodan değerler seçti.		
2. Tablodan aldığı değerlere göre elemanları çizdi.		
3. Cıvata, saplama ve somun elemanlarının hesaplarını yaptı.		
4. Çizime doğru şekilde başladı ve çizimi tamamladı.		
5. Cıvata, saplama, somun ve rondelayı doğru şekilde yerleştirdi.		
6. Çizimi genel olarak doğru yaptı.		
7. Belirlenen süre içinde uygulamayı bitirdi.		
8. Temrin kâğıdını temiz şekilde kullandı.		

Değerlendirme: Tabloda hayır olarak işaretlenen konuları tekrar gözden geçiriniz.

32

Etkinlik süresini gösterir.

Etkinlik adını ve numarasını gösterir.

Etkinlik uygulamasında çizilecek şekli gösterir.

Sayfa numarasını gösterir.

Uygulama adını ve numarasını gösterir.

Uygulama süresini gösterir.

Uygulamada çizilecek şekli gösterir.

Uygulamada kullanılacak değerlendirme ölçütlerini gösterir.

Uygulamanın açıklamasını gösterir.

DERS MATERYALİNİ TANIYALIM

KAYNAKÇA

- Burhan KARAYEL, M. NALBANT, Ç4140 Malzemesinin Tornalanmasında İlerleme, Kesme Hızı ve Kesici Takımın Yüzey Pürüzlülüğü, Takım Ömrü ve Aşınmaya Etkileri, Makine Teknolojileri Elektronik Dergisi, Ankara, 2014.
 - İbrahim Zeki ŞEN, Nail ÖZÇİLINGİR, Makine Resmî, De-Ha Yayıncılık, İstanbul, 2013.
 - İbrahim Zeki ŞEN, Nail ÖZÇİLINGİR, Standart Makine Elemanları Çizelgeleri, İstanbul, 2012.
 - İbrahim Zeki ŞEN, Nail ÖZÇİLINGİR, Makine Resmî, Ege Reklam Basım Sanatları Tesisleri, İstanbul 2011.
 - İbrahim Zeki ŞEN, Nail ÖZÇİLINGİR, Makine Resmî, Ege Reklam Basım Sanatları Tesisleri, İstanbul 2012.
 - İbrahim Zeki ŞEN, Nail ÖZÇİLINGİR, Makine Meslek Resmî 2, Kurtiş Matbaacılık, İstanbul, 1995.
 - Komple Resimler, MEGEP, Ankara, 2011.
 - Montaj Resimler 1, MEGEP, Ankara, 2011.
 - Montaj Resimler 2, MEGEP, Ankara, 2011.
 - Mustafa BAĞCI, Cemil BAĞCI, Teknik Resim Cilt 2, Bağcı Yayınevi, Ankara, 1977.
 - Mustafa BAĞCI, Makina Elemanları Cilt 1-2, Birsen Yayınevi, İstanbul, 2000.
 - Mustafa BAĞCI, Cemil BAĞCI, Teknik Resim: Birsen Yayınevi, İstanbul, 1994.
 - Makine ve Tasarım Teknolojisi Alanı Çerçeve Öğretim Programı, Ankara, 2020.
 - Yazım Türk Kılavuzu, Dİ Kurumu Yayınları, 27. Baskı, Ankara, 2012.
- Not: Kaynakçalar TDK'ye göre düzenlenmiştir.

Yararlanılan kaynakları gösterir.

GENEL AĞ KAYNAKÇASI

- <https://www.skf.com/group/products/rolling-bearings/ball-bearings/deep-groove-ball-bearings>, 02.02.2021, Saat: 15:00.
- <https://www.tse.org.tr>, 02.02.2021, Saat: 15:00.
- Güven KUTAY, http://goven-kutay.ch/disiller/12_00_disiller_genel.pdf, 6.2.2021, Saat: 13:00.

GÖRSEL KAYNAKÇA

- <http://kitap.eba.gov.tr/karekod/Kaynak.php?KOD=1628>



Görsel kaynakça dosya adresinin kare kodunu gösterir

Görsel kaynakça dosyası adresini gösterir.

1.ÖĞRENME BİRİMİ

Birleştirme Elemanları

KONULAR

- 1.1. VİDALI BİRLEŞTİRME ÇİZİMLERİ
- 1.2. PİMLİ VE PERNOLU BİRLEŞTİRMELER ÇİZİMLERİ
- 1.3. KAMALI BİRLEŞTİRME ÇİZİMLERİ
- 1.4. PERÇİNLİ BİRLEŞTİRME ÇİZİMLERİ
- 1.5. KAYNAKLI BİRLEŞTİRME ÇİZİMLERİ

NELER ÖĞRENECEKSİNİZ ?

- Temrin kağıdına vida dişleri çizmeyi
- Pimli ve pernolu birleştirme resimleri çizmeyi
- Kamalı birleştirme resimleri çizmeyi
- Perçinli birleştirme resimleri çizmeyi
- Kaynaklı birleştirme resimleri çizmeyi

TEMEL KAVRAMLAR

anahtar ağızı, civata, kaynak, perno, pim vida,

HAZIRLIK ÇALIŞMASI

1. Günlük hayatta vidalı birleştirme elemanlarından hangileri daha çok kullanılıyor, tartışınız.



1.1. VİDALI BİRLEŞTİRME ÇİZİMLERİ

Birden fazla parçadan meydana gelen makineyi veya makinenin kısımlarını bir araya getirmeye **birleştirme** denir. Makine sistemindeki kullanım amacına göre bazı parçalar sabit bazıları ise hareketli şekilde birleştirilerek görev yapar. Birleştirme elemanları ise görevlerini yerine getirmek için çeşitli şekillerde biçimlendirilir. Birleştirme işlemleri malzeme, kuvvet ve şekil özellikleri dikkate alınarak çeşitli yöntemler ile meydana getirilir. Birleştirme elemanları ise kullanma yeri, amacı ve özelliği dikkate alınarak standartlaştırılır. Birleştirmelerin sınıflandırılması şu şekilde yapılır,

1) HAREKETLİ BİRLEŞTİRMELER	2) SABİT BİRLEŞTİRMELER	
A) Kayan B) Mafsallı	A) Araçlı Birleştirmeler	B) Araçsız Birleştirmeler
	a) Sökülebilir Birleştirmeler	b) Sökülemeyen Birleştirmeler
	1) Vidalı 2) Kamalı 3) Pimli	1) Kaynaklı 2) Perçinli
		a) Tesviye edilmiş b) Sıcak geçme c) Baskı kaynak

Bu öğrenme biriminde sökülebilir ve sökülemeyen birleştirme elemanlarının çizimleri anlatılacaktır.

Vidalı birleştirmeler; vidalar, civatalar, somunlar, saplamalar ve rondelalar başlıkları altında incelenecektir.

1.1.1. Vidalar

Vidalar: Gövdesi üzerine dış açılmış bağlama elemanları yardımıyla sökülebilir şekilde yapılan birleştirmelerdir. Vidalı birleştirme elemanları kullanma yerleri göz önüne alınarak değişik isim ve şekillerde tasarlanır.

Helis: Bir dik üçgenin dik kenarlarından birinin silindir tabanında bir noktadan başlayarak sarılması ile dik üçgenin hipotenüsünün meydana getirdiği eğrisel çizgiye denir (Görsel 1.1).

Adım (hatve): Helisin bir turundaki yüksekliğe denir. P (Pitch) harfi ile gösterilir (Görsel 1.1).

Vida: Helis çizgi boyunca silindir üzerine üçgen, kare, trapez vb. şekillerde eşit aralıklarla açılan kolların meydana getirdiği profildir (Görsel 1.1).

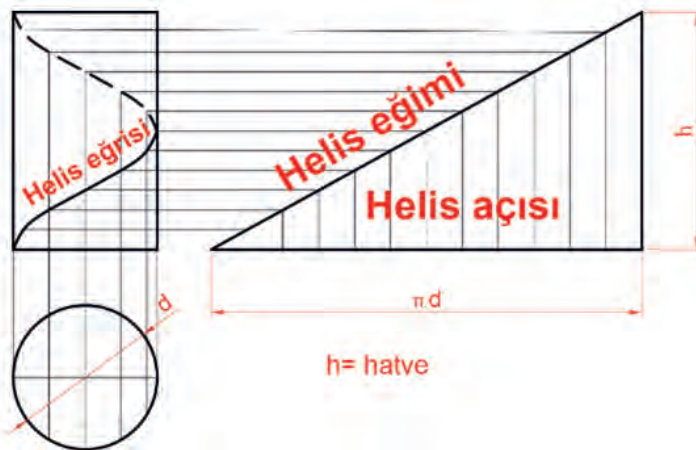
Dış Vida (vida): Bir silindirin dışında oluşan vidadır (Görsel 1.2). İç vida (somun) ise bir silindirin içinde oluşan vidadır (Görsel 1.2).

Vida Profili: Vida ekseninden geçen bir düzlemle vidanın kesişmesiyle oluşan profildir.

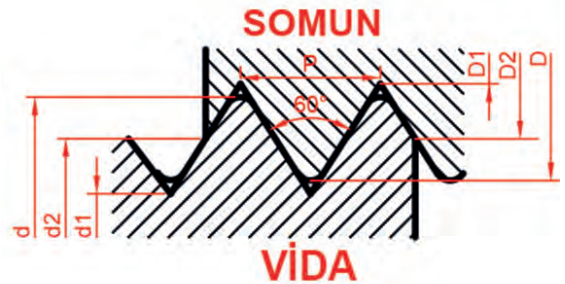
Vida Anma Çapı: Vida dış üstü çapıdır. Dış vida için d ölçüsüdür.

Vida Boşluğu: Bir silindirin yanal yüzeyinde belirli bir açıyla birbirini kesen helis yüzeylerin oluşturduğu girintidir.

Dış Üstü (d , D): Dişin iki yanını birleştiren eğridir. Dış dibi (d_1 , D_1), iki komşu diş arasında kalan oluğun yanlarını birleştiren eğridir (Görsel 1.2).



Görsel 1.1: Vida helis oluşumu



Görsel 1.2: Vidanın elemanları

A. Çeşitleri ve Sınıflandırılması

Vidalar **ISO** (Uluslararası Standartlar Organizasyonu) ve **DIN** (Alman Normları Enstitüsü) normlarına göre standartlaştırılmıştır. **TSE** (Türk Standartlar Enstitüsü) de **DIN** ve **ISO**'ya göre **TS 61-30 ISO 965-4**'te vidaları standartlaştırmıştır. Tablo 1.1'de vidaların sınıflandırılması, Görsel 1.3'te vidaların çeşitleri verilmiştir.

Silindirik Vidalar: Silindirik yüzeylere; **konik vidalar**, konik yüzeylere açılan vidalardır.

Üçgen Vidalar: Üçgen profillidir. Üçgen vidalarda 55-60° profil açısı bulunmaktadır **Kare vidalar**, kare profilli vidalardır. Profil açısı 90°dir. **Trapez vidalar**, trapez profilli vidalardır. Profil açısı 30°dir. **Testere vidalar**, profilli testere ağız şeklinde vidalardır. Profil açısı 30°dir. **Yuvarlak vidalar**, yuvarlak profilli vidalardır. Profil açısı 30°dir.

Metrik Vidalar: Metrik sisteme göre yapılan vidalardır. Profil açıları $\alpha = 60^\circ$ yapılıdır. Birimi ise mm'dir. Vida elemanları adımına göre hesaplanır. **Whitworth vidalar**, parmak ölçü sistemine göre yapılan vidalardır. Profil açıları $\alpha = 55^\circ$ yapılıdır. Birimi inç'tir. Vida elemanları parmakdaki diş sayısına göre hesaplanır.

Bağlantı Vidaları: Makine elemanlarını sökülebilir şekilde bağlayan vidalardır (Üçgen vida vb.). **Hareket vidaları**, hareket ve kuvvet iletiminde kullanılan vidalardır (Trapez, yuvarlak, testere ve kare vidalar vb.).

Boru Vidası: Boru ve bağlantı parçalarında, hidrolik sistemlerde ve benzeri yerlerde kullanılan silindirik ve konik vidalardır (Silindirik ve konik boru vidası vb.).

Tek Ağızlı Vidalar: Vida alınından bakıldığında tek ağız görüntüsündeki vidalardır. **Çok ağızlı vidalar**, vida alınından bakıldığında iki veya daha fazla ağız görüntüsündeki vidalardır.

Sağ Vidalar: Sağa doğru dönerken sıkılan vidalardır. **Sol vidalar** ise sola doğru dönerken sıkılan vidalardır.

Tablo 1.1: Vidaların Sınıflandırılması

a) Açıldığı Yüzeylere Göre	b) Diş Profiline Göre	c) Ölçü Sistemine Göre	d) Kullanım Yerlerine Göre	e) Ağız Sayısına Göre	f) Helis Yönüne Göre
<ul style="list-style-type: none"> Silindirik Konik 	<ul style="list-style-type: none"> Üçgen Kare Trapez Testere Yuvarlak 	<ul style="list-style-type: none"> Metrik Whitworth 	<ul style="list-style-type: none"> Bağlantı vidaları Hareket vidaları Boru vidası 	<ul style="list-style-type: none"> Tek ağızlı Çok ağızlı 	<ul style="list-style-type: none"> Sağ vidalar Sol vidalar

							
Oluklu silindirik başlı vida	Oluklu havşa düz başlı vida	Oluklu yassı başlı vida	Yükseltilmiş havşa başlı vida	Havşa düz başlı vida	Yükseltilmiş havşa başlı vida	Yassı başlı yıldız vida	Kare başlı vida
							
Koni uçlu oluklu tespit vidası	Tespit uçlu oluklu tespit	Altıgen alyan yuvarlak başlı vida	Altıgen alyan havşa başlı vida	Altıgen alyan başlı vida	Altıgen alyan başlı yarım diş vida	Kelebek vida	Altıgen başlı vida

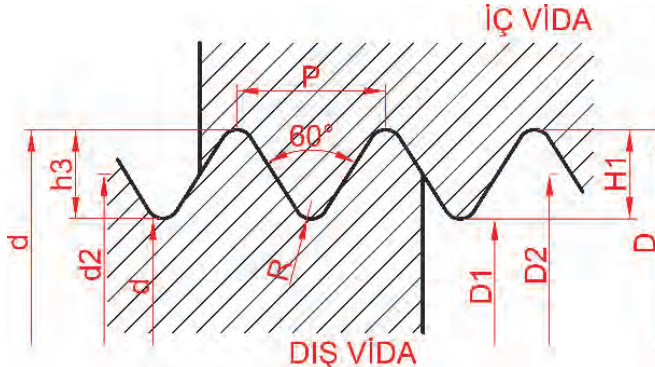
Görsel 1.3: Vidaların bazı çeşitleri

B. Vida Tablolarının Okunması

Vida dişleri şekil ve boyutları TS 61'de standartlaştırılmış tablolar hâlinde hazırlanmıştır. Bu çizelge-lerde vida anma çapı, adımı, bölüm dairesi çapı, diş dibi çapı, diş yüksekliği, diş dibi kavisi veya pahları, vida kesiti, matkap çapı gibi ölçülere yer verilir. Resim çizerken vida anma çapına göre tablolardan değerler alınarak resimler çizilir. En çok kullanılan **TS 61/3** metrik vidalar **TS-EN-ISO** vida diş tablosu Tablo 1.2'de verilmiştir. Diğer vidalara ait tablolara TSE standart yapılarından ulaşılabilir.

Metrik ince diş vidaların aynı çaptaki normal vidaya göre adımı daha küçüktür. Vidalamanın yapıldığı yerde sıvı veya gaz özelliği taşıyan bir maddenin sızma olasılığı varsa mutlaka ince diş vida kullanılır.

Tablo 1.2: TS 61/3 Metrik Vidalar-ISO Vida Diş Tablosu



Vida anma çapı	Adım P	Diş dibi çapı		Matkap çapı	Bölüm çapı D2=d2	Diş yüksekliği	
		Diş vida d1	İç vida D1			Diş vida h3	İç vida H1
		M1	0,25			0,693	0,729
M2	0,40	1,509	1,567	1,60	1,740	0,245	0,217
M2,5	0,45	1,948	2,013	2,10	2,208	0,276	0,244
M3	0,50	2,387	2,459	2,50	2,675	0,307	0,271
M3,5	0,60	2,764	2,850	2,90	3,110	0,468	0,325
M4	0,70	3,141	3,242	3,30	3,545	0,429	0,379
M6	1,00	4,773	4,917	5,00	5,350	0,613	0,541
M10	1,50	8,160	8,376	8,50	9,026	0,920	0,812
M16	2,00	13,546	13,835	14,00	14,701	1,227	1,083
M24	3,00	20,319	20,752	21,00	22,051	1,840	1,624

1. SORU: M3 vida için adım ve matkap çapını tablodan bakarak bulunuz?

ÇÖZÜM

Adım= 0.50

Matkap çapı= 2.50 mm

2. SORU: M10 vida için matkap çapını tablodan bakarak bulunuz?

ÇÖZÜM

Matkap çapı= 8.50 mm

3. SORU: M24 vida için matkap çapını ve adımını tablodan bakarak bulunuz?

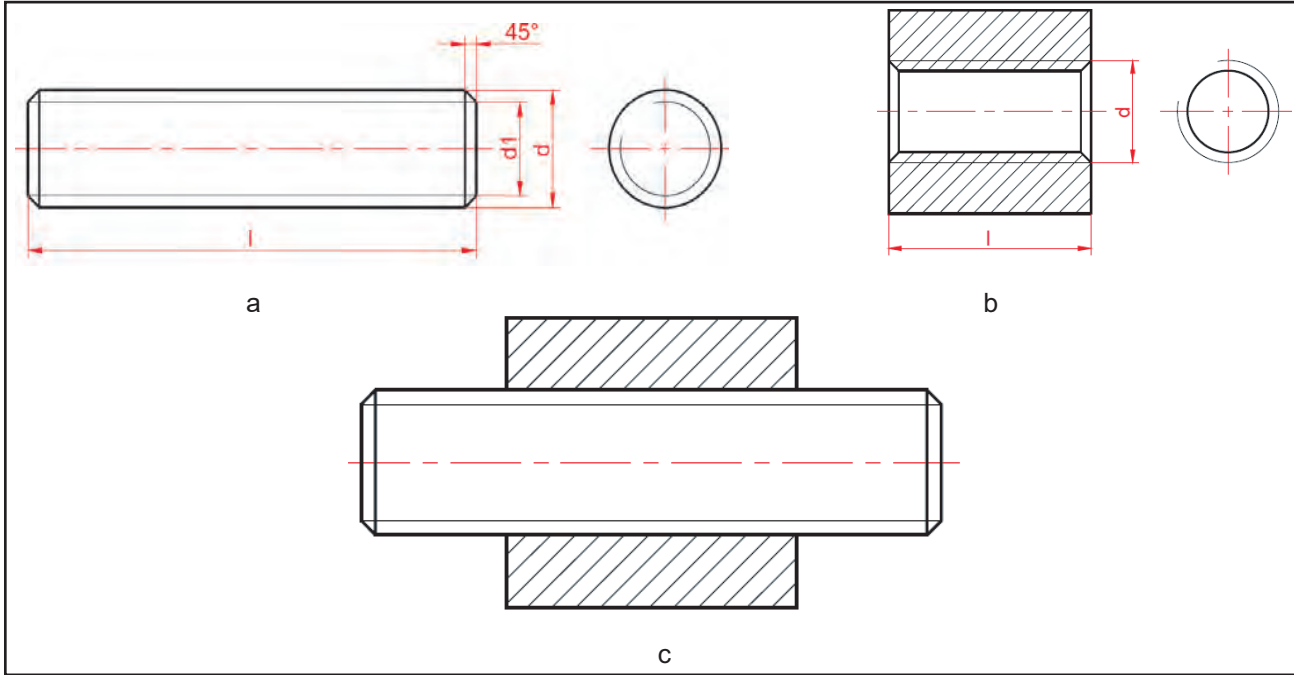
ÇÖZÜM

Matkap çapı= 21.00 mm

Adım= 3,00

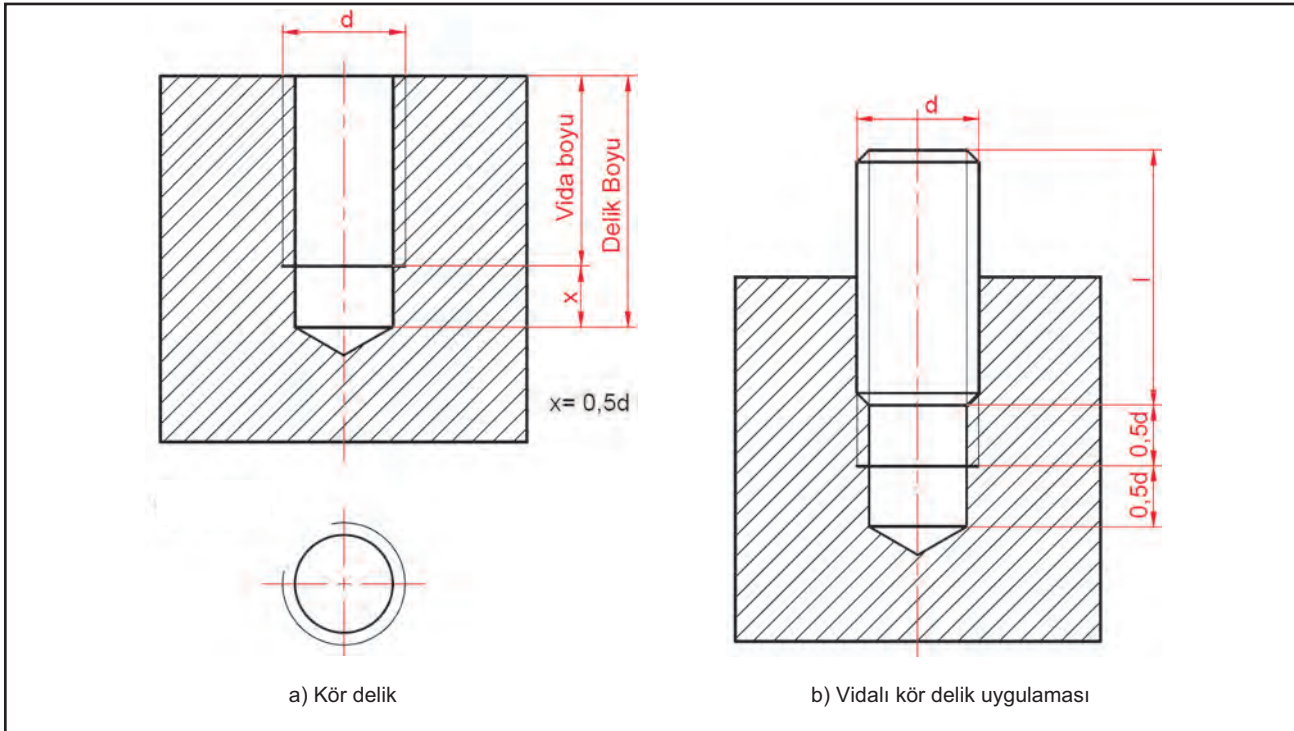
C. Vidaların Çizilmesi

Vida çizimlerinde dış vidalarda dış üstü çapı sürekli kalın, dış dibi çapı sürekli ince çizgiyle çizilir. Vida da dış sonu çizgisi sürekli kalın çizgi ile çizilir. Vida ucu pafları ise 45° gönye ile çizilir. Sol yan görünüşte vida dış dibi $3/4$ sürekli ince çizgi ile çizilmelidir (Görsel 1.4.a). Vida çizimlerinde iç vidalarda ise vida dış üstü sürekli ince, vida dış dibi sürekli kalın çizgiyle çizilir. Sol yan görünüşte ise vida dış üstü çapı $3/4$ sürekli ince çizilir. Vida dış dibi çapı, sürekli kalın çizilir (Görsel 1.4.b). Dış ve iç vidaların birleştirilmiş resmi ise Görsel 1.4.c'deki gibi çizilir.



Görsel 1.4: Dış ve iç vida çizimleri

Kör deliğe vida çekme işleminde önce **vida boyu+0,5.d** matkap delik boyunda matkap deliği delinir. Sonra kılavuzla vida çekilir. Vida boyu ihtiyaca göre belirlenir. Kör delikte oluşan 120° uç açısı matkaba ait uç açısıdır. Çizimlerde matkaba ait çizgiler sürekli kalın, iç vidalarda dış üstü çapı sürekli ince, dış dibi sürekli kalın çizgi ile çizilir. Vida boyu sonu çizgileri ise sürekli kalın çizgi ile çizilir (Görsel 1.5.a). Vida takılmış kör delikte dış vida, iç vida sonu çizgisine anma çapının yarısı kadar $0,5.d$ mesafede vidalanmış olarak çizilir. Vida sonu mesafesi ise matkap boyuna anma çapının yarısı kadar $0,5.d$ mesafede çizilir (Görsel 1.5.b).



Görsel 1.5: Kör delik ve vida takılmış kör delik

1.1.2. Cıvatalar

Baş kısmı kare, altıgen veya değişik şekillerde yapılan gövdelerine vida dişi açılmış genellikle somun kullanılarak parçaları sökülebilir olarak bağlayan bağlama elemanlarına **cıvata** denir. Kolay ve mukavemetli bağlantılar için kullanılır.

Cıvata Görsel 1.6'da gösterildiği gibi sap ve baş olmak üzere iki kısımdır. Baş kısmı altı köşe, dört köşe, silindirik vb. olmak üzere çeşitli geometrik şekillerden oluşur. Sap kısmının tamamına ya da bir kısmına dişi açılmıştır.

Altı köşe başlı cıvatanın standart gösterilişinde yer alan elemanların anlamları Görsel 1.7'de gösterilmiştir. Cıvata; **TS EN ISO 4017** normunda yer alan anma çapı 16 mm ve 70 mm vida boyundaki dayanım sınıfı numarası 8.8 olan altı köşe başlı cıvata şeklinde okunur.



Görsel 1.6: Cıvatanın elemanları

	Altı köşe başlı cıvata M16 x 70 ISO 4017 8.8 A
Adı	_____
Anma ölçüsü	_____
Boy	_____
Standardı	_____
Malzemesi	_____
Toleransı	_____

Görsel 1.7: Cıvataların standart gösterimi

A. Cıvataların Çeşitleri

Cıvata, somun, saplama ve rondelalar standart eleman olduklarından yapım resimlerinin çizilmesine gerek yoktur. Bu sebeple cıvata veya somunların özelliklerini belirten semboller montaj resimlerde parça listelerine yazılır. Görsel 1.8'de sembollerle gösterilen cıvataların resimleri görülmektedir.

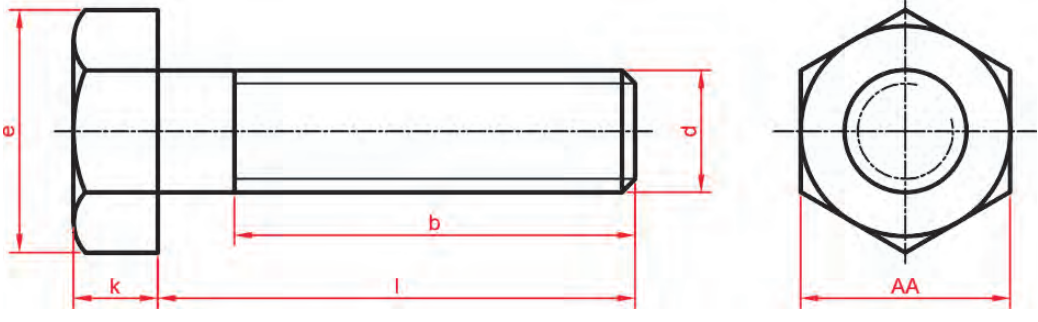
Altı köşe başlı cıvata M8x30 TS EN ISO 4017 4.8	Havşa düz başlı cıvata M8 x 30 TS EN ISO 10642 4.8	Dört köşe başlı cıvata M8 x 30 TS 1022 / 1 8.8
Bombe başlı cıvata M8x30 TS 1020/22 5.8	Silindir başlı cıvata M8x30 TS EN ISO 4762 12.9	Mercimek başlı cıvata M8x30 TS 1020/1 5.8

Görsel 1.8: Cıvatalara ait bazı resimler

B. Cıvata Tablolarının Okunması

Cıvata başı şekil ve ölçüleri standartlaştırılmış tablolar hâlinde hazırlanmıştır. Bu çizelgelerde cıvata anma çapı, adımı, diş dibi çapı, en büyük çap, anahtar ağız genişliği, cıvata başı kalınlığı, vida boyu gibi ölçülere yer verilir. Resim çizerken anma çapına göre tablolardan değerler alınarak resimler çizilir. En çok kullanılan **TS EN ISO 4015-TS EN ISO 4018** altı köşe başlı cıvata tablosu Tablo 1.3'te verilmiştir. Diğer cıvatalara ait tablolara TSE standart yapırlardan ulaşılabilir.

Tablo 1.3: TS EN ISO 4015-TS EN ISO 4018 Altı Köşe Başlı Cıvata Tablosu



ALTI KÖŞE BAŞLI CIVATA		TS EN ISO 4015-TS EN ISO 4018							
Vida Ölçüsü (d)		M5	M6	M8	M10	M12	M16	M20	M24
Diş Adımı		0,8	1	1,25	1,5	1,75	2	2,5	3
b	l < 125 mm	16	18	22	26	30	38	46	54
b	125 mm < l < 200 mm	22	24	28	32	36	44	52	60
b	l > 200 mm	35	37	41	45	49	57	65	73
e	minimum	8,63	10,89	14,2	17,59	19,85	26,17	32,95	39,95
k	maksimum	3,875	4,375	5,675	6,85	7,95	1,75	13,4	15,9
AA		8	10	13	16	18	24	30	36
l	den	25	30	40	45	55	65	80	100
	kadar	30	60	80	100	120	160	200	240

4. SORU: M16 altı köşe başlı cıvata için anahtar ağız ölçüsünü ve diş adımını tablodan bakarak bulunuz.

ÇÖZÜM

M16 altı köşe başlı cıvata için;

Anahtar Ağız (AA)= 24 mm

Diş Adımı= 2 mm

5. SORU: M24 altı köşe başlı cıvata için cıvata başı yüksekliğini tablodan bakarak bulunuz.

ÇÖZÜM

M24 altı köşe başlı cıvata için;

Cıvata başı yüksekliği= 15.9 mm

6. SORU: M6 altı köşe başlı cıvata için cıvata başı yüksekliğini tablodan bakarak bulunuz.

ÇÖZÜM

M6 altı köşe başlı cıvata için;

Cıvata başı yüksekliği= 4,375 mm

7. SORU: M10 altı köşe başlı cıvata için anahtar ağız yüksekliğini tablodan bakarak bulunuz.

ÇÖZÜM

M10 altı köşe başlı cıvata için;

Anahtar ağız yüksekliği= 16 mm

A. Cıvata çizimi

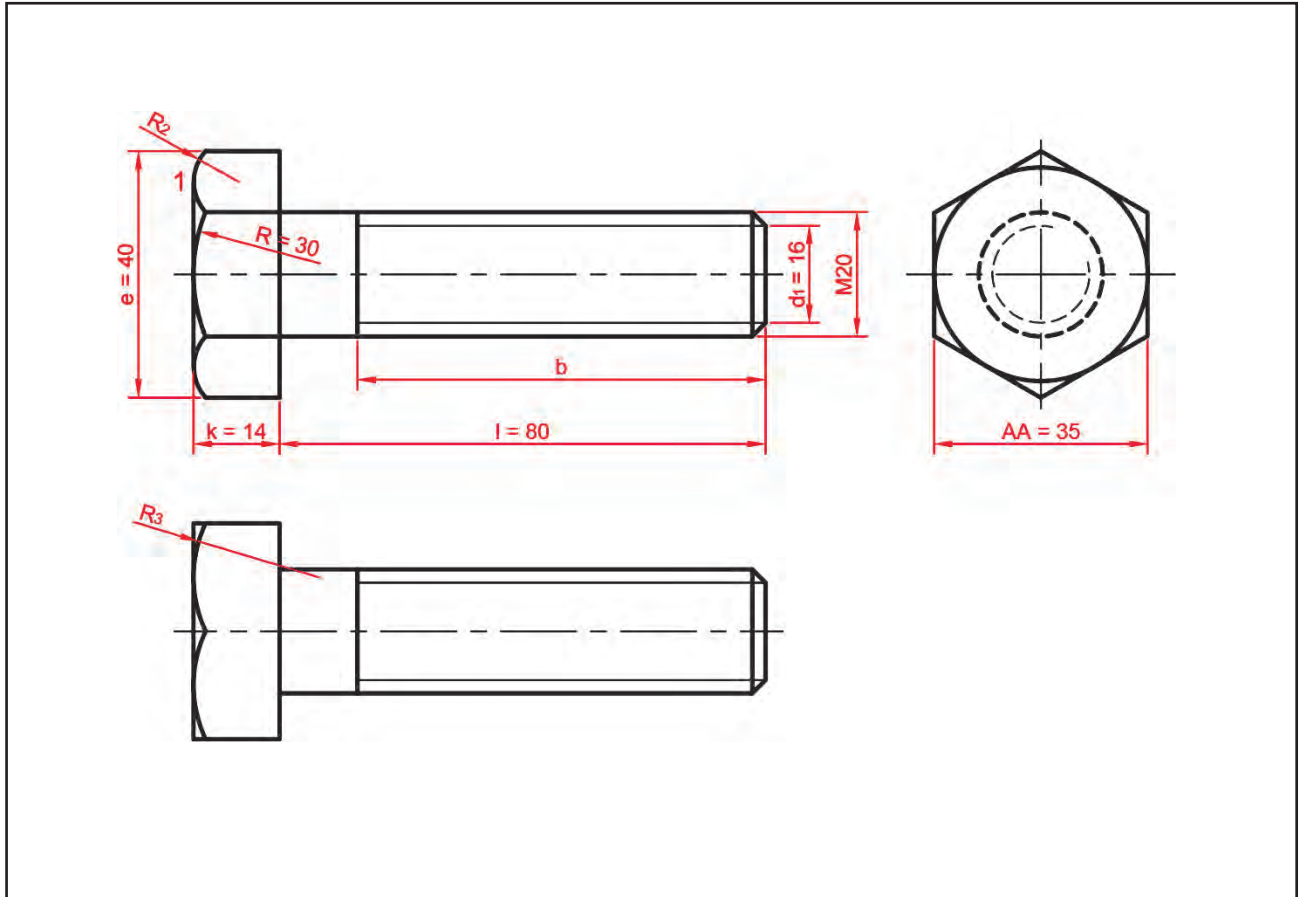
Cıvatalar çizilirken elemanları hesap edilmelidir. Genellikle ilgili standart tablodan cıvataya ait Görsel 1.9'da gösterilen **d**, **e**, **AA**, **l** elemanlar bulunarak çizilir. Öncelikle yatay eksen çizilir. Cıvata başı **e** ve **k** ölçülerine göre cıvata boyu ise **l** ve **d** ölçülerine göre dikdörtgenler çizilir. Sol yan görünüşte **e** ölçüsündeki çap içine altıgen çizilerek içine anahtar ağızı çapında daire çizilir. Ön görünüşte vida başı pahı için **(3/4.e)** yay mesafesinde yatay eksenden merkez işaretlenerek yay (**R1**) çizilir. **1** numaralı nokta yay tepe noktası olarak bulunur. **1** numaralı noktadan sağa doğru **0,4.d** mesafesi kadar eksen çizgisi çizilip **R2** yayları oluşturulur. Vida boyu (**b**) sonu işaretlenir ve sürekli kalın çizilir. Vida dış dibi çapı sürekli ince çizilir. Vida ucu pahı 45° çizilir. Cıvataya ait formüller aşağıda verilmiştir.

d	(Anma çapı)	d1= 0,8.d	(Diş dibi çapı)
e= 2.d	(En büyük çap)	k= 0,7.d	(Cıvata başı kalınlığı)
AA= 1,732.d	(Anahtar ağızı genişliği)	R1= 1,5.d	(Cıvata başı yay yarıçapı)
R2= 0,4.d	(Cıvata başı küçük yarıçapı)	R3= 0,87.d	(Cıvata başı yan yarıçapı)

Altı köşe başlı cıvata M20x80 TS EN ISO 4015 4.6 cıvatanın hesabı ve yapım resmi Görsel 1.9'da verilmiştir.

d= M20 mm

d1= 0,8.d	e= 2.d	k= 0.7.d	AA= 1,732.d
d1= 0,8.20	e= 2.20	k= 0.7.20	AA= 1,732.20
d1= 16 mm	e= 40 mm	k= 14 mm	AA= 34,64 mm
R= 3/4.e	R2= 0,4.d	R3= 0,87.d	
R= 3/4.40	R2= 0,4.20	R3= 0,87.20	
R= 30 mm	R2= 8 mm	R3= 17,4 mm	



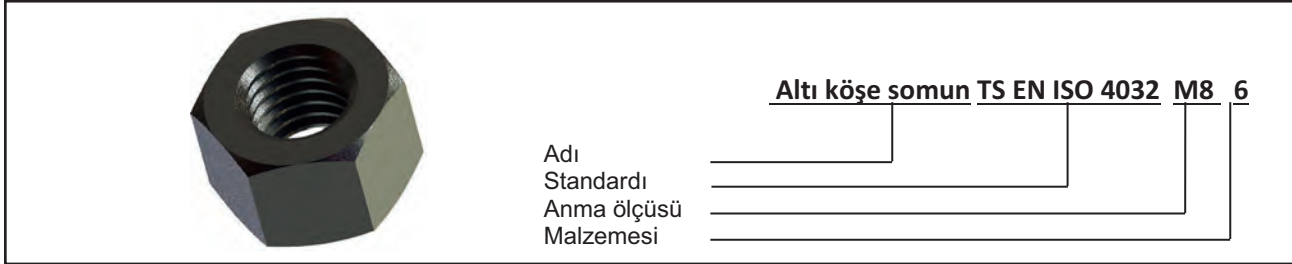
Görsel 1.9: M20 cıvata yapım resmi

1.1.3. Somunlar

Cıvata veya saplamaya takılarak parçaları sökülebilir şekilde bağlamaya yarayan ortasında vida deliği açılmış elemanlara **somun** denir.

Vidalı birleştirmelerde önemli birleştirme elemanlarından biri de somunlardır. Somunlar tek başlarına görev yapamaz. Bu sebeple cıvata ve saplama gibi elemanlarla birlikte bağlantı görevi yanında sistemin gevşememesi ve emniyeti için de kullanılır.

Altı köşe somunun standart gösterimi ve ifadelerin anlamları Görsel 1.10'da gösterilmiştir.



Görsel 1.10: Somunların standart gösterimi

A. Somun Çeşitleri

Somunlar birleştirmelerde kullanılacak amaca göre değişik şekillerde tasarlanır. Örneğin altı köşe başlı somun cıvata veya saplama gibi elemanlarla kolayca takılıp sökülebilecek bağlantılarda kullanılır. Şapkalı somun cıvata veya saplama ucunun korunması gerekli yerlerde flanşlı veya faturalı somun bağlantısının gevşememesini veya daha iyi bir sıkma yapmasını sağlamak için kullanılır. Kanallı veya taçlı somun emniyetli bağlantı yapmak için kullanılır. Halka başlı somun taşıma işlemlerini kolaylaştırmak için kullanılır. Kelebek somun, papatya somun veya tırtıllı somunlar elle sıkma işlemi yapabilmek için kullanılan somunlardır. Görsel 1.11'de bazı somunlara ait resimler verilmiştir.

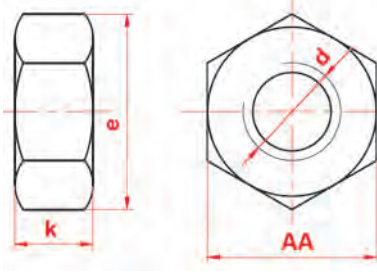


Görsel 1.11: Somun çeşitleri

B. Somun Tablolarının Okunması

Somunlar şekil ve ölçüleri standartlaştırılmış tablolar hâlinde hazırlanmıştır. Bu çizelgelerde somun anma çapı, adımı, diş dibi çapı, en büyük çap, anahtar ağız genişliği, somun kalınlığı gibi ölçülere yer verilir. Resimler anma çapına göre tablolardan değerler alınarak yapılır. En çok kullanılan **TS EN ISO 4032** altı köşe somun tablosu Tablo 1.4'te verilmiştir. Diğer somunlara ait tablolara **TSE** standart yapraklardan ulaşılabilir.

Tablo 1.4: TS EN ISO 4032 Altı Köşe Somun Tablosu



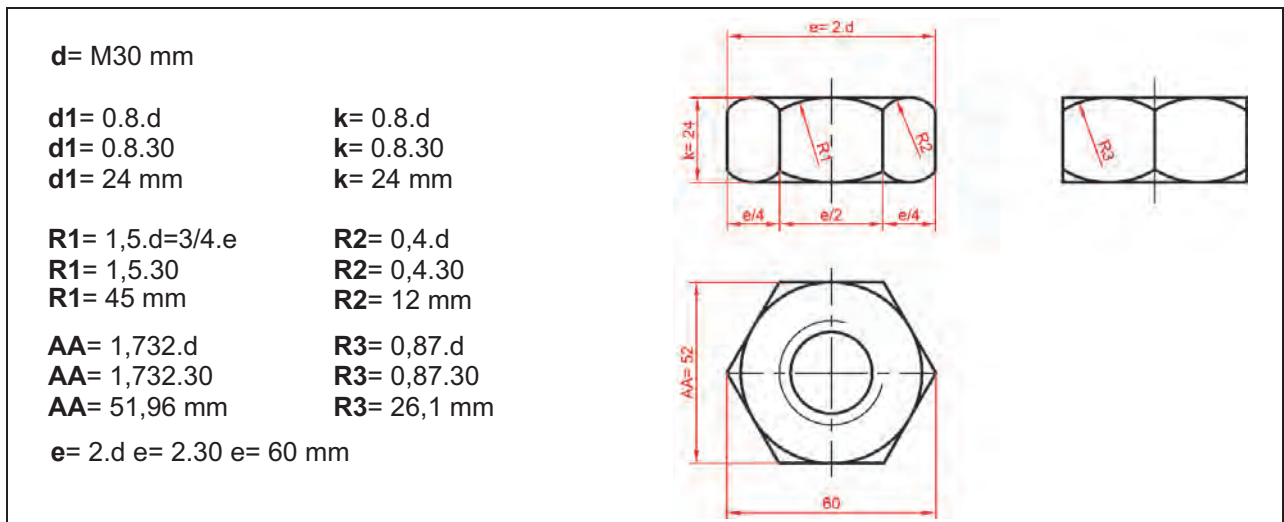
ALTI KÖŞE SOMUN							TS EN ISO 4032			
d ₁	M3	M4	M5	M6	M8	M10	M12	M16	M20	M24
e	6,01	7,66	8,79	11,05	14,38	17,77	20,03	28,75	32,95	39,55
k max	2,4	3,2	4,7	5,2	6,18	8,4	10,8	14,8	10,8	21,5
AA	5,5	7	8	10	13	16	18	24	30	36

C. Somun Çizimi

Eksenler çizilir. Görsel 1.12'de sol yan görünüşü meydana getiren altıgen e çaplı daire içine altıgen çizme metodu ile çizilir. Altıgen içine kenarlarını kesen bir daire daha çizilir. Ön görünüşte dikdörtgenin uzun kenarı e , kısa kenarı k kadar alınır. Sol yan görünüşten ön görünüşe uzatılan ışınlar aracılığı ile **A** ve **B** noktaları bulunur. Bu noktalardan 30° lik pahlar çizilir. Pergel $3/4e$ kadar açılarak dikdörtgenin uzun kenarının orta noktasına **1** noktasına teğet olacak şekilde bir yay çizilir. Bu yay dikdörtgenin kısa kenarlarını **2** ve **3** noktalarında kesinceye kadar uzatılır. **2** ve **3** noktalarından dikdörtgenin uzun kenarına paralel birer yardımcı doğru çizilir. Dikdörtgenin uzun kenarında $e/4$ uzunluklar işaretlenerek yatay doğrular çizilir. $(e/4)$ uzunluğunun orta eksenini ile daha önce çizilen yardımcı doğrunun kesiştiği **C** noktaları bulunur. Pergel **CD** kadar açılarak **C** noktası merkez olmak üzere küçük yaylar çizilir. Somunun diğer yüzeyi de aynı yolla çizildikten sonra fazla çizgiler silinerek koyulaştırılır. Somuna ait formüller aşağıda verilmiştir.

d	(Anma çapı)	$d_1 = 0,8.d$	(Diş dibi çapı)
$e = 2.d$	(En büyük çap)	$k = 0,8.d$	(Somun başı kalınlığı)
$AA = 1,732.d$	(Anahtar ağız genişliği)	$R_1 = 1,5.d$	(Somun başı yay yarıçapı)
$R_2 = 0,4.d$	(Somun başı küçük yarıçapı)	$R_3 = 0,87.d$	(Somun başı yan yarıçapı)

Altı köşe somun M30 **TS EN ISO 4032 6** somunun hesabı ve yapım resmi Görsel 1.12'de gösterilmiştir.



1.1.4. Saplamlar

Her iki ucuna vida açılmış başsız bağlantı elemanlarına **saplama** denir. Saplamanın bir tarafı vidalanır, diğer tarafı ise serbest geçirilir. Bir somunla parçaları çözülebilir olarak birbirine bağlanır. Görsel 1.13'te bazı saplama çeşitleri görülmektedir.

Vida çapına göre anılır. Siparişlerde vida çapı **d**, serbest boyu **l**, standart numarası ve malzemesi belirtilir. Örneğin Saplama **M16x80 TS 1025/1 8.8**.



Görsel 1.13: Saplama çeşitleri

A. Saplama Tablolarının Okunması

Saplamlar şekil ve ölçüleri standartlaştırılmış tablolar halinde hazırlanmıştır. Bu çizelgelerde somun anma çapı, diş uzunlukları ve saplama boyu gibi ölçülere yer verilir. Resim çizerken anma çapına göre tablolardan değerler alınarak resimler çizilir. En çok kullanılan **TS 1025-6** saplama tablosu Tablo 1.5'te verilmiştir.

Tablo 1.5: TS 1025-6 Saplama Tablosu

SAPLAMA										TS 1025-6									
d	M6	M8	M10	M12	M16	M20	M24	M30	M36										
a	15	20	32	42															
b	15	18	20	28															
	18	22	25	28-40	35-52														
l	33	40	47	57	77														
	80	90	126	142	160														
b1	9	11	13	15	19	27	35	43	51										
b2	20-54	20-43	25	25	28	28	45	54	80										
l1	50	40	125	125	140	190	250	515	250										
	80	100	50	50		80	120	125	360										
			200	200		315	400	500	400										

1.1.5. Rondelalar

Cıvata ve somun bağlantılarında kullanılan sıkma basıncını yüzeye yayarak bağlantının çözülmesini ve yüzeyin bozulmasını önleyen makine elemanına **rondela** denir. Cıvata ve saplama gibi elemanlarla birlikte kolay ve sağlam bağlantılar yapmak için kullanılır.

Rondelalar; sade karbonlu çeliklerden, yay çeliklerinden, bakır, alüminyum, piriç vb. malzemelerden yapılır. Rondelalar kesme ve bükme kalıplarında veya otomatik ve özel tezgâhlarda imal edilir. Görsel 1.15'te bazı rondela çeşitleri gösterilmiştir.



Görsel 1.14: Bazı rondela çeşitleri

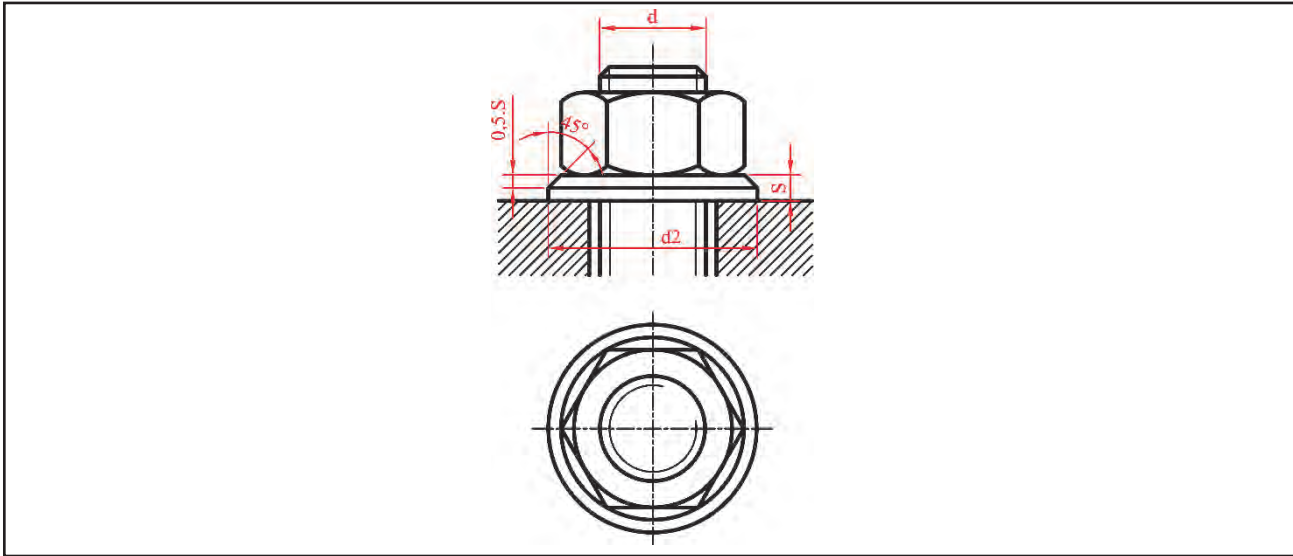
A. Rondela Tablolarının Okunması

Rondelalar şekil ve ölçüleri standartlaştırılmış tablolar halinde hazırlanmıştır. Bu çizelgelerde rondela iç çapı, dış çapı, kalınlığı ve ilgili cıvata çapı gibi ölçülere yer verilir. Resim çizerken cıvata anma çapına göre tablolardan değerler alınarak resimler çizilir. **TS 79-22 EN ISO 7090** rondela tablosu Tablo 1.6'da verilmiştir. Diğer rondelalara ait tablolara **TSE** standart yapıpklardan ulaşılabilir.

Tablo 1.6: TS 79-22 Rondela Tablosu

Cıvata	M3	M5	M6	M8	M12	M16	M20	M24	M36
d1	3,2	5,3	6,4	8,4	13	17	21	25	37
d2	7	10	12,5	17	24	30	37	44	66
s	0,5	1	1,6	1,6	2,5	3	3	4	5

Standart tablodan cıvata anma apına gre s , $d1$ ve $d2$ deęerleri bulunur. Düşey eksen çizildikten sonra n grnüşte s ve $d2$ deęerlerine gre dikdrtgen ve 45° pah çizilir. Yarım kesit şeklinde gsterilir. Üst grnüşte $d1$ ve $d2$ deęerlerine ait daireler ve pah dairesi çizilir. Ölçlendirme yapılarak resim tamamlanır. Montajda somundan nce ve cıvataya takılmış hali çizilir. Montaj resminde ise rondeladan kesit alınmaz (Grsel 1.16).



Grsel 1.15: Rondela çizimi ve montaj çizimi

1.1.6. Cıvata, Somun ve Rondelalı Birleřtirmeler

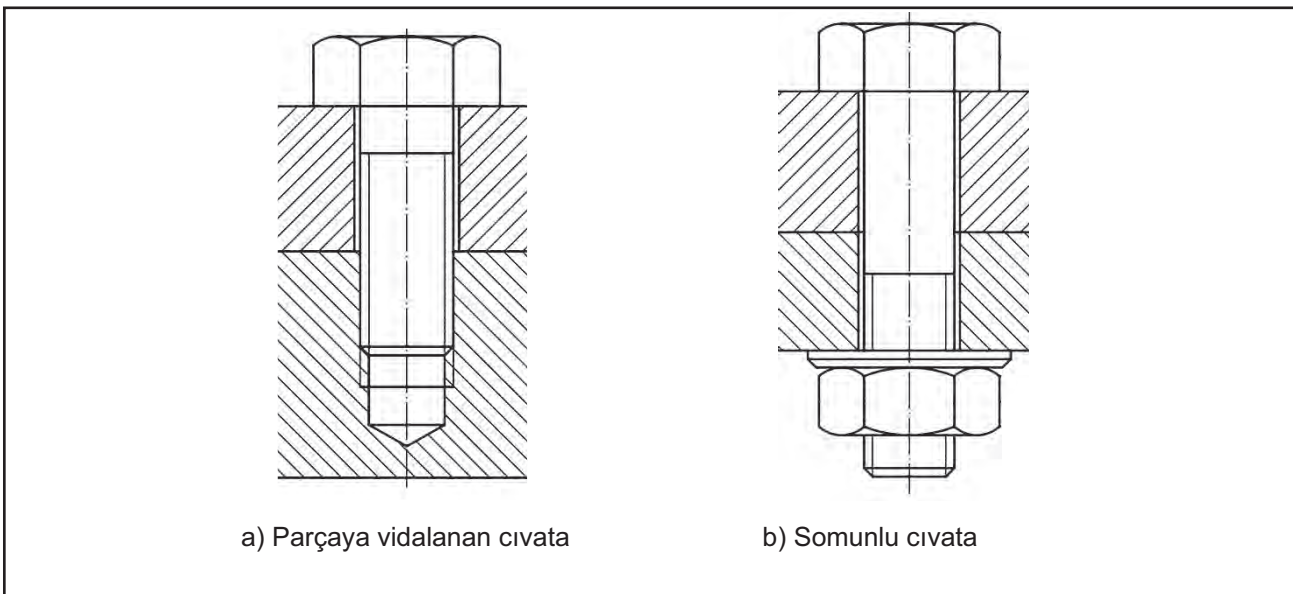
Cıvata, saplama, somun ve rondelalar makine paralarını birbirine sklebilir şekilde baęlamaya yarayan birleřtirme elemanlarıdır.

Cıvataların Grsel 1.17.a'da gsterildięi gibi bir tarafı i vida aılmış delięe vidalanarak veya Grsel 1.17.b'de gsterildięi gibi dięer ucuna somun ve rondela takılarak sabitleme grevi yapması saęlanır.

Grsel 1.17.a'da cıvata takılacak paraya delik delinir ve cıvata vidasına uygun kılavuz ekilerek vidadan oluřturulur. Baęlanacak para sadece delinerek cıvataya bořluklu geirilir. nce cıvata delikli paradan geirilir ve vidalı paraya vidalanarak baęlanır.

Grsel 1.17.b'de cıvata anma apına gre bořluęu oluřturacak ap deęeri ilgili standart tablolardan alınarak her iki parada da bu apta delinir ve cıvatadan bořluklu şekilde geirilir. Dięer taraftan cıvataya nce rondela sonra da somun takılarak birleřtirme tamamlanır.

Cıvata, somun ve rondelaların kesitleri Grsel 1.17 montaj resimlerinde gsterilmiştir. Cıvata, somun ve rondelalar kesit resimlerde kesilmemiş gibi gsterilip taranmaz. Cıvata ve somun standart eleman olduklarından yapım resimleri çizilmez. zelliklerini belirten semboller para listelerine yazılır.



a) Paraya vidalanan cıvata

b) Somunlu cıvata

Grsel 1.16: Cıvata, saplama, somun ve rondelalı birleřtirmeler

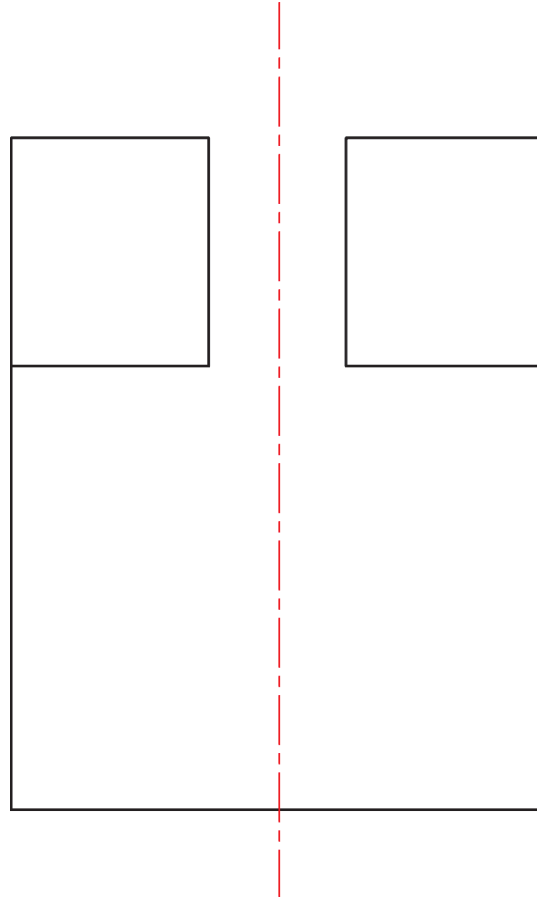
1.1.Etkinlik: Cıvata Hesapları ve Çizim Tamamlama

1. Bilgi yapraklarında verilen formüllerden yararlanarak standart yazılışı verilen cıvataya ait hesaplamaları yapınız.
2. Kör deliğe vidalanan cıvata ile iki parçanın bağlantısı yapılacaktır. Standart yazılışa göre ilgili standart tablodan TS EN ISO 4015 ölçüleri alarak 1/1 ölçekte bağlantı resmini tamamlayınız (Süre: 40 dakika).
 - Altı köşe başlı cıvata M16X60 TS EN ISO 4015 5.8

İşlem Basamakları

1. Standart yazılıştaki cıvata normuna göre ilgili tablodan anma çapını d esas alarak çizim için gereken ölçüleri **k**, **l**, **b**, **e**, **AA** tespit ediniz.
2. Bilgi yapraklarındaki cıvata çizim işlem sırasına göre çizimi tamamlayınız.

Hesaplamalar



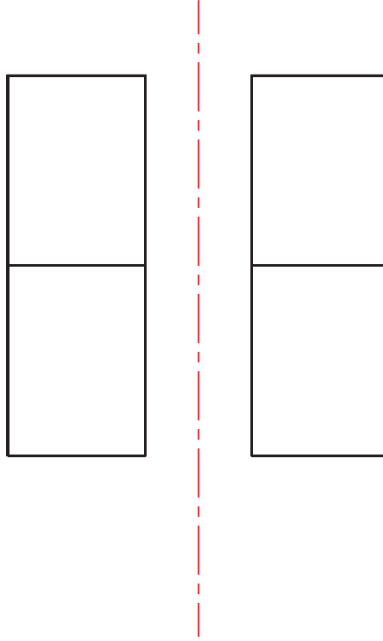
Adı Soyadı		Ölçek	28	
Sınıf/No.				
Tarih				
Kontrol				

1.2. Etkinlik: Cıvata-Somun Hesapları ve Çizim Tamamlama

1. Bilgi sayfalarında verilen formüllerden yararlanarak standart yazılışı verilen cıvata ve somuna ait hesaplamaları yapınız.
2. Standart yazılış şekilleri verilen elemanların ilgili standart sayfalardan cıvata TS ISO EN 4034, somun TS ISO EN 4016, rondela TS 79-21 ölçülerini alarak 1/1 ölçekte iki parçanın bağlantı resmini tamamlayınız (Süre: 40 dakika).
 - Altı köşe başlı cıvata M12x70 TS ISO EN 4034 8.8
 - Altı köşe somun M12 TS ISO EN 4016 8
 - Rondela B 13 TS 79-21 Ç40

İşlem Basamakları

1. Standart yazılıştaki cıvata normuna göre ilgili tablodan anma çapını d esas alarak çizim için gereken ölçüleri **k**, **l**, **b**, **e**, **AA** tespit ediniz.
2. Bilgi sayfalarındaki cıvata çizim işlem sırasına göre çizimi tamamlayınız.



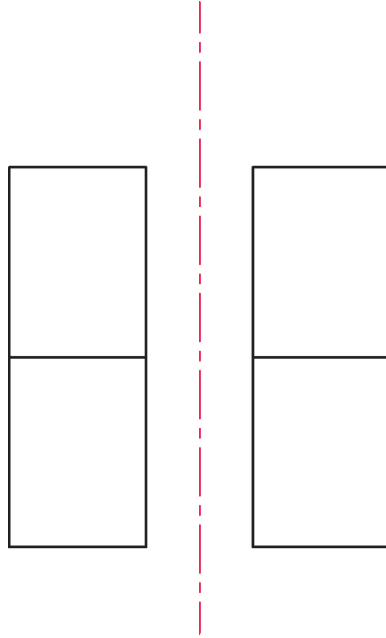
Adı Soyadı		Ölçek		
Sınıf /No.				
Tarih				
Kontrol				
			29	

1.3. Etkinlik: Saplama, Altı köşe Somun ve Rondela Çizimi Tamamlama

1. Bilgi yapraklarında verilen formüllerden yararlanarak standart yazılışı verilen cıvata ve somuna ait hesaplamaları yapınız.
2. Saplama TS ISO EN 1025-1, somun TS ISO EN 4016, rondela TS 79-21 standart tablolarından alarak 1/1 ölçeğinde iki parçanın boydan boya deliğe her iki tarafına somun ve rondela takılmış bağlantı resmini tamamlayınız (Süre: 40 dakika).
 - Saplama M12x90 TS ISO EN 1025-1 Ç40
 - Altı köşe somun M12 TS ISO EN 4016 8
 - Rondela B 13 TS 79-21 Ç40

İşlem Basamakları

1. Standart yazılıştaki cıvata normuna göre ilgili tablodan anma çapını d esas alarak çizim için gereken ölçüleri **k**, **l**, **b**, **e**, **AA** tespit ediniz.
2. Bilgi yapraklarındaki cıvata çizim işlem sırasına göre çizimi tamamlayınız.



Adı Soyadı		Ölçek		
Sınıf/No.				
Tarih				
Kontrol				
			30	

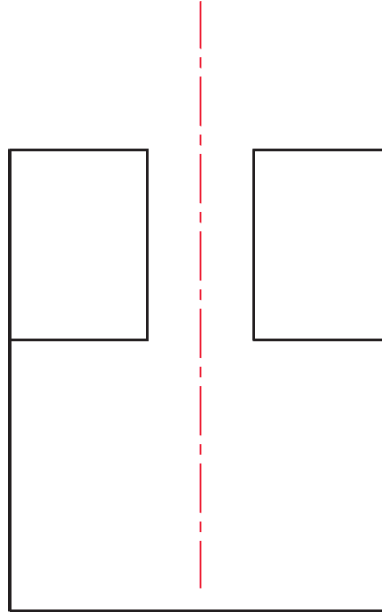
1.4. Etkinlik: Saplama, Altı köşe Somun ve Rondela Çizimi Tamamlama

Standart yazılış şekilleri verilen elemanların ölçülerini ilgili standart tablolardan alarak 1/1 ölçeğinde kör deliğe takılan saplamayı somun rondela ile bağlayan bağlantı resmini tamamlayınız (Süre: 40 dakika).

- Saplama M12x57 TS ISO EN 1025-1 Ç40
- Altı köşe somun M12 TS ISO EN 4032 8
- Rondela B 13 TS 79-21 Ç40

İşlem Basamakları

1. Standart yazılıştaki cıvata normuna göre ilgili tablodan anma çapını d esas alarak çizim için gereken ölçüleri **k**, **l**, **b**, **e**, **AA** tespit ediniz.
2. Bilgi yapraklarındaki cıvata çizim işlem sırasına göre çizimi tamamlayınız.

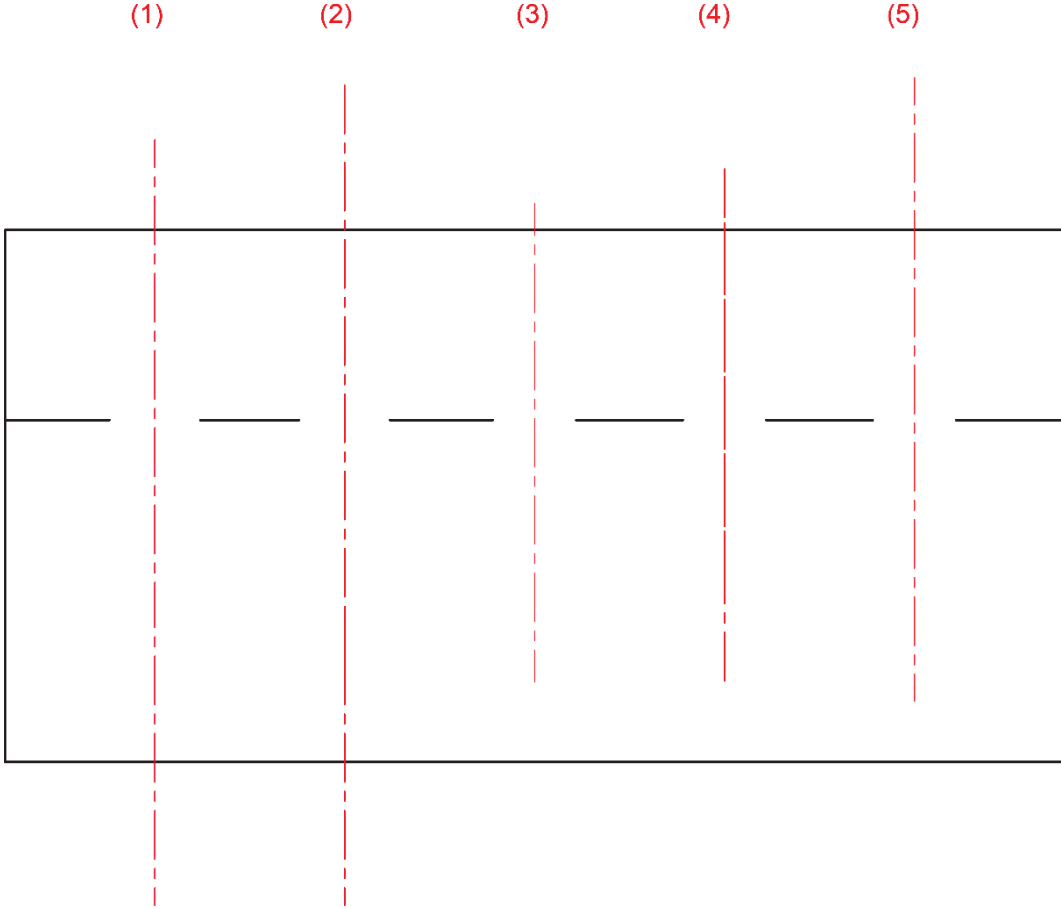


Adı Soyadı		Ölçek	31	
Sınıf/No.				
Tarih				
Kontrol				

1.1. UYGULAMA

Yukarıda standart yazılışları verilen elemanların ilgili standart tablolardan ölçülerini alarak numara sırasına göre 1/1 ölçeğinde tamamlayınız (Süre: 40 dakika).

1. Altı köşe başlı cıvata M10x85 TS EN ISO 4016
Altı köşe somun M10 TS EN ISO 4034
Rondela B 11 TS 79/22
2. Saplama M10x105 TS 1025/4
Altı köşe somun M10 TS EN ISO 4032
Rondela B 11 TS 79/22
3. Silindirik başlı cıvata M10x35 TS EN ISO 4015
4. Havşa başlı cıvata M10x45 TS EN ISO 2009
5. Saplama M10x65 TS 1025/4
Altı köşe somun M10 TS 1026/1



Yukarıda yapacağınız çalışma tablodaki ölçütlere göre değerlendirilecektir.

ÖLÇÜTLER	EVET	HAYIR
1. Standart okunuşa göre tablodan değerler seçti.		
2. Tablodan aldığı değerlere göre elemanları çizdi.		
3. Cıvata, saplama ve somun elemanlarının hesaplarını yaptı.		
4. Çizime doğru şekilde başlar ve çizimi tamamladı.		
5. Cıvata, saplama, somun ve rondelayı doğru şekilde yerleştirdi.		
6. Çizimi genel olarak doğru yaptı.		
7. Belirlenen süre içinde uygulamayı bitirdi.		
8. Temrin kâğıdını temiz şekilde kullandı.		

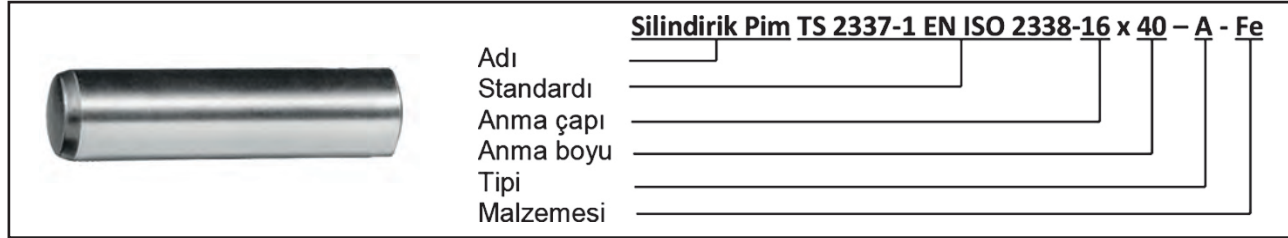
Değerlendirme: Tabloda hayır olarak işaretlenen konuları tekrar gözden geçiriniz.

1.2. PİMLİ VE PERNOLU BİRLEŞTİRMELER ÇİZİMLERİ

Pimler ve pernolar sökülebilir ve hareketsiz bir birleştirme yöntemidir.

1.2.1. Pimler

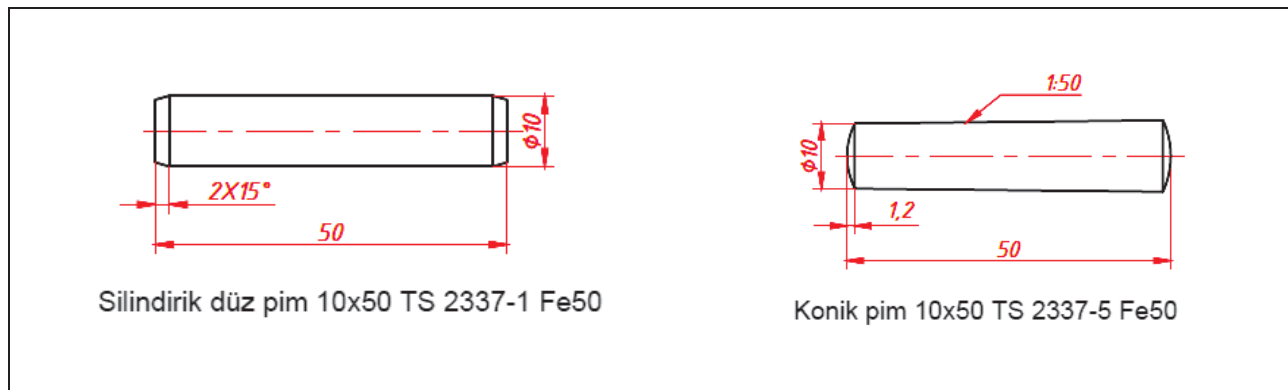
Kullanım yerine göre silindirik, konik, çentikli veya vidalı olarak yapılan makine parçalarını aynı ekseninde konumlayarak tespit eden, hareketsiz ve sökülebilir şekilde birleştirme yapan makine elemanlarına **pim** denir. Pimlerin görevi; parçaların karşılıklı pozisyonlarını sabit şekilde konumlamak, parçaları bağlamak ve bağladığı parçaların eksenine dik etkilendiği kuvvetleri karşılamak veya iletmektir. Görsel 1.18'de pimlerin standart gösterilişi, Tablo 1.7'de pimlerin sınıflandırılması ve Görsel 1.19'da pimlerin ölçülendirilmesi ile ilgili örnekler görülmektedir.



Görsel 1.17: Pimlerin standart gösterimi

Tablo 1.7: Pimlerin Sınıflandırılması

1. Silindirik Pimler	2. Kertikli Pimler	3. Konik Pimler
a) Düz sertleştirilmemiş pim b) Düz sertleştirilmiş pim c) İç vidalı sertleştirilmemiş pim ç) İç vidalı sertleştirilmiş pim	a) Düz kertikli pim b) Düz ucu basamaklı kertikli pim c) Düz ortası kertikli pim ç) Düz başa doğru kertikli pim d) Düz ortaya doğru kertikli pim e) Düz yarı kertikli boyunlu pim f) Düz yuvarlak başlı kertikli pim g) Düz havşa başlı kertikli pim ğ) Konik kertikli pim	a) Konik sade pim b) Konik vidalı, vidalı kısmı sabit pim c) Konik vidalı, konik kısmı sabit pim ç) Konik iç vidalı pim
4. Yay Tipi Pimler	5. Vidalı Pimler	
a) Düz A tipi pim b) Düz B tipi pim c) Spiral sarılmış pim	a) Altı köşe oyuklu pimler 1) Kesik uçlu pim 3) Silindirik uçlu pim 5) Baskı uçlu pim 2) Sivri uçlu pim 4) Konik çukurlu pim 6) Kısa metrik vidalı pim b) Tornavida kanallı pimler 1) Kesik uçlu pim 3) Boydan boya vidalı pim 5) Konik çukur uçlu pim 2) Sivri uçlu pim 4) Uzun silindirik uçlu pim	



Görsel 1.18: Pimlerin ölçülendirilmesi

A. Pim Tablolarının Okunması

Pimler şekil ve ölçüleri standartlaştırılmış tablolar hâlinde hazırlanmıştır. Bu çizelgelerde pim çapı, pim boyu, pah genişliği, vidalı pimlerde vida çapı ve boyu, başlı pimlerde vida başı çapı gibi ölçülere yer verilir (Tablo 1.8). Resim çizerken pim anma çapına göre tablolardan değerler alınarak resimler çizilir. Pimler **TS 2337'de EN ISO 2338** ve **EN ISO 8734'te** standartlaştırılmıştır.

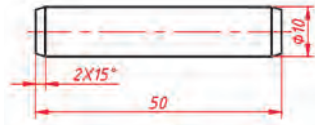
Tablo 1.8: TS 2337-1 EN ISO 2338 Silindirik Pim Tablosu

TS 2337-1 EN ISO 2338 (Sertleştirilmemiş çelikten ve ostenitik paslanmaz çelikten)										
d	0,8	1	2	4	6	10	16	30	50	
c	0,16	0,2	0,35	0,63	1	1,6	2,5	5	8	
l	den	2	4	5	8	12	15	26	60	95
	kadar	8	12	24	50	80	140	200	200	200

B. Pimlerin Çizilmesi

Pim çizilirken önce yatay eksen çizilir. **d** anma çapı ve **l** boy ölçülerinde dikdörtgen çizilerek pimim her iki ucuna pah 45° olarak çizilir. Ölçülendirme yapılarak resim tamamlanır. Pim resimleri tam kesit olarak çizilir (Görsel 1.20).

Silindirik Pim **TS 2337/1 EN ISO 2338-10m6x50-A-Fe**, **TS 2337/1 EN ISO 2338** standardına göre anma boyutu $d=10$ mm ve anma boyu $l=50$ mm olan sertleştirilmemiş çelikten imal edilmiş tolerans sınıfı m6 olan silindirik pim gösterilişi şu şekildedir.

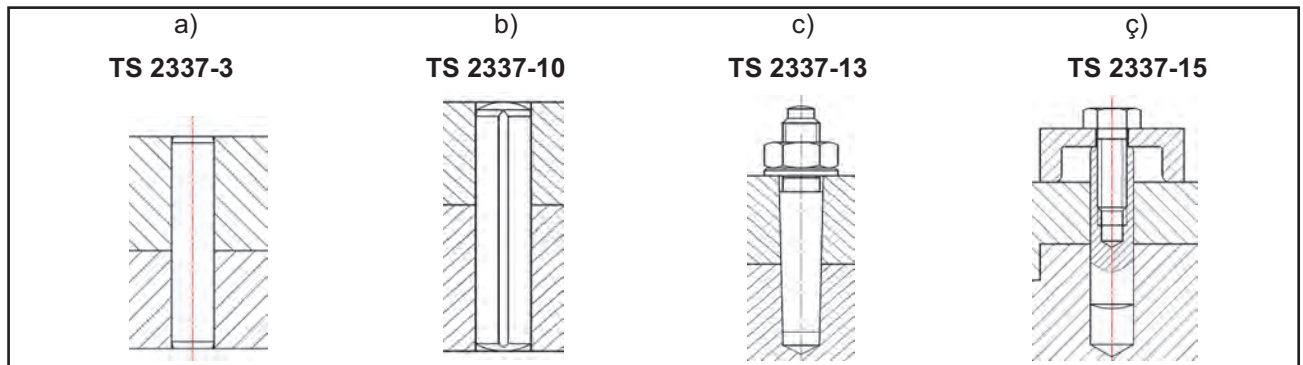


Görsel 1.19: Silindirik düz pim resmi ve çizimi

C. Pimli Birleştirme Çizimleri

Silindirik veya konik pimlerin kullanılacağı delikler delinirken parçalar birlikte pim anma çapından daha küçük bir çapta delinir. Yüzey kalitesi için deliğe rayba salınır. Pim deliğe takılırken plastik çekiç kullanılır. Pimli birleştirme resimleri çizilirken pimin boyuna ve enine profillerini göstermek üzere tercihen önden ve üstten görünüşler seçilir. Önden görünüşten tam kesit alınır. Kesitlerde pimler taranmaz. Üstten görünüşlerde pimin anma çapı daire olarak çizilir. Kertikli (çentikli, yivli) pimler raybalanmadan delinir ve deliklere çakılır. Yay tipi pimlerin çapları delik çapından biraz büyük ve esneme kabiliyeti olan malzemeden yapıldığından parçaları birbirine sıkıca birleştirir. Konik pimler **TS 2337-5 EN 22339'a** göre standartlaştırılmıştır. Makinecilik ve takım tezgâhlarında makine parçalarının sıkı birleştirilmesinde yaygın olarak kullanılır. Dıştan vidalı konik pimler parçaların montajında konumları ayarlamak için kullanılır.

Görsel 1.21.a'da silindirik pimle birleştirme, Görsel 1.21.b'de çentikli pimle birleştirme, Görsel 1.21.c'de dış vidalı pimle ve Görsel 1.21.ç'de iç vidalı pimle birleştirme şekilleri görülmektedir.

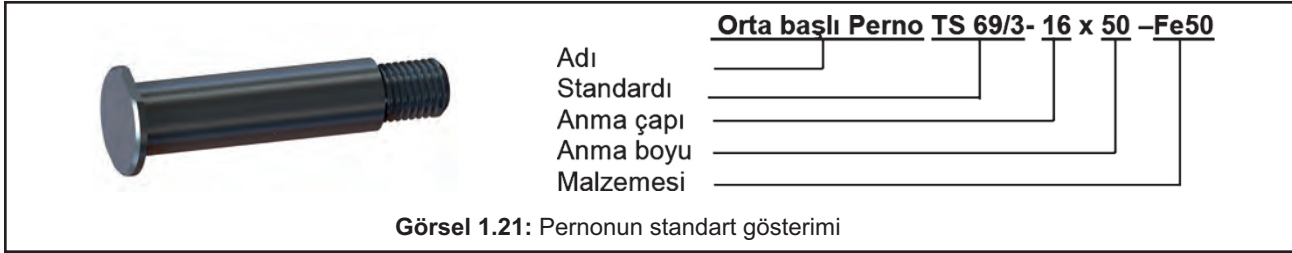


Görsel 1.20: Pimli birleştirme çeşitleri

1.2.2. Pernolar

Makine ve mekanizmalarda hareketli parçaları sökülebilir şekilde birleştiren silindirik gövdeli, başlı, başsız, delikli veya deliksiz olarak yapılan makine elemanlarına **perno** denir.

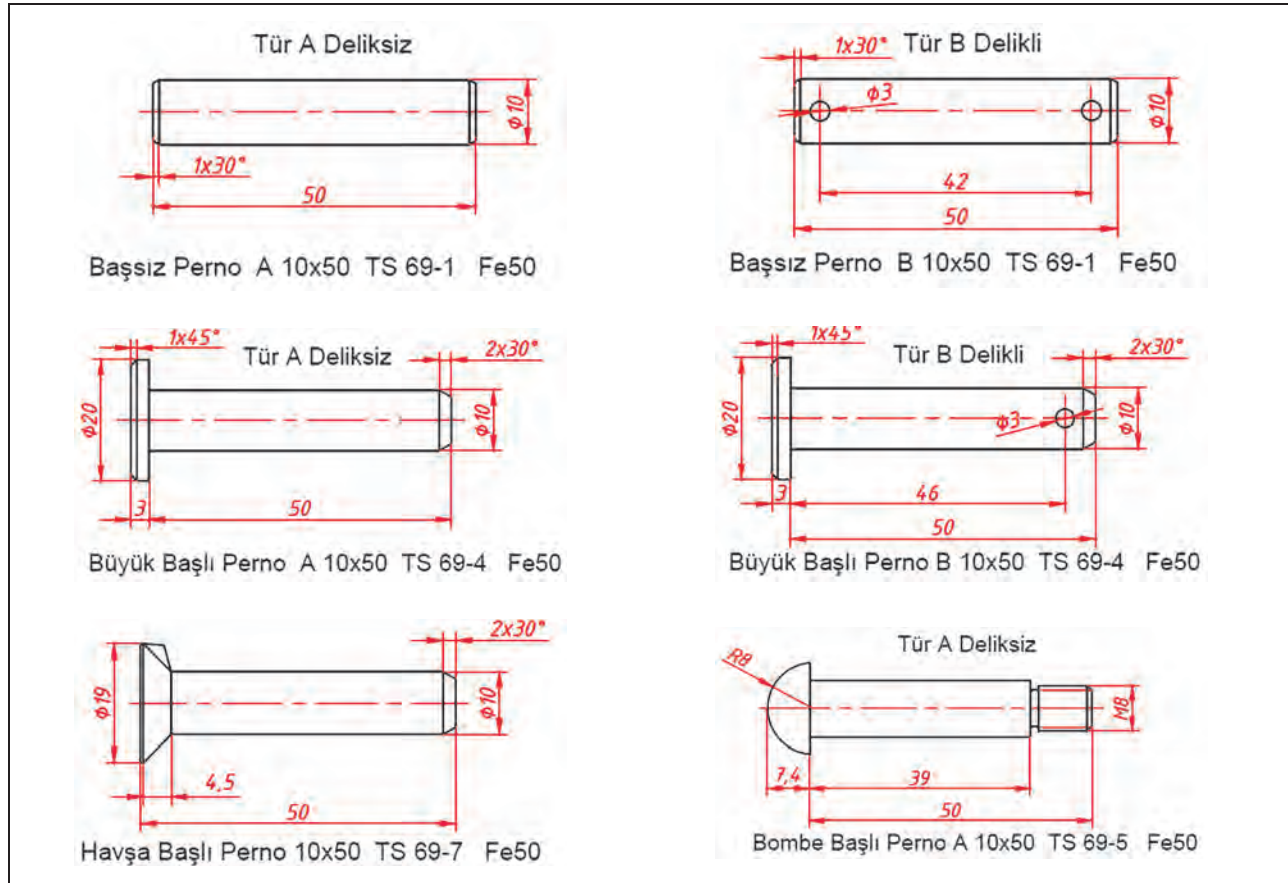
Perno mafsallı ve hareketli birleştirmelerle daha fazla yük taşıma özelliği isteyen makine, lokomotif, vagon ve motorlu taşıtlarda, madencilik ve kaldırma makinelerinde kullanılır. Pernolar, otomat çeliği 9S20K ve Fe50 çeliğinden yapılır. İstendiğinde üzerlerine krom kaplama, bakır kaplama ve fosfatlama yapılabilir. Pernolar yaptıkları işe göre sıkı veya döner geçme olarak takılabilir. Standart pernelarda çap toleransı **h11**'dir. Deliklere ise **A11, B11, B12, C11, D9, D11** toleransları uygulanır. Görsel 1.22'de pernonun standart gösterilişi Tablo 1.9'da, sınıflandırılması, Görsel 1.23'te çeşitleri ve ölçülendirilmeleri gösterilmektedir.



Görsel 1.21: Pernonun standart gösterimi

Tablo 1.9: Pernoların Sınıflandırılması

1. Kaba işler için	2. İnce işler için
a) Başsız perno b) Küçük başlı perno c) Orta başlı perno ç) Büyük başlı perno d) Bombe başlı ve delikli perno e) Bombe başlı, faturalı ve vidalı pernelar f) Havşa başlı perno g) Yassı başlı perno ğ) Yassı başlı ve vidalı perno h) Konik başlı ve vidalı perno	a) Düz perno b) Faturalı perno c) Kanallı perno ç) Faturalı ve kanallı perno d) Pahlı başlı perno e) Altı köşe faturalı ve vidalı perno f) Altı köşe faturalı, vidalı ve kanallı perno g) Pahlı başlı ve vidalı perno ğ) Başsız ve viralı perno

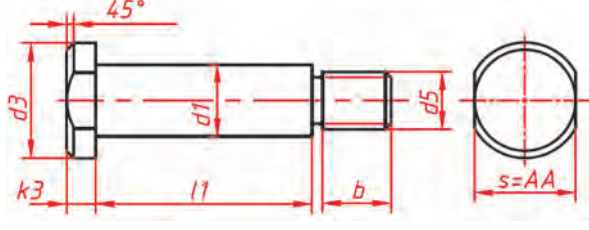


Görsel 1.22: Pernonun çeşitleri ve çizimleri

B. Perno Tablolarının Okunması

Pernolar şekil ve ölçüleri standartlaştırılmış tablolar halinde hazırlanmıştır. Bu çizelgelerde perno çapı, perno boyu, pah genişliği, vidalı pernelarda vida çapı ve boyu, başlı pernelarda vida başı çapı ve kalınlığı gibi ölçülere yer verilir. Resim çizerken perno anma çapına göre tablolardan değerler alınarak resimler çizilir (Tablo 1.10). Pernolar **TS 69/1,2,3,4**'te **DIN EN 22340, 22341**'de standartlaştırılmıştır.

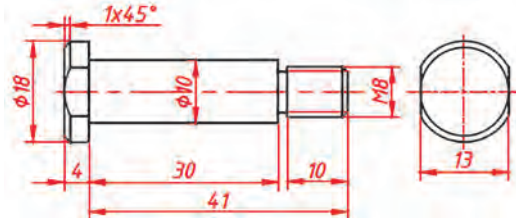
Tablo 1.10: TS 69/18 Kesik Başlı Vidalı Perno Tablosu



d1	8	10	12	14	16	18	20	22	24	27	30
b	11	14	17	20			25		29		36
d5	M6	M8	M10	M12			M16		M20		M24
d3	14	18	20	22	24	27	30	33	36	40	44
k3	3	4		4,5		5		5,5		6	8
S= AA	11	13	17	19	22	24	27	30	32	36	

C. Pernoların Çizilmesi

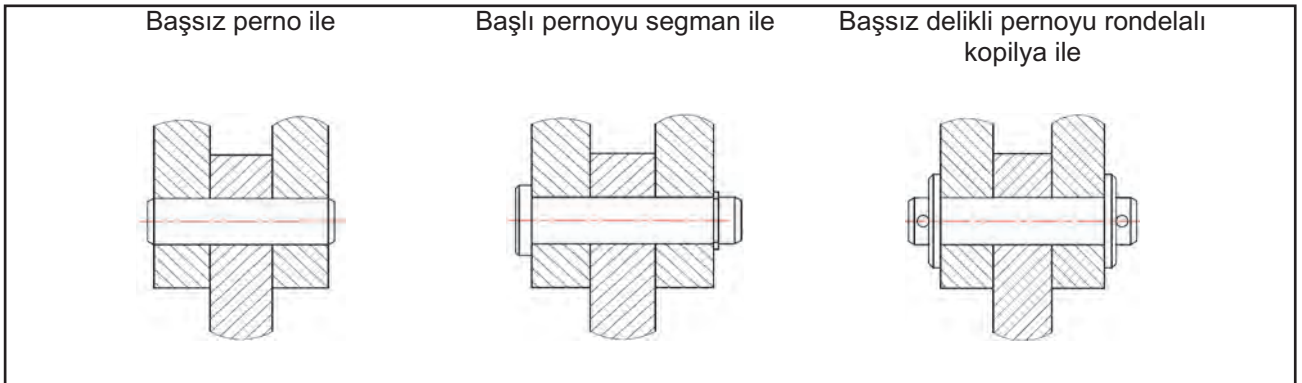
Kesik başlı vidalı perno TS 69/10 standart tablodan alınan değerlere göre çizilmiş yapım resmi görülmektedir. Perno çizilirken yatay eksen çizildikten sonra anma çapı **d5** ve boyu **b** çizilir. Vida dış dibi ince ve vida dış sonu kalın çizgi olarak çizilmesine dikkat edilir. **d3** çapı ve **l1** boyu dikdörtgen olarak f fatura ile birlikte çizilir. Perno başı genişliği **k3** ve perno başı çapı **d3** dikdörtgen şeklinde çizilerek pah değeri 45° olarak alınır. Ölçülendirme yapılarak çizim tamamlanır (Görsel 1.24).



Görsel 1.23: Kesik başlı vidalı perno TS 69/10

D. Pernolu Birleştirme Çizimleri







Görsel 1.25'te örnek pernolu birleştirme şekilleri verilmiştir. Pernoların kendiliğinden sökülmemesi için segman, vida, kopilya ve rondela ile emniyetli bağlama yapılır. Perno taranmaz. Perno birleştirme resmi tam kesit olarak çizilir.



Görsel 1.24: Perno birleştirme çizimleri

1.5. Etkinlik: Pimlerin Çizimi







Standart yazılışları verilen pimlere ait ölçüleri ilgili standart tablolardan alarak yapım resimlerini 1/1 ölçeğinde çiziniz (Süre: 40 dakika).

 <p>Silindirik düz pim 10x50 TS 2337-1 Fe50</p>	 <p>Konik pim 10x50 TS 2337-5 Fe50</p>
 <p>Kertikli pim 10x50 TS 2337-10 Fe50</p>	 <p>Kertikli pim 10x50 TS 2337-12 Fe50</p>
 <p>İç vidalı konik pim 10x50 TS 2337-6 Fe50</p>	 <p>Dış vidalı konik pim 12x50 TS 2337-7 Fe50</p>

Adı Soyadı		Ölçek	37	
Sınıf/No.				
Tarih				
Kontrol				

1.6. Etkinlik: Pernoların Çizimi

1. Standart yazılışları verilen pernelere ait yapım resimlerini, ölçü değerlerini ilgili standart tablolardan alarak 1/1 ölçeğinde çiziniz.
2. Standart okunuşlarını yazınız (Süre: 40 dakika).

 <p>Okunuşu:</p> <p>Başsız perno A 10x50 TS 69-1 Fe50</p>	 <p>Okunuşu:</p> <p>Başsız perno B 10x50 TS 69-1 Fe50</p>
 <p>Okunuşu:</p> <p>Küçük başlı perno A 10x50 TS 69-2 Fe50</p>	 <p>Okunuşu:</p> <p>Küçük başlı perno B 10x50 TS 69-2 Fe50</p>
 <p>Okunuşu:</p> <p>Orta başlı perno A 10x50 TS 69-3 Fe50</p>	 <p>Okunuşu:</p> <p>Orta başlı perno B 10x50 TS 69-3 Fe50</p>

Adı Soyadı		Ölçek		
Sınıf/No.				
Tarih				
Kontrol				
			38	

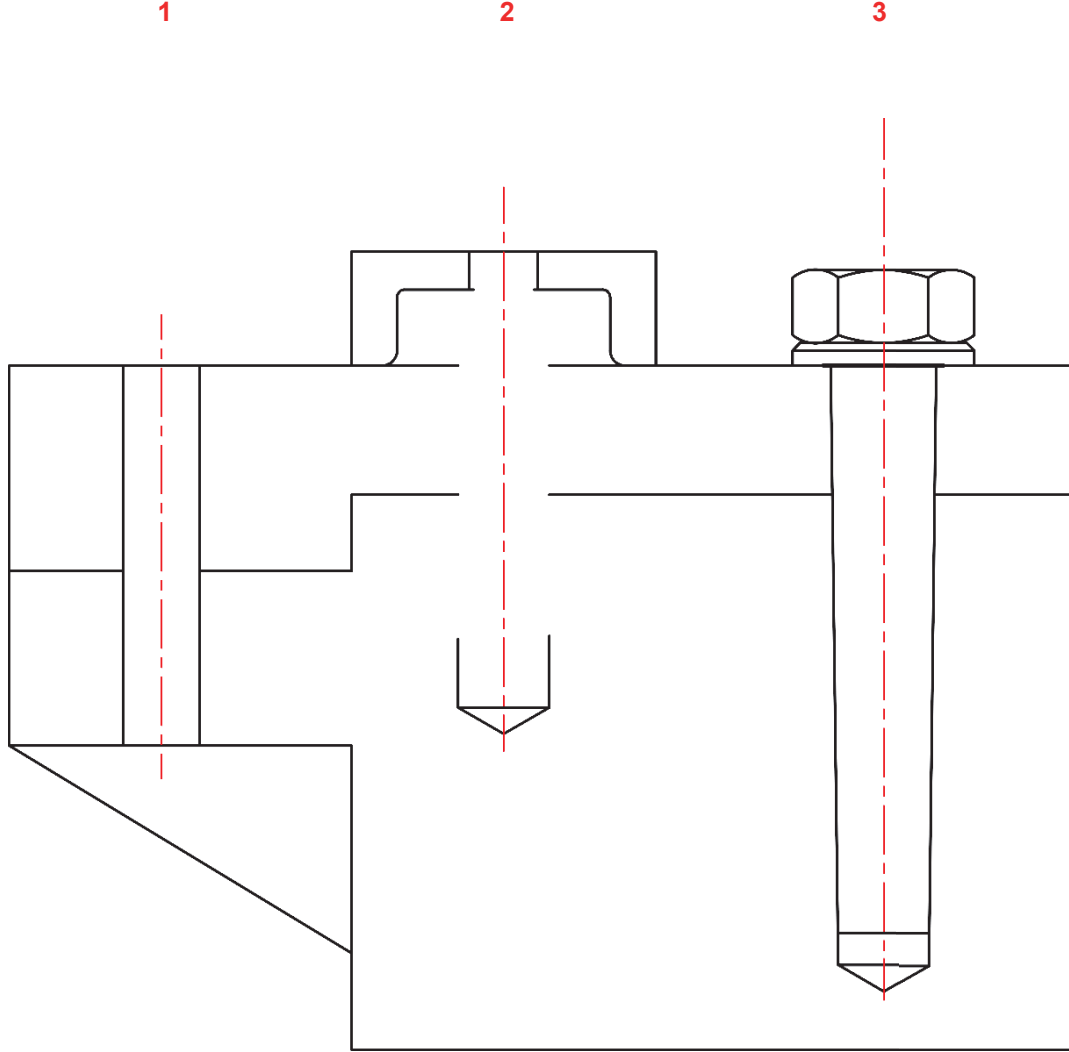
1.2. UYGULAMA

Aşağıda standart yazılışları verilen elemanların ölçülerini ilgili standart tablolardan alarak numara sırasına göre 1/1 ölçeğinde çiziniz (Süre: 80 dakika).

1. Silindirik pim A 10x50 TS 2337/1
2. İçten vidalı silindirik pim A 8x45 TS 2337/6 (Altı köşe başlı somun M8x25 TS 1021/1 ile vidalanacak.)
3. Dıştan vidalı konik pim 12x100 TS 2337/7

İşlem Basamakları

Pimlere ait standart tablolardan çizim için gerekli pim çeşidine göre değişen ölçülerden **a, l, d, c, b, d1, d2, d3, k3, s, t1, t2, z** bulunuz ve pimplere ait çizim sırasına göre çizimi tamamlayınız.



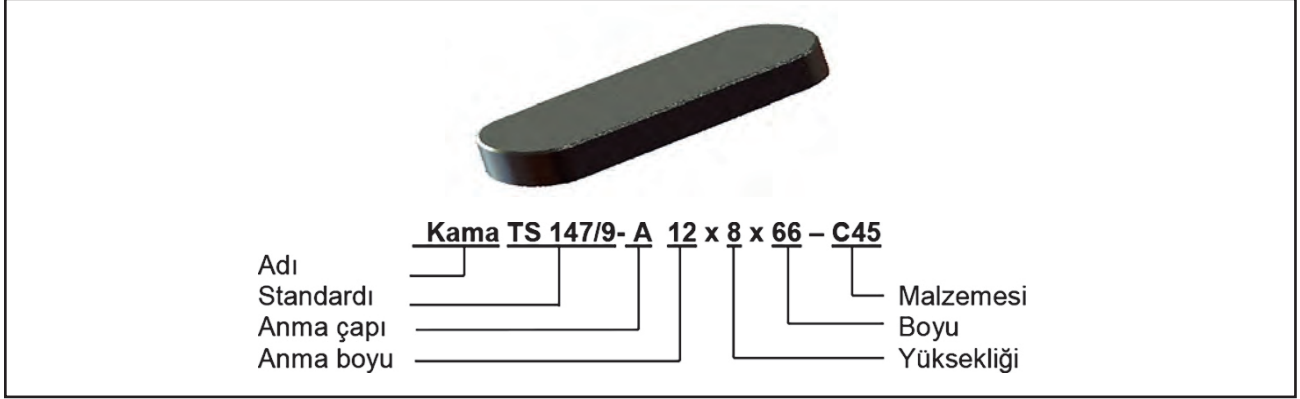
Yukarıda yapacağınız çalışma tablodaki ölçütlere göre değerlendirilecektir.

ÖLÇÜTLER	EVET	HAYIR
1. Standart okunuşa göre tablodan değerleri aldı.		
2. Tablodan aldığı değerlerle elemanları çizdi.		
3. Pimi eksene göre doğru şekilde yerleştirdi.		
4. Çizimi genel olarak doğru yaptı.		
5. Çizimde teknik resim kurallarını uyguladı.		
6. Çizgi kalınlıklarını uygun çizdi.		
7. Belirlenen süre içinde uygulamayı bitirdi.		
8. Temrin kâğıdını temiz şekilde kullandı.		

Değerlendirme: Tabloda hayır olarak işaretlenen konuları tekrar gözden geçiriniz.

1.3. KAMALI BİRLEŞTİRME ÇİZİMLERİ

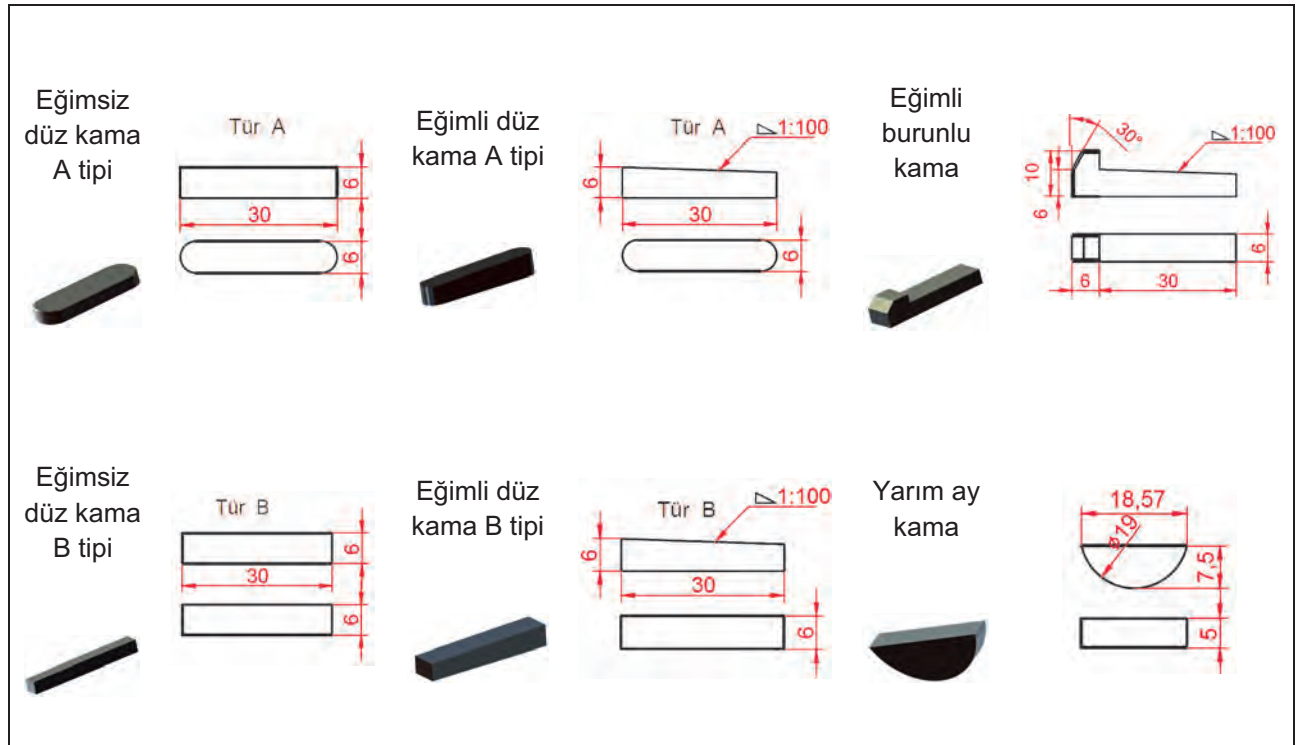
Kuvvet veya hareketin güvenli şekilde aktarımı için makine parçalarını birbirine sökülebilir şekilde bağlayan makine elemanına **kama** denir. Milin kama aracılığıyla dişli çark ve kasnak gibi elemanlarla sökülebilir şekilde birleştirilmesine **kamalı birleştirme** denir. Kamalı birleştirmelerde kama; malzeme cinsine, montaj özelliğine, mil ve göbek şekline, aktarılacak gücün değerine göre farklı şekil ve boyutlarda yapılır. Görsel 1.26'da kamaların standart gösterilişi, Tablo 1.11'de sınıflandırılması ve Görsel 1.27'de çeşitleri ve ölçülendirilmesi görülmektedir.



Görsel 1.25: Kamaların standart gösterilişi

Tablo 1.11: Kamaların Sınıflandırılması

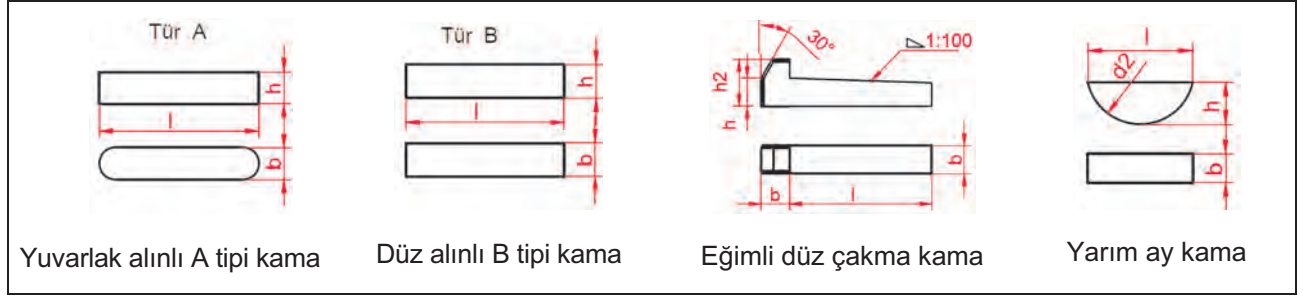
1. Enine kamalar	2. Boyuna kamalar		
a) Tek tarafı eğimli kama b) Çift tarafı eğimli kama	a) Eğimli kamalar	b) Eğimsiz kamalar	c) Özel kamalar
	<ul style="list-style-type: none"> Düz kama Düz, yassı kama Düz, oyuklu kama Düz, çakma kama Düz, yassı çakma Düz, oyuklu çakma Teğet kama 	<ul style="list-style-type: none"> Kalın kama İnce kama Memeli kama Yarım ay kama 	<ul style="list-style-type: none"> Kamalı miller Germe bileziği Poligon miller



Görsel 1.26: Kamaların resimleri ve çizimleri

1.3.1. Kamaların Çizilmesi

Kamaların standartlaştırılmış ölçüleri tablodan alınarak yapım resmi çizilir. Görsel 1.28'de bazı kamalara ait standart ölçüler görülmektedir. Örneğin yuvarlak alınlı B tipi kama çizilirken tablodan alınan h , b ve l ölçülerinden yararlanarak ön görünüşte h yüksekliğinde ve l uzunluğunda ve üst görünüşte ise b genişliğinde ve l uzunluğunda birer dikdörtgen çizilir. Ölçülendirme yapılarak resim tamamlanır.



Görsel 1.27: Çeşitli kama resimleri ve çizimleri

1.3.2. Kama Tablolarının Okunması

Kamaların şekil ve boyutları TS 147'de standartlaştırılmış tablolar hâlinde hazırlanmıştır. Bu çizelgelerde kama yüksekliği, kama genişliği, kama boyu, kama çapı, mil kanalı ve göbek kanalı boşluğu, derinliği gibi ölçülere yer verilir. Resimler mil çapına göre tablolardan değerler alınarak yapılır. Örneğin Tablo 1.12'de sütundan $d=20$ mm mil çapı, kama genişliği $b=6$ mm, kama yüksekliği $h=6$ mm, kama kanalı derinliği $t_1=3,5$ mm. Göbekteki kama kanalı derinliği; t_2 geçme cinsi kaygan geçme $t_2=2,8$ mm, sıkı geçme $t_2=2,2$ mm alınır.

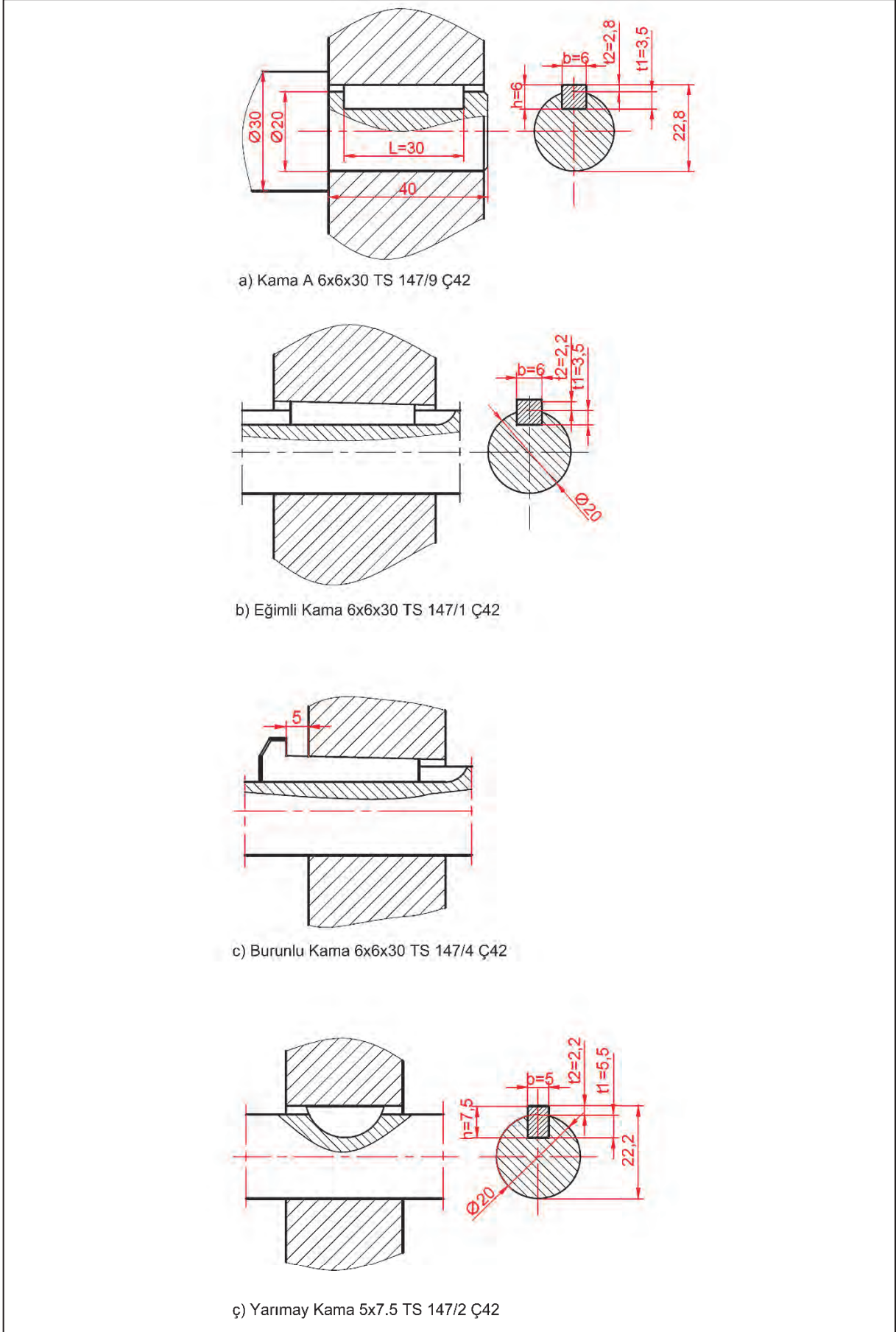
Tablo 1.12: TS 147/9 Düz Alınlı Kama Tablosu

HARIÇ d1 DAHİL	6	8	10	12	17	22	30	38	44	50	58	65	75	85	95	110
	8	10	12	17	22	30	38	44	50	58	65	75	85	95	110	130
b	2	3	4	5	6	8	10	12	14	16	18	20	22	25	28	32
h	2	3	4	5	6	7	8	8	9	10	11	12	14	14	16	18
t1	1,2	1,8	2,5	3	3,5	4	5	5	5,5	6	7	7,5	9	9	10	11
t2	1	1,4	1,8	2,3	2,8	3,3	3,3	3,3	3,8	4,3	4,4	4,9	5,4	5,4	6,4	7,4
L	6	6	8	10	14	18	20	28	36	45	50	56	63	70	80	90
	20	36	45	56	70	90	110	140	160	180	200	226	250	280	320	360
Boy L basamak	6,8,10,12,14,16,18,20,22,25,28,32,36,40,45,50,56,63,70,80,90,100,110,125,140,160,180,200,220,250,280,320 mm															

Görsel 1.28: Kama birleştirme çizimleri

1.3.3. Kamalı Birleştirme Çizimleri

Görsel 1.29.a'da eğimli düz kalın A tipi kama, Görsel 1.29.b'de eğimli düz kalın B tipi kama, Görsel 1.29.c'de eğimli düz çakma kama, Görsel 1.29.ç'de yarım ay kamanın takılmış durumdaki montaj resmi verilmiştir.



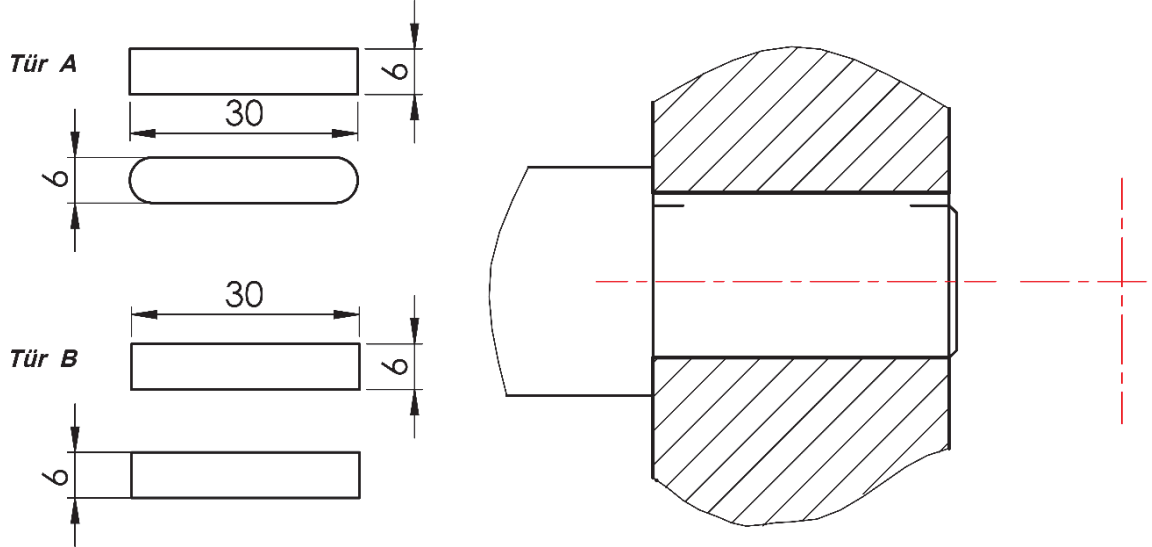
Görsel 1.29: Kama birleştirme çizimleri

1.7. Etkinlik: Kama Çizimi

Kama A 6x6x30 TS 147/ 9 Ç42 standart yazılışlı kama ile birleştirilen mil dişli düzeneğinin resmini, ilgili standart kama tablosunu kullanarak 1/1 ölçeğinde çizerek tamamlayınız (Süre: 40 dakika).

İşlem Basamakları

1. Standart yazılıştan ve ilgili norm tablodan çizim için gereken ölçüleri **b**, **h**, **l** tespit ediniz.
2. Kamanın eksene göre pozisyonunu doğru yerleştirerek ve dişli ile boşluğuna dikkat ederek çizimi tamamlayınız. Dişliden kısmi kesit alınarak taranacaktır.

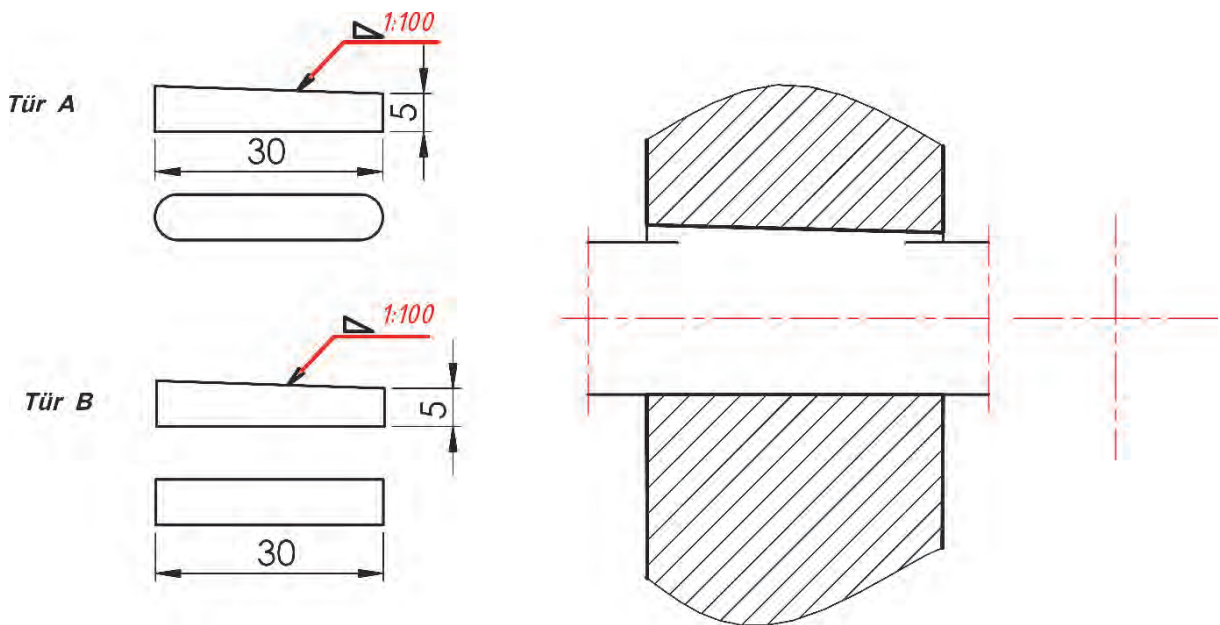


1.8. Etkinlik: Kama Çizimi

Kama A 6x6x30 TS 147/ 9 Ç42 standart yazılışlı kama ile birleştirilen mil kasnak düzeneğinin resmini ilgili standart kama tablosunu kullanarak 1/1 ölçeğinde çizerek tamamlayınız (Süre: 40 dakika).

İşlem Basamakları

1. Standart yazılıştan ve ilgili norm tablodan çizim için gereken ölçüleri **b**, **h**, **l** tespit ediniz.
2. Kamanın eksene göre pozisyonunu doğru yerleştirerek ve kasnak ile boşluğuna dikkat ederek çizimi tamamlayınız. Kasnaktan kısmi kesit alınarak taranacaktır.



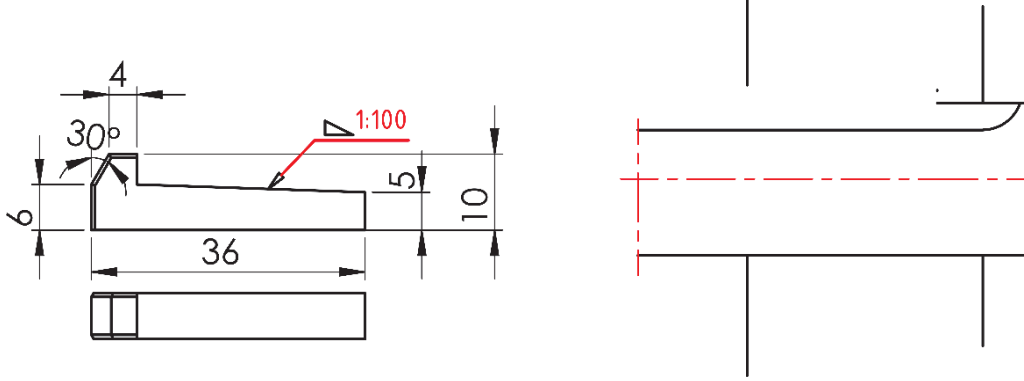
Adı Soyadı		Ölçek	43	
Sınıf/No.				
Tarih				
Kontrol				

1.9. Etkinlik: Kama Çizimi

Burunlu Kama 6x6x30 TS 147/5 Ç42 standart yazılışlı kama ile birleştirilen mil dişli düzeneğinin resmini ilgili standart kama tablosunu kullanarak 1/1 ölçeğinde çizerek tamamlayınız (Süre: 40 dakika).

İşlem Basamakları

1. Standart yazılıştan ve ilgili norm tablodan çizim için gereken ölçüleri **b**, **h**, **h2**, **l**, **t1**, **t2** tespit ediniz.
2. Kamanın eksene göre pozisyonunu doğru yerleştirerek ve dişli ile boşluğuna dikkat ederek çizimi tamamlayınız. Dişliden kısmi kesit alınarak taranacaktır.

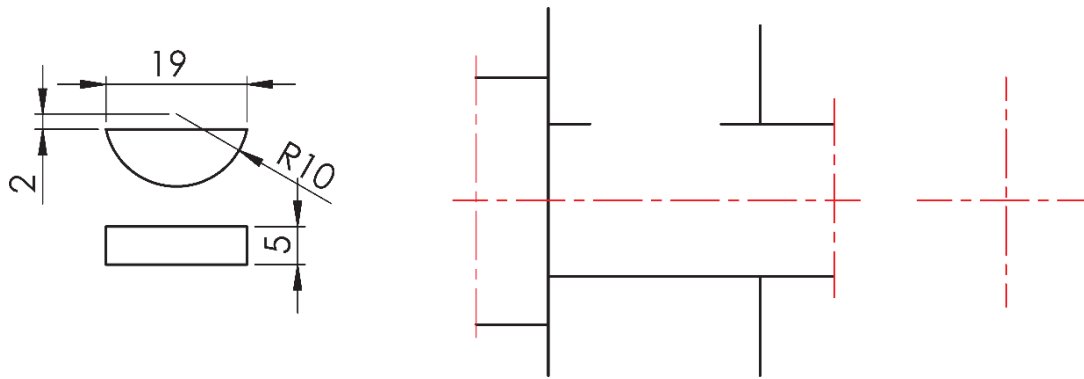


1.10. Etkinlik: Kama Çizimi

Burunlu Kama 6x6x30 TS 147/5 Ç42 standart yazılışlı kama ile birleştirilen mil dişli düzeneğinin resmini ilgili standart kama tablosunu kullanarak 1/1 ölçeğinde çizerek tamamlayınız (Süre: 40 dakika).

İşlem Basamakları

1. Standart yazılıştan ve ilgili norm tablodan çizim için gereken ölçüleri **b**, **h**, **h2**, **l**, **t1**, **t2** tespit ediniz.
2. Kamanın eksene göre pozisyonunu doğru yerleştirerek ve dişli ile boşluğuna dikkat ederek çizimi tamamlayınız. Dişliden kısmi kesit alınarak taranacaktır.



Adı Soyadı		Ölçek	44	
Sınıf/No.				
Tarih				
Kontrol				

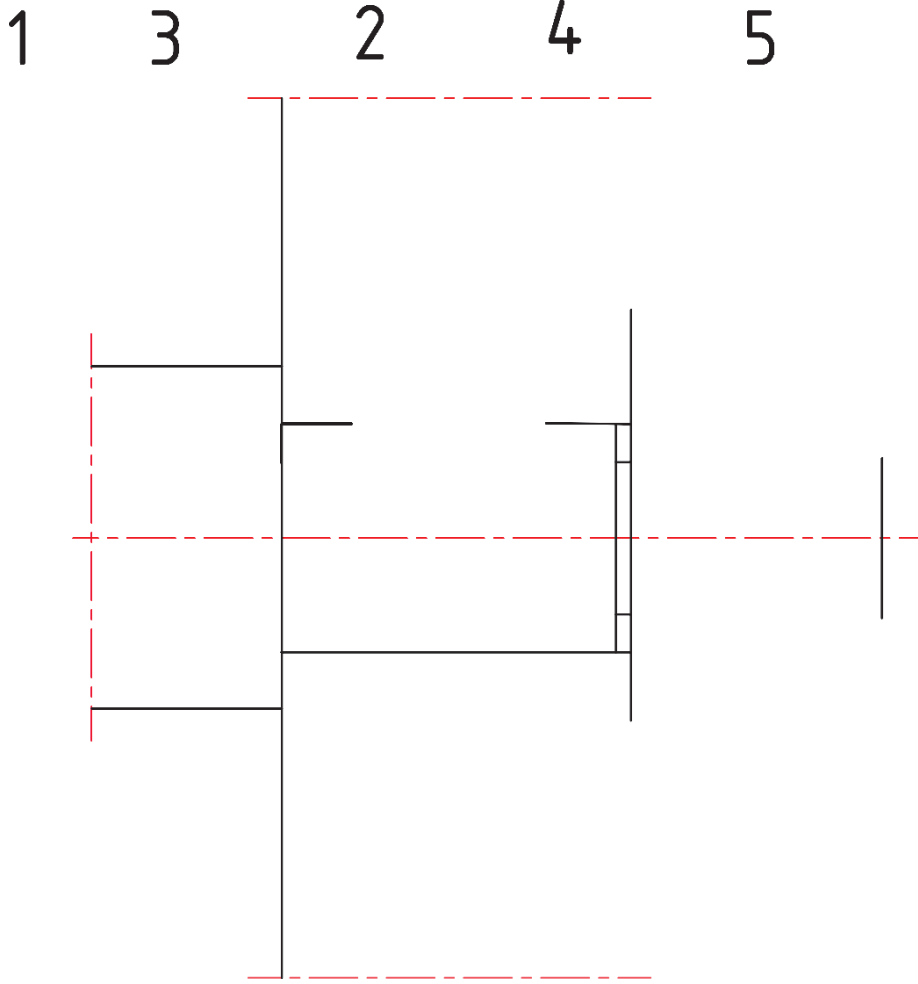
1.3. UYGULAMA

Yarım ay kama ile birleştirilmiş ve rondela altı köşe somun ile bağlanmış mil kasnak resmi eksik olarak verilmiştir. Mil kasnak bağlantısını sağlayan yarım ay kamalı birleştirme resmini ilgili standart tablolardan yararlanarak 1/1 ölçeğinde çizerek tamamlayınız (Süre: 80 dakika).

1. Mil 2. Yarım ay kama 8x11 TS 147-12 Ç45 3. Kasnak
4. Rondela B 25 TS79-22 Ç 42 5. Altı köşe somun M24 TS EN ISO 4032 5.8

İşlem Basamakları

1. Standart yazılıştan standart elemanların tablolarını bularak çizim için gerekli ölçüleri tespit ediniz.
2. Standart elemanları bilgi yapıklarında açıklandığı sırada eksene göre doğru pozisyon ve sırada çiziniz.



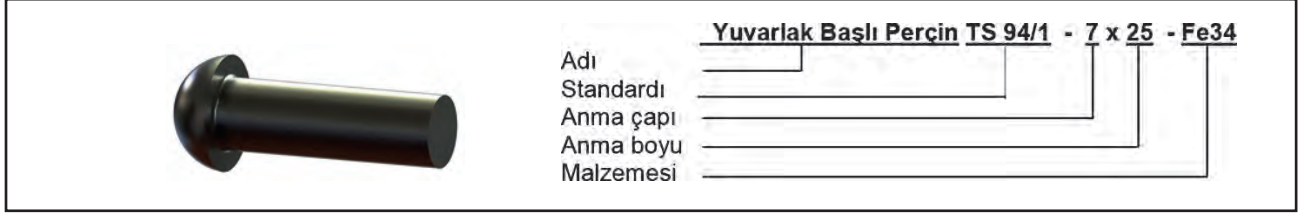
Yukarıda yapacağınız çalışma tablodaki ölçütlere göre değerlendirilecektir.

ÖLÇÜTLER	EVET	HAYIR
1. Standart okunuşa göre tablodan değerleri aldı.		
2. Tablodan aldığı değerlerle elemanları çizdi.		
3. Kamayı eksene göre doğru şekilde yerleştirdi.		
4. Çizimi genel olarak doğru yaptı.		
5. Çizimde teknik resim kurallarını uyguladı.		
6. Çizgi kalınlıklarını uygun çizdi.		
7. Belirlenen süre içinde uygulamayı bitirdi.		
8. Temrin kâğıdını temiz şekilde kullandı.		

Değerlendirme: Tabloda hayır olarak işaretlenen konuları tekrar gözden geçiriniz.

1.4. PERÇİNLİ BİRLEŞTİRME ÇİZİMLERİ

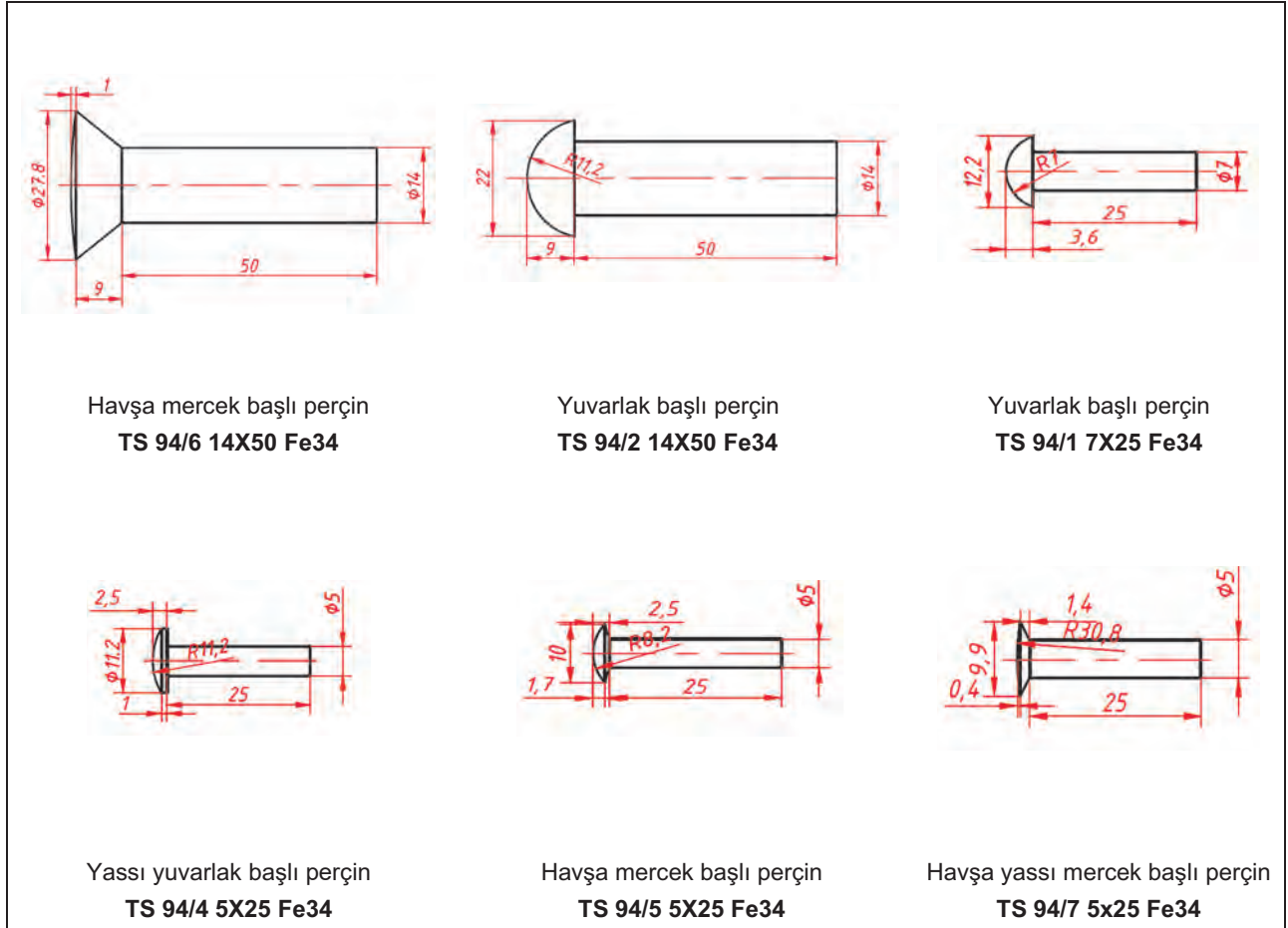
Metal malzeme veya alaşımlı metal malzemeden yapılan bir tarafı başlı veya iki tarafı da başsız olan makina elemanları ile sac, levha, profil veya makine parçalarının sökülemeyecek şekilde birleştirilmesine **perçinli birleştirme** denir. Perçinler; hazır baş, sap (gövde) ve kapama baş olmak üzere üç kısımdan meydana gelir. Görsel 1.30'da perçinlerin standart gösterimi, Tablo 1.13'te perçinlerin sınıflandırılması ve Görsel 1.31'de perçin çeşitleri ve ölçüleri görülmektedir.



Görsel 1.30: Perçinlerin standart gösterimi

Tablo 1.13: Perçinlerin Sınıflandırılması (TS 94-DIN 660)

a) Biçimlerine göre perçinler			b) Malzemelerine göre perçinler	c) Kullanma yerlerine göre perçinler
1. Başlı perçin	2. Delikli perçin	3. Başsız perçin	1. Çelik 2. Alüminyum ve alaşımları 3. Bakır ve alaşımları	1. Çelik yapı 2. Kazan 3. Lokomotif 4. Diğer
<ul style="list-style-type: none"> • Yuvarlak • Yassı yuvarlak • Havşa mercek • Havşa yassı mercek • Havşa düz başlı • Silindir başlı 	<ul style="list-style-type: none"> • Banttan yapılan • Borudan yapılan • İki parçalı • Kök (pop) 	<ul style="list-style-type: none"> • A tipi delikli • B tipi havşalı 		



Görsel 1.31: Perçinlerin çeşitleri ve ölçülendirilmesi

1.4.1. Perçin Tablolarının Okunması

Perçinler şekil ve ölçüleri standartlaştırılmış tablolar halinde hazırlanmıştır. Bu çizelgelerde perçin çapı, perçin boyu, perçin delik çapı, perçin baş çapı gibi ölçülere yer verilir. Resim çizerken perçin anma çapına göre tablolardan değerler alınarak resimler çizilir. Perçinler **TS 94'te** standartlaştırılmıştır. Örneğin Tablo 1.14'te perçinin e mesafedeki çapı $d=5$ mm, sütundan perçin anma çapı $d_3=5,2$ mm ve perçin baş çapı $d_2=8,8$ mm, perçin boyu $l=8-60$ mm arası bir değerde bulunur.

Tablo 1.14: TS 94/1 (DIN 660) Yuvarlak Başlı Perçin

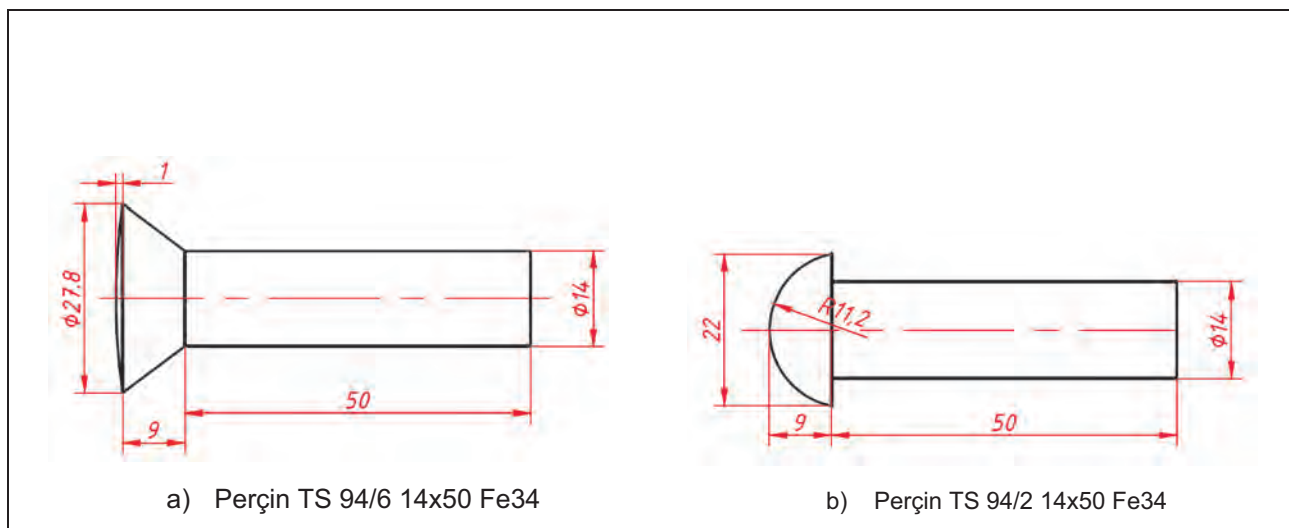
TS 94/1 (Anma çapı 1-9 mm olan perçinler)											
d	1	1,2	1,6	2	2,5	3	4	5	6	7	8
d₂	1,8	2,1	2,8	3,5	4,4	5,2	7	8,8	10,5	12,2	14
d₃ H13	1,05	1,25	1,65	2,1	2,6	3,1	4,2	5,2	6,3	7,3	8,4
e	0,5	1	1	1	1,5	1,5	2	3	3	3	4
k	0,6	0,7	1	1,2	1,5	1,8	2,4	3	3,6	4,2	4,8
R	1	1,2	1,6	1,9	2,4	2,8	3,8	4,6	5,7	6,6	7,5
l	den	2	3	3	3	4	4	6	8	8	10
	kadar	7	8	12	15	25	40	50	60	60	60

1.4.2. Perçinlerin Çizilmesi

Perçinlerin standart ölçüleri tablodan alınarak yapım resmi çizilir. İlgili tablodan standart perçin ölçüleri alınır. Örneğin anma çapı 3 mm olan yuvarlak başlı perçin için **TS 94/1** standart tablodan perçin baş çapı $d_2=5,2$ mm, perçin başı kalınlığı $k=1,8$ mm, perçin boyu ihtiyaç duyulan değerler arasında $l=30$ mm değerleri alınarak yatay eksen çizilir. Perçin gövdesi anma çapı d ve boy l ölçülerine göre çizilir. Sonra kalınlığı k eksen üzerinde işaretlenerek R yay merkezi bulunur. R yay çapı çizilir. Ölçülendirme yapılarak resim tamamlanır. Standart okunuşları da şu şekildedir:

a) **TS 94/6** standart yaprağında yer alan, anma çapı $d=14$ mm ve boyu $L=50$ mm olan ve Fe34 malzemeden imal edilen havşa mercek başlı perçin (Görsel 1.32.a).

b) **TS 94/2** standart yaprağında yer alan, anma çapı $d=14$ mm ve boyu $L=50$ mm olan ve Fe34 malzemeden imal edilen yuvarlak başlı perçin (Görsel 1.32.b).



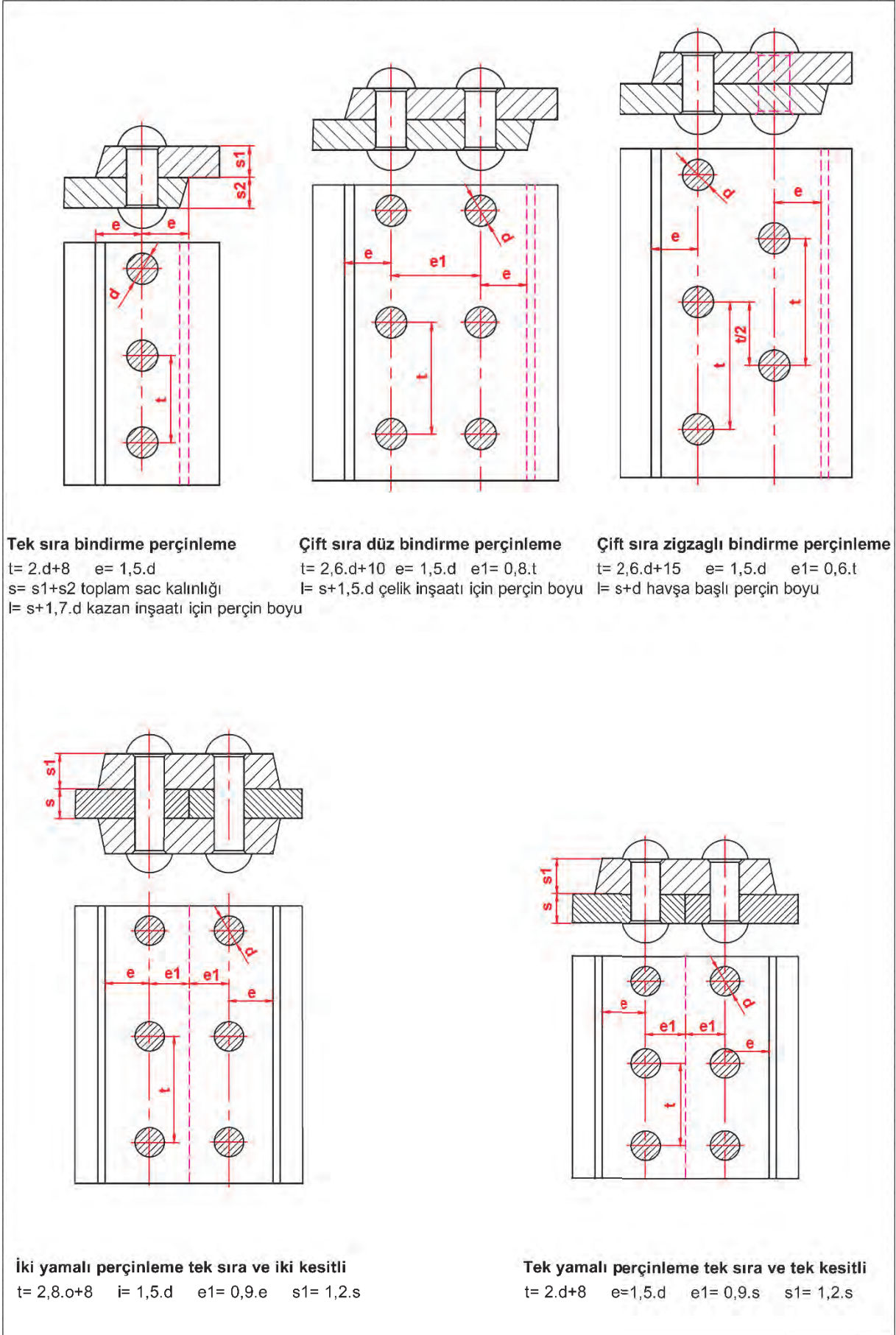
a) Perçin TS 94/6 14x50 Fe34

b) Perçin TS 94/2 14x50 Fe34

Görsel 1.32: Bazı perçin çizimleri

1.4.3. Perçinli Birleştirme Çizimleri

Perçinli bağlantılar; birleştirilen parçaların konumu, perçinlerin konumu ve sırasına göre adlandırılır. Görsel 1.33'te perçinleme şekilleri ve bu bağlantılardaki e , $e1$, t ölçüleri verilmiştir.

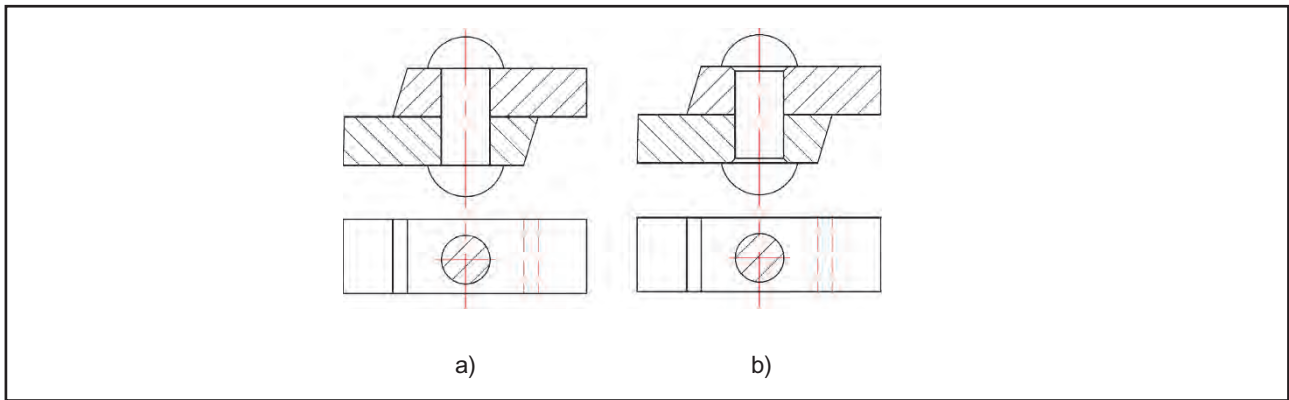


Görsel 1.33: Perçinli birleştirme çizimleri

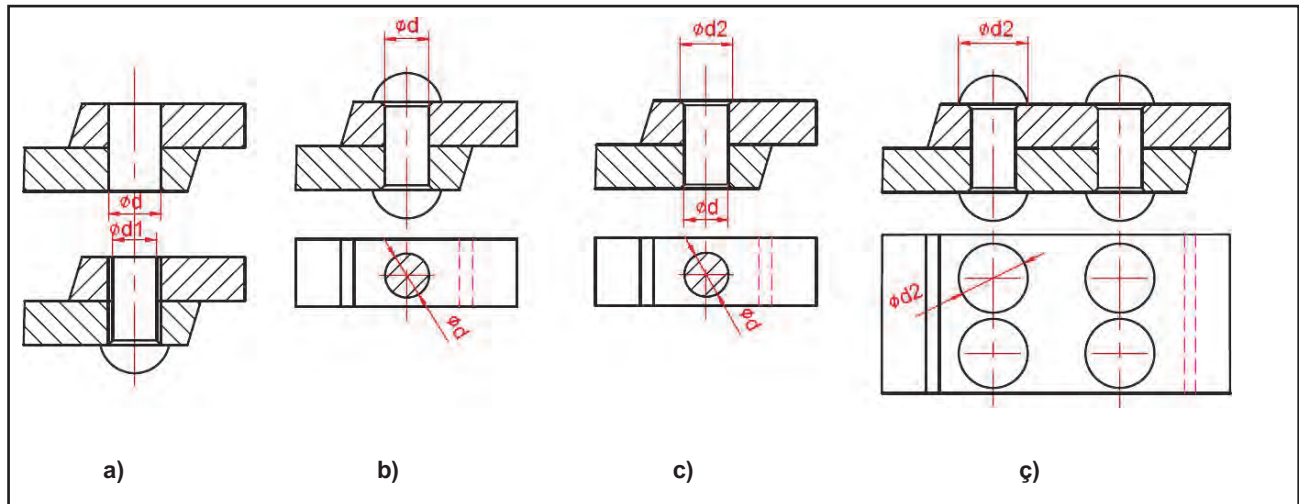
1.4.4. Perçinli Birleřtirme Çizimlerinde Dikkat Edilecek Hususlar

Perçinli birleřtirmelerin çiziminde dikkat edilecek hususlar řunlardır.

- Perçin resimleri çizilirken perçinin kullanıldığı yer ve birleřtirme řekli dikkate alınır.
- Görsel 1.34.a'da çelik yapılarda, Görsel 3.5.b'de kazanlarda kullanılan perçinin kesit görünüşleri verilmiştir. Görsel 1.34.b'de sızdırmazlığı sağlamak için perçin deliğine havřa açılır.
- Perçinli birleřtirmelerde perçin çapı $d1$ deęil, perçin deliğinin çapı d çizilir (Görsel 1.35.a).
- Çizilecek perçin çapı 10 mm küçük perçinlerde perçin deliđi perçin çapından 1 mm büyük ($d = d1 + 1$), perçin çapı 10 mm'den büyük perçinlerde perçin deliđi, perçin çapından 0,2~0,5 mm büyük ($d = d1 + (0,2 \sim 0,5)$) mm alınmalıdır (Görsel 1.35.a).
- Kesit alınarak çizilen ön görünüşlerde perçin taranmaz, görünmeyen perçin gövdeleri kesik çizgiyle, perçin başları sürekli kalın çizgiyle çizilir (Görsel 1.35.b).
- Perçin gövdelerinin üstten görünüşünde profil kesitleri çizilir (Görsel 1.35.b-c).
- Küçültülmüş resimlerde veya küçük çaplı perçinlemede, çizilen perçin çapı d yerine perçin başı $d2$ çapı çizilir ancak bu durumda tarama işleminin yapılmaz. Görsel 3.6'de görüldüğü gibi delik çapı d ve perçin çapı $d1$ farklıdır. Çizimde delik çapı d çizilir (Görsel 1.35.ç).




Görsel 1.34: Perçinlerin resimlerde gösterilmesi



Görsel 1.35: Perçin resimlerinin çizimi

1.11. Etkinlik: Perçin Çizimi

Standart yazılışları verilen perçinlere ait ölçüleri ilgili standart tablodan alarak yapım resimlerini 1/1 ölçeğinde çiziniz (Süre:40 dakika).

 Perçin TS 94/6 14X50 Fe34	 Perçin TS 94/2 14/50 Fe34
 Yuvarlak başlı perçin 7x25 TS 94/1 Fe34	 Perçin TS 94/4 5x25 Fe34

1.12. Etkinlik: Perçin Çizimi

Verilenlere göre perçinin standart yazılış ve okunuşunu ilgili standart tablolardan da yararlanarak yazınız ve iki parçanın perçinle birleştirme resmini 1/1 ölçeğinde çiziniz (Süre:40 dakika).

Verilenler: Yuvarlak başlı perçin, anma çapı 16 mm, parça kalınlıkları 6 ve 6,8 mm'dir.

İşlem Basamakları

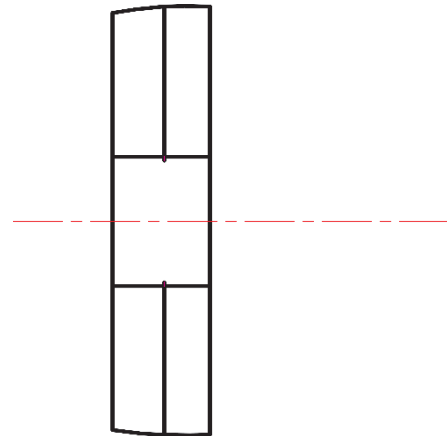
1. Verilenlere göre standart yazılış ve okunuşunu bulunuz.
2. Anma çapına göre ilgili perçin tablolarından çizim için gereken ölçüleri **d2, d3, r4, k, e, l, R, R1** bulunuz.
3. Bilgi yapraklarında anlatıldığı şekilde perçin çizim işlem sırasını takip ederek resmi tamamlayınız.

Pimin standart yazılış:

.....

Pimin standart okunuşu:

.....



Adı Soyadı		Ölçek	50	
Sınıf/No.				
Tarih				
Kontrol				

1.13. Etkinlik: Perçin Çizimi

Verilenlere göre çift sıralı yamalı perçinlere ait hesaplamaları yaparak birleştirme resimlerini 1/1 ölçeğinde tamamlayınız (Süre: 80 dakika).

Verilenler

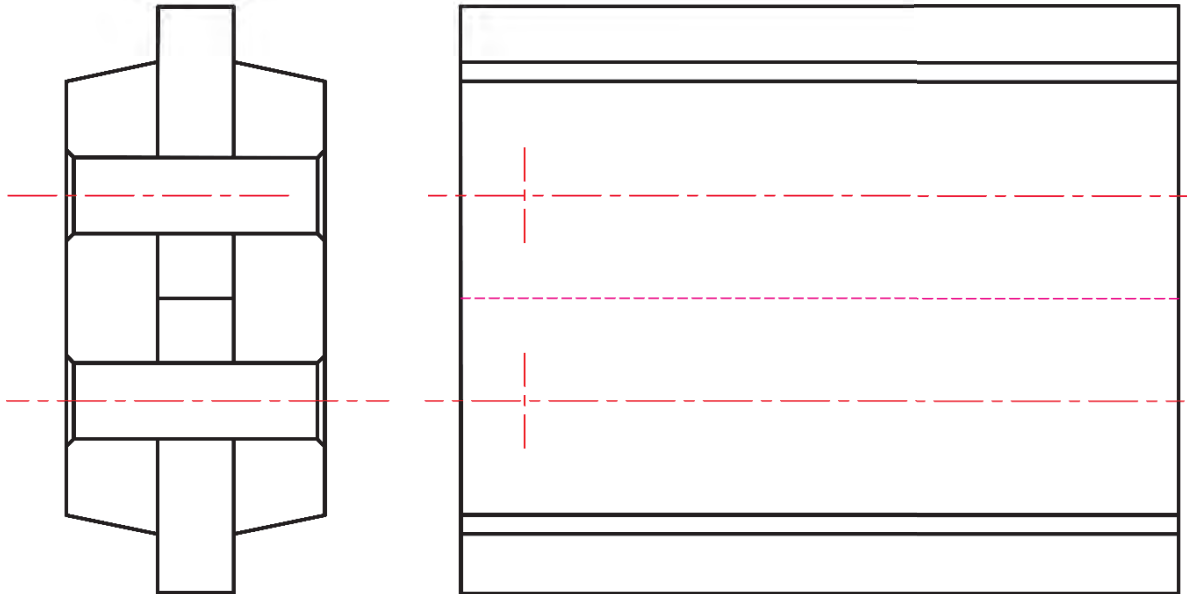
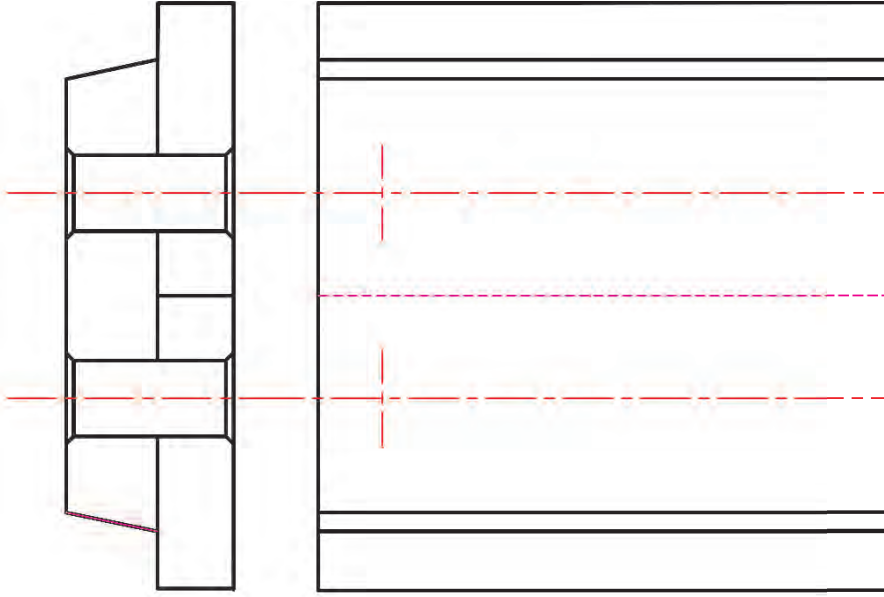
$d = 10 \text{ mm}$

Tek yamalı perçinleme Tek sıra, tek kesitli $t = 2.d + 8$ $e_1 = 0,9.e$ $s_1 = 1,2.s$

İki yamalı perçinleme Tek sıra, iki kesitli $t = 2,8.d + 8$ $e_1 = 0,9.e$ $s_1 = 1,2.s$

İşlem Basamakları

1. Verilenlere göre standart yazılışı ve okunuşunu bulunuz.
2. Anma çapına göre verilen formüllerden çizim için gerekli hesaplamaları yapınız.
3. Bilgi yapraklarında anlatıldığı şekilde perçin çizim işlem sırasını takip ederek resmi tamamlayınız.



Adı Soyadı		Ölçek		
Sınıf/No.				
Tarih				
Kontrol				
			51	

1.4. UYGULAMA

Verilenlere göre çift sıra düz bindirme perçinleme çizimini gerekli hesapları yaparak 1/1 ölçeğinde çiziniz (Süre: 80 dakika).

Verilenler

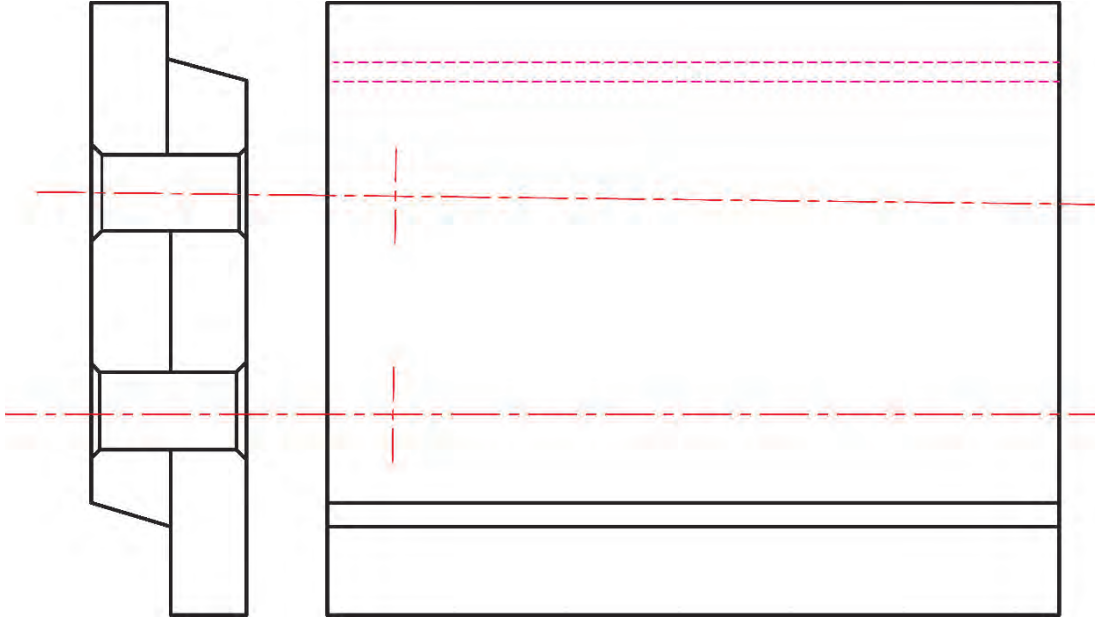
$d = 10 \text{ mm}$

Çift sıra düz bindirme perçinleme $t = 2.6d + 10$ $e = 1.5d$ $e_1 = 0,8t$ $l = s + 1.5d$ (Çelik inşaatı için)

İşlem Basamakları

1. Yukarıda verilenlere göre standart yazılışı ve okunuşunu bulunuz.
2. Anma çapına göre verilen formüllerle çizim için gereken ölçüleri hesaplayınız.
3. Bilgi yapraklarında anlatıldığı şekilde perçin çizim işlem sırasını takip ederek resmi tamamlayınız.

Hesaplar



Yukarıda yapacağınız çalışma tabloda belirtilen ölçütlere göre değerlendirilecektir.

ÖLÇÜTLER	EVET	HAYIR
1. Standart okunuşa göre tablodan değerleri aldı.		
2. Tablodan aldığı değerlerle elemanları çizdi.		
3. Perçini eksene göre doğru şekilde yerleştirdi.		
4. Çizimi genel olarak doğru yaptı.		
5. Çizimde teknik resim kurallarını uyguladı.		
6. Çizgi kalınlıklarını uygun çizdi.		
7. Belirlenen süre içinde uygulamayı bitirdi.		
8. Temrin kâğıdını temiz şekilde kullandı.		

Değerlendirme: Tabloda hayır olarak işaretlenen konuları tekrar gözden geçiriniz.

1.5. KAYNAKLI BİRLEŞTİRME ÇİZİMLERİ

Kaynaklı birleştirme, malzemelerin ısı veya basınç altında dolgu malzemesi kullanılarak veya kullanılmadan çözülemeyen olarak bağlanmasıyla meydana getirilen birleştirmedir. Kaynak boru ve kazan üretiminde, çelik ve sac yapılarda ve makine parça tamiratlarında kullanılır. Ekonomiklik ve pratiklik açısından civata ve perçin birleştirmeler yerine kaynaklı birleştirmeler daha çok tercih edilir. Birleştirme işlemi, birleştirilecek malzemelerin kaynak yerleri plastik veya sıvı duruma getirilerek kaynak dikişiyle yapılmaktadır.

1.5.1. Kaynak ile İlgili Genel Tanımlar

Kaynak: Kristal yapıları aynı veya birbirine yakın özellikteki iki veya daha fazla parçanın ısı, basınç veya her ikisinin kullanılmasıyla birleştirilmesi işlemidir.

Kaynak Yeri: Parçaların kaynakla birleştirildiği kısımdır.

Kaynak Ağızı: Köşe birleştirmelerin dışında kalan birleştirmelerde özellikle kalın parçalarda kaynak esnasında ergimiş elektrotun dolduracağı boşluktur.

Kaynak Dikişi: Kaynak ağızı boyunca veya köşe boyunca yapılan kaynağa denir.

1.5.2. Kaynakların Sınıflandırılması ve Çeşitleri

Birleştirilen parçaların cinsine, kaynağın özelliğe ve kaynağa kullanılan elemanlara göre kaynakların çeşitli metotları vardır. Bu metotlar aşağıdaki şekilde sınıflandırılmıştır (Tablo 1.15)).

Tablo 1.15: Kaynakların Sınıflandırılması ve Çeşitleri

1. Amaca Göre Kaynaklar	2. Uygulama Şekline Göre Kaynaklar	3. Kaynak Cinsine Göre Kaynaklar	
		A) Basınçlı Kaynak	B) Ergitme Kaynak
a) Dolgu kaynak b) Birleştirme kaynakları	a) El ile kaynak b) Mekanik kaynak c) Robotik kaynak	a) Ocak kaynağı b) Sürtünme kaynağı c) Döküm basınç kaynağı ç) Soğuk basınç kaynağı d) Elektrik direnç kaynağı e) Elektrik artı basınç kaynağı f) Gaz basınç kaynağı g) Difüzyon kaynağı ğ) Ultrasonik kaynak	a) Elektrik direnç eritme kaynağı b) Döküm eritme kaynağı c) Mikrodalga kaynağı ç) Lazer ışını kaynağı d) Gaz eritme kaynağı e) Elektrik ark kaynağı f) Karbon arkı kaynağı g) Metal arkı kaynağı ğ) Tozaltı kaynağı h) Gözaltı kaynağı ı) TIG kaynağı i) MIG/MAG kaynağı

Ergitme kaynağı genel olarak aynı cinsteki iki parçanın birleştirme yerlerinin ergitilerek ek katkı maddeli veya maddesiz olarak birleştirilmesidir.

Baskı kaynağı ek katkı gereci kullanmaksızın birleştirilecek her iki kısmın hamurumsu duruma gelinceye kadar ısıtılarak bir baskıyla birleştirilmesidir.

Kaynak türleri arasında en çok kullanılanlar ocak kaynağı, elektrik kaynağı ve gaz kaynağıdır.

Ocak kaynağında birleştirilecek parçalar plastik kıvama gelinceye kadar ısıtıldıktan sonra üst üste konularak balyoz veya pres yardımıyla dövülüp kaynatılır.

Gaz kaynağında yakıcı bir gaz olan oksijen ile yanıcı bir gaz olan asetilen karıştırılarak bu karışımın yanması sağlanır. İki parçanın birleşme yerleri ergitilerek oluşan ısı enerjisi sayesinde birbirine kaynaması sağlanır.

Elektrik kaynağında ısı elde etmek için elektrik enerjisinden yararlanır.

1.5.3. Kaynakların Birleştirme Çeşitleri, Dikiş ve Sembolleri

Görsel 1.36'da kaynak yapılacak parçaların birleştirme çeşitleri ve açıklamaları gösterilmiştir.

Alın birleştirme 1	Bindirme birleştirme 2	Paralel birleştirme 3	T birleştirme 4
Kıvrık alın birleştirme 5	Çift T birleştirme 6	Eğik T birleştirme 7	Köşe birleştirme 8
			Çoklu birleştirme 9

- 1) İki parçalı alın altına durur.
- 2) İki parçalı üst üste paralel durur.
- 3) Bir veya iki parça üzerine başka bir parça bindirilir.
- 4) İki parça birbirine dik durur.
- 5) İki parça kıvrık köşeli birleşir.
- 6) Bir parçaya iki taraftan iki parçanın dik tutturulması
- 7) Bir parçanın köşede birleşmesi (açılı)
- 8) İki parçanın kesişerek birleştirilmesi
- 9) Üç veya daha fazla açılı parçanın birleştirilmesi

Görsel 1.36: Kaynak birleştirme çeşitleri

Sembolik gösteriliş teknik resmi noktalarla veya bir ek görünüşle aşırı yüklenmeksizin ilgili birleştirme hakkında gerekli tüm bilgileri açıkça ifade etmelidir. Sembolik gösteriliş; bir yardımcı sembol, ölçü verisi, tamamlayıcı bilgiler ile tamamlanabilen bir esas sembolü kapsamalıdır. Kaynak yerinin durumu, malzeme ve kaynak metoduna göre çeşitli kaynak dikişleri ve sembolleri vardır. Bu semboller "TS EN ISO 2553" yapılarında standartlaştırılmıştır.

Esas semboller: Esas semboller, kaynak dikişinin şekline benzeyen sembollerle gösterilir. Kaynak dikişi de kaynak ağzının şeklini belirler. Kaynaklı resimlerde kullanılan kaynak tipleri için ana semboller Görsel 1.37'de verilmiştir.

Yardımcı semboller: Yüzeyin şeklini ve kaynak dikişini gösteren bir sembolle esas sembolün tamamlandığı sembollerdir. Yardımcı sembol kullanılmadığında kaynak dikişinin yüzey şekli serbesttir. Görsel 1.38'de yardımcı semboller görülmektedir.

Birleşik semboller: Esas sembolle birleştirilerek kullanılan sembollerdir. Esas semboller iki taraflı yapılan kaynaklar için, referans çizgisine göre simetrik olarak birleştirilir (Görsel 1.39).

KAYNAKLI BİRLEŞTİRMELERDE ESAS SEMBOLLER TS 3004 EN 22553/EKİM 2000							
SIRA	ADI	RESİM	SEMBOL	SIRA	ADI	RESİM	SEMBOL
1	Kıvrık alın kaynağı (kıvrımlar tamamen ertilmiş)			11	Delik kaynağı (tapa kaynağı)		
2	I kaynağı (kötü alın kaynağı)			12	Nokta kaynağı		
3	V Kaynağı			13	Dikiş Kaynağı		
4	Yarım V Kaynağı			14	Dik eğimli kaynak (Altfan destek lamalı kaynak)		
5	Y Kaynağı			15	Yarım dik eğimli Kaynak		
6	Yarım Y Kaynağı			16	Alın yüzey kaynağı		
7	U Kaynağı			17	Dolgu Kaynağı		
8	Yarım U Kaynağı J Kaynağı			18	Yüzey Kaynağı (Bindirme kaynağı)		
9	Sırt kaynağı			19	Eğik Kaynak		
10	İç köşe kaynağı			20	Kenet Kaynağı		

Görsel 1.37: Esas semboller

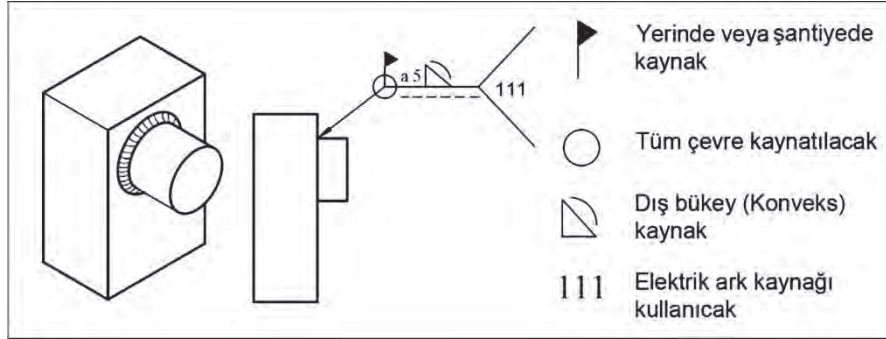
Yüzeyin veya kaynak dikişinin şekli	Sembol
Düz (normal olarak yüzeyi işlenmiş)	
Dışbükey	
İçbükey	
Kaynak yüzeyi temizlenmiş	
Kalıcı ekler kullanılmış	
Altlık kullanılmış	

Görsel 1.38: Yardımcı semboller

BİRLEŞİK SEMBOLLER				
Adı	Çift V-kaynağı (X kaynağı)	Çift yarım V-kaynağı (K kaynağı)	Çift Y-kaynağı (Y kaynağı)	Çift U-kaynağı
Resim				
Sembol				
Adı	Çift yarım Y-kaynağı	Çift yarım U-kaynağı	V-kaynağı Sırtlı	Çift iç köşe kaynağı
Resim				
Sembol				

Görsel 1.39: Birleşik semboller

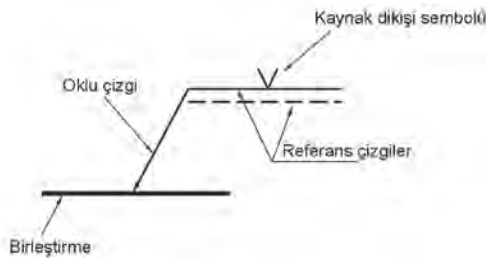
Tamamlayıcı semboller: Kaynak dikişinin belirleyici özelliklerini göstermek için tamamlayıcı semboller kullanılır. Kaynak, parçanın çevresine yapılıyorsa tamamlayıcı sembol dairedir. Bayrak sembolü kaynağın yerinde veya şantiyede yapılacağını gösterir. Kaynak işlemi çeşidi (elektrik ark kaynağı) çatalın kolları arasında bir numara ile gösterilir (Görsel 1.40).



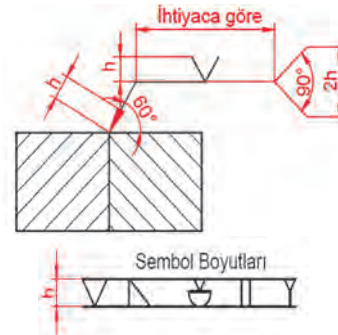
Görsel 1.40: Tamamlayıcı semboller

Kaynak gösterim sembolünde kaynak yerinin belirlenmesi amacıyla ucu bir okla son bulan ok çizgisine sürekli ve kesik çizgiden oluşan referans çizgisi ilave edilir (Görsel 1.41). Referans çizgilerine kaynak çizgisi sembolü ve ihtiyaca göre diğer bilgilerin yazılması için bir çatal ilave edilir.

Kaynak sembollerinde ok ve yazı büyüklükleri normal yazı ve çizgi standardına göre yapılır. I kaynak sembolünün yazım uzunluğuna göre belirlenir. Sembol yüksekliği ve ok yüksekliği h yazı yüksekliğine göre alınır. Çatal yüksekliği $2h$, okun yüzeyle yaptığı açı 60° alınır (Görsel 1.42).

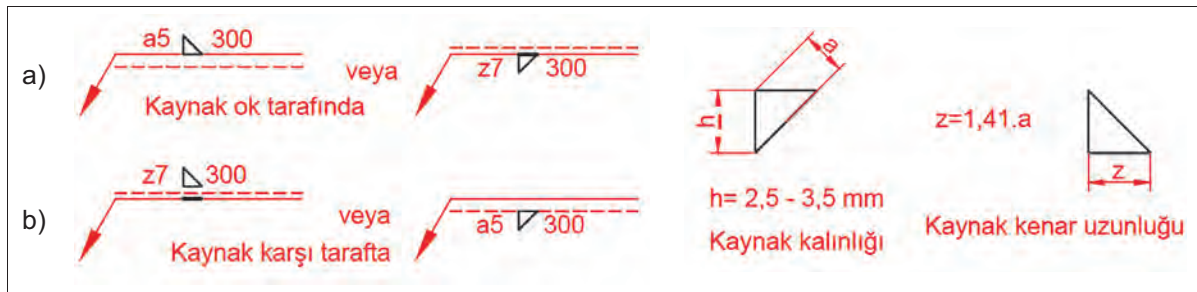


Görsel 1.41: Kaynak gösterim sembolü

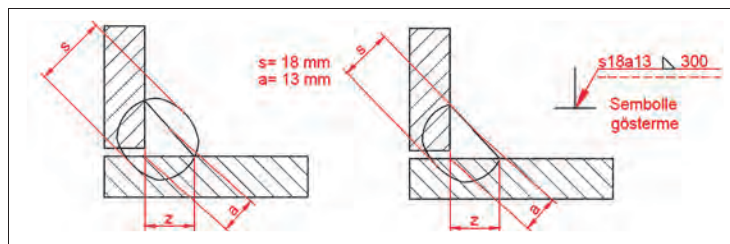


Görsel 1.42: Kaynak sembolünün standart boyutları

Kaynak sembolleri gösterilirken referans çizgisi kaynak yapılan dikiş yüzeyine göre altta veya üstte olabilir (Görsel 1.43). Kaynak sembolü dikiş yapılan tarafta (ok tarafında) ise Görsel 1.44.a'daki gibi gösterilir. Kaynak sembolü dikiş yapılan yüzeyin karşı tarafında ise Görsel 1.44.b'deki gibi gösterilir. Köşe kaynak dikişlerinde ölçülerin verilmesi için iki metot vardır. İlgili ölçülere kaynak kalınlığı a , kaynak kenar uzunluğu z ve kaynak yüksekliği h harfleri verilir. Derin nüfuziyetli köşe kaynak dikişlerinde, a ve z kaynak ölçüsüne ek olarak kalınlığı s de verilmelidir. Sembol kaynak tarafında, kaynak yüksekliği $s=18$ mm, kaynak kalınlığı $a=13$ mm, kaynak uzunluğu $l=300$ mm olan düz yüzeyli köşe kaynağı şeklinde okunur (Görsel 1.44).



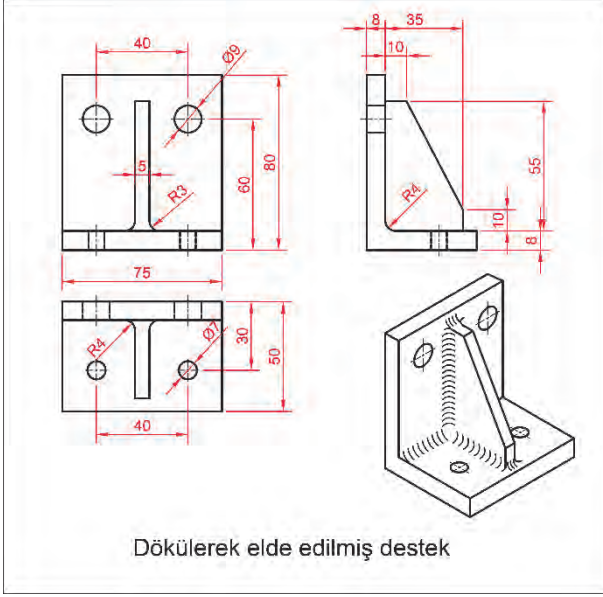
Görsel 1.43: Köşe kaynak dikişinin ölçülendirilmesi



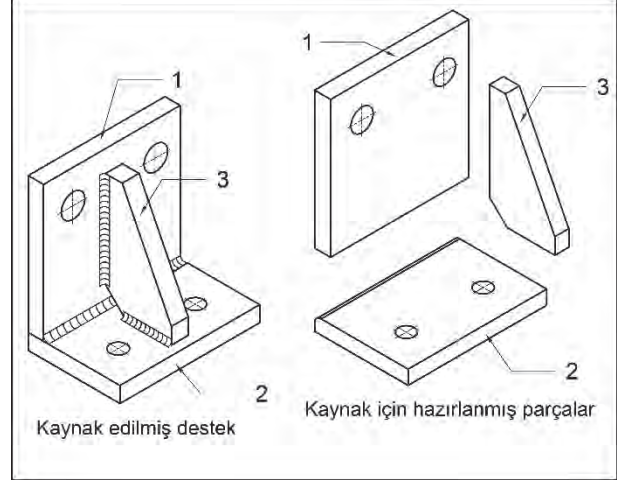
Görsel 1.44: Derin nüfuziyetli köşe kaynak dikişlerinin ölçülendirilmesi

1.5.4. Kaynaklı Birleştirme Çizimleri

Bir kaynak resmi çeşitli şekil ve sayıdaki parçalardan oluşmuş bir makine parçası ve bunların özelliklerini gösteren teknik resimlerdir. Görsel 1.45'te dökümden çıkmış bir destek parçasının teknik resim çizimi görülmektedir. Görsel 1.46'da ise aynı parçanın kaynak edilmiş hali ve ayrı ayrı parçaların izometrik şekilleri görülmektedir.

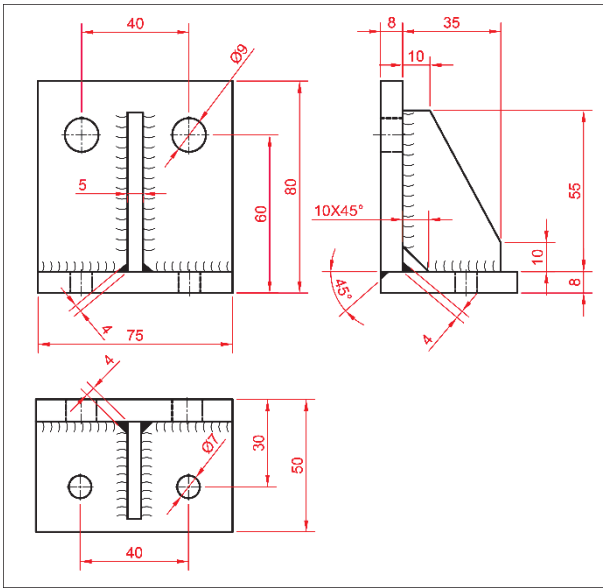


Görsel 1.45: Döküm parçasının teknik resmi

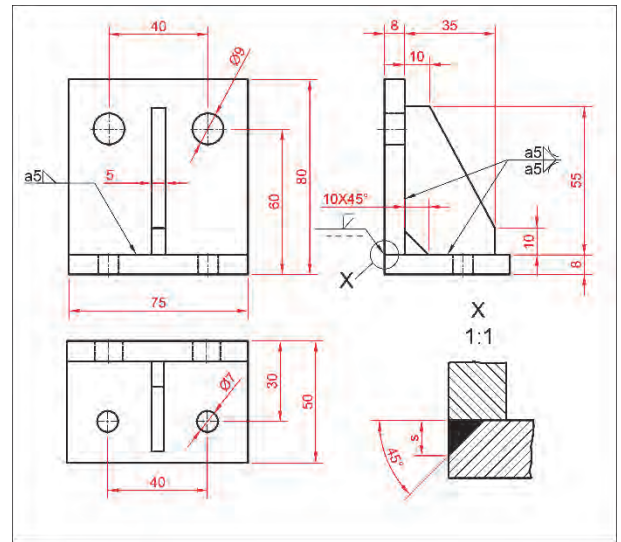


Görsel 1.46: Kaynak edilecek parçalar

Görünen kaynak dikişlerine ait ek yerleri çizgilerle ve üzerine tırnak şeklindeki kaynak taramaları ile belirtilir. Kaynak dikişlerine ait en kesitler ise siyaha boyanmış olarak gösterilir (Görsel 1.47). Kaynak dikişleri sadece sembollerle de ifade edilebilir (Görsel 1.48).



Görsel 1.47: Kaynak dikişlerinin çizimi



Görsel 1.48: İşaretle (sembolle) gösterim

1.14. Etkinlik: Kaynak Çizimi

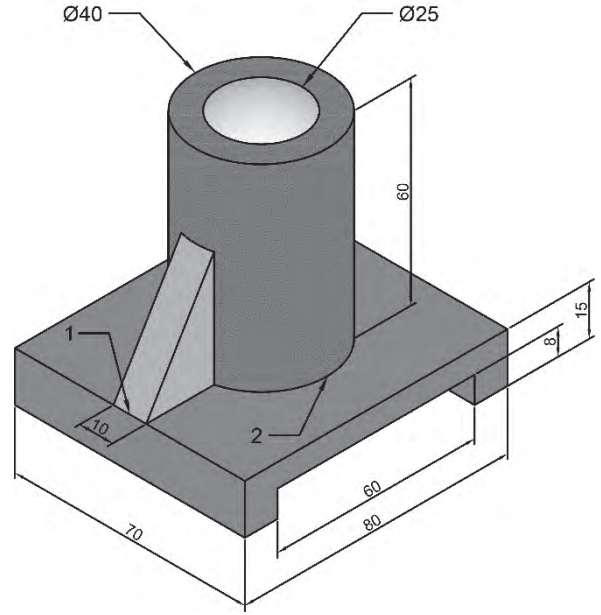
1. Şekilde ölçüleri verilen parçanın 1/1 ölçeğinde ön ve üst görünüşünü çizin ve ölçülendiriniz.

2. Kaynak dikiş bilgilerini görünüş üzerinde sembol olarak gösteriniz (Süre 80 dakika).

Verilenler

1 Numaralı dikiş: Parça feder (üçgen destek), alt plaka ve silindir gövdeye çepeçevre köşe kaynağı yapılacaktır. Kaynak yüzeyi içe bombeli olacaktır. Kaynak dikiş kalınlığı $a=5$, kaynak kenar uzunluğu $z=7$ olacak ve kaynak yüzeyleri temizlenmeli.

2 Numaralı dikiş: Silindir gövde alt plakaya çevresel olarak kaynak yapılacaktır. Kaynak yüzeyi içe bombeli olacaktır. Kaynak dikiş kalınlığı $a=5$, kaynak kenar uzunluğu $z=7$ olacak ve kaynak yüzeyleri temizlenmeli.



İşlem Basamakları

1. Verilen ölçülere göre parçanın ön görünüş ve üst görünüşünü çizin.
2. Verilen kaynak dikiş özelliklerine göre kaynak sembollerini parçanın uygun yerlerine koyarak parçanın yapım resmini tamamlayınız.

Adı Soyadı		Ölçek		
Sınıf/No.				
Tarih				
Kontrol				
		57		

1.5. UYGULAMA

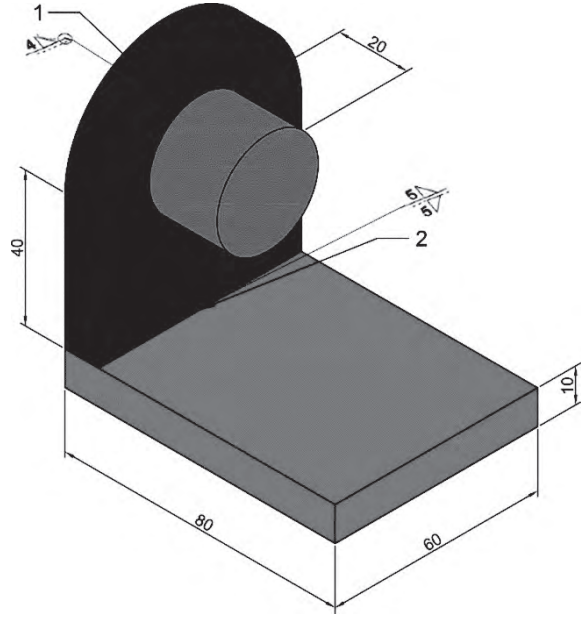
1. Şekilde ölçüleri verilen parçanın 1/1 ölçeğinde ön görünüş ve sol yan görünüşünü çizerek ölçülendiriniz.

2. Verilenlere göre kaynak dikişlerini görünüşler üzerinde sembol olarak gösteriniz (Süre 80 dakika).

Verilenler

1 Numaralı dikiş: Kaynak dikiş kalınlığı $a=4$ ve kaynak kenar uzunluğu $z=8$, kaynak yüzey şekli içbükey yapılarak kaynak yüzeyleri temizlenmelidir.

2 Numaralı dikiş: Kaynak dikiş kalınlığı $a=5$, kaynak kenar uzunluğu $z=7$ yapılacaktır. Kaynak köşe kaynağı olup dikiş yüzeyleri temizlenmeli.



İşlem Basamakları

1. Verilen ölçülere göre parçanın ön görünüş ve üst görünüşünü çiziniz.
2. Verilen kaynak dikiş özelliklerine göre kaynak sembollerini parçanın uygun yerlerine koyarak parçanın yapım resmini tamamlayınız.

Yukarıda yapacağınız çalışma tablodaki ölçütlere göre değerlendirilecektir.

ÖLÇÜTLER	EVET	HAYIR
1. Ok çizgisi konumlarını doğru şekilde yerleştirdi.		
2. Çizimde teknik resim kurallarını uyguladı.		
3. Çizgi kalınlıklarını uygun çizdi.		
4. Belirlenen süre içinde uygulamayı bitirdi.		
5. Temrin kâğıdını temiz şekilde kullandı.		

Değerlendirme: Tabloda hayır olarak işaretlenen konuları tekrar gözden geçiriniz.

2.ÖĞRENME BİRİMİ

Yataklama Sistemleri Çizimi

KONULAR

2.1. KAYMA DİRENÇLİ YATAKLAR ÇİZMEK

2.2. YUVARLANMA DİRENÇLİ YATAKLAR ÇİZMEK

NELER ÖĞRENECEKSİNİZ ?

- Kayma dirençli yatak çizmeyi
- Yuvarlanma dirençli yatak çizmeyi

TEMEL KAVRAMLAR

burç, kayma dirençli yatak, rulman, yatak, yataklama, yuvarlanma dirençli yatak

HAZIRLIK ÇALIŞMALARI

1. Makine endüstrisinde yatakların hangi amaçla ve nerelerde kullanıldığını tartışınız.



Miller: Üzerlerine takılan kayış kasnak, dişli çark, kavramalar ve zincirler yardımıyla dönel ve doğrusal hareketlerini istenilen yere aktarır. Bu aktarımı yaparken millerin belli bir konumda kalmaları istenir. Yataklar, millerin bu görevlerini yapabilmesi için desteklik yapar.

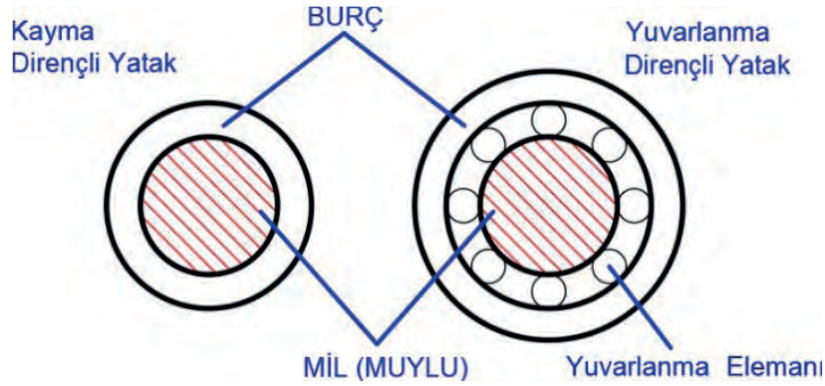
Yatak: Doğrusal ve dairesel hareket altında kuvvet ve hareket ileten tabla, mil ve aks gibi elemanların aksenal ve radyal yöndeki kuvvetlerini taşıyan ve destekleyen elemanlardır.

Muylu: Millerin yatakların içinde kalarak hareket eden kısımlarıdır.

Burç: Yatak ile muylu arasına konulan elemanlardır.

Yatağın en önemli parçası olan burç, muyluya alıştırlır. Burç aşındığında değiştirilerek yatak gövdesi korunmuş olur. Burcun çalışan yüzeyinde ısı iletimi ile sürtünmenin dengeli olması ve kayganlığın sağlanması önemlidir. Bu özelliği sağlaması yönünden burç yapımında bronz kullanılır.

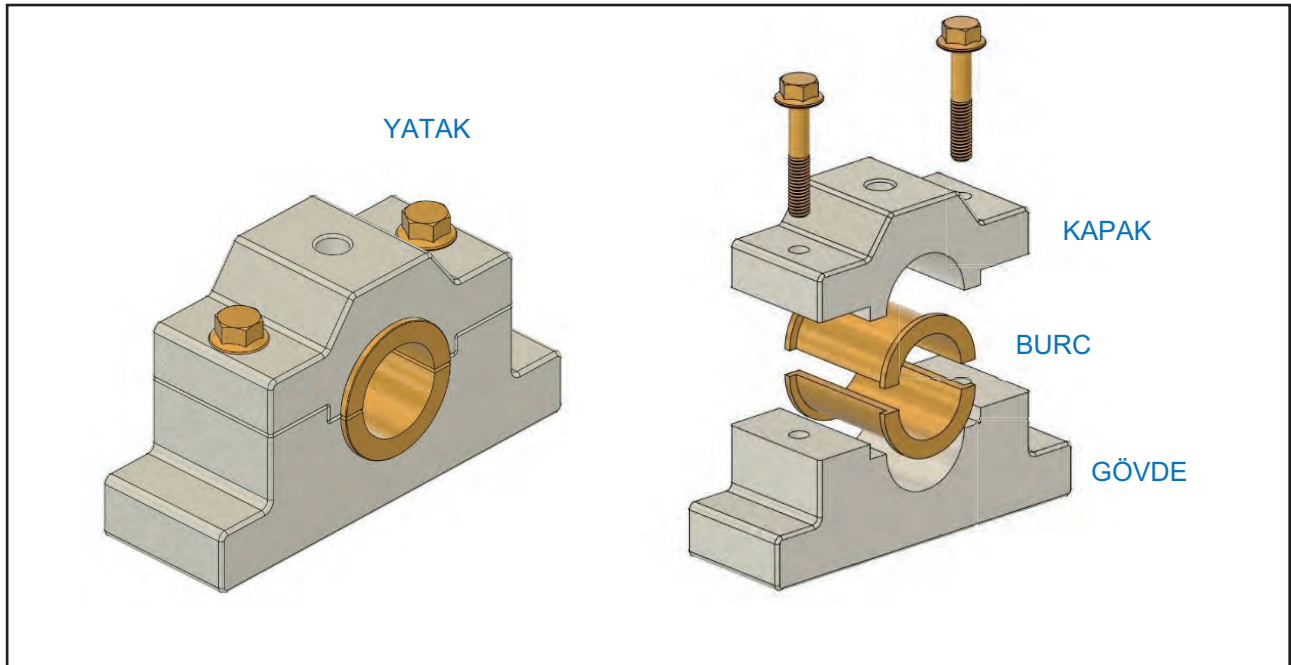
Dönme olayının meydana geldiği kayma yüzeyinin cinsine ve dönme hareketine gösterdiği dirence göre kayma dirençli yataklar, yuvarlanma dirençli yataklar (rulmanlı) yataklar olmak üzere iki ana grupta toplanabilir.



Görsel 2.1: Yataklama çiftleri

2.1. KAYMA DİRENÇLİ YATAKLAR ÇİZMEK

Kayma dirençli yataklarda yatak ile muylu yüzeyleri birbirine göre kayarak çalışır. Bu nedenle bu tür yataklara **kayma dirençli yataklar** denir. Görsel 2.2'de kaymalı yatak ve elemanları gösterilmiştir.



Görsel 2.2: Kaymalı yatak ve parçaları

Kaymalı dirençli yataklar titreşimli ve sarsıntılı yerlerde uygun ve sürekli yağlama yapıldığında uzun ömürlü olup çok kullanılır. Bu yataklar sessiz çalışır ve ekonomiktir. Büyük kuvvet veya güçlerin iletilmesinde tercih edilir. Özellikle makine ve otomotiv sanayinde kullanılır. Bunun yanında içten yanmalı motorlarda, krank millerinde, haddehane makinelerinde, takım tezgâhlarında, taşıma iletme, kaldırma makinelerinde, kara ve demir yolu taşıtlarında, değirmen makinelerinde ve endüstrinin birçok alanında kullanılır.

Kaynaklı yatak gövdeleri genellikle dökme demirden yapılırlar. Çelik dökümden yapılanlar ise güç ve hız gereken yerlerde kullanılır. Yatak gövdesi kaymalı yatak olarak kullanıldığında mil uçları doğrudan gövde gereci olan dökme demir üzerinde çalışır. Kaymalı yataklar kuvvet doğrultusuna göre eksenel ve radyal yataklar şeklinde sınıflandırılır.

Enine Kaymalı Yatak: Dönme kuvvetinin dönme eksenine göre eksene dik yönde etki ettiği kaymalı yataklardır.

Eksenel Kaymalı Yataklar: Dönme kuvvetinin dönme eksenini boyunca veya bu eksene paralel yönde etki ettiği yataklardır.

Kayma dirençli yatakların gövdeleri için kullanılan standart **TS 4378** ya da **DIN 502, 503, 504, 505**'tir. Burada verilmeyen ölçüler için üretici firmalar serbest ölçü kullanır. Kayma dirençli yatak ölçüleri mil çapına göre tablodan tespit edilir (Tablo 2.1).

Tablo 2.1: DIN 502, DIN 503 ve DIN 504 Standart Tablo Özetleri

		GÖZLÜ YATAKLAR				DIN 504 (özet)				
		Mil çapı		Yatak kısmı		Ayak kısmı		Civata		
A	B	D ₁	D ₂	h	L	a	b	c	m	d
Burçlu	Burçsuz									
-	25 30	40	60	60	140	40	25	100		M12
25 30	35 40	50	60	80	160	45	30	120		M16
35 40	45 50	60	70	90	190	50	35	140		M20
45 50	55 60	70	80	100	220	55	40	160		M24
55 60	(65) 70	80	90	120	240	60	45	180		M27
(65) 70	(75) 80	90	100	140	270	70	50	210		M30
(75) 80	-	100	100	160	300	80	55	240		M33
90	-	100	120	180	330	90	60	270		
100 110	-	110	120	200	360	100	65	300		
125	-	120	140	220	410	100	70	330		
140	-	130	160	240	440	100	75	360		
Gereç: Dökme demir verilmeyen ölçüler serbest alınır.										

		FLANSLI YATAKLAR				DIN 502 (özet)				
		Mil çapı		Yatak kısmı		Flanş kısmı		Civata		
A	B	D	L	f	a	c	g	m	d	
Burçlu	Burçsuz									
-	25	50	60	20	135	20	35	100	14	
-	30	65	60	20	155	20	35	120	18	
25	35	80	70	20	180	25	40	140	23	
30	40	90	80	20	210	30	50	160	27	
35	45	110	60	25	240	30	50	190		
40	50	130	100	25	275	35	55	220		
45	55									
50	60									
55	(65)									
60	70									
(65)	(75)									
70	80									
Gereç: Dökme demir verilmeyen ölçüler serbest alınır.										

		PARÇALI YATAK				DIN 503 (özet)				
		Mil çapı		Yatak kısmı		Aynalı kısmı		Civata		
A tipi	B tipi	C tipi	D tipi	h	L	a	b	c	m	d
Kusinelili	Kusinesiz									
25 30	35 40	50	60	180	45	25	140			
35 40	45 50	60	70	210	50	30	160			
45 50	55 60	70	80	240	55	35	180			
55 80	(65) 70	80	90	270	60	35	210			
(65) 70	(75) 60	90	100	300	70	45	240			
(75) 80	-	100	100	330	80	45	270			
90	-	100	120	360	90	45	300			
100 110	-	110	120	400	100	50	330			
125	-	120	140	440	100	55	360			
Gereç: Yatak gövdesi dökme demir Kusine; DD, bronz veya kızıl döküm verilmeyen ölçüler serbest alınır.										

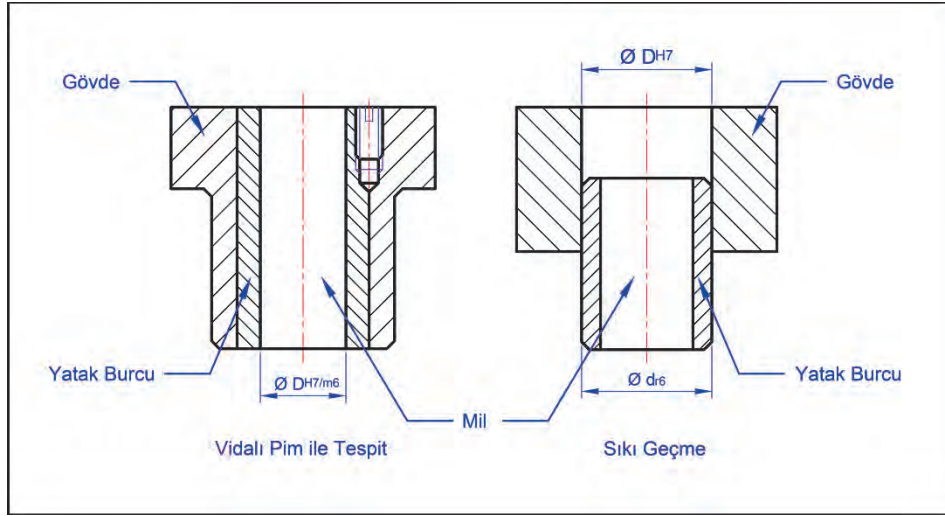
2.1.1. Yatak Burçları

Yatak makine gövdesinde sabit bir delik şeklinde gövdeye takılan veya bağımsız bir sistem içinde bulunan burç şeklinde de olabilir.

Yatak burçları tek veya iki parçalı olarak takıldıkları gövdeye uygun veya standartlaştırılmış şekilde düz veya faturalı olarak yapılır.

Yatağın en önemli parçası olan burç, muyluya alıştırılır. Burç tamamen aşındığında değiştirilerek yatak gövdesi korunmuş olur. Burcun çalışan yüzeyinde ısı iletimi ile sürtünmenin dengeli olması ve kayganlığın sağlanması önemlidir. Bu nedenle burç yapımında bronz çok kullanılır. Sinterlenmiş bronz hem sürtünme katsayısının düşük olması hem de yağı emip geri vermesi nedeniyle kayganlık sağlar. Çelik burçlara kayganlık sağlanması için yüzey bronz ile kaplanır.

Yatak burçları yerlerine H6/r6, H7/r6 toleransları dâhilinde geçirilir. Vidalı pim kullanılarak sabitlenmiş ise yatak burcu toleransı n6 veya m6 olur (Görsel 2.3).



Görsel 2.3: Yatak burçlarının tespit durumları

Yatak burçları **DIN 1850 T1 ve T3**'te standartlaştırılmıştır (Tablo 2.2).

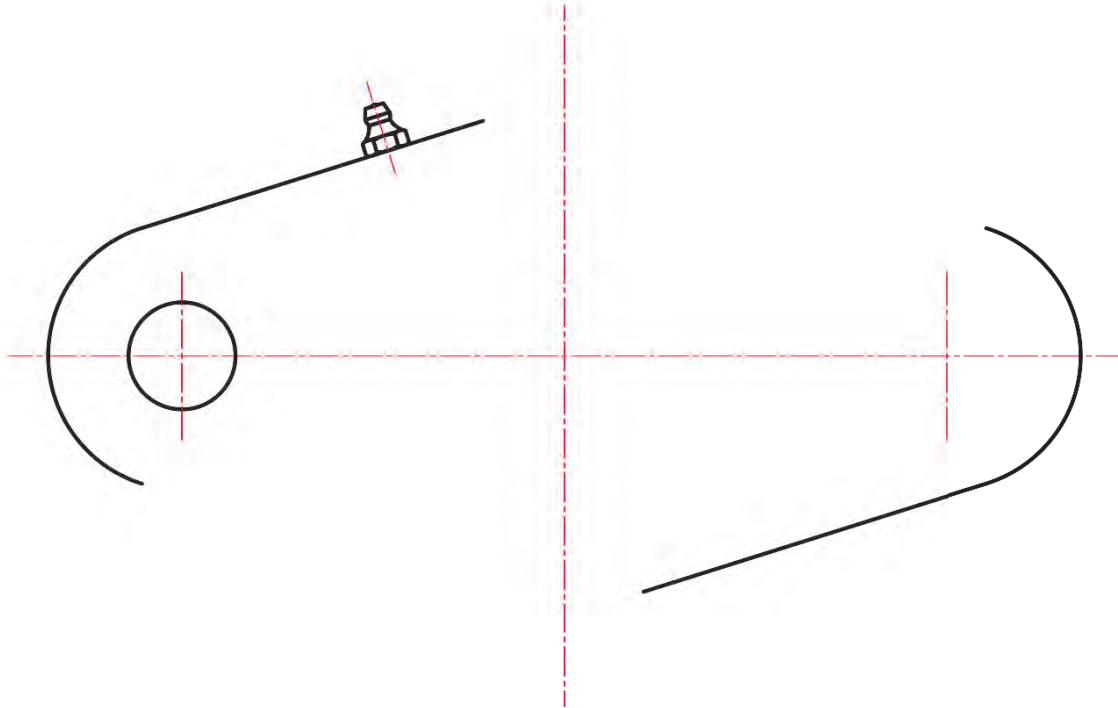
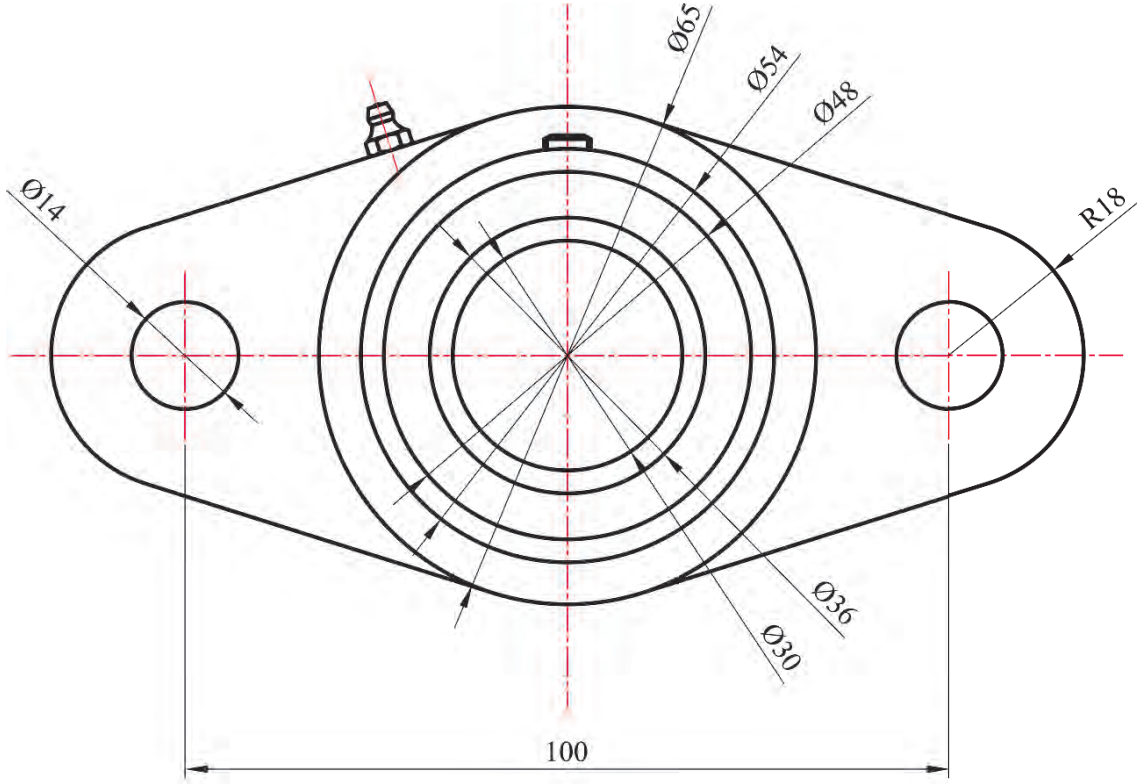
Tablo 2.2: Burçlar ve Standartları

	d1 E6	d2 s6	d3 d11	b1 h13	b2	f	u
	20	26	32	20	3	0,5	1,5
	30	38	44	30	4	0,5	2,0
	40	50	58	40	5	0,8	2,0
	50	60	68	50	5	0,8	3,0
	65	80	88	60	7,5	1,0	3,0
	75	90	100	70	7,5	1,0	3,0
	80	95	105	80	7,5	1,5	3,0
	90	110	120	90	10	1,0	3,0
	100	120	130	100	10	1,0	3,0
	120	140	150	120	10	1,0	3,0
	140	160	170	150	10	2,0	4,0

	d1 G7	d2 r6	d3 js13	b1 js13	b2 js13	f	R
	20	26	32	25	3	0,4	1,6
	30	38	46	30	4	0,4	0,8
	40	50	60	50	5	0,7	0,8
	45	55	-	55	5	0,7	
	50	60	-	70		0,7	
	55	65	-	70		0,7	
	60	110	-	70		1,8	

2.1. Etkinlik: Flaşlı Yatak Çizimi

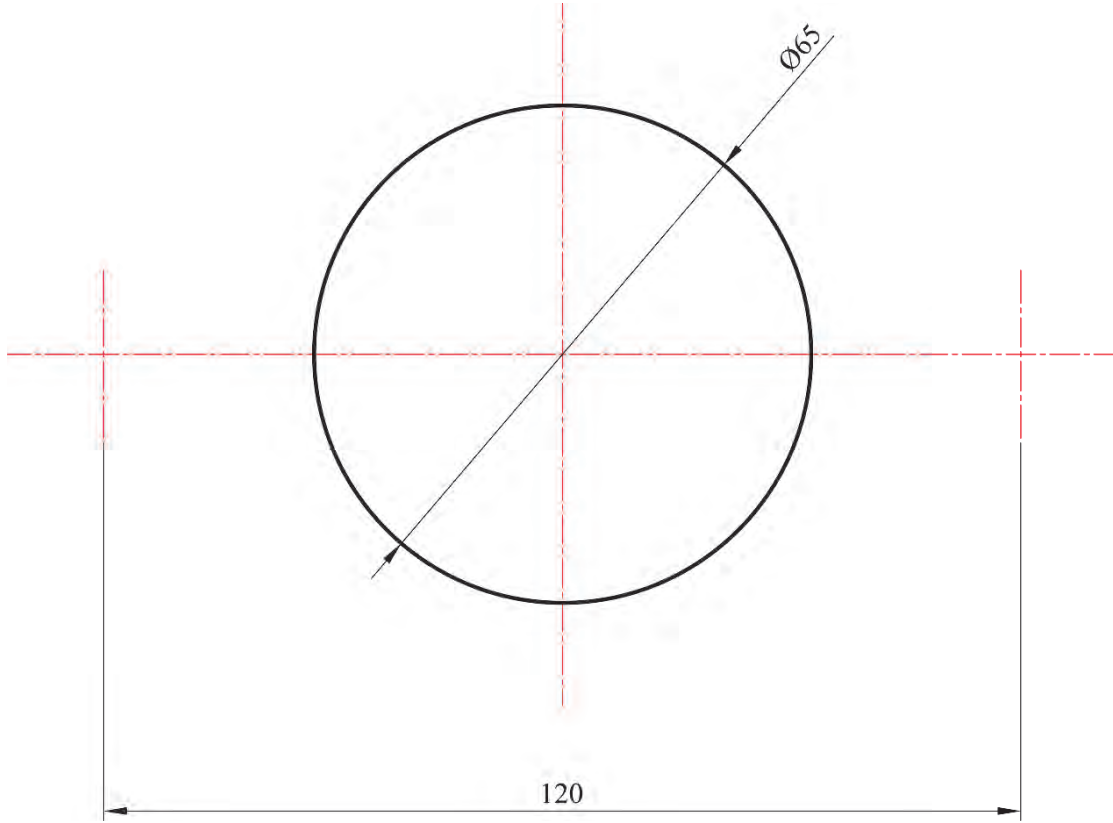
Aşağıda 1 numaralı şekilde verilen flaşlı yatak resmine göre 2 numaralı şekli tamamlayınız (Süre: 40 dakika).



Adı Soyadı		Ölçek	63	
Sınıf/No.				
Tarih				
Kontrol				

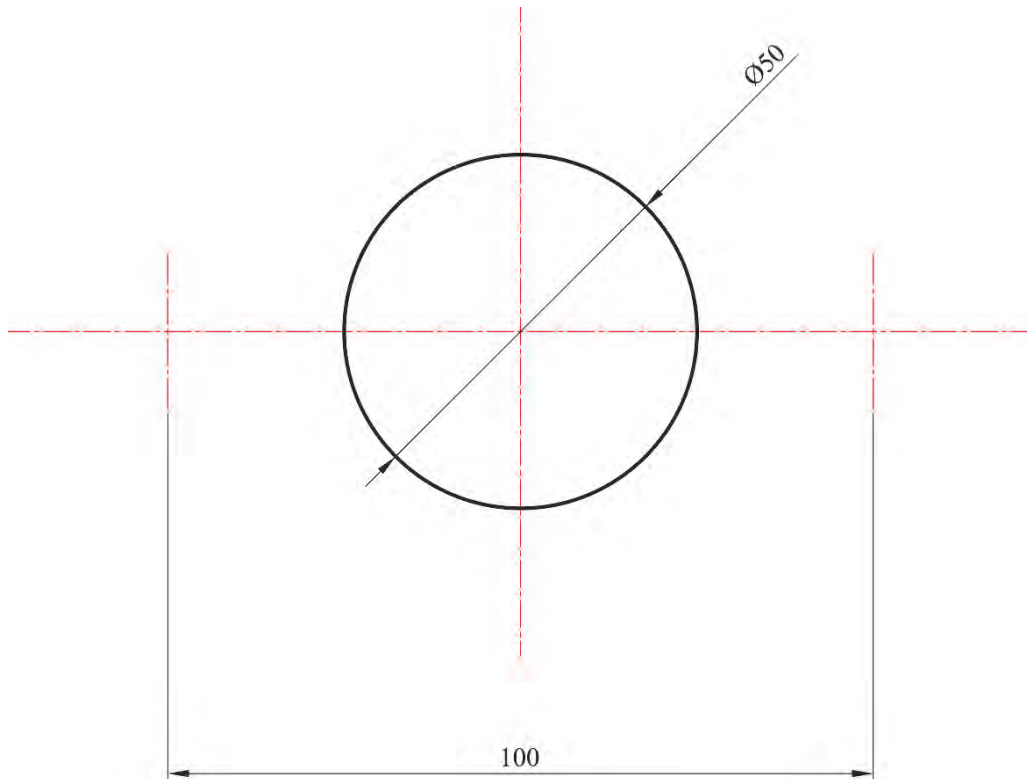
2.2. Etkinlik: Flaşlı Yatak Çizimi

Mil çapı 25 mm olan ve ölçüleri DIN 502 tablosundan alınacak olan flaşlı yatak resminin kalan kısmını tamamlayınız (Süre: 40 dakika).



2.3. Etkinlik: Flaşlı Yatak Çizimi

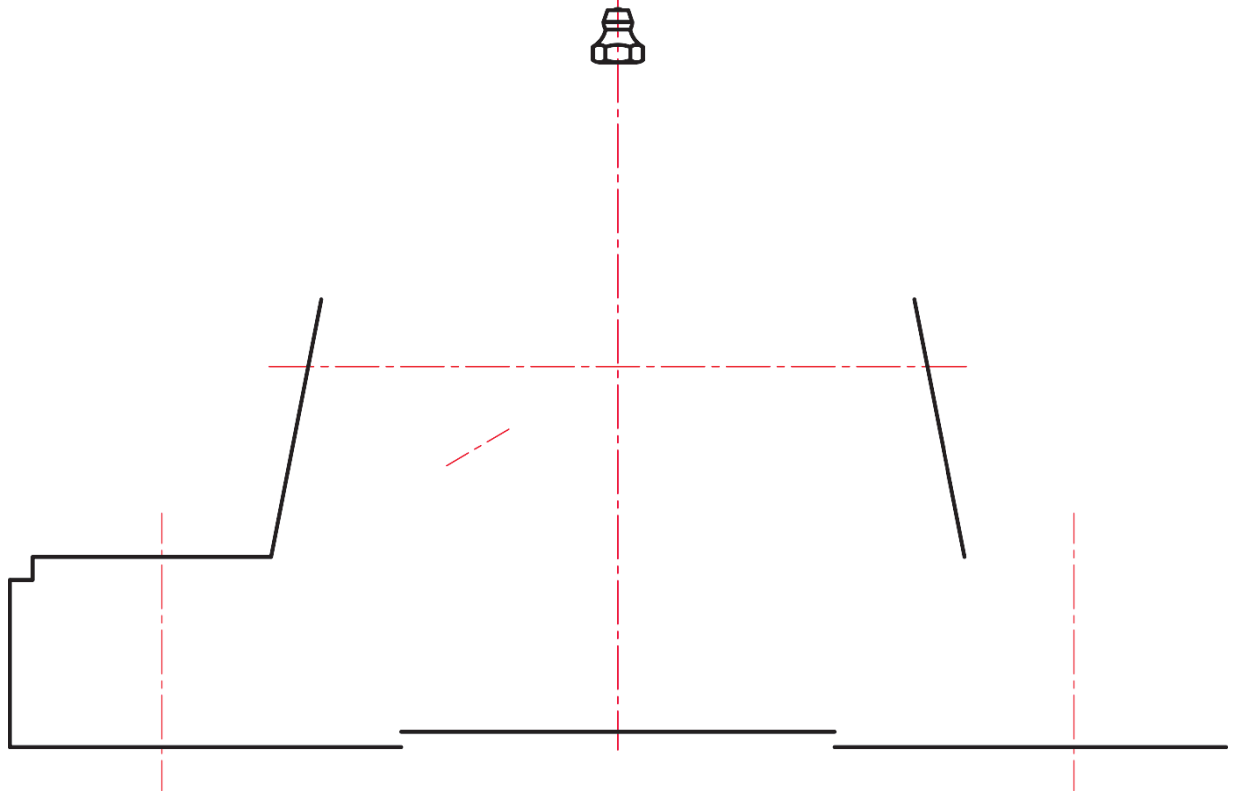
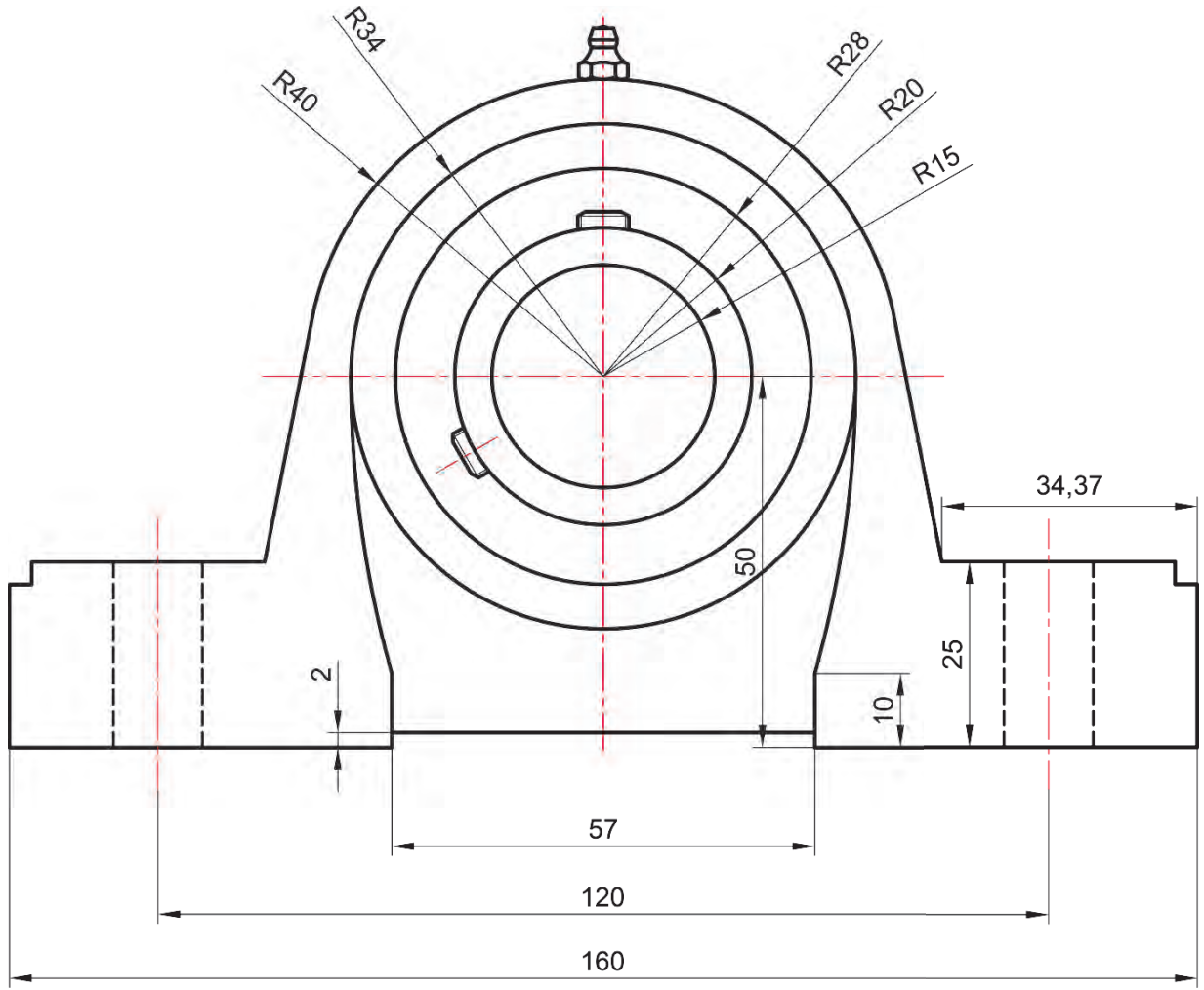
Mil çapı 35 mm olan ve ölçüleri DIN 502 tablosundan alınacak olan flaşlı yatak resminin kalan kısmını tamamlayınız (Süre: 40 dakika).



Adı Soyadı		Ölçek		
Sınıf/No.				
Tarih				
Kontrol				
		64		

2.4.Etkinlik: Gözlü Yatak Çizimi

Aşağıda 1 numaralı şekilde verilen gözlü yatak resmine göre 2 numaralı şekli tamamlayınız
(Süre: 30 dakika).

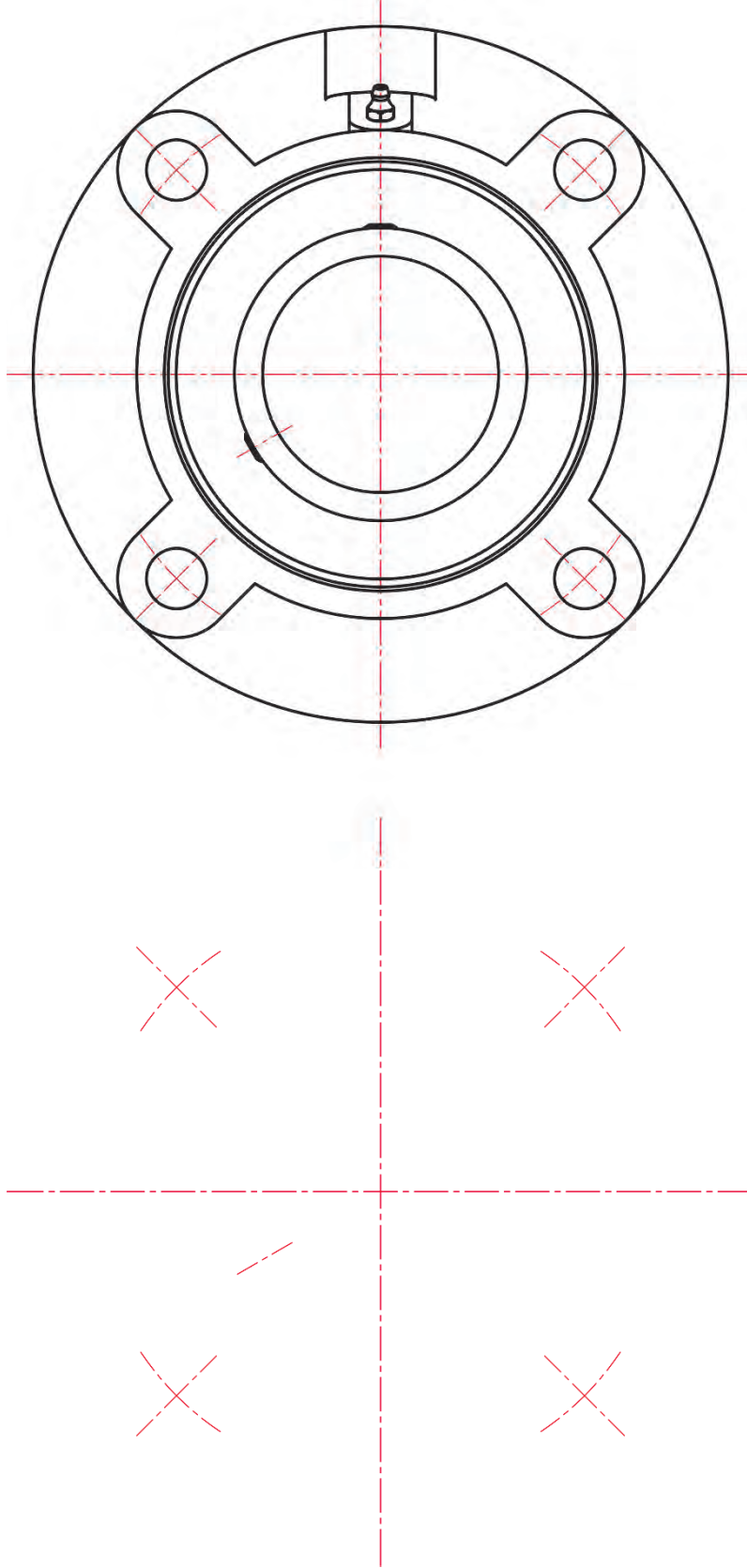


Adı Soyadı		Ölçek	65	
Sınıf/No.				
Tarih				
Kontrol				

2.5. Etkinlik: Radyal Yatak Çizimi

Aşağıda 1 numaralı şekilde verilen radyal yatak resmine göre 2 numaralı şekli tamamlayınız (Süre: 30 dakika).

Not: Ölçüleri 1 numaralı şekil üzerinden cetvel ile alınız.

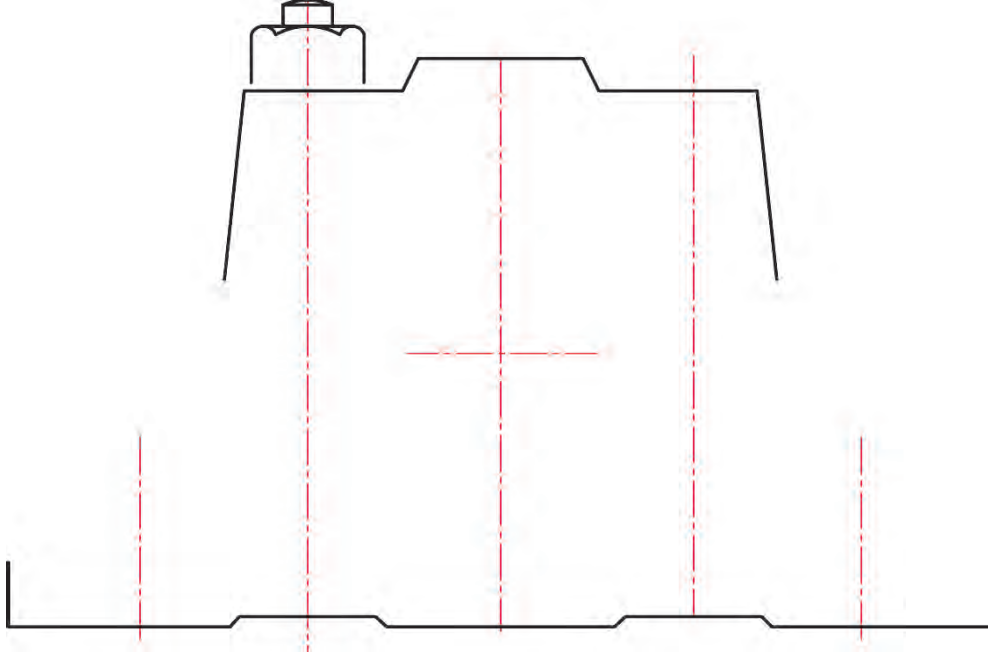
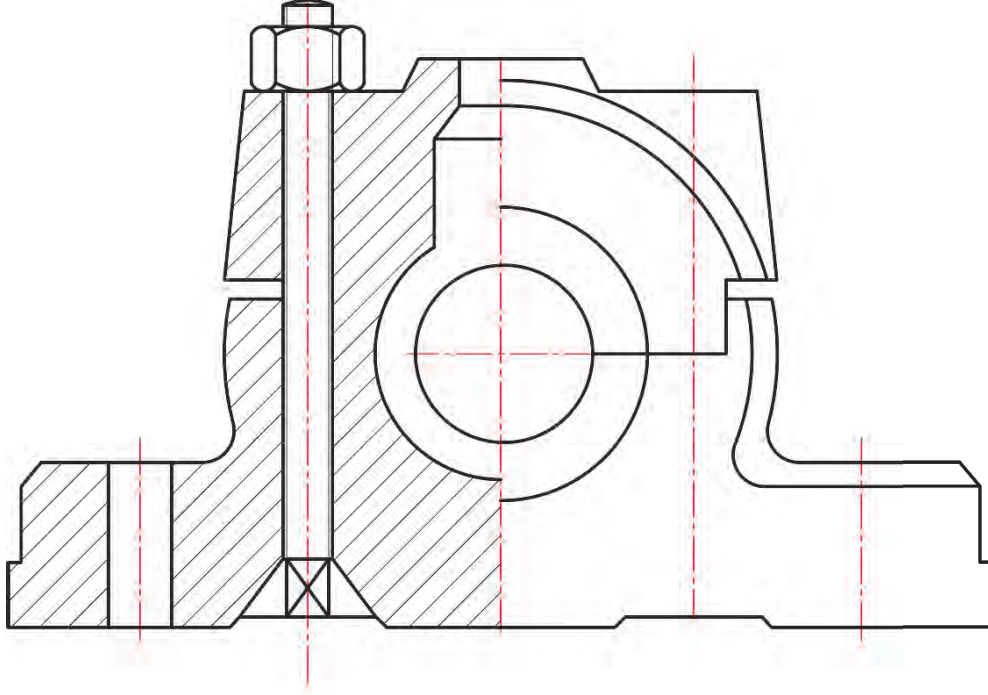


Adı Soyadı		Ölçek		
Sınıf/No.				
Tarih				
Kontrol				
		66		

2.1. UYGULAMA

Aşağıda verilen parçalı kayma dirençli yatak resmi üzerinden ölçüleri alınıp sayfanın altındaki şekli tamamlayınız (Süre: 30 dakika).

Not: Ölçüleri 1 numaralı şekil üzerinden cetvel ile alınız.



Yukarıda yapacağınız çalışma tablodaki ölçütlere göre değerlendirilecektir.

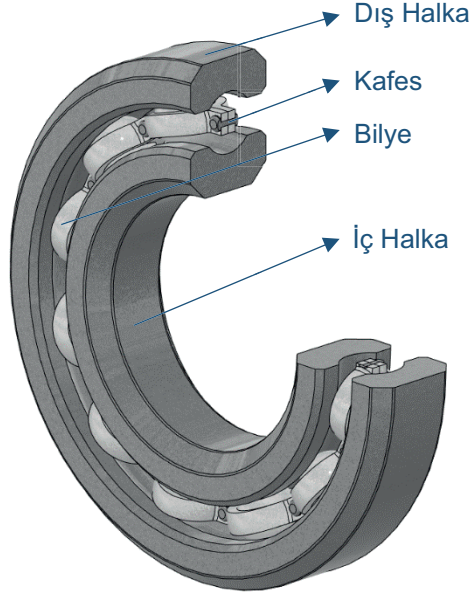
ÖLÇÜTLER	EVET	HAYIR
1. Birinci şekil üzerinden ölçüleri aldı.		
2. İkinci şekil üzerinde eksik bulunan çizgileri çizdi.		
3. İkinci şekil üzerinde dış hatlarda bulunan yayları çizdi.		
4. İkinci şekil üzerinde iç hatlarda bulunan çizgileri çizdi.		
5. Belirlenen süre içinde uygulamayı bitirdi.		

Değerlendirme: Tabloda hayır olarak işaretlenen konuları tekrar gözden geçiriniz.

2.2. YUVARLANMA DİRENÇLİ YATAKLAR ÇİZMEK

Dönme hareketi yapan millere desteklik eden, dönmeyi bilye veya makarayla sağlayan standart makine elemanlarına **yuvarlanma dirençli (rulmanlı) yataklar** denir. Dişli çarklar eksenleri birbirine yakın veya birbirini kesen miller arasında hareket ve güç ileten makine parçalarıdır.

Rulmanlı yataklar; iç halka, kafes, rulmanlar (Bilye, makara veya iğne olabilir.) ve dış halkadan oluşur (Görsel 2.4).



Görsel 2.4: Rulmanın kısımları

Rulmanlı yataklar da kaymalı yataklar gibi dönme ve salınım hareketinin olduğu yerlerde kullanılır. Hareket ve gücün miller aracılığı ile iletilmesi sırasında kaymalı yataklara göre ekonomik ve teknik yönden üstünlükleri vardır. Bu üstünlükler şu şekilde sıralanabilir:

- Sık sık durdurulup çalıştırılan makineler için elverişlidir.
- Boyutlarının küçük olması nedeniyle az yer kaplar.
- Dönen ve yuvarlanan elemanların temas noktaları az olduğu için kullanılacak yağ miktarı azdır.
- Kolay merkezlenir.
- Bakımı ve değiştirilmeleri kolaydır.

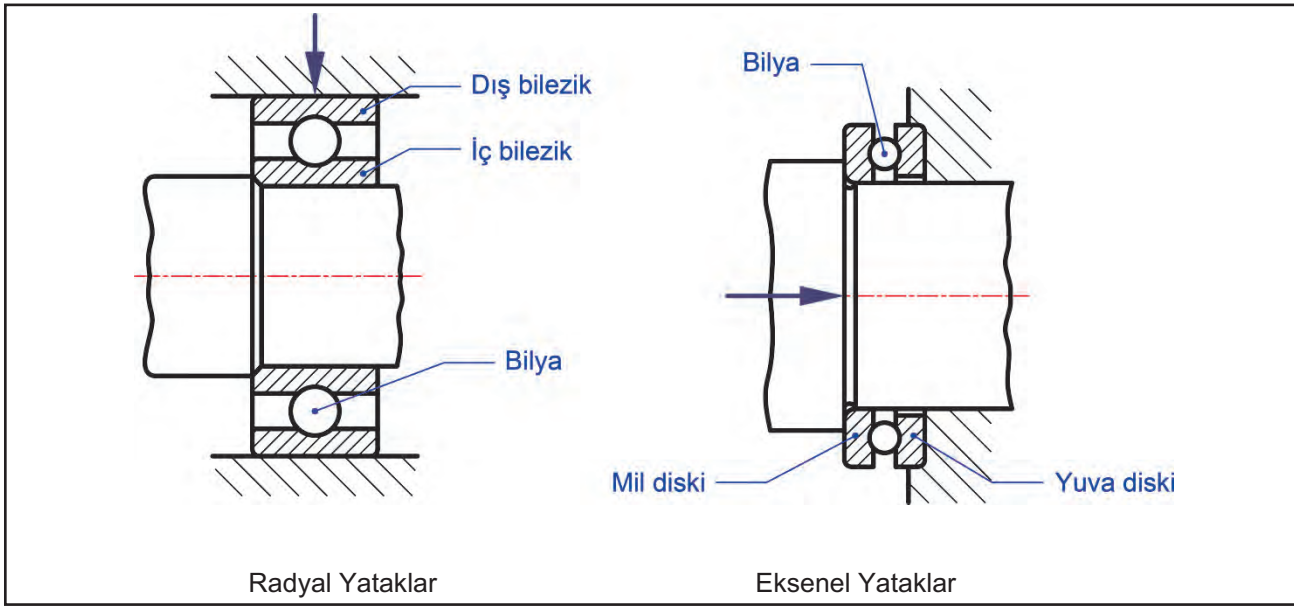
Yatak kutuları yatağa yabancı maddelerin (talaş, toz, su vb.) girmesini önleyen makine parçasıdır (Görsel 2.5). Rulmanlı yatağın makine gövdesine bağlanmasına yardımcı olmakla birlikte üst kısımda bulunan yağlama aparatı ile yatağın yağlanmasını da sağlar.



Görsel 2.5: Rulmanlı yatak kutusu

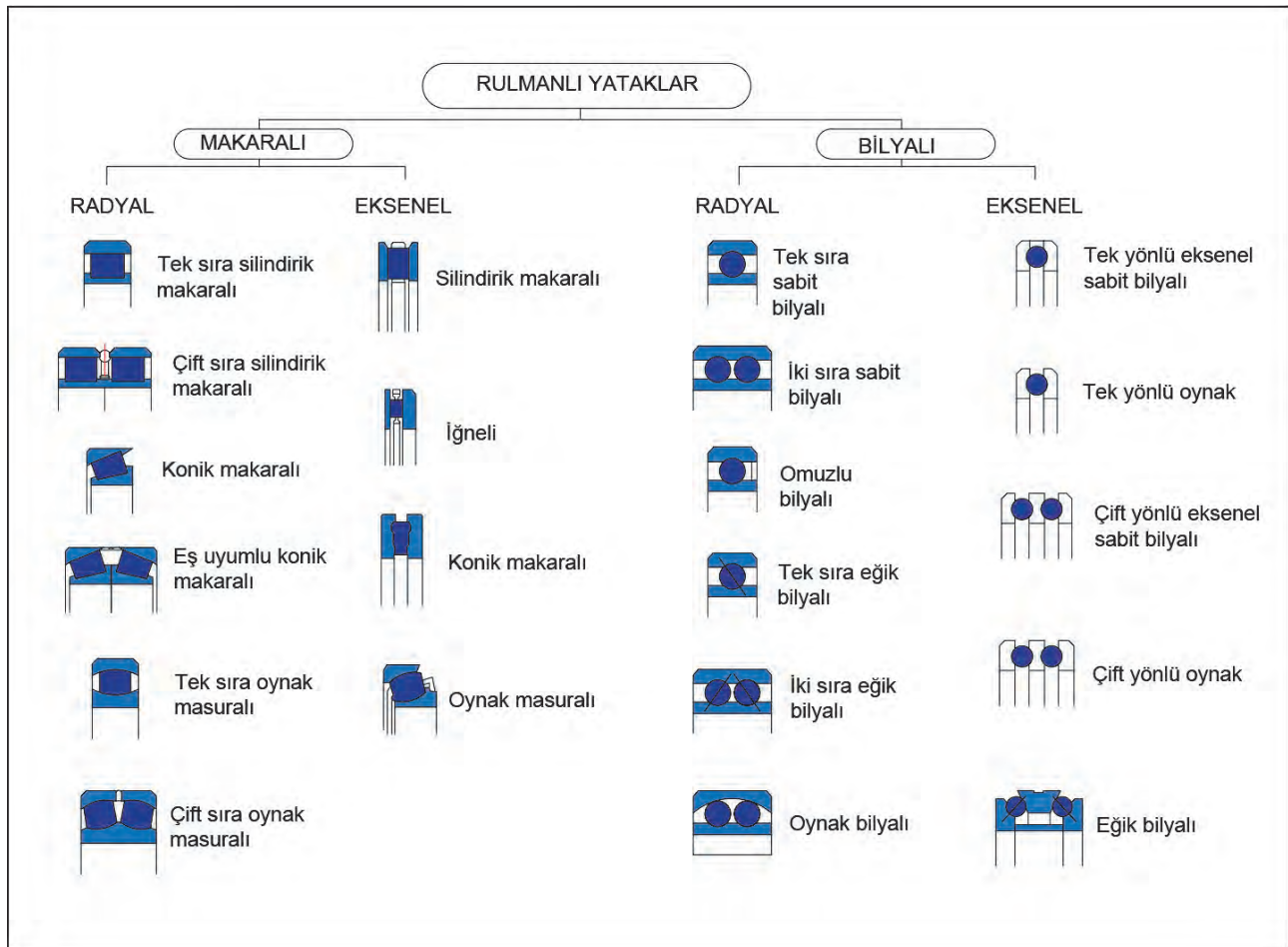
2.2.1. Yuvarlanma Dirençli Yatakların Çeşitleri ve Sınıflandırılması

Rulmanlı yataklar üzerlerine gelen yük bakımından eksenel ve radyal olmak üzere iki gruba ayrılır (Görsel 2.6).



Görsel 2.6: Radyal ve eksenel yataklara gelen yükler

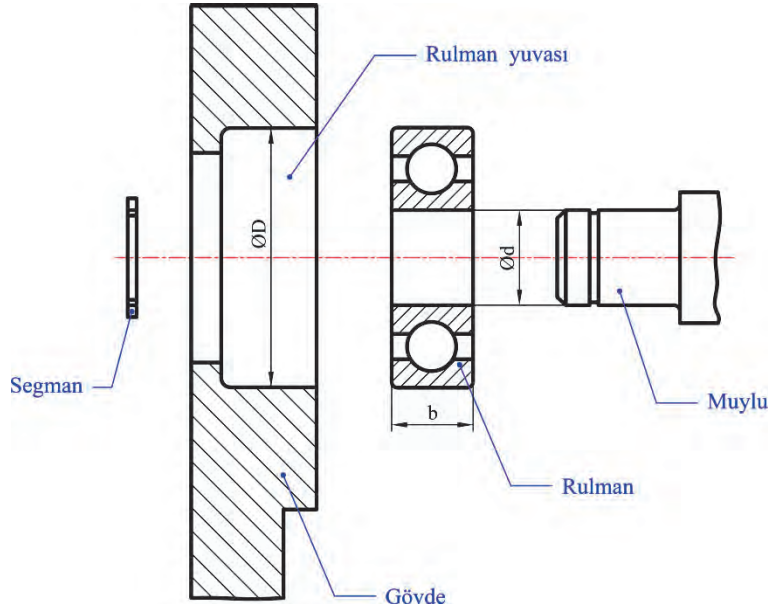
Yuvarlanma elemanının yapısına göre rulmanlı yataklar Görsel: 2.7'deki gibi sınıflandırılır.



Görsel 2.7: Rulmanlı yatakların sınıflandırılması ve simgeleri

2.2.2. Rulmanlı Yatakların Çizimi

Rulmanlı yataklarda dış çap D , iç çap d ve genişlik b ölçülerine göre standartlaştırılmıştır. Ayrıca iç ve dış bileziklerin köşe kavisleri de belirlenmiş ve rulman kataloglarında verilmiştir. Bundan dolayı rulmanlı yatakların imalat resimleri çizilmez. Montaj resimlerinde bilezikler kesit alınmak suretiyle gösterilir. Kesilen iç ve dış bilezikler ayrı veya aynı yönde taranabilir. Bilye, makara gibi elemanlar taranmaz. Görsel 3.8'de görüldüğü gibi rulmanın dış bileziği yuvaya iç bileziği ise milin muylu kısmına sıkı geçecektir. Segman iç bileziğin aksenal kaymasını önleyecektir.



Görsel 2.8: Rulmanlı yatak elemanları

2.2.3. Rulmanlı Yatakların Standart Tabloları ve Çizim Teknikleri

Sabit bilyeli rulman ve aksenal bilyeli rulman standart tabloları ve çizim teknikleri aşağıda verilmiştir (Tablo 2.3-4).

Tablo 2.3: TS 11706 (DIN 625) 60 Serisi Sabit Bilyeli Rulman Tablosu ve Çizimi

Seri no	d	D	B	r
6204	20	47	14	1,5
6205	25	50	15	1,5
6206	30	62	16	1,5
6207	35	72	17	2
6208	40	80	18	2
6209	45	85	19	2
6210	50	90	20	2
6211	55	100	21	2,5
6212	60	110	22	2,5
6213	65	120	23	2,5
6214	70	125	24	2,5
6215	75	130	25	3
6216	80	135	26	3

D= Çizelgeden
B= Çizelgeden
d= Çizelgeden
d₁= (0,6.B)

Tablo 2.4: DIN 711 512 Serisi Aksenal Bilyeli Rulman Tablosu ve Çizimi

Kısa Tanım	d	D ₁	D	H	r
51201	12	14	28	11	1
51102	15	16	28	9	0,5
51202	15	17	32	12	1
51203	17	19	35	12	1
51204	20	22	40	14	1
51205	25	27	47	15	1
51405	25	27	60	24	1,5
51206	30	32	52	16	1
51406	30	32	70	28	1,5
51207	35	37	62	18	1,5
51407	35	37	80	32	1
51208	40	42	68	19	1,5
51210	50	52	78	22	1,5

D= Çizelgeden
D₁= Çizelgeden
d= Çizelgeden
H= Çizelgeden
d₂= 0,45.H

2.2.4. Rulmanlı Yatakların Standart Gösterimi

Rulmanlı yataklar standart olarak üretildiklerinden piyasada hazır halde bulunur. Makine birleştirmelerinde ilk defa kullanılabildiği gibi eskime, kırılma, bozulma gibi sebeplerle yenileriyle değiştirilebilir.

Aşağıda **TS 11706 (DIN 625)**'e göre sabit bilyalı yatakların 62 serisinin standart gösterim tablosu verilmiştir (Tablo 2.5).

Tablo 2.5: TS 11706 (DIN 625) Sabit Bilyalı Yataklar

Seri Numarası	d	D	B	r max	h min
6002	15	32	9	0,3	1
6003	17	35	10	0,3	1
6004	20	42	12	0,6	1,6
6005	25	47	12	0,6	1,6
6006	30	55	13	1	2,3
6007	35	62	14	1	2,3
6008	40	68	15	1	2,3
6010	50	80	16	1	2,3
6011	55	90	18	1	3
6018	90	140	24	1,5	3,5

İç çapı 20 mm'den daha büyük olan yataklar için tanıma numarası 5 ile çarpılır ve iç çap ölçüsü bulunur. İç çapı 20 mm'den küçük olan yataklar için

- Tanıma numarası 00 ise, yatak iç çapı 10 mm
- Tanıma numarası 01 ise, yatak iç çapı 12 mm
- Tanıma numarası 02 ise, yatak iç çapı 15 mm
- Tanıma numarası 03 ise, yatak iç çapı 17 mm olur.

İç çapları 10 mm'den küçük veya 500 mm'den büyük yataklarda tanıma numarası doğrudan iç çapın değerini verir.

Özel işaret olarak verilen harflerin her birinin ayrı ayrı anlamı vardır.

- Z= Tek taraflı koruyucu (toz) kapaklı
- N= Dış bilezik yuvalı
- 2NR= Bir yanı toz kapaklı veya segmanlı yatak

1. SORU

TS 11706 (DIN 706)'ya göre mil çapı 20 mm olan 60 serisi sabit bilyalı yatağın standart gösterimini yazınız.

ÇÖZÜM: Mil çapı 20 mm olan sabit bilyalı yatağın **TS 11706 (DIN 706)**'ya göre standart gösterimi aşağıdaki gibidir.

Sabit Bilyalı Yatak 20x42x12 **TS 11706 (DIN 706)**

2. SORU

Standart gösterimi aşağıda verilen 60 serisi sabit bilyalı yatağın mil çapı kaçtır?

- Sabit Bilyalı Yatak 50x80x16 **TS 11706 (DIN 706)**

ÇÖZÜM: Verilen standarda göre mil çapı 50 mm'dir.

3. SORU

Standart gösterimi aşağıda verilen 60 serisi sabit bilyalı yatağın rulman çapı kaçtır?

- Sabit Bilyalı Yatak 30x55x13 **TS 11706 (DIN 706)**

ÇÖZÜM: Verilen standarda göre rulman çapı 55 mm'dir.

2.6. Etkinlik: Sabit ve Eksenel Rulman Çizimi

- a) Seri numarası 6210 olan sabit bilyeli rulman çiziniz.
- b) Kısa tanımı 51206 olan eksenel bilyeli rulman çiziniz (Süre: 30 dakika).

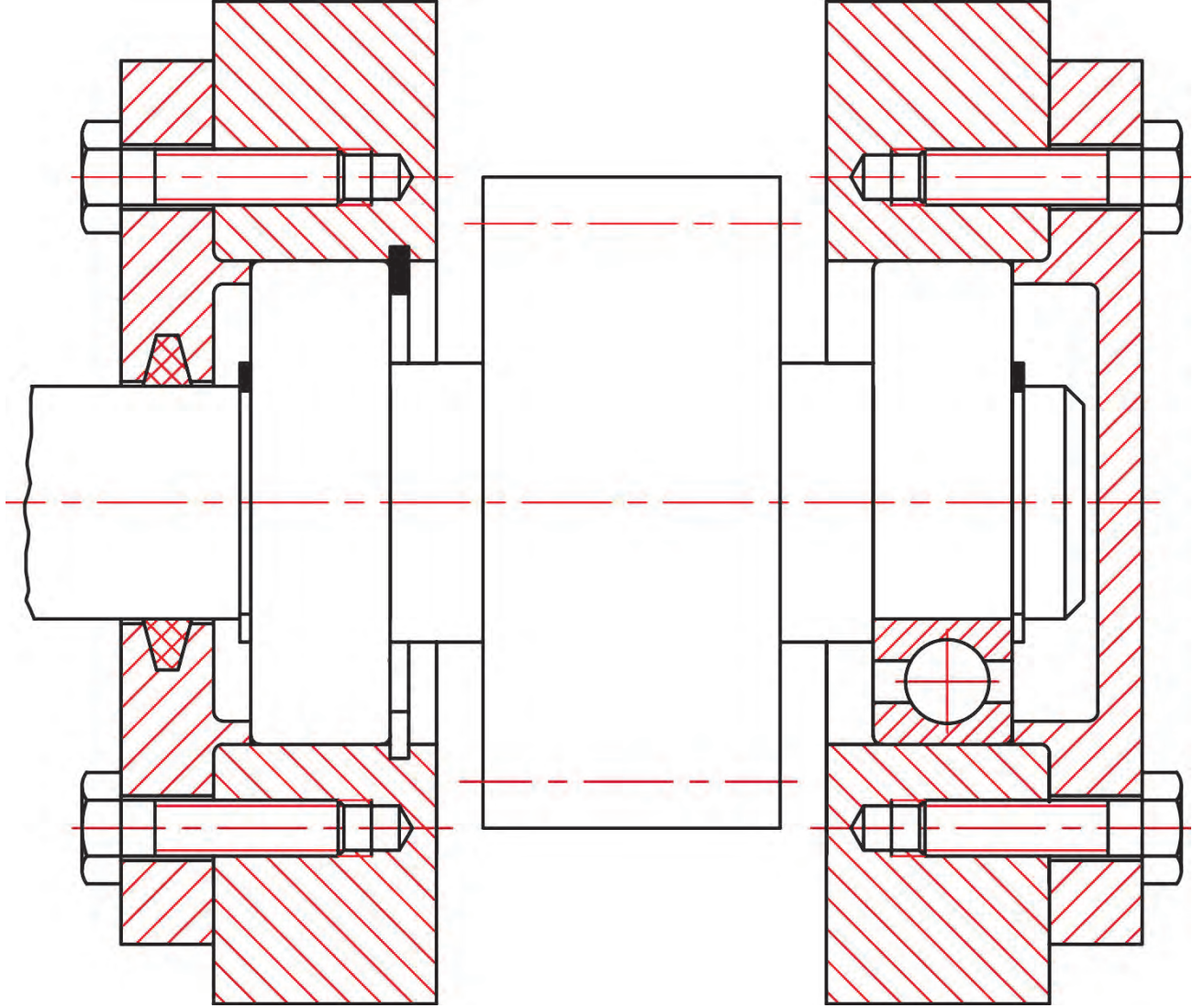
a)

b)

Adı Soyadı		Ölçek		
Sınıf/No.				
Tarih				
Kontrol				

2.2. UYGULAMA

Aşağıdaki montaj resminde bulunan Rulmanlı yatakların eksik görünüşlerini çiziniz (Süre: 30 dakika).



Yukarıda yapacağınız çalışma tabloda belirtilen ölçütlere göre değerlendirilecektir.

ÖLÇÜTLER	EVET	HAYIR
1. Sağ alt tarafta bulunan rulman çizimini gördü.		
2. Sağ tarafta bulunan rulmanın üst kısmını tamamladı.		
3. Sol tarafta bulunan rulmanın alt kısmını tamamladı.		
4. Sol tarafta bulunan rulmanın üst kısmını tamamladı.		
5. Rulmanlar için tarama yaptı.		
6. Belirlenen süre içinde uygulamayı bitirdi.		

Değerlendirme: Tabloda hayır olarak işaretlenen konuları tekrar gözden geçiriniz.

NOTLAR

A series of horizontal dotted lines for writing notes.

3.ÖĞRENME BİRİMİ

Dişli Çark Çizimi

KONULAR

- 3.1. DÜZ DIŞLI ÇİZİMİ
- 3.2. KREMAYER DIŞLI ÇARKIN RESİM ÇİZİMİ
- 3.3. HELİS DIŞLI ÇİZİMİ
- 3.4. KONİK DIŞLI ÇİZİMİ
- 3.5. SONSUZ VİDA VE KARŞILIK DIŞLİSİ ÇİZİMİ
- 3.6. ZİNCİR DIŞLI ÇİZİMİ

NELER ÖĞRENECEKSİNİZ ?

- Yapılan hesaplara göre düz dişli çark resimleri çizmeyi
- Yapılan hesaplara göre kremayer dişli resimleri çizmeyi
- Yapılan hesaplara göre helis dişli çark resimleri çizmeyi
- Yapılan hesaplara göre konik dişli çark resimleri çizmeyi
- Yapılan hesaplara göre sonsuz vida ve karşılık dişlisi resimleri çizmeyi
- Yapılan hesaplara göre zincir dişli resimleri çizmeyi

TEMEL KAVRAMLAR

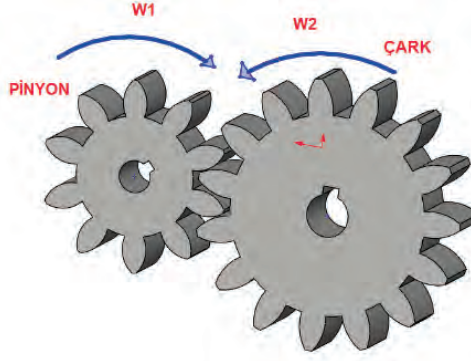
dişli, düz dişli, helis dişli, konik dişli, kremayer dişli, sonsuz dişli, zincir dişli

HAZIRLIK ÇALIŞMALARI

1. Motorun dönme hareketi, doğrusal harekete nasıl çevrilebilir? Tartışınız..
2. Yatay eksendeki dönme hareketi düşey eksene nasıl aktarılır? Gündelik yaşamda gördüğünüz örnekler üzerinden tartışınız.

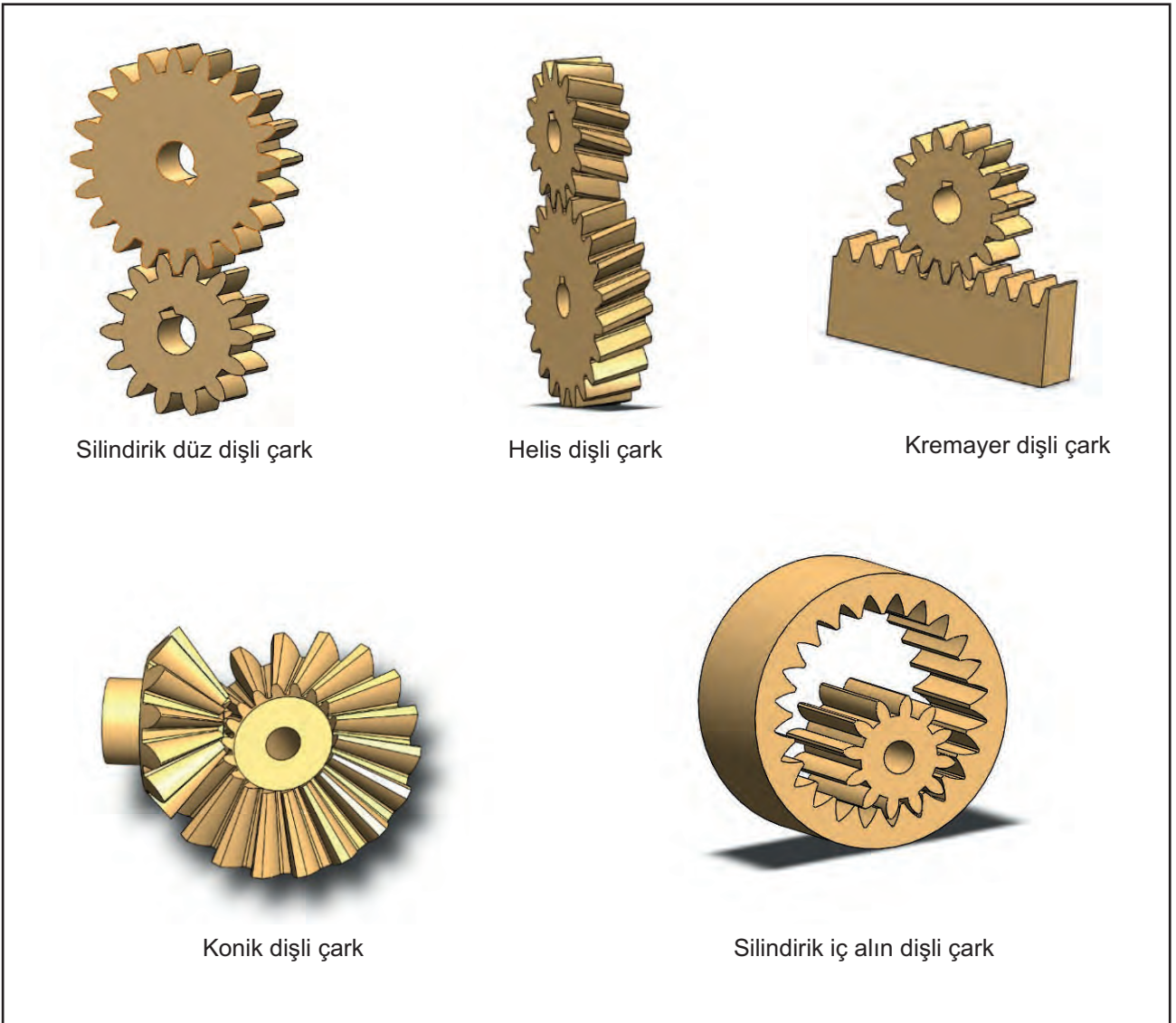


Dişli çarklar makine imalatında yaygın bir kullanım alanı olan hareket ve güç aktarım elemanlarıdır. Dişli çark mekanizmaları, en az iki dişliden oluşan sistemlerdir. Mekanizmanın küçük dişlisine **pinyon**, büyük dişlisine ise **çark** denilmektedir (Görsel 3.1).



Görsel 3.1: Pinyon ve çark dişlilerinin karşılıklı ilişkileri

Dişli çarkların ilk olarak günümüzden binlerce yıl önce, Mezopotamya'da inşa edilen sulama kanallarında kullanıldığı düşünülmektedir. Sonraları Romalılar tarafından geliştirilen un değirmenlerinde yaygın bir kullanım alanı bulmuştur. Leonardo da Vinci'nin mekanizma çizimlerinde de dişli çark benzeri makine elemanlarına rastlanmaktadır. Sanayi devrimi ile dişli çarkların kullanımı yaygınlaşmıştır. Buhar makinelerindeki yaygın kullanımı dişli çarkların gelişimini hızlandırmıştır. Bu gelişmeler dişli çark üretimine standartlar getirmeyi zorunlu kılmış ve 1840'ta İngiliz Profesör Willis tarafından dişli standartları oluşturulmuştur. Otomobil üretiminde seri imalata geçişle beraber XX. Yüzyılın ilk çeyreğinden itibaren dişli çark teknolojisi hızla gelişmiştir. Görsel 3.2'de dişli çeşitleri verilmiştir.



Görsel 3.2: Dişli çark çeşitleri

3.1. DÜZ DIŞLİ ÇİZİMİ

Birbirine paralel mil eksenleri arasında hareket ve güç ileten mekanizmalardır. En çok rastlanan dişli mekanizmasıdır. Üretim maliyetlerinin düşük olması ve bakımlarının rahat yapılması gibi avantajlarının yanında gürültülü çalışması ve indirgeme oranının düşük olması gibi sınırlılıkları da vardır. Düz dişli çark mekanizmalarında dişli çiftini oluşturan dişlilerin çevresel hızları (w) birbirine eşit ve dönüş yönleri farklıdır. Sılandırık dişli mekanizmalarında çevrim (iletim) oranları $i \leq 8$ 'dir.

Bu bölümünde ele alınan kavramlar genel bir anlam taşımaktadır. Bu kavramlar diğer dişli çark çeşitleri için de geçerlidir ve burada elde edilen matematiksel bağıntılar çok az bir değişiklikle diğer dişli çarklara da uyarlanabilir.

3.1.1. Kullanıldığı Yerler

Düz dişli çarkların kullanım alanları aşağıdaki gibi sıralanabilir.

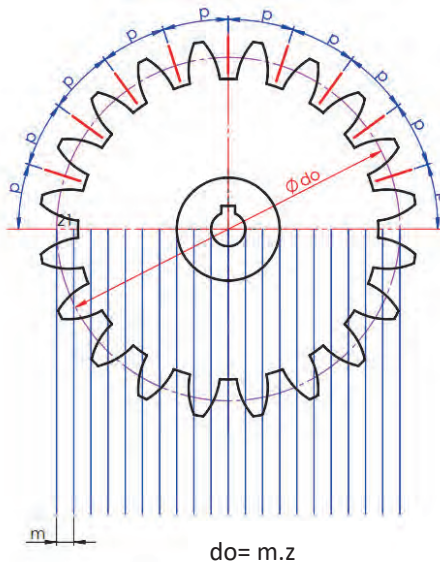
- Dairesel hareketin doğrusal harekete dönüştürüldüğü kremayer dişli mekanizmalar
- Basit universal tezgahlar
- Küçük kaldırma makineleri
- Tarım makinelerinin mekanizmaları
- Kıvrıma makineleri

3.1.2. Modül Kavramı

Modül bölüm dairesi çapının diş sayısına oranlanmasıyla bulunan değerdir. Birimi mm'dir. Dişli boyutu ve diş geometrisini etkiler. Değerleri standartlaştırılmış bir kavramdır (**TS 429**). Birlikte çalışan dişlilerin modül değerlerinin aynı olması gerekmektedir (Görsel 3.3).

$$\text{Dairenin çevresi} = \pi \cdot d_o = p \cdot z$$

$$\text{Modül (m)} = \frac{p}{\pi} = \frac{d_o}{z}$$



Görsel 3.3: Bölüm dairesi üzerinde adım-modül ilişkisinin gösterimi

Modül mukavemet hesaplarında ana parametrelerden biridir. Modül seçiminde üst değer seçilmesi dişli dayanım değerlerini yükseltecektir. Gereksiz yere yüksek modüllerin seçimi ise dişlilerin temas yüzeylerini artıracaktır. Bu durum ise ısı kayıp ve istenmeyen ses sorunlarına sebep olacaktır. Dişli hesaplarının ve modül seçiminin iyi yapılması mekanizma tasarımında son derece önemlidir.

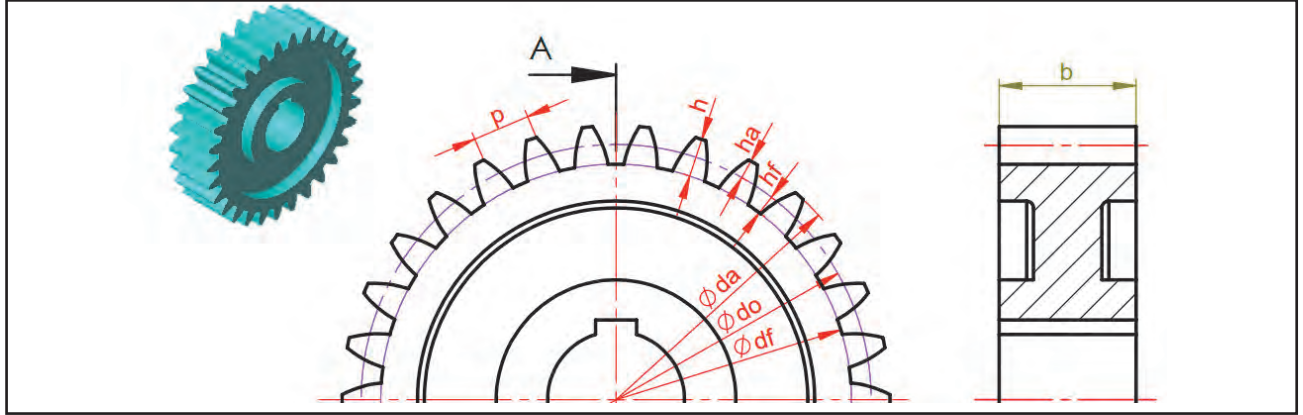
Modül değerleri standart olduğundan tablodan uygun değer seçilmelidir (Tablo 3.1).

Tablo 3.1: Standart Modül Değerleri (TS-429)

Seri 1	1	1,25	1,5	2	2,5	3	4	5	6	8	10	12	16	20	25	32	40	50
Seri 2	1,125	1,375	1,75	2,25	3,5	4,5	5,5	(6,5)	7	9	11	14	18	22	28	36	45	

3.1.3. Silindirik Düz Dişli Çarkın Elemanları

Silindirik düz dişli çarkların elemanları Görsel 3.4, sembolleri ve hesaplamada kullanılan formüller Tablo 3.2'te verilmiştir. Bu değerler diğer dişli çarklar için de geçerlidir.

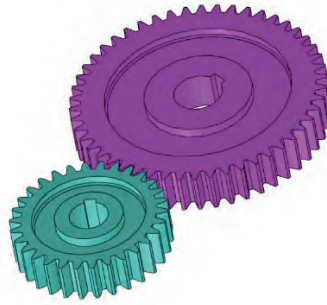


Görsel 3.4: Düz dişli çark elemanları

Tablo 3.2: Düz Dişli Çark Elemanlarının Formülleri

DÜZ DİŞLİ ÇARK ELEMANLARI		
Sembolü	Adı	Formülü
m	Modül	$m = \frac{P}{\pi} = \frac{d_o}{z}$
p	Adım	$P = \pi \cdot m$
d _o	Bölüm dairesi çapı	$d_o = m \cdot z$
d _a	Diş üstü çapı	$d_a = d_o + 2 \cdot m$
d _f	Diş dibi çapı	$d_f = d_o - 2,332 \cdot m$
d _t	Temel dairesi çapı	$d_t = d_o \cdot \cos 20^\circ = d_o \cdot 0,939$
z	Diş sayısı	$z = \frac{d_o}{m}$
h	Diş yüksekliği	$h = 2,166 \cdot m$
h _a	Diş üstü yüksekliği	$h_a = m$
h _f	Diş dibi yüksekliği	$h_f = 1,166 \cdot m$
c	Yuva boşluğu	$c = 0,166 \cdot m$
a	Eksenler arası mesafe	$a = \frac{d_{o1} + d_{o2}}{2}$
b	Dişli genişliği	$b \cong (8-10) \cdot m$
İÇ DÜZ DİŞLİ ÇARKLAR		
d _a	Diş üstü çapı	$d_a = d_o - 2 \cdot m = m \cdot (z - 2)$
d _f	Diş dibi çapı	$d_f = d_o + 2 \cdot (z - 2)$
z	Diş sayısı	$z = \frac{d_o}{m}$
a	Eksenler arası mesafe	$a = \frac{d_{o2} - d_{o1}}{2}$

Görsel 3.5'te düz dişli çark mekanizmalarında çalışma sırasında dişlerin birbirini kavrama durumu görülmektedir.



Görsel 3.5: Mekanizmadaki dişlilerin karşılıklı ilişkisi

1. SORU: Modülü 5 mm, diş sayısı 20 olan silindirik düz dişli çarkın elemanlarını hesaplayınız.

Verilenler		İstenenler		
m	5 mm	p= ?	ha= ?	df= ?
z	20 adet	h= ?	da= ?	dt= ?
		do= ?	hf= ?	b= ?

ÇÖZÜM

$$\text{Bölüm dairesi çapı (do)} = m \cdot z = 5 \cdot 20 = 100 \text{ mm}$$

$$\text{Diş üstü çapı (da)} = do + 2 \cdot m = 100 + 2 \cdot 5 = 110 \text{ mm}$$

$$\text{Diş dibi çapı (df)} = do - 2,33 \cdot m = 100 - 2,33 \cdot 5 = 88,35 \text{ mm}$$

$$\text{Dişli genişliği (b)} \cong 10 \cdot m \cong 10 \cdot 5 \cong 50 \text{ mm}$$

$$\text{Temel dairesi çapı (dt)} = 0,939 \cdot do = 0,939 \cdot 100 = 93,9 \text{ mm}$$

$$\text{Diş üstü yüksekliği (ha)} = m = 5 \text{ mm}$$

$$\text{Diş dibi yüksekliği (hf)} = 1,166 \cdot m = 1,166 \cdot 2,5 = 2,915 \text{ mm}$$

$$\text{Diş dibi yüksekliği (hf)} = 1,166 \cdot m = 1,166 \cdot 5 = 5,835 \text{ mm}$$

$$\text{Diş yüksekliği (h)} = 2,166 \cdot m = 2,166 \cdot 5 = 10,83 \text{ mm}$$

$$\text{Adım (p)} = \pi \cdot m = 3,14 \cdot 5 = 15,7 \text{ mm}$$

2. SORU: Adımı 7,85 mm, diş sayısı 30 olan düz dişli çarkın elemanlarını hesaplayınız.

Verilenler		İstenenler		
m	7,85 mm	p= ?	ha= ?	df= ?
z	30 adet	h= ?	da= ?	dt= ?
		do= ?	hf= ?	b= ?

ÇÖZÜM

$$\text{Modül (m)} = \frac{p}{\pi} = \frac{7,85}{3,14} = 2,5 \text{ mm}$$

$$\text{Bölüm dairesi çapı (do)} = m \cdot z = 2,5 \cdot 30 = 75 \text{ mm}$$

$$\text{Diş üstü çapı (da)} = do + 2 \cdot m = 75 + 2 \cdot 2,5 = 80 \text{ mm}$$

$$\text{Diş dibi çapı (df)} = do - 2,33 \cdot m = 75 - 2,33 \cdot 2,5 = 69,175 \text{ mm}$$

$$\text{Dişli genişliği (b)} \cong 10 \cdot m \cong 10 \cdot 2,5 \cong 25 \text{ mm}$$

$$\text{Diş dibi yüksekliği (hf)} = 1,166 \cdot m = 1,166 \cdot 2,5 = 2,915 \text{ mm}$$

$$\text{Diş üstü yüksekliği (ha)} = m = 2,5 \text{ mm}$$

$$\text{Diş yüksekliği (h)} = 2,166 \cdot m = 2,166 \cdot 2,5 = 5,415 \text{ mm}$$

$$\text{Temel dairesi çapı (dt)} = 0,939 \cdot do = 0,939 \cdot 75 = 70,425 \text{ mm}$$

3. SORU: Diş yüksekliği 8,664 mm, diş sayısı 25 olan düz dişli çarkın elemanlarını hesaplayınız.

Verilenler		İstenenler		
h	8,664 mm	p= ?	ha= ?	df= ?
z	25 adet	h= ?	da= ?	dt= ?
		do= ?	hf= ?	b= ?

ÇÖZÜM

$$h = 2,166.m \quad m = \frac{h}{2,166} = \frac{8,664}{2,166} = 4 \text{ mm}$$

$$\text{Temel dairesi çapı (dt)} = 0,939.do = 0,939.100 = 93,9 \text{ mm}$$

$$\text{Dişli genişliği (b)} \cong 10.m \cong 10.4 \cong 40 \text{ mm}$$

$$\text{Bölüm dairesi çapı (do)} = m.z = 4.25 = 100 \text{ mm}$$

$$\text{Diş üstü yüksekliği (ha)} = m = 4 \text{ mm}$$

$$\text{Diş üstü çapı (da)} = do + 2.m = 100 + 2.4 = 108 \text{ mm}$$

$$\text{Diş dibi yüksekliği (hf)} = 1,166.m = 1,166.4 = 4,664 \text{ mm}$$

$$\text{Diş dibi çapı (df)} = do - 2,332.m = 100 - 2,332.4 = 90,672 \text{ mm}$$

$$\text{Adım (p)} = \pi.m = 3,14.4 = 12,56 \text{ mm}$$

4. SORU: Tek kademeli dişli çark mekanizmasında pinyon modülü 3 mm, diş sayısı 20 ve eksenler arası mesafe 90 mm'dir. Karşılık dişlisinin modülünü ve diş sayısını hesaplayınız.

ÇÖZÜM

Karşılıklı çalışan dişlilerin modülleri eşit olmak zorundadır. Dolayısıyla karşılık dişlinin modül değeri $m = 3$ 'tür.

$$a = \frac{do1 + do2}{2} \quad do1 = m.z1 = 3.20 = 60 \text{ mm}$$

$$a = 90 \text{ mm} \quad 90 = \frac{60 + do2}{2} \quad do2 = 120 \text{ mm}$$

$$do2 = m.z2 \quad z2 = \frac{do2}{m} = \frac{120}{3} = 40 \text{ adet}$$

5. SORU: Diş üstü yüksekliği 3,5 mm olan bir dişli çark çiftinde, motora bağlı dişlinin diş sayısı 20, iletim oranı 3 olduğuna göre çevrilen dişlinin elemanlarını hesaplayınız.

ÇÖZÜM

Dişliler beraber çalıştığı için modül değerleri ve diş profiline ait özellikleri ortaktır.

$$ha1 = ha2 = m = 3,5 \text{ mm}$$

$$\text{Diş dibi yüksekliği (hf)} = 1,166.m = 1,166.3,5 = 4,081 \text{ mm}$$

$$h = ha + hf = 3,5 + 4,081 = 7,581 \text{ mm}$$

$$\text{İletim oranı (i)} = \frac{n1}{n2} = \frac{z2}{z1} \quad i = \frac{z2}{z1} \quad 3 = \frac{z2}{20} \quad z2 = 60 \text{ adet}$$

$$\text{Bölüm dairesi çapı (do2)} = m.z = 3,5.60 = 210 \text{ mm}$$

$$\text{Diş üstü çapı (da2)} = do + 2.m = 210 + 2.3,5 = 217 \text{ mm}$$

$$\text{Diş dibi çapı (df2)} = do - 2,33.m = 210 - 2,332.3,5 = 201,838 \text{ mm}$$

$$\text{Adım (p)} = \pi.m = 3,14.3,5 = 10,99 \text{ mm}$$

$$\text{Bölüm dairesi çapı (do1)} = m.z = 3,5.20 = 70 \text{ mm}$$

$$\text{Temel dairesi çapı (dt)} = 0,939.do = 0,939.210 = 197,19 \text{ mm}$$

$$a = \frac{do1 + do2}{2} = \frac{70 + 210}{2} = 140 \text{ mm}$$

$$b \cong 8-10 \text{ mm}$$

$$\text{Dişli genişliği (b)} \cong 10.m \cong 10.3,5 \cong 35 \text{ mm}$$

3.1. Konu Uygulaması: Düz Dişli Çark Hesabı

Modülü 7 olan bir düz dişli çark mekanizmasında; pinyon diş sayısı 30, çark diş sayısı ise 45'tir. Her iki dişlinin elemanlarını hesaplayarak bulduğunuz değerleri çizelgedeki yerlerine yazınız (Süre: 20 dakika).

DIŞLİ ÇARK ÇİZELGESİ		
Adım	p	
Dişli genişliği	b	
Eksenler arası	a	
Diş boşluğu	c	
DIŞLİ ELEMANLARI	PİNYON DEĞERLERİ	ÇARK DEĞERLERİ
Bölüm dairesi çapı d_o		
Diş üstü çapı d_a		
Diş dibi çapı d_f		
Diş başı yüksekliği h_a		
Diş dibi yüksekliği h_f		
Diş yüksekliği h		

3.2. Konu Uygulaması: Düz Dişli Çark Hesabı

Modülü 5 mm olan bir düz dişli çark mekanizmasında, pinyon diş sayısı 25, çark diş sayısı ise 50'dir. Her iki dişlinin elemanlarını hesaplayarak bulunan değerleri çizelgedeki yerlerine yazınız (Süre: 20 dakika).

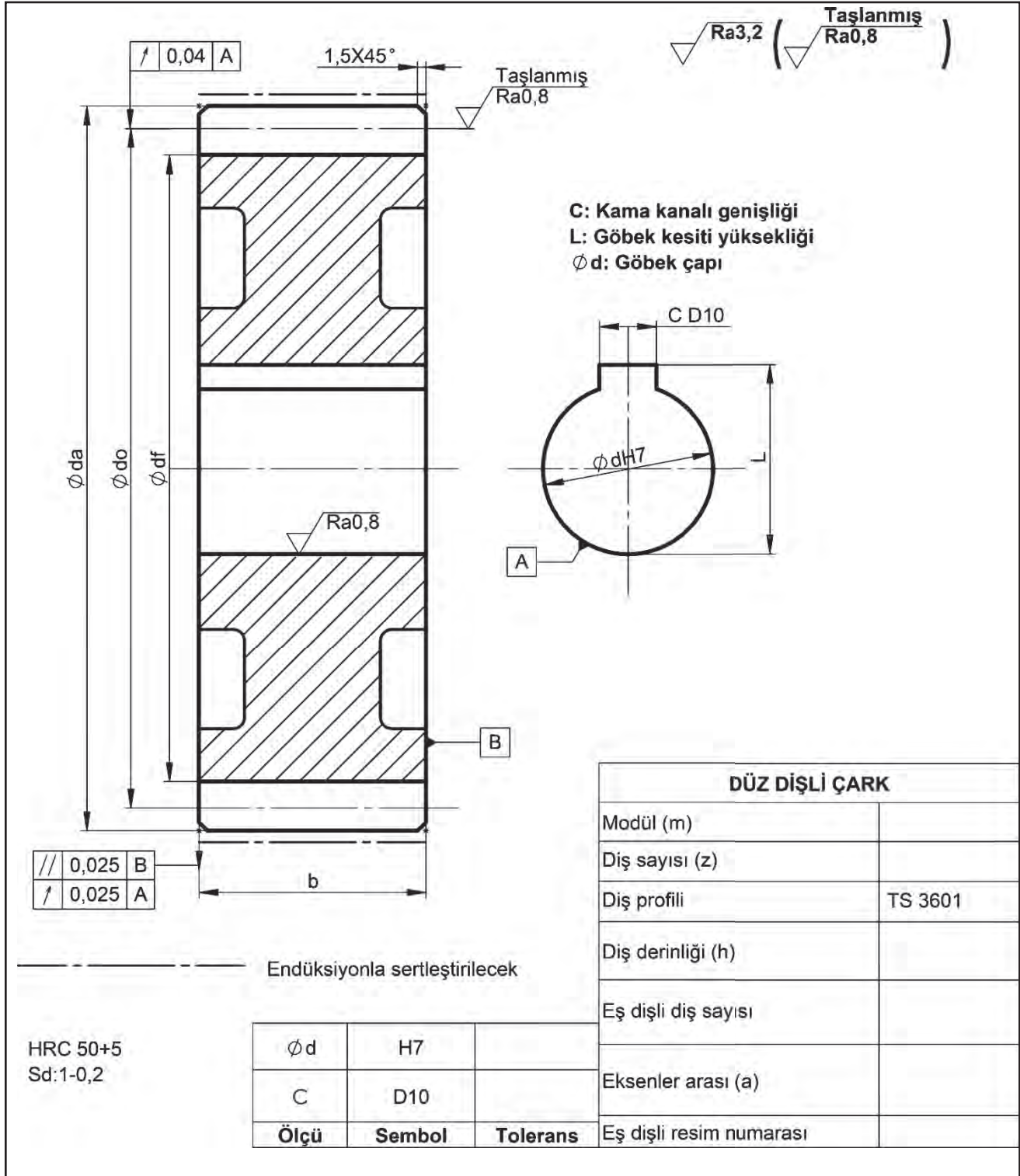
DIŞLİ ÇARK ÇİZELGESİ		
Adım	p	
Dişli genişliği	b	
Eksenler arası	a	
Diş boşluğu	c	
DIŞLİ ELEMANLARI	PİNYON DEĞERLERİ	ÇARK DEĞERLERİ
Bölüm dairesi çapı d_o		
Diş üstü çapı d_a		
Diş dibi çapı d_f		
Diş başı yüksekliği h_a		
Diş dibi yüksekliği h_f		
Diş yüksekliği h		

Adı Soyadı		Ölçek		81	
Sınıf/No.					
Tarih					
Kontrol					

3.1.4. Düz Dişli Çarkların Yapım Resimleri

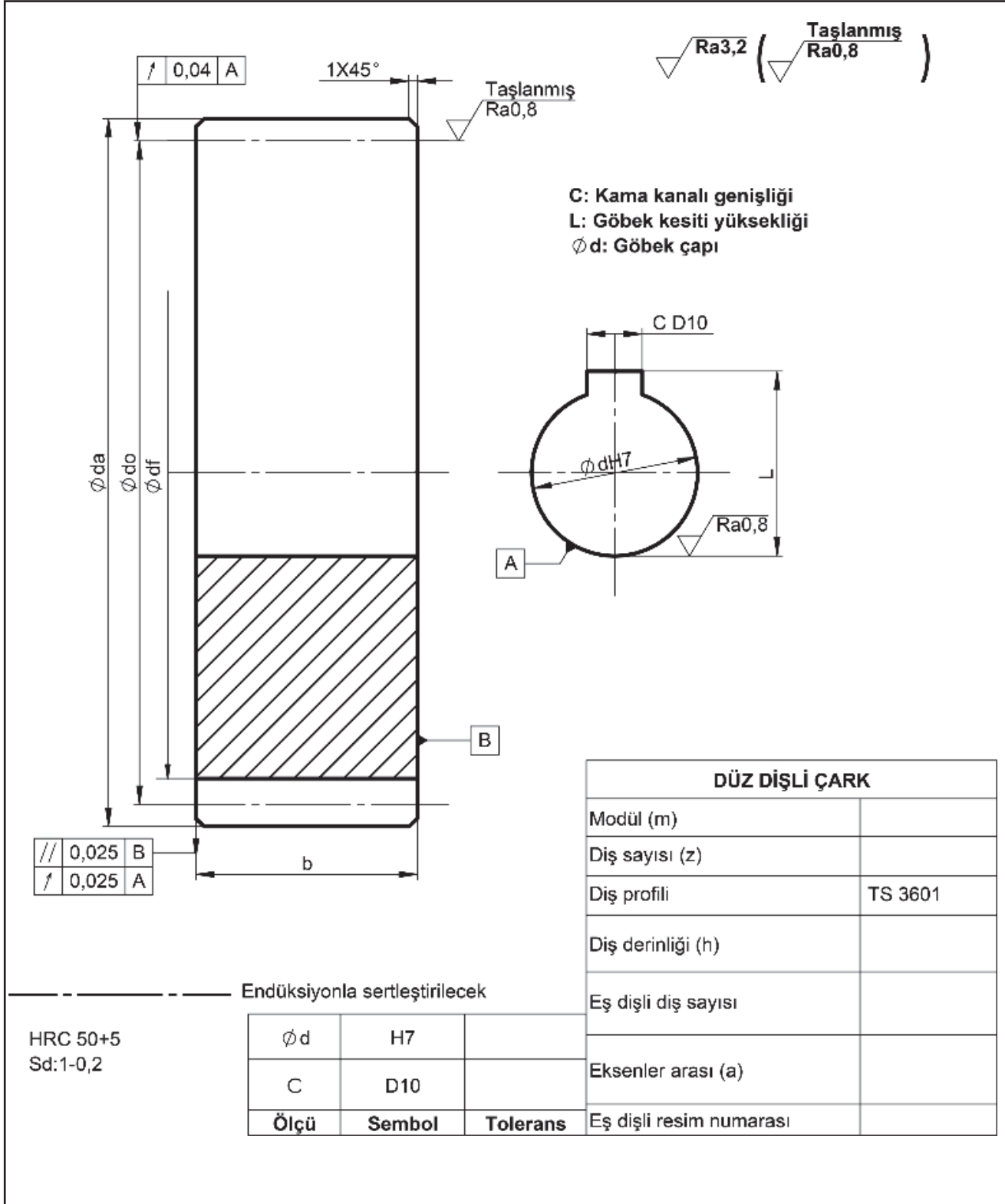
Dişli çarkların yapım resimlerinin çizilmesiyle ilgili kurallar **TS 1882, EN ISO 2203**'te standartlaştırılmıştır. Görsel 3.6'da bir düz dişli çarkın yapım resmi verilmiştir. Dişler, standart biçimde kesildiği için yapım resimlerinde gösterilmemektedir. Diş üstü dairesi kalın sürekli çizgi ile bölüm dairesi çapı ise eksen çizgisiyle belirtilmelidir. Diş dibi dairesi kesit alınmadıkça çizilmemelidir. Soldan görünüş yarım veya tam kesit alınarak çizilebilir. Kesit görüntüde diş dibi çapı sürekli kalın çizgi ile çizilir fakat taranmaz. İmalatçı için birkaç diş profili önden görünüşte çizilmelidir.

İmalatçı için gerekli ölçüler resim üzerinde gösterilir. Dişin açılması için gerekli ölçü ve açıklamalar diş çizelgesi hazırlanarak yapım resminde belirtilir. Diş çizelgesinde diş sayısı, modül, diş profili (**TS 3601**), diş derinliği, eş dişli diş sayısı, eksenler arası gibi bilgiler yer alır.



Görsel 3.6: Düz dişli çark yapım resmi (tam kesit)

Görsel 3.7, düz dişli çarklarda yarım kesit almayı göstermektedir. Yarım kesit alındığında eksenin üzerindeki kısım kesit alınmadan çizilir. Eksenin altı ise kesit alınmış görüntüyü ifade eder. Kesit alınmamış görüntüde görünmeyen kısımlar ölçülendirilmez. Ölçülendirme işlemi kesit alınan kısımda gerçekleştirilir (Görsel 3.7'de yer alan d_f ölçüsü gibi).



Görsel 3.7: Düz dişli çark (yarım kesit)

3.1.5. Yuvarlanma Dairesi

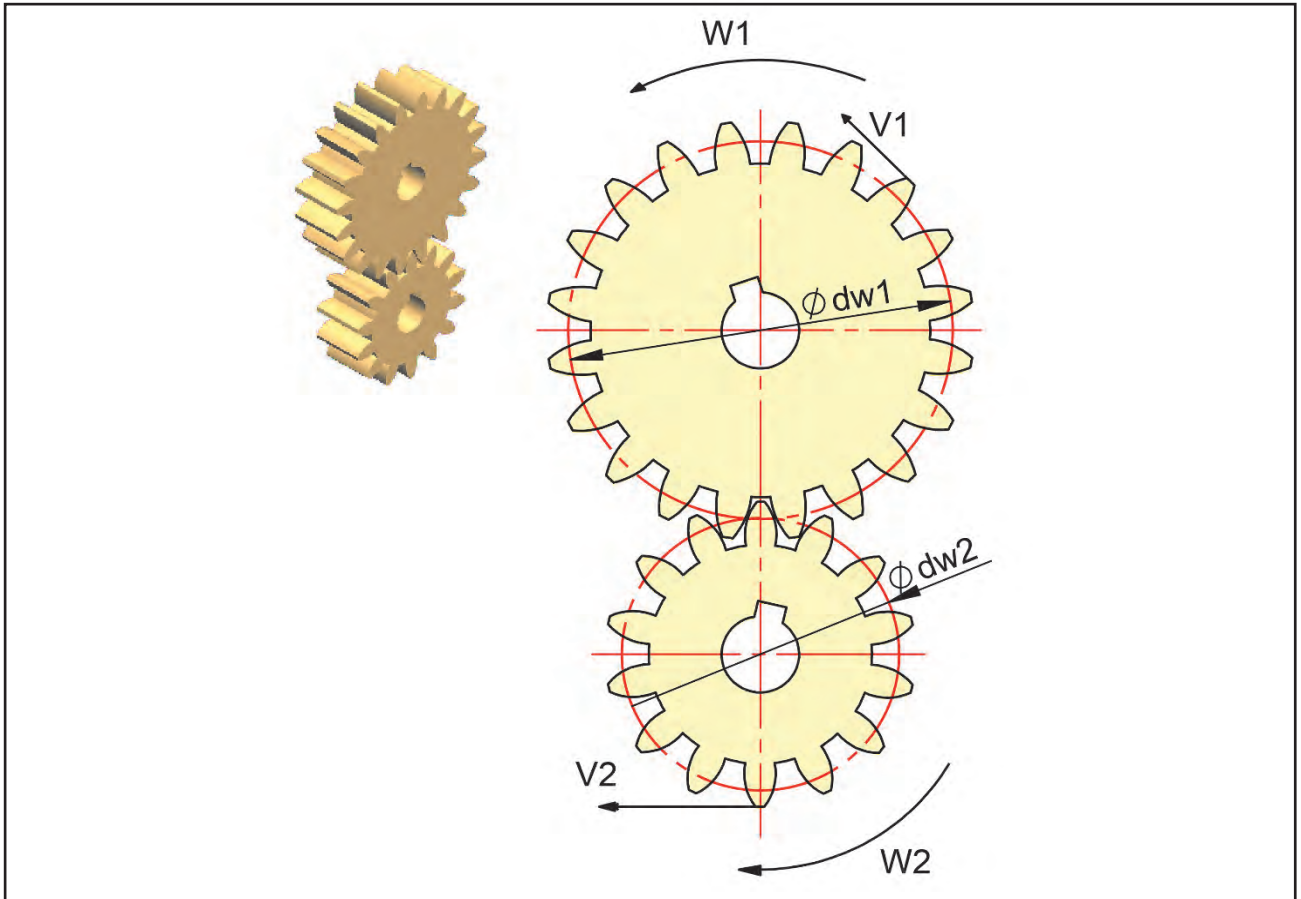
Yuvarlanma daireleri çalışma sırasında birbiri üzerinde kayma olmadan yuvarlanan dairelerdir. Bu daireler yalnızca çalışma sırasında meydana gelir. Dolayısıyla daireler dişlilere değil mekanizmaya aittir (Görsel 3.8).

Yuvarlanma daireleri üzerinde her iki dişlinin de çevresel hızlarının eşit olduğu yaklaşımdan yola çıkılırsa şu formül elde edilir.

$$v_1 = v_2$$

$$r_{w1} \cdot \omega_1 = r_{w2} \cdot \omega_2 \quad i = \frac{\omega_1}{\omega_2} = \frac{n_1}{n_2} = \frac{z_2}{z_1} \quad a_w = r_{w1} + r_{w2} \quad r_{w1} = \frac{1}{i+1} \cdot a \quad r_{w2} = \frac{i}{1+i} \cdot a$$

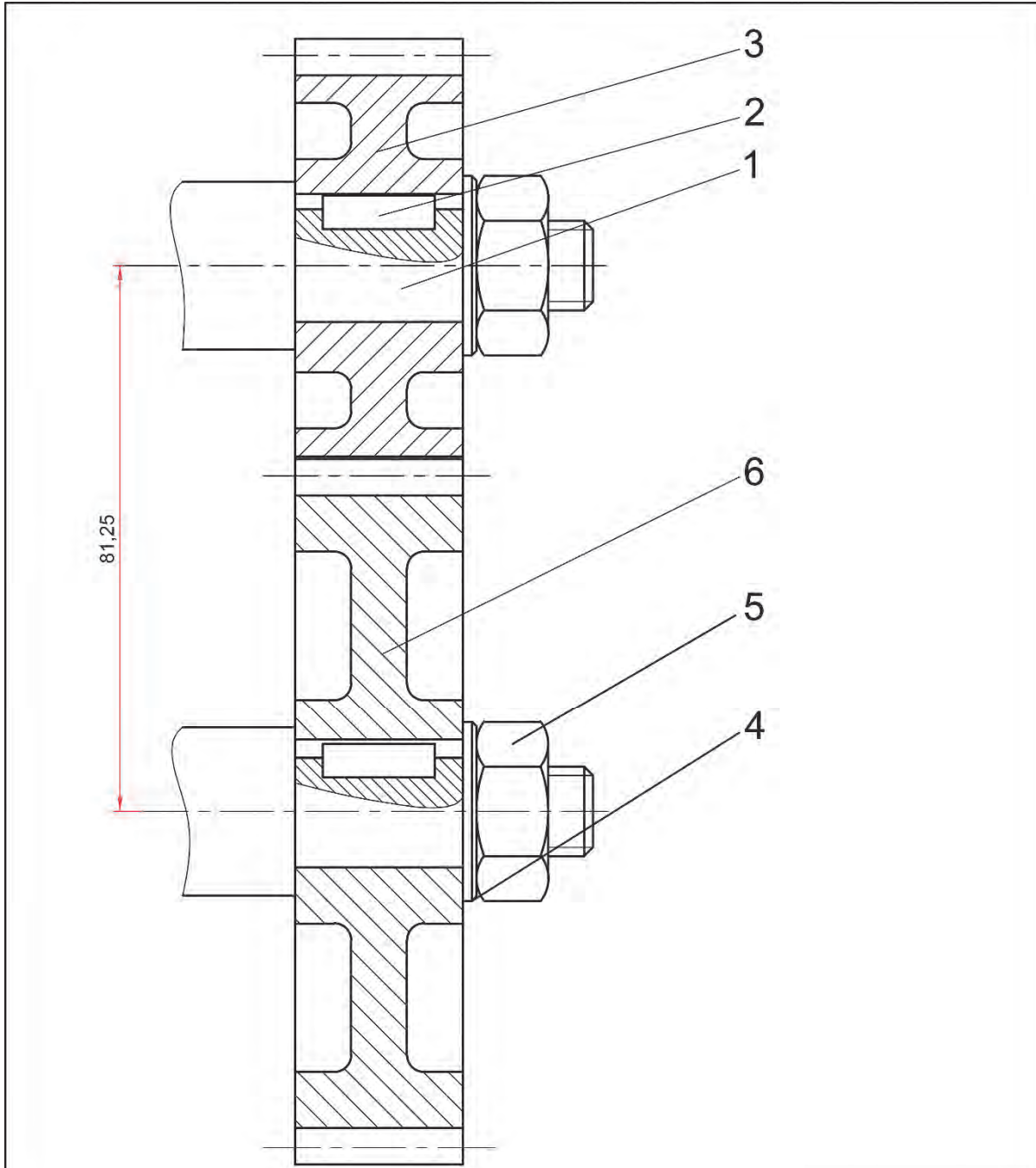
dw1	Pinyon yuvarlanma dairesi çapı
dw2	Çark yuvarlanma dairesi çapı
w1	Pinyon dişli açısal hızı
w2	Çark açısal hız
i	Çevrim oranı
n1	Pinyon devir sayısı
n2	Çark devir sayısı
z2	Çark diş sayısı
z1	Pinyon diş sayısı
aw	Eksenler arası mesafe



Görsel 3.8: Yuvarlanma dairesi

3.1.6. Dişli Çiftlerinin Montaj Resimleri

Dişli çark çiftinin montaj resminde dişli çarkların detayları gösterilmez. Sadece eksenler arası mesafe, mil kademesi çapı vb. montaj ilişkisini gösteren ölçüler verilir. Görsel 3.9'da bir dişli çiftinin montaj resmi görülmektedir.



1	Silindirik Düz Dişli Çark $m=2,5$ $Z=40$	6	5.3.32	42CrMo4		
2	Altıköşe Somun M16	5	TS 4032	5.8	Hazır	
2	Rondela B 17	4	TS 79-21	Ç42	Hazır	
1	Silindirik Düz Dişli Çark $m=2,5$ $Z=25$	3	5.3.31	42CrMo4		
2	Kama A 6x6x20	2	TS 147-9	Ç42	Hazır	
2	Mil	1	5.3.30	Ç42		
Sayı	Parçanın Adı ve Boyutları	Mont. No	Res.No/St.No	Gereç	Açıklama	Ağırlık

Görsel 3.9: Dişli çiftinin montaj resmi

6. SORU: Modülü 4, diş sayısı 30 olan silindirik düz dişli çarkın elemanlarını hesaplayarak yapım resmini çiziniz.

ÇÖZÜM

$$\text{Adım}(p) = \pi \cdot m = 3,14 \cdot 4 = 12,56$$

$$\text{Bölüm dairesi çapı} (d_o) = m \cdot z = 4 \cdot 30 = 120 \text{ mm}$$

$$\text{Diş üstü çapı} (d_a) = d_o + 2 \cdot m = 120 + 2 \cdot 4 = 128 \text{ mm}$$

$$\text{Diş dibi çapı} (d_f) = d_o - 2,332 \cdot m = 120 - 2,332 \cdot 4 = 110,672 \text{ mm}$$

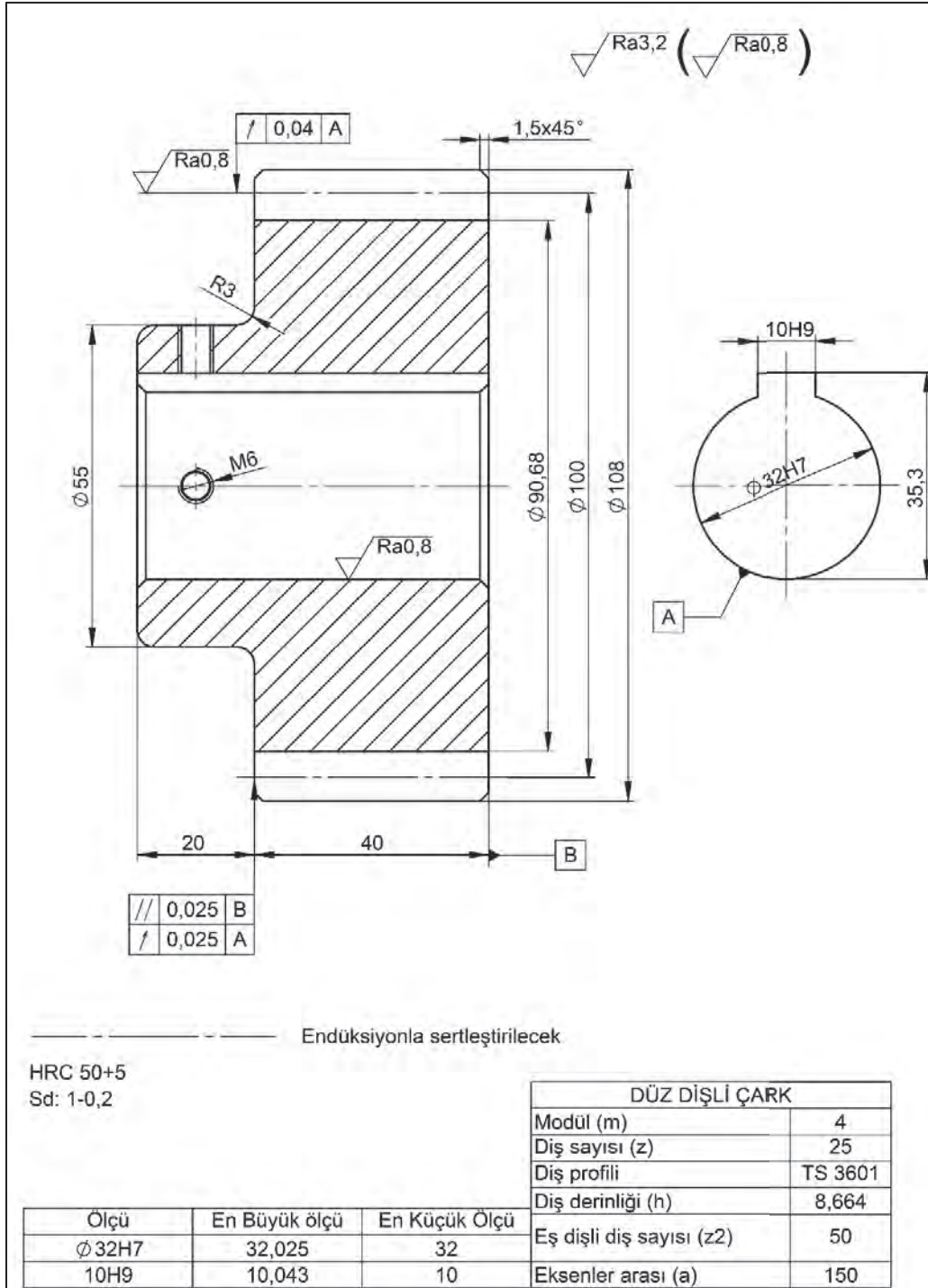
$$\text{Diş üstü yüksekliği} (h_a) = m = 4 \text{ mm}$$

$$\text{Diş dibi yüksekliği} (h_f) = 1,166 \cdot m = 1,166 \cdot 4 = 4,664 \text{ mm}$$

$$\text{Diş yüksekliği} (h) = 2,166 \cdot m = 2,166 \cdot 4 = 8,664 \text{ mm}$$

$$\text{Dişli genişliği} (b) = 10 \cdot m = 10 \cdot 4 = 40 \text{ mm}$$

Elemanları hesaplanan düz dişli çarkın yapım resmi Görsel 3.10'da görülmektedir.



Görsel 3.10: Düz dişli çark yapım resmi

3.3. Konu Uygulaması: Düz Dişli Çark Hesabı ve Çizimi

Modül 5, diş sayısı 25 olan düz dişli çarkın

- Elemanlarını hesaplayınız.
- Yapım resmini çiziniz.

Dişli genişliği $b = 8$ m, göbek shaft çapı $\varnothing 30$ mm, kama genişliği 10 mm olarak alınacaktır (Süre: 40 dakika).

Adı Soyadı		Ölçek		
Sınıf/No.				
Tarih				
Kontrol				
			87	

3.1. UYGULAMA

Modül 4, pinyon diş sayısı 20, çark diş sayısı 30 olan dişli mekanizmasında

- a) Dişli elemanlarını hesaplayınız.
- b) Dişlilerin yapım resimlerini çiziniz.

Dişli genişliği $b= 8.m$, shaft çapı $\varnothing 30$, kama genişliği 10 mm alınacaktır (Süre: 40 dakika).

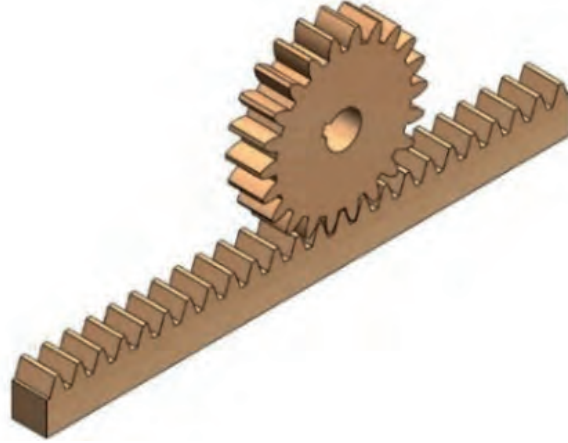
Yukarıda yapacağınız çalışma tablodaki ölçütlere göre değerlendirilecektir.

ÖLÇÜTLER	EVET	HAYIR
1. Dişli çark elemanlarını hesapladı.		
2. Dişli çark yapım resmini uygun kesit alarak çizdi.		
3. Ölçülendirmeleri, yüzey işlemleri ve toleransları resim üzerinde gösterdi.		
4. Dişli çizelgesi oluşturur ve standartlara uygun şekilde doldurdu.		
5. Tolerans tablosu oluşturarak alt-üst sapma değerlerini gösterdi.		
6. Belirlenen süre içinde uygulamayı bitirdi.		

Değerlendirme: Tabloda hayır olarak işaretlenen konuları tekrar gözden geçiriniz.

3.2. KREMAYER DİŞLİ ÇARKIN ÇİZİMİ

Dişli çark mekanizmasındaki dişlilerden birinin diş sayısı sonsuza (∞) gittiğinde bu dişliye ait yuvarlanma dairesi bir doğru halini alır. Bu doğrunun bir parçası kullanılarak üretilen dişliye **kremayer (çubuk) dişli** adı verilir. Kremayer dişliler dairesel hareketi öteleme (doğrusal) hareketine çeviren mekanizma bileşenleridir (Görsel 3.11). Genellikle düz dişli çarklara karşılık olarak çalışırlar ve düz diş profiline sahiptirler. Helisel, spiral, ok profilli kremayer dişliler de mevcuttur. Birlikte çalıştığı dişliye **pinyon** denir. Alın dişli çark, normal üretim yöntemlerine göre üretilir. Kremayer dişli ise dişli modülünde ve istenilen uzunlukta imal edilebilir.



Görsel 3.11: Kremayer dişli ve karşılık dişlisi



Görsel 3.12: Kremayer dişli çark diş profilleri

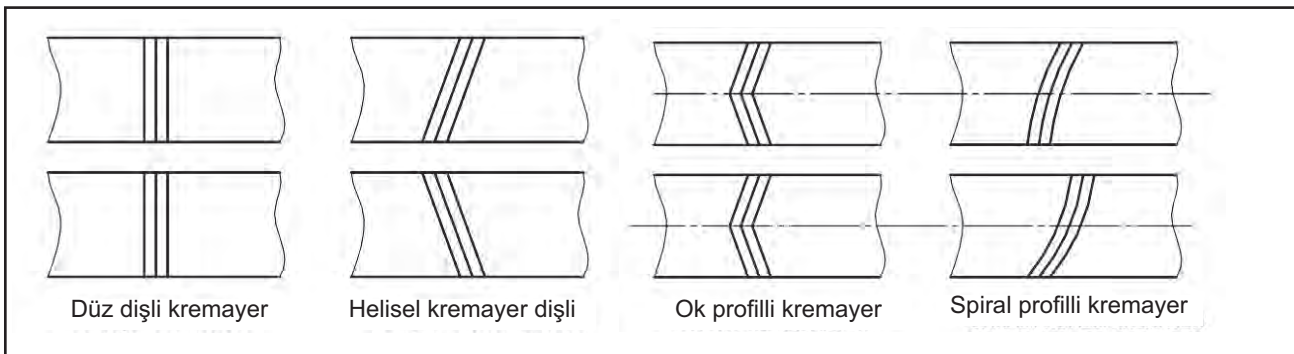
3.2.1. Kullanıldığı Yerler

Kremayer dişli çarkların kullanım alanlarının bazıları şunlardır:

- Otomatik kapılar
- Araba direksiyon mekanizmaları
- Matkap tezgâhlarının yükseklik ayar mekanizmaları
- Torna tezgâhi kayıtları

3.2.2. Kremayer Çeşitleri

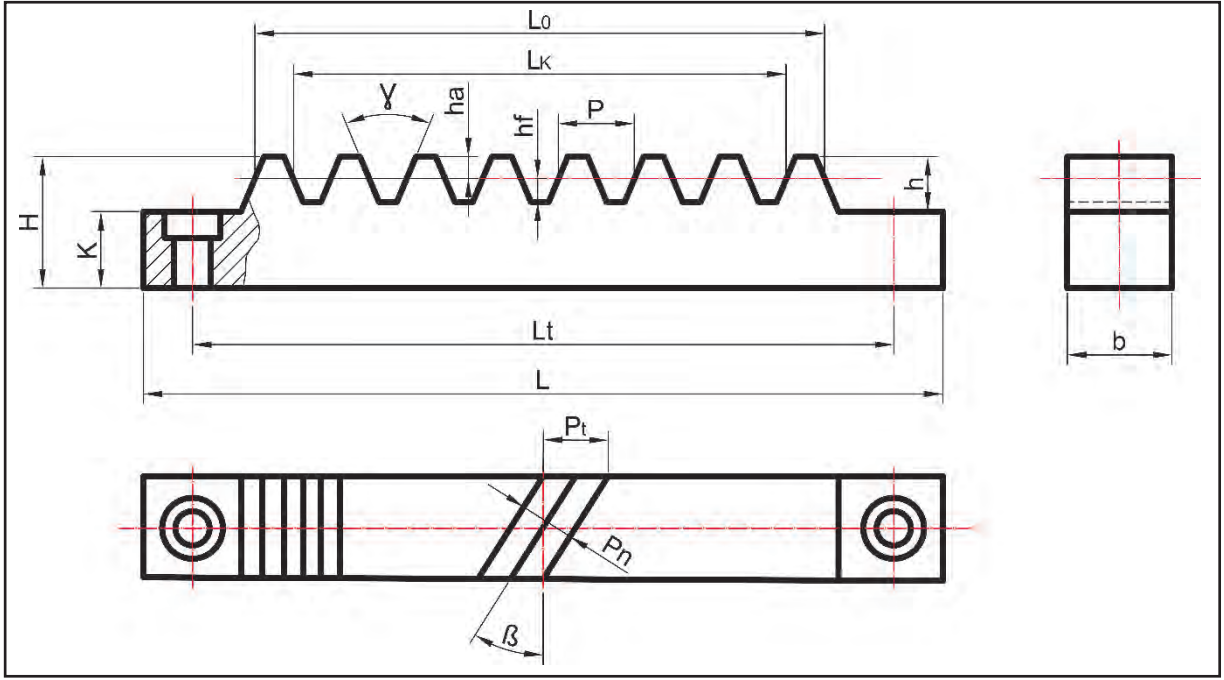
Dişlerin açılış yöntemlerine göre ve dişlerin profillerine göre kremayer dişli çeşitleri aşağıda verilmiştir (Görsel 3.13).



Görsel 3.13: Kremayer dişli çark çeşitleri ve diş profili

3.2.3. Kremayer Dişli Çarkların Elemanları

Kremayer dişli çarkın elemanları Görsel 3.14'te, sembolleri ve formülleri ise Tablo 3.3'te verilmiştir.



Görsel 3.14: Kremayer dişli çark elemanları

Tablo 3.3: Kremayer Dişli Çark Sembolleri ve Formülleri

KREMAYER DİŞLİ ELEMANLARI	
ELEMANIN ADI (SEMBOLÜ)	FORMÜLÜ
Normal modül (m_n, m)	$m_n = \frac{p_n}{\pi}$
Normal adım (p_n)	$p_n = m_n \cdot \pi$
Alın modülü (m_t)	$m_t = \frac{m_n}{\cos \beta} = \frac{p_t}{\pi}$
Alın adımı (p_t)	$p_t = m_t \cdot \pi = \frac{m_n \cdot \pi}{\cos \beta}$
Diş üstü yüksekliği (h_a)	$h_a = m_n$
Diş dişi yüksekliği (h_f)	$h_f = 1,167 \cdot m_n$
Diş derinliği (h)	$h = 2,167 \cdot m_n$
Diş profil açısı (γ)	$30^\circ - 40^\circ$
Helis açısı (β)	$\cos \beta = \frac{p_n}{p_t} = \frac{m_n}{m_t}$
Diş genişliği (b)	$b \cong 2,5p - 3p$ arasında
Kremayer dişli yüksekliği (H)	$H \cong 3 \cdot h$
Çalışma kursu boyu (L_k)	$L_k = L_o - p = p \cdot (z - 1,5)$
Kremayer boyu (L_o)	$L_o = L_k + p = p \cdot (z - 0,5)$
Delik merkezleri arası (L_t)	$L_t = L_o + 1,2 \cdot b$
Çubuk boyu (L)	$L = L_t + b$
Diş sayısı (z)	$z = \frac{L_o}{p} + 0,5 = \frac{L_k}{p} + 1,5$

7. SORU: Profil açısı 40° , uzunluğu 85 mm, modülü 2 olan düz kremayer dişlinin elemanlarını hesaplayınız.

ÇÖZÜM

$$\text{Adım (p)} = \pi \cdot m = 3,14 \cdot 2 = 6,28$$

$$\text{Diş Yüksekliği (h)} = 2,166 \cdot m = 2,166 \cdot 2 = 4,332 \text{ mm}$$

$$\text{Diş Üstü Yüksekliği (ha)} = m = 2 \text{ mm}$$

$$\text{Diş Dibi Yüksekliği (hf)} = 1,166 \cdot m = 1,166 \cdot 2 = 2,332 \text{ mm}$$

$$\text{Kremayer Dişli Tam Yüksekliği (H)} \cong 3 \cdot h \cong 3 \cdot 4,332 \cong 13 \text{ mm}$$

$$\text{Diş Genişliği (b)} \cong (2,5-3) \cdot p \cong 15,7-18,84 \quad 18 \text{ mm seçildi}$$

$$\text{Boydaki Diş Sayısı (z)} \cong \frac{L}{p} \cong \frac{85}{6,28} \cong 13 \text{ adet}$$

$$\text{Kremayer Boyu (lo)} = p \cdot (z-0,5) = 6,28 \cdot (13-0,5) = 6,28 \cdot 11,5 = 78,5 \text{ mm}$$

$$\text{Kurs Boyu (lk)} = lo - p = 78,5 - 6,28 = 72,22 \text{ mm}$$

8. SORU: Normal modülü 3, helis açısı 20° , profil açısı 40° , uzunluğu 100 mm olan helisel kremayer dişlinin elemanlarını hesaplayınız. ($\cos 20^\circ = 0,939$)

ÇÖZÜM

$$\text{Normal Adım (pn)} = m \cdot \pi = 3 \cdot 3,14 = 9,42 \text{ mm}$$

$$\text{Alın Adımı (pt)} = \frac{pn}{\cos 20^\circ} = \frac{9,42}{0,939} = 6,498 \text{ mm}$$

$$\text{Diş Yüksekliği (h)} = 2,166 \cdot m = 2,166 \cdot 3 = 6,498 \text{ mm}$$

$$\text{Diş Üstü Yüksekliği (ha)} = m = 3 \text{ mm}$$

$$\text{Diş dibi Yüksekliği (hf)} = 1,166 \cdot m = 1,166 \cdot 3 = 3,498 \text{ mm}$$

$$\text{Kremayer Tam Yüksekliği (H)} \cong 3 \cdot h \cong 3 \cdot 6,498 \cong 19,494 \text{ mm} \cong 20 \text{ mm}$$

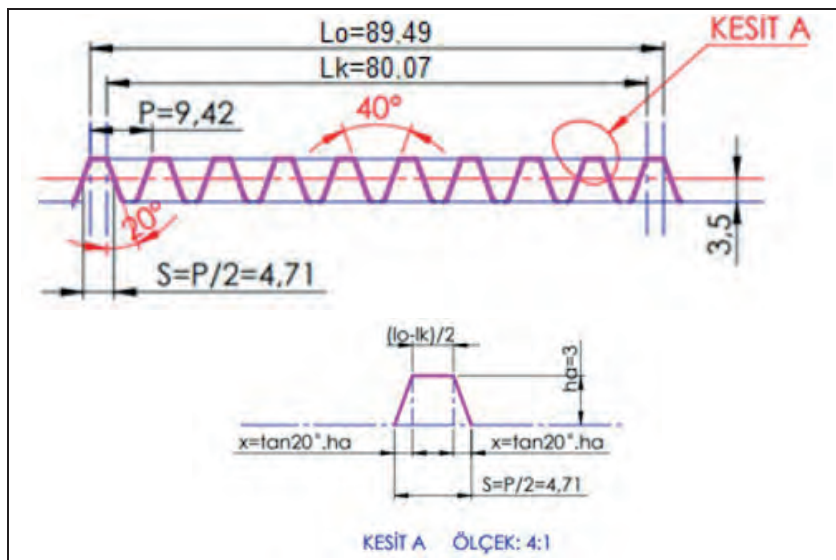
$$\text{Diş Genişliği (b)} \cong (2,5-3) \cdot pt \cong (2,5-3) \cdot 10,03 \cong 25,075-30,09 \cong 30 \text{ mm seçilir}$$

$$\text{Boydaki Diş Sayısı (z)} \cong \frac{L}{pn} \cong \frac{100}{9,42} \cong 10,615 \quad 10 \text{ adet}$$

$$\text{Kremayer Boyu (lo)} = p \cdot (z-0,5) = 9,42 \cdot (10-0,5) = 89,49 \text{ mm}$$

$$\text{Kurs Boyu (lk)} = lo - p = 89,49 - 9,42 = 80,07 \text{ mm}$$

Helisel kremayer dişlinin elemanları Görsel 3.15'te gösterilmiştir.



Görsel 3.15: Helisel kremayer dişlinin elemanları

3.4. Konu Uygulaması: Kremayer Dişli Çark Hesabı

Profil açısı 40° , uzunluğu 140 mm, modülü 3 olan düz kremayer dişlinin elemanlarını hesaplayınız (Süre: 20 dakika).

3.5. Konu Uygulaması: Kremayer Dişli Çark Hesabı

Normal modülü 2,5, eğim açısı 20° , profil açısı 40° , uzunluğu 150 mm olan sol yön helisel kremayer dişlinin elemanlarını hesaplayınız ($\cos 20^\circ = 0,939$) (Süre: 20 dakika).

Adı Soyadı		Ölçek		
Sınıf/No.				
Tarih				
Kontrol				
			92	

3.2.4. Kremayer Dişli Yapım Resmi Çizimi

Kremayer dişli yapım resminde dişli imalatının yapılabilmesi için gerekli tüm bilgiler yer almalıdır. (gereç, toleranslar, ölçülendirme, diş çizelgesi vb.) Diş profilinin çizilmesi zorunlu değildir fakat dişlerin başlangıç noktasında bir veya iki diş çizilebilir. Kremayer çeşitlerinin tümünde yapım resimleri neredeyse birbirinin aynıdır. Kremayer türü diş çizelgesine yazılır ayrıca helis kremayer dişlilerde üç adet helis çizgisi çizilerek helis açısı ölçülendirilir. Birleştirme elemanlarının geçeceği delik, kısmi kesit ile tanımlanmalıdır. Çok uzun boyutlu kremayer dişlilerde koparma işlemi yapılarak çizim alanına aktarım sağlanabilir.

9. SORU: Profil açısı 40° , uzunluğu 120 mm, modülü 2 olan düz kremayer dişlinin elemanlarını hesaplayarak yapım resmini çiziniz.

ÇÖZÜM

$$\text{Adım (p)} = \pi \cdot m = 3,14 \cdot 2 = 6,28$$

$$\text{Diş Yüksekliği (h)} = 2,166 \cdot m = 2,166 \cdot 2 = 4,332 \text{ mm}$$

$$\text{Diş Üstü Yüksekliği (ha)} = m = 2 \text{ mm}$$

$$\text{Diş Dibi Yüksekliği (hf)} = 1,166 \cdot m = 1,166 \cdot 2 = 2,332 \text{ mm}$$

$$\text{Kremayer Dişli Tam Yüksekliği (H)} \cong 3 \cdot h \cong 3 \cdot 4,332 \cong 13 \text{ mm}$$

$$\text{Diş Geniřliđi (b)} \cong (2,5-3) \cdot p \cong 15,7-18,84 \quad 18 \text{ mm seçildi}$$

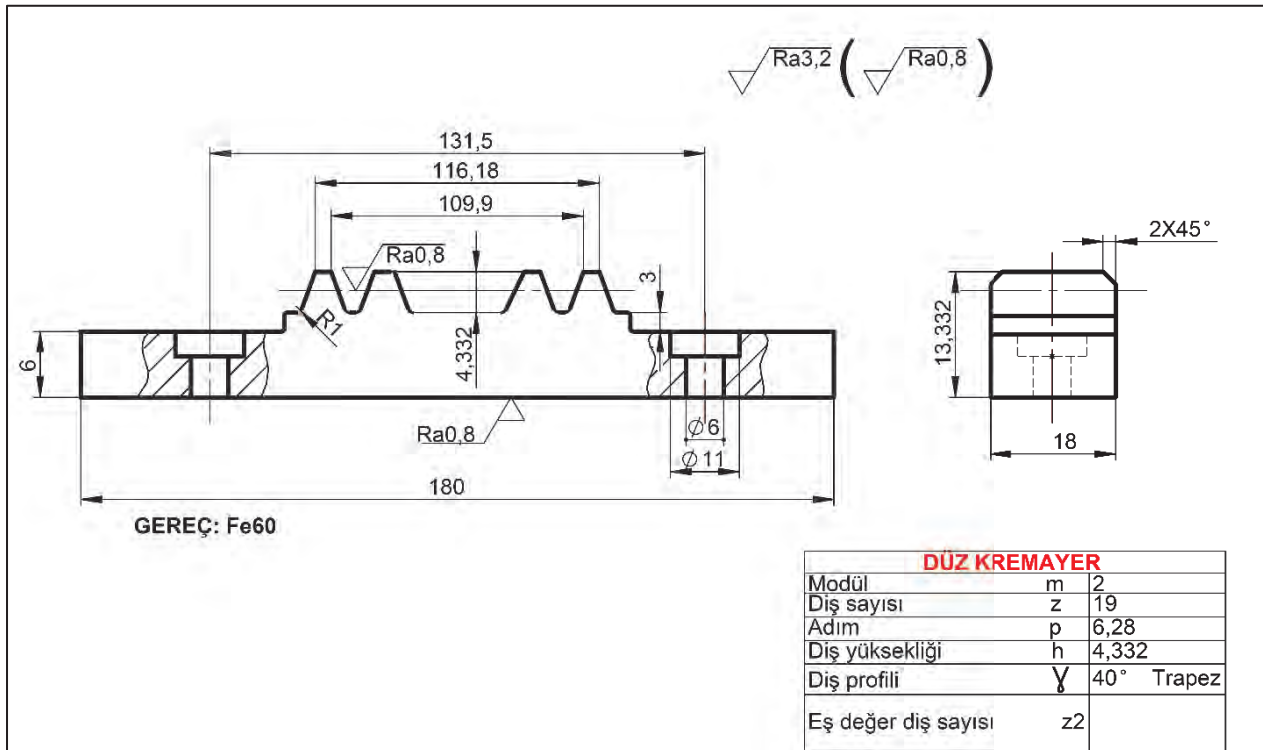
$$\text{Boydaki Diş Sayısı (z)} \cong \frac{l}{p} \cong \frac{120}{6,28} \cong 19 \text{ adet}$$

$$\text{Kremayer Boyu (lo)} = p \cdot (z-0,5) = 6,28 \cdot (19-0,5) = 6,28 \cdot 18,5 = 116,18 \text{ mm}$$

$$\text{Kurs Boyu (lk)} = lo - p = 116,18 - 6,28 = 109,9 \text{ mm}$$

$$\text{Delik Merkezleri Arası (lt)} = Lt = lo + 1,2 \cdot b = 109,9 + 1,2 \cdot 18 = 131,5 \text{ mm}$$

Elemanları hesaplanan kremayer dişli çarkın yapım resmi Görsel 3.16'da görülmektedir.



Görsel 3.16: Kremayer dişli çark yapım resmi

10. SORU: Normal modülü 3, profil açısı 40°, eğim açısı 20° ve uzunluğu 520 mm olan sol yön helis kremayer dişlinin elemanlarını hesaplayarak yapım resmini çiziniz.

ÇÖZÜM

Normal Adım (pn)= $pn = mn \cdot \pi = 3,3,14 = 9,42 \text{ mm}$

Alın Adımı(pt)= $\frac{pn}{\cos 20^\circ} = \frac{9,42}{0,939} = 10,03 \text{ mm}$

Diş Yüksekliği (h)= $h = 2,166 \cdot mn = 2,166 \cdot 3 = 6,498 \text{ mm}$

Diş Üstü Yüksekliği (ha)= $ha = m = 3 \text{ mm}$

Diş Dibi Yüksekliği (hf)= $hf = 1,166 \cdot mn = 1,166 \cdot 3 = 3,498 \text{ mm}$

Kremayer Tam Yüksekliği (H)= $H \cong 3 \cdot h \cong 3 \cdot 6,498 \cong 19,494 \text{ mm} \cong 20 \text{ mm}$

Diş Genişliği (b)= $b \cong (2,5 - 3)pt \cong 2,5 \cdot 10,03 \cong 25,075 \quad 3 \cdot 10,03 \cong 30,09 \text{ mm} \quad 28 \text{ mm seçildi}$

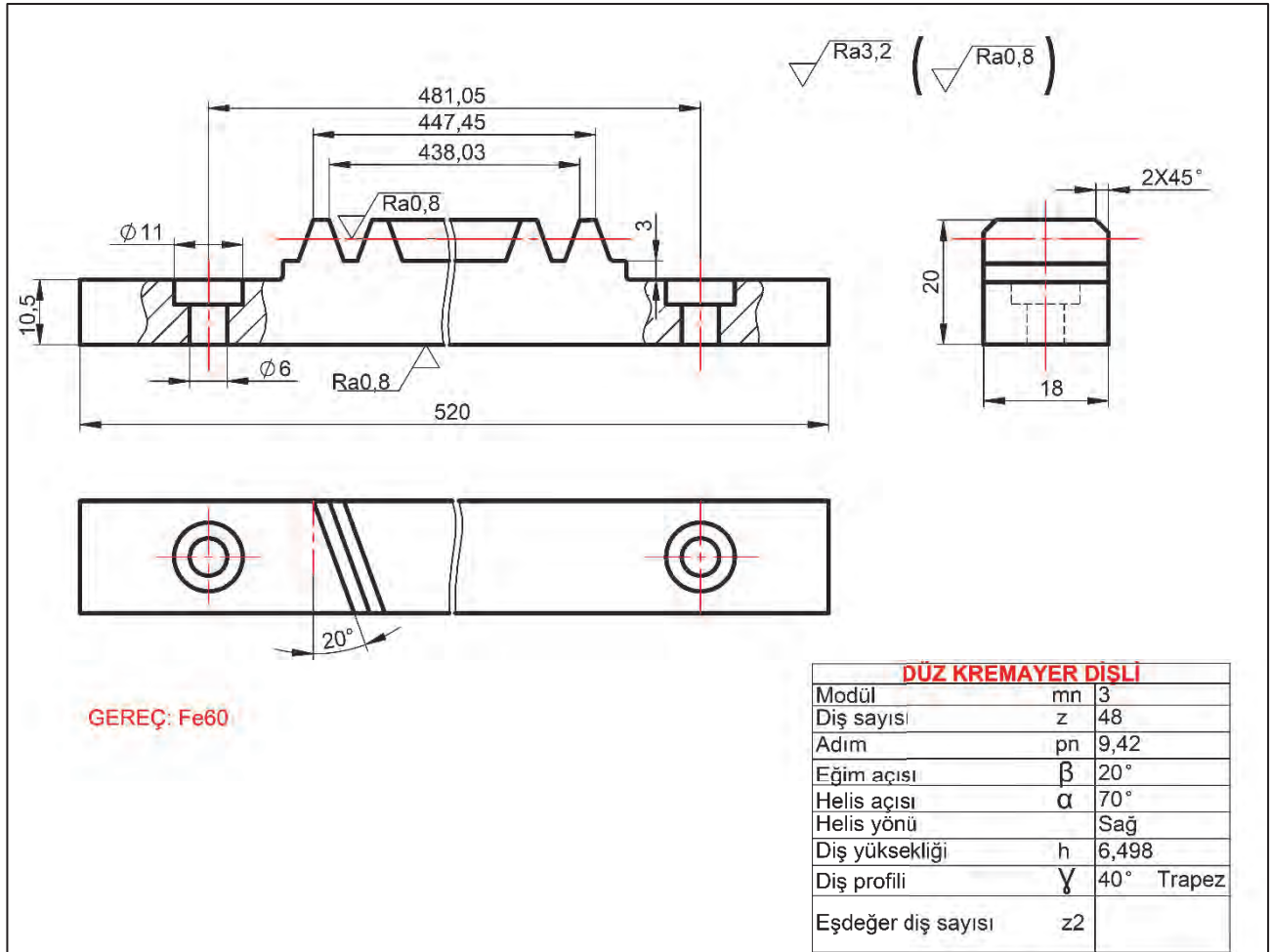
Boydaki Diş Sayısı (z)= $z \cong \frac{L}{pn} \cong \frac{520}{9,42} \cong 55,2 \quad 48 \text{ adet seçildi}$

Kremayer Boyu (lo)= $p \cdot (z - 0,5) = 9,42 \cdot (48 - 0,5) = 9,42 \cdot 47,5 = 447,45 \text{ mm}$

Kurs Boyu (lk)= $lo - p = 447,45 - 9,42 = 438,03 \text{ mm}$

Delik Merkezleri Arası (lt)= $lt = lo + 1,2 \cdot b = 447,45 + 1,2 \cdot 28 = 481,05 \text{ mm}$

Elemanları hesaplanan helis kremayer dişlinin yapım resmi Görsel 3.17'de verilmiştir.



Görsel 3.17: Helis kremayer dişli yapım resmi

3.6. Konu Uygulaması: Kremayer Dişli Çark Hesabı ve Çizimi

Profil açısı 40° , uzunluğu 110 mm, modülü 3 olan düz kremayer dişlinin elemanlarını hesaplayarak yapım resmini çiziniz (Süre: 30 dakika).

Adım (p)=

Diş Yüksekliği (h)=

Diş Üstü Yüksekliği (ha)=

Diş Dibi Yüksekliği (hf)=

Kremayer Dişli Tam Yüksekliği (H) \cong

Diş Genişliği (b) \cong

Boydaki Diş Sayısı (z) \cong

Kremayer Boyu (l_o)=

Kurs Boyu (l_k)=

Delik merkezleri arası (l_t)=

Adı Soyadı		Ölçek		
Sınıf/No.				
Tarih				
Kontrol				
			95	

3.2. UYGULAMA

Profil açısı 40° , uzunluğu 135 mm, normal modülü 3, helis açısı 20° olan sağ yön helisel kremayer dişlinin elemanlarını hesaplayarak yapım resmini çiziniz (Süre: 30 dakika).

Adım (p)=

Diş Yüksekliği (h)=

Diş Üstü Yüksekliği (ha)=

Diş Dibi Yüksekliği (hf)=

Kremayer Dişli Tam Yüksekliği (A) \cong

Diş Geniřlięi (B) \cong

Boydaki Diş Sayısı (z) \cong

Kremayer Boyu (lo)=

Kurs Boyu (lk)=

Delik merkezleri arası (lt)=

Yukarıda yapacağınız çalışma tabloda belirtilen ölçütlere göre değerlendirilecektir.

ÖLÇÜTLER	EVET	HAYIR
1. Kremayer dişli elemanlarını hesapladı.		
2. Dişli resmini çizdi.		
3. Uygun ölçülendirmeyi yaparak tolerans ve yüzey işleme işaretlerini gösterdi.		
4. Tolerans çizelgesi hazırladı.		
5. Dişli çizelgesi hazırladı.		
6. Üç adet helis çizgisini göstererek helis açısını ölçülendirdi.		
7. Belirlenen süre içinde uygulamayı bitirdi.		

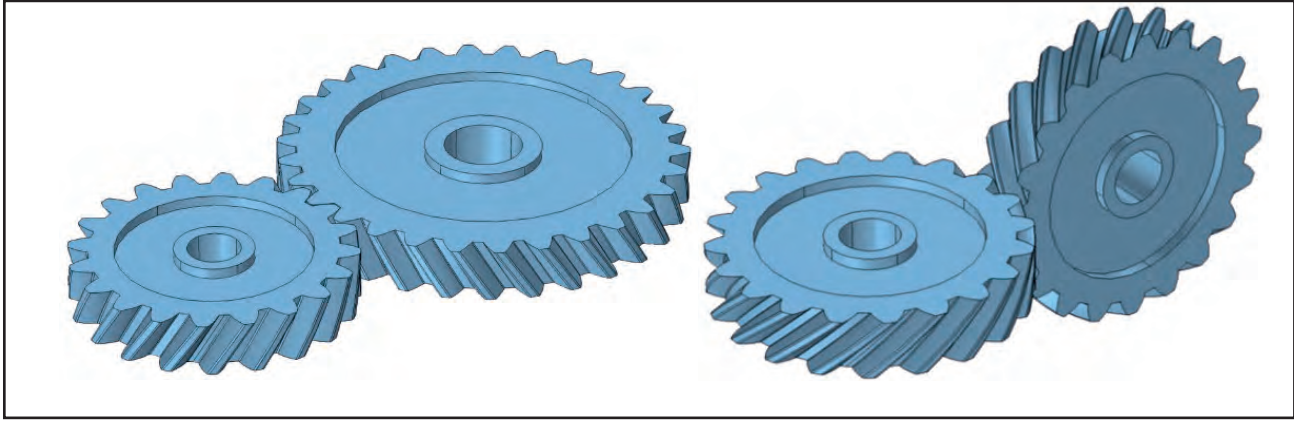
Deęerlendirme: Tabloda hayır olarak işaretlenen konuları tekrar gözden geçiriniz.

3.3. HELİS DİŞLİ ÇİZİMİ

Düz dişli çark mekanizmasına benzer biçimde paralel ya da dik eksenler arasında kullanılır. (Görsel 3.18). Dişli çark bölüm dairesi silindirlerinin üzerinde eğim (helis) açıları mevcuttur. Her iki dişli çarkın helis açısı birbirine eşittir. Biri sağ helis diğeri sol helis olmak üzere helis yönleri farklıdır.

Kavrama oranları düz dişli çarkların çok üzerinde olmasından dolayı helisel dişli çarklar, yüksek hız gerektiren yerlerde kullanılabilir. Çevresel hızları 200 m/sn.yi aşan mekanizmalar imal edilmektedir. Helisel dişli çarklar kavramaya, düz dişlilerde olduğu gibi bütün genişlikleri ile değil bir kenardan itibaren aşamalı olarak girdiğinden düz dişli çarklara nazaran daha sessiz çalışır.

Alın düzlemi incelendiğinde düz dişli çark ile helisel dişli çark arasında hiçbir fark gözlenmez. Profil düzleminde yaptığı hareket incelendiğinde ise hareketin helis eğrisi çizerek gerçekleştiği görülecektir.



Görsel 3.18: Aynı eksen ve farklı eksenlerde çalışan helisel dişli çarklar

3.3.1. Kullanıldığı Yerler

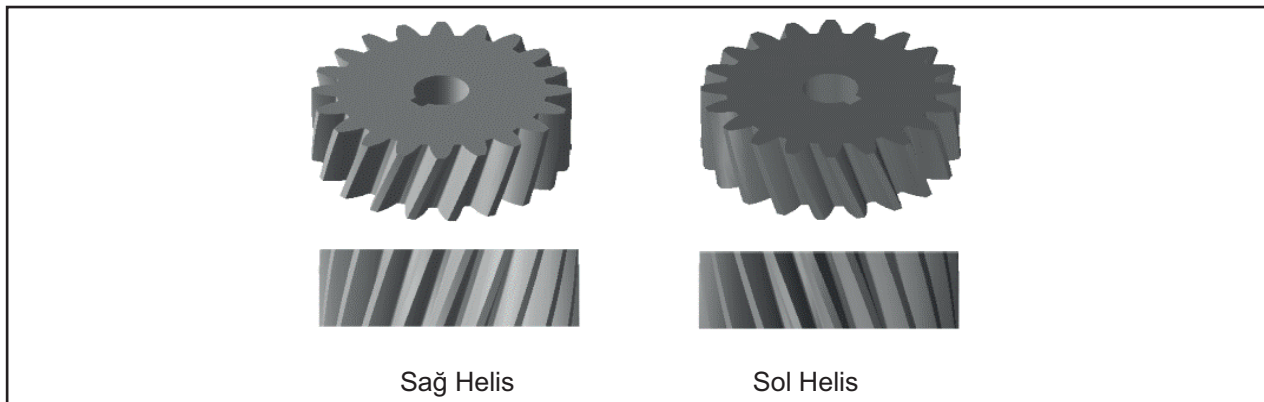
Helis dişli çarkların kullanım alanlarından bazıları şunlardır:

- Araba vites sistemi dişli kutuları
- Takım tezgâhları
- Kaldırma makineleri
- Tarım makinelerinin mekanizmaları
- Redüktörler
- Açılı çalışma gerektiren mekanizmalar
- Yüksek çevresel hız gerektiren mekanizmalar

3.3.2. Çeşitleri

Helis dişli çarklar helis yönleri bakımından sınıflandırılır. Helis yönüne göre sağ ve sol helis olmak üzere iki çeşit helis dişli çark bulunur.

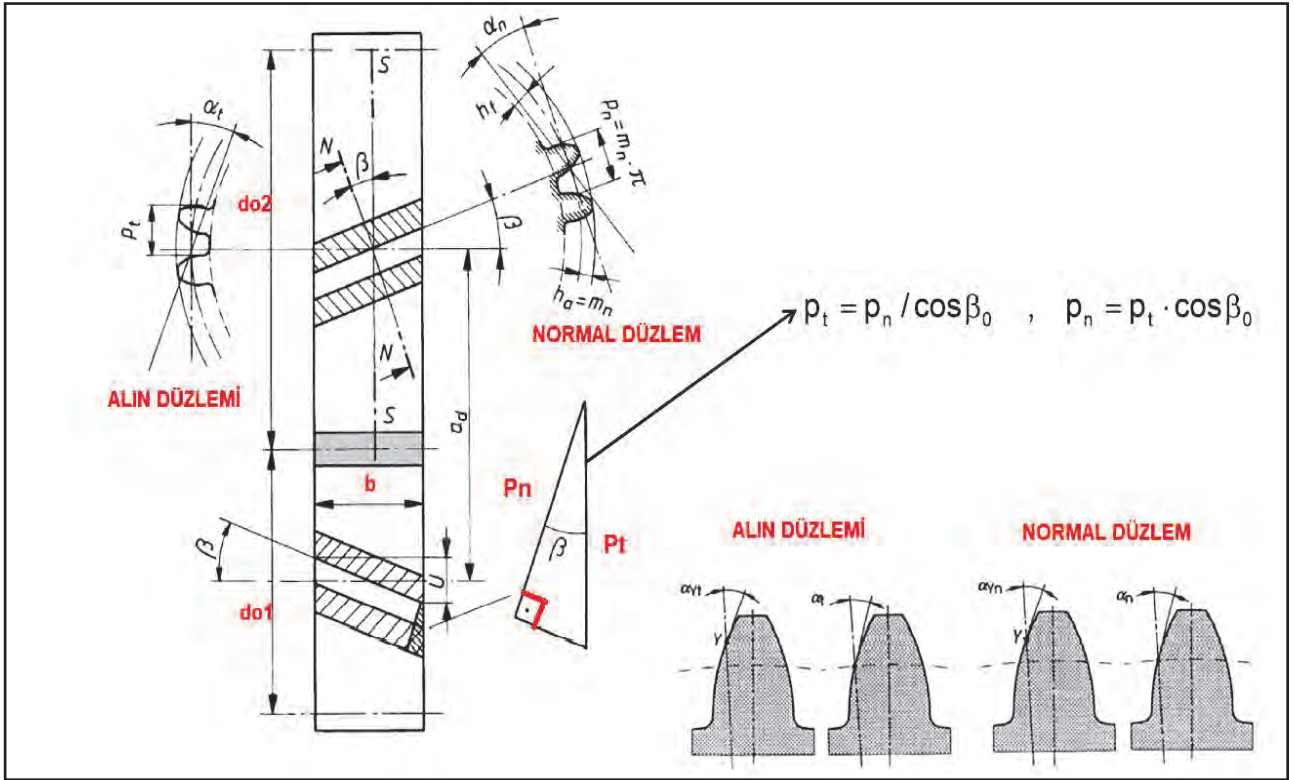
Görsel 3.19'da görüldüğü gibi helis dişli çark yan profili üzerine konular ve helis kanallarının yukarı doğru gidiş yönüne bakılır. Eğer helis kanalları sağa doğru gidiyorsa sağ helis, sola doğru gidiyorsa sol helisdir.



Görsel 3.19: Helis dişli çark çeşitleri

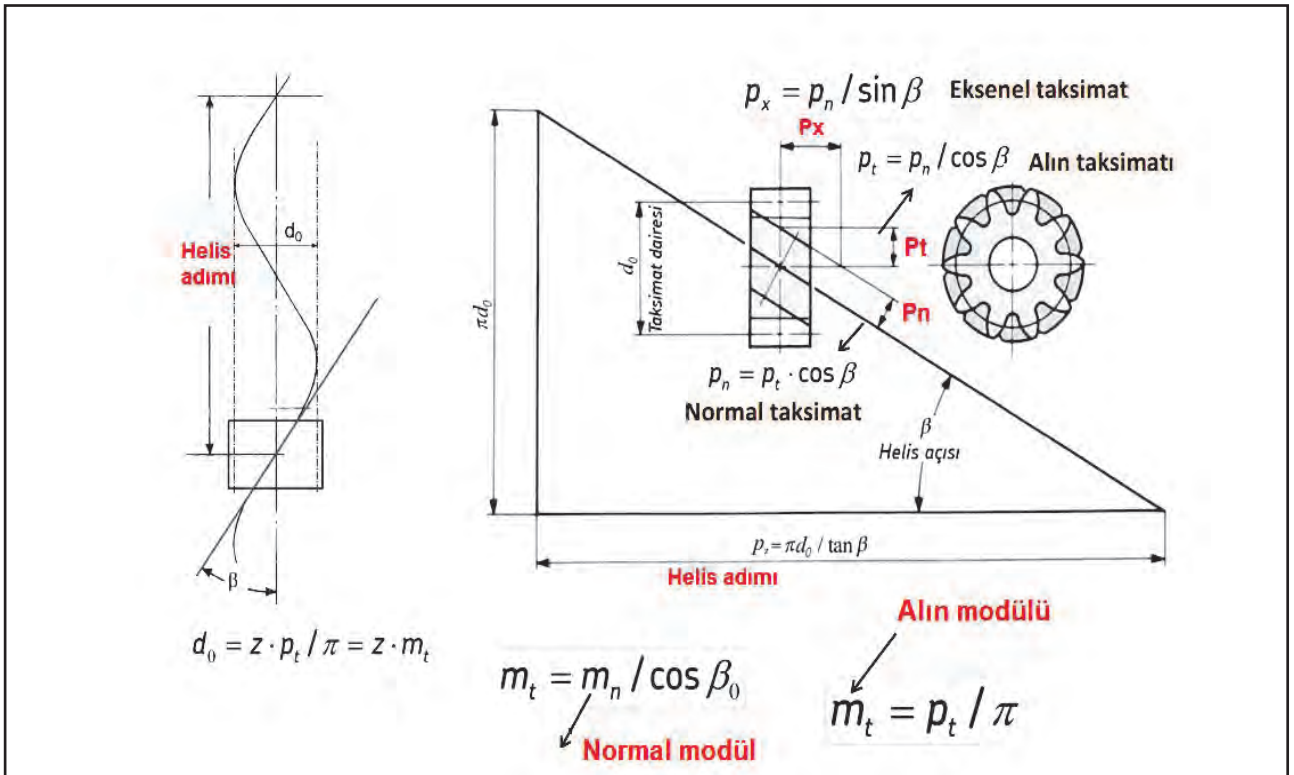
3.3.3. Diş Profili

Görsel 3.20'de belirtilen S-S düzlemi alın düzlemini, N-N düzlemi ise normal düzlemi ifade etmektedir. Bu düzlemlerde oluşan diş profilleri ilgili Görsel 3.20'de verilmiştir.



Görsel 3.20: Alın ve normal düzlemlerde diş profili

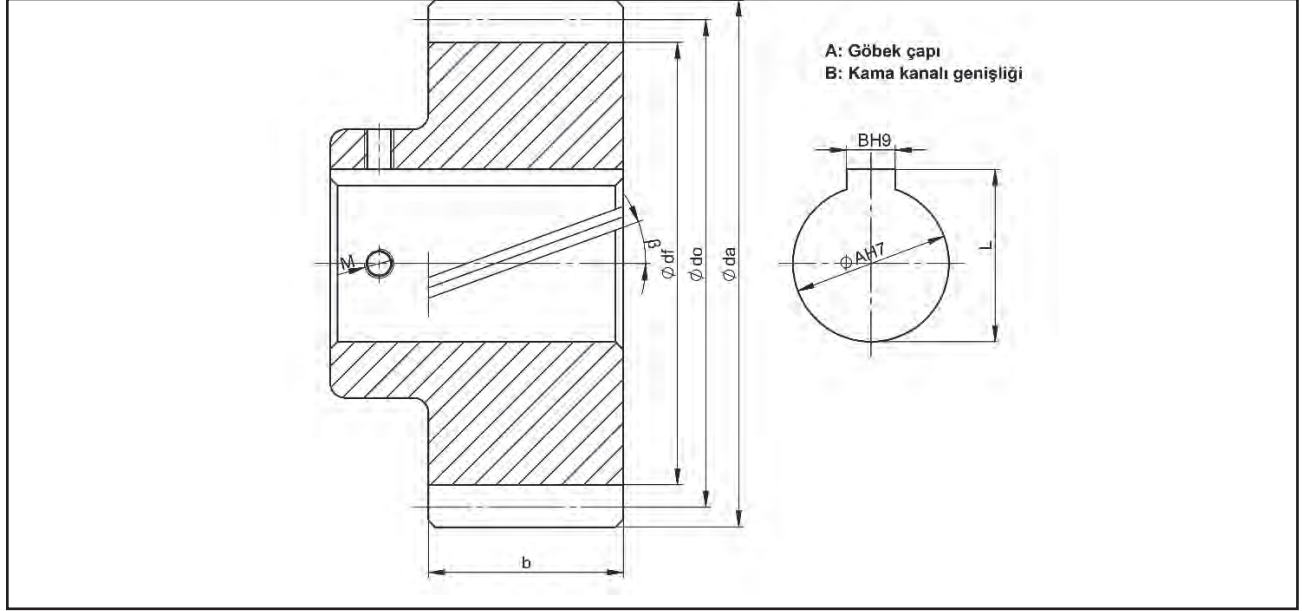
Helisel dişli çark elemanlarının daha rahat anlaşılabilmesi için dişli geometrisinin iyi anlaşılması gerekmektedir. Görsel 3.21 alın düzleminde oluşan diş profilinin daha iyi anlaşılmasını sağlayacaktır.



Görsel 3.21: Helisel alın dişli geometrisi

3.3.4. Helis Dişli Çarkın Elemanları ve Formülleri

Görsel 3.22'de helisel dişli çarkın elemanları, Tablo 3.4'te ise helisel dişli çark elemanlarının sembolleri ve formülleri görülmektedir.



Görsel 3.22: Helisel dişli çark elemanları

Tablo 3.4: Helisel Dişli Çark Elemanları Sembolleri ve Formülleri

ELEMANIN ADI (SEMBOLÜ)	FORMÜLÜ	
Eğim açısı (β)	$\cos\beta = P_n/P_t$	
Normal adım (P_n)	$P_z = \frac{\pi \cdot d_o}{\tan\beta}$	$P_z = \frac{\pi \cdot d_o}{\tan\beta}$
Alın adımı (P_t)	$P_t = \pi \cdot m_t$	$P_t = P_n/\cos\beta$
Normal modül (m_n)	$m_n = P_n/\pi$	$m_n = m_t \cdot \cos\beta$
Alın modülü (m_t)	$m_t = P_t / \pi$	$m_t = d_o/z$
Diş sayısı (z)	$z = d_o/m_t$	$z = d_o \cdot \pi/P_t$
Eşdeğer diş sayısı ($Z_{eş}$)	$P_z = \frac{\pi \cdot d_o}{\tan\beta}$	
Helis adımı (P_z)	$P_z = \frac{\pi \cdot d_o}{\tan\beta}$	
Bölüm dairesi çapı (d_o)	$d_o = z \cdot m_t$	$d_o = z \cdot \frac{P_t}{\pi}$
Diş üstü çapı (d_a)	$d_a = d_o + 2 \cdot m_n$	$d_a = m_t \cdot (z + 2 \cdot \cos\beta)$
Diş dibi çapı (d_f)	$d_f = d_o - 2,332 \cdot m_n$	$d_f = m_t \cdot (z - 2,332 \cdot \cos\beta)$
Diş yüksekliği (h)	$h = 2,167 \cdot m_n$	$h = 2,167 \cdot m_t \cdot \cos\beta$
Diş üstü yüksekliği (h_a)	$h_a = m_n$	
Diş dibi yüksekliği (h_f)	$h_f = 1,167 \cdot m_n$	
Eksenler arası (a)	$a = \frac{d_{o1} + d_{o2}}{2}$	$a = \frac{m_t \cdot (z_1 + z_2)}{2}$
Dişlerin çalışma boşluğu (c)	$c \cong 0,167 \cdot m_n$	
Diş genişliği (b)	$b \cong 8-10 \cdot m_n$	

11. SORU: Bir helis dişli çarkın; diş sayısı $z=31$, helis açısı $\beta= 25^\circ$, normal modülü ise 4'tür. Helisel dişli çarkın elemanlarını hesaplayınız ($\cos 25^\circ= 0,906$, $\tan 25^\circ= 0,466$).

ÇÖZÜM

$$\text{Normal adım (Pn)}= \pi \cdot m_n = 3,14 \cdot 4 = 12,56 \text{ mm}$$

$$\text{Alın adımı (Pn)}= \cos \beta = \frac{P_n}{P_t} \quad \cos 25^\circ = \frac{12,56}{P_t} \quad P_t = \frac{12,56}{0,906} = 13,86 \text{ mm}$$

$$\text{Bölüm dairesi çapı (do)}= z \cdot m_t = 31 \cdot 4,41 = 136,71 \text{ mm}$$

$$\text{Diş üstü çapı (da)}= d + 2m_n = 136,71 + 2 \cdot 4 = 144,71 \text{ mm}$$

$$\text{Diş dibi çapı (df)}= df = do - 2,332 \cdot mn = 136,71 - 2,332 \cdot 4 = 127,39 \text{ mm}$$

$$\text{Diş üstü yüksekliği (ha)}= ha = mn$$

$$\text{Diş dibi yüksekliği (hf)}= hf = 1,167 \cdot mn = 1,167 \cdot 4 = 4,668 \text{ mm}$$

$$\text{Diş yüksekliği (h)}= h = 2,167 \cdot m_n = 2,167 \cdot 4 = 8,668 \text{ mm}$$

$$\text{Diş genişliği (b)}= 10 \cdot m_n = 10 \cdot 4 = 40 \text{ mm}$$

$$\text{Alın modülü (mt)}= \frac{P_t}{\pi} = \frac{13,86}{3,14} = 4,41 \text{ mm}$$

$$\text{Helis adımı (Pz)}= \frac{do \cdot \pi}{\tan \beta} = \frac{136,71 \cdot 3,14}{0,466} = 921,15$$

$$\text{Eşdeğer diş sayısı (Zeş)}= zeş = \frac{z}{\cos^3 \beta} = \frac{31}{(0,906)^3} = 41,6 \text{ Adet}$$

12. SORU: Tornalama çapı $da= 178,268 \text{ mm}$, diş sayısı $z= 40$ adet olan helis dişli çarkın elemanlarını hesaplayınız (Helis açısı $\beta= 20^\circ$, $\cos 20^\circ= 0,939$, $\tan 20^\circ= 0,363$).

ÇÖZÜM

$$\text{Normal modül (mn)}= da = do + 2 \cdot mn \quad da = z \cdot mt + 2 \cdot mn \quad da = z \cdot \frac{mn}{\cos \beta} + 2 \cdot mn$$

$$178,268 = 40 \cdot \frac{mn}{0,939} + 2 \cdot mn \quad 44,598 \cdot mn = 178,268 \quad mn \cong 4 \text{ mm}$$

$$\text{Normal adım (Pn)}= P_n = \pi \cdot mn = 3,14 \cdot 4 = 12,56 \text{ mm}$$

$$\text{Alın adımı} = \cos \beta = \frac{P_n}{P_t} \quad \cos 20^\circ = \frac{12,56}{P_t} \quad P_t = \frac{12,56}{0,939} = 13,37 \text{ mm}$$

$$\text{Alın modülü} = mt = \frac{P_t}{\pi} = \frac{13,37}{3,14} = 4,25 \text{ mm}$$

$$\text{Bölüm dairesi çapı} = do = z \cdot mt = 40 \cdot 4,25 = 170 \text{ mm}$$

$$\text{Diş dibi çapı} = df = do - 2,332 \cdot mn = 170 - 2,332 \cdot 4 = 160,672 \text{ mm}$$

$$\text{Diş yüksekliği} = h = 2,167 \cdot mn = 2,167 \cdot 4 = 8,668 \text{ mm}$$

$$\text{Diş üstü yüksekliği} = ha = mn = 4 \text{ mm}$$

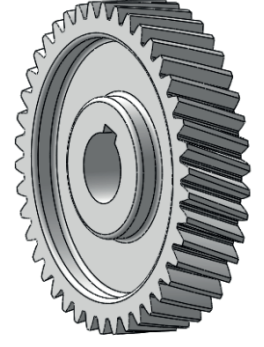
$$\text{Diş dibi yüksekliği} = hf = 1,167 \cdot mn = 1,167 \cdot 4 = 4,668 \text{ mm}$$

$$\text{Diş genişliği} = b = 10 \cdot mn = 10 \cdot 4 = 40 \text{ mm}$$

$$\text{Eşdeğer diş sayısı} = zeş = \frac{z}{\cos^3 \beta} = \frac{40}{(0,939)^3} = 53,73 \text{ Adet}$$

3.7. Konu Uygulaması: Helis Dişli Çark Hesapları

Normal modülü 3, helis açısı 20° , diş sayısı 42 olan sağ helis dişli çarkın elemanlarını hesaplayınız ($\cos 20^\circ = 0,939$, $\tan 20^\circ = 0,363$) (Süre: 15 dakika).



3.8. Konu Uygulaması: Helis Dişli Çark Hesapları

Normal modülü 4, helis açısı 20° , diş sayısı 25 olan sağ helis dişli çarkın elemanlarını hesaplayınız ($\cos 20^\circ = 0,939$, $\tan 20^\circ = 0,363$) (Süre: 15 dakika).



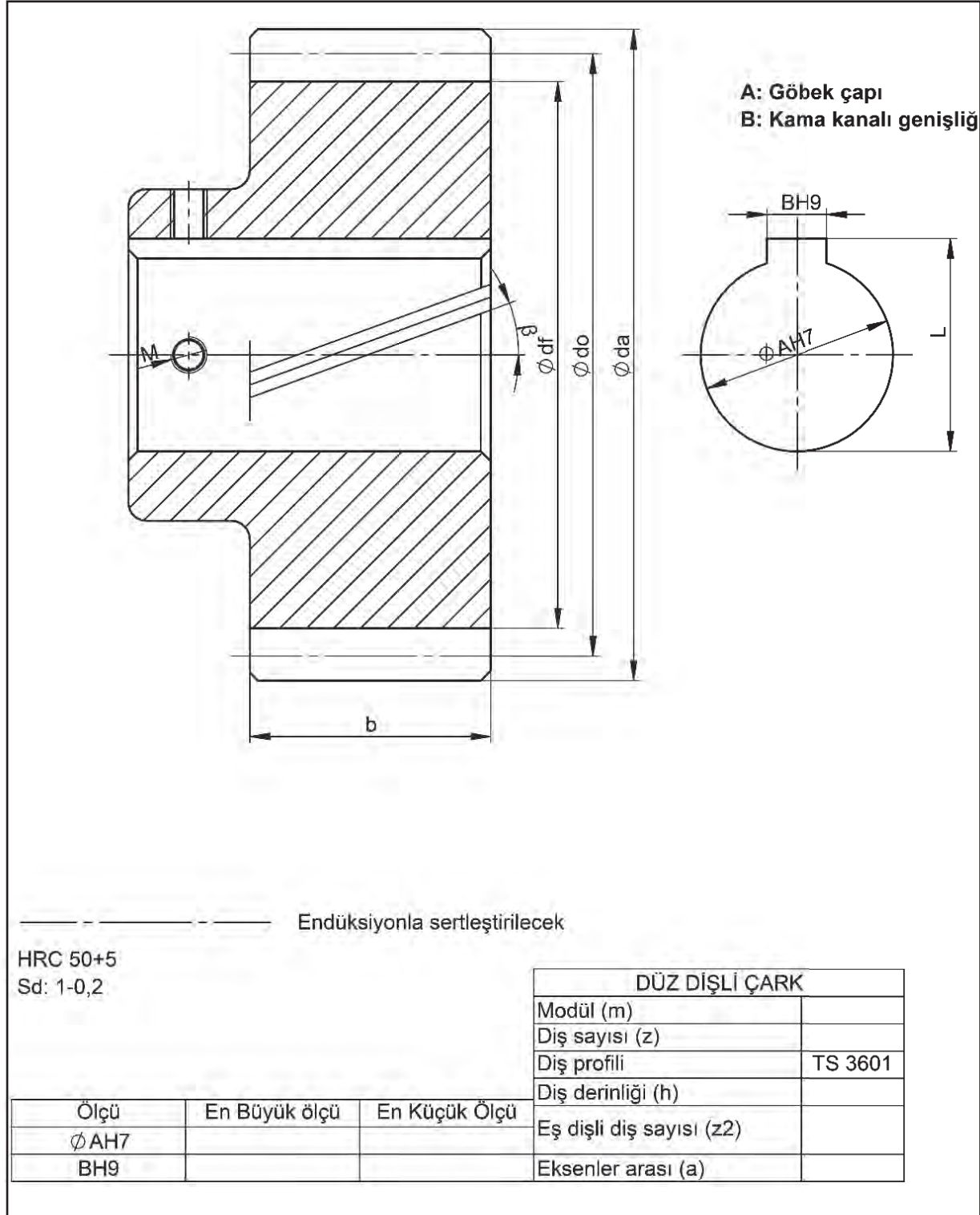
Adı Soyadı		Ölçek	101	
Sınıf/No.				
Tarih				
Kontrol				

3.3.5. Helis Dişli Çark Yapım Resmi

Helisel dişli çarkların yapım resmi düz dişli çark yapım resmi ile büyük benzerlik gösterir. Yarım kesit veya tam kesit uygulanarak gerekli geometrik tanımlamalar yapılır. Helis yönü ve açısı üç adet helis çizgisi çizilerek tanımlanır. Dişli çizelgesi oluşturulurken düz dişli çark çizelge parametrelerine ek olarak helis açısı eğim açısı, helis yönü, helis adımı, eşdeğer diş sayısı bilgileri eklenmelidir. Bu bilgilere ek olarak yapım resminde malzeme tanımlanmalıdır.

Eşdeğer diş sayısı dişlinin açılmasında kullanılacak çakının seçilmesinde kullanılır. Yapım resminde verilmesi bu açıdan önemlidir.

Görsel 3.23'te helisel dişli çarkın yarım kesit alınmış yapım resmi gösterilmiştir.



Görsel 3.23: Helis dişli çark yapım resmi (Yarım kesit)

13. SORU: Normal modülü 3, diş sayısı 40, eğim açısı 30° olan sağ helis dişlinin elemanlarını hesaplayınız, yapım resmini çizin ($\cos 30^\circ = 0,866$, $\tan 30^\circ = 0,577$).

ÇÖZÜM

Normal Adım= $P_n = \pi \cdot m_n = 3,14 \cdot 3 = 9,42 \text{ mm}$

Alın adımı= $P_t = \left[\cos \beta = \frac{P_n}{P_t} \quad \cos 30^\circ = \frac{9,42}{P_t} \quad P_t = \frac{9,42}{0,866} = 10,877 \text{ mm} \right]$

Alın modülü= $m_t = \frac{P_t}{\pi} = \frac{10,877}{3,14} = 3,46 \text{ mm}$ **Bölüm dairesi çapı=** $d_o = z \cdot m_t = 40 \cdot 3,46 = 138,4 \text{ mm}$

Diş üstü çapı= $d_a = d_o + 2 \cdot m_n = 138,4 + 2 \cdot 3 = 144,4 \text{ mm}$

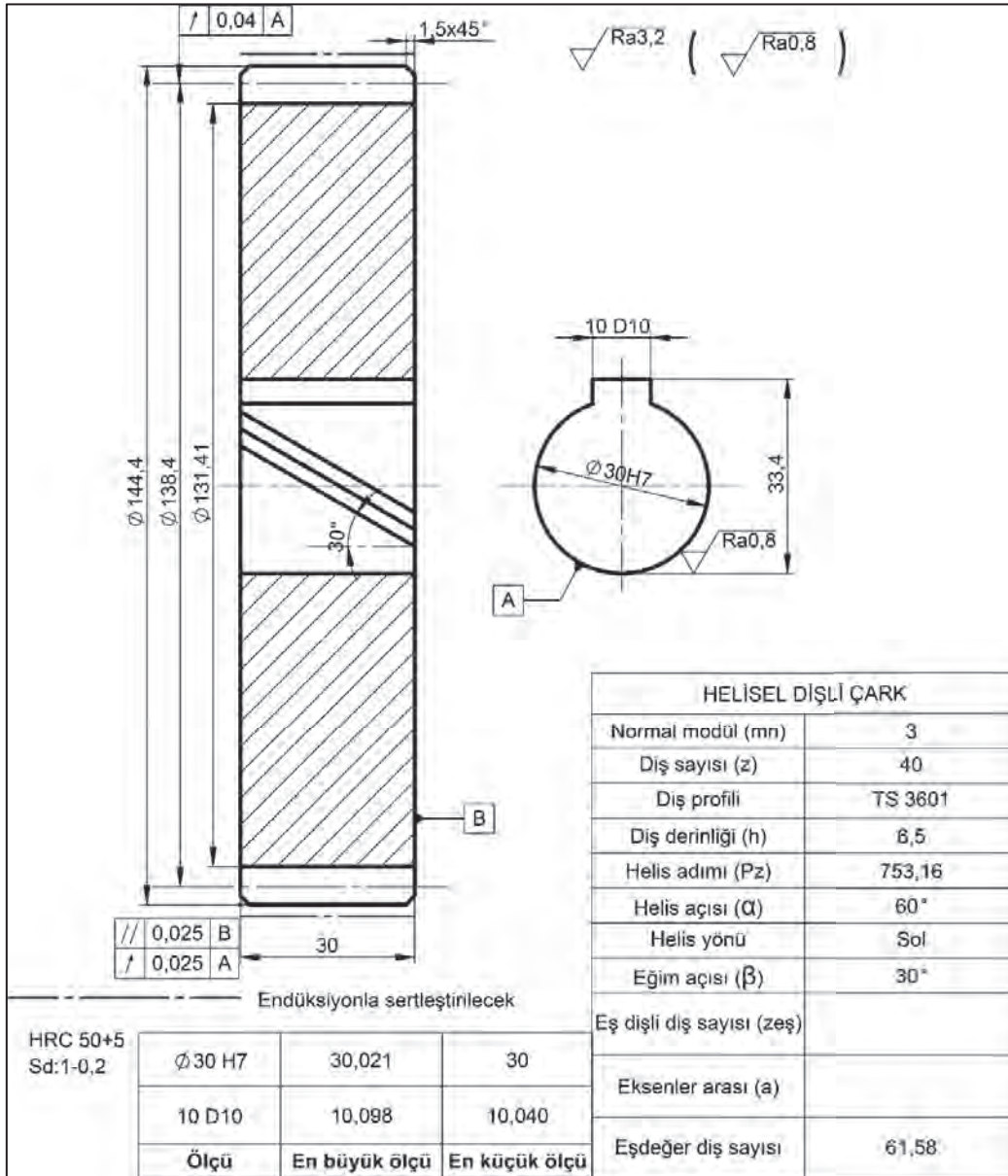
Diş dibi çapı= $d_f = d_o - 2,33 \cdot m_n \quad d_f = 138,4 - 2,33 \cdot 3 = 131,41 \text{ mm}$

Diş yüksekliği= $h = 2,167 \cdot m_n = 2,167 \cdot 3 = 6,5 \text{ mm}$ **Diş genişliği=** $b \cong 10 \cdot m_n \cong 10 \cdot 3 \cong 30 \text{ mm}$

Helis adımı= $P_z = \frac{\pi \cdot d_o}{\tan \beta} = \frac{138,4 \cdot 3,14}{0,577} = 753,16 \text{ mm}$

Eşdeğer diş sayısı= $z_{eş} = \frac{z}{\cos^3 \beta} = \frac{40}{(0,866)^3} = 61,58 \text{ adet}$

Helis dişlinin yapım resmi Görsel 3.24'te verilmiştir.



Görsel 3.24: Helis dişli yapım resmi

3.11. Konu Uygulaması: Helis Dişli Çark Hesapları ve Çizimi

Normal modülü 3, diş sayısı 40, helis açısı 30° olan sol helis dişlinin elemanlarını hesaplayınız. Yapım resmini dişli çizelgesi ve tolerans tablosu oluşturarak çiziniz (Süre: 40 dakika).

Adı Soyadı		Ölçek		
Sınıf/No.				
Tarih				
Kontrol				
			104	

3.3. UYGULAMA

Normal modülü 4, diş sayısı 36, helis açısı 25° olan sağ helis dişlinin elemanlarını hesaplayınız. Yapım resmini dişli tablosunu ve tolerans çizelgelerini oluşturarak çiziniz (Süre: 40 dakika).

Yukarıda yapacağınız çalışma tablodaki ölçütlere göre değerlendirilecektir.

ÖLÇÜTLER	EVET	HAYIR
1. Helisel dişli çarkın elemanlarını hesapladı.		
2. Dişli resmini çizdi.		
3. Uygun ölçülendirmeyi yaparak tolerans ve yüzey işleme işaretlerini gösterdi.		
4. Tolerans çizelgesi hazırladı.		
5. Dişli çizelgesi hazırladı.		
6. Üç adet helis çizgisini göstererek helis açısını ölçülendirdi.		
7. Belirlenen süre içinde uygulamayı bitirdi.		

Değerlendirme: Tabloda hayır olarak işaretlenen konuları tekrar gözden geçiriniz.

3.4. KONİK DİŞLİ ÇİZİMİ

Eksenleri kesişen iki mil arasında sabit bir iletim oranıyla hareket ve güç ileten mekanizmalardır. Bu mekanizmalar da düz ve helisel dişliler gibi yuvarlanma mekanizmaları grubuna girer. Dişlilerin boyutları konik geometriye bağlı olarak eksen boyunca değişmektedir. Dişli çarkın dış boyutları standart boyutlar olarak tanımlanır. Konik dişli mekanizmaları diş profiline göre Görsel 3.25'te görüldüğü üzere üç çeşittir.

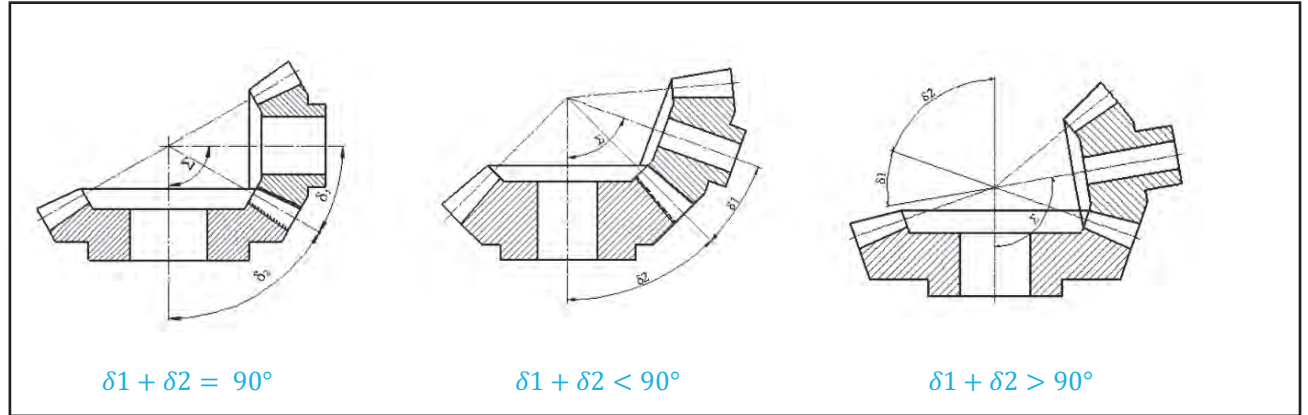


Görsel 3.25: Diş profiline göre konik dişliler

3.4.1. Kullanıldığı Yerler

- Hareket ve güç iletiminde dönme yönünün değiştirildiği sistemler
- Araba vites kutuları
- Takım tezgâhları
- Mekanik garaj kapıları
- Motorlu taşıt şanzımanları
- Dikiş makineleri
- Diferansiyel dişli sistemleri

3.4.2. Kesişme Açılarına Göre Konik Dişli Çarklar



Görsel 3.26: Kesişme açılarına göre konik dişli mekanizmaları

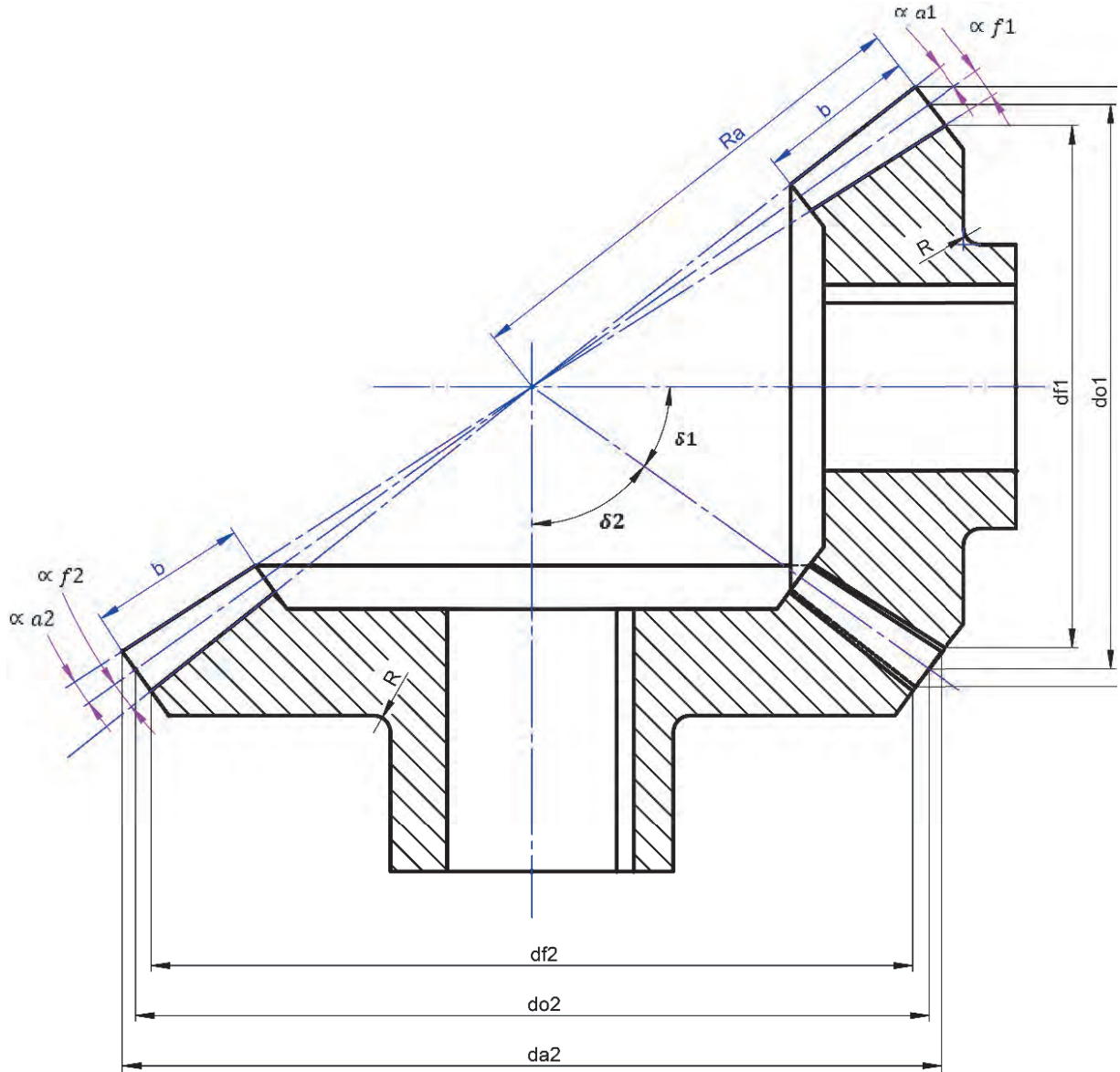
Konik dişli mekanizmalarının kesişme açıları dik, dar veya geniş olabilir. Uygulamada en fazla dik kesişme söz konusudur (Görsel 3.26).

Konik dişli çark mekanizmaları hareketi ve kuvveti pinyon ekseninden çark eksenine iletir. Eksenleri arasında 90° olan bir mekanizmada yatay eksenden gelen kuvvet, hareketin doğrultusunu düşeye çevirir. Hareketin yönünü değiştirme özelliği konik dişlilerin yaygın kullanımının en önemli sebebidir.

Düz dişliler konusunda ele alınan yuvarlanma daireleri konik dişliler için de geçerlidir. Konik dişli mekanizmalarının çalışma prensibi yuvarlanma daireleri ölçüsünde çapa sahip olan iki silindirin birbiri üzerinden hareket etmesini anımsatmaktadır.

3.4.3. Konik Dişli Çarkların Elemanları

Görsel 3.27'de konik dişli çarkların elemanları, Tablo 3.5'te ise konik dişli çark elemanlarının formülleri görülmektedir.



Görsel 3.27: Konik dişli çark elemanları

Tablo 3.5: Konik Dişli Elemanları ve Formülleri

KONİK DİŞLİ ÇARK ELEMANLARI ve FORMÜLLERİ		
ELEMAN ADI	PİNYON (DÖNDÜREN DİŞLİ)	ÇARK (DÖNDÜRÜLEN DİŞLİ)
Adım (p)	$P = \pi \cdot m$	
Ortalama adım (po)	$P_o = \pi \cdot m_o$	
Ortalama modül (mo)	$m_o = m \cdot \frac{b}{z_1} \cdot \sin \delta_1$	$m_o = m \cdot \frac{b}{z_2} \cdot \sin \delta_2$
Taksimat konisinin uzunluğu (Ra)	$R_a = \frac{d_{o1}}{2 \cdot \sin \delta_1} = \frac{d_{o2}}{2 \cdot \sin \delta_2}$	
Bölüm dairesi çapı (do)	$d_{o1} = m \cdot z_1$	$d_{o2} = m \cdot z_2$

ELEMAN ADI	PİNYON (DÖNDÜREN DİŞLİ)	ÇARK (DÖNDÜRÜLEN DİŞLİ)
Diş üstü çapı (d_a)	$d_{a1} = d_{o1} + 2 \cdot m \cdot \cos \delta_1$	$d_{a2} = d_{o2} + 2 \cdot m \cdot \cos \delta_2$
Diş dibi çapı (d_f)	$d_{f1} = d_{o1} - 2,33 \cdot m \cdot \cos \delta_1$	$d_{f2} = d_{o2} - 2,33 \cdot m \cdot \cos \delta_2$
Çevrim oranı (i)	$i = \frac{n_1}{n_2} = \frac{d_{o2}}{d_{o1}} = \frac{z_2}{z_1} = \frac{\sin \delta_2}{\sin \delta_1} = \frac{w_1}{w_2}$	
Eşdeğer diş sayısı ($Z_{eş}$)	$z_{eş1} = \frac{z_1}{\cos \delta_1}$	$z_{eş2} = \frac{z_2}{\cos \delta_2}$
Teorik minimum diş sayısı (Z_{min})	$z_{min} = 17 \cdot \cos \delta_1$	
Pratik minimum diş sayısı (Z'_{min})	$z'_{min} = 14 \cdot \cos \delta_1$	
Taksimat koni açısının tanjantı ($\delta_1 + \delta_2 = \delta = 90^\circ$ ise;	$\tan \delta_1 = \frac{z_1}{z_2}$	
Taksimat koni açısının tanjantı $\delta_1 + \delta_2 < 90^\circ$ ise	$\tan \delta_1 = \frac{\sin \delta}{i + \cos \delta}$	
Taksimat koni açısının tanjantı $\delta_1 + \delta_2 > 90^\circ$ ise	$\tan \delta_1 = \frac{\sin(180 - \delta)}{i - \cos(180 - \delta)}$	
Dişli yüksekliği (h)	$h = 2,188 \cdot m + 0,05$	
Dişli genişliği (b)	$b = \varphi_0 \cdot m_o \quad \varphi_0 = \frac{b}{m_o} \leq 10 \quad b \leq \frac{R_a}{3}$	
Diş üstü yükseklik açısı (α_a)	$\tan \alpha_{a1} = \frac{2 \cdot \sin \delta_1}{z_1}$ $\tan \alpha_{a2} = \frac{2 \cdot \sin \delta_2}{z_2}$	
Diş dibi yükseklik açısı (α_f)	$(\alpha_{f1}): \tan \alpha_{f1} = \frac{1,167 \cdot 2 \cdot \sin \delta_1}{z_1}$ $(\alpha_{f2}): \tan \alpha_{f2} = \frac{1,167 \cdot 2 \cdot \sin \delta_2}{z_2}$	
Diş üstü tornalama açısı (γ)	$(\gamma_1): \tan \gamma_1 = \frac{z_1 + 2 \cdot \cos \delta_1}{z_2 - 2 \cdot \cos \delta_1}$	
Diş dibi frezeleme açısı (θ)	$(\theta_1): \tan \theta_1 = \frac{z_1 - 2,4 \cdot \cos \delta_1}{z_2 + 2,4 \cdot \cos \delta_1}$	
Arka diş kalınlığı (s)	$s = \frac{\pi \cdot m}{2}$	
Ön diş kalınlığı ($s_ö$)	$s_ö = \frac{\pi \cdot m_ö}{2}$	

14. SORU: Modülü 2 olan konik dişli çarklardan pinyonun diş sayısı 20, çarkın diş sayısı ise 30'dur. Eksenleri arası 90° olduğuna göre dişlilerin elemanlarını hesaplayınız.

ÇÖZÜM

$$\delta_1 + \delta_2 = 90^\circ \quad (\delta_1 + \delta_2) = \delta = 90^\circ \text{ ise; } \tan \delta_1 = \frac{z_1}{z_2} = \frac{20}{30} = 0,666$$

$$\delta_1 = \arctan(0,666) = 33,69^\circ$$

$$\delta_2 = 90 - 33,69 = 56,31^\circ$$

$$\text{Bölüm dairesi çapı (do)} = do_1 = m \cdot z_1 = 2 \cdot 20 = 40 \text{ mm}$$

$$do_2 = m \cdot z_2 = 2 \cdot 30 = 60 \text{ mm}$$

$$\text{Diş üstü çapı (da): } da_1 = do_1 + 2 \cdot m \cdot \cos \delta_1 = 40 + 2 \cdot 2 \cdot \cos(33,69) = 43,32 \text{ mm}$$

$$da_2 = do_2 + 2 \cdot m \cdot \cos \delta_2 = 60 + 2 \cdot 2 \cdot \cos(56,31) = 62,218 \text{ mm}$$

$$\text{Diş dibi çapı (df)} = df_1 = do_1 - 2 \cdot 33 \cdot m \cdot \cos \delta_1 = 40 - 2 \cdot 33 \cdot 2 \cdot \cos(33,69) = 36,122 \text{ mm}$$

$$df_2 = do_2 - 2 \cdot 33 \cdot m \cdot \cos \delta_2 = 60 - 2 \cdot 33 \cdot 2 \cdot \cos(56,31) = 57,415 \text{ mm}$$

$$\text{Çevrim oranı (i)} = i = \frac{z_2}{z_1} = \frac{30}{20} = 1,5$$

$$\text{Eşdeğer diş sayısı (Zeş)} = zeş_1 = \frac{z_1}{\cos \delta_1} = \frac{20}{\cos 33,69} = 24,036$$

$$zeş_2 = \frac{z_2}{\cos \delta_2} = \frac{30}{\cos 56,31} = 54,08$$

$$\text{Diş yüksekliği (h)} = h = 2,188 \cdot m + 0,05 = 2,188 \cdot 2 + 0,05 = 4,426 \text{ mm}$$

$$\text{Taksimat konisinin uzunluğu (Ra)} = Ra = \frac{do_1}{2 \cdot \sin \delta_1} = \frac{40}{2 \cdot \sin(33,69)} = 36,05 \text{ mm}$$

$$\text{Diş genişliği (b)} = b = \varphi_0 \cdot m_0 \quad \varphi_0 = \frac{b}{m_0} \leq 10 \quad b \leq \frac{Ra}{3} \quad b \leq \frac{36,05}{3} \quad b \leq 12,01 \quad b = 12 \text{ mm}$$

$$\text{Diş üstü yükseklik açısı (\(\alpha_1\))} = \tan \alpha_1 = \frac{2 \cdot \sin \delta_1}{z_1} = \frac{2 \cdot \sin 33,69}{20} = 0,05546$$

$$\alpha_1 = \arctan(0,05546) = 3,17^\circ$$

$$\text{Diş dibi yükseklik açısı (\(\alpha_f\))} = \tan \alpha_f = \frac{1,167 \cdot 2 \cdot \sin \delta_1}{z_1} = \frac{1,167 \cdot 2 \cdot \sin 33,69}{20} = 0,06473$$

$$\alpha_f = \arctan(0,06473) = 3,7^\circ$$

$$\text{Diş üstü tornalama açısı (\(\gamma_1\))} = \tan \gamma_1 = \frac{z_1 + 2 \cdot \cos \delta_1}{z_2 - 2 \cdot \cos \delta_1} = \frac{20 + 2 \cdot \cos 33,69}{30 - 2 \cdot \cos 33,69} = 0,7645$$

$$\gamma_1 = \arctan(0,7645) = 37,39^\circ$$

$$\text{Diş dibi frezeleme açısı (\(\theta_1\))} = \tan \theta_1 = \frac{z_1 - 2,4 \cdot \cos \delta_1}{z_2 + 2,4 \cdot \cos \delta_1} = \frac{20 - 2,4 \cdot \cos 33,69}{30 + 2,4 \cdot \cos 33,69} = 0,56265$$

$$\theta = \arctan(0,56265) = 29,36^\circ$$

$$\text{Ortalama modül (mo)} = mo = m - \frac{b}{z_1} \cdot \sin \delta_1 = 2 - \frac{12 \cdot \sin 33,69}{20} = 1,667 \text{ mm}$$

$$\text{Ortalama adım (Po)} = P = \pi \cdot mo = 3,14 \cdot 1,667 = 5,23 \text{ mm}$$

15. SORU: Modülü 3, pinyon diş sayısı 30 olan bir konik dişli mekanizmasında eksenler birbirine diktir ve çark diş sayısı 40'tır. Yalnızca pinyon dişlinin elemanlarını hesaplayınız.

ÇÖZÜM

$$(\delta_1 + \delta_2) = \delta = 90^\circ \text{ ise; } \tan \delta_1 = \frac{z_1}{z_2} = \frac{30}{40} = 0,75$$

$$\delta_1 = \arctan(0,75) = 36,87^\circ$$

$$\delta_2 = 90 - 36,87 = 53,13^\circ$$

$$\text{Bölüm dairesi çapı (d0)} = d_{o1} = m \cdot z_1 = 3 \cdot 30 = 90 \text{ mm}$$

$$\text{Diş üstü çapı (da)} = d_{a1} = d_{o1} + 2 \cdot m \cdot \cos \delta_1 = 90 + 2 \cdot 3 \cdot \cos(36,87) = 94,8 \text{ mm}$$

$$\text{Diş dibi çapı (df)} = d_{f1} = d_{o1} - 2,33 \cdot m \cdot \cos \delta_1 = 90 - 2,33 \cdot 3 \cdot \cos(36,87) = 84,4 \text{ mm}$$

$$\text{Çevrim oranı (i)} = i = \frac{z_2}{z_1} = \frac{40}{30} = 1,33$$

$$\text{Eşdeğer diş sayısı (Zeş)} = z_{eş1} = \frac{z_1}{\cos \delta_1} = \frac{30}{\cos(36,87)} = 37,5 \text{ Adet}$$

$$\text{Diş yüksekliği (h)} = h = 2,188 \cdot m + 0,05 = 2,188 \cdot 3 + 0,05 = 6,614 \text{ mm}$$

$$\text{Taksimat konisinin uzunluğu (Ra)} =$$

$$Ra = \frac{d_{o1}}{2 \cdot \sin \delta_1} = \frac{90}{2 \cdot \sin(36,87)} = 75 \text{ mm}$$

$$\text{Diş genişliği (b)} =$$

$$b = \varphi_0 \cdot m_0 \quad \varphi_0 = \frac{b}{m_0} \leq 10 \quad b \leq \frac{Ra}{3} \quad b \leq \frac{75}{3} \quad b \leq 25 \quad b = 24 \text{ mm}$$

$$\text{Diş üstü yükseklik açısı (\alpha_1)} =$$

$$\tan \alpha_1 = \frac{2 \cdot \sin \delta_1}{z_1} = \frac{2 \cdot \sin(36,87)}{30} = 0,04$$

$$\alpha_1 = \arctan(0,04) = 2,29^\circ$$

$$\text{Diş dibi yükseklik açısı} =$$

$$(\alpha_f)_1 = \tan \alpha_f = \frac{1,167 \cdot 2 \cdot \sin \delta_1}{z_1} = \frac{1,167 \cdot 2 \cdot \sin(36,87)}{30} = 0,046$$

$$\alpha_f = \arctan(0,046) = 2,63^\circ$$

$$\text{Diş üstü tornalama açısı} =$$

$$(\gamma_1) = \tan \gamma_1 = \frac{z_1 + 2 \cdot \cos \delta_1}{z_2 - 2 \cdot \cos \delta_1} = \frac{30 + 2 \cdot \cos(36,87)}{40 - 2 \cdot \cos(36,87)} = 0,822$$

$$\gamma_1 = \arctan(0,822) = 39,42^\circ$$

$$\text{Diş dibi frezeleme açısı} =$$

$$(\theta_1) = \tan \theta_1 = \frac{z_1 - 2,4 \cdot \cos \delta_1}{z_2 + 2,4 \cdot \cos \delta_1} = \frac{30 - 2,4 \cdot \cos(36,87)}{40 + 2,4 \cdot \cos(36,87)} = 0,669$$

$$\theta = \arctan(0,669) = 33,78^\circ$$

$$\text{Ortalama modül (m0)} =$$

$$m_0 = m \cdot \frac{b}{z_1} \cdot \sin \delta_1 = 3 \cdot \frac{24 \cdot \sin(36,87)}{30} = 2,53 \text{ mm}$$

$$\text{Ortalama adım (Po)} =$$

$$P = \pi \cdot m_0 = 3,14 \cdot 2,52 = 7,91 \text{ mm}$$

3.12. Konu Uygulaması: Konik Dişli Çark Elemanlarının Hesabı

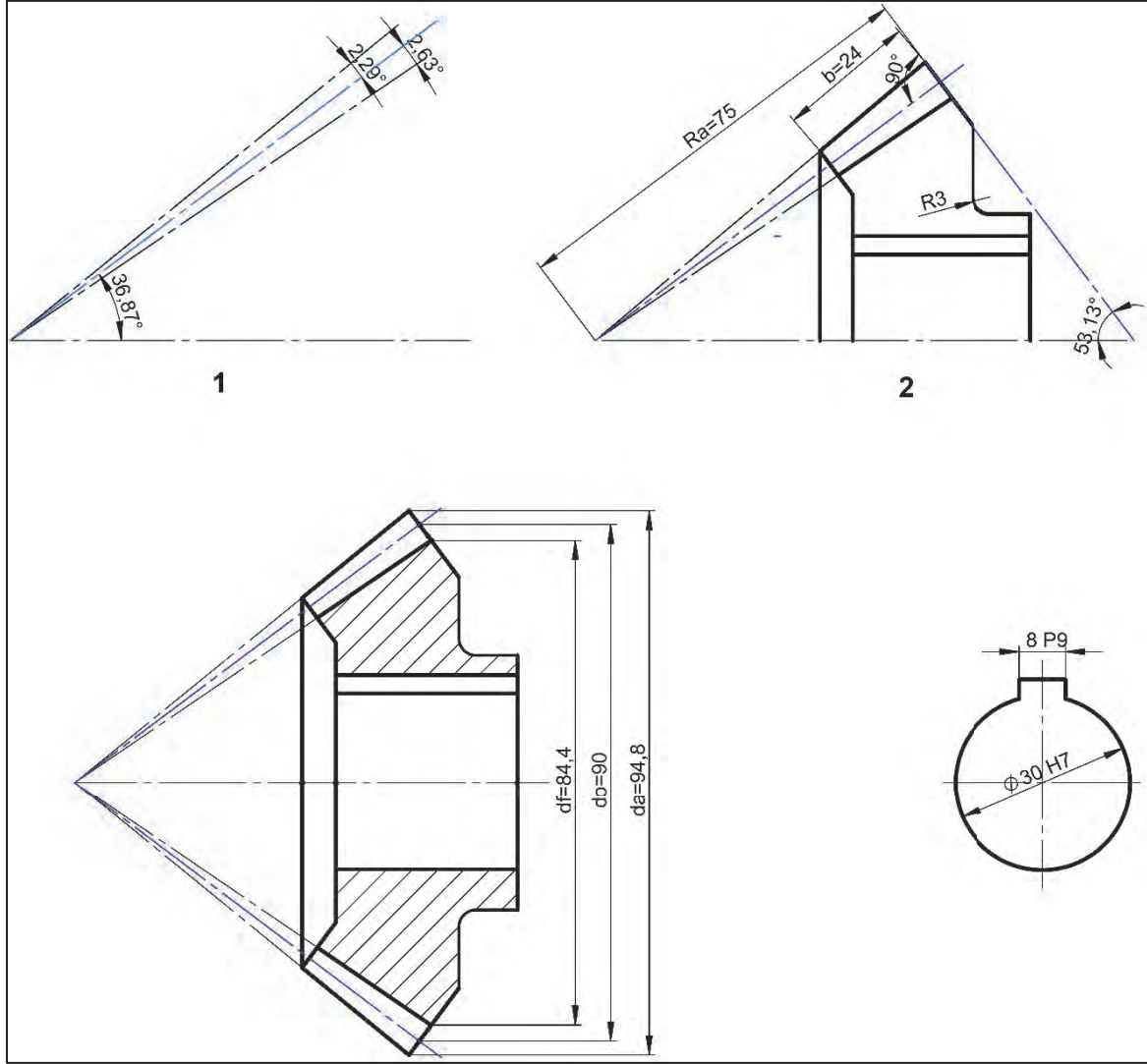
Modül 3, pinyon diş sayısı 25, çark diş sayısı 35 olan konik dişli çarkın elemanlarını hesaplayınız (Eksenler arası toplam açı 90°) (Süre: 20 dakika).

Adı Soyadı		Ölçek		
Sınıf/No.				
Tarih				
Kontrol				
			111	

3.4.4. Konik Dişli Yapım Resmi

Konik dişli çarkların yapım resimlerinde diğer dişlilerde olduğu gibi imalatçı için gerekli ölçüler verilir. Diş profilinin oluşturulması için gerekli ölçüler ve açıklamalar diş çizelgesinde gösterilir. Konik dişlilerin tanımlanması için genellikle kesit alınmış bir görünüş yeterlidir. Kama kanalı ölçülerini göstermek için yardımcı bir daire çizilir. Konik dişli çarklar, düz veya helisel dişli çarklardan farklı olarak açılmal pek çok bileşene sahiptir. Bu durum çizime belirlediğimiz bir referans noktasından başlamayı ve ardışık işlem basamaklarını takip etmeyi gerektirmektedir. Görsel 3.28 ile yukarıdaki örnekte bulduğumuz değerleri resim düzlemine nasıl aktaracağımız analiz edilmektedir.

Konik Dişli Yapım Resminin Çizim Aşamaları: Bir önceki örnekte bulunan sonuçlara göre konik dişli şu aşamalar takip edilerek çizilir.



Görsel 3.28: Konik dişli çark yapım resmi çizim aşamaları

Birinci Aşama: Dişli çarkın konumuna göre yatay veya dikey eksen çizgisi çizilir. Eksen çizgisi üzerinde eksenlerin kesim noktası belirlenerek $\delta 1 = 36,87^\circ$ bölüm dairesi çapı çizilir. Diş üstü yükseklik açısı $(\alpha 1) = 2,29^\circ$ diş üstü tornalama açısı (eksen çizgisi çizildikten sonra) diş dibi yükseklik açısı

$(\alpha f1) = 2,63^\circ$ çizilir.

İkinci Aşama: $Ra = 75$ mm işaretlenir, dik açı ile dişli eksenini kesilir. Dişli eksenini kesim açısının $\delta 2 = 53,13^\circ$ olduğu görülecektir. Tornalama çapı üzerinden $b = 24$ mm'lik dişli genişliği çizilir. Bitim noktasından eksene dik çizgi çizilerek çizime devam edilir. Dişli çark göbek deliği ve kama kanalı ölçüleri kesit alınarak çizilir.

Üçüncü Aşama: Parçanın x eksenine göre simetrisi alınarak şeklin alt tarafı tamamlanır. Kesit düzlemine temas eden yüzeyler 45° lik tarama çizgileri ile taranır. Parçanın önden görünüşünde yalnızca kama kanalının resmi ve ayrıntıları çizilir. Gerekli ölçülendirmeler yapılır.

16. SORU: Modülü 4 olan konik dişli mekanizmasında pinyon diş sayısı 25, çark diş sayısı ise 35'tir. Dişli eksenleri arasındaki açı 90° olduğuna göre mekanizmanın elemanlarını hesaplayarak montaj ilişkilerini, kesit alınmış montaj yapım resmi üzerinde gösteriniz.

ÇÖZÜM

$$\delta_1 + \delta_2 = 90^\circ$$

$$(\delta_1 + \delta_2) = \delta = 90^\circ \text{ ise; } \tan \delta_1 = \frac{z_1}{z_2} = \frac{25}{35} = 0,714 \quad \delta_1 = \arctan(0,714) = 35,52^\circ$$

$$\delta_2 = 90 - 35,52 = 54,48^\circ$$

$$\text{Bölüm dairesi çapı (do)} = do_1 = m \cdot z_1 = 4 \cdot 25 = 100 \text{ mm} \quad do_2 = m \cdot z_2 = 4 \cdot 35 = 140 \text{ mm}$$

$$\text{Diş üstü çapı (da)} = da_1 = do_1 + 2 \cdot m \cdot \cos \delta_1 = 100 + 2 \cdot 4 \cdot \cos(35,52) = 106,51 \text{ mm}$$

$$da_2 = do_2 + 2 \cdot m \cdot \cos \delta_2 = 140 + 2 \cdot 4 \cdot \cos(54,48) = 144,64 \text{ mm}$$

$$\text{Diş dibi çapı (df)} = df_1 = do_1 - 2 \cdot 33 \cdot m \cdot \cos \delta_1 = 100 - 2 \cdot 33 \cdot 4 \cdot \cos(35,52) = 92,41 \text{ mm}$$

$$df_2 = do_2 - 2 \cdot 33 \cdot m \cdot \cos \delta_2 = 140 - 2 \cdot 33 \cdot 4 \cdot \cos(54,48) = 134,58 \text{ mm}$$

$$\text{Çevrim oranı (i)} = i = \frac{z_2}{z_1} = \frac{35}{25} = 1,4$$

Eşdeğer diş sayısı (Zeş)=

$$zeş_1 = \frac{z_1}{\cos \delta_1} = \frac{25}{\cos(35,52)} = 30,71 \text{ adet} \quad zeş_2 = \frac{z_2}{\cos \delta_2} = \frac{35}{\cos(54,48)} = 60,24 \text{ adet}$$

$$\text{Diş yüksekliği (h)} = h = 2,188 \cdot m + 0,05 = 2,188 \cdot 4 + 0,05 = 8,802 \text{ mm}$$

$$\text{Taksimat konisinin uzunluğu (Ra)} = Ra = \frac{do_1}{2 \cdot \sin \delta_1} = \frac{100}{2 \cdot \sin(35,52)} = 86,06 \text{ mm}$$

$$\text{Diş genişliği (b)} = b = \varphi_0 \cdot m_0 \quad \varphi_0 = \frac{b}{m_0} \leq 10 \quad b \leq \frac{Ra}{3} \quad b \leq \frac{86,06}{3} \quad b \leq 28,68 \quad b = 28 \text{ mm}$$

$$\text{Diş üstü yükseklik açısı (\(\alpha_1\))} = \tan \alpha_1 = \frac{2 \cdot \sin \delta_1}{z_1} = \frac{2 \cdot \sin(35,52)}{25} = 0,0464 \quad \alpha_1 = \arctan(0,0464) = 2,65^\circ$$

$$\tan \alpha_2 = \frac{2 \cdot \sin \delta_2}{z_2} = \frac{2 \cdot \sin(54,48)}{35} = 0,0465 \quad \alpha_2 = \arctan(0,0465) = 2,662^\circ$$

Diş dibi yükseklik açısı=

$$(\alpha_1) = \tan \alpha_1 = \frac{1,167 \cdot 2 \cdot \sin \delta_1}{z_1} = \frac{1,167 \cdot 2 \cdot \sin(35,52)}{25} = 0,0271 \quad \alpha_1 = \arctan(0,0271) = 1,552^\circ$$

$$(\alpha_2) = \tan \alpha_2 = \frac{1,167 \cdot 2 \cdot \sin \delta_2}{z_2} = \frac{1,167 \cdot 2 \cdot \sin(54,48)}{35} = 0,0542 \quad \alpha_2 = \arctan(0,0542) = 3,102^\circ$$

Diş üstü tornalama açısı

$$(\gamma_1) = \tan \gamma_1 = \frac{z_1 + 2 \cdot \cos \delta_1}{z_2 - 2 \cdot \cos \delta_1} = \frac{25 + 2 \cdot \cos 35,52}{35 - 2 \cdot \cos 35,52} = 0,797 \quad \gamma_1 = \arctan(0,797) = 38,55^\circ$$

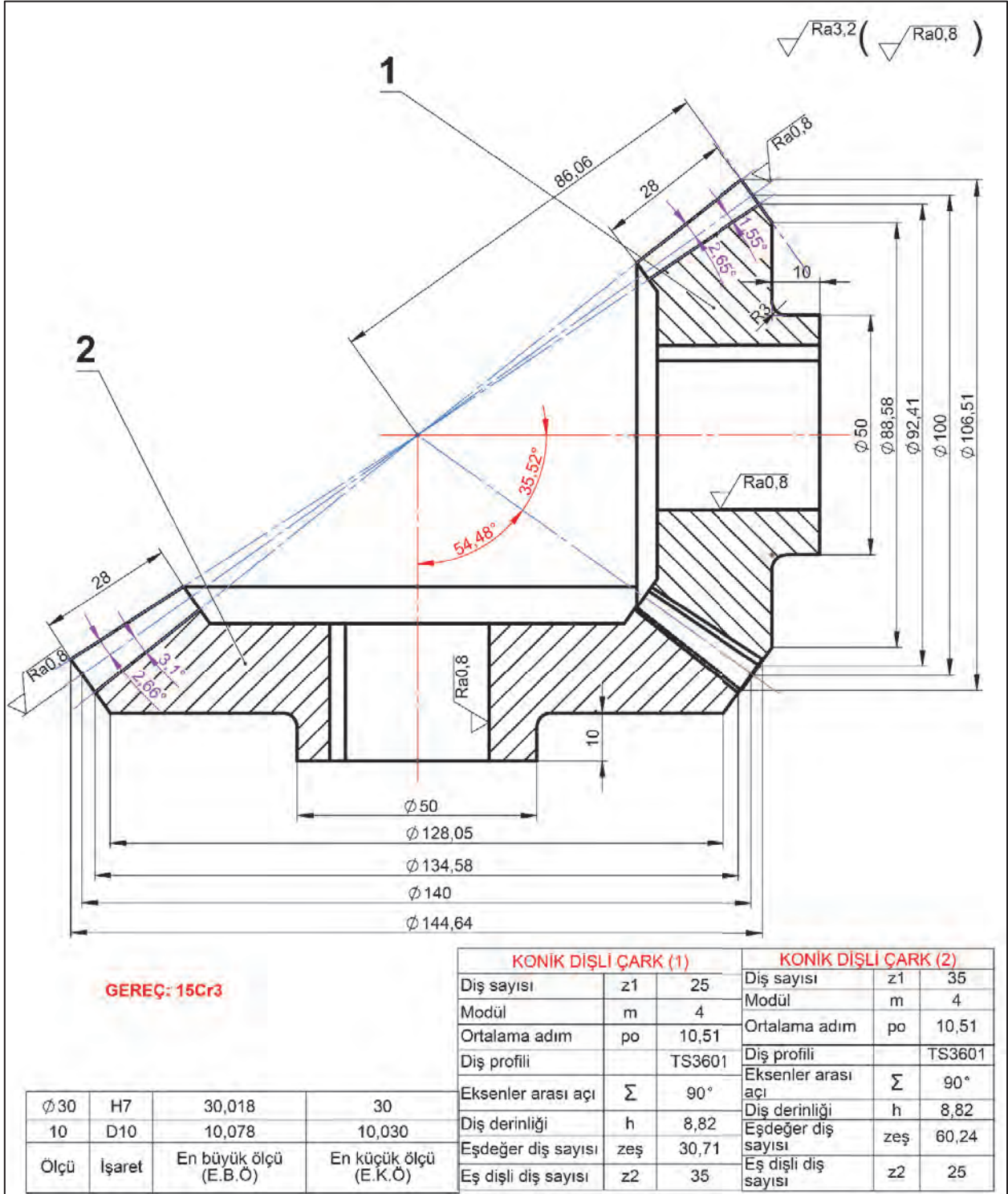
Diş dibi frezeleme açısı=

$$(\theta_1): \tan \theta_1 = \frac{z_1 - 2 \cdot 4 \cdot \cos \delta_1}{z_2 + 2 \cdot 4 \cdot \cos \delta_1} = \frac{25 - 2 \cdot 4 \cdot \cos(35,52)}{35 + 2 \cdot 4 \cdot \cos(35,52)} = 0,623 \quad \theta = \arctan(0,623) = 31,92^\circ$$

$$\text{Ortalama modül (mo)} = mo = m - \frac{b}{z_1} \cdot \sin \delta_1 = 4 - \frac{28 \cdot \sin(35,52)}{25} = 3,349 \text{ mm}$$

$$\text{Ortalama adım (Po)} = P = \pi \cdot mo = 3,14 \cdot 3,349 = 10,51 \text{ mm}$$

Görsel 3.29'da konik dişli çarkın kesit alınmış yapım resmi görülmektedir.

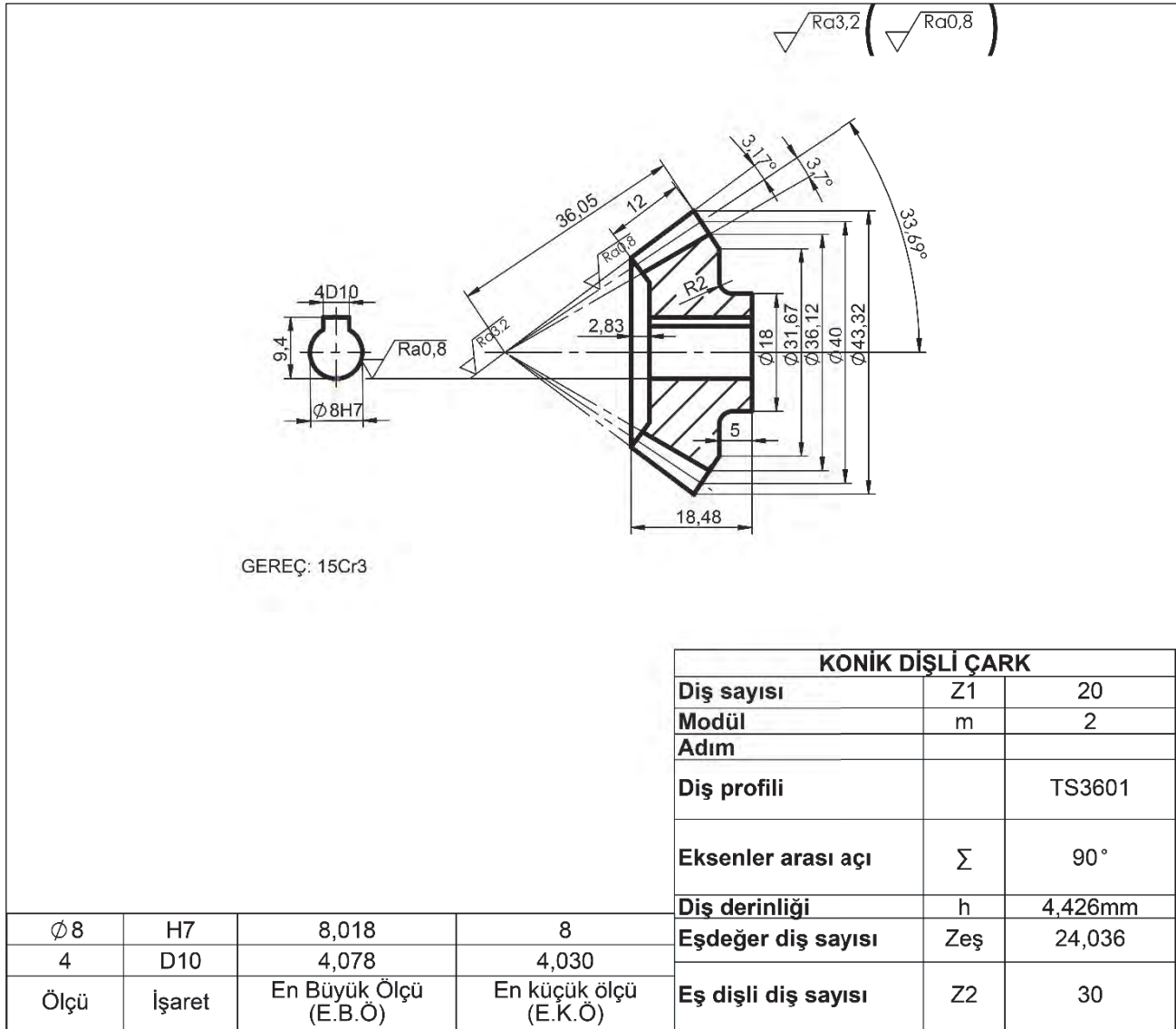


Görsel 3.29: Konik dişli çarkın kesit alınmış yapım resmi

17. SORU: Modülü 2 olan konik dişli çarklardan pinyonun diş sayısı 20, çarkın diş sayısı ise 30'dur. Eksenleri arası 90° olduğuna göre pinyonun, önceki örneklerde hesaplanmış olan değerlerine göre yapım resmini çizin.

ÇÖZÜM

Görsel 3.30'da konik dişli çarkın yapım resmi görülmektedir.



Görsel 3.30: Konik dişlinin yapım resmi

3.4. UYGULAMA FAALİYETİ

Modülü 3 olan bir konik dişli mekanizmasında pinyon diş sayısı 25, çark diş sayısı 50'dir. Çark dişlinin elemanlarını hesaplayarak yapım resmini çiziniz (Süre:30 dakika).

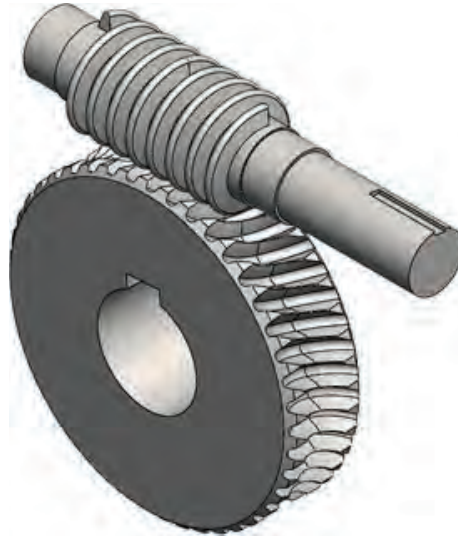
Yukarıda yapacağınız çalışma tablodaki ölçütlere göre değerlendirilecektir.

ÖLÇÜTLER	EVET	HAYIR
1. Konik dişli elemanlarını hesapladı.		
2. Dişli resmini çizdi.		
3. Uygun ölçülendirmeyi yaparak tolerans ve yüzey işleme işaretlerini gösterdi.		
4. Tolerans çizelgesi hazırladı.		
5. Dişli çizelgesi hazırladı.		
6. Belirlenen süre içinde uygulamayı bitirdi.		

Değerlendirme: Tabloda hayır olarak işaretlenen konuları tekrar gözden geçiriniz.

3.5. SONSUZ VİDA VE KARŞILIK DIŞLİSİ ÇİZİMİ

Birbiri ile kesişmeyen veya paralel olmayan iki mil arasında hareket ve güç ileten mekanizmalardır (Görsel 3.31). Çoğunlukla miller birbirine diktir. Mekanizmayı oluşturan iki dişli de helis dişlidir. Sonsuz vida profili vidaya benzemektedir. Bu nedenle sonsuz vida olarak isimlendirilmektedir.



Görsel 3.31: Sonsuz vida ve karşılık dişlisi

3.5.1. Çeşitleri

Sonsuz vidalar şekillerine göre sonsuz vidanın silindirik olduğu silindirik sonsuz vida ve sonsuz vidanın çark üzerine sarıldığı globoidler olmak üzere ikiye ayrılır.

Sonsuz vida mekanizmalarında vida ve çarkın helis açıları birbirinden farklı olabilir ancak helis yönleri aynıdır. Eş çalışma için vidanın alın modülü, çarkın aksel modülüne eşit olmalıdır.

3.5.2. Kullanıldığı Yerler

Sonsuz vida ve karşılık dişlisinin kullanım alanları şöyle sıralanabilir.

- Divizör-döner tabla mekanizmaları
- Asansörler
- Vinç mekanizmaları
- Elevatörler
- Tekstil makineleri
- Takım tezgâhlarıdır.

3.5.3. Avantajları

Sonsuz vida ve karşılık dişlisinin avantajları şunlardır:

- Tek kademedeki büyük çevrim oranlarına ulaşabilirler (Özellikle globoid mekanizmaları).
- Kilitli (otoblokajlı) tasarım sayesinde yalnızca vidadan çarka enerji akışı mümkün olur. Aksi yönde mekanizma kilitlenir.
- Çalışması darbesiz ve sessizdir.
- Küçük boyutta ve hafif tasarım imkânı sağlar.

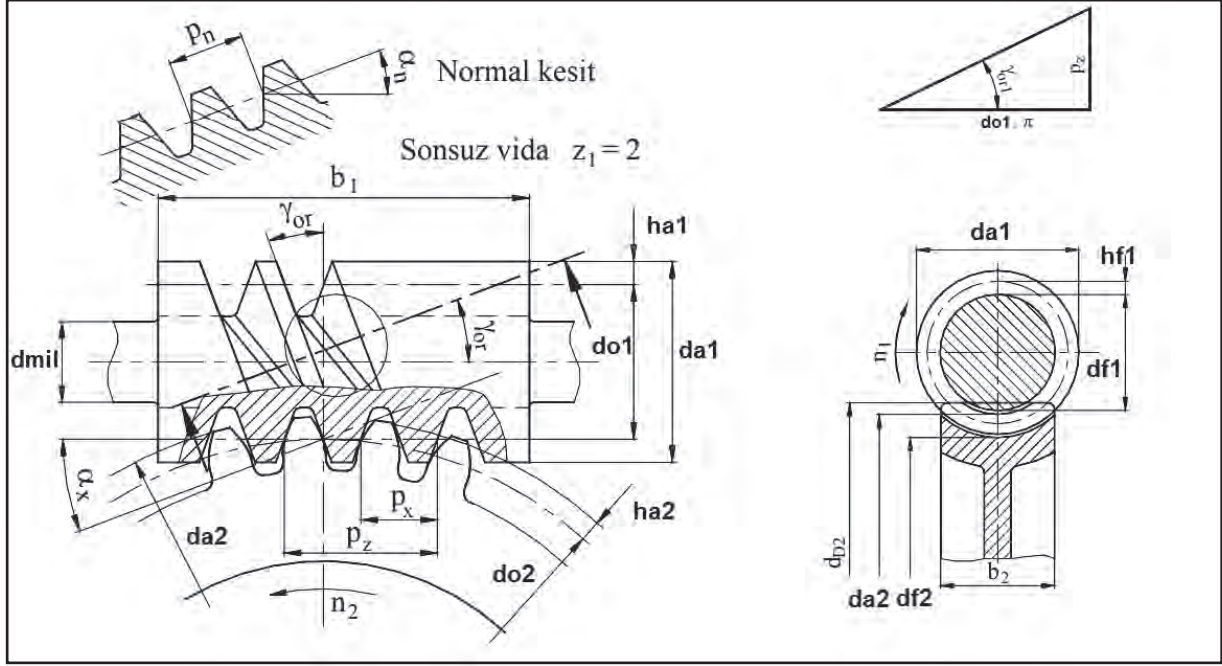
3.5.4. Dezavantajları

Sonsuz vida ve karşılık dişlisinin dezavantajları şu şekildedir:

- Sürtünme kayıplarından dolayı verimleri düşüktür.
- Yüksek çalışma sıcaklığı ve aşınmalar oluşur.
- Eksen ayarı çok hassastır.

3.5.5. Mekanizma Elemanları

Görsel 3.32'de sonsuz vida elemanları, Tablo 3.6'da sonsuz vida ve karşılık dişlisinin elemanları ve formülleri görülmektedir.



Görsel 3.32: Sonsuz vida elemanları

Tablo 3.6: Sonsuz Vida ve Karşılık Dişlisinin Elemanları ve Formülleri

SONSUZ VİDA ELEMANLARI		
Ortalama helis açısı (γ_{or})	$\cos\gamma_{or} = \frac{P_n}{P_t} = \frac{m_n}{m_t}$	$\tan\gamma_{or} = \frac{P_z}{d_{o1} \cdot \pi}$
Normal adım (P_n)	$P_n = \pi \cdot m_n$	$P_n = P_t \cdot \cos\alpha_{or}$
Alın adımı (P_t)	$P_t = \pi \cdot m_t$	$P_t = \frac{P_n}{\cos\beta}$
Normal modül (m_n)	$m_n = \frac{P_n}{\pi}$	$m_n = m_t \cdot \cos\gamma_{or}$
Alın modülü (m_t)	$m_t = \frac{P_t}{\pi}$	$m_t = \frac{m_n}{\cos\gamma_{or}}$
Helis adımı (P_{z1})	$P_{z1} = z_1 \cdot P_n$	$P_{z1} = \tan\gamma_{or} \cdot d_{o1} \cdot \pi$
Bölüm dairesi çapı (d_{o1})	$d_{o1} = 2a - d_{o2}$	$d_{o1} = \frac{z_1 \cdot m_n}{\tan(\gamma_{or})}$
Diş üstü çapı (d_{a1})	$d_{a1} = d_{o1} + 2 \cdot m_n$	$d_{a1} = m_t \cdot (z_1 + 2 \cdot \cos\beta_1)$
Diş dibi çapı (d_{f1})	$d_{f1} = d_{o1} - 2,33 \cdot m_n$	$d_{f1} = m_t \cdot (z_1 - 2,33 \cdot \cos\beta_1)$
Diş dibi çapı (d_{f1})	$d_{f1} = d_{o1} - 2,33 \cdot m_n$	$d_{f1} = m_t \cdot (z_1 - 2,33 \cdot \cos\beta_1)$
Diş yüksekliği (h_1)	$h_1 = 2,167 \cdot m_n$	$h_1 = 2,167 \cdot m_t \cdot \cos\beta_1$

SONSUZ VİDA ELEMANLARI (DEVAMI)		
Eksenler arası (a)	$a = \frac{do1+do2}{2}$	$a = \frac{mt}{2} \left(\frac{z1}{\tan(\gamma or)} + z2 \right)$
Sonsuz vidanın uzunluğu (b1)	$b1 = \sqrt{da2^2 - do2^2}$	$b1 \cong 2,5.mt.\sqrt{z2+1}$
KARŞILIK DIŞLİ (SALYANGOZ) ELEMANLARI		
Helis açısı (β)	$\cos\beta = \frac{Pn}{Pt}$	
Ortalama helis açısı (γ or)	$\gamma or = (15.....25)^\circ$	
Normal adım (Pn)	$Pn = \pi.mn$	$Pn = Pt.\cos\beta$
Alın adımı (Pt)	$Pt = \pi.mt$	$Pt = \frac{Pn}{\cos\beta}$
Normal modül (mn)	$mn = \frac{Pn}{\pi}$	$mn = mt.\cos\beta$
Alın modülü (mt)	$mt = \frac{Pt}{\pi}$	$mt = \frac{mn}{\cos\beta}$
Pinyonun hatvesi (Pz2)	$Pz2 = z2.pn$	$Pz2 = z2.pt.\cos\beta$
Pinyon diş sayısı (z2)	$z2 \cong \frac{(7+2,4.\sqrt{a})}{u}$	
Bölüm dairesi çapı (do2)	$do2 = mt.z2$	$do2 = \frac{mn.z2}{\cos\beta}$
Diş üstü çapı (da2)	$da2 = do2 + 2.mn$	
Diş dibi çapı (df2)	$df2 = do2 - 2,33.mn$	
Diş yüksekliği (h2)	$h2 = h2 = 2,167.mn$	
Diş genişliği (b2)	$b2 \cong 0,8.do1$	

Eksenel modül ve helis adımı hesaplarında kullanılan "mx" değeri, Tablo 3.7'de yer alan standart değerlerden seçilir.

Tablo 3.7: Silindirik Sonsuz Vidada Önerilen Modül Büyüklükleri (DIN 780)

m	1	1,25	1,6	2	2,5	3,15	4	5	6,3	8	10	12,5	16	20
---	---	------	-----	---	-----	------	---	---	-----	---	----	------	----	----

İletim oranı (çevirme oranı) ile sonsuz vida ağız sayısı arasında bir ilişki vardır. Tablo 3.8'den sonsuz vida ağız sayısının tespit edilmesinde yararlanılacaktır. Pinyon dişli diş sayısı hesabında kullanılan "u" değeri Tablo 3.8'den seçilmelidir.

Tablo 3.8: Sonsuz Vida Ağız Sayısı- Çevirme Oranı Önerileri

Sonsuz vida diş sayısı z1	1	2	3	4
Çevirme oranı $u = z2/z1 = n1/n2$	>30.....60	>15.....30	>10.....15	>5.....10

18. SORU: Normal adımı $P_n = 7,85 \text{ mm}$, helis adımı $P_z = 15,7 \text{ mm}$ olan sonsuz vidanın modülünü ve ağız sayısını hesaplayınız.

ÇÖZÜM

$$\text{Modül hesabı} = P_n = \pi \cdot m_n \quad m_n = \frac{P_n}{\pi} = \frac{7,85}{3,14} = 2,5 \text{ mm}$$

$$\text{Ağız sayısı hesabı} = z = \frac{P_z}{P_n} = \frac{15,7}{7,85} = 2 \text{ Ağızlı}$$

19. SORU: Sonsuz vida-karşılık dişlisi mekanizmasında her iki dişli de sağ helis yönlüdür. Mekanizmanın helis açısı 20° 'dir. Sonsuz vidanın normal modülü $3,15$ ve ağız sayısı 2 ; mekanizmanın çevrim oranı $u = 20$ olduğuna göre pinyon dişlinin ve sonsuz vidanın elemanlarını hesaplayınız.

ÇÖZÜM

$$\text{Normal modül} = m_n = 3,15 \text{ mm}$$

$$\text{Normal adım} = P_n = \pi \cdot m_n = 3,14 \cdot 3,15 = 9,89 \text{ mm}$$

$$\text{Sonsuz vida ağız sayısı} = 2$$

$$\text{Alın adımı} = P_t = \frac{P_n}{\cos \beta} = \frac{9,89}{\cos 20^\circ} = 10,52 \text{ mm}$$

$$\text{Alın modülü} = m_t = \frac{P_t}{\pi} = \frac{10,52}{3,14} = 3,35 \text{ mm}$$

$$\text{Helis adımı (Pz)} = P_z = z_1 \cdot P_n = 2 \cdot 9,89 = 19,78 \text{ mm}$$

$$\text{Pinyon diş sayısı } z_2 = u = \frac{z_2}{z_1} \quad 20 = \frac{z_2}{2} \quad z_2 = 2 \cdot 20 = 40 \text{ Adet}$$

$$\text{Eksenler arası mesafe} = a = \frac{m_t}{2} \left(\frac{z_1}{\tan(\gamma)} + z_2 \right) = \frac{3,35}{2} \left(\frac{2}{\tan(20^\circ)} + 40 \right) = 76,204 \text{ mm}$$

$$\text{Pinyon bölüm dairesi çapı} = d_{o2} = m_t \cdot z_2 = 3,35 \cdot 40 = 134 \text{ mm}$$

$$\text{Sonsuz vida bölüm dairesi çapı} = d_{o1} = 2 \cdot a - d_{o2} = 2 \cdot 76,204 - 134 = 18,408 \text{ mm}$$

$$\text{Sonsuz vida diş üstü çapı } d_a = d_{a1} = d_{o1} + 2 \cdot m_n = 18,408 + 2 \cdot 3,15 = 24,708 \text{ mm}$$

$$\text{Sonsuz vida diş dibi çapı } d_f = d_{f1} = d_{o1} - 2,33 \cdot m_n = 18,408 - 2,33 \cdot 3,15 = 11,06 \text{ mm}$$

$$\text{Pinyon hatvesi} = P_z = z_2 \cdot p_n = 40 \cdot 9,89 = 395,6 \text{ mm}$$

$$\text{Pinyon diş üstü çapı} = d_{a2} = d_{o2} + 2 \cdot m_n = 134 + 2 \cdot 3,15 = 140,3 \text{ mm}$$

$$\text{Pinyon diş dibi çapı} = d_{f2} = d_{o2} - 2,33 \cdot m_n = 134 - 2,33 \cdot 3,15 = 126,66 \text{ mm}$$

$$\text{Pinyon diş genişliği} = b_2 \cong 0,8 \cdot d_{o1} \cong 0,8 \cdot 18,408 \cong 14,72 \text{ mm}$$

$$\text{Diş yüksekliği} = h = 2,167 \cdot m_n = 2,167 \cdot 3,15 = 6,82 \text{ mm}$$

$$\text{Sonsuz vidanın uzunluğu} = b_1 = \sqrt{d_{a2}^2 - d_{o2}^2} = \sqrt{(140,3)^2 - (134)^2} = 41,57 \text{ mm}$$

3.13. Konu Uygulaması: Sonsuz Vida ve Karşılık Dişli Çark Elemanlarının Hesabı

Sol helis yönlü sonsuz vida ve karşılık dişlisi mekanizmasında helis açısı $12,404^\circ$ dir. Modülü 4 olan bu sistemde sonsuz vidanın ağız sayısı 3, iletim oranı 12'dir. Mekanizmanın elemanlarını hesaplayınız (Süre:30 dakika).

ÇÖZÜM

Normal modül=

Normal adım=

Helis adımı=

Alın modülü=

Alın adımı=

Karşılık dişlisi diş sayısı=

Eksenler arası=

Karşılık dişli bölüm dairesi çapı=

Bölüm dairesi çapı=

Diş üstü çapı=

Diş dibi çapı=

Karşılık dişlisi diş üstü çapı=

Karşılık dişlisi diş dibi çapı=

Sonsuz vidanın uzunluğu=

Diş üstü yüksekliği=

Diş dibi yüksekliği=

Diş yüksekliği=

Pinyon hatvesi=

Pinyon diş genişliği=

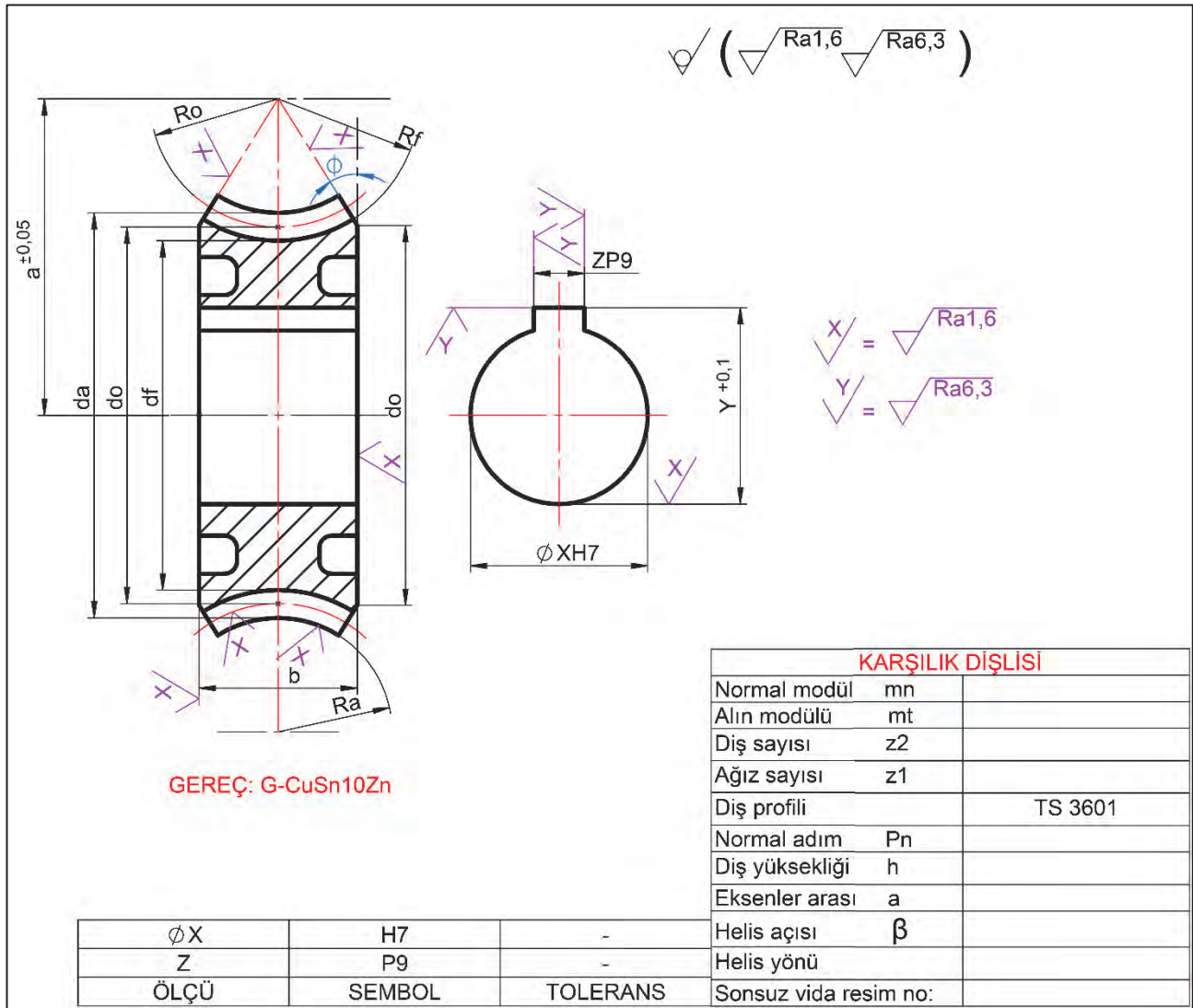
Adı Soyadı		Ölçek	121	
Sınıf/No.				
Tarih				
Kontrol				

3.5.6. Yapım Resmi

Sonsuz vida ve karşılık dişlisinin yapım resmi ayrı ayrı çizilir. Diş çizimleri ve tolerans tabloları oluşturulur. Gereçler yapım resminde gösterilir. Resimler üzerinde diş profilinin gösterilmesi zorunlu değildir. İmalatçı için gerekli ölçüler, toleranslar, yüzey işleme işaretleri belirtilir. Sonsuz vidanın diş profili ayrıntıları verilmezse uygun ölçekte diş ayrıntı resmi çizilerek ölçüler verilebilir. Görsel 3.33'te karşılık dişlisinin yapım resmi verilmiştir. Tam kesit alınarak oluşturulan yapım resminde diğer dişli yapım resimlerinde olduğu gibi soldan görünüşte dişli göbeği ayrıntılarının verilmesi yeterlidir. Aynı yüzey işleme işaretlerinin resimde karmaşa yaratmasını engellemek için ortak olan işaretler, X ve Y olarak isimlendirilmiş ve gerekli açıklama yapım resminde gösterilmiştir. Tam kesit alındığı için üç adet helis çizgisi belirtilmemiştir ancak yarım kesit alınırsa eksenin üzerinde helis çizgileri belirtilmelidir.

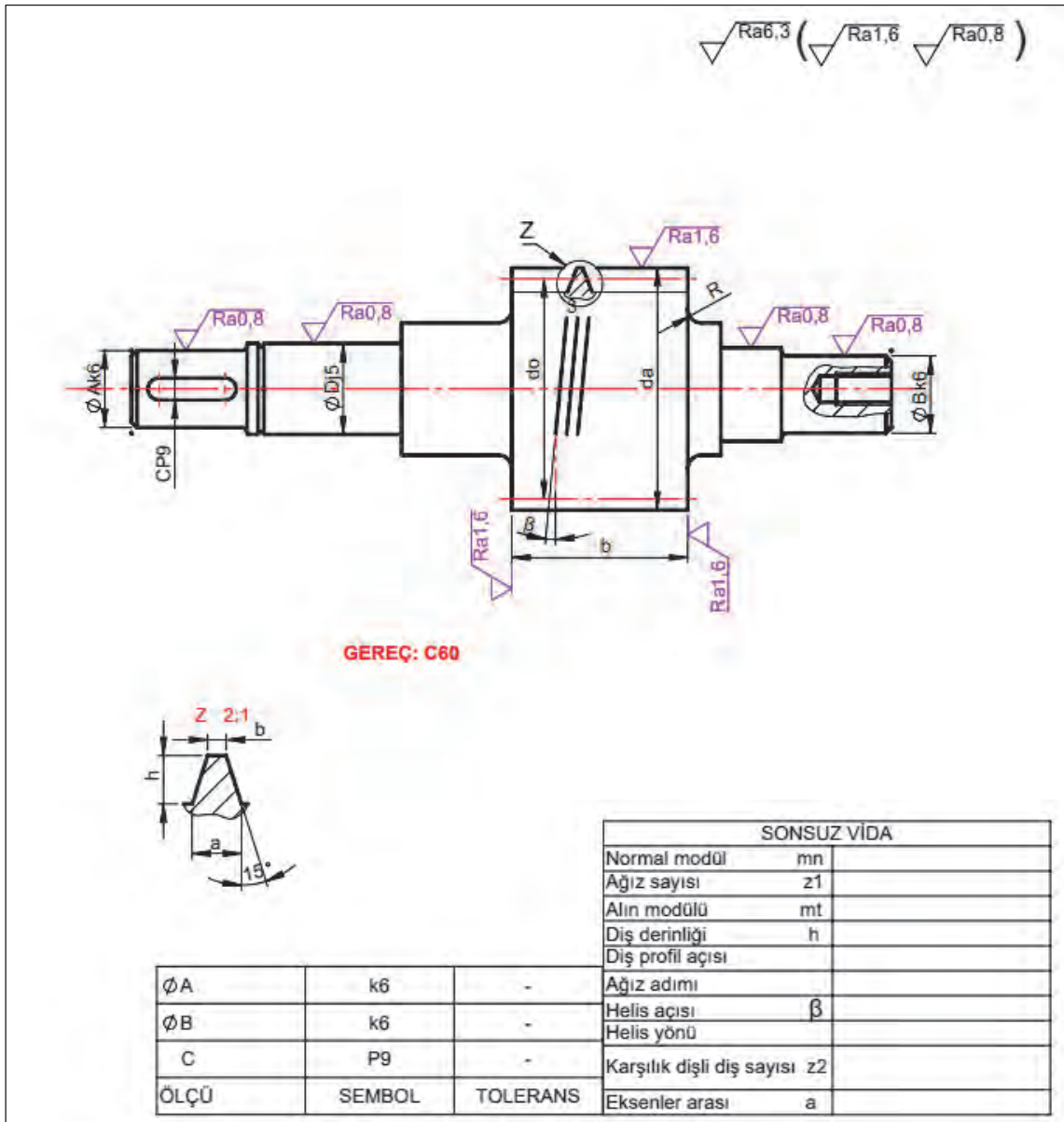
KARŞILIK DIŞLİSİ ELEMANLARI

- da:** Diş üstü çapı **do:** Bölüm dairesi çapı
df: Diş dibi çapı ϕ : Merkez çizgisi-düşey eksen arasındaki açı
a: Eksenler arası mesafe **b:** Dişli çark genişliği
 ϕ_X : Dişli göbek çapı **Y:** Dişli göbek yüksekliği
Z: Kama kanalı genişliği
Ro: Sonsuz vida merkezi-dişli bölüm yayı yarıçapı
Ra: Sonsuz vida merkezi-dişli diş üstü yayı yarıçapı
Rf: Sonsuz vida merkezi-dişli diş dibi yayı yarıçapı



Görsel 3.33: Karşılık dişli yapım resmi

Görsel 3.34'te sonsuz vida yapım resmi yer almaktadır. Bu resim kısmi kesit alınarak çizilmiştir. Sonsuz vida helis açısı üç adet helis çizgisi çizilerek gösterilir. Sonsuz vida elemanları gösterilmiş, genel ölçülendirme yapılmamıştır.



Görsel 3.34: Sonsuz vida yapım resmi

Tablo 3.9'da sonsuz vida ve karşılık dişlisi için malzeme önerileri yer almaktadır.

Tablo 3.9: Sonsuz Vida ve Karşılık Dişlisi Malzemeleri

Sonsuz vida		Sonsuz vida çarkı		
A	Genel imalat çelikleri DIN 17 100	St 60 St 70	1	Kır döküm GG-15, GG-20 DIN 1691 GG-25 DIN 1693 GG-38...42
	İslah çelikleri DIN 17 200	C45 C60 34CrMo4 42CrMo4	2	Perlit döküm GG-30, GG-35 GGG-60...70
		Sertleştirilmiş, İslah edilmiş	3	Bakır-kalay alışımları G-CuSn12 (Kalıba döküm) G-CuSn10Zn (Kalıba döküm)
B	semantasyon çeliği DIN 17 210	C15 15Cr3 16MnCr5	4	(brons) GZ-CuSn12 (Santrafuj döküm) DIN 17 662 GC-CuSn12 (Kokiledöküm)
		Semante edilmiş	5	Al alışımları GK-AlCu4TiMg (Kokiledöküm)
		DIN 1 725	6	Suni malzeme Polyamid

21. SORU: Sağ helis yönlü sonsuz vida ve karşılık dişlisi mekanizmasında helis açısı $16,404^\circ$ dir. Modülü 6,3 olan bu sistemde sonsuz vidanın ağız sayısı 2, iletim oranı 20'dir. Mekanizmanın elemanlarını hesaplayınız.

ÇÖZÜM

Normal modül= $mn= 6,3$ mm

Normal adım= $Pn= \pi.mn= 3,14.6,3= 19,782$ mm

Helis adımı= $Pz1= z1.Pn= 2.19,782= 39,564$ mm

Alın modülü= $mt= \frac{mn}{\cos\gamma} = \frac{6,3}{\cos(16,404)} = 6,567$ mm

Alın adımı= $Pt= \pi.mt= 3,14.6,567= 20,62$ mm

Karşılık dişlisi diş sayısı: $z2= i.z1= 20.2= 40$

Eksenler arası= $a= \frac{mt}{2} \left(\frac{z1}{\tan(\gamma)} + z2 \right) = \frac{6,567}{2} \left(\frac{2}{\tan(16,404)} + 40 \right) = 153,64$ mm

Karşılık dişli bölüm dairesi çapı= $do2= mt.z2= 6,567.40= 262,68$ mm

Bölüm dairesi çapı= $a= \frac{do1+do2}{2} \quad 153,64= \frac{do1+262,68}{2} \quad do1= 44,6$ mm

Diş üstü çapı= $da1= do1+2.mn= 44,6+2.6,3= 57,2$ mm

Diş dibi çapı= $df1= do1-2.33.mn= 44,6-2.33.6,3= 29,921$ mm

Karşılık dişlisi diş üstü çapı= $da2= do2+2.mn= 262,68+2.6,3= 275,28$ mm

Karşılık dişlisi diş dibi çapı= $df2= do2-2.33.mn= 262,68-2.33.6,3= 248,001$ mm

Sonsuz vidanın uzunluğu= $b1= \sqrt{da2^2 - do2^2} = \sqrt{(275,28)^2 - (262,68)^2} = 82,33$ mm

Diş üstü yüksekliği= $ha= mn= 6,3$ mm

Diş dibi yüksekliği= $hf= 1,167.mn= 1,167.6,3= 7,35$ mm

Diş yüksekliği= $h= 2,167.mn= 2,167.6,3= 13,65$ mm

Pinyon hatvesi= $Pz2= z2.pn= 40.19,782= 791,28$ mm

Pinyon diş genişliği= $b2 \cong 0,8.do1 \cong 0,8.44,6 \cong 35,68$ mm

22. ÖRNEK: Bir sonsuz vida karşılık dişlisi mekanizmasının helis açıları ortaktır. Normal modülü 2,5 olan mekanizmanın alın adımı ise 7,925'tir. Sonsuz vidanın ağız sayısı 2 ve karşılık dişlisi diş sayısı 45 ise mekanizmanın helis açısını ve dişli çark bölüm dairesi çapını hesaplayınız.

ÇÖZÜM

Alın modülü= $Pt= \pi.mt \quad 7,925= 3,14.mt \quad mt= \frac{7,925}{3,14} = 2,523$ mm

Helis açısı= $\cos\gamma = \frac{mn}{mt} = \frac{2,5}{2,523} = 0,99$

$\gamma = \arccos(0,99) = 8,1^\circ$

Dişli çark bölüm dairesi çapı= $do2= mt.z2$

$do2= mt.z2= 2,523.45= 113,535$ mm

3.5. UYGULAMA

Sonsuz vida karşılık dişlisi mekanizmasında sonsuz vida ağız sayısı 2, helis açısı 10° , helis yönü sağ, normal modülü 3,15, eş dişli diş sayısı 48'dir. Mekanizmanın elemanlarını hesaplayarak sonsuz vidanın yapım resmini çiziniz (Süre: 40 dakika).

Yukarıda yapacağınız çalışma tablodaki ölçütlere göre değerlendirilecektir.

ÖLÇÜTLER	EVET	HAYIR
1. Sonsuz vida ve karşılık dişlisi elemanlarını hesapladı.		
2. Dişli resmini çizdi.		
3. Uygun ölçülendirmeyi yaparak tolerans ve yüzey işleme işaretlerini gösterdi.		
4. Tolerans çizelgesi hazırladı.		
5. Dişli çizelgesi hazırladı.		
6. Belirlenen süre içinde uygulamayı bitirdi.		

Değerlendirme: Tabloda hayır olarak işaretlenen konuları tekrar gözden geçiriniz.

3.6. ZİNCİR DİŞLİ ÇARKLAR VE ÇİZİMİ

Şu ana kadar incelenen dişli mekanizmaların tümünde hareket ve güç iletimi dişlilerin doğrudan teması ile gerçekleşmiştir. Zincir dişli mekanizmaları ise bu anlayışla çalışmaz. Birbirine paralel konumda bulunan çarklar, dişlileri birleştiren zincir aracılığı ile hareketi iletir. Zincir dişli mekanizmaları dişli çarklar sınıfına girmektedir. Aynı zamanda kasnak kayış mekanizmaları ile de çalışma prensibi benzerliği göstermektedir. Zincir ile dişliler arasında doğrudan temas söz konusudur ve kayış kasnak sisteminde kasnaklar arasındaki hareket kayış aracılığı ile gerçekleşirken zincir mekanizmalarında bu görevi zincir yerine getirmektedir.

3.6.1. Zincir Mekanizmalarının Avantajları

Zincir mekanizmalarının avantajları şunlardır:

- İstenen çevrim oranını tam olarak sağlar.
- Tek milden pek çok mile hareket ve güç iletilir.
- Uzak mesafelere (7-8 m'ye kadar) hareket ve güç iletilebilir.
- Zorlu çalışma koşullarında (sıcak, soğuk, pis, rutubetli vb.) verimli çalışma sağlar.
- Yüksek verim oranları sağlar ($\eta \cong 0,96 \dots 0,98$).

3.6.2. Zincir Mekanizmalarının Dezavantajları

Zincir mekanizmaların dezavantajları şunlardır:

- Yüksek maliyetli ve ağır bir tasarım oluşturur.
- İletilen hızın sabit olmamasından kaynaklı, titreşim, darbe ve bunun sonucu gürültü oluşur.
- Dikkatli bir montaj ve iyi bir bakım gerektirir.
- Çok yüksek hızlarda kutu içine alınması ve düzenli yağlama gerekir.
- Sadece paralel millerde kullanılır.

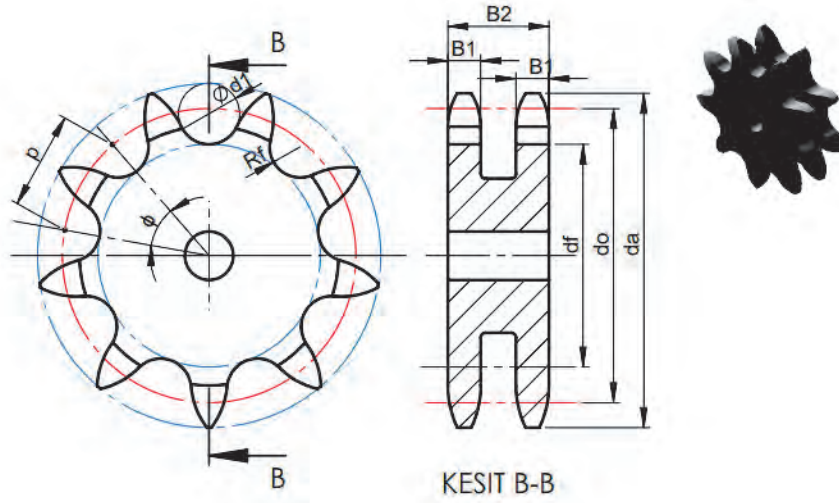
3.6.3. Zincir Türleri

Kullanım alanlarına göre zincir dişliler üç çeşittir.

- **Yük Zincirleri:** Kaldırma makinelerinde yük taşımak için kullanılır.
- **Transport Zincirleri:** Sekiz çeşit transport zinciri bulunur.
 - **Gal Zincirleri:** Pernolu zincirlerdir. Maksimum 0,3 m / sn hız gerektiren yerlerde kullanılır. Genellikle kaldırma makineleri ve baraj kapakları gibi yerlerde kullanılır.
 - **Fleyer Zincirleri:** Pernolu zincirlerdir. Maksimum 0,5 m / sn gerektiren yerlerde kullanılır. Kaldırma makinelerinde ve haddehanelerde kızgın çelik bloklarda bağlama zinciri olarak kullanılır.
 - **Burçlu Zincirler:** Bu zincirlerde iç baklalar bir burç üzerine pres geçme ile monte edilir.
 - **Zarflı Zincirler:** Burç yerine çelikten kıvrılarak yapılmış zarf kullanılır. 12 m / sn hıza kadar kullanılabilir.
 - **Makaralı Zincirler:** Burç üzerine koruyucu bir makara konulması suretiyle elde edilir. Motosikletlerde, takım tezgâhlarında, dişli kutusu ile talaş mili arasında vb. kullanılır.
 - **Rotory Zincirler:** Perno ve burç baklaların içine dönmeyecek biçimde takılmıştır. Baklaların eğik şekillerinden dolayı elastiktir.
 - **Sessiz Zincirler:** Bu zincirin tasarımı diğer zincirlerden farklıdır. Profillerin dış kısmı düzdür ve 60° açığa sahiptir.
 - **Zincir Çarkları:** Zincir çark seçimi yapılırken zincirin çarka rahat oturabileceği çark seçimi yapılır.
- **Transmisyon (Tahrik) Zincirleri:** Bu zincirlerin temel konstrüksiyonu diğer zincirlerden çok farklıdır. Profillerin dış kısmı düz olup aralarında 60° açı vardır.

3.6.4. Zincir Çarkın Elemanları

Makaralı zincir dişli çark elemanları Görsel 3.35'te gösterilmiştir.



Görsel 3.35: Zincir dişli çarkın elemanları

Tablo 3.10 zincir dişli mekanizmasının tasarımında kabaca sonuç vermektedir fakat zincir dişli çarklar **TS-ISO 606** ile standartlaştırılmıştır.

Tablo 3.10: Zincir Dişli Elemanlarının Formülleri

ZİNCİR DİŞLİ ÇARKIN ELEMANLARI	
Bölüm dairesi çapı (do)	$do = \frac{p}{\sin(\frac{f}{2})} = \frac{p}{\sin(\frac{180}{z})}$
Diş üstü çapı (da)	$da = do \cdot \cos(\frac{f}{2}) + 0,8 \cdot d1 = do \cdot \cos(\frac{180}{z}) + 0,8 \cdot d1$
Diş dibi çapı (df)	$df = do - d1$
Taksimat açısı (ϕ)	$\phi = \frac{360^\circ}{z}$
Diş sayısı (z)	$z = \frac{360^\circ}{\phi}$
İletim oranı (i)	$i = \frac{z2}{z1} = \frac{do2}{do1} = \frac{n1}{n2}$
Eksenler arası (a)	$a = (30 \dots 50) \cdot p$ (Önerilen)
Zincirin iç genişliği ($b1$) Tek sıralı zincir	$B1 = 0,93 \cdot b1$ ($p \leq 12,7$) $B1 = 0,95 \cdot b1$ ($p > 12,7$)
Zincirin iç genişliği ($b1$) İki veya üç sıralı zincir	$B1 = 0,91 \cdot b1$ ($p \leq 12,7$) $B1 = 0,93 \cdot b1$ ($p > 12,7$)
Adım (p)	$p = do \cdot \sin(\frac{f}{2}) = do \cdot \sin(\frac{180}{z})$
Dişin genişliği ($B1$)	Toleransı h14 alınır.
Toplam dişli genişliği ($B2$)	$B2 = (\text{sıra sayısı} - 1) \cdot (\text{iki sıra arası mesafe}) + B1$
Zincir bakla sayısı (Xo)	$Xo \cong 2 \cdot \frac{a}{p} + \frac{z1 + z2}{2} + \left(\frac{z2 - z1}{2 \cdot \pi} \right)^2 \cdot \frac{p}{a}$

24. SORU: Adımı 9,525 mm olan üç sıra B tipi zincir dişli çarkın makara çapı 6,35 mm, diş sayısı 20, zincir ara genişliği $b_1 = 5,72$ mm, iki sıra arasındaki mesafe ise 10,1 mm'dir. Dişli çark elemanlarını hesaplayınız.

ÇÖZÜM

$$p = 9,525 \text{ mm} \quad d_1 = 6,35 \text{ mm} \quad z = 20 \text{ adet} \quad e = 10,1 \text{ mm} \quad b_1 = 5,72 \text{ mm}$$

$$\text{Bölüm dairesi çapı (do)} = do = \frac{p}{\sin\left(\frac{180}{z}\right)} = \frac{9,525}{\sin\left(\frac{180}{20}\right)} = \frac{9,525}{\sin 9^\circ} = 60,88 \text{ mm}$$

$$\text{Diş üstü çapı (da)} = da = do \cdot \cos\left(\frac{180}{z}\right) + 0,8 \cdot d_1 = 60,88 \cdot \cos 9^\circ + 0,8 \cdot 6,35 = 65,21 \text{ mm}$$

$$\text{Diş dibi çapı (df)} = df = do - d_1 = 60,88 - 6,35 = 54,53 \text{ mm}$$

$$\text{Diş kalınlığı (B1)} = B_1 = 0,91 \cdot b_1 \quad (p \leq 12,7) \quad B_1 = 0,91 \cdot 5,72 = 5,2 \text{ mm}$$

$$\text{B2 mesafesi} = B_2 = B_1 + e = 5,2 + 10,1 = 15,3 \text{ mm}$$

$$\text{B3 mesafesi} = B_3 = B_2 + e = 15,3 + 10,1 = 25,4 \text{ mm}$$

25. SORU: Adımı 5 mm, makara çapı 3,2 mm, zincir ara genişliği 2,5 mm, diş sayısı 35 adet olan A tipi tek sıra zincir dişli çarkın elemanlarını hesaplayınız ($dm = 8$ mm).

ÇÖZÜM

$$p = 5 \text{ mm} \quad d_1 = 3,2 \text{ mm} \quad b_1 = 2,5 \text{ mm} \quad z = 35 \text{ Adet}$$

$$\text{Bölüm dairesi çapı (do)} = do = \frac{p}{\sin\left(\frac{180}{z}\right)} = \frac{5}{\sin\left(\frac{180}{35}\right)} = \frac{5}{\sin(5,142)^\circ} = 55,788 \text{ mm}$$

$$\text{Diş üstü çapı (da)} = da = do \cdot \cos\left(\frac{180}{z}\right) + 0,8 \cdot d_1 = 55,788 \cdot \cos(5,142)^\circ + 0,8 \cdot 3,2 = 58,123 \text{ mm}$$

$$\text{Diş dibi çapı (df)} = df = do - d_1 = 55,788 - 3,2 = 52,588 \text{ mm}$$

$$\text{Diş kalınlığı (B1)} = B_1 = 0,93 \cdot b_1 \quad (p \leq 12,7) \quad B_1 = 0,93 \cdot 2,5 = 2,325 \text{ mm}$$

26. SORU: Adımı 8 mm, makara çapı 5 mm, zincir ara genişliği 3 mm, diş sayısı 40 adet olan A tipi çift sıra zincir dişli çarkın elemanlarını hesaplayınız ($dm = 16$ mm, $e = 5,5$).

ÇÖZÜM

$$p = 8 \text{ mm} \quad d_1 = 5 \text{ mm} \quad b_1 = 3 \text{ mm} \quad z = 40 \text{ Adet}$$

$$\text{Bölüm dairesi çapı (do)} = do = \frac{p}{\sin\left(\frac{180}{z}\right)} = \frac{8}{\sin\left(\frac{180}{40}\right)} = \frac{8}{\sin(4,5)^\circ} = 101,96 \text{ mm}$$

$$\text{Diş üstü çapı (da)} = da = do \cdot \cos\left(\frac{180}{z}\right) + 0,8 \cdot d_1 = 101,96 \cdot \cos(4,5)^\circ + 0,8 \cdot 5 = 105,64 \text{ mm}$$

$$\text{Diş dibi çapı (df)} = df = do - d_1 = 101,96 - 5 = 96,96 \text{ mm}$$

$$\text{Diş kalınlığı (B1)} = B_1 = 0,91 \cdot b_1 \quad (p \leq 12,7) \quad B_1 = 0,91 \cdot 3 = 2,73 \text{ mm}$$

$$\text{B2 mesafesi} = B_2 = B_1 + e = 2,73 + 5,5 = 8,23 \text{ mm}$$

3.14. Konu Uygulaması: Zincir Dişli Elemanlarının Hesabı

Adımı 15,875 mm, makara çapı 10,16 mm, zincir ara genişliği 9,52 mm, diş sayısı 40 adet olan A tipi çift sıra zincir dişli çarkın elemanlarını hesaplayınız ($d_m = 20$ mm, $e = 17,9$ mm) (Süre: 20 dakika).

3.15. Konu Uygulaması: Zincir Dişli Elemanlarının Hesabı

Adımı 12,7 mm, makara çapı 7,94 mm, zincir ara genişliği 7,938 mm, diş sayısı 20 adet olan A tipi tek sıra zincir dişli çarkın elemanlarını hesaplayınız ($d_m = 16$ mm) (Süre: 20 dakika).

Adı Soyadı		Ölçek		
Sınıf/No.				
Tarih				
Kontrol				
			129	

27. SORU: Bir zincir dişli mekanizmasında kullanılan çarkların adımı 15,875 mm, makara çapları 10,16 mm, zincir ara genişliği 9,52 mm'dir. Döndüren dişlinin diş sayısı 15, döndürülen dişlinin diş sayısı ise 45'tir. A tipi çarklar kullanılarak yapılan mekanizmanın eksenler arası mesafesi 450 mm olduğuna göre dişli çarkların elemanlarını ve zincir bakla sayısını hesaplayınız.

ÇÖZÜM

$$p = 15,875 \text{ mm}$$

$$d_1 = 10,16 \text{ mm}$$

$$b_1 = 9,52 \text{ mm}$$

$$z_1 = 15$$

$$z_2 = 45$$

$$a = 450 \text{ mm}$$

PİNYON DIŞLI ELEMANLARI

$$\text{Bölüm dairesi çapı (do)} = do = \frac{p}{\sin\left(\frac{180}{z}\right)}$$

$$do = \frac{15,875}{\sin\left(\frac{180}{15}\right)} = \frac{15,875}{\sin(12)^\circ} = 76,35 \text{ mm}$$

$$\text{Diş üstü çapı (da)} = da = do \cdot \cos\left(\frac{180}{z}\right) + 0,8 \cdot d_1$$

$$da = 76,35 \cdot \cos(12)^\circ + 0,8 \cdot 15,875 = 87,38 \text{ mm}$$

$$\text{Diş dibi çapı (df)} = df = do - d_1 = 76,35 - 10,16 = 66,19 \text{ mm}$$

$$\text{Diş kalınlığı (B1)} = B_1 = 0,95 \cdot b_1 \quad (p \geq 12,7) \quad B_1 = 0,95 \cdot 9,52 = 9,044 \text{ mm}$$

ÇARK DIŞLI ELEMANLARI

$$\text{Bölüm dairesi çapı (do)} = do = \frac{p}{\sin\left(\frac{180}{z}\right)}$$

$$do = \frac{15,875}{\sin\left(\frac{180}{45}\right)} = \frac{15,875}{\sin(4)^\circ} = 227,577 \text{ mm}$$

$$\text{Diş üstü çapı (da)} = da = do \cdot \cos\left(\frac{180}{z}\right) + 0,8 \cdot d_1$$

$$da = 227,577 \cdot \cos(4)^\circ + 0,8 \cdot 15,875 = 239,72 \text{ mm}$$

$$\text{Diş dibi çapı (df)} = df = do - d_1 = 227,577 - 10,16 = 217,417 \text{ mm}$$

$$\text{Diş kalınlığı (B1)} = B_1 = 0,95 \cdot b_1 \quad (p \geq 12,7) \quad B_1 = 0,95 \cdot 9,52 = 9,044 \text{ mm}$$

$$\text{Zincir bakla sayısı (Xo)} = Xo \cong 2 \cdot \frac{a}{p} + \frac{z_1 + z_2}{2} + \left(\frac{z_2 - z_1}{2 \cdot \pi}\right)^2 \cdot \frac{p}{a}$$

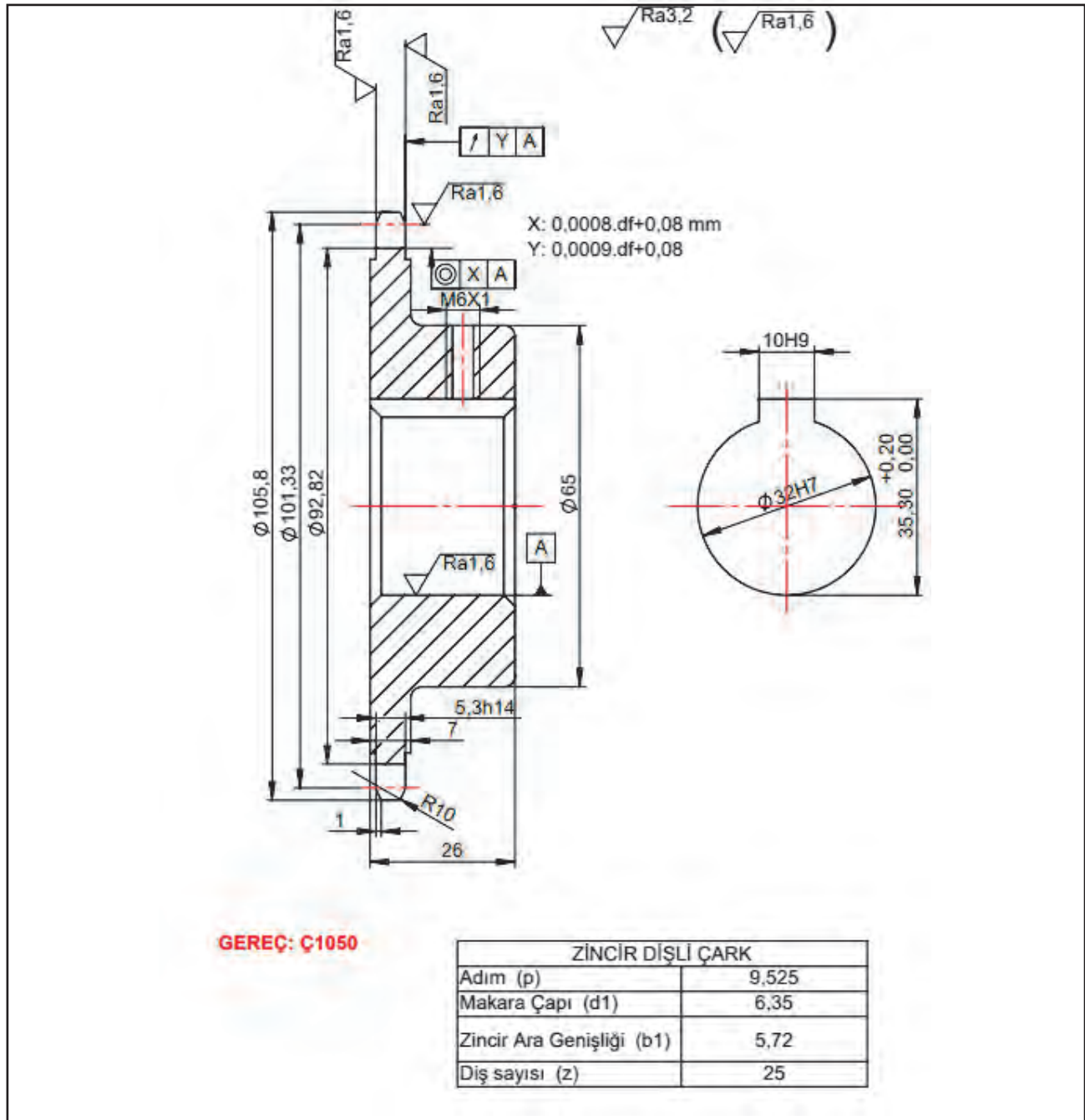
$$Xo \cong 2 \cdot \frac{450}{15,875} + \frac{15 + 45}{2} + \left(\frac{45 - 15}{2 \cdot \pi}\right)^2 \cdot \frac{15,875}{450} = 87,49 \cong 88 \text{ adet}$$

3.6.5. Zincir Çarkın Yapım Resmi

Yapım resmi yarım kesit veya tam kesit alınarak çizilir. Zincir dişli çarkın ölçüleri **TS- ISO 606** ile standartlaştırılmıştır. Bu bağlamda kesit alınmış tek görünüş yeterlidir fakat göbek profili de çizilebilir. Yapım resminden beklenen bileşenlerin hepsini içermek zorundadır. Toleranslar, yüzey işleme işaretleri, dişli çizelgesi, ölçülendirme ve gereç bilgileri yapım resminde yer almalıdır (Görsel 3.36).

Zincir dişli çark için uygulanacak genel toleranslar şunlardır:

- 1) **Diş dibi çapı (df):** h11
- 2) **Diş üstü çapı (da):** ± 3 mm
- 3) **Diş kalınlığı:** h14
- 4) **Delik çapı (dm):** H8
- 5) **Göbek çapı (dg):** ± 3 mm
- 6) **Toplam kalınlık (A):** ± 1 mm (Kaynaklı göbeklerde ± 2)
- 7) **Delik-diş dibi eksen kaçıklığı:** $0,0008 \cdot df + (0,08 \text{ veya } 0,15)$
- 8) **Yanal yalpalama:** $0,0009 \cdot df + 0,08$



Görsel 3.36: Zincir dişli çark yapım resmi

3.6. UYGULAMA

Adımı 8 mm, makara çapı 5 mm, zincir ara genişliği 3 mm, diş sayısı 30 adet olan A tipi tek sıra zincir dişli çarkın elemanlarını hesaplayınız. Yapım resmini çiziniz (dm=16 mm) (Süre: 40 dakika).

Yukarıda yapacağınız çalışma tabloda belirtilen ölçütlere göre değerlendirilecektir.

ÖLÇÜTLER	EVET	HAYIR
1. Zincir dişli elemanlarını hesapladı.		
2. Dişli resmini çizdi.		
3. Uygun ölçülendirmeyi yaparak tolerans ve yüzey işleme işaretlerini gösterdi.		
4. Tolerans çizelgesi hazırladı.		
5. Dişli çizelgesi hazırladı.		
6. Belirlenen süre içinde uygulamayı bitirdi.		

Değerlendirme: Tabloda hayır olarak işaretlenen konuları tekrar gözden geçiriniz.

4.ÖĞRENME BİRİMİ

Açınımlar ve Ara Kesit Çizimi

KONULAR

4.1. AÇINIMLAR ÇİZMEK

4.2. ARA KESİT ALMAK

NELER ÖĞRENECEKSİNİZ ?

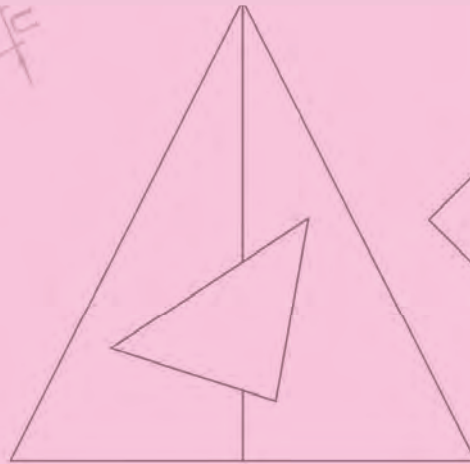
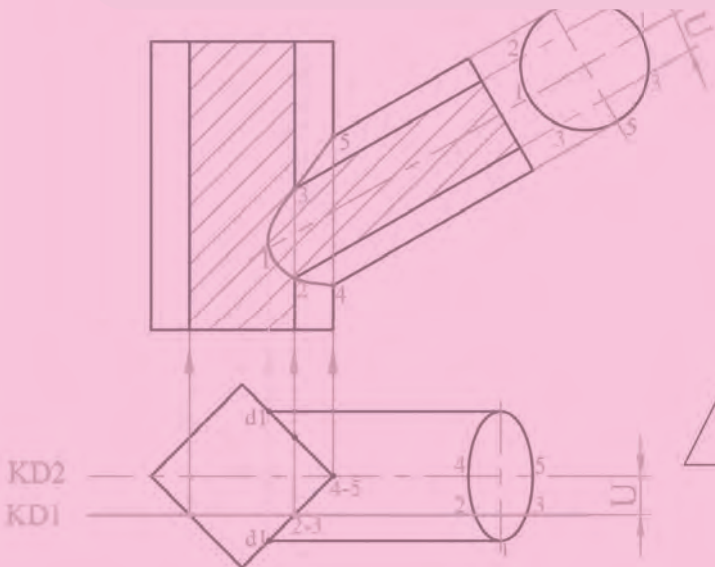
- Kapalı yüzey ve şekillerin açınımlarını çizmeyi
- Birbiri ile kesişen parçaların ara kesitlerini çizmeyi

TEMEL KAVRAMLAR

açınımlar, ara kesit,

HAZIRLIK ÇALIŞMASI

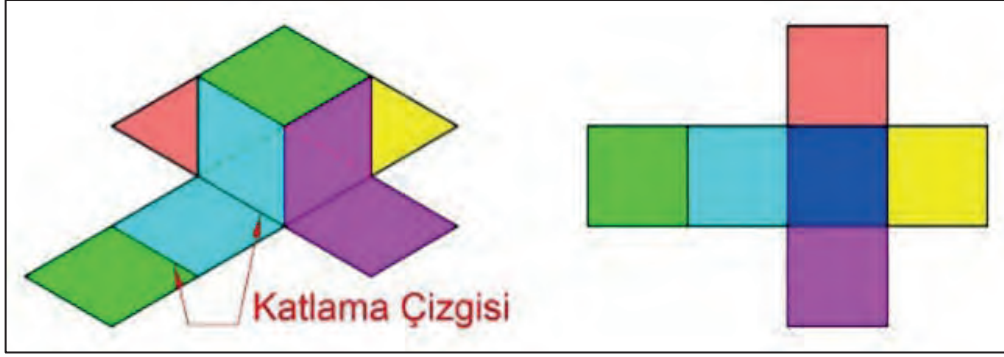
1. Çevrenizde bulunan havalandırma, ısıtma sistemleri hakkındaki düşüncelerinizi tartışınız.



4.1 AÇINIMLAR ÇİZMEK

Günlük yaşamda kullanılan birçok eşya ve makine parçasının bükülerek, katlanarak veya çeşitli bağlantı araçları kullanılarak imal edildiğini görürüz. Bu imalat yöntemlerinde çeşitli geometrik şekilli (silindir, küre, piramit, prizma vb.) cisimler kullanılır. Bu şekillerin kaynak, lehim, perçin, kıvrıma ve kenet bağlantı gibi birleştirme metotları ile birleştirilmesi sonucunda istediğimiz parçayı elde etmiş oluruz. Katlama ve bükme işlemleri genellikle sac levhalar üzerinde uygulanır. Bu parçalar havalandırma, ısıtma ve soğutma sistemlerinde kullanılır.

İmal edilecek parçanın önce yapım resimleri çizilir, varsa ara kesitleri bulunur. Sonra parçanın gerçek büyüklüklerinin düz sac üzerine açınımları çizilerek bükme veya katlama yerleri belirlenir. Açınım çizmek için en önemli şart imal edilecek parçanın tüm ayrıtlarının tam boyda ve gerçek büyüklükte olmasıdır. Tam boyda ve gerçek büyüklükteki parçaların ayrıtlarının düzlemsel bir levha üzerine açındırılmasına **açınım** denir (Görsel 4.1).



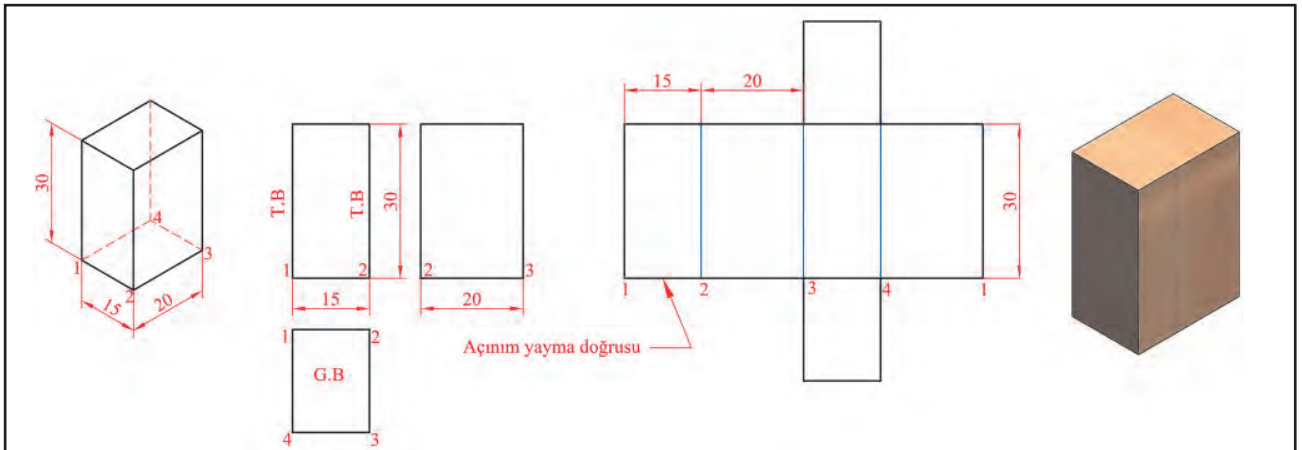
Görsel 4.1: Küpün açınımları

Açınım ile ilgili problemler çözümlenirken paralel doğrular yardımıyla açınım çizimi, bir noktada kesişen doğru (merkezli) açınım çizimi, üçgenleme yöntemi ile açınım çizimi metotlarından -yapıların geometrik şekillerine uygunluğu ve en ekonomik olan- metot tercih edilmelidir.

4.1.1. Paralel Doğrular Yardımı ile Açınım Çizimi

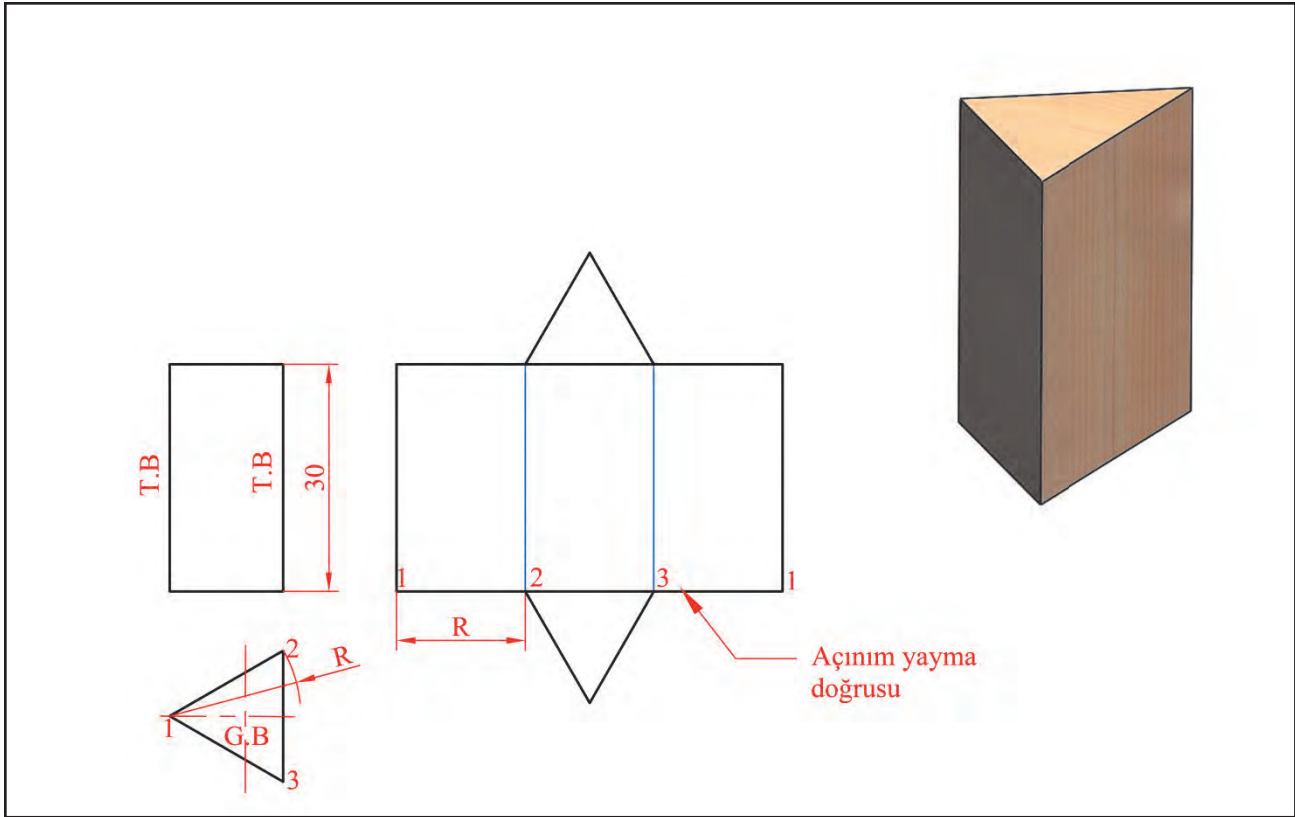
Silindirik ve prizmatik cisimler, ayrılar ve elemanlar iz düşümlerinde ve açınımlarında birbirlerine paralel konumdadır. Bu paralel konumdaki cisimlerin ayrıt ve elemanları dik bir düzlem ile kesildiği zaman elde edilecek ara kesit, kesen düzlem üzerinde geometrik bir şekil meydana getirir. Cisimlerin yanal yüzeylerine ait açınımlarda ise bu ara kesitler ayrıt veya elemanlara dik olan doğru şeklindedir.

Görsel 4.2 incelendiğinde dikdörtgen prizmaya ait yanal yüzeylerinin alın iz düşümünde tam boyda olduğu görülmektedir. Yatay iz düşümünde de dikdörtgen prizmanın ayrıtlarının gerçek büyüklükte olduğu ve ayrıtlar arasındaki uzaklığın okunduğu görülmektedir. Bu incelemenden sonra açınım çizmeye geçilir. İlk önce prizma ayrıtlarına dik açınım yayma doğrusu çizilir. Bu açınım yayma doğrusu üzerinde, yatay iz düşümünde gerçek büyüklükteki kısa kenardan başlayarak dikdörtgen prizmanın kenarları işaretlenerek açınım tamamlanır. Eğer alt ve üst tabanların da açınımda çizimi isteniyorsa o zaman her iki taban gerçek büyüklükleriyle açınıma eklenir.

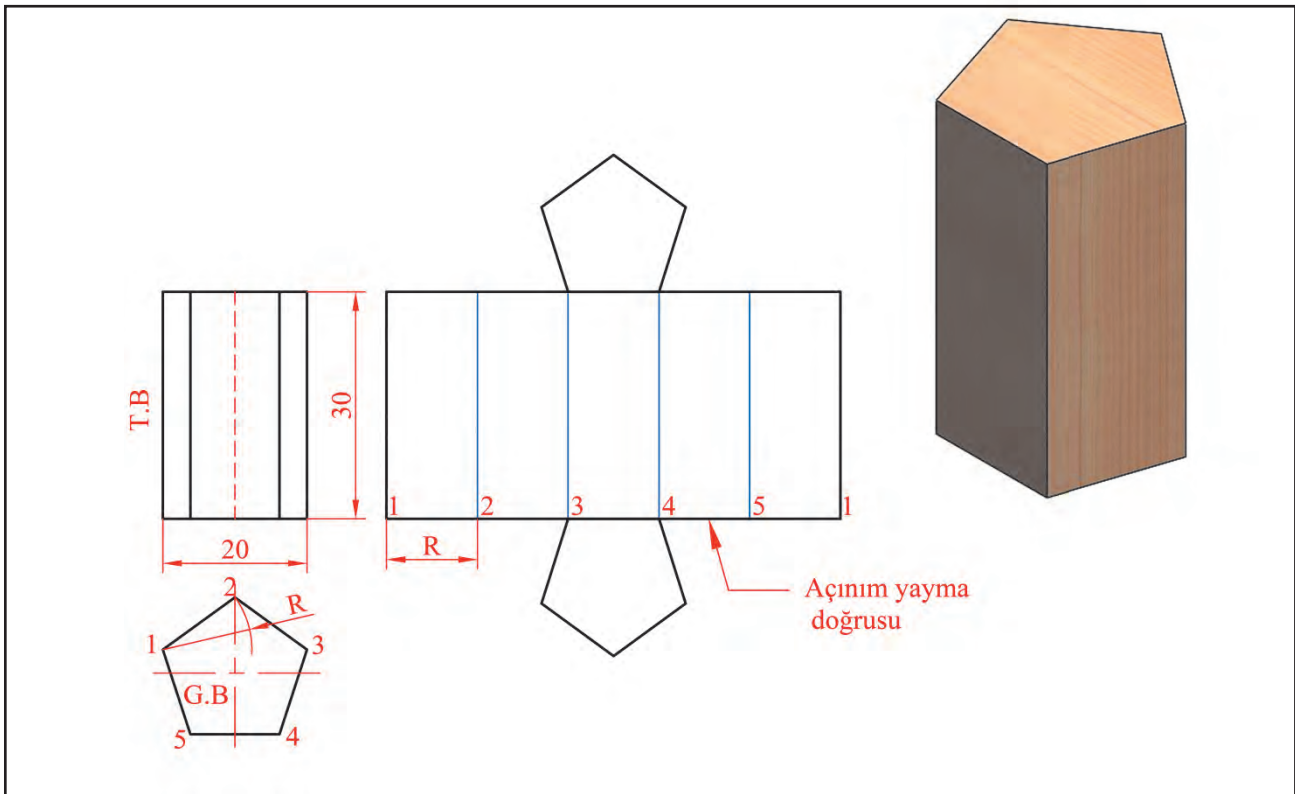


Görsel 4.2: Dikdörtgen prizmanın açınımları

Görsel 4.3'te üçgen prizma ve Görsel 4.4'te beşgen prizmaya ait açınımların çizimi görülmektedir. Yukarıda bahsedilen açınım çizme kurallarının bu üç prizmada da var olduğu görülmektedir. İlk önce prizma ayrıtlarına dik açınım yayma doğrusu çizilir. Bu açınım yayma doğrusu üzerinde yatay iz düşümde gerçek büyüklükteki kenardan R mesafesi alınarak üçgen, beşgen ve altıgen prizmaların kenarları işaretlenerek açınım tamamlanır.



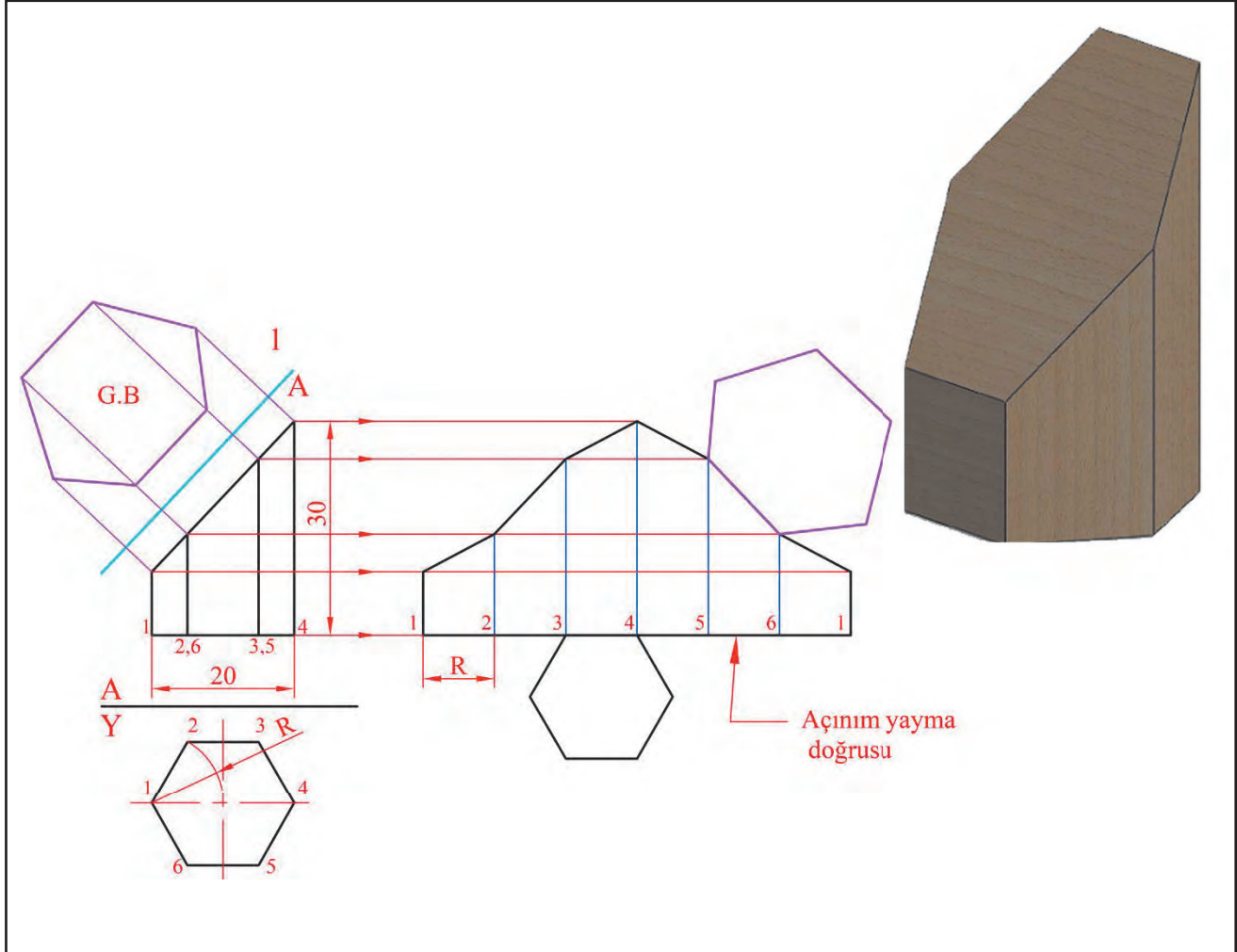
Görsel 4.3: Üçgen prizmanın açınımları



Görsel 4.4: Beşgen prizmanın açınımları

Görsel 4.5'te eğik kesilmiş altıgen prizmanın açınımı görülmektedir. Görünüşler incelendiğinde altıgen prizmanın alın iz düşümünde kenar ayrıtlarının tam boyda oldukları görülür. Yatay iz düşümde ise bu tam boydaki ayrıtlara dik kesitin gerçek büyüklüğünde olduğu görülür. Böylece yatay iz düşümde ayrıtlar arası mesafeyi okumak mümkündür. Bu incelemenin ardından açınım çizimine geçilir.

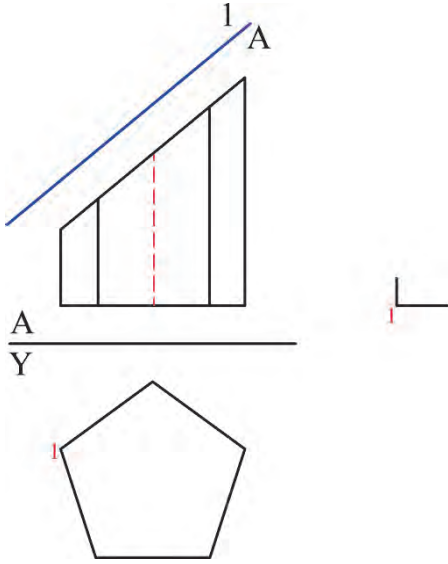
1. Yatay iz düşümde gerçek büyüklükte olan altıgen prizmaya 1'den başlanarak numara verilir.
2. Verilen numaralar alın iz düşümüne taşınır. Sonra açınım yayma doğrusu çizilir.
3. Açınım yayma doğrusu üzerinde uygun bir nokta belirlenir ve yatay iz düşümde 1 noktasından 2 noktasına kadar mesafe (R) alınarak işaretlemeye başlanır ve açınım yayma doğrusuna dik ayrıtlar çizilir. Prizma kenar sayısı kadar işaretleme yapılır ve tekrar 1 noktasında bitirilir.
4. Alın iz düşümde tam boyda olan ayrıtlar açınım yayma doğrusuna dik çizilen ilgili numaralı ayrıtlar üzerine taşınır. Bulunan bu noktalar birleştirilerek yan yüzeylerin açınımı tamamlanır.
5. Eğer alt ve üst tabanların da açınımı isteniyorsa eğik kesilmiş yüzey gerçek büyüklüğüne getirilerek açınımına eklenir.



Görsel 4.5: Kesik altıgen prizmanın açınımı

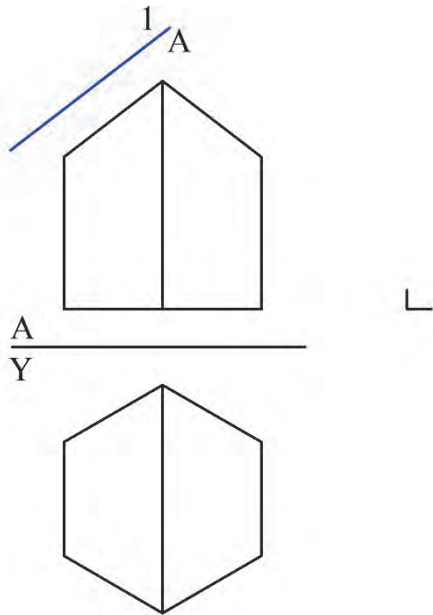
4.1. Etkinlik: Paralel Doğrular Yardımı Metodu ile Açınım Çizimi

Çizimi verilen eğik kesilmiş altıgen prizmanın açınımını çiziniz (Süre: 20 dakika).



4.2. Etkinlik: Paralel Doğrular Yardımı Metodu ile Açınım Çizimi

Çizimi verilen eğik kesilmiş altıgen prizmanın açınımını çiziniz (Süre: 20 dakika).



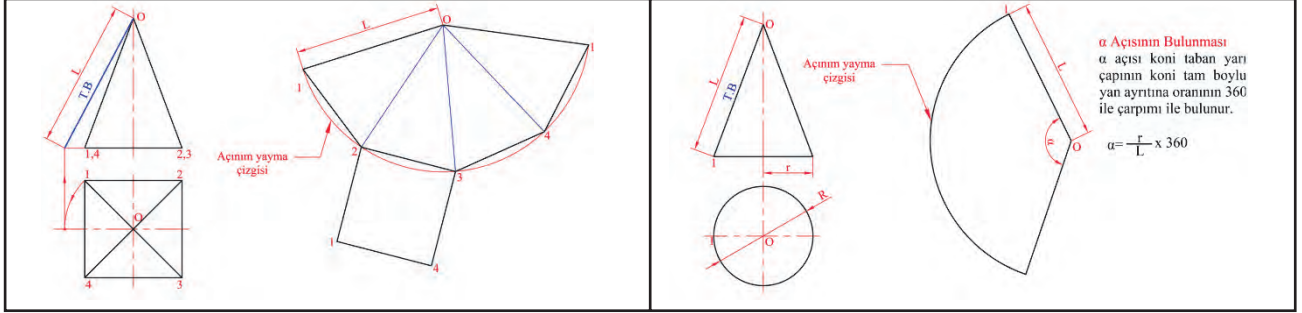
Adı Soyadı		Ölçek	137	
Sınıf/No.				
Tarih				
Kontrol				

4.1.2. Bir Nuktada Kesişen Doğru (Merkezi) Açınım Çizimi

Ayrıt veya elemanları tepe noktası denilen noktada kesişen piramit ve koni gibi cisimlerin açınımlarını çizmek için kullanılan bir metottur. Ayrıt ve elemanların kesişme durumu açınımlarda da bu özelliği bozamaz. Eleman ve ayrıtları aynı merkez noktada kesişen cisimlerin açınımlarına **radyal doğrulu açınım** adı verilir. Bu metodun diğer adı da merkezi açınımdır.

Piramit ve koni gibi cisimlerin açınımlarını çizebilmek için cisimlere ait ayrıt ve elemanların tam boy ölçüsünde yararlanmak gerekir. Eğer tam boy ölçüsü yoksa bilinen metotlarla tam boy bulunur ve açınım çizilir.

Görsel 4.6'da görünüşleri verilen düzgün kare piramidin taban düzlemi piramit eksenine dik konumdadır. Koni açınımları radyal (merkezi) doğrulu açınımlardır. Açınımdaki tam boylu ayrıtlar bir noktada kesişir ve bunların taban çevreleri de dairesel veya eğrisel olur (Görsel 4.7).

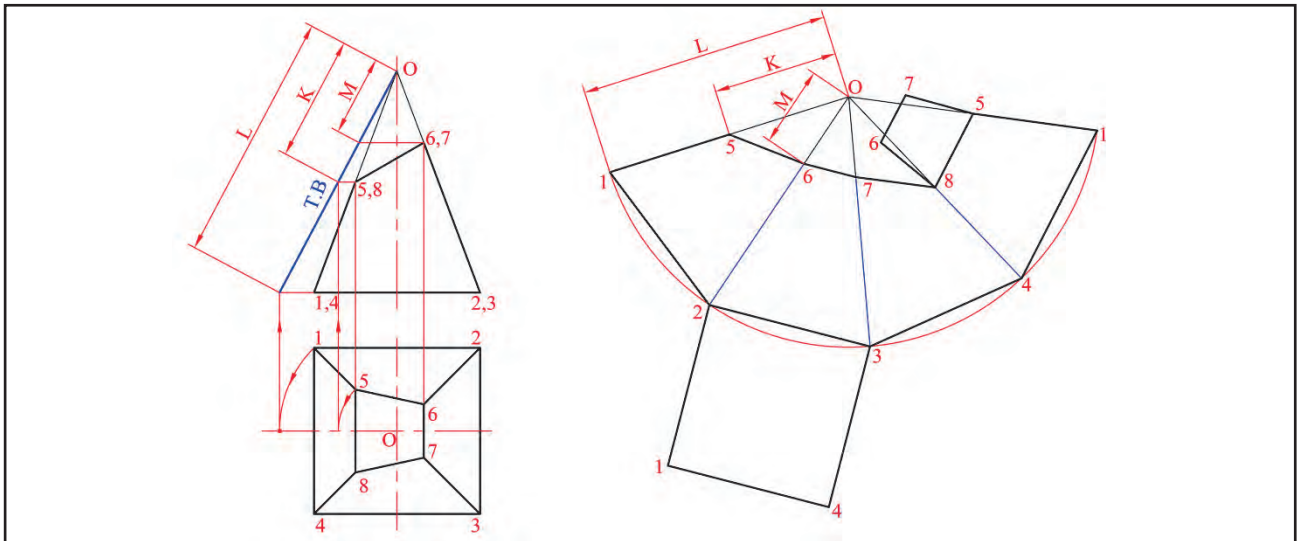


Görsel 4.6: Kare piramidin açınımları

Görsel 4.7: Dik koni açınımları

Görsel 4.8'de tabana 30° eğik kesilmiş kare piramid görülmektedir. İlk önce alın iz düşümünde tespit edilen **5, 6, 7, 8** noktaları yatay iz düşüme taşınarak kesik yüzeyin yatay iz düşümü tamamlanır. Piramidin taban düzlemi cismin eksenine dik olmasına karşın eğik kesilmiş düzlem cismin eksenine dik değildir. Yatay iz düşüm incelendiğinde kare piramidin tabanının, kesik yüzeyin yatay ve dikey ayrıtlarının tam boyda olduğu görülür. Alın iz düşümü incelendiğinde ise piramidin yan ayrıtlarının ve kesik yüzey yan ayrıtlarının tam boyda olmadığı görülür. Bu tespitlerden sonra kesik kare piramidin açınımları için işlem sırası aşağıdaki gibidir.

1. Alın iz düşümünde tam boyda olmayan taban ayrıtları ve kesik yüzey kenar ayrıtları tam boyda döndürme metodu kullanılarak getirilir. Yatay iz düşümünde **O** merkezinden **1** ve **5** noktalarından geçen ve yatay eksenini kesen yaylar çizilir.
2. Yatay eksen üzerinde bulunan bu noktalar alın iz düşüme taşınır ve piramid tabanından **O** noktası ile birleştirilerek **L** tam boy ölçüsü bulunur.
3. Alın iz düşümünde tam boyda getirilen doğru üzerine **5** ve **6** noktası da taşınarak **K** ve **M** ölçüleri bulunur.
4. A4 kâğıdının uygun yerine **O** merkezli **L** ölçüsünde bir yay çizilerek açının yayma çizgisi elde edilir. Sonra bu yay üzerinde kare piramidin tam boylu tabanı sırayla işaretlenir.
5. Kare piramidin kesik yüzeyi açınıma taşınırken tam boy çizgisi üzerinde tespit edilen **K** ve **M** ölçüleri ilgili ayrıt üzerine taşınarak kesik yüzey noktaları bulunur. Bulunan bu noktalar birleştirilerek açınım tamamlanmış olur.
6. Çizimin taban ve kesik yüzeyde açınımda isteniyorsa belirlenen yerden gerçek büyüklükleri açınıma yerleştirilir.



Görsel 4.8: Eğik kesilmiş kare piramidin açınımları

4.1.3. Üçgenleme Yöntemi ile Açınım Çizimi

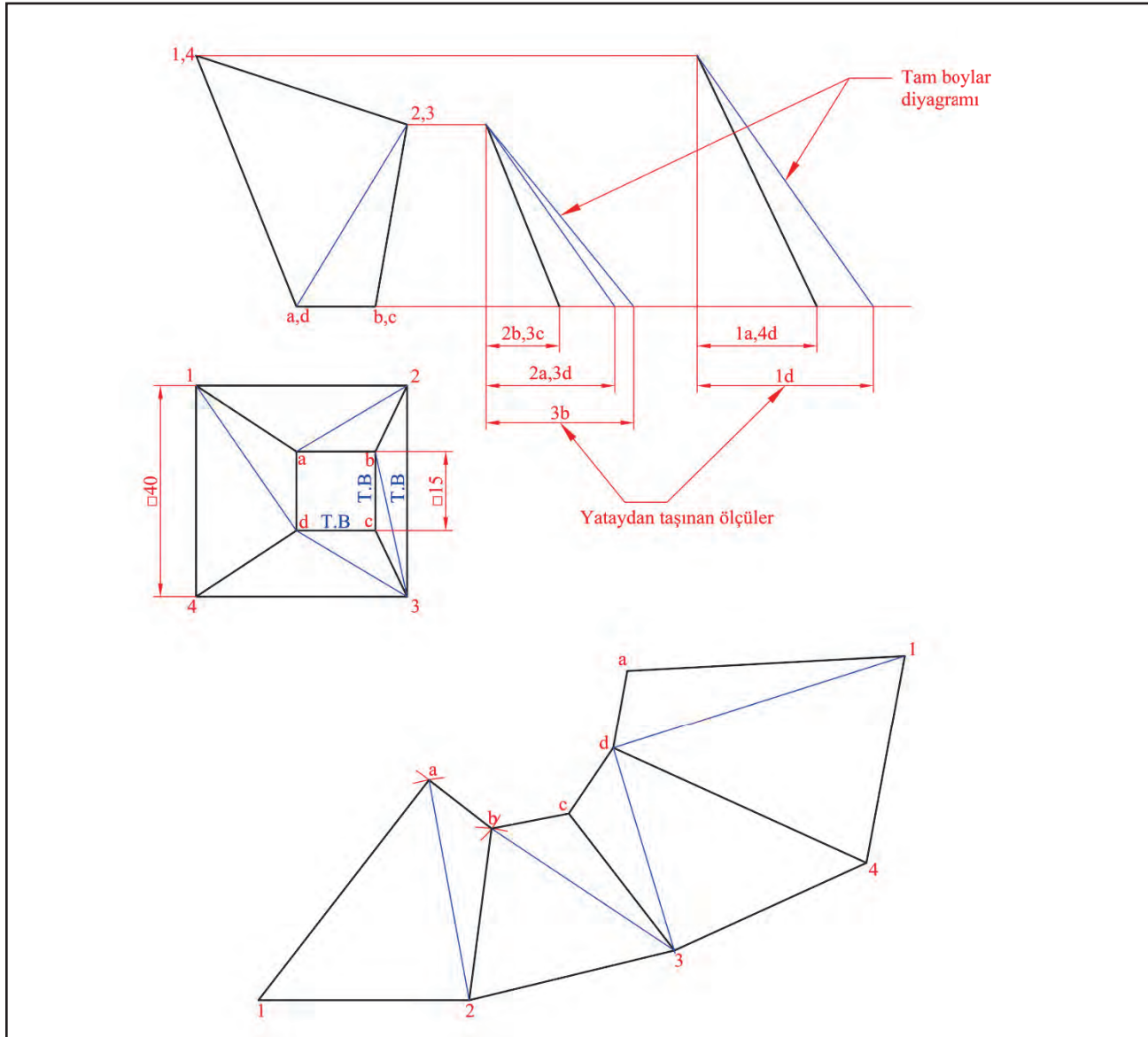
Bazı cisimlerin yüzey özelliklerinden dolayı sadece ayrıt ve elemanlardan yararlanılarak açınım çizilemez. Bu gibi durumlarda veya pratik çizim istendiğinde üçgenleme metodu kullanılır. Cisimlere ait düzgün, dönele veya birleşik yüzeyleri yeter sayıda üçgenlere bölüp bunlara ait kenarların tam boylarını bularak açınım yapmaya **üçgenleme metodu ile açınım** denir.

Tepe noktası çok uzakta olan tek merkezli konilerle birkaç merkezi olan konik cisimlerin açınımları üçgenleme metodu ile yapılır. Bu metot ile tabanı ve tavanı farklı veya aynı profilde farklı ölçüde ve farklı eksenlerdeki birleşik cisimlerin açınımları yapılır.

Cisimlerin açınımını yapmak için yan yüzeylerin köşegenleri çizilerek üçgenler meydana getirilir. Üçgenler meydana getirildikten sonra tam boy vermeyen köşegen ve ayrıtların tam boy diyagramı çizilir. Sonra tam boy diyagramını kullanarak açınım çizimine geçilir.

Görsel 4.9'da ara borunun açınımını yapmak için üçgenleme metodundan yararlanılır. Açınım geçmeden önce şekil incelenir ve tam boy olmayan ayrıtlar tespit edilir. Açınım için işlem sırası maddelerle belirtilmiştir.

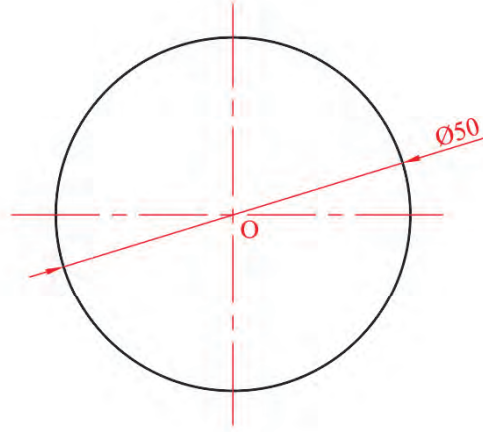
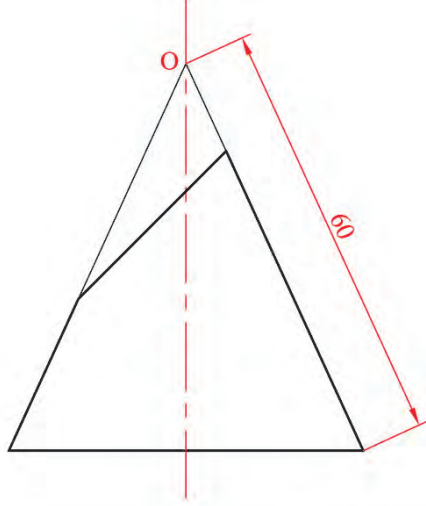
1. İlk önce ayrıtlara büyük kareye **1, 2, 3, 4** ve küçük kareye **a, b, c, d** isim verilir.
2. Bu ayrıtlardan tam boyda olmayan **1d, 2c, 3b** ve **3c** çizgileri çizilerek üst görünüş üçgenlere ayrılır.
3. Eğik yüzeylere ait ayrıtlar (**1a, 2b, 3c, 4d**) ve çizilen köşegenler (**1d, 2a, 3b, 3c**) tam boyda olmadıkları için döndürme metodu ile tam boy diyagramı bulunur.
4. Açınım çizimine numaralara göre ve tam boy diyagramından ölçüler alınarak başlanır. İlk önce pergel yardımı ile **1a2** üçgeni çizilir. Sonra **2ab** üçgeni çizilerek ilk yan yüzey oluşturulmuş olur.
5. Aynı yöntemle diğer üçgenler oluşturularak yan yüzeyler elde edilir.



Görsel 4.9: Pramitsel ara borunun açınımı

4.3. Etkinlik: Bir Nuktada Kesifen Doğru Açınım Metodu ile Açınım Çizimi

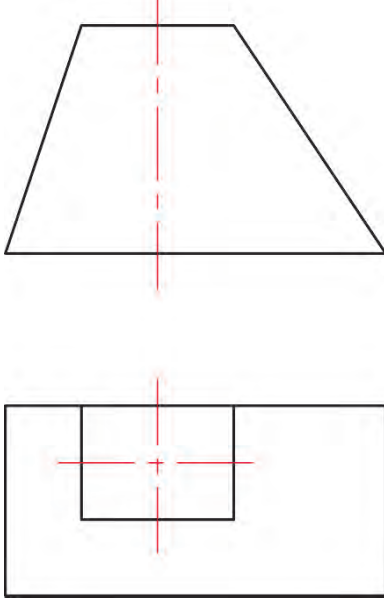
Çizimi verilmiş tabanına paralel kesilmiş dikdörtgen prizmanın üst görünüşünü tamamlayarak açınımını çiziniz (Süre: 20 dakika).



Adı Soyadı		Ölçek		
Sınıf/No.				
Tarih				
Kontrol				
			140	

4.1. UYGULAMA

Çizimi verilmiş eğik piramidin açınımını uygun yöntemi kullanarak çiziniz (Süre: 30 dakika).



Yukarıda yapacağınız çalışma tabloda belirtilen ölçütlere göre değerlendirilecektir.

ÖLÇÜTLER	EVET	HAYIR
1. Açınım için kullanılacak yöntemi tespit etti.		
2. Ayrıtlara isim verdi.		
3. Tam boy diyagramını çizdi.		
4. Tam boy yardımı ile yan yüzeyleri elde etti.		
5. Diğer yüzeyleri üçgenler yardımı ile çizdi.		
6. Elde edilen açınımı açıkladı.		
7. Belirlenen süre içinde uygulamayı bitirdi.		

Değerlendirme: Tabloda hayır olarak işaretlenen konuları tekrar gözden geçiriniz.

4.2. ARA KESİT ALMAK

Yapı, mimari, ısıtma, havalandırma ve özellikle de makine projeleri hazırlanırken kullanılacak malzemenin şekillendirilmesi gerekir. Şekillendirme işlemi talaş kaldırma, döküm, sac ve çelik konstrüksiyonlarda keserek ve bükerek birleştirme işlemi yapılır. Kesme ve bükme işlemlerinde kaynak teknolojilerinden de yararlanır (Görsel 4.10).



Görsel 4.10: Boruların kesişmesi (L ve H boru)

Üretim yöntemi ne olursa olsun üretimi istenen parça çeşitli geometrik şekillerin birleşmesi ile oluşur. Şekillerden de anlaşılacağı gibi elde edilen parçalar birbiri ile ya kesişmiş ya da girişim yapmış basit geometrik şekillerdir. Basit geometrik şekillerin kesişmesi veya girişim yapması sonucu birleşim yerlerinde ara kesit çizgisi meydana gelir.

Uzayda teorik olarak sonsuz sayıda geometrik şekillerin kesiştirilmesinden sonsuz biçimde yeni cisimler elde edilebilir. Konumlarına göre bunlara sonsuz sayıda görünüş de verilebilir. Cisimlerin girişim yaptıkları yüzeylerde meydana getirdikleri ara kesitleri bulmak için dört metottan yararlanır.

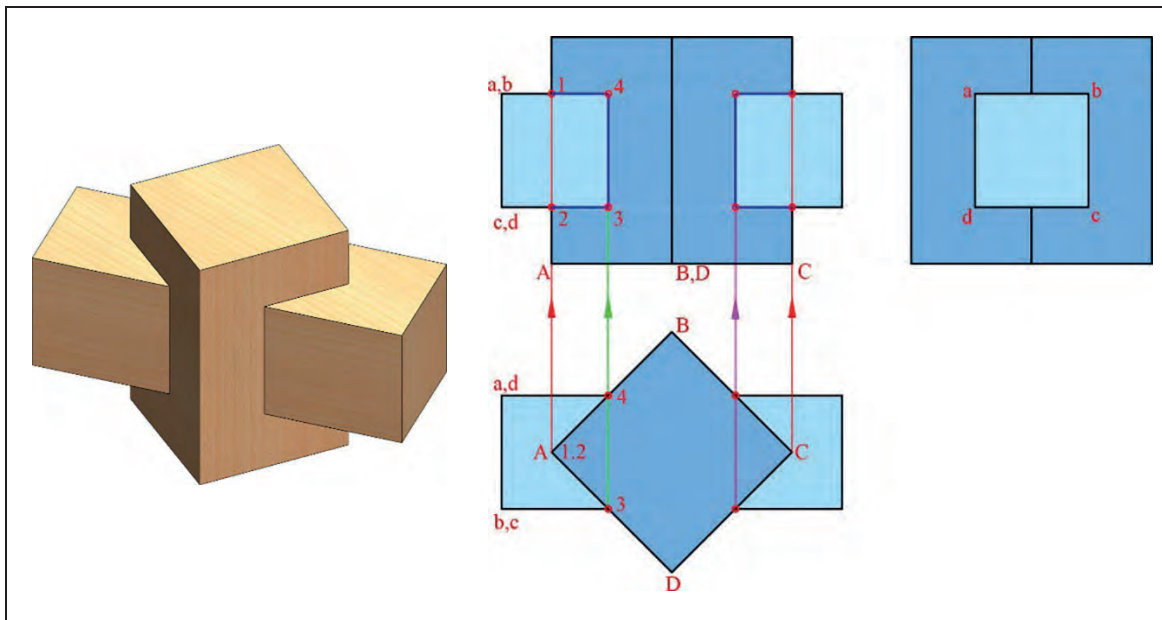
- 1) Yardımcı İz düşüm Metodu
- 2) Kesme Düzlemleri Metodu
- 3) Düzlem Geçirme Metodu
- 4) Küre Metodu

4.2.1. Yardımcı İz düşüm Metodu

Yardımcı iz düşüm metodunun kesişen iki cismin ara kesitini nasıl bir yol izleyerek bulunduğunu (Görsel 4.11:) üzerinden inceleyiniz.

Görsel 4.11'de dik **A, B, C, D** kare prizmasını yatay **a, b, c, d** kare prizması dik olarak kesiyor. Bu iki kare prizmanın kesişmesi sonrası ortaya çıkan ara kesitin bulunması istenmektedir.

Şeklin görünüşleri incelendiğinde yatay ve profil iz düşümlerinde cisimlerin çizgi görüntülerinin mevcut olduğu görülmektedir. Buna göre cismin ara kesitini bulmak için yardımcı iz düşüm metodunu uygulamaya gerek yoktur. Ön ve üst görünüşte prizmaların birbirini kestiği yerler işaretlenerek **1, 2, 3, 4** noktaları bulunur. Üst görünüşte A doğrusu ile **1** ve **2** noktalarının birbirini kestiği görülmektedir. Bu görüntüyü ön görünüşe taşıyarak **1** ve **2** noktalarının yeri tespit edilir. Daha sonra **3** ve **4** noktaları ön görünüşe taşınarak, **1** ve **2** noktaları ile kesiştirilip ara kesit noktaları bulunmuş olur. Aynı işlem parçanın diğer tarafı için de yapılır. Bulunan noktalar birleştirilerek istenen ara kesit çizilmiş olur.



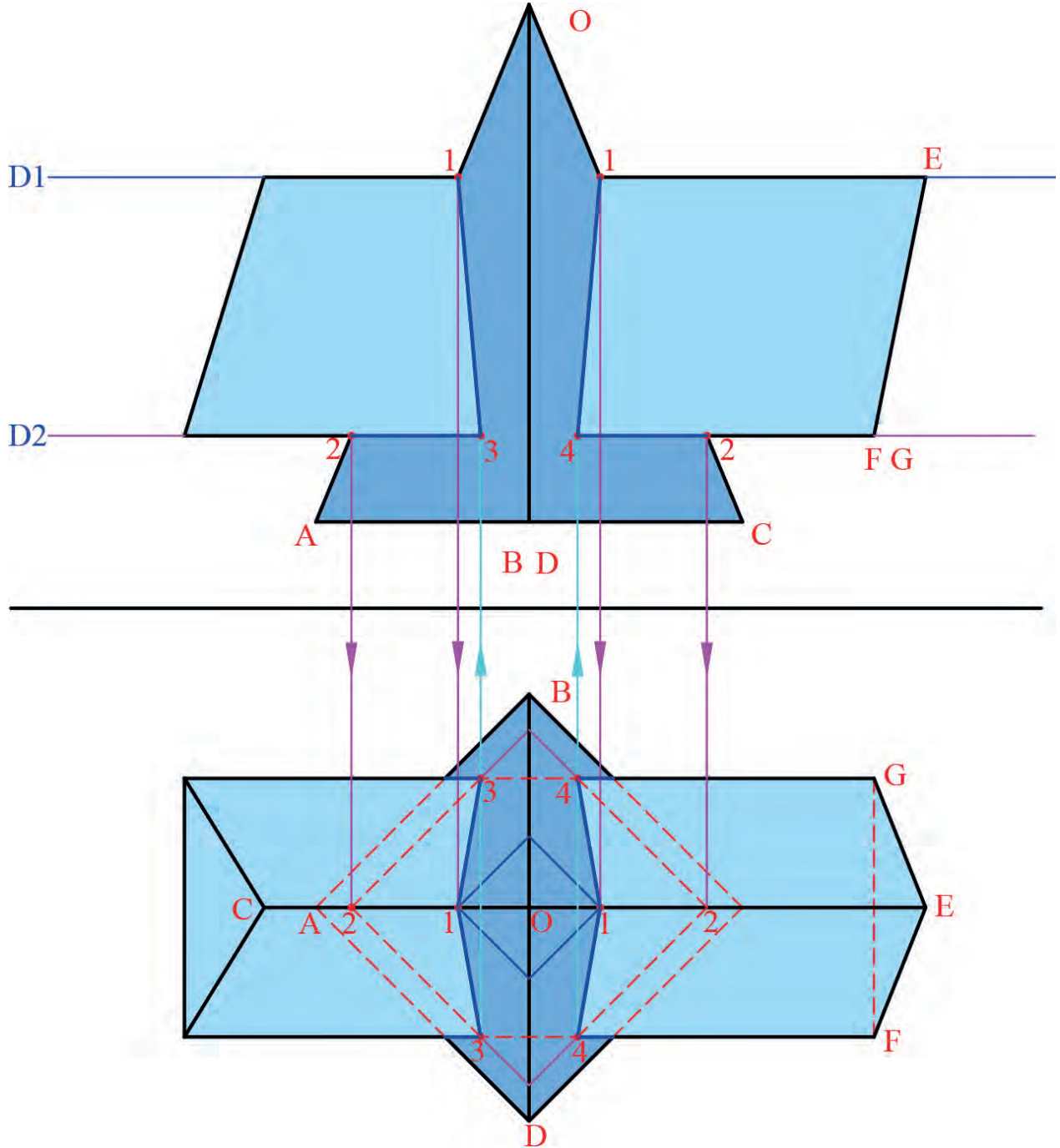
Görsel 4.11: Ölçüleri farklı iki kare prizmanın kesişmesi

4.2.2. Düzlem Geçirme Metodu

Bu metodun uygulanmasında yeni bir görünüşe veya yardımcı iz düşüme gerek yoktur. Çözüm için bize verilen görünüşler yeterlidir. Dikkat edilmesi gereken en önemli unsur düzlemin hangi görünüşte uygulanacağıdır.

Görsel 4.12'de üçgen prizma ile kare piramidin kesişmesi sonucu ortaya çıkan ara kesiti, düzlem geçirme metodu ile bulunur. Bu metod şu şekildedir.

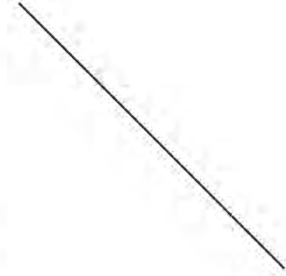
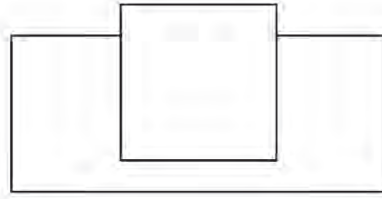
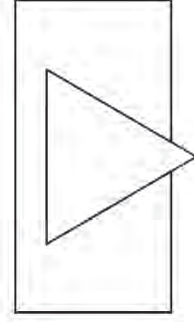
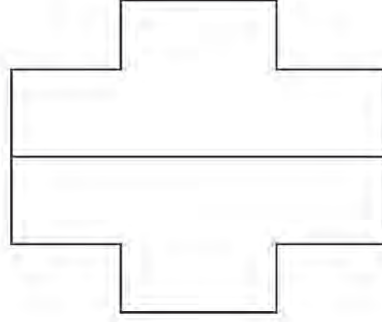
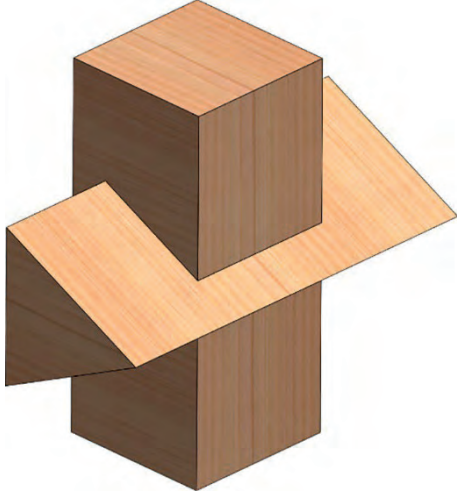
1. Alın iz düşümde üçgen prizmanın **E** ayrıntından alına dik **D1** düzlemi, prizmanın **F** ve **G** ayrıntlarından alına dik **D2** düzlemi geçirilmiştir.
2. **D1** ve **D2** düzlemleri kare piramidin **OA**, **OB**, **OC** ve **OD** ayrıntılarını kestiği **1** ve **2** noktaları işaretlenir. Daha sonra işaretlenen bu noktalar üst görünüşe taşınarak piramidi kestiği varsayılan yüzeyler elde edilir.
3. Bulunan bu yüzeylerin üçgen prizmayı deldiği **3** ve **4** numaralı noktalar tespit edilir. Bulunan bu noktalar ön görünüşe taşınarak prizmanın piramidi deldiği yerler bulunur.
4. Görünürlük tespiti yapılarak bu iki cismin kesişmesiyle oluşan ara kesit bulunmuş olur.



Görsel 4.12: Kare piramid ile üçgen prizmanın kesişimi

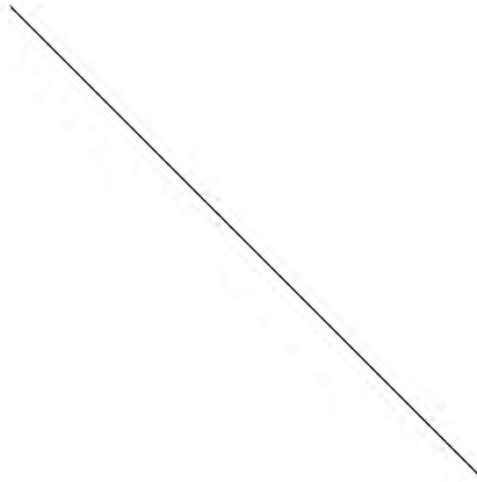
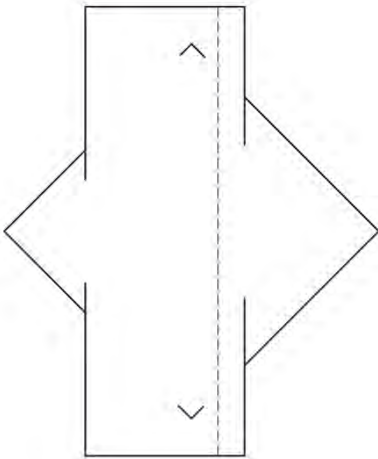
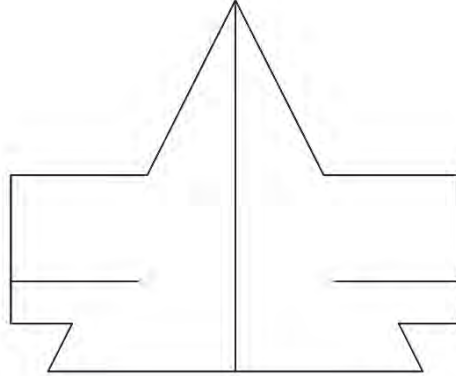
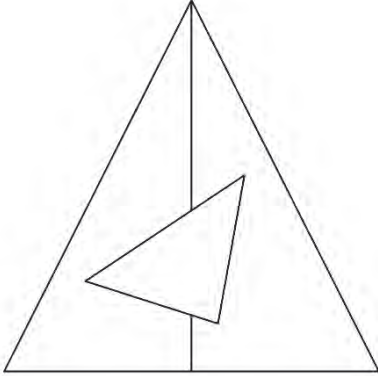
4.4. Etkinlik: Kare Prizma ile Üçgen Prizmanın Ara Kesiti

Çizimleri verilmiş üçgen prizma ile kare prizmanın kesişmesi sonucu oluşan ara kesiti yardımcı iz düşüm metodu ile bularak bunların görünüşlerini tamamlayınız (Süre: 20 dakika).



4.5. Etkinlik: Üçgen Prizma ile Kare Piramidin Ara Kesiti

Çizimleri verilmiş kare piramit ile üçgen prizmanın birbirini kesmesi sonucu ortaya çıkan ara kesiti düzlem geçirme metodunu kullanarak bulunuz ve görünüşleri tamamlayınız (Süre: 30 dakika).

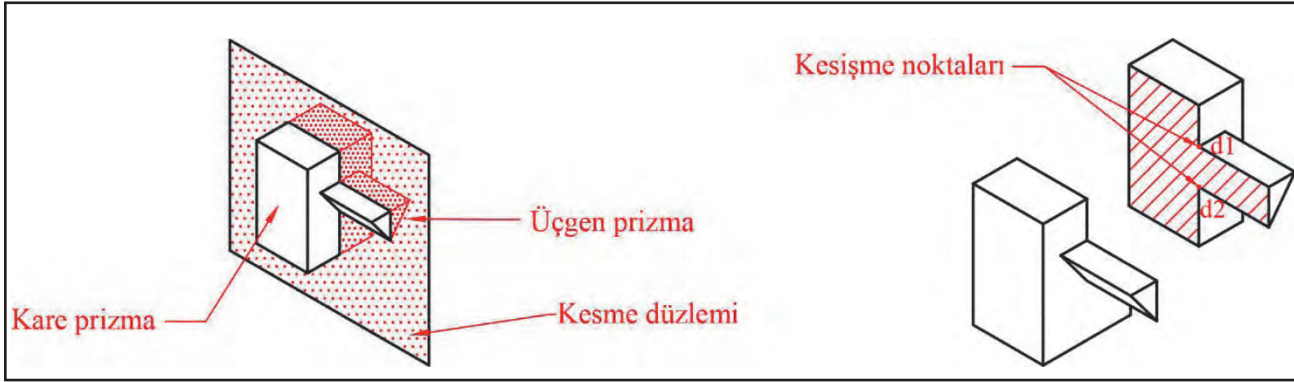


Adı Soyadı		Ölçek		
Sınıf/No.				
Tarih				
Kontrol				

4.2.3. Kesme Düzlemleri Metodu

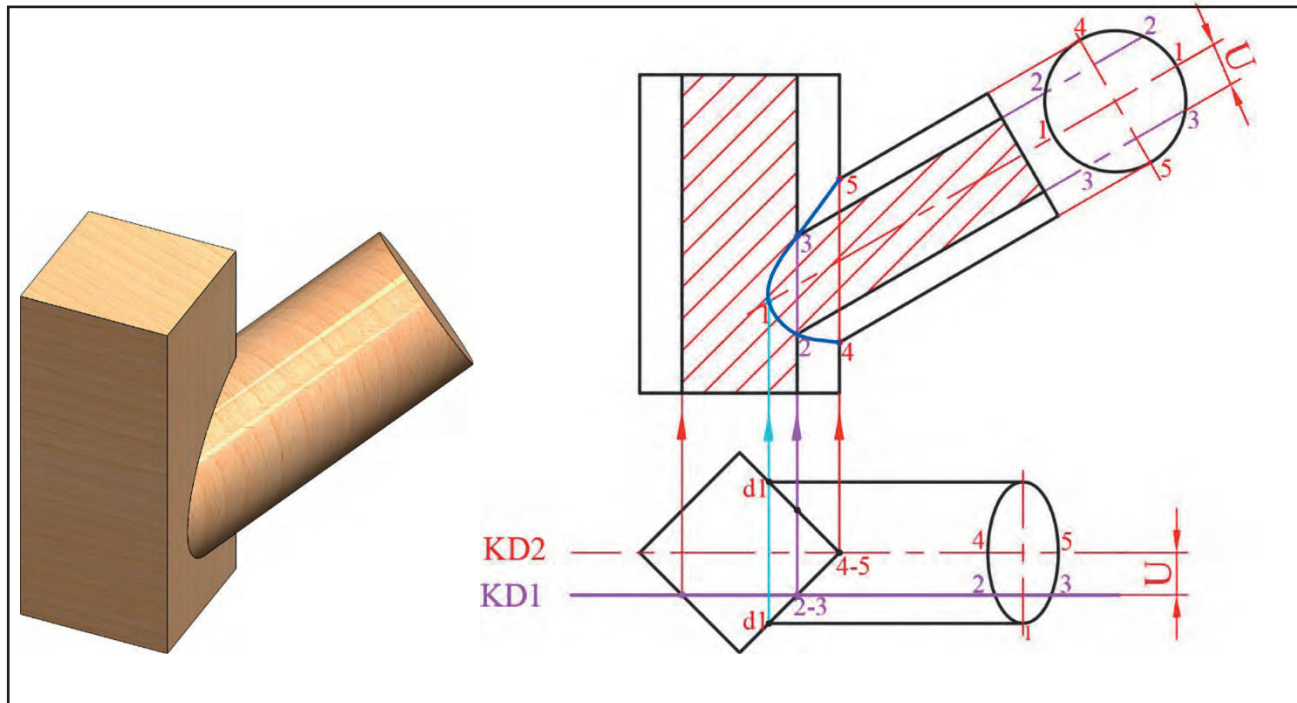
Kesme düzlemleri sayısını belirlemek için uygulamada takip edilecek yol cisimlerin temel yapıları ve cisimlerin uzaydaki konumlarına bağlıdır. Bu metot her çeşit geometrik cisimlere ait ara kesitleri bulmak için kolaylıkla kullanılmaktadır. Kullanımı diğer metotlara göre kolay olduğu için en çok tercih edilen ara kesit bulma metodudur. Bu metot daha çok eğri yüzeyli parçaların ara kesitini bulmakta kullanılır.

Görsel 4.13'te görüldüğü gibi kare prizma ile üçgen prizmanın kesişmesinde meydana gelen ara kesit bulmada kesme düzlemi kullanılmıştır. Kesme düzlemi şeklindeki parçaları iki eşit parçaya ayırır. Parçaların ortak yüzey üzerindeki sınır doğrularını kestiği d_1 ve d_2 noktaları bu cisimlerin ara kesit ortak noktalarıdır. Birbiriyle kesişim yapmış geometrik şekillerin ara kesitini bulurken kesme düzlemlerin (KD) sayısı ne kadar fazla olursa elde edilecek ara kesit o kadar hatasız olur.



Görsel 4.13: Kesme düzlemi ile delme noktalarının bulunması

Görsel 4.14'te silindir ile kare prizmanın birbirine dik kesişmesi verilmiştir. Bu iki cismin kesişmesi sonucu ortaya çıkan ara kesitinin kesme düzlemleri metodu ile nasıl bulunduğunun adımları şöyle ifade edilir. Görseller incelendiğinde silindir ve kare prizmanın eksenlerinin dik olduğu görülür. Kesme düzlemleri alınırken ilk olarak silindirin tepe noktalarından başlanarak birbirine paralel düzlemler alınır ve bu düzlemlerin profil ve yatayda parçaları kestiği kesme noktaları bulunur. Bulunan bu noktalar ön görünüşe taşınarak ara kesit çizgisi oluşturan noktalar tespit edilir. Son olarak bulunan noktalar birleştirilerek ara kesit bulunur.



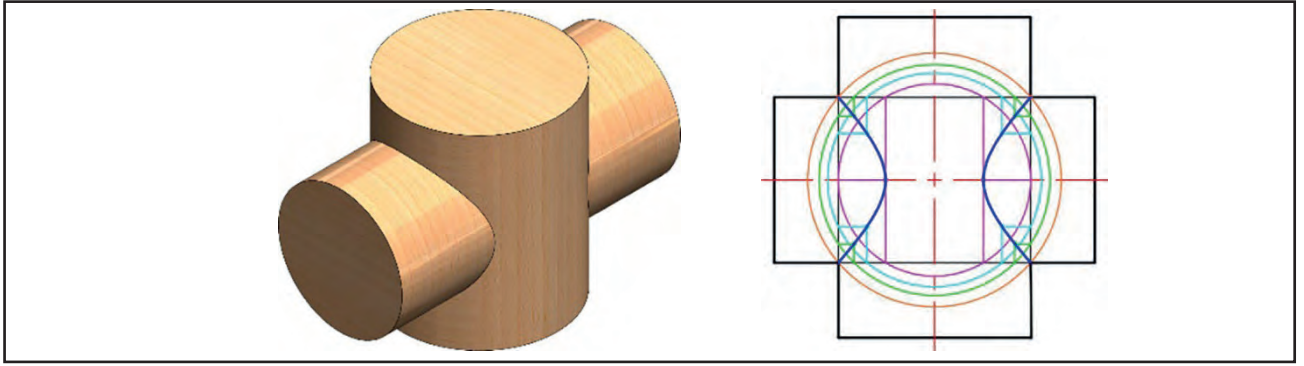
Görsel 4.14: Kare prizma ile silindirin kesişmesi

4.2.4. Küre Metodu

Küre metodu; silindirik, konik ve kavisli yüzeylere sahip parçaların birbirleri ile kesişmesi sonucu oluşan ara kesiti bulmak için kullanılan en kolay metottur. Küre metoduyla ara kesit bulunurken bize en uygun şartları veren tek görünüş yeterlidir. Küre metoduyla ara kesit bulmak için bazı şartların sağlanması gerekir.

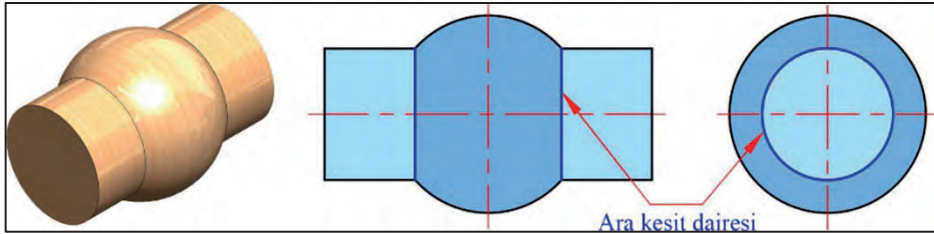
1. Dönel yüzeylere ait eksenler birbirini kesmelidir.
2. Bu kesişen cisimlerin eksenleri aynı iz düşüm düzleminde tam boy görüntüsünde olmalıdır.
3. Kesişim yapan cisimlerin eksenlerine dik kesitleri daire şeklinde olmalıdır. Silindir, koni vb.
4. Küre metodu, kesişen eksenlerin tam boy verdiği iz düşümde uygulanmalıdır.
5. Kesişen cisimlerin eksenleri aynı iz düşüm düzleminde tam boy vermiyorsa önce eksenleri tam boyda olan görünüş elde edilmelidir. Bunun için de yardımcı iz düşüm düzlemlerinden yararlanılır.

Küre metodunda ara kesit bulmak için cisimlerin eksenlerinin kesiştiği nokta merkez olarak kabul edilir. Bu merkeze değişik çaplarda küreler çizilerek delme noktaları bulunur (Görsel 4.15). Bulunan bu delme noktaları cisimlerin eksenlerine dikler çizilip birbirlerine kesiştirilerek ara kesit noktaları bulunur. Çizilen diğer küreler ile bulunan delme noktaları birleştirilerek ara kesit bulunmuş olur. Merkezden çok sayıda küre çizmek, bulunacak ara kesitin en gerçekçi ve en kaliteli olması anlamına gelir. Küre metodu uygulanacak cisimlerden geçirilecek kürelerin çapları her iki cismin sınır ayrıtlarını kesmeli ya da en az birini keserken diğerine teğet olmalıdır.

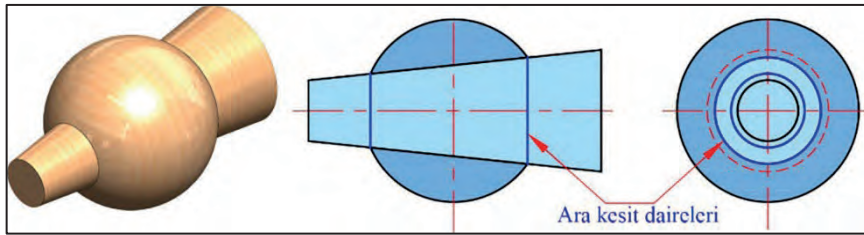


Görsel 4.15: İki silindirin ara kesitinin küreler metoduyla bulunması

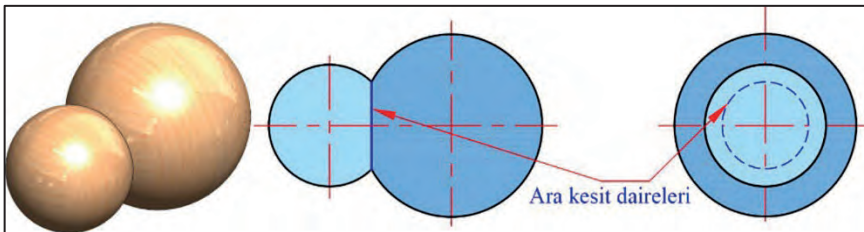
Kürenin silindire (Görsel 4.16), koninin küreye (Görsel 4.17) ve kürenin küreye (Görsel 4.18) kesişimi aşağıdaki şekillerde gösterilmiştir.



Görsel 4.16: Silindirin küreyi delmesi



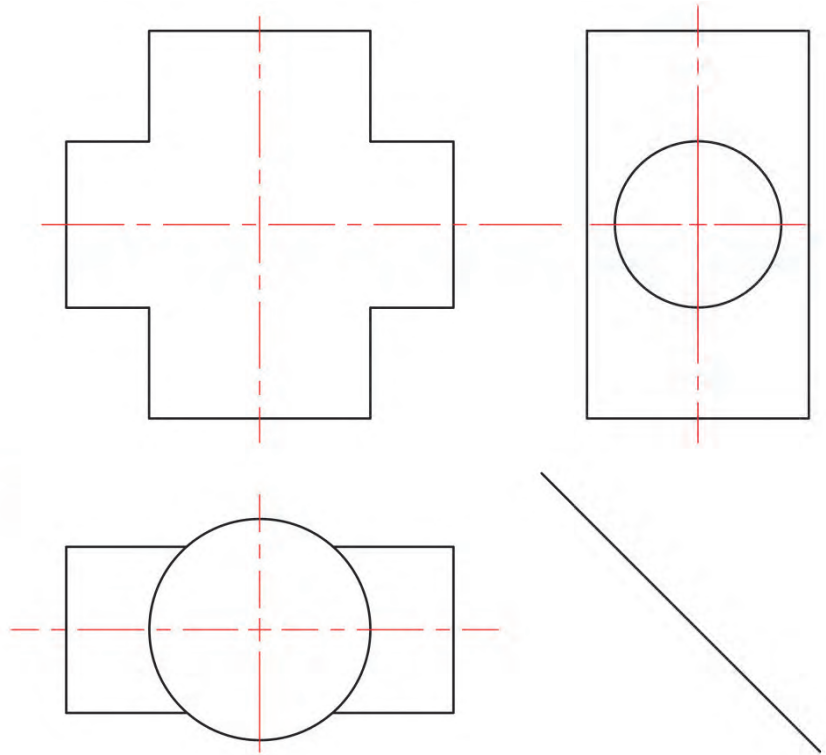
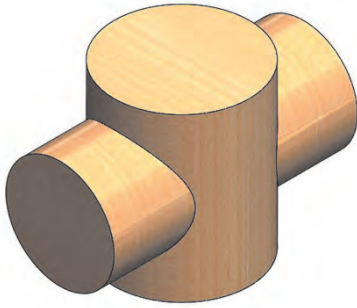
Görsel 4.17: Koninin küreyi delmesi



Görsel 4.18: Kürenin küreye kesişmesi

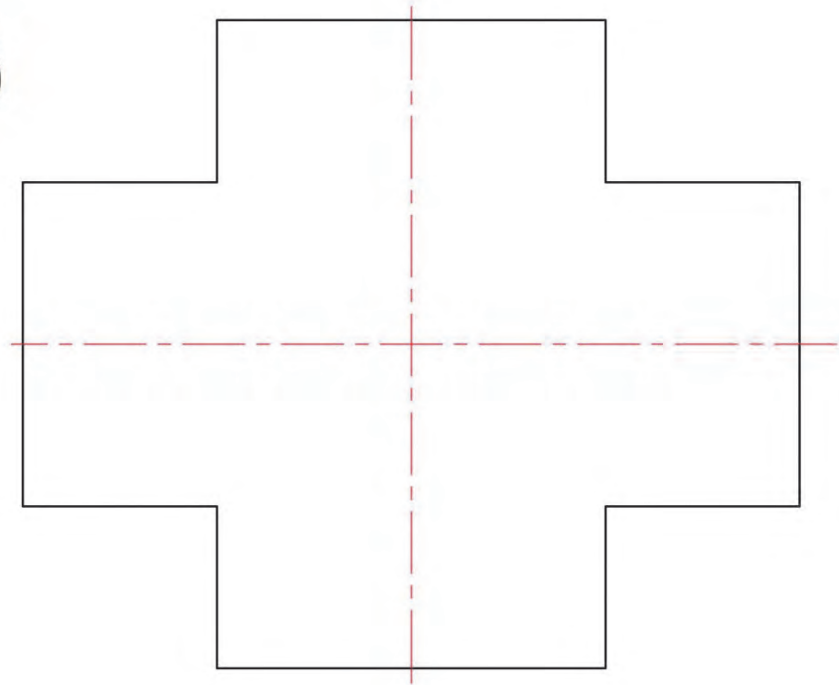
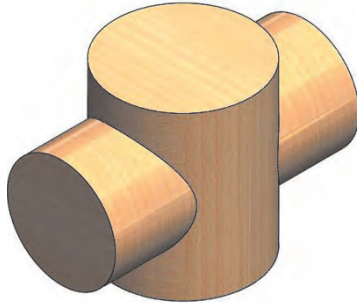
4.6. Etkinlik: apları Aynı Silindirlerin Ara Kesiti

izimleri verilmiř apları aynı iki silindirin birbirini kesmesi sonucu ortaya ıkan ara kesiti kesme dzlemleri metodunu kullanarak bulunuz (Sre: 20 dakika).



4.7. Etkinlik: apları Farklı Silindirlerin Ara Kesiti

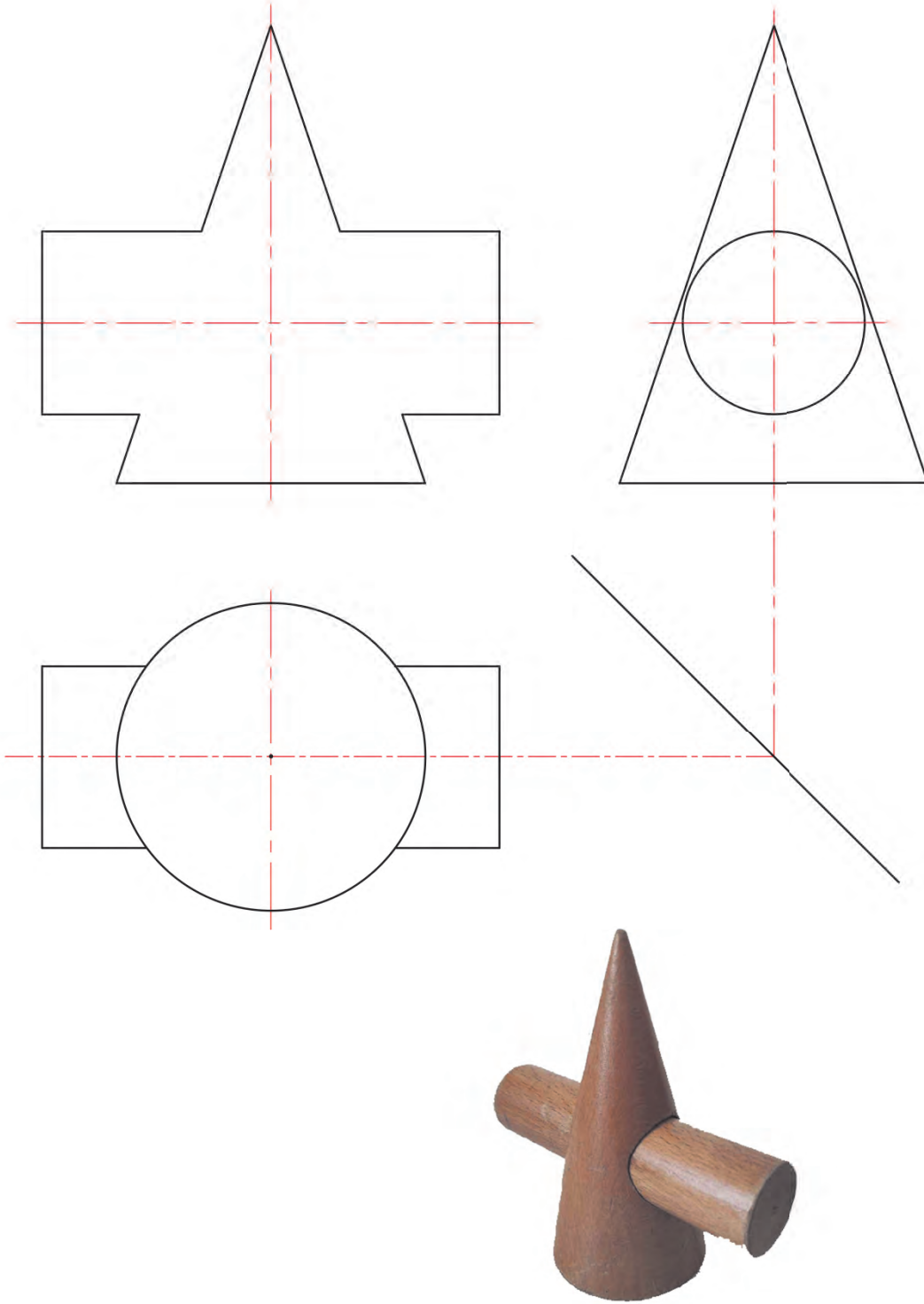
izimleri verilmiř aplar farklı silindirlerin birbirini kesmesi sonucu ortaya ıkan ara kesiti kre metodunu kullanarak bulunuz (Sre: 20 dakika).



Adı Soyadı		lek		
Sınıf/No.				
Tarih				
Kontrol				

4.2.UYGULAMA

Çizimleri verilmiş şekilde silindir koniyi delmektedir. Bu delme sonucu ortaya çıkan ara kesiti çiziniz (Süre: 30 dakika).



Yukarıda yapacağınız çalışma tabloda belirtilen ölçütlere göre değerlendirilecektir.

ÖLÇÜTLER	EVET	HAYIR
1. Açınım için kullanılacak yöntemi tespit etti.		
2. Silindirin tepe noktalarını buldu.		
3. Kesme noktalarını tespit etti.		
4. Noktaları birleştirerek açınımı oluşturdu.		
5. Belirlenen süre içinde uygulamayı bitirdi.		

Değerlendirme: Tabloda hayır olarak işaretlenen konuları tekrar gözden geçiriniz.

5.ÖĞRENME BİRİMİ

DETAY VE KOMPLE RESİM ÇİZİMİ

KONULAR

5.1. DETAY RESİMLERİ ÇİZMEK

5.2. KOMPLE RESİMLERİ (MONTAJ) ÇİZMEK

NELER ÖĞRENECEKSİNİZ ?

- Makine parçalarının detay resimlerini çizmeyi
- Makine parçalarının montaj resimlerini çizmeyi

TEMEL KAVRAMLAR

antet, detay resmi, görünüş, kesit, komple resim, montaj resmi, ölçülendirme,

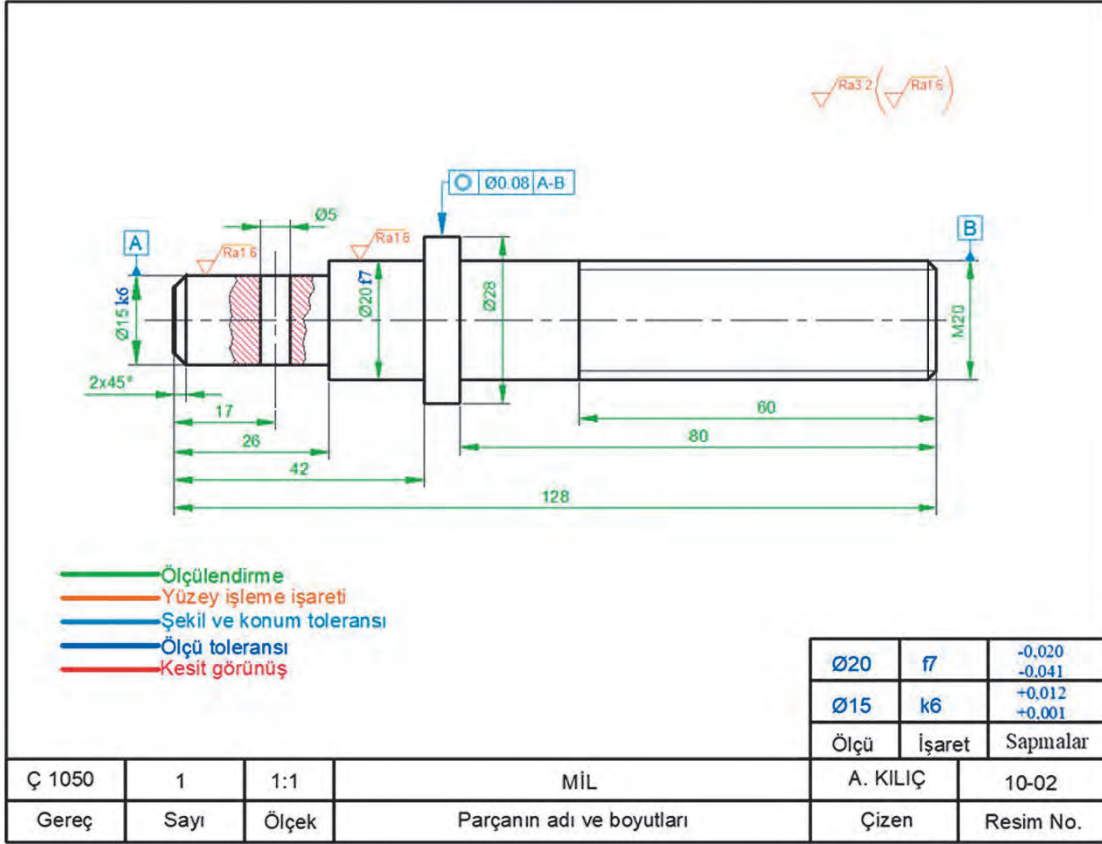
HAZIRLIK ÇALIŞMALARI

1. Bir makine parçasını üretilebilmek için hangi bilgilere sahip olunması gerekir? Tartışınız.
2. Günlük hayatta kullandığımız eşyalar neden farklı malzemelerden yapılır? Tartışınız.
3. İnternette satılan eşyaların bazıları, parçaları birleştirilmeden gönderilir. Sizce bunun sebebi nedir? Tartışınız.



5.1. DETAY RESİMLERİ ÇİZMEK

Montaj resimlerinde bulunan her parçanın farklı işlevi vardır. Buna bağlı olarak parçaların şekil, ölçü ve malzemeleri farklılık gösterir. Dolayısıyla montajda bulunan parçaların üretilebilmesi için her parçanın ayrı ayrı teknik resimlerinin çizilmesi gerekir. Parçaların ölçüleri, yüzey işleme işaretleri, toleransları ve malzemesi gibi bilgilerin eksiksiz olarak verildiği bu teknik resimlere **detay resmi** denir. Standart parçalar hazır olarak alınıp montaja dâhil edileceği için bunların detay resimleri çizilmez. Görsel 5.1'de örnek bir detay resmi ile detay resminde bulunması gereken başlıca bilgiler gösterilmiştir.



Görsel 5.1: Detay resmi örneği

5.1.1. Ölçeklendirme

Resmi çizilecek parçanın boyutu, geometrik yapısı, girintisi, çıkıntısı vb. durumlarına göre kâğıt seçimi ve ölçeklendirme yapılır. Parçanın büyük olduğu ve gösterilmesi gerekenden fazla ayrıntısının olmadığı durumlarda **TS 3532 EN ISO 5455** standartlarına göre 1/2, 1/5, 1/50 ve 1/100 ölçeklerinden biri oranında küçültülerek ölçeklendirilir. Eğer parça küçük ama çok fazla ayrıntıya sahipse ayrıntılarını net olarak gösterebilmek için **TS 3532 EN ISO 5455** standartlarına göre 2/1, 5/1 ve 10/1 ölçeklerinden biri oranında büyütülerek ölçeklendirilir. Parça ayrıntıları ve boyutu açısından standart kâğıtlara sığabilecek durumdaysa gerçek ölçüsünde, 1/1 ölçeğinde, çizilir. Parça ölçeklendirilip büyütülse de küçültülse de ölçeklendirilmesine gerçek ölçüleri yazılır.

5.1.2. Görünüş

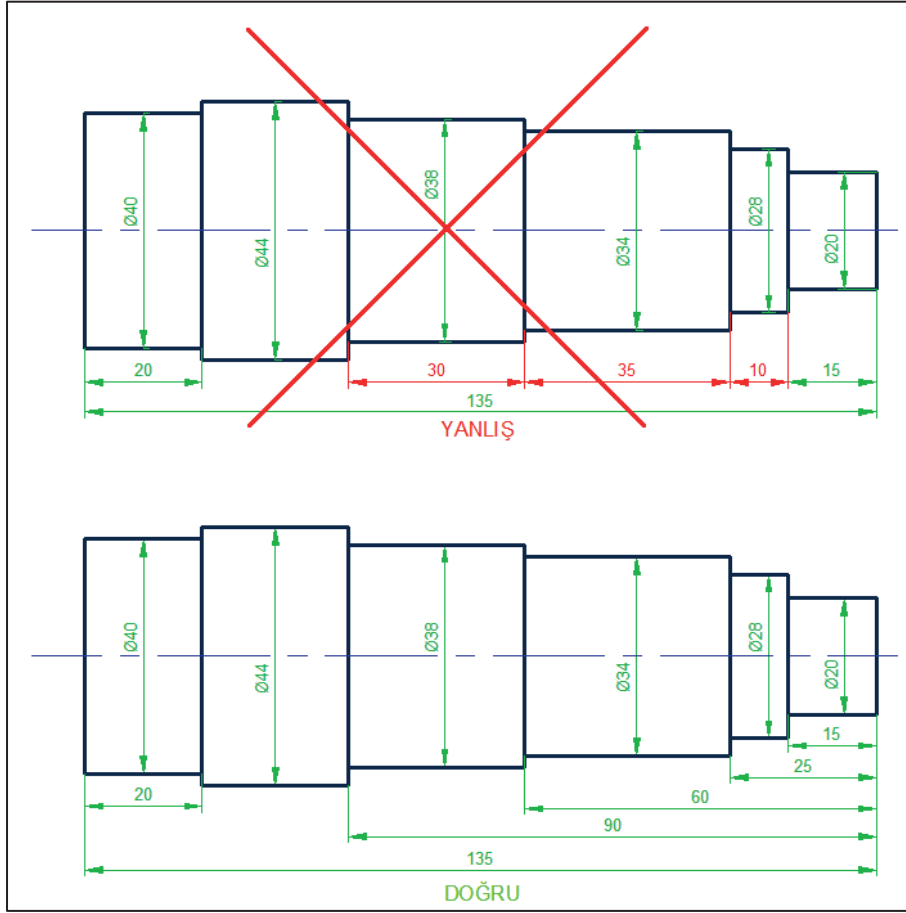
Detay resimlerinde parçaya ait bütün ölçü ve bilgilerin verilmesi gerekir. Bunun için resimde en çok detayın gösterilebileceği görünüş, ön görünüş olarak belirlenir. Bazı parçalar tek görünüşle anlatılabileceği gibi çok daha fazla görünüşle anlatılması gereken parçalar da olabilir. Bu durum parçanın geometrik yapısı, girinti ve çıkıntılarıyla ilgilidir. Parçadaki tüm ayrıntılar, mümkün olduğu kadar az ve yeterli sayıda görünüşle çizilmelidir. Görsel 5.1'de verilen örnek detay resmi silindirik bir mil resmi olduğundan tek görünüşle çizimi yapılmıştır.

5.1.3. Kesitler

Parçaların iç kısımlarında kalan delik, boşluk, kanal vb. ayrıntılarını net bir şekilde gösterebilmek ve ölçülendirebilmek için kesit görünüşler çizilebilir. Parçanın iç kısımlarında kalan ayrıntılara göre tam, yarım, kısmi veya kademeli kesit türlerinden biri ya da birkaçı seçilir. Görsel 5.1'deki örnek detay resminde milin eksenine dik olan bir delik kısmi kesit olarak gösterilmiştir.

5.1.4. Ölçülendirme

Yeterli görünüş ve gerekli kesitler alındıktan sonra parçanın tüm ölçülendirmesi teknik resim ölçülendirme kurallarına göre yapılır. Ölçülendirme yapılırken parçanın imalat süreci mutlaka göz önünde bulundurulmalıdır. Örneğin kademeli silindirik bir parçanın ölçülendirilmesi yapılırken kademelerin alın yüzey referans alınarak yapılması uygun olacaktır. Çünkü tornada parça işlenirken alından bir kere sıfırlanır ve kademelerin mesafeleri o sıfıra göre rahatlıkla işlenebilir (Görsel 5.2).



Görsel 5.2: İmalata göre ölçülendirme örneği

5.1.5. Standart Kâğıt Ölçüler

Detay resimlerinde kullanılan kâğıtlar TS tarafından A0, A1, A2, A3, A4 ve A5 isimleri ile standartlaştırılmıştır. Genişliği 1189 mm, yüksekliği 841 mm olan A0 kâğıdının geniş kenarının ikiye katlanmasıyla A1 kâğıdı; A1 kâğıdının geniş kenarının ikiye katlanmasıyla A2 kâğıdı, A2 kâğıdının geniş kenarının ikiye katlanmasıyla A3 kâğıdı; A3 kâğıdının geniş kenarının ikiye katlanmasıyla A4 kâğıdı, A4 kâğıdının geniş kenarının ikiye katlanmasıyla A5 kâğıdı ölçüleri elde edilir (Görsel 5.3).

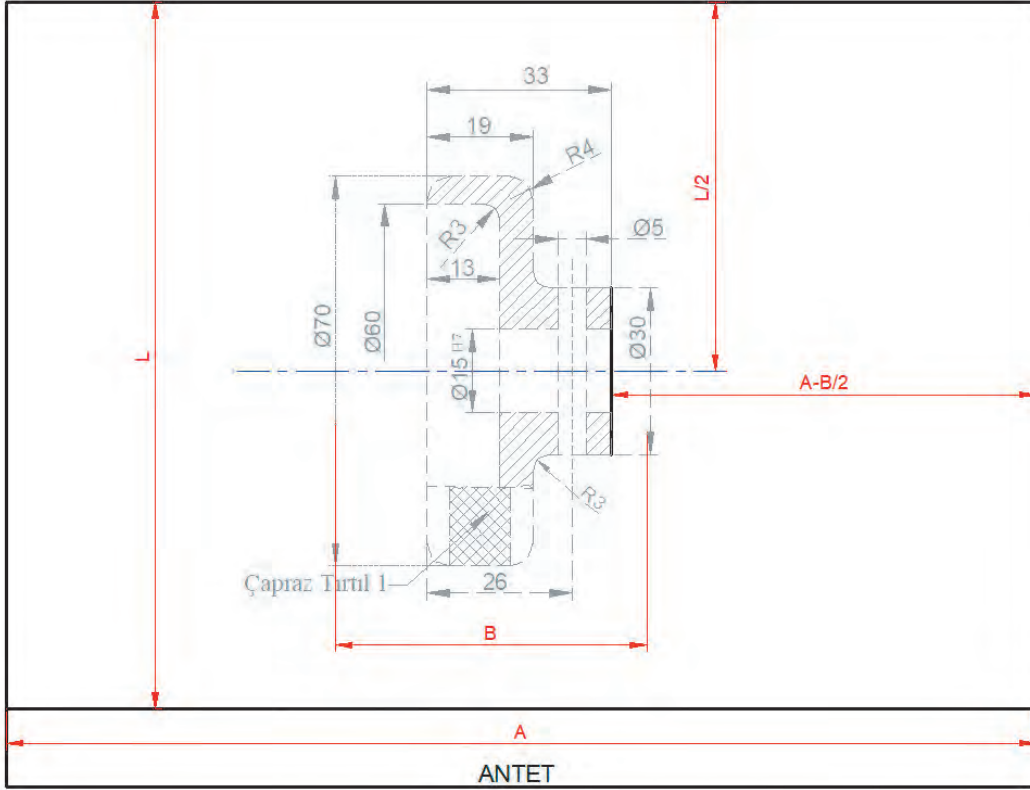
Boyut Adı	Genişlik (mm)	Yükseklik (mm)
A0	1189	841
A1	841	594
A2	594	420
A3	420	297
A4	297	210
A5	210	148

Görsel 5.3: Standart kâğıt ölçüleri

5.1.6. Kâğıt Seçimi ve Resmin Yerleşimi

Parçanın ölçeklendirme oranı, kaç görünüşte çizileceği, varsa kesit görünüşü belirlendikten sonra ölçeklendirmenin kaplayacağı alan da düşünülerek kâğıt seçimi yapılır. Seçilen kâğıda yatay ya da dikey kullanım durumuna göre antet çizilir. Antedin içinde kalan boşluğu ortalayacak şekilde resim yerleştirilir. Resmi kâğıda ortalı yerleştirebilmek için çizime ilk nereden başlanacağını iyi ayarlanması gerekir.

Simetrik olmayan parçalarda iki temel kenar çizilerek başlanır. Bu çizgiler antet çerçevesine olan uzaklıkları hesaplanarak belirlenen noktadan başlar. Simetrik parçalarda ana eksen çizgileri çizilerek başlanır. Tek eksene sahip simetrik bir parça ise kâğıdın tam ortasına eksen çizilir. Eksene dik çizilecek ilk çizgi antet çerçevesine olan uzaklığı hesaplanarak belirlenen noktadan çizilir (Görsel 5.4). Resmin kâğıdın ortasına çizilmesi çok önemli bir husustur. Doğru olarak hesaplanmadan başlanması durumunda resim ya kötü bir görüntüyle yerleştirilir ya da kâğıdın dışına taşması nedeniyle tamamlanamaz.



Görsel 5.4: Simetrik parçanın kâğıda yerleşimi

5.1.7. Toleranslar

Parçaların üretiminde kabul edilebilir hata miktarına **tolerans** denir. Ölçülendirmede verilen ölçülerin tam olarak elde edilemeyeceği düşünülerek boyut ölçülerine ölçü toleransı, geometrik şekillere ise şekil ve konum toleransı verilir. Boyut toleransları parçaların birbirleriyle çalışma durumuna göre TS 5414 olarak belirtilen çizelgeden seçilir ve ölçülendirmede belirtilir. Tolerans antetlerinin montaj için gerekli olan geometrik şekil ve konumu TS EN ISO 1101 olarak belirtilen çizelgeden seçilerek resim üzerinde belirtilir. Semboller kullanılarak belirtilen ölçü toleransları için detay resmi antedinin sağ üst kısmına tolerans antedi çizilir (Görsel 5.5). Antette gösterilen sayılar, antetlerin satır veya sütun genişliklerini göstermektedir. Antette kullanılan toleranslı ölçü kadar yukarı doğru satır eklenebilir.

	15	15	20
6			
6			
6			
7	Ölçü	İşaret	Sapmalar

Görsel 5.5: Tolerans antedi

Tolerans antedinin doldurulması: “Ölçü” yazan sütunun üstünde bulunan kutucuğa tolerans sembolü hangi ölçü için yazıldıysa o ölçü yazılır. “İşaret” yazan sütunun üstünde bulunan kutucuğa resimde kullanılan sembol yazılır. “Sapmalar” yazan sütunun üstünde bulunan kutucuğa iki sınır değerine ait alt ve üst sapma değerleri **TS EN ISO 286-1**’den bakılarak yazılır.

5.1.8. Yüzey İşleme İşaretleri

Makine parçaları talaşlı veya talaşsız şekillendirme yöntemleri ile imal edilir. Her parçada imalattan sonra yüzeyindeki pürüzlülük değerini gösteren girinti ve çıkıntılar bulunur. İmalat yöntemine göre bu pürüzlülük gözle görülebilir, elle hissedilebilir olduğu gibi hassas ölçü aletleriyle ölçülerek anlaşılabilir kadar küçük de olabilir.

Makinelerde birbirlerine temas halinde ya da sürtünerek çalışan parçaların yüzey pürüzlülüğü makinenin düzgün çalışmasını ve çalışma ömrünü önemli derecede etkiler. Üretilecek parçaların montajdaki işlevine göre yüzeyinin tamamı ya da bir kısmının belirli bir yüzey kalitesinde olması gerekir. Bu sebeple parçanın hangi tezgâhta yapılacağı, yüzey durumlarının hangi nitelikte olacağını resimler üzerinde sembol, işaret ve kelimelerle bilgi olarak ifade edilmesi gerekir. Resim üzerinde verilen bu işaretlerin adı yüzey işleme işaretidir. Konu uygulamasında birlik sağlanabilmesi için yüzey işleme işaretleri **TS 2040 EN ISO 1302** ile standartlaştırılmıştır.

5.1.9. Detay Resmi Antetleri ve Antetlerin Doldurulması

Detay resimlerindeki antetlerde resim kâğıdının dosyaya takılacağı kenardan 20 mm, diğer kenarlardan 5 mm olmak üzere bir çerçeve çizilir. Antetler çerçevesi çizilen resim kâğıdının sağ alt köşesine yerleştirilir. Görsel 5.6'da montaj resmi yapılmış tek parça antedi gösterilmiştir. Antette bulunan sayılar, antedin satır veya sütun genişliklerini göstermektedir.

	25	20	10	58	25	45
9						
6	Gereç	Ölçek	Sayı	Adı	Çizen	Resim No.

Görsel 5.6: Montaj resmi çizilmiş tek parça antedi

Detay resmi antedinin doldurulması aşağıda verilmiştir.

- “Gereç” yazan sütunun üstünde bulunan kutucuğa parçanın malzeme bilgisi yazılır.
- “Ölçek” yazan sütunun üstünde bulunan kutucuğa çizilen resmin ölçeği yazılır.
- “Sayı” yazan sütunun üstünde bulunan kutucuğa montajda bu parçadan kaç adet bulunduğu ya da parçadan kaç adet üretileceği yazılır.
- “Adı” yazan sütunun üstünde bulunan kutucuğa iş parçasının adı yazılır.
- “Çizen” yazan sütunun üstünde bulunan kutucuğa resmi çizen kişinin adı ve soyadı yazılır.
- “Resim No.” yazan sütunun üstünde bulunan kutucuğa parçaya montajda verilen numara yazılır (Görsel 5.7).

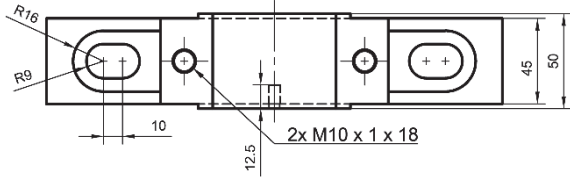
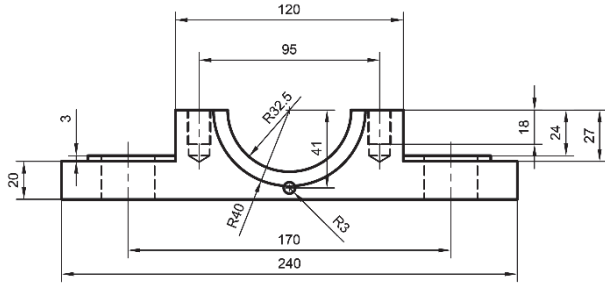
					Ø30	F6	+0,041 +0,025
					Ø62	J6	+0,013 -0,006
					Ölçü	İşaret	Tolerans
Ç 1030	1	1/1	Yatak	İ. ÇOLAK	9		
Gereç	Sayı	Ölçek	Parçanın Adı	Çizen	Resim No.		

Görsel 5.7: Tolerans antetli tek parça antedi

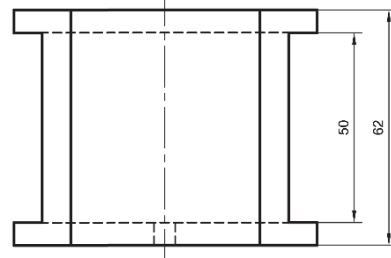
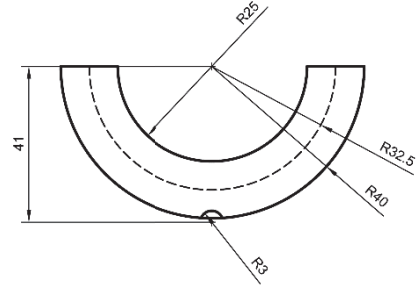
5.1. Etkinlik: Yataklama Mekanizması Detay Parçaları

Aşağıda ölçüleri verilen yataklama sistemi parçalarının detay resimlerini ayrı ayrı dikey A4 kağıdına çiziniz (Süre: 120 dakika).

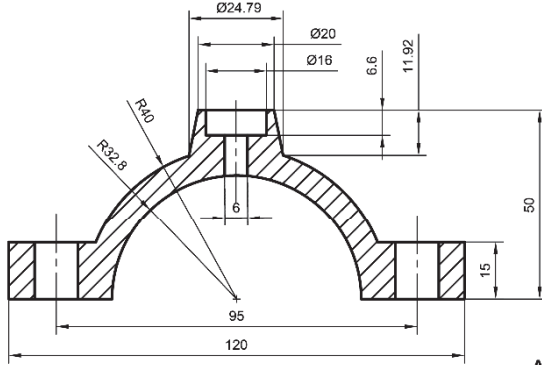
Not: Çalışma durumlarına göre gerekli yüzey işleme ve toleransları parçalar üzerine uygulayınız.



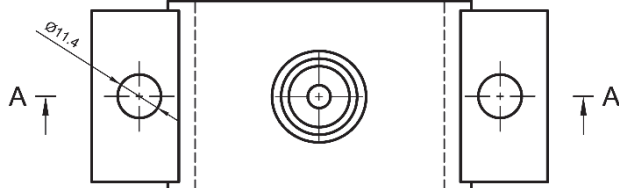
Yatak Gövdesi (Gereç: Ç1040)



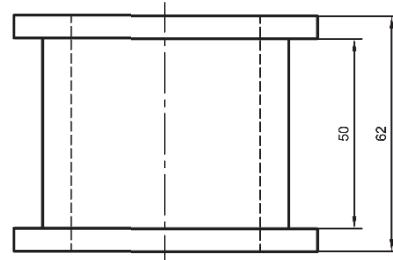
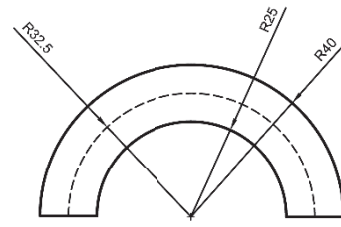
Burç Alt Kısım (Gereç: Bronz)



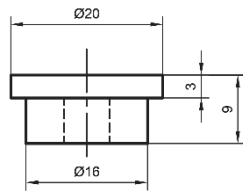
A-A



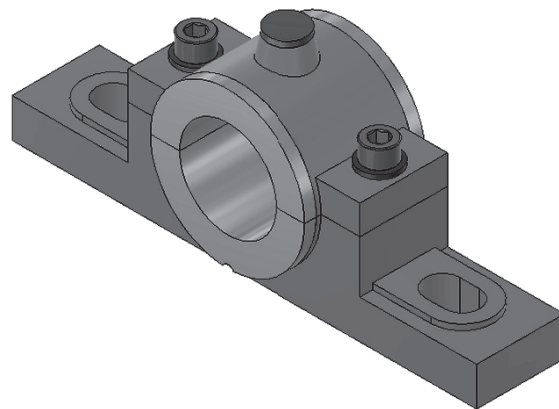
Yatak Kapağı (Gereç: Ç1040)



Burç Üst Kısım (Gereç: Bronz)



Burç Üst Kapağı (Gereç: Bronz)

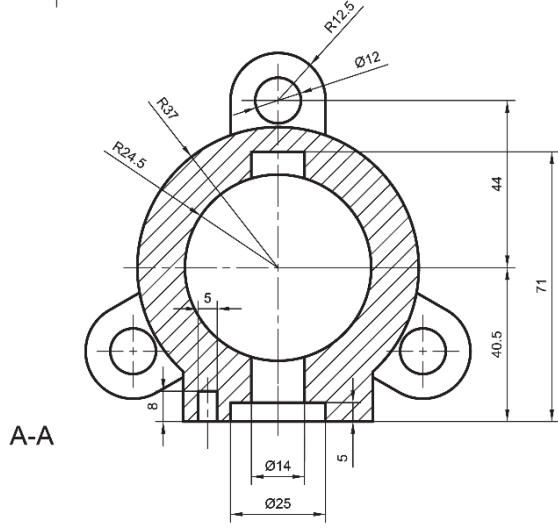
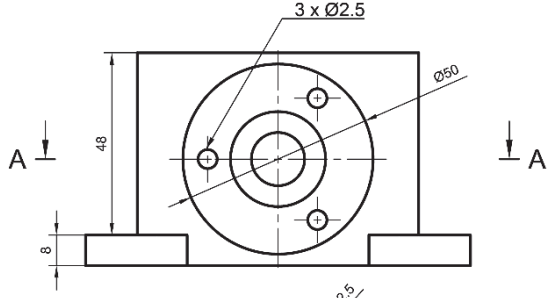


Adı Soyadı		Ölçek		
Sınıf/No.				
Tarih				
Kontrol				

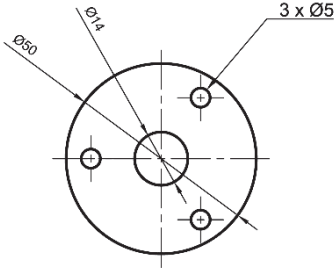
5.2. Etkinlik: Vana Tertibatı Detay Parçaları

Aşağıda ölçüleri verilen vana tertibatı parçalarının detay resimlerini dikey A4 kağıdına çiziniz (Süre: 120 dakika).

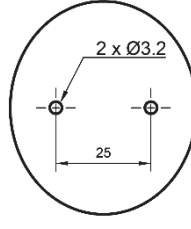
Not: Çalışma durumlarına göre gerekli yüzey işleme ve toleransları parçalar üzerine uygulayınız.



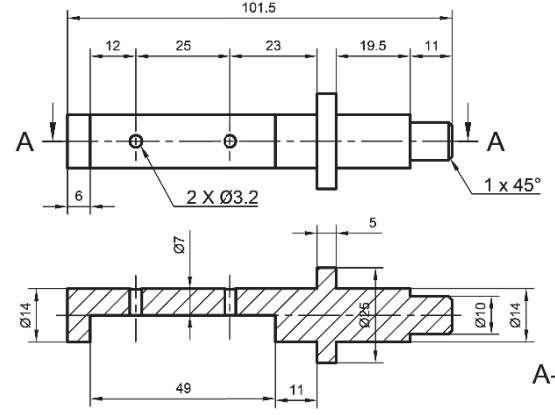
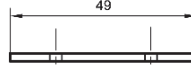
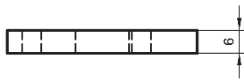
Gövde (Gereç: DDL 22)



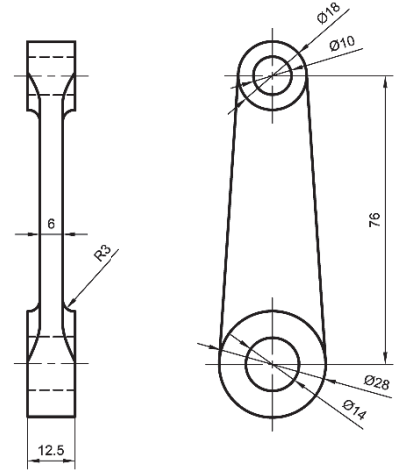
Flanş (Gereç: Ç1040)



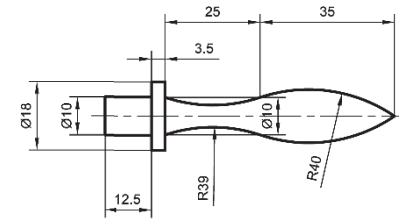
Kliment (Gereç: Ç1040)



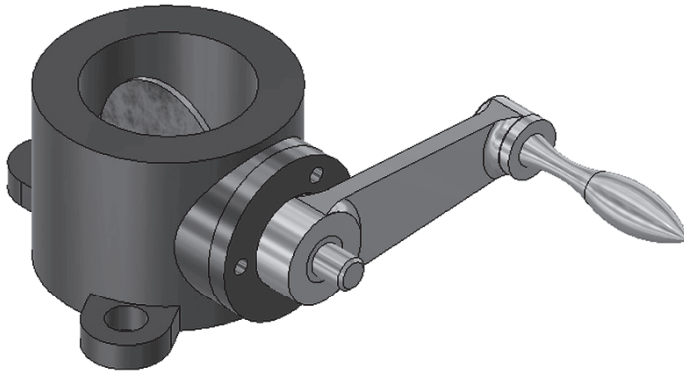
Mil (Gereç: Ç1040)



Çevirme Kolu Ara Elemanı (Gereç: Ç1020)



Çevirme Kolu (Gereç: Ç1020)

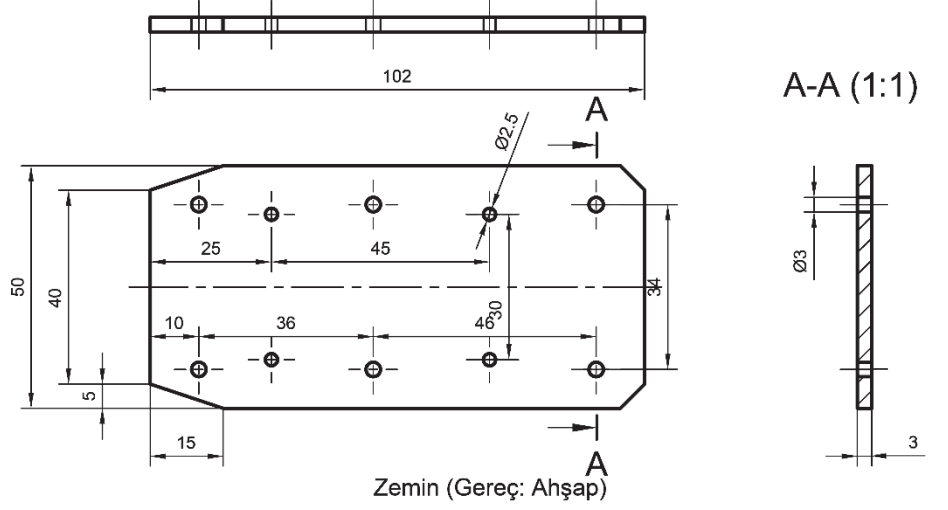


Adı Soyadı		Ölçek	155	
Sınıf/No.				
Tarih				
Kontrol				

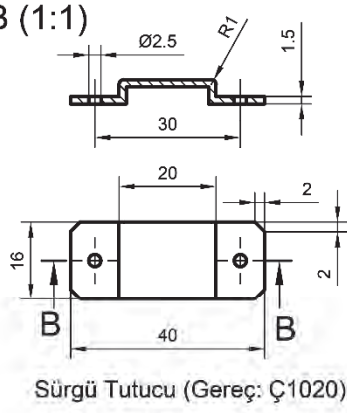
5.1. UYGULAMA

Aşağıda ölçüleri verilen sürgü sisteminin detay resimlerini dikey A4 kâğıdı içerisine çiziniz (Süre: 120 dakika).

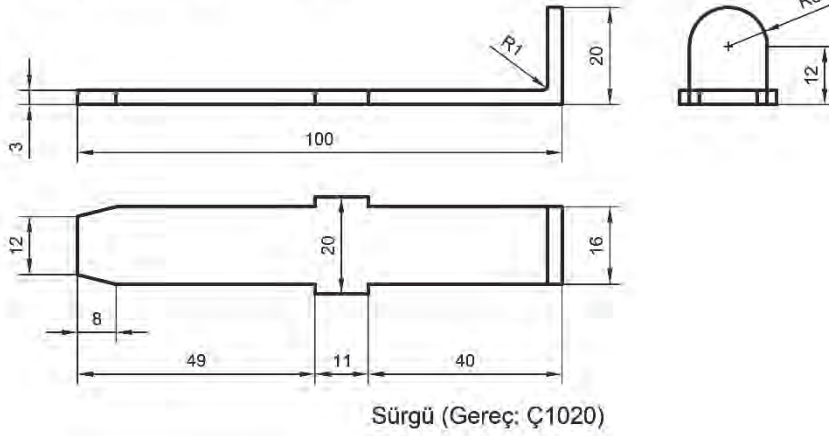
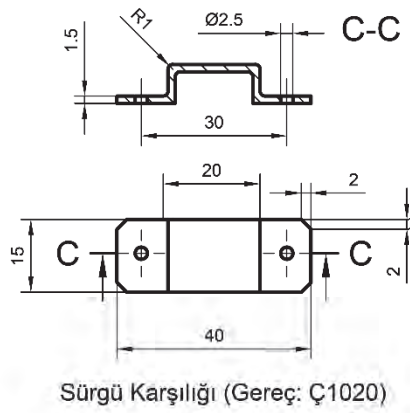
Not: Çalışma durumlarına göre gerekli yüzey işleme ve toleransları parçalar üzerine uygulayınız.



B-B (1:1)



C-C (1:1)



Yukarıda yapacağınız çalışma tabloda belirtilen ölçütlere göre değerlendirilecektir.

ÖLÇÜTLER	EVET	HAYIR
1. Yapım resmi için önden görünüşü tespit etti.		
2. Önden görünüşü çizdi.		
3. Üstten ya da yandan görünüşlerden hangisi gerekli ise tespit etti.		
4. Üstten ya da yandan görünüşü çizdi.		
5. Belirlenen süre içinde uygulamayı bitirdi.		

Değerlendirme: Tabloda hayır olarak işaretlenen konuları tekrar gözden geçiriniz.

5.2. KOMPLE RESİMLERİ (MONTAJ) ÇİZMEK

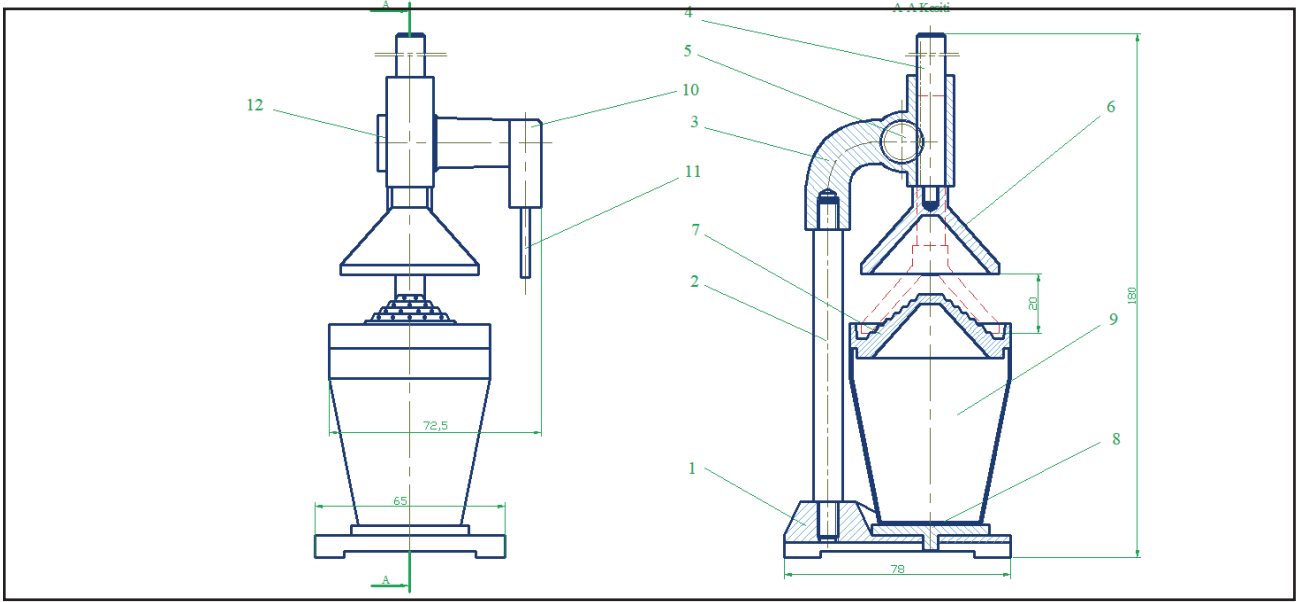
Günümüzde çevrimiçi satışlar kargo taşımacılığıyla orantılı olarak yaygınlaşmaktadır. Ürünlerin taşıma maliyetini azaltmak çevrimiçi satış için en önemli faktörlerden bir tanesidir. Bu sebeple büyük hacimli birçok ürün birleştirme işlemini alıcıların yapabileceği şekilde montaj resim eklenerek, birleştirmeden satılmaktadır. Montajın yapılabilmesi için montaj resmi çizenler ve montaj yapacak olanlar arasında ortak teknik resim dilinin bilmesi gerekmektedir. Bu dilin makine alanında nasıl kullanılacağı bu bölümde anlatılacaktır.

5.2.1. Montaj Resmi Çeşitleri

Birbiriyle birleştirilmek suretiyle bir işleve sahip olan parçaların birleştirilmiş gösterimine **montaj resmi** denir. Montaj resimlerinde her bir parçanın takıldığı yer, duruş pozisyonu ve diğer parçalarla olan ilişkisi teknik resim kuralları çerçevesinde belirtilir. Farklı amaçlara veya kullanım yerlerine göre sekiz çeşit montaj resmi vardır.

A. Konstrüksiyon Montaj Resmi

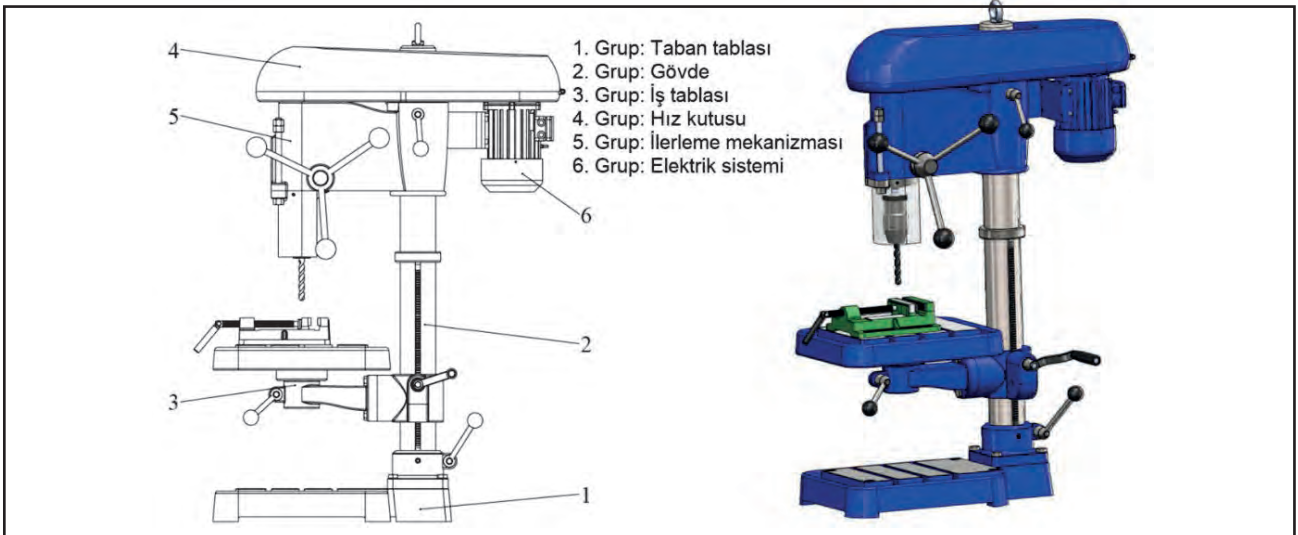
Bu montaj resimlerinde makine -birlikte çalışacağı tüm parçalarıyla birlikte-imalata başlamadan önce ana hatlarıyla ölçülendirme yapılarak çizilir (Görsel 5.8). Resimler üzerinden parçaların montajında herhangi bir uyumsuzluk olup olmadığı incelenir ve gerekirse parçalar üzerinde değişiklikler yapılabilir. Böylelikle yanlış parça üretme maliyetinden kaçınılmış olur.



Görsel 5.8: Meyve presi montaj resmi

B. Son Montaj Resmi

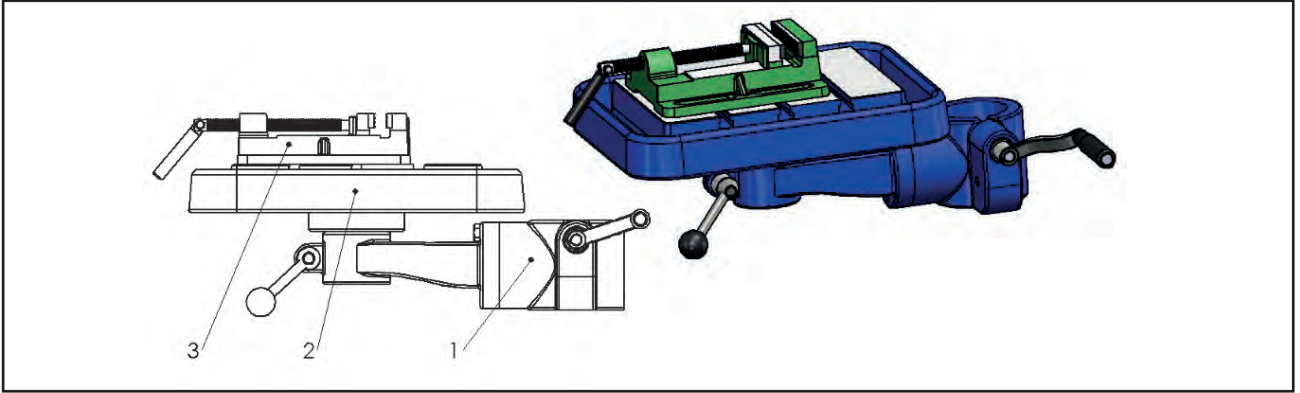
Konstrüksiyon montaj resmi incelenip yapılan değişikliklerden sonra montajın son hâlini gösteren montaj resmine **son montaj resmi** denir (Görsel 5.9). Bu resim ile son incelemeler de yapılmış olur. Son resim tamamlandıktan sonra parça detay resimleri çizilebilir.



Görsel 5.9: Sütunlu matkap tezgâhı son montaj resmi

C. Grup Montaj Resmi

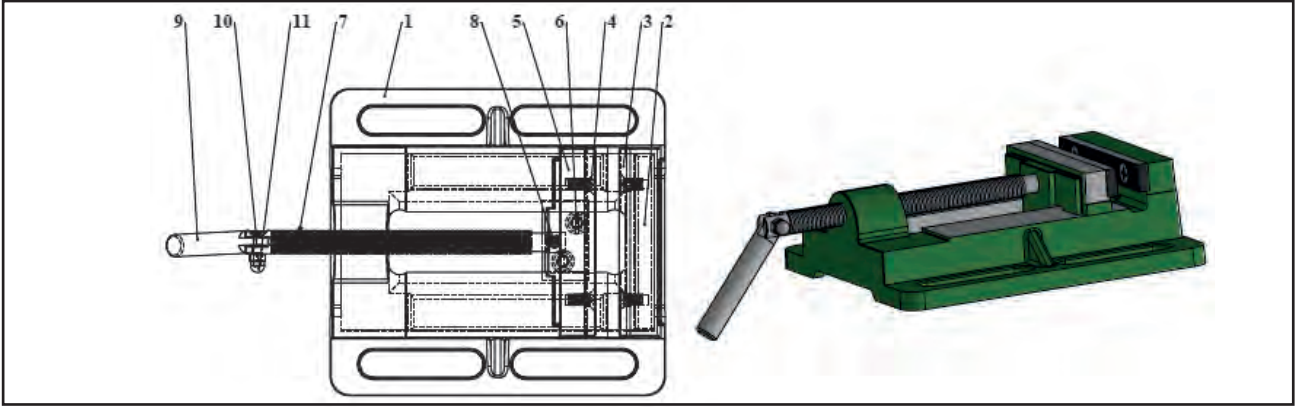
Bir makine içinde çok sayıda mekanizma var ise bunların tek bir montaj resminde incelenmesi mümkün olmayabilir. Bu tür durumlarda makine üzerindeki parçaları gruplara ayırarak sadece o gruptaki makine parçalarının montajlarını gösteren montaj resimleri hazırlanır. Bu montaj resimlerine **grup montaj resmi** denir (Görsel 5.10).



Görsel 5.10: İş tablası grup montaj resmi

Ç. Organ (Kısım-Bölüm) Montaj Resmi

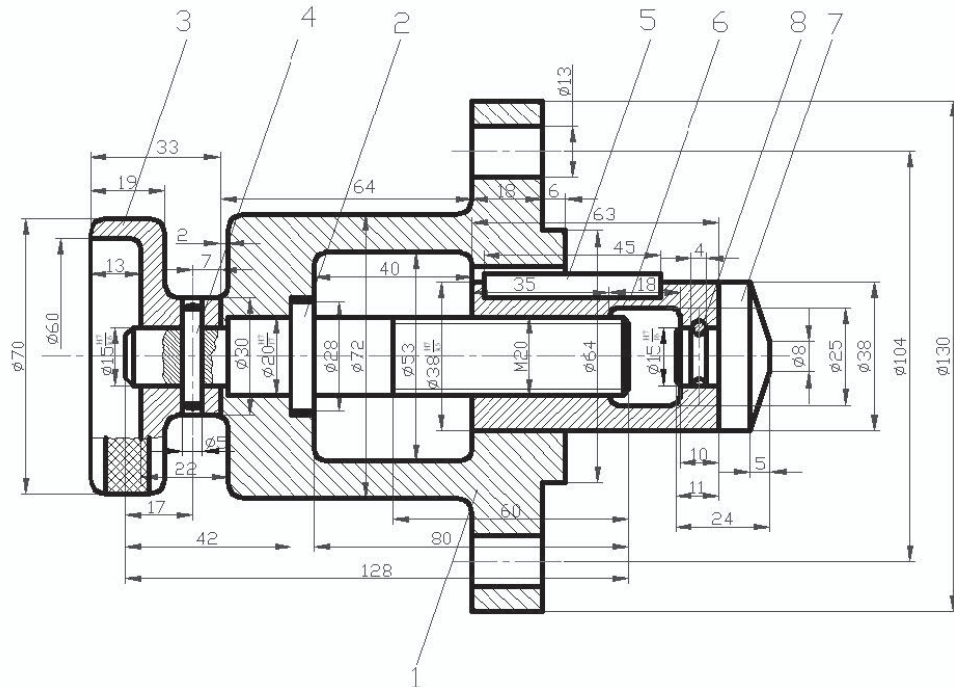
Grup montaj resmi içinde çok sayıda parça varsa ve bunların montajları detaylı incelenmek istenirse parçaların montaj ilişkileri göz önünde bulundurularak parçalar organlara ayrılır. Organlarda var olan parçaların montajının çizildiği resme de **organ montaj resmi** denir (Görsel 5.11).



Görsel 5.11: Mengene organ montaj resmi

D. Yapım Montaj Resmi

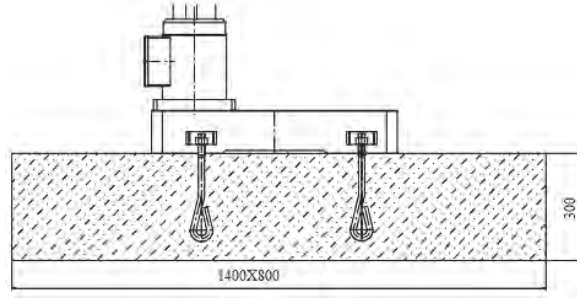
Az parçası bulunan montaj resimlerinde parçaların tüm ölçülerinin ve diğer bilgilerinin montaj resminin üzerinde gösterildiği resimlere **yapım montaj resmi** denir (Görsel 5.12).



Görsel 5.12: Ayarlı hava klapesi yapım montaj resmi

E. Tesis-Yerleştirme Montaj Resmi

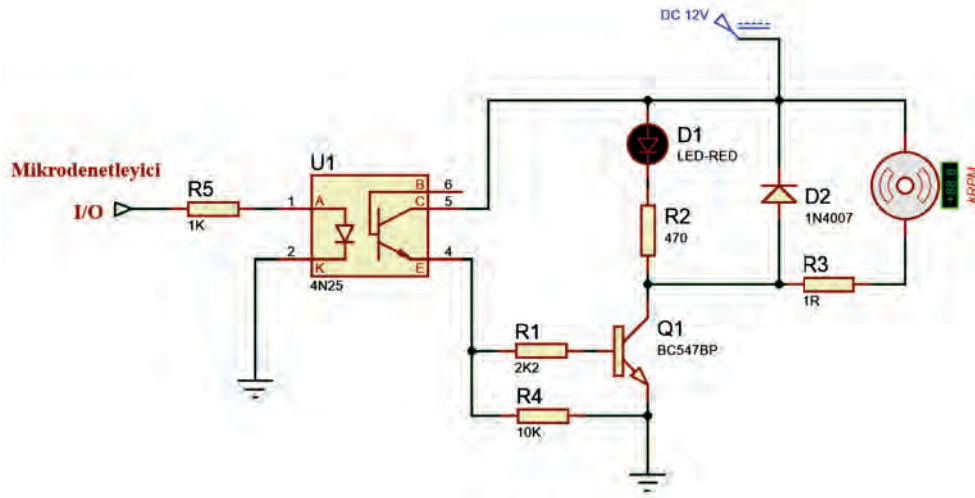
Makinenin işletme içinde yerleştirileceği yerin özelliklerini, sabitlenme bölgelerini ve sabitlenme elemanlarını gösteren montaj resimlerine **tesis yerleştirme montaj resmi** denir. Görsel 5.13'te matkap tezgâhının yerleştirme montaj resmi gösterilmiştir.



Görsel 5.13: Matkap tezgâhı yerleştirme montaj resmi

F. Grafikselsel Montaj Resim

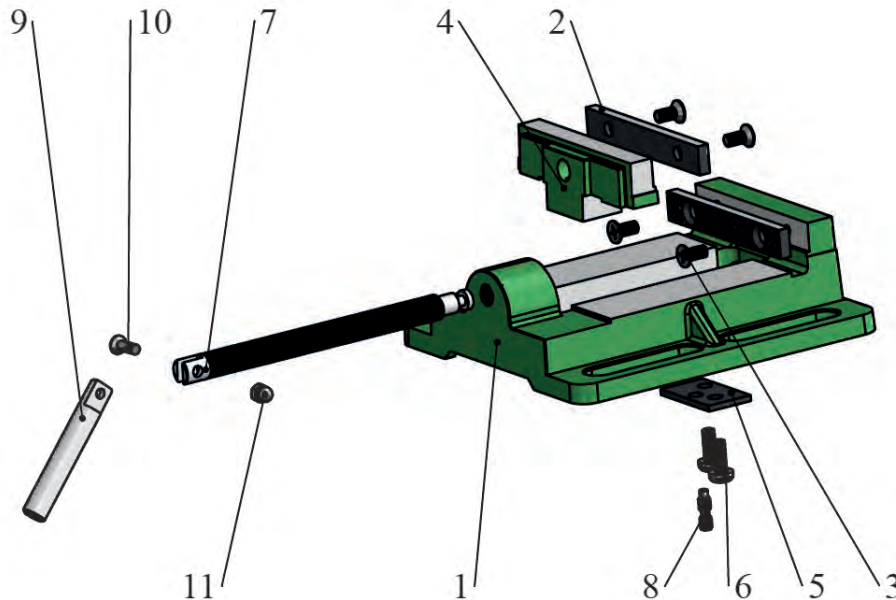
Genellikle elektrik, elektronik, hidrolik veya pnömomatik sistemlerin elemanlarını ve takip ettikleri yolları göstermek için kullanılan montaj resimleridir. Çizgiler ve özel sembollerle şematik olarak çizim yapılır. Görsel 5.14'te motor hız kontrol devresi grafikselsel olarak gösterilmiştir.



Görsel 5.14: Motor hız kontrol devresi grafikselsel montaj resmi

G. Resimsel Montaj Resmi

Kataloglarda verilen tamir, bakım ya da kurulum için kullanılan parçaların takılış veya sökölüş pozisyonlarının rahatlıkla görülebileceği fotoğraf ya da perspektif görünümlü resimlere denir. Görsel 5.15'te menegenin resimsel montaj resmi gösterilmiştir.



Görsel 5.15: Mengene resimsel montaj resmi

5.2.2. Basit Sistem ve Mekanizmaların Montaj Resimlerini Çizme

Tüm teknik resimlerde olduğu gibi montaj resimlerinde de resmin -inceleyen- herkes tarafından anlaşılır olabilmesi için bilinmesi ve uygulanması gereken birtakım kurallar vardır. Bu kuralların bilinmesi ve uygulanması önemlidir.

Ğ. Çizim Kâğıdı Seçimi, Resmin Kâğıda Yerleşimi

Montaj resimlerinde A0, A1, A2, A3, A4, A5 olarak isimlendirilmiş ve boyutları TS EN ISO 216 tarafından standartlaştırılmış kâğıtlar kullanılır. Resme başlamadan önce çizilecek montaj resminin ve antedin kâğıt üzerinde ne kadarlık bir yer kaplayacağı hesaplanmalı ona göre kâğıt seçimi yapılmalıdır. Resmin numaralandırma işaretleri dâhil olmak üzere en ve boy ölçülerinin ne kadar olacağı yaklaşık olarak hesaplanarak kâğıttaki boşluğun ortasına gelecek şekilde yerleştirme işlemi yapılmalıdır.

H. Montaj Resminde Ölçeklendirme

Montajda bulunan tüm parçaların rahatlıkla gösterilebileceği şekilde ölçeklendirme yapılır. Ölçeklendirme yapılırken kullanılacak kâğıtların boyutlarının da göz önünde bulundurulması gerekir. Örneğin bir torna tezgâhı montaj resmi çizilecek olursa bunun gerçek ölçülerde çizilmesi uygun değildir. Tüm birleşmiş parçaların rahatlıkla gösterilebileceği ölçekte küçültülüp çizilmesi daha uygun olacaktır. Buna tam tersi örnek vermek de mümkündür. Örneğin mekanik bir kol saatinin içindeki mekanizmayı göstermek için gerçek ölçüleri kullanmak resmin anlatımını zorlaştırır. Bu gibi durumlarda da resim uygun ölçekte büyütülerek çizilmelidir. TS 3532 EN ISO 5455 standartlarına göre ölçekler:

Gerçek ölçek	: 1/1
Büyültme ölçekleri	: 2/1, 5/1, 10/1
Küçültme ölçekleri	: 1/2, 1/5, 1/50, 1/100 olarak belirlenmiştir.

Bu oranlarda ölçeklendirme yapılarak resimler çizilebilir.

I. Montaj Resminde Görünüşler

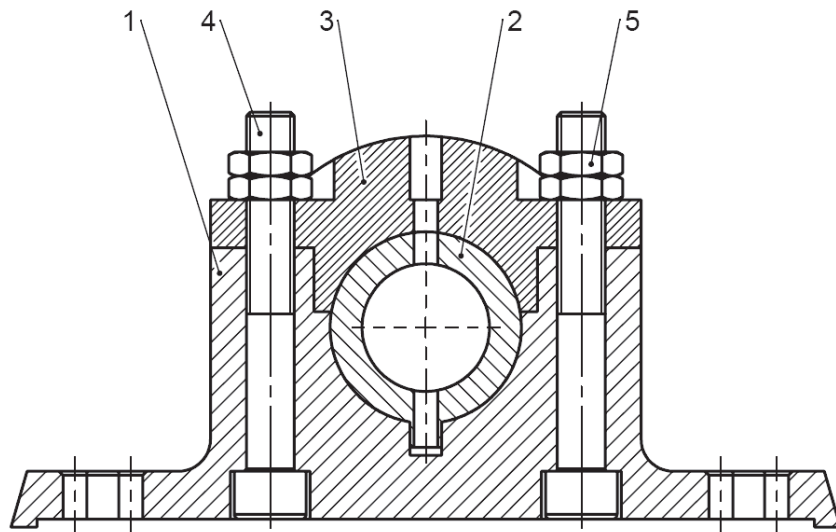
Montaj resimleri mümkün olduğu kadar az görünüşle ifade edilmelidir. Montajda bulunan parçaları, çalışma yapısını ve pozisyonlarını en iyi şekilde anlatabilecek görünüş seçilmelidir. Tek görünüşte ifade edilmesi mümkün olmayan montaj resimlere farklı görünüşler de ilave edilebilir. Gerekirse istenilen kısım büyütülerek "detay görünüş" olarak gösterilebilir.

İ. Montaj Resimlerinde Ölçülendirme

Montaj resimlerinde parça ölçülendirmesi yapılmaz. Montaj için gerekli olan parçaların eksenleri ve yüzeyleri arasındaki mesafeler ile hareketli parçaların hareket mesafeleri verilebilir.

J. Montaj Resimlerinde Kesitler

Mekanizmaların bağlantı veya çalışan kısımlarını daha net gösterebilmek için kesit alma yöntemleri kullanılabilir. Birbirine temas halindeki parçaların kesitleri alındıktan sonra bu parçalar tarama yönleri zıt olacak şekilde taranmalıdır. Hatta bir parçanın birden çok parçayla temas ettiği kesit alma işlemlerinde nispeten küçük olan parça diğerlerine göre daha sık taranarak parçaların farklı olduğu rahatlıkla belirtilebilir (Görsel 5.16). Cıvata, somun, rondela, pim, perno gibi standart parçalar ve miller üzerlerinden kesit düzlemi geçmesine rağmen taranmaz. Özellikle gösterilmek istenen bir ayrıntı olduğu durumlarda taranabilir.



Görsel 5.16: Tam kesit alınmış montaj resmi

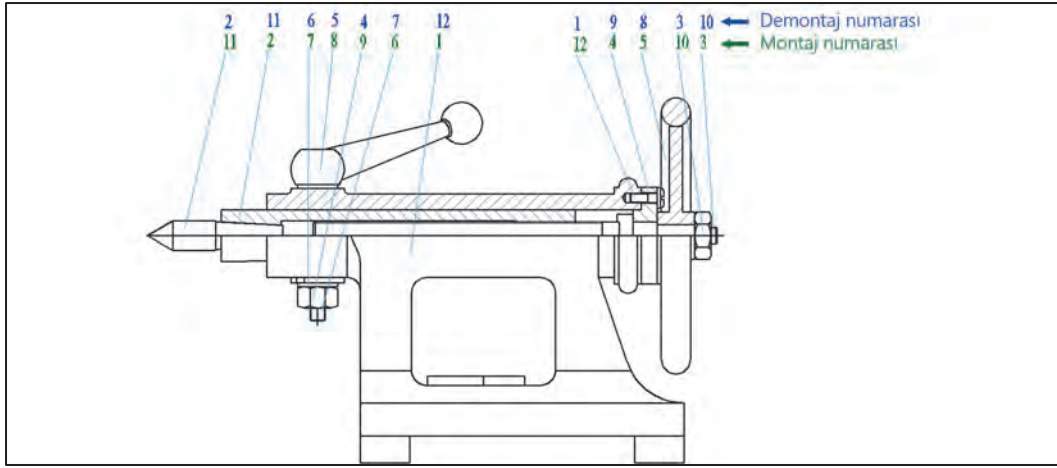
5.2.3. Montaj Resimlerini Numaralandırma

Montaj resimlerinde bulunan parçaların birbirleriyle karışmasını önlemek ve parçalar arasındaki ilişkiyi gösterebilmek için numaralandırma işlemi yapılır. Montaj içerisinde bulunan aynı parçalara tek bir numara verilir. Numaralandırma işlemi; montaj sırasına, parça büyüklüğüne ve imalat yöntemine göre üç farklı şekilde yapılabilir.

A. Montaj Sırasına Göre Numaralandırma

Bu numaralandırma yöntemi komple resmi oluşturan grupların, grupları oluşturan organların, organları oluşturan parçaların numaralarının takılış sırasına göre verilmesiyle uygulanır. Yani bir makine montajı yapılacaksa 1. grubun 1. organının ilk parçası yerleştirilir. Sonrasında aynı organdaki parçalar ardışık sıraya göre monte edilir. Aynı yöntemle 1. gruptaki diğer organlar da monte edilir. Daha sonra 1. gruptaki tüm organlar birbiriyle birleştirilerek 1. grup monte edilmiş olur. 1. grubun monte edilmesindeki işlem sırası diğer gruplarda da uygulanarak diğer gruplar da monte edilir. En sonunda da 1. gruptan başlanarak sırasıyla 2, 3, ... gruplar monte edilerek makine komple montaj edilmiş olur.

Demontaj yani sökme işlemi yapılırken montajda izlenen yolun tam tersi izlenir. Yani numarası en yüksek olandan başlanarak önce gruplar birbirinden ayrılır, sonra grup içindeki organlar birbirinden ayrılır, en sonunda da organ içindeki parçalar birbirinden ayrılır.



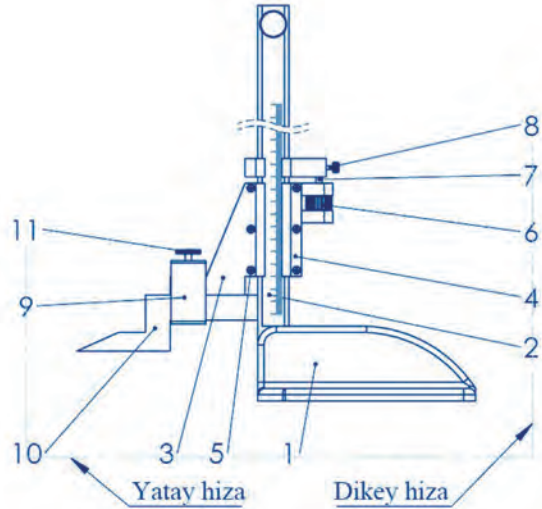
Görsel 5.17: Montaj sırasına göre numaralandırılmış gezer punta montaj resmi

B. İmalat Yöntemine Göre Numaralandırma

İmalat yöntemine göre numaralandırma, montajda bulunan parçalara imalat yöntemine göre numaraların verildiği sistemdir. Parçaların üretimi dökülerek, dövülerek, kesilerek, bükülerek veya talaşlı imalat yöntemlerinden hangisi ya da hangileriyle yapılıyorsa numaralar ona göre verilir.

C. Montaj Resimlerde Numaralandırmanın Gösterimi

Montaj resimlerde parça numarası gösterimi parça üzerinden dışarı bir çizgi çizilerek yapılır. Bu çizgiye **kılavuz çizgi** denir. Çizginin resim dışında kalan kısmına parça numarası yazılır. Numaralandırma işaretleme, karışıklığa sebep olmadan, göze hoş görünecek şekilde yapılmalıdır (Görsel 5.18).



Görsel 5.18: Montaj numaralarının düzeni

5.2.4. Montaj Antedini Doldurma

Bilindiği üzere teknik resimlerde resim hakkında birçok bilgi, yazı alanı denilen antet kısmında verilir. Montaj resimlerde antetler, başlık ve parça listesi olmak üzere iki kısımdan oluşur. Resim kâğıdının dosyaya takılacağı kenardan 20 mm, diğer kenarlarından 5 mm olmak üzere bir çerçeve çizilir. Antetler çerçevesi çizilen resim kâğıdının sağ alt köşesine yerleştirilir.

A. Başlık

Montaj resminde kullanılan başlıkların formatı işletmeler arasında farklılık gösterse de içerik açısından hemen hemen aynı bilgileri barındırır. Görsel 5.19'da yaygın olarak kullanılan bir başlık formatı gösterilmiştir. Görselde bulunan sayılar milimetre cinsinden satır veya sütun genişliğini göstermektedir.

	20	20	30	20	15	80	
5		Tarih	Adı	İmza	Sayı		
5	Çizen						20
5	Kontrol						
5	St. Kont.						
5	Ölçek					Resim Numarası	5
10	1/1 2/1 5/1					70	10

Görsel 5.19: Başlık

B. Başlık Kısımının Doldurulması

Başlıktaki yazı puntosunun büyüklüğü, kutucukların alanı da göz önünde bulundurularak 2.5-5 mm arasında seçilebilir. "Çizen" satırındaki boşluklar sırasıyla çizim yapılan tarih, çizen kişinin adı ve çizen kişinin imzasıyla doldurulur. "Kontrol" yazan satırdaki boşluklar sırasıyla kontrol tarihi, kontrolü yapan kişinin adı ve kontrolü yapan kişinin imzasıyla doldurulur. "St.Kont" yazan satırdaki boşluklar sırasıyla resmin standart kontrolünün yapıldığı tarihi, kontrolü yapan kişinin adı ve kontrolü yapan kişinin imzasıyla doldurulur. "Sayı" yazan kısmın altındaki boşluğa montajdan kaç adet yapılacağı yazılır. Sayı kısmının sağındaki büyük boşluk da işletme, firma, şirket bilgisi vb. ile doldurulur. "Ölçek" yazan kısmın altındaki boşluğa montaj resmin ölçeği yazılır. Eğer resimde farklı ölçeklerde gösterimler yapıldıysa ana ölçek üstte olmak üzere diğer ölçekler aynı boşluğa yazılır (Görsel 5.20). Ölçek kısmının sağındaki boşluğa resmin adı yazılır. "Resim Numarası" yazan kısmın altındaki boşluğa da montaj resmin numarası yazılır.

		Tarih	Adı	İmza	Sayı	
	Çizen	04/01/2020	D. DURAN		1	MİLLİ EĞİTİM BAKANLIĞI
	Kontrol	27/02/2020	A. YAMAN			
	St. Kont.	28/02/2020	S. ŞAN			
	Ölçek					Resim Numarası
	1/1 2/1 5/1	TOP ARABASI				TA - 0

Görsel 5.20: Doldurulmuş başlık

C. Parça Listesi

Montaj resimlerindeki her parçanın kaç adet olduğu, adı ve açıklamaları, standart ve resim numarası, parça numarası ve malzeme bilgisi gibi bilgilerini belirtmek için parça listesi hazırlanır.

Parça listesi başlığın hemen üzerine bitişik olarak çizilir. Genişliği başlık genişliğine eşit olur. Listeye montaj resminde kullanılan parça çeşidi kadar satır eklenir. Görsel 5.21’de montaj resimlerinde kullanılan parça listesi gösterilmiştir. Görsel üzerinde bulunan sayılar, satır veya sütun genişliklerini göstermektedir.

5						
5						
5						
5						
10	Sayı	Adı ve Açıklamalar	Resim No. Standart No.	Parça No.	Malzeme	Açıklamalar
	10	70	35	15	25	30
BAŞLIK						

Görsel 5.21: Parça listesi

Ç. Parça Listesinin Doldurulması

Parça listesinin en alt satırına parçaların belirtilecek özellikleri sütun sütun yazılmıştır. Sırasıyla parça listesinde bulunan parametreler şunlardır.

- Bir üst satıra ilk numaralı parçadan başlanarak yukarı doğru sırayla yazılır. Başlıktaki yazı puntosunun büyüklüğü, kutucukların alanı da göz önünde bulundurularak 2.5-3.5 mm arasında seçilebilir.
- “Sayı” yazan sütunun üzerindeki kutucuğa parçanın montajda kaç adet olduğu yazılır.
- “Adı ve Açıklamalar” yazan sütunun üzerindeki kutucuğa parçanın adı ve varsa standart gösterimi yazılır.
- “Resim No. Standart No.” yazan sütunun üzerindeki kutucuğa; çizilen bir resim ise resim numarası, standart bir resim ise standart numarası yazılır.
- “Parça No.” yazan sütunun üzerindeki kutucuğa resimde kullanılan resim numaraları yazılır.
- “Malzeme” yazan sütun üzerindeki kutucuğa parçanın malzeme bilgisi yazılır.
- “Açıklamalar” yazan sütunun üzerindeki kutucuğa parçayla ilgili; ağırlık, ham ölçüler, kalıp numarası ve hazır gibi bilgiler yazılabilir.

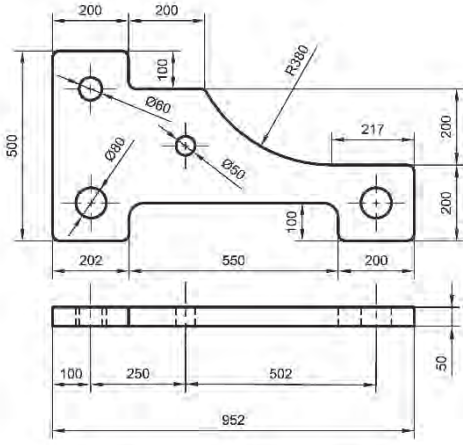
Görsel 5.22’de montajı çizilmiş bir resmin antedi doldurulmuştur.

1	Namlu	TA - 7	7	Pirinç	-----
1	Namlu Pimi	TA - 6	6	Pirinç	-----
1	Dayama Pimi	TA - 5	5	Pirinç	-----
4	Kubbeli Kör Somun M8x11	DIN 1687	4	Paslanmaz Çelik	Hazır
4	Tekerlek	TA - 3	3	Pirinç	-----
2	Dingil	TA - 2	2	Pirinç	-----
1	Şase	TA - 1	1	Pirinç	-----
Sayı	Adı ve Açıklamalar	Resim No. Standart No.	Parça No.	Malzeme	Açıklamalar
	Tarih	Adı	İmza	Sayı	MİLLİ EĞİTİM BAKANLIĞI
Çizen	04/01/2020	M. YILMAZ		1	
Kontrol	27/02/2020	B. KARAYEL			
St. Kont.	28/02/2020	İ. ÇOLAK			
Ölçek	TOP ARABASI			Resim Numarası	
1/1				TA - 0	

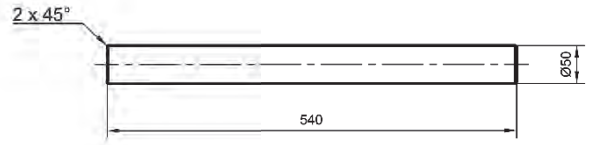
Görsel 5.22: Top arabası montaj resmi antedi

5.4. Etkinlik: Top Araması Mekanizması Montaj Resmi Çizimi

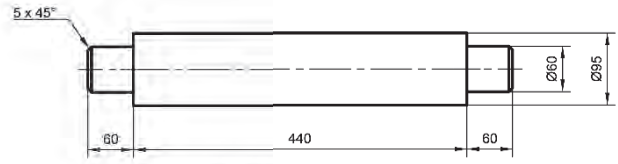
Aşağıda detay resimleri verilmiş top arabasının montaj resmini çiziniz (Süre 80 dakika).



Bağlama Aparatı (Gereç: Ç1040)

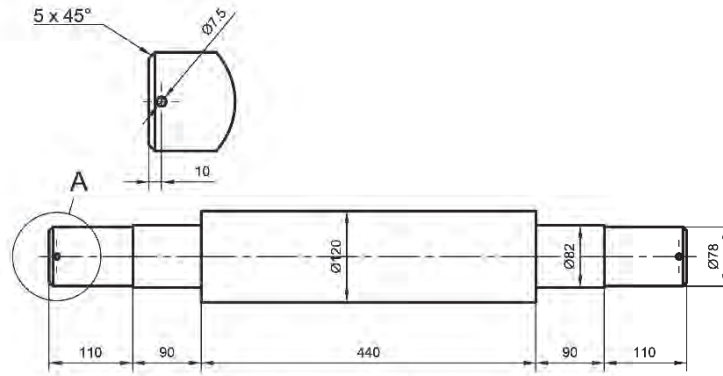


Namlu Dayama

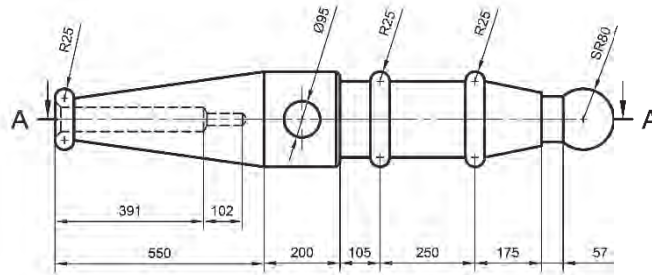


Namlu Tutucu (Gereç: Ç1040)

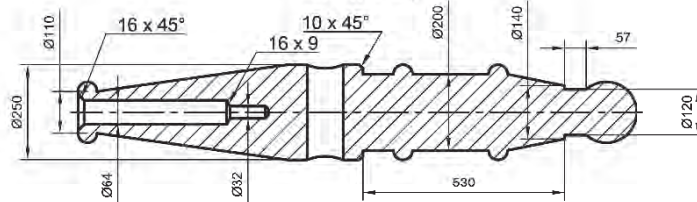
A (1:3)



Dingil (Gereç: Ç1040)



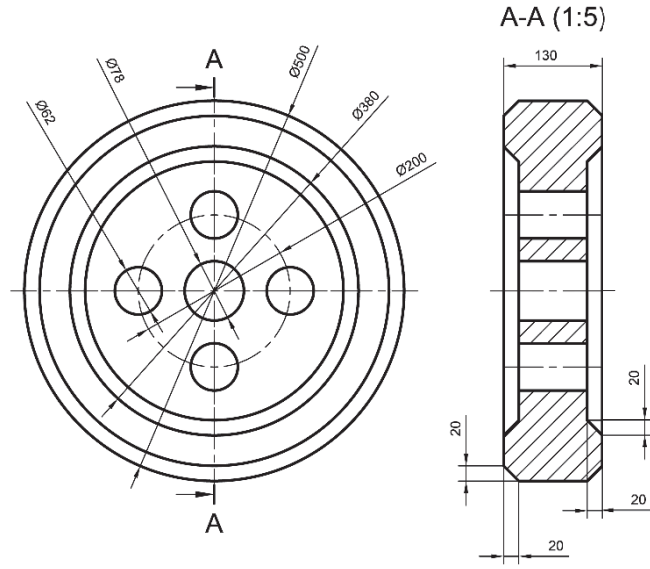
A-A (1:10)



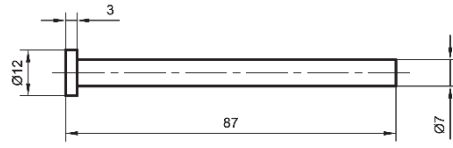
Namlu (Gereç: Ç1040)

Adı Soyadı		Ölçek	165	
Sınıf/No.				
Tarih				
Kontrol				

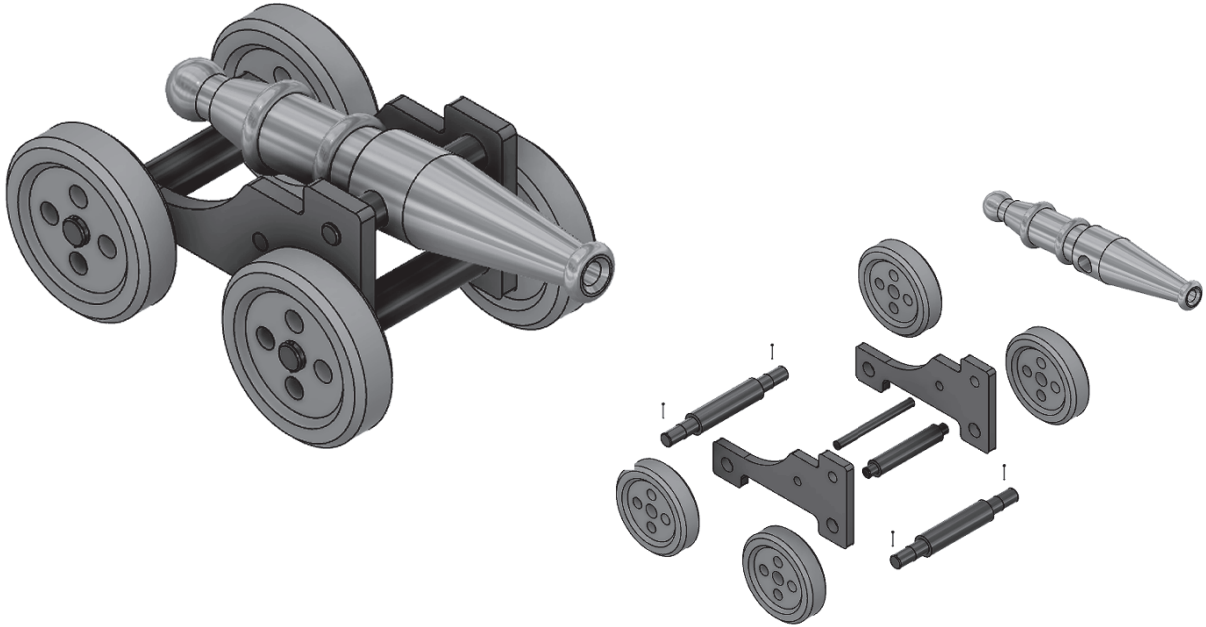
5.4. Etkinlik Devamı



Tekerlek (Gereç: Ç1040)



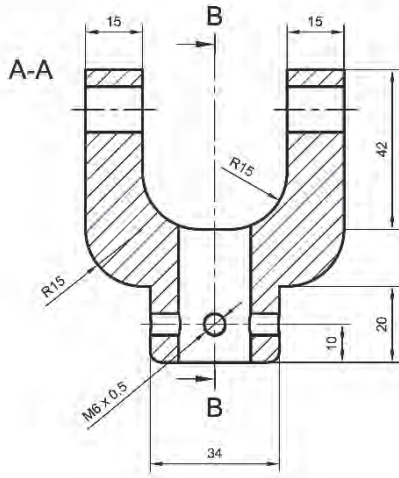
Tespit Pimi (Gereç: Ç1040)



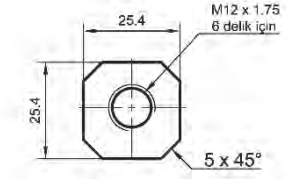
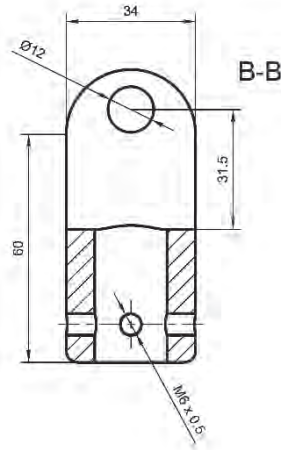
Adı Soyadı		Ölçek		
Sınıf/No.				
Tarih				
Kontrol				

5.5. Etkinlik: Mafsal Montaj Resmi Çizimi

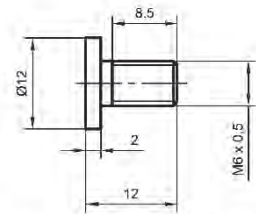
Aşağıda detay resimleri verilmiş mafsal mekanizmasının montaj resmini çiziniz (Süre 80 dakika).



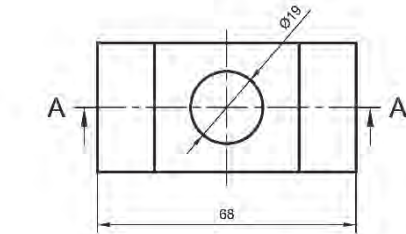
Mafsal (Gereç: Ç1020)



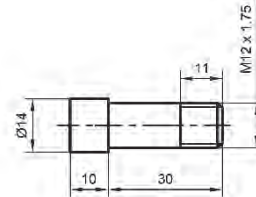
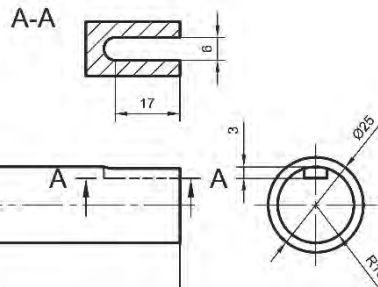
Somun (Gereç: Ç1040)



Civata (M 6) (Gereç: Ç1040)



Mil (Gereç: Ç1040)



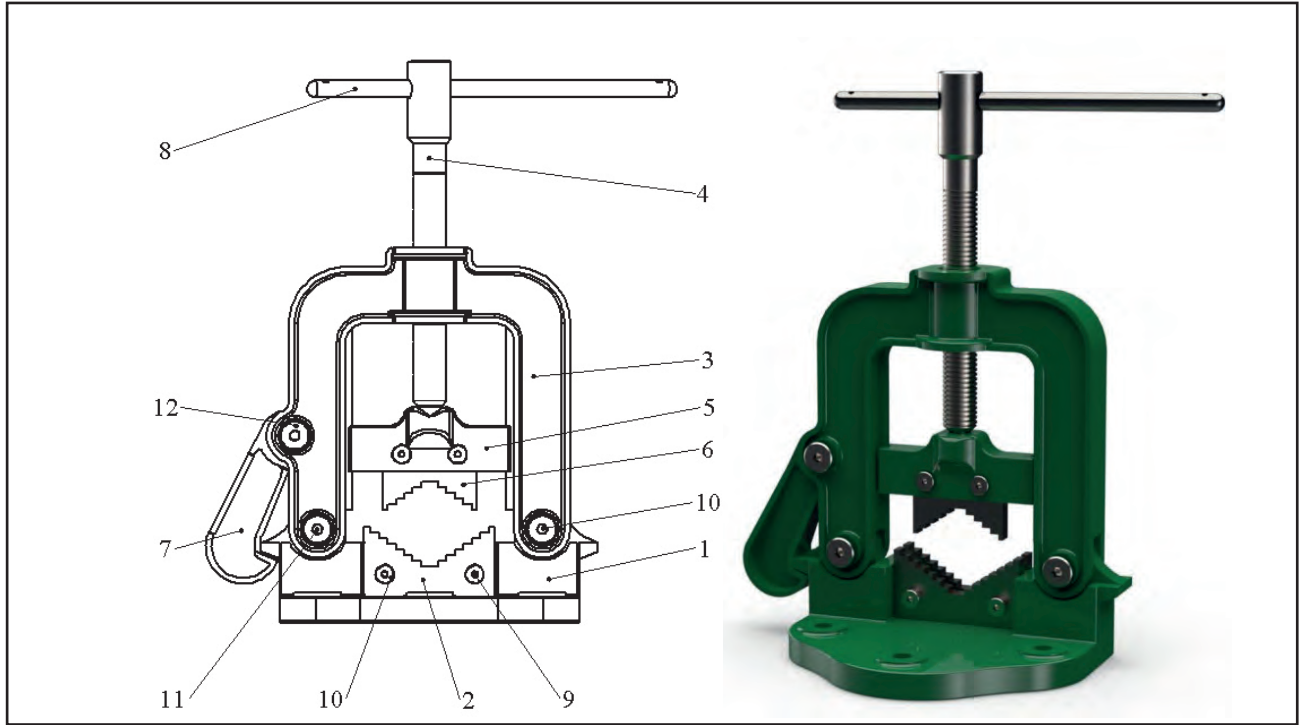
Civata (M12) (Gereç: Ç1040)



Adı Soyadı		Ölçek		
Sınıf/No.				
Tarih				
Kontrol				

5.2.5. Komple Resimler

Birbirleriyle birleştirilmek suretiyle bir bütün olan parçaların birleştirilmiş olarak gösterildiği teknik resme **komple resim** denir. Komple ve montaj terimleri her ne kadar birbirlerinin yerine kullanılıyor olsa da aslında tam olarak aynı şeyi ifade etmez. Makinenin bir kısmında belirli bir işlevi yerine getirmek için birleştirilmiş parçaların birleştirilmiş gösterimine **montaj resmi**, makinenin tamamının gösterildiği resme **komple resim** denir. Farklı bir ifade ile asıl amacı yerine getiren kısımların birleştirilmesine komple, asıl amacın gerçekleşmesi için yardımcı birleşimlere montaj denir. Bunu matkap tezgâhını örnek vererek açıklamak gerekirse tezgâhın amacı iş parçalarına delik delmektir. Bu amacı yerine getirebilmek için iş parçasını sabitlemek, matkabi döndürmek, matkabi iş parçasına doğru hareket ettirebilmek gibi birçok işlemin gerçekleşmesi gerekir. Matkap tezgâhının tüm kısımlarının gösterildiği resme komple resim, sadece parçanın sabitlenmesi için bir araya gelen mengenenin parçalarının birleştirilmiş resmine **montaj resmi** denir. Komple resim denilebilmesi için mutlaka çok sayıda parçaya sahip olmasına da gerek yoktur. Başlı başına iş yapabilen mekanizmaların da birleştirilmiş resmine komple resim denir. Görsel 5.23'te herhangi bir zemine bağlanarak boru sabitleme işi yapabilen boru mengersine ait komple resim gösterilmiştir.



Görsel 5.23: Boru mengersi

D. Komple Montaj Resimlerinin Çizimi

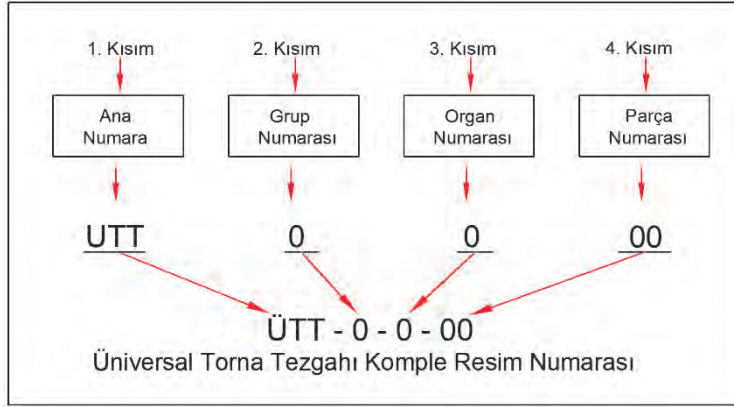
Komple resmin çizilebilmesi için makineye ait tüm parçaların tanımlanmış olması gerekir. Makinedeki parça sayılarına göre parçalar tek tek ya da gruplar halinde gösterilir. Montaj resimlerinde geçerli olan kuralların hepsi komple resimler için de geçerlidir. Bu kurallardan bazıları şunlardır.

- Resmin büyüklüğü ya da parça sayıları gibi durumlar göz önünde bulundurularak uygun kâğıt seçimi yapılır.
- Komple resimlerde gerekmedikçe ölçülendirme yapılmaz, toleranslar gösterilmez.
- Mümkün olduğu kadar az görünüşte komple resim çizilmelidir.
- Grupların, organların ya da parçaların numaraları uygun şekilde gösterilmelidir.
- Numaralandırma tek bir görünüşte yapılmalıdır.
- Antetler eksiksiz ve doğru bir şekilde doldurulmalıdır.
- Komple resimlerde daha kapsamlı gösterimler yapıldığı için bu resimler, parça sayıları veya parçaların birbiriyle olan ilişkileri göz önünde bulundurularak gruplara ve organlara ayrılabilir.

Bu şekilde gruplara ayrılan komple resimlerde numaralandırma işlemi sadece grupları göstermek suretiyle yapılır. Böylece karışıklığa sebep olmadan aynı zamanda göze de hoş görünecek şekilde komple resim çizilmiş olur.

E. Komple Resimlerin Numaralandırılması

Komple resmin tüm parçaları tek resimde numaralandırılacaksa 1'den başlanır ve sırasıyla tüm parçalara numara verilir. Komple resimdeki parçaların hepsi tek resimde gösterilemeyecek kadar çoksa gruplara ve organlara ayırarak numaralandırma işlemi yapılır. Görsel 5.24'te üniversal torna tezgâhının numaralandırma sistemi kısımlara ayrılarak gösterilmiştir. Bu görselden yola çıkarak kısımlar şu şekilde açıklanabilir.



Görsel 5.24: Üniversal torna tezgâhı numaralandırma sistemi

1.Kısım: Ana numarayı oluşturmaktadır. Ayırt edicilik ve arşivlemede kolaylık sağlaması bakımından makinenin isminin baş harfleri kullanılmıştır. Aynı makinenin farklı özelliklere sahip komple resimleri yapılabilecek olsaydı ÜTT1, ÜTT2 gibi harflerin yanına sayılar konularak sınıflandırma yapılabilirdi. Komple resmin yapılış yılına göre sınıflandırılabilmesi için yılın son iki rakamı harflerin yanına eklenerek ÜTT17 veya ÜTT20 şeklinde de isimlendirilmesi gerekir. Anlaşılacağı üzere 1. kısımda verilen numaralandırma işlemi, işletmenin numaralandırma sistemine göre şekillenebilmektedir.

2.Kısım: Parçanın komple resminde bulunan grubunun numarasını gösteren kısımdır. Bu kısımdaki sayının basamak sayısı komple resimdeki grup sayısı ile orantılıdır. Eğer komple resimde 1-9 arasında grup varsa sayı tek basamaklı, 10-99 arasında grup varsa sayı çift basamaklı, 100-999 arasında grup varsa sayı üç basamaklı olacaktır. Örneğin üniversal torna tezgâhında 8 grup olduğundan 2. kısımdaki grup numarası tek basamaklıdır.

3.Kısım: Parçanın grup içindeki organ numarasını gösteren kısımdır. Bu kısımda da organ numarasının basamak sayısı belirlenirken 2. kısımda anlatılan kural geçerlidir. Örneğin Görsel 5.24'te tek basamak olarak verilmiştir. Bunun sebebi, hiçbir grupta 9'dan fazla organ olmamasıdır. Görselde sütunlu matkap tezgâhının 3 numaralı grubunun 3 numaralı organı gösterilmiştir.

4.Kısım: Parçanın organ resminde bulunan numarasını gösteren kısımdır. Bu kısımda da organ numarasının basamak sayısı belirlenirken 2. kısımda anlatılan kural geçerlidir. Örneğin Görsel 5.24'te çift basamaklı olarak verilmiştir. Bunun sebebi organlar içinde 9'dan fazla parça olan organın bulunmasıdır.

F. Komple Resim Antetleri ve Antetlerin Doldurulması

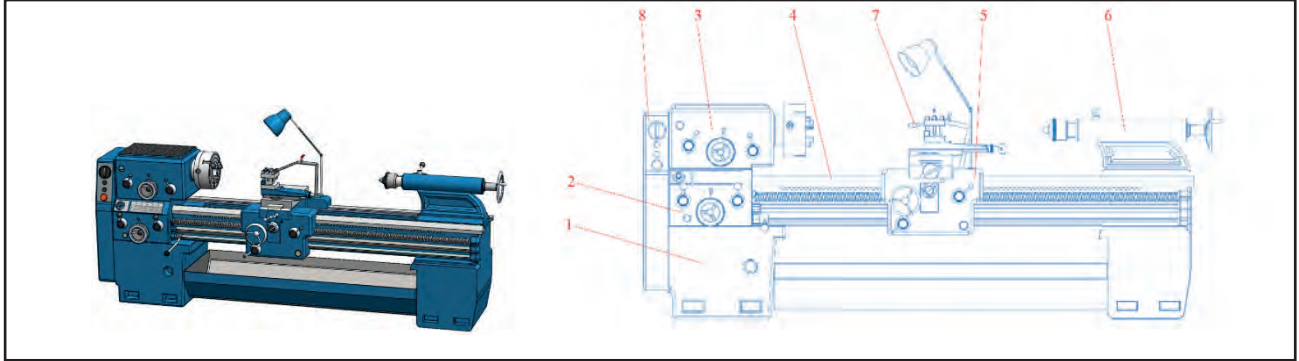
Montaj resimlerinde başlık ve parça listesi şeklinde iki kısımdan oluşan antetler, komple resimlerde de kullanılır. Eğer gruplara ayrılmış bir komple resim antedi doldurulacaksa parça listesi bölümüne grup bilgileri yazılır. Başlık listesindeki resim numarası kısmına da kompleye ait numara yazılır. Görsel 5.25'te üniversal torna tezgâhına ait komple resim antedi gösterilmiştir.

1	Elektriksel sistem	ÜTT-8-0-00	8		
1	Soğutma sistemi	ÜTT-7-0-00	7		
1	Gezer punta	ÜTT-6-0-00	6		
1	Araba	ÜTT-5-0-00	5		
1	Kayıt ve kızaklar	ÜTT-4-0-00	4		
1	Fener mili hız kutusu	ÜTT-3-0-00	3		
1	İlerleme hız kutusu	ÜTT-2-0-00	2		
1	Gövde	ÜTT-1-0-00	1		
Sayı	Adı ve Açıklamalar	Resim No. Standart No.	Gurup No.	Malzeme	Açıklamalar
	Tarih	Adı	İmza	Sayı	MİLLİ EĞİTİM BAKANLIĞI
Çizen	04/01/2020	M. KARAYEL		1	
Kontrol	27/02/2020	E. ULU			
St. Kont.	28/02/2020	İ. ÇOLAK			
Ölçek	ÜNİVERSAL TORNA TEZGAHI			Resim Numarası	
1/1				ÜTT - 0 - 0 - 00	

Görsel 5.25: Üniversal torna tezgâhı komple resim antedi

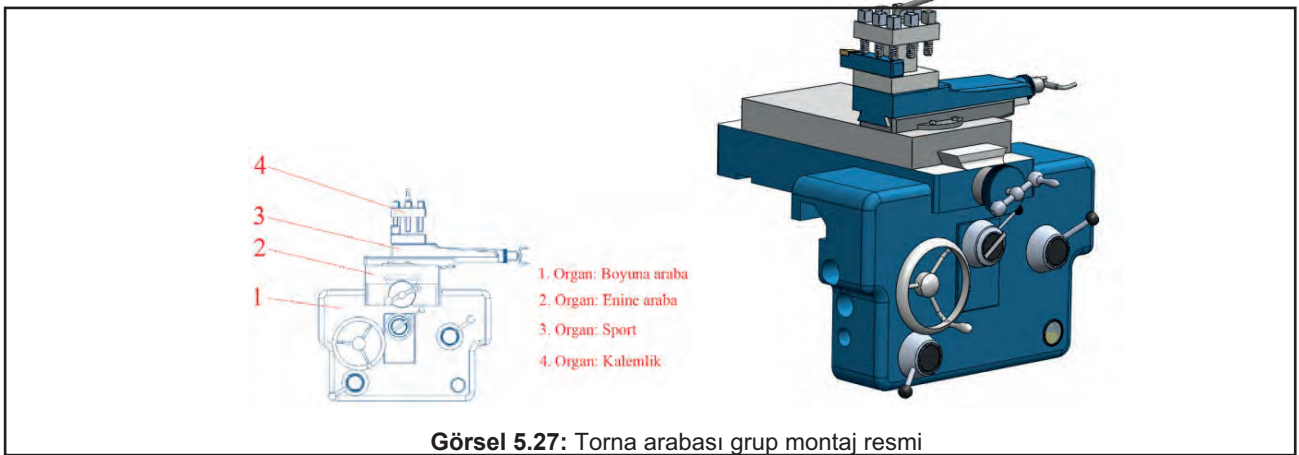
5.2.6. Grup Montaj Resimlerini Çizme

Bazı makineler çok sayıda parçanın birleşmesiyle meydana gelir. Tüm parçaların tek bir komple resimde gösterilmesinin mümkün olmadığı durumlarda makinede bulunan bu parçalar gruplara ayrılarak montaj resimleri çizilir. Gruplar oluşturulurken parçaların birbirleriyle çalışma durumları göz önüne alınarak gruplandırılır. Görsel 5.26'da gösterilen torna tezgâhı 8 farklı gruba ayrılmış ve komple resim olarak gösterilmiştir. Her grup kendi içinde belirli bir amaca hizmet etmektedir. Örneğin 5 numaralı grup, kesici takımı bağlamak ve hareket ettirmek için bir araya gelen parçaların oluşturduğu torna arabasını göstermektedir.



Görsel 5.26: Üniversal torna tezgâhı komple resmi

Çizilecek olan grup montaj resmindeki parçaların sayısı tek montaj resminde gösterilemeyecek kadar çoksa grup içinde organlar oluşturulur. Grup montaj resminde de numaralandırmalar organları gösterecek şekilde yapılır (Görsel 5.27).



Görsel 5.27: Torna arabası grup montaj resmi

G. Grup Montaj Resim Antedinin Doldurulması

Montaj resimlerinde başlık ve parça listesi şeklinde iki kısımdan oluşan antetler, grup montaj resimlerinde de kullanılır. Eğer organlara ayrılmış bir grup montaj resim antedi doldurulacaksa parça listesi bölümüne organ bilgileri yazılır. Başlık listesindeki resim numarası kısmına da gruba ait numara yazılır. Görsel 5.28'de torna tezgâhına ait torna arabasının grup montaj antedi doldurulmuştur.

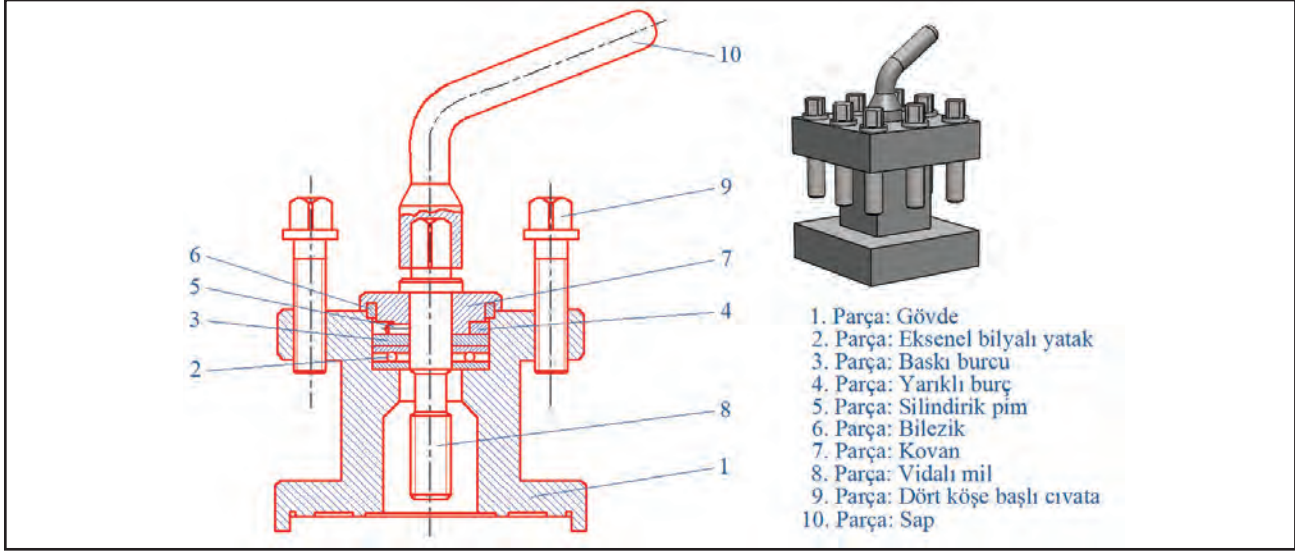
1	Kalemlik	ÜTT-5-4-00	4			
1	Sport	ÜTT-5-3-00	3			
1	Enine araba	ÜTT-5-2-00	2			
1	Boyuna araba	ÜTT-5-1-00	1			
Sayı	Adı ve Açıklamalar		Resim No. Standart No.	Organ No.	Malzeme	Açıklamalar
	Tarih	Adı	İmza	Sayı	MİLLİ EĞİTİM BAKANLIĞI	
Çizen	04/01/2020	M. KARAYEL		1		
Kontrol	27/02/2020	E. ULU				
St. Kont.	28/02/2020	İ. ÇOLAK				
Ölçek	5. GRUP ARABA			Resim Numarası		
1/1				ÜTT - 5 - 0 - 00		

Görsel 5.28: Torna arabası grup montaj resmi antedi

5.2.7. Organ Montaj Resimlerini Çizme

Grup montaj resimlerinde bulunan parçaların çok sayıda olduğu durumlarda parçalar organlara ayrılarak organ montaj resimleri çizilir.

Organ montaj resimleri montajın en alt birimi gibi görünse de gerektiğinde organlar da kendi içlerinde kısımlara ayrılabilir. Burada esas olan montaj resmindeki tüm parçaların buldukları yeri, pozisyonu ve görevi net olarak gösterebilmektir. Montajdaki parça sayılarının çokluğu parçaları göstermeye engel oluyorsa montajı küçük gruplara ayırmak gerekir. Herhangi bir alt grubu olmayan organ resimlerinde parçaların hepsi numaralandırılarak resim üzerinde gösterilir. Parçaların montajını net gösterebilmek için kesit alma işlemi de yapılabilir. Görsel 5.29'da torna arabası grup resminde bulunan kalemlik organı gösterilmiştir.



Görsel 5.29: Araba grubu kalemlik organı montaj resmi

Montaj resimlerinde başlık ve parça listesi şeklinde iki kısımdan oluşan antetler, organ montaj resimlerinde de kullanılır. Antedin başlık kısmındaki resim numarasına organın numarası yazılır. Parça listesi kısmına da organda bulunan parçaların bilgileri yazılır. Görsel 5.30'da torna tezgâhında bulunan torna arabası grubunun kalemlik organına ait montaj antedi doldurulmuştur.

1	Sap	ÜTT-5-4-10	10	Fe50	
1	Dört köşe başlı civata	TS 1022 / 1	9	5.8	Hazır
1	Vidalı mil	ÜTT-5-4-08	8	Fe50	
1	Kovan	ÜTT-5-4-07	7	Fe42	
1	Bilezik	ÜTT-5-4-06	6	Pr58	
1	Silindirik pim 4X6	TS 2337 / 1	5	Fe50K	Hazır
1	Yarıklı burç	ÜTT-5-4-04	4	Pr58	
1	Baskı bureu	ÜTT-5-4-03	3	Fe37	
1	Eksenel bilyalı rulman 51212	TS 11706	2		Hazır
1	Gövde	ÜTT-5-4-01	1	DDL 20	
Sayı	Adı ve Açıklamalar	Resim No. Standart No.	Parça No.	Malzeme	Açıklamalar
	Tarih	Adı	İmza	Sayı	MİLLİ EĞİTİM BAKANLIĞI
Çizen	04/01/2020	M. KARAYEL		1	
Kontrol	27/02/2020	E. ULU			
St. Kont.	28/02/2020	İ. ÇOLAK			
Ölçek	5. GRUP 4. ORGAN KALEMLİK			Resim Numarası	
1/1				ÜTT - 5 - 4 - 00	

Görsel 5.30: Araba grubu kalemlik organı montaj resmi antedi

5.7. Etkinlik: Santrifüj Pompa Mekanizması

Aşağıda santrifüj pompa mekanizması komple resminin standart olmayan parçalarının detay resimleri verilmiştir. Verilen bilgiler doğrultusunda aşağıdaki yönergeleri uygulayınız:

- Uygun görünüş ve ölçekte, gerekirse kesit alarak komple resmini çiziniz.
- Resmi montaj sırasına göre numaralandırınız ve parça numaralarını komple resim üzerinde gösteriniz.
- Komple resim antedini çiziniz ve doldurunuz (Süre: 180 dakika).

Açıklama: Komple resimde aşağıdaki standart makine elemanları kullanılmıştır:

4 adet M8x25 altı köşe başlı cıvata **TS EN ISO 4014**

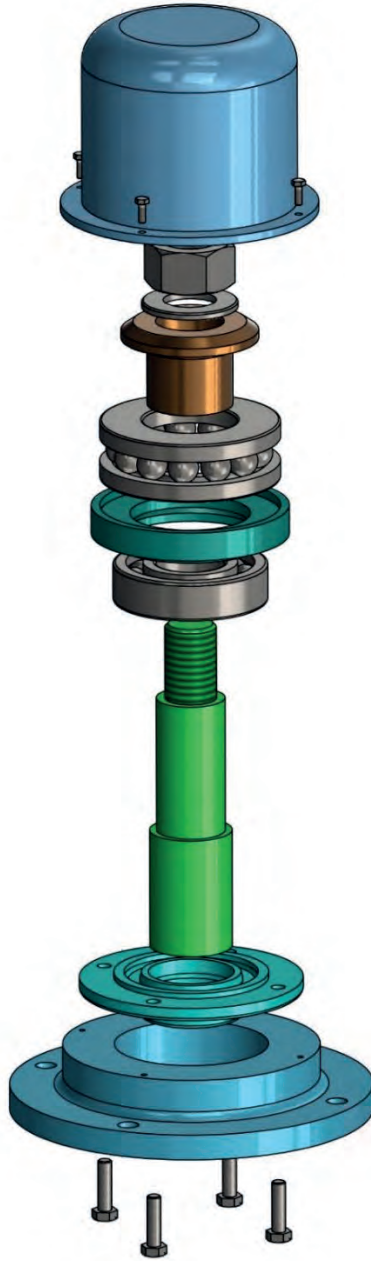
4 adet M4x12 altı köşe başlı cıvata **TS EN ISO 4014**

1 adet aksenal bilyeli yatak **55x35x105 ORS 51311 Ç 42**

1 adet sabit bilyeli yatak **40x23x90 ORS 6308 Ç42**

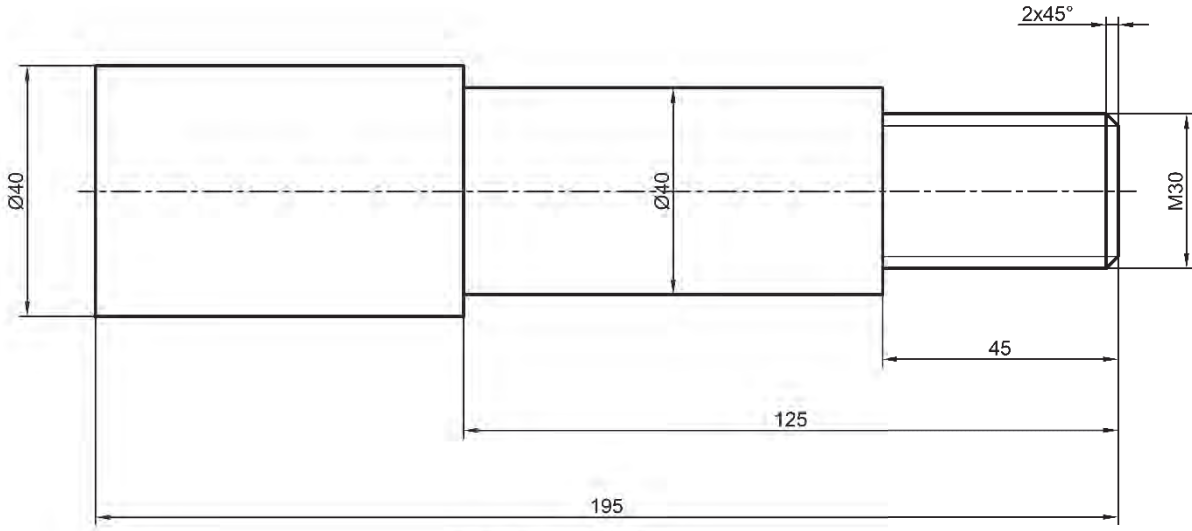
1 adet **TS 4032** altı köşe somun M30

1 adet **TS 79-1** rondela B32.

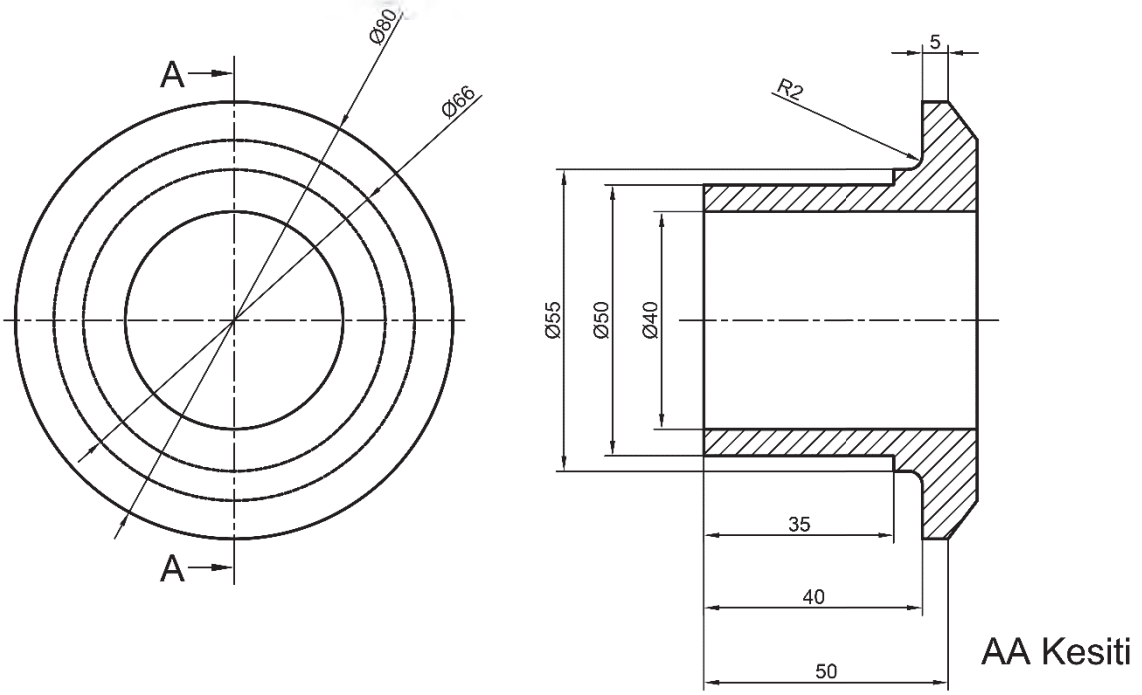


Adı Soyadı		Ölçek		
Sınıf/No.				
Tarih				
Kontrol				
			172	

5.7. Etkinlik: Santrifüj Pompa Mekanizması (Devamı)



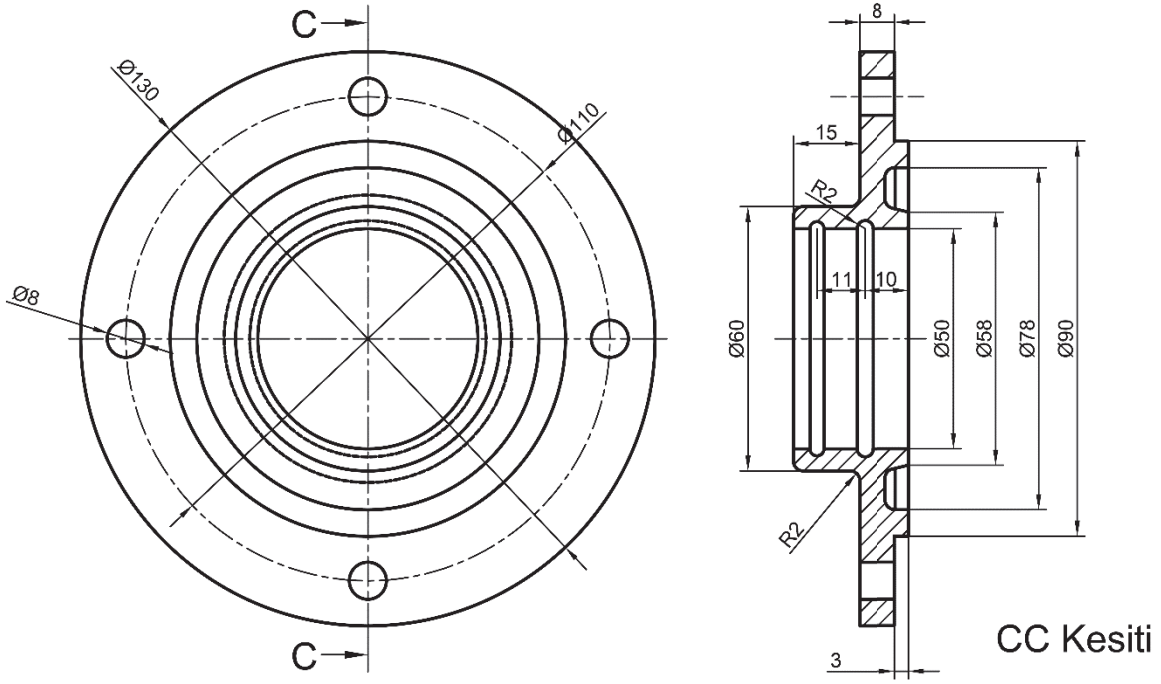
Mil (Gereç: Ç42)



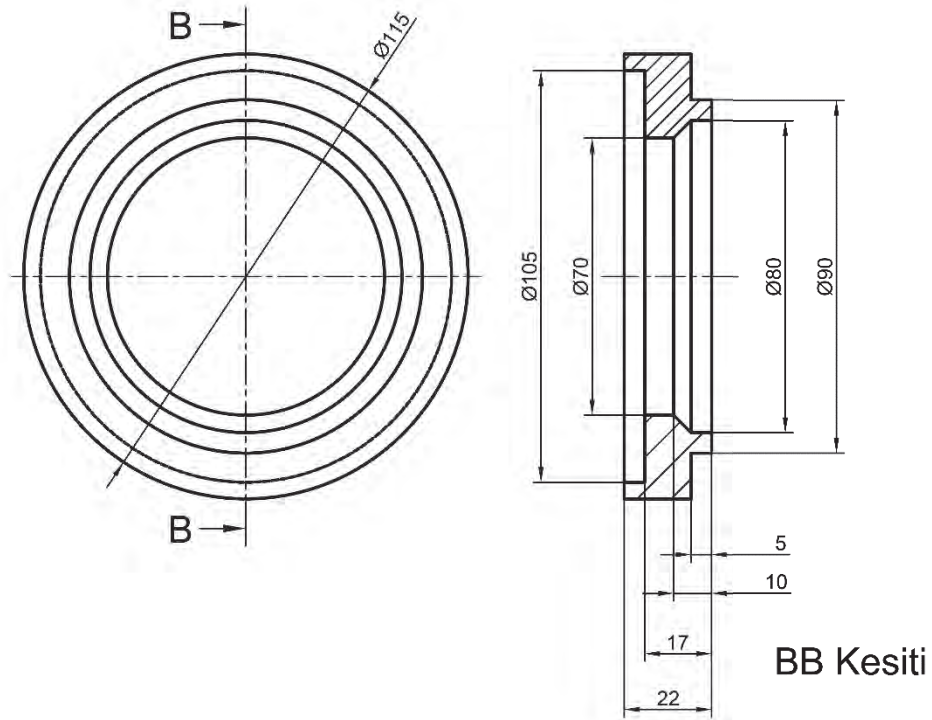
Burç (Gereç: Bronz)

Adı Soyadı		Ölçek		
Sınıf/No.				
Tarih				
Kontrol				
			173	

5.7. Etkinlik: Santrifüj Pompa Mekanizması (Devamı)



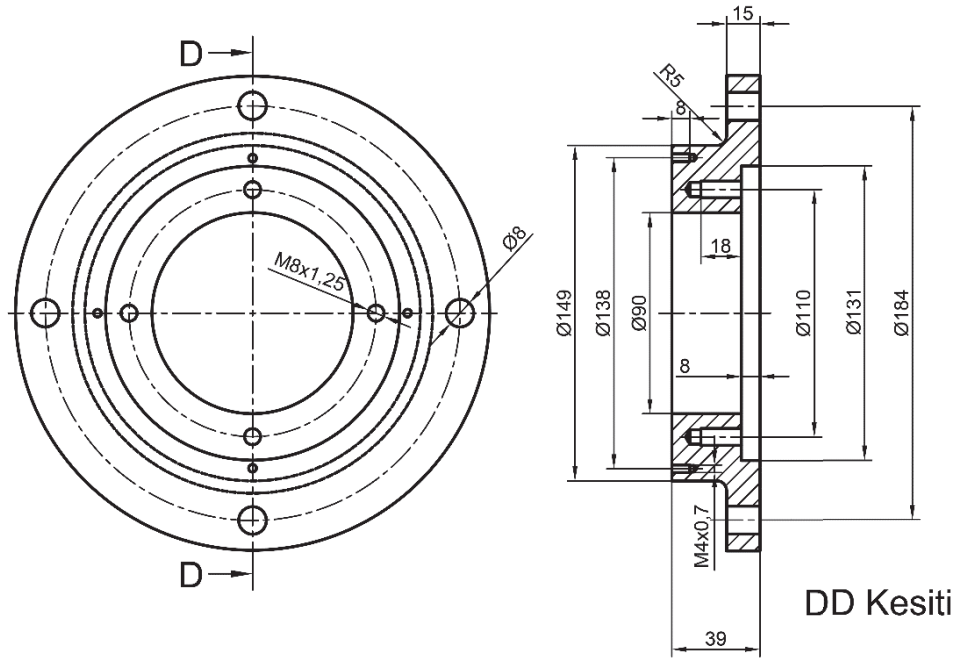
Kapak (Gereç: DDL20)



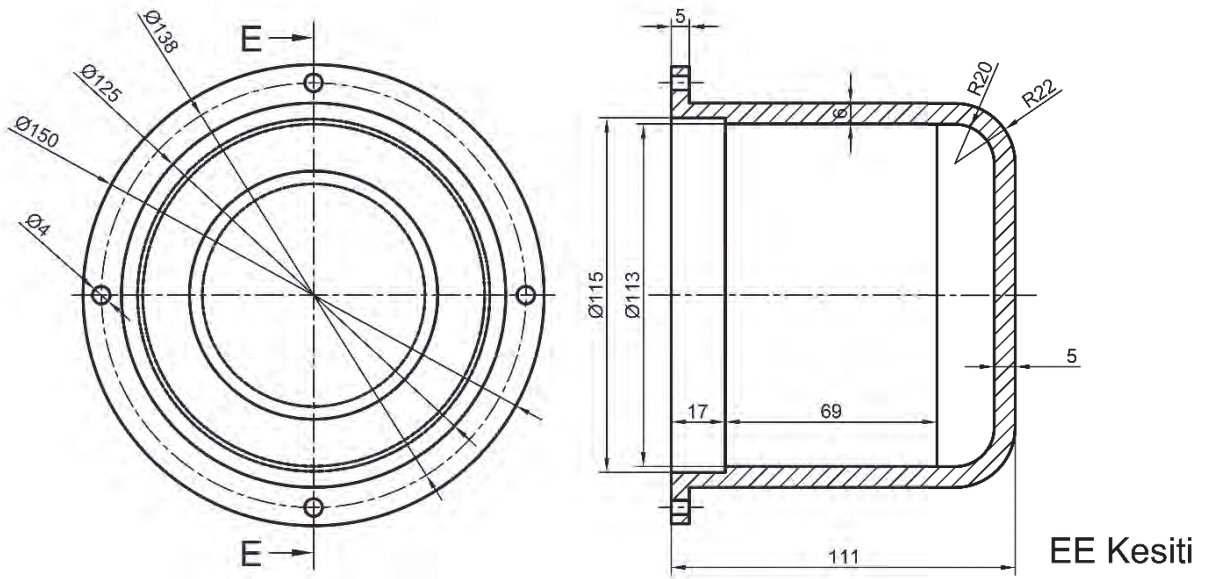
Rulman Yatağı (Gereç: Ç42)

Adı Soyadı		Ölçek	174	
Sınıf/No.				
Tarih				
Kontrol				

5.7. Etkinlik: Santrifüj Pompa Mekanizması (Devamı)



Bağlantı Flanşı (Gereç: Ç1040)



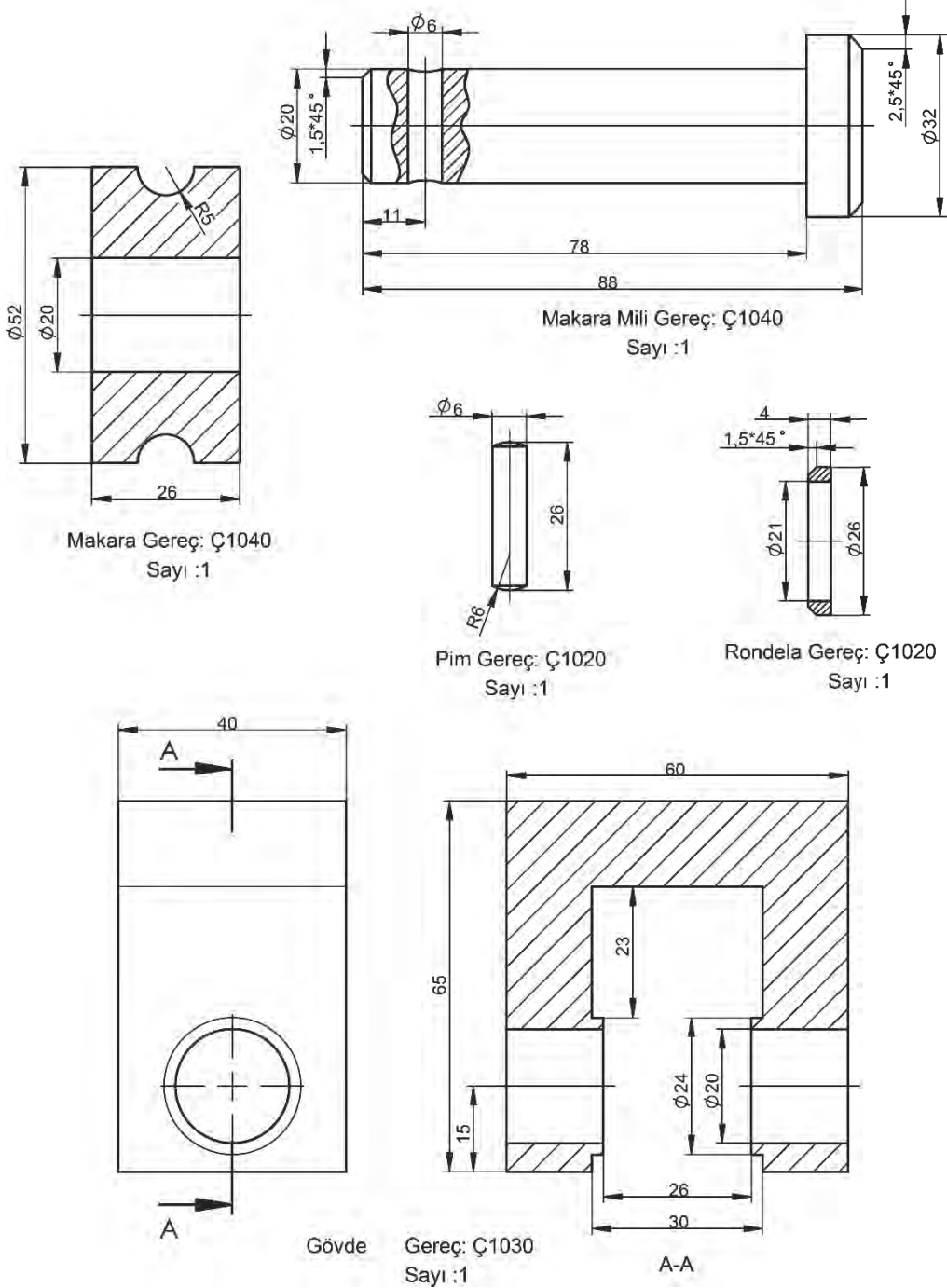
Gövde (Gereç: DDL20)

Adı Soyadı		Ölçek	175	
Sınıf/No.				
Tarih				
Kontrol				

5.2. UYGULAMA

Aşağıda makara düzeneğini oluşturan parçalara ait detay resimleri verilmiştir. Verilen bilgiler doğrultusunda aşağıdaki yönergeleri uygulayınız:

- Uygun görünüş ve ölçekte, gerekirse kesit olarak montaj resmini çiziniz.
- Resmi montaj sırasına göre numaralandırınız ve parça numaralarını montaj resmi üzerinde gösteriniz.
- Montaj resmi antedi çiziniz ve doldurunuz (Süre 40 dakika).



Yukarıda yapacağınız çalışma tablodaki ölçütlere göre değerlendirilecektir.

ÖLÇÜTLER	EVET	HAYIR
1. Yapım resmi için önden görünüşü tespit etti.		
2. Önden görünüşü çizdi.		
3. Üstten ya da yandan görünüşlerden hangisi gerekli ise tespit etti.		
4. Üstten ya da yandan görünüşü çizdi.		
5. Belirlenen süre içinde uygulamayı bitirdi.		

Değerlendirme: Tabloda hayır olarak işaretlenen konuları tekrar gözden geçiriniz.

KAYNAKÇA

- **Burhan KARAYEL, M. NALBANT**, Ç4140 Malzemesinin Tornalamasında İlerleme, Kesme Hızı ve Kesici Takımın Yüzey Pürüzlülüğü, Takım Ömrü ve Aşınmaya Etkileri. Makine Teknolojileri Elektronik Dergisi, Ankara, 2014.
- **İbrahim Zeki ŞEN, Nail ÖZÇİLİNGİR**, Makine Resmi, De-Ha Yayıncılık, İstanbul, 2013.
- **İbrahim Zeki ŞEN, Nail ÖZÇİLİNGİR**, Standart Makine Elemanları Çizelgeleri, İstanbul, 2012.
- **İbrahim Zeki ŞEN, Nail ÖZÇİLİNGİR**, Makine Resmi, Ege Reklam Basım Sanatları Tesisleri, İstanbul 2011.
- **İbrahim Zeki ŞEN, Nail ÖZÇİLİNGİR**, Makine Resmi, Ege Reklam Basım Sanatları Tesisleri, İstanbul 2012.
- **İbrahim Zeki ŞEN, Nail ÖZÇİLİNGİR**, Makine Meslek Resmi 2, Kurtiş Matbaacılık, İstanbul, 1995.
- **Komple Resimler**, MEGEP, Ankara, 2011.
- **Montaj Resimler 1**, MEGEP, Ankara, 2011.
- **Montaj Resimler 2**, MEGEP, Ankara, 2011.
- **Mustafa BAĞCI, Cemil BAĞCI**, Teknik Resim Cilt 2, Bağcı Yayınevi, Ankara, 1977.
- **Mustafa BAĞCI**, Makina Elemanları Cilt 1-2, Birsen Yayınevi, İstanbul, 2000.
- **Mustafa BAĞCI, Cemil BAĞCI**, Teknik Resim, Birsen Yayınevi, İstanbul, 1994.
- **Makine ve Tasarım Teknolojisi Alanı Çerçeve Öğretim Programı**, Ankara, 2020.
- **Yazım Türk Kılavuzu**, Dil Kurumu Yayınları, 27. Baskı, Ankara, 2012.

Not: Kaynakçalar TDK'ye göre düzenlenmiştir.

GENEL AĞ KAYNAKÇASI

- <https://www.skf.com/group/products/rolling-bearings/ball-bearings/deep-groove-ball-bearings>, 02.02.2021, Saat: 15:00.
- <https://www.tse.org.tr>, 02.02.2021, Saat: 15.00.
- **Güven KUTAY**, http://guven-kutay.ch/disliler/12_00_disliler_genel.pdf, 6.2.2021, Saat: 13.00.

GÖRSEL KAYNAKÇA

- <http://kitap.eba.gov.tr/karekod/Kaynak.php?KOD=1628>



