

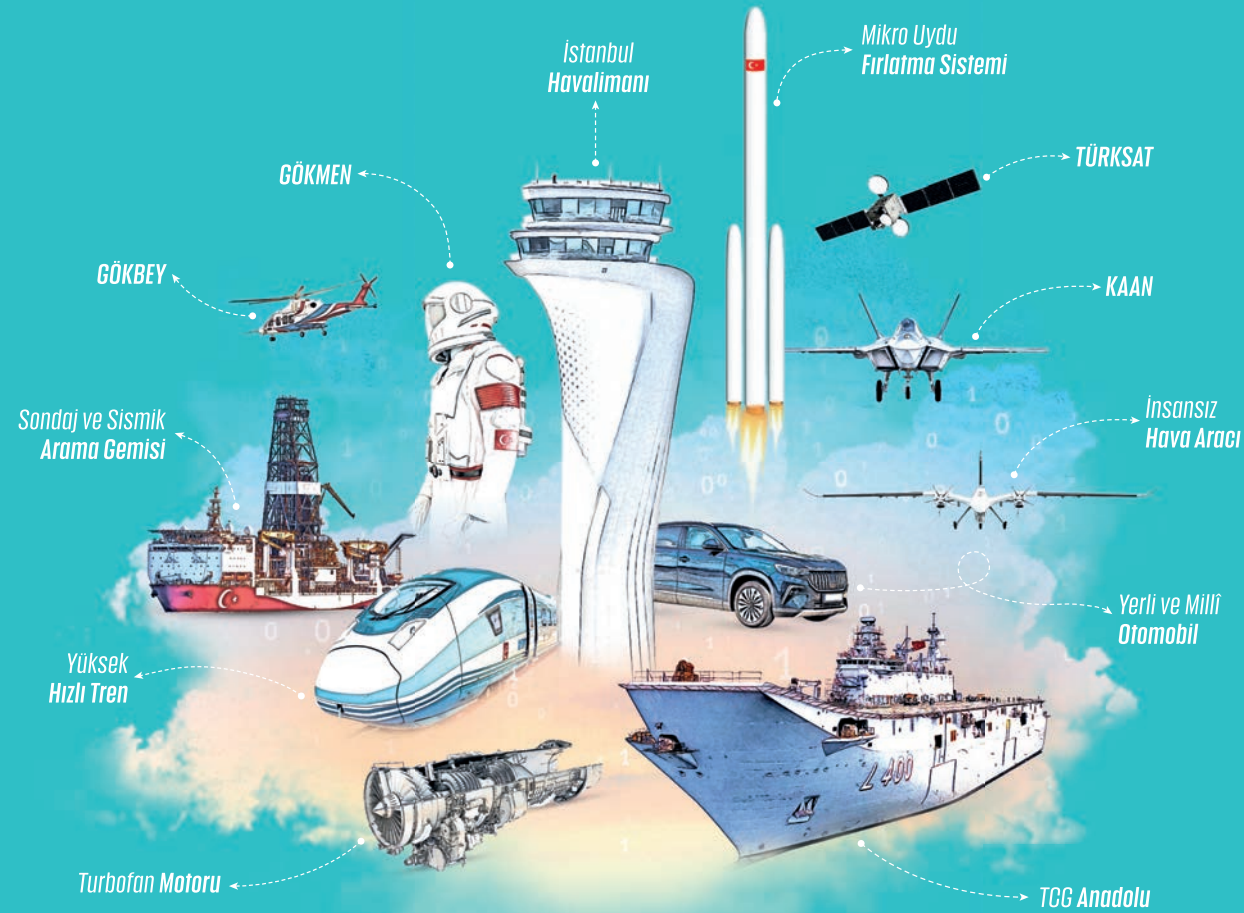
Bu kitaba sığmayan  
daha neler var!

**eba**  
www.eba.gov.tr



Karekodu okut, bu kitapla  
ilgili EBA içeriklerine ulaş!

*Teknoloji Yolculuğumuz*



**BU DERS KİTABI MİLLÎ EĞİTİM BAKANLIĞINCA  
ÜCRETSİZ OLARAK VERİLMİŞTİR.  
PARA İLE SATILAMAZ.**

ISBN: 978-975-11-7879-4

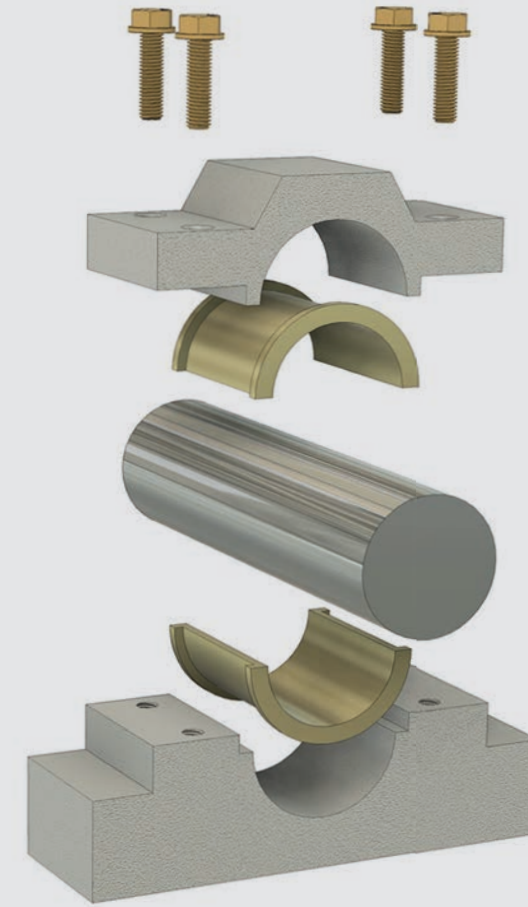
Bandrol Uygulamasına İlişkin Usul ve Esaslar Hakkında Yönetmeliğin Beşinci Maddesinin  
İkinci Fıkrası Çerçevesinde Bandrol Taşınması Zorunlu Değildir.

MAKİNE VE TASARIM TEKNOLOJİSİ ALANI MAKİNE ELEMANLARI 11-12 DERS MATERYALI

MESLEKİ VE TEKNİK ANADOLU LİSESİ

**MAKİNE VE TASARIM  
TEKNOLOJİSİ ALANI**

**11-12**  
DERS MATERYALI



**MAKİNE ELEMANLARI**



MESLEKİ VE TEKNİK ANADOLU LİSESİ

MAKİNE VE TASARIM TEKNOLOJİSİ ALANI  
**MAKİNE ELEMANLARI**

**11-12**

DERS MATERYALİ

*Yazarlar*

Ahmet ÇABAŞ

Bülent ÖZDEMİR

Yılmaz DİLBAZ



MİLLÎ EĞİTİM BAKANLIĞI YAYINLARI ..... : 9429  
YARDIMCI VE KAYNAK KİTAPLAR DİZİSİ ..... : 3089

Her hakkı saklıdır ve Millî Eğitim Bakanlığına aittir. Ders materyalinin metin, soru ve şekilleri kısmen de olsa hiçbir surette alınıp yayımlanamaz.

**HAZIRLAYANLAR**

***Dil Uzmanı***

Müjde İLBARS

***Program Geliştirme Uzmanı***

Ergül SİRKINTI

***Rehberlik Uzmanı***

Filiz KILIÇ

***Ölçme ve Değerlendirme Uzmanı***

Gülhan ŞAHİN

***Görsel Tasarım Uzmanı***

Necip Eser AKSEL

ISBN: 978-975-11-7879-4

Millî Eğitim Bakanlığının 24.12.2020 gün ve 18433886 sayılı oluru ile Meslekî ve Teknik Eğitim Genel Müdürlüğüne ders materyali olarak hazırlanmıştır.

**BASKI**

Ayrıntı Basım Yayım ve Mat. Hiz. Sanayi Ticaret A.Ş.  
Saray Mahallesi 126. Cadde No: 20  
Kahramankazan/Ankara  
**Sertifika No: 49599**



## İSTİKLÂL MARŞI

Korkma, sönmez bu şafaklarda yüzen al sancak;  
Sönmeden yurdumun üstünde tüten en son ocak.  
O benim milletimin yıldızıdır, parlayacak;  
O benimdir, o benim milletimindir ancak.

Çatma, kurban olayım, çehreni ey nazlı hilâl!  
Kahraman ırkıma bir gül! Ne bu şiddet, bu celâl?  
Sana olmaz dökülen kanlarımız sonra helâl.  
Hakkıdır Hakk'a tapan milletimin istiklâl.

Ben ezelden beridir hür yaşadım, hür yaşarım.  
Hangi çılgın bana zincir vuracakmış? Şaşarım!  
Kükremiş sel gibiyim, bendimi çiğner, aşarım.  
Yırtarım dağları, enginlere sığmam, taşarım.

Garbın âfâkını sarmışsa çelik zırhlı duvar,  
Benim iman dolu göğsüm gibi serhaddim var.  
Ulusun, korkma! Nasıl böyle bir imanı boğar,  
Medeniyet dediğin tek dişi kalmış canavar?

Arkadaş, yurduma alçakları uğratma sakın;  
Siper et gövdeni, dursun bu hayâsızca akın.  
Doğacaktır sana va'dettiği günler Hakk'ın;  
Kim bilir, belki yarın, belki yarından da yakın.

Bastığın yerleri toprak diyerek geçme, tanı:  
Düşün altındaki binlerce kefensiz yatanı.  
Sen şehit oğlusun, incitme, yazıktır, atanı:  
Verme, dünyaları alsan da bu cennet vatanı.

Kim bu cennet vatanın uğruna olmaz ki feda?  
Şüheda fışkıracak toprağı sıksan, şüheda!  
Cânı, cânânı, bütün varımı alsın da Huda,  
Etmesin tek vatanımdan beni dünyada cüda.

Ruhumun senden İlahî, şudur ancak emeli:  
Değmesin mabedimin göğsüne nâmahrem eli.  
Bu ezanlar -ki şehadetleri dinin temeli-  
Ebedî yurdumun üstünde benim inlemeli.

O zaman vecd ile bin secde eder -varsa- taşım,  
Her cerîhamdan İlahî, boşanıp kanlı yaşım,  
Fışkırır ruh-ı mücerret gibi yerden na'sım;  
O zaman yükselerek arşa değer belki başım.

Dalgalan sen de şafaklar gibi ey şanlı hilâl!  
Olsun artık dökülen kanlarımın hepsi helâl.  
Ebediyyen sana yok, ırkıma yok izmihlâl;  
Hakkıdır hür yaşamış bayrağımın hürriyyet;  
Hakkıdır Hakk'a tapan milletimin istiklâl!

**Mehmet Âkif Ersoy**

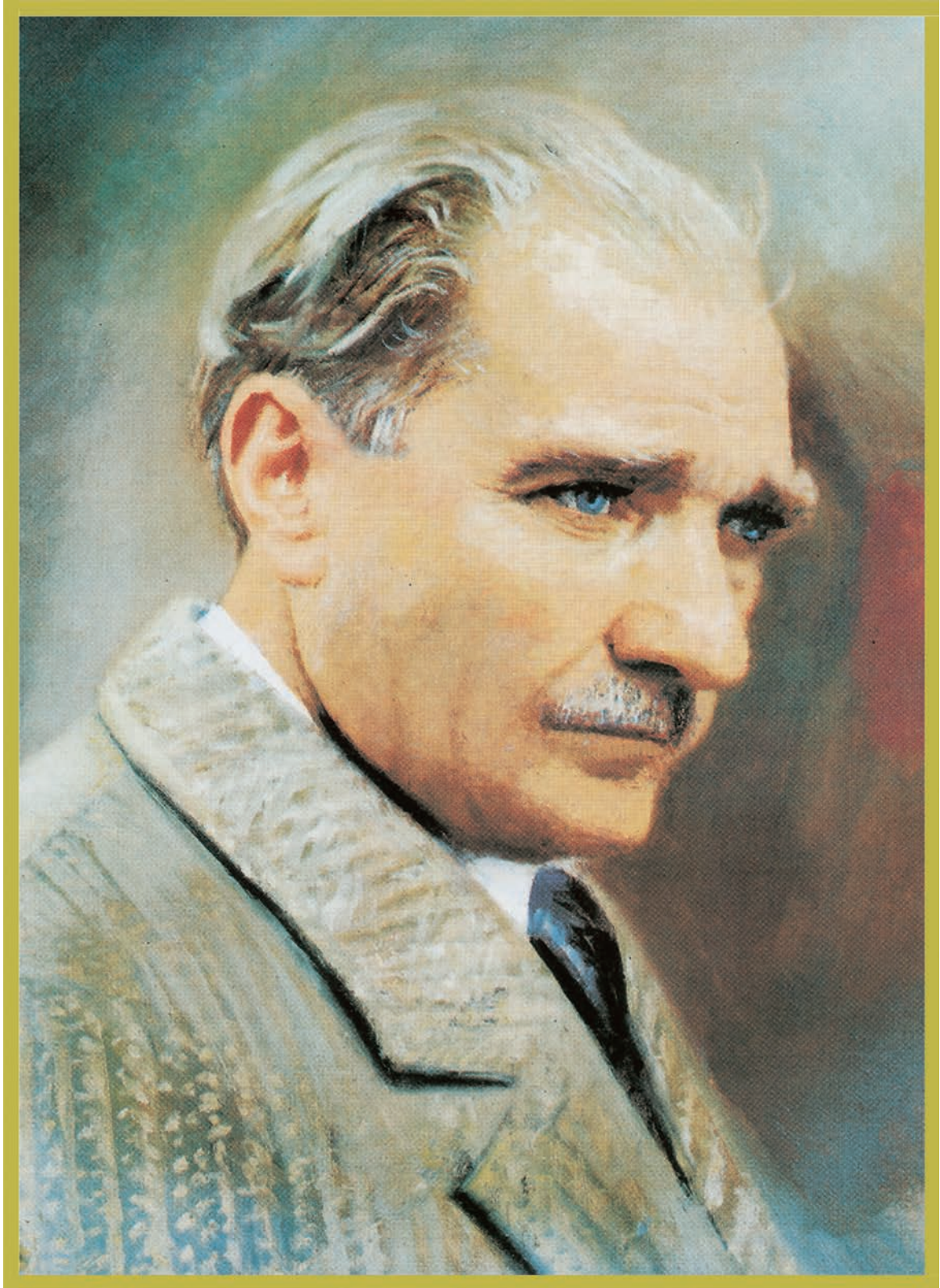
## GENÇLİĞE HİTABE

Ey Türk gençliği! Birinci vazifen, Türk istiklâlini, Türk Cumhuriyetini, ilelebet muhafaza ve müdafaa etmektir.

Mevcudiyetinin ve istikbalinin yegâne temeli budur. Bu temel, senin en kıymetli hazinendir. İstikbalde dahi, seni bu hazineden mahrum etmek isteyecek dâhilî ve hâricî bedhahların olacaktır. Bir gün, istiklâl ve cumhuriyeti müdafaa mecburiyetine düşersen, vazifeye atılmak için, içinde bulunacağın vaziyetin imkân ve şeraitini düşünmeyeceksin! Bu imkân ve şerait, çok namüsaît bir mahiyette tezahür edebilir. İstiklâl ve cumhuriyetine kastedecek düşmanlar, bütün dünyada emsali görülmemiş bir galibiyetin mümessili olabilirler. Cebren ve hile ile aziz vatanın bütün kaleleri zapt edilmiş, bütün tersanelerine girilmiş, bütün orduları dağıtılmış ve memleketin her köşesi bilfiil işgal edilmiş olabilir. Bütün bu şeraitten daha elîm ve daha vahim olmak üzere, memleketin dâhilinde iktidara sahip olanlar gaflet ve dalâlet ve hattâ hıyanet içinde bulunabilirler. Hattâ bu iktidar sahipleri şahsî menfaatlerini, müstevlîlerin siyasî emelleriyle tevhit edebilirler. Millet, fakr u zaruret içinde harap ve bîtap düşmüş olabilir.

Ey Türk istikbalinin evlâdı! İşte, bu ahval ve şerait içinde dahi vazifen, Türk istiklâl ve cumhuriyetini kurtarmaktır. Muhtaç olduğun kudret, damarlarındaki asil kanda mevcuttur.

Mustafa Kemal Atatürk



MUSTAFA KEMAL ATATÜRK



DERS MATERYALİNİN TANITIMI . . . . .	11
--------------------------------------	----

## 1. Öğrenme Birimi

<b>BİRLEŞTİRME ELEMANLARI . . . . .</b>	<b>14</b>
<b>1.1. SÖKÜLEBİLEN BİRLEŞTİRME ELEMANLARI . . . . .</b>	<b>17</b>
1.1.1. Kamalar . . . . .	17
1.1. Uygulama . . . . .	21
1.1.2. Pimler . . . . .	22
1.2. Uygulama . . . . .	25
1.1.3. Vida, Cıvata ve Somunlar . . . . .	26
1.3. Uygulama . . . . .	34
1.1.4. Tolerans Hesapları . . . . .	35
1.4. Uygulama . . . . .	43
1.1.5. Yüzey İşleme İşaretleri . . . . .	44
1.5. Uygulama . . . . .	52
1.1.6. Sökülebilen Birleştirme Elemanlarının Hesapları . . . . .	53
1.6. Uygulama . . . . .	55
<b>1.2. SÖKÜLEMİYEN BİRLEŞTİRME ELEMANLARI . . . . .</b>	<b>56</b>
1.2.1. Perçinler . . . . .	56
1.7. Uygulama . . . . .	59
1.2.2. Kaynaklı Birleştirmeler . . . . .	60
1.8. Uygulama . . . . .	66
1.2.3. Lehimlemeler . . . . .	67
1.9. Uygulama . . . . .	69
<b>1.3. YAĞLAR VE YAĞLAMA . . . . .</b>	<b>70</b>
1.3.1. Madensel Yağlar . . . . .	71
1.3.2. Soğutma Sıvıları . . . . .	72
1.3.3. Yağ Katalogları . . . . .	74
1.10. Uygulama . . . . .	75

**2. Öğrenme Birimi**

<b>HAREKET İLETME</b> .....	76
<b>2.1. MİLLER, MUYLULAR VE YATAKLAR</b> .....	78
2.1.1. Miller, Muylular ve Yataklar .....	79
2.1. Uygulama .....	84
2.1.2. Kayma Dirençli Yataklar .....	85
2.1.3. Yuvarlanma Dirençli (Rulmanlı) Yataklar .....	86
2.2. Uygulama .....	88
2.1.4. Mil, Muylu ve Yatak Hesapları .....	89
2.3. Uygulama .....	90
<b>2.2. KAYIŞ KASNAK, DIŞLI ÇARK VE ZİNCİRLER</b> .....	91
2.2.1. Kayış Kasnak, Dişli Çark ve Zincirler .....	92
2.4. Uygulama .....	98
2.2.2. Kayış Kasnak, Dişli Çark ve Zincirlerinin Hesaplamaları .....	113
2.5. Uygulama .....	114
2.6. Uygulama .....	115
<b>2.3. KAVRAMALAR</b> .....	116
2.3.1. Kavrama Çeşitleri .....	116
2.3.2. Kavrama Hesapları .....	118
2.7. Uygulama .....	119
<b>KAYNAKÇA</b> .....	120

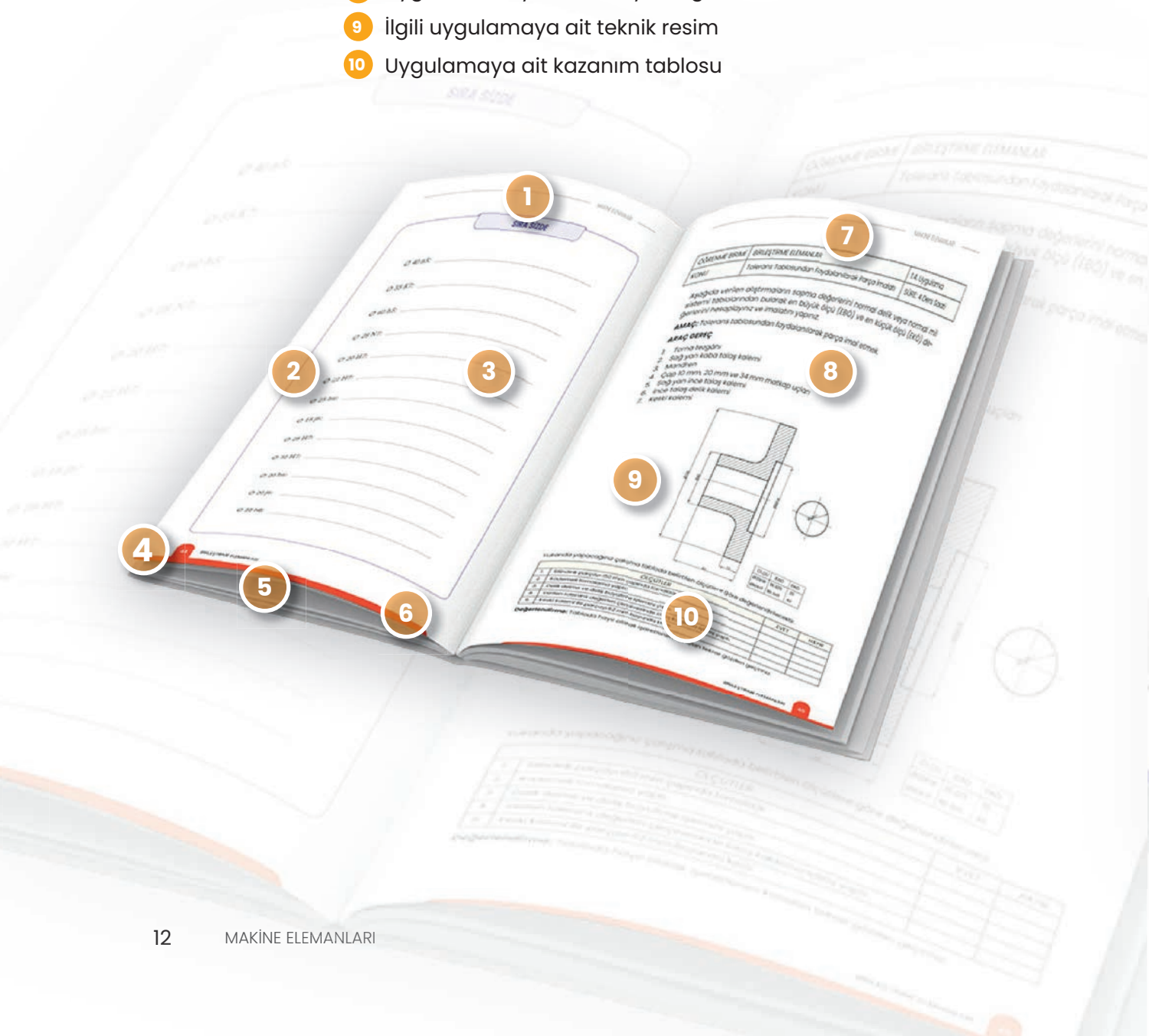
## DERS MATERYALİNİN TANITIMI

- 1 Öğrenme biriminin numarası
- 2 Öğrenme biriminin adı
- 3 Etkileşimli kare kod
- 4 Sayfa numarası
- 5 Öğrenme birimine ait konular
- 6 Öğrenme biriminde neler öğrenileceğine dair tanıtım
- 7 Öğrenme birimine hazırlık soruları
- 8 Öğrenme birimindeki temel kavramlar



## DERS MATERYALİNİN TANITIMI

- 1 Öğrenme birime ait öğrenci etkinlik başlığı
- 2 "Sıra Sizde" etkinliğine ait içerik
- 3 Etkinliğe ait boşluk doldurma alanı
- 4 Sayfa numarası
- 5 Öğrenme biriminin adı
- 6 Öğrenme birimini temsil eden renkli şerit
- 7 Öğrenme birimine ait uygulama sayfası
- 8 Uygulama sayfasına ait yönerge
- 9 İlgili uygulamaya ait teknik resim
- 10 Uygulamaya ait kazanım tablosu







ÖĞRENME BİRİMİ



**BİRLEŐTİRME**  
ELEMENLARI

## KONULAR

- 1.1 SÖKÜLEBİLEN BİRLEŞTİRME ELEMANLARI
- 1.2 SÖKÜLEMİYEN BİRLEŞTİRME ELEMANLARI
- 1.3 YAĞLAR VE YAĞLAMA

## NELER ÖĞRENECEKSİNİZ?

1. Sökülebilir birleştirme elemanlarını tanıma ve kullanma
2. Sökülemez birleştirme elemanlarını tanıma ve kullanma
3. Yağları tanıma ve tezgâhları yağlama yapma

## HAZIRLIK ÇALIŞMASI

- Etrafınızda gördüğünüz çok parçadan oluşan mekanizmalar birbirlerine nasıl monte edilmiştir? Sınıf ortamında arkadaşlarınızla tartışınız.

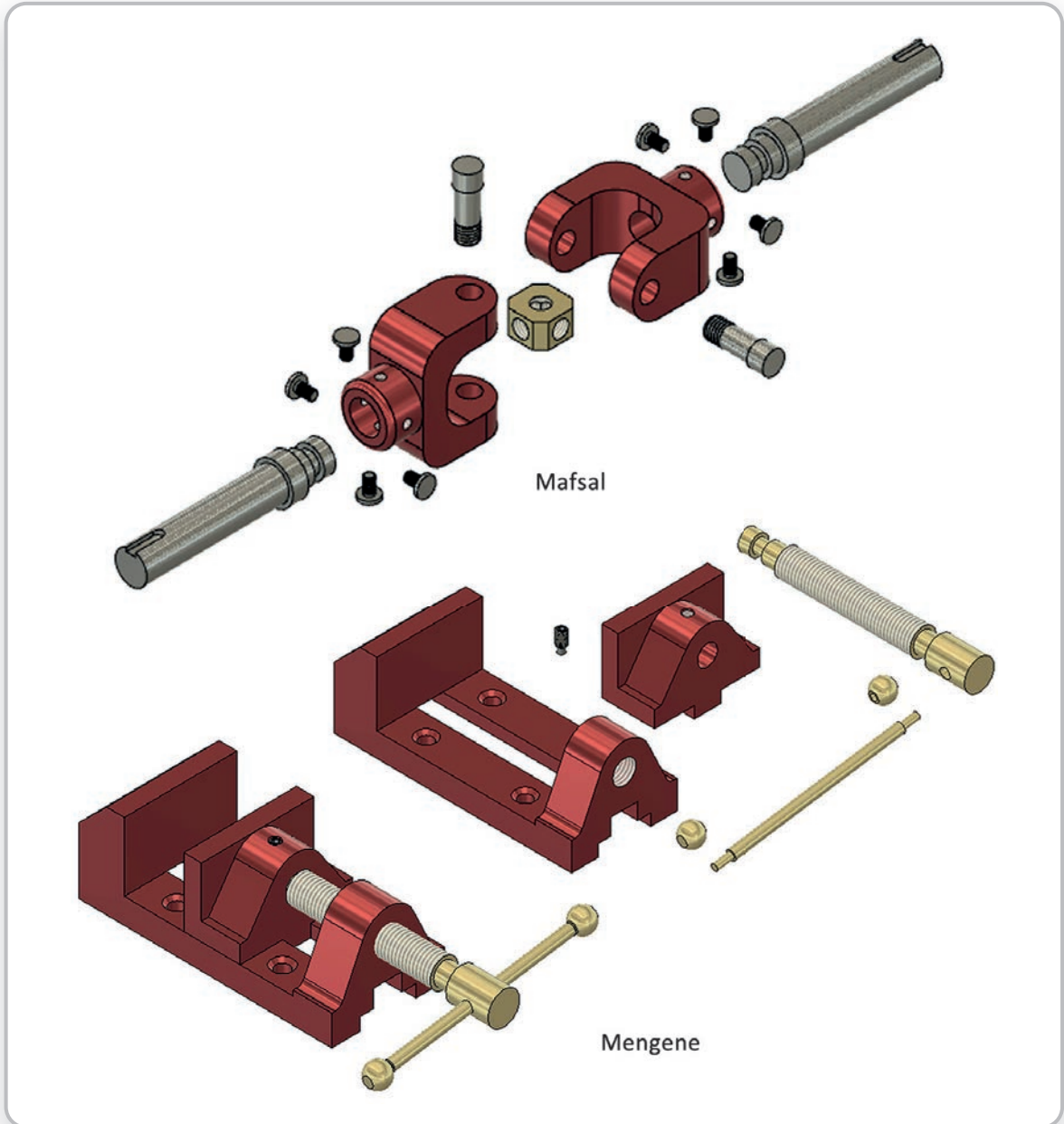
## TEMEL KAVRAMLAR

- Cıvata, kama, somun, tolerans, pim, yüzey kalitesi, yüzey işleme işaretleri, perçin, kaynak, lehim, madeni yağ, soğutma sıvısı, yağ kataloğu

Endüstride kullanılan takım, tezgâh ve mekanizmalar, birden çok parçanın bir araya gelmesi ile oluşur. Bu parçalar, belli konum ve pozisyonlarda sökülebilir ya da sabit şekilde birleştirilmesi gerekir. Birleştirme işleminin olmadığı bir durumda; takım, tezgâh ve mekanizmalar tek parça olarak imal edilmesi gerekirdi ki bu da hem zor hem de yüksek maliyetlidir. Birleştirme işlemi, bundan dolayı makine endüstrisinde önemli bir yer tutar.

İki ya da daha fazla parçayı, birbirlerine sökülebilir ya da sabit bir şekilde bir araya getirme işlemini yapan elemanlara birleştirme elemanları denir.

**Görsel 1.1**'de birleştirme elemanlarının mekanizmalar üzerinde kullanım şekilleri görülmektedir.



**Görsel 1.1:** Birleştirme elemanları

## 1.1. SÖKÜLEBİLEN BİRLEŞTİRME ELEMANLARI

İki veya daha fazla parçanın herhangi bir değişime ve özellik kaybına sebep olmayacak şekilde sökülüp takıldığı sisteme sökülebilir birleştirmeler denir. Sökülebilir birleştirmeler, bağlantı elemanlarında ve bağlanan parçalarda bir hasar ya da bozulma olmadan sökülüp takılmaya elverişlidir.

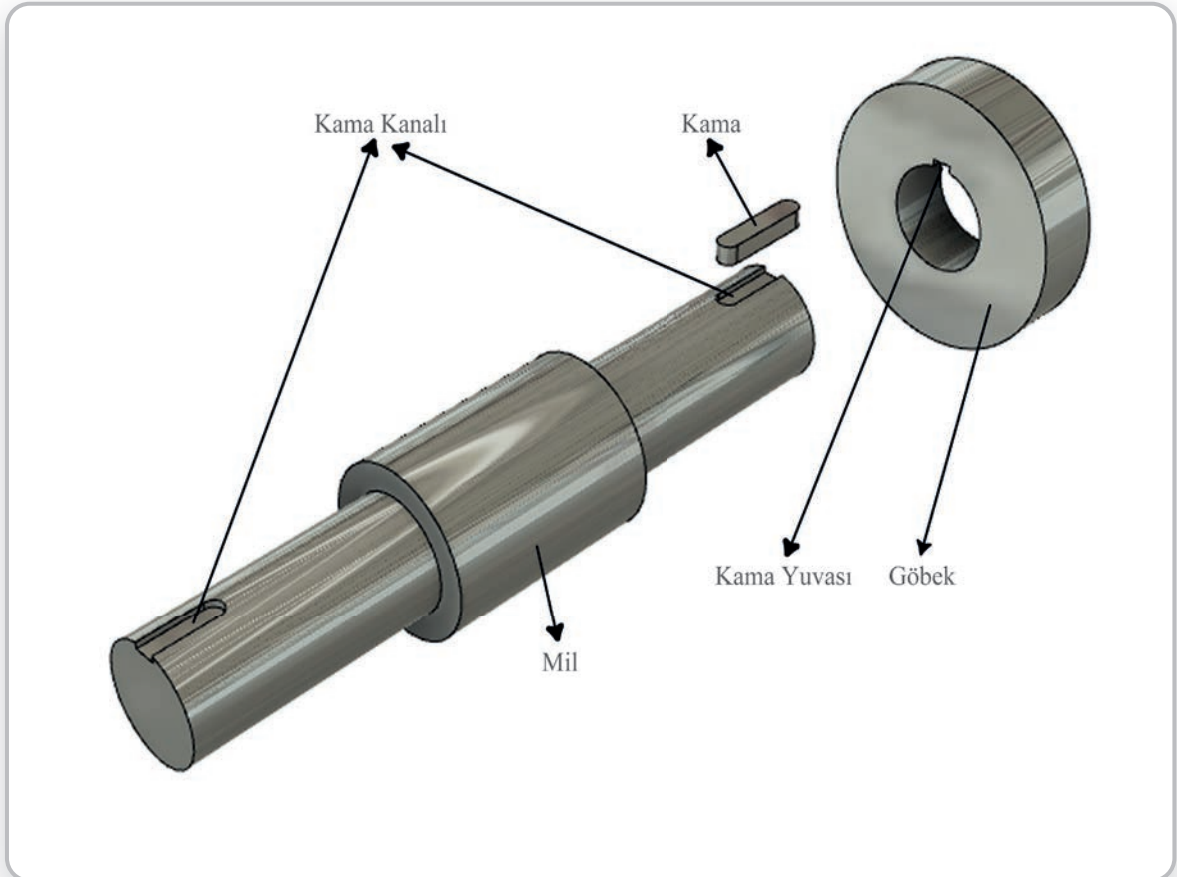
Sökülebilir birleştirme elemanlarının doğru seçilmesi gerekir. Birleştirme elemanları kama, pim, vida, civata, somun ve saplamalardır.

### 1.1.1. Kamalar

Hareket ve momenti mil ve göbek arasında karşılıklı olarak ileten, emniyet sağlayan ve her ikisi arasındaki bağımsız hareketi engelleyen makine elemanlarına kama denir.

Kamanın kullanılabilmesi için takılabileceği bir kama yuvasına ihtiyaç vardır. Kama ve kama yuvası birbirine uyumlu olmalıdır. Çalışma sırasında oluşabilecek arızalarda kama yuvasının değiştirilmesi kamanın değiştirilmesine göre daha zor ve masraflı bir yöntemdir. Bu nedenle kama yuvası arızalarını engellemek için kama, yuvaya göre daha yumuşak malzemeden üretilir.

Kamalı bağlantılar, göbek ve mil üzerine açılmış kama kanalları üzerine monte edilecek kama yardımı ile yapılır (**Görsel 1.1**).

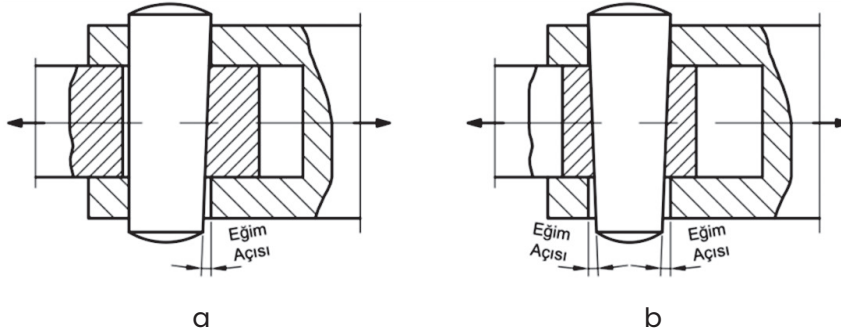


**Görsel 1.2:** Kama

Kamalar çalışma konumlarına göre sınıflandırılır.

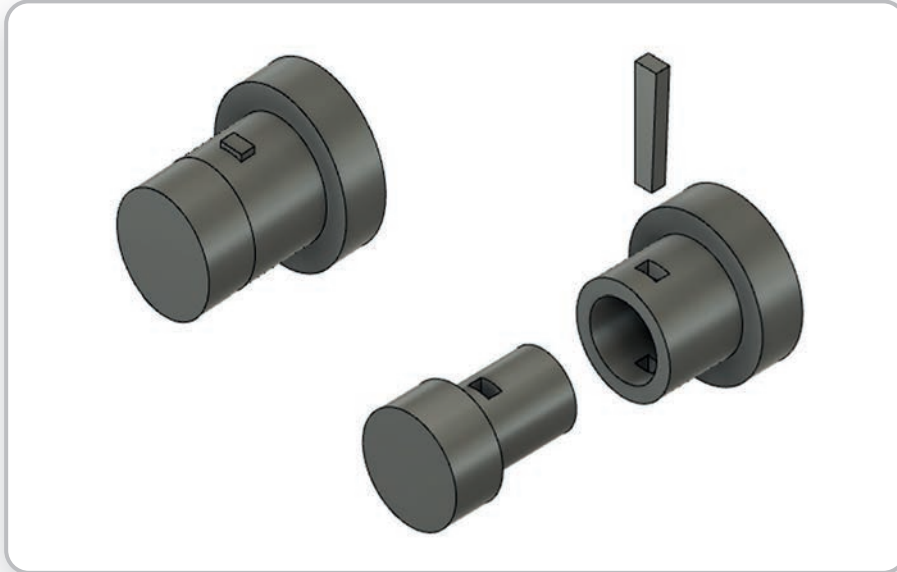
**Enine Kamalar:** Millere dik takılır. Parçaları birleştirmeden ziyade enine gelen yüklerin karşılaşması için kullanılır. Bu kamalar sık sık sökülmesi gereken parçaların birleştirilmesinde kullanılır.

Tek tarafı eğimli (**Görsel 1.3.a**) ve çift tarafı eğimli (**Görsel 1.3.b**) olmak üzere iki çeşidi vardır.



**Görsel 1.3:** Enine kamalar

Enine kamaların çalışma prensibi **Görsel 1.3**'te gösterilmiştir.



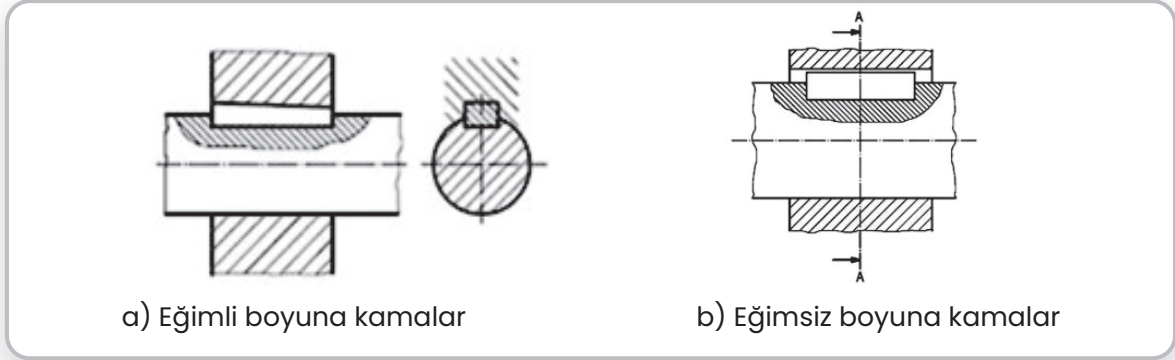
**Görsel 1.4:** Enine kamanın çalışma prensibi

Enine kamalarda kamanın eğim değeri çalışma şartlarına göre farklılık gösterir.

- Tutuk birleştirmeler için kama eğimi 1:30 ila 1:40 arasında olmalıdır.
- Sıklıkla çözülmesi gereken (ayar için) birleştirmeler için kama eğimi 1:5 ila 1:10 arasında olmalıdır.
- Kendiliğinden sökülmemesi gereken birleştirmeler için kama eğimi 1:15 ila 1:20 arasında olmalıdır.

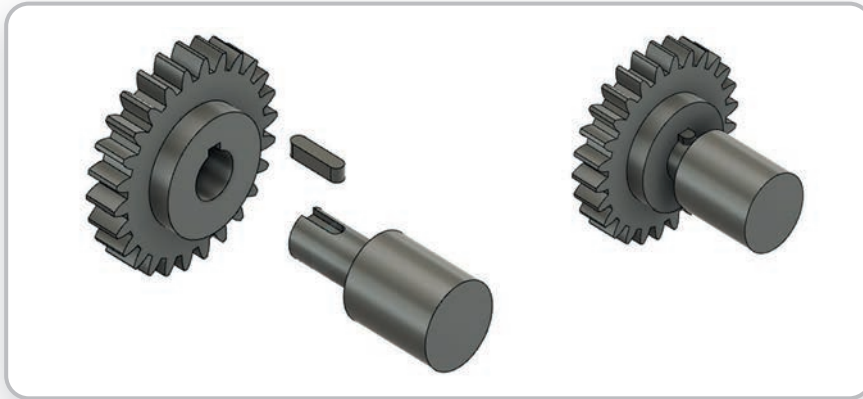
**Boyuna Kamalar:** Millere paralel takılır. Millerin; dişli çark, kasnak, kaplin ve kavrama gibi makine elemanları ile birlikte dönmesini sağlar. Bu kamaların temel amacı kuvvet aktarımıdır. Mil bağlı olduğu motordan aldığı dönme hareketini kama yardımı ile üzerine takılan silindirik makine elemanına aktarır.

Eğimli ve eğimsiz olmak üzere iki çeşidi vardır (**Görsel 1.4**).



**Görsel 1.5:** Eğimli ve eğimsiz boyuna kamalar

**Görsel 1.5**'te boyuna kamanın uygulanışı gösterilmektedir.



**Görsel 1.6:** Boyuna kamanın uygulanışı

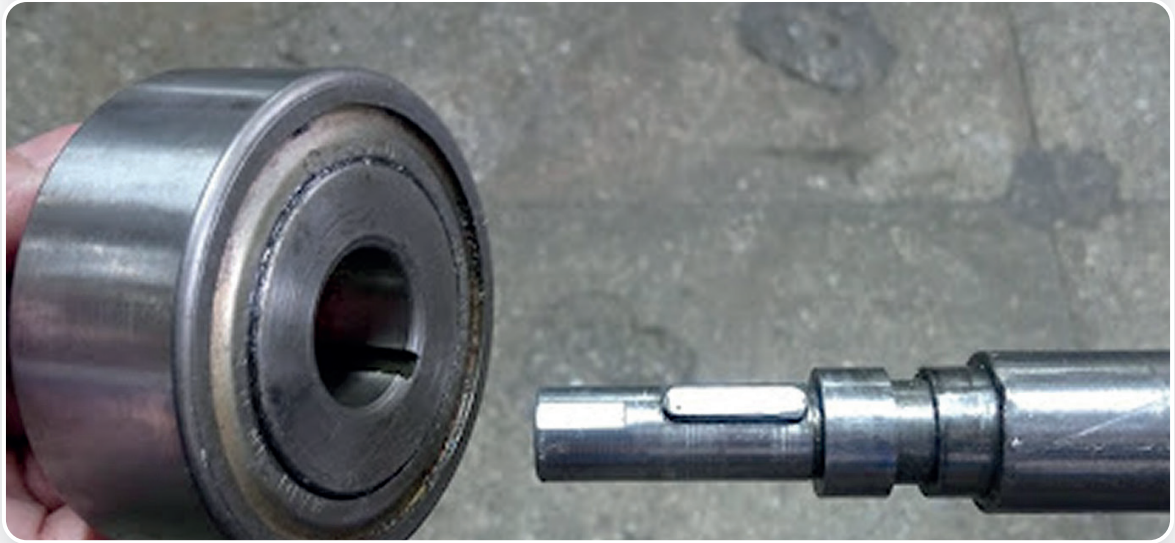
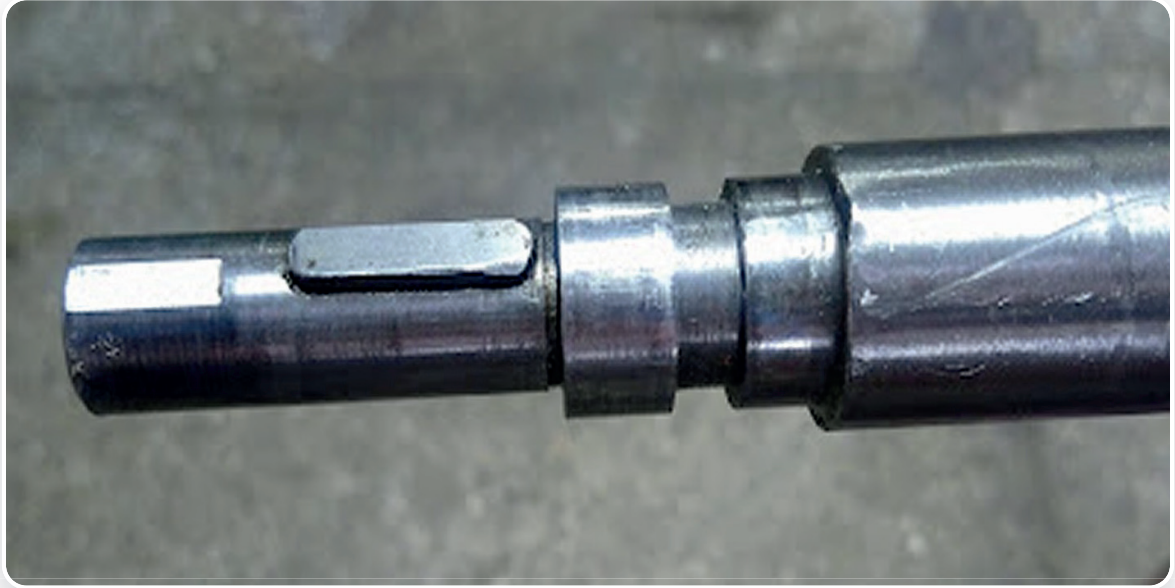
#### **Millere freze tezgahında kama kanalı açma işlem basamakları:**

- İş güvenliği tedbirlerini alarak freze tezgâhı hazır hâle getirilir.
- İş parçası mengene, divizör ya da özel bağlama aparatları ile tezgâha bağlanır.
- Kama kanalı genişliğine uygun parmak freze seçilir ve pens aparatı ile başlık miline bağlanır.
- Tezgâh tablasının enine, boyuna ve aşağı yukarı eksen hareketleri ile iş parçası üst noktası ile parmak freze temas ettirilir.
- Mikrometrik bilezik sıfırlanır ve parmak freze iş parçası üzerine temas etmeyecek noktaya çekilir.
- Tezgâh tablası belli bir miktar yukarı kaldırılıp, kama boyuna ulaşana kadar talaş kaldırılır.
- Kama derinliğine ulaşana kadar aynı işleme devam edilir.

**Deliklere kama kanalı açma işlem basamakları:**

- İş güvenliği tedbirlerini alarak freze tezgahına eksantrik başlık takılır.
- İş parçası divizör, mengene ya da özel aparatlar yardımıyla bağlanır.
- Uygun kesici seçilir ve iş parçasının eksenine göre ayarlanır.
- Mikrometrik bilezik sıfırlanır ve parmak freze iş parçası üzerine temas etmeyecek noktaya çekilir.
- Tezgâh tablası belli bir miktar yukarı kaldırılıp, kama boyuna ulaşana kadar talaş kaldırılır.
- Kama derinliğine ulaşana kadar aynı işleme devam edilir.

**Görsel 1.6'**da kamaların uygulama resimleri görülmektedir.



**Görsel 1.7:** Kamaların uygulanması

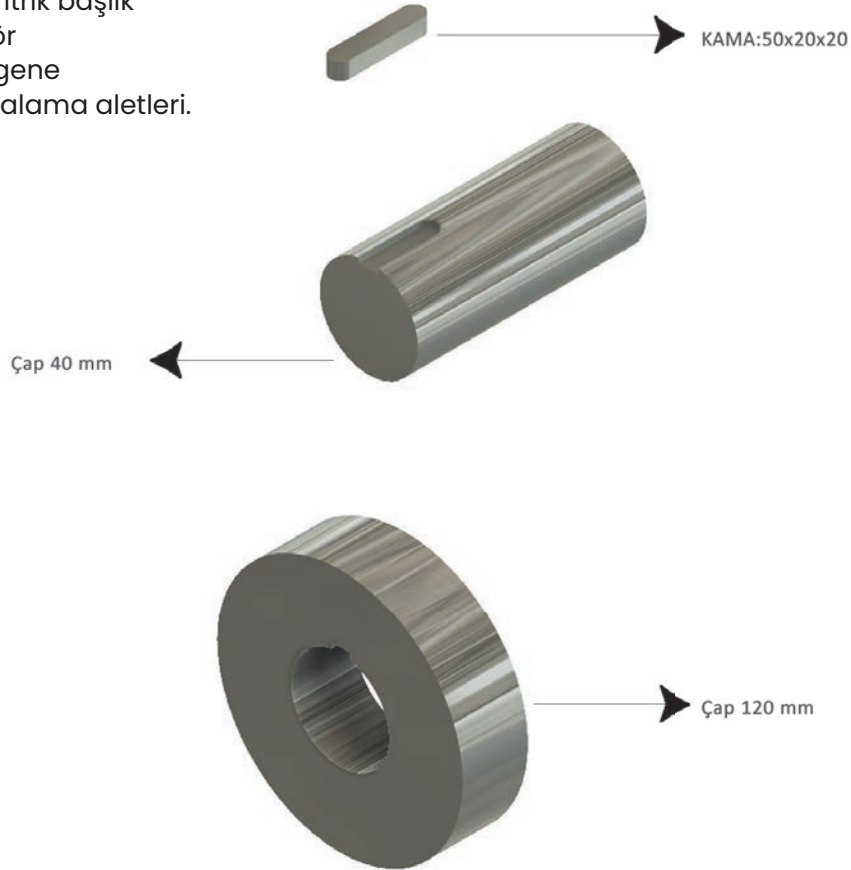
ÖĞRENME BİRİMİ	BİRLEŞTİRME ELEMANLAR	1.1. Uygulama
KONU	Kama Kanalı Açma	SÜRE: 4 Ders Saati

Aşağıda ölçüleri verilen kamaya uygun, ölçüleri verilen mil ve deliğe kama kanalı açınız.

**AMAÇ:** Mil ve deliklere kama kanalı açmak.

**ARAÇ GEREÇ**

1. Freze tezgâhı
2. parmak freze
3. eksantrik başlık
4. divizör
5. mengene
6. markalama aletleri.



Yukarıda yapacağınız çalışma tabloda belirtilen ölçütlere göre değerlendirilecektir.

ÖLÇÜTLER		EVET	HAYIR
1	Çap 120 mm'lik silindirik tornaladı ve deliğini uygun matkap ile deldi.		
2	Çap 40 mm'lik silindirik parçayı tornaladı.		
3	Kamayı ölçülerine uygun şekilde imal etti.		
4	Çap 120 mm ve çap 40 mm'lik parçalara kama yuvalarını açtı.		
5	Parçaların birbirine montajını yaptı		

**Değerlendirme:** Tabloda hayır olarak işaretlenen konuları tekrar gözden geçiriniz.

## 1.1.2. Pimler

Pim; makine parçalarını aynı ekseninde, sökülebilir şekilde bağlayan makine elemanlarıdır. Kullanım yerine göre silindirik, konik, çentikli veya vidalı olarak yapılır.

Pimlerin görevi; parçaların karşılıklı pozisyonlarını sabit şekilde konumlamak, parçaları bağlamak ve bağladığı parçaların eksenine dik etkilendiği kuvvetleri karşılamak veya iletmektir.

### A. Pim Çeşitleri

Pimler şekilleri ve kullanım yerlerine göre sınıflandırılır.

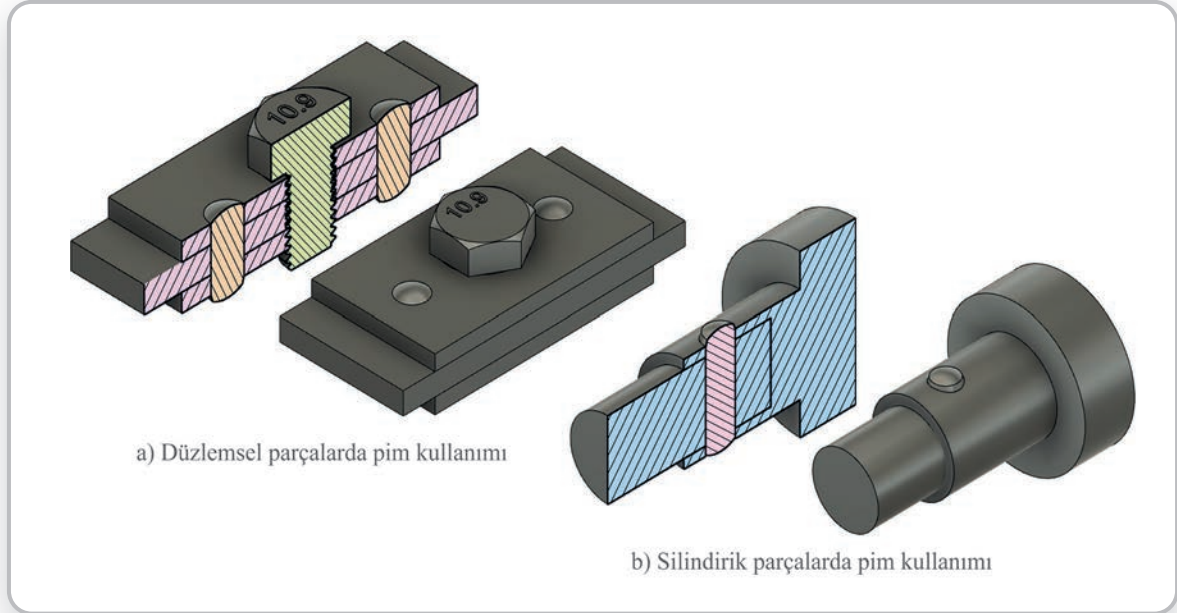
- **Silindirik Pim:** Makine parçalarını sıkı ve sökülebilir şekilde birbirine bağlayan pimlerdir. Çelikten üretilirler ve yüzeyleri pürüzsüzdür.
- **Konik Pim:** Dikey konumda profilleri koniktir ve çelikten yapılırlar. Makine parçalarını sökülebilir şekilde bağlamak için kullanılır. Konik yüzey dolayısıyla, dikey konumda düşmesi engellenmiş olur.
- **Yivli Pim:** Takılacakları deliklere rayba çekilmesine gerek yoktur. Matkapla açılan deliklere çakılır. Yüzeylerinde pimin yerine daha sıkı oturmasını sağlayan, eksenleri doğrultusunda oluşturulmuş yiv adı verilen çentikler vardır.
- **Vidalı Pim:** Üzerinde çeşitli boylarda dış bulunan pimlerdir. Parçaları sökülebilecek şekilde birbirine bağlamak için kullanılır.
- **Yay Tipi Pim:** Pim yerine kullanılan bu bağlantı elemanı, birleştireceği parçalara matkapla delik açıldıktan sonra çakılır. Dairesel kesitlidirler ve çelikten üretilir. Ta-kıldığı yerde yaylanarak sıkı bir şekilde durur.

**Görsel 1.7**'de pimlerin profilleri gösterilmiştir.



**Görsel 1.8:** Pimlerin profilleri

Pimlerin düzlemsel parçaların oluşturduğu mekanizmalarda (**Görsel 1.8-a**) ve silindirik parçaların oluşturduğu mekanizmalarda (**Görsel 1.8-b**) kullanım şekli görülmektedir.



**Görsel 1.9:** Pimlerin mekanizmalarda kullanılışı

Pim standart bir makine elemanı olmasından dolayı amaca uygun pim hazır halde bulunur. Bunun yanı sıra standartlara uymayan pim kullanılmak istenildiğinde torna tezgahlarında üretimi yapılır.

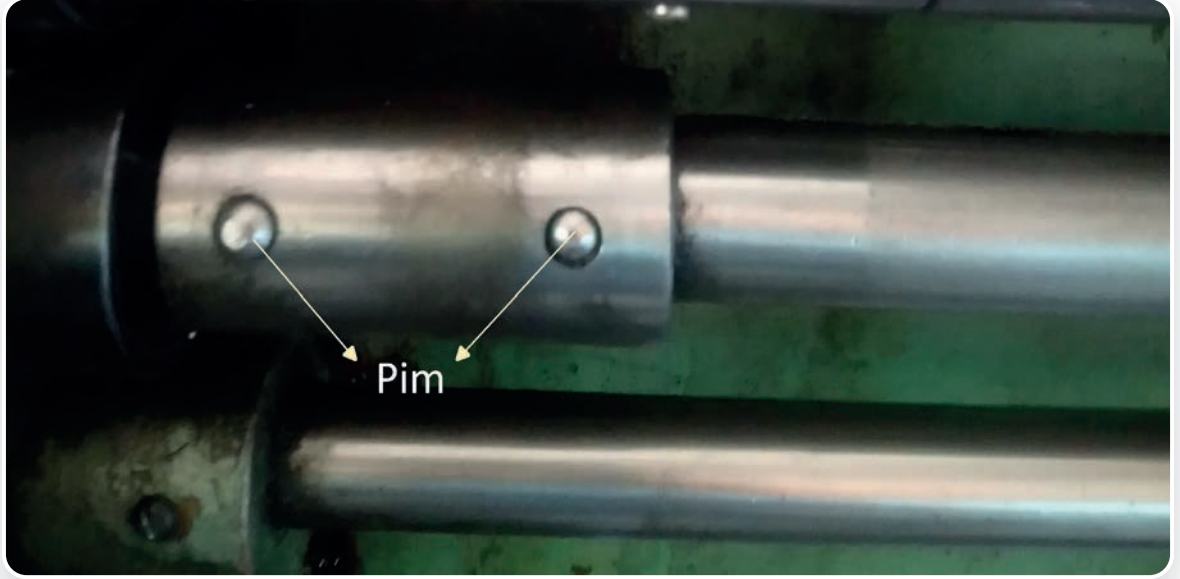
Pimlerin malzemeleri, yüzey kaliteleri ve tolerans değerleri kullanıldığı yere göre değişir. Delme ve kesme kalıplarında kullanılan pimler daha hassas yapılırken aynı hassasiyet traktörde kullanılan pimlerde gerekmez.

#### **Torna tezgahında pim yapımı işlem basamakları:**

- İş güvenliği tedbirlerini alarak torna tezgâhı hazır hâle getirilir.
- İş parçası üç ayaklı aynaya önce alın tornalama yapılacağından dolayı kısa olarak bağlanır.
- Torna kalemi katere, alın tornalama yapılacak şekilde bağlanır.
- Alın tornalama işlemi yapılır ve uygun mesafede pah kırma işlemi yapılır.
- İş parçası silindirik tornalama yapmak için sökülür ve uygun mesafede (pim boyundan uzun olacak şekilde) tekrar bağlanır.
- Pim için gerekli çapa gelene kadar silindirik tornalama işlemi yapılır.
- Kesme kalemi katere takılır ve pim boyu oluşacak şekilde kesme işlemi yapılır.
- İş parçası üç ayaklı aynadan çıkartılır ve imal edilen pim kesilen kısmı dışarıda kalacak şekilde takılıp pah kırılır.

Konik pimlerin torna tezgahında imalatında farklı olarak torna arabası üzerindeki sporta açığı verilir ve boyuna tornalama buradan yapılır.

**Görsel 1.10'**da torna tezgahında pim uygulaması örülmektedir.



**Görsel 1.10:** Torna tezgahında pim kullanımı

**Görsel 1.11'**de mengenede pim uygulaması görülmektedir.



**Görsel 1.11:** Mengenede pim kullanımı

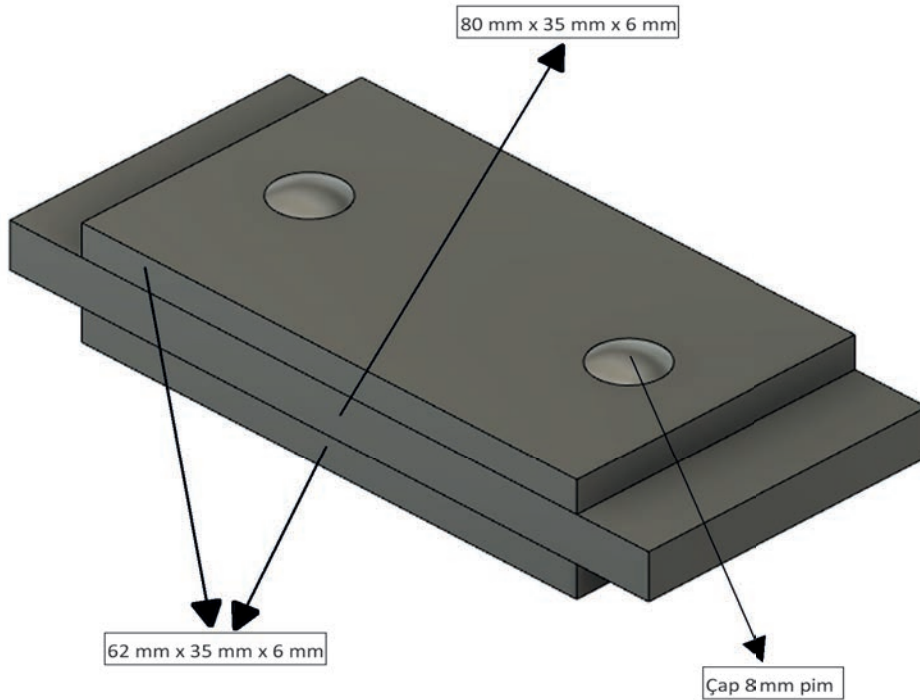
ÖĞRENME BİRİMİ	BİRLEŞTİRME ELEMANLAR	1.2. Uygulama
KONU	Silindirik Pim Yapımı ve İş Parçalarına Takılması	SÜRE: 4 Ders Saati

Aşağıda ölçüleri verilen pimi ve iş parçalarını imal ederek pimi takınız.

**AMAÇ:** Silindirik pim yapımı ve iş parçalarına takmak.

**ARAÇ GEREÇ**

1. Freze tezgâhı
2. Tarama başlığı
3. Torna tezgâhı
4. Sağ yan kaba talaş kalemi
5. Markalama aletleri
6. Matkap tezgâhı
7. Uygun matkap uçları



Yukarıda yapacağınız çalışma tabloda belirtilen ölçütlere göre değerlendirilecektir.

ÖLÇÜTLER		EVET	HAYIR
1	Prizmatik parçaları freze tezgahında uygun ölçülerde işledi.		
2	Prizmatik parçaların deliklerini delmek için markalama yaptı.		
3	Prizmatik parçaların delik delme işlemlerini matkap tezgahında yaptı.		
4	Torna tezgahında pimleri imal etti.		
5	Parçaların montajını yaptı.		

**Değerlendirme:** Tabloda hayır olarak işaretlenen konuları tekrar gözden geçiriniz.

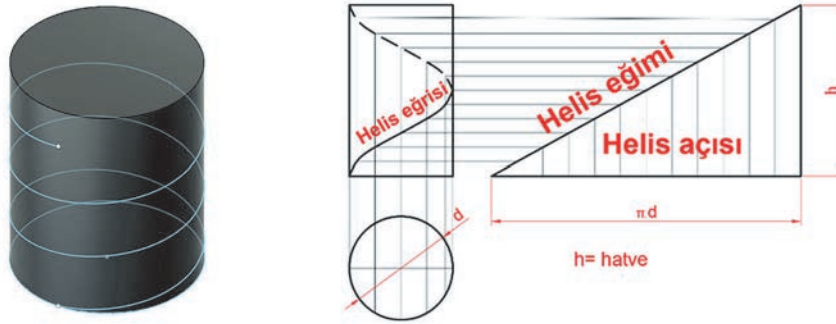
### 1.1.3. Vida, Cıvata ve Somunlar

Cıvata ve somunlar en çok kullanılan bağlantı elemanıdır. Cıvataların dış yüzeylerine, somunların iç yüzeylerine vida profilleri açmak suretiyle birleştirmeler yapılır.

#### A. Vida

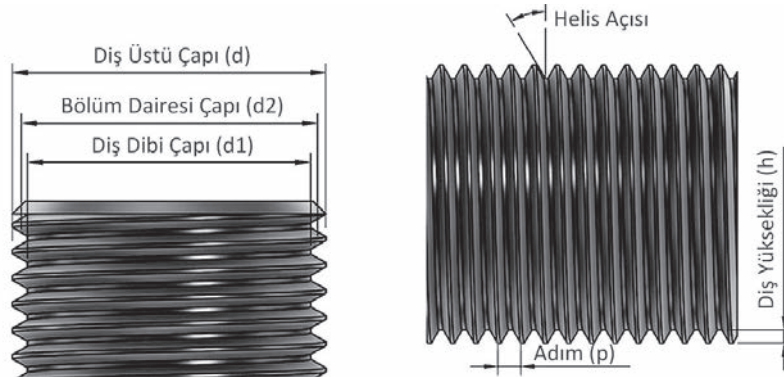
Gövdesi üzerine diş açılmış bağlama elemanları yardımıyla sökülebilir şekilde yapılan birleştirmelerdir. Vidalı birleştirme elemanları kullanma yerleri göz önüne alınarak değişik isim ve şekillerde tasarlanır.

Helis: Bir dik üçgenin dik kenarlarından birinin silindir tabanında bir noktadan başlayarak sarılması ile dik üçgenin hipotenüsünün meydana getirdiği eğrisel çizgiye denir (**Görsel 1.12**).



**Görsel 1.12:** Vida helis oluşumu

Vidanın kısımları ve sembolleri **Görsel 1.13**'de gösterilmiştir.



**Görsel 1.13:** Vidanın elemanları

- **Diş Üstü Çapı (d):** Üzerine vida açılan silindirin dış çapıdır.
- **Diş Dibi Çapı (d1):** Vidanın dişlerinin dibinden alınan çaptır. İç vidalar için bu çap matkap çapı olarak kullanılır.
- **Bölüm Dairesi Çapı (d2):** Diş üstü çapı ile diş dibi arasında bulunan bir ölçüdür. Böğür çapı olarak ta ifade edilir. Bu çap sadece hesaplamalarda kullanılır.

- **Diş Yüksekliği (h):** Diş dibi çapı ile diş üstü çapı arasında kalan ölçüdür. Dişin yüksekliğini ifade eder.
- **Adım (p):** Helisin bir turundaki yüksekliğe denir. Hatve olarak ta isimlendirilir.
- **Helis Açısı:** Vidanın konumuna göre oluşan helisin yatay ya da dikey ile oluşturduğu açıdır.

Vidalar farklı özelliklerine göre sınıflandırılır.

**a) Konumlarına Göre:** Vidalar silindirlerin üzerine ya da deliklerin içine açılır.

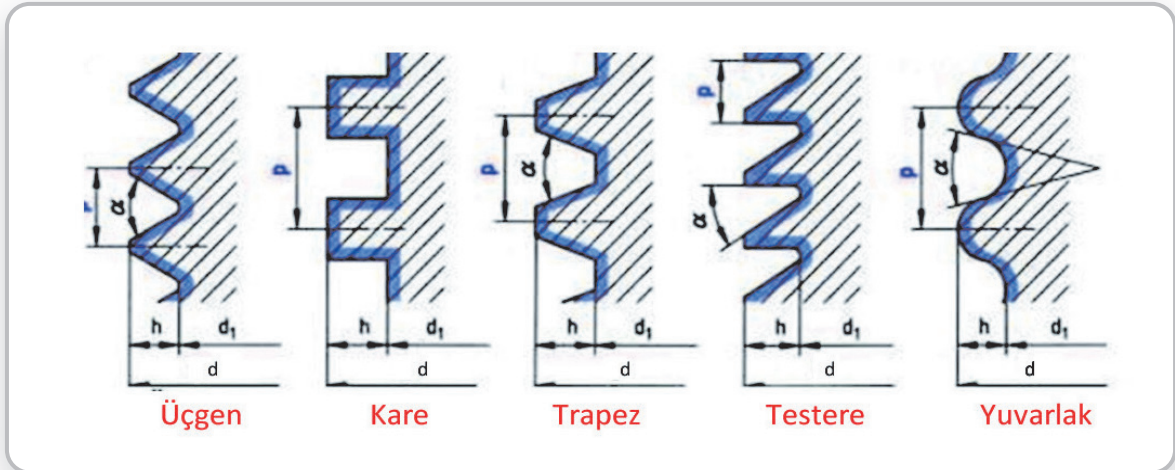
**Dış Vida:** Bir silindirin dışında oluşan vidadır (**Görsel 1.14-a**).

**İç Vida:** Delikler içinde oluşan vidadır (**Görsel 1.14-b**).

**b) Profillerine Göre:** Vidalar farklı profillerde açılır. **Görsel 1.15**'te farklı vida profilleri görülmektedir.



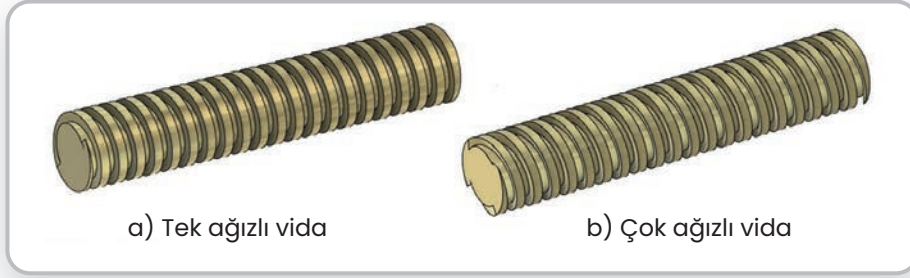
**Görsel 1.14:** Konumlarına göre vidalar



**Görsel 1.15:** Vida profilleri

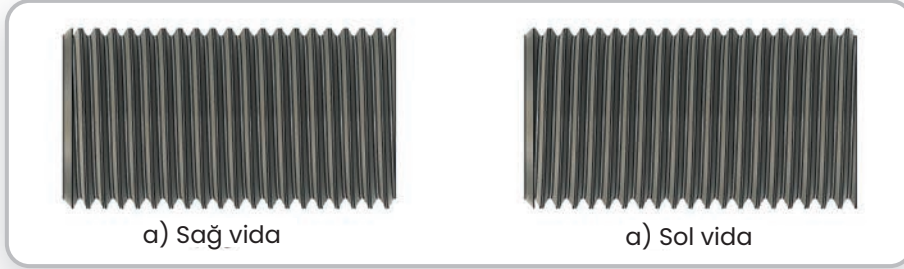
- **Üçgen Vidalar:** Profili üçgen olan vidalardır. Bağlantı amacıyla kullanılır. Vidalar bir tur döndürüldüğünde adımı kadar yol alır.
- **Trapez Vidalar:** Ana millerde, sonsuz vidalarda ve pres millerinde kullanılır.
- **Testere Vidalar:** Yüksek basınçlı, tozlu yerlerde ve sarsıntılı çalışan millerde kullanılır.
- **Yuvarlak Vidalar:** Fazla yüke maruz kalan millerde, kumlu, tozlu ve paslanmaya müsait olan yerlerde kullanılır.
- **Kare Vidalar:** Kuvvet iletiminde, ana ve pres millerinde kullanılır.

**c) Ağız Sayısına Göre:** Vidaya alından bakıldığında bir ağız görülüyorsa **tek ağızlı vida** (**Görsel 1.16-a**), birden fazla ağız görülüyorsa **çok ağızlı vida** (**Görsel 1.16-b**) adı verilir.



**Görsel 1.16:** Ölçü sistemlerine göre vidalar

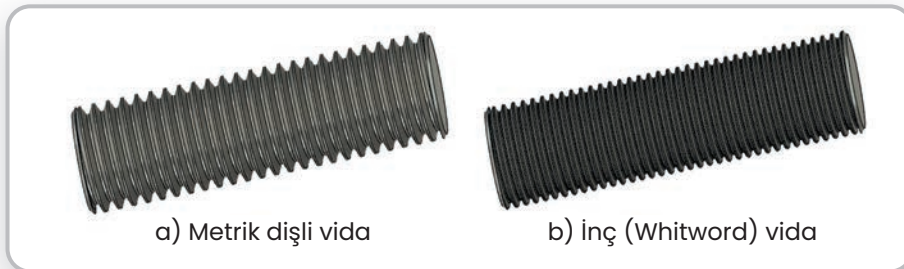
**d) Vida Yönüne Göre:** Vidalar sıkma ve ilerleme durumuna göre isimler alırlar. Sıkıldığında sağ yönde ilerliyorsa **sağ vida** (**Görsel 1.17-a**), sol yönde ilerliyorsa **sol vida** (**Görsel 1.17-b**) adı verilir.



**Görsel 1.17:** Vida yönleri

**e) Ölçü Sistemlerine Göre:** Vidalar metrik ve inç olmak üzere iki farklı ölçü sistemine göre imal edilir.

- **Metrik dişli vidalar;** diş profili açıları 60° olan bir vida türüdür (**Görsel 1.18-a**). Ölçüleri milimetre cinsindedir. Bu vidalar M harfiyle gösterilir. Diş özelliklerine göre metrik normal diş, metrik ince diş ve metrik boru diş olarak adlandırılan üç çeşidi vardır. Metrik vidalar arasında aynı anma çapına sahip vidalardan en büyük adımli olanı metrik normal vida, en küçük adımli olanı da metrik ince vidadır.
- **İnç (Whitworth) vida;** adımı 25,4 mm de bulunan vida diş sayısı şeklinde gösterilir (**Görsel 1.18-b**). Diş profil açısı 55° olan üçgen vidadır. Ölçüleri parmak cinsindedir. Diş adımı 1" parmaktaki diş sayısı olarak verilir, W harfiyle gösterilir.

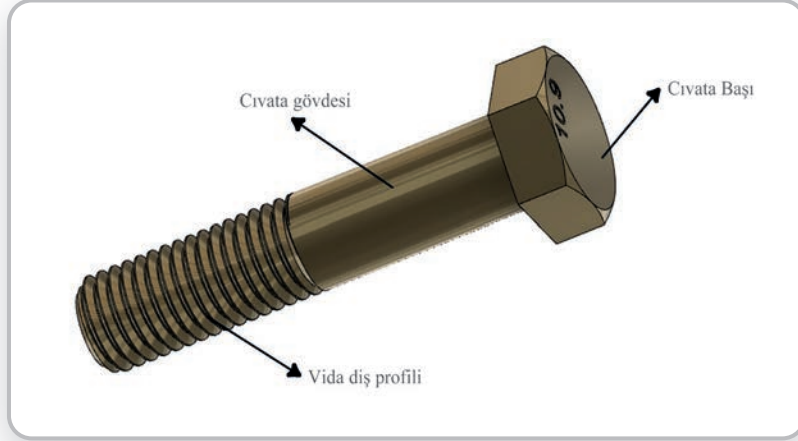


**Görsel 1.18:** Ölçü sistemlerine göre vidalar

## B. Cıvata

İki parçayı birbirine sökülebilecek şekilde bağlamaya yarayan üzerine vida açılmış başlı bağlantı elemanına **cıvata** denir. Kolay ve mukavemetli bağlantılar için kullanılır.

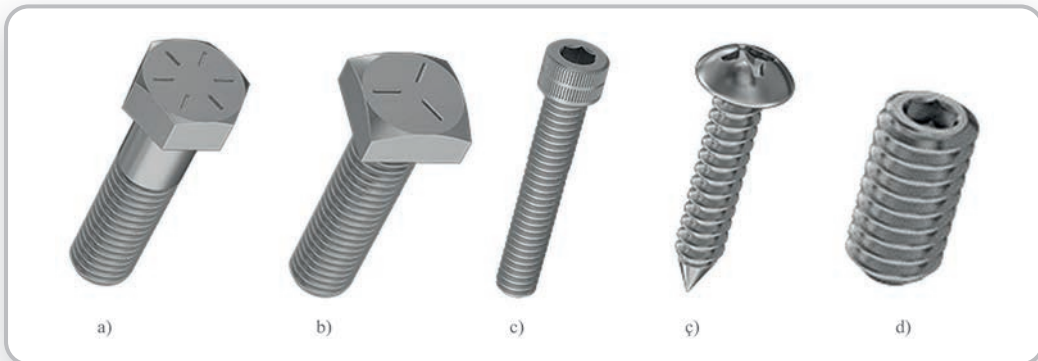
**Cıvata**; cıvata başı, cıvata gövdesi ve vida profillerinden oluşmaktadır (**Görsel 1.19**).



**Görsel 1.19:** Cıvatanın kısımları

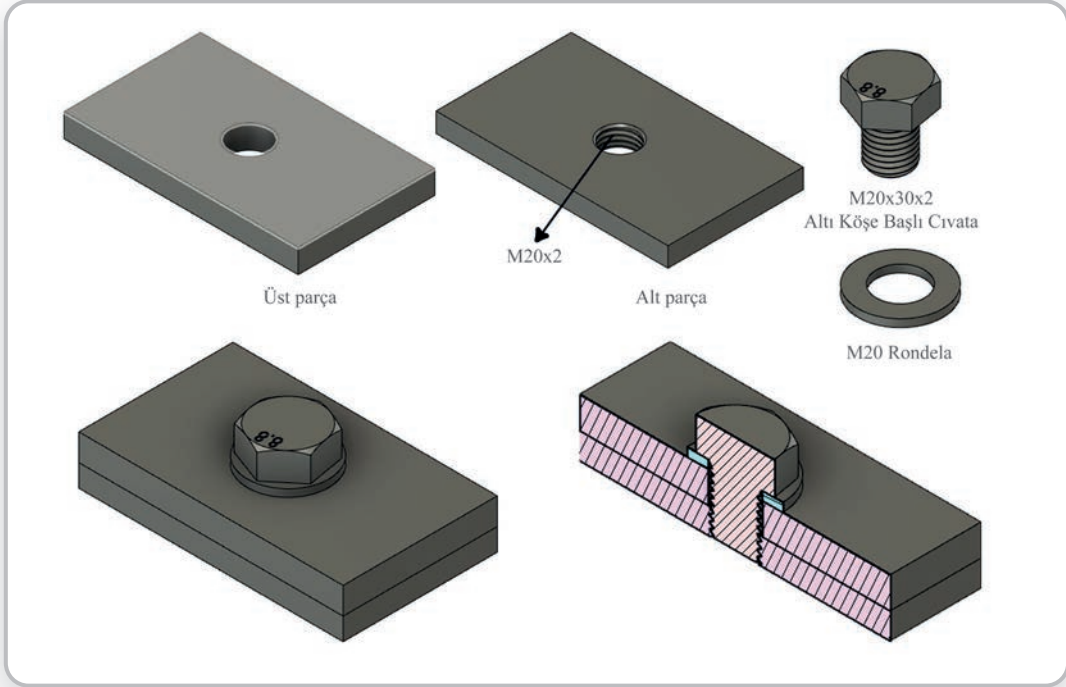
Cıvatalar genellikle baş profillerine göre sınıflandırılır.

- **Altı Köşe Başlı Cıvata:** Baş profilleri altıgendir. Makine sanayinde parçaların birleştirilmesinde, inşaat konstrüksiyonlarında profillerin montajında sıklıkla kullanılır (**Görsel 1.20-a**).
- **Dört Köşe Başlı Cıvata:** Gövde çapları küçüktür ve genellikle tarım makinelerin montajında ve çelik konstrüksiyonlarda kullanılır (**Görsel 1.20.b**).
- **Allen Başlı Cıvatalar:** Cıvata başlarının dışarıda kalması istenmediği hallerde kullanılır (**Görsel 1.20-c**).
- **Havşa Başlı Cıvatalar:** İnce malzemelerin birleştirilmesinde kullanılır. Baş kısmı diğer cıvatalara göre küçüktür (**Görsel 1.20-ç**).
- **Tespit Cıvataları:** Silindirik malzeme üzerine boydan boya diş açılmıştır. Kolaylıkla sökülüp takılması gereken montajlarda kullanılır (**Görsel 1.20-d**).



**Görsel 1.20:** Cıvata çeşitleri

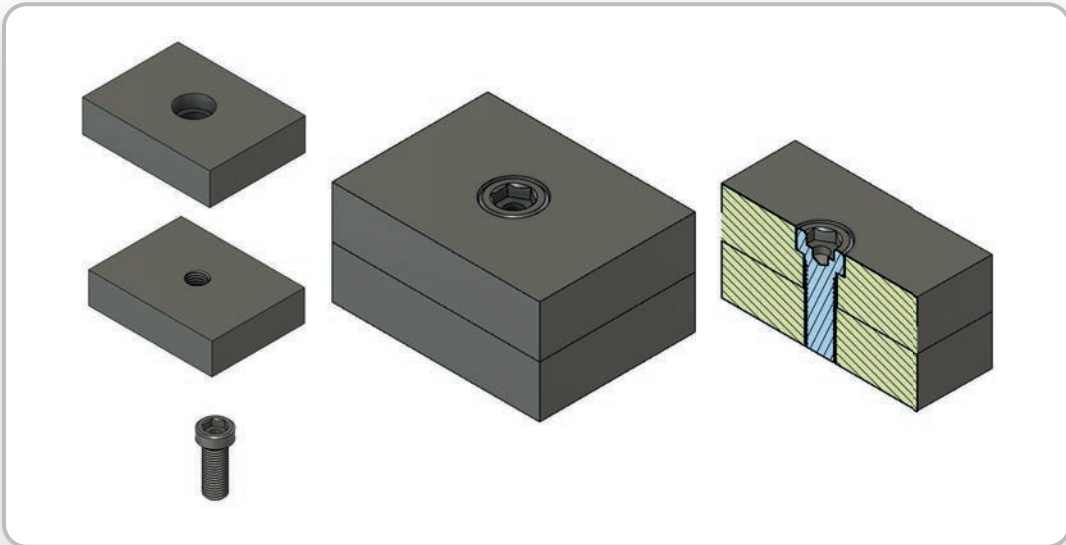
İki parçanın altı köşe başlı civata ile birleştirilmesi **Görsel 1.21**'de gösterilmiştir.



**Görsel 1.21:** Civata ile birleştirme

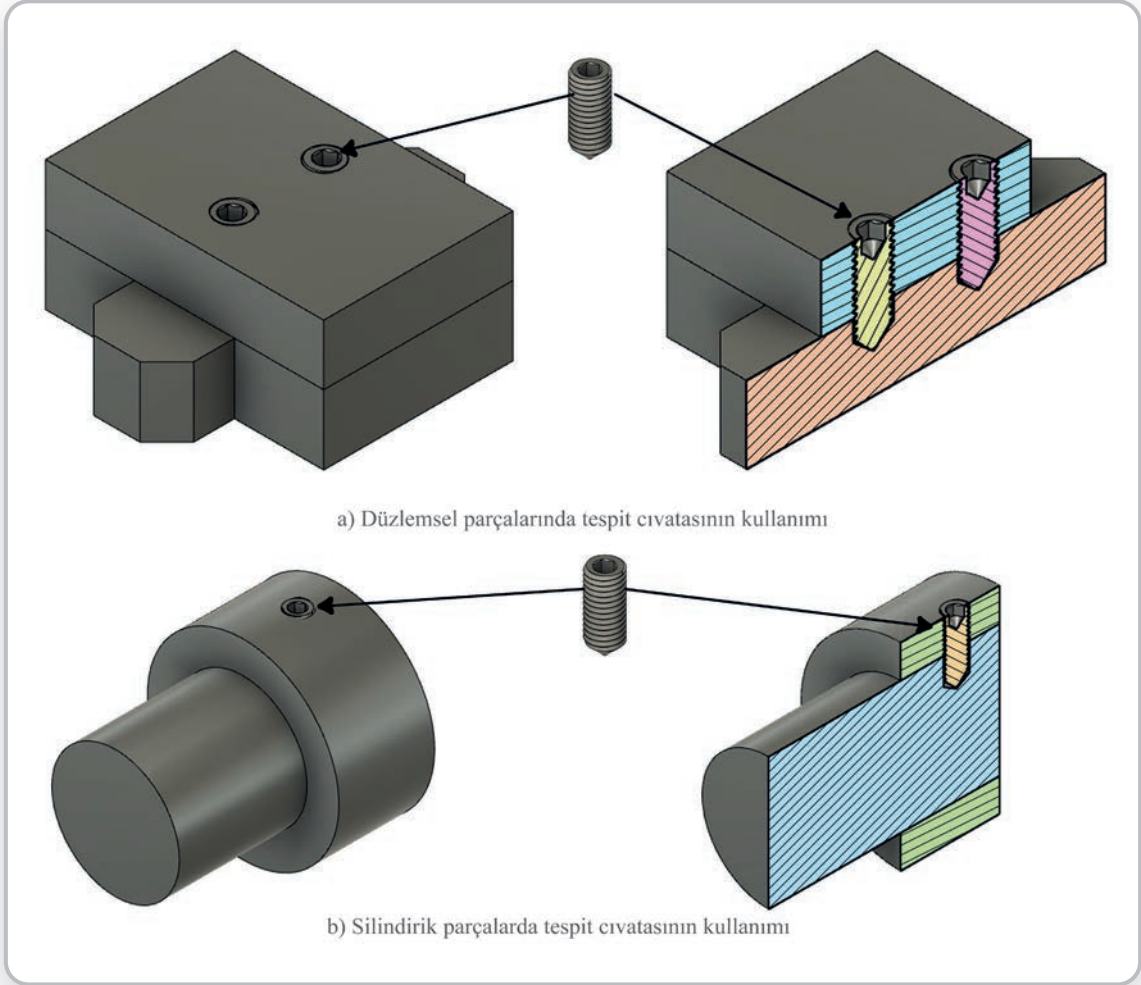
İki parçanın civata ile birleştirilmesi için üst parçaya açılan delik, civatanın rahat geçmesi için vida dışı çapından büyük olması gerekiyor. Alt parçaya açılan deliğe ise kullanılan civatanın ölçüsünde iç vida açılır. Civatanın üst parça yüzeyine daha geniş baskı yapabilmesi için rondela kullanılır.

**Görsel 1.22**'de alyan başlı civatanın bağlantı şekli gösterilmiştir.



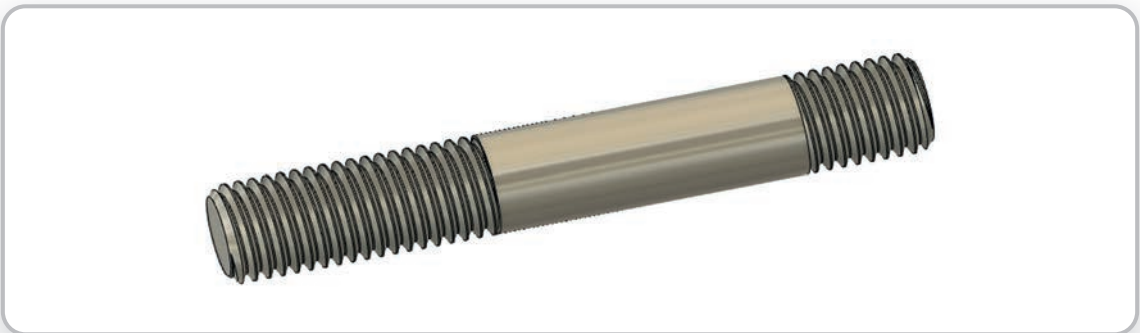
**Görsel 1.22:** Farklı civatalar ile birleştirme

**Görsel 1.23**'de tespit vidasının kullanım şekli gösterilmiştir.



**Görsel 1.23:** Tespit vidasının kullanımı

Her iki ucuna vida açılmış başsız cıvatalara **saplama** denir (**Görsel 1.24**). Saplamlar cıvatalar gibi tek başlarına kullanılamaz. Makine parçalarının gerdirilmesi ya da bağlanması için kullanılır.



**Görsel 1.24:** Saplama

### C. Somun

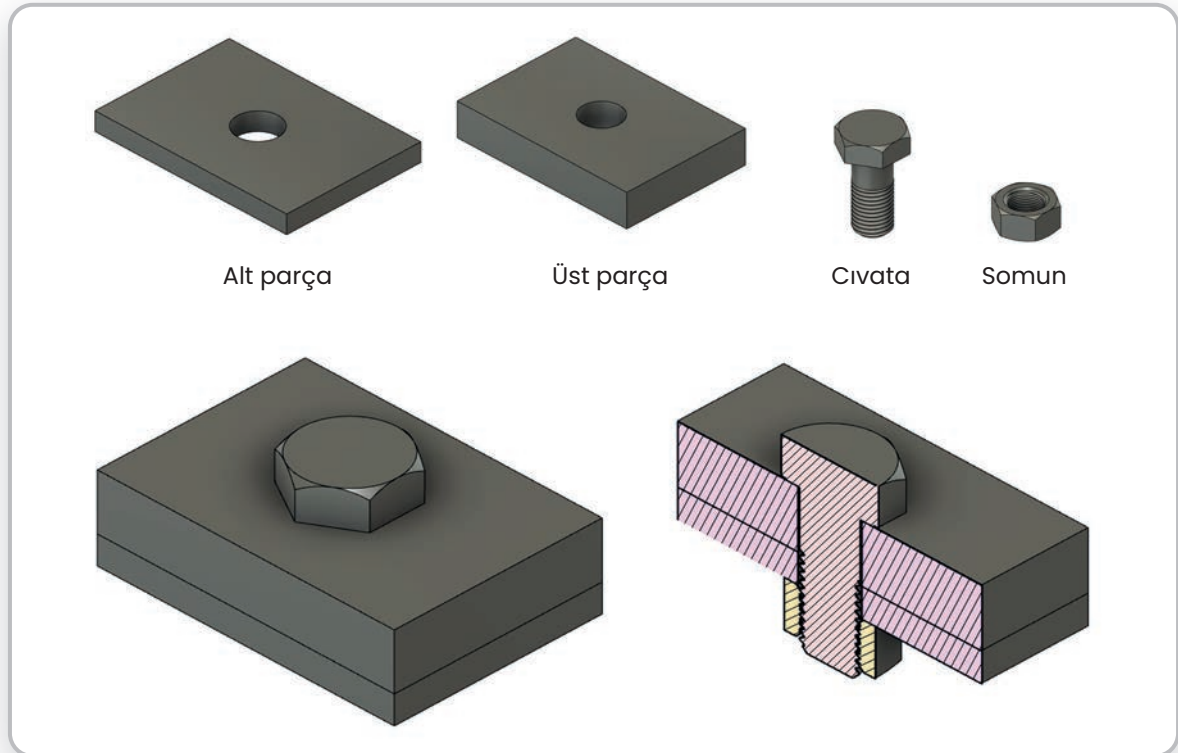
Cıvata veya saplamaya takılarak parçaları sökülebilir şekilde bağlamaya yarayan, ortasında vida deliği açılmış elemanlara **somun** denir.

Somun, birleştirmelerdeki kullanılma amacına göre değişik şekillerde tasarlanır. Örneğin altı köşe başlı somun cıvata veya saplama gibi elemanlarla kolayca takılıp sökülebilecek bağlantılarda kullanılır. Şapkalı somun cıvata veya saplama ucunun korunması, flanşlı veya faturalı somun bağlantının gevşememesi veya iyi sıkma yapması için kullanılır. Halka başlı somun, taşıma işlemlerini kolaylaştırmak; kelebek somunlar elle sıkma işlemi yapabilmek için kullanılan somunlardır. **Görsel 1.25**'te bazı somunlara ait resimler verilmiştir.



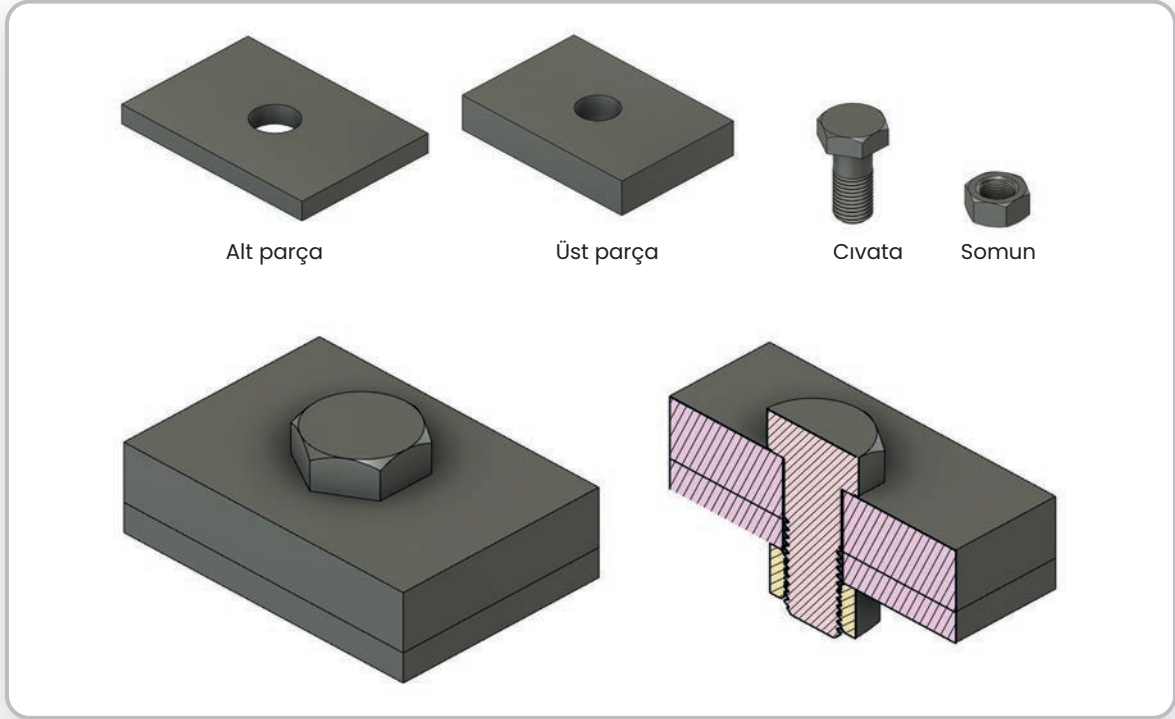
**Görsel 1.25:** Somunlara ait örnekler

Cıvata ile somun bağlantıları **Görsel 1.26**'te gösterilmiştir.

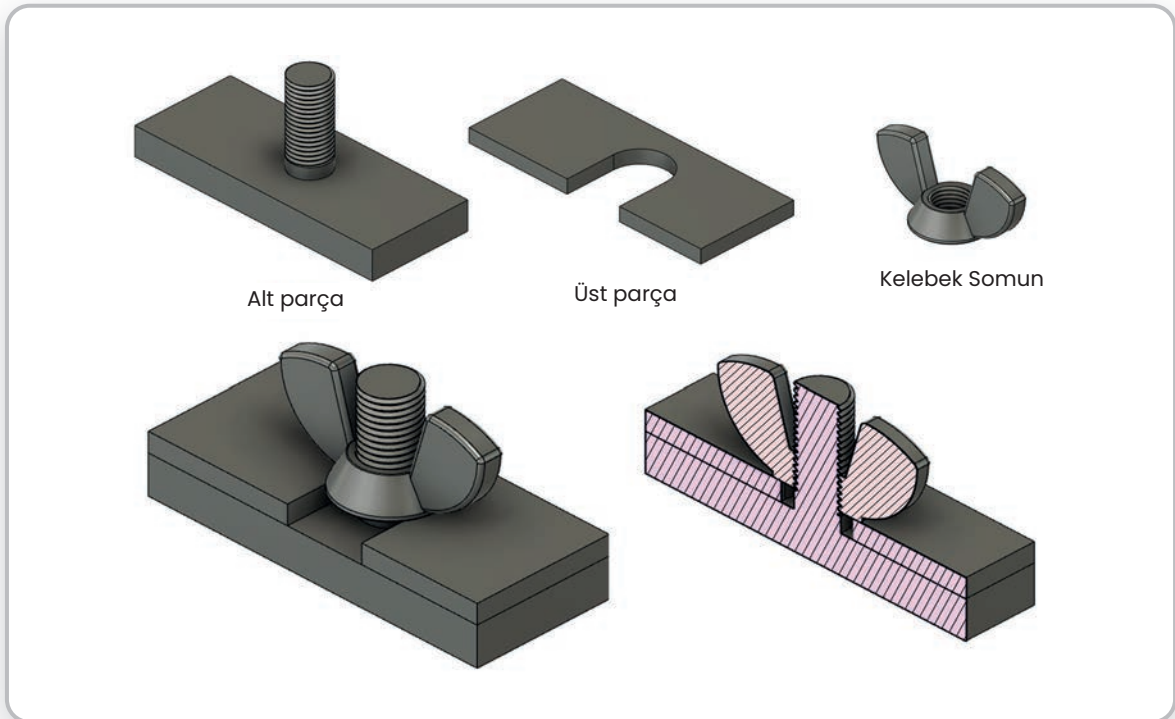


**Görsel 1.26:** Cıvata somun bağlantısı

Parçalarda saplama ve somun birleşimi **Görsel 1.27**'te gösterilmiştir.



Kelebek somun uygulaması **Görsel 1.28**'da gösterilmiştir.



**Görsel 1.28:** Kelebek somun bağlantısı

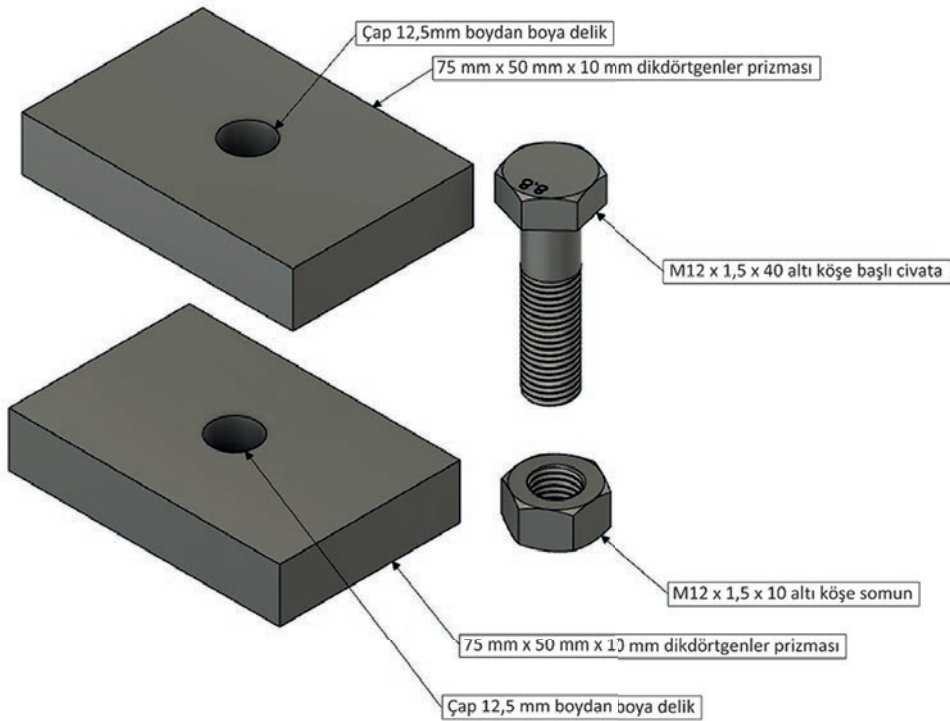
ÖĞRENME BİRİMİ	BİRLEŞTİRME ELEMANLAR	1.3. Uygulama
KONU	Cıvata Ve Somun İle İş Parçalarının Montajı	SÜRE: 4 Ders Saati

Aşağıda ölçüleri verilen pimi ve iş parçalarını imal ederek pimi takınız.

**AMAÇ:** Cıvata ve somun ile iş parçalarını montaj etmek.

#### ARAÇ GEREÇ

1. Matkap tezgâhı
2. Matkap ucu (çap 10 mm)
3. Yıldız anahtar
4. Cıvata (M12x40x1.5)
5. Somun (M12x1.5)
6. Tezgâh mencesi
7. Markalama aletleri



Yukarıda yapacağınız çalışma tabloda belirtilen ölçütlere göre değerlendirilecektir.

ÖLÇÜTLER		EVET	HAYIR
1.	Prizmatik parçaları freze tezgahında imal etti.		
2.	Çap 12,5 mm delikleri matkap tezgahında deldi.		
3.	M12x1,5x40 altı köşe başlı cıvatayı hazır parça olarak temin etti.		
4.	M12x1,5x10 altı köşe somunu hazır parça olarak temin etti.		
5.	Parçaların montajını yaptı.		

**Değerlendirme:** Tabloda hayır olarak işaretlenen konuları tekrar gözden geçiriniz.

### 1.1.4. Tolerans Hesapları

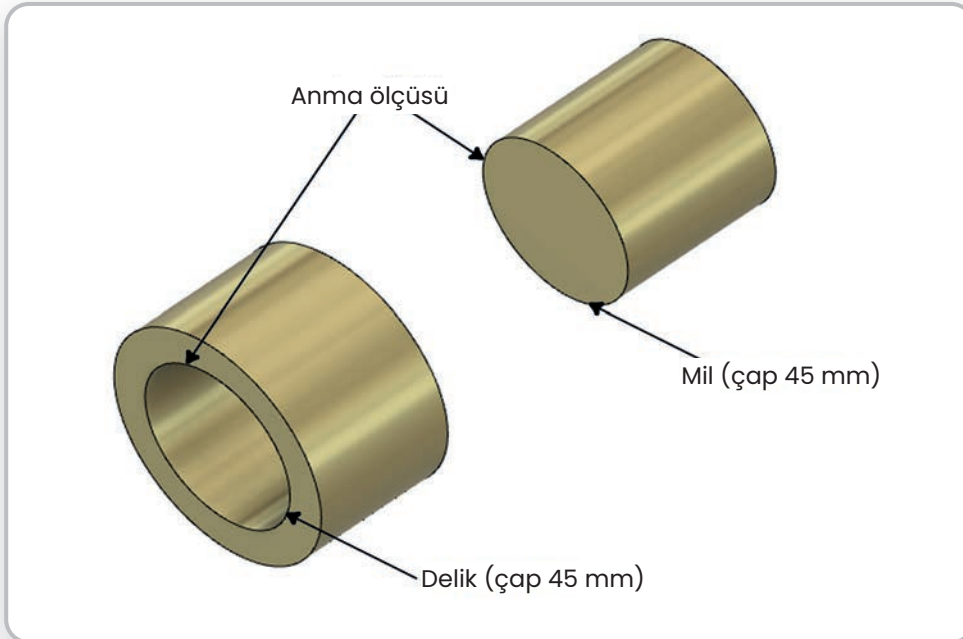
Endüstride bir aracın ya da makinenin yapımında, iş parçalarının istenilen ölçülerde üretilmesi çok önemlidir. Bu istek, her ne kadar hassas ve otomatik makineler, özel kesici aletler, çeşitli iş kalıpları, ölçme ve kontrol aletleri veya mastarları kullanılarak çok usta kişiler tarafından yapılsa bile yerine getirilemeyebilir. Parçayı işleme ve ölçme aletlerindeki kusurlarla, kişisel hatalar yüzünden, bir parçanın her zaman tam ölçüsünde işlenmesi mümkün değildir. İş bittikten sonra elde edilen ölçü bazen tam olsa da istenilen değerden bir miktar büyük veya bir miktar küçük de olabilir. Makineler üzerinde bulunan bazı parçaların hassas ölçüde olması gerekir bazılarında ise ölçü tamlığı pek aranmayabilir. Meydana gelebilecek ve ortadan tamamen kaldırılmasına olanak bulunmayan ölçü hataları da belli bir toleransta sınırlandırılır. Bir ölçü yerine, iki sınır ölçüsü saptanarak iş parçalarının bu iki sınır ölçüsü arasında işlenmesi uygun görülür.

**Tolerans;** parçanın işlenmesi için izin verilen alt ölçü sınırı ile üst ölçü sınırı arasındaki farktır.

Makine yapımında beraber çalışan parçalar bozulduğunda, değişebilir özellikte olmaları istenir. Aynı işyerlerinde yapılmış olsalar da yedek parçaların sonradan hiçbir düzeltme gerektirmeden yerlerine uymaları çok önemlidir. Böyle birbirleriyle değiştirilebilen özdeş parça (yedek parça) yapımının ihtiyaç hâline gelmesi, makine parçalarının belirli toleranslara göre işlenmesi zorunluluğunu ortaya çıkarmıştır. Böylece bir makinenin bozulan bir parçası sökülüp yerine aynı özelliği taşıyan yedek parça takılarak makine kolayca çalışır hale getirilebilir. Yedek parça imalatı olmayınca modern bir endüstri var olamaz. Toleranslı ölçülendirme olmayınca da yedek parça yapımından söz edilemez.

#### A. Boyut Toleransları

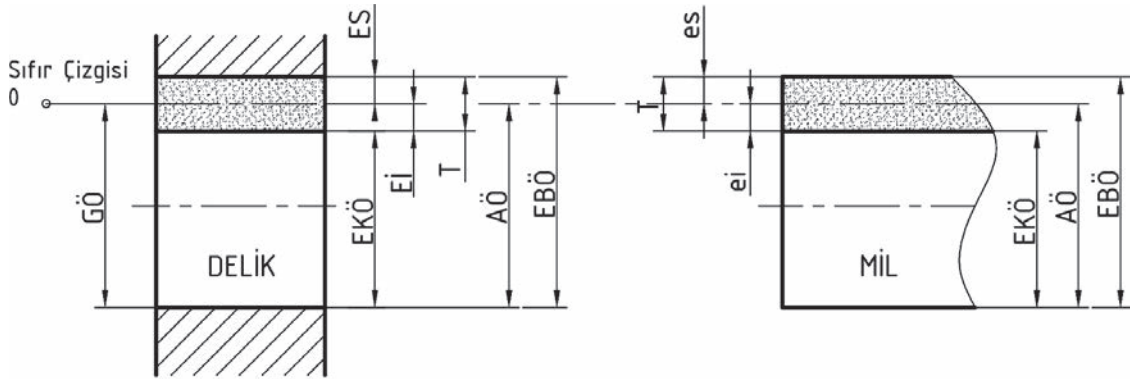
Boyut ölçülerinin üzerine konulan toleranslar olup iki sınır değerine ait alt ve üst sapma farklarıdır. Sapma farklarının seçiminde esas olan ölçü anma boyutudur (**Görsel 1.29**).



**Görsel 1.29:** Anma ölçüsü

Boyut toleranslarında kullanılan temel kavramlar Görsel 1.30'da gösterilmiştir.

- **Boyut:** Ölçü de denir. Bir uzunluğun, seçilen birim cinsinden değerini gösteren sayıdır.
- **Anma Ölçüsü:** Sınır boyutlarının tanıtılmasında referans alınan ölçüdür.
- **Mil:** Bir parçanın dış boyutlarının belirtilmesi için kullanılan terimdir.
- **Delik:** Bir parçanın iç boyutlarının belirtilmesi için kullanılan terimdir.
- **Gerçek Ölçü:** İmalat sonucunda elde edilen iki sınır arasındaki ölçüdür.
- **Sınır Ölçüsü:** Bir parçanın kabul edilebilir alt ve üst sınır ölçüsüdür.
- **En Büyük Ölçü (E.B:Ö):** İki sınır boyutunun en büyüğüdür. (EBÖ: Anma Ölçüsü+Üst Sapma)
- **En Küçük Ölçü (E.K:Ö):** İki sınır boyutunun en küçüğüdür. (EKÖ: Anma Ölçüsü-Alt Sapma)
- **Sapma:** Bir sınır boyutu ile anma ölçüsü arasındaki farktır.
- **Gerçek Sapma (Gs):** Gerçek ölçü ile anma boyutu arasındaki farktır.
- **Üst Sapma (ES,es):** En büyük ölçü ile anma ölçüsü arasındaki farktır (Es: EBÖ-AÖ)
- **Alt Sapma (Ei,ei):** En küçük ölçü ile anma ölçüsü arasındaki farktır (Esi: EKÖ-AÖ)
- **Temel Sapma (T):** Sıfır çizgisine göre tolerans bölgesini tanımlamak için seçilen sapmadır.
- **Sıfır Çizgisi:** Tolerans ve alıştırmaların grafik olarak gösterilmesinde sapmalar için referans çizgidir.



**Görsel 1.30:** Tolerans temel kavramları

Deliklerde  $EBÖ = E + ES$ , millerde ise  $EBÖ = E + es$  formülü ile hesaplanır.

**En Küçük Ölçü (EKÖ):** İki sınır boyutunun en küçüğüdür. Esas ölçü ile alt sapmanın toplamına eşittir.

Deliklerde  $EKÖ = E + Ei$ , millerde ise  $EKÖ = E + ei$  formülü ile hesaplanır.

**Tolerans (T):** En büyük ölçü ile en küçük ölçü arasındaki farktır. Tolerans, işareti olmayan mutlak bir değerdir.

**T= EBÖ–EKÖ** formülü ile hesaplanır.

**Tolerans Birimi (i):** Ana ölçülere ait toleransların hesaplanması için *i* harfiyle gösterilen ve mikrometre ile belirtilen bir birim kabul edilmiştir ( $1 \mu\text{m}=0,001 \text{ mm}$ ).

### B. Sapmaların Ölçü Çizgileri Üzerinde Gösterilmesi

Sapma değerleri sıfır çizgisi denen bir çizgiden verilir. Sıfır çizgisi esas ölçüden geçer. Sapma değeri (+) değerli ise sıfır çizgisinin üst tarafında (-) değerli ise alt tarafındadır. Sapma değerlerinin her ikisinin de (+) veya (-) işaretli olması mümkündür. Sapmanın değeri sıfır ise işaret konmaz.

**Görsel 1.31'**de toleransların gösterim örnekleri verilmektedir.

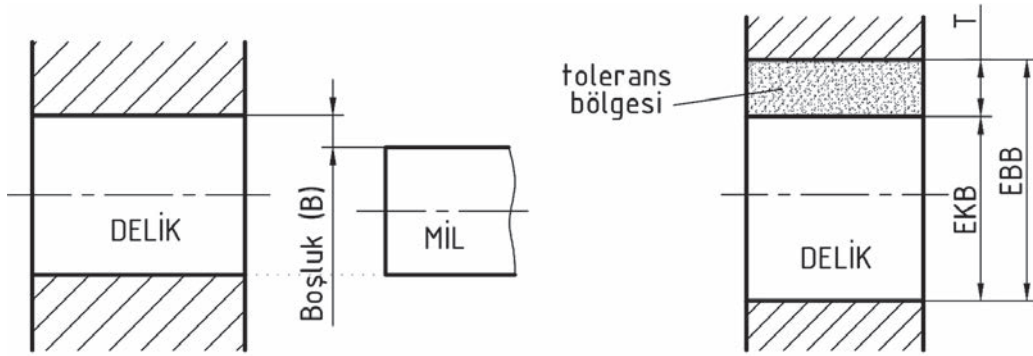
$100_{\pm 0.1}$	Alt ve üst değer eşit ise
$100_{-0.2}^{+0.1}$	Alt ve üst değer farklı ise
$100_{-0.1}^0$	Sadece alt değer var ise
$100_{-0.2}^{-0.1}$	Her ikisi de alt değer ise
$100_{+0.2}^{+0.1}$	Her ikisi de üst değer ise
$100_0^{+0.1}$	Sadece üst değer var ise
$\begin{matrix} 100.1 \\ 99.9 \end{matrix}$	Gerçek ölçü gösterilecek ise
$100_{\pm 0.1}$	Alt ve üst değer eşit ise

**Görsel 1.31:** Toleransların gösterim şekilleri

### C. Boşluk ve Sıklık

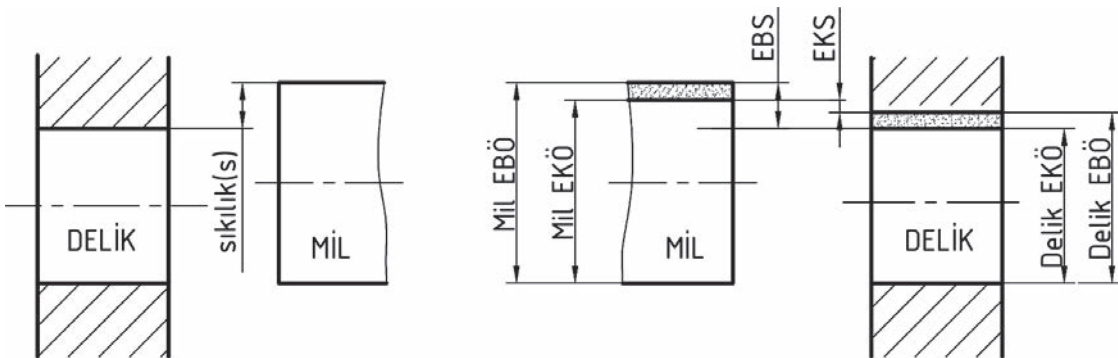
Boşluk ve sıklık kavramları ile ilgili kavramlar şu şekildedir.

- **Boşluk:** Birleştirmeden önce mil ile deliğin boyutları arasındaki farktır. Hareketli sistemlerde delik çapı mil çapından büyükse boşluk oluşur (**Görsel 1.32**).
- **Tolerans (T):** En büyük ölçü (EBÖ) ile en küçük ölçü (EKÖ) arasındaki farktır (**Görsel 1.32**).
- **Tolerans Bölgesi (Alanı):** Tolerans sınırlarını gösteren iki çizgi arasında kalan ve konumu sıfır çizgisine göre tanımlanan bölgedir (**Görsel 1.32**).
- **En Büyük Boşluk (EBB):** Deliğin en büyük boyutu ile milin en küçük boyutu arasındaki pozitif farktır. (EBB: Delik EBÖ - Mil EKÖ) (**Görsel 1.32**).
- **En Küçük Boşluk (EKB):** Deliğin en küçük ölçüsü ile milin en büyük boyutu arasındaki pozitif farktır. (EKB: Delik EKÖ - Mil EBÖ) (**Görsel 1.32**).



**Görsel 1.32:** Boşluk ve tolerans bölgesi

- **Sıklık (s):** Birleştirmeden önce delik ve mil boyutları arasındaki farktır. Hareketsiz sistemlerde mil çapı delik çapından büyükse sıklık oluşur (**Görsel 1.33**).
- **En Büyük Sıklık (EBS):** Birleştirilmeden önce deliğin en küçük boyutuyla milin en büyük boyutu arasındaki negatif farktır (EBS: Delik EKÖ - Mil EBÖ) (**Görsel 1.33**).
- **En Küçük Sıklık (EKS):** Birleştirilmeden önce deliğin en büyük boyutuyla milin en küçük boyutu arasındaki negatif farktır (EKS: Delik EBÖ - Mil EKÖ) (**Görsel 1.33**).



**Görsel 1.33:** En büyük ve en küçük sıklık



**Tablo 1.2'**de normal mil sistemi tolerans tablosu görülmektedir.

**Tablo 1.1:** Normal Delik Sistemi

ANMA ÖLÇÜLERİ	NORMAL MİL SİSTEMİ																										
	Mil			Geçen Delikler						Mil						Geçen Delikler				Mil							
	Hassas Mil	Sıki	Fakma	Tutuk	Fakma	Tutuk	Kakma	Kaygan	Zor Döner	Döner	Zor Döner	Serbest	Orta Mil	Kaygan	Döner	Döner	Serbest	Kaba Mil	H11	D11	C11	Kaba g4					
< 1-3	0	-4	0	+3	+7	+10	0	-13	-7	-4	0	+3	+3	+9	+12	+16	+28	+45	+0	+21	+39	+60	0	+60	+80	+120	+330
< 3-6	-5	-5	-1	+4	+8	+12	0	-15	-8	-4	0	+5	+5	+12	+16	+22	+38	+60	+0	+7	+14	+20	+60	0	+20	+60	+270
< 6-10	-5	-13	-9	+4	+4	+4	-8	-27	-20	-16	-12	-7	-7	0	+4	+10	+20	+30	-18	+10	+20	+30	+75	0	+30	+70	+270
< 10-18	-6	-16	-12	+2	+5	+9	+14	-17	-9	-4	0	+5	+8	+15	+20	+28	+47	+76	+0	+22	+35	+61	+98	+90	+130	+170	+370
< 18-30	-8	-20	-15	+2	+6	+11	+17	-21	-11	-5	0	+6	+10	+18	+24	+34	+59	+93	+0	+27	+43	+75	+120	+110	+150	+205	+400
< 30-40	-9	-24	-17	+2	+8	+13	+20	-27	-14	-7	0	+6	+12	+21	+28	+41	+73	+117	+0	+33	+53	+92	+149	+130	+195	+240	+430
< 40-50	-17	-28	-20	+3	+10	+16	+25	-34	-17	-8	0	+7	+14	+25	+34	+50	+89	+142	+0	+39	+64	+112	+180	+160	+240	+280	+470
< 50-65	-13	-33	-24	+4	+16	+25	+42	-51	-21	-11	0	+9	+18	+30	+40	+50	+106	+174	+0	+46	+76	+134	+220	+190	+290	+330	+530
< 65-80	-13	-33	-24	+4	+16	+25	+42	-51	-21	-11	0	+9	+18	+30	+40	+50	+106	+174	+0	+46	+76	+134	+220	+190	+290	+330	+530
< 80-100	-15	-38	-28	+4	+16	+25	+42	-59	-25	-13	0	+9	+18	+30	+40	+50	+106	+174	+0	+46	+76	+134	+220	+190	+290	+330	+530
< 100-120	-18	-45	-33	+4	+18	+29	+49	-68	-33	-16	0	+10	+22	+35	+47	+71	+126	+207	+0	+54	+90	+159	+260	+220	+340	+400	+630
< 120-140	-18	-45	-33	+4	+18	+29	+49	-68	-33	-16	0	+10	+22	+35	+47	+71	+126	+207	+0	+54	+90	+159	+260	+220	+340	+400	+630
< 140-160	-20	-51	-37	+5	+22	+39	+64	-79	-40	-20	0	+11	+26	+46	+61	+96	+172	+285	+0	+72	+122	+215	+355	+290	+460	+550	+1030
< 160-180	-20	-51	-37	+5	+22	+39	+64	-79	-40	-20	0	+11	+26	+46	+61	+96	+172	+285	+0	+72	+122	+215	+355	+290	+460	+550	+1030
< 180-200	-25	-57	-41	+5	+25	+42	+70	-88	-45	-22	0	+12	+30	+52	+69	+108	+191	+320	+0	+81	+137	+240	+400	+320	+510	+620	+1240
< 200-225	-25	-57	-41	+5	+25	+42	+70	-88	-45	-22	0	+12	+30	+52	+69	+108	+191	+320	+0	+81	+137	+240	+400	+320	+510	+620	+1240
< 225-250	-25	-57	-41	+5	+25	+42	+70	-88	-45	-22	0	+12	+30	+52	+69	+108	+191	+320	+0	+81	+137	+240	+400	+320	+510	+620	+1240
< 250-260	-25	-57	-41	+5	+25	+42	+70	-88	-45	-22	0	+12	+30	+52	+69	+108	+191	+320	+0	+81	+137	+240	+400	+320	+510	+620	+1240
< 260-315	-25	-57	-41	+5	+25	+42	+70	-88	-45	-22	0	+12	+30	+52	+69	+108	+191	+320	+0	+81	+137	+240	+400	+320	+510	+620	+1240
< 315-355	-25	-57	-41	+5	+25	+42	+70	-88	-45	-22	0	+12	+30	+52	+69	+108	+191	+320	+0	+81	+137	+240	+400	+320	+510	+620	+1240
< 355-400	-25	-57	-41	+5	+25	+42	+70	-88	-45	-22	0	+12	+30	+52	+69	+108	+191	+320	+0	+81	+137	+240	+400	+320	+510	+620	+1240
< 400-450	-27	-67	-50	+5	+33	+54	+83	-104	-47	-24	0	+13	+33	+57	+75	+118	+209	+360	+0	+97	+165	+290	+480	+400	+640	+900	+1500

Normal delik sistemine ait tablolara bakıldığında deliklere ait H6, H7, H8, H11 sütunları görülür. Bu sütunlar alıştırmalarda sabit kabul edilen delikleri ifade eder. Bu deliklere geçecek çeşitli boşluk ve sıklıklar meydana getirecek miller ise bu sütunların yanında yer almaktadır. Normal mil sistemine ait tablolara bakıldığında millere ait h5, h6, h9, h11 sütunları görülür.

Bu sütunlar alıştırmalarda sabit kabul edilen milleri ifade eder. Bu millere geçecek, boşluk ve sıklıklar meydana getirecek delikler ise bu sütunların yanında yer almaktadır.

- Önce sapma değeri bulunacak ölçünün grubu bulunur.
- Daha sonra çizelgenin üst kısmındaki mil veya mile geçen delikler sütunundan istenilen
- Tolerans alanı ve kalite sembolleri bulunur.
- Çap grubundan sağa ve tolerans kalitesinden aşağı doğru inilerek kesişme yeri bulunur.
- Burada yazılı olan iki adet sapma değeri okunur. Bu okunan değerlerden üst tarafta olan üst sapma "ES veya es" ve alt tarafta okunan alt sapma "EI veya ei" dir.
- Okunan sapma değerleri mikron cinsinden verilmiştir. Ölçülerin yanına yazılırken mm'ye çevrilmelidir. Ayrıca anma ölçüsü, gruplarının başlangıç veya son ölçüsüne eşitse ilk görüldüğü grup seçilmelidir.

Çizelgelerin kullanımını bir örnek ile açıklayalım.

#### Örnek:

Ø20 mm ölçüsündeki bir delik ve mil arasında 20 H6/j6 alıştırmaları kabul edilmiştir. Buna göre delik ve mile ait sapma değerlerini tablolardan bulalım.

#### Çözüm:

- Alıştırmadaki H harfi normal delik sistemi çizelgesinin kullanılacağını anlamına gelir.
- Önce anma ölçüsü sütunundan çapın bulunduğu 18-30 grubu seçilir.
- Tolerans kaliteleri sütunundaki H6 delik sütunundan aşağı doğru inilir. İkisinin kesiştiği yerdeki  $\begin{matrix} +13 \\ 0 \end{matrix}$  sapmaları okunur ve  $20 \frac{+0,013}{0}$  yazılır.
- j6 mil sütunundan aşağı inilerek 18-30 çap grubuyla kesiştiği  $\begin{matrix} +9 \\ -4 \end{matrix}$  sapmaları okunur ve  $20 \frac{+0,013}{20 0}$  yazılır.
- Delik için en büyük ölçü (EBÖ): 20,013 mm ve en küçük ölçü (EKÖ) 20,000 mm yazılır.
- Mil için en büyük ölçü (EBÖ): 20,009 mm ve en küçük ölçü (EKÖ) 19,996 mm yazılır.

**SIRA SİZDE**

Ø 40 n5: .....

Ø 55 K7: .....

Ø 60 h5: .....

Ø 28 N7: .....

Ø 20 H7: .....

Ø 22 H7: .....

Ø 25 h6: .....

Ø 18 j6: .....

Ø 28 H7: .....

Ø 32 H7: .....

Ø 20 h6: .....

Ø 20 j6: .....

Ø 22 h6: .....

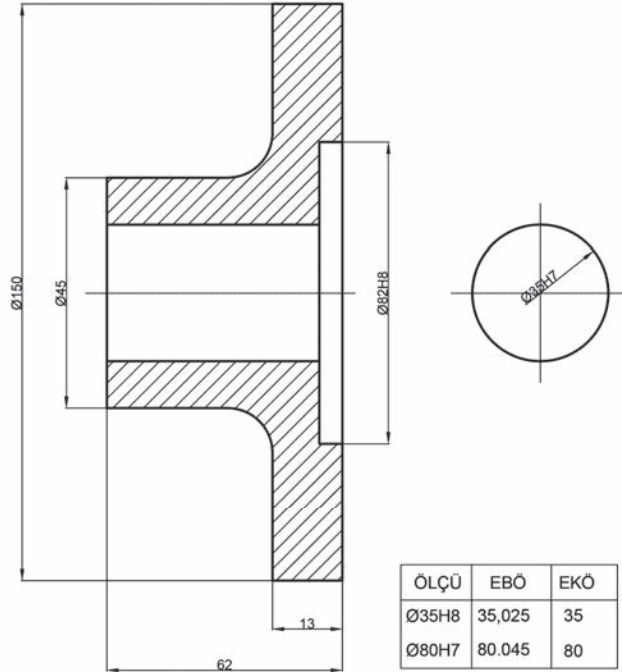
ÖĞRENME BİRİMİ	BİRLEŞTİRME ELEMANLAR	1.4. Uygulama
KONU	Tolerans Tablosundan Faydalanılarak Parça İmalatı	SÜRE: 4 Ders Saati

Aşağıda verilen alıştırmaların sapma değerlerini normal delik veya normal mil sistemi tablolarından bularak en büyük ölçü (EBÖ) ve en küçük ölçü (EKÖ) değerlerini hesaplayınız ve imalatını yapınız.

**AMAÇ:** Tolerans tablosundan faydalanılarak parça imal etmek.

### ARAÇ GEREÇ

1. Torna tezgâhı
2. Sağ yan kaba talaş kalemi
3. Mandren
4. Çap 10 mm, 20 mm ve 34 mm matkap uçları
5. Sağ yan ince talaş kalemi
6. İnce talaş delik kalemi
7. Keski kalemi



Yukarıda yapacağınız çalışma tabloda belirtilen ölçütlere göre değerlendirilecektir.

ÖLÇÜTLER		EVET	HAYIR
1.	Silindirik parçayı 150 mm çapında tormaladı.		
2.	Kademeli tormalama yaptı.		
3.	Delik delme ve delik büyültme işlemini yaptı.		
4.	Verilen tolerans değerleri çerçevesinde talaş kaldırma işlemi yaptı.		
5.	Keski kalemi ile parçayı 62 mm boyunda kesti.		

**Değerlendirme:** Tabloda hayır olarak işaretlenen konuları tekrar gözden geçiriniz.

### 1.1.5. Yüzey İşleme İşaretleri

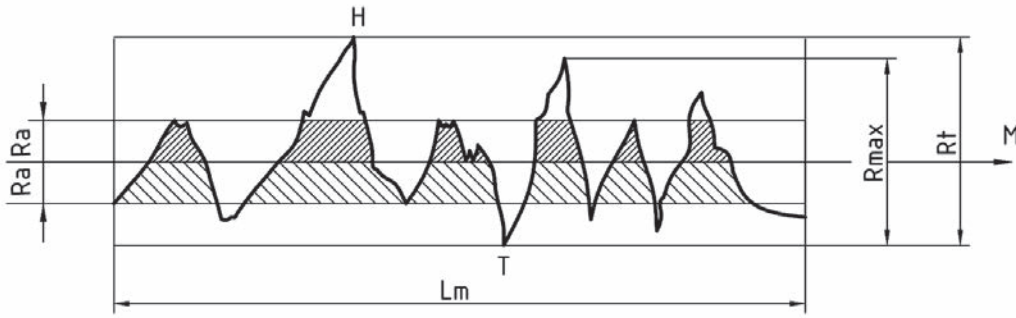
İmalatı yapılacak parçaların yapım resimleri çizildikten sonra hangi yüzeyin hangi işlemden geçeceğini ve pürüzlülük değerlerinin ne kadar olacağını resim üzerinde belirtmesi gerekir. Bu sayede hangi yüzeyin hangi tezgâhta hangi hassasiyette işleneceği imalatçı tarafından bilinir.

#### A- Yüzey Pürüzlülüğü

Makine parçaları üretilirken, beraber çalışacak yüzeylerin birbirine göre durumlarının dikkate alınmalıdır. Birbiriyle sürtünerek çalışan yüzeylerin hassasiyet dereceleri makinenin verimini etkiler. Düzgün yüzeyli olmayan makine parçaları, gürültülü çalışır ve çabuk yıpranır. Doğru, pürüzsüz ve amacına uygun işlenmiş parçalar ise sessiz ve uyumlu çalışmalarının yanı sıra makine veriminin de yüksek olmasını sağlar.

Parça üzerindeki herhangi bir yüzeyin kalitesini belirleyen fakat gözle görülmeyen girinti ve çıkıntı değerlerine "Pürüzlülük" denir. Yüzeyler büyütülerek bakılacak olursa işleme yöntemine göre yüzeylerde farklı girinti ve çıkıntılara sahip eğrilerin oluştuğu görülür.

Bir parçanın yüzey pürüzlülüğü o parçanın ilgili yüzeyinin dik kesitinin büyütülerek incelenmesi ile tespit edilir (**Görsel 1.34**).



**Görsel 1.34:** Yüzey pürüzlülüğünün incelenmesi

- **Ra:** Ortalama pürüzlülük değeri ( $\mu\text{m}$ )
- **Rt:** Pürüzlülük yüksekliği ( $\mu\text{m}$ ).
- **Rmax:** En büyük pürüz yüksekliği ( $\mu\text{m}$ )
- **M:** Profil ortalaması çizgisi
- **H:** Profil üst sınır çizgisi
- **T:** Profil alt sınır çizgisi
- **Lm:** Pürüzlülük birim örnek uzunluğu ( $\mu\text{m}$ )

**Tablo 1.3**'te yüzey pürüzlülük değerleri ile ilgili tablo görülmektedir.

**Tablo 1.3:** Ra yüzey Pürüzlülük Değerleri

Pürüzlülük Sınıf Numarası	N12	N11	N10	N9	N8	N7	N6	N5	N4	N3	N2	N1
Pürüzlülük Değeri ( $\mu\text{m}$ )	50	25	12,5	6,3	3,2	1,6	0,8	0,4	0,2	0,1	0,05	0,025
Yüzey Kalitesi	Kaba			Orta			İnce			Hassas		

**Tablo 1.4**'te pürüzlülük değerleri ve yüzey sınıf numaraları görülmektedir.

**Tablo 1.4:** Pürüzlülük Değerleri ve Yüzey Sınıf Numaraları

Üretim Yöntemi		Ra Pürüzlülük Değeri ve Yüzey Sınıf No ( $\mu\text{m}$ )														1 $\mu\text{m}=0.001\text{mm}$		
Ana Grup	İşlemin Adı	0,006	0,012	N1	N2	N3	N4	N5	N6	N7	N8	N9	N10	N11	N12	100	200	
Dökerek şekil verme	Kum döküm																	
	Kokil döküm																	
	Pres döküm																	
Plastik şekil verme	Dövme																	
	Haddeleme																	
	Eksrüzyon																	
Talaş kaldırarak şekil verme	Kesme																	
	Eğeleme																	
	Vargelleme																	
	Matkapla delme																	
	Tornalama (kaba)																	
	Tornalama (orta)																	
	Tornalama (ince)																	
	Frezeleme (kaba)																	
	Frezeleme (orta)																	
	Frezeleme (ince)																	
	Tiğ çekme																	
	Raybalama (kaba)																	
	Rayhalama (orta)																	
	Raybalama (ince)																	
	Taşlama (kaba)																	
	Taşlama (orta)																	
	Taşlama (ince)																	
	Honlama																	
	Lebleme																	
	Zımparalama																	
Parlatma																		

## B- Yüzey İşleme İşaretleri

Bir makine parçasının yapımı için görünüşünün çizilmesi, ölçülendirilmesi parçanın ölçü ve biçim bakımından tanıtılmasına yardımcı olur. Çizimi yapılan parçanın düzgün çalşılabilmesi ve işlevini yerine getirebilmesi ancak düzgün yüzey işlemesi ile sağlanabilir. Bunun için çizim sırasında yüzey işlemesiyle ilgili bilgi ve ayrıntıların da belirtilmesi gerekir. Parçanın işleneceği tezgâh, parça yüzeyinin niteliği ile ilgili bilgiler çizim üzerinde sembol, işaret ve kelimelerle belirtilmelidir. Bu bilgiler doğru ve detaylı bir şekilde belirtilmezse imalat sonrasında parçalar uyumlu bir şekilde çalışamayacakları için çabuk yıpranırlar. Endüstriyel ihtiyaçlar ve teknolojik gelişmelerin sunduğu imkanlarla daha yüksek verimli, dayanıklı ve gürültüsüz çalışan makineler üretilmesi amaçlanmaktadır (**Görsel 1.35**).

### • Esas Sembol (İşaret)

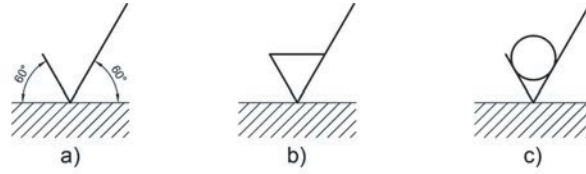
Gösterilen ilgili yüzeye 60o eğimli birbirine eden biri uzun biri kısa çizgisi olan V harfine benzer bir semboldür. Sembol herhangi bir ekleme yapılmadan kullanıldığında işlem gören yüzey anlamına gelir, yüzey pürüzlülüğü hakkında bilgi vermez (**Görsel 1.35.a**).

### • Talaş Kaldırılan Yüzey Sembolü (İşareti)

Esas sembolün üstüne eklenen yatay çizgi talaş kaldırma işlemi gerektiği anlamına gelir. Sembol bu hâliyle yüzeyden talaş kaldırıldığını gösterir ancak yüzey pürüzlülüğü hakkında bilgi vermez (**Görsel 1.35.b**).

### • Talaş Kaldırılmayan Yüzey Sembolü İşareti

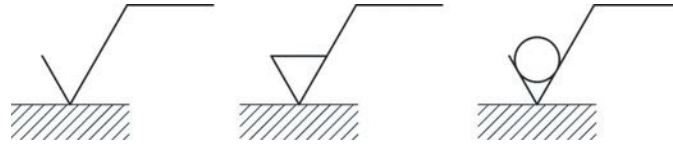
Esas sembolün çizgileri ortasına eklenen daire işareti yüzeyde talaş kaldırma yapılamayacağı anlamına gelir (**Görsel 1.35.c**).



**Görsel 1.35:** Yüzey işleme sembolleri

### • Özel Durumlarda Kullanılan Sembol (İşaret)

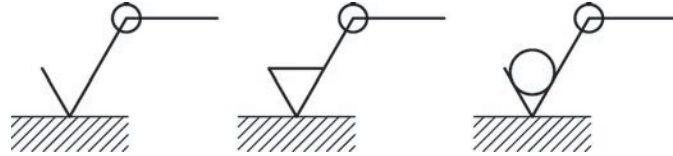
Yüzey durumu ile ilgili özel bilgilerin gösterilmesi gerekiyorsa ilgili grafik sembollerin uzun koluna bir yatay çizgi eklenir (**Görsel 1.36**). Yatay çizginin üzerine de yüzeye uygulanabilecek özel işlemler (raybalama, rasपालama, sertleştirme vb.) yazılır.



**Görsel 1.36:** Özel durum sembolleri

### • Tüm Yüzeylerin Gösterilmesinde Kullanılan Sembol (İşaret)

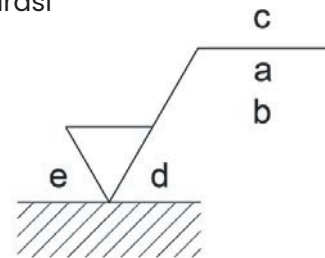
Bir parçanın bütün yüzeylerinde aynı yüzey durumu gerekliyse, özel durum sembolünde, uzun kolu ile ona eklenen yatay çizginin birleştiği noktaya daire şeklinde bir işaret eklenir (**Görsel 1.37**).



**Görsel 1.37:** Özel durum sembolleri

Esas sembol üzerinde yer alan bilgilerin konumu yapılacak işlemleri belirlemek için önemlidir. Bu bilgilerin sembol üzerindeki konumuna göre ne anlam ifade ettiği **Görsel 1.38**'de gösterilmiş ve açıklamaları verilmiştir.

- Ra pürüzlülük değeri olarak veya pürüzlülük sınıf numarası
- İki veya daha fazla yüzey durumu özelliği
- Üretim metodu, taşlanmış vs. diğer üretim işlemleri
- İşleme izlerinin doğrultusu / yönü
- İşleme talaş payı (mm)



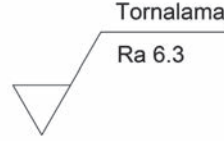
**Görsel 1.38:** Grafik sembollere eklenen bilgiler

**Görsel 1.39'**da görülen sembolde Ra değeri 3.2  $\mu\text{m}$  (0.0032 mm) olup orta kalitede bir yüzey kalitesini ifade etmektedir.

**Görsel 1.40'**da ise Ra değeri 6.3 olup işleme yönteminin tornalama olduğu görülmektedir.



**Görsel 1.39:** Ra değeri



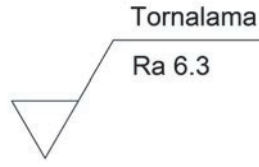
**Görsel 1.39:** Ra değeri ve imalat yöntemi

**Tablo 1.5'**te işleme izlerinin yönü ve doğrultusunu belirlemek için kullanılacak ifadeler ve anlamları görülmektedir.

**Tablo 1.5:** İşleme İzlerinin Yönü

Sembol	Açıklama
=	Sembolün uygulandığı görünüşün izdüşüm düzlemine paralel izler.
$\perp$	Sembolün uygulandığı görünüşün izdüşüm düzlemine dik izler.
X	Sembolün uygulandığı görünüşün izdüşüm düzlemine her iki yönde eğik çapraz izler.
M	Çok yönlü izler
C	Sembolün üzerine konduğu yüzeyin merkezine göre yaklaşık olarak dairesel izler.
R	Sembolün üzerine konduğu yüzeyin merkezine göre yaklaşık olarak radial izler.

**Görsel 1.41'**de görülen yüzey işleme işaretinde Ra değerinin 3.2, işleme yönteminin frezeleme ve işleme yönünün çok yönlü izlerden oluştuğu ifade edilmektedir.

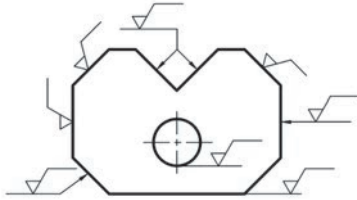


**Görsel 1.41:** İşleme yönünün gösterimi

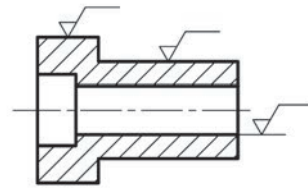
### C- Yüzey İşleme İşaretlerinin Kullanımı

Yüzey işleme işaretlerinin resimler üzerinde kullanımı ile ilgili kurallar şu şekildedir.

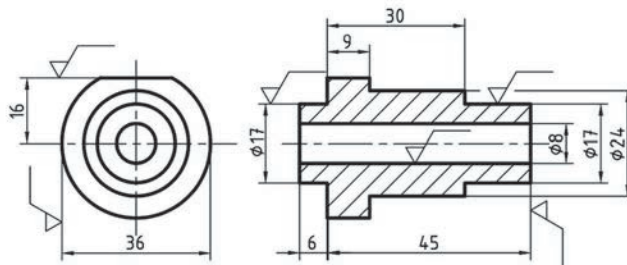
- Semboller ve yazılar resmin alt tarafından ve sağından okunabilecek şekilde yazılır.
- Semboller doğrudan yüzeyi gösteren veya kılavuz çizgisi üzerine sivri tarafı yüzeye dönük olacak şekilde parçanın dış tarafına konur (**Görsel 1.42**).
- Semboller deliklerde iç yüzeyi gösterecek şekilde uygun bir yere doğrudan ya da kılavuz çizgiler yardımı ile konur (**Görsel 1.42**).
- Gerektiğinde sembol, okla son bulan bir kılavuz çizgiyle bağlanabilir. Kılavuz çizgi deliklerde de iç yüzeyi gösterecek şekilde uygun bir yere konur (**Görsel 1.42**).
- Silindirik parçalarda simetrik yüzeylerden yalnızca birisine yüzey sembolü konulur (**Görsel 1.43**).
- Semboller parçanın boyutunu ve konumunu belirten ölçünün bulunduğu görünüş üzerinde yalnızca bir kez kullanılmalıdır (**Görsel 1.44**).
- Semboller gerektiğinde ölçü bağlama çizgilerinin üzerine de yerleştirilebilir (**Görsel 1.44**).



**Görsel 1.42:** Sembollerin yüzeylerde gösterilmesi

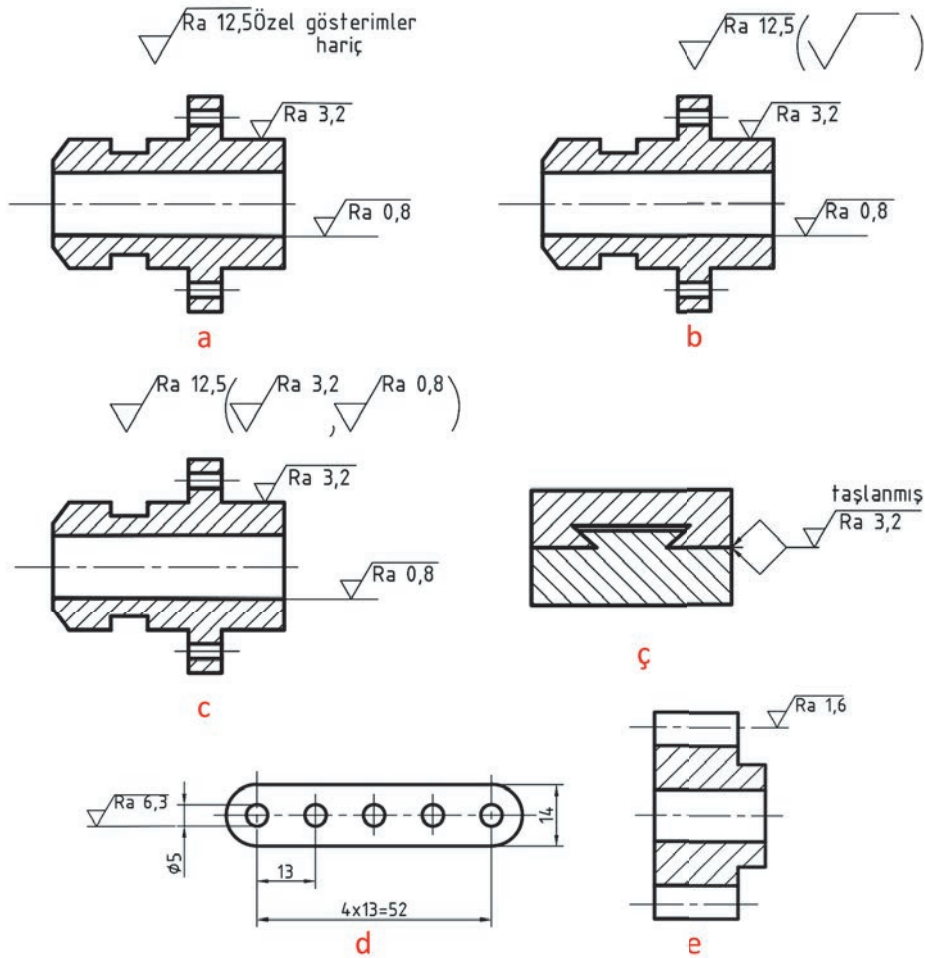


**Görsel 1.43:** Sembollerin silindirik parçalarda gösterilmesi



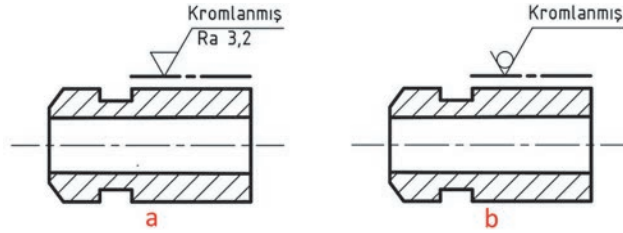
**Görsel 1.44:** Sembollerin ölçü bağlama çizgileri üzerinde gösterilmesi

- Parçanın sembol konulmayan diğer yüzeyleri tek bir kalitede işlenecekse bu kısımlar için kullanılacak sembol parçanın sağ üst köşesine yazılır ve özel gösterimler hariç notu eklenir (**Görsel 1.45-a**).
- Veya herhangi bir açıklama yapılmadan parantez içine esas sembol konulur (**Görsel 1.45-b**).
- Veya yüzey durumları parantez içine diğer kısımlar için kullanılacak sembol parantez (**Görsel 1.45-c**).
- Birbirine temas eder biçimde çizilmiş yüzeylerin yüzey işleme değerleri **Görsel 1.45-ç**'deki gibi çizilir.
- Eşit aralıklı şekillerin yüzey işleme değerleri ölçü kurallarına uygun olarak yalnızca bir defa görünüş üzerine konur (**Görsel 1.45-d**).
- Dişli çarklarda diş yüzeyleri için işleme değeri bölüm dairesi çizgisi üzerine konur (**Görsel 1.45-e**).



**Görsel 1.45:** Tolerans gösterim şekilleri

- Parça yüzeyinin son durumunu belirtmek için özel bir yapım usulü zorunlu görürse, esas sembolün uzun kolunu tamamlayan çizgi üzerine hangi işlemin yapılacağı açıkça yazılmalıdır (**Görsel 1.46-a**).
- Eğer yüzeyden talaş kaldırılması istenmiyorsa **Görsel 1.46-b**'deki gibi sembol konulmalıdır. Buradaki sembol yüzey kromlanmış, talaş kaldırarak işlenemez anlamındadır.

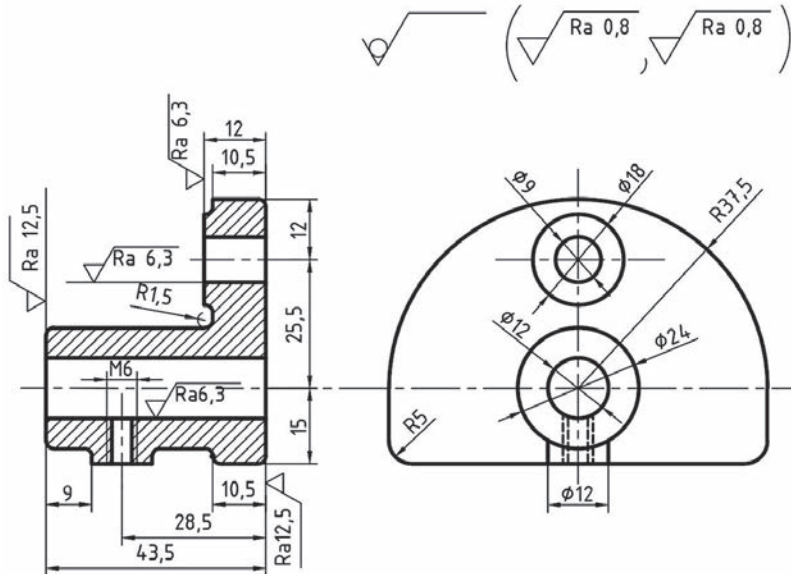


**Görsel 1.46:** Tolerans gösterim şekilleri

Yüzey işleme işaretlerini aşağıda verilen değerler çerçevesinde inceleyelim.

- Yatağın  $\varnothing 9$  ve  $\varnothing 12$ 'lik delikleri Ra 6,3  $\mu\text{m}$  kalitesinde işlenecektir.
- Yatağın alt tabanı ve üst kısmı Ra 12,5  $\mu\text{m}$  kalitesinde işlenecektir.
- Yatağın diğer kısımları dökümden çıktığı hali ile bırakılacak, herhangi bir talaş kaldırma işlemi yapılmayacaktır.

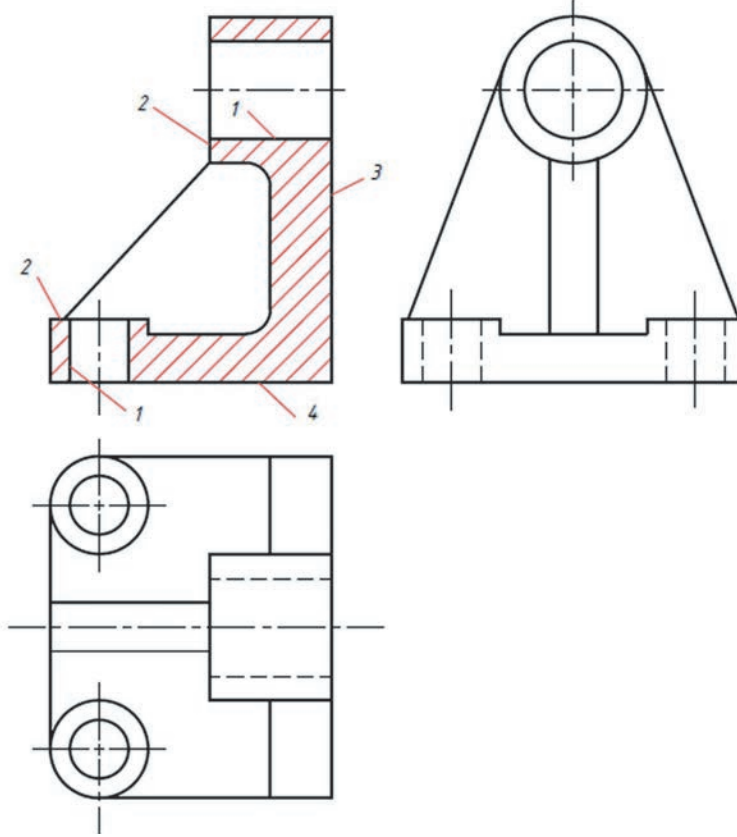
Yukarıda verilen bilgilere göre gerekli yüzey işleme işaretleri parçanın üzerine aşağıdaki gibi yerleştirilmelidir (**Görsel 1.47**).



**Görsel 1.47:** Örnek uygulama çalışması

**SIRA SİZDE**

Aşağıda 3 görünüşü verilen resmin üzerinde numaralandırılan kısımlara aşağıda verilen yüzey pürüzlülük değerlerini yerleştiriniz. 1 no.lu yüzeye  $R_a: 0,8 \mu\text{m}$ , 2 no.lu yüzeye  $R_a: 1,6 \mu\text{m}$ , 3 no.lu yüzeye  $R_a: 3,2 \mu\text{m}$  ve 4 no.lu yüzeye  $R_a: 6,3 \mu\text{m}$ . Diğer yüzeylerden ise talaş kaldırılmayacaktır.



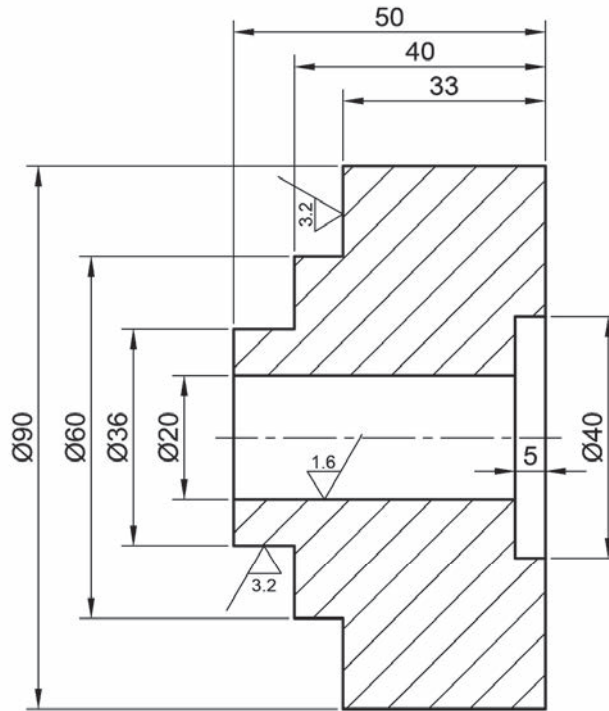
ÖĞRENME BİRİMİ	BİRLEŞTİRME ELEMANLAR	1.5. Uygulama
KONU	Yüzey İşleme İşaretleri Verilmiş Parçanın İmalatı	SÜRE: 4 Ders Saati

Aşağıda tek görünüşü verilen silindirik parçayı verilen yüzey işleme işaretlerine göre uygun tezgahlarda imalatını yapınız.

**AMAÇ:** Yüzey işleme işaretleri resim üzerinde verilmiş parçanın uygun imalat yöntemlerine göre imal edilmesi.

### ARAÇ GEREÇ

1. Torna tezgâhı
2. Sağ yan kaba talaş kalemi
3. Mandren
4. Çap 10 mm, 18 mm matkap uçları
5. Sağ yan ince talaş kalemi
6. İnce talaş delik kalemi
7. Keski kalemi



Yukarıda yapacağınız çalışma tabloda belirtilen ölçütlere göre değerlendirilecektir.

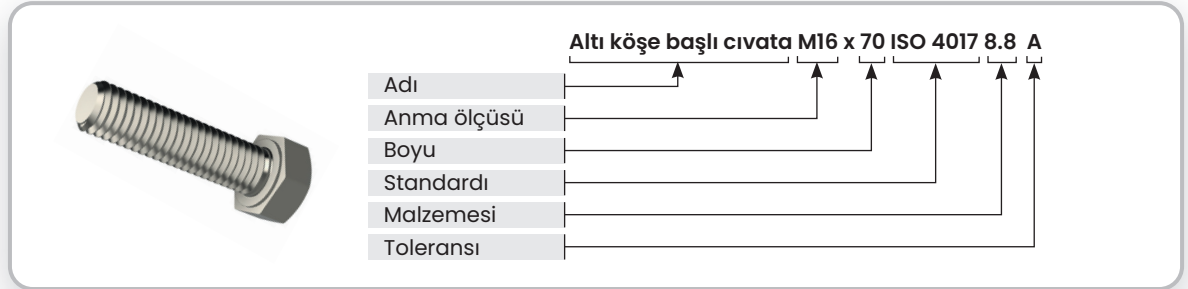
ÖLÇÜTLER		EVET	HAYIR
1.	Silindirik parçayı 90 mm çapında tornaladı.		
2.	Kademeli tornalama yaptı.		
3.	Delik delme ve delik büyültme işlemini yaptı.		
4.	Verilen tolerans değerleri çerçevesinde talaş kaldırma işlemi yaptı.		
5.	Keski kalemi ile parçayı 50 mm boyunda kesti.		

**Değerlendirme:** Tabloda hayır olarak işaretlenen konuları tekrar gözden geçiriniz.

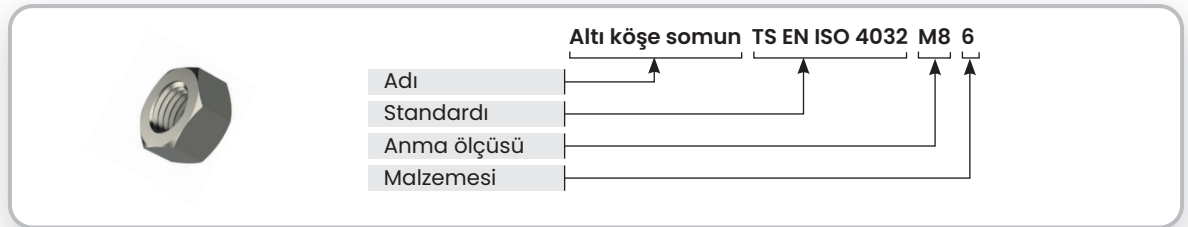
### 1.1.6. Sökülebilen Birleştirme Elemanlarının Hesapları

Sökülebilen birleştirme elemanları standart makine elemanı olup, ölçü ve boyutları standart tablolarda verilmiştir. Özel imalat haricinde cıvata, somun, kama ve pimler standart numaraları ile temin edilir.

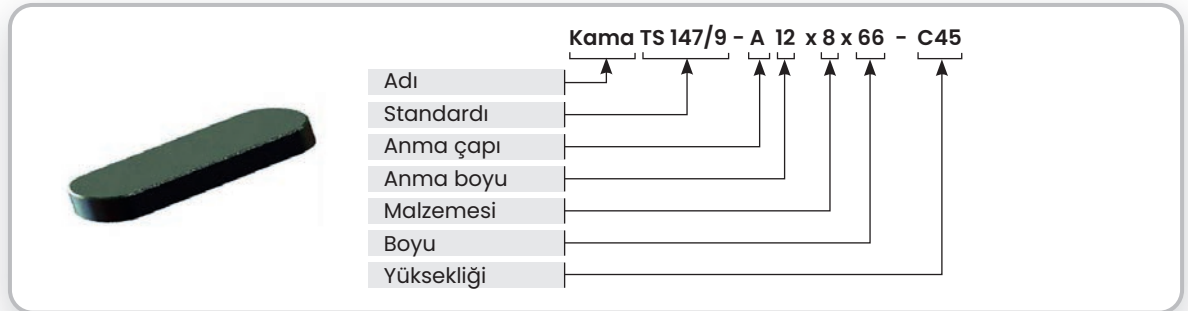
**Görsel 1.48**'de cıvatanın, **Görsel 1.49**'da somunun, **Görsel 1.50**'de kamanın ve **Görsel 1.51**'de pimin standart gösterimlerinde yer alan elemanların anlamları görülmektedir.



**Görsel 1.48:** Cıvatanın standart gösterimi



**Görsel 1.49:** Somunun standart gösterimi

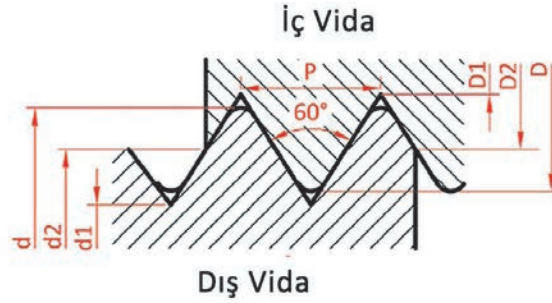


**Görsel 1.50:** Kamanın standart gösterimi



**Görsel 1.51:** Pimin standart gösterimi

Cıvata ve somunlar için vida elemanlarının **Görsel 1.52'**de gösterilmiştir.



**Görsel 1.52:** Vidanın elemanları

Metrik vida elemanlarının hesabında kullanılan formüller **Tablo 1.6'**da verilmiştir.

**Tablo 1.6:** Vida Elemanlarının Hesabı

Diş Profili Açısı:	60°
Anma Ölçüsü:	$D=d$
Adım:	$P$
Diş Yüksekliği:	Diş Vida= $0,6134.P$ İç Vida= $0,5413.P$
Böğür Çapı:	$d_2= D_2= 0,6495.P$
Diş Dibi Çapı:	Diş Vida= $d_1= d-1,2269.P$ İç Vida= $D_2= d-1,0825.P$
Matkap Deliği:	$d_m= d-P$

Whitworth vida elemanlarının hesabında kullanılan formüller **Tablo 1.7'**de verilmiştir.

**Tablo 1.6:** Vida Elemanlarının Hesabı

Diş Profili Açısı:	55°
Anma Ölçüsü:	$D=d$
Parmaktaki Diş Sayısı:	$Z$
Adım:	$P= 25,4/Z$
Diş Yüksekliği:	Diş Vida= İç Vida= $0,640.P$
Böğür Çapı:	$d_2= D_2= 0,640.P$
Diş Dibi Çapı:	$D_1= d_1= d-1,28.P$
Matkap Deliği:	$d_m= d-P$

ÖĞRENME BİRİMİ	BİRLEŞTİRME ELEMANLAR	1.6. Uygulama
KONU	Sökülebilen Birleştirme Elemanlarının Hesabı Ve İmalatı	SÜRE: 4 Ders Saati

Aşağıda verilen cıvatalar, somun ve kama elemanlarını hesaplayarak imal ediniz.

**AMAÇ:** Cıvata, somun ve kama elemanlarının hesabını ve imalatını yapar.

**ARAÇ GEREÇ**

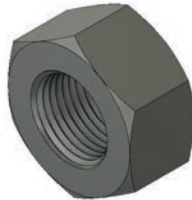
1. Torna tezgâhı
2. Freze tezgâhı
3. Freze tezgâhı için bölme aygıtları
4. Matkap tezgâhı
5. M14 pafta takımı
6. M12 klavuz takımı
7. Tezgâh mengenesi
8. Markalama aletleri



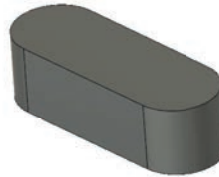
Metrik 14x1.5x50



Whitworth 1/2"x2"



Metrik 12x1x10



Kama 12x10x60

Yukarıda yapacağınız çalışma tabloda belirtilen ölçütlere göre değerlendirilecektir.

ÖLÇÜTLER		EVET	HAYIR
1.	M14x1.5x50 mm'lik cıvatayı imal etti.		
2.	Whitworth 1/2" ve 2" cıvatayı imal etti.		
3.	M12x1x10 mm'lik somunu imal etti.		
4.	12x10x60 mm'lik kamayı imal etti.		

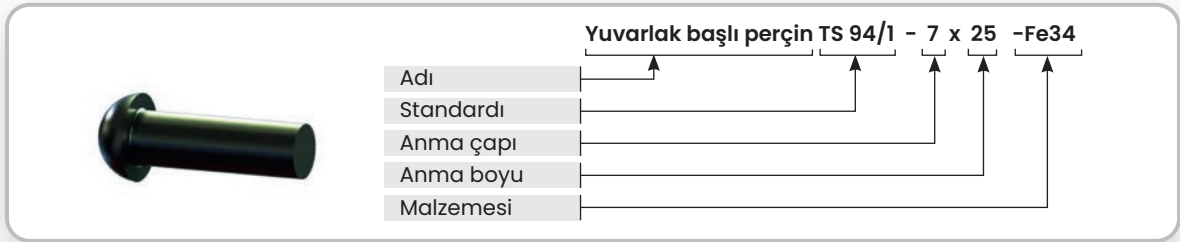
**Değerlendirme:** Tabloda hayır olarak işaretlenen konuları tekrar gözden geçiriniz.

## 1.2. SÖKÜLEMİYEN BİRLEŞTİRME ELEMANLARI

Parçalar arasındaki bağlantının, parça veya bağlantı bölgesi bozularak çözüldüğü ve tekrar birleştirmenin mümkün olmadığı birleştirme yöntemlerinin bütününe sökülemez birleştirmeler denir. Kaynak, perçin, lehim de sökülemez birleştirme elemanlarına örnek verilebilir.

### 1.2.1. Perçinler

Metal malzeme veya alaşımlı metal malzemeden yapılan bir tarafı başlı veya iki tarafı da başsız olan makina elemanları ile sac, levha, profil veya makine parçalarının sökülemez şekilde birleştirilmesine perçinli birleştirme denir. Perçinler; hazır baş, sap (gövde) ve kapama baş olmak üzere üç kısımdan meydana gelir. **Görsel 1.53**'te perçinlerin standart gösterimi, **Tablo 1.8**'de perçinlerin sınıflandırılması ve **Görsel 1.54**'te perçin çeşitleri ve ölçüleri görülmektedir.



**Görsel 1.53:** Perçinlerin standart gösterimi

**Tablo 1.8:** Perçinlerin Sınıflandırılması (TS 94-DIN 660)

1) Biçimlerine göre perçinler			2) Malzemelerine göre perçinler	3) Kullanma yerlerine göre perçinler
1. Başlı perçin	2. Delikli perçin	3. Başsız perçin	1. Çelik 2. Alüminyum ve alaşımları 3. Bakır ve alaşımları	1. Çelik yapı 2. Kazan 3. Lokomotif 4. Diğer
<ul style="list-style-type: none"> <li>• Yuvarlak</li> <li>• Yassı yuvarlak</li> <li>• Havşa mercek</li> <li>• Havşa yassı mercek</li> <li>• Havşa düz başlı</li> <li>• Silindir başlı</li> </ul>	<ul style="list-style-type: none"> <li>• Banttan yapılan</li> <li>• Borudan yapılan</li> <li>• İki parçalı</li> <li>• Kök (pop)</li> </ul>	<ul style="list-style-type: none"> <li>• A tipi delikli</li> <li>• B tipi havşalı</li> </ul>		

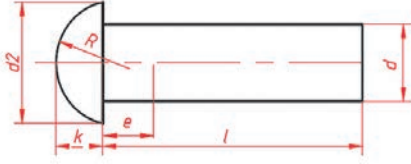


**Görsel 1.54:** Perçin çeşitleri

## A- Perçin Hesapları

Perçinler şekil ve ölçüleri standartlaştırılmış tablolar halinde hazırlanmıştır. Bu çizelge-lerde perçin çapı, perçin boyu, perçin delik çapı, perçin baş çapı gibi ölçülere yer verilir. Resim çizerken perçin anma çapına göre tablolardan değerler alınarak resimler çizilir. Perçinler TS 94'te standartlaştırılmıştır. Örneğin **Tablo 1.9**'da perçinin e mesafedeki çapı  $d=5$  mm, sütundan perçin anma çapı  $d_3=5,2$  mm ve perçin baş çapı  $d_2=8,8$  mm, perçin boyu  $l=8-60$  mm arası bir değerde bulunur.

**Tablo 1.9:** TS 94/1 (DIN 660) Yuvarlak Başlı Perçin



TS 94/1 (Anma çapı 1-9 mm olan perçinler)												
<b>d</b>		1	1,2	1,6	2	2,5	3	4	5	6	7	8
<b>d2</b>		1,8	2,1	2,8	3,5	4,4	5,2	7	8,8	10,5	12,2	14
<b>d3</b>	<b>H13</b>	1,05	1,25	1,65	2,1	2,6	3,1	4,2	5,2	6,3	7,3	8,4
<b>e</b>		0,5	1	1	1	1,5	1,5	2	3	3	3	4
<b>k</b>		0,6	0,7	1	1,2	1,5	1,8	2,4	3	3,6	4,2	4,8
<b>R</b>		1	1,2	1,6	1,9	2,4	2,8	3,8	4,6	5,7	6,6	7,5
<b>l</b>	<b>den</b>	2	3	3	3	4	4	6	8	8	8	10
	<b>kadar</b>	7	8	12	15	25	40	50	60	60	60	60

Perçinin baş kısmının dışında kalan tüm boyu ( $L$ ) olarak ifade edilir. Perçinleme işlemine başlamadan önce belirlenmesi gerekir. Perçinleme işleminde tam bir kapama başı oluşturulması için perçin boyunun bilinmesi gerekir. Perçinleme işlemi yapılacak parçanın kalınlığıyla doğrudan ilgilidir. Perçin boyunun hesaplanmasında aşağıdaki formül kullanılır:

$$L = S + (1,5 \cdot d)$$

$L$  = Perçin boyu

$S$  = Perçinlenecek parçaların toplam kalınlığı

$d$  = Perçin çapı

Örneğin 2 mm kalınlığındaki iki parçayı 4 mm çapında bir perçin ile birleştirmek istersek perçin boyunun hesabı aşağıda verilmiştir.

$$L = S + (1,5 \cdot d)$$

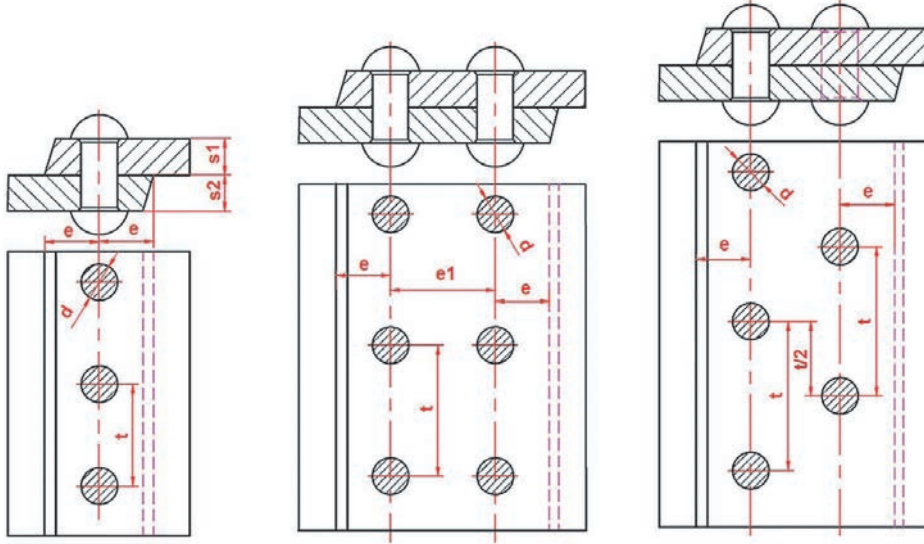
$$L = (2+2) + (1,5 \cdot 4)$$

$$L = 4 + 6$$

$$L = 10 \text{ mm}$$

## B- Perçinli Birleştirme Çeşitleri

Perçinli bağlantılar; birleştirilen parçaların konumu, perçinlerin konumu ve sırasına göre adlandırılır. Görsel 1.55'te perçinleme şekilleri ve bu bağlantılardaki  $e$ ,  $e_1$ ,  $t$  ölçüleri verilmiştir.



### Tek sıra bindirme perçinleme

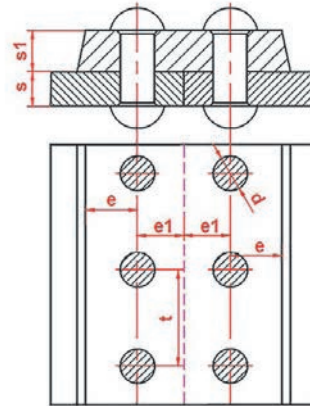
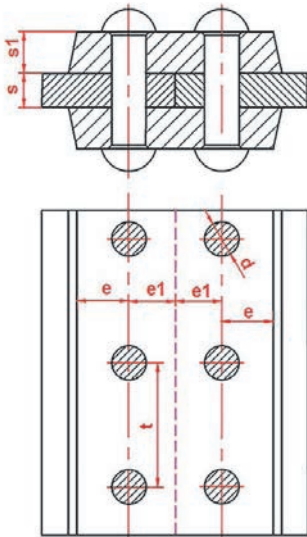
$t = 2.d + 8$   $e = 1,5.d$   
 $s = s_1 + s_2$  toplam sac kalınlığı  
 $l = s + 1,7.d$  kazan inşaatı için perçin boyu

### Çift sıra düz bindirme perçinleme

$t = 2,6.d + 10$   $e = 1,5.d$   $e_1 = 0,8.t$   
 $l = s + 1,5.d$  çelik inşaatı için perçin boyu

### Çift sıra zigzaglı bindirme perçinleme

$t = 2,6.d + 15$   $e = 1,5.d$   $e_1 = 0,6.t$   
 $l = s + d$  havşa başlı perçin boyu



### İki yamalı perçinleme tek sıra ve iki kesitli

$t = 2,8.o + 8$   $l = 1,5.d$   $e_1 = 0,9.e$   $s_1 = 1,2.s$

### Tek yamalı perçinleme tek sıra ve tek kesitli

$t = 2.d + 8$   $e = 1,5.d$   $e_1 = 0,9.s$   $s_1 = 1,2.s$

**Görsel 1.55:** Perçinli birleştirme çeşitleri

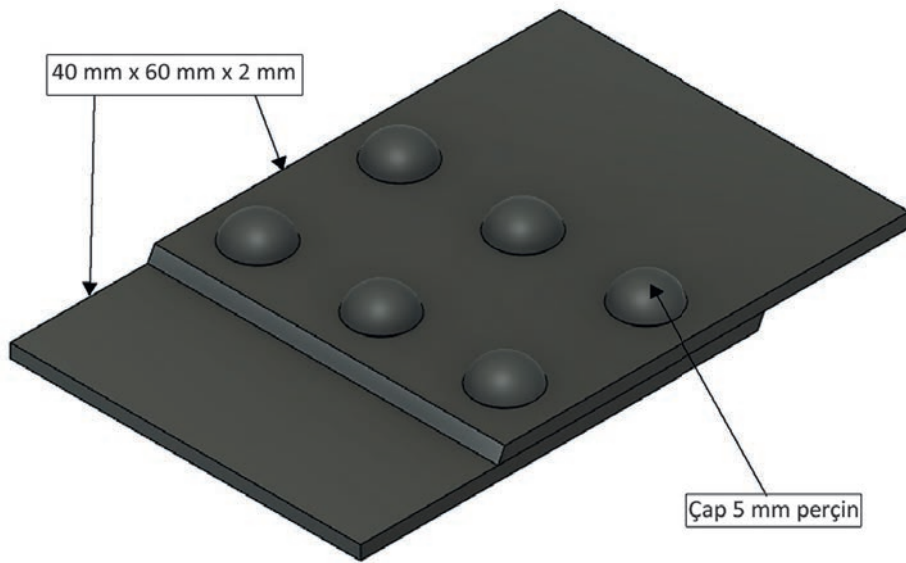
ÖĞRENME BİRİMİ	BİRLEŞTİRME ELEMANLAR	1.7. Uygulama
KONU	Perçin Uygulamaları	SÜRE: 4 Ders Saati

Aşağıda ölçüleri verilen perçin hesaplarını yapıp, perçinleme işlemini yapınız.

**AMAÇ:** Perçin hesaplarını yapar ve uygular.

**ARAÇ GEREÇ**

1. Tezgâh mengenesi
2. Markalama aletleri
3. Perçin tabancası
4. 6 adet çap 5 mm perçin
5. Çap 5 mm matkap
6. Matkap tezgâhı



Yukarıda yapacağınız çalışma tabloda belirtilen ölçütlere göre değerlendirilecektir.

ÖLÇÜTLER		EVET	HAYIR
1.	Perçinlenecek parçaları markaladı.		
2.	Çap mm'lik matkap ile perçin deliklerini deldi.		
3.	Perçinleri perçinleme pozisyonuna uygun yerleştirdi.		
4.	Perçin tabancası ile perçinleme işlemi yaptı.		

**Değerlendirme:** Tabloda hayır olarak işaretlenen konuları tekrar gözden geçiriniz.

## 1.2.2. Kaynaklı Birleştirmeler

Malzemelerin, ısı veya basınç altında dolgu malzemesi kullanarak veya kullanılmayarak veya kullanmadan çözülemeyen olarak bağlanmasıyla meydana getirilen birleştirmelere kaynaklı birleştirme denir. Kaynak boru ve kazan üretiminde, çelik ve sac yapılarında ve makine parça tamiratlarında kullanılır. Ekonomiklik ve pratiklik açısından civata ve perçin birleştirmeler yerleri plastik veya sıvı duruma getirilen kaynak dikişiyle yapılmaktadır. Birleştirme işlemi, birleştirilecek malzemelerin kaynak yerleri plastik veya sıvı duruma getirilerek kaynak dikişiyle yapılmaktadır.

Kristal yapıları aynı veya birbirine yakın özellikteki metal veya plastik malzemelerin, birbirine ekli birleşme yerlerinden, birleştirme malzemesi kullanarak veya kullanılmayarak, sürtünme ve basınçla yapılan birleştirme veya dolgu işlemine **kaynak** denir.

Parçaların kaynakla birleştirildiği kısma **kaynak yeri** denir. Kaynak, kullanım amacına göre çeşitli şekillerde yapılır.

Köşe birleştirmelerin dışında kalan birleştirmelerde, özellikle kalın parçalarda, kaynak esnasında ergimiş elektrotun dolduracağı "kaynak ağızı" denilen boşluk açılır. Bu boşluk boyunca veya köşe boyunca yapılan kaynağa **kaynak dikişi** denir.

Kaynak teknolojisinin avantaj ve dezavantajları şu şekildedir.

### \* Avantajları

- İlave malzeme kullanımı çok az olmasından dolayı, hafif konstrüksiyonlar elde etmek mümkündür.
- Kaynak bağlantılarının görünüşü düzgündür.
- Kaynak işleminin esnekliği nedeni ile değişiklik ve ilaveler yapmak her zaman mümkündür.
- Maliyeti düşüktür.
- Karmaşık ve zor geometrilerde bağlantı yapılabilir.
- Bağlantıların mukavemeti yüksektir.
- Üretim ve montaj esnasında oluşabilecek ufak hatalar kolaylıkla giderilebilir.
- Üretim süresi diğer sökülemeyen birleştirme çeşitlerine göre kısadır.

### \* Dezavantajları

- Genellikle ergime sonucu iç gerilmeler ve çarpılmalar oluşur.
- Ergime-katılma sonucunda iç yapıda değişiklikler söz konusudur.
- Boyut toleransları bakımından sınırlamalar vardır.
- Her türlü malzeme kaynağa uygun değildir.
- Gerilme giderme tavlama ek maliyet gerektirir.
- Kaynaklı birleştirmeler sökülemeyen birleştirmelerdir.
- Kaynaklı birleştirmelerde kalite kontrol işlemleri pahalıdır.

## A- Kaynakların Sınıflandırılması

Birleştirmelerde kullanılacak parçaların cinsine, kaynakta aranan özelliğe ve kaynak için kullanılan elemanlara göre kaynakların çeşitli metotları vardır. Bu metotlar **Tablo 1.10'**da görüldüğü şekilde sınıflandırılmıştır.

**Tablo 1.10:** Kaynakların Sınıflandırılması

a) Malzeme cinsine göre	1. Metalik malzeme kaynağı	2. Plastik malzeme kaynağı
a) Kaynağın amacına göre	1. Birleştirme kaynağı 3. Tam mekanik kaynak	2. Dolgu kaynağı 4. Otomatik kaynak
a) Uygulanış şekline göre	1. El ile kaynak	2. Yarı mekanik kaynak
d) İşlem cinsine göre	1. Basınç kaynağı <ul style="list-style-type: none"> <li>• Ocak</li> <li>• Döküm basınç</li> <li>• Soğuk basınç</li> <li>• Elektrik direnç</li> <li>• Gaz basınç</li> <li>• Düfizyon</li> </ul>	2. Ergitme kaynağı <ul style="list-style-type: none"> <li>• Ultrasonik</li> <li>• Elektrik direnç eritme</li> <li>• Döküm eritme</li> <li>• Mikrodalga</li> <li>• Lazer ışını</li> <li>• Elektrik ark</li> <li>• Karbon arkı</li> <li>• Metal arkı</li> <li>• Toz altı</li> <li>• Göz altı</li> <li>• TIG</li> <li>• MIG/MAG</li> </ul>

- **Metal ve plastik malzeme kaynağı**

Metalik malzemeyi ısı veya basınç veya her ikisini birden kullanarak aynı cinsten ve erime aralığı aynı

- **Dolgu kaynağı**

Bir iş parçasının hacminin artırılması ya da eksiltilmesi için kullanılır. Dönerek çalışan ve zamanla aşınan disk ve mil yüzeyleri dolgu kaynağı ile tamir edilebilir.

- **Birleştirme kaynakları**

İki veya daha fazla iş parçasının sökülemeyecek şekilde bir araya getirilmesi için kullanılır.

- **Ergitme kaynağı**

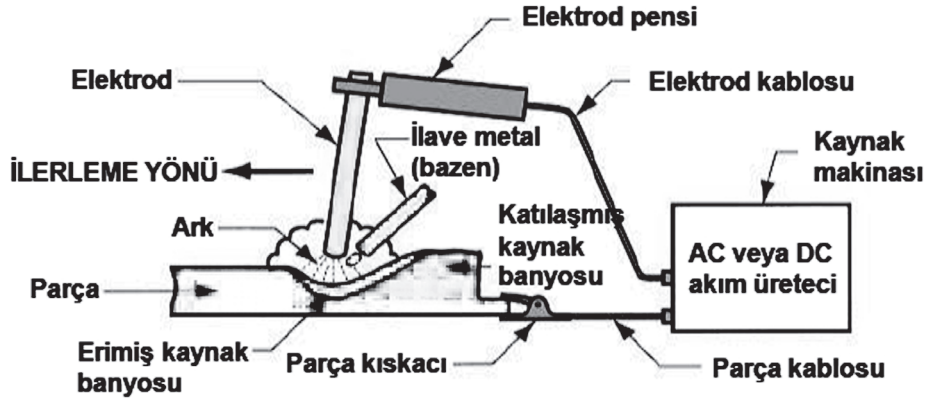
Genel olarak aynı cinsteki iki parçanın birleştirme yerlerinin ergitilerek ek katkı maddeli veya maddesiz olarak birleştirilmesidir.

- **Basınç kaynağı**

Ek katkı gereci kullanmaksızın birleştirilecek her iki kısmın hamurumsu duruma gelinceye kadar ısıtılarak bir baskıyla birleştirilmesidir.

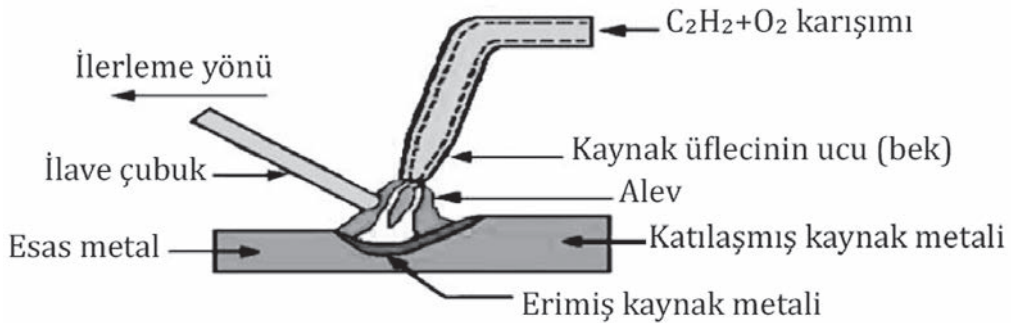
Kaynak türleri arasında en çok kullanılanlar ocak kaynağı, elektrik ark kaynağı ve oksijen gaz kaynağıdır.

- Elektrik Ark Kaynağı: Kaynak elektrodu (dolgu metal) ve ana malzeme arasında bir güç kaynağı aracılığıyla elektrik arkı oluşturularak yapılan kaynak yöntemidir. Doğru (DC) ya da alternatif (AC) akım kaynakları kullanılabilir. Bazı durumlarda kaynak yapılan bölge, koruma gazı olarak bilinen bir gazla korunarak da elektrik ark kaynağı yapılabilir (**Görsel 1.60**).



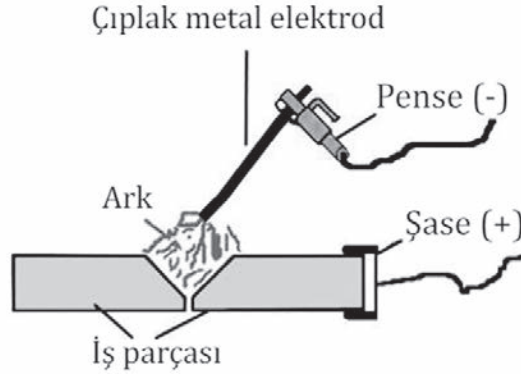
**Görsel 1.56:** Elektrik ark kaynağı

- Oksijen Gaz Kaynağı: Oksijen-asetilen kaynağı olarak da bilinen bu yöntem, ekipmanı ucuz ve basit olduğu için hâlâ yaygın olarak, boru ve kanal kaynağında ve tamir işlerinde kullanılmaktadır. İşlem için gerekli olan kaynak alevi (yaklaşık 3100 oC) genellikle oksijenle asetilenin karışarak yanmasıyla ortaya çıkar. Alevin gücü, elektrik arkına göre daha az olduğu için kaynağın soğuması daha yavaş olur. Bu da gerilme ve kaynak çarpımlarının daha az oluşmasını sağlar. Oksijen-hidrojen kaynağı ve basınçlı gaz kaynağı gibi yöntemler de oksijen-gaz kaynağına oldukça benzerdir. Sadece kullanılan gaz tipi farklıdır (**Görsel 1.61**).



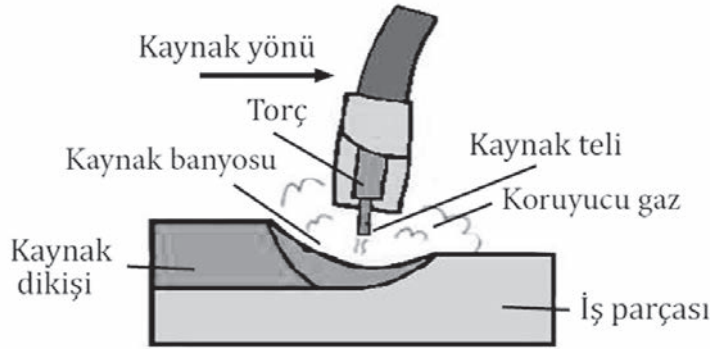
**Görsel 1.57:** Oksijen gaz kaynağı

- **Toz Altı Kaynağı:** Kaynak yerinin toz şeklindeki maddeyle oksijen ve dış etkilerden korunması yöntemiyle yapılan ark kaynağına **toz altı kaynağı** denir.
- **Elektrik direnç kaynağı:** Metallerin üzerinden geçen akıma karşı gösterdiği dirençle ısı üretmesi esnasından yararlanılarak iki veya daha fazla metal yüzeyin birleştirilmesine **direnç kaynağı** denir. Metalden geçen yüksek akım (1000–10000 A) nedeni ile kaynak bölgesinde küçük bir eriyik metal havuzu oluşur. Direnç kaynağı yöntemleri genellikle verimli ve temiz yöntemler olmasına rağmen uygulamaları sınırlı ve ekipmanları oldukça pahalıdır (**Görsel 1.58**).



**Görsel 1.58:** Elektrik direnç kaynağı

- **Gaz Altı Kaynağı:** Bir gaz atmosfer oluşturularak kaynak yerinin oksijen ve dış etkilerden korunmasıyla yapılan ark kaynağına gaz altı ya da koruyucu gaz kaynağı adı verilir. Başlıcaları MIG-MAG ve TIG (WIG) gazaltı kaynak teknikleridir. MIG (Metal Inert Gas) kaynak tekniğinde koruyucu gaz olarak argon ve helyum gibi soy gazlar, MAG (Metal Active Gas) kaynak tekniğinde ise koruyucu gaz olarak aktif bir gaz olan karbondioksit kullanılır. Diğerlerine göre nispeten daha az tercih edilen TIG tekniğinin farkı erimeyen Wolfram (Tungsten) elektrot kullanılmasıdır (**Görsel 1.63**).



**Görsel 1.59:** Gaz altı kaynağı

## B- Kaynakçılıkta Kullanılan Araç ve Gereçler

Elektrik ark kaynağı ve oksijen gaz kaynağında kullanılan araç gereçler ve özellikleri:

### Elektrik Ark Kaynağı

- Kaynak Makinesi: Şebekeden alınan elektrik enerjisini kaynak yapacak hale getiren makinelerdir. Doğru akım ya da alternatif akımla çalışırlar (**Görsel 1.60**).
- Kaynak Pens ve Şasesi: Kaynak yapmak için elektrik devresini tamamlamak için şase ve elektrodu tutmak için pens kullanılır (**Görsel 1.60**).
- Kaynak Kabloları: Kaynak akımının iş parçasına ve kaynak makinesine taşıyan iletkenlerdir. Yüksek akım iletimi için besleme kablosu olarak üretilirler (**Görsel 1.60**).
- Kaynak Masası: Elektrik ark kaynak masaları ısıdan ve darbelerden etkilenmeyecek şekilde tasarlanırlar. Kaynak yapılacak bölge kalın dökme demirden yapılır.
- Önlük ve Eldiven: Kaynak esnasında meydana gelen zararlı ışın ve sıçrayan parçacıklardan elleri ve vücudu korumak kullanılırlar (**Görsel 1.61**).
- Kaynak Maskesi ve Camı: Kaynak yapma aşamasında oluşan ışıktan ve ultraviyole ışıklardan gözleri ve deriyi korumak için kaynak maskesi kullanılır (**Görsel 1.61**).
- Kaynak Paravanları: Başkalarını kaynağın ışık ve ışınlardan korumak için paravanlar kullanılır.
- Tel Fırça ve Kaynak Çekici: Tel fırça kaynaktan önce kaynak yerinin temizliği için kullanılır. Kaynak sonrasında oluşan curufların ise kaynak çekici ile temizlenir.
- Elektrot: Kendisi erimek suretiyle birleştirme işleminin yapılmasını sağlayan ince teldir. Dış yüzeyi koruyucu bir örtü ile kaplıdır.
- Vantilatör: Kaynak atölyelerinde çıkan duman, toz, buhar ve gaz gibi havanın kirlenmesine sebep olan unsurların temizlenmesi için kullanılır.
- Aspiratör: Kaynak atölyelerine temiz hava girişi için kullanılır.



**Görsel 1.60:** Elektrik ark kaynağı malzemeleri



**Görsel 1.61:** Elektrik ark kaynağı koruyucu malzemeler

### Oksi Gaz Kaynađı

- **Yanıcı Gazlar:** Alevin oluşmasını sağlayan gazlardır. Piyasada genel olarak asetilen gazı tüp halinde bulunur. Bunun yanında karpit kazanlarında karpitin su ile etkileşimi sonucunda da elde edilir (**Görsel 1.62**).
- **Yakıcı Gazlar:** Yakıcı gaz olarak genellikle oksijen kullanılır. Kaynađın adı da buradan gelmektedir. Piyasada tüp olarak bulunur. Rengi mavidir.
- **Manometre (Basınç Düşürücü):** Tüplerdeki basıncı gösteren ve gaz basıncını çalışma basıncına dengeleyen elemandır. Manometre üzerinde iki adet gösterge bulunur. Bunlardan biri tüp içindeki basıncı, diğeri ise çalışma basıncını göstermektedir (**Görsel 1.62**).
- **Hortum:** Yanıcı ve yakıcı gazların üflece iletilmesini sağlayan elemandır. Bükülebilir özelliđi vardır. Oksijen hortumlarının rengi mavi, asetilen hortumlarının rengi kırmızıdır (**Görsel 1.62**).
- **Üfleç:** Kaynak alevinin oluşmasını ve kontrol altında tutulmasını sağlar.



**Görsel 1.62:** Oksi gaz kaynađı malzemeleri

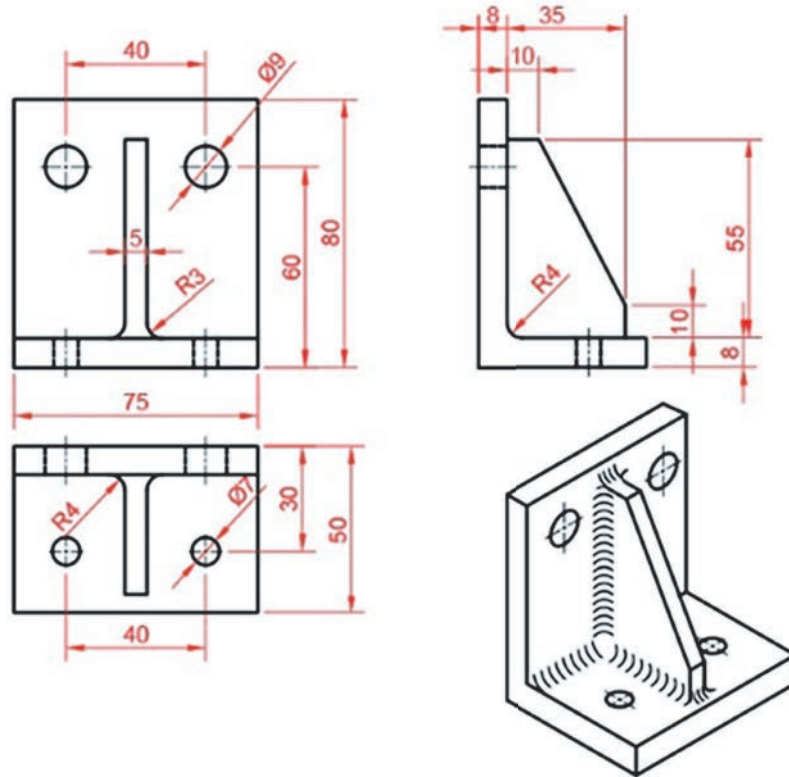
ÖĞRENME BİRİMİ	BİRLEŞTİRME ELEMANLAR	1.8. Uygulama
KONU	Kaynaklı Birleştirme Yapma	SÜRE: 4 Ders Saati

Aşağıda ölçüleri verilen parçaların kaynaklı birleştirmelerini yapınız.

**AMAÇ:** Ölçüleri verilen parçaların kaynaklı birleştirmelerinin yapmak.

#### ARAÇ GEREÇ

1. Kaynak tezgâhı
2. Kaynak makinesi
3. Kaynak maskesi ve elektrotlar
4. Tezgâh mencesi
5. Markalama aletleri
6. Tel fırça
7. Kaynakçı çekici



Yukarıda yapacağınız çalışma tabloda belirtilen ölçütlere göre değerlendirilecektir.

ÖLÇÜTLER		EVET	HAYIR
1.	Kaynak yapılacak üzere iş parçalarını hazırladı.		
2.	Kaynak makinesini ve kaynak tezgahını hazırladı.		
3.	Elektrotlar ile iş parçası üzerine uygun kaynakları yaptı.		
4.	Kaynak yapılan bölgelerin temizliği yapıldı.		

**Değerlendirme:** Tabloda hayır olarak işaretlenen konuları tekrar gözden geçiriniz.

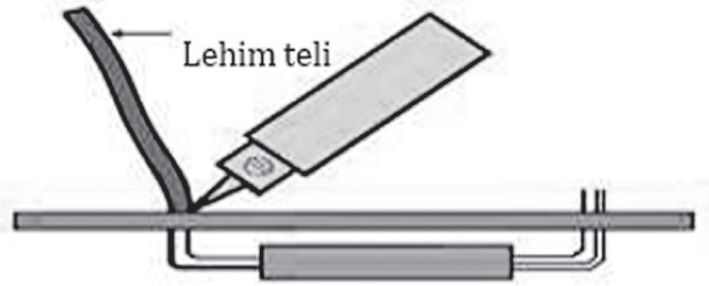
### 1.2.3. Lehimlemeler

Benzer veya farklı nitelikte iki metal parçanın ergime dereceleri altında bir sıcaklıkta, aralarında ek teli eritilerek birleştirilmesi işlemine **lehimleme** denir.

Bu işlemde amaç, düşük basınçlarda parçalar arasında sızdırmazlığı sağlamak, parçaların özellikleri bozulmadan, ısı ve elektrik iletkenlikleri korunarak birleştirilmesidir. Parçalar lehimlenirken iç yapılarında değişme olmaz. Lehimle şu şekilde sınıflandırılabilir.

#### A- Yumuşak Lehimleme

450 °C'nin altında yapılan lehimlemeye **yumuşak lehimleme** denir. Bu işlem genellikle kurşun-kalay alaşımı lehim teller kullanılarak yapılır. Kurşun-Kalay alaşımı düşük sıcaklıklarda eriyerek iyi akışkanlık özelliği gösterdiği için tercih edilir. Lehimleme telleri hazır hâlde temin edilebileceği gibi atölye ortamında da üretilebilir. Yumuşak lehimleme aşğıdaki yöntemlerle yapılır.



**Görsel 1.63:** Yumuşak lehimleme

- **Alev ile Lehimleme:** Bu yöntemde ısı ya doğrudan lehim teline ya da lehim teli birleştirilecek bölgeye konduktan sonra üzerine veya civarına verilir. Isı kaynağı olarak pürmüz alevi veya oksî-gaz alevi kullanılır. Oksî-gaz alevi kullanılırken yumuşak alev tercih edilmelidir.
- **İndüksiyon ile Lehimleme:** Birleştirilecek parçaların ek yerlerine endüksiyon bobini yerleştirilerek yapılan lehimlemedir. Gereken lehimleme sıcaklığı yüksek frekanslı elektrik akımı ile sağlanarak lehimleme yapılır. Endüksiyon bobini ile ek yerlerinin biçimleri uyumlu olmalıdır. Örneğin boru biçimli parçalar için dairesel endüksiyon bobini kullanılmalıdır.
- **Elektrik Direnci ile Lehimleme:** Birleştirilecek parçaların arasına uygun lehim metali yerleştirilerek yapılan lehimlemedir. Elektrik direnci ve baskı uygulanarak parçaların birleşmesi sağlanır.
- **Daldırma Yöntemiyle Lehimleme:** Birleştirilecek parçaların içerisinde erimiş hâlde lehim bulunan bir banyoya daldırılması yöntemiyle yapılan lehimlemedir. Lehimlenecek parçalar temizlendikten sonra birbiri üzerine sabitlenir ve lehim banyosuna daldırılıp çıkarılır. Lehimlenmeyecek kısımlara, birleşmeyi engellemek için pasta veya bir eriyik sürülür.

## B- Sert Lehimleme

Metal parçaları, bir ısı kaynağı altında eritmeden, 450°C üzerinde eriyen ilave bir metal (lehim alaşımı) kullanarak birleştirme yöntemine **sert lehimleme** denir. Bu yöntemde yüzey, ilave metal birleştirme aralığına yayılarak ısıtılır. Birleştirilecek metallerle ilave metal arasında metalurjik bir bağ oluşturulur. Metalurjik bağın oluşumu, difüzyon işlemi ile gerçekleşir. Sert lehimlemede kullanılan ilave metaller gümüş ve gümüş alaşımli sert lehim dolgu metalleri, bakır ve bakır alaşımli sert lehim dolgu metalleri, alüminyum ve alüminyum alaşımli sert lehim dolgu metalleridir. Sert lehimlemenin kullanım amaçları şu şekildedir.

- Sert lehimlemeyle birleştirilmiş malzemelerde birleşim yeri darbe ve titreşimlere karşı dayanımlıdır.
- Sert lehimleme tekniğinin uygulanışı kolay ve hızlıdır.
- Farklı ergime derecelerine sahip metallerin, örneğin çelik ve bakırın birleştirilmesi kolay ve ekonomik şekilde yapılabilir.
- Sert lehimleme sıcaklığı 450°C üzerinde ve birleştirilecek gereçlerin ergime sıcaklığından daha düşük olduğu için birleşimi yapılan metallerde yüksek ısının neden olduğu deformasyonlar oluşmaz.
- Sert lehimleme tekniği diğer bağlantı yöntemlerine göre daha ekonomiktir.
- Sızdırmazlık istenen birleştirmelerde kolaylıkla kullanılabilir.
- Birleşim bölgesinin estetik görüntüsü iyidir. Tercih edilen ilave telin rengine göre ana metale yakın renkte birleşim sağlanabilir.

Sert lehimlemede kullanılan birleştirme türleri **Görsel 1.64**'te gösterilmiştir.

DAYANIM KRİTERİ	ZAYIF	ORTA	İYİ	ÇOK İYİ
ALIN BİRLEŞTİRME				
SAC ALIN BİRLEŞTİRME				
BENDİRME BİRLEŞTİRME				
T BİRLEŞTİRME				
BORU BİRLEŞTİRME				

**Görsel 1.64:** Sert lehimleme birleşim türleri

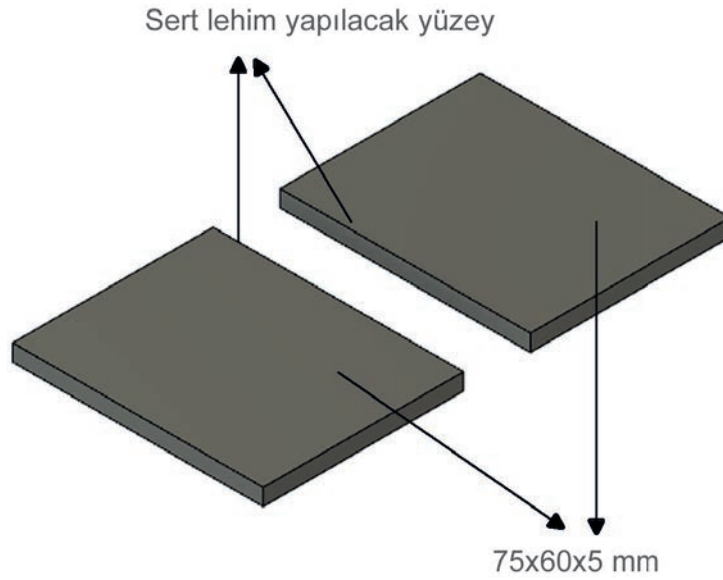
ÖĞRENME BİRİMİ	BİRLEŞTİRME ELEMANLAR	1.9. Uygulama
KONU	Sert Lehimleme Yapmak	SÜRE: 4 Ders Saati

Aşağıda ebatları ve malzeme cinsleri verilen iki parçayı orta dayanımlı bindirme yöntemini kullanarak birleştiriniz.

**AMAÇ:** Ebatları ve malzeme cinsleri verilen iki parçayı sert lehim ile birleştirmek.

#### ARAÇ GEREÇ

1. Oksijen tüpü
2. Asetilen tüpü
3. Havya
4. Boraks
5. Tel fırça



Yukarıda yapacağınız çalışma tabloda belirtilen ölçütlere göre değerlendirilecektir.

ÖLÇÜTLER		EVET	HAYIR
1.	Lehmlenecek malzemeleri hazırladı.		
2.	Sert lehim malzemelerini hazırladı.		
3.	Sert lehimleme işlemini yaptı.		
4.	Lehim yapılan yüzeyler tel fırça ile temizlendi.		

**Değerlendirme:** Tabloda hayır olarak işaretlenen konuları tekrar gözden geçirin.

### 1.3. YAĞLAR VE YAĞLAMA

İki katı cisim arasında bir tabaka oluşturarak onları birbirinden ayıran, sürtünmeyi en aza indirerek parçaların kolay hareket etmesini sağlayan maddelere yağ denir. Bu maddelerle yapılan işleme ise **yağlama** adı verilir.

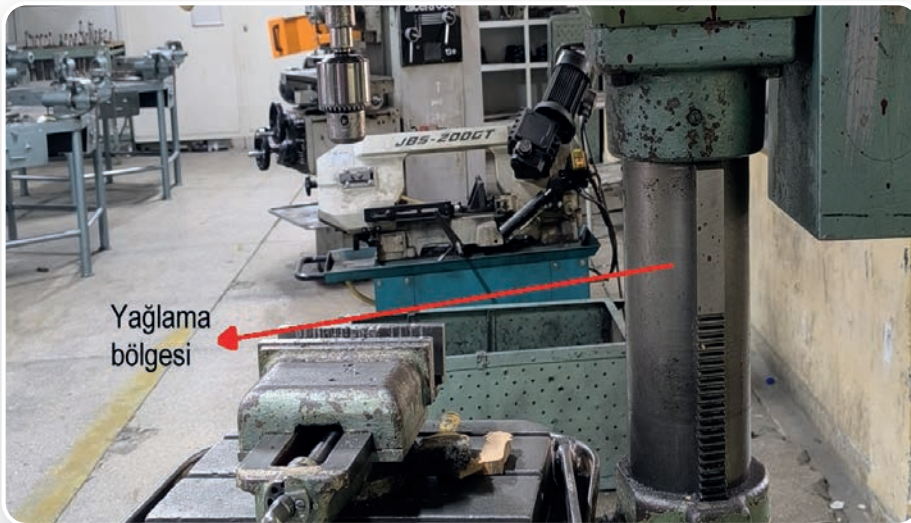
Çalışmakta olan herhangi bir makinenin ömrüne ve verimine etki eden en önemli faktörlerden biri yağlamadır. Birbiri üzerinde hareket eden makine parçalarının yüzeyleri ne kadar düzgün işlenirse işlensin molekül yapılarında muhakkak girinti ve çıkıntılar bulunacaktır. Bu girinti ve çıkıntılar da hareketi engelleyici ve güç kaybına sebebiyet veren bir unsurdur.

Yağlama sayesinde, birbiri üzerinde çalışan makine parçalarının daha rahat hareket etmeleri sağlanmaktadır. Bu bakımdan hangi yüzeye hangi yağ kullanılacağına bilinmesi oldukça önemlidir.

**Görsel 1.65**'te torna tezgâhı kızaklarının yağlanması, **Görsel 1.66**'da ise matkap tezgâhının yağlanması görülmektedir.



**Görsel 1.65:** Torna tezgâhı kızaklarının yağlanması



**Görsel 1.66:** Matkap tezgâhının yağlanması

### 1.3.1. Madensel Yağlar

Madenî yağların ham maddesi baz yağlardır. Baz yağlar, ham petrolün rafine edilip işlenmesiyle elde edilen ürünlerden biridir. Madenî yağlar, değişik viskoziteli baz yağlara çeşitli katkı maddelerinin karıştırılmasıyla elde edilir. Böylece yağa istenen özellikler kazandırılır.

#### A- Yağ Çeşitleri

Madenî yağlar genellikle üç ana grupta sınıflandırılır.

- **Mineral Yağlar**

Mineral yağlar, ham petrolün damıtılması sonucu elde edilir. Piyasada bulunan en ucuz yağdır. Düşük ve orta maliyetli makine ve motorlarda kullanılır. Düşük aşınma koruması, kısa aralıklarla yağ değişimi gerektirmesi ve yüksek hızlarda etkisinin az olması olumsuz yönlerindedir.

- **Yarı Sentetik Yağlar**

Yarı sentetik yağlar, mineral yağın ve sentetik yağın karışımıdır. Bu, daha fazla performans ve koruma sağlamak için tasarlanmıştır.

- **Tam Sentetik Yağlar**

Tam sentetik yağlar, özel mühendislik yöntemleriyle üretilir ve genellikle en iyi performans ve korumayı sağlar.

#### B- Yağların Özellikleri

Makinelerin sıcaklık, basınç, korozyon vb. gibi değişik ihtiyaçları nedeniyle farklı özellikte yağlar kullanılır. Bu özellikler şunlardır:

- **Viskozite**

Yağların kendi akışlarına karşı gösterdiği iç dirençtir. Viskozite, yağlama ürünlerinin en belirleyici özelliğidir. Düşük viskozite, ince ve kolay akan yağ, yüksek viskozite ise kalın ve zor akan yağ demektir. Viskozite, yağ sınıflarının tanımlanması ve yağların işletme koşulları altında izlenmeleri için de faydalıdır.

- **Akma Noktası**

Akma noktası, yağın kendi ağırlığı ile akabildiği en düşük sıcaklıktır. Yağın pompalanabileceği en düşük sıcaklıktır.

- **Donma Noktası**

Donma noktası, yağın akıcılığının kaybolmaya başladığı sıcaklıktır. Düşük sıcaklıklarda; yağın viskozitesi artar ve akışı zorlaşır, yağın yapısındaki mum maddesi kristalleşerek yağ akışını engeller.

- **Alevlenme Noktası**

Alevlenme noktası, yağın sıvı halden gaz hale geçtiği en düşük sıcaklıktır. Bu gazlar, sıvının yüzeyi üzerinde havayla birleşerek alevlenmesine neden olur.

### 1.3.2. Soğutma Sıvıları

Makine imalatında kullanılan takım tezgahlarında, kesiciler ile yapılan talaş kaldırma işlemleri yapılırken soğutma sıvıları kullanılır.

Üretim aşamasında, iş parçası üzerinden talaş kaldırılırken açığa çıkan yüksek ısı hem tezgâha hem de iş parçası ve kesicinin ömrünün azalmasına sebep olur.

#### A- Soğutma Sıvılarının Görevleri

Üretim aşamasında soğutma sıvılarının kullanım amaçları şu şekildedir.

- İş parçasının ve kesici takım arasında sürtünmeyi azaltmak.
- İş parçasının yüzey kalitesini artırmak.
- Açığa çıkan ısıyı düşürmek.
- İş parçası üzerinden kaldırılan talaşın kolayca tahliye edilmesini sağlamak.
- Talaşın birikmesini önlemek.
- Tezgâhta ısınmadan dolayı oluşabilecek arızaları önlemek.

#### B- Soğutma Sıvısı Çeşitleri

Soğutma sıvılarının tamamı aynı görevi yerine getirmekle birlikte birbirinden farklı maddelerden elde edilmektedir. Soğutma sıvısından sadece iş parçaları üzerindeki ısıyı düşürmesi değil, sürtünmeyi de minimuma indirmesi beklenir. Bu bakımdan suyun tek başına soğutma sıvısı olarak kullanılması çok fazla tercih edilmez. Fakat farklı malzemeler su ile karıştırılarak kullanılır.

Bu bakımdan soğutma sıvılarını su ile karıştırılan ve su ile karıştırılmayan diye iki ana kategoride sınıflandırabiliriz.

##### • Su Katılmayan Soğutma Sıvıları

Tezgahlarda, soğutma sıvısının akıtıldığı kısımlarda birçok değişik makine aksamiyla birlikte. Bu gibi tezgâhlarda kullanılacak soğutma sıvılarının, makinenin dizaynı nedeniyle, kapalı dişli sistemlerinden tamamıyla ayrı olarak uygulanması zordur.

Bu yüzden, birçok makinede suyun tezgâh yağlama yağını bozması ve korozyon etkilerinden ötürü, susuz soğutma sıvıları kullanılır. İyi seçilmiş bir susuz soğutma sıvısı, böylece hem tezgâhın yağlanmasında hem de talaşlı üretim esnasında oluşan ısının yok edilmesinde kullanılır.

Susuz soğutma sıvılarının oluşumunda iki ana grupta toplanan yağlar kullanılır. Bunlardan biri petrolden elde edilen madenî yağlar, diğeryse bitki ve hayvanlardan elde edilen yağlardır. Ayrıca istenilen amaçlar doğrultusunda bu yağlara, su dışında değişik katıklar ilâve edilerek, yeni özellikteki sıvılar oluşturulur. Bütün bunlar doğrultusunda, susuz soğutma sıvı çeşitleri şunlardır;

- » Saf madenî yağlar,
- » Saf organik yağlar,
- » Organik ve madenî yağ karışımları,
- » EP (ağır basınç) yağları,
- » Çok maksatlı yağlar.

### • Su Katılan Soğutma Sıvıları

Soğutma sıvısı olarak kullanabileceğimiz en ekonomik sıvı, sudur. Ekonomiklik bakımından suyun yerini hiçbir madde tutamaz. Ancak su kullanılmasının korozyona yol açma gibi bir dezavantajı da vardır. Talaşlı imalatta, soğutma sıvısından; hem soğutma, hem de yağlama işlevi yerine getirmesi beklenir. Bu yüzden, suyun korozyon etkisini yok edecek maddeler kullanılarak soğutma sıvıları hazırlanır. Bunun için de su içinde karışabilen akışkanlardan yararlanır. Su ile karıştırılabilen soğutma sıvıları şunlardır;

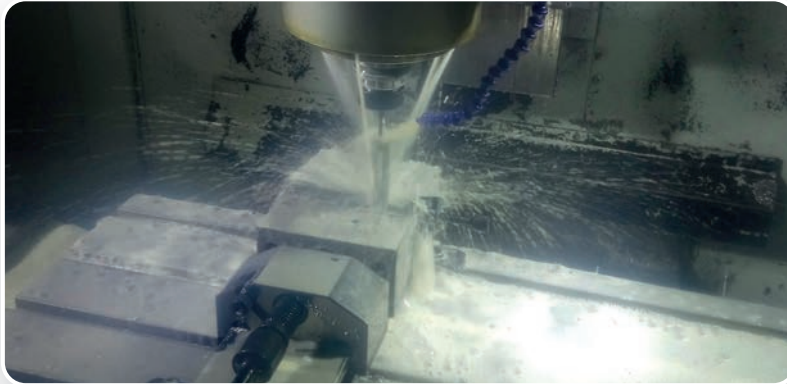
- » Bor yağı,
- » Sodyum nitrat,
- » Sodyum borat,
- » Boraks,
- » Soda,
- » Potasyum karbonat.

Endüstride en çok kullanılan soğutma sıvısı bor yağıdır. Bor yağları su ile karıştırıldığında küçük tanecikler oluşturur. Karışımın rengi süte benzer. Oluşan taneciklerin boyutunun küçük olması bor yağının kaliteli olması anlamına gelir. Bu şekilde sıvı özelliğini uzun süre korur. Yağ damlacıklarının istenilen ölçülerde olabilmesi için, bor yağı üreticileri tarafından, karışımına içine sıvı sabun (arap sabunu), ya da sabun yerini tutan kimyasallar eklenir.

Bor yağı, su içinde erimez. Suyun içinde küçük damlacıklar hâlinde kalır. Bu yüzden hem oldukça iyi bir soğutma hem de normal bir yağlama görevi yapar. Su içinde dağılmış olan yağ damlacıkları yüzeylere yapışarak yağlamayı sağlar ve paslanmayı önler.

Talaşlı üretim sırasında kullanılan bor yağına yapışan metal talaşları uzaklaştırılırken beraberinde yağ damlacıklarını da götürür. Çünkü yağ damlacıkları metal talaşlarına yapışır. Su, talaşlar üzerinden damlayarak soğutma sistemine geri dönmekte, ancak yağ talaşların üzerinde kalmaktadır. Bu nedenle karışımda yağ azalması gerçekleşir.

Bor yağı ile soğutmada bir başka sorun da su eksilmesidir. Özellikle sıcak ortamlarda yapılan çalışmalarda; ısı nedeniyle karışım içindeki suyun buharlaşıp azalması sorun yaratır. Bu sefer de soğutma işlevi azalacaktır. Bu sorunla karşılaşmamak için, yapılacak ölçümler neticesine bakılıp, karışıma gerektiği kadar su ilâvesi yapılır. **Görsel 1.67'**de bor yağının kullanımı görülmektedir



**Görsel 1.67:** Bor yağının kullanımı

### 1.3.3. Yağ Katalogları

Farklı markaların üretici firmaların ürettikleri ürünleri gösteren değişik yağ katalogları vardır. Burada yağın genel özelliğinin yanında, ne tür bir yağ kullanılacağı ve yağın sağladığı performans da gösterilir.

Takım tezgahlarının ilgili bölümlerinin hangi yağ ile yağlanacakları tezgâh kataloglarında belirtilmişlerdir. Bu yağ cinslerine ve numaralarına göre yağ katalogları incelenir ve uygun yağ seçimi yapılır.

Kullanım amaçlarına göre kataloglarda motor, dişli ve gres yağları gibi isimlendirmeler yapılır.

- **Motor Yağları:** Motor yağının en önemli görevi sürtünme oranını en aza düşürmektir. Birbirine temas ederek çalışan parçaların arasında yağ filmi oluşturur. Bu sayede aşınma ve yıpranma oranı azalır, sıcaklık düşürülür. Motor kompresyonunun düşmesini engeller. Segmanların silindir yüzeyinden sıyrıldığı yağ, segman ile yuvası arasına girer. Bu sayede de kompresyon kaçağına karşı sıvı conta gibi bir işlev görür. Bunun dışında motor yağı, motor parçalarının soğumasına destek olur. Karterde bulunan yağ, motor parçalarından daha soğuktur. Yağlama aşamasında parçaların yüzeyinden aldığı sıcaklığı kartere ulaştırır. Bu sayede parçaların soğumasına destek olur. Motor yağı, parçaların temiz kalmasını da sağlar.
- **Dişli Yağları:** Dişli yağları yeterli yağ filmi oluşturarak aşınmayı önler ve azaltır. Sürtünmenin azaltılması verimliliği artırır, korozyona karşı korur ve ısıyı dağıtarak dişlilerin soğumasına yardımcı olur. Aşınma partiküllerini tutarak dişlilerin temiz kalmasını da sağlar. Yağ kutularının üzerinde yağın özelliklerini belirten kodlar yer alır. Bu kodlar ve karşılıkları aşağıda belirtilmiştir (**Tablo 1.11**).

**Tablo 1.11:** Yağ Kodları ve Karşılıkları

D	Deterjan katkıli yağlama yağı (hidrolik yağlar)	M	Mineral yağ içeren su bazlı soğutma yağı (SEM)
E	Su ile karıştırılmış yağ (ester bazlı soğutma yağı)	S	Sentetik yağ içeren su bazlı soğutma yağı (SES)
F	Katı yağlayıcı içeren yağ (CLPF)	P	Sürtünmeye ve aşınmaya karşı katkılandırılmış yağ (CLP 100)
L	Korozyon ve yaşlanmaya karşı katkıli yağlama yağı (CL 100)	V	Solventle inceltilmiş yağ

- **Gres Yağları:** Gres yağı, özellikle mekanik parçaların rahatça işleyebilmesi ve aşınmanın önlenmesi için endüstride kullanılır. Diğer yağlarla kıyaslandığında en önemli avantajı; yoğunluğu nedeniyle akmaması ve damlamamasıdır. Gres yağı, oldukça etkili, yüksek performans sağlayan ve araçlar için kullanılması önemli olan bir yağdır. Kullanıldığı bölgede gerçek bir temizlik sağlamaya yardımcı olur. Bölgenin düzgün yağlanması, dış etkenlerden (toz, sürtünme kaynaklı hasarlar vs.) korunmasını sağlar.

Çalışma sıcaklığının çok yüksek olmadığı orta devirlerde, normal yükte, düz yataklarda kullanılır. Otomotiv alanında ise mekanik parçaların yağlanması beyaz gres yağı kullanılır. Çalışma sıcaklığı 135°C'ye kadar olan rulmanlar için merkezi yağlama sistemlerinde ve ağır yük taşımacılığında rulman gres yağı kullanılır. Kırmızı gres, taşıtların ve fabrika makinelerinin düz yataklarında yağlama amacıyla kırmızı gres yağı kullanılır.

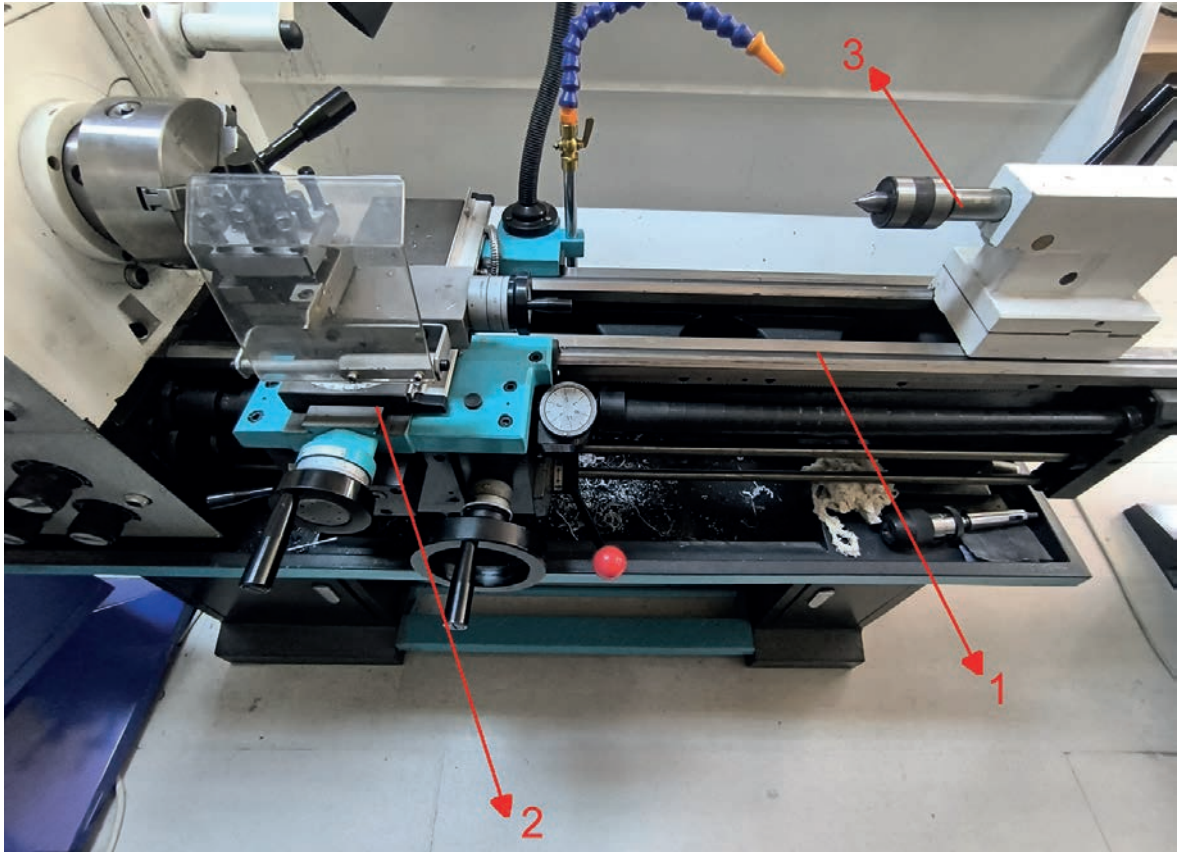
ÖĞRENME BİRİMİ	BİRLEŞTİRME ELEMANLAR	1.10. Uygulama
KONU	Tezgahların Yağlanması	SÜRE: 4 Ders Saati

Aşağıdaki resimde verilen tezgâhın 1, 2 ve 3 numaralı kısımlarını katalogdan uygun yağlayıcıyı seçerek, yağlama işlemini yapınız.

**AMAÇ:** Tezgahların belirtilen yerlerinin uygun yağlayıcı ile yağlanması.

#### ARAÇ GEREÇ

1. Torna tezgâhı
2. Makine yağı
3. Yağdanlık



Yukarıda yapacağınız çalışma tabloda belirtilen ölçütlere göre değerlendirilecektir.

ÖLÇÜTLER		EVET	HAYIR
1.	Uygun makine yağlarını seçti.		
2.	Torna tezgahını yağlamak için bölgesel temizlik yaptı.		
3.	Yağdanlık kullanarak yağlama işlemini yaptı.		
4.	Yağın bütün yüzeye iletilmesi için parçaları hareket ettirdi.		

**Değerlendirme:** Tabloda hayır olarak işaretlenen konuları tekrar gözden geçiriniz.

# 2.

ÖĞRENME BİRİMİ



**HAREKET İLETME**  
ELEMANLARI

## KONULAR

- 2.1 MİLLER, MUYLULAR VE YATAKLAR
- 2.2 KAYIŞ, KASNAK, DİŞLİ ÇARK VE ZİNCİRLER
- 2.3 KAVRAMALAR

## NELER ÖĞRENECEKSİNİZ?

1. Miller, muylular ve yatakları tanıma ve hesaplarını yapma
2. Kayış, kasnak, dişli çark ve zincirleri tanıma ve hesaplarını yapma
3. Kavramaları tanıma ve kullanım alanlarını bilme

## HAZIRLIK ÇALIŞMASI

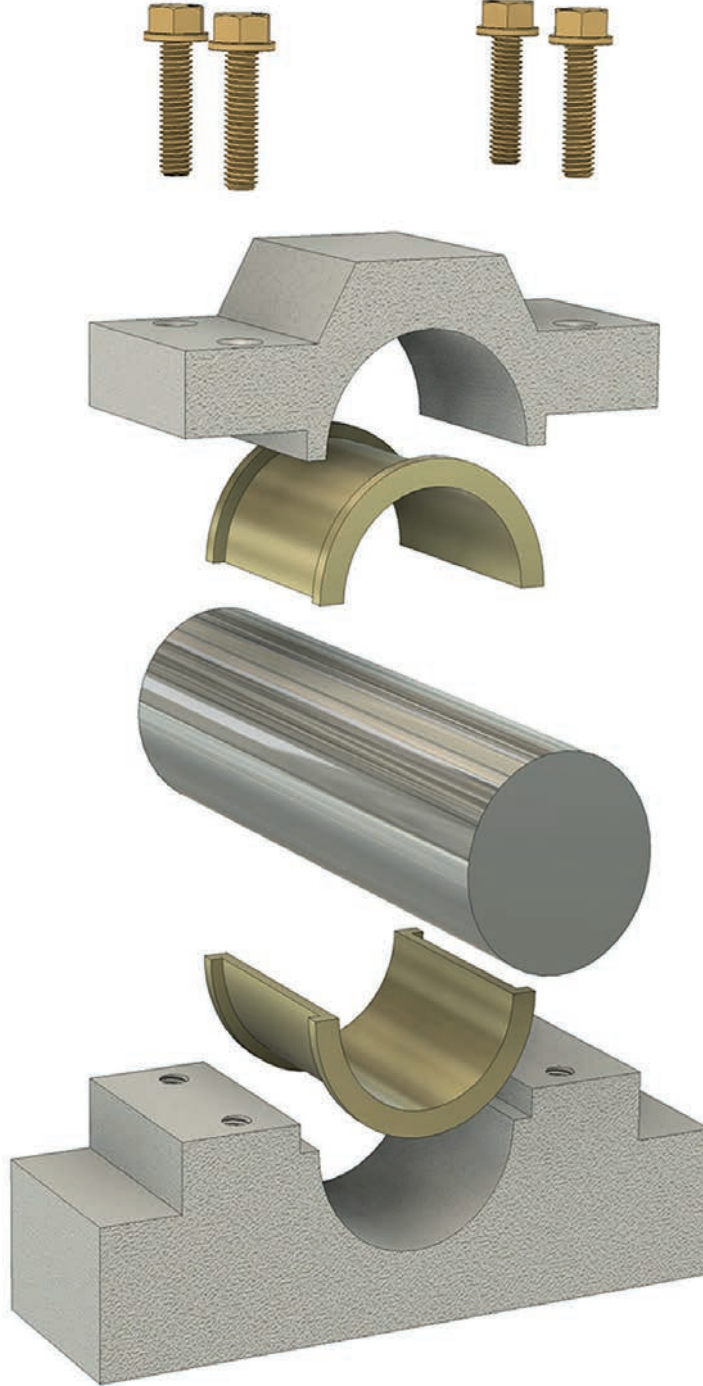
- Etrafınızda görmüş olduğunuz mekanizmalarda kullanılan hareket aktarım elemanlarını sınıf ortamında arkadaşlarınız ile paylaşınız.

## TEMEL KAVRAMLAR

- Mil, muylu, zincir, dişli çark, yatak, kavrama, düz dişli, konik dişli, helis dişli, kremayer dişli

## 2.1. MİLLER, MUYLULAR VE YATAKLAR

Miller, muylular ve yataklar dönme hareketi yaparak, bir yerden başka bir yere hareket ve güç iletimi sağlayan mekanizmalardır. **Görsel 2.1**'de mil, muylu ve yatak uygulama örneği görülmektedir.



**Görsel 2.1:** Mil, muylu ve yatak uygulaması

### 2.1.1. Miller, Muylular ve Yataklar

Makine parçalarının dairesel hareket yaparak çalışabilmesi için özel tasarlanmış elemanlara ihtiyaç vardır. Mil, muylu ve yataklar ihtiyaç duyulan bu dairesel hareketin yapılmasını sağlar.

#### A. Miller

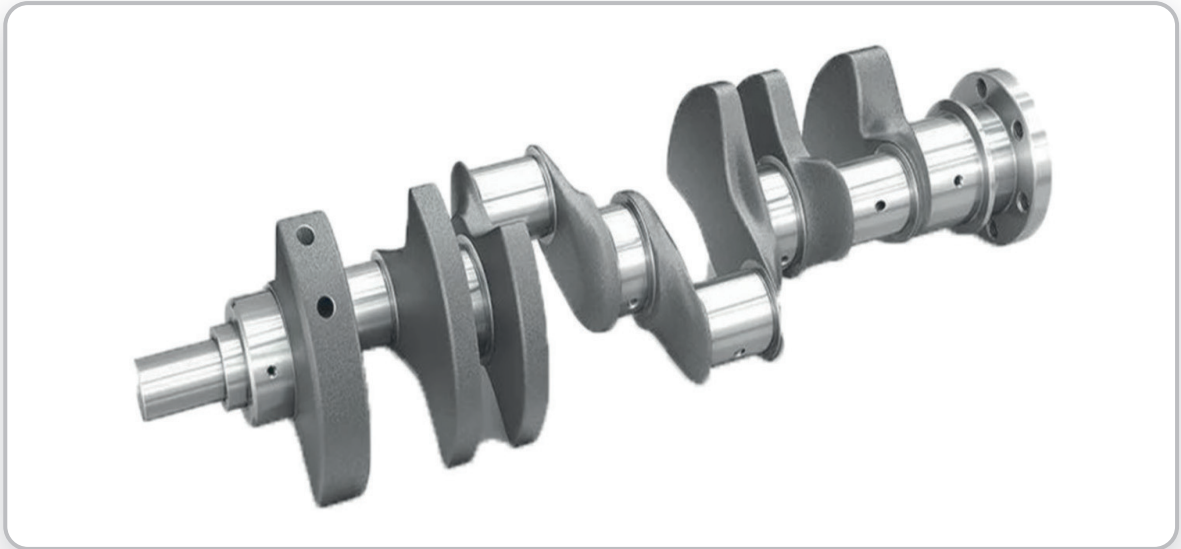
Mil, daire kesitli, uzun ve silindirik makine elemanıdır. Kasnak, dişli çark, kavrama, volan gibi makine elemanları mil sayesinde dönerek güç ve hareket iletilmesini sağlar. Miller kaymalı veya yuvarlanmalı yataklar sayesinde monte edilir. Böylece sessiz ve sürtünmesiz şekilde hareket etmeleri sağlanır. Miller çalıştıkları makinenin özelliğine göre değişik pozisyonlarda döner. Miller şu şekilde sınıflandırılabilir.

- **Düz Miller:** Tek bir hareketi iletmeyen millerdir. Genel olarak piyasada transmisyon mili olarak ta isimlendirilirler (**Görsel 2.2**).



**Görsel 2.2:** Düz mil

- Krank Miller: Dairesel hareketi doğrusal harekete veya doğrusal hareketi dairesel harekete çeviren krank mili, hareketli parçalar bölümünde ayrıntısı ile açıklanmıştır (**Görsel 2.3**). Krank mili içten yanmalı motorların yanı sıra pistonlu kompresörlerde, hidrolik pompalarda da kullanılmaktadır.



**Görsel 2.3:** Krank mili

- **Eğilebilen Miller:** Bu miller, dikdörtgen veya daire kesitli esnek çelik tellerdir. Sürekli eğilmelerin etkisinde çalışan ve az zorlanan yerlerde kullanılır. Eğilebilen miller, plastik veya çelik esnek borular içinde yaltaklandırılır. Eğilebilen mil ve esnek borunun arası sürtünmenin azaltılması için genellikle gres yağı ile yağlanır. Basınçlı hava, elektrik motoru, içten yanmalı motor ile döndürülebilen bu miller tırpan motorları, kilometre telleri, dişçilikte kullanılan diş oyma aletleri gibi yerlerde sıklıkla kullanılmaktadır (**Görsel 2.4**).



**Görsel 2.4:** Eğilebilen mil

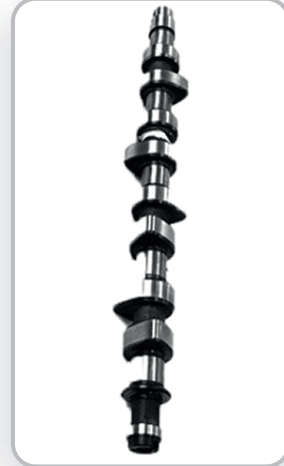
- **İçi Boş Miller:** Kullanılacağı makineye özel üretilen bu miller hafif olmaları nedeniyle tercih edilirler. Milin boyutlarının artması ağırlığını da arttıracığından yataklara daha fazla kuvvet uygulanır. Bu durum yatak ve milde aşınılara sebep olur. Çapının yarısı kadar içi boşaltılabilen bu miller, et kalınlıkları fazla ise taşlanıp sertleştirilirler (**Görsel 2.5**).
- **Kamalı Miller:** Kamalı millerin çevresine mil eksenine paralel açılmış en az dört girinti ve çıkıntı bulunur (**Görsel 2.6**). Girinti ve çıkıntıların sayısı on altıya kadar çıkabilir. Büyük güç ve hareketlerin iletiminde kullanılan bu millerde bir kama kanalına ihtiyaç duyulmaz. Bağlandıkları parçalar kamalı mil üzerinde rahatça hareket edebildiklerinden uzama ve kısalmaları da karşılayabilirler.
- **Kam Milleri:** Dairesel hareketi doğrusal harekete çeviren kam mili, hareketli parçalar bölümünde ayrıntılı bir şekilde açıklanmıştır (**Görsel 2.7**).



**Görsel 2.5:** İçi boş mil



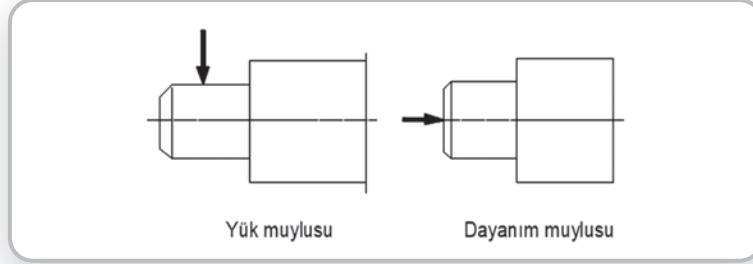
**Görsel 2.6:** Kamalı mil



**Görsel 2.7:** Kam mili

## B. Muylular

Millerin yatak için kalan kısmına muylu denir. Muylular, taşıdıkları yüklerin durumuna göre taşıma muylusu ve dayanım muylusu olarak ikiye ayrılır. Taşıma muylusu, eksenine dik olarak yük taşıyan muylulardır. Dayanım muyluları ise eksene paralel yük taşıyan muylulardır. Yatak içerisinde dönerek çalıştılarından aşınmaya maruz kalan muylular sertleştirilir. Rulman veya burç takılarak çalıştırılması sağlanır. Rulman içine sıkı geçirildiklerinden aşınmazlar, fakat burç içerisinde çalışınca burç aşınır. Bu nedenle burç mutlaka yağlanmalı ve periyodik olarak kontrolleri yapılmalıdır. **Görsel 2.8**'de yük durumuna göre muyluların durumları görülmektedir.

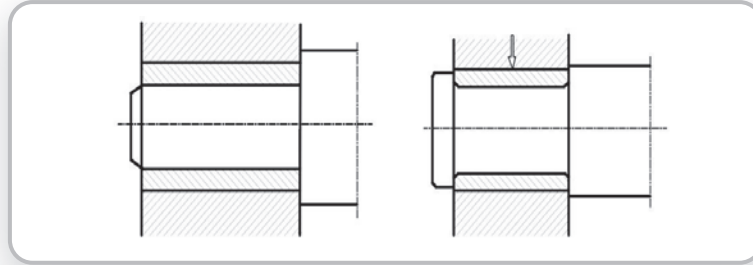


**Görsel 2.8:** Yük durumuna göre muylu çeşitleri

Biçimlerine göre muylu çeşitleri şu şekildedir.

- **Uç Muylu**

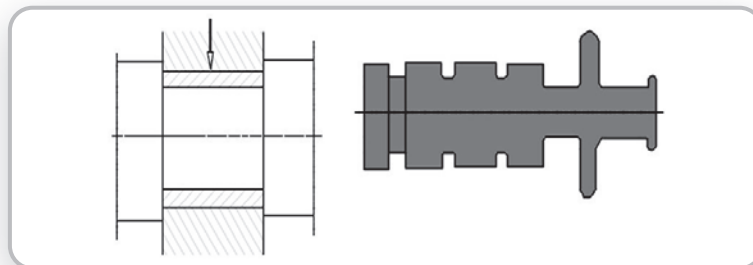
Milin uç kısmında bulunan muyludur. Çapı mil çapından küçük alınmalıdır (**Görsel 2.9**).



**Görsel 2.9:** Uç muylu

- **Ara Muylu**

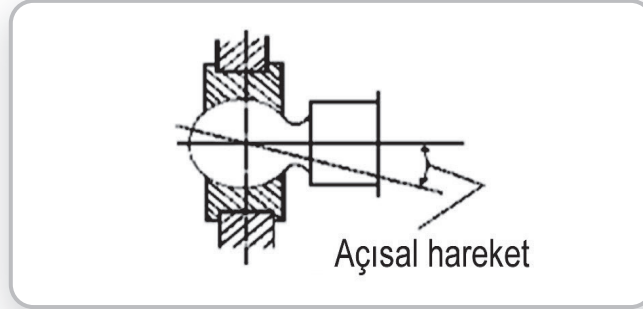
Millerin orta kısımlarında bulunur (**Görsel 2.10**).



**Görsel 2.10:** Ara muylu

- **Küresel Mıyılı**

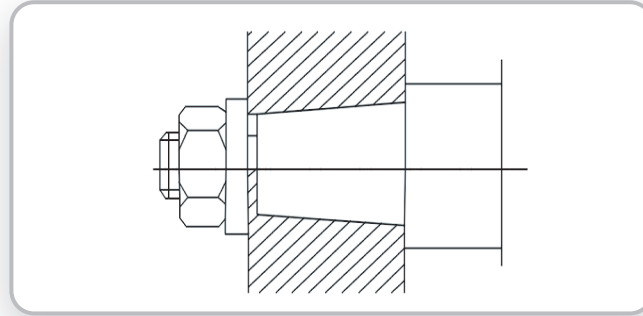
Açısal hareketin iletilmesinde kullanılır. Millerin uç kısımlarında yer alan bu mıyılular küre biçimindedir (**Görsel 2.11**).



**Görsel 2.11:** Küresel mıyılı

- **Konik Mıyılı**

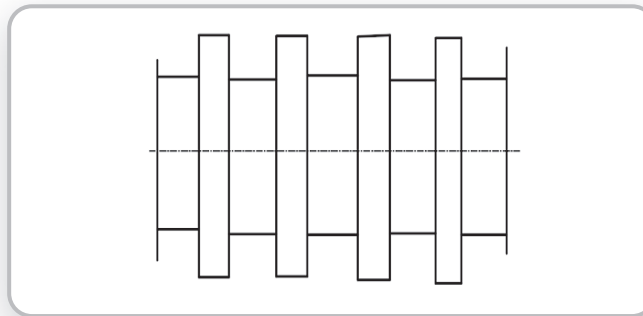
Kuvvetlerin yatak eksenine dik olarak gelmesi istenen durumlarda kullanılan milin uçları konik biçimdedir (**Görsel 2.12**).



**Görsel 2.12:** Konik mıyılı

- **Taraklı Mıyılı**

Çok büyük aksenal kuvvetlerin etkisi altındaki kuvvetleri taşıması amacıyla yapılır. Kuvvetler faturaların yan yüzeylerine eşit olarak dağıtılır (**Görsel 2.13**).

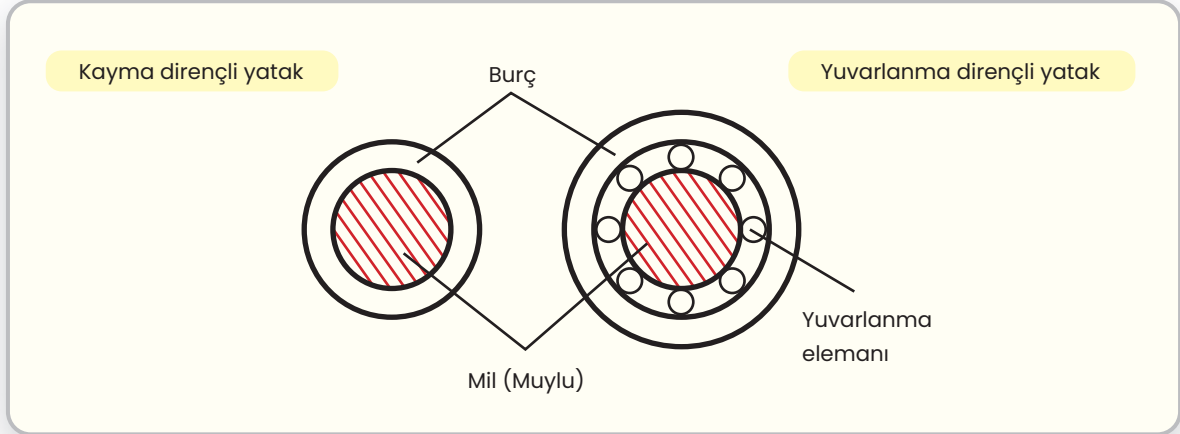


**Görsel 2.13:** Taraklı mıyılı

### C. Yataklar

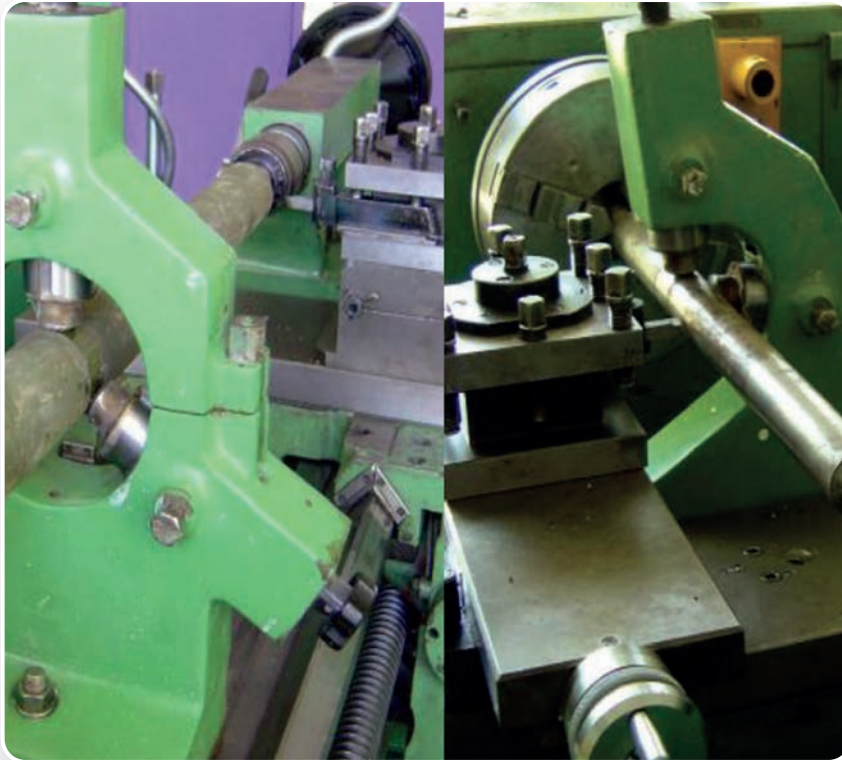
Radyal ve aksel yöndeki kuvvetleri taşıyan, dairesel ve doğrusal olarak kuvvet ve hareket ileten, mil, aks gibi elemanları destekleyen makine elemanlarına yatak denir.

Kayma dirençlerine göre iki ana grupta incelenir. Bunlar, kayma dirençli yataklar ve yuvarlanma dirençli (rulmanlı) yataklardır (**Görsel 2.14**).



**Görsel 2.14:** Yataklama çifti ve elemanları

**Görsel 2.15**'te yataklama uygulamaları görülmektedir.



**Görsel 2.15:** Takım tezgahlarında yataklama uygulamaları

ÖĞRENME BİRİMİ	HAREKET İLETME ELEMANLARI	2.1. Uygulama
KONU	Tornada Yataklama Uygulaması	SÜRE: 4 Ders Saati

Aşağıda ölçüleri verilen milleri torna tezgahında uygun yataklama uygulaması yaparak tornalayınız.

**AMAÇ:** Uzun bir mili tornalamak için tornada yataklama yapmak.

#### ARAÇ GEREÇ

1. Torna tezgâhı
2. Sağ yan kaba talaş kalemi
3. Sağ yan ince talaş kalemi
4. Mandren
5. Punta matkabı
6. Çap 10 mm ve çap 25 mm matkap



Çap 20 mm  
Uzunluk 400 mm



Çap 40 mm  
Delik çapı: 25 mm  
Uzunluk 200 mm

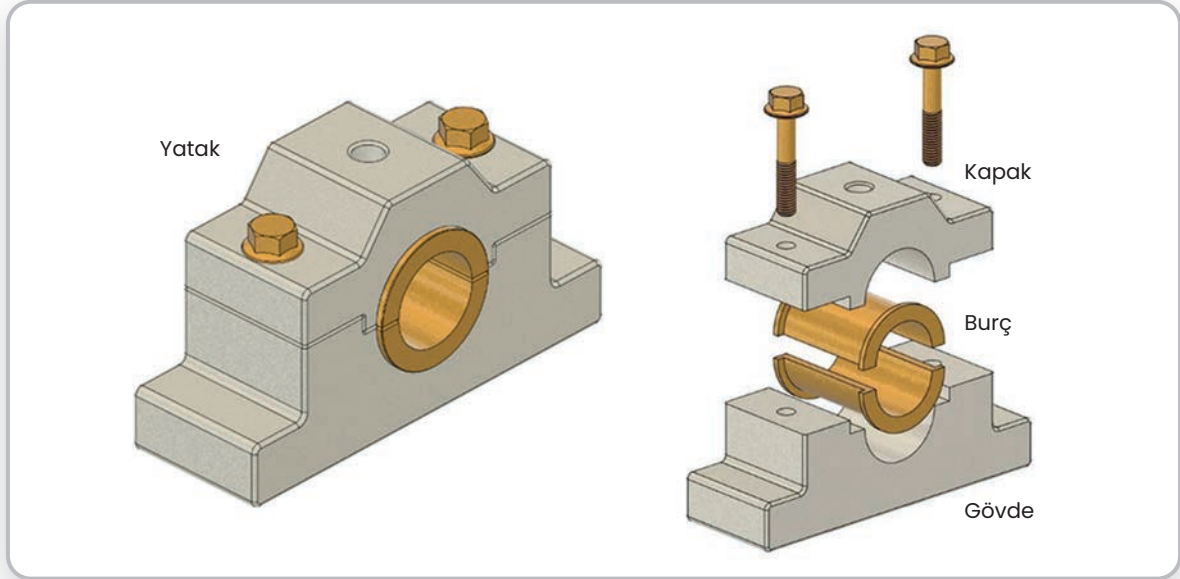
Yukarıda yapacağınız çalışma tabloda belirtilen ölçütlere göre değerlendirilecektir.

ÖLÇÜTLER		EVET	HAYIR
1.	Silindirik malzemeyi tornalamak için tezgâhı hazırladı.		
2.	Uzunluğu 400 mm ve çapı 20 mm olan silindirik malzemeyi tornaladı.		
3.	Uzunluğu 200 mm ve çapı 40 mm olan silindirik malzemeyi tornaladı.		
4.	Mandrene takılan punta matkabı ile punta deliğini açtı.		
5.	Çapı 25 mm olan deliği kademeli olarak deldi.		

**Değerlendirme:** Tabloda hayır olarak işaretlenen konuları tekrar gözden geçiriniz.

## 2.1.2. Kayma Dirençli Yataklar

Yatak ile muylunun birbirlerine göre kayarak çalıştığı makine elemanlarına “**Kayma Dirençli Yataklar**” denir. **Görsel 2.16**'te kayma dirençli yataklar ve elemanları görülmektedir.



**Görsel 2.16:** Kaymalı yatak ve parçaları

Kaymalı dirençli yataklar, titreşimli ve sarsıntılı yerlerde uygun ve sürekli yağlama yapıldığında uzun ömürlü olup çok kullanılır. Bu yataklar sessiz çalışır ve ucuzdur. Büyük kuvvet veya güçlerin iletilmesinde tercih edilir. Özellikle makine ve otomotiv sanayisinde kullanılır. Bunun yanında içten yanmalı motorlarda, krank millerinde, haddehane makinelerinde, takım tezgâhlarında, taşıma iletme ve kaldırma makinelerinde, kara ve demir yolu taşıtlarında, değirmen makinelerinde ve endüstrinin birçok alanında kullanılır.

Kaynaklı yatak gövdeleri, genellikle dökme demirden yapılır. Çelik dökümden yapılanları güç ve hız gereken yerlerde kullanılır. Yatak gövdesi; kaymalı yatak olarak kullanıldığında gövdenin mil uçları, doğrudan gövde gereci olan dökme demir üzerinde çalışır. Kaymalı yataklar, kuvvet doğrultusuna göre eksenel ve radyal yataklar şeklinde sınıflandırılır.

**Enine Kaymalı Yatak:** Dönme kuvvetinin dönme eksenine göre, eksenini dik yönde etkilediği kaymalı yataklardır.

**Eksenel Kaymalı Yataklar:** Dönme kuvvetinin dönme eksenini boyunca veya bu eksenini paralel yönde etkilediği yataklardır.

**Yatak Burçları;** tek veya iki parçalı olarak takıldıkları gövdeye uygun veya standartlaştırılmış şekilde düz veya faturalı olarak yapılır.

Yatağın en önemli parçası olan burç, muyluya alıştırılır. Burç, tamamen aşındığında değiştirilerek yatak gövdesi korunmuş olur. Burç yapımında bronz, bu özelliği sağladığı için çok kullanılır. Bu özelliği sağlaması yönünden burç yapımında bronz çok kullanılır. Sinterlenmiş bronz, hem sürtünme katsayısının düşük olması hem de yağı emip vermesi nedeniyle kayganlık sağlar. Yüzey, çelik burçlara kayganlık sağlaması için bununla kaplanır.

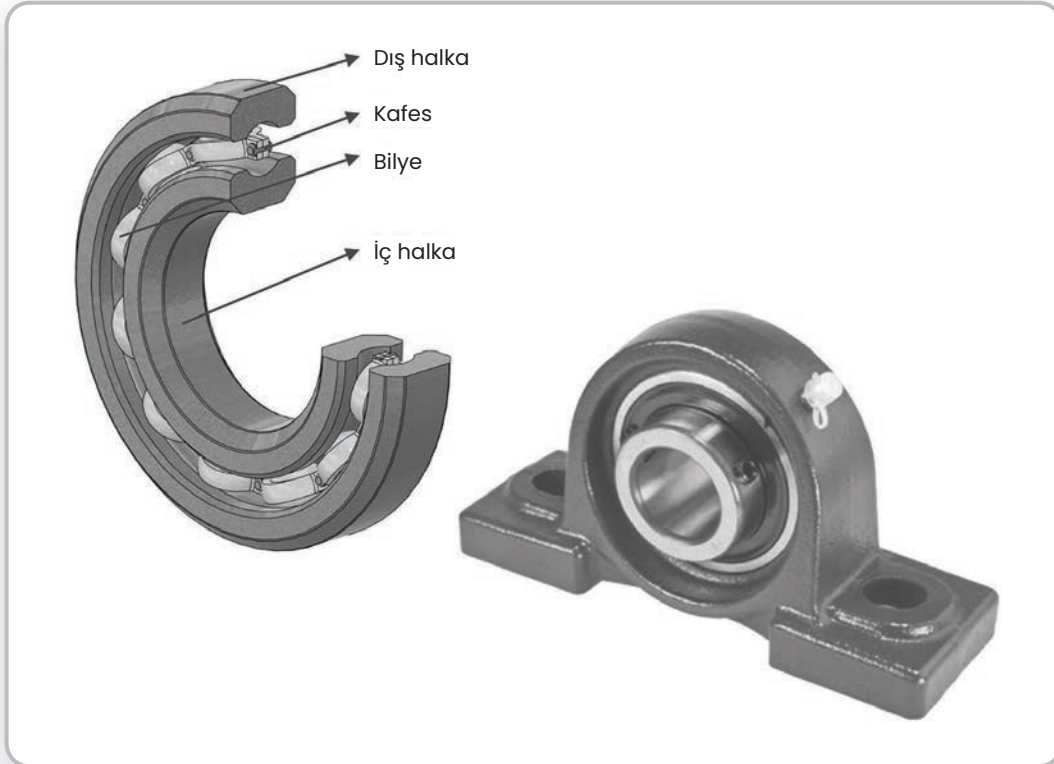
### 2.1.3. Yuvarlanma Dirençli (Rulmanlı) Yataklar

Dönme hareketi yapan millere desteklik eden, dönmeyi bilye veya makarayla sağlayan standart makine elemanlarına yuvarlanma dirençli (rulmanlı) yataklar denir. Dişli çarklar, eksenleri birbirine yakın veya birbirini kesen miller arasında hareket ve güç ileten makine parçalarıdır. Rulmanlı yataklar; iç halka, kafes, rulmanlar (Bilye, makara veya iğne olabilir.) ve dış halkadan oluşur (**Görsel 2.17**).

Rulmanlı yataklar da kaymalı yataklar gibi dönme ve salınım hareketinin olduğu yerlerde kullanılır. Hareket ve gücün miller aracılığı ile iletilmesi sırasında kaymalı yataklara göre ekonomik ve teknik yönden üstün yönleri vardır.

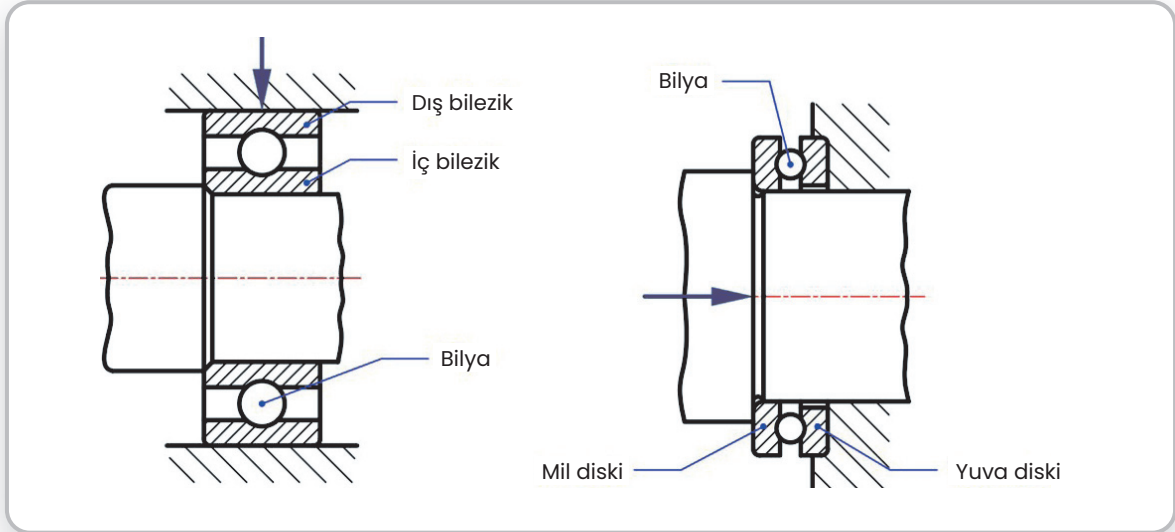
- Sık sık durdurulup çalıştırılan makineler için elverişlidir.
- Boyutlarının küçük olması nedeniyle az yer kaplar.
- Dönen ve yuvarlanan elemanların temas noktaları az olduğu için kullanılacak yağ miktarı azdır.
- Kolay merkezlenir.
- Bakımı ve değiştirilmesi kolaydır.

Yatak kutuları, yatağa yabancı maddelerin (talaş, toz, su vb.) girmesini önleyen makine parçasıdır (**Görsel 2.17**). Rulmanlı yatağın makine gövdesine bağlanmasına yardımcı olmakla birlikte üst kısımda bulunan yağlama aparatı ile yatağın yağlanmasını da sağlar.



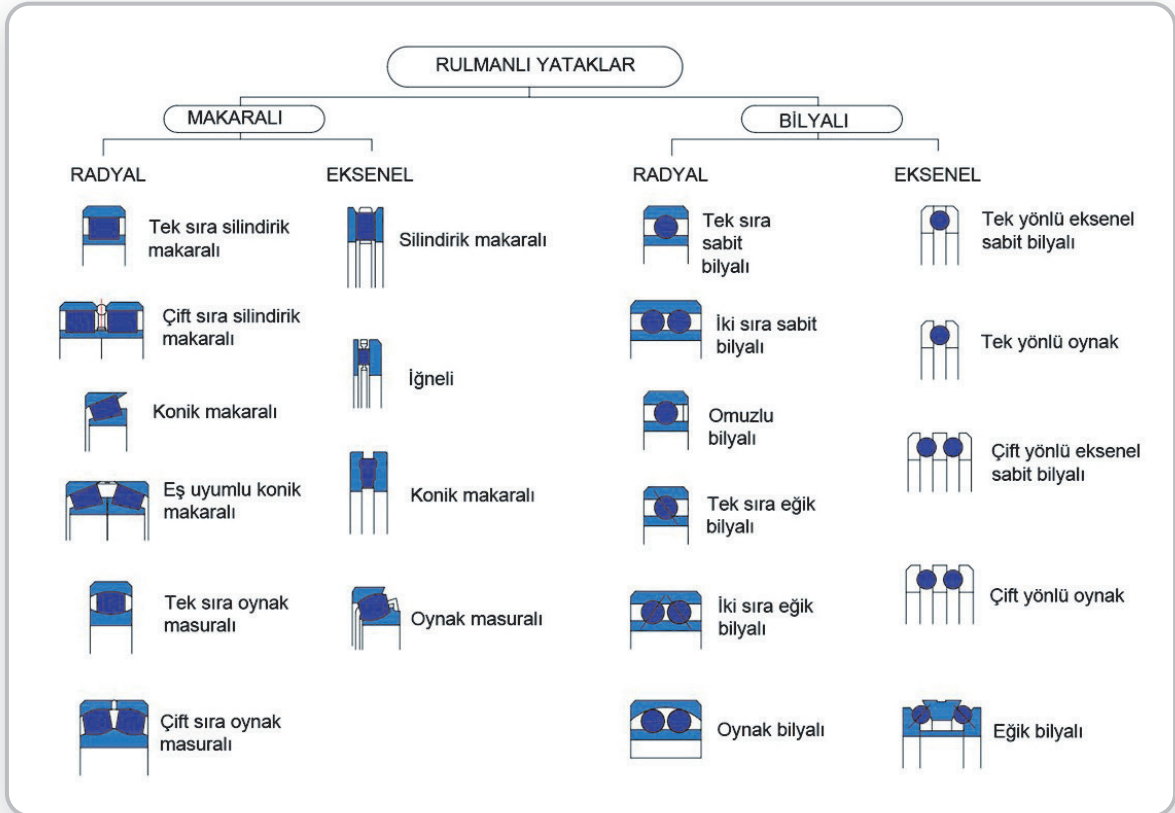
**Görsel 2.17:** Rulmanın kısımları

Rulmanlı yataklar, üzerlerine gelen yük bakımından aksenal ve radyal olmak üzere iki gruba ayrılır (**Görsel 2.18**).



**Görsel 2.18:** Radyal ve aksenal yataklara gelen yükler

Yuvarlanma elemanının yapısına göre rulmanlar aşağıdaki gibi sınıflandırılır (**Görsel 2.19**).



**Görsel 2.19:** Rulmanlı yatakların sınıflandırılması ve simgeleri

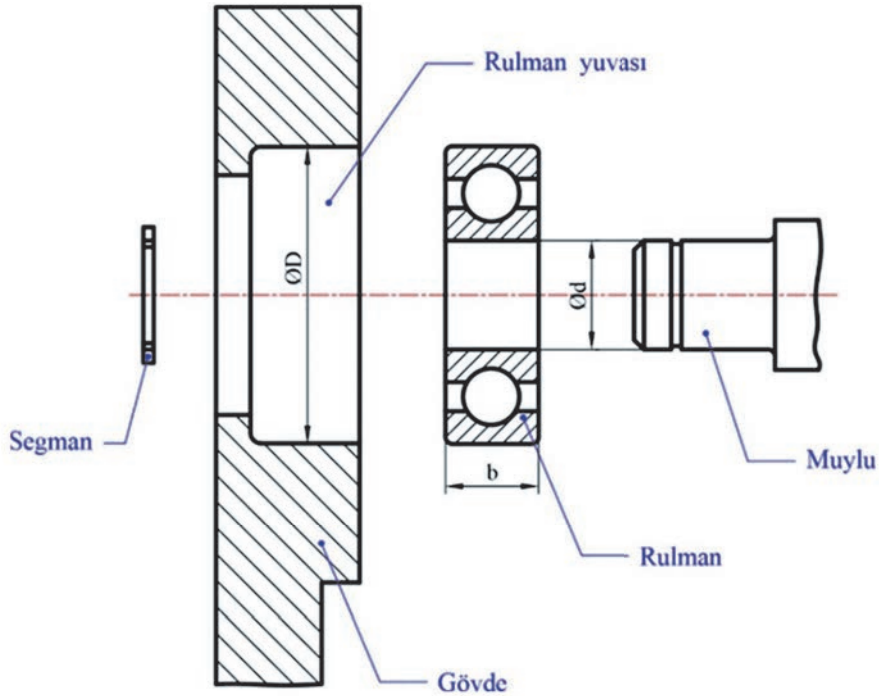
ÖĞRENME BİRİMİ	HAREKET İLETME ELEMANLARI	2.2. Uygulama
KONU	Kayma Dirençli Yatak Uygulaması Yapma	SÜRE: 4 Ders Saati

Aşağıda ölçüleri verilen ölçüler çerçevesinde uygun parçaları belirleyerek yataklama uygulamasını yapınız.

**AMAÇ:** Kayma dirençli yatak kullanarak yataklama uygulaması yapmak.

#### ARAÇ GEREÇ

1. Torna tezgâhı
2. Sağ yan kaba ve ince talaş kalemi
3. Delik ve kanal kalemi
4. Belirlenen  $d$  çapında ve  $b$  genişliğinde rulman (hazır malzeme)
5. Rulman çapına uygun segman
6. Uygun çap ve ölçülerde muylu ve gövde malzemeleri



Yukarıda yapacağınız çalışma tabloda belirtilen ölçütlere göre değerlendirilecektir.

ÖLÇÜTLER		EVET	HAYIR
1.	Belirlenen $d$ çapına uygun rulman ve segmanı hazır olarak temin etti.		
2.	Rulman ve segmana uygun muyluyu uygun ölçülerde imal etti.		
3.	Gövdeyi uygun ölçülerde torna tezgahında işledi.		
4.	Rulman yuvasını uygun ölçülerde işledi.		
5.	Muylu, gövde, rulman ve segmanın montajını yaptı.		

**Değerlendirme:** Tabloda hayır olarak işaretlenen konuları tekrar gözden geçiriniz.

### 2.1.4. Mil, Muylu ve Yatak Hesapları

Miller, hareket iletim esnasında eğilme, çekilme, basılma ve burulmaya çalışırlar. Taşınan bu yüklere karşı millerin dayanıklı olması gerekir. Bu gerilimlerden diğer bütün gerilimlere doğrudan etkin eden burulma gerilimi en önemlisidir.

Burkulma dayanımı, genel olarak büyük yüklerin taşındığı millerde hesaplanması gerekir. İletilecek güç ve devir sayısına göre milin çapını pratik olarak malzeme cinslerine göre üç değişik formülle bulunabilir.

- Dökme demir millerinde:  $D = 105,3 \sqrt[3]{\frac{N}{n}}$
- Adi çelik millerinde:  $D = 85,3 \sqrt[3]{\frac{N}{n}}$
- Kaliteli çelik millerinde:  $D = 71,3 \sqrt[3]{\frac{N}{n}}$

Burada N kuvveti (bg), n ise devir sayısını (dev/dk) ve D mil çapını (mm) ifade etmektedir.

#### 1. SORU

Kaliteli çelikten yapılmış bir mil ile 18 bg'nü, 225 devir/dk dönme hızına ulaşılması istenmektedir. Buna göre milin çapı ne kadar olmalıdır?

#### CEVAP

##### Verilenler

N: 18 bg  
n: 225 dev/dk

##### Kullanılacak formül

$$D = 71,3 \sqrt[3]{\frac{N}{n}}$$

##### Verilenlere göre mil çapının hesabı

$$D = 71,3 \sqrt[3]{\frac{N}{n}} = 71,3 \sqrt[3]{\frac{18}{225}} = 71,3 \sqrt[3]{0,08} = 71,3 \cdot 0,43 = 30,53$$

D = 30,53  $\square$  30,5 mm olarak bulunur.

#### 2. SORU

Dökme demirden yapılmış bir mil ile 25 bg'nü, 200 devir/dk dönme hızına ulaşılması istenmektedir. Buna göre milin çapı ne kadar olmalıdır?

#### CEVAP

##### Verilenlere göre mil çapının hesabı

$$D = 105,3 \sqrt[3]{\frac{N}{n}} = 105,3 \sqrt[3]{\frac{25}{200}} = 105,3 \sqrt[3]{0,125} = 105,3 \cdot 0,5 = 52,65$$

D = 52,65 mm olarak bulunur.

ÖĞRENME BİRİMİ	HAREKET İLETME ELEMANLARI	2.3. Uygulama
KONU	Mil Çapının Bulunması Ve İmalatının Yapılması	SÜRE: 4 Ders Saati

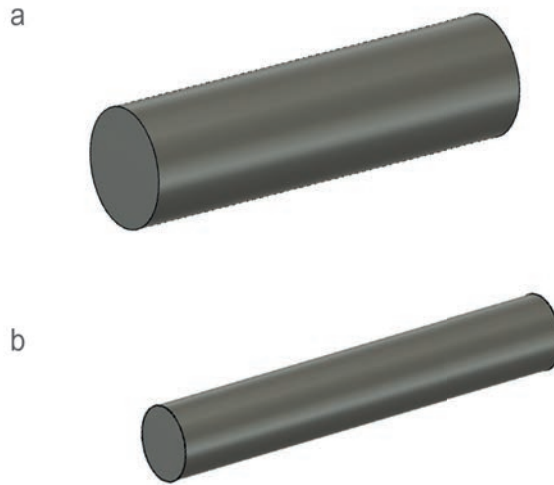
Aşağıda parametreleri verilen millerin çaplarını hesap ederek imalatını yapınız.

- Dökme demirden yapılmış bir mil ile 28 bg'nü, 180 devir/dk dönme hızına ulaşılması istenmektedir. Buna göre milin çapı ne kadar olmalıdır?
- Kaliteli çelikten yapılmış bir mil ile 20 bg'nü, 320 devir/dk dönme hızına ulaşılması istenmektedir. Buna göre milin çapı ne kadar olmalıdır?

**AMAÇ:** Maruz kalacağı gücün ve devir sayısının bilindiği milin çap hesabının yapılması ve imal edilmesi.

#### ARAÇ GEREÇ

- Torna tezgâhı
- Sağ yan kaba talaş kalemi
- Punta matkabı
- Sağ yan ince talaş kalemi



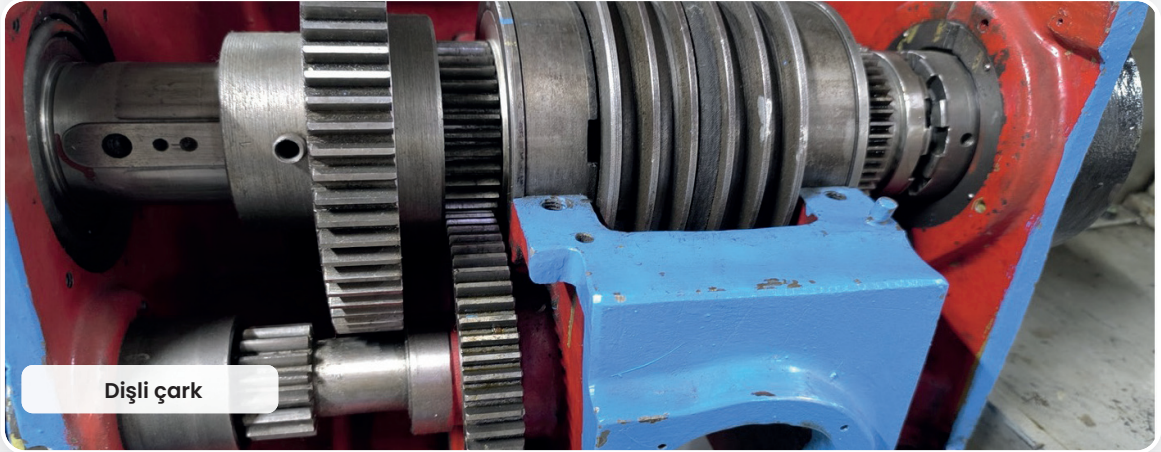
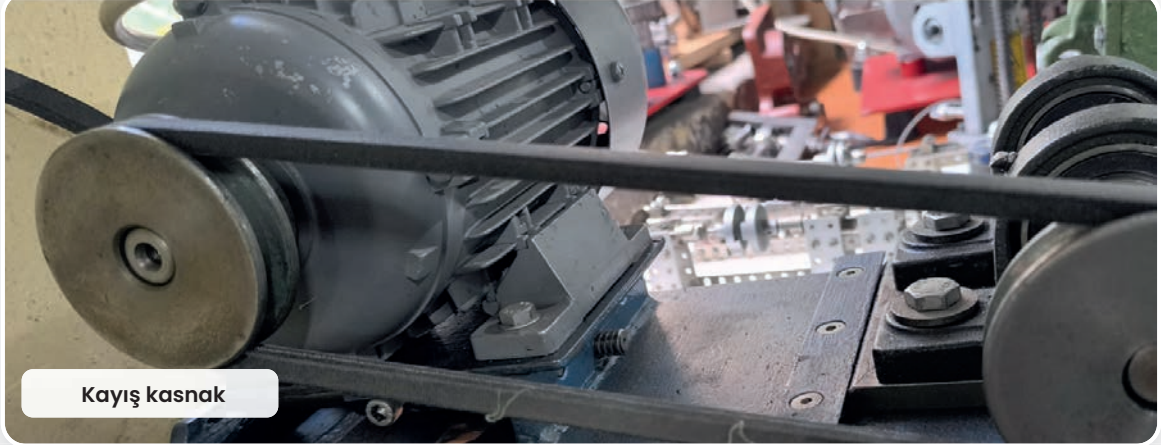
Yukarıda yapacağınız çalışma tabloda belirtilen ölçütlere göre değerlendirilecektir.

ÖLÇÜTLER		EVET	HAYIR
1.	Verilen parametrelere göre parçaların çaplarını buldu.		
2.	Malzemeleri torna tezgahına bağladı.		
3.	Alın tornalama işlemi yaptı.		
4.	Punta deliği açtı.		
5.	Aynı punta arasında parçalar istenilen çapa getirildi.		

**Değerlendirme:** Tabloda hayır olarak işaretlenen konuları tekrar gözden geçiriniz.

## 2.2. KAYIŞ KASNAK, DIŐLİ ÇARK VE ZİNCİRLER

Kayış kasnak, diőli çark ve zincirler miller üzerine takılarak hareket aktarımını sağlarlar. İletilmek istenilen gücün kapasitesine göre bu yöntemlerden birisi seçilir. **Görsel 2.20**'de kayış kasnak, diőli çark ve zincirler vasıtası ile hareket iletim yöntemleri görülmektedir.



**Görsel 2.20:** Hareket iletim yöntemleri

## 2.2.1. Kayış Kasnak, Dişli Çark ve Zincirler

Mekanizmalar arasındaki hareket iletimi kayış, kasnak, dişli çark ve zincirler yardımıyla sağlanır.

### A. Kayış

Kasnaklar arasındaki güç ve hareket iletimini sağlayan esnek yapıdaki malzemelerdir. Hareketli mile bağlı olan kasnak, kayış vasıtasıyla paralel konumda bulunan bir veya daha fazla kasnağa güç ve hareket iletimi sağlayabilir. En önemli avantajı uzak mesafelere iletim sağlayabilmesidir. Sürtünme ile çalıştıklarından büyük yükleri taşımada zorlanırlar. Buna nazaran bu özellikleri sistemi korur. Titreşimi önler ve sessiz çalışırlar. Kayışlar; motorlu taşıtlarda, takım tezgâhlarında, dikiş makinelerinde vb. kullanılır.

Kayışlar esnek ve kopmaya dayanıklı olmalıdır. Sürtünme katsayısı yüksek olmalı fakat aşınmaya karşı da dirençli olmalıdır. Eksiz yapılan kayışlar çalışma şartlarından olumsuz etkilenmemeli uzun çalışmalar sonucu özelliklerini kaybetmemeli ve ucuz olmalıdır.

Profillerine göre kayışlar şu şekilde sınıflandırılır.

- **Düz Kayış**

Eksenleri paralel millerde uzak mesafeler arası kuvvet ve hareket iletimini sağlayabildikleri gibi açıları farklı millerde de etkin bir biçimde kullanılırlar. Kayış, kasnak üzerine düz ve çapraz olmak üzere iki türlü sarılabilir. Kayış düz sarılırsa kasnaklar aynı yönde, çapraz sarılırsa ters yönde döner. Kademeli kasnaklarda rahatlıkla kullanılabilir. Kösele (deri) veya sentetik kauçukla polyester ve polyamid dokumadan çok katlı olarak imal edilir (**Görsel 2.21**).

- **V Kayış**

Kısa mesafelerde kullanılan V kayışlar, kasnak üzerinde aynı şekilde açılmış kanallara oturur. Kayış, kasnak üzerinde daha fazla sürtünmeye maruz kaldığından kayma daha az meydana gelir. Kayışın eni dar olduğundan kasnak üzerinde birkaç kayış gerdirilebilir (**Görsel 2.22**).



**Görsel 2.21:** Düz kayış



**Görsel 2.22:** V kayış

- **Yuvarlak Kayış**

Yuvarlak kayışlar köseleden veya sentetik malzemelerden ekli veya eksiz olarak üretilir.

## B. Kasnak

Dönen bir milin hareketini, başka bir mile kayış yardımıyla iletmekte kullanılan makine elemanlarına kasnak denir (**Görsel 2.23**).

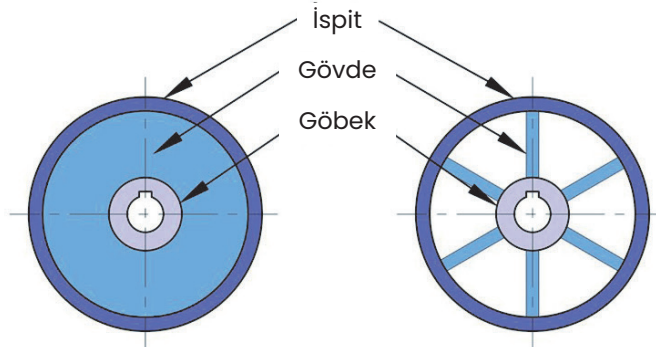


**Görsel 2.23:** Kayış kasnak mekanizmaları

Kayış kasnak mekanizmalarında sürtünmeye bağlı hareket iletimi vardır. Kayışın yeterli gerginlikte ve iletilen güce göre yeterli sürtünme yüzeyinin olmaması gibi nedenlerden dolayı kasnak, kayıştan bir miktar fazla dönebilir. Bu duruma kasnağın kayması denir.

Kasnaklar takım tezgâhlarında, dikiş makinelerinde, tarım aletlerinde, benzinli ve dizel motorlarda, tekstil makinelerinde, vinçlerde, kaldırma ve taşıma makinelerinde vb. birçok alanda kullanılmaktadır.

Kasnaklar genellikle Görsel 2.24'te gösterildiği gibi göbek, ispit ve gövde olmak üzere üç ana kısımdan oluşur.



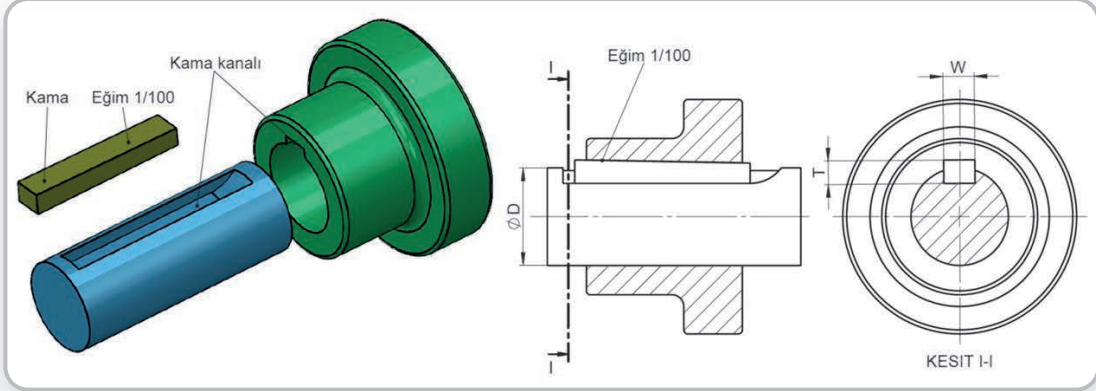
**Görsel 2.24:** Kasnak kısımları

**İspit:** Kasnağın kayışa değen kısmıdır. Kasnağın ispiti, güç iletiminde kullanılacak kayışın kesitine göre değişir. **Görsel 2.25**'te bazı kasnak ispitlerinin kesitleri gösterilmiştir.



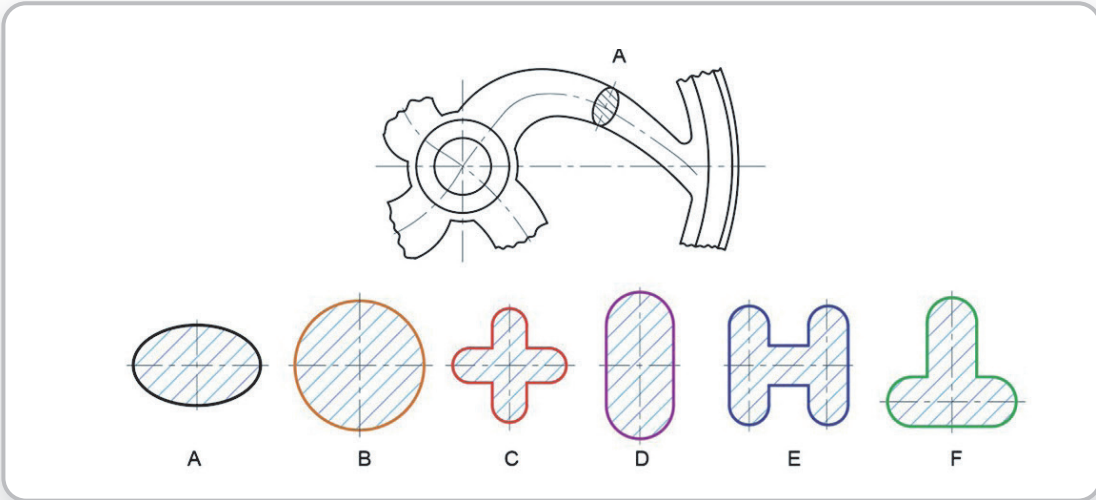
**Görsel 2.25:** Bazı kasnak ispitleri kesiti

**Göbek:** Kasnağın takılacağı milin geçtiği, halka biçimindeki orta kısımdır. Kasnaklar, hareketi iletecekleri millere genellikle kamalarla bağlanır. Bunun için kullanılacak kamaya göre göbeğe kama kanalı açılır. Milin kasnakla birleştirilecek kısmı, silindirik veya konik olarak torna edilir. **Görsel 2.26**'da kasnak göbeğinin kama ile birleştirilmesi gösterilmiştir.



**Görsel 2.26:** Kasnak göbeğinin kama ile birleştirilmesi

**Gövde:** Kasnağın ispitini, göbekte birleştiren kısımdır. Büyük çaplı kasnakların gövdesi kollu, küçük çaplı kasnakların gövdesi kolsuz olur. Kasnak kolları çeşitli kesitlere sahiptir (**Görsel 2.27**). Kol kesitleri, kasnak çapının büyüklüğü ve istenilen mukavemet değerlerine göre tercih edilir.



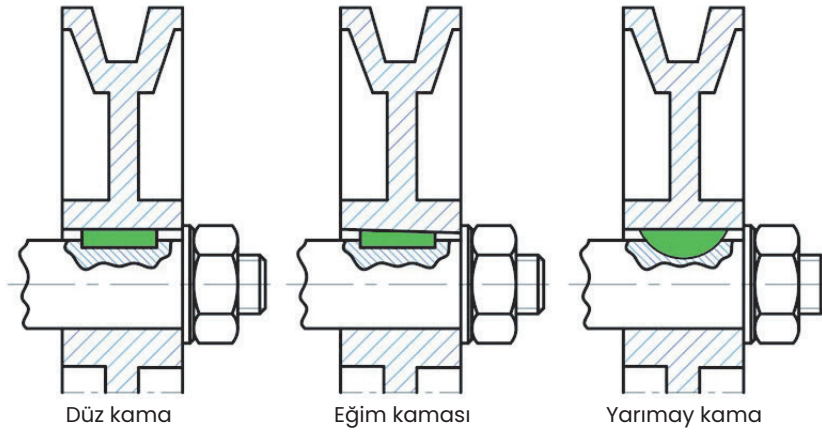
**Görsel 2.27:** Kollu kasnak gövdesi, kol kesitleri

Kayış ve kasnaklar, sürtünmeye bağlı güç ve hareket ileten mekanizmalardır. Kasnağın özellikle kayışla temas ettiği yüzeyleri, temiz ve düzgün olmalıdır. Yüzeylerde çatlak, çukur, yara, bere, çapak vb. olmamalı ve kasnak, uygun yüzey pürüzlülük değerine sahip olmalıdır.

Kasnaklar; metal alaşımı, lamel grafitli dökme demir, kauçuk, plastik vb. gereçlerden üretilir. Kasnak üreticilerinin TS ISO 254'te belirtilen kalite, yüzey durumu ve balans gibi özelliklere uyması zorunlu tutulmuştur. Kasnağın mile geçirilen göbek kısmı, olası aşırı yüklenme

durumunda zarar görüp kullanılamaz hâle gelebilir. Böyle bir durumda kasnağın komple hurda hâline gelmesini engellemek için göbek kısmı pirinç gibi yumuşak malzemeden imal edilebilir. Herhangi bir deformasyon durumunda yumuşak malzemeden imal edilen göbek kısmı çıkarılır ve göbeğin yenisi takılır.

Kasnaklar, statik ve dinamik dengelemesi yapılmış olarak millere bağlanmalıdır. Kasnağın mile bağlanmasında çeşitli yöntemler kullanılmaktadır. Bağlama işleminde en önemli husus, kasnağın mil ekseninde yalpa yapmadan dönmesini sağlamaktır. Milden gelen hareketin kasnağa aktarılmasında kamalardan yararlanılır. Bu amaçla düz kama, eğim kaması ve yarımaya kama kullanılabilir. Miller genelde faturalı yapılır ve bu faturalara kasnak yerleştirilir. Kasnağın aksenal hareketini kısıtlamak için genellikle milin uç kısmından civatalı veya somunla birleştirme yapılır (**Görsel 2.28**).



**Görsel 2.28:** Kasnağın millere bağlanması

Ayrıca son zamanlarda çekiç ve çektirme gerekmeden kolay sökülüp takılabilen konik sıkma burçlu kasnakların kullanımı yaygınlaşmaktadır. Kasnağın burca montajı için önce burç ve kasnağa açılan yarım vida delikleri aynı hizaya getirilerek mile yerleştirilir. Sonra el ile iki civata takılır. Son olarak da alyan anahtarı ile sırasıyla civatalar sıkılarak bağlantı tamamlanır.

Yapılacak işin niteliğine göre farklı profillerde kayış kasnak mekanizmaları kullanılır. Bu kasnaklar, tek veya iki parçalı olarak üretilir. Başlıca kasnak çeşitleri şunlardır.

- **Düz Kayış Kasnakları:** Düz kasnaklarda kayışların sarıldığı ispit kısmı düzdür. Bazı düz kasnakların ispitleri, kayış atmasını önlemek için bombeli ya da kenarlıklı olacak şekilde imal edilir. Bu kasnaklar tek veya iki parçalı olarak üretilirler. Çapları küçük ve kolay sökülüp takılabilen kasnaklar tek parçalı, çapları büyük ve zor sökülüp takılabilen kasnaklar ise iki parçalı olarak üretilir (**Görsel 2.29**).



**Görsel 2.29:** Düz kasnak

- **V Kayış Kasnakları:** Silindirik yüzeylerine V şeklinde kanallar açılmış kasnaklara V- kayış kasnakları denir. V kayışı, kasnağın çevresine açılmış V kanalının içine yerleştirilir. V kanallarındaki açıları  $32^\circ$  ila  $36^\circ$  arasında değişen yan kenarları sayesinde kayış ile kasnak arasında yüksek sürtünme kuvveti oluşur. Bu da V kayış kasnaklarıyla yüksek güç iletimine imkân verir. Oluşan yüksek sürtünme kuvveti, kayış kaymalarını da önemli ölçüde azaltır. V kasnaklarının çevresinde, taşıyacakları güce göre bir veya birkaç V kanal açılabilir. V Kayış ve kasnaklarının ölçüleri TSE tarafından standartlaştırılmıştır (**Görsel 2.30**).
- **Halat Kayış Kasnakları:** Halat kayış kasnaklarının profilleri yuvarlaktır. Bu kasnaklar büyük çaplı olarak üretilir. Bu yüzden ağır yüklerin iletilmesi ve kaldırılmasında, gemi vinçlerinde, kurtarma araçlarında vb. yerlerde kullanılır. Kasnak üzerine yan yana birçok halat yuvası açılabilir. Halatların çalışması sırasında yuvadan çıkmaması için yuva derinliği halat çapının 1,5 katı olmalıdır (**Görsel 2.31**).
- **Gergi Kasnakları:** Kayış kasnak sistemlerinde kayışın gerginliği önemlidir. Yetersiz veya aşırı yüksek gergi, olumsuz sonuçlar ortaya çıkarır. Kayışın yetersiz gerginliği, hareket iletimde boşa dönmelere (kaymalara) sebep olurken kayışın aşırı gergin olması, kayış ömrünün kısalmasına sebep olur. Ayrıca çalışma sırasında sürtünmeden dolayı oluşan ısıdan kayışlar gevşer. Bu olumsuzlukları ortadan kaldırmak üzere iki kasnaktan biri ayarlanabilir veya hareketli yapılır. Bazen de iki kayış, dıştan gergi kasnağı (gergi makarası) takılır. Kayış dıştan gergi makarasıyla gerildiğinde özellikle küçük kasnağın kavrama açısını artırarak kayışın küçük kaymaları da önlenmiş olur (**Görsel 2.32**).
- **Kademeli Kasnaklar:** Kasnak çaplarının küçükten büyüğe doğru sıralanmasıyla oluşan birleşik kasnaklara kademeli kasnak denir. Kademeli kasnaklar, düz ve V profil olarak imal edilir. Bunlar, merdivene benzedikleri için merdivenli kasnak veya basamaklı kasnak olarak da anılır. Birbirlerine göre ters olacak şekilde iki kasnak kullanılır. Kademeli kasnaklarda, döndüren kasnağın çapı büyüdükçe döndürülen kasnağın çapı küçülecek şekilde konumlanır. Böylece kademeli kasnaklarda devir ayarı yapılabilir. Döndürülen kasnağın çapı küçüldükçe kasnağın devir sayısı artar (**Görsel 2.33**).



Görsel 2.30: V kasnak



Görsel 2.31: Halat kayış kasnak



Görsel 2.32: Gergi kasnak



Görsel 2.33: Kademeli kasnak

- **Poly V Kasnakları:** Çok sayıda ince V kanalı olan kasnaklardır. Kasnaktaki kanal sayısı kadar kanala sahip tek parça kayış kullanılır. Bu kayışın kasnakla temas eden kısmı kanallı, diğer tarafı ise düzdür. Bu nedenle her kanala eşit kuvvet geleceğinden kayıp %2-5 arasındadır. Bu da kayışın ve kasnağın ömrünü uzatır. Poly V kasnaklarda kayışın bütün yüzeyi sarması nedeniyle tutunma kuvvetli ve kayma az olur. Poly V kasnaklarda kanal derinliği azdır. Bu nedenle küçük çaplarda imal edilebilmektedir. Örneğin 50 mm çaplı kamalı mile 75 mm çapında poly V kasnak takılabilir. Küçük güç ve yüksek devirlerde kullanılan tipleri olduğu gibi büyük güç iletebilen (400 kW-1000 dev/dk.) tipleri de mevcuttur.
- **Senkronize Kasnaklar:** Senkronize kasnaklar, çevresine düzgün aralıklarla ve enine özel profilli dişler sıralanmış kaymasız çalışan kasnaklardır. Senkronize kasnaklar, kendileri gibi dişli imal edilmiş olan senkronize kayışlarla kullanılır. Senkronize, eş zamanlı çalışan anlamına gelmektedir. Bu tip sistemlerde kayış kayması meydana gelmediğinden birbiriyle koordineli çalışması gereken durumlarda kullanılır. Döndürme oranları, dişli çarklarda olduğu gibi sabittir.



TÜM ACIL ÇAĞRILAR ARTIK  
**TEK NUMARA**



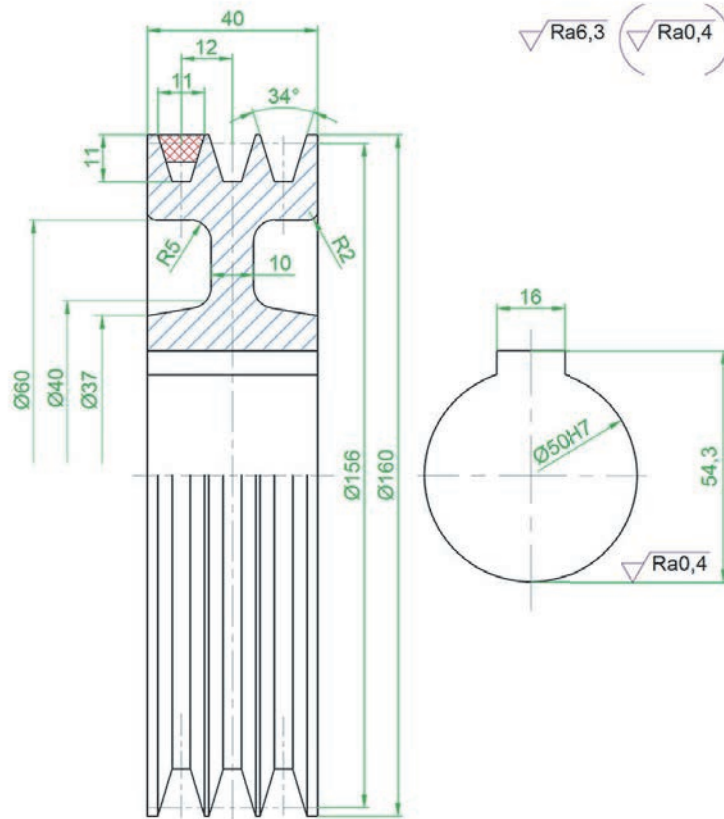
ÖĞRENME BİRİMİ	HAREKET İLETME ELEMANLARI	2.4. Uygulama
KONU	Kasnak İmalatı Yapma	SÜRE: 4 Ders Saati

Aşağıda ölçüleri verilen kamaya uygun, ölçüleri verilen mil ve deliğe kama kanalı açınız.

**AMAÇ:** Ölçüleri verilen bir V kanallı kasnak imal etmek ve uygun kayış seçmek.

#### ARAÇ GEREÇ

1. Torna tezgâhı
2. Sağ yan ince talaş ve kaba talaş kalemi
3. Uygun ölçülerde V kanal profil kalemi
4. Punta matkabı
5. Çap 16 mm ve çap 50 mm matkap uçları
6. Torna tezgâhı için kama kanalı açma aparatı



Yukarıda yapacağınız çalışma tabloda belirtilen ölçütlere göre değerlendirilecektir.

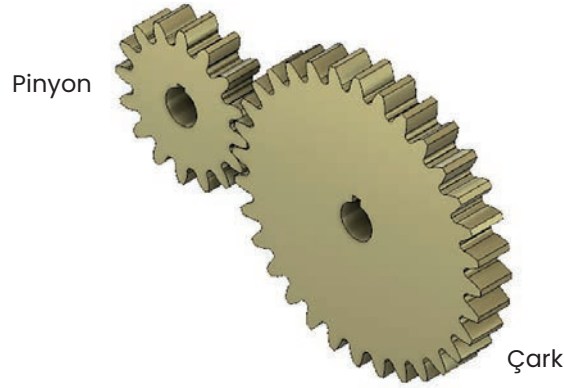
ÖLÇÜTLER		EVET	HAYIR
1.	Torna tezgahında parçayı uygun ölçülere getirdi.		
2.	Torna tezgahında V kanalları profil kalemi ile açtı.		
3.	Punta matkabı ile delik deldi.		
4.	Çap 50 mm deliği deldi.		
5.	Kama kanalını açtı.		

**Değerlendirme:** Tabloda hayır olarak işaretlenen konuları tekrar gözden geçiriniz.

### C. Dişli Çark

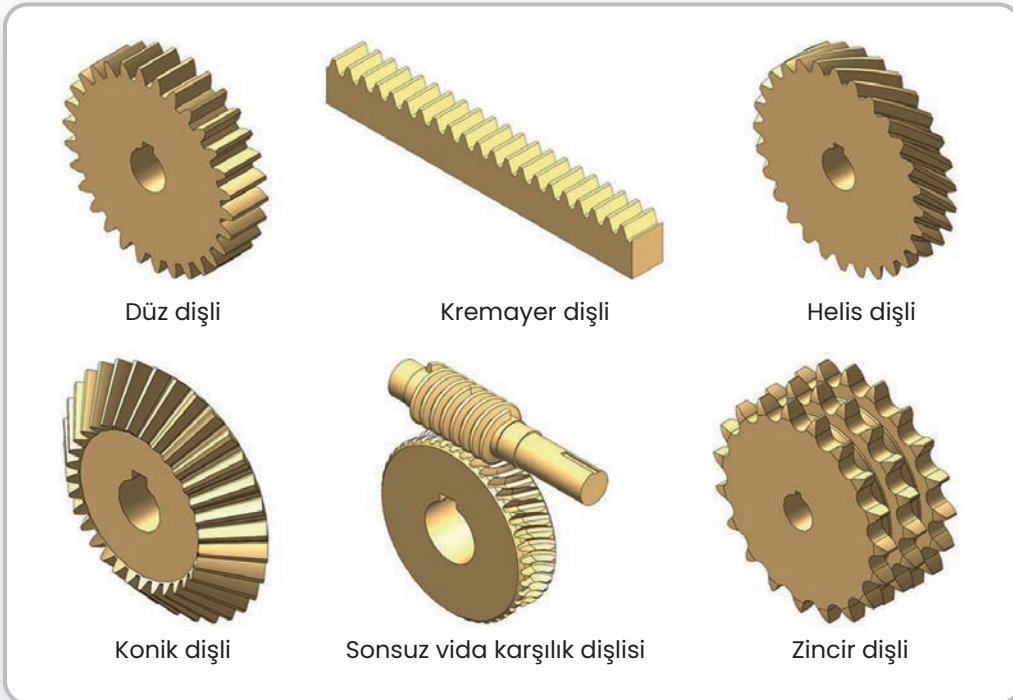
Güç ve hareket iletiminde kullanılan makine elemanlarıdır. Dişli çark gövdesi üzerinde özel profilli ve eşit aralıklı girinti ve çıkıntılar bulunan silindirik, konik veya çubuk şeklinde elemanlardır. Dişlilerin temas ederek birbirini itmesiyle çalışan dişli çarklar kayma yapmaz. Bu nedenle eksenleri birbirine yakın millerde kullanılır. Otomotiv, gemi makineleri, takım tezgâhları gibi sanayinin tüm alanlarında kullanılmaktadır.

Makine imalatında yaygın olarak kullanılan dişli çarklar, hareket ve güç iletim elemanlarıdır. Dişli çark mekanizmaları en az iki dişliden oluşur. Küçük dişliye pinyon, büyük dişliye ise çark denilmektedir. **Görsel 2.34**'de basit bir dişli mekanizmasındaki dişlilerin çalışma ilişkisi görülmektedir.



**Görsel 2.34:** Pinyon-çark ilişkisi

**Görsel 2.35**'te dişli çark çeşitleri görülmektedir.



**Görsel 2.35:** Dişli çark çeşitleri

Diş profillerine göre dişli çark çeşitleri şunlardır.

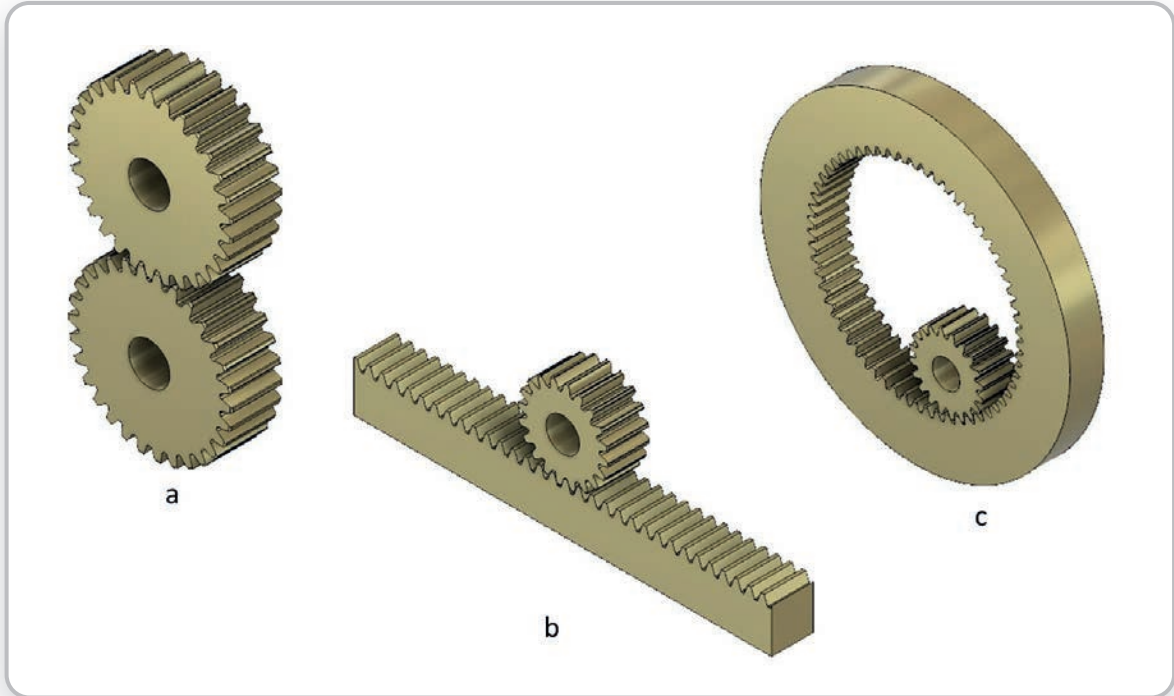
- **Düz Dişli Çarklar**

Birbirine paralel mil eksenleri arasında hareket ve güç ileten mekanizmalardır. En çok rastlanan dişli mekanizmasıdır. Üretim maliyetlerinin düşük olması ve bakımlarının rahat yapılması gibi avantajlarının yanında gürültülü çalışması ve indirgeme oranının düşük olması gibi sınırlılıkları da vardır. Düz dişli çark mekanizmalarında dişli çiftini oluşturan dişlilerin çevresel hızları ( $w$ ) birbirine eşit ve dönüş yönleri farklıdır. Silindirik dişli mekanizmalarında çevrim (iletim) oranları  $i \leq 8$ 'dir.

Bu bölümünde ele alınan kavramlar genel bir anlam taşımaktadır. Bu kavramlar diğer dişli çark çeşitleri için de geçerlidir ve burada elde edilen matematiksel bağıntılar çok az bir değişiklikle diğer dişli çarklara da uyarlanabilir.

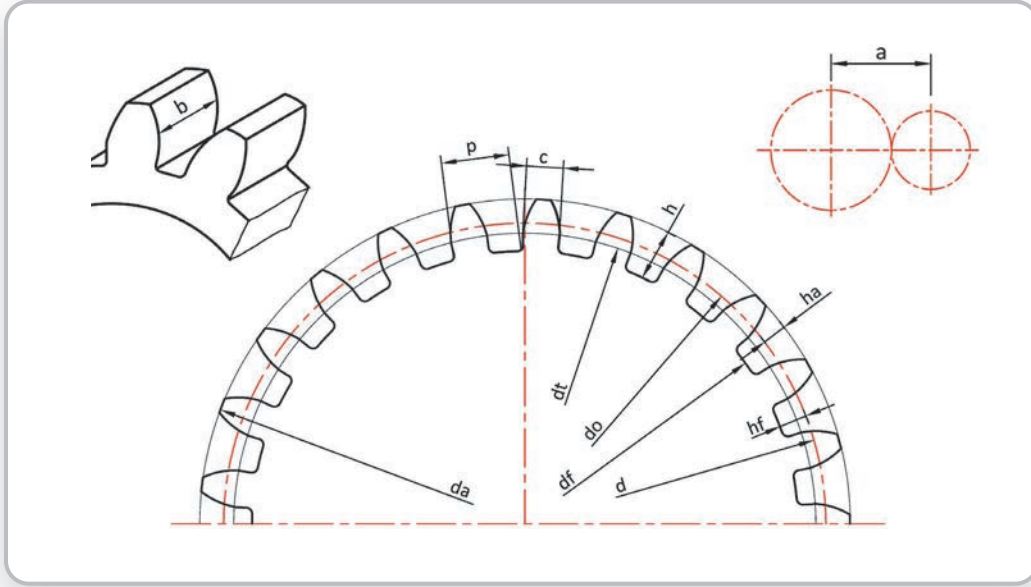
Düz dişli çarklar; dairesel hareketin doğrusal harekete dönüştürüldüğü kremayer dişli mekanizmalarında, basit universal tezgâhlarda, küçük kaldırma makinelerinde, tarım makinelerinin mekanizmalarında, kıvrılma makinelerinde ve hız değişimi yapılan vites kutularında kullanılır.

Dişli çarklar, hareket iletimi görevini tek başlarına değil; çift olarak yapar. Düz dişli çarklar çalışma şekillerine göre; dıştan çalışan dişliler (**Görsel 2.36-a**), kremayer ile çalışan dişliler (**Görsel 2.36-b**) ve içten çalışan dişliler (**Görsel 2.36-c**) olmak üzere üç şekilde sınıflandırılır.



**Görsel 2.36:** Düz dişlilerin çalışma çeşitleri

Silindirik düz dişli çarkların elemanları **Görsel 2.37'**de, sembolleri ve hesaplamada kullanılan formüller **Tablo 2.1'**de verilmiştir. Bu değerler diğer dişli çarklar için de geçerlidir.



**Görsel 2.37:** Düz dişli çark elemanları

**Tablo 2.1:** Düz dişli çark elemanları

Sembolü	Adı	Formülü
<b>m</b>	Modül	$m = P/\pi = d_o/z$
<b>p</b>	Adım	$p = \pi.m$
<b>d<sub>o</sub></b>	Bölüm dairesi çapı	$d_o = m.z$
<b>d<sub>a</sub></b>	Diş üstü çapı	$d_a = d_o + 2.m$
<b>d<sub>f</sub></b>	Diş dibi çapı	$d_f = d_o - 2,332.m$
<b>d<sub>t</sub></b>	Temel dairesi çapı	$d_t = d_o \cdot \cos 20^\circ = d_o \cdot 0,939$
<b>z</b>	Diş sayısı	$z = d_o/m$
<b>h</b>	Diş yüksekliği	$h = 2,166.m$
<b>h<sub>a</sub></b>	Diş üstü yüksekliği	$h_a = m$
<b>h<sub>f</sub></b>	Diş dibi yüksekliği	$h_f = 1,166.m$
<b>c</b>	Diş dolusu	$c = 0,166.m$
<b>a</b>	Eksenler arası mesafe	$a = (d_{o1} + d_{o2})/2$
<b>b</b>	Dişli genişliği	$b \approx (8-10).m$

## 3. SORU

Modülü 5 mm, diş sayısı 20 olan silindirik düz dişli çarkın elemanlarını hesaplayınız.

Verilenler		İstenenler		
m	5 mm	p=?	ha=?	df=?
z	20 adet	h=?	da=?	dt=?
		do=?	hf=?	b=?

## CEVAP

$$\text{Adım}(p) = \pi \cdot m = 3,14 \cdot 5 = 15,7 \text{ mm}$$

$$\text{Diş yüksekliği}(h) = 2,166 \cdot m = 2,166 \cdot 5 = 10,83 \text{ mm}$$

$$\text{Bölüm dairesi çapı}(do) = m \cdot z = 5 \cdot 20 = 100 \text{ mm}$$

$$\text{Diş üstü yüksekliği}(ha) = m = 5 \text{ mm}$$

$$\text{Diş üstü çapı}(da) = do + 2 \cdot m = 100 + 2 \cdot 5 = 110 \text{ mm}$$

$$\text{Diş dibi çapı}(df) = do - 2,33 \cdot m = 100 - 2,33 \cdot 5 = 88,35 \text{ mm}$$

$$\text{Dişli genişliği}(b) \cong 10 \cdot m \cong 10 \cdot 5 \cong 50 \text{ mm}$$

$$\text{Temel dairesi çapı}(dt) = 0,939 \cdot do = 0,939 \cdot 100 = 93,9 \text{ mm}$$

$$\text{Diş dibi yüksekliği}(hf) = 1,166 \cdot m = 1,166 \cdot 5 = 5,835 \text{ mm}$$

## 4. SORU

Modülü 5 mm, diş sayısı 20 olan silindirik düz dişli çarkın elemanlarını hesaplayınız.

Verilenler		İstenenler		
m	7,85 mm	p=?	ha=?	df=?
z	30 adet	h=?	da=?	dt=?
		do=?	hf=?	b=?

## CEVAP

$$\text{Modül}(m) = \frac{p}{\pi} = \frac{7,85}{3,14} = 2,5 \text{ mm}$$

$$\text{Bölüm dairesi çapı}(do) = m \cdot z = 2,5 \cdot 30 = 75 \text{ mm}$$

$$\text{Diş üstü çapı}(da) = do + 2 \cdot m = 75 + 2 \cdot 2,5 = 80 \text{ mm}$$

$$\text{Diş dibi çapı}(df) = do - 2,33 \cdot m = 75 - 2,33 \cdot 2,5 = 69,175 \text{ mm}$$

$$\text{Dişli genişliği}(b) \cong 10 \cdot m \cong 10 \cdot 2,5 \cong 25 \text{ mm}$$

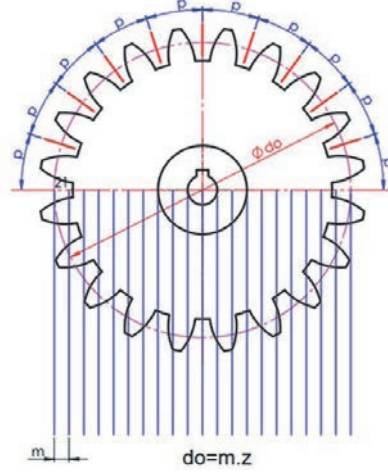
$$\text{Diş dibi yüksekliği}(hf) = 1,166 \cdot m = 1,166 \cdot 2,5 = 2,915 \text{ mm}$$

$$\text{Diş üstü yüksekliği}(ha) = m = 2,5 \text{ mm}$$

$$\text{Diş yüksekliği}(h) = 2,166 \cdot m = 2,166 \cdot 2,5 = 5,415 \text{ mm}$$

$$\text{Temel dairesi çapı}(dt) = 0,939 \cdot do = 0,939 \cdot 75 = 70,425 \text{ mm}$$

Modül, bölüm dairesi çapının diş sayısına oranlanmasıyla bulunan değerdir. Birimi mm'dir. Dişli boyutu ve diş geometrisini etkiler. Değerleri standartlaştırılmış bir kavramdır (TS 429). Birlikte çalışan dişlilerin modül değerlerinin aynı olması gerekmektedir (**Görsel 2.38**).



**Görsel 2.38:** Modül kavramı

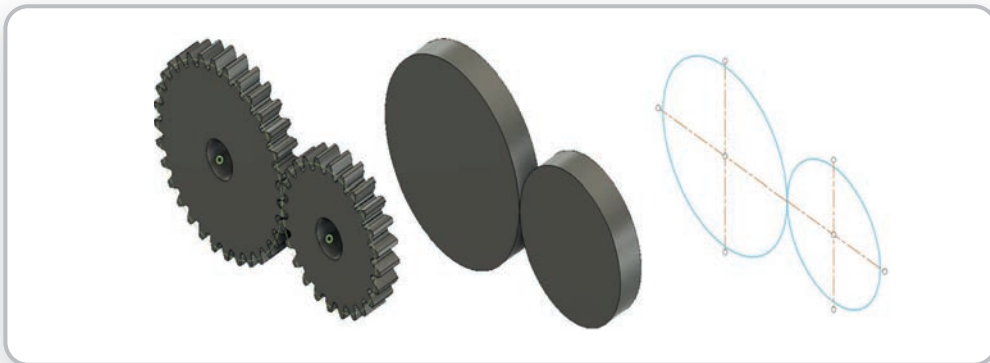
Modül, mukavemet hesaplarında ana parametrelerden biridir. Modül seçiminde üst değer seçilmesi dişli dayanım değerlerini yükseltir. Gereksiz yere yüksek modüllerin seçimi ise dişlilerin temas yüzeylerini artırır. Bu durum ise ısı kayıp ve istenmeyen ses sorunlarına sebep olur. Dişli hesaplarının ve modül seçiminin iyi yapılması mekanizma tasarımında son derece önemlidir.

Modül değerleri standart olduğundan tablodan uygun değer seçilmelidir (**Tablo 2.2**).

**Tablo 2.2:** Standart Modül Değerleri (TS-429)

Seri 1	1	1,25	1,5	2	2,5	3	4	5	6	8	10	12	16	20	25	32	40	50
Seri 2	1,125	1,375	1,75	2,25	3,5	4,5	5,5	(6,5)	7	9	11	14	18	22	28	36	45	

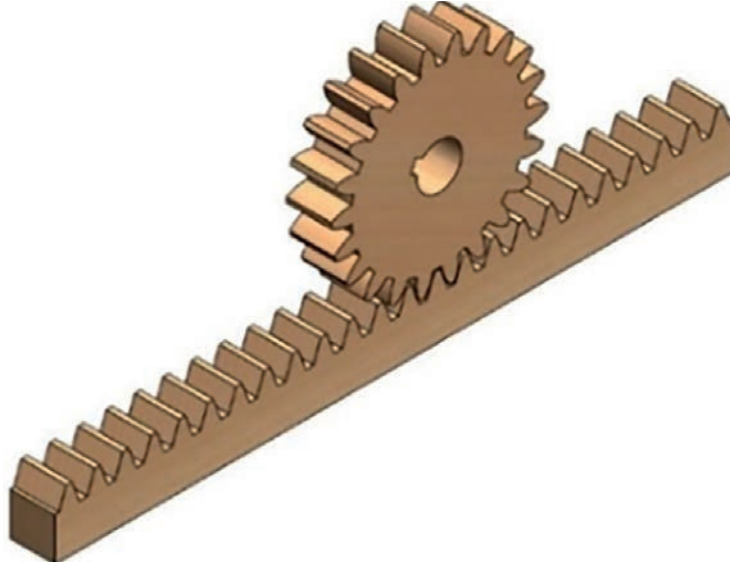
Düz dişli çarklarda, birbiri üzerinde kayma olmadan yuvarlanan dairelere yuvarlanma dairesi denir. Bu daireler yalnızca çalışma sırasında meydana gelir (**Görsel 2.39**).



**Görsel 2.39:** Yuvarlanma dairesi

### • Kremayer Dişli Çarklar

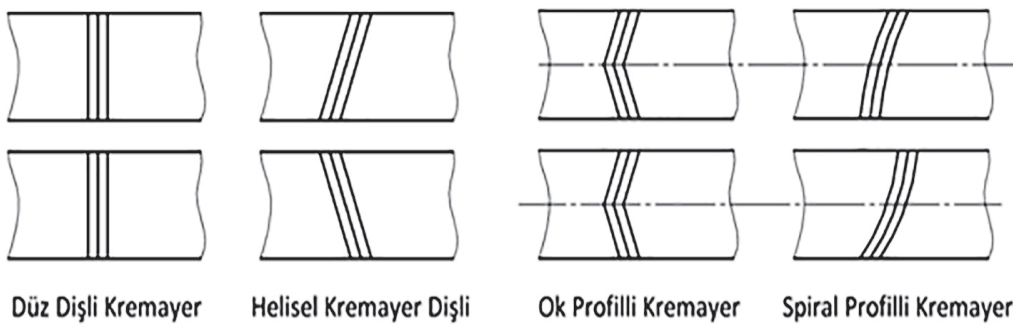
Dişli çark mekanizmasındaki dişlilerden birinin diş sayısı sonsuza ( $\infty$ ) gittiğinde bu dişliye ait yuvarlanma dairesi bir doğru halini alır. Bu doğrunun bir parçası kullanılarak üretilen dişliye kremayer (çubuk) dişli adı verilir. Kremayer dişliler, dairesel hareketi öteleme (doğrusal) hareketine çeviren mekanizma bileşenleridir (**Görsel 2.40**). Genellikle düz dişli çarklara karşılık olarak çalışır ve düz diş profiline sahiptir. Helisel, spiral, ok profilli kremayer dişlilerde mevcuttur. Birlikte çalıştığı dişliye pinyon denir. Alın dişli çark, normal üretim yöntemlerine göre üretilir. Kremayer dişli ise dişli modülünde ve istenen uzunlukta imal edilebilir.



**Görsel 2.40:** Kremayer dişli ve karşılık dişlisi

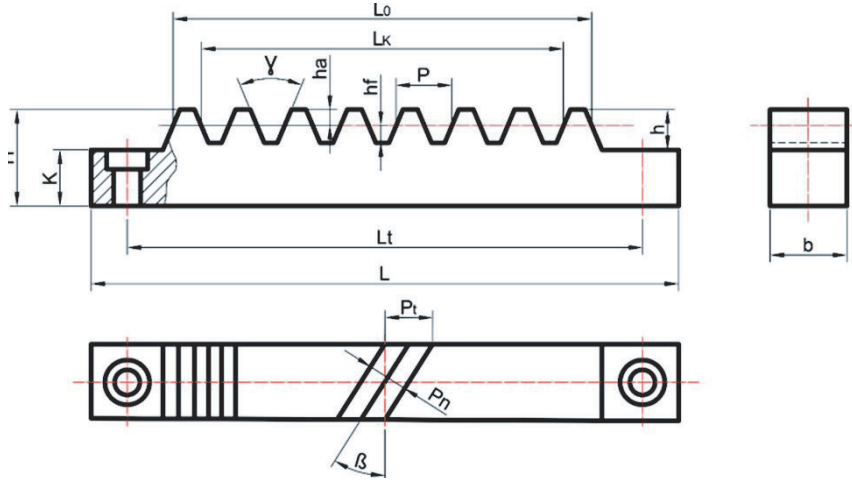
Kremayer dişli, en düşük çaba ile güç iletiminin yapılmasını sağlayan sistemdir. En çok kullanıldığı alanlar imalat sanayi, makine sanayi ve otomotiv sanayidir. CNC tezgâhlarının imalatında, robotik sistemlerde, kayar kapılarda, araba direksiyon mekanizmalarında, kumanda mekanizmalarında ve vinç sistemlerinde kullanılır.

Dişlerin açılış yöntemlerine göre ve dişlerin profillerine göre kremayer dişli çeşitleri aşağıda verilmiştir (**Görsel 2.41**).



**Görsel 2.41:** Kremayer dişli çark çeşitleri ve diş profili

Kremayer dişli çarkın elemanları **Görsel 2.42**'de, sembolleri ve formülleri ise **Tablo 2.3**'te verilmiştir.



**Görsel 2.42:** Kremayer dişli çark elemanları

**Tablo 2.3:** Kremayer Dişli Çark Sembolleri ve Formülleri

Sembolü	Adı	Formülü
$mn, m$	Normal modül	$mn = \frac{pn}{\pi}$
$pn$	Normal adım	$pn = m.n.\pi$
$mt$	Alın modülü	$mt = \frac{mn}{\cos\beta} = \frac{Pt}{\pi}$
$pt$	Alın adımı	$pt = mt.\pi = \frac{mn.\pi}{\cos\beta}$
$ha$	Diş üstü yüksekliği	$ha = mn$
$hf$	Diş dibi yüksekliği	$hf = 1,167.mn$
$h$	Diş derinliği	$h = 2,167.mn$
$\gamma$	Diş profil açısı	$30^\circ - 40^\circ$
$\beta$	Helis açısı	$\cos\beta = \frac{pn}{pt} = \frac{mn}{mt}$
$b$	Diş genişliği	$b \cong 2,5p - 3p$ arasında
$H$	Kremayer dişli yüksekliği	$H \cong 3.h$
$Lk$	Çalışma kursu boyu	$Lk = L_0 - p = p.(z - 1,5)$
$L_0$	Kremayer boyu	$L_0 = Lk + p = p.(z - 0,5)$
$Lt$	Delik merkezleri arası	$Lt = L_0 + 1,2.b$
$L$	Çubuk boyu	$L = Lt + b$

5. SORU

Profil açısı  $40^\circ$ , uzunluğu 85 mm, modülü 2 olan düz kremayer dişlinin elemanlarını hesaplayınız.

CEVAP

$$\text{Adım}(p) = \pi \cdot m = 3,14 \cdot 2 = 6,28 \text{ mm}$$

$$\text{Diş yüksekliği (h)} = 2,166 \cdot m = 2,166 \cdot 2 = 4,332 \text{ mm}$$

$$\text{Diş üstü yüksekliği (ha)} = m = 2 \text{ mm}$$

$$\text{Diş dibi yüksekliği (hf)} = 1,166 \cdot m = 1,166 \cdot 2 = 2,332 \text{ mm}$$

$$\text{Kremayer Dişli tam yüksekliği (H)} \cong 3 \cdot h \cong 3 \cdot 4,332 \cong 13 \text{ mm}$$

$$\text{Dişli genişliği (b)} \cong (2,5 - 3) \cdot p \cong 15,7 - 18,84 \cong 18 \text{ mm seçildi.}$$

$$\text{Boydaki diş sayısı (z)} \cong \frac{L}{p} \cong \frac{85}{6,28} \cong 13 \text{ adet}$$

$$\text{Kremayer boyu (lo)} = p \cdot (z - 0,5) = 6,28 \cdot (13 - 0,5) = 6,28 \cdot 11,5 = 78,5 \text{ mm}$$

$$\text{Kurs boyu (lk)} = lo - p = 78,5 - 6,28 = 72,22 \text{ mm}$$

6. SORU

Normal modülü 3, helis açısı  $20^\circ$ , profil açısı  $40^\circ$ , uzunluğu 100 mm olan helisel kremayer dişlinin elemanlarını hesaplayınız. ( $\text{Cos } 20^\circ = 0,939$ )

CEVAP

$$\text{Normal adım (pn)} = m_n \cdot \pi = 3 \cdot 3,14 = 9,42 \text{ mm}$$

$$\text{Alın adımı (pt)} = \frac{pn}{\text{Cos}20^\circ} = \frac{9,42}{0,939} = 6,498 \text{ mm}$$

$$\text{Diş yüksekliği (h)} = 2,166 \cdot m_n = 2,166 \cdot 3 = 6,498 \text{ mm}$$

$$\text{Diş üstü yüksekliği (ha)} = m = 3 \text{ mm}$$

$$\text{Diş dibi yüksekliği (hf)} = 1,166 \cdot m_n = 1,166 \cdot 3 = 3,498 \text{ mm}$$

$$\text{Kremayer tam yüksekliği (H)} \cong 3 \cdot h \cong 3 \cdot 6,498 \cong 20 \text{ mm}$$

$$\text{Dişli genişliği (b)} \cong (2,5 - 3) \cdot pt \cong (2,5 - 3) \cdot 10,03 \cong 25,075 - 30,09 \cong 30 \text{ mm seçilir.}$$

$$\text{Boydaki diş sayısı (z)} \cong \frac{L}{pn} \cong \frac{100}{9,42} \cong 10,615 \text{ 10 adet}$$

$$\text{Kremayer boyu (lo)} = p \cdot (z - 0,5) = 9,42 \cdot (10 - 0,5) = 89,49 \text{ mm}$$

$$\text{Kurs boyu (lk)} = lo - p = 89,49 - 9,42 = 80,07 \text{ mm}$$

- **Helis Dişli Çarklar**

Düz dişli çark mekanizmasına benzer biçimde paralel ya da dik eksenler arasında kullanılır. (**Görsel 2.43**). Dişli çark bölüm dairesi silindirlerinin üzerinde eğim (helis) açıları mevcuttur. Her iki dişli çarkın helis açısı birbirine eşittir. Biri sağ helis diğeri sol helis olmak üzere helis yönleri farklıdır.

Kavrama oranları düz dişli çarkların çok üzerinde olmasından dolayı helisel dişli çarklar, yüksek hız gerektiren yerlerde kullanılabilir. Çevresel hızları 200 m/sn.yi aşan mekanizmalar imal edilmektedir. Helisel dişli çarklar kavramaya, düz dişlilerde olduğu gibi bütün genişlikleri ile değil bir kenardan itibaren aşamalı olarak girdiğinden düz dişli çarklara nazaran daha sessiz çalışır.

Alın düzlemi incelendiğinde düz dişli çark ile helisel dişli çark arasında hiçbir fark gözlenmez. Profil düzleminde yaptığı hareket incelendiğinde ise hareketin helis eğrisi çizerek gerçekleştiği görülecektir.



**Görsel 2.43:** Aynı eksen ve farklı eksenlerde çalışan helis dişli çarklar

Helis dişliler, az boşluklu ve sessiz çalışması istenen yerlerde kullanılır. Yüksek devirlerde gürültüsüz çalışırlar. Büyük kuvvetler iletebilirler. Takım tezgâhlarında, kaldırma makinelerinde, arabaların vites kutularında, redüktörlerde, tarım makinelerinde ve eksenleri birbirine açılı çalışacak sistemlerde kullanılır.

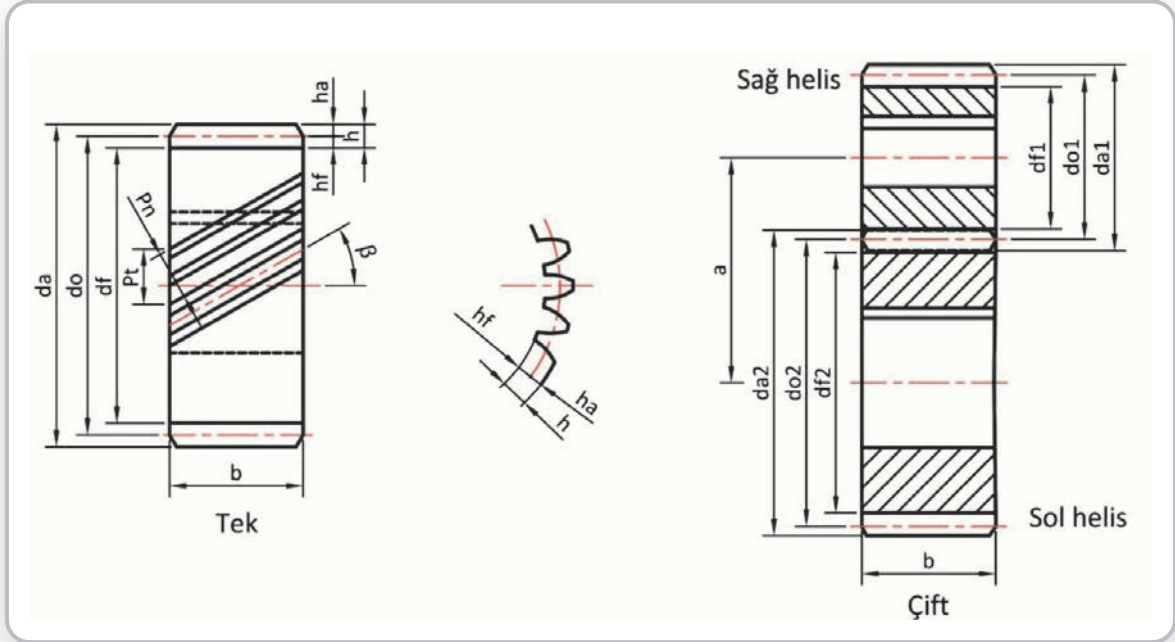
Helis dişli çarklar helis yönleri bakımından sınıflandırılır. Helis yönüne göre sağ ve sol helis olmak üzere iki çeşit helis dişli çark bulunur.

**Görsel 2.44**'de görüldüğü gibi helis dişli çark yan profili üzerine konulur ve helis kanallarının yukarı doğru gidiş yönüne bakılır. Eğer helis kanalları sağa doğru gidiyorsa sağ helis, sola doğru gidiyorsa sol helistir.



**Görsel 2.44:** Helis dişli çark çeşitleri

**Görsel 2.45**'te helisel dişli çarkın elemanları, **Tablo 2.4**'te ise helisel dişli çark elemanlarının sembolleri ve formülleri görülmektedir.



**Görsel 2.45:** Helis dişli çark elemanları

**Tablo 2.4:** Helisel Dişli Çark Elemanları Sembolleri ve Formülleri

Sembol	Adı	Formülü	Sembol	Adı	Formülü
$\beta$	Eğim açısı	$\cos\beta = P_n / P_t$	$da$	Diş üstü çapı	$da = do + 2.mn$ $da = mt.(z + 2.\cos\beta)$
$P_n$	Normal adım	$P_z = \frac{\pi.do}{\tan\beta}$	$df$	Diş dibi çapı	$df = do - 2,332.mn$ $df = mt.(z - 2,332.\cos\beta)$
$P_t$	Alın adımı	$P_t = \pi.mt$ $P_t = P_n / \cos\beta$	$h$	Diş yüksekliği	$h = 2,167.mn$ $h = 2,167.mt.\cos\beta$
$mn$	Normal modül	$mn = P_n / \pi$ $mn = mt.\cos\beta$	$ha$	Diş üstü yüksekliği	$ha = mn$
$mt$	Alın modülü	$P_t = \pi.mt$ $mt = do / z$	$hf$	Diş dibi yüksekliği	$hf = 1,167.mn$
$z$	Diş sayısı	$z = do / mt$ $z = do.\pi / P_t$	$b$	Diş genişliği	$b \cong (8 - 10).mn$
$Zeş$	Eşdeğer diş sayısı	$P_z = \frac{\pi.do}{\tan\beta}$	$c$	Dişlerin çalışma boşluğu	$c \cong 0,167.mn$
$do$	Bölüm dairesi çapı	$do = z.mt$ $do = z.\frac{P_t}{\pi}$	$a$	Eksenler arası	$a = \frac{do1 + do2}{2}$

### • Konik Dişli Çarklar

Eksenleri kesişen iki mil arasında sabit bir iletim oranıyla hareket ve güç ileten mekanizmalardır. Bu mekanizmalar da düz ve helisel dişliler gibi yuvarlanma mekanizmaları grubuna girer. Dişlilerin boyutları konik geometriye bağlı olarak eksen boyunca değişmektedir. Dişli çarkın dış boyutları standart boyutlar olarak tanımlanır. Konik dişli mekanizmaları diş profiline göre **Görsel 2.46**'da görüldüğü üzere üç çeşittir.

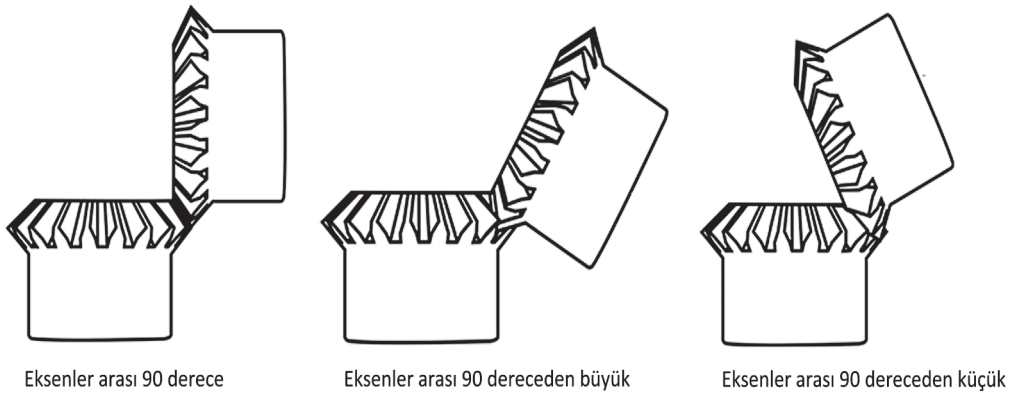


**Görsel 2.46:** Diş profiline göre konik dişliler

Konik dişli çarklar, hareket ve güç iletiminde dönme yönünün değiştirilmesi gereken sistemlerde kullanılır. Araba vites kutularında, dikiş makinelerinde, mekanik garaj kapılarında, motorlu taşıt şanzımanlarında ve takım tezgâhlarında kullanım alanı vardır.

Konik dişli mekanizmalarının kesişme açıları dik, dar veya geniş olabilir. Uygulamada en fazla dik kesişme söz konusudur (**Görsel 2.47**).

Konik dişli çark mekanizmaları hareketi ve kuvveti pinyon ekseninden çark eksenine iletir. Eksenleri arasında 90° olan bir mekanizmada yatay eksenden gelen kuvvet, hareketin doğrultusunu düşeye çevirir. Hareketin yönünü değiştirme özelliği konik dişlilerin yaygın kullanımının en önemli sebebidir.



**Görsel 2.47:** Konik dişli çarkların çalışma pozisyonları

- **Sonsuz Vida ve Karşılık Dişlisi**

Birbiri ile kesişmeyen veya paralel olmayan iki mil arasında hareket ve güç ileten mekanizmalardır (**Görsel 2.48**). Çoğunlukla miller birbirine diktir. Mekanizmayı oluşturan iki dişli de helis dişlidir. Sonsuz vida profili vidaya benzemektedir. Bu nedenle sonsuz vida olarak isimlendirilmektedir.



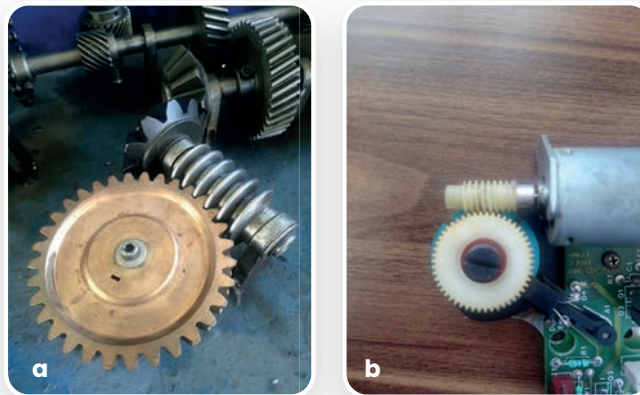
**Görsel 2.48:** Sonsuz vida ve karşılık dişlisi

Nihayetsiz dişli olarak da anılan sonsuz vida ve karşılık dişlisi sistemi, yüksek dönüş hızını çıkışta büyük ölçüde düşürmek için kullanılır. Bu dişli sistemi diğer dişli sistemlerine göre daha sessiz ve titreşimsiz çalışır. Bu özelliğinden dolayı özellikle redüktör kutularında kullanılır.

Sonsuz vida ve karşılık dişlisi; divizör döner tabla mekanizmasında, asansör sistemlerinde, vinç mekanizmalarında, elavatorlerde, tekstil makinelerinde ve takım tezgâhlarında kullanılır.

Sonsuz vida; bir ağızlı, iki ağızlı, üç ağızlı ve dört ağızlı vida gibi farklı ağız sayılarında imal edilir. Şekillerine göre sonsuz vidanın silindirik olduğu silindirik sonsuz vida ve sonsuz vidanın çark üzerine sarıldığı globoidler olmak üzere ikiye ayrılır.

Sonsuz vida mekanizmalarında vida ve çarkın helis açıları birbirinden farklı olabilir ancak helis yönleri aynıdır. Eş çalışma için vidanın alın modülü, çarkın ekstenel modülüne eşit olmalıdır. **Görsel 2.49-a**'da mekanik alanda sonsuz vida ve karşılık dişlisinin mekanik alanda, **Görsel 2.49-b**'de ise elektronik alanında kullanımı görülmektedir.

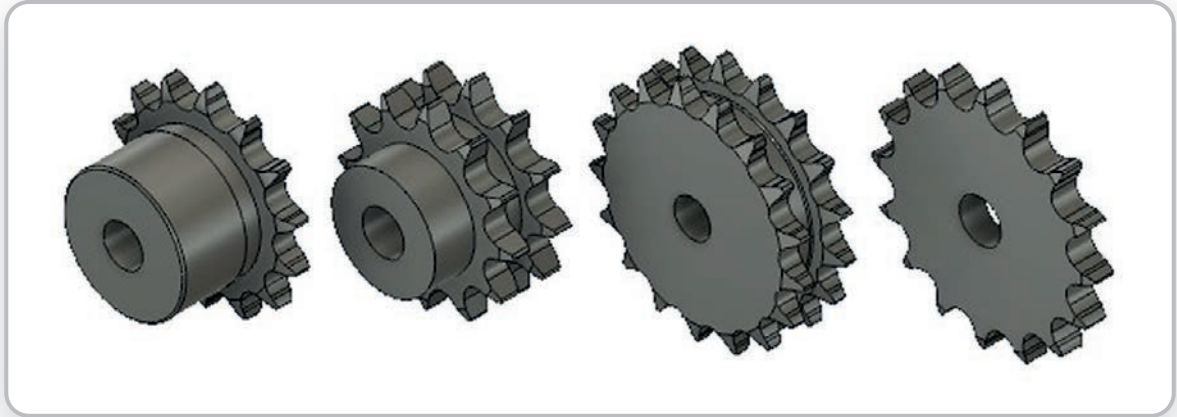


**Görsel 2.49:** Sonsuz vida çeşitleri

### • Zincir Dişli Çarklar

Şu ana kadar incelenen dişli mekanizmaların tümünde hareket ve güç iletimi dişlilerin doğrudan teması ile gerçekleşmiştir. Zincir dişli mekanizmaları ise bu anlayışla çalışmaz. Birbirine paralel konumda bulunan çarklar, dişlileri birleştiren zincir aracılığı ile hareketi iletir. Zincir dişli mekanizmaları dişli çarklar sınıfına girmektedir. Aynı zamanda kasnak kayış mekanizmaları ile de çalışma prensibi benzerliği göstermektedir.

Zincir ile dişliler arasında doğrudan temas söz konusudur. Kayış kasnak sisteminde kasnaklar arasındaki hareket, kayış aracılığı ile gerçekleşir. Zincir mekanizmalarında ise bu görevi zincir yerine getirir (**Görsel 2.50**).



**Görsel 2.50:** Zincir dişliler

Zincir dişli mekanizmaların avantajları şu şekildedir.

- » İstenen çevrim oranını tam olarak sağlar.
- » Tek milden pek çok mile hareket ve güç iletilir.
- » Uzak mesafelere (7-8 m'ye kadar) hareket ve güç iletilebilir.
- » Zorlu çalışma koşullarında (sıcak, soğuk, pis, rutubetli vb.) verimli çalışma sağlar.
- » Yüksek verim oranları sağlar (  $\eta = 0,96 \dots 0,98$  ).
- » Zincir dişli mekanizmaların dezavantajları şu şekildedir.
- » Yüksek maliyetli ve ağır bir tasarım oluşturur.
- » İletilen hızın sabit olmamasından kaynaklı titreşim, darbe ve bunun sonucunda gürültü oluşur.
- » Dikkatli bir montaj ve iyi bir bakım gerektirir.
- » Çok yüksek hızlarda kutu içine alınması ve düzenli yağlama gerekir.
- » Sadece paralel millerde kullanılır

## D. Zincirler

Zincirler, çok sayıda özdeş parçaların oynak şekilde birleştirilmeleri sonucu elde edilirler. Zincirler yükleri taşımak, bağlama aracı olarak, güç ve hareket iletmek gibi amaçlarla kullanılırlar.

Zincirler, kullanıldığı yer ile kullanılma amacına göre üç ana bölüme ayrılır.

- **Yük Zincirleri**

Kaldırma makinelerinde ve yük taşımak için kullanılır (**Görsel 2.51**).



**Görsel 2.51:** Yük zincirleri

- **Transport Zincirleri**

Sekiz çeşit transport zinciri bulunur.

- » **Gal Zincirleri:** Pernolu zincirlerdir. Maksimum 0,3 m / sn hız gerektiren yerlerde kullanılır. Genellikle kaldırma makineleri ve baraj kapakları gibi yerlerde kullanılır.
- » **Fleyer Zincirleri:** Pernolu zincirlerdir. Maksimum 0,5 m / sn gerektiren yerlerde kullanılır. Kaldırma makinelerinde ve haddehanelerde kızgın çelik bloklarda bağlama zinciri olarak kullanılır.
- » **Burçlu Zincirler:** Bu zincirlerde iç baklalar bir burç üzerine pres geçme ile monte edilir.
- » **Zarflı Zincirler:** Burç yerine çelikten kıvrılarak yapılmış zarf kullanılır. 12 m / sn hıza kadar kullanılabilir.
- » **Makaralı Zincirler:** Burç üzerine koruyucu bir makara konulması suretiyle elde edilir. Motosikletlerde, takım tezgâhlarında, dişli kutusu ile talaş mili arasında vb. kullanılır.
- » **Rotory Zincirler:** Perno ve burç baklaların içine dönmeyecek biçimde takılmıştır. Baklaların eğik şekillerinden dolayı elastiktir.
- » **Sessiz Zincirler:** Bu zincirin tasarımı diğer zincirlerden farklıdır. Profillerin dış kısmı düzdür ve 60° açıya sahiptir.
- » **Zincir Çarkları:** Zincir çark seçimi yapılırken zincirin çarka rahat oturabileceği çark seçimi yapılır.

- **Transmisyon (Tahrik) Zincirleri**

Bu zincirlerin temel konstrüksiyonu diğer zincirlerden çok farklıdır. Profillerin dış kısmı düz olup aralarında 60° açı vardır.

## 2.2.2. Kayış Kasnak, Dişli Çark ve Zincirlerinin Hesaplamaları

Kayış kasnak sistemi, en az iki kasnaktan ve kasnağa uygun kayıştan oluşur. Kasnaklardan biri döndüren, diğeri döndürülen kasnaktır. Döndüren kasnak, hareketini genellikle bir motordan alır. Kayış kasnak sisteminde bu iki kasnağın da çevre hızları birbirlerine eşittir. Bu durumda, döndüren kasnağın çapıyla devrinin çarpımı, döndürülen kasnağın çapıyla devrinin çarpımına eşittir. Kasnak çaplarıyla dönme sayıları ters orantılıdır. İstenen iletim oranına bağlı olarak gerekli olan kasnak çapları, bu formül yardımıyla bulunabilir.

$$d_m \cdot n_1 = D_m \cdot n_2$$

**dm:** Döndüren kasnağın ortalama çapı  
**Dm:** Döndürülen kasnağın ortalama çapı  
**n<sub>1</sub>:** Döndüren kasnağın devir sayısı  
**n<sub>2</sub>:** Döndürülen kasnağın devir sayısıdır.

Senkronize kayış kasnak sistemleri hariç olmak üzere diğer sistemlerde kasnak dönerken üzerinde çalışan kayış bir miktar kayar. Kayış kayması 0,01 ila 0,05 arasında olabilirse de 0,02'yi geçmesi istenmez çünkü gereğinden fazla kayan bir kayış, sistemde istenmeyen ısınmalara sebep olur.

Dişli çark sistemlerin tasarımında, doğru malzeme seçimi önemlidir. Malzeme seçiminin doğru yapılamaması, istenen kalitede ürün elde etmeyi imkânsız hale getirdiği gibi, iş kazaları sonucu ölümlere de yol açmaktadır. Dişli çark seçiminin doğru yapılabilmesi için aşağıdaki hesaplamaların anlaşılması gerekmektedir.

### • Çevresel Hıza Göre Pinyon Çapının Belirlenmesi

$$v = \frac{\pi \cdot d_o \cdot n}{1000 \cdot 60}$$

**do:** Bölüm dairesi çapı (mm)    **n:** Devir sayısı (dev/dak)    **v:** Çevresel hız (m/s)

Yukarıda yer alan formül ile hesaplanan çevresel hız değeri, pinyon diş sayısının tespit edilmesinde kullanılabilir. **Tablo 2.5**'te hız değerlerine uygun pinyon diş sayısı aralıkları yer almaktadır.

**Tablo 2.4:** Çevresel Hıza Göre Pinyon Diş Sayısı Aralıkları

Çevresel Hız (m/sn)	Pinyon Diş Sayısı
$v < 1$	15 ..... 20
$1 \leq v \leq 5$	18 ..... 22
$v > 5$	20 ..... 25

### • Mil Çapına Göre Bölüm Dairesi Çapının Belirlenmesi

(Pinyon mile takıldığında)

(Pinyon dişli mil ile imal edildiğinde)

#### • En Küçük Bölüm Dairesi Çapı

$$d_o = \frac{1,8 \cdot d_m \cdot z_1}{z_1 - 2,5}$$

**z<sub>1</sub>:** Pinyon diş sayısı, **dm:** Pinyona takılan mil çapı.

ÖĞRENME BİRİMİ	DİŞLİ ÇARK	2.5. Uygulama
KONU	Dişli Çark İmalatı	SÜRE: 4 Ders Saati

Aşağıda verilen parametrelere göre düz dişli çarkların gerekli hesaplamalarını ve imalatını yapınız.

**AMAÇ:** Dişli çarkların hesabını yapmak ve imal etmek.

**ARAÇ GEREÇ**

1. Torna tezgâhı
2. Sağ yan kaba ve ince talaş kalemi
3. Freze tezgâhı
4. Divizör
5. Modül freze
6. Malafa



Modül: 2  
Diş Sayısı: 20  
Diş Genişliği: 10 mm  
Mil Çapı: 10 mm



Modül: 2  
Diş Sayısı: 30  
Diş Genişliği: 12 mm  
Mil Çapı: 12 mm

Yukarıda yapacağınız çalışma tabloda belirtilen ölçütlere göre değerlendirilecektir.

ÖLÇÜTLER		EVET	HAYIR
1.	Torna tezgahında silindirik parçayı uygun ölçülerine getirdi.		
2.	Silindirik parçayı malafaya takmak için delik deldi.		
3.	Silindirik parçayı malafaya taktı.		
4.	Modül frezeyi freze tezgahına taktı.		
5.	Malafaya takılmış silindirik parçayı divizöre bağladı.		
6.	Çevresel dişleri uygun çevirme oranı ile yaptı.		

**Değerlendirme:** Tabloda hayır olarak işaretlenen konuları tekrar gözden geçiriniz.

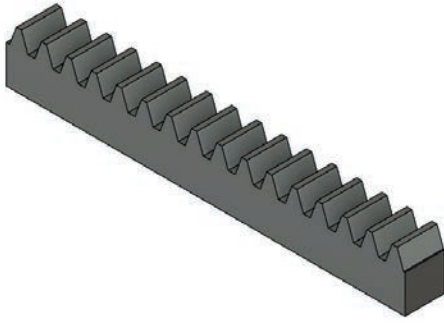
ÖĞRENME BİRİMİ	DİŞLİ ÇARK	2.6. Uygulama
KONU	Kremayer Dişli İmalatı	SÜRE: 4 Ders Saati

Aşağıda verilen parametrelere göre kremayer dişli çarkların gerekli hesaplamalarını ve imalatını yapınız.

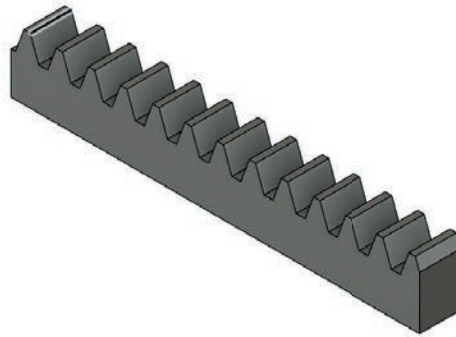
**AMAÇ:** Kremayer dişli çarkların hesabını yapmak ve imal etmek.

#### ARAÇ GEREÇ

1. Freze tezgâhı
2. Freze tezgâhı için mengene
3. Tarama başlığı
4. Modül freze



Profil açısı: 40°  
Modül: 2  
Uzunluğu: 100 mm  
Diş Genişliği: 10 mm  
Yükseklik: 12 mm



Profil açısı: 40°  
Modül: 3  
Uzunluğu: 120 mm  
Diş Genişliği: 12 mm  
Yükseklik: 16 mm

Yukarıda yapacağınız çalışma tabloda belirtilen ölçütlere göre değerlendirilecektir.

ÖLÇÜTLER		EVET	HAYIR
1.	Dikdörtgenel parçayı uygun ölçüye getirdi.		
2.	Kremayer dişli çark için gerekli hesaplamaları yaptı.		
3.	Modül frezeyi tezgâhı malafa yardımı ile taktı.		
4.	Kremayer dişli açmak için tezgâhı hazır hale getirdi.		
5.	Uygun derinlik ve adım verilerek kremayer dişli çark açıldı.		

**Değerlendirme:** Tabloda hayır olarak işaretlenen konuları tekrar gözden geçiriniz.

## 2.3. KAVRAMALAR

Aynı eksen üzerindeki millerin, birbirine esnek, hareketli, sabit ya da çözülebilir şekilde kuvvet aktarımına aracılık eden, bu milleri birleştiren ve birçok durumda kontrollü hareket etmelerini sağlayan makine elemanlarına kavrama denir.

Kavramalarda temel olarak iki milin birbirine bağlanmasının yanında, sistemde oluşan titreşimleri ve istenmeyen momentleri gidermesi beklenir.

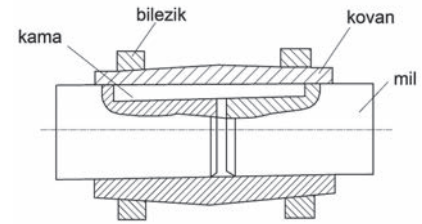
### 2.3.1. Kavrama Çeşitleri

Mil şalteri olarak ta adlandırılan kavramalar, hareketi iletme durumlarına göre dört ana grupta incelenir.

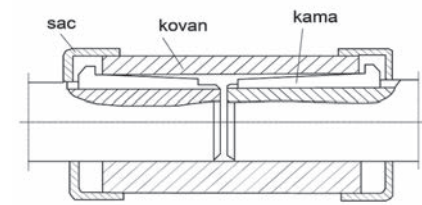
#### A. Sıkı Kavramalar

Bir milden diğer bir mile hareket aktarırken çözülmeyen kavramalardır. Uygulama şekilleri aşağıda verilmiştir.

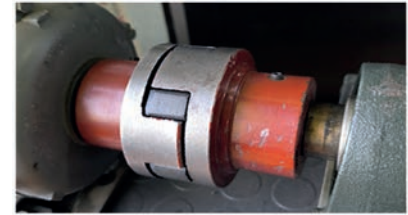
- **Bilezikli Kavrama:** Takılıp sökülmesi kolay olduğu için yaygın bir uygulama alanı vardır. Genellikle nemli ortamlarda tercih edilir. Miller uç uca getirilerek birleştirilirler. Kovanları sıkmak için her iki yana bilezikler takılır (**Görsel 2.52**).
- **Kovanlı Kavrama:** İki milin ucuna kama kanalı açılır ve üst kısmına kovan geçirilir. Eğimli kamalar yardımı ile iki mil bağlanır. Emniyetli olması için kovanların her iki yanına koruyucu sac parçaları takılır (**Görsel 2.53**).
- **Manşonlu Kavrama:** Manşonlu kavramada miller uç uca getirilerek manşonlar takılır. Manşonların profili çanağa benzer. Kavrama civata ve somunlar ile sıkılır. Emniyet açısından çevresine sac geçirilir (**Görsel 2.54**).
- **Flanşlı Kavrama:** Plaka biçimindeki flanşlar sıcak geçme ya da hidrolik sistemler ile mil uçlarına monte edilir. Plakaların çevresinde civata delikleri bulunur ve civata ve somun yardımı ile birleştirilir. Sızdırmazlık gereken yerlerde plakalar arasına conta konulmalıdır. Basınçlı boru sistemlerine kullanılır (**Görsel 2.55**).



**Görsel 2.52:** Bilezikli kavrama



**Görsel 2.53:** Kovanlı kavrama

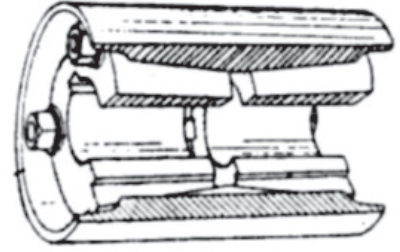


**Görsel 2.54:** Manşonlu kavrama



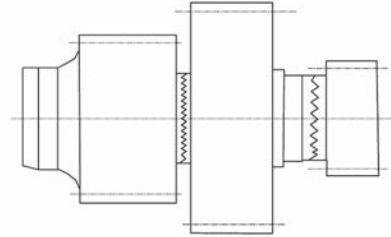
**Görsel 2.55:** Flanşlı kavrama

- **Sellers Kavrama:** İki konik kovanın, bir silindir içinden geçen uzun civata ve somun ile birleştirilmesi sonucu milleri uç uca birleştirir (**Görsel 2.56**).



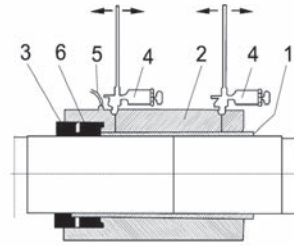
Görsel 2.56: Sellers kavrama

- **Alın Kavraması:** İçi boş millerin kavratılması için kullanılır. Birleştirilecek miller karşı karşıya getirilir ve alın yüzeylerine vida profiline benzer girinti çıkıntılar oluşturulur. Kavranacak parçalar karşı karşıya getirilir ve girinti çıkıntılar yardımıyla kenetlenir (**Görsel 2.57**).



Görsel 2.57: Alın kavrama

- **Hidrolik Ok Kavraması:** Hidrolik sıkma sistemi ile yapılan bir kavramadır.

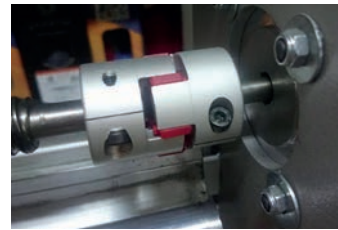


Görsel 2.58: Alın kavrama

## B. Hareketli Kavramalar

Bu tür kavramalar birbirine belli bir açıda çalışan miller ve birbirleri ile düzgün çalışmayan miller arasında kullanılır. Dört ana grupta incelenir.

- **Genleşmeli Kavrama:** Miller çalışırken ısı etki altında kalırlar. Isınan millerin boyları her 1 metrede 100 °C'de 1.1 mm uzar. Bu kavramalarda uzamaya karşı pay parmak biçiminde bırakılır.



Görsel 2.59: Genleşmeli kavrama

- **Oldham Kavrama:** Miller arasında boşluk olduğu zaman kullanılır. Bu açıklık miller arasına konulan bir ara parça ile giderilir.



Görsel 2.60: Oldham kavrama

- **Kardan Kavrama:** Millerin bir açı altında çalışması gerektiği durumlarda kullanılır. Genellikle otomobillerin şaftlarında kullanılır.



**Görsel 2.61:** Kardan kavrama

- **Mafsallı Kavrama:** Miller arasındaki açının büyük olduğu durumlarda (5-7 dereceden büyük) mafsallı kavramalar kullanılır. Bu kavramalar genellikle makara ve dişli çark gibi elemanlarda kullanılır.



**Görsel 2.62:** Mafsallı kavrama

### 2.3.2. Kavrama Hesapları

Kavramalarda, kullanım yerlerine göre farklı özellikler aranmaktadır. Üretilen moment, ortaya çıkan ısı ve sürtünme yüzeyi momentleri gibi farklı özelliklerin istenilen değer aralıklarında olması istenir. Mekanizmalar ile birlikte kullanılan kavramalarda gerekli hesaplar mekanizmalar için yapılır ve bu hesaplamalar çerçevesinde kataloglardan uygun kavrama çeşidi seçilir.

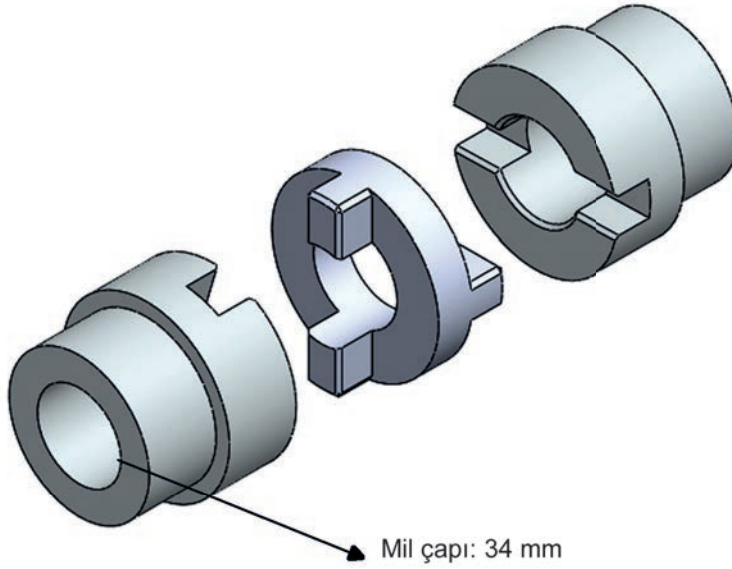
Kavramaların devreye girmeden önce; her iki tarafın hızlarının farklı olmasından dolayı birleşme esnasında sürtünme ısı oluşur. Bu ısının, mekanizmanın tamamının ısı limitlerinin üzerinde olmaması gerekir.

ÖĞRENME BİRİMİ	KAVRAMALAR	2.7. Uygulama
KONU	Millerde Kavrama Uygulaması	SÜRE: 4 Ders Saati

Aşağıda verilen kavramayı mil çapını dikkate alarak imal ediniz ve iki farklı mili birleştiriniz.

**AMAÇ:** Kavrama imalatı ve kullanımı.

1. Freze tezgâhı
2. Torna tezgâhı
3. Sağ yan kaba talaş kalemi
4. Sağ yan ince talaş kalemi
5. Uygun çapta parmak freze
6. Tezgah mencesi



Yukarıda yapacağınız çalışma tabloda belirtilen ölçütlere göre değerlendirilecektir.

ÖLÇÜTLER		EVET	HAYIR
1.	Mil çapına uygun kavrama ölçülerini tespit etti.		
2.	Torna tezgahında kavrama parçalarını imal etti.		
3.	Freze tezgahında parmak freze ile kavrama kanallarını açtı.		
4.	Parçaların birlikte çalışma durumlarını kontrol etti.		
5.	İki farklı mil ile kavrama uygulamasını yaptı.		

**Değerlendirme:** Tabloda hayır olarak işaretlenen konuları tekrar gözden geçiriniz.

## KAYNAKÇA

### **Genel Ağ Kaynakçaları**

<https://www.kesicitakimtr.com/sogutma-sivilari/> 04.02.2024 08:14

<https://www.makinaegitimi.com/sogutma-sivilari-nelerdir-sogutma-sivilari-hakkin-da-bilgi/> 04.02.2024 08:23

### **Görsel Kaynakça**

Kitap içerisindeki bütün görseller yazarlara aittir.



