

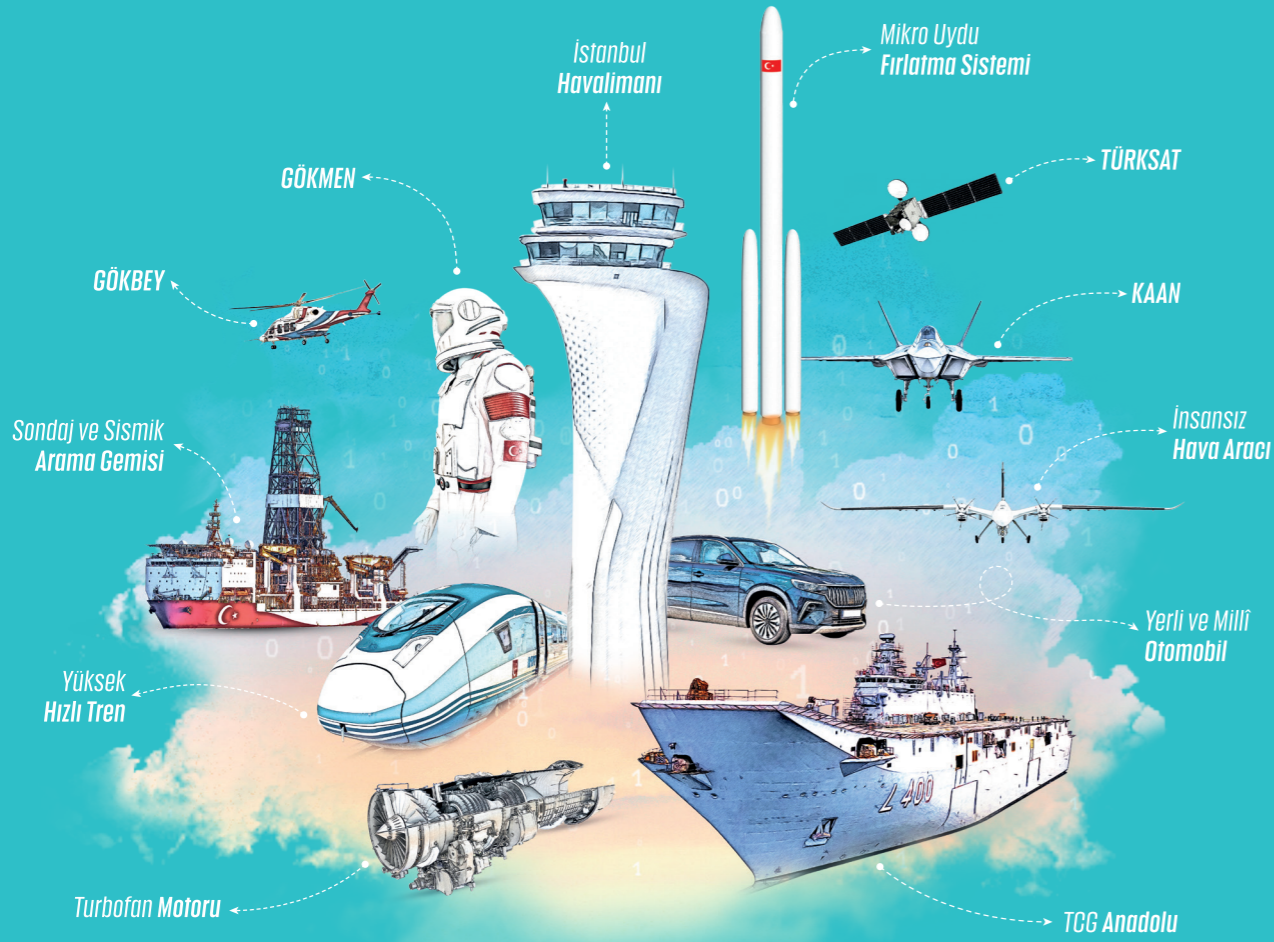
Bu kitaba sığmayan  
daha neler var!

**eba**  
www.eba.gov.tr



Karekodu okut, bu kitapla  
ilgili EBA içeriklerine ulaş!

## Teknoloji Yolculuğumuz



**BU DERS KİTABI MİLLÎ EĞİTİM BAKANLIĞINCA  
ÜCRETSİZ OLARAK VERİLMİŞTİR.  
PARA İLE SATILAMAZ.**

ISBN: 978-975-11-6843-6

Bandrol Uygulamasına İlişkin Usul ve Esaslar Hakkında Yönetmeliğin Beşinci Maddesinin  
İkinci Fıkrası Çerçevesinde Bandrol Taşınması Zorunlu Değildir.

MAKİNE VE TASARIM TEKNOLOJİSİ ALANI

11

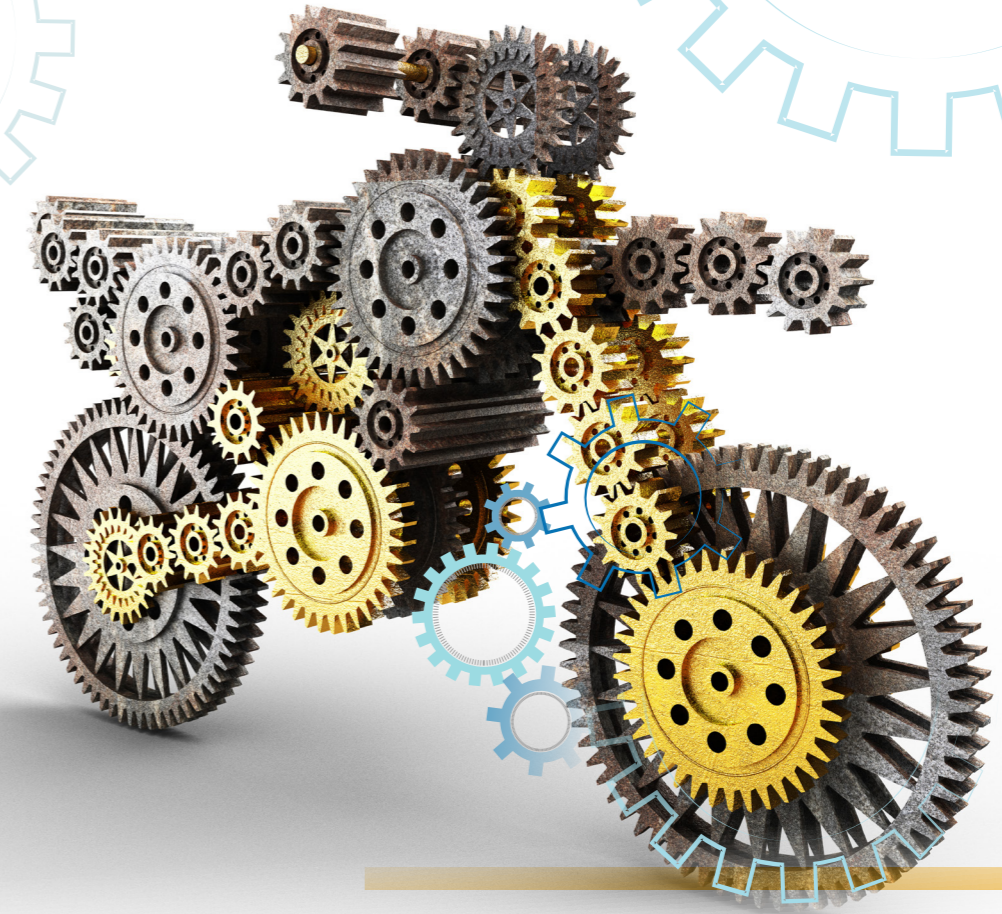
MEKANİZMALAR Ders Materyali

MESLEKİ VE TEKNİK ANADOLU LİSESİ

**MAKİNE VE TASARIM  
TEKNOLOJİSİ ALANI**

**11**

**DERS MATERYALİ**



# MEKANİZMALAR



MESLEKİ VE TEKNİK ANADOLU LİSESİ  
MAKİNE VE TASARIM TEKNOLOJİSİ ALANI

# MEKANİZMALAR

# 11

DERS MATERYALİ

YAZARLAR

FETULLAH ÖZ

MAZHAR KARABULUT

METİN UÇAR

ÖZCAN YURUL



MİLLÎ EĞİTİM BAKANLIĞI YAYINLARI:.....8580  
YARDIMCI VE KAYNAK KİTAPLAR DİZİSİ: .....2472

Her hakkı saklıdır ve Millî Eğitim Bakanlığına aittir. Ders materyalinin metin, soru ve şekilleri kısmen de olsa hiçbir surette alınıp yayımlanamaz.

## HAZIRLAYANLAR

.....  
DİL UZMANI Neşe Can TÜRK  
PROGRAM GELİŞTİRME UZMANI Yusuf ŞARLAK  
REHBERLİK UZMANI Gülşen YALIN  
ÖLÇME VE DEĞERLENDİRME UZMANI Neslihan KOSER  
GÖRSEL TASARIM UZMANI Gülsün Betül TOLA  
.....

ISBN: 978-975-11-6843-6

Millî Eğitim Bakanlığının 24.12.2020 gün ve 18433886 sayılı oluru ile Meslekî ve Teknik Eğitim Genel Müdürlüğüne ders materyali olarak hazırlanmıştır.

### **BASKI**

Ayrıntı Basım Yayım ve Mat. Hiz. Sanayi Ticaret A.Ş.  
Saray Mahallesi 126. Cadde No: 20  
Kahramankazan/Ankara  
**Sertifika No: 49599**



## İSTİKLÂL MARŞI

Korkma, sönmez bu şafaklarda yüzen al sancak;  
Sönmeden yurdumun üstünde tüten en son ocak.  
O benim milletimin yıldızıdır, parlayacak;  
O benimdir, o benim milletimindir ancak.

Çatma, kurban olayım, çehreni ey nazlı hilâl!  
Kahraman ırkıma bir gül! Ne bu şiddet, bu celâl?  
Sana olmaz dökülen kanlarımız sonra helâl.  
Hakkıdır Hakk'a tapan milletimin istiklâl.

Ben ezelden beridir hür yaşadım, hür yaşarım.  
Hangi çılgın bana zincir vuracakmış? Şaşarım!  
Kükremiş sel gibiyim, bendimi çiğner, aşarım.  
Yırtarım dağları, enginlere sığmam, taşarım.

Garbın âfâkını sarmışsa çelik zırhlı duvar,  
Benim iman dolu göğsüm gibi serhaddim var.  
Ulusun, korkma! Nasıl böyle bir imanı boğar,  
Medeniyet dediğin tek dişi kalmış canavar?

Arkadaş, yurduma alçakları uğratma sakın;  
Siper et gövdeni, dursun bu hayâsızca akın.  
Doğacaktır sana va'dettiği günler Hakk'ın;  
Kim bilir, belki yarın, belki yarından da yakın.

Bastığın yerleri toprak diyerek geçme, tanı:  
Düşün altındaki binlerce kefensiz yatanı.  
Sen şehit oğlusun, incitme, yazıktır, atanı:  
Verme, dünyaları alsan da bu cennet vatanı.

Kim bu cennet vatanın uğruna olmaz ki feda?  
Şüheda fışkıracak toprağı sıksan, şüheda!  
Cânı, cânânı, bütün varımı alsın da Huda,  
Etmesin tek vatanımdan beni dünyada cüda.

Ruhumun senden İlâhî, şudur ancak emeli:  
Değmesin mabedimin göğsüne nâmahrem eli.  
Bu ezanlar -ki şehadetleri dinin temeli-  
Ebedî yurdumun üstünde benim inlemeli.

O zaman vecd ile bin secde eder -varsa- taşım,  
Her cerîhamdan İlâhî, boşanıp kanlı yaşım,  
Fışkırır ruh-ı mücerret gibi yerden na'sım;  
O zaman yükselerek arşa değer belki başım.

Dalgalan sen de şafaklar gibi ey şanlı hilâl!  
Olsun artık dökülen kanlarımın hepsi helâl.  
Ebediyyen sana yok, ırkıma yok izmihlâl;  
Hakkıdır hür yaşamış bayrağımın hürriyyet;  
Hakkıdır Hakk'a tapan milletimin istiklâl!

**Mehmet Âkif Ersoy**

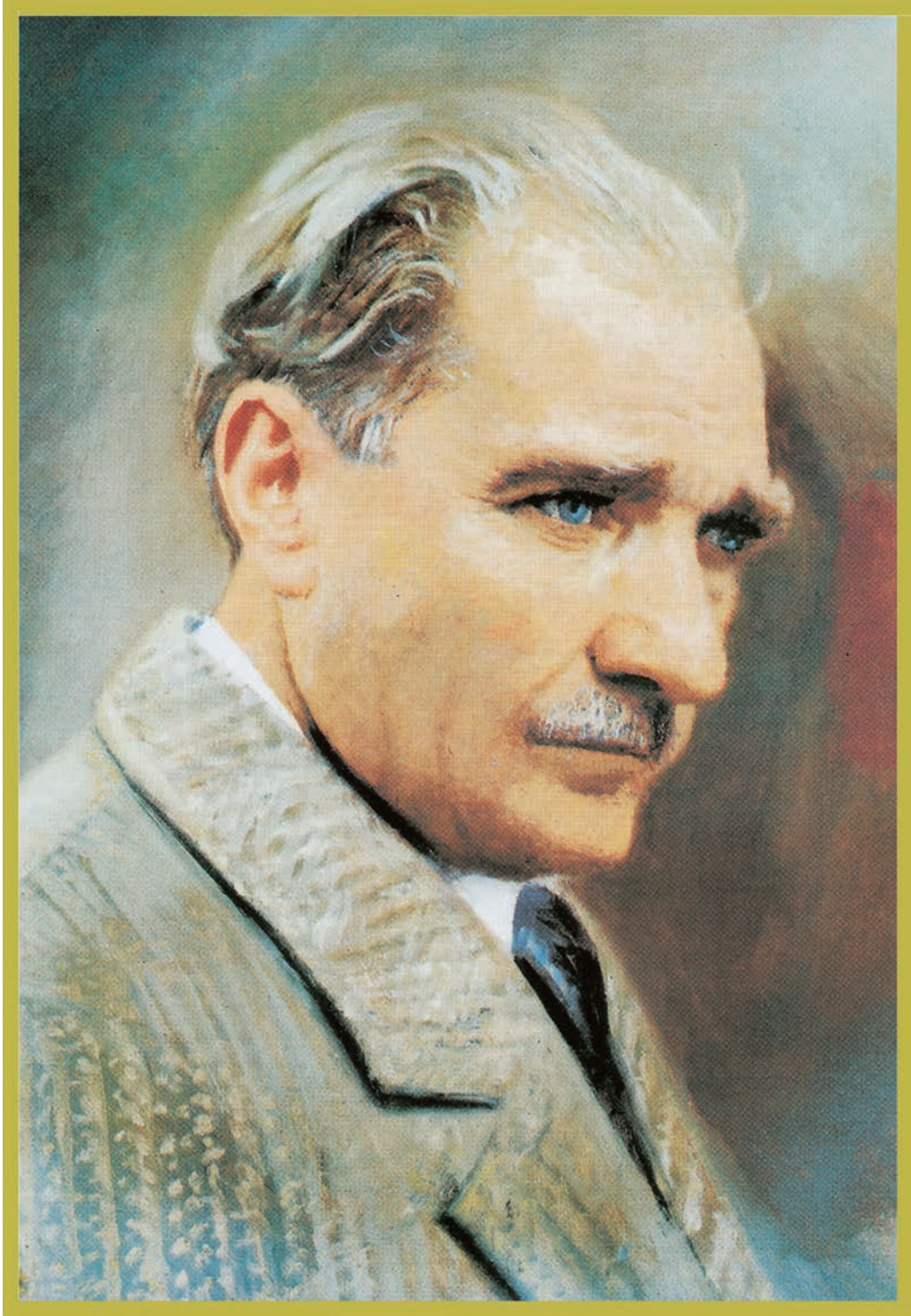
## GENÇLİĞE HİTABE

Ey Türk gençliği! Birinci vazifen, Türk istiklâlini, Türk Cumhuriyetini, ilelebet muhafaza ve müdafaa etmektir.

Mevcudiyetinin ve istikbalinin yegâne temeli budur. Bu temel, senin en kıymetli hazinendir. İstikbalde dahi, seni bu hazineden mahrum etmek isteyecek dâhilî ve hâricî bedhahların olacaktır. Bir gün, istiklâl ve cumhuriyeti müdafaa mecburiyetine düşersen, vazifeye atılmak için, içinde bulunacağın vaziyetin imkân ve şeraitini düşünmeyeceksin! Bu imkân ve şerait, çok namüsaît bir mahiyette tezahür edebilir. İstiklâl ve cumhuriyetine kastedecek düşmanlar, bütün dünyada emsali görülmemiş bir galibiyetin mümessili olabilirler. Cebren ve hile ile aziz vatanın bütün kaleleri zapt edilmiş, bütün tersanelerine girilmiş, bütün orduları dağıtılmış ve memleketin her köşesi bilfiil işgal edilmiş olabilir. Bütün bu şeraitten daha elîm ve daha vahim olmak üzere, memleketin dâhilinde iktidara sahip olanlar gaflet ve dalâlet ve hattâ hıyanet içinde bulunabilirler. Hattâ bu iktidar sahipleri şahsî menfaatlerini, müstevlîlerin siyasî emelleriyle tevhit edebilirler. Millet, fakr u zaruret içinde harap ve bîtap düşmüş olabilir.

Ey Türk istikbalinin evlâdı! İşte, bu ahval ve şerait içinde dahi vazifen, Türk istiklâl ve cumhuriyetini kurtarmaktır. Muhtaç olduğun kudret, damarlarındaki asil kanda mevcuttur.

Mustafa Kemal Atatürk



**MUSTAFA KEMAL ATATÜRK**



# İÇİNDEKİLER

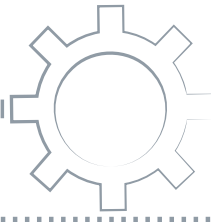
## 1.

Öğrenme  
Birimi

### Basit Mekanizmalar

<b>DERS MATERYALİNİN TANITIMI .....</b>	<b>12</b>
<b>BASİT MEKANİZMALARA Giriş.....</b>	<b>16</b>
<b>1.1. VİDA, CIVATA, SAPLAMA VE SOMUN GİBİ BAĞLAMA ELEMANLARINI KULLANARAK BİRLEŞTİRME .....</b>	<b>17</b>
1.1.1. VIDALI BİRLEŞTİRME .....	17
<b>1. Uygulama:</b> SEÇİLEN VİDANIN ÖZELLİK VE ELEMANLARINI BULMA .....	21
1.1.2. CIVATALI BİRLEŞTİRME .....	23
1.1.3. SAPLAMALI BİRLEŞTİRME .....	26
1.1.4. SOMUNLU BİRLEŞTİRMELER .....	28
<b>2. Uygulama:</b> Civata, Somun ve Saplama Kullanarak Birleştirme İşlemi Yapma.....	33
<b>3. Uygulama:</b> Üniversal Torna Tezgâhında, Kalemlik ve Sportu Söküp Takma ..	36
<b>4. Uygulama:</b> Freze Tezgâh Mengenesini Söküp Takma .....	38
<b>1.2. PİM, PERNO, KAMA VE SEGMANLAR İLE MAKİNE PARÇALARINI BİRLEŞTİRME .....</b>	<b>40</b>
1.2.1. PİMLİ BİRLEŞTİRMELER .....	40
<b>5. Uygulama:</b> Sabit Torna Yatağını Söküp Takma .....	44
1.2.2. PERNOLU BİRLEŞTİRME.....	46
1.2.3. KAMALI BİRLEŞTİRME .....	48
1.2.4. EMNİYET SEGMANLI BİRLEŞTİRME .....	52
<b>6. Uygulama:</b> Freze Tezgâhı Çevirme Kolunun Sökülüp Takılması.....	54
1.2.5. EMNİYET SAÇLARI .....	56
<b>1.3. MAKİNE PARÇALARINI PERÇİN VE KAYNAK İLE BİRLEŞTİRME .....</b>	<b>58</b>
1.3.1. PERÇİNLİ BİRLEŞTİRME .....	58
<b>7. Uygulama:</b> Delikli Perçin (Pop Perçin) ile Birleştirme İşlemi Yapma.....	66
<b>8. Uygulama:</b> Perçin ile Bindirmeli Birleştirme İşlemi Yapma .....	68
1.3.2. KAYNAKLI BİRLEŞTİRME .....	70
<b>9. Uygulama:</b> Elektrik Ark Kaynağı ile Bindirme Kaynak Uygulaması.....	77
<b>ÖLÇME VE DEĞERLENDİRME .....</b>	<b>79</b>





# 2.

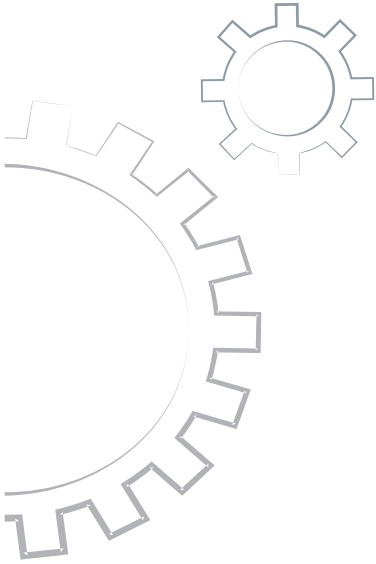
Öğrenme  
Birimi

## Mekanizmalarda Aktarma Elemanları

<b>MEKANİZMALARDA AKTARMA ELEMANLARINA Giriş .....</b>	<b>86</b>
<b>2.1. MİL, MUYLU VE YATAKLAR İLE MAKİNE MONTAJ İŞLEMLERİ.....</b>	<b>86</b>
2.1.1. MİLLER .....	87
2.1.2. MUYLU .....	90
2.1.3. YATAKLAR.....	92
<b>1. Uygulama:</b> Yatay Freze Tezgâhında Malafa Mili ve Sürtülmeli Yatak Bağlantısını Söküp Takma .....	104
<b>2. Uygulama:</b> Elektrik Bağlantısı Olmayan Bir Motorun Motor Mili ve Rulmanlı Yatağı Söküp Takma .....	106
<b>2.2. SABİT, KAYMALI, HAREKETLİ VE ESNEK KAVRAMA MAKİNE ELEMANLARI .....</b>	<b>108</b>
2.2.1. KAVRAMALAR.....	108
<b>2.3. KAM, KASNAK, KAYIŞLAR İLE HAREKET AKTARMA .....</b>	<b>110</b>
2.3.1. KAMLAR .....	111
2.3.2. KASNAKLAR.....	114
2.3.3. KAYIŞLAR .....	116
<b>3. Uygulama:</b> Matkap Tezgâhında Kayış Kasnak Sistemini Söküp Takma ve Devir Ayarı Yapma.....	118
<b>2.4. DÜZ DİŞLİ ÇARKLAR VE HESAPLAMALARI.....</b>	<b>120</b>
2.4.1. DİŞLİ ÇARK ÇEŞİTLERİ .....	120
2.4.2. HELİS DİŞLİ ÇARKLAR.....	122
2.4.3. KREMAYER DİŞLİLER .....	123
2.4.4. KONİK DİŞLİ ÇARKLAR.....	123
<b>4. Uygulama:</b> Silindirik Düz Dişli Çark Elemanlarını Hesaplama ve Düz Dişli Çark Bağlantısıyla Hareket Aktarma.....	126
<b>2.5. BASİT MEKANİZMALARINI SÖKME TAKMA İŞLEMLERİ.....</b>	<b>128</b>
2.5.1. BASİT SÖKÜLEBİLEN MEKANİZMALARIN MONTAJI .....	128
2.5.2. MEKANİZMA ÇEŞİTLERİNİN KROKİ OLARAK ÇİZİLMESİ .....	130
2.5.3. BİRLEŞTİRME ELEMANLARININ STANDART TABLOLARDAN SEÇİMİ ...	132
<b>5. Uygulama:</b> Basit Sökülebilir Mekanizmalarda Montaj Sırasını Belirleme ...	140



<b>2.6. YAĞLAMA SİSTEMİ VE ARIZALARINI GİDERME .....</b>	<b>142</b>
2.6.1. YAĞLAMANIN GEREĞİ VE ÖNEMİ .....	142
2.6.2. YAĞ ÇEŞİTLERİ .....	143
2.6.3. YAĞLAMA YÖNTEMLERİ.....	144
2.6.4. YAĞLAMA SİSTEMİNDE YAĞ SEÇİMİ VE DEĞİŞİMİ.....	146
2.6.5. TEZGÂH KAYIT VE KIZAKLARIN YAĞLANMASI .....	147
2.6.6. RULMANLARIN YAĞLANMASI.....	148
2.6.7. YAĞLAMA SİSTEMİ VE GÖREVLERİ .....	149
2.6.8. YAĞ POMPASI ARIZALARI .....	152
2.6.9. YAĞLAMA SİSTEMİ ARIZALARI .....	154
<b>6. Uygulama: Vargel Tezgâhı Yağ Süzgecinin Bakımını Yapma.....</b>	<b>159</b>
<b>7. Uygulama: Torna Tezgâhı Döner Punta Aparatını Söküp Rulmanlı Yatakları Yağlama .....</b>	<b>161</b>
<b>8. Uygulama: Torna Tezgâhında Yağ ve Filtre Değişimi.....</b>	<b>163</b>
<b>ÖLÇME VE DEĞERLENDİRME .....</b>	<b>165</b>
<b>KAYNAKÇA.....</b>	<b>174</b>
<b>CEVAP ANAHTARI .....</b>	<b>178</b>



# Ders Materyalinin Tanıtımı

Öğrenme birimi numarasını gösterir.

Öğrenme birimi konu başlığını gösterir.

Öğrenme birimindeki işlenen temel konuları belirtir.

Öğrenme biriminde hazır bulunmuşluk sorularını gösterir.

1. Öğrenme Birimi

Basit Mekanizmalar

Konular

1.1. VİDA, CIVATA, SAPLAMA VE SOMUN BAĞLAMA ELEMANLARINI KULLANARAK BİRLEŞTİRME

1.2. PİM, PERNO, KAMA VE SEGMANLAR İLE MAKİNE PARÇALARINI BİRLEŞTİRME

1.3. MAKİNE PARÇALARINI PERÇİN VE KAYNAK İLE BİRLEŞTİRME

HAZIRLIK ÇALIŞMALARI

1. Atölye ortamı ve çevrenizden mekanizma olarak değerlendirilebileceğiniz örnekler veriniz.

2. Bir mekanizmanın birleştirilmesi sürece hangi yöntem ve elemanlar kullanılarak yapılabilir?



KOD=000000

“Etkileşimli kitap, video, ses, animasyon, uygulama, oyun, soru vb. ilave kaynaklara ulaşabileceğiniz karekodu gösterir.



Uygulama video, ses, animasyon, içerik vb. izlemek için karekodu tarayınız.

Karekodu tarayacak cihazınız yoksa karekodun altındaki sayıyı aşağıdaki linkin sonuna ekleyerek içeriğe ulaşabilirsiniz.

<http://kitap.eba.gov.tr/KodSor.php?KOD=00000>

Öğrenme biriminde anlatılan konunun başlığını gösterir.

Metin içeriğinde kullanılan görselleri gösterir.

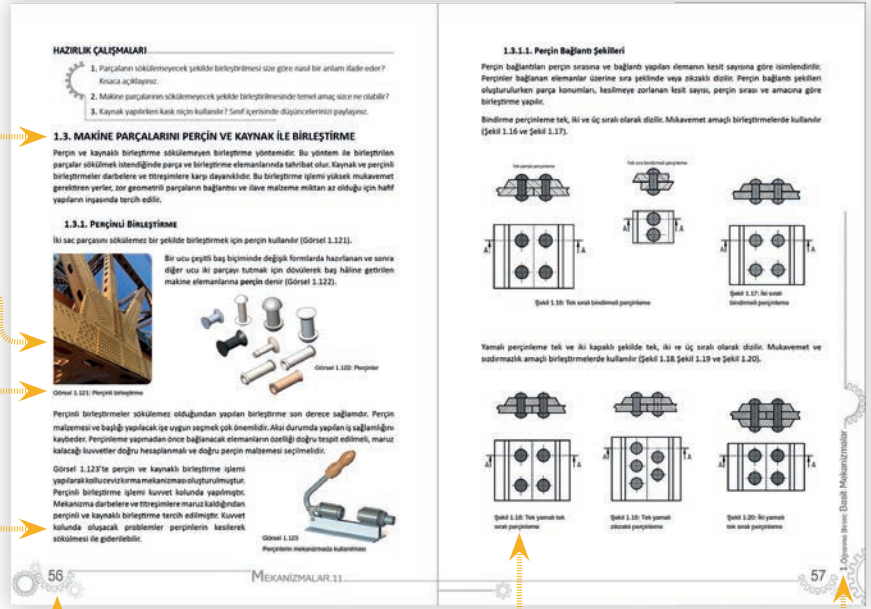
Görsel numarasını gösterir.

Kazanımlar doğrultusunda hazırlanmış konu içeriklerini gösterir.

Sayfa numarasını gösterir.

Metin içeriğini destekleyen şekilleri gösterir.

Öğrenme biriminin numara ve adını gösterir.



## ÖLÇME VE DEĞERLENDİRME

Anlamı pekiştirmek ve bilgilerin kalıcılığını artırmak için öğrenme birimi sonunda yer verilen ölçme ve değerlendirme etkinliklerini gösterir.

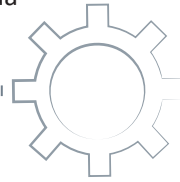


## ÖRNEK

Konuyu pekiştirme amaçlı örnek çalışmayı gösterir.

## KAYNAKÇA

Ders materyalinin hazırlanmasında yararlanılan kaynakları gösterir.



## CEVAP ANAHTARI

Ölçme ve değerlendirme etkinliklerinin cevaplarını gösterir.

"Bu ders materyalinde uluslararası ölçü birimlerinin kısaltmaları kullanılmıştır."

**4. UYGULAMA**  
**FREZE TEZGÂH MENGENESİNİ OLUŞTURAN PARÇALARI SÖKÜP TAKMA**

Süre: 3 ders saati

Amaç: Sökülebilir birleştirme elemanlarıyla oluşturulan mekanizmaları söküp bakımını yapma ve yerine takma becerisi kazandırmak.

Kullanılacak Araç Gereç

- Mengene
- Boru Anahtar
- Açıkbaşlı anahtar takımı
- Alyan anahtar takımı
- Üstüğü
- Yağdanlık

Aşağıdaki işlem basamaklarını dikkate alarak Görsel 1.68'de verilen tezgâh mengenesini sökünüz. Bakımını yapıp yerine takınız. Çalışmalarınızı ikiyeerli ya da üçerli gruplar hâlinde yapabilirsiniz.

**İşlem Basamakları**

1. El aletleri kullanımı talimatlarına uyup iş sağlığı ve güvenliği tedbirlerini alınız.
2. Sökülen her eleman/parçayı montaj sırasına göre diziniz (Görsel 1.68a).
3. Mengene milinin gövdeyle olan bağlantı cvatalarını uygun anahtarla sökünüz.
4. Mengene milinin kare vida somununa alt sabitleme somununu, uygun anahtar kullanarak sökünüz ve mengene milini çıkarınız.
5. Mengene tablası ve sabitleme disk bağlantı cvatalarını uygun anahtarla sökünüz. Tabla ile disk çıkarınız.
6. Sökülen bağlantı cvatalarını ve mengene elemanlarını temizleyip yağlayınız.
7. Söküm sırasını dikkate alıp, mengene elemanlarını bağlantı vidalarıyla birleştirerek mengenesin montajını tamamlayınız (Görsel 1.68b).



Görsel 1.68: Freze tezgâh mengenesi ve bağlantı elemanları

36 MEKANİZMALAR.11

Konuyu pekiştirecek uygulamanın adı ve numarasını gösterir.

Uygulama yönergelerinin yer aldığı bölümü gösterir.

Uygulamada konuyu destekleyen görsel örneğini gösterir.

Uygulamaya ait değerlendirme alanını gösterir.

Değerlendirme Ölçüt başlığını gösterir.

Değerlendirme: Uygulama çalışmanız aşağıda verilen formda yer alan ölçütlere göre değerlendirilecektir. Çalışmanızı yaparken bu ölçütleri dikkate alınız.

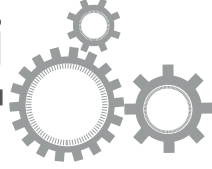
FREZE TEZGÂH MENGENESİNİ SÖKÜP TAKMAK UYGULAMASI DEĞERLENDİRME FORMU				
DEĞERLENDİRME ÖLÇÜTLER	PUAN DEĞERİ	EVET	HAYIR	
<b>A) TEKNOLOJİK BİLGİ (27 P)</b>				
Kullanılan cvataların özelliklerini tanımlayarak mekanizma içerisindeki görevini açıkladı.	9			
Mengene vidak milinin özelliğini ve mekanizma içerisindeki görevini açıkladı.	9			
Kullanılan cvataların ölçülerini bularak cvataların standardını tablodan tespit etti.	9			
<b>B) İŞİN DOĞRULUĞU (34 P)</b>				
Mengene milinin gövdeyle olan bağlantı cvatalarını uygun anahtarlar kullanarak söktü.	8			
Mengene milinin kare vida somununa alt sabitleme somununu uygun anahtar kullanarak söktü ve mengene milini çıkardı.	8			
Mengene tablası ve sabitleme disk bağlantı cvatalarını uygun anahtarlar kullanarak söktü. Tabla ile disk çıkardı.	8			
Çıkarılan birleştirme elemanlarını ve parçaları montaj sırasına göre doğru şekilde yerlerine taktı.	10			
<b>C) TAKIM KULLANIM BECERİSİ (6 P)</b>				
Bağlantı elemanına göre uygun takımı seçti.	3			
Seçtiği takım doğru kullanarak bağlantı elemanlarını söktü.	3			
<b>Ç) İŞ GÜVENLİĞİ (10 P)</b>				
El aletlerini el aletleri kullanım talimatına uygun kullandı.	5			
İşe başlamadan önce iş sağlığı ve güvenliği tedbirlerini aldı.	5			
<b>D) ZAMAN YÖNETİMİ (8 P)</b>				
Süreyi etkili ve verimli kullandı.	4			
Çalışmayı zamanında tamamladı.	4			
<b>E) TEMİZLİK VE DÜZEN (15 P)</b>				
Sökülen parçaları söküm sırasına göre düzenli şekilde eldi.	3			
Sökülen parçaların bakımını yapıp temizledi.	3			
Kullanıldığı takımların temizliğini yaptı.	3			
Çalışma ortamını temiz ve düzenli bıraktı.	3			
Grup çalışmasına etkin katılım sağladı.	3			
<b>TOPLAM PUAN</b>	<b>100 P</b>			

Değerlendirme: Bu değerlendirme formunda, 100 üzerinden 50 ve üzeri puan almanız başarılı bir performans sergilediğinizi anlamaya gelebilir. Ölçütlerdeki etkisizliklerinizi geliştirerek tamamlayınız.

ÖĞRENCİ BİLGİLERİ	UYGULAMA TARİHİ VE SAATI	ÖĞRETMEN BİLGİLERİ
ADI SOYADI / SINIFI - NO. :	BAŞLAMA TARİHİ VE SAATI : / / 20. - : - :	ADI SOYADI VE İMZA
	BİTİŞ TARİHİ VE SAATI : / / 20. - : - :	

37 MEKANİZMALAR.11

# 1.Öğrenme Birimi



## Basit Mekanizmalar

### Konular

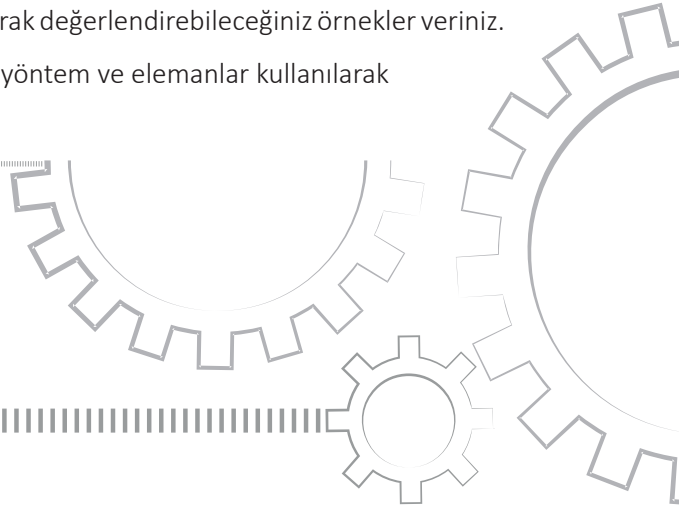
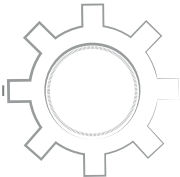
- 1.1. VİDA, CIVATA, SAPLAMAVE SOMUN BAĞLAMA ELEMANLARINI KULLANARAK BİRLEŞTİRME
- 1.2. PİM, PERNO, KAMA VE SEGMANLAR İLE MAKİNE PARÇALARINI BİRLEŞTİRME
- 1.3. MAKİNE PARÇALARINI PERÇİN VE KAYNAK İLE BİRLEŞTİRME



### HAZIRLIK ÇALIŞMALARI



1. Atölye ortamı ve çevrenizden mekanizma olarak değerlendirebileceğiniz örnekler veriniz.
2. Bir mekanizmanın birleştirilmesi sizce hangi yöntem ve elemanlar kullanılarak yapılabilir?



## BASİT MEKANİZMALARA GİRİŞ

Yapılması tasarlanan bir işi gerçekleştirmek için mekanik parçaların bir araya getirildiği sistem ve düzeneklere **mekanizma** denir. Görsel 1.1'de mekanik parçalar ve birleştirme elemanlarından oluşan, sıkma görevi yapan basit bir mekanizma oluşturulmuştur.



Görsel 1.1: Boru sıkma kelepçesi

Mekanizmalar basit yapıda olduğu gibi Görsel 1.2'de olduğu gibi karmaşık yapıda da olabilir.

Mekanizmayı oluşturan temel elemanlar şunlardır:

**Bağlama / Birleştirme Elemanları:** Vida, civata, saplama, somun, pim, perno, kama, segman, perçin ve kaynak.

**Destekleme Elemanları:** Mil, muylu ve yataklar.

**Güç ve Hareket Aktarma Elemanları:** Dişli çarklar, kayış ve kasnaklar, kamlar ve zincir mekanizmaları.

**İrtibat Elemanları:** Kaplinler, kavramalar ve fren sistemleri.

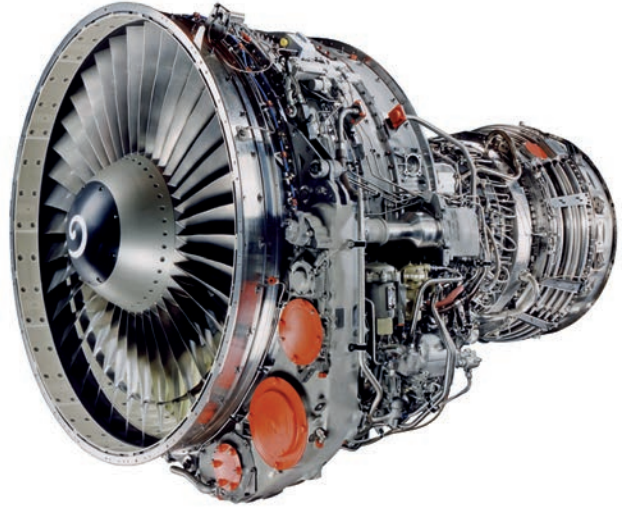
**Biriktirme Elemanları:** Yaylar ve volanlar.

### Mekanizmaların Birleştirilmesi

Mekanizmayı oluşturan iki veya daha fazla parçayı /elemanı bir arada tutmak için yapılan işleme **birleştirme** denir. Birleştirme sökülebilir ve sökülemeyen olmak üzere iki şekilde yapılır.

**Sökülebilir Birleştirmeler:** İki veya daha fazla parçanın birleştirilmesi ya da sökülmesi sırasında parça veya bağlantı elemanı zarar görmüyorsa bu tür birleştirmelere **sökülebilir birleştirme** denir. Vida, civata, somun, saplama, pim, perno, kama, emniyet segman gibi bağlantı elemanlarıyla yapılan birleştirme sökülebilir birleştirmedir.

**Sökülemeyen Birleştirmeler:** İki veya daha fazla parça birbiri ile birleştirildikten sonra parçaların sökülmesi gerektiğinde parça ve bağlantı elemanı zarar görerek tahrip oluyorsa bu tür birleştirmelere **sökülemeyen birleştirme** denir. Kaynak, perçin, lehim ve yapıştırıcılarla yapılan birleştirme sökülemeyen birleştirmedir.



Görsel 1.2: Uçak motoru

## HAZIRLIK ÇALIŞMALARI



1. Makine parçalarının sökülebilir olarak birleştirilmesinin avantajları sizce ne olabilir? Düşüncelerinizi sınıf ortamında arkadaşlarınızla paylaşınız.
2. Bağlama elemanı kullanılarak yapılan birleştirmeler nerelerde kullanılabilir? Atölye ortamı ve çevrenizden örnekler vererek görüşlerinizi paylaşınız.

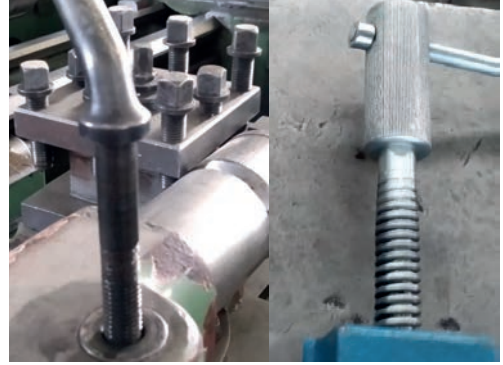
## 1.1. VİDA, CIVATA, SAPLAMA VE SOMUN GİBİ BAĞLAMA ELEMANLARINI KULLANARAK BİRLEŞTİRME

Birden fazla parçadan meydana gelen mekanizma veya mekanizma kısımlarını bir araya getirmede kullanılan vidalı birleştirme elemanlarıdır. Birleştirilen parçaları kolaylıkla söküp takmak için bu elemanların iç (somun) ve dış (civata, saplama) silindirik yüzeylerine özel profilli helisel kanallar (dişler) açılmıştır.

### 1.1.1. VIDALI BİRLEŞTİRME

Silindirik ve konik parçaların iç veya dış yüzeylerine eşit adım ve aynı profilde açılan helisel kanallara **vida** denir (Görsel 1.3).

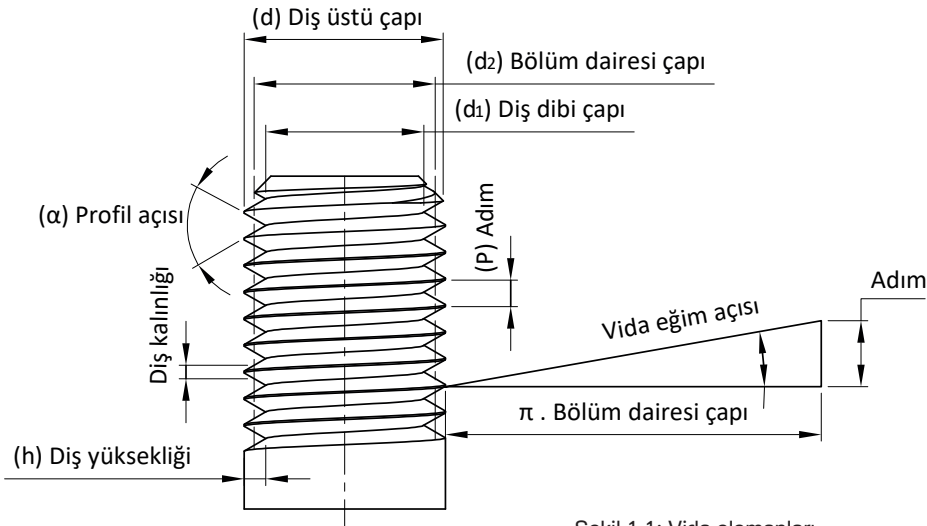
Vidalar standartlaştırılmıştır fakat istendiği takdirde herhangi bir çap üzerine herhangi bir şekil açısı verilerek vida açılabilir. Sökülebilir bağlama elemanı olarak kullanılan vidalar (somun, civata ve saplama), mil yüzeyine açılmış değişik diş profilleri ile hareket ve kuvvet iletiminde de kullanılır.



Görsel 1.3: Vidalar

#### Vida Elemanları

Vidayı oluşturan elemanların sembolleri ve anlamları aşağıda tanımlanmıştır (Şekil 1.1).



Şekil 1.1: Vida elemanları



<b>Adım (P)</b>	: Birbirine en yakın iki diş arasındaki uzaklık veya vida bir tur döndürüldüğünde alınan yoldur.
<b>Diş üstü çapı (d)</b>	: Diş yüzeyine vida açılmış silindirik bir parçanın çapıdır.
<b>Diş dibi çapı (d<sub>1</sub>)</b>	: Vidanın diş diplerinden ölçülen çaptır.
<b>Bölüm dairesi çapı (d<sub>2</sub>)</b>	: Vida eksenine aynı doğrultuda olan ve diş dibi çapıyla diş üstü çapı arasındaki çaptır.
<b>Diş yüksekliği (h)</b>	: Vidanın diş üstü ile diş dibi arasındaki tek taraflı ölçülen yüksekliktir.
<b>Diş</b>	: Vida kanalı açılırken oluşan şekle denir. Bir vida kanalı açılırken oluşan her dişin şekli aynıdır.
<b>Matkap çapı (Mç)</b>	: İç vidaların açılması için parçanın delindiği matkap çapıdır.
<b>Vida eğim açısı (β)</b>	: Vida dişlerini oluşturan helis eğrisinin bölüm dairesi açılımı doğrusu ile yaptığı açıdır.

### 1.1.1.1. Kullanım Amacına Göre Vida Seçimi

Mekanizmada kullanılacak vidaların seçiminde bağlama (makine parçalarının birleştirilmesinde), gergi oluşturma (ön gerilme temini gereken yerlerde), ayar işlemleri (aşınma ve boşluk ayarı gereken yerlerde), tapa olarak (yağ deliklerinin kapatılmasında), kuvvet iletme (küçük çevresel kuvvet ile büyük ön gerilme istenen yerlerde) ve hareket iletme (dönme hareketinin iletmeye çevrilmesi istenen yerlerde) gibi özellikler dikkate alınır.

#### Bağlama Vidaları

Makine parçalarının sökülebilir şekilde bağlanmasında kullanılan vidalardır. Üçgen şekilli vidalar bağlama vidası olarak kullanılır (Görsel 1.4).



Görsel 1.4: Üçgen vida

Üçgen vidanın diş profil açısı büyük ve adımı küçüktür. Bu özelliği nedeniyle sıkma işlemini iyi yaptığından bağlama elemanı olarak makine parçalarının birleştirilmesinde kullanılır. Endüstride en çok kullanılan vidadır (Görsel 1.5).



Görsel 1.5: Bağlama vidasının kullanımı

Bağlama vidalarının kullanım yerine göre seçimi yapılırken ölçü sistemi (metrik ve whitworth), diş aralıkları (normal ve ince diş), helis yönü (sağ ve sol helis) gibi özellikleri dikkate alınır.

**Metrik Üçgen Vidalar:** Uç açısı 60° olan vidanın elemanları adıma göre hesaplanır veya standart tablodan bakılarak bulunur. Vidanın ölçüsü diş üstü çapına göre verilir. (M) sembolüyle gösterilir. Bir diş dolusu ile bir diş boşluğu adım olarak ifade edilir ve birimi mm'dir.

**Whitworth Üçgen Vidalar:** Uç açısı 55° olan vidanın elemanları parmaktaki diş sayısı esas alınarak hesaplanır veya standart tablodan bakılarak bulunur. Birimi inch'tir ("). 1" =25,4 mm'dir. Vida adımı, 25,4 mm'nin diş sayısına bölümüyle bulunur. (W) sembolüyle gösterilir.

**İnce Diş Vidalar:** Diş üstü çapları normal diş vidalarıyla aynı, adımları daha küçük, parmaktaki diş sayısı daha fazla olan vidalardır. Bu özelliklerinden dolayı yüksek dayanım, sızdırmazlık ve ayar gereken yerlerde kullanılır (Görsel 1.6).



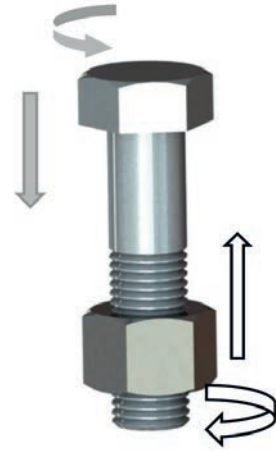
Görsel 1.6: İnce diş vida

**Sol Helis Vidalar:** Aksi belirtilmediği sürece bütün vidalar sağ helistir. Saat ibresinin tersi yönünde ilerleyerek sıkma yapıyorsa bu tür vidalara **sol helis vidalar** denir. Sol helis vidalar vantilatörlerde, fan pervanelerinde dönüşün aksi yönünde sıkma yaparak gevşemeyi önlemek için kullanılır (Görsel 1.7).

Görsel 1.8'de torna tezgâhı kalemlik mekanizmasında katerin sabitlenmesi bir bağlama işlemi olduğunda üçgen vida tercih edilmiştir.



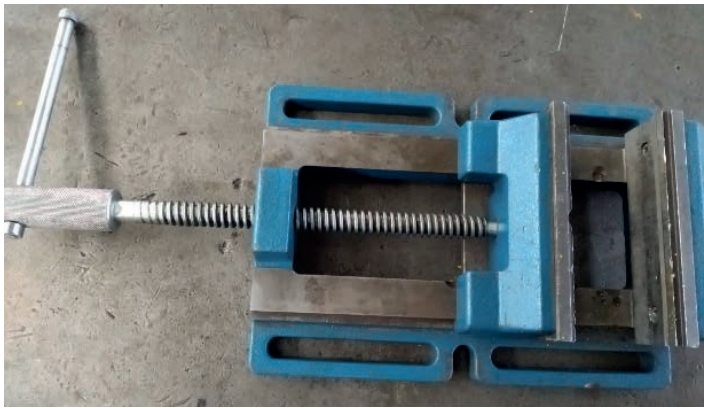
Görsel 1.8: Bağlama vidasının mekanizmada kullanımı



Görsel 1.7  
Sol helis vida hareket yönü

### Hareket Vidaları

Diş açısı küçük, adımı büyüktür. Bu özelliğinden dolayı kuvvet ve hareket iletiminde kullanılır. Hareket vidalarıyla dönme hareketi, doğrusal harekete dönüştürülür (Görsel 1.9).



Görsel 1.9: Hareket vidasının kullanımı



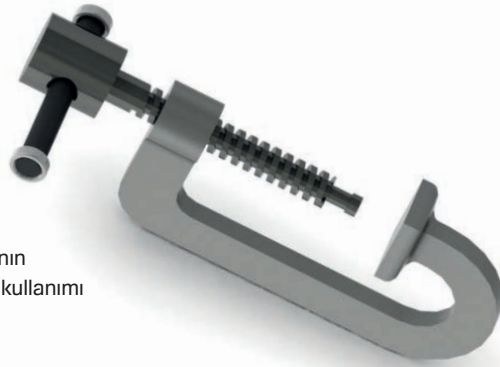
Hareket vidaları; diş şekillerine göre kare, testere, trapez ve yuvarlak vidalar olmak üzere dörde ayrılır.



Görsel 1.10: Kare vida

**Kare Vidalar:** Takım tezgâhlarının ana ve mengene millerinde, preslerde kuvvet ve hareket iletiminde kullanılır (Görsel 1.10).

Görsel 1.11'deki G tipi işkencede mil üzerine vida açılmıştır. Bu mekanizma dairesel hareketi doğrusal harekete çevirerek sıkma işlemi yapar. Parça sıkma işleminde uygulanacak kuvvet fazla olduğundan hareket vidası olarak kare vida tercih edilmiştir.



Görsel 1.11  
Hareket vidasının  
mekanizmada kullanımı



Görsel 1.12: Testere dişli vida

**Testere Vidalar:** Tek yönlü kuvvetlerin uygulandığı alan vinç, krikolarda hareket vidası olarak kullanılır (Görsel 1.12).



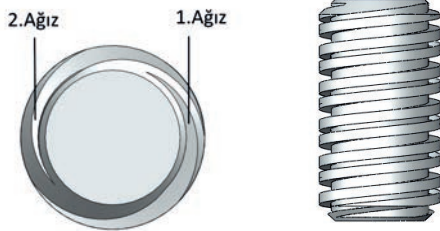
Görsel 1.13: Trapez vida

**Trapez Vidalar:** Krikolar, vanalar, torna ve freze tezgâhlarının tabla ve konsol millerinde hareket vidası olarak kullanılır (Görsel 1.13).



Görsel 1.14: Yuvarlak vida

**Yuvarlak Vidalar:** Fazla yük altında çalışan miller ile kum, toz, toprak ve nemli alanlarda kullanılan su vanaları, hortum bağlantı rakorları, plastik gereç kapak vidaları gibi yerlerde tercih edilir (Görsel 1.14).



Görsel 1.15: İki ağızlı kare vida

**Çok Ağızlı Vidalar:** Dönme sayısının az, ilerlemenin fazla olması istendiği yerlerde çok ağızlı vidalar kullanılır (Görsel 1.15). Bu vidalarda diş derinliği artırılmadan adım büyütüldüğü için et kalınlığı ince olan yüzeylerde tercih sebebidir. Dolma kalem kapakları üç ağızlıdır.

## 1. UYGULAMA

### SEÇİLEN VİDANIN ÖZELLİK VE ELEMANLARINI BULMA

**Süre:** 3 ders saati

**Amaç:** Mekanizmalarda sökülebilir bağlantı elemanı olarak kullanılan vidanın kullanım amaç ve özelliklerine göre seçimini yapmak.

#### Kullanılacak Araç Gereç

- Vida tabloları (metrik, whitworth)
- Vida tarağı
- Kumpas
- Anahtar takımı

**Atölyede bağlantı elemanı olarak kullanılan bir vidanın seçimini yaparak sökünüz. Bu vidanın işlem basamaklarında istenen özellik ve elemanlarını vida tarağı, vida tabloları, hesaplama yöntemi veya ölçü aletleri kullanarak bulunuz.**

#### İşlem Basamakları

1. El aletleri kullanım talimatlarına uyup iş sağlığı ve güvenliği tedbirlerini alınız.
2. Seçimini yaptığınız vidanın uygun araç gereç ve ölçü aletlerini kullanarak ölçü sistemine göre çeşidini bulunuz.
3. Vida adını veya parmaktaki diş sayısını bulunuz.
4. Diş profil / uç açısını bulunuz.
5. Vida helis yönünü tespit ediniz.



**Değerlendirme:** Uygulama çalışmanız aşağıda verilen formda yer alan ölçütlere göre değerlendirilecektir. Çalışmanızı yaparken bu ölçütleri dikkate alınız.

SEÇİLEN VİDANIN ÖZELLİK VE ELEMANLARINI BULMA UYGULAMASI DEĞERLENDİRME FORMU			
DEĞERLENDİRME ÖLÇÜTLERİ	PUAN DEĞERİ	EVET	HAYIR
<b>A) TEKNOLOJİK BİLGİ (35 PUAN)</b>			
Vidanın tanımını yaptı.	4		
Vidanın elemanlarını açıkladı.	4		
Çok ağızlı vidanın kullanım amacını açıkladı.	4		
Sol helis vidanın kullanım amacını açıkladı.	4		
Hareket vidalarının kullanım amacını açıkladı.	4		
Bağlantı vidasının kullanım amacını açıkladı.	5		
Vida adımı ifadesini doğru açıkladı.	5		
İnce diş vidanın kullanım amacını açıkladı.	5		
<b>B) İŞİN DOĞRULUĞU (25 PUAN)</b>			
Vida seçimini doğru yaptı.	5		
Vida tarağını doğru kullanarak ölçü sistemine göre vida çeşidini tespit etti.	5		
Vida tarağını kullanarak vida adımını / parmaktaki diş sayısını buldu.	5		
Vida tarağını kullanarak diş profil açısını buldu.	5		
Vida helis yönünü doğru yöntem kullanarak tespit etti.	5		
<b>C) TAKIM KULLANIM BECERİSİ (10 PUAN)</b>			
Vida tarağını doğru kullandı.	5		
Kumpası doğru kullanarak ölçüm yaptı.	5		
<b>Ç) İŞ GÜVENLİĞİ (10 PUAN)</b>			
İşe başlamadan önce iş sağlığı ve güvenliği tedbirlerini aldı.	5		
El aletlerini, kullanım talimatına uygun kullandı.	5		
<b>D) ZAMAN YÖNETİMİ (10 PUAN)</b>			
Süreyi etkili ve verimli kullandı.	5		
Çalışmayı zamanında tamamladı.	5		
<b>E) TEMİZLİK VE DÜZEN (10 PUAN)</b>			
Kullandığı takımları temiz bıraktı.	5		
Çalışma ortamını temiz ve düzenli bıraktı.	5		
<b>TOPLAM PUAN</b>		<b>100 PUAN</b>	
<b>Değerlendirme:</b> Bu değerlendirme formunda, 100 üzerinden 50 ve üzeri puan almanız başarılı bir performans sergilediğiniz anlamına gelmektedir. Ölçütlerdeki eksikliklerinizi geliştirerek tamamlayınız.			
<b>ÖĞRENCİ BİLGİLERİ</b>	<b>UYGULAMA TARİHİ VE SAATİ</b>	<b>ÖĞRETMEN BİLGİLERİ</b>	
ADI SOYADI:	BAŞLAMA TARİHİ VE SAATİ : .... / ..... / 20..... : .....	ADI SOYADI:	
SINIFI – NO:	BITİŞ TARİHİ VE SAATİ : .... / ..... / 20..... : .....	İMZA:	

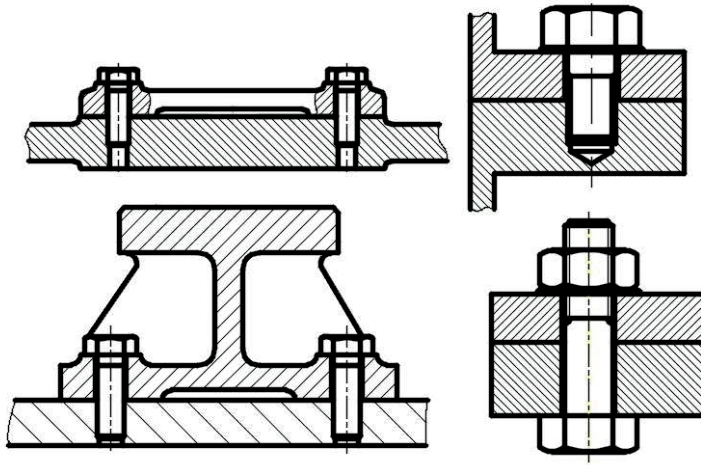
## 1.1.2. CIVATALI BİRLEŞTİRME

Parçaları birbirine sökülebilir şekilde bağlamaya yarayan, silindirik dış yüzeylerine vida açılmış, baş kısmı değişik şekillerde (altıgen, dörtgen, silindirik, kelebek vb.) olan, standart makine elemanlarına **civata** denir (Görsel 1.16).

Cıvatalar, mekanizmalarda en çok kullanılan sökülebilen birleştirme elemanlarıdır. Cıvatalar makinelerin montajı, çelik konstrüksiyonlar (yapı), boru flanşlarının silindir kapak bağlantısı, yatakların ve makinelerin zemine monte edilmesi gibi birçok yerde birleştirme elemanı olarak kullanılır (Şekil 1.2 ve Görsel 1.17).



Görsel 1.16: Cıvatalar



Şekil 1.2: Cıvata konstrüksiyon örnekleri



Görsel 1.17: Cıvata bağlantısı

Altı köşe başlı cıvatalar, standart ölçülere bağlı kalınarak imal edilir (Tablo 1.1).

Tablo 1.1: TS EN ISO 4016 - TS EN ISO 4018 Altı Köşe Başlı Cıvata Tablosu

Altı köşe başlı cıvata		TS EN ISO 4016 - TS EN ISO 4018									
Vida d		M5	M6	M8	M10	M12	M16	M20	M24	M30	M36
b	l<125 min	16	18	22	26	30	38	46	54	66	78
k	max	3,875	4,375	5,675	6,85	7,95	10,75	13,4	15,9	19,75	23,55
s=AA	max	8	10	13	16	18	24	30	36	46	55
e	min	8,63	10,89	14,2	17,59	19,85	26,17	32,95	39,95	50,85	60,79
l	den	25	30	40	45	55	65	80	100	120	140
	kadar	50	60	80	100	120	160	200	240	300	360



### 1.1.2.1. Civataların Sınıflandırılması

Civatalar baş ve gövde şekillerine göre iki başlık altında sınıflandırılır.

CIVATALAR	
Baş Şekillerine Göre Sınıflandırma	Gövde Şekillerine Göre Sınıflandırma
<ul style="list-style-type: none"><li>• Altı köşe başlı civatalar</li><li>• Dört köşe başlı civatalar</li><li>• Havşa başlı civatalar</li><li>• Silindirik başlı civatalar</li><li>• Bombe başlı civatalar</li><li>• Mercimek başlı civatalar</li><li>• Kelebek başlı civatalar</li><li>• Tırtıl başlı civatalar</li><li>• Kesik koni başlı civatalar</li><li>• Delik başlı civatalar</li><li>• Halka başlı civatalar</li><li>• Tırnaklı civatalar</li><li>• T-kanal civataları</li></ul>	<ul style="list-style-type: none"><li>• Saplamalar</li><li>• Germe civataları</li><li>• Tapalama civataları</li><li>• Alıştırma civataları</li><li>• Dayama ve ayar civataları</li><li>• Yaprak yay civataları</li><li>• Vidalı pimler</li><li>• Sac civataları</li><li>• Matkaplı civatalar</li></ul>

Baş şekillerine göre endüstride en çok kullanılan civatalar ve kullanım yerleri aşağıda verilmiştir.

**Altı Köşe Başlı Civata:** Makine parçalarının birleştirilmesi, inşaat sanayisinde çelik konstrüksiyonların montajında sıkça kullanılan civata çeşididir (Görsel 1.18 ve Görsel 1.19).



Görsel 1.18: Altı köşe başlı civata



Görsel 1.19: Altı köşe başlı civata bağlantısı

**Silindirik Başlı Civata:** Civata başının oturacağı yerin somun anahtarı girmeyecek kadar dar olduğu yerlerde veya civata başının dışarıda kalması istenmediği hâllerde silindirik başlı (alyan) civatalar kullanılır (Görsel 1.20 ve Görsel 1.21).



Görsel 1.20: Silindirik başlı civata



Görsel 1.21: Silindirik başlı civata bağlantısı

**Dört Köşe Başlı Cıvata:** 5,6–5,8–8,8 mukavemet sınıfında imal edilir. Takım tezgâhlarında tespit cıvatası olarak kullanılır (Görsel 1.22 ve Görsel 1.23).



Görsel 1.22: Dört köşe başlı cıvata



Görsel 1.23  
Dört köşe başlı cıvata bağlantısı

**Havşa Başlı Cıvata:** Parçalar bağlanırken cıvata başının dışarıda kalmaması gerekiyorsa bu gibi hâllerde havşa başlı cıvata kullanılır (Görsel 1.24). Cıvatanın baş kısmındaki havşa, cıvatanın delik merkezinde sıkma yapmasını sağlar (Görsel 1.25).



Görsel 1.24: Havşa başlı cıvata



Görsel 1.25  
Havşa başlı cıvata bağlantısı

**Tırtıl Başlı Cıvata:** Elle sıkılıp sökülmeye uygun cıvatadır (Görsel 1.26). Tespit vidası ve ayar vidası olarak ölçü aletleri ve iş tezgâhlarında kullanılır (Görsel 1.27).



Görsel 1.26: Tırtıl başlı cıvata

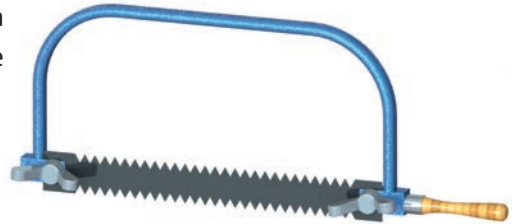


Görsel 1.27  
Tırtıl başlı cıvata bağlantısı

**Kelebek Başlı Cıvata:** Elle sıkılıp sökülebilen bir cıvata çeşididir. Mekanizmalarda sıkıştırma, tutma ve sabitleme elamanı olarak kullanılır (Görsel 1.28 ve Görsel 1.29).



Görsel 1.28: Kelebek başlı cıvata



Görsel 1.29  
Kelebek başlı cıvata bağlantısı

**Halka Başlı Cıvata:** Tezgâhları ve avadanlıkları kaldırmak ve taşımak amacıyla kullanılır (Görsel 1.30 ve Görsel 1.31).



Görsel 1.30: Halka başlı cıvata



Görsel 1.31: Halka başlı cıvata bağlantısı



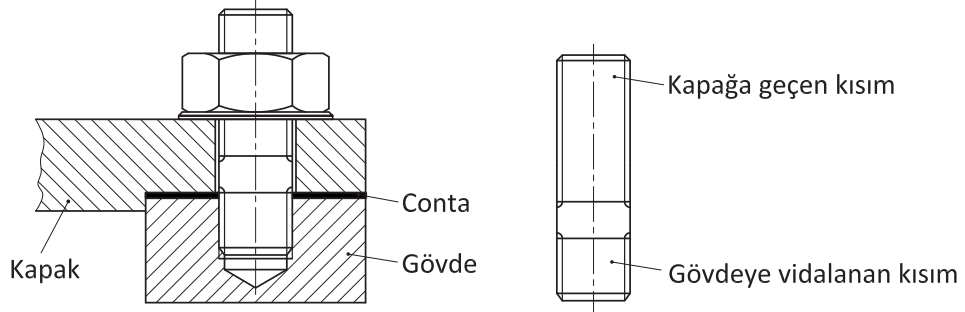
### 1.1.3. SAPLAMALI BİRLEŞTİRME

Her iki ucuna vida açılmış, başsız standart birleştirme elemanlarına **saplama** denir (Görsel 1.32).

Cıvatalar sık sık sökülüp takıldıkları zaman, takıldıkları yerin dişleri bozulduğu için bu gibi yerlerde saplama kullanılır (Şekil 1.3).



Görsel 1.32: Saplama



Şekil 1.3: Saplama bağlantısı

Araçlardaki akslar, motor kapaklarını motora bağlama, çelik konstrüksiyonlarda yüksek mukavemetli bağlantı elemanları olarak kullanılır (Görsel 1.33) .



Görsel 1.33  
Saplama bağlantıları

Görsel 1.34'te verilen mekanizmada gövdeye üst kapağı monte etmek için saplama ve somundan faydalanılmıştır. Gevsemeyi önlemek için çift somun (kontra) kullanılmıştır.



Görsel 1.34  
Saplama ve somunun mekanizmada kullanımı

Saplamaları yerlerine takmak oldukça zordur. Bu zorluk şöyle giderilir:



- İki vidalı kısım arasındaki silindirik bölgeye anahtar ağzı açılır (Görsel 1.35).
- Kontra somun kullanılır (Görsel 1.36).
- Somun ve civata kullanılır (Görsel 1.37).

Görsel 1.35: Saplamanın anahtarla sökülüp takılması



Görsel 1.36: Saplamanın kontra somunla sökülüp takılması



Görsel 1.37: Saplamanın civata ile sıkılması

Saplamalar TS 1025'te verilen standart ölçülere göre imal edilir (Tablo 1.2).

Tablo 1.2: TSE'ye Göre Saplama Standartları

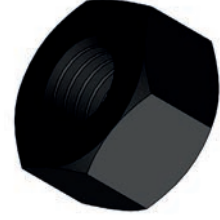
d	M6	M8	M10	M12	M16	M20	M24	M30	M36
a	15	20	25	32	42				
b	18	22	25	28-40	35-52				
l	33	40	47	57	77				
b1	9	11	13	15	19	27	35	43	51
b2	20-54	20-43	25	25	28	28	45	54	80
l1	50	40	125	125	140	190	250	515	250
	80	100	50	50		80	120	125	360
			200	200		315	400	500	400



#### 1.1.4. SOMUNLU BİRLEŞTİRMELER

Cıvata veya saplama ile beraber kullanılan, ortasına vida açılmış sökülebilir bağlantı elemanıdır (Görsel 1.38).

Somunlar, cıvata veya saplama ile beraber sökülebilir birleştirmelerde kullanılır (Görsel 1.39 ve Görsel 1.40).



Görsel 1.38: Somun



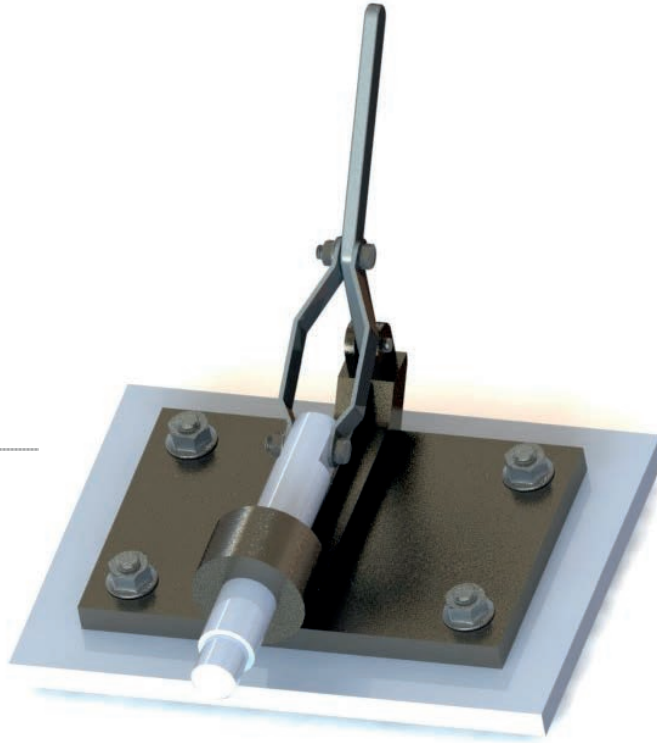
Görsel 1.39  
Somunların cıvata ile bağlantısı



Görsel 1.40: Somunların saplama ile bağlantısı

Görsel 1.41’de somun ile cıvata birlikte kullanılarak kollu piston mekanizması oluşturulmuştur. Bu birleştirme elemanları; parçaların kolayca sökülüp birleştirilmesi, standart olduklarından kolayca temin edilmesi, imalatının kolay ve ucuz olması, güvenli bağlantı sağlamaları nedeniyle birleştirmelerde sıkça kullanılır. Darbeli ve titreşimli çalışma ortamında bağlantıda gevşeme olduğundan tercih edilmez.

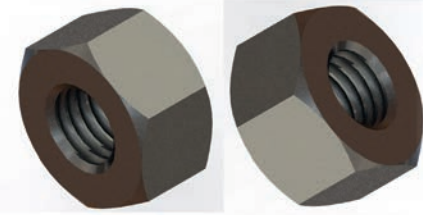
Görsel 1.41  
Somunların mekanizmada kullanılması



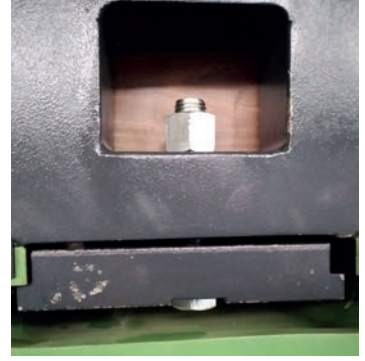
### 1.1.4.1. Somunların Sınıflandırılması

Somunlar kullanma amaçlarına göre çeşitli biçimlerde imal edilir.

**Altı Köşe Somun:** Altıgen şekle sahip olan bu somun, geniş kullanım alanına sahiptir. TS 61'de özellikleri ve çeşitleri belirlenmiştir. Büyük sıkma kuvveti gerektiren yerlerde civata veya saplamayla beraber kullanılır (Görsel 1.42 ve Görsel 1.43).

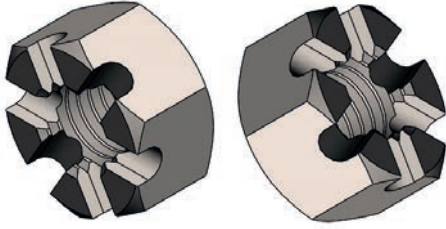


Görsel 1.42: Altı köşe somun

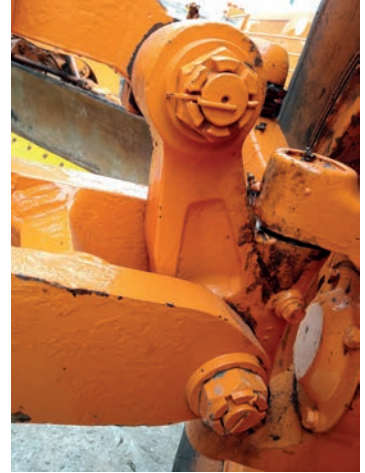


Görsel 1.43  
Altı köşe somun bağlantısı

**Taçlı Somun:** Sökülmeye karşı emniyet istenen yerlerde gupilya veya pimle emniyete alınır (Görsel 1.44 ve Görsel 1.45).

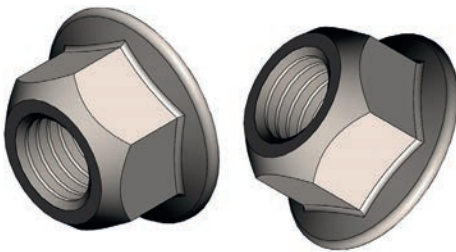


Görsel 1.44: Taçlı somun



Görsel 1.45  
Taçlı somun bağlantısı

**Faturalı Somun:** Geniş baskı yüzeyi oluşturmak amacıyla rondelasız kullanılır (Görsel 1.46 ve Görsel 1.47).



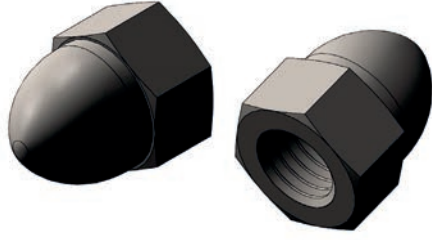
Görsel 1.46: Faturalı somun



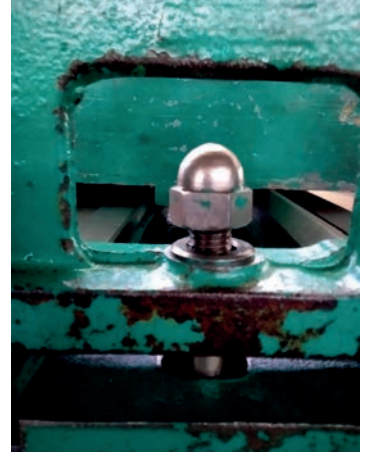
Görsel 1.47  
Faturalı somun bağlantısı



**Bombeli Somun:** Alın yüzeyi bombelidir. Oynak mafsallı bağlantılar ve rutubetli ortamlarda kullanılır (Görsel 1.48 ve Görsel 1.49).

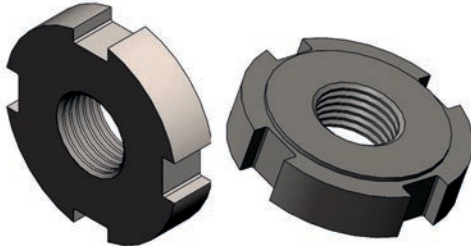


Görsel 1.48: Bombeli somun



Görsel 1.49  
Bombeli somun bağlantısı

**Kanallı Somun:** Mil uçlarında vida çalışma boşluğunu ayarlamak amacıyla kontra somun olarak kullanılır (Görsel 1.50 ve Görsel 1.51).

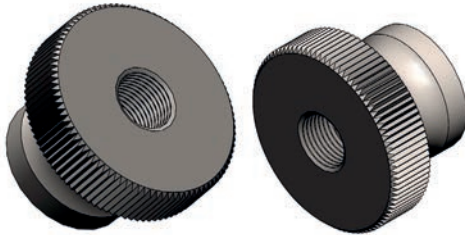


Görsel 1.50: Kanallı somun



Görsel 1.51  
Kanallı somun bağlantısı

**Tırtıllı Somun:** Cıvata başının bağlantısının dışında kalmasında sakınca olmayan, küçük sıkma kuvveti gereken ve elle sökülüp takılabilen yerlerde kullanılır (Görsel 1.52 ve Görsel 1.53).

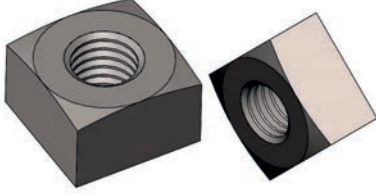


Görsel 1.52: Tırtıllı somun



Görsel 1.53  
Tırtıllı somun bağlantısı

**Dört Köşe Somun:** Ahşap ve çelik tasarım işlerinde kullanılan, anahtarlarla sökülüp takılmaya elverişli, dörtgen bir somundur. İnşaat ve ziraat aletlerinde de kullanılır (Görsel 1.54 ve Görsel 1.55).



Görsel 1.54: Dört köşe somun



Görsel 1.55  
Dört köşe somun bağlantısı

**Kelebek Somun:** Orta sıkma gerektiren yerlerde kullanılan, elle sökülüp takılan somun çeşididir (Görsel 1.56 ve Görsel 1.57).



Görsel 1.56: Kelebek somun



Görsel 1.57  
Kelebek somun bağlantısı

**Halka Somun:** Taşınacak şekilde tasarlanan montajlarda kullanılan somun çeşididir (Görsel 1.58 ve Görsel 1.59).

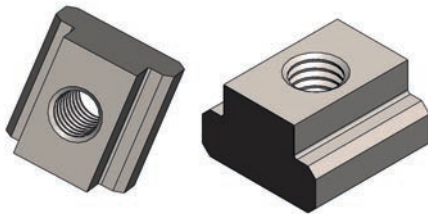


Görsel 1.58: Halka somun



Görsel 1.59  
Halka somun bağlantısı

**T Somun:** Genellikle tezgâhlarda T kanal içerisinde yer alan somun çeşididir (Görsel 1.60 ve Görsel 1.61).



Görsel 1.60: T somun



Görsel 1.61  
T somun bağlantısı



### 1.1.4.2. Cıvata ve Somunlu Birleřtirmelerde Dikkat Edilecek Hususlar

Cıvata ve somunlu birleřtirmelerde sađlıklı bir bađlantı oluřturulması iin bazı hususlara dikkat edilmesi gerekir.

**Gevřeme ve özölmenin Önlenmesi:** Cıvata ve somunlu birleřtirmelerde titreřim, darbe, ısı deđiřimler gibi sebeplerden dolayı gevřeme ve özölme meydana gelir. Bu durum mekanizma ierisinde sorunlara neden olur. Bu durumu ortadan kaldırmak iin bazı tedbirler alınması gerekir. Bu tedbirlerden bazıları řunlardır:

- Cıvata ve somunlu birleřtirmede gupilya, emniyet sacı ve pimi kullanılarak gevřeme önlenir (Görsel 1.62).
- Somun ierisine aılan kanallara fiber veya plastikten diř aılmamıř halka konur. Somun sıkıldıđı zaman cıvata diřleri radyal yönde bir kuvvete maruz kalır. Bu durum gevřemeyi zorlařtırır (Görsel 1.63).



Görsel 1.63: Fiberli somun



Görsel 1.62

Talı somunda gupilya kullanarak emniyete alma

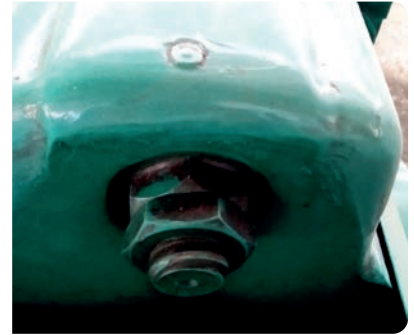
- Kontra somun yönteminin kullanılması özölmeye karřı emniyet tedbidir. Kontra somun bađlantısı somunun bađlandıđı yerden özölmesini engellemek iin ikinci bir somununla emniyete alınmasıdır (Görsel 1.64).

**Sıkma Kuvveti:** Cıvata ve somunlu birleřtirmelerde geređinden fazla döndürme kuvveti uygulanarak yapılan sıkma iřlemi, cıvata veya somuna zarar verir. Geređinden az kuvvet uygulandıđında bađlantının gevřemesine neden olur. Kuvvetin dengeli uygulanması gerekir.

**Malzeme Seimi:** Cıvata ve somunlar genellikle elikten imal edilir. Korozyona dayanıklılık istenen yerlerde paslanmaz elik ve bakır alařımları (pirin) kullanılır. Bađlantı elemanlarıyla bađlanacak paraların malzeme özellikleri birbirine uyumlu olmalıdır.

**Dayanım Özellikleri:** Birleřtirme iřleminde somunun dayanım sınıfı, cıvatanın dayanım sınıfı ile aynı olmalıdır.

**alıřma Kořulları:** Bađlantı elemanları, kullanım yeri ve amacına göre farklı biim ve özelliklerde imal edilir. Yapılacak birleřtirmede somun ve cıvatanın kullanım amacı, biimi, alıřma kořulları gibi özellikler dikkate alınmalıdır.



Görsel 1.64

Kontra somunla emniyete alma

## 2. UYGULAMA

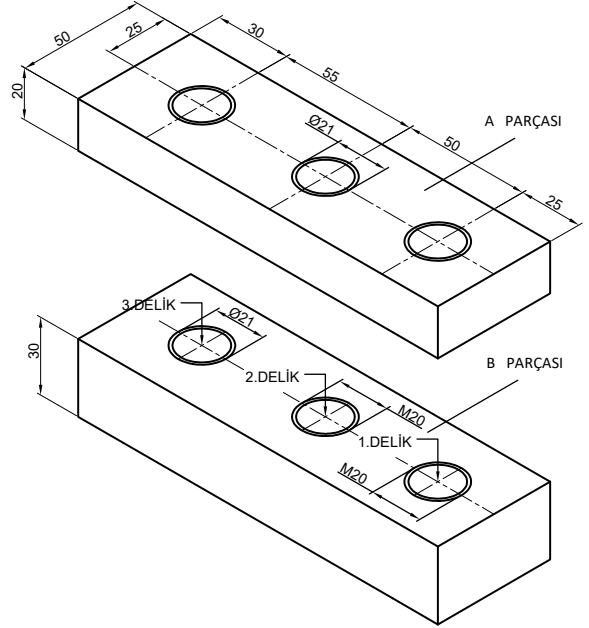
### CIVATA, SOMUN VE SAPLAMA KULLANARAK BİRLEŞTİRME İŞLEMİ YAPMA

**Süre:** 3 ders saati

**Amaç:** Mekanizmalarda sökülebilir bağlantı elemanı olarak kullanılan civata, somun ve saplama kullanarak birleştirme işlemi yapmak.

#### Kullanılacak Araç Gereç

- 1 adet 160x50x20 polyamid/metal malzeme
- 1 adet 160x50x30 polyamid/metal malzeme
- Altı Köşe Başlı Civata TS 1021/1 M20x80 5,6
- Altı Köşe Somun TS 1026/1 M20 5,6
- Saplama TS 1025/1 M20x70 8,8
- Silindirik Başlı Civata ISO 4762 M20x35
- Çizecek
- Çekiç
- Nokta
- Çelik cetvel
- Değişik çaplarda matkaplar
- Matkap tezgâhı
- Açıkağız anahtar
- Alyan anahtar
- M20 kılavuz takımı
- Kılavuz kolu
- Yağdanlık
- Üstüpü
- Kumpas



Görsel 1.65: Parçaların markalanması



Görsel 1.66: Vidalı birleştirme

Aşağıdaki işlem basamakları doğrultusunda Görsel 1.65 ve Görsel 1.66'da verilen vidalı birleştirme elemanlarını seçerek birleştirme işlemini yapınız. Çalışmalarınızı ikiyeşerli ya da üçerli gruplar hâlinde yapabilirsiniz.

#### İşlem Basamakları

1. El aletleri kullanım talimatlarına uyup iş sağlığı ve güvenliği tedbirlerini alınız.
2. Parçaları görseldeki ölçülere göre markalayarak delik merkez noktalarını, nokta ile işaretleyiniz (Görsel 1.65).
3. Parçaları matkap tezgâh mengenesine sabitleyerek  $\emptyset 6$  matkapla delik merkez noktalarından deliniz.
4. Matkap çaplarını sırasıyla büyütürük ( $\emptyset 10$ ,  $\emptyset 14$ ,  $\emptyset 18,5$ ) delme işlemine devam ediniz. A parçasının tüm son delikliklerini ve B parçasındaki tüm delikleri,  $\emptyset 21$  matkapla deliniz.
5. Açılan delik ağızlarına havşa matkabı kullanarak havşa açınız.
6. M20 iç vida açmak için gerekli matkap çapını tablodan bakarak bulunuz. Bulduğunuz matkap çapına göre B parçasına 1 ve 2 numaralı son delikleri açınız.
7. M20 kılavuz takımı içerisindeki 1 numaralı kılavuzu, kılavuz koluna takınız. B parçasının 1 ve 2 numaralı deliklerine kılavuzla vida açma yöntemini kullanarak vida açınız.
8. Parçaları üst üste getirerek 3 numaralı deliğe, Altı Köşe Başlı Cıvata TS 1021/1 M20x80 5,6 ve Altı Köşe Somun TS 1026/1 M20 5,6 birleştirme elemanlarını takınız (Görsel 1.66a).
9. 2 numaralı deliğe Saplama TS 1025/1 M20x70 8,8 ve Altı Köşe Somun TS 1026/1 M20 5,6 birleştirme elemanlarını takınız.
10. 1 numaralı deliğe Silindirik Başlı Cıvata ISO 4762 M20x35 birleştirme elemanını takınız.
11. Uygun anahtar kullanarak sıkma işlemlerini yapıp birleştirmeyi tamamlayınız (Görsel 1.66b).

**Değerlendirme:** Uygulama çalışmanız aşağıda verilen formda yer alan ölçütlere göre değerlendirilecektir. Çalışmanızı yaparken bu ölçütleri dikkate alınız.

CIVATA, SOMUN VE SAPLAMA KULLANARAK BİRLEŞTİRME İŞLEMİ YAPMA UYGULAMASI DEĞERLENDİRME FORMU			
DEĞERLENDİRME ÖLÇÜTLERİ	PUAN DEĞERİ	EVET	HAYIR
<b>A) TEKNOLOJİK BİLGİ (24 PUAN)</b>			
Saplamanın kullanım amacını açıkladı.	4		
M20 iç vida açmak için matkap çapını tablodan buldu.	4		
Birleştirmede kullanılan civata başlarını tanıdı.	4		
Civata seçiminde dikkat edilecek hususları açıkladı.	4		
Somun seçiminde dikkat edilecek hususları açıkladı.	4		
Birleştirmede kullanılan somun çeşidine doğru cevap verdi.	4		
<b>B) İŞİN DOĞRULUĞU (25 PUAN)</b>			
Markalamayı doğru yaparak delik merkez noktalarını tespit etti.	5		
Delik açma işleminde doğru matkaplar kullandı.	5		
Delme işleminden sonra havşa matkabı kullanarak havşa açtı.	5		
B parçasındaki 1 ve 2 numaralı deliklere kılavuzla vida açma işlemini doğru yöntemlerle yaptı.	5		
Birleştirme elemanlarını doğru deliklere takarak birleştirme işlemini tamamladı.	5		
<b>C) TAKIM KULLANIM BECERİSİ (15 PUAN)</b>			
Yapılan iş için doğru takımları kullandı.	5		
Sürmeli kumpası doğru kullanarak ölçüm yaptı.	5		
Açılacak vida ölçüsüne göre doğru kılavuzu kullandı.	5		
<b>Ç) İŞ GÜVENLİĞİ (14 PUAN)</b>			
İşe başlamadan önce iş sağlığı ve güvenliği tedbirlerini aldı.	5		
El aletlerini kullanım talimatına göre kullandı.	4		
Matkap tezgâhında kullanım talimatına uygun çalıştı.	5		
<b>D) ZAMAN YÖNETİMİ (10 PUAN)</b>			
Süreyi etkili ve verimli kullandı.	5		
Çalışmayı zamanında tamamladı.	5		
<b>E) TEMİZLİK VE DÜZEN (12 PUAN)</b>			
Kullandığı takımları temiz bıraktı.	4		
Çalışma ortamını temiz ve düzenli bıraktı.	4		
Grup çalışmasına etkin katılım sağladı.	4		
<b>TOPLAM PUAN</b>	<b>100 PUAN</b>		
<b>Değerlendirme:</b> Bu değerlendirme formunda, 100 üzerinden 50 ve üzeri puan almanız başarılı bir performans sergilediğiniz anlamına gelmektedir. Ölçütlerdeki eksikliklerinizi geliştirerek tamamlayınız.			
<b>ÖĞRENCİ BİLGİLERİ</b>	<b>UYGULAMA TARİHİ VE SAATİ</b>	<b>ÖĞRETMEN BİLGİLERİ</b>	
ADI SOYADI:	BAŞLAMA TARİHİ VE SAATİ : .... / ..... / 20..... : ..... : .....	ADI SOYADI:	
SINIFI – NO:	BİTİŞ TARİHİ VE SAATİ : .... / ..... / 20..... : ..... : .....	İMZA:	



### 3. UYGULAMA

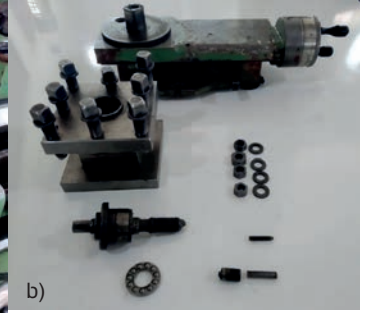
## ÜNİVERSAL TORNA TEZGÂHINDA, KALEMLİK VE SPORTU SÖKÜP TAKMA

Süre: 3 ders saati

**Amaç:** Sökülebilen birleştirme elemanlarıyla oluşturulan mekanizmaları söküp bakımını yapma ve yerine takmak.

#### Kullanılacak Araç Gereç

- Torna tezgâhı kalemlik
- Sport mekanizması
- Kargaburnu
- Tornavida
- Açıkağız anahtar
- Üstüğü
- Yağdanlık



Görsel 1.67: Torna tezgâhı kalemlik mekanizması

Aşağıdaki işlem basamakları doğrultusunda Görsel 1.67a'da verilen torna kalemliği vidalı bağlantı elemanlarını sökünüz. Bakımını yapıp yerine takınız. Çalışmalarınızı ikiyeşerli ya da üçerli gruplar hâlinde yapabilirsiniz.

#### İşlem Basamakları

1. El aletleri kullanım talimatlarına uyup iş sağlığı ve güvenliği tedbirlerini alınız.
2. Sökülen her elemanı / parçayı montaj sırasına göre diziniz (Görsel 1.67b).
3. Kalemlik tespit vidasını söküp, kalemliği yukarı doğru hareket ettirerek çıkarınız.
4. Kalemlik sabitleme pimini tutan vidayı tornavida yardımıyla sökünüz. Kargaburnunu kullanarak pim ve içindeki yayı yuvalarından çıkarınız.
5. Sport tespit somunlarını sırasıyla sökünüz. Sportu, tespit civatalarından kurtararak yerinden alınız.
6. Temizlenip bakımı yapılan elemanları kontrol ettikten sonra montaj sırasına göre yerlerine takınız (Görsel 1.67a).

**Değerlendirme:** Uygulama çalışmanız aşağıda verilen formda yer alan ölçütlere göre değerlendirilecektir. Çalışmanızı yaparken bu ölçütleri dikkate alınız.

ÜNİVERSAL TORNA TEZGÂHINDA, KALEMLİK VE SPORTU SÖKÜP TAKMA UYGULAMASI DEĞERLENDİRME FORMU			
DEĞERLENDİRME ÖLÇÜTLERİ	PUAN DEĞERİ	EVET	HAYIR
<b>A) TEKNOLOJİK BİLGİ (32 PUAN)</b>			
Kalemlik tespit vidasının mekanizma içerisindeki görevini açıkladı.	8		
Kalemlik tespit vidasının özellikleri hakkında bilgi verdi.	8		
Sport tespit somununun mekanizma içerisindeki görevini açıkladı.	8		
Sport bağlantısı için uygun somun seçimi yaptı.	8		
<b>B) İŞİN DOĞRULUĞU (31 PUAN)</b>			
Kalemlik tespit vidasını doğru şekilde söktü.	5		
Kalemlik sabitleme pim ve yayını, doğru el aleti kullanarak söktü.	5		
Sport tespit somunlarını doğru şekilde sırasıyla söktü.	5		
Sport tespit civatalarını kanallarından doğru el aletini kullanarak doğru şekilde çıkardı.	5		
Sökülen bağlantı elemanlarını ve parçaları, montaj sırasına göre yerlerine taktı.	11		
<b>C) TAKIM KULLANIM BECERİSİ (6 PUAN)</b>			
Bağlantı elemanına göre uygun takımı seçti.	3		
Seçtiği takımı doğru kullanarak bağlantı elemanlarını söktü.	3		
<b>Ç) İŞ GÜVENLİĞİ (10 PUAN)</b>			
El aletlerini, el aletleri kullanım talimatına uygun kullandı.	5		
İşe başlamadan önce iş sağlığı ve güvenliği tedbirlerini aldı.	5		
<b>D) ZAMAN YÖNETİMİ (6 PUAN)</b>			
Süreyi etkili ve verimli kullandı.	3		
Çalışmayı zamanında tamamladı.	3		
<b>E) TEMİZLİK VE DÜZEN (15 PUAN)</b>			
Sökülen parçaları, söküm sırasına göre düzenli şekilde dizdi.	3		
Sökülen parçaların bakımını yaparak temiz bıraktı.	3		
Kullandığı takımları temiz bıraktı.	3		
Çalışma ortamını temiz ve düzenli bıraktı.	3		
Grup çalışmasına etkin katılım sağladı.	3		
<b>TOPLAM PUAN</b>	<b>100 PUAN</b>		
<b>Değerlendirme:</b> Bu değerlendirme formunda, 100 üzerinden 50 ve üzeri puan almanız başarılı bir performans sergilediğiniz anlamına gelmektedir. Ölçütlerdeki eksikliklerinizi geliştirerek tamamlayınız.			
<b>ÖĞRENCİ BİLGİLERİ</b>	<b>UYGULAMA TARİHİ VE SAATİ</b>	<b>ÖĞRETMEN BİLGİLERİ</b>	
ADI SOYADI:	BAŞLAMA TARİHİ VE SAATİ : .../...../20..... : .....	ADI SOYADI:	
SINIFI – NO:	BİTİŞ TARİHİ VE SAATİ : .../...../20..... : .....	İMZA:	



## 4. UYGULAMA

### FREZE TEZGÂH MENGENESİNİ SÖKÜP TAKMA

**Süre:** 3 ders saati

**Amaç:** Sökülebilen birleştirme elemanlarıyla oluşturulan mekanizmaları söküp, bakımını yapma ve yerine takmak.

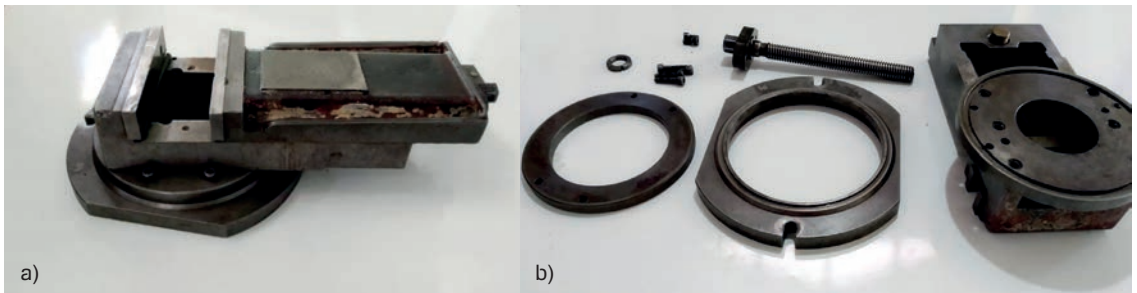
#### Kullanılacak Araç Gereç

- Mengene
- Boru anahtarı
- Açıkbaşlı anahtar takımı
- Alyan anahtar takımı
- Üstüğü
- Yağdanlık

**Aşağıdaki işlem basamaklarını dikkate alarak Görsel 1.68’de verilen tezgâh mengenesini sökünüz. Bakımını yapıp yerine takınız. Çalışmalarınızı ikiyeşerli ya da üçerli gruplar hâlinde yapabilirsiniz.**

#### İşlem Basamakları

1. El aletleri kullanım talimatlarına uyup iş sağlığı ve güvenliği tedbirlerini alınız.
2. Sökülen her elemanı / parçayı montaj sırasına göre diziniz (Görsel 1.68a).
3. Mengene milinin gövdeyle olan bağlantı civatarlarını uygun anahtarla sökünüz.
4. Mengene milinin kare vida somununa ait sabitleme somununu, uygun anahtar kullanarak sökünüz ve mengene milini çıkarınız.
5. Mengene tablası ve sabitleme disk bağlantı civatarlarını uygun anahtarla sökünüz. Tabla ile diski çıkarınız.
6. Sökülen bağlantı civatarlarını ve mengene elemanlarını temizleyip yağlayınız.
7. Söküm sırasını dikkate alıp, mengene elemanlarını bağlantı vidalarıyla birleştirerek mengenenin montajını tamamlayınız (Görsel 1.68b).



Görsel 1.68: Freze tezgâh mengenesi ve bağlantı elemanları

**Değerlendirme:** Uygulama çalışmanız aşağıda verilen formda yer alan ölçütlere göre değerlendirilecektir. Çalışmanızı yaparken bu ölçütleri dikkate alınız.

<b>FREZE TEZGÂH MENGESİNİ SÖKÜP TAKMA UYGULAMASI DEĞERLENDİRME FORMU</b>			
<b>DEĞERLENDİRME ÖLÇÜTLERİ</b>	<b>PUAN DEĞERİ</b>	<b>EVET</b>	<b>HAYIR</b>
<b>A) TEKNOLOJİK BİLGİ (27 PUAN)</b>			
Kullanılan cıvataların özelliklerini tanımlayarak mekanizma içerisindeki görevini açıkladı.	9		
Mengene vidalı milinin özelliğini ve mekanizma içerisindeki görevini açıkladı.	9		
Kullanılan cıvataların ölçülerini bularak cıvataların standardını tablodan tespit etti.	9		
<b>B) İŞİN DOĞRULUĞU (34 PUAN)</b>			
Mengene milinin gövdeyle olan bağlantı cıvatalarını uygun anahtarları kullanarak söktü.	8		
Mengene milinin kare vida somununa ait sabitleme somununu uygun anahtarla söküme çıkardı.	8		
Mengene tablası ve sabitleme disk bağlantı cıvatalarını uygun anahtarlar kullanarak söktü. Tabla ile diski çıkardı.	8		
Çıkarılan birleştirme elemanlarını ve parçaları montaj sırasına göre doğru şekilde yerlerine taktı.	10		
<b>C) TAKIM KULLANIM BECERİSİ (6 PUAN)</b>			
Bağlantı elemanına göre uygun takımı seçti.	3		
Seçtiği takımı doğru kullanarak bağlantı elemanlarını söktü.	3		
<b>Ç) İŞ GÜVENLİĞİ (10 PUAN)</b>			
El aletlerini el aletleri kullanım talimatına uygun kullandı.	5		
İşe başlamadan önce iş sağlığı ve güvenliği tedbirlerini aldı.	5		
<b>D) ZAMAN YÖNETİMİ (8 PUAN)</b>			
Süreyi etkili ve verimli kullandı.	4		
Çalışmayı zamanında tamamladı.	4		
<b>E) TEMİZLİK VE DÜZEN (15 PUAN)</b>			
Sökülen parçaları söküm sırasına göre düzenli şekilde dizdi.	3		
Sökülen parçaların bakımını yaparak temiz bıraktı.	3		
Kullandığı takımları temiz bıraktı.	3		
Çalışma ortamını temiz ve düzenli bıraktı.	3		
Grup çalışmasına etkin katılım sağladı.	3		
<b>TOPLAM PUAN</b>	<b>100 PUAN</b>		
<b>Değerlendirme:</b> Bu değerlendirme formunda, 100 üzerinden 50 ve üzeri puan almanız başarılı bir performans sergilediğiniz anlamına gelmektedir. Ölçütlerdeki eksikliklerinizi geliştirerek tamamlayınız.			
<b>ÖĞRENCİ BİLGİLERİ</b>	<b>UYGULAMA TARİHİ VE SAATİ</b>	<b>ÖĞRETMEN BİLGİLERİ</b>	
ADI SOYADI:	BAŞLAMA TARİHİ VE SAATİ : .... / ..... / 20..... : .....	ADI SOYADI:	
SINIFI – NO:	BİTİŞ TARİHİ VE SAATİ : .... / ..... / 20..... : .....	İMZA:	



## HAZIRLIK ÇALIŞMALARI



1. Vidalı olmayan bağlantı elemanlarının kullanım amacıyla ilgili bildiklerinizi arkadaşlarınızla paylaşınız.
2. Atölye ortamı ve çevrenizde görmüş olduğunuz sökülebilir birleştirmelerden oluşmuş vidalı olmayan bağlantı örneklerini sınıf ortamında arkadaşlarınızla paylaşınız.

## 1.2. PİM, PERNO, KAMA VE SEGMANLAR İLE MAKİNE PARÇALARINI BİRLEŞTİRME

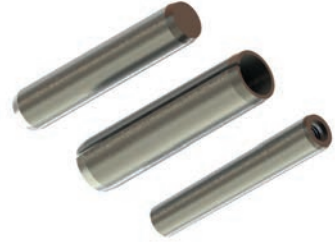
Birden fazla parçadan meydana gelen mekanizma veya mekanizma kısımlarının, emniyetli bir şekilde bir arada durmasını sağlayan sökülebilir bağlantı elemanlarıdır. Bu bağlantı elemanları vidalı değildir. Güç ve hareket (dişli çarklar, mil, kasnak, rulman vb.) ileten makine elemanlarının birleştirilmesinde kullanılır.

### 1.2.1. PİMLİ BİRLEŞTİRMELER

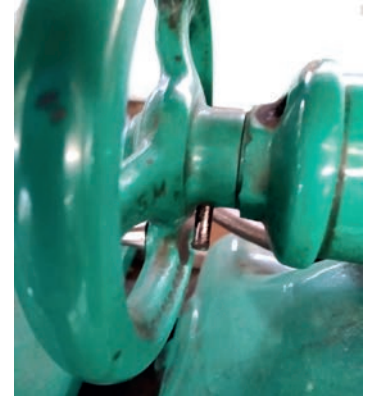
Birden fazla parçayı istenen konumda tutma, parçalar arası yatay ve düşey kaymayı önleme, merkezlemeyi sağlamak amacıyla kullanılan makine elemanlarına **pim** denir (Görsel 1.69).

Mekanizmalarda parçaların karşılıklı konumlarını tespit eder. Sökülüp takılmasından sonra aynı konumu elde etmek (merkezleme işlerinde), küçük zorlanmalar için mil-göbek bağlantılarında yay gibi makine elemanların uçlarını sabitlemede kullanılır (Görsel 1.70).

Görsel 1.71'de verilen delme zımbası, pim yardımıyla parçaların bağlantıları yapılarak mekanizma hâline getirilmiştir. Mekanizmada oluşan problemler, pimlerin sökülmesi ve tekrar yerine takılması ile giderilebilir.



Görsel 1.69: Pimler



Görsel 1.70: Silindirik pim bağlantısı



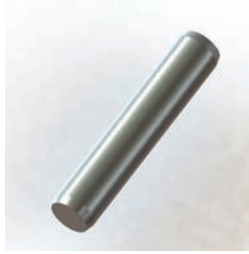
Görsel 1.71: Pimlerin mekanizmada kullanımı

### 1.2.1.1. Pimlerin Sınıflandırılması

Pimler silindirik, konik, yivli, yaylı ve vidalı olmak üzere beşe ayrılır.

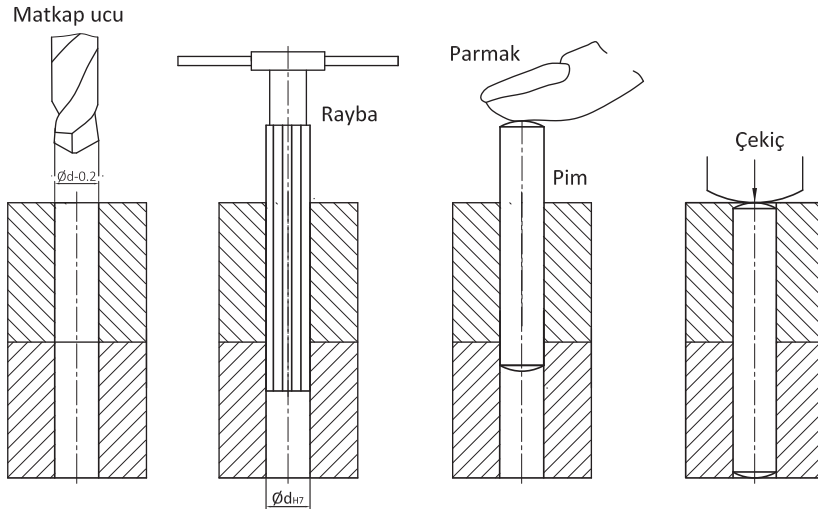
**Silindirik Pimler:** Mekanizmalarda merkezlemeyi sağlamak amacıyla kullanılan makine elemanlarıdır (Görsel 1.72 ve Görsel 1.73). Bu pimler istenildiği kadar sökülüp takılabilir.

Görsel 1.72  
Silindirik pim



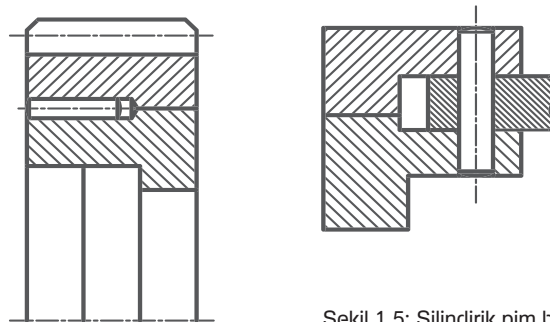
Görsel 1.73  
Silindirik pim bağlantısı

Silindirik pimle birleştirilecek parçalar, birlikte pim anma çapından 0,2 mm küçük çaptaki bir matkapla delinir. Pim anma çapındaki bir matkapla kademe oluşturulur. Daha sonra rayba salınır. Silindirik pim elle yerine takıldıktan sonra çekiçle çakılır (Şekil 1.4).



Şekil 1.4: Silindirik pim montaj aşaması

Silindirik pimin kullanıldığı yer dikkate alınarak pim uçları, birleştirilecek parçalardaki delik içinde veya bombeli uçları dışında kalabilir. Pimler kör deliklere veya boydan boya deliklere çakılabilir (Şekil 1.5).



Şekil 1.5: Silindirik pim bağlantı şekilleri

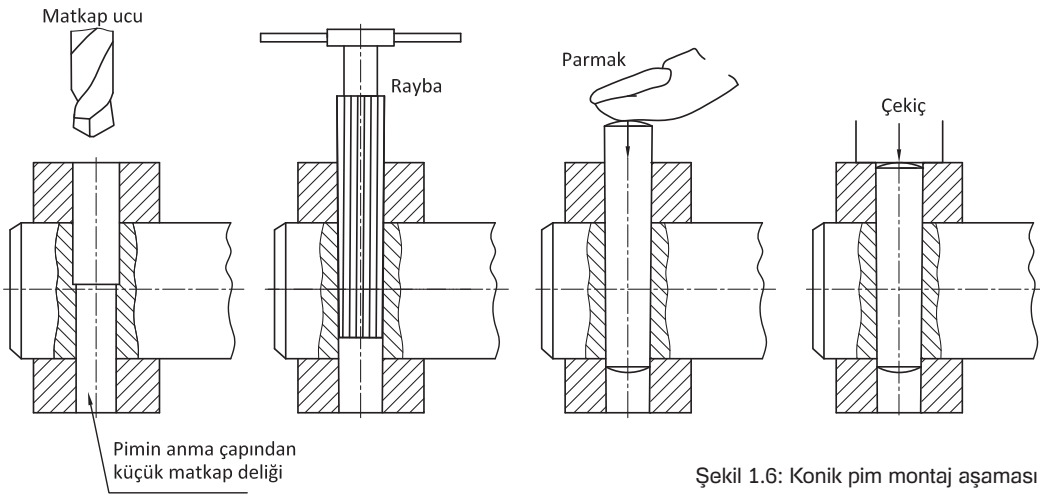
**Konik Pimler:** Makine parçalarının sökülebilir şekilde birleştirilmesinde kullanılan ve merkezleme için en uygun sonucu veren birleştirme elemanlarıdır (Görsel 1.74 ve Görsel 1.75).

Görsel 1.74: Konik pim

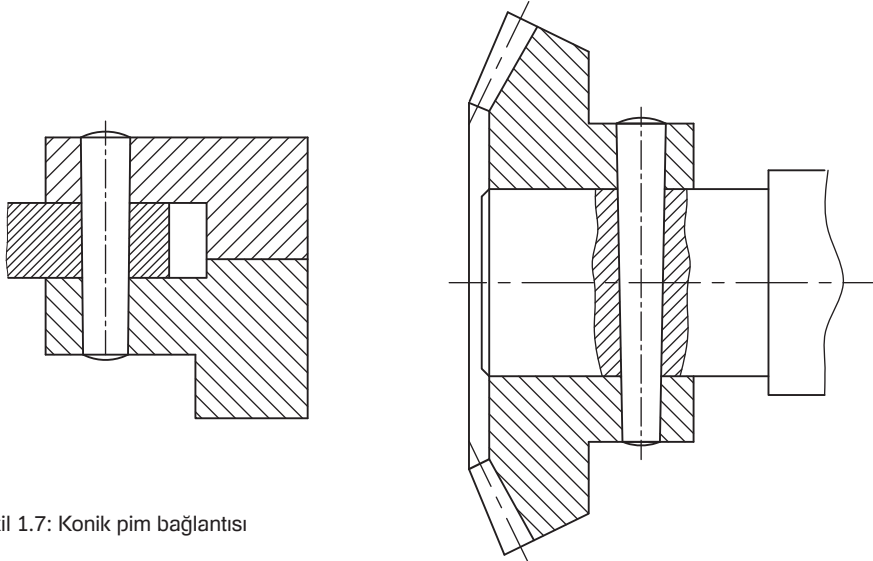


Görsel 1.75  
Konik pimin  
mekanizmada kullanımı

Konik pimle birleştirilecek parçalar, birlikte pim anma çapından biraz daha küçük çaptaki bir matkapla delinir. İlk delik çapından biraz büyük çaplı bir matkapla kademe oluşturulur. Daha sonra konik rayba salınır. Konik pim elle yerine takıldıktan sonra çekiçle yerine çakılır (Şekil 1.6).



Aşağıda montaj örnekleri verilen birleştirmelerde ve mekanizmada konik pim kullanılmıştır (Şekil 1.7).

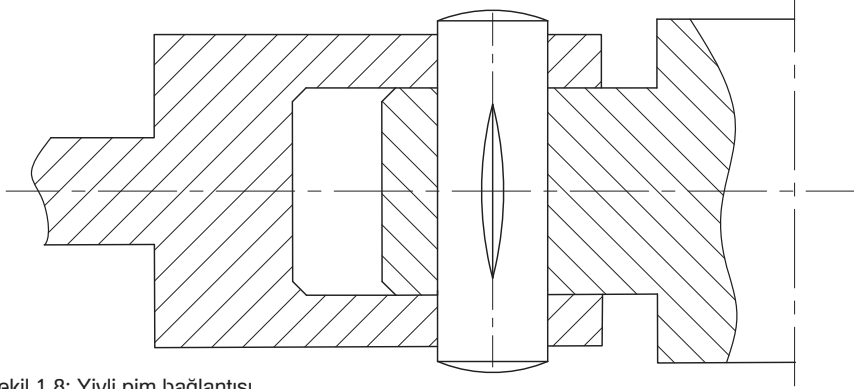


Şekil 1.7: Konik pim bağlantısı

**Yivli Pimler:** Bu pimlerin kullanılmasının nedeni, kullanıldıkları deliklerin raybalanmasına ihtiyaç duyulmamasıdır. Delikler matkapla açılır ve pimler bu deliklere çakılır (Görsel 1.76 ve Şekil 1.8). Pimin yerine daha sıkı oturmasını sağlayan, yüzeyde ve boy eksenine doğrultusunda oluşturulan çentiklere **yiv** denir.

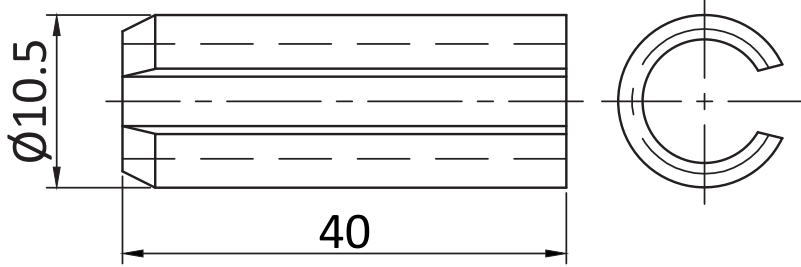


Görsel 1.76: Yivli pim

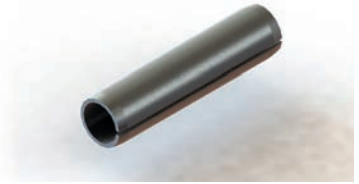


Şekil 1.8: Yivli pim bağlantısı

**Yaylı Tip Pimler:** Takıldıkları yerlerde kolay gevşemeyen, daima sıkı kalan standart makine elemanıdır (Görsel 1.77 ve Şekil 1.9).



Şekil 1.9: Yaylı tip pim



Görsel 1.77: Yaylı tip pim

**Vidalı Pimler:** Parçaları birbirine sökülebilir şekilde bağlamaya yarayan, üzerinde çeşitli uzunlukta diş bulunan standart makine elemanlarıdır (Görsel 1.78 ve Görsel 1.79).



Görsel 1.78: Vidalı pim

Görsel 1.79  
Vidalı pimin mekanizmada kullanımı



## 5. UYGULAMA

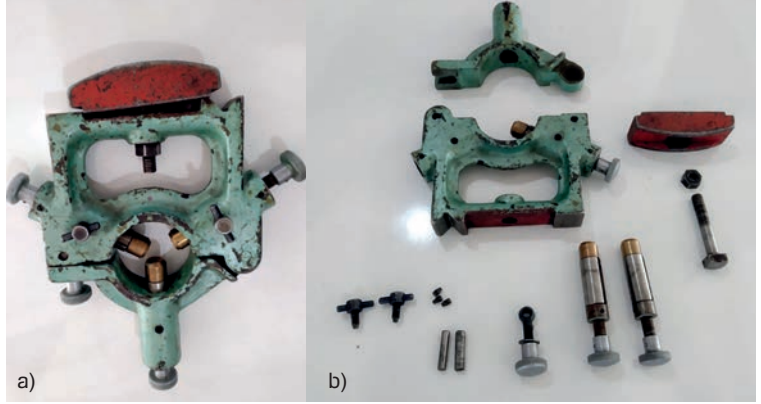
### SABİT TORNA YATAĞINI SÖKÜP TAKMA

**Süre:** 3 ders saati

**Amaç:** Sökülebilen birleştirme elemanlarıyla oluşturulan mekanizmaları söküp bakımını yapma ve yerine takmak.

#### Kullanılacak Araç Gereç

- Sabit torna yatağı
- Çekiç
- Tornavida
- Açık ağız anahtar
- Vida tarağı
- Pim sökümü için uygun uzunluk ve çapta pirinç çubuk
- Üstüpü
- Yağdanlık



Görsel 1.80: Sabit torna yatağı ve bağlantı elemanları

**Aşağıdaki işlem basamaklarını dikkate alarak Görsel 1.80’de verilen sabit torna yatağını sökünüz. Bakımını yapıp yerine takınız. Çalışmalarınızı ikişerli ya da üçerli gruplar hâlinde yapabilirsiniz.**

#### İşlem Basamakları

1. El aletleri kullanım talimatlarına uyup iş sağlığı ve güvenliği tedbirlerini alınız.
2. Sökülen her elemanı / parçayı montaj sırasına göre diziniz (Görsel 1.80a).
3. İki kısımdan oluşan yatak gövdesini birbirinden ayırmak için pirinç çubuk ve çekiç kullanarak pimleri sökünüz.
4. Yatak ayaklarını ve ayar vidalarını sökmek için gövdeyle bağlantılarını sağlayan sıkma vidalarını tornavida yardımıyla sökünüz.
5. Gövdeyle pabuç bağlantısını sağlayan cıvata ve somunu, uygun anahtar yardımıyla sökünüz.
6. Temizlenip bakımı yapılan elemanları, kontrol ettikten sonra montaj sırasına göre yerlerine takınız (Görsel 1.80b).

**Değerlendirme:** Uygulama çalışmanız aşağıda verilen formda yer alan ölçütlere göre değerlendirilecektir. Çalışmanızı yaparken bu ölçütleri dikkate alınız.

<b>SABİT TORNA YATAĞINI SÖKÜP TAKMA UYGULAMASI DEĞERLENDİRME FORMU</b>			
<b>DEĞERLENDİRME ÖLÇÜTLERİ</b>	<b>PUAN DEĞERİ</b>	<b>EVET</b>	<b>HAYIR</b>
<b>A) TEKNOLOJİK BİLGİ (35 PUAN)</b>			
Pimin tanımını yaparak mekanizma içerisindeki görevini açıkladı.	6		
Ayar vidalarının mekanizma içerisindeki görevini açıkladı.	6		
Kullanılan pimlerin özelliklerini açıkladı.	6		
Kullanılan civata ve somunun mekanizma içerisindeki görevlerini açıkladı.	6		
Kullanılan somun ve civatanın özelliklerini tespit edip açıkladı.	11		
<b>B) İŞİN DOĞRULUĞU (26 PUAN)</b>			
Pimlere hasar vermeden uygun araç gereci kullanarak sökümünü yaptı.	6		
Yatak ayak ve ayar vidalarının doğru el aletleri kullanarak sökümünü yaptı.	5		
Gövdeyle pabuç bağlantısını sağlayan civata ve somunların uygun takımları kullanarak sökümünü yaptı.	5		
Sökülen bağlantı eleman ve parçalarını montaj sırasına göre yerlerine taktı.	10		
<b>C) TAKIM KULLANIM BECERİSİ (6 PUAN)</b>			
Bağlantı elemanına göre uygun takımı seçti.	3		
Seçtiği takımı doğru kullanarak bağlantı elemanlarını söktü.	3		
<b>Ç) İŞ GÜVENLİĞİ (10 PUAN)</b>			
El aletlerini el aletleri kullanım talimatına uygun kullandı.	5		
İşe başlamadan önce iş sağlığı ve güvenliği tedbirlerini aldı.	5		
<b>D) ZAMAN YÖNETİMİ (8 PUAN)</b>			
Süreyi etkili ve verimli kullandı.	4		
Çalışmayı zamanında tamamladı.	4		
<b>E) TEMİZLİK VE DÜZEN (15 PUAN)</b>			
Sökülen parçaları söküm sırasına göre düzenli şekilde dizdi.	3		
Sökülen parçaların bakımını yaptı ve temizledi.	3		
Kullandığı takımları temiz bıraktı.	3		
Çalışma ortamını temiz ve düzenli bıraktı.	3		
Grup çalışmasına etkin katılım sağladı.	3		
<b>TOPLAM PUAN</b>	<b>100 PUAN</b>		
<b>Değerlendirme:</b> Bu değerlendirme formunda, 100 üzerinden 50 ve üzeri puan almanız başarılı bir performans sergilediğiniz anlamına gelmektedir. Ölçütlerdeki eksikliklerinizi geliştirerek tamamlayınız.			
<b>ÖĞRENCİ BİLGİLERİ</b>	<b>UYGULAMA TARİHİ VE SAATİ</b>	<b>ÖĞRETMEN BİLGİLERİ</b>	
ADI SOYADI:	BAŞLAMA TARİHİ VE SAATİ : .../...../20..... : .....	ADI SOYADI:	
SINIFI – NO:	BİTİŞ TARİHİ VE SAATİ : .../...../20..... : .....	İMZA:	



## 1.2.2. PERNOLU BİRLEŞTİRME

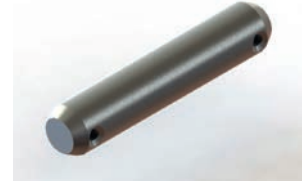
Parçaların genellikle hareketli birleştirme ve sökülebilir bir şekilde birbirine bağlanmasına yarayan, silindir gövdeli ve çeşitli şekillerde yapılan standart makine elemanlarına **perno** denir (Görsel 1.81).

Hareketli bağlantı yapmaya yarayan perno, makara ve mafsallı birleştirmelerde çok kullanılır. Mekanizmalarda perno'nun kendiliğinden sökülmemesi için emniyete alınması gerekir. Bunun için rondela, gupilya, pim veya emniyet segmanı kullanılır. Pernolar, makine imalatı, vagon üretimi, lokomotifler, kaldırma iletme makineleri, motorlu taşıt yapımında birleştirme elemanı olarak kullanılır (Görsel 1.82 ve Görsel 1.83).

Görsel 1.84'te perno üzerindeki deliğe pim takılarak mekanizmanın kendiliğinden sökülmemesi sağlanmıştır.



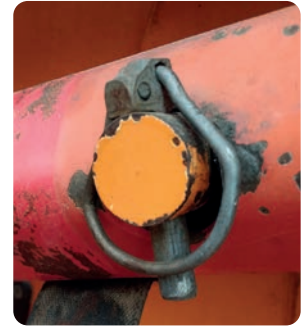
Görsel 1.81: Pernolar



Görsel 1.82: Başsız perno



Görsel 1.84: Pernoların mekanizmalarda kullanımı



Görsel 1.83: Perno bağlantısı

### 1.2.2.1. Pernoların Sınıflandırılması

Pernolar, kaba ve ince işlerde kullanıma durumuna göre iki şekilde sınıflandırılır.

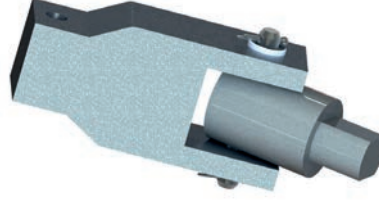
PERNOLAR	
Kaba İşler İçin Kullanılan Pernolar	İnce İşler İçin Kullanılan Pernolar
<ul style="list-style-type: none"><li>• Başsız pernolar</li><li>• Küçük başlı pernolar</li><li>• Orta başlı pernolar</li><li>• Büyük başlı pernolar</li><li>• Bombe başlı delikli pernolar</li><li>• Bombe başlı, vidalı ve faturalı pernolar</li><li>• Yassı başlı pernolar</li><li>• Havşa başlı pernolar</li><li>• Kesik başlı vidalı pernolar</li><li>• Konik başlı ve vidalı pernolar</li></ul>	<ul style="list-style-type: none"><li>• Düz pernolar</li><li>• Faturalı pernolar</li><li>• Kanallı pernolar</li><li>• Pahlı başlı pernolar</li><li>• Faturalı ve kanallı pernolar</li><li>• Altı köşe vidalı ve faturalı pernolar</li><li>• Altı köşe vidalı, faturalı ve kanallı pernolar</li><li>• Pahlı başlı ve vidalı pernolar</li><li>• Başsız ve vidalı pernolar</li></ul>

Endüstride en çok kullanılan perno çeşitleri şunlardır:

**Başsız Perno:** Hareketli ve mafsallı bağlantılarda kullanılır. Kullanım yerlerine göre delikli veya deliksiz imal edilir (Görsel 1.85 ve Görsel 1.86).



Görsel 1.85: Başsız perno



Görsel 1.86: Başsız pernonun mekanizmada kullanımı

**Başlı Perno:** Hareketli bağlantı yapmaya yarayan perno çeşididir. Kendiliğinden sökülme için emniyetli bağlama elemanları ile birlikte kullanılır (Görsel 1.87 ve Görsel 1.88).



Görsel 1.87: Başlı perno

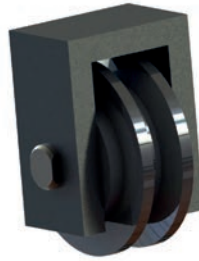


Görsel 1.88: Başlı pernonun mekanizmada kullanımı

**Kesik Başlı Vidalı Perno:** Bir ucuna vida açılmış sökülebilir birleştirme elemanıdır. Vidalı kısma somun takılarak birleştirme yapılır (Görsel 1.89 ve Görsel 1.90).



Görsel 1.89: Kesik başlı perno



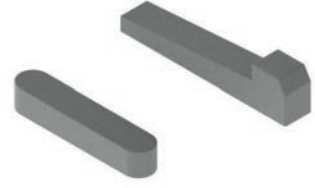
Görsel 1.90: Kesik başlı pernonun mekanizmada kullanımı



### 1.2.3. KAMALI BİRLEŐTİRME

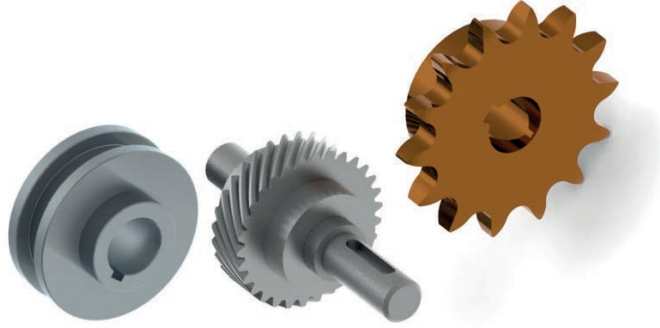
Kamalar makine elemanlarını sökülebilir şekilde birbirine bağlar. Kuvvet ve hareket iletimini sağlayarak makine elemanlarına ayar ve pozisyon belirlemede yardımcı olur (Görsel 1.91).

Dişli çark, kasnak, kavrama gibi hareket ve güç ileten makine parçalarının göbek kısımlarına açılan deliklere miller geçirilir. Göbek delikleri, içerisi ve mil üzerine açılan kama yuvalarına kamalar takılarak iki parça birbirine bağlanır (Görsel 1.92).



Görsel 1.91: Kamalar

Görsel 1.92: Mil delikleri ve kama yuvaları



#### 1.2.3.1. Konum ve Biçimlerine Göre Kama Seçimi

Mekanizmalarda kullanılacak kamanın seçimi yapılırken yük durumları, çalıştıkları konum ve biçim özellikleri dikkate alınır. Konum ve biçimlerine göre kamalar, enine ve boyuna olmak üzere ikiye ayrılır.

##### Enine Kama



Görsel 1.93  
Enine kama

Enine kama mil eksenine dik takılan kamadır (Görsel 1.93).

Kama üzerine etkiyen kuvvet kamaya enine doğrultuda etki yapar. Mille çalışan makine elemanını aksel yönde birbirine bağlar. Kuvvet iletimi, değişken yüklerin taşınması, konik geçmelerin emniyete alınması sırasında ayar işlerinde kullanılır (Görsel 1.94).



Görsel 1.94: Enine kama bağlantısı

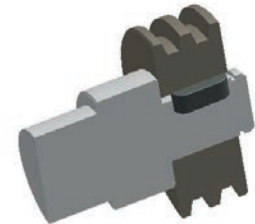
##### Boyuna Kama



Görsel 1.95  
Boyuna kama

Mil eksenine paralel konumda çalışan kamalara **boyuna kama** denir (Görsel 1.95).

Kasnaklar, dişli çarklar, volanlar, kavramalar gibi dönen veya salınım hareketi yapan makine elemanlarının millerle birleştirilmesinde kullanılır (Görsel 1.96).



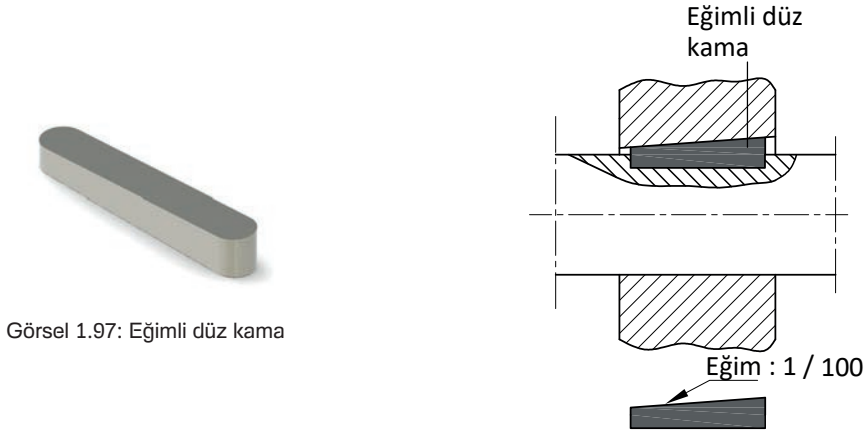
Görsel 1.96: Boyuna kama bağlantısı

Boyuna kamalar sıkıştırılabilen ve sıkıştırılamayan kamalar olmak üzere ikiye ayrılır.

### Sıkıştırılabilen Kamalar (Eğimli Kamalar)

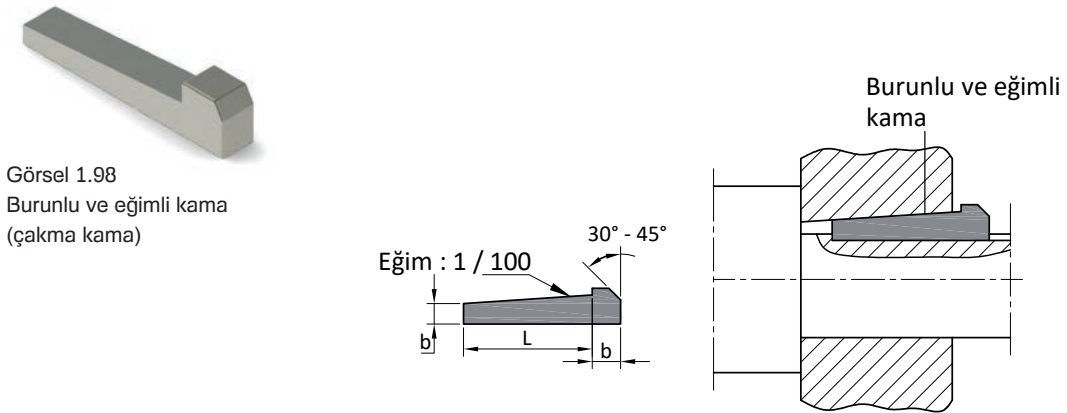
Mil üzerindeki kama kanalına oturan alt yüzeyi düz, göbeğe geçen üst yüzeyi eğimli olan kamalardır. Mil ve göbek kama tarafından alt ve üst yüzeyinden sıkıştırılarak görev yapar. Kuvvet ve moment etkisinin fazla olduğu yerlerde tercih edilir.

**Eğimli Düz Kama:** Eğimli düz kamayla birleştirmede, kamanın üst yüzeyine ve göbeğe açılan kanala 1:100 oranında eğim verilir (Görsel 1.97). Kama yan yüzleriyle mil ve göbek kanalı arasında boşluk oluşur. Mil ve göbek, kama tarafından alt ve üst yüzeyinden sıkıştırılarak görev yapar (Şekil 1.10).



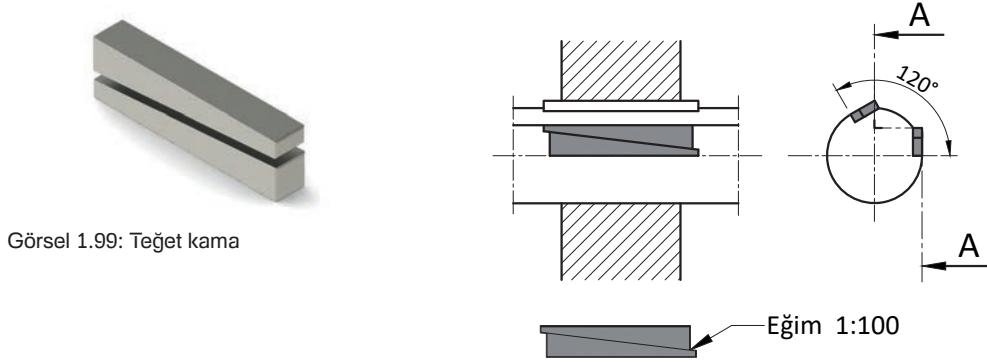
Şekil 1.10: Eğimli düz kama bağlantısı

**Burunlu ve Eğimli Kama (Çakma Kama):** Kamayı yerine çakmaya ve yerinden çıkarmaya yarayan, bir ucunda çıkıntı bulunan eğimli düz bir kamadır (Görsel 1.98). Mil ve göbek yüzeyine açılmış kama kanalına çakılır, alt ve üst yüzeyden sıkıştırılarak görevini yapar. Sık sökülmesi gereken yerlerde kullanılır (Şekil 1.11).



Şekil 1.11: Burunlu ve eğimli kama bağlantısı

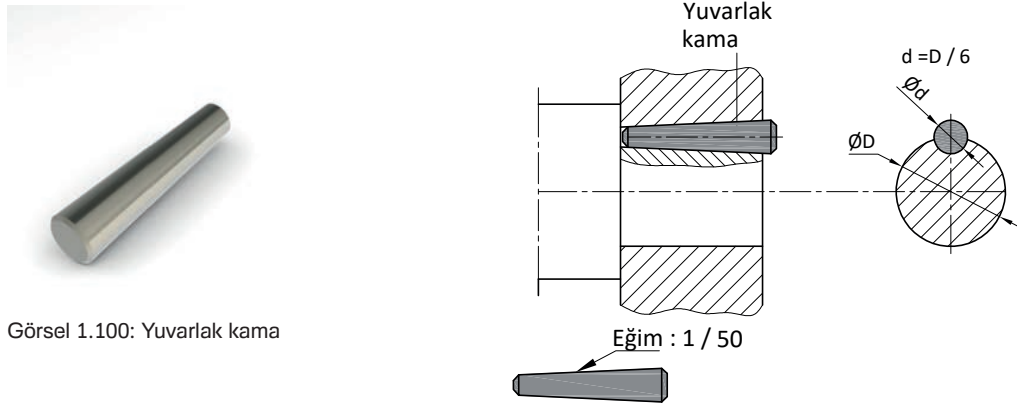
**Teğet Kama:** Kamalar aksel yönde çakılarak mil ve göbek sıkıştırılır. Böylece teğetsel yönde bir ön gerilme elde edilir (Görsel 1.99). Yönü ve büyüklüğü değişen momentlerin söz konusu olduğu yerlerde, darbe ve titreşim etkisiyle büyük kuvvet ve momente maruz kalan yerlerde, mil çapı 60 mm'den büyük mil ve göbek bağlantılarında tercih edilir (Şekil 1.12).



Görsel 1.99: Teğet kama

Şekil 1.12 : Teğet kama bağlantısı

**Yuvarlak Kama:** Yuvarlak kamalar dairesel kesitlidir. Kısmen mile kısmen de göbeğe açılan deliklere oturur (Görsel 1.100). Yuvarlak kamalar, eşleşen parçalar monte edildikten sonra kama yuvası delinebileceğinden kolay imalat avantajına sahiptir (Şekil 1.13).



Görsel 1.100: Yuvarlak kama

Şekil 1.13 : Yuvarlak kama bağlantısı

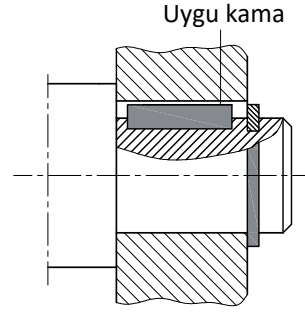
## Sıkıştırılmayan Kamalar (Eğimsiz Kamalar)

Mil ve göbeğe temas eden alt ve üst yüzeyi birbirine paralel olan, yan yüzeyleri toleranslı işlenen kama türleridir. Aşırı kuvvet ve momente maruz kalan yerlerde tercih edilmez.

**Uygu Kama:** Mil ile göbek arasında hareket iletimi sadece yan yüzeylerin birbirine teması ile sağlanan kama çeşididir (Görsel 1.101). Mil ile göbek arasında aksel yönde hareket iletimi sağlayan bağlantılarda kullanılır (Şekil 1.14). Çok değişik formları vardır.

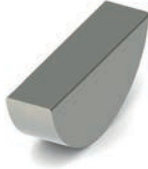


Görsel 1.101: Uygu kama

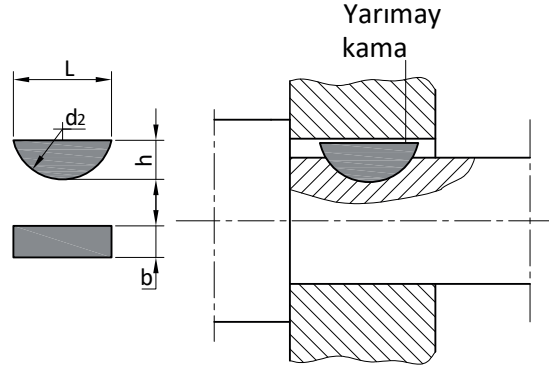


Şekil 1.14: Uygu kama bağlantısı

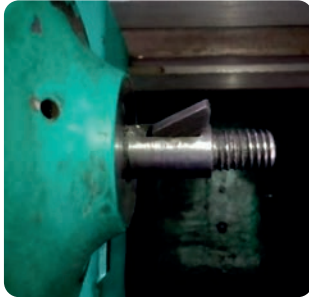
**Yarımay Kama:** Mil üzerine açılan yarımay biçimindeki kanala yerleştirilir (Görsel 1.102). Düşük kuvvet etkisinde, mil ile göbek arasında aksel yönde hareket iletimi sağlayan bağlantılarda kullanılır (Şekil 1.15).



Görsel 1.102: Yarımay kama



Şekil 1.15 : Yarımay kama bağlantısı



Görsel 1.103: Kamaların mekanizmada kullanılması

Görsel 1.103'te çevirme kolu ve milden oluşmuş mekanizmada birleştirme, kamayla yapılarak hareket ve güç iletimi sağlanmıştır. Çevirme koluna döndürme kuvveti fazla uygulanmadığından eğimsiz kama (yarımay kama) tercih edilmiştir. Mil üzerine açılan yarımay biçimindeki kanala kama yerleştirilir. Çevirme kolu göbek yüzeyine açılan kama yuvası, mil üzerindeki kamaya takılarak bağlantı sağlanır. Mil ucundaki vidaya somun takılarak sıkılır. Çevirme kolunun aksel kayması önlenmiş olur.



## 1.2.4. EMNİYET SEGMANLI BİRLEŞTİRME

Mil üzerine veya delik içerisine takılan makine elemanlarını sabitleyerek aksel kaymalarını emniyete alan halka biçimli esnek parçalardır. Segmanlar kullanım yerlerine ve imalat şekillerine göre çeşitli biçim ve formlarda imal edilir (Görsel 1.104).



Görsel 1.104: Çeşitli formlarda üretilmiş segman tipleri

Emniyet segmanları genellikle yuvarlanmalı yatakların (rulman) emniyete alınmasında kullanılır (Görsel 1.105).

Otomotiv sektöründe ise sızdırmazlık ve metalin metalle olan temasını önlemek amaçlı (piston yüzeylerinde) kullanılır. Segmanlar mil ve delik içerisine açılmış, segmanın kalınlığından 0,1 mm daha geniş kanallara takılır.



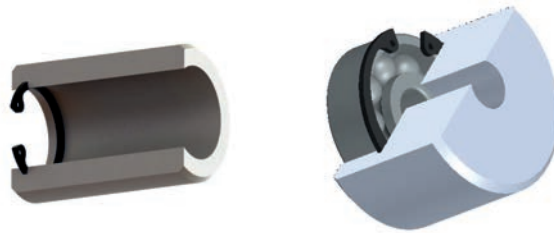
Görsel 1.105: Yuvarlanmalı yatakların emniyete alınmasında segman kullanımı

### 1.2.4.1. Kullanım Yerlerine Göre Segman Seçimi

Mekanizmalarda kullanılacak segmanın seçimi yapılırken biçim ve kullanım amacı gibi özellikler dikkate alınır.

Segmanlar iç ve dış segman olmak üzere ikiye ayrılır.

**İç Segmanlar:** Delik içerisine açılan kanallara takılır. Makine elemanlarının sabitlenmesini sağlayıp aksel kaymasını önler (Görsel 1.106).



Görsel 1.106: İç segman bağlantısı

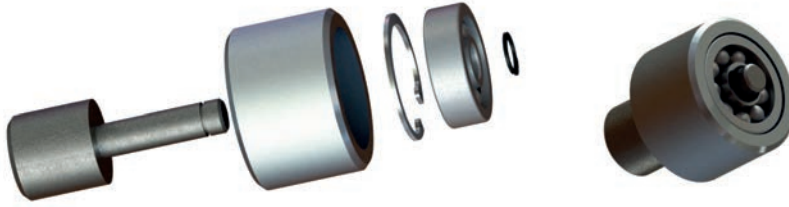
**Dış Segmanlar:** Mekanizmalarda en çok yuvarlanmalı yatakların mil üzerindeki aksel hareketini emniyete almak amacıyla kullanılır (Görsel 1.107). Yatakların sabitlenmesini sağlayıp kaymasını önler.



Görsel 1.107: Dış segman bağlantısı



Görsel 1.108’de mil, yatak, rulman, iç ve dış segmandan oluşan bir mekanizma oluşturulmuştur. Yatak mil yüzeyine takıldıktan sonra iç segman, segman pensesi yardımıyla yatak içerisindeki segman kanalına takılmıştır. Rulman yatak içerisine takıldıktan sonra dış segman, segman pensesi yardımıyla mil üzerindeki segman kanalına takılır. Yapılan bu birleştirmede rulman sabitlenerek aksel kayma önlenir.



Görsel 1.108: Mekanizmada emniyet segmanı bağlantısı

#### 1.2.4.2. Emniyet Segmanının Sökülüp Takılması

Segmanların sökülüp takılması için segman penseleri kullanılır (Görsel 1.109). Penseler ağız yapıları nedeniyle segmanların sökülmesinde büyük kolaylık sağlar. İç deliklere takılacak olan segmanların segman pensesi yardımıyla çapları daraltılır. Segman için açılan kanala gelindiğinde segman pensesi gevşetilerek segmanın yerine oturması sağlanır. Sökme işleminde yine segman pensesi yardımıyla segman çapı içe doğru daraltılarak sökme işlemi tamamlanır.

Segman, millere takılırken segman pensesi yardımıyla genişletilerek yerine oturtulur. Sökme işleminde ise segman, segman pensesi yardımıyla genişletilerek yerinden sökülür. Takma ve sökme işleminde segmanların esnekliğinden faydalanılır (Görsel 1.110).



Görsel 1.109: Segman pensesi



Görsel 1.110: Segman pensesi kullanımı



## 6. UYGULAMA

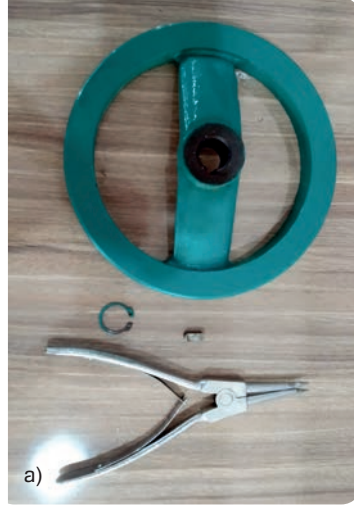
### FREZE TEZGÂHI ÇEVİRME KOLUNUN SÖKÜLÜP TAKILMASI

**Süre:** 3 ders saati

**Amaç:** Sökülebilen birleştirme elemanlarıyla oluşturulan mekanizmaları söküp bakımını yapma ve yerine takmak.

#### Kullanılacak Araç Gereç

- Çekiç
- Tornavida
- Dış segman pensesi
- Pense
- Üstüğü
- Yağdanlık



Görsel 1.111  
Freze tezgâhi çevirme kolu ve bağlantısı

Aşağıdaki işlem basamaklarını dikkate alarak Görsel 1.111'de verilen freze tezgâhi çevirme kolunu sökünüz. Bakımını yaparak yerine takınız. Çalışmalarınızı ikişerli ya da üçerli gruplar hâlinde yapabilirsiniz.

#### İşlem Basamakları

1. El aletleri kullanım talimatlarına uyup iş sağlığı ve güvenliği tedbirlerini alınız.
2. Sökülen her elemanı / parçayı montaj sırasına göre diziniz (Görsel 1.111a).
3. Segman pensesiyle segmanı yuvasından çıkarınız.
4. Çevirme kolunu kamadan kurtararak yerinden çekip çıkarınız (Sıkışma varsa plastik / ağaç parça yardımıyla çekiçle kontrollü vurup çıkarınız.).
5. Kamayı, mil yuvasından pense yardımıyla çıkarınız (Sıkışma varsa pas sökücü kullanabilirsiniz.).
6. Temizlenip bakımı yapılan elemanları, kontrol ettikten sonra montaj sırasına göre yerlerine takınız (Görsel 1.111b).

**Değerlendirme:** Uygulama çalışmanız aşağıda verilen formda yer alan ölçütlere göre değerlendirilecektir. Çalışmanızı yaparken bu ölçütleri dikkate alınız.

FREZE TEZGÂHI ÇEVİRME KOLONUN SÖKÜLÜP TAKILMASI UYGULAMASI			
DEĞERLENDİRME FORMU			
DEĞERLENDİRME ÖLÇÜTLERİ	PUAN DEĞERİ	EVET	HAYIR
<b>A) TEKNOLOJİK BİLGİ</b>		<b>(30 PUAN)</b>	
Segmanı tanımlayarak mekanizma içerisindeki görevini açıkladı.	6		
Kullanılan segmanın özellikleri hakkında bilgi verdi.	6		
Kamayı tanımlayarak mekanizma içerisindeki görevini açıkladı.	6		
Kullanılan kamanın özellikleri hakkında bilgi verdi.	6		
Eğimli ve eğimsiz kamanın kullanım amacını açıkladı.	6		
<b>B) İŞİN DOĞRULUĞU</b>		<b>(34 PUAN)</b>	
Uygun el aletini kullanarak segmanı doğru şekilde yerinden çıkardı.	8		
Çevirme kolunu hasar vermeden yerinden çıkardı.	8		
Kamayı mil üzerindeki yuvasından doğru el aletini kullanarak hasar vermeden çıkardı.	8		
Çıkarılan birleştirme elemanlarını ve parçaları montaj sırasına göre doğru şekilde yerlerine taktı.	10		
<b>C) TAKIM KULLANIM BECERİSİ</b>		<b>(6 PUAN)</b>	
Bağlantı elemanına göre uygun takımı seçti.	3		
Seçtiği takımı doğru kullanarak bağlantı elemanlarını söktü.	3		
<b>Ç) İŞ GÜVENLİĞİ</b>		<b>(10 PUAN)</b>	
El aletlerini el aletleri kullanım talimatına uygun kullandı.	5		
İşe başlamadan önce iş sağlığı ve güvenliği tedbirlerini aldı.	5		
<b>D) ZAMAN YÖNETİMİ</b>		<b>(8 PUAN)</b>	
Süreyi etkili ve verimli kullandı.	4		
Çalışmayı zamanında tamamladı.	4		
<b>E) TEMİZLİK VE DÜZEN</b>		<b>(12 PUAN)</b>	
Sökülen parçaların bakımını yaparak temiz bıraktı.	3		
Kullandığı takımları temiz bıraktı.	3		
Çalışma ortamını temiz ve düzenli bıraktı.	3		
Grup çalışmasına etkin katılım sağladı.	3		
<b>TOPLAM PUAN</b>	<b>100 PUAN</b>		
<b>Değerlendirme:</b> Bu değerlendirme formunda, 100 üzerinden 50 ve üzeri puan almanız başarılı bir performans sergilediğiniz anlamına gelmektedir. Ölçütlerdeki eksikliklerinizi geliştirerek tamamlayınız.			
<b>ÖĞRENCİ BİLGİLERİ</b>	<b>UYGULAMA TARİHİ VE SAATİ</b>	<b>ÖĞRETMEN BİLGİLERİ</b>	
ADI SOYADI:	BAŞLAMA TARİHİ VE SAATİ : .... / ..... / 20..... : .....	ADI SOYADI:	
SINIFI – NO:	BİTİŞ TARİHİ VE SAATİ : .... / ..... / 20..... : .....	İMZA:	



## 1.2.5. EMNİYET SAÇLARI

Emniyet sacları makine parçalarının civata, somun gibi vidalı elemanlarla bağlantısı yapılırken oturma yüzeylerinin zedelenmesini önlemek ve bağlantının kendiliğinden kesin olarak gevşemesine veya çözülmesine engel olmak için imal edilmiş makine elemanlarıdır. Rondela olarak da kullanılır.

Emniyet sacları ortası delik, dışında ve ortasında çeşitli geometrilerde kulak ve gaga (tırnak) bulunacak şekilde imal edilir.

Civata ve somunlarla bağlantı yapılmış bir sistemde darbeli çalışma ve sarsıntı varsa bu bağlantıları zamanla gevşetip çözebilir. Civata ile somunların gevşemesi ve serbest kalması, sisteme, parçalara veya çalışanlara zarar verebilir. Bu sakıncaları ortadan kaldırmak için emniyet sacı kullanılır (Görsel 1.112).



Görsel 1.112  
Cıvatanın emniyete alınması



Görsel 1.113: Cıvatanın emniyet teliyle emniyete alınması

Civata, somun, vida gibi birleştirme elemanlarının gevşemesi ve çözülmesi emniyet teli kullanarak da engellenebilir. Değişik çaplarda ve bükülebilir özellikle olan bakır, pirinç, çelik, alüminyum alaşımlarından imal edilir. Emniyet telleri emniyet pensi ile bir, iki veya daha fazla birleştirme elemanını sökülemeyecek şekilde birbirine bağlar (Görsel 1.113).

### 1.2.5.1. Kullanım Yerlerine Göre Emniyet Sacı Seçimi

Civata ve somunların görev yaptıkları konuma ve buldukları ortama göre emniyet sacı seçimi yapılır. Bu seçimde emniyet sacının biçim ve özellikleri dikkate alınır. Emniyet sacları biçim ve özelliklerine göre kulaklı, gagalı (tırnaklı), kanatlı ve somun tutma emniyet sacı olarak sınıflandırılır.

**Kulaklı Emniyet Sacları:** Civata ve benzeri vidalı elemanlarla yapılan bağlantıların kendiliğinden gevşemesine engel olan emniyet sacıdır (Görsel 1.114, Görsel 1.115).



Görsel 1.114: Bir kulaklı emniyet sacı



Görsel 1.115: İki kulaklı emniyet sacı

Çeşitleri şunlardır:

- Bir kulaklı emniyet sacları
- İki kulaklı emniyet sacları
- Çok kulaklı emniyet sacları

Görsel 1.116’da somun, rondela, birleştirilecek parçalar, emniyet sacı ve civatadan oluşmuş bir bağlantı yapılır. Montaj sırasına göre civataya emniyet sacı, birleştirilecek parçalar, rondela ve somun takılarak sıkılır. Emniyet sacı kulakları parça kenarına ve civata yüzeyine doğru kıvrılarak bükülür. Civata gevşemeye ve çözülmeye karşı emniyete alınmış olur.



Görsel 1.116: Cıvatanın emniyete alınması

**Gagalı (Tırnaklı) Emniyet Sacları:** Gagalı emniyet sacı, iç veya dış çevresinde dışa doğru kıvrılmış çıkıntısı bulunan emniyet sacıdır (Görsel 1.117). Çeşitleri şunlardır:



Görsel 1.117: Gagalı (tırnaklı) emniyet sacları

- İçten gagalı emniyet sacları
- Dıştan gagalı emniyet sacları
- Yüksük biçimli yandan gagalı emniyet sacları
- Gagalı emniyet sacı

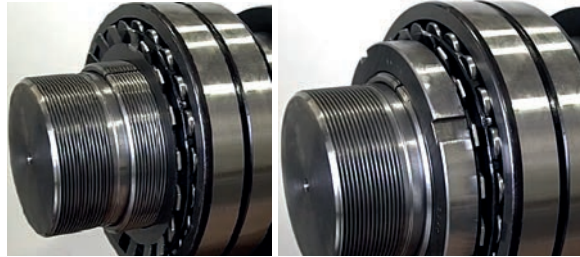
**Kanatlı Emniyet Sacları:** Kanatlı emniyet sacı, çevre kısmında düz veya yelpaze şeklinde kanatları olan emniyet sacıdır (Görsel 1.118 ve Görsel 1.119).



Görsel 1.118  
Kanatlı emniyet sacı

Çeşitleri şunlardır:

- Normal emniyet sacları
- Rondelası düşmeyen civatalar için emniyet sacları



Görsel 1.119  
Kanatlı emniyet sacı  
bağlantısı

**Somun Tutma Emniyet Sacları:** Somun tutma emniyet sacı, dört köşe somunları tutmak üzere bir veya her iki taraftan nokta kaynağı ile tespit edilen saclarıdır (Görsel 1.120). Çeşitleri şunlardır:

- Dört köşe somunları tutmak için açık emniyet sacları
- Dört köşe somunları tutmak için kapalı emniyet sacları

Görsel 1.120  
Somunun emniyete alınması



## HAZIRLIK ÇALIŞMALARI



1. Makine parçalarının sökülemez şekilde birleştirilmesinde temel amaç sizce ne olabilir? Açıklayınız.
2. Kaynak yapılırken kask neden kullanılır? Arkadaşlarınızla düşüncelerinizi paylaşınız.

### 1.3. MAKİNE PARÇALARINI PERÇİN VE KAYNAK İLE BİRLEŞTİRME

Perçin ve kaynaklı birleştirme sökülemez birleştirme yöntemidir. Bu yöntem ile birleştirilen parçalar sökülme istendiğinde parça ve birleştirme elemanlarında tahribat olur. Kaynak ve perçinli birleştirmeler darbelere ve titreşimlere karşı dayanıklıdır. Bu birleştirme işlemi yüksek mukavemet gerektiren yerler, zor geometri parçaların bağlantısı ve ilave malzeme miktarı az olduğu için hafif yapıların inşasında tercih edilir.

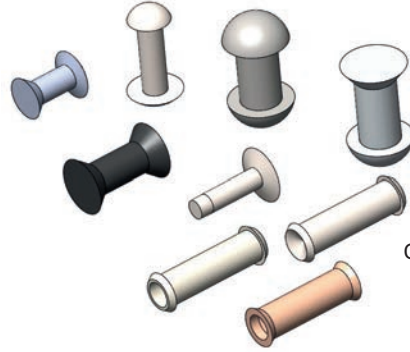
#### 1.3.1. PERÇİNLİ BİRLEŞTİRME

İki sac parçasını sökülemez bir şekilde birleştirmek için perçin kullanılır (Görsel 1.121).



Görsel 1.121: Perçinli birleştirme

Bir ucu çeşitli baş biçiminde değişik formlarda hazırlanan ve sonra diğer ucu iki parçayı tutmak için dövülerek baş hâline getirilen makine elemanlarına **perçin** denir (Görsel 1.122).



Görsel 1.122: Perçinler

Perçinli birleştirmeler sökülemez olduğundan yapılan birleştirme son derece sağlamdır. Perçin malzemesi ve başlığını yapılacak işe uygun seçmek çok önemlidir. Aksi durumda yapılan iş, sağlamlığını kaybeder. Perçinleme yapmadan önce bağlanacak elemanların özelliği doğru tespit edilmeli, maruz kalacağı kuvvetler doğru hesaplanmalı ve doğru perçin malzemesi seçilmelidir.

Görsel 1.123'te perçin ve kaynaklı birleştirme işlemi yapılarak kollu ceviz kırma mekanizması oluşturulmuştur. Perçinli birleştirme işlemi kuvvet kolunda yapılmıştır. Mekanizma darbelere ve titreşimlere maruz kaldığından perçinli ve kaynaklı birleştirme tercih edilmiştir. Kuvvet kolunda oluşacak problemler perçinlerin kesilerek sökülmesi ile giderilebilir.

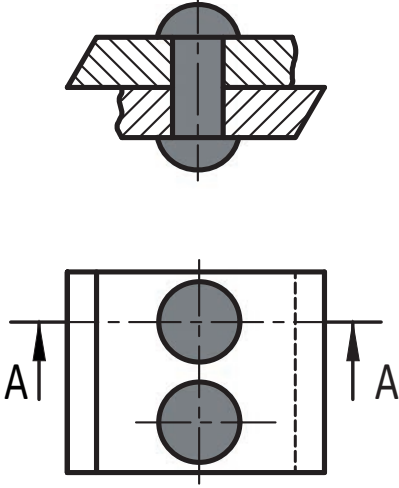


Görsel 1.123  
Perçinlerin mekanizmada kullanılması

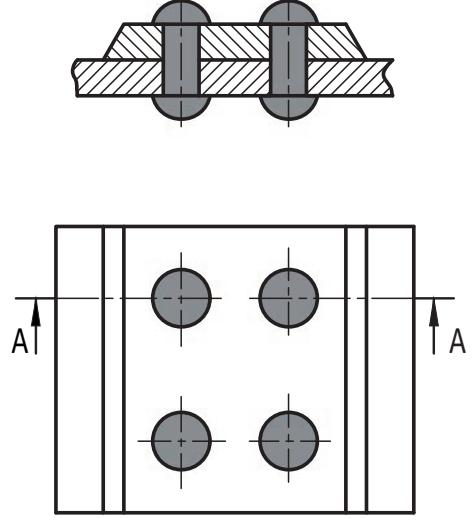
### 1.3.1.1. Perçin Bağlantı Şekilleri

Perçin bağlantıları perçin sırasına ve bağlantı yapılan elemanın kesit sayısına göre isimlendirilir. Perçinler bağlanan elemanlar üzerine sıra şeklinde veya zikzaklı dizilir. Perçin bağlantı şekilleri oluşturulurken parça konumları, kesilmeye zorlanan kesit sayısı, perçin sırası ve amacına göre birleştirme yapılır.

Bindirme perçinleme tek, iki ve üç sıralı olarak dizilir. Mukavemet amaçlı birleştirmelerde kullanılır (Şekil 1.16 ve Şekil 1.17).

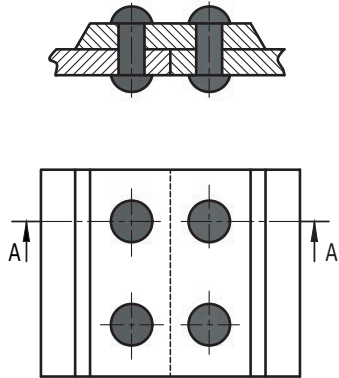


Şekil 1.16: Tek sıralı bindirmeli perçinleme

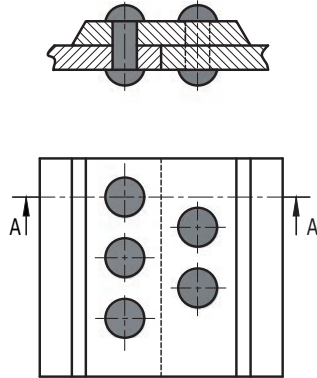


Şekil 1.17: İki sıralı bindirmeli perçinleme

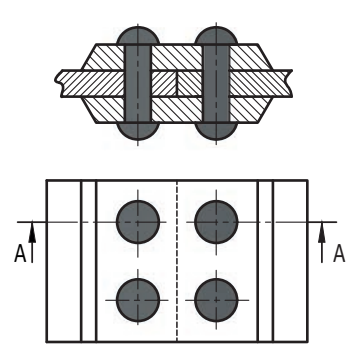
Yamalı perçinleme tek ve iki kapaklı şekilde tek, iki ve üç sıralı olarak dizilir. Mukavemet ve sızdırmazlık amaçlı birleştirmelerde kullanılır (Şekil 1.18, Şekil 1.19 ve Şekil 1.20).



Şekil 1.18  
Tek yamalı tek sıralı perçinleme



Şekil 1.19  
Tek yamalı zikzaklı perçinleme



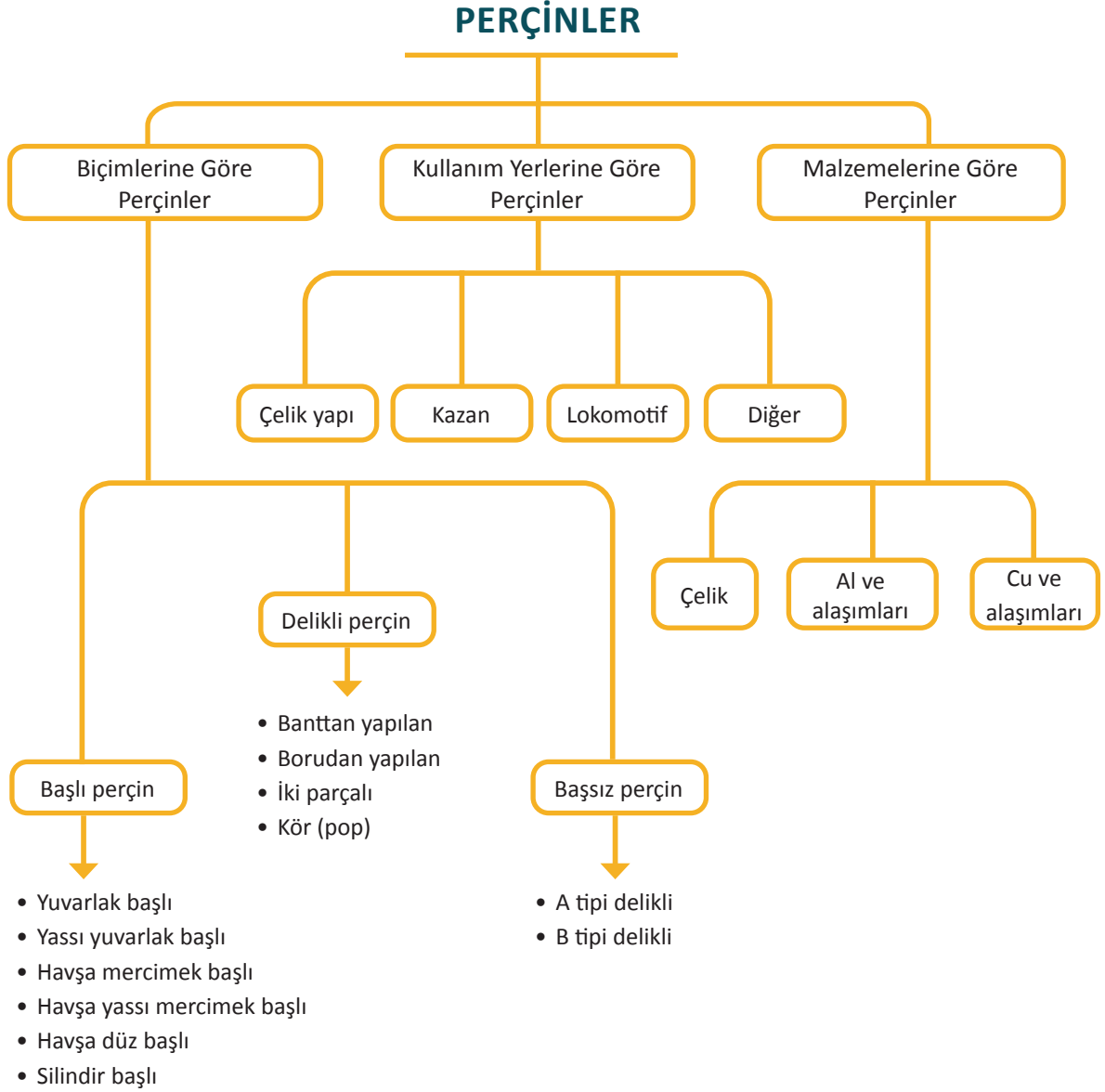
Şekil 1.20  
İki yamalı tek sıralı perçinleme



### 1.3.1.2. Perçinlerin Sınıflandırılması

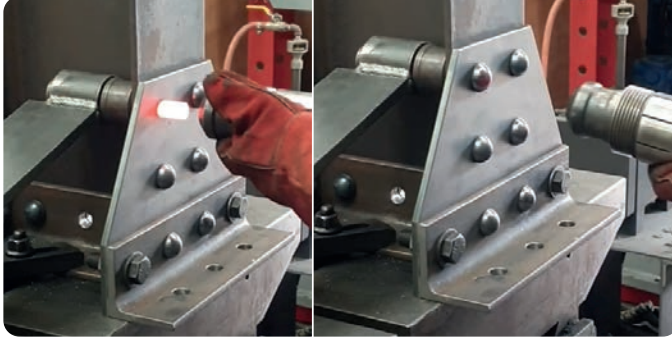
Perçinler kullanım yerleri, malzeme ve biçimlerine göre üç ana grupta sınıflandırılır (Şema 1.1).

Şema 1.1: Perçinlerin sınıflandırılması



## Biçimlerine Göre Perçinler

Perçinler bağlantı yapılırken kullanım yeri, amacı gibi özellikler dikkate alınarak başlı, başsız ve delikli perçin seçimi yapılır. Bağlanacak elemanların yüzeyine perçin başı, boşluksuz oturmalı ve perçinleme sırasında desteklenmelidir. Perçin bağlantısının tamamlanması için şaft tarafında sıcak veya soğuk dövülerek veya pres darbesi ile perçin başı oluşturularak birleştirme sağlanır (Görsel 1.124).



Görsel 1.124  
Perçin başının oluşturulması

**Başlı Perçin:** Sağlam bir tutuş sağlar. Birleştirilen malzemenin içine gömülerek veya dışardan tutarak malzemenin perçinden kurtulmasını önler (Görsel 1.125).



Görsel 1.125: Başlı perçin

**Başsız Perçin:** Birleştirilecek parçaya takılan başsız perçinler, zımba ile baskı uygulanarak çift taraflı baş oluşturulur. Mukavemet gerektirmeyen yerlerde kullanılır (Görsel 1.126).



Görsel 1.126: Başsız perçin

**Delikli Perçin:** Birleştirilmesi istenen ürünlerin daha seri ve kolay montajlanmasında delikli perçin kullanılır. Zaman zaman soket olarak da kullanılır. İnce sac malzemelerin birleştirilmesi, giyim sektörü (pantolon, ceket düğmeleri gibi), mukavemet gerektirmeyen yerlerde kullanılır (Görsel 1.127).



Görsel 1.127: Delikli perçin



### Kullanım Yerine Göre Perçinler

Perçinler kullanıldıkları yerlerin özelliklerine göre sızdırmazlık sağlamak veya sadece bağlamak amacıyla kullanılır. Perçin seçimi yapılırken kullanıldığı yer, perçinin biçimi, yapıldığı gereç gibi özellikler dikkate alınır.

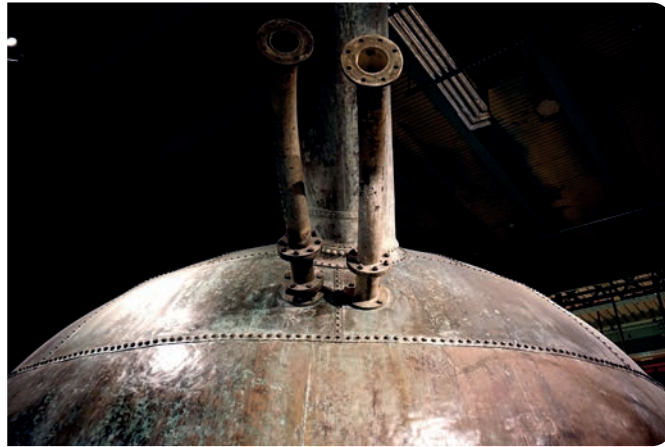
Perçinlerin kullanım yerleri şunlardır:

**Çelik Yapı Perçinleri:** Çelik karkas, köprü, uçak vb. çelik levha profillerle yapılan ve belli mekanik yükleri taşıyan endüstri tesislerinde kullanılır (Görsel 1.128).



Görsel 1.128 : Perçinlerin çelik yapılarda kullanılması

**Kazan Perçinleri:** Buhar kazanları veya basınç altında çalışan kapalı kapların yapımında kullanılır (Görsel 1.129).



Görsel 1.129: Kazan perçini kullanımı

**Lokomotif Perçinleri:** Lokomotif ve çelik araçların yapım ve onarımında kullanılır (Görsel 1.130).



Görsel 1.130: Lokomotif perçini kullanımı

**Diğer Perçinler:** Mutfak eşyaları yapımı, kayış ve balata birleştirmelerinde kullanılır (Görsel 1.131).



Görsel 1.131  
Diğer perçinlerin kullanım uygulamaları

### Malzemelerine Göre Perçinler

Isıl genleşme farklılıklarından dolayı perçin malzemesi ile birleştirme yapılacak parçaların malzeme özellikleri yakın olmalıdır. Perçin malzemesi, birleştirme yapılacak parçalardan farklı olursa korozyon ve gevşeme problemleri meydana gelebilir.

Perçinler kullandıkları yerin özelliğine göre (yük, nem, basınç, sıcaklık değişimleri vb.) değişik malzeme ve alaşımlardan imal edilir.

Perçin malzemesinde yumuşak veya sert çelik, bakır, alüminyum ve alüminyum alaşımları (alüminyum- magnezyum, alüminyum- magnezyum-bakır) kullanılır.

### 1.3.1.3. Perçinli Birleştirme İşleminin Avantaj ve Dezavantajları

Perçinli birleştirme işleminin diğer birleştirme yöntemlerine göre avantaj ve dezavantajları şöyle sıralanır:

Perçinli birleştirme işleminin avantajları şunlardır:

- Kolay uygulanabilen bir yöntemdir.
- Farklı malzemelerden parçalar perçinle birleştirilebilir.
- Sarsıntılara dayanıklı ve emniyetlidir.

Perçinli birleştirme işleminin dezavantajları şunlardır:

- Ana malzemedeki perçin deliği mukavemeti azalır.
- Yapının ağırlaşmasına neden olur.
- Maliyeti yüksektir.



## ÖRNEK

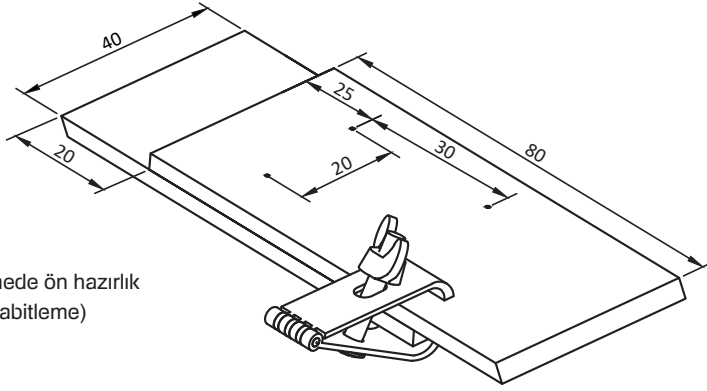
Görselleri verilen perçinli birleştirmenin işlem sırası şöyledir:

### Kullanılacak Araç Gereç

- 40x80x3 mm (1 adet) ve 25x80x3 mm (1 adet) sac parça
- 3 adet 4x12 mm TS 97/4 yarım yuvarlak başlı perçin
- Markacı takımları
- $\varnothing$  4,5 mm matkap ucu
- Perçin çektirme ve yuvaları
- Çekiç

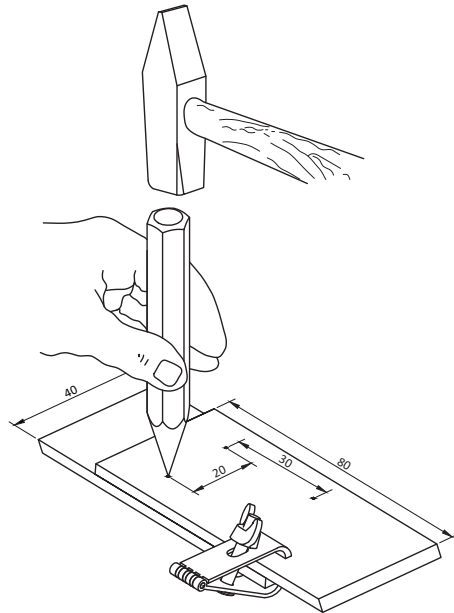
### İşlem Sırası

1. Sac parçaları birleştirme yönünde ölçütlerine göre çok hassas bir şekilde markalanır. Mengene veya kısıkaç ile sabitlenir (Şekil 1.21).



Şekil 1.21  
Perçinli birleştirmede ön hazırlık  
(markalama ve sabitleme)

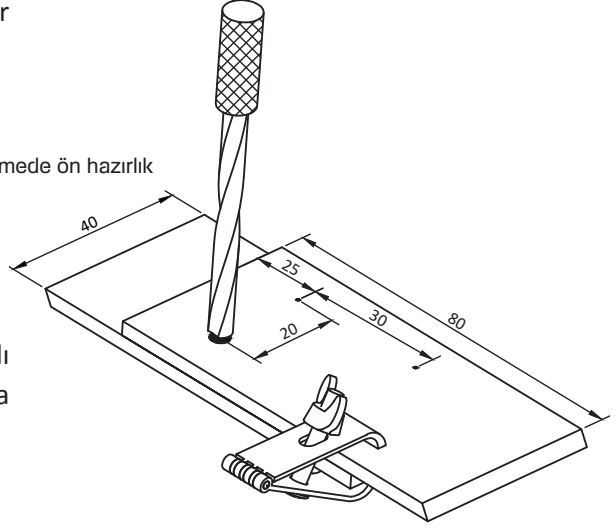
2. Delik merkezleri nokta ile işaretlenir (Şekil 1.22).



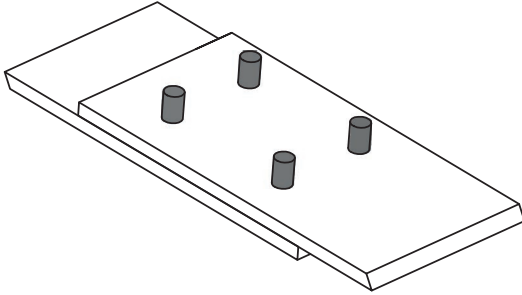
Şekil 1.22  
Perçinli birleştirmede ön hazırlık  
(nokta ile işaretleme)

3.  $\varnothing 4,5$  mm matkap ile delme işlemi yapılır (Şekil 1.23).

Şekil 1.23  
Perçinli birleştirmede ön hazırlık  
(delme)

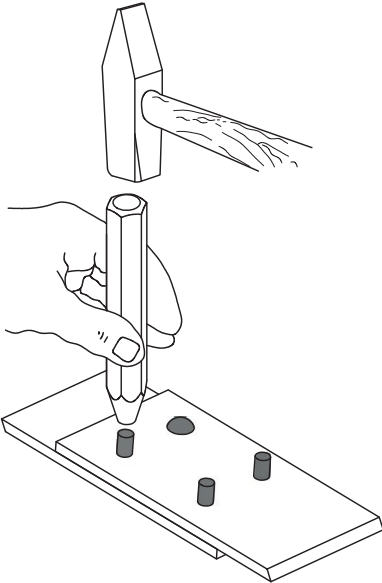


4. 4x12 mm TS 97/4 yarım yuvarlak başlı perçinleri sırasıyla perçin yuvalarına yerleştirilir (Şekil 1.24).



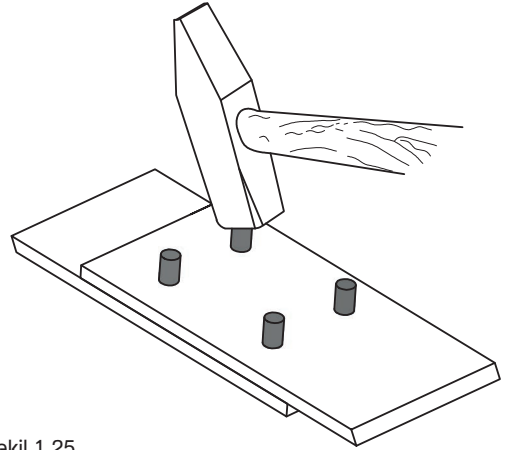
Şekil 1.24  
Perçinli birleştirmede ön hazırlık (perçinleri  
yuvalarına yerleştirme)

6. Üst yuva ile perçin başı şekillendirilir (Şekil 1.26).



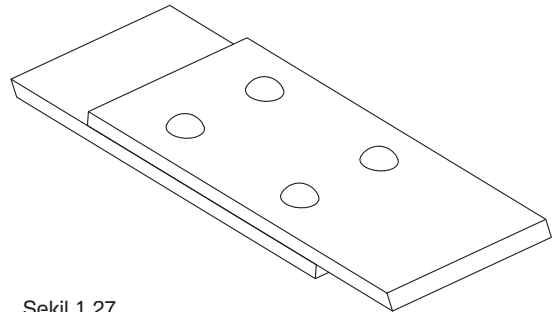
Şekil 1.26  
Üst yuva ile perçin başının  
şekillendirilmesi

5. Perçin başının eksende oluşması için çekiç ile baş kısımları şişirilir (Şekil 1.25).



Şekil 1.25  
Perçinli birleştirmede ön hazırlık (perçinlerin  
çekiç ile baş kısımlarının şişirilmesi)

7. İki sac parçasının perçinli birleştirme işlemi tamamlanır (Şekil 1.27).



Şekil 1.27  
Perçin başının oluşması

## 7. UYGULAMA

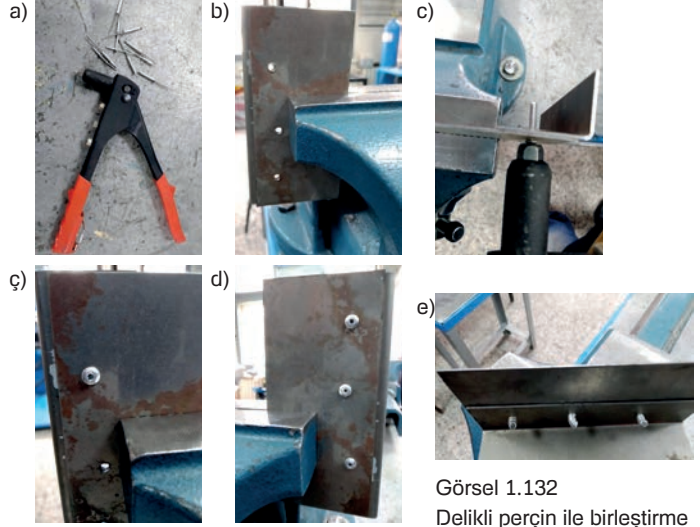
### DELİKLİ PERÇİN (POP PERÇİN) İLE BİRLEŞTİRME İŞLEMİ YAPMA

**Süre:** 3 ders saati

**Amaç:** Sökülemeyen birleştirme elemanlarından perçin ile birleştirmek.

#### Kullanılacak Araç Gereç

- 2 adet sac parça
- Pop perçin
- Markalama araç ve gereci
- Matkap
- El mengersi
- Perçin tabancası
- Çekiç



**Aşağıdaki işlem basamaklarını dikkate alarak Görsel 1.132’de verilen perçinli birleştirme işlemini yapınız.**

#### İşlem Basamakları

1. El aletleri kullanım talimatlarına uyup iş sağlığı ve güvenliği tedbirlerini alınız.
2. Perçin çapını tespit ediniz (Parça kalınlığının iki katı minimum perçin çapını verir.).
3. Perçin boyunu tespit ediniz (parça kalınlıkları toplamı + perçin çapı = minimum perçin boyu).
4. Bulduğunuz çap ve boy ölçülere en yakın, pop perçin standart ölçü tablosundan standart ölçülerdeki pop perçini seçiniz (Görsel 1.132a).
5. Sac parçaları birleştirerek sabitleyiniz (Görsel 1.132b).
6. Delik merkezlerini nokta ile işaretleyerek uygun matkap ölçüsü ile delme işlemi yapınız (Görsel 1.132b).
7. Pop perçin çivi kısmını uygun perçin tabanca ucuna takarak perçin kısmını deliğe yerleştiriniz (Görsel 1.132c).
8. Perçin tabanca koluna, perçin çivisi kırılana kadar baskı uygulayarak birleştirmeyi yapınız (Görsel 1.132ç).
9. Diğer deliklerde de perçinleme işlemini yaparak uygulamayı sonlandırınız (Görsel 1.132d, Görsel 1.132e).

**Değerlendirme:** Uygulama çalışmanız aşağıda verilen formda yer alan ölçütlere göre değerlendirilecektir. Çalışmanızı yaparken bu ölçütleri dikkate alınız.

<b>DELİKLİ PERÇİN (POP PERÇİN) İLE BİRLEŞTİRME İŞLEMİ YAPMA UYGULAMASI DEĞERLENDİRME FORMU</b>			
<b>DEĞERLENDİRME ÖLÇÜTLERİ</b>	<b>PUAN DEĞERİ</b>	<b>EVET</b>	<b>HAYIR</b>
<b>A) TEKNOLOJİK BİLGİ (30 PUAN)</b>			
Delikli perçin kullanım yerini ve özelliklerini açıkladı.	6		
Perçin tabancası kullanım şeklini açıkladı.	6		
Perçin çapını doğru hesapladı.	6		
Perçin boyunu doğru hesapladı.	6		
Bulduğu çap ve boy ölçülerine göre standart pop peçini tablodan seçti.	6		
<b>B) İŞİN DOĞRULUĞU (32 PUAN)</b>			
Sac parçalarını delme yaparken eksenden kaymaması için sabitledi.	8		
Delik merkezlerini noktalararak uygun çaptaki matkapla delme işlemi yaptı.	8		
Perçini, perçin tabancasına doğru taktı.	8		
Perçinleme işlemini doğru yaparak parçaları birleştirdi.	8		
<b>C) TAKIM KULLANIM BECERİSİ (10 PUAN)</b>			
Uygun araç gereç ve takım seçimi yaptı.	5		
Seçtiği takımı doğru kullanarak işlemi sonlandırdı.	5		
<b>Ç) İŞ GÜVENLİĞİ (10 PUAN)</b>			
El aletlerini el aletleri kullanım talimatına uygun kullandı.	5		
İşe başlamadan önce iş sağlığı ve güvenliği tedbirlerini aldı.	5		
<b>D) ZAMAN YÖNETİMİ (10 PUAN)</b>			
Süreyi etkili ve verimli kullandı.	5		
Çalışmayı zamanında tamamladı.	5		
<b>E) TEMİZLİK VE DÜZEN (8 PUAN)</b>			
Kullandığı araç gereç ve takımları temiz bıraktı.	4		
Çalışma ortamını temiz ve düzenli bıraktı.	4		
<b>TOPLAM PUAN</b>	<b>100 PUAN</b>		
<b>Değerlendirme:</b> Bu değerlendirme formunda, 100 üzerinden 50 ve üzeri puan almanız başarılı bir performans sergilediğiniz anlamına gelmektedir. Ölçütlerdeki eksikliklerinizi geliştirerek tamamlayınız.			
<b>ÖĞRENCİ BİLGİLERİ</b>	<b>UYGULAMA TARİHİ VE SAATİ</b>	<b>ÖĞRETMEN BİLGİLERİ</b>	
ADI SOYADI:	BAŞLAMA TARİHİ VE SAATİ : .../.../20.... : .....	ADI SOYADI:	
SINIFI – NO:	BİTİŞ TARİHİ VE SAATİ : .../.../20.... : .....	İMZA:	



## 8. UYGULAMA

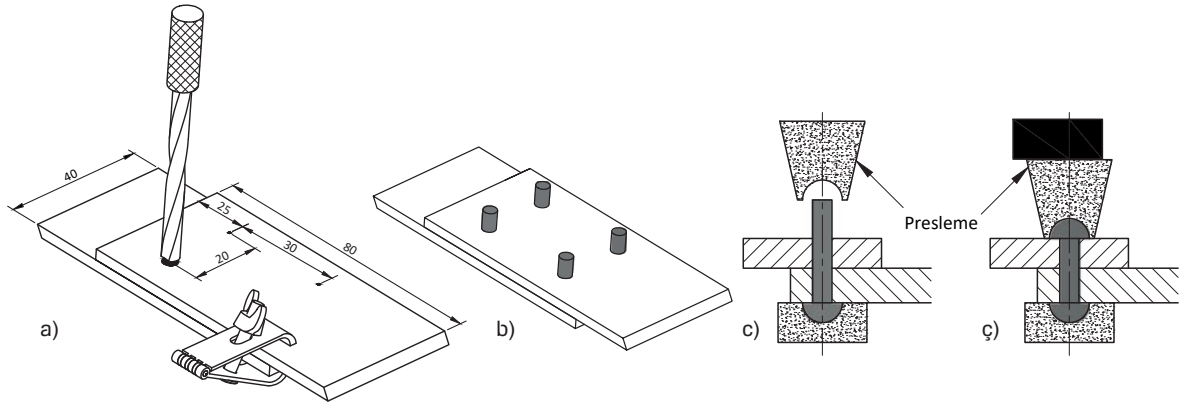
### PERÇİN İLE BİNDİRMELİ BİRLEŞTİRME İŞLEMİ YAPMA

**Süre:** 3 ders saati

**Amaç:** Sökülemeyen birleştirme elemanlarından perçini kullanarak birleştirme yapmak.

#### Kullanılacak Araç Gereç

- 2 adet 40x80x3 mm sac parça
- 4 adet 4x12 mm TS 97/4 yarım yuvarlak başlı perçin
- Markalama araç ve gereci
- $\varnothing$  4,5 mm matkap
- El mengenesi
- Perçin çekirme ve yuvaları
- Çekiç



Şekil 1.28: Perçinli birleştirme ve aşamaları

**Aşağıdaki işlem basamaklarını dikkate alarak Şekil 1.28’de verilen perçinli birleştirme işlemini yapınız. Çalışmalarınızı ikiyeşerli ya da üçerli gruplar hâlinde yapabilirsiniz.**

#### İşlem Basamakları

1. Sac parçaları ölçülerine ve birleştirme yönüne göre mengene ya da kısıkaç ile sabitleyiniz (Görsel 1.28a).
2. Delik merkezlerini nokta ile işaretleyiniz (Görsel 1.28a).
3.  $\varnothing$  4,5 mm matkap ile delme işlemi yapınız (Görsel 1.28a).
4. 4x12 mm TS 97/4 yarım yuvarlak başlı perçinleri sırası ile perçin yuvalarına yerleştiriniz (Görsel 1.28b).
5. Perçin başının eksende oluşması için çekiç ile baş kısımları şişiriniz (Görsel 1.28c).
6. Üst yuva ile perçin başını şekillendiriniz (Görsel 1.28ç).

**Değerlendirme:** Uygulama çalışmanız aşağıda verilen formda yer alan ölçütlere göre değerlendirilecektir. Çalışmanızı yaparken bu ölçütleri dikkate alınız.

PERÇİN İLE BİNDİRMELİ BİRLEŞTİRME İŞLEMİ YAPMA UYGULAMASI DEĞERLENDİRME FORMU			
DEĞERLENDİRME ÖLÇÜTLERİ	PUAN DEĞERİ	EVET	HAYIR
<b>A) TEKNOLOJİK BİLGİ (30 PUAN)</b>			
Kullanılan perçin çeşidinin özelliklerini ve kullanım yerlerini açıkladı.	10		
Perçin bağlantısı yaparken kullanılan araç gereci açıkladı.	10		
Perçin imalatında kullanılan malzeme çeşitlerini açıkladı.	10		
Malzeme özelliğine göre perçin seçimi hakkında bilgi verdi.			
<b>B) İŞİN DOĞRULUĞU (30 PUAN)</b>			
Sac parçaları delme yaparken eksenden kaymaması için sabitledi.	10		
Delik merkezlerini noktalararak uygun çaptaki matkapla delme işlemi yaptı.	10		
Perçini deldiği yuvalara taktı.	5		
Uygun araç gereci kullanarak doğru perçin başını oluşturdu.	5		
<b>C) TAKIM KULLANIM BECERİSİ (10 PUAN)</b>			
Uygun araç gereç ve takım seçimi yaptı.	5		
Seçtiği takımı doğru kullanarak işlemi sonlandırdı.	5		
<b>Ç) İŞ GÜVENLİĞİ (10 PUAN)</b>			
El aletlerini, el aletleri kullanım talimatına uygun kullandı.	5		
İşe başlamadan önce iş sağlığı ve güvenliği tedbirlerini aldı.	5		
<b>D) ZAMAN YÖNETİMİ (10 PUAN)</b>			
Süreyi etkili ve verimli kullandı.	5		
Çalışmayı zamanında tamamladı.	5		
<b>E) TEMİZLİK VE DÜZEN (10 PUAN)</b>			
Kullandığı araç gereç ve takımları temiz bıraktı.	4		
Çalışma ortamını temiz ve düzenli bıraktı.	3		
Grup çalışmasına etkin katılım sağladı.	3		
<b>TOPLAM PUAN</b>	<b>100 PUAN</b>		
<b>Değerlendirme:</b> Bu değerlendirme formunda, 100 üzerinden 50 ve üzeri puan almanız başarılı bir performans sergilediğiniz anlamına gelmektedir. Ölçütlerdeki eksikliklerinizi geliştirerek tamamlayınız.			
<b>ÖĞRENCİ BİLGİLERİ</b>	<b>UYGULAMA TARİHİ VE SAATİ</b>	<b>ÖĞRETMEN BİLGİLERİ</b>	
ADI SOYADI:	BAŞLAMA TARİHİ VE SAATİ : .../...../20..... : ..... : .....	ADI SOYADI:	
SINIFI – NO:	BİTİŞ TARİHİ VE SAATİ : .../...../20..... : ..... : .....	İMZA:	



### 1.3.2. KAYNAKLI BİRLEŞTİRME

Aynı veya benzer özellikteki malzemelerin ısı ve basınç altında dolgu malzemesi kullanarak ya da kullanmadan sökülemez şekilde yapılan birleştirme işlemine **kaynak** denir (Görsel 1.133).



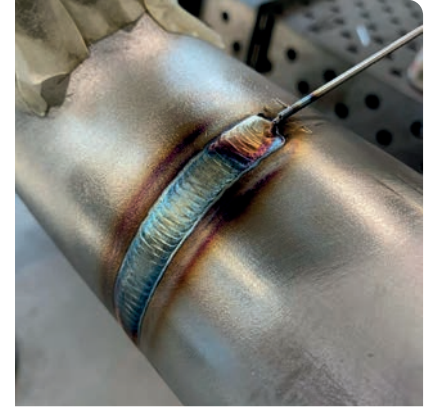
Görsel 1.133  
Kaynaklı birleştirme

Kaynak işlemi; malzemeleri birleştirmesinin dışında makine parçalarının kesilmesi, aşınan parçaların doldurulması (dolgu malzemesi olarak), bakım ve onarım gerektiren parçaların tamir edilmesinde kullanılır. Kaynak; açık alanlar, kapalı ortamlar, su altı, uzay boşluğu gibi farklı alanlarda yapılabilir.

Kaynaklı birleştirmelerin sökümünde, birleştirilen parçalar ve birleştirme elemanı zarar görür.

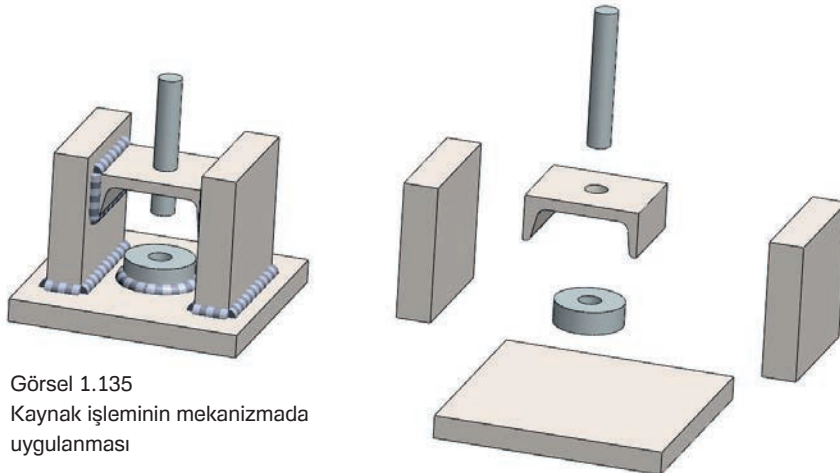
Kaynak işlemi bina ve köprü gibi çelik yapılarda; boru, basınçlı kap, buhar kazanı, depolama tanklarında; otomotiv, gemi inşaatı, raylı sistemler, havacılık ve uzay sektörlerinde yaygın olarak kullanılır (Görsel 1.134).

Karışık geometrik şekilli makine parçalarının döküm yoluyla az sayıda üretimi ekonomik değildir. Bu durumda imalatı basitleştirmek için parçaların imalatında kaynakla birleştirme yöntemi tercih edilir.



Görsel 1.134  
Boruların kaynakla birleştirilmesi

Görsel 1.135'te zımba mekanizması oluşturmak için parçalar bir araya getirilerek kaynakla birleştirme işlemi yapılmıştır. Mekanizma sökülemeyecek şekilde birleştirildiğinden bağlantı mukavemeti yüksek, arızalı parçaların sökülüp takılması daha zor, bakım ve onarımı pahalıdır.





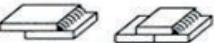




Görsel 1.135  
Kaynak işleminin mekanizmada uygulanması

### 1.3.2.1. Kaynak Yapma İşleminde Kullanılan Birleştirme Türleri

Birleştirilecek parçaların durumuna göre kaynaklı birleştirmeler, parçaların şekil ve konumlarına göre adlandırılır (Tablo 1.3).

Tablo 1.3: Kaynak Birleştirme Türleri

Sıra	Adı	Resim	Sıra	Adı	Resim
1	Alın Birleştirme		5	Çift T - Birleştirme	
2	Paralel Birleştirme		6	Eğik T - Birleştirme	
3	Bindirme Birleştirme		7	Köşe Birleştirme	
4	T- Birleştirme		8	Çoklu Birleşik Birleştirme	

### 1.3.2.2. Kaynak Yöntemleri

Endüstride kullanılan kaynak yöntemleri şunlardır:

#### Elektrik Akımı Kullanılarak Yapılan Kaynak Yöntemleri

Kaynak işleminde elektrik akımının kullanıldığı yöntemdir.

**Elektrik Ark Kaynağı:** Elektrik kaynağı diye de bilinir. Kaynatılması istenen parçalarla elektrot arasında bir ark oluşur. Oluşan yüksek ısıyla kaynak yapılacak kısım ve elektrot sıcak sıvı hâle gelir ve birleşir (Görsel 1.136). Maliyeti az ve taşınması kolaydır. Kullanım alanı fazla olan kaynak yöntemidir.



Görsel 1.136: Elektrik ark kaynağı

**Tozaltı Kaynağı:** Elektrik akımı ile yapılan kaynak yöntemlerinden elektrik ark kaynağına benzer. Burada farklı olarak kaynak yerine otomatik toz serpilir. Bu toz, eriyen malzemenin hava ile anında temasını önler ve oksitlenmeyi engeller. Elektrot, üzerine koruma katmanı kaplanmamış ve makaraya sarılmış hâdedir.

**Nokta (Punta) Kaynağı:** Bu kaynak yönteminde iki bakır elektrot, elektrik akımı altında kaynatılacak malzemeyi birbirine değecek kadar yeterli kuvvetle bastırılır. Elektrik akımı, plakalar arasında ısı oluşturur ve kaynatılacak plakalar, bu noktada eriyerek birleşir.



**Basınç veya Pres Kaynağı:** Kaynatılacak malzeme birbirine dokundurulup elektrik akımı verilip ve basınçla birleştirilir. Bu kaynak yöntemi, çubuk, kare veya köşeli kesitli kalın malzemelerde kullanılır. Değişik özellikteki çelikler için çok avantajlıdır.

**Elektrikli Makara Kaynağı:** Nokta kaynağı gibi yapılıdır. Pim şeklindeki bakır elektrot yerine sızdırmazlık amacıyla bakır makaralar kullanılır. Bu kaynak yöntemi, sac plaka konstrüksiyonu, gemi ve uçak yapımı, aparat ve alet imalatıdır. Özellikle ince kalınlıktaki saclarda kullanılan, ekonomik kaynak yöntemlerindedir.

### Gaz Kullanılarak Yapılan Kaynak Yöntemleri

Kaynak işleminde birtakım gazlar kullanılarak yapılan kaynak yöntemidir.



Görsel 1.137: Oksiasetilen kaynağı

**Oksiasetilen (Oksijen) Kaynağı:** Oksijen kaynağı diye de bilinir. Bir üfleç kullanılarak oksijen ve asetilen gazlarının yanmasıyla yüksek ısı (yaklaşık 3200 °C) oluşur ve sıvı hâle gelen parçalar birleşir.

Bu kaynak yöntemi, hemen hemen her yerde kullanılabilen kaynak yöntemlerindedir. İnce sac malzemeler ve borularda (max. 15 mm'ye kadar) tercih edilir. Maliyeti ve taşınması kolaydır. Alın ve köşe dikiş kaynağında kullanılır (Görsel 1.137).

**Gazla Eritme Pres Kaynağı:** Kaynatılacak parçalar birbirine dokundurularak gazla eritilir ve ardından basınçla birleştirilir. Bu kaynak yöntemi değişik özellikteki çelikler için tercih edilen kaynak yöntemlerindedir. Kalın malzemelerde kullanılır.

### Gaz ve Elektrik Akımı Kullanılarak Yapılan Kaynak Yöntemleri

Gazaltı kaynağı olarak da bilinen kaynak yöntemleridir. Bu işlemde ark, argon, helyum, CO veya çeşitli gaz karışımlarından oluşturulan bir koruyucu gaz atmosferi altında meydana gelir. Bu gaz kaynak bölgesini oksitlenmeden korur. Normal ark kaynağındaki gibi sık sık elektrot değiştirilmediği için hızlı ve ekonomiktir. Kaynak dikışı üzerinde cüruf meydana gelmez.



Görsel 1.138: TIG kaynağı

**TIG ve WIG Kaynağı:** TIG - WIG Kaynağı: Tungsten Inert Gas (Tungsten asal gaz) "Tangstın inört gas" kelimelerinin baş harflerinden oluşan koruyucu gazaltı kaynak yöntemidir. TIG kaynak işlemi, tungsten elektrotun ergimeden oluşturduğu arkin, yüksek ısı ile yapılmaktadır. Almanyada kullanılan isimle Wolfram Inert Gas (WIG) ismini alır. Eriyen bölgeye malzemenin oksitlenmesini önleyen koruyucu gazlar kullanılır. Bu gazlar genellikle argon, helyum veya bunların karışımıdır. Bu yöntemle hemen hemen bütün metaller kaynatılabilir. Özellikle korozyon ve oksitlenmeden korumak için krom-nikel alaşımlı çelikler, alüminyum ve bakır alaşımları bu yöntemle kaynatılır. Kalın malzemelerin çabuk ve kolay kaynatılması tercih sebebidir (Görsel 1.138).

**Plazma Ark Kaynağı:** Plazma ark kaynağı, çok yüksek sıcaklıkta ısıtılarak iyonize olur. Elektrik iletkenliği kazanmış plazma gazı sayesinde elektrik arkının tungsten elektrotun ucundan parçaya transfer edilip arkın oluşturulduğu bir koruyucu ark kaynak yöntemidir. Arkın meydana getirdiği ısı, malzemeyi eritmektedir. TIG kaynağındaki gibi tungsten elektrot kullanılır. TIG yönteminden farkı, küçük delikli bir iç nozuldan daraltılmış olarak çıkan plazma arkının hızı ve enerji yoğunluğu daha yüksek olmasıdır.

**MIG Kaynağı:** Gaz ve elektrik akımı kullanılan kaynak yöntemlerindedir. Bu kaynak yönteminde, rulo hâlinde sarılmış bir elektrotla kaynak yapılacak yer eritilir. Eriyen kısma koruyucu gaz (genelde argon, helyum ya da bunların karışımı) verilir ve erimiş malzemenin oksitlenmesinin önüne geçilir.

MIG kaynağı, alaşımlı çeliklerde tercih edilen kaynak yöntemlerindedir. Çok az çekme olması da tercih sebebidir. Bütün dikiş biçimlerinde kullanılır. MIG kaynağının en belirgin kullanım alanı ise aparatlar kazanlar, gemi ve uçak sanayidir (Görsel 1.139).



Görsel 1.139: MIG kaynağı

### 1.3.2.3. Elektrik Ark Kaynağı Temel Elemanları

Elektrik ark kaynağı temel elemanları; kaynak makineleri, kaynak pensesi ve şasesi, kaynak elektrotu ve kaynak kablolarından oluşur.

**Kaynak Makineleri:** Metal iş endüstrisinde önemli bir yeri olan makinelerin başında elektrik kaynak makineleri gelir. Elektrik akımının zıt uçlarının birbirine yaklaştırılması ile elektrik enerjisi ısı enerjisine dönüşür. Metalleri ve alaşımları birbirine kaynatarak birleştirmek için elektrik akımının verdiği bu ısıdan yararlanılır. Benzer yapıdaki bir veya daha fazla metallerin ısının etkisi ile eritilerek birbirine kalıcı bir şekilde birleştirme işleminde bu makinelerden faydalanılır (Görsel 1.140).



Görsel 1.140: Çeşitli kaynak makineleri



**Kaynak Pensesi ve Şasesi:** Kaynak sırasında elektrotun çeşitli açılarda tutulmasını sağlayan araçlara **pens** denir. İyi bir kaynak için özel yapılmış pensler kullanılmalıdır. Bir penste tutamak, kablo bağlama yeri ve elektrot tutmaya yarayan kanallı kısımlar vardır. Pensler, metal elektrot pensi ve kömür elektrot pensi olmak üzere iki çeşit üretilmektedir (Görsel 1.141 ve Görsel 1.142).



Görsel 1.141: Kaynak pensesi



Görsel 1.142: Kaynak şasesi



Görsel 1.143: Kaynak kabloları

**Kaynak Kabloları:** Kablolar kaynak akımını iş parçasına ve oradan da makineye taşıyan iletkenlerdir. Kablolar kaynak makinelerinden çift çıkışlıdır. Biri kaynak pensine, diğeri de toprak görevi yapabilmesi için şase pensi ile iş parçasına veya kaynak masasına bağlanır (Görsel 1.143).

**Kaynak Elektrotu:** Elektrik ark kaynağının en önemli elemanlarından birisi elektrotlardır. İlave tel görevi yaparak ark oluşturan ve kendileri ergimek suretiyle birleştirmeyi yapan ince tel çubuklardır. İki parçanın birleştirilmesinde dolgu metali olarak görev yapar. Elektrotlar kullanım amacı, boyutu ve üreten firmaya göre sınıflandırılır (Görsel 1.144).



Görsel 1.144: Kaynak elektrotları

#### 1.3.2.4. Kaynaklı Birleştirme İşleminin Avantaj ve Dezavantajları

Kaynaklı birleştirme işleminin diğer birleştirme yöntemlerine göre avantajları şunlardır:

- İlave malzeme miktarı çok az olduğu için hafif konstrüksiyonlar elde etmek mümkündür.
- Kaynak bağlantılarının görünüşü düzgündür.
- Kaynak işleminin esnekliği nedeni ile değişiklik ve ilaveler yapmak her zaman mümkündür.
- Mekanik montaja göre genellikle daha ekonomik ve hafiftir.
- Zor geometrili parçaların birleştirilmesini yapmak mümkündür.
- Bağlantı yüksek mukavemetlidir.

Kaynaklı birleştirme işleminin dezavantajları şunlardır:

- Makine ve robot kaynaklarında olduğu gibi otomasyon kullanılmakla birlikte çoğunlukla yoğun işçilik gerektirir. İş gücü maliyeti yüksek olup kalitesi uygulayıcının uzmanlığına bağlıdır.
- Yoğun ısı enerji kullanımı gerektirdiğinden tehlikeli olup yüksek ısı, elektrik ve ultraviyole ışınlarla karşı önlemler alınmasını gerektirir.
- De montaj (parçaların sökülmesi) olanağı yoktur.
- Tespiti güç kritik hatalar içerebildiğinden hassas tahribatsız (parçaya zarar vermeden) muayene gerektirir.

### 1.3.2.5. Elektrik Ark Kaynak Makine İşlemlerinde İş Sağlığı ve Güvenliği

Elektrik ark kaynak makineleri ile kaynak yapılan yerlerde elektrik şoku, ark radyasyonu, kirli hava, yangın ve patlama tehlikeleri, sıkıştırılmış gaz tehlikesi, kaynak temizlemeye bağlı riskler gibi birleştirmelere özgü tehlikeler vardır. Ülkemizde yaygın bir kullanım alanına sahip olan elektrik ark kaynağı, uygun bir düzen içinde uygulandığı zaman gayet güvenli, kaza olasılığı çok az olan bir kaynak yöntemidir. İyi düzenlenmiş, aydınlatılmış ve havalandırılmış bir atölye; bakımlı ve hatasız kaynak makine ve donanımı, iyi eğitilmiş personel güvenli çalışmanın başlıca unsurlarıdır.

Dikkatsizlik, bozuk alet kullanma ve uygun olmayan koşullarda çalışma sonucunda oluşabilecek kazalar nedeniyle zamanla ortaya çıkabilecek organ bozuklukları ve hastalıklardan korunmak için önlemler alınmalıdır. Ayrıca bunlara karşı özel koruma yöntemlerine başvurulmalıdır. Kaynak dumanlarının kaynakçı tarafından solunmaması gerekir. Kaynakçılar, kendilerine öğretilen güvenlik kuralları ve önlemlerini uygulamakla sorumludurlar.

Kaynakçılar kullanacakları araç ve gereci iyi tanımalı, elektrikle ilgili tehlikeleri öğrenmelidir. Özel göz koruma kaskları ve ark radyasyonundan korunmak için özel giysiler giymelidirler (Görsel 1.145).

Görsel 1.145: Kaynak uygulamasında koruyucu giysiler



### 1.3.2.6. Kaynak İşlemlerinde Güvenlik Kuralları

- Sorumlu olmayan kişiler tezgâhlara yaklaşmamalı ve bu tezgâhları kullanmamalıdır.
- Kaynak makinesi yanına konan bir şalter ile elektrik bağlantısı yapılmalı, gerektiğinde akım bu şalterle hemen kesilmelidir.
- Kaynak makinesi kısım ve elemanlarının tamiri kaynak makinesi kapatılarak yapılmalıdır.
- Makine yüklü çalışırken kutup değiştirilmemeli, kutup değişikliği için makine boşa alınmalıdır.
- Vücutta oluşacak nem, elektrik şokuna neden olabilir. Nemli yerlerde el ve elbiselerin kuru olarak tutulması sağlanmalıdır.
- Kaynak makinesi basınç etkilerinden korunmalıdır.
- Alın kaynağı yapılırken çıkan kıvılcımlardan korunmalıdır.
- Makine çalışırken pensin iletken kısımları toprakla temas etmemelidir.
- Kaynak kabloları, yağ ve greslerden korunmalıdır.
- Kaynak akımı oluştuğunda kablolar bükülmemelidir.
- Çalışılan tezgâh, aparat ve aletlerin kontrolü yapıp eksiklikler ders öğretmenine bildirilmelidir.
- Güvenlik aparatları arızalı olan kaynak makinesi ve kaynak araç gereci ile çalışılmamalı, arızalar ders öğretmenine bildirilmelidir.
- Yapılan işlem haricinde kaynak makinesinin diğer kapak, fiş gibi yerleri açılıp karıştırılmamalıdır.
- Her kaynak makinesinde bir kişi çalışmalıdır.
- Kaynak için uygun iş kıyafeti kullanılmalı ve iş gözlüğü takmadan işe başlanmamalıdır.
- Kravat, fular, bandana gibi ilave aksesuarlar takılmamalıdır.
- Saç kısa olmalı veya uygun bir şekilde korunmalıdır.
- Saat, kolye, yüzük gibi aksesuarlar çıkarılmalıdır.
- Kaynak makinesinde çalışırken uygun eldiven kullanılmalıdır.
- Yeni çekilmiş kaynak dikişine kesinlikle çıplak elle dokunulmamalıdır.
- Kaynak makinesi, işe ara verildiğinde mutlaka kapatılmalıdır.
- Kaynak yapmadan önce iş parçasının kenar çapakları eğe ile alınırken çok dikkat edilmelidir.

## 9. UYGULAMA

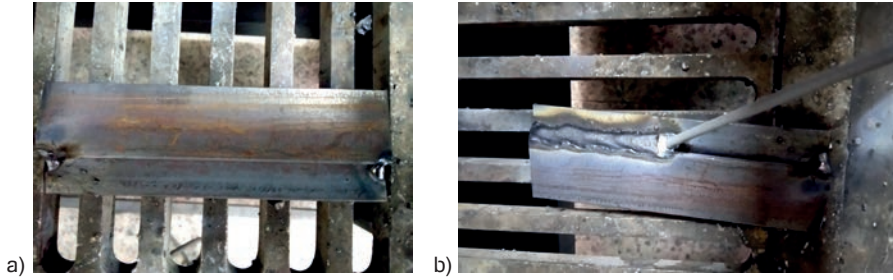
### ELEKTRİK ARK KAYNAĞI İLE BİNDİRME KAYNAK UYGULAMASI

**Süre:** 3 ders saati

**Amaç:** Sökülemeyen birleştirme elemanlarından kaynak yöntemini kullanarak elektrik ark kaynağı ile bindirme kaynak yapmak.

#### Kullanılacak Araç Gereç

- 120x30x5 mm ölçülerinde iki adet lama
- Elektrik ark kaynak makinesi
- Elektrot
- Kaynak çekici
- Tel fırça
- Kaynak maskesi



Görsel 1.146: Kaynaklı birleştirme

**Aşağıdaki işlem basamaklarını dikkate alarak Görsel 1.146'da verilen kaynaklı birleştirme işlemini yapınız.**

#### İşlem Basamakları

1. El aletleri kullanım talimatlarına uyup iş sağlığı ve güvenliği tedbirlerini alınız.
2. İş parçasını ve gereci kaynağa hazır hâle getiriniz. Malzeme üzerindeki kir, pas ve yağ gibi maddeleri temizleyip eğge yardımıyla çapaklarını alınız.
3. Kaynak dikişi çekeceğiniz alana çizecek ve cetvel aracılığıyla düz çizgiler çizin.
4. Makineyi çalıştırarak uygun amper ve elektrotu seçiniz.
5. Köşelerden puntalayınız (Görsel 1.146a).
6. Uygun açı, pozisyon ve el hareketi ile kaynak dikişini tamamlayınız (Görsel 1.146b).
7. Kaynak çekici ve tel fırça ile oluşan cürufu temizleyiniz.



**Değerlendirme:** Uygulama çalışmanız aşağıda verilen formda yer alan ölçütlere göre değerlendirilecektir. Çalışmanızı yaparken bu ölçütleri dikkate alınız.

ELEKTRİK ARK KAYNAĞI İLE BİNDİRME KAYNAK UYGULAMASI DEĞERLENDİRME FORMU			
DEĞERLENDİRME ÖLÇÜTLERİ	PUAN DEĞERİ	EVET	HAYIR
<b>A) TEKNOLOJİK BİLGİ (30 PUAN)</b>			
Kaynağı tanımlayarak kaynağın endüstrideki kullanım alanlarını açıkladı.	6		
Kaynak yapımında kullanılan araç gereci açıkladı.	6		
Kaynak yapım yöntemlerini açıkladı.	6		
Kaynağın avantaj ve dezavantajlarını açıkladı.	6		
Kaynak işleminde emniyet kurallarını açıkladı.	6		
<b>B) İŞİN DOĞRULUĞU (32 PUAN)</b>			
Kaynak dikişinin düzgün olması için kaynatılacak alana, çizecek ve cetvel aracılığıyla düz çizgiler çizdi.	6		
Makineyi çalıştırarak uygun amperi seçti.	6		
Uygun elektrodu kullandı.	6		
Parçaları köşelerden puntaladı.	6		
El hareketlerini doğru uyguladı, düzgün bir kaynak dikişi oluşturdu.	8		
<b>C) TAKIM KULLANIM BECERİSİ (10 PUAN)</b>			
Uygun araç gereç ve takım seçimi yaptı.	5		
Seçtiği takımı doğru kullanarak işlemi sonlandırdı.	5		
<b>Ç) İŞ GÜVENLİĞİ (8 PUAN)</b>			
El aletlerini el aletleri kullanım talimatına uygun kullandı.	4		
İşe başlamadan önce iş sağlığı ve güvenliği tedbirlerini aldı.	4		
<b>D) ZAMAN YÖNETİMİ (10 PUAN)</b>			
Süreyi etkili ve verimli kullandı.	5		
Çalışmayı zamanında tamamladı.	5		
<b>E) TEMİZLİK VE DÜZEN (10 PUAN)</b>			
Kullandığı araç gereç ve takımları temiz bıraktı.	5		
Çalışma ortamını temiz ve düzenli bıraktı.	5		
<b>TOPLAM PUAN</b>	<b>100 PUAN</b>		
<b>Değerlendirme:</b> Bu değerlendirme formunda 100 üzerinden 50 ve üzeri puan almanız başarılı bir performans sergilediğiniz anlamına gelmektedir. Ölçütlerdeki eksikliklerinizi geliştirerek tamamlayınız.			
<b>ÖĞRENCİ BİLGİLERİ</b>	<b>UYGULAMA TARİHİ VE SAATİ</b>	<b>ÖĞRETMEN BİLGİLERİ</b>	
ADI SOYADI:	BAŞLAMA TARİHİ VE SAATİ : .... / ..... / 20..... : ..... : .....	ADI SOYADI:	
SINIFI – NO:	BİTİŞ TARİHİ VE SAATİ : .... / ..... / 20..... : ..... : .....	İMZA:	

## ÖLÇME VE DEĞERLENDİRME

**A) Aşağıda cümlelerin başında boş bırakılan parantezlere verilen bilgiler doğru ise “D”, yanlış ise “Y” yazınız.**

1. ( ) Dikdörtgen vida, diş biçimlerine göre vida çeşitlerindedir.
2. ( ) Üçgen metrik vidaların uç açısı  $60^\circ$ dir.
3. ( ) Vidalar helis yönüne göre sağ ve sol helis olarak adlandırılır.
4. ( ) Trapez vidaların uç açısı  $40^\circ$ dir.
5. ( ) Kare vida kuvvet ve hareket iletiminde kullanılır.

**B) Aşağıda yazılan cümlelerde boş bırakılan yerlere uygun kelimeleri yazınız.**

6. Vida bir tur döndürüldüğünde mm cinsinden aldığı yola ..... denir.
7. Mil eksenine paralel konumda çalışan kamalara ..... denir.
8. Vidaların diş üstü çapı, ..... çapı olarak da anılmaktadır.
9. Silindirik bir parçanın diş yüzeyine helisel kanallar açılıyorsa ..... oluşur.

**C) Aşağıdaki sorularda doğru seçeneği işaretleyiniz.**

10. Yüksek dayanım, sızdırmazlık ve ayar gereken yerlerde kullanılan vida çeşidi aşağıdakilerden hangisidir?

- A) Kare
- B) İnce diş
- C) Üçgen
- D) Yuvarlak
- E) Çok ağızlı

11. Torna kalemiğine kateri bağlamak için kullanılan en uygun cıvata diş profili aşağıdakilerden hangisidir?

- A) Üçgen
- B) Yuvarlak
- C) Trapez
- D) Kare
- E) Testere

12. Aşağıdakilerden hangisi diş biçimine göre vida çeşitlerinden biri değildir?

- A) Kare
- B) Testere
- C) Üçgen
- D) Yuvarlak
- E) Zincir

13. Vida eksenile aynı doğrultuda olan, diş dibi ile diş üstü arasındaki çap aşağıdakilerden hangisidir?

- A) Diş yüksekliği
- B) Bölüm dairesi
- C) Anma ölçüsü
- D) Diş açısı
- E) Diş dibi genişliği

14. Whitworth standardında vida açmak için tezgâh üzerindeki tabloda aşağıdakilerden hangisi dikkate alınır?

- A) Vida adımı
- B) Parmaktaki diş sayısı
- C) Diş derinliği
- D) Diş yüksekliği
- E) Diş açısı

15. Vidanın ağız sayısı nasıl tespit edilir?

- A) Vida boyundan
- B) Anma çapından
- C) Vida adımından
- D) Diş profil biçiminden
- E) Alın yüzeyinden

16. Aşağıdakilerden hangisi, profillerine göre vida çeşitlerinden biri değildir?

- A) Kare
- B) Piramit
- C) Trapez
- D) Üçgen
- E) Yuvarlak

17. Diş profil açısı  $55^\circ$  olan vida çeşidi aşağıdakilerden hangisidir?

- A) Metrik
- B) Whitworth
- C) Sol helis
- D) Trapez
- E) Sağ helis



18. Aşağıdakilerden hangisi, vida elemanlarından biri değildir?

- A) Vida eksenı
- B) Diş dibi çapı
- C) Adım
- D) Diş üstü çapı
- E) Bölüm dairesi çapı

19. Tezgâhları, avadanlıkları kaldırmak ve taşımak amacıyla kullanılan cıvata çeşidi aşağıdakilerden hangisidir?

- A) Dört köşe başlı
- B) Silindirik başlı
- C) Tırtıl başlı
- D) Saplama
- E) Halka başlı

20. Çok ağızlı vidanın tercih edilme nedeni aşağıdakilerden hangisidir?

- A) Somunun hareketini kolaylaştırması
- B) Az dönmeyle vidanın fazla ilerlemesi
- C) Bağlantıya sızdırmazlık kazandırması
- D) Vida adımının küçülmesi
- E) Ekonomik olması

21. Parçaları birbirine sökülebilir şekilde bağlamaya yarayan, silindirik dış yüzeylerine vida açılmış, baş kısmı değişik şekillerde olan sökülebilir standart makine elemanı aşağıdakilerden hangisidir?

- A) Cıvata
- B) Perçin
- C) Perno
- D) Pim
- E) Somun

22. Aşağıdakilerden hangisi cıvataların yapıldığı gereçten biri değildir?

- A) Sementasyon çeliği
- B) Polimer
- C) Islah çeliği
- D) Alüminyum
- E) Granit malzeme

23. Aşağıdakilerden hangisi, baş şekillerine göre cıvata çeşitlerinden biri değildir?

- A) Altı köşe
- B) T kanal
- C) Germe
- D) Kelebek
- E) Mercimek



24. Anma çapı  $d = M12$ , boyu  $l = 80$  mm, gereç nitelik sınıfı 8,8 ve tolerans düzeyi A olan saplamanın standart gösterimi aşağıdakilerden hangisinde doğru verilmiştir?

- A) TS EN 24016
- B) TS 1025/1 M12x80 TS-8,8 A
- C) TS 1022/1 M12, 8,8
- D) DMO 12X80
- E) TS 1025/1 M12X80

25. İç yüzeyine vida açılmış birleştirme elemanı aşağıdakilerden hangisidir?

- A) Cıvata
- B) Perno
- C) Rondela
- D) Saplama
- E) Somun

26. Aşağıdakilerden hangisi somun çeşitlerinden biri değildir?

- A) Dört köşe
- B) Kanallı
- C) Saplamalı
- D) Tırtıllı
- E) Yuvarlak

27. Somunların sökülüp takılmasında anahtarın somuna değdiği birbirine paralel iki yüzey arasındaki mesafeye verilen isim aşağıdakilerden hangisidir?

- A) Kavrama mesafesi
- B) Adım
- C) Diş yüksekliği
- D) Anahtar ağızı
- E) İki yüzey arasındaki uzaklık

28. Aşağıdakilerden hangisinde saplamanın tanımı yapılmıştır?

- A) Her iki ucuna vida açılmış başsız bağlantı elemanıdır.
- B) Bir ucuna vida açılmış altıgen, dörtgen ve silindir başlı bağlantı elemanıdır.
- C) Parçaların genellikle sökülebilir şekilde birbirine bağlanmasına yarayan standart makine elemanıdır.
- D) Parçaların sık sık sökülüp takılmasında ve karşılıklı konumlarının sağlanmasında kullanılan elemanlardır.
- E) Mil üzerinde veya delik içerisindeki parçaları sabitlemek için kullanılan halka biçimli elemandır.

29. Aşağıdakilerden hangisi pimlerin görevlerinden biri değildir?

- A) Parçaları merkezleme.
- B) Parçaları sabitlemek.
- C) Sökülemeyen birleştirme yapmak.
- D) Sökülebilir birleştirme yapmak.
- E) Parçaların kaymasını önlemek.



- I. Pim deliğinin içine salınır.
- II. Deliğe rayba salınır.
- III. Parçalar pim çapından küçük delinir.
- IV. Çekiçle deliğin sonuna kadar çakılır.

30. Yukarıda karışık olarak verilen silindirik pim montaj aşamaları hangi seçenekte doğru sıralanmıştır?

- A) I-III-IV-II
- B) II-IV-III-I
- C) III-I-II-IV
- D) III-II-I-IV
- E) III-II-IV-I

31. Pernoların birleştirme şekli aşağıdakilerden hangisidir?

- A) Boşluklu
- B) Hareketli
- C) Hareketsiz
- D) Sıkı geçme
- E) Toleranslı

32. Aşağıdakilerden hangisi, kamaların kullanım amaçlarından biri değildir?

- A) Hareket iletme
- B) Elemanları birleştirme
- C) Güç aktarma
- D) Sürtünmeyi engelleme
- E) Kuvvet iletme

33. Aşağıdakilerden hangisi sıkıştırılabilen / eğimli kama çeşitlerinden biri değildir?

- A) Burunlu
- B) Çakma
- C) Teğet
- D) Yarımaya
- E) Yuvarlak

34. Emniyet segmanının kullanım amacı aşağıdakilerden hangisidir?

- A) Parçalar arasındaki hareketi iletme
- B) Makine elemanlarını birbirine bağlamak
- C) Bağladığı parçalar arasında güç iletme
- D) Parçaları sabitleyerek aksel kaymalarını emniyete almak
- E) Titreşimlerin olduğu bağlantılarda gevşemeyi önlemek

35. Aşağıdakilerden hangisi, segmanı söküp takarken kullanılan el aletidir?

- A) Pense
- B) Açıkağız anahtar
- C) Segman pensesi
- D) Kargaburnu
- E) Tornavida



36. Aşağıda emniyet sacı ile ilgili verilen bilgilerden hangisi yanlıştır?

- A) Sarsıntıların olduğu bağlantılarda kullanılır.
- B) Darbelere maruz kalan bağlantılarda kullanılır.
- C) Vida ve somunların oturma yerlerindeki zedelenmeyi önler.
- D) Titreşimlerin olmadığı bağlantılarda kullanılır.
- E) Çözülme riskini kesin olarak önler.

37. İki kulaklı emniyet sacı kulaklarının kullanım şekli aşağıdakilerden hangisidir?

- A) Kulaklar bağlantı elemanına kıvrılır.
- B) Kulaklar bağlantı yüzeyine kıvrılır.
- C) Kulaklar açık bırakılır.
- D) Bir kulağı bağlantı yüzeyine, bir kulağı bağlantı elemanına kıvrılır.
- E) Bir kulağı boş bırakılır, bir kulağı bağlantı elemanına kıvrılır.

38. Aşağıdakilerden hangisi perçinlerin kullanım nedenlerinden biridir?

- A) Parçaları sökülemeyecek şekilde birleştirmek
- B) Parçaların hareketini kısıtlamak
- C) Parçaların merkezlenmesini sağlamak
- D) Parçaları sökülecek şekilde birleştirmek
- E) Parçaları emniyete almak

39. Aşağıda perçinle ilgili verilen bilgilerden hangisi yanlıştır?

- A) Perçinler sızdırmazlık amacıyla kullanılabilir.
- B) Perçinlenen yüzeyde yüksek ısıdan dolayı deformeler olabilir.
- C) Perçinler farklı cins malzemelerin birleştirilmesinde kullanılabilir.
- D) Perçinleme işlemi sıcak veya soğuk yapılabilir.
- E) Ağırlığın önemli olduğu yapılarda dezavantaj olarak görülür.

40. Aynı veya benzer özellikteki malzemelerin ısı ve basınç altında dolgu malzemesi kullanılarak da kullanmadan sökülemez olarak yapılan birleştirme işlemi aşağıdakilerden hangisidir?

- A) Kaynak
- B) Lehim
- C) Perçin
- D) Vidalama
- E) Yapıştırma

41. Aşağıdakilerden hangisi kaynak yapma yöntemlerinden biri değildir?

- A) Elektrik ark
- B) Gazaltı
- C) Oksi asetilen
- D) Tozaltı
- E) Yama

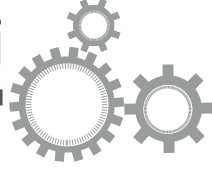
42.



Şekilde görülen kaynaklı birleştirme türü aşağıdakilerden hangisidir?

- A) Alın
- B) Eğik
- C) Köşeli
- D) Paralel
- E) T

## 2.Öğrenme Birimi



# Mekanizmalarda Aktarma Elemanları

### Konular

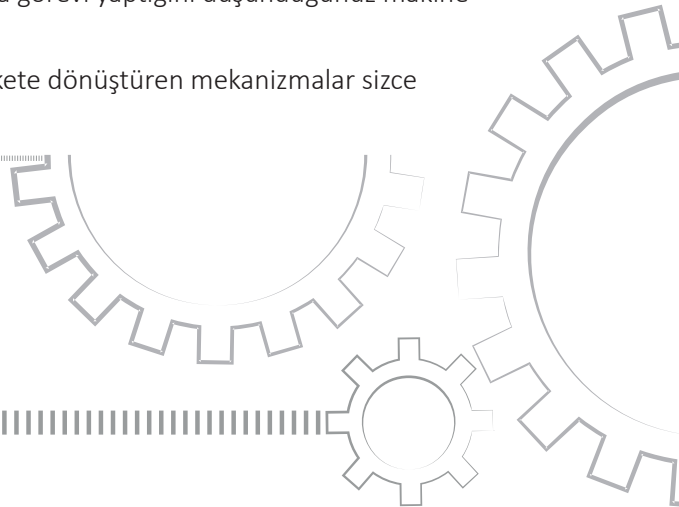
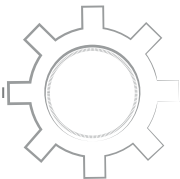
- 2.1. MİL, MUYLU VE YATAKLAR İLE MAKİNE MONTAJ İŞLEMLERİ
- 2.2. SABİT, KAYMALI, HAREKETLİ VE ESNEK KAVRAMA MAKİNE ELEMANLARINI KULLANMA
- 2.3. KAM, KASNAK, KAYIŞLAR İLE HAREKET AKTARMA
- 2.4. DÜZ DİŞLİ ÇARKLAR VE HESAPLAMALARI
- 2.5. BASİT MEKANİZMALARI SÖKME TAKMA İŞLEMLERİ
- 2.6. YAĞLAMA SİSTEMİ VE ARIZALARINI GİDERME



### HAZIRLIK ÇALIŞMALARI



1. Atölye ortamı ve çevrenizde hareket aktarma görevi yaptığını düşündüğünüz makine elemanlarına örnekler veriniz.
2. Atölyenizde dairesel hareketi doğrusal harekete dönüştüren mekanizmalar sizce hangileridir? Düşüncelerinizi paylaşınız.



## MEKANİZMALARDA AKTARMA ELEMANLARINA GİRİŞ

Mekanizmada aktarma elemanlarının görevi, güç kaynağı olan motor veya döndürenle döndürülen eleman arasında irtibat sağlayarak güç ve hareketi iletmektir. Üretilen gücün ve hareketin aktarımında miller, dişli çarklar, kayış kasnak gibi elemanlar kullanılır.



Görsel 2.1: Matkap tezgâhı hareket aktarma mekanizması

Aktarma elemanları hareketi iletirken dönme hareketini dönme hareketine, dönme hareketini doğrusal harekete çevirebildiği gibi dönme hızının değeri ve yönünü de değiştirebilir. Hareketin (dönme, doğrusal) dönüştürülmesi veya iletilmesi mekanizmalarla gerçekleştirilir (dişli çark, zincir, kayış-kasnak ve kam mekanizmaları gibi). Hareket aktarma mekanizmaları en az iki elemanın (dönen ve döndüren) bir araya gelmesiyle oluşur.

Görsel 2.1'de sütunlu matkap tezgâhında tabla hareket kolu döndürüldüğünde sonsuz vida, düz ve kremayer dişli çarklar kullanılarak oluşturulan mekanizma ile tablanın aşağı ve yukarı hareketi sağlanır. Oluşturulan bu mekanizma ile dairesel hareket doğrusal harekete çevrilmiştir.

Görsel 2.2'de üniversal torna tezgâhında motordan alınan hareket, kayış kasnak sistemiyle fener mili hız kutusuna iletilir. Hız kutusundaki dişli çarklar vasıtasıyla hareket fener miline aktarılarak aynanın dönmesi sağlanır. Tezgâh üzerindeki devir kolları ile hız kutusundaki dişli çarkların konumu ve oranları değiştirilerek fener milinin farklı devirlerde dönmesi sağlanır. Hız kutusunda oluşturulan dişli çark mekanizması ile güç ve hareket aktarılır, hareketin hızı ve yönü değiştirilir.



Görsel 2.2  
Torna tezgâhı hareket aktarma mekanizması

### HAZIRLIK ÇALIŞMALARI



1. Miller genellikle neden silindirik şeklinde üretilir? Arkadaşlarınızla değerlendiriniz.
2. İçi boş miller mekanizmaya ne avantaj sağlar? Düşüncelerinizi arkadaşlarınızla paylaşınız.
3. Millerin dönme esnasında sürtünmelerini azaltmak için kullanılan elemanlara örnekler veriniz.

### 2.1. MİL, MUYLU VE YATAKLAR İLE MAKİNE MONTAJ İŞLEMLERİ

Mekanizmalarda dönerek güç ve hareket iletimini sağlayan mil, genellikle milin yatakla çevrelediği kısım olan muyluyla beraber görev yapar. Mil, muylu ve yatak montajı yapılırken yatak içerisindeki yağın dışarı sızması, mil ve yatağın sabitlenmesi, yatak bölgesinin kir, toz ve nemden uzak tutulması, mil üzerindeki elemanların (dişli çark, kasnak gibi) sabitlenmesi, montajın kolay sökülüp

takılabilir olması gibi hususlar göz önünde bulundurulur.

Harekete ve güce yardımcı olan elemanlar şöyledir:

### 2.1.1. MİLLER

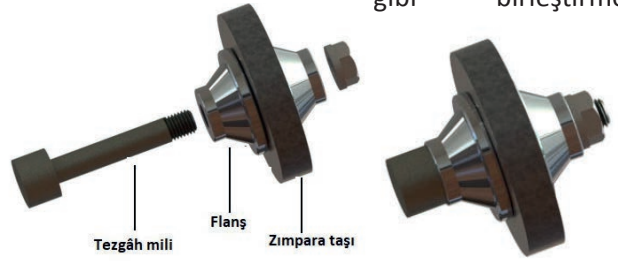
Dönme hareketi yaparak güç ve hareket ileten silindirik makine elemanlarına **mil** denir. Mil, muylu ve yataklar birlikte dönerek bir yerden başka bir yere güç ve hareket iletimini sağlar. Miller daire kesitli, çeşitli geometrik şekil ve özelliklere sahip olarak imal edilen makine elemanıdır (Görsel 2.3).



Görsel 2.3: Mil

Görsel 2.4'te zımpara taşı mekanizmasında kullanılan tezgâh mili, motordan aldığı dönme hareketini zımpara taşına güç ve hareket olarak iletir.

Mil üzerine takılan makine elemanlarından dişli çark, volan, kasnaklar gibi aktarma elemanları; somun, pim, kama, segman, cıvata elemanları kullanılarak mil göbek bağlantısı yapılır. Bu aktarma elemanları çevirici olarak görev yapar. Kaynak, sıkı geçme gibi sökilemeyen yöntemlerle de mil göbek bağlantıları yapılabilir.



Görsel 2.4: Zımpara taşı tezgâhında mil flanş bağlantısı

Mekanizmalar içerisinde görev yaparken üzerine takılan elemanların ağırlığından ve dönme momentlerinden dolayı mil eğilmeye zorlanır. Bu nedenle mil, burç ve yataklarla desteklenir.

Millerin eğilme ve burulmalara karşı dirençli olması gerekir. Genel olarak kopma direnci 42-60 kg/mm<sup>2</sup> olan akma çelikten üretilir. Dış yüzeylerinin çok sert ve aşınmaya karşı dayanıklı olması için sementasyon (yüzey sertleştirme) işlemi uygulanır.

#### 2.1.1.1. Mil Çeşitlerinin Sınıflandırılması

Miller kullanım amacına göre değişik şekil ve özelliklerde imal edilir. Mil çeşitleri şunlardır:

**Düz Miller (Transmisyon Milleri):** Mekanizmalarda güç ve hareket iletiminde kullanılır. Düz miller paslanmaz çelikten, soğuk çekme yöntemiyle üretilen karbon çelikleridir (Görsel 2.5).



Görsel 2.5: Düz miller



Görsel 2.6: Şekillendirilmiş mil

Değişik çap ve uzunlukta imal edilen miller, işin gereği ve biçimine göre şekillendirilerek kullanılır (Görsel 2.6).

Başlıca kullanım alanları otomotiv, makine, savunma, gemi, tıp ve uzay endüstrisinde güç ve hareket iletimi sağlayan tüm sistemlerde sıkça kullanılır.

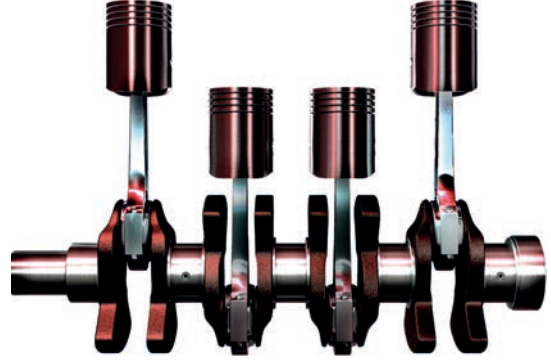
**Krank Milleri:** Motorlarda, pistonların doğrusal hareketini dairesel harekete çeviren millerdir (Görsel 2.7). Krank milleri özel çelik alaşımlarından dövülerek veya dökülerek yapılır. Talaş kaldırma işlemi ile biçimlendirildikten sonra aşınma, burulma ve eğilmeye karşı dayanıklılığını artırmak amacıyla ısıtma işlemleri uygulanarak muylu yüzeyleri sertleştirilir. Son işlem olarak muylular taşlanıp, parlatılarak standart ölçülerine getirilir.

Başlıca kullanım alanları otomotiv, savunma, gemi, iş makineleri, raylı sistemler gibi içten yanmalı motorları kullanan tüm endüstri dalları krank mili kullanır (Görsel 2.8).

**Kamalı Miller:** Çevresi ve eksenini doğrultusunda kanalları olan millerdir (Görsel 2.9). Büyük güç ve hareketlerin iletiminde kullanılır. Yapısı nedeniyle bağlama elemanı olarak kamaya ihtiyaç duyulmaz. Dişli çark, kasnak gibi makine e



Görsel 2.7: Krank mili



Görsel 2.8  
Krank milinin piston ve biyel koluyla kullanımı

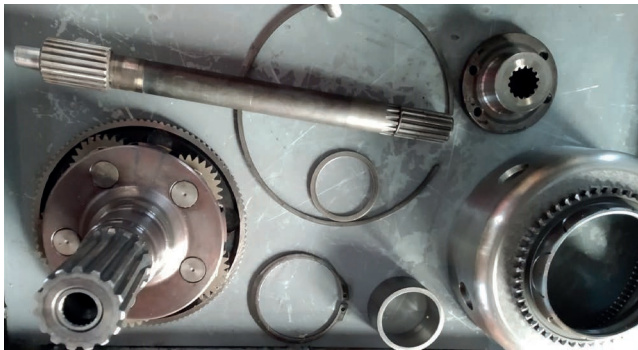


Görsel 2.9: Kamalı mil



Görsel 2.10: Kamalı mil dişlisi

güç ve dönme hareketini makine elemanlarına iletebilmesi için mil göbekleri de kamalı üretilir (Görsel 2.10).



Görsel 2.11: Kamalı milin araç hız kutusunda kullanımı

Otomotiv, makine, savunma, gemi, iş makineleri, raylı sistemler gibi endüstride yoğun zorlanmalara maruz kalan motor ve makinelerin hız kutularında kullanılır (Görsel 2.11).

**İçi Boş Miller:** Çalıştıkları ortama göre içleri boşaltılarak hafifletilen



Görsel 2.12: İçi boş mil

millere **içi boş mil** denir (Görsel 2.12). Mil çap ve boyunun artmasıyla ağırlık da artar. Bu durum yatakların aşınmasına sebep olduğundan



Görsel 2.13  
Torna tezgâhı fener mili

millerin içi boşaltılarak kullanılır.

Takım tezgâhlarında kullanılan fener milleri ile gemilerde motor ve pervane arasında kullanılan



Görsel 2.14: Esnek miller

milleri, içi boşaltılmış millerdir (Görsel 2.13).

**Eğilebilen (Esnek) Miller:** Bu tür miller az

Görsel 2.15: Esnek milin diş oyma aletlerinde kullanımı



zorlanan, sürekli bükülme ve eğilmelerin etkisinde çalışan yerlerde kullanılır (Görsel 2.14). Yapımında daire veya dikdörtgen kesitli esnek çelik teller kullanılır. Spiral çelik borulara benzer kılıflar içinde dönerek çalışır.

Diş hekimlerinin diş oyma aletleri ve oyma işlemeciliği yapılan el aletlerinde sıkça kullanılır (Görsel 2.15).

## 2.1.2. MUYLU

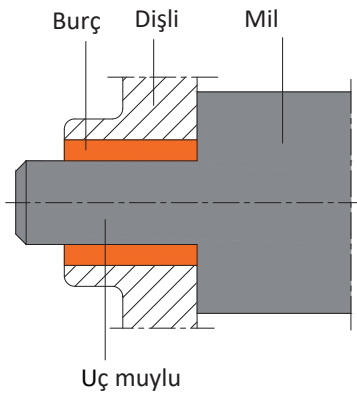
Millerin yataklar içinde kalan kısmına **muylu** denir. Muylu, milin bir kısmıdır. Muylular çalışma ortamlarına bağlı olarak mille beraber döner. Milin bir parçası olan muylu, özellikle hareketli makine veya mekanizmalarda sıkça kullanılır. Muylunun doğru şekilde boyutlandırılması muylu ile kullanılacak dişli çark, volan veya yatak gibi makine elemanlarının çalışma hassasiyeti açısından çok önemlidir (Görsel 2.16).

Muyuyla beraber çalışan elemanlar yüksek devirde birbirleriyle sürtünerek çalıştıkları için ısınma oluşur. Çalışma süresi arttıkça ısının sıcaklık derecesi artar ve metallerin aşınmasına sebep olur. Bunu önlemek için muylular yüksek yüzey hassasiyeti ve ölçü tamlığında işlenmeli, iyi bir yağlama sistemi kullanılmalıdır. Millerin imalatı zor ve pahalı olduğundan kullanım ömürlerini uzatmak için çalışma ortamına göre muylu kısımlarına burç yapılabilir. Aşınma burçta oluşacağından burç değiştirilebilir. Isı ve sürtünmeden etkilenmeyen milin kullanım ömrü uzatılmış olur.

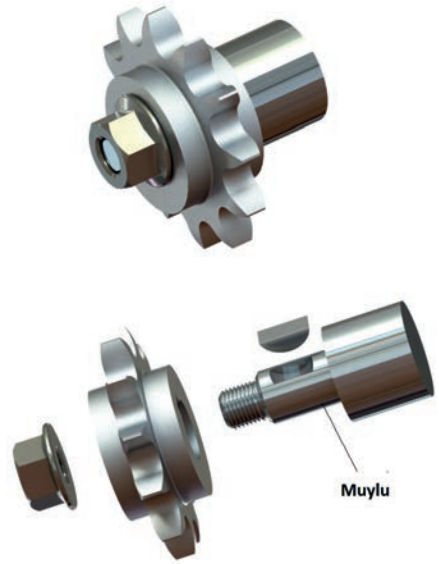
### 2.1.2.1. Muylu Çeşitlerinin Sınıflandırılması

Muylular çalışma şekillerine göre taşıma ve dayanma muyluları olarak iki ana grupta incelenir.

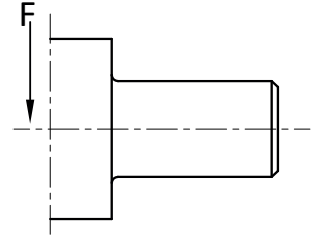
#### Taşıma Muyluları



Şekil 2.2: Uç muylu bağlantısı



Görsel 2.16: Zincir dişlinin muyluyla bağlantısı



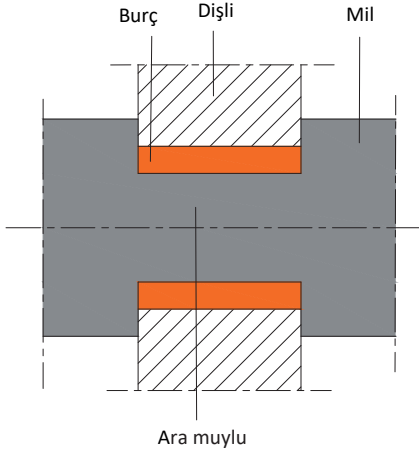
Şekil 2.1: Taşıma muylu kuvvet yönü

Bu muylularda muyluya etki eden kuvvet, muylu eksenine diktir (Şekil 2.1). Yataya paralel olarak çalışır.

Taşıma muyluları; uç muylu, ara muylu, konik muylu,



Görsel 2.17: Uç muylu



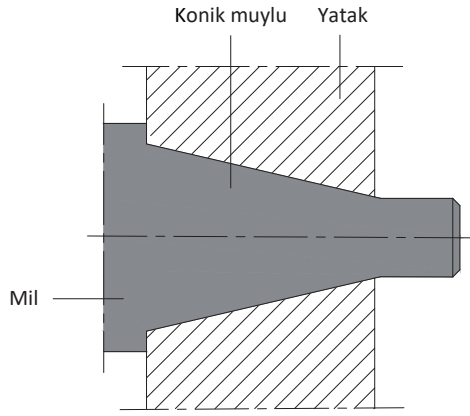
Şekil 2.3: Ara muylu bağlantısı

küresel muylu olarak sınıflandırılır.

**Uç Muylu:** Milin uç kısımlarından yataklanarak birlikte çalıştıkları makine elemanını döndüren muylu tipidir



Görsel 2.18: Ara muylu



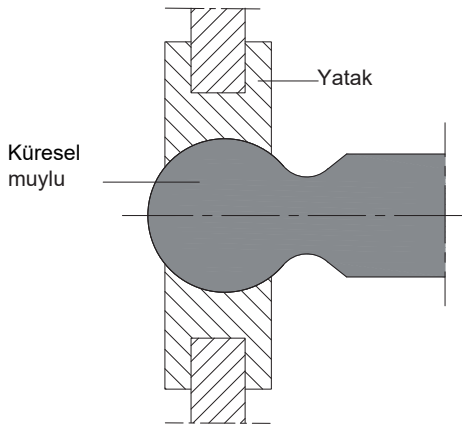
Şekil 2.4: Konik muylu bağlantısı

(Görsel 2.17 ve Şekil 2.2).

**Ara Muylu:** Milin uç kısmından değil de arada bir yerinden yataklanarak birlikte çalıştıkları makine elemanını



Görsel 2.19: Konik muylu



Şekil 2.5: Küresel muylu bağlantısı

döndüren muylu tipidir (Görsel 2.18 ve Şekil 2.3).

**Konik Muylu:** Milin uç kısımlarının konik işlenip yataklanarak birlikte çalıştıkları makine elemanını döndüren muylu tipidir (Görsel 2.19 ve Şekil 2.4).

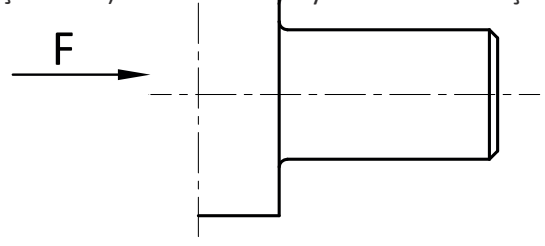


Görsel 2.20: Küresel muylu

**Küresel Muylu:** Milin uç kısımları küresel olarak işlenip yataklanarak birlikte çalıştıkları makine elemanını döndüren muylu tipidir (Görsel 2.20 ve Şekil 2.5). Küresel muyluyla eksenden kaçık dönüşler de gerçekleştirilebilir.

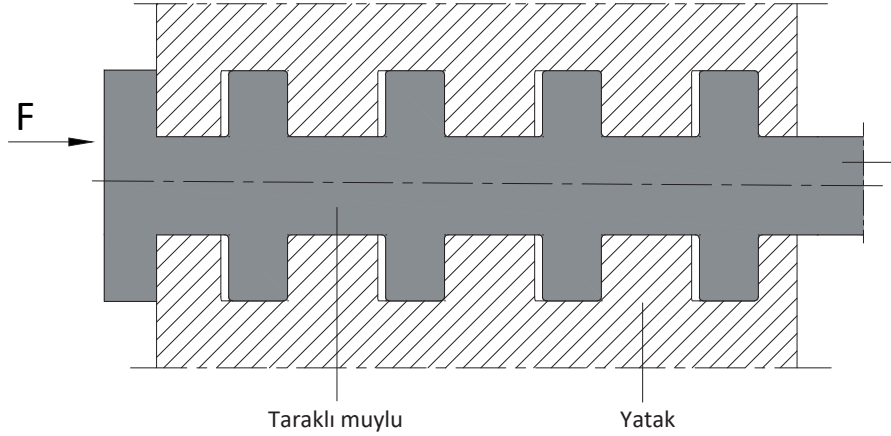
#### Dayanma Muyluları

Bu muylularda kuvvet ve ağırlıklar muylu eksenine doğrultusunda etki ettiğinden muylu alın yüzeyiyle çalışır (Şekil 2.6).



Şekil 2.6: Dayanma muylusu kuvvet yönü

Çok büyük aksenal kuvvetleri taşıması amacıyla taraklı biçimde yapılmıştır (Şekil 2.7). Kuvvetler faturaların yan yüzeylerine eşit dağılarak etki eder.



Şekil 2.7: Taraklı muylu

### 2.1.3. YATAKLAR

Millerin muylu kısımlarını çevreleyerek destekleyen aksenal (boyuna) ve radyal (enine) yöndeki kuvvetleri taşıyan ve dönmelerini kolaylaştıran elemanlara **yatak** denir.

Muylular yataklarla desteklendiğinde mekanizmanın verimi, gücü ve ömrünü olumlu yönde etkiler. Sarsıntıları en aza indirdiğinden sistem daha stabil (kararlı) çalışır. Yataklar, kullanıldıkları sistemlerin çok çeşitli olması ve çalışma ortamı farklılıklarından dolayı farklı tip ve özelliklerde yapılır (Görsel 2.21).



Görsel 2.21: Değişik yatak tipleri

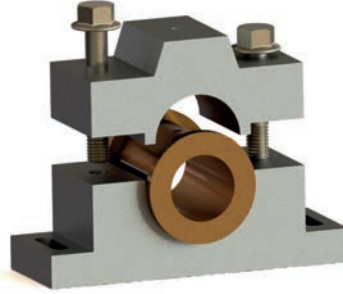
### 2.1.3.1. Yatak Çeşitlerinin Sınıflandırılması

Makine imalatında kullanılan yataklar, kayma dirençli (yüzeysel sürtünmeli) ve yuvarlanma dirençli [rulman yataklar (noktasal sürtünmeli)] olmak üzere ikiye ayrılır.

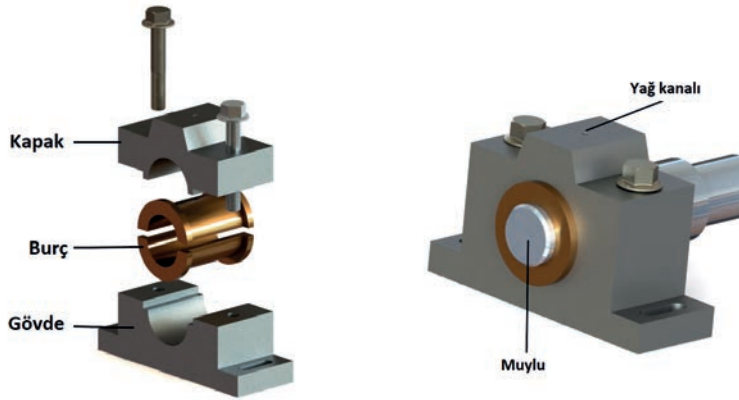
#### Kayma Dirençli Yataklar

Kayma dirençli yataklarda, yatak ile muylu yüzeyi birbirine göre kayarak çalışır. Bu nedenle bu yataklara **kayma dirençli yatak** denir (Görsel 2.22). Yatak ile muylu arasında yüzeysel bir sürtünme olduğundan bunlara **sürtünmeli yatak** da denir.

Görsel 2.22: Kayma dirençli yataklar



Yatağın gövdesi ve kapağı dökme demir veya çelikten yapılır. Yatak gövdesine açılan delikler muylu yatakları olarak kullanıldığında mil gereciyle yatak gereci doğrudan sürtünerek çalışır. Yatak içerisinde iyi bir yağlama sistemi kullanılmadığında ısınmadan dolayı aşınmalar oluşur (Görsel 2.23).



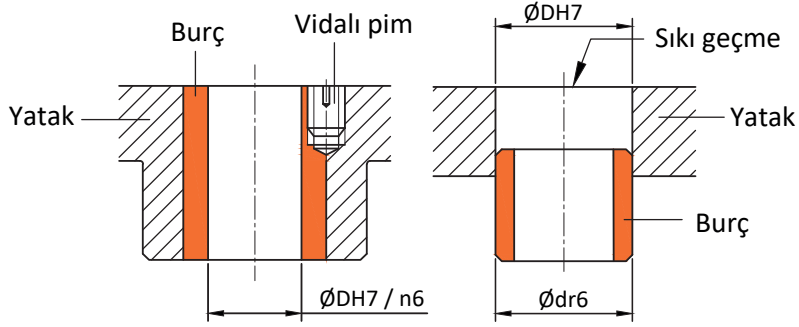
Görsel 2.23: Kayma dirençli yataklarda yatak, muylu ve burç bağlantısı

Bu aşınmalar sonucu mil ve yatak gövdesi özelliğini kaybeder. Mil ve yatak gövdesi pahalı ve zor bir imalat süreci içerdiğinden daha az maliyetli ve imalatı kolay olan yatak burçları kullanılır (Görsel 2.24).



Görsel 2.24: Yatak burçları

Burçlar yumuşak malzemelerden üretilir. En çok kullanılan burç gereci bronzdur. Büyük boyutlu yataklarda kullanılan burçlar gövde içerisine genelde sıkı geçirilir. Serbest olarak geçirilenler ise vidalı pimle sabitlenir (Şekil 2.8).

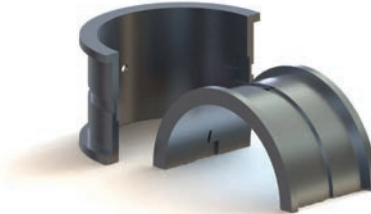


Şekil 2.8: Burçların yataklara montajı

Yataklar sistem içerisinde çalışan burç şeklinde de olabilir (Görsel 2.25). Yatak burçları tek veya iki parçalı, takıldıkları gövdeye uygun düz veya faturalı olarak da yapılabilir (Görsel 2.26).

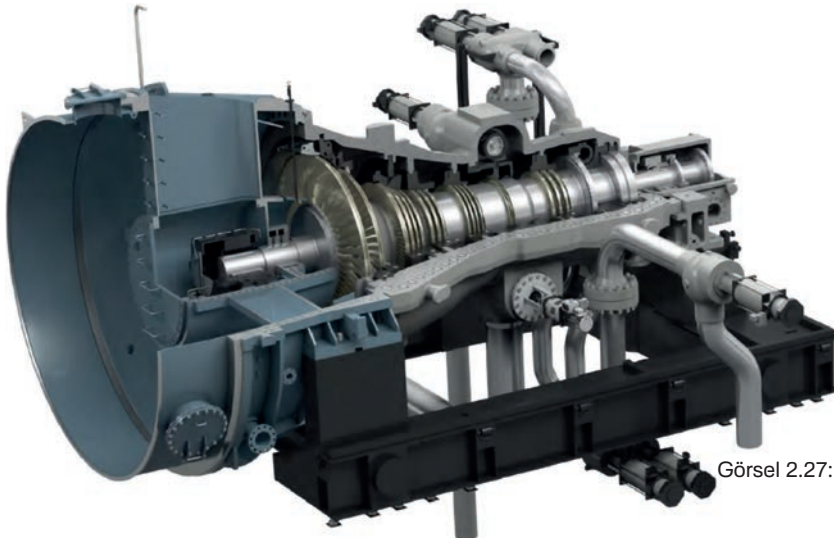


Görsel 2.25: Yatak olarak kullanılan burç



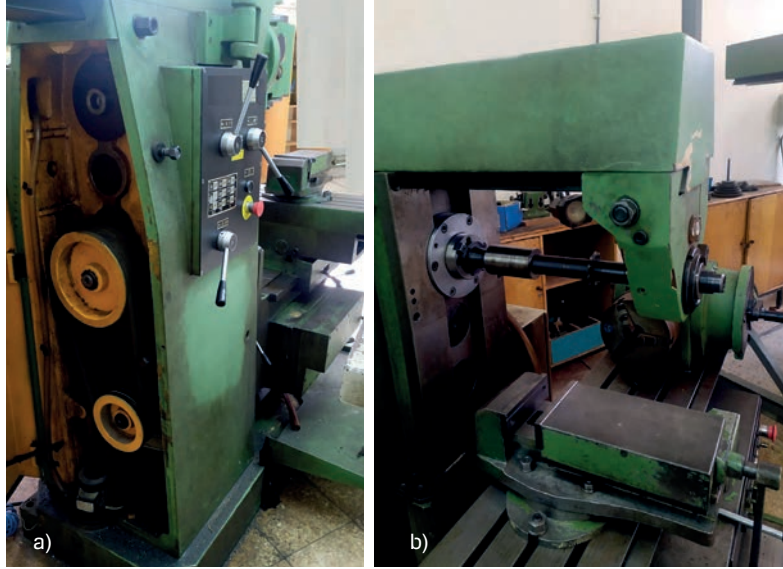
Görsel 2.26: İki parçalı yatak

Yük ve zorlanma durumları dikkate alındığında kayma dirençli yataklar büyük güç veya kuvvetlerin iletilmesinde tercih edilir. İçten yanmalı motorlar, krank milleri, haddehane makineleri, takım tezgâhları, taşıma, iletme, kaldırma makinelerinde, su türbinleri, gemi şaftları, kara ve demir yolu taşıtlarında ve değirmen makineleri gibi endüstrinin birçok alanında kullanılır (Görsel 2.27).



Görsel 2.27: Sürtümlü yatakların türbinlerde kullanılması

Görsel 2.28’de yatay freze tezgâhında motordan alınan hareket, kayış kasnak mekanizmasıyla fener mili hız kutusuna iletilir (Görsel 2.28a). Hız kutusundaki dişli çarklar vasıtasıyla hareket, fener miline aktararak malafa milinin dönmesini sağlar. Malafa milinin muylu kısmı yatakla desteklenerek milde oluşan salınım ve sarsıntıyı önler, dönme hareketini kolaylaştırır (Görsel 2.28b).



Görsel 2.28: Yatay freze tezgâhında mil, muylu ve sürtümlü yatak bağlantıları

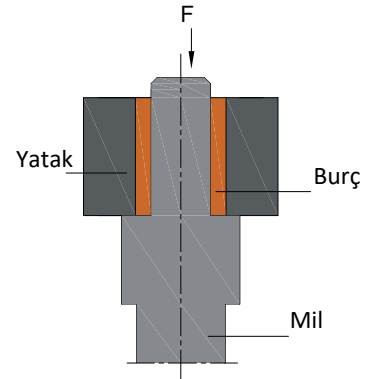
Kayma dirençli yataklar, çalışma durumları dikkate alınarak kuvvet doğrultusu ve yağlama durumlarına göre sınıflandırılır.

### Kuvvet Doğrultularına Göre Kayma Dirençli Yataklar

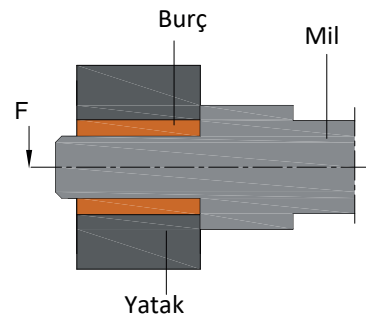
Eksenel ve radyal yatak olmak üzere ikiye ayrılır.

**Eksenel (Boyuna) Kayma Dirençli Yataklar:** Dönme kuvvetiyle oluşan yük / zorlanma yatak eksenine aynı doğrultudadır (Şekil 2.9). Uygulama alanları su ve buhar türbinleri, gemi şaftları, turbo kompresörler gibi eksenel kuvvetlerin olduğu sistemlerde kullanılır.

**Radyal (Enine) Kayma Dirençli Yataklar:** Dönme kuvvetiyle oluşan yük / zorlanma yatak eksenine dikey konumda etki eder (Şekil 2.10). Sessiz çalışma, büyük darbeli yüklere dayanım (motorlarda biyel ve krank yatakları gibi), titreşim sönmüleme gibi isteklerin bulunduğu bütün yataklama durumlarında kullanılır.



Şekil 2.9: Eksenel kayma dirençli yataklarda kuvvet doğrultusu



Şekil 2.10: Radyal kayma dirençli yataklarda kuvvet doğrultusu

## Yağlama Durumlarına Göre Kayma Dirençli Yataklar

Metallerin birbirine sürtünmesiyle (muylu ve yatak yüzeyleri) ısınma meydana gelir. Bu ısı devam edince yüzeyler arasında aşınma oluşur. Bu durum imalatı ve tamiri uzun, zor ve pahalı olan millerin ve ana parçaların kullanım ömrünü azaltır. Isı oluşumunu en aza indirmek için değişik özelliklerde yağlar kullanılır. Kullanılan yağ, muylu ve yatak yüzeyi arasındaki boşluğu doldurarak yağ filmi oluşturur.

Yağın kullanılması sistem ve parçalar üzerinde bazı katkılar sağlar. Bu katkılar şunlardır: Parçaların uzun ömürlü olmasını sağlayarak korozyonu önler. Sürtünmeyi azaltır, sistem daha sessiz ve yüksek verimde çalışır.

Yağlama durumlarına göre yataklar ikiye ayrılır.

**Yağlamalı Yataklar:** Yatak içerisindeki bir yağ cebinden sistem çalıştığında yağ kanallarıyla sürekli yağ akışı olan yatak çeşididir. Yüksek devirlerde çalışan sistemlerde kullanılır (Görsel 2.29).

**Yağlamasız Yataklar:** Bu tip yataklar yağlamanın gerek görülmediği, yağlama yağının üretilen ürüne zarar verebileceği (gıda sektörü gibi) durumlarda kullanılır. Yağlama yağının dışında da yataklarda kullanılan yağlayıcı ürünler (molibden sülfür, grafit vb.) toz ve jel şeklinde tercih edilebilir.



Görsel 2.29: Yağlamalı yatak



Görsel 2.30: Yağlamasız yataklar

Sürtünme katsayısı düşük malzemelerden (politetrafloretlen, naylon, polyester) yapılan yataklar, yüzey basıncı ve dönme hızıyla orantılı olarak ısınır (Görsel 2.30).

### Kayma Dirençli Yatakların Gereçleri

Kayma dirençli yatak gövdeleri genellikle dökme demirden yapılır. Çelik dökümden yapılanları güç ve hız gereken yerlerde kullanılır. Yatak gövdesi kayma dirençli yatak olarak kullanıldığında mil uçları (muylu) doğrudan gövde gereci üzerinde çalışır. Yataklar sistem içerisinde burçlu yatak şeklinde kullanılıyorsa yumuşak gereçlerden yapılan alaşımlar kullanılır.

Yatakların yapıldığı malzemeler şunlardır:

- Dökme demir
- Çelik döküm
- Bronz
- Beyaz metal
- Alüminyum ve alaşımları
- Gözenekli metaller
- Metal olmayan yatak çeşitleri (grafit, plastik)
- Diğer yatak gereçleri teflon (politetrafloretlen)

## Kayma Dirençli Yatakların Avantaj ve Dezavantajı

Kayma dirençli yatakların avantajları

- Sarsıntı ve titreşimi daha kolay karşılar.
- Radyal yönden daha az yer kaplar.
- Sessiz çalışır.
- Büyük yük taşır.
- Yapıları basit, maliyetleri ucuzdur (Makine veya mekanizmalarda uygun ve sürekli yağlama yapıldığı takdirde uzun ömürlü olup çok kullanılır.).

Kayma dirençli yatakların dezavantajları

- Pahalı ve karmaşık bir yağlama sistemi gerekebilir.
- Yeterli yağ olmaması durumunda sistemde çok hızlı hasar oluşur.
- Yüksek miktarda yağ tüketir.

## Yuvarlanma Dirençli Yataklar (Rulmanlar)

Milin dönmesini kolaylaştıran, dönmeyi bilye veya makarayla sağlayan, standart makine parçalarına **yuvarlanma dirençli yataklar (rulman)** denir. Çeşitli koşullar için birbirlerinden farklı şekillerde üretilmiştir (Görsel 2.31).



Görsel 2.31: Değişik tipte yuvarlanma dirençli yataklar

Rulmanlar millere desteklik yapar, dönme ve doğrusal hareketlerin iletiminde kullanılır. Hareket kayma değil de yuvarlanma şeklinde olur. Bu da kaymaya göre sürtünme direncini azaltır ve büyük dönme hızı sağlar.

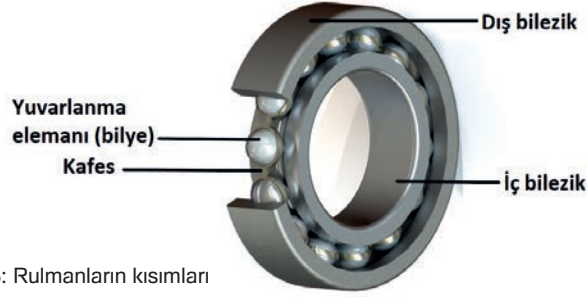
Rulmanlar ile hareket kolaylaşır, üzerine gelen yükler kolay taşınır, sürtünme azalır ve hareketli makine parçaları daha kolay konumlandırılır. Boyutları küçük olduğundan makine konstrüksiyon (makine parçalarının bir araya getirilerek tasarım ve imalat işlemi) boyutunun küçük olmasını sağlar (Görsel 2.32).



Görsel 2.32: Döner punta aparatında rulmanların kullanılması



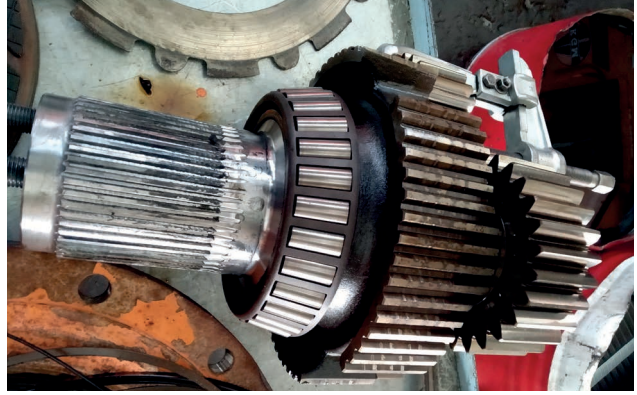
Rulmanlar; yuvasına geçirilen dış bilezik, muylu yüzeyine geçirilen iç bilezik, bilezikleri birbirinden ayıran yuvarlanma elemanları ve bu elemanların birbirlerine değmesini önleyen kafesten oluşur (Görsel 2.33).



Görsel 2.33: Rulmanların kısımları

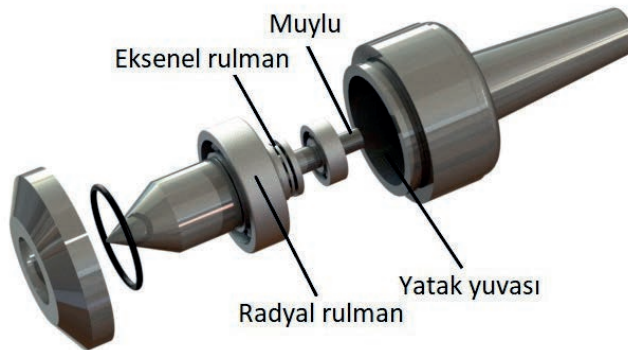
Rulmanlar; kullanım amacı, ortam koşulları, üzerine gelen yükler, boyutlar, çalışma süresi, yağlama gibi şartlar göz önüne alındığında yüksek devirli orta yüklerin iletilmesinde tercih edilir. Raylı ve motorlu taşıtlar ile gemiler; hadde, iş ve tarım makineleri; uçak endüstrisi, rüzgâr santrali, elektrik motorları, pompa, fan ve asansörler gibi yerlerde kullanılır (Görsel 2.34).

Rulmanların muylu ile montajı yapılırken yatağın iç bileziği mildeki muyluya, dış bileziği de yatak yuvasına belirli toleranslarda sıkı geçme yöntemi kullanılarak takılır (Görsel 2.35). Rulmanların sökölüp takılmasında mekanik (mekanik çektirmeler) ve hidrolik aletler (hidrolik presler), ısıtıcılar (indüksiyon ısıtıcıları) kullanılır.



Görsel 2.34: Rulmanların motor hız kutusunda kullanılması

Görsel 2.35'te torna tezgâhı döner punta aparatında rulmanlı yataklar kullanılmıştır. Punta mili üzerindeki rulmanlı yataklar mili merkezlemek, dönmeyi kolaylaştırmak, dönme hızına kısa sürede ulaşmak, dönme sırasında oluşan radyal ve eksenel yükleri taşıma amaçlı kullanılmıştır.



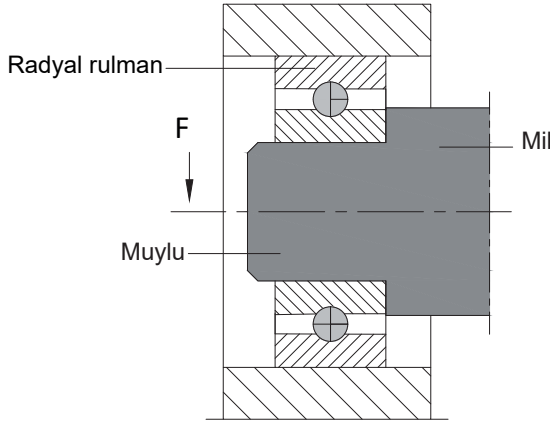
Görsel 2.35: Döner punta aparatında mil, muylu ve rulmanlı yatak bağlantısı

Rulmanlı yataklar üzerlerine etki eden kuvvetin yönü, yuvarlanma elemanlarının şekli ve biçimlerine göre sınıflandırılır.

### Kuvvet Doğrultusuna (Yönüne) Göre Rulmanlı Yataklar

Radyal ve eksenel rulmanlı yatak olmak üzere ikiye ayrılır.

**Radyal (Enine) Rulmanlı Yataklar:** Rulmanın taşıyacağı yük ya da zorlanma yatak eksenine dikse bu tip rulmanlara **radyal rulmanlı yatak** denir (Görsel 2.36 ve Şekil 2.11).

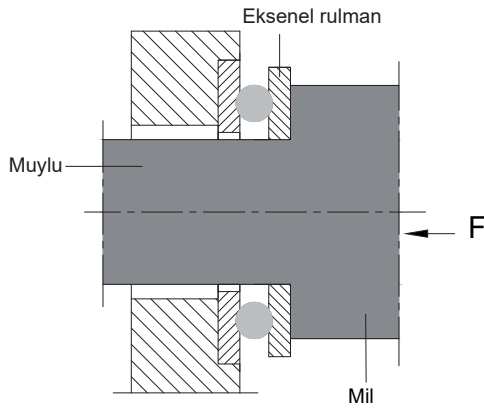


Şekil 2.11: Radyal (Enine) rulmanlı yataklarda kuvvet yönü



Görsel 2.36: Radyal rulmanlı yatak

**Eksenel (Boyuna) Rulmanlı Yataklar:** Rulmanın taşıyacağı yük ya da zorlanma yatak eksenine paralel ise bu tip rulmanlara **eksenel rulmanlı yatak** denir (Görsel 2.37 ve Şekil 2.12).



Şekil 2.12: Eksenel (Boyuna) rulmanlı yataklarda kuvvet yönü



Görsel 2.37: Eksenel rulmanlı yatak

## Yuvarlanma Elemanlarının Şekil ve Biçimlerine Göre Rulmanlı Yataklar

Bilezik veya diskler arasında yuvarlanan elemanlar şekil ve biçimlerine göre beş gruba ayrılır.

**Bilyeli Rulmanlar:** Bu tip rulmanlarda yuvarlanan elemanlar bilye şeklindedir. Az zorlanan yüksek devirlerde çalışmaya elverişli yataklardır (Görsel 2.38). Boyutları diğer yataklara göre daha küçüktür. Radyal ve aksenal yatak olarak imal edilir.



Görsel 2.38: Bilyeli rulman

**Silindirik Makaralı Rulmanlar:** Yuvarlanma elemanı silindir şeklinde olan radyal ve aksenal yataklardır. Silindirik makaralı rulmanlar ağır yükleri taşıyabilir. Çünkü makaraların yuvarlanma yüzeyine teması bilyelerdeki gibi noktasal değil çizgiseldir (Görsel 2.39). Bu rulmanların yüksek hızlarda ısınmaları daha fazladır.



Görsel 2.39: Silindirik makaralı rulman

**Fiç (Oynak) Makaralı Rulmanlar:** Yuvarlanma elemanı fiç şeklinde makaralardan meydana gelen radyal ve aksenal yataklardır. Makaralar iki sıra hâlinindedir (Görsel 2.40). Çok fazla zorlanan, vuruntulu çalışan ve ağır iş ortamlarında en uygun yataktır.



Görsel 2.40: Fiç (Oynak) makaralı rulman

**Konik Makaralı Rulmanlar:** Yuvarlanma elemanı kesik koni şeklinde olan yataklardır (Görsel 2.41). Makaralarla bileziğin değme yüzeyleri koniktir. Bu tür yataklar radyal ve aksenal yönlerdeki kuvvetleri taşımaya elverişlidir. Konik makaralı yataklar yükleme sırasında takılı oldukları mili ekseni doğrultusunda kaydırmaya çalışır. Bu kaydırma kuvvetinin etkisiyle milin yer değiştirmemesi için aynı mil üzerinde iki adet ve birbirlerine karşıt durumda konik makaralı rulman kullanılmalıdır. Böylece yatakların mili itme etkileri birbirini karşılayacağından mil yer değiştirmez.



Görsel 2.41: Konik makaralı rulman

**İğne Makaralı Rulmanlar:** Çapı 3-4 mm, uzunluğu yaklaşık 20-35 mm olan iğne şeklindeki ince makaralardan meydana gelir (Görsel 2.42). Bu rulmanlarda devir sayısı 10.000 devir / dk.ya ulaşır. Diğer yatakların monte edilemeyeceği kadar dar olan yerlerde kullanılır.



Görsel 2.42: İğne makaralı rulman

### Yuvarlanma Dirençli Yatakların Gereçleri

Yatak üzerindeki bilezik ve yuvarlanma elemanları yükleri taşıyabilmek, aşınmayı azaltmak ve paslanmayı önlemek amacıyla alaşımlı çelik veya sert karbon çeliğinden yapılırlar.

Bazı özel çalışma yerleri için alüminyum alaşımı, özel plastik ve naylon da kullanılabilir. Çelik malzemelerde %0,95-%1,1 karbon ve %0,9-%2 krom vardır. Ayrıca az miktarda silisyum ve mangan ilave edilir. Üretimden sonra bilyeli yatakların iç ve dış bileziği sertleştirilir. Kafesler ise çelik sac, pirinç, bronz veya plastik malzemelerden yapılırlar.

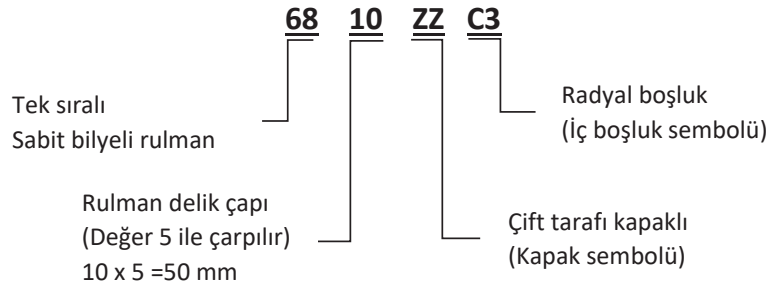
Kapaklı rulmanlarda yuvarlanma elemanlarının korunmasına yarayan veya yağın dışarı sızmasını önleyen kapaklar kullanılır. Bu kapaklar çelik sac, çelik takviyeli lastik ve keçe gibi madenî yağlara dayanıklı gereçlerden yapılırlar (Görsel 2.43).



Görsel 2.43: Kapaklı bilyeli rulman

### Yuvarlanma Dirençli Yatakların (Rulmanların) Kataloglardan Seçimi

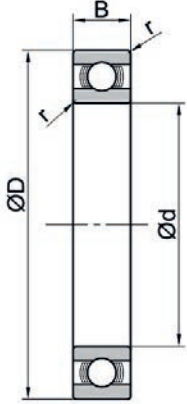
Yuvarlanmalı yataklar sipariş verilirken yuvarlanmalı yatağın tipi (bilyeli, makaralı vb.), iç ve dış çap, genişlik, firma seri numarası, gerektiğinde özel işaret ve semboller dikkate alınarak sipariş edilir (Şekil 2.13).



Şekil 2.13: Yuvarlanmalı yatakların sembollerle gösterimi

Rulman üreticileri tarafından yayımlanan kataloglarda rulmana ait temel ölçüler ve yük değerleri, limit hızları, kullanılan yağ türü, rulman tip ve numarası gibi bilgiler bulunur (Tablo 2.1).

Tablo 2.1: Tek Sıralı Sabit Bilyeli Rulman Kataloğu



Kapaklı tip (**ZZ**)

Temassız tip (**V V**)

Temaslı keçeli tip (**DD - DDU**)

Açık tip

Temel Ölçüler (mm)				Temel Yük Değerleri (N) (kgf)				Faktör (f <sub>0</sub> )	Limit Hızları (dk. <sup>-1</sup> )			Rulman Numaraları		
d	D	B	r (min.)	C <sub>r</sub>	C <sub>or</sub>	C <sub>r</sub>	C <sub>or</sub>		Gres		Yağ	Açık	Kapaklı	Keçeli
								Açık	DU		Açık			
								Z.ZZ	DDU		Z			
50	65	7	0.3	6400	6200	655	635	17.2	9500	5300	11000	6810	ZZ	VV DDU
	72	12	0.6	14500	11700	1480	1200	16.1	9000	5300	11000	6910	ZZ	VV DDU
	80	10	0.6	15400	12400	1570	1260	16.1	8500	--	10000	16010	--	--
	80	16	1	21800	16600	2220	1700	15.6	8500	4800	10000	6010	ZZ	VV DDU
	90	20	1.1	35000	23200	3600	2370	14.4	7100	4800	8500	6210	ZZ	VV DDU
	110	27	2	62000	38500	6300	3900	13.2	6000	4300	7500	6310	ZZ	VV DDU

**Semboller**

**C<sub>r</sub>** : Radyal rulmanların temel dinamik yük değeri (N), (kgf)

**C<sub>or</sub>** : Radyal rulmanların temel statik yük değeri (N), (kgf)

**(f<sub>0</sub>)** : Rulman parçalarının geometrisine ve mevcut stres seviyesine bağlı olan faktör

**n<sub>a</sub>** : Rulman dönüş hızı (dk.<sup>-1</sup>)

## ÖRNEK

Rulman numarası 6810 olan tek sıralı sabit bilyeli rulmanın temel ölçüler ve yük değerleri, limit hızları, kullanılan yağ türü, rulman tipi gibi özellikleri aşağıda verilmiştir (bk. Sayfa 102, Tablo 2.1).

Rulman delik çapı	: (d) = 50 mm
Rulman dış çapı	: (D) = 65 mm
Rulman genişliği	: (B) = 7 mm
Rulman dinamik yük değeri	: (Cr) = 6400 N
Rulman statik yük değeri	: (Cor) = 6200 N
Rulman tipine göre kullanılan yağ türü	: (ZZ, VV, DDU) Gres yağı - (Z) Sıvı yağ ile yağlanır.
Rulman tipine göre dönüş hızı	: (ZZ, VV) = 9500 devir / dk. (DDU) = 5300 devir / dk. (Z) = 11000 devir / dk. olarak bulunur.

### Yuvarlanma Dirençli Yatakların (Rulmanların) Avantaj ve Dezavantajı

Rulmanlı yatakların avantajları

- İlk hareket sürtünme katsayısı oldukça düşüktür.
- Sık sık durdurulup çalıştırılan (hidrofor, saç kurutma makinesi gibi) makineler için elverişlidir.
- Boyutlarının küçük olması (iğneli rulmanlı yataklar) nedeniyle az yer kaplar. Bu nedenle makine boyutları küçülmüştür.
- Takıldıkları mil veya yuvalarda sıkı geçme takıldıkları için aşınma meydana getirmez.
- Dönen ve yuvarlanan elemanların temas noktaları az olduğu için kullanılacak yağ tüketimi azdır.
- Kolay merkezlenir.
- Az bakım ister ve çalışma şartlarına bağlı olarak uzun ömürlüdür.
- Radyal yük taşıdıkları gibi eksenel yükler de taşıyabilir.
- Yatak boşlukları çok hassas olduğundan miller daha hassas yataklanabilir.
- Standardize edilmiştir. Mil çapına göre bütün ölçü ve şekilleri belirlenmiş olup, kataloglardan bakarak seçim yapılabilir.

Rulmanlı yatakların dezavantajları

- Yuvarlanmalı yataklar kaymalı yataklara göre pahalıdır.
- Sarsıntılı ve darbeli yükler için standart bilyeli tipler güvenli değildir.
- Mil ve gövdeye hassas geçme toleranslarıyla takıldığından montaj işlemi zordur.
- Yüksek hızlarda gürültülü çalışır.
- Radyal (dikey) ölçüleri büyüktür.

## 1. UYGULAMA

### YATAY FREZE TEZGÂHINDA MALAFA MİLİ VE SÜRTÜNMELİ YATAK BAĞLANTISINI SÖKÜP TAKMA

Süre: 3 ders saati

**Amaç:** Mil, muylu ve sürtünmeli yatak elemanları kullanılarak oluşturulan mekanizmada bu elemanları söküp bakımını yapma ve yerine takmak.

#### Kullanılacak Araç Gereç

- Boru anahtarı
- Açıkağız anahtar takımı
- Üstüpü
- Temizleme bezi
- Yağdanlık



Görsel 2.44: Malafa mili ve sürtünmeli yatak



Görsel 2.45: Mil muylu ve sürtünmeli yatak bağlantısı

**Aşağıdaki işlem basamakları doğrultusunda Görsel 2.44 ve Görsel 2.45'te verilen sürtünmeli yatağın malafa mili ile bağlantısını sökünüz. Bakımını yapıp yerine takınız. Çalışmalarınızı ikişerli ya da üçerli gruplar hâlinde yapabilirsiniz.**

#### İşlem Basamakları

1. El aletleri kullanım talimatlarına uyup iş sağlığı ve güvenliği tedbirlerini alınız.
2. Sökülen her elemanı / parçayı montaj sırasına göre diziniz.
3. Tezgâhı çalıştırmadan en düşük devre alınız (Bütün şalterler kapalı olmalıdır.). Malafa somununu gevşetiniz. Askı yatak ve üst başlık bağlantı somununu gevşetiniz. Sürtünmeli yatağı üst başlık kızağından dikkatlice çıkarıp uygun yere koyunuz (Görsel 2.44).
4. Çektirme mili üzerindeki gerdirme somununu gevşetiniz. Çektirme milini saat ibresi tersi yönünde elle çevirerek malafa milinden ayrılmasını sağlayınız. Malafa milini fener milli yuvasından çekerek alınız.
5. Yatak gövdesi içerisindeki yatak burcunu kontrol ediniz ve temizleyiniz.
6. Yatak gövdesi üzerindeki yağ göstergesinden yağ seviyesini kontrol edip eksikse tamamlayınız.
7. Malafa milini fener mili yuvasına takınız. Çektirme milini malafa miline kavrattıp elle sıkınız. Çektirme mili üzerindeki gerdirme somununu uygun anahtarla sıkarak çektirme ve malafa mili bağlantısını yapınız.
8. Yatağı dikkatlice üst başlık kızağına ve malafa mili muylu kısmına takınız. Yatak bağlantı somununu sıkarak üst başlık ve yatak bağlantısını yapınız. Son olarak malafa somununu sıkınız (Görsel 2.45).
9. Tezgâhı kontrollü çalıştırarak malafa milinin dönüşünü kontrol ediniz.

**Değerlendirme:** Uygulama çalışmanız aşağıda verilen formda yer alan ölçütlere göre değerlendirilecektir. Çalışmanızı yaparken bu ölçütleri dikkate alınız.

YATAY FREZE TEZGÂHINDA MALAFA MİLİ VE SÜRTÜNMELİ YATAK BAĞLANTISINI SÖKÜP TAKMA UYGULAMASI DEĞERLENDİRME FORMU			
DEĞERLENDİRME ÖLÇÜTLERİ	PUAN DEĞERİ	EVET	HAYIR
<b>A) TEKNOLOJİK BİLGİ (24 PUAN)</b>			
Mili açıklayarak sökülen farklı milleri gösterdi.	6		
Muyluğu açıklayıp mil üzerindeki muylu kısımlarını gösterdi.	6		
Sürtünmeli yatağı gösterip görevini açıkladı.	6		
Yatak burcu ve yağ kanalını gösterip görevini açıkladı.	6		
<b>B) İŞİN DOĞRULUĞU (30 PUAN)</b>			
Tezgâh devir kollarını en düşük devre ayarladı.	6		
Malafa mili ve yatak bağlantı somunlarını söktü.	6		
Çektirme ve malafa mil bağlantılarını söktü.	6		
Malafa mili ve yatak bağlantı somunlarını taktı.	6		
Çektirme ve malafa mil bağlantılarını taktı.	6		
<b>C) TAKIM KULLANIM BECERİSİ (8 PUAN)</b>			
Bağlantı elemanına göre uygun takımı seçti.	4		
Seçtiği takımı doğru kullanarak bağlantı elemanlarını söktü.	4		
<b>Ç) İŞ GÜVENLİĞİ (15 PUAN)</b>			
İşe başlamadan önce iş sağlığı ve güvenliği tedbirlerini aldı.	5		
El aletlerini, el aletleri kullanım talimatına uygun kullandı.	5		
Sökülen parçaları dikkatlice taşıdı, gerektiğinde arkadan yardım aldı.	5		
<b>D) ZAMAN YÖNETİMİ (8 PUAN)</b>			
Süreyi etkili ve verimli kullandı.	4		
Çalışmayı zamanında tamamladı.	4		
<b>E) TEMİZLİK VE DÜZEN (15 PUAN)</b>			
Sökülen parçaları söküm sırasına göre düzenli şekilde dizdi.	3		
Sökülen parçaların bakımını yaptı ve temizledi.	3		
Kullandığı takımların temizliğini yaptı.	3		
Çalışma ortamını temiz ve düzenli bıraktı.	3		
Grup çalışmasına etkin katılım sağladı.	3		
<b>TOPLAM PUAN</b>		<b>100</b>	
<b>Değerlendirme:</b> Bu değerlendirme formunda, 100 üzerinden 50 ve üzeri puan almanız başarılı bir performans sergilediğiniz anlamına gelmektedir. Ölçütlerdeki eksikliklerinizi geliştirerek tamamlayınız.			
<b>ÖĞRENCİ BİLGİLERİ</b>	<b>UYGULAMA TARİHİ VE SAATİ</b>	<b>ÖĞRETMEN BİLGİLERİ</b>	
ADI SOYADI:	BAŞLAMA TARİHİ VE SAATİ : ...../...../20..... : .....	ADI SOYADI:	
SINIFI – NO:	BİTİŞ TARİHİ VE SAATİ : ...../...../20..... : .....	İMZA:	



## 2. UYGULAMA

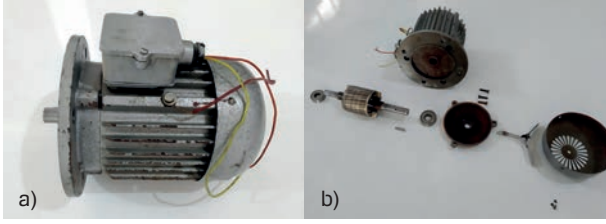
### ELEKTRİK BAĞLANTISI OLMAYAN BİR MOTORUN MOTOR MİLİ VE RULMANLI YATAĞI SÖKÜP TAKMA

**Süre:** 3 ders saati

**Amaç:** Mil, muylu ve rulmanlı yatak elemanları kullanılarak oluşturulan mekanizmada bu elemanları söküp bakımını yapma ve yerine takmak.

#### Kullanılacak Araç Gereç

- Çektirme, tornavida, anahtar takımı, takoz (plastik, pirinç veya ağaç), çekiç, üstüğü, temizleme bezi, yağdanlık



Görsel 2.46: Elektrik motoru



Görsel 2.47: Çektirme kullanarak rulman sökümü

**Aşağıdaki işlem basamakları doğrultusunda Görsel 2.46'a da verilen elektrik motorunu sökünüz. Bakımını yapıp yerine takınız. Çalışmalarınızı ikiyeşerli ya da üçerli gruplar hâlinde yapabilirsiniz.**

#### İşlem Basamakları

1. El aletleri kullanım talimatlarına uyunuz ve iş sağlığı ve güvenliği tedbirlerini alınız.
2. Sökülen her elemanı / parçayı montaj sırasına göre diziniz (Görsel 2.46b).
3. Mil üzerinde kama varsa sökünüz. Motor muhafaza kapağını tornavida yardımıyla cıvataları sökerek çıkarınız.
4. Soğutma fanının mülle bağlantısını gevşeterek çıkarınız.
5. Uygun anahtarla cıvataları gevşetip motor kapağını sökünüz.
6. Mil üzerindeki rulmanlı yatakları çektirme kullanarak mil ve rulmana zarar vermeden çıkarınız (Görsel 2.47).
7. Milin muylu kısımlarını yağlayınız (gres ya da sıvı yağ).
8. Temizlenip bakımı yapılan rulmanlı yatakları, mil üzerindeki muylu kısımlarına takoz veya vurma burçları kullanarak hasar vermeden takınız (Görsel 2.48).
9. Söküm sırasını dikkate alarak diğer parçaları (motor kapağı, soğutma fanı, muhafaza kapağı, kama ) yerlerine takınız.



Görsel 2.48: Rulmanların takılması

**Değerlendirme:** Uygulama çalışmanız aşağıda verilen formda yer alan ölçütlere göre değerlendirilecektir. Çalışmanızı yaparken bu ölçütleri dikkate alınız.

<b>ELEKTRİK BAĞLANTISI OLMAYAN BİR MOTORUN MOTOR MİLİ VE RULMANLI YATAĞI SÖKÜP TAKMA UYGULAMASI DEĞERLENDİRME FORMU</b>			
<b>DEĞERLENDİRME ÖLÇÜTLERİ</b>	<b>PUAN DEĞERİ</b>	<b>EVET</b>	<b>HAYIR</b>
<b>A) TEKNOLOJİK BİLGİ (27 PUAN)</b>			
Mili göstererek görevini açıkladı.	9		
Muyluyu açıklayıp mil üzerindeki muylu kısımlarını gösterdi.	9		
Rulmanlı yatağı göstererek görevini açıkladı.	9		
<b>B) İŞİN DOĞRULUĞU (36 PUAN)</b>			
Kama, motor muhafaza kapağı, soğutma fanı ve motor kapağını söktü.	8		
Mil üzerindeki rulmanlı yatakları doğru şekilde söktü.	10		
Rulmanlı yatakları doğru taktı.	10		
Motor kapağı, soğutma fanı, motor muhafaza kapağını ve kamayı taktı.	8		
<b>C) TAKIM KULLANIM BECERİSİ (6 PUAN)</b>			
Bağlantı elemanına göre uygun takımı seçti.	3		
Uygun takımı kullanarak bağlantı elemanlarını söktü.	3		
<b>Ç) İŞ GÜVENLİĞİ (10 PUAN)</b>			
El aletlerini, el aletleri kullanım talimatına uygun kullandı.	5		
İşe başlamadan önce iş güvenliği tedbirlerini aldı.	5		
<b>D) ZAMAN YÖNETİMİ (6 PUAN)</b>			
Süreyi etkili ve verimli kullandı.	3		
Çalışmayı zamanında tamamladı.	3		
<b>E) TEMİZLİK VE DÜZEN (15 PUAN)</b>			
Sökülen parçaları, söküm sırasına göre düzenli şekilde dizdi.	3		
Sökülen parçaların bakımını yapıp temizledi.	3		
Kullandığı takımların temizliğini yaptı.	3		
Çalışma ortamını temiz ve düzenli bıraktı.	3		
Grup çalışmasına etkin katılım sağladı.	3		
<b>TOPLAM PUAN 100</b>			
<b>Değerlendirme:</b> Bu değerlendirme formunda, 100 üzerinden 50 ve üzeri puan almanız başarılı bir performans sergilediğiniz anlamına gelmektedir. Ölçütlerdeki eksikliklerinizi geliştirerek tamamlayınız.			
<b>ÖĞRENCİ BİLGİLERİ</b>	<b>UYGULAMA TARİHİ VE SAATİ</b>	<b>ÖĞRETMEN BİLGİLERİ</b>	
ADI SOYADI:	BAŞLAMA TARİHİ VE SAATİ : .... / ..... / 20..... : .....	ADI SOYADI:	
SINIFI – NO:	BİTİŞ TARİHİ VE SAATİ : .... / ..... / 20..... : .....	İMZA:	



## HAZIRLIK ÇALIŞMALARI



1. Aynı eksen üzerindeki farklı iki milin birbirine hareket iletiminde nasıl bir sistem kullanılabilir? Düşüncelerinizi sınıf ortamında arkadaşlarınızla paylaşınız.
2. Atölyenizdeki tezgâhları inceleyiniz. Hangi tezgâhlarda kavramanın kullanıldığını arkadaşlarınızla paylaşınız.

## 2.2. SABİT, KAYMALI, HAREKETLİ VE ESNEK KAVRAMA MAKİNE ELEMANLARI

Kavramaların temel görevi iki mili birbirine bağlayarak hareketi bir milden başka bir mile aktarmaktır. Bu temel görevin dışında şartlara göre farklı görevlerde de kavramalar kullanılabilir. Uzun millerin taşıma problemlerinden dolayı kısımlara ayrılarak kavramalarla birleştirilmesi, eksenler arasında mesafe bulunan millerin bağlanması, mile gelen darbe ve titreşimleri sönmüleyerek diğer mile geçmesini önlemede kavramalardan faydalanılır.

### 2.2.1. KAVRAMALAR

Aynı eksen üzerindeki milleri birbirine sıkı, hareketli, esnek veya çözülebilir şekilde birleştirerek hareket ve kuvveti aktaran makine elemanlarıdır (Görsel 2.49).

Kavramalar, döner hâldeki bir milin hareketini aynı eksen üzerinde bulunan diğer bir mile iletmek veya iletilmekte olan bu hareketi istendiği zaman durdurmak amacıyla kullanılır (Görsel 2.50).

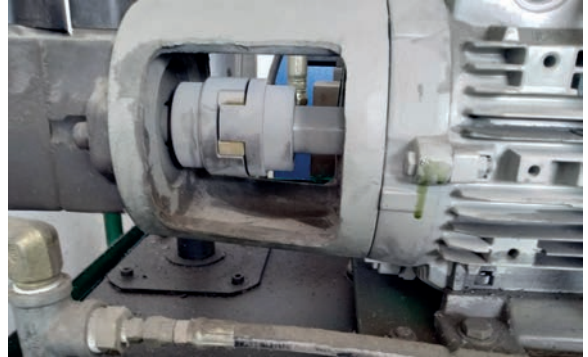
Kavramaların dengeli çalışması önemlidir. Dengesiz çalışması hâlinde mil uçlarında aşınma, kırılma veya mil ekseninde yalpalama meydana gelebilir. Kavramalar standart mil çaplarına uygun ölçüde imal edilir.

Kavramaların kullanım yerleri şunlardır:

- Motor ve pompaların mil bağlantıları
- Darbeli çalışan makineler
- Radyal, aksenel veya açısız temaslı mil bağlantılar
- Hız kutusu kullanılan makineler
- Taşıtlarda debriyaj vasıtası ile arka tekerlek hareketlerinin durdurulma ve kavratılması



Görsel 2.49: Kavrama



Görsel 2.50: Motor ve pompa mili arasında hareketin kavramayla aktarılması

### 2.2.1.1. Kavrama Çeşitleri

Endüstrinin ihtiyaçlarını karşılamak için yapılarına göre farklı tiplerde kavramalar kullanılır.

#### Sabit Kavramalar

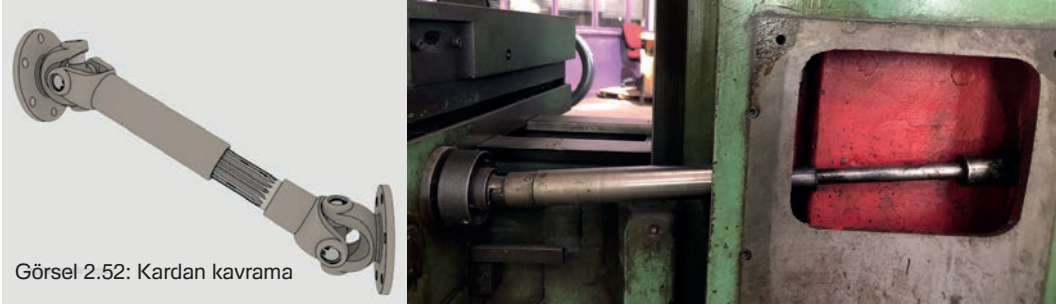
Sabit kavramalarda hareket veren mil, hareket alan mile sürekli olarak bağlıdır. Dolayısıyla hareket veren mil döndüğü müddetçe hareket alan mil de döner (Görsel 2.51). Sabit kavramalar; bilezikli, kovanlı, çanaklı, flanşlı, sellers, alın ve hidrolik olarak sınıflandırılır.

#### Hareketli (Elastik) Kavramalar

Bu gruptaki kavramalar mil uçları arasında nispeten büyük geometrik uyumsuzluklar, mil eksenlerinin farklı doğrultularda olması durumlarında kullanılan kavramalardır. Mil, enine, boyuna ve açısıl hareketler yapabilir (Görsel 2.52). Hareketli (elastik) kavramalar; genleşmeli, oldham, kardan ve mafsallı olarak sınıflandırılır.



Görsel 2.51  
Flanşlı sabit kavrama



Görsel 2.52: Kardan kavrama

#### Esnek Kavramalar

Eksenel ve radyal doğrultudaki kaymaları azaltarak darbe ve titreşimi sönümleme özelliğine sahip kavramalardır. Bu kavramalar döndüren ve döndürülen mil üzerine monte edilen iki flanş ve bunların arasında bağlantıyı sağlayan esnek bir elemandan oluşur (Görsel 2.53).



Görsel 2.53: Serbest elastik ara parçalı kavrama

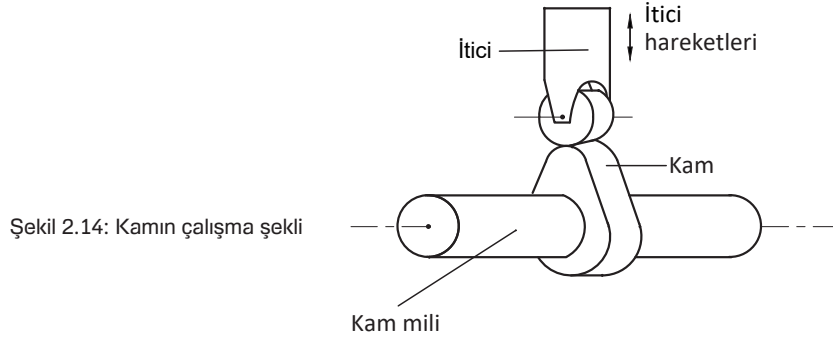
Esnek kavramalar; periflex, elastik bilezikli, bibby, voith mourer ve serbest elastik ara parçalı olarak sınıflandırılır.



### 2.3.1. KAMLAR

Endüstride kullanılan makine, tezgâh veya diğer mekanizmalarda dairesel hareket haricinde diğer hareket tiplerine de ihtiyaç duyulur. Bunlar kam diye adlandırılan makine elemanı ile sağlanır.

Dairesel hareket yaparak kam iticisinin alternatif hareket yapmasını sağlayan, özel şekilli makine elemanlarına **kam** denir. Kam, diğer makine elemanlarıyla elde edilemeyen, düzgün olmayan veya özel hareketlerin elde edilmesinde kullanılır. Kamlarla makine elemanlarına değişik hız ve boylarda alternatif hareket kazandırmak mümkündür. Kam mekanizmaları genellikle kam, itici ve iticiyi üzerinde tutan gövdeden oluşur (Şekil 2.14).



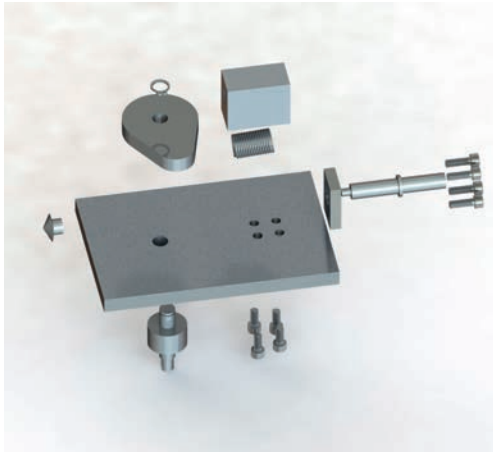
Şekil 2.14: Kamın çalışma şekli

Kam, kendi eksenini etrafında dairesel hareket yaptığında simetrik olmayan çevre profili sayesinde iticiyi aşağı yukarı hareket ettirir. Burada iticinin yukarı çıktıktan sonra geri geliş hareketi sisteme eklenen bir yay ile sağlanabilir (Görsel 2.55). İticiğine her iki yönde hareket sağlayan kamlar, çift etkili kamlardır.

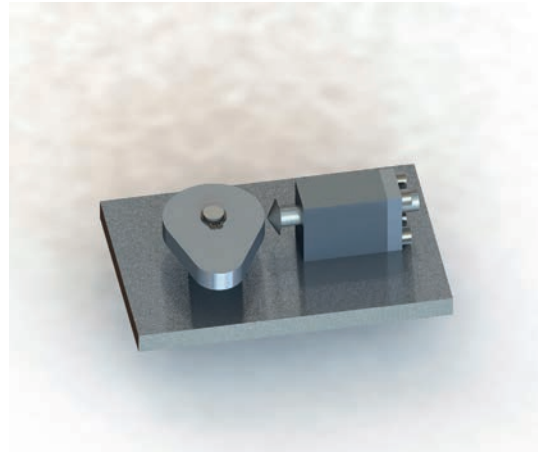


Görsel 2.55 : Yaylı kam mekanizması

Görsel 2.56'da verilen mekanizmada dönme hareketi yapan kam, izleyiciyi üzerindeki yay yardımıyla ileri geri hareket ettirerek kamın hareketini diğer elemanlara iletir. Kam dönme yaparken yapısı gereği iticiye düzgün olmayan dönüşümlü hareket yaptırır (Görsel 2.57).



Görsel 2.56: Kam mekanizmasının demontajı



Görsel 2.57: Kam mekanizmasının montajı



Kamların avantajları şunlardır:

- Kamlar birçok değişik hareketin elde edilmesi için kolayca tasarlanabilir.
- Mekanizmada az yer tutar.
- Konumlandırmada yüksek hassasiyet ve uzun ömrün istendiği yerlerde kullanılabilir.
- Yüksek hızlarda kullanılabilir.
- Otomasyon sistemlerine elverişlidir.

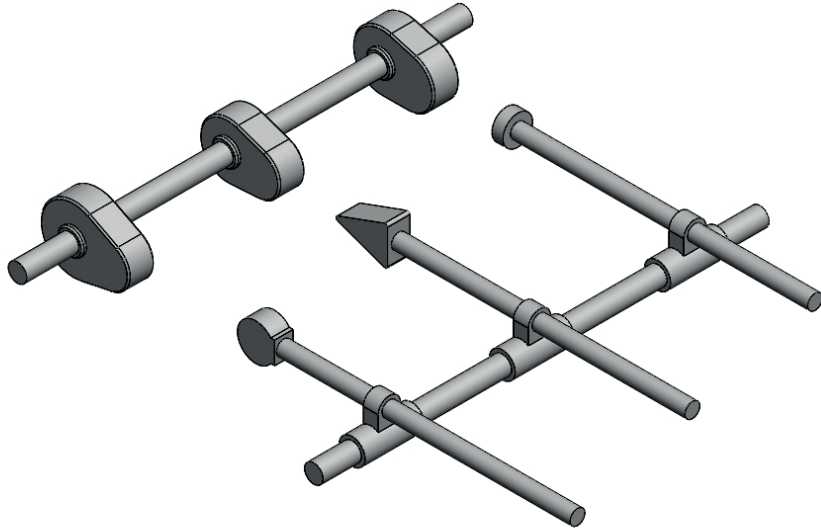
Kamların dezavantajları şunlardır:

- Kamların imalatı pahalı bir işlemdir.
- Kamlar sürekli aşınma etkisi altındadır.
- Kamın kullanıldığı makinenin hassasiyeti titreşimden dolayı bozulabilir.

### 2.3.1.1. Kamların Kullanıldığı Yerler

Kamlar, patlamalı ve yanmalı motorlarda gaz giriş ve çıkışını sağlayan supap hareketinin sağlanmasında kullanılır. Ayrıca kilit mekanizmaları, saatler, otomat torna tezgâhları, revolver başlığın hareketlerinin elde edilmesi, dikiş makineleri ve vida tezgâhlarında kesicinin hareket ettirilmesi gibi birçok alanda kullanılır.

Görsel 2.58'de kamların dönme hareketini doğrusal harekete dönüştüren değişik itici uç biçimleri gösterilmiştir.



Görsel 2.58: Kam mekanizması ve itici uç çeşitleri

### 2.3.1.2. Kamların Sınıflandırılması

Kamlar; çevresiyle çalışan ve çerçevesi olmak üzere ikiye ayrılır.

Çevresiyle çalışan kamlar

- Alın kısmı ile çalışan kamlar
- Motor kamları
- Alın şekilli kamlar
- Disk kamlar

Çerçevesi kamlar

- Kanallı disk kamlar
- Kanallı tambur kamlar

### 2.3.1.3. Kam Gereçleri

Kamlar ilettikleri kuvvetin değeri ile iletme hızına göre dökme demir, dökme çelik, fiber, pirinç, bakalit, plastik veya sementasyon çeliğinden imal edilebilir. Tasarım amacına göre genelde sertleştirilebilen çeliklerden imal edilir. İtçinin çalıştığı yüzeyler sertleştirilerek taşlanır. Sertleştirmeye tabii tutulan kamların sertliği 50-60 HRC olmalıdır.

### 2.3.1.4. Kamların Üretim Yöntemleri

Kamların üretim yöntemleri zamanla gelişerek günümüzdeki son hâli olan bilgisayar destekli tasarım ve üretim aşamasına kadar gelmiştir.

**Kamların Elle İmalatı:** Kamların elle imal edilmesi için yapılacak ilk işlem, kamın çizilmesidir. Elde edilen kam şekli, kam diskinin üzerine markalanır. Daha sonra kesme, delme ve eğeleme gibi teknikler kullanılarak kam şekli oluşturulur. Bu yöntem zahmetli ve tecrübe gerektiren bir işlemdir.

**Kamların Üniversal Freze Tezgâhlarında İmalatı:** Kam imalatı için özel olarak hazırlanmış basit makine ve aparatlar yardımıyla basit bazı kamlar üniversal freze tezgâhlarında yapılabilir. Aparat gerek görülmeden de bazı basit kamların imalatı divizör eksen konumlarının ayarlanmasıyla mümkündür.

**Kamların Özel Kam Tezgâhlarında İmalatı:** Kamların kullanma alanlarının çok olmasından dolayı sanayide kam imalatı yapan özel tezgâhlar tasarlanmıştır. Ancak pahalı olduğundan her işletmede bulunmamaktadır.

**Kamların CNC Tezgâhlarda İmalatı:** Son zamanlarda kamlar tamamen üniversal ve aynı zamanda ekonomik bir yol olan bilgisayar destekli tasarım teknikleri kullanılarak tasarlanmaktadır. Bilgisayar ortamında şekilleri istenen değerlerde oluşturulan kamlar CNC freze tezgâhlarında ve CNC elektro erozyon tezgâhlarında hassas bir şekilde işlenmektedir.



## 2.3.2. KASNAKLAR

iki mil arasında (kayış, zincir, halat vb. elemanlarla) hareket ve kuvvet iletmeye yarayan makine elemanlarına **kasnak** denir (Görsel 2.59). Uzun mesafeli hareket aktarımlarında kayış-kasnak mekanizmaları kullanılır.

Kayış kasnak sistemi en az iki kasnak ve kayıştan meydana gelir (Görsel 2.60). Kasnaklardan biri döndüren diğeri döndürülen kasnaktır. Döndüren kasnak hareketini motordan alır. Kasnak çaplarıyla dönme sayıları ters orantılıdır.



Görsel 2.60  
Kasnağın mekanizmada kullanımı



Görsel 2.59 : Kasnak

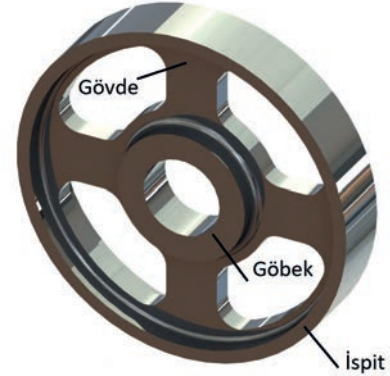
### 2.3.2.1. Kasnağın Elemanları

Kasnak üç ana kısımdan oluşur (Görsel 2.61).

**İspit** : Kayışın temas ettiği çember bölgesidir.

**Göbek** : Kasnağın mile takılmasını sağlayan bölgedir.

**Gövde** : İspitle göbeği birleştiren bölgedir.



Görsel 2.61: Kasnağın kısımları

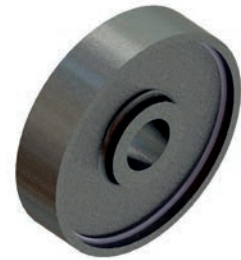
### 2.3.2.2. Kasnakların Kullanıldığı Yerler

Kasnaklar takım tezgâhları, benzinli ve dizel motorlar, tekstil ve iş makineleri, vinçler, tarım aletleri, kaldırma ve taşıma makinelerinde kayışlarla beraber, kuvvet ve hareket, devir değiştirme, gergi oluşturma amacıyla kullanılır.

### 2.3.2.3. Kasnak Çeşitleri

Kasnaklar kullanım amacına göre değişik şekillerde imal edilir. Kasnak tipleri şunlardır:

**Düz Kasnak:** Düz kayışlarla kullanılan hareket ve kuvvet aktarmaya yarayan makine elemanıdır (Görsel 2.62). Bu sistemde kullanılan kasnaklarda kanal bulunmaz.



Görsel 2.62: Düz kasnak

Kasnağın kayışı saran kısmı düz veya balıksırtı şeklinde işlenmiştir. Geniş kayışlarda kasnağın kayışa tam yapışması için kasnak üzerinde küçük yivler açılabilir. Bu yivler dönme ile vakum etkisi yaparak üzerindeki kayışın kasnağın yüzeyine tam anlamıyla yapışmasını sağlar. Düz kasnaklar güç aktarımının yanı sıra farklı mekanizmalarda da kullanılır. Örneğin şerit testere makinelerinde şeridi çevirmek için konveyör bantlarda bandı hareket ettirmek için bu kasnaklar tercih edilir (Görsel 2.63).



Görsel 2.63  
Düz kasnağın mekanizmada kullanımı



Görsel 2.64: V kasnak

**V Kasnak:** Çevresine V şeklinde bir veya birkaç kanal açılmış olan kasnaktr (Görsel 2.64). Düz kasnaklara göre daha çok hareket ve kuvvet iletir (Görsel 2.65).

Görsel 2.65: V kasnağın mekanizmada kullanımı



Görsel 2.66: Yuvarlak kasnak

**Yuvarlak Kasnak:** Yuvarlak profilli kasnaklardır (Görsel 2.66). Dikiş makineleri ve elektronik aletlerde küçük kuvvetlerin aktarımında kullanılır (Görsel 2.67).

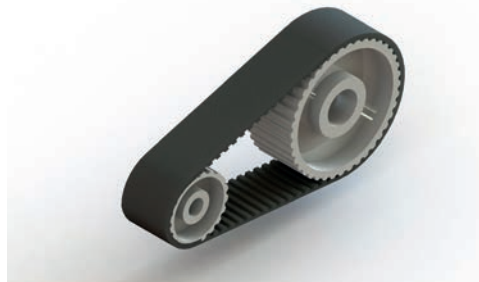
Görsel 2.67: Yuvarlak kasnağın kullanımı



**Senkronize (Eş Zamanlı Çalışan) Kasnak:** Çevresine düzgün aralıklarla enine özel profilli dişler açılmış kayma yapmadan çalışan kasnaktr (Görsel 2.68). CNC tezgâh ve otomasyon sistemlerinde kullanılır (Görsel 2.69).

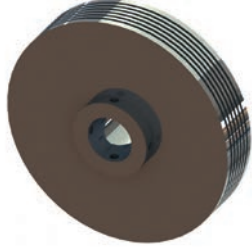


Görsel 2.68: Senkronize kasnak



Görsel 2.69: Senkronize kayış kasnak sistemi

**Poly V Kasnak:** Çevresine çok sayıda V kanalı açılmış olan kasnaktr (Görsel 2.70). Daha küçük profile sahip olan bu kasnak, daha büyük güçleri daha küçük yapılarla iletebilme kabiliyetine sahiptir. Devirin ön planda olduğu yerlerde tercih edilir (Görsel 2.71).

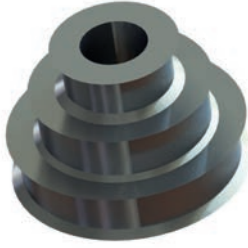


Görsel 2.70: Poly V kasnağı



Görsel 2.71  
Poly V kasnağın kullanımı

**Kademeli Kasnak:** Küçükten büyüğe doğru birden fazla kasnağın sıralanmış şekline **kademeli kasnak** denir (Görsel 2.72). Her kademede mile farklı devir sayısı iletir. Genellikle küçük masa tipi matkap tezgâhlarında kullanılır (Görsel 2.73).



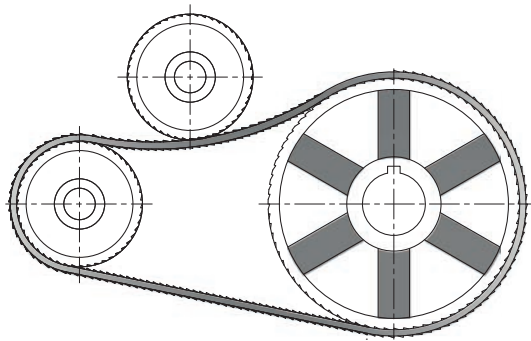
Görsel 2.72: Kademeli kasnak



Görsel 2.73: Kademeli kasnağın kullanımı

**Gergi Kasnağı:** Yetersiz veya aşırı yüksek gergi, kayışın ömrünü ve taşıdığı yükü azaltır. Bu olumsuzlukları ortadan kaldırmak için iki kasnak arasına gergi kasnağı takılır (Şekil 2.15).

Şekil 2.15: Gergi kasnağı



### 2.3.3. KAYIŞLAR

Bir kasnaktan diğerine dönme hareketinin iletilmesini sağlayan ve çeşitli profillerde imal edilen elastik makine elemanına **kayış** denir. Kayışlar, takım tezgâhları, taşıt motorları, tarım ve dikiş makineleri, CNC tezgâh ve elektronik cihazlar gibi yerlerde kullanılır.

### 2.3.3.1. Kayışların Sınıflandırılması

Kayışları profillerine göre düz, V, yuvarlak, triger (senkronize) ve özel olmak üzere sınıflandırılır.

**Düz (Yassı) Kayışlar:** Düz kayışlar uzak mesafeler arası güç iletimini sessiz ve etkili bir biçimde sağlar (Görsel 2.74). Eksenleri paralel miller arasında güç iletiminde kullanıldığı gibi eksenleri açılı hatta 90° olan millerde de kullanılır. Kayış, kasnak üzerine düz ve çapraz olmak üzere iki şekilde sarılır. Düz sarımda her iki kasnak da aynı yönde, çapraz kayışta ise zıt yönde döner.

**V Kayışlar:** V kayışları düz kayışların aksine kısa mesafelerde kullanılır (Görsel 2.75). V kayışı ile iletimde büyük sürtünme kuvvetleri oluşur. Kayış, kasnak üzerindeki kanallara oturduğundan kayışın kasnak üzerindeki kayması azdır.

**Yuvarlak Kayışlar:** Yuvarlak kayışlar kösele malzemeden daire kesitlidir (Görsel 2.76). Şeritlerin bükülmesiyle elde edilen yuvarlak kayışlar, günümüzde sentetik gereçlerden sonsuz olarak veya birbirine eklenerek üretilir. Dikiş ve sinema makineleri ile elektronik aletler gibi yerlerde kullanılır (Görsel 2.77).



Görsel 2.77: Yuvarlak kayış bağlantısı

**Triger (Senkronize) Kayışları:** Triger kayışları, triger / senkronize kasnaklarla kullanılan kayışlardır (Görsel 2.78). Bu kayışların üzerinde dişler bulunur. Bu dişler, kasnak üzerindeki oluklara geçer. Bu özelliklerinden dolayı **dişli kayış** da denir. Robotik uygulamalar, otomotiv ve tekstil makinelerinde sıkça kullanılır (Görsel 2.79).

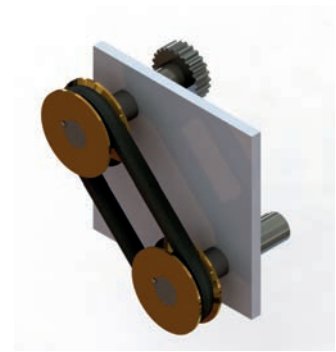


Görsel 2.78: Triger kayış



Görsel 2.79: Triger kayış bağlantısı

**Özel Kayışlar:** Endüstride yukarıda belirtilen kayışlardan farklı kullanım amacı ve yerine göre özel yapılmış kayışlar da kullanılır (mafsallı V kayışlar). Kayış birbirine mafsallarla bağlanmış parçalardan yapılır. Kayışın sıra sayıları çoğaltılarak dayanımı artırılabilir.



Görsel 2.74: Düz kayış bağlantısı



Görsel 2.75: V kayış-kasnak bağlantısı



Görsel 2.76: Yuvarlak kayış



### 3. UYGULAMA

#### MATKAP TEZGÂHINDA KAYIŞ KASNAK SİSTEMİNİ SÖKÜP TAKMA VE DEVİR AYARI YAPMA

Süre: 3 ders saati

**Amaç:** Mekanizmada güç ve hareket aktarma elemanları olarak kullanılan kayış kasnak sistemini, matkap tezgâhında söküp bakımını yapma, yerine takma ve devir ayarı yapmak.

#### Kullanılacak Araç Gereç

- Açıkağız anahtar takımı
- Alyan anahtar takımı
- Temizleme bezi
- Yağdanlık
- Matkap tezgâhı
- Torna vida



Görsel 2.80: Matkap tezgâhında kayış kasnak sistemi

**Aşağıdaki işlem basamakları doğrultusunda Görsel 2.80’de verilen matkap tezgâhının matkap üst kapağını açarak kasnak üzerindeki kayışı sökünüz. Kayışı farklı kasnak ispitlerine takarak devir değişimlerini gözlemleyiniz.**

#### İşlem Basamakları

1. El aletleri kullanım talimatlarına uyup iş sağlığı ve güvenliği tedbirlerini alınız.
2. Matkap üst kapağı bağlantı civatalarını uygun anahtarla sökerek kapağı çıkarınız.
3. Kayışı çıkartıp kayışta yıpranmanın olup olmadığını kontrol ediniz.
4. Sökülen bağlantı civatalarını kontrol ediniz. Matkap üst kapağındaki elemanları temizleyiniz.
5. Kayışın farklı kasnak ispitlerinde devir değişimlerini gözlemleyiniz.
6. Matkap üst kapağının bağlantı civatalarını yerlerine takarak işlemi tamamlayınız.

**Değerlendirme:** Uygulama çalışmanız aşağıda verilen formda yer alan ölçütlere göre değerlendirilecektir. Çalışmanızı yaparken bu ölçütleri dikkate alınız.

<b>MATKAP TEZGÂHINDA KAYIŞ KASNAK SİSTEMİNİ SÖKÜP TAKMA VE DEVİR AYARI YAPMA UYGULAMASI DEĞERLENDİRME FORMU</b>			
<b>DEĞERLENDİRME ÖLÇÜTLERİ</b>	<b>PUAN DEĞERİ</b>	<b>EVET</b>	<b>HAYIR</b>
<b>A) TEKNOLOJİK BİLGİ (30 PUAN)</b>			
Kayış kasnak mekanizmasının görevini anlattı.	6		
Kayış ve kasnağı tezgâh üzerinde gösterdi.	6		
Kasnağın kısımlarını gösterdi.	6		
Kayışın kasnak üzerindeki yerlerini değiştirerek devirde oluşan değişikliği anlattı.	6		
Kayışların takıldıktan sonra gergi kontrolünün nasıl yapılacağını açıkladı.	6		
<b>B) İŞİN DOĞRULUĞU (30 PUAN)</b>			
Matkap üst kapağındaki bağlantı civatalarını uygun anahtarla söktü.	6		
Kayış çıkarıp kayışta yıpranmanın olup olmadığını kontrol etti.	6		
İstenen tezgâh devrini elde etmek için kasnak üzerindeki doğru ispitlere kayışı taktı.	6		
Kayış gergi kontrolünü yaptı.	6		
Matkap üst kapağını yerine taktı.	6		
<b>C) TAKIM KULLANIM BECERİSİ (8 PUAN)</b>			
Bağlantı elemanına göre uygun takımı seçti.	4		
Seçtiği takımı doğru kullanarak bağlantı elemanlarını söktü.	4		
<b>Ç) İŞ GÜVENLİĞİ (16 PUAN)</b>			
İşe başlamadan önce iş sağlığı ve güvenliği tedbirlerini aldı.	4		
El aletlerini, el aletleri kullanım talimatına uygun kullandı.	4		
Kayış çıkarma işleminde gerekli güvenlik önlemini aldı.	4		
Gerektiğinde arkadaşlarından yardım aldı.	4		
<b>D) ZAMAN YÖNETİMİ (8 PUAN)</b>			
Süreyi etkili ve verimli kullandı.	4		
Çalışmayı zamanında tamamladı.	4		
<b>E) TEMİZLİK VE DÜZEN (8 PUAN)</b>			
Kullandığı araç gerecin temizliğini yaptı.	4		
Çalışma ortamını temiz ve düzenli bıraktı.	4		
<b>TOPLAM PUAN</b>		<b>100</b>	
<b>Değerlendirme:</b> Bu değerlendirme formunda, 100 üzerinden 50 ve üzeri puan almanız başarılı bir performans sergilediğiniz anlamına gelmektedir. Ölçütlerdeki eksikliklerinizi geliştirerek tamamlayınız.			
<b>ÖĞRENCİ BİLGİLERİ</b>	<b>UYGULAMA TARİHİ VE SAATİ</b>	<b>ÖĞRETMEN BİLGİLERİ</b>	
ADI SOYADI:	BAŞLAMA TARİHİ VE SAATİ : ...../...../20..... : .....	ADI SOYADI:	
SINIFI – NO:	BİTİŞ TARİHİ VE SAATİ : ...../...../20..... : .....	İMZA:	



## HAZIRLIK ÇALIŞMALARI



1. Atölyelerinizdeki tezgâhlarda kullanılan dişli çark örneklerini dikkate alarak, biçimsel özellik farklılıklarının nedeni sizce ne olabilir? Düşüncelerinizi arkadaşlarınızla paylaşınız.
2. Dişli çarkların sizce kullanım amacı ne olabilir? Düşüncelerinizi arkadaşlarınızla paylaşınız.

## 2.4. DÜZ DİŞLİ ÇARKLAR VE HESAPLAMALARI

Dişli çarklar hareket ve güç iletiminde kullanılan, üzerinde eşit aralıklarla özel profilli çıkıntılar bulunan silindirik ve konik yüzeyle makine elamanlarıdır. Dişli çarklarla büyük güç aktarımı ve yüksek hızlara ulaşmak mümkündür.

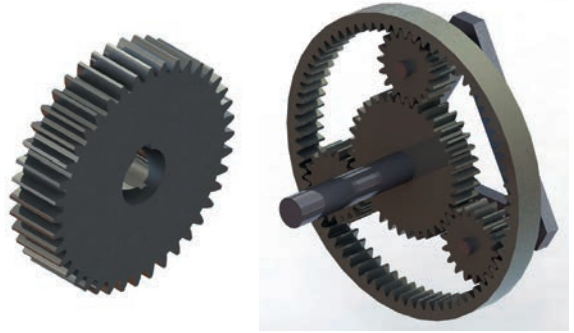
### 2.4.1. DİŞLİ ÇARK ÇEŞİTLERİ

Dişli çarklar kullanım yeri ve amaçlarına göre düz, helis, kremayer, konik, zincir, sonsuz vida ve karşılık dişlisi olarak sınıflandırılır.

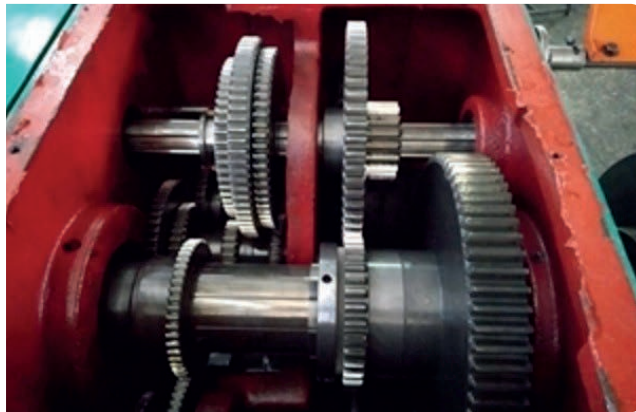
#### Silindirik Düz Dişli Çarklar

Eksenleri birbirine paralel olan, miller arasında kuvvet ve hareket ileten, üzerlerine aynı profil ve adımda mil eksenine paralel dişler açılmış dişlilere **silindirik düz dişli çark** denir (Görsel 2.81).

Düz dişli çarklar genellikle eksenleri birbirine paralel millerde hareket ve güç iletiminde kullanılır. Eksenler arası mesafenin fazla hassas olmadığı yerlerde gürültülü çalışır. Dişlilerin dönme yönü terstir. Aktardıkları güç, modül ve gereç cinsine göre değişir. Hareket hâlinde hız değiştirmek için aksenal kayma ile birbirini kavrayabildiğinden mekanizmalarda çok kullanılır. Düz dişli çarklar genellikle hız değişimi için motorların vites kutuları, dişli pompalar, dönme hareketinin doğrusal harekete dönüştürüldüğü kremayer dişli sistemler, kaldırma ve taşıma araçları gibi yerlerde kullanılır (Görsel 2.82).



Görsel 2.81: Silindirik düz dişli çark



Görsel 2.82: Düz dişli çarkların mekanizmada kullanımı

Silindirik düz dişli çarkı oluşturan elemanların sembolleri ve anlamları aşağıda tanımlanmıştır.

**Bölüm dairesi çapı (d)** : İki dişlinin çalışması sırasında birbirine teğet olan dairelerin ölçüsüne denir.

**Diş üstü çapı (da)** : Dişlinin en büyük çapıdır. Bu çap dişli çarkın bölüm dairesi çapına, modül ve diş sayısına bağlıdır.

**Modül (m)** : Birbiri ile çalışan dişlilerde sabit bir orandır. Adımın (p),  $\pi$  sayısına bölünmesiyle elde edilen değerdir.

**Adım (p)** : Bölüm dairesi üzerinde iki ardışık diş arasında bir diş boşluğu ile bir diş dolusu arasındaki yay mesafesidir.

**Diş dibi çapı (df)** : Dişlerin dip kısımlarını sınırlayan diş dibi dairesinin ölçüsüne denir.

**Diş kalınlığı (s)** : Bölüm dairesi üzerindeki diş kalınlığına denir.

**Diş boşluğu (e)** : Bölüm dairesi üzerindeki diş boşluğuna denir.

**Diş yüksekliği (h)** : Diş üstü çapı ile diş dibi çapı arasındaki farkın yarısıdır.

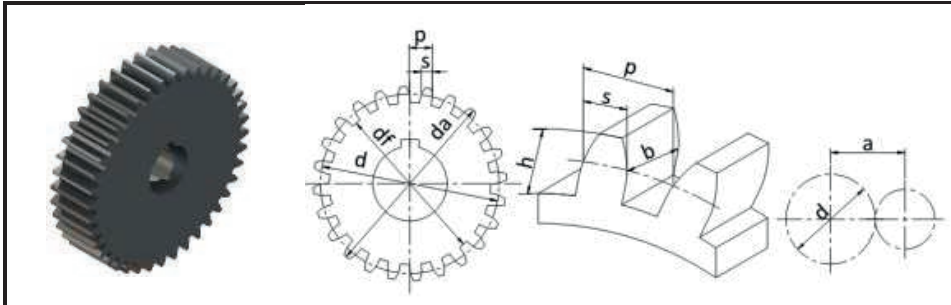
**Diş başı yüksekliği (ha)** : Bir dişin bölüm dairesi üzerinde kalan kısmıdır.

**Diş dibi yüksekliği (hf)** : Bir dişin bölüm dairesi altında kalan kısmıdır.

**Dişli eksenleri arası (a)** : Düz dişlilerin bölüm dairesi çapları toplamının yarısıdır.

Silindirik düz dişli çark boyutlandırılmalarında kullanılan formüller aşağıda verilmiştir (Tablo 2.2).

Tablo 2.2: Silindirik Düz Dişli Çark Formülleri



SEMBOL	ADI	FORMÜL
m	Modül	$m = P / \pi = d / Z = da / Z + 2$
p	Adım	$P = m \cdot \pi = d \cdot \pi / Z = da \cdot \pi / Z + 2$
Z	Diş sayısı	$Z = d / m = d \cdot \pi / P = da - 2 \cdot m / m$
d	Bölüm dairesi çapı	$d = Z \cdot m = P \cdot Z / \pi = da - 2 \cdot m$
da	Diş üstü çapı	$da = d + 2 \cdot m = m \cdot (Z + 2)$
df	Diş dibi çapı	$df = d - 2,332 \cdot m = da - 2 \cdot h$
h	Diş yüksekliği	$h = m \cdot 1,3 / 6 = m \cdot 2,166$
ha	Diş başı yüksekliği	$ha = m = P / \pi$
hf	Diş dibi yüksekliği	$hf = 7/6 \cdot m = 1,166 \cdot m$
s	Diş dolusu	$s = P / 2$
e	Diş boşluğu	$e = P / 2$
b	Diş genişliği	$b = (6 \sim 8) \cdot m \rightarrow$ Az yükte çalışan dişlilerde $10 \cdot m \rightarrow$ Çok yükte çalışan dişlilerde
a	Dişli merkezleri arası	$a = (d1 + d2) / 2$

## ÖRNEK

Diş sayısı ( $Z=40$ ), Modülü ( $m=3$ ) olan silindirik düz dişli çarkın elemanları aşağıdaki gibi hesaplanır.

$$P = m \cdot \pi = 3 \cdot 3,14 = 9,42 \text{ mm}$$

$$d = Z \cdot m = 40 \cdot 3 = 120 \text{ mm}$$

$$d_a = d + 2 \cdot m = 120 + 2 \cdot 3 = 126 \text{ mm}$$

$$d_f = d - 2,332 \cdot m = 120 - 2,332 \cdot 3 = 120 - 6,996 = 113,004 \text{ mm} \quad b = 10 \cdot m = 10 \cdot 3 = 30 \text{ mm}$$

$$h = m \cdot 1,3/6 = m \cdot 2,166 = 3 \cdot 2,166 = 6,498 \text{ mm}$$

$$h_a = m = 3 \text{ mm}$$

$$h_f = 7/6 \cdot m = 1,166 \cdot m = 1,166 \cdot 3 = 3,498 \text{ mm}$$

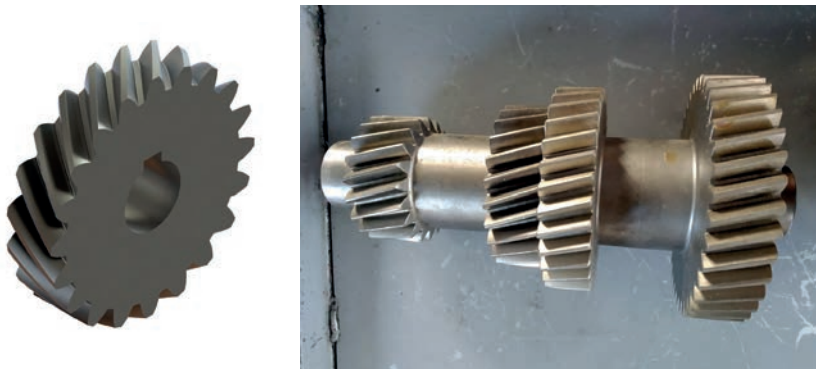
Dişli çarklara ait elemanlar modüle göre çizelgelerden seçilerek de bulunabilir (Çizelge 2.1).

Çizelge 2.1: Silindirik Düz Dişli Çarkın Modüle Göre Diğer Elemanların Ölçüleri

MODÜL ÇİZELGESİ									
Modül	m	0,25	0,5	0,75	1	1,25	1,5	1,75	2
Adım	P	0,785	1,57	2,356	3,142	3,927	4,712	5,496	6,283
Diş dolusu	s	0,393	0,785	1,178	1,571	1,963	2,356	2,743	3,142
Diş boşluğu	e	0,393	0,785	1,178	1,571	1,963	2,356	2,743	3,142
Diş başı yüksekliği	h <sub>a</sub>	0,25	0,5	0,75	1	1,25	1,5	1,75	2
Diş dibi yüksekliği	h <sub>f</sub>	0,292	0,583	0,875	1,167	1,458	1,75	2,042	2,333
Diş yüksekliği	h	0,542	1,083	1,625	2,167	2,706	3,25	3,5	4,333

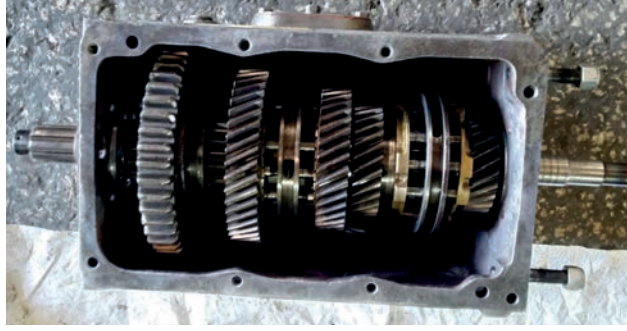
### 2.4.2. HELİS DİŞLİ ÇARKLAR

Eksenleri birbirine yakın olan millerde kuvvet ve hareketi bir milden diğer mile aktarmakta kullanılan makine elemanlarıdır (Görsel 2.83). Dişler dönme eksenine paralel değildir. Helis yönüne göre sağ ve sol helis olarak adlandırılır. Karşılıklı çalıştığında helis açıları aynı, yönleri farklıdır.



Görsel 2.83: Helis dişli çark

Helis dişliler, sessiz çalışma ve mukavemet açısından düz dişlilerden daha iyi performans gösterir. Genellikle taşıtların vites ve tezgâhların hız kutuları ile kaldırma makinelerinde kullanılır (Görsel 2.84).

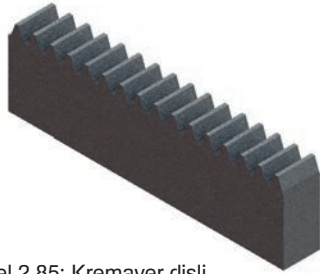


Görsel 2.84: Helis dişli çarkın hız kutusunda kullanımı

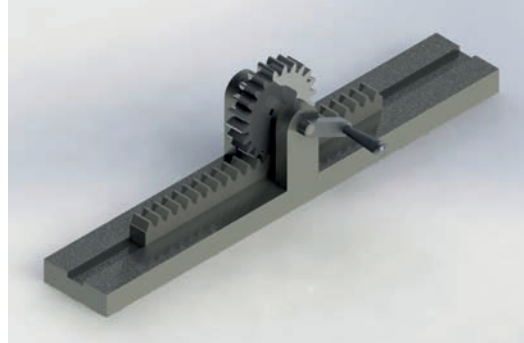
### 2.4.3. KREMAYER DİŞLİLER

Pinyon dişli olarak adlandırılan bir silindirik dişli ile beraber çalışarak genellikle dairesel hareketi doğrusal harekete dönüştürme amaçlı olarak kullanılan, üzerine düz veya helis dişler açılmış çubuklara **kremayer dişli** denir (Görsel 2.85).

Kremayer dişlisi; matkap tezgâhında dönen matkap milini aşağı yukarı çeken mekanizmada, torna tezgâhında arabanın ileri geri hareketinde ve dikey hareket yapan takım tezgâhlarında kullanılır (Görsel 2.86).



Görsel 2.85: Kremayer dişli



Görsel 2.86: Kremayer dişlinin kullanımı

### 2.4.4. KONİK DİŞLİ ÇARKLAR

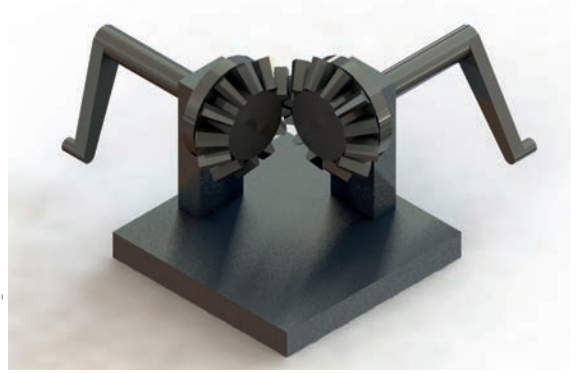
Eksenleri kesişen millerde hareket ve kuvvet iletmek için kullanılan dişleri kesik koni şeklindeki parçanın yanıl yüzeyine açılmış makine elemanlarına **konik dişli çark** denir (Görsel 2.87).



Görsel 2.87: Konik dişli çark

Güç ve hareket aktarma sistemlerinin bir elemanı olarak endüstride oldukça fazla kullanılmaktadır. Genellikle 90° güç aktarımının gerekli olduğu uygulamalarda kullanılan dişli çeşididir. Konik dişliler tek yönlü kuvveti yatay veya dikey başka bir yöne 90° yön değiştirici olarak kullanılır. Kullanım şekline göre farklı açılarda da kullanılabilir (Görsel 2.88).

Konik dişliler, motorlu taşıt şanzımanları, mekanik garaj kapıları, diferansiyel dişli sistemi, helikopter şanzımanı ve dişli kutusunda kullanılır.



Görsel 2.88: Konik dişli çark mekanizması

### Sonsuz Vida ve Karşılık Dişlisi

Sonsuz vida ve karşılık dişlisi eksenleri dik, çapraz ve kesişmeyen millerde kullanılır. Sonsuz vida ve dişlisinin dişleri arasındaki temas bir çizgi boyuncadır. Ayrıca güç iletimi kapasitesi oldukça iyidir. Yüksek devirli bir mil üzerinde bulunan sonsuz vida, almış olduğu hareketi karşılık dişli çarkına ileterek dönme hareketini belirli oranlarda (1/40, 1/60, 1/80 gibi) yavaşlatmaya yarar. Sonsuz vida bir devir yaptığında karşılık dişlisi, 1 / Z oranında döner ya da sonsuz vida Z defa döndüğünde karşılık dişlisi bir devir yapar. Z karşılık dişlisinin diş sayısıdır. Sonsuz vida ve karşılık dişlisi, yükün ağır ve hız oranının küçük olduğu yerlerde kullanılır. Az bir kuvvetle çok iş görür.

Mekanizmada sonsuz vida çeviren (döndüren), karşılık dişlisi ise çevrilen (döndürülen) dişlidir (Görsel 2.89). Tek yönlü hareket iletimini sağlayan sistemdir. Vinç, kaldırma makineleri, taşıma araçları, divizör gibi mekanizmalarda kullanılır.



Görsel 2.89: Sonsuz vida ve karşılık dişlisi mekanizması

### Zincir Dişliler

Eksenleri birbirine paralel, bir milden diğer mile zincir yardımıyla kayma olmadan hareket ve güç iletmek için kullanılan dişli çarka **zincir dişli** denir. Aralarında uzun mesafe olan miller arasında hareket ve güç aktarımında zincir dişli çarklar kullanılır (Görsel 2.90).



Görsel 2.90: Zincir dişli

Motor sanayisi ve deniz taşımacılığında kullanılan zincir dişliler, genellikle motordan makineye kuvvet iletiminde kullanılır. Zincir dişliler, yapısından dolayı genellikle düşük devir gerektiren dişli mekanizmalarda kullanılır. Otomobil, motosiklet, bisiklet, iş tezgâhları, matbaa makineleri gibi yerlerde kullanılır (Görsel 2.91).

Kuvvetleri aktarmak için kullanılan zincirler, standart parçalardır ve piyasadan hazır olarak alınır. Genellikle yük taşıma kabiliyetlerine göre seçilir.

Görsel 2.91: Zincir dişlinin mekanizmada kullanımı



Endüstride en çok kullanılan zincir çeşitleri şunlardır:

**Yük Zincirleri:** Kaldırma makinelerinde yük taşımak için kullanılır (Görsel 2.92 ve Görsel 2.93).



Görsel 2.92: Yük zinciri



Görsel 2.93: Yük zincirinin mekanizmada kullanımı

**Transport (İletme / Taşıma) Zincirleri:** Pernolu ve burçlu zincirlerdir. Kaldırma makineleri, takım tezgâhları, motosikletler, baraj kapakları gibi yerlerde kullanılır (Görsel 2.94).

Görsel 2.94: Transport zincir



## 4. UYGULAMA: SİLİNDİRİK DÜZ DİŞLİ ÇARK ELEMANLARINI HESAPLAMA VE DÜZ DİŞLİ ÇARK BAĞLANTISIYLA HAREKET AKTARMA

**Süre:** 3 ders saati

**Amaç:** Mekanizmalarda güç ve hareket aktarma elemanı olarak kullanılan düz dişli çarkın elemanlarını hesaplamak ve düz dişli çark mekanizması oluşturmak.

### Kullanılacak Araç Gereç

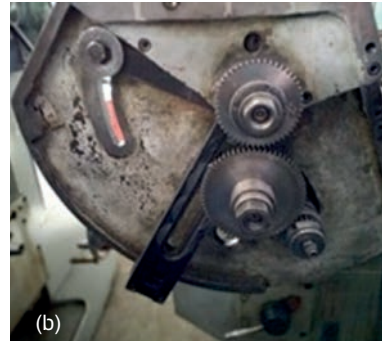
- Silindirik düz dişli çark ( $Z=24$ ,  $Z=48$ )
- Açıkığız anahtar
- Bağlama elemanları
- Paraçol
- Alyan anahtar
- Sürmeli kumpas



Görsel 2.95: Silindirik düz dişli çark



Görsel 2.96: Paraçol ve silindirik düz dişli çark bağlantısı



Aşağıdaki işlem basamakları doğrultusunda silindirik düz dişli çarkın istenen elemanlarını hesaplayınız. Dişli çarkları Görsel 2.96'yı dikkate alarak paraçol yardımıyla freze tabla mili ile divizör delikli ayna miline takarak mekanizmayı oluşturunuz. Çalışmalarınızı ikişerli ya da üçerli gruplar hâlinde yapabilirsiniz.

### İşlem Basamakları

1. El aletleri kullanım talimatlarına uyup iş sağlığı ve güvenliği tedbirlerini alınız.
2. Verilen modül ve diş sayısına göre istenen silindirik düz dişli çarkın elemanlarını hesaplayınız (Görsel 2.95).

Verilenler	İstenenler
$m=3$	$p=?$ , $d=?$ , $d_a=?$ , $d_f=?$ , $h=?$ , $b=?$
$Z=48$	
3. Görsel 2.96a'da paraçol kullanarak dişlilerden  $Z=24$ 'ü tabla miline,  $Z=48$ 'i divizör delikli ayna miline bağlama elemanlarını kullanarak takınız (Görsel 2.96b).
4. Divizör ile freze tablası arasında hareket aktarımının olabilmesi için vasat (yardımcı) dişlinin paraçol mili yardımıyla bağlantısını yapınız (Görsel 2.96b).
5. Tezgâh tablası çevirme kolunu döndürerek hareket aktarımını gözlemleyiniz.

**Değerlendirme:** Uygulama çalışmanız aşağıda verilen formda yer alan ölçütlere göre değerlendirilecektir. Çalışmanızı yaparken bu ölçütleri dikkate alınız.

<b>SİLİNDİRİK DÜZ DİŞLİ ÇARK ELEMANLARINI HESAPLAMA VE DÜZ DİŞLİ ÇARK BAĞLANTISIYLA HAREKET AKTARMA UYGULAMASI DEĞERLENDİRME FORMU</b>			
<b>DEĞERLENDİRME ÖLÇÜTLERİ</b>	<b>PUAN DEĞERİ</b>	<b>EVET</b>	<b>HAYIR</b>
<b>A) TEKNOLOJİK BİLGİ (30 PUAN)</b>			
Silindirik düz dişli çarkın tanımını yaptı.	5		
Dişli çarkın çeşitlerini açıkladı.	5		
Silindirik düz dişli çarkın kullanıldığı yerleri açıkladı.	5		
Silindirik düz dişli çarkın elemanlarını hesapladı.	15		
<b>B) İŞİN DOĞRULUĞU (30 PUAN)</b>			
Hesaplayarak bulduğu elemanları dişli çark üzerinde gösterdi.	7		
Dişlileri diş sayısına göre (Z=48, Z=24) doğru millere taktı.	8		
Z=24, Z=48 ve vasat dişliden oluşan mekanizmanın doğru şekilde bağlantısını yaptı.	8		
Tezgâh tablası döndürüldüğünde düz dişlilerle hareket aktarımını sağladı.	7		
<b>C) TAKIM KULLANIM BECERİSİ (8 PUAN)</b>			
Bağlantı elemanına göre uygun takımı seçti.	4		
Sürekli kumpas kullanarak doğru ölçümler yaptı.	4		
<b>Ç) İŞ GÜVENLİĞİ (10 PUAN)</b>			
İşe başlamadan önce iş güvenliği tedbirlerini aldı.	5		
El aletlerini, el aletleri kullanım talimatına uygun kullandı.	5		
<b>D) ZAMAN YÖNETİMİ (10 PUAN)</b>			
Süreyi etkili ve verimli kullandı.	5		
Çalışmayı zamanında tamamladı.	5		
<b>E) TEMİZLİK VE DÜZEN (12 PUAN)</b>			
Kullandığı araç gerecin temizliğini yaptı	4		
Çalışma ortamını temiz ve düzenli bıraktı.	4		
Grup çalışmasına etkin katılım sağladı.	4		
<b>TOPLAM PUAN</b>	<b>100</b>		
<b>Değerlendirme:</b> Bu değerlendirme formunda, 100 üzerinden 50 ve üzeri puan almanız başarılı bir performans sergilediğiniz anlamına gelmektedir. Ölçütlerdeki eksikliklerinizi geliştirerek tamamlayınız.			
<b>ÖĞRENCİ BİLGİLERİ</b>	<b>UYGULAMA TARİHİ VE SAATİ</b>	<b>ÖĞRETMEN BİLGİLERİ</b>	
ADI SOYADI:	BAŞLAMA TARİHİ VE SAATİ : .... / ..... / 20..... : ..... : .....	ADI SOYADI:	
SINIFI – NO:	BİTİŞ TARİHİ VE SAATİ : .... / ..... / 20..... : ..... : .....	İMZA:	



## HAZIRLIK ÇALIŞMALARI



1. Mekanizmaların sökümü sırasında sizce nelere dikkat edilmelidir? Belirtiniz.
2. Makine elemanlarının standart hâle getirilmesinin faydaları nelerdir? Düşüncelerinizi sınıf ortamında paylaşınız.

## 2.5. BASİT MEKANİZMALARİ SÖKME TAKMA İŞLEMLERİ

Bir mekanizma, birçok değişik makine elemanı ve parçaların birleşiminden oluşur. Bunlar arasındaki ilişkileri doğru kavramak makine veya mekanizmanın montajı açısından önemlidir. Mekanizmaların montaj (takılış) sırası, demontaj (söküm) sırasının tam tersidir. Çok sayıda parçaya sahip makine veya mekanizmayı sökerken numaralandırma yapılması gerekir. Bu işlem montajda kolaylık sağlar. Diğer bir yöntem de söküm sırasını görüntülü olarak kaydetmektir.

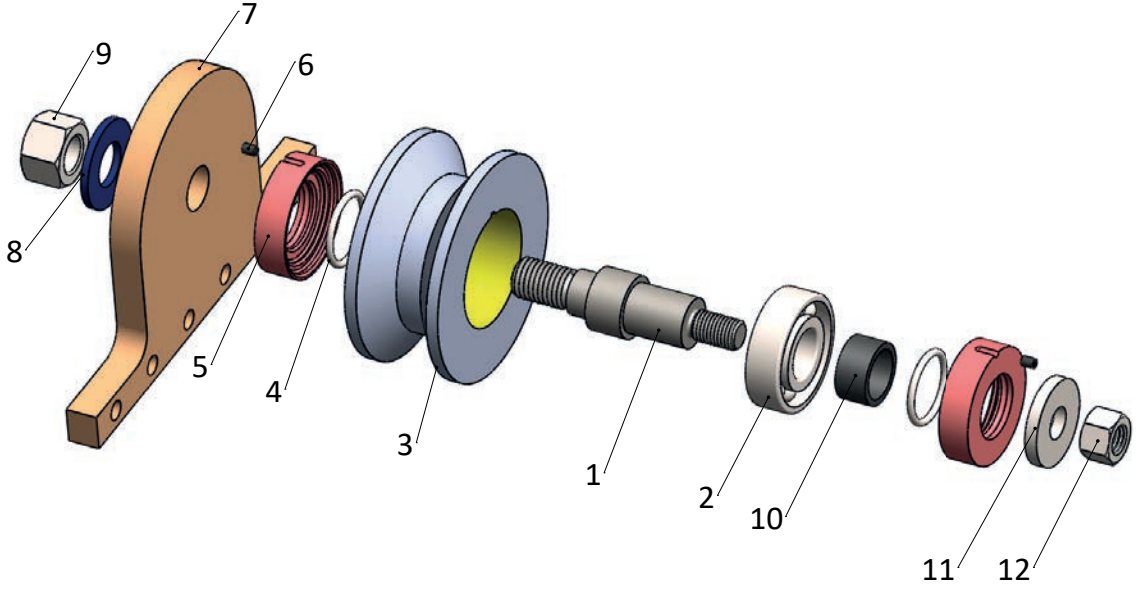
### 2.5.1. BASİT SÖKÜLEBİLEN MEKANİZMALARIN MONTAJI

Makine, sistem veya bir mekanizmayı oluşturan parçaların belirli bir sıra ya da düzene göre bir araya getirilmesi işlemine **montaj** denir. Montaj birkaç parçadan oluşabildiği gibi çok sayıda parçadan da oluşabilir. Mekanizmaların montaj ve demontaj işlemlerinde montaj resimlerinden faydalanılır. Montaj resimlerinde verilen montaj numaraları, ilk takılan parçadan başlayarak parçaların takılış sırasına göre verilir.

Mekanizmalar sökölüp takılırken şunlara dikkat edilmelidir:

- İş güvenliği önlemleri alınmalıdır (şalterlerin kapatılması, bakım yapıldığını belirten uyarı levhaları, koruyucu kıyafetlerin giyilmesi gibi).
- Montaj resmine göre öncelikli söküm sırası belirlenmelidir.
- Söküm için gerekli araç gereç ve takımlar belirlenmelidir.
- İş güvenliği ve teknolojik kurallara uygun olmayan takımlar kullanılmamalıdır.
- Söküm araç gereci kullanım amacının dışında kullanılmamalıdır.
- Kullanacak bütün takım, araç gereç çalışma alanına getirilerek düzenli şekilde sıralanmalıdır.
- Mekanizmanın montaj resmi incelenmelidir. Montajda kolaylık olması için sökülen parçaları söküm sırasına göre etiketleyip parçalara montaj sıra numarası verilmelidir
- Sökülebilir bağlantı elemanlarının özellikleri, sökümü ve takılması konusunda yeterli bilgiye sahip olunmalıdır.
- Kullanım özelliğini kaybetmiş bağlantı elemanları onarılamayacaksa arızalı parçalar DIN, ISO, TSE normlarına uygun standart malzeme kataloglarından seçilerek yenisi ile değiştirilmelidir.
- Gerekli bakım onarımı yapılan parçalar, montaj sırasına göre yerlerine takılarak mekanizma kontrol edilmelidir.

Görsel 2.97’de demontaj resmi verilen makara sistemi parçalarının montaj sırası ve aşamaları aşağıda verilmiştir.

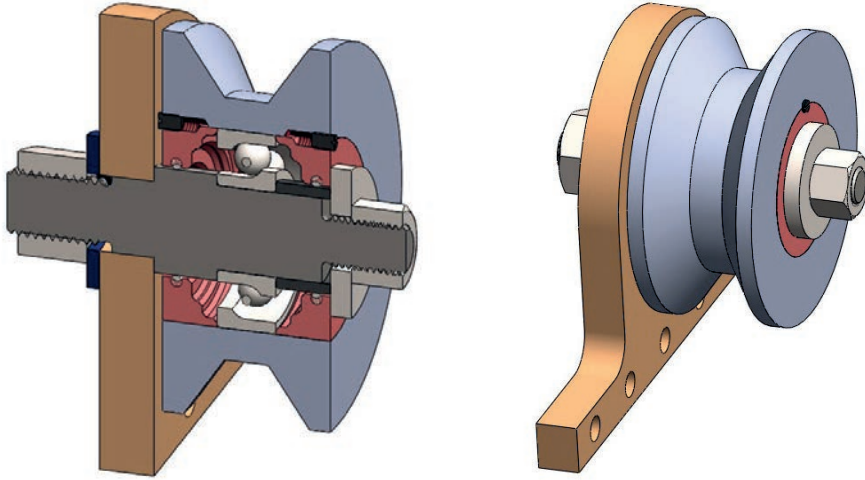


15	Toplam parça sayısı				
1	Altı köşe somun M16x2	12	TS EN ISO 4032		Hazır
1	Rondela Ø13	11	DIN 6902		Hazır
2	O-ring 25x2,65	10	DIN 3771		Hazır
1	Baskı yüksüğü	9	1-9	Ç 1020	
1	Altı köşe somun M16x2	8	TS EN ISO 4032		Hazır
1	Rondela Ø17	7	DIN 6902		Hazır
1	Disk	6	1-6	DDL 18	Hazır
2	Vidalı pim M4x5	5	TS EN ISO 7091	Ç 1020	
2	Kapak	4	1-4	DDL 18	
1	Makara	3	1-3	DDL 18	
1	Rulman	2	SKF 7024		
1	Mil	1	1-1	Ç 1020	
Sayı	Parça adı ve boyutları	Montaj No.	Resim No. Standart No.	Gereç	Açıklama

Görsel 2.97: Makara mekanizması ve montaj antedi

## Makara mekanizması montaj aşamaları

1. 2 numaralı rulman 1 numaralı mile takılarak 3 numaralı makaraya yerleştirilir.
2. Sızdırmazlık amacıyla kullanılan 10 numaralı o-ring, 4 numaralı kapak yuvasına yerleştirilir. Kapakla beraber 3 numaralı makaraya yerleştirilerek 5 numaralı vidalı pim ile sabitlenir.
3. Montajı yapılan mil üzerindeki grup 6 numaralı diske takılır. 7 numaralı rondela mile takılarak disk yüzeyine oturtulur. 8 numaralı altı köşe somun ile sıkılır.
4. 9 numaralı yüksük mile takılır. 10 numaralı o-ring, 4 numaralı kapak yuvasına yerleştirilir. Kapakla beraber 3 numaralı makaraya yerleştirilerek 5 numaralı vidalı pim ile sabitlenir.
5. 11 numaralı rondela 1 numaralı mile takılarak 4 numaralı kapak yüzeyine oturtulur. 12 numaralı altı köşe somun ile sıkılarak mekanizmanın montajı tamamlanır (Görsel 2.98).



Görsel 2.98: Makara mekanizmasının montajı

### 2.5.2. MEKANİZMA ÇEŞİTLERİNİN KROKİ OLARAK ÇİZİLMESİ

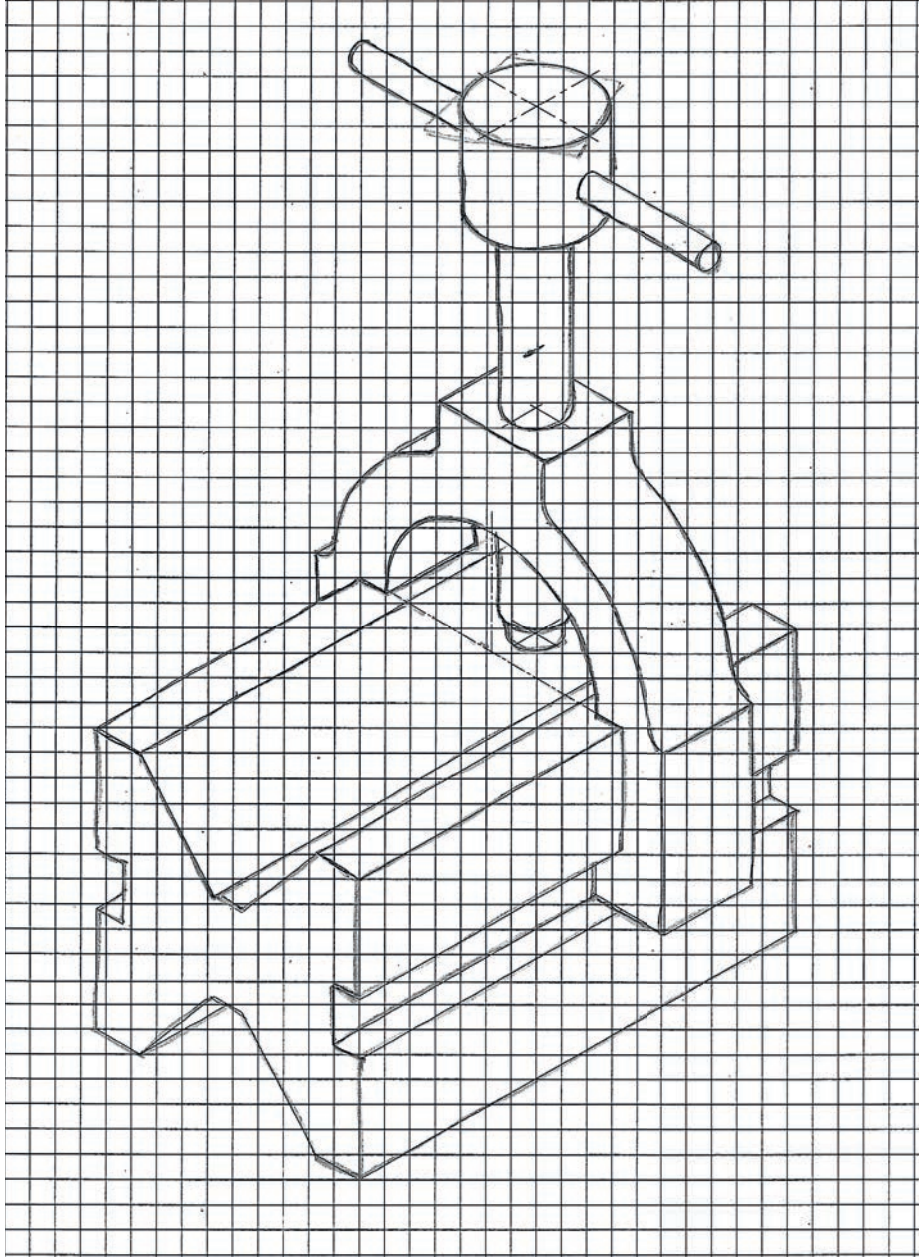
Kroki resim, hiçbir çizim takımı kullanmadan serbest elle, ölçeksiz çizilen resim olarak tanımlanabilir. Kroki resim çiziminde makine parçasının tam, açık ve anlamlı yeterli görünüşü, açıklama gücünü çekilen durumlarda ise uygun kesit alınarak oluşturulur. Kroki çizmek için kâğıt, kalem, silgi, ölçme ve kontrol aletlerinin (çelik cetvel, kumpas, mikrometre) bulundurulması yeterlidir. Beyaz çizgisiz kâğıt, kroki çiziminde kullanılabileceği gibi kareli kâğıt da kolaylık sağlaması açısından kullanılabilir. İzometrik perspektif resimlerinin kroki olarak çizimini kolaylaştırmak için izometrik kareli kâğıtlarda bulunmaktadır.

Krokiler serbest el çizimleri ile çizilir. Herhangi bir ölçek kullanılmaz. Resmin kâğıda yerleşimi ve büyüklüğü göz kararı ayarlanır. Mekanizma çizimindeki orantılar yine göz kararı belirlenir. Teknik resimde kullanılan bütün çizgi çeşitleri kroki çizimlerinde de kullanılır. Ana hatlar sürekli kalın çizgi, taramalar sürekli ince çizgi, eksenler ince noktalı kesik çizgi ve görünmez detaylar kesik ince çizgi ile çizilir.

## Kroki Çiziminde İşlem Sırası

Basit mekanizmaların kroki resimlerinde izometrik perspektif görünüş tercih edilir. İzometrik perspektif görünüşe göre çizilen krokiler için işlem sıraları şunlardır:

1. Krokisi çizilecek mekanizmanın şekli, nerede kullanılacağı ve ne iş yaptığı belirtilir (Şekil 2.16).

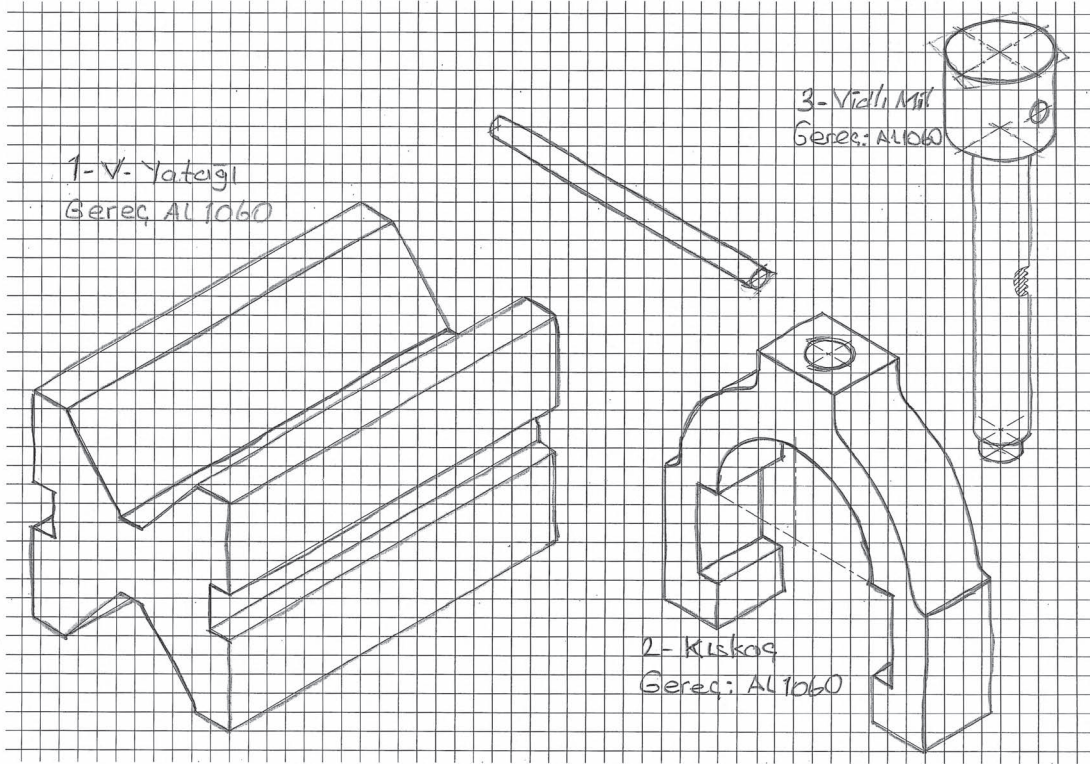


Şekil 2.16: V Yataklı mengene

2. Krokinin hangi çeşitte (görünüş veya perspektif) çizileceğine karar verilir.
3. Kâğıt ölçüsü ve makine parçasının boyutu dikkate alınarak çizimin yerleşim planı yapılır.
4. İş parçasını en iyi anlatabilecek ön görünüş için bakış yönü seçilir.



5. Perspektife bakış yönüne göre görünüşlerin ana boyutları dörtgen bloklar hâlinde ince çizgilerle çizilir (Şekil 2.17).



Şekil 2.17: Örnek kroki resminin elle çizilmiş şekli

6. İş parçası üzerinde bulunan delik, kavis ve simetrik şekiller için eksen çizgileri çizilir. Girinti ve çıkıntılarının yeri dörtgen bloklar içerisinde işaretlenerek belirlenir.
7. Fazla çizgiler silinerek krokiye ait görünüşler taslak olarak elde edilir. Görünen kenarlar koyulaştırılır. Eksenler ve görünmeyen kenarlar ince çizgi olarak bırakılır. Krokide görünmeyen ayrit ve yüzeyler için gerektiğinde çeşitli kesitler alınabilir.

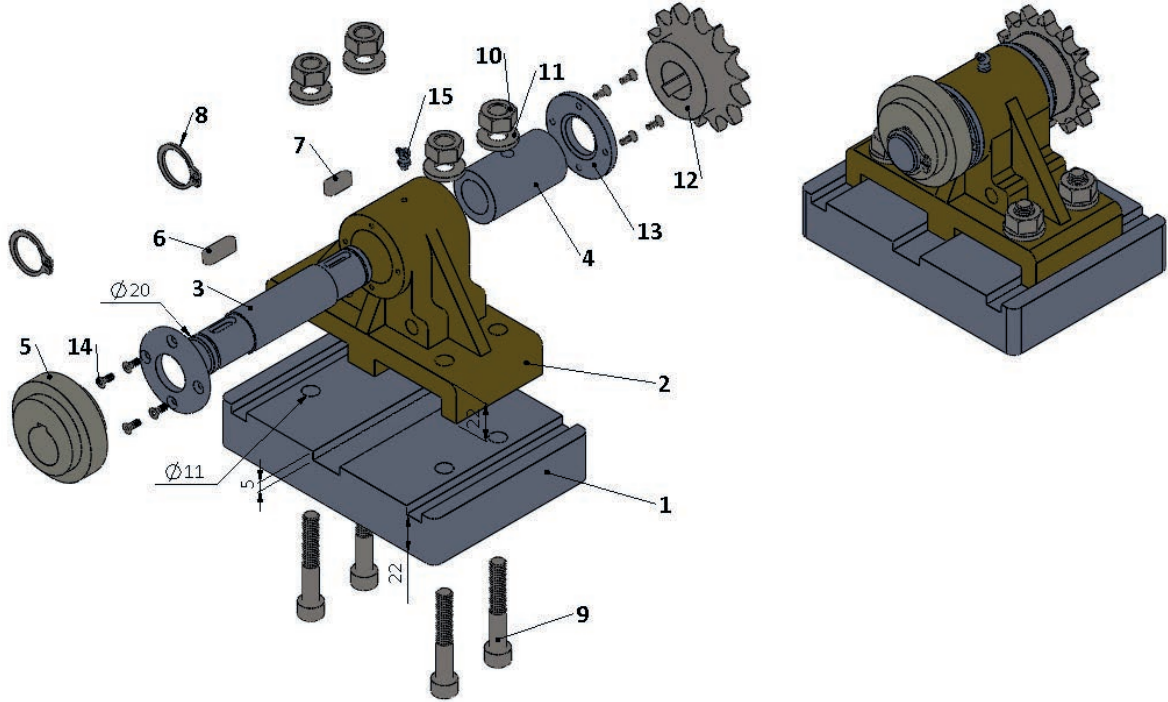
### 2.5.3. BİRLEŞTİRME ELEMANLARININ STANDART TABLOLARDAN SEÇİMİ

Mekanizmayı oluşturan parçalar sökülebilen veya sökülemeyen birleştirme elemanlarıyla bir araya getirilerek birleştirilir. Birleştirme elemanları kullanım amacına göre anma ölçüleri esas alınarak standartlaştırılmıştır. Standartlaşma seri üretim imkânı sağladığından ürünün hızlı temini, ölçü tamlığı, maliyet ve kalite gibi avantajlar sağlamıştır.

#### Sökülebilir Birleştirme Elemanlarının Tablodan Seçimi

Birleştirme elemanları seçilirken birleştirilecek parçaların delik veya mil çapları esas alınarak tablodan seçilir.

Görsel 2.99'da eksantrik dönme hareketi yapan mekanizma oluşturulmuştur. Bu mekanizmada kullanılacak sökülebilir birleştirme elemanlarının standart ölçüleri, tablolardan seçimi yapılarak bulunabilir.



1	Gresörlük	15	Ms58	Hazır
8	Havşa başlı cıvata M3 x 8	14	8.8	
2	Kapak	13	DDL 18	
1	Zincir dişli çark Z14 d8	12	C45	Hazır
4	Rondela A Ø 9,3	11	Fe40	Hazır
4	Altı köşe somun M10	10	8	Hazır
4	Silindirik başlı cıvata - M10 x 50	9	8.8	Hazır
2	Emniyet segmanı - 20 x 1.75	8	C75	Hazır
1	Kama A6 x 6 x 16	7	Fe60	Hazır
1	Kama A6 x 6 x 20	6	Fe60	Hazır
1	Eksantrik disk	5	Ç 1020	
1	Burç	4	CuZn40	
1	Mil	3	Ç 1020	
1	Gövde	2	DDL 18	
1	Tabla	1	Ç 1020	
Sayı	Parça adı ve boyutları	Montaj No.	Gereç	Açıklama

Görsel 2.99: Eksantrik mekanizma ve montaj antedi

## Cıvata, Somun ve Rondela Ölçülerinin Seçimi

Görsel 2.99'daki mekanizmada, 1 numaralı tabla ve 2 numaralı gövdenin birleştirilmesinde kullanılacak cıvata ölçüsünün seçiminde parçaların delik çapları esas alınır ve tablodan seçimi yapılır.

Tablo 2.3: Cıvata Standart Ölçü Tablosu

<b>d</b>	Vida anma çapı
<b>s</b>	Anahtar ağızı
<b>e</b>	Köşe boyu
<b>k</b>	Kafa yüksekliği
<b>b</b>	Vida boyu
<b>m</b>	Somun yüksekliği
<b>d<sub>G</sub></b>	Geçiş deliği çapı
<b>d<sub>b</sub></b>	Temas dairesi çapı
<b>A<sub>b</sub></b>	Bası alanı
<b>L<sub>min</sub></b>	En küçük cıvata boyu
<b>L<sub>si</sub></b>	Sıkıştırma boyu

d	s	e	k	b		m		d <sub>G</sub>			d <sub>b</sub>	A <sub>b</sub>	L <sub>min</sub> *)5
				*)1	*)2	*)3	*)4	hass	nor	kaba			
M 5	8	8.79	3.5	16	22	4,7	2,7	5.3	5.5	5.8	6.9	13.6	10
M 6	10	11.1	4	18	24	5,2	3,2	6.4	6.6	7	8.9	28.0	12
M 8	13	14.4	5.3	22	28	6,8	4	8.4	9	10	11.6	42.1	16
M 10	16	17.8	6.4	26	32	8,4	5	10,5	11	12	14.6	72.4	20
M 12	18	20.1	7.5	30	36	10,8	6	13	13,5	14,5	16.6	73.3	25
M 14	21	23.4	8.8	34	40	12,8	7	15	15,5	16,5	19.6	113	30
M 16	24	26.8	10	38	44	14,8	8	17	17,5	18,5	22.5	157	30
M 20	30	33.5	12.5	46	52	18	10	21	22	24	28.2	244	40
M 22	34	37.7	14	50	56	20	11	23	24	26	31.7	337	45
M 24	36	40	15	54	60	21,5	12	25	26	28	33.6	356	50
M 27	41	45.2	17	60	66	24	13	28	30	32	38.0	427	55
M 30	46	50.9	18.7	66	72	25,6	15	31	33	35	42.7	577	60

\*)<sup>1</sup> L < 125 mm için , \*)<sup>2</sup> L > 125, 200 mm'ye kadar , \*)<sup>3</sup> somun tipi 1 için ; \*)<sup>4</sup> basık somun için ,

\*)<sup>5</sup> **Boy basamağı** : 10, 12, 16, 20, 25, 30, 35, 40, 45, 50, 55, 60, 65, 70, 80, 90, 100, 110, 120, 130, 140, 150, 160, 180, 200, 220, 240, 260, 280, 300, 320, 340, ...., 500.

Mekanizmanın 1 ve 2 numaralı parçasının delik çapı: d<sub>G</sub>= 11 mm olduğuna göre parçaların birleştirilmesinde M10 standart cıvata kullanılır (Tablo 2.3).

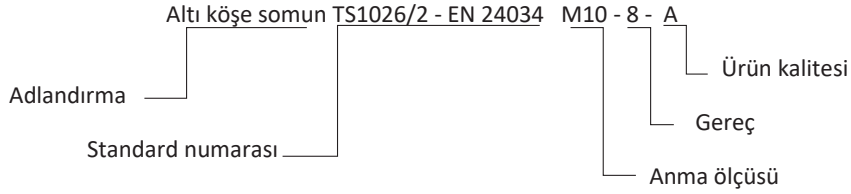
Cıvata kullanılacak somun ölçüsünün seçiminde cıvatanın anma çapı esas alınır. M10 cıvata için M10 standart somun kullanılır.

Cıvata boyu hesaplanırken somun kalınlığının da bilinmesi gerekir.

$m = 0,8 \times d$  (anma çapı) formülü ile somun kalınlığı hesaplanır.

$m = 0,8 \times 10 = 8$  mm olarak bulunur.

Ölçüsü tespit edilen somunun standart gösterimi aşağıdaki gibi yazılarak sipariş verilir (Şekil 2.18).



Şekil 2.18: Somun standart gösterimi

Rondela ölçüsünün seçiminde cıvatanın anma çapı esas alınır. Düz rondela tablosundan cıvata anma çapına göre birleştirmede kullanılacak standart rondela ölçüleri bulunur (Tablo 2.4).

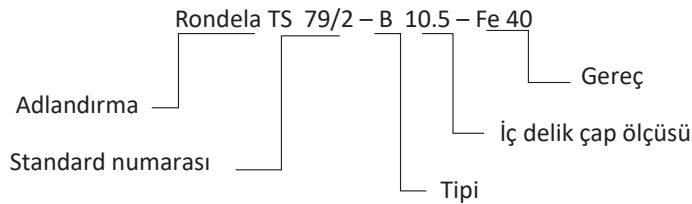
Tablo 2.4: Rondela Standart Ölçü Tablosu

A-Biçimi	B-Biçimi Pahlı	$d_1$	$d_2$	s	İlgili cıvata çapı
		5,3	10	1	5
		6,4	12,5	1,6	6
		7,4	14	1,6	7
		8,4	17	1,6	8
		10,5	21	2	10
		13	24	2,5	12
		15	28	2,5	14

**Düz rondela TS 79-2**

Cıvata anma çapı M10 olduğuna göre birleştirmede kullanılacak rondelanın standart ölçüleri dış çap: ( $d_2$ )= 21 mm, iç delik çapı,  $d_1$ =10,5 mm, kalınlık:  $s$ =2 mm olarak bulunur (Tablo 2.4).

Ölçüleri tespit edilen rondelanın standart gösterimi aşağıdaki gibidir (Şekil 2.19).



Şekil 2.19: Rondela standart gösterimi

Cıvata boyu hesaplanırken birleştirilecek parçaların kalınlığına rondela, somun kalınlığı ve cıvatanın somundan dışarı çıktığı mesafe eklenerek yaklaşık cıvata boyu bulunur.

1 ve 2 numaralı parçanın kalınlığı : S= 39 mm

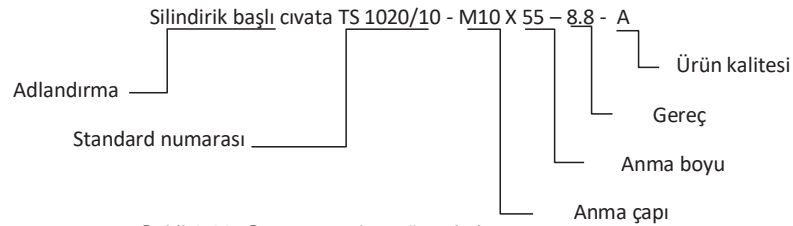
Rondela kalınlığı : s= 2 mm

Somun kalınlığı : m= 8 mm

Cıvatanın somundan dışarı çıktığı mesafe:  $\min 2P = 2 \times 1,50 = 3 \text{ mm}$  (P= adım / hatve) (Tablo 2.3)

Cıvata boyu :  $L = 39 + 2 + 8 + 3 = 52 \text{ mm} \sim (55 \text{ mm})$  olarak boy basamağından seçilir (Tablo 2.3).

Ölçüleri bulunan cıvatanın standart gösterimi aşağıdaki gibidir (Şekil 2.20).



Şekil 2.20: Cıvata standart gösterimi

### Kama Ölçülerinin Seçimi

Görsel 2.99'daki 3 numaralı mil ve 5 numaralı eksantrik diskin bağlanmasında kullanılan 6 numaralı kama ve yuva ölçüleri, mil çapı esas alınarak tablodan seçilir (Tablo 2.5).

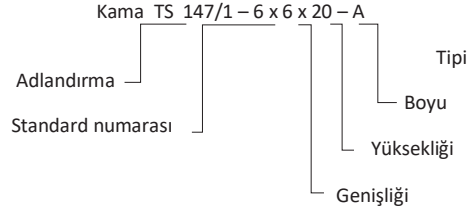
Tablo 2.5: Boyuna Kama ve Yuvası Standart Boyut Ölçüleri

Mil Çapı ( $\varnothing d_1$ )	b x h	t <sub>1</sub>	t <sub>2</sub>	Tolerans		Kama Boyu (L) Min.-Max.
				t <sub>1</sub>	t <sub>2</sub>	
8 - 10	3 x 3	1,8	1,4	+ 0,1		6 - 36
11 - 12	4 x 4	2,5	1,8			8 - 45
13 - 17	5 x 5	3,0	2,3			10 - 56
18 - 22	6 x 6	3,5	2,8			14 - 70
23 - 30	8 x 7	4,0	3,3	+ 0,2		18 - 90
31 - 38	10 x 8	5,0	3,3			20 - 110
39 - 44	12 x 8	5,0	3,3			28 - 140
45 - 50	14 x 9	5,5	3,8			36 - 160
51 - 58	16 x 10	6,0	4,3			45 - 180
59 - 65	18 x 11	7,0	4,4			50 - 200

**Toleranslar**  
**Mil yuvası (b)** : Sıkı geçme P9, boşluk geçme N9  
**Göbek yuvası (b)**: Sıkı geçme P9, boşluk geçme JS9

Mekanizmanın 3 numaralı parçası olan milin çapı,  $\varnothing d_1 = 20$  mm olduğuna göre birleştirmede kullanılacak kamanın standart ölçüleri; genişliği  $b=6$  mm, yüksekliği  $h=6$  mm, boyu  $L=14-70$  mm olarak bulunur (Tablo 2.5).

Ölçüleri bulunan kamanın standart gösterimi aşağıdaki gibidir (Şekil 2.21).



Şekil 2.21: Kama standart gösterimi

### Segman Ölçülerinin Seçimi

Görsel 2.99'daki 12 numaralı zincir dişi çarkın 3 numaralı mil üzerinden aksel kaymasını önlemek için dış segmanlar kullanılmıştır. Segman standart ölçüleri mil çapı esas alınarak tablodan seçimi yapılır (Tablo 2.6).

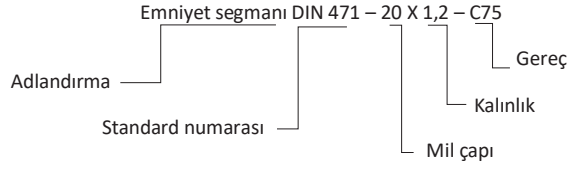
Tablo 2.6: Dış Segman DIN 471 Standart Ölçüleri

DIN 471

Mil Çapı	Kanal Çapı	Kanal Genişliği	Boşluk Payı	Kalınlık	İç Çap	Genişlik		Delik Çapı	1000 adet Kg Ağırlığı
						a	b		
$d_1$	$d_2$	m	n	s	$d_3$	a	b	$d_5$	
10	9,6	1,1	0,6	1	9,3	3,3	1,8	1,5	0,340
11	10,5	1,1	0,8	1	10,3	3,3	1,8	1,5	0,410
12	11,5	1,1	0,8	1	11	3,3	1,8	1,7	0,500
13	12,4	1,1	0,9	1	11,9	3,4	2	1,7	0,530
14	13,4	1,1	0,9	1	12,9	3,5	2,1	1,7	0,640
15	14,3	1,1	1,1	1	13,8	3,6	2,2	1,7	0,670
16	15,2	1,1	1,2	1	14,7	3,7	2,2	1,7	0,700
17	16,2	1,1	1,2	1	15,7	3,8	2,3	1,7	0,820
18	17	1,3	1,5	1,2	16,5	3,9	2,4	2	1,110
19	18	1,3	1,5	1,2	17,5	3,9	2,5	2	1,220
20	19	1,3	1,5	1,2	18,5	4	2,6	2	1,300
21	20	1,3	1,5	1,2	19,5	4,1	2,7	2	1,420
22	21	1,3	1,5	1,2	20,5	4,2	2,8	2	1,500
23	22	1,3	1,7	1,2	21,5	4,3	2,9	2	1,630

Mekanizmanın 3 numaralı parçası olan milin çapı,  $\varnothing d_1 = 20$  mm olduğuna göre birleştirmede kullanılacak dış segmanın standart ölçüleri; genişlik  $b=2,6$  mm, iç çap  $d_3=18,5$  mm, kalınlık  $s=1,2$  mm olarak bulunur (Tablo 2.6).

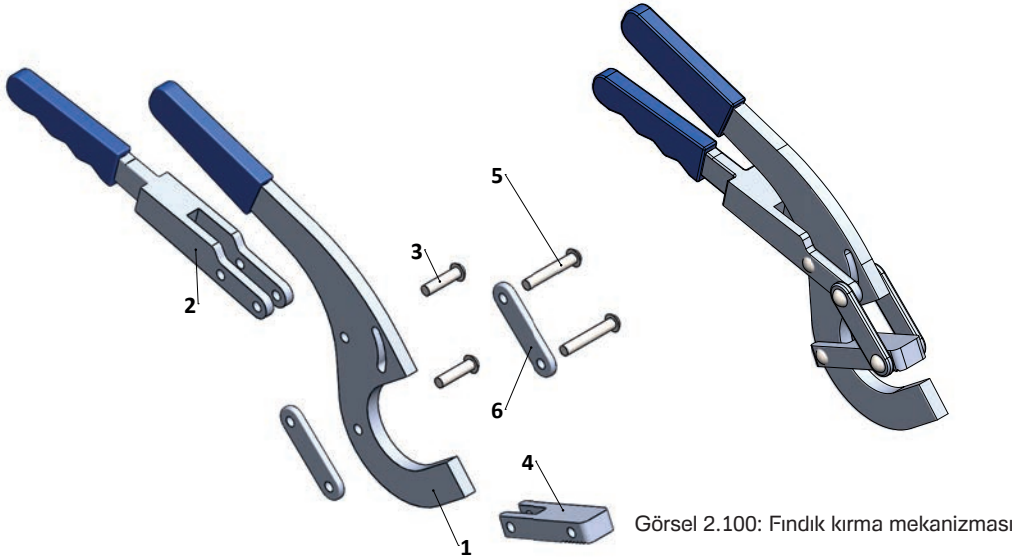
Ölçüleri bulunan segmanın standart gösterimi aşağıdaki gibidir (Şekil 2.22).



Şekil 2.22: Emniyet segmanı standart gösterimi

### Sökülemeyen Birleştirme Elemanlarının Çizelgeden Seçimi

Sökülemeyen birleştirme elemanları seçilirken birleştirilecek parçaların delik çapları esas alınarak tablodan seçilir. Görsel 2.100'de sıkma hareketi yapan kollu mekanizma oluşturulmuştur. Bu mekanizmada kullanılacak sökülemeyen birleştirme elemanı olan perçin standart ölçüleri çizelgeden seçilerek bulunur.



Görsel 2.100: Fındık kırma mekanizması

2	Bağlantı plakası	6	Ç 1020	
2	Yuvarlak başlı perçin 3X20	5	Fe34	Hazır
1	Hareketli çene	4	Ç 1040	
2	Yuvarlak başlı perçin 3X14	3	Fe34	Hazır
1	Hareketli kol	2	Ç 1020	
1	Sabit çene	1	Ç 1040	
Sayı	Parça adı ve boyutları	Mon.No.	Gereç	Açıklama

Mekanizmanın 3 numaralı hareketli çene ve 4 numaralı bağlantı plakasını (2 adet) birleştirmek için kullanılacak perçinin standart ölçüsü seçilirken parçaların delik çapı esas alınır (Tablo 2.7).

Parçaların delik çapı,  $d_4 = 3,1$  mm olduğuna göre parçaların birleştirilmesinde anma çapı,  $d_1 = 3$  mm olan standart yuvarlak başlı perçin kullanılır (Tablo 2.7).

Perçin boyu hesaplanırken birleştirilecek parçaların kalınlığına, kapama başı uzunluğu eklenerek perçin boyu bulunur.

Tablo 2.7: Perçin Standart Ölçüleri

Yuvarlak başlı perçin (Anma çapı 1 - 9 mm) TS 94/1	
$d_1$	1 1,6 2 2,5 3 4 5 6 7 8
$d_2$	1,8 2,8 3,5 4,4 5,2 7 8,8 10,6 12,2 14
$d_3$	0,93 1,52 1,87 2,37 2,87 3,87 4,82 5,82 6,80 7,76
$d_4$	1,05 1,65 2,1 2,6 3,1 4,2 5,2 6,3 7,3 8,4
$e$	0,5 1 1 1,5 1,5 2 3 3 3 4
$k$	0,6 1 1,2 1,5 1,8 2,4 3 3,6 4,2 4,6
$R$	1 1,6 1,9 2,4 2,8 3,8 4,6 5,7 6,6 7,5
<b>den</b>	2 3 3 4 4 6 8 8 8 8
<b>I</b>	
<b>kadar</b>	4 12 15 28 40 50 60 60 60 60
<b>Boy basamağı: 2, 3, 4, 6, 8, 10, 12, 15, 20, 25, 30, 35, 40, 45, 50, 60</b>	

$d_1$  : Perçin anma çapı

$d_2$  : Perçin başı çapı

$d_3$  : Perçin kapama başı çapı

$d_4$  : Perçin delik çapı

$s$  : Sacların kalınlığı

$z$  : Kapama başı için gerekli uzunluk

$k$  : Perçin başı yüksekliği

$l$  : Perçin serbest boyu

Kapama başı uzunluğu ( $z$ ) :  $z = (1,5 \sim 1,7) \times d_4$  (perçin delik çapı) formülü ile hesaplanır.

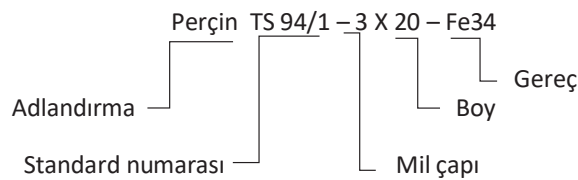
$z = 1,7 \times 3,1 = 5,27$  mm olarak bulunur.

3 ve 4 numaralı parçanın kalınlığı :  $S = 14$  mm

Kapama başı uzunluğu :  $z = 5,27$  mm

Perçin boyu :  $L = 14 + 5,27 = 19,27$  mm  $\cong$  (20 mm) olarak boy basamağından seçilir (Tablo 2.7).

Ölçüleri bulunan perçinin standart gösterimi aşağıdaki gibidir (Şekil 2.23).



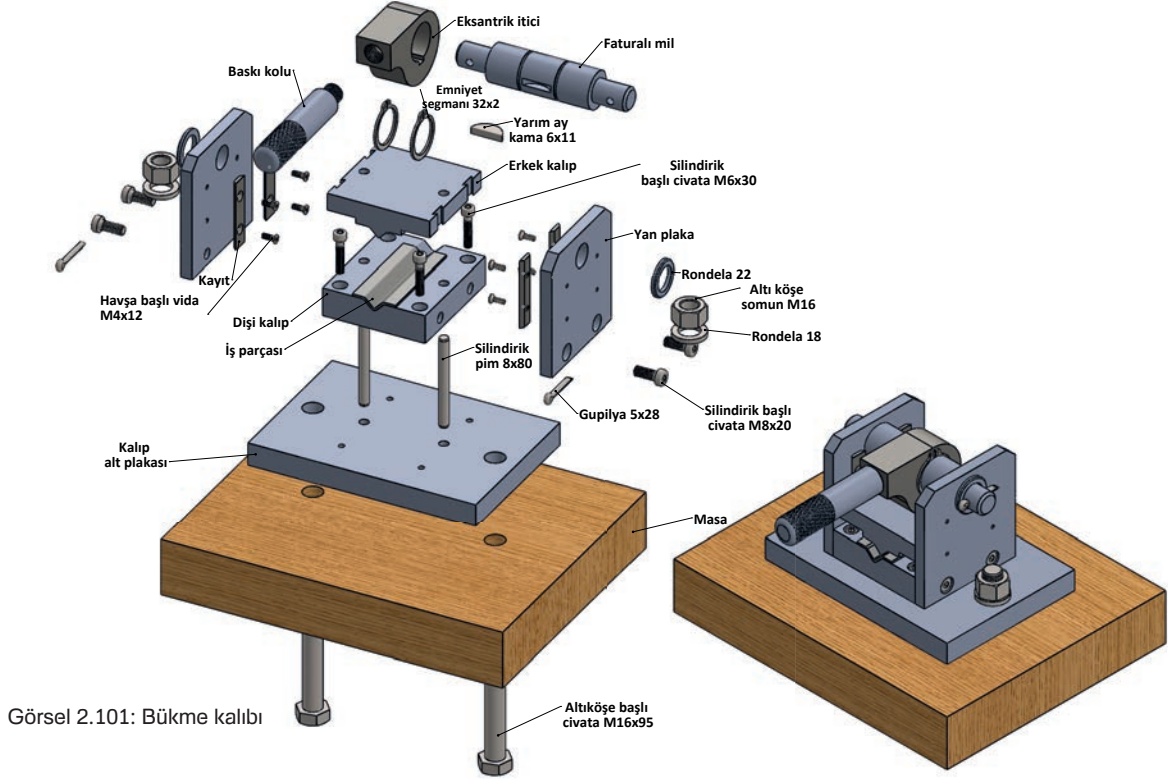
Şekil 2.23: Perçin standart gösterimi

## 5. UYGULAMA

### BASİT SÖKÜLEBİLİR MEKANİZMALARDA MONTAJ SIRASINI BELİRLEME

Süre: 3 ders saati

Amaç: Basit sökülebilir mekanizmalarda mekanizmayı oluşturan elemanları montaj sırasına göre sıralayıp açıklamak.



Görsel 2.101: Bükme kalıbı

Görsel 2.101'de bükme görevi yapan bir mekanizmanın demontaj resmi verilmiştir. Bu mekanizmanın montajını oluşturmak için montaj aşamalarını öğretmeninize anlatarak parçaların montaj sıra, sayı ve parça isimlerini Tablo 2.8'e yazınız.

Tablo 2.8: Bükme Kalıbı Montaj Anteti

Sayı	Parça adı ve boyutları	Montaj No.	Gereç	Açıklama
		21		
		20		
		19		
		18		
		17		
		16		
		15		
		14		
		13		
		12		
		11		
		10		
		9		
		8		
		7		
		6		
		5		
		4		
		3		
		2		
		1		
Sayı	Parça adı ve boyutları	Montaj No.	Gereç	Açıklama

**Değerlendirme:** Uygulama çalışmanız aşağıda verilen formda yer alan ölçütlere göre değerlendirilecektir. Çalışmanızı yaparken bu ölçütleri dikkate alınız.

<b>BASİT SÖKÜLEBİLİR MEKANİZMALARDA MONTAJ SIRASINI BELİRLEME DEĞERLENDİRME FORMU</b>			
<b>DEĞERLENDİRME ÖLÇÜTLERİ</b>	<b>PUAN DEĞERİ</b>	<b>EVET</b>	<b>HAYIR</b>
<b>A) TEKNOLOJİK BİLGİ</b>		<b>(23 PUAN)</b>	
Montaj kavramını açıkladı.	6		
Demontaj kavramını açıkladı.	6		
Montaj yaparken dikkat edilmesi gereken hususları anlattı.	6		
Montaj sıra numarası verilirken dikkat edilecek hususları anlattı.	5		
<b>B) İŞİN DOĞRULUĞU</b>		<b>(77 PUAN)</b>	
Masa ve kalıp alt plakasını altıköşe başlı civata (M16x95), rondela (Ø18) ve altı köşe somunlarla (M16) birleştirileceğini anlatarak antet üzerinde montaj sırasına göre sıraladı.	7		
Dişi kalıbı silindirik pimlerle (8x80) kalıp alt plakasına merkezleyerek, silindirik başlı civatalarla (M6x30) kalıp alt plakasına birleştirileceğini anlatarak antet üzerinde montaj sırasına göre sıraladı.	7		
Kayıtların, havşa başlı civatalarla (M4x12) yan plakalara birleştirileceğini anlatarak antet üzerinde montaj sırasına göre sıraladı.	7		
Yan plakanın (birinci yan plaka), silindirik başlı civatalarla (M8x20) kalıp alt plakasına birleştirileceğini anlatarak antet üzerinde montaj sırasına göre sıraladı.	7		
Erkek kalıbı, birinci yan plaka üzerindeki kayıtlara ve dişi kalıp üzerindeki silindirik pimplere takılacağını anlatarak antet üzerinde montaj sırasına göre sıraladı.	7		
Baskı kolunu, eksantrik iticiye vida ile bağlandığını anlatarak antet üzerinde montaj sırasına göre sıraladı.	7		
Yarımay kamanın (6x11), mil üzerindeki yuvasına takılacağını anlatarak antet üzerinde montaj sırasına göre sıraladı.	7		
Milin, yarımay kamayla beraber eksantrik iticiye takılacağını anlatarak antet üzerinde montaj sırasına göre sıraladı.	7		
Eksantrik iticinin mil üzerinde aksenel kaymasını önlemek için mil üzerindeki segman kanallarına emniyet segmanlarının (32x2) takılacağını anlatarak antet üzerinde montaj sırasına göre sıraladı.	7		
Milin bir ucu montajı yapılan birinci yan plakaya diğer ucu ise ikinci yan plakaya takıldığı ve ikinci yan plakanın silindirik başlı civatalarla (M8x20) dişi kalıba birleştirildiğini anlatarak antet üzerinde montaj sırasına göre sıraladı.	7		
Mil uçlarına rondelaların (Ø22) takılarak, yan plaka yüzeylerine temas ettirileceği ve sonra mil uçlarındaki deliklere gupilyaların (5x28) takılacağını anlatarak antet üzerinde montaj sırasına göre sıraladı.	7		
<b>TOPLAM PUAN</b>	<b>100</b>		
<b>Değerlendirme:</b> Bu değerlendirme formunda, 100 üzerinden 50 ve üzeri puan almanız başarılı bir performans sergilediğiniz anlamına gelmektedir. Ölçütlerdeki eksikliklerinizi geliştirerek tamamlayınız.			
<b>ÖĞRENCİ BİLGİLERİ</b>	<b>UYGULAMA TARİHİ VE SAATİ</b>		<b>ÖĞRETMEN BİLGİLERİ</b>
ADI SOYADI:	BAŞLAMA TARİHİ VE SAATİ : .../...../20..... : ..... : .....		ADI SOYADI:
SINIFI – NO:	BİTİŞ TARİHİ VE SAATİ : .../...../20..... : ..... : .....		İMZA:



## HAZIRLIK ÇALIŞMALARI



1. Yağın ince ya da kalın olması ne anlam ifade eder? Düşüncelerinizi kısaca açıklayınız.
2. Makine parçaları arasındaki sürtünme ne tür sorunlara yol açabilir? Açıklayınız.
3. Takım tezgâhlarının kayıt ve kızakları ne sıklıkla yağlanmalıdır? Belirtiniz.

## 2.6. YAĞLAMA SİSTEMİ VE ARIZALARINI GİDERME

Makinelerin yağlama sistemleri en önemli ve kritik sistemlerdir. Yağlama sisteminin periyodik bakımlarının aksatılması geri dönüşü zor olan arızaların ortaya çıkmasına sebep olur. Makinelerde çalışan operatörler kullandıkları makinelerin yağlama sistemini öğrenmeli, arıza durumunda gerekli müdahaleleri yapabilmelidir.

### 2.6.1. YAĞLAMANIN GEREĞİ VE ÖNEMİ

Çalışan makinelerin sürtünen yüzeylerinde oluşan aşınmayı, sürtünme ısısını azaltmak ve sürtünme kuvvetini yenmek için ara bir tabaka oluşturulma işlemine **yağlama** denir. Yağlama ile cisimlerin yüzeylerindeki sürtünme noktaları doğrudan azaltılmış olunur. Yağlama maddesi çalışan her iki yüzeyin arasına yapışır. Dolayısıyla parçaların aşınması, ses çıkarması ve zorlanması engellenmiş olunur. Yağlayıcı olarak kullanılan sıvı, katı veya plastik maddeye **yağ** denir (Görsel 2.102 ve Görsel 2.103).



Görsel 2.102: Katı yağlar



Görsel 2.103: Sıvı yağlar

Mekanik sistemlerde sistemin orijinal performansını korumak ve hassas çalışmasını sağlamak için yağlama hayati önem taşımaktadır. Endüstriyel makinelerde yağlama, makine performansı, hassasiyeti ve malzeme ve sistem ömrünü doğrudan etkileyebilecek en önemli unsurlardan biridir. Makinelerde kullanılan kızak, mil, sürtünmeli yataklar, dişliler, rulman vb. elemanlar yüksek hızlarda ve ağır yüklerde çalıştıkları için sürekli olarak yağlama ihtiyacı duyar. Yağlamanın olmaması ya da yetersiz olması durumunda yağlama sistemi dâhil birçok noktada oluşması muhtemel arızalara sebep olabilir. Kullanılan mekanizma ya da makine / tezgâh geri dönülmeyecek kadar hasar görebilir. Bu durum sistemin verimini düşürür, ömrünü kısaltır ve maddi kayıplara yol açar.

Yağlamanın faydaları şunlardır:

- Makine elemanları arasındaki sürtünme direncini azaltmak (Sürtünme direncinin azalmasıyla güç kaybı azalır, aşınma azalır ve sıcaklık düşer.)
- Isınan parçaları soğutmak
- Vuruntuları karşılayarak hareketin yumuşatılmasını sağlamak
- Makine elemanlarını korozyona karşı korumak
- Mikro talaşların sürtünen yüzeylerden uzaklaşmasını sağlamak

Endüstriyel anlamda birçok alanda kullanılan yağlar, kullanım ve uygulama yerine göre çeşitlilik göstermektedir. Bazı alanlarda gres (katı) yağ kullanılırken bazı alanlarda ise sıvı yağlar tercih edilmektedir. Yağların içerisine katkı maddesi katılarak verimliliği ve özelliği artırılmış yağlar elde edilmiştir.

Katkı maddelerinin yağa kazandırdığı özellikler şunlardır:

- Oksidasyon önleme (hava ile temas neticesinde yağ kalınlaşması ve tortu oluşmasına neden olabilecek süreci engellemek)
- Oksit giderme
- Aşınmanın önlenmesi
- Köpüklenmeyi önleme ve giderme
- Sürtünmeyi azaltma
- Yağ performansını artırma
- Donma noktasını düşürme
- Aşırı basıncı önleme
- Viskozite indeksini artırma
- Akma noktasını düşürme

## 2.6.2. YAĞ ÇEŞİTLERİ

Koruyucu ve hidrolik yağlar, motor, dişli, türbin, trafo, metal kesme ve işleme, kızak, ısı işlem ve transfer yağları, endüstriyel gresler, otomotiv gresleri, tekstil yağları gibi birçok isimle adlandırılır. Yağlama nerede kullanılıyorsa yapılan o eyleme göre isim verilmiştir. Yağlar çalışma şartları ve ortamına göre içerisine katkı maddeleri katılarak kullanım alanları belirlenmiştir. Çoğu madenî ve sentetik yağlardan türetilmiştir.

### Madenî (Mineral) Yağlar

Ham petrolün rafinerilerde işlenmesi ile elde edilen yağlardır. Özel işlemlerden geçirilerek madenî yağların ham maddesi olan baz yağlar elde edilir. Bu yağlar viskozitelerine göre sınıflandırılır. Tüm madenî yağları doğrudan elde etmek mümkün değildir. Değişik viskoziteli baz yağlara, üründen beklenen özelliklere göre çeşitli katkı maddeleri katılarak farklı özellikler taşıyan madenî yağlar elde edilir.

Madenî yağlar otomotiv ve diğer endüstri alanlarında motor, dişli, yatak, transmisyon, makine, ısı işlem, metal, deri, tekstil işleme, hidrolik, şanzıman, kızak, pas önleyici ve çözücü yağı olarak kullanılır.



## Sentetik Yağlar

Sentetik yağlar petrol esaslı olmayan, yapay olarak üretilen (sentezlenmiş) kimyasal bileşiklerden oluşan kimyasal sentez yöntemleriyle elde edilir. Madeni yağlara göre daha gelişmiş arıtma işlemlerinden geçtiğinden daha saf ve kalitelidir. Bu nedenle mineral yağlara göre daha pahalıdır.

Sentetik yağlar özenle düzenlenmiş yapısı sayesinde düşük sürtünme, düşük sıcaklık, en az aşınma, enerji (yakıt) tasarrufu gibi birçok üstün özelliklere sahiptir. Çok düşük sıcaklıkta kolay akar, çok yüksek sıcaklıkta incelmez. Bu nedenle daha uzun ömürlüdür. Sistemin kullanım ömrünü uzatır. Laboratuvar ortamında farklı bir teknoloji ile üretilen sentetik yağlar, mineral yağlara oranla daha yüksek ve daha düşük sıcaklıklar ile yüksek basınca karşı dayanıklıdır. Sentetik yağın bir avantajı da daha temiz olması nedeniyle sıradan madeni yağlara göre daha az emisyonu (hava kirliliği) yol açmasıdır. Bu özelliklerinden dolayı sentetik yağlar otomotiv sanayi, havacılık ve uzay, araç motor yağlarında tercihen kullanılır. Endüstride sentetik katı yağ (sentetik gres) ve sentetik sıvı yağ olarak bulunur.

### 2.6.3. YAĞLAMA YÖNTEMLERİ

Mekanizmada çalışan parçaların (elemanların) daha verimli ve problemsiz çalışmalarını sağlamak, kullanım ömürlerini arttırmak için farklı yağlama yöntemleri kullanılır.

#### Elle Yağlama

Elle yapılan yağlamada makine içerisindeki yağın bozulması veya değiştirilmesi dikkate alınmadan belirli zaman aralıklarıyla makinelere katı (gres) yağ veya sıvı yağ ilave edilir. Makinenin düşük devirle dönen kısımları ve açıkta bulunan hassas yüzeyleri yağlama araç gereciyle yağlanır. Yağlama süreci şöyledir:

- Yağdanlık kullanılarak yağlanacak bölgeye yağın dökülmesiyle yağlama yapılır (Görsel 2.104).
- Sistem içerisinde yağlanması gereken yerlere yağ nipelleri konulur (Görsel 2.105). Nipelin yağ giriş deliğinden gres pompaları veya gresörlükler yardımıyla basınçlı bir şekilde basılarak yağlama yapılır (Görsel 2.106).



Görsel 2.104: Yağdanlık



Görsel 2.105: Gres pompası



Görsel 2.106: Yağ nipelleri



- Püskürtmeli yağ tabancaları ile yağlanacak bölgeye yağ püskürtülerek yağlama yapılır (Görsel 2.107).
- Damlalık kullanılarak yapılan yağlama, yağın bölgeye elle damlatılmasıyla yapılır (Görsel 2.108).



Görsel 2.107: Püskürtmeli yağ tabancası



Görsel 2.108  
Damlalıkla yağlama



Görsel 2.109  
Elle sürülerek yağlama

- Yağ doğrudan el ile sürülerek de açıkta bulunan yüzeyler yağlanabilir (Görsel 2.109).

### Otomatik Yağlama

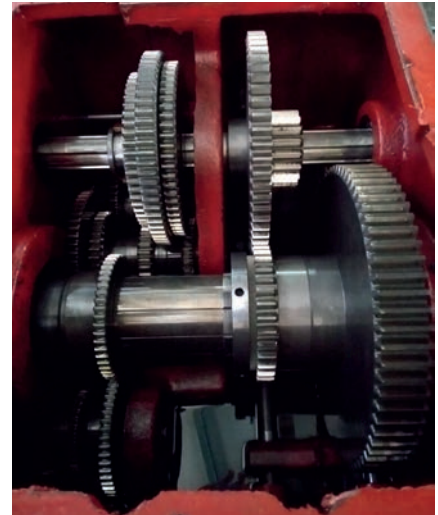
Otomatik yağlama sisteminde yağ deposundan alınan sıvı ve katı (gres) yağlar, yağlama aygıt ve sistemleriyle istenen ölçü ve miktarlarda yağlanacak bölgelere ulaştırılır.

Otomatik yağlama sisteminde şu metotlar kullanılır:

**Damlamayla Yağlama:** Geniş bir kullanım alanına sahiptir. Bir depoda bulunan yağ, ince uçlu bir delikten, dönen parçaların üzerine damlatılır. Yağın akışı bir iğne vasıtasıyla kontrol edilir. Örneğin motorlarda supap iticileri, zaman ayar dişlileri ve zincirleri bu şekilde yağlanmaktadır.

**Fitilli Yağlama:** Keçe, yün, pamuk gibi maddelerin bir ucunun yağlanacak yere, diğer ucunun yağ banyosuna gelecek şekilde yerleştirilmesi ile yapılır. Hareketli parçalar dursa bile yağlama devam eder. Bu yağlama şekli, platin fiberleri, distribütör mili burcu, şarj dinamosu yatakları gibi yer ve kısımların yağlanmasında faydalı olur.

**Banyolu Yağlama:** Devamlı sürtünen ve kuvvet ileten yerlerde kullanılır. Sürtünen yüzeylerin yağ banyosuna batırılmasıyla yağlama yapılır. Genellikle dik yataklarda uygulanır. Örneğin kılavuz yataklarının yağlanması, dişli kutuları ve diferansiyel dişlilerinin yağlanması banyolu yağlama şeklinde olmaktadır (Görsel 2.110).

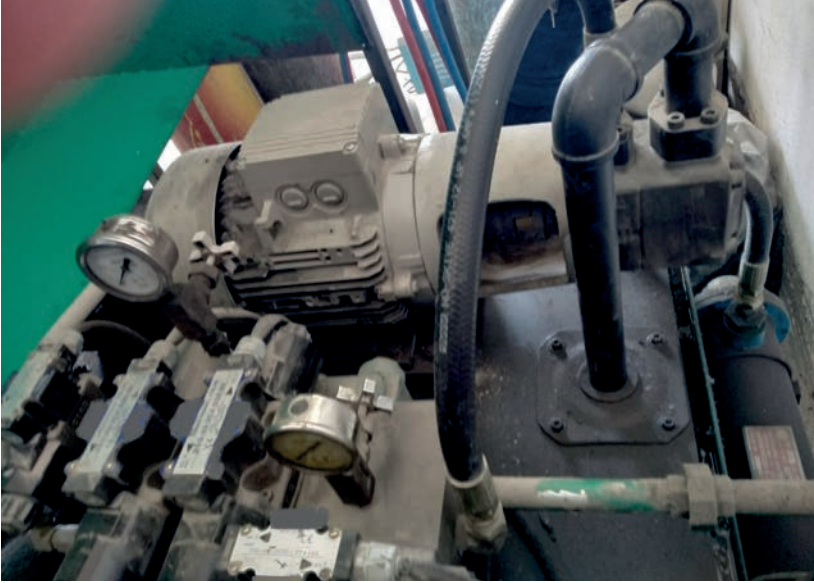


Görsel 2.110: Torna tezgâhi fener mili hız kutusunda banyolu yağlama

**Halkayla (Bileziklerle) Yağlama:** Muylu üzerine takılan halka veya bilezik, muylu çapından büyük olduğu için sarkar. Düşük devirde dönen muylu, sarkmadan dolayı her dönüşte yatak gövdesi içindeki yağ haznesinden yağı alarak muylu yüzeyine taşır. Böylece muylu ve yatağın yağlanması sağlanır.

**Çarpma (Sıçratma) Yağlama:** Çarpmalı yağlama ile yağlanan motorlarda piston kolu kepinde yağ kepçesi bulunur. Piston alt ölü noktaya indiğinde yağ kepçesi, karterdeki yağa dalarak yağı blok içinde savurur. Savrulan yağ, ana ve kol yataklarını, silindiri ve diğer parçaları yağlar. Kompresörlerde ve bazı küçük iki zamanlı motorlarda yağlanma bu şekilde sağlanır.

**Basınçlı Yağlama:** El ve otomatik yağlamada yağ, yağlama noktalarına basınçla ulaştırılmaz. Basınçlı yağlama sisteminde yağ pompaları kullanılır. Pompa yağı; yağ kanalları, boru ve rakorlar yardımıyla yağlanacak bölgelere sürekli bir basınç ile gönderir (Görsel 2.111).



Görsel 2.111  
Yağ pompasıyla basınçlı  
yağlama sistemi

#### 2.6.4. YAĞLAMA SİSTEMİNDE YAĞ SEÇİMİ VE DEĞİŞİMİ

Tezgâh yağlama sistemlerinde kullanılan yağlar çalışma koşullarına göre farklılıklar (sıcaklık, yük, dönüş hızı, devir, mil-yatak boşluğu vb.) gösterir. Üretilen her tezgâhın / elemanın üretici firması tarafından hazırlanan kullanma kılavuzu bulunur. Bu kılavuzda görsel, teknik çizim ve detaylı anlatımlarla makinenin nasıl kullanılacağı, bakımının nasıl yapılacağı, arızalara nasıl müdahale edileceği, sistem içerisinde hangi yağın kullanılacağı konusunda teknik bilgiler verilir. Kullanma kılavuzu bakım ve onarım işlerinde başvurulacak temel kaynak olmalıdır.

Kullanılma şartlarına göre doğru yağ seçiminde yağın viskozitesi önemlidir. Yağların akmaya karşı gösterdiği dirence **viskozite** denir. Diğer bir deyişle yağın akıcılığını belirtir. Düşük viskoziteli bir yağ çok akıcı, yüksek viskoziteli yağ az akıcıdır.

Yatak ile muylu arasında yağ filmi oluşturulmak isteniyorsa viskozitesi yüksek olan bir yağ kullanılmalıdır. Çünkü akıcılığı az olan bir yağın yatak ile muylu arasındaki boşluğa girip yağ filmi oluşturması zor olduğundan, yağlamadan verim beklenmez. Bu durumda viskozitesi düşük yani akıcılığı fazla olan yağ kullanılmalıdır.

Yağların akışkanlık oranı ve derecesini ölçen aletlere **viskozimetre** denir. Yağların viskoziteleri sıcaklık yükseldikçe düşer yani yağ ısındıkça incelir. Yağların sıcaklık karşısında viskozitelerinin ani değişmesi istenen bir özellik değildir.

Yağlama sisteminde kullanılan yağlar, aşağıda belirtilen nedenlerden dolayı özelliğini kaybeder. Belirli zaman aralıklarında kontrol edilerek değiştirilmesi gerekir.

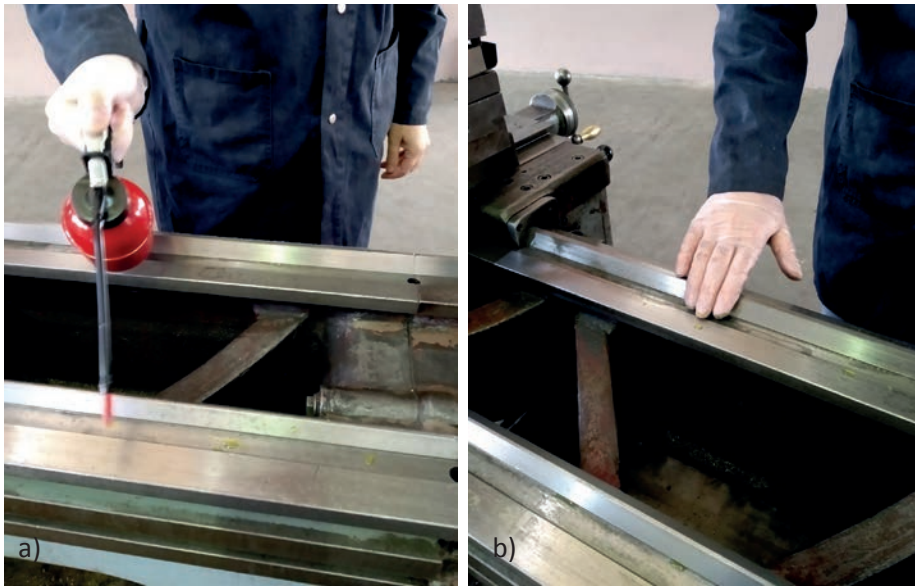
- Yağın tezgâha / mekanizmaya konmadan önce kirli kaplarda muhafaza edilmesi
- Yağlama sisteminin toz, sıvı gibi dış etkenli kirlenmelere karşı savunmasız olması
- Su buharının yoğunlaşması ile oluşan su zerrecikleri
- Uygun yağ konulmaması
- Yağın sistem içerisindeki hareketiyle aşınarak kopan metal parçacıkları
- Filtrelerin kirlenmiş olması

Özelliğini kaybeden yağın renginde belirgin koyulaşma meydana gelir. Viskozitenin yükselmesiyle beraber yağ çamurumsu biçim alır. Yağın kirlenmesi sistemin verimini düşürür ve sistemde arızalara sebep olur.

### 2.6.5. TEZGÂH KAYIT VE KIZAKLARIN YAĞLANMASI

Kayıt ve kızakların yağlanmasında temel amaç; yağlanan yüzeyleri kayganlaştırıp sürtünen yüzeyler arasında yağ tabakası oluşturmak, dış etkenler nedeniyle aşınmaya ve paslanmaya karşı kayıt ve kızak yüzeylerini dirençli hâle getirmektir.

Talaşlı üretim tezgâhlarında kullanılan makinelerin (torna, freze, vargel gibi) kayıt ve kızakları, el yağdanlığı veya içerisinde kızak yağı bulunan spreyci yağlarla yağlanır (Görsel 2.112a). Tezgâh temizlendikten sonra kayıt üstüne uygun miktarda yağ dökülür. Yağ, el (eldiven kullanarak) ya da temiz bir bezle kayıt yüzeyinde ince bir tabaka oluşturacak şekilde dağıtılır (Görsel 2.112b). Kayıt üzerindeki hareketli kısımlar (kızaklar) hareket ettirilerek sürtünmenin olduğu iki yüzey arasında yağ filmi oluşturulur.



Görsel 2.112: Tezgâh kızaklarının yağlanması



## 2.6.6. RULMANLARIN YAĞLANMASI

Rulmanlar sıvı (madenî veya sentetik yağlar) veya katı (gres) yağlama maddeleri ile yağlanır. Kullanılacak yağın rulman çeşidine göre seçimi rulman üreticileri tarafından yayınlanan kataloglarda belirtilir (bk. Tablo 2.2).

Rulmanların yağlanma sebebi şunlardır:

- Bilya veya makaralar ile kafes arasında yer alan yüzeylerin sürtünmesini azaltmak
- Bilya veya makaralar ile yatak arasındaki sürtünmeyi azaltmak
- Rulmanları korozyona karşı korumak
- Dış etkenlerin (toz, nem vb.) rulmana girmesini önlemek
- Isınmayı engellemek

Yüksek devir ve yüksek ısıda çalışan rulmanların yağlanmasında sıvı yağlar kullanılır. Hafif yük altında çalışan ve hızlı dönen rulmanlarda ince yağ (viskozitesi düşük) kullanılır. Rulmanların yağlanması yağ pompası ile yapılır. Çalışma esnasında yüksek devirden dolayı ısınan yağ, yağ pompası yardımıyla rulman bölgesinden alınarak hem temizlenmiş hem de soğutulmuş olarak tekrar sisteme dâhil edilir (Görsel 2.113).



Görsel 2.113: Kapalı sistemde rulmanların yağlanması

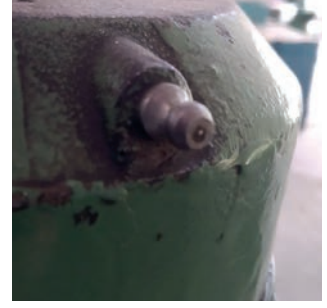
Ağır yük altında ve düşük devirde çalışan rulmanlarda yağın sızıntıyla buharlaşma etkisini aşmak ve iyi bir yağlama yapabilmek için genelde kalın yağ (viskozitesi yüksek) kullanılır. Düşük devirde çalışan rulmanların sıvı yağ ile yağlanması yağ banyosu yöntemi ile olur.

Genel olarak rulmanlarda yağlama gres yağı ile yapılır. Çünkü gres yağı; toz, sıvı ve pisliklere karşı yatakları sızdırmaz hâle getirir ve akıcı olmadığından yatak bölgesinde tutunması kolaydır (Görsel 2.114).



Görsel 2.114: Rulmanların elle yağlanması

Yüksek rulman sıcaklığı ve ağır yük gibi zorlu çalışma koşullarında gresin düzenli olarak takviye edilmesi veya değiştirilmesi gerekir. Yağ takviyesi rulman yuvasındaki gresörlüklerden yapılır (Görsel 2.115).



Görsel 2.115: Gresörlük bağlantısı

Kapaklı rulmanların imalat aşamasında içleri gresle doldurulur. Bu gres rulmanı ömür süresince yağlama yapar. Bu nedenle bu tür rulmanların yağlanmasına gerek yoktur.

Rulmanlarda yağ değiştirme aralıkları, çalışma koşullarına ve yağ miktarına bağlıdır. Çalışma sıcaklığının 50 °C'den daha az olduğu ve çevre koşullarının fazla tozlu olmadığı durumlarda yağ yaklaşık olarak yılda bir defa değiştirilmelidir. Ancak yağ, sıcaklığının yaklaşık 100 °C olduğu durumlarda en az üç ayda bir değiştirilmelidir. Yağa nem veya yabancı madde karışma olasılığı varsa yağ değiştirme aralığı kısaltılmalıdır.

## 2.6.7. YAĞLAMA SİSTEMİ VE GÖREVLERİ

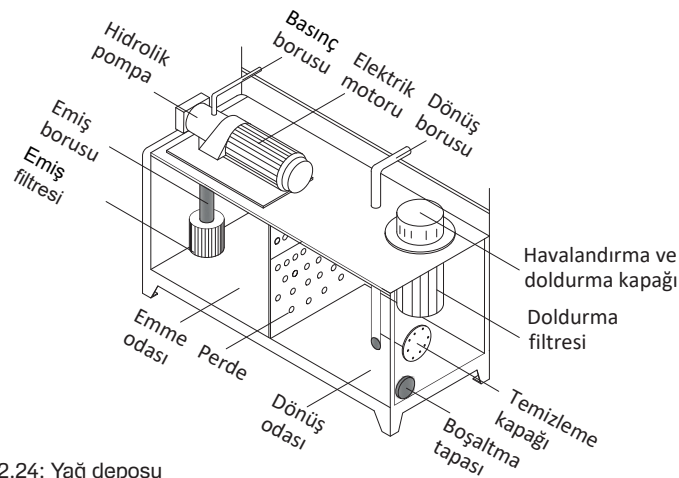
Yağlama sistemleri projelendirilirken makinenin özelliği, makinenin kullanım şartları esas alınır. Uygulamada kullanılacak sistem elemanlarının seçimi yapılırken kullanılacak yağ türü, yağlama noktalarının ihtiyaçları, yağlanacak nokta sayısı, yağlama hattı uzunluğu ve sistem yağlama basıncı gibi teknik konular dikkate alınır. Sistem elemanlarının tespitinden sonra uygun yağ pompası seçimi yapılır.

Yağlama sistemlerinin görevi, yağlama sistemi elemanları vasıtasıyla yağ deposundan (yağ karteri) alınan yağı, yağlama noktalarına basınçlı ya da basınçsız olarak ulaştırmaktır. Bu sistem, yağın birbiri üzerinde çalışan yüzeyleri arasında veya üzerinde dolaşmasını sağlar. Parça yüzeyleri arasında doğrudan teması önler, hareketin akışını kolaylaştırır, çalışan yüzeyleri temizler, soğutma işlemi yaparak çalışan parçaların ömürlerinin uzamasına katkı sağlar.

### Yağlama Sistemi Elemanları

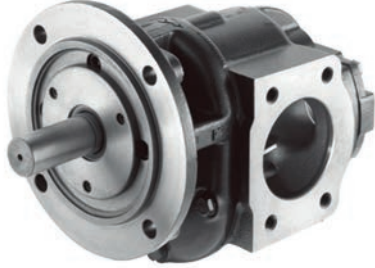
Tüm endüstri dallarında yağlama sistemleri şu temel elemanlardan oluşur:

**Yağ Deposu:** Yağın depolandığı, dinlendirildiği, soğutulduğu ve filtrelendiği elemana **yağ deposu** ya da **yağ tankı** denir (Şekil 2.24). Motorlarda ise yağ karteri olarak isimlendirilir. Döküm veya çelik sacdan yapılır.

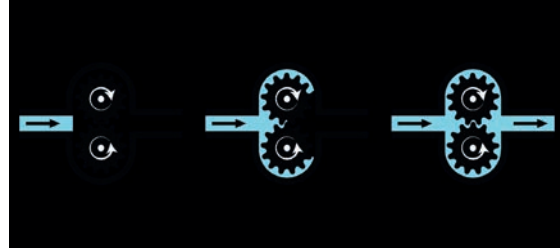


Şekil 2.24: Yağ deposu

**Yağ Pompası:** Yağı depodan emerek sistem elemanlarına istenen debi ve basınçta gönderen elemandır (Görsel 2.116). Hidrolik pompa yarattığı basınç farkı ile yağ tankındaki hidrolik yağ üzerinde vakum etkisi oluşturarak yağı emer. Emilen hidrolik yağın basıncı, hidrolik pompa içerisindeki mekanizma etkisiyle sıkıştırılarak artırılır (Görsel 2.117). Basıncı yağ, yağ kanalları, boru ve rakorlarla kesintisiz olarak sistem elemanlarına ulaştırılır. Pompa hareketini doğrudan motordan ya da sistem içerisinde çalışan bir milden (kam ve krank mili gibi) alır.



Görsel 2.116: Yağ pompası



Görsel 2.117: Pompa çalışma sistemi

Yağ pompaları yapılış şekillerine göre çeşitleri şunlardır:

- Dişli pompalar
- Rotorlu pompalar
- Paletli pompalar
- Pistonlu pompalar

**Yağ Filtresi:** Sistem içerisinde kopan metal partikülleri (pas ve aşınma kalıntıları) filtreleyerek sisteme temiz yağ sağlar. Oluşan kir, pas ve metal parçacıkları iyi filtrelenmezse yağın kalitesini bozar ve yağlama verimini düşürür. Filtreler yağlama sisteminin en önemli koruyucusudur. Elemanların ömrünü uzatırken sistemin verimli çalışmasını sağlar.

Filtreler metal, tel, kâğıt, fiberglas ya da sentetik elyaf gibi malzemelerden üretilir (Görsel 2.118).



Görsel 2.118: Değişik tiplerde yağ filtreleri

Yağlama sistemlerinde kullanılan filtre çeşitleri şunlardır:

**Emiş Filtresi :** Pompa emiş hattında depo içerisine yerleştirilen filtredir. Pompanın ve sistemin kirden korunmasını sağlar. Kaba pislikler bu filtreyle süzülür. Sürekli kontrol edilerek temizlenmelidir.

**Dönüş Filtresi:** Depoya dönen yağın temizlenmesini sağlar. Sistem çalışırken yağda oluşan kirlenme, depo dönüş hattına takılan dönüş filtresi tarafından önlenir.

**Basınç Filtresi:** Pompadan sonra takılır. Korunması gereken sistem elemanlarına temiz yağ göndermek için kullanılır. Filtreleme özelliği daha hassastır.

Filtrelerin belirli aralıklarla bakım ve temizliklerinin yapılması gerekir (Görsel 2.119). Aksi takdirde sistem elemanlarının ömrü kısalmış, verimi düşer. Filtrelerin özellikleri, tipi ve nasıl temizleneceği de bilinmelidir.

**Bağlantı Elemanları:** Sistem içerisinde yağlanması gereken yerlere yağın ulaştırılmasını sağlar. Boru, hortum ve devre elemanlarını birbirine bağlayan rakordan oluşur.

**Hortum ve Borular:** Yağlama sisteminde yağın depodan başlayarak sistem içerisinde çalışan hat ve bileşenlere (valf, akümülatör, pompa gibi) iletilmesinde kullanılır (Görsel 2.120). Hortumların esneme kabiliyeti yüksektir. Sistem basıncının değiştiği, titreşimli ortamlarda ve sıcaklık farkının yüksek olduğu durumlarda kullanılması uygundur. Hortumlar sentetik kauçuktan yapılır. Basınç dayanımlarını arttırmak amacı ile kauçuk tabakalar arasında çelik tel örgülü sargılar vardır.



Görsel 2.119: Kirlenmiş yağ filtresi



Görsel 2.120: Yağ hortumları

Yağ boruları soğuk çekme metoduyla ya da dikişli olarak paslanmaz çelik ve hafif metallere yapılır. Dikişli borular yüksek basınca dayanıklı değildir. Dikişsiz borular yüksek basınca dayanıklı çelikten imal edilir (Görsel 2.121).



Görsel 2.121: Yağ boruları



**Rakorlar:** Rakorlar hidrolik devrelerde boruların devre elemanlarına bağlanması için kullanılan aparatlardır (Görsel 2.122). Sızdırmazlığı sağlamak için özel imalat yöntemleri ile imal edilir. Rakor ve hortumlar üzerindeki vida ve somunlar yardımıyla birbirine bağlanır. Sızdırmazlığı sağlamak için vidaların alın yüzeylerine conta konur (Görsel 2.123). Çalışma basıncı ve akış hızına dayanacak yapıda olmalıdır.



Görsel 2.122: Çeşitli rakorlar

**Yağ Seviye Göstergesi:** Yağlama sistemi içinde dolaşan yağın seviyesini gösterir (Görsel 2.124).



Görsel 2.124: Yağ seviye göstergesi



Görsel 2.123: Rakor bağlantıları

**Yağ Basınç Göstergesi (Manometre):** Hidrolik sistemlerin basınç hattına takılarak basıncı ölçmeye yarayan hidrolik devre elemanıdır (Görsel 2.125). Sistem çalışırken çalışma basıncı değerleri manometreden takip edilir. Hat üzerinde belirlenmiş noktalara takılarak hattın tamamı kontrol altına alınır.

Aşırı basınç yükselmelerinde elektrik sinyali verip sistemi kapatarak oluşabilecek kazalar önlenir. Hidrolik sistemlerde genellikle kullanılan basınç birimi bardır. Diğer kullanılan basınç birimleri Pa (Paskal), PSI (Pounds Per Square Inch), Atm (Atmosfer)

1 bar: 1 cm<sup>2</sup> yüzeye etki eden 1 Newton'luk kuvvetin yaptığı basınçtır.

Atmosfer Basıncı (Atm): Deniz seviyesinde ölçülen hava basıncını ifade eder.



Görsel 2.125: Yağ basınç manometresi

## 2.6.8. YAĞ POMPASI ARIZALARI

Pompa yağlama sisteminin en önemli elemanıdır. Pompa arızaları çoğu zaman sistemdeki bir başka elemana ait arızanın sonucu da olabilir. Arızalardan korunma pompa ve sistem verimini arttıracaktır.

Pompalarda karşılaşılabilecek arıza sebepleri şunlardır:

- Pompanın dönüş yönünün ters olması
- Yağ seviyesinin düşük olması
- Emiş borusunun tıkanması
- Emiş borusu çapının küçük veya büyük olması
- Hidrolik pompanın hava yapması
- Hidrolik pompa milinin aşınması
- Hidrolik akışkanın sisteme uygun olmaması
- Pompanın deformasyona uğraması, ömrünü doldurmuş olması
- Sisteme uygun pompa seçiminin yapılmaması

Aşırı ısınma, basınç dalgalanmaları, debi kaybı gibi etkenlere bağlı olarak oluşan sebepler, pompanın arızalanmasına sebep olabilir.

Bu etkenler şunlardır:

**Köpüklenme:** Hidrolik yağın kirlenmesi ve sistemin herhangi bir nedenle havayla teması neticesinde oluşur.

**Kavitasyon:** Sistemde hava kabarcıkları ve gazların yaratmış olduğu vakum etkisidir. Pompa elemanlarının aşınmasına ve yağın kirlenmesine sebep olur.

**Kirlilik:** Sistem içerisindeki yüksek sıcaklık, yüksek basınç gibi problemler hidrolik yağın kirlenmesine neden olur.

**Sıvıdaki Oksidasyon:** Birçok yağlama sisteminde bulunan yüksek sıcaklıklar ve basınç oksidasyona sebep olur. Mineral yağların okside olması çamur oluşumuna yol açar.

**Aşırı Basınç Artışı:** Sistem içerisindeki yağ miktarının düşmesi veya yağın kirlenmesi gibi nedenlerden kaynaklanır.

**Hatalı Sıvı Viskozitesi:** Yağ kataloğunda önerilen viskozitede yağın sisteme konmaması ya da yağın özelliğini kaybetmesidir.

Hidrolik pompa arıza belirlemede, hidrolik sistem arıza bulma teknikleri kullanılır. Koklama, temas, gözlemlene ve dinleme gibi yöntemlerle pompanın durumu hakkında daha net bilgiye ulaşılır.

**Koklama:** Sistem de hissedilen rahatsız edici sıra dışı bir koku, sistemin herhangi bir noktasında oluşan kuru sürtünme veya pompanın aşırı ısınması sonucunda yağın yanma belirtisi olabilir.

**Temas:** Pompalarda sıcaklığın belirlenmesinde ilk kullanılacak yöntemdir. Çok sağlıklı bir yöntem değildir. İnsanların sıcaklığı hissetmeleri farklılık gösterdiğinden ısıölçer kullanılması daha doğru olur. Aşırı sıcaklık artışı arızanın bir belirtisi olabilir.

**Gözleme:** Sistem basıncı ve sistemdeki hareketlerin yavaşlaması gibi nedenler pompada debi kaybının belirtileri olabilir.

**Dinleme:** Hidrolik pompada mekanik parçalarının yağlanma durumu veya hava emme problemlerinden dolayı farklı seslerin duyulması arıza belirtisi olabilir.



## 2.6.9. YAĞLAMA SİSTEMİ ARIZALARI

Makinelerin yağlama sistemleri en önemli ve kritik sistemlerdir. Yağlama sistemindeki arızalar zaman ve verim kaybına neden olur. Yağlama sisteminin periyodik bakımlarının aksatılması geri dönüşü zor olan arızaların ortaya çıkmasıyla sonuçlanır. Makinelerde çalışan operatörler kullandıkları makine ve elemanların yağlama sistemi, arıza neden ve bakım yöntemlerini kullanma kılavuzlarından veya kataloglardan öğrenmeli, arıza durumunda gerekli müdahaleleri yapabilmelidir.

Çizelge 2.2'de yağlama sistemi ve elemanlarında sıklıkla karşılaşılan problemler ve çözüm yolları anlatılmıştır.

Çizelge 2.2: Yağlama Sistemi Arızaları ve Çözümleri

Problem : SİSTEMİN GÜRÜLTÜLÜ ÇALIŞMASI	
SEBEPLERİ	ÇÖZÜM YOLU
Pompa arızalıdır.	Tamir edilmeli veya yenisiyle değiştirilmelidir. Pompa arızalarına sebep olan köpüklenme ve havalandırma, kavitasyon, kirlilik, sıvıdaki oksidasyon, aşırı basınç artışı ve hatalı sıvı viskozitesi gibi nedenlerde değerlendirilmelidir.
Pompadaki yağ seviyesi düşüktür.	Yağ eklenmeli, bağlantı elemanları ve sızdırmazlık elemanları kontrol edilmelidir. Kaçak varsa tamir edilmeli veya yenisiyle değiştirilmelidir.
Yağ içinde hava var.	Bütün bağlantı elemanları kontrol edilmelidir. Arızalı olanlar tamir edilmeli veya değiştirilmelidir. Yağ deposundaki yağ seviyesi kontrol edilmeli, eksikse yağ eklenmelidir. Sistemdeki hava tahliye edilmelidir.
Yağda buharlaşma oluşmaktadır.	Çalışma sıcaklığı düşürülmeli, yağ seviyesi uygun düzeye getirilmelidir. Buharlaşmaya neden olmayan yağ seçilmelidir.
Motor ve pompa montaj bağlantıları iyi değildir.	Bağlantılar kontrol edilmeli, bağlantı elemanları sıkılmalı veya değiştirilmelidir.
Emiş hattı filtresi tıkalıdır.	Kontrol edilip temizlenmelidir.
Emniyet valfi arızalıdır.	Tamir edilmeli veya yenisiyle değiştirilmelidir.

## Problem : DÜZENSİZ BASINÇ

SEBEPLERİ	ÇÖZÜM YOLU
Emiş borusu yağ seviyesinin üstündedir (Basınç yok.).	Yağ ilave edilmeli ya da emiş borusu yağın içine uzatılmalıdır.
Elektrik motoru çalışmıyor veya ters dönüyor (Basınç yok.).	Kontrol edilmeli, motor ters dönüyorsa dönüş yönü düzeltilmelidir.
Pompa hasara uğramış ya da parçaları yanlış takılmıştır (basınç yok, basınç düşmesi veya yükselmesi).	Kontrol edilmeli, hasarlı parça tamir edilmeli veya değiştirilmelidir. Parça yanlış takılmışsa düzeltilmelidir.
Sistemde yağ kaçağı var (basınç düşmesi).	Kaçığa neden olan bağlantılar tamir edilmeli veya değiştirilmelidir.
Basınç düşürme valfinin ayarı düşük veya bozuk olabilir (basınç düşmesi).	Uygun basınç değerine ayarlanmalı, arızalı ise yenisiyle değiştirilmelidir.
Pompanın devir sayısı yetersizdir (basınç düşmesi).	Uygun devir sayısına göre ayarlanmalıdır.
Yağ kirlenmiştir (basınç düşmesi veya yükselmesi).	Filtreler kontrol edilmeli, tıkalı filtreler temizlenmeli ya da yenisiyle değiştirilmelidir. Sistemdeki yağ değiştirilmelidir. Yağ kirlenmesine neden olan faktörlerde değerlendirilmelidir.
Boşaltma valfi veya emniyet valfi arızalıdır (basınç düşmesi veya yükselmesi).	Yenisiyle değiştirilmelidir.
Yağda hava var (basınç düşmesi veya yükselmesi).	Sistemdeki hava tahliye edilmelidir. Bütün bağlantı elemanları kontrol edilmelidir. Arızalı olanlar tamir edilmeli veya değiştirilmelidir. Yağ deposundaki yağ seviyesi kontrol edilmeli, eksikse yağ eklenmelidir.

## Problem : DÜZENSİZ DEBİ

SEBEPLERİ	ÇÖZÜM YOLU
<b>Pompa yağ ememiyor (Debi yok.).</b>	Kirli filtreler değiştirilmeli, pompa giriş borusu temizlenmeli, yağ deposu havalığı temizlenmeli, uygun seviyeye kadar yağ ilave edilmelidir.
<b>Elektrik motoru çalışmıyor veya ters dönüyor (Debi yok.).</b>	Kontrol edilmeli arızalı ise tamir edilmeli veya değiştirilmelidir. Motor ters dönüyorsa dönüş yönü düzeltilmelidir.
<b>Pompa hasara uğramış ya da parçaları yanlış takılmış (Debi yok, debi düşük veya yüksektir.).</b>	Kontrol edilmeli, hasarlı parça tamir edilmeli veya değiştirilmelidir. Parça yanlış takılmışsa düzeltilmelidir.
<b>Yön kontrol valfinin konumu yanlıştır (Debi yok.).</b>	Konumu kontrol edilerek düzeltilmelidir.
<b>Yağın tamamı emniyet valfinden depoya dönüyor (Debi yok.).</b>	Ayarlanmalıdır.
<b>Akış kontrol valfinin ayarı yetersiz (Debi düşüktür.).</b>	Ayarlanmalıdır.
<b>Emniyet valfinin basınç ayarı çok düşüktür (Debi düşüktür.).</b>	Uygun basınç değerlerine göre ayarlanmalıdır.
<b>Sistemde yağ kaçağı var (Debi düşüktür.).</b>	Kaçağa neden olan bağlantılar tamir edilmeli veya değiştirilmelidir.
<b>Pompa devir sayısı yetersiz (Debi düşük.).</b>	Devir sayısı uygun değere göre ayarlanmalıdır.
<b>Akış kontrol valfinin ayarı çok fazladır (Debi yüksek.).</b>	Uygun değere göre ayarlanmalıdır.

## Problem : AŞIRI ISINMA (POMPADA)

SEBEPLERİ	ÇÖZÜM YOLU
Yağ ısınmıştır.	Yağın ısınmasına neden olan sebepler kontrol edilir ve şu tedbirler alınır: Yağ viskoziteden dolayı değiştirilir, yağ deposuna yağ konur. Filtreler temizlenir veya değiştirilir. Aşınan pompa parçaları değiştirilir veya tamir edilir. Emniyet valfi temizlenir. Varsa yağın soğutma sistemi kontrol edilerek tamir edilmeli ya da değiştirilmelidir.
Kavitasyon	Kavitasyona sebep olan nedenler kontrol edilir ve şu tedbirler alınır: <ul style="list-style-type: none"><li>• Emiş hattı filtresi temizlenir.</li><li>• Yağ tankının hava filtresinin tıkalıysa temizlenir.</li><li>• Emiş hattı tıkalıysa temizlenir.</li><li>• Depodaki yağ seviyesi kontrol edilip yağ eklenir.</li><li>• Yağın köpüklenmesine neden olan sebepler değerlendirilir.</li><li>• Emniyet valfi kontrol edilir, arızalı ise değiştirilir.</li></ul>
Yağ içinde hava var.	Bütün bağlantı elemanları kontrol edilmeli. Arızalı olanlar tamir edilmeli veya değiştirilmelidir. Yağ deposundaki yağ seviyesi kontrol edilmeli, eksikse yağ eklenmelidir.
Pompa sürekli yüksek basınç ve devirde çalışır.	Pompanın basıncı değiştirilmelidir. Sistemin gereğinden fazla yüklenmesine engel olunmalıdır.
Pompa hasar (aşınmış) görmüş.	Hasarlı parçalar tamir edilmeli veya değiştirilmelidir.



Problem : AŞIRI ISINMA (YAĞDA)	
SEBEPLERİ	ÇÖZÜM YOLU
Sistem basıncı çok yüksektir.	Uygun basınç değerlerine göre ayarlanmalıdır.
Yağ kirlenmiş.	Yağın kirlenmesine neden olan sebepler kontrol edilir. Kirlenen yağ yenisiyle değiştirilir.
Pompa, valfler, motor, aşınmış olabilir.	Kontrol edilmeli, aşınan elemanlar tamir edilmeli veya yenisiyle değiştirilmelidir.
Yağın viskozitesi uygun değil.	Yağ değiştirilir, imalatçı firmanın belirlemiş olduğu yağ konur. Yağdaki yüksek sıcaklık oluşumunu önlemede kullanılan çözüm yöntemleri uygulanır.
Yağı soğutan sistem arızalıdır.	Varsa yağın soğutma sistemi kontrol edilerek tamir edilmeli ya da değiştirilmelidir.

### Tezgâh Yağlama Sisteminin Sökülüp Takılmasında İş Güvenliği ve Tedbirleri

- Bakımı veya sökümü yapılacak tezgâhın tezgâh ve ana şalteri kapatılır. Tezgâh üstü ve elektrik panosuna uyarı levhaları konmalıdır.
- Çalışırken kurallara uygun iş önlüğü giyilmeli, çalışma ortamına göre gözlük, eldiven, çelik burun korumalı ayakkabı gibi koruyucu donanımlar kullanılmalıdır.
- Çalışma ortamı temiz olmalı, dökülen yağlar kazaya sebep olmaması için temizlenmelidir. Yağlanmış anahtarlar temizlenmelidir.
- Vida, somun gibi bağlantı elemanları sökülürken sadece kol gücü kullanılmalıdır.
- Yağlama işlemi yapılırken deri ve göze temas ettirilmemeli, gerekli koruyucu önlemler (eldiven, gözlük, siperlik vb.) alınmalıdır.
- İş bitiminde eller su ve sabunla yıkanarak temizlenmelidir. Ciltte oluşan tahriş ve kızarıklık durumunda derhâl doktora başvurulmalıdır.
- Kızgın yağ buharını solumak son derece tehlikelidir.
- Boş yağ ambalajları başka amaçla kullanılmamalı ve çevreye atılmamalıdır.
- Kullanılmayan yağlar uygun yerlerde muhafaza edilerek geri dönüşüme kazandırılmalıdır.

## 6. UYGULAMA

### VARGEL TEZGÂHI YAĞ SÜZGECİNİN BAKIMINI YAPMA

Süre: 3 ders saati

**Amaç:** İş sağlığı ve güvenliği tedbirlerini alarak yağlama sistemlerinde kullanılan yağ süzgecini söküp bakımını yapmak ve yerine takmak.

#### Kullanılacak Araç Gereç

- Boru anahtarı
- Açıkağız anahtar takımı
- Üstüpü
- Pas sökücü
- Kompresör



Görsel 2.126: Süzgeç tezgâh bağlantısı



Görsel 2.127: Temizlenmiş yağ süzgeci

**Aşağıdaki işlem basamakları doğrultusunda Görsel 2.126 ve Görsel 2.127’de verilen vargel tezgâhi yağ süzgecini sökünüz. Temizliğini veya değişimini yaparak yerine takınız. Çalışmalarınızı ikiye bölüp de üçerli gruplar hâlinde yapabilirsiniz.**

#### İşlem Basamakları

1. El aletleri kullanım talimatlarına uyup iş sağlığı ve güvenliği tedbirlerini alınız.
2. Uygun anahtar kullanarak süzgeç tezgâh bağlantısını sağlayan somunu sökünüz (Görsel 2.126).
3. Süzgeci yerinden çıkartarak kontrol ediniz. Süzme özelliğini kaybetmişse yenisiyle değiştiriniz. Kirlenmiş ise bez veya fırçayla kaba temizliğini yapınız.
4. Gerekli emniyet tedbirlerini alarak basınçlı hava ile süzgeç üzerindeki gözenekleri talaş ve kirlere temizleyiniz (Görsel 2.127).
5. Sızdırmazlık elemanını kontrol ediniz. Özelliği bozulmuş ise yenisiyle değiştiriniz.
6. Süzgeci yerine takınız, somunu sıkarak işlemi tamamlayınız.
7. Tezgâhi çalıştırarak sızdırmazlık kontrolü yapınız.



**Değerlendirme:** Uygulama çalışmanız aşağıda verilen formda yer alan ölçütlere göre değerlendirilecektir. Çalışmanızı yaparken bu ölçütleri dikkate alınız.

<b>VARGEL TEZGÂHI YAĞ SÜZGECİNİN BAKIMINI YAPMA UYGULAMASI DEĞERLENDİRME FORMU</b>			
<b>DEĞERLENDİRME ÖLÇÜTLERİ</b>	<b>PUAN DEĞERİ</b>	<b>EVET</b>	<b>HAYIR</b>
<b>A) TEKNOLOJİK BİLGİ (32 PUAN)</b>			
Yağ filtresinin / süzgecinin görevini açıkladı.	6		
Yağ filtresinin / süzgecinin sistem içerisinde nereye takılması gerektiğini açıkladı.	6		
Yağ filtresinin / süzgecinin kirlenme nedenlerini açıkladı.	6		
Yağlama sistemi elemanlarını sıraladı.	6		
Yağ göstergesi ve yağ basınç göstergesini açıkladı.	8		
<b>B) İŞİN DOĞRULUĞU (28 PUAN)</b>			
Yağ filtresinin / süzgecinin yerini tespit etti.	4		
Yağ filtresini / süzgecini uygun takımla söktü.	4		
Yağ filtresini / süzgecini doğru şekilde temizledi.	10		
Sızdırmazlık elemanını doğru taktı.	5		
Yağ filtresini / süzgecini takıp sızdırmazlık testi yaptı.	5		
<b>C) TAKIM KULLANIM BECERİSİ (8 PUAN)</b>			
Bağlantı elemanına göre uygun takımı seçti.	4		
Seçtiği takımı doğru kullanarak bağlantı elemanlarını söktü.	4		
<b>Ç) İŞ GÜVENLİĞİ (12 PUAN)</b>			
İşe başlamadan önce iş sağlığı ve güvenliği tedbirlerini aldı.	4		
El aletlerini, el aletleri kullanım talimatına uygun kullandı.	4		
Basınçlı hava kullanırken gerekli güvenlik tedbirini aldı.	4		
<b>D) ZAMAN YÖNETİMİ (8 PUAN)</b>			
Süreyi etkili ve verimli kullandı.	4		
Çalışmayı zamanında tamamladı.	4		
<b>E) TEMİZLİK VE DÜZEN (12 PUAN)</b>			
Sökülen parçaların bakımını yaptı.	3		
Kullandığı takımların temizliğini yaptı.	3		
Çalışma ortamını temiz ve düzenli bıraktı.	3		
Grup çalışmasına etkin katılım sağladı.	3		
<b>TOPLAM PUAN 100</b>			
<b>Değerlendirme:</b> Bu değerlendirme formunda, 100 üzerinden 50 ve üzeri puan almanız başarılı bir performans sergilediğiniz anlamına gelmektedir. Ölçütlerdeki eksikliklerinizi geliştirerek tamamlayınız.			
<b>ÖĞRENCİ BİLGİLERİ</b>	<b>UYGULAMA TARİHİ VE SAATİ</b>	<b>ÖĞRETMEN BİLGİLERİ</b>	
ADI SOYADI:	BAŞLAMA TARİHİ VE SAATİ : .../...../20..... : .....	ADI SOYADI:	
SINIFI – NO:	BİTİŞ TARİHİ VE SAATİ : .../...../20..... : .....	İMZA:	

## 7. UYGULAMA

### TORNA TEZGÂHI DÖNER PUNTA APARATINI SÖKÜP RULMANLI YATAKLARI YAĞLAMA

Süre: 3 ders saati

Amaç: İş sağlığı ve güvenliği tedbirlerini alarak mekanizmalarda kullanılan elemanları yağlamak.

#### Kullanılacak Araç Gereç

- Boru anahtarı
- Tezgâh mengenesi
- Çektirme
- Çekiç
- Takoz veya vurma burcu
- Gres yağı
- Düz ağızlı tornavida
- Temizleme bezi
- Yağdanlık
- Plastik eldiven



Görsel 2.128: Döner punta ve elemanları



Görsel 2.129: Rulmanlı yatakların gresle yağlanması

Aşağıdaki işlem basamakları doğrultusunda Görsel 2.128 ve Görsel 2.129'da verilen torna tezgâhi döner punta aparatını sökünüz. Rulmanlı yatakları yağlayarak yerine takınız. Çalışmalarınızı ikiye bölümlü ya da üçerli gruplar hâlinde yapabilirsiniz.

#### İşlem Basamakları

1. El aletleri kullanım talimatlarına uyup iş sağlığı ve güvenliği tedbirlerini alınız.
2. Sökülen her elemanı / parçayı montaj sırasına göre diziniz (Görsel 2.128).
3. Punta kapağını boru anahtarı yardımıyla sökünüz. Punta milini düz tornavida kullanarak yatağından kurtarıp çıkarınız.
4. Mil üzerindeki aksel ve radyal rulmanlı yatakları çektirme yardımıyla çıkarınız.
5. Milin muylu kısımlarını yağlayınız.
6. Aksel ve radyal rulmanlı yatakları elle ya da gres tabancası kullanarak iki taraftan yatak bilyeleri kapanacak kadar gres yağıyla kaplayınız (Eldiven kullanınız.) (Görsel 2.129).
7. Rulmanlı yatakları, milin muylu kısımlarına takoz veya vurma burcu kullanarak dengeli çekiç darbeleriyle mile zarar vermeden takınız.
8. Mili punta gövdesi içerisindeki yuvasına yerleştiriniz. Punta kapağını boru anahtarı yardımıyla yerine takınız.



**Değerlendirme:** Uygulama çalışmanız aşağıda verilen formda yer alan ölçütlere göre değerlendirilecektir. Çalışmanızı yaparken bu ölçütleri dikkate alınız.

<b>TORNA TEZGÂHI DÖNER PUNTA APARATINI SÖKÜP RULMANLI YATAKLARI YAĞLAMA UYGULAMASI DEĞERLENDİRME FORMU</b>			
<b>DEĞERLENDİRME ÖLÇÜTLERİ</b>	<b>PUAN DEĞERİ</b>	<b>EVET</b>	<b>HAYIR</b>
<b>A) TEKNOLOJİK BİLGİ (25 PUAN)</b>			
Rulmanlı yatakların kullanım amacını açıkladı.	5		
Rulmanlı yatakları ve milin muylu kısmını gösterdi.	5		
Yağlamanın gereği ve önemini açıkladı.	5		
Katı ve sıvı (madenî veya sentetik) yağların kullanım alanlarını açıkladı.	5		
Yağda kullanılan katkı maddelerinin yağa kattığı özellikleri sıraladı.	5		
<b>B) İŞİN DOĞRULUĞU (34 PUAN)</b>			
Punta kapağını doğru şekilde söktü ve mili çıkardı.	5		
Mil üzerindeki ekstenel ve radyal rulmanlı yatakları söktü.	8		
Milin muylu kısımlarını ve rulmanlı yatakları yağladı.	8		
Rulmanlı yatakları milin muylu kısmına taktı.	8		
Mili punta içerisindeki yatak yuvasına yerleştirdi ve punta kapağını yerine taktı.	5		
<b>C) TAKIM KULLANIM BECERİSİ (8 PUAN)</b>			
Bağlantı elemanına göre uygun takımı seçti.	4		
Seçtiği takımı doğru kullanarak bağlantı elemanlarını söktü.	4		
<b>Ç) İŞ GÜVENLİĞİ (10 PUAN)</b>			
İşe başlamadan önce iş sağlığı ve güvenliği tedbirlerini aldı.	5		
El aletlerini, el aletleri kullanım talimatına uygun kullandı.	5		
<b>D) ZAMAN YÖNETİMİ (8 PUAN)</b>			
Süreyi etkili ve verimli kullandı.	4		
Çalışmayı zamanında tamamladı.	4		
<b>E) TEMİZLİK VE DÜZEN (15 PUAN)</b>			
Sökülen parçaları, söküm sırasına göre düzenli şekilde dizdi.	3		
Sökülen parçaların bakımını yaptı ve temizledi.	3		
Kullandığı takımların temizliğini yaptı.	3		
Çalışma ortamını temiz ve düzenli bıraktı.	3		
Grup çalışmasına etkin katılım sağladı.	3		
<b>TOPLAM PUAN</b>	<b>100</b>		
<b>Değerlendirme:</b> Bu değerlendirme formunda 100 üzerinden 50 ve üzeri puan almanız başarılı bir performans sergilediğiniz anlamına gelmektedir. Ölçütlerdeki eksikliklerinizi geliştirerek tamamlayınız.			
<b>ÖĞRENCİ BİLGİLERİ</b>	<b>UYGULAMA TARİHİ VE SAATİ</b>	<b>ÖĞRETMEN BİLGİLERİ</b>	
ADI SOYADI:	BAŞLAMA TARİHİ VE SAATİ : ...../...../20..... : .....	ADI SOYADI:	
SINIFI – NO:	BİTİŞ TARİHİ VE SAATİ : ...../...../20..... : .....	İMZA:	

## 8. UYGULAMA

### TORNA TEZGÂHINDA YAĞ VE FİLTRE DEĞİŞİMİ

Süre: 3 ders saati

Amaç: İş sağlığı ve güvenliği tedbirlerini alarak tezgâhlarda yağ ve yağ filtresi değiştirmek.

#### Kullanılacak Araç Gereç

- Anahtar takımları
- Şanzıman yağı (Tezgâh üretici firma tarafından belirlenen özellikteki yağ tercih edilmelidir.)
- Yağ filtresi
- Yağdanlık
- Temizleme bezi
- Plastik eldiven



Görsel 2.130: Torna tezgâhında yağ boşaltma işlemi

Görsel 2.131: Torna tezgâhında yağ filtresi çıkartma işlemi

Aşağıdaki işlem basamakları doğrultusunda Görsel 2.130 ve Görsel 2.131'de verilen torna tezgâhi yağ ve filtre değişim işlemini yapınız. Çalışmalarınızı ikiyeşerli ya da üçerli gruplar hâlinde yapabilirsiniz.

#### İşlem Basamakları

1. Tezgâh ve ana şalteri kapatınız. Uyarı levhalarını tezgâh ve elektrik panosuna asınız.
2. El aletleri kullanım talimatlarına uyup iş sağlığı ve güvenliği tedbirlerini alınız.
3. Yağ boşaltma tapasının altına boşaltma kabı koyunuz. Tapayı uygun anahtarla gevşeterek yağın akmasını sağlayınız (Görsel 2.130a).
4. Yağ filtresini uygun anahtar yardımıyla sökerek çıkarınız (Görsel 2.131a). Yeni filtreyi yerine takınız (Görsel 2.131b).
5. Yağ boşaltma tapasını yerine takınız.
6. Tezgâh fener mili hız kutusunun yağ ekleme kapağını açınız.
7. Yağ hunisi yardımıyla yağ seviye göstergesinin yarısına kadar yağı ekleyiniz (Görsel 2.130b).



**Değerlendirme:** Uygulama çalışmanız aşağıda verilen formda yer alan ölçütlere göre değerlendirilecektir. Çalışmanızı yaparken bu ölçütleri dikkate alınız.

TORNA TEZGÂHINDA YAĞ VE FİLTRE DEĞİŞİMİ UYGULAMASI DEĞERLENDİRME FORMU			
DEĞERLENDİRME ÖLÇÜTLERİ	PUAN DEĞERİ	EVET	HAYIR
<b>A) TEKNOLOJİK BİLGİ (25 PUAN)</b>			
Yağ filtresinin görevlerini açıkladı.	5		
Tezgâh kataloğunun ne amaçla kullanıldığını açıkladı.	5		
Yağ değiştirme nedenlerini açıkladı.	5		
Yağın kirlenme nedenlerini açıkladı.	5		
Özellikliğini kaybetmiş yağ nasıl anlaşılır? sorusuna doğru cevap verdi.	5		
<b>B) İŞİN DOĞRULUĞU (33 PUAN)</b>			
Yağ tapasını sökerek yağın boşalmasını sağladı.	5		
Tezgâh üzerinde yağ filtresini tespit etti.	4		
Yağ filtresini sökerek yenisiyle değiştirdi.	5		
Yağ tapasını yerine taktı.	5		
Tezgâh kataloğundan bakarak uygun yağ seçimini yaptı.	5		
Hız kutusu yağ ekleme kapağını açarak yağ göstergesinin yarısına kadar yağ ekledi.	5		
Yağ ekleme kapağını kapatarak işlemi tamamladı.	4		
<b>C) TAKIM KULLANIM BECERİSİ (6 PUAN)</b>			
Bağlantı elemanına göre uygun takımı seçti.	3		
Seçtiği takımı doğru kullanarak bağlantı elemanlarını söktü.	3		
<b>Ç) İŞ GÜVENLİĞİ (10 PUAN)</b>			
İşe başlamadan önce iş sağlığı ve güvenliği tedbirlerini aldı.	5		
El aletlerini el aletleri kullanım talimatına uygun kullandı.	5		
<b>D) ZAMAN YÖNETİMİ (8 PUAN)</b>			
Süreyi etkili ve verimli kullandı.	4		
Çalışmayı zamanında tamamladı.	4		
<b>E) TEMİZLİK VE DÜZEN (18 PUAN)</b>			
Sökülen parçaları, söküm sırasına göre düzenli şekilde dizdi.	3		
Sökülen parçaların bakımını yaptı ve temizledi.	3		
Kullandığı takımların temizliğini yaptı.	3		
Çalışma ortamını temiz ve düzenli bıraktı.	3		
Grup çalışmasına etkin katılım sağladı.	3		
Atık yağları güvenli bir yerde muhafaza altına aldı.	3		
<b>TOPLAM PUAN</b>	<b>100</b>		
<b>Değerlendirme:</b> Bu değerlendirme formunda 100 üzerinden 50 ve üzeri puan almanız başarılı bir performans sergilediğiniz anlamına gelmektedir. Ölçütlerdeki eksikliklerinizi geliştirerek tamamlayınız.			
<b>ÖĞRENCİ BİLGİLERİ</b>	<b>UYGULAMA TARİHİ VE SAATİ</b>	<b>ÖĞRETMEN BİLGİLERİ</b>	
ADI SOYADI:	BAŞLAMA TARİHİ VE SAATİ : ...../...../20..... : .....	ADI SOYADI:	
SINIFI – NO:	BITİŞ TARİHİ VE SAATİ : ...../...../20..... : .....	İMZA:	

## ÖLÇME VE DEĞERLENDİRME

### A) Aşağıda yazılan cümlelerde boş bırakılan yerlere uygun kelimeleri yazınız.

1. Dişli çarklarda diş yüksekliği ..... sembolü ile gösterilir.
2. Yağlayıcı olarak kullanılan sıvı, katı veya plastik maddeye ..... denir.
3. Hiçbir çizim takımı kullanmadan serbest elle, ölçeksiz çizilen resim .....olarak tanımlanır.
4. Perçin ..... birleştirme elemanıdır.
5. Yağların akmaya karşı gösterdiği dirence ..... denir.
6. Basıncı ölçmeye yarayan hidrolik devre elemanına ..... denir.

### B) Aşağıdaki sorularda doğru seçeneği işaretleyiniz.

7. Aşağıdaki mil çeşitlerinden hangisi doğrusal hareketi dairesel harekete çevirir?  
A) Düz  
B) Eğilebilen  
C) İçi boş  
D) Kamalı  
E) Krank
8. Dairesel ve doğrusal hareketin iletildiği mil çeşidi aşağıdakilerden hangisidir?  
A) Düz  
B) Eğilebilen  
C) İçi boş  
D) Kamalı  
E) Krank
9. Aşağıdakilerden hangisi taşıma muylularının sınıflandırılmasında yer almaz?  
A) Ara  
B) Dayanma  
C) Konik  
D) Küresel  
E) Uç
10. Mil ve muyluların aşınmasını engellemek için aşağıdakilerden hangisi yapılmaz?  
A) Yüzeyleri sertleştirilmelidir.  
B) İyi bir yağlama sistemi olmalıdır.  
C) Yüzeyleri yumuşatılmalıdır.  
D) Sürtünen yüzeyler hassas işlenmelidir.  
E) Yüzeyler nikelajlanmalıdır.



11. Bir milin uç kısmından yataklanarak döndürülebilmesinin sağlandığı muylu çeşidi aşağıdakilerden hangisidir?

- A) Ara
- B) Konik
- C) Küresel
- D) Taraklı
- E) Uç

12. Üzerinde taşıdıkları dişli çark, kavrama, kasnak, volan gibi hareket elemanları ile dönme hareketi yaparak güç ve hareket ileten yataklandırılmış silindirik makine elemanlarına verilen isim aşağıdakilerden hangisidir?

- A) Dişli çark
- B) Kavrama
- C) Mil
- D) Muylu
- E) Yatak

13. Milin yatak içinde dönen kısmına verilen isim aşağıdakilerden hangisidir?

- A) Kasnak
- B) Kavrama
- C) Mil
- D) Muylu
- E) Volan

14. Tesir eden kuvvet ve ağırlıklar muylu eksenini doğrultusunda etki ettiğinde muylu alın yüzeyiyle çalışır. Buna göre aşağıdakilerden hangisi alın yüzeyiyle çalışan muylu çeşididir?

- A) Ara
- B) Konik
- C) Küresel
- D) Taraklı
- E) Uç

15. İçi boş millerin yapılış amacı aşağıdakilerden hangisidir?

- A) Ağırlık
- B) Dayanıklılık
- C) Esneklik
- D) Hafiflik
- E) Ucuzluk

16. Çok fazla zorlanan, vuruntulu çalışmanın olduğu yerlerde ve ağır işler için en uygun yatak çeşidi aşağıdakilerden hangisidir?

- A) İğne makaralı
- B) Bilyeli
- C) Fıçı makaralı
- D) Konik makaralı
- E) Silindirik makaralı

17. Mil ve aks gibi makine elemanlarının muylu kısımlarından desteklenen, eksenel ve radyal yöndeki kuvvetleri taşıyan ve dönmelerini kolaylaştıran elemanlara verilen isim aşağıdakilerden hangisidir?

- A) Dişli
- B) Kasnak
- C) Mil
- D) Muylu
- E) Yatak

18. Kaymalı yataklarda kullanılan yatak burçlarının kullanım amacı aşağıdakilerden hangisidir?

- A) Yağ kullanımını önlemek
- B) Mili darbelere karşı korumak
- C) Mil ve yatağı eksenlemek
- D) Yatak gövdesi ve muyluyu aşınmaya karşı korumak
- E) Çalışma sırasında oluşan ısıyı azaltmak

19. Aşağıdakilerden hangisi kaymalı yataklarının avantajlarından biri değildir?

- A) Büyük yük taşır.
- B) Sessiz çalışır.
- C) Basit ve ucuzdur.
- D) Radyal yönden daha az yer kaplar.
- E) Yüksek miktarda yağ tüketir.

20. Yuvarlanmalı yataklar / rulmanlar yerlerine takılırken aşağıdakilerden hangisi dikkate alınmaz?

- A) Muylu ve rulman yüzeyleri temizlenmelidir.
- B) Muylu ve rulman yüzeyleri yağlanmalıdır.
- C) Rulman çekiçlenerek muyluya takılmalıdır.
- D) Rulman takoz / vurma burcu kullanılarak takılmalıdır.
- E) Rulman muyluya tam olarak yerleştirilmelidir.

21. Döner hâldeki bir parçanın hareketini aynı eksen üzerinde bulunan diğer bir parçaya iletmek veya iletilmekte olan bu hareketi istendiği zaman durdurmak amacıyla kullanılan tertibata verilen isim aşağıdakilerden hangisidir?

- A) Vites kutusu
- B) Kasnak
- C) Kavrama
- D) Dişli Çark
- E) Yatak



22. Hava ile kontrol edilebilen kavrama çeşidi aşağıdakilerden hangisidir?

- A) Alın
- B) Bibby
- C) Hidrodinamik
- D) Pnömatik
- E) Sabit

23. Çevresinde cıvata delikleri bulunan, sıcak veya hidrolik geçme ile mil uçlarına takılan kavrama çeşidi aşağıdakilerden hangisidir?

- A) Esnek
- B) Flanşlı
- C) Genişlemeli
- D) Hidrodinamik
- E) Pnömatik

24. Dairesel hareket yaparak iticisinin alternatif hareket yapmasını sağlayan özel biçimli makine elemanlarına verilen isim aşağıdakilerden hangisidir?

- A) İtici mili
- B) Kam
- C) Kavrama
- D) Kasnak
- E) Kam mili

25. Aşağıdakilerden hangisi kam mekanizmasının elemanı değildir?

- A) İtici
- B) Kam
- C) Gövde
- D) Kasnak
- E) Kam mili

26. Kamın kullanım amacı aşağıdakilerden hangisidir?

- A) Düzgün olmayan veya özel hareketler elde etmek
- B) Düzgün doğrusal hareket elde etmek
- C) Düzgün dairesel hareket elde etmek
- D) Dairesel hareketi doğrusal harekete çevirmek
- E) Doğrusal hareketi dairesel harekete çevirmek

27. Aşağıdakilerden hangisi kamların imalatında kullanılan tezgâhlardan biri değildir?

- A) Elle imalat
- B) Taşlama
- C) Özel kam
- D) CNC
- E) Universal freze

28. Miller arasındaki mesafenin uzun olduğu durumlarda döndüren mildeki güç ve hareketi bir veya birkaç kayış yardımıyla döndürülen mile iletmeye yarayan makine elemanı aşağıdakilerden hangisidir?

- A) Gövde
- B) Kam
- C) Kasnak
- D) Kavrama
- E) Mil

29. Kasnağın kısımları aşağıdakilerin hangisinde doğru olarak verilmiştir?

- A) Gövde-göbek-kayış
- B) Gövde-ispit-jant
- C) Göbek-gövde-ispit
- D) Mil deliği-göbek-ispit
- E) Mil-muylu-göbek

30. Yüzeyinde çok sayıda ince V kanalı olan kasnak çeşidi aşağıdakilerden hangisidir?

- A) Poly V
- B) V kayış-kasnak
- C) Yuvarlak
- D) Gergi
- E) Düz

31. Bir kasnaktan diğerine dönme hareketinin iletilmesini sağlayan ve çeşitli profillerde üretilen elastik makine elemanı aşağıdakilerden hangisidir?

- A) Halat
- B) Hortum
- C) Kasnak
- D) Kayış
- E) Zincir

32. Dikiş makineleri, elektronik aletler ve sinema makinelerinde kullanılan kayış çeşidi aşağıdakilerden hangisidir?

- A) Düz
- B) Yuvarlak
- C) Senkronize
- D) Poly V
- E) Özel

33. Kısa mesafeli güç aktarımında kullanılan kasnak çeşidi aşağıdakilerden hangisidir?

- A) Düz
- B) Özel
- C) Senkronize
- D) V
- E) Yuvarlak



34. Aşağıdakilerden hangisi kayış türlerinden biri değildir?

- A) Düz
- B) Oval
- C) Senkronize
- D) V
- E) Yuvarlak

35. Aşağıdakilerden hangisi dişli çark elemanlarından biri değildir?

- A) Adım
- B) Diş dibi çapı
- C) Diş genişliği
- D) Bölüm dairesi çapı
- E) Diş profili

36. Düz dişli çarka ait elemanların hesaplanması için temel alınan değer aşağıdakilerden hangisidir?

- A) Diş sayısı
- B) Diş yüksekliği
- C) Adım
- D) Bölüm dairesi çapı
- E) Modül

37. Dişlilerin birlikte çalışabilmesi için ortak olması gereken eleman aşağıdakilerden hangisidir?

- A) Modül
- B) Göbek çapı
- C) Diş sayısı
- D) Diş dibi çapı
- E) Diş üstü çapı

38. Dairesel hareketi doğrusal harekete çevirmekte kullanılan dişli çark çeşidi aşağıdakilerden hangisidir?

- A) Düz
- B) Helis
- C) Konik
- D) Kremayer
- E) Zincir

39. Yükün ağır, hız oranının küçük olduğu yerlerde kullanılan dişli çark çeşidi aşağıdakilerden hangisidir?

- A) Düz
- B) Zincir
- C) Kremayer
- D) Ok
- E) Sonsuz vida ve karşılık dişlisi



40. Aralarında orta uzaklıkta mesafenin olduğu, eksenleri birbirine paralel bir milden diğer mile zincirler vasıtasıyla kayma olmadan hareket ve güç iletmek için kullanılan dişli çark çeşidi aşağıdakilerden hangisidir?

- A) Düz
- B) Zincir
- C) Helis
- D) Sonsuz vida
- E) Kremayer

41. Delik geçiş çapı (dG) =13,5 mm olan, iki parçanın birleştirilmesi için kullanılacak civatanın anma çapı aşağıdakilerden hangisidir(bk. Sayfa 134, Tablo 2.3)?

- A) M10
- B) M12
- C) M16
- D) M18
- E) M20

42. Düz Rondela TS 79/2 - A 6,4 Fe40 standardı ile verilen rondela çapının (d2 ) mm cinsinden değeri aşağıdakilerden hangisidir (bk. Sayfa 135, Tablo 2.4)?

- A) 8
- B) 10
- C) 12,5
- D) 17
- E) 24

43. Emniyet Segmanı DIN 471 - 15 x 1 - CK75 standardı ile verilen emniyet segmanının mm cinsinden kanal çapı değeri aşağıdakilerden hangisidir(bk. Sayfa 137, Tablo 2.6)?

- A) 10,5
- B) 12,4
- C) 13,4
- D) 14,3
- E) 22

44. Aşağıdakilerden hangisi krokinin özelliklerinden biri değildir?

- A) Kabataslak çizilir.
- B) Ölçüsüz çizilir.
- C) Mesafeler göz kararıdır.
- D) Bir düzlem olarak çizilir.
- E) Cetvel kullanılır.

45. Sürtünen yüzeylerinde oluşan aşınmayı, sürtünme ısısını azaltmak ve sürtünme kuvvetini yenmek için ara bir tabaka oluşturma işlemi aşağıdakilerden hangisidir?

- A) Oksitleme
- B) Silme
- C) Sürtünme
- D) Yağlama
- E) Zımparalama



46. Aşağıdakilerden hangisi yağlamanın faydalarından biri değildir?

- A) Makine elemanları arasındaki sürtünme direncini azaltmak
- B) Isınan parçaları soğutmak
- C) Vuruntuları karşılayarak hareketin yumuşatılmasını sağlamak
- D) Makine elemanlarını korozyona karşı korumak
- E) Makine parçalarının dayanımını artırmak

47. Aşağıdakilerden hangisi yağlama sisteminin elemanlarından biri değildir?

- A) Yağ pompası
- B) Filtre
- C) Yağ deposu
- D) Kompresör
- E) Bağlantı elemanları

48. Aşağıdakilerden hangisi yağ pompası arıza nedenlerinden biri olamaz?

- A) Kavitasyon
- B) Kirlilik
- C) Sıvıdaki oksidasyon
- D) Aşırı basınç artışı
- E) Yağ depo ölçüleri

49. Aşağıdakilerden hangisi, rulmanların yağlanması yağın görevlerinden biri değildir?

- A) Bilya / Makara ile kafes arasındaki yüzeylerin sürtünmesini azaltmak
- B) Bilya / Makara ile yataklar arasındaki sürtünmeyi artırmak
- C) Rulmanları korozyona karşı korumak
- D) Dış etkenlerin rulmana zarar vermesini önlemek
- E) Isı aktarımına yardımcı olmak

50. Aşağıdakilerden hangisi makine parçalarının sökülüp takılmasında dikkat edilmesi gereken hususlardan biri değildir?

- A) Sökülen parçalar söküm sırasına göre dizilmelidir.
- B) Sökme ve takma işlemlerinde iş güvenliği kurallarına uyulmalıdır.
- C) Bağlantı elemanlarına uygun el aletleri ve takımlar kullanılmalıdır.
- D) Sökülen parçaların bakımı yapılmalıdır.
- E) Sökülen parçalar su ve sabunla temizlenmelidir.



# KAYNAKÇA

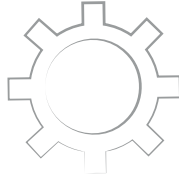
- MEB, MTEGM, *Makine ve Tasarım Teknolojisi Alanı Çerçeve Öğretim Programı*, Ankara, 2020.
- TDK *Yazım Kılavuzu 27. Tıpkı Basım*, Türk Dil Kurumu Yayınları, Ankara, 2012.
- Faruk KARTAL, *Meslek Teknolojisi 1, Modül Teknik Eğitim ve Hizmet Organizasyonu*, Manisa, 2001.
- Faruk KARTAL, Sabahattin ÇİMENTEPE, *Makine Elemanları, Modül Teknik Eğitim ve Hizmet Organizasyonu*, 2000.
- H. Vefa ÇERİK, *Makine Bilgisi ve Makine Elemanları II*, Şahinkaya Matbaacılık, İstanbul, 1997.
- H. Vefa ÇERİK, *Makine Bilgisi ve Makine Elemanları*, Şahinkaya Matbaacılık, İstanbul, 1996.
- H. Vefa ÇERİK, *Makine Elemanları*, 4. Akşam Sanat Okulu Matbaası, Ankara, 2003.
- Hamdi ÖZKARA, *Metal İşleri Meslek Teknolojisi I*, Ankara, 1998.
- Hamdi ÖZKARA, *Metal İşleri Meslek Teknolojisi II*, Ankara, 1996.
- Hamdi ÖZKARA, *Tesviye-Makine Meslek Resmi III*, Ankara, 2001.
- İ. Zeki ŞEN, Nail ÖZÇİLİNGİR, *Makine Meslek Resmi II*, İstanbul, 1993.
- İbrahim HANİ, *Madeni Yağlar ve Petrol Ofisi Ürünleri*, İstanbul, 2002.
- İsmail KARACAN, *Endüstriyel Hidrolik*, Teknik Eğitim Fakültesi Matbaası, 1988.

- Mehmet KONAR, Yüksel KARATAŞ, Mustafa EFEOĞLU, *Makine Ressamlığı Atölye ve Teknoloji I*, MEB, Birinci Baskı, Serler Basım, İstanbul, 2003.
- Mehmet KONAR, Yüksel KARATAŞ, Mustafa EFEOĞLU, *Makine Ressamlığı Atölye ve Teknoloji I*, MEB Yayınları, Serler Basım, İstanbul, 2003.
- Mehmet KÜÇÜK, *Hidrolik Pnömatik*, MEB Basımevi, İstanbul, 2003.
- Mehmet KÜÇÜK, *Makine Bilgisi*, Birinci Basılış Millî Eğitim Basımevi, İstanbul, 1990.
- Mustafa AKKURT, *Makine Elemanları II*, Eren Ofset, İstanbul, 2005.
- Mustafa BAĞCI, Cemil BAĞCI, *Teknik Resim II*, Teknik Eğitim Fakültesi Matbaası, Ankara, 1986.
- Nail ÖZÇİLİNGİR, İ. Zeki ŞEN, *Makine Resmi*, Ege Reklam Basım Sanatları Tesisleri, İstanbul, 2011.
- Nail ÖZÇİLİNGİR, İ. Zeki ŞEN, *Standart Makine Elemanları Çizelgesi*, Ege Reklam Basım Sanatları Tesisleri, İstanbul, 1999.
- Nail ÖZÇİLİNGİR, İ. Zeki ŞEN, *Tesviye Bölümü Meslek Resmi Temel Ders Kitabı*, Ege Reklam Basım Sanatları Tesisleri, İstanbul, 2002.
- Türk Standartları Enstitüsünün İlgili (TS), (TS-EN), (TS-ISO) Çizelgeleri.
- Yaşar PANCAR, H. Sevil ERGÜR, *Hidrolik Devrelerde Arıza Analizi*, Mühendis ve Makine, Cilt: 50, Sayı: 589.

**Not:** Yazılı kaynakça TDK'ye göre hazırlanmıştır.

## GENEL AĞ KAYNAKÇASI

- <https://sozluk.gov.tr/> (Erişim tarih ve saati: 03.08.2022, 12.13)
- <https://www.tdk.gov.tr/tdk/kurumsal/yazim-kilavuzu/> (Erişim tarih ve saati: 03.08.2022, 12.14)
- [https://web.itu.edu.tr/temizv/Sunular/Mil\\_Gobek.pdf](https://web.itu.edu.tr/temizv/Sunular/Mil_Gobek.pdf) (Erişim tarih ve saati: 07.04.2022, 01.40)
- <https://avys.omu.edu.tr/storage/app/public/erdemkoc/71069/6-%20Ba%C4%9Flama%20Elemanlar%C4%B1.pdf> (Erişim tarih ve saati: 21.04.2022, 23.30)
- [https://avys.omu.edu.tr/storage/app/public/erdemkoc/71071/12-Yuvarlanma%20Elemanl%C4%B1%20\(Rulmanl%C4%B1\)%20Yataklar.pdf](https://avys.omu.edu.tr/storage/app/public/erdemkoc/71071/12-Yuvarlanma%20Elemanl%C4%B1%20(Rulmanl%C4%B1)%20Yataklar.pdf) (Erişim tarih ve saati: 19.05.2022, 19.30)
- <https://avys.omu.edu.tr/storage/app/> (Erişim tarih ve saati: 21.04.2022, 17.00)
- <https://web.itu.edu.tr/temizv/Sunular/Rulmanli%20Yataklar.pdf> (Erişim tarih ve saati: 04.01.2022, 17.00)
- <https://avesis.ktu.edu.tr/resume/downloadfile/kucuncu?key=3fb7fce2-3bd9-4aa1-a750-1910213770b0> (Erişim tarih ve saati: 04.02.2022, 14.20)
- <https://avys.omu.edu.tr/storage/app/public/naci.kurgan/71129/09.%20Ya%C4%9Flar%20ve%20Ya%C4%9Flama.pdf> (Erişim tarih ve saati: 10.03.2022, 17.10)
- <https://www.nskeurope.com.tr/tr.html> (Erişim tarih ve saati: 18.03.2022, 22.00)



## GÖRSEL KAYNAKÇA

Görsel kaynakçasına ulaşmak için



karekodu tarayınız

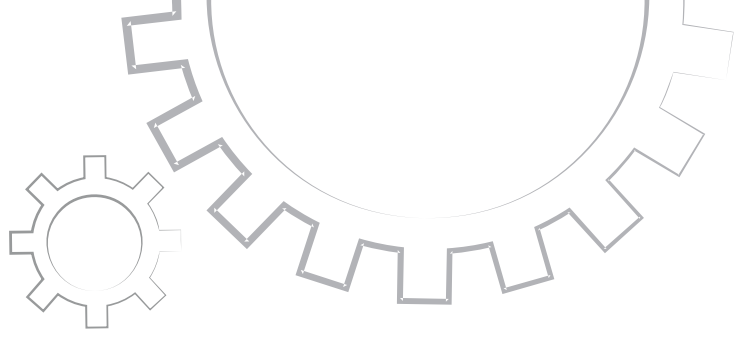


Karekodu tarayacak cihazınız yoksa aşağıdaki linkten Görsel Kaynakçasına ulaşabilirsiniz.

<http://kitap.eba.gov.tr/karekod/Kaynak.php?KOD=2152>



# CEVAP ANAHTARI



## 1. Ölçme ve Değerlendirme

1. Y	22. E
2. D	23. C
3. D	24. B
4. Y	25. E
5. D	26. C
6. adım	27. D
7. boyuna kama	28. A
8. anma	29. C
9. dış vida	30. D
10. B	31. B
11. A	32. D
12. E	33. D
13. B	34. D
14. B	35. C
15. E	36. D
16. B	37. D
17. B	38. A
18. A	39. C
19. E	40. A
20. B	41. E
21. A	42. E

## 2. Ölçme ve Değerlendirme

1. h	26. A
2. yağ	27. B
3. kroki resim	28. C
4. sökülemeyen	29. C
5. viskozite	30. A
6. manometre	31. D
7. E	32. B
8. B	33. D
9. B	34. B
10. C	35. E
11. E	36. E
12. C	37. A
13. D	38. D
14. D	39. E
15. D	40. B
16. C	41. B
17. E	42. C
18. D	43. D
19. E	44. E
20. C	45. D
21. C	46. E
22. D	47. D
23. B	48. E
24. B	49. B
25. D	50. E

