

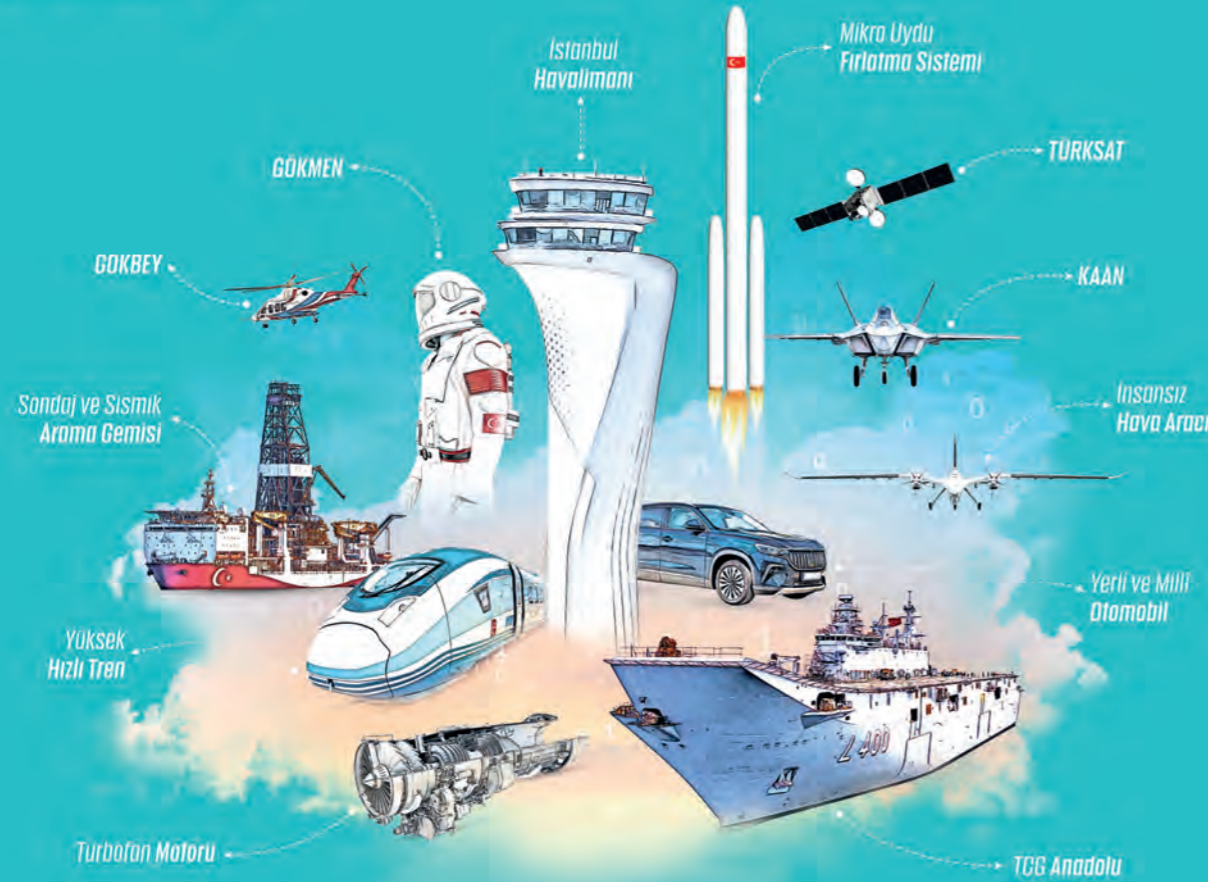
Bu kitaba sığmayan  
daha neler var!

**eba**  
www.eba.gov.tr



Karekodu okut, bu kitapla  
ilgili EBA içeriklerine ulaş!

Teknoloji Yolculuğumuz



**BU DERS KİTABI MİLLÎ EĞİTİM BAKANLIĞINCA  
ÜCRETSİZ OLARAK VERİLMİŞTİR.  
PARA İLE SATILAMAZ.**

978-975-11-6357-8

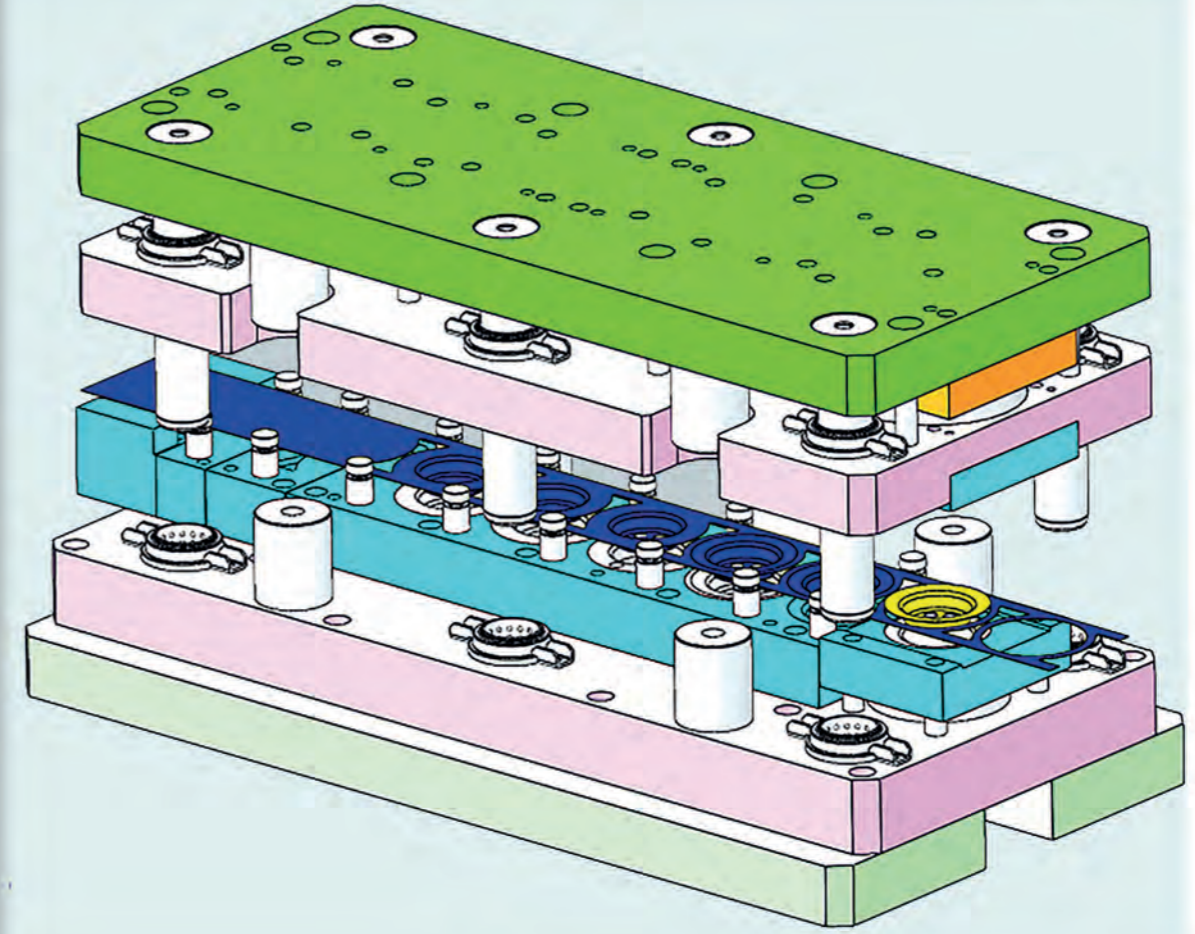
Bandrol Uygulamasına İlişkin Usul ve Esaslar Hakkında Yönetmeliğin Beşinci Maddesinin İkinci Fıkrası Çerçevesinde Bandrol Taşınması Zorunlu Değildir.

MAKİNE VE TASARIM TEKNOLOJİSİ ALANI KALIP İMALATI UYGULAMALARI 10 DERS MATERYALİ

MESLEKİ VE TEKNİK ANADOLU LİSESİ

**MAKİNE VE TASARIM  
TEKNOLOJİSİ ALANI**

**10**  
DERS MATERYALİ



**KALIP İMALATI  
UYGULAMALARI**



MEB\_209870 - KALIP İMALATI UYGULAMALARI 10

**MESLEKİ VE TEKNİK  
ANADOLU LİSESİ**

MAKİNE VE TASARIM TEKNOLOJİSİ ALANI

**KALIP İMALATI  
UYGULAMALARI  
10**

**Ders Materyali**

Yazarlar

**Ali Ekber AYGÜN**

**Murat DOĞAN**



MİLLÎ EĞİTİM BAKANLIĞI YAYINLARI .....	7978
YARDIMCI VE KAYNAK KİTAPLAR DİZİSİ .....	1906

Her hakkı saklıdır ve Millî Eğitim Bakanlığına aittir.

Ders materyalinin metin, soru ve şekilleri kısmen de olsa hiçbir surette alınıp yayımlanamaz.

#### HAZIRLAYANLAR

DİL UZMANI	Meryem ÖZDEMİR ÜNLÜ
PROGRAM GELİŞTİRME UZMANI	Yusuf ŞARLAK
REHBERLİK UZMANI	Hüseyin ÇALIKUŞU
REHBERLİK UZMANI	Sema ARSLAN
GÖRSEL TASARIM UZMANI	Kadri Cengiz ERHAN

ISBN : 978-975-11-6357-8

Millî Eğitim Bakanlığının 24.12.2020 gün ve 18433886 sayılı oluru ile Meslekî ve Teknik Eğitim Genel Müdürlüğünce ders materyali olarak hazırlanmıştır.

#### BASKI

Ayrıntı Basım Yayım ve Mat. Hiz. Sanayi Ticaret A.Ş.  
Saray Mahallesi 126. Cadde No: 20  
Kahramankazan/Ankara  
Sertifika No: 49599



## İSTİKLÂL MARŞI

Korkma, sönmez bu şafaklarda yüzen al sancak;  
Sönmeden yurdumun üstünde tüten en son ocak.  
O benim milletimin yıldızıdır, parlayacak;  
O benimdir, o benim milletimindir ancak.

Çatma, kurban olayım, çehreni ey nazlı hilâl!  
Kahraman ırkıma bir gül! Ne bu şiddet, bu celâl?  
Sana olmaz dökülen kanlarımız sonra helâl.  
Hakkıdır Hakk'a tapan milletimin istiklâl.

Ben ezelden beridir hür yaşadım, hür yaşarım.  
Hangi çılgın bana zincir vuracakmış? Şaşarım!  
Kükremiş sel gibiyim, bendimi çiğner, aşarım.  
Yırtarım dağları, enginlere sığmam, taşarım.

Garbın âfâkını sarmışsa çelik zırhlı duvar,  
Benim iman dolu göğsüm gibi serhaddim var.  
Ulusun, korkma! Nasıl böyle bir imanı boğar,  
Medeniyet dediğin tek dişi kalmış canavar?

Arkadaş, yurduma alçakları uğratma sakın;  
Siper et gövdeni, dursun bu hayâsızca akın.  
Doğacaktır sana va'dettiği günler Hakk'ın;  
Kim bilir, belki yarın, belki yarından da yakın.

Bastığın yerleri toprak diyerek geçme, tanı:  
Düşün altındaki binlerce kefensiz yatanı.  
Sen şehit oğlusun, incitme, yazıktır, atanı:  
Verme, dünyaları alsan da bu cennet vatanı.

Kim bu cennet vatanın uğruna olmaz ki feda?  
Şüheda fışkıracak toprağı sıksan, şüheda!  
Cânı, cânânı, bütün varımı alsın da Huda,  
Etmesin tek vatanımdan beni dünyada cüda.

Ruhumun senden İlahî, şudur ancak emeli:  
Değmesin mabedimin göğsüne nâmahrem eli.  
Bu ezanlar -ki şehadetleri dinin temeli-  
Ebedî yurdumun üstünde benim inlemeli.

O zaman vecd ile bin secde eder -varsa- taşım,  
Her cerîhamdan İlahî, boşanıp kanlı yaşım,  
Fışkırır ruh-ı mücerret gibi yerden na'sım;  
O zaman yükselerek arşa değer belki başım.

Dalgalar sen de şafaklar gibi ey şanlı hilâl!  
Olsun artık dökülen kanlarımın hepsi helâl.  
Ebediyyen sana yok, ırkıma yok izmihlâl;  
Hakkıdır hür yaşamış bayrağımın hürriyyet;  
Hakkıdır Hakk'a tapan milletimin istiklâl!

**Mehmet Âkif Ersoy**

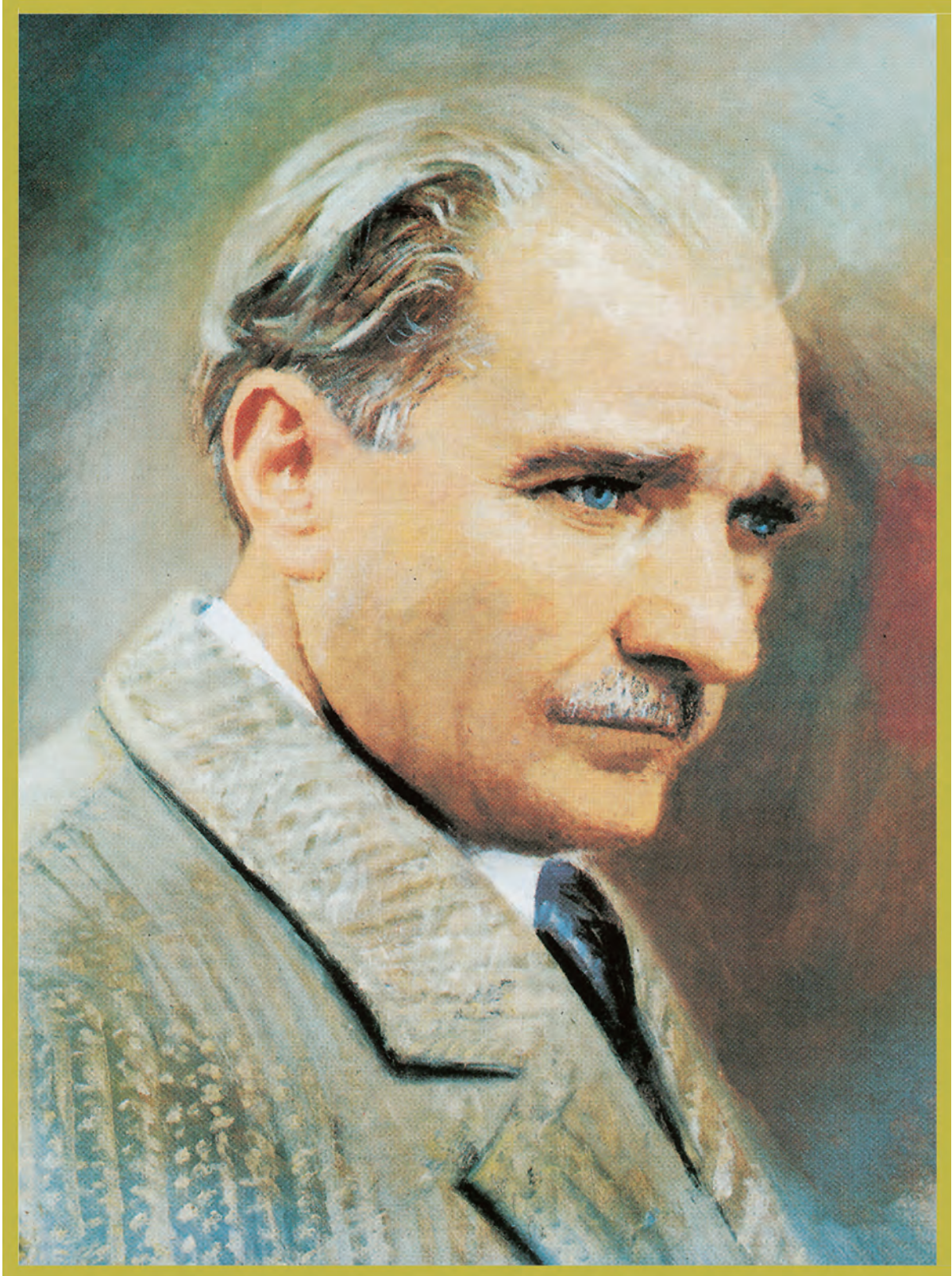
## GENÇLİĞE HİTABE

Ey Türk gençliği! Birinci vazifen, Türk istiklâlini, Türk Cumhuriyetini, ilelebet muhafaza ve müdafaa etmektir.

Mevcudiyetinin ve istikbalinin yegâne temeli budur. Bu temel, senin en kıymetli hazinendir. İstikbalde dahi, seni bu hazineden mahrum etmek isteyecek dâhilî ve hâricî bedhahların olacaktır. Bir gün, istiklâl ve cumhuriyeti müdafaa mecburiyetine düşersen, vazifeye atılmak için, içinde bulunacağın vaziyetin imkân ve şeraitini düşünmeyeceksin! Bu imkân ve şerait, çok namüsaît bir mahiyette tezahür edebilir. İstiklâl ve cumhuriyetine kastedecek düşmanlar, bütün dünyada emsali görülmemiş bir galibiyetin mümessili olabilirler. Cebren ve hile ile aziz vatanın bütün kaleleri zapt edilmiş, bütün tersanelerine girilmiş, bütün orduları dağıtılmış ve memleketin her köşesi bilfiil işgal edilmiş olabilir. Bütün bu şeraitten daha elîm ve daha vahim olmak üzere, memleketin dâhilinde iktidara sahip olanlar gaflet ve dalâlet ve hattâ hıyanet içinde bulunabilirler. Hattâ bu iktidar sahipleri şahsî menfaatlerini, müstevlîlerin siyasî emelleriyle tevhit edebilirler. Millet, fakr u zaruret içinde harap ve bîtap düşmüş olabilir.

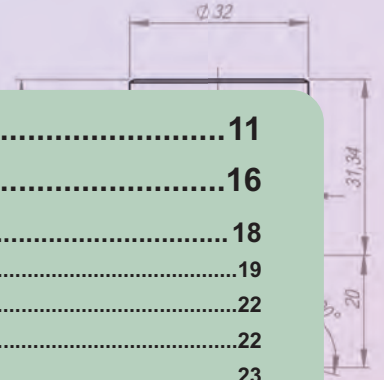
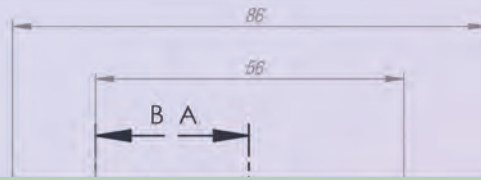
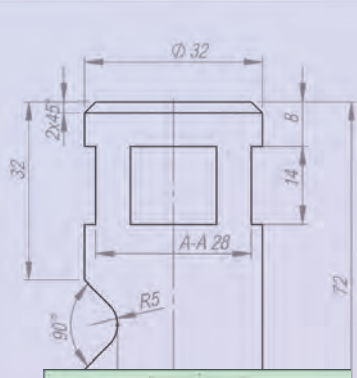
Ey Türk istikbalinin evlâdı! İşte, bu ahval ve şerait içinde dahi vazifen, Türk istiklâl ve cumhuriyetini kurtarmaktır. Muhtaç olduğun kudret, damarlarındaki asil kanda mevcuttur.

Mustafa Kemal Atatürk



MUSTAFA KEMAL ATATÜRK





**1. ÖĞRENME BİRİMİ**  
**TEMEL KALIP ÇEŞİTLERİ**

**KONU LAR**

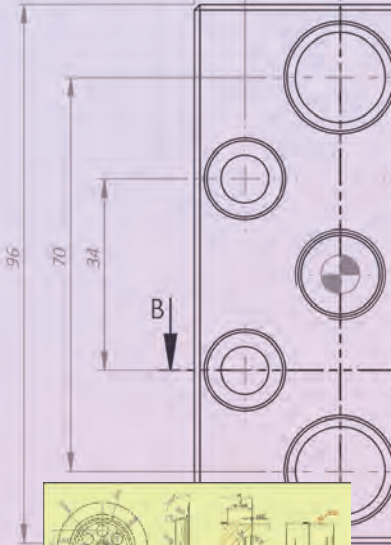
1. TEMEL KALIP ÇEŞİTLERİ  
2. KILAVUZ PLAKALI DELME KESME KALIP ÜST GRUP ELEMANLARI İMALATI  
3. KILAVUZ PLAKALI DELME KESME KALIP ALT GRUP ELEMANLARI İMALATI

**ÖLÇME VE DEĞERLENDİRME**

1. Ölçme ve değerlendirme kavramları  
2. Ölçme ve değerlendirme yöntemleri  
3. Ölçme ve değerlendirme araçları  
4. Ölçme ve değerlendirme sonuçları

**TEMEL KALIP ÇEŞİTLERİ**

1. Temel kalıp çeşitleri  
2. Kılavuz plakalı delme kesme kalıp üst grup elemanları imalatı  
3. Kılavuz plakalı delme kesme kalıp alt grup elemanları imalatı



**2. ÖĞRENME BİRİMİ**  
**BÜKME KALIPLARI İMALATI**

**KONU LAR**

1. BÜKME KALIP PARÇALARINI İMALAT TEZGÂHLARINDA İŞLEME  
2. BÜKME KALIP MONTAJINI YAPMA VE TEST ETME

**ÖLÇME VE DEĞERLENDİRME**

1. Ölçme ve değerlendirme kavramları  
2. Ölçme ve değerlendirme yöntemleri  
3. Ölçme ve değerlendirme araçları  
4. Ölçme ve değerlendirme sonuçları

**BÜKME KALIP PARÇALARINI İMALAT TEZGÂHLARINDA İŞLEME**

1. Bükme kalıp parçalarını imalat tezgâhlarında işleme  
2. Bükme kalıp parçalarını test etme  
3. Bükme kalıp parçalarını montaj ve test etme

**BÜKME KALIP MONTAJINI YAPMA VE TEST ETME**

1. Bükme kalıp parçalarını montaj ve test etme  
2. Bükme kalıp parçalarını test etme

Kalınlık 0,4

**DERS MATERYALİNİ TANIYALIM..... 11**

**1. TEMEL KALIP ÇEŞİTLERİ..... 16**

1.1. TEMEL KALIP ÇEŞİTLERİ ..... 18

1.1.1. Plastik Kalıp Çeşitleri .....19

1.1.2. Metal Enjeksiyon Kalıpları.....22

1.1.3. Dövme Kalıpları.....22

1.1.4. Metal Form Kesme ve Bükme Kalıpları.....23

1.2. KILAVUZ PLAKALI DELME KESME KALIP ÜST GRUP ELEMANLARI İMALATI ..... 23

1.2.1. Pres Bağlama Plakasını İşleme .....37

1.2.2. Dişi Zimba Plakasını İşleme .....39

1.2.3. Kılavuz Plaka İmalatı.....40

1.3. KALIP ÜST GRUP İMALATI ..... 42

1.3.1. Zimba Tutucu Plaka İmalatı.....42

1.3.2. Sap Tutucu Plaka İmalatı.....42

1.3.3. Sap İmalatı .....42

1.3.4. CNC Tel Erozyon Tezgâhında Kılavuz Plakalı Delme Kesme Kalıp Alt Grup Elemanları İmalatı .....42

1.3.5. CNC Tel Erozyon Tezgâhında Kılavuz Plakalı Delme Kesme Kalıp Alt Grup Elemanları İmalatı .....42

**ÖLÇME VE DEĞERLENDİRME .....80**

**2. BÜKME KALIPLARI İMALATI.....86**

2.1. BÜKME KALIP PARÇALARINI İMALAT TEZGÂHLARINDA İŞLEME ..... 96

2.1.1. Kalıp Gövdesi Pres Bağlama Elemanlarını İşleme.....99

2.1.2. Alt Plaka İşleme.....102

2.1.3. Geri İtici Plaka İşleme .....103

2.1.4. Yan Plakaları İşleme.....104

2.1.5. Bükme Zimbasını (Form Verme Parçasını) İşleme.....105

2.1.6. Ara Parçanın İşlenmesi .....106

2.1.7. Sap Tutucu Plakasını İşleme.....107

2.1.8. Kalıp Sap Parçasını İşleme .....108

2.1.9. Kalıp Elemanlarının Birbirine Alıştırılması .....109

2.2. BÜKME KALIP MONTAJI ..... 110

2.2.1. Standart kalıp Elemanları .....111

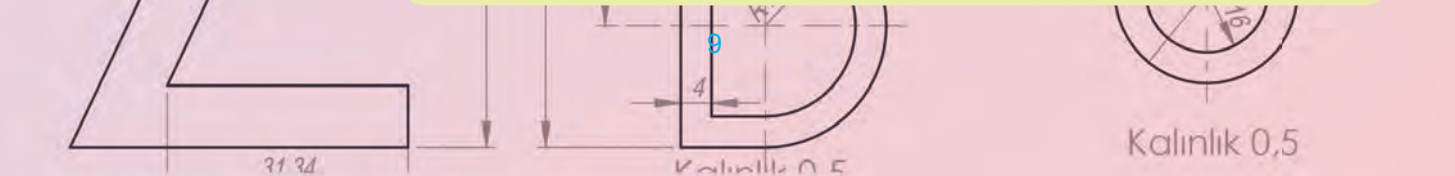
2.2.2. Kalıp Üst Grup Elemanları Montajı.....112

2.2.3. Kalıp Alt Grup Elemanları Montajı.....112

2.3. BÜKME KALIP PRES AYARLARINI YAPMA..... 113

**ÖLÇME VE DEĞERLENDİRME .....142**

**DEĞERLENDİRME KRİTERLERİ .....144**



Kalınlık 0,5

### 3. TAŞLAMA VE KESİCİLERİ BİLEME .....148

#### 3.1. DÜZLEM YÜZEY TAŞLAMA YAPMA ..... 152

3.1.1. Düzlem YüzeY Taşlama Tezgâhları ..... 152

3.1.2. Taşlama İşlemlerinde İşlenecek Malzemeye Uygun Taş Seçiminin Yapılması ..... 153

3.1.3. Taşlama Tezgâhlarında Zımpara Taşının Dengelenmesi Ve Tezgâha Takılması..... 155

3.1.4. Taşlama Tezgâhına Taşın Takılması ..... 157

3.1.5 Taşların Bilenmesi ..... 158

3.1.6. Düzlem YüzeY Taşlama İşlemi Yapma ..... 159

3.1.7. Düzlem YüzeY Taşlama Tezgâhına İşin Bağlanması ve Dikkat Edilmesi Gereken Hususlar ..... 161

3.1.8. Düzlem YüzeY Taşlama İşleminde Kesme Hızı, İlerleme ve Talaş Miktarı Seçimi ile Devir Hesabının Yapılması ..... 161

3.1.9. Düzlem Taşlama İşleminde Kurs Boyunun Ayarlanması ..... 163

3.1.10. Düzlem YüzeY Taşlamada İşlem Basamakları ..... 163

#### 3.2. SİLİNDİRİK YÜZEY TAŞLAMA TEZGÂHLARI ..... 165

3.2.1. Silindirik YüzeY Taşlama İşlemi Yapma..... 166

3.2.2. Delik Taşlamada İşin Çevresel Hızının Seçimi, İşe Verilecek Devrin ve İlerlemenin Hesaplanması..... 180

3.2.3. Delik Taşlamada Dikkat Edilmesi Gereken Hususlar..... 182

3.2.4. Silindirik İç YüzeY Taşlama Atölye Uygulamaları..... 182

#### 3.3. KESİCİLERİ VE TIBBİ EL ALETLERİNİ BİLEME ..... 187

3.3.1. Alet Bileme Tezgâhları..... 187

3.3.2. Taşlama Ve Kesici Aletleri Bilemede Ölçme Ve Kontrol..... 197

### ÖLÇME VE DEĞERLENDİRME .....203

### CEVAP ANAHTARLARI.....208

### KAYNAKÇA .....209

**3. ÖĞRENME BİRİMİ**  
**TAŞLAMA VE KESİCİLERİ BİLEME**

**KONULAR**

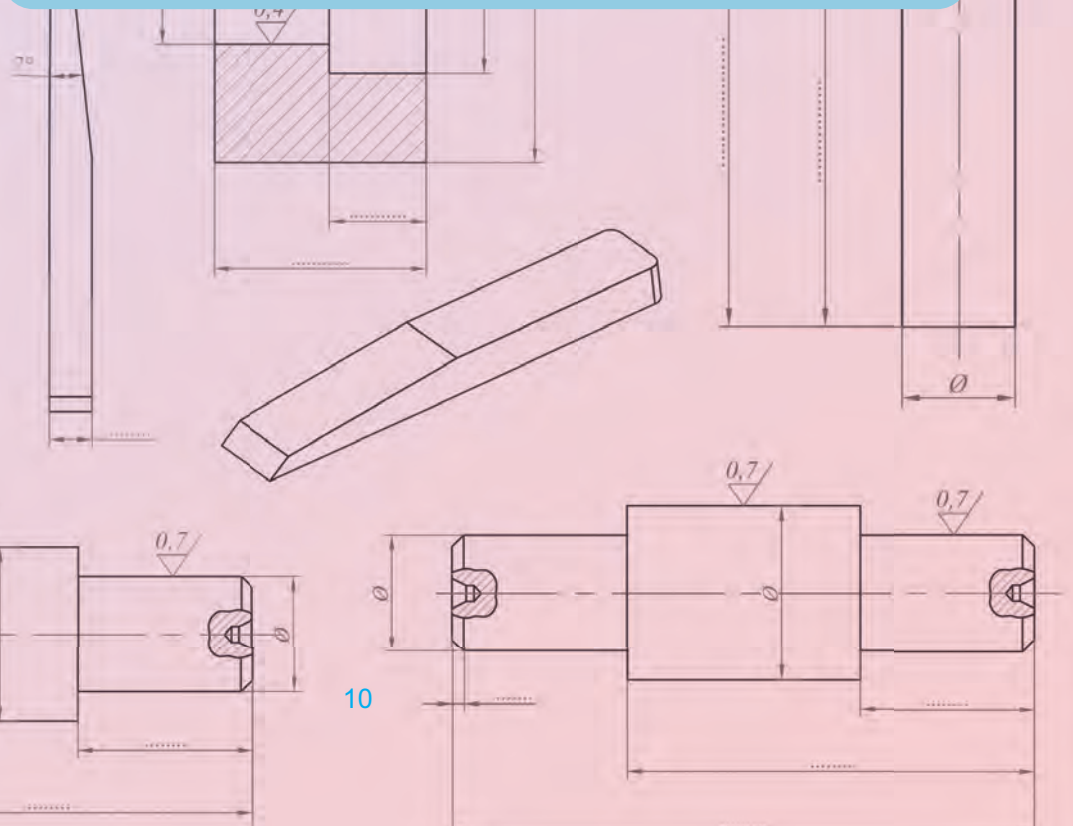
1. DÜZLEM YÜZEY TAŞLAMA YAPMA
2. SİLİNDİRİK YÜZEY TAŞLAMA YAPMA
3. KESİCİLERİ VE TIBBİ EL ALETLERİNİ BİLEME

**İLERİ ÖĞRENİLECEKLER**

- Uygun alet, bilene ve bağlama yöntemleriyle düzlem yüzeY taşlama işlemi yapma
- Uygun alet, bilene yöntemleriyle silindirik taşlama işlemi yapma
- Uygun taş seçimine ve talaş etme yöntemleri ile aletleri bilene yapma

**TAŞLAMA YAPILAN ALANLAR**

Yeni aletler, aletler, aletler, aletler



# DERS MATERYALİNİ TANIYALIM

## ÜNİTE KAPAĞI

Öğrenme biriminin numarasını gösterir.

Öğrenme biriminin konularını gösterir.

Öğrenme biriminin temel kavramlarını gösterir.

Öğrenme biriminin adını gösterir.

**1. ÖĞRENME BİRİMİ**  
**TEMEL KALIP ÇEŞİTLERİ**

**KONULAR**

1. TEMEL KALIP ÇEŞİTLERİ
2. KILAVUZ PLAKALI DELME KESME KALIP ÜST GRUP ELEMANLARI İMALATI
3. KILAVUZ PLAKALI DELME KESME KALIP ALT GRUP ELEMANLARI İMALATI

**NELER ÖĞRENECEKİZ?**

- Temel kalıp çeşitlerini ayırt etme
- Üniversal ve CNC tezgâhlarında kılavuz plakalı delme, kesme ve kalıp üst grup elemanları imalatı yapma
- CNC tel erozyon tezgâhlarında kılavuz plakalı delme, kesme ve kalıp alt grup elemanları imalatı yapma

**TEMEL KAVRAMLAR**

kalıp, zimba, dişi zimba, plaka, kolon, burç, işi işlem, yüzey kalitesi, kalıp alıştırma

Öğrenme birimi ile ilgili görseli gösterir.

Hazırlık çalışması sorularını gösterir.

Öğrenme birimi karekodunu gösterir.

**HAZIRLIK ÇALIŞMASI**

1. Sac metal kalıplarında üretilmiş sac parçalarını sınıfta getirerek inceleyiniz.
2. Sac metal kalıpların çalıştırma videolarını izleyiniz.

Öğrenme birimi karekodunu gösterir.

# DERS MATERYALİNİ TANIYALIM

Öğrenme biriminin adını gösterir.

Konu anlatımını gösterir.

İkinci seviye konu başlığını gösterir.

Sayfa numarasını gösterir.

Konuyla ilgili bilgi notlarını gösterir.

Görsel numarası ve adını gösterir.

Şema adını ve numarasını gösterir.

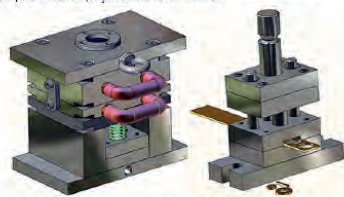
Tablo adını ve numarasını gösterir.

Yan başlıkları gösterir.

Kitap adını gösterir.

Temel Kalıp Çeşitimi


Birbirine özdeş olan parçaların, istenen ölçülerde seri üretimini yapan araçlara kalıp denir (Görsel 1.1). Kalıp, üretim hızını arttırarak hataları en aza indiren bir üretim yöntemidir. Plastik ve metallerden yapılan araçların birçoğu kalıplarda üretilir. Bu kalıplara; tükenmez kalem, cep telefonu gövdesi, bilgisayar gövdesi, mouse, metal para, otomobil tamponu, otomobil kaportası, ön konsol kısmının, mutfak eşyaları, teneke, tava, çatal, kaşık, bıçak, beyaz eşyaların birçok parçası, tıbbi cihazların plastik ve metal parçaları örnek olarak verilebilir.



Görsel 1.1: Kalıp

### 1.1. TEMEL KALIP ÇEŞİTLERİ

Temel kalıp çeşitleri, üretilen malzemenin cinsine göre sınıflandırılır. Plastik, alüminyum, zamak, bakalit, kauçuk, sac metal gibi malzemeler Şema 1.1'de belirtilen kalıplama yöntemine göre sınıflandırılır.



Şema 1.1: Kalıpların sınıflandırılması

16 | **W**ebinar: Uygunluklar

Temel Kalıp Çeşitimi

Tablo 1.1: Kalıp Elemanları

1. Pres başlatma plakası	2. Diği zimba	3. Klavuz plakası
4. Zimba tutucu plaka	5. Sap tutucu plaka	6. Kolon
7. Burç	8. Sap	9. Zimba
10. Delik zimbasi	11. Yan çakı	12. M8 civata
13. Sac parça	14. Çıkan ürün (Fordela)	15. Fire malzeme

**BUNLARI BİLİYOR MURUNUZ?**

Doğa ve denizlere atılan plastik miktarının 150 milyon ton olduğu tahmin ediliyor. Okyanuslarda plastiklerin kapladığı alanın yaklaşık Türkiye yüz ölçümü kadar olduğu tahmin ediliyor. Plastikler çöp değildir. Geri dönüştürülebilir ürünlerdir. Bu ürünler göbe atılmamalı ve mutlaka geri dönüşüme kazandırılmalıdır.

**Makine Akademi'sinde Uyulması Gereken İş Sağlığı ve Güvenliği Kuralları:**

Makine ve kalıp atölyelerinde öncelik her zaman insan sağlığı ve can güvenliğidir. Bunun sağlanabilmesi için iş sağlığı ve güvenliği kurallarına her zaman ve aksatılmadan uyulmalıdır. Önemsenmeyen veya ihmal edilen iş sağlığı ve güvenliği kuralları çok ciddi sorunlara neden olabilir.

**İş kazası,** "iş yerinde veya işin yürütümü nedeniyle meydana gelen, ölüme sebebiyet veren veya vücut bütünlüğünü ruhen ya da bedenen engelli hâle getiren olay" olarak tanımlanır.

İş sağlığı ve güvenliği kurallarına uyulması zorunludur. İş kazaları oluşum nedenlerine göre üç gruba ayrılır. İnsan kaynaklı oluşumlar, makine, teçhizat, donanım kaynaklı oluşan kazalar ve çevresel faktörlerden kaynaklanan iş kazalarıdır. İnsan kaynaklı olanlar genellikle dikkatsizlik, yorgunluk, uykusuzluk, acelelik gibi sebeplerden meydana gelir. İnsan kaynaklı kazaları önlemek genellikle mümkündür. Makine, teçhizat ve donanım elementlerinin bakımının düzenli olarak yapılmasıyla bu tür kazaların önüne geçilebilir. Çalışma ortamındaki gürültü, kaygan zemin gibi peşti sebepler çevresel faktörlerden kaynaklı iş kazalarına sebep olabilir.

1. Atölyede iş onluğu giyilmelidir. Önlük bol veya yırtık olmamalı, kolları lastikli ve önü mutlaka kapalı olmalıdır.
2. Tezgâh başında çalışırken kravatın iş elbiselerinden dışarı çıkarmasına dikkat edilmelidir. Aksi hâlede dönen iş parçasına veya kesici takıma sıkışarak büyük kazalara sebep olabilir.
3. Öne sarkan uzun saçlar peşti kazalara sebep olabilir. Saçlar kısa veya topla olmalıdır.
4. Tezgâhta çalışırken yüzük, kolye, bileklik, bilezik ve saat gibi eşyalar takılmamalıdır.
5. Çizmeok, eğri, kumpas vb. aletler cepte taşınmamalıdır.
6. Çıkan taşlardan gözleri korumak için koruyucu gözlük takılmamalıdır.
7. Ağır iş parçalarının ayağa düşme ihtimalinden dolayı peşik burunlu iş ayakkabısı giyilmelidir (Görsel 1.16).

Görsel 1.15: İş güvenliğine uygun kıyafetler

\* İş Sağlığı ve Güvenliği Kanunu (2012), T.C. Resmî Gazete, 28339, 30 Haziran 2012

# DERS MATERYALİNİ TANIYALIM

## PROJE SAYFASI

1. ÖRNEK PROJE

Ø9 rondela kalıbı yapılacaktır. Yukarıda belirtilen basamakları takip ederek kalıp tasarımı, hesaplamaları ve imalatını yapınız. Sac malzeme %0,10 C tavlanmış çelik, kalınlık 0,5 mm (Görüntü 1.17).

UYGULAMA NO: 01 UYGULAMA ADI: ÇANKAR ÜRÜNÜ

ÇANKAR ÜRÜNÜ

AA-A KESİTİ

Sıra No	Parça Adı	Sıra No	Sayı	Açıklama
1	İçerik	1	1	
2	Çıkartma	2	1	
3	Yerleştirme	3	1	
4	Çıkartma	4	1	
5	İçerik	5	1	
6	Çıkartma	6	1	
7	Çıkartma	7	1	
8	Çıkartma	8	1	
9	Çıkartma	9	1	
10	Çıkartma	10	1	
11	Çıkartma	11	1	
12	Çıkartma	12	1	
13	Çıkartma	13	1	
14	Çıkartma	14	1	
15	Çıkartma	15	1	
16	Çıkartma	16	1	
17	Çıkartma	17	1	

Görüntü 1.17: Ø9 rondela kalıbı montaj resmi.

Proje uygulamasının numarasını gösterir.

Proje sıra numarasını gösterir.

Proje uygulamasının adını gösterir.

Proje uygulamasında yapılacak çizimi gösterir.

## UYGULAMA SAYFASI

Görüntü 1.35'te yapım resmi verilen Ø9 rondela kalıbı kılavuz plakasını, iş sağlığı ve güvenliği kurallarına uyarak ve 1. uygulamaya göre basamakları takip ederek, CNC freze tezgahında işleyiniz. Uygulama işlem basamaklarını defterinize yazınız.

UYGULAMA NO: 01 UYGULAMA ADI: KILAVUZ PLAKASI

KILAVUZ PLAKASI

AA-A KESİTİ

B-B KESİTİ

Filtre: İstiklâle 0,5X45°  
İstiklâle: 1X45°

Tajlama payı tek yüzünde 0,1 mm bırakılmalı.

Görüntü 1.35: Kılavuz plaka

Uygulama açıklamasını gösterir.

Uygulama adını ve numarasını gösterir.

Uygulamada üretilecek parçanın teknik resmini gösterir.

Uygulamada üretilecek üç boyutlu katı modeli gösterir.

Uygulamada kullanılacak değerlendirme ölçütlerini gösterir.

# DERS MATERYALİNİ TANIYALIM

## SIRA SIZDE

24. 25 mm kalınlığındaki bir taşla gelik bir malzeme ince olarak taşlanacaktır. İlin eksenel ilerleme değerini hesaplayınız.

25. 30 mm kalınlığındaki bir taşla gri döküm bir malzeme ince olarak taşlanacaktır. İlin eksenel ilerleme değerini hesaplayınız.

26. 35 mm kalınlığındaki bir taşla gri döküm bir malzeme kaba olarak taşlanacaktır. İlin eksenel ilerleme değerini hesaplayınız.

Etkinlik türünü gösterir.

Sıra sizde soru cümlesini gösterir.

İstenilenlerin yazılabilmesi için ayrılan alan.

## ÖRNEK

Milimetre Ölçüm

2. ÖRNEK

Bölüntü kısmından 8 mm'lik ölçü tespit edilir.

Kovan kısmından 8 mm'ye eklenecek ölçünün 0,33 mm olduğu tespit edilir.

Ölçülen iki değerde toplanarak  $8 + 0,33 = 8,33$  mm olarak ölçüm sonuçlanır.

Örnek numarasını gösterir.

Örnek alanını gösteren çerçeve.

Örnek anlatımını içerir.

Örnek ile ilgili görselleri gösterir.

## DEĞERLENDİRME ÖLÇÜTLERİ VE CEVAP ANAHTARI

DEĞERLENDİRME ÖLÇÜTLERİ		
Düzenli Yüzey Taşlama Tezgaahı Aşamaları Değerlendirme	Evet	Hayır
1. İş sağlığı ve güvenliği önlemlerini alır.		
2. Malzeme cinsine göre taş seçer.		
3. Zımpara taşının dengelenmesini yapar.		
4. Zımpara taşını tezgâha monte eder.		
5. Tezgâh ayarlarını yapar.		
6. İş parçasını tezgâha bağlar.		
7. Taş is parçasına eliflar.		
8. Kuru boyutu ayarlar.		
9. Taşlama ölçülerini dikkate alarak taşlar.		

Değerlendirme ölçüt numaralarını gösterir.

Değerlendirme ölçütlerini gösterir.

Değerlendirme ölçütleri bölüm başlığını gösterir.

Cevapların ait olduğu öğrenme birimini gösterir.

Ölçme değerlendirme soruları yanıt anahtarını gösterir.

# DERS MATERYALİNİ TANIYALIM

## PROJE SAYFASI

**ÖLÇME VE DEĞERLENDİRME**

A) Aşağıdaki cümlelerde (...) ile boş bırakılan alanlara verilen bilgiler doğru ise "D" yanlış ise "Y" yazınız.

- (...) Kalıp plakaları işlenirken sıfır noktası plakaların üst orta noktası alınır.
- (...) Ürün üzerindeki delik ölçülerinin hassas olduğu durumlarda boşluk, dışı zimbaya verilir.
- (...) H7 toleransı yazan delik ölçülerinin, ölçü tamlığı rayba çekilerek sağlanır.
- (...) Kalıpta adım, her seferdeki ilerleme miktarıdır.
- (...) Kalıp, parçaların sadece güzel görünmesi için taşlanır.
- (...) Kalıp elemanlarından zimba ve dışı zimbaya ist işlemler yapılarak sertlikleri ve dayanımları artırılır.
- (...) Zimba ve dışı zimba körelmiş bilendir.
- (...) Hareketli parçaların çıkmasını engellemek için setskur kullanılır.
- (...) Kalıp plakalarında en az 1 mm taşlama payı bırakılmaktadır.
- (...) Sac malzemenin sertliği kesme kuvvetini etkilemez.

B) Aşağıdaki çoktan seçmeli soruları dikkatlice okuyarak doğru cevapların olduğu seçenekleri işaretleyiniz.

- Aşağıdakilerden hangisi sac metal kalıp elemanı değildir?  
A) Kılavuz plaka  
B) Dışı zimba  
C) Havuz plaka  
D) Kolon  
E) Burç
- Bir kalıp ustası aşağıdaki elemanlardan hangisini üretirse daha hızlı kalıp üretimi yapar?  
A) Kolon  
B) Dışı zimba  
C) Burç  
D) Bağlantı elemanı  
E) Delik zimba
- Kalıpta hareketli parçaların alıştınmasında hangi alet kullanılır?  
A) Metal çekme  
B) Plastik tokmak  
C) Yıldı anahtar  
D) Düz anahtar  
E) Ayarlı anahtar
- Kalıp maliyetini düşürmek için işlevi az olan ve darbeye maruz kalmayan yerlerde imalat çelisi kullanılır. Aşağıdakilerden hangi elamanda imalat çelisi kullanılmaz?  
A) Kılavuz plaka  
B) Saç bağlama plaka  
C) Pres bağlama plaka  
D) Zimba tutucu plaka  
E) Dışı zimba
- Aşağıdaki ürünlerden hangisi plastik enjeksiyon kalıbında üretilmez?  
A) Musluk  
B) Enjektör gövde  
C) Diş fırçası  
D) Plastik maske tutucu.

Soru numarasını ve soruları gösterir.

A grubu soru yönergesini gösterir

Soru numarasını ve soruları gösterir.

Cevap seçeneklerini gösterir.

## KAYNAKÇA

- ŞAHİN, Naci, Tesviyecilik Meslek Teknolojisi III, Kozan Ofset, Ankara, 2001.
  - Metal Meslek Bilgisi, Milli Eğitim Bakanlığı Yayınları, İstanbul, 2000.
  - Tomalama İşlemleri I, Milli Eğitim Bakanlığı Yayınları, Ankara, 2011.
  - Türkçe Sözlük, Türk Dil Kurumu Yayınları, 11. Baskı, Ankara, 2019.
  - Yazım Kılavuzu, Türk Dil Kurumu Yayınları, 27. Baskı, Ankara, 2012.
- Not: Kaynakça atfı sistemi, TDK yazım kuralları ve kaynak gösterme biçimine göre düzenlenmiştir.

## GENEL AĞ KAYNAKÇASI

- <https://www.erismakina.com.tr/>
  - <https://fepa-abrasives.org/>
  - [http://www.megep.meb.gov.tr/mte\\_program\\_modul/moduller\\_pdf/Sac%20Metal%20Kal%C4%B1p%20Ve%20Mekanizmalar%20Resmi.pdf](http://www.megep.meb.gov.tr/mte_program_modul/moduller_pdf/Sac%20Metal%20Kal%C4%B1p%20Ve%20Mekanizmalar%20Resmi.pdf)
  - <http://teyikerenez.com.tr/blog-yazilar>
- Not: Genel ağ kaynakları ve görsellere erişim, 29.09.2021 tarihinde kontrol edilmiştir.  
[http://teyikerenez.com.tr/blog-yazilar/3/k\\_faktoru\\_nasil\\_hesaplanir](http://teyikerenez.com.tr/blog-yazilar/3/k_faktoru_nasil_hesaplanir) 01.09.2021

## GÖRSEL KAYNAKÇA



Görsel kaynakça dosya adresinin kare kodunu gösterir

<http://kitap.eba.gov.tr/karekod/Kaynak.php?KOD=1639>

Görsel kaynakça dosyası adresini gösterir.

# 1. ÖĞRENME BİRİMİ

## TEMEL KALIP ÇEŞİTLERİ

### KONULAR

1. TEMEL KALIP ÇEŞİTLERİ
2. KILAVUZ PLAKALI DELME KESME KALIP ÜST GRUP ELEMANLARI İMALATI
3. KILAVUZ PLAKALI DELME KESME KALIP ALT GRUP ELEMANLARI İMALATI

### NELER ÖĞRENECEKSİNİZ?

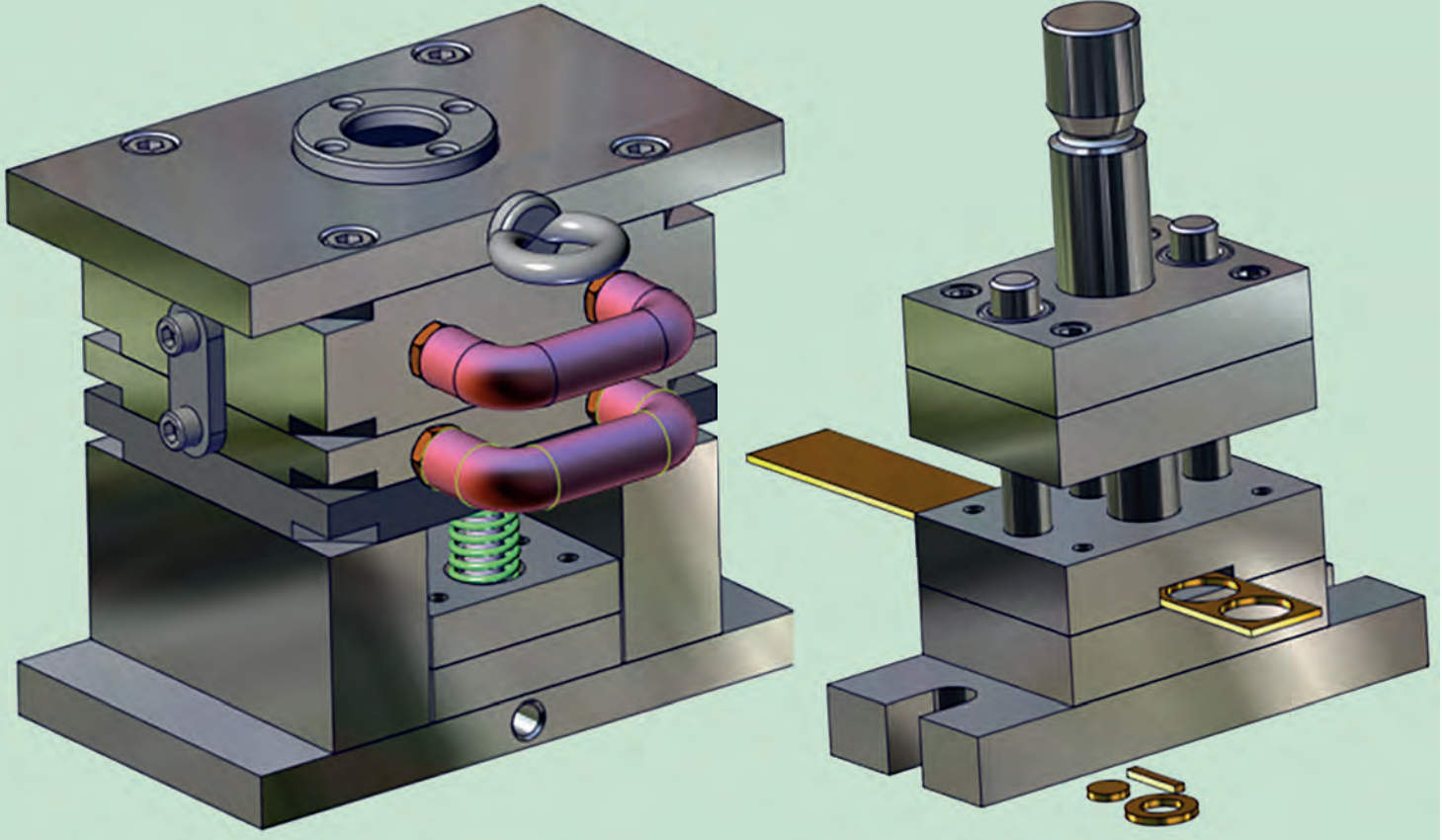
- Temel kalıp çeşitlerini ayırt etme
- Üniversal ve CNC tezgâhlarda kılavuz plakalı delme, kesme ve kalıp üst grup elemanları imalatı yapma
- CNC tel erozyon tezgâhlarında kılavuz plakalı delme, kesme ve kalıp alt grup elemanları imalatı yapma

### TEMEL KAVRAMLAR

burç, dişi zımba, ısıl işlem, kalıp, kalıp alıştırma, kolon, plaka, yüzey kalitesi, zımba

Kalınlık 0,4

Kalınlık 0,5

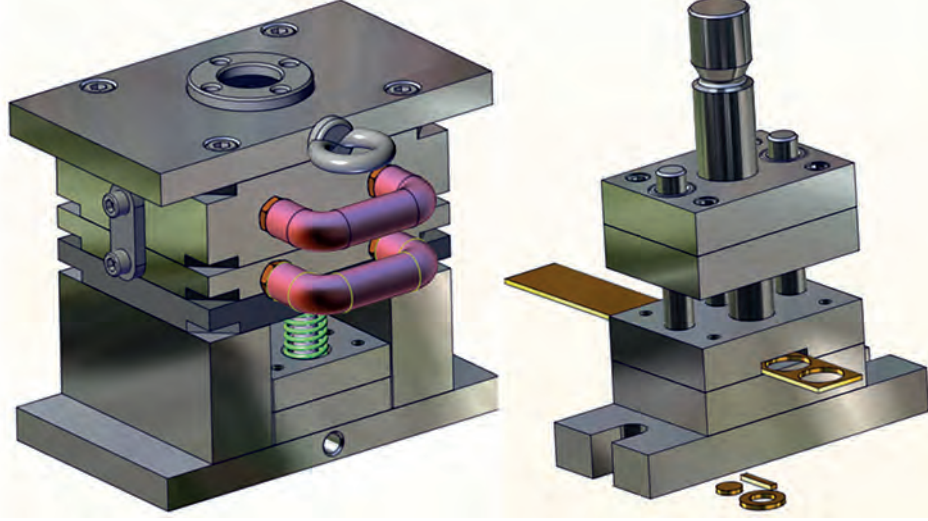


### HAZIRLIK ÇALIŞMASI

1. Sac metal kalıplarında üretilmiş sac parçalarını sınıfa getirerek inceleyiniz.
2. Sac metal kalıpları çalıştırma videolarını izleyiniz.



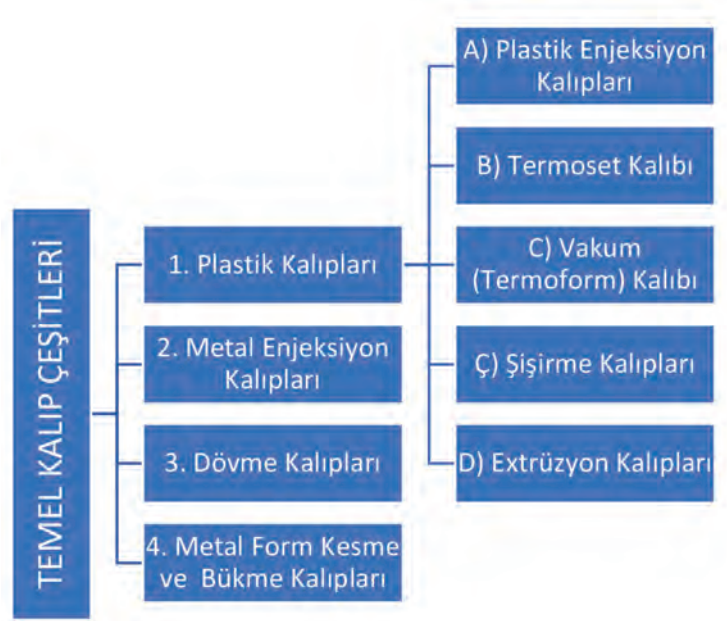
Birbirine özdeş olan parçaların, istenen ölçülerde seri üretimini yapan araçlara **kalıp** denir (Görsel 1.1). Kalıp, üretim hızını artırarak hataları en aza indiren bir üretim yöntemidir. Plastik ve metallerden yapılan araçların birçoğu kalıplarda üretilir. Bu kalıplara; tükenmez kalem, cep telefonu gövdesi, bilgisayar gövdesi, mouse, metal para, otomobil tamponu, otomobil kaportası, ön konsol kısımları, mutfak eşyaları, tencere, tava, çatal, kaşık, bıçak, beyaz eşyaların birçok parçası, tıbbi cihazların plastik ve metal parçaları örnek olarak verilebilir.



Görsel 1.1: Kalıp

## 1.1. TEMEL KALIP ÇEŞİTLERİ

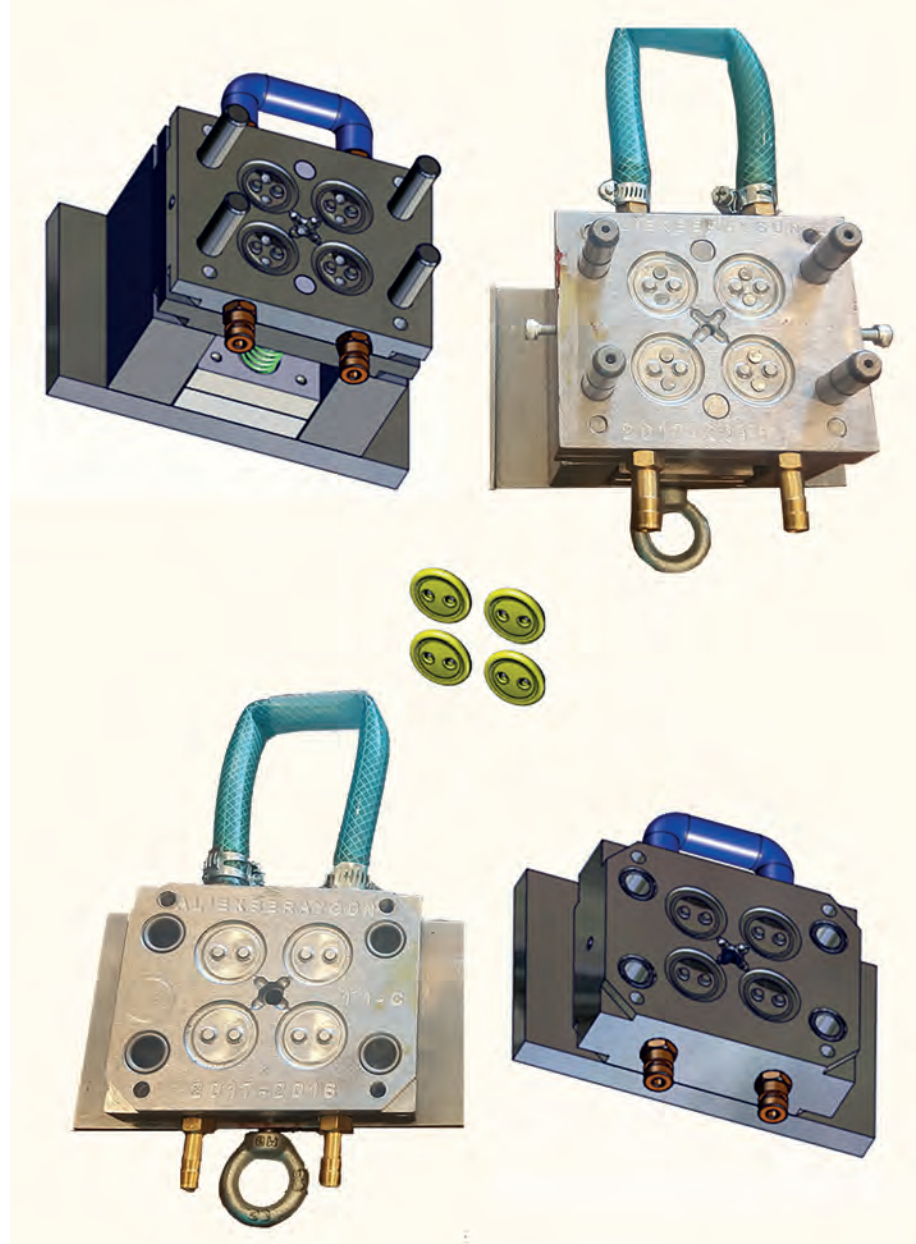
Temel kalıp çeşitleri, üretilen malzemenin cinsine göre sınıflandırılır. Plastik, alüminyum, zamak, bakalit, kauçuk, sac metal gibi malzemeler Şema 1.1'de belirtilen kalıplama yöntemine göre sınıflandırılır.



Şema 1.1: Kalıpların sınıflandırılması

### 1.1.1. Plastik Kalıp Çeşitleri

Plastik araç gereçlerin üretildiği kalıplardır. Bunlar; plastik oyuncak, tükenmez kalem, anahtar, priz, tencere ve tava sapları, plastik su şişesi, kablo kanalı, plastik kapak gibi ürünlerdir. Plastikler; kolay işlenebilir, hafif, korozyona karşı dayanıklı, iyi derecede elektrik ve ısı yalıtımı yapan malzemelerdir (Görsel 1.2).



Görsel 1.2: Düğme kalıbı

#### A) Plastik Enjeksiyon Kalıpları

Çelik içerisindeki iki yarım kısmın plastik numune şekli, içerisinde kalıp boşluğu olacak şekilde tezgâhlarda işlenir. Enjeksiyon makine ocaklarında eritilen plastik reçine, basınçlı olarak kalıp boşluğuna doldurulur ve soğutulduktan sonra kalıp açılır, ürün düşer. Ürünler tekrar geri dönüştürülerek kullanılabilir.

Plastik enjeksiyon kalıbı ile üretilen ürünler Görsel 1.3'te gösterilmiştir.



Görsel 1.3: Plastik enjeksiyon kalıbında üretilen ürünlerden bazıları

### B) Termoset Kalıbı

Termoset ve kompozit plastikler, yüksek ısı ve basınç etkisiyle kalıp şeklini alır. Malzeme, toz hâlde veya boncuk hâlinde sıcak kalıp içerisine konulur ve pres basıncıyla da kalıbın şeklini alması sağlanır. Kenarda oluşan çapaklar sonradan temizlenir. Bu yöntemle üretilen ürünler; elektrik anahtarı, priz, tencere ve tava sapı, melamin tabak gibi ürünlerdir (Görsel 1.4). Bu yöntemle şekillendirilen plastikler tekrar geri dönüştürülemez.



Anahtar

Priz

Tencere sapı

Duy

Görsel 1.4: Termoset kalıbında üretilen ürünlerden bazıları

### C) Vakum (Termoform) Kalıpları

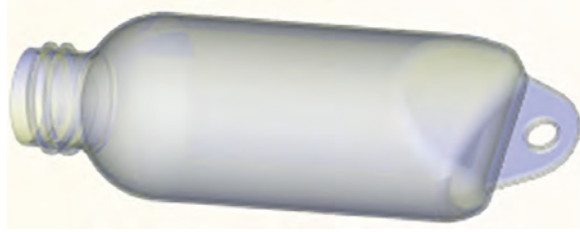
Termoplastik grubuna giren plastik levhaların vakumlanarak kalıbın şeklini alması sağlanır. Bu yöntemle üretilen ürünler; şeffaf görümlü yumurta, peynir ve ambalaj kapları gibi ürünlerdir (Görsel 1.5).



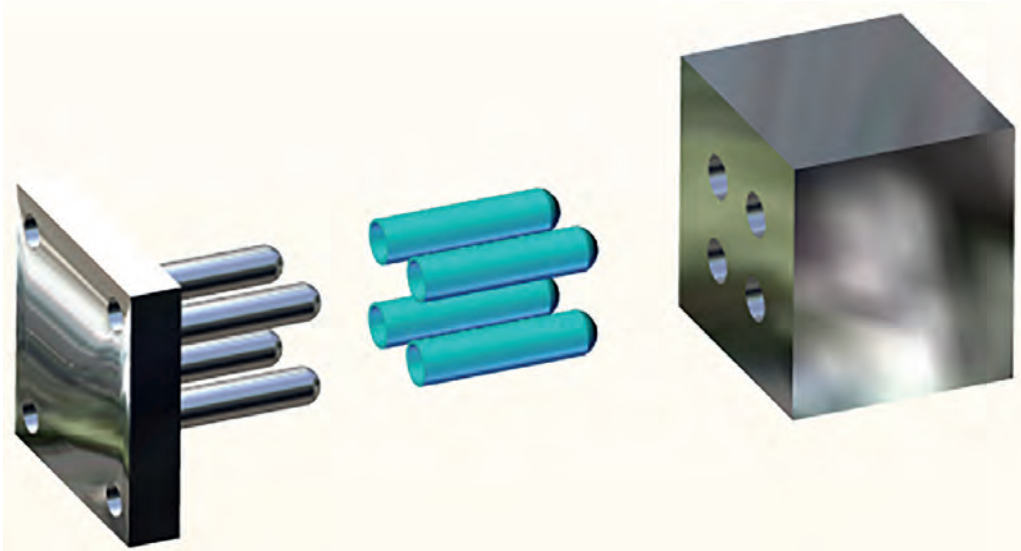
Görsel 1.5: Vakum kalıbında üretilen ürünlerden bazıları

### Ç) Şişirme Kalıpları

Şişirme kalıpları, içi boş plastiklerin (şişe, bidon, kavanoz, damacana vb.) üretiminde kullanılan ve iki yarımdan oluşarak sıcak hava üflendiğinde numunenin dış hatlarını oluşturan kalıplardır. Şişirme kalıpları ile üretim iki aşamada yapılır. Birinci aşamada, küçük tüpler şeklinde enjeksiyon kalıplarında üretim yapılır (Görsel 1.7). İkinci aşamada, küçük tüpler şişirme kalıbına yerleştirilerek sıcak hava üflenir (Görsel 1.8). Böylece sıcak havanın etkisiyle numune, kalıbın şeklini alır. Serum şişelerinin üretimi bu yöntemle yapılır (Görsel 1.6).



Görsel 1.6: Serum şişesi



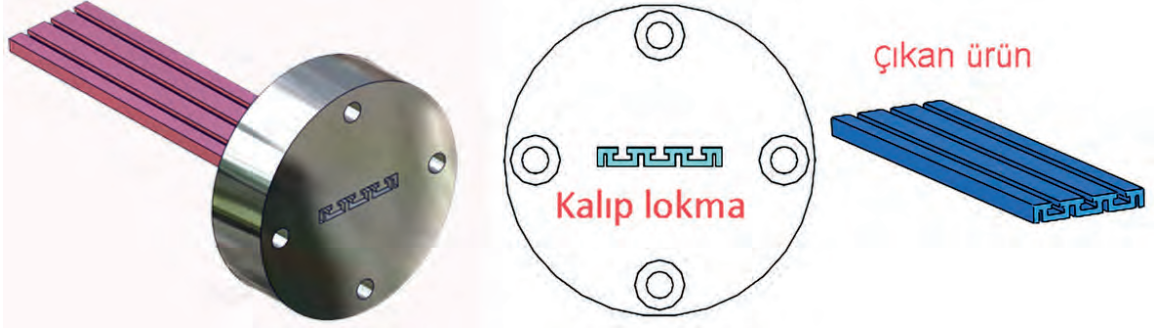
Görsel 1.7: Tüp şeklinde üretim



Görsel 1.8: Şişirme kalıbı

### D) Extrüzyon Kalıpları

Eriyen plastiğin silindirden dışarı çıkar çıkmaz elde edilecek ürün şeklindeki kalıp içerisinden geçirilip biçimlendirilmesiyle oluşan kalıplardır (Görsel 1.9). Eriyen plastik, kalıp ağzından zorlanarak devamlı bir şekilde çıkarılır ve soğutulurak ürün elde edilir. Bu kalıpla üretilen ürünler; korniş, kablo kanalı, hortum gibi ürünlerdir.



Görsel 1.9: Extrüzyon kalıbında üretilen korniş

### 1.1.2. Metal Enjeksiyon Kalıpları

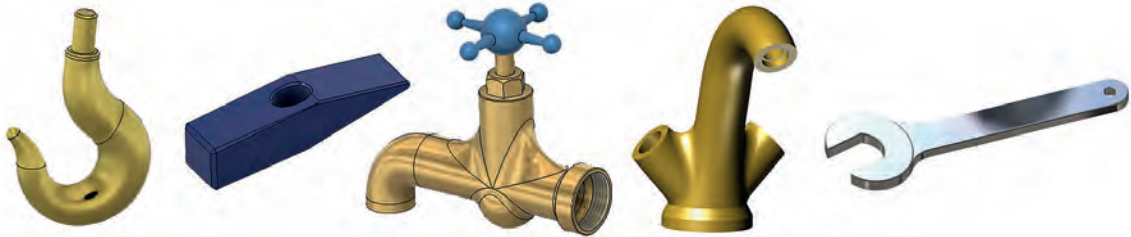
Alüminyum, zamak gibi yumuşak malzemelerden yararlanarak kapı kolu, kemer tokası, rozet, anahtarlık gibi ürünlerin üretilmesinde kullanılan kalıplara **metal enjeksiyon kalıp** denir. Enjeksiyon kalıplarında olduğu gibi üretilcek ürünün şekli çeliğe işlenir. Plastik yerine metal eritilerek kalıp içerisine enjekte edilir (Görsel 1.10).



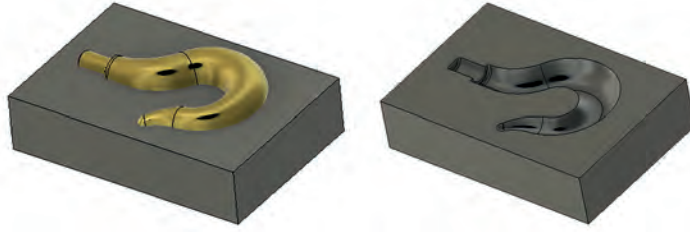
Görsel 1.10: Metal enjeksiyon kalıplardan üretilen ürünler

### 1.1.3. Dövme Kalıpları

Darbeye ve yük taşımaya dayanıklı malzemelerin üretiminde kullanılan kalıplardır. Vinç kancaları, traktör ve otomotiv parçaları, anahtar, çekiç, kazma, iş makinesi parçaları ile musluk, batarya üretiminde dövme kalıpları kullanılır (Görsel 1.11). Isıtılan metalin pres basıncıyla kalıp içerisindeki şekli alması sağlanır (Görsel 1.12).



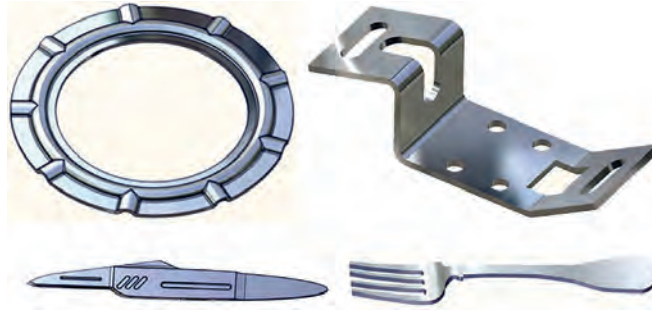
Görsel 1.11: Dövme kalıplardan elde edilen ürünler



Görsel 1.12: Dövme kalıbı

### 1.1.4. Metal Form Kesme ve Bükme Kalıpları

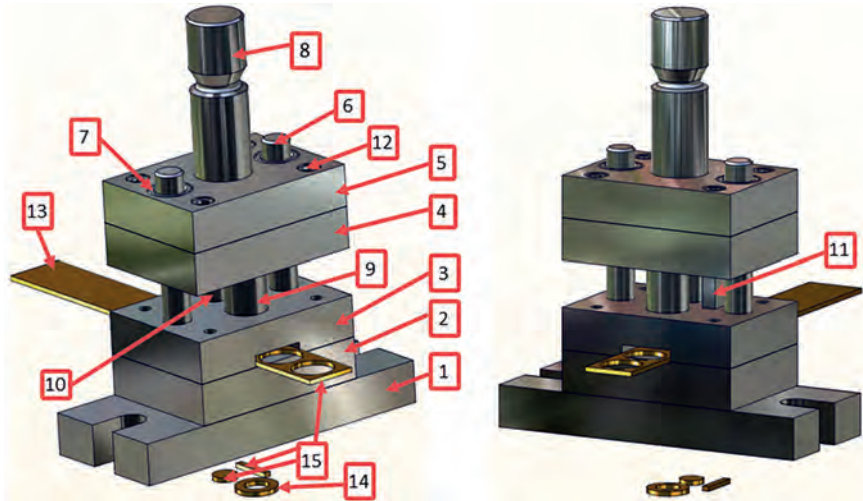
Sac metal levhaların şekillendirilmesi için kullanılan kalıplardır. Kalıp içerisine uygun şekilde yerleştirilen zimbalarla ve uygun preslerle metallerde kesme, delme, bükme ve metale form verme işlemleri yapılır. Bu yöntemle üretilen ürünler Görsel 1.13'te gösterilmiştir.



Görsel 1.13: Metal form, kesme ve bükme kalıplarında üretilen ürünler

## 1.2. KILAVUZ PLAKALI DELME KESME KALIP ÜST GRUP ELEMANLARI İMALATI

Kalıp, birçok parçadan oluşur. Bunlar; kalıp üst grup, alt grup, hareket ve bağlantı elemanları, itici grup, pimler, zimbalar, yan çakı, yaylar gibi elemanlardır (Görsel 1.14, Tablo 1.1). Kalıp alt grup elemanları; pres bağlama plakası, dişi zimba, kılavuz plaka, kolon ve bağlantı elemanlarıdır. Kalıp üst grup elemanları; zimba tutucu plaka, sap tutucu plaka, sap, delik zimbası, zimba, burç ve bağlantı elemanlarıdır.



Görsel 1.14: Kalıp elemanları

Tablo 1.1: Kalıp Elemanları

1. Pres bağlama plakası	2. Dişi zimba	3. Kılavuz plakası
4. Zimba tutucu plaka	5. Sap tutucu plaka	6. Kolon
7. Burç	8. Sap	9. Zimba
10. Delik zımbası	11. Yan çakı	12. M8 civata
13. Sac parça	14. Çıkan ürün (Rondela)	15. Fire malzeme

### BUNLARI BİLİYOR MUSUNUZ?

Doğa ve denizlere atılan plastik miktarının 150 milyon ton olduğu tahmin ediliyor. Okyanuslarda plastiklerin kapladığı alanın yaklaşık Türkiye yüz ölçümü kadar olduğu tahmin ediliyor. Plastikler çöp değildir. Geri dönüştürülebilir ürünlerdir. Bu ürünler çöpe atılmamalı ve mutlaka geri dönüşüme kazandırılmalıdır.

### Makine Atölyesinde Uyulması Gereken İş Sağlığı ve Güvenliği Kuralları

Makine ve kalıp atölyelerinde öncelik her zaman insan sağlığı ve can güvenliğidir. Bunun sağlanabilmesi için iş sağlığı ve güvenliği kurallarına her zaman ve aksatılmadan uyulmalıdır. Önemsenmeyen veya ihmal edilen iş sağlığı ve güvenliği kuralları çok ciddi sorunlara neden olabilir.

**İş kazası**, “İş yerinde veya işin yürütümü nedeniyle meydana gelen, ölüme sebebiyet veren veya vücut bütünlüğünü ruhen ya da bedenen engelli hâle getiren olay”<sup>1</sup> olarak tanımlanır.

İş sağlığı ve güvenliği kurallarına uyulması zorunludur. İş kazaları oluşum nedenlerine göre üç gruba ayrılır. İnsan kaynaklı oluşanlar, makine, teçhizat, donanım kaynaklı oluşan kazalar ve çevresel faktörlerden kaynaklanan iş kazalarıdır. İnsan kaynaklı olanlar genellikle dikkatsizlik, yorgunluk, uykusuzluk, acelecilik gibi sebeplerden meydana gelir. İnsan kaynaklı kazaları önlemek genellikle mümkündür. Makine, teçhizat ve donanım elemanlarının bakımlarının düzenli olarak yapılmasıyla bu tür kazaların önüne geçilebilir. Çalışma ortamındaki gürültü, kaygan zemin gibi çeşitli sebepler çevresel faktörlerden kaynaklı iş kazalarına sebep olabilir.



Görsel 1.15: İş güvenliğine uygun kıyafetler

1. Atölyede iş önlüğü giyilmelidir. Önlük bol veya yırtık olmamalı, kolları lastikli ve önü mutlaka kapalı olmalıdır.
2. Tezgâh başında çalışırken kravatın iş elbisesinden dışarı sarkmamasına dikkat edilmelidir. Aksi hâlde dönen iş parçasına veya kesici takıma sıkışarak büyük kazalara sebep olabilir.
3. Öne sarkan uzun saçlar çeşitli kazalara sebep olabilir. Saçlar kısa veya toplu olmalıdır.
4. Tezgâhta çalışırken yüzük, kolye, bileklik, bilezik ve saat gibi eşyalar takılmamalıdır.
5. Çizecek, eğe, kumpas vb. aletler cepte taşınmamalıdır.
6. Çıkan talaşlardan gözleri korumak için koruyucu gözlük takılmalıdır.
7. Ağır iş parçalarının ayağa düşme ihtimalinden dolayı çelik burunlu iş ayakkabısı giyilmelidir (Görsel 1.15).

<sup>1</sup> İş Sağlığı ve Güvenliği Kanunu (2012), T. C. Resmî Gazete, 28339, 30 Haziran 2012.

8. Ağır iş parçaları ve tezgâh aparatları yalnız başına kaldırılmamalıdır. Bu parçaları kaldırmak için caraskal, lift, forklift gibi araçlar kullanılmalıdır.



**Görsel 1.16:** Ağır iş parçalarının yüklenmesi

9. Mutlaka tetanos aşısı olunmalıdır. Özellikle ellerde oluşan küçük yaralar ihmal edilmemelidir.
10. Öncelikle emniyetli ve güvenli bir ortam sağlanmalıdır.
11. Çalışan tezgâhta temizlik yapılmamalıdır.
12. Çalışma şekli bilinmeyen tezgâhlara dokunulmamalıdır.
13. Tezgâh ile tezgâhın çevresi temiz ve düzenli tutulmalıdır.
14. Çalışan tezgâh terk edilmemelidir.
15. Arızalı takım ve avadanlık kullanılmamalıdır.
16. Atölyeden izinsiz çıkılmamalıdır.
17. Atölye içerisinde şakalaşma, birbirini itme ve koşma gibi durumlar olmamalıdır.
18. Tezgâh üzerine yaslanılmamalıdır.
19. Atölye içerisinde bulunan elektrik panosu, priz, kablo gibi kısımlara müdahale edilmemelidir.
20. Herhangi bir arıza durumunda durum derhal sorumlu öğretmene bildirilmelidir.
21. Tezgâhta işe başlamadan önce hareketli kısımları içine alan muhafazaların yerlerine takılmış olduğuna dikkat edilmelidir.
22. Büyük anahtarlar kullanılırken dengeli tutulmalıdır. Anahtar kayması veya somun gevşemesi kazaya neden olabilir.
23. İşlem ve bağlamalarda doğru ve emniyetli metottan emin olunmazsa ders öğretmeninden yardım istenmelidir.
24. Tezgâhı kullanmadan önce kumanda sisteminin nasıl işlediği öğrenilmelidir.
25. Makine çalışırken makinenin hareketli kısımlarına dokunulmamalı ve ölçü alınmamalıdır.
26. Ölçme ve kontrol aletleri özenli kullanılmalıdır.
27. Tezgâh kızakları üstüne iş, eğe, kumpas gibi aletler konulmamalıdır.

28. Anahtarlara çekiçle vurulmamalıdır.
29. Çıkan talaşlar elle temizlenmemelidir.
30. Tezgâh çalışırken tezgâhın çıkardığı seslere kulak verilmelidir. Tezgâhın anormal çalışması zamanında tespit edilirse arıza ve kazalar önlenir.
31. İş parçası kurallara uygun olarak bağlanmalıdır. Aksi takdirde fırlayıp kazaya sebep olabilir.
32. İşe başlarken veya iş parçası ayarlanırken kesicinin işten uzak olmasına dikkat edilmelidir.
33. Bir tezgâhı bir kişi kumanda etmelidir. Aynı anda birden fazla kişi kumanda etmeye çalışırsa iş kazaları oluşabilir.
34. Tezgâh muhafazaları mutlaka kapatılmalıdır.

### Pres Tezgâhında Uyulması Gereken İş Sağlığı ve Güvenliği Kuralları

1. Çalışma noktasını koruyan koruyucular, çift el kumanda tertibatıyla varsa fotosel tertibatının özellikleri değiştirilmeyecek ve devreden çıkartılmayacak şekilde olmalıdır.
2. Preslerde yapılacak ayar, bakım ve onarım sadece yetkili kişiler tarafından ve her türlü enerji bağlantıları kesilerek yapılmalıdır.
3. Küçük parçaları presleme işlemindeki parçalar özel kısıkaç, pense veya maşalarla tutularak tezgâha sürülmelidir.
4. Mekanik preslerde kalıp bağlanmadan önce motor durdurulmalı, hidrolik ve pnömatik preslerdeyse basınç bağlantısı kesilmeli ve ayrıca pres başlığı ile tabla arasına yeterli sağlamlıkta takoz konulmalıdır.
5. Presler, normal kapasiteleri içinde ve özelliklerine uygun olarak çalıştırılmalıdır.
6. Preslerde herhangi bir nedenle çift vuruş meydana gelmesi önlenmeli ve bu konuda gerekli düzenlemeler yapılmalıdır.
7. Tezgâhta operatörün etrafında rahatça çalışacağı bir alan bulunmalıdır.
8. Yapılan işle ilgili bütün gerekli koruyucular, yerinde ve çalışır durumda bulunmalıdır.
9. Bakım ve onarım personelinin başka kimsenin kavrama, fren pedalı veya başlatma aksasına müdahalesi yasaklanmalıdır.
10. Pres tezgâhlarında yağlama, ayarlama, onarım yapılacağı zaman veya iş başından ayrılma gerektiren hâllerde pres durdurulmalıdır.
11. Tezgâh durdurularak işe ara verilip daha sonra yeniden işe dönüldüğünde tezgâhın çalışıp çalışmadığı tekrar kontrol edilmelidir.
12. Tezgâh operatörünün dikkatini dağıtacak olaylar önlenmelidir.
13. Yeterli bilgisi olmayan bir kişi tarafından presin çalıştırılması önlenmelidir.
14. Acil durdurma butonu, kolay ulaşılır ve belirgin olmalıdır.
15. Gürültülü ortamda çalışılıyorsa mutlaka kulaklık kullanılmalıdır.

### Kesme, Bükme Kalıplarının Tasarım ve İmalat Aşamaları

1. Parça üç boyutlu çizilir.
2. Şerit malzeme yerleşimi çizilir. Çizim en az fire verilecek şekilde ayarlanmalıdır.

3. Kesme kuvveti hesaplanır.
4. Pres kuvveti hesaplanır. Atölyedeki mevcut preslerin ürünü basmaya yeterli olup olmadığı tespit edilir.
5. Adım belirlenir.
6. Kesme boşluğu belirlenir. Çıkacak ürünün hassasiyetine göre kesme boşluğu, dişi veya erkeğe verilir.
7. Üretilen ürün adedine göre kalıbın dayamalı, yan çakılı veya sürücülü olmasına karar verilir. Çok adetli ve hassasiyeti yüksek olan parçalar yan çakılı ve sürücülü kalıplarda üretilmelidir. Adedi az ve yüksek hassasiyet gerektirmeyen parçalar ise dayamalı kalıplarda üretilir.
8. Verim hesaplanır. Elde edilen verim sonuçlarına göre maliyet hesapları yapılır.
9. Plaka boyutları belirlenir. Plaka boyutları, baskı adedi ve parça sertliği göz önünde bulundurularak belirlenir.
10. Zimba boyutları belirlenir. Zımbalarda flambaj boyu hesaplanır.
11. Kalıbın sap yeri oluşan kuvvete göre hesaplanarak belirlenir.
12. Birbirlerine yakın olan delikler adımlar arasında dağıtılmalıdır. Aksi takdirde kalıp kırılabilir.
13. Bükme yapılıyorsa "K" faktörü belirlenir.
14. Bükme kalıplarında parça açılım boyu hesaplanır.
15. Hassasiyeti yüksek parçalarda (toleransı 0,01-0,005) pilot pimler kullanılır.
16. Parçanın teknik resmi oluşturulur. Ölçü ve toleranslar resimde belirtilir.
17. Teknik resmi ve üç boyutlu çizimi yapılan kalıp elemanları uygun tezgâhlarda işlenir.
18. İş parçası, hassas ölçü aletleri ile kontrol edilir.
19. Kalıp toplanır.
20. Kurs boyu belirlenir.
21. Prese bağlanarak çalıştırılır.

**Not:** Kalıp üretiminin hızlı, hatasız ve düşük maliyetli olabilmesi için bazı ürünler hazır alınır, bazıları da üretilir. Kalıpcılık sektöründe her firma belirli bir alanda uzmanlaşır ve o ürünü üretir.

Yay, pim, bağlantı elemanları, kalıp setleri ve kalıp elemanları üreten firmalar farklıdır. Kalıp üreten firmalar, kalıbın çekirdek kısmını (yapacağı ürün şeklinde) üretir, diğerlerini satın alır. Kalıp setleri de hazır olarak alınırsa üretim hızı daha da artar. Bütün kalıp elemanlarını üretmeye kalkarsa çok maliyetli olur ve çok zaman alır. Bir alanda uzmanlaşan firmalar yatırımlarını o ürünü üretecek şekilde yapar ve seri üretim yaptıklarından maliyetleri de düşük olur.

**Hazır Alınan Ürünler:** Bağlantı elemanları, yay, kolon, burç, zimba, pimler ve kalıp setleridir.

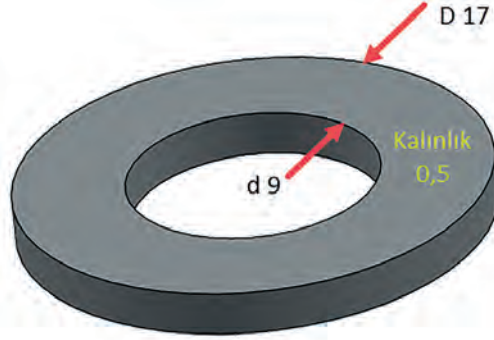
## 1. ÖRNEK PROJE

Ø9 rondela kalıbı yapılacaktır. Yukarıda belirtilen basamakları takip ederek kalıp tasarımını, hesaplamalarını ve imalatını yapınız. Sac malzeme %0,10 C tavllanmış çelik, kalınlık 0,5 mm (Görsel 1.17).

UYGULAMA NO.	01	UYGULAMA ADI	KALIP MONTAJI																																																																																										
<table border="1"> <thead> <tr> <th>Parça No.</th> <th>Parça Adı</th> <th>Gereç</th> <th>Sayı</th> <th>Açıklama</th> </tr> </thead> <tbody> <tr> <td>1</td> <td>Pres bağlama Plakası</td> <td>Ç1040</td> <td>1</td> <td></td> </tr> <tr> <td>2</td> <td>Dişi zimba</td> <td>1.2379</td> <td>1</td> <td></td> </tr> <tr> <td>3</td> <td>Kılavuz plaka</td> <td>Ç1040</td> <td>1</td> <td></td> </tr> <tr> <td>4</td> <td>Zimba tutucu Plaka</td> <td>Ç1040</td> <td>1</td> <td></td> </tr> <tr> <td>5</td> <td>Sap tutucu plaka</td> <td>Ç1040</td> <td>1</td> <td></td> </tr> <tr> <td>6</td> <td>Sap</td> <td>CK 45</td> <td>2</td> <td></td> </tr> <tr> <td>7</td> <td>Ø17 Havşa başlı zimba</td> <td></td> <td>1</td> <td>Hazır</td> </tr> <tr> <td>8</td> <td>Ø9 Havşa başlı zimba</td> <td></td> <td>1</td> <td>Hazır</td> </tr> <tr> <td>9</td> <td>Kolon</td> <td></td> <td>2</td> <td>Hazır</td> </tr> <tr> <td>10</td> <td>Burç</td> <td></td> <td>2</td> <td>Hazır</td> </tr> <tr> <td>11</td> <td>M8 x30 silindir başlı cıvata</td> <td></td> <td>4</td> <td>Hazır</td> </tr> <tr> <td>12</td> <td>M8 x45silindir başlı cıvata</td> <td></td> <td>4</td> <td>Hazır</td> </tr> <tr> <td>13</td> <td>M6x10 setisukur</td> <td></td> <td>4</td> <td>Hazır</td> </tr> <tr> <td>14</td> <td>M6x20 setisukur</td> <td></td> <td>1</td> <td>Hazır</td> </tr> <tr> <td>15</td> <td>Çıkan ürün</td> <td></td> <td>2</td> <td></td> </tr> <tr> <td>16</td> <td>Fire</td> <td></td> <td></td> <td></td> </tr> <tr> <td>17</td> <td>Şerit malzeme</td> <td></td> <td></td> <td></td> </tr> </tbody> </table>				Parça No.	Parça Adı	Gereç	Sayı	Açıklama	1	Pres bağlama Plakası	Ç1040	1		2	Dişi zimba	1.2379	1		3	Kılavuz plaka	Ç1040	1		4	Zimba tutucu Plaka	Ç1040	1		5	Sap tutucu plaka	Ç1040	1		6	Sap	CK 45	2		7	Ø17 Havşa başlı zimba		1	Hazır	8	Ø9 Havşa başlı zimba		1	Hazır	9	Kolon		2	Hazır	10	Burç		2	Hazır	11	M8 x30 silindir başlı cıvata		4	Hazır	12	M8 x45silindir başlı cıvata		4	Hazır	13	M6x10 setisukur		4	Hazır	14	M6x20 setisukur		1	Hazır	15	Çıkan ürün		2		16	Fire				17	Şerit malzeme			
Parça No.	Parça Adı	Gereç	Sayı	Açıklama																																																																																									
1	Pres bağlama Plakası	Ç1040	1																																																																																										
2	Dişi zimba	1.2379	1																																																																																										
3	Kılavuz plaka	Ç1040	1																																																																																										
4	Zimba tutucu Plaka	Ç1040	1																																																																																										
5	Sap tutucu plaka	Ç1040	1																																																																																										
6	Sap	CK 45	2																																																																																										
7	Ø17 Havşa başlı zimba		1	Hazır																																																																																									
8	Ø9 Havşa başlı zimba		1	Hazır																																																																																									
9	Kolon		2	Hazır																																																																																									
10	Burç		2	Hazır																																																																																									
11	M8 x30 silindir başlı cıvata		4	Hazır																																																																																									
12	M8 x45silindir başlı cıvata		4	Hazır																																																																																									
13	M6x10 setisukur		4	Hazır																																																																																									
14	M6x20 setisukur		1	Hazır																																																																																									
15	Çıkan ürün		2																																																																																										
16	Fire																																																																																												
17	Şerit malzeme																																																																																												
İşe Başlama		İşi Bitirme		Değerlendirme				Tolerans: ± .....	Ölçek: 1:1																																																																																				
Tarihi: - / - / -		Tarihi: - / - / -		40	20	10	10	10	10	100	..... MESLEKİ VE TEKNİK ANADOLU LİSESİ																																																																																		
Saati: - - - - - Verilen Süre - - - - - Saat		Saati: - - - - - Kullanılan Süre - - - - - Saat		Ölçü	Gönye	Yüzey kalitesi	İş güvenliği	Süre	Kullanılabilirlik	Toplam	Aldığı Not		Atölye Öğretmeni																																																																																
Öğrencinin Adı Soyadı: - - - - -		Sınıfı: - - - - - No.: - - - - -									Rakamla	Yazıyla	Adı Soyadı	İmza																																																																															
										100																																																																																			

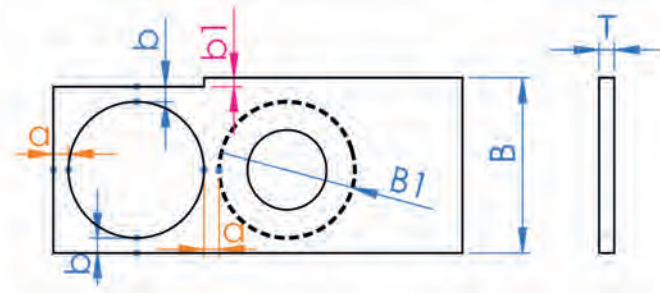
Görsel 1.17: Ø9 rondela kalıbı montaj resmi

**Parçanın Üç Boyutlu Çizimi:** Üç boyutlu tasarım programı kullanılarak parça dış çap, D 17, iç çap, d 9 ve kalınlık 0,5 mm olarak çizilir (Görsel 1.18).



Görsel 1.18: Ø9 rondela

**Şerit Malzeme Yerleşimi ve Kenar Boşluğu:** Sacın sağlıklı şekilde kesilip ilerleyebilmesi için kenarlarda uygun boşluk bırakılır (Görsel 1.19, Tablo 1.2). Bu boşluk miktarı, sacın kalınlığı ve kesme direnci dikkate alınarak seçilir. Bu boşluklar uygun seçilmezse oluşan üründe çapaklar meydana gelir. Gereğinden fazla seçildiğinde ise fazla sac kullanılacağından maliyet yükselir. Bir adet parçada 1 mm fazla sac kullanılırsa bir milyon adet üründe bin metre sac boşa kullanılmış olur.



Görsel 1.19: Kenar boşlukları

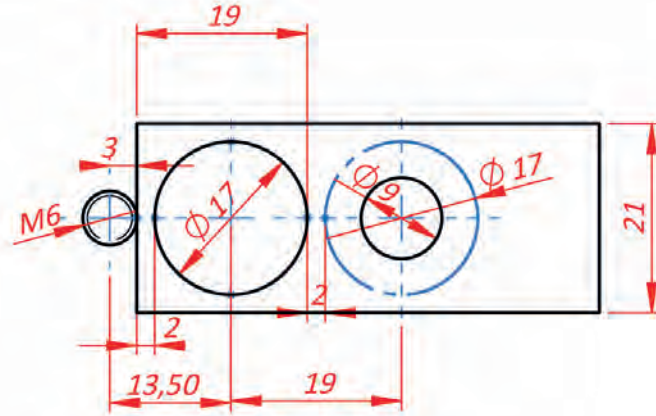
Tablo 1.2: Kenar Boşlukları Tablosu

Şerit Malzeme Genişliği B (mm)	Maksimum Parça Boyutları	Kesim Payı 'a' ve 'b'	Şerit Malzeme Kalınlığı 'T' (mm)											
			0,1	0,3	0,5	0,75	1	1,25	1,5	1,75	2	2,5	3	
100 mm' ye kadar	10	a	0,8	0,8	0,8	0,9	1	1,2	1,3	1,5	1,6	1,9	2,1	
		b	1	0,9	0,9									
	11_50	a	1,6	1,2	0,9	1	1,1	1,4	1,4	1,6	1,7	2	2,3	
		b	1,9	1,5	1									
	51_100	a	1,8	1,4	1	1,2	1,3	1,5	1,6	1,8	1,9	2,2	2,5	
		b	2,2	1,7	1,2									
	100 ve daha yukarı	a	2	1,6	1,2	1,4	1,5	1,8	1,8	2	2,1	2,4	2,7	
		b	2,4	1,9	1,5									
	Yan Çakı Kesme Payı			1,5					1,8	2,2	2,5	3	3,5	4,5

Tablo 1.2: Kenar Boşlukları Tablosu (devamı)

Şerit Malzeme Geniliği B (mm)	Maksimum Parça Boyutları	Kesim Payı 'a' ve 'b'	Şerit Malzeme Kalınlığı 'T' (mm)										
			0,1	0,3	0,5	0,75	1	1,25	1,5	1,75	2	2,5	3
100'den 200 mm'ye kadar	100_110	a	0,9	1	1	1	1,1	1,3	1,4	1,6	1,7	2	2,3
		b	1,2	1,1	1,1								
	111_150	a	1,8	1,4	1	1,2	1,3	1,6	1,6	1,8	1,9	2,2	2,5
		b	2,2	1,7	1,2								
	151_200	a	2	1,6	1,2	1,4	1,5	1,8	1,8	2	2,1	2,4	2,7
		b	2,4	1,9	1,5								
	200 ve daha yukarı	a	2,2	1,8	1,4	1,6	1,7	2	2	2,2	2,3	2,6	2,9
		b	2,7	2,2	1,7								
	Yan Çakı Kesme Payı		1,5					1,8	2	2,5	3	3,5	4
	Sert kâğıt, kumaşlarda veya ketenlerde a ve b değeri %50 artırılır.												

**Kenar Boşluklarını Belirleme:** Ø9 rondela kalıbında kenar boşluklarının Tablo 1.2'de a = 0,9, b = 1 mm olduğu görülür (Görsel 1.20). Bu değerler kolaylık olması açısından 2 mm olarak tercih edilir (Çok adetli parçalarda gerçek değerler alınmalıdır.).



Görsel 1.20: Ø9 rondela kalıbı kenar boşluğu

**Kesme Kuvveti Hesabı:** Kalıp tasarlanmadan önce kesme kuvveti hesabı yapılır. Daha sonra yapılan kalıbı sağlıklı şekilde çalıştıracak pres belirlenir. Yapılan tasarımda pres gücü yetersiz olursa daha büyük pres ihtiyacı doğacaktır. Maliyetler yüksek olursa alternatif üretimler araştırılır.

**Kesme kuvvetine etki eden faktörler şunlardır:**

- Zimba ucuna verilen eğim
- Toplam kesilecek geometri çevre uzunluğu
- Sac malzeme kalınlığı
- Kesilecek sacın kesme direnci

Kesilen toplam çevre uzunluğu hesaplanır (Gösel 1.21).

### 1. ÖRNEK

Ø9 rondela kalıbında kesme yapılan çember 1 ve 2'nin çevre uzunluğunu hesaplayınız.

**Ø17 Olan Delik Çevre Uzunluğu**

$$Ç1 = \pi \cdot D$$

$$Ç1 = 3,14 \cdot 17 = 53,38 \text{ mm}$$

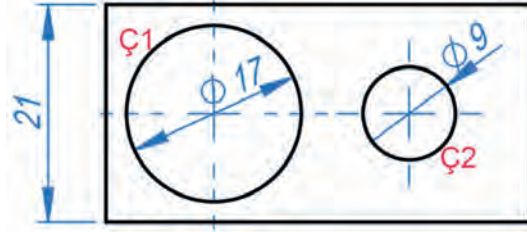
**Ø9 Olan Delik Çevre Uzunluğu**

$$Ç2 = \pi \cdot D$$

$$Ç2 = 3,14 \cdot 9 = 28,26 \text{ mm}$$

**Toplam Çevre Uzunluğu = Ç1 + Ç2**

$$= 28,26 + 53,38 = 81,64 \text{ mm}$$



Görsel 1.21: Çevre uzunluğunu hesaplama

- Sac malzemenin kesme direnci  $\tau_d$  (kg/mm<sup>2</sup>)
- Toplam kesme kuvveti P (kg)
- Kesilen çevrenin toplam uzunluğu  $Ç_{\text{Toplam}}$  (mm)
- Sac malzeme kalınlığı T (mm)

$$P = Ç_{\text{Toplam}} \cdot \tau_d \cdot T \text{ (kg)}$$
 formülü ile hesaplanır.

Formüldeki sac malzemenin kesme direnci  $\tau_d$  Tablo 1.3'ten seçilir.

Tablo 1.3: Malzeme Kesme Direnci

Malzemenin Cinsine Göre Kesme Dirençleri	
Malzeme Cinsi	Kesme Direnci kg/mm <sup>2</sup>
Kurşun	2,5
Kalay	3,5
Alüminyum	5,6
Çinko	10
Bakır	15,50
Pirinç	20-25
Nikel	25
%10 C Tavlanmış çelik	20-25
%10 C Soğuk haddelenmiş çelik	30
%20 C Tavlanmış çelik	30
%20 C Soğuk haddelenmiş çelik	35-40
%30 C Tavlanmış çelik	35
%30 C Soğuk haddelenmiş çelik	45-50
Paslanmaz çelikler	40
Silisyumlu çelikler	45

Tablo 1.3: Malzeme Kesme Direnci (devamı)

Çekme Dayanımlarına Göre Malzemenin Kesme Dirençleri	
Malzeme Cinsi	Kesme Direnci kg/mm <sup>2</sup>
Çelik	11+0,560 $\sigma_b$
Pirinç	17,1+0,285 $\sigma_b$
Çinko	0,7+0750 $\sigma_b$
Duralümin	17,3+0,230 $\sigma_b$
Alüminyum	0,750 $\sigma_b$
Kalay	0,750 $\sigma_b$
Bakır	0,750 $\sigma_b$
Nikel	0,750 $\sigma_b$

## 2. ÖRNEK

## Verilenler

- Sac kalınlığı 0,5 mm
- $\tau_d = 25-30$  ortalaması = 27,5 kg/ mm<sup>2</sup>
- Toplam Çevre Uzunluğu = 81,64 mm
- Pres emniyet kat sayısı yaklaşık 1,5-4 arası

## İstenenler

- A) Ø9 rondela kalıbının kesme kuvvetini hesaplayınız.  
 B) Ø9 rondela kalıbının pres kuvvetini hesaplayınız (Pres emniyet kat sayısı = 3).  
 C) Ø9 rondela kalıbının adımını belirleyiniz.

A) Ø9 rondela kalıbının kesme kuvvetinin hesaplanması.

$$P = C_{\text{Toplam}} \cdot \tau_d \cdot T = 81,64 \cdot 27,5 \cdot 0,5 = 1122,55 \text{ kg}$$

B) Ø9 rondela kalıbının pres kuvvetinin hesaplanması (Pres emniyet kat sayısı = 3).

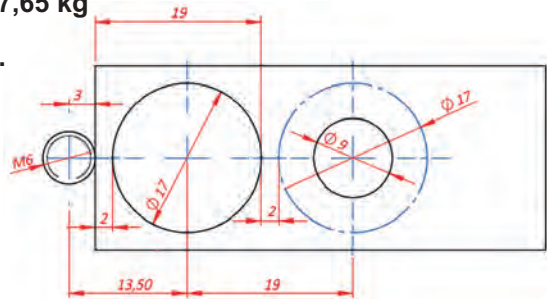
$$\text{Pres kuvveti} = P \cdot P_{\text{Emniyet}} = 1122,55 \cdot 3 = 3367,65 \text{ kg}$$

C) Ø9 rondela kalıbının adımının belirlenmesi.

**Adımın Belirlenmesi:** Kenarda boşluk bırakılır ve parça iki konumda çizilir. İki konum arası hesaplandığında pres kuvveti elde edilir (Görsel 1.22).

**Adım**

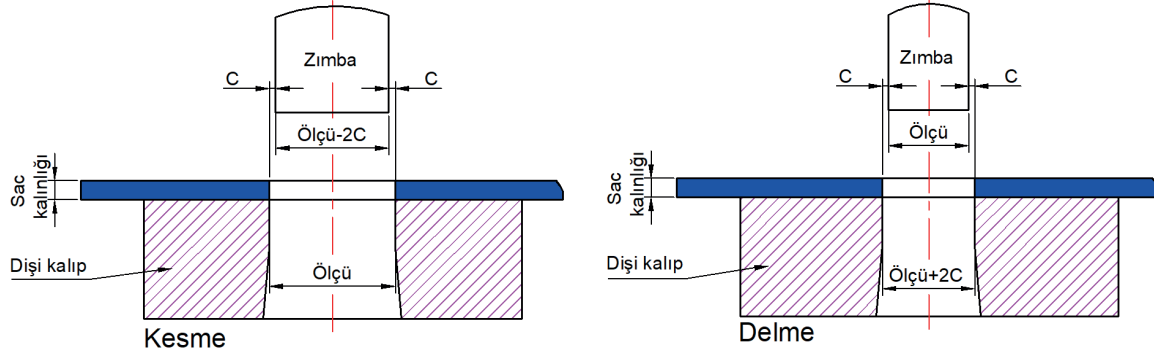
$$2 \cdot R + a_2 = 2 \cdot 8,5 + 2 = 17 + 2 = 19 \text{ mm}$$



Görsel 1.22: Adım belirleme ve dayama noktası

**Kesme Boşluğunun Hesaplanması:** Sacın sağlıklı kesilebilmesi için dişi zımba ile zımba arasında uygun boşluk bırakılmalıdır. Elde edilecek ölçüye göre boşluk, zımbaya veya dişi plakaya verilir. Delme işlemlerinde boşluk, dişi plakaya verilir. Böylece delik ölçüsü tam çıkmış olur. Bu boşluklara işleme sırasında tolerans verilir. Malzeme kalınlığı ve çekme dayanımına göre bira-

kılan boşluk, Tablo 1.4'te verilen çizelgeye göre veya hesaplama ile belirlenebilir (Görsel 1.23).



Görsel 1.23: Kesme boşluğu

Tablo 1.4: Kesme Boşluğu

Sac Kalınlığı (mm)	Malzeme Çekme Dayanımları $\tau = \text{kg/mm}^2$										
	5~10	15	20	25	30	35	40	45	50	60	70
	<b>Çift Taraflı Kalıp Kesme Boşluğu (2.C)</b>										
0,25	0,008	0,010	0,011	0,013	0,014	0,015	0,016	0,017	0,018	0,019	0,021
0,50	0,016	0,019	0,022	0,025	0,027	0,030	0,030	0,034	0,035	0,039	0,042
0,75	0,024	0,029	0,034	0,038	0,041	0,044	0,047	0,050	0,053	0,058	0,063
1,00	0,032	0,039	0,045	0,050	0,055	0,059	0,063	0,067	0,071	0,078	0,084
1,25	0,040	0,048	0,056	0,063	0,069	0,074	0,079	0,084	0,088	0,097	0,105
1,50	0,047	0,068	0,067	0,075	0,082	0,089	0,091	0,099	0,106	0,116	0,126
1,75	0,055	0,068	0,078	0,088	0,096	0,104	0,111	0,117	0,124	0,136	0,147
2,00	0,063	0,077	0,089	0,100	0,110	0,118	0,126	0,134	0,141	0,155	0,167
2,25	0,071	0,087	0,100	0,113	0,123	0,133	0,142	0,151	0,159	0,174	0,188
2,50	0,079	0,097	0,112	0,125	0,137	0,148	0,168	0,168	0,177	0,194	0,210
2,75	0,087	0,107	0,123	0,138	0,151	0,163	0,174	0,185	0,195	0,213	0,230
3,00	0,095	0,106	0,124	0,150	0,164	0,178	0,190	0,201	0,212	0,232	0,250
3,50	0,127	0,155	0,179	0,200	0,219	0,237	0,253	0,268	0,283	0,310	0,335
4,00	0,158	0,194	0,224	0,250	0,274	0,296	0,316	0,336	0,354	0,388	0,420
4,50	0,190	0,232	0,268	0,300	0,329	0,355	0,379	0,400	0,424	0,465	0,500
5,00	0,220	0,270	0,313	0,350	0,384	0,415	0,442	0,470	0,495	0,543	0,586
6,00	0,285	0,350	0,400	0,450	0,493	0,533	0,569	0,650	0,636	0,698	0,750
7,00	0,348	0,425	0,490	0,550	0,603	0,651	0,695	0,738	0,778	0,850	0,920
8,00	0,410	0,500	0,580	0,650	0,710	0,780	0,820	0,920	1,008	1,050	1,100
10,00	0,540	0,658	0,760	0,850	0,970	1,008	1,075	1,140	1,202	1,318	1,423
12,00	0,665	0,812	0,160	1,050	1,150	1,243	1,327	1,410	1,485	1,625	1,750
15,00	0,863	0,990	1,200	1,350	1,480	1,600	1,710	1,812	1,910	2,090	2,260
18,00	1,040	1,276	1,475	1,650	1,810	1,954	2,086	2,213	2,334	2,556	2,763
22,00	1,300	1,580	1,830	2,050	2,250	2,425	2,590	2,750	2,900	3,180	3,430
25,00	1,485	1,820	2,100	2,350	2,580	2,780	2,970	3,150	3,325	3,640	3,890

## Kesme Boşluğunu Hesaplama

Sac kalınlığı 3 mm'e kadar  $C = 0,005 \cdot T \cdot \sqrt{\tau d}$  formülü ile hesaplanır.

Sac kalınlığı 3 mm'den büyük  $2C = 1,5 \cdot 0,01 \cdot T \cdot \sqrt{\tau d}$  formülü ile hesaplanır.

## 3. ÖRNEK

## Verilenler

• Sac kalınlığı 0,5 mm

• Kesme direnci  $\tau_d = 27,5 \text{ kg/mm}^2$

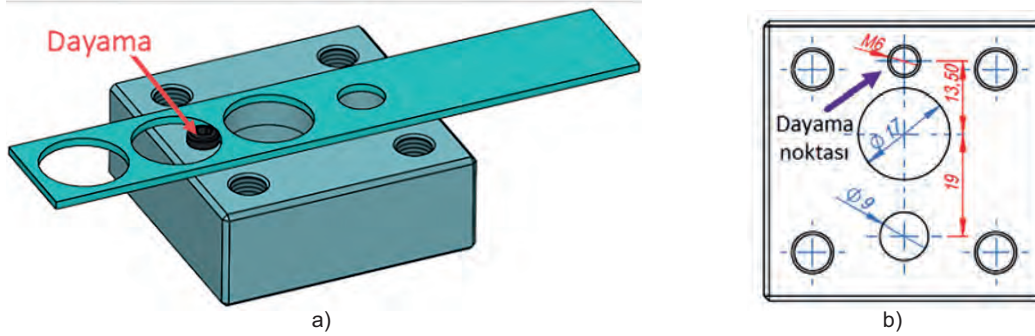
## İstenenler

A) Ø9 rondela kalıbı kesme boşluğunu belirleyiniz.

$$C = 0,005 \cdot T \cdot \sqrt{\tau d} = C = 0,005 \cdot 0,5 \cdot \sqrt{27,5} = 0,0131 \text{ mm}$$

Tablo 1.4'ten bakıldığında bu değere yakın ölçü elde edilir.

Ürün adedi az olduğundan dayamalı kalıp tercih edilir. Dayama olarak setskur veya vidalı pim tercih edilebilir (Görsel 1.24a). Ø9 rondela kalıbında dayama sistemi tercih edilir. Dayama olarak m6 setskur kullanılacaktır. Dayama noktası, setskur çapının yarısı kadar sacın kenarından uzağa monte edilir (Görsel 1.24b).



Görsel 1.24: Dayamalı kalıp

**Verim Hesaplama:** Parça yüzey alanı (S1), bir adımdaki yüzey alanına bölünüp (S) 100 ile çarpılırsa verim bulunmuş olur (Görsel 1.25).  $\% \text{Verim} = (S1/S) \cdot 100$   $S1 = S3 - S2$

## 4. ÖRNEK

Ø9 rondela kalıbının verimini hesaplayınız (Görsel 1.25).

$$\% \text{Verim} = (S1/S) \cdot 100$$

$$S1 = S3 - S2$$

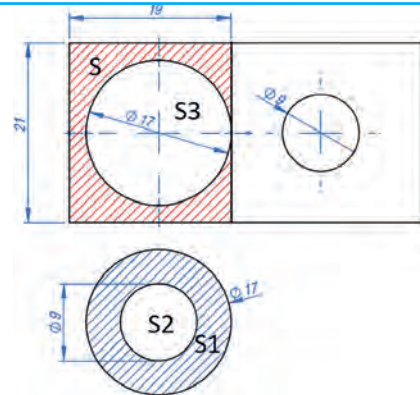
$$S3 = \pi \cdot r^2 = 3,14 \cdot 8,5^2 = 3,14 \cdot 72,25 = 226,865 \text{ mm}^2$$

$$S2 = \pi \cdot r^2 = 3,14 \cdot 4,5^2 = 63,585 \text{ mm}^2$$

$$S1 = 226,865 - 63,585 = 163,28 \text{ mm}^2$$

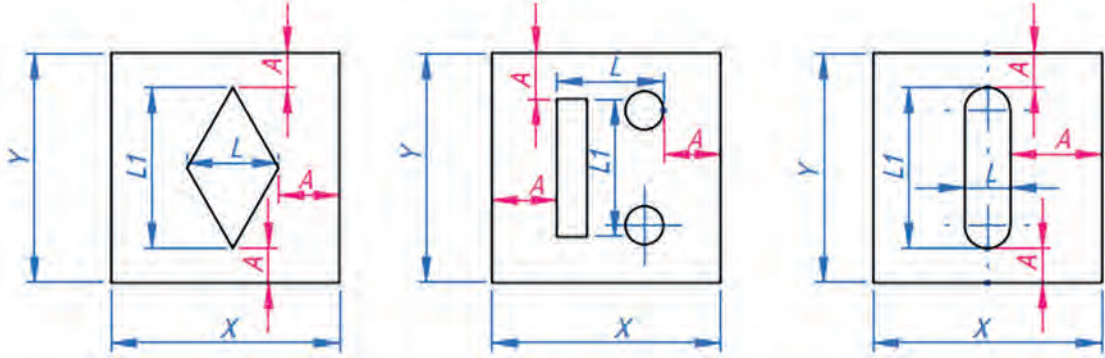
$$S = a \cdot b = 21 \cdot 19 = 399 \text{ mm}^2$$

$$\% \text{Verim} = (163,28/399) \cdot 100 = \%40,92 \text{ bulunur.}$$



Görsel 1.25: Verim hesaplama

**Plaka Boyutlarını Belirleme:** Plaka boyutları belirlenirken kalıp dayanımı ve maliyet göz önünde bulundurulur. Kesmenin gerçekleştiği kısımlar kenara gereğinden fazla yakın olursa kalıp kırılabilir. Gereğinden fazla uzak olursa kullanılan çelik miktarı artacaktır. Bütün bu hesaplamalar mühendislik hesaplamaları sonucu yaklaşık olarak belirlenmiştir (Görsel 1.26, Tablo 1.5).



Görsel 1.26: Dişi zımba boyutlarını belirleme

Tablo 1.5: Dişi Zımba Boyutlarını Belirleme

Sac Kalınlığı	Dişi Kalıp Kalınlığı	Kenara Olan Uzaklık		
		1	2	3
		Yuvarlak Kenarlı	Düz Kenarlı	Keskin Kenarlı
0-1,5	24	27	35	46
1,5-3	28	32	38	62
3,0-4,5	35	38	52	70
4,5-6,0	40	46	62	86
6,0-....	48	52	72	90
Pratik olarak		$A = 1,25 \cdot B$	$A = 1,5 \cdot B$	$A = 2 \cdot B$
Pratik olarak		$A = A$ alınabilir		

**Zımba Boyutlarını Belirleme:** Zımbalar, kalıpta delme ve kesme işlemini gerçekleştiren elemanlardır. Malzemesi 1.3343 çeliktir. Zımbalar, torna tezgâhında işlendikten sonra dış yüzeyleri ısıl işlemlerle sertleştirilir ve taşlanır. Sertlikleri ısıl işlem sonrası 62-64 HRC'ye kadar çıkar. Zımbalar körelendiği zaman bilinir. Delinecek sacın sertliğine ve kalınlığına göre zımba seçilir. Zımbalar uygun seçilmezse kırılabilir. Zımba ölçüleri standart olur. Kalıp seti kataloğundan seçilir. Zımbalar; silindirik başlı, havşa başlı ve kademeli olarak üretilir (Görsel 1.27).



Görsel 1.27: Zımba çeşitleri

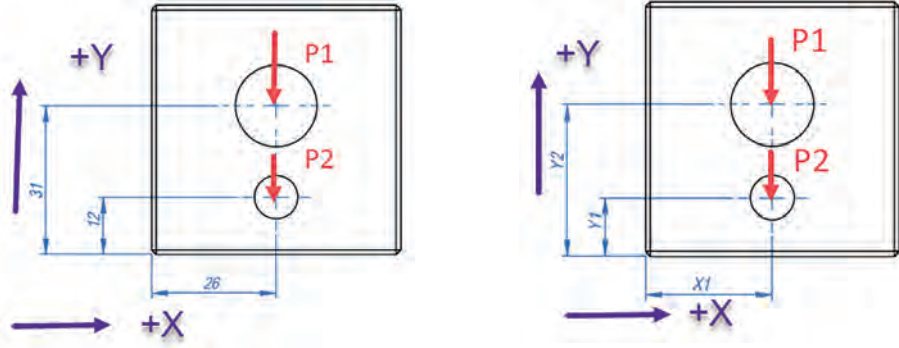
Zimba boyları gereğinden fazla uzun tutulursa zimba eğilip bükülüp kırılabilir. Bu duruma **flambaj** denir. Flambaj boyu hesaplanırken kalıp içerisindeki en küçük çaplı zimba dikkate alınır. Flambaja uğrayacak zimbalar kademeli yapılır veya koruyucuya alınır. Flambaj boyunu hesaplamak yükseköğrenim (mühendislik) kademesinde uygundur.

**Kalıp Sap Yerini Tespit Etme:** Presin ve kalıbın sağlıklı çalışabilmesi için kalıp sap yerinin doğru tespit edilmesi gerekir. Kesilen parça geometrisinin oluşturduğu kesme kuvvetinin x ve y eksenine olan mesafesinin toplam kuvvete bölünmesiyle elde edilir. Parça geometrisinde oluşan kuvvete göre ağırlık merkezi tespit edilir (Görsel 1.28).

$$x = \frac{p1 \cdot x1 + p2 \cdot x2 + p3 \cdot x3 + pn \cdot xn}{p1 + p2 + p3 + pn}$$

$$y = \frac{p1 \cdot y1 + p2 \cdot y2 + p3 \cdot y3 + pn \cdot yn}{p1 + p2 + p3 + pn}$$

formülü ile hesaplanır.



Görsel 1.28: Kalıp sap yerinin tespiti

### 5. ÖRNEK

Sac kalınlığı 0,5 mm ve kesme kuvveti  $\tau_d = 27,5 \text{ kg/mm}^2$  olan rondela kalıbının sap yerini belirleyiniz.

**Ø17 Olan Delik Çevre Uzunluğu**

$$\Ç1 = \pi \cdot D = 3,14 \cdot 17 = 53,38 \text{ mm}$$

**Kesme Kuvveti 1**

$$P1 = \Ç1 \cdot \tau_d \cdot t = 53,38 \cdot 27,5 \cdot 0,5 = 733,975 \text{ kg}$$

**Ø9 Olan Delik Çevre Uzunluğu**

$$\Ç2 = \pi \cdot D = 3,14 \cdot 9 = 28,26 \text{ mm}$$

**Kesme Kuvveti 2**

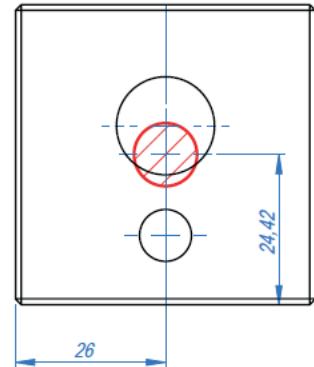
$$P2 = \Ç2 \cdot \tau_d \cdot t = 28,26 \cdot 27,5 \cdot 0,5 = 388,57 \text{ kg}$$

formülde değerler yerine yazıldığında;

$$Y = \frac{733,975 \cdot 31 + 388,57 \cdot 13}{733,975 + 388,57} = \frac{27416,065}{1122,545} = 24,42 \text{ mm}$$

Y ekseninde merkezde olduğu görülür.

Kalıp sap yeri x ve y de merkez olarak belirlenir (Görsel 1.29).



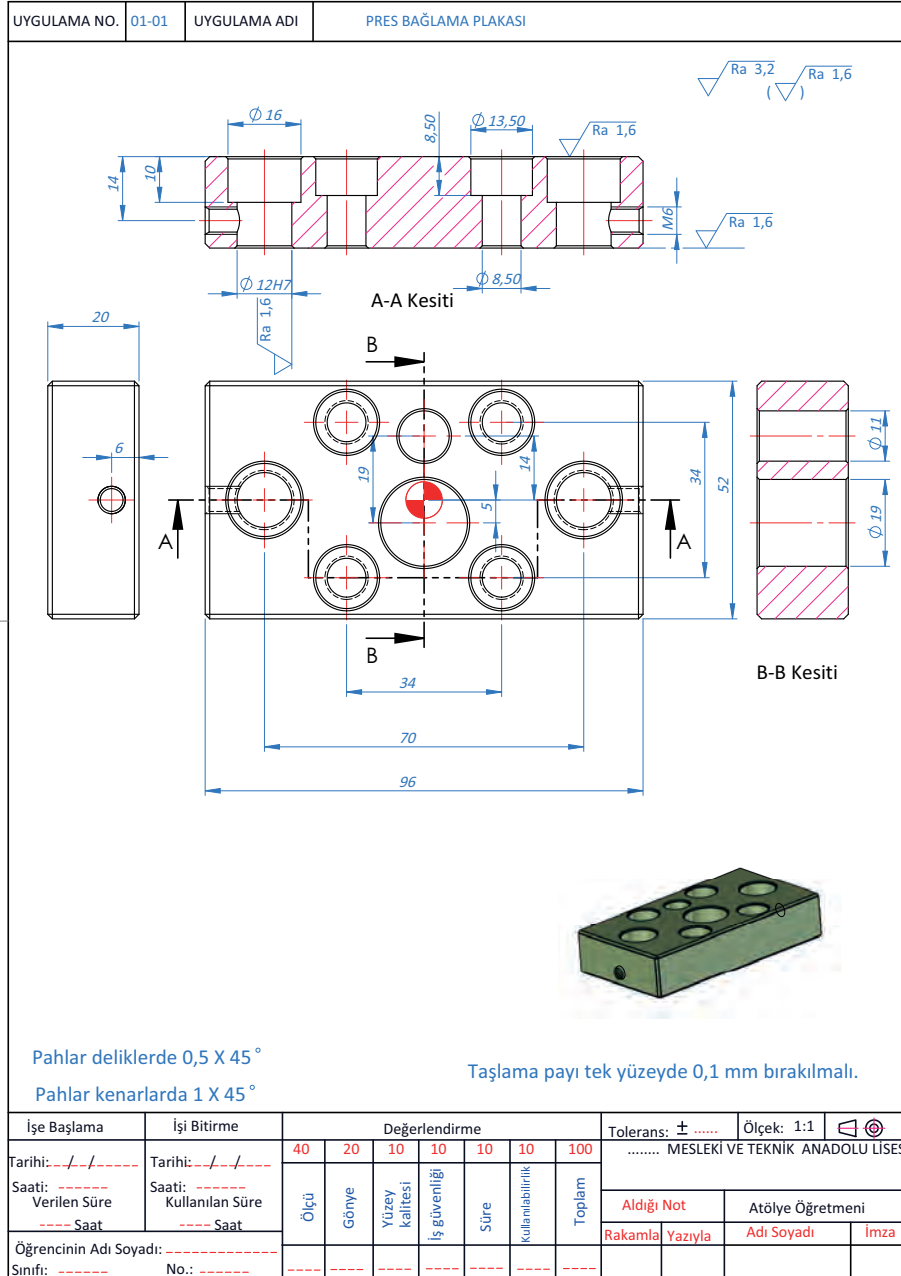
Görsel 1.29: Ø9 rondela kalıbı sap yeri

### 1.2.1. Pres Bağlama Plakasını İşleme

Görsel 1.30'da verilen Ø9 rondela kalıbı pres bağlama plakasını iş sağlığı ve güvenliği kurallarına uyarak CNC freze ve düzlem yüzey taşıma tezgâhında işleyiniz (Parça malzemesi Ç1040, ham ölçüler 100x56x25).

**Kullanılacak Araç Gereçler:** Komparatör, sıfırlama probu, dijital kumpas, gönye, delik komparatörü, plastik tokmak.

**CNC Freze Tezgâhi:** Punta matkabi, Ø8.5 matkap, Ø11.9 matkap, Ø11 matkap, Ø12 karbür parmak freze (kaba), Ø12 karbür parmak freze (finiş), 42R0.8 tarama kafası (yüzey frezeleme), Ø16 u drill, Ø12 makine raybası, Ø5 matkap, M6 kılavuz, Ø16R0,5 tarama kafası (çevre kaba), pah takımı.

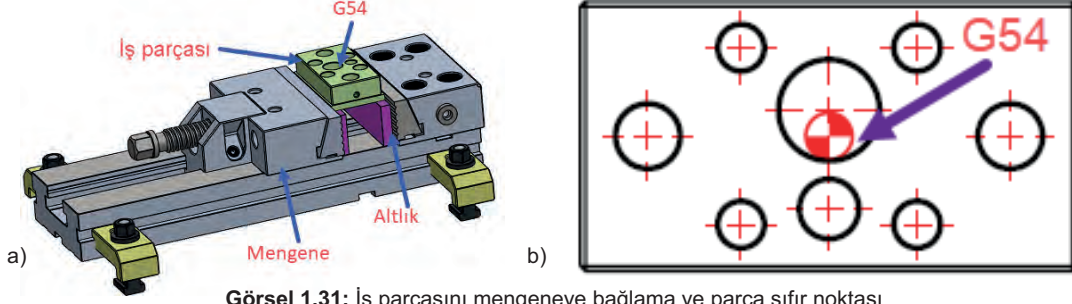


Görsel 1.30: Ø9 rondela kalıbı pres bağlama plakası yapım resmi

**Uygulama İşlem Basamakları**

**1. İşlem :** Üretilecek parçanın katı modeli çizilir.

- CAM programında G kodları çıkartılır.
- Parça 4,5 mm'den bağlanır (Görsel 1.31).



**Görsel 1.31:** İş parçasını mengeneğe bağlama ve parça sıfır noktası

- Parça üst orta noktasından sıfırlama yapılır (Karşılıklı kenarlardan değerek parça ortası bulunur.).
- Altlıklar kontrol edilir, boşlukları almak için plastik tokmakla tıklanır.
- 42R0.8 tarama kafasıyla yüzey kaba ve finiş işlemi yapılır (Yüzeyde 0,2 taşlama payı bırakılır.).
- Ø16 R0,5 tarama kafası ile çevre, kaba olarak işlenir.
- Punta matkabı ile delikler puntalanır (u drill ile delinecek delikler hariç).
- Ø8,5 delikler delinir.
- Ø11 delik delinir.
- Ø11,9 raybaya paylı delikler delinir.
- Ø19 delik Ø16 u drill ile delinir (Devir S 1650, ilerleme F 25, U drill yoksa matkap kullanılabilir.).
- Ø12 parmak (kaba) freze ile Ø19 delik ve Ø13,5 şapka yerleri işlenir.
- Ø12 parmak (finiş) takımı ile çevre finiş işlemi yapılır.
- Takma uçlu pah takımı ile çevresel pahlar işlenir.
- Havşa takımı ile deliklere havşa açılır.
- H7 yazan deliklere rayba çekilir. Ø12 deliklere Ø12 makine raybası çekilir (Devir S 250 ilerleme F 25 olarak verilmelidir.).
- Ölçüler kontrol edilir, kolonlar alıştırılır, doğru ise iş parçası sökülür.
- Çapaklar temizlenir.

**2. İşlem**

- Parça arka yüzeyine işleme yapılır.
- Parça ters çevrilir ve yarıyı geçecek şekilde mengeneğe bağlanır. İşlenmiş kenarlardan komparatör çekilerek paralellik kontrol edilir.
- Parça üst orta noktasından sıfırlama yapılır (Karşılıklı kenarlardan değerek parça ortası bulunur.).
- Yüzey kalınlığı tarama kafasıyla işlenir. Taşlama payı 0,2 bırakılır.
- Pah takımı ile kenarlardaki pahlar işlenir.
- Ölçüler kontrol edilir.

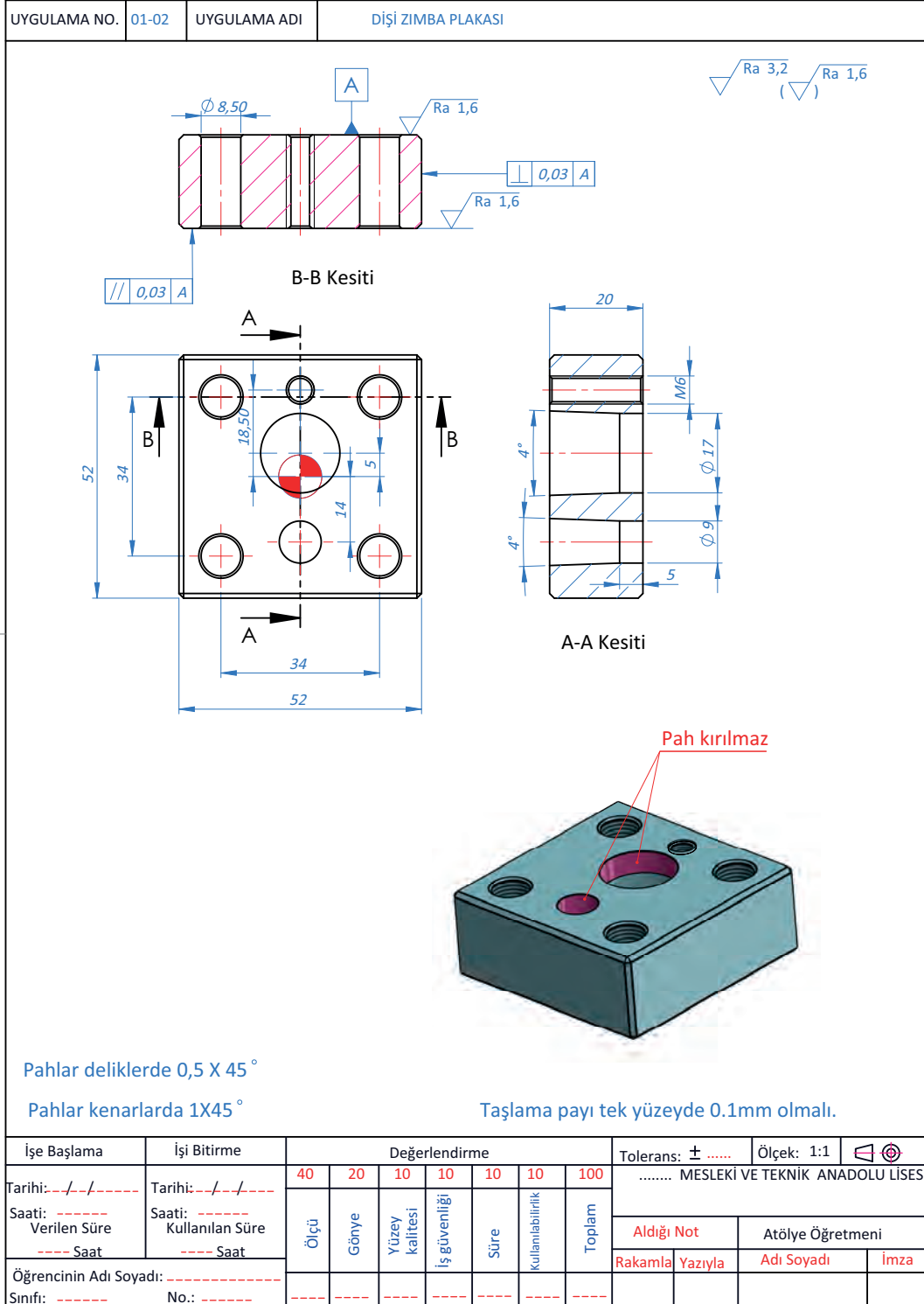
**3. İşlem**

- Yan delikler Ø5 matkap ile delinir (Yan delikler matkap tezgâhında delinebilir.).
- M6 kılavuz çekilir.

**4. İşlem:** Taşlanacak yüzeyler taşlanır.

### 1.2.2. Dişi Zimba Plakasını İşleme

Görsel 1.32'de yapım resmi verilen  $\varnothing 9$  rondela kalıbı dişi zimba plakasını, iş sağlığı ve güvenliği kurallarına uyarak CNC tel erozyon tezgâhında veya CNC freze tezgâhında işleyiniz. Uygulama işlem basamaklarını defterinize yazınız.



Görsel 1.32: Dişi zimba

Dişi zımba plaka malzemesi darbeye dayanıklı malzemeden olmalıdır. Dişi plakaların kesici kenarlarında 4 veya 5 mm bir düzlük bırakılır. Frezeleme işleminden sonra ıslık işlem yapılmaz. Zımba sertliği en az 60 HRC olmalıdır. Bu düzlük kalıp köreltikçe bilemek için gereklidir. Bırakılan düzlükten sonra belirli bir açıyla ilerletilir. Çıkan ürünün kolay düşmesi sağlanır. Zımba deliklerini istenen hassasiyette işlemek için tel erozyon tezgâhı veya CNC freze tezgâhında delik barası kullanılmalıdır (Görsel 1.33). Delik ölçüsünün kontrolü, iç çap mikrometresi veya delik komparatörü ile kontrol edilmelidir (Görsel 1.34).



Görsel 1.33: Ayarlı delik barası

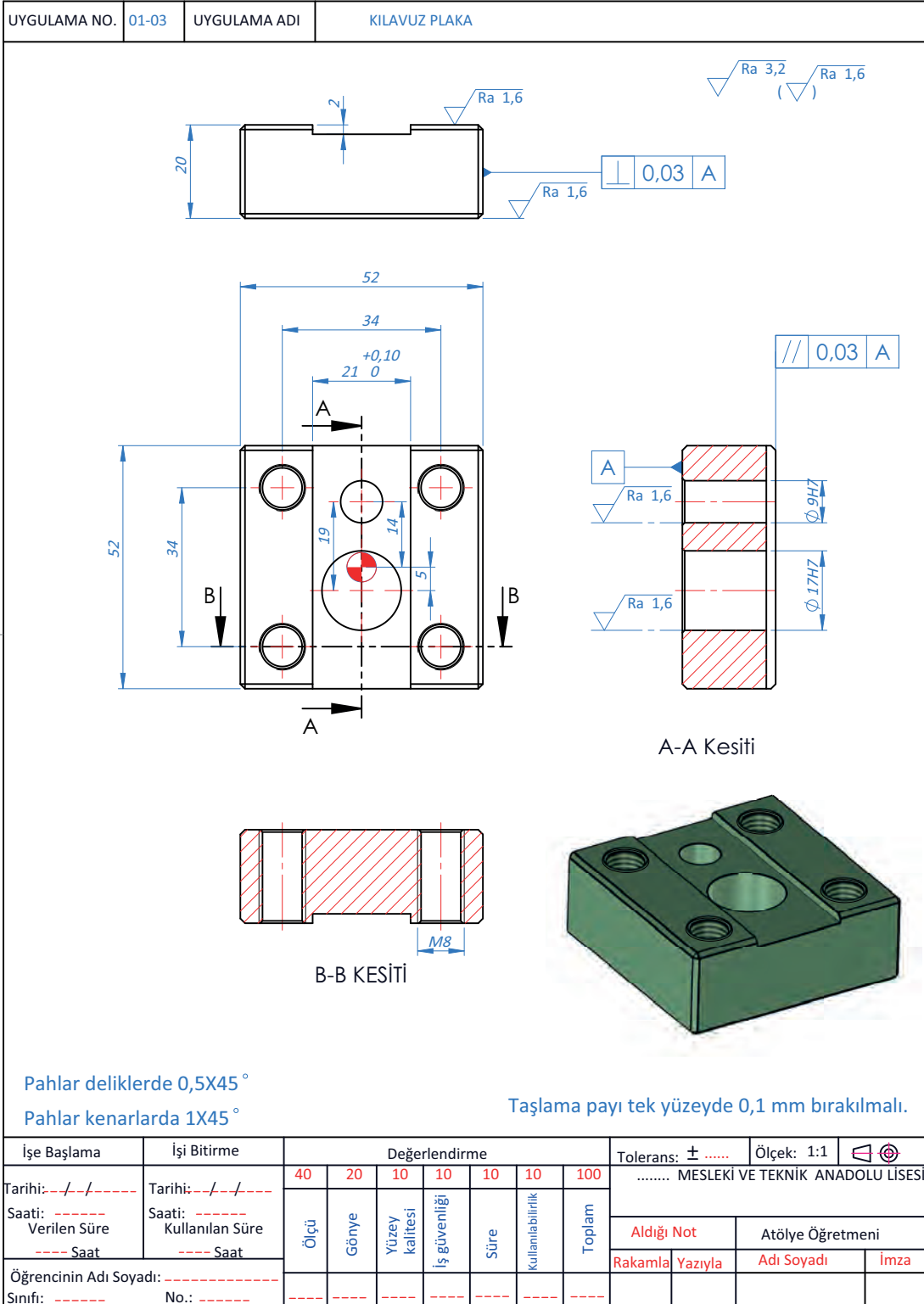


Görsel 1.34: Delik komparatörü

### 1.2.3. Kılavuz Plaka İmalatı

Kılavuz plakası sacın ilerlemesine kılavuzluk eder. Sacın sağa sola kaymasını engeller. Malzemesi imalat çeliğinden seçilir.

Görsel 1.35'te yapım resmi verilen Ø9 rondela kalıbı kılavuz plakasını, iş sağlığı ve güvenliği kurallarına uyarak ve 1. uygulama işlem basamaklarını takip ederek, CNC freze tezgâhında işleyiniz. Uygulama işlem basamaklarını defterinize yazınız.



Görsel 1.35: Kılavuz plaka

### 1.3. KALIP ÜST GRUP İMALATI

Kalıp üst grup elemanları; kalıbın hareketli kısmıdır. Kalıp üst grubu; zımba tutucu plaka, sap tutucu plaka, zımba, delik zımbası, sap, burçlar ve bağlantı elemanlarından meydana gelir.

#### 1.3.1. Zımba Tutucu Plaka İmalatı

Zımba tutucu plaka, zımbaların bağlantısını sağlar. Zımbaların takıldığı yuva hassas işlenmelidir. Zımba yuvaları işlenirken rayba paylı matkapla delinir ve rayba çekilerek ölçü hassasiyeti sağlanır.

#### 1.3.2. Sap Tutucu Plaka İmalatı

Sap tutucu plaka, sap ile zımba tutucu plakasını birbirine bağlar. Sap tutucu plakanın en hassas kısmı burç yuvalarıdır. Burç yuvaları işlenirken rayba paylı matkap ile delinir ve rayba çekilerek ölçü tamlığı sağlanır. Bir diğer yöntemde delikler paylı olarak delinir, parmak freze ile 0,07 pay kalacak şekilde işlenir. Ölçü tamlığı ayarlı delik barası ile sağlanır.

#### 1.3.3. Sap İmalatı

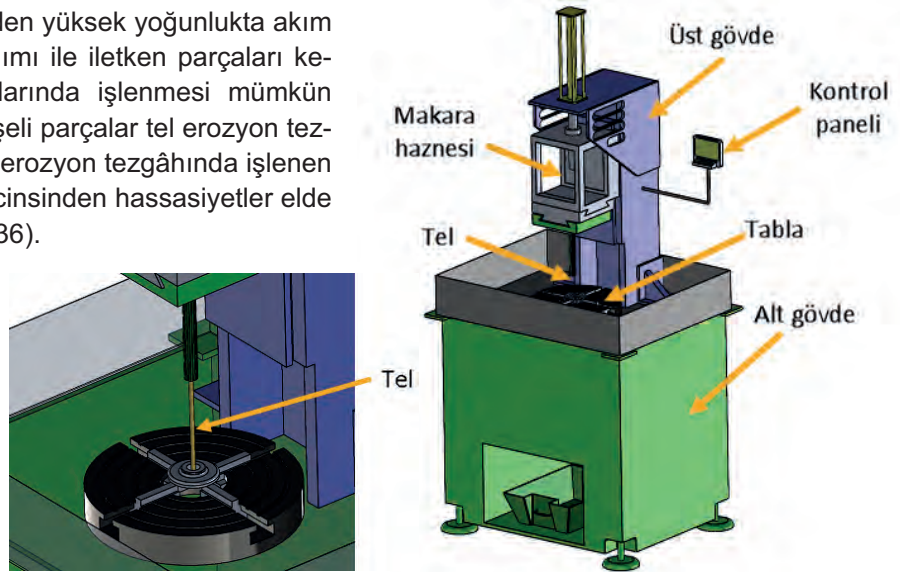
**Sap;** kalıbın prese bağlanmasını sağlar. Bağlantı kısmına diş açılır. Atölyede bulunan prese göre sap boyutları belirlenir. Üniversal torna tezgâhı veya CNC torna tezgâhında imal edilebilir. Yan düzlük kısmı (Çentik) kalıpcı freze tezgâhında işlenir.

#### 1.3.4. CNC Tel Erozyon Tezgâhında Kılavuz Plakalı Delme Kesme Kalıp Alt Grup Elemanları İmalatı

Tel erozyon üzerinden yüksek yoğunlukta akım geçiren bir tel yardımı ile iletken parçaları keser. Freze tezgâhlarında işlenmesi mümkün olmayan keskin köşeli parçalar tel erozyon tezgâhında işlenir. Tel erozyon tezgâhında işlenen parçalarda mikron cinsinden hassasiyetler elde edilebilir.

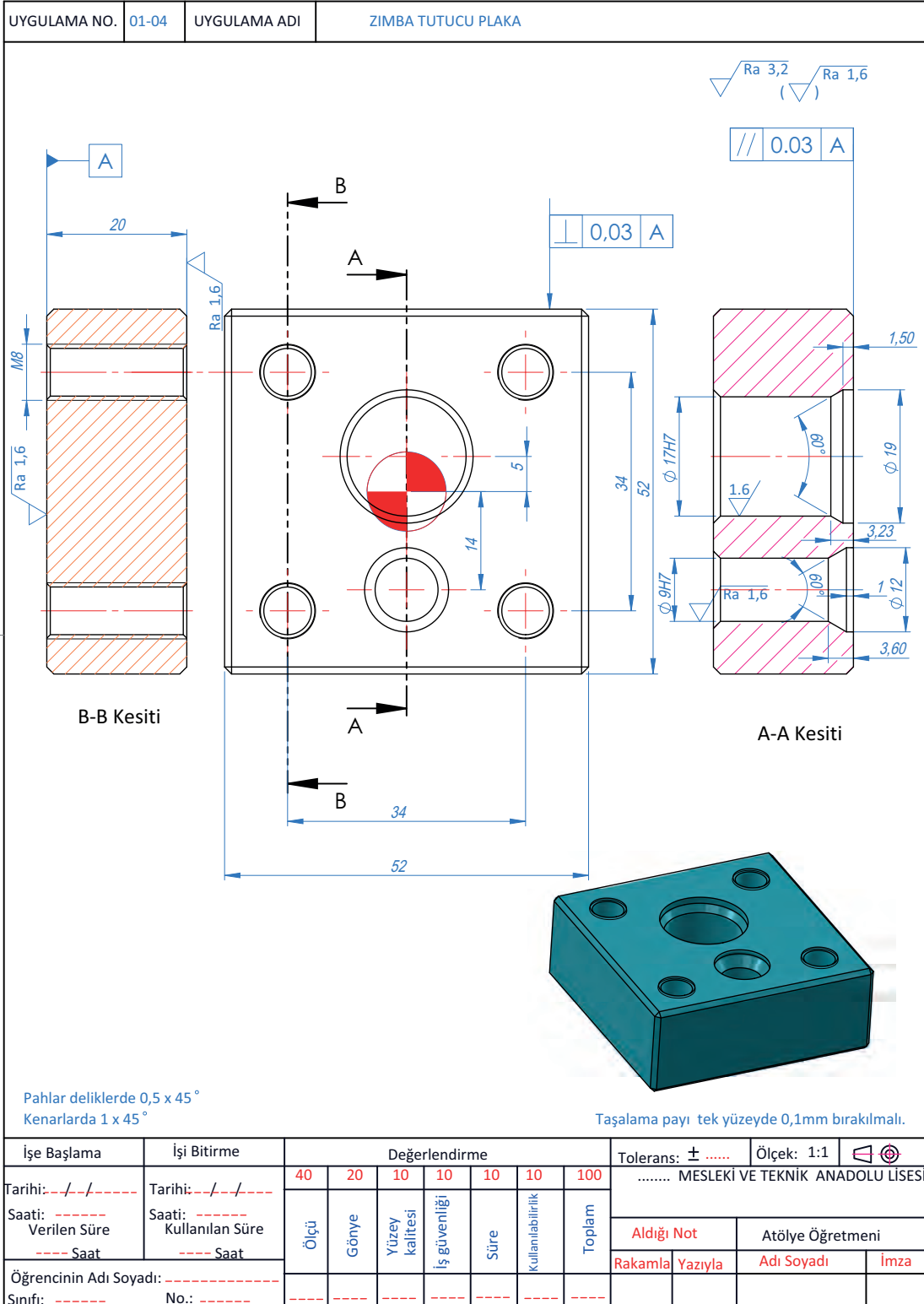
#### 1.3.5. CNC Tel Erozyon Tezgâhında Kılavuz Plakalı Delme Kesme Kalıp Alt Grup Elemanları İmalatı

Tel erozyon üzerinden yüksek yoğunlukta akım geçiren bir tel yardımı ile iletken parçaları keser. Freze tezgâhlarında işlenmesi mümkün olmayan keskin köşeli parçalar tel erozyon tezgâhında işlenir. Tel erozyon tezgâhında işlenen parçalarda mikron cinsinden hassasiyetler elde edilebilir (Görsel 1.36).



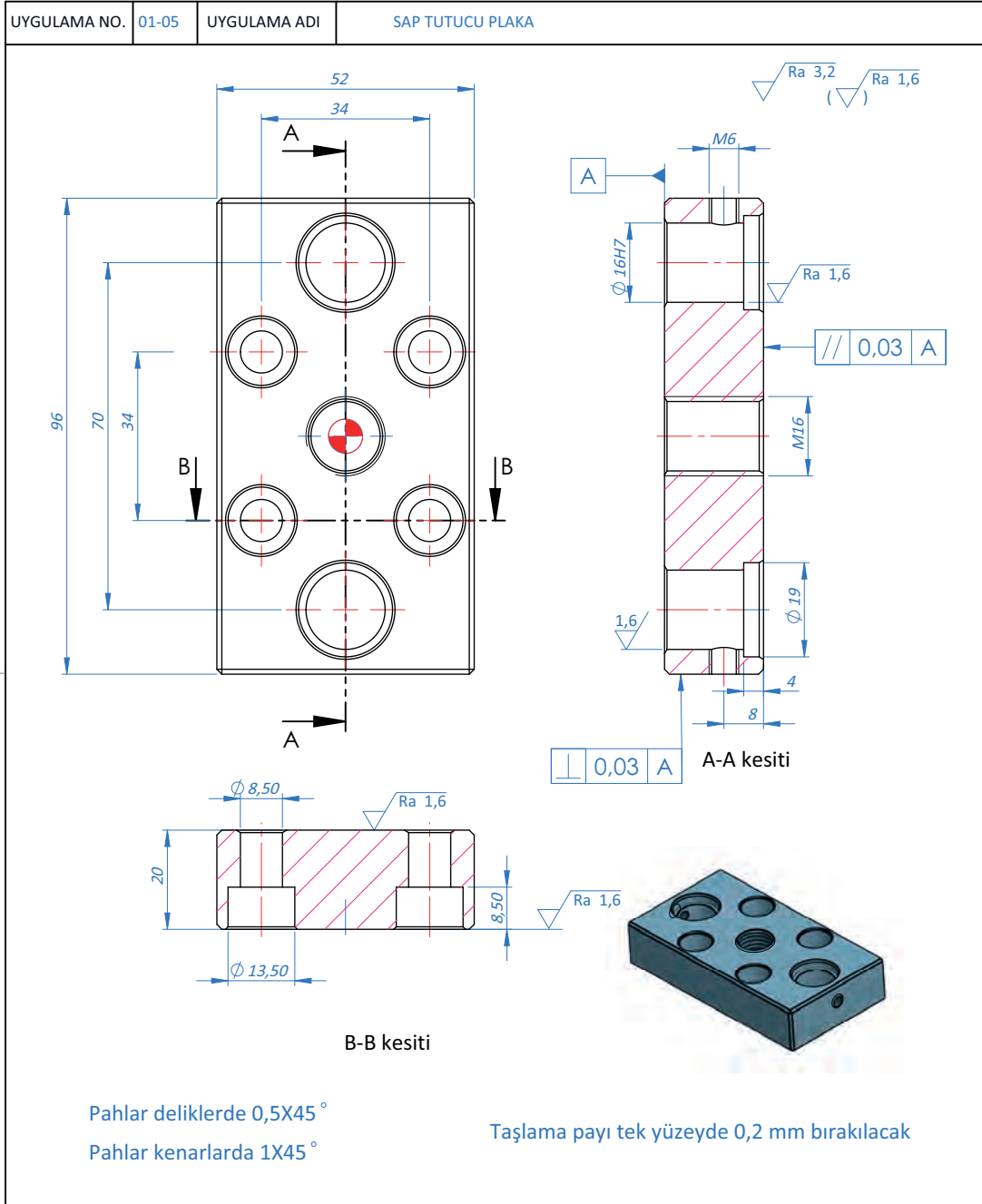
Görsel 1.36: Tel erozyon tezgâh

Görsel 1.37'de yapım resmi verilen Ø9 rondela kalıbı zimba tutucu plakasını, iş sağlığı ve güvenliği kurallarına uyarak, 1. uygulama işlem basamaklarına göre CNC freze tezgâhında işleyiniz. Uygulama işlem basamaklarını defterinize yazınız.



Görsel 1.37: Zimba tutucu plaka

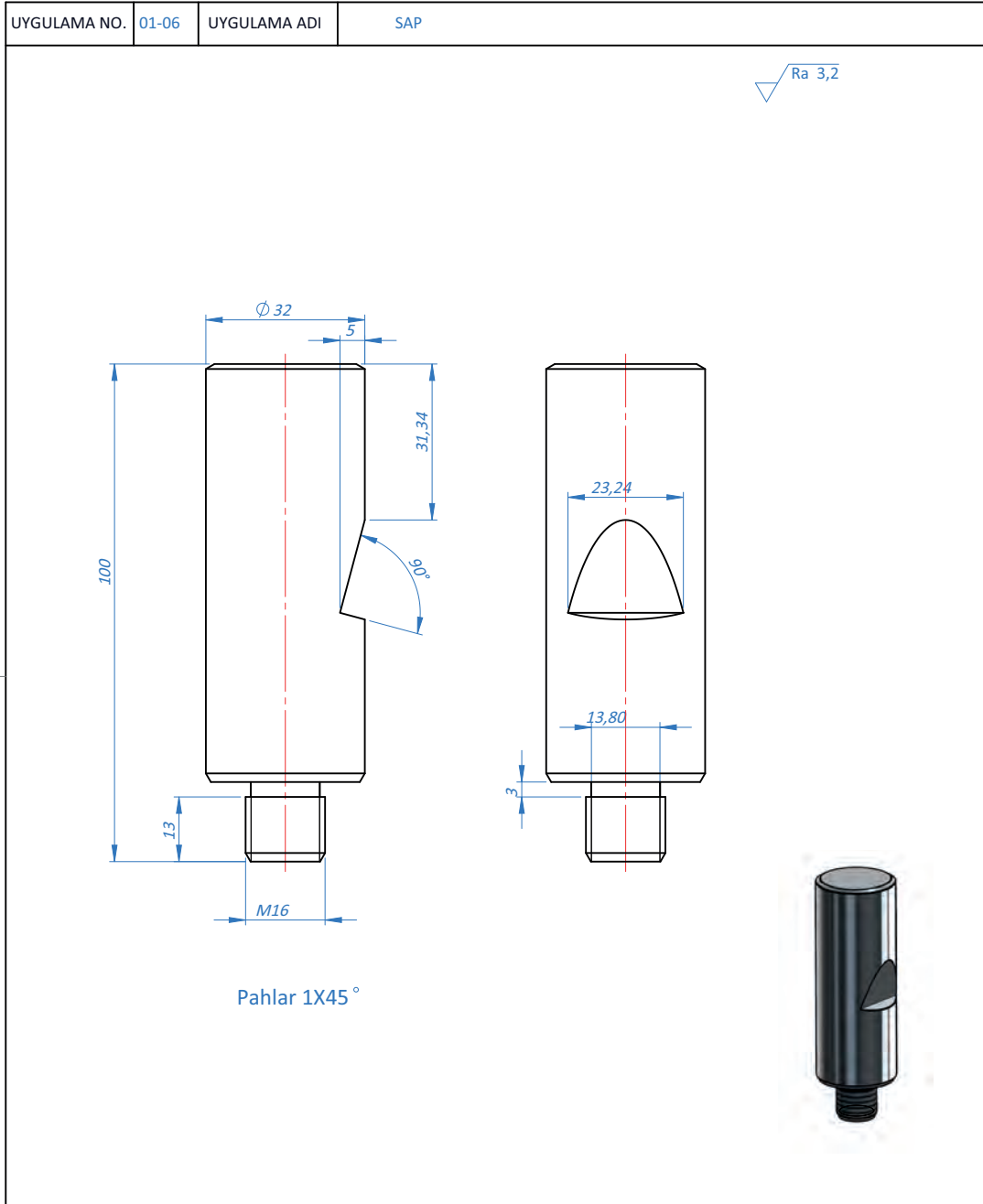
Görsel 1.38'de yapım resmi verilen  $\varnothing 9$  rondela kalıbı sap tutucu plakasını, iş sağlığı ve güvenliği kurallarına uyarak CNC freze tezgâhında işleyiniz. Uygulama işlem basamaklarını defterinize yazınız.



İşe Başlama Tarihi: / /	İşi Bitirme Tarihi: / /	Değerlendirme						Tolerans: $\pm$ .....	Ölçek: 1:1			
Saati: / /	Saati: / /	40	20	10	10	10	10	..... MESLEKİ VE TEKNİK ANADOLU LİSESİ				
Verilen Süre: / /	Kullanılan Süre: / /	Ölçü	Gönye	Yüzey kalitesi	İş güvenliği	Süre	Kullanılabilirlik	Toplam	Aldığı Not	Atölye Öğretmeni		
Saat	Saat								Rakamla	Yazıyla	Adı Soyadı	İmza
Öğrencinin Adı Soyadı: / /	No.: / /											

Görsel 1.38: Sap tutucu plaka

Görsel 1.39'da verilen Ø9 rondela kalıbı sap parçasını, CNC torna tezgâhı veya torna tezgâhında, yan düzlüğü de kalıpcı freze tezgâhında iş sağlığı ve güvenliği kurallarına uyarak işleyiniz. Uygulama işlem basamaklarını defterinize yazınız.



İşe Başlama	İşi Bitirme	Değerlendirme						Tolerans: ± .....	Ölçek: 1:1	
Tarihi: / /	Tarihi: / /	40	20	10	10	10	100	..... MESLEKİ VE TEKNİK ANADOLU LİSESİ		
Saati: Verilen Süre	Saati: Kullanılan Süre	Ölçü	Gönye	Yüzey kalitesi	İş güvenliği	Süre	Kullanılabilirlik	Toplam	Aldığı Not	
----- Saat	----- Saat								Rakamla Yazıyla	Atölye Öğretmeni
Öğrencinin Adı Soyadı: -----	No.: -----								Adı Soyadı	İmza

Görsel 1.39: Sap tutucu plaka

Görsel 1.40'ta verilen zimba ve delik zimba parçalarını universal torna tezgâhi veya CNC torna tezgâhında işleyiniz.

UYGULAMA NO.	D1-07-08	UYGULAMA ADI	ZIMBA VE DELİK ZIMBASI							
<b>ZIMBA</b>										
		<p style="text-align: right;">Sertlik 62 HRC Malzeme 1.3343</p>								
Taşlama payı 0,2 mm bırakılmalı.										
<b>DELİK ZIMBASI</b>										
		<p style="text-align: right;">Malzeme 1.3343 Sertlik 62 HRC</p>								
Taşlama payı 0,2 mm bırakılmalı.										
İşe Başlama	İşi Bitirme	Değerlendirme						Tolerans: ± .....	Ölçek: 1:1	
Tarihi: / /	Tarihi: / /	40	20	10	10	10	100	..... MESLEKİ VE TEKNİK ANADOLU LİSESİ		
Saati: -----	Saati: -----	Ölçü	Gönye	Yüzey kalitesi	İş güvenliği	Süre	Kullanılabilirlik	Toplam	Aldığı Not	
Verilen Süre	Kullanılan Süre								Rakamla	Yazıyla
Öğrencinin Adı Soyadı: -----	No.: -----								Adı Soyadı	İmza
Sınıfı: -----										

Görsel 1.40: Zimba ve delik zimbası

**Kullanılacak araç ve gereçler:** CNC torna tezgahı, komparatör, kumpas, kaba kalem, finiş kalem, keski kalem.

### Uygulama İşlem Basamakları:

#### 1. İşlem

- Parça uzun çubuktan veya bağlama paylı parçadan işlenmelidir.
- Parçanın teknik resme göre CNC torna programı yazılır.
- Taşlama payı dikkate alınır.
- İş parçası aynaya bağlanır ve salgısı kontrol edilir.
- Takımlar sıfırlanır.
- Program çalıştırılır.
- İş parçası ölçüleri kontrol edilir.
- Ölçüler doğru ise parça sökülür.

#### 2. İşlem

- Isıl işlem yaptırılır.

#### 3. İşlem

- Parça taşlanır.

Kalıp montaj resmine bakıp ve iş sağlığı ve güvenliği kurallarına uyarak kalıbı toplayınız (Görsel 1.41).

UYGULAMA NO.	01:b	UYGULAMA ADI	KALIP MONTAJI	
<p>SECTION A-A</p>				
<p>Çıkan ürün</p>				
Parça No	Parça Adı	Gereç	Sayı	Açıklama
1	Pres Bağlama Plakası	Ç1040	1	
2	Dişi zimba	1.2738	1	
3	Klavuz plaka	Ç1040	1	
4	Zimba tutucu plaka	Ç1040	1	
5	Sap tutucu plaka	Ç1040	1	
6	Sap	CK 45	2	
7	Ø17 Havşa başlı zimba		1	Hazır
8	Ø9 Havşa başlı zimba		1	Hazır
9	Kolon		2	Hazır
10	Burç		2	Hazır
11	M8 x30 Silindir başlı civata		4	Hazır
12	M8 x45 Silindir başlı civata		4	Hazır
13	M6x10 Seti sukur		4	Hazır
14	M6x20 Seti sukur		1	Hazır

İşe Başlama	İşi Bitirme	Değerlendirme					Tolerans: ± .....	Ölçek: 1:1	
Tarihi: - / - / - - - -	Tarihi: - / - / - - - -	40	40	10	10	100	..... MESLEKİ VE TEKNİK ANADOLU LİSESİ		
Saati: - - - - - Verilen Süre - - - - - Saat	Saati: - - - - - Kullanılan Süre - - - - - Saat	Alt grubu toplama	Üst grubu toplama	Süre	İş güvenliği	Toplam	Aldığı Not		
Öğrencinin Adı Soyadı: - - - - -						Rakamla Yazıyla		Atölye Öğretmeni	
Sınıfı: - - - - -	No.: - - - - -					Adı Soyadı		İmza	

Görsel 1.41: Zimba ve delik zımbası

**Kullanılacak araç ve gereçler:** Kullanılacak araç gereçler temin edilir. Allen anahtarı, plastik tokmak, gres yağı, hazır alınan elemanlar.

#### Alt Grubu Toplama

- Parçaların kısa kenarı 58 mm masaya gelecek şekilde sıraya göre dizilir (Görsel 1 26).
- Montajı yapılacak elemanlar gres yağı ile yağlanır.
- Dişi zımba içerisine m6 dayama monte edilir.
- Pres bağlama plakası, dişi zımba, kılavuz plaka sıralanır.
- M8x45 civatalar takılır ve çapraz olarak sıkılır.
- Kolonlar, plastik tokmakla hafif tıklanarak takılır.
- Plakalar arasında boşluk kalmamasına dikkat edilir.

#### Üst Grubu Toplama

- Hareketli kısımlar yağlanır.
- Zımba tutucu plakaya burçlar takılır.
- Zımbalar, zımba tutucu plakaya monte edilir.
- Sap tutucu plaka ve zımba tutucu plaka monte edilir.
- Plakalar arasında boşluk kalmamasına dikkat edilir.
- Sap, sap tutucu plakaya monte edilir.
- Alt ve üst grup monte edilir.
- Kalıp sapından tutularak hafifçe elle aşağı yukarı çalıştırılır (**Parmakların kalıp arasına gelmemesine dikkat edilir.**).

Kalıp montaj resmine bakıp iş sağlığı ve güvenliği kurallarına uyarak kalıbı toplayınız (Görsel 1.42). Uygulama işlem basamaklarını defterinize yazınız.

UYGULAMA NO.	01-08	UYGULAMA ADI	KALIP TOPLAMA																																																																						
<table border="1" style="width: 100%; border-collapse: collapse;"> <thead> <tr> <th>Parça Adı</th> <th>Gereç</th> <th>Sayı</th> <th>Açıklama</th> </tr> </thead> <tbody> <tr> <td>1</td> <td>Pres bağlama plakası</td> <td>Ç1040</td> <td>1</td> </tr> <tr> <td>2</td> <td>Dişi zimba</td> <td>1.2379</td> <td>1</td> </tr> <tr> <td>3</td> <td>Kılavuz plaka</td> <td>Ç1040</td> <td>1</td> </tr> <tr> <td>4</td> <td>Zimba tutucu plaka</td> <td>Ç1040</td> <td>1</td> </tr> <tr> <td>5</td> <td>Sap tutucu plaka</td> <td>Ç1040</td> <td>1</td> </tr> <tr> <td>6</td> <td>Sap</td> <td>CK 45</td> <td>2</td> </tr> <tr> <td>7</td> <td>Ø17 Havşa başlı zimba</td> <td></td> <td>1</td> <td>Hazır</td> </tr> <tr> <td>8</td> <td>Ø9 Havşa başlı zimba</td> <td></td> <td>1</td> <td>Hazır</td> </tr> <tr> <td>9</td> <td>Kolon</td> <td></td> <td>2</td> <td>Hazır</td> </tr> <tr> <td>10</td> <td>Burç</td> <td></td> <td>2</td> <td>Hazır</td> </tr> <tr> <td>11</td> <td>M8 x 30 silindir başlı civata</td> <td></td> <td>4</td> <td>Hazır</td> </tr> <tr> <td>12</td> <td>M8 x45 silindir başlı civata</td> <td></td> <td>4</td> <td>Hazır</td> </tr> <tr> <td>13</td> <td>M6x10 setisukur</td> <td></td> <td>4</td> <td>Hazır</td> </tr> <tr> <td>14</td> <td>M6x20 setisukur</td> <td></td> <td>1</td> <td>Hazır</td> </tr> </tbody> </table>						Parça Adı	Gereç	Sayı	Açıklama	1	Pres bağlama plakası	Ç1040	1	2	Dişi zimba	1.2379	1	3	Kılavuz plaka	Ç1040	1	4	Zimba tutucu plaka	Ç1040	1	5	Sap tutucu plaka	Ç1040	1	6	Sap	CK 45	2	7	Ø17 Havşa başlı zimba		1	Hazır	8	Ø9 Havşa başlı zimba		1	Hazır	9	Kolon		2	Hazır	10	Burç		2	Hazır	11	M8 x 30 silindir başlı civata		4	Hazır	12	M8 x45 silindir başlı civata		4	Hazır	13	M6x10 setisukur		4	Hazır	14	M6x20 setisukur		1	Hazır
Parça Adı	Gereç	Sayı	Açıklama																																																																						
1	Pres bağlama plakası	Ç1040	1																																																																						
2	Dişi zimba	1.2379	1																																																																						
3	Kılavuz plaka	Ç1040	1																																																																						
4	Zimba tutucu plaka	Ç1040	1																																																																						
5	Sap tutucu plaka	Ç1040	1																																																																						
6	Sap	CK 45	2																																																																						
7	Ø17 Havşa başlı zimba		1	Hazır																																																																					
8	Ø9 Havşa başlı zimba		1	Hazır																																																																					
9	Kolon		2	Hazır																																																																					
10	Burç		2	Hazır																																																																					
11	M8 x 30 silindir başlı civata		4	Hazır																																																																					
12	M8 x45 silindir başlı civata		4	Hazır																																																																					
13	M6x10 setisukur		4	Hazır																																																																					
14	M6x20 setisukur		1	Hazır																																																																					
İşe Başlama		İşi Bitirme		Değerlendirme			Tolerans: ± .....	Ölçek: 1:1	MESLEKİ VE TEKNİK ANADOLU LİSESİ																																																																
Tarihi: --/--/----		Tarihi: --/--/----		40	40	10	10	100	Aldığı Not																																																																
Saati: ----- Verilen Süre ----- Saat		Saati: ----- Kullanılan Süre ----- Saat		Alt grup toplama	Üst grup toplama	Süre	İş güvenliği	Toplam	Atölye Öğretmeni																																																																
Öğrencinin Adı Soyadı: -----		Sınıfı: -----								Rakamla Yazıyla Adı Soyadı İmza																																																															

Görsel 1.42: Ø9 rondela kalıbı montajı

### Uygulama İşlem Basamakları

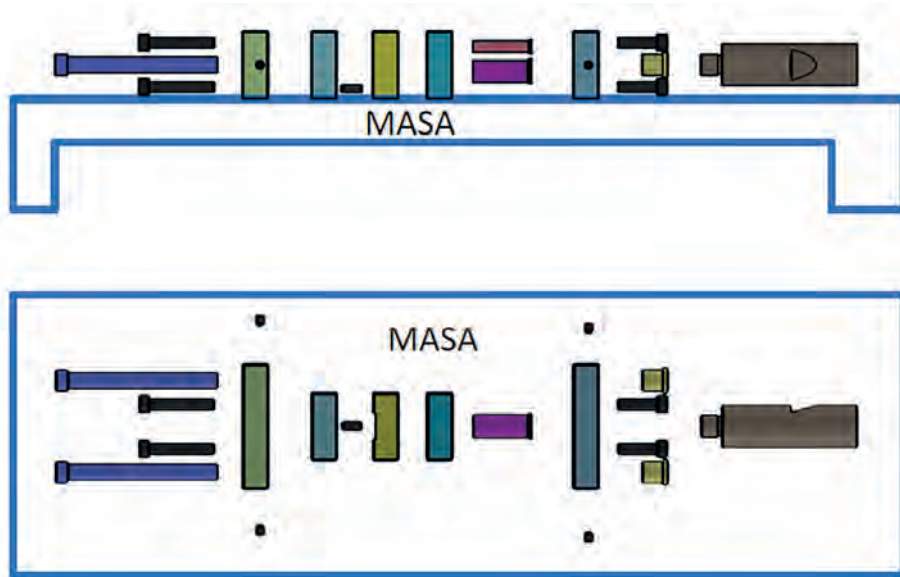
- Kullanılacak araç gereçler temin edilir. Kullanılacak malzemeler; Allen anahtarı, plastik tokmak, gres yağı ve hazır alınan elemanlardır.

### Alt Grubu Toplama

- Parçaların kısa kenarı 58 mm masaya gelecek şekilde sıraya göre dizilir (Görsel 1.43).
- Montajı yapılacak elemanlar gres yağı ile yağlanır.
- Dişi zımba içerisine M6 dayama monte edilir.
- Pres bağlama plakası, dişi zımba, kılavuz plaka sıralanır.
- M8x45 civatalar takılır ve çapraz olarak sıkılır.
- Kolonlar, plastik tokmakla hafif tıklanarak takılır.
- Plakalar arasında boşluk kalmamasına dikkat edilir.

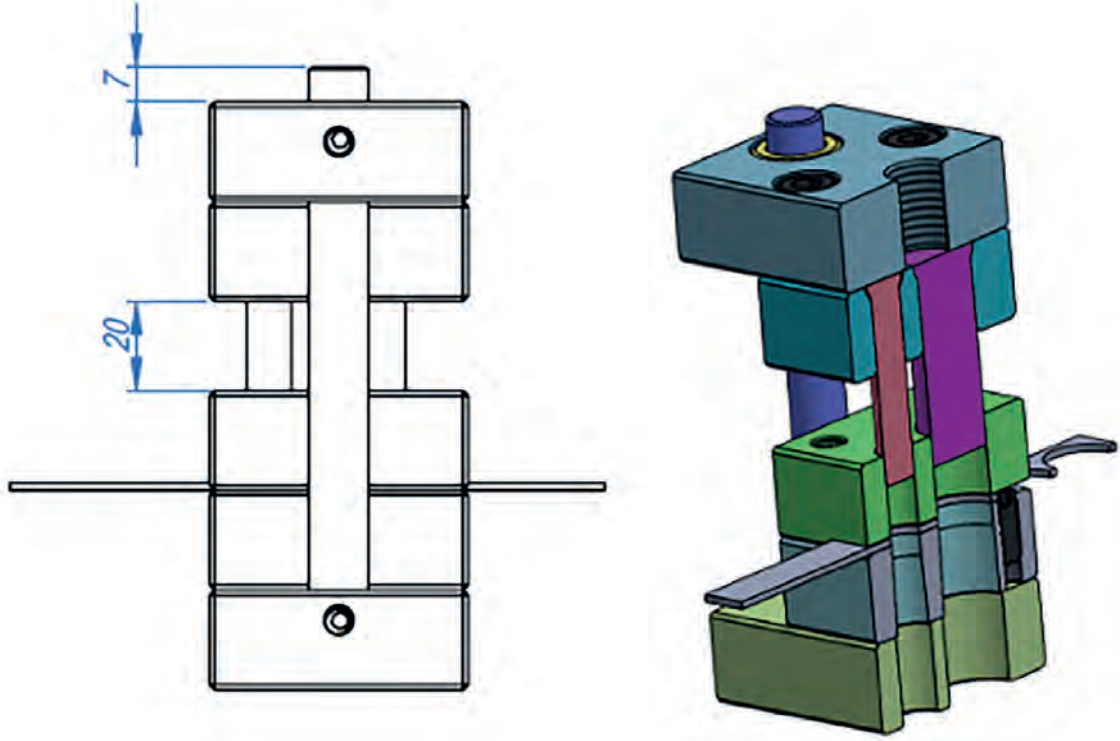
### Üst Grubu Toplama

- Hareketli kısımlar yağlanır.
- Zımba tutucu plakaya burçlar takılır.
- Zimbalar, zımba tutucu plakaya monte edilir.
- Sap tutucu plaka ve zımba tutucu plaka monte edilir.
- Plakalar arasında boşluk kalmamasına dikkat edilir.
- Sap, sap tutucu plakaya monte edilir.
- Alt ve üst grup monte edilir.
- Kalıp sapından tutularak hafifçe elle aşağı yukarı çalıştırılır (Parmakların kalıp arasına gelmesine dikkat edilir.).



Görsel 1.43: Kalıp toplama

**Kurs Boyunu Belirleme:** Kalıbın sağlıklı çalışması için kurs boyu doğru ayarlanmalıdır. Kurs boyu fazla olursa kolonun dışına çıkar veya kolona kalıp biner. Kurs az olursa ürünü basamaz. Zimbalar, kılavuz plakadan kurtulamayacak şekilde ayarlanır. Alt grup ve üst grup arası en fazla 20 mm, en az 5 mm olursa kalıp sağlıklı çalışır. Böylece kurs boyunun 15 mm olması yeterlidir (Görsel 1.44).



Görsel 1.44: Ø9 rondela kalıbı montajı

#### Kalıbı Prese Bağlama ve Baskı Alma

- İş sağlığı ve güvenliği önlemleri alınır.
- Kurs boyu ayarlanır.
- Kalıp prese yerleştirilir.
- Alt plaka, bağlama pabuçlarıyla prese bağlanır.
- Sap, prese bağlanır.
- Pres çalıştırılır.
- Şerit malzeme kalıba sürülür.
- Çıkan ürün kontrol edilir.

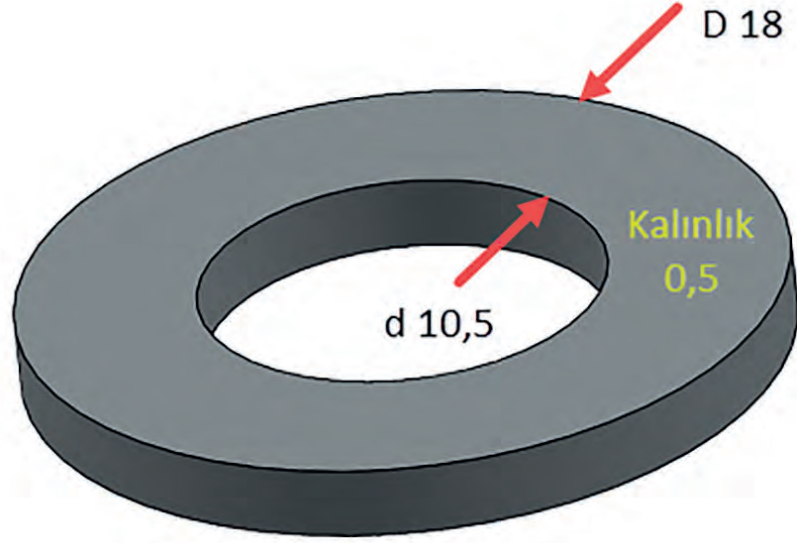
## 2. ÖRNEK PROJE

Ø10,5 rondela kalıbı yan çakılı olarak üretilecektir. Sac kalınlığı 0,5 mm, sac malzeme %0,10 C tavllanmış çelik (Görsel 1.45). Kalıp tasarımını ve kalıp elemanlarının imalatını yapınız. Uygulama işlem basamaklarını defterinize yazınız.

UYGULAMA NO.	02	UYGULAMA ADI	YAN ÇAKILI RONDELA KALIBI						
Parça No	Parça Adı	Gereç	Sayı	Açıklama					
1	Pres bağlama plakası	Ç1040	1						
2	Dişi zimba	1.2379	1						
3	Kılavuz plaka	Ç1040	1						
4	Zimba tutucu plaka	Ç1040	1						
5	Sap yutucu plaka	Ç1040	1						
6	Kolon		2	Hazır					
7	Burç		2	Hazır					
8	Şap	Ck45	1						
9	Zimba		1	Hazır					
10	Delik zimbasi		1	Hazır					
11	Yan çakı		1	Hazır					
12	M6 x 45 silindir başlı cıvata		4	Hazır					
13	M6 x 35 silindir başlı cıvata		4	Hazır					
14	M6 x 10 setisukur		1	Hazır					
15	M6 x 4 setisukur		2	Hazır					
İşe Başlama	İşi Bitirme	Değerlendirme					Tolerans: ± .....	Ölçek: 1:1	
Tarihi: / /	Tarihi: / /	Ölçü	Gönye	Yüzey kalitesi	İş güvenliği	Süre	Kullanılabilirlik	Toplam	..... MESLEKİ VE TEKNİK ANADOLU LİSESİ
Saati: Verilen Süre	Saati: Kullanılan Süre								Aldığı Not
----- Saat	----- Saat								Atölye Öğretmeni
Öğrencinin Adı Soyadı: .....	No.: .....								Rakamla Yazıyla
Sınıfı: .....									Adı Soyadı
									İmza

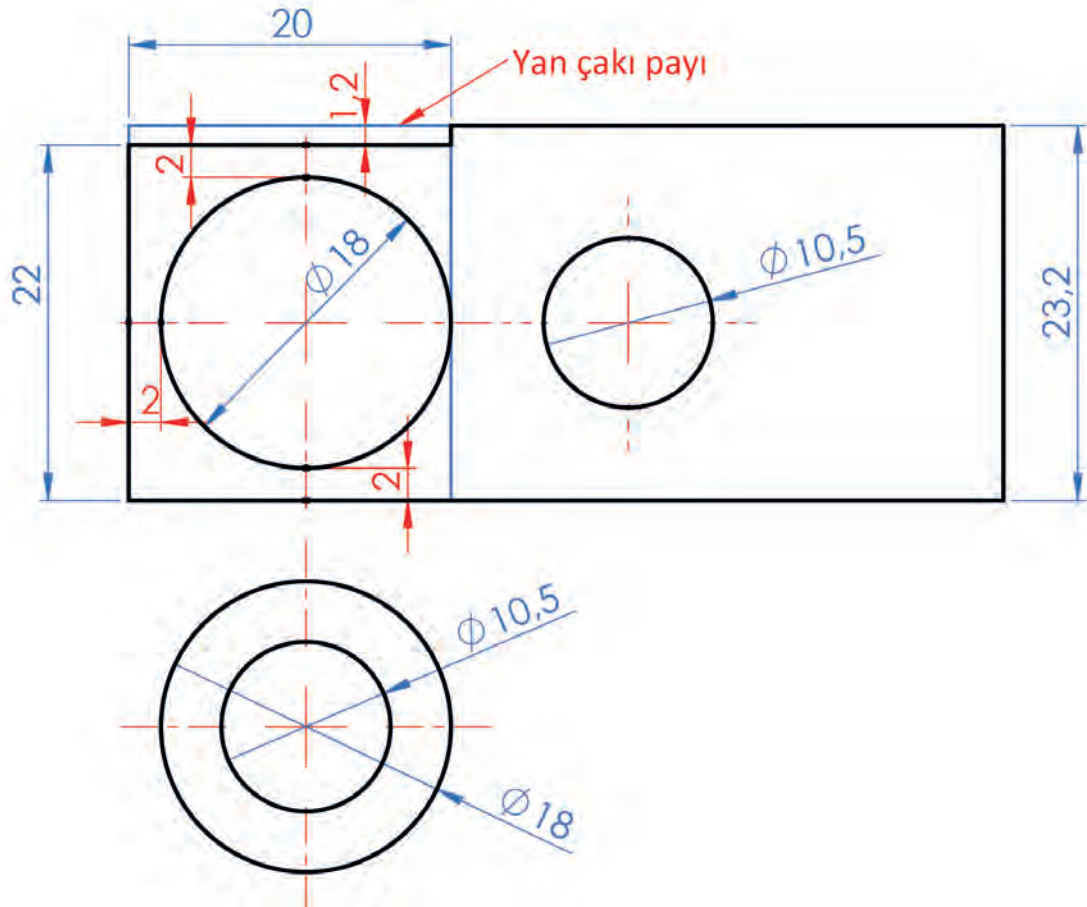
Görsel 1.45: Ø10,5 yan çakılı rondela kalıbı

- Model üç boyutlu tasarlanır (Görsel 1.46).



Görsel 1.46:  $\varnothing 10,5$  rondela

- Şerit malzeme yerleşimi ve kenar boşlukları belirlenir (Görsel 1.47).



Görsel 1.47:  $\varnothing 10,5$  rondela şerit malzeme yerleşimi ve kenar boşlukları

**Kesme Kuvveti Hesabı**

$\tau_d = 27,5 \text{ kg/mm}^2$  sac kalınlığı, 0,5 mm

Verilen ölçülere göre hesaplanır (Görsel 1.48).

**Ø10,5 Olan Delik Çevre Uzunluğu**

$$\Ç_1 = \pi \cdot D = 3,14 \cdot 10,5 = 32,98 \text{ mm}$$

**Ø18 Olan Delik Çevre Uzunluğu**

$$\Ç_2 = \pi \cdot D = 3,14 \cdot 18 = 56,62 \text{ mm}$$

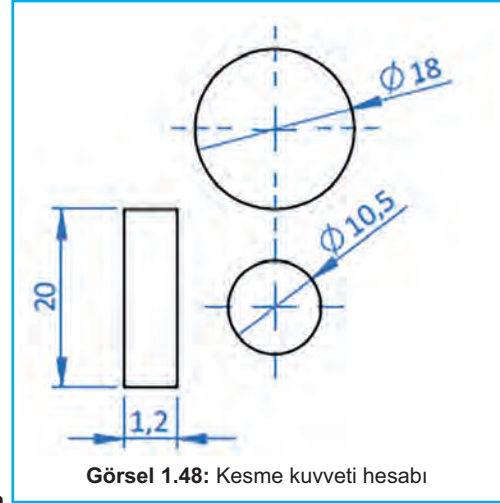
**Dikdörtgen Çevre Uzunluğu**

$$\Ç_3 = (a+b) \cdot 2 = (20+1,2) \cdot 2 = 21,2 \cdot 2 = 42,4 \text{ mm}$$

**Toplam Çevre Uzunluğu**

$$\Ç_{\text{Toplam}} = \Ç_1 + \Ç_2 + \Ç_3 = 32,98 + 56,62 + 42,4 = 132 \text{ mm}$$

$$P = \Ç_{\text{Toplam}} \cdot \tau_d \cdot T \text{ (kg)} = 132 \times 27,5 \times 0,5 = 1815 \text{ kg}$$

**Pres Kuvveti Hesabı**

$$\text{Pres kuvveti} = P \cdot P_{\text{Emniyet}} = 1815 \cdot 3 = 5445 \text{ kg olur.}$$

**Adım Belirleme:** Adım, büyük çap ile kenara olan mesafe toplanarak elde edilir (Görsel 1.49).

$$A = B_1 + a = 18 + 2 = 20 \text{ mm}$$

**Şerit Malzeme Genişliği**

$$B_1 = 18$$

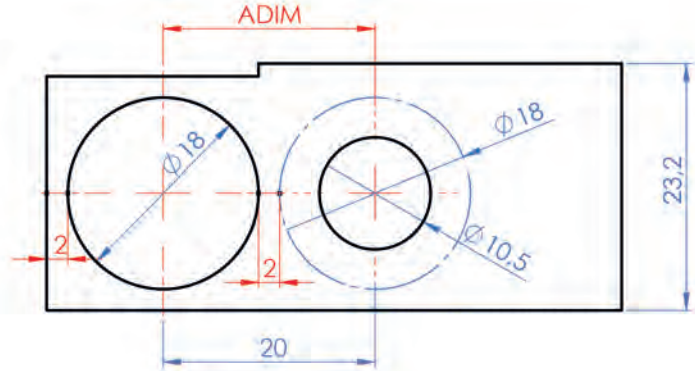
Görsel 1.46'ya göre  $b = 2 \text{ mm}$  seçilir.

$$b_1 = 1,2 \text{ seçilir.}$$

$$B = B_1 + 2b + b_1$$

$$B = 18 + 2 \cdot 2 + 1,2$$

$$B = 23,2 \text{ olarak bulunur.}$$



Görsel 1.49: Adım belirleme

**Kesme Boşluğu:** Tablo 1.4'ten 0,025 olarak bulunur.

**Verim Hesaplama**

Çıkan ürün alanı, toplam kullanılan alana bölünüp 100'le çarpılarak verim bulunur. Görsel 1.50'ye göre hesaplanır.

**Kullanılan Malzeme Alanı**

$$S_1 = 20 \cdot 23,2 = 464 \text{ mm}^2$$

**Çıkan Ürün Alanı**

$$S = A_1 - A_2 = \pi \cdot D_1^2 / 4 - \pi \cdot D_2^2 / 4 = (\pi \cdot 18^2 / 4) - (\pi \cdot 10,5^2 / 4)$$

$$S = (3,14 \cdot 324) - (3,14 \cdot 110,25) = 254,34 - 86,54 = 167,78 \text{ mm}^2$$

$$\%Verim = \frac{s}{S_1} \cdot 100 = \frac{167,78}{464} \cdot 100 = \%36,16$$

Verimin düşük olduğu görülür. Alternatif olarak iki veya üç sıralı şerit malzeme yerleşimi düşünülebilir.

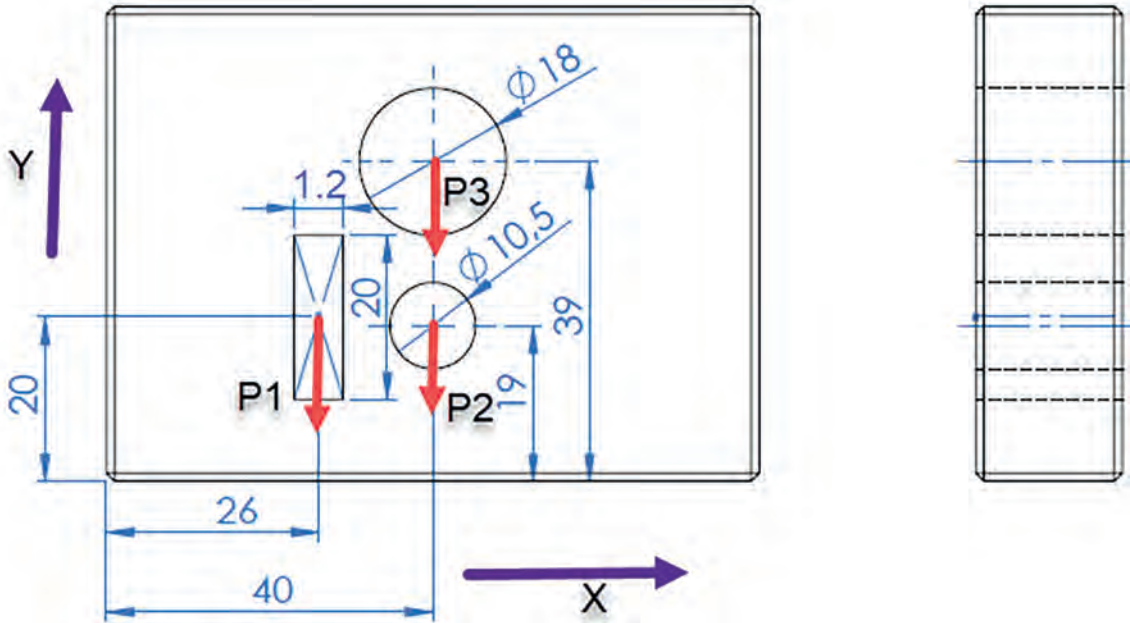


Görsel 1.50: Çıkan ürün ve fire

#### Sap Yerini Belirleme

Sap yeri Görsel 1.51'deki ölçülere göre belirlenir.

$$x = \frac{p1 \cdot x1 + p2 \cdot x2 + p3 \cdot x3 + pn \cdot xn}{p1 + p2 + p3 + pn} \quad y = \frac{p1 \cdot y1 + p2 \cdot y2 + p3 \cdot y3 + pn \cdot yn}{p1 + p2 + p3 + pn}$$



Görsel 1.51: Kalıp sap yerini belirleme

$$\zeta_1 = (a + b) \cdot 2 = 21,2 \cdot 2$$

$$\zeta_1 = 42,4 \text{ mm}$$

$$P1 = \zeta_1 \cdot \tau_d \cdot t$$

$$P1 = 42,4 \cdot 27,5 \cdot 0,5$$

$$P1 = 583 \text{ kg}$$

$$\zeta_2 = \pi \cdot D_2 = 3,14 \cdot 10,5$$

$$\zeta_2 = 32,97 \text{ mm}$$

$$P2 = \zeta_2 \cdot \tau_d \cdot t$$

$$P2 = 32,97 \cdot 27,5 \cdot 0,5$$

$$P2 = 453,33 \text{ kg}$$

$$\zeta_3 = \pi \cdot D_3 = 3,14 \cdot 18$$

$$\zeta_3 = 56,52 \text{ mm}$$

$$P3 = \zeta_3 \cdot \tau_d \cdot t$$

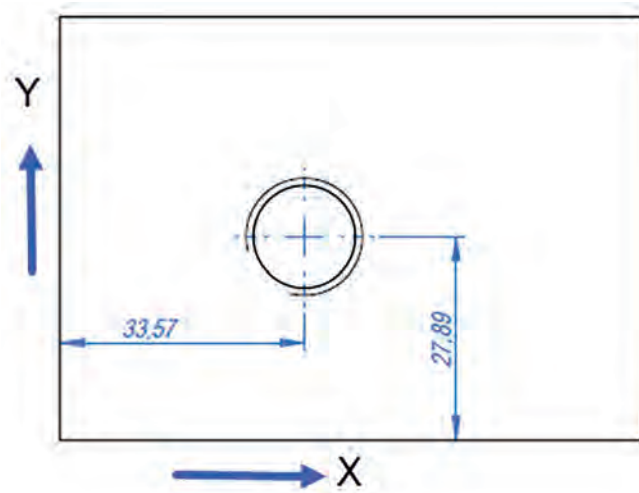
$$P3 = 56,52 \cdot 27,5 \cdot 0,5$$

$$P3 = 777,15 \text{ kg}$$

$$x = \frac{583 \cdot 26 + 453,33 \cdot 40 + 777,15 \cdot 40}{583 + 453,33 + 777,15} = \frac{64377,2}{1813,48} = 33,57 \text{ mm}$$

$$y = \frac{583 \cdot 20 + 453,33 \cdot 19 + 777,15 \cdot 39}{583 + 453,33 + 777,15} = \frac{50582,12}{1813,48} = 27,89$$

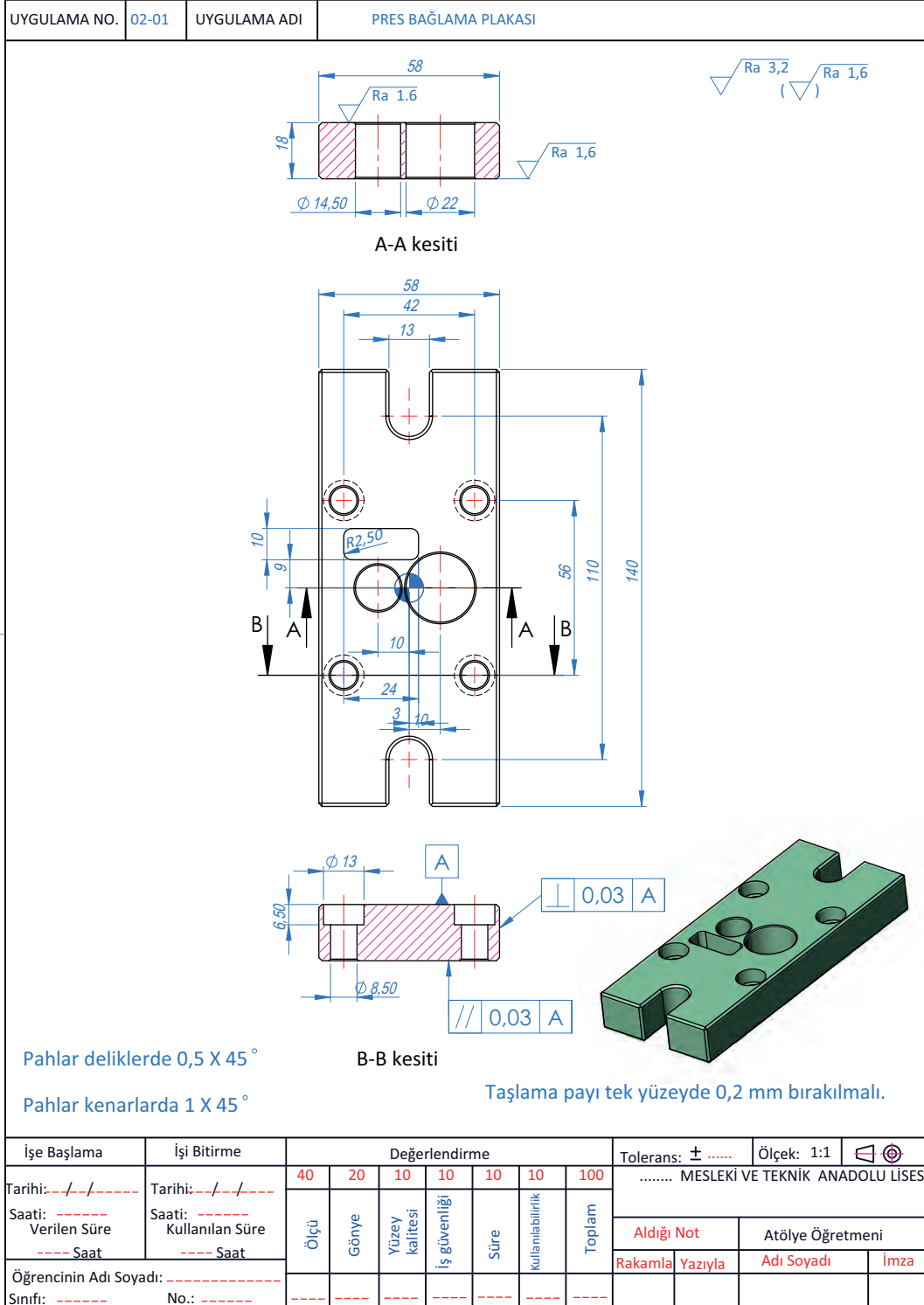
Sap yeri ölçüleri Görsel 1.52'de verilen ölçülere göre işlenir.



Görsel 1.52: Sap yeri ölçüleri

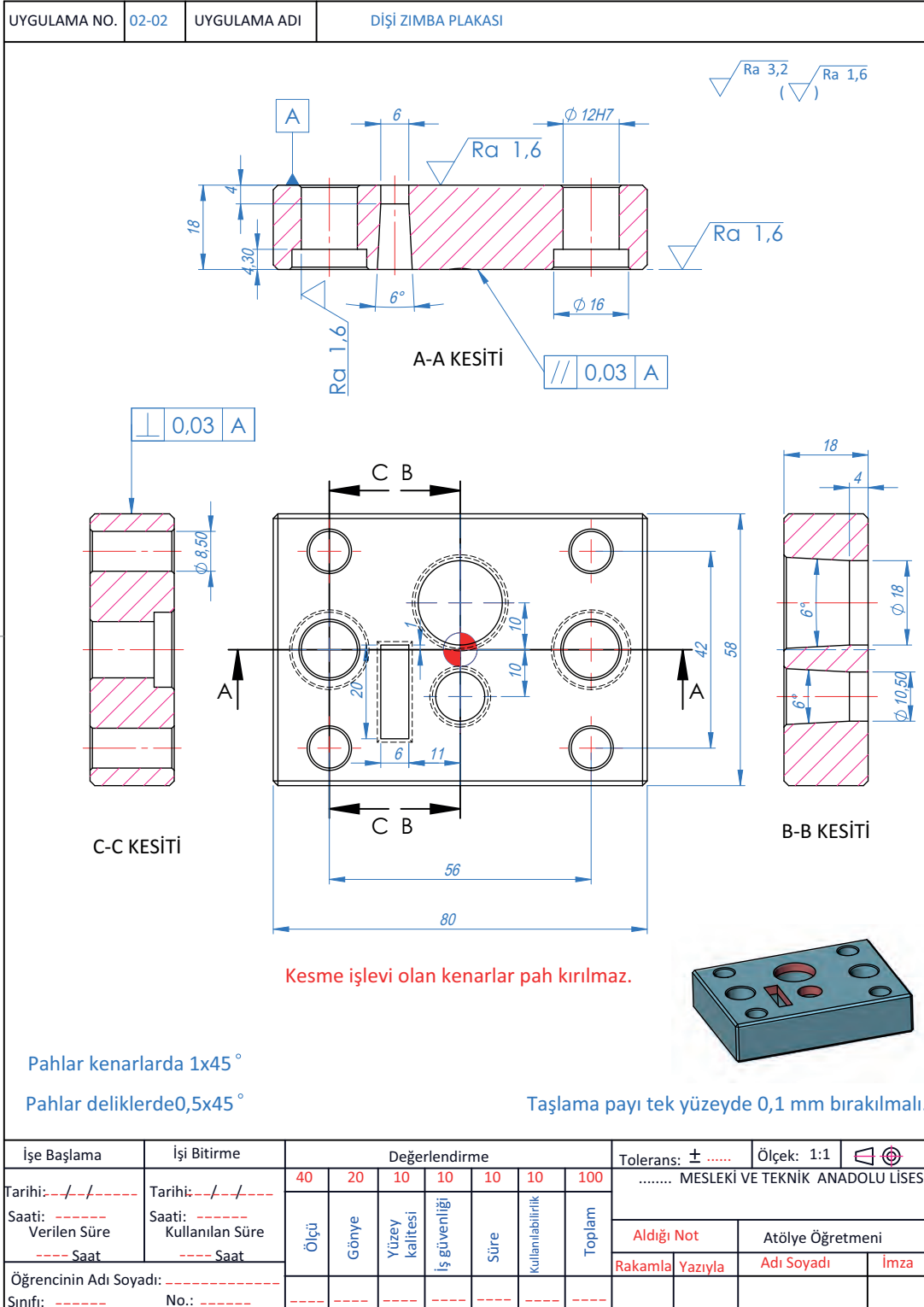
## Kalıp Alt Grup Elemanlarının İmalatı

Ø10,5 rondela kalıbı pres bağlama plakasını (Görsel 1.53), iş sağlığı ve güvenliği kurallarına uyarak CNC freze tezgâhında işleyiniz. Uygulama işlem basamaklarını defterinize yazınız.



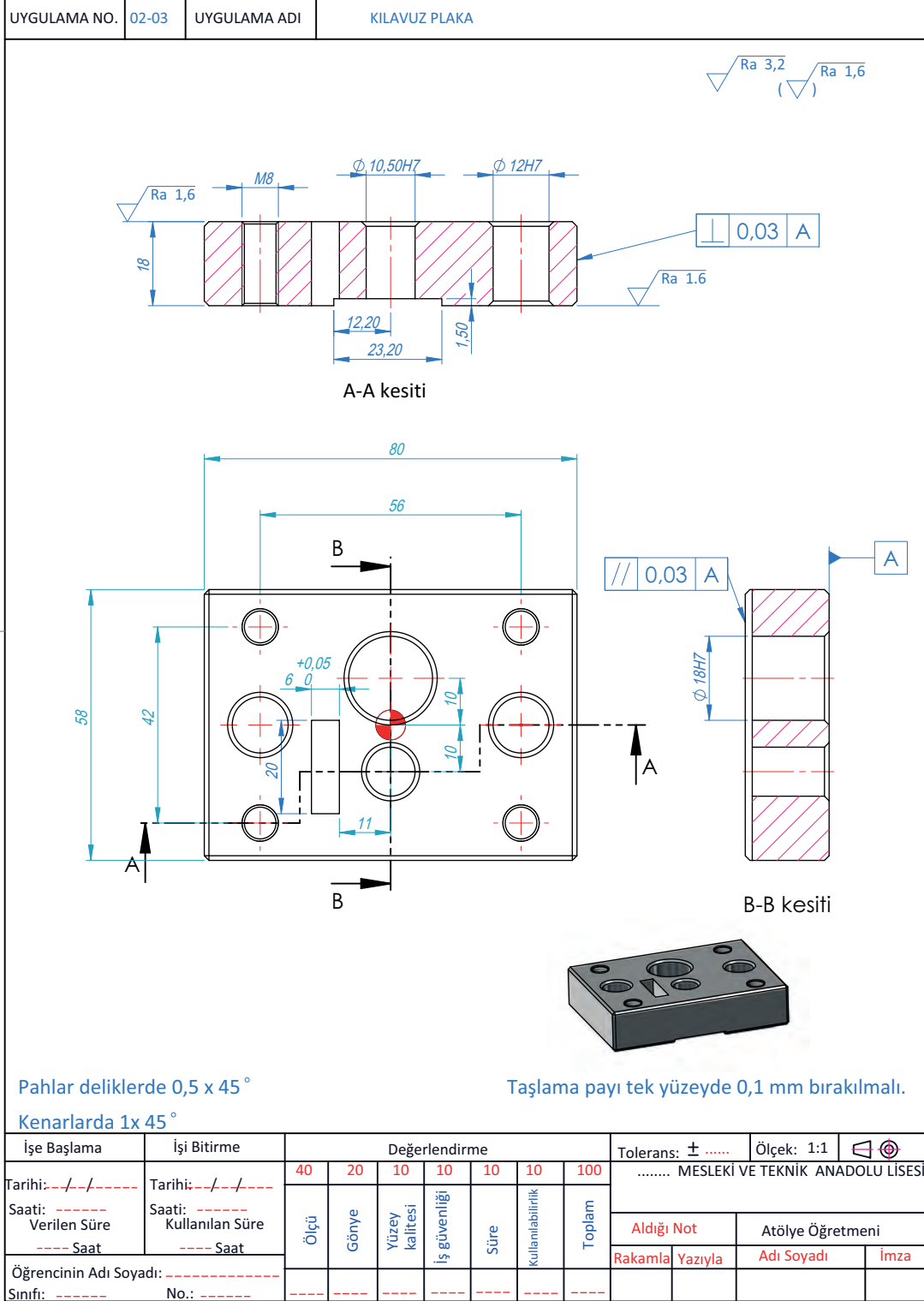
Görsel 1.53: Ø10,5 rondela kalıbı pres bağlama plakası

Ø10,5 rondela dişi zimba plakasını (Görsel 1.54), iş sağlığı ve güvenliği kurallarına uyarak tel erozyon tezgâhı ve CNC freze tezgâhında işleyiniz. Uygulama işlem basamaklarını defterinize yazınız.



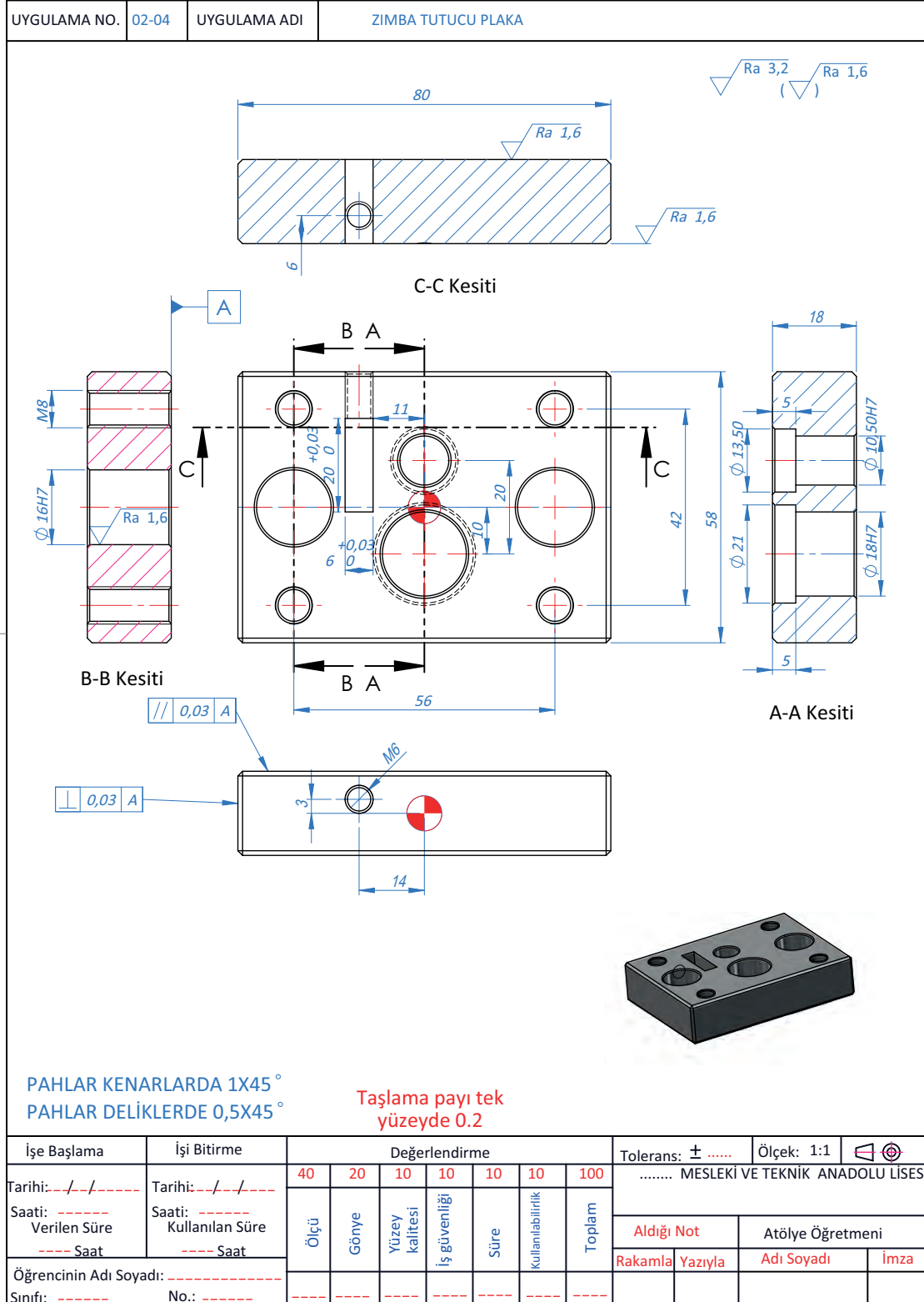
Görsel 1.54: Ø10,5 rondela kalıbı dişi zimba

Ø10,5 rondela kılavuz plakasını (Görsel 1.55), iş sağlığı ve güvenliği kurallarına uyarak tel erozyon tezgâhı ve CNC freze tezgâhında işleyiniz. Uygulama işlem basamaklarını defterinize yazınız.



Görsel 1.55: Ø10,5 rondela kalıbı kılavuz plakası

Ø10,5 rondela zımba tutucu plakasını (Görsel 1.56), iş güvenliği kurallarına uyarak tel erozyon tezgâhı ve CNC freze tezgâhında işleyiniz.



Görsel 1.56: Ø10,5 rondela kalıbı zımba tutucu

### Uygulama İşlem Basamakları:

#### 1.İşlem

- Parça CNC freze tezgâhında teknik resme göre işlenir(Zımba delikleri ve yan çakı kanalına tel deliği delinir.).

#### 2.İşlem

- Parçaya ısıl işlem yaptırılır. Sertlik 62 HRC den düşük olmamasına dikkat edilir.

#### 3.İşlem

- Parça düzlem yüzey taşlama tezgâhında taşlanır.

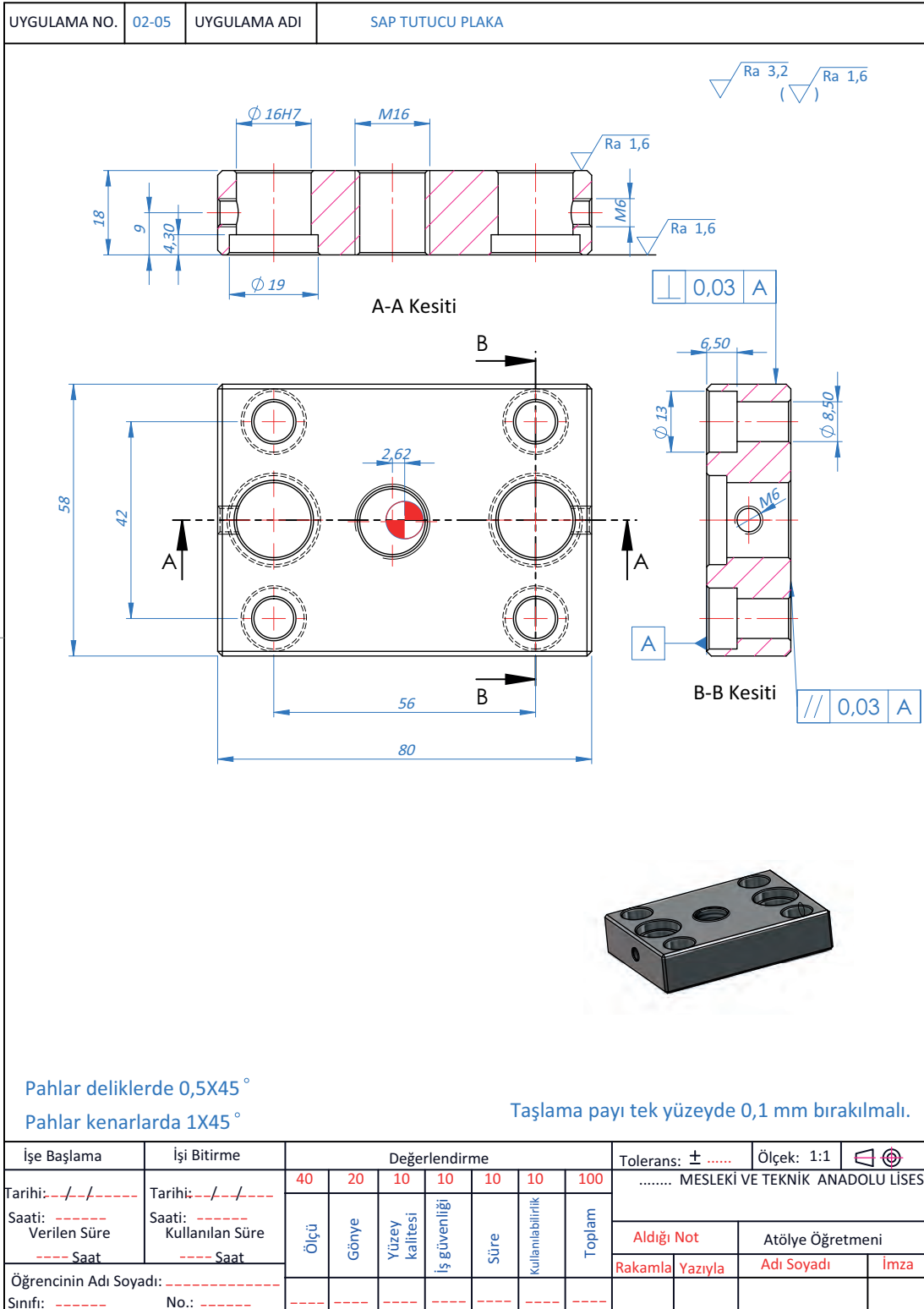
#### 4.İşlem

- Teknik resme göre parçanın 2D DWG formatında çizimi yapılır. Yapılan çizim tel erozyon tezgâhı paket programına aktarılır.
- G kodları oluşturulur.
- İş parçası tablaya bağlanır.
- Komparatör çekilir.
- İş parçası sıfır noktası tanımlanır.
- Tel, önceden delinen deliklerden geçirilir ve sırası ile yan çakı kanalı, delik zımbası yuvaları işlenir.
- Ölçüler delik komparatörü ile kontrol edilir.

#### 5.İşlem

**Zımba delikleri dereceli kısımları CNC freze tezgâhında işlenir.**

Ø10,5 rondela sap tutucu plakasını (Görsel 1.57), iş sağlığı ve güvenliği kurallarına uyarak CNC freze tezgâhında işleyiniz. Uygulama işlem basamaklarını defterinize yazınız.



Görsel 1.57: Ø10,5 rondela kalıbı sap tutucu plaka

Ø10,5 rondela sap parçasını ve şapkalı kolon parçasını (Görsel 1.58), iş sağlığı ve güvenliği kurallarına uyarak torna tezgâhı veya CNC torna tezgâhında işleyiniz. Şapkalı kolonu ısıtma işlem yaptırdıktan sonra silindirik taşlama tezgâhında taşlayınız (Kolon ve burçlar hazır olarak alınır. Burada uygulama amaçlı eklenmiştir.). Uygulama işlem basamaklarını defterinize yazınız.

UYGULAMA NO.	02-06-07	UYGULAMA ADI	SAP VE ŞAPKALI KOLON
--------------	----------	--------------	----------------------

**Sap**

**Temrin no. 02-06**

Ra 3,2

Pahlar 1x45°

**Şapkalı kolon Ø12**

**Temrin no. 02-07**

Ra 3,2 Ra 1,6

Pahlar 1x45° Taşlama payı 0,2 mm olmalı.

İşe Başlama	İşi Bitirme	Değerlendirme					Tolerans: ± .....	Ölçek: 1:1	
Tarihi: / /	Tarihi: / /	40	20	10	10	10	10	100	..... MESLEKİ VE TEKNİK ANADOLU LİSESİ
Saati: / /	Saati: / /	Ölçü	Gönye	Yüzey kalitesi	İş güvenliği	Süre	Kullanılabilirlik	Toplam	Aldığı Not
Verilen Süre	Kullanılan Süre								Atölye Öğretmeni
Öğrencinin Adı Soyadı:	No.:								Rakamla Yazıyla Adı Soyadı İmza

Görsel 1.58: Sap ve şapkalı kolon

## 3. ÖRNEK PROJE

Görsel 1.59'da verilen hasta yatağı sabitleme parçasının kesme kalıbını tasarlayınız.

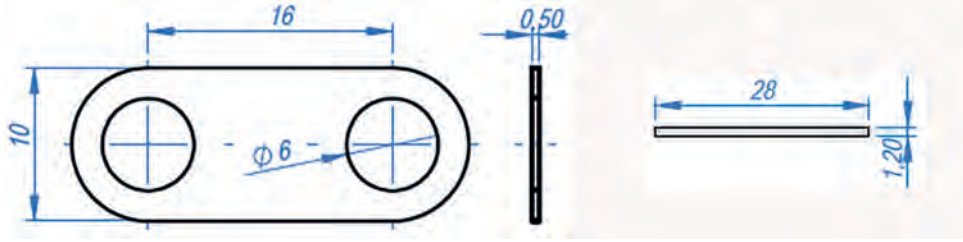
UYGULAMA NO.	03	UYGULAMA ADI	HASTA YATAĞI SABİTLEME PARÇASI KALIBI					
Parça No.	Parça Adı	Gereç	Sayı	Açıklama				
1	Pres bağlama Plakası	Ç1040	1					
2	Dişi zimba plakası	1.2379	1					
3	Kılavuz plaka	Ç1040	1					
4	Zimba tutucu plaka	Ç1040	1					
5	Sap tutucu plaka	Ç1040	1					
6	Kolon		4	Hazır				
7	Burç		4	Hazır				
8	Sap	Ck45	1					
9	Delik zımbası		1	Hazır				
10	Profil zımbası	1.2379	1					
11	M6 x45 silindir başlı civata		4	Hazır				
12	M6 x35 silindir başlı civata		4	Hazır				
13	M6x10 setisukur		1	Hazır				
İşe Başlama	İş Bitirme	Değerlendirme			Tolerans: $\pm$ .....	Ölçek: 1:1		
Tarihi: / /	Tarihi: / /				..... MESLEKİ VE TEKNİK ANADOLU LİSESİ			
Saati: Verilen Süre	Saati: Kullanılan Süre	Ölçü	Gönye	Yüzey kalitesi	İş güvenliği	Süre	Kullanılabilirlik	Toplam
----- Saat	----- Saat							
Öğrencinin Adı Soyadı:	No.:							
Sınıfı:								
		Aldığı Not		Atölye Öğretmeni				
		Rakamla Yazıyla		Adı Soyadı		İmza		

Görsel 1.59: Hasta yatağı sabitleme aparatı kalıbı

**Not:** Sac malzeme, soğuk haddelenmiş sac, orta sert malzeme ve kalınlık 0,5 mm, sac prese pnömatik sürücüyü sürülecektir.

1. Kesme kuvvetini
2. Kesme boşluklarını
3. Kenar boşluklarını
4. Adım hesabını
5. Yan çakı hesabını
6. Şerit malzeme genişliğini
7. Verim hesabını
8. Kalıp sap yeri hesabını
9. Pres kuvveti hesabını
10. Kurs boyunu hesabını
11. Preste baskı işlemlerini yapınız.

**1. Kesme Kuvveti Hesabı:** Görsel 1.60'ta verilen ölçülere göre hesaplanır.



Görsel 1.60: Hasta yatağı sabitleme parçası

$$P = C_{\text{Toplam}} \cdot \tau_d \cdot T \quad \tau_d = 30 \text{ kg/mm}^2$$

$$C_{\text{ürün}} = 16+16+(\pi \cdot 10)/2+(\pi \cdot 10)/2+\pi \cdot 6+\pi \cdot 6 = 32+15,75+15,75+18,84+18,84=101,08 \text{ mm}$$

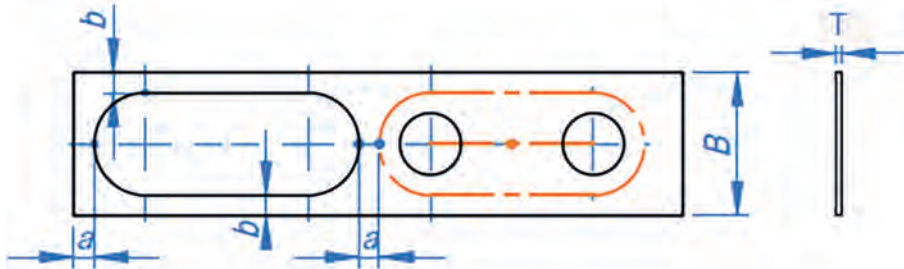
$$P = 101,08 \cdot 30 \cdot 0,5 = 1516,2 \text{ kg}$$

**2. Kesme Boşluğunu Belirleme:** Tablo 1.6'dan 0,027 olarak alınır.

Tablo 1.6: Kesme Boşluğu

MALZEME ÇEKME DAYANIMLARI $\tau_b = \text{kg/mm}^2$											
Sac Kalınlığı (mm)	5~10	15	20	25	30	35	40	45	50	60	70
	<b>ÇİFT TARAFLI KALIP KESME BOŞLUĞU (2.C)</b>										
0.25	0,008	0,010	0,011	0,013	0,014	0,015	0,016	0,017	0,018	0,019	0,021
0.50	0,016	0,019	0,022	0,025	0,027	0,030	0,030	0,034	0,035	0,039	0,042

**3. Kenar Boşlukları:** Görsel 1.61'de verilen a, b ve b1 değerleri, malzeme orta sertlikte olduğu için Tablo 1.6'dan belirlenir. a ve b mesafesi 1 mm, b1 mesafesi 1,5 mm olarak belirlenir (a ve b değeri okullarda imalat kolaylığı olması için yaklaşık olarak 2mm alındı.).

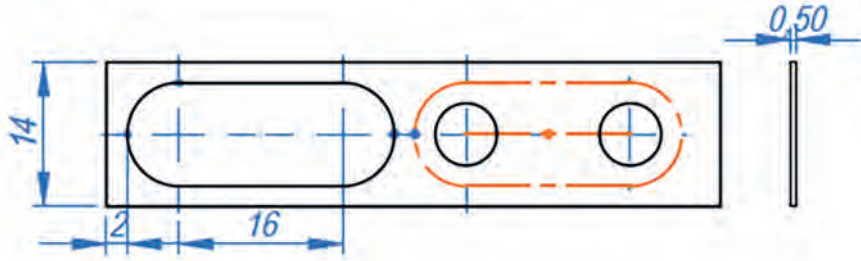


Görsel 1.61: Kenar boşlukları

## 3. ÖRNEK PROJE

## 3. ÖRNEK PROJE

**4. Adım Hesabı:** Oluşan parça uzunluğuna "a" değeri eklenerek bulunur. Adım= L+a= 26+2= 28 mm olarak bulunur (Görsel 1.62).



Görsel 1.62: Kenar boşlukları, şerit malzeme genişliği

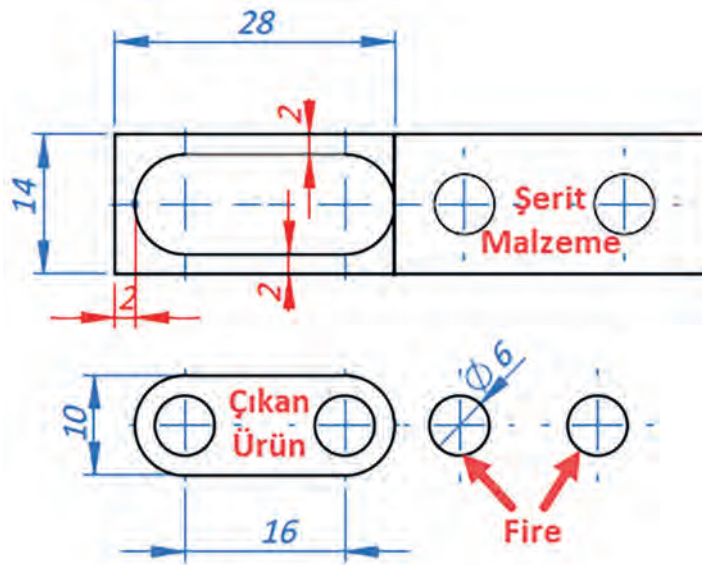
**5. Yan Çakı Ölçüleri ve Yeri:** Bu kalıpta yan çakı kullanılmayacak. Parça prese pnömatik sürücüyle sürülecek.

**6. Şerit Malzeme Genişliğini Hesaplama:** Görsel 1.61'e göre;

$B = B_1 + b + b = 10 + 2 + 2 = 14$  mm olarak bulunur.

**7. Verim Hesabı:** Çıkan ürünün alanı, bir adımda kullanılan sac alanına bölünüp 100 ile çarpılarak bulunur (Görsel 1.63).

$\%Verim = (S_1/S) \cdot 100$



Görsel 1.63: Verim hesaplama

**Çıkan Ürün Alanı**

$$S = (16 \cdot 10) + (\pi \cdot 5^2) - (\pi \cdot 3^2 + \pi \cdot 3^2)$$

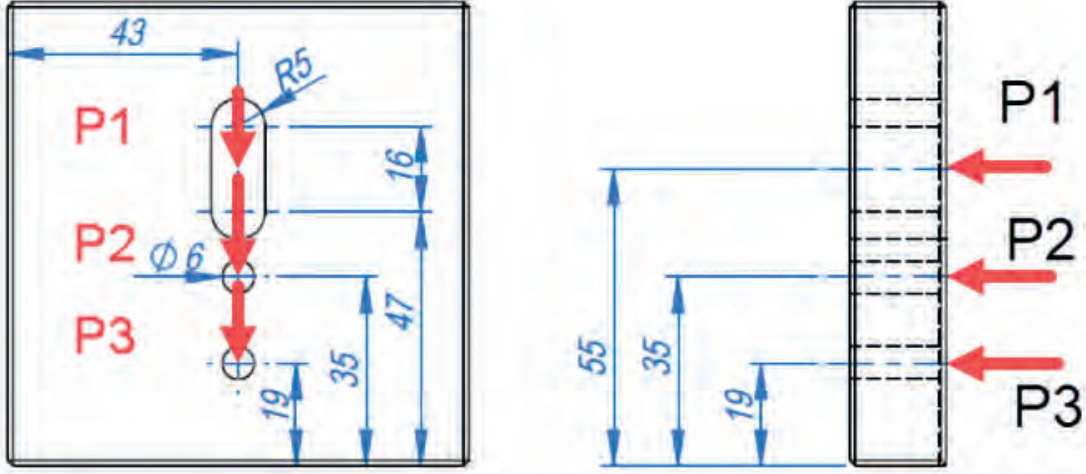
$$S = 160 + 78,5 - 56,52 = 181,98 \text{ mm}^2$$

**Bir Adımda Kullanılan Ürün Alanı**

$$S_1 = 28 \cdot 14 = 392 \text{ mm}^2$$

$$\%Verim = \frac{S_1 \cdot 181,98}{392} \cdot 100 = \%46,42 \text{ olarak bulunur.}$$

**8. Kalıp Sap Yerinin Tespiti:** Parça geometrisinde oluşan kuvvete göre ağırlık merkezi tespit edilir (Görsel 1.64).



Görsel 1.64: Kuvvet hesabı

$$\zeta_1 = 2L_1 + \pi \cdot D_1 = 2 \cdot 16 + 3,14 \cdot 10$$

$$\zeta_2 = \pi \cdot D_2 = 3,14 \cdot 6$$

$$\zeta_3 = \pi \cdot D_3 = 3,14 \cdot 6$$

$$\zeta_1 = 32 + 31,4 = 63,4 \text{ mm}$$

$$\zeta_2 = 18,84 \text{ mm}$$

$$\zeta_3 = 18,84 \text{ mm}$$

$$P_1 = \zeta_1 \cdot \tau_d \cdot T = 63,4 \cdot 30 \cdot 0,5$$

$$P_2 = \zeta_2 \cdot \tau_d \cdot T = 18,84 \cdot 30 \cdot 0,5$$

$$P_3 = \zeta_3 \cdot \tau_d \cdot T = 18,84 \cdot 30 \cdot 0,5$$

$$P_1 = 951 \text{ kg}$$

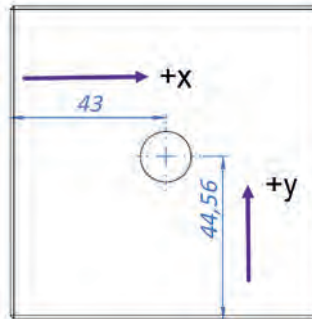
$$P_2 = 282,6 \text{ kg}$$

$$P_3 = 282,6 \text{ kg}$$

$$y = \frac{p_1 \cdot y_1 + p_2 \cdot y_2 + p_3 \cdot y_3 + p_n \cdot y_n}{p_1 + p_2 + p_3 + p_n}$$

$$y = \frac{951 \cdot 55 + 282,6 \cdot 35 + 282,6 \cdot 19}{951 + 282,6 + 282,6} = \frac{67565,4}{1516,2} = 44,56 \text{ mm}$$

x: Ekseninde tam orta eksen x ve y koordinatları Görsel 1.62'ye göre belirlenir.

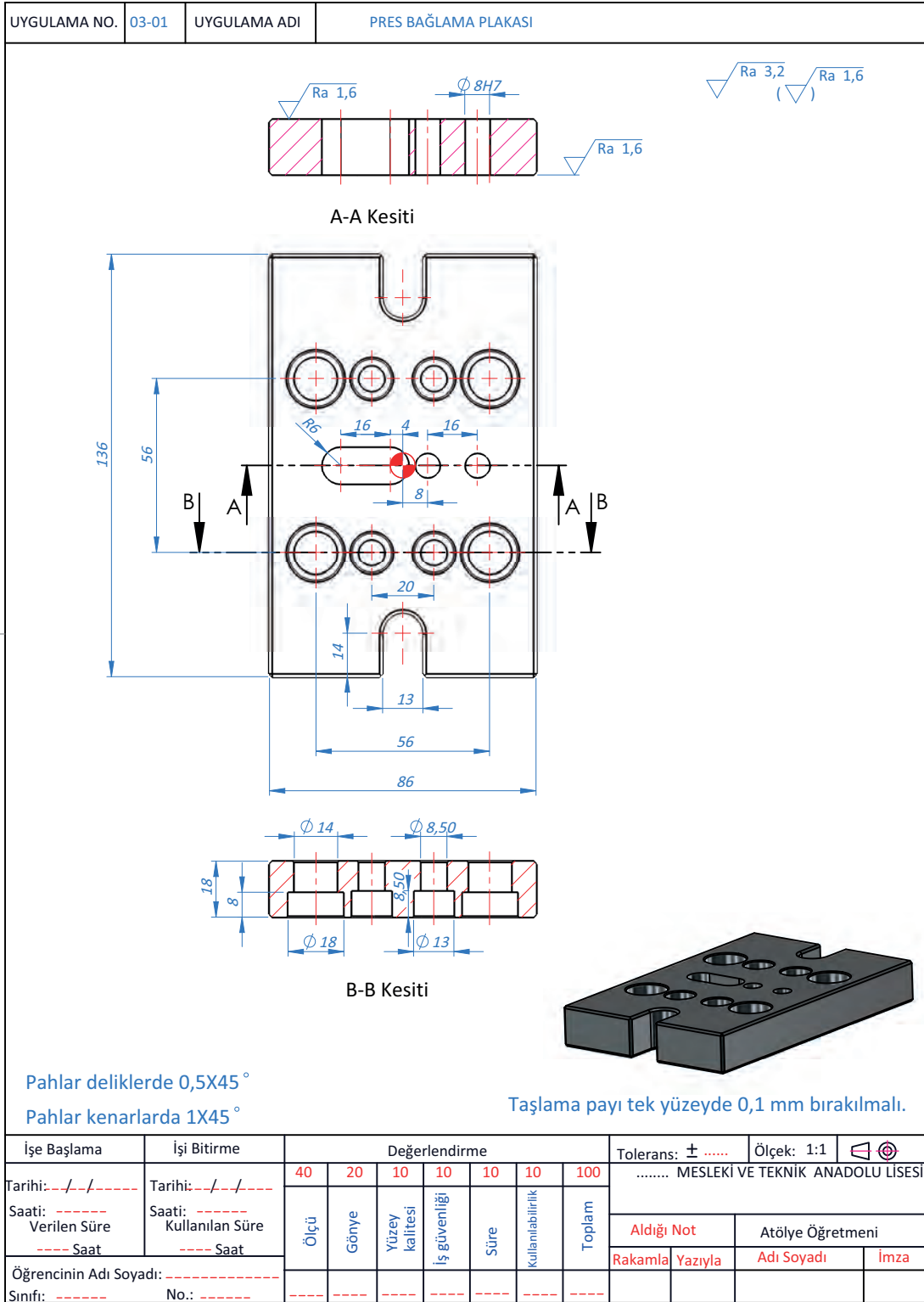


Görsel 1.65: Sap yeri koordinatları

**9. Pres Kuvvetinin Hesabı:** Kesme kuvveti hesaplanır. Çıkan sonuç emniyet sayısı ile çarpılarak pres kuvveti bulunur. Emniyet sayısı yaklaşık 2~3 alınır.

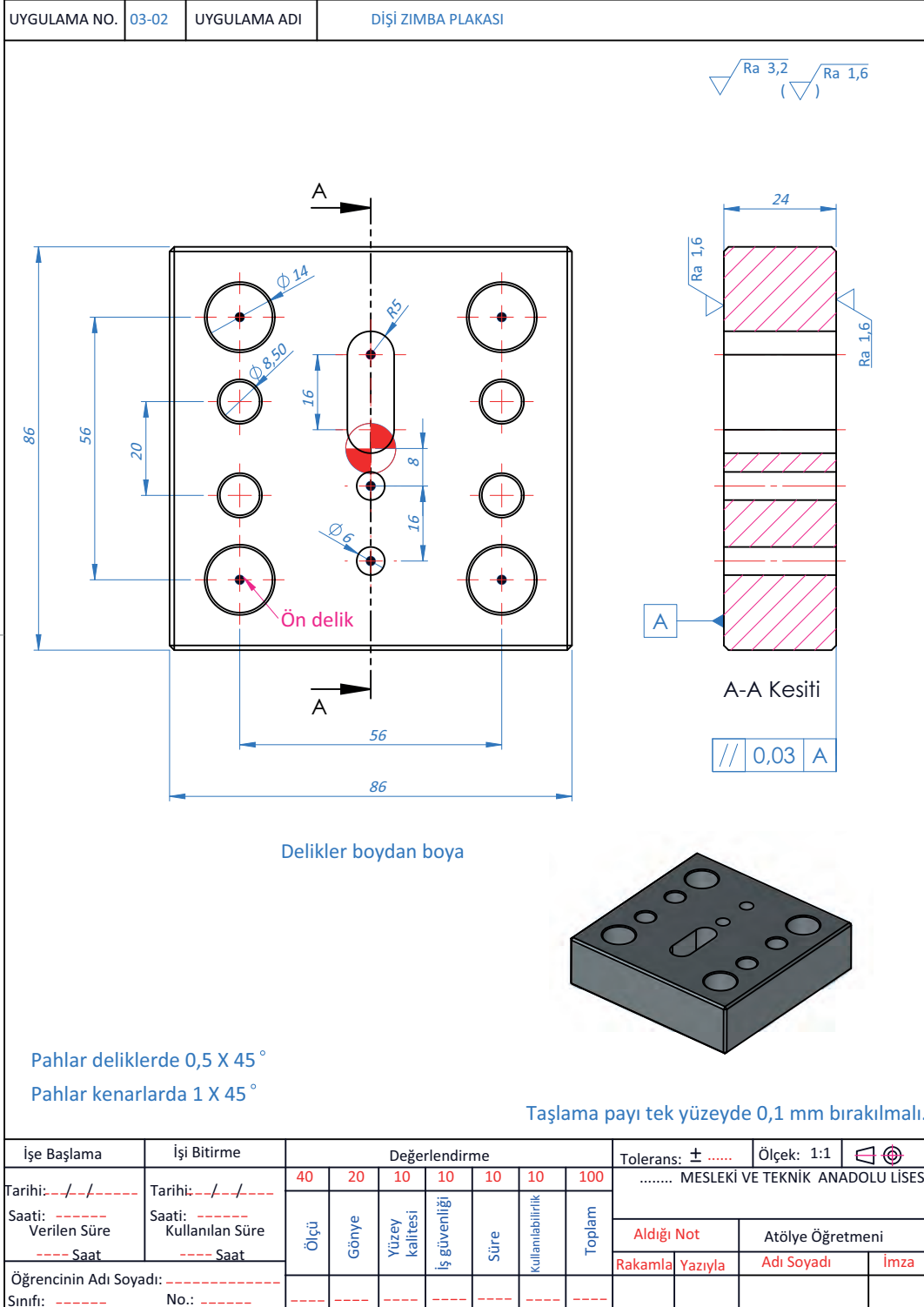
**Pres Kuvveti** =  $P \cdot P_{em} = 1516,2 \cdot 3 = 4548,6 \text{ kg}$  olarak bulunur.

Hasta yatağını sabitleme parçası kalıbı pres bağlama plakasını, iş sağlığı ve güvenliği kurallarına uyarak CNC freze tezgâhında işleyiniz ve düzlem yüzey tezgâhında taşıyınız (Görsel 1.66). Uygulama işlem basamaklarını defterinize yazınız.



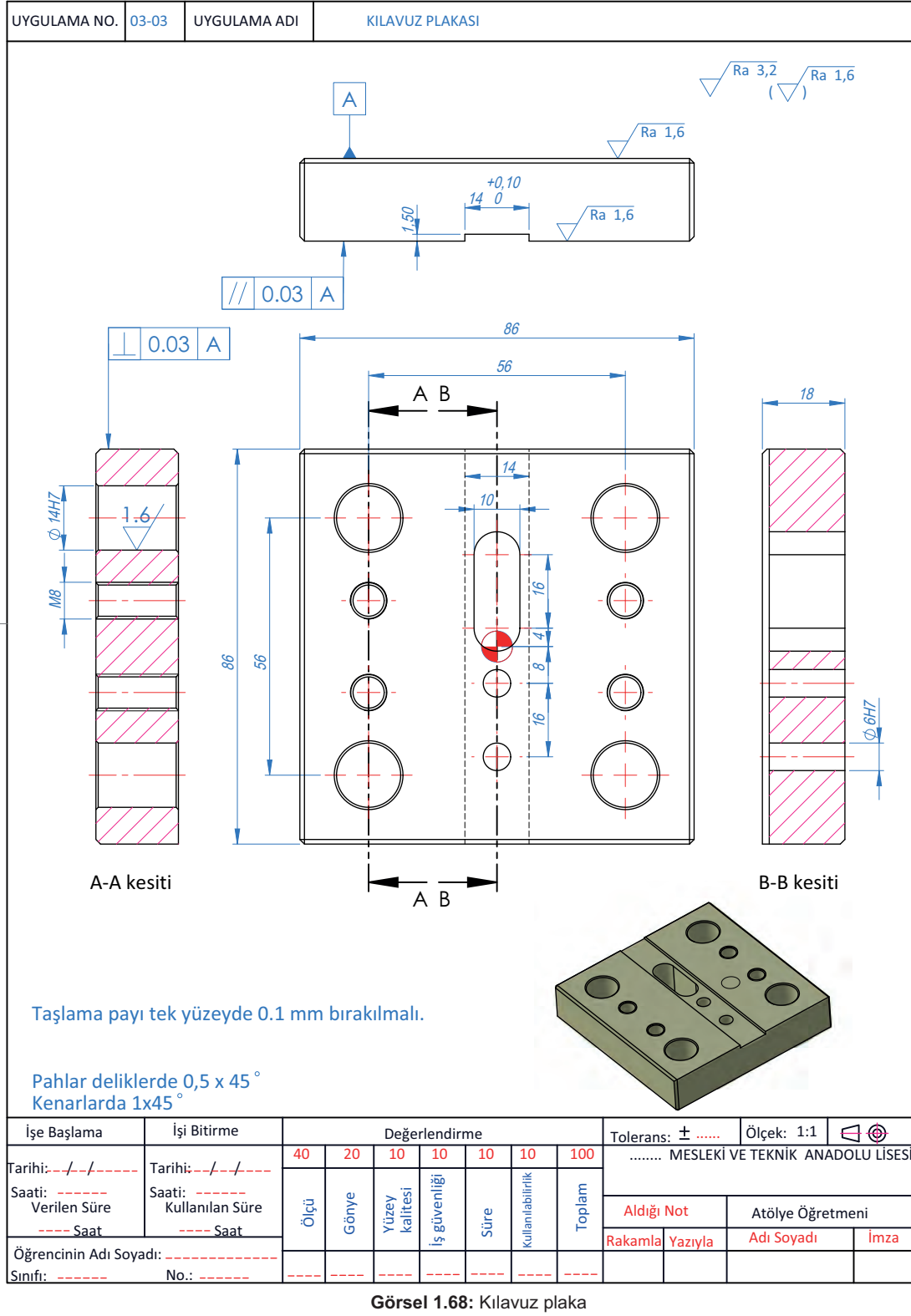
Görsel 1.66: Pres bağlama plakası

Hasta yatağını sabitleme parçası kalıbı dişi zimba plakasını, iş sağlığı ve güvenliği kural-larına uyarak CNC tel erozyon tezgâhı ve CNC freze tezgâhında işleyiniz, düzlem yüzey tezgâhında taşıyınız (Görsel 1.67). Uygulama işlem basamaklarını defterinize yazınız.



Görsel 1.67: Dişi zimba

Hasta yatağını sabitleme parçası kalıbı kılavuz plakasını, iş sağlığı ve güvenliği kurallarına uyarak CNC freze tezgâhında işleyiniz ve düzlem yüzey tezgâhında taşıyınız (Görsel 1.68). Uygulama işlem basamaklarını defterinize yazınız.



Görsel 1.68: Kılavuz plaka

Hasta yatağını sabitleme parçası kalıbı kılavuz plakasını, iş sağlığı ve güvenliği kurallarına uyarak CNC freze tezgâhında işleyiniz ve düzlem yüzey tezgâhında taşıyınız (Görsel 1.69). Uygulama işlem basamaklarını defterinize yazınız.

UYGULAMA NO.	03-04	UYGULAMA ADI	ZIMBA TUTUCU PLAKA
--------------	-------	--------------	--------------------

$\sqrt{Ra\ 3,2}$   
 $(\nabla)$   $\sqrt{Ra\ 1,6}$

Pahlar deliklerde 0.5x45°

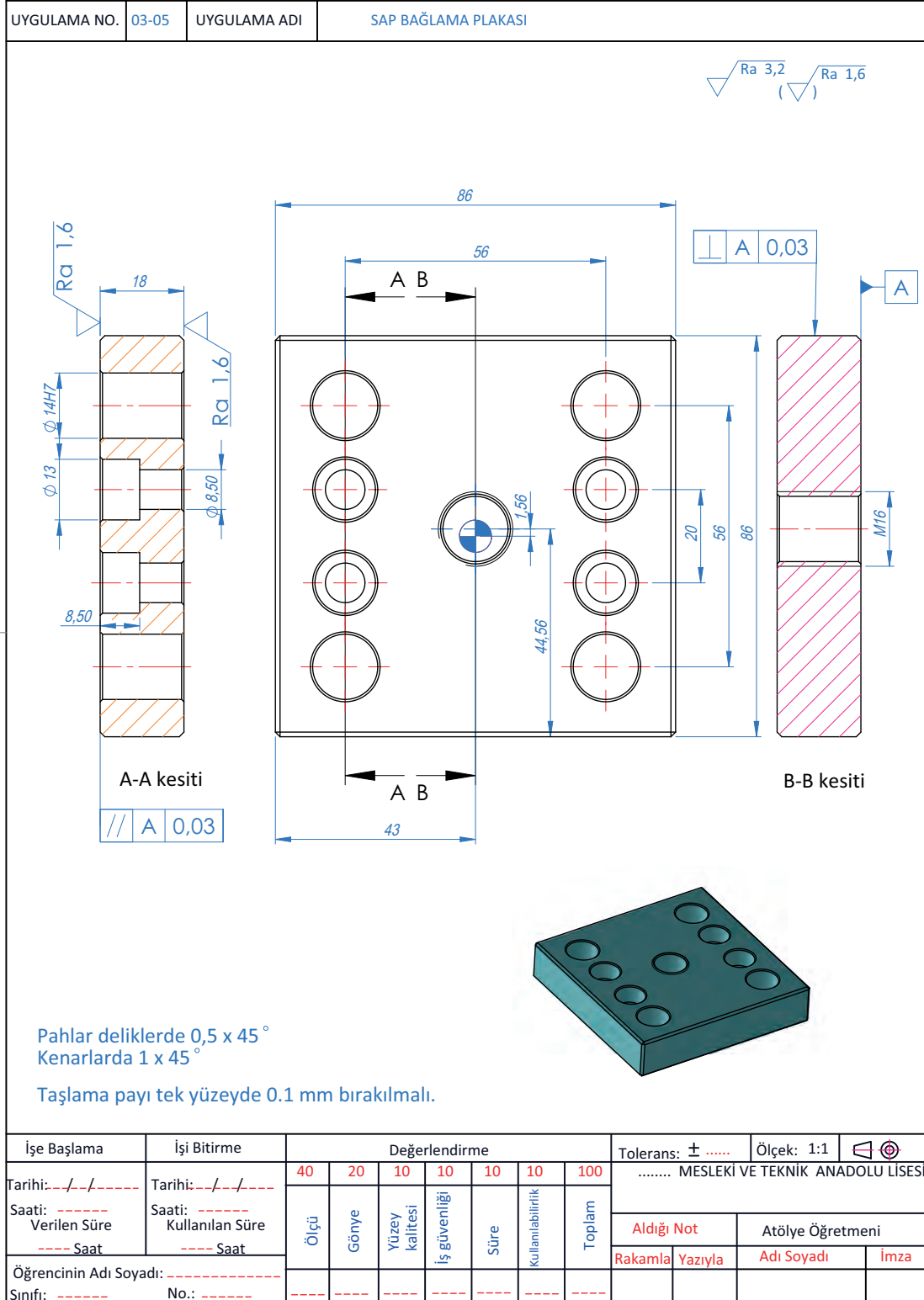
Pahlar kenarlarda 1x45°

Taşlama payı tek yüzeyde 0,1 mm bırakılmalı.

İşe Başlama	İşi Bitirme	Değerlendirme						Tolerans: ± .....	Ölçek: 1:1	
Tarihi: - / - / -	Tarihi: - / - / -	40	20	10	10	10	10	100	..... MESLEKİ VE TEKNİK ANADOLU LİSESİ	
Saati: - - - - - Verilen Süre - - - - - Saat	Saati: - - - - - Kullanılan Süre - - - - - Saat	Ölçü	Gönye	Yüzey kalitesi	İş güvenliği	Süre	Kullanılabilirlik	Toplam	Aldığı Not	
									Rakamla	Yazıyla
Öğrencinin Adı Soyadı: - - - - -				Adı Soyadı		İmza				
Sınıfı: - - - - - No.: - - - - -										

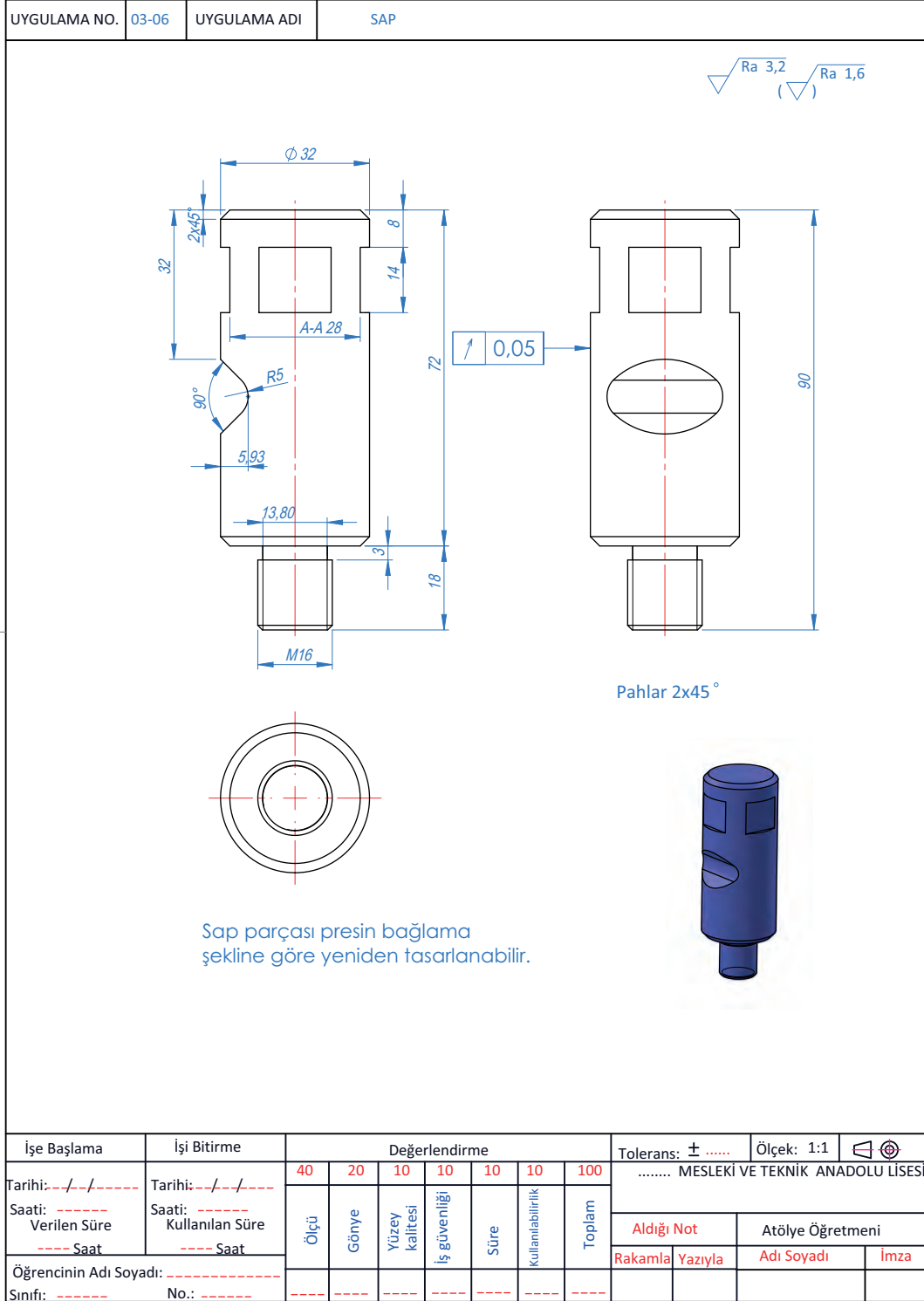
Görsel 1.69: Zimba tutucu plaka

Hasta yatağını sabitleme parçası kalıbı sap tutucu plakasını, iş sağlığı ve güvenliği kurallarına uyarak CNC freze tezgâhında işleyiniz, düzlem yüzey tezgâhında taşıyınız (Görsel 1.69, 1.70). Uygulama işlem basamaklarını defterinize yazınız.



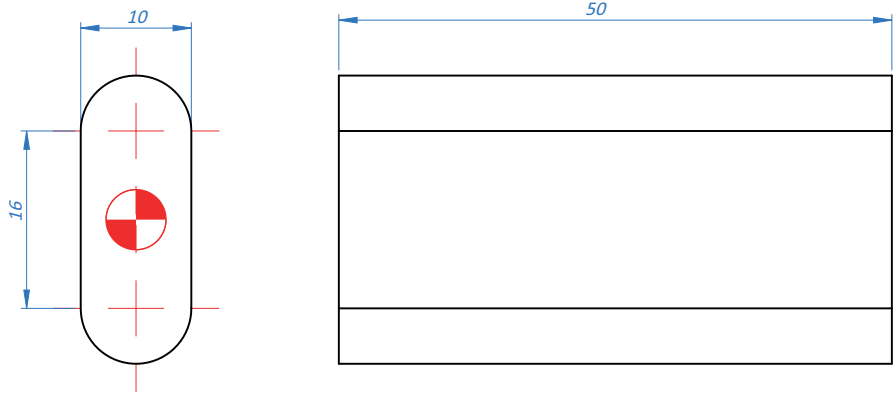

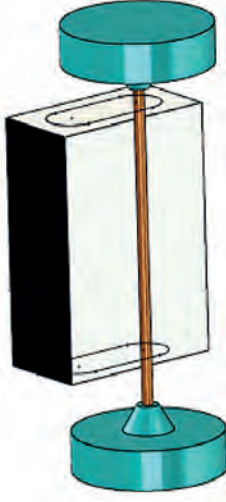

Görsel 1.70: Sap tutucu plaka

Hasta yatağını sabitleme parçası kalıbı sap parçasını, iş sağlığı ve güvenliği kurallarına uyarak torna tezgâhında veya CNC torna tezgâhında işleyiniz. Anahtar ağzını freze tezgâhında işleyiniz (Görsel 1.71). Uygulama işlem basamaklarını defterinize yazınız.



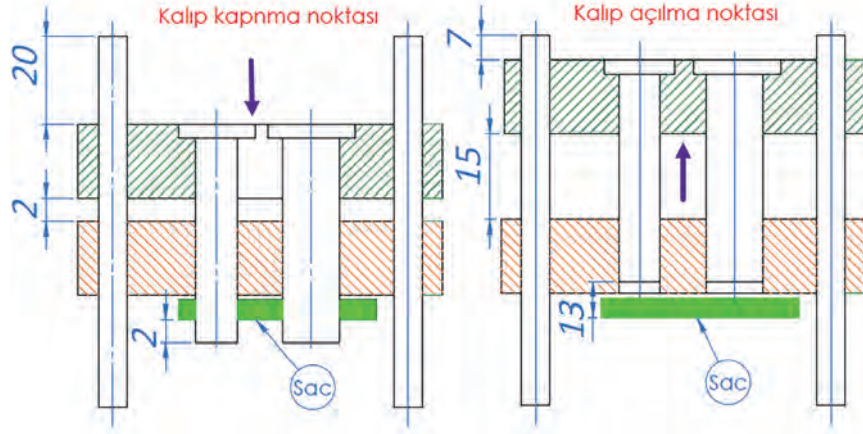
Görsel 1.71: Sap

Hasta yatağını sabitleme parçası kalıbı profil zımbasını, iş sağlığı ve güvenliği kurallarına uyarak tel erozyon tezgahında işleyiniz (Görsel 1.72).

UYGULAMA NO.	03-10	UYGULAMA ADI	PROFİL ZIMBA							
										
										
										
İşe Başlama	İşi Bitirme	Değerlendirme						Tolerans: $\pm$ .....	Ölçek: 1:1	
Tarihi: -/-/-----	Tarihi: -/-/-----	40	20	10	10	10	10	100	..... MESLEKİ VE TEKNİK ANADOLU LİSESİ	
Saati: ----- Verilen Süre	Saati: ----- Kullanılan Süre	Ölçü	Çalışma boşluğu	Yüzey kalitesi	İş güvenliği	Süre	Kullanılabilirlik	Toplam	Aldığı Not	
----- Saat	----- Saat								Rakamla	Yazıyla
Öğrencinin Adı Soyadı: -----									Adı Soyadı	İmza
Sınıfı: -----	No.: -----									

Görsel 1.72: Profil zımbası

**Kurs Boyunu Belirleme:** Presin aşağı yukarı hareketinde kalıp üst grubu kolon dışına çıkmayacak şekilde ayarlanır (Görsel 1.73).



Görsel 1.73: Kurs boyu



Ülkemizde farklı acil yardım çağrıları için kullanılan 7 kuruma ait acil çağrı numaralarının (İtfaiye: 110, Jandarma: 156, Polis: 155, Sağlık: 112, Orman: 177, Sahil Güvenlik: 158, AFAD: 122) tek numara (112) altında toplanması amacıyla geliştirilmiştir.

**Kalıbı Toplayınız:** Montaj resmine uygun kalıp toplanır (Görsel 1.74).

UYGULAMA NO.	03-11	UYGULAMA ADI	HASTA YATAK APARAT KALIBI MONTAJ RESMİ		
<b>Kalıp Toplama Uygulaması</b>					
Parça No	Parça Adı	Gereç	Sayı	Açıklama	
1	Pres bağlama plakası	Ç1040	1		
2	Dişi mımba plakası	1.2379	1		
3	Kılavuz plaka	Ç1040	1		
4	Zimba tutucu plaka	Ç1040	1		
5	Sap tutucu plaka	Ç1040	1		
6	Kolon		2	Hazır	
7	Burç		2	Hazır	
8	Sap	Ck45	1		
9	Delik zımbası	1.2379	1	Hazır	
10	Profil zımbası	1.2379	1	Hazır	
11	M6 x45 silindirik başlı cıvata		4	Hazır	
12	M6 x35 silindirik başlı cıvata		4	Hazır	
13	M6x10 setisukur		1	Hazır	

**A-A kesiti**

**B-B kesiti**

İşe Başlama	İşi Bitirme	Değerlendirme				Tolerans: $\pm$ .....	Ölçek: 1:1	
Tarihi: / /	Tarihi: / /	40	40	20	100	..... MESLEKİ VE TEKNİK ANADOLU LİSESİ		
Saati: ----- Verilen Süre ----- Saat	Saati: ----- Kullanılan Süre ----- Saat	Alt grubu toplama	Üst grubu toplama	İş güvenliği	Toplam	Aldığı Not		Atölye Öğretmeni
Öğrencinin Adı Soyadı: ----- Sınıfı: -----	No.: -----					Rakamla	Yazıyla	Adı Soyadı

**Görsel 1.74:** Hasta yatağı sabitleme aparat kalıbı montaj resmi





## ÖLÇME VE DEĞERLENDİRME

### A. Aşağıdaki cümlelerde (.....) ile boş bırakılan alanlara cümlelerde verilen bilgiler doğru ise “D” yanlış ise “Y” yazınız.

1. (...) Kalıp plakalarını işlerken sıfır noktası olarak plakanın üst orta noktası alınır.
2. (...) Ürün üzerindeki delik ölçülerinin hassas olduğu durumlarda boşluk, dişi zımbaya verilir.
3. (...) H7 toleransı yazan delik ölçülerinin, ölçü tamlığı rayba çekilerek sağlanır.
4. (...) Kalıpta adım, her seferdeki ilerleme miktarıdır.
5. (...) Kalıp, parçaların sadece güzel görünmesi için taşlanır.
6. (...) Kalıp elemanlarından zımba ve dişi zımbaya ısıtma işlemi yapılarak sertlikleri ve dayanımları artırılır.
7. (...) Zımba ve dişi zımba köreldiğinde bilenir.
8. (...) Hareketli parçaların çıkmasını engellemek için seti sükur kullanılır.
9. (...) Kalıp plakalarında en az 1 mm taşlama payı bırakılmalıdır.
10. (...) Sac malzemenin sertliği kesme kuvvetini etkilemez.

### B. Aşağıdaki çoktan seçmeli soruları dikkatlice okuyarak doğru cevapların olduğu seçenekleri işaretleyiniz.

1. Aşağıdakilerden hangisi sac metal kalıbı elemanı değildir?
  - A) Kılavuz plaka
  - B) Dişi zımba
  - C) Havuz plakası
  - D) Kolon
  - E) Burç
2. Bir kalıpcı ustası aşağıdaki elemanlardan hangisini üretirse daha hızlı kalıp üretimi yapar?
  - A) Kolon
  - B) Dişi zımba
  - C) Burç
  - D) Bağlantı elemanları
  - E) Delik zımbası
3. Kalıpta hareketli parçaların alıştırmasında hangi alet kullanılır?
  - A) Metal çekiç
  - B) Plastik tokmak
  - C) Yıldız anahtar
  - D) Düz anahtar
  - E) Ayarlı anahtar
4. Kalıp maliyetini düşürmek için işlevi az olan ve darbeye maruz kalmayan yerlerde imalat çeliği kullanılır. Aşağıdakilerden hangi elamanda imalat çeliği kullanılmaz?
  - A) Kılavuz Plaka
  - B) Sap bağlama plakası
  - C) Pres bağlama plakası
  - D) Zımba tutucu plaka
  - E) Dişi zımba
5. Aşağıdaki ürünlerden hangisi plastik enjeksiyon kalıbında üretilemez?
  - A) Musluk
  - B) Enjektör gövdesi
  - C) Diş fırçası
  - D) Plastik maske tutucu
  - E) Plastik tükenmez kalem
6. Neşter hangi kalıpla üretilir?
  - A) Plastik enjeksiyon kalıbında
  - B) Sac metal kalıplarında
  - C) Şişirme kalıplarında
  - D) Vakum kalıplarında
  - E) Termoset kalıplarında

7. Aşağıdakilerden hangisi kesme kuvvetini etkilemez?
- A) Kesilecek sacın kalınlığı
  - B) Kesilecek geometrinin çevre uzunluğu
  - C) Kesilecek sacın kesme direnci
  - D) Kılavuz plaka kalınlığı
  - E) Zimba ucuna verilen eğim
8. Delik ölçülerinde ölçü tamlığı sağlamak için aşağıda verilen işlemlerden hangisi yapılmaz?
- A) Rayba çekilir.
  - B) Delik barası ile işlenir.
  - C) Eğelenir.
  - D) Delik taşlaması yapılır.
  - E) Tel erozyon tezgâhında işlenir.
9. Bir kalıpcı ustası hassas iş yapabilmek için aşağıdakilerden hangisine en az ihtiyaç duyar?
- A) Metal çekiç
  - B) Delik barası
  - C) Komparatör
  - D) Rayba
  - E) Dijital kumpas
10. Aşağıda verilen kalıp elemanlarından hangisine ısı işlem yapılmasına gerek duyulmaz?
- A) Kılavuz plakası
  - B) Zimba
  - C) Kolonlar
  - D) Burçlar
  - E) Dişi zimba

**DEĞERLENDİRME KRİTERLERİ**

	<b>Tasarım Aşamasını Değerlendirme</b>	<b>Evet</b>	<b>Hayır</b>
1.	Üretimi yapılacak ürünün 3D programında çizimini yapar.		
2.	Şerit malzeme yerleşimini yapar.		
3.	Kesme kuvvetini hesaplar.		
4.	Pres kuvvetini hesaplar.		
5.	Mevcut presin ürünü basmaya yeterli olup olmadığını tespit eder.		
6.	Adımı belirler.		
7.	Kesme boşluğunu belirler.		
8.	Sac ilerleme yöntemini belirler.		
9.	Verimi hesaplar.		
10.	Plaka boyutlarını belirler.		
11.	Zımba boyutlarını belirler.		
12.	Kalıp sap yerini belirler.		
13.	Birbirine yakın olan pimleri adımlar arasında dağıtır.		
14.	Parça hassasiyetine göre kalıba pilot pim ekler (sacın hassas ilerlemesi için).		
15.	Kalıp tasarımını 3D programında tamamlar.		
16.	Bükme kalıplarında K faktörünü belirler.		
17.	Bükme kalıplarında sac açılım boyunu belirler.		

	<b>CNC Freze İmalat Aşamasını Değerlendirme</b>	<b>Evet</b>	<b>Hayır</b>
1.	Operasyon işlem sırasını belirler.		
2.	Parça işlemek için gerekli takım ve avadanlıkları hazırlar.		
3.	İş sağlığı ve güvenliği önlemlerini alır.		
4.	İş parçası taşlanacaksa taşlama payını dikkate alır.		
5.	Üretimi yapılacak parçanın CAM programını yapar.		
6.	G kodlarını tezgâha aktarır.		
7.	İş parçasını, iş sağlığı ve güvenliği önlemlerini alarak tezgâha bağlar.		
8.	İş parçasına komparatör çeker.		
9.	CAM programına uygun olarak takımları magazine dizer.		
10.	Takım boylarını iş parçasına göre sıfırlar.		
11.	Programı kontrollü şekilde çalıştırır.		
12.	İş parçasını istenen ölçü ve toleransa uygun işler.		
13.	Güvenlik önlemlerini aldıktan sonra iş parçasını hassas ölçer.		

	<b>Tel Erozyon Tezgâhi İmalat Aşamasını Değerlendirme</b>	<b>Evet</b>	<b>Hayır</b>
1.	Operasyon işlem sırasını belirler.		
2.	Üretilecek parçanın 2D çizimini yapar.		
3.	Gerekli takım ve avadanlıkları hazırlar.		
4.	Tel erozyon paket programında G kodlarını çıkartır.		
5.	İş parçasına tel takma ön deliklerini deler.		
6.	Tezgâh ayarlarını yapar.		
7.	İş parçasına komparatör çeker.		
8.	İş parçasını sıfırlar.		
9.	Programı çalıştırır.		
10.	Parçayı ölçü ve toleransa göre işler.		

	<b>CNC Torna İmalat Aşamasını Değerlendirme</b>	<b>Evet</b>	<b>Hayır</b>
1.	Operasyon işlem sırasını belirler.		
2.	Parça işlemek için gerekli takım ve avadanlıkları hazırlar.		
3.	İş sağlığı ve güvenliği önlemlerini alır.		
4.	İş parçası taşlanacaksa taşlama payını dikkate alır.		
5.	Üretimi yapılacak parçanın G kodlarını hazırlar.		
6.	G kodlarını tezgâha aktarır.		
7.	İş parçasını, iş sağlığı ve güvenliği önlemlerine uygun olarak tezgâha bağlar.		
8.	İş parçası salgısını komparatörle kontrol eder.		
9.	Programa uygun takımları tarete dizer.		
10.	Takım boylarını iş parçasına göre sıfırlar.		
11.	Programı kontrollü şekilde çalıştırır.		
12.	İş parçasını istenen ölçü ve toleranslara uygun işler.		
13.	Güvenlik önlemlerini aldıktan sonra iş parçasını hassas ölçer.		

	<b>Kalıp Toplama Aşamasını Değerlendirme</b>	<b>Evet</b>	<b>Hayır</b>
1.	Operasyon işlem sırasını belirler.		
2.	Kalıbı toplamak için gerekli takım ve avadanlıkları hazırlar.		
3.	İş sağlığı ve güvenliği önlemlerini alır.		
4.	Kalıp elemanlarını birbirine alıştıırır.		
5.	Montaj resmine uygun olarak kalıbı toplar.		
6.	Hareketli kısımları yağlar.		

	<b>Kalıbı Prese Bağlama ve Test Etme Aşamasını Değerlendirme</b>	<b>Evet</b>	<b>Hayır</b>
1.	İş sağlığı ve güvenliği önlemlerini alır.		
2.	Kalıbı prese bağlamak için gerekli takım ve avadanlıkları hazırlar.		
3.	Kurs boyunu ayarlar.		
4.	Presi boşta çalıştırır ve kurs boyunu kontrol eder.		
5.	Kalıbı prese emniyetli şekilde bağlar.		
6.	Presi çalıştırır.		
7.	Şerit malzemeyi kalıba sürer.		
8.	Çıkan ürünün ölçülerini kontrol eder.		

	<b>Kalıpçı Freze Tezgâhı Aşamasını Değerlendirme</b>	<b>Evet</b>	<b>Hayır</b>
1.	Operasyon işlem sırasını belirler.		
2.	İş sağlığı ve güvenliği önlemlerini alır.		
3.	Gerekli takım ve avadanlıkları hazırlar.		
4.	İş parçasını güvenli şekilde tezgâha bağlar.		
5.	İş parçasına komparatör çeker.		
6.	Tezgâh ayarlarını yapar.		
7.	İş parçasını ölçü ve toleransa göre işler.		
8.	Güvenlik önlemlerini aldıktan sonra iş parçasını ölçer.		
9.	Çapakları temizler.		

	<b>Üniversal Torna Tezgâhı Aşamasını Değerlendirme</b>	<b>Evet</b>	<b>Hayır</b>
1.	Operasyon işlem sırasını belirler.		
2.	İş sağlığı ve güvenliği önlemlerini alır.		
3.	Gerekli takım ve avadanlıkları hazırlar.		
4.	İş parçasını güvenli şekilde tezgâha bağlar.		
5.	İş parçası salgısını komparatörle kontrol eder.		
6.	Tezgâh ayarlarını yapar.		
7.	İş parçasını ölçü ve toleransa göre işler.		
8.	Güvenlik önlemlerini aldıktan sonra iş parçasını ölçer.		
9.	Çapakları temizler.		

	<b>Matkap Tezgâhı Aşamasını Değerlendirme</b>	<b>Evet</b>	<b>Hayır</b>
1.	Operasyon işlem sırasını belirler.		
2.	İş sağlığı ve güvenliği önlemlerini alır.		
3.	Delik yerleri markalanarak belirlenir.		
4.	Gerekli takım ve avadanlıkları hazırlar.		
5.	İş parçasını güvenli şekilde tezgâha bağlar.		
6.	İş parçası paralelliğini komparatörle kontrol eder.		
7.	Tezgâh ayarlarını yapar.		
8.	Delikleri deler.		
9.	Havşaları açar.		
10.	Çapakları temizler.		

	<b>İş Alışkanlığı Aşamasını Değerlendirme</b>	<b>Evet</b>	<b>Hayır</b>
1.	İş sağlığı ve güvenliği kurallarına uyar.		
2.	Çalışma ortamını temiz ve düzenli tutar.		
3.	Verilen işi zamanında yapar.		
4.	Başkalarına karşı saygılı davranır.		
5.	İş parçasını işlerken doğru teknik ve yöntemleri kullanır.		
6.	Araştırmacı ve azimli çalışır.		
7.	Çalıştığı tezgâhın temizlik ve düzenini sağlar.		
8.	Kullandığı takım ve avadanlıkları yerine koyar.		

# 2. ÖĞRENME BİRİMİ

## BÜKME KALIPLARI İMALATI

### KONULAR

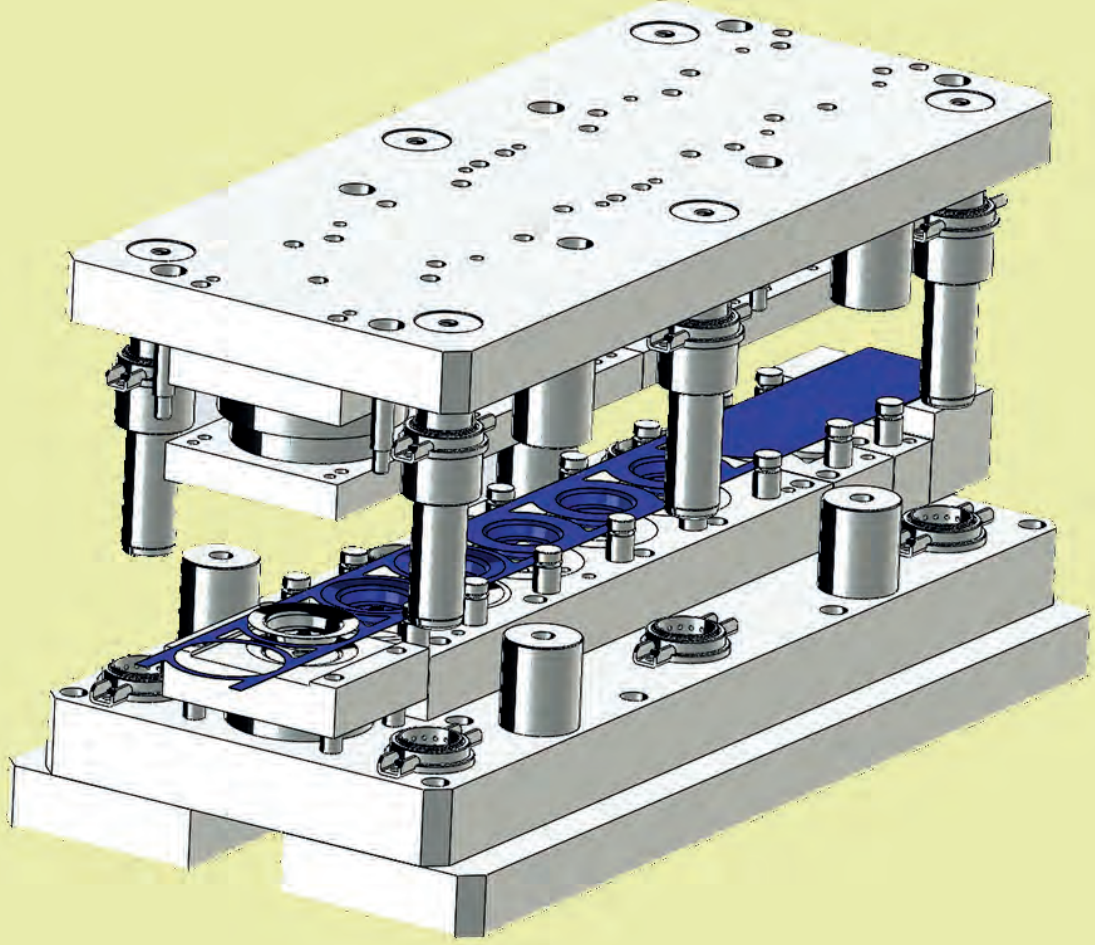
1. BÜKME KALIP PARÇALARINI İMALAT TEZGÂHLARINDA İŞLEME
2. BÜKME KALIP MONTAJINI YAPMA VE TEST ETME

### NELER ÖĞRENECEKSİNİZ ?

- Bükme kalıp parçalarını imalat tezgâhlarında işleme
- Bükme kalıp montajı yapma
- Bükme kalıp pres ayarını yapma ve test etme

### TEMEL KAVRAMLAR

bükmeç, geri itici plakaç, k faktörü, sac açılım boyu

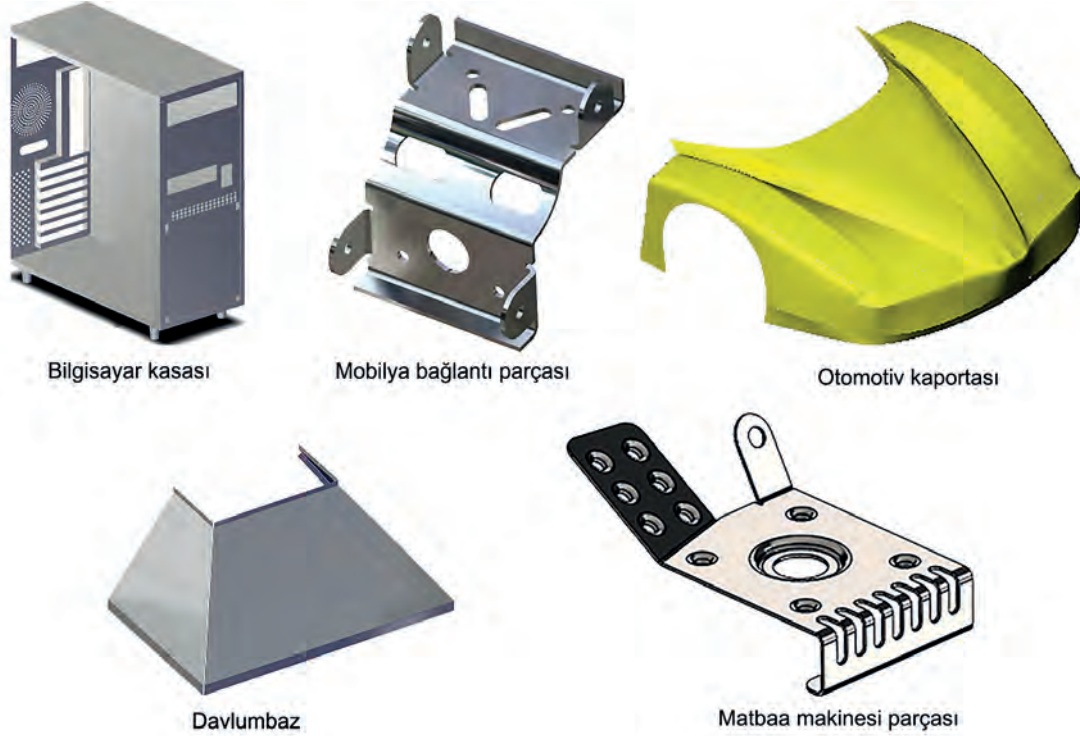


### HAZIRLIK ÇALIŞMASI

1. Günlük hayatta kullanılan ürünlerden kesme ve bükme yoluyla elde edilen ürünler nelerdir?



Sac parça üzerinden talaş kaldırmadan, parçayı eğip bükerek istenen form ve ölçülerde parça elde etmek için yararlanılan kalıplara **kesme bükme kalıpları** denir. Üretim adedi fazla olan parçalar için kalıp yapılır. Üretim adedi az veya kalıp maliyeti çok yüksek olan parçalar da paç tezgâhlarda bükülür. Otomotiv kaportaları ve otomotivin çeşitli parçaları, beyaz eşyalar, mobilya aksesuarları, bilgisayar kasaları, mutfak davlumbazları ve birçok makine parçalarının üretimi bu yöntemle yapılır (Görsel 2.1).

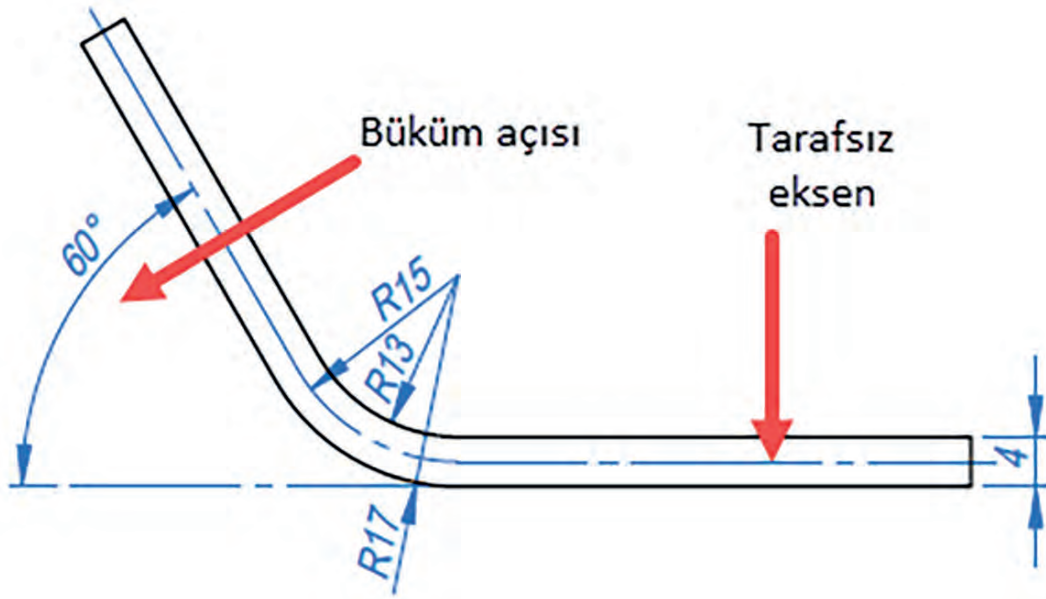


Görsel 2.1: Kesme bükme kalıplarında üretilen parçalar

### Bükme Olayının İncelenmesi

Sac ve metallere şekil verme işlemine **bükme** denir. Bükme işleminde metaller de plastikler gibi şekil değişimine uğrar. Bükülen parçanın dış kenarında genişleme, iç kenarında ise daralma meydana gelir. Dış parça kalınlığının yarısı kadar genişler, iç parça ise aynı miktarda daralır. Parçanın orta kısmında bulunan bölgeye **tarafsız bölge** veya **tarafsız eksen** denir (Görsel 2.2). Dıştaki çekme kuvveti ve içteki basma kuvvetinin yarattığı etkilerden dolayı en büyük gerilme, parçanın iç ve dış yüzeylerinde oluşur. Bu gerilmenin parçanın orta bölgesinde sıfır olduğu varsayılır. Ayrıca orta bölgede "tarafsız eksen" adı verilen bir tabaka yer alır.

Tarafsız ekseninde yarıçap 15 mm kabul edilirse dış yarıçapın 2 mm arttığı (parça kalınlığının yarısı kadar), iç yarıçapın da 2 mm azaldığı görülür. Parçanın iç kısmında basma gerilme, dış kısmında da çekme gerilme oluşur.



Görsel 2.2: Bükme işlemi

### Soğuk Bükmede Geometrik Olaylar

DIN 6935'e göre soğuk büküm daireleri şu şekildedir:

Alfa açısı ( $\alpha$ )  $> 90^\circ$  ise Görsel 2.3'te gösterildiği gibidir.

### Uzama miktarı;

$V = 2 \cdot (R_1 + T) - (\pi \cdot \alpha / 180) \cdot (R_1 + 0,5 \cdot K \cdot T)$  formülü ile hesaplanır.

$L_1$  = 1. uzunluk

$L_2$  = 2. uzunluk

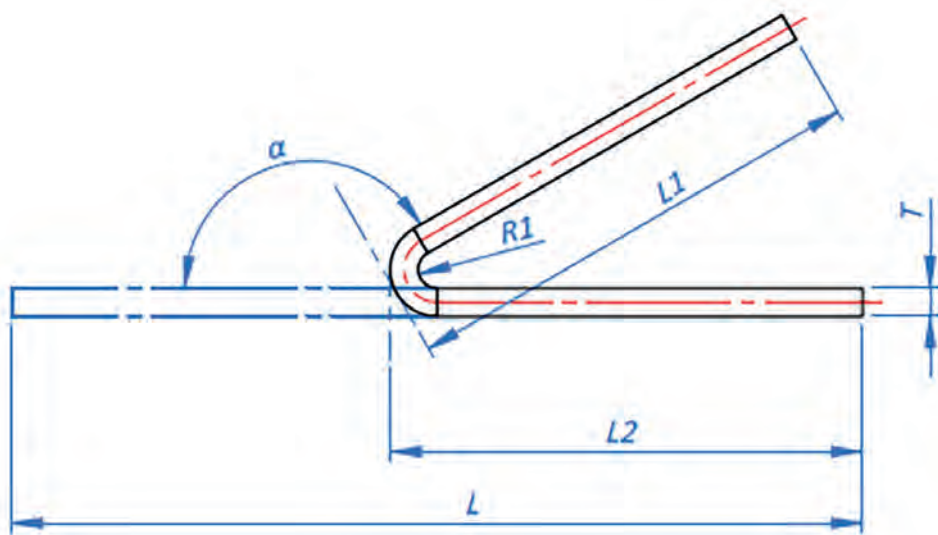
$R_1$  = Büküm yarıçapı

$\alpha$  = Büküm açısı

$T$  = Sac kalınlığı (mm)

$V$  = Uzama miktarı (mm)

$L = (L_1 + L_2) - V$  sac açılım boyunu verir.



Görsel 2.3: 90°den büyük açılarda uzama

**Alfa açısı ( $\alpha$ )  $< 90^\circ$  ise** Görsel 2.4'te gösterildiği gibidir.

#### Uzama miktarı;

$V = 2 \cdot (R_1 + T) \tan (\alpha/180) - (\pi \cdot \alpha/180) \cdot (R_1 + 0,5 \cdot K \cdot T)$  formülü ile hesaplanır.

$L_1 = 1.$  uzunluk

$L_2 = 2.$  uzunluk

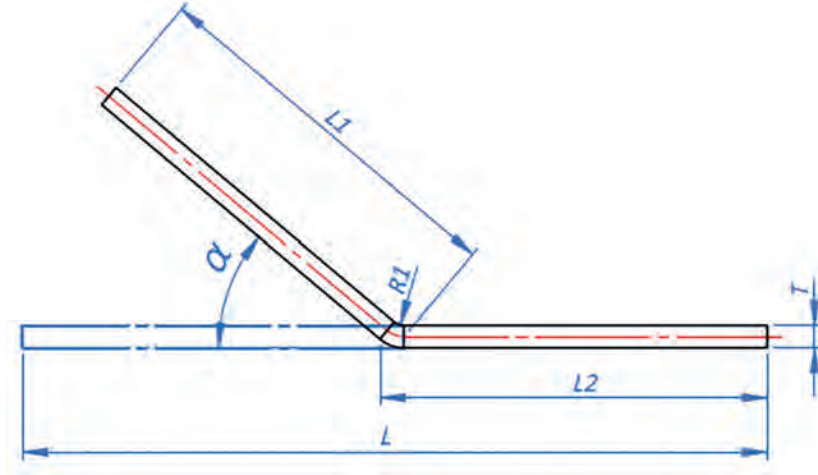
$R_1 =$  Büküm yarıçapı

$\alpha =$  Büküm açısı

$T =$  Sac kalınlığı (mm)

$V =$  Uzama miktarı (mm)

$L = (L_1 + L_2) - V$  sac açılım boyunu verir.

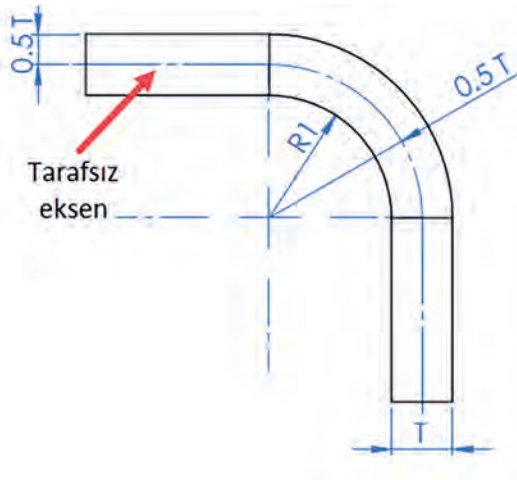


Görsel 2.4:  $90^\circ$ 'den küçük açılarda uzama

#### Sac Kalınlığına Bağlı Olarak Tarafsız Eksende Değişim

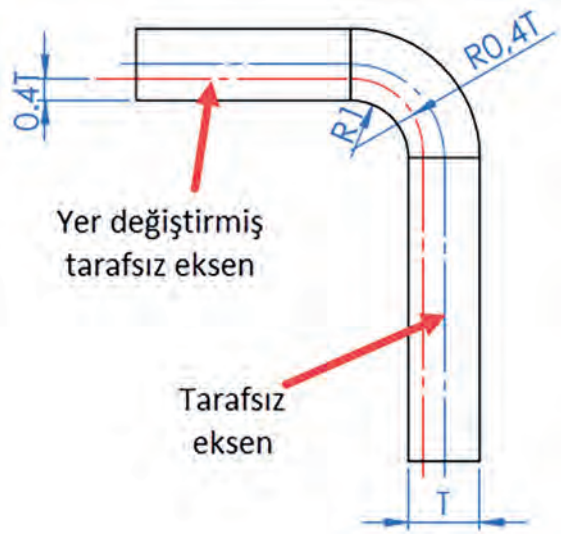
Bükme işlemi yapılan malzemenin dış bölgesindeki lifler, çekme gerilmenin etkisiyle uzama; iç bölgesindeki lifler ise basma gerilmenin etkisiyle kısalmaya gösterir. Malzemenin orta bölgesinde gerilmenin sıfır olduğu kabul edilir. Orta bölgede uzama ve kısalmayın eşit olduğu varsayılarak bu noktadaki eksen uzunluğunun parçanın bükme işlemi uygulanmadan önceki ilkel boyuna eşit olduğu kabul edilir.

**Sac Kalınlığı Sabit:** Bükme kavis yarıçapı azalıyorsa tarafsız eksen iç yüzeye doğru  $0,5 \cdot t$  oranında yer değiştirir (Görsel 2.5).



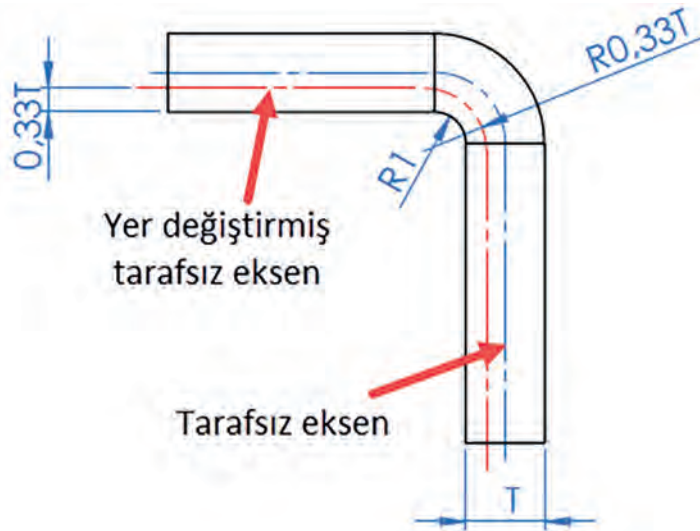
Görsel 2.5: İnce, sac kalınlığı 0,7 mm olan saclar

**Bükme Kavis Yarıçapı Sabit:** Sac malzeme kalınlığı artıyorsa tarafsız eksen iç yüzeye doğru  $0,4 \cdot t$  oranında yer değiştirir (Görsel 2.6).



**Görsel 2.6:** Orta kalınlıkta, sac kalınlığı 0,75-2,25 mm olan saclar

**Kavis Yarıçapı ve Sac Malzeme Kalınlığı Sabit:** Bükme açısı artıyorsa tarafsız eksen iç yüzeye doğru  $0,33 \cdot t$  oranında yer değiştirir (Görsel 2.7).



**Görsel 2.7:** Kalınlığı 2,25 mm'den büyük olan saclar

### Bükme İşleminde Geri Esneme ve Çözümleri

Bükme işlemi yapılmış sac malzemenin, üzerine uygulanan bükme yükü ortadan kaldırıldığı zaman malzeme aynı şekilde kalmaz. Malzeme bir miktar (malzemenin elastik şekil değişikliğine uğramış miktarı kadar) geriye esner. Bükme işleminde gerçekleşen bu olaya **geri esneme** denir. Elde edilmek istenen parçada ölçü tamlığının sağlanabilmesi için bükme işlemi sonrasında oluşan esneme miktarının dikkate alınması gerekir.

Geri esneme; malzemenin cinsine, bükme ölçülerine ve bükmenin gerçekleştirildiği şartlara göre değişir. Sertlik değeri yüksek olan sac parçalarda geri esneme miktarı fazladır. Yarıçapı küçük,

kavisli parçaların bükme işlemlerinde geri esneme miktarı küçülür ve işlemin gerçekleştiği bölgede kırılma olabilir.

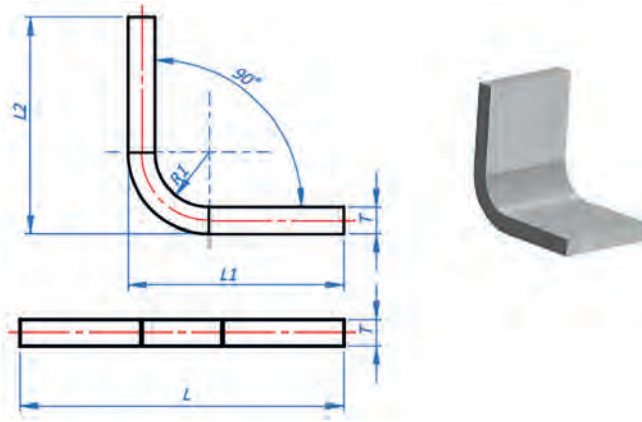
### Geri Esneme Miktarı Faktörünün (K) Hesaplanması

K faktörünü; sacın kalınlığı, büküm açısı ve büküm yarıçapı etkiler.

K faktörü, büküm yarıçapı ve sac kalınlığı sabit tutularak her 15°'de bir **K faktörü** bulunur. Bu değerler tablo hâline getirilir ve kullanılır.

$K = 0,65 + 0,5 \log \left( \frac{R}{T} \right)$  formülü ile hesaplanır.

K faktörünü kolay hesaplamak için parçanın düz konumda ölçüsü alınır. Parça büküldükten sonra L1 ve L2 değerleri ölçülür (Görsel 2.8). Daha sonra da R<sub>1</sub> değeri belirlenir ve bu değerler aşağıda uzantısı verilen web adresine yazılarak hesaplanır.



Görsel 2.8: K faktörü

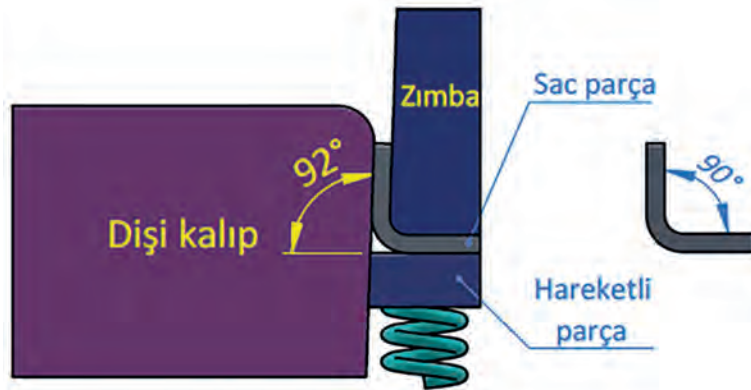
$$L = (L_1 + L_2) - V$$

V = Uzama miktarı <http://teyfikerenez.com/tr/k-faktoru-hesaplama.php>

Geri yaylanma miktarının yok edilmesinde uygulanan yöntemler şu şekildedir:

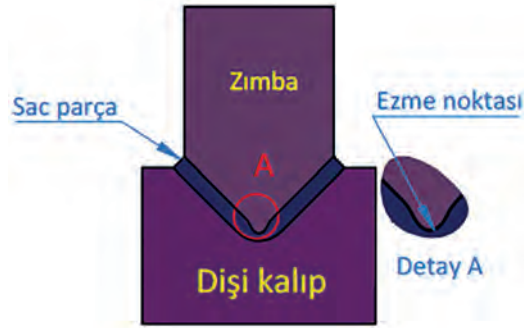
**Bükme Açısının Arttırılması:** İmalatı yapılan parçanın istenilen açıda bükme işleminin gerçekleştirilebilmesi için bükme açısı, malzemenin geri yaylanma miktarı kadar artırılır (Görsel 2.9).

92° bükülen sac, geri esnediğinde 90°'ye gelmiş olur.



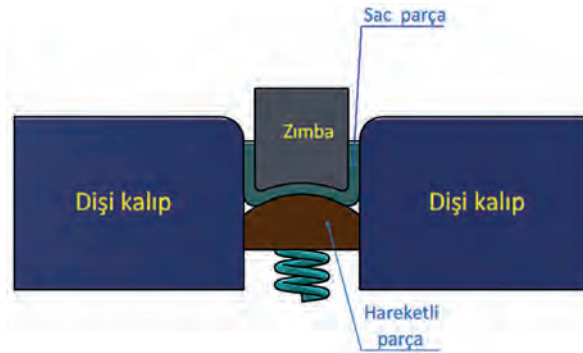
Görsel 2.9: Bükme açısının arttırılması

**Taban (Ezme) Bükme:** Bükme işleminin gerçekleştiği bölge, zımbayla kalıp arasında ezilir ve parçanın şekil değiştirmeyecek şekilde geri yaylanması engellenir (Görsel 2.10).



Görsel 2.10: Taban (ezme) bükme

**Germe Bükme:** Sac malzemeye, akma gerilme sınırına kadar çekme işlemi uygulanır ve sac malzeme gerginken zımbayla üzerine bastırılır (Görsel 2.11).

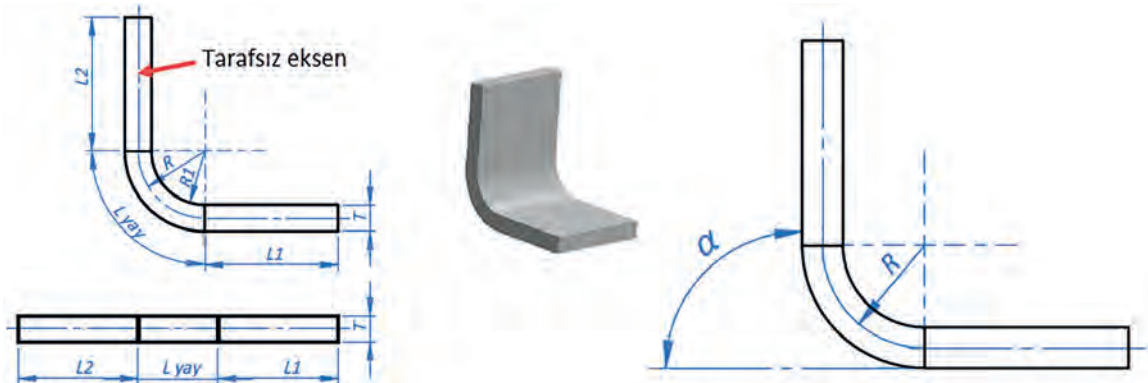


Görsel 2.11: Germe bükme

### Bükülecek Malzemenin Açınım Boyunun Hesaplanması

Elde edilmek istenen parçanın yapımında kullanılan malzemenin bükme işlemi öncesi ilk hâline ilkel boy veya malzemenin açınım boyu denir (Görsel 2.12). Malzemenin açınım (ilkel) boyu hesabının ilk aşaması, tarafsız eksenin bükme merkezine mesafesi (R) olan bükme kavis yarıçapının tespit edilmesidir.

Yay uzunluğu şu formülle hesaplanır: 
$$L_{yay} = \frac{\alpha}{360} \cdot 2\pi(R_1 + 0,5 \cdot k \cdot T)$$



Görsel 2.12: Açınım boyu hesaplanacak malzeme

**Bükülen Parçanın Toplam Açınım Boyu**

$$L_T = L_1 + L_2 + L_3 + L_4 + L_{1yay} + L_{2yay} \dots + L_n + L_{nyay} \text{ (mm)}$$

$$L_\phi = \text{Tarafsız eksenin çember uzunluğu (mm)}$$

$$L_{yay} = \text{Bükülen yayın tarafsız eksene göre bükme boyu (mm)}$$

$$L_T = \text{Toplam bükme boyu (mm)}$$

$$L_1, L_2 \dots L_n = \text{Bükmeye uğramayan boylar (mm)}$$

$$R_1 = \text{Bükme kavis yarıçapı (mm)}$$

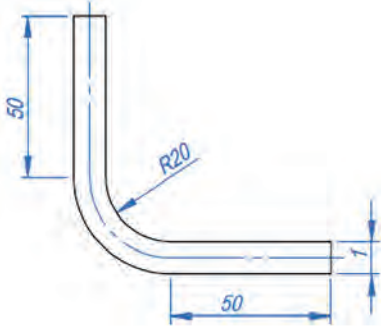
$$R = \text{Tarafsız eksenin bükme kavis yarıçapı (mm)}$$

K = Geri esneme faktörü sac malzeme özelliklerine göre katalogdan alınır.

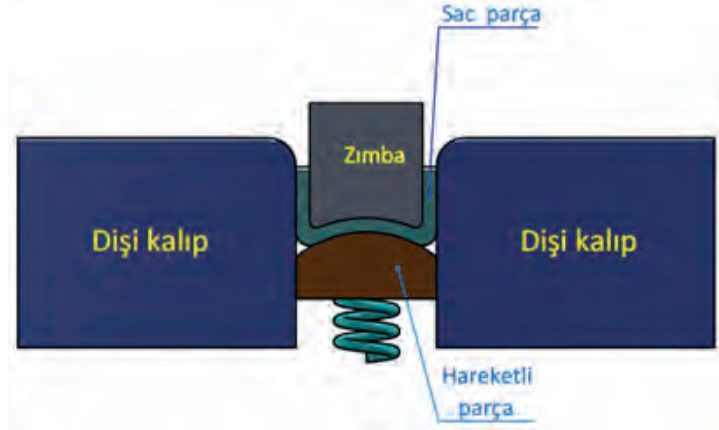
$$\alpha = \text{Bükme açısı (}^\circ\text{)} \quad T = \text{Sac malzeme kalınlığı (mm)}$$

**1. ÖRNEK**

Görsel 2.13'te büküm açısı 90° verilen Görsel 2.14'teki parçanın açınım boyunu hesaplayınız.



Görsel 2.13: Sac açılımını bulmak



Görsel 2.14: Germe bükme

**Verilenler**

$$L_1 = 50$$

$$L_2 = 50$$

$$\alpha = 90^\circ$$

$$T = 1$$

$$k = 0,51 \text{ (Oluşturulan tablodan)} \quad R_1 = 20$$

$$Lyay = \frac{\alpha}{360} \cdot 2\pi(R_1 + 0,5 \cdot k \cdot T)$$

$$Lyay = \frac{90}{360} \cdot 2 \cdot 3,14(R_1 + 0,5 \cdot 0,51 \cdot 1)$$

$$Lyay = 1,57 \cdot (20 + 0,255)$$

$$Lyay = 1,57 \cdot (20,255) = 31,80 \text{ mm}$$

$$\text{Toplam Boy} = 50 + 50 + 31,80 = 131,80 \text{ mm}$$

Sacın açılım boyunu 3D çizim programlarındaki K faktörüne bakarak bulabilirsiniz.

**Bükme Kavis Yarıçaplarının Belirlenmesi**

Bükme kavis yarıçapı, üretilcek sac malzemenin cinsi ve kalınlığına bağlı olarak değişir. Bu parametreler referans alınarak bükme kavis yarıçaplarının tespit edilmesi için Tablo 2.1 hazırlanmıştır.

Tablo 2.1: Bükme Kavis Yarıçapı Belirleme

Malzemenin Cinsi	Sac Malzeme Kalınlığı (T) mm											
	0,3	0,4	0,5	0,6	0,8	1	1,2	1,5	2	2,5	3	4
	Bükme Kavis Yarıçapı (R1) mm											
Yumuşak Çelik	0,6	0,6	0,6	0,6	1	1	1,6	1,6	2,5	2,5	4	4
Orta Sert Çelik	1	1	1	1	1,6	1,6	2,5	2,5	4	4	6	10
Düşük Alaşımlı Çelik	1,6	1,6	2,5	2,5	2,5	2,5	4	4	6	6	10	10
Pirinç	0,6	0,6	1	1	1,6	1,6	2,5	2,5	4	4	6	10
Saf Alüminyum	0,6	0,6	0,6	0,6	1	1	1,6	1,6	2,5	2,5	4	6
Al Cu Mg 1PI	0,6	0,6	1	1	1,6	1,6	2,5	2,5	4	4	6	10
Al Cu Mg F46	1,6	1,6	1,6	2,5	4	4	6	6	10	10	16	16
Al Mg Si F3	1	1	1,6	1,6	2,5	2,5	4	4	6	6	10	10
Magnezyum Alaşımları	1,6	1,6	1,6	1,6	2,5	2,5	4	4	6	6	10	10

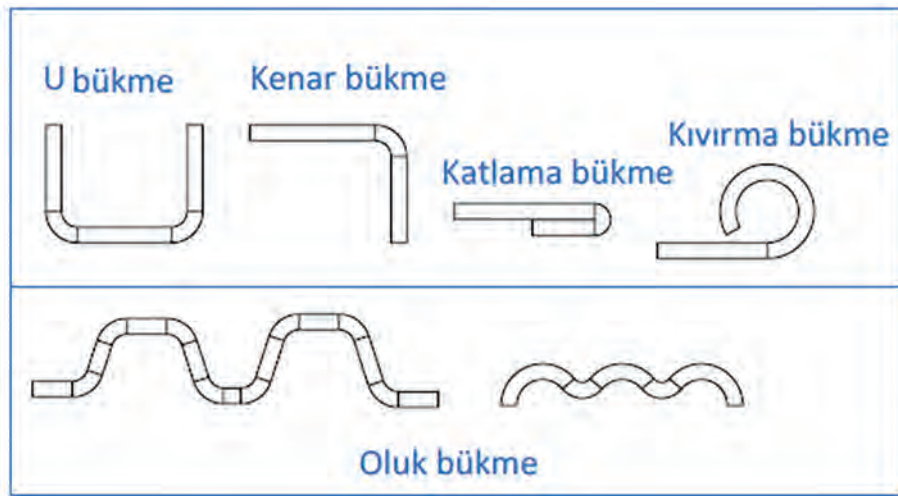
### Bükme Çeşitleri

Bükme işlemi ihtiyaca göre Görsel 2.15'e uygun yapılabileceği gibi aşağıda sıralanan şekillerde de yapılabilir.

**U Bükme:** Parçayı U şeklinde bükerek. **Kenar Bükme:** Parça kenarını istenen açıda bükerek.

**Katlama Bükme:** Parça kenarlarını katlar. **Oluk Bükme:** Parçaları istenen forma göre bükerek.

**Kıvrıma Bükme:** Parça kenarlarını yuvarlak şekilde kıvrır.

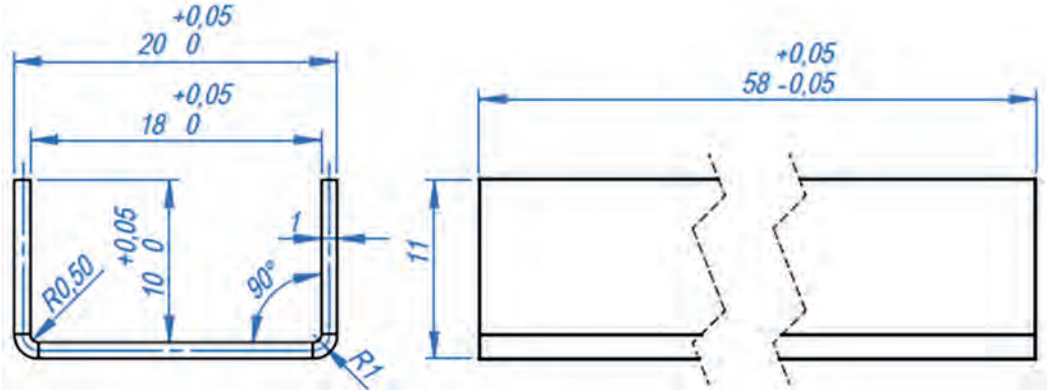


Görsel 2.15: Bükme çeşitleri

## 2.1. BÜKME KALIP PARÇALARINI İMALAT TEZGÂHLARINDA İŞLEME

Görsel 2.16'da verilen U bükme parçasının bükme kalıbı yapılacaktır. Sac malzeme, St37-3G galvanizli soğuk haddelenmiş sac, açı 90°, parça 58 mm boyunda kesilmiş sac malzemenin tek tek bükülecektir.

- Malzeme cinsine göre K faktörünü belirleyiniz.
- Parça açılım boyunu hesaplayınız.
- 3D çizim programında kalıbın montaj hâlini çizin.
- Parçanın geri itme mesafesini belirleyip yay hareket alanını oluşturunuz.
- Parça hareket alanına göre cıvata hareket alanını belirleyiniz.
- Parça boy ayarı için dayama oluşturunuz.
- Kalıp elemanlarının malzemesini belirleyiniz.
- Isıl işlem yapılacak malzemeleri belirleyiniz.
- Kalıp elemanlarının yapım resmini oluşturunuz.
- Kalıp elemanlarını işleyiniz.
- Taşlanacak parçaları taşıyınız.
- Kalıp montajını yapınız.
- Kurs boyunu belirleyiniz.
- Pres baskı ayarını yaparak kalıbı test ediniz.
- Çıkan ürünün ölçülerini kontrol ediniz.



Görsel 2.16: U bükme parçası

### K Faktörü Belirleme

$$K = 0,65 + 0,5 \log(R/T)$$

$$= 0,65 + 0,5 \log((0,5)/1) = 0,65 + 0,5 \cdot (-0,30)$$

$$= 0,65 - 0,15 = 0,5 \text{ olarak bulunur.}$$

### Parça Açılım Boyu

$$L_{yay} = \frac{\alpha}{360} \cdot 2\pi(R_1 + k \cdot T) = \frac{90}{360} \cdot 2\pi(0,5 + 0,5 \cdot 1) = \frac{1}{2} \pi(1) = 1,57$$

İki adet yay olduğundan  $1,57 \cdot 2 = 3,14$

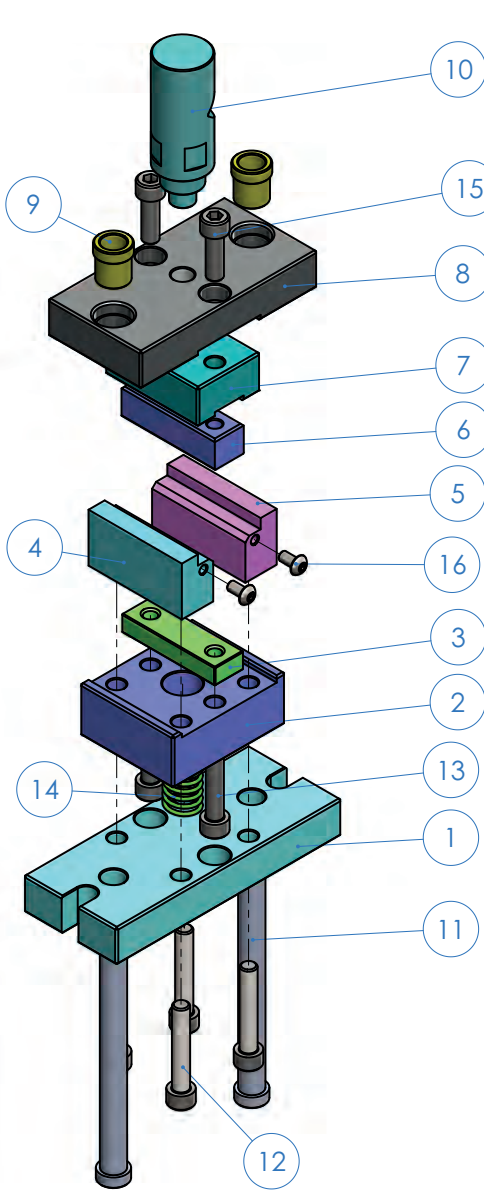
$$L_1 = 17 \quad L_2 = 9,5 \quad L_3 = 9,5$$

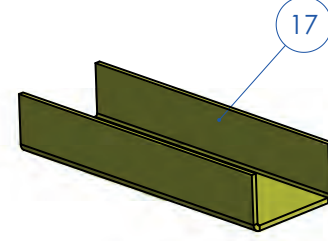
$$L_{\text{Toplam}} = 17 + 9,5 + 9,5 + 3,14 = 39,14 \text{ mm}$$

- Kalıbın montaj resmi Görsel 2.17'deki gibi oluşturulur.

UYGULAMA NO.	04	UYGULAMA ADI	U BÜKME KALIBI		
--------------	----	--------------	----------------	--	--





Çıkan ürün

Parça No.	Parça Adı	Gereç	Sayı	Açıklama
1	Pres bağlama plakası	Ç1040	1	
2	Alt plaka	Ç1040	1	
3	Geri itici parçası	Ç1040	1	
4	Yan plaka sol	1.2379	1	
5	Yan plaka sağ	1.2379	1	
6	Form verme parçası	1.2379	2	
7	Ara parça	Ç1040	2	
8	Sap tutcu plaka	Ç1040	1	
9	Burç		1	Hazır
10	Sap		1	Hazır
11	Kolon		1	Hazır
12	M8 x 45 silindir baş civata		4	Hazır
13	M8 x 35 silindir baş civata		4	Hazır
14	Yay		1	Hazır
15	M8 x 25 silindir baş civata		2	Hazır
16	M5 x 15 mercimek baş civata			Hazır
17	Çıkan ürün			

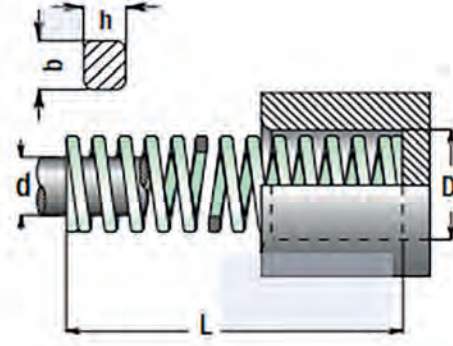
İşe Başlama	İşi Bitirme	Değerlendirme					Tolerans: ± .....	Ölçek: 1:1	⊕	
Tarihi: / /	Tarihi: / /	...	...	...	...	100	..... MESLEKİ VE TEKNİK ANADOLU LİSESİ			
Saati: Verilen Süre	Saati: Kullanılan Süre	Ölçü	Gönye	Yüzey Kalitesi	İş Güvenliği	Süre	Kullanılabilirlik	Toplam	Aldığı Not	Atölye Öğretmeni
----- Saat	----- Saat								Rakamla	Yazıyla
Öğrencinin Adı Soyadı: -----	No.: -----									

Görsel 2.17: U bükme kalıbı montajı

#### 4. ÖRNEK PROJE

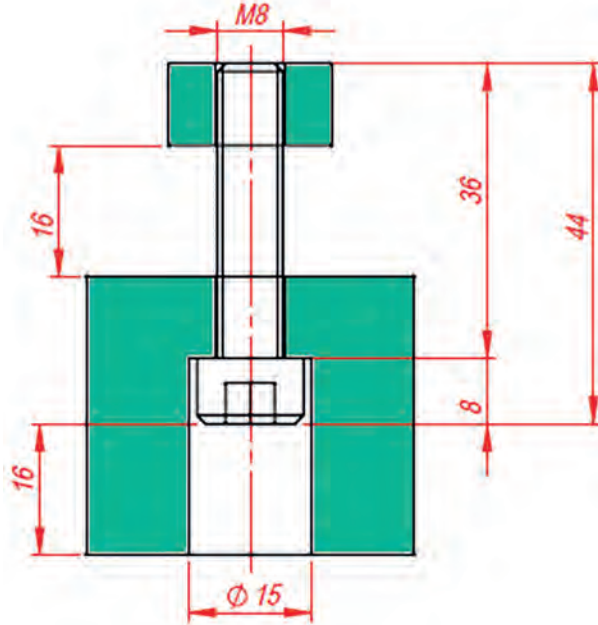
- Yay geri itme mesafesi, parça yüksekliğinden bir miktar fazla alınır. Parça yüksekliği 11 mm olduğundan yay geri itme mesafesi en az 12 mm olmalıdır. Bu kalıpta yay, parçayı geri iteceğinden ekstra hafif yüklü yay (açık yeşil renk yay) seçilir (Görsel 2.18).

D	d	L	R	A	B	C	D
diş çap	iç çap	boy	yay katsayısı	uzun ömür	min. sıkma	max. sıkma	full sıkma
b x h	mm	Nw.	mm	mm	mm	mm	mm
2.3x1.3	305	1.25	91.5	122	152	186	
16	8	25	20.2	7.5	10	12.5	14.0
		32	16	9.6	12.8	16.0	18.7
		38	12.3	11.4	15.2	19.0	22.0
		44	10.6	13.2	17.6	22.0	26.1
		51	8.9	15.3	20.4	25.5	30.4
		64	7	19.2	25.6	32.0	38.8
		76	5.8	22.8	30.4	38.0	46.4
		89	4.8	26.7	35.6	44.5	54.2
		102	4.1	30.6	40.8	51.0	62.4
		115	3.9	34.5	46.0	57.5	70.6



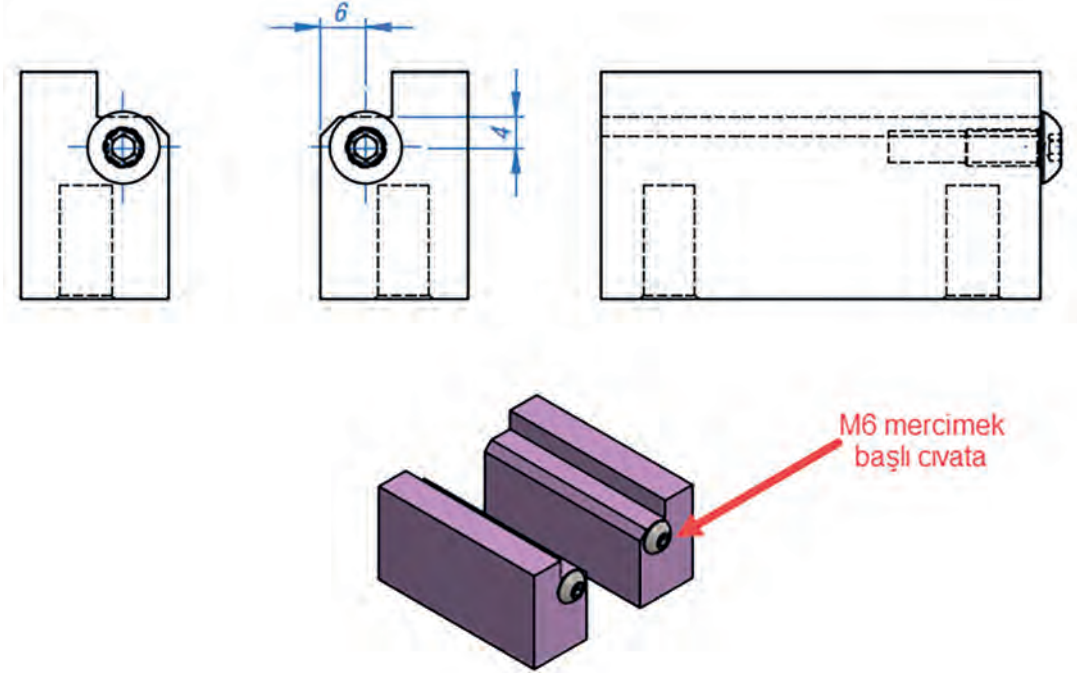
Görsel 2.18: U yay ölçüleri

- Çizelgeden  $\varnothing D16$ ,  $\varnothing d8$ , L 44 seçilir. Yay yuvası bu ölçülere göre açılır.
- Civata hareket alanı en az 12 mm olmalıdır (Görsel 2.19).
- Projede 16 mm tercih edilir.



Görsel 2.19: Civata hareket alanı

- Parça boyunu ayarlamak için yan duvarlara iki adet mercimek başlı m6 civata eklenerek dayama görev yeri belirlenir (Görsel 2.20).



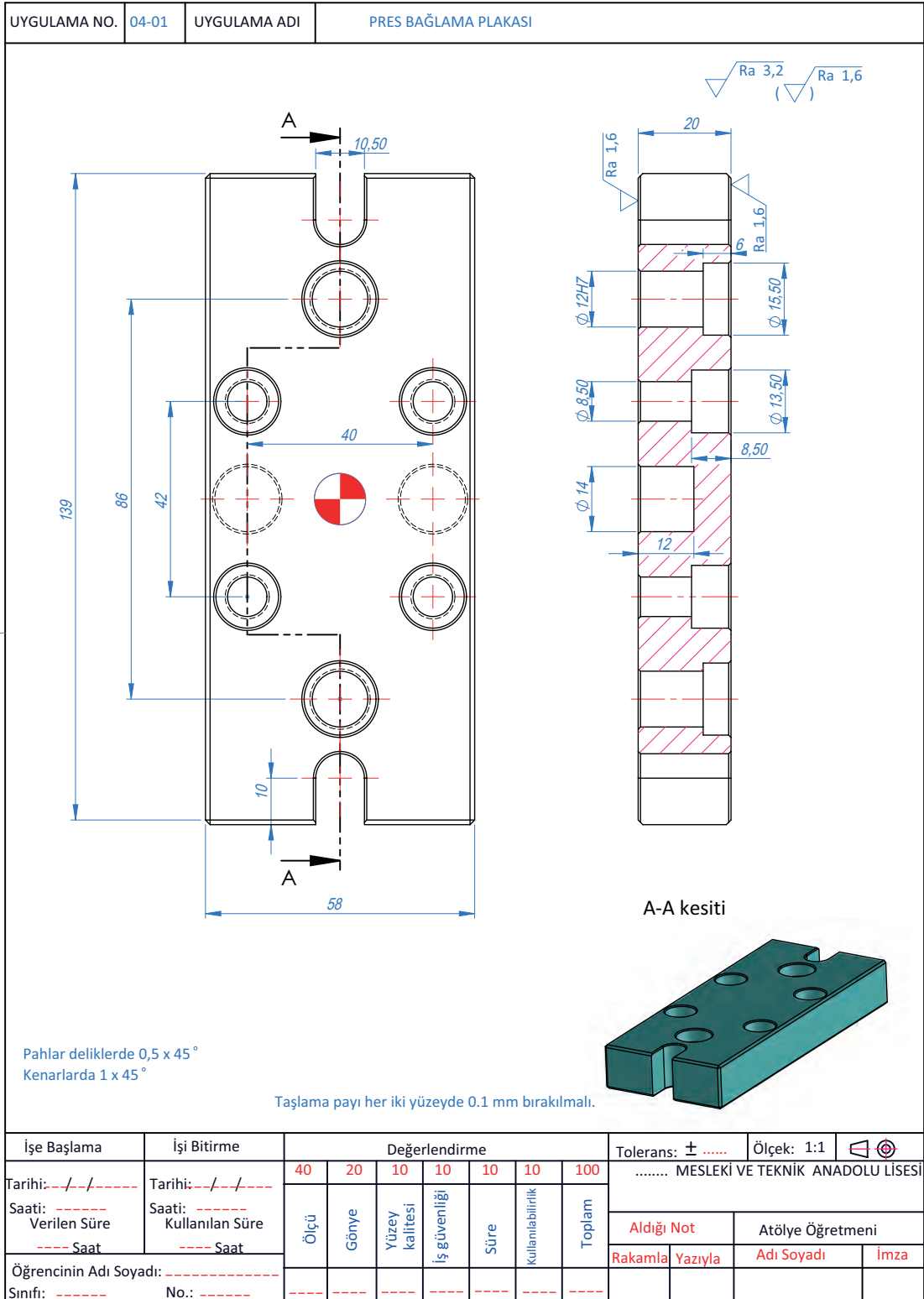
Görsel 2.20: Dayama civatası

- Kalıp elemanlarının malzeme seçimi, kalıptan kaç adet baskı alınması hedefleniyorsa ona göre yapılmalıdır. Adetler yıllık yüz bin üzeri olacaksa daha dayanıklı malzeme tercih edilmelidir. Darbe ve sürtünmeye maruz kalan yerlerde daha dayanıklı malzeme, diğer yerlerdeyse daha uygun malzemeler tercih edilmelidir. Malzemenin özelliği arttıkça fiyatı da yükselmektedir. Gerekli yerlerde dayanıklı uzun ömürlü malzeme tercih edilmelidir.
- Kalıp montaj resmine bakıldığında darbe gören kısımların, form verme parçası ve yan duvarlar olduğu görülmektedir. Bu kısımların malzemesi **1.2379'dan**, diğer plakalar **imalat çeliği Ç1040'tan** ve sap **Ck 45 çeliğinden** seçilir.
- Yan duvar ve form verme parçalarının sertliğini arttırmak için parçalar ısıtılmalı ve ısıtılmalı.
- Kalıp elemanlarının yapım resmi 3D çizim programında çizilir. Üretim için gerekli bilgi, ölçü ve toleranslar verilir.

### 2.1.1. Kalıp Gövdesi Pres Bağlama Elemanlarını İşleme

Kalıp imalatında parçaları bir bağlayışta işlemek hata oranını en aza indirir. Bundan dolayı iş parçası kaba ve finiş işlemleri CNC freze tezgâhında işlenmeli.

U bükme kalıbı pres bağlama plakasını, iş sağlığı ve güvenliği kurallarına uyarak CNC freze tezgahında işleyiniz (Görsel 2.21).



Görsel 2.21: Pres bağlama plakası

(Parça ham ölçüleri 142 x 60 x 25, parça malzemesi Ç1040)

### Kullanılacak Araç Gereçler

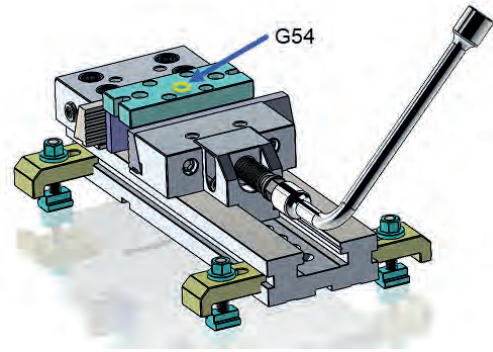
#### CNC Freze Tezgâhı

Punta matkab, Ø8.5 matkap, Ø11.9 matkap, Ø10 parmak freze (kaba), Ø10 parmak freze (finiş), Ø42R0.5 tarama kafası, Ø16 R0.5 tarama kafası, pah takımı, Ø13 matkap, havşa matkabı, Ø12 rayba.

#### Uygulama İşlem Basamakları

##### 1. İşlem

- Parça 4 mm'den mengeneye bağlanır (Görsel 2.22).
- Parça sıfır noktası üst orta olarak alınmalıdır (Karşılıklı kenarlara değip üst orta noktası alınır.).
- Ø42R0.8 tarama kafasıyla yüzey kaba ve finiş işlemi yapılır (Atölyede var olan tarama kafaları da kullanılabilir.).
- Ø16 R0.8 tarama kafası ile parçanın çevresi kaba olarak işlenir.
- Punta matkabıyla delikler puntalanır.
- Ø8.5 delikler delinir.
- Ø11.9 delikler delinir.
- Ø10 parmak frezeyle civata şapka yerleri açılır.
- Ø10 parmak frezeyle kenarlardaki slotlar açılır.
- Ø10 parmak freze (finiş) çevreye finiş atılır.
- Pah takımıyla kenarlardaki pah atılır.
- Havşa matkabıyla deliklere havşa açılır.
- Ø12 rayba çekilir (devir (S) 200, ilerleme (F) 30).
- Ölçüler kontrol edilir ve parça sökülür.



Görsel 2.22: İş parçası bağlama şekli

##### 2. İşlem

- Tarama kafasıyla parça kalınlığı 20,4 mm'ye getirilir.
- Ø13 matkapla kör delik delinir.
- Ø10 parmak frezeyle Ø14 delik ölçüye getirilir.
- Delik havşası açılır.
- Kenarlar, pah takımıyla işlenir.
- Ölçüler kontrol edilir ve parça sökülür.

##### 3. İşlem

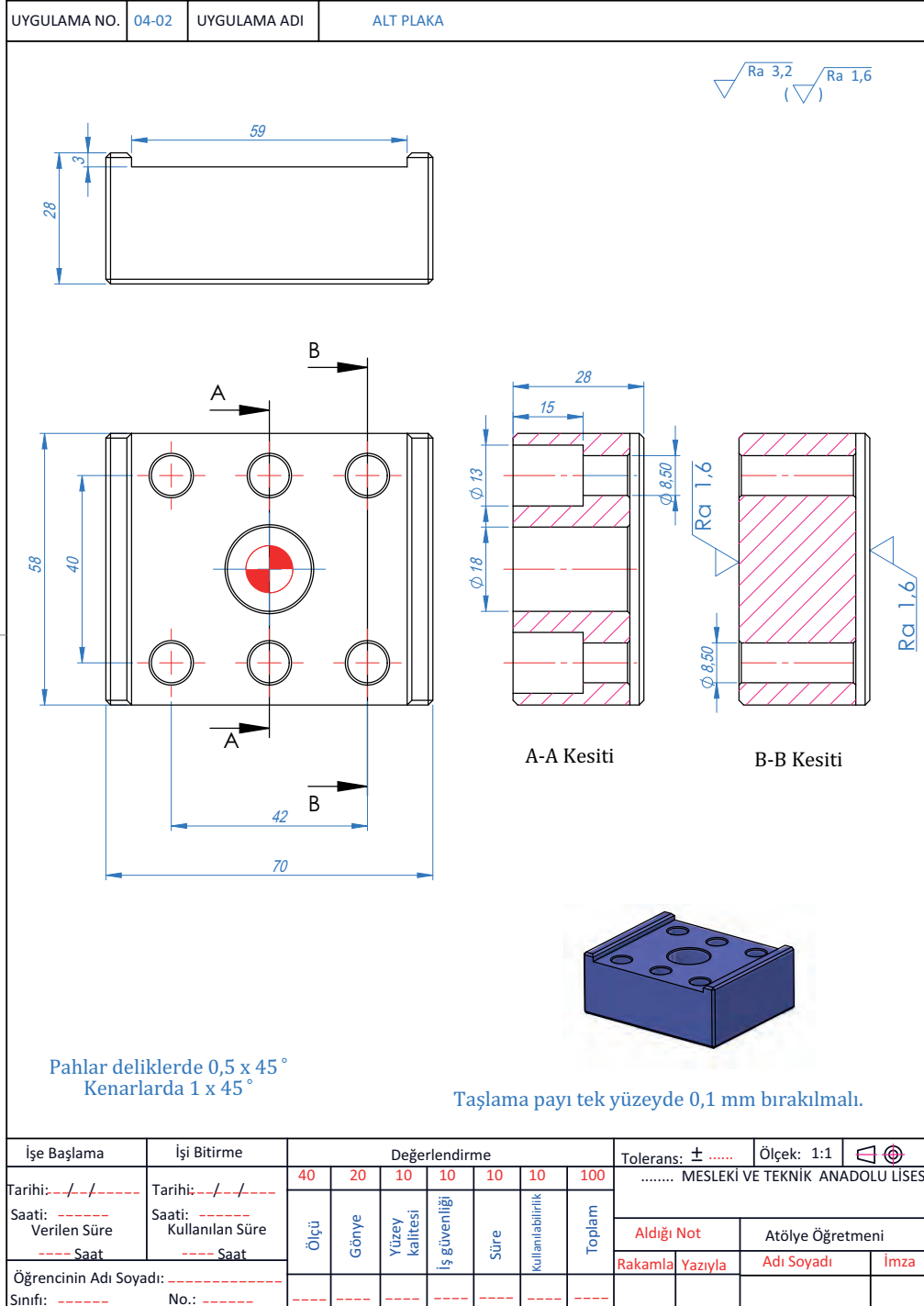
#### Düzlem Yüzey Taşlama Tezgâhı

- Parça kalınlığı taşlanarak 20 mm ölçüsüne getirilir.
- Ölçüler kontrol edilir ve parça sökülür.
- Çapaklar temizlenir.

## 2.1.2. Alt Plaka İşleme

**U** bükme kalıbı alt plakasını, iş sağlığı ve güvenliği kurallarına uyarak CNC freze tezgâhında işleyiniz (Görsel 2.23). Uygulama işlem basamaklarını defterinize yazınız.

İşlem sırasını, kullanılacak takımları ve operasyon sırasını belirleyiniz. Parçayı, CNC frezede işleyiniz. Parçayı, düzlem yüzey taşlama tezgâhında taşıyınız.



Görsel 2.23: Alt plaka

### 2.1.3. Geri İtici Plaka İşleme

U bükme kalıbı geri itici plakasını, iş sağlığı ve güvenliği kurallarına uyarak CNC freze tezgâhında işleyiniz (Görsel 2.24). Uygulama işlem basamaklarını defterinize yazınız.

İşlem sırasını, kullanılacak takımları ve operasyon sırasını belirleyiniz. Parçayı, freze tezgâhi veya CNC frezede işleyiniz.

UYGULAMA NO.	04-03	UYGULAMA ADI	GERİ İTİCİ PARÇASI				
--------------	-------	--------------	--------------------	--	--	--	--

$\sqrt{\text{Ra } 3,2}$   $\sqrt{\text{Ra } 1,6}$

A-A KESİTİ

Pahlar 1x45°

Taşlama payı tek yüzeyde 0,1 mm bırakılmalı.

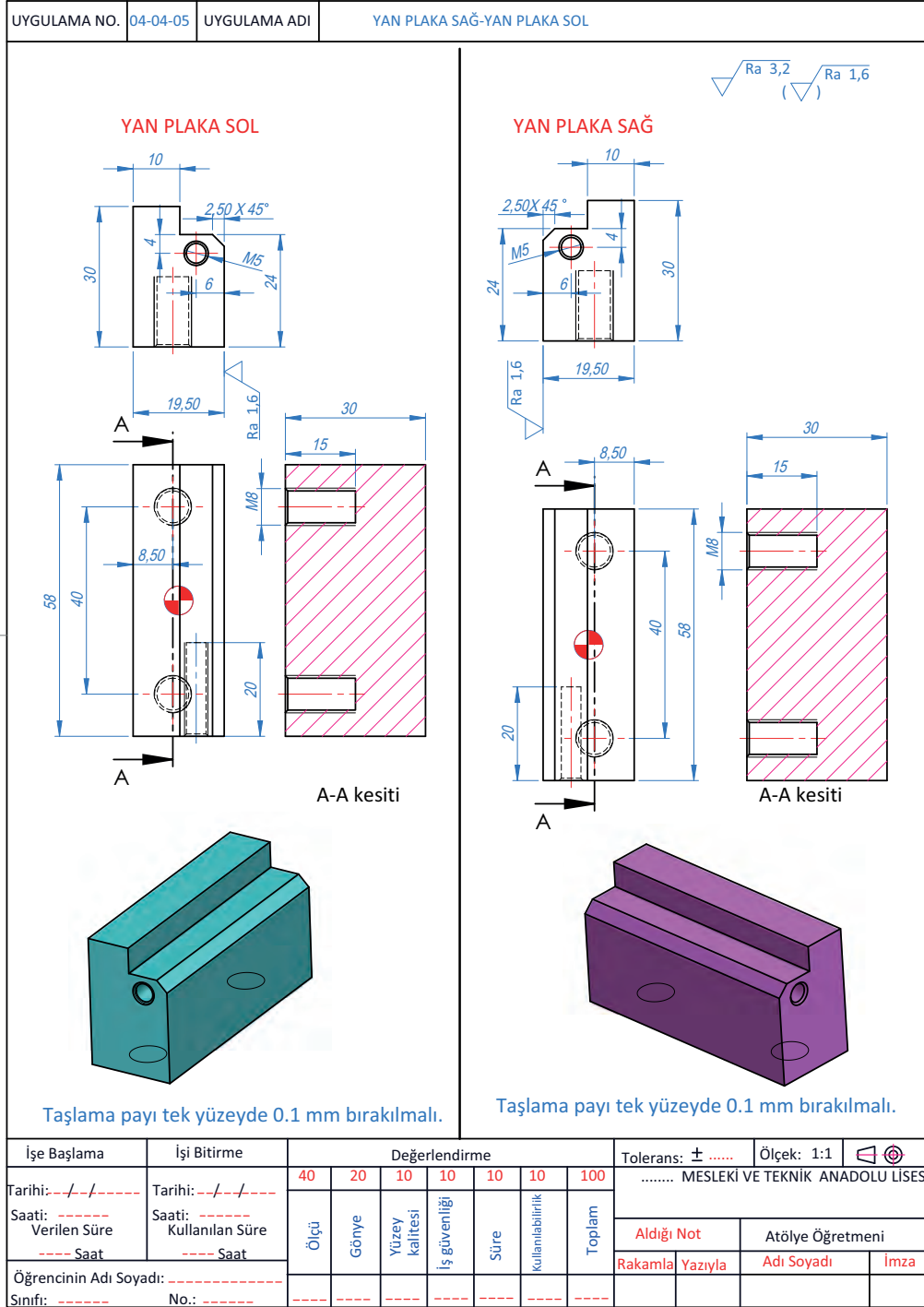
İşe Başlama	İşi Bitirme	Değerlendirme						Tolerans: $\pm$ .....	Ölçek: 1:1	
Tarihi: /-/-	Tarihi: /-/-	40	20	10	10	10	100	..... MESLEKİ VE TEKNİK ANADOLU LİSESİ		
Saati: Verilen Süre	Saati: Kullanılan Süre	Ölçü	Gönye	Yüzey kalitesi	İş güvenliği	Süre	Kullanılabilirlik	Toplam	Aldığı Not	
----- Saat	----- Saat								Rakamla Yazıyla	Atölye Öğretmeni
Öğrencinin Adı Soyadı: -----	No.: -----								Adı Soyadı	İmza

Görsel 2.24: Geri itici plaka

## 2.1.4. Yan Plakaları İşleme

U bükme kalıbı yan plakalarını, iş sağlığı ve güvenliği kurallarına uyarak CNC freze tezgâhında işleyiniz (Görsel 2.25). Uygulama işlem basamaklarını defterinize yazınız.

İşlem sırasını, kullanılacak takımları ve operasyon sırasını belirleyiniz. Parçayı, freze tezgâhi veya CNC frezede işleyiniz. Parçayı, düzlem yüzey taşlama tezgâhında taşıyınız.

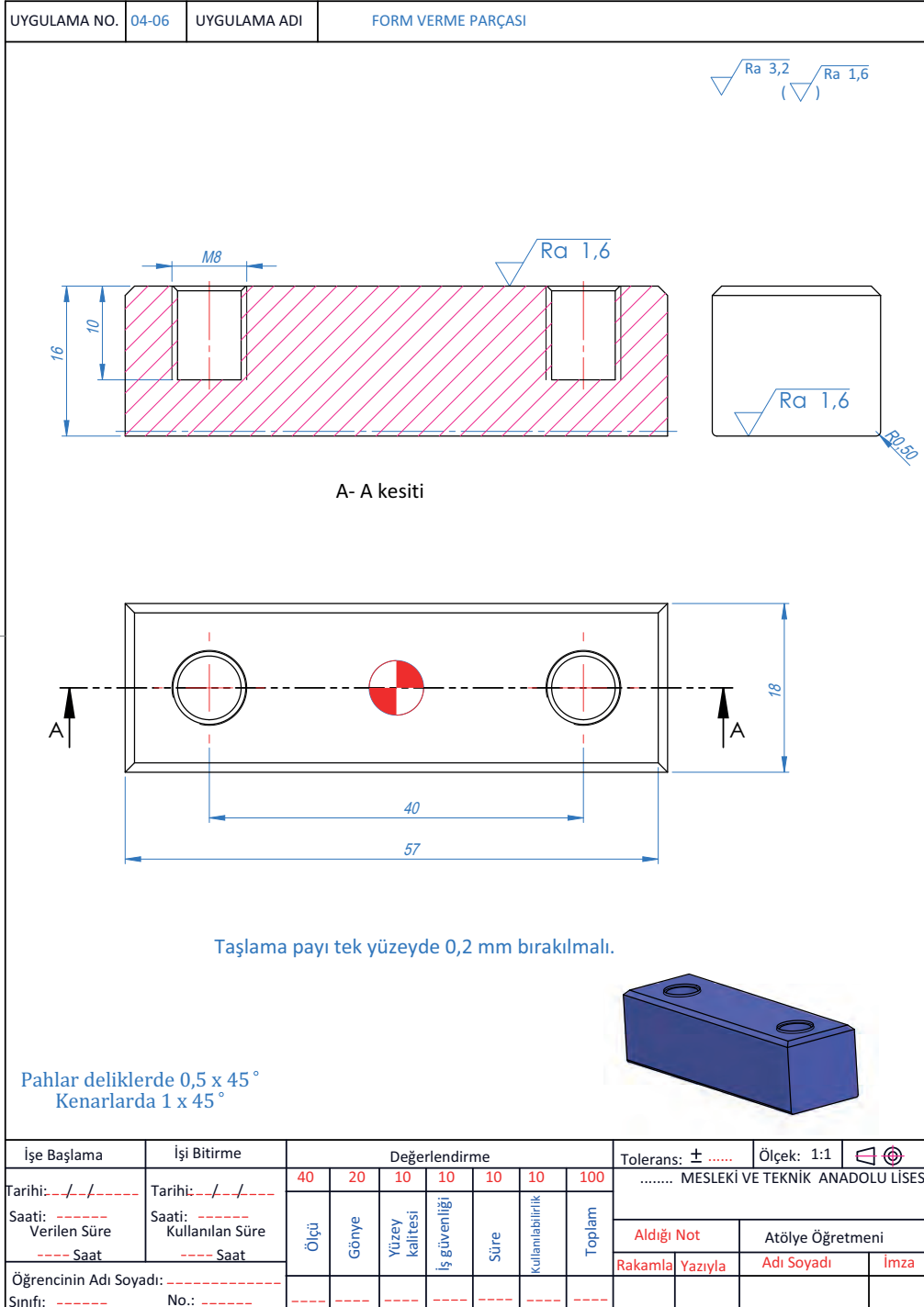


Görsel 2.25: Yan plaka sol ve sağ

### 2.1.5. Bükme Zımbasını (Form Verme Parçasını) İşleme

U bükme kalıbı form verme parçasını, iş sağlığı ve güvenliği kurallarına uyarak CNC freze tezgâhında işleyiniz (Görsel 2.26). Uygulama işlem basamaklarını defterinize yazınız.

İşlem sırasını, kullanılacak takımları ve operasyon sırasını belirleyiniz. Parçayı, freze tezgâhi veya CNC frezede işleyiniz. Parçayı, düzlem yüzey taşlama tezgâhında taşıyınız.

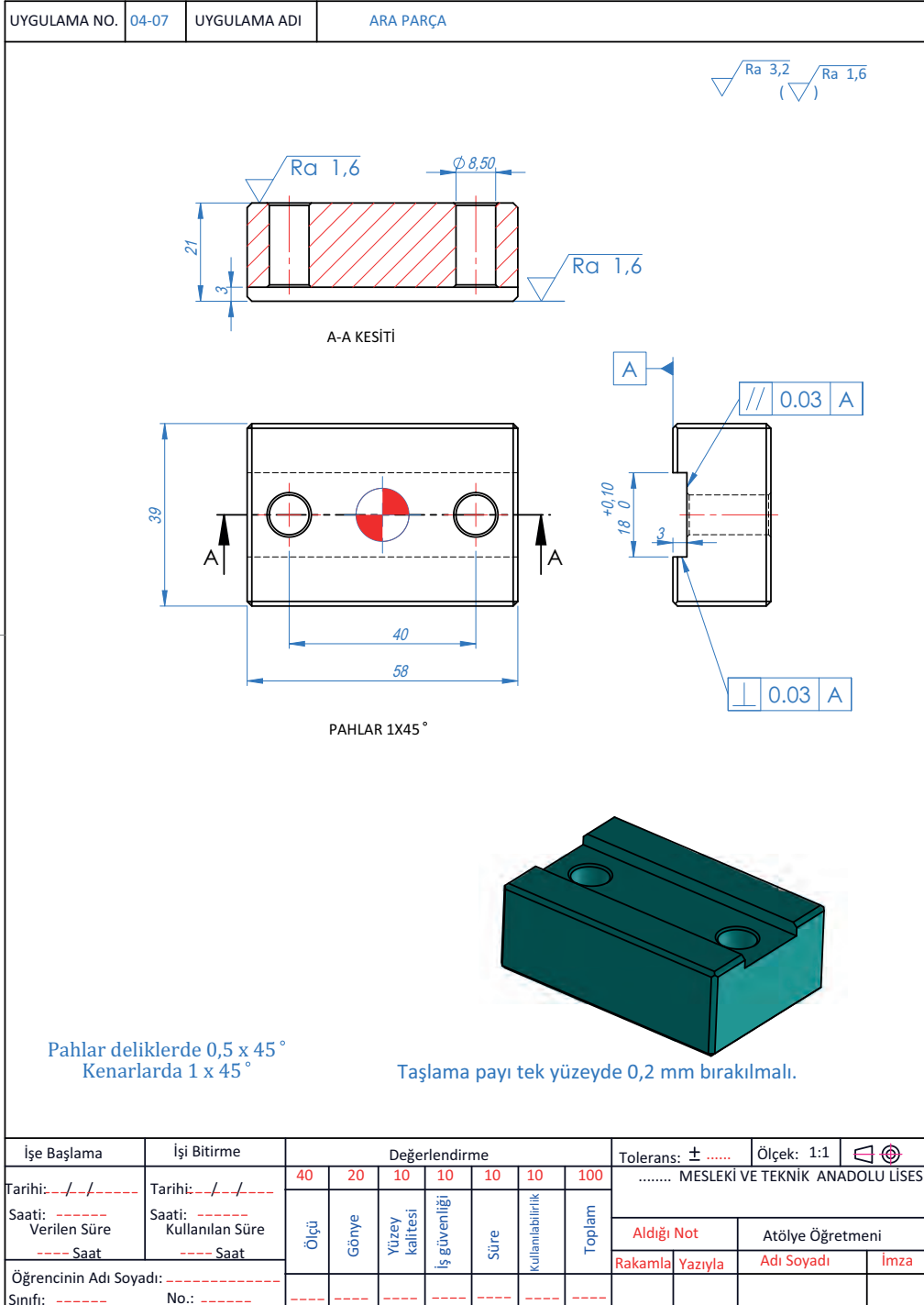


Görsel 2.26: Form verme parçası

### 2.1.6. Ara Parçanın İşlenmesi

U bükme kalıbı ara parçasını, iş sağlığı ve güvenliği kurallarına uyarak CNC freze tezgâhında işleyiniz (Görsel 2.27). Uygulama işlem basamaklarını defterinize yazınız.

İşlem sırasını, kullanılacak takımları ve operasyon sırasını belirleyiniz. Parçayı, freze tezgâhı veya CNC frezede işleyiniz. Parçayı, düzlem yüzey taşlama tezgâhında taşıyınız.

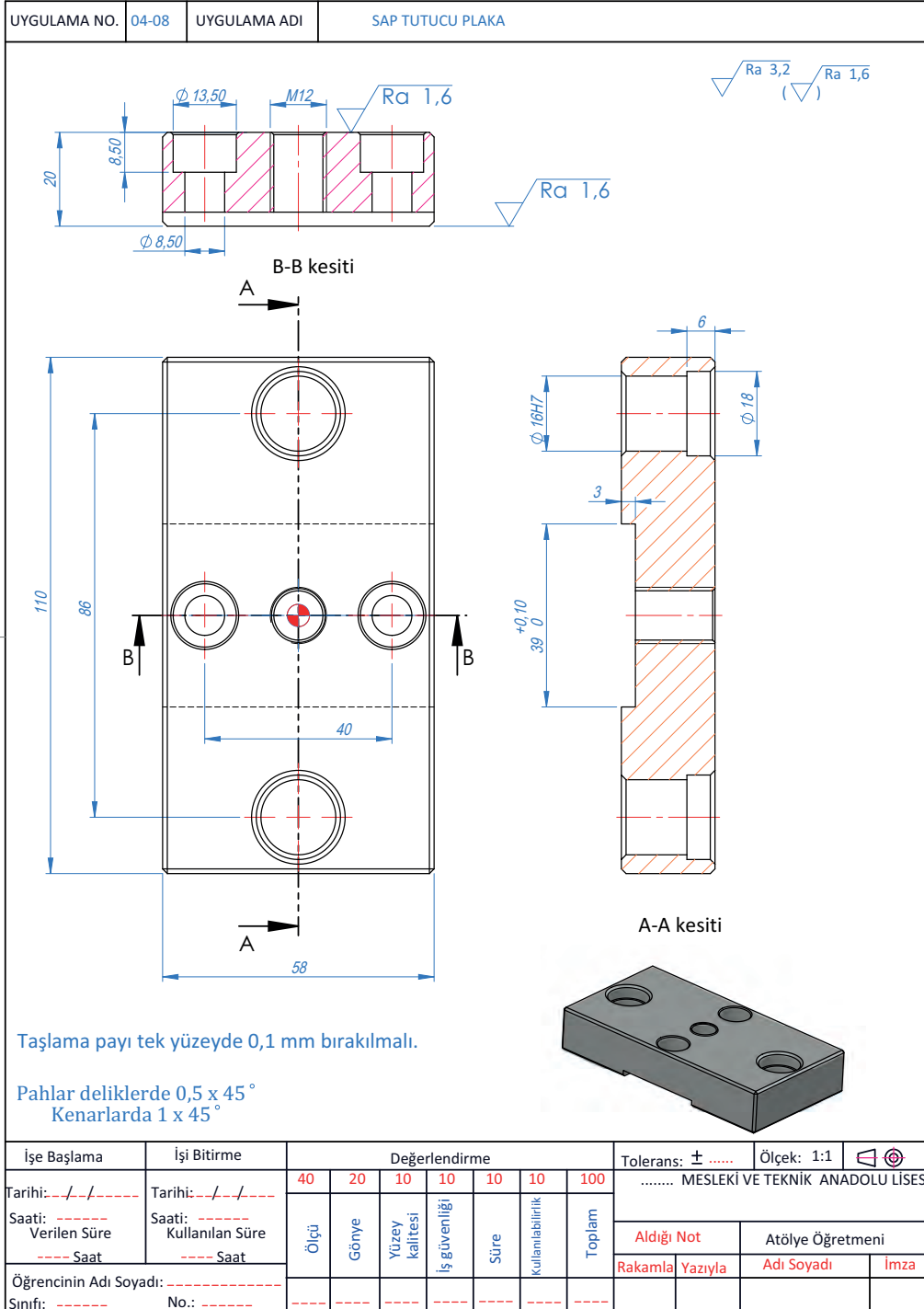


Görsel 2.27: Ara parça

### 2.1.7. Sap Tutucu Plakasını İşleme

U bükme kalıbı sap tutucu plakasını, iş sağlığı ve güvenliği kurallarına uyarak CNC freze tezgâhında işleyiniz (Görsel 2.28). Uygulama işlem basamaklarını defterinize yazınız.

İşlem sırasını, kullanılacak takımları ve operasyon sırasını belirleyiniz. Parçayı, freze tezgâhi veya CNC frezede işleyiniz. Parçayı, düzlem yüzey taşlama tezgâhında taşıyınız.



Görsel 2.28: Sap tutucu plaka



1. Kılavuz çekilecek parçalara iş sağlığı ve güvenliği kurallarına uyarak kılavuz çekiniz.
2. Taşlanacak parçaları iş sağlığı ve güvenliği kurallarına uyarak düzlem yüzey taşlama tezgâhında taşılayınız.

### 2.1.9. Kalıp Elemanlarının Birbirine Alıştırılması

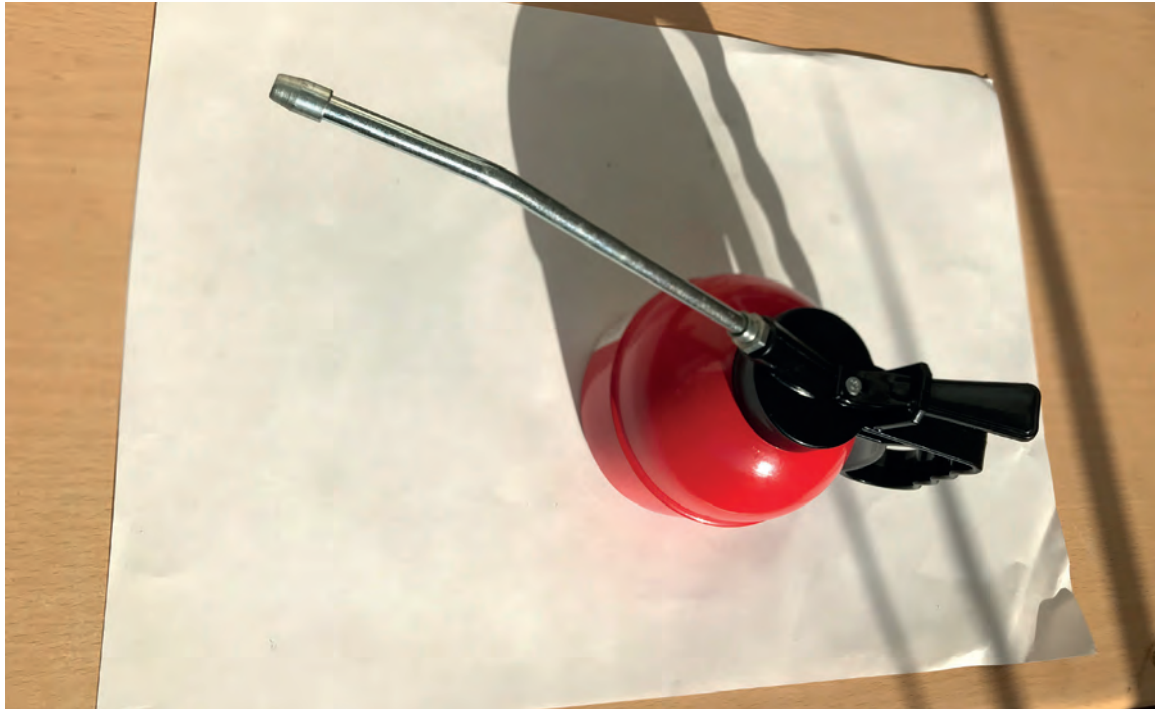
Kalıp elemanları imalatı belirlenen ölçü ve toleranslara göre imal edilirse alıştırılmasında bir sorun oluşmaz. İmalat sırasında hassas ölçü aletleri ile ölçüler kontrol edilir. Ölçü tamlığı sağlanan parçalar monte edilir. Burç ve kolon yuvarında ölçü hassasiyeti sağlamak için rayba çekilir. Montaj işlemini kolaylaştırmak için parçaların çapakları kilağı taşı ve raspa ile temizlenir (Görsel 2.30, 2.31, 2.32).



Görsel 2.30: Kilağı taşı



Görsel 2.31: Raspa



Görsel 2.32: Yağdanlık

## 2.2. BÜKME KALIP MONTAJI

U bükme kalıbının Görsel 2.33'te verilen montaj resmine bakarak ve iş sağlığı ve güvenliği kurallarına uyarak montajını yapınız.

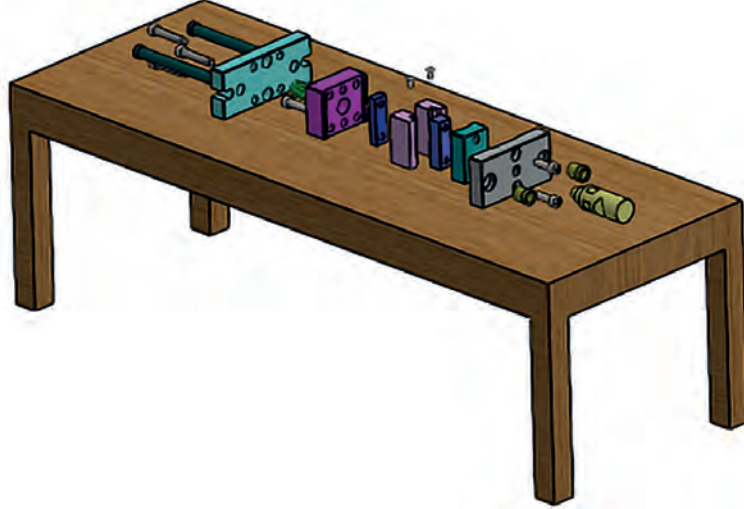
TEMRİN NO.	004	TEMRİN ADI	U BÜKME KALIBI MONTAJ RESMİ		
Parça No.	Parça Adı	Gereç	Sayı	Açıklama	
1	Pres Bağlama Plakası	Ç1040	1		
2	Alt Plaka	Ç1040	1		
3	Geri İtici Parçası	Ç1040	1		
4	Yan Plaka Sol	1.2379	1		
5	Yan Plaka Sağ	1.2379	1		
6	Form Verme Parçası	1.2379	2		
7	Ara Parça	Ç1040	2		
8	Sap Tutcu Plaka	Ç1040	1		
9	Burç		1	Hazır	
10	Sap		1	Hazır	
11	Kolon		1	Hazır	
12	M8 x45 Silindirik Baş Cıvata		4	Hazır	
13	M8x35 Silindirik Baş Cıvata		4	Hazır	
14	Yay		1	Hazır	
15	M8x25 Silindirik Baş Cıvata		2	Hazır	
16	M5x15 Mercimek Baş Cıvata		2	Hazır	
17	Çıkan Ürün				

İşe Başlama	İşi Bitirme	Değerlendirme				Tolerans: $\pm$ .....	Öçek: 1:1	
Tarihi: - / - / -	Tarihi: - / - / -					..... MESLEKİ VE TEKNİK ANADOLU LİSESİ		
Saati: ----- Verilen Süre ----- Saat	Saati: ----- Kullanılan Süre ----- Saat							
Öğrencinin Adı Soyadı: -----	No.: -----	MONTAJ						

Görsel 2.33: U bükme kalıbı montaj resmi

**Uygulama işlem basamakları:** Görsel 2 34'teki gibi kalıp masa üzerine yerleştirilir. Montaj resmine bakarak alt ve üst grup toplanır.

**Kullanılan araç gereçler:** Ayan anahtar takımı, kilağı taşı, yağdanlık, raspa, ince eğe, plastik tokmak, düz anahtar, mengene ve hazır alınan elemanlar.



Görsel 2.34: Kalıp toplama

### 2.2.1. Standart kalıp Elemanları

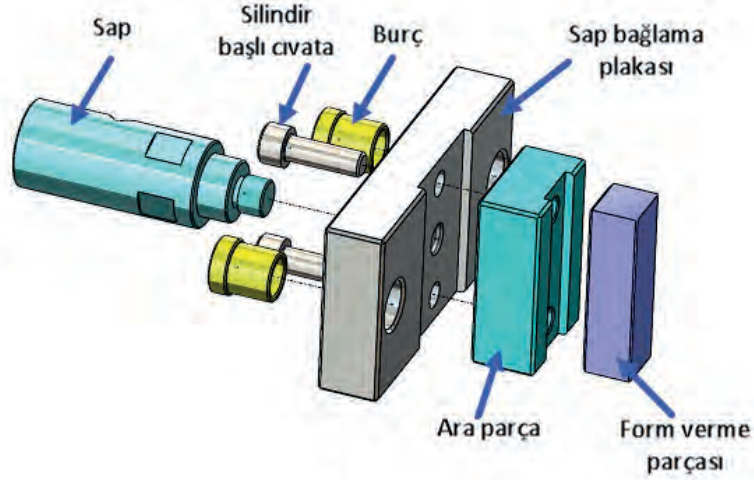
Kalıp üretiminde bütün parçaları üretmek gerekmez. Bazı parçalar hazır alınır. Üretimi hızlandırmak, maliyeti ve hata miktarını azaltmak için hazır alınır. Bu parçalar; Kolon, burç, yay, civata, ayar civatası, somun, setsukur, segman, zımba, pim, kama, dişli çark, kalıp setleri gibi elemanlar katalogdan seçilerek kalıba uyarlanır (Görsel 2 35).



Görsel 2.35: Standart parçalar

### 2.2.2. Kalıp Üst Grup Elemanları Montajı

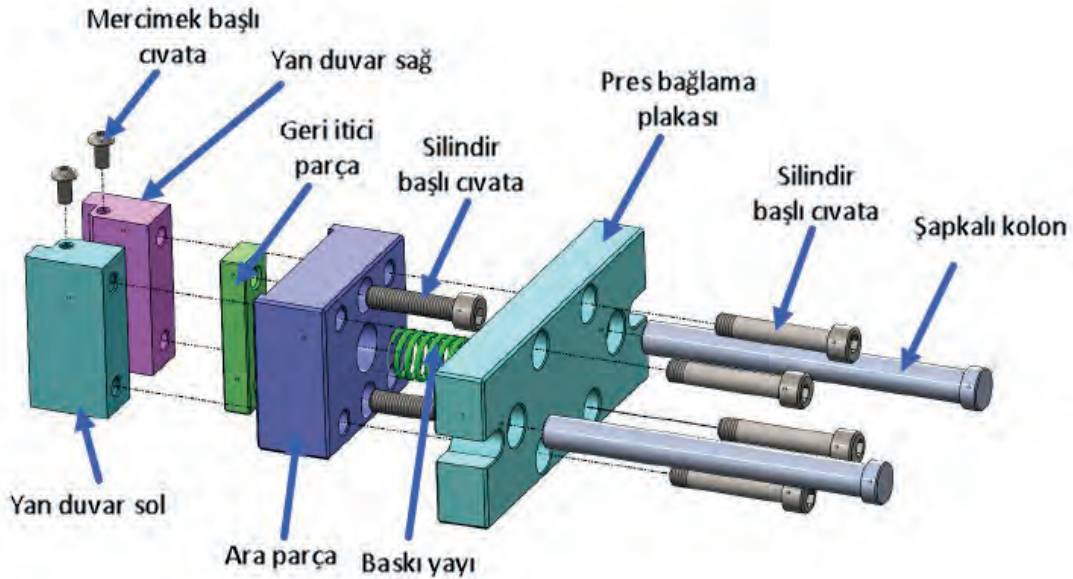
Uygulama işlem basamakları: Görsel 2.36'daki sıraya göre montaj yapılır. Montaj yapılmadan önce bütün parçalar yağlanır. Ara parça sap bağlama plakasındaki kanala yerleştirilir. Form verme parçası ara parçadaki kanala yerleştirilir. Bağlantı cıvataları sıkılır. Burçlar, sap bağlama plakasındaki yuvasına yerleştirilir. Plastik tokmakla hafifçe vurularak yerleştirilir. Gövde mengeneye bağlanır, kalıp sapı monte edilir.



Görsel 2.36: Kalıp üst grup toplama

### 2.2.3. Kalıp Alt Grup Elemanları Montajı

Uygulama işlem basamakları: Görsel 2.37'deki gibi sıraya göre montaj yapılır. Bütün elemanlar yağlanır. Mercimek başlı cıvatalar yan duvarlardaki yerine takılır. Geri itici plaka ara parçaya monte edilir. Ara parça içine yay yerleştirilir. Ara parça pres bağlama plakasına yaslanır. Yan duvarlar ara parça üzerindeki yuvasına yerleştirilir. Yan duvarlar pres bağlama plakasına cıvataların. Geri itici parçanın rahat hareket edip etmediği kontrol edilir.

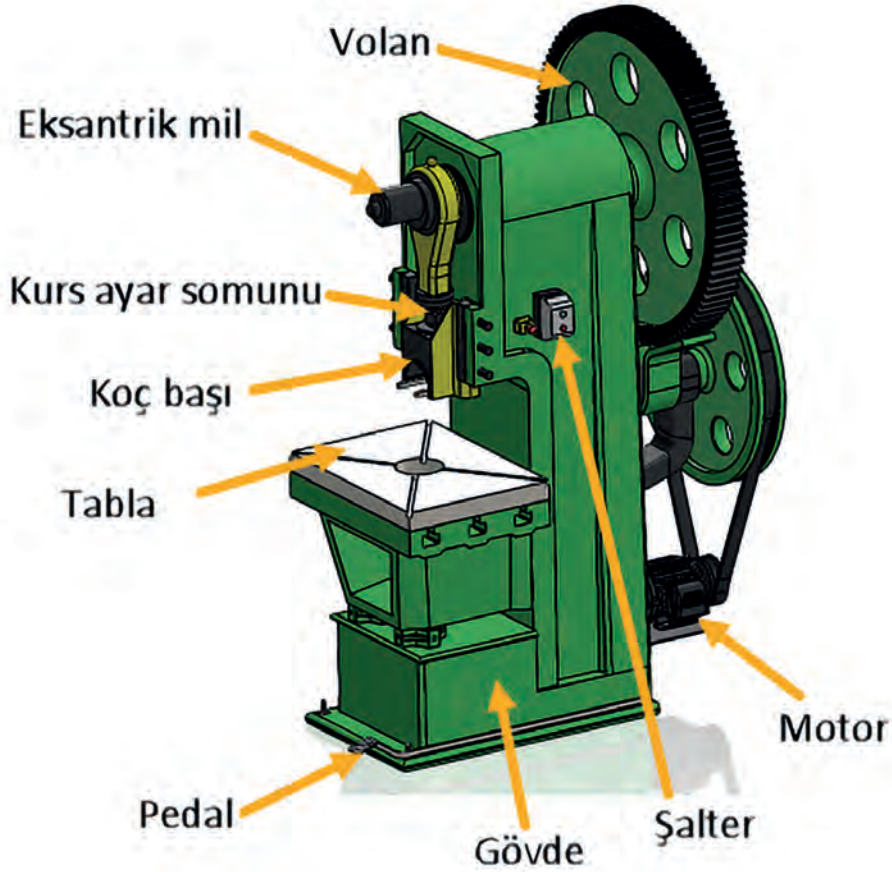


Görsel 2.37: Kalıp alt grup toplama

## 2.3. BÜKME KALIP PRES AYARLARINI YAPMA

**Presler**, bir iş parçasını kesmek veya ona şekil vermek için üzerine bağlanan kalıba kuvvet uygulayan tezgâhlardır. Presin alt ölü nokta ve üst ölü noktası vardır. Eksantrik mil bir tam tur döndüğünde koçbaşının ineceği en alt nokta alt ölü noktadır. Koçbaşının çıkabileceği en üst noktaysa üst ölü noktadır. Bu alt ve üst nokta arasında pres kurs ayarı istenen mesafe kadar ayarlanabilir.

Pres tezgâhının kısımları; gövde, motor, volan, hareket iletme sistemi, kurs ayar somunu, eksantrik mili (krank mili), koç başlığı, tabla ve pedaldan oluşur (Görsel 2.38).



Görsel 2.38: Pres tezgâhı

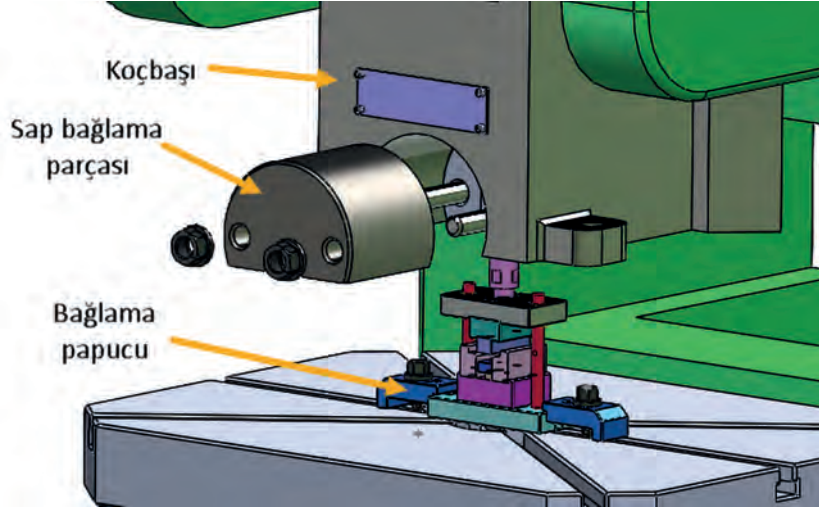
Kalıbı, iş sağlığı ve güvenliği kurallarına uyararak pres tezgâhına bağlayınız ve kurs ayarını yapınız.

### Uygulama İşlem Basamakları:

**Üst Kalıbın Bağlanması:** Koçbaşı alt ölü noktaya getirilir. Üst kalıp sap kısmı, koçbaşında bulunan yuvaya takılır ve anahtarla uygun şekilde sıkılır. Alt kalıp bağlandıktan sonra üst kalıbın kurs boyu ayarlanır. Kurs boyu ayarı yapılırken makinenin kesinlikle çalışmaması gerekir.

**Alt Kalıbın Bağlanması:** Presin, çelik dökümden yapılan alt tablasının üzerine alt kalıp yerleştirilir ve alt kalıpta bulunan kanallara özel yapılmış somunlu civata ve pabuçlar aracılığıyla pres bağlanır.

Kalıp çalışma boşluğu kontrol edilir ( Görsel 2.39).



Görsel 2.39: Kalıbı prese bağlama

- Kurs ayarını yapınız.
- 62,31 mm boyunda kesilmiş sac parçalarını pense veya bir tutucu yardımıyla kalıp içine yerleştiriniz.
- Presi çalıştırınız.
- Bükülen parçayı, pense veya bir tutucuyla alınız.
- Ölçüleri kontrol ediniz.

**Görsel 2.40'da verilen L bükme parçasının bükme kalıbı yapılacaktır.**

Sac malzeme, St37-3G galvanizli soğuk haddelenmiş sac, açı 90°, parça 50x15x1,5 mm ölçülerinde kesilmiş sac malzemeden ayrı ayrı bükülecektir.

- Malzeme cinsine göre K faktörünü belirleyiniz.
- Parça açılım boyunu hesaplayınız.
- Kalıbın diğer elemanlarının yapım resmini çizin ve imalatını yapınız.
- Parçaları uygun tezgâhlarda işleyiniz.
- Parçanın geri itme mesafesini belirleyip yay hareket alanını oluşturunuz (Yay boyutları kataloğlardan seçilecektir.).
- Parça hareket alanına göre civata hareket alanını belirleyiniz.
- Parça boy ayarı için dayama oluşturunuz.
- Kalıp elemanlarının malzemesini belirleyiniz. Isıl işlem yapılacak malzemeleri belirleyiniz.
- Kalıp montajını yapınız.
- Pres baskı ayarını yaparak kalıbı test ediniz.
- Çıkan ürün ölçülerini kontrol ediniz.

## 5. ÖRNEK PROJE

UYGULAMA NO.	05	UYGULAMA ADI	L BÜKME KALIBI																																																																																															
<table border="1"> <thead> <tr> <th>Parça No.</th> <th>Parça Adı</th> <th>Gereç</th> <th>Sayı</th> <th>Açıklama</th> </tr> </thead> <tbody> <tr> <td>1</td> <td>Alt plaka</td> <td>Ç1040</td> <td>1</td> <td></td> </tr> <tr> <td>2</td> <td>Arka duvar</td> <td>Ç1040</td> <td>1</td> <td></td> </tr> <tr> <td>3</td> <td>Ön duvar</td> <td>1.2379</td> <td>1</td> <td></td> </tr> <tr> <td>4</td> <td>Yan duvar</td> <td>Ç1040</td> <td>2</td> <td></td> </tr> <tr> <td>5</td> <td>Hareketli parça</td> <td>1.2379</td> <td>1</td> <td></td> </tr> <tr> <td>6</td> <td>Yay</td> <td>Yeşil 16x25</td> <td>1</td> <td>Hazır</td> </tr> <tr> <td>7</td> <td>Yay ayar cıvatası</td> <td>M10</td> <td>1</td> <td></td> </tr> <tr> <td>8</td> <td>Form verme parçası</td> <td>1.2379</td> <td>1</td> <td></td> </tr> <tr> <td>9</td> <td>Üst plaka</td> <td>Ç1040</td> <td>1</td> <td></td> </tr> <tr> <td>10</td> <td>Burç</td> <td></td> <td>2</td> <td>Hazır</td> </tr> <tr> <td>11</td> <td>Kolon</td> <td></td> <td>2</td> <td>Hazır</td> </tr> <tr> <td>12</td> <td>M8 x 35 silindir başlı cıvata</td> <td></td> <td>8</td> <td>Hazır</td> </tr> <tr> <td>13</td> <td>M8 x 25 silindir başlı cıvata</td> <td></td> <td>4</td> <td>Hazır</td> </tr> <tr> <td>14</td> <td>Setisukur</td> <td>M6x8</td> <td>2</td> <td>Hazır</td> </tr> <tr> <td>15</td> <td>Setisukur</td> <td>M6x10</td> <td>2</td> <td>Hazır</td> </tr> <tr> <td>16</td> <td>Segman</td> <td>DIN 471</td> <td>2</td> <td>Hazır</td> </tr> <tr> <td>17</td> <td>Sap</td> <td>CK 45</td> <td></td> <td></td> </tr> <tr> <td>18</td> <td>Çıkan ürün</td> <td>St37-3G galvanizli soğuk haddelenmiş sac</td> <td></td> <td></td> </tr> </tbody> </table>				Parça No.	Parça Adı	Gereç	Sayı	Açıklama	1	Alt plaka	Ç1040	1		2	Arka duvar	Ç1040	1		3	Ön duvar	1.2379	1		4	Yan duvar	Ç1040	2		5	Hareketli parça	1.2379	1		6	Yay	Yeşil 16x25	1	Hazır	7	Yay ayar cıvatası	M10	1		8	Form verme parçası	1.2379	1		9	Üst plaka	Ç1040	1		10	Burç		2	Hazır	11	Kolon		2	Hazır	12	M8 x 35 silindir başlı cıvata		8	Hazır	13	M8 x 25 silindir başlı cıvata		4	Hazır	14	Setisukur	M6x8	2	Hazır	15	Setisukur	M6x10	2	Hazır	16	Segman	DIN 471	2	Hazır	17	Sap	CK 45			18	Çıkan ürün	St37-3G galvanizli soğuk haddelenmiş sac		
Parça No.	Parça Adı	Gereç	Sayı	Açıklama																																																																																														
1	Alt plaka	Ç1040	1																																																																																															
2	Arka duvar	Ç1040	1																																																																																															
3	Ön duvar	1.2379	1																																																																																															
4	Yan duvar	Ç1040	2																																																																																															
5	Hareketli parça	1.2379	1																																																																																															
6	Yay	Yeşil 16x25	1	Hazır																																																																																														
7	Yay ayar cıvatası	M10	1																																																																																															
8	Form verme parçası	1.2379	1																																																																																															
9	Üst plaka	Ç1040	1																																																																																															
10	Burç		2	Hazır																																																																																														
11	Kolon		2	Hazır																																																																																														
12	M8 x 35 silindir başlı cıvata		8	Hazır																																																																																														
13	M8 x 25 silindir başlı cıvata		4	Hazır																																																																																														
14	Setisukur	M6x8	2	Hazır																																																																																														
15	Setisukur	M6x10	2	Hazır																																																																																														
16	Segman	DIN 471	2	Hazır																																																																																														
17	Sap	CK 45																																																																																																
18	Çıkan ürün	St37-3G galvanizli soğuk haddelenmiş sac																																																																																																
İşe Başlama		İşi Bitirme		Değerlendirme				Tolerans: ± .....	Ölçek: 1:1																																																																																									
Tarihi: / /		Tarihi: / /		40	20	10	10	10	100	..... MESLEKİ VE TEKNİK ANADOLU LİSESİ																																																																																								
Saati: / /		Saati: / /		Ölçü	Gönye	Yüzey kalitesi	İş güvenliği	Süre	Kullanılabilirlik	Toplam																																																																																								
Verilen Süre		Kullanılan Süre									Aldığı Not		Atölye Öğretmeni																																																																																					
Saati: / /		Saati: / /		Rakamla Yazıyla		Adı Soyadı		İmza																																																																																										
Öğrencinin Adı Soyadı:		No.:																																																																																																

Görsel 2.40: L bükme kalıbı

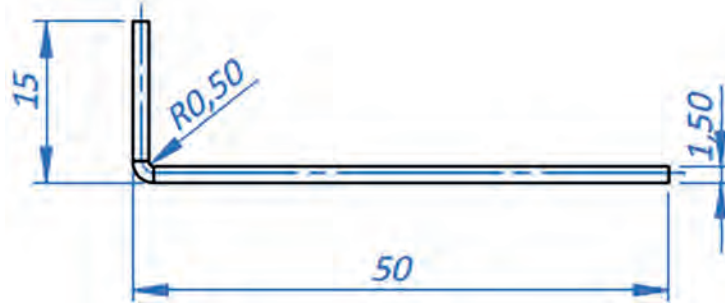
## 5. ÖRNEK PROJE

$$K = 0,65 + 0,5 \log(R/T)$$

$K = 0,65 + 0,5 \log((0,5)/(1,5)) = 0,65 + 0,5 \cdot (-0,47) = 0,411$  olarak bulunur.

**Parça açılım boyu hesaplama;**

Görsel 2.41'de verilen ölçüler formülde yerine yazılır.



Görsel 2.41: L bükme kalıbı

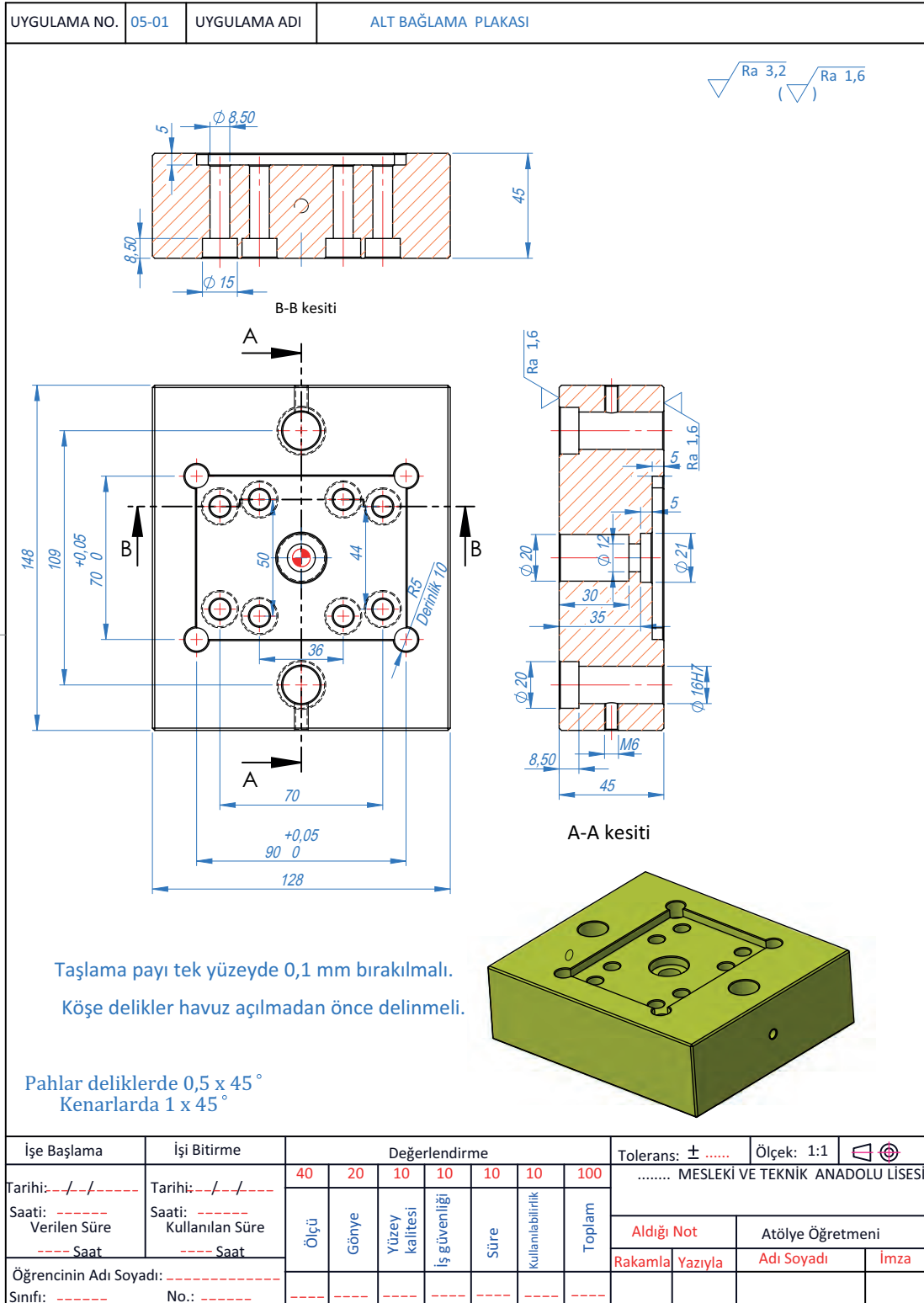
$$L_{yay} = \frac{\alpha}{360} \cdot 2\pi(R_1 + k \cdot T) = \frac{90}{360} \cdot 2\pi(0,5 + 0,5 \cdot 0,411 \cdot 1,5) = 1,26$$

$$L_1 = 13$$

$$L_2 = 48$$

$$L_{\text{Toplam}} = 13 + 48 + 1,26 = 62,26 \text{ mm}$$

L bükme kalıbı alt bağlama plakasını, iş sağlığı ve güvenliği kurallarına uyarak CNC freze tezgahında işleyiniz (Görsel 2.42).



Görsel 2.42: Alt bağlama plakası

(Ham parça ölçüleri, 130x150x50; parça malzemesi, Ç1040)

### Kullanılacak Araç Gereçler

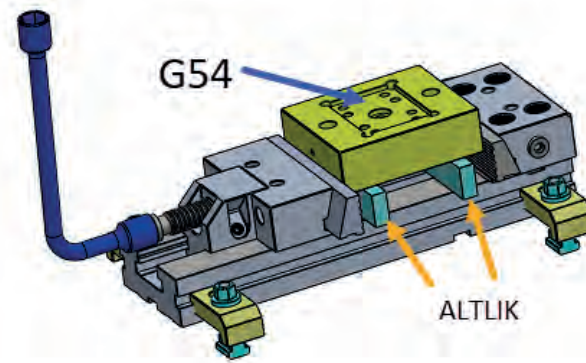
T1 Ø42r5 tarama kafası (yüzey), T2 Ø16R0.8 (çevre kaba), T3 punta matkap, T4 Ø8,5 matkap, T5 Ø10 matkap, Ø10 karbür parmak freze (kaba), T7 Ø12 karbür parmak freze (finiş), T8 pah takım, T9 havşa matkap, T10 Ø 16 makine raybası.

### CNC Freze Tezgâhı İşleme

#### Uygulama İşlem Basamakları

##### 1. İşlem

- Parça 4 mm'den mengeneye bağlanır (Görsel 2.43).



Görsel 2.43: Alt bağlama plakası işleme

- Parça sıfır noktası, üst orta olarak alınmalıdır (Karşılıklı kenarlara değip üst orta noktası alınır.).
- Ø42R0.8 tarama kafasıyla yüzey taşlama payı bırakarak kaba ve finiş işlemi yapılır (Atölyede var olan tarama kafaları da kullanılabilir.).
- Punta matkabıyla delikler puntalanır. Ø8,5 delikler delinir.
- Ø10 havuz köşesindeki delikler, kolon delikleri ve ortada delik delinir.
- Havşa takımı ile Ø10 havuz köşesindeki deliklere havşa açılır (Parça taşlama payı dikkate alınarak havşalar 0,2 mm derin işlenir.).
- Ø16 R0.8 tarama kafası ile çevre, havuz, havuz ortasındaki Ø21 delik kaba olarak işlenir.
- Ø10 parmak frezeyle havuz ara kaba işlenir (Ø16r0.8 takımın alamadığı yerler işlenir.).
- Ø10 parmak frezeyle havuz ortasındaki Ø12 delik işlenir.
- Ø12 parmak frezeyle çevre, havuz, havuz ortasındaki Ø21 deliklerin finiş işlenir.
- Ø12 parmak frezeyle kolon delikleri rayba payı bırakılarak (Ø15.90) işlenir.
- Pah takımıyla kenarlardaki pah işlenir (Parça taşlama payı dikkate alınarak pahlar 0,2 mm derin işlenir.).
- Havşa matkabıyla Ø8,5 deliklere havşa açılır,
- Ø16 rayba çekilir [devir (S) 180, ilerleme (F) 20].

- Kolon delikleri, delik komparatörüyle kontrol edilir veya kolonlar alıştırılır.
- Diğer ölçüler kontrol edilir ve parça sökülür.
- Çapaklar temizlenir.

## 2. İşlem

- Parça, işlenmiş kenarlarından komparatör çekilerek bağlanır.
- Parça sıfır noktası, üst orta olarak alınmalıdır (İşlenmiş kenarlardan karşılıklı deşip üst orta noktası alınır.).
- Ø42R0.8 tarama kafasıyla parça kalınlığı 45,4 mm'ye getirilir.
- Ø16R0.8 ile kolon delikleri, şapka yerleri ve ortadaki yay çalışma deliğinin kabası işlenir.
- Ø10 parmak frezeyle Ø15 civata şapka yerleri işlenir.
- Ø12 parmak frezeyle kolon şapka yerleri ve ortadaki yay çalışma deliği finişli işlenir.
- Havşa matkabıyla delik havşaları işlenir (Parça taşlama payı dikkate alınarak havşalar 0,2 mm derin işlenir.).
- Pah takımıyla büyük deliklerin pahları işlenir.
- Kenarlardaki pahlar, pah takımı ile işlenir (Parça taşlama payı dikkate alınarak pahlar 0,2 mm derin işlenir.).
- Civata, kolon şapka yerleri ve yay kanalı kontrol edilir.
- Parça sökülür ve çapaklar temizlenir.

## 3. İşlem

### Yan Deliklerin Delinmesi Ve M6 Kılavuz Çekilmesi

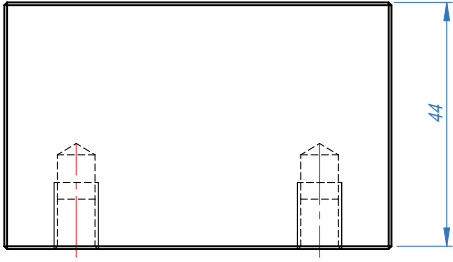
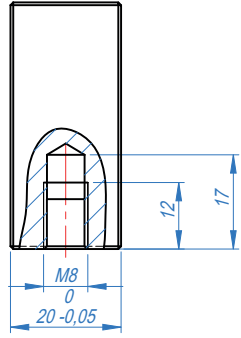
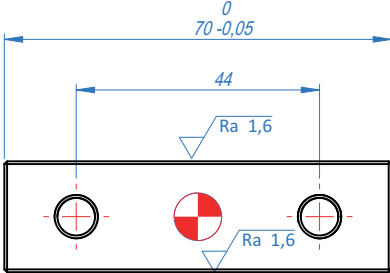
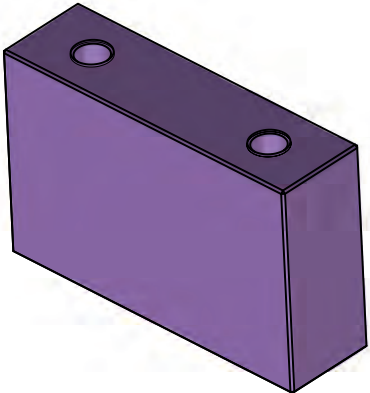
- Parçanın setsukur delikleri freze tezgâhında veya matkap tezgâhında (Ø5 delikler) delinir.
- M6 kılavuzu çekilir.

## 4. İşlem

### Düzlem Yüzey Taşlama Tezgâhı

- Parçanın iki yüzeyi taşlanarak (her yüzeyde 0,2 mm) kalınlık 45 mm ölçüsüne getirilir.
- Ölçüler kontrol edilir ve parça sökülür.
- Çapaklar temizlenir.

Görsel 2.44'da verilen ön duvar parçasını, iş sağlığı ve güvenliği kurallarına uyarak CNC freze tezgâhında işleyiniz. Uygulama işlem basamaklarını defterinize yazınız.

UYGULAMA NO.	05-02	UYGULAMA ADI	ARKA DUVAR						
$\sqrt{Ra\ 3,2}$ $(\nabla)$ $\sqrt{Ra\ 1,6}$									
 <p>Pahlar 1x45°</p>									
									
<p>Taşlama payı tek yüzeyde 0,1 mm bırakılmalı.</p> <p>Pahlar deliklerde 0,5 x 45° Kenarlarda 1 x 45°</p>									
İşe Başlama	İşi Bitirme	Değerlendirme					Tolerans: ± .....	Ölçek: 1:1	
Tarihi: - / - / -	Tarihi: - / - / -	40	20	10	10	10	10	100	..... MESLEKİ VE TEKNİK ANADOLU LİSESİ
Saati: - - - - - Verilen Süre	Saati: - - - - - Kullanılan Süre	Ölçü	Gönye	Yüzey kalitesi	İş güvenliği	Süre	Kullanılabilirlik	Toplam	Aldığı Not
- - - - - Saat	- - - - - Saat								Rakamla Yazıyla
Öğrencinin Adı Soyadı: - - - - -	No.: - - - - -								Adı Soyadı
									İmza

Görsel 2.44: Arka duvar

Görsel 2.45'te verilen ön duvar parçasını, iş sağlığı ve güvenliği kurallarına uyarak CNC freze tezgâhında işleyiniz. Uygulama işlem basamaklarını defterinize yazınız.

UYGULAMA NO.	05-03	UYGULAMA ADI	ÖN DUVAR
--------------	-------	--------------	----------

$\sqrt{\text{Ra } 3,2}$   $\sqrt{\text{Ra } 1,6}$   
 $(\nabla)$

44,50

15

+0,10  
0

70

0  
70-0,05

0  
20-0,05

10

4

12

15

M8

Ra 1,6

Ra 1,6

44

70

Taşlama payı tek yüzeyde 0,1 mm bırakılmalı.


Pahlar deliklerde  $0,5 \times 45^\circ$   
Kenarlarda  $1 \times 45^\circ$

İşe Başlama	İşi Bitirme	Değerlendirme						Tolerans: $\pm$ .....	Ölçek: 1:1	
Tarihi: -/-/-----	Tarihi: -/-/-----	40	20	10	10	10	10	100	..... MESLEKİ VE TEKNİK ANADOLU LİSESİ	
Saati: ----- Verilen Süre	Saati: ----- Kullanılan Süre	Ölçü	Gönye	Yüzey kalitesi	İş güvenliği	Süre	Kullanılabilirlik	Toplam	Aldığı Not	
----- Saat	----- Saat								Rakamla	Yazıyla
Öğrencinin Adı Soyadı: -----									İmza	
Sınıfı: ----- No.: -----										

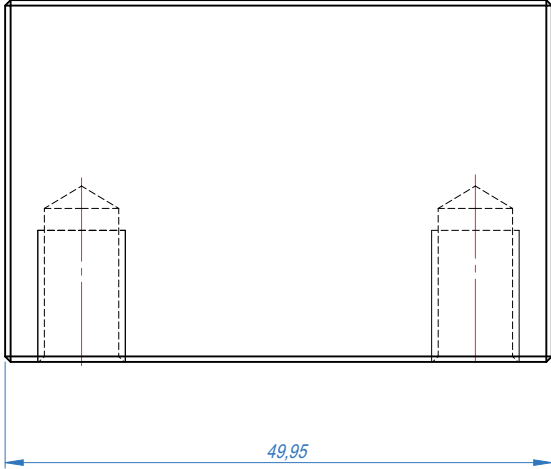
Görsel 2.45: Ön duvar

Görsel 2.46'de verilen yan duvar parçasını, iş sağlığı ve güvenliği kurallarına uyarak CNC freze veya freze tezgâhında işleyiniz. Uygulama işlem basamaklarını defterinize yazınız.

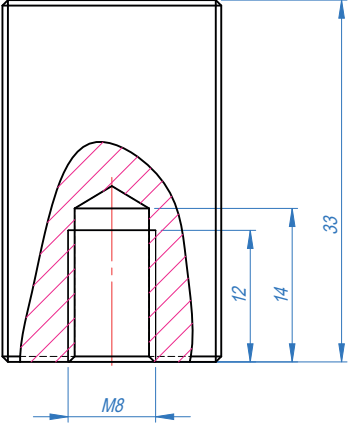
UYGULAMA NO.	05-04	UYGULAMA ADI	YAN DUVAR	
--------------	-------	--------------	-----------	--



2 Adet



49,95



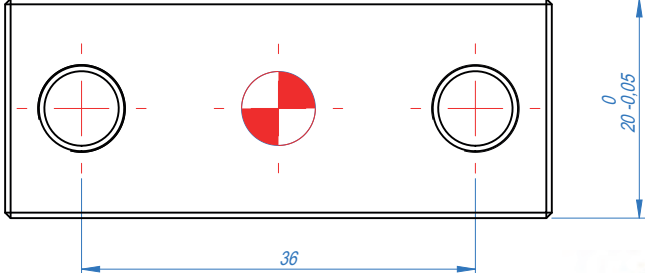
33

12

14

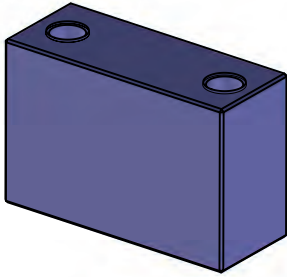
8

M8




36

20 -0,05



Taşlama payı tek yüzeyde 0,1 mm bırakılmalı.

Pahlar deliklerde 0,5 x 45°  
Kenarlarda 1 x 45°

İşe Başlama	İşi Bitirme	Değerlendirme						Tolerans: ± .....	Ölçek: 1:1	
Tarihi: -/-/----	Tarihi: -/-/----	40	20	10	10	10	10	100	..... MESLEKİ VE TEKNİK ANADOLU LİSESİ	
Saati: ----- Verilen Süre ----- Saat	Saati: ----- Kullanılan Süre ----- Saat	Ölçü	Gönye	Yüzey kalitesi	İş güvenliği	Süre	Kullanılabilirlik	Toplam	Aldığı Not	Atölye Öğretmeni
Öğrencinin Adı Soyadı: ----- Sınıfı: -----	No.: -----								Rakamla	Yazıyla

Görsel 2.46: Yan duvar

Görsel 2.47’de verilen hareketli parçayı, iş sağlığı ve güvenliği kuralarına uyarak CNC freze tezgâhında işleyiniz. Uygulama işlem basamaklarını defterinize yazınız.

UYGULAMA NO.	05-05	UYGULAMA ADI	HAREKETLİ PARÇA						
<p>A-A Kesiti</p>									
<p>Taşlama payı tek yüzeyde 0,1 mm bırakılmalı.</p> <p>Pahlar deliklerde 0,5 x 45° Kenarlarda 1 x 45°</p>									
İşe Başlama	İşi Bitirme	Değerlendirme					Tolerans: ± .....	Ölçek: 1:1	
Tarihi: / /	Tarihi: / /	40	20	10	10	10	10	100	..... MESLEKİ VE TEKNİK ANADOLU LİSESİ
Saati: ----- Verilen Süre ----- Saat	Saati: ----- Kullanılan Süre ----- Saat	Ölçü	Gönye	Yüzey kalitesi	İş güvenliği	Süre	Kullanılabilirlik	Toplam	Aldığı Not
Öğrencinin Adı Soyadı: -----	No.: -----								Atölye Öğretmeni
Sınıfı: -----									Rakamla Yazıyla Adı Soyadı İmza

Görsel 2.47: Hareketli parça

Görsel 2.48’de verilen form verme parçasını, iş sağlığı ve güvenliği kurallarına uyarak CNC freze tezgâhında işleyiniz.

TEMRİN NO.	005-06	TEMRİN ADI	FORM VERME PLAKASI		
------------	--------	------------	--------------------	--	--

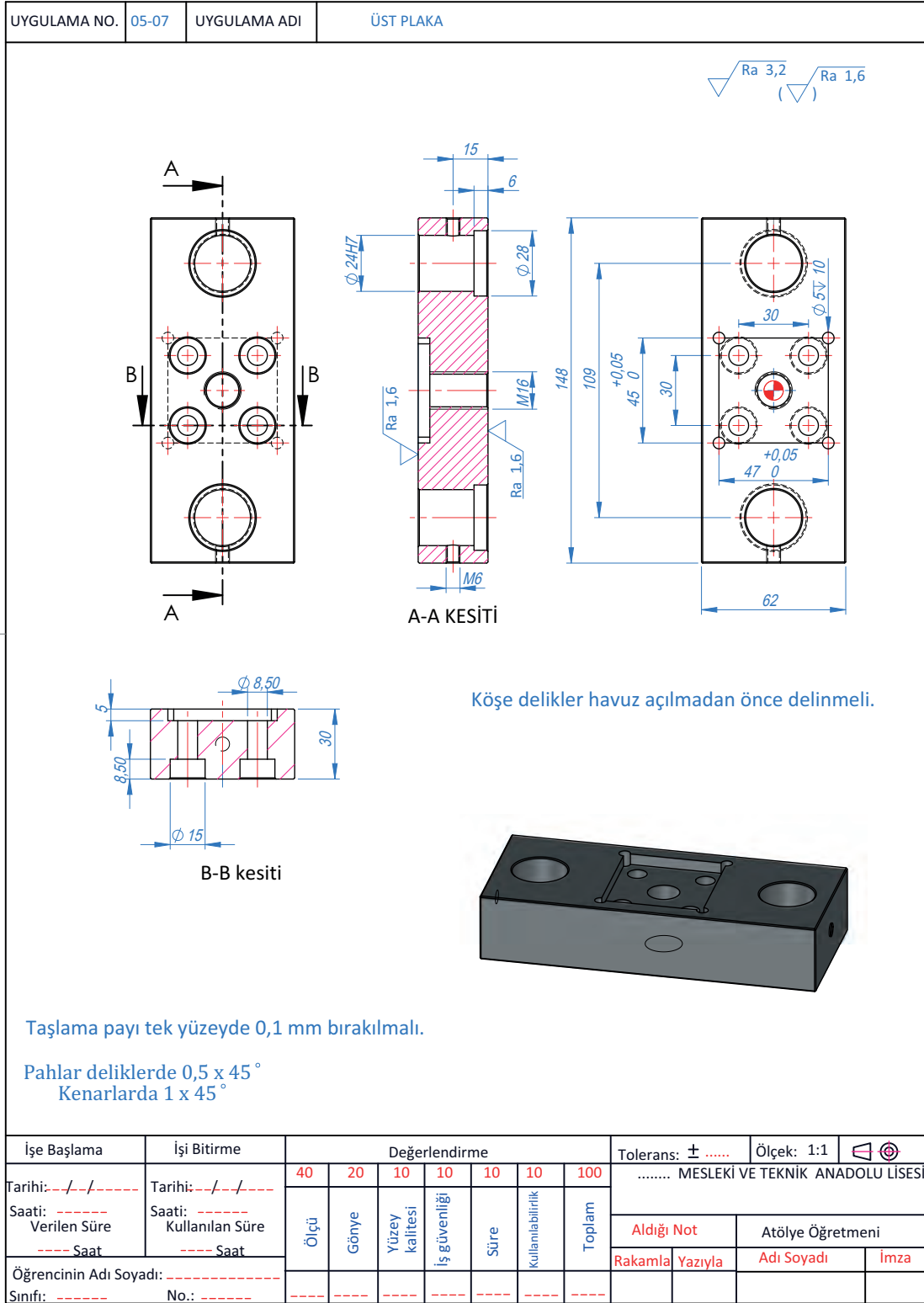
  

**A-A kesiti**

İşe Başlama	İşi Bitirme	Değerlendirme					Tolerans: $\pm$ .....	Ölçek: 1:1		
Tarihi: / /	Tarihi: / /	...	...	...	...	...	100	..... MESLEKİ VE TEKNİK ANADOLU LİSESİ		
Saati: / /	Saati: / /	Ölçü	Gönye	Yüzey Kalitesi	İş Güvenliği	Süre	Kullanılabilirlik	Toplam	Aldığı Not	Atölye Öğretmeni
Verilen Süre	Kullanılan Süre								Rakamla	Yazıyla
Öğrencinin Adı Soyadı: / /	No.: / /									

Görsel 2.48: Form verme parçası

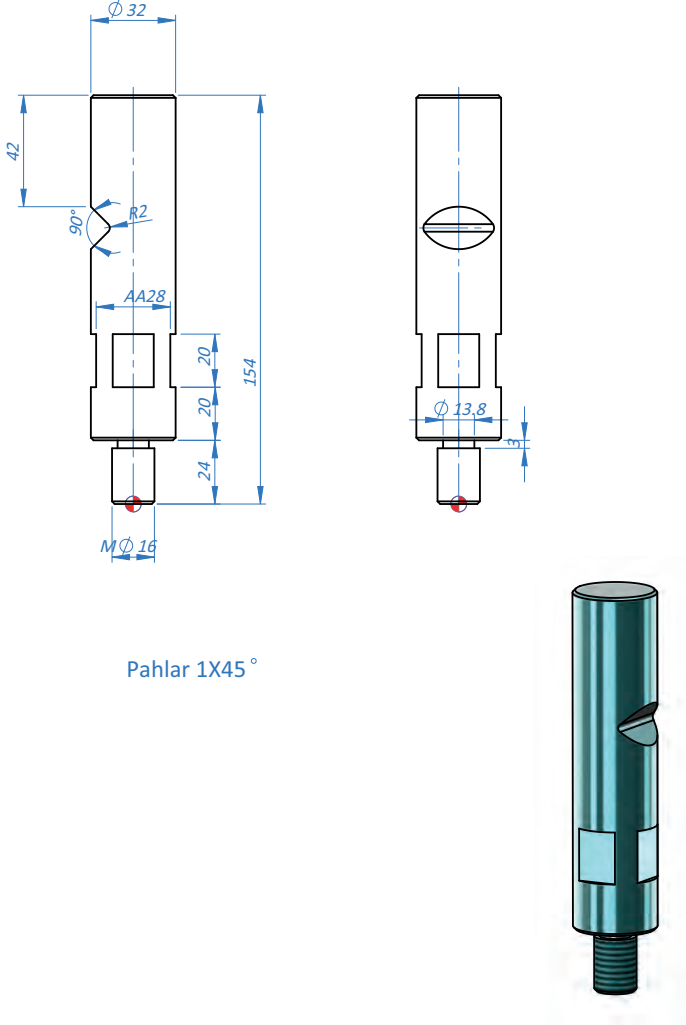
Görsel 2.49'da verilen form verme parçasını, iş sağlığı ve güvenliği kurallarına uyarak CNC freze tezgâhında işleyiniz.



Görsel 2.49: Üst plaka

Görsel 2.50'de verilen form verme parçasını, iş sağlığı ve güvenliği kurallarına uyarak CNC veya universal torna tezgâhında işleyiniz.

Anahtar ağızını ve çentik yuvasını üniversal freze tezgâhında işleyiniz.

TEMİRİN NO.	005-08	TEMİRİN ADI	SAP					
 <p style="text-align: center;">Pahlar 1X45°</p>								
İşe Başlama	İşi Bitirme	Değerlendirme				Tolerans: ± .....	Ölçek: 1:1	
Tarihi: - / - / -	Tarihi: - / - / -	...	...	...	...	...	100	..... MESLEKİ VE TEKNİK ANADOLU LİSESİ
Saati: - - - - - Verilen Süre - - - - - Saat	Saati: - - - - - Kullanılan Süre - - - - - Saat	Ölçü	Gönye	Yüzey Kalitesi	İş Güvenliği	Süre	Kullanılabilirlik	Toplam
Öğrencinin Adı Soyadı: - - - - -								
Sınıfı: - - - - - No.: - - - - -								
				Aldığı Not		Atölye Öğretmeni		
				Rakamla Yazıyla		Adı Soyadı		İmza

Görsel 2.50: Sap



**L bükme kalıbını, iş sağlığı ve güvenliği kurallarına uyarak pres tezgâhına bağlayınız.**

#### **Kalıpların Preslere Bağlanması**

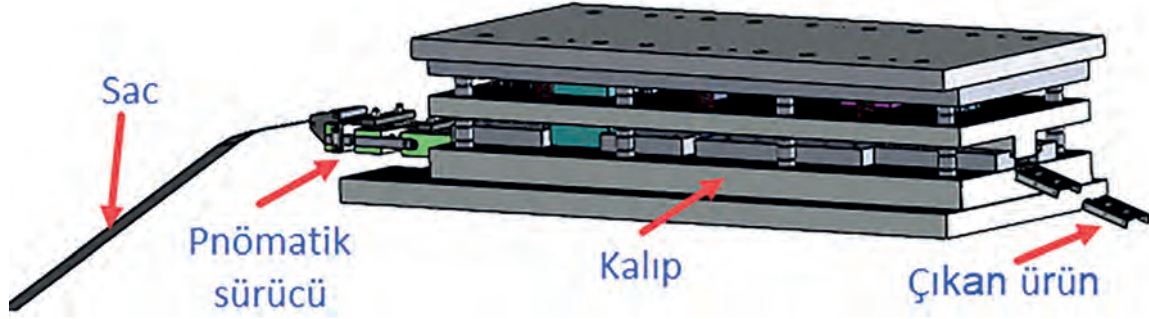
**Üst Kalıbın Bağlanması:** Üst kalıp sap kısmı, presin sap plakasında bulunan yuvaya takılır ve anahtarla uygun şekilde sıkılır. Alt kalıp bağlandıktan sonra üst kalıbın kurs boyu ayarlanır. Kurs boyu ayarı yapılırken makinenin kesinlikle çalışmaması gerekir.

**Alt Kalıbın Bağlanması:** Presin, çelik dökümden yapılan alt tablasının üzerine alt kalıp yerleştirilir ve alt kalıpta bulunan kanallara özel yapılmış somunlu civatalar ve pabuçlar aracılığıyla pres bağlanır. Kalıp çalışma boşluğu kontrol edilir.

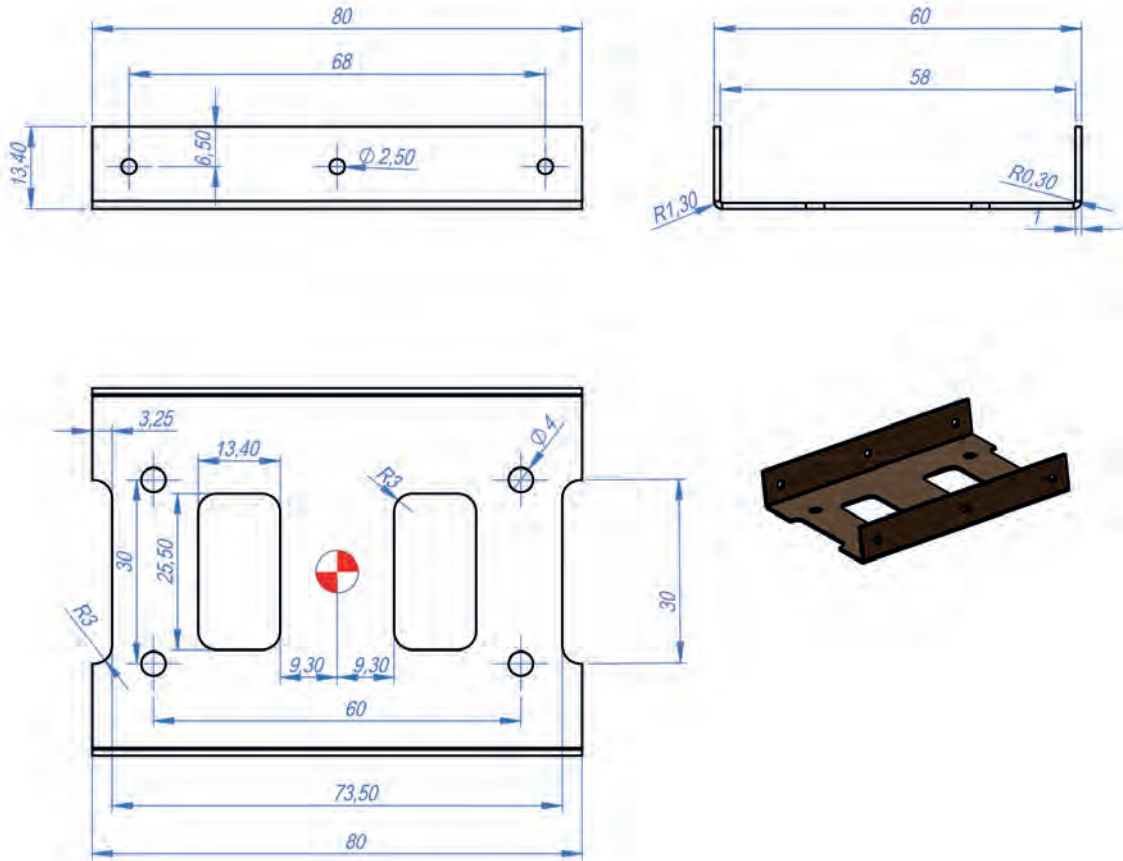
- Kurs ayarını yapınız.
- 62,31 mm boyunda kesilmiş sac parçaları, pense veya bir tutucu yardımıyla kalıp içine yerleştiriniz.
- Presi çalıştırınız.
- Bükülen parçayı, pense veya bir tutucuyla alınız.
- Ölçüleri kontrol ediniz.

Görsel 2.52'de verilen parçanın progresif kalıbı tasarlanacaktır. 3D programı kullanarak Görsel 2.53'te gösterilen kalıp şeklinde tasarımı yapınız (Kalıp yan çakılı olarak tasarlanacaktır.).

Bu kalıp, progressiv (ileri giden veya gittikçe ilerleyen) kalıptır. Bu kalıpların maliyeti yüksektir. Bunun için kalıbın her aşaması lokmalar şeklinde yapılır. Dişi plaka bütün olarak yapılmaz. Kalıp bozulduğu zaman komple parçayı atmak yerine sadece sorunlu lokma değiştirilir. Kalıp üretilirken bozulabilecek parçaların yedeği yapılır. Böylece üretimin aksamasının önüne geçilir.



Görsel 2.52: Hard disk parçası kalıbı



Görsel 2.53: Hard disk parçası

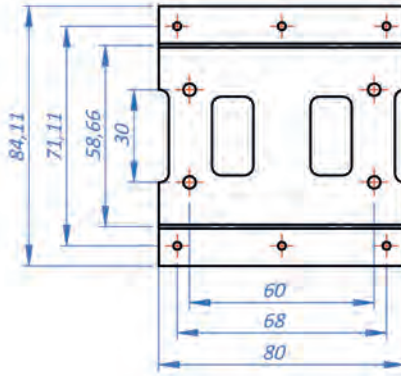
## 6. ÖRNEK PROJE

**Sac malzemenin St37-3G galvanizli soğuk haddelenmiş sac malzemeden ve pnömatik sü-  
rücüyle kalıba sürülebilecek şekilde kalıp tasarımını 3D çizim programında yapınız.**

- Parça açılım boyunu belirleyiniz (3D progra-  
mı kullanarak sac açılımını bulunuz.).
- Adımı belirleyiniz.
- Her adımdaki operasyonu belirleyiniz.
- Şerit malzeme yerleşimini yapınız.
- Kalıp elemanlarının malzemesini belirleyi-  
niz. Isıl işlem yapılacak malzemeleri belirle-  
yiniz.
- Kalıpta kullanılacak çelik malzemesinin ma-  
liyetini araştırınız.
- Tel erozyon tezgâhında işleme maliyetini  
araştırınız.
- CNC freze tezgâhında işleme maliyetini  
araştırınız.
- Taşlama tezgâhında işleme maliyetini araş-  
tırınız.
- Isıl işlem maliyetini araştırınız.
- Bağlantı elemanlarının fiyatlarını araştırınız  
(Bu kalıpta kullanılan bağlantı elemanları).
- Kolon ve burç fiyatlarını araştırınız.
- Kalıp işçilik fiyatlarını araştırınız.
- Kalıbın toplam maliyetini belirleyiniz.

### Uygulama İşlem Basamakları

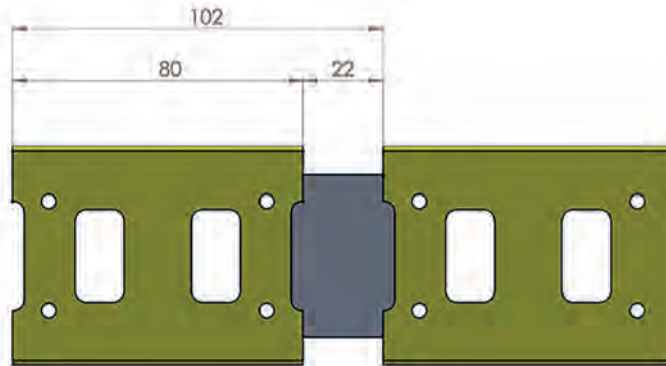
- 3D programında parça çizilir ve sac açılımı yapılır (Görsel 2.54).



Görsel 2.54: Sac parça açılımı

### Adımın belirlenmesi;

Parça genişliği 80 mm, fire 22 mm, bir adım 102 mm olarak belirlenir (Görsel 2.55).



Görsel 2.55: Adım belirleme

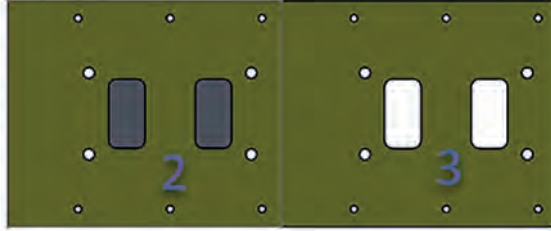
## 6. ÖRNEK PROJE

Şerit malzemenin birinci adımı; delikler delinir ve yan çakı kenarları keser (Görsel 2.56).



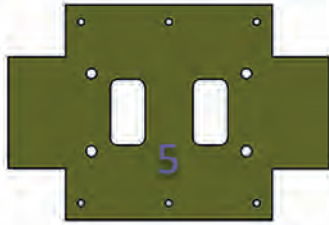
**Görsel 2.56:** Şerit malzemenin birinci adımı

Üçüncü adım; boş geçer (Görsel 2.58).



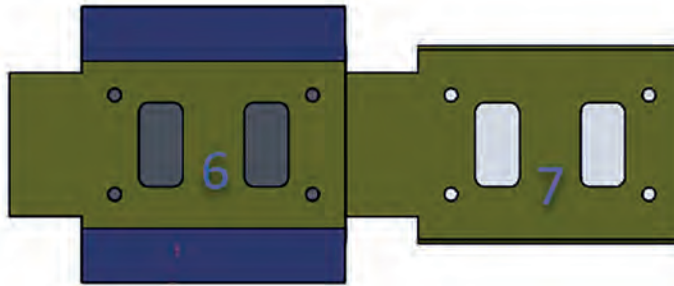
**Görsel 2.58:** Şerit malzemenin üçüncü adımı

Beşinci adım; boş geçer (Görsel 2.60).



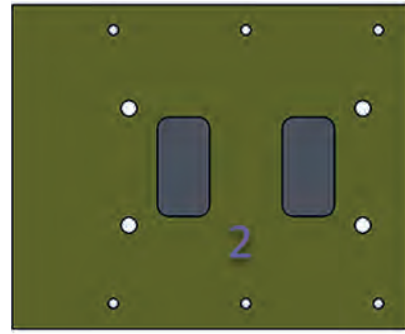
**Görsel 2.60:** Şerit malzemenin beşinci adımı

Yedinci adım; boş geçer (Görsel 2.62).



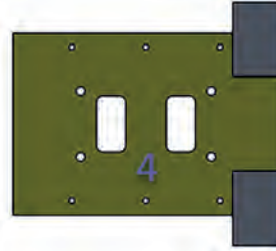
**Görsel 2.62:** Şerit malzemenin yedinci adımı

Şerit malzemenin ikinci adımı; ortadaki formlar kesilir (Görsel 2.57).



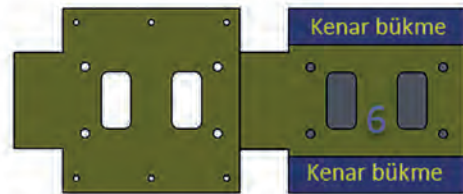
**Görsel 2.57:** Şerit malzemenin ikinci adımı

Dördüncü adım; kenarlar kesilir (Görsel 2.59).



**Görsel 2.59:** Şerit malzemenin dördüncü adımı

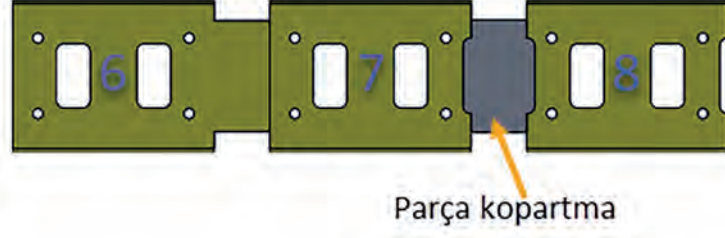
Altıncı adım; kenarlar bükülür (Görsel 2.61).



**Görsel 2.61:** Şerit malzemenin altıncı adımı

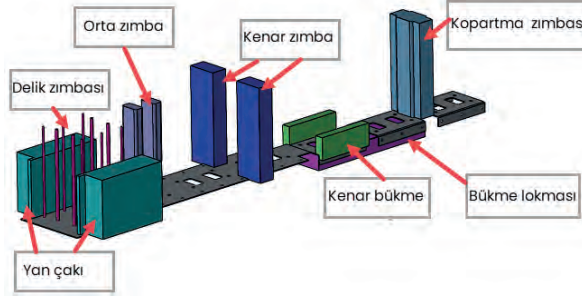
## 6. ÖRNEK PROJE

Sekizinci parça kopartılır (Görsel 2.63).



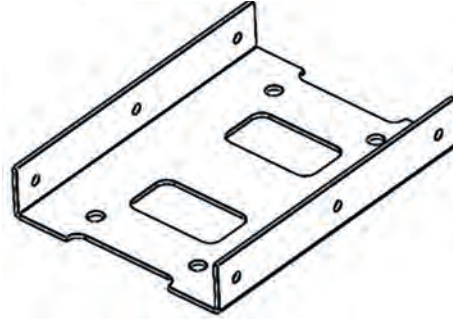
Görsel 2.63: Şerit malzemenin sekizinci adımı

Dokuzuncu adım; şerit malzeme yerleşimi yapılır (Görsel 2.64).



Görsel 2.64: Şerit malzemenin dokuzuncu adımı

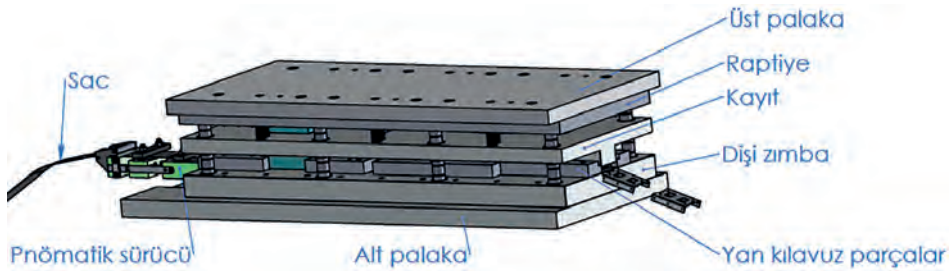
Çıkan ürün Görsel 2.65'te gösterilmiştir.



Görsel 2.65: Kalıp elemanları

Kalıp elemanları Görsel 2.66'da gösterilmektedir.

Alt ve üst plaka; yağ çeliği, raptiye, kayıt, dişi plaka, yan çakı, kesme zımbaları, bükme parçaları 1,2379 çelikten yan kılavuz parçalar da imalat çeliğinden olmalıdır. Kolon, burç, delik zımbaları, yaylar, yay ayar civatası, setsukur ve bağlantı elemanları hazır olarak alınır. Dişi zimba, kesme zımbaları ve bükme parçalarına ısıtım işlemi yapılarak sertlikleri en az 60 Rc'ye çıkartılmalıdır.



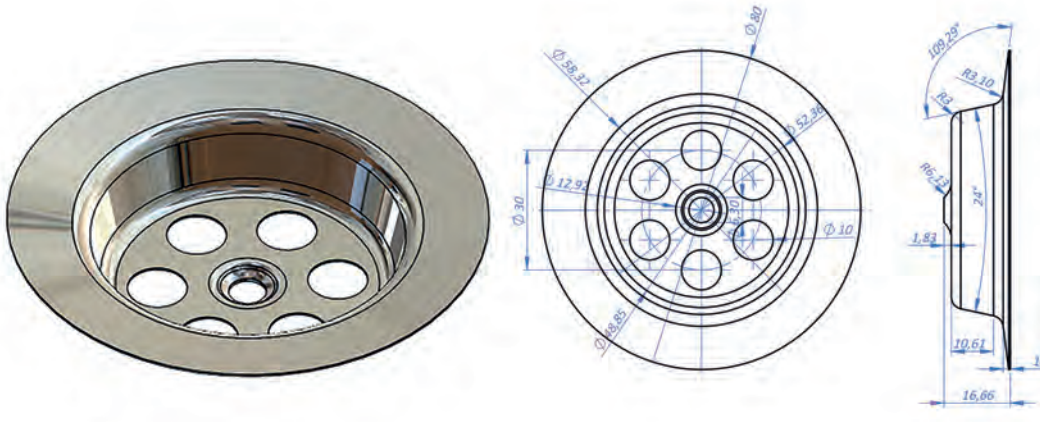
Görsel 2.66: Kalıp elemanları

## 7. ÖRNEK PROJE

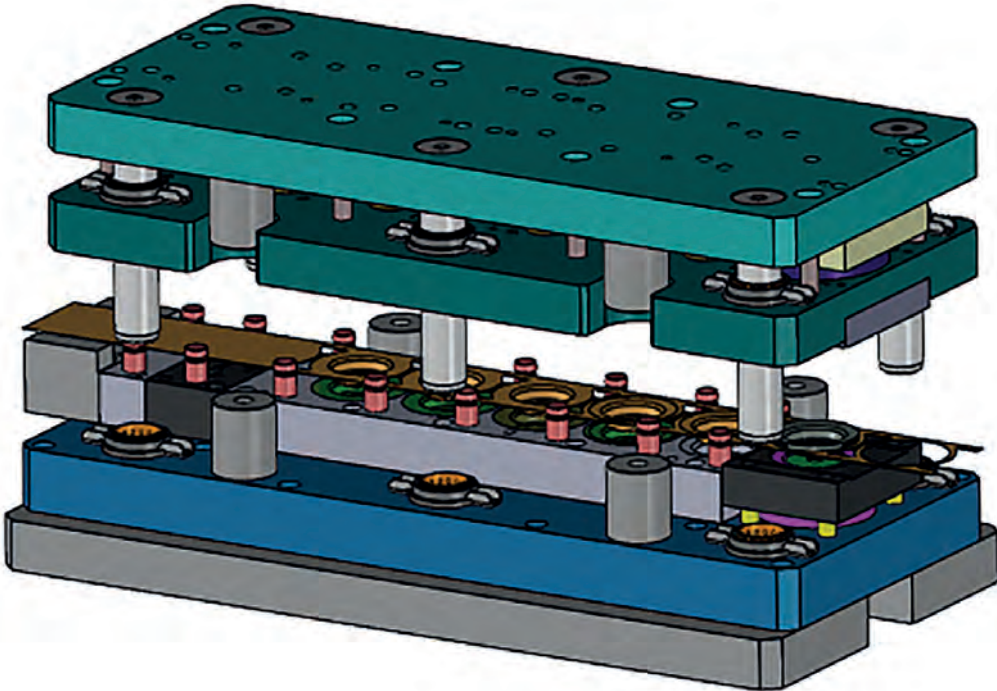
**Görsel 2.67'de verilen parçanın progresif kalıbı tasarlanacaktır. 3D programı kullanarak Görsel 2.68'de verilen kalıp şeklinde tasarımı yapınız.**

Sac malzeme St37-3G galvanizli soğuk haddelenmiş sac malzemedен, pnömatik sürücüyle kalıba sürülerek üretilecektir. Kalıp tasarımını 3D çizim programında yapınız (sac kalınlığı 0,4 mm).

- Numuneyi tasarlayınız. Adımı belirleyiniz.
- Her adımdaki operasyonu belirleyiniz.
- Şerit malzeme yerleşimini yapınız.
- Kalıp tasarımını yapınız.
- Kalıp simülasyonunu yapınız.
- Kalıp elemanlarının yapım resmini çiziniz.
- Isıl işlem yapılacak parçaları belirleyiniz.
- Kalıp maliyetini çıkartınız.



Görsel 2.67: Lavabo süzgeci



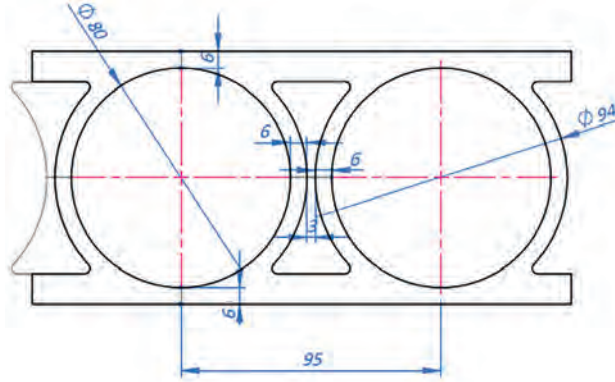
Görsel 2.68: Lavabo süzgeci kalıbı

## 7. ÖRNEK PROJE

### Uygulama İşlem Basamakları

Yan kenarlarda 6 mm ve orta kısımda 3 mm kesme payı bırakıldığında;

Adım =  $40 + 6 + 3 + 6 + 40 = 95$  mm olarak çıkar (Görsel 2.69).



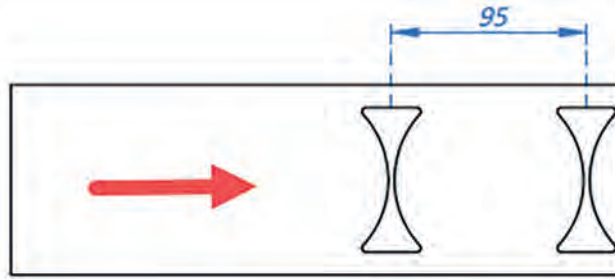
Görsel 2.69: Adım belirleme

Şerit malzeme birinci adım; ara kesme birinci kısım yapılır (Görsel 2.70).



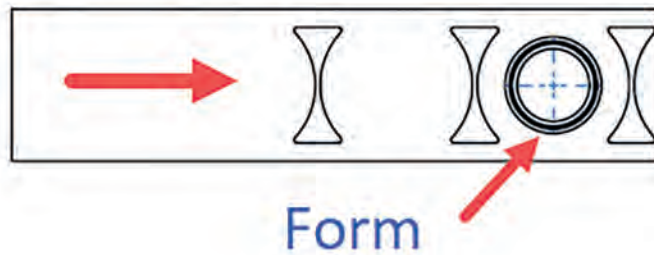
Görsel 2.70: Birinci adım ara kesme birinci kısım

Şerit malzeme ikinci adım; boş geçer ikinci kesim yapılır (Görsel 2.71).



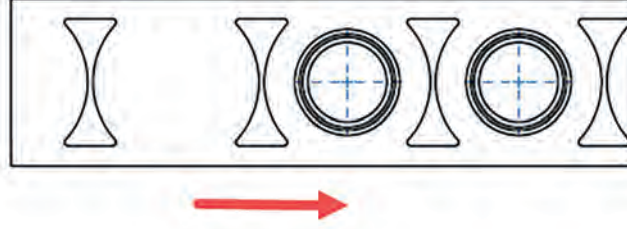
Görsel 2.71: İkinci adım boş geçer

Şerit malzeme üçüncü adım; orta form verilir (Görsel 2.72).



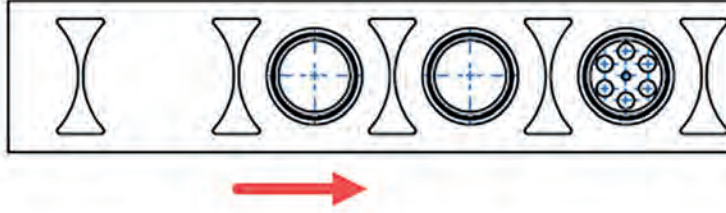
Görsel 2.72: Üçüncü adım orta form

Şerit malzeme dördüncü adım; boş geçer (Görsel 2.73).



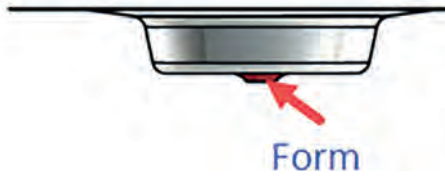
Görsel 2.73: Dördüncü adım boş geçer

Şerit malzeme beşinci adım; delikler delinir (Görsel 2.74).



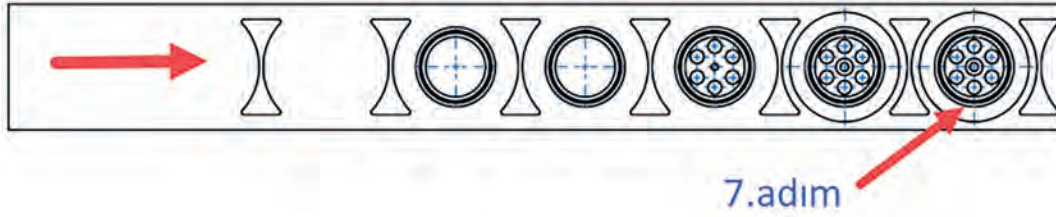
Görsel 2.74: Beşinci adım delikleri delme

Şerit malzeme altıncı adım; orta form verilir (Görsel 2.75).



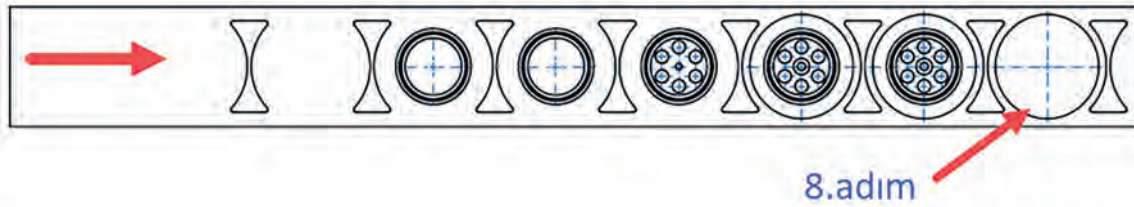
Görsel 2.75: Orta form

Şerit malzeme yedinci adım; boş geçer (Görsel 2.76).



Görsel 2.76: Orta form

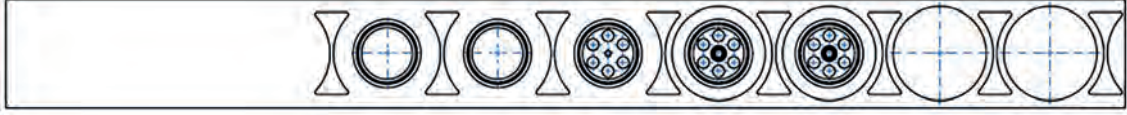
Şerit malzeme sekizinci adım; parça düşer (Görsel 2.77).



Görsel 2.77: Sekizinci adım parça düşer

## 7. ÖRNEK PROJE

Çıkan şerit malzeme Görsel 2.78'de gösterilmiştir.



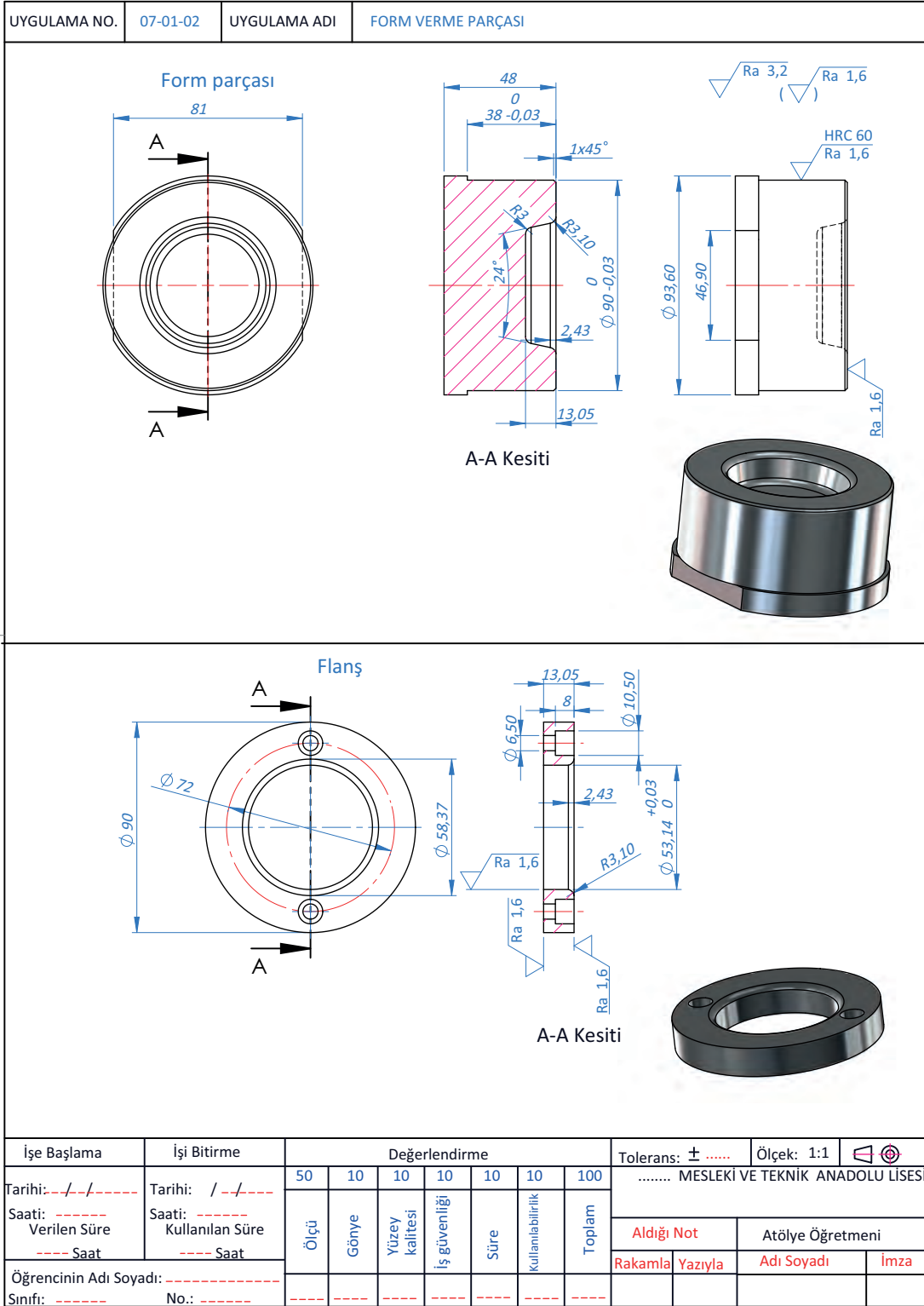
Görsel 2.78: Çıkan şerit malzeme

## TEK NUMARADA BİRLEŞTİ!



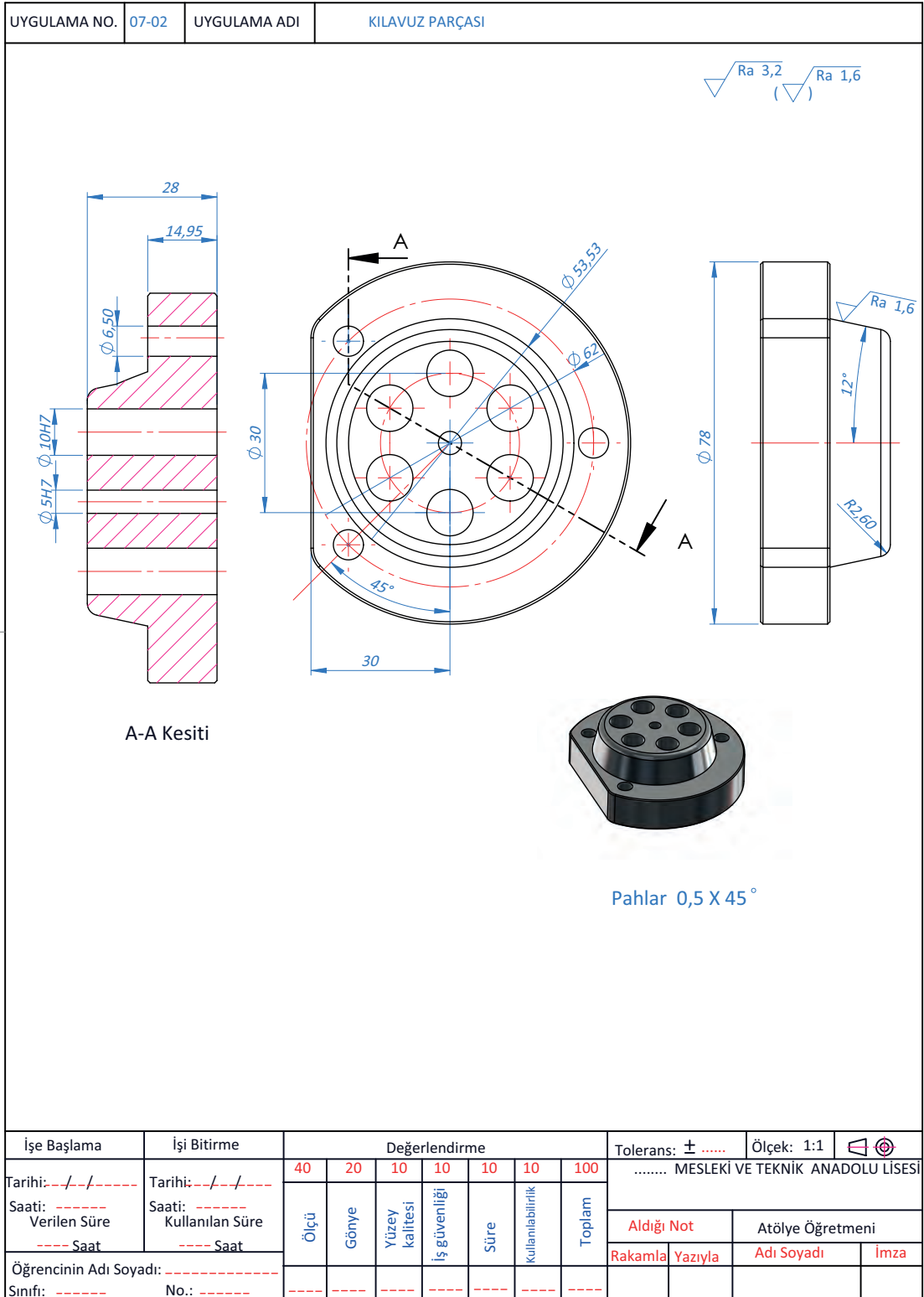
Ülkemizde farklı acil yardım çağrıları için kullanılan 7 kuruma ait acil çağrı numaralarının (İtfaiye: 110, Jandarma: 156, Polis: 155, Sağlık: 112, Orman: 177, Sahil Güvenlik: 158, AFAD: 122) tek numara (112) altında toplanması amacıyla geliştirilmiştir.

Görsel 2.79'da verilen parçayı, iş sağlığı ve güvenliği kurallarına uyarak CNC torna tezgâhında ve freze tezgâhında işleyiniz. Uygulama işlem basamaklarını defterinize yazınız.



Görsel 2.79: Form parçası ve form lokması

Görsel 2.80'te verilen parçayı, iş sağlığı ve güvenliği kurallarına uyarak CNC torna tezgâhında ve freze tezgâhında işleyiniz.



Görsel 2.80: Pim kılavuz plakası

Görsel 2.81'de verilen parçayı, iş sağlığı ve güvenliği kurallarına uyarak CNC torna tezgâhında ve silindirik taşlama tezgâhında işleyiniz.

UYGULAMA NO.	07-03	UYGULAMA ADI	FORM ERKEK VE DIŞI LOKMA				
--------------	-------	--------------	--------------------------	--	--	--	--

Form erkek

Dişi zimba

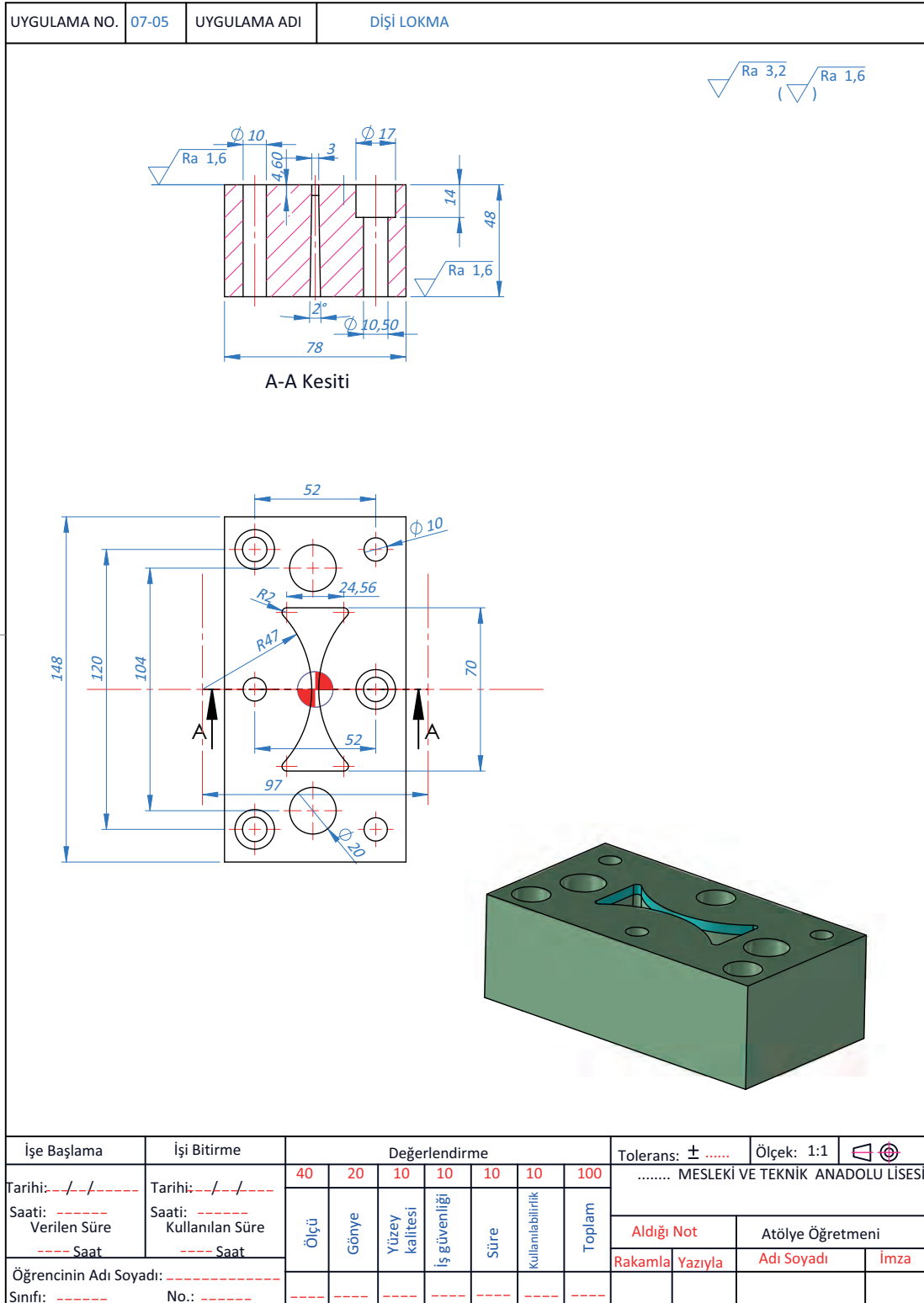
Delikler telerozyon tezgahında işlenmeli.  
Zimba boşluklarına çizelgeden bakılmalı.

İşe Başlama	İşi Bitirme	Değerlendirme							Tolerans: ± .....	Ölçek: 1:1	MESLEKİ VE TEKNİK ANADOLU LİSESİ
		40	20	10	10	10	10	100			
Tarihi: - / - / -	Tarihi: - / - / -	Ölçü	Gönye	Yüzey kalitesi	İş güvenliği	Süre	Kullanılabilirlik	Toplam	Aldığı Not		
Saati: - - - - Verilen Süre	Saati: - - - - Kullanılan Süre								Rakamla	Yazıyla	Atölye Öğretmeni
Öğrencinin Adı Soyadı: - - - - -		Sınıfı: - - - - -		No.: - - - - -							

Görsel 2.81: Form erkek ve dişi zimba



Görsel 2.83'te verilen parçayı, iş sağlığı ve güvenliği kurallarına uyarak CNC torna tezgâhında ve freze tezgâhında işleyiniz.



Görsel 2.83: Form parçası ve form lokması

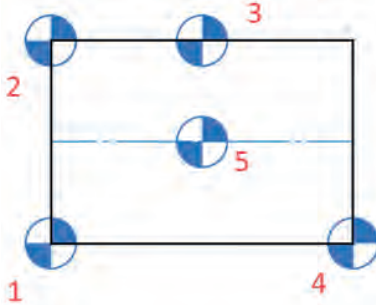
## ÖLÇME VE DEĞERLENDİRME

A) Aşağıdaki cümlelerde (.....) ile boş bırakılan alanlara verilen bilgiler doğru ise "D" yanlış ise "Y" yazınız.

- (...) Bükme kalıplarında sac malzemenin esnemesi K faktörüyle düzenlenir.
- (...) Bükme kalıplarında sac açılımının önemi yoktur.
- (...) Kalıbın seri çalışması için pnömatik sürücü kullanılır.
- (...) Bükme işleminde tarafsız eksen, sac kalınlığının ortasından geçen eksenidir.
- (...) Bükme kalıplarında sac açılımının önemi yoktur.
- (...) Bükme kalıplarında sacın geri esnemesini engellemek için sac tabanına ezme yapılır.
- (...) Kalıp toplanırken bağlantı civataları çapraz sıkılır.
- (...) Kalıp toplanırken hareketli parçaların yağlanmasına gerek yoktur.
- (...) Kesme ve bükme kalıplarında pres bağlantısına göre sac imalatı yapılır.
- (...) Tel erozyon tezgâhında işlenecek deliklere ön delik delinir.

B) Aşağıdaki çoktan seçmeli soruları dikkatlice okuyarak doğru cevapların olduğu seçenekleri işaretleyiniz.

1. Aşağıda verilen kalıp plakası işlenirken sıfır noktasının kaç seçilmesi doğrudur?



- 1
- 2
- 3
- 4
- 5

2. Aşağıda verilen sac metal kalıp elemanlarından hangisine ısıtma işlemi yapılır?

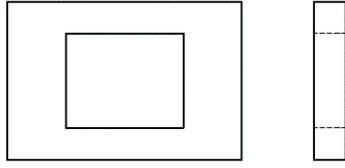
- Kılavuz plaka

- Sap tutucu plaka
- Pres bağlama plaka
- Sap
- Burç

3. Taşlama işlemi yapılacak parçaya hangi sembolün yazılması doğrudur?

- 
- 
- 
- 

4. Aşağıda verilen kalıp plakası ortasındaki havuzun hangi tezgâhta işlenmesi uygundur?



- A) Dalma erozyon tezgâh  
 B) CNC freze tezgâh  
 C) Üniversal freze tezgâh  
 D) Tel erozyon tezgâh  
 E) Yatay işleme tezgâh
5. **Kesme kalıbının dişi zımbası hangi malzemedен seçilmelidir?**  
 A) Ç1020  
 B) İmalat çeliği  
 C) Hava çeliği  
 D) 1,2379  
 E) Yağ çeliği
6. **Aşağıdaki seçeneklerden hangisinde bükülecek sac parçanın açılım boyunun belirlenme nedeni doğru verilmiştir?**  
 A) Maliyeti düşürmek.  
 B) Ölçü tamlığını sağlamak.  
 C) Yay uzunluğunu belirlemek.  
 D) Düz yerlerin ölçüsünü belirlemek.  
 E) Açılı yerlerin ölçüsünü belirlemek.
7. **Kesme kalıbında yan çakı kullanılmasının amacı nedir?**  
 A) Kenarlardaki fazlalığı kesmek.  
 B) Kalıbın estetik görünmesini sağlamak.  
 C) Sacın her seferinde eşit ilerlemesini sağlamak.  
 D) Sac direncini artırmak.  
 E) Sacın eğilmesini önlemek.
8. **Birbirine yakın olan delikler kalıp üzerine nasıl yerleştirilmelidir?**  
 A) Adımlar arasına dağıtılmalıdır.  
 B) Son adıma yerleştirilmelidir.  
 C) Aynı konuma yerleştirilmelidir.  
 D) İlk adıma yerleştirilmelidir.  
 E) Herhangi bir adıma yerleştirilir.
9. **Kalıp plakasını hassas işlemek için aşağıdaki elemanlardan hangisi gereklidir?**  
 A) Metal çekiç  
 B) Komparatör  
 C) Allen anahtar  
 D) Yıldız anahtar  
 E) Plastik çekiç
10. **Kapı menteşesi imalatı hangi bükme yöntemiyle yapılır?**  
 A) Oluk bükme  
 B) Kenar bükme  
 C) Kıvrıma bükme  
 D) U bükme  
 E) Katlama bükme

## DEĞERLENDİRME KRİTERLERİ

	Tasarım Aşamasını Değerlendirme	Evet	Hayır
1.	Üretimi yapılacak ürünün 3D programında çizimini yapar.		
2.	Şerit malzeme yerleşimini yapar.		
3.	Kesme kuvvetini hesaplar.		
4.	Pres kuvvetini hesaplar.		
5.	Mevcut presin ürünü basmaya yeterli olup olmadığını tespit eder.		
6.	Adımı belirler.		
7.	Kesme boşluğunu belirler.		
8.	Sac ilerleme yöntemini belirler.		
9.	Verimi hesaplar.		
10.	Plaka boyutlarını belirler.		
11.	Zımba boyutlarını belirler.		
12.	Kalıp sap yerini belirler.		
13.	Birbirine yakın olan pimleri adımlar arasında dağıtır.		
14.	Parça hassasiyetine göre kalıba pilot pim ekler (sacın hassas ilerlemesi için).		
15.	Kalıp tasarımını 3D programında tamamlar.		
16.	Bükme kalıplarında K faktörünü belirler.		
17.	Bükme kalıplarında sac açılım boyunu belirler.		

	CNC Freze İmalat Aşamasını Değerlendirme	Evet	Hayır
1.	Operasyon işlem sırasını belirler.		
2.	Parça işlemek için gerekli takım ve avadanlıkları hazırlar.		
3.	İş sağlığı ve güvenliği önlemlerini alır.		
4.	İş parçası taşlanacaksa taşlama payını dikkate alır.		
5.	Üretimi yapılacak parçanın CAM programını yapar.		
6.	G kodlarını tezgâha aktarır.		
7.	İş parçasını, iş sağlığı ve güvenliği önlemlerini alarak tezgâha bağlar.		
8.	İş parçasına komparatör çeker.		
9.	CAM programına uygun olarak takımları magazine dizer.		
10.	Takım boylarını iş parçasına göre sıfırlar.		
11.	Programı kontrollü şekilde çalıştırır.		
12.	İş parçasını istenen ölçü ve toleransa uygun işler.		
13.	Güvenlik önlemlerini aldıktan sonra iş parçasını hassas ölçer.		

	<b>Tel Erozyon Tezgâhi İmalat Aşamasını Değerlendirme</b>	<b>Evet</b>	<b>Hayır</b>
1.	Operasyon işlem sırasını belirler.		
2.	Üretilecek parçanın 2D çizimini yapar.		
3.	Gerekli takım ve avadanlıkları hazırlar.		
4.	Tel erozyon paket programında G kodlarını çıkartır.		
5.	İş parçasına tel takma ön deliklerini deler.		
6.	Tezgâh ayarlarını yapar.		
7.	İş parçasına komparatör çeker.		
8.	İş parçasını sıfırlar.		
9.	Programı çalıştırır.		
10.	Parçayı ölçü ve toleransa göre işler.		

	<b>CNC Torna İmalat Aşamasını Değerlendirme</b>	<b>Evet</b>	<b>Hayır</b>
1.	Operasyon işlem sırasını belirler.		
2.	Parça işlemek için gerekli takım ve avadanlıkları hazırlar.		
3.	İş sağlığı ve güvenliği önlemlerini alır.		
4.	İş parçası taşlanacaksa taşlama payını dikkate alır.		
5.	Üretimi yapılacak parçanın G kodlarını hazırlar.		
6.	G kodlarını tezgâha aktarır.		
7.	İş parçasını, iş sağlığı ve güvenliği önlemlerine uygun olarak tezgâha bağlar.		
8.	İş parçası salgısını komparatörle kontrol eder.		
9.	Programa uygun takımları tarette dizer.		
10.	Takım boylarını iş parçasına göre sıfırlar.		
11.	Programı kontrollü şekilde çalıştırır.		
12.	İş parçasını istenen ölçü ve toleranslara uygun işler.		
13.	Güvenlik önlemlerini aldıktan sonra iş parçasını hassas ölçer.		

	<b>Kalıp Toplama Aşamasını Değerlendirme</b>	<b>Evet</b>	<b>Hayır</b>
1.	Operasyon işlem sırasını belirler.		
2.	Kalıbı toplamak için gerekli takım ve avadanlıkları hazırlar.		
3.	İş sağlığı ve güvenliği önlemlerini alır.		
4.	Kalıp elemanlarını birbirine alıştıırır.		
5.	Montaj resmine uygun olarak kalıbı toplar.		
6.	Hareketli kısımları yağlar.		

	<b>Kalıbı Prese Bağlama ve Test Etme Aşamasını Değerlendirme</b>	<b>Evet</b>	<b>Hayır</b>
1.	İş sağlığı ve güvenliği önlemlerini alır.		
2.	Kalıbı prese bağlamak için gerekli takım ve avadanlıkları hazırlar.		
3.	Kurs boyunu ayarlar.		
4.	Presi boşta çalıştırır ve kurs boyunu kontrol eder.		
5.	Kalıbı prese emniyetli şekilde bağlar.		
6.	Presi çalıştırır.		
7.	Şerit malzemeyi kalıba sürer.		
8.	Çıkan ürünün ölçülerini kontrol eder.		

	<b>Kalıpçı Freze Tezgâhı Aşamasını Değerlendirme</b>	<b>Evet</b>	<b>Hayır</b>
1.	Operasyon işlem sırasını belirler.		
2.	İş sağlığı ve güvenliği önlemlerini alır.		
3.	Gerekli takım ve avadanlıkları hazırlar.		
4.	İş parçasını güvenli şekilde tezgâha bağlar.		
5.	İş parçasına komparatör çeker.		
6.	Tezgâh ayarlarını yapar.		
7.	İş parçasını ölçü ve toleransa göre işler.		
8.	Güvenlik önlemlerini aldıktan sonra iş parçasını ölçer.		
9.	Çapakları temizler.		

	<b>Üniversal Torna Tezgâhı Aşamasını Değerlendirme</b>	<b>Evet</b>	<b>Hayır</b>
1.	Operasyon işlem sırasını belirler.		
2.	İş sağlığı ve güvenliği önlemlerini alır.		
3.	Gerekli takım ve avadanlıkları hazırlar.		
4.	İş parçasını güvenli şekilde tezgâha bağlar.		
5.	İş parçası salgısını komparatörle kontrol eder.		
6.	Tezgâh ayarlarını yapar.		
7.	İş parçasını ölçü ve toleransa göre işler.		
8.	Güvenlik önlemlerini aldıktan sonra iş parçasını ölçer.		
9.	Çapakları temizler.		

	<b>Matkap Tezgâhı Aşamasını Değerlendirme</b>	<b>Evet</b>	<b>Hayır</b>
1.	Operasyon işlem sırasını belirler.		
2.	İş sağlığı ve güvenliği önlemlerini alır.		
3.	Delik yerleri markalanarak belirlenir.		
4.	Gerekli takım ve avadanlıkları hazırlar.		
5.	İş parçasını güvenli şekilde tezgâha bağlar.		
6.	İş parçası paralelliğini komparatörle kontrol eder.		
7.	Tezgâh ayarlarını yapar.		
8.	Delikleri deler.		
9.	Havşaları açar.		
10.	Çapakları temizler.		

	<b>İş Alışkanlığı Aşamasını Değerlendirme</b>	<b>Evet</b>	<b>Hayır</b>
1.	İş sağlığı ve güvenliği kurallarına uyar.		
2.	Çalışma ortamını temiz ve düzenli tutar.		
3.	Verilen işi zamanında yapar.		
4.	Başkalarına karşı saygılı davranır.		
5.	İş parçasını işlerken doğru teknik ve yöntemleri kullanır.		
6.	Araştırmacı ve azimli çalışır.		
7.	Çalıştığı tezgâhın temizlik ve düzenini sağlar.		
8.	Kullandığı takım ve avadanlıkları yerine koyar.		

# 3. ÖĞRENME BİRİMİ

## TAŞLAMA VE KESİCİLERİ BİLEME

### KONULAR

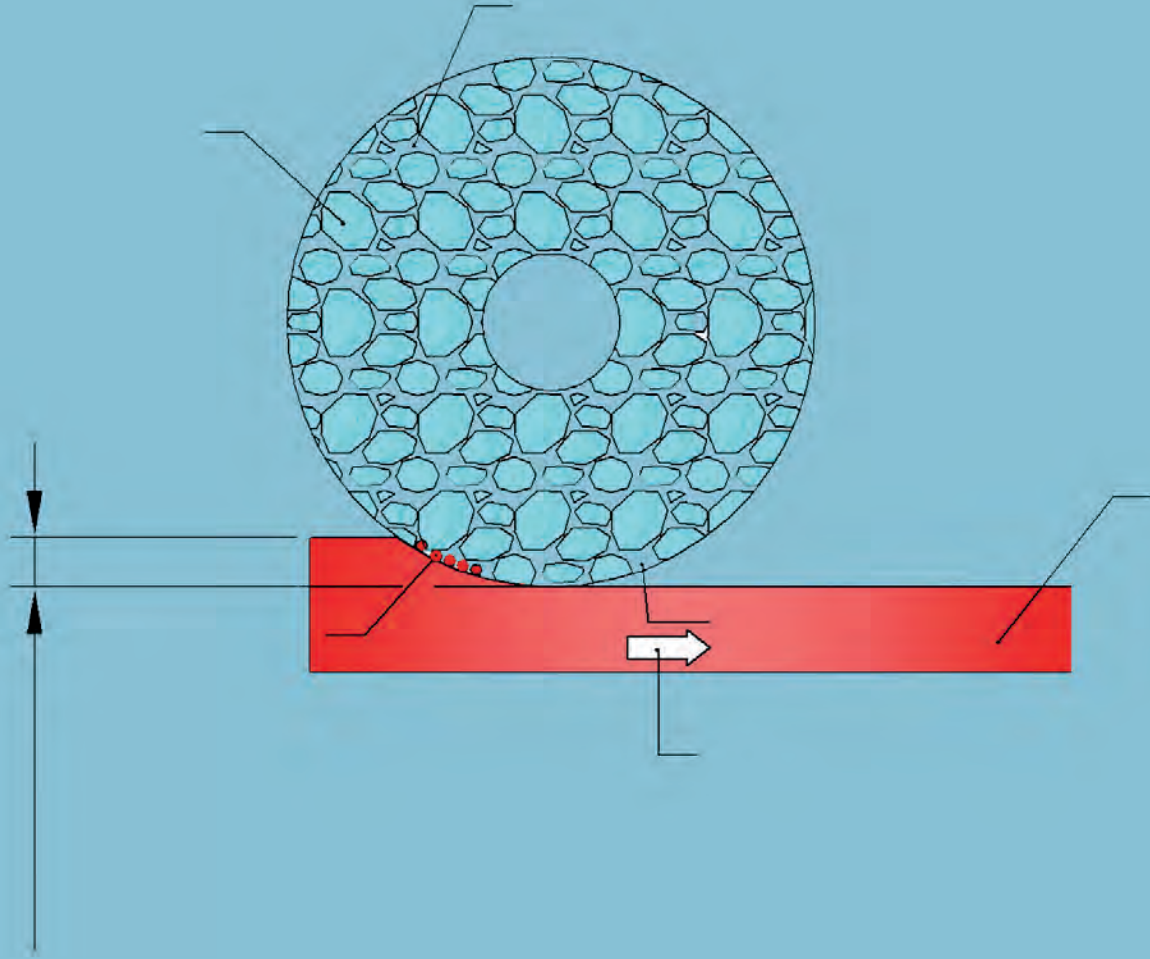
1. DÜZLEM YÜZEY TAŞLAMA YAPMA
2. SİLİNDİRİK TAŞLAMA YAPMA
3. KESİCİLERİ VE TIBBİ EL ALETLERİNİ BİLEME

### NELER ÖĞRENECEKSİNİZ ?

- Uygun devir, ilerleme ve bağlama yöntemleriyle düzlem yüzey taşlama işlemleri yapma
- Uygun devir, ilerleme yöntemleriyle silindirik taşlama işlemleri yapma
- Uygun taş seçimiyle kesici ve tıbbi el aletlerine bileme yapma

### TEMEL KAVRAMLAR

aşındırıcı, mikron, ölçü tamlığı, yüzey kalitesi

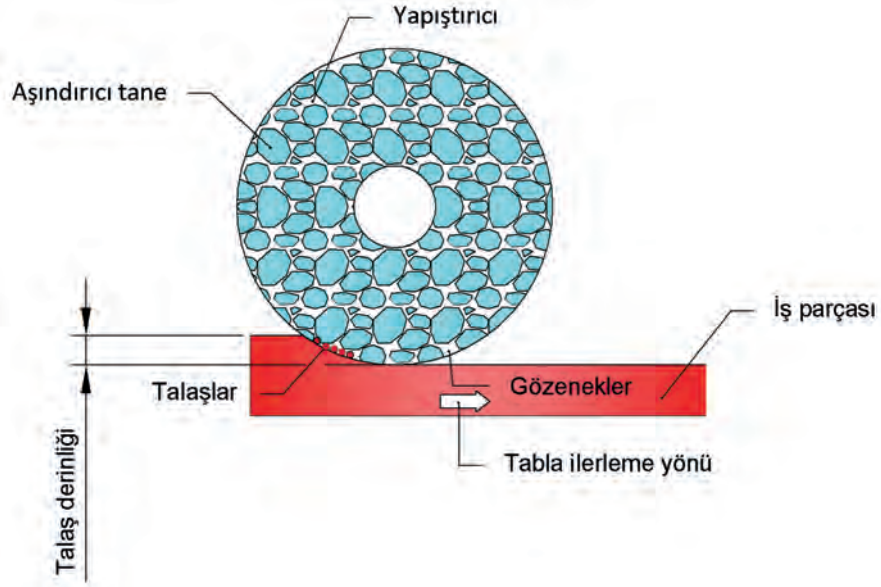


### HAZIRLIK ÇALIŞMASI

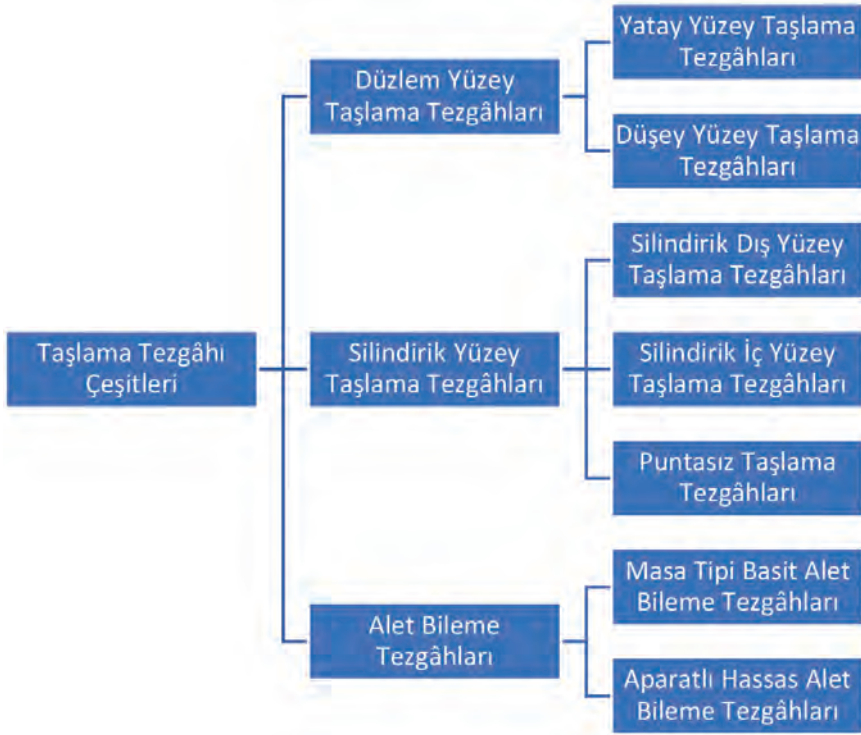
1. Günlük hayatta kullanılan ve zaman zaman bileme ihtiyacı duyulan araç gereçler nelerdir?
2. Bileme için kullanılan aletlerin ortak özellikleri nelerdir? Araştırınız.



Çeşitli malzemeleri, içeriğinde yüksek sertlik derecesine sahip aşındırıcı taş taneleri bulunduran belirli geometrilerdeki kesici taşlarla yüksek ölçü hassasiyeti ve yüzey pürüzlülüğünde işlemeye **taşlama işlemi** (Görsel 3.1), bu işlemin gerçekleştirildiği tezgâhlara ise **taşlama tezgâhi** denir.



Görsel 3.1: Taşlama işlemi

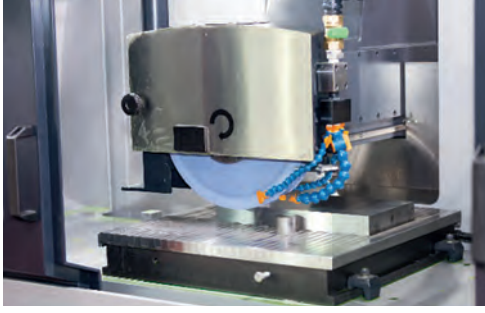


Şema 3.1: Kalıpların sınıflandırılması

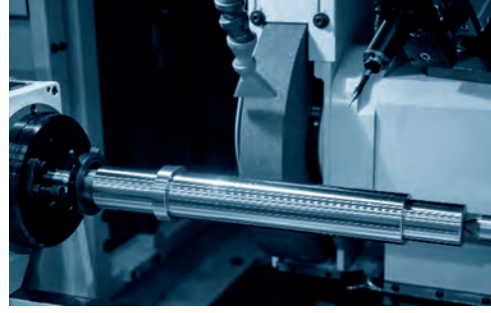
## Taşlama İşlem Çeşitleri

1. Düzlem Yüzey Taşlama
2. Takım Bileme
3. Silindirik Yüzey Taşlama
4. Vida Taşlama
5. Kesme
6. Dişli Taşlama
7. Perdahlama
8. Profil Taşlama

Taşlama işlem çeşitleri Görsel 3.2, 3.3, 3.4, 3.5, 3.6, 3.7, 3.8, 3.9'da gösterilmiştir.



Görsel 3.2: Düzlem yüzey taşlama



Görsel 3.3: Silindirik yüzey taşlama



Görsel 3.4: Kesme



Görsel 3.5: Perdahlama



Görsel 3.6: Alet bileme



Görsel 3.7: Vida taşlama



Görsel 3.8: Dişli taşlama



Görsel 3.9: Profil taşlama

### 3.1. DÜZLEM YÜZEY TAŞLAMA YAPMA

İş parçaların özelliklerine ve geometrilerine göre taşlama tezgâhları çeşitlilik arz etmektedir. Bunların en temelleri aşağıda açıklanmıştır.

#### 3.1.1. Düzlem Yüzey Taşlama Tezgâhları

Düzlem yüzeylerin taşlandığı tezgâhlardır. Taşlama tezgâhının döner mil eksenini, taşla paralel ise bu tezgâhlara **yatay düzlem tezgâh** (Görsel 3.10), dik ise **düşey düzlem tezgâh** (Görsel 3.11) denir.



Görsel 3.10: Yatay düzlem taşlama tezgâhları



Görsel 3.11: Yatay düzlem taşlama tezgâhları

### 3.1.2. Taşlama İşlemlerinde İşlenecek Malzemeye Uygun Taş Seçiminin Yapılması

Taşlama işlemlerinde kullanılan taşlar, içeriğindeki aşındırıcı tanelerin adıyla anılır. Örneğin; taşın içeriğindeki taneler korund ise **korund zımpara taşı**, silisyum karbür ise **silisyum karbür zımpara taşı** olarak adlandırılır.

Zımpara taşlarının (düz) etiketlerinin üzerinde yazılan harf ve rakamların anlamları, açıklamaları Tablo 3.1 ve Tablo 3.2'de ayrıntılı biçimde gösterilmiştir. Aynı zamanda Tablo 3.2'de malzemelere uygun olabilecek taşlarda gösterilmiştir.

**Tablo 3.1:** Düz Zımpara Taşı Etiketinin Üzerindeki Harf ve Rakamların Anlamları

	Taşın Çapı mm		Taşın Genişliği mm		Taşın Delik Çapı mm	Aşındırıcı Türü	Tane Büyüklüğü	Sertlik	Doku	Bağlayıcı Türü	Kesme Hızı m/s
<b>Zımpara Taşı</b>	<b>300</b>	<b>x</b>	<b>25</b>	<b>x</b>	<b>40</b>	<b>NK</b>	<b>50</b>	<b>R</b>	<b>5</b>	<b>S</b>	<b>25</b>

**Tablo 3.2:** Zımpara Taşlarının Etiketlerinin Üzerindeki Harf ve Rakamların Anlamları

AŞINDIRICI TÜRÜ			TANE BÜYÜKLÜĞÜ				SERTLİK					DOKU			BAĞLAYICI MADDESİ	
			Kalın	Orta	İnce	Çok İnce	Çok Yumuşak	Yumuşak	Orta	Sert	Çok Sert	Çok Sık	Orta Seyrek	Seyrek		
NK	Normal Korund	Gri													V Seramik	
EKR	Asil Korund	Pembe	8	30	70	220	E	H	L	P	T	0	4	8		
EKW	Asil Korund	Beyaz	10	36	80	240	F	I	M	Q	U	1	5	9		
HK	Yarı Asil Korund		12	46	90	280	G	J	N	R	V	2	6	10		
SC	Silisyum Karbür	Siyah	14	54	120	320		K	O	S	W	3	7	12		B Sentetik Reçine
SCG	Silisyum Karbür	Yeşil	16	60	150	400										
			20		180	500	EFG: Çelik ve gri dökümden yapılmış büyük taşlama yüzeyli parçaların taşlanmasında ve kalın zımpara taşlarının yapımında tercih edilir.					Çok Sık: Taneler çok sıktır ve gözenekler çabuk dolar, taş kısa süre sonra körelir.				MG Magnezit
			24			600	HIJK: Çelik, gri döküm, sert döküm, ısıl işleme girmiş çeliklerde yüksek çaplı silindirik iş parçalarında, iç yüzeylerde ve Yüksek hız çeliğinden yapılmış kesici takımların taşlanmasında kullanılırlar.					Orta Seyrek: Boşluklar çabuk dolmaz, körelme uzun süre olmaz, orta kaba yüzey kalitesi elde edilir.				
						1200	LMNO: Yumuşak ve orta sertlikteki çeliklerden yapılan ince cidarlı silindirik parçaların taşlanmasında kullanılır. Yüksek hız çeliğinden yapılmış kesici takımların taşlanmasında kullanılırlar. Karbon oranı yüksek çeliklerin taşlanmasında kullanılırlar.					Gözenekli: Gözenekleri çok olduğundan uzun süre körelmeden çalışılır. Kesici takımların bilenmesinde kullanılırlar.				
			Taşın herhangi bir kesitindeki 1" uzunluğundaki tane sayısı tane büyüklüğünü ifade eder. 1" uzunluğundaki taneler ne kadar fazla olursa yüzey o kadar temiz çıkar fakat talaş derinliği de düşer. Kalın tane sayısına sahip taşlarda kaba, orta tane sayısına sahip taşlarda orta kaba yüzey kalitesi elde edilirken ince ve çok ince tane sayılı taşlarla daha iyi işler elde edilir.													
NK(Gri): Çelik, çelik döküm, temper döküm, sert veya ısıl işlem görmüş çelik parçaların taşlanmasında kullanılır.															R Kauçuk	
EKR(Pembe): Kesiciliği yüksektir. Çelik, çelik döküm, temper döküm ve sertleştirilmiş çeliklerin taşlanmasında kullanılabilir.																
EKW(Beyaz): EKR ile aynı malzemelerde kullanılabilir. EKR'ye göre daha uzun süre körelmeden işlem yapabilir.																
SC(Siyah): Düşük çekme mukavemetine sahip metal ve metal dışı malzemeler ile gri döküm, küresel grafitli döküm, soğuk dökme demir, pirinç, bronz, alüminyum, organik															BF Sentetik Reçine (Elyaf Takviyeli)	
															RF Kauçuk	
															E Şellak	
															S Silikat	

Tablo 3.2: Zımpara Taşlarının Etiketlerinin Üzerindeki Harf ve Rakamların Anlamları

AŞINDIRICI TÜRÜ	TANE BÜYÜKLÜĞÜ	SERTLİK	DOKU	
<p>mineraller ve seramik malzemelerin işlenmesinde kullanılır.</p> <p><b>SCG (Yeşil):</b> Başlıca sert metal ve seramik gibi malzemelerin, cam ve aside dayanıklı östenitik çeliklerin işlenmesinde kullanılır.</p> <p><b>Diamond (Elmas) Taşlar(D):</b> En Sert olan taşlardır. Sert metal, gri döküm, cam, keramik gibi malzemelerin yüksek ölçü hassasiyetinde taşlanmasında kullanılır.</p>		<p><b>PQRS:</b> Kesici el aletlerinin bilenmesinde kullanılırlar.</p> <p><b>TUVW:</b> Gri döküm ve çelikten imal edilmiş büyük ebatlı makine parçalarının taşlanmasında, keskin köşeli kanalların taşlanmasında, kaba taşlama işlemlerinde tercih edilirler.</p> <p><b>XYZ:</b> Çelik bilyelerin taşlanmasında kullanılırlar.</p>		

### 1. ÖRNEK

Etiketinde 175 x 20 x 20 NK 20 Q 5 S 25 yazan bir taşın özelliklerini Tablo 3.2 ve Tablo 3.3'e göre açıklayınız.

Dış çapı 175 mm, genişliği 20 mm, delik çapı 20 mm, aşındırıcı türü normal korund, tane büyüklüğü orta, sertliği sert sınıfında, orta seyrek dokuda, bağlayıcı türü silikat, kesme hızı 25 m/s olan bir taş şeklinde açıklanır.

1. Etiketinde 250 x 25 x 76.2 EKR 36 K 6 V 35 yazan bir taşın özelliklerini Tablo 3.2 ve Tablo 3.3'e göre açıklayınız.

.....

.....

.....

.....

.....

.....

.....

.....

.....

.....

2. Etiketinde 150 x 25 x 20 SCG 80 J 5 V 35 yazan bir taşın özelliklerini Tablo 3.2 ve Tablo 3.3'e göre açıklayınız.

.....

.....

.....

.....

.....

.....

.....

.....

.....

.....

3. Etiketinde 100 x 50 x 14 SC 16 L 5 B 45 yazan bir taşın özelliklerini Tablo 3.2 ve Tablo 3.3'e göre açıklayınız.

.....

.....

.....

.....

.....

.....

.....

.....

4. Etiketinde 250 x 25 x 25 NK 36 P 5 V 30 yazan bir taşın özelliklerini Tablo 3.2 ve Tablo 3.3'e göre açıklayınız.

.....

.....

.....

.....

.....

.....

.....

.....

5. Etiketinde 300 x 32 x 30 NK 24 Q 5 V 35 yazan bir taşın özelliklerini Tablo 3.2 ve Tablo 3.3'e göre açıklayınız.

.....

.....

.....

.....

.....

.....

.....

.....

SIRA SİZDE

### 3.1.3. Taşlama Tezgâhlarında Zımpara Taşının Dengelenmesi Ve Tezgâha Takılması

Zımpara taşının dengelenmesi, ağırlık merkezinin taşın dengede duracağı noktaya getirilmesi işlemidir (Görsel 3.12). Bu sayede taş, salgısız döner ve merkezkaç kuvvetinin etkisiyle taşın patlama riski ortadan kalkar.

#### Dengeleme Yöntemleri

Dengeleme yöntemleri; statik ve dinamik dengeleme olmak üzere iki çeşittir.

#### Statik Dengeleme

Statik dengelemede zımpara taşı, dengeleme terazisine ya da makaralı dengeleme sehпасı üzerine yerleştirilir.



Görsel 3.12: Dengeleme aparatı ve dengeleme işleminin yapılışı

### Dinamik Dengeleme

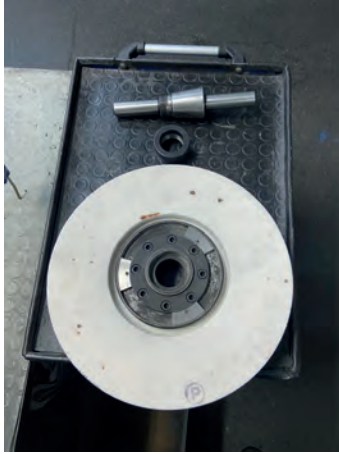
Bu yöntemde taş, sistemde aparatlar yardımıyla dönen bir motora bağlanır. Taş, yüksek devirde döndürülür. Taşın hangi noktasına ağırlık eklenmesi gerektiği sistem tarafından tespit edilir. Sistemin tespit ettiği yerlere ağırlık ilave edilerek dengeleme işlemi hassas bir biçimde yapılır. Statik dengeleme yöntemine göre maliyetli bir sistemdir.

**6. Tařlama tezgâhında uyulması gereken iş sađlığı ve güvenliđi kurallarını ve bu kurallara neden uyulması gerektiđini ařađıya yazınız.**

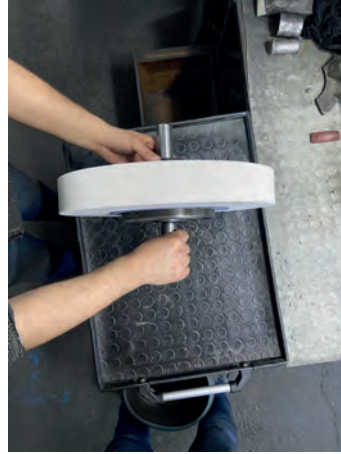
SIRA SIZDE

### 3.1.4. Taşlama Tezgâhına Taşın Takılması

Taş, tezgâha bağlanmadan önce taşın yüzeyi tornavida sapı veya benzer bir cisimle hafifçe tıklanmalı, taştan değişik ses gelen yüzey varsa taşta çatlak olabileceğinden başka bir taş takılmalıdır (Görsel 3.13, 3.14, 3.15).



Görsel 3.13: Taş mili ve somunu



Görsel 3.14: Taş milinin taşa bağlanması



Görsel 3.15: Montajın tamamlanması

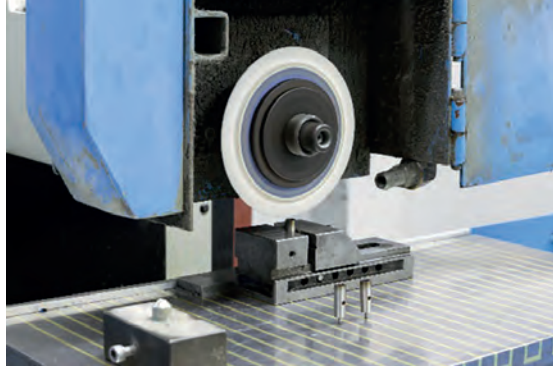
- Taş, mile yerleştirilmeden önce taş milinin salgı kontrolü yapılmalıdır. Milin salgılı olması taşın da salgılı dönmesine neden olacağından yüksek devirlerde oluşacak merkezkaç kuvvetleri taşın patlamasına sebep olabilir.
- Zımpara taşları zorlanmadan taş miline hafifçe yerleştirilmelidir.
- Taşın takıldığı mil çapı, delik çapından en fazla 1 mm büyük olabilir. Mil çapı bu ölçüden küçükse masterlar kullanılmalıdır. Mil çapı ile delik çapı eşitse ve taşa çok sıkı ve zor geçiyorsa deliğin çevresi raspa ile genişletilmelidir.
- Taşın her iki yüzüne aynı büyüklükte flanş ve yumuşak contalar takılmalıdır.
- Taş takıldıktan sonra siperlikler kapatılarak taşın çalışması 5-10 dakika gözlemlenmelidir.





### İşin Üniversal Mengeneye Bağlanması

Tablaya bağlanamayacak geometrik şekillerdeki iş parçaları ile küçük iş parçaları, mengene vasıtasıyla tablaya bağlanır (Görsel 3.18). Mengene, tablaya doğrudan oturtulabilip bağlanabilmektedir.



Görsel 3.18: Üniversal mengene ile iş parçasının bağlanması

### İşin Tablaya Bağlanması

Mıknatıslı tablaya bağlanamayacak durumda olan büyük boyutlu ve düzgün geometrileri olmayan iş parçaları, iş tablasına bağlama pabuçları yardımıyla bağlanır (Görsel 3.19). Bunun için tezgâhın üzerindeki manyetik tabla sökülür. İş tablasının üzerindeki T kanalları vasıtasıyla bağlama pabuçları tablaya yerleştirilir ve iş parçası bu şekilde sabitlenir.



Görsel 3.19: İş tablasına bağlama pabuçları ve kalıplarıyla işin bağlanması

### İşin Bağlama Kalıplarıyla Bağlanması

Sayısız taşlanması zor olan mengene ya da tablaya doğrudan bağlanamayan iş parçaları, özel olarak tasarlanmış bağlama kalıplarıyla tezgâh tablasına bağlanır. Görsel 3.20'de küçük ve büyük boyutlu iş parçalarının bağlama kalıplarıyla tablaya bağlanması ve taşlanması gösterilmektedir.



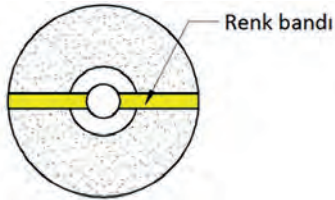
Görsel 3.20: Bağlama kalıplarıyla tablaya iş parçasının bağlanması

### 3.1.7. Düzlem Yüzey Taşlama Tezgâhına İşin Bağlanması Dikkat Edilmesi Gereken Hususlar

- İşin tablaya oturan yüzeyi düzgün olmalıdır.
- Tabla yüzeyi ve tablaya oturan iş yüzeyi temiz ve çapaksız olmalıdır.
- İş, mümkün olduğunca tablanın ortasına yerleştirilmelidir.
- Açılı yüzeyler, mıknatıslı sinüs tablaları ile işlenmelidir.
- Açılı yüzeyleri işlemek için mıknatıslı tablaya açılı mengene bağlanacaksa mengene tabanının düzgün ve temiz olmasına dikkat edilmelidir.

### 3.1.8. Düzlem Yüzey Taşlama İşleminde Kesme Hızı, İlerleme ve Talaş Miktarı Seçimi ile Devir Hesabının Yapılması

Kesme hızı, geleneksel takım tezgâhlarında kesici takımın dakikada metre cinsinden aldığı yol olarak ifade edilmektedir. Taşlamada kesme hızı ise taşın üzerindeki herhangi bir noktanın saniyede metre cinsinden aldığı yol olarak tanımlanır. Saniye kullanılmasındaki sebep fazla basamaklı sayılarla hesaplama yapılmasından kaçınmaktır. Kesme hızı; malzemenin cinsine, taşın yapısına ve çapına bağlı olarak değişmektedir. Taş üreticileri, ürettikleri taşın yüzeyine renk bantları yapıştirarak taşın çalışabileceği maksimum kesme hızlarını Tablo 3.3'e göre kullanıcılara bildirmiştir. Hesaplamalar yapılırken üretici firmanın taş etiketi üzerinde renklerle ya da yazıyla belirttiği değerler aşılmamalıdır (Görsel 3.21).



Görsel 3.21: Renk bandı

Tablo 3.3: Maksimum Kesme Hızı Tablosu

	Mavi	Sarı	Kırmızı	Yeşil
Maksimum Kesme Hızı	45 m/s	60 m/s	80 m/s	100 m/s

### Kesme Hızı, İlerleme Miktarı ve Talaş Derinliği Seçimi

Malzemenin cinsine göre Tablo 3.4'ten kesme hızı, ilerleme değerleri ve talaş derinlikleri seçilir.

Tablo 3.4: İşlenecek Malzeme Cinsine Göre Seçilebilecek Kesme Hızı, Talaş Derinliği ve İlerleme Değerleri

Taşlanacak Malzeme	Kesme Hızı m/s	İşin İlerleme Hızı m/s	Talaş Derinliği	
			Kaba mm	İnce mm
Yumuşak Çelikler	20-30	0,16-0,3	0,02-0,03	0,005
Sert Çelikler	18-25	0,13-0,2	0,01	0,002
Gri Döküm	10-15	0,16-0,25	0,1-0,3	0,01-0,03
Hafif Metaller	10-20	0,16-0,32	0,2-0,4	0,02-0,05
Sert Madenler	3-5	0,05-0,08	0,01-0,005	0,001

### Devir Sayısının Hesaplanması

Tablolardan ya da taş üreticilerinin kataloglarından tavsiye edilen kesme hızı ve ilerleme miktarları seçildikten sonra taşın devir sayısının tezgâhta ayarlanması gereklidir. Devir sayısı, taşın kendi ekseninde bir dakikada attığı tur sayısı olarak tanımlanır ve formülü şu şekildedir:

$$N = \frac{1000 \cdot 60 \cdot V}{\pi \cdot D} \text{ devir / dk.}$$

N= Devir sayısı (devir /dk.)  
D= Taşın Çapı (mm)

V= Kesme Hızı (m/s)  
 $\pi= 3.14$

## 2. ÖRNEK

Çapı 150 mm, kesme hızı 30 m/s olan bir taşla düzlem yüzey taşlama işlemi yapılacaktır. Taşa verilecek devir sayısını hesaplayınız ( $\pi= 3.14$ ).

Verilenler: V= 30 (m/s) D= 150 (mm)

$$N = \frac{1000 \cdot 60 \cdot V}{\pi \cdot D} \text{ devir / dk.} \quad N = \frac{1000 \cdot 60 \cdot 30}{3,14 \cdot 150} = 3822 \text{ devir / dk.}$$

SIRA SIZDE

9. Çapı 150 mm, kesme hızı 30 m/s olan bir taşla düzlem yüzey taşlama işlemi yapılacaktır. Taşa verilecek devir sayısını hesaplayınız ( $\pi= 3.14$ ).

10. Çapı 200 mm, kesme hızı 35 m/s olan bir taşla düzlem yüzey taşlama işlemi yapılacaktır. Taşa verilecek devir sayısını hesaplayınız ( $\pi= 3.14$ ).

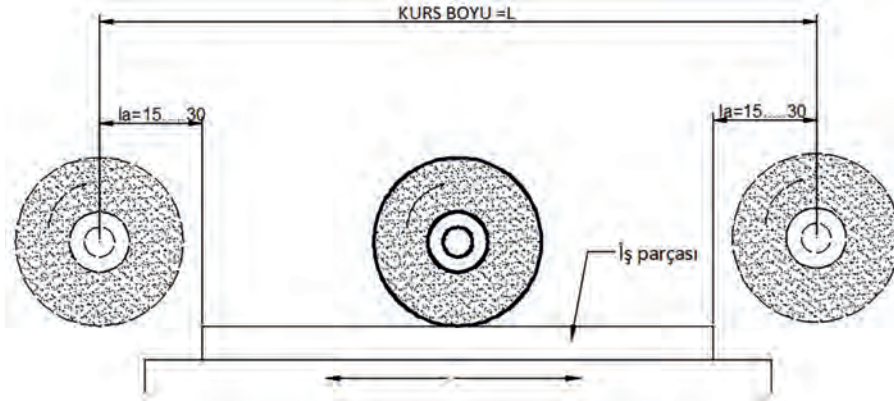
11. Çapı 250 mm, kesme hızı 20 m/s olan bir taşla düzlem yüzey taşlama işlemi yapılacaktır. Taşa verilecek devir sayısını hesaplayınız ( $\pi= 3.14$ ).

12. Çapı 350 mm, kesme hızı 15 m/s olan bir taşla düzlem yüzey taşlama işlemi yapılacaktır. Taşa verilecek devir sayısını hesaplayınız ( $\pi= 3.14$ ).

13. Çapı 400 mm, kesme hızı 12 m/s olan bir taşla düzlem yüzey taşlama işlemi yapılacaktır. Taşa verilecek devir sayısını hesaplayınız ( $\pi= 3.14$ ).

### 3.1.9. Düzlem Taşlama İşleminde Kurs Boyunun Ayarlanması

Düzlem yüzey taşlamada, tabla iki yönde de (ileri, geri) aynı hız ve kuvvette hareket etmektedir. Taşın ileri ve geri hareketi belirli mesafe içerisinde gerçekleşir. Bu iki sınır noktası arasındaki mesafeye **kurs boyu** denir. Kurs boyu, iş uzunluğundan büyüktür. Taşın iş parçasından ayrılma mesafesi ( $l_a$ ) her iki yönde de aynı ve yaklaşık 15 ile 30 mm arasında olmalıdır. Bu mesafenin ayarlanması operatörün seçimine bağlı olarak değişir. Enine harekette ilerleme ve talaş derinliklerinin kolay verilebilmesi ve taşın iş parçasının üzerinde turunu tamamlayarak talaş kaldırması açısından bu mesafenin doğru ayarlanması çok önemlidir (Görsel 3.22).




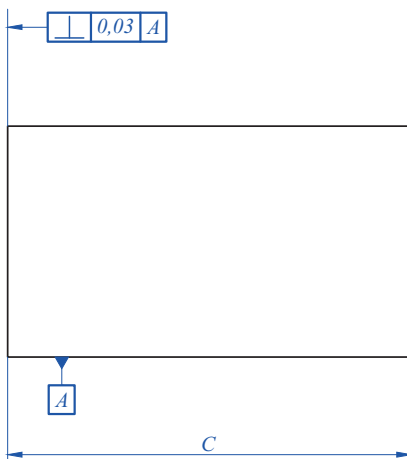
Görsel 3.22: Kurs boyunun hesaplanması

### 3.1.10. Düzlem Yüzey Taşlamada İşlem Basamakları

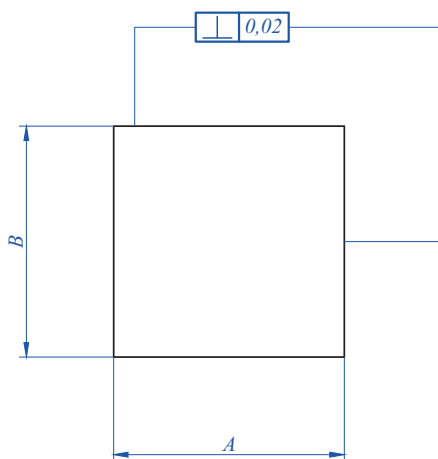
- Tezgâh tablası temiz olmalı ve işin, tablaya oturtulan yüzeyi çapaksız olmalıdır.
- Taşın çeşidinin işe uygun olduğu kontrol edilmelidir. Taş körelmişse bilinmelidir.
- İşin şekline göre doğru bağlanma yöntemi seçilmelidir.
- Taş, işe değmeyecek şekilde yukarı kaldırılıp işin boyuna göre kurs boyu ayarlanmalıdır.
- Tezgâh çalıştırıldıktan sonra taş, iş parçasına yavaş yavaş yaklaştırılır. Çok az kıvılcım gelene kadar veya farklı bir ses duyulana kadar iş parçasına yaklaştırılır. Ses duyulduğunda ya da az kıvılcım görüldüğünde tambur sıfırlanır. Bu işleme **sıfırlama** denir.
- Yukarıda anlatılan tablolardan yararlanarak talaş derinlikleri ve ilerlemeler ayarlanır. Tezgâhın enine otomatik özelliğini aktif hale getirerek iş parçası istenen ölçü ve yüzey kalitesine gelene kadar işlem sürdürülür.
- Uygun soğutma sıvısı işlem bitene kadar kullanılmalıdır.

UYGULAMA NO.	003-01	UYGULAMA ADI	DÜZLEM YÜZEY TAŞLAMA				
--------------	--------	--------------	----------------------	--	--	--	--





Tolerans :  $\pm 0,01$   
Boy Toleransı :  $\pm 0,05$

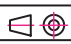


ÖLÇÜLER	A	B	C
İLK ÖLÇÜ			
SON ÖLÇÜ			

**Uygulama İşlem Basamakları**

1. Mıknatıslı tablanın yüzeyini temizleyiniz.
2. Parçayı tablanın orta kısmına yerleştiriniz.
3. Parça boyuna göre tablanın kurs ayarını yapınız.
4. Tezgâhı çalıştırarak, taş parça yüzeyine temas edinceye kadar el ile yavaş yavaş aşağıya indiriniz.
5. Soğutma sıvısını açınız.
6. Bölüntü tamburunu sıfırlayın ve yaklaşık 0,01 mm talaş vererek parçanın bir yüzeyini taşıyın.
7. Parçayı ters çevirerek ikinci yüzeyini de taşıyınız.
8. Dik yüzeyleri mengene yardımı ile taşıyınız.
9. Mikrometre ile kalınlığı, kumpas ile boyu ölçerek iş parçasını bitiriniz.

**Ölçüler atölye imkanlarına göre belirlenebilir.**

İşe Başlama	İşi Bitirme	Değerlendirme						Tolerans: $\pm$ .....	Ölçek: 1:1	
Tarihi: ---/---/---	Tarihi: ---/---/---	40	20	10	10	10	10	100	..... MESLEKİ VE TEKNİK ANADOLU LİSESİ	
Saati: ---	Saati: ---	Ölçü	Gönye	Yüzey kalitesi	İş güvenliği	Süre	Kullanılabilirlik	Toplam	Aldığı Not	
Verilen Süre --- Saat	Kullanılan Süre --- Saat								Rakamla	Yazıyla
Öğrencinin Adı Soyadı: -----	No.: -----									İmza

Görsel 3.23: Düzlem yüzey taşlama

## 3.2. SİLİNDİRİK YÜZEY TAŞLAMA TEZGÂHLARI

Silindirik yüzeylerin taşlandığı tezgâhlardır. Genel olarak üç başlıkta sınıflandırılır.

### Silindirik Dış Yüzey Taşlama Tezgâhları

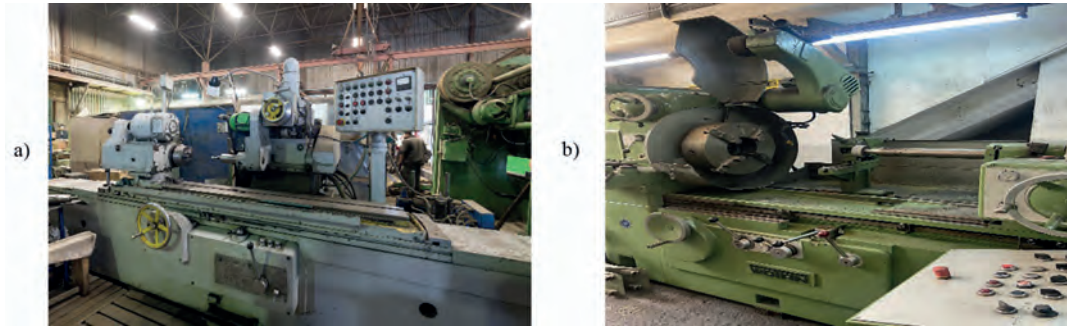
Silindirik yüzeylerin dış tarafı taşlanıyorsa bu tezgâhlara **silindirik dış yüzey taşlama tezgâhları** denir (Görsel 3.24).



Görsel 3.24: Silindirik dış yüzey taşlama tezgâhi

### Silindirik İç Yüzey Taşlama Tezgâhları

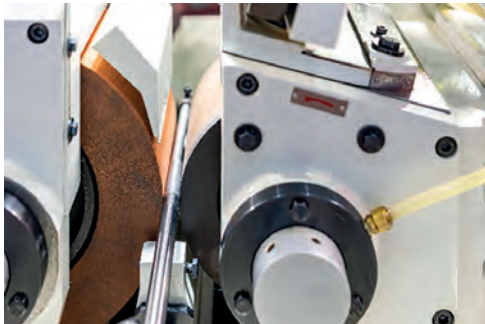
Silindirik yüzeylerin iç tarafı taşlanıyorsa bu tezgâhlara **silindirik iç yüzey taşlama tezgâhları** denir (Görsel 3.25).



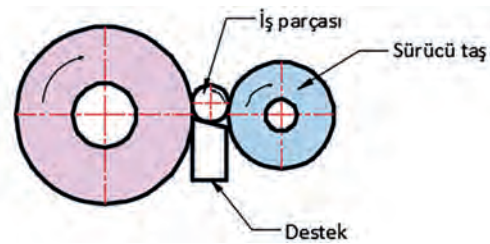
Görsel 3.25: İç yüzey silindirik taşlama tezgâhları

### Puntasız Taşlama Makineleri

Bazı silindirik iş parçaları, puntasız taşlama tezgâhlarında iki taşın arasında taşlanarak yapılır (Görsel 3.26, 3.27). Burada taşın hızını, sürücü taş kontrol eder ve iş parçası diğer taşla sürücü taş arasında kalır, iş parçası alttan da desteklenerek taşlama işlemi gerçekleştirilir. Çok adetli işlerde bu yöntem tercih edilir.



Görsel 3.26: Puntasız taşlama tezgâhi



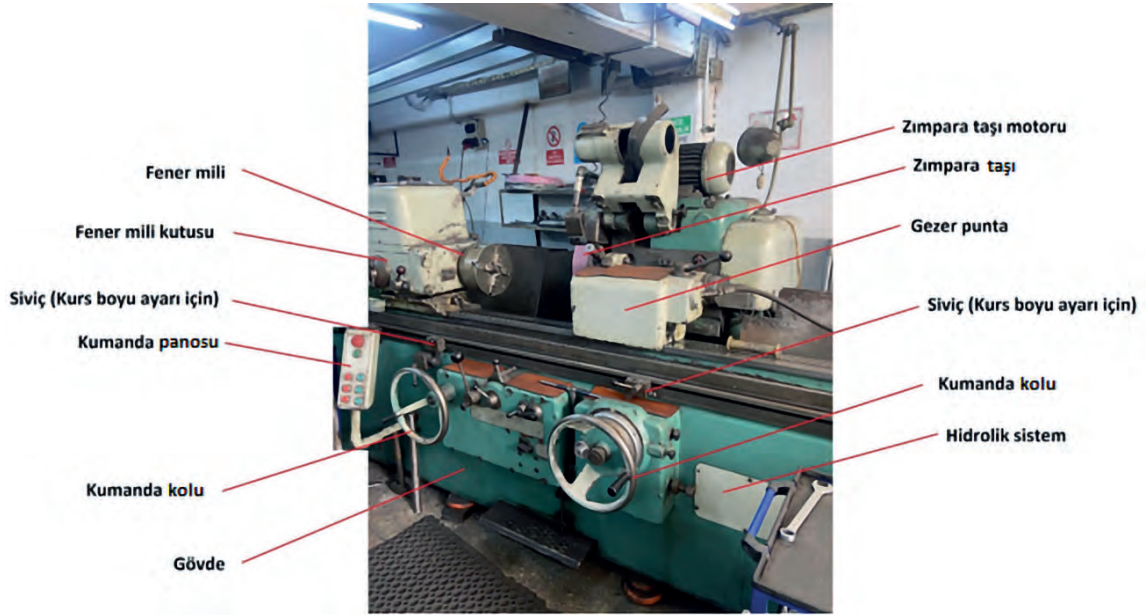
Görsel 3.27: Puntasız taşlama

### 3.2.1. Silindirik Yüzey Taşlama İşlemi Yapma

Makine parçaları ve tıbbi cihazların içeriğinde birçok silindirik parça mevcuttur. Bu silindirik parçalar istenen yüzey kalitesi ve ölçü toleranslarına uygun taşlanırsa ilgili cihaz ve makinenin kalitesi o derece yüksek olur. Bu yüzden tıbbi cihaz ve aletlerin üretiminde silindirik yüzey taşlamanın önemi büyüktür.

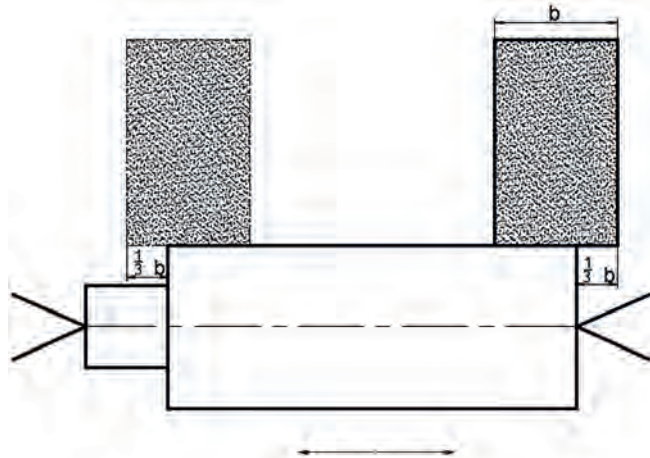
#### Silindirik Dış Yüzey Taşlama

Silindirik dış yüzey taşlama, boydan boya ve dalma taşlama olarak iki şekilde yapılır. Boydan boya taşlamada iş parçası ilerlerken, dalma taşlamada taşlanacak yüzey genişliği taşın genişliğinden küçük olduğu için ilerleme hareketi olmaz. Görsel 3.28'de silindirik taşlama tezgâhının ana kısımları görülmektedir.



Görsel 3.28: Silindirik taşlama tezgâhının kısımları

Boydan boya taşlamada kurs tamamlandığında taş, iş parçası yüzeyinden tamamen ayrılmaz ve taş kalınlığının  $\frac{2}{3}$ 'ü kadar iş parçasının üzerinde kalır. Bir başka ifadeyle taşın genişliğinin  $\frac{1}{3}$ 'ü iş parçasından ayrılır (Görsel 3.29).



Görsel 3.29: Silindirik boyuna taşlamada kurs boyunun ayarlanması

### Silindirik Dış Yüzey Taşlamada Bağlama Yöntemleri

Boyuna silindirik taşlamada, işin şekline göre bağlama yöntemleri farklılık göstermektedir. Temelde dört bağlama yöntemi vardır.

#### İş Parçasının İki Punta Arasında Taşlanması

Kademe sayısı fazla, uzun iş parçalarının taşlanmasında tercih edilen bir yöntemdir (Görsel 3.30).



Görsel 3.30: İş parçasının iki punta arasında taşlanması

#### İş Parçasının Aynaya Bağlanarak Taşlanması

Fırdöndü aynasına bağlanamayacak özellikle büyük çaplı ve kısa uzunlukta işler (ince flanş vb.), aynaya bağlanarak taşlanır (Görsel 3.31).



Görsel 3.31: İş parçasının aynaya bağlanarak taşlanması

#### İş Parçasının Penslere Bağlanarak Taşlanması

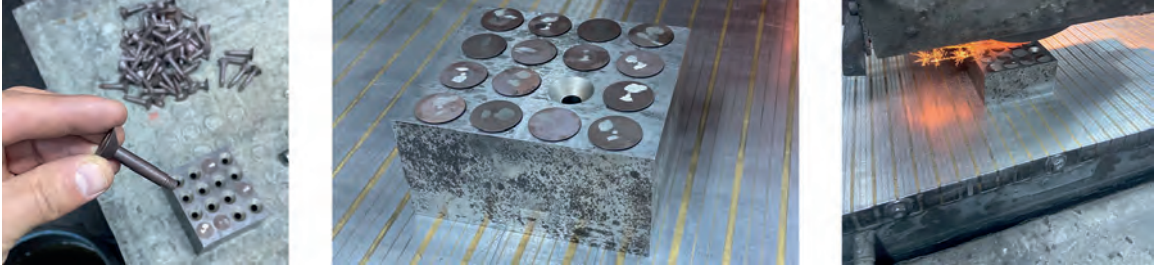
Sağlam bağlanması gereken özellikle çok küçük çaplı iş parçalarının bağlanmasında tercih edilen yöntemdir. Özellikle matkap, parmak freze gibi kesici takımların taşlanmasında bu bağlama yöntemi tercih edilir (Görsel 3.32).



Görsel 3.32: İş parçasının penslere bağlanarak taşlanması

### İş Parçasının Özel Bağlama Aparatları İle Bağlanması

Bazı iş parçaları farklı geometrik özelliklerinden dolayı yukarıda anlatılan üç bağlama yöntemiyle de bağlanamaz. Özel olarak üretilen bağlama kalıplarıyla taşlama tezgâhına bağlanarak bu parçaların taşlama işlemi gerçekleştirilir (Görsel 3.33).



Görsel 3.33: İş parçasının özel bağlama aparatları ile bağlanması

### Silindirik Taşlamada Kesme Hızı Seçimi ve Taşın Devrinin Hesaplanması

Daha öncede bahsedildiği gibi taşlamada kesme hızı, taş üzerindeki herhangi bir noktanın bir saniyede metre cinsinden aldığı yoldur. Diğer geleneksel tezgâhlarda kesici takımın bir dakikada aldığı yol olarak tanımlanır. Taşlama işlemlerinde devir sayılarının yüksek olmasından dolayı ve hesaplamalarda kolaylık olması açısından kesme hızı m/s olarak Tablo 3.5'te belirtilmiştir.

Tablo 3.5: Silindirik Taşlamada Malzeme Cinsine Göre Kesme Hızı Değerleri

Malzeme Cinsi	Silindirik Taşlama Kesme Hızı= m/s
Çelik	25-30 m/s
Dökme demir	20-25 m/s
Pirinç	20-25 m/s
Hafif metal	15-20 m/s
Sert metal	8-15 m/s

Silindirik taşlamada taşın devri şu şekilde hesaplanır:

$$N = \frac{1000 \cdot 60 \cdot V}{\pi \cdot D} \text{ devir / dk.}$$

N= Devir sayısı (devir /dk.)

V= Kesme Hızı (m/s)

D= Taşın Çapı (mm)

$\pi= 3.14$

### 3. ÖRNEK

Çelik bir malzeme, 150 mm çapında bir taşla silindirik olarak taşlanacaktır. Taşa verilmesi gereken devri hesaplayınız.

**Verilenler:** V= 25 (m/s) D= 150 (mm)  $\pi= 3,14$

$$N = \frac{1000 \cdot 60 \cdot V}{\pi \cdot D} \text{ devir / dk.} \quad N = \frac{1000 \cdot 60 \cdot 25}{3,14 \cdot 150} = 3185 \text{ devir / dk.}$$

Kullanılan tezgâh, eski teknolojik özelliğe sahip tezgâhsa hesaplanan değerlere en yakın tezgâh devir sayıları ayarlanır. Son teknoloji tezgâhlarda istenilen devir sayıları verilir.

14. Çelik bir malzeme, 175 mm çapında bir taşla silindirik olarak taşlanacaktır. Taşa verilmesi gereken devri hesaplayınız.

.....

.....

.....

.....

.....

15. Dökme demir bir malzeme, 200 mm çapında bir taşla silindirik olarak taşlanacaktır. Taşa verilmesi gereken devri hesaplayınız.

.....

.....

.....

.....

.....

16. Pirinç bir malzeme, 250 mm çapında bir taşla silindirik olarak taşlanacaktır. Taşa verilmesi gereken devri hesaplayınız.

.....

.....

.....

.....

.....

17. Hafif metal bir malzeme, 300 mm çapında bir taşla silindirik olarak taşlanacaktır. Taşa verilmesi gereken devri hesaplayınız.

.....

.....

.....

.....

.....

18. Sert metal bir malzeme, 350 mm çapında bir taşla silindirik olarak taşlanacaktır. Taşa verilmesi gereken devri hesaplayınız.

.....

.....

.....

.....

.....

### Silindirik Dış Yüzey Taşlamada İş Parçasının Devrini Hesaplama

Silindirik taşlamada, iş parçası kendi eksenini etrafında döndüğünden iş parçasına da doğru devir verilmesi gerekir. İş parçası üzerindeki herhangi bir noktanın dakikada metre cinsinden aldığı yola, iş parçasının **ilerleme hızı** veya işin **çevresel hızı** denir.

Tablo 3.6'dan iş parçası malzemesine göre ilerleme hızı seçilir ve işin devri aşağıdaki formüle göre hesaplanır. Burada ilerleme hızının ( $V_f$ ) m/dk. seçilmesinin sebebi iş parçasının devrinin düşük olmasıdır.

**Tablo 3.6:** Malzeme Cinsine Göre İş Parçası İlerleme Hızı Değerleri

Malzeme Cinsi	Silindirik Taşlama İş Parçası Çevresel Hızı $V_f = m/d$
Çelik	12-16 m/d
Dökme Demir	12-16 m/d
Pirinç	15-20 m/d
Hafif Metal	20-40 m/d
Sert Metal	3-5 m/d

$$N_i = \frac{1000 \cdot V_f}{\pi \cdot D_i} = \text{devir / dk.}$$

$N_i =$  İşin Devir sayısı (devir/dk.)

$D_i =$  İşin Çapı (mm)

$V_f =$  İşin Çevresel Hızı (m/dk.)

$\pi = 3,14$

#### 4. ÖRNEK

50 mm çapında çelik bir malzeme silindirik olarak taşlanacaktır. İşe verilmesi gereken devri hesaplayınız.

**Verilenler:**  $D_i = 50$  mm       $V_f = 12$  m/dk.       $\pi = 3,14$

$$N_i = \frac{1000 \cdot V_f}{3,14 \cdot D_i} = \text{devir / dk.} \quad N_i = \frac{1000 \cdot 12}{3,14 \cdot 50} = 76 \text{ devir / dk.}$$

19. 75 mm çapında çelik bir malzeme silindirik olarak taşlanacaktır. İşe verilmesi gereken devri hesaplayınız.

SIRA SİZDE

20. 100 mm çapında dökme demir bir malzeme silindirik olarak taşlanacaktır. İşe verilmesi gereken devri hesaplayınız.

21. 125 mm çapında pirinç bir malzeme silindirik olarak taşlanacaktır. İşe verilmesi gereken devri hesaplayınız.

.....

.....

.....

.....

.....

22. 150 mm çapında hafif metal bir malzeme silindirik olarak taşlanacaktır. İşe verilmesi gereken devri hesaplayınız.

.....

.....

.....

.....

.....

23. 175 mm çapında sert metal bir malzeme silindirik olarak taşlanacaktır. İşe verilmesi gereken devri hesaplayınız.

.....

.....

.....

.....

.....

### Silindirik Dış Yüzey Taşlamada İş Parçasının Eksenel İlerlemesinin Hesabının Yapılması

İşin aksel ilerlemesi, iş parçasının bir ucundan diğer ucuna kadarki doğrusal hızıdır. Bir başka ifadeyle iş parçası bir tam tur döndüğünde iş parçasının ilerlediği ekseninde mm cinsinden aldığı yol olarak tanımlanabilir.

Tablo 3.7'den iş parçası malzemesi ve taşın kalınlık değerine göre hesaplamalar yapılır.

Tablo 3.7: Malzeme Cinsine Göre İş Parçası Eksenel İlerleme Hızları

Malzeme Cinsi	Kaba Taşlama (f mm/devir)	İnce Taşlama (f mm/devir)
Çelik	0,6 - 0,8 · b	0,5 - 0,7 · b
Gri Döküm	0,25 - 0,4 · b	0,3 - 0,5 · b

### 5. ÖRNEK

20 mm kalınlığındaki bir taşla çelik bir malzeme kaba olarak taşlanacaktır. İşin aksel ilerleme değerini hesaplayınız.

**Verilenler:** b= 20 mm taşın genişliği

f= 0,6 · b (Tablo 3.7'den alındı.) f= 20 · 0,6= 12 mm/devir

24. 25 mm kalınlığındaki bir taşla çelik bir malzeme ince olarak taşlanacaktır. İşin ekse-  
nel ilerleme değerini hesaplayınız.

25. 30 mm kalınlığındaki bir taşla gri döküm bir malzeme ince olarak taşlanacaktır. İşin  
eksenel ilerleme değerini hesaplayınız.

26. 35 mm kalınlığındaki bir taşla gri döküm bir malzeme kaba olarak taşlanacaktır. İşin  
eksenel ilerleme değerini hesaplayınız.

27. 35 mm kalınlığındaki bir taşla çelik bir malzeme ince olarak taşlanacaktır. İşin ekse-  
nel ilerleme değerini hesaplayınız.

28. 40 mm kalınlığındaki bir taşla çelik bir malzeme kaba olarak taşlanacaktır. İşin ekse-  
nel ilerleme değerini hesaplayınız.

### Silindirik Taşlamada İş Parçasına Verilecek Talaş Derinliğinin Seçilmesi

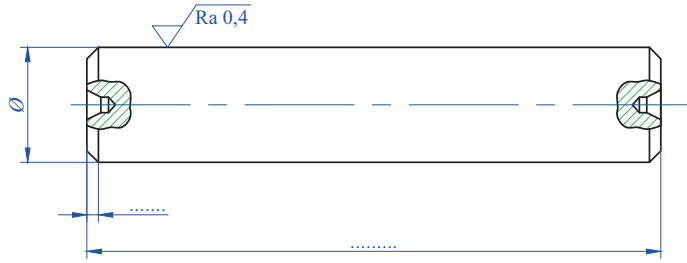
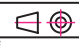
Silindirik taşlamada, taşın ve iş parçasının devri ile işin ilerleme hızı gibi kesme parametrelerinin yanında talaş derinliğinde ideal kesme, istenen ölçü tamlığı ve yüzey kalitesinin elde edilmesi de önemlidir. Tablo 3.8'de malzeme cinsine göre verilebilecek talaş derinlikleri gösterilmektedir.

**Tablo 3.8:** Silindirik Taşlamada Malzeme Cinsine Göre Verilebilecek Talaş Derinlikleri

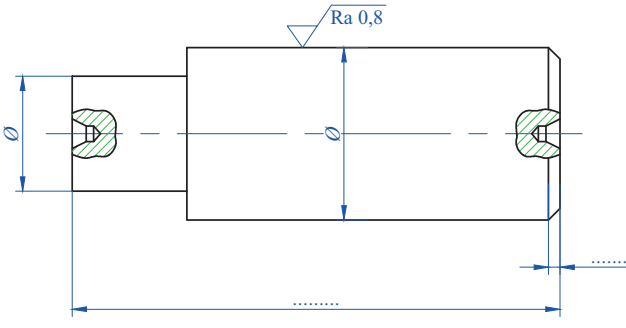
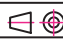
	Kaba Yüzey	İnce Yüzey
Çelik	0,003–0,040 mm	0,004–0,013 mm
Dökme Demir	0,005–0,040 mm	0,006–0,020 mm

### Silindirik Dış Yüzey Taşlamada Dikkat Edilmesi Gereken Hususlar

- İşin şekline göre doğru bağlanma yöntemi seçilmelidir.
- İşin; aynaya, puntaya, pense bağlanacak veya oturtulacak yüzeylerinde çapak ve kir olmamalıdır.
- İş, gezer punta ile desteklenecekse yeteri kadar basınçla iş parçasına baskı uygulanmalıdır.
- İş, iki punta arasında taşlanacaksa doğru firdöndü aynası seçilmelidir.
- Taşın gözenekleri ve keskinliği kontrol edilmeli, taş gerekirse bilenmelidir.
- Taş, iş parçasına değmeyecek şekilde yaklaştırılmalı ve taşın kurs boyu ayarlanmalıdır.
- Taşa verilecek devir sayısı, işin devir sayısı, aksenal ilerleme hızı doğru hesaplandıktan sonra gerekli ayarlamalar yapılmalıdır.
- Soğutma sıvısı muhakkak kullanılmalıdır. Soğutma sıvısının kalitesi ve tertibatı kontrol edilmelidir.
- Önce taş motoru, sonra fener mili çalıştırılmalıdır. Taş, iş parçasına yaklaştıktan sonra ileri geri hareketi esnasında sıfırlama yapılmalıdır. Uygun talaş derinliği verildikten sonra ve tüm yüzeylerden talaş kaldırıldıktan sonra iş parçası ölçülerek parçada herhangi bir koniklik olup olmadığı kontrol edilmelidir.
- Herhangi bir koniklik yoksa iş uygun ölçüye gelene kadar yeteri kadar soğutma sıvısı kullanılarak taşlama işlemi gerçekleştirilmelidir.

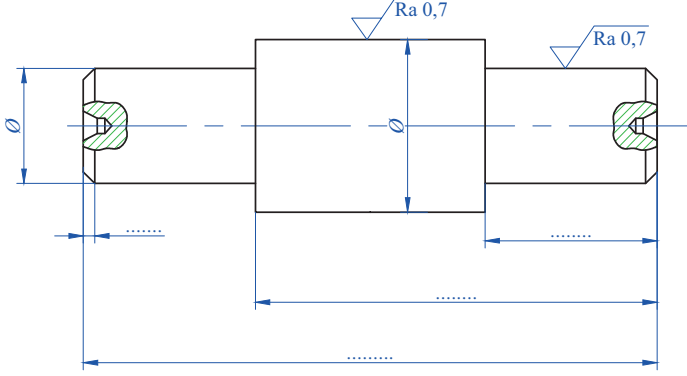
UYGULAMA NO.	003-02	UYGULAMA ADI	SİLİNDİRİK YÜZEY TAŞLAMA								
											
Tolerans : $\pm 0,01$											
<b>Uygulama İşlem Basamakları</b>											
<ol style="list-style-type: none"> <li>1. Parçayı iki punta arasında firdöndü yardımı ile bağlayınız.</li> <li>2. Kesme hızına göre devir sayısını veriniz.</li> <li>3. Parça boyuna uygun kurs boyunu ayarlayınız.</li> <li>4. Tabla açısını sıfırlayınız.</li> <li>5. Tezgâhı çalıştırıp, taşı iş parçasına temas ettirerek bölüntü tamburunu sıfırlayınız.</li> <li>6. Soğutma sıvısını açınız.</li> <li>7. Uygun talaş derinliği (Yaklaşık: 0,02 mm) vererek parçayı taşıyınız.</li> <li>8. Son kontrolü yaparak teslim ediniz.</li> </ol>											
İşe Başlama	İşi Bitirme	Değerlendirme						Tolerans: $\pm$ .....	Öçek: 1:1		
Tarihi: ---/---/---	Tarihi: ---/---/---	40	20	10	10	10	100	..... MESLEKİ VE TEKNİK ANADOLU LİSESİ			
Saati: ---:---:---	Saati: ---:---:---	Ölçü	Gonye	Yüzey kalitesi	İş güvenliği	Süre	Kullanılabilirlik	Toplam	Aldığı Not		Atölye Öğretmeni
Verilen Süre ---:---:--- Saat	Kullanılan Süre ---:---:--- Saat								Rakamla	Yazıyla	Adı Soyadı
Öğrencinin Adı Soyadı: -----	No.: -----										

Görsel 3.34: Silindirik yüzey taşlama

UYGULAMA NO.	003-03	UYGULAMA ADI	SİLİNDİRİK YÜZEY TAŞLAMA							
										
Tolerans : $\pm 0,01$										
<b>Uygulama İşlem Basamakları</b>										
<ol style="list-style-type: none"> <li>1. Parçayı iki punta arasında firdöndü yardımı ile bağlayınız.</li> <li>2. Kesme hızına göre devir sayısını veriniz.</li> <li>3. Parça boyuna uygun kurs boyunu ayarlayınız.</li> <li>4. Tabla açısını sıfırlayınız.</li> <li>5. Tezgâhı çalıştırıp, taşı iş parçasına temas ettirerek bölüntü tamburunu sıfırlayınız.</li> <li>6. Soğutma sıvısını açınız.</li> <li>7. Uygun talaş derinliği (Yaklaşık: 0,02 mm) vererek parçayı taşıyınız.</li> <li>8. Son kontrolü yaparak teslim ediniz.</li> </ol>										
İşe Başlama	İşi Bitirme	Değerlendirme						Tolerans: $\pm$ .....	Ölçek: 1:1	
Tarihi: ---/---/---	Tarihi: ---/---/---	40	20	10	10	10	10	100	..... MESLEKİ VE TEKNİK ANADOLU LİSESİ	
Saati: ---:---:---	Saati: ---:---:---	Ölçü	Gonye	Yüzey kalitesi	İş güvenliği	Süre	Kullanılabilirlik	Toplam	Aldığı Not	
Verilen Süre --- Saat	Kullanılan Süre --- Saat								Rakamla	Yazıyla
Öğrencinin Adı Soyadı: -----	No.: -----								Adı Soyadı	İmza

Görsel 3.35: Silindirik yüzey taşlama


UYGULAMA NO.	003-04	UYGULAMA ADI	SİLİNDİRİK YÜZEY TAŞLAMA				
--------------	--------	--------------	--------------------------	--	--	--	--

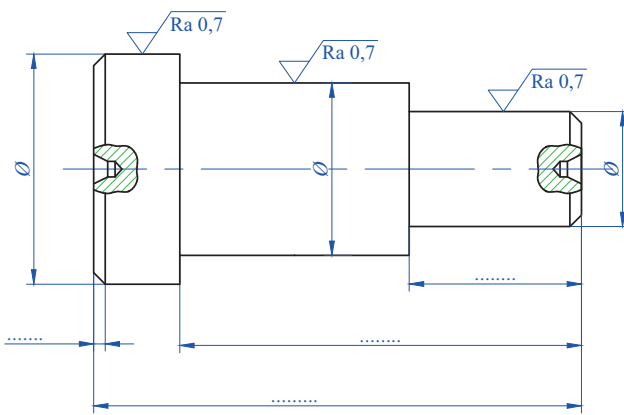

Tolerans :  $\pm 0,01$

**Uygulama İşlem Basamakları**

1. Parçayı iki punta arasında firdöndü yardımı ile bağlayınız.
2. Kesme hızına göre devir sayısını veriniz.
3. Parça boyuna uygun kurs boyunu ayarlayınız.
4. Tabla açısını sıfırlayınız.
5. Tezgâhı çalıştırıp, taşı iş parçasına temas ettirerek bölüntü tamburunu sıfırlayınız.
6. Soğutma sıvısını açınız.
7. Uygun talaş derinliği (Yaklaşık: 0,02 mm) vererek parçayı taşıyınız.
8. Son kontrolü yaparak teslim ediniz.

İşe Başlama	İşi Bitirme	Değerlendirme						Tolerans: $\pm$ .....	Ölçek: 1:1	
Tarihi: ---/---/---	Tarihi: ---/---/---	40	20	10	10	10	10	100	..... MESLEKİ VE TEKNİK ANADOLU LİSESİ	
Saati: ---:---:---	Saati: ---:---:---	Ölçü	Gönye	Yüzey kalitesi	İş güvenliği	Süre	Kullanılabilirlik	Toplam	Aldığı Not	
Verilen Süre ---:---:--- Saat	Kullanılan Süre ---:---:--- Saat								Rakamla	Yazıyla
Öğrencinin Adı Soyadı: ---:---:---	No.: ---:---:---									

Görsel 3.36: Silindirik yüzey taşlama

UYGULAMA NO.	003-05	UYGULAMA ADI	SİLİNDİRİK YÜZEY TAŞLAMA							
										
Tolerans : $\pm 0,01$										
<b>Uygulama İşlem Basamakları</b>										
<ol style="list-style-type: none"> <li>1. Parçayı iki punta arasında firdöndü yardımı ile bağlayınız.</li> <li>2. Kesme hızına göre devir sayısını veriniz.</li> <li>3. Parça boyuna uygun kurs boyunu ayarlayınız.</li> <li>4. Tabla açısını sıfırlayınız.</li> <li>5. Tezgâhı çalıştırıp, taşı iş parçasına temas ettirerek bölüntü tamburunu sıfırlayınız.</li> <li>6. Soğutma sıvısını açınız.</li> <li>7. Uygun talaş derinliği (Yaklaşık: 0,02 mm) vererek parçayı taşılayınız.</li> <li>8. Son kontrolü yaparak teslim ediniz.</li> </ol>										
İşe Başlama	İşi Bitirme	Değerlendirme						Tolerans: $\pm$ .....	Ölçek: 1:1	
Tarihi: ---/---/---	Tarihi: ---/---/---	40	20	10	10	10	10	100	..... MESLEKİ VE TEKNİK ANADOLU LİSESİ	
Saati: ---	Saati: ---	Ölçü	Genye	Yüzey kalitesi	İş güvenliği	Süre	Kullanılabilirlik	Toplam	Aldığı Not	
Verilen Süre --- Saat	Kullanılan Süre --- Saat								Rakamla	Yazıyla
Öğrencinin Adı Soyadı: ---	Öğrencinin Adı Soyadı: ---								Adı Soyadı	İmza
Sınıfı: ---	No.: ---									

Görsel 3.37: Silindirik yüzey taşlama

### Silindirik İç Yüze (Delik) Taşlama

Makine parçalarının silindirik ve konik iç yüzeylerinin, uygun tolerans ve yüzey kalitesinde işlenmesinde yüksek hassasiyet isteniyorsa bu yüzeylere taşlama işlemi yapılmalıdır. Bu işlemler, universal dış yüzey taşlama tezgâhlarına takılan iç yüzey taşlama aparatlarıyla veya sadece iç yüzey silindirik parçaların taşlanması için üretilen tezgâhlarda yapılır (Görsel 3.38).



Görsel 3.38: Silindirik iç yüzey taşlama işlemi

### Delik Taşlamada Malzeme Cinsine Göre Taş Seçimi

Delik taşlamada kullanılacak taş seçimi, taşın işlenmesi istenen malzemenin cinsine göre Tablo 3.9'dan seçilir.

Tablo 3.9: İşlenecek Malzeme Cinsine Göre Kullanılabilecek Taşlar

Malzeme Cinsi	Taş Çapları (mm)			
	Ø min–Ø 16	Ø16–Ø36	Ø36–Ø80	Ø80–Ø125
Yumuşak Çelikler	A80M	A60L	A46K	A46J
Isıl İşleme Tabi Tutulmuş Sementasyon ve Takım Çelikleri	H46J	A36J	A46J	A46I
Isıl İşleme Tabi Tutulmuş Alaşımlı Çelikleri	A80K	A60J	A46I	A46H
Gri Dökümler	C80K	C60I	C46I	C36H

### Delik Taşlamada Taşın Kesme Hızının Seçimi ve Devir Hesabının Yapılması

Silindirik dış taşlamada olduğu gibi burada da formüller ve birimler aynıdır.

Silindirik taşlamada taşın devri şu şekilde hesaplanır:

$$N = \frac{1000 \cdot 60 \cdot V}{\pi \cdot D} \text{ devir / dk.}$$

N= Devir sayısı (devir/dk.)

D= Taşın Çapı (mm)

V= Kesme Hızı (m/s.)

π= 3,14

Kesme hızı değerleri işlenecek malzemeye göre Tablo 3.10'dan seçilir.

**Tablo 3.10:** İç Yüzey Taşlama İçin İşlenecek Malzeme Cinsine Göre Kesme Hızı Değerleri

Malzeme Cinsi	Kesme Hızı V= (m/s)
Çelik Malzemeler	25-30
Dökme Demir	20-25
Pirinç	20-25
Sert Metaller	8-15
Hafif Metaller	15-20

### 6. ÖRNEK

Çelik bir malzemenin iç yüzeyi 25 mm çapında bir taşla taşlanacaktır. Taşa verilmesi gereken devri hesaplayınız.

**Verilenler:** V= 25 (m/s) (Tablo 3.10'dan seçildi.) D= 25 (mm)

$$N = \frac{1000 \cdot 60 \cdot V}{\pi \cdot D} \text{ devir / dk.} \quad N = \frac{1000 \cdot 60 \cdot 25}{3,14 \cdot 25} 19108 \text{ devir / dk.}$$

**29. Dökme demir bir malzemenin iç yüzeyi, 30 mm çapında bir taşla taşlanacaktır. Taşa verilmesi gereken devri hesaplayınız.**

.....

.....

.....

.....

.....

**30. Pirinç bir malzemenin iç yüzeyi, 35 mm çapında bir taşla taşlanacaktır. Taşa verilmesi gereken devri hesaplayınız.**

.....

.....

.....

.....

.....

**31. Sert metal bir malzemenin iç yüzeyi, 40 mm çapında bir taşla taşlanacaktır. Taşa verilmesi gereken devri hesaplayınız.**

.....

.....

.....

.....

.....

32. Hafif metal bir malzemenin iç yüzeyi, 60 mm çapında bir taşla taşlanacaktır. Taşa verilmesi gereken devri hesaplayınız.

.....

.....

.....

.....

33. Çelik bir malzemenin iç yüzeyi, 65 mm çapında bir taşla taşlanacaktır. Taşa verilmesi gereken devri hesaplayınız.

.....

.....

.....

.....

### 3.2.2. Delik Taşlamada İşin Çevresel Hızının Seçimi, İşe Verilecek Devrin ve İlerlemenin Hesaplanması

Silindirik dış yüzey taşlamada olduğu gibi delik taşlamada da işe verilecek devir sayısı ayrı hesaplanmaktadır. Tablo 3.11'den işlenecek malzeme cinsine göre çevresel hız değerleri seçilir. İlerleme ve devir sayıları hesaplanır.

Tablo 3.11: Malzeme Cinsine Göre İşin Çevresel Hızı ve Eksenel İlerleme Değerleri

Malzeme Cinsi	İşin Çevresel Hızı m/dk.	Eksenel İlerleme mm/devir	
		Kaba Taşlama $f_i$	İnce Taşlama $f_i$
Çelik	12-16	$0,5-0,7 \cdot bs$	$0,2-0,3 \cdot bs$
Dökme Demir	12-16	$0,2-0,5 \cdot bs$	$0,2-0,4 \cdot bs$
Pirinç	15-20	$0,2-0,5 \cdot bs$	$0,2-0,4 \cdot bs$
Sert Metaller	3-5	$0,1-0,3 \cdot bs$	$0,1-0,2 \cdot bs$
Hafif Metaller	20-40	$0,5-0,8 \cdot bs$	$0,4-0,7 \cdot bs$

$bs$ = Taş Genişliği

İç yüzey taşlama iş parçasına verilecek devir sayısı şu şekilde hesaplanır:

$$N_i = \frac{1000 \cdot V_i}{\pi \cdot D_i} = \text{devir / dk.}$$

$N_i$ = İşin Devir sayısı (devir/dk.)  $V_i$ = İşin İlerleme Hızı (m/dk.)

$D_i$ = İşlenecek Delik Çapı (mm)  $\pi$ = 3,14

#### 7. ÖRNEK

Çelik bir malzemenin 100 mm iç çapındaki deliği, 20 mm genişliğinde bir taşla kaba olarak taşlanacaktır. İşe verilmesi gereken devir sayısını ve eksenel ilerleme miktarını hesaplayınız.

**Verilenler:**  $V_i$ = 12 (m/s) (Tablo 3.11'den seçildi.)  $D$ = 100 (mm)  $bs$  = 20 mm  
 $f_i$ = 0,5 x  $bs$  (Tablo 3.11'den seçildi.)  $f_i$ = 0,5 · 20= 10 mm/devir

$$N_i = \frac{1000 \cdot V_i}{\pi \cdot D_i} = \text{devir / dk.} \quad N_i = \frac{1000 \cdot 12}{3,14 \cdot 100} = 38 \text{ devir / dk.}$$

34. Çelik bir malzemenin 120 mm iç çapındaki deliği, 10 mm genişliğinde bir taşla ince olarak taşlanacaktır. İşe verilmesi gereken devir sayısını ve aksel ilerleme miktarını hesaplayınız.

.....

.....

.....

.....

.....

.....

.....

.....

.....

.....

35. Dökme demir bir malzemenin 110 mm iç çapındaki deliği, 8 mm genişliğinde bir taşla kaba olarak taşlanacaktır. İşe verilmesi gereken devir sayısını ve aksel ilerleme miktarını hesaplayınız.

.....

.....

.....

.....

.....

.....

.....

.....

.....

.....

36. Pirinç bir malzemenin 80 mm iç çapındaki deliği, 12 mm genişliğinde bir taşla ince olarak taşlanacaktır. İşe verilmesi gereken devir sayısını ve aksel ilerleme miktarını hesaplayınız.

.....

.....

.....

.....

.....

.....

.....

.....

.....

.....

37. Sert metal bir malzemenin 115 mm iç çapındaki deliği, 25 mm genişliğinde bir taşla kaba olarak taşlanacaktır. İşe verilmesi gereken devir sayısını ve aksel ilerleme miktarını hesaplayınız.

.....

.....

.....

.....

.....

.....

.....

.....

.....

.....

38. Sert metal bir malzemenin 115 mm iç çapındaki deliği, 25 mm genişliğinde bir taşla kaba olarak taşlanacaktır. İşe verilmesi gereken devir sayısını ve aksel ilerleme miktarını hesaplayınız.

### 3.2.3. Delik Taşlamada Dikkat Edilmesi Gereken Hususlar

- Taşlanacak işin cinsine, özelliğine uygun taş seçimi yapılmalıdır.
- Deliğin boy ölçüsüne uygun uzunlukta bir mil, taşa bağlanmalıdır. Gereksiz uzun bir mil titreşime neden olabileceğinden deliğin yüzey kalitesini önemli ölçüde bozabilir.
- İş parçası, aynaya salgısız bir biçimde bağlanmalıdır.
- Taşa ve işe verilecek devir sayısı, işin aksel ilerleme miktarları ve uygun talaş derinlikleri, yukarıda verilen tablolardan veya taş üreticilerinin ilgili kataloglarından doğru bir şekilde seçilerek hesaplanmalıdır.
- İşin kursu doğru ayarlanmalıdır. Tabla ilerleme hızı da ayarlanıp uygun talaş derinlikleri de verilerek taşlama işlemi gerçekleştirilmelidir.

### 3.2.4. Silindirik İç Yüzey Taşlama Atölye Uygulamaları

Görsel 3.39, 3.40, 3.41, 3.42'de verilen parçaların silindirik iç yüzey taşlama işlemini yapınız.

UYGULAMA NO.	003-06	UYGULAMA ADI	DELİK TAŞLAMA				
--------------	--------	--------------	---------------	--	--	--	--

$\nabla Ra 1,6$  ( $\nabla Ra 0,4$ )

Tolerans :  $\pm 0,01$

**Uygulama İşlem Basamakları**

1. Parçayı salgısız olarak bağlayınız.
2. Delik çapına uygun zımpara taşı seçerek delik taşlama aparatı miline bağlayınız.
3. Kesme hızına göre devir sayısını veriniz.
4. Tezgâhı çalıştırıp, taşı yavaş yavaş delik yüzeyine yaklaştırarak temas ettiriniz.
5. Bölüntü tamburunu sıfırlayınız.
6. Soğutma sıvısı kullanarak uygun talaş derinliği ile talaşı veriniz.
7. Delik mikrometresi ile belirli aralıklarda ölçüm yaparak tam ölçüde taşlama işlemi yapınız.
8. Son kontrolü yaparak işi teslim ediniz.

**Açıklama:** Taş delikten dışarıya tamamen çıkmamalıdır (Yaklaşık taş boyunun 1/3 kadarı çıkar.). Taş ve iş parçasının dönüş yönleri birbirlerine göre ters olmalıdır. İlerleme miktarları dış yüzey taşlamaya göre daha az olmalıdır.

**Ölçüler atölye imkanlarına göre belirlenebilir.**

İşe Başlama	İşi Bitirme	Değerlendirme						Tolerans: $\pm$ .....	Ölçek: 1:1	
Tarihi: ---/---/---	Tarihi: ---/---/---	40	20	10	10	10	10	100	..... MESLEKİ VE TEKNİK ANADOLU LİSESİ	
Saati: --- Verilen Süre --- Saat	Saati: --- Kullanılan Süre --- Saat	Ölçü	Gönye	Yüzey kalitesi	İş güvenliği	Süre	Kullanılabilirlik	Toplam	Aldığı Not	Atölye Öğretmeni
Öğrencinin Adı Soyadı: --- Sınıfı: ---	No.: ---								Rakamla	Yazıyla
									Adı Soyadı	İmza

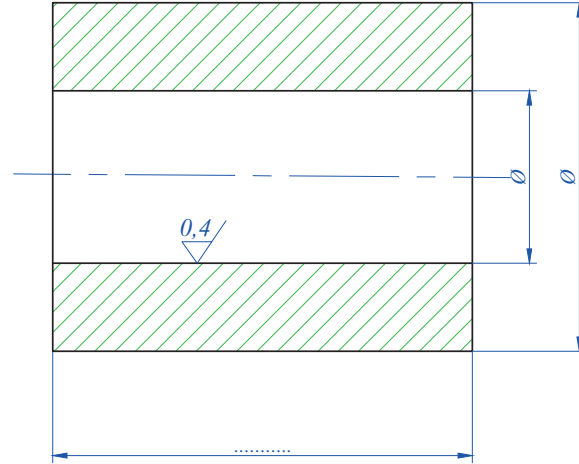
Görsel 3.39: Delik taşlama

UYGULAMA NO.	003-07	UYGULAMA ADI	DELİK TAŞLAMA								
$\nabla Ra 1,6$ ( $\nabla Ra 0,4$ )											
Tolerans : $\pm 0,01$											
<b>Uygulama İşlem Basamakları</b>											
<ol style="list-style-type: none"> <li>1. Parçayı salgısız olarak bağlayınız.</li> <li>2. Delik çapına uygun zımpara taşı seçerek delik taşlama aparatı miline bağlayınız.</li> <li>3. Kesme hızına göre devir sayısını veriniz.</li> <li>4. Tezgâhı çalıştırıp, taşı yavaş yavaş delik yüzeyine yaklaştırarak temas ettiriniz.</li> <li>5. Bölüntü tamburunu sıfırlayınız.</li> <li>6. Soğutma sıvısı kullanarak uygun talaş derinliği ile talaş veriniz.</li> <li>7. Delik mikrometresi ile belirli aralıklarda ölçüm yaparak tam ölçüde taşlama işlemi yapınız.</li> <li>8. Son kontrolü yaparak işi teslim ediniz.</li> </ol>											
<p><b>Açıklama:</b> Taş delikten dışarıya tamamen çıkmamalıdır (Yaklaşık taş boyunun 1/3 kadarı çıkar.). Taş ve iş parçasının dönüş yönleri birbirlerine göre ters olmalıdır. İlerleme miktarları dış yüzey taşlamaya göre daha az olmalıdır.</p>											
<b>Ölçüler atölye imkanlarına göre belirlenebilir.</b>											
İşe Başlama	İşi Bitirme	Değerlendirme						Tolerans: $\pm$ .....	Ölçek: 1:1		
Tarihi: ---/---/---	Tarihi: ---/---/---	40	20	10	10	10	100	..... MESLEKİ VE TEKNİK ANADOLU LİSESİ			
Saati: ---	Saati: ---	Ölçü	Gonye	Yüzey kalitesi	İş güvenliği	Süre	Kullanılabilirlik	Toplam	Aldığı Not		Atölye Öğretmeni
Verilen Süre --- Saat	Kullanılan Süre --- Saat								Rakamla	Yazıyla	Adı Soyadı
Öğrencinin Adı Soyadı: -----	No.: -----										

Görsel 3.40: Delik taşlama

UYGULAMA NO.	003-08	UYGULAMA ADI	DELİK TAŞLAMA
--------------	--------	--------------	---------------

$\sqrt{Ra 1,6}$  ( $\sqrt{Ra 0,4}$ )



Tolerans :  $\pm 0,01$

### Uygulama İşlem Basamakları

1. Parçayı salgısız olarak bağlayınız.
2. Delik çapına uygun zımpara taşı seçerek delik taşlama aparatı miline bağlayınız.
3. Kesme hızına göre devir sayısını veriniz.
4. Tezgâhı çalıştırıp, taşı yavaş yavaş delik yüzeyine yaklaştırarak temas ettiriniz.
5. Bölüntü tamburunu sıfırlayınız.
6. Soğutma sıvısı kullanarak uygun talaş derinliği ile talaş veriniz.
7. Delik mikrometresi ile belirli aralıklarda ölçüm yaparak tam ölçüde taşlama işlemi yapınız.
8. Son kontrolü yaparak işi teslim ediniz.


**Açıklama:** Taş delikten dışarıya tamamen çıkmamalıdır (Yaklaşık taş boyunun 1/3 kadarı çıkar.). Taş ve iş parçasının dönüş yönleri birbirlerine göre ters olmalıdır. İlerleme miktarları dış yüzey taşlamaya göre daha az olmalıdır.

**Ölçüler atölye imkanlarına göre belirlenebilir.**

İşe Başlama	İşi Bitirme	Değerlendirme						Tolerans: $\pm$ .....	Ölçek: 1:1			
		40	20	10	10	10	10				100	
Tarihi: ---/---/---	Tarihi: ---/---/---	Ölçü	Gönnye	Yüzey kalitesi	İş güvenliği	Süre	Kullanılabilirlik	Toplam	..... MESLEKİ VE TEKNİK ANADOLU LİSESİ			
Saati: ---:---:--- Verilen Süre	Saati: ---:---:--- Kullanılan Süre								Aldığı Not		Atölye Öğretmeni	
Öğrencinin Adı Soyadı: ---	No.: ---								Rakamla	Yazıyla	Adı Soyadı	İmza

Görsel 3.41: Delik taşlama

UYGULAMA NO.	003-09	UYGULAMA ADI	DELİK TAŞLAMA
--------------	--------	--------------	---------------





Tolerans : ± 0,01

**Uygulama İşlem Basamakları**

1. Parçayı salgisız olarak bağlayınız.
2. Delik çapına uygun zımpara taşı seçerek delik taşlama aparatı miline bağlayınız.
3. Kesme hızına göre devir sayısını veriniz.
4. Tezgâhı çalıştırıp, taşı yavaş yavaş delik yüzeyine yaklaştırarak temas ettiriniz.
5. Bölüntü tamburunu sıfırlayınız.
6. Soğutma sıvısı kullanarak uygun talaş derinliği ile talaş veriniz.
7. Delik mikrometresi ile belirli aralıklarda ölçüm yaparak tam ölçüde taşlama işlemi yapınız.
8. Son kontrolü yaparak işi teslim ediniz.

**Açıklama:** Taş delikten dışarıya tamamen çıkmamalıdır (Yaklaşık taş boyunun 1/3 kadarı çıkar.). Taş ve iş parçasının dönüş yönleri birbirlerine göre ters olmalıdır. İlerleme miktarları dış yüzey taşlamaya göre daha az olmalıdır.

**Ölçüler atölye imkanlarına göre belirlenebilir.**

İşe Başlama	İşi Bitirme	Değerlendirme							Tolerans: ± .....	Öçek: 1:1	
Tarihi: -- / -- / --	Tarihi: -- / -- / --	40	20	10	10	10	10	100	..... MESLEKİ VE TEKNİK ANADOLU LİSESİ		
Saati: ----- Verilen Süre ----- Saat	Saati: ----- Kullanılan Süre ----- Saat	Ölçü	Gönye	Yüzey kalitesi	İş güvenliği	Süre	Kullanılabilirlik	Toplam	Aldığı Not		Atölye Öğretmeni
Öğrencinin Adı Soyadı: ----- Sınıfı: ----- No.: -----									Rakamla	Yazıyla	

Görsel 3.42: Delik taşlama

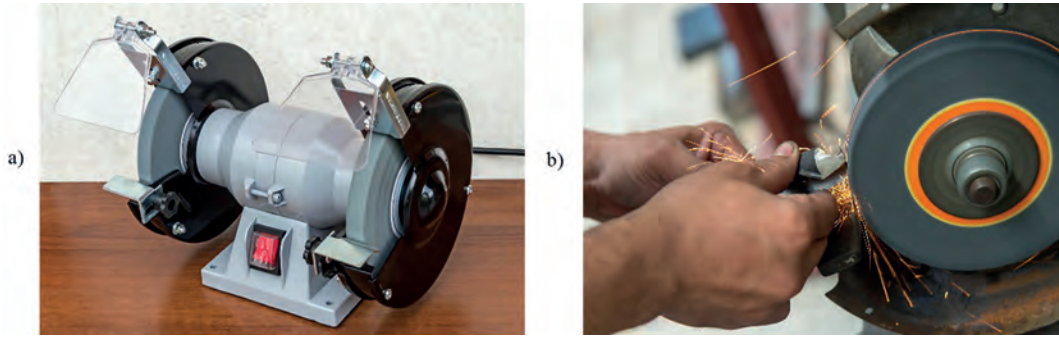
### 3.3. KESİCİLERİ VE TIBBİ EL ALETLERİNİ BİLEME

Kesici ve tıbbi el aletleri, özel olarak üretilmiş hassas veya basit alet bileme makinelerinde el becerisiyle bilenebilir. Elde bilemede bileme açılarına dikkat edilmeli, mastarlar veya açı ayarlayıcı aparatlar muhakkak kullanılmalıdır. Elde veya alet bileme tezgâhlarında daha önce anlatılan güvenlik kurallarına uyulmalı ve kesinlikle koruyucu gözlük kullanılmalıdır.

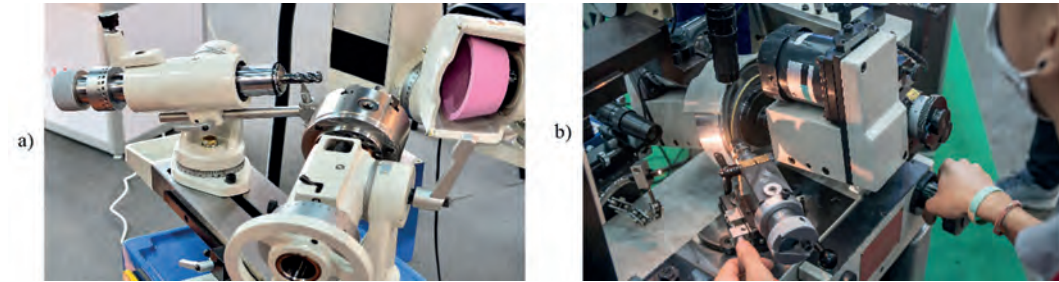
Güvenlik önlemlerini alıp koruyucu gözlük takıldıktan sonra aşağıda verilen uygulama örneklerini atölyenizde basit elle bileme tezgâhlarında bilebilirsiniz.

#### 3.3.1. Alet Bileme Tezgâhları

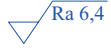
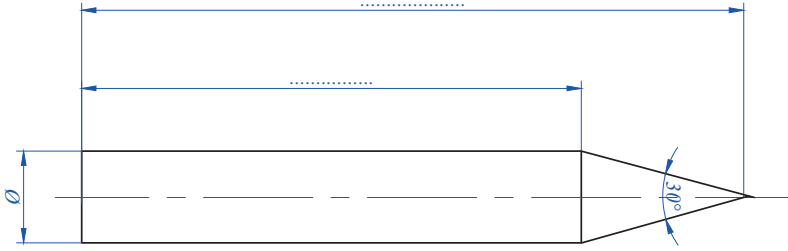

Alet bileme tezgâhları genel olarak ikiye ayrılır. El ile masa ve duvara monte edilebilen iki ya da tek taşlı alet bileme tezgâhları (Görsel 3.43), aparatlar yardımıyla hassas açı ve ölçülerde alet ve kesicileri bilemeyi sağlayan alet bileme tezgâhlarıdır (Görsel 3.44). Masa tipi alet bileme tezgâhlarında bileyicinin el becerisi ve tecrübesi önemlidir. Matkap, bıçak ve basit tıbbi el aletleri bu makinelerde pratik bir biçimde bilenebilir. Hassas takım bileme aletlerinde ise basit, karmaşık takımlar ya da el aletleri aparatlar yardımıyla ayarlandıktan sonra yüksek hassasiyette bilenebilir.




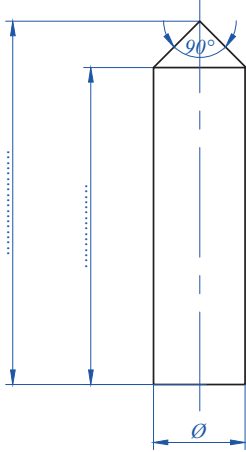

Görsel 3.43: Masa tipi alet bileme tezgâhları



Görsel 3.44: Hassas alet bileme tezgâhları

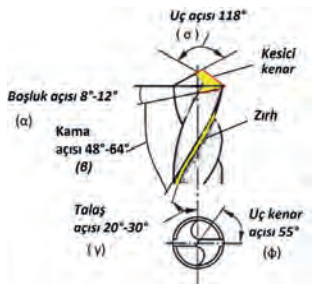
UYGULAMA NO.	003-10	UYGULAMA ADI	ÇİZECEK BİLEME						
Tolerans $\pm 0,1$									
									
									
<b>Uygulama İşlem Basamakları</b>									
<ol style="list-style-type: none"> <li>1. Uygulama sırasında koruyucu gözlük kullanınız.</li> <li>2. Malzemeyi taşa uygun açıda tutarak yavaşça ve taşa - fazla bastırmadan döndürünüz.</li> <li>3. Soğutma sıvısı kullanarak malzemenin ısınmasını önleyiniz.</li> <li>4. Malzeme ölçüye gelene kadar işleme devam ediniz.</li> </ol>									
<b>Bileme işlemi sırasında koruyucu gözlük kullanınız ve taşın başında iki kişiden fazla bulunmayınız.</b>									
İşe Başlama	İşi Bitirme	Değerlendirme					Tolerans: $\pm$ .....	Ölçek: 1:1	
Tarihi: ---/---/---	Tarihi: ---/---/---	40	20	10	10	10	10	100	..... MESLEKİ VE TEKNİK ANADOLU LİSESİ
Saati: ---:---:---	Saati: ---:---:---	Ölçü	Gönye	Yüzey kalitesi	İş güvenliği	Süre	Kullanılabilirlik	Toplam	Aldığı Not
Verilen Süre --- Saat	Kullanılan Süre --- Saat								Rakamla
Öğrencinin Adı Soyadı: -----	No.: -----								Adı Soyadı
Sınıfı: -----									İmza

Görsel 3.45: Çizecek bileme


UYGULAMA NO.	003-11	UYGULAMA ADI	NOKTA BİLEME									
Tolerans $\pm 0,1$												
												
												
<b>Uygulama İşlem Basamakları</b>												
<ol style="list-style-type: none"> <li>1. Uygulama sırasında koruyucu gözlük kullanınız.</li> <li>2. Malzemeyi taşa uygun açıda tutarak yavaşça ve taşa - fazla bastırmadan döndürünüz.</li> <li>3. Soğutma sıvısı kullanarak malzemenin ısınmasını önleyiniz.</li> <li>4. Malzeme ölçüye gelene kadar işleme devam ediniz.</li> </ol>												
<b>Bileme işlemi sırasında koruyucu gözlük kullanınız ve taşın başında iki kişiden fazla bulunmayınız.</b>												
İşe Başlama		İşi Bitirme		Değerlendirme				Tolerans: $\pm$ .....	Ölçek: 1:1			
Tarihi: -- / -- / --		Tarihi: -- / -- / --		40	20	10	10	10	10	100	..... MESLEKİ VE TEKNİK ANADOLU LİSESİ	
Saati: ----- Verilen Süre ----- Saat		Saati: ----- Kullanılan Süre ----- Saat		Ölçü	Gonye	Yüzey kalitesi	İş güvenliği	Süre	Kullanılabilirlik	Toplam	Aldığı Not	Atölye Öğretmeni
Öğrencinin Adı Soyadı: ----- Sınıfı: ----- No.: -----		Rakamla	Yazıyla								Adı Soyadı	İmza

Görsel 3.46: Nokta bileme

UYGULAMA NO.	003-12	UYGULAMA ADI	MATKAP BİLEME
--------------	--------	--------------	---------------



**a) Matkap açılıarı**



**b) Matkap ucu bileme**

$\sqrt{Ra 6,4}$

$\sigma = \text{Uç Açısı} : \sim 118^\circ$   
 (Normal Çelik için)  
 $\varphi = \text{Uç Kenar Açısı} : \sim 55^\circ$   
 $\alpha = \text{Boşluk Açısı} : 8\sim 12^\circ$   
 $\beta = \text{Kama Açısı} : \sim 60^\circ$   
 $\gamma = \text{Talaş Açısı} : 20\sim 30^\circ$   
 (Helis Açısı)

### Uygulama İşlem Basamakları

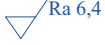
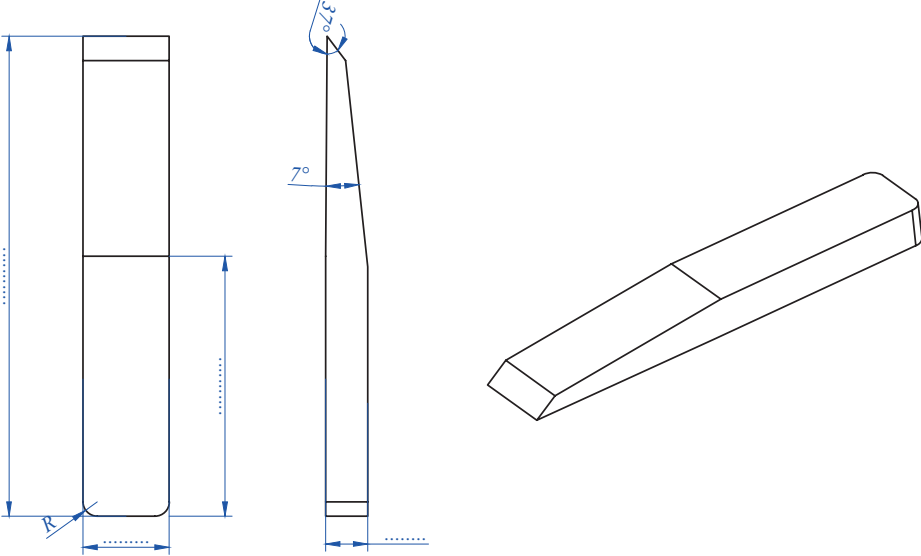
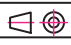
1. Matkabı bir elinizle ucundan yaklaşık 40 mm kadar uzaktan tutunuz ve diğer elinizle de sapından
2. Matkabın kesici yüzeyini taşın yüzeyine paralel gelecek şekilde tutunuz.
3. Matkap dayama tablasında iken matkabın ucundaki parmağınızla matkabı hafifçe taşá değdirecek konuma getiriniz.
4. Soğutma sıvısı kullanarak matkabın ısınmasını önleyiniz.
5. Matkap ucunu dayama üzerinde döndürerek hafifçe ileri bastırın. Aynı zamanda ( $\alpha$ ) boşluk açısı vermek için de matkabı saat istikametinde hafifçe çeviriniz.
6. Matkabın diğer kesici kenarını dayama üzerine yerleştirin ve taş yüzeyine paralel konuma getirerek 5. maddeyi tekrarlayınız.
7. Aşınmış ve körelmiş kısım bileninceye kadar işleme devam ediniz.
8. Son kontrolleri yaparak işi teslim ediniz.

**NOT : Bilenen matkabın kesme kenarları açısının  $118^\circ$  olduğunu kontrol mastarı veya ayarlı açi gönyesiyle kontrol ediniz.**

**Bileme işlemi sırasında koruyucu gözlük kullanınız ve taşın başında iki kişiden fazla bulunmayınız.**

İşe Başlama	İş Bitirme	Değerlendirme						Tolerans: $\pm$ .....	Ölçek: 1:1			
		40	20	10	10	10	10				100	
Tarihi: ---/---/---	Tarihi: ---/---/---	Ölçü	Gönye	Yüzey kalitesi	İş güvenliği	Süre	Kullanılabilirlik	Toplam	..... MESLEKİ VE TEKNİK ANADOLU LİSESİ			
Saati: --- Verilen Süre --- Saat	Saati: --- Kullanılan Süre --- Saat								Aldığı Not		Atölye Öğretmeni	
Öğrencinin Adı Soyadı: ---	No.: ---							Rakamla	Yazıyla	Adı Soyadı	İmza	

**Görsel 3.47: Matkap bileme**

TEMRİN NO.	003-13	TEMRİN ADI	OSTEOTOM BİLEME										
Tolerans $\pm 0,1$													
													
													
<b>Uygulama İşlem Basamakları</b>													
<ol style="list-style-type: none"> <li>1. Uygulama sırasında koruyucu gözlük kullanınız.</li> <li>2. Malzemeyi taşa uygun açıda tutarak yavaşça ve taşa fazla bastırmadan ilerletin.</li> <li>3. Soğutma sıvısı kullanarak malzemenin ısınmasını önleyiniz.</li> <li>4. Malzeme ölçüye gelene kadar işleme devam ediniz.</li> </ol>													
<b>Bileme işlemi sırasında koruyucu gözlük kullanınız ve taşın başında iki kişiden fazla bulunmayınız.</b>													
İşe Başlama		İşi Bitirme		Değerlendirme					Tolerans: $\pm$ .....	Ölçek: 1:1			
Tarihi: -- / -- / --		Tarihi: -- / -- / --		40	20	10	10	10	10	100	..... MESLEKİ VE TEKNİK ANADOLU LİSESİ		
Saati: ----- Verilen Süre ----- Saat		Saati: ----- Kullanılan Süre ----- Saat		Ölçü	Gönye	Yüzey kalitesi	İş güvenliği	Süre	Kullanılabilirlik	Toplam	Aldığı Not		Atölye Öğretmeni
Öğrencinin Adı Soyadı: ----- Sınıfı: ----- No.: -----											Rakamla	Yazıyla	Adı Soyadı

Görsel 3.48: Osteotom bileme

## Taşlama Tezgâhlarında Çalışırken Uyulması Gereken İş Sağlığı Ve Güvenlik Kuralları Güvenlik Tedbirleri

- Taşların üretim normları, TS 291 ve DIN 69126'da verilmiştir. Bu üretim normlarında üretilen taşların yüzeyine P işareti vurulur. Taş takılmadan önce taşın üzerinde bu işaretin olup olmadığı kontrol edilmelidir.
- Taşların üzerindeki etikette, taş taneleri yapıştırıcılarının tutma kuvvetine göre belirlenmiş maksimum devir sayıları yazmaktadır. Bu devir sayılarının üzerinde kesinlikle taş çalıştırılmamalıdır.
- Üretilen taşlar fabrikalarda kontrol edilmektedir. Fakat nakliye aşamasında taşların zarar görme ihtimalleri bulunmaktadır. Taş bağlanmadan önce tornavidanın sap kısmıyla taşın yüzeyi tıklanmalıdır. Farklı ses tınısı gelen bir bölge varsa ve ses bariz şekilde farklı ise o bölgede çatlak var demektir. Böyle bir durumda taş kesinlikle kullanılmamalıdır.
- Taşın takıldığı mil çapı, delik çapından en fazla 1 mm büyük olabilir. Mil çapı bu ölçüden küçükse mastarlar kullanılmalıdır. Mil çapı ile delik çapı eşitse ve taşa çok sıkı ya da zor geçiyorsa deliğin çevresi raspa ile genişletilmelidir.
- Taşın flanş ve somunları çok fazla sıkılmamalıdır. Aksi takdirde taş çatlayıp parçalanabilir.
- Taş, mile takılırken somun anahtarı veya elle sıkılmalıdır. Somunu sıkma işlemi için anahtara çekiçle vurarak sıkma işlemi kesinlikle yapılmamalıdır. Eğer vurarak sıkma işlemi yapılırsa taşın çatlama riski oluşur. Normal bir şekilde sıkılması kâfidir çünkü milin dönme yönünde somun zaten kendini sıkacaktır. Eğer normal sıkmadan, somun gevşek bırakılarak motor açılırsa somun kendini kullanılan taşın büyüklüğüne göre sıkacaktır. Bu durumda somunu çözmek için taşın kırılması gerekebilir.
- Taş milinin salgı kontrolü, taş takılmadan yapılmalıdır. Mil, salgılı ise taş da salgılı döner ve çalışma esnasında merkezkaç kuvvetinin etkisiyle taş parçalanabilir.
- Taş dengesiz olursa yine merkezkaç kuvvetin etkisiyle çalışma esnasında taş parçalanabilir.
- Körelmiş yani kesici gözenekleri dolu olan taşla çalışılırsa iş parçası ve taş zarar görebilir. Körelmiş taş, verilen talaşı kaldıramayacağından taşta baskı oluşturur ve bu durumda iş parçasının fırlama ya da taşın patlama durumu meydana gelebilir.
- İş malzemesine uygun taş seçilmelidir. Aksi hâlde taşın parçalanmasından kaynaklı iş kazaları yaşanabilir.
- İş parçası, uygun bağlama yöntemleriyle bağlanmalıdır. Yanlış bağlama sonucunda iş parçası fırlayabilir.
- Kullanımı ve özellikleri bilinmeyen tezgâhlar eğitim alınmadan kesinlikle kullanılmamalıdır.
- Taş takıldıktan sonra siperlikler kapatılarak taşın 5-10 dakika çalışması gözlemlenmelidir.
- Tezgâhta çalışırken ve özellikle bileme yapılırken kesinlikle koruyucu gözlük kullanılmalıdır.
- Delik taşlamada devirler çok yüksektir, yanlış verilecek bir talaş derinliği ciddi iş kazalarına yol açabilir.
- Delik taşlamada taş, mile takıldıktan sonra taşın her iki yüzeyinde güvenlik contalarının olup olmadığı kontrol edilmelidir.
- Delik taşlama yapılırken büyük taşın hidrolik kumandası pasif hale getirilmelidir.

- Taşlama tezgâhlarında çalışan personel, yorgun ve uykusuz olmamalıdır.
- Taşın kullanıldığı kısmın haricinde diğer kısımlarını da kapatacak bir muhafazanın olması gerekir. Bu koruyucu kısım, en az 8 mm kalınlığında demirden yapılmalıdır. Bu durumda taş patladığında kırılan parçalar etrafa yayılmaz ve koruyucunun içinde kalır. Merkezkaç kuvvetine göre koruyucu ile taşın arasında az bir mesafe olduğundan hiçbir tehlike oluşmaz ama patlayan taşın bir metre uzağında 8 mm'lik demir olsa da dönerek kırılan parçalar hızını aldığı anda bu muhafaza bile büyük bir tahribata uğrayabilir. Böyle bir durumda muhafaza gerekli korumayı sağlayamaz.
- Seçilen taşın devir ayarı kullanım kılavuzuna bakılarak yapılmalıdır. Kullanım kılavuzundaki maksimum devrin üzerine kesinlikle çıkılmamalıdır. Eğer çıkılırsa taşın patlama riski oluşabilir. Taş patladığı zaman karşısında çalışan kişi ağır yaralanabilir.
- Taş, bir süre kullanıldıktan sonra üzerinde parlak bir tabaka oluşur. Bu tabaka oluştuğu zaman taşın kesiciliği konusunda verim alınamayabilir. Bazı ustalar bir metali satır ağzı gibi inceltip taşın üzerine hafifçe vurarak bu tabakayı biraz da olsa kaldırmak ister, bu kesinlikle yapılmamalıdır. Çünkü taşların çok ince kum tanelerinin kimyasal işlem ve ısıtma yöntemiyle yapıştırılarak birleştirildiğini unutmamak gerekir. Taşın üzerinde parlak bir tabaka oluşuyorsa uygun taş seçilmemiş demektir.
- Taşlama işlemi sırasında oluşan taşlama parçacıklarından korunmamak akciğerlere zarar verebilir ya da diğer fiziksel rahatsızlıklara neden olabilir.
- Tüm kuru taşlama işlemlerinde uygun çekiş gücüne sahip havalandırma sistemi sağlanmalıdır.
- Kolay tutuşabilen maddelerin yanında aşındırıcı ürünlerle çalışılmamalıdır.
- Kuru taşlama işlemlerinde eğer yeterli havalandırma sistemi sağlanmamışsa EN149 standartlarına uygun toz maskesi kullanılmalıdır.
- Kullanılan makine muhafazaları, kıvılcımları ve toz parçacıklarını operatörden uzaklaştırmak için uygun şekilde ayarlanmalıdır. Makine etrafında çalışan insanlar için ekstra önlemler alınmalıdır.
- Aşındırıcılarla çalışan tüm makineler için koruyucu gözlük önerilir. Elle çalışılan makine veya iş parçasında, EN166 standartlarındaki minimum koruma seviyesi olan seviye B'ye uygun koruyucu gözlük veya yüz siperi kullanılması önerilir.
- Doğru aşındırıcı ürünün kullanıldığından emin olunmalıdır. Uygun olmayan bir ürün aşırı toz ve parçacık üretebilir.
- Uzun saçlar arkaya toplanmalı, bol elbise giyilmemeli, kravat veya takı takılmamalıdır.
- Aşındırıcı ürünün montajı ya da değişimi öncesinde makinenin çalışmasını önlemek için makine, elektrik kaynağından kapatılmalı veya makinenin fişi çekilmelidir.
- Makinelerin muhafazaları (koruyucu ekipmanlar) asla çıkarılmamalıdır. Makine muhafazalarının makine çalıştırılmadan önce iyi durumda ve düzgün ayarlanmış olduğundan emin olunmalıdır.
- Çalışılan iş parçası veya makine, elle yönlendiriliyorsa her zaman eldiven ve uygun giysiler tercih edilmelidir. Eldivenler için minimum koruma seviyesi, EN 388 standartlarındaki 2. kategoriye uygun olmalıdır.
- Makine kapatıldıktan sonra makinenin başından ayrılmadan önce aşındırıcı ürünün durduğundan emin olunmalıdır.

- Ses seviyesine bakılmaksızın tüm uygulamalar için (elle-sabitlenmiş iş parçası veya makine) kulak koruyucularının, EN 352 standartlarına uygun olması tavsiye edilir.
- Çalışma için doğru aşındırıcı ürünün seçildiğinden emin olunmalıdır. Uygun olmayan aşındırıcı ürün, aşırı ses çıkarabilir.
- İş parçasının veya makinenin elle kullanıldığı işlemlerde titreşimden kaynaklanan yaralanmalar meydana gelebilir.
- Eğer aşındırıcı ürünle 10 dakikalık kesintisiz çalışma süresi sonunda ellerde karıncalanma, iğnelenme, uyuşma veya hissizlik varsa çalışmaya ara verilmelidir.
- Vibrasyon etkisi soğuk hava koşullarında daha çok görüldüğünden eller sıcak tutulmalı, parmak ve ellere düzenli egzersizler yapılmalıdır.
- Üzerinde işaretli son kullanma tarihi geçmiş aşındırıcı ürünler asla kullanılmamalıdır. Aşındırıcı ürünler için tavsiye edilen raf ömürleri içerdikleri bağlayıcılara göre şöyle sıralanabilir; reçine ve şellak bağlantılı ürünler için üç yıl, kauçuk bağlantılı ürünler için beş yıl, seramik bağlantılı ürünler için on yıldır.

#### Elle Masa Tipi Taşlama Tezgâhlarında Çalışılırken Dikkat Edilmesi Gereken Hususlar

- Elle bilecek kesici malzeme ne olursa olsun hiç acele etmeden ve taşla fazla bastırmadan bileme işleminin gerçekleştirilmesi gerekir. Bileme, sabır işidir. Çünkü malzemenin, taşla kuvvetlice bastırılarak bileme yapıldığında uygulanan kuvvete göre sürtünme katsayısı artar ve malzeme ısınır. Bir müddet sonra sarı ve hemen arkasından mavi bir renk oluşur, buna **meneviş oldu** denir. Yani meneviş olan bir malzemenin sertliği, mavi rengin durumuna göre çok azalmış olur. Sertliği azalan malzeme çok çabuk körelir çünkü malzemenin sertliği, kesici gücü demektir. Eğer mavi renk, çok açık maviye dönüşmüşse o malzemenin sertliği kesinlikle kaybolmuş demektir. Bu, makasta yaşanırsa sert olan taraf, yumuşak olan diğer tarafı 5-6 açıp kapamada aşındırır ve makas artık kullanılamaz hale gelir, bu durumda makasın düzelmesi mümkün değildir.
- Otomatik tezgâhlarda bileme anında malzeme ile taşın birleştiği noktaya özel yağlar akıtılarak bileme yapıldığı için kesinlikle malzemenin ısınmamasına dikkat edilmelidir. Elle bilemede, otomatikte olduğu gibi su verilmez çünkü taşın devrine göre her yer su olur ama otomatik makine-lerde koruyucu kabinlerin içinde su verildiği için dışarıya hiçbir şekilde su sıçramaz. Elle bileme esnasında malzemenin tam ısınmadan taşın yakınındaki bir su kabına batırılarak soğuması sağlanmalıdır.
- Bilecek malzemelerin kesinlikle titrememesi gerekir, aksi hâlde dalgalı bir bileme oluştuğu için istenen kesicilik elde edilemeyebilir.
- Taşın takıldığı mil veya motorun çok sağlam yapıya sahip olması gerekir ve motor yere çelik dübellerle bağlanmalıdır. Aksi takdirde taştaki titremeler bilemenin kalitesini bozarak taşın da patlamasına neden olabilir.
- Göbekten milli motorlar 2800 devir/dk.dir. 30 cm çapında bir taşın maksimum çalışma hızıdır hatta bu hızda taşın patlama ihtimali oluşabilir. Bu devirdeki taşla bileme yapılmaz. Sürtünme çok fazla olduğundan bilecek malzemeyi hemen yakabilir ve taştan randıman alınamayabilir. Böyle motorlarda çapları uygun taşlar kullanılarak bileme yapılmalıdır.

39. Taşlama atölyesindeki kesici taş, tezgâh miline bağlanacaktır. Atölye ustası taşın sağlam bağlanması gerektiğini düşünür. Bunun için taşın somununu eliyle sıkır ve çekiçle de sıkma basıncını artırır. Usta doğru bir işlem mi yapmaktadır? Taşın mile bu şekilde bağlanmasında problem var mıdır? Açıklayınız.

.....

.....

.....

.....

40. Usta, atölyesinde bulunan kesici taşı, mile takmadan önce tezgâhı çalıştırır ve taşın takılacağı mili bir süre gözlemler. Ustanın, mil dönerken belirli bir süre mili gözlemlemesinin sebebi nedir?

.....

.....

.....

.....

41. Usta, atölyesindeki kesici taşın gireceği mil çapını ve taşın delik çapını kumpasla ölçer. Usta bu işlemi neden yapmıştır? Mil çapı ile kesici taşın delik ölçüsü arasında nasıl bir ilişki olmalıdır?

.....

.....

.....

.....

42. Usta, uzun süre çalışmış olduğu kesici taşın statik dengeleme metoduyla dengesini kontrol etmek ister. Bu kontrol işlemini yapmasının amacı nedir? Açıklayınız.

.....

.....

.....

.....

43. Usta, uzun süre kullandığı kesici taşın iyi talaş kaldırmadığını ve gözeneklerinin dolduğunu gözlemler. Bu durumda usta ne yapmalıdır ve bu şekilde çalışmaya devam ederse hangi sorunlarla karşılaşabilir? Açıklayınız.

.....

.....

.....

.....

44. Ustaya, atölyesinde daha önce işlediği malzemelerden farklı içerikte bir iş parçası gelir. Usta, iş parçasını tezgâha bağlamadan önce bu iş için kullanabileceği mevcut kesici taşlarla ilgili devir ve ilerleme hesaplarından başka nelere dikkat etmelidir? Açıklayınız.

.....

.....

.....

.....

45. Ustanın atölyesine mevcut tezgâhlardan farklı yeni ve daha gelişmiş taşlama tezgâhı alınır. Yetkili servis tezgâhın kurulumunu yapar ancak usta hiçbir sorun olmamasına rağmen tezgâhı bilerek çalıştırmaz ve yetkili servisin tekrar gelmesini bekler. Tezgâh çalışır durumda olmasına rağmen usta niçin tezgâhı çalıştırmamıştır? Açıklayınız.

46. Usta, iş parçasını taşlama tezgâhında işlemek için tüm hazırlıkları tamamlamıştır. Usta, tezgâhı çalıştırmadan önce kendi güvenliğiyle ilgili nelere dikkat etmelidir? Açıklayınız.

47. Usta, iş parçasını işlerken taşın üzerinde parlak bir tabaka olduğunu fark eder. Bunun sebebi nedir? Böyle bir durumda işleme devam edilirse ne olur? Açıklayınız.

48. Yeni bir taşlama atölyesi kurmak isteyen kişi, tezgâhların çalışacağı atölyelerle ilgili nelere dikkat etmeli ve bu atölyelere neler eklemelidir? Açıklayınız.

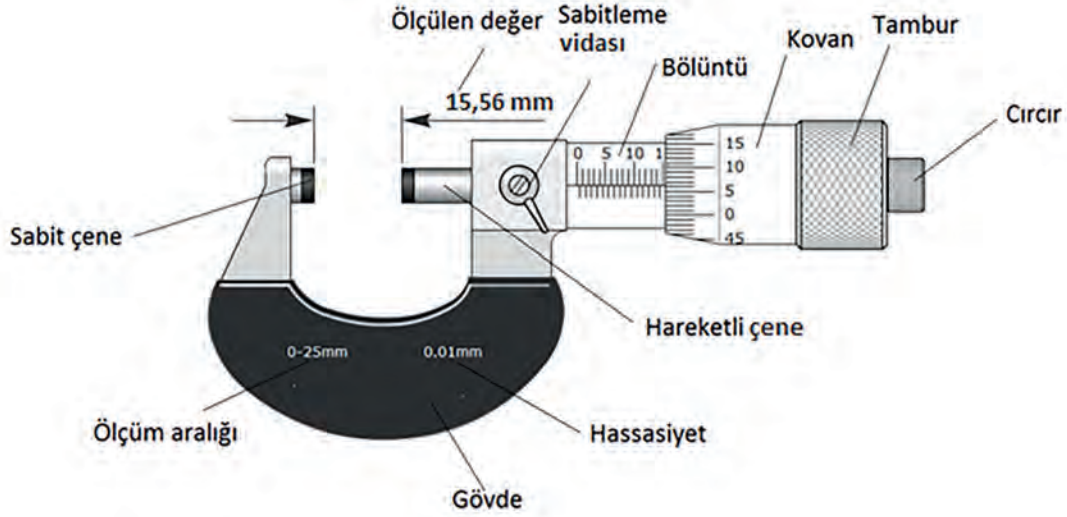
49. Usta, taşlama işlemine başladıktan 10 dakika sonra ellerinde karıncalanma, iğnelenme ve uyuşma hisseder. Bu durum karşısında ne yapmalıdır? Açıklayınız.

50. Usta, az uyuyarak işe yorgun gitmiştir. Ustanın bu durumda taşlama tezgâhında çalışması doğru mudur? Açıklayınız.

### 3.3.2. Taşlama Ve Kesici Aletleri Bilemede Ölçme Ve Kontrol

Taşlama işlemlerinde kaba ölçüler kumpasla hassas ölçülürse mikrometreyle ölçülür. Taşlamada en çok kullanılan alet, milimetrenin yüzde birlik hassasiyetinde ölçüm yapan dış ve iç ölçü mikrometreleridir (3.49).

#### Mikrometrenin Kısımları



Görsel 3.49: Mikrometrenin kısımları

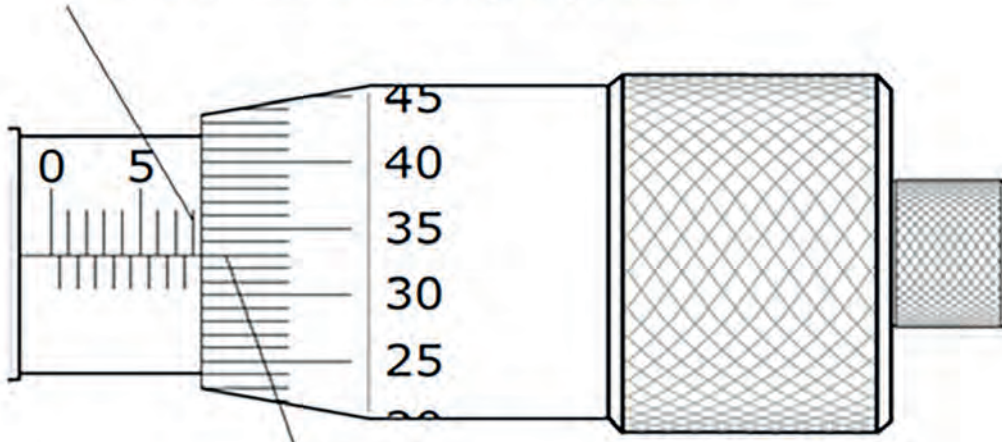
Tablo 3.12: Mikrometrenin Kısımları

<b>Sabit Çene</b>	Hareketsizdir. Parçanın ölçülmek istenen iki kenarından bir tanesinin dayandığı kenardır.
<b>Hareketli Çene</b>	Parça ölçüsüne göre hareket ettirilerek parça kenarlarına oturtulan çenedir.
<b>Sabitleme Vidası</b>	Bu vida, sol tarafa doğru sıkılarak hareketli çene sabit hale getirilir.
<b>Bölüntü</b>	Parçanın mm olarak kaba ölçüsünün okunduğu kısımdır.
<b>Kovan</b>	Parçanın milimetresinin %1 hassasiyet aralığında mm'den sonraki iki hanesinin ya da ikinci hanesinin ölçüsünün tespit edildiği kısımdır.
<b>Tambur</b>	Hızlı bir şekilde hareketli çenenin açılıp kapanmasını sağlayan tırtıl yüzeyli kısımdır.
<b>Cırcır</b>	Parçanın ölçülmek istenen kenarlarına hassas olarak yaklaşan kısımdır. Doğru ölçüm yapmak için parçanın iki kenarının boşluğu cırcırla alınmalı, tamburla parça kenarlarına 1-2 mm yaklaşıldıktan sonra geri kalan kısma kesinlikle cırcırla yaklaşılmalıdır.
<b>Ölçüm Aralığı</b>	Mikrometrenin ölçebileceği minimum ve maksimum parça kalınlık ölçüleridir. Örneğin 25-50 mm'lik bir mikrometre ile 25 mm'den 50 mm kalınlığına kadar parçalar ölçülebilir.
<b>Ölçüm Hassasiyeti</b>	Hassasiyet adımını gösterir. Örneğin 0,01 mm hassasiyetindeki kumpasla virgülden sonraki iki sayı da (15,16 mm, 17, 89mm, 4,01 mm vb.) ölçülebilir.
<b>Gövde</b>	Mikrometrenin tüm kısımlarını üzerinde taşıyan bölümdür.

## Mikrometre Okuma

### 8. ÖRNEK

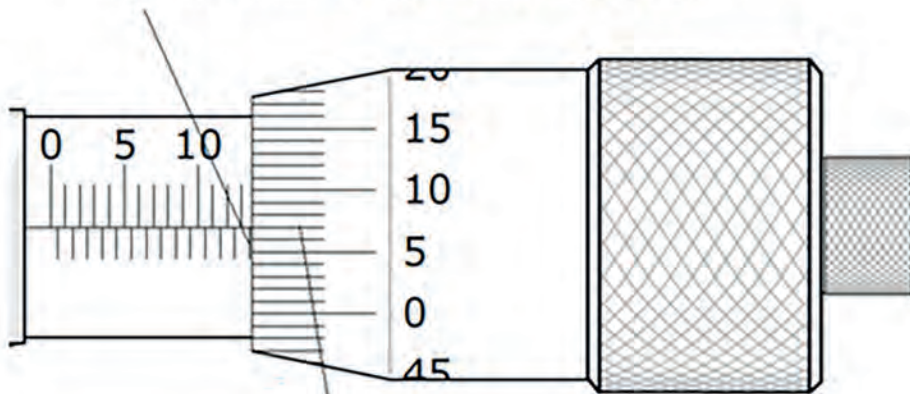
Bölüntü kısmından 8 mm'lik ölçü tespit edilir.



Kovan kısmından 8 mm'ye eklenecek ölçünün 0,33 mm olduđu tespit edilir.

Ölçülen iki deđerde toplanarak  $8 + 0,33 = 8,33$  mm olarak ölçüm sonuçlanır.

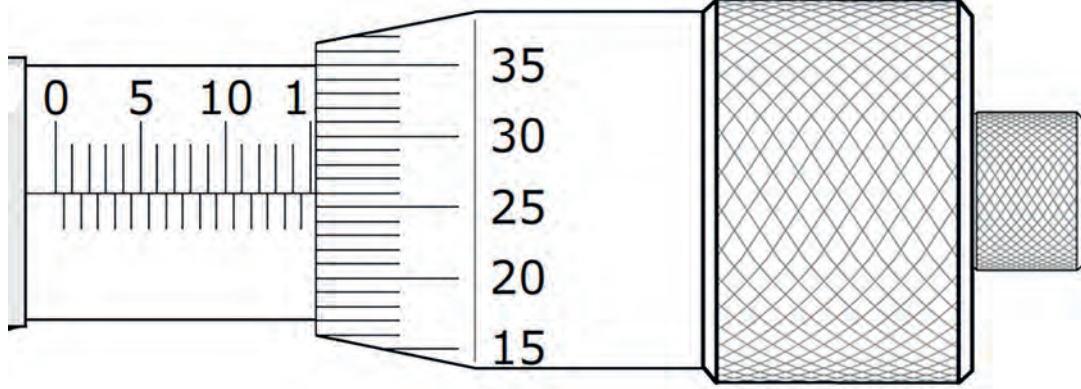
Bölüntü kısmından 13,5 mm'lik kısım görülür.



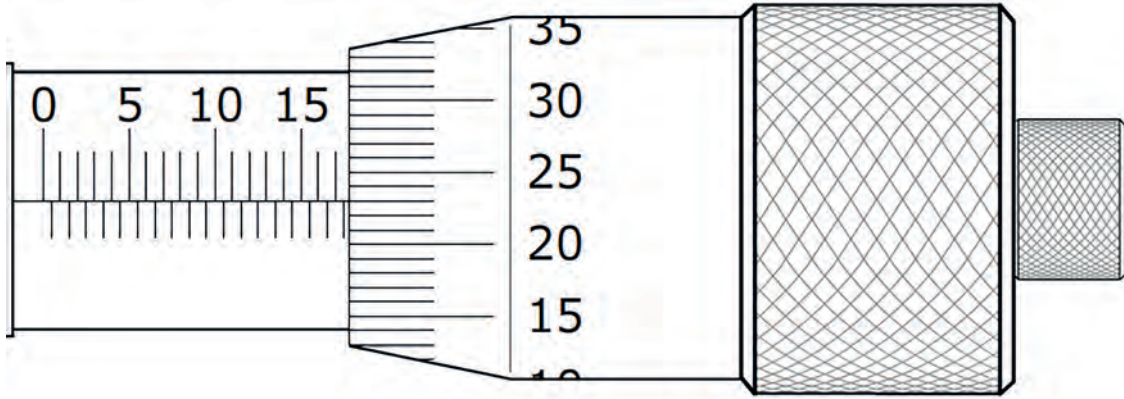
Kovan kısmından 13,5 mm'lik kısma eklenecek diđer ölçünün 0,07 mm olduđu görülür.

Sonuç olarak  $13,5 + 0,07 = 13,57$  mm olarak ölçüm sonuçlanır.

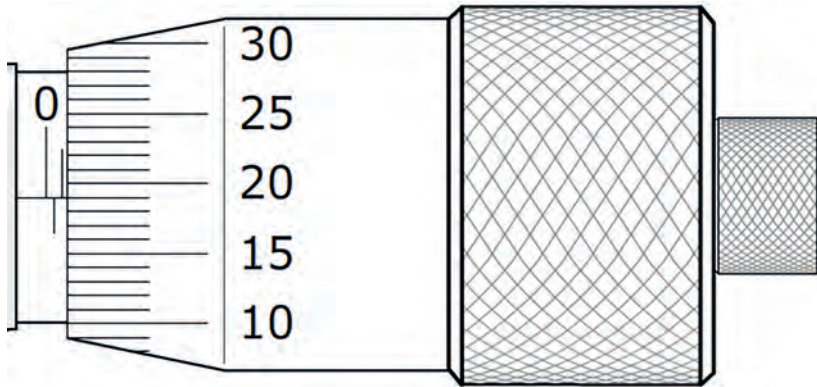
Aşağıdaki mikrometrelerde ölçülen değerleri yazınız.



1. Ölçüm Sonucu: .....

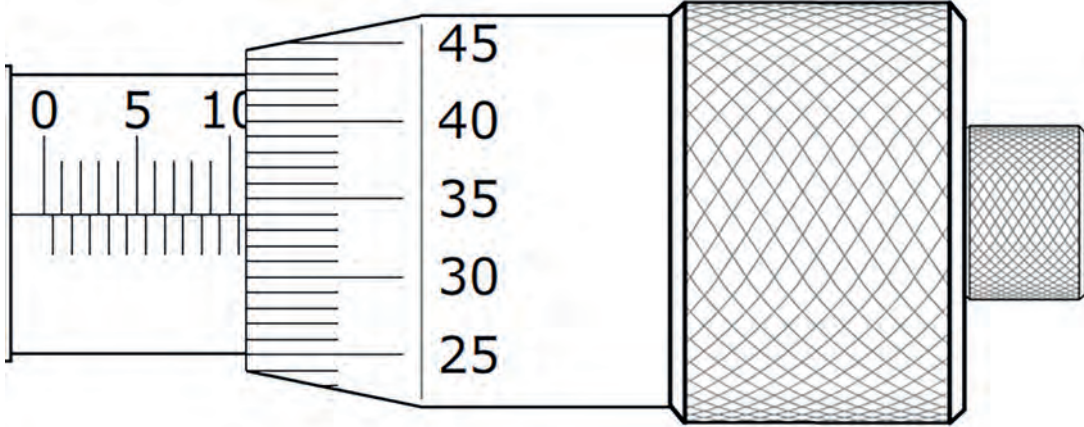


2. Ölçüm Sonucu: .....

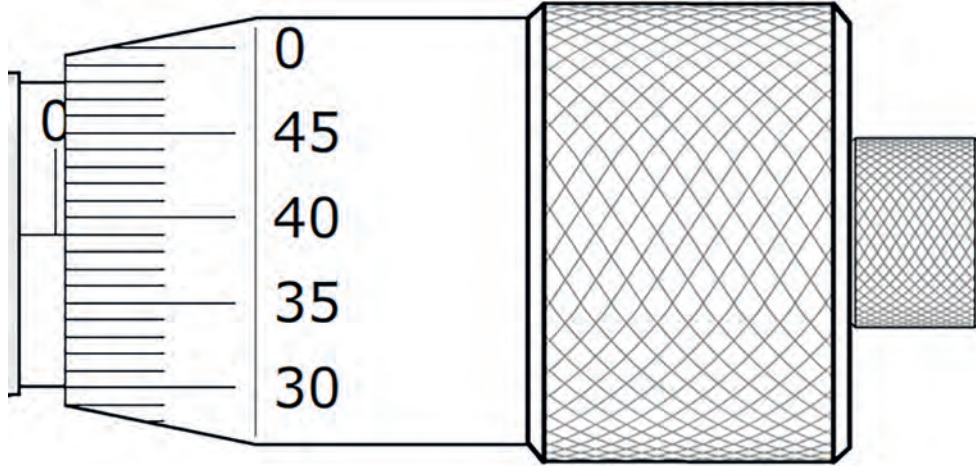


3. Ölçüm Sonucu: .....

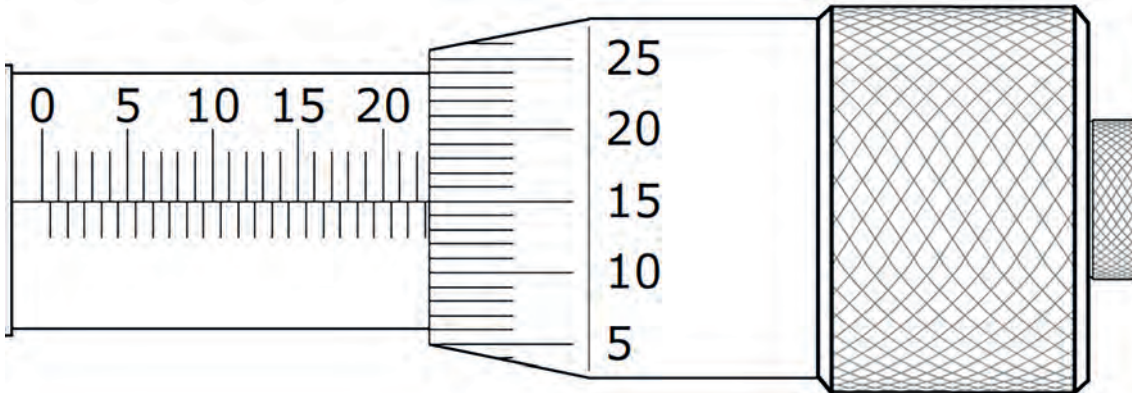
Aşağıdaki mikrometrelerde ölçülen değerleri yazınız.



4. Ölçüm Sonucu: .....

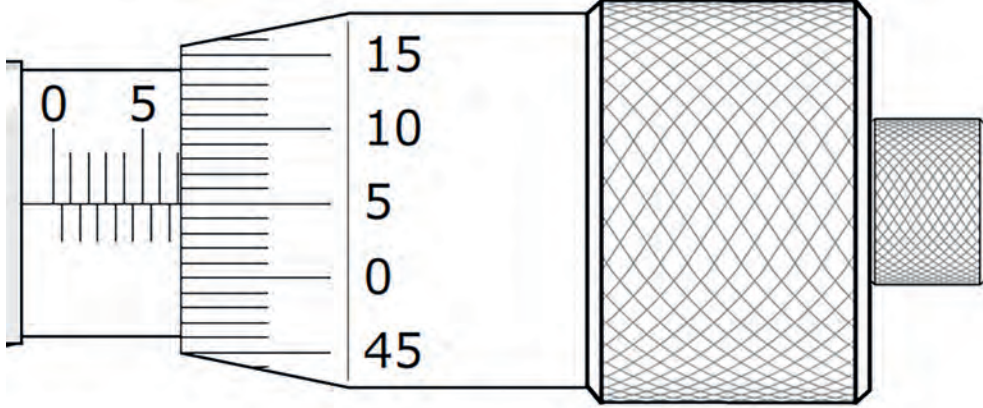


5. Ölçüm Sonucu: .....

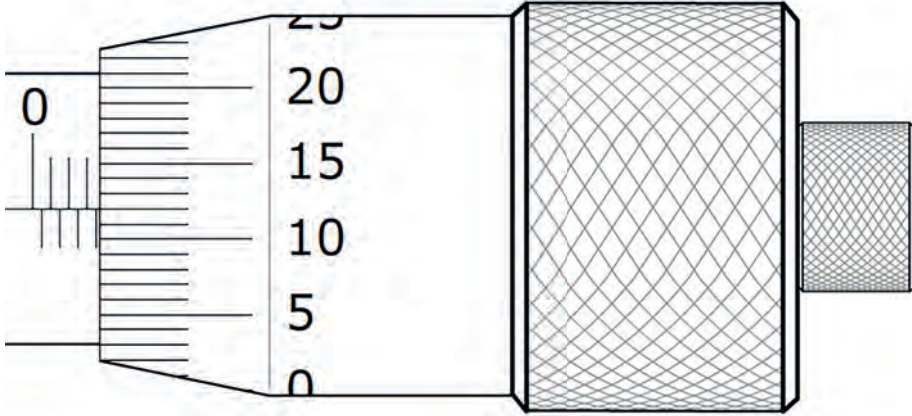


6. Ölçüm Sonucu: .....

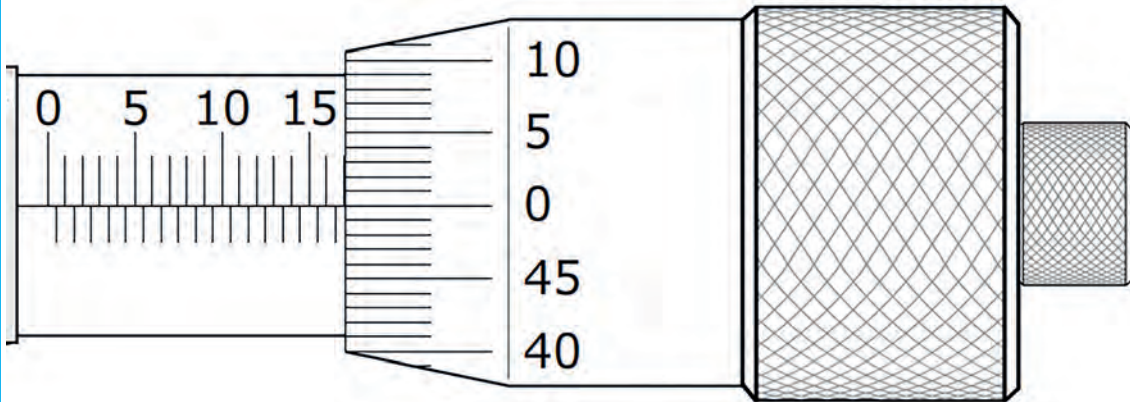
Aşağıdaki mikrometrelerde ölçülen değerleri yazınız.



7. Ölçüm Sonucu: .....

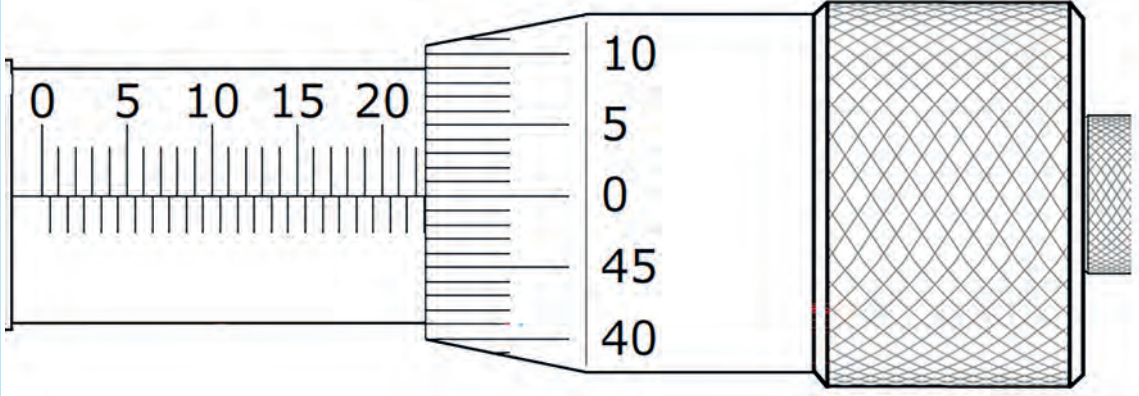


8. Ölçüm Sonucu: .....



9. Ölçüm Sonucu: .....

Ařađıdaki mikrometrelerde ölçölen deđerleri yazınız.



10. Ölçüm Sonucu: .....

SIRA SİZDE

# ÖLÇME VE DEĞERLENDİRME

Aşağıda verilen çoktan seçmeli soruların doğru şikkını işaretleyiniz.

## 1. Taşlama işlemiyle ilgili,

- I. Kesici taşların içeriğinde yüksek sertlik derecesine sahip aşındırıcı taş taneleri bulunur.
- II. Taşlama işlemi yüksek ölçü hassasiyeti elde etmek için yapılır.
- III. Taşlama işleminde düşük yüzey kalitesi elde edilir.

verilen bilgilerden hangileri doğrudur?

- A) Yalnız III
- B) II ve III
- C) I ve II
- D) I ve III
- E) I, I ve III

## 2. Aşağıdaki tezgâhlardan hangisi taşlama tezgâhı çeşitlerinden değildir?

- A) Silindirik yüzey taşlama tezgâhı
- B) Düzlem yüzey taşlama tezgâhı
- C) Alet bileme tezgâhı
- D) Konik yüzey taşlama tezgâhı
- E) Silindirik iç yüzey taşlama tezgâhı

3. I. Kesme
- II. Perdahlama
- III. Vida Taşlama
- IV. Alet Bileme

Verilen öncüllerden hangileri taşlama işlemi çeşitlerindedir?

- A) Yalnız I
- B) III ve IV
- C) I, I ve III
- D) I, II ve IV
- E) I, II, III ve IV

4. Taşlama tezgâhının döner mil eksenini, taşa paralel ise bu tezgâhlara ..... tezgâh denir.

Bu cümlede boş bırakılan alana aşağıdakilerden hangisinin getirilmesi uygundur?

- A) Düşey düzlem
- B) Yatay düzlem

- C) Paralel düzlem
- D) Eksenel düzlem
- E) Eğik düzlem

## 5. Aşağıda verilen tezgâh çeşitlerinden hangisi silindirik yüzey taşlama tezgâhı değildir?

- A) Silindirik dış yüzey taşlama tezgâhı
- B) Silindirik iç yüzey taşlama tezgâhı
- C) Düşey düzlem taşlama tezgâhı
- D) Puntasız taşlama tezgâhı
- E) Hiçbiri

## 6. Etiketinde **250 x 25 x 76,2** - EKR 36 K 6 V 35 yazan bir taşta altı çizili rakamların açıklamaları hangi seçenekte doğru olarak sıralanmıştır?

- A) Taşın delik çapı, genişliği ve dış çapı
- B) Taşın dış çapı, delik çapı ve genişliği
- C) Taşın genişliği, delik çapı ve dış çapı
- D) Taşın genişliği, dış çapı ve delik çapı
- E) Taşın dış çapı, genişliği ve delik çapı

## 7. Zımpara taşının dengelenmesinin amacı hangi seçenekte doğru verilmiştir?

- A) Taşın yüzey pürüzlülüğünü azaltmak.
- B) Taşı ölçüye getirmek.
- C) Taşın gözeneklerini temizlemek ve iş parçasından daha rahat talaş kaldırmak.
- D) Taşın ağırlık merkezini taşın dengede duracağı noktaya getirmek.
- E) Taşın kesme işlemi sırasında ısınmasını azaltmak.

## 8. Aşağıdakilerden hangisinde taşın dengelenmesi için kullanılan yöntemler doğru verilmiştir.

- A) Eksenel ve Dinamik dengeleme
- B) Eksenel ve Yüzeysel dengeleme
- C) Statik ve Eksenel dengeleme
- D) Dinamik ve Yüzeysel dengeleme
- E) Statik ve Dinamik dengeleme

9. Zımpara taşları, tezgâhlarda belirli bir süre kullanıldıktan sonra gözenekleri dolar ve bu taşlardan istenen yüzey kalitesi ile ölçü tamlığı elde edilemez ve taşın bu duruma ..... denir.  
**Yukarıda verilen cümlede boş bırakılan alana aşağıdakilerden hangisinin getirilmesi uygundur?**
- A) Odlama  
B) Taşın kırılması  
C) Taşın körlenmesi  
D) Taşın sertleşmesi  
E) Taşın bitmesi
10. Prizmatik geometriye sahip iş parçasının aşağıda verilen tezgâhlardan hangisiyle işlenmesi uygundur?
- A) Silindirik yüzey taşlama tezgâhı  
B) Düzlem yüzey taşlama tezgâhı  
C) Alet bileme tezgâhı  
D) Silindirik iç yüzey taşlama tezgâhı  
E) Puntasız taşlama tezgâhı
11. Düzlem yüzey taşlama tezgâhında tablaya bağlanamayan farklı geometrik şekillerdeki iş parçaları ve küçük iş parçaları .....yardımıyla tablaya bağlanır.  
**Yukarıda verilen cümlede boş bırakılan alana aşağıdakilerden hangisi getirilmelidir?**
- A) Pense  
B) Universal mengene  
C) Bağlama pabucu  
D) Mıknatıslı tabla  
E) Divizör
12. Düzlem yüzey taşlama tezgâhında işin tezgâha bağlanmasıyla ilgili verilen bilgilerden hangisi yanlıştır?
- A) İş, mümkün olduğunca tablanın ortasına yerleştirilmelidir.  
B) Açılı yüzeyler, mıknatıslı sinüs tablalarıyla işlenmelidir.  
C) İşin tablaya oturan yüzeyi pürüzlü olabilmektedir.  
D) Tabla yüzeyi temiz olmalıdır.  
E) Açılı yüzeyleri işlemek için mıknatıslı tablaya açılı mengene bağlanacaksa
13. Çapı 120 mm, kesme hızı 20 m/s olan bir taş ile düzlem yüzey taşlama işlemi yapılacaktır.  
**Taşa verilecek devir sayısı (devir/dk.) hangi seçenekte doğru verilmiştir? ( $\pi= 3.14$ )**
- A) 2180  
B) 3080  
C) 3105  
D) 3125  
E) 3185
14. İş boyu 200 ve iş parçasından ayrılma mesafesi (la) 20 mm olacak düzlem yüzey taşlama işleminde kurs boyu kaç olmalıdır?
- A) 240  
B) 220  
C) 200  
D) 180  
E) 160
15. Dairesel profile sahip bir milin çapı ve dairesel yüzeyi uygun yüzey kalitesi ve yüksek ölçü hassasiyetinde işlenmek istenmektedir.  
**Bu işlem için kullanılacak en uygun tezgâh ve işleme yöntemi hangi seçenekte doğru verilmiştir?**
- A) Silindirik yüzey taşlama tezgâhı – Silindirik dış yüzey taşlama  
B) Silindirik yüzey taşlama tezgâhı – Silindirik iç yüzey taşlama  
C) Düzlem yüzey taşlama tezgâhı – Yatay düzlem taşlama  
D) Düzlem yüzey taşlama tezgâhı – Düşey düzlem taşlama  
E) Masa tipi taşlama tezgâhı – El ile taşlama
16. Kademe sayısı fazla olan ve uzun iş parçaları silindirik taşlama tezgâhlarında hangi yöntemle taşlanmalıdır?
- A) İş parçasının aynaya bağlanarak taşlanması  
B) İş parçasının pensler vasıtasıyla bağlanarak taşlanması

- C) İş parçasının özel bağlama aparatlarıyla bağlanarak taşlanması  
 D) Silindirik, puntasız taşlama yöntemiyle bağlanarak taşlanması  
 E) İş parçasının iki punta arasında taşlanması
17. Çelik bir malzeme, 100 mm çapındaki bir taşla silindirik taşlanacaktır. **Taşa verilmesi gereken devir kaç olmalıdır? (  $V= 30$  m/s )**  
 A) 3852  
 B) 4261  
 C) 5732  
 D) 6301  
 E) 7101
18. 65 mm çapında çelik bir malzeme silindirik olarak taşlanacaktır. **İşe verilmesi gereken devir sayısı kaç olmalıdır? (  $V_i= 16$  m/d )**  
 A) 46  
 B) 53  
 C) 78  
 D) 92  
 E) 103
19. Çelik malzeme, 70 mm kalınlığındaki bir taşla kaba olarak taşlanacaktır. **İşin ekstenel ilerleme değeri (12 mm/devir) kaç olmalıdır? (  $f= 0,8 \cdot b$  )**  
 A) 44  
 B) 56  
 C) 66  
 D) 86  
 E) 98
20. Aşağıda verilen bilgilerden hangisi dış yüzey taşlamada dikkat edilmesi gereken hususlardan değildir?  
 A) İş, gezer puntayla desteklenecekse düşük basınçla iş parçasına baskı uygulanmalıdır.  
 B) İşin şekline göre doğru bağlanma yöntemi seçilmelidir.  
 C) İşin; aynaya, puntaya, pense bağlanacak veya oturtulacak yüzeylerinde çapak ve kir olmamalıdır.

- D) Önce taş motor, sonra fener mil çalıştırılmalıdır.  
 E) Taş, iş parçasına değmeyecek şekilde yaklaştırılmalı ve taşın kursu ayarlanmalıdır.

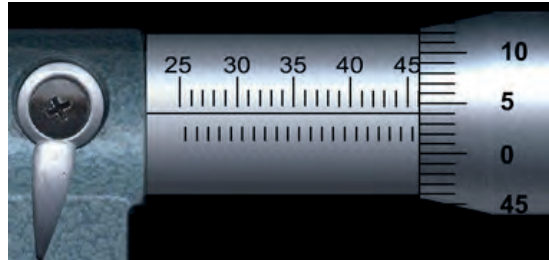
21. Çelik bir malzemenin iç yüzeyi 70 mm çapında bir taşla taşlanacaktır. **Taşa verilmesi gereken devir kaç (devir/dk.) olmalıdır? (  $V= 30$  m/s )**  
 A) 8189  
 B) 7096  
 C) 6832  
 D) 6514  
 E) 5453

22 ve 23'üncü soruları aşağıdaki bilgiler doğrultusunda cevaplandırınız.

Çelik malzemenin 135 mm çapındaki iç deliği, 35 mm genişliğindeki taşla kaba olarak taşlanacaktır (  $V_i= 16$  m/dk.  $f_i= 0,7 \cdot b_s$  ).

22. İş parçasına verilmesi gereken devir kaç (devir/dk.) olmalıdır?  
 A) 21  
 B) 25  
 C) 32  
 D) 38  
 E) 41

23. Aşağıdaki mikrometrede ölçülen değer kaçtır?



- A) 45,04 mm  
 B) 46,04 mm  
 C) 46,94 mm  
 D) 45,96 mm  
 E) 45,42 mm
25. Delik taşlamayla ilgili verilen bilgilerden hangisi yanlıştır?

- A) İř parçası, aynaya salgısız bağlanmalıdır.
- B) İřin kursu dođru ayarlanmalıdır.
- C) Tařa ve iře verilecek devir sayısı, iřin aksnel ilerleme miktarı ve uygun talař derinliđi, ilgili tablolardan veya tař üreticilerinin ilgili kataloglarından dođru sečilerek hesaplanmalıdır.
- D) Deliđin boy ölçüsüne uygun uzunlukta bir mil, tařa bağlanmalıdır.
- E) Normal korund aşındırıcı tař sečilmelidir.

24. İře verilmesi gereken aksnel ilerleme kaç (mm/devir) olmalıdır?

- A) 10,5
- B) 15,6
- C) 19,5
- D) 22,5
- E) 24,5

**DEĞERLENDİRME ÖLÇÜTLERİ**

	<b>Düzlem Yüzey Taşlama Tezgâhı Aşamasını Değerlendirme</b>	<b>Evet</b>	<b>Hayır</b>
1.	İş sağlığı ve güvenliği önlemlerini alır.		
2.	Malzeme cinsine göre taş seçer.		
3.	Zımpara taşının dengelenmesini yapar.		
4.	Zımpara taşını tezgâha monte eder.		
5.	Tezgâh ayarlarını yapar.		
6.	İş parçasını tezgâha bağlar.		
7.	Taşı iş parçasına sıfırlar.		
8.	Kurs boyunu ayarlar.		
9.	Taşlama ölçülerini dikkate alarak taşlar.		

	<b>Silindirik Taşlama Tezgâhı Aşamasını Değerlendirme</b>	<b>Evet</b>	<b>Hayır</b>
1.	İş sağlığı ve güvenliği önlemlerini alır.		
2.	Malzeme cinsine göre taş seçer.		
3.	Zımpara taşının dengelenmesini yapar.		
4.	Zımpara taşını tezgâha monte eder.		
5.	Tezgâh ayarlarını yapar.		
6.	İş parçasını tezgâha bağlar.		
7.	Taşı iş parçasına sıfırlar.		
8.	Kurs boyunu ayarlar.		
9.	Taşlama ölçülerini dikkate alarak taşlar.		
10.	Hassas ölçü aletleri ile ölçüleri kontrol eder.		
11.	Tezgâhın temizliği ve düzenini sağlar.		

	<b>Alet Bileme Tezgâhı Aşamasını Değerlendirme</b>	<b>Evet</b>	<b>Hayır</b>
1.	İş sağlığı ve güvenliği önlemlerini alır.		
2.	Malzeme cinsine göre taş seçer.		
3.	Zımpara taşının dengelenmesini yapar.		
4.	Zımpara taşını tezgâha monte eder.		
5.	Tezgâh ayarlarını yapar.		
6.	Taşlama ölçü ve açılarını dikkate alarak taşlar.		
7.	Tezgâh temizliğini ve düzenini sağlar.		

## CEVAP ANAHTARLARI

### 1. ÖĞRENME BİRİMİ

A)

1. D	2. D	3. D	4. D	5. Y	6. D	7. D	8. D	9. Y	10. Y
------	------	------	------	------	------	------	------	------	-------

B)

1. C	2. B	3. B	4. E	5. B	6. D	7. D	8. C	9. A	10. A
------	------	------	------	------	------	------	------	------	-------

### 2. ÖĞRENME BİRİMİ

A)

1. D	2. Y	3. D	4. D	5. Y	6. D	7. D	8. Y	9. D	10. D
------	------	------	------	------	------	------	------	------	-------

B)

1. E	2. E	3. A	4. D	5. D	6. B	7. C	8. A	9. B	10. C
------	------	------	------	------	------	------	------	------	-------

### 3. ÖĞRENME BİRİMİ

1. C	2. D	3. E	4. B	5. C	6. E	7. D	8. E	9. C	10. B
------	------	------	------	------	------	------	------	------	-------

11. B	12. C	13. E	14. A	15. A	16. E	17. C	18. C	19. B	20. A
-------	-------	-------	-------	-------	-------	-------	-------	-------	-------

21. A	22. D	23. E	24. E	25. B
-------	-------	-------	-------	-------

## KAYNAKÇA

- ŞAHİN, Naci, Tesviyecilik Meslek Teknolojisi III, Kozan Ofset, Ankara, 2001.
- Metal Meslek Bilgisi, Mili Eğitim Bakanlığı Yayınları, İstanbul, 2000.
- Tornalama İşlemleri I, Milli Eğitim Bakanlığı Yayınları, Ankara, 2011.
- Türkçe Sözlük, Türk Dil Kurumu Yayınları, 11. Baskı, Ankara, 2019.
- Yazım Kılavuzu, Türk Dil Kurumu Yayınları, 27. Baskı, Ankara, 2012.

Not: Kaynakça atıf sistemi, TDK yazım kuralları ve kaynak gösterme biçimine göre düzenlenmiştir.

## GENEL AĞ KAYNAKÇASI

- <https://www.erismakina.com.tr/>
- <https://fepa-abrasives.org/>
- [http://www.megep.meb.gov.tr/mte\\_program\\_modul/moduller\\_pdf/Sac%20Metal%20Kal%C4%B1p%20Ve%20Mekanizmalar%20Resmi.pdf](http://www.megep.meb.gov.tr/mte_program_modul/moduller_pdf/Sac%20Metal%20Kal%C4%B1p%20Ve%20Mekanizmalar%20Resmi.pdf)
- <http://teyfikerenez.com/tr/blog-yazilar>

Not: Genel ağ kaynakları ve görsellere erişim, 29.09.2021 tarihinde kontrol edilmiştir.

[http://teyfikerenez.com/tr/blog-yazilar/3/k\\_faktoru\\_nasil\\_hesaplanir](http://teyfikerenez.com/tr/blog-yazilar/3/k_faktoru_nasil_hesaplanir) 01.09.2021

## GÖRSEL KAYNAKÇA



<http://kitap.eba.gov.tr/karekod/Kaynak.php?KOD=1639>

