

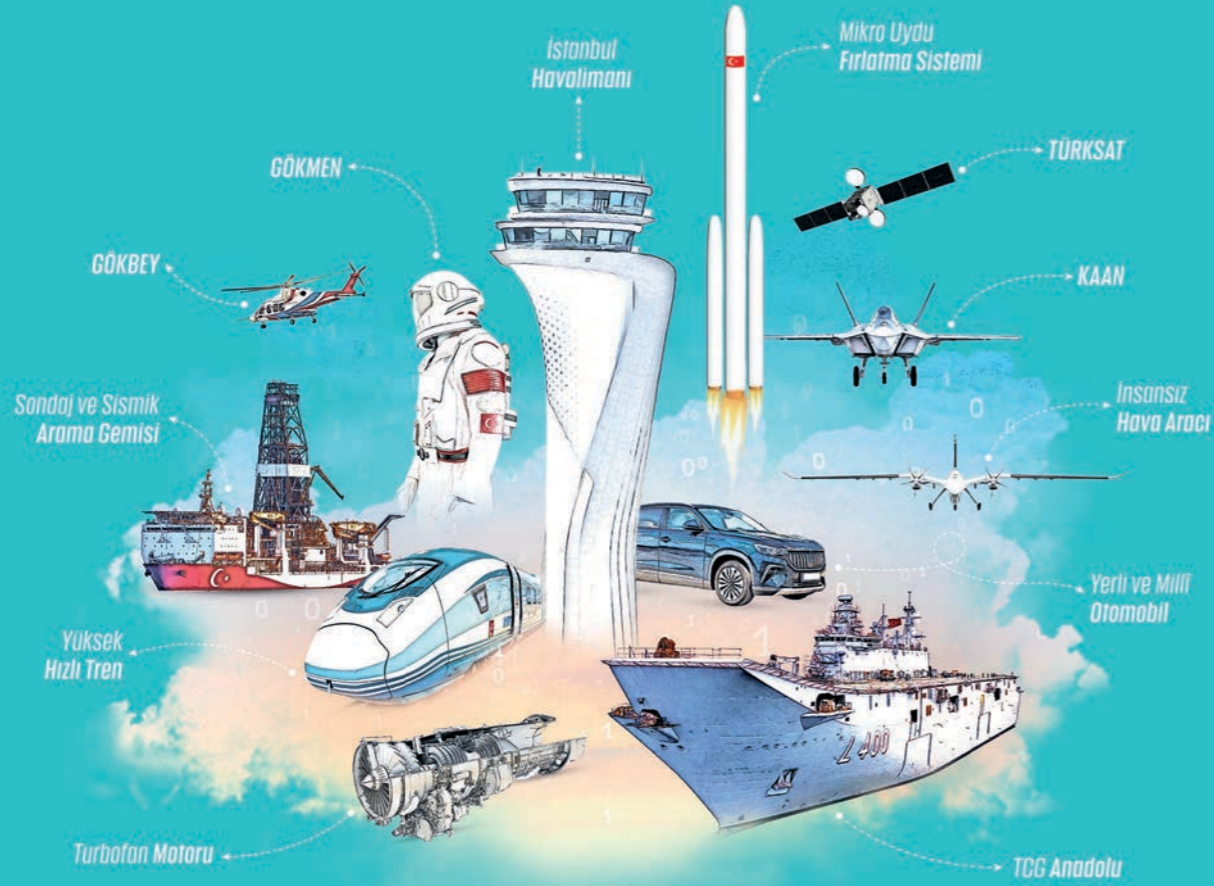
Bu kitaba sığmayan
daha neler var!

eba
www.eba.gov.tr



Karekodu okut, bu kitapla
ilgili EBA içeriklerine ulaş!

Teknoloji Yolculuğumuz



BU DERS KİTABI MİLLÎ EĞİTİM BAKANLIĞINCA
ÜCRETSİZ OLARAK VERİLMİŞTİR.
PARA İLE SATILAMAZ.

ISBN: 978-975-11-6931-0

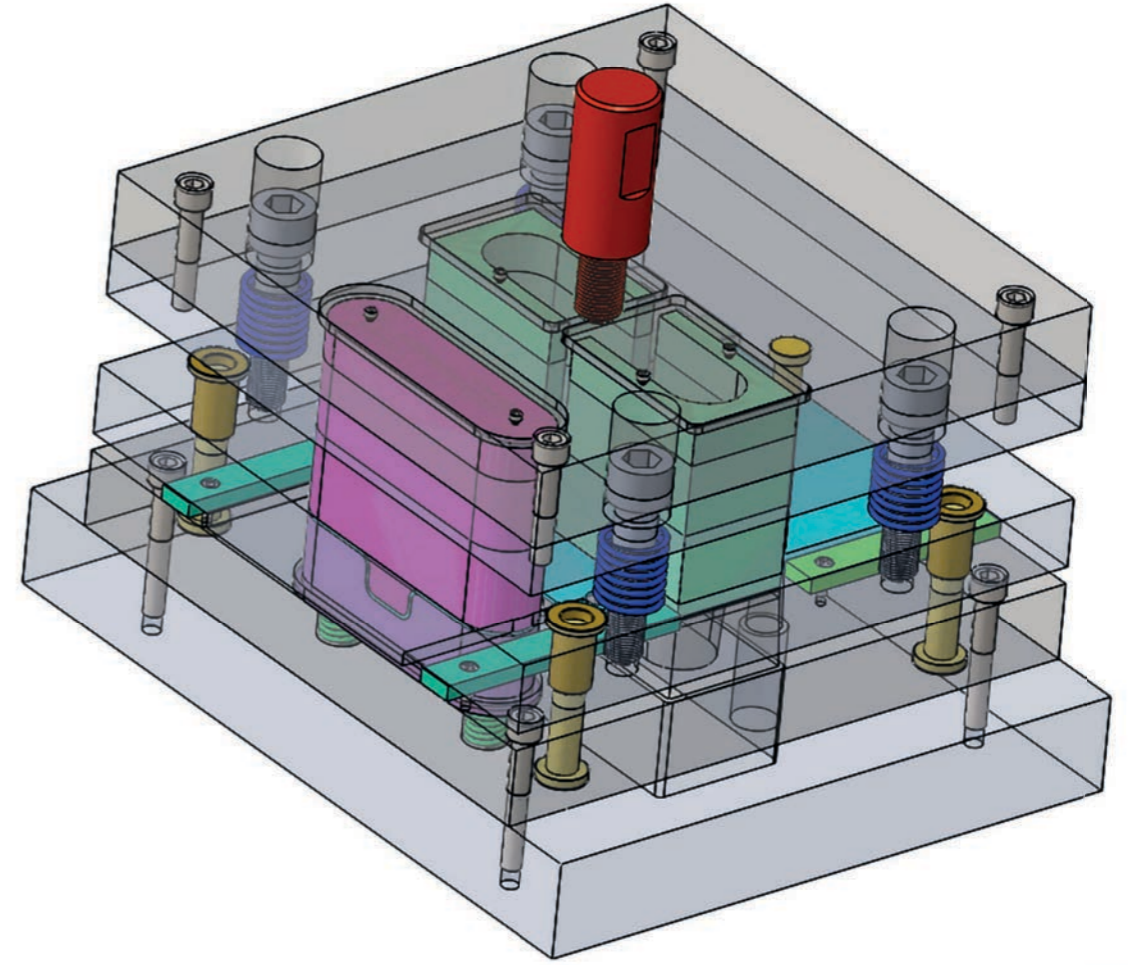
Bandrol Uygulamasına İlişkin Usul ve Esaslar Hakkında Yönetmeliğin Beşinci Maddesinin
İkinci Fıkrası Çerçevesinde Bandrol Taşınması Zorunlu Değildir.

MAKİNE VE TASARIM TEKNOLOJİSİ ALANI KALIP TASARIMI 11 DERS MATERYALİ

MESLEKİ VE TEKNİK ANADOLU LİSESİ

**MAKİNE VE TASARIM
TEKNOLOJİSİ ALANI**

11
DERS MATERYALİ



KALIP TASARIMI



**MESLEKİ VE TEKNİK
ANADOLU LİSESİ**

MAKİNE VE TASARIM TEKNOLOJİSİ ALANI

**KALIP
TASARIMI**

11. Sınıf Ders Materyali

Yazarlar

Ali Ekber AYGÜN

Önder ATAŞÇI

Serhat KARACASULU



MİLLÎ EĞİTİM BAKANLIĞI YAYINLARI:8582
YARDIMCI VE KAYNAK KİTAPLAR DİZİSİ:2474

Her hakkı saklıdır ve Millî Eğitim Bakanlığına aittir.
Ders materyalinin metin, soru ve şekilleri kısmen de olsa hiçbir surette alınıp yayımlanamaz.

HAZIRLAYANLAR

DİL UZMANI	Abdullah ŞAHİN Ali CANLI Büşra YILDIRIM
PROGRAM GELİŞTİRME UZMANI	Emel DOLDUR
ÖLÇME DEĞERLENDİRME UZMANI	Arzu DURSUN URGUN
REHBERLİK UZMANI	Vakkas ÖZBEK
GÖRSEL TASARIM UZMANI	Kadri Cengiz ERHAN

ISBN: 978-975-11-6931-0

Millî Eğitim Bakanlığının 24.12.2020 gün ve 18433886 sayılı oluru ile Meslekî ve Teknik Eğitim Genel Müdürlüğünce ders materyali olarak hazırlanmıştır.

BASKI

Ayrıntı Basım Yayım ve Mat. Hiz. Sanayi Ticaret A.Ş.
Saray Mahallesi 126. Cadde No: 20
Kahramankazan/Ankara
Sertifika No: 49599



İSTİKLÂL MARŞI

Korkma, sönmez bu şafaklarda yüzen al sancak;
Sönmeden yurdumun üstünde tüten en son ocak.
O benim milletimin yıldızıdır, parlayacak;
O benimdir, o benim milletimindir ancak.

Çatma, kurban olayım, çehreni ey nazlı hilâl!
Kahraman ırkıma bir gül! Ne bu şiddet, bu celâl!
Sana olmaz dökülen kanlarımız sonra helâl.
Hakkıdır Hakk'a tapan milletimin istiklâl.

Ben ezelden beridir hür yaşadım, hür yaşarım.
Hangi çılgın bana zincir vuracakmış? Şaşarım!
Kükremiş sel gibiyim, bendimi çiğner, aşarım.
Yırtarım dağları, enginlere sığmam, taşarım.

Garbın âfâkını sarmışsa çelik zırhlı duvar,
Benim iman dolu göğsüm gibi serhaddim var.
Ulusun, korkma! Nasıl böyle bir imanı boğar,
Medeniyet dediğin tek dişi kalmış canavar?

Arkadaş, yurduma alçakları uğratma sakın;
Siper et gövdeni, dursun bu hayâsızca akın.
Doğacaktır sana va'dettiği günler Hakk'ın;
Kim bilir, belki yarın, belki yarından da yakın.

Bastığın yerleri toprak diyerek geçme, tanı:
Düşün altındaki binlerce kefensiz yatanı.
Sen şehit oğlusun, incitme, yazıktır, atanı:
Verme, dünyaları alsan da bu cennet vatanı.

Kim bu cennet vatanın uğruna olmaz ki feda?
Şüheda fışkıracak toprağı sıksan, şüheda!
Cânı, cânânı, bütün varımı alsın da Huda,
Etmesin tek vatanımdan beni dünyada cüda.

Ruhumun senden İlahî, şudur ancak emeli:
Değmesin mabedimin göğsüne nâmahrem eli.
Bu ezanlar -ki şehadetleri dinin temeli-
Ebedî yurdumun üstünde benim inlemeli.

O zaman vecd ile bin secde eder -varsa- taşım,
Her cerihamdan İlahî, boşanıp kanlı yaşım,
Fışkırır ruh-ı mücerret gibi yerden na'sım;
O zaman yükselerek arşa değer belki başım.

Dalgalar sen de şafaklar gibi ey şanlı hilâl!
Olsun artık dökülen kanlarımın hepsi helâl.
Ebediyyen sana yok, ırkıma yok izmihlâl;
Hakkıdır hür yaşamış bayrağımın hürriyyet;
Hakkıdır Hakk'a tapan milletimin istiklâl!

Mehmet Âkif Ersoy

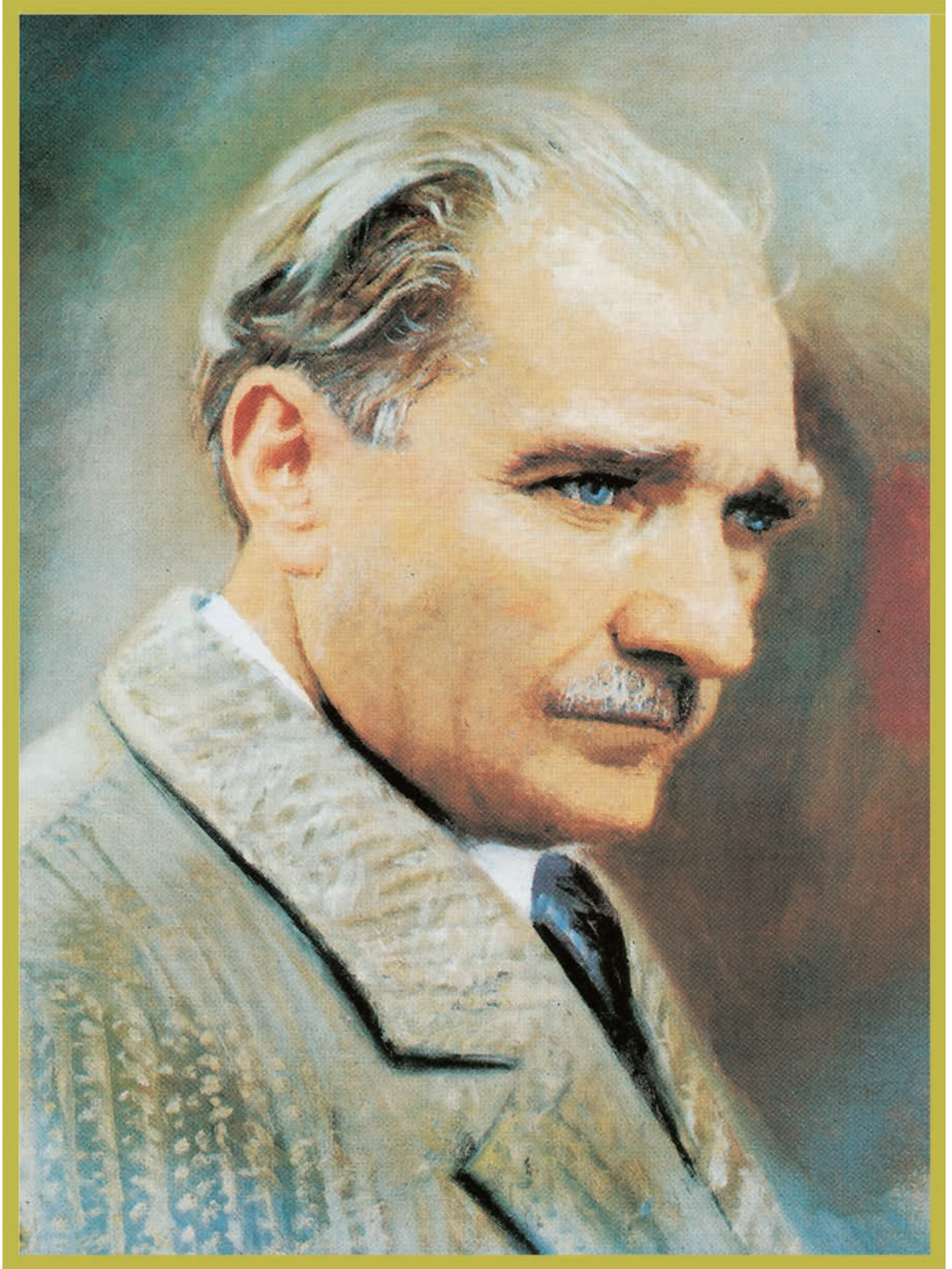
GENÇLİĞE HİTABE

Ey Türk gençliği! Birinci vazifen, Türk istiklâlini, Türk Cumhuriyetini, ilelebet muhafaza ve müdafaa etmektir.

Mevcudiyetinin ve istikbalinin yegâne temeli budur. Bu temel, senin en kıymetli hazinendir. İstikbalde dahi, seni bu hazineden mahrum etmek isteyecek dâhilî ve hâricî bedhahların olacaktır. Bir gün, istiklâl ve cumhuriyeti müdafaa mecburiyetine düşersen, vazifeye atılmak için, içinde bulunacağın vaziyetin imkân ve şeraitini düşünmeyeceksin! Bu imkân ve şerait, çok namüsaî bir mahiyette tezahür edebilir. İstiklâl ve cumhuriyetine kastedecek düşmanlar, bütün dünyada emsali görülmemiş bir galibiyetin mümessili olabilirler. Cebren ve hile ile aziz vatanın bütün kaleleri zapt edilmiş, bütün tersanelerine girilmiş, bütün orduları dağıtılmış ve memleketin her köşesi bilfiil işgal edilmiş olabilir. Bütün bu şeraitten daha elîm ve daha vahim olmak üzere, memleketin dâhilinde iktidara sahip olanlar gaflet ve dalâlet ve hattâ hıyanet içinde bulunabilirler. Hattâ bu iktidar sahipleri şahsî menfaatlerini, müstevlîlerin siyasî emelleriyle tevhit edebilirler. Millet, fakr u zaruret içinde harap ve bîtap düşmüş olabilir.

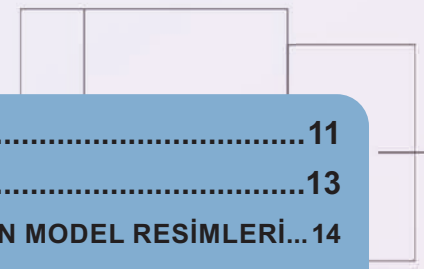
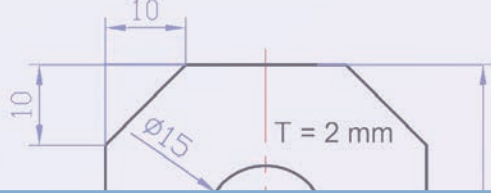
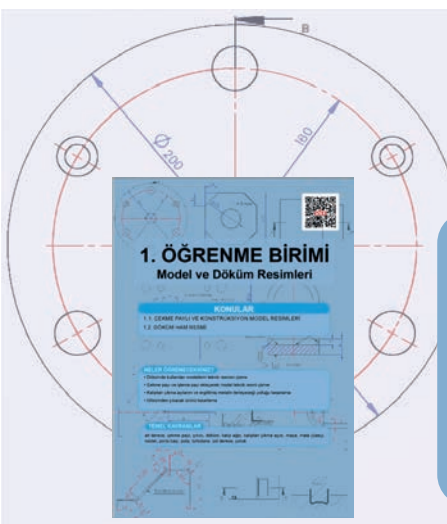
Ey Türk istikbalinin evlâdı! İşte, bu ahval ve şerait içinde dahi vazifen, Türk istiklâl ve cumhuriyetini kurtarmaktır. Muhtaç olduğun kudret, damarlarındaki asil kanda mevcuttur.

Mustafa Kemal Atatürk



MUSTAFA KEMAL ATATÜRK





1. ÖĞRENME BİRİMİ
Model ve Döküm Resimleri

KONULAR

1.1 ÇEKME PAYLI VE KONSTRÜKSİYON MODEL RESİMLERİ
1.2 DÖKÜM HAM RESMİ

ÖLÇME VE DEĞERLENDİRME

DERS MATERYALİNİN TANITIMI..... 11

1. MODEL VE DÖKÜM RESİMLERİ 13

1.1. ÇEKME PAYLI VE KONSTRÜKSİYON MODEL RESİMLERİ... 14

1.2. DÖKÜM HAM RESMİ..... 39

ÖLÇME VE DEĞERLENDİRME..... 50



2. MONTAJ VE KAYNAK FİKSTÜRLERİ..... 51

2.1. KAYNAK FİKSTÜRLERİ 52

2.1.1. Kaynak Fikstürü Kullanmanın Avantajları 53

2.1.2. Kaynak Fikstürü Tasarımı 53

2.1.3. Tasarım Kontrolü 62

2.2. KONTROL FİKSTÜRLERİ..... 62

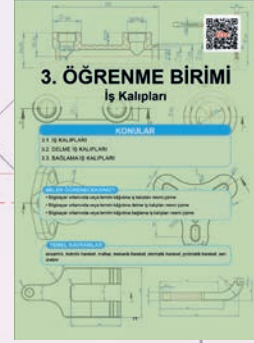
2.2.1. Kontrol Fikstürünün Avantajları 62

2.3. MONTAJ FİKSTÜRLERİ..... 63

2.3.1. Montaj Fikstürlerinin Avantajları 63

2.3.2. Montaj Fikstürü Tasarımı 63

ÖLÇME VE DEĞERLENDİRME..... 70



3. İŞ KALIPLARI..... 71

3.1. İŞ KALIPLARI 72

3.2. DELME İŞ KALIPLARI 75

3.1.1. Seri Bağlama Elemanlarının Belirlenmesi 85

3.1.2. Delme Yüksüğü Ölçülerini Belirleme 92

3.3. BAĞLAMA İŞ KALIBI..... 94

ÖLÇME VE DEĞERLENDİRME..... 110



4. SAC METAL KALIPLARI..... 111

4.1. DELME KESME KALIPLARI 112

4.1.1. Kalıpta Kesme İşleminin Oluşumu 112

4.1.2. Kesme Kuvveti 113

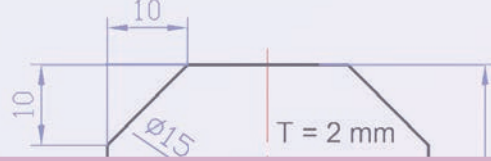
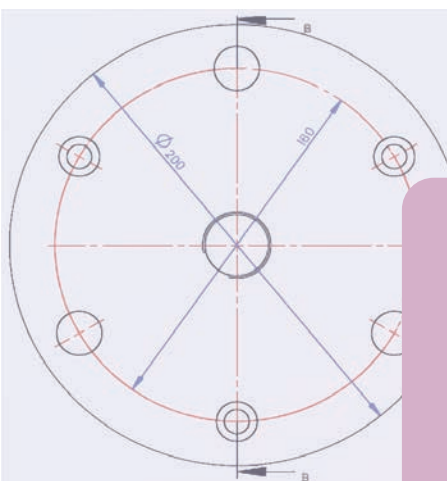
4.1.3. Pres Kuvvetini Hesaplama 114

4.1.4. Kalıpta Kesme Boşluğu..... 115

4.1.5. Kenar Boşlukları 117

4.1.6. Adım Hesabı 119

4.1.7. Şerit Malzeme Genişliğini Belirleme 120



4. ÖĞRENME BİRİMİ
Sac Metal Kalıplar

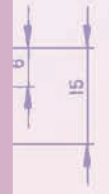
KONULAR

4.1. ÇEKME VE KESME KALIPLARI
4.2. BİLEŞİK KALIPLAR
4.3. BÜKME KALIPLARI
4.4. ÇEKME KALIPLARI

ÖZET

4.1. ÇEKME VE KESME KALIPLARI
4.2. BİLEŞİK KALIPLAR
4.3. BÜKME KALIPLARI
4.4. ÇEKME KALIPLARI

4.1.8. Verim Hesaplama	122
4.1.9. Şerit Malzeme Yerleşim Planının Verim Açısından Değerlendirilmesi	123
4.1.10. Kalıp Sap Yerinin Tespiti	126
4.1.11. Kılavuz Plakalı Kesme Kalıpları	127
4.1.12. Yan Çakılı Delme Kesme Kalıbı	141
4.1.13. Kılavuz Kolonlu Delme Kesme Kalıbı	156
4.2. BİLEŞİK (ARDIŞIK) KALIPLAR	178
4.2.1. Bileşik Kalıpların Özellikleri	178
4.2.2. Bileşik Kalıpların Zayıf Yönleri	179
4.2.3. Bileşik Kalıpların Tasarımı	179
4.2.4. Bileşik Kalıp Tasarımı Uygulaması	181
4.3. BÜKME KALIPLARI	204
4.3.1. Bükme Kalıplarına Giriş	204
4.3.2. Bükme Kalıbı Tasarımı	223
4.3.3. Bükme Kalıbı Elemanlarının İmalatı	233
4.3.4. Bükme Kalıplarının Montajı	236
4.4. ÇEKME KALIPLARI	243
4.4.1. Çekme Kalıpları ve Çekme İşlemi	243
4.4.1.1. Çekme Kalıpları Çeşitleri	244
4.4.2. Parça Açınımlarının (İlkel Çap) Hesaplanması	247
4.4.3. Zimba ve Çekme Kalıbı Kalıp Alt Plakası Verilen Çekme Kavisi	254
4.4.4. Çekme Boşluğu	254
4.4.5. Çekme Kuvveti	257
4.4.6. Çekme Kalıbı Tasarımının Yapılması	260
4.4.7. Çekme Kalıp Montajı	267
ÖLÇME VE DEĞERLENDİRME	278



5. HACİM KALIPLARI	279
5.1. PLASTİK ENJEKSİYON KALIPLARI	280
5.1.1. Plastikler	280
5.1.2. Plastik Enjeksiyon Kalıplarının Üretim Alanları	282
5.1.3. Plastik Enjeksiyon Kalıp Elemanları ve Kullanım Amaçları	283
5.1.4. Plastik Enjeksiyon Kalıp Tasarımında Dikkat Edilmesi Gerekenler	284
5.1.5. Plastik Enjeksiyon Kalıp Tasarımda İzlenen İşlem Sırası	285
5.2. BASİT (MAÇASIZ) ENJEKSİYON KALIPLARI	285
5.2.1. Maçasız Enjeksiyon Kalıbının Tasarlanması	285
5.3. MAÇALI PLASTİK ENJEKSİYON KALIPLARI	301
5.3.1. Maçalı Plastik Enjeksiyon Kalıbı Tasarımı	301
ÖLÇME VE DEĞERLENDİRME	317
CEVAP ANAHTARLARI	318
KAYNAKÇA	319

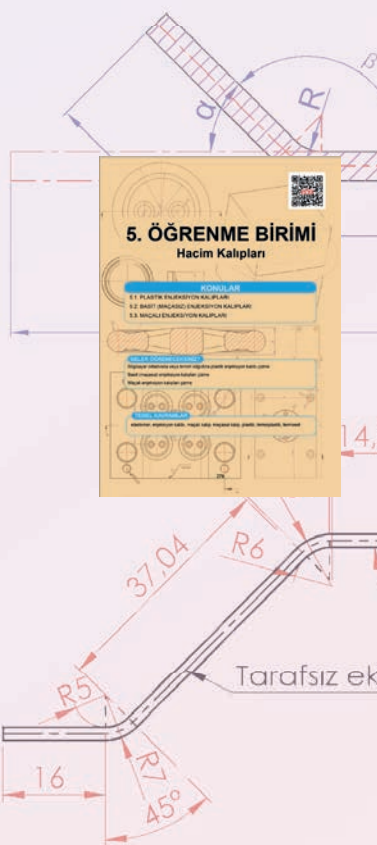
5. ÖĞRENME BİRİMİ
Hacim Kalıpları

KONULAR

5.1. PLASTİK ENJEKSİYON KALIPLARI
5.2. BASİT (MAÇASIZ) ENJEKSİYON KALIPLARI
5.3. MAÇALI ENJEKSİYON KALIPLARI

ÖZET

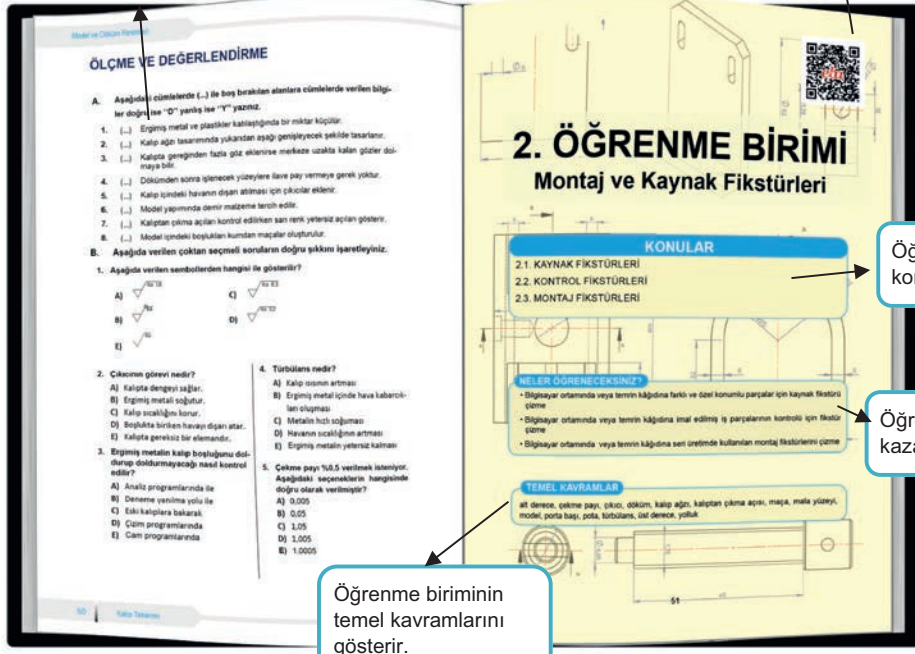
5.1. PLASTİK ENJEKSİYON KALIPLARI
5.2. BASİT (MAÇASIZ) ENJEKSİYON KALIPLARI
5.3. MAÇALI ENJEKSİYON KALIPLARI



DERS MATERYALİNİN TANITIMI

Ölçme değerlendirme sorularını gösterir.

Öğrenme biriminin karekodunu gösterir.



Öğrenme biriminin konularını gösterir.

Öğrenme biriminin kazanımlarını gösterir.

Öğrenme biriminin temel kavramlarını gösterir.

Öğrenme biriminin adını gösterir.

Hazırlık sorularını gösterir.

Konu anlatımını gösterir.

Öğrenme biriminin adını gösterir.

İkinci seviye konu başlığını gösterir.

Üçüncü seviye konu başlığını gösterir.

Kitap adını gösterir.

Kaçıncı öğrenme birimi olduğunu gösterir.

DERS MATERYALİNİN TANITIMI

Örnek yönergesini gösterir.

Uygulama yönergesini gösterir.

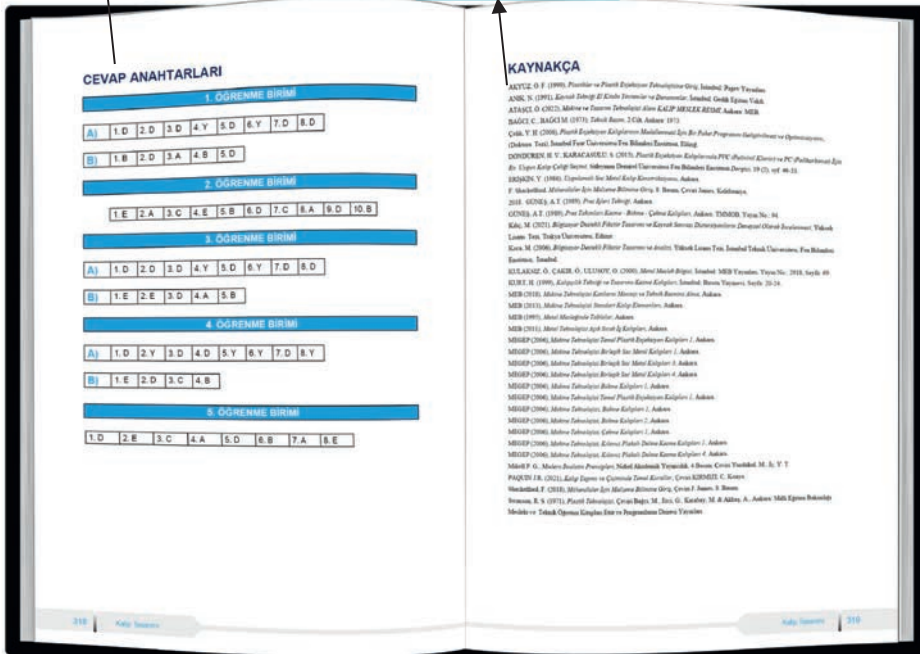
Örnek numarasını gösterir.

Görsel numarası ve adını gösterir.

Değerlendirme kriterlerini gösterir.

Ölçme değerlendirme cevap anahtarını gösterir.

Yararlanılan kaynakları gösterir.





1. ÖĞRENME BİRİMİ

Model ve Döküm Resimleri

KONULAR

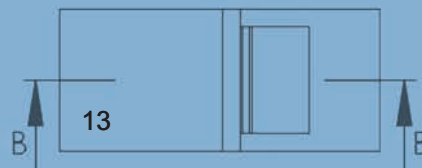
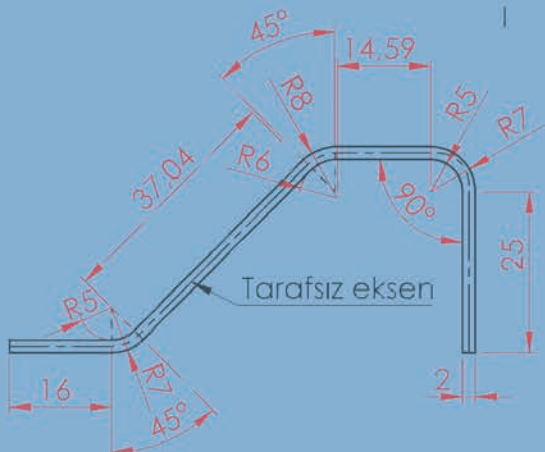
- 1.1. ÇEKME PAYLI VE KONSTRÜKSİYON MODEL RESİMLERİ
- 1.2. DÖKÜM HAM RESMİ

NELER ÖĞRENECEKSİNİZ?

- Dökümde kullanılan modellerin teknik resmini çizme
- Çekme payı ve işleme payı ekleyerek model teknik resmi çizme
- Kalıptan çıkma açılarını ve ergitilmiş metalin ilerleyeceği yolu tasarlama
- Dökümden çıkacak ürünü tasarlama

TEMEL KAVRAMLAR

alt derece, çekme payı, çıkıcı, döküm, kalıp ağız, kalıptan çıkma açısı, maça, mala yüzeyi, model, porta başı, pota, türbülans, üst derece, yolluk



1.1. ÇEKME PAYLI VE KONSTRÜKSİYON MODEL RESİMLERİ

HAZIRLIK ÇALIŞMASI

1. Evinizde veya atölyede döküm yolu ile üretilmiş hangi ürünler vardır?
2. Döküm modelleri ahşap ve alüminyumdan yapıma sebebininelerdir?

Döküm: Ergimiş metalin, elde edilecek ürün şeklindeki kum kalıp içerisinde dökülmesi ile elde edilir (Görsel 1.1). Elde edilecek ürün şekli kum kalıp içerisinde boşluk olarak oluşturulur. Dökülecek ürün içerisinde boşluklar varsa bunlar da kumdan maça olarak yapılır. Döküm yapıldıktan sonra kalıp soğutulur ve kumlar dağıtılarak ürün elde edilir (Görsel 1.2).

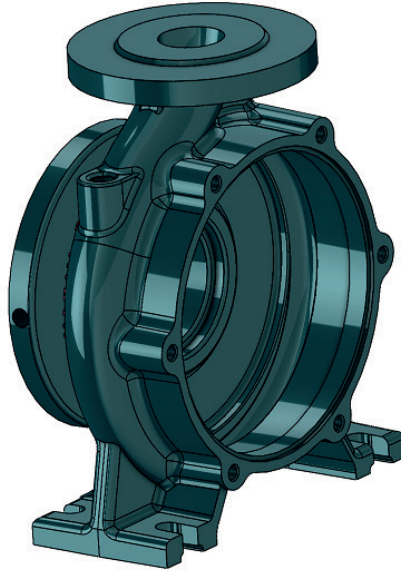


Görsel 1.1: Ergimiş metalin kum kalıba dökülmesi



Görsel 1.2: Alüminyum dökümle elde edilen ürün

Makinelere imalatı zor olan parçalar döküm yolu ile daha hızlı ve daha kolay üretilir. Otomobil motor bloku, musluk bataryaları, kalorifer petekleri, döküm tava, döküm tencere, su pompası, kanalizasyon kapakları gibi parçalar döküm yolu ile üretilir (Görsel 1.3).



Görsel 1.3: Su pompası

Bilgisayar Laboratuvarında Uyulması Gereken İş Sağlığı ve Güvenliği Kuralları

- Laboratuvara temiz ayakkabılarla veya galoş giyilerek girilmeli.
- Teneffüslerde mutlaka havalandırma yapılmalı.
- Koltukta dik oturulmalı.
- Hasarlı priz ve kablolara dokunulmamalı.
- Laboratuvarıda yiyecek ve içecekler tüketilmemeli.
- Laboratuvar tozlardan arındırılmalı.
- Ekranı çok fazla yaklaşılmamalı.

Döküm yapılacak ürüne kum içinde döküm boşluğu oluşturmak için ahşaptan veya alüminyumdan model oluşturulur. Bu modeller CNC freze tezgâhlarında işlenerek kolayca elde edilebilir (Görsel 1.4). Modeller oluşturulurken çekme payları ilave edilir. Metal ve plastikler sıvı hâlden katı hâle geçtiklerinde belirli bir miktar küçülür. Bu durum çekme payı ilavesi ile giderilir. Malzeme cinsine göre çekme payları Tablo 1.1'deki gibidir.



Görsel 1.4: Alüminyumdan oluşturulan model

Tablo 1.1: Bazı Döküm Malzemelerinin Çekme Payları

Döküm Malzeme Listesi	DIN Normu	TSE Normu	Çekme Payı %
Laminat grafitli dökme demir	GG 10 GG20 GG35	DDL 18 DDL22	%1
Küresel grafitli tavllanmış ve tavlansız dökme demir	GG40	Sefero DDL26	%1,2
Çelik döküm	GS38 GS60		%2
Alüminyum döküm alaşımlar ve magnezyum döküm alaşımlar		G-AISI 12 G-MgAl 8 Zn1	%1,5 %1,5
Bakır kalay döküm alaşımlar (bronz)		G-CuSn 12	%1,5
Bakır çinko döküm alaşımları (pirinç)	1709	CuZn	%1,5
Bakır çinko alüminyum		G-CuZn25 Al5	%1,5

Döküm yapılmak için özel kumlar kullanılır. Dökülecek ürünün iç ve dış şeklinde kumlar oluşturulur (Görsel 1.5). Bu kum şekilleri oluşturmak için modeller kullanılır. Modeller kum kalıp içine yerleştirilerek döküm boşlukları oluşturulur (Görsel 1.6). Döküm boşlukları elde edilecek ürünün tersinden oluşur. Tersinin tersi yine aynı ürünü verir. Üretilecek ürünün iç şeklini oluşturmak için de kum maçalar kullanılır (Görsel 1.7). Bu kum maçaları oluşturmak için alüminyumdan kalıplar kullanılır (Görsel 1.8).



Görsel 1.5: Döküm boşlukları oluşturulan kum kalıp



Görsel 1.6: Model yerleştirilmiş kum kalıp



Görsel 1.7: Kum maçalar



Görsel 1.8: Maçaları oluşturan alüminyum kalıp

Üretilmek istenen ürünün 3D çizim programında katı modeli çizilir. Çekme payı ilave edilir. Kılıptan çıkma açıları verilir. İşleme payları eklenir (Tablo 1.2, Tablo 1.3, Tablo 1.4). İşleme payları parça malzemesine ve parça geometrisine göre değişir.

Model iki yarım şekilde oluşturulur. Üründe maça varsa maça kalıbı da oluşturulur.

Tablo 1.2: Dökme Demir İçin İşleme Payları

Dökme Demir İçin İşleme Payları (mm)						
Boyutlar	>300	300-600	600-1000	1000-1500	1500-2000	2000-3000
Silindirik şekilli parçalar	2,5	3	5	6	8	10
	3	5	7	8	10	12
Düzlemsel şekilli parçalar	4-5	5-5	7-10	10-12	12-15	15-20
	3-5	5-6	6-7	7-9	9-11	15-18
	2,5-4	4-5	5-6	6-7	7-9	9-12


Tablo 1.3: Çelik Gereçler İçin İşleme Payları

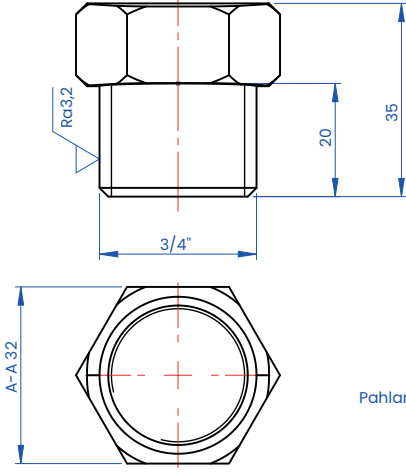
Çelik Döküm Gereçler İçin İşleme Payları			
Boyutlar	Ortalama (mm)		
	Alt yüzey	Üst yüzey	Yan yüzey
<100	4	5	7
100-200	4,5	5,5	8
200-400	6	7	10
400-800	8	9	12
800-1.600	11	12	16
1.600-3.150	13	15	20
3.150-6.500	16	18	20

Tablo 1.4: Demir Dışı Metaller İçin İşleme Payları

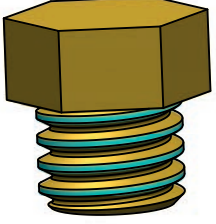
Demir Dışı Metaller İçin İşleme Payları			
Boyutlar	Ortalama (mm)		
	Alt yüzey	Üst yüzey	Yan yüzey
<75	2	2	2
75-200	2	2	2
200-300	3	2	2
300-500	3	3	3
500-900	3	3	4
900-1.500	4	4	5

Görsel 1.9'da yapım resmi verilen kör tapa parçasının çekme paylı olarak döküm modelini çiziniz.





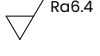
Pahlar 2x45°

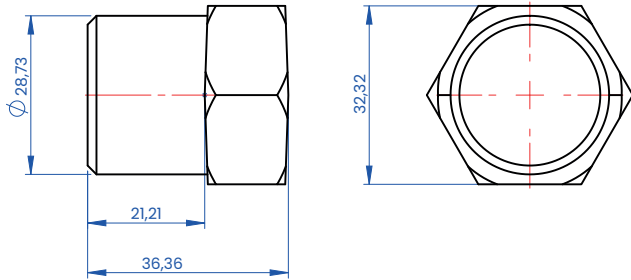


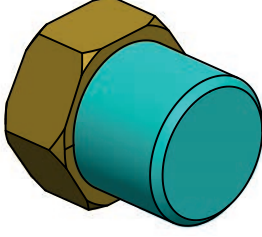
Genel Ölçü Toleransı DIN 7168

Ölçü Aralığı	>0,5 <3	>3 <6	>6 <30	>30 <120	>120 <400	>400 <1.000	>1.000 <2.000
Tolerans	±0,1	±0,1	±0,2	±0,3	±0,5	±0,8	±1,2

GG 25	1/1	1	Kör tapa yapım resmi		
Gereç	Ölçek	Sayı	Parçanın Adı	Çizen	Resim Numarası







Genel Ölçü Toleransı DIN 7168

Ölçü Aralığı	>0,5 <3	>3 <6	>6 <30	>30 <120	>120 <400	>400 <1.000	>1.000 <2.000
Tolerans	±0,1	±0,1	±0,2	±0,3	±0,5	±0,8	±1,2

GG 25	1/1	2	Kör tapa model resmi		
Gereç	Ölçek	Sayı	Parçanın Adı	Çizen	Resim Numarası

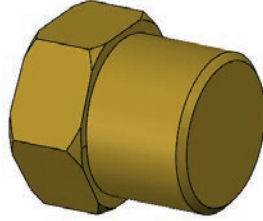
Görsel 1.9: Kör tapa teknik resmi

Uygulama İşlem Basamakları

- Yapım resmine göre 3D çizim programında katı model çizilir.
- 3D çizim programından draft analysis komutuna girerek kalıptan çıkma açısı kontrol edilir.
- Kalıptan çıkma açıları verilir.
- Sonradan işlenecek yüzeylere işleme payı eklenir.
- Çekme payı verilir.
- Çekme paylı ve işleme paylı teknik resim çizilir.
- Göz sayısı belirlenir.
- Kalıplama işlemi yapılır.
- Kalıp ağızı tasarlanır.
- Yolluk dağıtıcı tasarlanır.
- Yolluk girişi belirlenir ve tasarlanır.
- Hava çıkışı eklenir.

Katı model 3D çizim programında çizilir.

Numune üzerinden veya teknik resimden ölçü alınarak katı model çizilir (Görsel 1.10).



Görsel 1.10: Kör tapa katı model

Kalıptan çıkma açısı verilir.

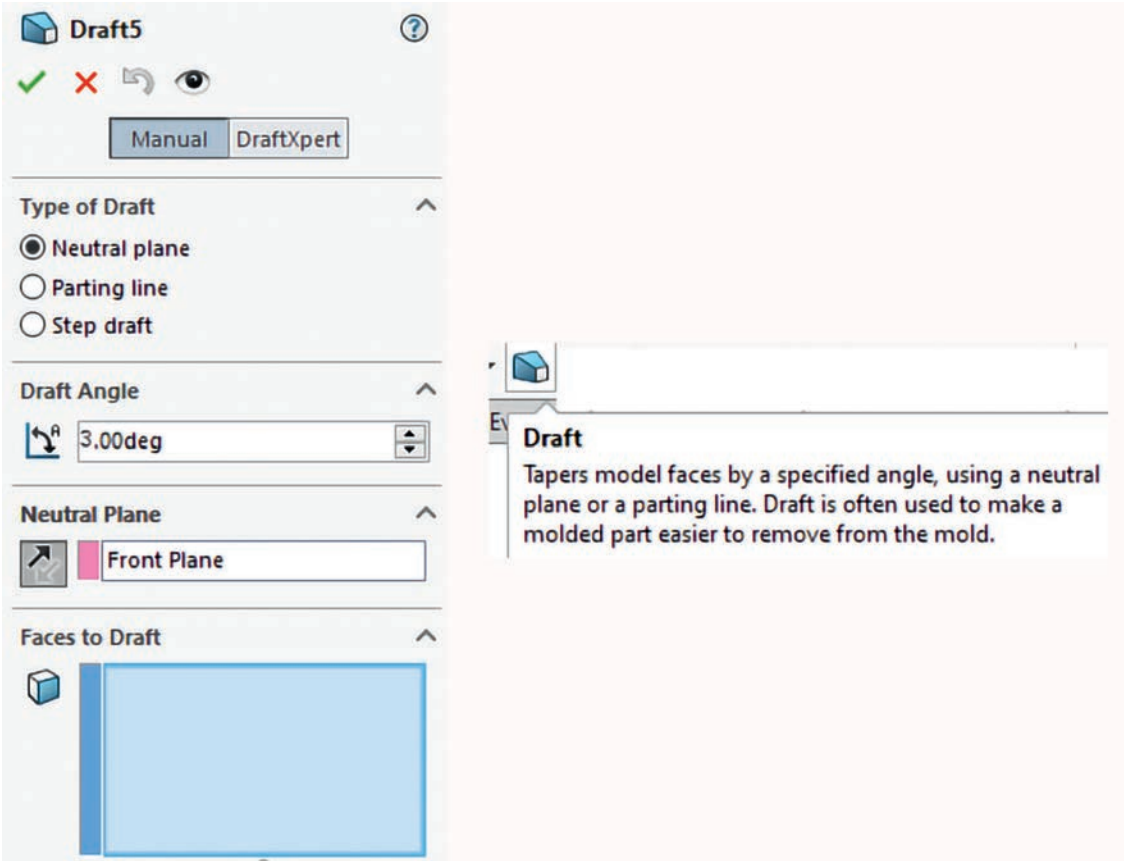
Kalıp iki yarımdan oluşmaktadır. Yukarı ok yönünde kalıptan çıkacağı için önce üst derece incelenir. 3D çizim programında Draft Analysis komutu ile kalıptan çıkma açıları kontrol edilir (Görsel 1.11).

Renklerin Anlamı: Sarı renk yetersiz açı demektir. Sarı renkli yerler kalıptan çıkmaz, kum kırar. Kırmızı renk, ters açı olan yerleri gösterir; kalıptan çıkmaz. Mavi renk, herhangi bir problem yok demektir. Kalıptan çıkar.



Görsel 1.11: Kalıptan çıkma açısı verilmemiş.

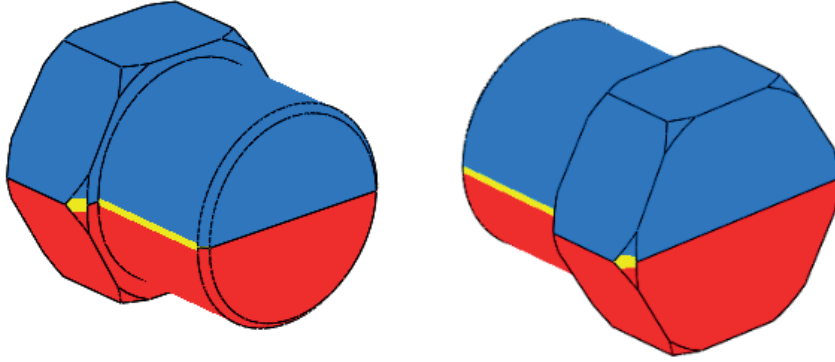
Dik olan yüzeylerin kalıptan çıkma açısı 3° olarak verilir (Görsel 1.12). 3D çizim programından draft komutundan verilir. Kalıptan çıkma açısı verilen modelde sarı renkli yüzeyler, yeşil renge dönüşür (Görsel 1.13).



Görsel 1.12: Draft analizi

Tablo 1.5: Model Eğimleri

Yükseklik (mm)	Eğim (Derece)	Yükseklik (mm)	Eğim (mm)	Yükseklik (mm)	Eğim (Derece)	Yükseklik (mm)
10'a kadar	3	250'ye kadar	1,5	10'a kadar	3	10'a kadar
15'e kadar	2	320'ye kadar	2	15'e kadar	2	15'e kadar
30'a kadar	1,30	500'e kadar	3	30'a kadar	Şub.30	30'a kadar
50'ye kadar	1	800'e kadar	4,5	50'ye kadar	2	50'ye kadar
80'e kadar	0,45	1200'e kadar	7	80'e kadar	0,45	80'e kadar
180'e kadar	0,30	2000'e kadar	11	180'e kadar	0,30	180'e kadar
		4000'e kadar	21			

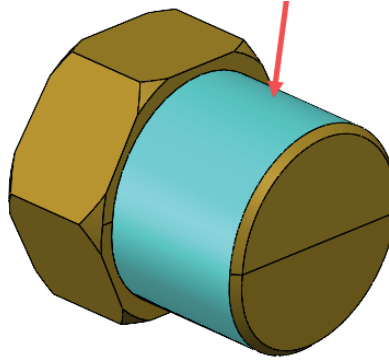


Görsel 1.13: Kalıptan çıkma açısı verilmiş model

İşleme Payı Ekleme

Tablo 1.2'ye göre yarıçapta 1 mm, toplamda 2 mm işleme payı eklenir (Görsel 1.14).

İşleme payı verilecek yüzey

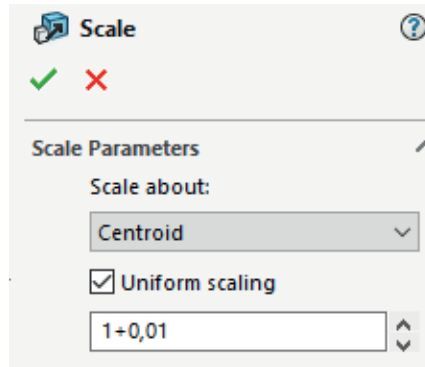


Görsel 1.14: İşleme payı eklenecek yüzey

Çekme Payı Ekleme

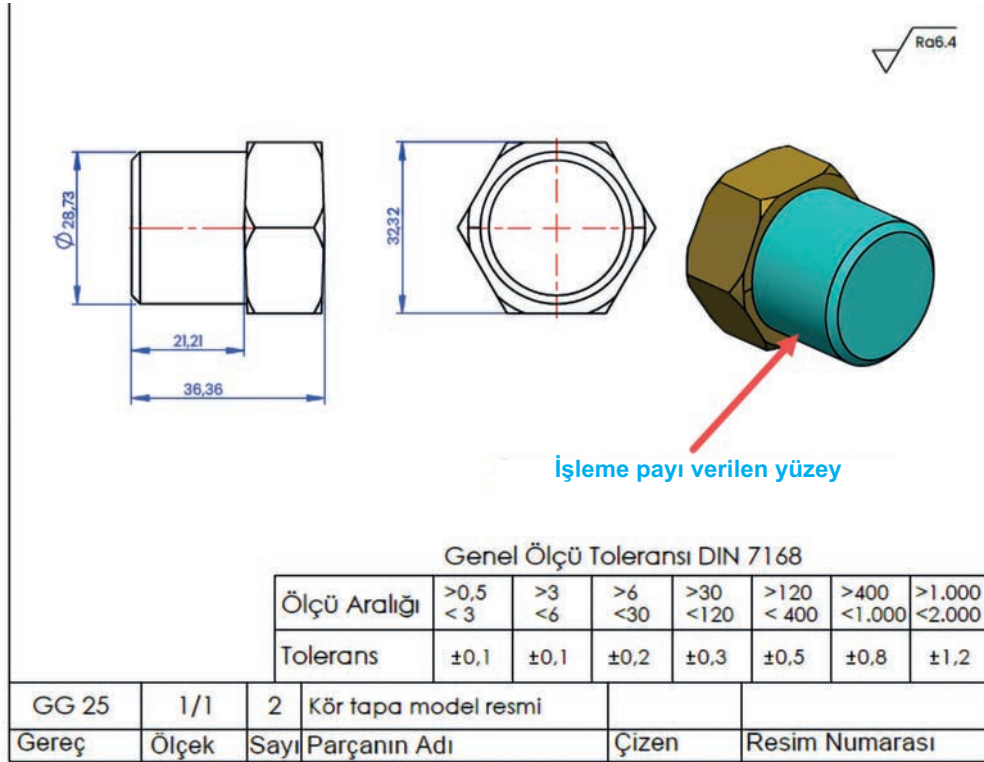
Çekme payı Tablo 1.1'e göre %1 olarak verilir. 3D çizim programından scale komutundan verilir. Parçanın %100 ölçüsü 1 olarak kabul edilir. Bütün ölçüler %1 artırılır. Ergimiş metal katılaştığı zaman istenen ölçüye gelmiş olur.

Çekme payı = $1 + 0,01 = 1,01$ olarak verilir (Görsel 1.15).



Görsel 1.15: Çekme payı

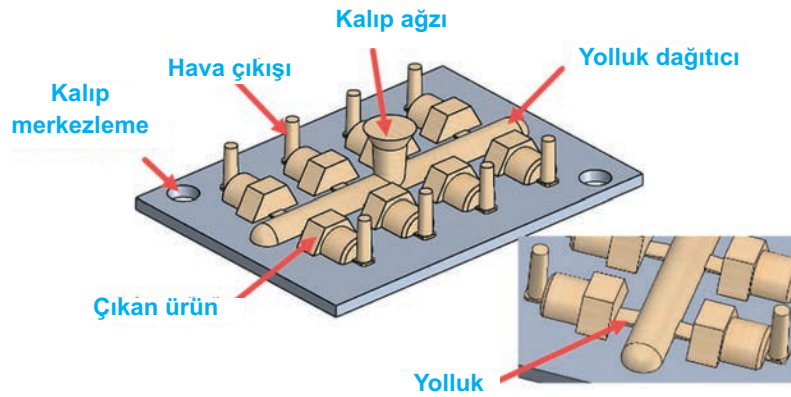
Modelin çekme paylı ve işleme paylı teknik resmi çizilir (Görsel 1.16).



Görsel 1.16: Model teknik resmi

Kalıp göz sayısı 8 adet olarak belirlenir. Göz sayısı metalin soğuma hızı, ergimiş metalin bütün gözleri doldurup doldurmadığı dikkate alınarak tasarlanır. Göz sayısı gereğinden fazla yapılırsa merkeze uzakta kalan ürünlerde döküm boşlukları oluşabilir. Bu durumlar göz önünde bulundurularak tasarım yapılmalıdır. Kalıbın dolma analizi çeşitli analiz programları ile yapıldığı gibi mesleki tecrübeyle de belirlenebilir.

Göz sayısına göre kalıplama işlemi yapılır (Görsel 1.17). Kalıp ayırım yüzeyi parçayı iki eşit parçaya ayıracak şekilde yapılır. Kalıp içerisinde ergimiş metalin hareket edeceği yol belirlenir. Kalıp boşluğundaki havanın dışarı atılması için hava çıkıcı eklenir. Ergimiş metali kalıp içerisine dökmek için kalıp ağızı oluşturulur.



Görsel 1.17: 8 gözlü kalıp modeli

Kalıp Ağızı

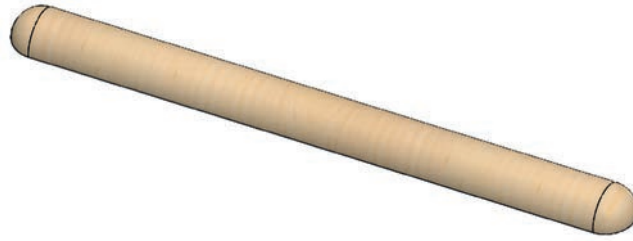
Ergimiş metal, kalıp içerisine kalıp ağzından dökülür. Ağız kısmına türbülansı engellemek için cep eklenebilir veya fazladan genişletilir. Yolluk dağıtıcının tabanında ekstra derinlik eklenir. Ergimiş metal burada yavaşlatılmış olur (Görsel 1.18).



Görsel 1.18: Kalıp ağzı

Yolluk Dağıtıcı

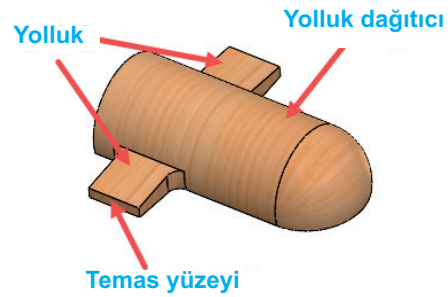
Yolluk dağıtıcı, kalıp ağzından %10 daha küçük olarak tasarlanır. Akışkanın rahat ilerlemesi için yuvarlak kesitli olarak tasarlanır (Görsel 1.19).



Görsel 1.19: Yolluk dağıtıcı

Yolluk Tasarımı

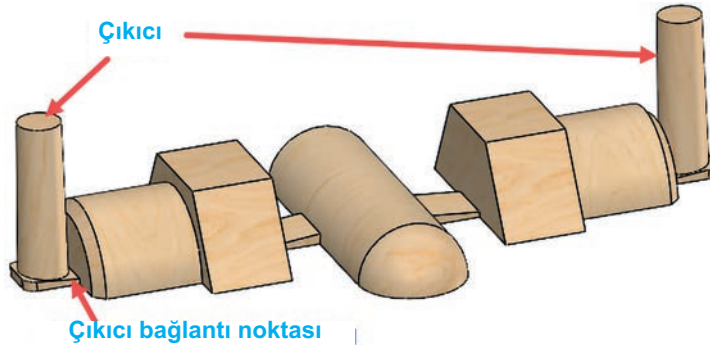
Yolluk, akışkanın rahat ilerlemesi için açılı olarak tasarlanır. Numune ile birleşim noktası daha ince tasarlanır. Bu sayede yolluk, üründen kolaylıkla ayrılır (Görsel 1.20). Dolum işleminin alttan yukarı doğru yapılması daha sağlıklı olur. Aşağıdan yukarıya doğru katılaşacağından döküm boşlukları oluşmayacaktır.



Görsel 1.20: Yolluk

Çıkıcı Tasarlama

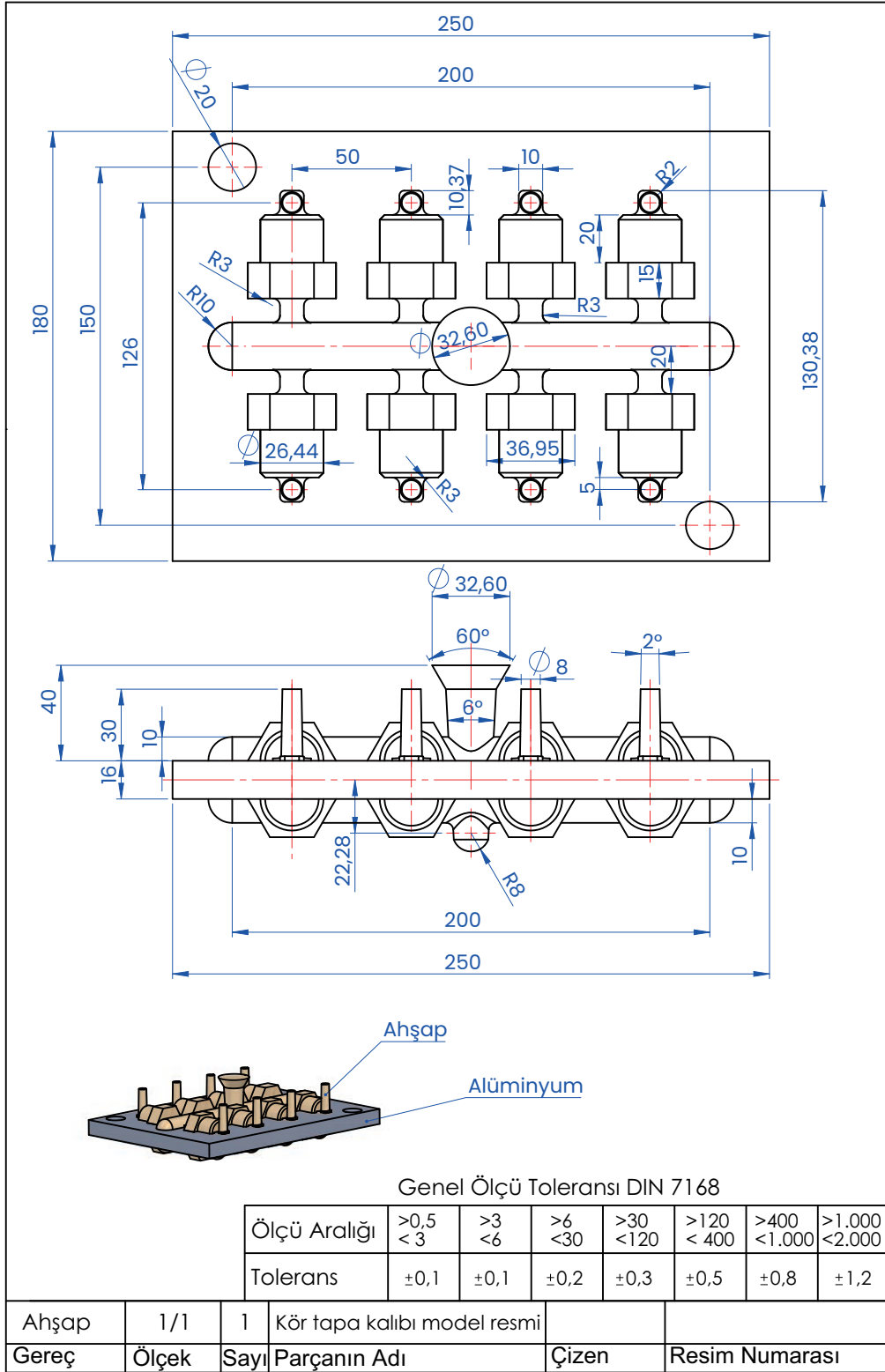
Çıkıcı, döküm boşluğundaki havanın dışarı atılmasını sağlar. Yolluğun aynısı çıkıcıya uygulanır ve yukarı doğru uzatılır (Görsel 1.21).



Görsel 1.21: Çıkıcı

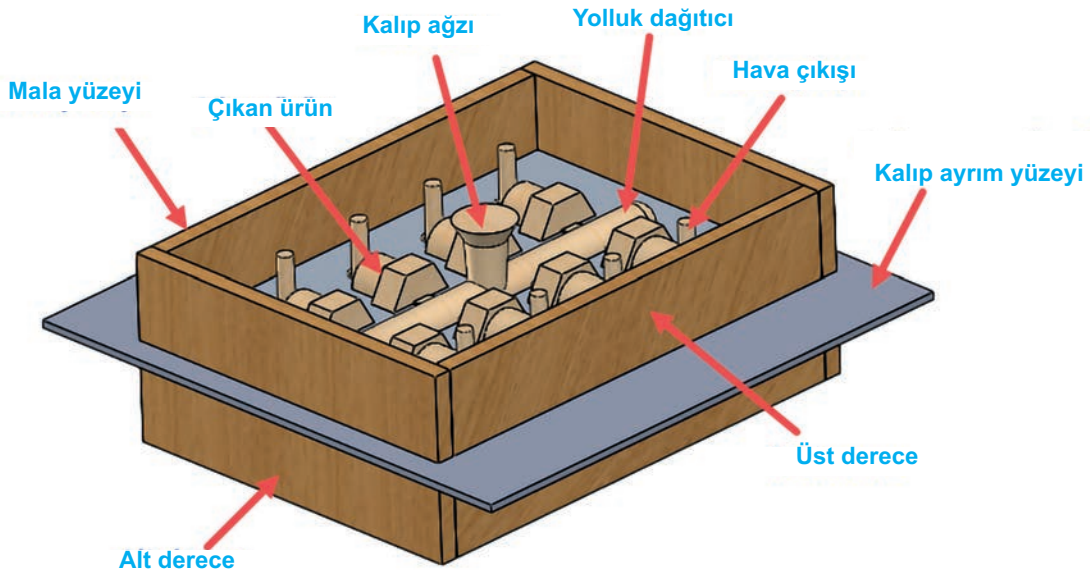
1. ÖRNEK

Model kalıbı ölçüleri Görsel 1.22'de verilen ölçüler dikkate alınarak tasarlanır.



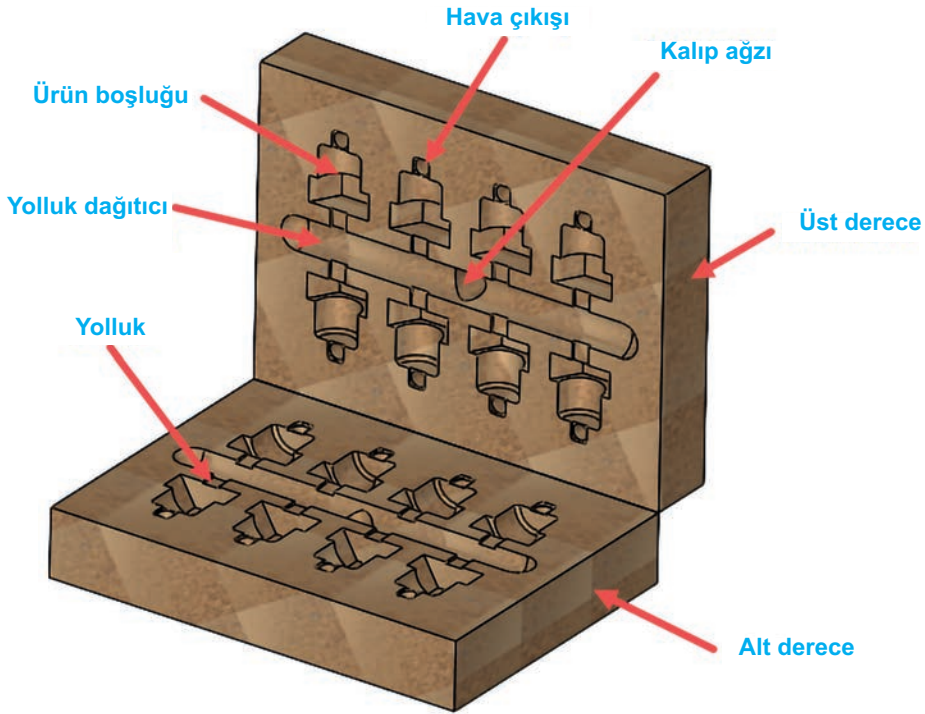
Görsel 1.22: Kalıp model resmi

Kalıp çekirdek etrafı metal veya ahşap çerçeve ile açılır-kapanır şekilde kapatılır (Görsel 1.23).



Görsel 1.23: Kalıp modelin bitmiş hâli

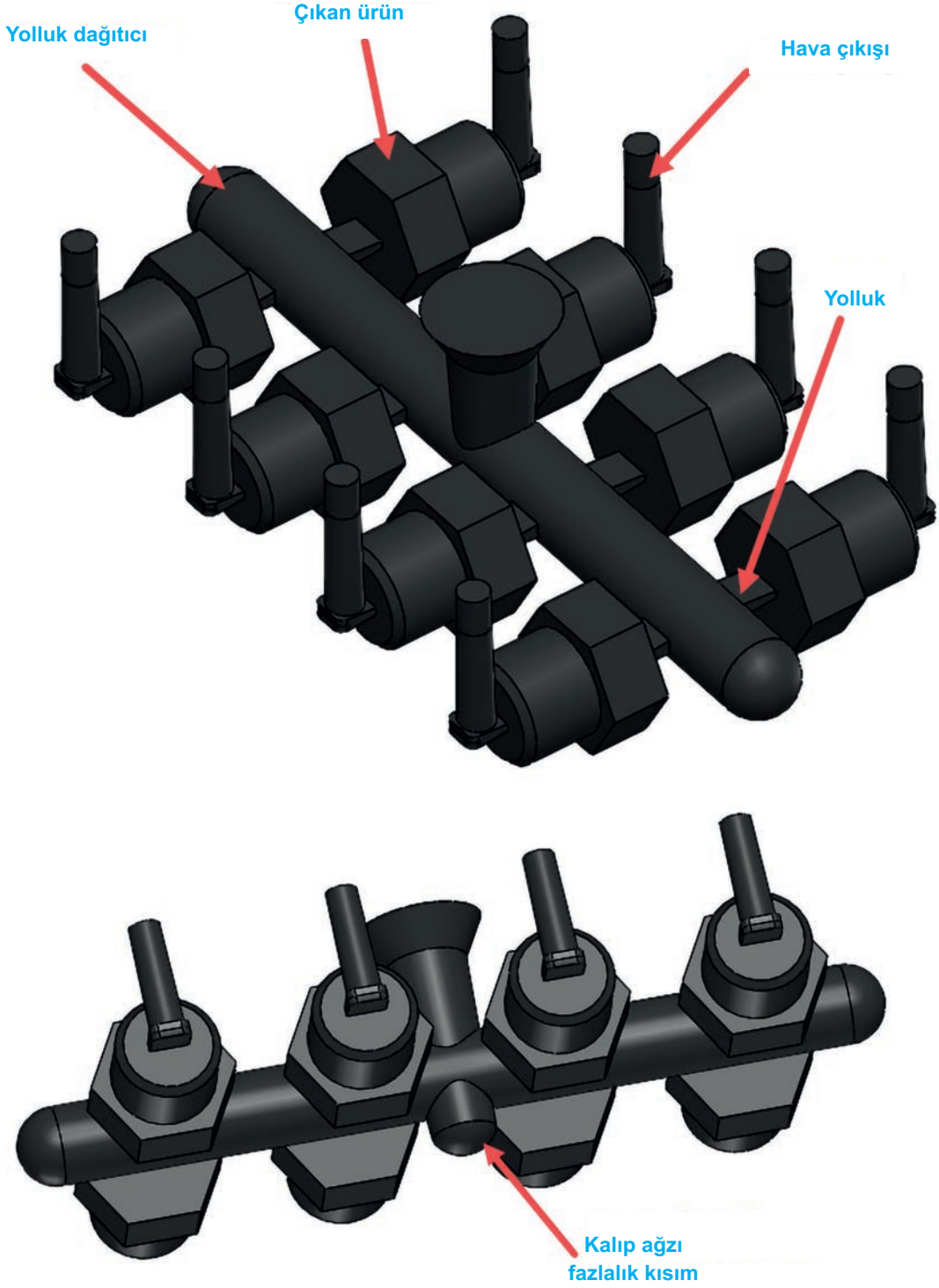
Kalıp model içi, özel kum ile doldurularak döküm yapılacak kum kalıp elde edilir (Görsel 1.24).



Görsel 1.24: Kum kalıp

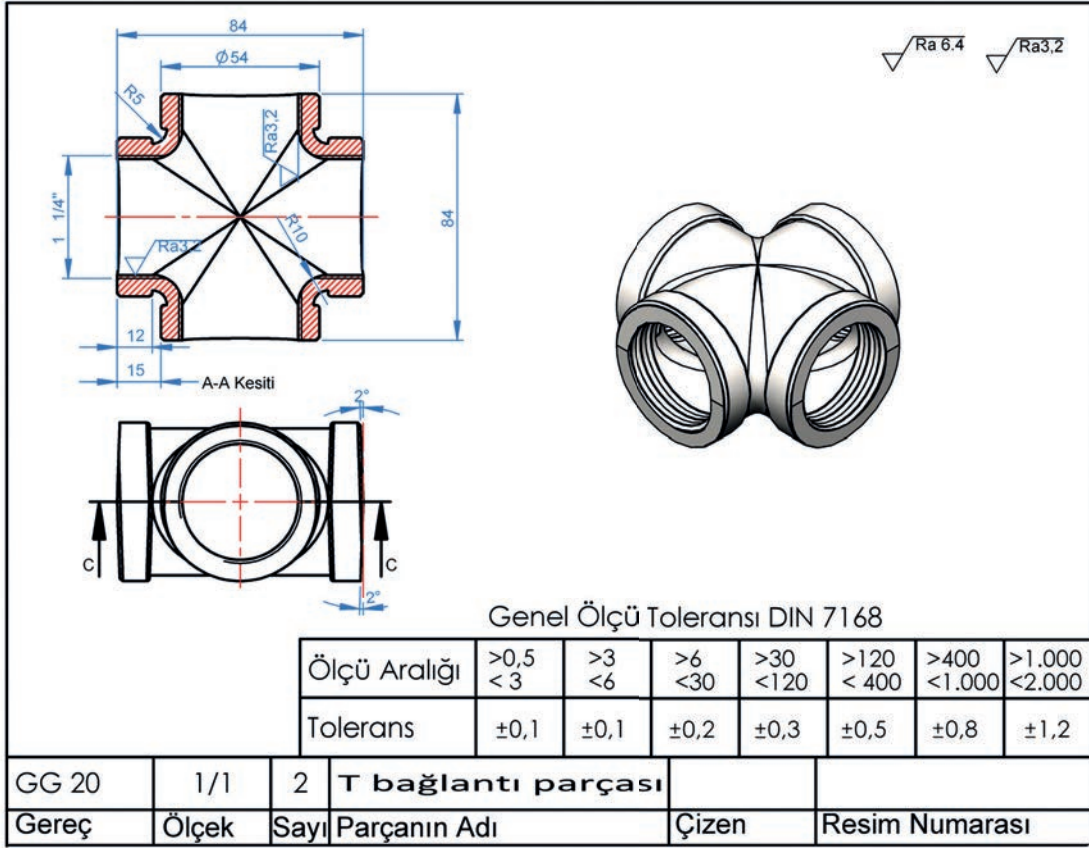
1. ÖRNEK

Kalıp ağzından boşaltılan ergimiş metal, boşluklara dolarak elde edilmek istenen ürünün şeklini alır. Döküm yapıldıktan sonra çıkan ürün Görsel 1.25'teki gibi olur. Ürünle yolluk arasında ince bir bağlantı kalır. Bunlar çok az bir kuvvetle kopartılarak ayrıştırılır. Yolluk ve dağıtıcılar tekrar eritilerek kullanılır.



Görsel 1.25: Dökümden çıkan ürün

Görsel 1.26'da verilen t bağlantı parçasının çekme paylı model resmi ve işleme paylı döküm resmini çiziniz.



2. ÖRNEK

Görsel 1.26: Dökümden çıkan ürün

Uygulama İşlem Basamakları

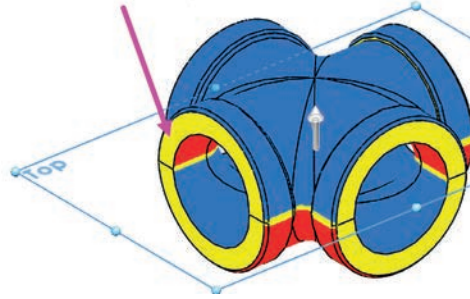
- Yapım resmine göre 3D çizim programında katı model çizilir (Görsel 1.27).



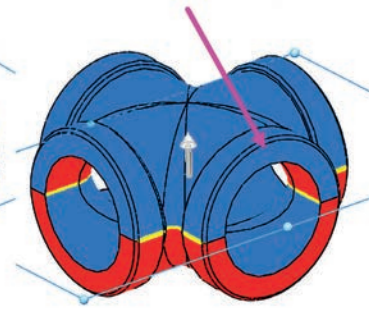
Görsel 1.27: T bağlantı katı model

- **Kalıptan Çıkma Açıları Verilir** (Görsel 1.28): 3D çizim programı kullanılarak dik olan yüzeylere çıkma açısı verilir. Kalıp ayırım yüzeyi belirlenir ve çizim programında draft analysis komutuna basılır. Kırmızı yüzeyler ters açı, sarı renkli yüzeyler yetersiz açı, mavi renkli yüzeyler kalıptan çıkan yüzeylerdir. Kalıp ayırım yüzeyi olarak parçayı ortadan ikiye bölen düzlem alınır.

Kalıptan çıkma açısı verilmemiş model



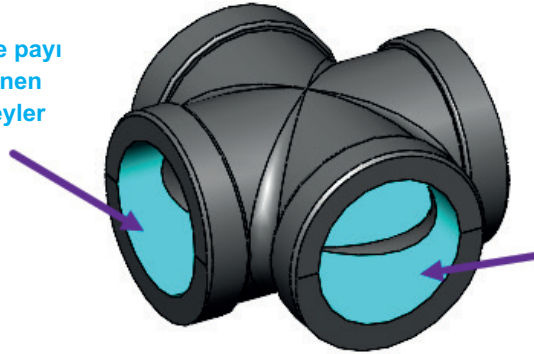
Kalıptan çıkma açısı verilmiş model



Görsel 1.28: Kalıptan çıkma açısı kontrolü

- **Sonradan İşlenecek Yüzeyle İşleme Payı Eklenir** (Görsel 1.29): Yarıçapta 1 mm işleme payı eklenir. Parçanın vida çekilecek yüzeyleri çapta 2 mm küçük çizilir.

İşleme payı eklenen yüzeyler



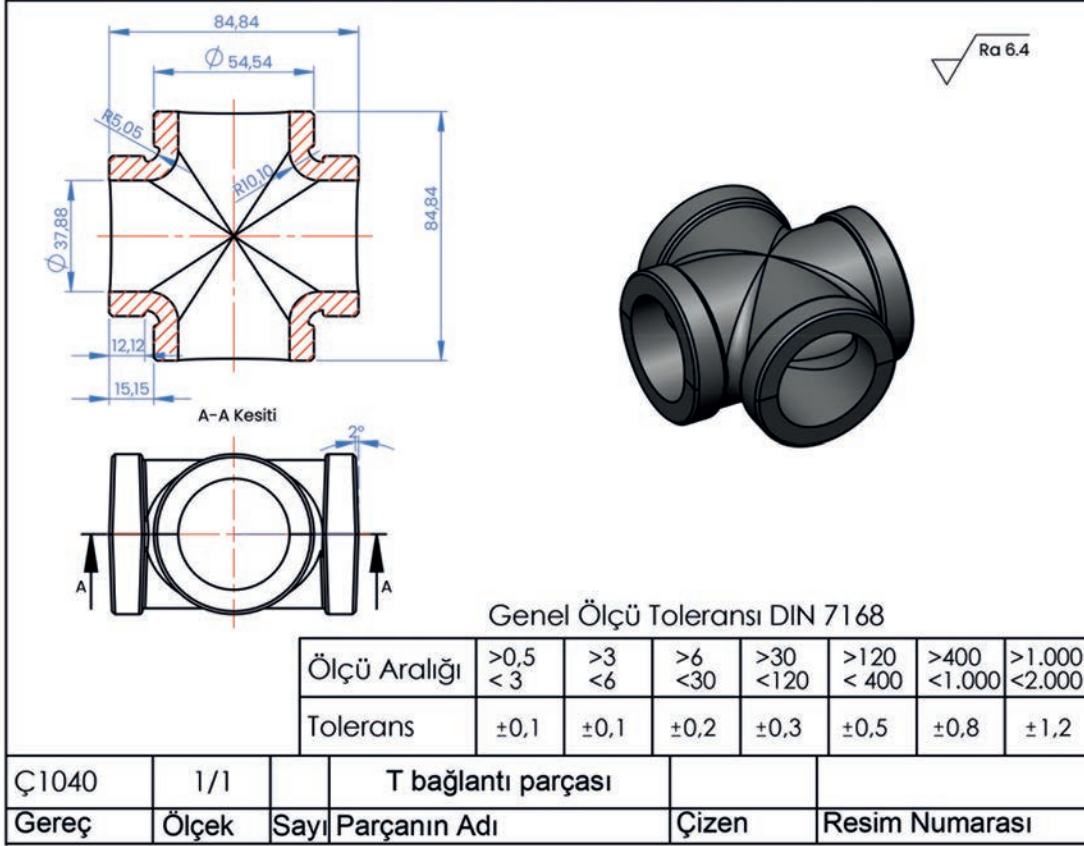
İşleme payı eklenen yüzeyler

Görsel 1.29: İşleme payı verilen yüzeyler

- Tablo 1.1'e göre çekme payı verilir. Çekme payı 3D çizim programında verilir.

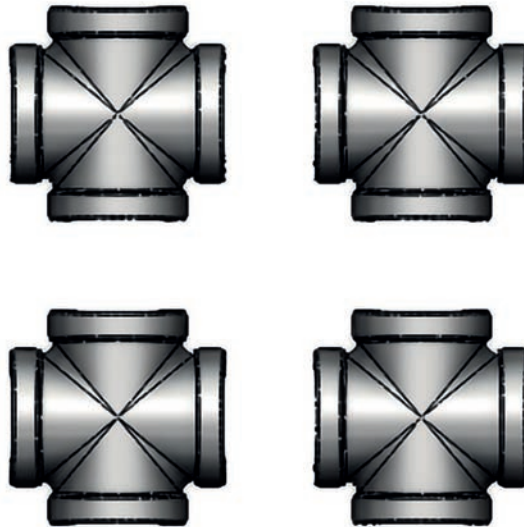
Çekme payı= $1+0,01=1,01$ olarak çekme payı verilir. Bütün ölçüler %1 oranında büyümüş olur.

- Çekme paylı ve işleme paylı teknik resim çizilir (Görsel 1.30).



Görsel 1.30: Çekme paylı ve işleme paylı teknik resim

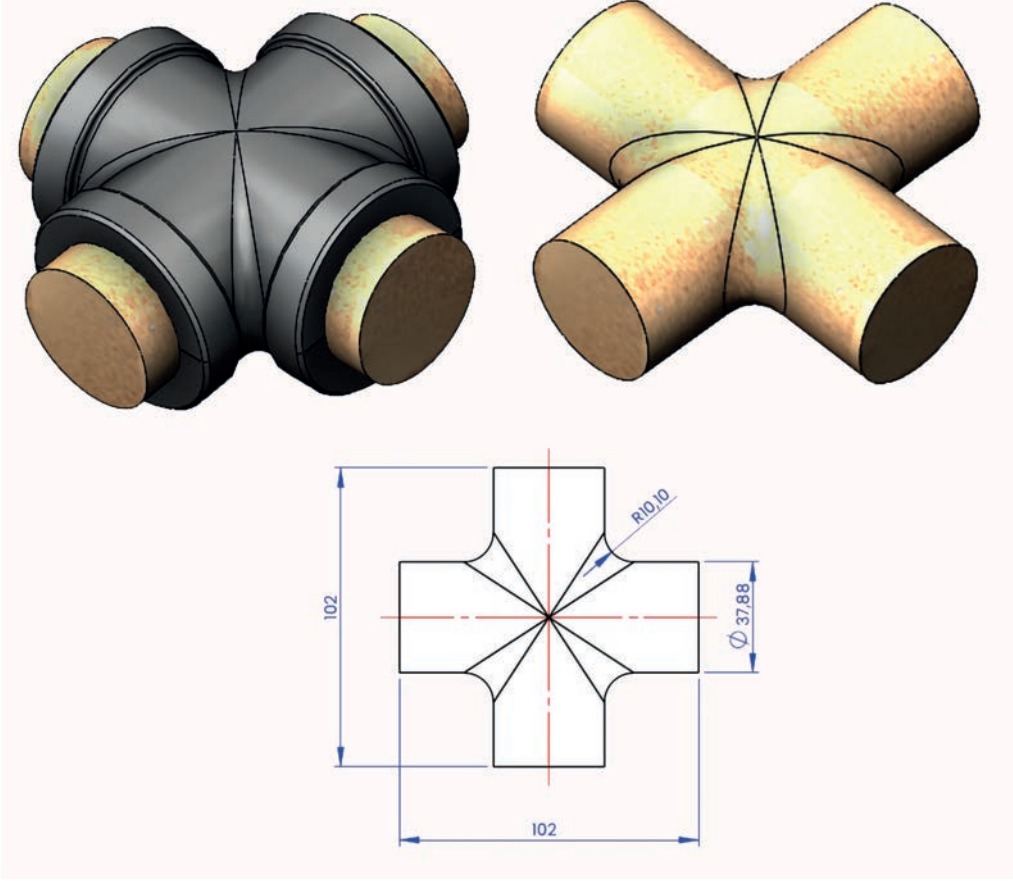
- Göz sayısı 4 göz olarak belirlenir ve kalıp yerleşimi yapılır (Görsel 1.31).



Görsel 1.31: İşleme payı verilen yüzeyler

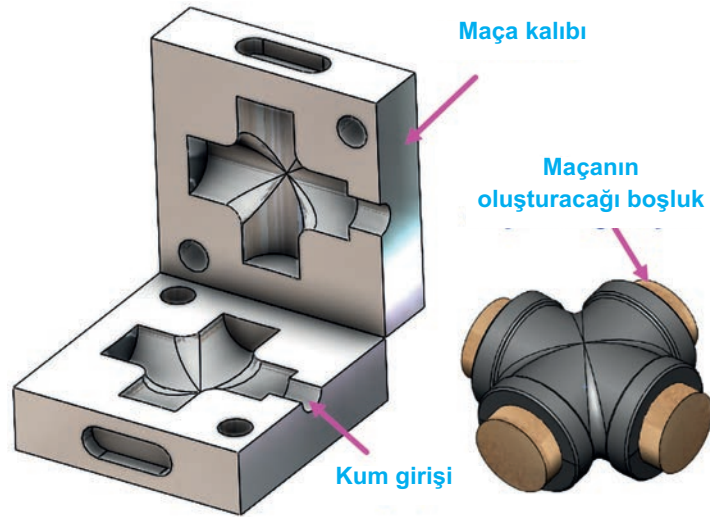
2. ÖRNEK

- **Kalıpta iç boşluklar maça ile elde edilir:** Maça 3D çizim programında modelin iç yüzeyleri şeklinde çizilir. Oluşturulan ürünün bir miktar dışına taşması gerekir (Görsel 1.32).



Görsel 1.32: Maça

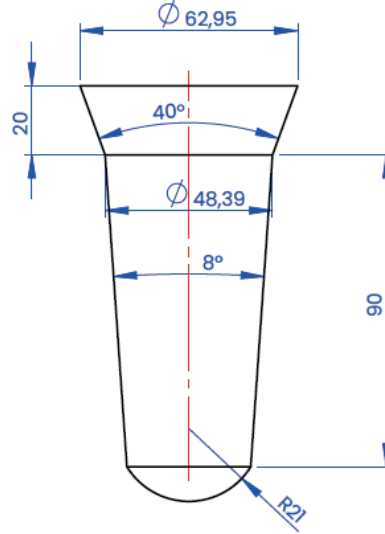
- **Maça kumu kalıplamak için alüminyum malzemeden iki yarım şeklinde maça kalıbı oluşturulur** (Görsel 1.33).



Görsel 1.33: Maça kalıbı

Kalıp Ağız Tasarımı

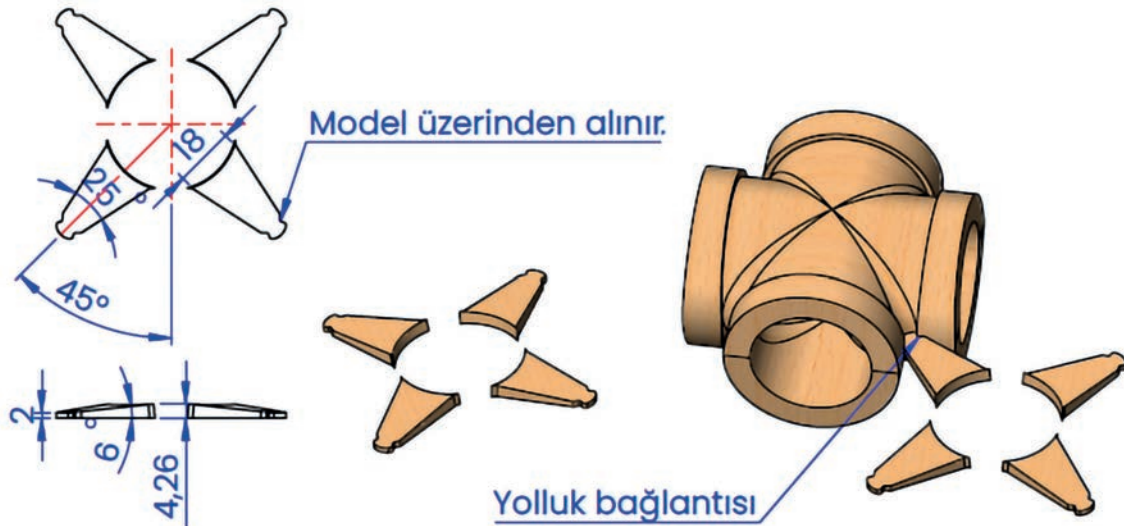
Kalıp ağız üstten alta doğru belirli açıda daralarak tasarlanır (Görsel 1.34). Ağızın en üst kısmı daha geniş yapılır. Ergimiş metal burada yavaşlatılır. Hızlı bir şekilde kalıp boşluğuna dolan metal türbülans oluşturur. Bu durum, üretilecek ürün içinde hava kabarcıklarının kalmasına, dolayısıyla boşluklar oluşmasına neden olur. Modelin şekline göre daha büyük cepler de eklenebilir.



Görsel 1.34: Kalıp ağız tasarımı

Yolluk Tasarımı

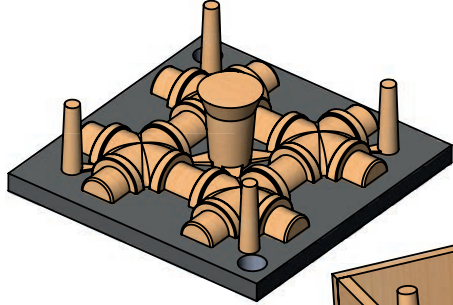
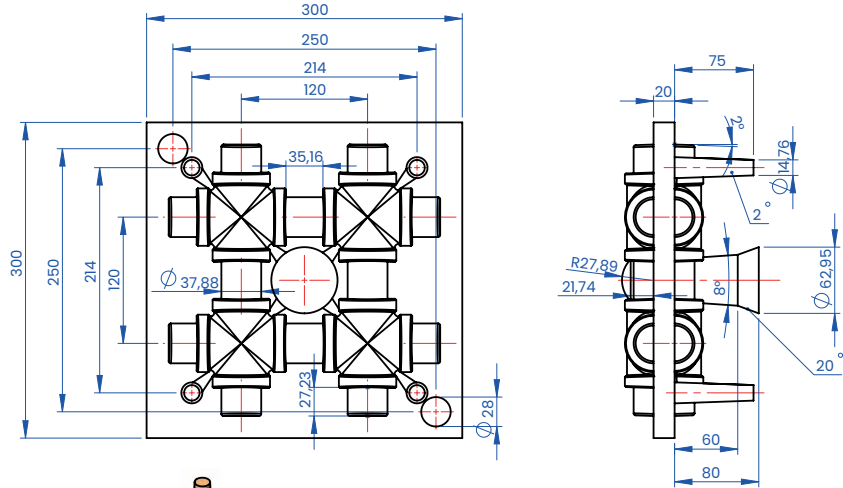
Numune üzerinden referans alınarak tasarlanır. 25° ve 6° açı ile eğimli olarak oluşturulabilir. Buradaki açı ve eğim, dökümcü tecrübesine dayanarak verilir. Genişten dara doğru ilerleyecek şekilde tasarlanır. Yolluk tasarımı yapılırken çeşitli analiz programı kullanılır veya akışkan hesapları kullanılarak yolluk boyutları tespit edilir. Dökümcü tecrübesinden de istifade edilerek tasarlanabilir (Görsel 1.35).



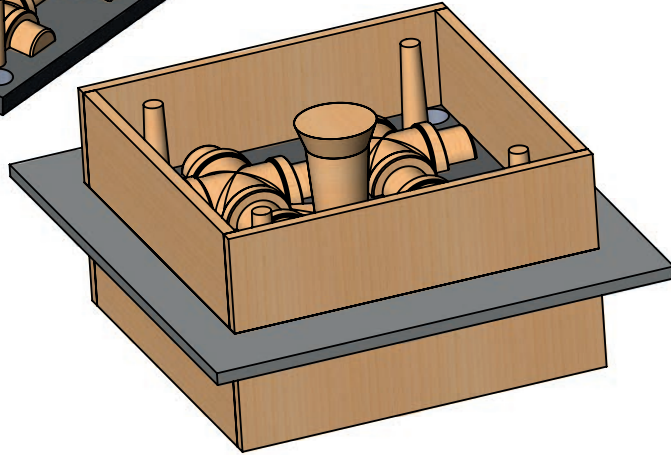
Görsel 1.35: Yolluk tasarımı

Model Teknik Resmi

Model teknik resmi Görsel 1.36'daki gibi oluşturulur. Ölçülerin küsuratlı çıkma sebebi çekme payı eklenmiş olmasıdır.



Model



Modelin alt ve üst dereceye yerleştirilmiş hâli

Genel Ölçü Toleransı DIN 7168

Ölçü Aralığı	>0,5 <3	>3 <6	>6 <30	>30 <120	>120 <400	>400 <1.000	>1.000 <2.000
Tolerans	±0,1	±0,1	±0,2	±0,3	±0,5	±0,8	±1,2

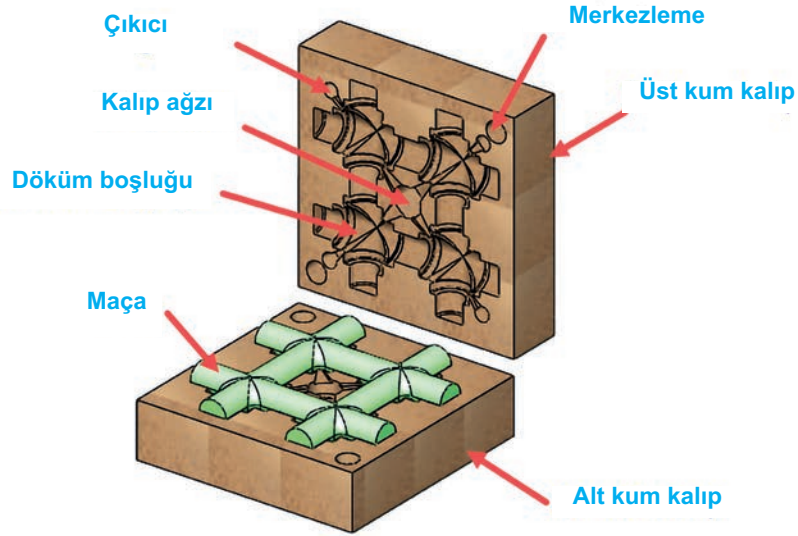
Ahşap	1/1	T bağlantı kalıp modeli			
Gereç	Ölçek	Sayı	Parçanın Adı	Çizen	Resim Numarası

Görsel 1.36: T bağlantı model teknik resmi

Model Yapımı

Model, teknik resmindeki ölçüler dikkate alınarak çeşitli tezgâhlarda imal edilir. Günümüzde genellikle CNC freze ve torna tezgâhları tercih edilir. İki yarım şeklinde yapılan model, alt ve üst derece içine yerleştirilir. Kum kalıbını dökülecek hâlde hazırlanır (Görsel 1.36).

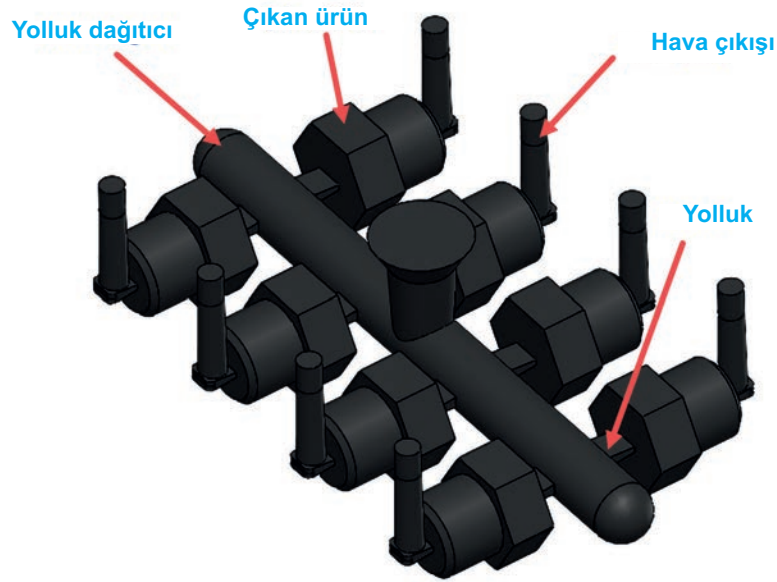
Döküm Kalıbının Oluşturulması: Alt ve üst derece içinden çıkan kum kalıbı Görsel 1.37'deki gibi olur. Kum kalıbın içine maça yerleştirilir ve döküm yapmaya hazır hâlde getirilir.



Görsel 1.37: Kum kalıp

Dökümden Çıkan Ürün

Ergimiş metalin doldurduğu boşluklarda katılaşıp (Görsel 1.38). Çıkıcı ve yolluklar ayrıştırılarak ürün elde edilir. Vida çekme işlemi yapılmak üzere imalat tezgâhlarına gönderilir.



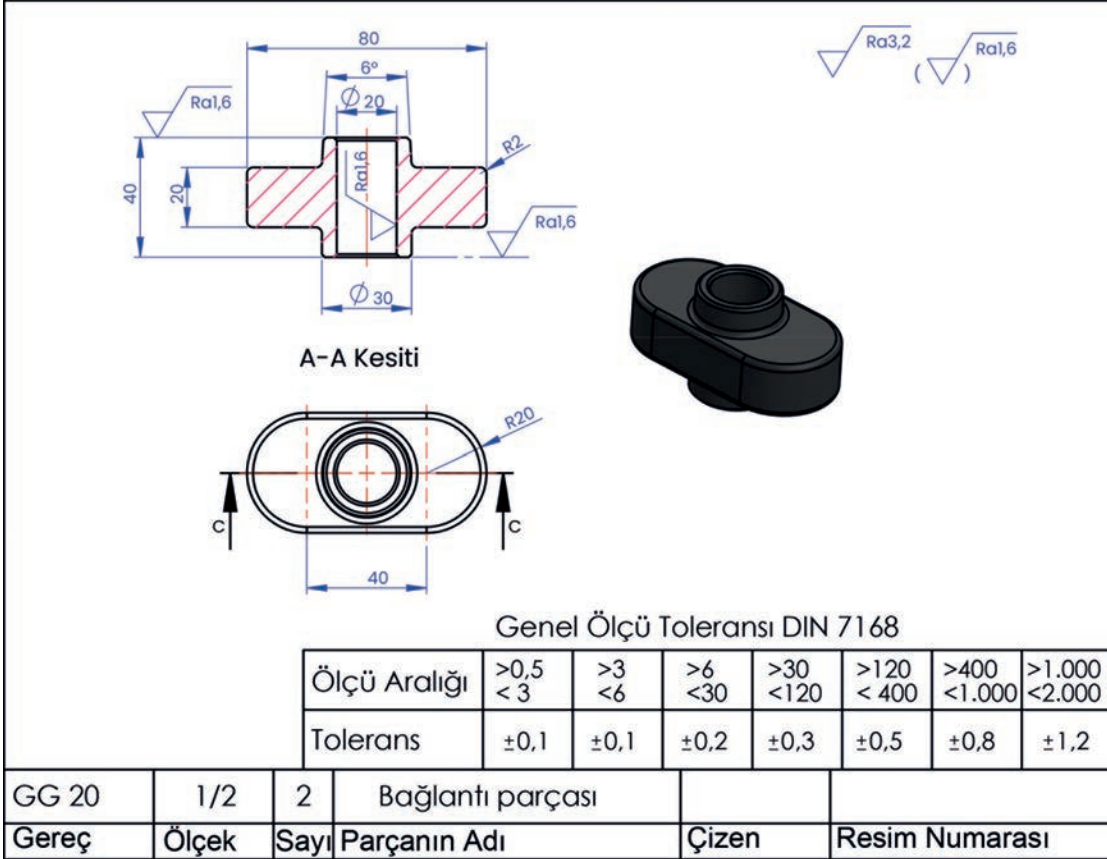
Görsel 1.38: Dökümden çıkan ürün

Görsel 1.39'da verilen bağlantı parçasının çekme paylı ve işleme paylı döküm model resmini, 3D çizim programı kullanarak tasarlayınız (Malzeme GG 20'den döküm yapılacaktır.).

Uygulama İşlem Basamakları

1. UYGULAMA

1. Yapım resmi verilen bağlantı parçasının katı modelini çiziniz.
2. Kalıp ayırım yüzeyini belirleyiniz.
3. Kalıptan çıkma açılarını kontrol edip Tablo 1.5'e uygun olarak veriniz.
4. İşleme paylarını Tablo 1.2'ye uygun olarak veriniz.
5. Çekme payı malzeme cinsini Tablo 1.1'e göre veriniz.
6. Kalıp göz sayısını belirleyiniz. Göz sayısına göre modeli çoğaltınız.
7. Kalıp ağzını tasarlayınız.
8. Yolluk dağıtıcı ve yolluk tasarımını yapınız.
9. Çıkıcıları tasarlayınız.
10. Maça tasarımını yapınız. Maça kalıbını tasarlayınız.
11. Çekme paylı ve döküm paylı model teknik resmini 3D çizim programında tasarlayınız.
12. Alt ve üst dereceli kum kalıbını tasarlayınız.
13. Dökümden çıkan ürünü 3D çizim programında tasarlayınız.



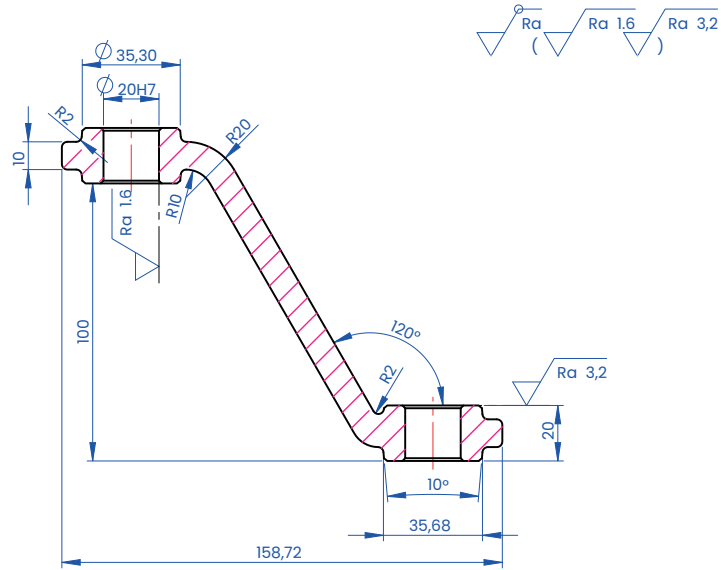
Görsel 1.39: Bağlantı parçası

1. Uygulama Değerlendirme Kriterleri				
Çekme Paylı ve Konstrüksiyonlu Model Resmi Çizimi			Evet	Hayır
1.	Katı modeli 3D çizim programında çizer.			
2.	Kalıp ayırım yüzeyini belirler.			
3.	Kalıptan çıkma açılarını verir.			
4.	Çekme payını verir.			
5.	Kalıp göz sayısını belirler.			
6.	Türbülansı dikkate alarak kalıp ağızını tasarlar.			
7.	Yolluk dağıtıcıyı çizer.			
8.	Yolluk çizimini yapar.			
9.	Merkezeleme yuvasını oluşturur.			
10.	Model teknik resmini çizer.			
11.	Varsa maçaları çizer.			
12.	Çıkıcıları çizer.			
13.	Alt ve üst dereceleri çizer.			
14.	Döküm kum kalıbını oluşturur.			
Değerlendirme: Tabloda "Hayır" olarak işaretlenen konuları tekrar gözden geçiriniz.				

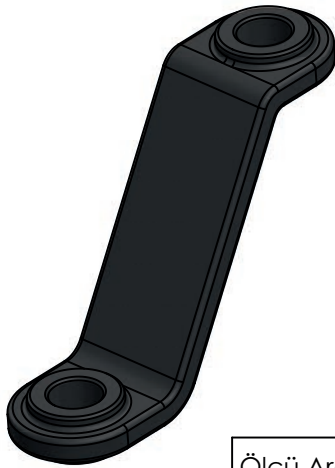
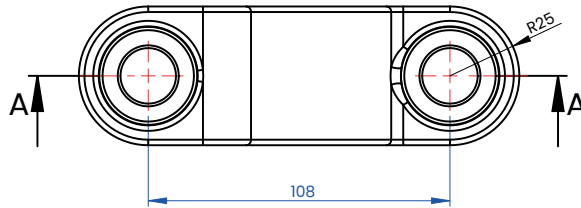
Görsel 1.40'ta verilen L bağlantı parçasının çekme paylı ve işleme paylı döküm model resmini, 3D çizim programı kullanarak tasarlayınız (Malzeme GG 25'ten döküm yapılacaktır.).

Uygulama İşlem Basamakları

1. Yapım resmi verilen bağlantı parçasının katı modelini çiziniz.
2. Kalıp ayırım yüzeyini belirleyiniz.
3. Kalıptan çıkma açılarını kontrol edip Tablo 1.5'e uygun olarak veriniz.
4. İşleme paylarını Tablo 1.2'ye uygun olarak veriniz.
5. Çekme payı malzeme cinsini Tablo 1.1'e göre veriniz.
6. Kalıp göz sayısını belirleyiniz.
7. Göz sayısına göre modeli çoğaltınız.
8. Kalıp ağızını tasarlayınız.
9. Yolluk dağıtıcı ve yolluk tasarımını yapınız.
10. Çıkıcıları tasarlayınız.
11. Çekme paylı ve döküm paylı model teknik resmini 3D çizim programında tasarlayınız.
12. Alt ve üst dereceli kum kalıbını tasarlayınız.
13. Dökümden çıkan ürünü 3D çizim programında tasarlayınız.



A-A kesiti



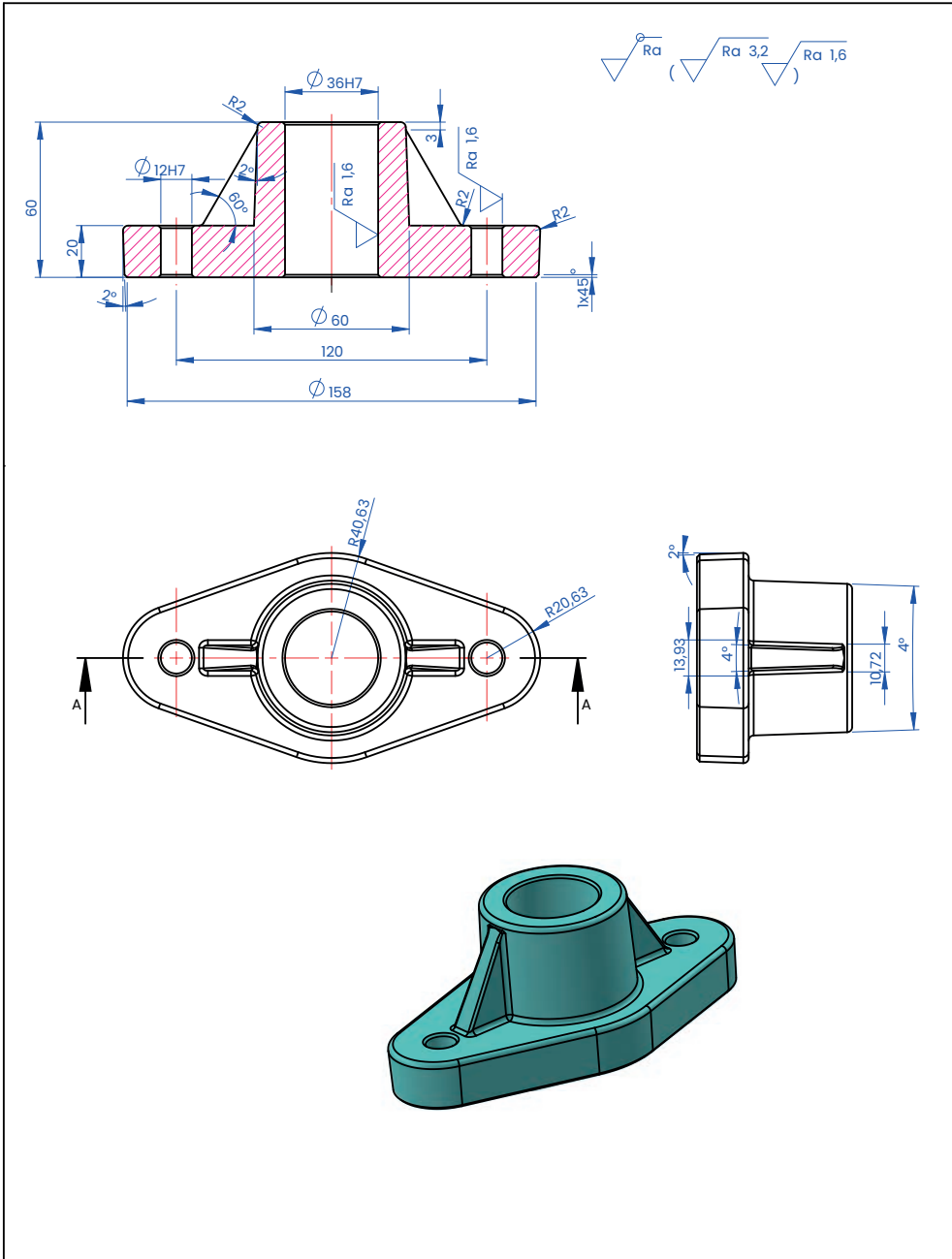
Genel Ölçü Toleransı DIN 7168

Ölçü Aralığı	>0,5 <3	>3 <6	>6 <30	>30 <120	>120 <400	>400 <1.000	>1.000 <2.000
Tolerans	±0,1	±0,1	±0,2	±0,3	±0,5	±0,8	±1,2

GG25	1/1	1	Açılı bağlantı Parçası			
Gereç	Ölçek	Sayı	Parçanın Adı	Çizen	Resim Numarası	

Görsel 1.40: L bağlantı parçası

Görsel 1.41'de verilen mil yatak parçasının çekme paylı ve işleme paylı döküm model resmini, 3D çizim programı kullanarak tasarlayınız (Malzeme GG 20'den döküm yapılacaktır.).



Genel Ölçü Toleransı DIN 7168

Ölçü Aralığı	>0,5 <3	>3 <6	>6 <30	>30 <120	>120 <400	>400 <1.000	>1.000 <2.000
Tolerans	±0,1	±0,1	±0,2	±0,3	±0,5	±0,8	±1,2

GG 30	1/2	1	Mil yatağı			
Gereç	Ölçek	Sayı	Parçanın Adı	Çizen	Resim Numarası	

Görsel 1.41: Mil yatak parçası

2. Uygulama Değerlendirme Kriterleri			
Çekme Paylı ve Konstrüksiyonlu Model Resmi Çizimi		Evet	Hayır
1.	Katı modeli 3D çizim programında çizer.		
2.	Kalıp ayırım yüzeyini belirler.		
3.	Kalıptan çıkma açılarını verir.		
4.	Çekme payını verir.		
5.	Kalıp göz sayısını belirler.		
6.	Türbülansı dikkate alarak kalıp ağzını tasarlar.		
7.	Yolluk dağıtıcıyı çizer.		
8.	Yolluk çizimini yapar.		
9.	Merkezleme yuvasını oluşturur.		
10.	Model teknik resmini çizer.		
11.	Varsa maçaları çizer.		
12.	Çıkıcıları çizer.		
13.	Alt ve üst dereceleri çizer.		
14.	Döküm kum kalıbını oluşturur.		
Değerlendirme: Tabloda "Hayır" olarak işaretlenen konuları tekrar gözden geçiriniz.			

3. Uygulama Değerlendirme Kriterleri			
Çekme Paylı ve Konstrüksiyonlu Model Resmi Çizimi		Evet	Hayır
1.	Katı modeli 3D çizim programında çizer.		
2.	Kalıp ayırım yüzeyini belirler.		
3.	Kalıptan çıkma açılarını verir.		
4.	Çekme payını verir.		
5.	Kalıp göz sayısını belirler.		
6.	Türbülansı dikkate alarak kalıp ağzını tasarlar.		
7.	Yolluk dağıtıcıyı çizer.		
8.	Yolluk çizimini yapar.		
9.	Merkezleme yuvasını oluşturur.		
10.	Model teknik resmini çizer.		
11.	Varsa maçaları çizer.		
12.	Çıkıcıları çizer.		
13.	Alt ve üst dereceleri çizer.		
14.	Döküm kum kalıbını oluşturur.		
Değerlendirme: Tabloda "Hayır" olarak işaretlenen konuları tekrar gözden geçiriniz.			

1.2. DÖKÜM HAM RESMİ

HAZIRLIK ÇALIŞMASI

1. Bulduğunuz bölgede sanayi sitelerinde bir dökümhaneyi ziyaret ederek dökümden çıkan ürünleri inceleyiniz.
2. Döküm videolarını izleyiniz.

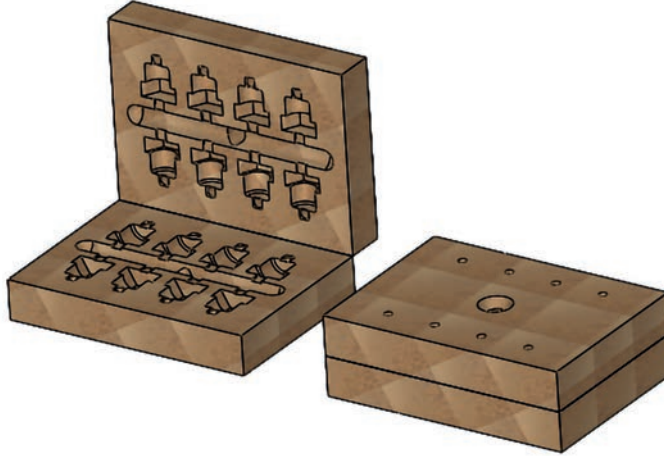
Kalıplama işleminin döküme hazır hâlini gösteren resme **döküm resmi** denir. Döküm resimlerinde kalıplamanın gösterilişine ilave olarak yolluk, çıkıcı, yolluk dağıtıcı ölçülerini belirten ek resimler çizilir.

Son olarak kalıptan çıkan döküm ham parçanın yolluk ve çıkıcıları ile birlikte üç boyutlu perspektif resmi çizilerek döküm resmi tamamlanır (Makine Teknolojisi Model ve Döküm Resmi Ankara 2006).

Kör tapa parçasının döküm ham resmini çiziniz.

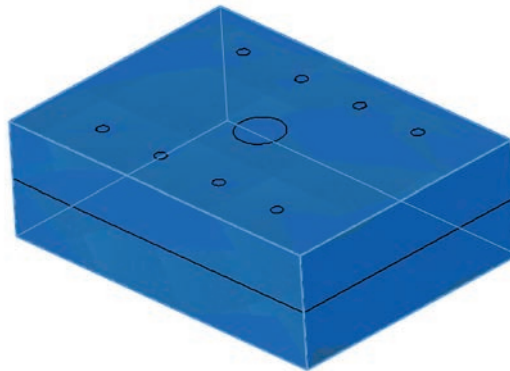
Uygulama İşlem Basamakları

- Önceki basamaklarda yapılan kalıp boşluklarından döküm modeli elde edilir. 3D çizim programında alt ve üst kum kalıbı birleşik hâlde çizilir (Görsel 1.42).



Görsel 1.42: Kör tapa kum kalıbı

- Birleşik kum kalıbını kapsayacak şekilde dikdörtgen prizma ayrı gövde olarak çizilir (Görsel 1.43).



Görsel 1.43: Dikdörtgen prizma

- 3D çizim programında combine komutu kullanılarak çıkacak ürün kolaylıkla elde edilebilir (Görsel 1.44).

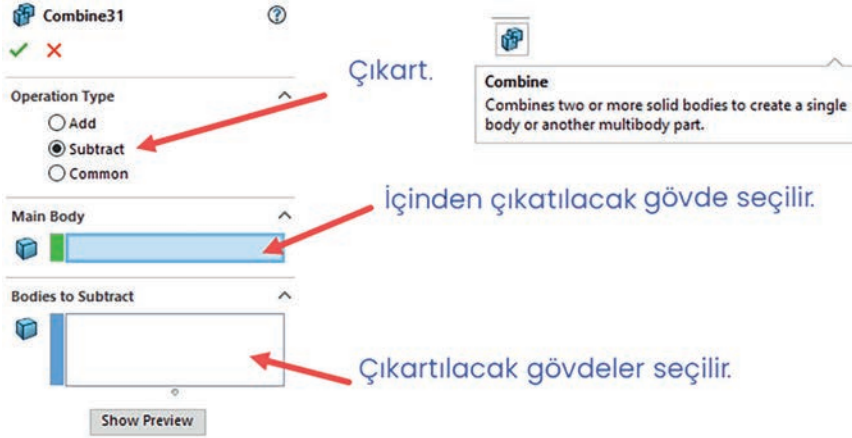


Combine

Combines two or more solid bodies to create a single body or another multibody part.

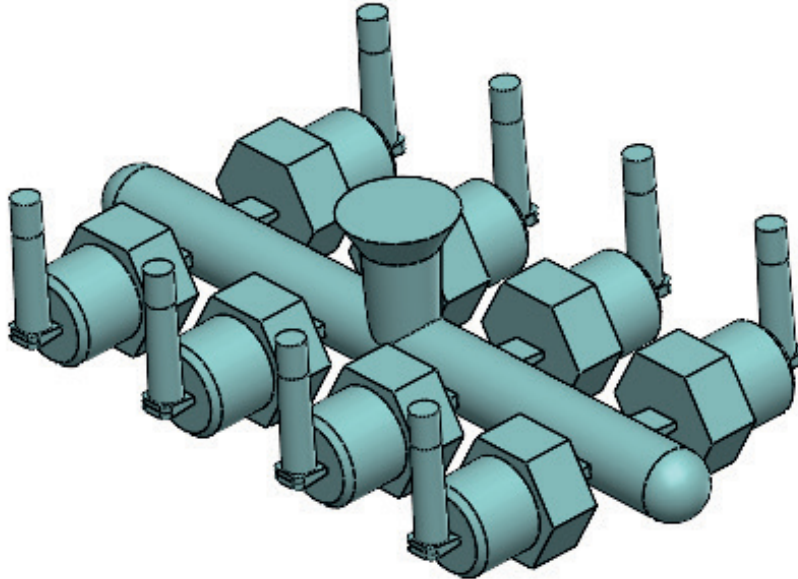
Görsel 1.44: Combine komutu

- 3D çizim programından combine komutuna basılır, suptract penceresi işaretlenir. Main body penceresinden içinden çıkartılacak gövde (dikdörtgen prizma) seçilir. Bodys to suptract penceresinden de alt ve üst kalıp seçilir (Görsel 1.45).



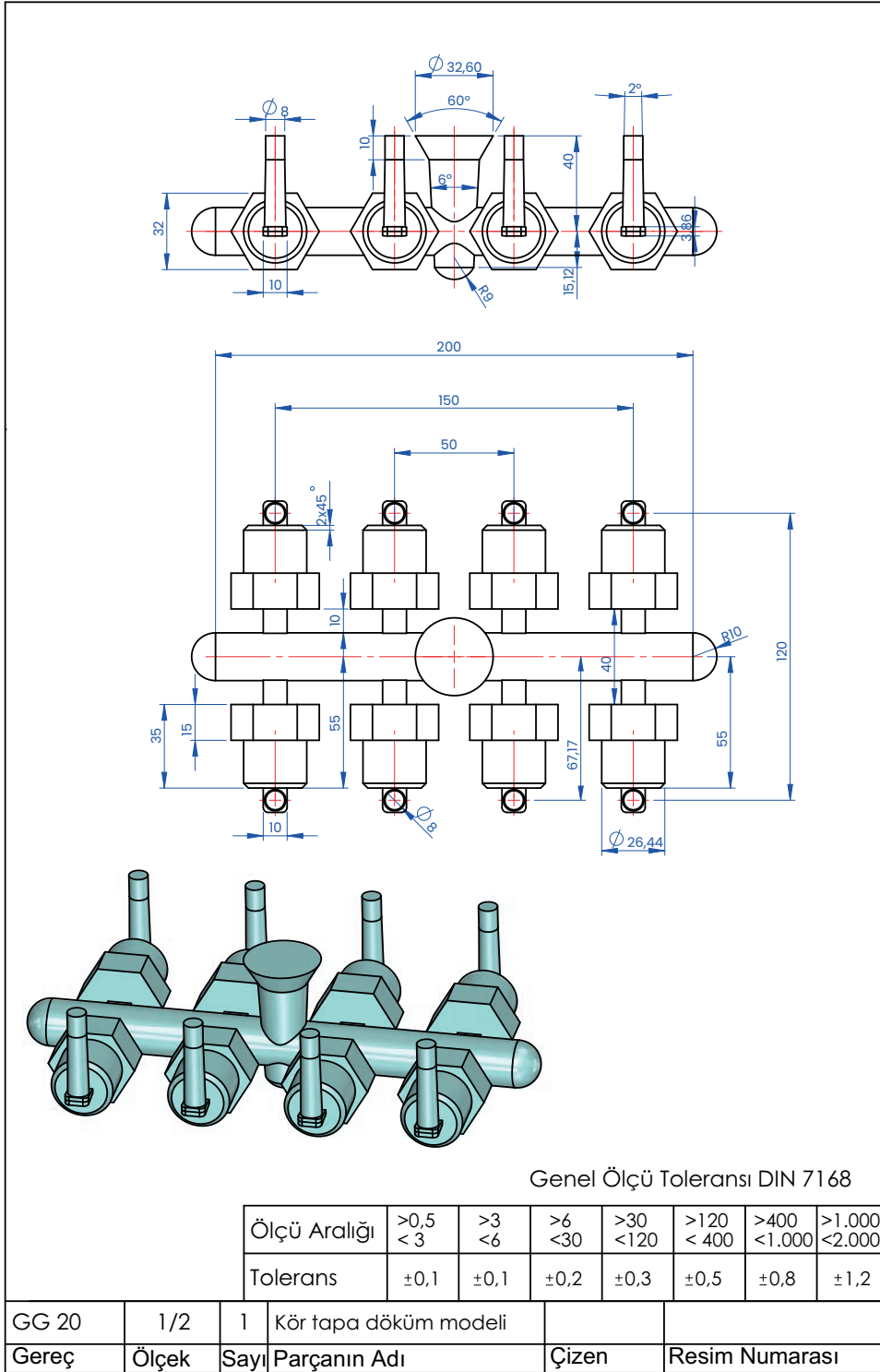
Görsel 1.45: Combine komutunun uygulanması

- Combine komutu uygulandıktan sonra dökümden çıkacak ürün elde edilir (Görsel 1.46).



Görsel 1.46: Kör tapa dökümden çıkan ürün

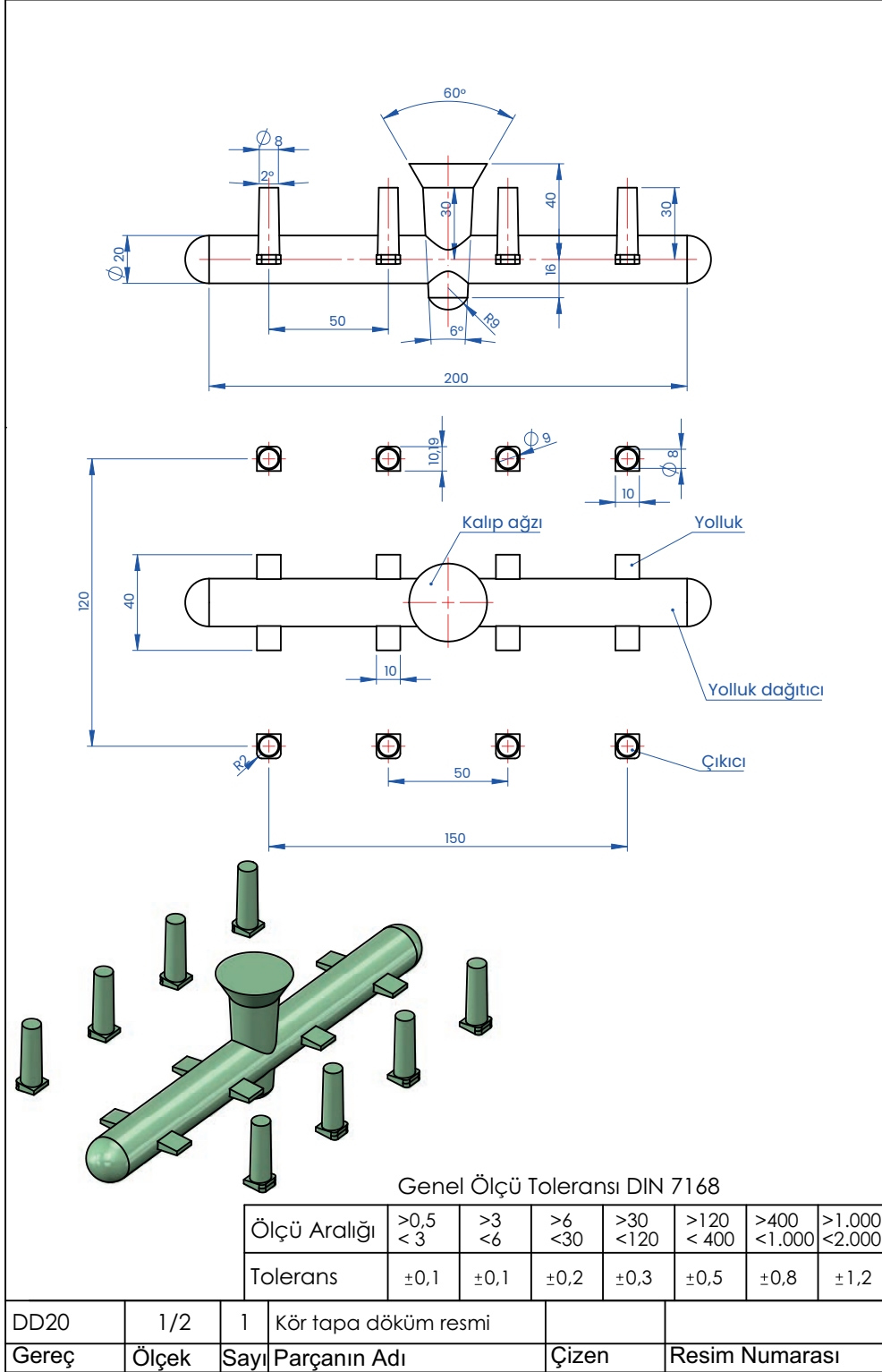
- Dökümden çıkacak katı model 3D çizim programında teknik resim sayfasına atılır ve döküm ham resmi çizilir. Kalıp ağızı, yolluk dağıtıcı, yolluk ve çıkıcı ölçüleri ayrıntılı olarak verilir (Görsel 1.47).



Görsel 1.47: Kör tapa döküm ham resmi

3. ÖRNEK

- Yolluk dağıtıcı, yolluk, çıkıcı ve kalıp ağız teknik resmi 3D çizim programında çizilir (Görsel 1.47).



Görsel 1.48: Kör tapa döküm ayrıntılı resmi

T Bağlantı parçasının döküm ham resmini çizin.

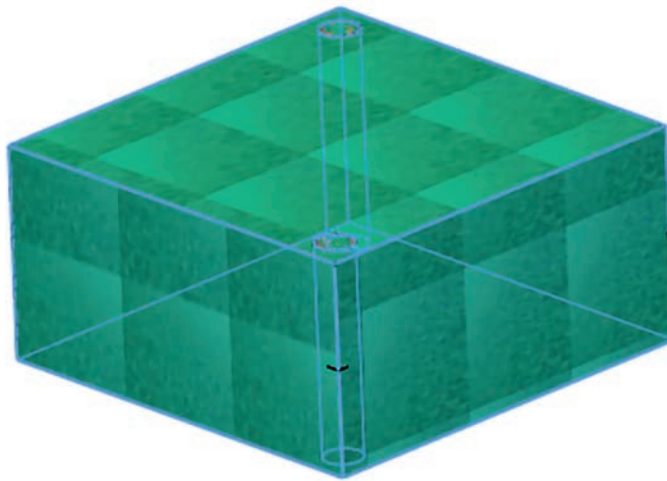
Uygulama İşlem Basamakları

- Önceki basamaklarda yapılan kalıp boşluklarından döküm model elde edilir. 3D çizim programında kum kalıp içerisine maçalar yerleştirilir. İki yarım kalıp kapalı hâle getirilir (Görsel 1.49). İki yarım kalıbı kapsayacak bir dikdörtgen prizma ayrı gövde olarak çizilir (Görsel 1.50).

4. ÖRNEK

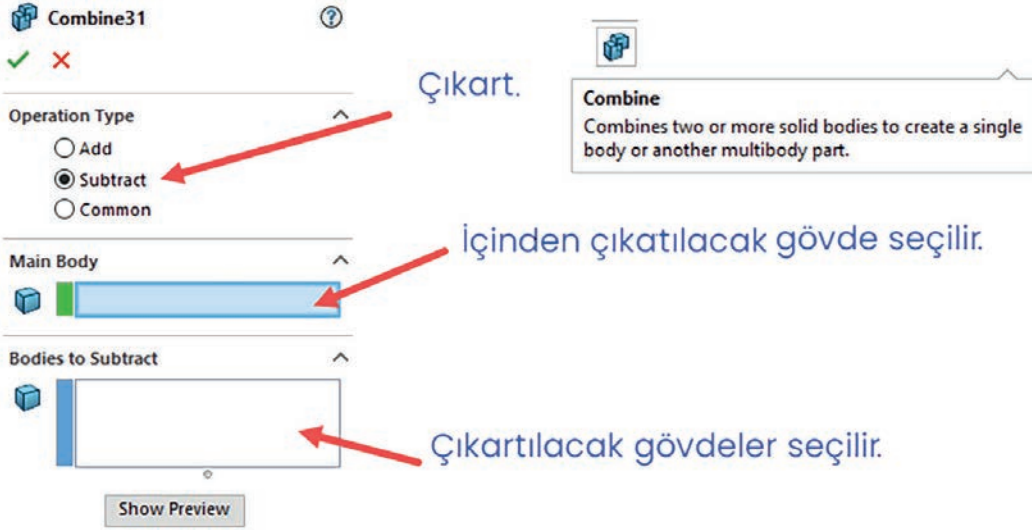


Görsel 1.49: Açık ve kapalı kum kalıbı

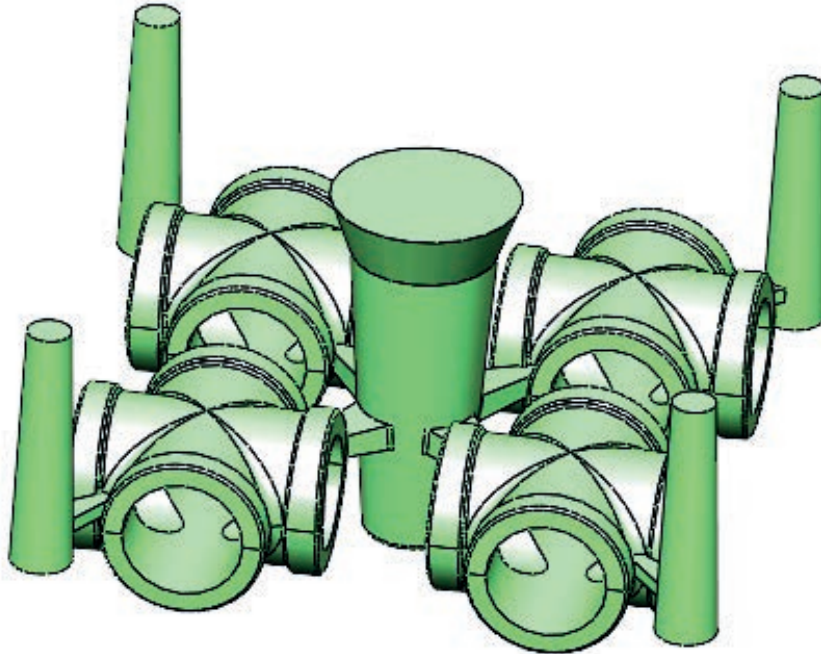


Görsel 1.50: İki yarım kalıbı içine alan dikdörtgen prizma

- En son çizilen dikdörtgen prizmadan kalıp iki yarımı ve maça çıkartıldığında dökümden çıkacak ürün elde edilir. 3D çizim programından combine komutuna basılır (Görsel 1.45). Suprak kutucuğu işaretlenir. Main body penceresinden en son oluşturulan dikdörtgen prizması seçilir. Bodies to suptrak penceresinden de alt plaka, üst plaka ve maça seçilir. İşlem onaylandığında dökümden çıkacak ürün şekli elde edilir (Görsel 1.51).

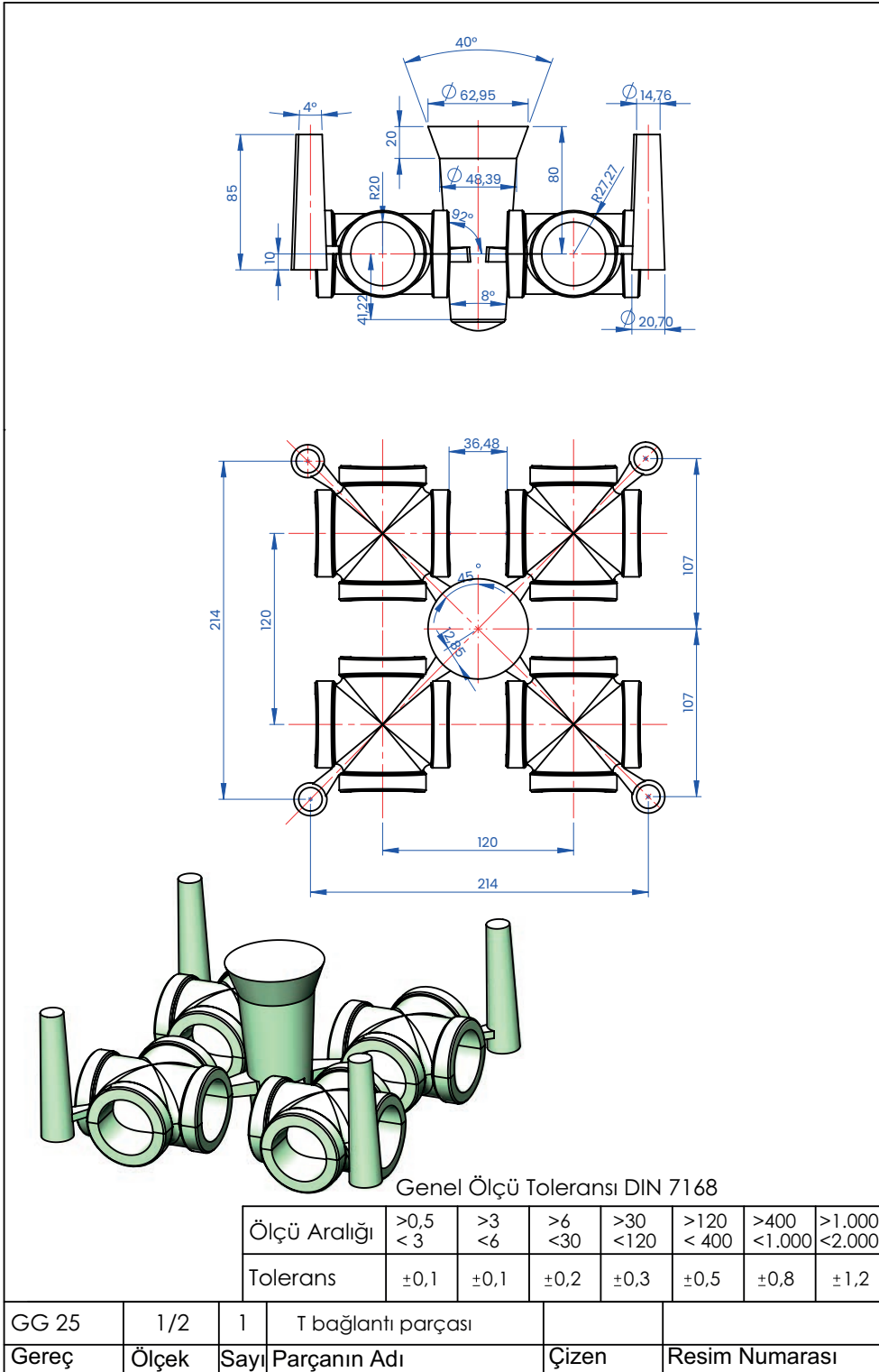


Görsel 1.45: Combine komutunun uygulanması



Görsel 1.52: Dökümden çıkacak ürün

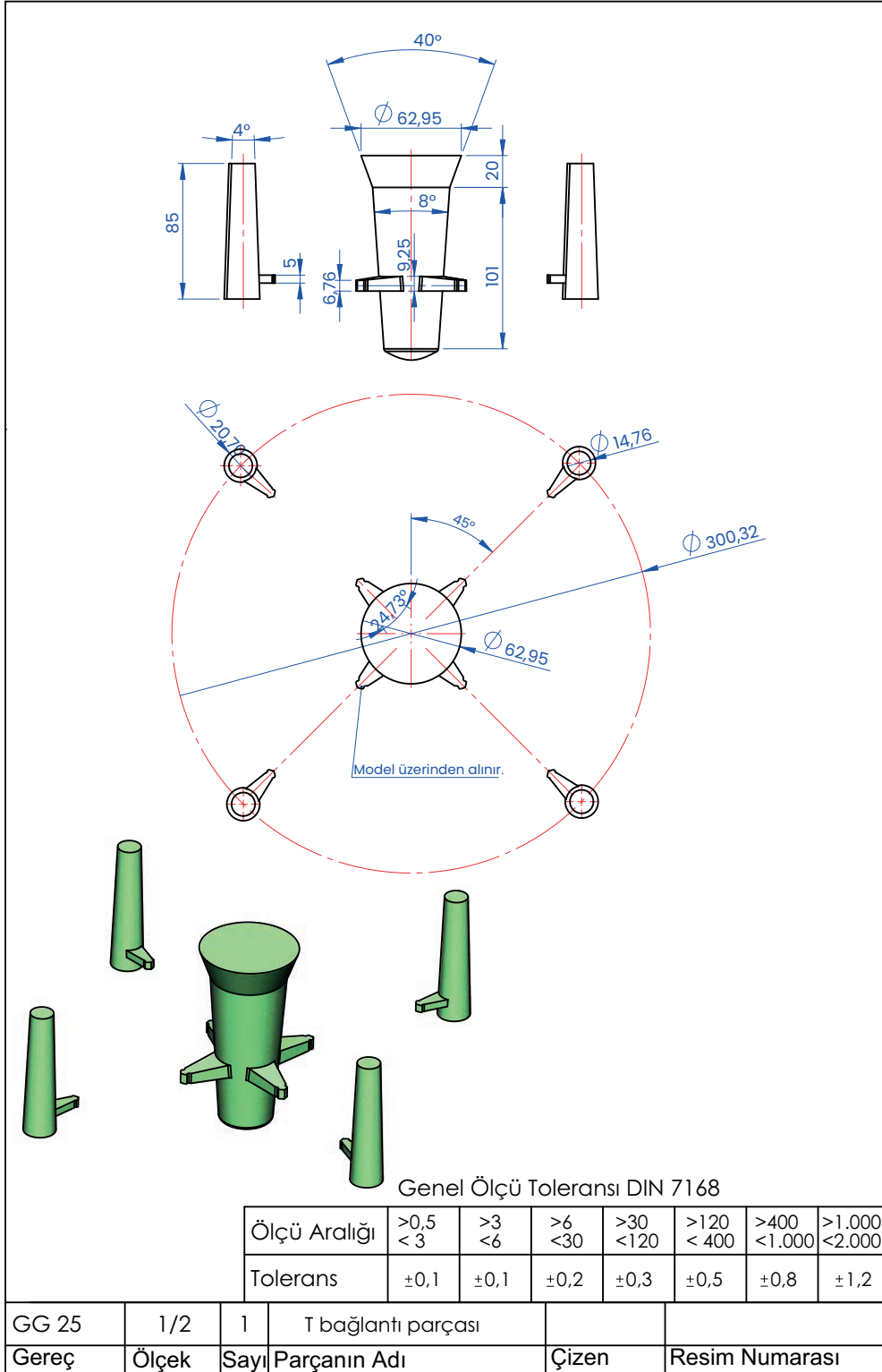
- Dökümden çıkan ürün 3D çizim programında teknik resim sayfasına atılır ve teknik resmi Görsel 1.53'te verildiği gibi çizilir.



Görsel 1.53: T bağlantı parçası döküm ham resmi

4. ÖRNEK

- Yolluk, kalıp ağız, yolluk dağıtıcı ve çıkıcının ayrıntılı teknik resmi 3D çizim programında çizilir (Görsel 1.54).



Görsel 1.54: T bağlantı parçası ayrıntılı döküm resmi

Uygulama 1’de verilen bağlantı parçasının döküm ham resmini 3D çizim programı kullanarak çiziniz.

- Uygulama İşlem Basamaklarını yazınız.
- Yolluk, yolluk dağıtıcı, kalıp ağızı, çıkıcının ayrıntılı teknik resmini çiziniz.

Uygulama İşlem Basamakları

Değerlendirme Kriterleri			
	Çekme Paylı ve Konstrüksiyonlu Model Resmi Çizimi	Evet	Hayır
1.	3D çizim programı kullanarak kum kalıbı alt ve üst kalıbı monte eder.		
2.	Varsa maçaları ekler.		
3.	İki plakayı kapsayacak dikdörtgen plakayı çizer.		
4.	Çizdiği dikdörtgen plakadan alt, üst plaka ve maçayı çıkartarak döküm- den çıkan ürünü elde eder.		
5.	Döküm katı modeli teknik resim sayfasına aktarır.		
6.	Döküm ham ölçülerini ölçülendirir.		
7.	Ayrıntılı döküm resmini oluşturur.		

Değerlendirme: Tabloda “Hayır” olarak işaretlenen konuları tekrar gözden geçiriniz.

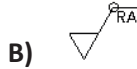
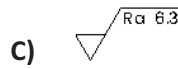
ÖLÇME VE DEĞERLENDİRME

A. Aşağıdaki cümlelerde (...) ile boş bırakılan alanlara cümlelerde verilen bilgiler doğru ise “D” yanlış ise “Y” yazınız.

1. (...) Ergimiş metal ve plastikler katılaştığında bir miktar küçülür.
2. (...) Kalıp ağız tasarımında yukarıdan aşağı genişleyecek şekilde tasarlanır.
3. (...) Kalıpta gereğinden fazla göz eklenirse merkeze uzakta kalan gözler dolmaya bilir.
4. (...) Dökümden sonra işlenecek yüzeylere ilave pay vermeye gerek yoktur.
5. (...) Kalıp içindeki havanın dışarı atılması için çıkıcılar eklenir.
6. (...) Model yapımında demir malzeme tercih edilir.
7. (...) Kalıptan çıkma açıları kontrol edilirken sarı renk yetersiz açıları gösterir.
8. (...) Model içindeki boşlukları kumdan maçalar oluşturulur.

B. Aşağıda verilen çoktan seçmeli soruların doğru şıkkını işaretleyiniz.

1. Aşağıda verilen sembollerden hangisi ile gösterilir?



2. Çıkıcının görevi nedir?

- A) Kalıpta dengeyi sağlar.
- B) Ergimiş metali soğutur.
- C) Kalıp sıcaklığını korur.
- D) Boşlukta biriken havayı dışarı atar.
- E) Kalıpta gereksiz bir elemandır.

3. Ergimiş metalin kalıp boşluğunu doldurup doldurmayacağı nasıl kontrol edilir?

- A) Analiz programlarında ile
- B) Deneme yanılma yolu ile
- C) Eski kalıplara bakarak
- D) Çizim programlarında
- E) Cam programlarında

4. Türbülans nedir?

- A) Kalıp ısısının artması
- B) Ergimiş metal içinde hava kabarcıkları oluşması
- C) Metalin hızlı soğuması
- D) Havanın sıcaklığının artması
- E) Ergimiş metalin yetersiz kalması

5. Çekme payı %0,5 verilmek isteniyor. Aşağıdaki seçeneklerin hangisinde doğru olarak verilmiştir?

- A) 0,005
- B) 0,05
- C) 1,05
- D) 1,005
- E) 1,0005



2. ÖĞRENME BİRİMİ

Montaj ve Kaynak Fikstürleri

KONULAR

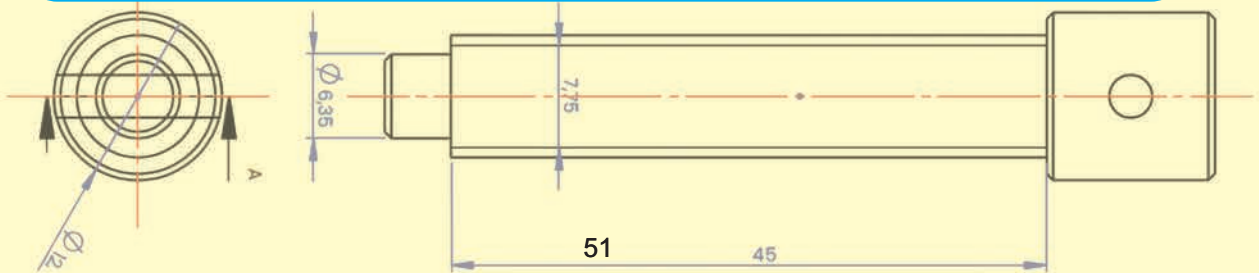
- 2.1. KAYNAK FİKSTÜRLERİ
- 2.2. KONTROL FİKSTÜRLERİ
- 2.3. MONTAJ FİKSTÜRLERİ

NELER ÖĞRENECEKSİNİZ?

- Bilgisayar ortamında veya temrin kâğıdına farklı ve özel konumlu parçalar için kaynak fikstürü çizme
- Bilgisayar ortamında veya temrin kâğıdına imal edilmiş iş parçalarının kontrolü için fikstür çizme
- Bilgisayar ortamında veya temrin kâğıdına seri üretimde kullanılan montaj fikstürlerini çizme

TEMEL KAVRAMLAR

alt derece, çekme payı, çıkıcı, döküm, kalıp ağzı, kalıptan çıkma açısı, maça, mala yüzeyi, model, porta başı, pota, türbülans, üst derece, yolluk



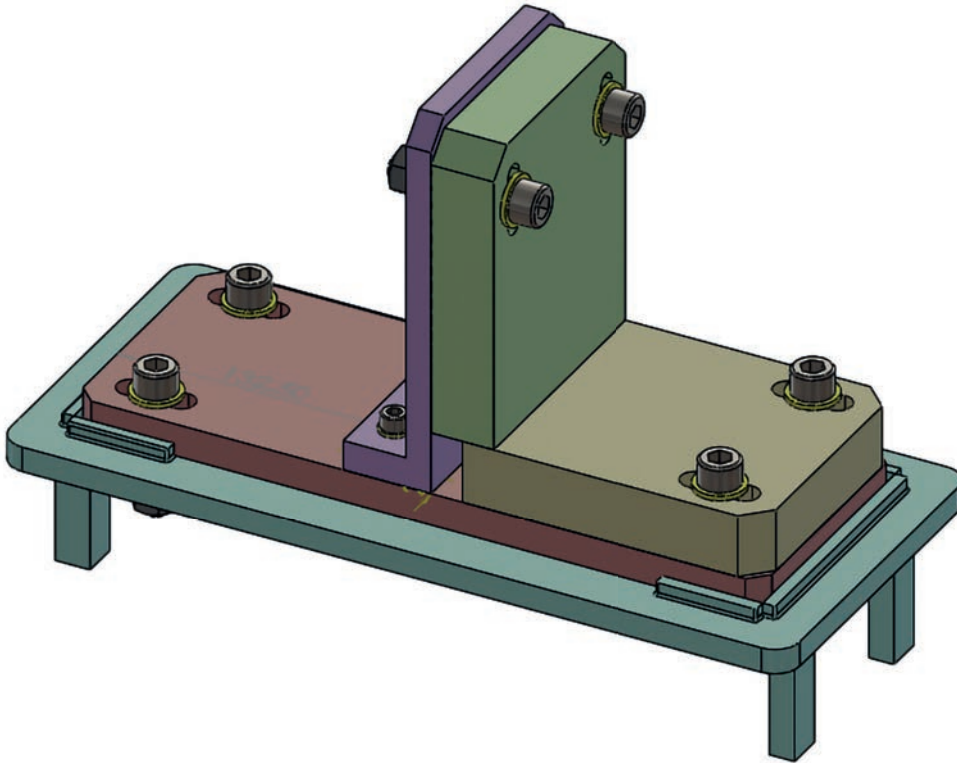
2.1. KAYNAK FIKSTÜRLERİ

HAZIRLIK ÇALIŞMASI

1. Kaynak işlemine neden ihtiyaç duyarız?
2. Sizce kaynak işleminin daha hızlı ve kolay nasıl yapılmasını sağlayabilecek yöntemler neler olabilir?

Fikstürler; kaynak, kontrol, montaj ve diğer imalat işlemlerinde kullanılan aparatlardır. Bu aparatların fonksiyonları iş parçasını tasarım özelliklerine göre istenen pozisyona getirmek, bu konumda kalmasını sağlamaktır. Bunun amacı gerçekleştirilecek operasyonun hızlı ve her zaman aynı şartlarda doğru olarak gerçekleştirilebilmesini sağlamaktır.

Metalik malzemeyi, ısı ve / veya basınç yardımıyla ilave metal ekleyerek veya eklemeyen birleştirmeye **kaynak** adı verilir. Kaynak işleminin sorunsuz ve hızlı yapılabilmesi için kaynak yapılacak malzemelerin birbirlerine göre doğru pozisyonlarda konumlanması gerekir. Bu da kaynak fikstürlerinin kullanımıyla sağlanır. Kaynak fikstürleri (Görsel 2.1) iki veya daha fazla sac parçasının birbirlerine göre doğru şekilde konumlanarak kaynak yapılmasını sağlayan aparatlardır.



Görsel 2.1: Kaynak fikstürü

Kaynak fikstürleri daha çok otomotiv ana sanayisinde kullanılır. Örneğin otomobilin iç iskeleti, fazlaca karmaşık birçok geometrik sac metal aksamdan oluşmaktadır. Bu parçaları birbirine montajlamak oldukça zor ve uğraştırıcıdır. Kaynak fikstürleri bu durumda üretimde büyük kolaylık ve hız sağlamaktadır. Özellikle ana sanayiye bağlı yan sanayilerde yeri doldurulamaz bir konumdadır. Bir kaynak fikstürü kullanım yeri, üretim sayısı ve yöntemleri gibi çeşitli etmenlere göre kendi

içerisinde farklı gruplara ayrılabilir. Örneğin otomotiv sanayisinde kullanılan ve az sayıda imalat gerektiren prototip imalat fikstürleri ile yılda belki yüz bin defa kullanılacak bir seri imalat fikstürü, farklı yapılara sahip olabilir. Temel olarak iki tür fikstür vardır. İlki tek tipte parçanın üretilmesi için tasarlanmış olan işe özgü fikstürlerdir. Bunlar seri üretime uygun olup alanın verimli kullanılması ve operasyon kolaylığı açısından avantajlıdır. Dezavantajları ise uzun tasarım süresine bağlı yüksek maliyet, imalatı yapılan parçanın üretimden kalkması nedeniyle özel fikstürün de ömrünü tamamlamasıdır. İkinci fikstür çeşidi ise genel amaçlı olarak kullanılan modüler fikstürlerdir. Modüler fikstür, nispeten dar geometrik toleranslarla üretilmiş hazır ünitelerden ve standart bileşenlerden meydana gelir. Bu fikstürler değişik tasarım yapılarına gerek duyan farklı fikstür gereksinimlerini karşılar. Ayrıca hızlı ve kolay bir biçimde montajı yapılarak defalarca kullanılabilir.

2.1.1. Kaynak Fikstürü Kullanmanın Avantajları

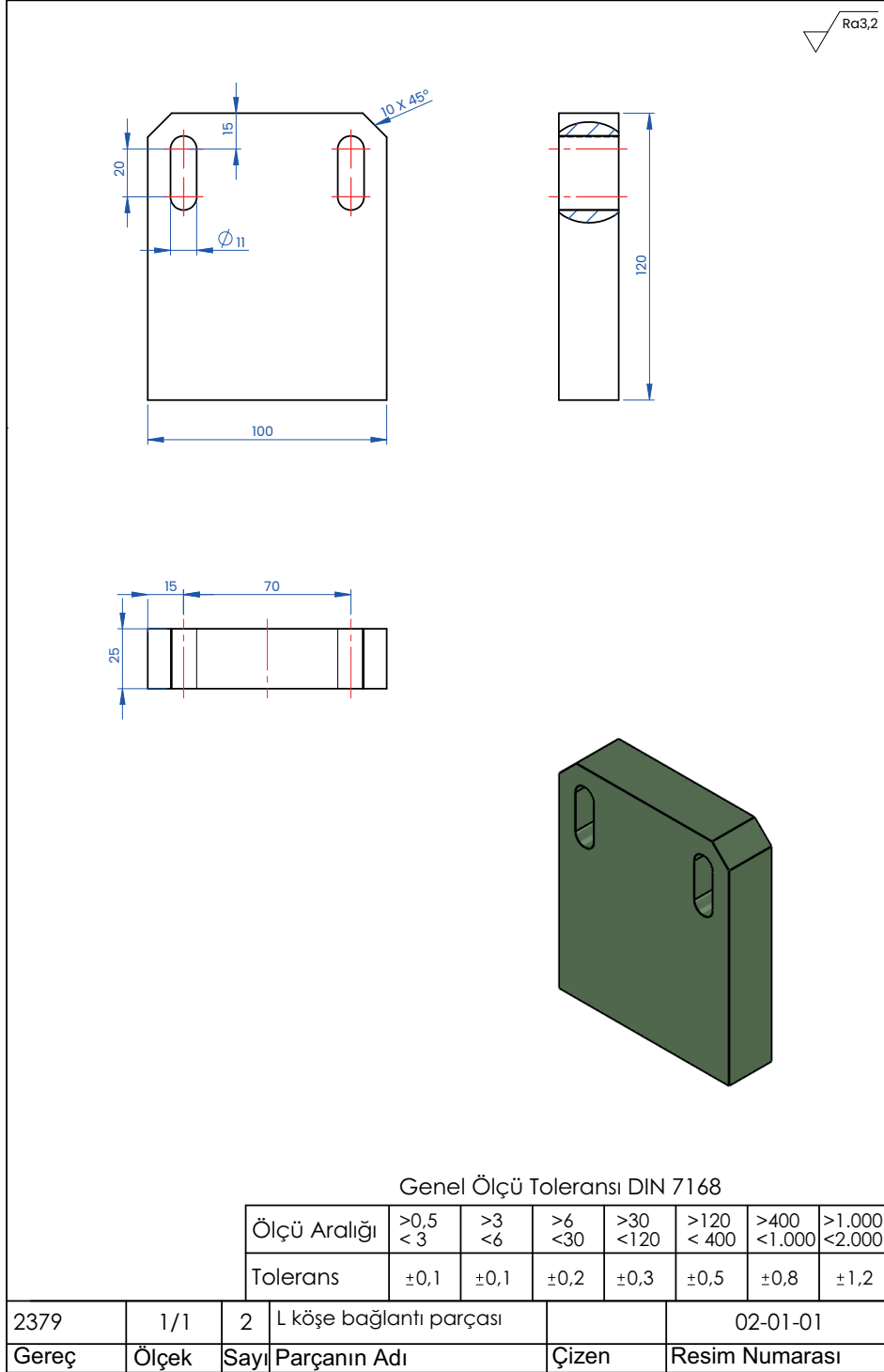
- Kötü yerleşimden oluşabilecek hataların önlenmesini sağlar.
- Sağlam pozisyonlama sayesinde iş kazası olasılığını en aza indirir.
- Rahat ve ergonomik bir çalışma ortamı sağlar.
- Bükülme ve kaynak atması gibi hataları önler.

2.1.2. Kaynak Fikstürü Tasarımı

Kaynak fikstür tasarımında en önemli olan unsur, fikstürün kaynak operasyonunu engellemeyecek biçimde tasarlanmasıdır. Bir fikstürde temel olarak birkaç önemli yapısal bileşen vardır. Bu bileşenler konumlandırıcı referans elemanları, sabitleyici elemanlar, hareketli kontrol elemanları ve destekleme elemanları gibi bileşenlerdir. Konumlandırıcı referans elemanları genelde hareketsizdir ve parçanın fikstür üzerindeki konumunu belirler. Bunlar yüzey ya da pim olabilir. Sabitleyici elemanlar, iş parçasını tutan veya herhangi bir noktadan kuvvet uygulayarak iş parçasının sabitlenmesine yardımcı olan elemanlardır. Hareketli kontrol elemanları iş parçasının yüzeyini ya da çapını kontrol etmek için kullanılan yardımcı yapısal bileşenlerdir. Destekleme elemanları ise genelde fikstürde sabittir. İş parçasını tutar ve kaynak işlemleri sırasında oluşacak gerilimlere karşı direnç göstererek iş parçası geometrisini yüksek ısı girdisi nedeniyle ortaya çıkabilecek distorsiyonlara karşı korur. Kaynak fikstürü tasarım aşamalarının anlatımı kaynak yapılacak parçaların önü ve arkasının kaynağı için iki ayrı sistem tasarlanacaktır.

2.1.2.1. Kaynak Fikstürü Tasarımı Yapılacak Parçanın Tasarımı

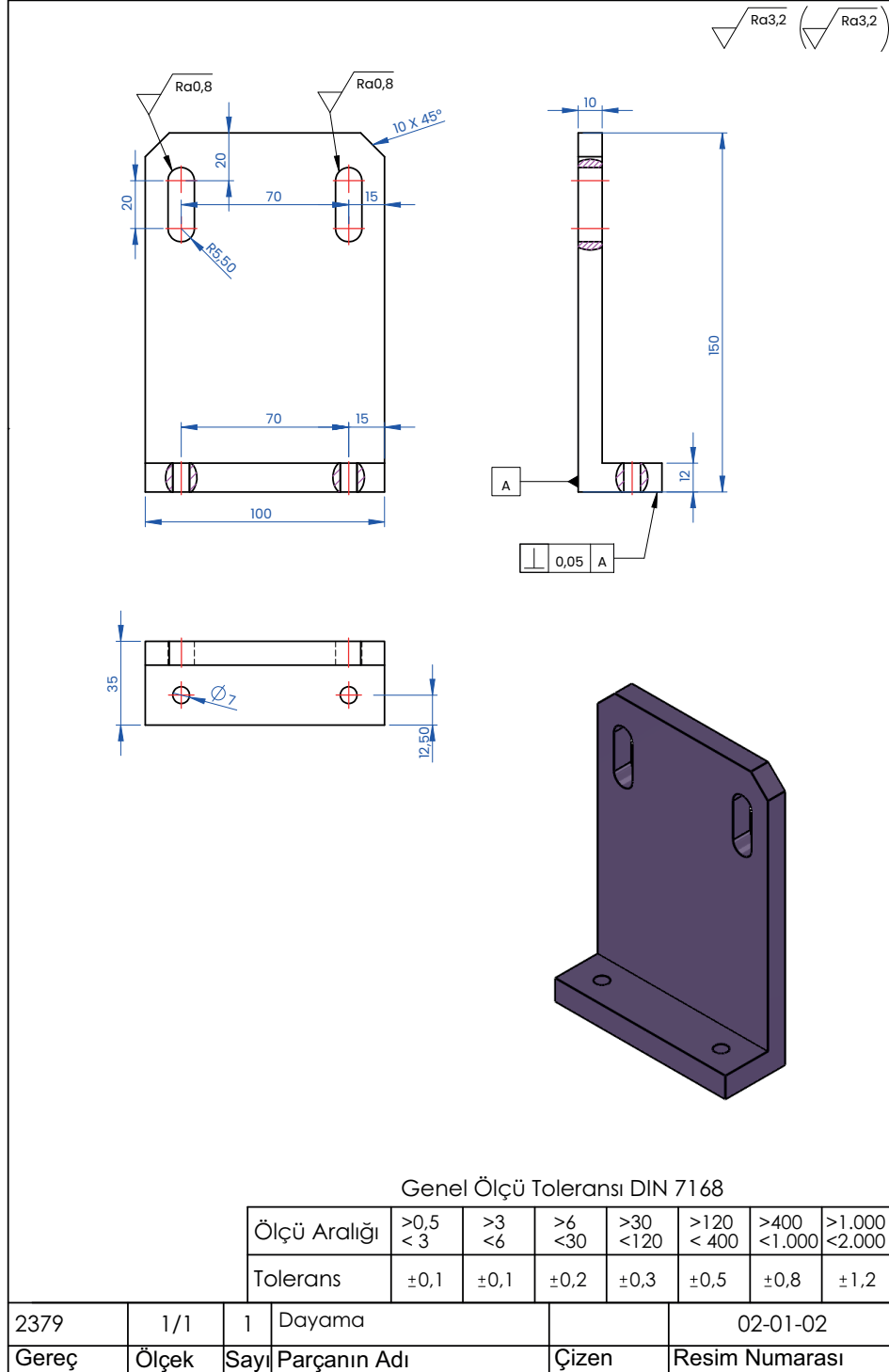
Görsel 2.2'de kaynak fikstür tasarımı uygulamasında kullanılacak olan bağlantı aparatının aynı ölçülere sahip iki parçadan birincisi görülmektedir.



Görsel 2.2: Kaynak fikstürü tasarımı yapılacak parçanın tasarımı

2.1.2.2. Parçanın Ön Kısmın Kaynağı İçin Dayama Tasarımı

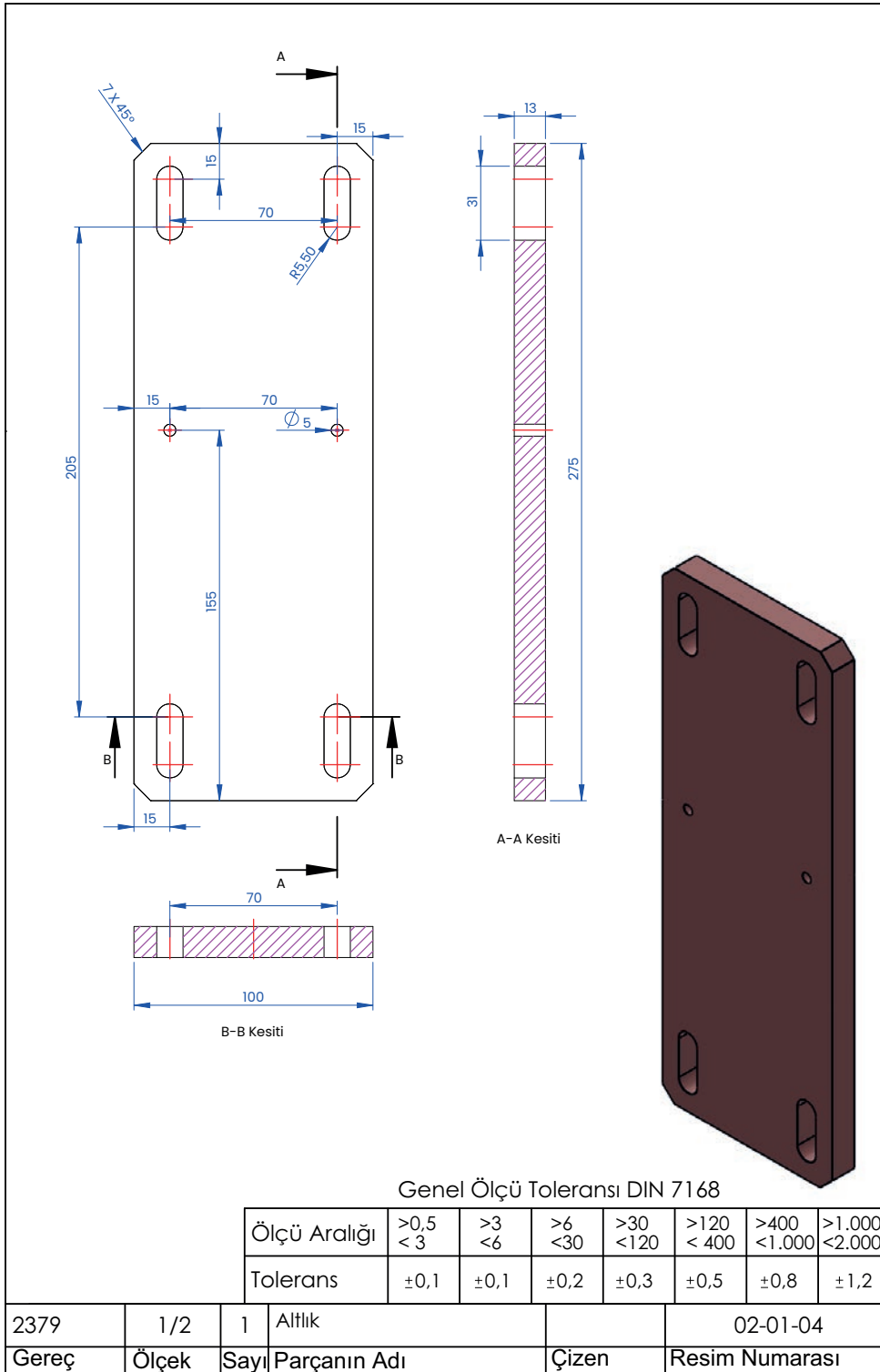
Bağlantı aparatının parçalarının kaynak yapılırken sabit kalması için kullanılan dayama Görsel 2.3'te verilmiştir.



Görsel 2.3: Dayama tasarımı

2.1.2.3. Parçanın Ön Kısımının Kaynağı İçin Altlık Tasarımı

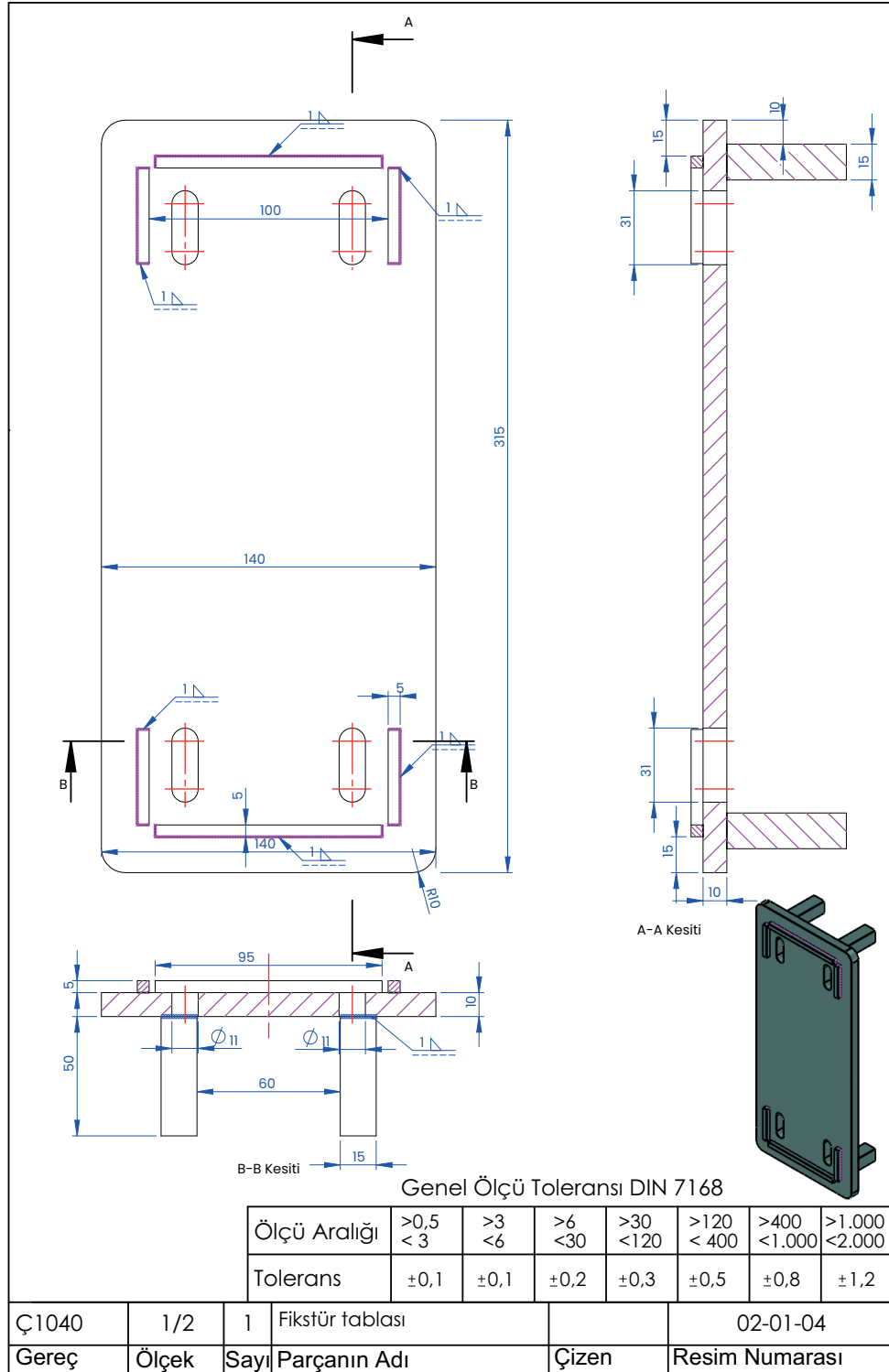
İş parçası ve dayamayı üzerinde taşıyıp sabitleyen altlığın tasarımı Görsel 2.4'te gösterilmiştir.



Görsel 2.4: Altlık tasarımı

2.1.2.4. Parçanın Ön Kısımının Kaynağı İçin Fikstür Tablasının Tasarımı

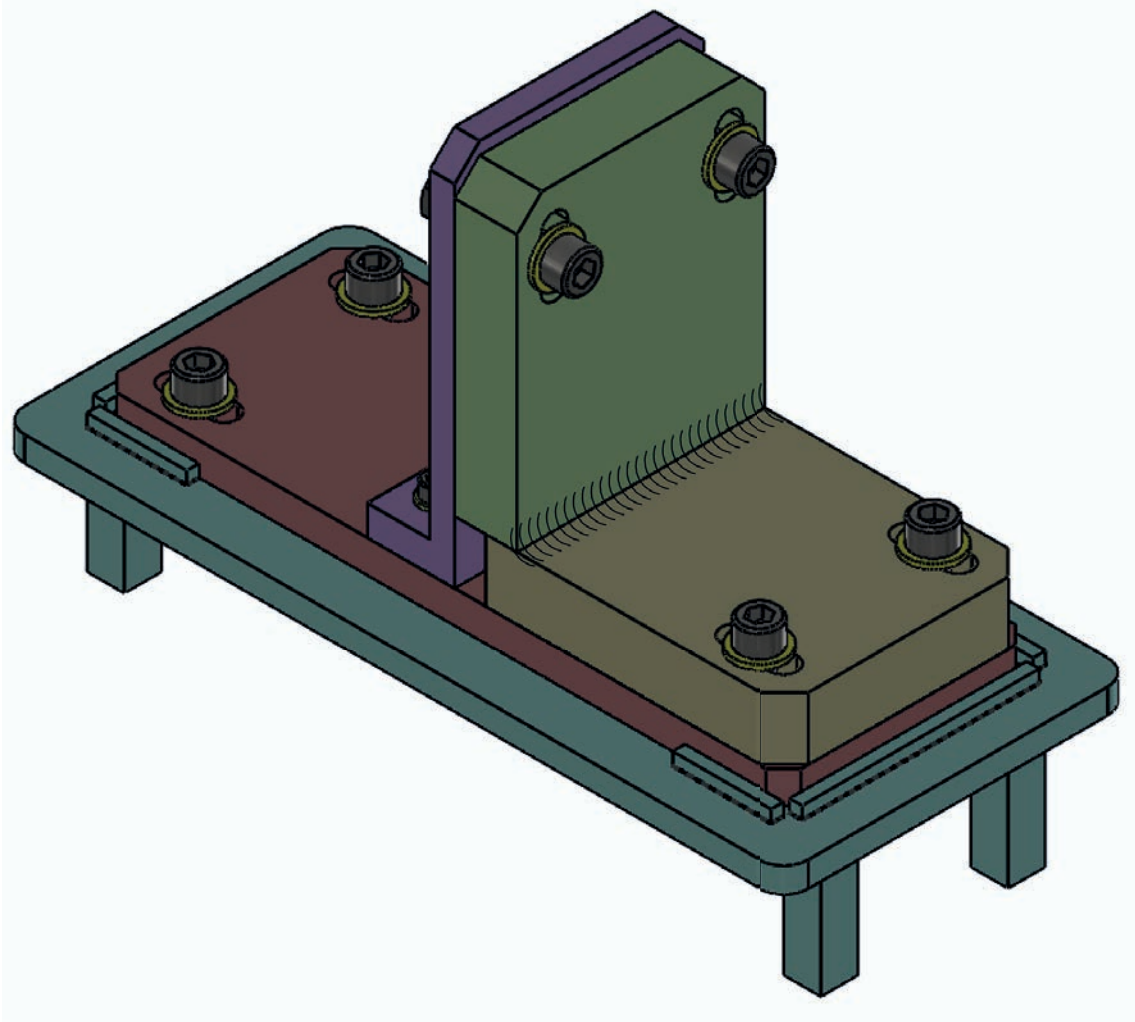
Tüm sistemi üzerinde taşıyıp sabitleyen fikstür tablasının tasarımı Görsel 2.5'te verilmiştir.



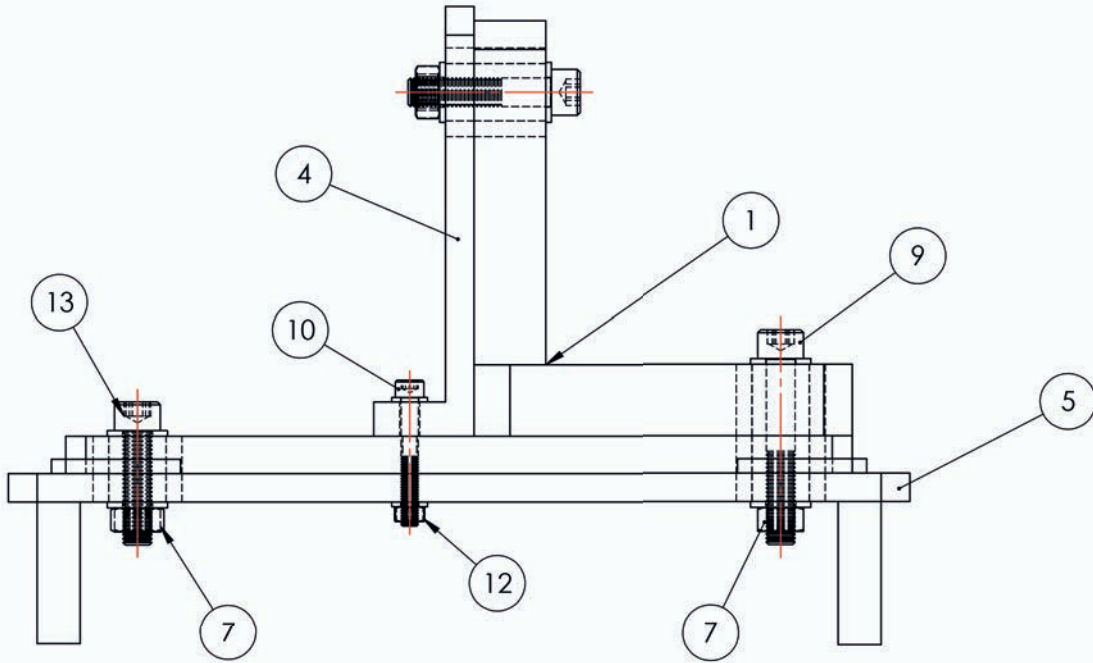
Görsel 2.5: Fikstür tablasının tasarımı

2.1.2.5. Parçanın Ön Kısımının Kaynağı İçin Kaynak Fikstürü Montajı

İş parçası, sabit yüzey biçiminde gösterilen yüzeylere yerleştirilerek konumlandırılmaktadır. 1. parça ve 2. parça yardımcı bir aparat ile M10 alyan başlı civatalarla yüzeysel ve noktasal olarak sabitlenerek iş parçasının hareketi sınırlandırılmaktadır. 1. iş parçası fikstür tablası üzerine dik-dörtgen metal çubuklar kaynatılarak hazırlanmış yüzeye konumlandırılır. Tüm eksenlerde kısıtlanan iş parçası civatalar gevşetilerek kolaylıkla çıkarılabilmektedir. 1. parça yerleştirildikten sonra 1. parça ve 2. parça yardımcı kaynak aparatına bağlanarak sabitlenir. İşlemden önce parçanın uygun pozisyonda ve gerekli sıklıkta yerleştirilip yerleştirilmediği kontrol edilir. Daha sonra civatalar sıkılarak sağlamaştırılır ve kaynak işlemi gerçekleştirilir. Görsel 2.6'da kaynak fikstürü, iş parçası bağlı bir biçimde gösterilmektedir.



Görsel 2.6 a: Parçanın arka kısmının kaynağı için kaynak fikstürü montajı

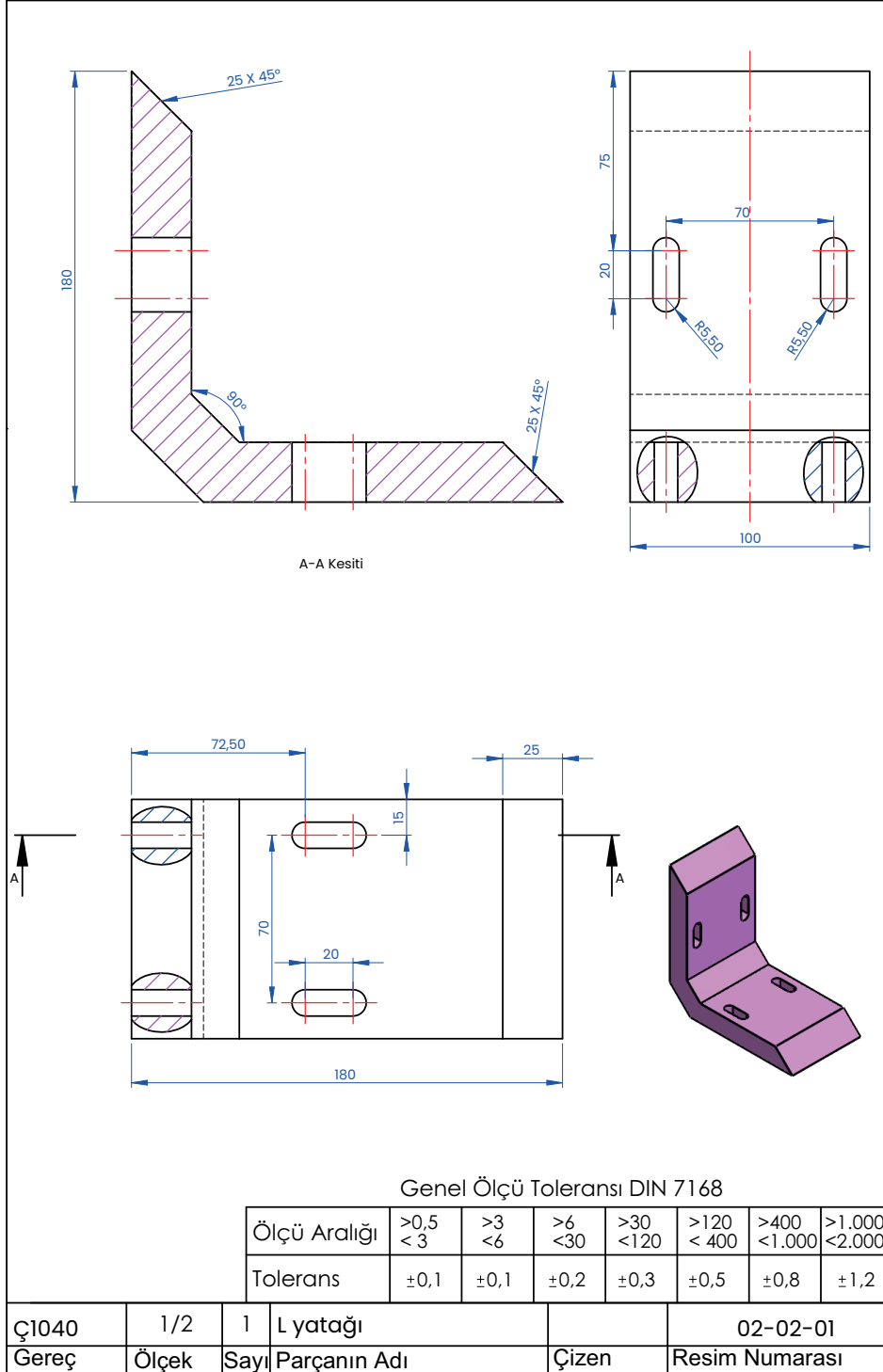


Toplam parça sayısı						
2	Allen (impus) civata M3 X 8	TS 1020/15	15	8.8	Hazır	
2	Allen (impus) civata M4 X 10	TS 1020/15	14	8.8	Hazır	
4	Allen (impus) civata M8 X 50	TS 1020/15	13	8.8	Hazır	
4	Allen (impus) civata M8 X 45	TS 1020/15	12	8.8	Hazır	
1	Bükme zimbasi başlığı	04-05-11	11	Ç1040	-	
1	Bükme zimbasi	04-05-10	10	2379	-	
1	Basma yayı	04-05-09	9	Yay çeliği	Hazır	
1	Zimba tutucu plaka	04-05-08	8	Ç1040	-	
2	Sabitleme parçası	04-05-07	7	Ç1040	-	
1	Numune	04-05-06	6	C40	-	
1	Kalıp üst plakası	04-05-05	5	Ç1040	-	
1	Kalıp sapı	04-05-04	4	Ç1040	-	
1	Kalıp alt plakası	04-05-03	3	Ç1040	-	
1	İtici pim	04-05-02	2	Ç1040	-	
1	Dişi plaka	04-05-01	1	2379	-	
Sayı	Parçanın adı ve boyutları	Montaj No.	Parça No.	Gereç	Açıklama	Ağırlık
	Tarih	İsim	İmza	Sayı		
Çizen						
Kontrol						
St.Kontrol						
Ölçek	Kaynak fikstürü montajı			Resim Numarası	Sayfa N.	
1/2				02-05-00	1/1	

Görsel 2.6 b: Parçanın arka kısmın kaynağı için kaynak fikstürü montajı

2.1.2.6. Parçanın Arka Kısımının Kaynağı İçin V Yatağı Tasarımı

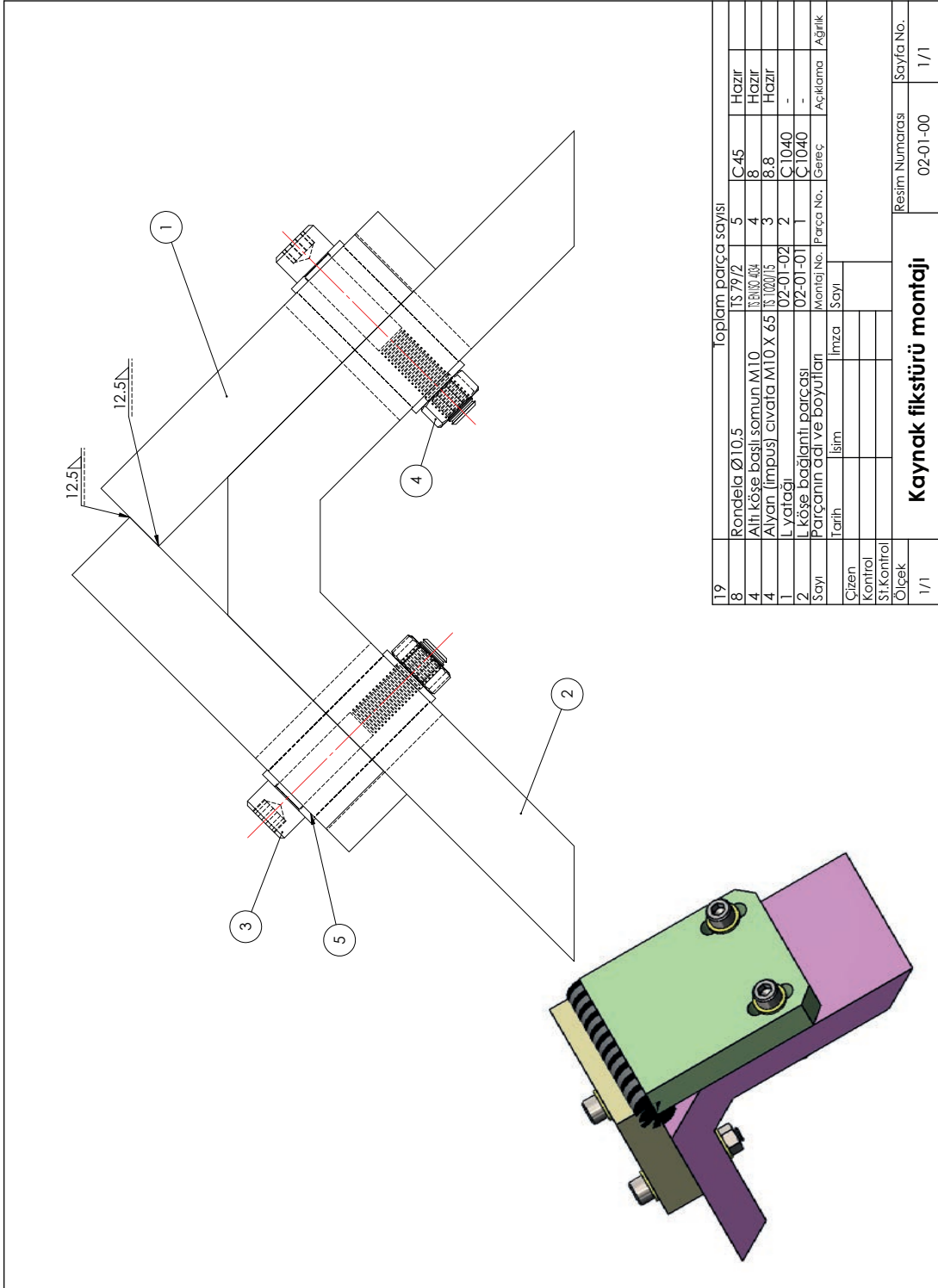
Ön kısmı kaynak yapılan parçalar fikstürden söküldükten sonra arka kısımlarının kaynağının yapılabilmesi için üzerine konulup sabit durmasını sağlamada görevi olan V yatağının tasarımı Görsel 2.7'de verilmiştir.



Görsel 2.7: V yatağının tasarımı

2.1.2.7. Parçanın Arka Kısımının Kaynağı İçin Kaynak Fikstürü Montajı

İş parçasının V yatağı üzerine civata, somun ve rondelalar yardımıyla monte edilmiş hâli GörSEL 2.8'de gösterilmiştir.



GörSEL 2.8: Parçanın arka kısmının kaynağı için kaynak fikstürü montajı

2.1.3. Tasarım Kontrolü

Tasarım bittikten sonra yapılması gereken kontroller vardır. Tasarım yaparken parça sayısı arttıkça görünüm kalabalıklaşıp karışabileceğinden tasarımı yapılan ünitenin dışındakiler gizlenmelidir. Bir üniteyi çizerken diğerlerinin gizli olması, bazen parçaların iç içe geçmesine sebep olabilir. Bu yüzden ilk olarak tüm üniteler ve parçalar görünür yapılarak göz ile kontrol edilmelidir. Kenetlerin açık – kapalı konumları için de üniteler kontrol edilmelidir. Tasarım, kenetlerin parçayla temasının olduğu kapalı konumda yapılır. Ama kenetler açılmaları sırasında parçayla ya da diğer ünitelerle girişim yapabilir. Bu yüzden kenetlerin değişik konumlarının kontrolleri yapılmalıdır.

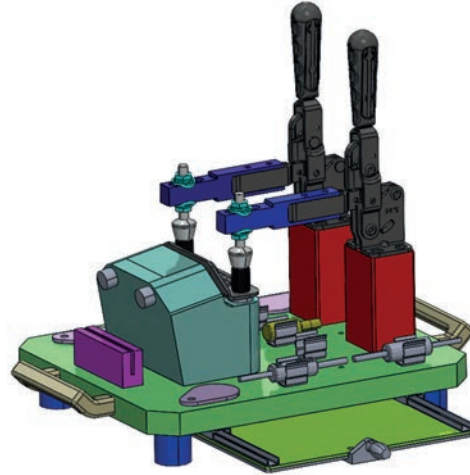
2.2. KONTROL FİKSTÜRLERİ

HAZIRLIK ÇALIŞMASI

1. Kontrol işlemine neden ihtiyaç duyarız?
2. Sizce kontrol işlemi daha hızlı ve kolay nasıl yapılabilir?

Parçaların istenilen ölçü sınırları içerisinde yapılıp yapılmadıkları ile özelliklerini tespit etme işlemine **kontrol** denir. Kontrolde genelde gönye, mastar, komparatör gibi aletler kullanılır. Karmaşık ve düzgün olmayan geometriye sahip parçalarda ise bu geleneksel kontrol aletleri yetersiz kalabilmektedir. Bu gibi durumlarda kontrol fikstürleri kullanılmaktadır. Üretimi yapılan bir iş parçasının kolay ve hızlı biçimde kontrolünü yapmaya yarayan aparata **kontrol fikstürleri** denir. Kontrol fikstürlerinin kumpas ve mikrometre gibi ölçüm aletleriyle ölçülemeyecek kadar karmaşık yapıya sahip parçaların yoğun olarak kullanıldığı otomobil fabrikaları, beyaz eşya fabrikaları vb. üretim merkezlerinde kullanımı oldukça yaygındır.

Sac parçanın kontrol fikstürü üzerine doğru konumlanması oldukça önemlidir. Bunun için üzerinde yazan kapatma sırası ve pimlerin doğru yerlere takılmasına dikkat edilmelidir. Kontrol edilecek parça ana konumlama noktalarından konumlanır ve kontrol edilmek istenen bölgelerin nominal değerdeki yüzeyleri 5 mm kadar dışa doğru yüzeye dik olarak ötelenir. Dolu malzeme işlenerek yüzeyin ötelenmiş hâli elde edilir. Parça toleransına göre bu 5 mm'lik nominal için bir geçer-geçmez mastar imal edilir. Bu sayede Görsel 2.9'da görülebileceği üzere fikstür üzerine yerleştirilen parçanın istenilen kısımları bu mastar yardımıyla kontrol edilir.



Görsel 2.9: Kontrol fikstürü

2.2.1. Kontrol Fikstürünün Avantajları

- Güvenilir ölçüm yapar.
- Zamandan ve maliyetten tasarruf sağlar.
- Geleneksel ölçüm yöntemlerine göre kullanımı daha kolaydır.
- Uygun kullanım koşullarında bozulması çok zordur.
- Ölçme makinesine gerek kalmadan bir mastar yardımıyla kontrol yapılabilir.

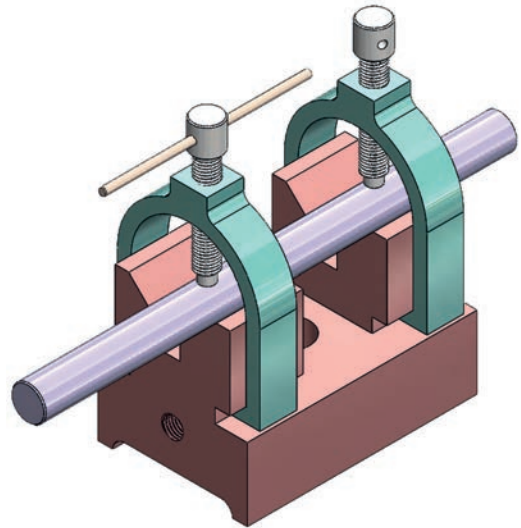
2.3. MONTAJ FİKSTÜRLERİ

HAZIRLIK ÇALIŞMASI

1. Montaj işlemine neden ihtiyaç duyarız?
2. Sizce montaj işleminin daha hızlı ve kolay nasıl yapılmasını sağlayabilecek yöntemler neler olabilir?

Montaj; bir makineyi, bir sistemi veya bir mekanizmayı oluşturan parçaların belirli bir sıraya veya düzene göre bir araya getirilmesi işlemidir. Montaj, birkaç parçadan oluşabildiği gibi çok daha fazla sayıda parçadan da oluşabilir. Parça sayısı arttıkça montaj süresi uzar ve sorunsuz bir montaj zorlaşır, bu yüzden montaj fikstürleri kullanılır. Montaj işlemlerinin kolaylaşması, sürelerinin kısaltılması ve ölçüsel doğruluğun sağlanması amacıyla kullanılan seri montaj sistem ve aparatlarına **montaj fikstürü** (Görsel 2.10) denir.

Montaj fikstürleri, özellikle seri imalat yapan firmaların tekrarlanan işlerinin sürelerini kısaltması açısından işletmeye önemli yararlar sağlar. Ayrıca başta savunma ve havacılık sanayisi gibi dar tolerans aralıklarında çalışan birçok sektör, sürdürülebilir kaliteyi sağlamak için montaj fikstürlerini kullanmaktadır. Montaj fikstürleri montaj yapılacak parçaları doğru konumda sabitleyebilir ve doğru ölçülerde montajın gerçekleşmesini sağlar. Bunun yanında işçi ergonomisi bakımından da önemli kazanımları vardır. Operatör, montaj fikstürleri sayesinde en uygun konumda montaj işlemini gerçekleştirir. Bu durum, işçi sağlığı ve güvenliği açısından yararlı olmasıyla montajın daha da hızlanmasını sağlar.



Görsel 2.10: Montaj fikstürü

2.3.1. Montaj Fikstürlerinin Avantajları

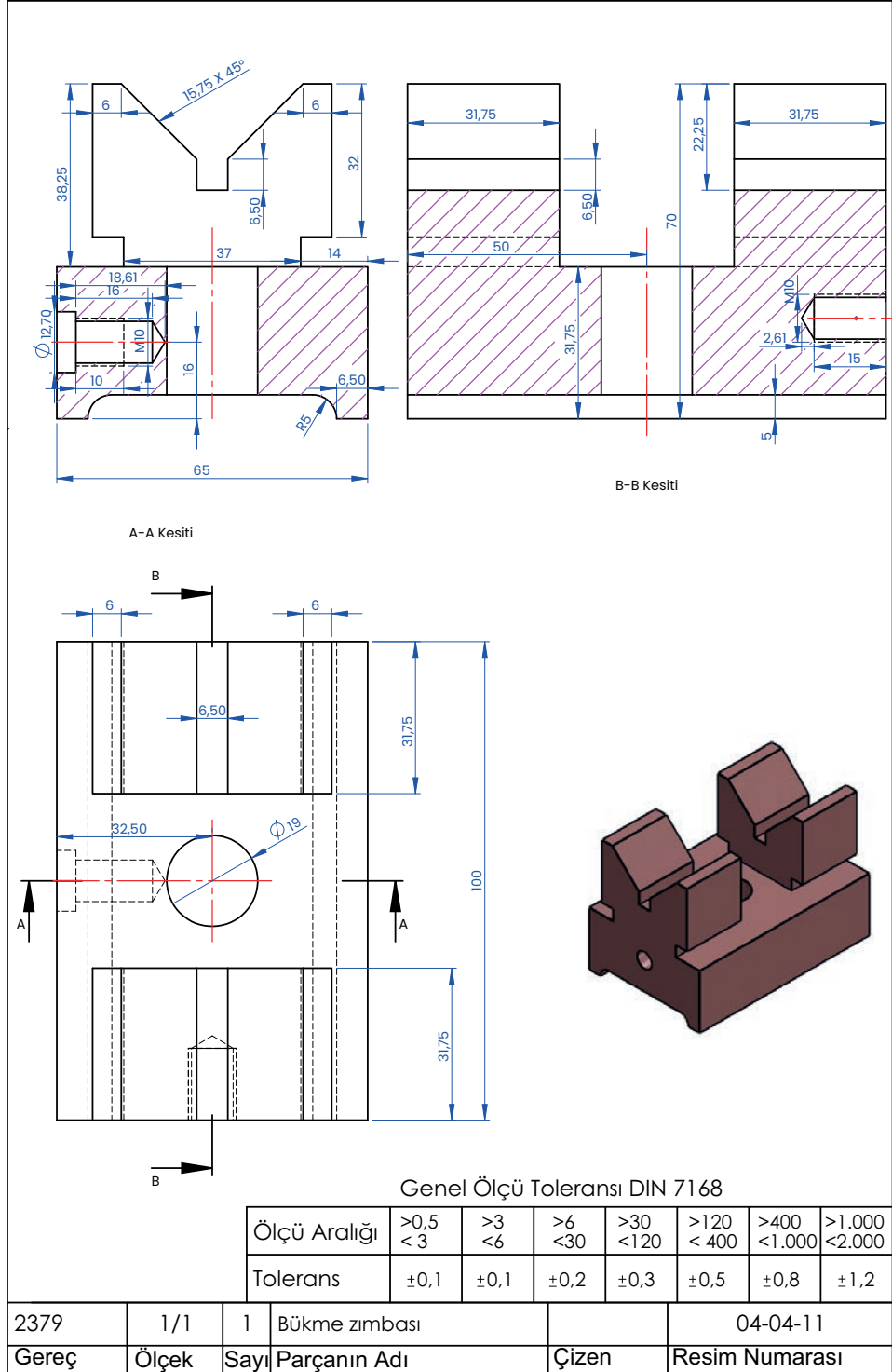
- Yüksek tekrarlanabilirlik sağlar.
- Operatör sağlığı bakımından ergonomi sağlar.
- Maliyetleri düşürerek işletme verimliliğini yükseltir.
- Tekrarlanan işlerde ayar süresini kısaltır.
- Operasyon süresini kısaltır.
- Montajdaki ölçüsel hata oranını azaltır.

2.3.2. Montaj Fikstürü Tasarımı

Tasarımı yapılacak olan montaj fikstürü, yaklaşık 35 mm çapa kadar olan silindirik parçaların montajında kullanılmak üzere tasarlanacak montaj fikstürü gövde kısaç ve civatadan oluşmaktadır.

2.3.2.1. Gövdenin Tasarımı

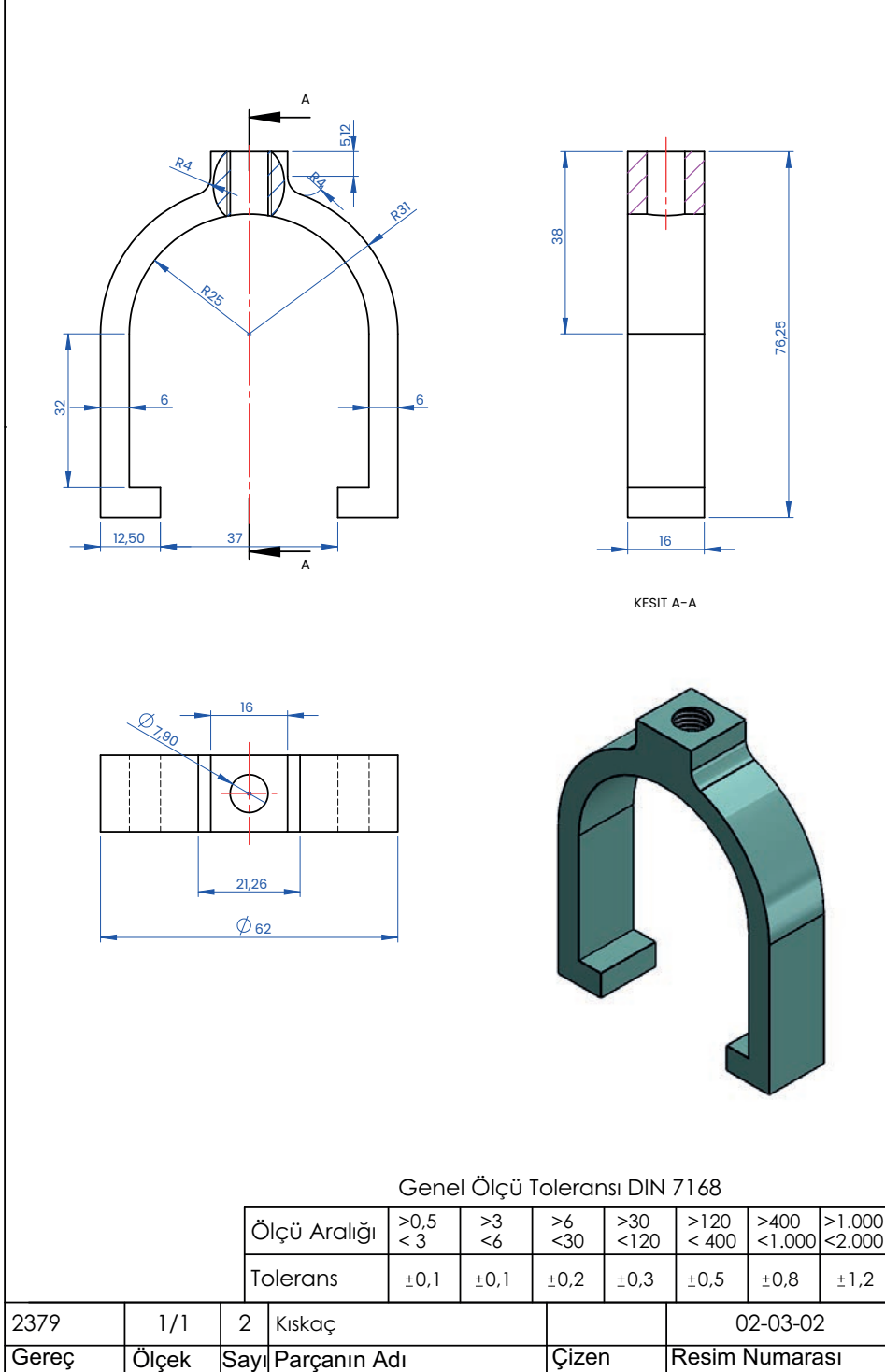
Montaj fikstürünün ve montajı yapılacak olan iş parçasının tüm elemanlarını üzerinde taşıyan gövdenin tasarımı Görsel 2.11'de gösterilmiştir.



Görsel 2.11: Montaj fikstürü gövdesinin tasarımı

2.3.2.2. Kıskaçın Tasarımı

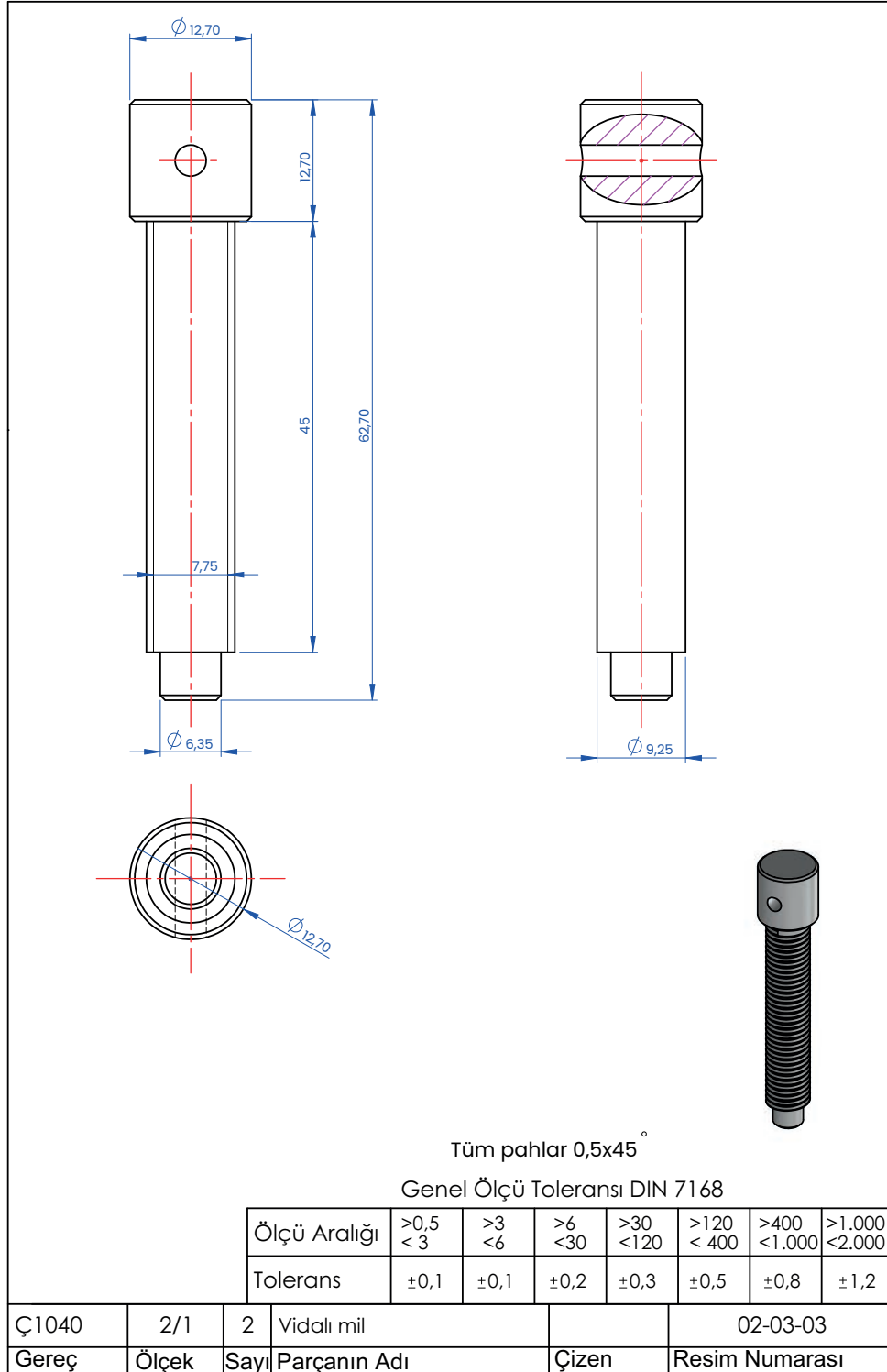
Gövdeye kızaklanarak monte edilip sıkma civatasına yataklık eden kıskaçın tasarımı Görsel 2.12'de verilmiştir.



Görsel 2.12: Kıskaçın tasarımı

2.3.2.3. Vidalı Mil Tasarımı

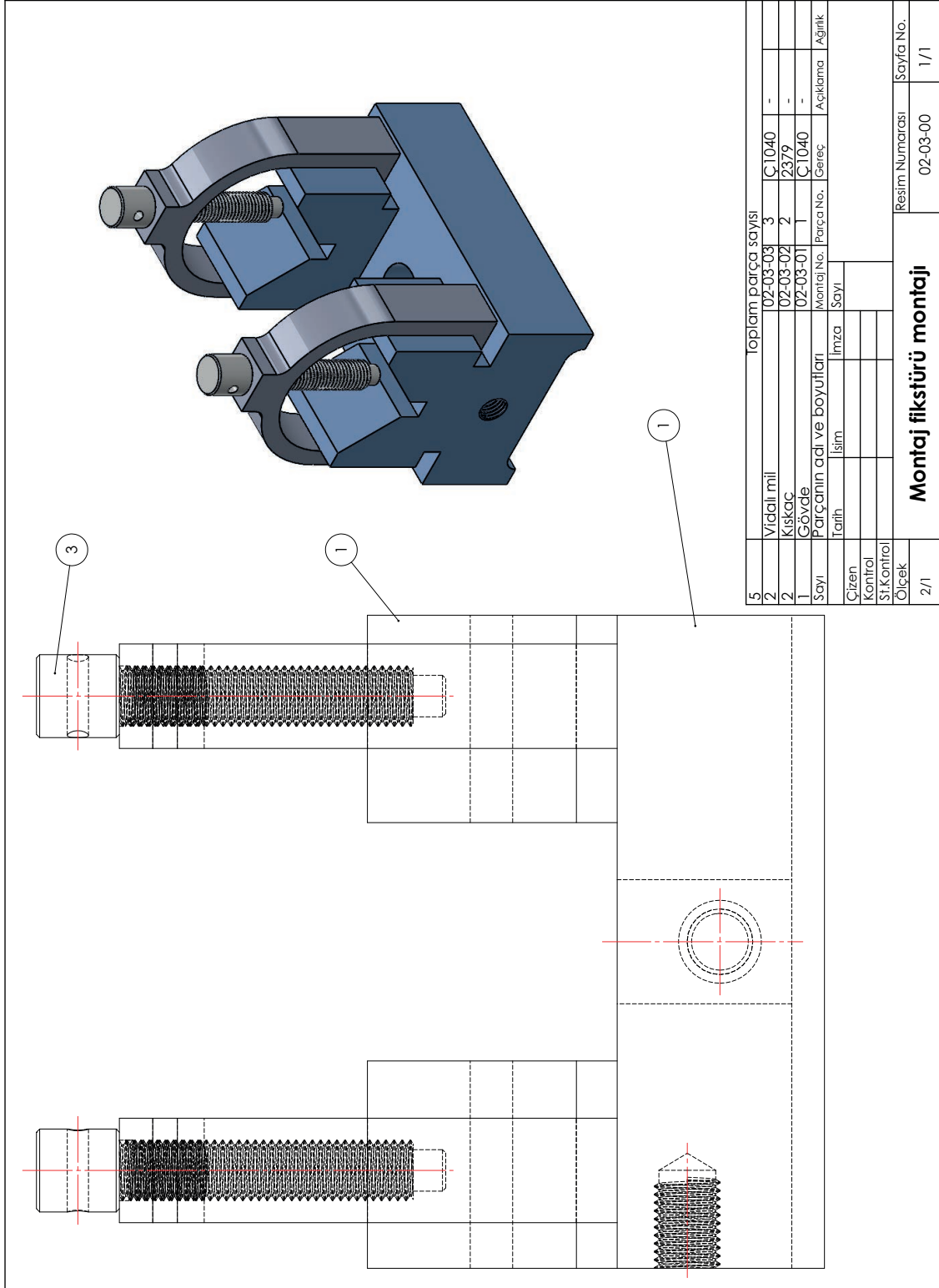
Montajlanacak parçanın çapına göre sıkılarak gövdeyle arasında sabit bir şekilde kalmasını sağlayan vidalı milin tasarımı Görsel 2.13'te gösterilmiştir.



Görsel 2.13: Vidalı milin tasarımı

2.3.2.4. Montaj Fikstürü Montajı

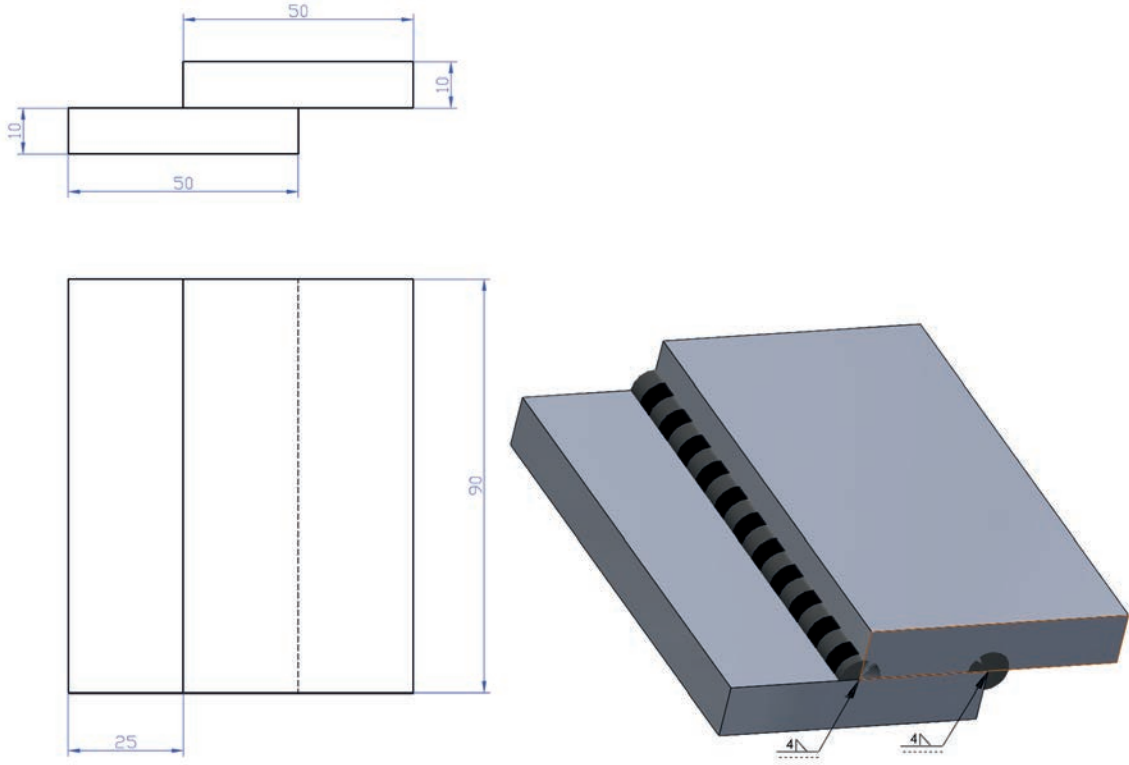
Tüm elemanların montajı Görsel 2.14'te gösterilmiştir.



Görsel 2.14: Montaj fikstürü montajı

3. UYGULAMA

Görsel 2.15'teki iş parçalarını birbirine kaynak yapmak için gerekli kaynak fikstürünü tasarlayınız ve çiziniz.

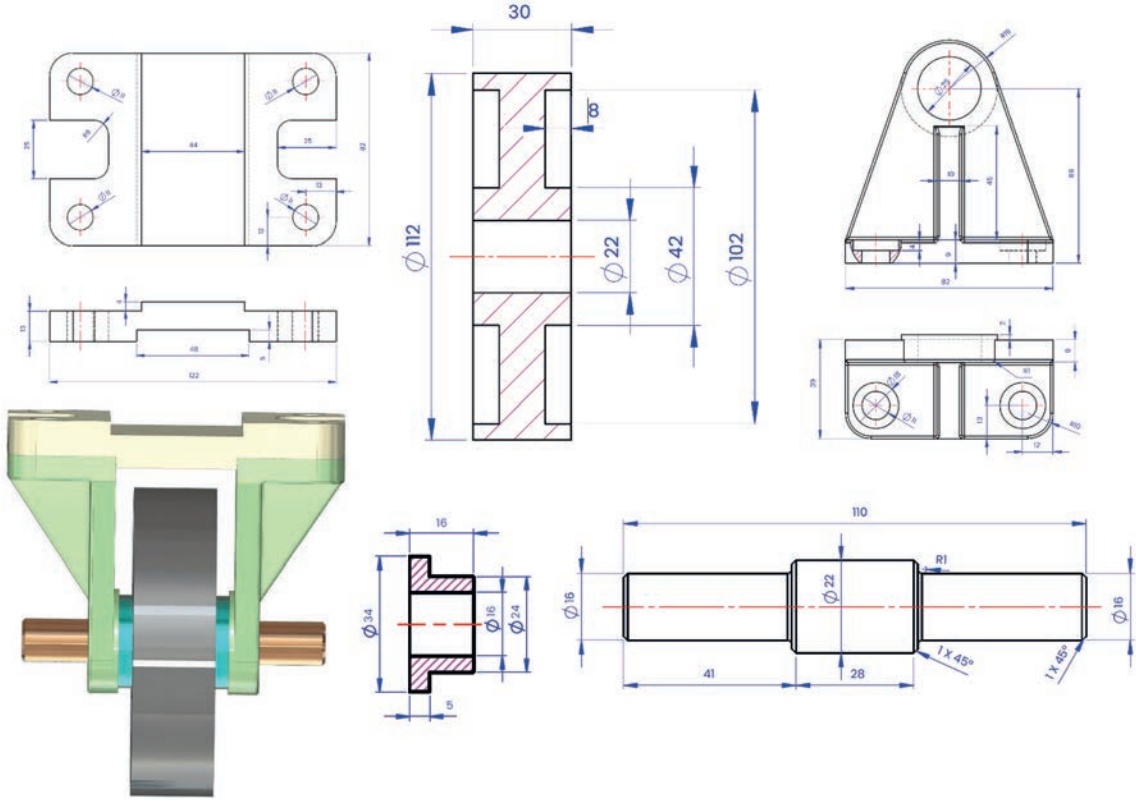


Görsel 2.15: Kaynak Fikstürü tasarımı yapılacak iş parçaları

Uygulama İşlem Basamakları

1. Birinci parçanın üst yüzeyinin kaynak işlemi süresince sabit kalmasını sağlayacak gövdeyi tasarlayınız.
2. Kaynak yapılacak ikinci parçanın birinci parçaya göre konumunu görseldeki gibi sabit kalmasını sağlayacak gövdeyi tasarlayınız.
3. Her iki gövdenin kaynak işlemi sırasında sabit konumda kalmasını sağlayacak diğer bağlantı elemanlarını tasarlayınız.
4. Aynı işlemler alt yüzeylerin kaynak işlemi için göz önünde bulundurularak gerekli aparatları tasarlayınız.
5. Tasarlanan parçaların montajını yapınız.

Görsel 2.16'daki iş parçalarını monte etmek için gerekli montaj fikstürünü tasarlayınız ve çiziniz.



Görsel 2.16: Kaynak Fikstürü tasarımı yapılacak iş parçaları

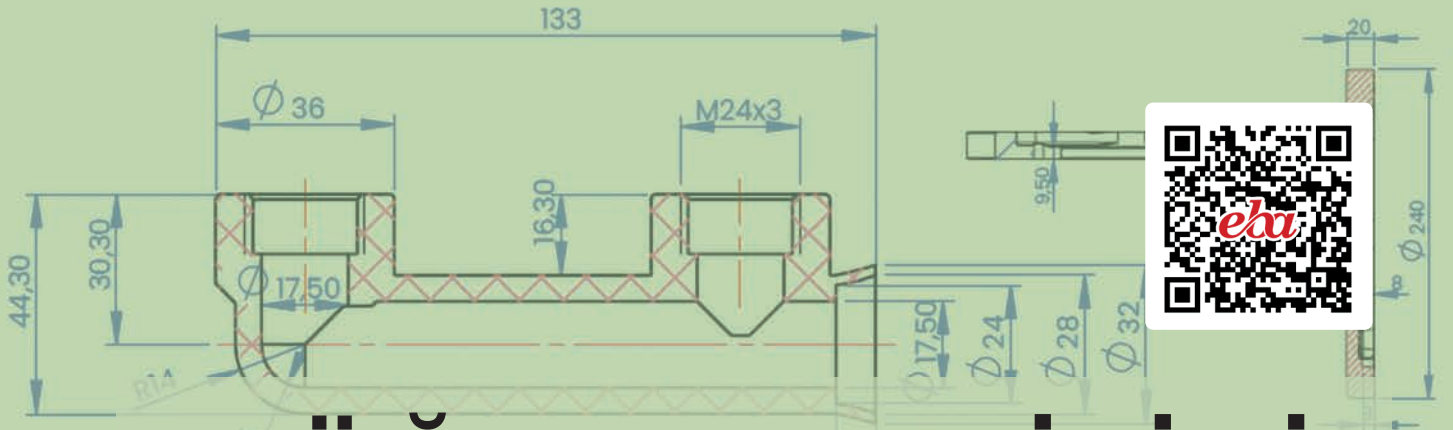
Uygulama İşlem Basamakları

1. Montaj işlemine neden tabladan başlamak gerektiğini yazınız.
2. Montaj işlemi süresince tablanın sabit kalmasını sağlayacak montaj fikstürünü tasarlayınız.

ÖLÇME VE DEĞERLENDİRME

Aşağıda verilen çoktan seçmeli soruların doğru şıkkını işaretleyiniz.

1. **Metalik malzemeyi, ısı ve / veya basınç yardımıyla ilave metal ekleyerek veya eklemeyen birleştirmeye ne ad verilir?**
 - A) Kaynak
 - B) Lehim
 - C) Yapıştırma
 - D) Perçinleme
 - E) Vidalama
2. **İki veya daha fazla sac parçanın birbirlerine göre doğru şekilde konumlanarak kaynak yapılmasını sağlayan aparatlar aşağıdakilerden hangisidir?**
 - A) Ölçme fikstürleri
 - B) Kesme fikstürleri
 - C) Kaynak fikstürleri
 - D) Kontrol fikstürleri
 - E) Montaj fikstürleri
3. **Aşağıdakilerden hangisi kaynak fikstürü kullanmanın avantajlarından biri değildir?**
 - A) Kötü yerleşimden oluşabilecek hataların önlenmesini sağlar.
 - B) Sağlam pozisyonlama sayesinde iş kazası olasılığını en aza indirir.
 - C) Rahat ve ergonomik bir çalışma ortamı sağlar.
 - D) Bükülme ve kaynak atması gibi hataları önler.
 - E) Kaynak operatörü olmadan da kaynak işlemi gerçekleştirilebilir.
4. **Parçaların istenen ölçü sınırlarına göre yapılıp yapılmadığı ve özellikle tespit etme işlemine ne denir?**
 - A) Tolerans
 - B) Kontrol
 - C) Sıralama
 - D) Ölçüm
 - E) Ölçek
5. **Üretimi yapılan bir iş parçasının kolay ve hızlı biçimde kontrolünü yapmaya yarayan aparat aşağıdakilerden hangisidir?**
 - A) Ölçme fikstürleri
 - B) Kesme fikstürleri
 - C) Kaynak fikstürleri
 - D) Kontrol fikstürleri
 - E) Montaj fikstürleri
6. **Bir makineyi, bir sistemi veya bir mekanizmayı oluşturan parçaların belirli bir sıraya veya düzene göre bir araya getirilmesi işlemine ne denir?**
 - A) Kaynak
 - B) Kontrol
 - C) Montaj
 - D) Dizmek
 - E) Kurmak
7. **Aşağıdakilerden hangisi montaj fikstürlerinin avantajlarından değildir?**
 - A) İlk kez yapılan işlerde ayar süresini kısaltır.
 - B) Operasyon süresini kısaltır.
 - C) Montajdaki ölçüsel hata oranını azaltır.
 - D) Operatör sağlığı bakımından ergonomi sağlar.
 - E) Maliyetleri düşürerek işletme genelinde verimliliği yükseltir.
8. **Aşağıdakilerden hangisi kontrol fikstürü kullanmanın avantajlarından biri değildir?**
 - A) Güvenilir ölçüm yapar.
 - B) Zamandan ve maliyetten tasarruf sağlar.
 - C) Geleneksel ölçüm yöntemlerine göre kullanımı daha kolaydır.
 - D) Ölçme makinesine gerek duyulur.
 - E) Uygun kullanım koşullarında bozulması çok zordur.
9. **Montaj işlemlerinin kolaylaşması, sürelerinin kısalması ve ölçüsel doğruluğun sağlanması amacıyla kullanılan seri montaj sistem ve aparatlarına ne denir?**
 - A) Ölçme fikstürleri
 - B) Montaj fikstürleri
 - C) Kaynak fikstürleri
 - D) Kontrol fikstürleri
 - E) Kesme fikstürleri



3. ÖĞRENME BİRİMİ

İş Kalıpları



KONULAR

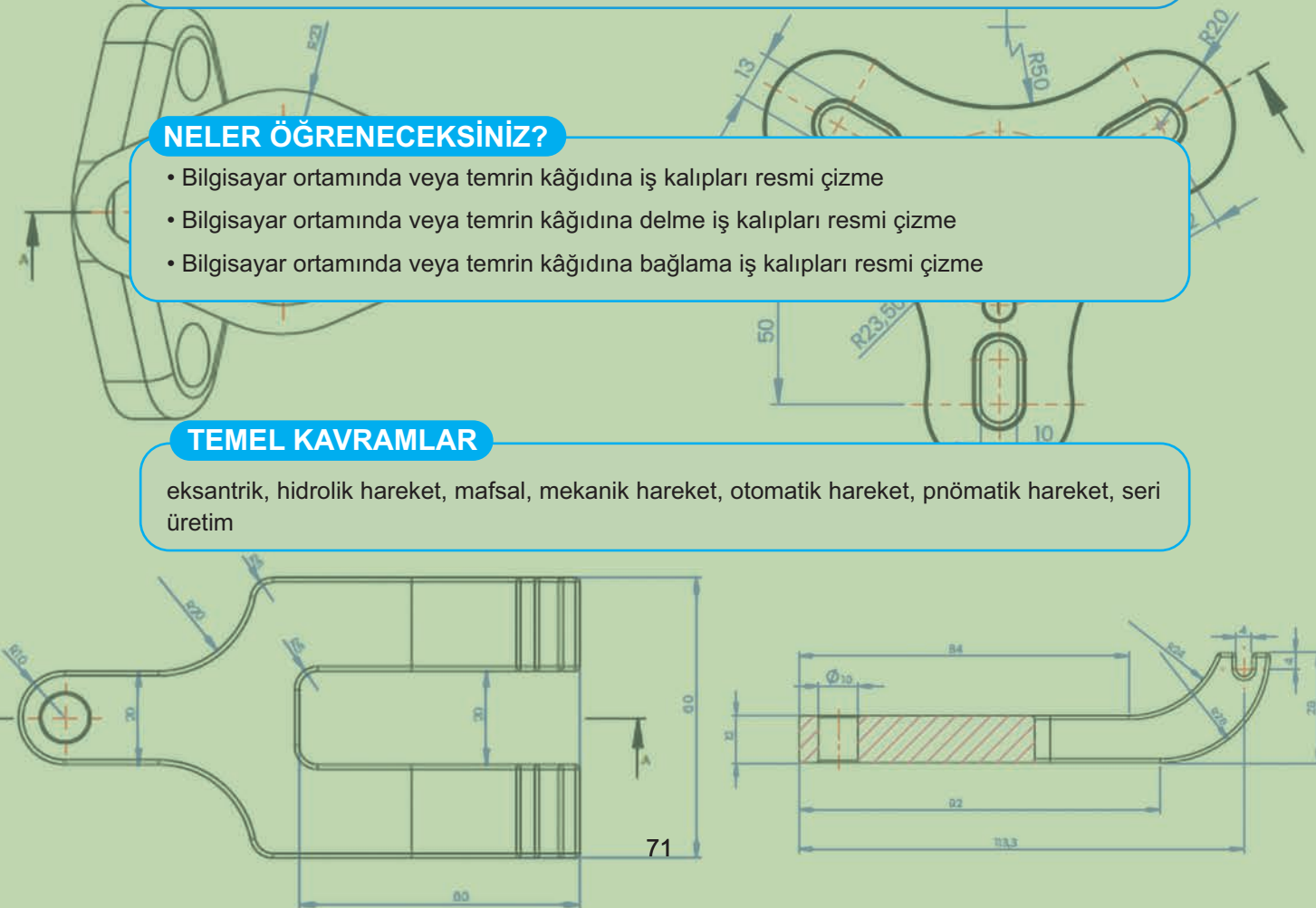
- 3.1. İŞ KALIPLARI
- 3.2. DELME İŞ KALIPLARI
- 3.3. BAĞLAMA İŞ KALIPLARI

NELER ÖĞRENECEKSİNİZ?

- Bilgisayar ortamında veya temrin kâğıdına iş kalıpları resmi çizme
- Bilgisayar ortamında veya temrin kâğıdına delme iş kalıpları resmi çizme
- Bilgisayar ortamında veya temrin kâğıdına bağlama iş kalıpları resmi çizme

TEMEL KAVRAMLAR

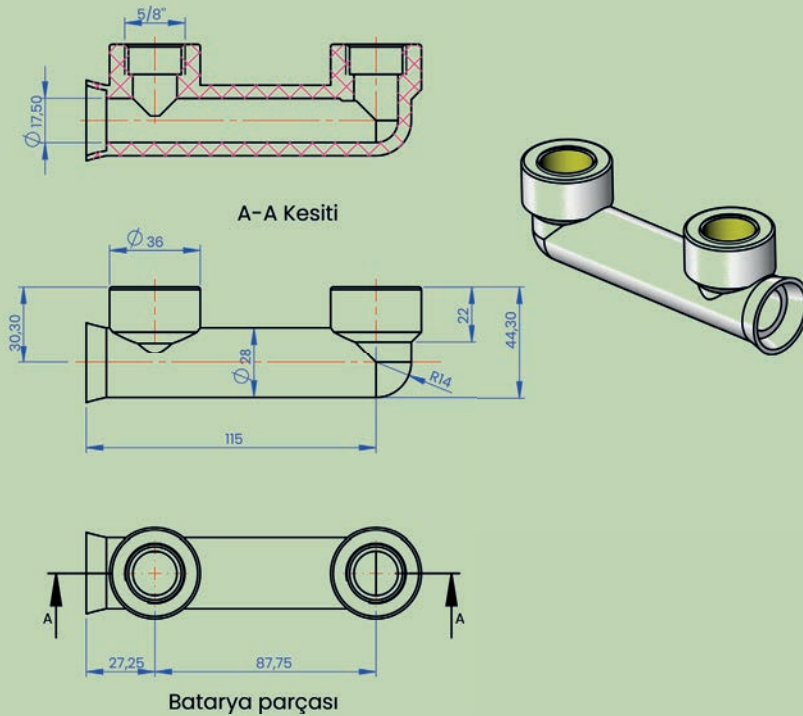
eksantrik, hidrolik hareket, mafsal, mekanik hareket, otomatik hareket, pnömatik hareket, seri üretim



3.1. İŞ KALIPLARI

HAZIRLIK ÇALIŞMASI

1. Atölyenizde daha önceden yapılmış iş kalıplarını inceleyiniz.
2. Görsel 3.1'de verilen batarya bağlantı parçasına matkap tezgâhında m24x3 kılavuz çekilecektir. İş kalıbını tasarlayınız. Verilmeyen ölçüler yaklaşık olarak alınacaktır.

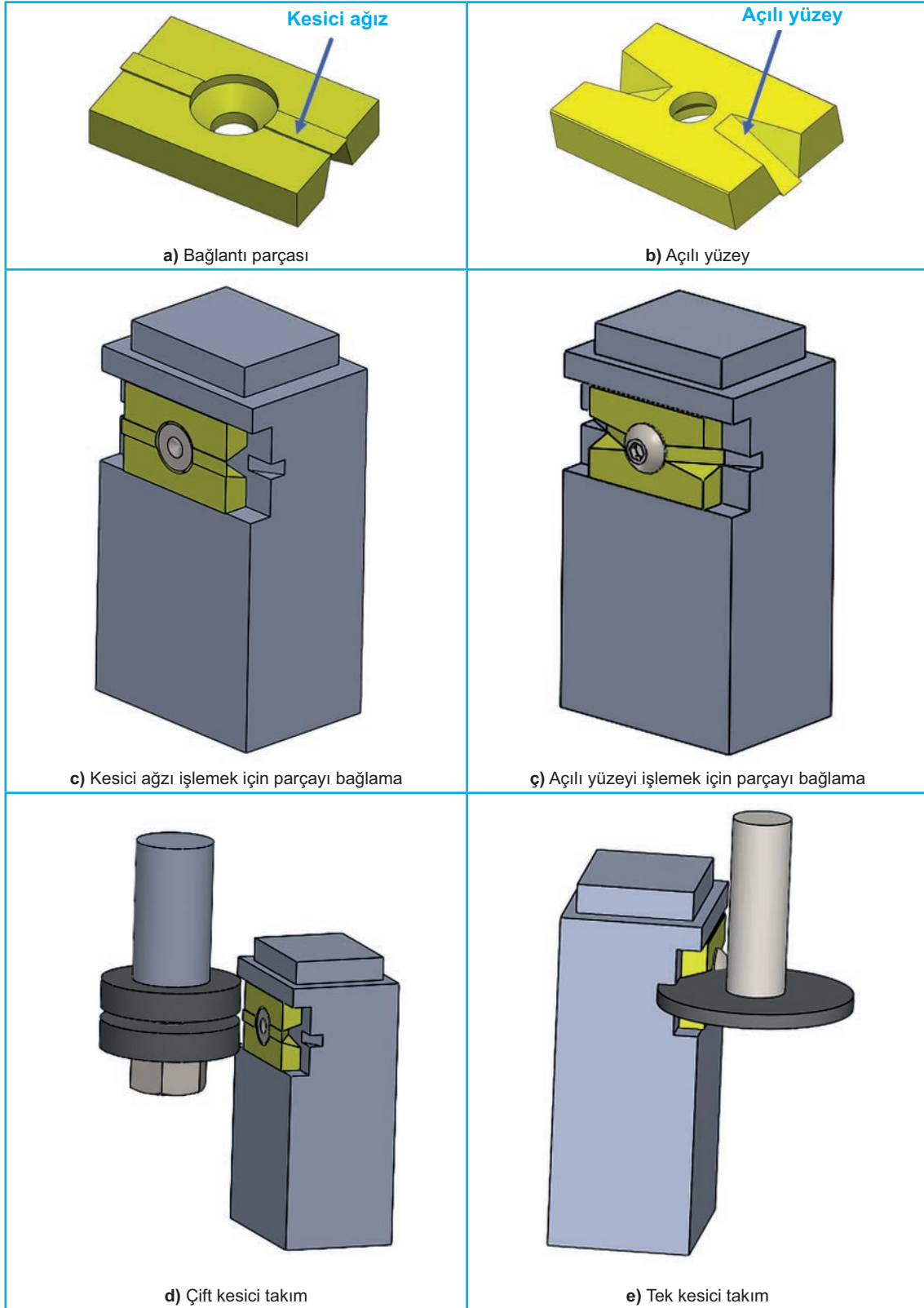


Görsel 3.1: Batarya bağlantı parçası

Bir iş parçasının üretimini kolaylaştırmaya yarayan ve üretim hızını artıran aparatlara **iş kalıbı** denir. Düzgün geometrisi olmayan parçaları tezgâhlarda kolayca işlemek, çoklu parçaları seri olarak üretmek için iş kalıplarına ihtiyaç duyulur.

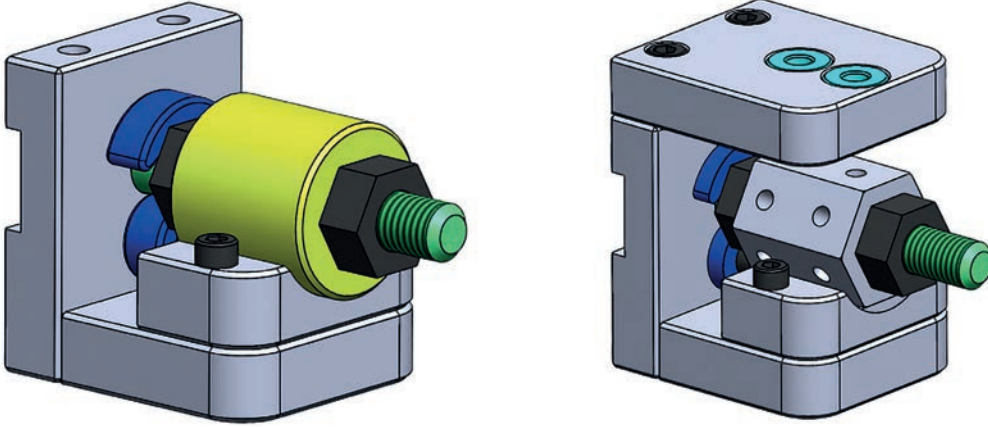
Üretilmek istenen bir ürünün kolay sökülüp takılması, kesici takımların işlemlerini engelleyecek durumların ortadan kaldırılması için iş sağlığı ve güvenlik kurallarına uygun iş kalıpları tasarlanır. İş kalıpları mekanik, hidrolik, pnömatik veya plc programları ile kontrol edilen otomatik iş kalıpları tasarlanabilir. Eskiden bağlama iş kalıpları çoğunlukla mekanik olarak tasarlanırken günümüzde robot kolları ile tam otomatik çalışan bağlama iş kalıpları tasarlanmaktadır.

Günümüzde CNC tezgâhlarının gelişmesi ile üretim kolaylaşmıştır. CNC tezgâhlarının yatırım maliyeti yüksek olduğundan her parçayı CNC tezgâhlarında üretmek gerekmez. Universal torna, freze ve matkap tezgâhlarında iş kalıpları yardımı ile özdeş parça üretimi sağlanabilir. Yüksek yatırım yapmadan basit parçalar düşük maliyetle üretilebilir. Görsel 3.2'de verilen iş parçasının kesici ağız ve açılı kanalı işlemek için iş kalıplarından faydalanılır.



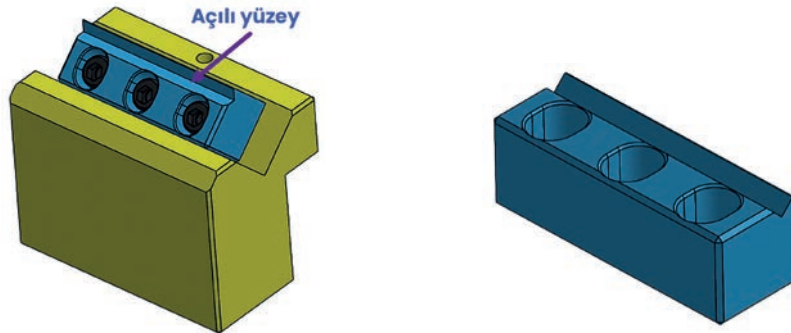
Görsel 3.2: Bağlama iş kalıbında kesici ağız ve açılı yüzey işleme

Görsel 3.3'te verilen iş parçasını 6 eşit parçaya bölme ve iş parçasının üzerindeki deliklerin delme işlemi iş kalıbı yardımı ile oluşturulur. Üst plaka parçası çıkartılarak altıgen yüzeyler işlenir. Delikler işlenirken üst plaka ve delme yüksükleri takılarak yüzey işlenir. Divizöre ihtiyaç olmadan iş kalıbı yardımı ile altıgen yapılmasına ve çevresel deliklerin delinmesine olanak tanır.

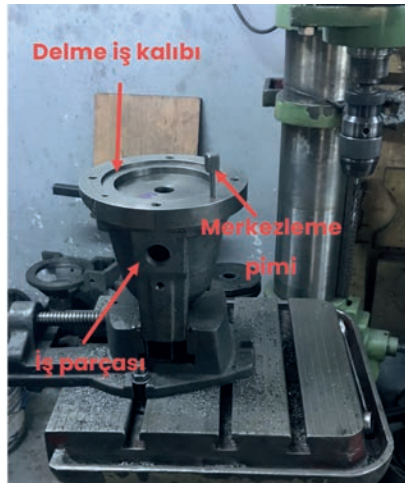


Görsel 3.3: Delme iş kalıbı

Görsel 3.4'te verilen iş parçasının ağız kısmını işlemek için bağlama iş kalıbı kullanılarak iş parçası kolaylıkla işlenir. İş kalıpları, delme iş kalıbı ve bağlama iş kalıbı olarak sınıflandırılır. Delme iş kalıpları yüksek hassasiyet gerektirmeyen iş parçalarını matkap tezgâhında hızlı bir şekilde delmek için kullanılır (Görsel 3.5).

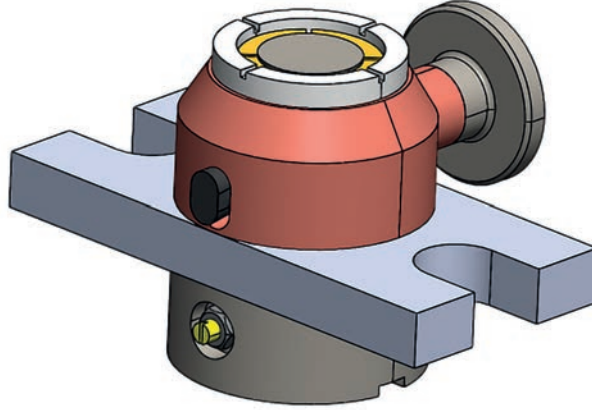


Görsel 3.4: Bağlama iş kalıbında açılı yüzey işleme



Görsel 3.5: Delme iş kalıbı

Görsel 3.6'da verilen iş parçası, içten bağlama yöntemi ile kanalların işlenmesini kolaylaştırır.



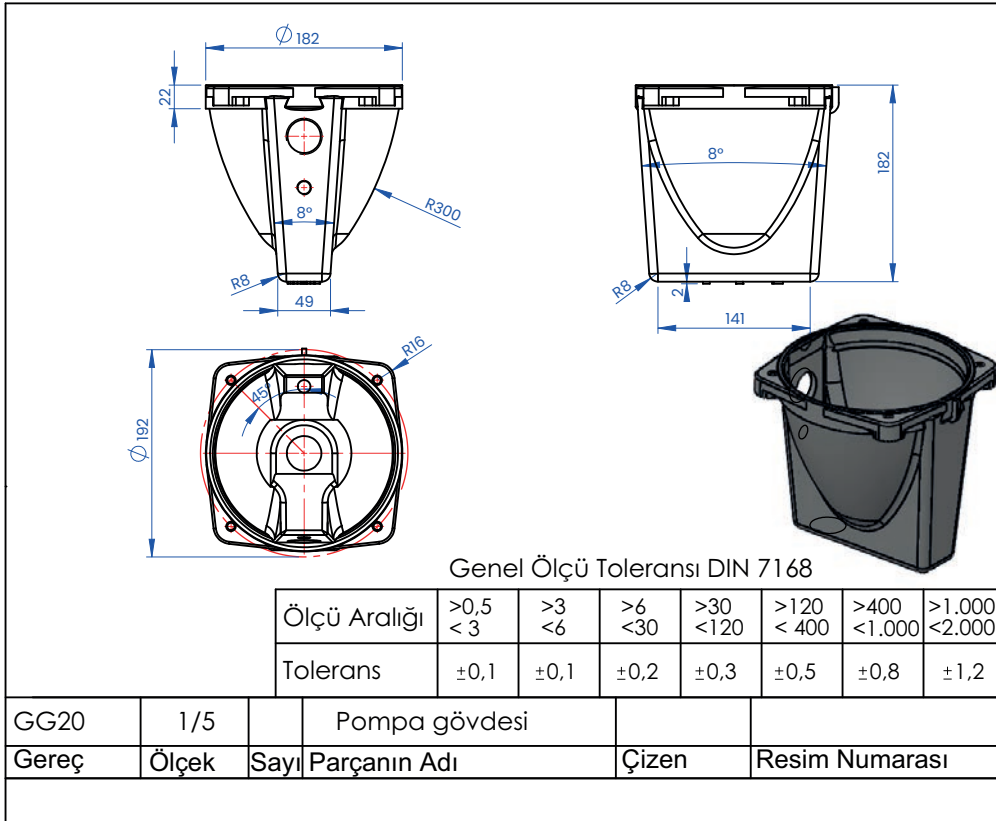
Görsel 3.6: İçten bağlama yöntemi

İş kalıpları; otomotiv sektörü, savunma sanayisi, tekstil makineleri, ambalaj makine parçaları imalatında geometrisi karmaşık olan parçaları bağlamak için kullanılır.

3.2. DELME İŞ KALIPLARI

CNC tezgâhlarına ihtiyaç duymadan yüksek hassasiyet gerektirmeyen iş parçalarının üzerindeki delikler delme iş kalıplarından faydalanılarak kolayca delinir. Delme iş kalıplarında delik delme, havşa açma, kılavuz ve rayba çekme işlemleri yapılabilir.

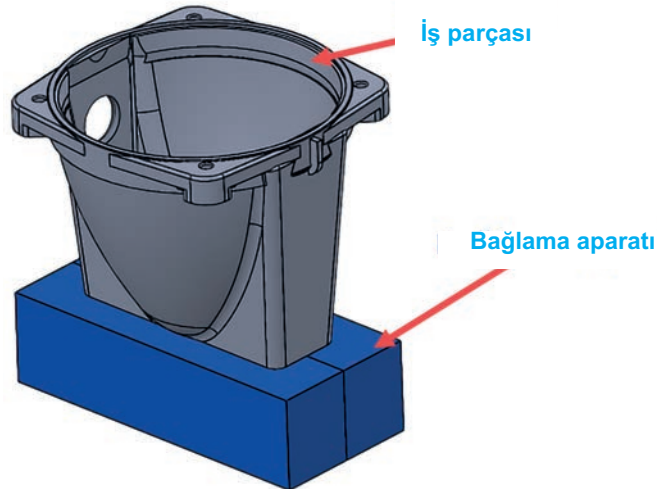
Görsel 3.7'de verilen pompa gövdesine delme iş kalıbı tasarlanacaktır. İş sağlığı ve güvenliği kurallarına uygun olarak tasarlayınız.



Görsel 3.7: Pompa gövdesi

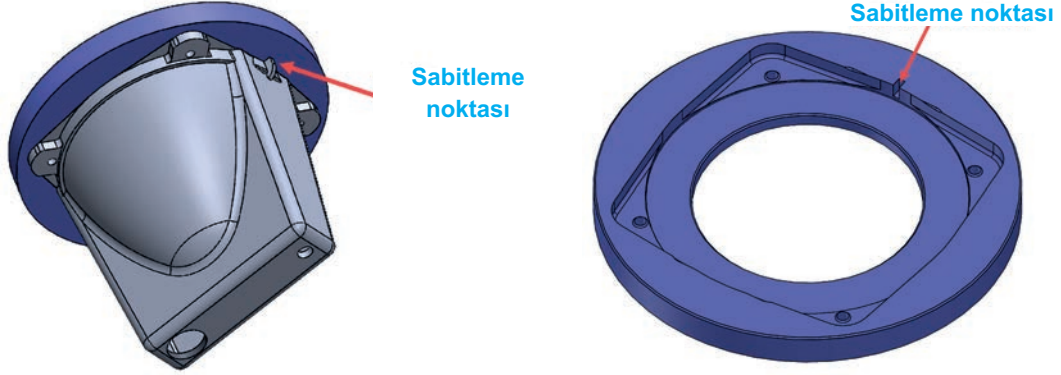
Uygulama İşlem Basamakları

- Üretimi yapılacak ürünün katı modeli teknik resim ölçüleri dikkate alınarak çizilir (Görsel 3.7).
- İş sağlığı ve güvenliği kurallarına uygun iş kalıbı tasarlanır. İş parçası mengenede oynamaması için gövdenin geometrisine uygun bir parça tasarlanır (Görsel 3.8).



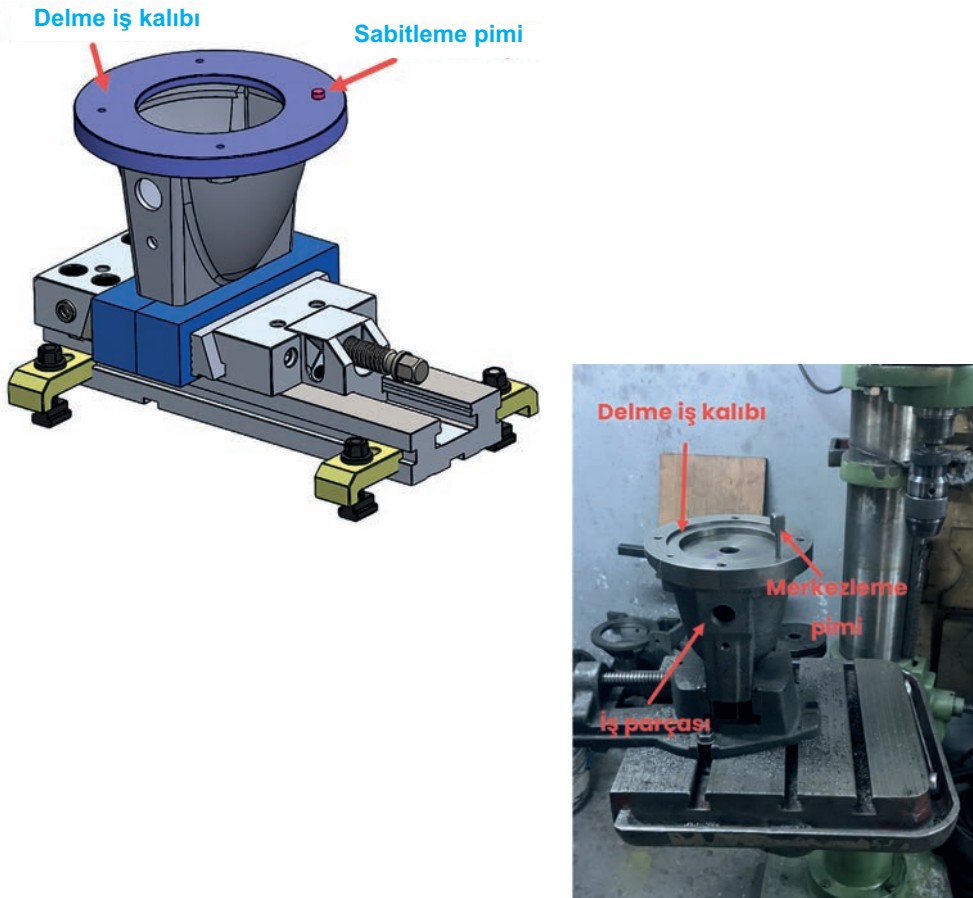
Görsel 3.8: İş parçasını güvenli bağlama

- Delme iş kalıbı sabitleme noktaları oluşturulur (Görsel 3.9).



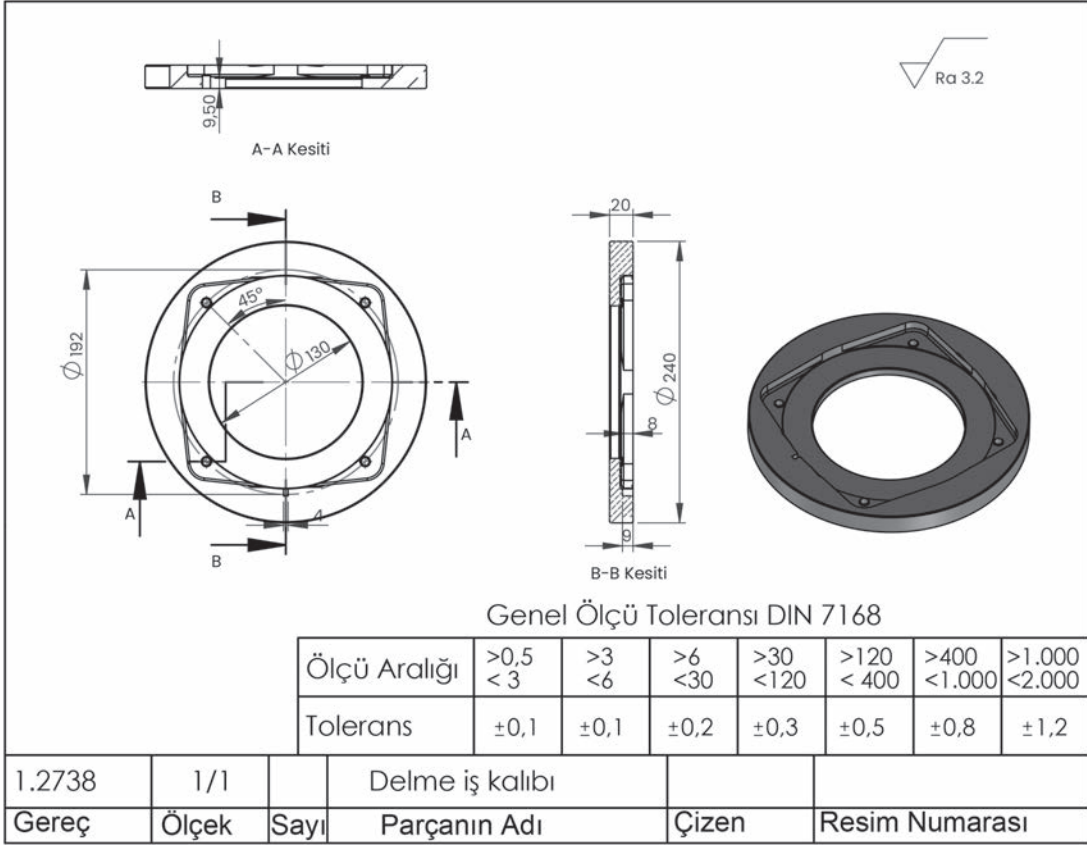
Görsel 3.9: Sabitleme noktası

- Delik merkezlerinin kaymaması için pimle sabitleme yapılır (Görsel 3.10).
- İş parçası katı model referans alınarak delme iş kalıbı katı modeli oluşturulur.
- Delik merkezleri referans alınarak kalıp üzerinde delikler oluşturulur.



Görsel 3.10: Delme iş kalıbı merkezleme pimi

- Delme iş kalıbı yapım resmi çizilir. İş kalıbı darbe ve aşınmaya karşı dayanıklı malzemeden seçilir. Kalıbın daha uzun ömürlü olması için delme yüksekleri eklenebilir (Görsel 3.11).



Görsel 3.11: Delme iş kalıbı

Görsel 3.12'de verilen silindirik parçadan altıgen parça elde edilecek ve çevresel delikler delinecektir. Bu parçayı işlemeyi sağlayacak delme iş kalıbını tasarlayınız.

Ra3,2

A-A Kesiti

Genel Ölçü Toleransı DIN 7168

Ölçü Aralığı	>0,5 <3	>3 <6	>6 <30	>30 <120	>120 <400	>400 <1.000	>1.000 <2.000
Tolerans	±0,1	±0,1	±0,2	±0,3	±0,5	±0,8	±1,2

Ç1040	1/1		Silindirik iş parçası			
Gereç	Ölçek	Sayı	Parçanın Adı	Çizen	Resim Numarası	

Ra3,2

B-B Kesiti

Genel Ölçü Toleransı DIN 7168

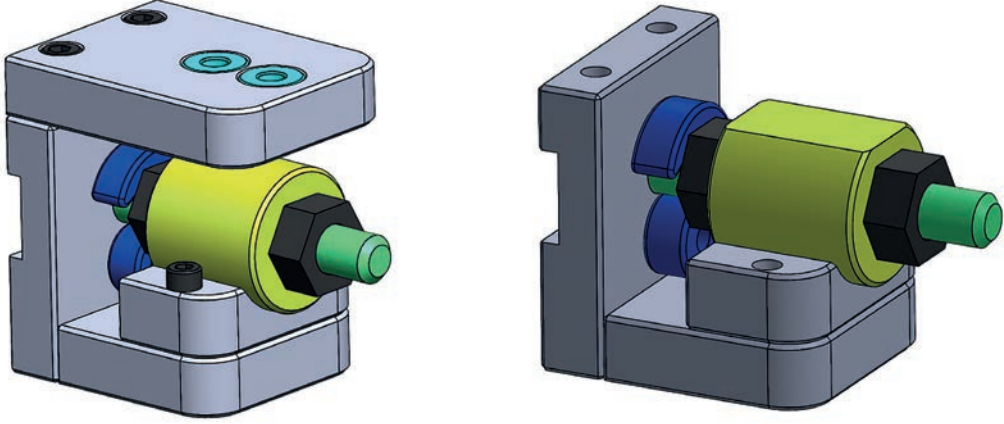
Ölçü Aralığı	>0,5 <3	>3 <6	>6 <30	>30 <120	>120 <400	>400 <1.000	>1.000 <2.000
Tolerans	±0,1	±0,1	±0,2	±0,3	±0,5	±0,8	±1,2

Ç1040	1/1	1	Altıgen iş parçası			
Gereç	Ölçek	Sayı	Parçanın Adı	Çizen	Resim Numarası	

Görsel 3.12: Delme iş kalıbı yapılacak parça

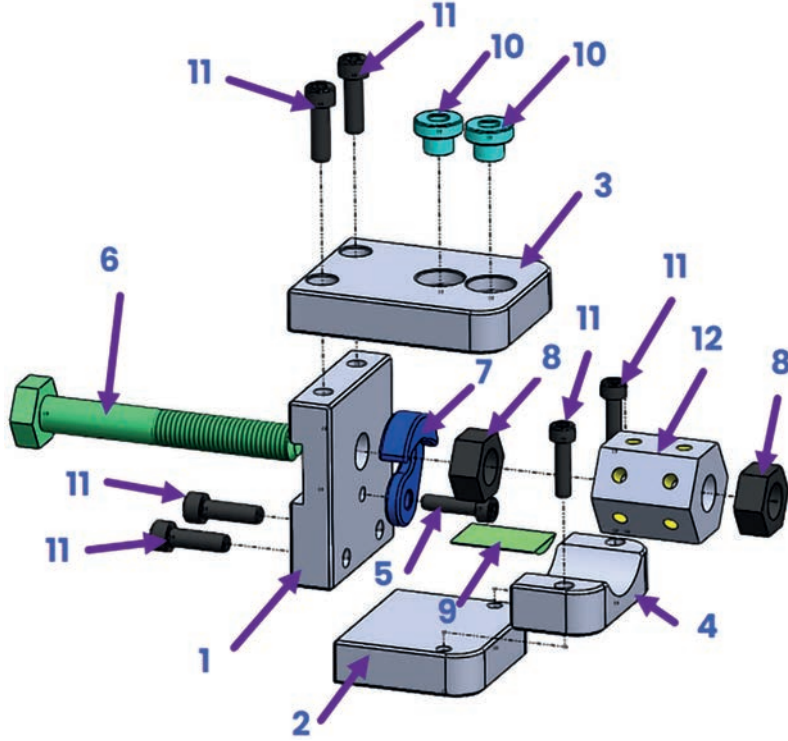
Uygulama İşlem Basamakları

- Üretimi yapılacak ürünün katı modeli teknik resim ölçüleri dikkate alınarak çizilir (Görsel 3.12).
- İş sağlığı ve güvenliği kurallarına uygun iş kalıbı 3D çizim programında tasarlanır (Görsel 3.12 A).
- Parçayı emniyetli bir şekilde işlemek için parça her iki taraftan somun ile sıkılır. Parçanın kolay döndürülmesi için kanca boşa çıkartılır ve istenen yönde döndürülür.
- Delme iş kalıbında üst plaka çıkartılır. Altıgen kısmı işlenir (Görsel 3.13 B).



Görsel 3.13: Delme iş kalıbı montajı

- Kalıp patlatılmış montaj resmi çizilir (Görsel 3.14). Eleman isim ve numaraları Tablo 3.1'de verilir.

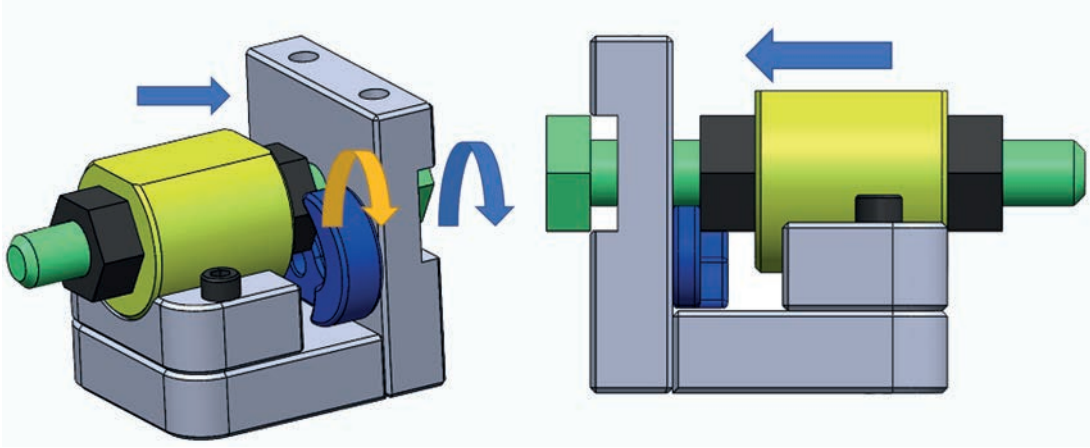


Görsel 3.14: Delme iş kalıbı patlatılmış montaj

Tablo 3.1: Delme İş Kalıbı Elemanları

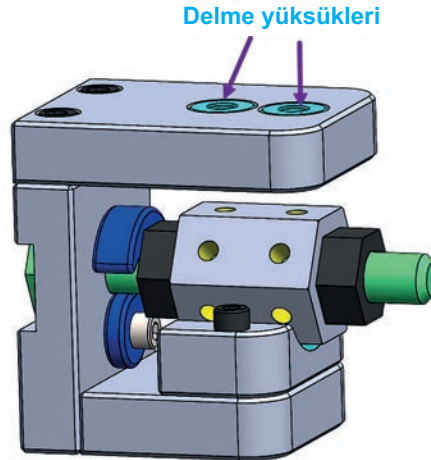
Parça No.	Parça Adı	Parça No.	Parça Adı
1	Yan duvar	7	Kanca
2	Alt plaka	8	M8 somun
3	Üst plaka	9	Alt destek parçası
4	Yatak parçası	10	Delme yüksüğü
5	M6 cıvata	11	M8 cıvata
6	M12 cıvata	12	İş parçası

- Altıgen oluşturmak için kanca sarı renkli ok yönünde geriye döndürülür.
- İş parçası M12 cıvata kanaldan kurtuluncaya kadar mavi ok yönünde ilerletilir ve döndürülerek altıgen işlenir (Görsel 3.15).



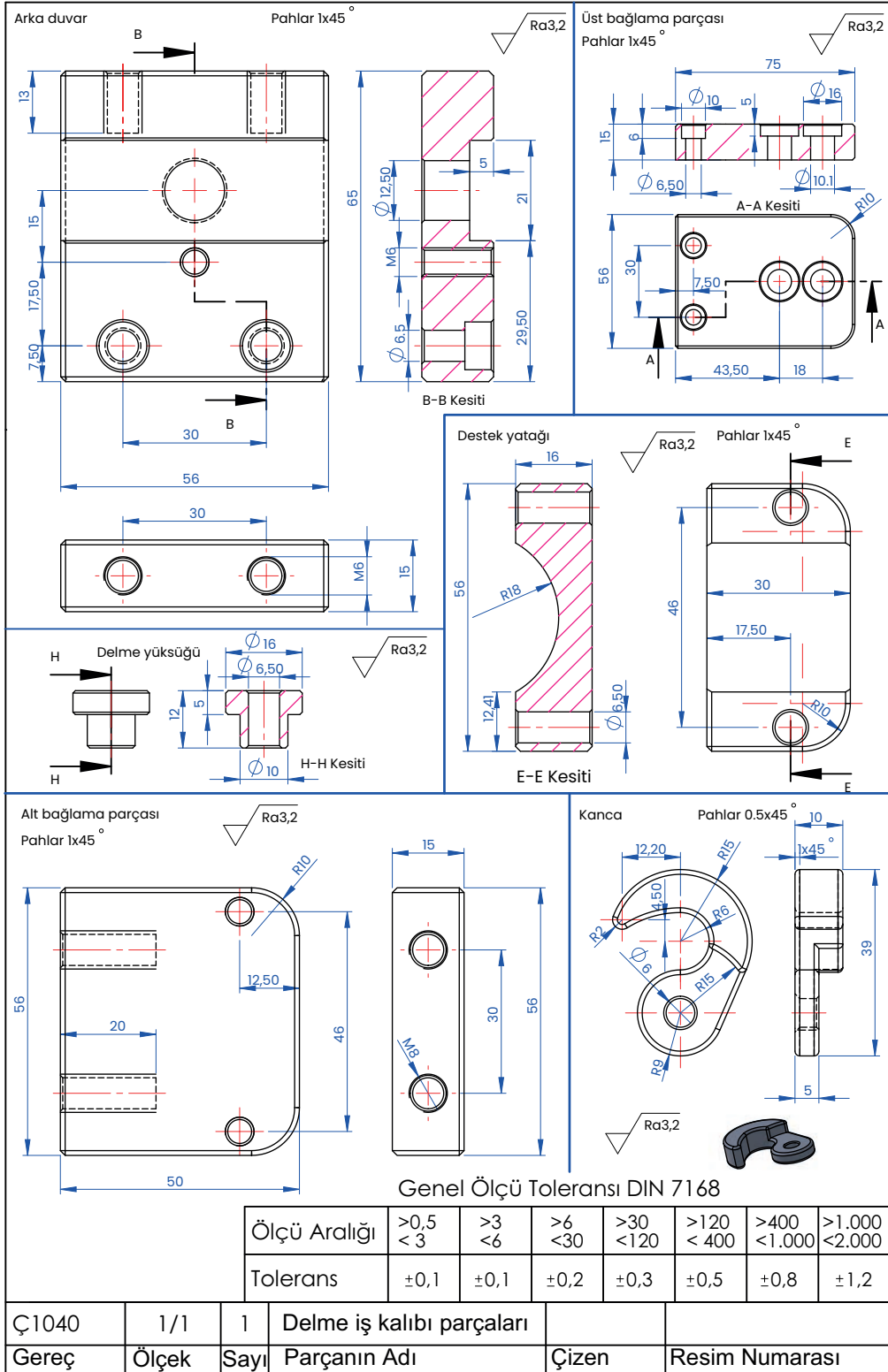
Görsel 3.15: Altıgen işleme

- Üst plaka ve delme yüksükleri takılarak çevresel delikler delinir (Görsel 3.16).



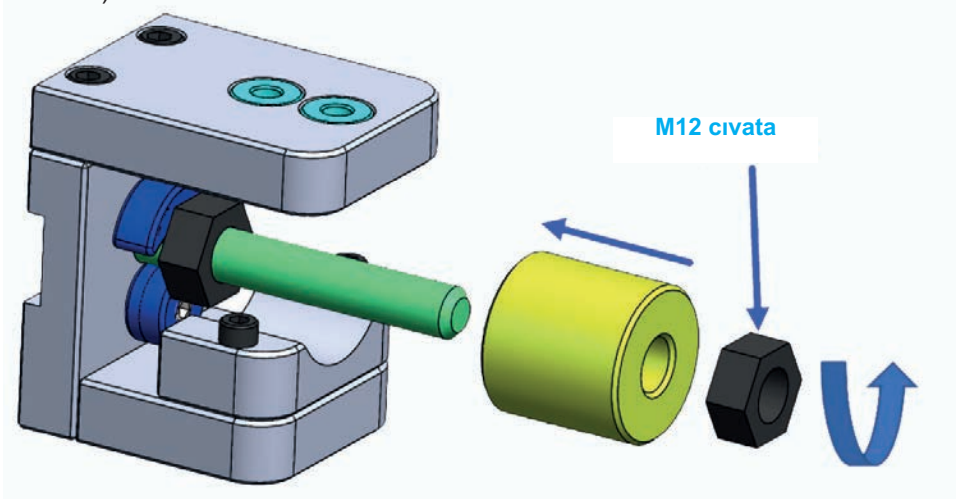
Görsel 3.16: Delme iş kalıbı ve delme yüksükleri

- Delme iş kalıbı elemanlarının yapım resmi çizilir (Görsel 3.17).



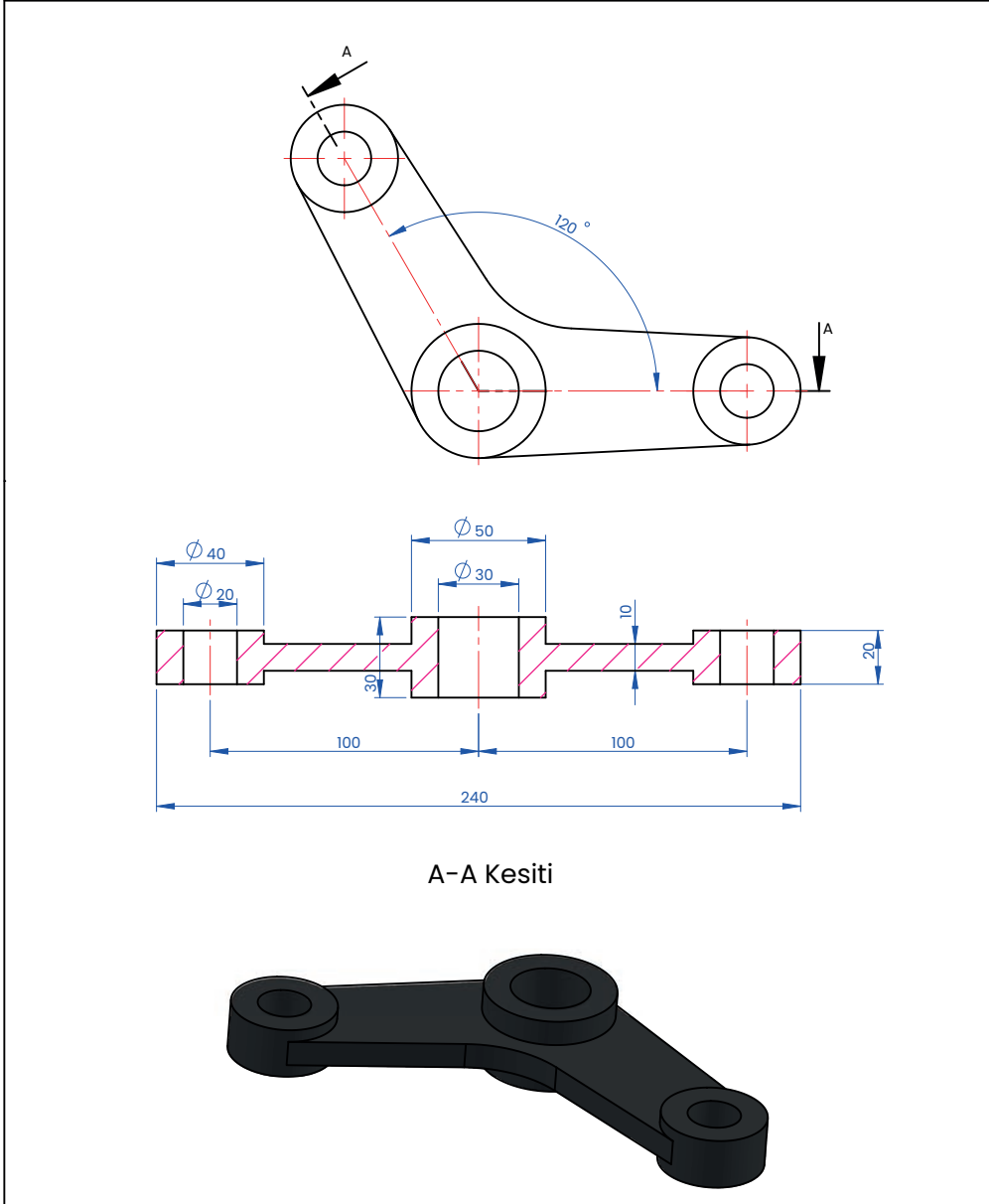
Görsel 3.17: Delme iş kalıbı ve delme yüksükleri

- M12 cıvata sökölüp takılarak iş parçasını delme iş kalıbına bağlama ve sökme işlemi yapılır (Görsel 3.18).



Görsel 3.18: Delme iş kalıbına iş parçasını bağlama ve sökme

Görsel 3.19'da verilen iş parçasına, delme iş kalıbı tasarlayınız.



A-A Kesiti

Genel Ölçü Toleransı DIN 7168

Ölçü Aralığı	>0,5 <3	>3 <6	>6 <30	>30 <120	>120 <400	>400 <1.000	>1.000 <2.000
Tolerans	±0,1	±0,1	±0,2	±0,3	±0,5	±0,8	±1,2
Ç1040	1/1	1	Bağlantı kol parçası				
Gereç	Ölçek	Sayı	Parçanın Adı	Çizen	Resim Numarası		

Görsel 3.19: Bağlantı kol parçası

3.1.1. Seri Bağlama Elemanlarının Belirlenmesi

İş parçasını kalıptan kolay söküp takmak için seri bağlama elemanları kullanılır. İş parçasının şekli, büyüklüğü, üretim adedi dikkate alınarak bağlama elemanı belirlenir. Üretim adedi arttıkça daha dayanıklı malzemeden ve otomatik çalışabilecek bağlama iş kalıpları tasarlanır. Bağlama yöntemleri şunlardır:

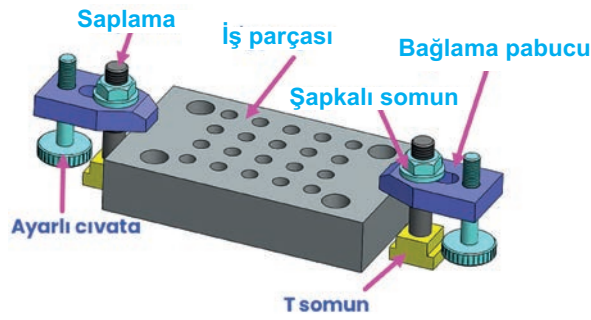
Mekanik Sistemlerle Bağlama

Papuçlarla bağlama

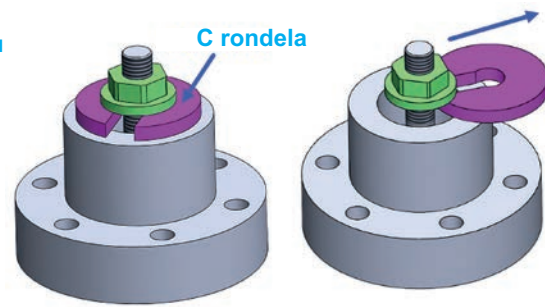
Cıvatalar gevşetilir, papuçlar geri çekilerek kolayca sökülüp takılır (Görsel 3.20).

C rondela ile bağlama

Cıvatalar gevşetilir, C rondela geri çekilir ve parça sökülüp takılır (Görsel 3.21).



Görsel 3.20: Papuçla bağlama



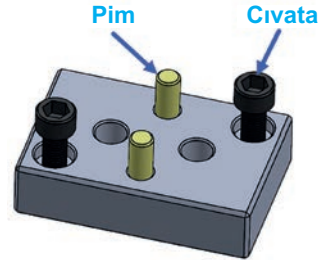
Görsel 3.21: C rondela ile bağlama

Pim ve cıvata ile bağlama

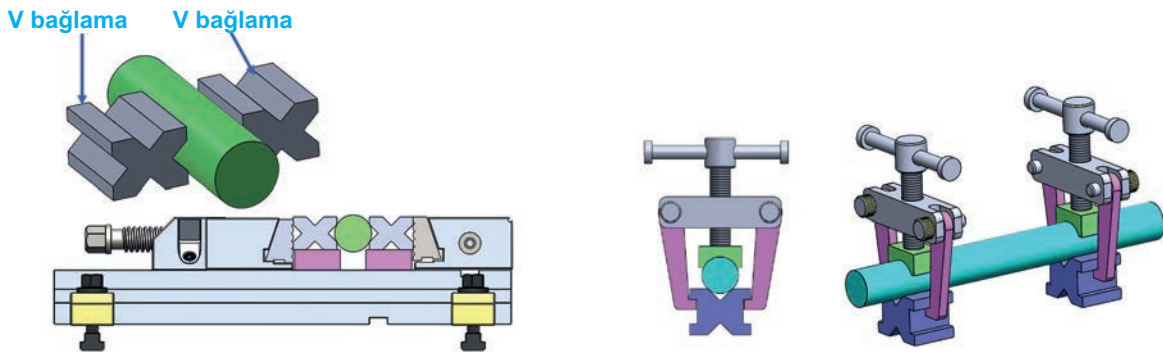
İlk önce pimler takılır, parçanın merkezlenmesi sağlanır. Cıvatalar takılarak parça bağlanmış olur (Görsel 3.22).

V bağlama

Silindirik parçaları bağlamak için tercih edilir Görsel (3.23).



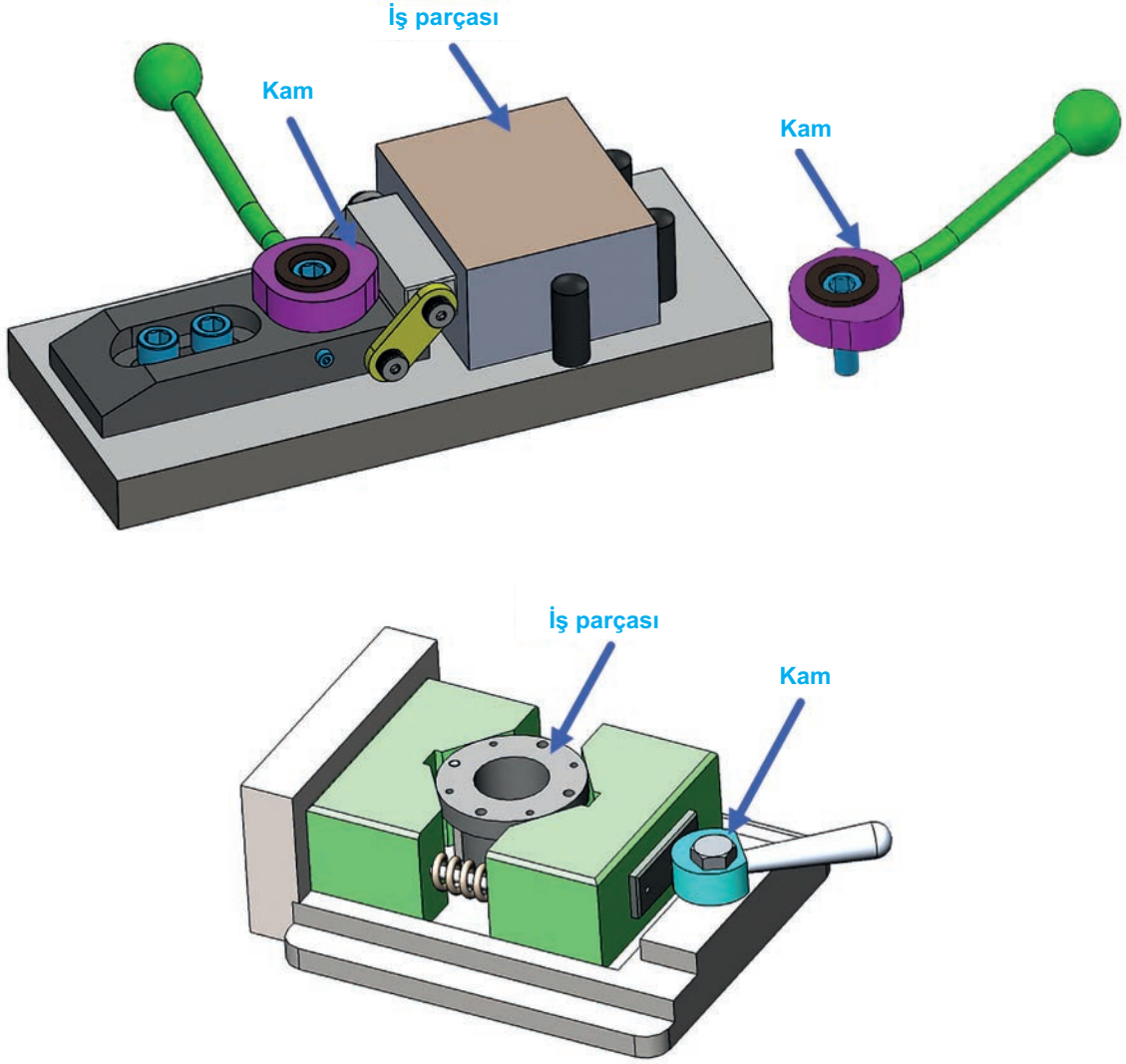
Görsel 3.22: Pim ve cıvata ile bağlama



Görsel 3.23: V bağlama

Kamlı sistemle bağlama

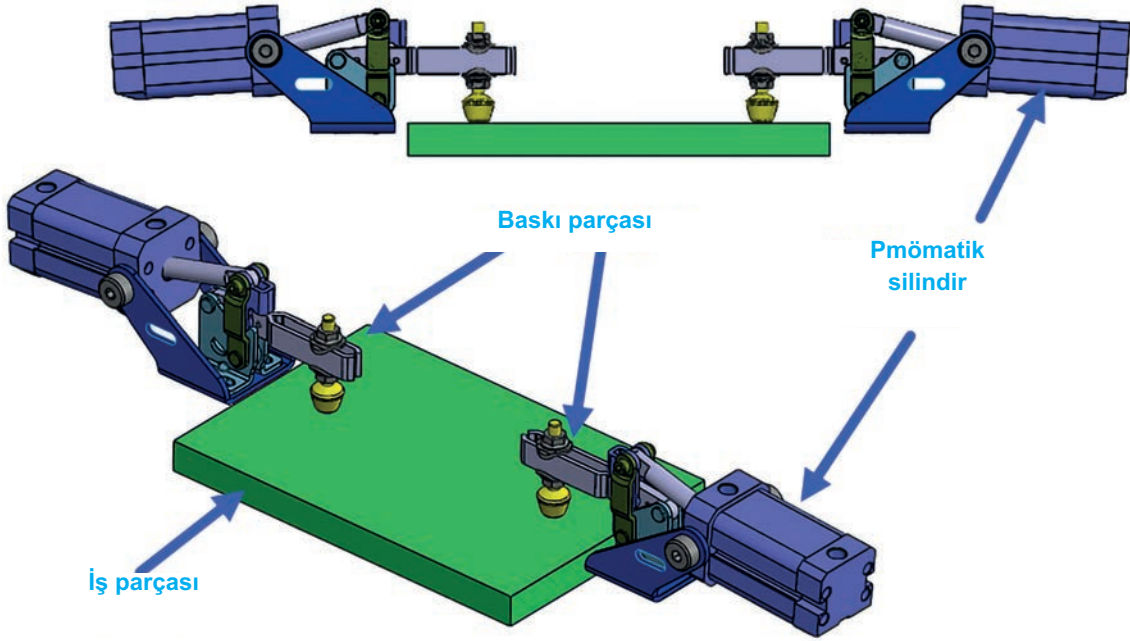
Parçaları kolay söküp takmak için tercih edilir. Kamın eğri geometrisi değiştikçe parça sıkılır. Koldan faydalanarak parça kolayca sökülüp takılır (Görsel 3.24).



Görsel 3.24: Kam sistemi ile bağlama

Pnömatik Sistemlerle Bağlama

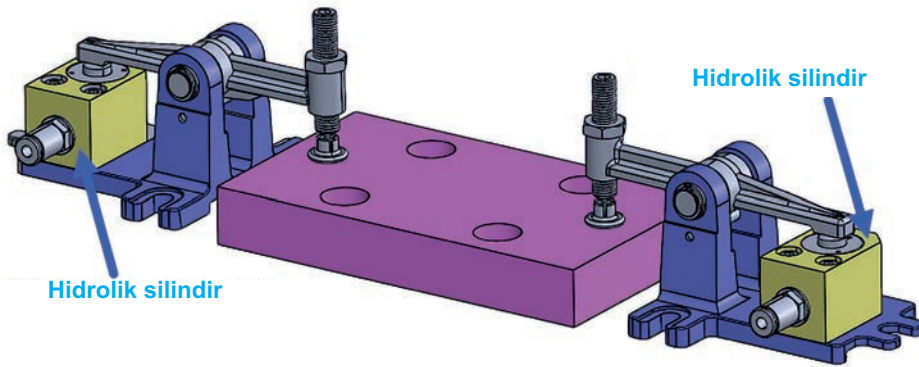
Üretim hızını artırmak ve zaman kayıplarını azaltmak için pnömatik sistemle bağlama tercih edilebilir. Bu sistemin kullanılabilmesi için tezgâhın yanında basınçlı hava sistemi olması gerekir. Piston hareketi ile basınçlı hava parçaya baskı uygular (Görsel 3.25). Bu sistemde iş parçasına çok fazla kuvvet uygulanmaz. İş parçası bir kanal içine yerleştirilir ve parçanın oynamasını engellemek için pnömatik sistemle sabitlenir. Pnömatik sistemin açılıp kapanması ile iş parçası kolaylıkla sökülüp takılır.



Görsel 3.25: Pnömatik sistemle bağlama

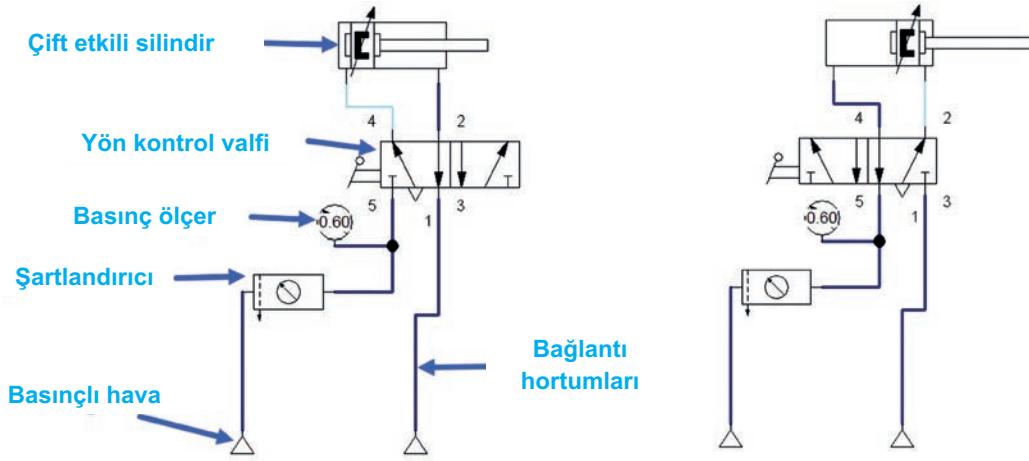
Hidrolik Sistemlerle Bağlama

Hidrolik sistemler, pnömatik sistemlere göre daha büyük kuvvetler uygular. Parça işlerken büyük kuvvet gerektiren iş kalıplarını bağlamak için tercih edilir. Seri üretim hızını artırmak ve büyük kuvvetler gerektiren parçaları bağlamak için hidrolik sistemler tercih edilir. Bu sistemin kullanılabilmesi için tezgâhın hidrolik sisteminden faydalanılır (Görsel 3.26).



Görsel 3.26: Hidrolik sistemle bağlama

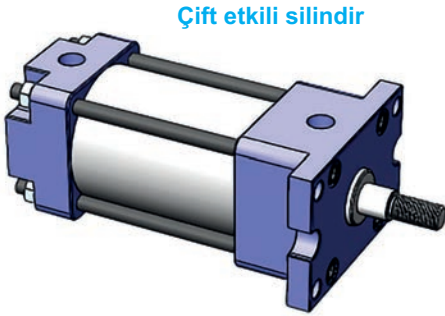
Hidrolik ve Pnömatik Sistemlerde Kullanılan Elemanlar (Görsel 3.27)



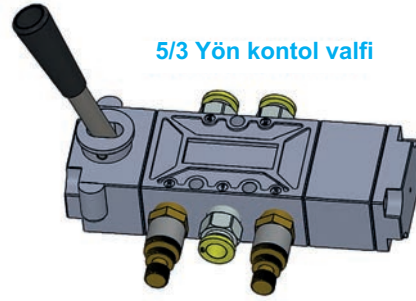
Görsel 3.27: Hidrolik ve pnömatik elemanların devrede kullanılması

Hidrolik sistem basınçlı yağ ile pnömatik sistem basınçlı hava ile çalışır. Hidrolik sistemde basınçlı yağ depodan sisteme pompalanır. Yağ yön kontrol valfleri ile silindire gönderilir. Pistonun hareket etmesi ile iş parçası üzerine istenen baskı uygulanmış olur. Aynı şekilde pnömatik sistemde yapılır.

- Basınçlı hava
- Çift etkili silindir (Görsel 3.28)
- Basınç ölçer (Görsel 3.30)
- Bağlantı hortumları
- Yön kontrol valfi (Görsel 3.29)
- Şartlandırıcı (Görsel 3.31)



Görsel 3.28: Çift etkili silindir



Görsel 3.29: Yön kontrol valfi

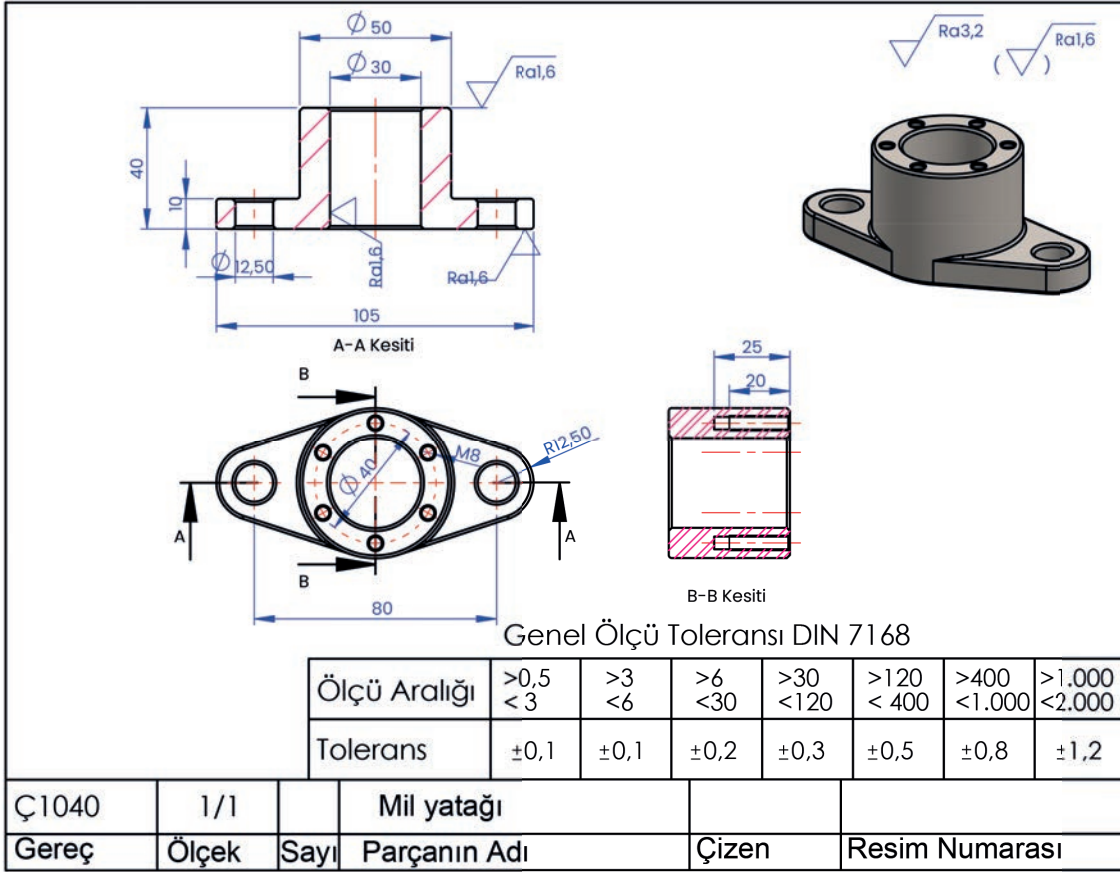


Görsel 3.30: Basınç ölçer



Görsel 3.31: Şartlandırıcı

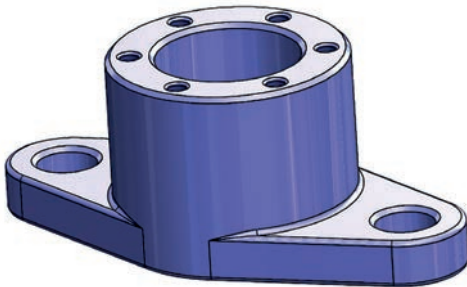
Görsel 3.32'de verilen iş parçasına delme iş kalıbı tasarlayınız.



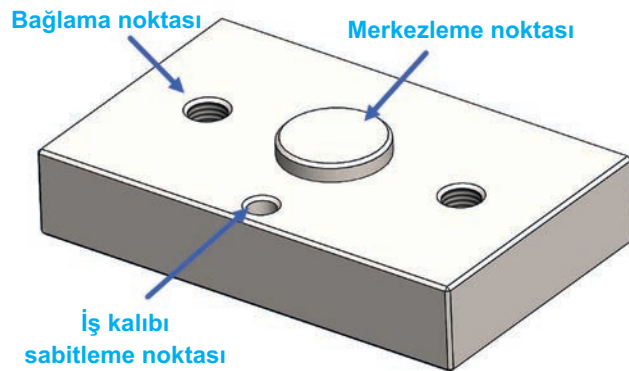
Görsel 3.32: Mil yatağı parçası

Uygulama İşlem Basamakları

- 3D çizim programı kullanılarak parça katı modeli çizilir (Görsel 3.33).
- Parça bağlama sistemi belirlenir. İş parçası plaka üzerine civatalarla bağlanır (Görsel 3.34).

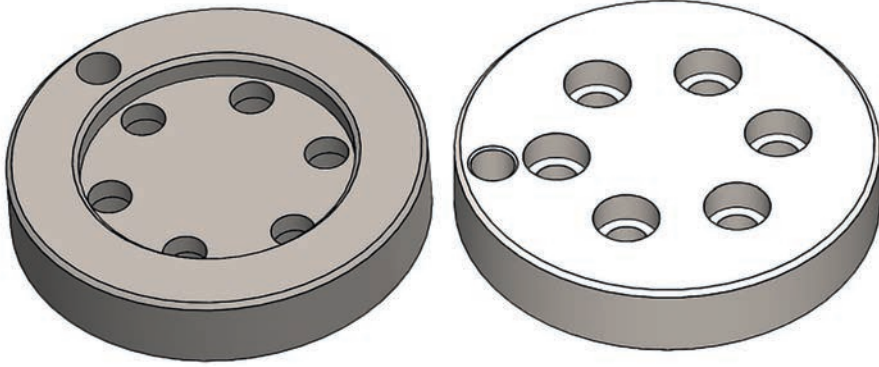


Görsel 3.33: Mil yatağı katı model



Görsel 3.34: İş parçası bağlama plakası

- Delme iş kalıbı sabitleme noktası belirlenir (Görsel 3.35).
- 3D çizim programında delme iş kalıbı çizilir.

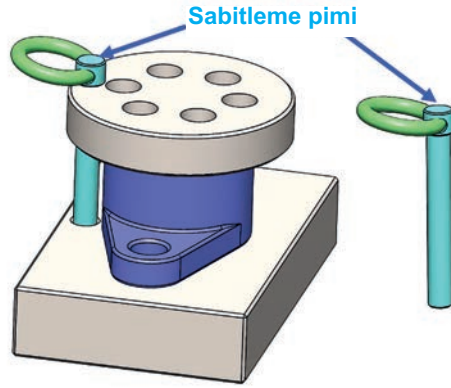


Görsel 3.35: Delme iş kalıbı

- Delme yüksükleri çizilir (Görsel 3.36).
- Sabitleme pimi oluşturulur (Görsel 3.37).

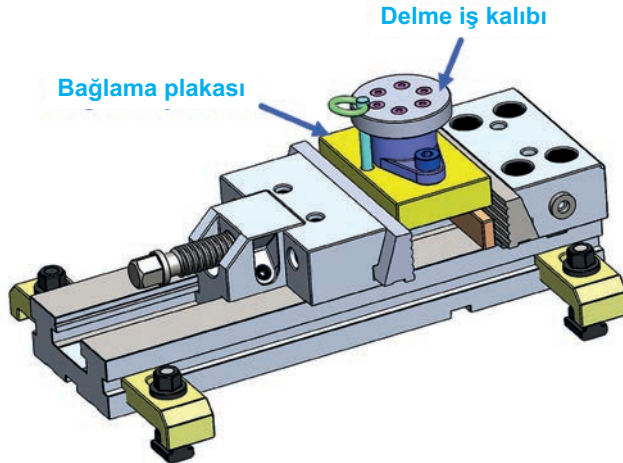


Görsel 3.36: Delme yüksüğü



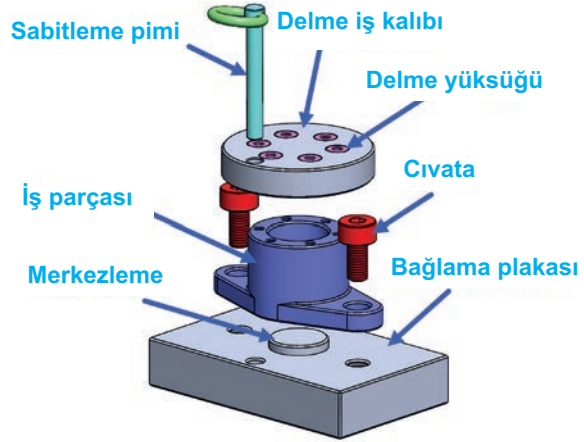
Görsel 3.37: Sabitleme pimi

- Delme iş kalıbı montajı oluşturulur (Görsel 3.38).

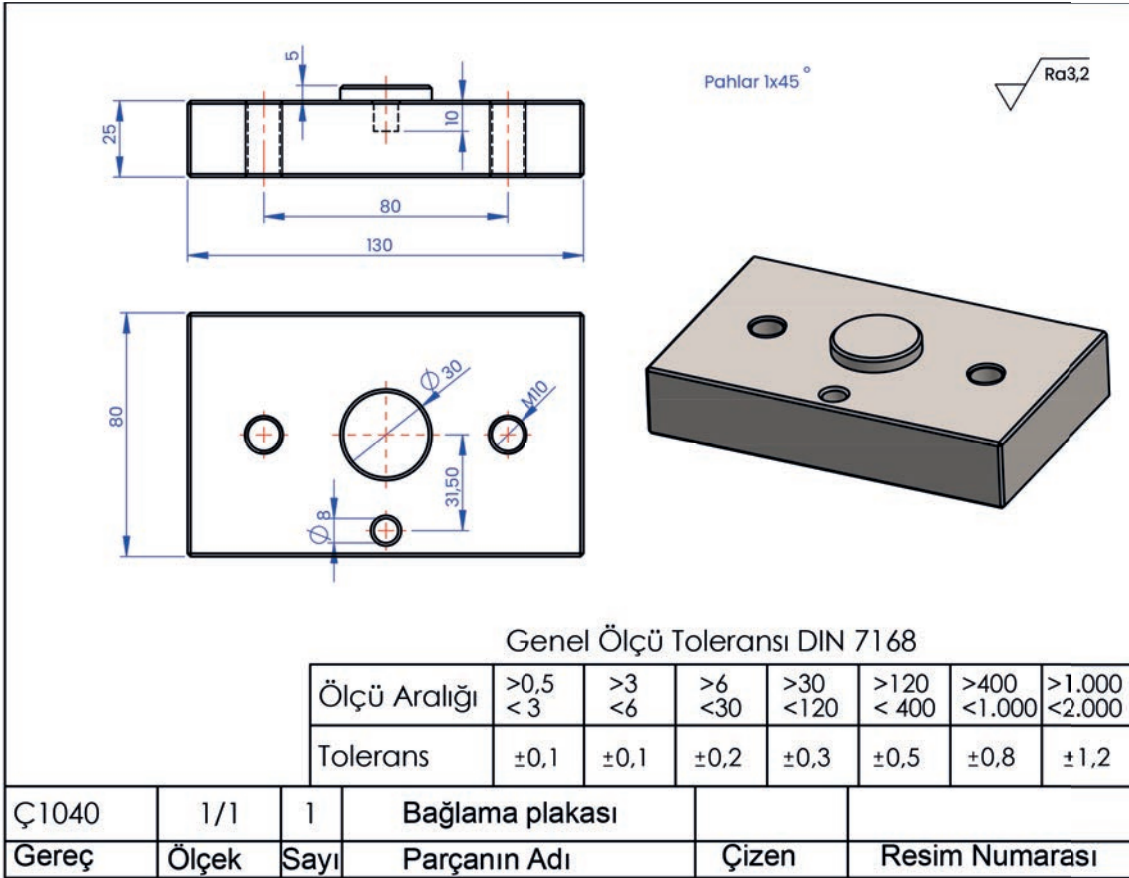


Görsel 3.38: Delme iş kalıbı montaj

- İş parçası bağlama şekli oluşturulur (Görsel 3.39).
- Plaka üzerine iş parçası yerleştirilir.
- Cıvatalarla sıkılır.
- Delme iş kalıbı iş parçası üzerine yerleştirilir.
- Sabitleme pimi takılır.
- Plaka mengeneye bağlanır.
- Matkap tezgâhında delme işlemi yapılır.
- Delme iş kalıbı yapım resmi çizilir (Görsel 3.40).

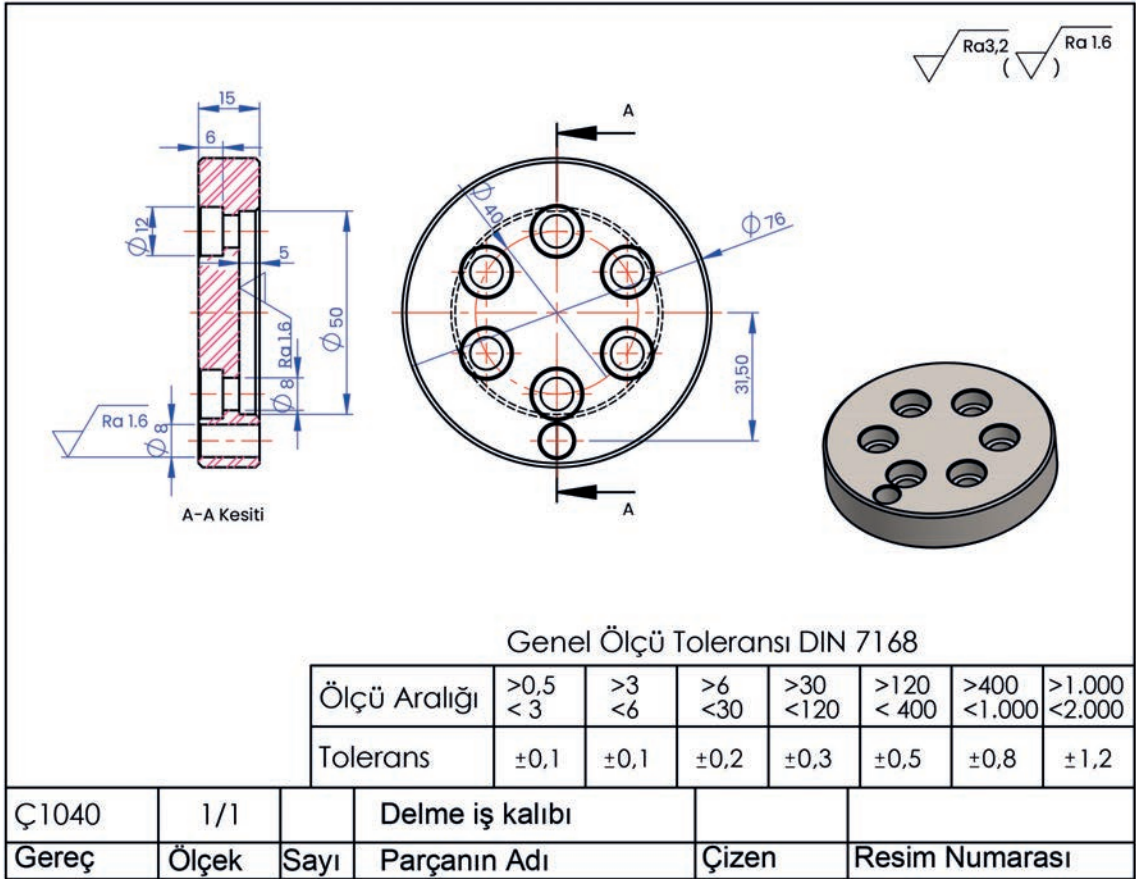


Görsel 3.39: İş parçasının kalıba bağlanması



Görsel 3.40: Delme iş kalıbı yapım resmi

- Bağlama plakası yapım resmi çizilir (Görsel 3.41).



Görsel 3.41: Bağlama plakası yapım resmi

3.1.2. Delme Yüksüğü Ölçülerini Belirleme

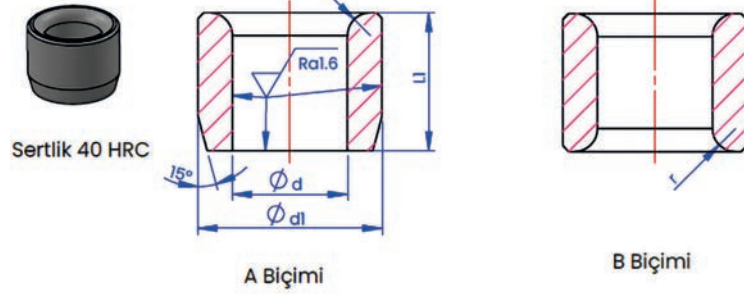
Delme yüksükleri biçim ve ölçülerine göre standarttır. DIN 179'da düz yüksükler, DIN 172'de faturalı, DIN 173'te değişebilen yüksüklerdir. yüksükler, darbe ve aşınmaya karşı dayanıklı olan malzemelerden üretilir. Isıl işlem yapılarak 60-65 Rc sertliğine ulaştırılır. Isıl işlem sonrası taşlama işlemi yapılır.

Düz Delme Yüksükleri

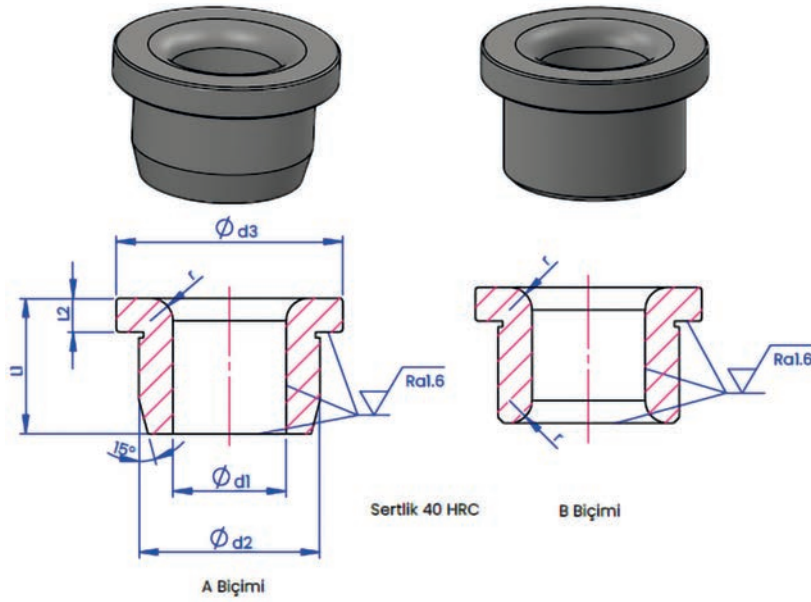
Delme iş kalıbının içerisine pres vasıtası ile monte edilir. Yüksük ile plakanın aynı seviyede olması gerekir. Delik merkezlerinin birbirlerine çok yakın olduğu durumlarda düz yüksük tercih edilir. Yüksüğün yuvasına monte edilebilmesi için istenen tolerans aralığında üretilmesi gerekir. Düz delme yüksüğü Tablo 3.2'de belirtilir.

Faturalı Delme Yüksüğü

Delik merkezleri arasında yeterince boşluk varsa faturalı delme yüksüğü tercih edilebilir. Faturalı delme yüksüğünün sökülüp takılması düz yüksüğe göre daha kolaydır. Monte edilebilmesi için istenen toleranslarda üretilmelidir. Faturalı delme yüksüğü Tablo 3.3'te belirtilir.

Tablo 3.2: Düz Delme Yüksüğü Standardı

		Delme Yüksüğü DIN 179 (6.79)													
d1 F7	Den	1	1,8	2,6	3,3	4	5	6	8	10	12	15	18	22	26
L1	Kadar	1,8	2,6	3,3	4	5	6	8	10	12	15	18	22	26	30
	Kısa	6		8	10	12	16	20	25	36	45	56			
	Orta	9		12	16	20	28	36	45	56					
	Uzun	-		16	20	25	36	45	56						
d2 n6		4	5	6	7	8	10	12	15	18	22	26	30	35	42
r		1		1		1,5		2		3					

Tablo 3.3: Faturalı Delme Yüksüğü Standardı

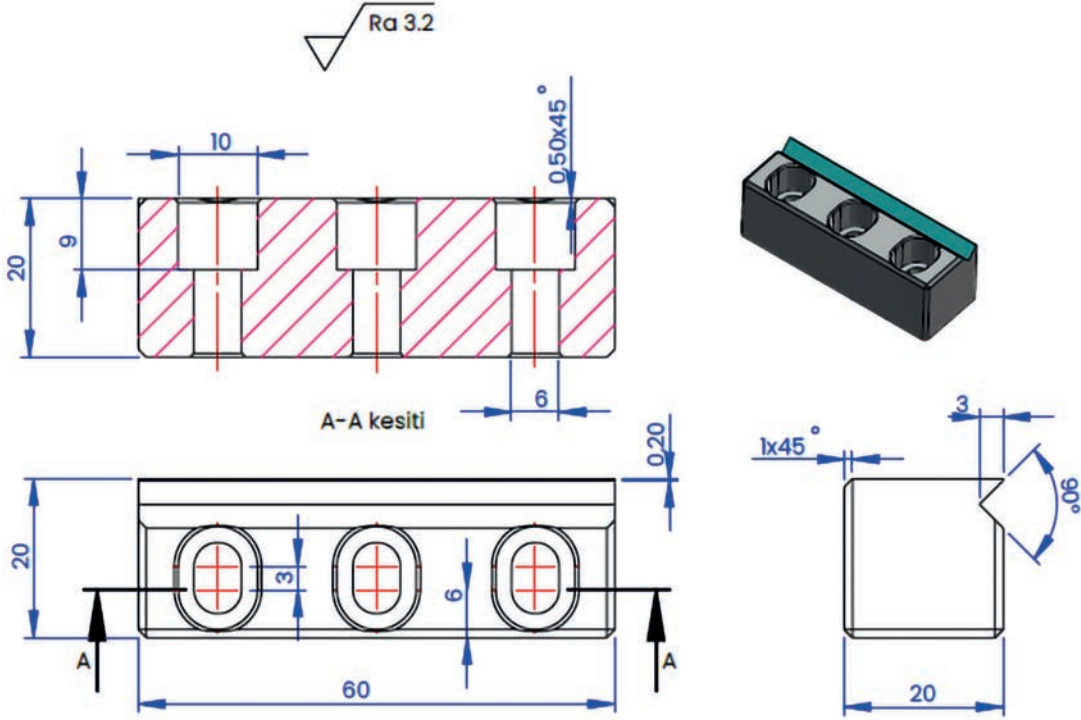
		Faturalı Delme Yüksüğü DIN 172 (6.79)														
d1 F7	Den	1	1,8	2,6	3,3	4	5	6	8	10	12	15	18	22	26	
L1	Kadar	1,8	2,6	3,3	4	5	6	8	10	12	15	18	22	26	30	
	Kısa	6		8	10	12	16	20	25	36	45	56				
	Orta	9		12	16	20	28	36	45	56						
	Uzun	-		16	20	25	36	45	56							
d2 n6		4	5	6	7	8	10	12	15	18	22	26	30	35	42	
d3		7	8	9	10	11	13	15	18	22	26	30	34	39	46	
L2			2		2,5		3		4		5					
r		1		1		1,5		2		3						

3.3. BAĞLAMA İŞ KALIBI

Herhangi bir takım tezgâhında seri olarak üretilecek iş parçası imalatını kolaylaştırmak ve üretim hızını artırmak için bağlama iş kalıpları tercih edilir. Bağlama iş kalıpları kullanıldığı tezgâh adı ile anılır. Frezede kullanılan iş kalıbı **freze iş kalıbı**, tornada kullanılan iş kalıbı **torna iş kalıbı**, taşlamada kullanılan iş kalıbı **taşlama iş kalıbı** ve matkap tezgâhında kullanılan iş kalıbı **delme iş kalıbı** olarak adlandırılır.

Görsel 3.42'de verilen çapak alma bıçak parçasına 90° açılı işlenecektir. Bu parçayı işlemek için gerekli bağlama iş kalıbını tasarlayınız.

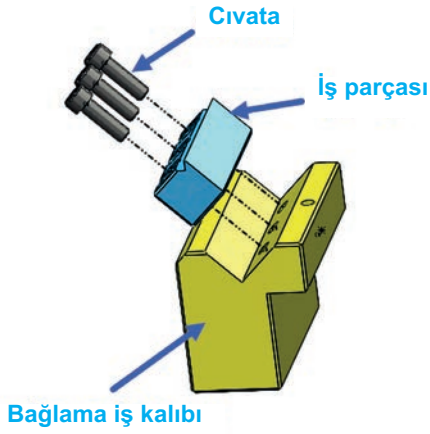
4. ÖRNEK



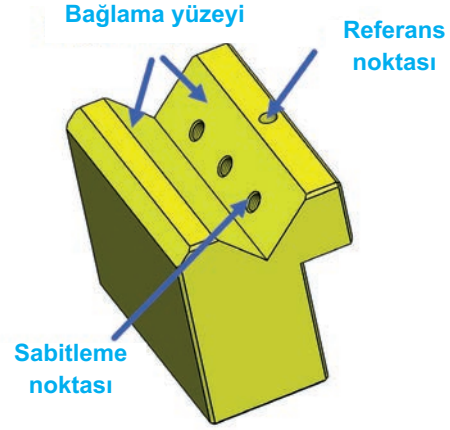
Görsel 3.42: Çapak alma bıçağı

Uygulama İşlem Basamakları

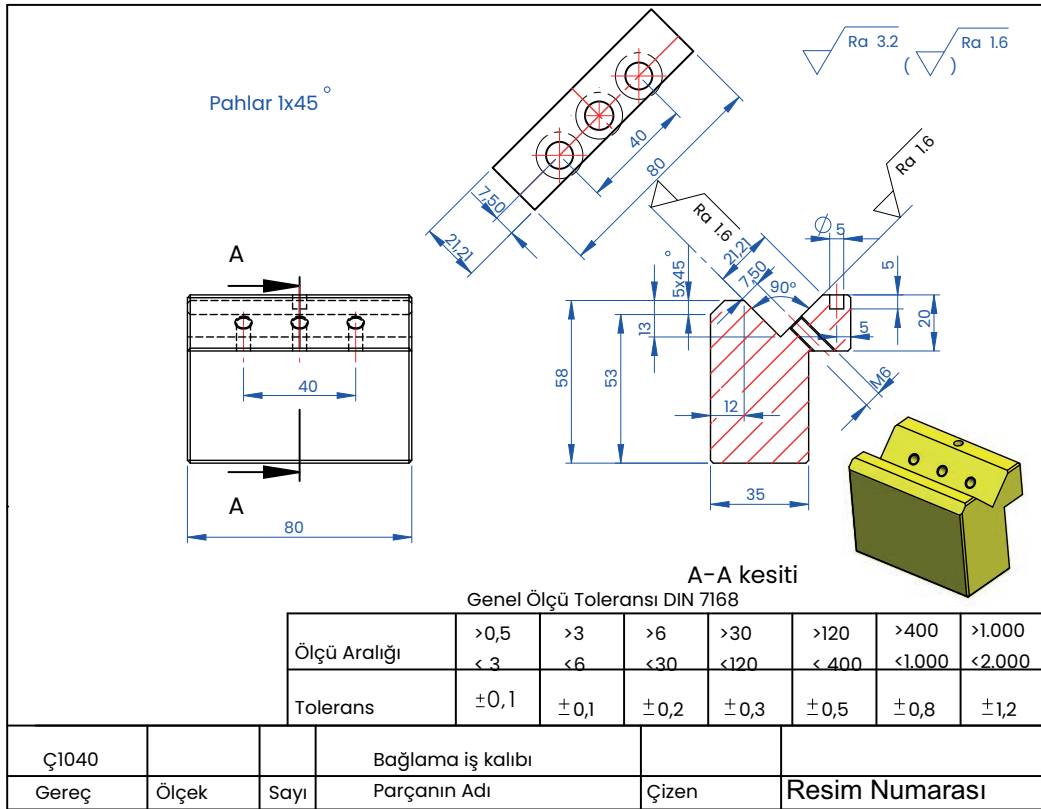
- İş parçası 3D çizim programında katı model çizilir (Görsel 3.42).
- İş güvenliği ve sağlığı kurallarına uygun bağlama iş kalıbı tasarlanır.
- Açılı olan yüzeyin tezgâh tabla düzlemine paralel olacak şekilde tasarlanır.
- Kolay sökülüp takılması belirlenir.
- Freze tezgâhını kolayca sıfırlamak için referans noktası oluşturulur (Görsel 3.43).
- Bağlama iş kalıbının uzun ömürlü olması için ışıl işlem yaptırılır.
- Bağlama iş kalıbının patlatılmış montajı oluşturulur (Görsel 3.44).
- Bağlama iş kalıbının teknik resmi çizilir (Görsel 3.45).



Görsel 3.43: Bağlama iş kalıbı referans noktası



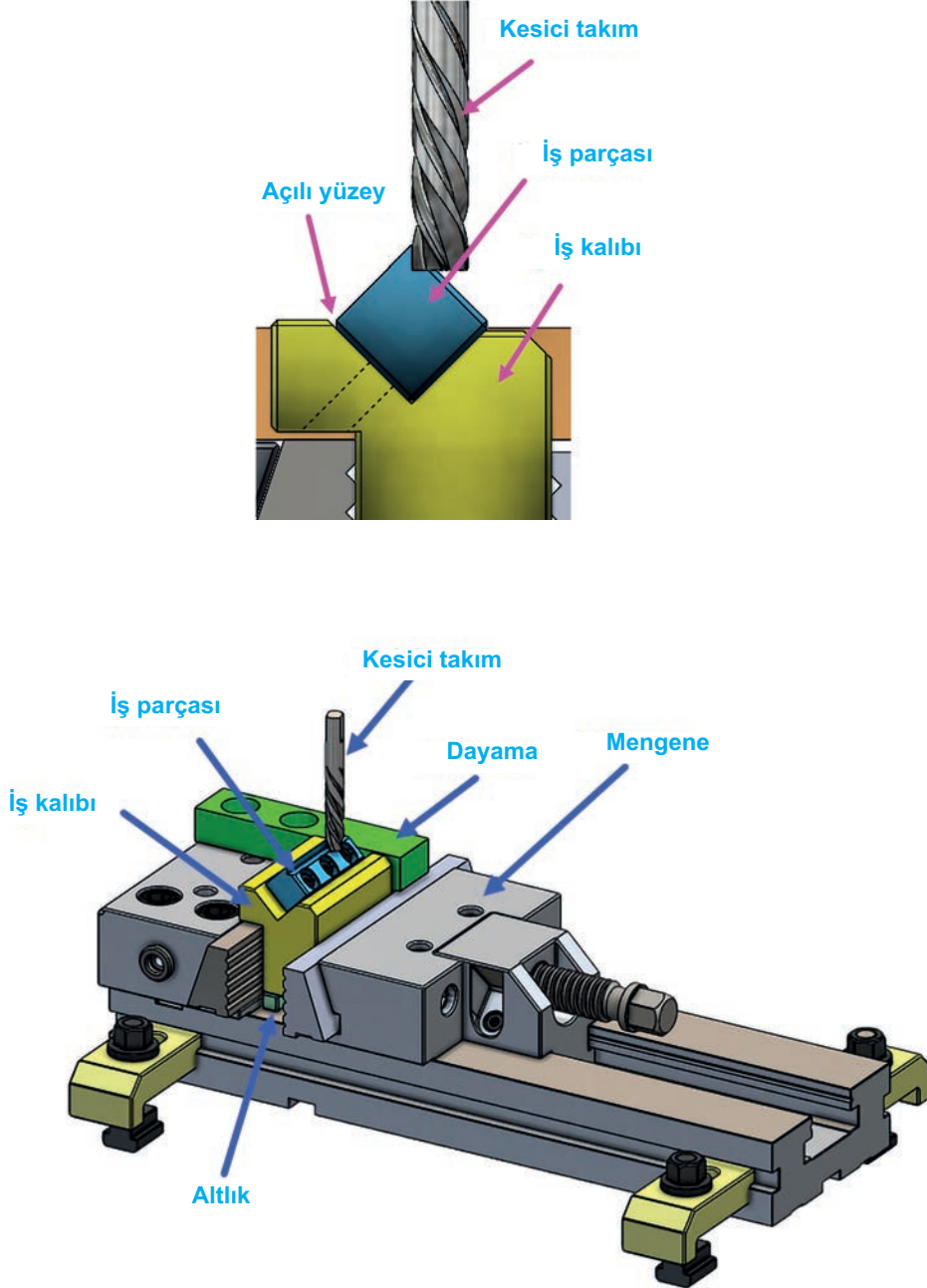
Görsel 3.44: Bağlama iş kalıbı ve montajı



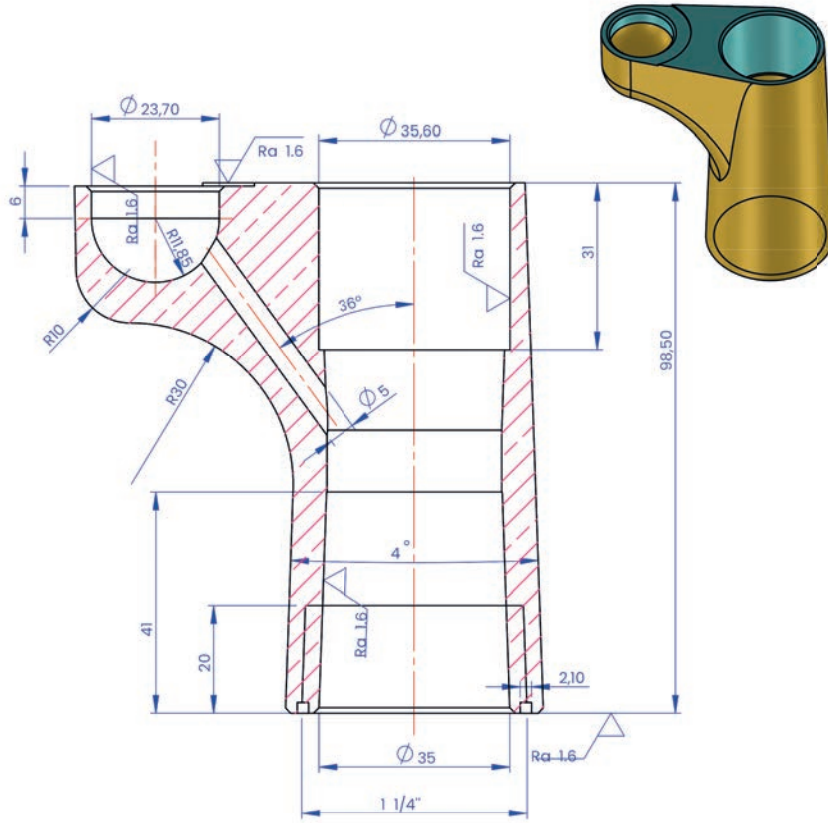
Görsel 3.45: Bağlama iş kalıbı teknik resmi

Uygulama İşlem Basamakları

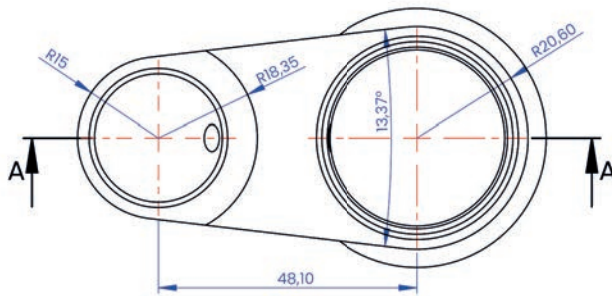
- İş parçasının açılı yüzeyi, bağlama iş kalıbı aracılığı ile yere paralel hâle getirilip işlenir (Görsel 3.46).

**Görsel 3.46:** İş parçasını işleme

İş parçasının yeşil renkli yüzeyi CNC freze tezgâhında işlenecektir. Batarya iş parçasının bağlama iş kalıbını tasarlayınız (Görsel 3.47).



A-A Kesiti



Genel Ölçü Toleransı DIN 7168

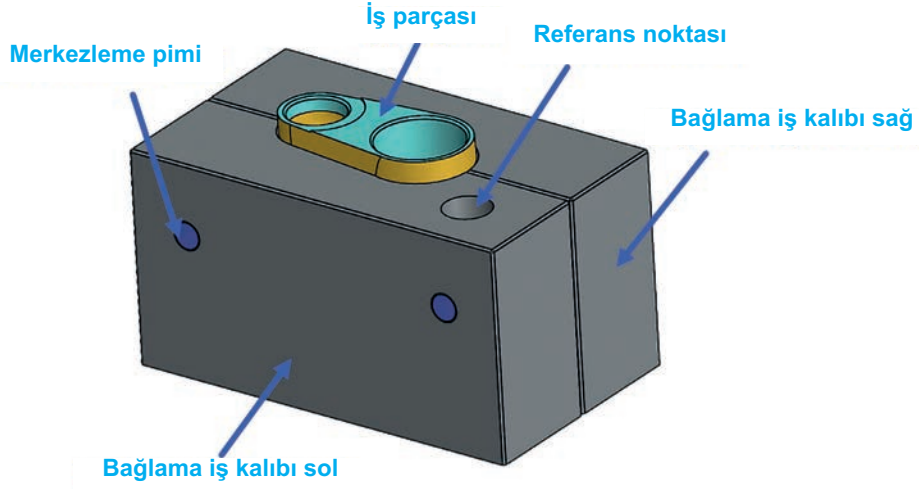
Ölçü Aralığı	>0,5 < 3	>3 <6	>6 <30	>30 <120	>120 < 400	>400 <1.000	>1.000 <2.000
Tolerans	±0,1	±0,1	±0,2	±0,3	±0,5	±0,8	±1,2

CU ZN28	1/1	1	Batarya parçası		
Gereç	Ölçek	Sayı	Parçanın Adı	Çizen	Resim Numarası

Görsel 3.47: Batarya parçası

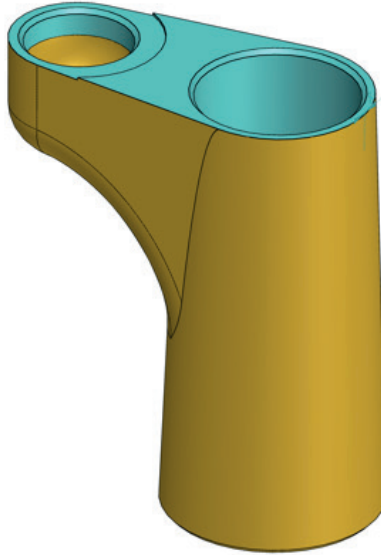
Uygulama İşlem Basamakları

- İş parçası 3D çizim programında katı model çizilir (Görsel 3.48).
- İş güvenliği ve sağlığı kurallarına uygun bağlama iş kalıbı tasarlanır.
- Katı model üzerinden referans alınarak bağlama iş kalıbı iki yarım şeklinde elde edilir. Numune çizilen katıdan çıkartıldığında iş parçası geometrisi elde edilmiş olur (Görsel 3.49).

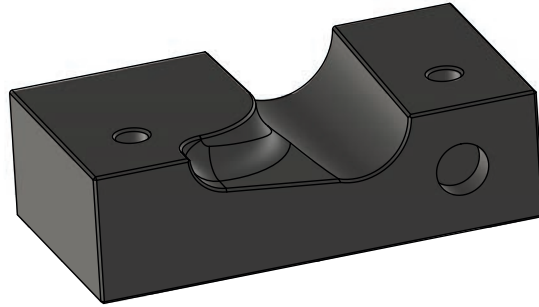
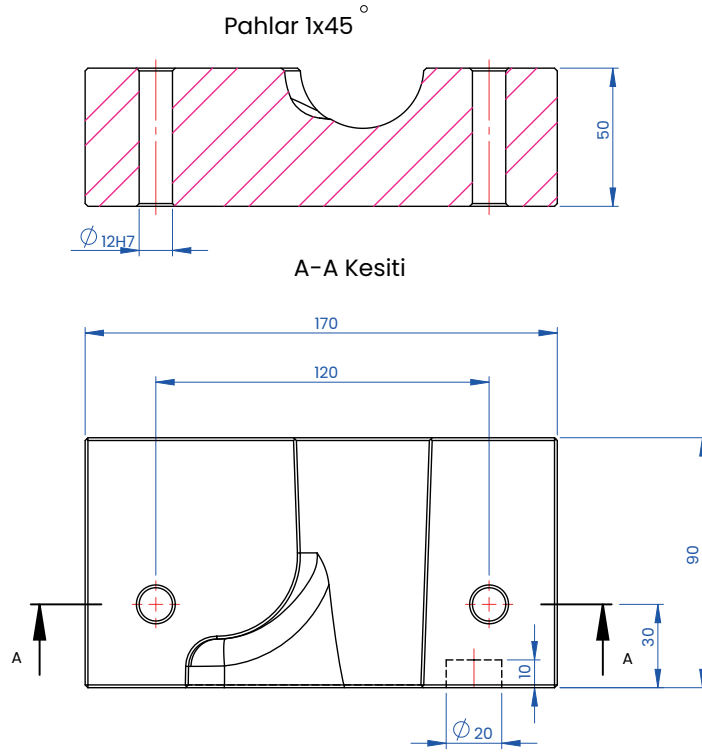


Görsel 3.49: Batarya bağlama iş kalıbı

- Kolay sökülüp takılması belirlenir. Pimler çıkartıldığında parçalar kolay sökülüp takılır.
- Freze tezgâhını kolayca sıfırlamak için referans noktası oluşturulur.
- Bağlama iş kalıbının uzun ömürlü olması için ıslıl işlem yaptırılır.
- Bağlama iş kalıbı teknik resmi çizilir. Batarya kalıbı sol ve sağ olarak çizilir (Görsel 3.50 ve Görsel 3.51).



Görsel 3.50: Batarya 3D katı model



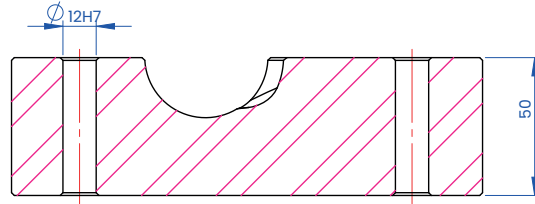
Genel Ölçü Toleransı DIN 7168

Ölçü Aralığı	>0,5 <3	>3 <6	>6 <30	>30 <120	>120 <400	>400 <1.000	>1.000 <2.000
Tolerans	±0,1	±0,1	±0,2	±0,3	±0,5	±0,8	±1,2

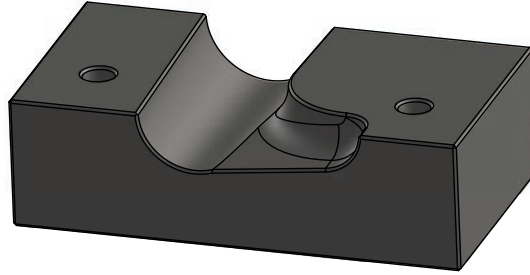
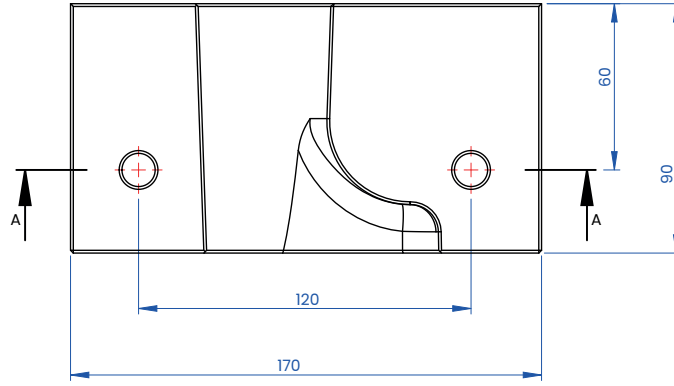
1040	1/1	1	Batarya bağlama kalıbı sol			
Gereç	Ölçek	Sayı	Parçanın Adı	Çizen	Resim Numarası	

Görsel 3.51: Batarya bağlama iş kalıbı sol

5. ÖRNEK



A-A Kesiti



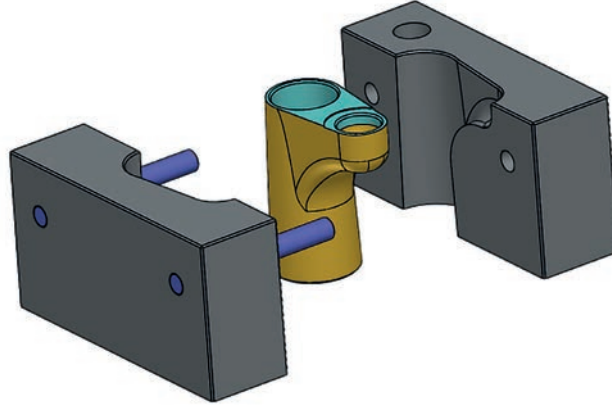
Genel Ölçü Toleransı DIN 7168

Ölçü Aralığı	>0,5 <3	>3 <6	>6 <30	>30 <120	>120 <400	>400 <1.000	>1.000 <2.000
Tolerans	±0,1	±0,1	±0,2	±0,3	±0,5	±0,8	±1,2

1040	1/1		Batarya bağlama iş kalıbı sağ			
Gereç	Ölçek	Sayı	Parçanın Adı	Çizen	Resim Numarası	

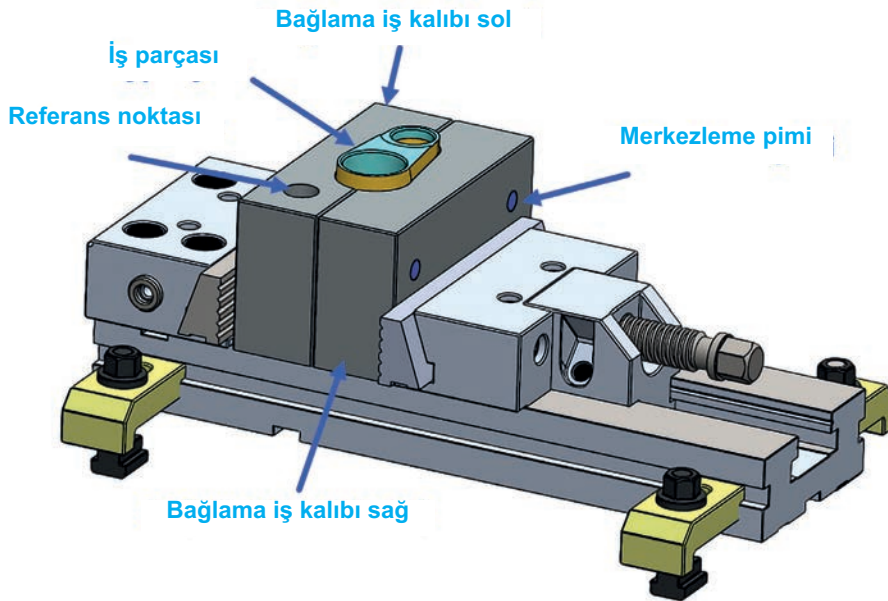
Görsel 3.52: Batarya bağlama iş kalıbı sol

- İş parçası, iş kalıbına Görsel 3.53'teki gibi bağlanır.



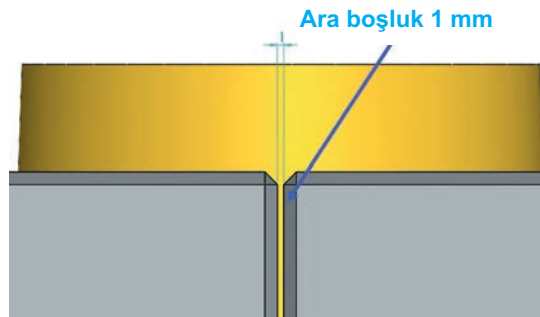
Görsel 3.53: Batarya bağlama iş kalıbı montajı

- Batarya bağlama iş kalıbı, mengeneye Görsel 3.54'teki gibi bağlanır.



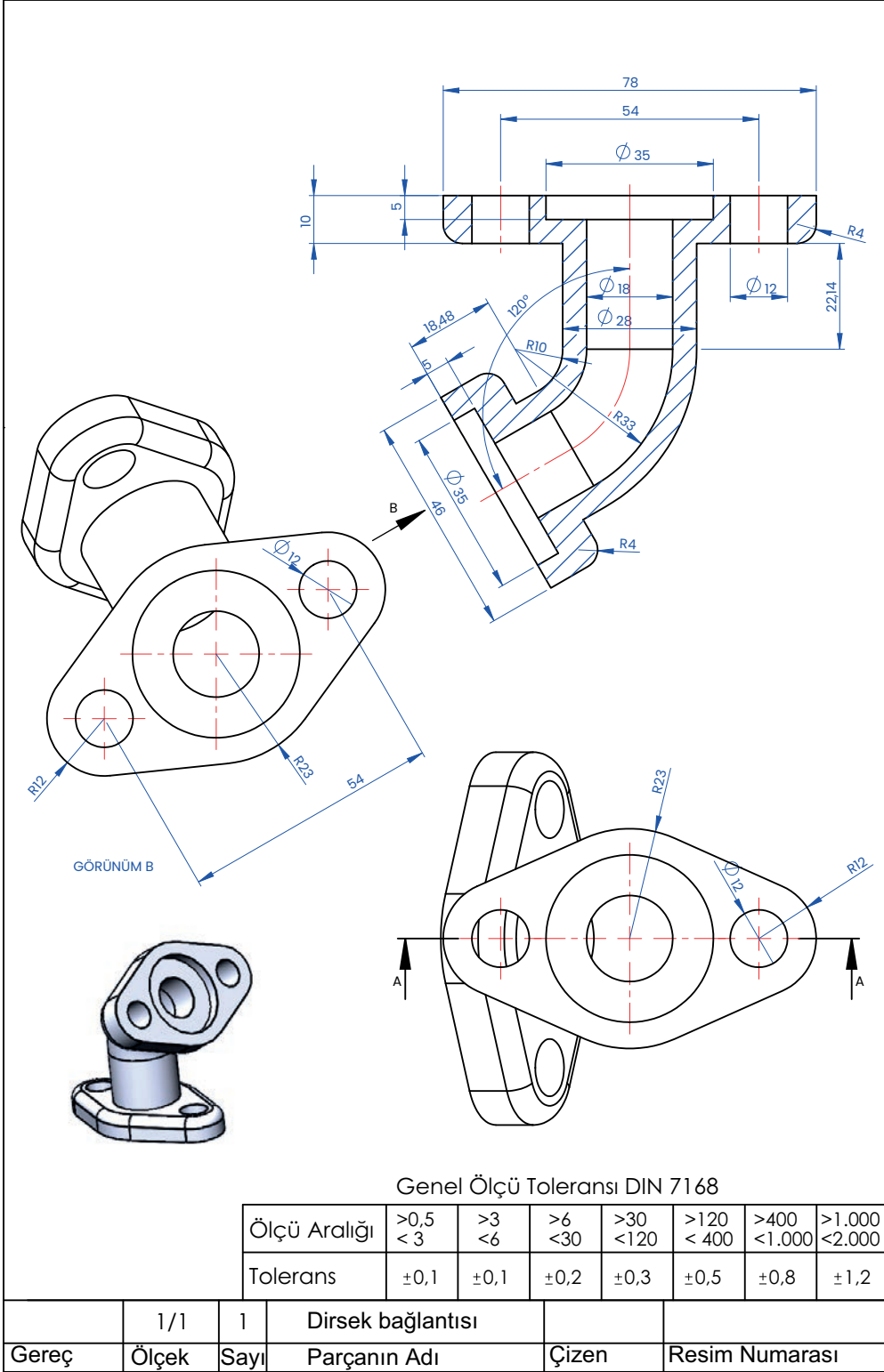
Görsel 3.54: Batarya bağlama iş kalıbını mengeneye bağlama

- Kalıp kapandığı zaman sağ ve sol kalıp arasında 1 mm boşluk bırakılacak şekilde imal edilir. Bu boşluk sayesinde iş parçası sıkılmış olur (Görsel 3.55).



Görsel 3.55: Batarya bağlama iş kalıbı ara boşluk

Görsel 3.56'da verilen açılı dirsek parçasının Ø35 ölçüsü işlenecektir. Bağlama iş kalıbı tasarımını yapınız.

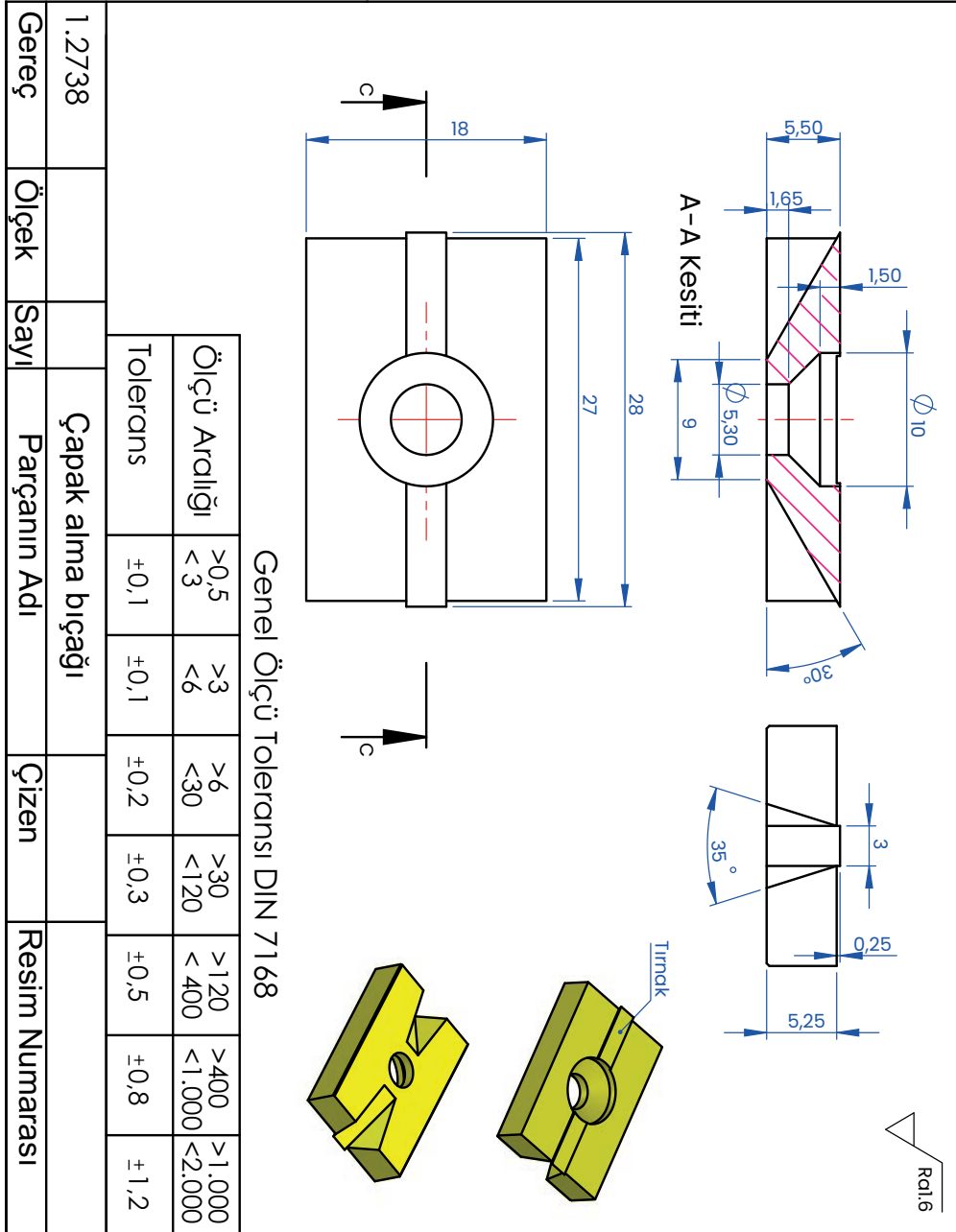


Görsel 3.56: Açılı dirsek

Görsel 3.57’de verilen çapak alma bıçağı CNC freze tezgâhında işlenecektir. Bağlama iş kalıbına 8 adet parça bağlanacaktır.

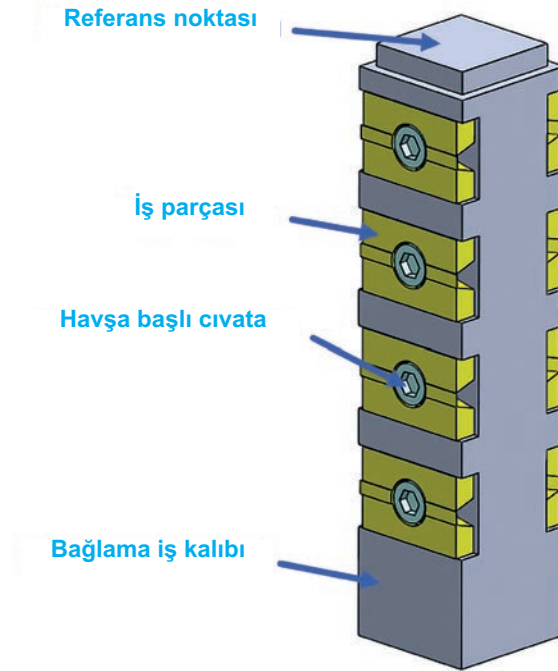
Uygulama İşlem Basamakları

- İş parçası 3D çizim programında katı model olarak çizilir (Görsel 3.57).



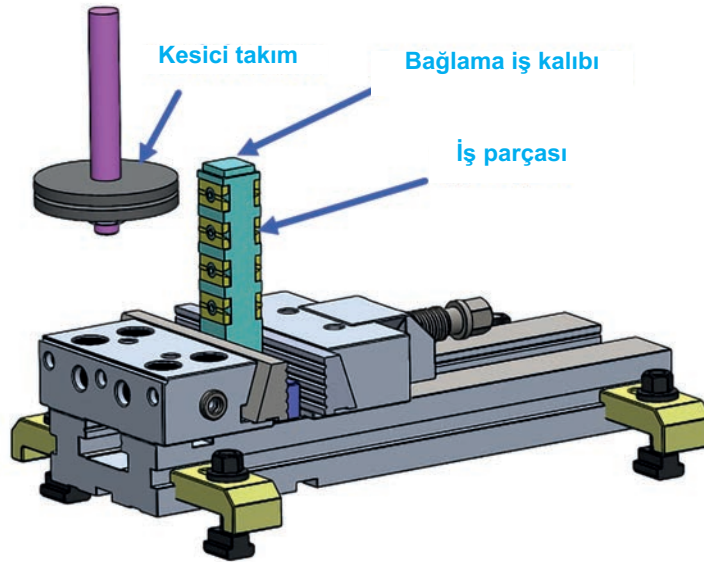
Görsel 3.57: Çapak alma bıçağı

- İş güvenliği ve sağlığı kurallarına uygun bağlama iş kalıbı tasarlanır.
- Kolay sökülüp takılması belirlenir (Görsel 3.58).
- Freze tezgâhını kolayca sıfırlamak için referans noktası oluşturulur (Görsel 3.58).
- Bağlama iş kalıbının uzun ömürlü olması için ısıtılabilir yapılır.



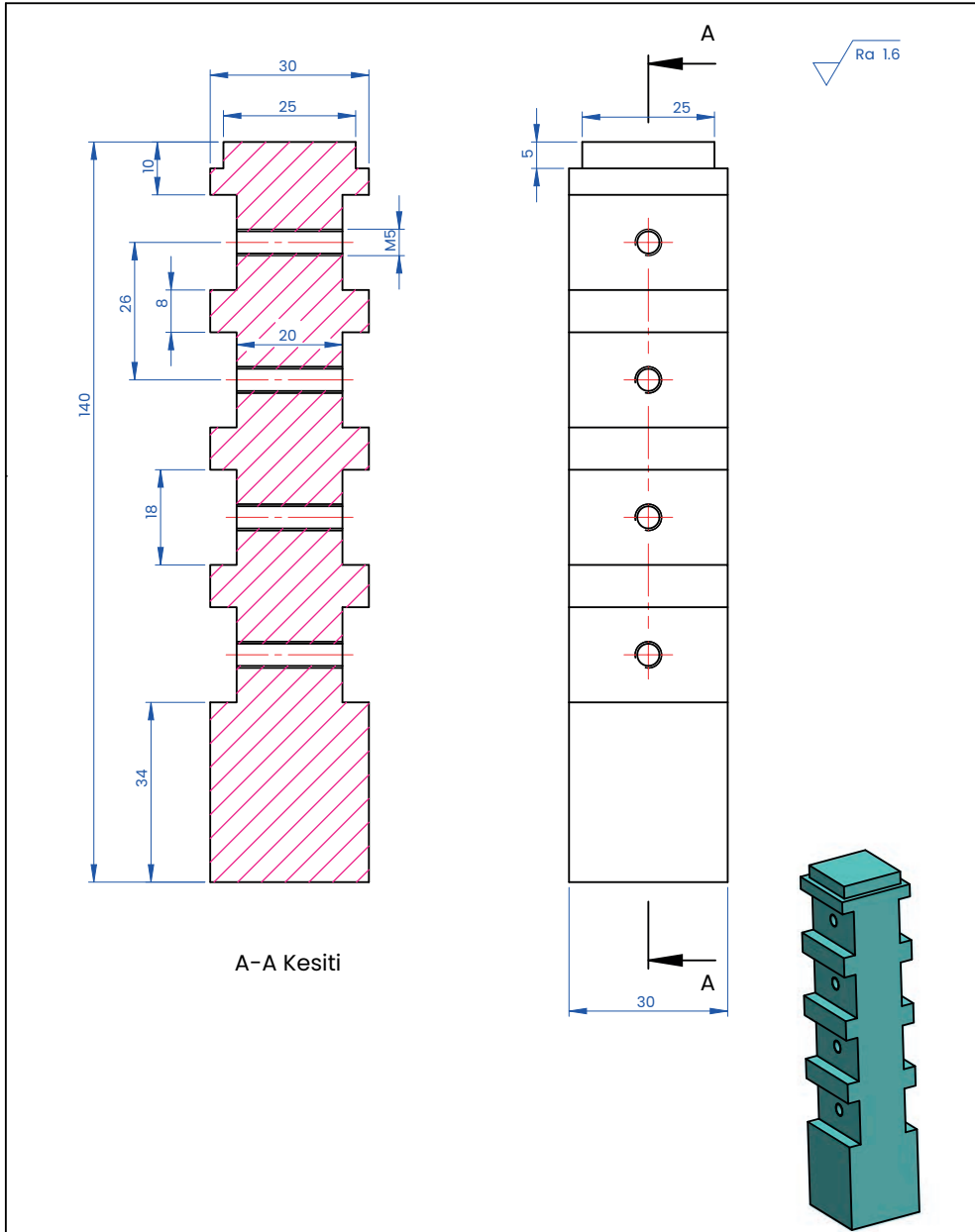
Görsel 3.58: Çapak alma bıçağı bağlama iş kalıbı

- İş kalıbı tezgâha Görsel 3.59'daki gibi bağlanır. İki takım arasında 3 mm pul konularak tırnak işleminin sağlanması sağlanır.



Görsel 3.59: Bağlama iş kalıbının tezgâha bağlanması

- Bağlama iş kalıbı teknik resmi çizilir (Görsel 3.60).



5. ÖRNEK

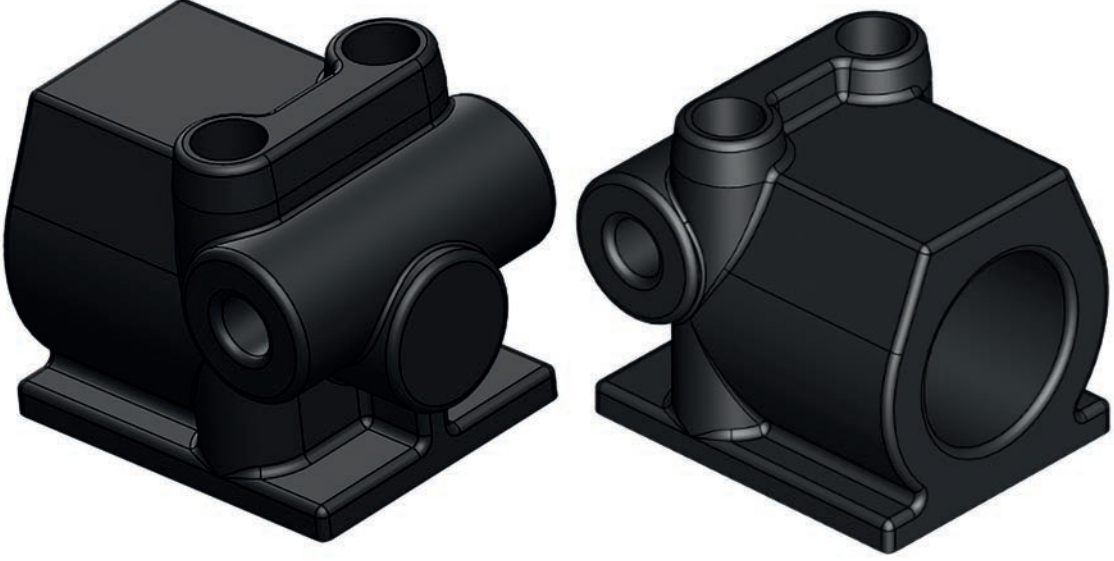
Genel Ölçü Toleransı DIN 7168

Ölçü Aralığı	>0,5 <3	>3 <6	>6 <30	>30 <120	>120 <400	>400 <1.000	>1.000 <2.000
Tolerans	±0,1	±0,1	±0,2	±0,3	±0,5	±0,8	±1,2

Ç1040			Çapak alma bıçağı bağlama iş kalıbı			
Gereç	Ölçek	Sayı	Parçanın Adı	Çizen	Resim Numarası	

Görsel 3.60: Bağlama iş kalıbı teknik resmi

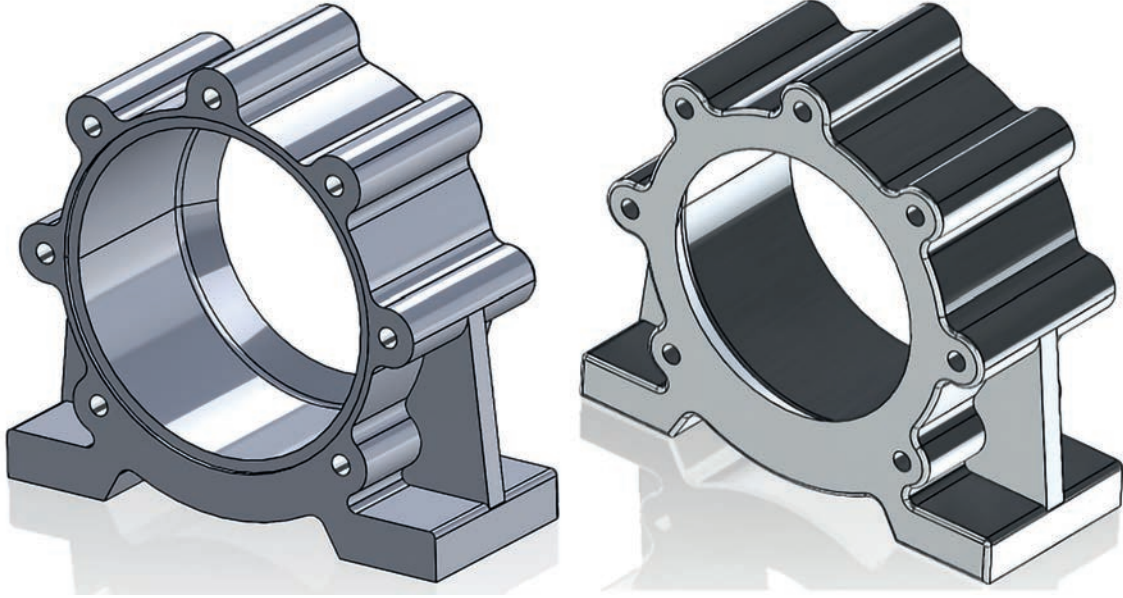
Görsel 3.61’de verilen iş parçaları dökümden çıkmıştır. Bu parçalarda delikler ve mil yatakları işlenecektir. Bağlama iş kalıbı ve delme iş kalıbı tasarımını yapınız (Parça ölçüleri serbest olarak alınacaktır.).



Görsel 3.61: İş parçası

Değerlendirme Kriterleri			
Delme ve Bağlama İş Kalıbı Tasarlama		Evet	Hayır
1.	Katı modeli 3D çizim programında çizer.		
2.	İş parçasının kalıba kolay yerleştirilmesini belirler.		
3.	İş parçasının kalıba kolay bağlanıp sökülmesini belirler.		
4.	İş güvenliği ve sağlığı kurallarına uygun çalışacak iş kalıbını tasarlar.		
5.	İş parçasının kalıba bağlama yöntemini belirler.		
6.	Kesici takımın iş parçasını işlemesine engel olacak durumların ortadan kaldırılmasını sağlar.		
7.	Delme yüksüklerini belirler.		
8.	Merkezleme noktalarını belirler.		
9.	Takım sıfırlama referans noktasını belirler.		
10.	İş parçasının kalıba montajının yapılmasını belirler.		
11.	İş kalıbı teknik resmini çizer.		
Değerlendirme: Tabloda "Hayır" olarak işaretlenen konuları tekrar gözden geçiriniz.			

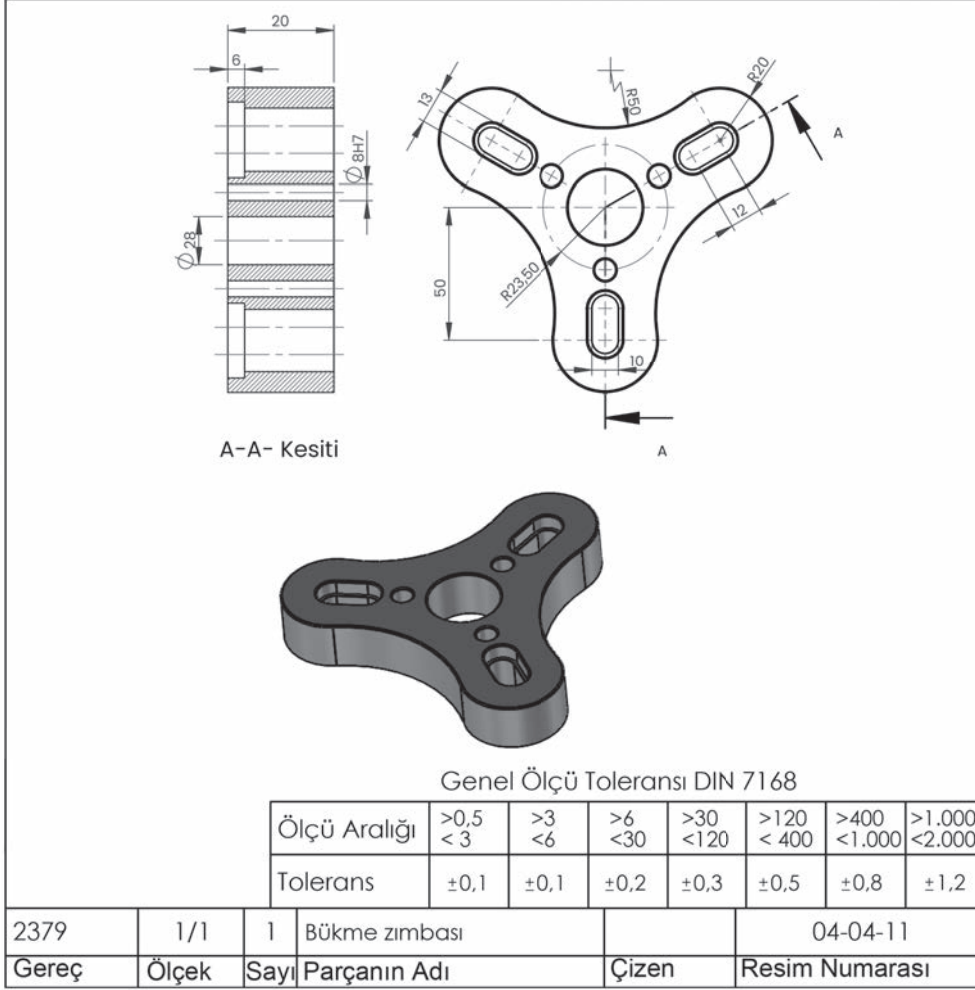
Görsel 3.62’de verilen iş parçaları dökümden çıkmıştır. Bu parçalarda delikler ve mil yatakları işlenecektir. Bağlama iş kalıbı ve delme iş kalıbı tasarımını yapınız (Parça ölçüleri serbest olarak alınacaktır.).



Görsel 3.62: İş parçası

Değerlendirme Kriterleri			
Delme ve Bağlama İş Kalıbı Tasarlama		Evet	Hayır
1.	Katı modeli 3D çizim programında çizer.		
2.	İş parçasının kalıba kolay yerleştirilmesini belirler.		
3.	İş parçasının kalıba kolay bağlanıp sökülmesini belirler.		
4.	İş güvenliği ve sağlığı kurallarına uygun çalışacak iş kalıbını tasarlar.		
5.	İş parçasının kalıba bağlama yöntemini belirler.		
6.	Kesici takımın iş parçasını işlemesine engel olacak durumların ortadan kaldırılmasını sağlar.		
7.	Delme yüksüklerini belirler.		
8.	Merkezleme noktalarını belirler.		
9.	Takım sıfırlama referans noktasını belirler.		
10.	İş parçasının kalıba montajının yapılmasını belirler.		
11.	İş kalıbı teknik resmini çizer.		
Değerlendirme: Tabloda "Hayır" olarak işaretlenen konuları tekrar gözden geçiriniz.			

Görsel 3.63'te verilen iş parçaları dökümden çıkmıştır. Bu parçalarda delikler ve mil yatakları işlenecektir. Bağlama iş kalıbı ve delme iş kalıbı tasarımını yapınız.

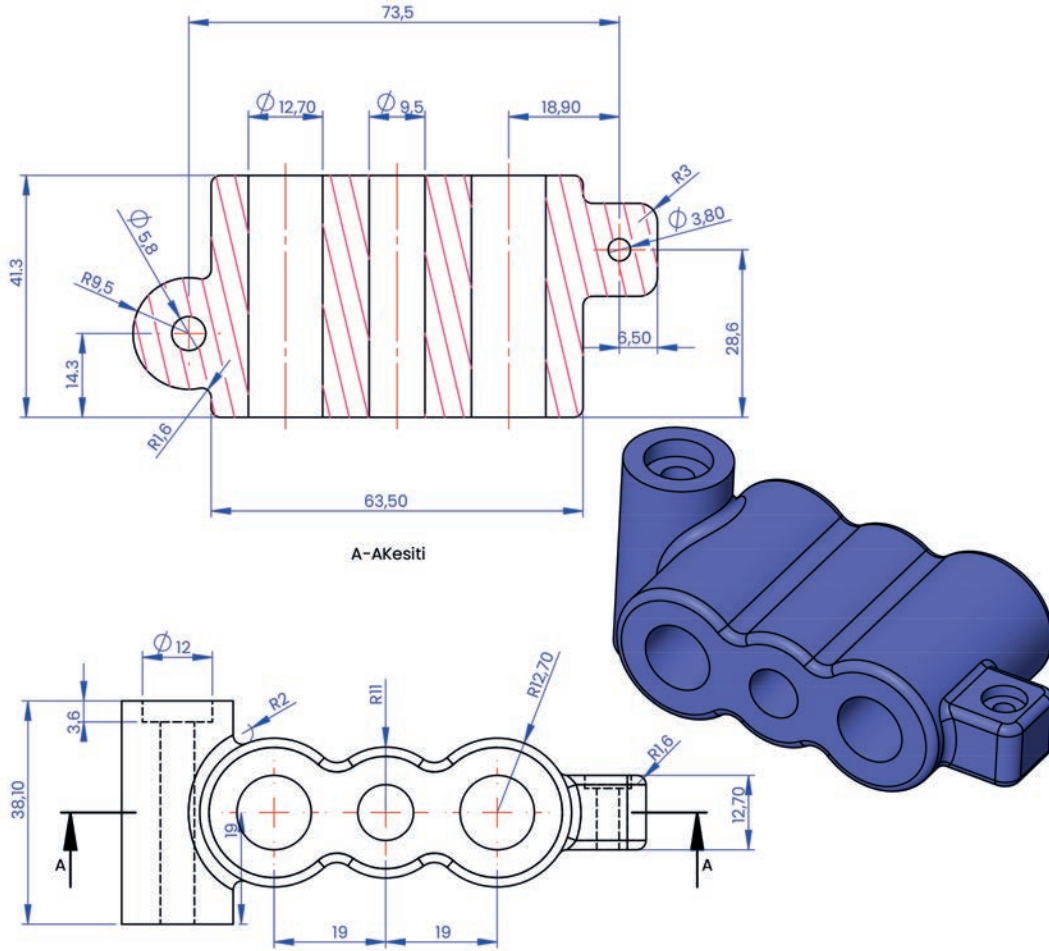


Görsel 3.63: İş parçası

Değerlendirme Kriterleri			
Delme ve Bağlama İş Kalıbı Tasarlama		Evet	Hayır
1.	Katı modelli 3D çizim programında çizer.		
2.	İş parçasının kalıba kolay yerleştirilmesini belirler.		
3.	İş parçasının kalıba kolay bağlanıp sökülmesini belirler.		
4.	İş güvenliği ve sağlığı kurallarına uygun çalışacak iş kalıbı tasarlar.		
5.	İş parçasının kalıba bağlama yöntemini belirler.		
6.	Kesici takımın iş parçasını işlemesine engel olacak durumların ortadan kaldırılmasını sağlar.		
7.	Delme yüksüklerini belirler.		
8.	Merkezlendirme noktalarını belirler.		
9.	Takım sıfırlama referans noktasını belirler.		
10.	İş parçasının kalıba montajının yapılmasını belirler.		
11.	İş kalıbı teknik resmini çizer.		

Değerlendirme: Tabloda "Hayır" olarak işaretlenen konuları tekrar gözden geçiriniz.

Görsel 3.64'te verilen iş parçaları dökümden çıkmıştır. Bu parçalarda delikler ve mil yatakları işlenecektir. Bağlama iş kalıbı ve delme iş kalıbı tasarımını yapınız.



Görsel 3.64: İş parçası

Değerlendirme Kriterleri			
Delme ve Bağlama İş Kalıbı Tasarlama		Evet	Hayır
1.	Katı modeli 3D çizim programında çizer.		
2.	İş parçasının kalıba kolay yerleştirilmesini belirler.		
3.	İş parçasının kalıba kolay bağlanıp sökülmesini belirler.		
4.	İş güvenliği ve sağlığı kurallarına uygun çalışacak iş kalıbını tasarlar.		
5.	İş parçasının kalıba bağlama yöntemini belirler.		
6.	Kesici takımın iş parçasını işlemesine engel olacak durumların ortadan kaldırılmasını sağlar.		
7.	Delme yüksüklerini belirler.		
8.	Merkezleme noktalarını belirler.		
9.	Takım sıfırlama referans noktasını belirler.		
10.	İş parçasının kalıba montajının yapılmasını belirler.		
11.	İş kalıbı teknik resmini çizer.		
Değerlendirme: Tabloda "Hayır" olarak işaretlenen konuları tekrar gözden geçiriniz.			

ÖLÇME VE DEĞERLENDİRME

A. Aşağıdaki cümlelerde (...) ile boş bırakılan alanlara cümlelerde verilen bilgiler doğru ise "D" yanlış ise "Y" yazınız.

1. (...) Delme ve bağlama iş kalıpları iş parçası imalatını kolaylaştırır ve üretim hızını artırır.
2. (...) Delme yüksükleri aşınma ve darbeye karşı dayanıklı malzemelerden yapılır.
3. (...) Bağlama iş kalıpları CNC tezgâhlarında kullanılmaz.
4. (...) İmalat sırasında zaman kayıplarını azaltmak için aynı iş kalıbından birden fazla üretilir. Birinci kalıpta işlem devam ederken ikinci kalıba iş parçası bağlanır.
5. (...) Delme iş kalıplarında kalıbın bütün elemanları darbe ve aşınmaya dayanıklı malzemelerden yapılır.
6. (...) Delme ve bağlama iş kalıplarının en önemli özelliklerinden biri iş güvenliği ve sağlığı kuralları dikkate alınarak tasarlanır.
7. (...) Delme iş kalıpları her seferinde aynı konumda kalması için merkezleme pimi kullanılır.
8. (...) Bağlama iş kalıplarının otomatik çalışması için hidrolik ve pnömatik sistem tercih edilir.

B. Aşağıda verilen çoktan seçmeli soruların doğru şikkını işaretleyin.

- | | |
|---|---|
| <p>1. Aşağıdakilerden hangisi iş kalıbı yapma amacı <u>değildir</u>?</p> <p>A) İş parçalarını özdeş ve seri üretmek</p> <p>B) İşlemesi zor olan parçaların kolay işlenmesini sağlamak</p> <p>C) Üretimi hızlandırmak</p> <p>D) Üretim maliyetini düşürmek</p> <p>E) Yüzey kalitesini artırmak</p> | <p>C) 1,05</p> <p>D) 1,005</p> <p>E) 1,0005</p> |
| <p>2. Delme yüksükleri hangi malzemeden yapılmalıdır?</p> <p>A) Alüminyum</p> <p>B) Sac</p> <p>C) Döküm</p> <p>D) Ahşap</p> <p>E) Aşınmaya dayanıklı malzemeden</p> | <p>4. Aşağıdakilerden hangisi seri bağlama elemanlarından <u>değildir</u>?</p> <p>A) Kaynak</p> <p>B) Rondela</p> <p>C) Bağlama papucu</p> <p>D) Cıvata</p> <p>E) Kamlı bağlantı</p> |
| <p>3. 3D çizim programında çekme payı % 0,5 verilmek isteniyor. Aşağıdaki seçeneklerin hangisinde doğru olarak verilmiştir?</p> <p>A) 0,005</p> <p>B) 0,05</p> | <p>5. Aşağıdakilerden hangisi otomatik bağlama kalıbında kullanılır?</p> <p>A) Mengeneli bağlama</p> <p>B) Hidrolik bağlama</p> <p>C) Papucla bağlama</p> <p>D) Cıvata ile bağlama</p> <p>E) V yatağı ile bağlama</p> |



4. ÖĞRENME BİRİMİ

Sac Metal Kalıpları

KONULAR

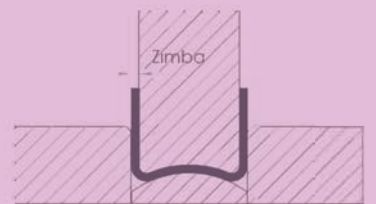
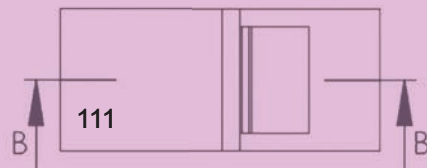
- 4.1. DELME VE KESME KALIPLARI
- 4.2. BİRLEŞİK (ARDIŞIK) KALIPLAR
- 4.3. BÜKME KALIPLARI
- 4.4. ÇEKME KALIPLARI

NELER ÖĞRENECEKSİNİZ?

- Bilgisayarda veya temrin kâğıdına klavuz plakalı delme ve kesme kalıbı çizme
- Bilgisayarda veya temrin kâğıdına yan çakılı delme ve kesme kalıbı çizme
- Bilgisayarda veya temrin kâğıdına klavuz kolonlu delme ve kesme kalıbı çizme
- Bilgisayarda veya temrin kâğıdına birleşik sac metal kalıbı çizme
- Bilgisayarda veya temrin kâğıdına bükme kalıbı çizme
- Bilgisayarda veya temrin kâğıdına çekme kalıbı çizme

TEMEL KAVRAMLAR

açınım boyu, adım, çekme kuvveti, delme ve kesme kalıbı, kesme aralığı, kesme kuvveti, şerit malzeme



4.1. DELME KESME KALIPLARI

HAZIRLIK ÇALIŞMASI

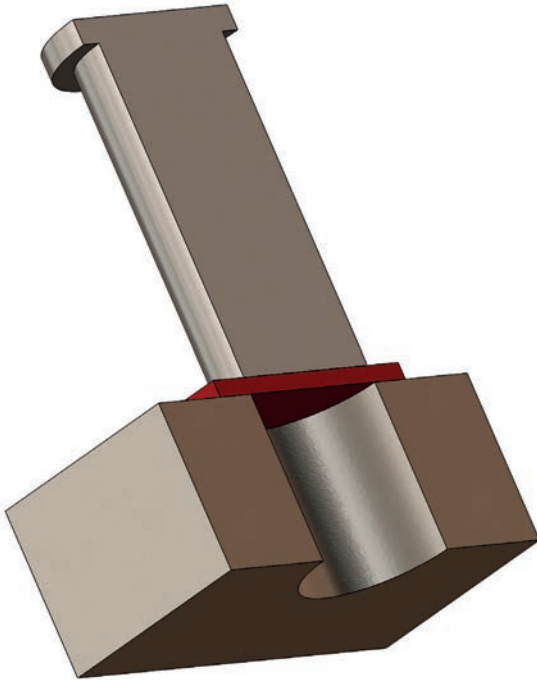
1. Delme kesme kalıplarına neden ihtiyaç duyarız?
2. Delme kesme kalıpları ile üretilen parçaları farklı üretim yöntemleri ile üretmek mümkün mü?

Levha veya şerit şeklindeki sac malzemeden arzu edilen ölçü ve şekildeki parçaların talaş kaldırılmadan presler yardımıyla elde edilmesinde kullanılan düzeneklere **delme ve kesme kalıbı** adı verilmektedir. Delme ve kesme kalıplama işlemleri; elde edilmek istenen ürünün şekline, kullanılacak malzemenin cinsine ve kalınlığına göre farklılık göstermektedir. Kesme işlemini gerçekleştirmek için bazen kesme makasları yeterli olurken bazen de kesme delme kalıbı tasarımı zorunlu bir hâl almaktadır.

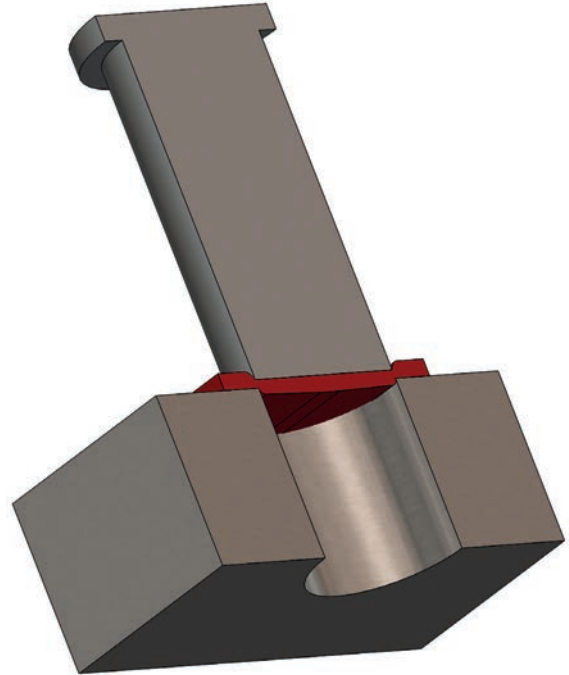
Delme kesme kalıpları; imalatı yapılacak parçanın şekline, boyutlarına ve üretim adedine göre farklı tip ve işlevsellikte yapılır. Kalıbın işlevselliği arttıkça maliyeti de artmaktadır. Kalıp tasarımı sırasında üretim adedi, talep edilen ürün kalitesi ve ürünün üreticiye teslim edilme süresi göz önünde bulundurulur. Koşullar çerçevesinde ilgili üretimi planlayacak yetkili kişi; kılavuz plakasız, kılavuz plakalı, yan çakılı, kılavuz kolonlu delme kesme kalıplarından birine karar verir ve ilgili kalıbın tasarımını gerçekleştirir.

4.1.1. Kalıpla Kesme İşleminin Oluşumu

Kesme işlemi; levha veya şerit biçimindeki saclardan elde edilmek istenen profil ve ölçüdeki parçaları talaş kaldırmadan üretme işlemidir. Delme kesme kalıpları, seri üretim ile eş parçalar üretmek ve maliyeti düşürmek üzere tasarlanır ve imalatta kullanılır.

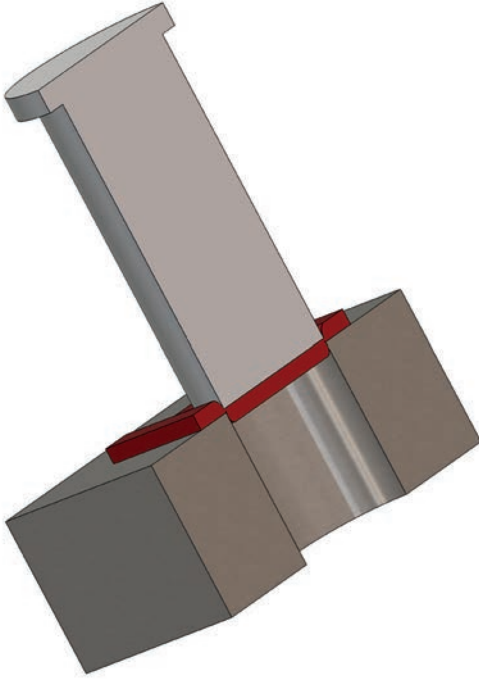


Görsel 4.1: Kalıpla kesme oluşumu

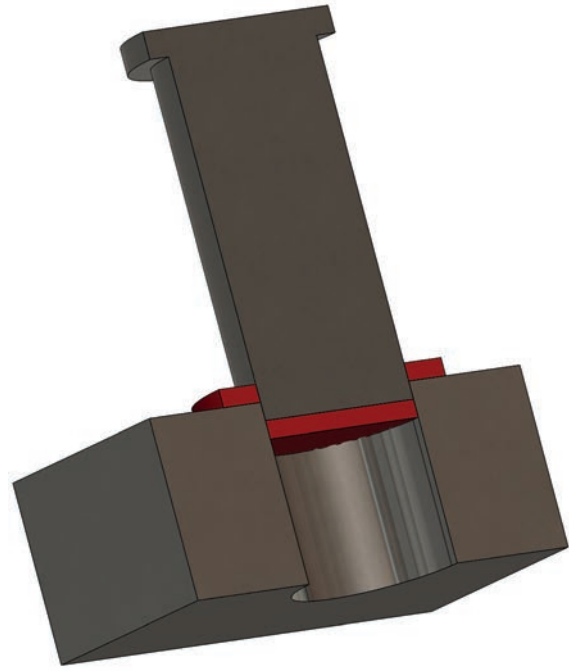


Görsel 4.2: Kalıpla kesme oluşumu

Kesme olayının birinci kademesinde zımba, malzemenin cinsine ve kalıptaki kesme boşluğuna bağlı olarak ilkel saca bir miktar batar (Görsel 4.1). Ancak malzemede bir kopma olmaksızın sadece malzemenin zımba tarafından kesilmeye zorlanan kısmında bir miktar içe doğru çökme, dışı kalıp içinde ise dışa doğru bir miktar kamburlaşma ve sacın kesilmeye zorlanan bölgesinde yırtılma oluşmaya başlar (Görsel 4.2). Yırtılma çizgileri basınç gerilmelerinin üzerine uyguladığı etki ile birleşerek kesme yüzeyini meydana getirir (Görsel 4.3). Zımba, malzemeden kesilen numuneyi dışı kalıp içerisinde aşağı doğru iterek kalıp boşluğundan aşağıya düşürür ve delme kesme kalıbında kesme işlemi tamamlanmış olur (Görsel 4.4).



Görsel 4.3: Kalıpla kesme oluşumu



Görsel 4.4: Kalıpla kesme oluşumu

4.1.2. Kesme Kuvveti

Üretimi gerçekleştirilmek üzere tasarlanıp imal edilmiş olan kalıbın kalıplama işlemini gerçekleştirmesi sürecinde parçanın şerit malzemeden ayrılırken göstermiş olduğu toplam dirence **kesme kuvveti** denir.

Çevre kesme ve delme işlemi sırasında kesme kuvveti, malzemenin kesilme direnci, zımbanın malzemeye batma miktarına bağlı olarak sürekli değiştiğinden kesme işlemi boyunca değişir.

Delme kesme kalıplarında kalıplama işlemi sırasında gerekli olan kalıplama kuvveti hesaplanırken kesilen parçanın çevre uzunluğu, sac malzeme kalınlığı ve kesme direnci değişkenlerinin bilinmesi gerekir. Güvenli bir kesme işlemi gerçekleştirebilmek için pres emniyet kat sayısını da (EKS) hesaplarda kullanmak gerekir. Kesme delme kalıplarında genellikle pres emniyet katsayısının 1,5-4 arasında alınması önerilir.

Delme kesme kalıbı tasarlama sürecinde kesme kuvveti hesaplanmalıdır. Çünkü kesme kuvveti hesabı sonrası, sağlıklı bir kesme işlemi için hesaplanan kuvveti karşılayacak bir pres tezgâhına sahip olmak gerekir. İmalatçı, bir ürünü ucuza mal edebilmek için kendi imkânları çerçevesinde gerçekleştireceği bir üretim süreci planlar. Dolayısıyla hesaplanan kuvveti karşılayacak bir prese sahip değilse alternatif çözümler üretmeye çalışır.

Birinci alternatif, kalıbı imal edip kesme kuvveti hesabı yapmaktır.

- Sac malzemenin kesme direnci τ_d (kg/mm²)
- Toplam kesme kuvveti P (kg)
- Kesilen çevrenin toplam uzunluğu ζ_{Toplam} (mm)
- Sac malzeme kalınlığı T (mm)

$$P = \zeta_{\text{Toplam}} \cdot \tau_d \cdot T \text{ (kg)}$$
 formülü ile hesaplanır.

4.1.3. Pres Kuvvetini Hesaplama

Kesme kuvveti hesabı yapıldıktan sonra üretimi planlanan parçayı basabilecek pres kuvveti hesaplanarak tespit edilmelidir. Büyük kuvvetlere ihtiyaç duyulmayan parçaların tonajı yüksek preslerde basılması, enerji sarfiyatı açısından tercih edilmez. Aynı şekilde yüksek tonaj gerektiren parçaların da düşük tonajlı preslerde basılması, hem preslerin çalışan elemanlarına zarar verir hem de elde edilmek istenen yüzey kalitesi açısından sakıncalar barındırır. Tüm bu sorunları aşmak için hesaplanan kuvvete göre uygun değerlerde pres belirlenmelidir. Pres kuvveti, hesaplanan kesme kuvveti ile pres emniyet katsayısı sayısı çarpılarak elde edilmektedir. Pres emniyet sayısı yaklaşık olarak 2~3 alınır.

Görsel 4.5'e bakarak basit kalıpla paslanmaz çelikten elde edilen pul kalıbı için gerekli kesme kuvvetini ve pres kuvvetini hesaplayınız ($\pi=3,14$).

1. ÖRNEK

Ø60 Olan Pulun Çevre Uzunluğu

$$\zeta_{\text{Toplam}} = \pi \cdot D = 3,14 \cdot 60 = 188,4 \text{ mm}$$

$$\text{Sac malzeme kalınlığı} = T = 2 \text{ mm}$$

Malzemelerin kesme direnci tablosundan (Tablo 4.1) paslanmaz çelik için

Sac malzemenin kesme direnci

$\tau_d = 40 \text{ kg/mm}^2$ olarak seçildi.

$$P = \zeta_{\text{Toplam}} \cdot \tau_d \cdot T$$

$$P = 188,4 \cdot 40 \cdot 2$$

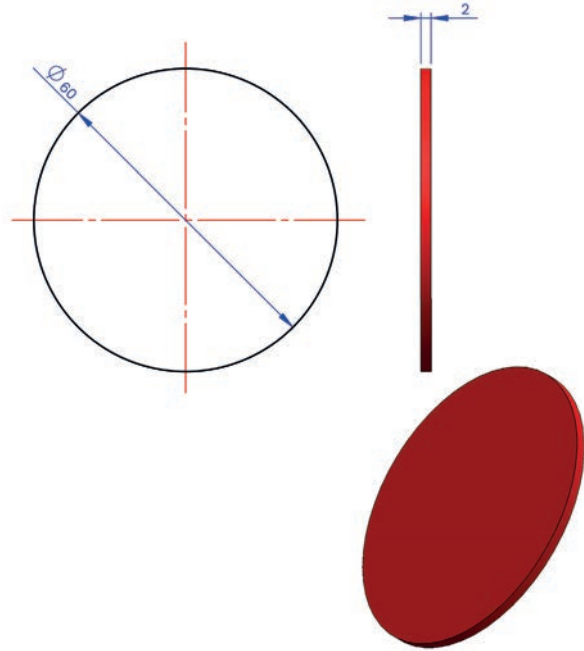
$$P = 15.072 \text{ kg} = 15,072 \text{ Ton}$$

$$\text{Pres kuvveti } P_k = P_{\text{Emk}} \cdot P,$$

Pres emniyet sayısı (P_{Emk}) yaklaşık olarak

2~3 alınır. $P_{\text{Emk}} = 2,5$ alındı.

$$P_k = 15,072 \cdot 2,5 = 37,68 \text{ Ton}$$



Görsel 4.5: Basit kalıpla elde edilen pul

Tablo 4.1: Malzeme Kesme Direnci

Malzemenin Cinsine Göre Kesme Dirençleri	
Malzeme Cinsi	Kesme Direnci kg/mm ²
Kurşun	2,5
Kalay	3,5

Tablo 4.1: Malzeme Kesme Direnci (Tablo 4.1'in devamı)

Malzeme Cinsi	Kesme Direnci kg/mm ²
Alüminyum	5,6
Çinko	10
Bakır	15,50
Pirinç	20-25
Nikel	25
%10 C tavllanmış çelik	20-25
%10 C soğuk haddelenmiş çelik	30
%20 C tavllanmış çelik	30
%20 C soğuk haddelenmiş çelik	35-40
%30 C tavllanmış çelik	35
%30 C soğuk haddelenmiş çelik	45-50
Paslanmaz çelikler	40
Silisyumlu çelikler	45
Çekme Dayanımlarına Göre Malzemenin Kesme Dirençleri	
Malzeme Cinsi	Kesme Direnci kg/mm ²
Çelik	11+0,560 σ_b
Pirinç	17,1+0,285 σ_b
Çinko	0,7+0750 σ_b
Duralümin	17,3+0,230 σ_b
Alüminyum	0,750 σ_b
Kalay	0,750 σ_b
Bakır	0,750 σ_b
Nikel	0,750 σ_b

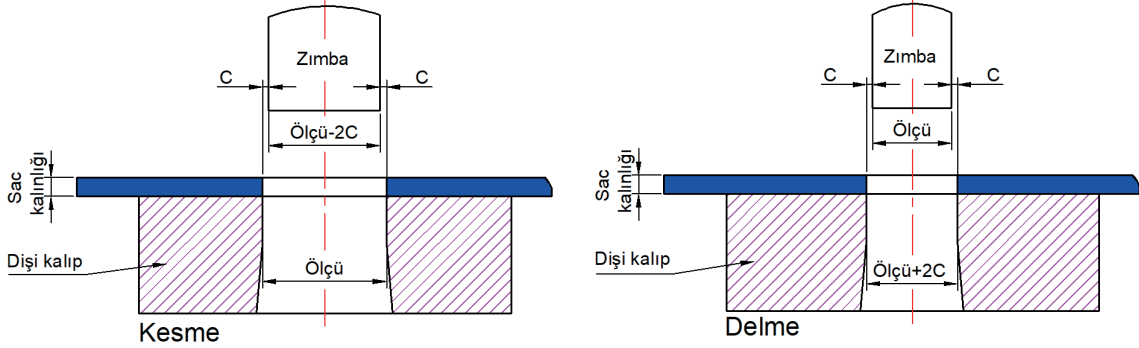
4.1.4. Kalıpta Kesme Boşluğu

Delme kesme kalıplarında sac malzemeyi kolaylıkla kesmek, çapaksız ve arzu edilen bir yüzey elde edebilmek için dişi kalıp ile kesme zımbası arasında oluşturulan ölçü farklılığına **kesme boşluğu** adı verilir. Zımba ile dişi kalıp arasındaki eşit mesafeye **kesme aralığı** denir. Kesme boşluğu ise iki kesme aralığının toplamına eşittir (Görsel 4.6).

Sağlıklı bir kesim işlemi için kesme zımbası ile dişi kalıp (matris) arasında kesme boşluğunun olması gerekmektedir. Bırakılacak kesme boşluğu mesafesi; malzemenin kalınlığına, malzemenin kesme işlemine göstereceği dirence (kesme mukavemetine), üretim adedine ve kesme işlevini üstlenecek olan aygıtların (zımba ve dişi kalıp) kesici ağız yüzeylerinin kalitesine bağlı olarak değişmektedir. Hassas kesme işlemlerinde kesme aralığı, genel olarak kesilen sac malzemenin kalınlığının %0,5'i kadardır. Diğer kesme işlemlerinde kesme işleminin hassasiyetine bağlı olarak

(Hassasiyet azaldıkça bu değer artar.) bu değer %5'e kadar çıkabilir. Kalıpta oluşturulan kesme boşluğu ölçüsünün yeterli olup olmadığı, kesme yüzeylerinde elde edilen yüzey kalitesinden anlaşılır. Kesme yüzeyleri kaba, gevrek veya çapaklıysa kesme boşluğu ölçüsünün fazla olduğu kabul edilir.

Kesme aralığı, bir kalıptaki tüm matrislerde (dişi kalıpta kesme işleminin gerçekleştirildiği her bir boşluk) ve kesme zımbalarında eşit olmalıdır. Böylece yük dengesinin (kuvvet dağılımı) tüm yüzeylere eşit olarak dağıtım yapılmış olacaktır. Yükün eşit dağıtılması, imalatta kullanılan kalıbın ömrünü artırır ve üretilen parçanın daha kaliteli olmasını sağlar. Kesme boşluk mesafeleri Tablo 4.2'den seçilir.



Görsel 4.6: Kesme boşluğu

Tablo 4.2: Çift Taraflı Kalıp Kesme Boşluğu

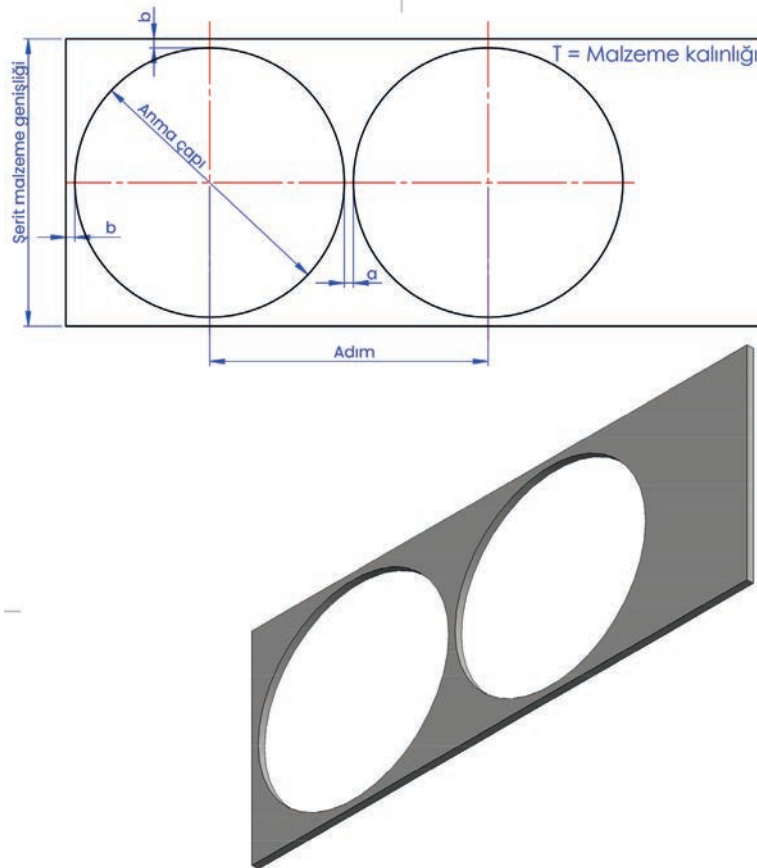
Sac Kalınlığı (mm)	Malzeme Çekme Dayanımları $T = \text{kg/mm}^2$										
	5~10	15	20	25	30	35	40	45	50	60	70
	Çift Taraflı Kalıp Kesme Boşluğu (2.C)										
0,25	0,008	0,010	0,011	0,013	0,014	0,015	0,016	0,017	0,018	0,019	0,021
0,50	0,016	0,019	0,022	0,025	0,027	0,030	0,030	0,034	0,035	0,039	0,042
0,75	0,024	0,029	0,034	0,038	0,041	0,044	0,047	0,050	0,053	0,058	0,063
1,00	0,032	0,039	0,045	0,050	0,055	0,059	0,063	0,067	0,071	0,078	0,084
1,25	0,040	0,048	0,056	0,063	0,069	0,074	0,079	0,084	0,088	0,097	0,105
1,50	0,047	0,068	0,067	0,075	0,082	0,089	0,091	0,099	0,106	0,116	0,126
1,75	0,055	0,068	0,078	0,088	0,096	0,104	0,111	0,117	0,124	0,136	0,147
2,00	0,063	0,077	0,089	0,100	0,110	0,118	0,126	0,134	0,141	0,155	0,167
2,25	0,071	0,087	0,100	0,113	0,123	0,133	0,142	0,151	0,159	0,174	0,188
2,50	0,079	0,097	0,112	0,125	0,137	0,148	0,168	0,168	0,177	0,194	0,210
2,75	0,087	0,107	0,123	0,138	0,151	0,163	0,174	0,185	0,195	0,213	0,230
3,00	0,095	0,106	0,124	0,150	0,164	0,178	0,190	0,201	0,212	0,232	0,250
3,50	0,127	0,155	0,179	0,200	0,219	0,237	0,253	0,268	0,283	0,310	0,335
4,00	0,158	0,194	0,224	0,250	0,274	0,296	0,316	0,336	0,354	0,388	0,420
4,50	0,190	0,232	0,268	0,300	0,329	0,355	0,379	0,400	0,424	0,465	0,500
5,00	0,220	0,270	0,313	0,350	0,384	0,415	0,442	0,470	0,495	0,543	0,586
6,00	0,285	0,350	0,400	0,450	0,493	0,533	0,569	0,650	0,636	0,698	0,750
7,00	0,348	0,425	0,490	0,550	0,603	0,651	0,695	0,738	0,778	0,850	0,920

Tablo 4.2: Çift Taraflı Kalıp Kesme Boşluğu (Tablo 4.2'nin devamı)

Sac Kalınlığı (mm)	Malzeme Çekme Dayanımları $\tau = \text{kg/mm}^2$										
	5~10	15	20	25	30	35	40	45	50	60	70
	Çift Taraflı Kalıp Kesme Boşluğu (2.C)										
8,00	0,410	0,500	0,580	0,650	0,710	0,780	0,820	0,920	1,008	1,050	1,100
10,00	0,540	0,658	0,760	0,850	0,970	1,008	1,075	1,140	1,202	1,318	1,423
12,00	0,665	0,812	0,960	1,050	1,150	1,243	1,327	1,410	1,485	1,625	1,750
15,00	0,863	0,990	1,200	1,350	1,480	1,600	1,710	1,812	1,910	2,090	2,260
18,00	1,040	1,276	1,475	1,650	1,810	1,954	2,086	2,213	2,334	2,556	2,763
22,00	1,300	1,580	1,830	2,050	2,250	2,425	2,590	2,750	2,900	3,180	3,430
25,00	1,485	1,820	2,100	2,350	2,580	2,780	2,970	3,150	3,325	3,640	3,890

4.1.5. Kenar Boşlukları

Delme kesme kalıplarında sac malzemenin sağlıklı bir şekilde kesilebilmesi ve şerit malzemenin kendisine ayrılmış alanda kolay bir şekilde ilerleyebilmesi için elde edilmek istenen ürünün kenarında uygun boşluklar bırakılır (Görsel 4.7). Bu boşluk miktarı, sacın kalınlığı ve kesme direnci göz önünde bulundurularak hesaplanır. Teorik hesaplamalardan çok deneysel değerler tercih edilir. Şerit malzeme kalınlığı Tablo 4.3'e göre seçilir. Delme kesme kalıplarında kesme boşlukları uygun seçilmezse elde edilmek istenen üründe çapaklar oluşur.



Görsel 4.7: Kenar boşlukları

Tablo 4.3: Kenar Boşlukları (Orta Sertlikte Malzemeler İçin)

YAN KESİCİSİZ KESME									YAN KESİCİLİ KESME			
Sac Kalınlığı S(mm)	"b" mesafesi Kesilen genişlik B1 veya şerit genişliği B (mm)								b1 mesafesi şerit genişliği B (mm)			
	10	50	100	150	250	350	500	1000	20	50	75	100
0,10	1,2								1,0	1,2	1,5	1,9
0,18	1,2	1,5							1,0	1,2	1,5	1,9
0,20	1,2	1,5	1,8						1,0	1,2	1,5	1,9
0,22	1,2	1,6	1,9						1,0	1,3	1,6	2,0
0,24	1,3	1,6	2,0	2,5					1,0	1,3	1,6	2,0
0,28	1,3	1,7	2,0	2,7					1,0	1,3	1,6	2,0
0,32	1,3	1,7	2,4	2,9	3,3				1,0	1,4	1,7	2,1
0,38	1,4	1,8	2,6	3,1	3,5				1,0	1,4	1,7	2,1
0,40	1,4	1,9	2,8	3,3	3,7	4,0			1,0	1,4	1,7	2,1
0,50	1,5	2,0	3,0	3,5	4,0	4,5			1,2	1,5	1,8	2,2
0,56	1,4	1,9	2,8	3,3	3,8	4,3	5,0		1,2	1,5	1,8	2,2
0,63	1,3	1,8	2,6	3,1	3,6	4,1	4,6		1,3	1,6	1,9	2,3
0,75	1,2	1,7	2,4	3,9	3,4	3,9	4,4		1,3	1,6	1,9	2,3
0,88	1,1	1,6	2,2	2,7	3,2	3,7	4,2		1,4	1,7	2,0	2,4
1,00	1,0	1,5	2,0	2,5	3,0	3,5	4,0	6,0	1,5	1,8	2,0	2,4
1,13	1,2	1,7	2,2	2,7	3,2	3,7	4,2	6,0	1,5	1,9	2,1	2,4
1,25	1,4	1,9	2,4	2,9	3,4	3,9	4,3	6,0	1,6	2,0	2,2	2,6
1,38	1,5	1,9	2,5	3,0	3,5	4,0	4,5	6,2	1,7	2,1	2,3	2,8
1,50	1,6	2,0	2,5	3,0	3,5	4,0	4,5	6,5	1,8	2,2	2,5	3,0
1,75	1,8	2,2	2,7	3,2	3,2	4,2	4,7	6,7	2,1	2,5	2,8	3,2
2,00	2,0	2,5	3,0	3,5	4,0	4,5	5,0	7,0	2,4	2,8	3,0	3,3
2,25	2,0	2,8	3,2	3,7	4,2	4,7	5,2	7,2	2,6	3,0	3,3	3,6
2,50	2,0	3,0	3,5	4,0	4,5	5,0	5,5	7,0	2,8	3,3	3,6	4,0
2,75	2,0	3,2	3,7	4,2	4,7	5,2	5,7	7,7	3,0	3,5	4,0	4,5
3,0	2,0	3,5	4,8	4,5	5,0	5,5	6,0	8,0				
3,5	2,5	3,7	4,2	4,7	5,2	5,7	6,5	8,0				
4,0	2,5	4,0	4,5	5,0	5,5	6,0	7,0	8,0				
4,5	3,0	4,2	4,7	5,2	5,7	6,2	7,0	8,5				
4,75	3,0	4,5	4,7	5,2	5,7	6,2	7,0	8,5				
5	3,0	4,5	5,0	5,5	6,0	6,5	7,0	9,0				
6	3,5	5,0	5,5	6,0	6,5	7,0	8,0	10				
7	4,0	5,5	6,0	6,5	7,0	8,0	9,0	10,0				
8	S	6,0	6,5	7,0	8,0	9,0	10,0	11				
9	6	7,0	7,5	8,0	06	10,0	11,0	12,0				
10	7	8	8,5	9,0	10,0	11,0	12,0	13,0				

Tablo 4.4: Şerit Malzeme Genişliği (Sert Malzemeler İçin)

Şerit Malzeme Genişliği 100 mm'ye Kadar												
Maksimum Parça Boyutları	Kesim Payı "a" ve "b"	Şerit Malzeme Kalınlığı "S" (mm)										
		0,1	0,3	0,5	0,75	1	1,3	2	1,8	2	3	3
10	a	1	1	1	0,9	1	1,2	1	1,5	2	2	2
	b	1	1	1								
11_50	a	2	1	1	1	1	1,4	1	1,6	2	2	2
	b	2	2	1								
51_100	a	2	1	1	1,2	1	1,5	2	1,8	2	2	3
	b	2	2	1								
100 ve daha yukarı	a	2	2	1	1,4	2	1,8	2	2	2	2	3
	b	2	2	2								
Yan Çakı Kesme Payı		1,5					1,8	2	2,5	3	4	5
Şerit Malzeme Genişliği 100 mm'den 200 mm'ye Kadar												
Maksimum Parça Boyutları	Kesim Payı "a" ve "b"	Şerit Malzeme Kalınlığı 'S' (mm)										
		0,1	0,3	0,5	0,75	1	1,3	2	1,8	2	3	3
100_110	a				1	1	1,3	1	1,6	2	2	2
	b	1	1	1								
111_150	a	1	1	1	1,2	1	1,6	2	1,8	2	2	3
	b	2	1	1								
151_200	a	2	2	1	1,4	2	1,8	2	2	2	2	3
	b	2	2	1								
200 ve daha yukarı	a	2	2	2	1,6	2	2	2	2,2	2	3	3
	b	2	2	1								
Yan Çakı Kesme Payı		1,5					1,8	2	2,5	3	4	4
Sert kâğıt, kumaşlarda veya ketenlerde a ve b değeri %50 artırılır.												

4.1.6. Adım Hesabı

Üretilmek istenen ürünün elde edileceği şerit malzemenin ritmik olarak her seferinde ilerleyeceği miktarına **adım** denir. Şerit malzemenin presin her baskısı sonrasında ilerleyeceği miktar sabittir ve bu miktar adım kadardır. Şerit malzeme, ilk baskıda kesilen parça sonrası adım kadar ilerletilir. Kalıpta adım kadar ilerletmeyi sağlayabilmek, ilerleme miktarını her defasında ölçmeden sağlayabilmek için yan çakı, dayama veya sürücü kullanılır.

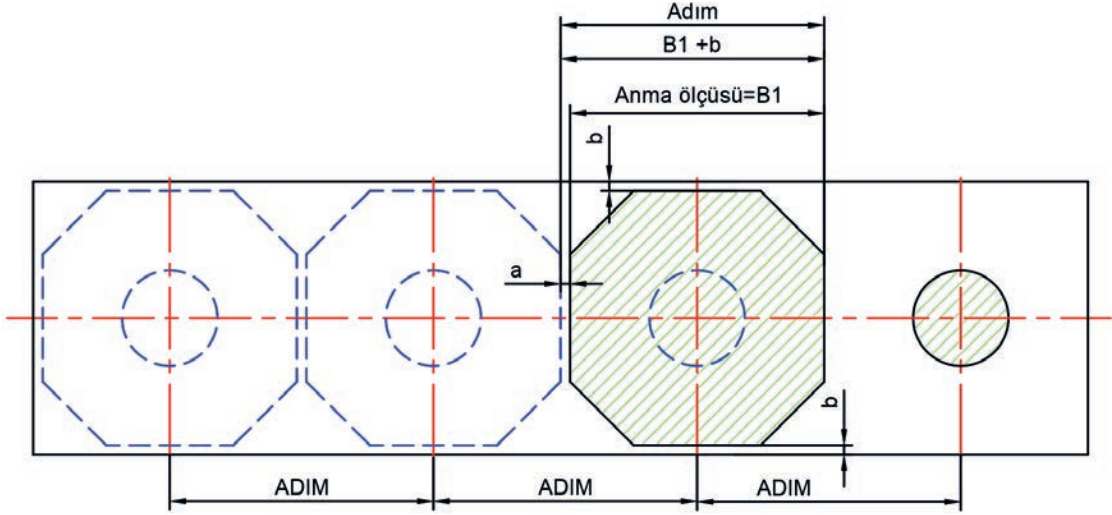
Adım hesabı, Görsel 4.8'e göre $A = B1 + a$ formülü ile hesaplanır.

Adım = A (mm)

Anma ölçüsü = B1 (mm)

Kesme boşluğu = a

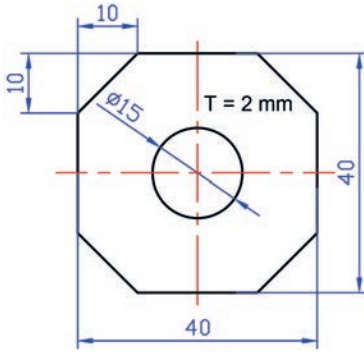
$A = B1 + a$



Görsel 4.8: Adım hesabı

Sac kalınlığı 2 mm olan, Görsel 4.9'da şekli verilen parça için kalıp adımını belirleyiniz.

2. ÖRNEK



Görsel 4.9: Adım hesaplama

Verilenler

Anma ölçüsü = B1 = 40

Tablo 4.3'e göre kenar boşluğu = a = 1,7 mm seçilir.

ADIM = B1 + a = 40 + 1,7 = 41,7 mm olarak bulunur.

4.1.7. Şerit Malzeme Genişliğini Belirleme

Delme kesme kalıplarında üretim gerçekleştirilirken üretilecek ürünün kesme delme zımbaları aracılığıyla üzerinden kesilerek düşürülen sac malzemeye **şerit malzeme** denir. Başka bir ifade ile seri üretim sırasında elle veya otomatik besleme mekanizmaları ile bir silindir makara üzerine sarılmış sacın belirtilen adımlarla kalıp içerisine sürülmesi işleminden dolayı şerit malzeme adı verilmektedir. Şerit malzeme genişliği, yan çakısız kalıplamalarda ürünün anma ölçüsü ve kenar boşluklarının toplamına eşittir. Yan çakılı kalıplama işlemlerinde ise ürünün anma ölçüsü, kenar boşlukları ve yan çakı payı toplamına eşittir. Şerit malzeme ölçülerine karar verilirken Tablo 4.4'ten faydalanılabilir.

Şerit malzeme genişliği yan çakısız kalıplamalarda Görsel 4.10'a göre

Anma ölçüsü= B_1 (mm)

Kenarlardaki kesme boşluğu= b (mm)

Şerit malzeme genişliği= B (mm)

$$B = B_1 + 2b$$

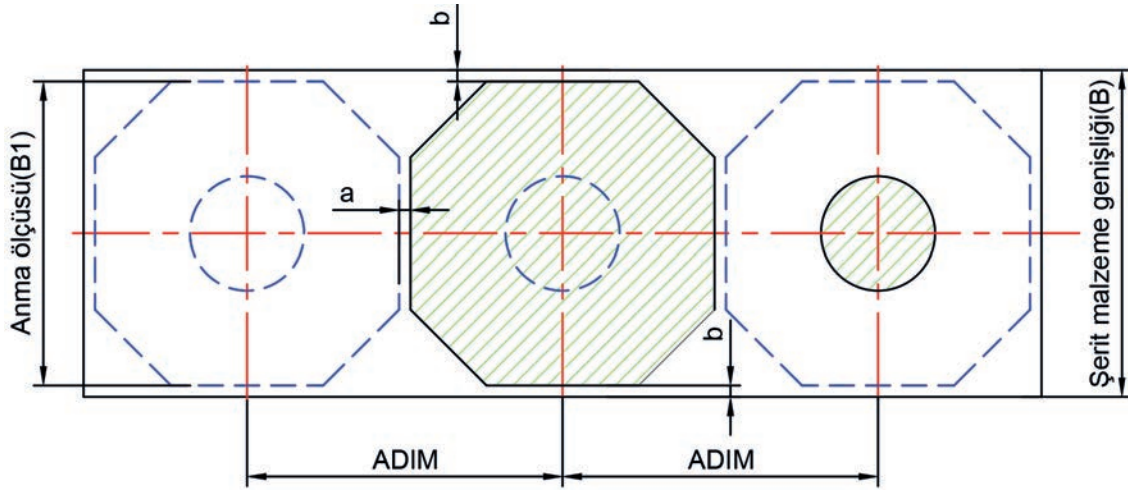
Şerit malzeme genişliği yan çakılı kalıplamalarda Görsel 4.11'e göre

Anma ölçüsü= B_1 (mm), Kenarlardaki kesme boşluğu= b (mm)

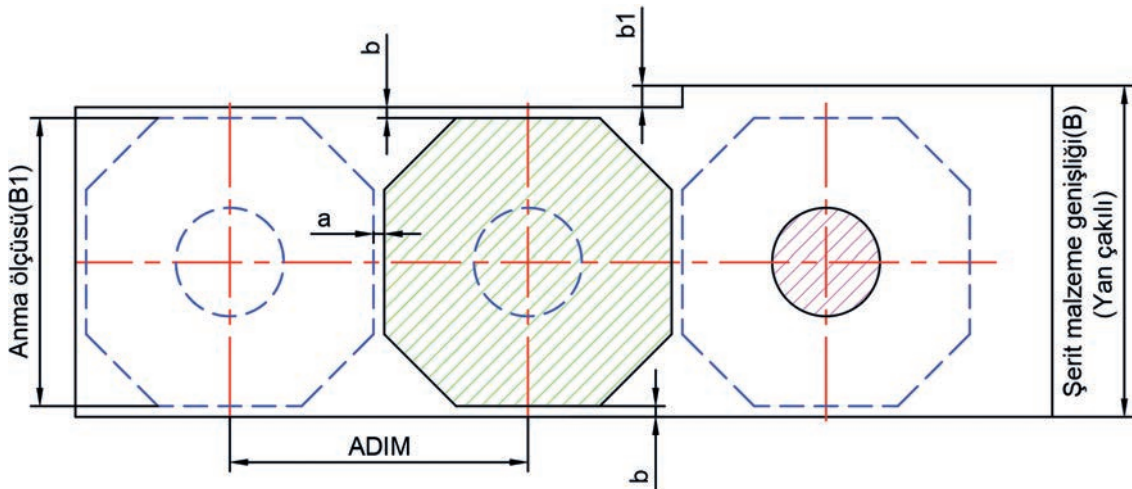
Şerit malzeme genişliği= B (mm)

Yan çakı kesme payı= b_1 (mm)

$$B = B_1 + 2b + b_1$$

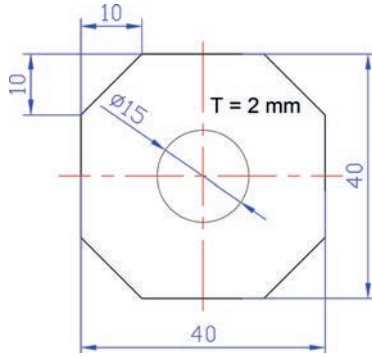


Görsel 4.10: Yan çakısız şerit malzeme yerleşim planı



Görsel 4.11: Yan çakılı şerit malzeme yerleşim planı

Sac kalınlığı 2 mm olan, Görsel 4.12'de şekli verilen parça için şerit malzeme genişliğini yan çakısız ve yan çakılı olarak belirleyiniz.



Görsel 4.12: Şerit malzeme genişliği hesaplama

Verilenler

$$B1 = 40 \text{ mm}$$

Tablo 4.3'e göre $b = 2,5 \text{ mm}$ seçilir.

$b1 = 2,8 \text{ mm}$ seçilir.

Yan çakısız olarak şerit malzeme genişliği

$$B = B1 + 2b$$

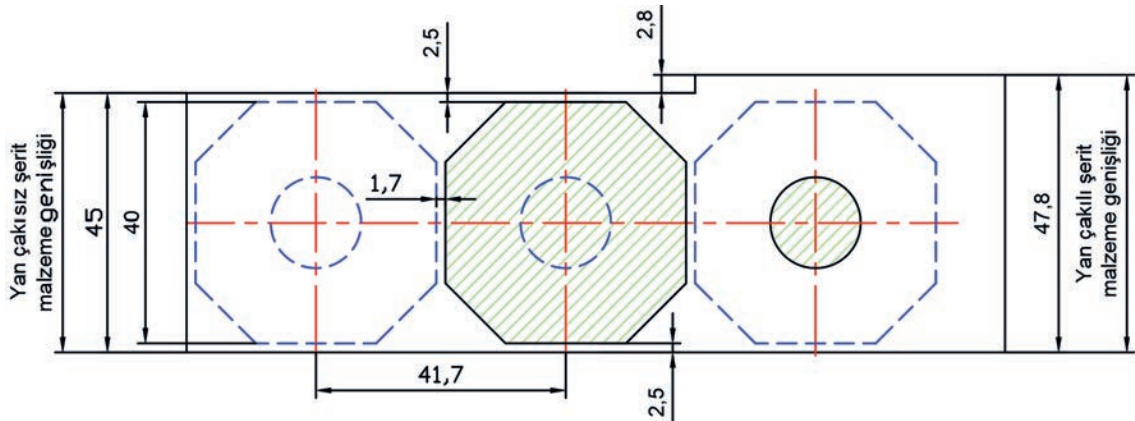
$$B = 40 + 2 \cdot 2,5 \quad B = 45 \text{ mm,}$$

Yan çakılı olarak şerit malzeme genişliği

$$B = B1 + 2b + b1$$

$$B = 40 + 2 \cdot 2,5 + 2,8 \quad B = 47,8 \text{ mm}$$

Yapılan hesaplamalar doğrultusunda oluşturulan şerit malzeme yerleşim planı Görsel 4.13'te gösterilmektedir.

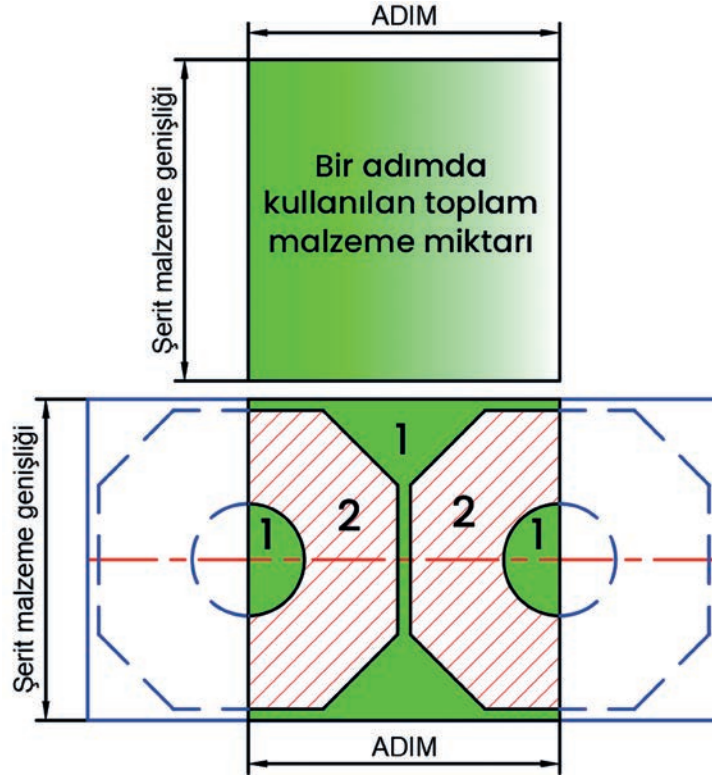


Görsel 4.13: Şerit malzeme yerleşim planı

4.1.8. Verim Hesaplama

Delme kesme kalıplarında bir adımda elde edilen ürün alanının (Görsel 4.14'te kırmızı olarak taranmış olan 2 numaralı alanların toplamı) bir adım ilerletildiğinde yer değişikliğinden dolayı oluşan toplam malzeme alanına (Görsel 4.14'te görüleceği üzere şerit malzeme genişliği x adım) bölünüp 100 ile çarpımı **verimi** verir. Özetlemek gerekirse bir adımda kullanılan toplam malzemenin yüzde kaçının ürüne (kırmızı ile taranmış 2 numaralı alanların toplamı) dönüştüğü, yüzde kaçının fire (yeşile boyanmış 1 numaralı alanların toplamı) olarak kaldığı, verimi gösterir.

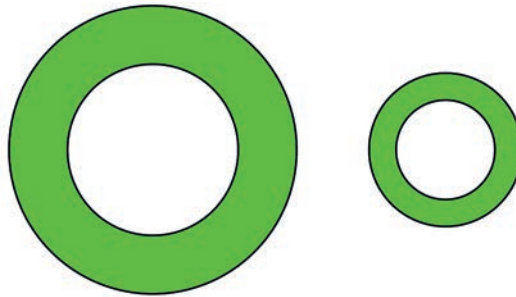
Verimin yüksek olması, fire miktarını azaltacağından ürün birim maliyetini de düşürür. Fireyi en aza indirebilmek verim açısından önemlidir. Fireyi azaltabilmenin yolu şerit malzeme planından geçer. Şerit malzeme planı yapılırken üretilecek ürünün farklı birçok şerit malzeme yerleşim planı (tek sıralı, çift sıralı veya farklı açı ve pozisyonda yerleşim) yapılır ve kalıp maliyeti göz önünde bulundurularak en yüksek verimin olduğu yerleşim planına göre kalıp tasarımı yapılır. Verimi artırmak, mümkünse fireyi azaltmak için farklı parçaları aynı anda kalıplanabilir.



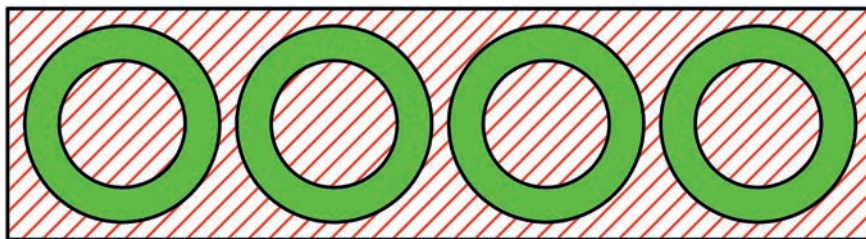
Görsel 4.14: Verim hesabı

4.1.9. Şerit Malzeme Yerleşim Planının Verim Açısından Değerlendirilmesi

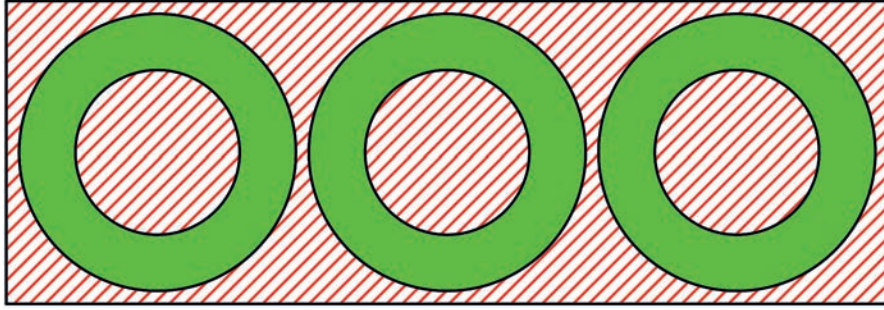
İmal edilecek ürünlere farklı şerit malzeme yerleşim planları tasarlanarak en verimli yerleşim planı elde edilmeye çalışılmaktadır (Görsel 4.15-4.22)



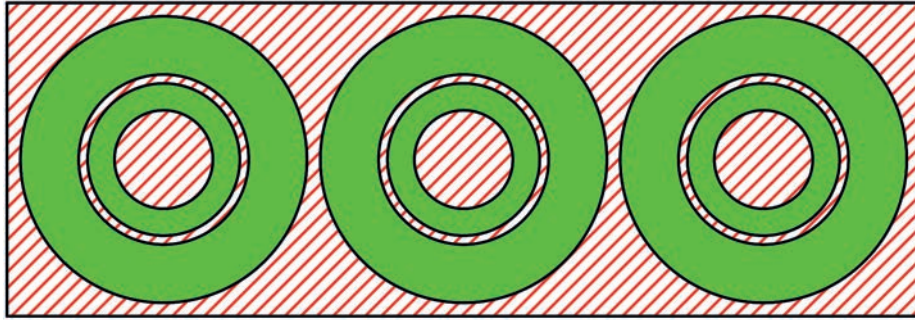
Görsel 4.15: İki farklı çaptaki pul



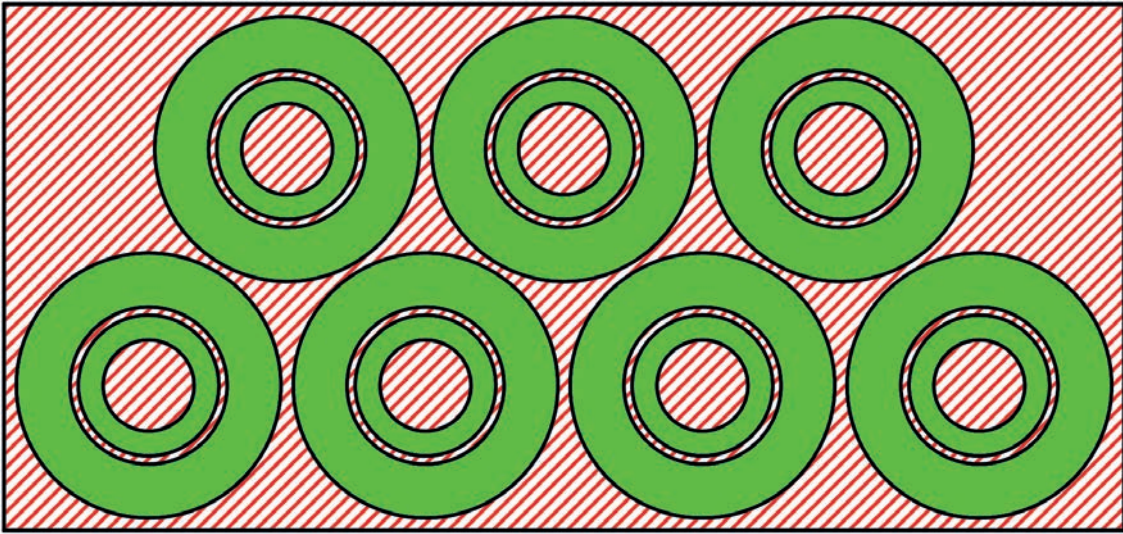
Görsel 4.16: Küçük çaplı pulun şerit malzeme yerleşim planı



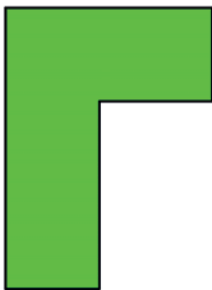
Görsel 4.17: Büyük çaplı pulun şerit malzeme yerleşim planı



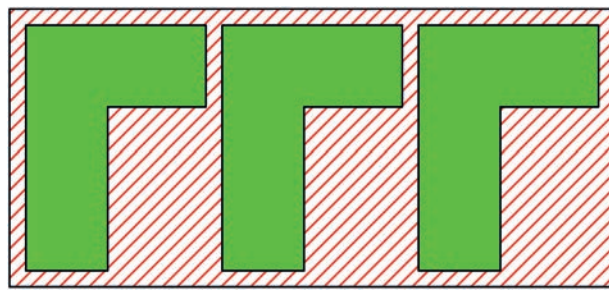
Görsel 4.18: İki pulun iç içe üretiminin tek sıralı şerit malzeme yerleşim planı



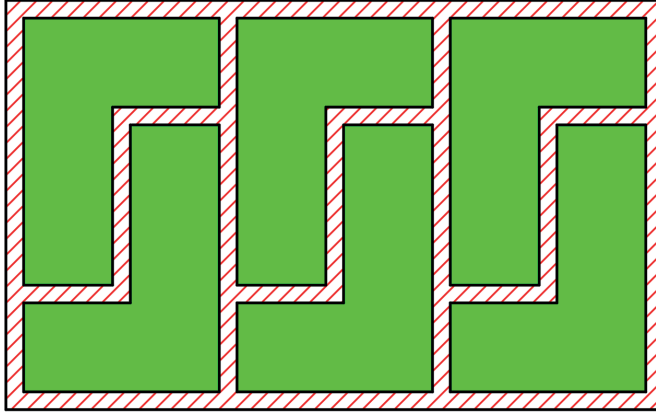
Görsel 4.19: İki pulun iç içe üretiminin çift sıralı şerit malzeme yerleşim planı



Görsel 4.20: L parçası



Görsel 4.21: L parçasının tek sıralı şerit malzeme yerleşim planı



Görsel 4.22: L parçasının çift sıralı şerit malzeme yerleşim planı

Görsel 4.23'de şekli verilen parça için Görsel 4.10'da verilen şerit malzeme yerleşim planını dikkate alarak şerit malzeme verimini yan çakısız ve yan çakılı olarak hesaplayınız ($\pi=3,14$).

Şerit malzeme verimini yan çakısız olarak

Bir adımda kullanılan toplam malzeme alanı = S

$$S = \text{Adım} \times \text{Şerit malzeme genişliği} = 41,7 \cdot 45 = 1.876,5 \text{ mm}^2$$

Bir adımda elde edilen ürünün toplam alanı $S_1 = 40 \cdot 40$ olan dikdörtgen alanından yeşil ile taranmış fire alanları çıkarıldığında elde edilecektir.

Taranmış fire alanları $\varnothing 15$ daire ve 4 adet ikizkenar dik üçgenden (bir kenarı 10 mm) oluşmaktadır.

$$\varnothing 15 \text{ Daire alanı} = \frac{\pi \cdot D^2}{4} = \frac{3,14 \cdot 15^2}{4} = 176,625 \text{ mm}^2$$

$$\text{İkizkenar dik üçgenin alanı} = (10 \cdot 10) / 2 = 50 \text{ mm}^2$$

$$4 \text{ adet ikizkenar dik üçgenin alanı} = 50 \cdot 4 = 200 \text{ mm}^2$$

$$S_1 = 40 \cdot 40 - 176,625 - 200 = 1.223,375 \text{ mm}^2$$

$$S = 1.876,5 \text{ mm}^2$$

% Verim = $S_1/S \cdot 100 = (1223,75)/(1876,5) \cdot 100 = \%65,21$ olarak bulunur.

Şerit malzeme verimini yan çakılı olarak

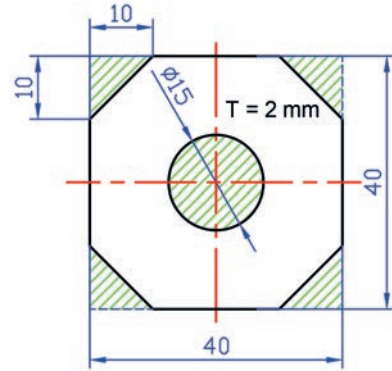
Kalıp yan çakılı olarak yapıldığında ve Görsel 4.12'de verilen şerit malzeme yerleşim planı incelendiğinde sadece şerit malzeme genişliğinin değiştiği görülecektir. Bu yüzden yukarıda yapılan hesaplamalardan birbirinin aynı olanlar tekrar yapılmayıp sadece bir adımda kullanılan toplam alan hesabı yapılacaktır.

Bir adımda kullanılan toplam malzeme alanı $S = \text{Adım} \cdot \text{Şerit malzeme genişliği}$

$$S = 41,7 \cdot 47,8 = 1.993,26 \text{ mm}^2$$

$$S_1 = 1.223,375 \text{ mm}^2 \quad S = 1.993,26 \text{ mm}^2$$

% Verim = $S_1/S \cdot 100 = (1223,75)/(1993,26) \cdot 100 = \%61,39$ olarak bulunur.



Görsel 4.23: Üretilen parça ve fire alanının gösterimi

4.1.10. Kalıp Sap Yerinin Tespiti

Delme kesme kalıplarında her bir zımbanın kestiği parça için gerekli olan kesme kuvvetinin kestiği geometrinin merkez noktası referans alınır. Referans alınan bu noktaya göre oluşturdukları toplam momentleri bulunur. Sonrasında bulunan toplam momentlerin toplam kuvvetlere bölünmesi (X ve koordinatlarının her biri için bu hesap yapılır.) ile bulunan kuvvet ağırlık merkezi koordinatlarına kalıp sapı yerleştirilir. Presin dengeli bir baskı yapabilmesi sağlanır.

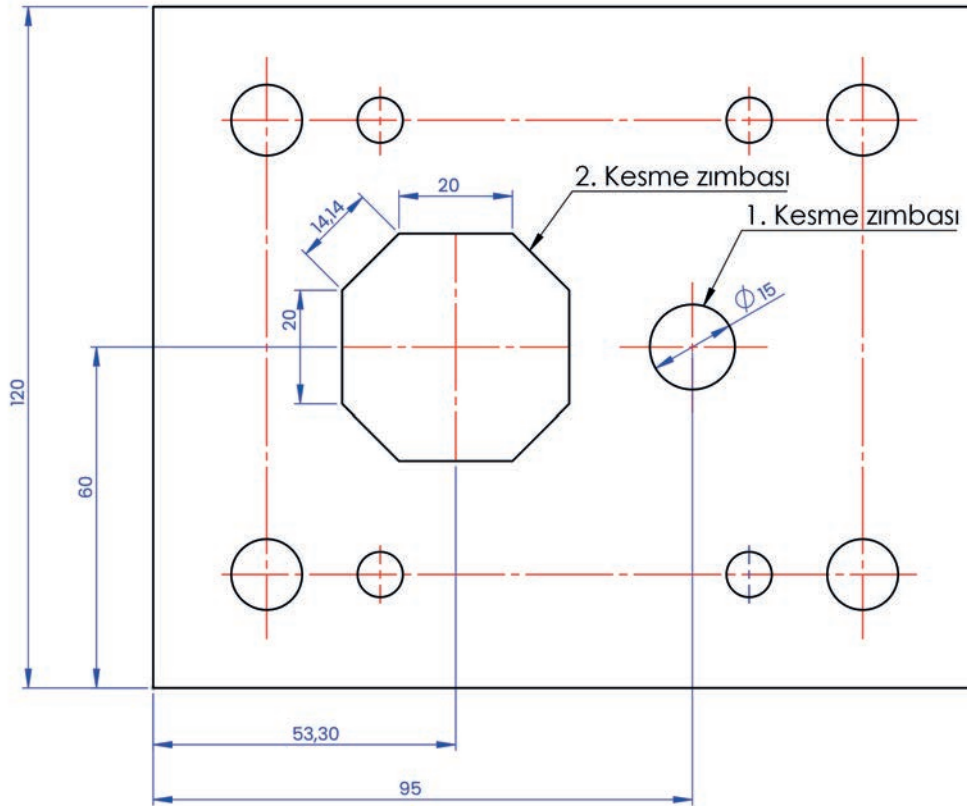
$$x = \frac{p1 \cdot x1 + p2 \cdot x2 + p3 \cdot x3 + pn \cdot xn}{p1 + p2 + p3 + pn}$$

$$y = \frac{p1 \cdot y1 + p2 \cdot y2 + p3 \cdot y3 + pn \cdot yn}{p1 + p2 + p3 + pn}$$

formülü ile hesaplanır.

Sac kalınlığı 2 mm ve paslanmaz çelikten yapılan $\tau_d = 40 \text{ kg/mm}^2$ (Tablo 4.1'den alınmıştır.) ve Görsel 4.23'te şekli verilen parça için kalıp sap yerini tayin ediniz ($\pi=3,14$).

5. ÖRNEK



Görsel 4.24: Görsel 4.10'da yan çakızsız şerit malzeme yerleşim planı verilen parçanın dışı kalıp yerleşim planı

Ø15 olan zımbanın çevre uzunluğu:

$$C_{\text{Toplam}} = \pi \cdot D = 3,14 \cdot 15 = 47,1 \text{ mm}$$

$$P_1 = C_{\text{Toplam}} \cdot \tau_d \cdot T \text{ (Kg)} = 47,1 \cdot 40 \cdot 2 = 3768 \text{ kg}$$

2. kesme zımbası için

$$P_{2.\text{kesme zımbası}} = C_{\text{Toplam}} \cdot \tau_d \cdot T \text{ (kg)} = P_2 = 136,56 \cdot 40 \cdot 2 = 10.924,8 \text{ kg}$$

Sac malzeme kalınlığı $T = 2 \text{ mm}$

$\tau_d = 40 \text{ kg/mm}^2$ olarak seçildi.

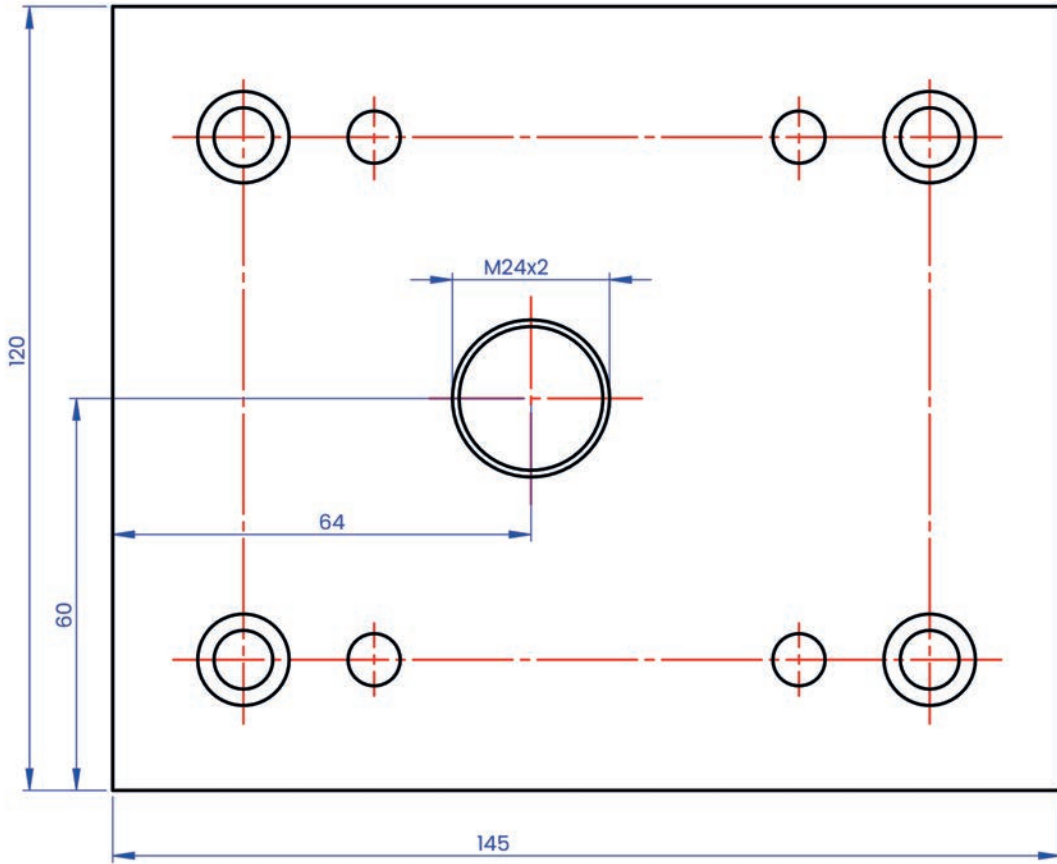
$$C_{\text{Toplam}} = 4 \cdot 20 + 14,14 \cdot 4 = C_{\text{Toplam}} = 136,56 \text{ mm}$$

$$x = \frac{p1 \cdot x1 + p2 \cdot x2 + p3 \cdot x3 + pn \cdot xn}{p1 + p2 + p3 + pn} \quad x = \frac{3768 \cdot 95 + 10924,8 \cdot 53,30}{3768 + 10924,8} = 63,994\text{mm}$$

Tasarım yapılırken bu değer $x = 64$ mm olarak alınacaktır.

$$y = \frac{p1 \cdot y1 + p2 \cdot y2 + p3 \cdot y3 + pn \cdot yn}{p1 + p2 + p3 + pn} \quad y = \frac{3768 \cdot 60 + 10924,8 \cdot 60}{3768 + 10924,8} = 60\text{mm}$$

Görsel 4.24 incelendiğinde kuvvetlerin y eksenine simetrik olarak dağıldığı görülecektir. Simetrik dağılımlar için hesaplama gerekmemektedir (Görsel 4.25).



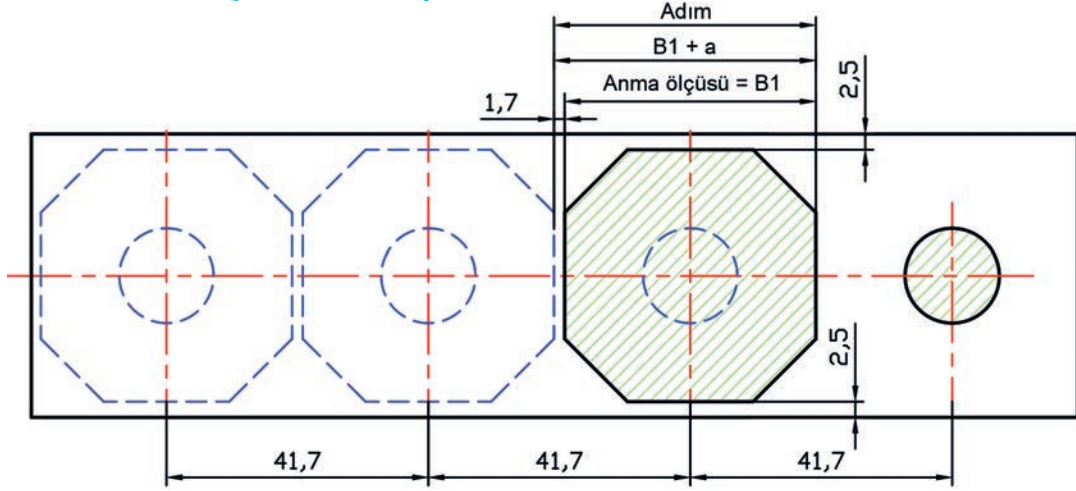
Görsel 4.25: Kalıp sapının yerleşimi

4.1.11. Kılavuz Plakalı Kesme Kalıpları

Üretilen parçaların üretim adetleri çok fazla olduğunda ve parçaların ölçü ve yüzey hassasiyetleri arttığında bu hassasiyetleri karşılamak üzere parçaların delme kesme kalıplarında kesilmesi işlemi sürecinde zımbanın kesme kalıbı içerisinde eşit kesme boşluğu ile çalışması gerekmektedir. Bu kesme boşluğunu eşit dağıtmak ve her seferinde ayar gereksiz olarak merkezî olarak yataklanmasını sağlamak üzere kılavuz plakalı delme kesme kalıpları kullanılır. Kılavuz plakası, kesme işlemini gerçekleştiren zımbaları merkezleyerek kılavuzluk yapmanın yanında üretilen parçayı da zımbadan sıyırılmaktadır. Sac kalınlığı 0,5 milimetrenin altındaki parçaların yaylanma olasılıkları fazla olduğu için yay germeli hareketli kılavuz plakalar kullanılır. Sac kalınlığı 0,5 milimetrenin üzerindeki kalınlıklarda şerit malzeme sürüldüğünde şekil değiştirmesi az olduğu için sabit kılavuz plakalar tercih edilir.

4.1.11.1. Kılavuz Plakalı Delme Kesme Kalıbı Tasarımı

Şerit Malzeme Yerleşim Planının Yapılması



Görsel 4.26: Kalıp tasarımı yapılacak parçanın şerit malzeme yerleşim planı

Kalıp tasarımı yapılacak parçanın tüm hesaplamaları konu anlatımı gerçekleştirilirken yapıldığı için hesaplamalar tekrar yapılmayacak ve elde edilen veriler kullanılarak tasarıma devam edilecektir (Görsel 4.26).

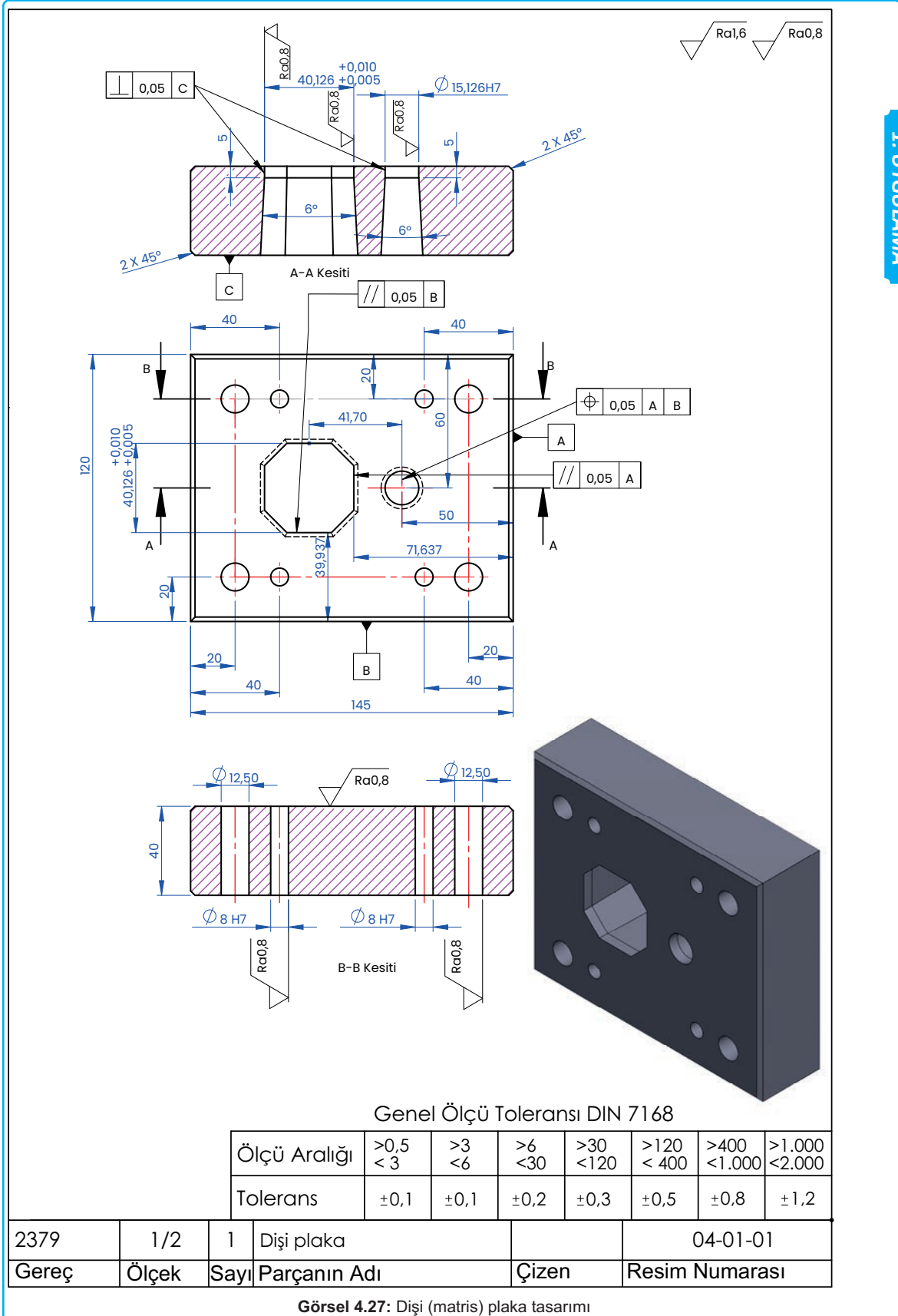
Kalıp Tasarımı Oluşturma Yönergesi

Öğrenme birimi süresince tasarlanacak kalıp için yapılması gerekenler şunlardır:

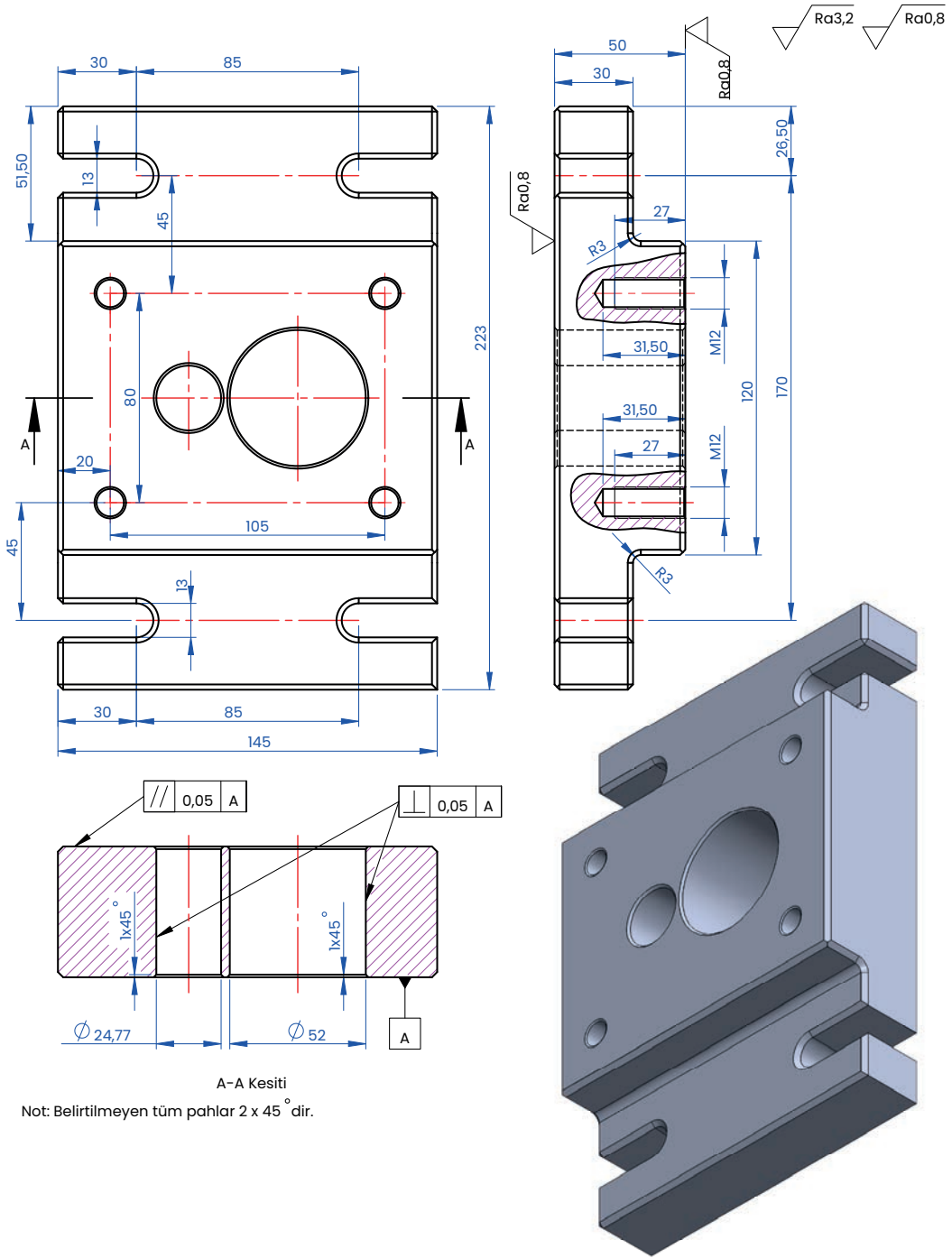
1. İmalatı gerçekleştirilecek parça için gerekli hesaplamalar yapılır.
2. İlgili hesaplamalar referans alınarak kalıp ölçü sınırları belirlenir.
3. Belirlenen ölçü sınırları doğrultusunda kalıp yardımcı elemanları oluşturulur.
4. Oluşturulan yardımcı elemanların bilgisayar destekli çizim programı ortamında üç boyutlu çizimleri oluşturulur.
5. Üç boyutlu çizimleri oluşturulan parçaların bilgisayar destekli çizim programı yardımı ile montajları gerçekleştirilir.
6. Montaj kontrol edilir varsa sorunlar giderilir.
7. Kalıbın sorunsuz olduğuna karar verildiğinde de ilgili parçaların imalat ve montaj resimleri çizilir.

Uygulamada takip edilecek hususlar şunlardır:

1. Yapım resimleri verilmiş (Görsel 4.27-35) tüm parçaların bilgisayar destekli çizim programı ortamında üç boyutlu çizimlerinin oluşturulması.
2. Montaj resmi ve montaj resmi antetinin incelenmesi, kullanılacak standart elemanlar için gerekli ön hazırlığın yapılması.
3. Üç boyutlu çizimleri oluşturulan parçaların bilgisayar destekli çizim programı yardımı ile montajlarının gerçekleştirilmesi (Görsel 4.36-38).
4. Montajı oluşturulan parçaların yapım resimleri ile montaj resminin oluşturulması ve sürecin tamamlanması.



2. UYGULAMA

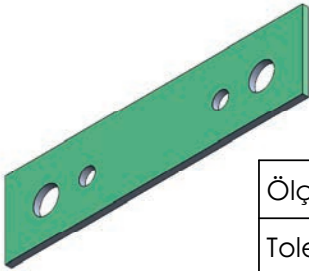
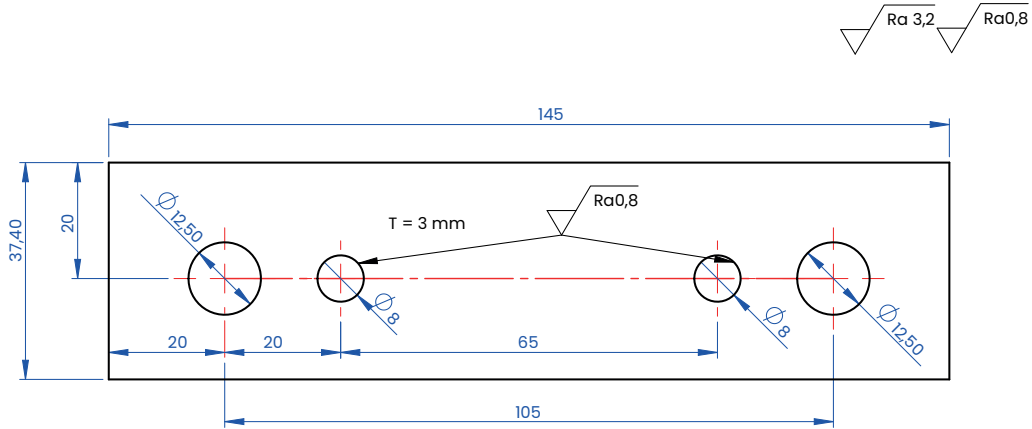


Genel Ölçü Toleransı DIN 7168

Ölçü Aralığı	>0,5 <3	>3 <6	>6 <30	>30 <120	>120 <400	>400 <1.000	>1.000 <2.000
Tolerans	$\pm 0,1$	$\pm 0,1$	$\pm 0,2$	$\pm 0,3$	$\pm 0,5$	$\pm 0,8$	$\pm 1,2$

Ç 1040	1/2	1	Kalıp alt plakası		04-01-11
Gereç	Ölçek	Sayı	Parçanın Adı	Çizen	Resim Numarası

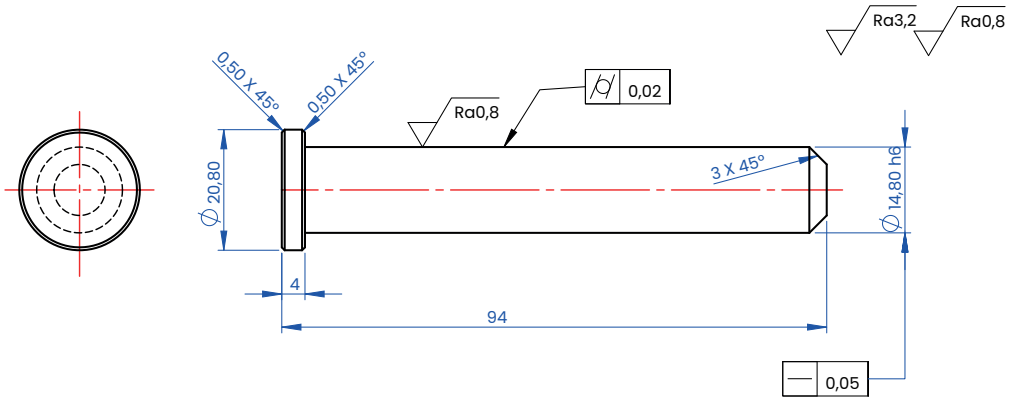
Görsel 4.28: Kalıp alt plakası tasarımı



Genel Ölçü Toleransı DIN 7168

Ölçü Aralığı	>0,5 <3	>3 <6	>6 <30	>30 <120	>120 <400	>400 <1.000	>1.000 <2.000
Tolerans	±0,1	±0,1	±0,2	±0,3	±0,5	±0,8	±1,2

Ç1040	1/1	2	Yan kayıt		04-01-03
Gereç	Ölçek	Sayı	Parçanın Adı	Çizen	Resim Numarası

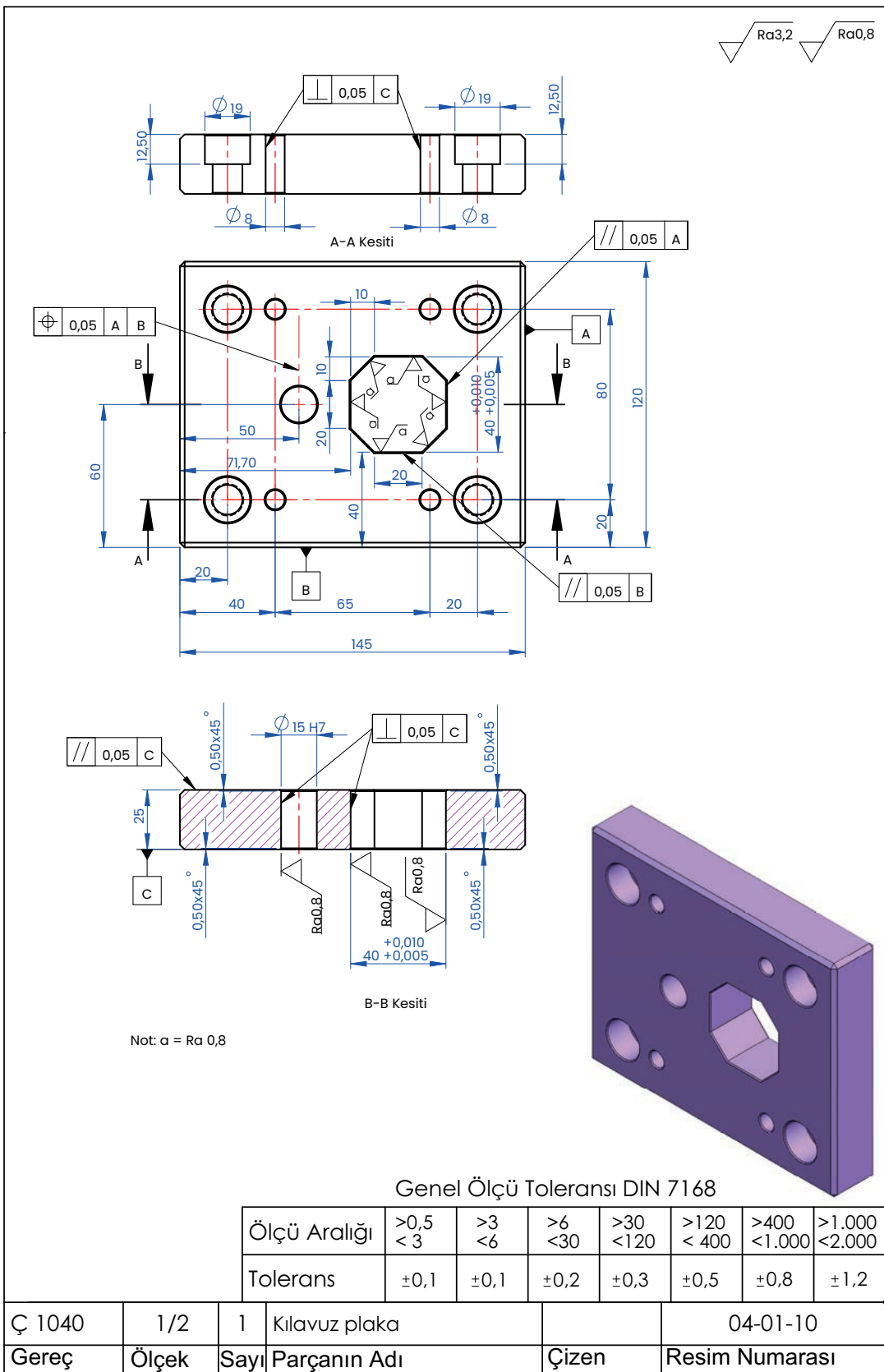


Genel Ölçü Toleransı DIN 7168

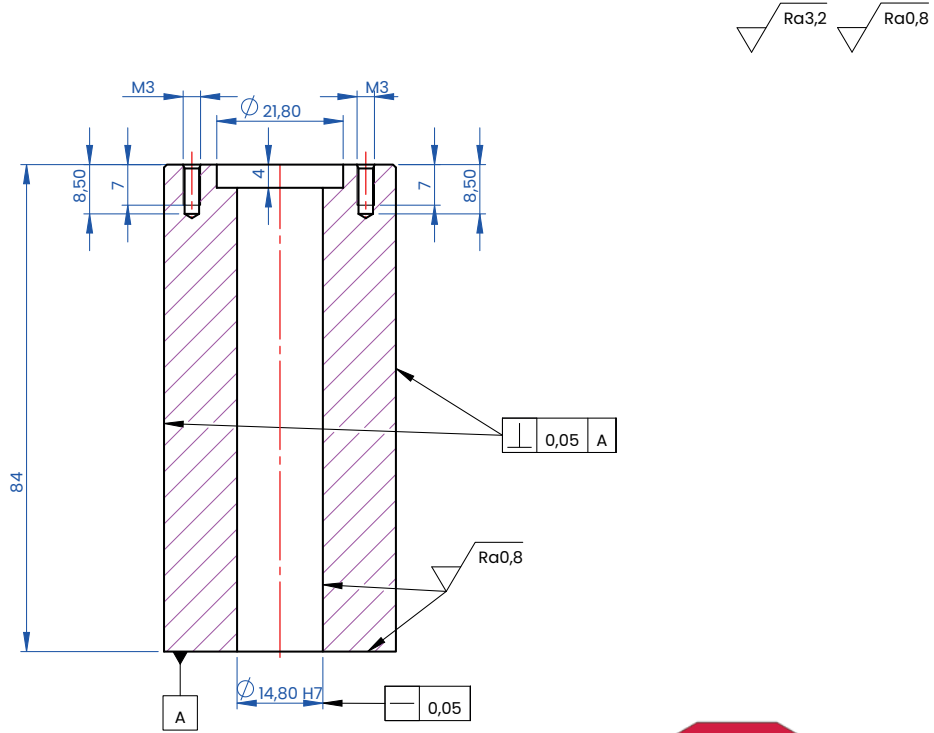
Ölçü Aralığı	>0,5 <3	>3 <6	>6 <30	>30 <120	>120 <400	>400 <1.000	>1.000 <2.000
Tolerans	±0,1	±0,1	±0,2	±0,3	±0,5	±0,8	±1,2

16MnCr5	1/1	1	Merkezleme pimi		04-01-06
Gereç	Ölçek	Sayı	Parçanın Adı	Çizen	Resim Numarası

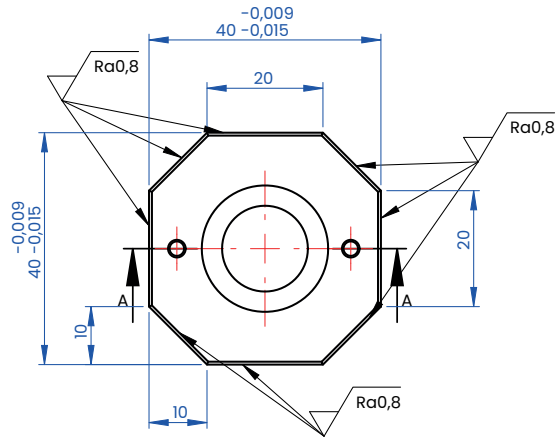
Görsel 4.29: Yan kayıt ve merkezleme pimi tasarımı



Görsel 4.30: Kılavuz plaka tasarımı



A-A Kesiti

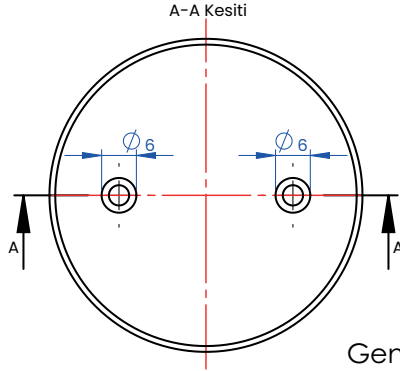
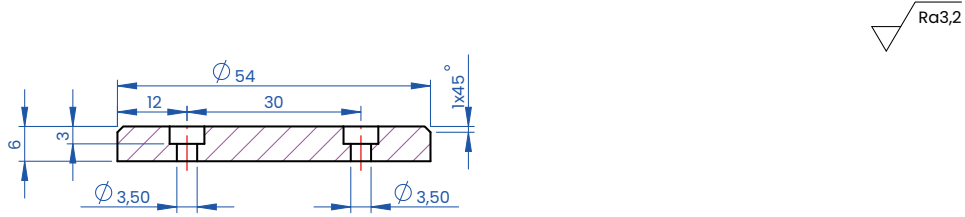


Genel Ölçü Toleransı DIN 7168

Ölçü Aralığı	>0,5 <3	>3 <6	>6 <30	>30 <120	>120 <400	>400 <1.000	>1.000 <2.000
Tolerans	±0,1	±0,1	±0,2	±0,3	±0,5	±0,8	±1,2

2379	1/1	1	Kesme zımbası		04-01-05
Gereç	Ölçek	Sayı	Parçanın Adı	Çizen	Resim Numarası

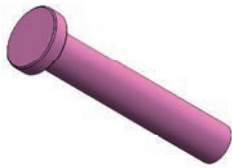
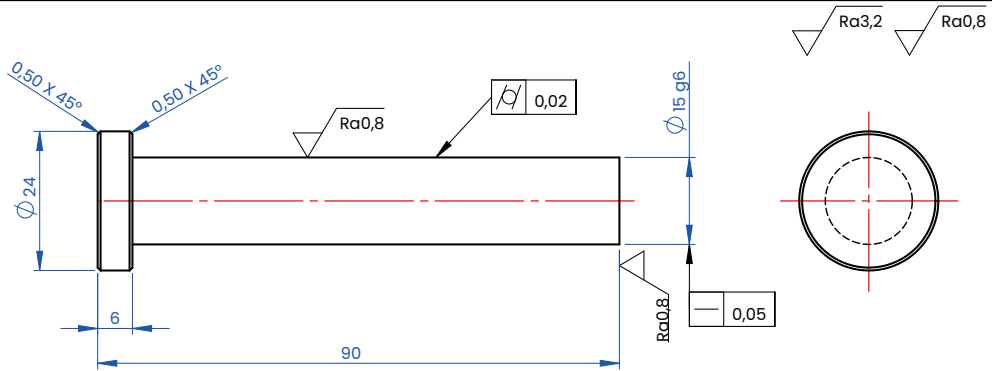
Görsel 4.31: Kesme zımbası tasarımı



Genel Ölçü Toleransı DIN 7168

Ölçü Aralığı	>0,5 <3	>3 <6	>6 <30	>30 <120	>120 <400	>400 <1.000	>1.000 <2.000
Tolerans	±0,1	±0,1	±0,2	±0,3	±0,5	±0,8	±1,2

Ç1040	1/1	1	Zimba başlığı		04-01-16
Gereç	Ölçek	Sayı	Parçanın Adı	Çizen	Resim Numarası

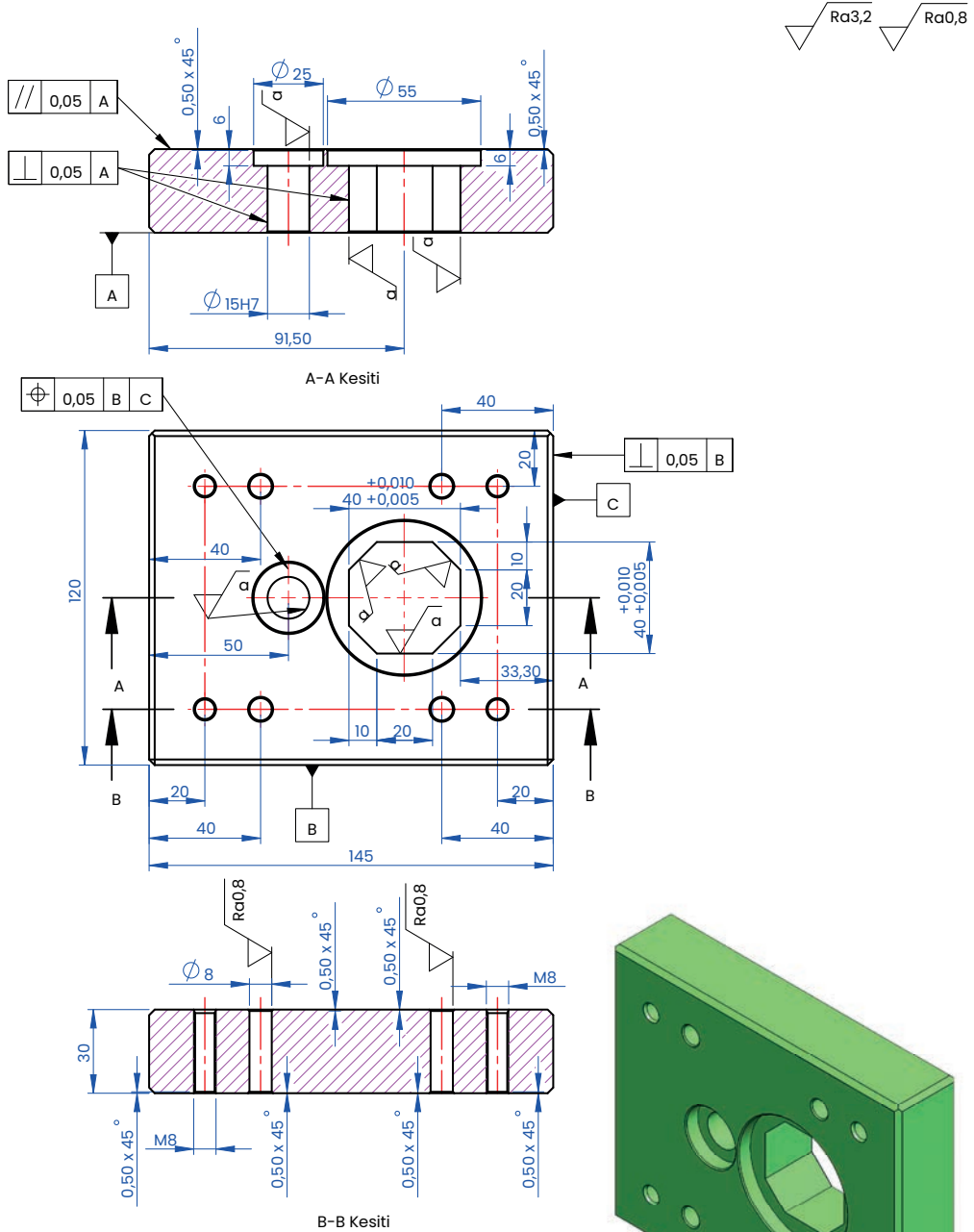


Genel Ölçü Toleransı DIN 7168

Ölçü Aralığı	>0,5 <3	>3 <6	>6 <30	>30 <120	>120 <400	>400 <1.000	>1.000 <2.000
Tolerans	±0,1	±0,1	±0,2	±0,3	±0,5	±0,8	±1,2

2379	1/1	1	Silindirik kesme zımbası		04-01-04
Gereç	Ölçek	Sayı	Parçanın Adı	Çizen	Resim Numarası

Görsel 4.32: Zimba başlığı ve silindirik kesme zımbası

Not: $\alpha = Ra0,8$

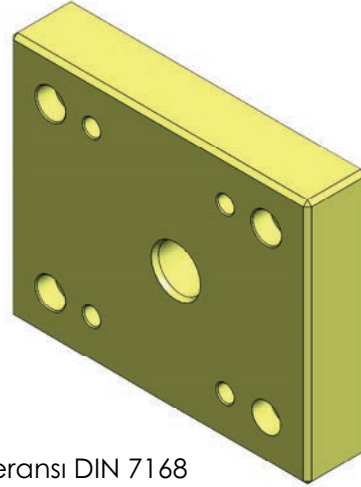
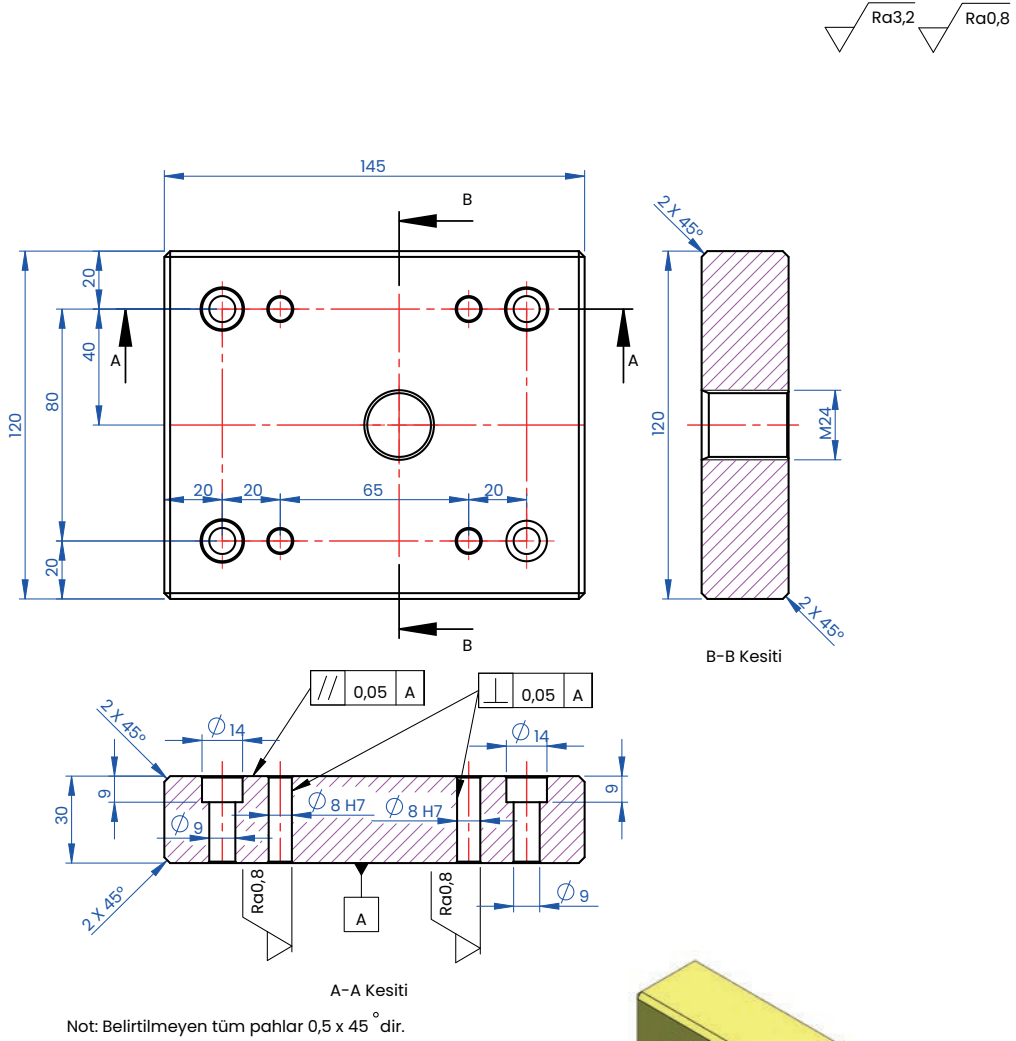
Genel Ölçü Toleransı DIN 7168

Ölçü Aralığı	>0,5 <3	>3 <6	>6 <30	>30 <120	>120 <400	>400 <1.000	>1.000 <2.000
Tolerans	$\pm 0,1$	$\pm 0,1$	$\pm 0,2$	$\pm 0,3$	$\pm 0,5$	$\pm 0,8$	$\pm 1,2$

Ç 1040	1/2	1	Zimba tutucu plaka			04-01-07
Gereç	Ölçek	Sayı	Parçanın Adı	Çizen	Resim Numarası	

Görsel 4.33: Zimba tutucu plaka tasarımı

8. UYGULAMA

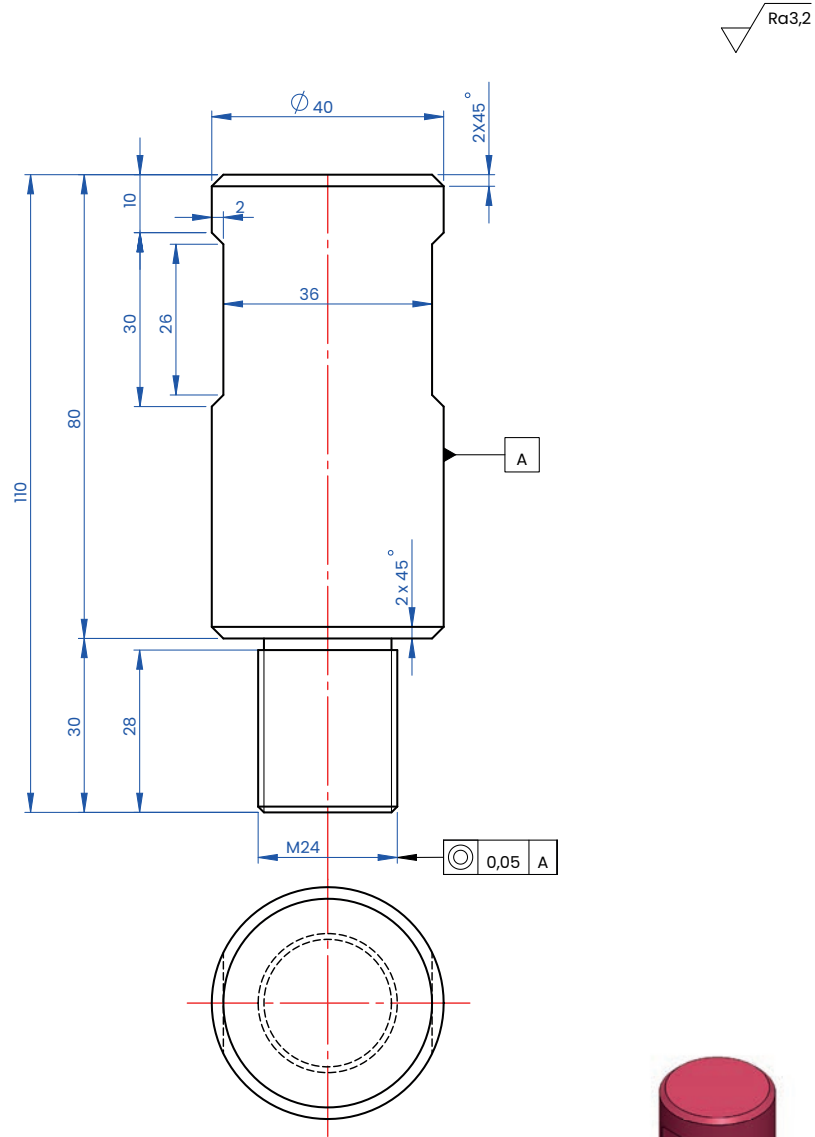


Genel Ölçü Toleransı DIN 7168

Ölçü Aralığı	>0,5 <3	>3 <6	>6 <30	>30 <120	>120 <400	>400 <1.000	>1.000 <2.000
Tolerans	$\pm 0,1$	$\pm 0,1$	$\pm 0,2$	$\pm 0,3$	$\pm 0,5$	$\pm 0,8$	$\pm 1,2$

Ç 1040	1/2	1	Kalıp üst plakası		04-01-08
Gereç	Ölçek	Sayı	Parçanın Adı	Çizen	Resim Numarası

Görsel 4.34: Kalıp üst plakası tasarımı



Genel Ölçü Toleransı DIN 7168

Ölçü Aralığı	>0,5 <3	>3 <6	>6 <30	>30 <120	>120 <400	>400 <1.000	>1.000 <2.000
Tolerans	$\pm 0,1$	$\pm 0,1$	$\pm 0,2$	$\pm 0,3$	$\pm 0,5$	$\pm 0,8$	$\pm 1,2$

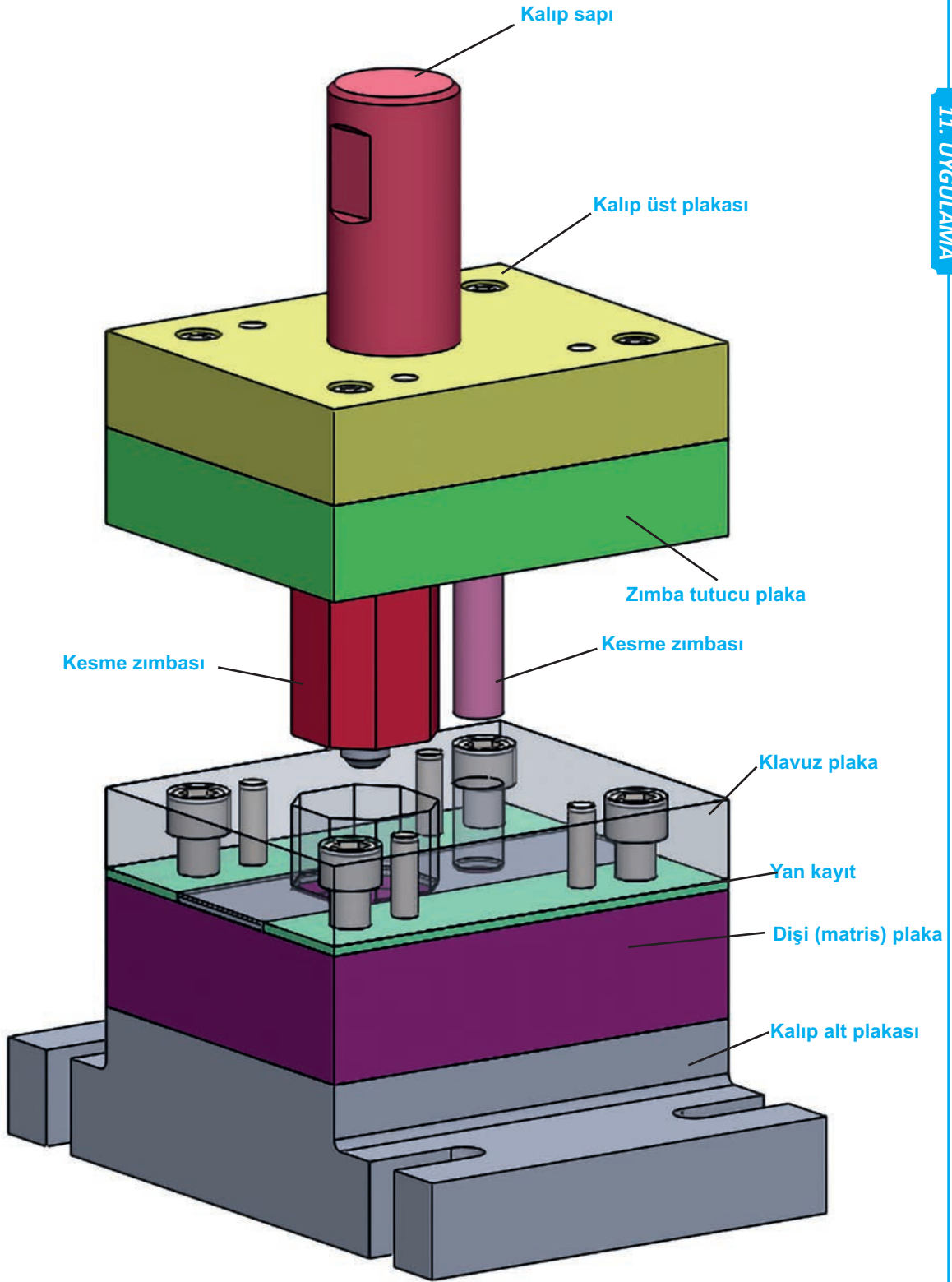
Ç 1040	1/1	1	Kalıp sapı		04-01-09
Gereç	Ölçek	Sayı	Parçanın Adı	Çizen	Resim Numarası

Görsel 4.35: Kalıp sapı tasarımı

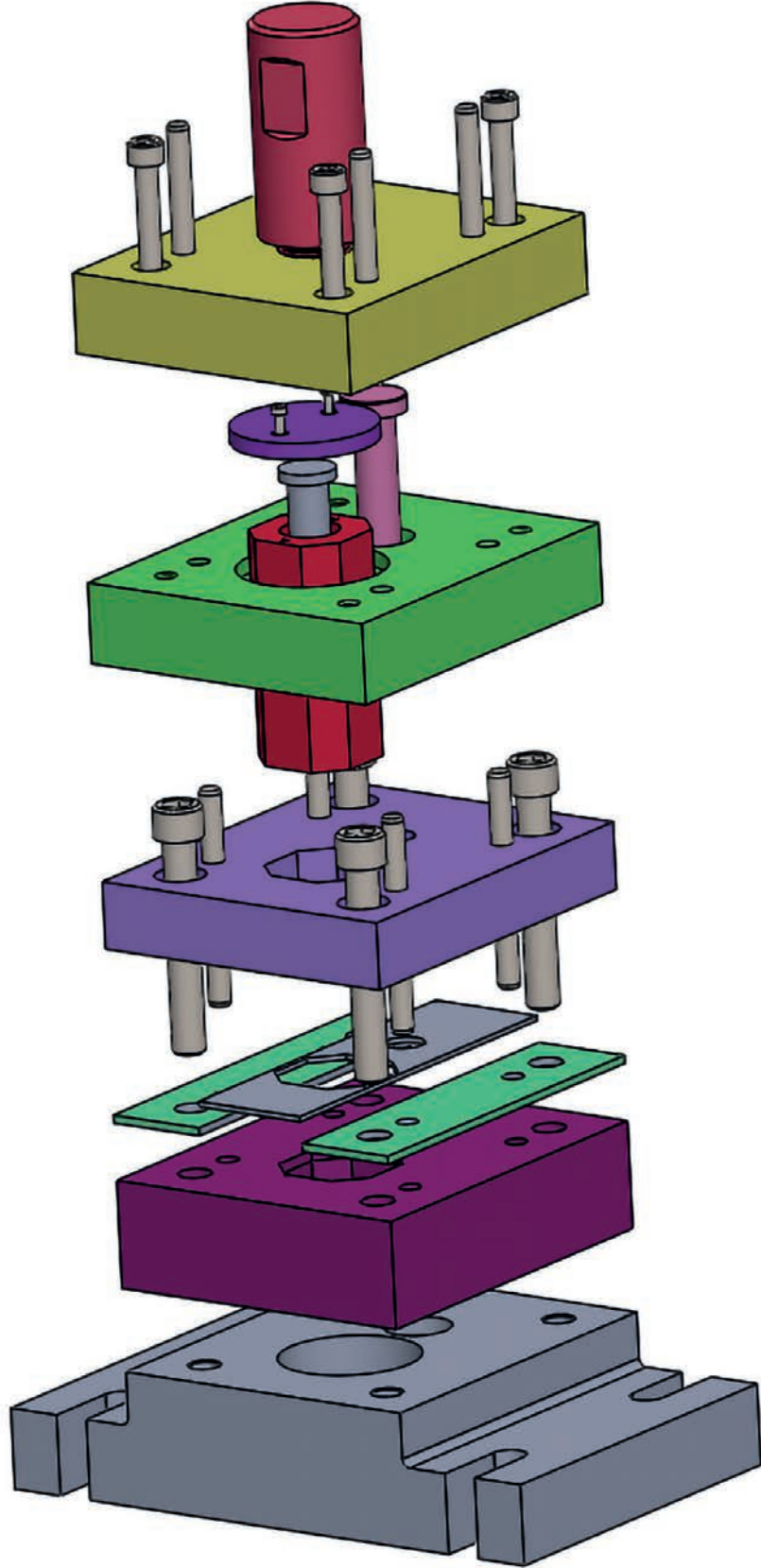
10. UYGULAMA

		Toplam parça sayısı			
31	Allen (impus) civatla M3x8	17	8,8	Hazır	
2	Zimba başlığı	04-01-16	C1040	-	
4	Pim Ø8x45	TS 697/1	Fe 50	Hazır	
4	Pim Ø8x60	TS 697/1	Fe 50	Hazır	
4	Allen (impus) civatla M12x80	TS 1020/15	8,8	Hazır	
4	Allen (impus) civatla M8x50	TS 1020/15	8,8	Hazır	
1	Kalip altı plakası	04-01-11	C1040	-	
1	Kilavuz plakası	04-01-10	C1040	-	
1	Kalip sapı	04-01-09	C1040	-	
1	Kalip üst plakası	04-01-08	C1040	-	
1	Zimba tutucu plakası	04-01-07	C1040	-	
1	Merkezleme pini	04-01-06	16MnCr5	-	
1	Kesme zimbasi	04-01-05	2379	-	
1	Silindirik kesme zimbasi	04-01-04	2379	-	
2	Yan köyüt	04-01-03	C1040	-	
1	Serit malzeme	04-01-02	C40	Hazır	
1	Dışi plakası	04-01-01	2379	-	
Soyu	Parçanın adı ve boyutları	Montaj No.	Parça No.	Geçerç	Açıklama
	Tarih	İsmin	İmza	Soyu	Ağlık
	Çizen				
	Kontrol				
	St.Kontrol				
	Ölçek				
1/1	KILAVUZ PLAKALI DELME KESME KALIBI MONTAJI			Resim Numarası	Sayfa No.
				04-01-00	1/1

Görsel 4.36: Kalıp montajının yapılması



Görsel 4.37: Klavuz plakalı delme kesme kalıbı



Görsel 4.38: Kılavuz plakalı delme kesme kalıbı demontajı

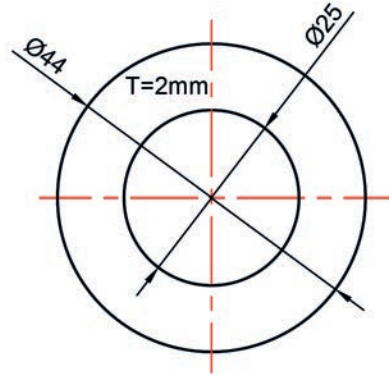
4.1.12. Yan Çakılı Delme Kesme Kalıbı

Yan çakılı zımba, şerit malzemenin adım kadar ilerlemesini sağlayarak dayama pimi veya otomatik ilerleme yaptıracak mekanizma işlevlerini yerine getiren bir alternatif seçenektir. Sac malzemelerde şerit malzemenin adım kadar ilerleme işlemi ince sac malzemelerde sorun oluşturabilmektedir. Çünkü ince sac malzeme, kalıp içerisine el veya bir mekanizma ile sürüldüğünde eğilebilir. Genellikle üretim adedi çok fazla olan seri imalat delme kesme kalıplarında, ince sac malzemelerin sınırlandırılmasında yan çakı kullanılmaktadır. Seri ve hassas ilerleme gerçekleştirilmesi nedeniyle yan kesici zımba, kesme delme kalıplarında sıkça kullanılan bir yöntemdir. 0,3 milimetre altındaki sac malzeme kalınlıklarında yan çakı zımbalar, diğer alternatiflerine göre daha hassas bir ilerletme sağlayabildiğinden bu kalınlıktaki malzemelerde kullanılması önerilir. Yan çakı zımbaların 4 milimetreden daha kalın malzemelerde kullanılması dayanımları açısından önerilmez.

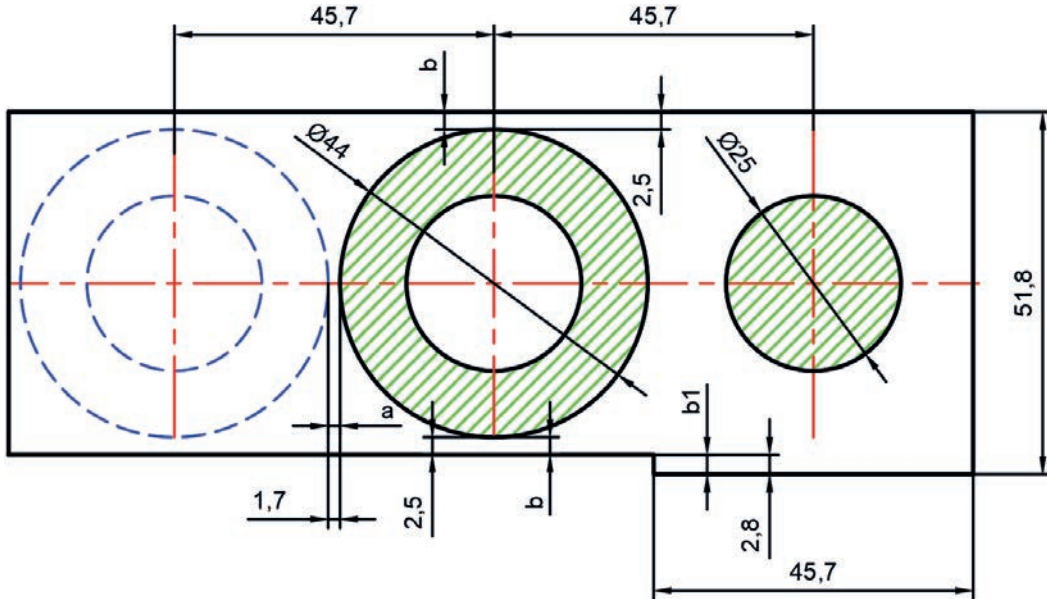
4.1.12.1. Yan Çakılı Delme Kesme Kalıbı Tasarımı

1. Gerekli hesaplamaların yapılarak şerit malzeme yerleşim planının yapılması

Görsel 4.39'da şekli verilen ve paslanmaz çelikten imal edilecek olan $\text{Ø}25$ rondela için gerekli hesaplamaları yaparak yan çakılı delme kesme kalıbını tasarlayınız ($\pi=3,14$).



Görsel 4.39: $\text{Ø}25$ rondela



Görsel 4.40: Şerit malzeme yerleşim planı

Adım Hesabı (Görsel 4.40'a göre)**Verilenler:** Anma ölçüsü = B1 = 44 mm

Tablo 4.3'e göre kesme boşluğu = a = 1,7 mm seçilir.

ADIM = B1 + a = 44 + 1,7 = **45,7 mm** olarak bulunur.**Şerit Malzeme Genişliği Hesabı**

Kenarlardaki kesme boşluğu = b(mm)

Şerit malzeme genişliği = B(mm)

Yan çakı kesme payı = b1(mm)

Verilenler: B1 = 44 mm

Tablo 4.3'e göre b = 2,5 mm seçilir.

B1 = 2,8 mm seçilir.

B = B1 + 2b + b1B = 44 + 2 · 2,5 + 2,8 = **51,8 mm****Kuvvet hesabı (Zımba kesiti referans alınarak hesaplandı.):**Ø44 olan daire kesitin çevre uzunluğu: $\zeta_{\text{Ø44}} = \pi \cdot D = 3,14 \cdot 44 = \mathbf{138,16 \text{ mm}}$ Ø25 olan daire kesitin çevre uzunluğu: $\zeta_{\text{Ø25}} = \pi \cdot D = 3,14 \cdot 25 = \mathbf{78,5 \text{ mm}}$ 6x45,7 mm yan çakı kesitinin çevre uzunluğu: $\zeta_{\text{yan çakı}} = 6 \cdot 2 + 45,7 \cdot 2 = \mathbf{103,4 \text{ mm}}$ $\zeta_{\text{Toplam}} = 138,16 + 78,5 + 103,4 = \mathbf{320,06 \text{ mm}}$

Sac malzeme kalınlığı = T = 2 mm

Malzemelerin kesme direnci tablosundan (Tablo 4.1) paslanmaz çelik için

Sac malzemenin kesme direnci = $\tau_d = 40 \text{ kg/mm}^2$ olarak seçildi. $P = \zeta_{\text{Toplam}} \cdot \tau_d \cdot T \text{ (kg)} = 320,06 \cdot 40 \cdot 2 = 25.604,8 \text{ kg} = \mathbf{25,605 \text{ Ton}}$ Pres kuvveti $P_k = P_{\text{Emk}} \cdot P$, P_{Emk} = Pres emniyet sayısı yaklaşık olarak 2~3 alınır. $P_{\text{Emk}} = 2,5$ alındı. $P_k = 25,605 \cdot 2,5 = \mathbf{64,013 \text{ Ton}}$ **Verim Hesabı**Bir adımda kullanılan toplam malzeme alanı $S = \text{Adım} \cdot \text{Şerit malzeme genişliği}$ $S = 45,7 \cdot 51,8 = \mathbf{2367,26 \text{ mm}^2}$

$$A1 = \frac{\pi \cdot D^2}{4}$$

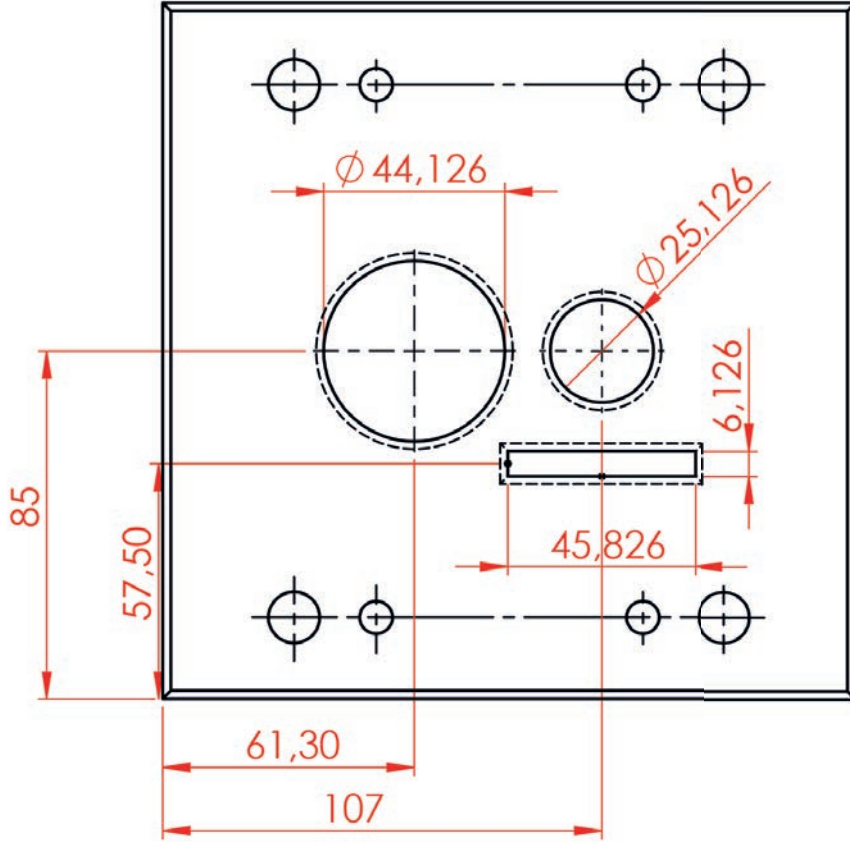
$$A2 = \frac{\pi \cdot D^2}{4}$$

$$A1 = \frac{3,14 \cdot 44^2}{4} = 1519,76 \text{ mm}^2$$

$$A2 = \frac{3,14 \cdot 25^2}{4} = 490,625 \text{ mm}^2$$

 $S1 = A1 - A2 = 1519,76 - 490,625 = \mathbf{1029,135 \text{ mm}^2}$ **% Verim** = $S1/S \cdot 100 = (1029,135) / (2367,26) \cdot 100 = \mathbf{\%43,47}$ olarak bulunur.

Sac kalınlığı 2 mm ve paslanmaz çelikten yapılan $\tau_d = 40 \text{ kg/mm}^2$ (Tablo 1.1'den alındı.) ve Görsel 4.39'da şekli verilen $\text{Ø}25$ rondela kalıbı için kalıp sap yerini tayin ediniz ($\pi=3,14$ Görsel 4.41,4.42).



Görsel 4.41: Dişi kalıp yerleşim planında zimbaların konumlandırılması

Not: Kesitlerin çevre uzunlukları dişi kalıp çift taraflı kesme boşlukları yansıtılarak hesaplanmıştır.

$$\text{Ø}25,126 \text{ kesitin çevre uzunluğu: } C_{\text{Ø}25,126} = \pi \times D = 3,14 \cdot 25,126 = 78,896 \text{ mm}$$

$$\text{Ø}44,126 \text{ kesitin çevre uzunluğu: } C_{\text{Ø}44,126} = \pi \times D = 3,14 \cdot 44,126 = 138,556 \text{ mm}$$

$$\text{Yan çakı zımbası çevre uzunluğu: } C_{\text{yan çakı}} = 6,126 \cdot 2 + 45,826 \cdot 2 = 103,904 \text{ mm}$$

$$\text{Sac malzeme kalınlığı} = T = 2 \text{ mm}$$

$\tau_d = 40 \text{ kg/mm}^2$ olarak seçildi.

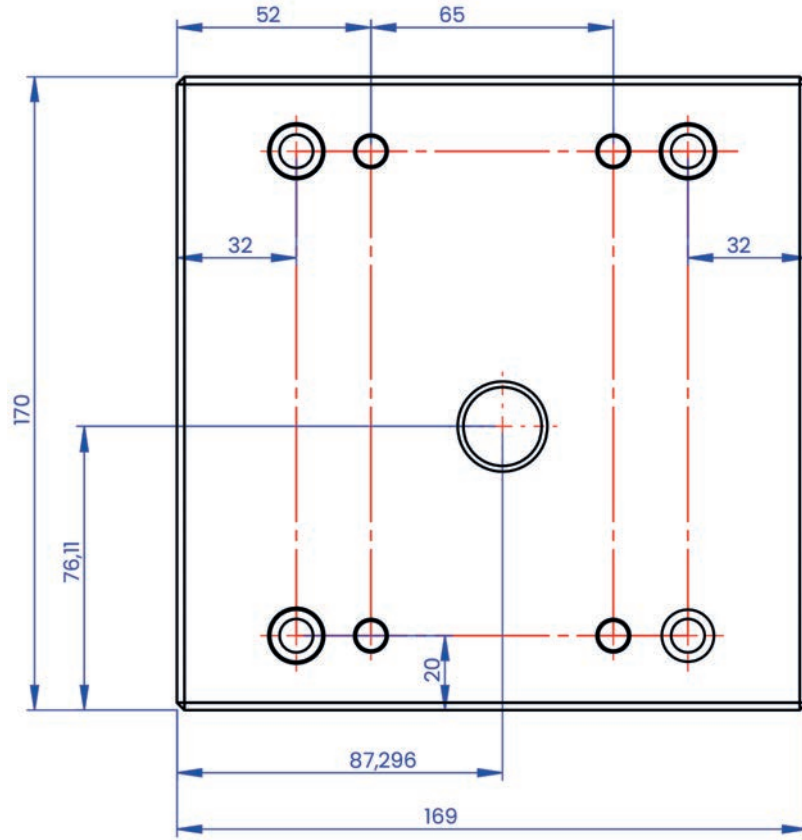
$$P_{\text{Ø}25,126} = C_{\text{Ø}25,126} \cdot \tau_d \cdot T \text{ (kg)} = 78,896 \cdot 40 \cdot 2 = P1 = 6.311,68 \text{ kg}$$

$$P_{\text{Ø}44,126} = C_{\text{Ø}44,126} \cdot \tau_d \cdot T \text{ (kg)} = 138,556 \cdot 40 \cdot 2 = P2 = 11.084,48 \text{ kg}$$

$$P_{\text{yan çakı}} = C_{\text{yan çakı}} \cdot \tau_d \cdot T \text{ (kg)} = 103,904 \cdot 40 \cdot 2 = P3 = 8.312,32 \text{ kg}$$

$$x = \frac{6311,68 \cdot 107 + 11084,48 \cdot 61,3 + 8312,32 \cdot 107}{6311,68 + 11084,48 + 8312,32}$$

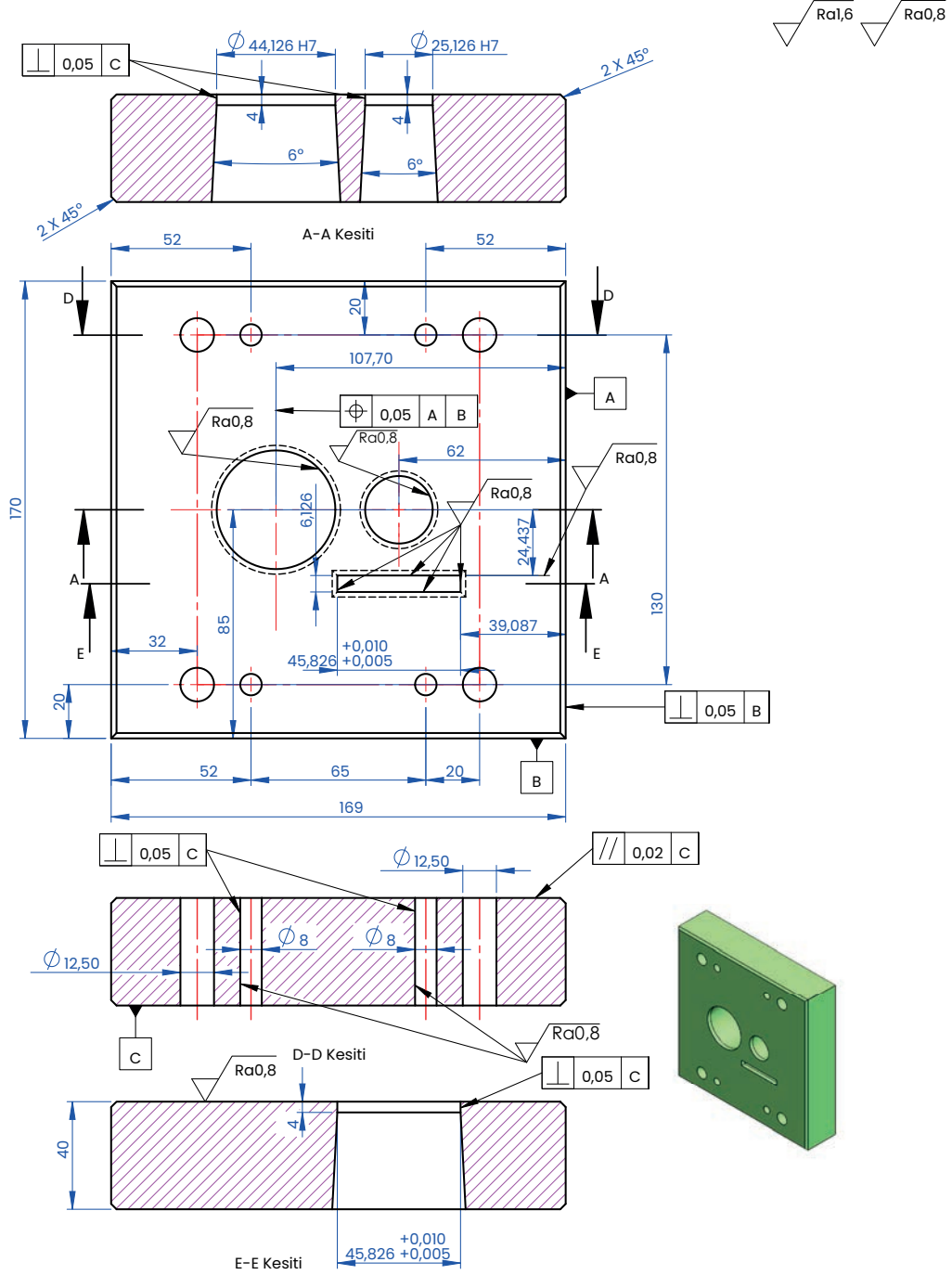
$$y = \frac{6311,68 \cdot 85 + 11084,48 \cdot 85 + 8312,32 \cdot 57,5}{6311,68 + 11084,48 + 8312,32} = 76,11$$



Görsel 4.42: Kuvvet dağılımı hesaplanması sonrası kalıp sapının konumlandırılması

Uygulamada takip edilecek hususlar şunlardır:

1. Yapım resimleri verilmiş tüm parçaların (Görsel 4.43 ten 4.51'e kadar) bilgisayar destekli çizim programı ortamında üç boyutlu çizimlerinin oluşturulması.
2. Montaj resmi ve montaj resmi antetinin incelenmesi, kullanılacak standart elemanlar için gerekli ön hazırlığın yapılması.
3. Üç boyutlu çizimleri oluşturulan parçaların bilgisayar destekli çizim programı yardımı ile montajlarının gerçekleştirilmesi. ((Görsel 4.52-54)
4. Montajı oluşturulan parçaların yapım resimleri ile montaj resminin oluşturulması ve sürecin tamamlanması.

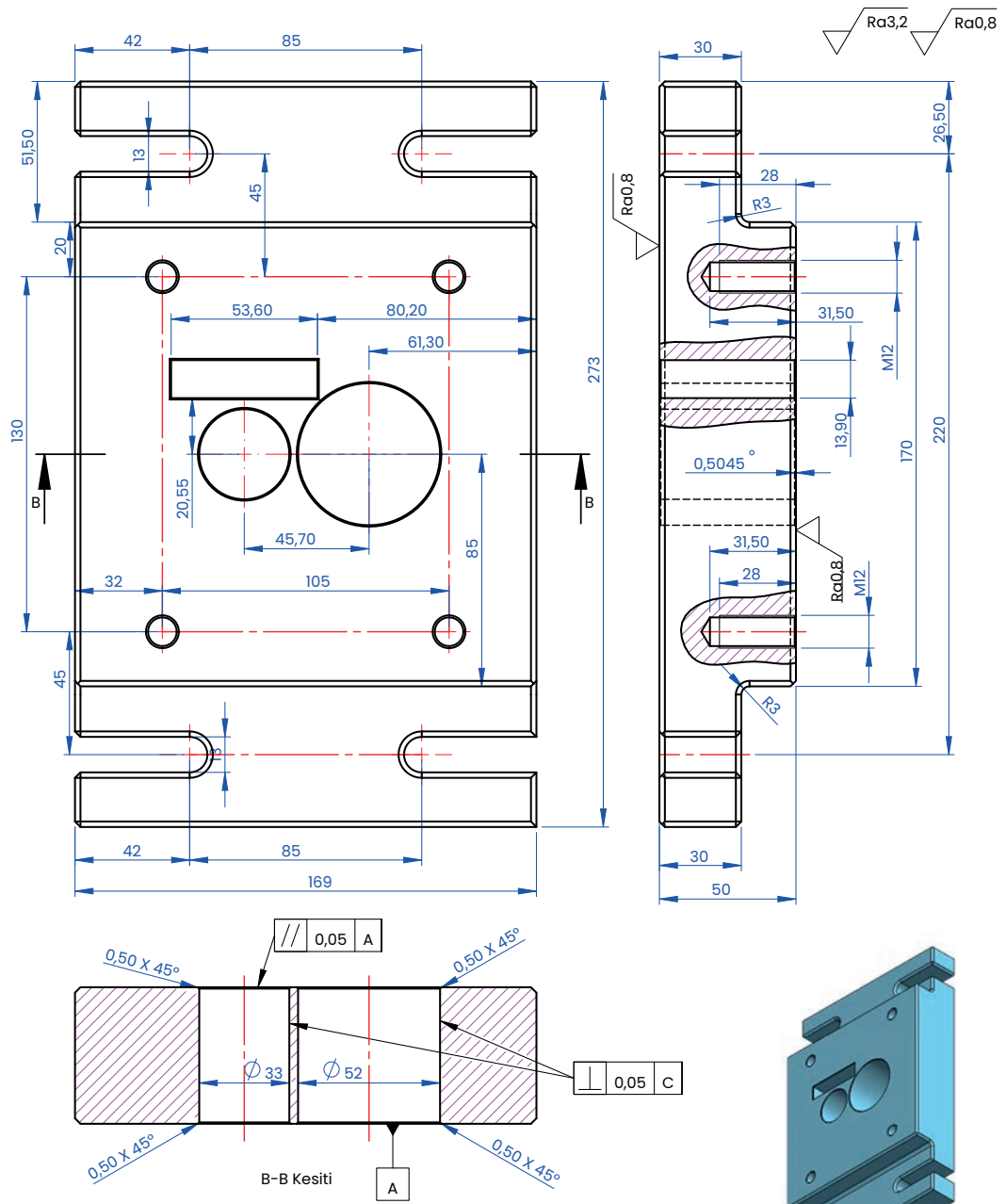


Genel Ölçü Toleransı DIN 7168

Ölçü Aralığı	>0,5 <3	>3 <6	>6 <30	>30 <120	>120 <400	>400 <1.000	>1.000 <2.000
Tolerans	±0,1	±0,1	±0,2	±0,3	±0,5	±0,8	±1,2

2379	1/2	1	Dişi plaka		04-02-01
Gereç	Ölçek	Sayı	Parçanın Adı	Çizen	Resim Numarası

Görsel 4.43: Dişi (matris) plaka tasarımı



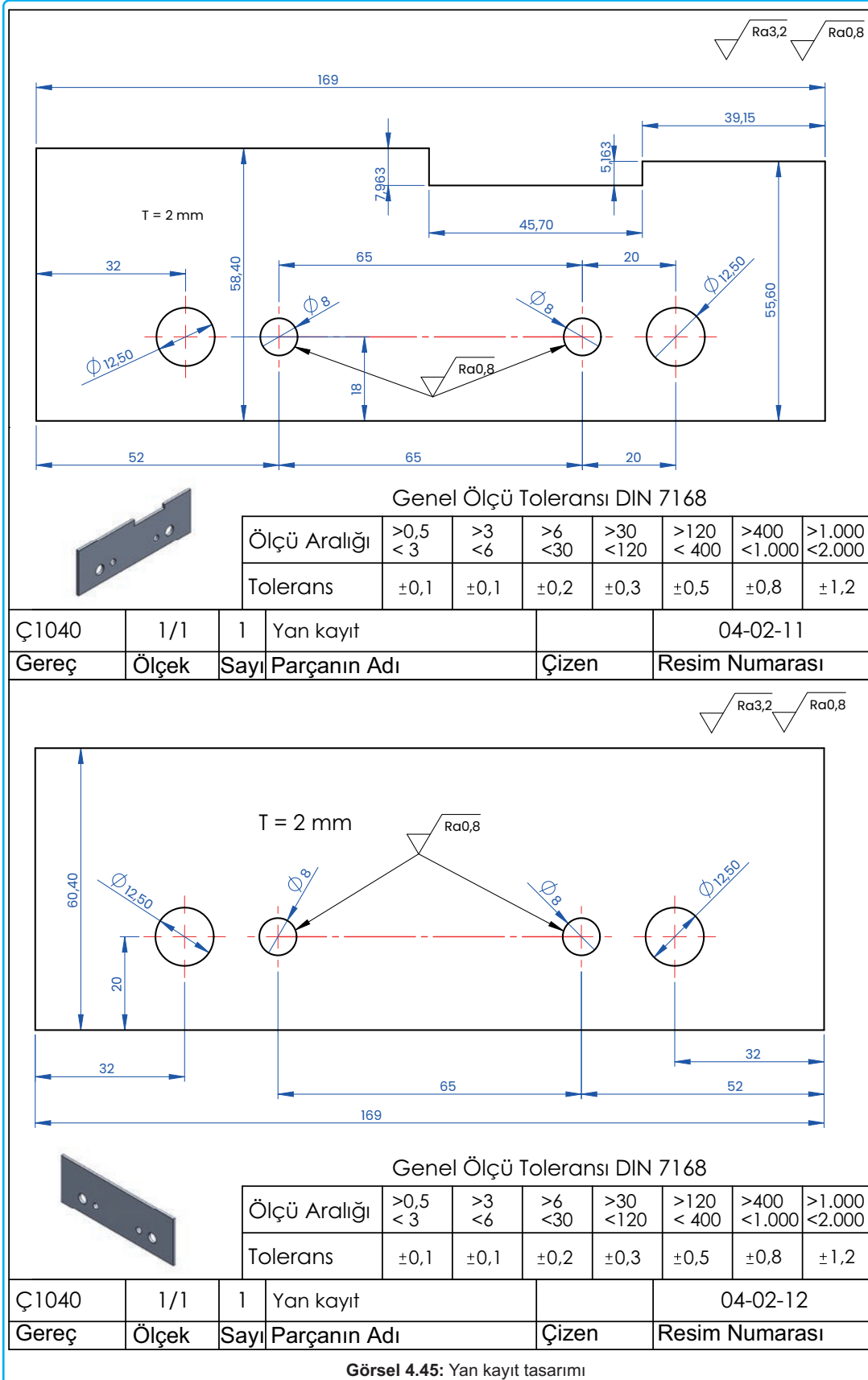
Not: Belirtilmeyen tüm pahlar 2 x 45° dir.

Genel Ölçü Toleransı DIN 7168

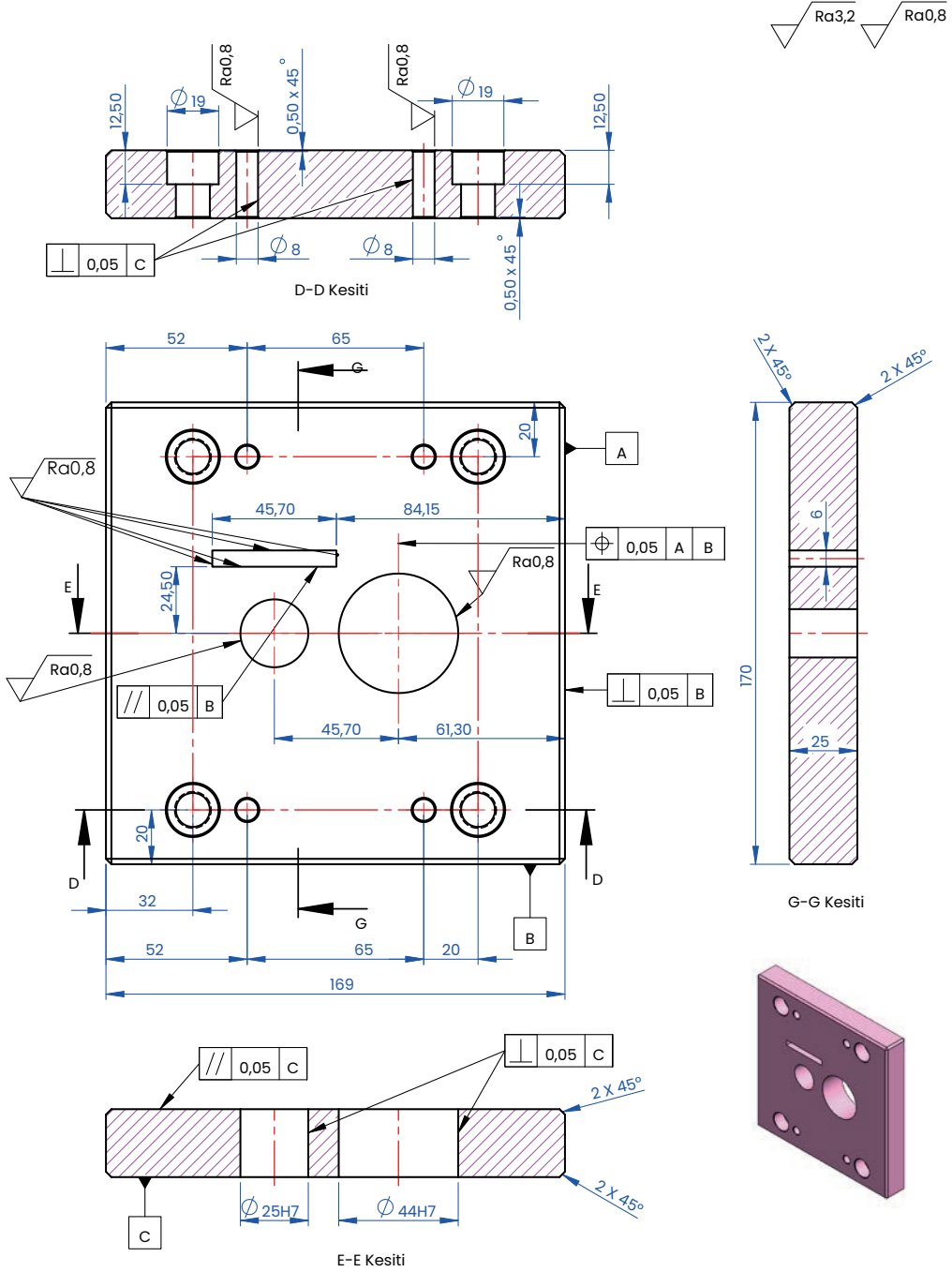
Ölçü Aralığı	>0,5 <3	>3 <6	>6 <30	>30 <120	>120 <400	>400 <1.000	>1.000 <2.000
Tolerans	±0,1	±0,1	±0,2	±0,3	±0,5	±0,8	±1,2

Ç 1040	1/2	1	Kalıp alt plakası		04-02-021	
Gereç	Ölçek	Sayı	Parçanın Adı	Çizen	Resim Numarası	

Görsel 4.44: Kalıp alt plakası tasarımı



Görsel 4.45: Yan kayıt tasarımı

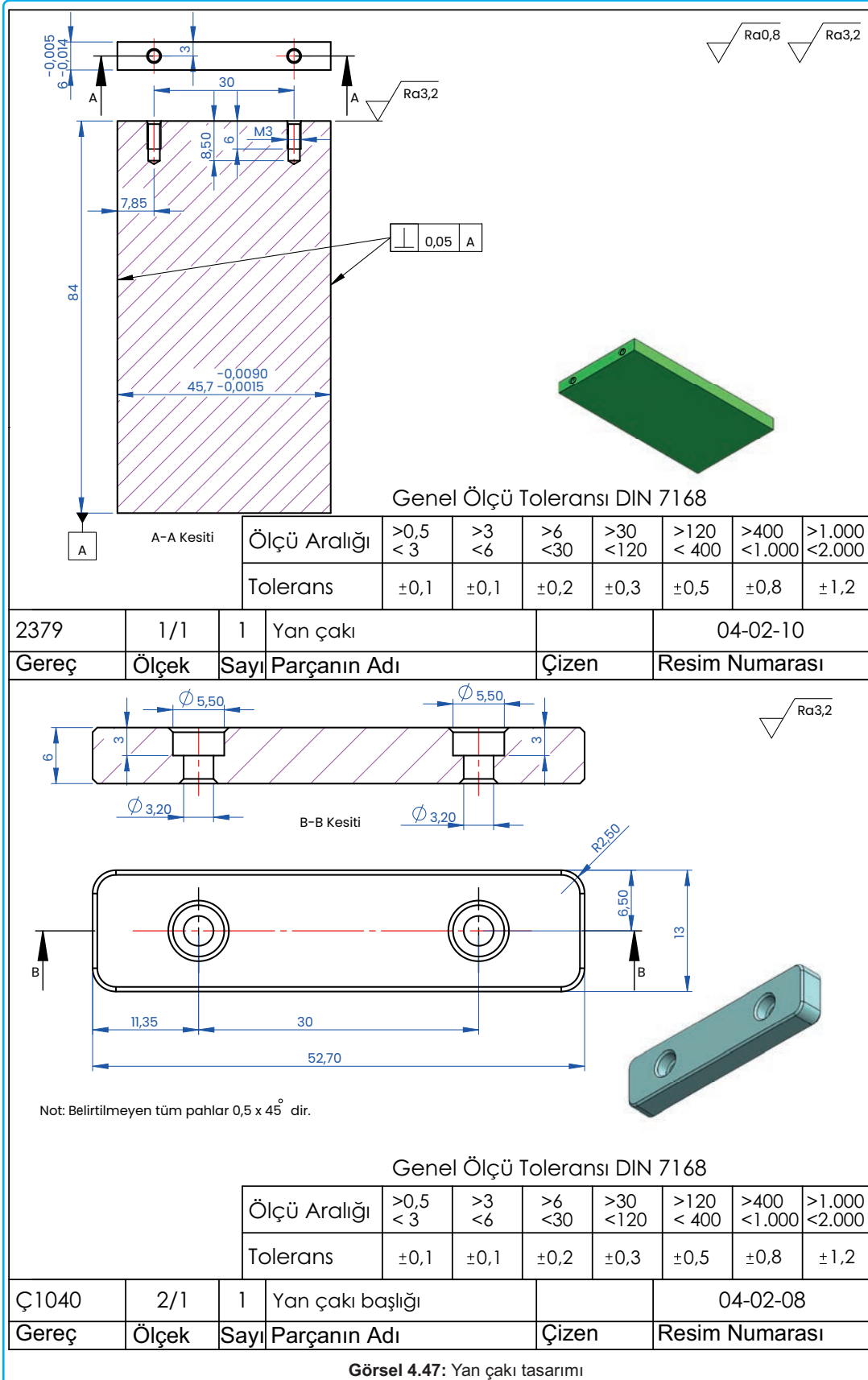


Genel Ölçü Toleransı DIN 7168

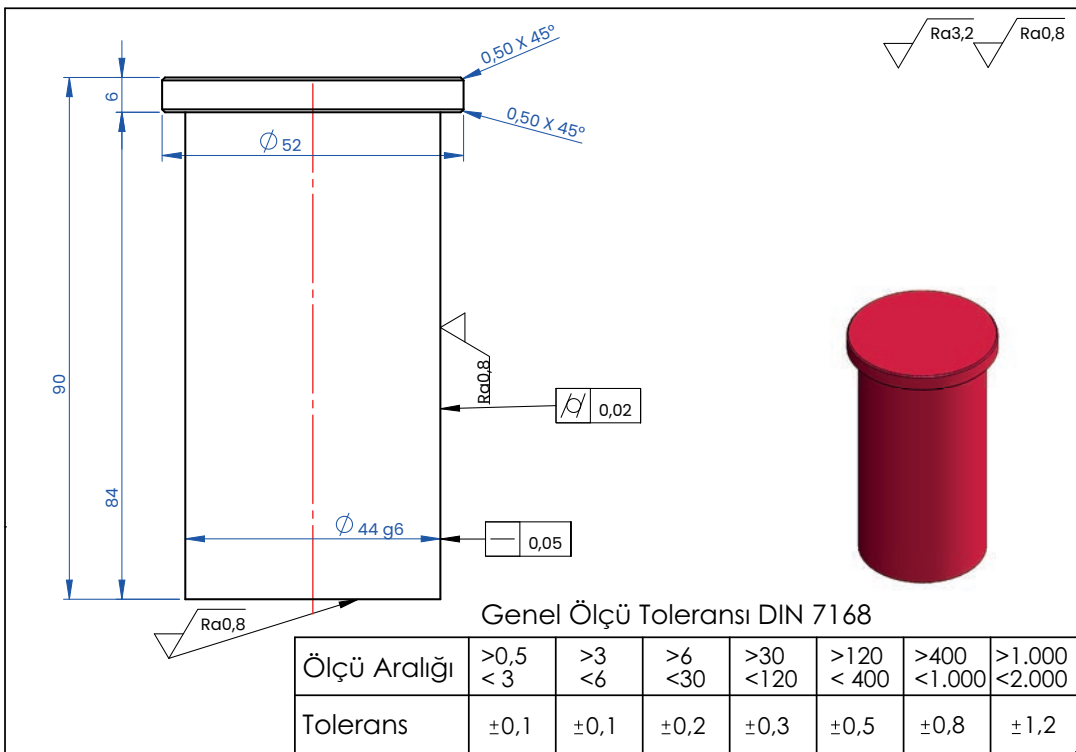
Ölçü Aralığı	>0,5 <3	>3 <6	>6 <30	>30 <120	>120 <400	>400 <1.000	>1.000 <2.000
Tolerans	$\pm 0,1$	$\pm 0,1$	$\pm 0,2$	$\pm 0,3$	$\pm 0,5$	$\pm 0,8$	$\pm 1,2$

Ç 1040	1/2	1	Kılavuz plaka		04-02-06
Gereç	Ölçek	Sayı	Parçanın Adı	Çizen	Resim Numarası

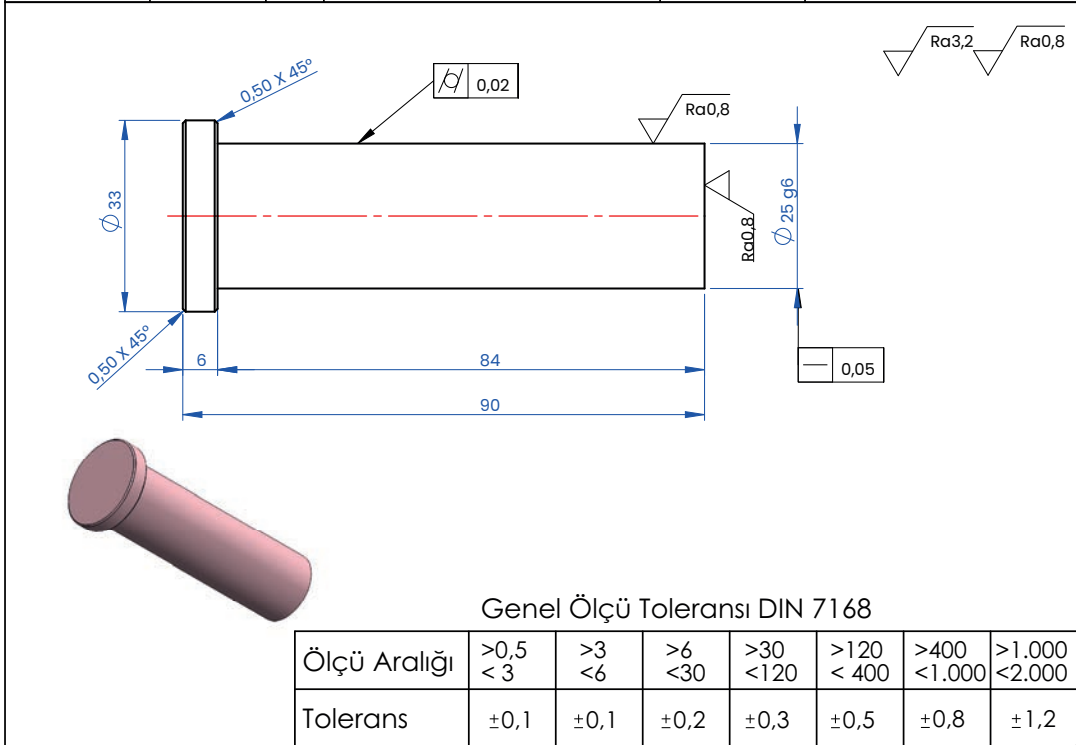
Görsel 4.46: Kılavuz plaka tasarımı



Görsel 4.47: Yan çakı tasarımı

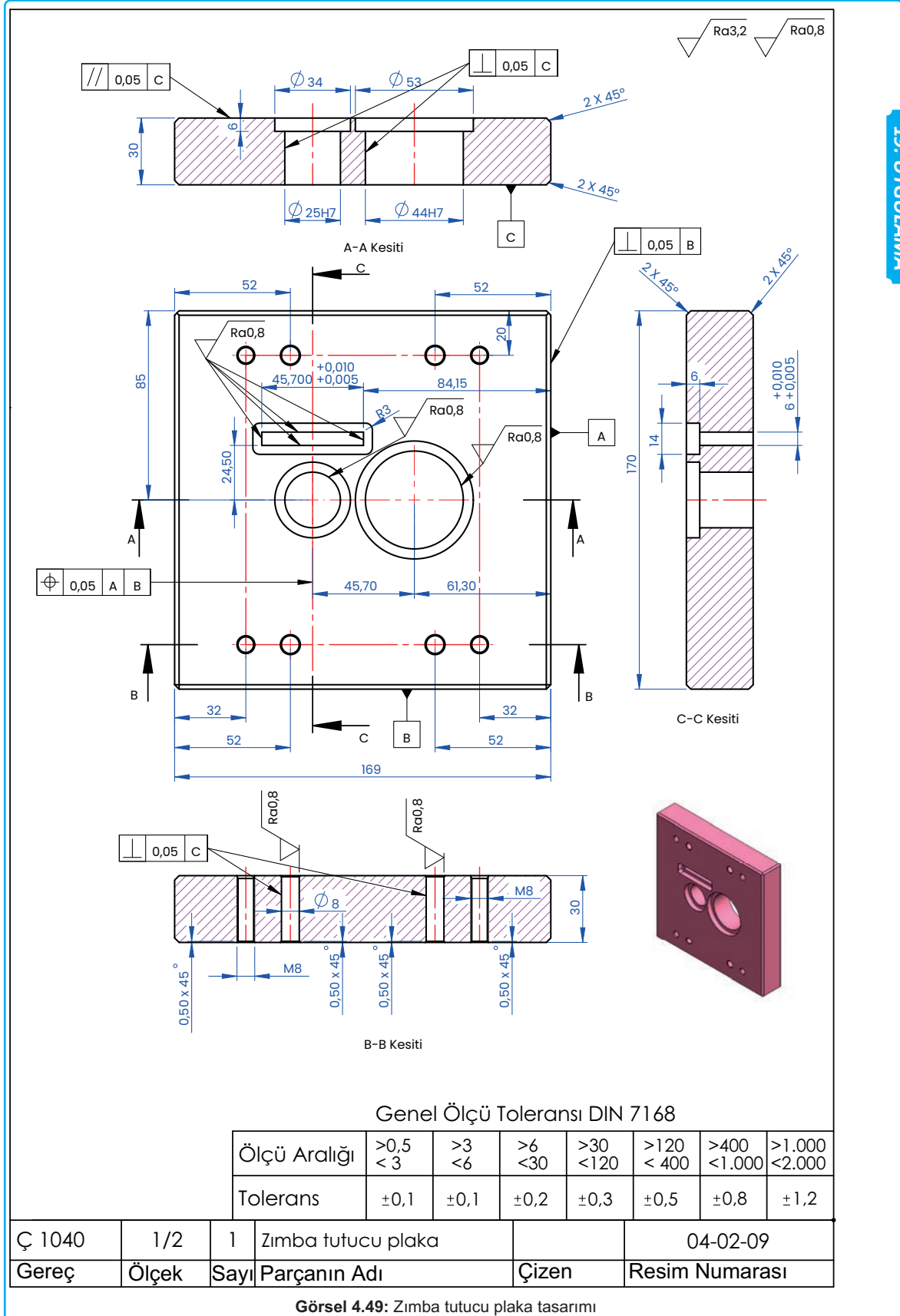


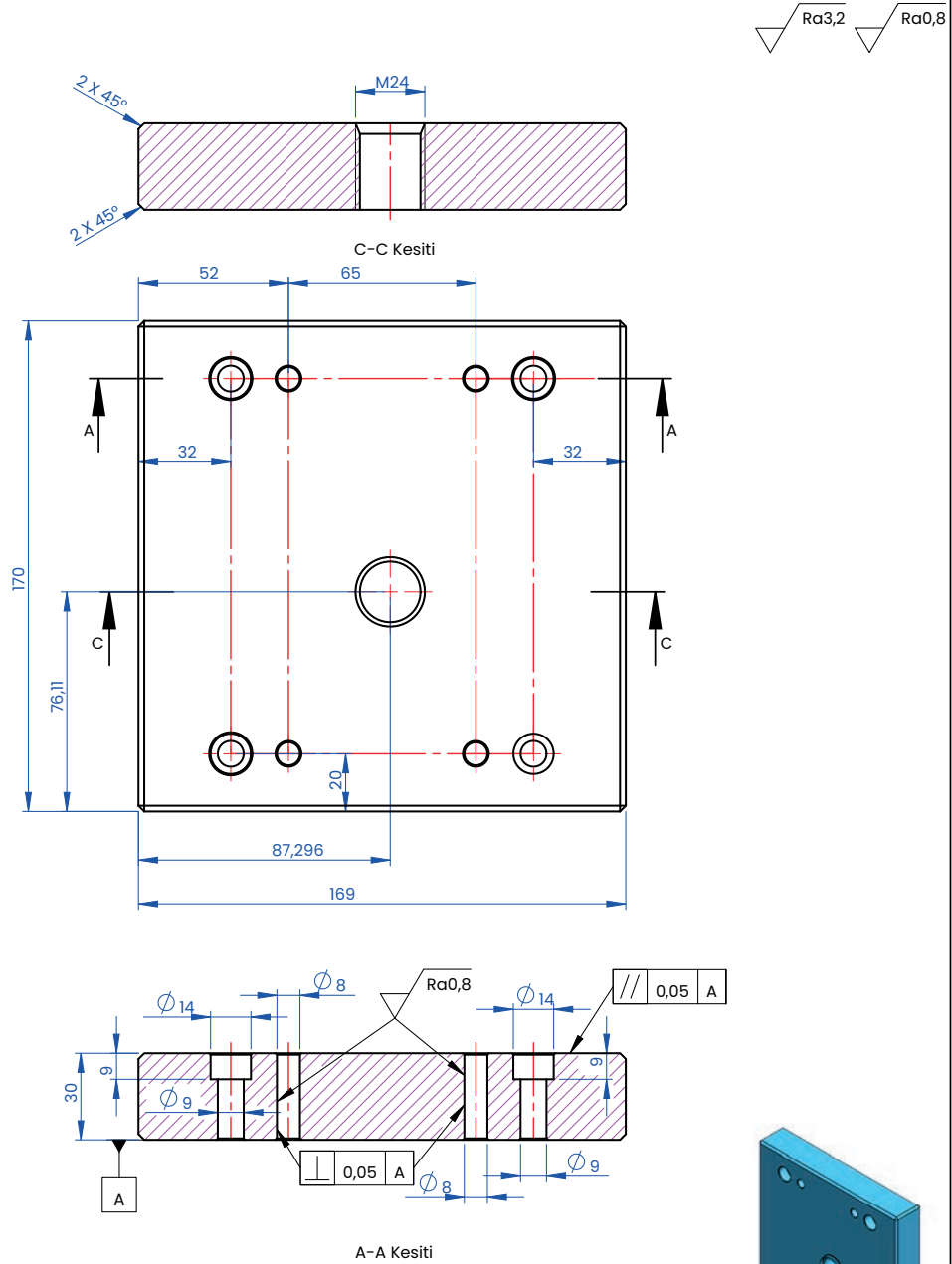
2379	1/1	1	Kesme zimbasi		04-02-05
Gereç	Ölçek	Sayı	Parçanın Adı	Çizen	Resim Numarası



2379	1/1	1	Kesme zimbasi		04-02-07
Gereç	Ölçek	Sayı	Parçanın Adı	Çizen	Resim Numarası

Görsel 4.48: Kesme zimbaları tasarımı





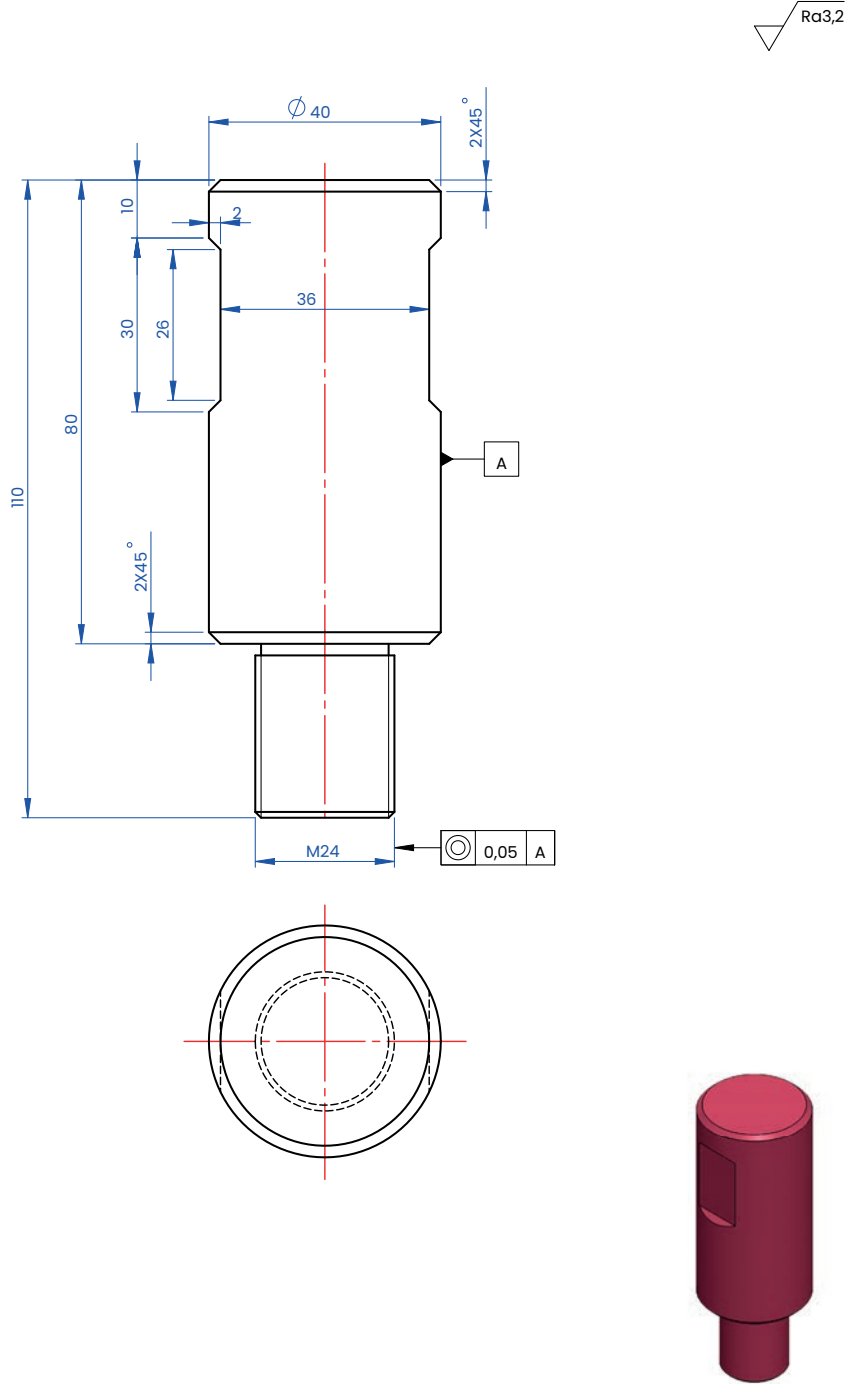
Not: Belirtilmeyen tüm pahlar $0,5 \times 45^\circ$ dir.

Genel Ölçü Toleransı DIN 7168

Ölçü Aralığı	>0,5 <3	>3 <6	>6 <30	>30 <120	>120 <400	>400 <1.000	>1.000 <2.000
Tolerans	$\pm 0,1$	$\pm 0,1$	$\pm 0,2$	$\pm 0,3$	$\pm 0,5$	$\pm 0,8$	$\pm 1,2$

Ç 1040	1/2	1	Kalıp üst plakası		04-02-04
Gereç	Ölçek	Sayı	Parçanın Adı	Çizen	Resim Numarası

Görsel 4.50: Kalıp üst plakası tasarımı

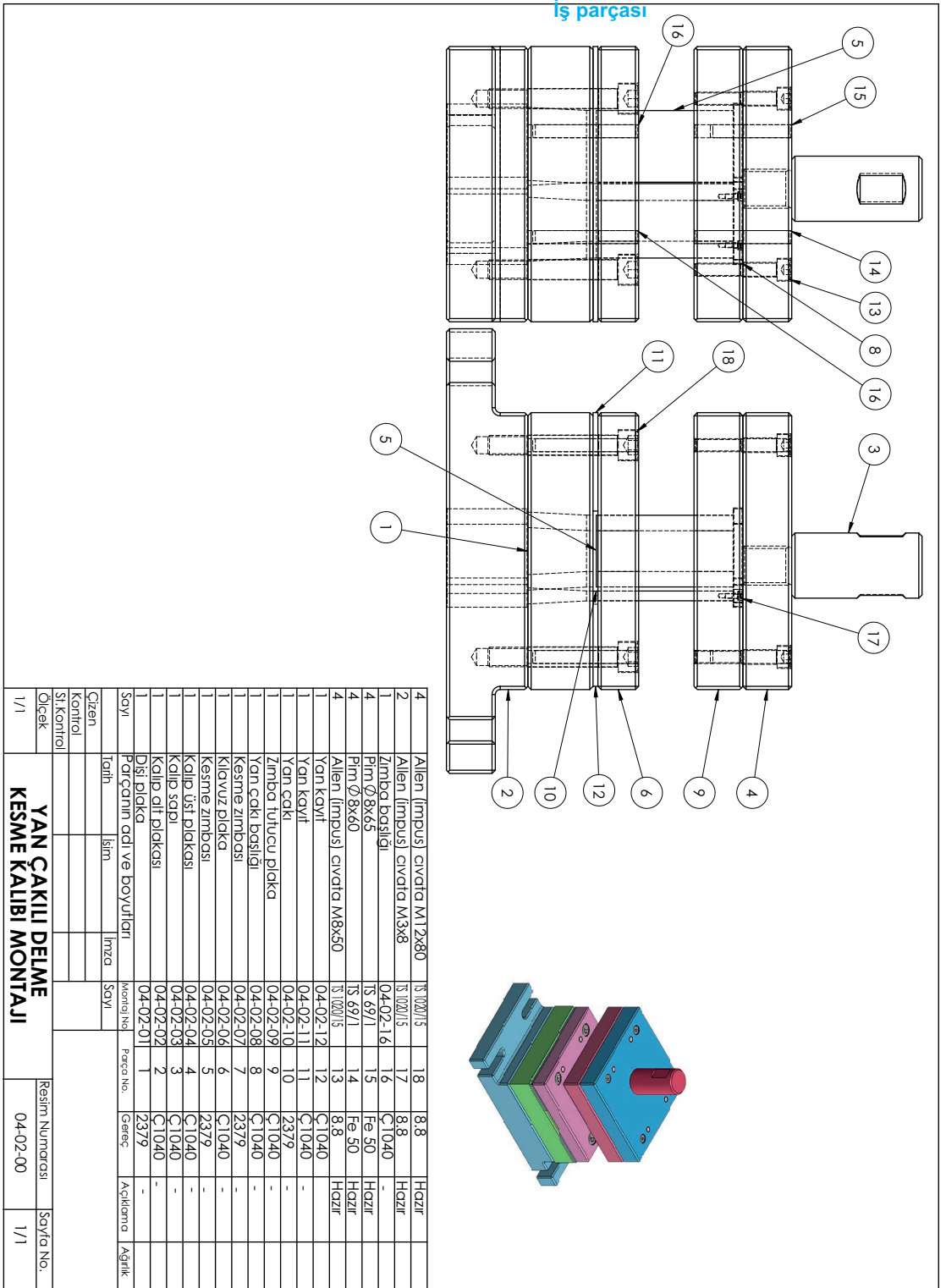


Genel Ölçü Toleransı DIN 7168

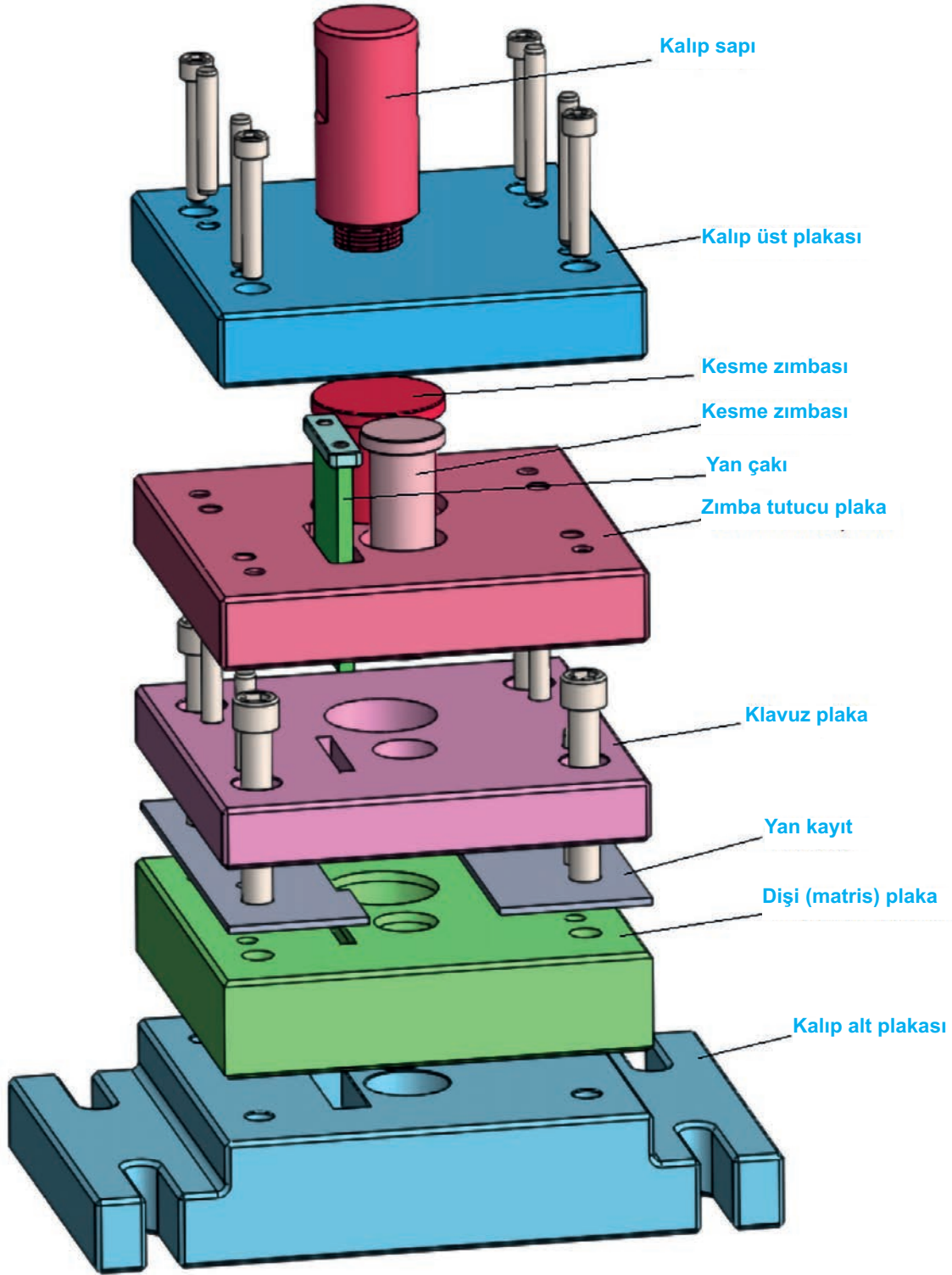
Ölçü Aralığı	>0,5 <3	>3 <6	>6 <30	>30 <120	>120 <400	>400 <1.000	>1.000 <2.000
Tolerans	±0,1	±0,1	±0,2	±0,3	±0,5	±0,8	±1,2

Ç 1040	1/1	1	Kalıp sapı		04-02-03
Gereç	Ölçek	Sayı	Parçanın Adı	Çizen	Resim Numarası

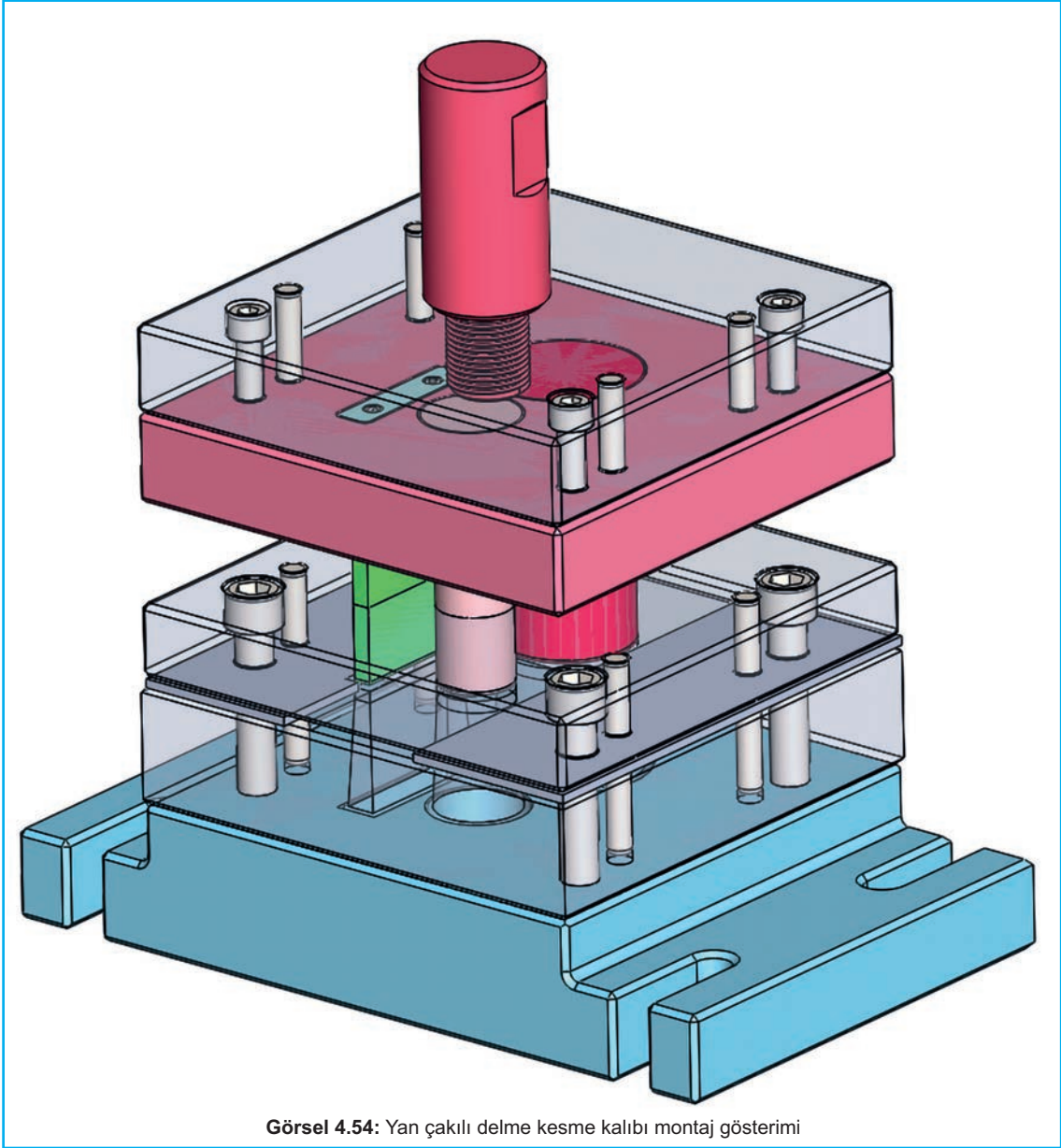
Görsel 4.51: Kalıp sapı tasarımı



Görsel 4.52: Kalıp montajının yapılması



Görsel 4.53: Yan çakılı delme kesme kalıbı elemanlarının gösterimi



Görsel 4.54: Yan çakılı delme kesme kalıbı montaj gösterimi

4.1.13. Kılavuz Kolonlu Delme Kesme Kalıbı

Tüketiciler teknolojinin sağladığı avantajlar sayesinde tedarik konusunda çok fazla seçeneğe sahiptir. Bu durum, üreticileri, ürünlerini kaliteden ödün vermeden daha ucuza mal edebilme yol ve yöntem bulmaları yönünde araştırmalar yapmaya teşvik eder. Genellikle de firmalar, bu çalışmalarını yürütmek üzere bünyelerinde AR-GE bölümü kurarlar. Bu bölümlerde amaç, verimi ve kalitesi yüksek ancak maliyeti düşük üretim gerçekleştirme yol ve yöntemleri bulmaktır. Bu anlamda kılavuz kolonlu delme kesme kalıpları; ürün kalitesinde yüksek hassasiyet, uzun sağlıklı kalıplama ömrü, imalatta zaman kazancı ve ürün birim maliyeti düşüklüğü sebebi ile tercih edilmektedir.

Kılavuz kolonlu delme kesme kalıplarında kalıp alt plakası ve kalıp üst plakası, kalıbın diğer tüm elemanlarını üzerinde taşıyan bir kalıplama yöntemidir.

Kalıp kesme işlemini kalıp alt ve üst plakası üzerine hassas bir şekilde yataklanmış olan kılavuz miller üzerinde hareket ederek gerçekleştirir. Kalıbın alt kısmı sabit, üst kısmı ise kılavuz plakanın

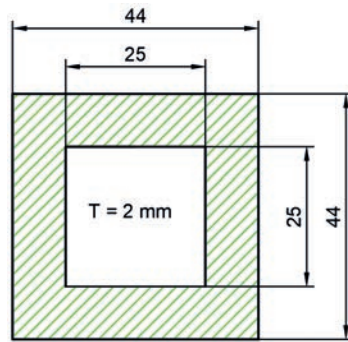
kılavuz mili üzerinde hassas bir şekilde sabit pozisyonda hareket etmesi ile hareket etmektedir. Sabit pozisyonda hareket edebilme özelliği kesme kalıplarında hassas kesim için eşit kesme boşluğu dağılımından dolayı önemlidir. Kılavuz kolonlu delme kesme kalıplarının bir set şeklinde olması kalıbın taşınmasını ve depolanmasını kolaylaştıran bir avantajdır. Diğer delme kesme kalıbı yöntemlerine göre dezavantajları şunlardır:

- Yüksek maliyetli olması
- Kalıp imalatını gerçekleştirmek için yüksek beceriye sahip ustalara ihtiyaç duyulması
- Kalıbın montaj ve demontajının çok zaman alması
- Kalıp imalatının daha uzun zamanda gerçekleşmesi

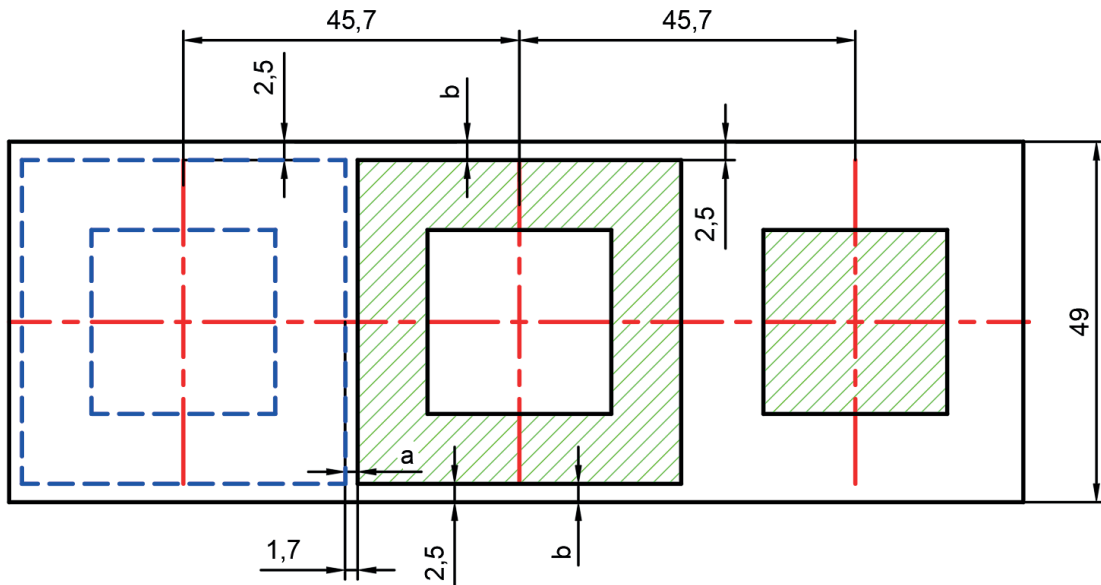
4.1.13.1. Kılavuz Kolonlu Delme Kesme Kalıbı Tasarımı

1. Gerekli hesaplamaların yapılarak şerit malzeme yerleşim planının yapılması

Görsel 4.55'te şekli verilen ve paslanmaz çelikten imal edilecek olan kare şeklindeki sac numune için gerekli hesaplamaları yaparak kılavuz kolonlu delme kesme kalıbını tasarlayınız.



Görsel 4.55: Kare şeklindeki sac numune



Görsel 4.56: Şerit malzeme yerleşim planı

Adım Hesabı (Görsel 4.56'ya göre)

Verilenler: Anma ölçüsü = $B1 = 44 \text{ mm}$

Tablo 4.3'e göre kesme boşluğu = $a = 1,7 \text{ mm}$ seçilir.

ADIM = $B1 + a = 44 + 1,7 = 45,7 \text{ mm}$ olarak bulunur.

Şerit Malzeme Genişliği Hesabı (Görsel 4.56)

Kenarlardaki kesme boşluğu = $b(\text{mm})$

Şerit malzeme genişliği = $B(\text{mm})$

Yan çakı kesme payı = $b1(\text{mm})$

Verilenler: $B1 = 44\text{mm}$

Tablo 4.3'e göre $b = 2,5 \text{ mm}$ seçilir.

$B1 = 2,8 \text{ mm}$ seçilir.

$B = B1 + 2b$

$B = 44 + 2 \cdot 2,5 = 49 \text{ mm}$

Kuvvet hesabı (Zimba kesiti referans alınarak hesaplandı.):

44x44 olan kare kesitin çevre uzunluğu: $\zeta_{44 \times 44} = 4 \times 44 = 176 \text{ mm}$

25x25 olan kare kesitin çevre uzunluğu: $\zeta_{25 \times 25} = 4 \times 25 = 100 \text{ mm}$

$\zeta_{\text{Toplam}} = 176 + 100 = 276 \text{ mm}$

Sac malzeme kalınlığı = $T = 2 \text{ mm}$

Malzemelerin kesme direnci tablosundan (Tablo 4.1) paslanmaz çelik için

Sac malzemenin kesme direnci = $\tau_d = 40 \text{ kg/mm}^2$ olarak seçildi.

$P = \zeta_{\text{Toplam}} \cdot \tau_d \cdot T \text{ (kg)} = 276 \cdot 40 \cdot 2 = 22.080 \text{ kg} = 22,08 \text{ Ton}$

Pres kuvveti $P_k = P_{\text{Emk}} \cdot P$,

$P_{\text{Emk}} = \text{Pres emniyet sayısı yaklaşık olarak } 2\sim 3 \text{ alınır.}$

$P_{\text{Emk}} = 2,5$ alındı.

$P_k = 22,08 \cdot 2,5 = 55,2 \text{ Ton}$

Verim Hesabı

Bir adımda kullanılan toplam malzeme alanı $S = \text{Adım} \cdot \text{Şerit malzeme genişliği}$

$S = 45,7 \cdot 49 = 2.239,3 \text{ mm}^2$

$A1 = 44 \cdot 44 = 1.936 \text{ mm}^2$

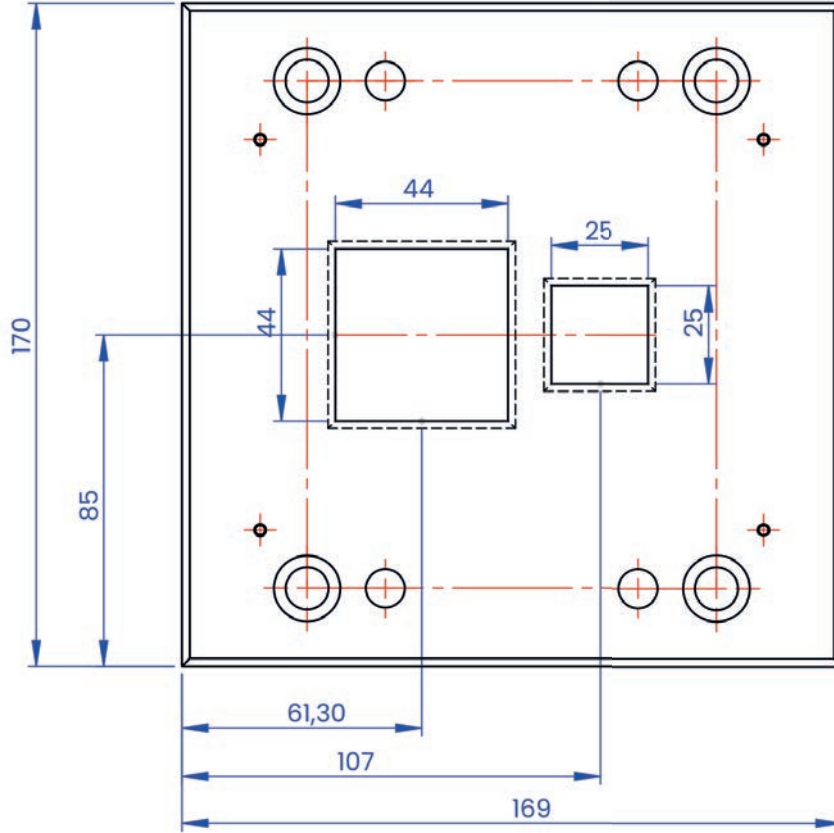
$A2 = 25 \cdot 25 = 625 \text{ mm}^2$

$S1 = A1 - A2 = 1.936 - 625 = 1.311 \text{ mm}^2$

$$\% \text{Verim} = \frac{S1}{S} \cdot 100 \quad \% \text{Verim} = \frac{1311}{2209,3} \cdot 100$$

$\% \text{Verim} = \%58,55$ olarak bulunur.

Sac kalınlığı 2 mm ve paslanmaz çelikten yapılan $\tau_d = 40 \text{ kg/mm}^2$ (Tablo 4.1'den alındı.) ve Görsel 4.57'de şekli verilen kare şeklindeki sac numune kalıbı için kalıp sap yerini tayin ediniz (Görsel 4.58).



Görsel 4.57: Dişi kalıp yerleşim planında zımbaların konumlandırılması

Not: Kesitlerin çevre uzunlukları dişi kalıp çift taraflı kesme boşlukları yansıtılarak hesaplanmıştır.

44x44 olan kare kesitin çevre uzunluğu: $C_{44 \times 44} = 4 \cdot 44 = 176 \text{ mm}$

25x25 olan kare kesitin çevre uzunluğu: $C_{25 \times 25} = 4 \cdot 25 = 100 \text{ mm}$

$C_{\text{Toplam}} = 176 + 100 = 276 \text{ mm}$

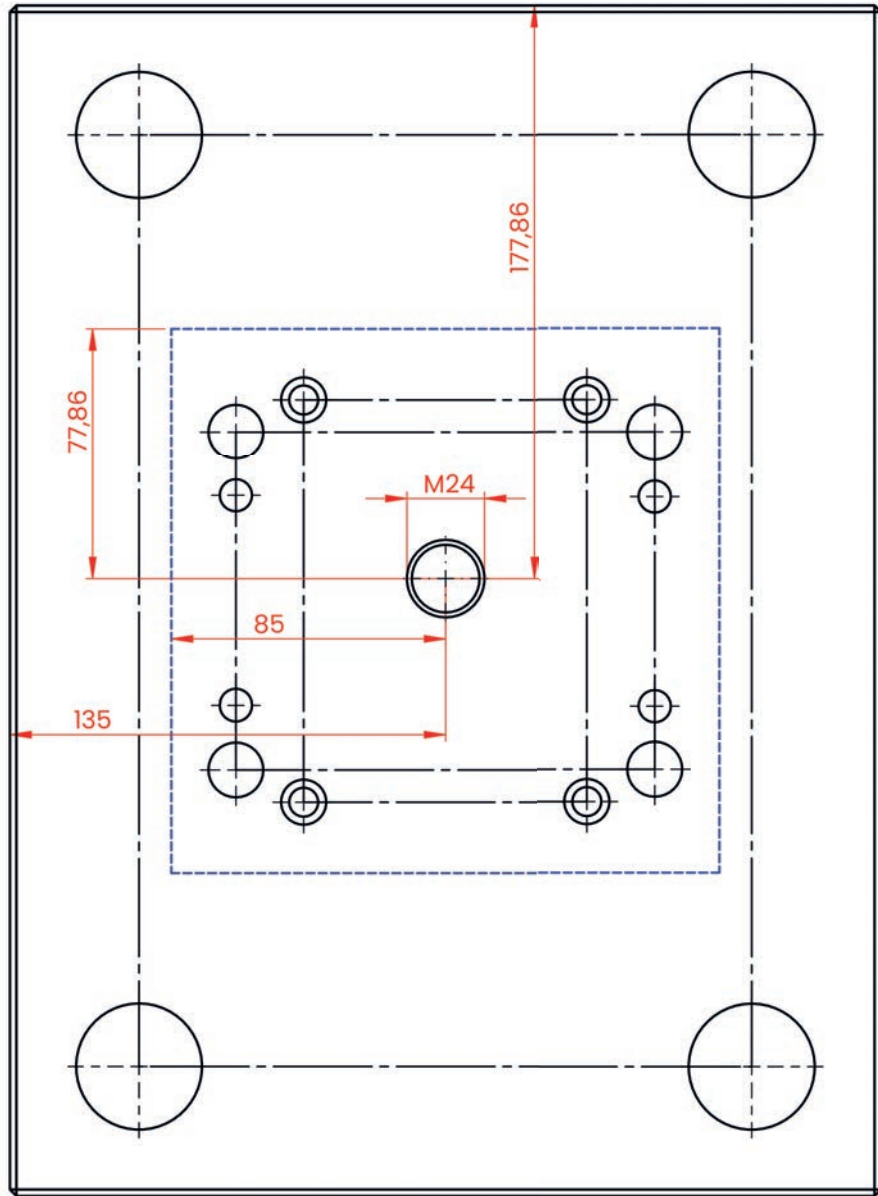
Sac malzeme kalınlığı = $T = 2 \text{ mm}$

$\tau_d = 40 \text{ kg/mm}^2$ olarak seçildi.

$P_{25 \times 25} = C_{25 \times 25} \cdot \tau_d \cdot T \text{ (kg)} = 100 \cdot 40 \cdot 2 = P1 = 8.000 \text{ kg}$

$P_{44 \times 44} = C_{44 \times 44} \cdot \tau_d \cdot T \text{ (kg)} = 176 \cdot 40 \cdot 2 = P1 = 14.080 \text{ kg}$

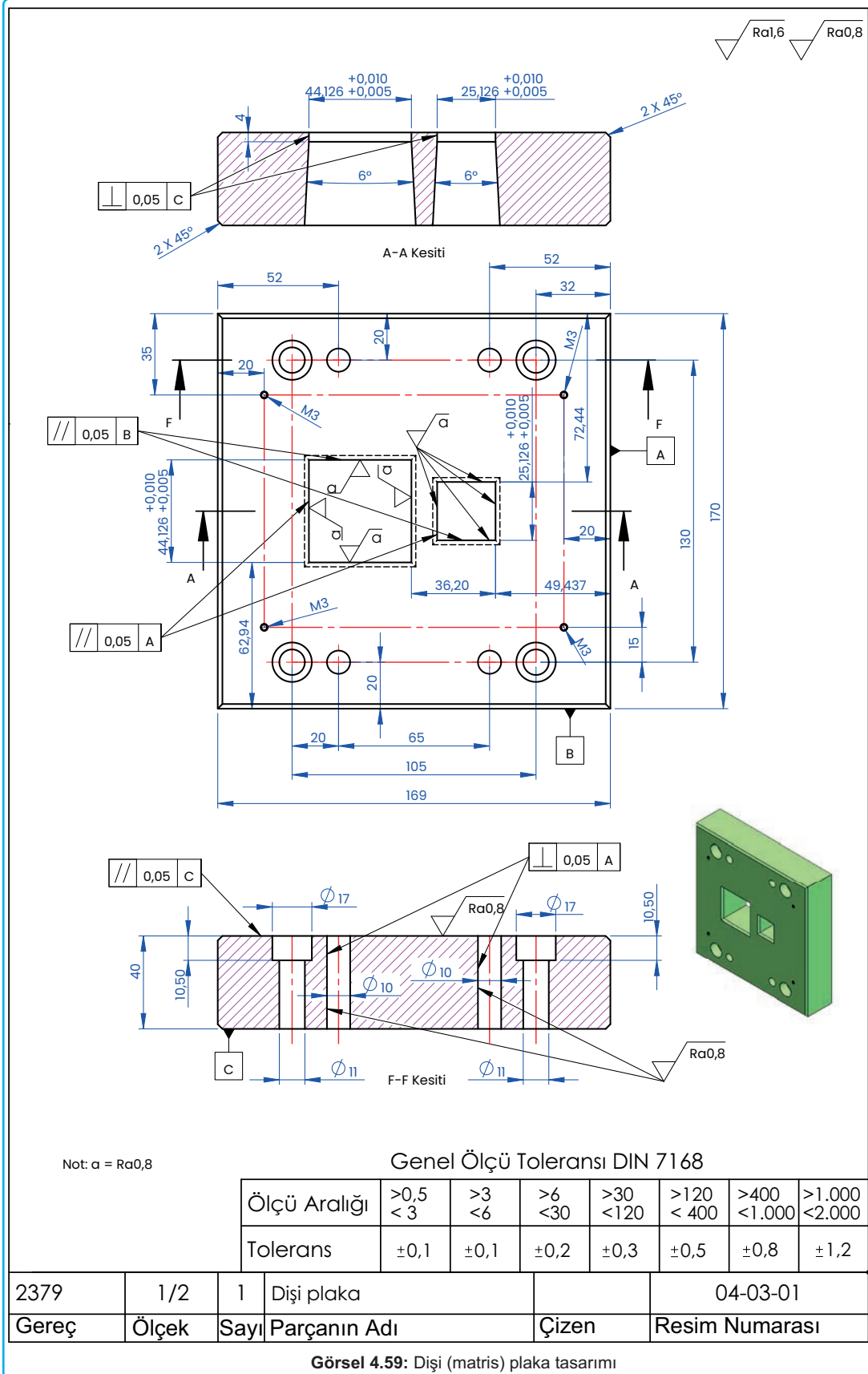
$$x = \frac{8000 \cdot 107 + 14080 \cdot 61,3}{8000 + 14080} = 77,86 \text{ mm} \quad y = \frac{8000 \cdot 85 + 14080 \cdot 85}{8000 + 14080} = 85 \text{ mm}$$

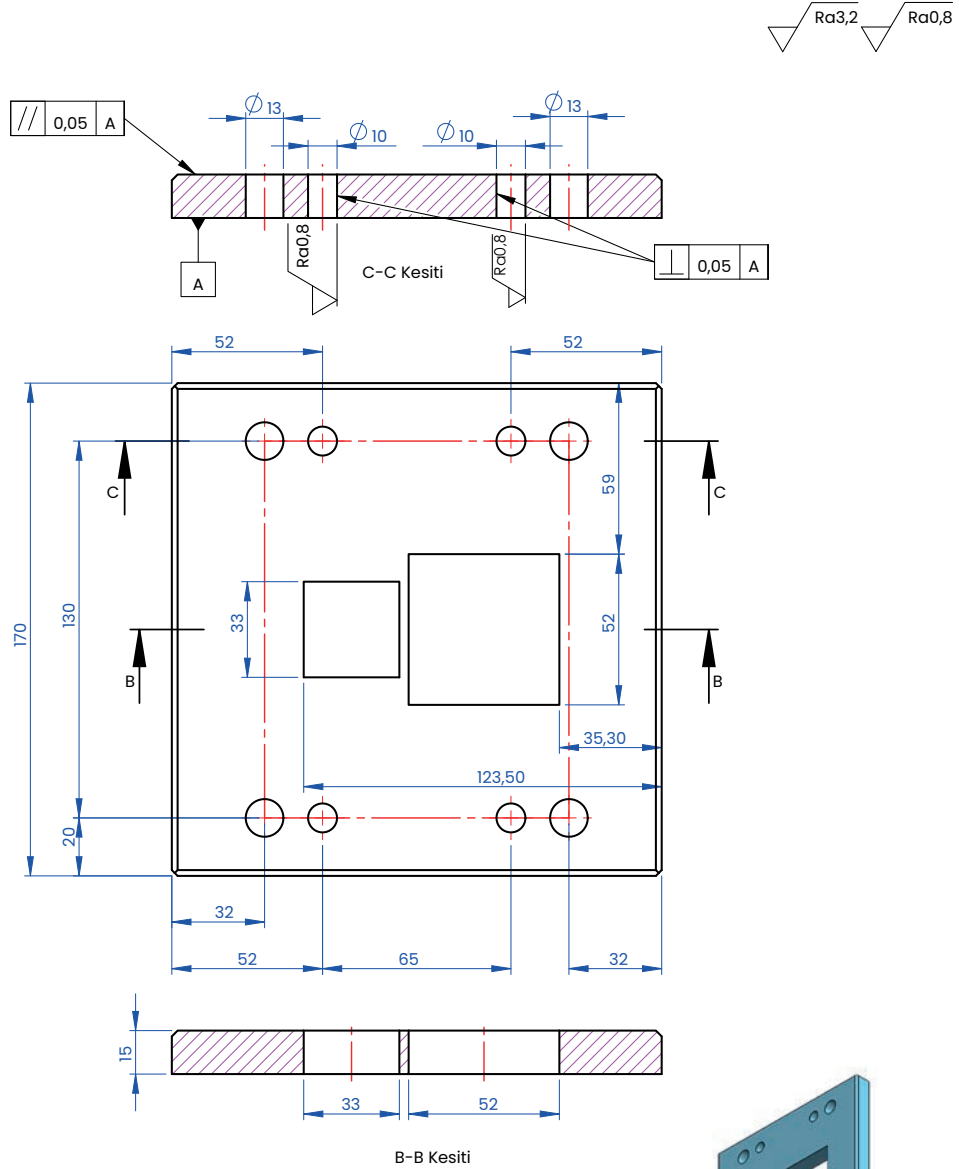


Görsel 4.58: Kuvvet dağılımı hesaplandıktan sonra kalıp sapının konumlandırılması

Uygulamada takip edilecek hususlar şunlardır:

- 1.Yapım resimleri verilmiş tüm parçaların(Görsel 4.59'dan 4.72'ye kadar) bilgisayar destekli çizim programı ortamında üç boyutlu çizimlerinin oluşturulması.
- 2.Montaj resmi ve montaj resmi antetinin incelenmesi, kullanılacak standart elemanlar için gerekli ön hazırlığın yapılması.
- 3.Üç boyutlu çizimleri oluşturulan parçaların bilgisayar destekli çizim programı yardımı ile montajlarının gerçekleştirilmesi. ((Görsel 4.73 -76)
- 4.Montajı oluşturulan parçaların yapım resimleri ile montaj resminin oluşturulması ve sürecin tamamlanması.





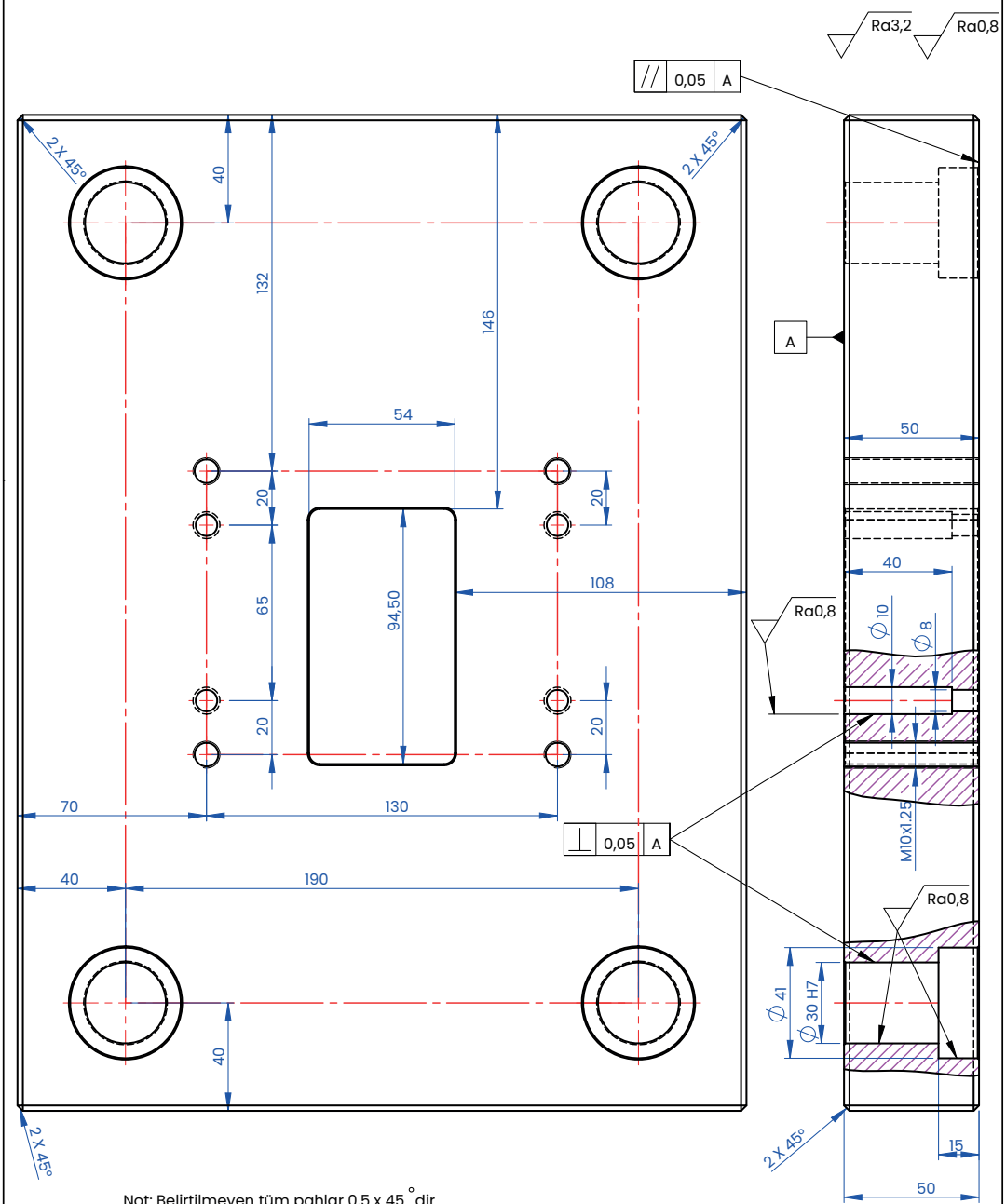
Not: Belirtilmeyen tüm pahlar $2 \times 45^\circ$ dir.

Genel Ölçü Toleransı DIN 7168

Ölçü Aralığı	>0,5 <3	>3 <6	>6 <30	>30 <120	>120 <400	>400 <1.000	>1.000 <2.000
Tolerans	$\pm 0,1$	$\pm 0,1$	$\pm 0,2$	$\pm 0,3$	$\pm 0,5$	$\pm 0,8$	$\pm 1,2$

Ç 1040	1/2	1	Kalıp alt destek plakası		04-03-02
Gereç	Ölçek	Sayı	Parçanın Adı	Çizen	Resim Numarası

Görsel 4.60: Kalıp alt destek plakası tasarımı

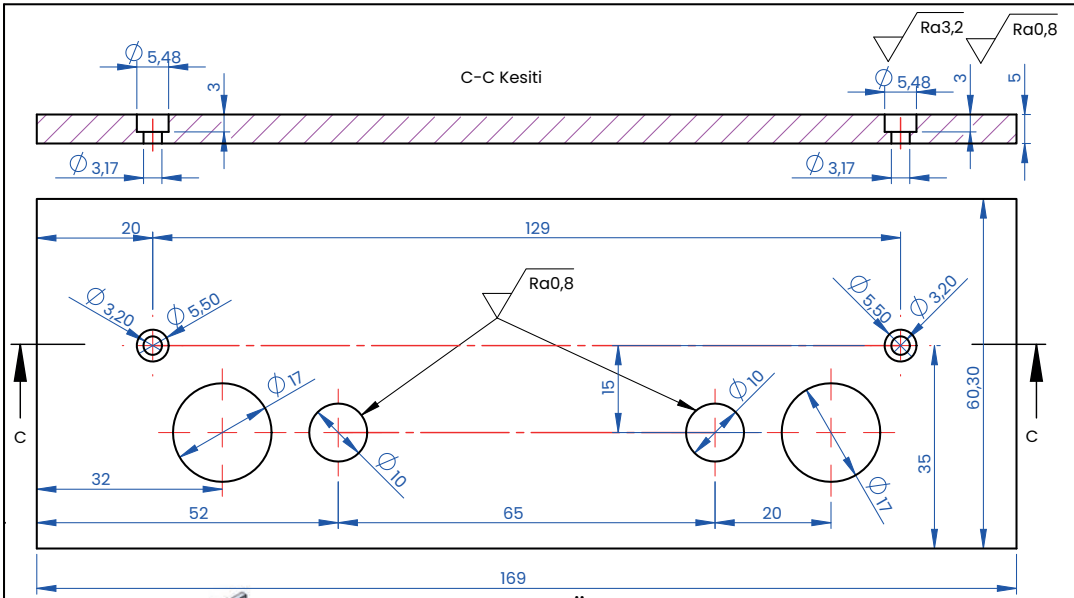


Genel Ölçü Toleransı DIN 7168

Ölçü Aralığı	>0,5 <3	>3 <6	>6 <30	>30 <120	>120 <400	>400 <1.000	>1.000 <2.000
Tolerans	±0,1	±0,1	±0,2	±0,3	±0,5	±0,8	±1,2

Ç 1040	1/2	1	Kalıp alt plakası			04-03-04
Gereç	Ölçek	Sayı	Parçanın Adı	Çizen	Resim Numarası	

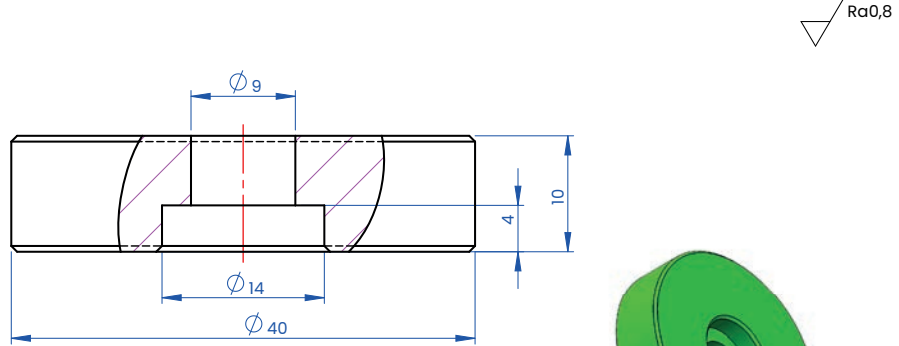
Görsel 4.61: Kalıp alt plakası tasarımı



Genel Ölçü Toleransı DIN 7168

Ölçü Aralığı	>0,5 <3	>3 <6	>6 <30	>30 <120	>120 <400	>400 <1.000	>1.000 <2.000
Tolerans	±0,1	±0,1	±0,2	±0,3	±0,5	±0,8	±1,2

Ç1040	1/1	2	Yan kayıt		04-03-09
Gereç	Ölçek	Sayı	Parçanın Adı	Çizen	Resim Numarası



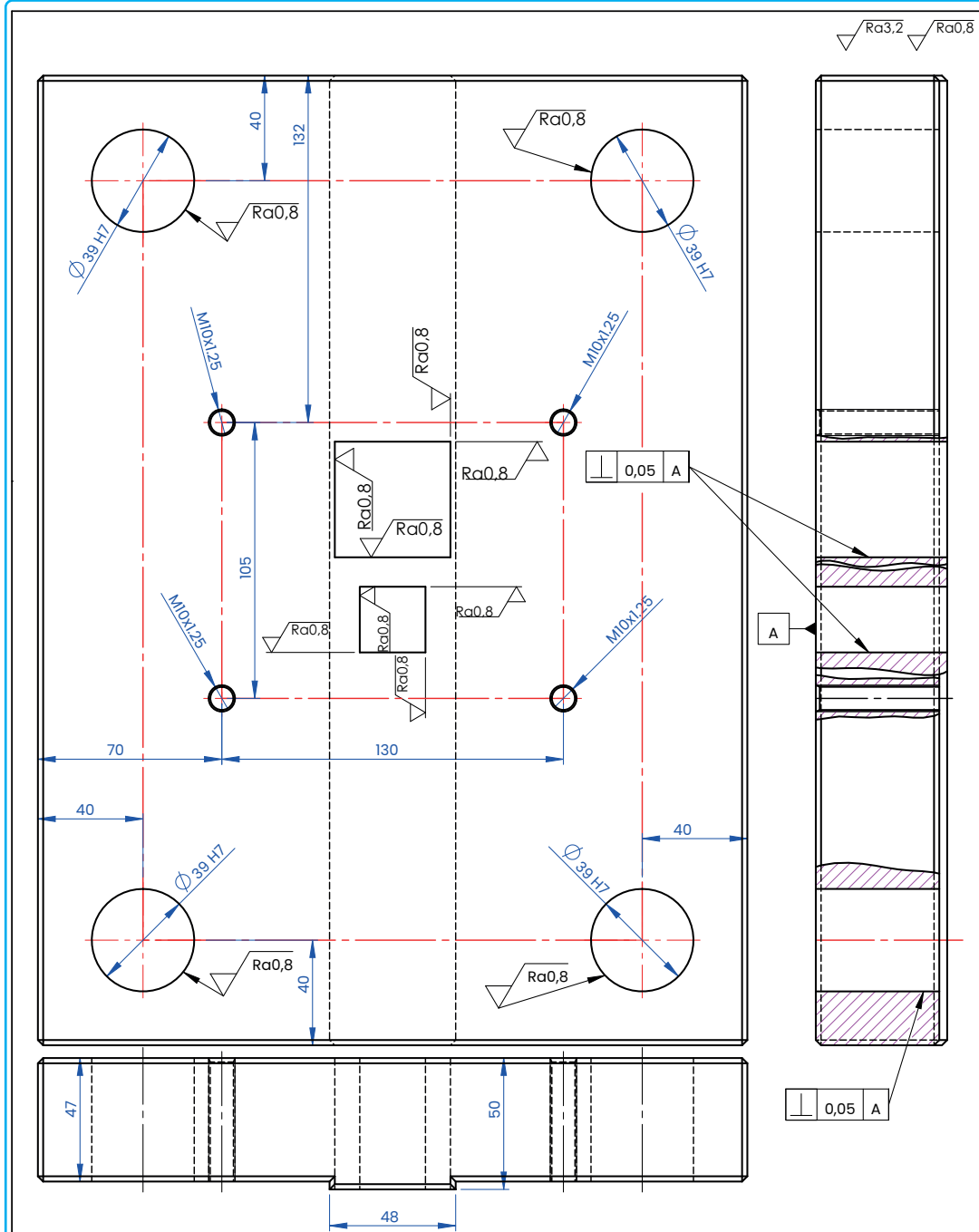
Not: Tüm keskin köşelere 0,5 x 45° pah kırılacaktır.

Genel Ölçü Toleransı DIN 7168

Ölçü Aralığı	>0,5 <3	>3 <6	>6 <30	>30 <120	>120 <400	>400 <1.000	>1.000 <2.000
Tolerans	±0,1	±0,1	±0,2	±0,3	±0,5	±0,8	±1,2

Ç1040	2/1	1	Kolon kapağı		04-03-17
Gereç	Ölçek	Sayı	Parçanın Adı	Çizen	Resim Numarası

Görsel 4.62: Yan kayıt tasarımı

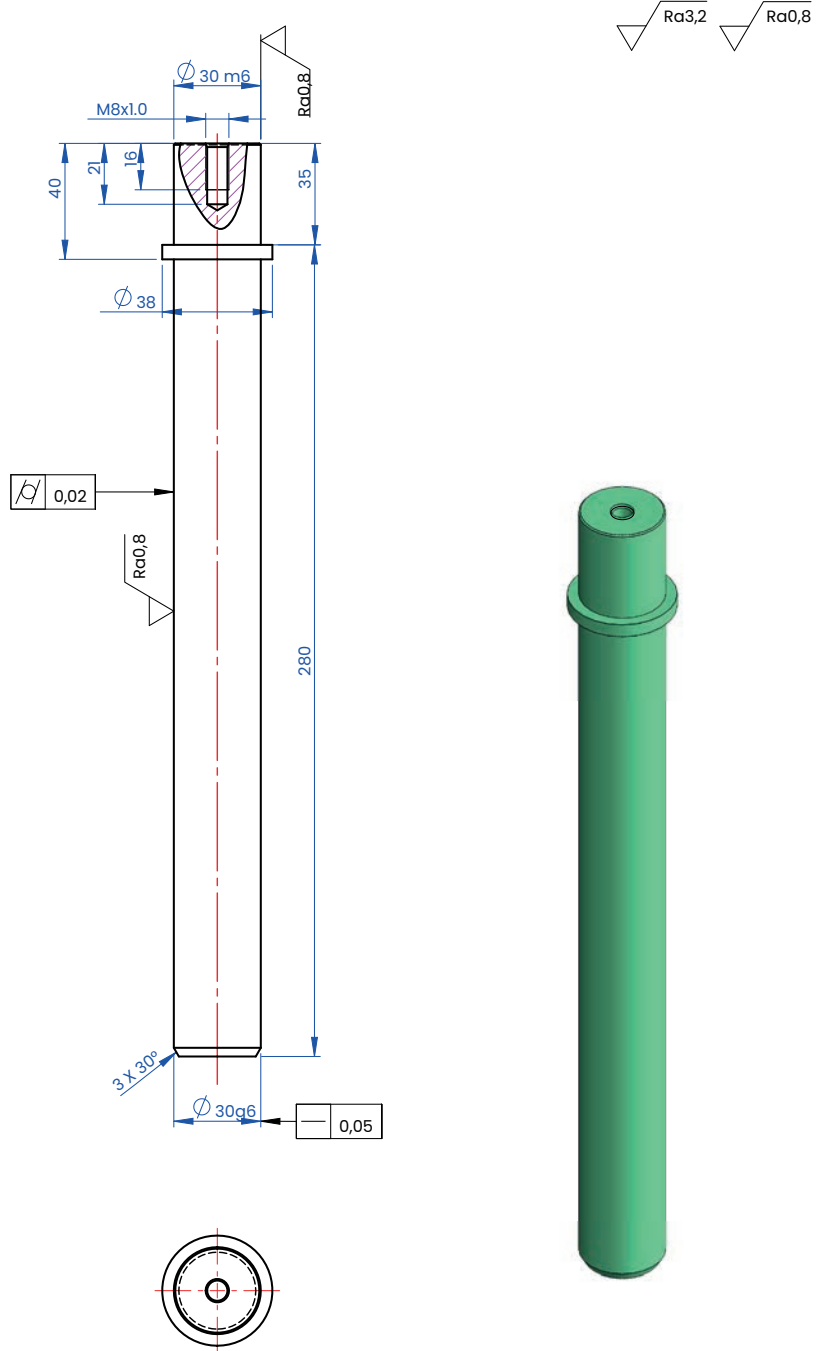


Genel Ölçü Toleransı DIN 7168

Ölçü Aralığı	>0,5 <3	>3 <6	>6 <30	>30 <120	>120 <400	>400 <1.000	>1.000 <2.000
Tolerans	$\pm 0,1$	$\pm 0,1$	$\pm 0,2$	$\pm 0,3$	$\pm 0,5$	$\pm 0,8$	$\pm 1,2$

Ç 1040	1/2	1	Kılavuz plaka		04-03-16
Gereç	Ölçek	Sayı	Parçanın Adı	Çizen	Resim Numarası

Görsel 4.63: Kılavuz plaka tasarımı

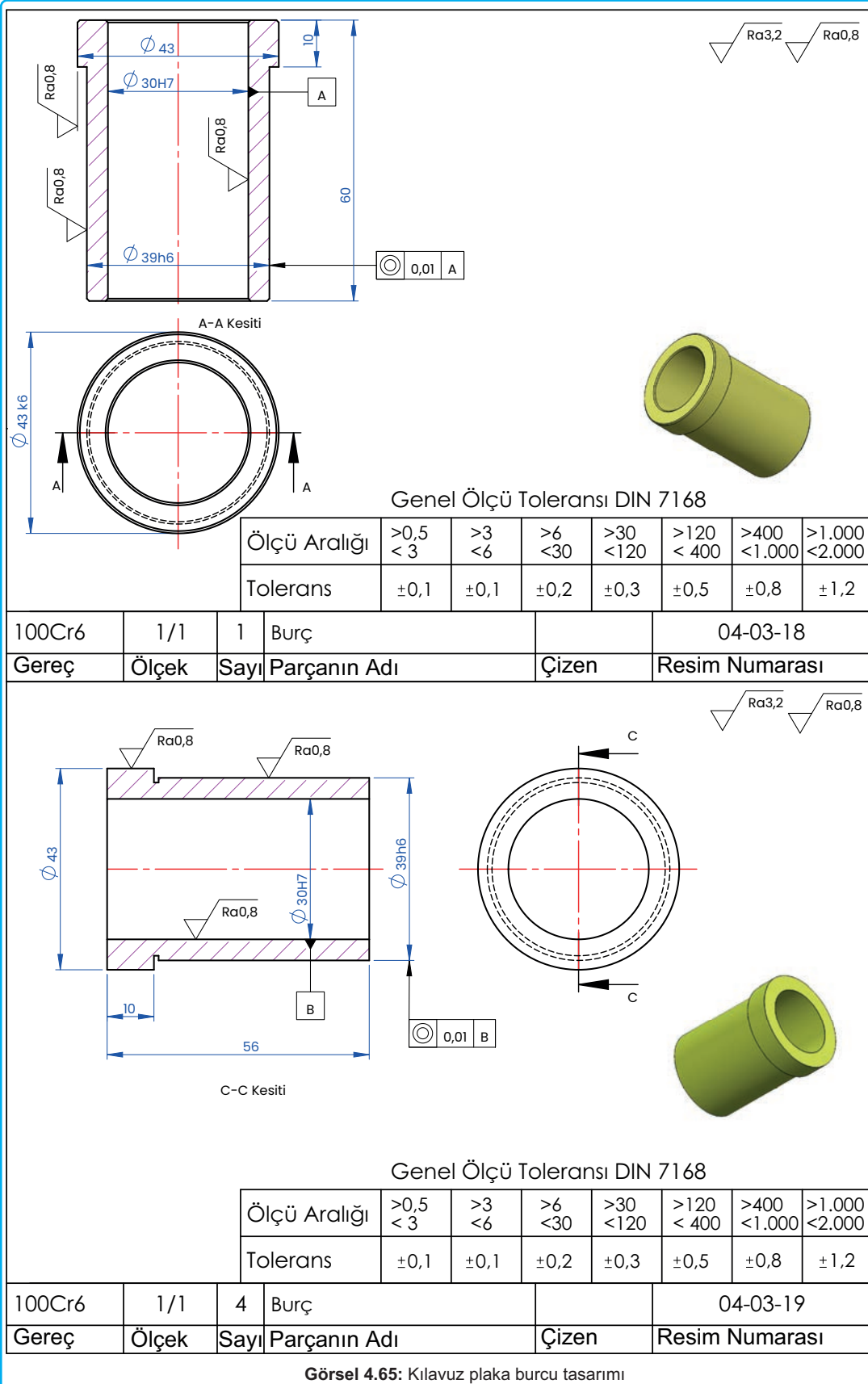


Genel Ölçü Toleransı DIN 7168

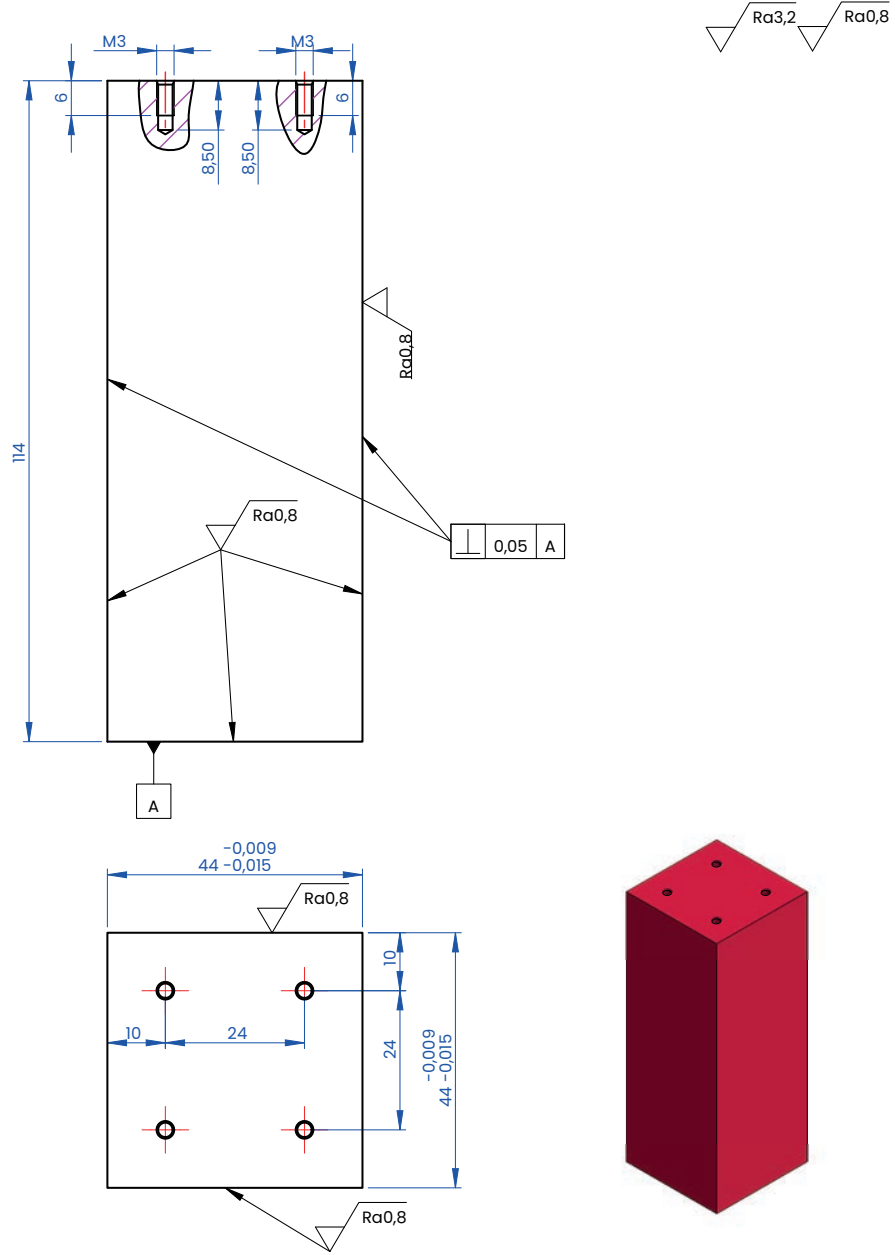
Ölçü Aralığı	>0,5 <3	>3 <6	>6 <30	>30 <120	>120 <400	>400 <1.000	>1.000 <2.000
Tolerans	±0,1	±0,1	±0,2	±0,3	±0,5	±0,8	±1,2

16MnCr5	1/2	1	Kılavuz kolon		04-03-16
Gereç	Ölçek	Sayı	Parçanın Adı	Çizen	Resim Numarası

Görsel 4.64: Kılavuz kolon tasarımı



Görsel 4.65: Kılavuz plaka burcu tasarımı

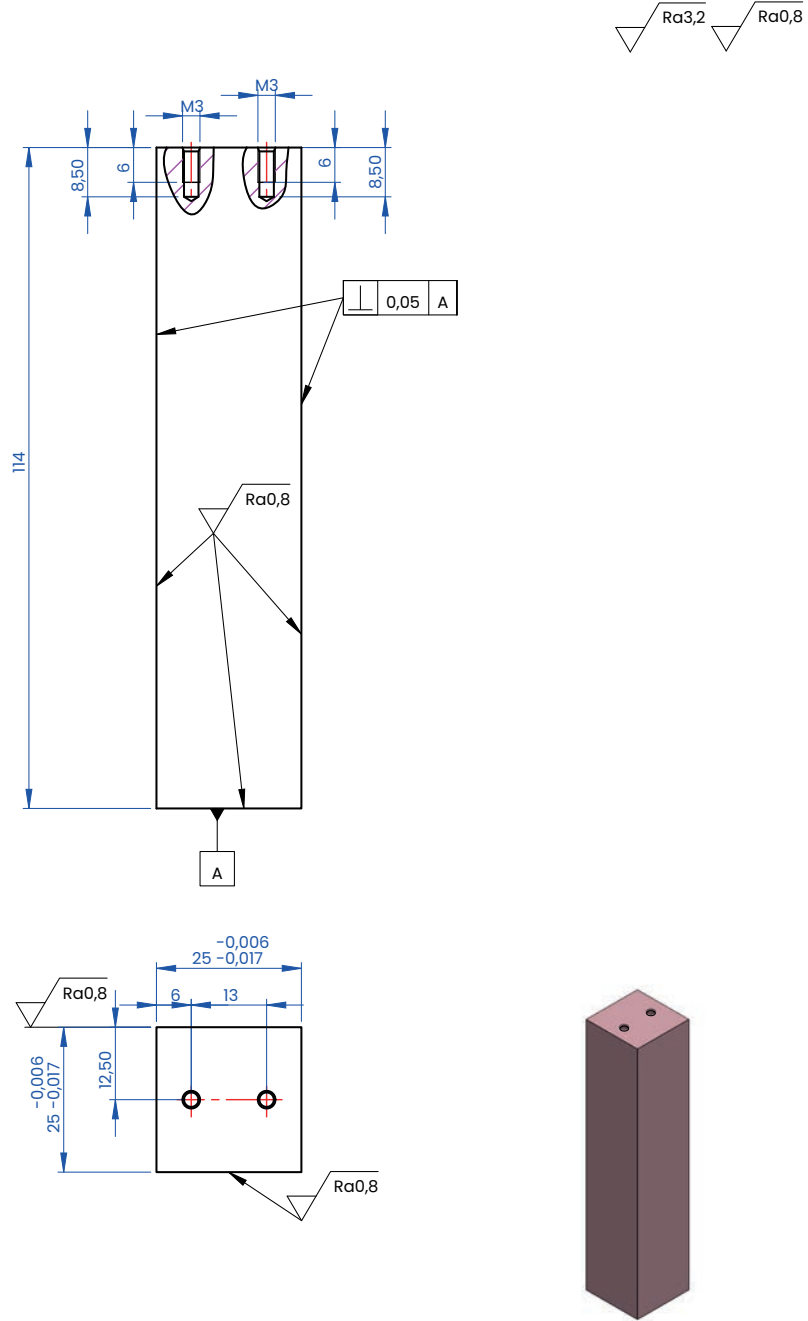


Genel Ölçü Toleransı DIN 7168

Ölçü Aralığı	>0,5 <3	>3 <6	>6 <30	>30 <120	>120 <400	>400 <1.000	>1.000 <2.000
Tolerans	±0,1	±0,1	±0,2	±0,3	±0,5	±0,8	±1,2

2379	1/1	1	Kesme zımbası		04-03-06
Gereç	Ölçek	Sayı	Parçanın Adı	Çizen	Resim Numarası

Görsel 4.66: Kesme zımbalarının tasarımı

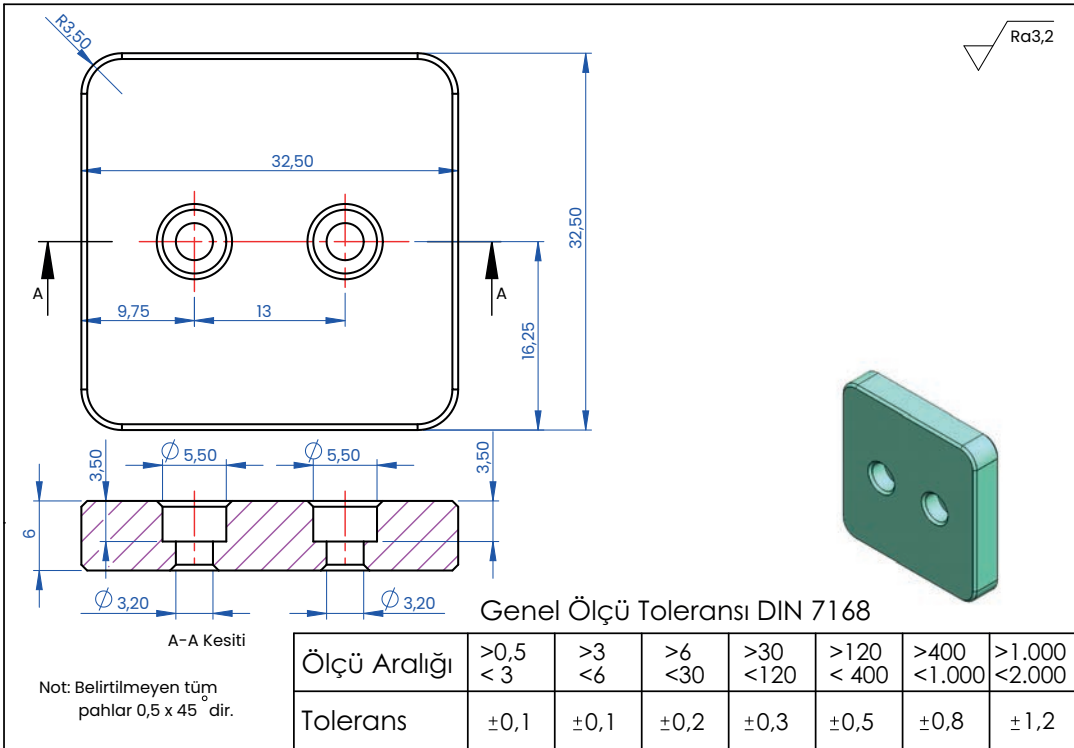


Genel Ölçü Toleransı DIN 7168

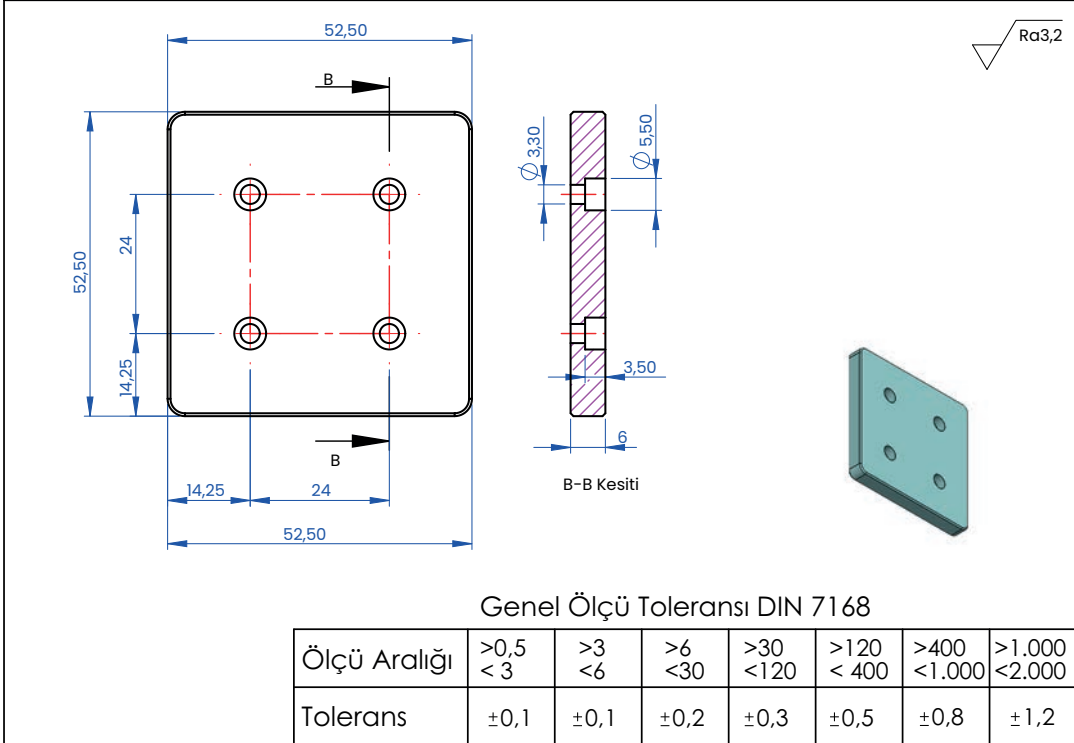
Ölçü Aralığı	>0,5 <3	>3 <6	>6 <30	>30 <120	>120 <400	>400 <1.000	>1.000 <2.000
Tolerans	±0,1	±0,1	±0,2	±0,3	±0,5	±0,8	±1,2

2379	1/1	1	Kesme zımbası		04-03-11
Gereç	Ölçek	Sayı	Parçanın Adı	Çizen	Resim Numarası

Görsel 4.67: Kesme zımbalarının tasarımı

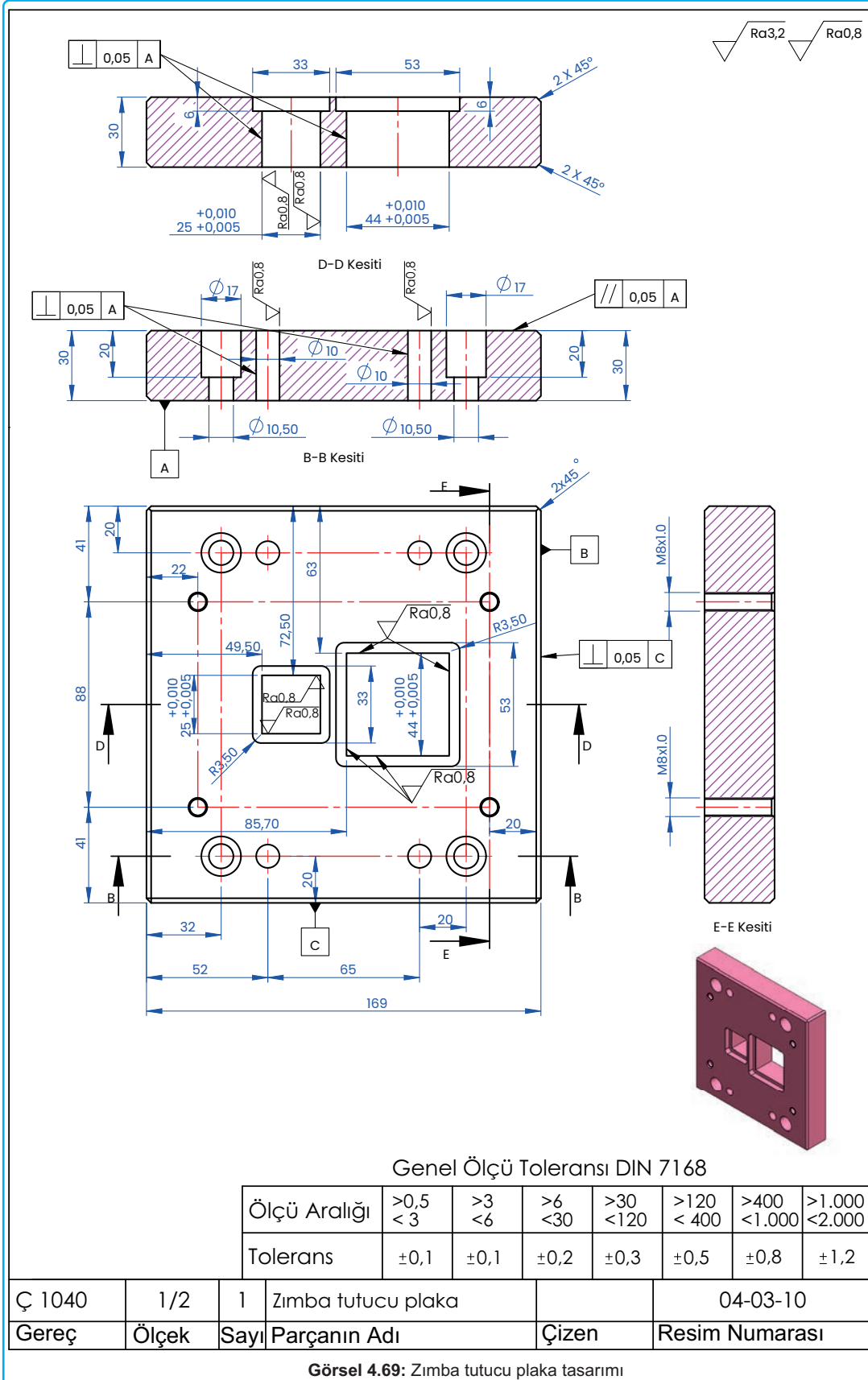


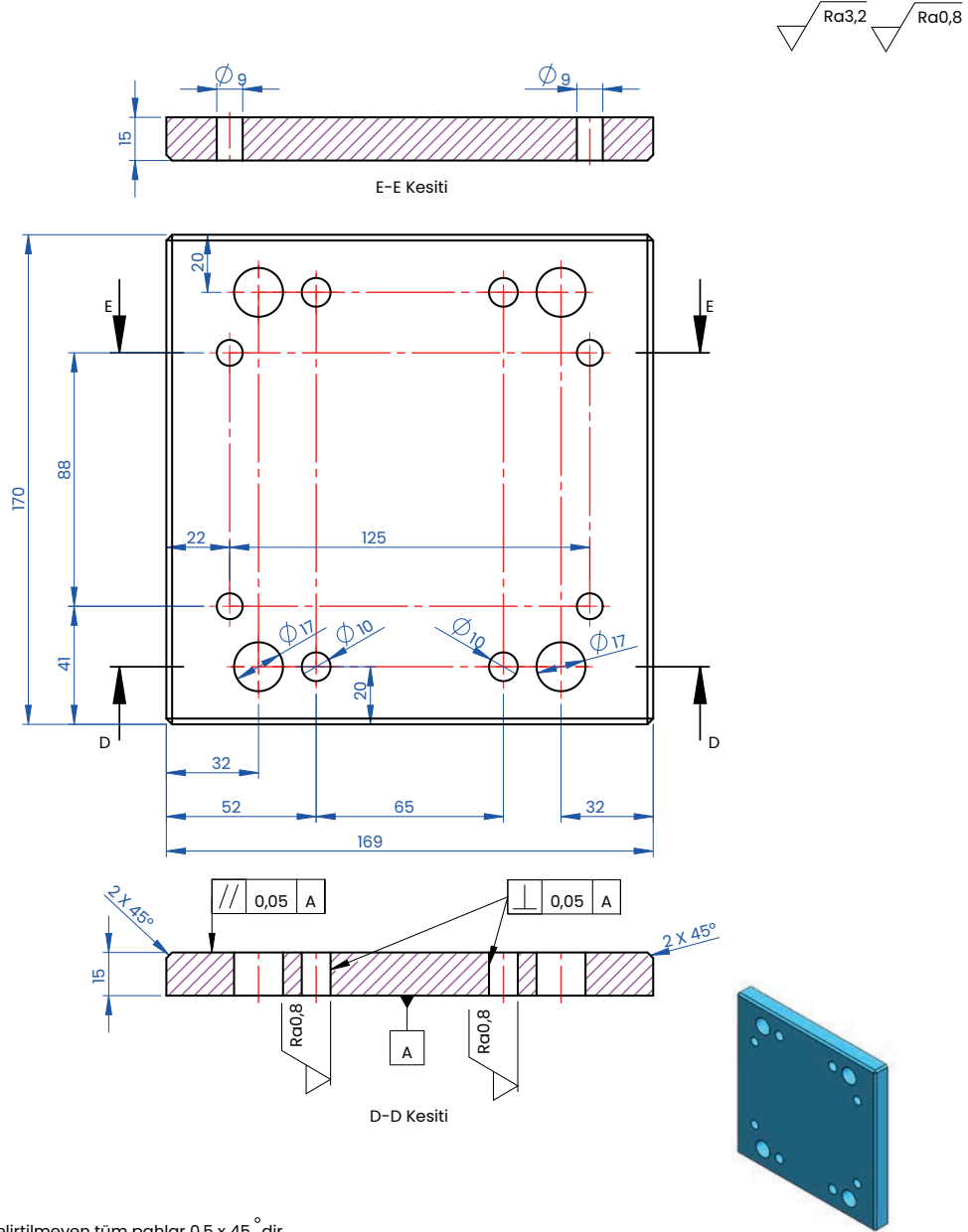
Ç1040	2/1	1	Kesme zımbası başlığı		04-03-05
Gereç	Ölçek	Sayı	Parçanın Adı	Çizen	Resim Numarası



Ç1040	1/1	1	Kesme zımbası başlığı		04-03-12
Gereç	Ölçek	Sayı	Parçanın Adı	Çizen	Resim Numarası

Görsel 4.68: Kesme zımbası başlığı



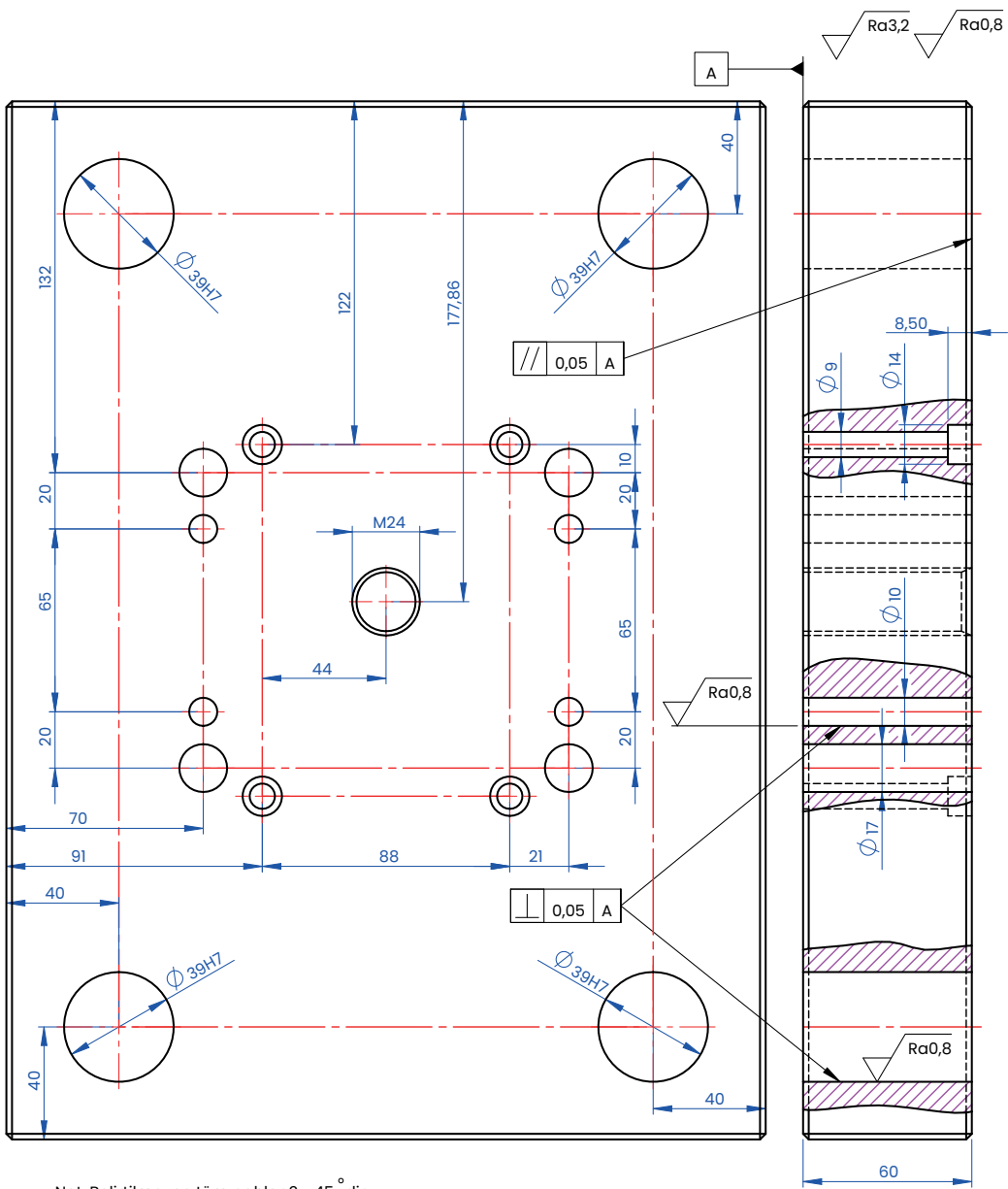


Genel Ölçü Toleransı DIN 7168

Ölçü Aralığı	>0,5 <3	>3 <6	>6 <30	>30 <120	>120 <400	>400 <1.000	>1.000 <2.000
Tolerans	±0,1	±0,1	±0,2	±0,3	±0,5	±0,8	±1,2

Ç 1040	1/2	1	Kalıp üst destek plakası		04-03-03
Gereç	Ölçek	Sayı	Parçanın Adı	Çizen	Resim Numarası

Görsel 4.70: Kalıp üst destek plakası tasarımı

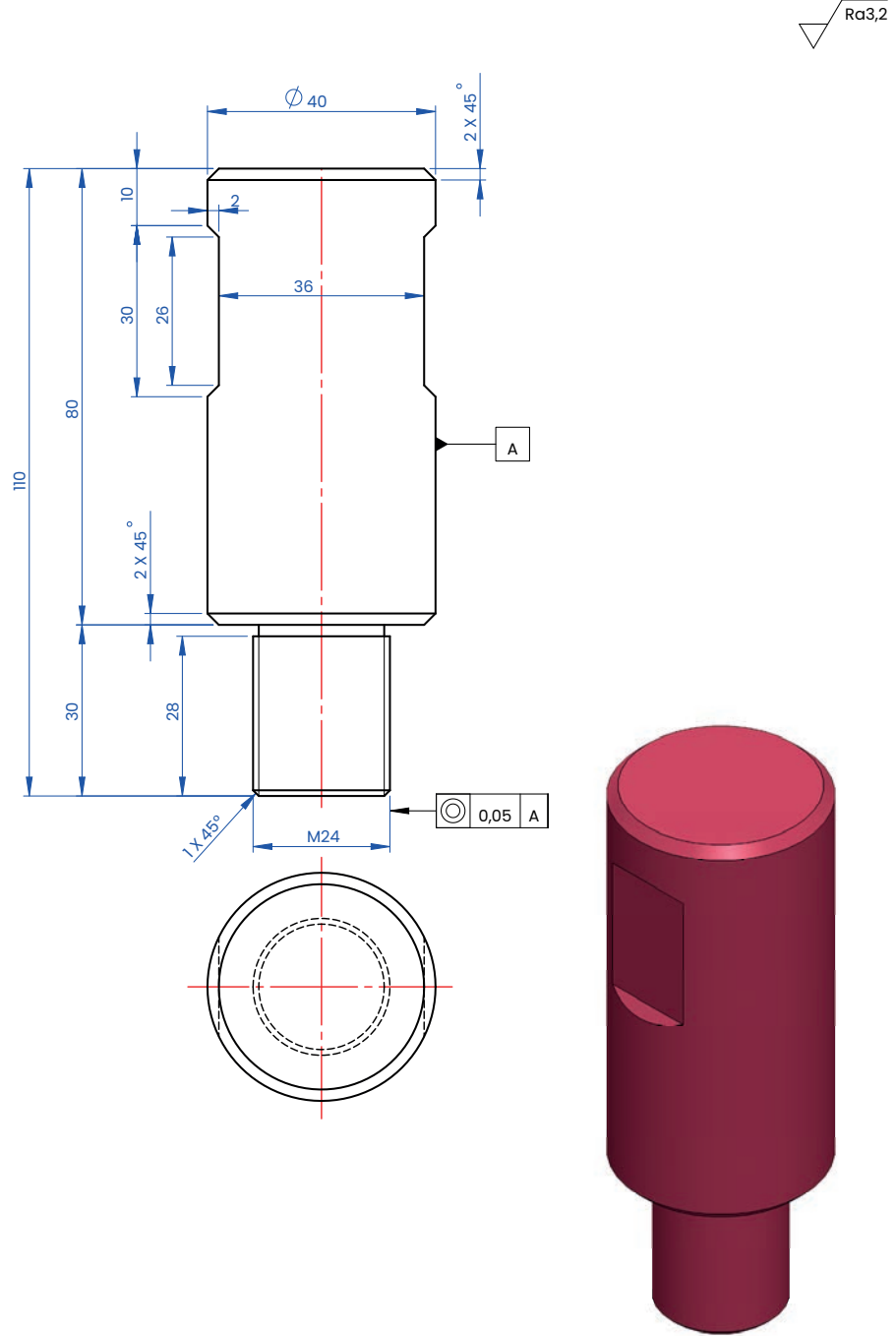


Genel Ölçü Toleransı DIN 7168

Ölçü Aralığı	>0,5 <3	>3 <6	>6 <30	>30 <120	>120 <400	>400 <1.000	>1.000 <2.000
Tolerans	$\pm 0,1$	$\pm 0,1$	$\pm 0,2$	$\pm 0,3$	$\pm 0,5$	$\pm 0,8$	$\pm 1,2$

Ç 1040	1/2	1	Kalıp üst plakası		04-03-13
Gereç	Ölçek	Sayı	Parçanın Adı	Çizen	Resim Numarası

Görsel 4.71: Kalıp üst plakası tasarımı

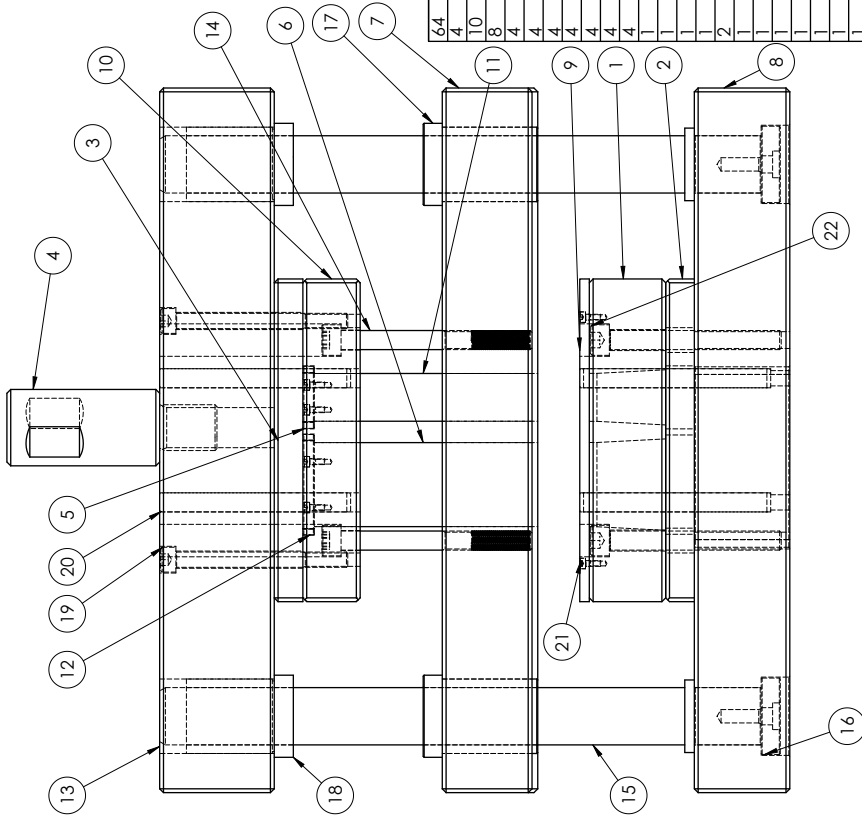
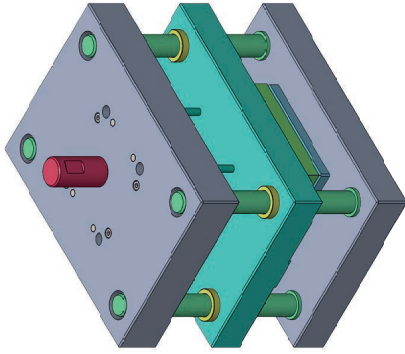


Genel Ölçü Toleransı DIN 7168

Ölçü Aralığı	>0,5 <3	>3 <6	>6 <30	>30 <120	>120 <400	>400 <1.000	>1.000 <2.000
Tolerans	±0,1	±0,1	±0,2	±0,3	±0,5	±0,8	±1,2

Ç 1040	1/1	1	Kalıp sapı		04-03-04
Gereç	Ölçek	Sayı	Parçanın Adı	Çizen	Resim Numarası

Görsel 4.72: Kalıp sapı tasarımı



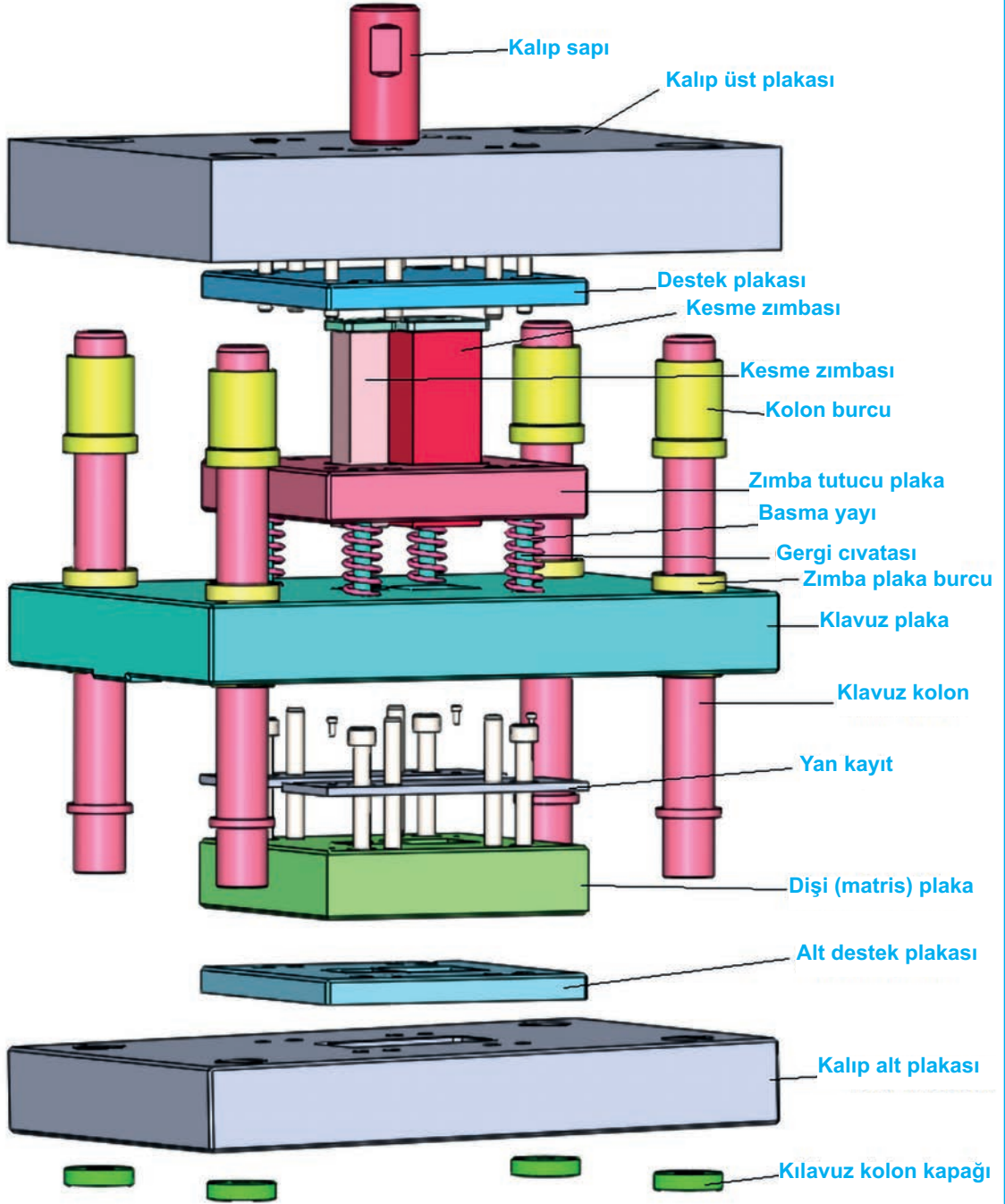
Görsel 4.73: Kalıp montajının yapılması

Toplam parça sayısı			
64	Allen (impus) civata M10x90	23	8.8
10	Allen (impus) civata M3x8	22	Hazır
8	Pim Ø 10x100	21	Fe 50
4	Allen (impus) civata M8x90	20	8.8
4	Burç	04-03-19	16MnCr5
4	Burç	04-03-18	16MnCr5
4	Kapak	04-03-17	C 1040
4	Kılavuz kolan	04-03-16	16MnCr5
4	Basma yayı	DN 1723	15
4	Allen (impus) civata M10x100	04-03-13	14
1	Kalip üst plakası	04-03-12	12
1	Kesme zimbabası başlığı	04-03-11	11
1	Kesme zimbabası	04-03-10	10
2	Zimba tufucu plaka	04-03-09	9
1	Yan kayıt	04-03-08	8
1	Kalip alt plakası	04-03-07	7
1	Kılavuz plaka	04-03-06	6
1	Kesme zimbabası	04-03-05	5
1	Kesme zimbabası başlığı	04-03-04	4
1	Kalip sapı	04-03-03	3
1	Kalip üst destek plakası	04-03-02	2
1	Kalip alt plakası	04-03-01	1
1	Dişi plaka		
Sayı	Parçanın adı ve boyutları	Montaj No.	Parça No.
	Tarih	İsim	Soyu
	Cizen		
	Kontrol		
	St.Kontrol		
Ölçek			
1/1			

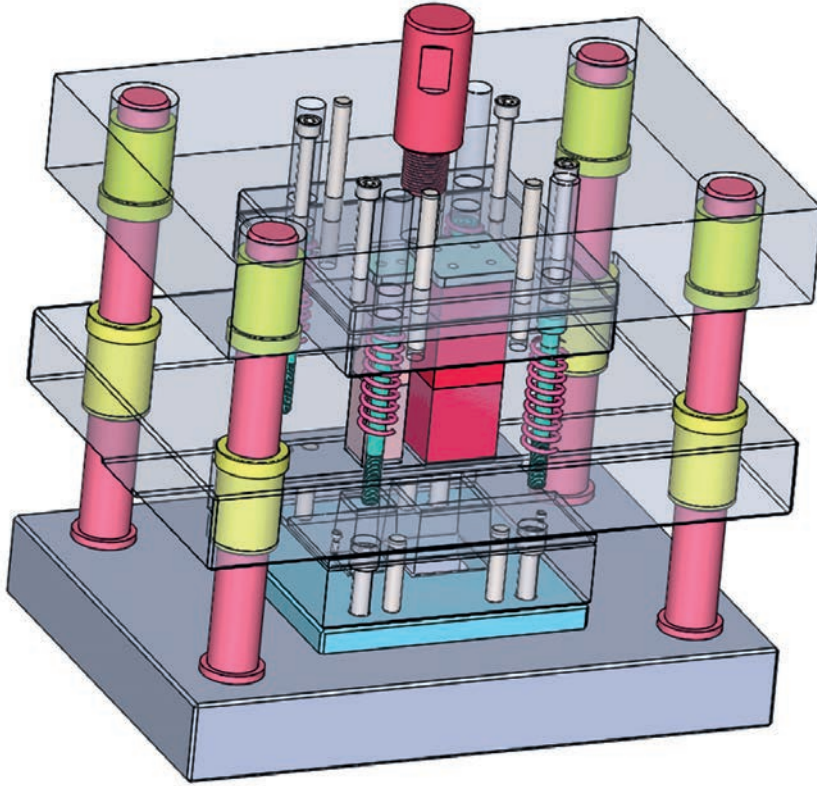
KILAVUZ KOLONLU DELME KESME KALIBI MONTAJI

Resim Numarası
04-03-00

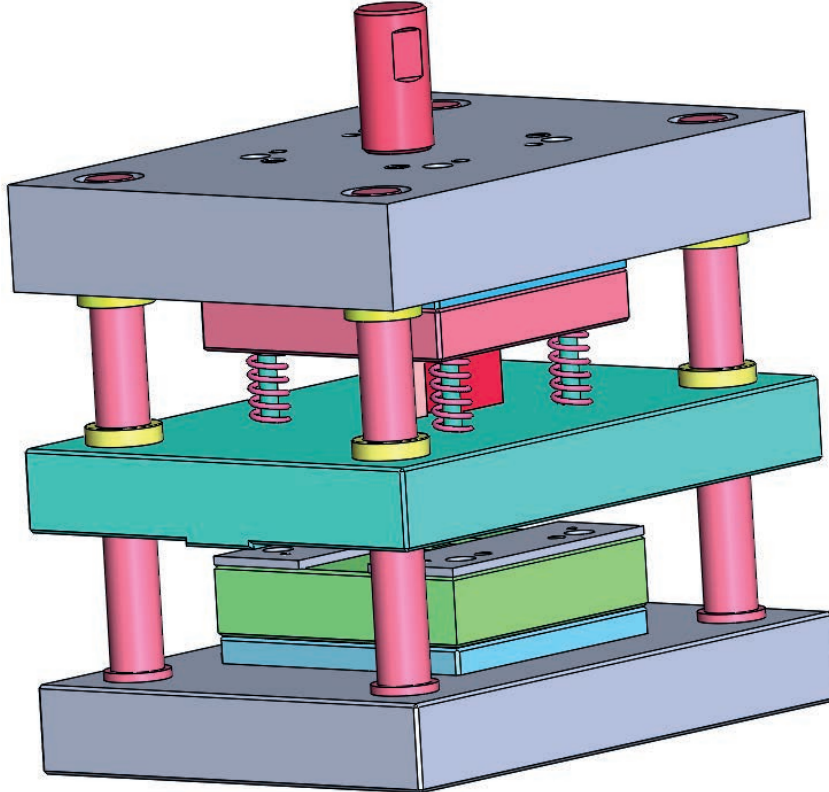
Sayfa No.
1/1



Görsel 4.74: Kılavuz kolonlu delme kesme kalıbı elemanlarının tanıtımı



Görsel 4.75: Kılavuz kolonlu delme kesme kalıbı montajı



Görsel 4.76: Kılavuz kolonlu delme kesme kalıbı montajı

4.2. BİLEŞİK (ARDIŞIK) KALIPLAR

HAZIRLIK ÇALIŞMASI

1. Bileşik (ardışık) kalıplara neden ihtiyaç duyulur? Fikirlerinizi arkadaşlarınızla paylaşınız.
2. Bileşik (ardışık) kalıplarla üretilen parçaları farklı üretim yöntemleri ile üretmek mümkün müdür? Fikirlerinizi arkadaşlarınızla paylaşınız.

Üretilen sac mamulün üzerinde kesme, delme, bükme gibi birden fazla işlem gerekiyorsa bu işlemlerin her biri için farklı bir kalıp tasarlamak hem çok maliyetlidir hem de parçanın ölçü tamlığını korumak açısından sakıncalıdır. Bu nedenle mamul üzerinde birden fazla farklı kalıplama işlemi mevcutsa ve seri üretim gerçekleştirilecekse bileşik kalıp tasarımı yapılır. Üzerinde birden çok kalıplama işlemi barındıran parçaları tek bir operasyonda ve aynı iş istasyonunda üreten kalıplara **bileşik kalıplar** denir.

4.2.1. Bileşik Kalıpların Özellikleri

1. Birden fazla kalıplama işlemini tek seferde gerçekleştirdiği için karmaşık bir yapıya sahiptir.
2. Çoklu işlemlerden dolayı normalde kalıp ebatları büyüür.
3. Genelde seri üretimi gerçekleştirilen parçaların üretimi için tercih edilir.
4. Kalıp maliyetleri diğer kalıplama işlemlerine oranla daha yüksektir.
5. Üretilen parça sayısı fazla olduğundan kalıplanan parça birim maliyeti azalır ve ürünün serbest piyasada pazarlanması kolaylaşır.
6. Farklı istasyonlarda çoklu kalıplarla yapılan işlemler, tek başına ve tek istasyonda gerçekleştiği için kalıbın pres tezgâhına bağlanması kolaydır ve zaman tasarrufu sağlar.
7. Kalıplama işlemi bir pres tezgâhında gerçekleştirilebileceği için kalıp tasarımı kolay ve bazı kalıp parçalarının farklı kalıplarda ortak kullanımı mümkündür.
8. Bileşik kalıplarda üretilen parça, kalıp boşluğundan aşağıya düşmez ve kalıp içerisinde kalır. Yay mekanizmalarıyla desteklenmiş itici pim ya da itici plakalar yardımıyla hem mamul hem de kalıplama işlemi gören şerit malzeme iskeleti kalıbın dışına çıkarılır. Zımba üzerinde dışarıya itilen nihai ürün operatör tarafından zımba üzerinden alınır ve şerit malzeme bir sonraki işlem için tekrar konumlandırılır.
9. Bileşik kalıplarda işlem tek operasyon ile gerçekleştiği için parçalarda ölçü tamlığı açısından bir sorun yaşanmaz ve parçaların ölçü toleransları kontrol altında tutulabilmektedir.
10. Bileşik kalıplar ile gerçekleşen imalatta iş parçasının iç ve dış yapısı, pres tezgâhının tek bir hareketiyle gerçekleştirildiği için iş parçasının iç ve dış kısmındaki çapaklar, iş parçasının aynı tarafında kalmaktadır. Bu durum da olası çapakların alınması işlemini kolaylaştırmaktadır.
11. Şerit malzeme besleme işlemleri sırasında gerçekleşebilecek operatör hataları ve olası diğer sorunlar parçaların ölçü tamlığını etkilememektedir.
12. Bileşik kalıplarda kullanılmak üzere hazırlanan şerit malzeme ölçüleri dışı kalıbın üzerinde hazırlanmış olan şerit malzeme ilerleme sınırlayıcı mekanizması (pim, kanal, sınırlayıcı plaka) referans ölçüleri temel alınarak hazırlanmalı ve bu ölçüler arasında farklılık olmamalıdır.

4.2.2. Bileşik Kalıpların Zayıf Yönleri

1. Bileşik kalıp tasarımında çoklu işlemler planlanıp bu doğrultuda çözümler üretildiğinden tasarımı ve imalatı zaman alır.
2. Kalıbın yapısı nedeniyle tamiri uzmanlık gerektirir ve zahmetlidir.
3. Kalıbın maliyeti yüksektir.
4. Aynı anda birden fazla işlem gerçekleştirdiğinden kalıplama kuvveti yüksektir ve büyük tonajlı pres tezgâhına ihtiyaç duyulmaktadır.
5. Bileşik kalıp tasarımını yapacak olan kişilerin alanında uzman kişiler olması gerekmektedir ve bu yüzden tasarım maliyetleri yüksektir.

4.2.3. Bileşik Kalıpların Tasarımı

Bileşik kalıpların tasarımı yapılırken dikkat edilmesi gereken iş ve işlemler şunlardır:

1. İlk önce imalatı gerçekleşecek ürünün açınımlı yapılarak ilkel boyu hesaplanır (Görsel 4.77-79).
2. Ürün şerit malzeme yerleşim planı yapılır (Görsel 4.80).
3. Ürün şerit malzeme yerleşim planı referans alınarak dişi kalıp tasarımı yapılır (Görsel 4.81-82).
4. Oluşturulan dişi kalıp doğrultusunda diğer kalıp elemanları tasarlanır.
5. Daha önce tasarlanmış ve imalatta aktif olarak kullanılan bileşik kalıp tasarımları ve kalıp örnekleri incelenmelidir.
6. Bileşik kalıp tasarımını gerçekleştiren tasarımcı eğer bileşik kalıp imalatında ve kalıbın pres tezgâhına bağlanıp çalıştırılması aşamalarında görev almamış ve bu aşamalara hâkim değilse kalıp tasarımını bu deneyimlere sahip teknik elemanların (mühendis, kalıp ustası, pres operatörü) gözetiminde yapması gerekir. Tasarımcı bu deneyimlere sahipse bilgi ve becerisini ortaya koymalı, çevresindeki deneyimli kişilerden faydalanmalıdır.
7. Kalıbın bağlanacağı pres tezgâhına uygun olarak kalıp ebatları belirlenmelidir. Hazır kalıp setlerinden yararlanılacaksa bu setlerin pres tezgâhı ölçülerine uygun olmasına dikkat edilmelidir.
8. Bileşik kalıpta mevcut mamulü şekillendirmek için gereken kalıplama kuvveti, pres tezgâhının tonajını aşmayacak şekilde planlanmalı ve tasarımlar bu çerçevede yapılmalıdır.
9. Kalıpta kullanılan kolon pimleri ve diğer taşıyıcı parçaların ebatları belirlenirken gerekli hesaplar yapılmalı ve malzemelerin ebatları bu çerçevede seçilmelidir.
10. Kalıp imalatında kullanılan malzemeler belirlenirken baskı adedi ve ürün kalitesinde bütünlük sağlayan ihtiyaca cevap verecek malzemeler seçilmelidir.
11. Tasarım yapılırken şerit malzeme boyutları göz önünde bulundurulmalıdır.
12. Şerit malzemenin hareketini ve iş parçasının kalıptan alınmasını kolaylaştırıcı önlemler alınmalı ve pratik çözümler üretilmelidir.
13. Kalıbın uzun ömürlü olabilmesi için dişi kalıp, sıyırıcı plaka ve zımbaların malzeme seçimi doğru yapılmalıdır.

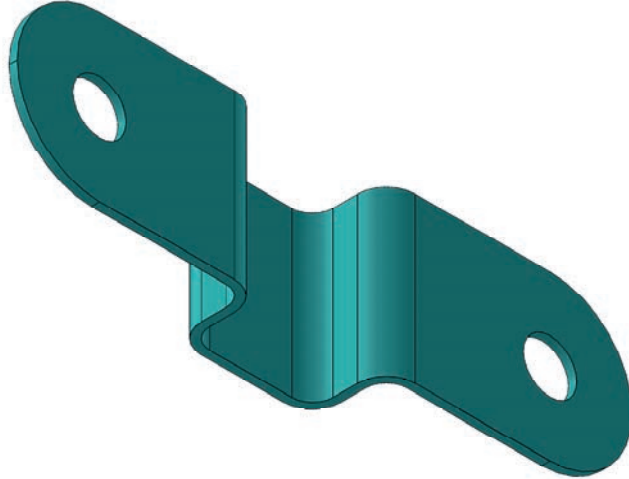
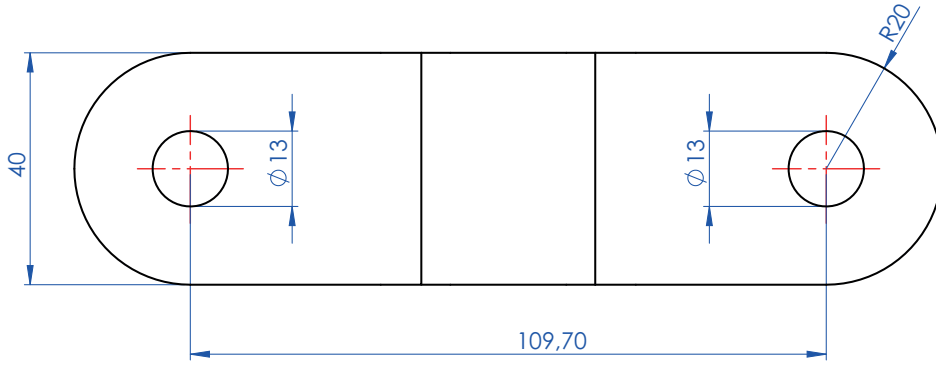
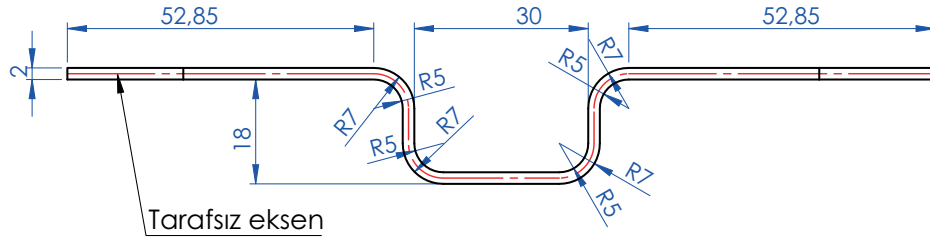
14. Şerit malzeme iletme mekanizması belirlenirken kalıp tasarımı göz önünde bulundurulmalıdır.
15. Malzemeden tasarruf sağlayabilmek için farklı birçok şerit malzeme yerleşim plânı yapılmıştır. Yapılan planlara ait verim hesapları ve kalıp ebatları gibi kalıbın maliyetine etki eden kriterler göz önüne alınmalı ve şerit malzeme yerleşim planı tercihi yapılmalıdır.
16. Kalıbın sıkışması, demontajı, taşınması gibi iş ve işlemler için pratik çözümler üretilmeli ve bu çözümler, kalıp tasarımına yansıtılmalıdır.

TEK NUMARADA BİRLEŞTİ!



Ülkemizde farklı acil yardım çağrıları için kullanılan 7 kuruma ait acil çağrı numaralarının (İtfaiye: 110, Jandarma: 156, Polis: 155, Sağlık: 112, Orman: 177, Sahil Güvenlik: 158, AFAD: 122) tek numara (112) altında toplanması amacıyla geliştirilmiştir.

4.2.4. Bileşik Kalıp Tasarımı Uygulaması



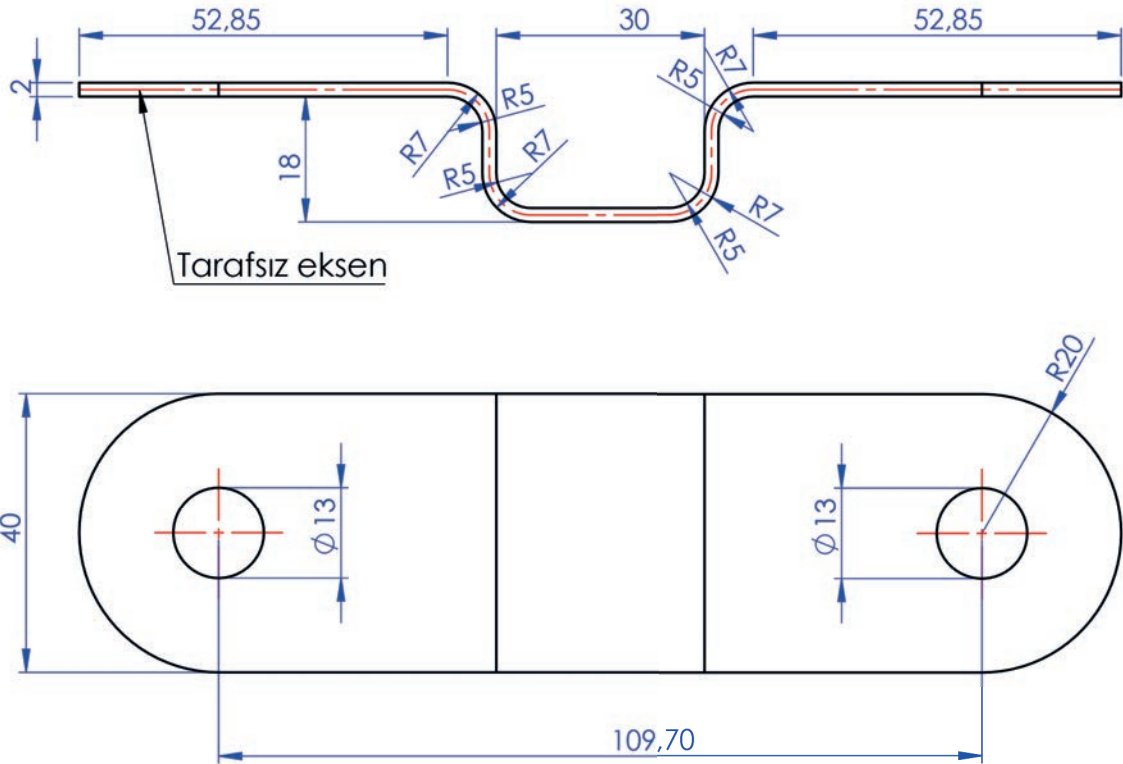
Genel Ölçü Toleransı DIN 7168

Ölçü Aralığı	>0,5 <3	>3 <6	>6 <30	>30 <120	>120 <400	>400 <1.000	>1.000 <2.000
Tolerans	±0,1	±0,1	±0,2	±0,3	±0,5	±0,8	±1,2

C 40	1/1	1	İş parçası		04-04-07
Gereç	Ölçek	Sayı	Parçanın Adı	Çizen	Resim Numarası

Görsel 4.77: Üretilecek parçanın yapım resmi

10. ÖRNEK

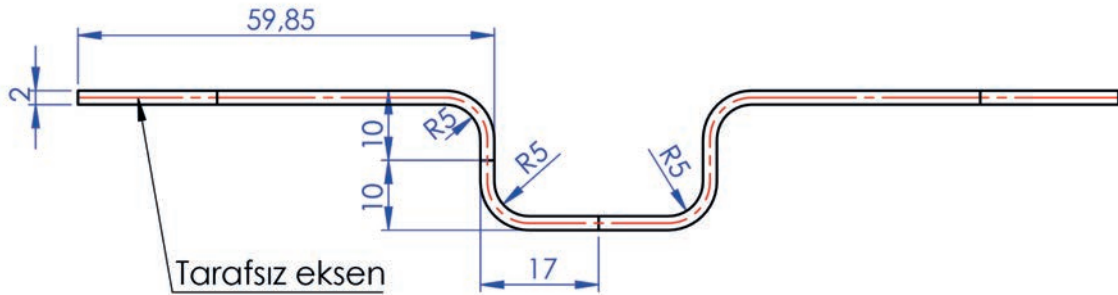


Görsel 4.78: Üretilecek parçanın çizimi

Parçanın ilkel boyunun hesaplanması; $R1 = R2 = R3 = R4 = 5 \text{ mm}$

$s = 2 \text{ mm}$,

1. Yol



Görsel 4.79: İkel boy hesabında esas alınan ölçülerin gösterimi (1. yol için)

$$v = 2 \cdot (R + s) - \pi \cdot \frac{180 - \beta}{180} \cdot (R + 0,5 \cdot s \cdot k)$$

Düzeltilme faktörü k ; $k = 0,65 + 0,5 \cdot \log(R/s)$

$$k = 0,65 + 0,5 \cdot \log(5/2) \quad k=0,85$$

$$v = 2 \cdot (5 + 2) - \pi \cdot \frac{180 - 90}{180} \cdot (5 + 0,5 \cdot 2 \cdot 0,85)$$

$$v = 14 - 9,189 \quad v = 4,81 \text{mm}$$

Parça simetrik ve kavis yarıçapları eşit olduğu için v, k değerleri tüm kavisler için eşittir. Bu yüzden bir kavis yarıçapı için bulunan değerler diğer kavisler için de kullanılacaktır. Parçanın yarısı için hesaplama yapılacak ve bulunan değer iki katı alınacaktır.

$$\text{Açılım boyu } L = (59.85 + 10 - 4.81 + 10 + 17 - 4.81) \cdot 2$$

$$L = 174,46 \text{mm}$$

2. Yol

Bükme kavis yarıçapı $R_1 = (2 - 4) \cdot T$ ise, katsayı $k = 0,42$ kabulü yapılır ve bükme işlemi tarafsız eksen kavis yarıçapı (**R**)

$$R = R_1 + 0,42 \cdot T \text{ (mm) alınır.}$$

$$Lyay1 = \frac{\alpha}{360} 2 \cdot \pi(R_1 + k \cdot T) \quad Lyay1 = \frac{90}{360} 2 \cdot \pi(5 + 0,42 \cdot 2) = 9,17$$

$$Lyay1 = Lyay2 = Lyay3 = Lyay4$$

$$L = 2 \cdot 52,85 + 4 \cdot 9,17 + 32$$

$$L = 174,38 \text{mm}$$

Şerit malzeme ölçülerinin hesaplanması;

Şerit malzeme genişliği (L_s)

L_s = ilkel boy + kesme payları,

Tek taraflı kesme payı (c) = 2.45mm alındı.

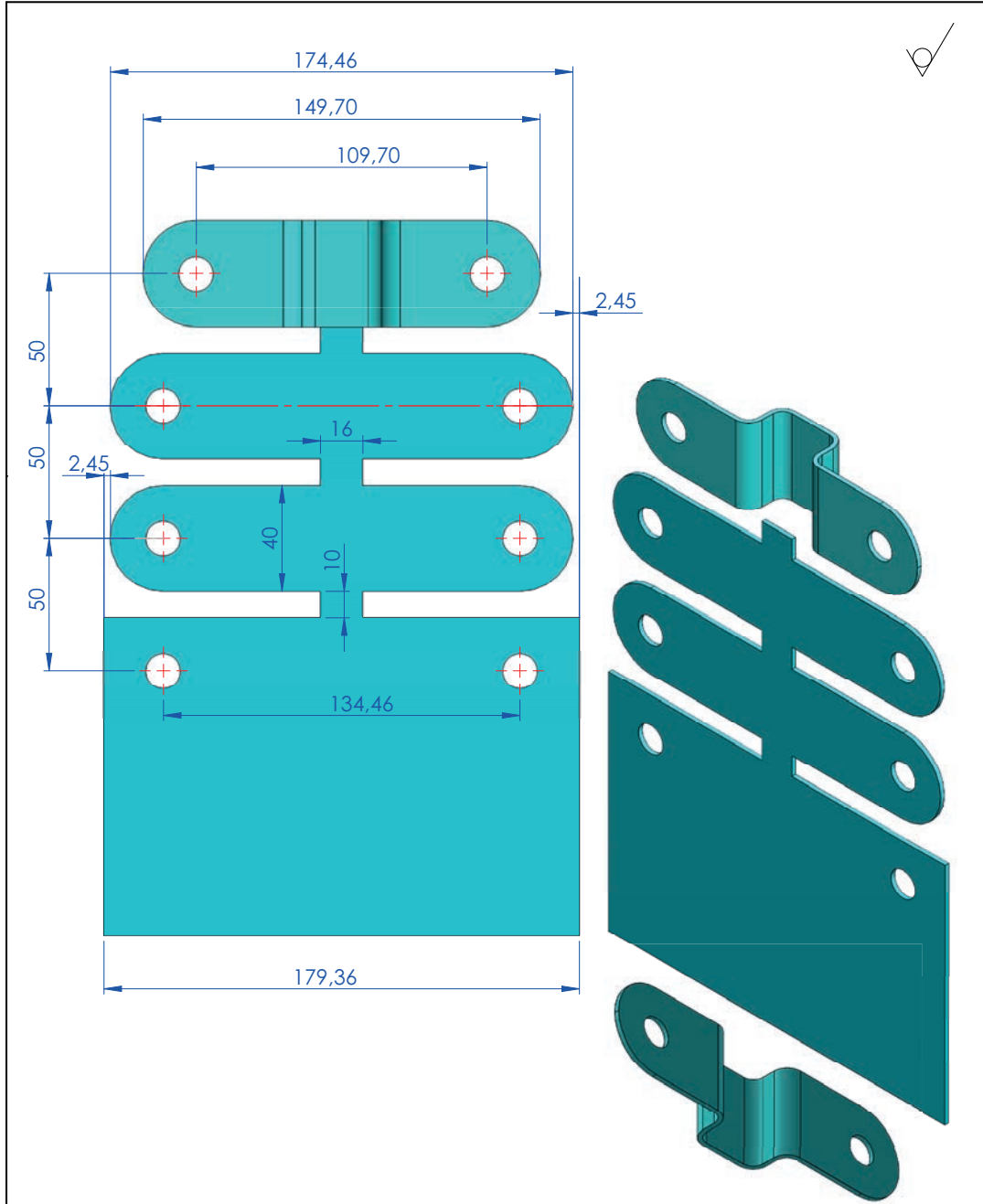
$$L_s = 174,46 + 2,45 + 2,45, \quad L_s = 179,36 \text{ mm}$$

Adım= Anma ölçüsü + yan kesme zımbası genişliği

Anma ölçüsü = 40 mm (Numune genişliği)

Yan kesme zımbası genişliği = 10mm (Şerit malzeme yerleşim planı üzerrinden alındı.)

$$\text{Adım} = 40 + 10, \quad \text{Adım} = 50 \text{mm}$$

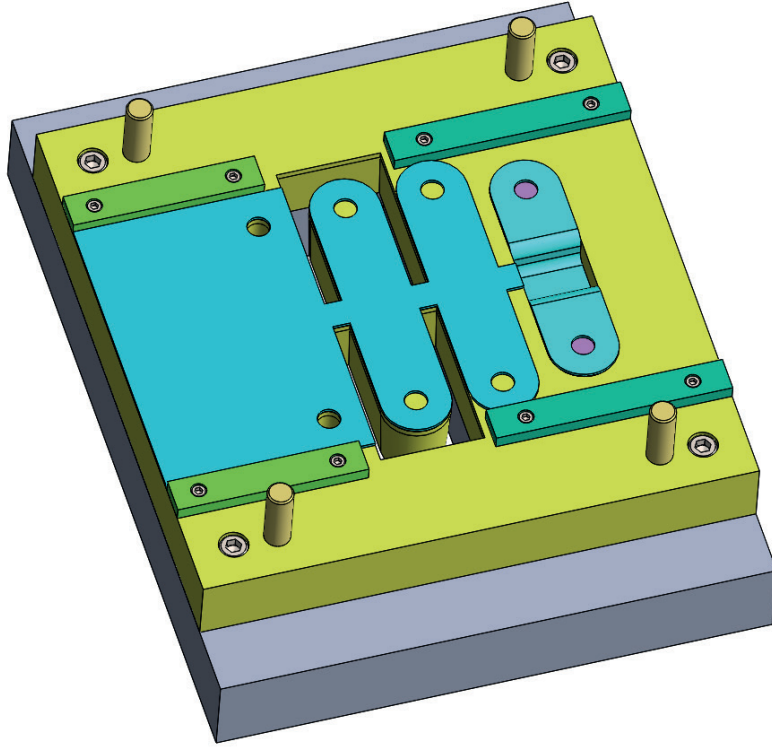


Genel Ölçü Toleransı DIN 7168

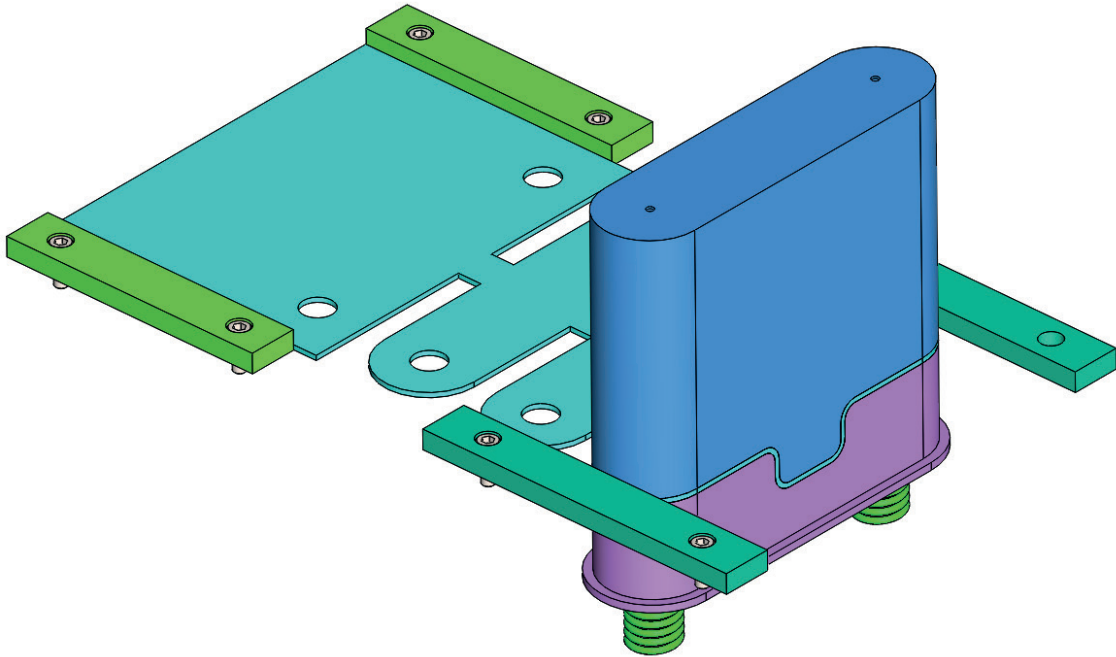
Ölçü Aralığı	>0,5 <3	>3 <6	>6 <30	>30 <120	>120 <400	>400 <1000	>1000 <2000
Tolerans	±0,1	±0,1	±0,2	±0,3	±0,5	±0,8	±1,2

C40	1/2	1	Şerit malzeme yerleşim planı		04-04-07-2
Gereç	Ölçek	Sayı	Parçanın Adı	Çizen	Resim Numarası

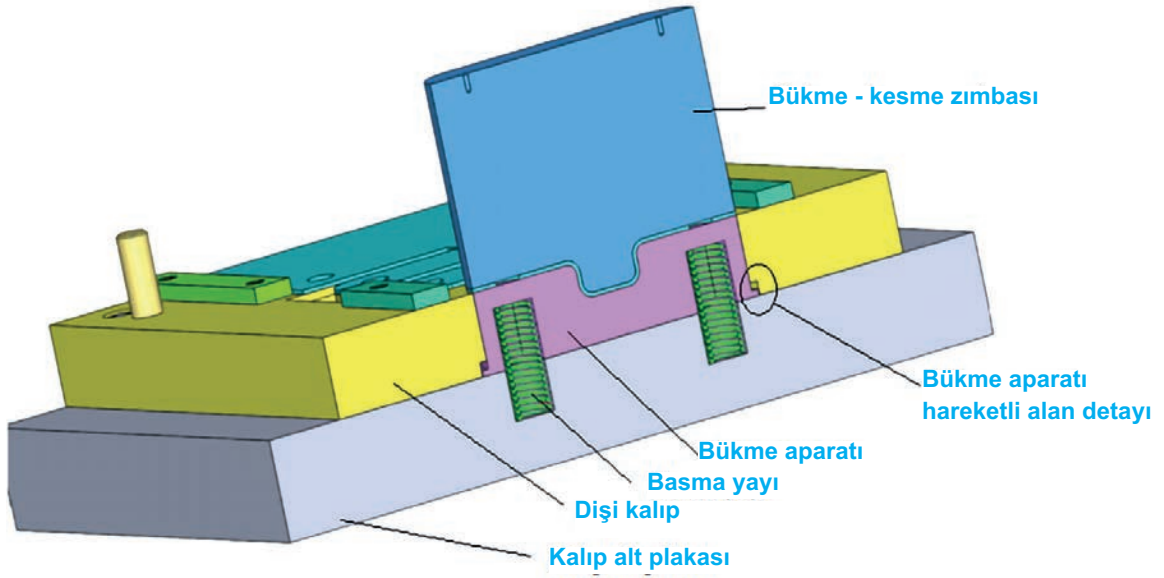
Görsel 4.80: Şerit malzeme yerleşim planının yapılması



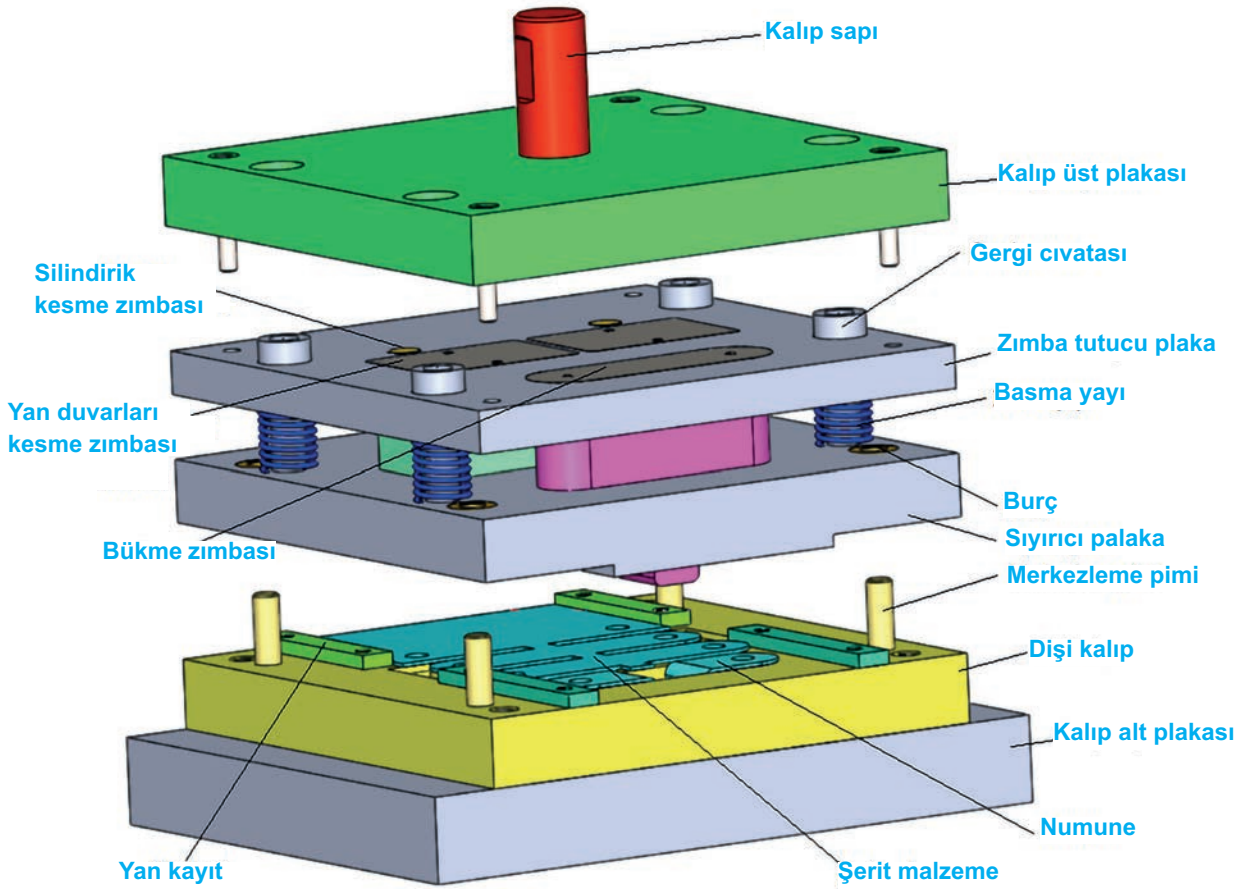
Görsel 4.81: Dişi kalıp yerleşim planının yapılması



Görsel 4.82: Dişi kalıp bükme aparatının çalışma prensibinin gösterimi



Görsel 4.83: Dişi kalıp bükme aparatının çalışma prensibinin gösterimi



Görsel 4.84: Bileşik kalıp montaj gösterimi

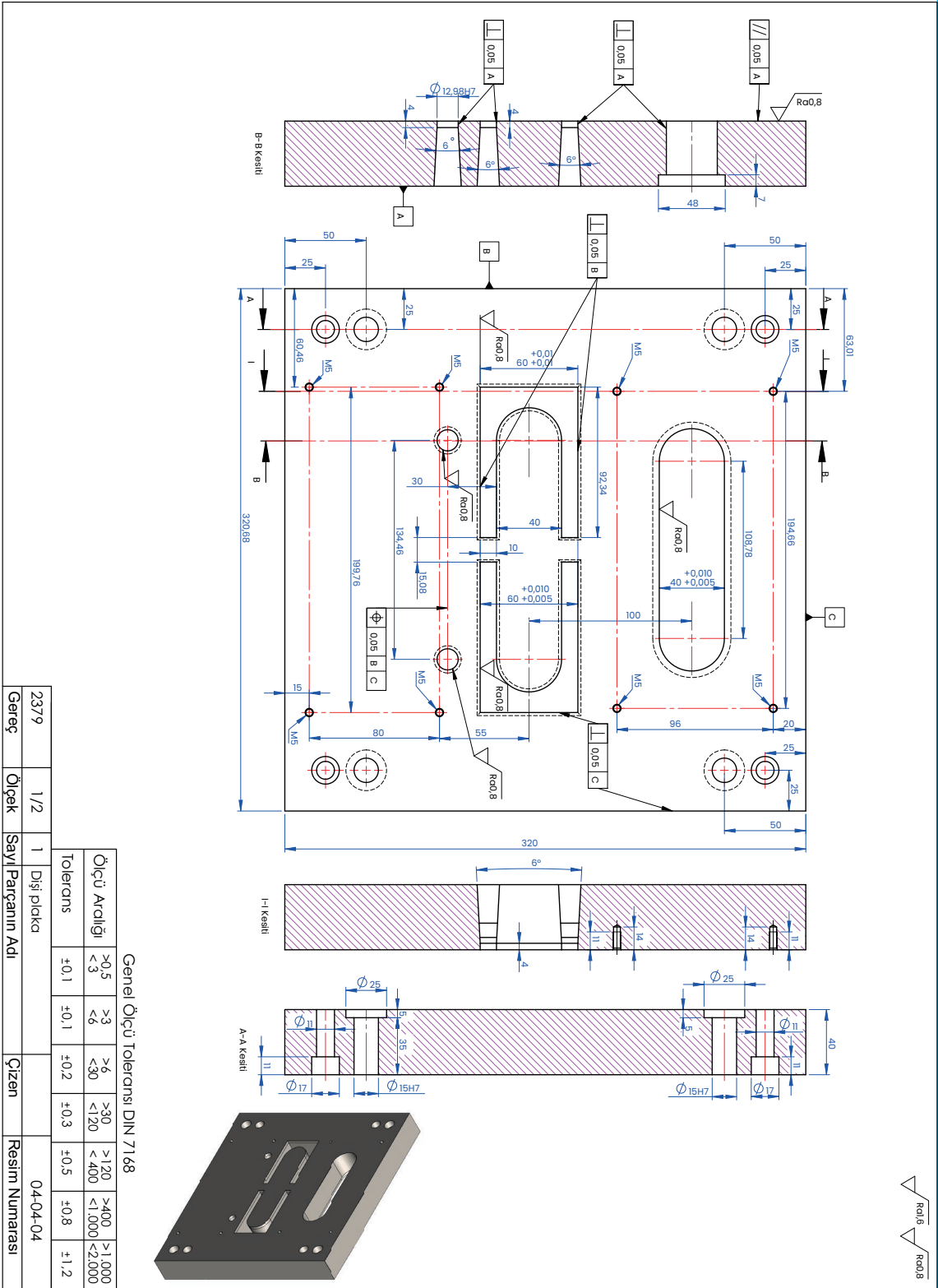
Şerit malzeme yerleşim planı yapıldıktan sonra plana uygun olarak dişi kalıp tasarımı yapılır.

Görsel 4.81'deki dişi kalıp tasarımı incelendiğinde, ilk adımda elde edilmek istenen parçanın deliklerinin silindirik kesme zımbaları yardımıyla kesildiği, ikinci adımda parça kenarı iki eş yan duvarlarının kesme zımbası ile kesildiği fakat parça şerit malzemeden koparılmadığı görülür. Böyle yapılmadığı zaman şerit malzemenin ilerlemesinde sıkıntı yaşanacaktır. Bu uygulama örneğinde ilerlemenin otomatik bir mekanizma ile yapıldığı varsayılmış ayrıca sınırlayıcı pim veya yan çakı kullanılmamıştır. Üçüncü adımda, bükme işlemini rahatlıkla gerçekleştirebilmek, boş alan yaratmak ve bükülen parçayı kalıp üzerinden kolay bir şekilde almak için boş geçilmiştir. Son adımda ise bükme işlemi ile kesme işlemi art arda gerçekleştirilmiştir. Şerit malzemenin ilerlemesini kontrollü biçimde gerçekleştirmek için dişi kalıbın üzerine yan kayıtlar monte edilmiştir. Dişi kalıbın üzerine yerleştirilen zımba boşluklarının sac malzemeyi güvenli bir şekilde kesme işleminden sonra atıl malzemenin kalıptan kolayca atılması için zımba boşlukları güvenli kesme mesafesinden sonra açılı olarak devam ettirilmiştir. Bükme işlemi ve bileşik kesme işleminin sağlıklı biçimde yapılabilmesi için dişi kalıbın üzerine Görsel 4.82'deki gibi bükme aparatı yerleştirilmiştir. Görsel 4.83'te görüleceği gibi bu aparatın üzerindeki basma yayı, kontrollü bir şekilde bükme ve akabinde kesme işlemi gerçekleştirmektedir. Bükme aparatı, dişi kalıbın üzerine açılmış boşluğun içindeki belirli bir mesafede yukarı ve aşağı yönlü hareket edebilme kabiliyetine sahiptir. Bükme aparatı, bileşik kalıp işlemi sonlanınca yukarıya doğru hareket etmekte ve parçayı operatörün kolayca kalıp üzerinden alabilmesi için dışarı itmektedir. Bileşik kalıp tasarımı, dişi kalıp tasarımıyla şekillenen bir süreçtir. Bu örnekte de dişi kalıbın tasarımından sonra diğer kalıp elemanları dişi kalıba bağlı olarak Görsel 4.84'teki gibi tasarlanmıştır. Görselden de anlaşılacağı üzere; üç blok hâlinde yapılan montajlardan en alttaki blok dişi kalıp yerleşim planına bağlı şekilde tasarlanan sabit kısımdır. Ortadaki ve üstteki blok ise civataların yardımıyla birbirine sabitlenen ve beraber hareket eden hareketli kısımdır. Kalıbın merkezlenme işlemi; dişi kalıp üzerindeki merkezleme piminin sıyrıcı plaka üzerindeki burç içinde merkezlenerek hareket etmesiyle gerçekleşecektir. Zımba tutucu plaka ile sıyrıcı plaka, gergi civatasıyla birleştirilmiş ve iki plaka arasına basma yayı konmuştur. Prese bağlanan kalıbın üzerine baskı kuvveti uygulandığında sıyrıcı plaka, şerit malzemenin üzerine baskı yapacak, üzerindeki yaylar sıkışacak ve zımbaların işlevini gerçekleştirebilmeleri için güvenli çalışma mesafesi oluşturulacaktır. Kalıbın üzerindeki baskı kuvveti sonlanınca ve sıyrıcı plaka şerit malzeme üzerinden ayrıldığında zımbalar, şerit malzemeden sıyrılarak yukarı itilecektir. Böylece şerit malzeme bir sonraki adıma devam edebilecek, en son adımda da bükme-kesme işlemiyle parça son hâlini alacak ve hareketli bükme aparatının altındaki basma yayı ile dışarı itilerek süreç tamamlanacaktır.

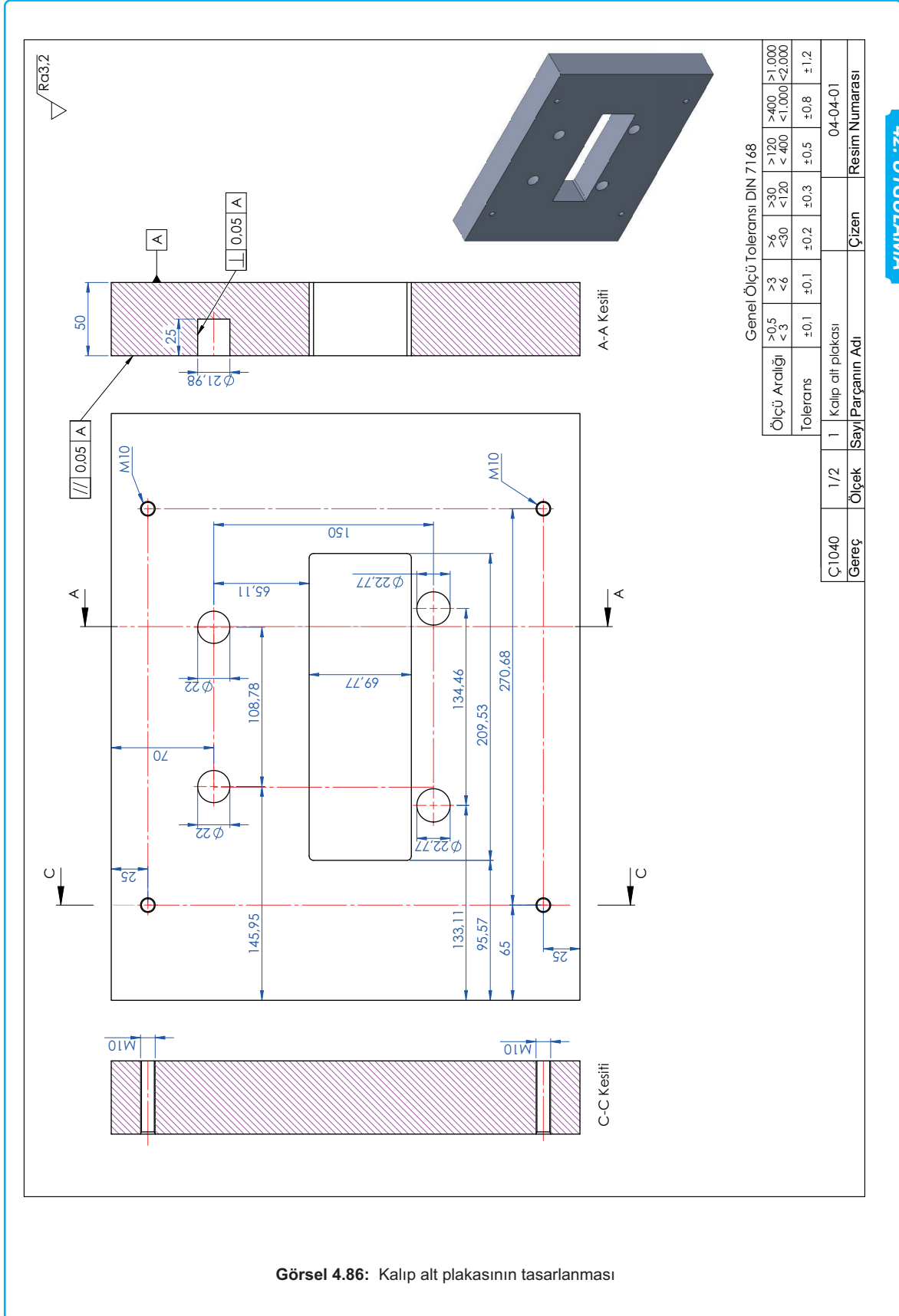
Uygulamada takip edilecek hususlar şunlardır:

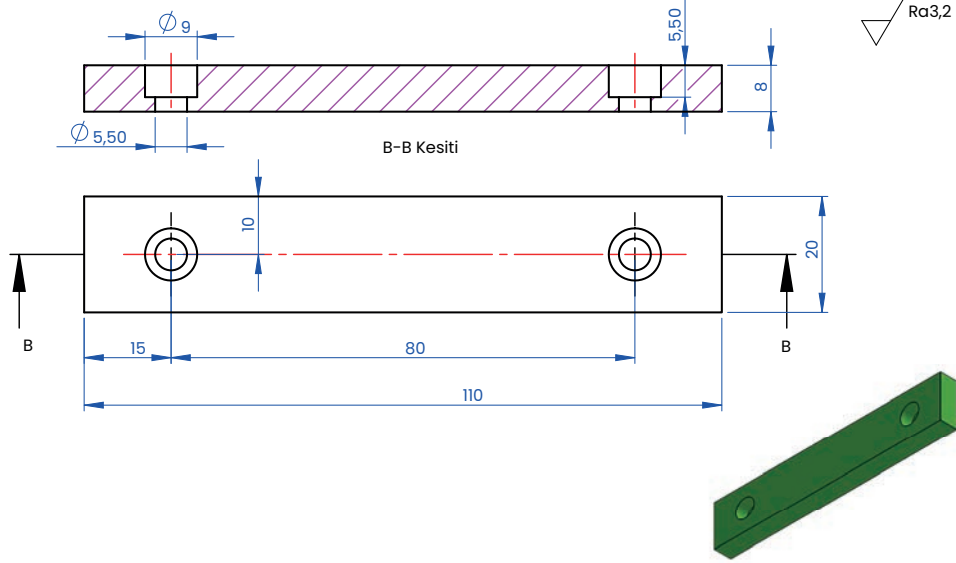
1. Yapım resimleri verilmiş tüm parçaların(Görsel 4.85'den 4.97'ye kadar) bilgisayar destekli çizim programı ortamında üç boyutlu çizimlerinin oluşturulması.
2. Montaj resmi ve montaj resmi antetinin incelenmesi, kullanılacak standart elemanlar için gerekli ön hazırlığın yapılması.
3. Üç boyutlu çizimleri oluşturulan parçaların bilgisayar destekli çizim programı yardımı ile montajlarının gerçekleştirilmesi. ((Görsel 4.98-100)
4. Montajı oluşturulan parçaların yapım resimleri ile montaj resminin oluşturulması ve sürecin tamamlanması.

41. UYGULAMA



Görsel 4.85: Dişi kalıp tasarımının yapılması

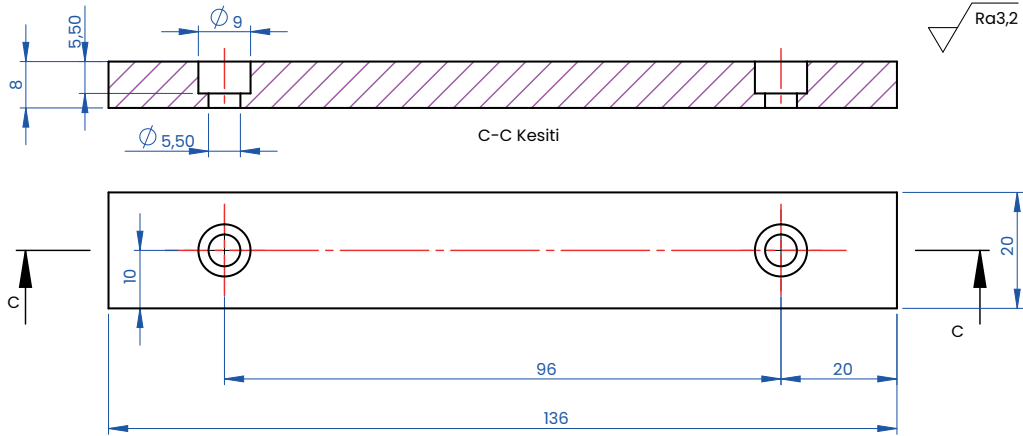




Genel Ölçü Toleransı DIN 7168

Ölçü Aralığı	>0,5 < 3	>3 <6	>6 <30	>30 <120	>120 < 400	>400 <1.000	>1.000 <2.000
Tolerans	±0,1	±0,1	±0,2	±0,3	±0,5	±0,8	±1,2

Ç1040	1/1	2	Yan kayıt		04-04-05
Gereç	Ölçek	Sayı	Parçanın Adı	Çizen	Resim Numarası

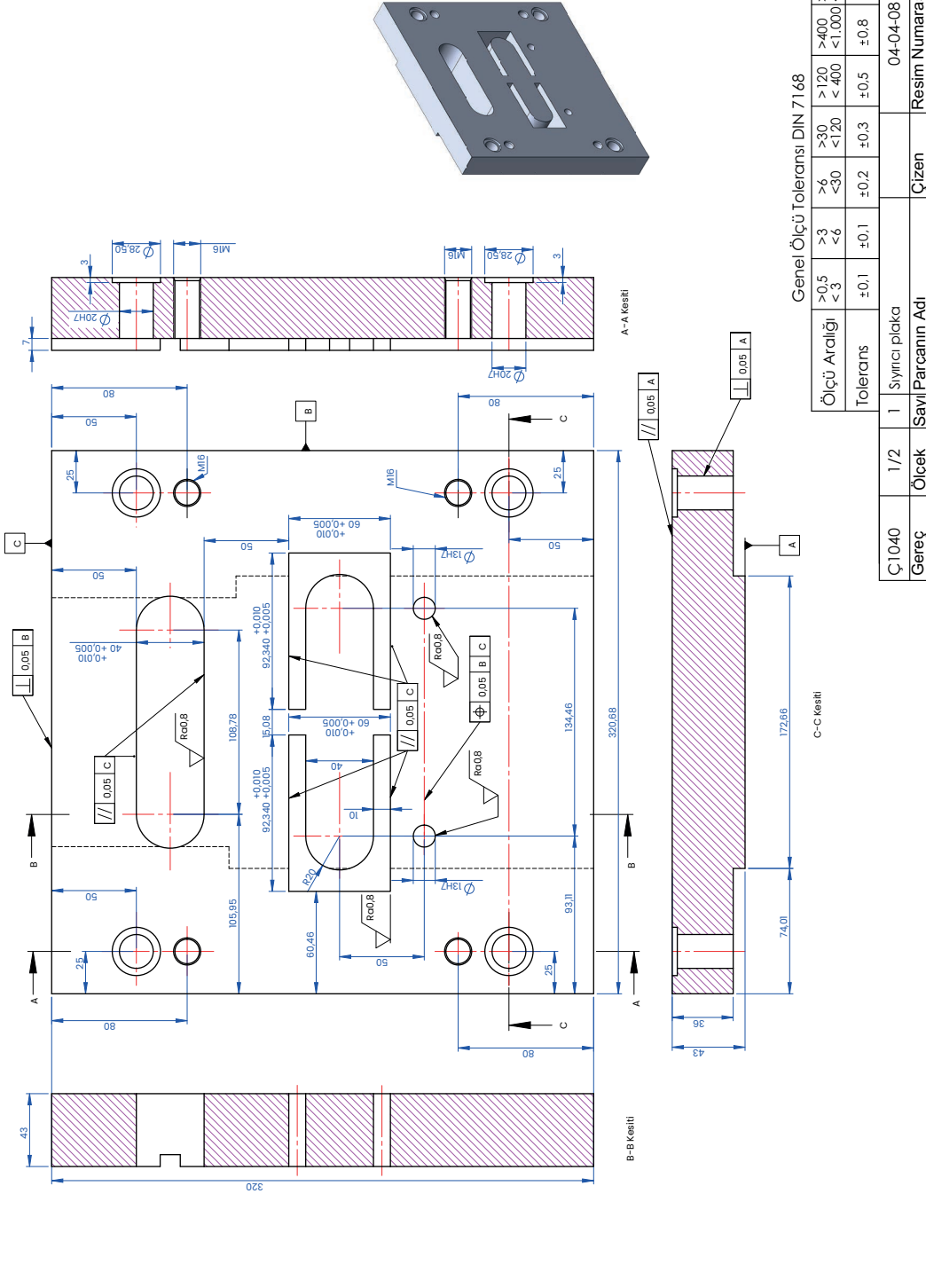


Genel Ölçü Toleransı DIN 7168

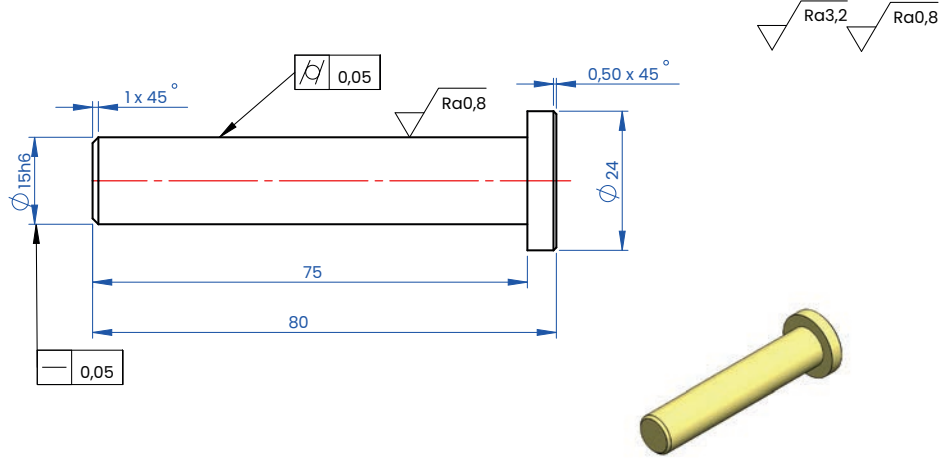
Ölçü Aralığı	>0,5 < 3	>3 <6	>6 <30	>30 <120	>120 < 400	>400 <1.000	>1.000 <2.000
Tolerans	±0,1	±0,1	±0,2	±0,3	±0,5	±0,8	±1,2

Ç1040	1/1	2	Yan kayıt		04-04-06
Gereç	Ölçek	Sayı	Parçanın Adı	Çizen	Resim Numarası

Görsel 4.87: Yan kayıtların tasarlanması



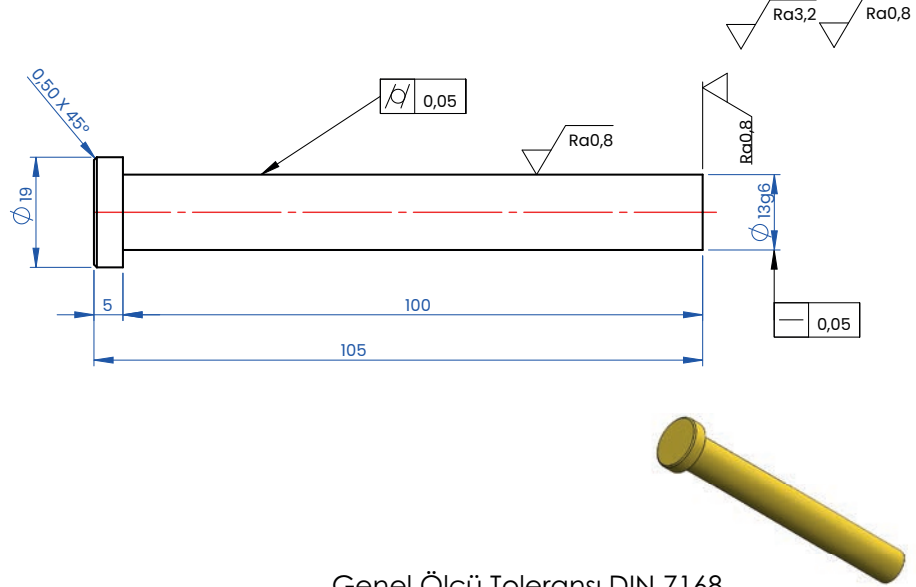
Görsel 4.88: Sıyrıcı plakanın tasarlanması



Genel Ölçü Toleransı DIN 7168

Ölçü Aralığı	>0,5 <3	>3 <6	>6 <30	>30 <120	>120 <400	>400 <1.000	>1.000 <2.000
Tolerans	±0,1	±0,1	±0,2	±0,3	±0,5	±0,8	±1,2

16MnCr5	1/1	1	Merkezleme pimi		04-04-10
Gereç	Ölçek	Sayı	Parçanın Adı	Çizen	Resim Numarası

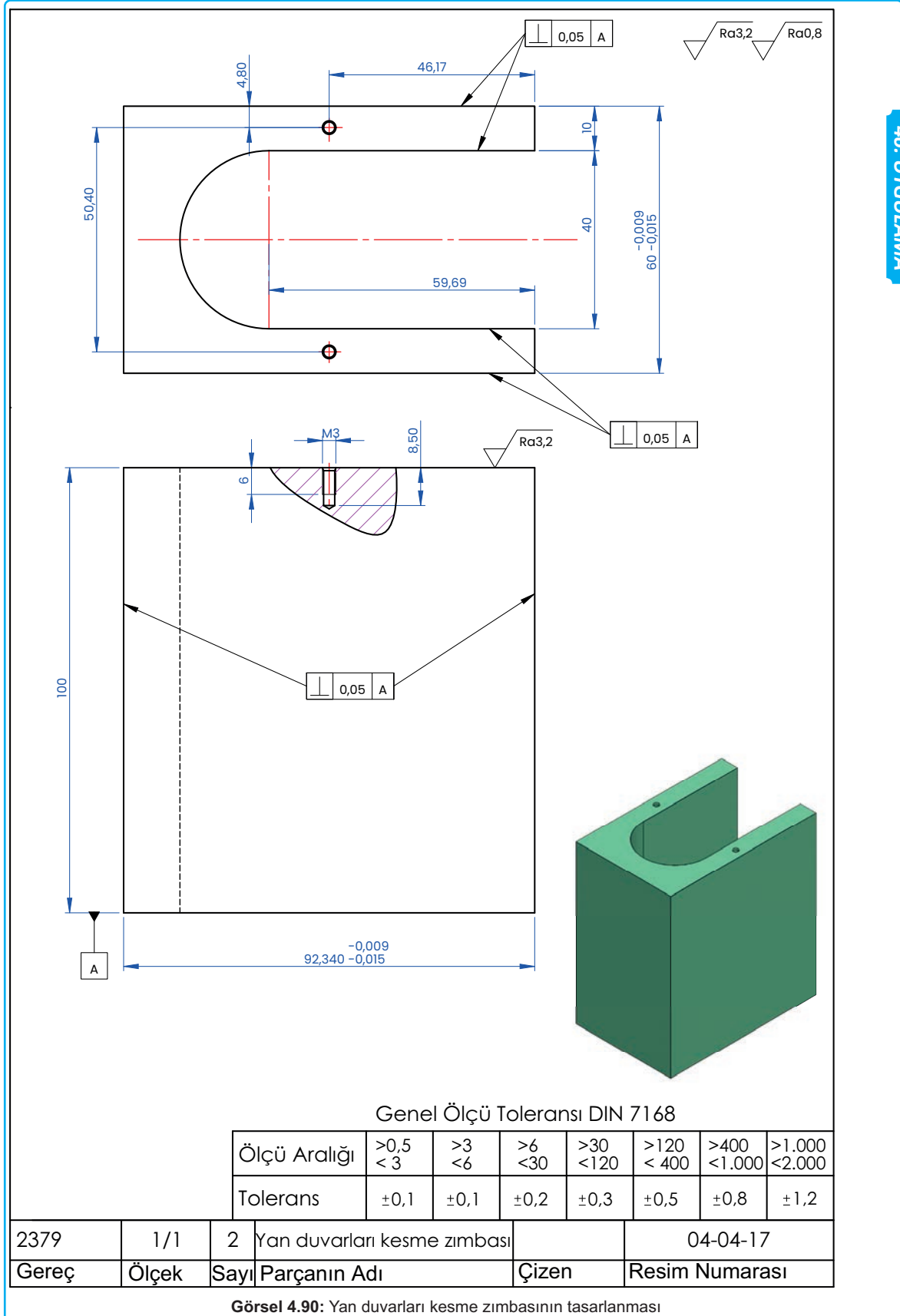


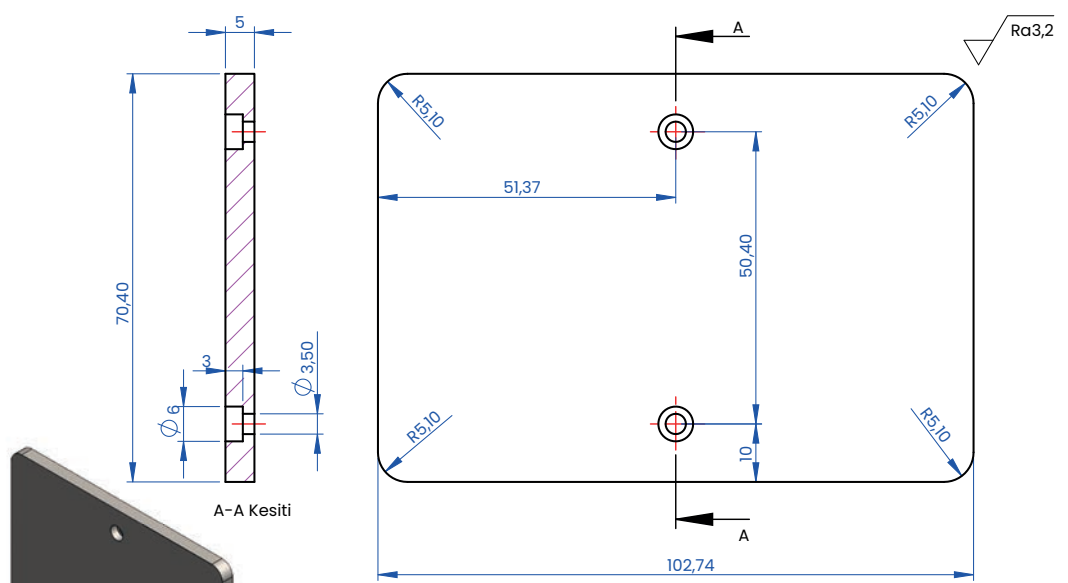
Genel Ölçü Toleransı DIN 7168

Ölçü Aralığı	>0,5 <3	>3 <6	>6 <30	>30 <120	>120 <400	>400 <1.000	>1.000 <2.000
Tolerans	±0,1	±0,1	±0,2	±0,3	±0,5	±0,8	±1,2

2379	1/1	2	Silindirik zımba		04-04-13
Gereç	Ölçek	Sayı	Parçanın Adı	Çizen	Resim Numarası

Görsel 4.89: Silindirik kesme zımbası ve merkezleme piminin tasarlanması

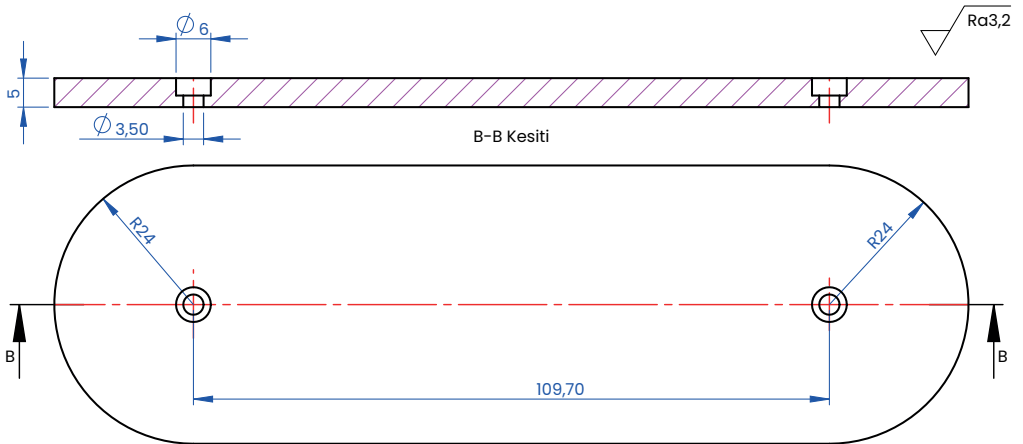




Genel Ölçü Toleransı DIN 7168

Ölçü Aralığı	>0,5 < 3	>3 <6	>6 <30	>30 <120	>120 < 400	>400 <1.000	>1.000 <2.000
Tolerans	±0,1	±0,1	±0,2	±0,3	±0,5	±0,8	±1,2

Ç1040	1/1	2	Yan duvar kesme zımba başlığı		04-04-18
Gereç	Ölçek	Sayı	Parçanın Adı	Çizen	Resim Numarası

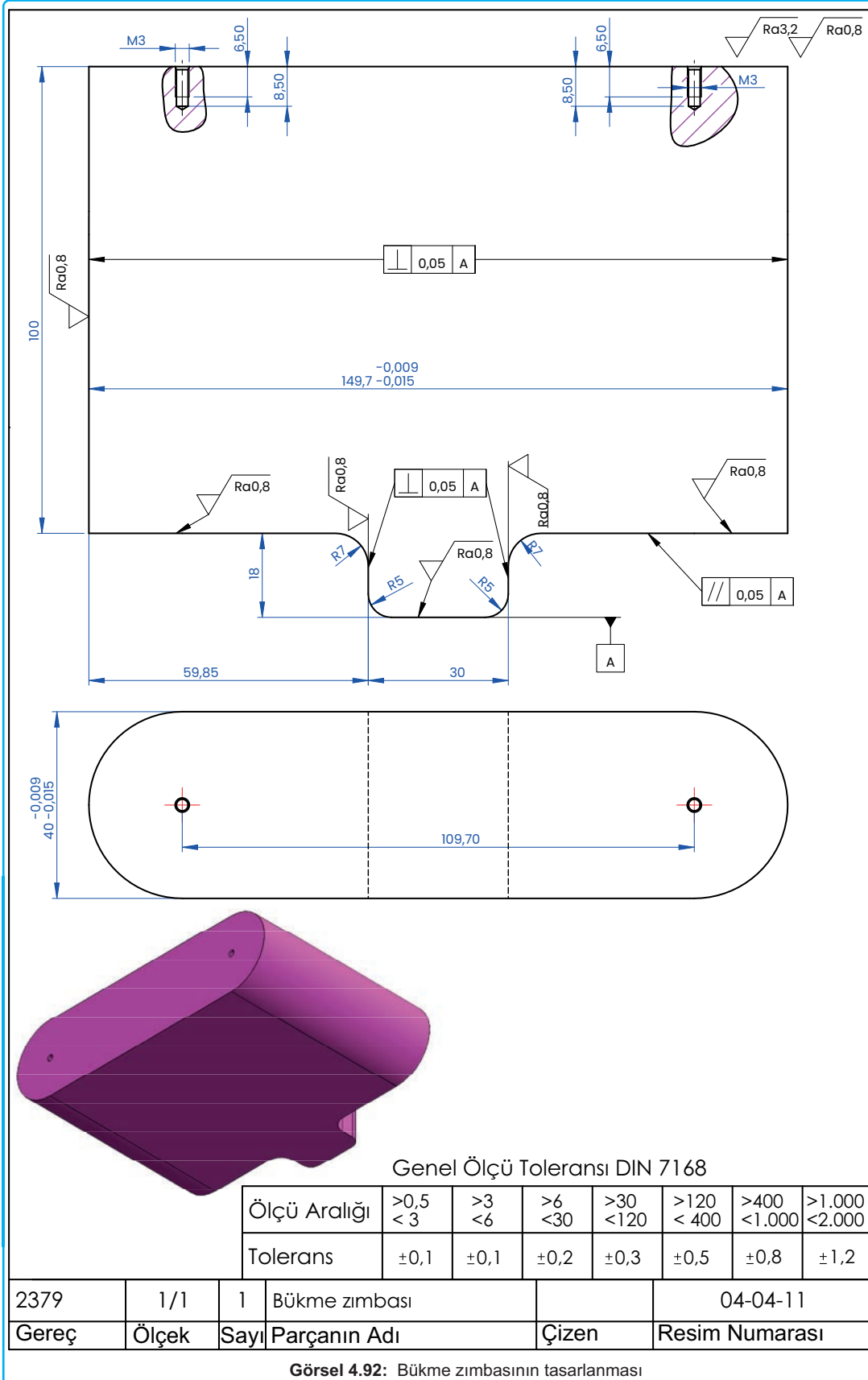


Genel Ölçü Toleransı DIN 7168

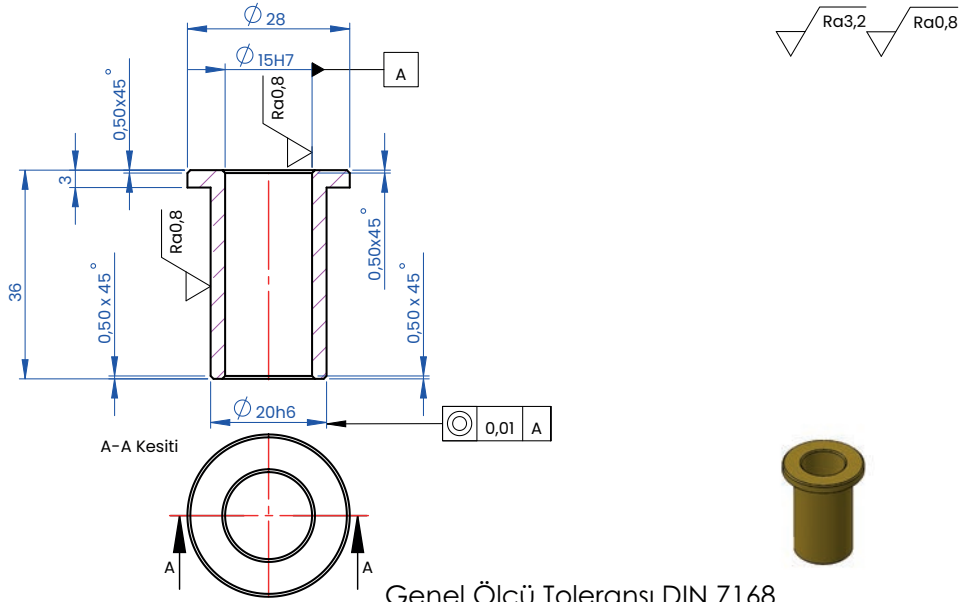
Ölçü Aralığı	>0,5 < 3	>3 <6	>6 <30	>30 <120	>120 < 400	>400 <1.000	>1.000 <2.000
Tolerans	±0,1	±0,1	±0,2	±0,3	±0,5	±0,8	±1,2

Ç1040	1/1	1	Bükme zımbası başlığı		04-04-12
Gereç	Ölçek	Sayı	Parçanın Adı	Çizen	Resim Numarası

Görsel 4.91: Yan duvarları kesme zımbası ve bükme zımbası başlığının tasarlanması



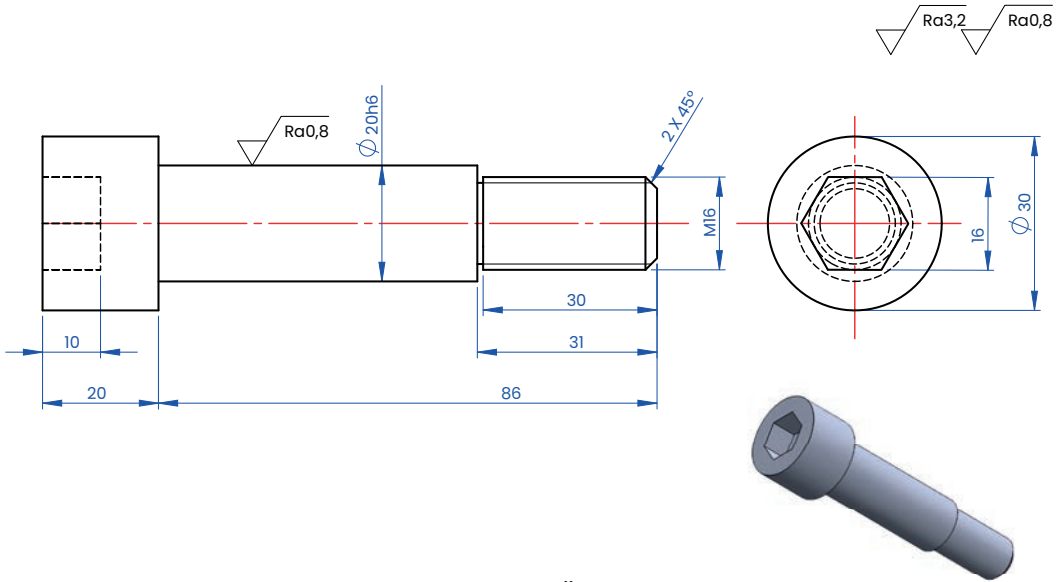
Görsel 4.92: Bükme zımbasının tasarlanması



Genel Ölçü Toleransı DIN 7168

Ölçü Aralığı	>0,5 <3	>3 <6	>6 <30	>30 <120	>120 <400	>400 <1.000	>1.000 <2.000
Tolerans	±0,1	±0,1	±0,2	±0,3	±0,5	±0,8	±1,2

100Cr6	1/1	4	Burç		04-04-09
Gereç	Ölçek	Sayı	Parçanın Adı	Çizen	Resim Numarası

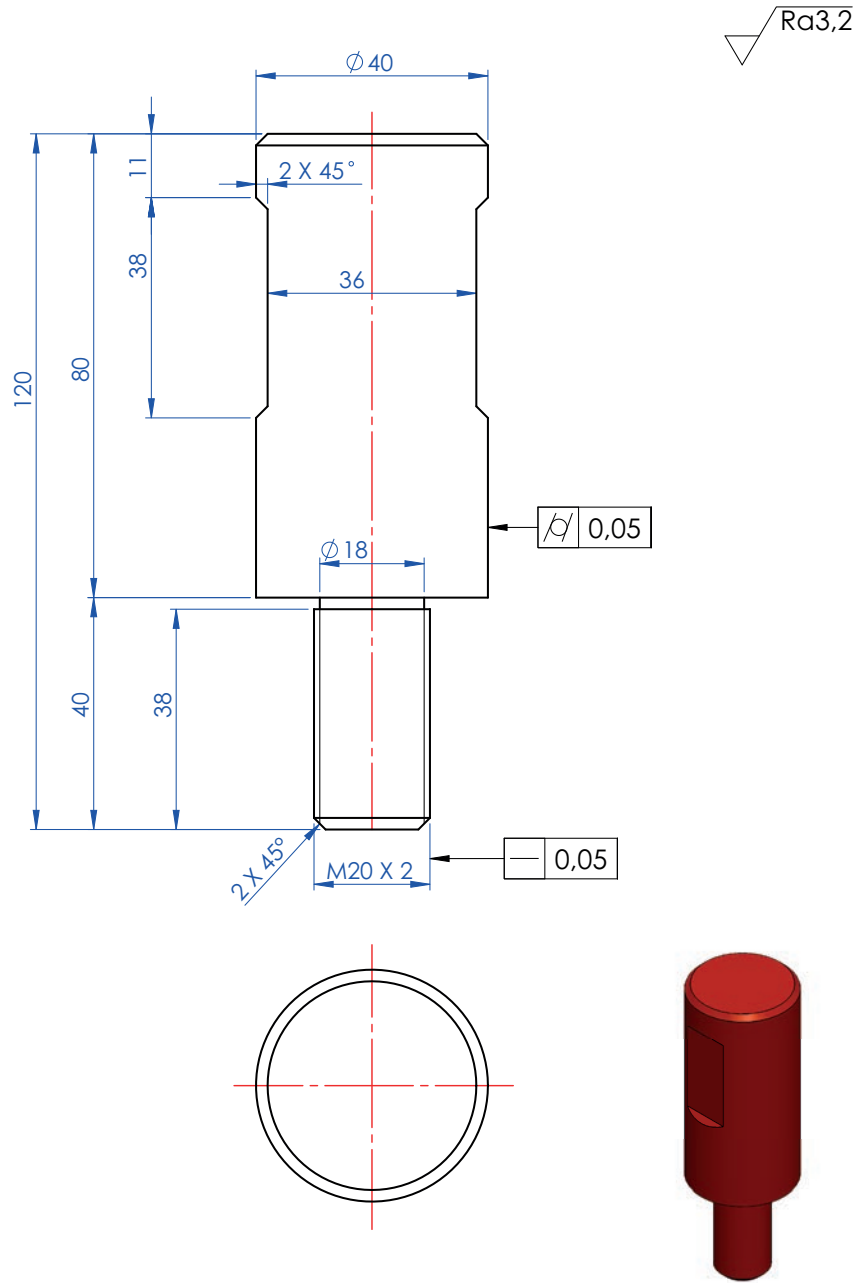


Genel Ölçü Toleransı DIN 7168

Ölçü Aralığı	>0,5 <3	>3 <6	>6 <30	>30 <120	>120 <400	>400 <1.000	>1.000 <2.000
Tolerans	±0,1	±0,1	±0,2	±0,3	±0,5	±0,8	±1,2

Ç1040	1/1	4	Gergi civatası		04-04-15
Gereç	Ölçek	Sayı	Parçanın Adı	Çizen	Resim Numarası

Görsel 4.93: Burç ve gergi civatasının tasarlanması

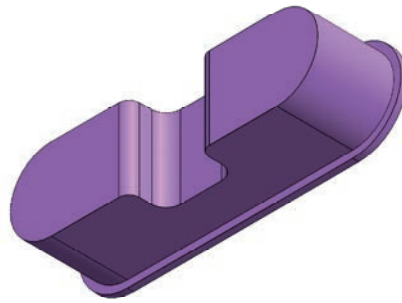
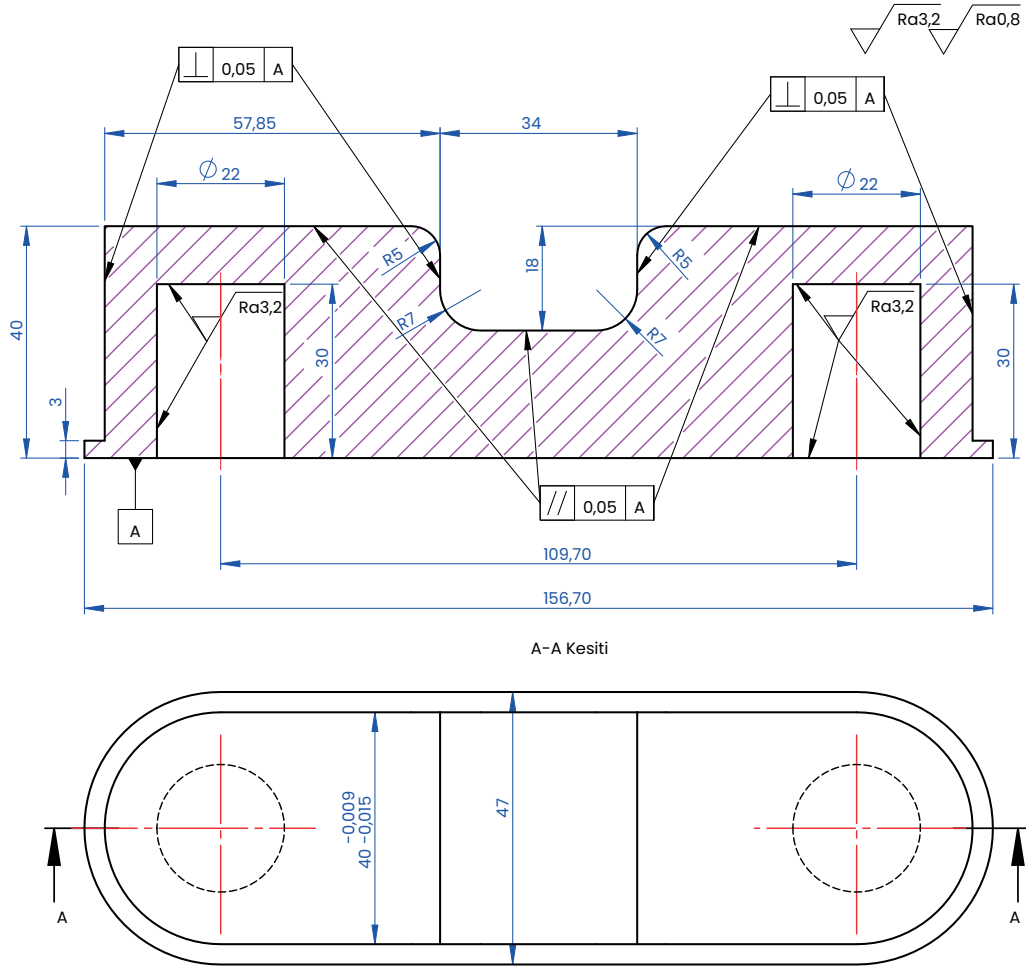


Genel Ölçü Toleransı DIN 7168

Ölçü Aralığı	>0,5 <3	>3 <6	>6 <30	>30 <120	>120 <400	>400 <1.000	>1.000 <2.000
Tolerans	±0,1	±0,1	±0,2	±0,3	±0,5	±0,8	±1,2

Ç 1040	1/1	1	Kalıp sapı		04-04-20
Gereç	Ölçek	Sayı	Parçanın Adı	Çizen	Resim Numarası

Görsel 4.94: Kalıp sapının tasarlanması

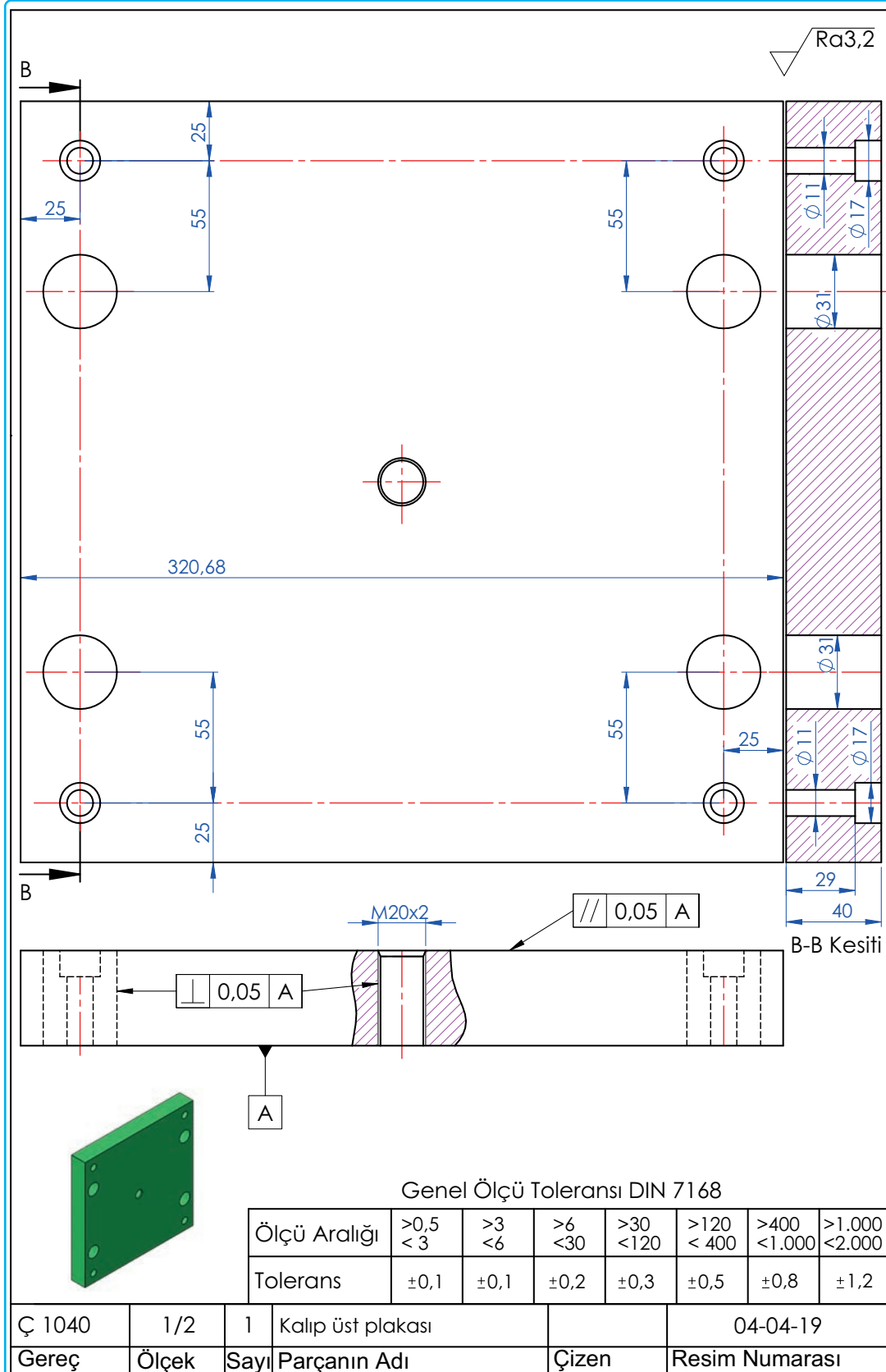


Genel Ölçü Toleransı DIN 7168

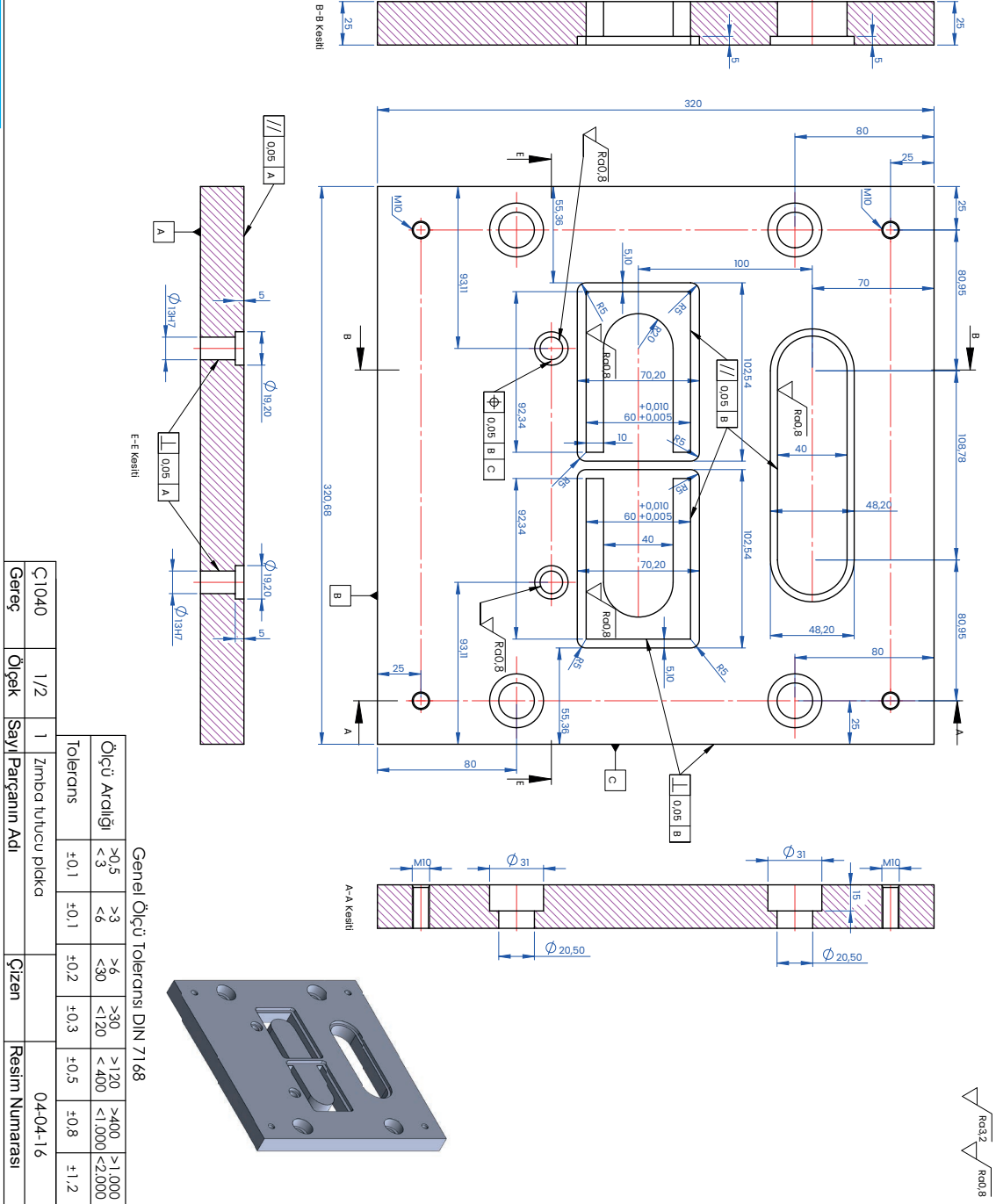
Ölçü Aralığı	>0,5 <3	>3 <6	>6 <30	>30 <120	>120 <400	>400 <1.000	>1.000 <2.000
Tolerans	±0,1	±0,1	±0,2	±0,3	±0,5	±0,8	±1,2

2379	1/1	1	Dişi kalıp bükme aparatı		04-04-03
Gereç	Ölçek	Sayı	Parçanın Adı	Çizen	Resim Numarası

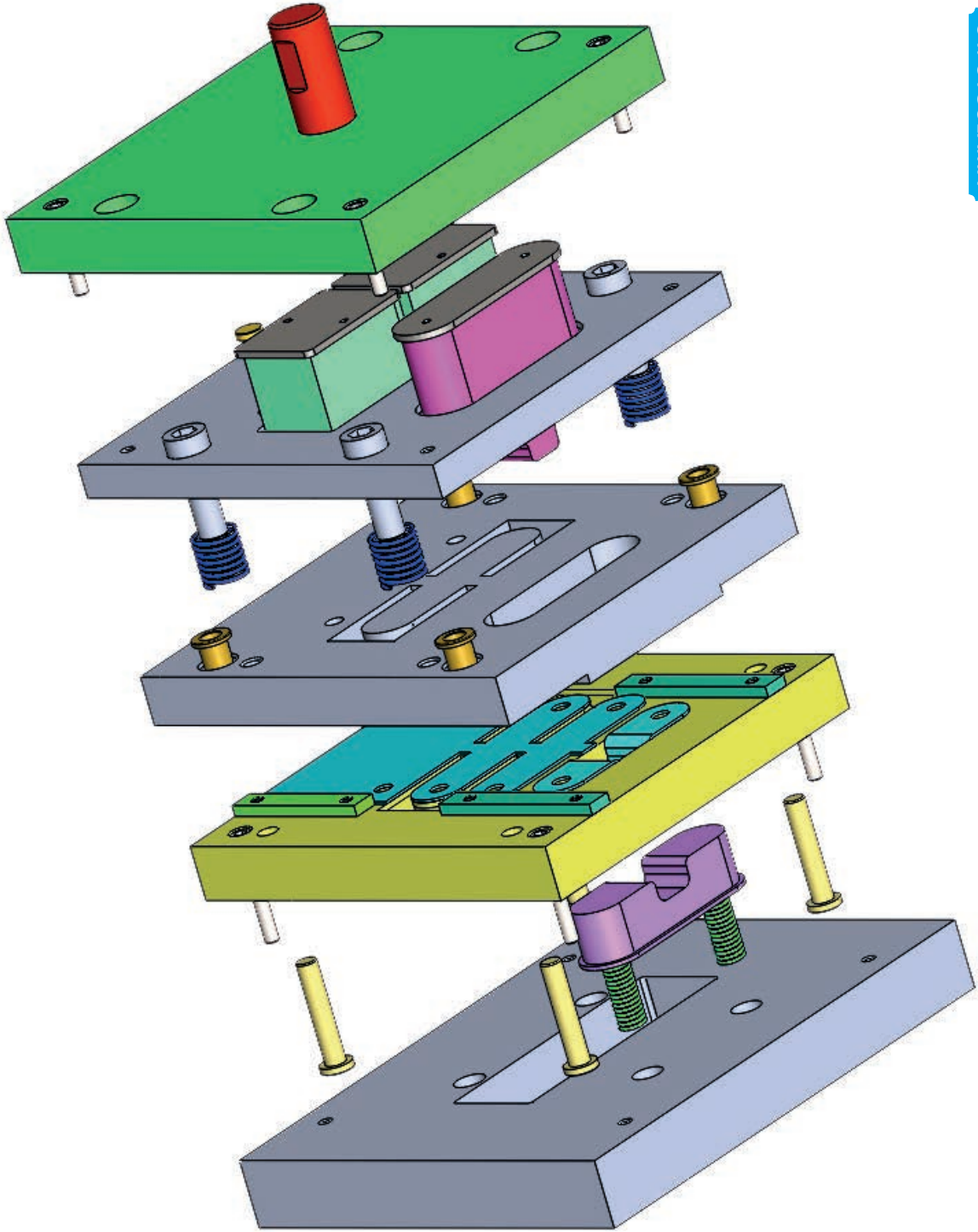
Görsel 4.95: Dişi kalıp bükme aparatının tasarlanması



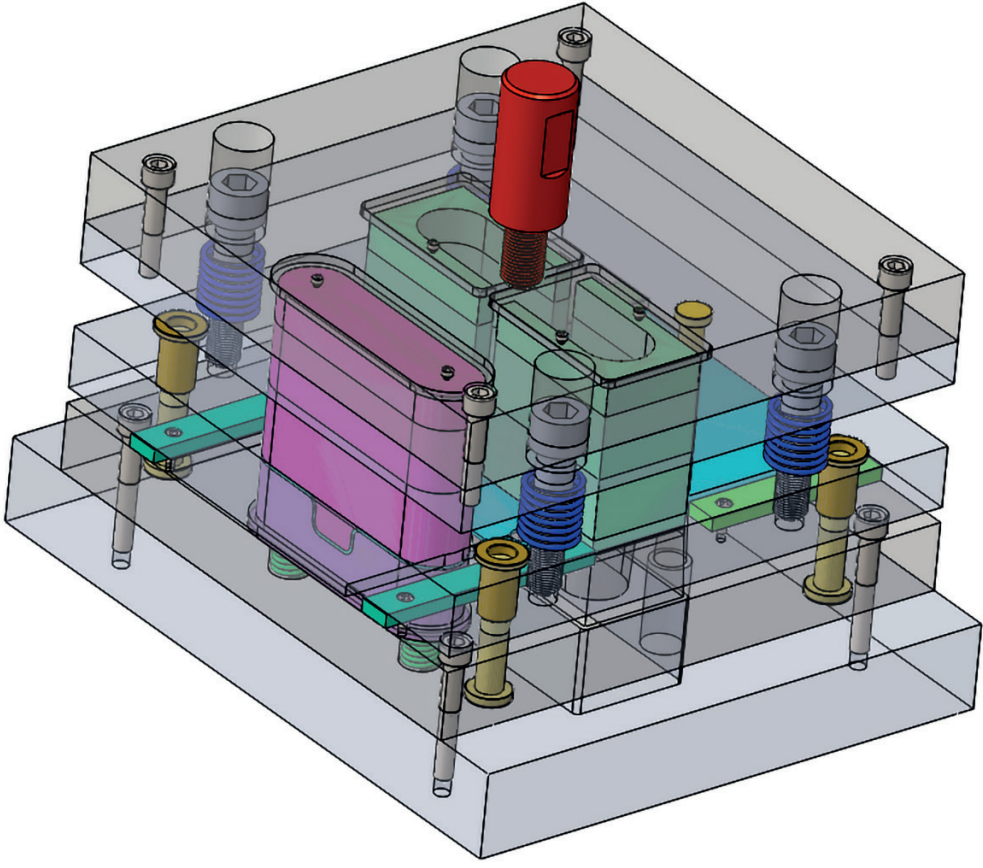
Görsel 4.96: Kalıp üst plakasının tasarlanması



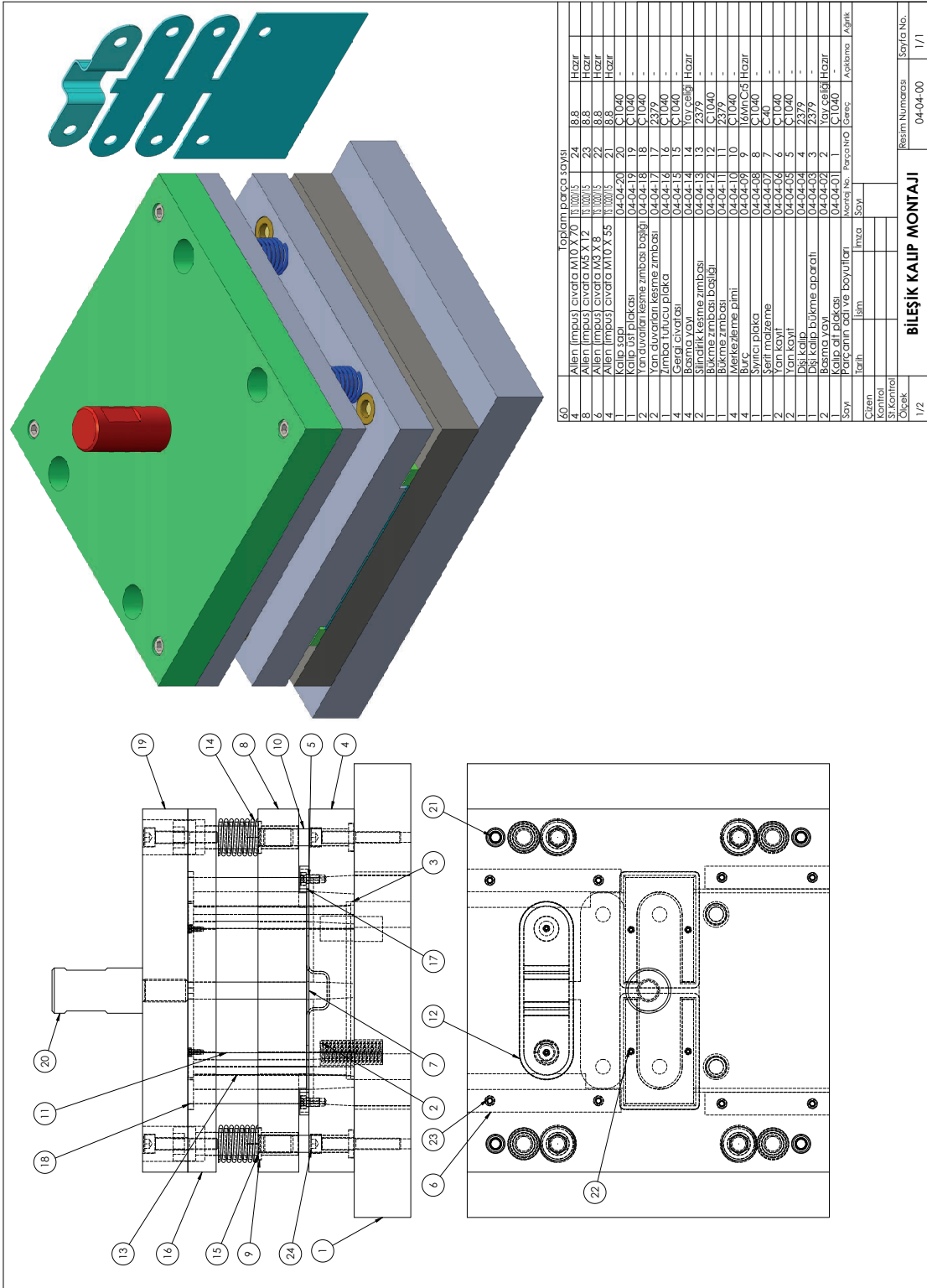
Görsel 4.97: Zımba tutucusunun tasarlanması



Görsel 4.98: Kalıp montajında izlenecek sıra



Görsel 4.99: Kalıp montajı



55. UYGULAMA

Görsel 4.100: Kalıp montaj resmi

4.3. BÜKME KALIPLARI

HAZIRLIK ÇALIŞMASI

1. Bükme kalıpları ile şekillendirilen beyaz eşya (çamaşır makinesi, buzdolabı, bulaşık makinesi vb.) parçaları nelerdir?
2. Otomobil kaportasını elde şekillendirmek seri üretim açısından nasıl bir sorun oluşturur?
3. Bükme kalıpları, üretim sürecini nasıl etkiler?

Elde edilmek istenen parçanın şekline uygun olarak yapılmış düzeneklerle malzeme üzerinde kalıcı şekil değişikliği oluşumuna bükme, bu işlemi gerçekleştirmek üzere kullanılan kalıplara da **bükme kalıpları** denir.

4.3.1. Bükme Kalıplarına Giriş

Bükme işleminde, bükmeye tabi tutulan malzemenin bükme bölgesindeki ölçülerine ve bükme kavisine bağlı olarak farklı şekil değişikliği meydana gelmektedir. Malzeme dayanımlarının (akma dayanımı, çekme dayanımı, kopma gerilmesi) sınırlı olması, bükme işlemi ile oluşturulacak şekil değişimlerini (elastik ve plastik) belirli sınırlar içerisinde tutma zorunluluğu doğurur.

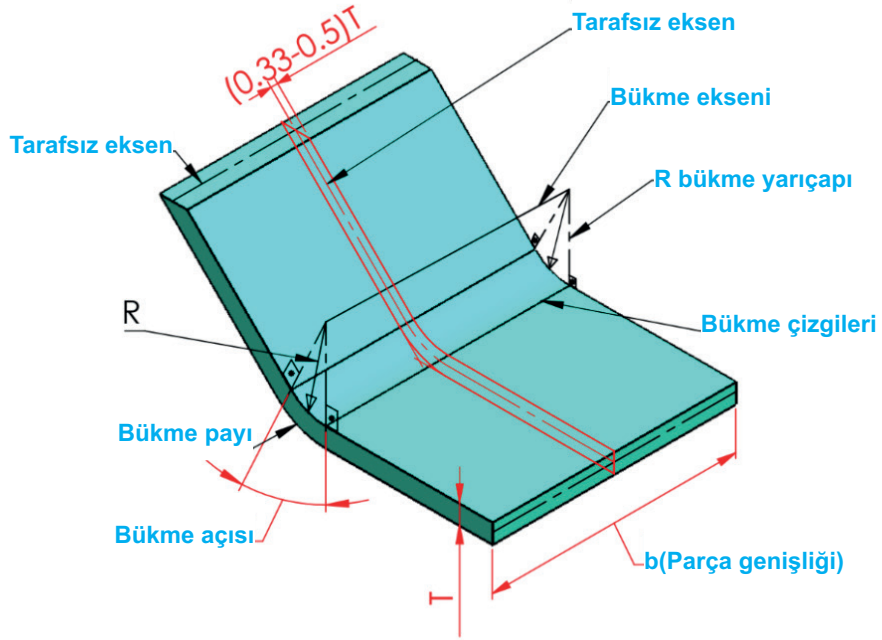
Bükme işlemi sırasında malzemenin iç bölgesindeki lifler, dıştan uygulanan basma kuvvetinin etkisi ile iç bölgelere doğru yığılarak sıkışır. Bu esnada malzemenin dış bölgesindeki lifler de kendilerine uygulanan çekme kuvvetinin etkisi ile uzar. Dıştaki çekme ve içteki basma kuvvetinin oluşturduğu etkilerden dolayı en büyük gerilmeler parçanın iç ve dış yüzeylerinde meydana gelir. Gerilmelerin orta bölgede sıfır olduğu kabulü yapılmaktadır. Bu bölgede "tarafsız eksen" adı verilen bir tabaka mevcuttur. Bükme işleminde parçanın açınım (ilkel) boyu hesaplanırken tarafsız eksen kabulü yapılacaktır.

4.3.1.1. Tarafsız Eksen Kabulü

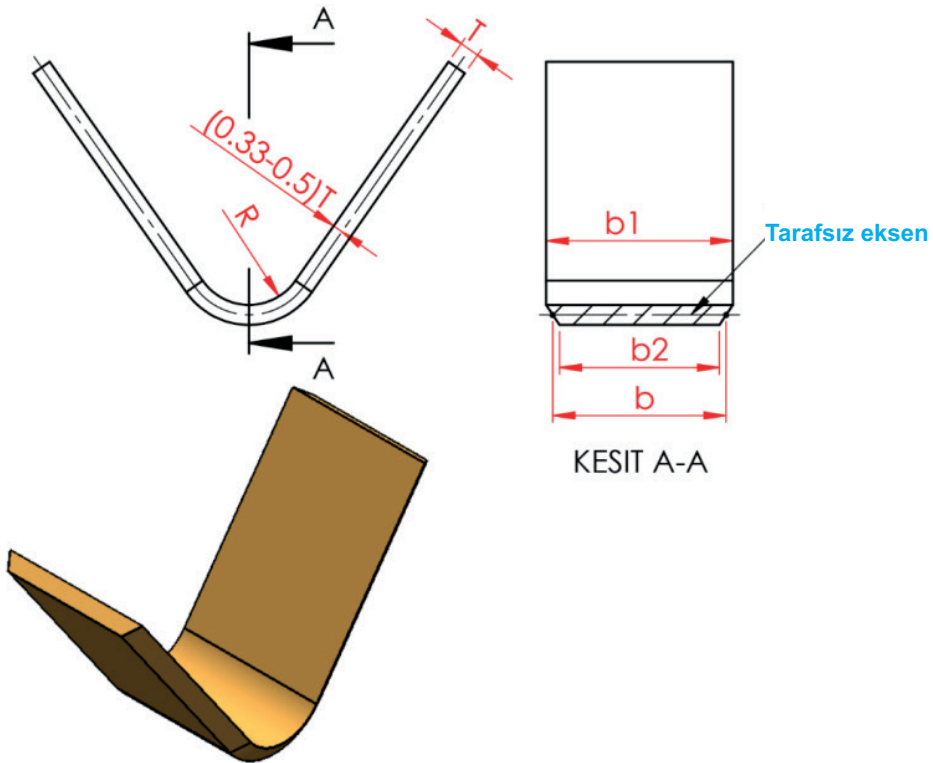
Bükme işlemine tabi tutulan malzemenin dış bölgesindeki lifler çekme gerilmesinin etkisi altında uzama, iç bölgesindeki lifler ise basma gerilmesinin altında kısalma gösterir (Görsel 4.101). Orta bölgesinde gerilmelerin sıfır olduğu kabulü yapılacaktır. Bu bölgede uzama ve kısaltmaların eşit olduğu varsayımına dayanarak bu noktadaki eksen uzunluğunun parçanın bükme işlemine tabi tutulmadan önceki ilkel boyuna eşit olduğu kabulü yapılacaktır.

Bükme işlemi esnasında parçaya uygulanan kuvvetin etkisi altında istenen kalıcı şekli oluşturmak üzere plastik şekil değişimi oluşur. Kuvvet etkisi ortadan kalktığında bir miktar elastik şekil değişikliğinin etkisi ile geri yaylanma meydana gelir. Parçanın bükme alanında oluşan bu gerilmeler üç boyutlu gerilmelerdir. Bu gerilmeler parçanın kesitinde şekil değişikliğine sebep olur.

Tarafsız ekseninde gerilmelerin sıfır kabulü yapılır. Bükme işlemi gerçekleşirken tarafsız eksenin iç bölgelerinde basılma gerilmeleri sebebiyle parça genişliği artarken dış bölgelerinde ise çekme gerilmelerinden dolayı parça genişliği azalmaktadır (Görsel 4.102). Bükme işleminde parça üzerinde istenen kalıcı plastik şekil değişiminin gerçekleşmesi için geri yaylanma da göz önünde bulundurularak parça üzerindeki basma ve çekme gerilmeleri sonlandırılmalıdır.

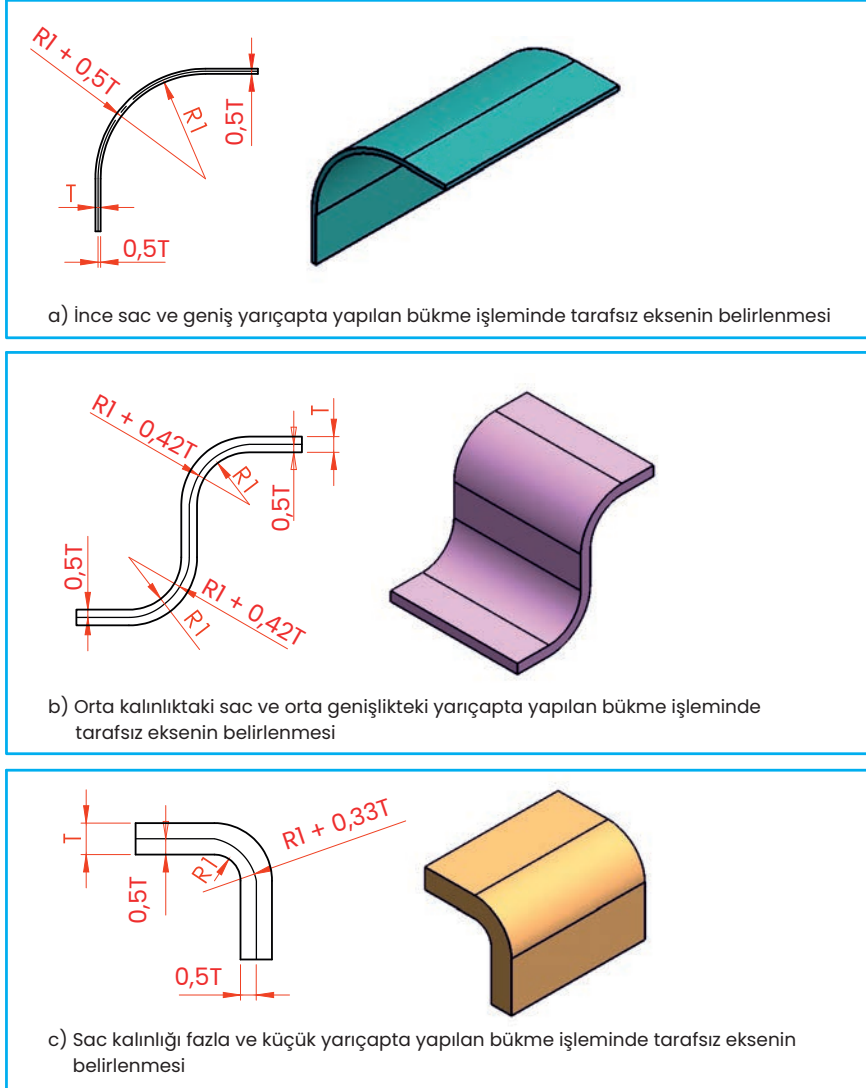


Görsel 4.101: Bükme işlemi



Görsel 4.102: Bükme işlemi esnasında parçanın iç ve dış yapısının gösterimi

Tarafsız eksen (Görsel 4.104), bükme işlemi sırasında bükme kavis yarıçapına bağlı olarak bükmenin yapıldığı yönde bir miktar yer değiştirir. Görsel 4.103-a'da tarafsız eksenin yer değiştirme biçimi ve bağlı olduğu parametreler gösterilmiştir. Görsel incelendiğinde bir bükme işlemi gerçekleştirilirken tarafsız eksenin genellikle iç yüzey doğrultusunda yer değiştirdiği görülecektir. Bu yer değiştirme miktarının bükme yarıçapına ve malzeme kalınlığına bağlı olarak değiştiği kabulü yapılır. Pratik hesaplamalar için Görsel 4.103-b'de oranlar verilmiştir. Görsel 4.103-c'de tarafsız eksen parametreleri gösterilmiştir.



Görsel 4.103: Bükme işlemi esnasında sac kalınlığına ve bükme yarıçapına göre tarafsız eksenin belirlenmesi

4.3.1.2. Bükme İşlemi Sırasında Meydana Gelen Gerilmeler

Bükme işlemi yapılırken meydana gelen gerilmeler şunlardır: akma gerilmesi, çekme gerilmesi, basma gerilmesi.

Akma Gerilmesi

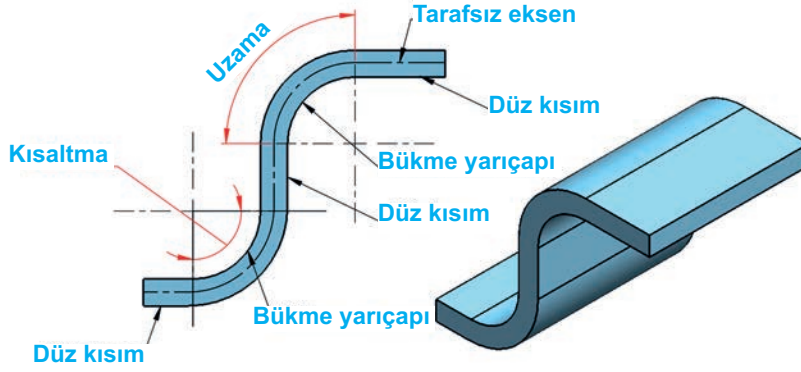
Malzemenin bükme kuvvetinin etkisi altında plastik şekil değiştirmeye başladığı noktaya **akma gerilmesi** denir.

Çekme Gerilmesi

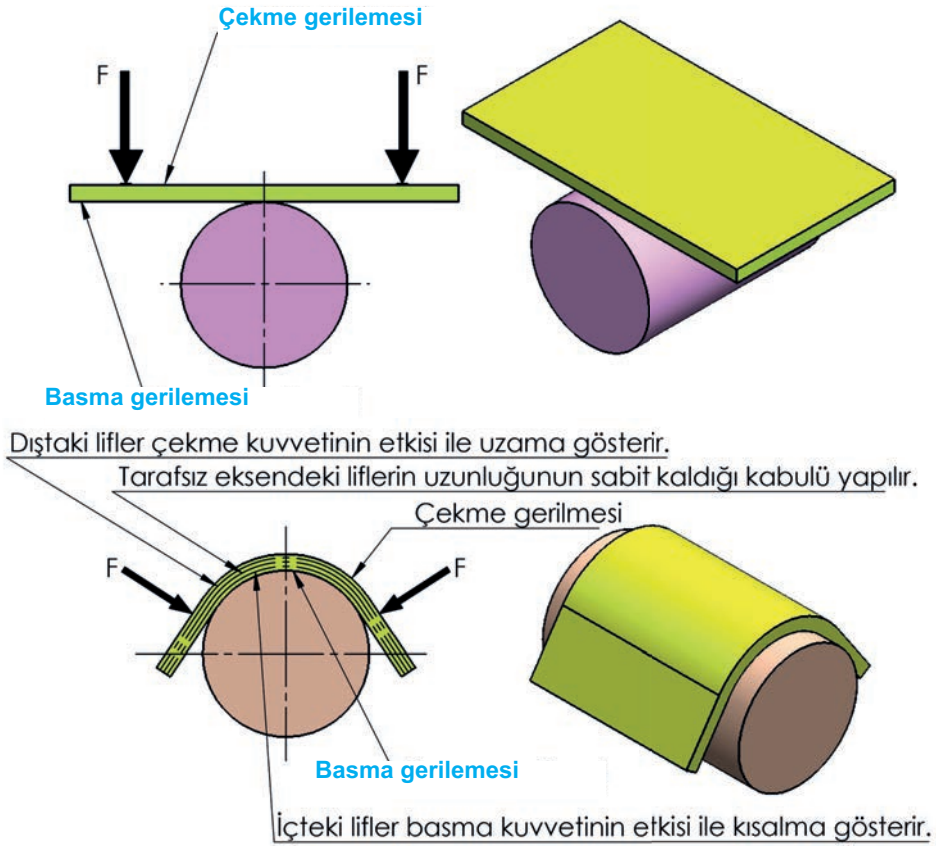
Malzemeyi bükerek istenen şekli vermek üzere uygulanan kuvvetin etkisi altında malzemenin dış yapısında oluşan gerilmeye **çekme gerilmesi** denir (Görsel 4.105). Çekme gerilmesi malzemenin çekmeye karşı gösterdiği dirençtir.

Basma Gerilmesi

Malzemeyi bükerek istenen şekli vermek üzere uygulanan kuvvetin etkisi altında malzemenin iç yapısında oluşan gerilmeye **basma gerilmesi** denir (Görsel 4.105). Basma gerilmesi malzemenin basmaya karşı gösterdiği dirençtir.



Görsel 4.104: Tarafsız eksenin gösterimi

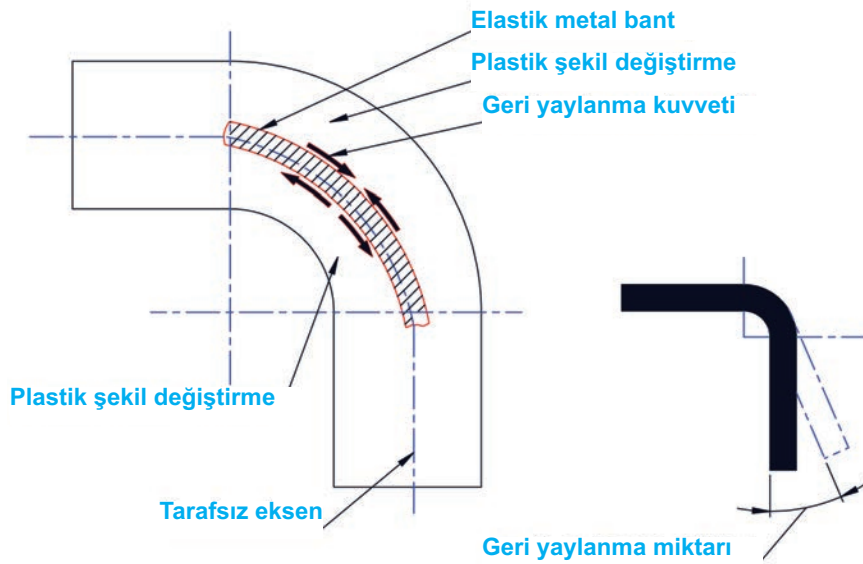


Görsel 4.105: Bükme işlemi esnasında oluşan gerilmelerin etkisi

4.3.1.3. Bükme İşleminde Geri Yaylanma Oluşum Sebepleri ve Çözümler

Bükme işlemine tabi tutulmuş bir sac malzeme üzerine uygulanan bükme yükü ortadan kalktığı zaman bükülmüş olan sac malzeme olduğu şekilde kalmaz. Bir miktar (malzemenin elastik şekil değişikliğine uğramış miktarı kadar) geriye esner. Bükme işleminde bu işleme **geri yaylanma** denir (Görsel 4.106). Bükme işlemi sonrasında elde edilmek istenen parçada ölçü tamlığı sağlamak için bu yaylanma miktarının dikkate alınması gerekir. Geri yaylanma değerinin bulunmasında genellikle deneysel verilerden yararlanır. Teorik hesaplamalar genellikle kesin çözümler üretmediğinden ve çok uzun hesaplamalar gerektirdiğinden deneysel veriler tercih edilir.

Geri yaylanma; malzemenin cinsine, bükme ölçülerine ve bükmenin gerçekleştirildiği şartlara bağlıdır. Sertlik değeri yüksek olan sac parçalarda geri esneme miktarı fazladır. Küçük kavis yarıçaplı bükme işlemleri gerçekleştirilirken geri yaylanma miktarı küçülür ve bükme işleminin gerçekleştiği bölgede kırılma oluşur.



Görsel 4.106: Bükme işleminde geri yaylanma olayı

Geri yaylanma miktarı faktörü (K) şu şekilde hesaplanır:

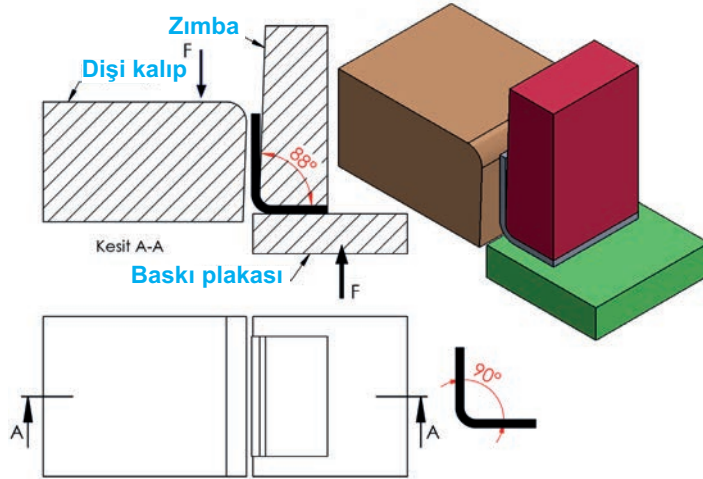
$$K = \frac{\alpha}{\alpha_d} = \frac{R_d + \frac{T}{2}}{R_1 + \frac{T}{2}}$$

K : Geri esneme faktörü
 R₁ : Parçanın bükme kavis yarıçapı (mm)
 R_d : Dişi kalıp kavis yarıçapı (mm)
 α : Parçanın bükme açısı (°)
 α_d : Dişi kalıp açısı (°)
 T : Sac malzeme kalınlığı (mm)

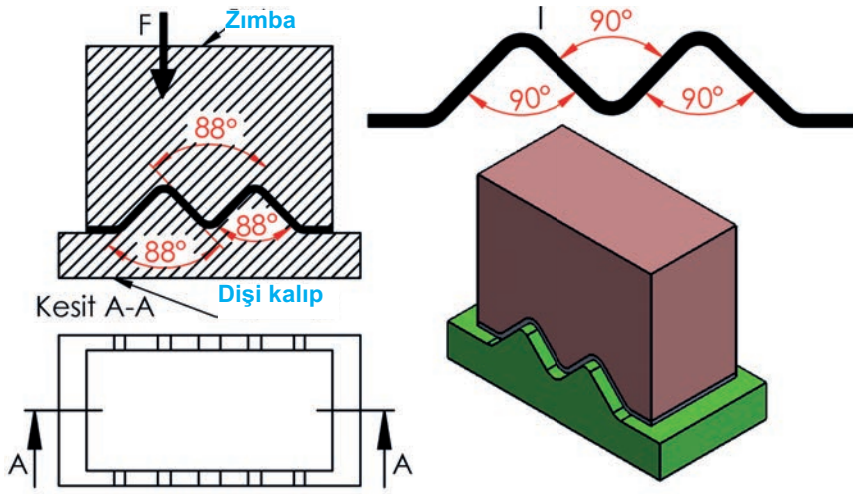
4.3.1.4. Geri Yaylanma Miktarının Giderilmesi

Geri yaylanma miktarının giderilmesinde uygulanan yöntemler şunlardır:

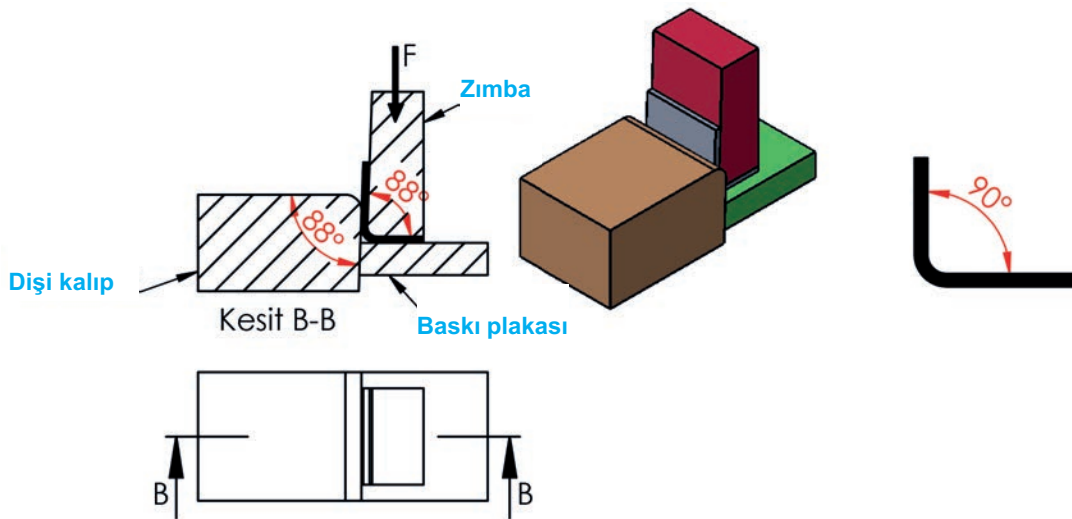
1. Bükme Açısının Artırılması: İmalatı gerçekleştirilen parçada bükme işleminin istenen açıda gerçekleşebilmesi için bükme açısı, malzemenin geri yaylanma miktarı kadar artırılır (Görsel 4.107-4.110).



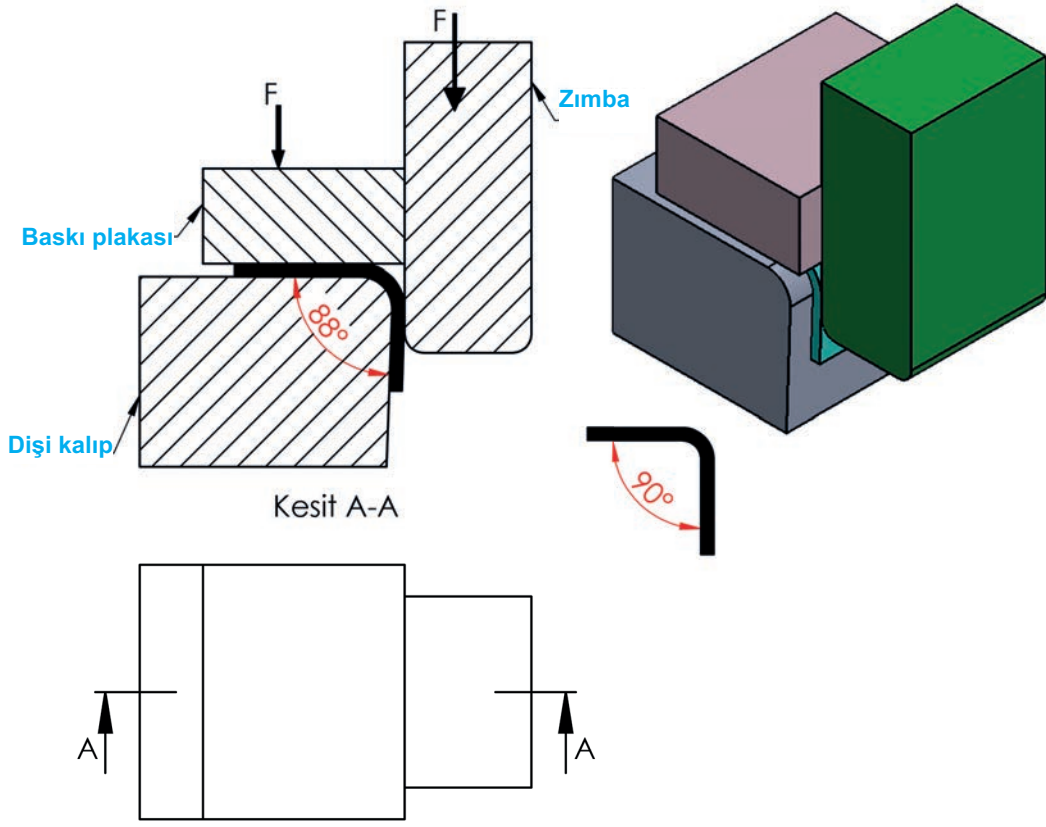
Görsel 4.107: Bükme açısının artırılması



Görsel 4.108: Bükme açısının artırılması

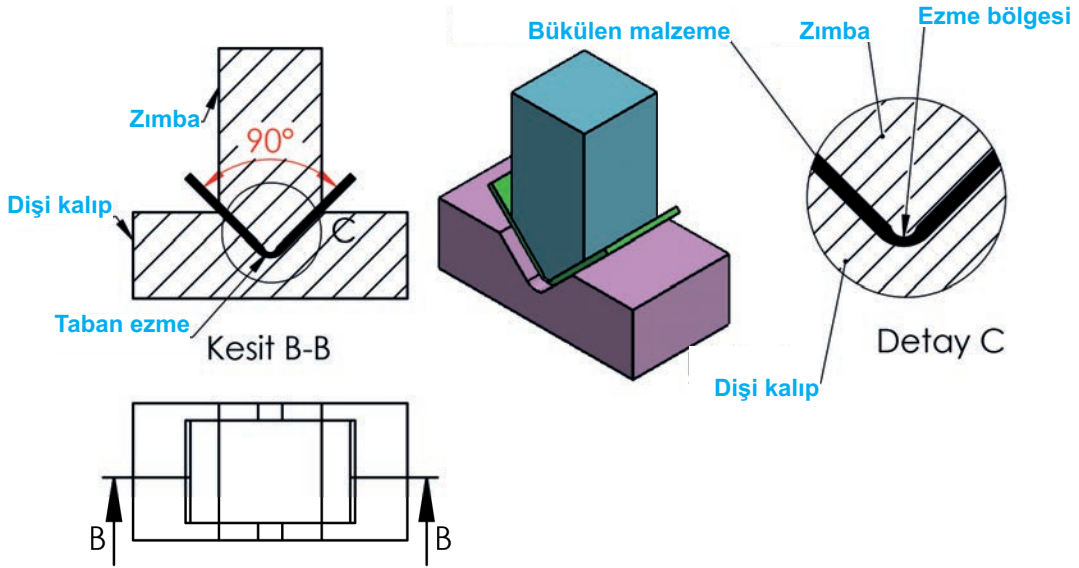


Görsel 4.109: Bükme açısının artırılması



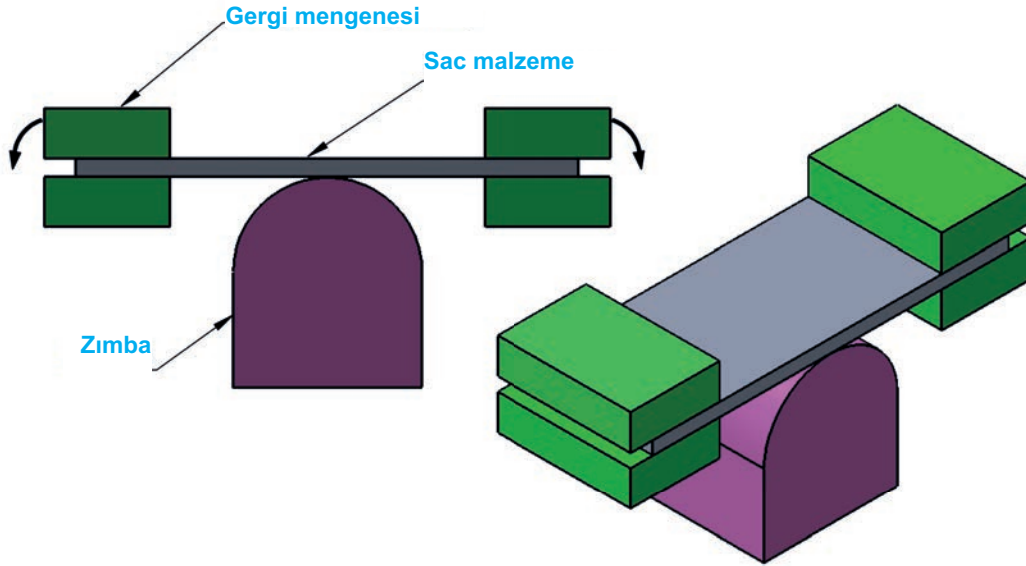
Görsel 4.110: Bükme açısının artırılması

2. Taban (Ezme) Bükme: Bükme işleminin gerçekleştiği bölge zimba ve kalıp arasında şekil değiştirmeyecek şekilde ezilerek geri yaylanma giderilir (Görsel 4.111).

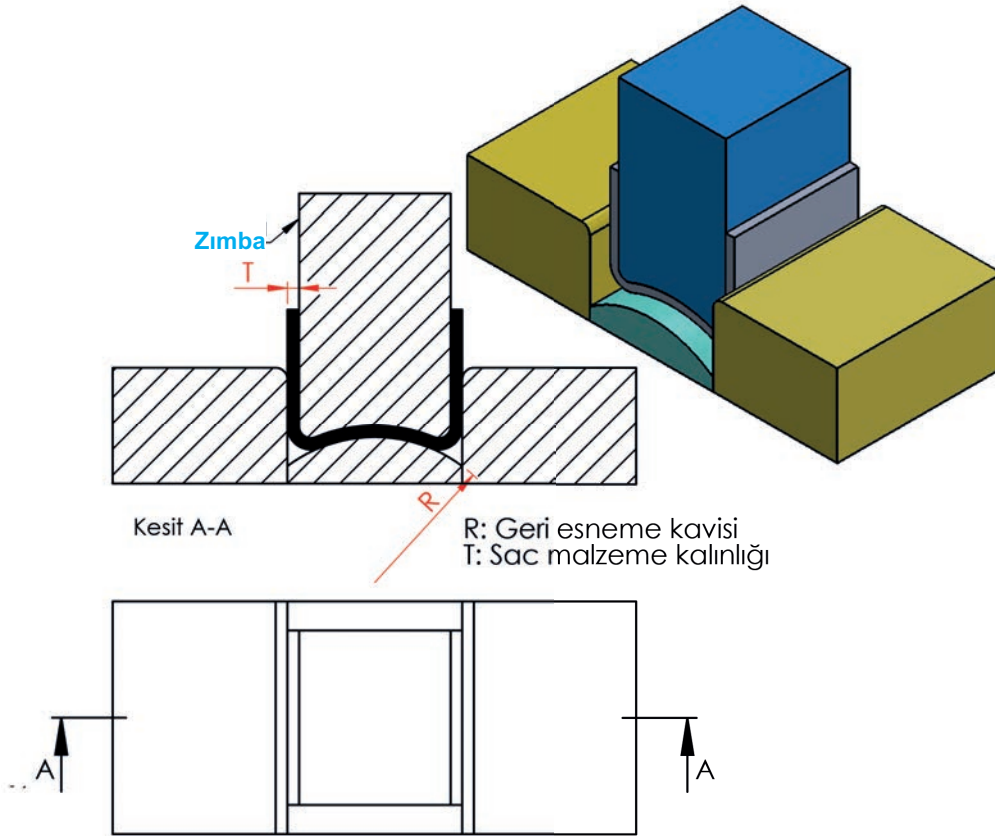


Görsel 4.111: Taban (ezme) bükme

3. Germe Bükme: Sac malzeme akma gerilmesi sınırına kadar çekme işlemi uygulanır ve malzeme gergin bir durumda iken zımba sac malzeme üzerine bastırılır (Görsel 4.112, 4.113).



Görsel 4.112: Germe bükme

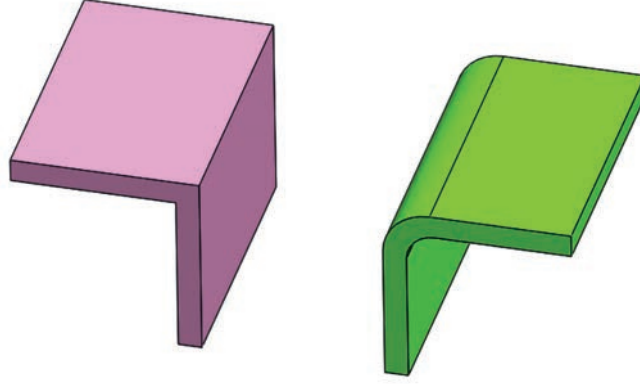


Görsel 4.113: Germe bükme

4.3.1.5. Bükme İşlemi Çeşitleri

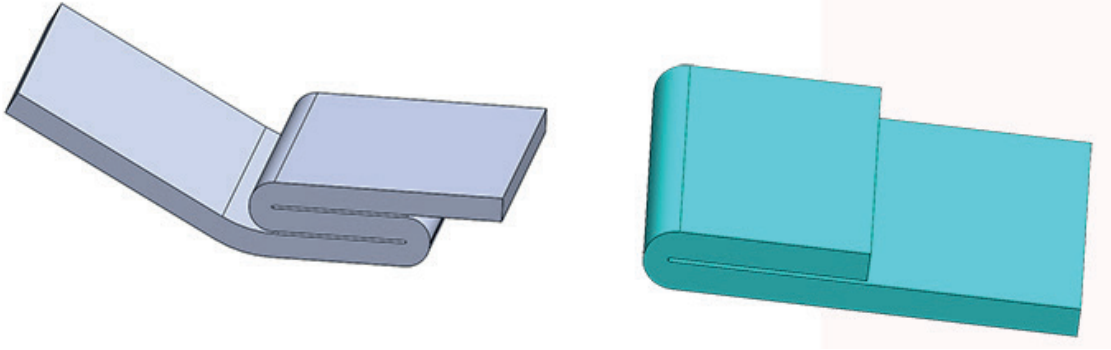
Sac malzemenin dayanımını artırmak ve süslemek, çapaklarını almak, iki ayrı parçayı mafsallı olarak birleştirmek, malzemenin biçimlendirme işlemi sonunda şekil değiştirmesine engel olmak gibi işlemleri gerçekleştirmek üzere şu yöntemler uygulanır (Görsel 4.114 - Görsel 4.119):

1. Kenar Bükme



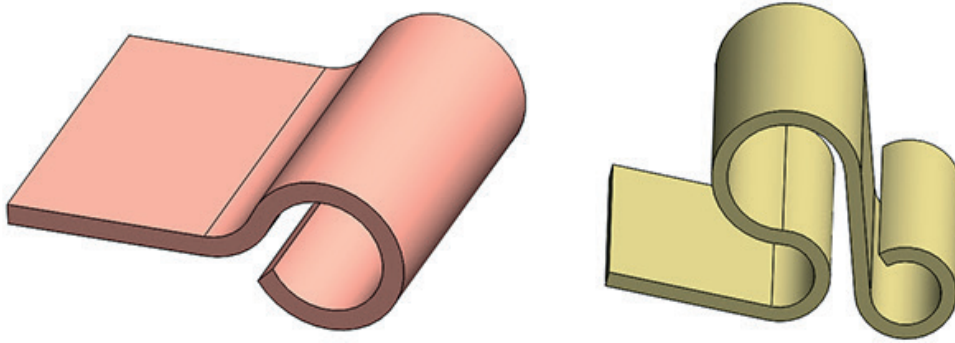
Görsel 4.114: Kenar bükme

2. Katlama ve Kenet Bükme



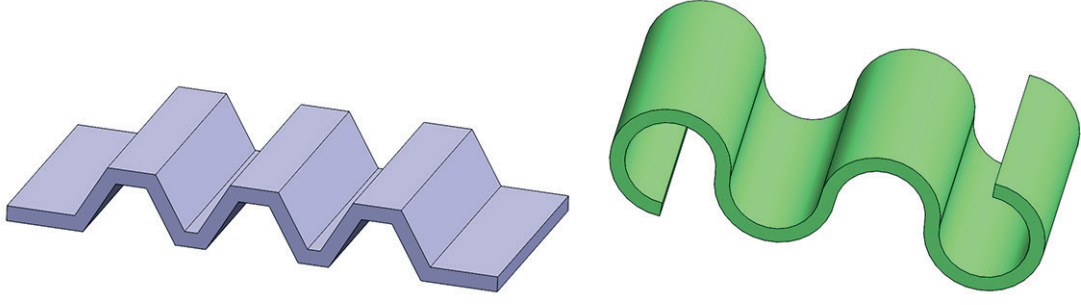
Görsel 4.115: Katlama ve kenet bükme

3. Kıvrıma Bükme



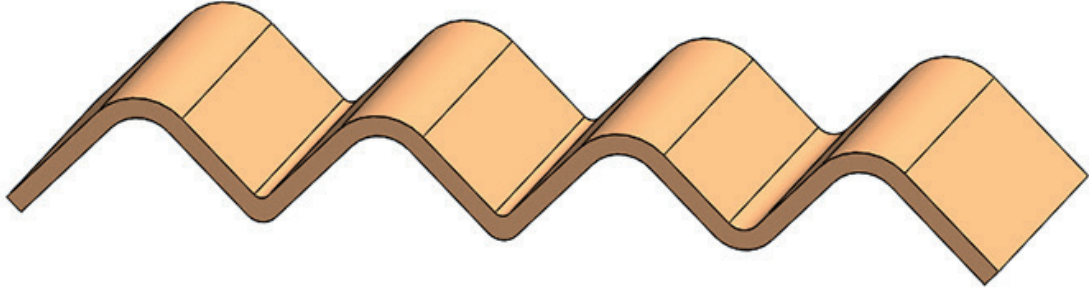
Görsel 4.116: Kıvrıma bükme

4. Oluklama Bükme



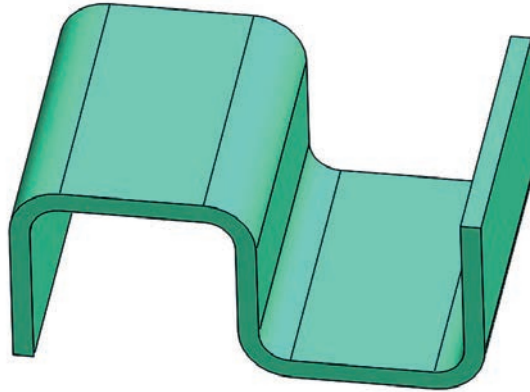
Görsel 4.117: Oluklama bükme

5. V Bükme



Görsel 4.118: V bükme

6. U Bükme



Görsel 4.119: U bükme

7. Kabartma Bükme

8. Tüp Bükme

$$LT = L1 + L2 + L3 + L4 + L1yay + L2yay \dots + Ln + Lnyay \text{ (mm)}$$

Lç: Tarafsız eksenin çember uzunluğu (mm)

Lyay: Bükülen yayın tarafsız eksene göre bükme boyu (mm)

LT: Toplam bükme boyu (mm)

L1, L2 ... Ln: Bükmeye uğramayan boylar (mm)

R₁: Bükme kavis yarıçapı (mm)

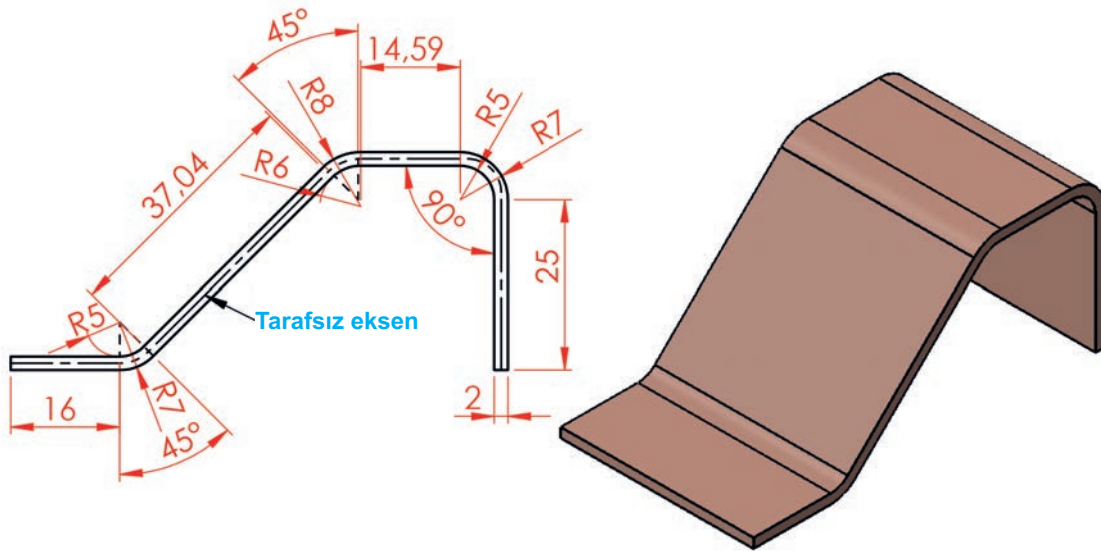
R: Tarafsız eksenin bükme kavis yarıçapı (mm)

k: Düzeltme faktörü

α: Bükme açısı (°)

T: Sac malzeme kalınlığı (mm)

Görsel 4.121'de çizimi verilen parçanın açınım boyunu hesaplama



Görsel 4.121: Açınım boyu hesaplanacak örnek uygulama gösterimi

Verilenler

$$T = 2 \text{ mm} \quad L1 = 16 \text{ mm}$$

$$R1 = 5 \text{ mm} \quad L2 = 37,04 \text{ mm}$$

$$R2 = 6 \text{ mm} \quad L3 = 14,59 \text{ mm}$$

$$R3 = 5 \text{ mm} \quad L4 = 25 \text{ mm}$$

$$\alpha1 = 45^\circ \quad LT = ?$$

$$\alpha2 = 45^\circ$$

$$\alpha3 = 90^\circ$$

$$R1 = 5 \text{ (} 2 \dots 4 \text{) } T \text{ aralığına denk geldiğinden } k = 0,42$$

$$R2 = 6 \text{ (} 2 \dots 4 \text{) } T \text{ aralığına denk geldiğinden } k = 0,42$$

$$R3 = 5 \text{ (} 2 \dots 4 \text{) } T \text{ aralığına denk geldiğinden } k = 0,42$$

$$Lyay = \frac{\alpha}{360} \cdot 2\pi(R_1 + k \cdot T)$$

$$L1yay = \frac{\alpha}{360} 2\pi(R1+kT) = \frac{45}{360} 2\pi(5+0,42 \cdot 2) = \frac{1}{4} \pi(5+0,84) = 4,587 \text{ mm}$$

$$L2yay = \frac{\alpha}{360} 2\pi(R1+kT) = \frac{45}{360} 2\pi(6+0,42 \times 2) = \frac{1}{4} \pi(6+0,84) = 5,372 \text{ mm}$$

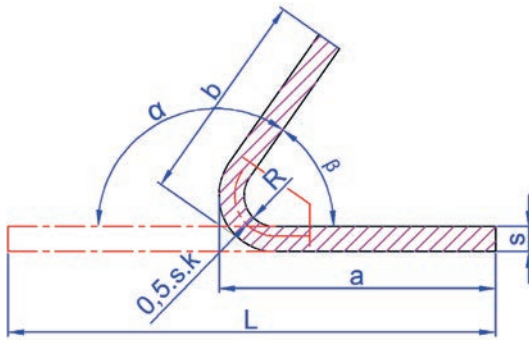
$$L3yay = \frac{\alpha}{360} 2\pi(R1+kT) = \frac{90}{360} 2\pi(5+0,42 \cdot 2) = \frac{1}{2} \pi(5+0,84) = 9,17 \text{ mm}$$

$$LT = L1 + L2 + L3 + L4 + L1yay + L2yay + L3yay$$

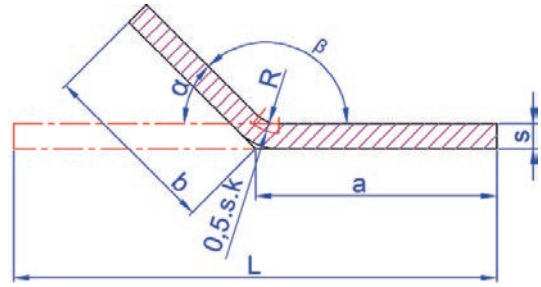
$$LT = 16 + 37,04 + 14,59 + 25 + 4,587 + 5,372 + 9,17$$

$$LT = 111,759 \text{ mm}$$

Soğuk Kıvrımda Geometrik Boyutların Ölçülerinin DIN 6935'e Göre Hesaplanması (Görsel 4.122-4.123)



Görsel 4.122: Ağız açısı $\beta < 90^\circ$



Görsel 4.123: Ağız açısı $165^\circ \beta > 90^\circ$

L: Açılım boyu (mm)

a: Uzun bacak boyu (mm)

b: Kısa bacak boyu (mm)

R: Kıvrıma yarıçapı (mm)

s: Sac malzeme kalınlığı (mm)

Kıvrıma açısı: α ($^\circ$)

Ağız açısı: β ($^\circ$)

k: Düzeltme faktörü

v: Eşitleme değeri (mm)

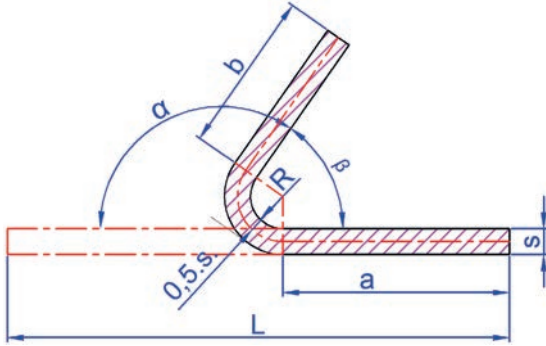
$$v = 2 \cdot (R + s) - \pi \cdot \frac{180 - \beta}{180} \cdot (R + 0,5 \cdot s \cdot k)$$

$$v = 2 \cdot (R + s) - \tan\left(\frac{180 - \beta}{180}\right) - \pi \cdot \frac{180 - \beta}{180} (R + 0,5 \cdot s \cdot k)$$

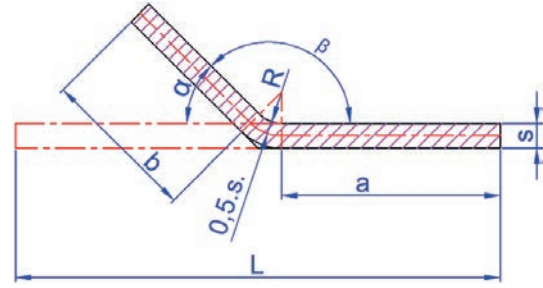
Düzeltme faktörü: $k = 0,65 + 0,5 \cdot \log(R/s)$

Açılım boyu: $L = a + b - v$

Sıcak Kıvrımda Geometrik Boyutların Ölçülerinin DIN 6935'e Göre Hesaplanması (Görsel 4.124-4.125)



Görsel 4.124: Ağız açısı $\beta < 90^\circ$



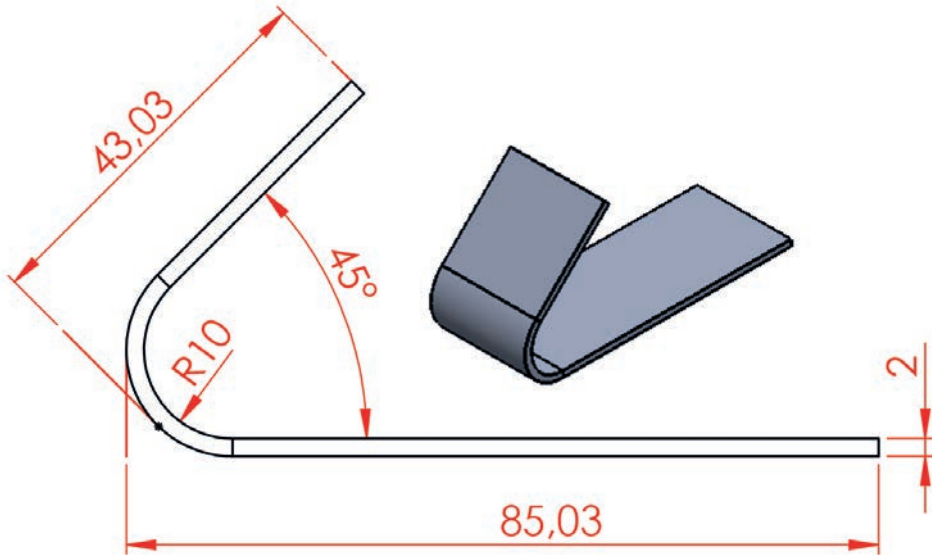
Görsel 4.125: Ağız açısı $165^\circ \beta > 90^\circ$

- L: Açılım boyu (mm) Kıvrım açısı: α (°)
a: Uzun bacak boyu (mm) Ağız açısı: β (°)
b: Kısa bacak boyu (mm) R: Kıvrım yarıçapı (mm)

$$\text{Açılım boyu : } L = a + b + \pi \cdot \left(R + \frac{s}{2}\right) \cdot \frac{\alpha}{180}$$

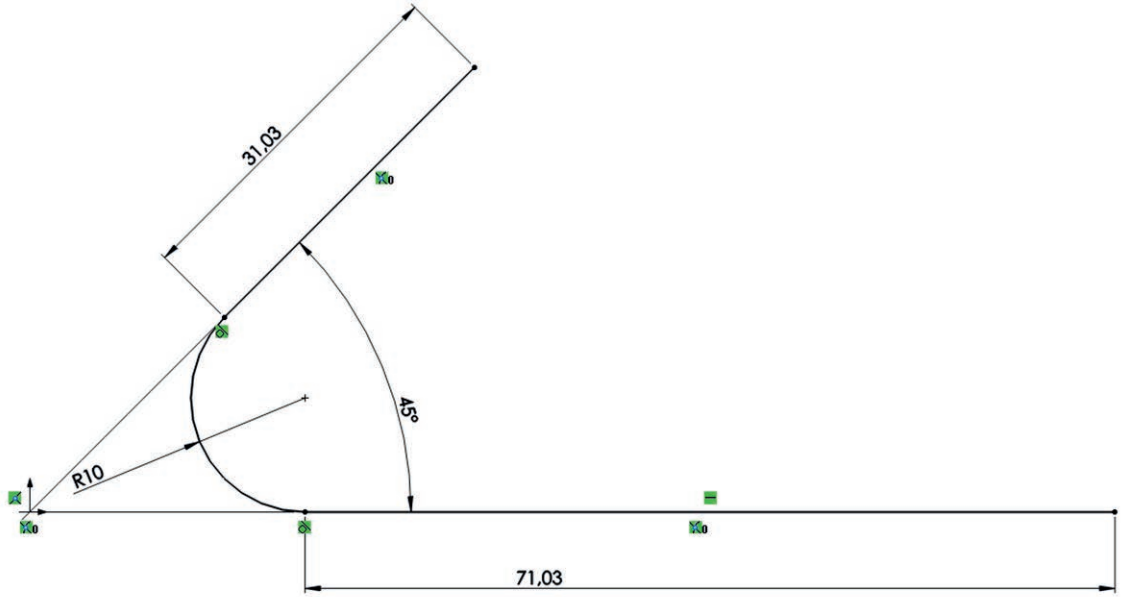
Görsel 4.126'da şekli verilen parçayla ilgili olarak aşağıdaki soruları cevaplandırınız.

- Bilgisayar destekli programların sheet metal (sac levha) komutlarından faydalanarak şekli oluşturunuz.
- Sac levha komutlarını kullanarak açılımını yapınız ve açılım boyunu ölçünüz.
- Soğuk kıvrımda kullanılan formüllerden faydalanarak açılım boyunu hesaplayınız.



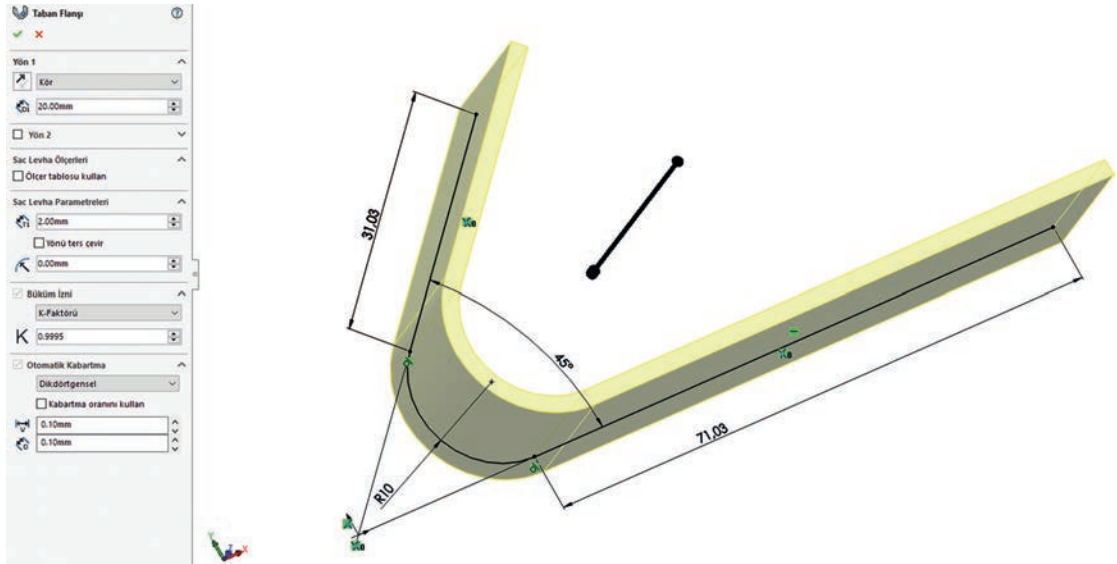
Görsel 4.126: Açılım boyu hesaplanacak örnek uygulama gösterimi

a) Sac levha komutları kullanılarak parça şu şekilde çizilir: Verilen parçanın dış sınırları çizilerek parça Görsel 4.127'deki gibi sac malzemeye dönüştürmeye hazır hâle getirilir.



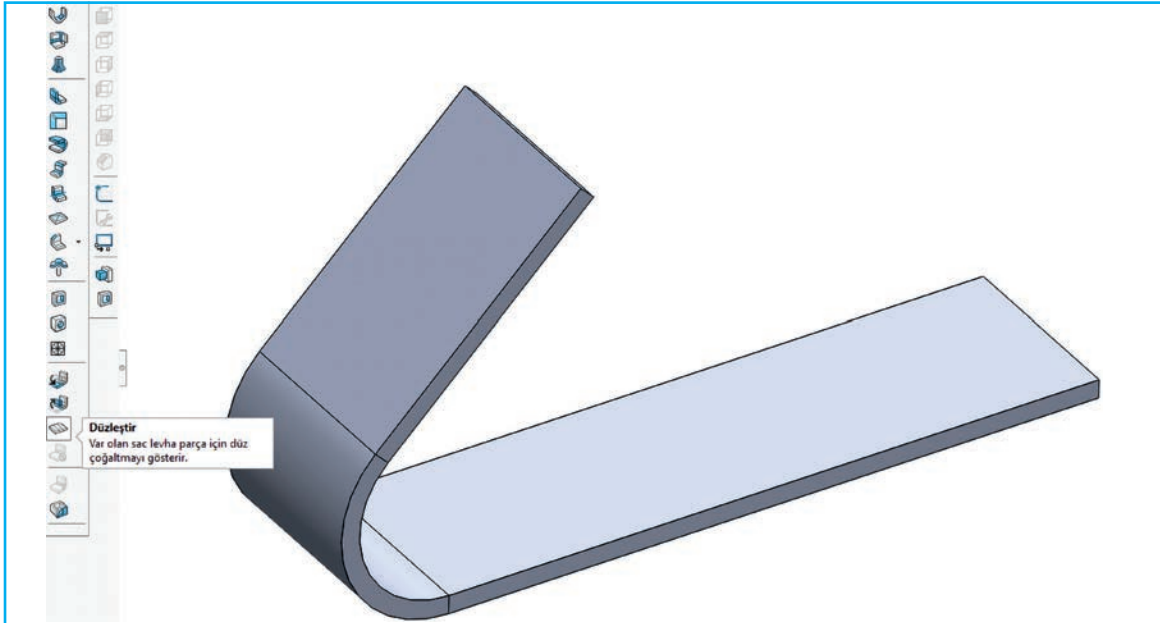
Görsel 4.127: İş parçasının sınırlarının çizilmesi

Parçaya Görsel 4.128'de görüldüğü üzere ilgili program komutu yardımıyla sac kalınlığı, k faktörü ve diğer değişken atamaları yapılarak işlemlerin onaylanması ile nihai ürüne dönüştürme işlemi yapılır.



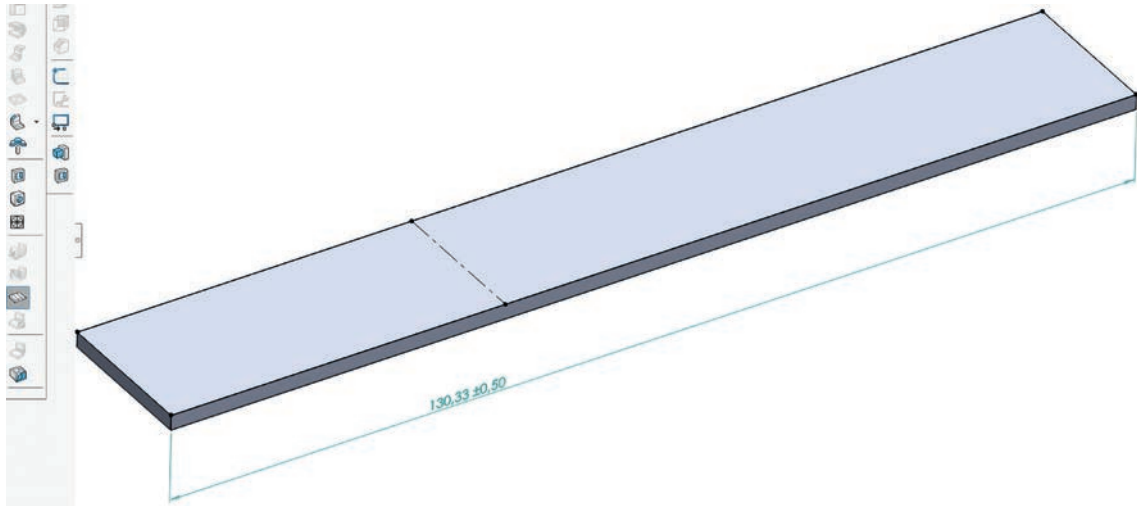
Görsel 4.128: Sınır çizgilerinin sac malzemeye dönüştürülmesi

b) Sac levha komutları kullanılarak parçanın açınıminin yapılması ve açınım boyunun ölçülmesi işlemi şu şekilde yapılır: Program düzleştirme komutu kullanılarak Görsel 4.129'da görüldüğü üzere parçanın açınımi yapılır.



Görsel 4.129: Üretilmek istenen parça

Açınımı yapılan parçanın açınım boyu ölçümü Görsel 4.130'daki gibi yapılır.



Görsel 4.130: Parçanın açınımı ve ölçüsünün gösterimi

b) Soğuk kıvrımda kullanılan formüllerden faydalanılarak açınım boyu şu şekilde hesaplanır:

Verilenler

$$s = 2 \text{ mm} \quad a = 85,03 \text{ mm} \quad R = 10 \text{ mm} \quad b = 43,03 \text{ mm} \quad \beta = 45^\circ \quad L = ?$$

$$k = 0,65 + 0,5 \cdot \log (R/s) \quad k = 0,65 + 0,5 \cdot \log (10/2) = 0,9995$$

$$v = 2 \cdot (R + s) - \pi \cdot \frac{180 - \beta}{180} \cdot (R + 0,5 \cdot s \cdot k)$$

$$v = 2 \cdot (10 + 2) - \pi \cdot \frac{180 - 45}{180} \cdot (10 + 0,5 \cdot 2 \cdot 0,9995) = 24 - 25,917$$

$$v = -1,917$$

$$L = a + b - v \quad L = 85,03 + 43,03 - (-1,917)$$

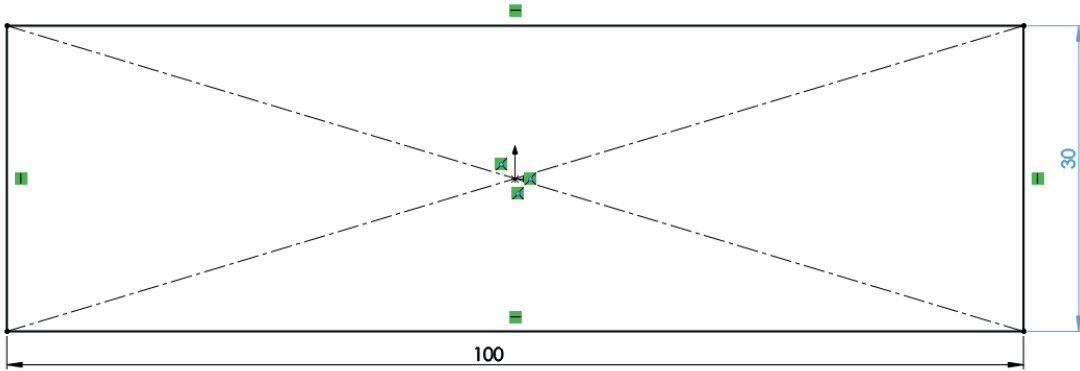
$$L = 129,97 \text{ mm}$$

Görsel 4.131'deki parçanın şeklini farklı bir yol izleyerek oluşturunuz.

Çözüm:

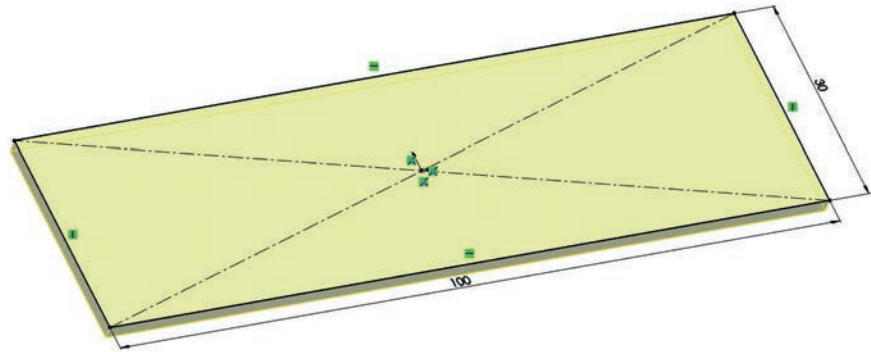
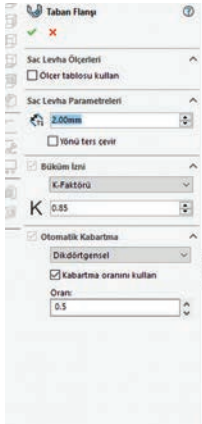
56. UYGULAMA

- İlgili parçaya ait 30 x 100 ölçüsünde dikdörtgen oluşturulur.



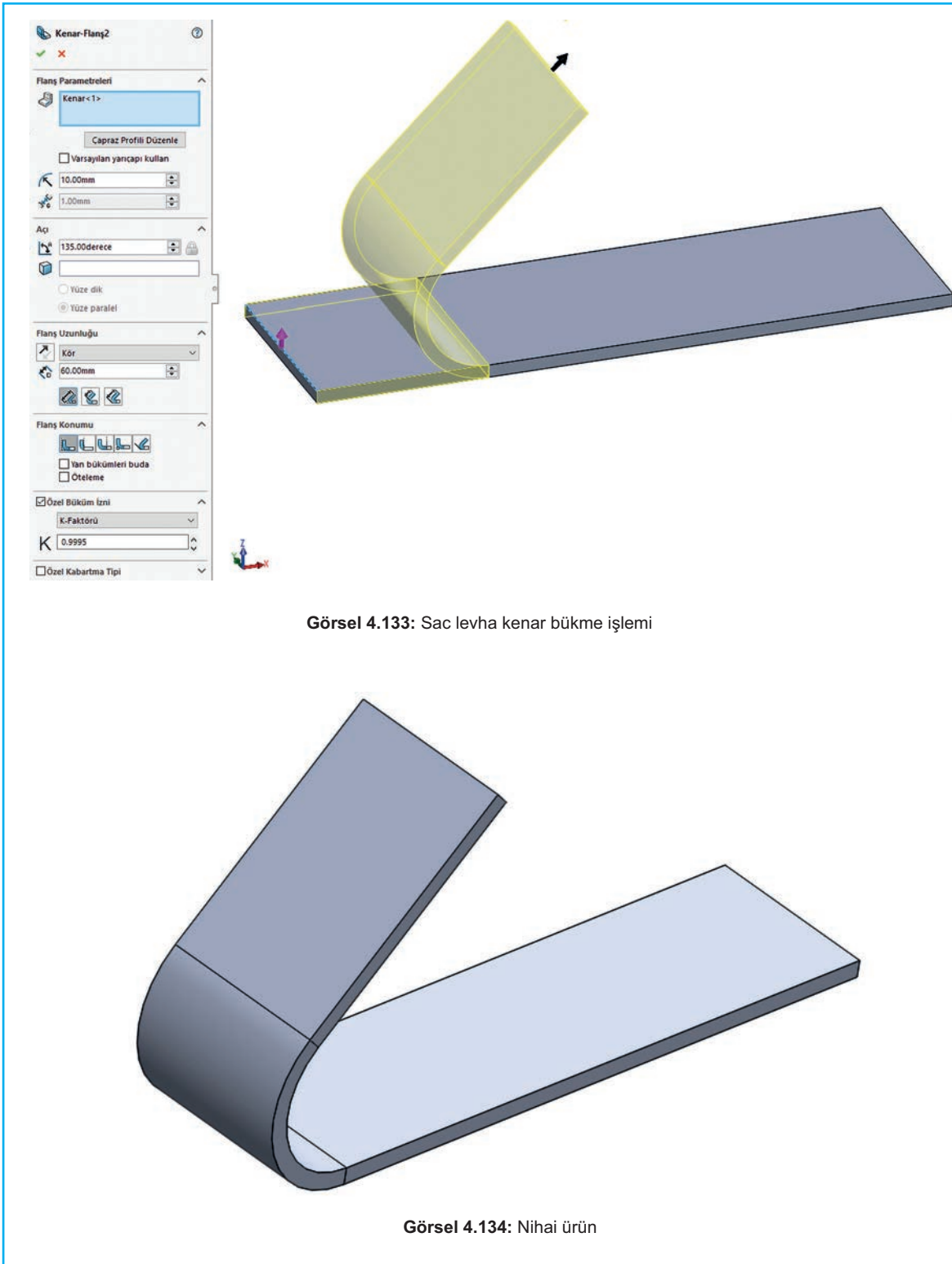
Görsel 4.131: Dikdörtgen çizimi

- Taban flanşı komutuyla Görsel 4.132'de görüldüğü üzere sac kalınlığı ölçüsü girilerek dikdörtgen levha oluşturulur.



Görsel 4.132: Sac levhaya dönüştürme işlemi

- Oluşturulan sac levha kenar flanşı komutu kullanılarak, 4.133'te görüldüğü üzere 135° büküm işlemi için gerekli parametreler (kavis yarıçapı, k faktörü ve flanş uzunluğu gibi) girilerek büküm işlemi gerçekleştirilir. Görsel 4.134'teki nihai ürün elde edilir.



4.3.1.7. Bükme Kavis Yarıçaplarının Belirlenmesi

Bükme kavis yarıçapı, üretilcek sac malzemenin cinsine ve kalınlığına bağlı olarak değişir. Bu parametreler referans alınarak bükme kavis yarıçaplarının tespit edilmesi için Tablo 4.5 hazırlanmıştır.

Tablo 4.5: Bükme Kavis Yarıçapları Değerleri

Malzemenin Cinsi	Sac Malzeme Kalınlığı (T) mm											
	0,3	0,4	0,5	0,6	0,8	1	1,2	1,5	2	2,5	3	4
	Bükme Kavis Yarıçapı (R1) mm											
Yumuşak Çelik	0,6	0,6	0,6	0,6	1	1	1,6	1,6	2,5	2,5	4	4
Orta Sert Çelik	1	1	1	1	1,6	1,6	2,5	2,5	4	4	6	10
Düşük Alaşımlı Çelik	1,6	1,6	2,5	2,5	2,5	2,5	4	4	6	6	10	10
Pirinç	0,6	0,6	1	1	1,6	1,6	2,5	2,5	4	4	6	10
Saf Alüminyum	0,6	0,6	0,6	0,6	1	1	1,6	1,6	2,5	2,5	4	6
Al Cu Mg 1P1	0,6	0,6	1	1	1,6	1,6	2,5	2,5	4	4	6	10
Al Cu Mg F46	1,6	1,6	1,6	2,5	4	4	6	6	10	10	16	16
Al Mg Si F3	1	1	1,6	1,6	2,5	2,5	4	4	6	6	10	10
Magnezyum Alaşımları	1,6	1,6	1,6	1,6	2,5	2,5	4	4	6	6	10	10

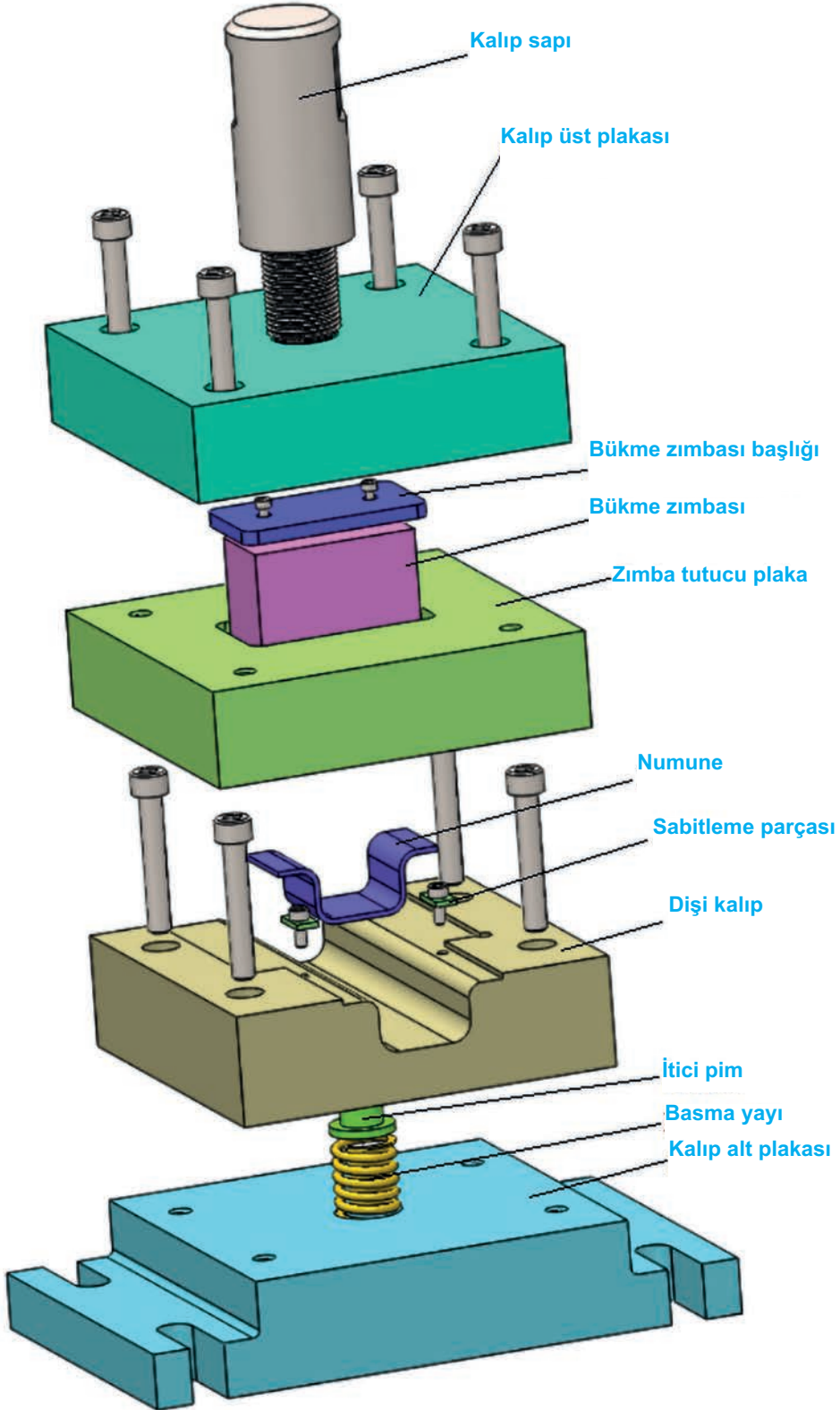
4.3.1.8. Bükme Boşluğunun Bulunması

Bükme kalıbını meydana getiren hareketli elemanların arasındaki boşluk **tek taraflı boşluk** olarak kabul edilir. Bu değer Tablo 4.6'da verilen sac malzeme kalınlığına bağlı olarak değişir. Pratik hesaplamalarda bu tablodaki değerler kullanılabilir.

Tablo 4.6: Tek Taraflı Kalıp Boşluğu Değerleri

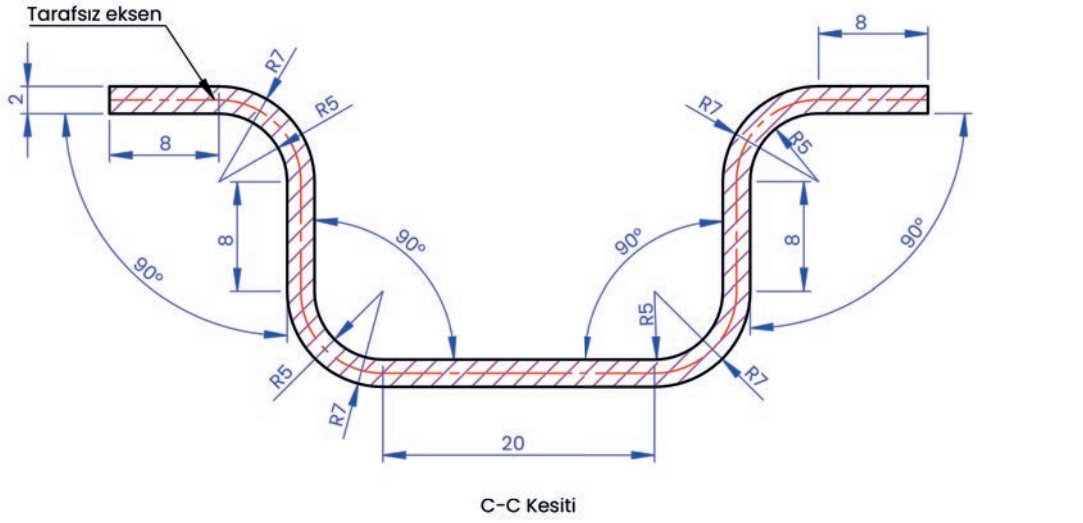
Sac Malzeme Kalınlığı (T) mm	Kalıp Boşluğu
0-0,50	(1,07-1,09) T
0,50-1,25	(1,08-1,10) T
1,25-3,25	(1,10-1,12) T
3,25 ve yukarısı	(1,12-1,14) T

4.3.2. Bükme Kalıbı Tasarımı



Görsel 4.135: Bükme kalıbı tasarımı

4.3.2.1. Üretilecek Numuneye Göre Hesaplamaların ve Kalıp Tasarımının Yapılması



Görsel 4.136: Üretilecek numune yapım resmi

1. Üretilecek numune (Görsel 4.136) için bükme kalıbı tasarlanmanın ilk adımı, numunenin üretimi için gerekli olan sac malzemenin açınımının yapılarak ilkel sac boyunun bulunmasıdır.

Verilenler

T = 2 mm	$\alpha_2 = 90^\circ$	L4 = 8 mm
R1 = 5 mm	$\alpha_3 = 90^\circ$	L5 = 8 mm
R2 = 5 mm	$\alpha_4 = 90^\circ$	R1 = 5 (2 ... 4) T aralığına denk geldiğinden k = 0,42
R3 = 5 mm	L1 = 8 mm	R2 = 5 (2 ... 4) T aralığına denk geldiğinden k = 0,42
R4 = 5 mm	L2 = 8 mm	R3 = 5 (2 ... 4) T aralığına denk geldiğinden k = 0,42
$\alpha_1 = 90^\circ$	L3 = 20 mm	R4 = 5 (2 ... 4) T aralığına denk geldiğinden k = 0,42
R1 = R2 = R3 = R4 ve $\alpha_1 = \alpha_2 = \alpha_3 = \alpha_4$		
LT = ?		

$$Lyay = \frac{\alpha}{360} \cdot 2\pi(R_1 + k \cdot T)$$

$$L1yay = \frac{\alpha}{360} 2\pi(R1 + kT) = \frac{90}{360} 2\pi(5 + 0,42 \cdot 2) = \frac{1}{2} \pi(5 + 0,84) = 9,17 \text{ mm}$$

Yaya ait tüm değişkenler eşit olduğundan yay boyları hesaplanırken sadece bir yayın açınım boyu hesaplanacak ve geriye kalan üç yay boyu için bu değer kullanılacaktır.

$$L1yay = L2yay = L3yay = L4yay = 9,17 \text{ mm}$$

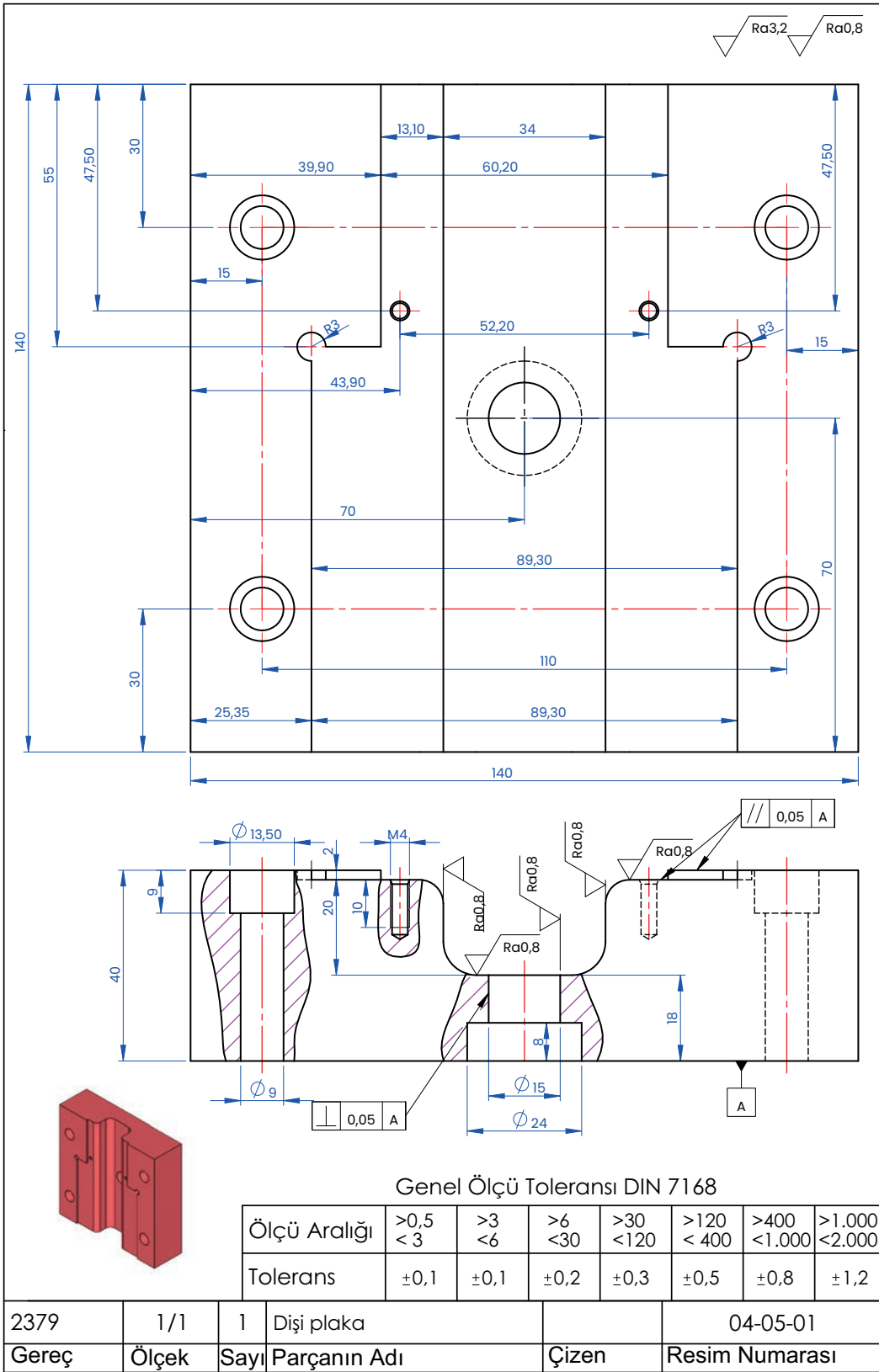
$$LT = L1 + L2 + L3 + L4 + L5 + L1yay + L2yay + L3yay + L4yay$$

$$LT = 8 + 8 + 20 + 8 + 8 + 9,17 + 9,17 + 9,17 + 9,17 \quad LT = 88,68 \text{ mm}$$

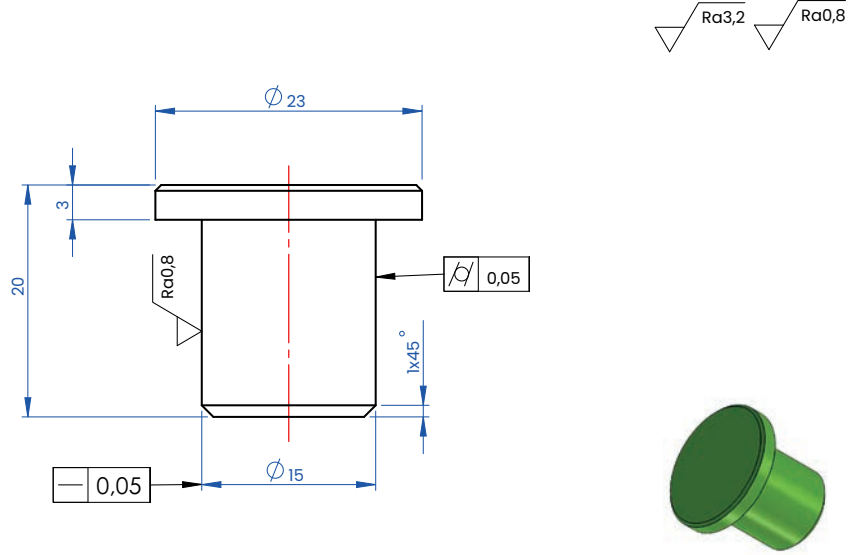
1. İlkel boy hesaplandıktan sonra dişi kalıp tasarımı yapılır. Bükme kalıbı tasarımının merkezinde dişi kalıp yer alır. Diğer tüm parçalar dişi kalıba bağlı olarak tasarlanır.
2. Dişi kalıp üzerinde bükülecek sac malzemenin hangi konumda büküleceğine karar verilir.
3. Bükme zımbasının konumu belirlenir ve dişi kalıp üzerinde bükme zımbasının malzemeyi bükmesi için gerekli boşluk oluşturulur.
4. Bükme işlemine tabi tutulacak ilkel sacın ilk konumunu belirlemek için sabitleme parçası konumlandırılır.
5. Bükme işlemi sonrasında iş parçasının dişi kalıptan dışarıya itilmesi, operatör tarafından kolaylıkla alınabilmesi için itici pim ve baskı yayının boyutları belirlenir. İş parçasının ortasına konumlandırılır.
6. Dişi kalıba bağlı olarak kalıp alt plakası tasarımı yapılır ve bu iki parçanın montajı için gerekli bağlantı delikleri açılır.
7. Kalıbın kurs boyu belirlenir. Bükme zımbası ve zımba başlığı tasarımı yapılır.
8. Kalıp zımba tutucu plaka tasarlanır.
9. Kalıp üst plakası ve kalıp sapı tasarımı yapılarak kalıp tasarımı tamamlanır.
10. Tasarımı tamamlanan kalıbın imalat resimleri çizilir ve imalat planı yapılarak kalıp elemanlarının imalatı gerçekleştirilir.

Uygulamada takip edilecek hususlar şunlardır:

1. Yapım resimleri verilmiş tüm parçaların (Görsel 4.137'den 4.143'e kadar) bilgisayar destekli çizim programı ortamında üç boyutlu çizimlerinin oluşturulması.
2. Montaj resmi ve montaj resmi antetinin incelenmesi, kullanılacak standart elemanlar için gerekli ön hazırlığın yapılması.
3. Üç boyutlu çizimleri oluşturulan parçaların bilgisayar destekli çizim programı yardımı ile montajlarının gerçekleştirilmesi. ((Görsel 4.135)
4. Montajı oluşturulan parçaların yapım resimleri ile montaj resminin oluşturulması ve sürecin tamamlanması.



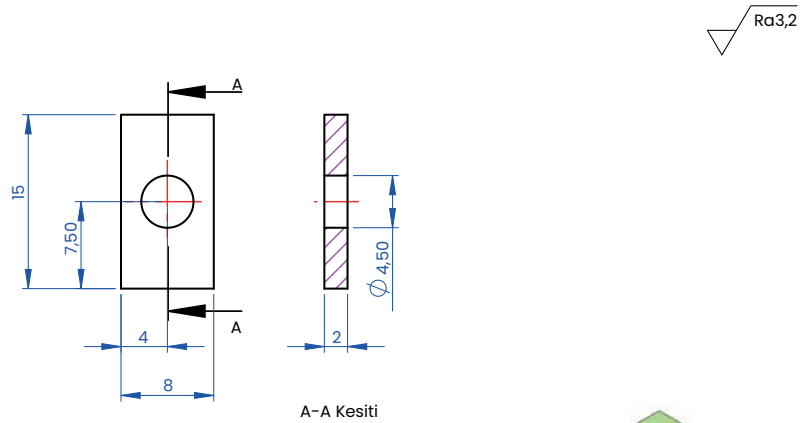
Görsel 4.137: Dişi plaka tasarımının yapılması



Genel Ölçü Toleransı DIN 7168

Ölçü Aralığı	>0,5 <3	>3 <6	>6 <30	>30 <120	>120 <400	>400 <1.000	>1.000 <2.000
Tolerans	±0,1	±0,1	±0,2	±0,3	±0,5	±0,8	±1,2

Ç1040	2/1	1	İtici pim		04-05-02
Gereç	Ölçek	Sayı	Parçanın Adı	Çizen	Resim Numarası

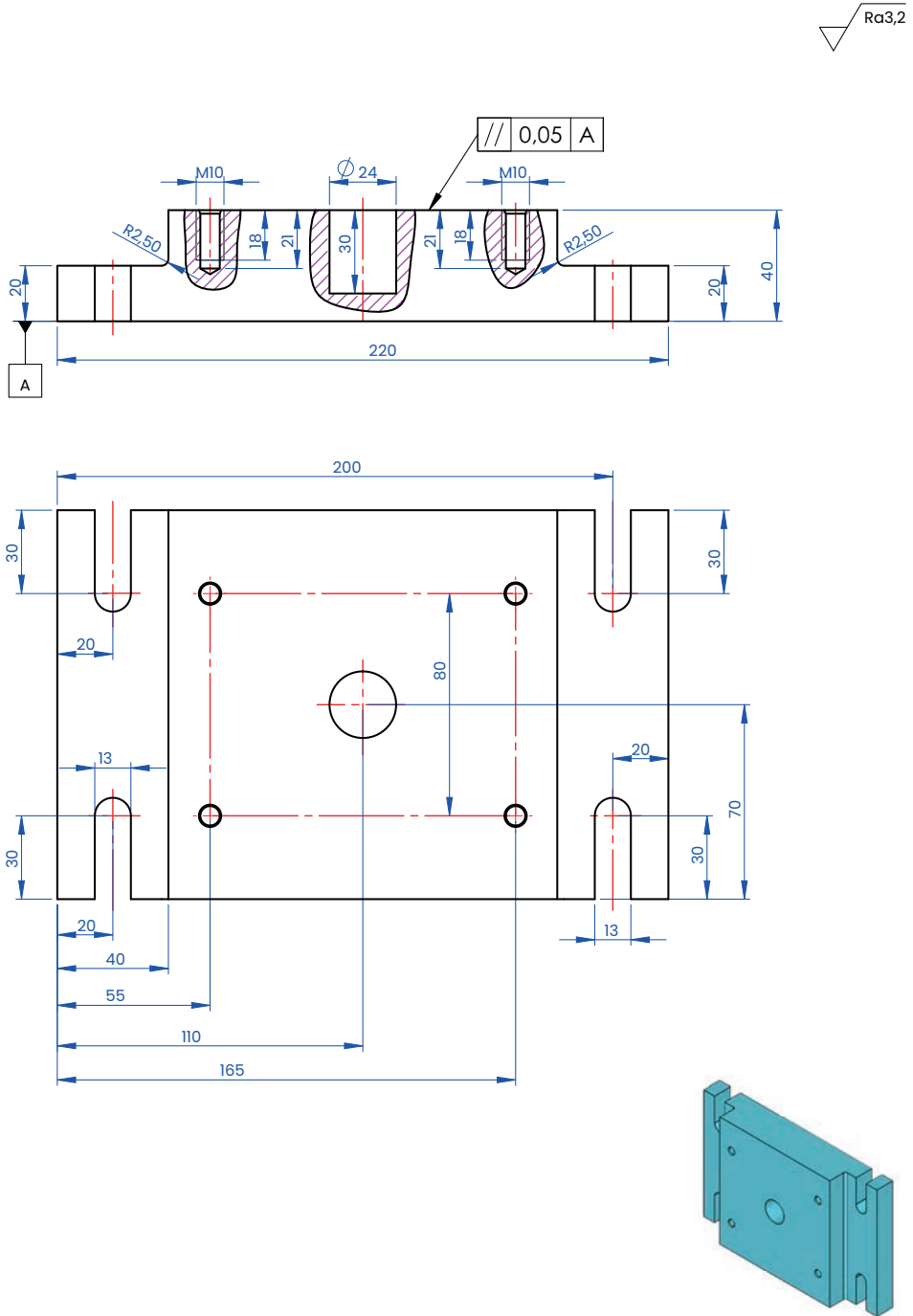


Genel Ölçü Toleransı DIN 7168

Ölçü Aralığı	>0,5 <3	>3 <6	>6 <30	>30 <120	>120 <400	>400 <1.000	>1.000 <2.000
Tolerans	±0,1	±0,1	±0,2	±0,3	±0,5	±0,8	±1,2

Ç1040	2/1	2	Sabitleme parçası		04-05-07
Gereç	Ölçek	Sayı	Parçanın Adı	Çizen	Resim Numarası

Görsel 4.138: İtici pim ve sabitleme parçasının tasarımı

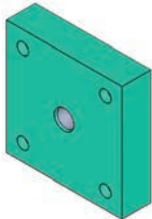
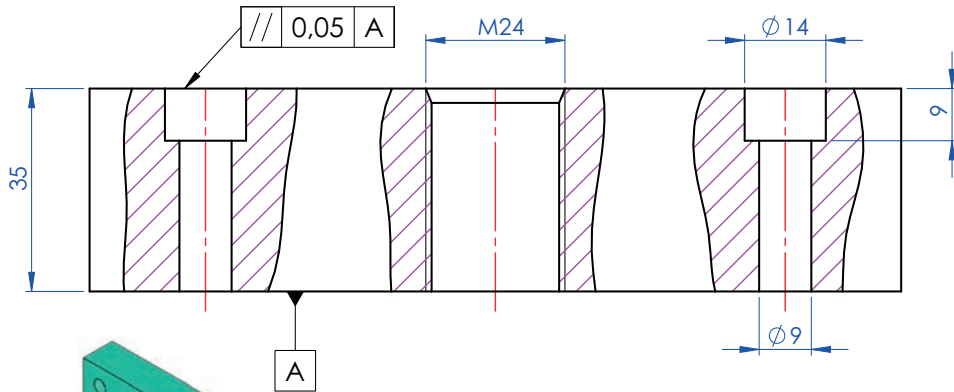
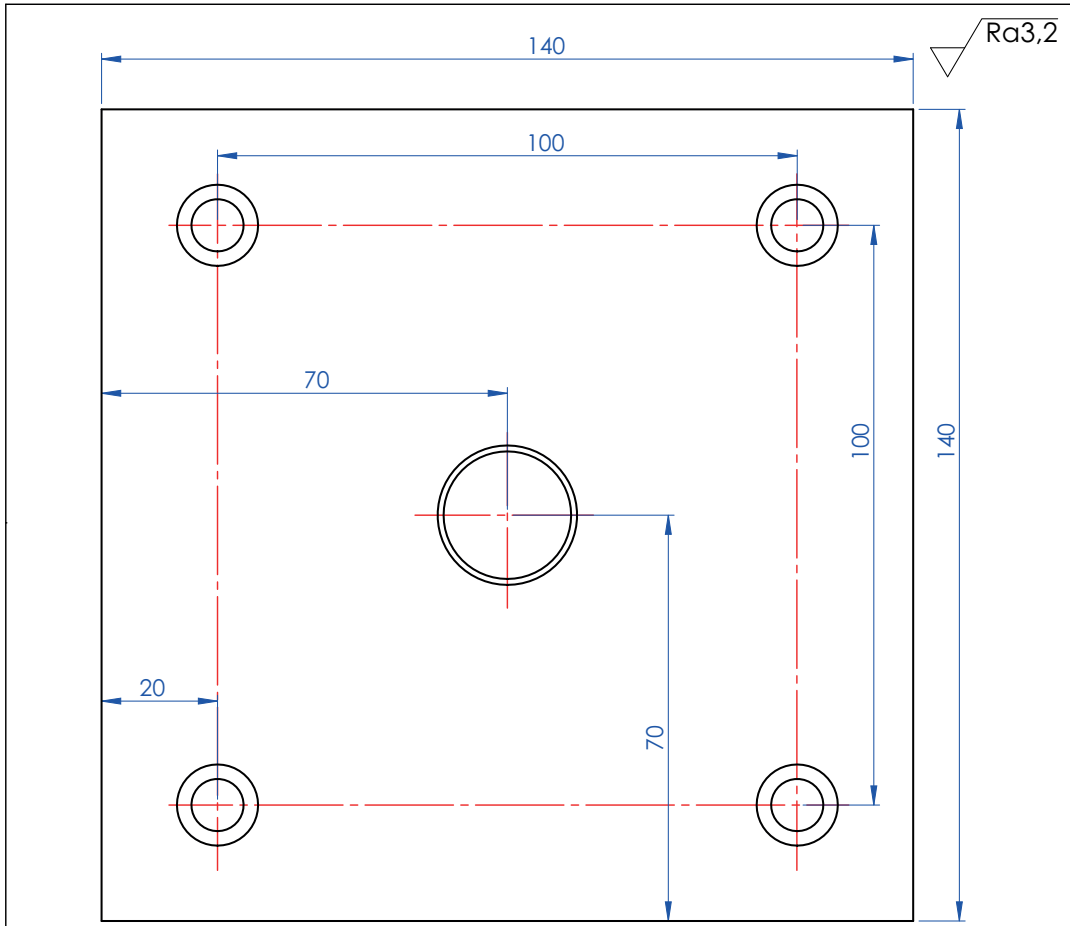


Genel Ölçü Toleransı DIN 7168

Ölçü Aralığı	>0,5 <3	>3 <6	>6 <30	>30 <120	>120 <400	>400 <1.000	>1.000 <2.000
Tolerans	±0,1	±0,1	±0,2	±0,3	±0,5	±0,8	±1,2

Ç 1040	1/2	1	Kalıp alt plakası		04-05-03
Gereç	Ölçek	Sayı	Parçanın Adı	Çizen	Resim Numarası

Görsel 4.139: Kalıp alt plakası tasarımının yapılması

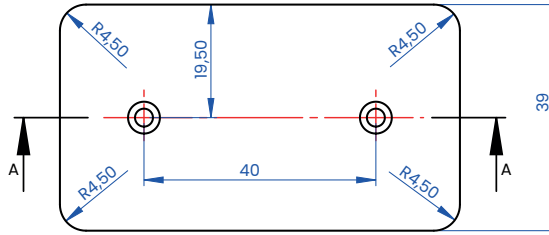
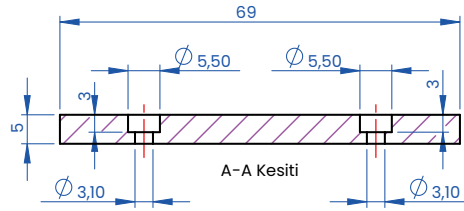


Genel Ölçü Toleransı DIN 7168

Ölçü Aralığı	>0,5 <3	>3 <6	>6 <30	>30 <120	>120 <400	>400 <1.000	>1.000 <2.000
Tolerans	±0,1	±0,1	±0,2	±0,3	±0,5	±0,8	±1,2

Ç 1040	1/1	1	Kalıp üst plaka			04-05-05
Gereç	Ölçek	Sayı	Parçanın Adı	Çizen	Resim Numarası	

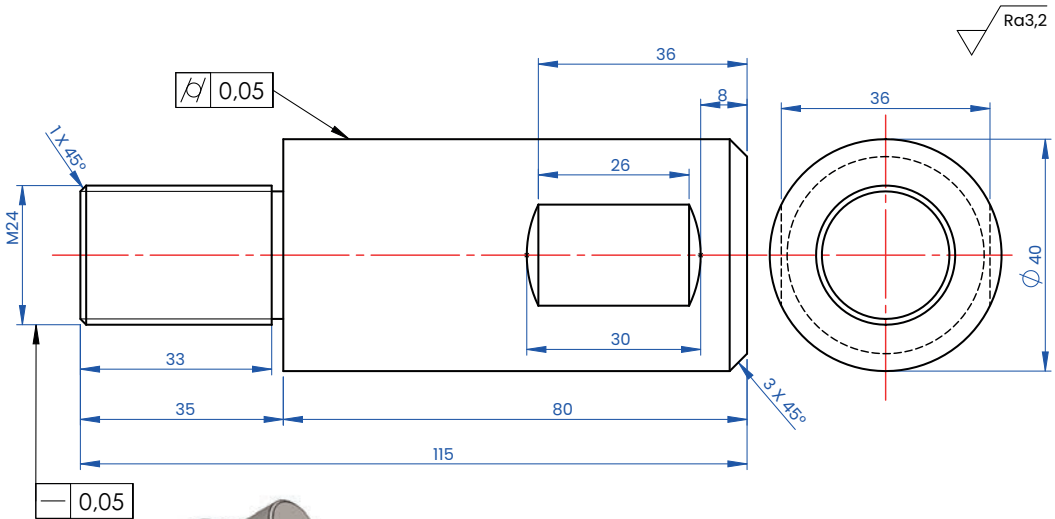
Görsel 4.140: Kalıp üst plakası tasarımının yapılması



Genel Ölçü Toleransı DIN 7168

Ölçü Aralığı	>0,5 <3	>3 <6	>6 <30	>30 <120	>120 <400	>400 <1.000	>1.000 <2.000
Tolerans	±0,1	±0,1	±0,2	±0,3	±0,5	±0,8	±1,2

Ç1040	1/1	1	Bükme zimba başlığı		04-05-11
Gereç	Ölçek	Sayı	Parçanın Adı	Çizen	Resim Numarası

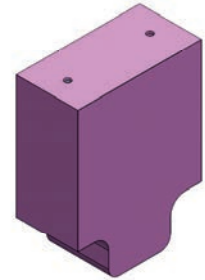
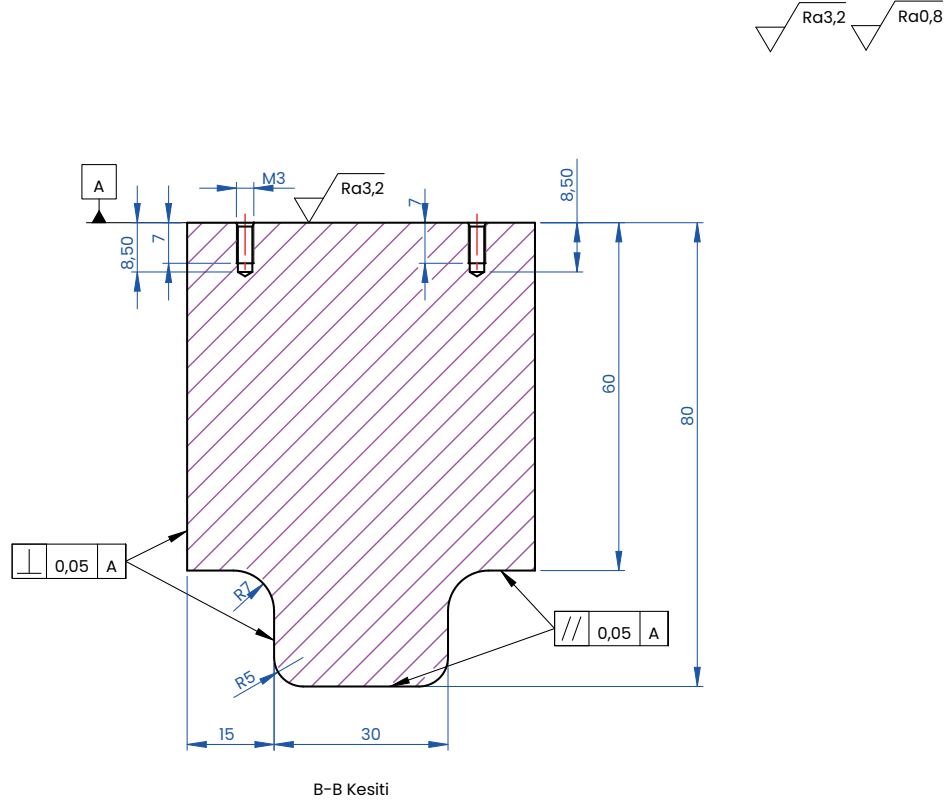


Genel Ölçü Toleransı DIN 7168

Ölçü Aralığı	>0,5 <3	>3 <6	>6 <30	>30 <120	>120 <400	>400 <1.000	>1.000 <2.000
Tolerans	±0,1	±0,1	±0,2	±0,3	±0,5	±0,8	±1,2

Ç1040	1/1	1	Kalıp sapı		04-05-04
Gereç	Ölçek	Sayı	Parçanın Adı	Çizen	Resim Numarası

Görsel 4.141: Bükme zimba başlığı ve kalıp sapının tasarlanması



Genel Ölçü Toleransı DIN 7168

Ölçü Aralığı	>0,5 <3	>3 <6	>6 <30	>30 <120	>120 <400	>400 <1.000	>1.000 <2.000
Tolerans	±0,1	±0,1	±0,2	±0,3	±0,5	±0,8	±1,2

2379	1/1	1	Bükme zımbası		04-05-10
Gereç	Ölçek	Sayı	Parçanın Adı	Çizen	Resim Numarası

Görsel 4.143: Bükme zımbası tasarımının yapılması

4.3.3. Bükme Kalıbı Elemanlarının İmalatı

Görsel 4.135'te parça yapım resmi verilen bükme kalıbı dişi plaka parçası; freze tezgâhı, CNC freze ve düzlem yüzey taşlama tezgâhları kullanarak işlenecektir. Formlu yüzey (bükme formunu oluşturacak bölüm) tel erezyon tezgâhında da kesilecektir. (Parça malzemesi ham ölçüleri: 145 x 145 x 45 mm).

Kitabın ilk bölümünde verilen makine atölyesinde uyulması gereken iş sağlığı ve güvenliği kurallarına uyunuz.

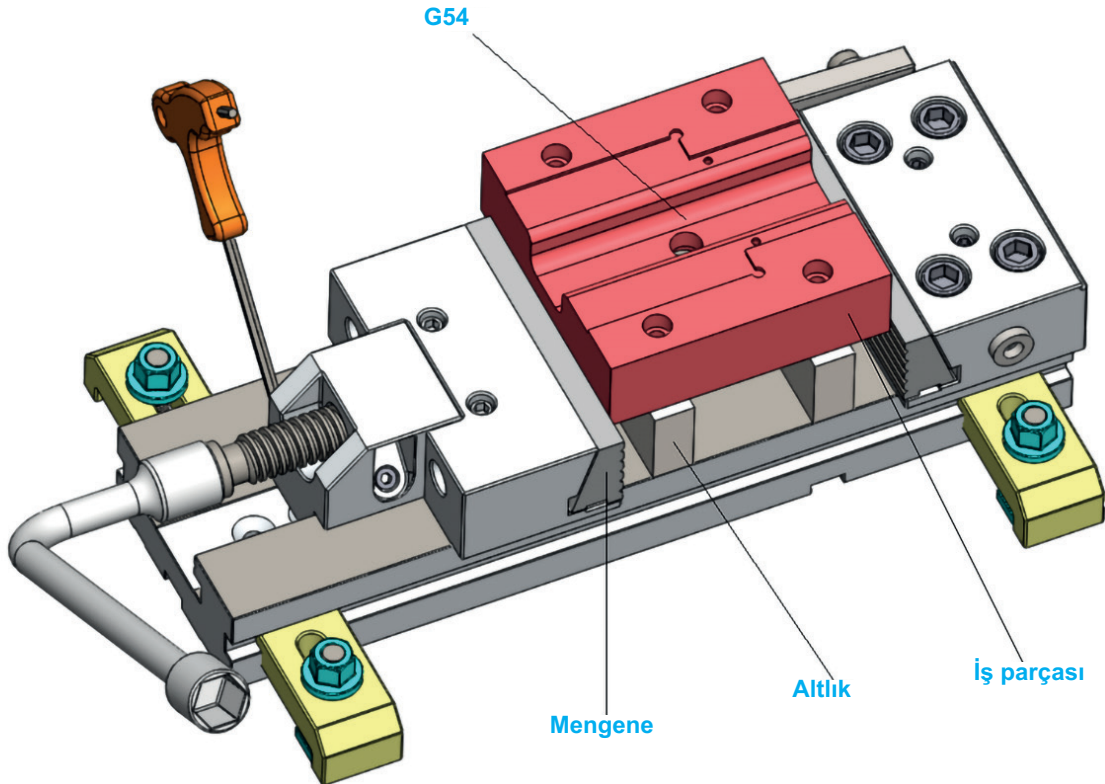
Not: Darbeye dayanıklı olduğundan dolayı dişi plaka malzemesi olarak 2379 seçilmiştir.

Kullanılacak Araç Gereç

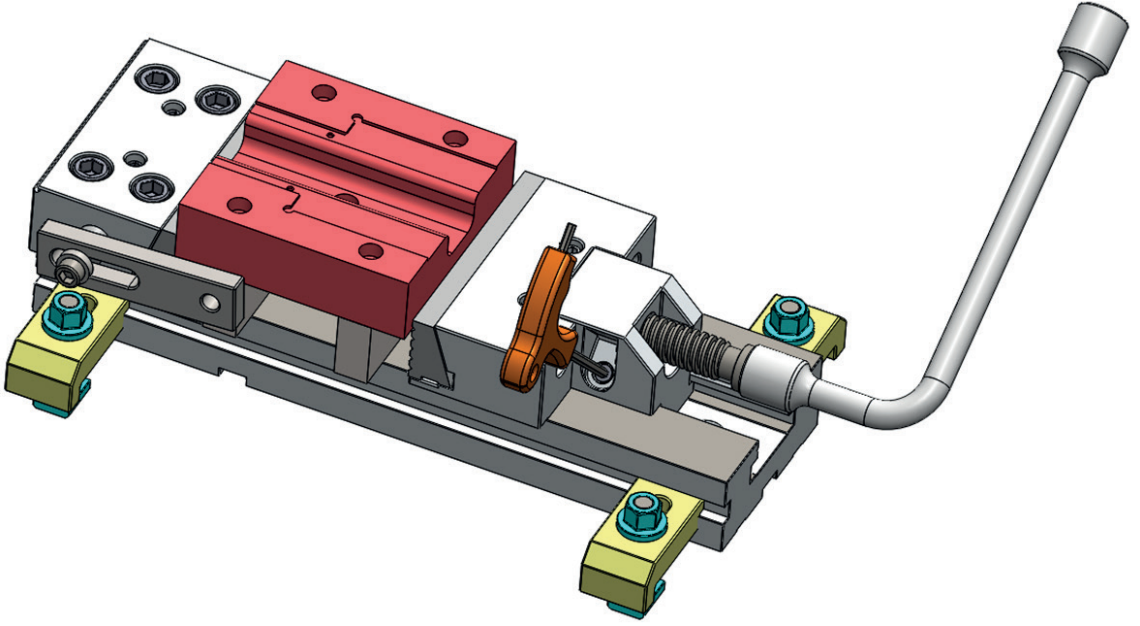
Komparatör, sıfırlama probu, dijital kumpas, gönye, delik komparatörü, plastik tokmak, iş gözlüğü, iş önlüğü, punta matkabı, Ø 3 matkap, Ø 6 matkap, Ø 9 matkap, Ø 14,5 matkap, Ø 15 makine raybası, Ø 12 karbür parmak freze (kaba), Ø 12 karbür parmak freze (finiş), Ø 10 küre karbür freze (finiş), 50R0.8 tarama kafası (yüzey frezeleme), pah takımı.

İşlemede Kullanılacak Makineler

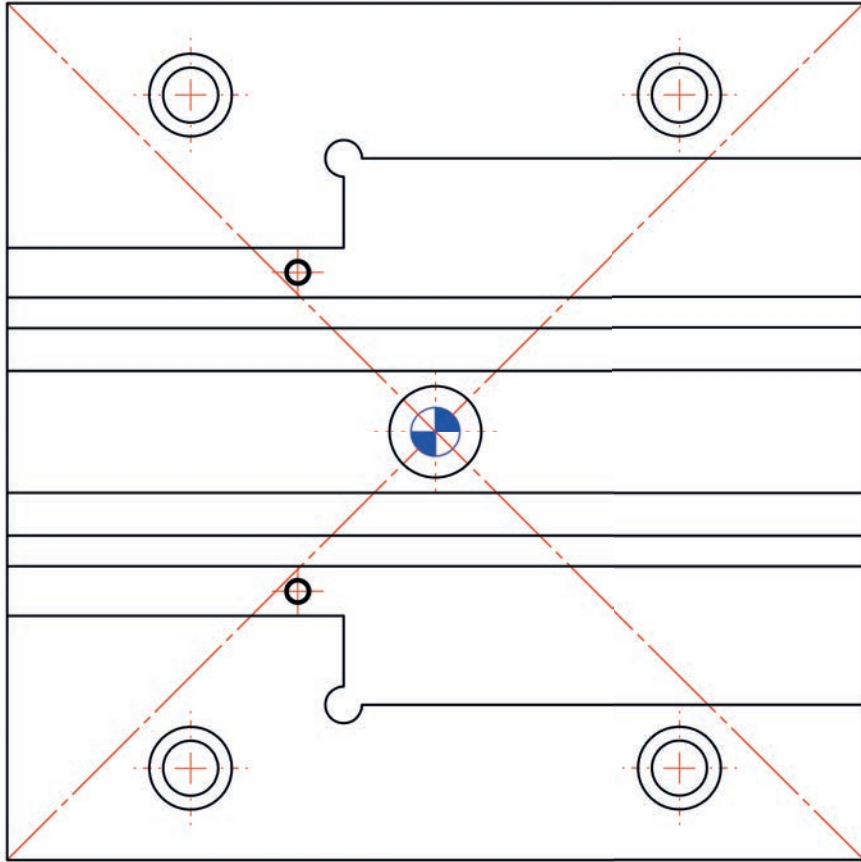
Freze tezgâhı, CNC freze ve düzlem yüzey taşlama tezgâhı.



Görsel 4.144: İş parçasını mengeneye bağlama, parça sıfır noktası



Görsel 4.145: İş parçasını mengeneye bağlama ayarının yapılması



Görsel 4.146: İş parçası CNC tezgâhı sıfır noktasının belirlenmesi

1. İşlem

1. Parçanın üst orta noktasından sıfırlama yapılı (Karşılıklı kenarlardan değerek parçanın ortası bulunur.).
2. İş parçasını freze mengenesine bağlama sırasında parçanın mengene içindeki altlıklara tam oturtulmasına dikkat edilir (Görsel 4.144, 4.145). İş parçası yarıyı geçecek şekilde mengeneye bağlanır. İşlenmiş kenarlardan komparatör çekilerek paralellik kontrol edilir. Boşlukları almak için de plastik tokmakla tıklanır.
3. Tüm yüzeyler 50R0.8 tarama kafası (yüzey frezeleme) ile işlenerek 140,5 x 140,5 x 40,5 mm ölçülerine düşürülür.
4. Parçanın ön kısmı işlendikten sonra parça ters çevrilir ve yarıyı geçecek şekilde mengeneye bağlanır. İşlenmiş kenarlardan komparatör çekilerek paralellik kontrol edilir. Parçanın arka yüzeyi işlenir. Böylece tüm yüzeylerin işlenmesi gerçekleştirilir. Freze tezgâhında tüm yüzeyler temizlenerek gönyesine getirilirken aynı zamanda taşlama öncesi belirtilen ölçülere düşürülür.
5. Ölçüler kontrol edilerek parça mangeden sökülür.

2. İşlem

1. Parça, taşlama tezgâhının manyetik tablasına çektilir.
2. Parçanın boyunu geçecek şekilde taşlama hareket kursu belirlenir.
3. 0,03 mm talaş pasosu verilerek parça 140 x 140 x 40 mm ölçüsüne getirilir.
4. Ölçüler kontrol edilerek parça tabladan sökülür.

3. İşlem

1. Taşlama tezgâhında istenen ölçülere getirilen parça, CNC tezgâhı mengenesine bağlanır.
2. Parça mengeneye bağlanırken altlıklar kontrol edilir. İşlenmiş kenarlardan komparatör çekilerek paralellik kontrol edilir ve boşlukları almak için plastik tokmakla tıklanır.
3. İş parçası sıfırlama probu ile parçanın yanal kenarlarının tamamına dokunularak parçanın X ve Y koordinatlarının merkez noktası tayin edilir. Parçanın Z sıfır noktasını tayin etmek için parçanın üst yüzeyine dokunulur ve Z sıfır noktası tayin edilir. Bu sıfır noktası (Görsel 4.146) tezgâhın G54 referans noktası olarak belirtilir (Tezgâha tanıtılan bu nokta, parçanın da merkez noktasıdır. CAM işlemi yapılırken bu nokta merkez kabul edilerek işlem gerçekleştirilmelidir.).
4. Punta matkabı ile delikler puntalanır (Yan çakının boşluğunun ortası da puntalanacaktır.).
5. Ø 3 matkap ucu ile M4 vida açılacak delikler delinir.
6. Ø 6 matkap ucu ile daha önceden puntalanmış olan diğer delikler delinir.
7. Ø 9 olan delikler ve Ø 15 olan delik, Ø 9 matkap ucu ile delinir.
8. Ø 15 olan delik, Ø 14,5 matkap ucu ile delinir.
9. Ø 15 delik Ø 15 rayba ile raybalanır (Devir S 250, ilerleme F 25 olarak verilmelidir.).
10. Ø 12 parmak (kaba) freze ile Görsel 4.145'te gösterilen taraf işlenir (Finiş işlemleri için tüm yüzeylerde 0,5 mm talaş payı bırakılır.).

11. Ø 12 parmak (finiş) freze ile düzlemsel yüzeylere (bir önceki işlemde kalan 0,5 mm talaş) son şekli verilir. Fakat dışı plakanın formlu yüzeyleri bu operasyonda işlenmeyecektir.
12. Ø 10 küre karbür freze ile formlu yüzeyler işlenir.
13. Takma uçlu pah takımı ile çevresel pahlar işlenir.
14. Havşa takımı ile deliklere havşa açılır.
15. Çapaklar temizlenir.
16. Ölçüler kontrol edilerek parça mengeneden sökülür.

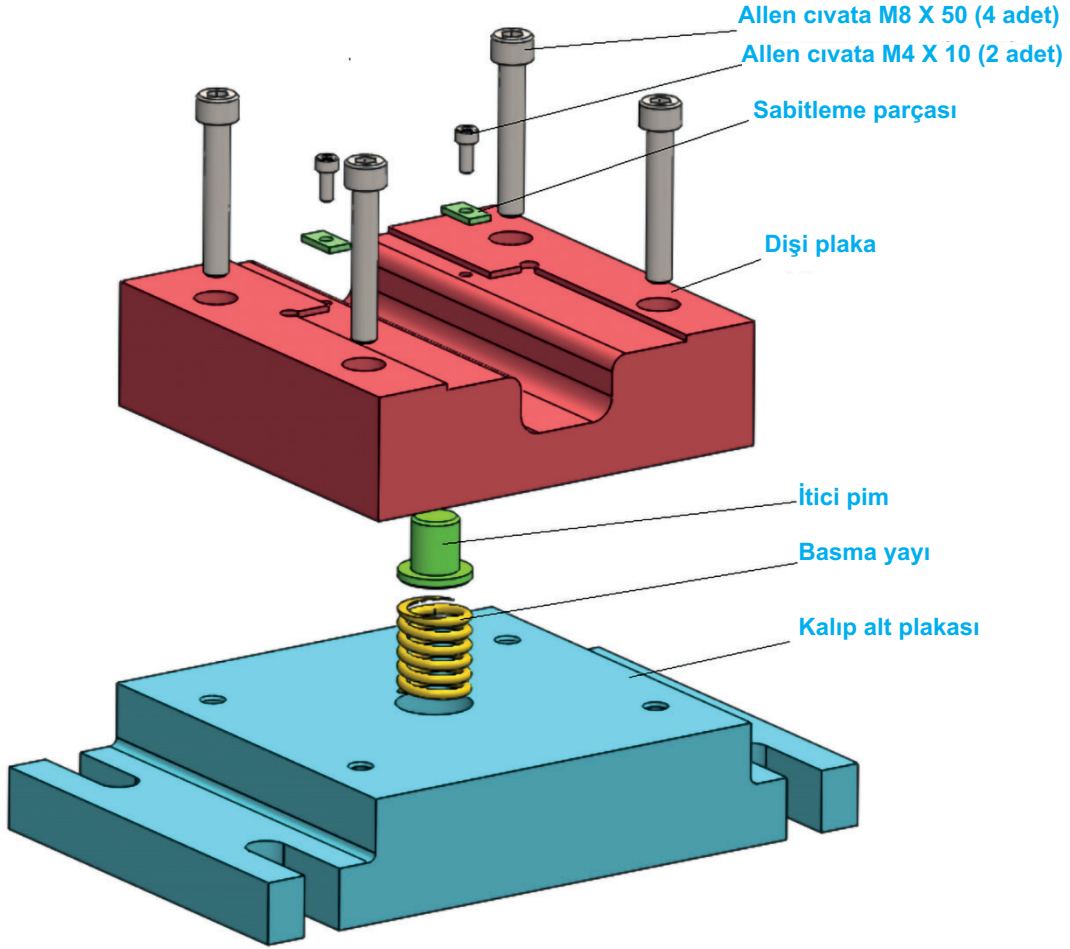
4. İşlem

1. İş parçasının arka tarafında yer alan Ø 24 x 8 mm'lik bölümü işlemek için parça tekrar ilgili bölüm üstte kalacak şekilde freze mengenesine bağlanır. Bağlama sırasında parçanın mengene içindeki altlıklara tam oturtulmasına dikkat edilir. İş parçası yarıyı geçecek şekilde mengeneye bağlanır. İşlenmiş kenarlardan komparatör çekilerek paralellik kontrol edilir. Boşlukları almak için de plastik tokmakla tıklanır. Parçanın üst orta noktasından sıfırlama yapılır (Karşılıklı kenarlardan değerek parçanın ortası bulunur.).
2. Ø 12 parmak (kaba) freze ile Ø 24 x 8 mm'lik bölüm işlenir (Finiş işlemi için yüzeyde 0,5 mm talaş payı bırakılır.).
3. Ø 12 parmak (finiş) freze ile Ø 24 x 8 mm'lik bölüm işlenerek (bir önceki işlemde kalan 0,5 mm talaş) son şekli verilir.
4. Ölçüler kontrol edilerek parça mengeneden sökülür.

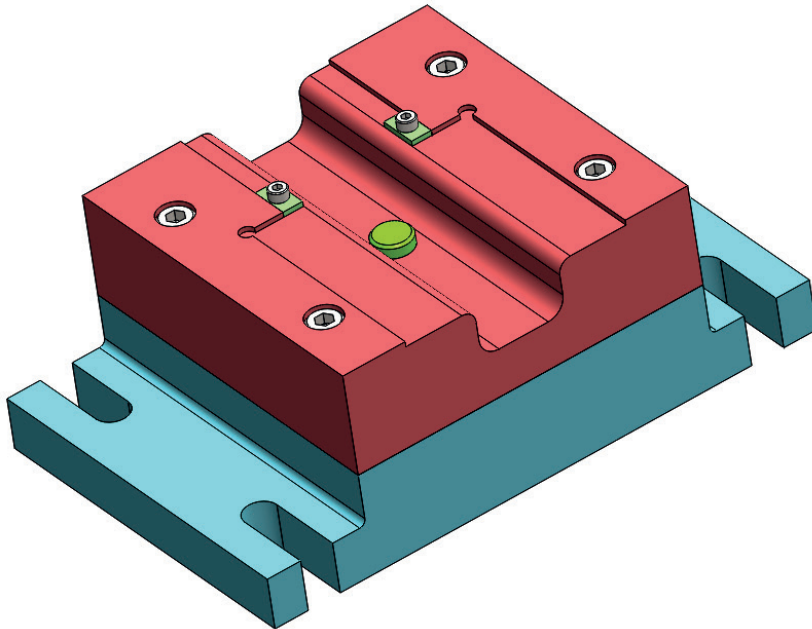
4.3.4. Bükme Kalıplarının Montajı

4.3.4.1. Bükme Kalıbı Alt Grup Elemanlarının Montajı

1. Montaj için gerekli olan araç gereç hazırlanır.
2. İş güvenliği önlemleri alınır.
3. 4 adet M8 x 50 ve 2 adet M4 x 10 allen civata montajda kullanılmak üzere hazırlanır.
4. Kalıp elemanları, tezgâh sehпасının üzerine düzgünce yerleştirilir.
5. Kalıp elemanlarının son kontrolleri (ölçü tamlığı, yüzey kalitesi, çapak vb.) yapılır.
6. Kalıp elemanlarının temizliği yapılır.
7. Kalıp alt plakasının üzerine Görsel 4.147'de verilen diğer alt grup elemanları, montaj şemasındaki sıralamaya göre (önce basma yayı) kalıp alt plakasındaki kendisine ayrılan yere yerleştirilir.
8. İtici pim, dışı plaka üzerine ilgili yere takılır ve her iki kalıp elemanı kalıp alt plakası üzerine merkezlenerek oturtulur.
9. Kalıp elemanları üzerine M8 civatalar takılır ve karşılıklı sıkılarak montajı yapılır.
10. Sabitleme parçaları M4 civatalar yardımı ile dışı kalıba sabitlenir.
11. Montajı tamamlanan kalıp alt grubu (Görsel 4.148) tezgâh sehпасından alınır ve kalıp üst grubu ile montajlanıncaya kadar uygun bir yerde muhafaza edilir.

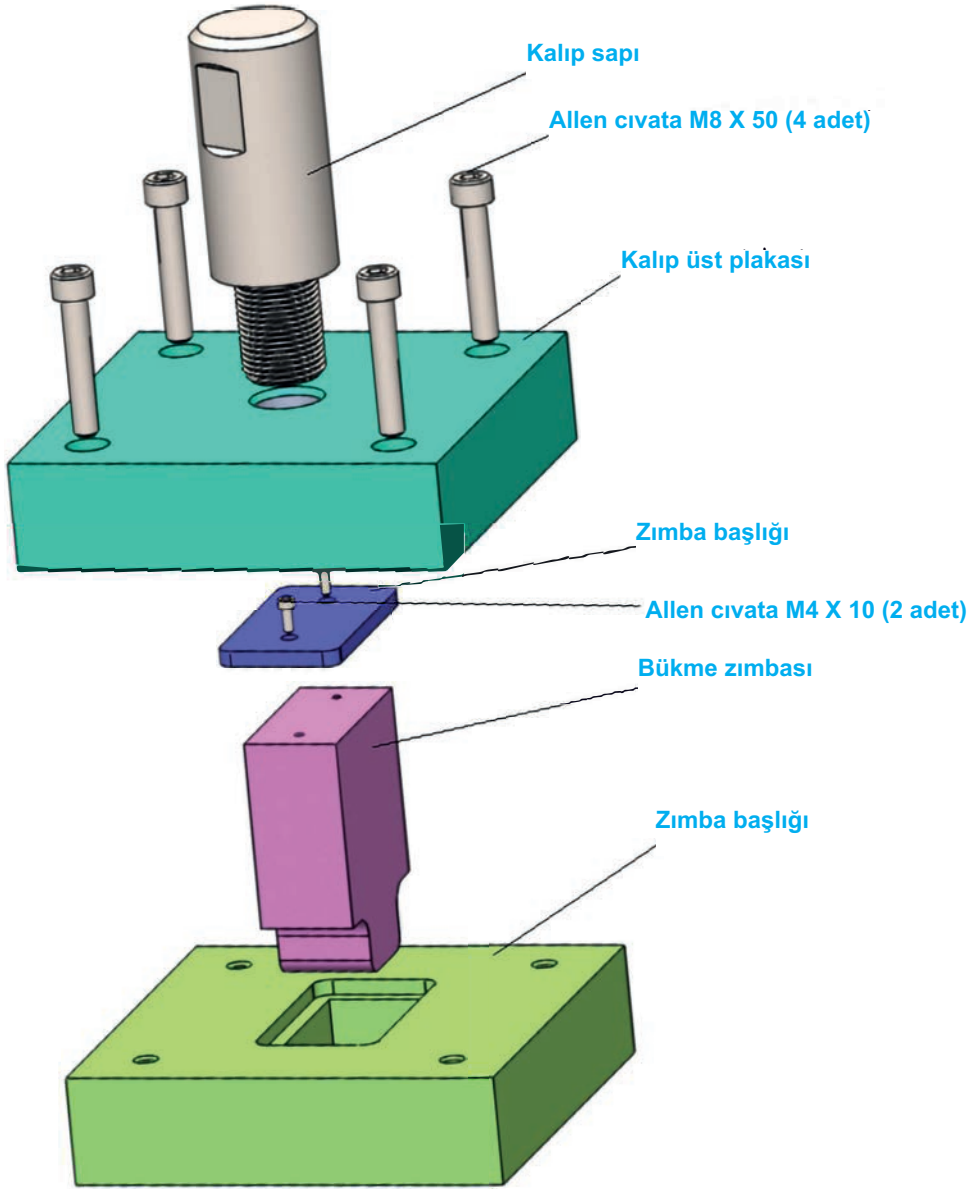


Görsel 4.147: Bükme kalıbı alt grup elemanlarının montaj şeması



Görsel 4.148: Bükme kalıbı alt grup elemanlarının montajı

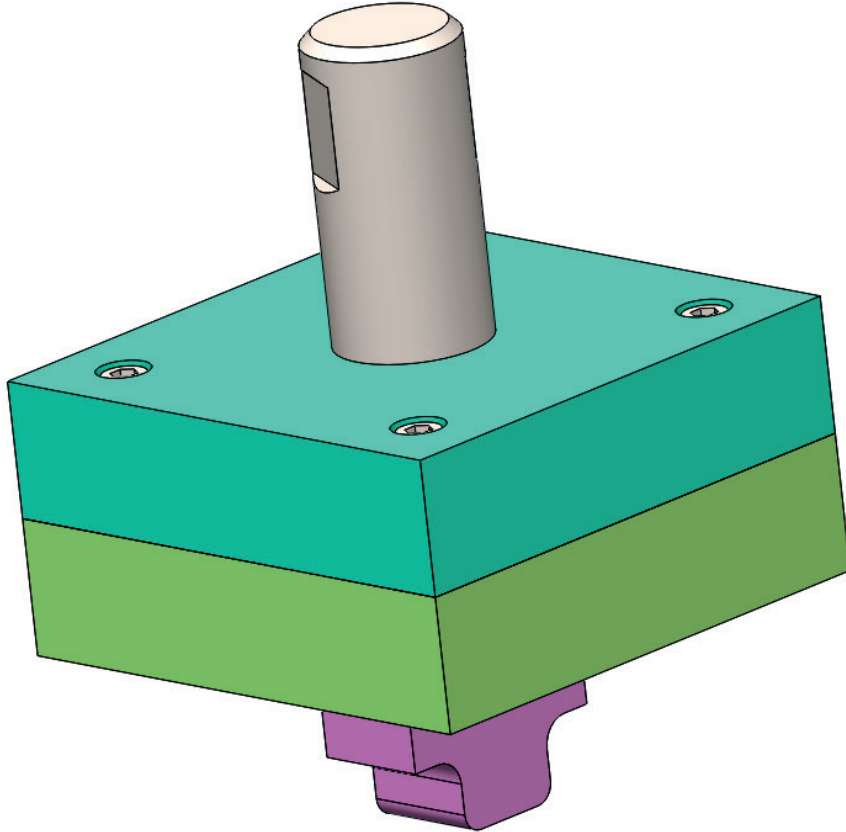
4.3.4.2. Bükme Kalıbı Üst Grup Elemanlarının Montajı



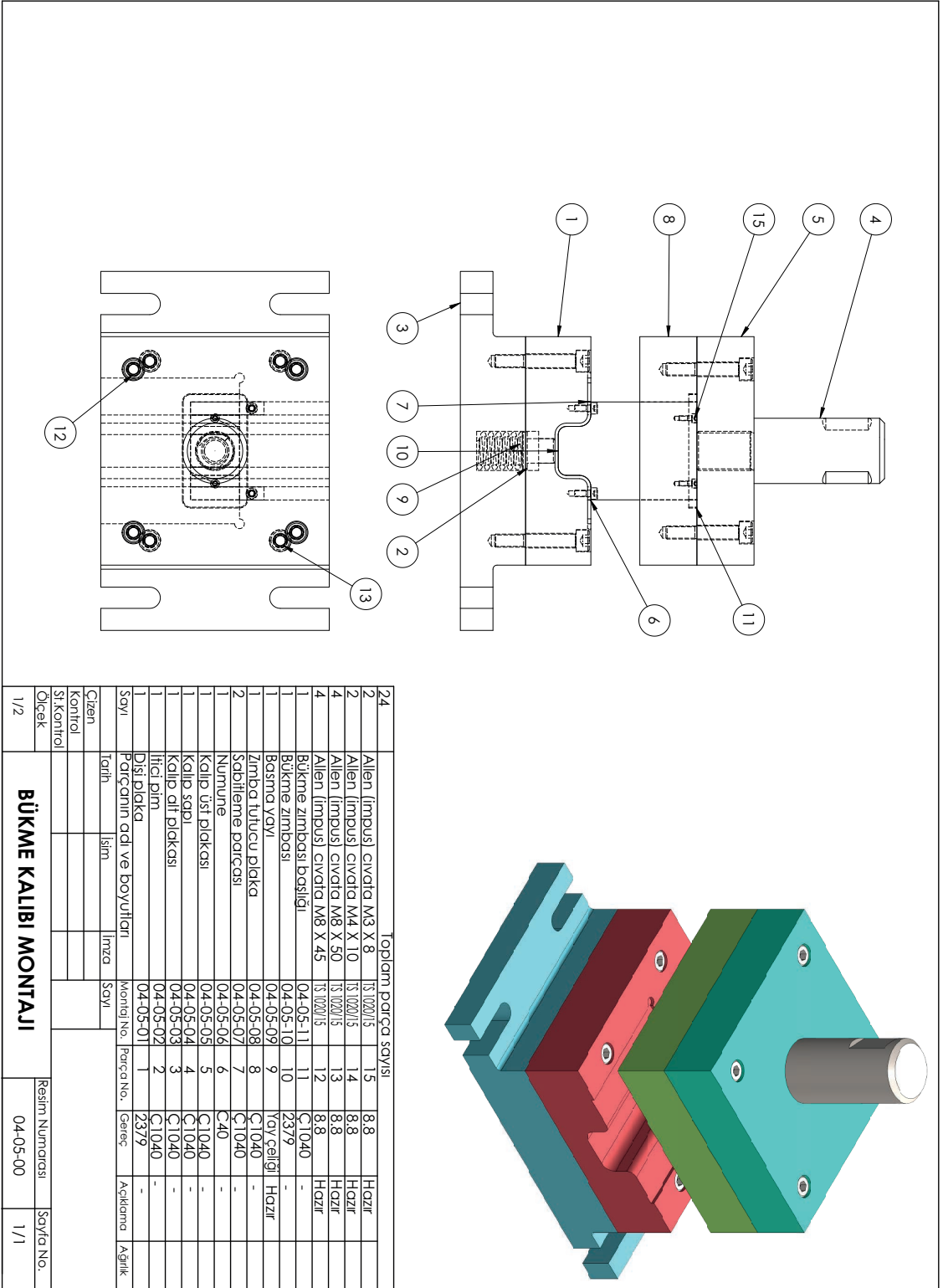
Görsel 4.149: Bükme kalıbı üst grup elemanlarının montaj şeması

1. Montaj için gerekli olan araç gereç hazırlanır.
2. İş güvenliği önlemleri alınır.
3. 4 adet M8 x 50 ve 2 adet M4 x 10 allen cıvata montajda kullanılmak üzere hazırlanır.
4. Kalıp elemanları, tezgâh sehпасının üzerine düzgünce yerleştirilir.

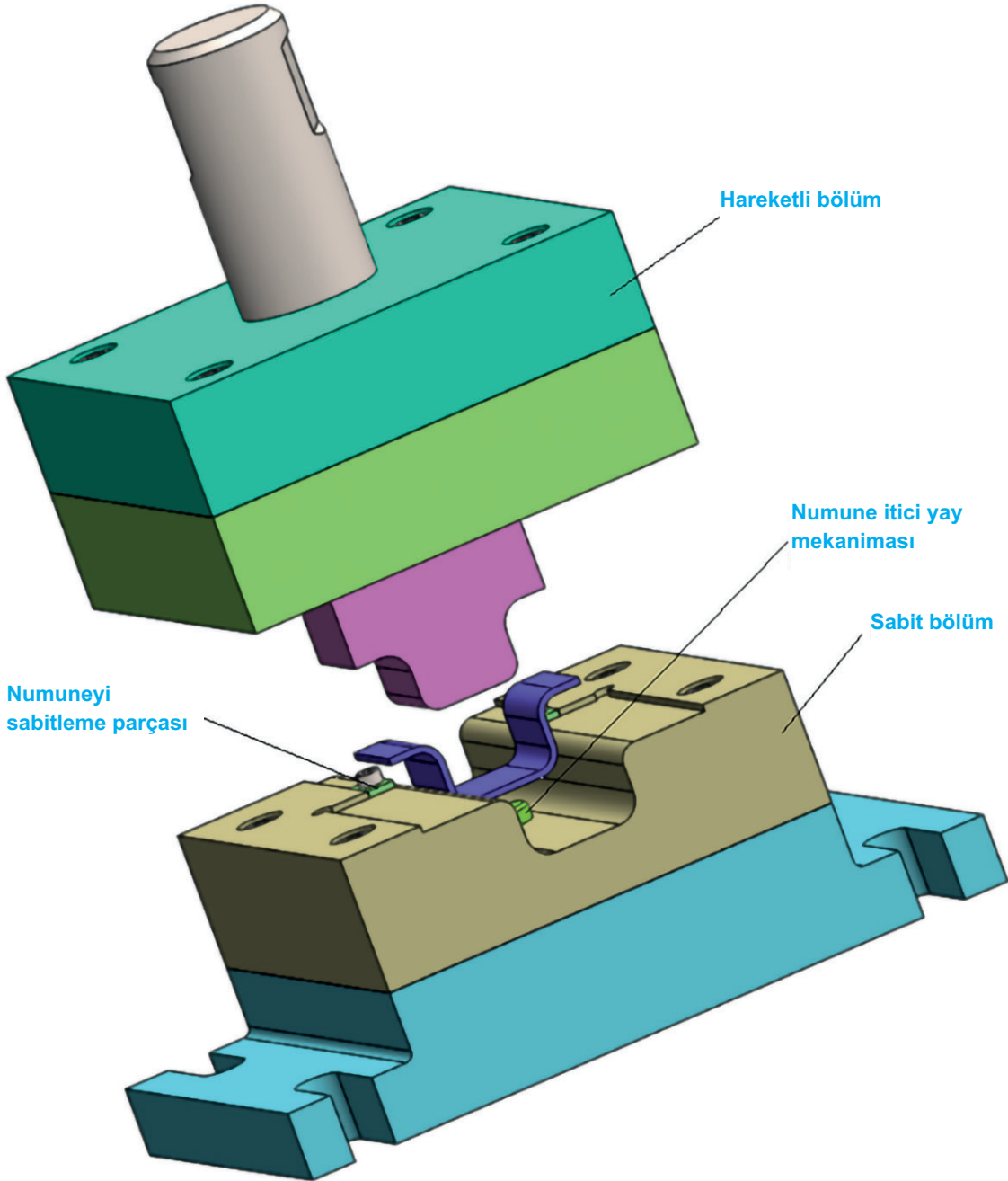
5. Kalıp elemanlarının son kontrolleri (ölçü tamlığı, yüzey kalitesi, çapak vb.) yapılır.
6. Kalıp elemanlarının temizliği yapılır.
7. Zımba tutucu plaka üzerine Görsel 4.149'da verilen diğer üst grup elemanları, montaj şemasındaki sıralamaya göre montajlanır ancak bükme zımbası zımba tutucu plaka üzerine takılırken montaj sehпасına temas etmeyecek kadar yüksekte olmalıdır. Bunu sağlamak için bir mengene kullanılabilir.
8. Zımba başlığı bükme zımbası üzerine M4 allen cıvata ile sabitlenir.
9. Mengeneye bağlanan zımba tutucu plaka üzerine bükme zımbası montajı yapılır.
10. Kalıp üst plakası zımba tutucu plakaya merkezlenir ve M8 allen cıvata ile sabitlenir.
11. Kalıp sapı kalıp üst plakasına takılır ve kalıp üst grup elemanlarının montajı tamamlanır (Görsel 4.150).
12. Kalıbın genel durumu kontrol edilir ve varsa sorunlar giderilir. Daha sonra test edilmek üzere kalıp gerekli güvenlik tedbirleri alınarak pres tezgâhına bağlanır (Görsel 4.151-4.154).
13. Test işlemi sırasında tespit edilen sorunlar giderilir.
14. Sorunları giderilen ve sorunsuz çalıştığından emin olunan kalıp, prese bağlanır ve çalıştırılır.
15. Kalıbın test işlemi ve sonrasındaki imalat işlemi esnasında, kitabın ilk bölümünde verilen makine atölyesinde uyulması gereken iş sağlığı ve güvenliği kuralları ile pres tezgâhında uyulması gereken iş sağlığı ve güvenliği kurallarına uymak gerekir.



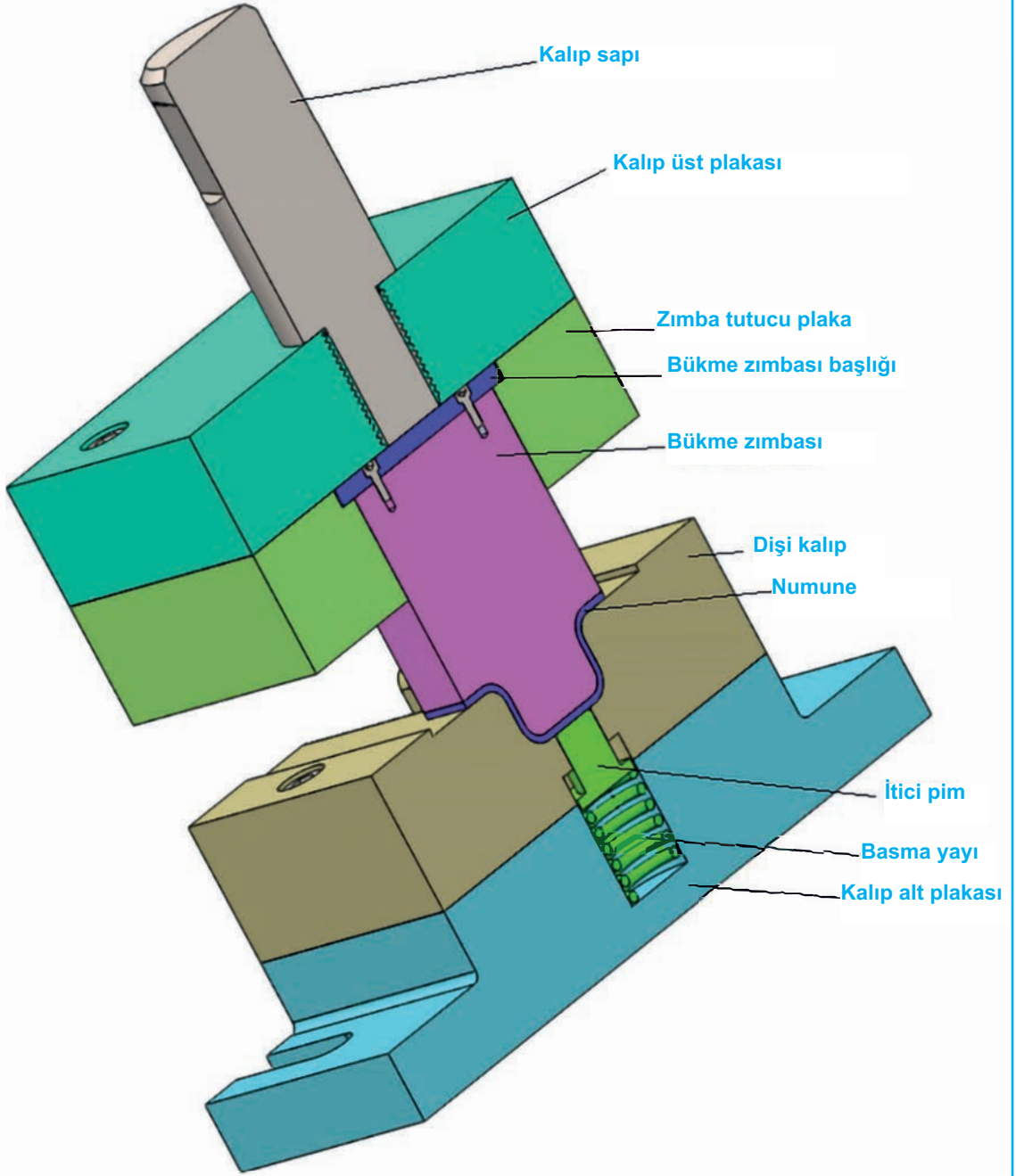
Görsel 4.150: Bükme kalıbı üst grup elemanlarının montajı



Görsel 4.151: Bükme kalıbının montaj resmi



Görsel 4.152: Bükme kalıbının montaj aşamaları



Görsel 4.153: Bükme kalıbının kesiti



Görsel 4.154: Bükme kalıbının kesiti

4.4. ÇEKME KALIPLARI

HAZIRLIK ÇALIŞMASI

1. Bükme kalıpları ile şekillendirilen beyaz eşya (çamaşır makinesi, buzdolabı, bulaşık makinesi vb.) parçaları nelerdir?
2. Otomobil kaportasını elde şekillendirmek seri üretim açısından nasıl bir sorun oluşturur?
3. Bükme kalıpları, üretim sürecini nasıl etkiler?

Çekme işlemi sonucunda eş parçalar elde etmek, yapılan iş ve işlemleri standart bir hâle getirmek için kullanılan kalıplama yöntemine **çekme kalıpları** denir.

4.4.1. Çekme Kalıpları ve Çekme İşlemi

Sac metal levhalardan farklı boyut ve özellikle içi boş, dikişsiz kap veya benzeri şekle sahip parçaların üretimini gerçekleştirmek üzere uygulanan yöntem **çekme işlemi** denir. Çekme kalıplarının bükme ve diğer kalıplardan farkını anlayabilmek için çekme kalıpları ile elde edilen iş parçalarına ait örnekler dikkatli bir şekilde incelenmelidir (Görsel 4.155-4.161).

Bükme kalıplarında bükme işlemini gerçekleştirecek olan bükme zımbası sadece dikey ekseninde şerit malzeme üzerine basma kuvveti uygulayarak parçayı şekillendirir. Kesme kalıpları, kesme işlemlerini bükme kalıplarına benzer bir şekilde (Zımba dikey ekseninde ilerleyerek sac malzemeyi keser.) yerine getirir. Çekme kalıplarında ise çekme işlemini gerçekleştirecek olan zımba, çekilecek sac malzemeyi dikey ekseninde çekme kuvveti uygulamak koşuluyla üç boyutlu çekerek şekil vermektedir.

4.4.1.1. Çekme Kalıpları Çeşitleri

Çekme kalıpları, üretimi gerçekleşecek parçanın biçimine göre **silindirik çekme kalıpları** ve **kare veya dikdörtgen çekme kalıpları** olarak ikiye ayrılır.

Çekme kalıpları, çekme sayısına göre iki başlıkta incelenir.

- **Sığ Çekme:** Tek bir çekme işlemi ile parça üretiminin gerçekleştiği kalıplamadır.
- **Derin Çekme:** Birden fazla çekme işleminin uygulanması ile parça üretiminin yapıldığı kalıplardır. Tek bir çekme işlemi ile arzu edilen kalite ve özelliklerde parça imalatı gerçekleşmiyorsa derin çekme işlemi uygulanır. Derin çekme işlemi aynı işlemlerin tekrarından oluştuğu için bu sırada çekilen parça derinliği artar ve kesit ölçüleri de küçülür.

İmalatı gerçekleştirilecek parça adedine göre çekme kalıpları imalatına karar verilir. Üretilecek parça sayısı az ise kalıp maliyetini düşürmek için kalıpların üretime cevap verebilecek en basit düzeyde tasarımı yapılır. Eğer üretilecek parça sayısı fazla ise üretimi kolaylaştırmak ve daha seri hâle getirerek ürün birim maliyetini düşürmek için kesme veya çentik açma, çekme ve düzeltme ardışık kalıbı tasarımı yapılır.

4.4.1.2. Tıraşlama

Çekme kalıplarında çekme işlemleri sırasında tıraşlama veya düzeltme miktarı hesaplanır ancak teorik hesaplamalar belirli kabuller üzerinden gerçekleştiğinden çıkacak olan değerler pratik ile uyuşmayabilir. Bu yüzden bu miktar her zaman hesaplanan değerden daha fazla alınır. Tıraşlama ve düzeltme miktarı farklı değişkenlere bağlı olduğundan sabit bir değere sahip değildir. Bu değer; çekilecek malzemenin cinsine, çekme derinliğine ve ilk çekme işlemi sonrasında elde edilen verilere göre belirlenir. Çekme işlemi sonucunda ürün boyutlarında ortaya uygun olmayan bir sonuç çıkmış ise malzemenin uygun olmayan plastik şekil değiştirmesi durumu söz konusudur.

Malzemede uygun olmayan plastik şekil değiştirme (kalıcı şekil değiştirme deformasyon durumu) nedenleri şunlardır:

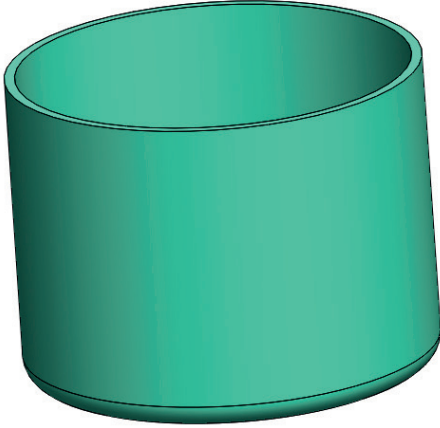
- Çekme işleminde temas hâlinde olan yüzeylerdeki (kalıp alt plakası ağız veya zımba ucu) kavis sorunu
- Kalıp alt plakası, çekilen malzeme ve zımba arasındaki sürtünme katsayısının değişimi
- Çekme kalıbında kullanılan baskı plakasının mamul üst yüzeylerine uyguladığı baskı kuvvetinin ürünün bütün yüzeylerine eşit olarak dağılmaması
- Çekme işlemine tabi tutulacak parçanın kalıp içerisine simetrik olarak yerleştirilmemesi
- Kademeli olarak yapılan çekme işlemlerinin her birinde ayrı hesaplamaların yapılmaması
- Hadde yönünden dolayı uzamanın farklı olması ve bu işlemler sonucunda yırtılmaların oluşması

4.4.1.3. Çekme İşlemi

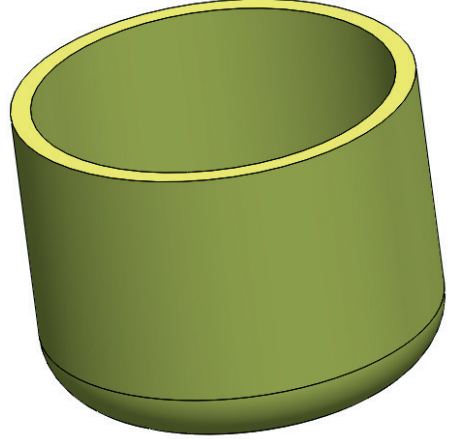
Çekme İşleminin Aşamaları

1. Nihai ürün incelenerek çekme aşamalarına karar verilir.
2. Çekme işlemi sırasında oluşması muhtemel, ürün bütünlüğünü bozacak sorunları en aza indirecek önlemleri barındıran bir çekme kalıbı tasarımı yapılır.
3. İmal edilecek ürün, derin çekme gerektiriyorsa parçanın çok kademeli olarak çekilmesi planlanır. Kalıp veya kalıplar bu doğrultuda tasarlanıp imal edilir.
4. Tasarımı yapılan kalıp veya kalıplar, imalat gerçekleştirilerek çekme işlemine hazır hâle getirilir.
5. İmalatı gerçekleştirilen çekme kalıbı, ilgili makineye bağlanır.
6. Gerekli bütün iş güvenliği önlemleri alınır.
7. Çekme kalıbında kullanılacak yarı mamuller hazırlanır.
8. İş parçasının üretimi için gerekli olan yarı mamul, kalıp boşluğu üzerine, sınırlayıcı plaka boşluğuna yerleştirilir.
9. Gerekli güvenlik önlemleri alındıktan sonra kalıp üst sabitleme plakasına sabitlenmiş olan (kalıp sapı, kalıp üst plakası, zimba ve baskılayıcı plaka) parçaların ilgili makinenin dikey doğrultudaki hareketi ile birlikte çekme işlemi başlatılır.
10. Baskılayıcı plaka, yarı mamulün kontrollü bir şekilde çekilmesine katkı sağlarken aynı zamanda mamul kenarlarının da düzgün olmasına destek sağlar.
11. Baskılayıcı plaka, parçayı tutarken zimba da yarı mamule son şeklini vermek üzere dikey olarak hareket etmektedir.
12. Yarı mamul sac malzemenin yapısında zimba, kalıp alt plakasına baskı yapana kadar herhangi bir değişim oluşmaz. Fakat zimba, kalıp alt plakası içerisinde ilerlemeye başladığı anda zimbanın yapısına bağlı olarak sac malzeme eğilmeye başlar. Bu işlem nihai mamul elde edilene kadar devam ettirilir.
13. Kalıp alt plakasının köşelerine kavis verilmelidir. Aksi hâlde sac malzeme çekilirken kesilebilir.
14. Çekme işlemi sırasında mamulde yırtılma olasılığını azaltmak, kontrollü bir çekme işlemi gerçekleştirmek üzere ve numunenin zimba ile birlikte yukarı doğru çıkması için basma yayı ile birlikte numune yastıklayıcısı kullanılmaktadır.
15. Çekme işlemi gerçekleşirken baskılayıcı plakanın sac malzeme üzerine uyguladığı basma kuvveti sonrası sac malzemenin dış çeperinde basılma gerilmesi oluşur. Aynı zamanda, çekilen mamulün ağız kısmına yakın bölgede malzeme yığılmasından kaynaklı olarak buruşma meydana gelir. Bu buruşma sonucunda malzeme kalınlığında %15-20 oranında artış olur.
16. Çekilen malzemenin yapısı incelendiğinde mamulün taban kalınlığı sabit kalırken yan duvarlarda %25 incelme, ağız kısmında ise %15-20 oranında kalınlaşma olduğu gözlemlenir. Eğer mamul aşırı çekmeye zorlanırsa tabana yakın yan duvarlarda yırtılma oluşabilir.

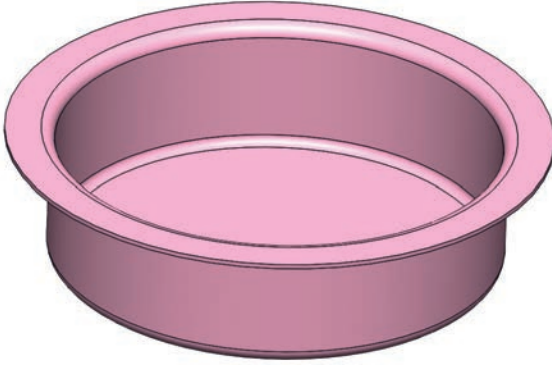
4.4.1.4. Çekme Kalıpları ile Elde Edilen İş Parçalarına Ait Örnekler



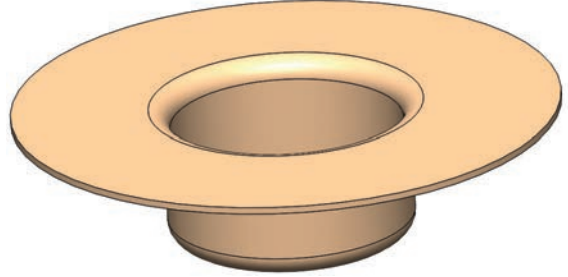
Görsel 4.155: Derin çekme



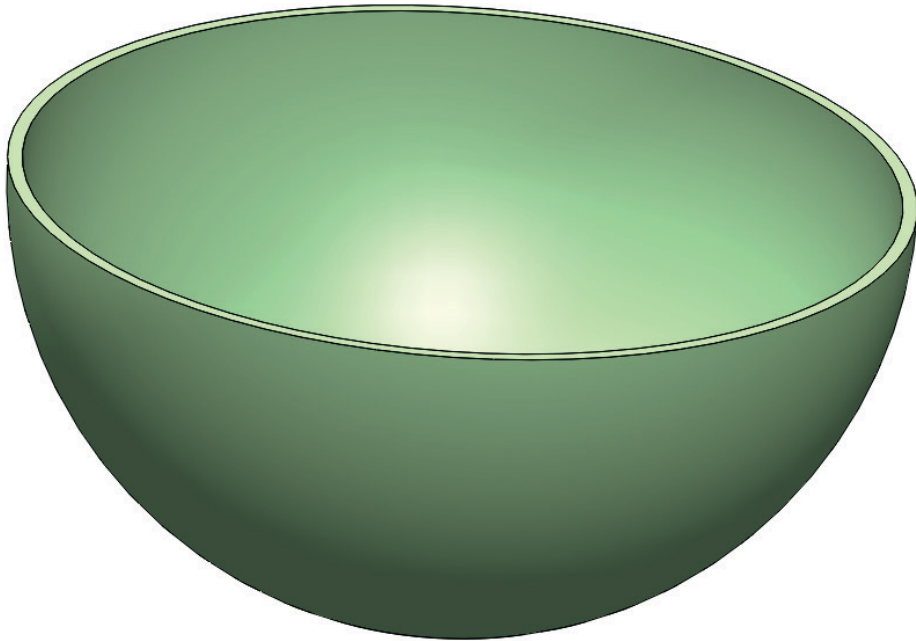
Görsel 4.156: Silindirik çekme



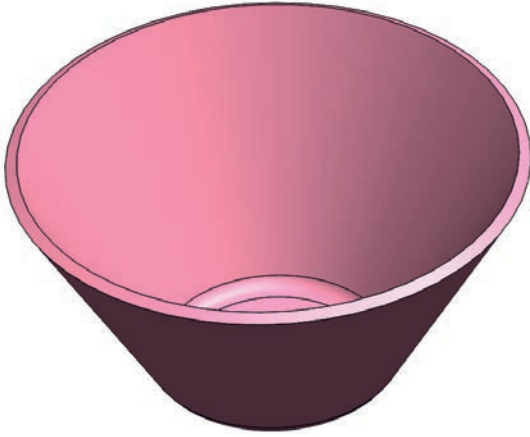
Görsel 4.157: Faturalı çekme



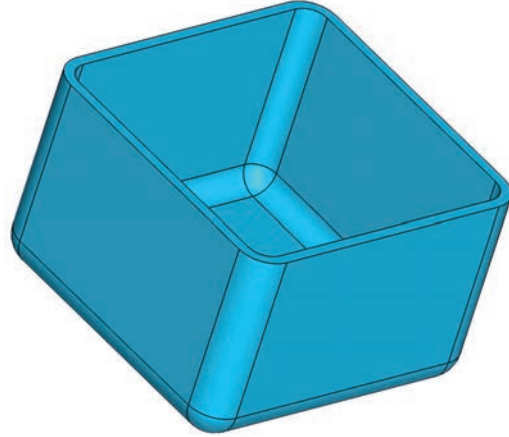
Görsel 4.158: Geniş faturalı çekme



Görsel 4.159: Kavisli çekme



Görsel 4.160: Konik çekme



Görsel 4.161: Köşeli çekme

4.4.2. Parça Açınımlarının (İlkel Çap) Hesaplanması

Çekme kalıplarında yapılan bir üretimde çekilecek olan ürün silindirik bir yapıya sahip ise üretim sürecinin ilk adımı, çekilecek olan mamulün ilkel çapının hesaplanmasıdır. Çekme işlemi sırasında üretimde kullanılan yarı mamul (çekme işleminde kullanılmak üzere açınım boyları yani ilkel boyları hesaplanarak mamul elde etmek üzere çekme kalıbına konulması ve nihai ürünün elde edilmesi için hazırlanmış olan malzeme) eğilme, basılma ve çekilme gerilimlerine maruz kalır. Bunun sonucunda malzemede elastik ve plastik şekil değişikliği oluşur. Ancak plastik şekil değişikliği, istenmeyen bir durumdur. Böyle bir durum oluşmaması için hesabın dikkatli bir şekilde yapılması gereklidir.

Çekme kalıplarında çekilecek olan parçanın ilkel çapının bulunmasında şu yollar izlenebilir:

- Alan Yöntemi: Silindirik parçanın yüzey alanı hesaplanarak bulunur.
- Çizim Yöntemi
- Uzunluk ve Ağırlık Yöntemi
- Alan Yöntemi ile İlkel Çapın Bulunması

4.4.2.1. Alan Yöntemi ile İlkel Çapın Bulunması

Sıkça üretilen farklı yüzey formlarına sahip ürün alan hesaplamalarının pratik olarak yapılabilmesi ve alan yöntemi ile ilkel çapın bulunabilmesi için aşağıdaki yöntemlerden faydalanılabilir.

Tabanı Düz Silindirik Kaplarda (Görsel 4.162)

(İlkel parçanın ve çekimli parçanın alanlarının eşit olması ilkesinden hareketle)

D: İlkel (taslak) çap (mm)

Çekilecek parça alanı: $S = (\pi \cdot D^2)/4$

d: Çekilen sacın ortalama çapı (mm)

Çekilecek kap alanı: $S_1 = (\pi \cdot d^2)/4 + \pi \cdot d \cdot h$

h: Çekilen kabın yüksekliği (mm)

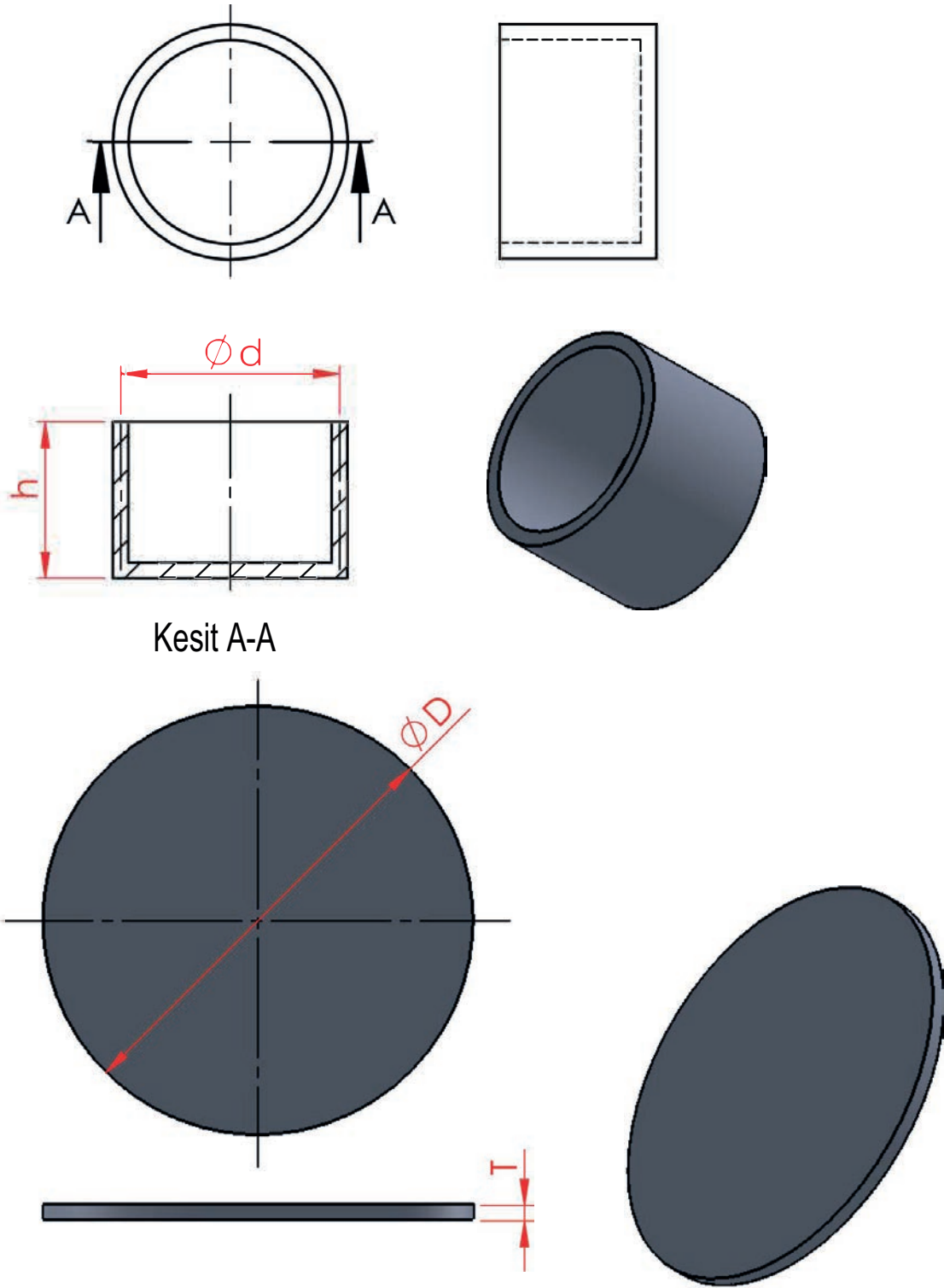
$S = S_1$ taban alanı yanal yüzey alanı $(\pi \cdot D^2)/4 = (\pi \cdot d^2)/4 + \pi \cdot d \cdot h$

$D = \sqrt{d^2 + 4 \cdot d \cdot h}$ bulunur.

D: İlkel (taslak) çap (mm)

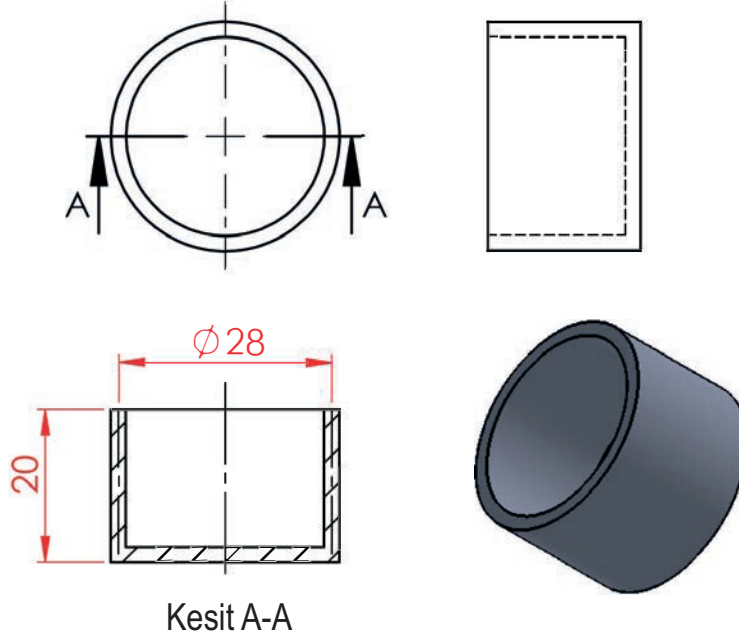
d: Çekilen sacın ortalama çapı (mm)

h: Çekilen kabın yüksekliği (mm)



Görsel 4.162: Tabanı düz çekilmiş silindirik mamul ve yarı mamul gösterimi

Görsel 4.163'te ölçüleri verilmiş olan parçanın ilkel çapını bulunuz.



Görsel 4.163: Tabanı düz silindirik kap, ilkel çap hesabı

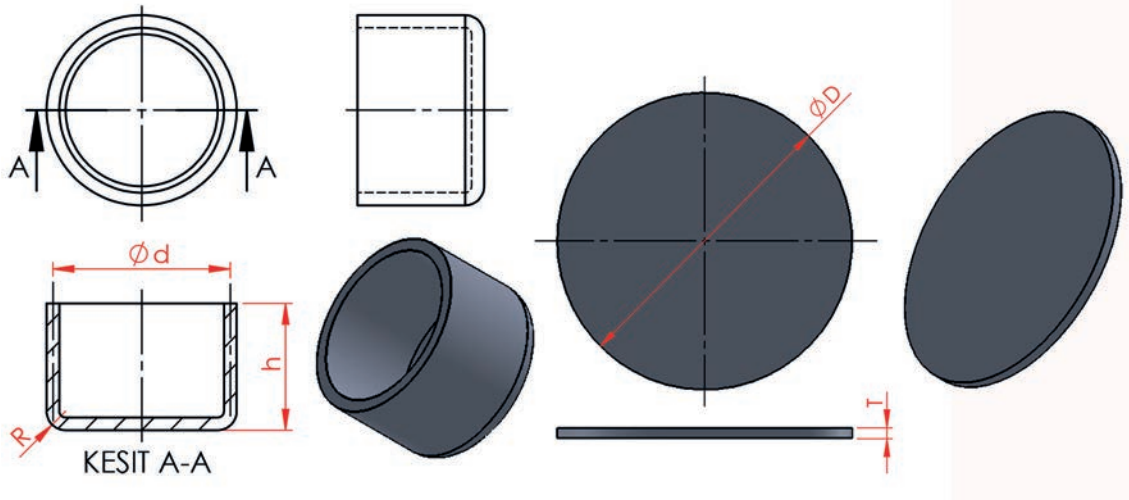
Çözüm: $d_1 = 28 \text{ mm}$ $h = 20 \text{ mm}$

$$D = \sqrt{d^2 + 4 \cdot d \cdot h} \quad D = \sqrt{28^2 + 4 \cdot 28 \cdot 20}$$

$$D = \sqrt{784 + 2240} \quad D = \sqrt{3.024}$$

$$D = 54,991 \text{ mm}$$

Tabanı Kavisli Olan Silindirik Kaplarda (Görsel 4.164)

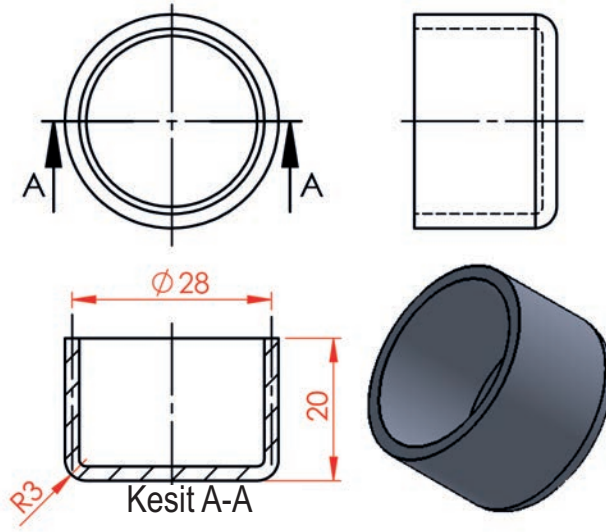


Görsel 4.164: Tabanı kavisli silindirik mamul ve yarı mamul gösterimi

D: İlkel (taslak) çap (mm) d: Çekilen sacın ortalama çapı (mm) h: Çekilen kabın yüksekliği (mm)

$$D = \sqrt{d^2 + 4 \cdot d \cdot h}$$

Görsel 4.165'te ölçüleri verilmiş olan parçanın ilkel çapını bulunuz.



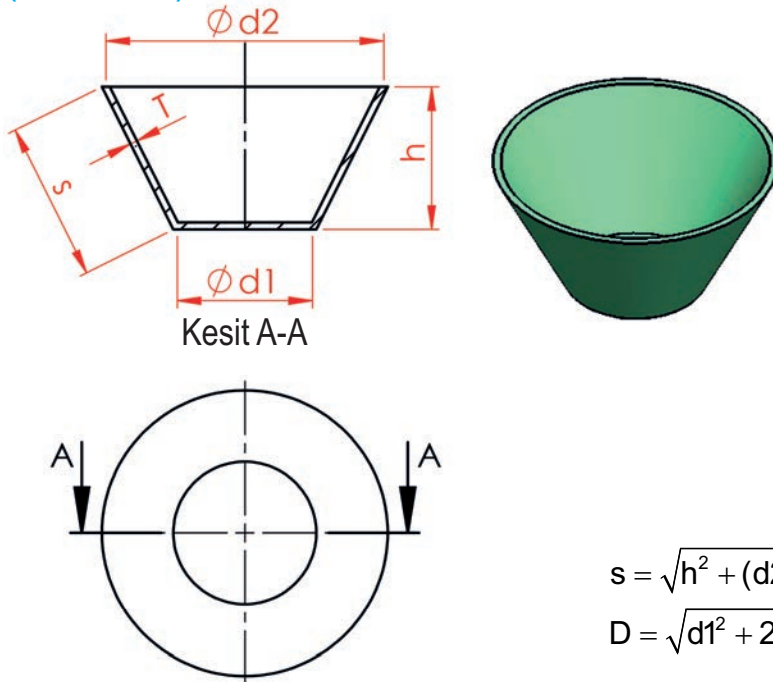
Görsel 4.165: Tabanı kavisli silindirik mamul gösterimi

D : İlkel (taslak) çap (mm) D = ?
d : Çekilen sacın ortalama çapı (mm) d = 28 mm
h : Çekilen kabın yüksekliği (mm) h = 20 mm
r : Tabanı kavisli (mm) r = 3 mm

$$D = \sqrt{28^2 + 4 \cdot 28(20 - 0,43 \cdot 3)}$$

D = 53,66 mm

Konik Kaplarda (Görsel 4.166)

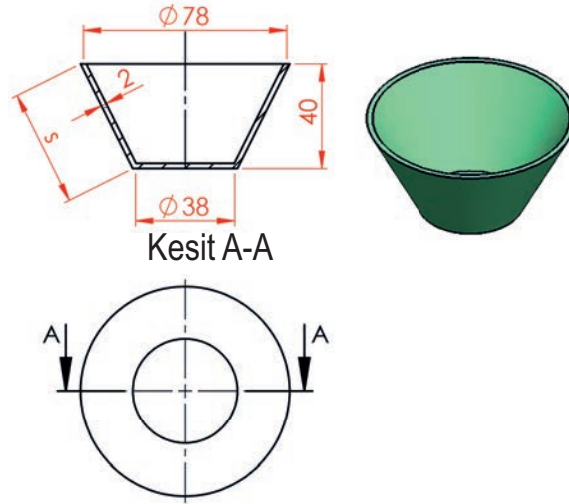


Görsel 4.166: Konik mamul gösterimi

$$s = \sqrt{h^2 + (d2/2 - d1/2)^2}$$

$$D = \sqrt{d1^2 + 2 \cdot S \cdot (d1 + d2)}$$

Görsel 4.167'de ölçüleri verilmiş olan parçanın ilkel çapını bulunuz.



Görsel 4.167: Konik mamul gösterimi

Verilenler

$$h = 40 \text{ mm} \quad d_2 = 78 \text{ mm} \quad d_1 = 38 \text{ mm} \quad S = ? \quad D = ?$$

$$s \approx \sqrt{h^2 + (d_2/2 - d_1/2)^2}$$

$$D = \sqrt{d_1^2 + 2 \cdot s \cdot (d_1 + d_2)}$$

$$s \approx \sqrt{40^2 + (78/2 - 38/2)^2}$$

$$D = \sqrt{38^2 + 2 \cdot 44,72 \cdot (38 + 78)}$$

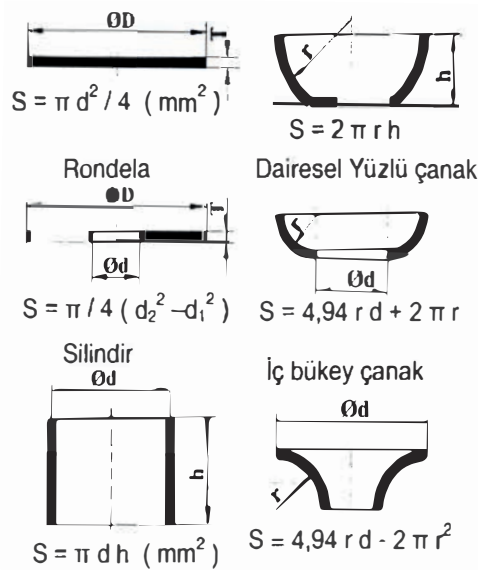
$$s = \sqrt{1600 + (20)^2}$$

$$D = \sqrt{1444 + 10375,04}$$

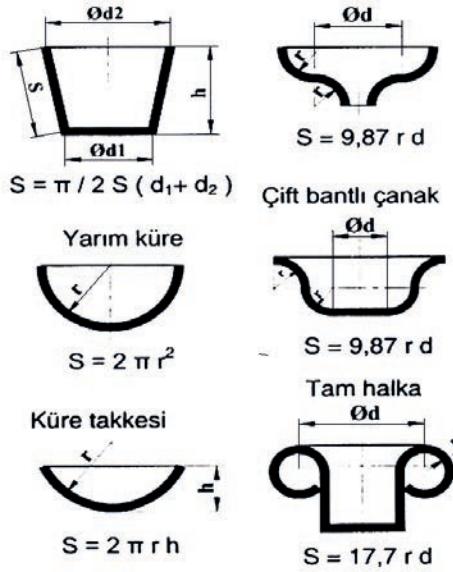
$$S = 44,72 \text{ mm}$$

$$D = 108,715 \text{ mm}$$

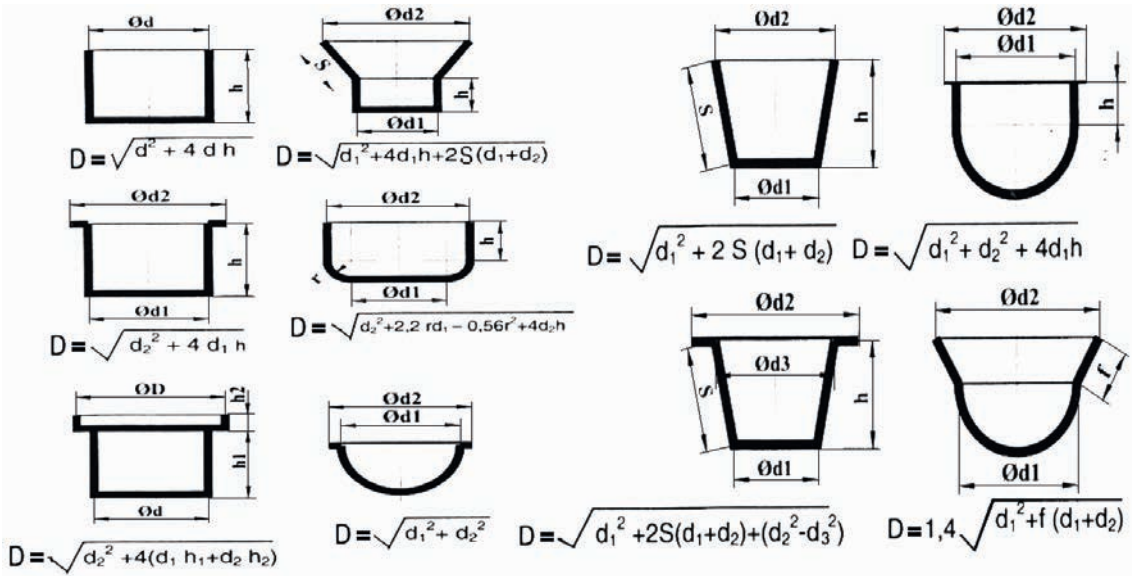
Bazı İş Parçalarının Pratik Alan Hesabı Formülleri (Görsel 4.168-4.170)



Görsel 4.168: Bazı iş parçalarının pratik alan hesabı formülleri



Görsel 4.169: Tabanı kavisli silindirik mamul gösterimi



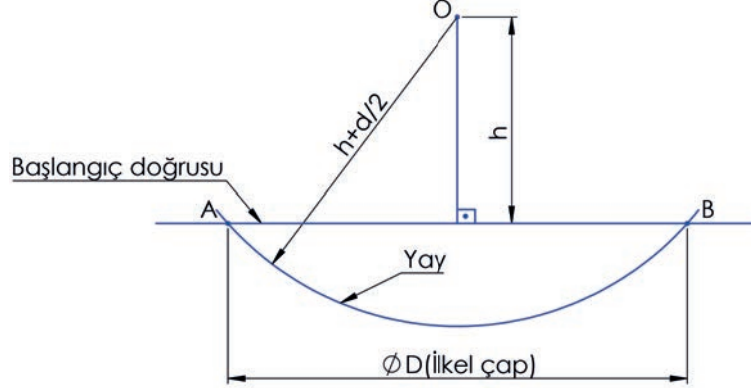
Görsel 4.170: Bazı iş parçalarının pratik ilkel çap hesabı formülleri

4.4.2.2. Geometrik (Çizim) Yöntem ile İlkel Çapın Bulunması

Geometrik yöntem ile ilkel çapın bulunmasında şu işlem sırası takip edilir (Görsel 4.171):

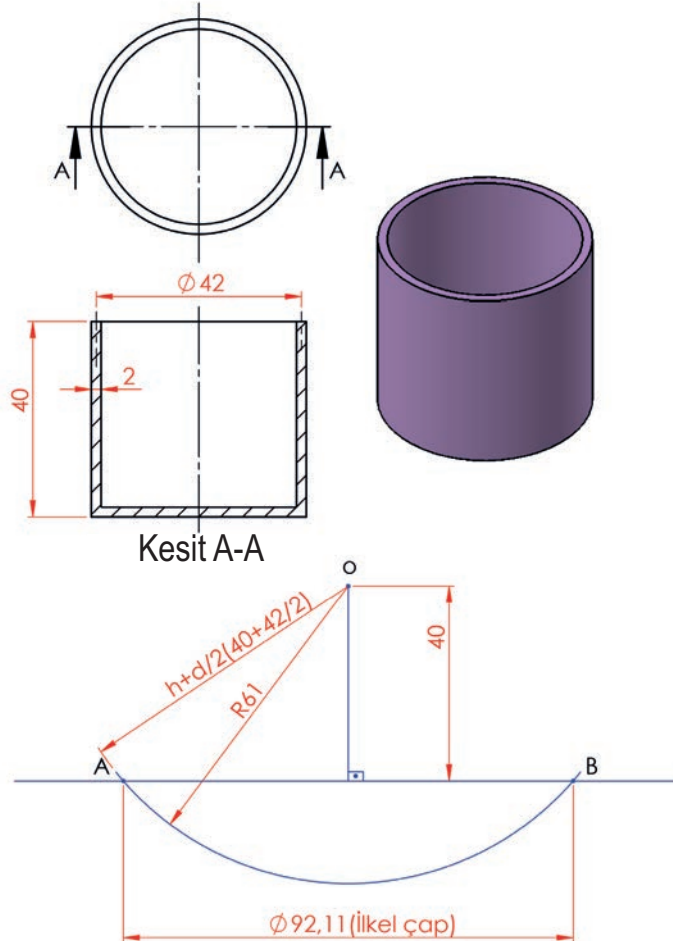
- Bir başlangıç doğrusu çizilir.
- Çizilen doğru üzerinden bir noktadan (yaklaşık olarak çizilen doğrunun ortasından) h yüksekliğinde (çekme derinliği + sac malzeme kalınlığı) bir dikme (doğru ile açısı 90° olan) çıkılır.
- Çıkkılan h yüksekliğindeki dikmenin üst ucu O noktası olarak belirlenir.
- Pergelin çekilen çapının ortalama çapı d + h yüksekliği (çekme derinliği + sac malzeme kalınlığı) kadar açılır.

- Pergelin sivri ucu O noktasına batırılır.
- Çizilmiş olan doğruyu iki noktada kesecek şekilde bir yay çizilir.
- Yayın doğruyu kestiği noktalar A ve B noktası olmak üzere isimlendirilir.
- A ve B noktaları arasındaki mesafe ilkel çapı verir.



Görsel 4.171: Geometrik (çizim) yöntemi ile ilkel çapın bulunması

Görsel 4.172'de ölçüleri verilmiş olan parçanın ilkel çapını geometrik yöntem kullanarak bulunuz.



Görsel 4.172: Geometrik (çizim) yöntemi ile ilkel çapın bulunması

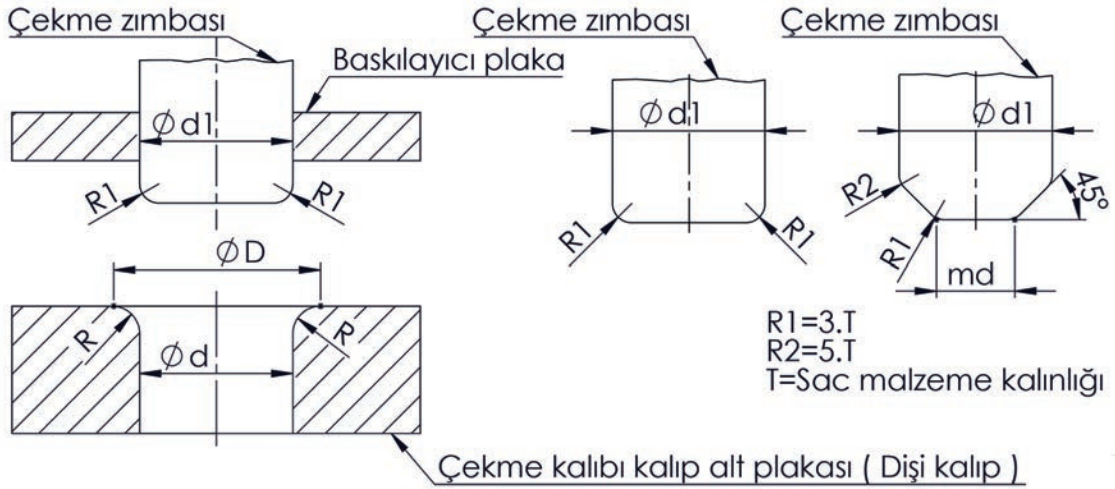
4.4.3. Zimba ve Çekme Kalıbı Kalıp Alt Plakası Verilen Çekme Kavisi

Çekme işleminin daha sağlıklı, kolay gerçekleşmesi için ve malzemenin keskin köşelerden dolayı kesme işlemine maruz kalarak deforme olmasını engellemek için çekme kalıbı, kalıp alt plakası (dişi kalıp) ağız ile çekme zımbasının uç kısımlarına kavis verilir. Bu kavis yarıçapları mümkün olduğunca büyük verilmelidir. Ancak sac kalınlığının 20 katını da aşmamalıdır. Çekme kalıbı kalıp alt plakası kavisi (R) ve zimba uç kısmı kavisi (R1) 20'den küçük ($R < 20$ ve $R1 < 20$) olmalıdır (Görsel 4.173).

Çekme kalıbı kalıp alt plakası (dişi kalıp) yarıçapının en uygun değeri $D < R < (D - d)/2$ sınırları içerisinde değişir. **Fakat kullanılan malzemenin cinsine göre şu formüller uygulanır:**

Çelik saclarda	Alüminyum ve alaşımlarında	Kademeli çekmelerde
$R = 0,8\sqrt{(D - d) \cdot T}$	$R = 0,9\sqrt{(D - d) \cdot T}$	$Rn = dn_1 - dn_2$

Çekme işlemini etkileyen diğer önemli bir faktör de zimba uç kavisleridir. Zimba uç kavisleri üretimde kullanılacak olan sac malzeme kalınlığının 3 ila 5 katı arasında olmalıdır.



Görsel 4.173: Çekme kalıbı kalıp alt plakası (dişi kalıp) ve çekme zımbası (erkek kalıp) uç kavisleri

4.4.4. Çekme Boşluğu

Çekme kalıplarında zimba ile çekme kalıbı kalıp alt plakası (dişi kalıp) arasında sac kalınlığından (T-C) biraz daha fazla boşluk bırakılır. Bu boşluk, sağlıklı bir çekme işlemi için gereklidir. Görsel 4.174'te görüldüğü üzere yan duvarlarda yani zimba ile çekme kalıbı kalıp alt plakası (dişi kalıp) arasında sac kalınlığından daha fazla bir boşluk mevcuttur. Ancak bu boşluğun iyi ayarlanması gerekmektedir. Çünkü normalden fazla bırakılan boşluk, mamulün yan çeperlerinde (yüzeylerinde) sorunlara neden olurken hiç boşluk bırakılmaması da kalıbın sıkışarak sağlıklı çalışmamasına ve mamulde sorunlara neden olur.

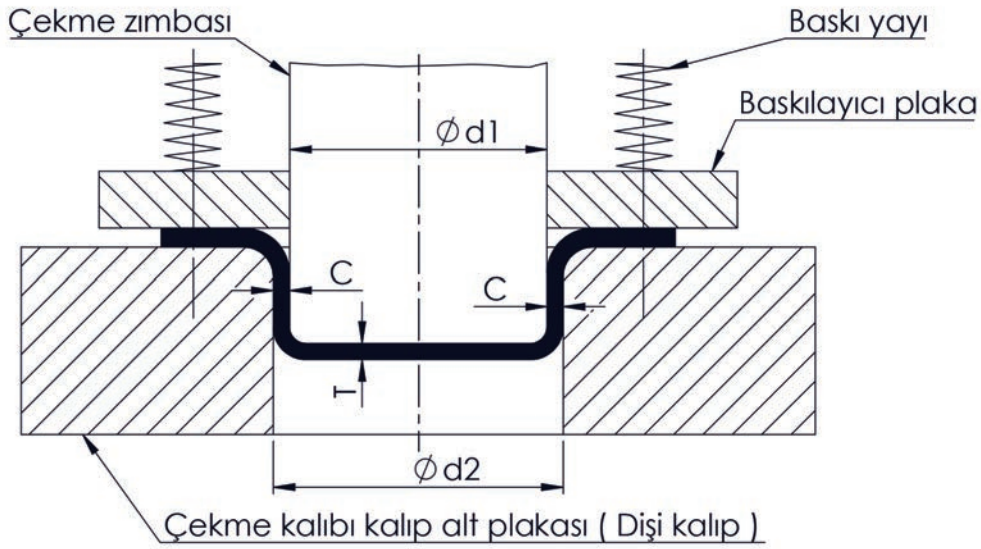
Çekme boşluğu

$$C = \frac{d2 - d1}{2}$$

Çelik için boşluk değeri: $C = T + 0,07 \cdot \sqrt{10 \cdot T}$

Alüminyum için: $C = T + 0,02 \cdot \sqrt{10 \cdot T}$

Diğer gereçler için: $C = T + 0,04 \cdot \sqrt{10 \cdot T}$



Görsel 4.174: Çekme kalıbı çekme boşluklarının (C) gösterimi

Tablo 4.7: Sac Kalınlığına Göre Çekme Boşluğu Değerleri

Sac Kalınlığı T (mm)	Çekme Sayısı		
	1. Çekme	2. Çekme	3. Çekme
0,5	(1,07-1,09)T	(1,08-1,10)T	(1,04-1,05)T
0,5-1,25	(1,09-1,10)T	(1,09-1,12)T	(1,05-1,06)T
1,25-3,25	(1,10-1,12)T	(1,12-1,14)T	(1,07-1,09)T
3,25 ve üstü	(1,12-1,14)T	(1,15-1,20)T	(1,08-1,10)T

Sac kalınlığı 1,2 mm ve 1,6 mm olan alüminyum sacdan birer kap, çekme işlemi ile elde edilecektir. Bu işlem için gerekli olan çekme boşluğunu hesaplayınız.

Verilenler

T = 1,2 mm

T = 1,6 mm

Çözüm

$$C = T + 0,02 \cdot \sqrt{10 \cdot T}$$

$$C = T + 0,02 \cdot \sqrt{10 \cdot T}$$

$$C = 1,2 + 0,02 \cdot \sqrt{10 \cdot 1,2}$$

$$C = 1,6 + 0,02 \cdot \sqrt{10 \cdot 1,6}$$

$$C = 1,2 + 0,02 \cdot \sqrt{12}$$

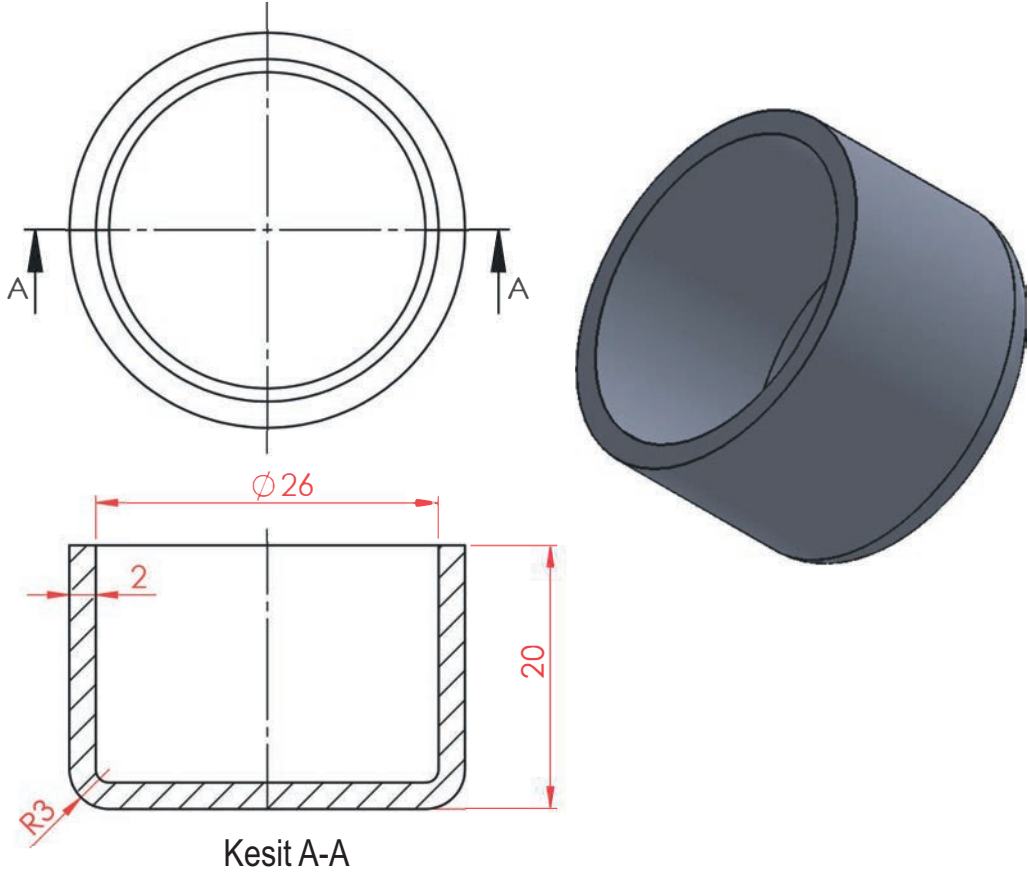
$$C = 1,6 + 0,02 \cdot \sqrt{16}$$

$$C = 1,269 \text{ mm}$$

$$C = 1,68 \text{ mm}$$

4.175'teki parça, alüminyum malzemeden bir çekme kalıbında üretilmiştir.

Çekme boşluğunu hesaplayarak çekme zımbası ve çekme kalıbı kalıp alt plakası (dişi kalıp) ölçülerini bulunuz, şekilde gösteriniz (Görsel 4.176).



Görsel 4.175: Çekme kalıbı çekme boşlukları uygulama örneği

Verilenler

$$d1 = 26 \text{ mm}$$

$$T = 2 \text{ mm (alüminyum)}$$

Çözüm

$$C = T + 0,02 \cdot \sqrt{10 \cdot T}$$

$$C = 2 + 0,02 \cdot \sqrt{10 \cdot 2}$$

$$C = 2 + 0,02 \cdot \sqrt{20}$$

$$C = 2,0894 \text{ mm}$$

$$d1 = 26 \text{ mm}$$

(Görsel 4.175)

$$C = \frac{d2 - d1}{2}$$

İstenenler

$$C = ?$$

$$d1 = ?$$

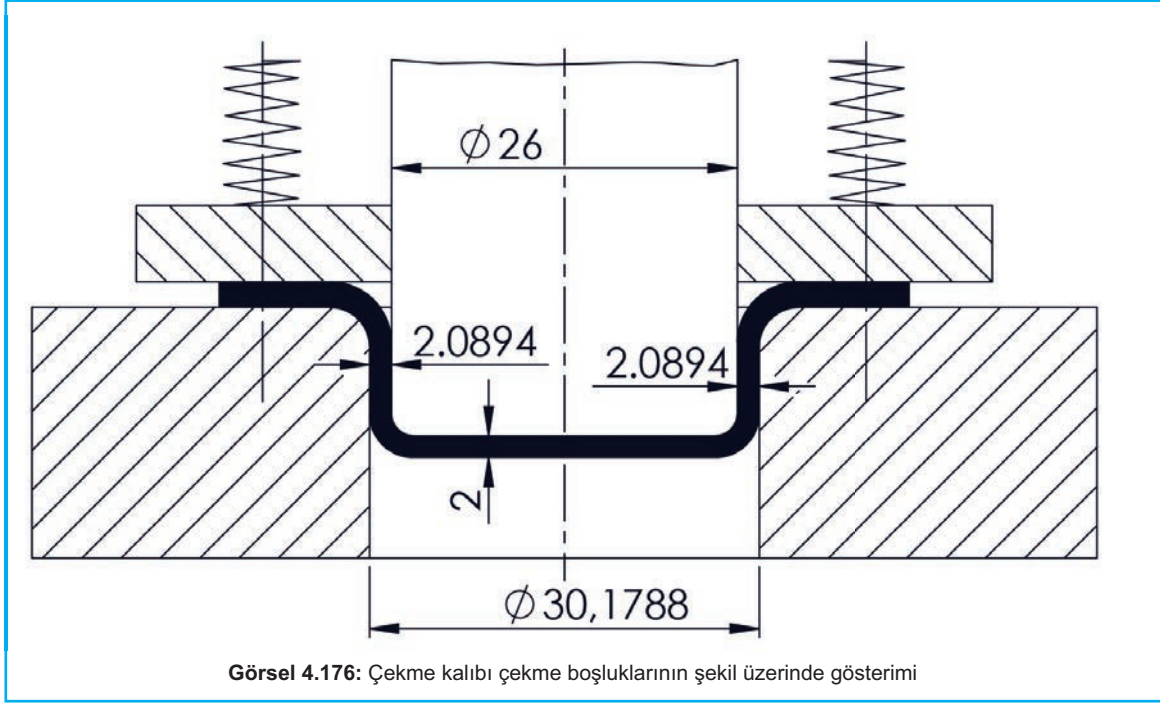
$$d2 = ?$$

$$2,0894 = \frac{d2 - 26}{2}$$

$$2,0894 \cdot 2 = d2 - 26$$

$$4,1788 + 26 = d2$$

$$d2 = 30,1788$$



4.4.5. Çekme Kuvveti

Çekme kalıbında çekilerek şekillendirilmek istenen iş parçası malzemesinin işlem sırasında gösterdiği dirence **çekme kuvveti** denir.

Baskı plakasız çekme kalıplarında kuvvet şu şekilde hesaplanır: $P_{\text{Ç}} = \pi \cdot d \cdot T \cdot \delta b \cdot m$

$P_{\text{Ç}}$: Çekme kuvveti (kg)

d : Çekilen işin çapı (mm)

T : Sac malzemenin kalınlığı (mm)

δb : Sac malzemenin eğilme gerilmesi (kg / mm²)

m : d/D oranına bağlı katsayı

Baskı plakalı çekme kalıplarında toplam çekme kuvveti şu şekilde hesaplanır: $P_t = P_{\text{Ç}} \cdot X_1$

Baskı plakalı çekme kalıplarında toplam çekme kuvveti; baskı plakası kuvveti ile baskı plakasız çekme kalıplarındaki kuvvetin toplamı şeklinde de hesaplanabilir.

$$P_t = P_{\text{Ç}} + P_b$$

P_b : Baskı plakası kuvveti (kg)

X_1 : Çekme kuvveti faktörü (Tablo 4.7)

$$P_b = \pi / 4 \cdot (D_2 - d_2) \cdot q \text{ (kg)}$$

q : Yüzey basılma gerilmesi (kg/mm²) (Tablo 4.8)

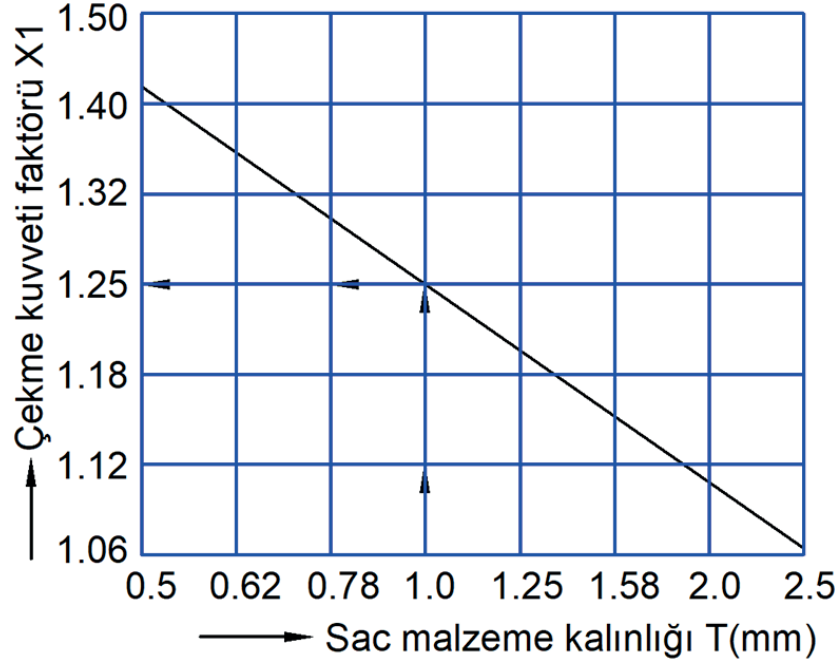
D : İlkel çap (Taslak çapı, mm)

d : İş parçasının çapı (Çekilecek çap, mm)

Tablo 4.8: Yüzey Basma Gerilimi q (kg/mm²)

Malzemenin Cinsi	Yüzey Basma Gerilimi q (kg/mm ²)
Orta sertlikteki çelik ($T < 0,5$)	0,25-0,30
Orta sertlikteki çelik ($T > 0,5$)	0,20-0,25
Pirinç	0,15-0,20
Alüminyum ve alaşımları	0,08-0,12

Tablo 4.9: Çekme Kuvveti Faktörü



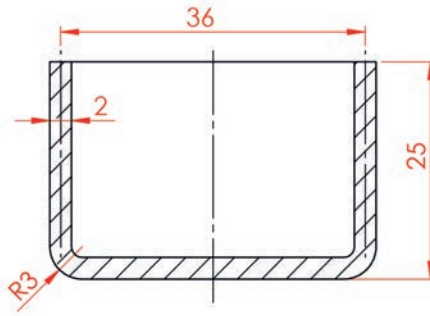
Tablo 4.10: Çekme ve Kesme Dayanımı

Malzeme	Sembolü	Çekme Dayanımı δb (kg/mm ²)	Kesme Dayanımı δb (kg/mm ²)
İnce saclar	Ç1040	28-38	22-30
Makine yapı çeliği	Ç1050	50-60	40-48
Sementasyon çeliği	Ç1080	37-45	30-36
Isıl işlem çeliği	Ç1080	60-72	48-58
Alaşım çeliği	Ç1040	25-30	20-25
Alaşım çeliği	Ç1060	48-58	40-50
Bakır	Cu	20-24	20-23
Çinko	Zn	12-14	12-14
Nikel	Ni	40-45	32-36

Tablo 4.11: d/D Oranına Bağlı Katsayı

d/D	m
0,550	1,00
0,575	0,93
0,600	0,86
0,625	0,79
0,650	0,72
0,675	0,66
0,700	0,60
0,725	0,55
0,750	0,50
0,775	0,45
0,800	0,40

Görsel 4.177'de şekli verilen parça, Ç1040 malzemesinden çekilecektir. Çekme kuvvetini, toplam çekme kuvvetini ve baskı plakası kuvvetini hesaplayınız.



Görsel 4.177: Çekilecek iş parçası

Verilenler: T = 2 mm, d = 36 mm

$$D = \sqrt{d^2 + 4 \cdot d \cdot (h - 0,43 \cdot r)} \quad D = \sqrt{36^2 + 4 \cdot 36 \cdot (25 - 0,43 \cdot 3)} = 68,63 \text{ mm}$$

$$\delta b = 30 \text{ kg/mm}^2 \text{ (Tablo 4.10)} \quad q = 0,25 \text{ kg/mm}^2 \text{ (Tablo 4.8)}$$

$$X1 = 1,1 \text{ (Tablo 4.9)}$$

$$d/D = 36/68,63 = 0,52$$

$$m = 1 \text{ (Tablo 4.11)}$$

$$P_{\text{Ç}} = ?, P_b = ?, P_t = ?$$

$$P_{\text{Ç}} = \pi \cdot d \cdot T \cdot \delta b \cdot m$$

$$P_b = \pi/4 \cdot (D^2 - d^2) \cdot q$$

$$P_{\text{Ç}} = 3,14 \cdot 36 \cdot 2 \cdot 30 \cdot 1$$

$$P_b = 3,14/4 \cdot (68,63^2 - 36^2) \cdot 0,25$$

$$P_{\text{Ç}} = 6.782,4 \text{ kg}$$

$$P_b = 670 \text{ kg}$$

1. Yol

$$P_t = P_{\text{Ç}} \cdot X1$$

$$P_t = 6782,4 \cdot 1,1 = 7.460,64 \text{ kg}$$

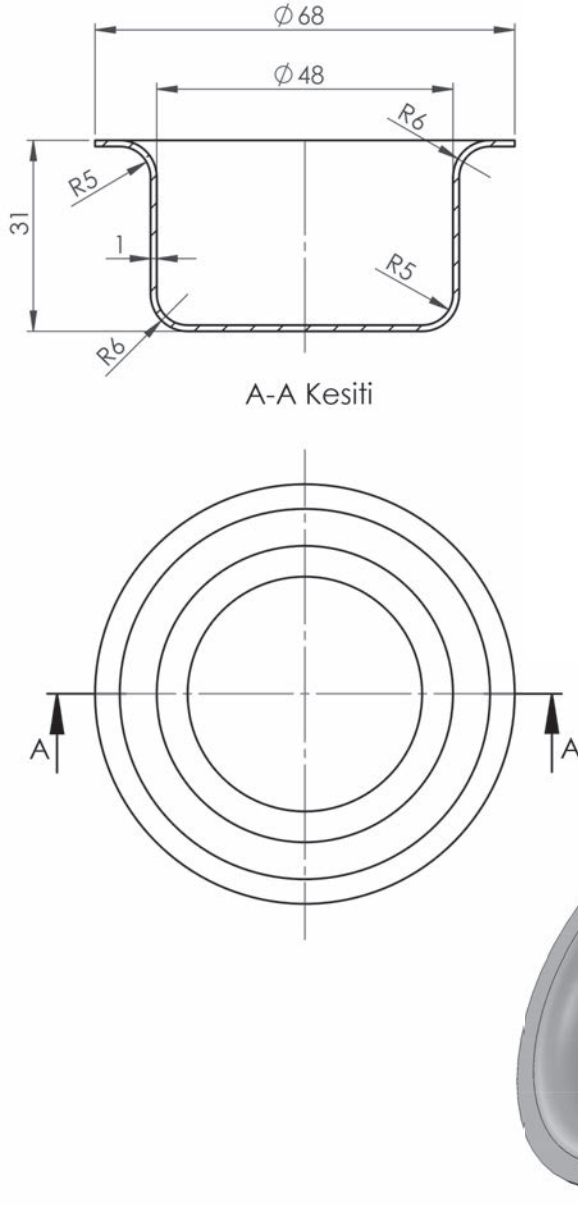
2. Yol

$$P_t = P_{\text{Ç}} + P_b$$

$$P_t = 6.782,4 + 670 = 7.452,4 \text{ kg}$$

4.4.6. Çekme Kalıbı Tasarımının Yapılması

66. UYGULAMA



Görsel 4.178: Çekilecek mamul tasarımı

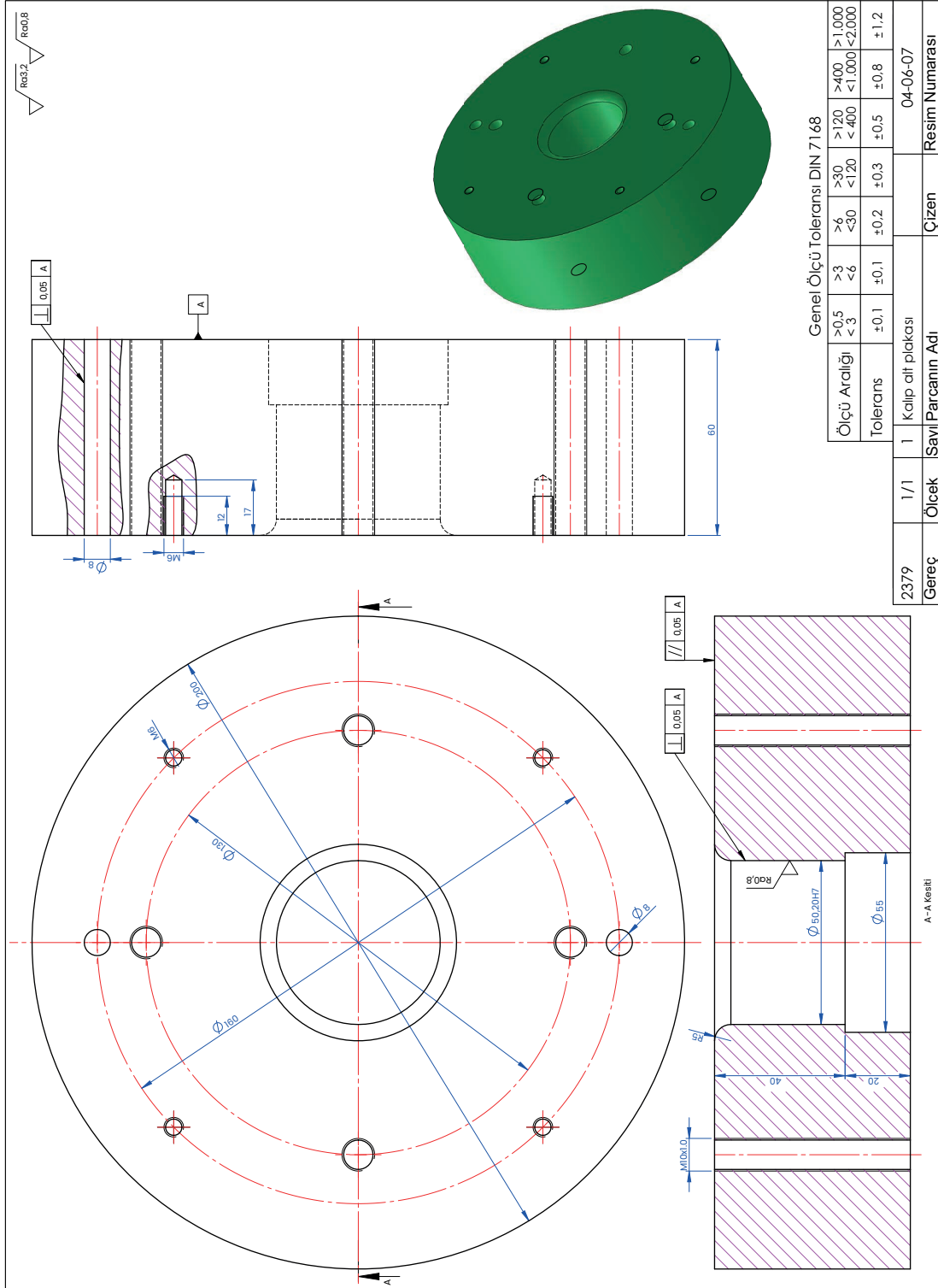
Uygulamada takip edilecek hususlar şunlardır:

Yapım resimleri verilmiş tüm parçaların (Görsel 4.178'den 4.184'e kadar) bilgisayar destekli çizim programı ortamında üç boyutlu çizimlerinin oluşturulması.

Montaj resmi ve montaj resmi antetinin incelenmesi, kullanılacak standart elemanlar için gerekli ön hazırlığın yapılması.

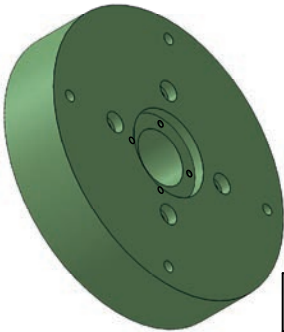
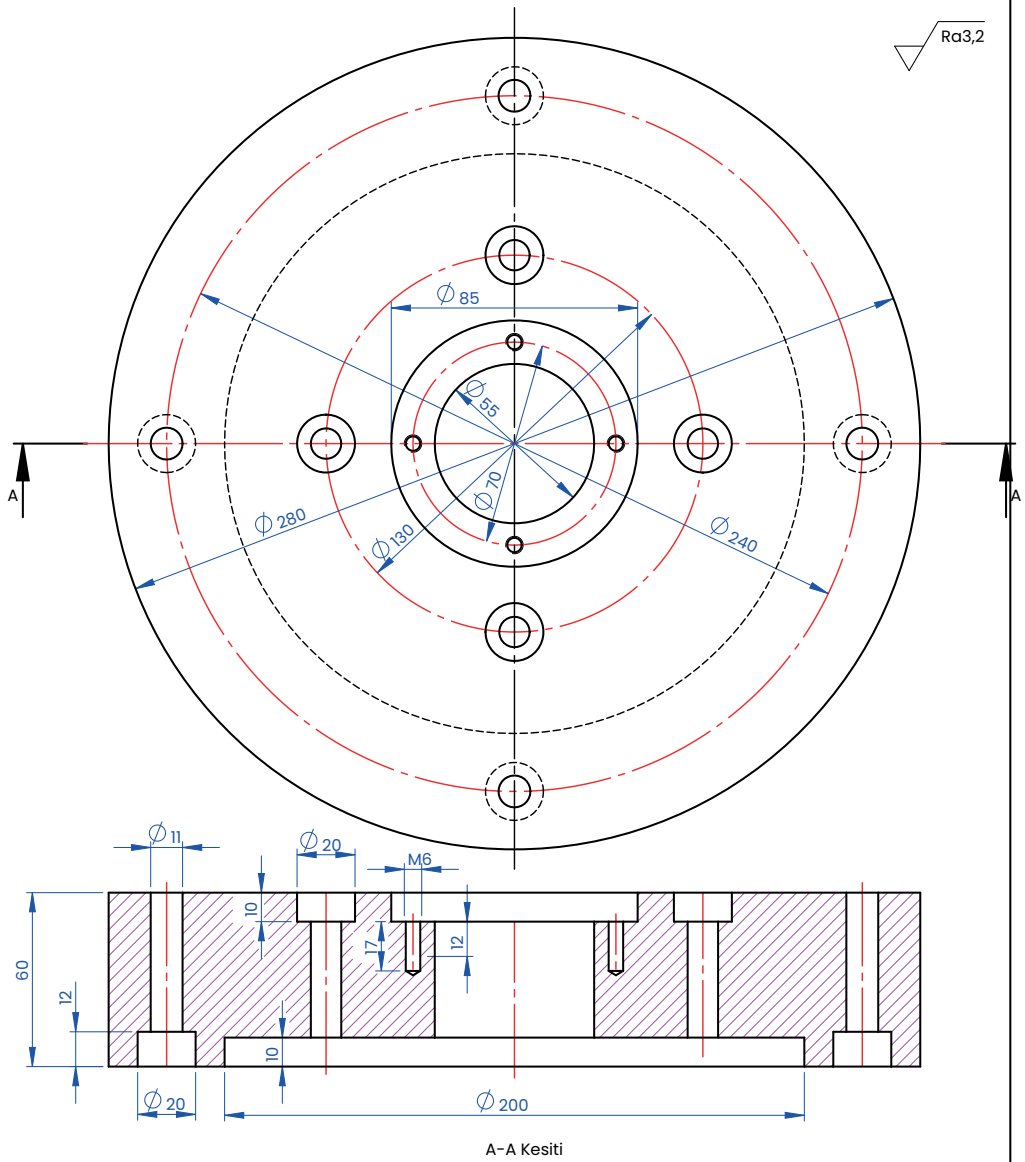
Üç boyutlu çizimleri oluşturulan parçaların bilgisayar destekli çizim programı yardımı ile montajlarının gerçekleştirilmesi. (Görsel 4.185'den 4.195'e kadar)

Montajı oluşturulan parçaların yapım resimleri ile montaj resminin oluşturulması ve sürecin tamamlanması. (Görsel 4.193)



67. UYGULAMA

Görsel 4.179: Kalıp alt plakası imalat resmi

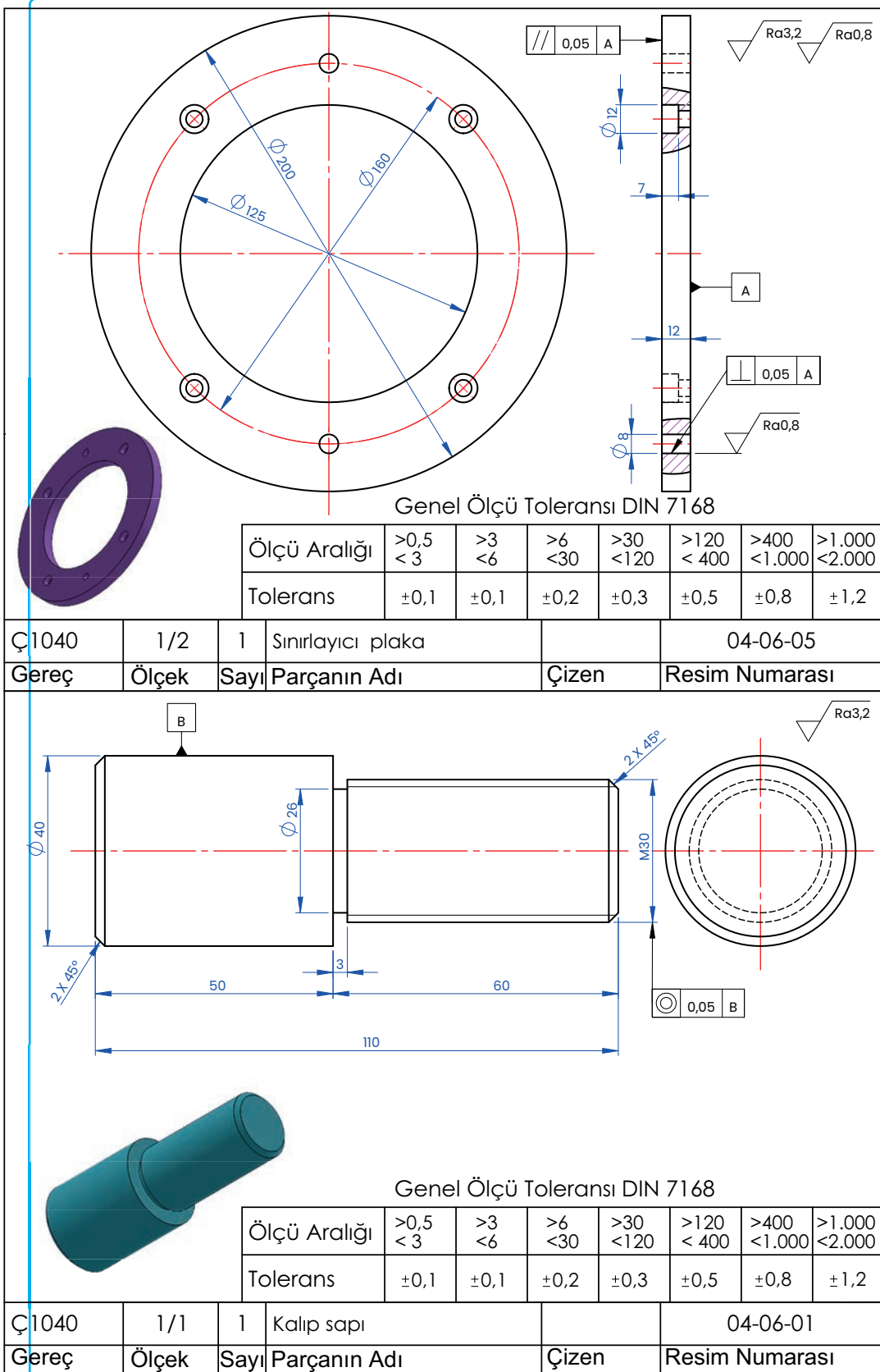


Genel Ölçü Toleransı DIN 7168

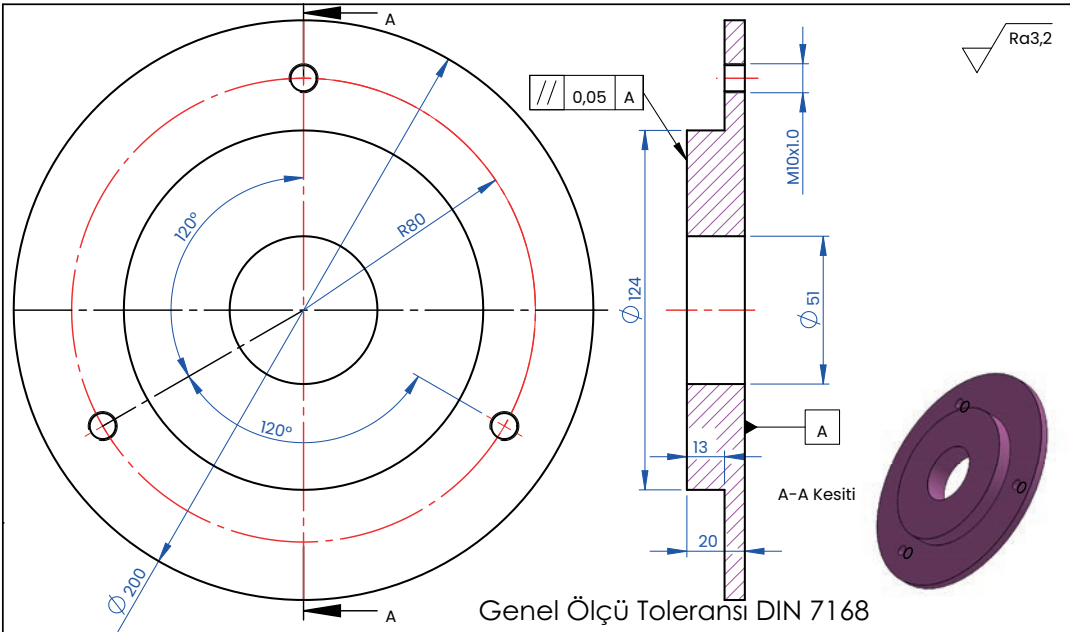
Ölçü Aralığı	>0,5 <3	>3 <6	>6 <30	>30 <120	>120 <400	>400 <1.000	>1.000 <2.000
Tolerans	±0,1	±0,1	±0,2	±0,3	±0,5	±0,8	±1,2

Ç 1040	1/2	1	Kalıp alt sabitleme plakası		04-06-06	
Gereç	Ölçek	Sayı	Parçanın Adı	Çizen	Resim Numarası	

Görsel 4.180: Kalıp alt plakası imalat resmi

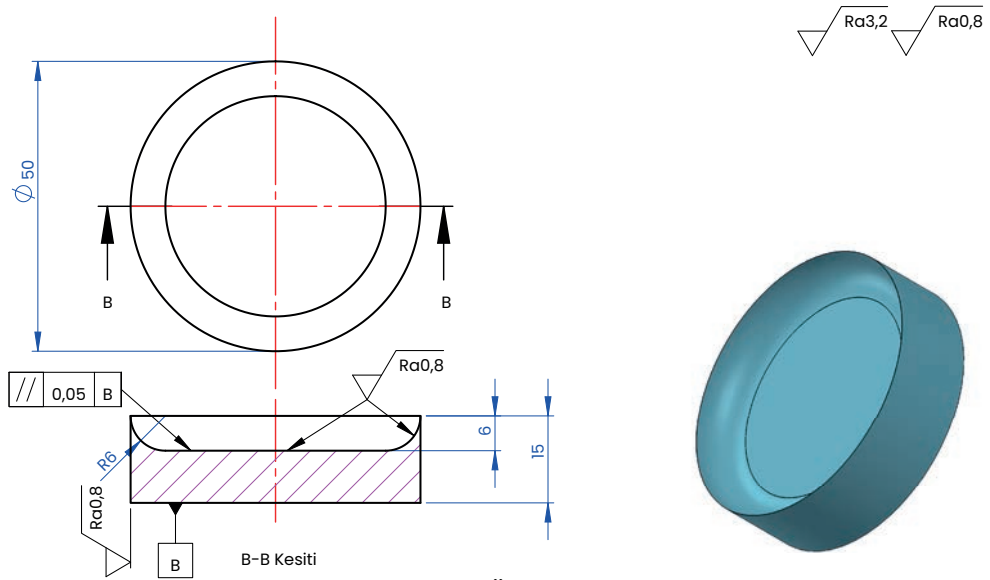


Görsel 4.181: Sınırlayıcı plaka ve kalıp sapı imalat resmi



Ölçü Aralığı	>0,5 <3	>3 <6	>6 <30	>30 <120	>120 <400	>400 <1.000	>1.000 <2.000
Tolerans	±0,1	±0,1	±0,2	±0,3	±0,5	±0,8	±1,2

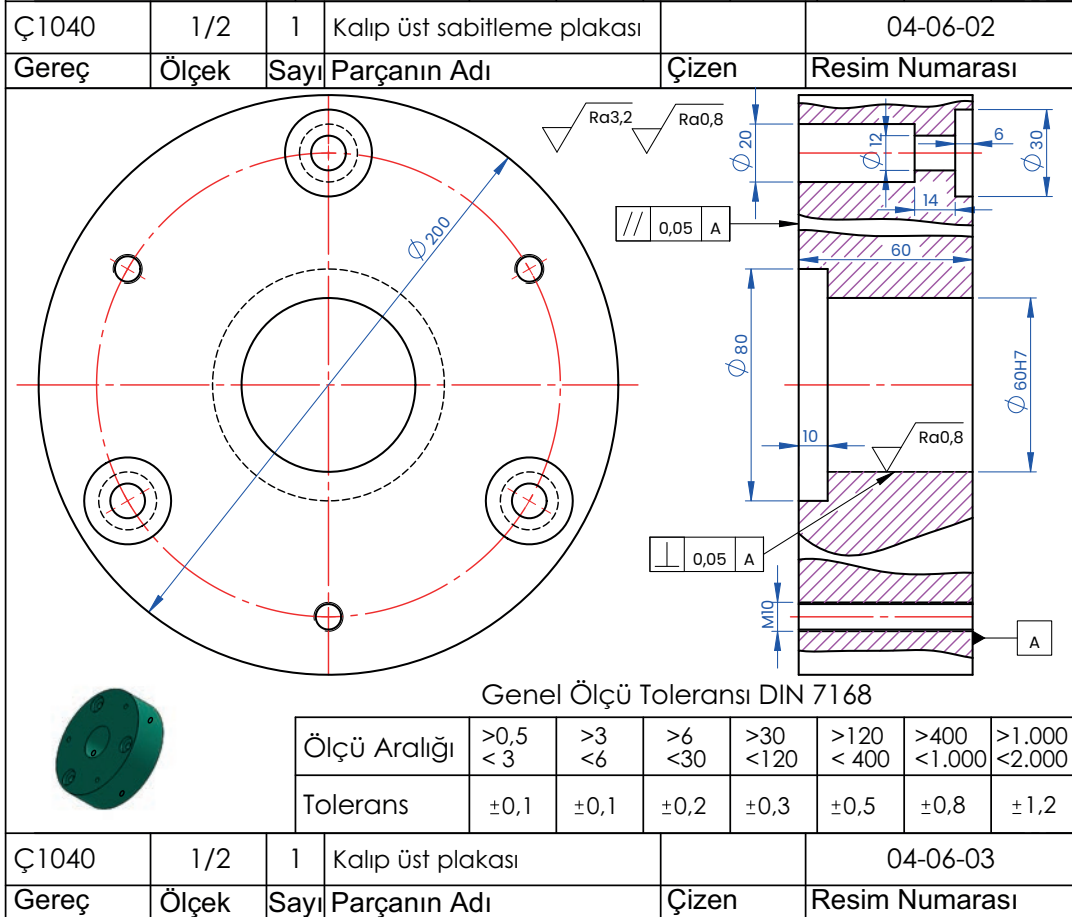
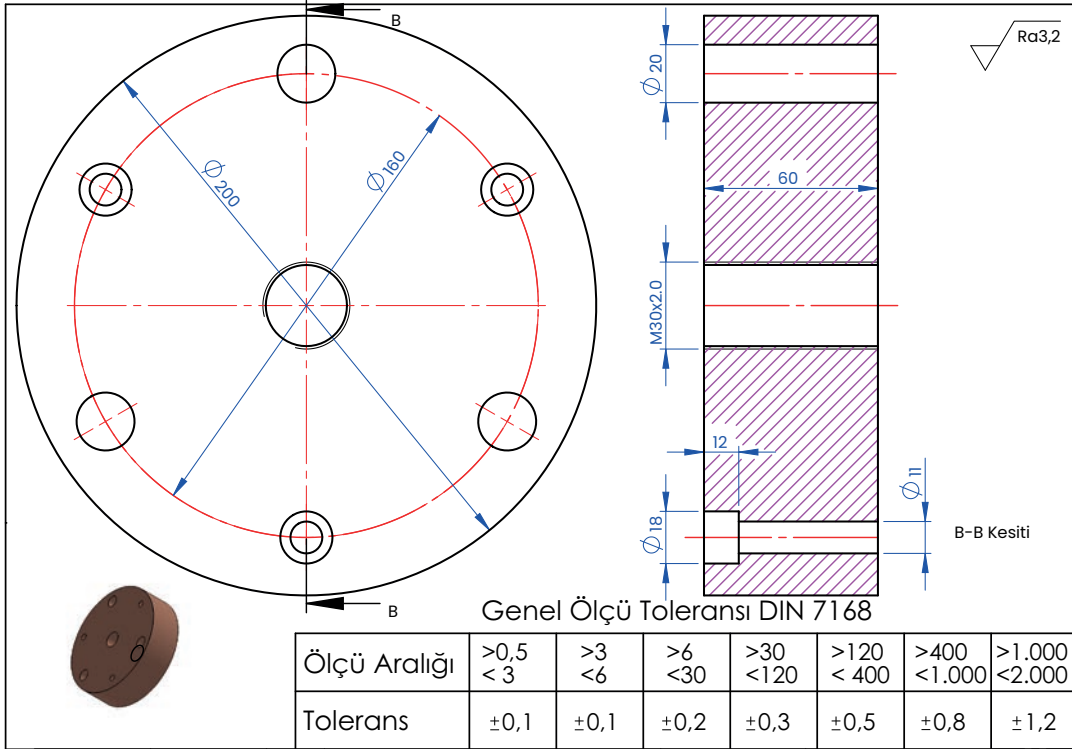
Ç1040	1/2	1	Baskılayıcı plaka		04-06-16
Gereç	Ölçek	Sayı	Parçanın Adı	Çizen	Resim Numarası



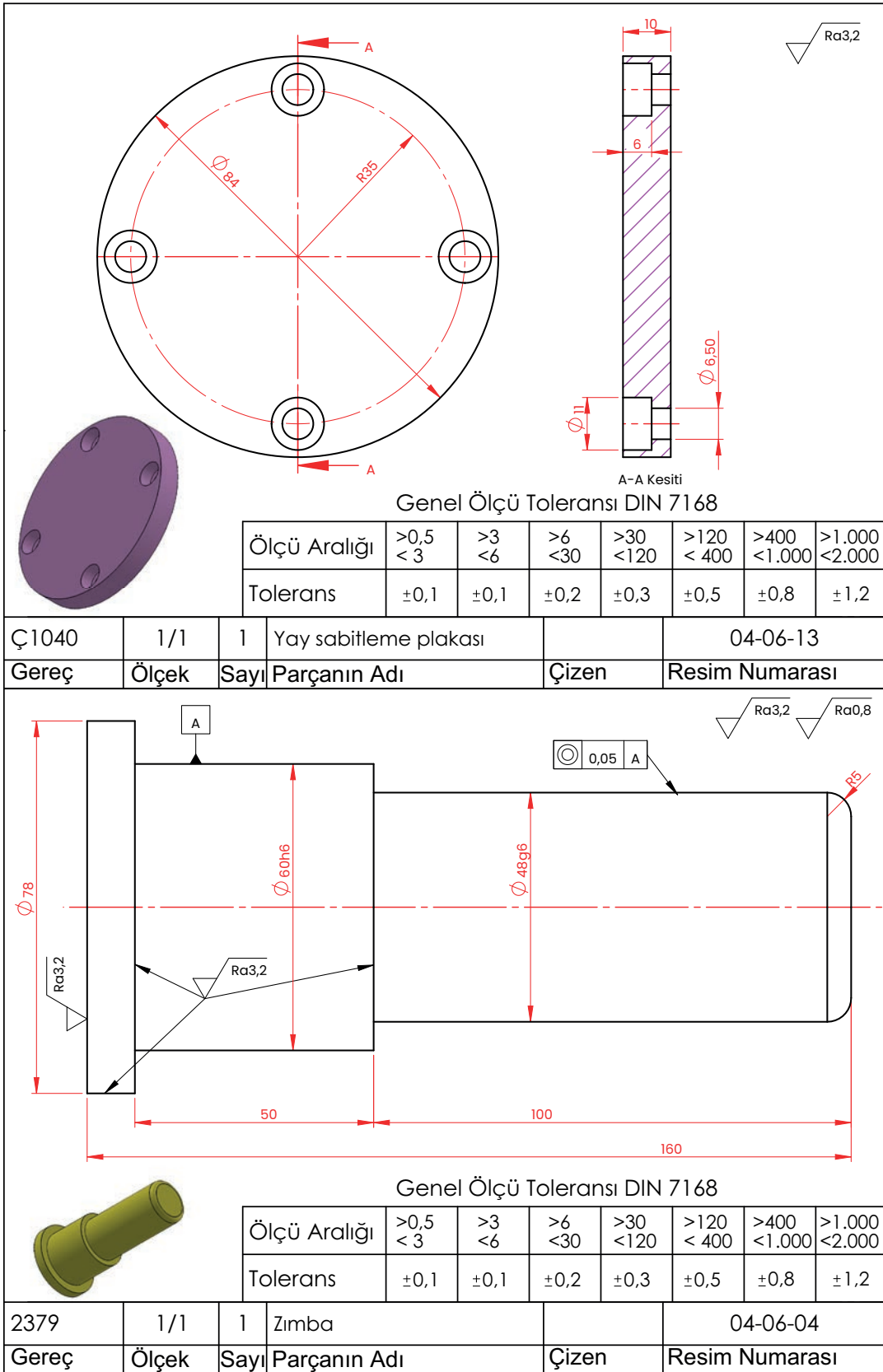
Ölçü Aralığı	>0,5 <3	>3 <6	>6 <30	>30 <120	>120 <400	>400 <1.000	>1.000 <2.000
Tolerans	±0,1	±0,1	±0,2	±0,3	±0,5	±0,8	±1,2

Ç1040	1/1	1	Numune yastıklayıcı		04-06-19
Gereç	Ölçek	Sayı	Parçanın Adı	Çizen	Resim Numarası

Görsel 4.182: Baskılayıcı plaka ve numune yastıklayıcı



Görsel 4.183: Kalıp üst sabitleme plakası ve kalıp üst plakası

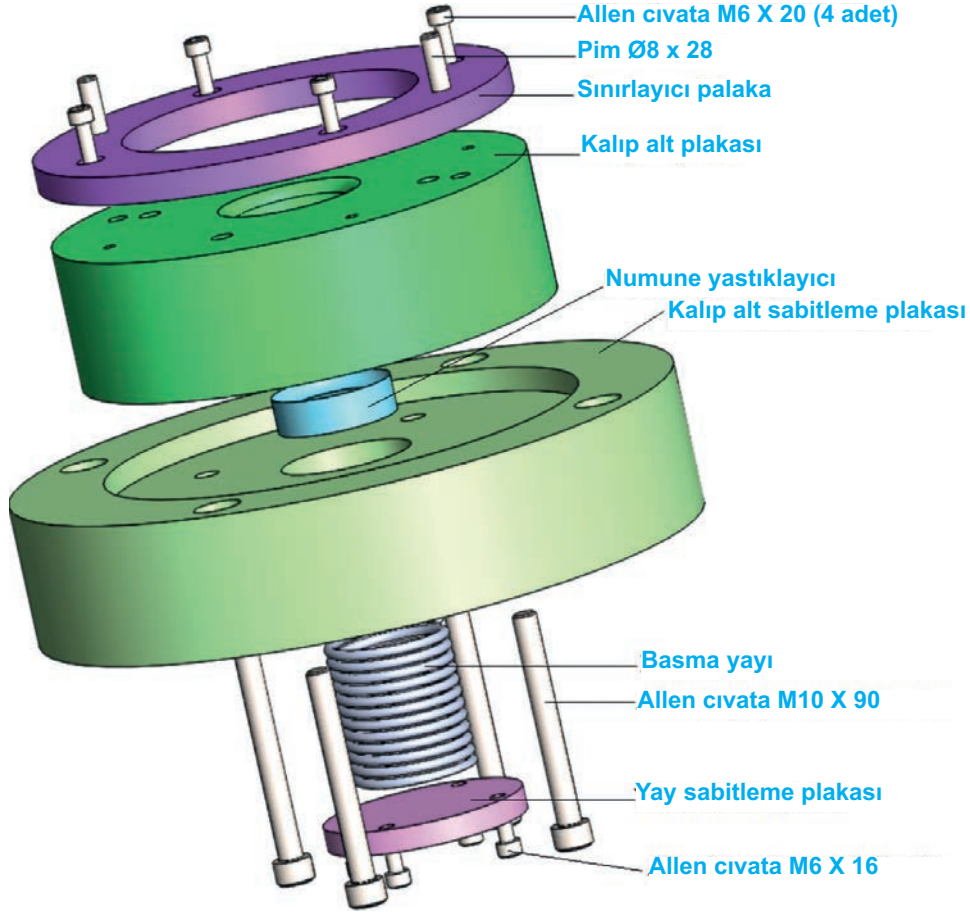


Görsel 4.184: Yay sabitleme plakası ve zimba imalat resmi

4.4.7. Çekme Kalıp Montajı

Çekme kalıbı montajı, alt ve üst grup montajlarının ayrı ayrı oluşturulup bir araya getirilmesiyle oluşur. Montajların oluşturulabilmesi için öncelikle Görsel 4.178-4.184 arasında yapım resimleri verilmiş tüm parçaların 3D çizimleri yapılır.

4.4.7.1. Çekme Kalıbı Alt Grup Elemanlarının Görevleri ve Montajı



Görsel 4.185: Çekme kalıbı alt grup elemanlarının montajı

Sınırlayıcı Plaka: Baskı sırasında, çekilecek sacın hareketini kısıtlayarak kalıba merkezlenmesini sağlar.

Kalıp Alt Plakası (Dişi Çekme Plakası): Üretilecek parçanın dış kısmının şekillendirilmesine yardımcı olur. Kalıbın sağlıklı çalışması açısından önemli bir kalıp bileşenidir. Çünkü üretilecek parça, zımba ile dişi çekme plakası arasında şekillenecektir. Kalıbın sağlıklı çalışması, bu iki parçanın belirtilen ölçü ve tolerans aralıklarında imal edilip montajlanması ile sağlanır. Kalıp alt plakasının çalışan yüzeyinin kalitesi ve kalıp boşlukları belirtilen ölçü ve tolerans aralıklarında olmalıdır. Zımba ile eş merkezli çalışacağından her iki parçanın montaj sırasında çalışma boşlukları ve konum toleransları kontrol edilmelidir. Numunenin dış yüzeyinin şekillenmesinde belirleyici rol oynayan dişi çekme plakasının imalatı ve montajı dikkatli bir şekilde gerçekleştirilmelidir.

Numune Yastıklayıcı: Zımbanın iş parçası üzerinde kalıcı şekil değişikliğini kontrollü bir şekilde yapmasına olanak sağlar.

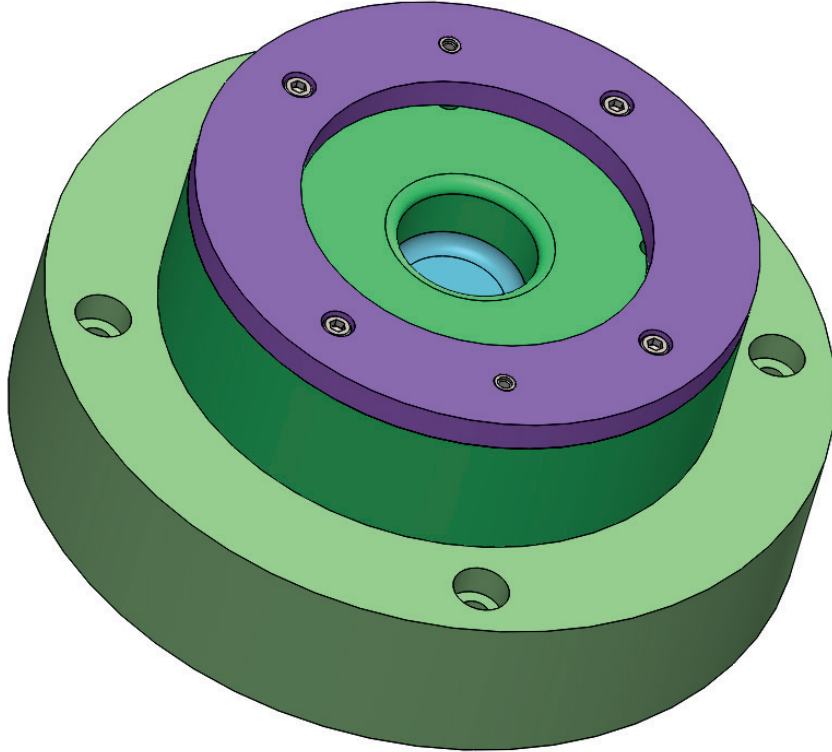
Kalıp Alt Sabitleme Plakası: Kalıp alt grup elemanlarının, üzerine montajlandığı ve pres tablasına bağlanmasını sağlayan parçadır.

Basma Yay: Numune yastıklayıcı parçasının kontrollü bir şekilde hareket etmesine yardımcı olur.

Yay Sabitleme Plakası: Numune yastıklayıcı parçasının kontrollü bir şekilde hareket etmesine yardımcı olan basma yayının sınırlandırılmasını sağlar.

Cıvata ve Pimler: Kalıp alt grup elemanlarının sökülebilir bir şekilde montajını sağlayan standart elemanlardır.

Çıkarıcı (Düşürücü) Sistem Elemanları: Üretilmek istenen parçanın çekilmesi sonucunda dışı çekme kalıbı içerisinde kalan yağ, çekilen sac malzeme üzerindeki toz vb. şeylerin düşürücü veya çıkarıcı sistem ile dışarıya atılması gerekir. Bu sistemin içine çekme işlemi üretilen parçanın kalıptan çıkarılması da dâhil edilebilir. Görsel 4.184'te görüldüğü üzere çıkarıcı sistem olarak yay kullanılmıştır. Fakat işin niteliğine ve çalışma koşullarına bağlı olarak farklı sistemler kullanılır (İtme ile düşürme, basınçlı hava ile düşürme, yay veya lastikle hareket ettirilen düşürücüler vb.).

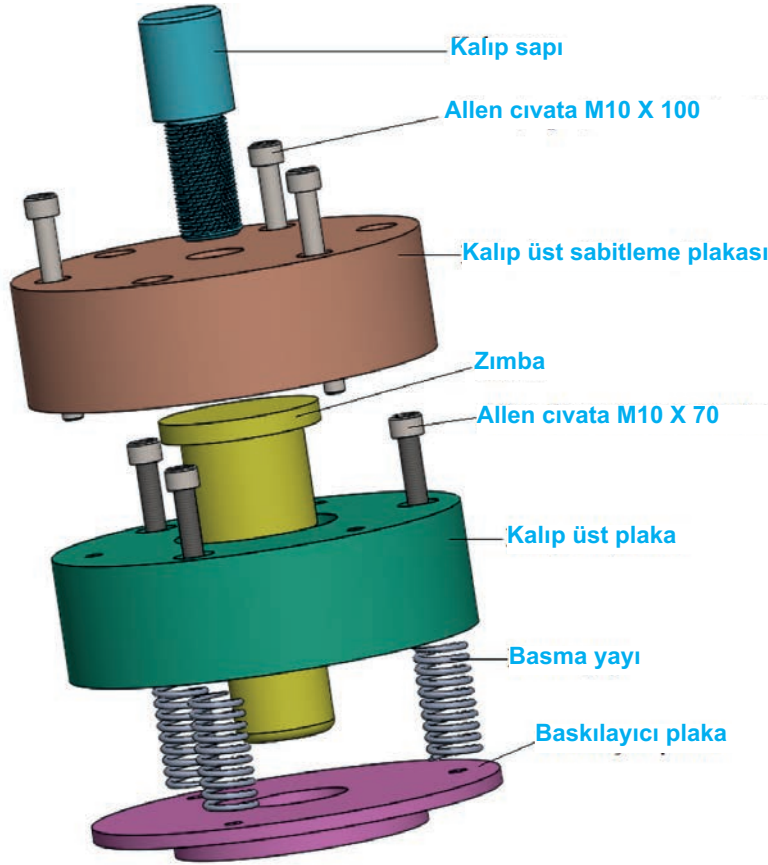


Görsel 4.186: Çekme kalıbı alt grup elemanları montajı

1. Montaj için gerekli olan bütün araç gereç hazırlanır.
2. İş güvenliği önlemleri alınır.
3. 4 adet M6 x 20, 4 adet M6 x 16, 4 adet M10 x 90 allen cıvata ve 2 adet Ø 8 x 28 pim montajda kullanılmak üzere hazırlanır.
4. Kalıp elemanları, tezgâh sehпасının üzerine düzgünce yerleştirilir.
5. Kalıp elemanlarının son kontrolleri (ölçü tamlığı, yüzey kalitesi, çapak gibi) yapılır.
6. Kalıp elemanlarının temizliği yapılır.

7. Kalıp alt plakasının üzerine Görsel 4.185'te verilen diğer alt grup elemanları; montaj şemasındaki sıralamaya göre önce kalıp alt plakası ve sınırlayıcı plaka, 4 adet M6 x 20, 4 adet M10 x 90 allen cıvata ve 2 adet Ø 8 x 28 pim ile sökülebilir şekilde birleştirilir.
8. Numune yastıklayıcısı kendisine ayrılan yere basma yayı ile birlikte takılır ve yay sabitleme plakası bu iki parçayı sabitlemek için 4 adet M6 x 16 ile sabitlenir.
9. Montajı tamamlanan (Görsel 4.186) kalıp alt grubu, tezgâh sehпасından alınır ve daha sonra kalıp üst grubu ile montajlanıncaya kadar uygun bir yerde muhafaza edilir.

4.4.7.2. Çekme Kalıbı Üst Grup Elemanlarının Görevleri ve Montajı



Görsel 4.187: Çekme kalıbı alt grup elemanları montajı

Kalıp Sapı: Kalıp üst grubunun, presin hareketli olan bölümüne bağlanmasına yardımcı olan parçadır.

Zımba (Erkek Çekme Zımbası): Çekme kalıbında üretilecek parçaya kontrollü bir çekme işlemi sonucunda son şeklini veren kalıp elemanıdır. Elde edilmek istenen ürün iç formuyla aynı geometriye sahiptir. Sürtünmenin az olması için zımbanın çekme işlemi gerçekleştiren yüzeylerinin istenen yüzey kalitesinde taşlanması gerekir. İşlemi gerçekleştirecek yani numuneye istenen şekli verecek olan parça olması sebebiyle çekme kalıbının en önemli parçasıdır. Bu yüzden imalat aşamasında ölçü kontrolü, şekil ve konum toleransları açısından dikkatli bir şekilde izlenmelidir. Montaj sırasında da konum toleransları, çalışma boşlukları prese bağlanma öncesi ve sonrasında kontrol edilmelidir. Sorunlar varsa giderilmeli ve kalıbın sorunsuz çalışması sağlanmalıdır. Kalıp

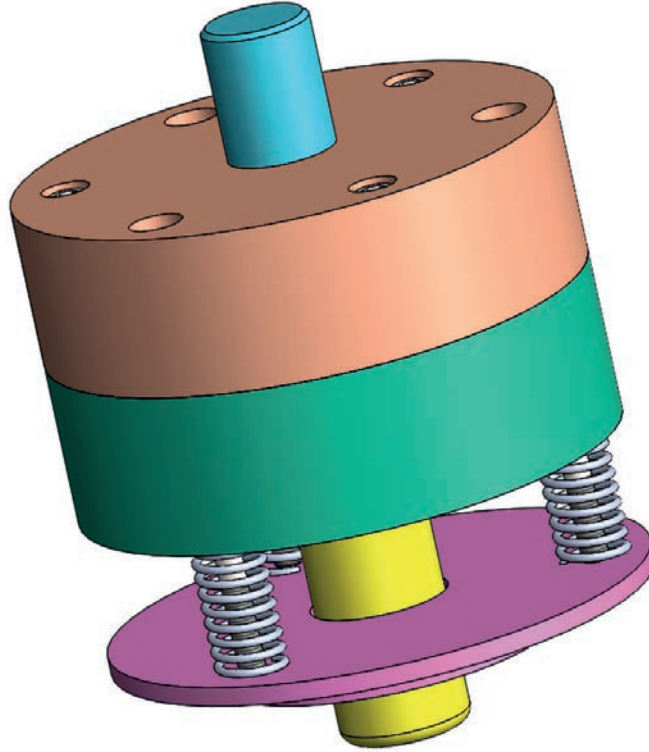
alt grup ile kalıp üst grubun merkezlenmesini sağlayan hareketli parça olması sebebiyle dişi kalıp ile belirlenen toleranslarda çalışmalıdır. Bunun sağlanması için kalıp çalışmaya başlamadan önce ve çalışma sırasında konum ve ölçü kontrolleri yapılmalıdır. Derin çekme veya basıncın oluşma ihtimalinin olduğu çekme işlemlerinde zımba üzerine hava kanalları açılabilir. Bu kanallar kalıpta oluşacak basıncı önlemenin yanında yağ ile birlikte akacak olan toz ve pisliklerin de alınmasına yardımcı olarak kalıbın daha sağlıklı çalışmasına olanak tanır.

Kalıp Üst Plakası: Zimbaya yataklık etmesinin yanında diğer üst grup elemanlarının üzerine montajlandığı kalıp üst grubu elemanıdır.

Basma Yayı: Çekilecek parçanın, baskılayıcı plaka yardımıyla zımba üzerinden sıyrılmasına yardımcı olan kalıp bileşenidir.

Baskılayıcı Plaka: Çekme anında zımbanın temas ettiği alanın dışında kalan malzeme alanına baskı yaparak malzemenin yüzeyinde şekil bozukluklarının oluşmasını önler. Bunun yanında çekilen parçanın zımba üzerinden sıyrılmasına da yardımcı olur.

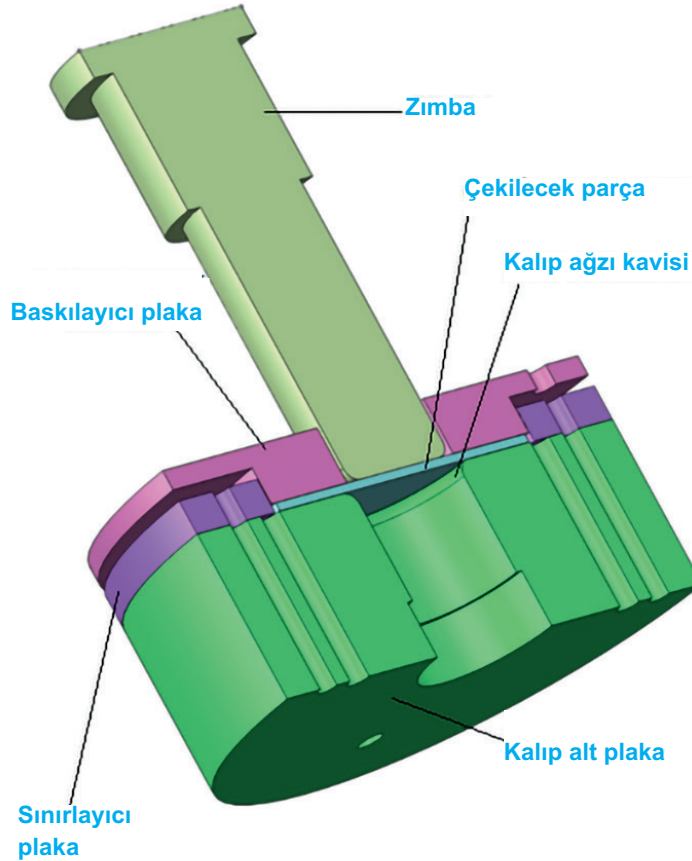
Cıvatalar: Kalıp üst grup elemanlarının sökülebilir bir şekilde montajını sağlayan standart elemanlardır.



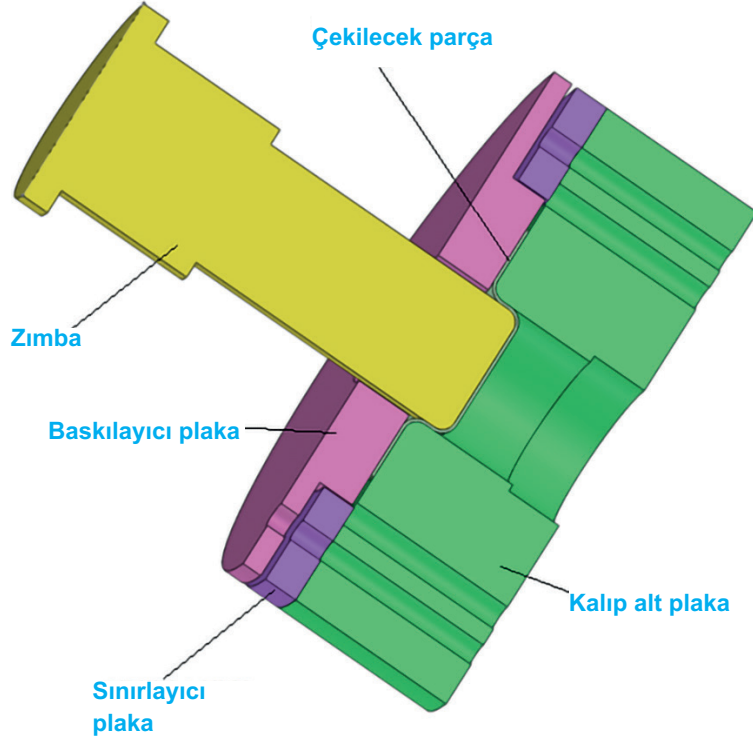
Görsel 4.188: Çekme kalıbı kalıp üst grubu montajı

1. Montaj için gerekli olan bütün araç gereç hazırlanır.
2. İş güvenliği önlemleri alınır.
3. 3 adet M10 x 100 ve 3 adet M10 x 70 allen cıvata montajda kullanılmak üzere hazırlanır.
4. Kalıp elemanları, tezgâh sehpasının üzerine düzgünce yerleştirilir.
5. Kalıp elemanlarının son kontrolleri (ölçü tamlığı, yüzey kalitesi, çapak gibi) yapılır.
6. Kalıp elemanlarının temizliği yapılır.

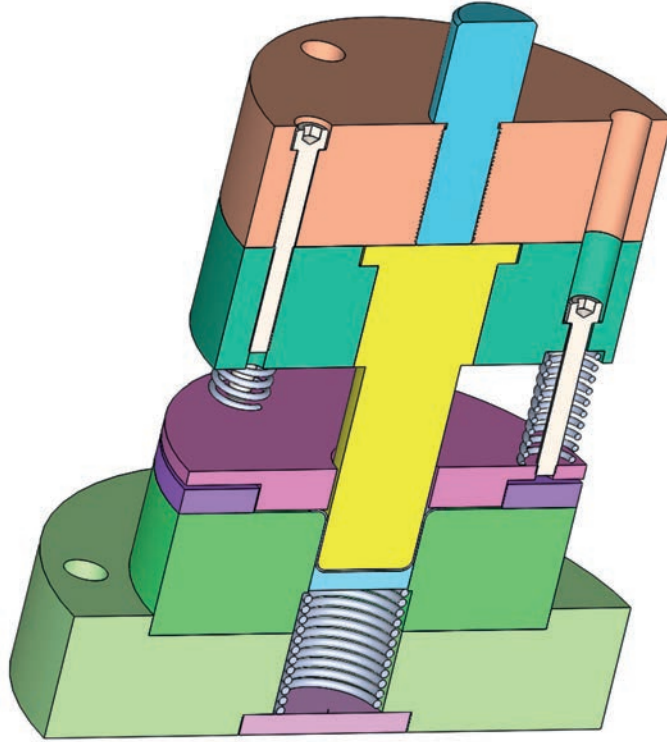
7. Kalıp üst plakası üzerine Görsel 4.187'de verilen diğer alt grup elemanları, montaj şemasındaki sıralamaya göre montajlanır. Ancak çekme zımbası kalıp üst plakası üzerine takılırken montaj sehпасına temas etmeyecek kadar yüksekte olmalıdır. Bunu sağlamak için bir menegene kullanılabilir.
8. Kalıp üst plakası 3 adet M10 x 70 allen cıvata ve 3 adet basma yayı kullanılarak baskılayıcı plaka ile birleştirilir.
9. Zımba kalıp üst plakası üzerine takıldıktan sonra 3 adet M10 x 100 allen cıvata kullanılarak kalıp üst sabitleme plakası ile diğer montajlanan parçalar birleştirilir (Görsel 4.188).
10. Kalıp sapı, kalıp üst sabitleme plakasına takılır ve kalıp üst grup elemanlarının montajı tamamlanır (Görsel 4.192-4.195).
11. Kalıbın genel durumu kontrol edilir. Sorun varsa giderilir. Kalıp, test edilmek üzere gerekli güvenlik tedbirleri alınarak pres tezgâhına bağlanır.
12. Test işlemi sırasında tespit edilen sorunlar giderilir (Test işlemi sırasında kalıbın çalışma şekli Görsel 4.189-4.191'deki gibidir.).
13. Sorunları giderilen ve sorunsuz çalıştığından emin olunan kalıp, prese bağlanır ve çalıştırılır.
14. Kalıbın test işlemi ve sonrasındaki imalat işlemi esnasında, kitabın ilk bölümünde verilen makine atölyesinde uyulması gereken iş sağlığı ve güvenliği kuralları ile pres tezgâhında uyulması gereken iş sağlığı ve güvenliği kurallarına uyulması gerekir.



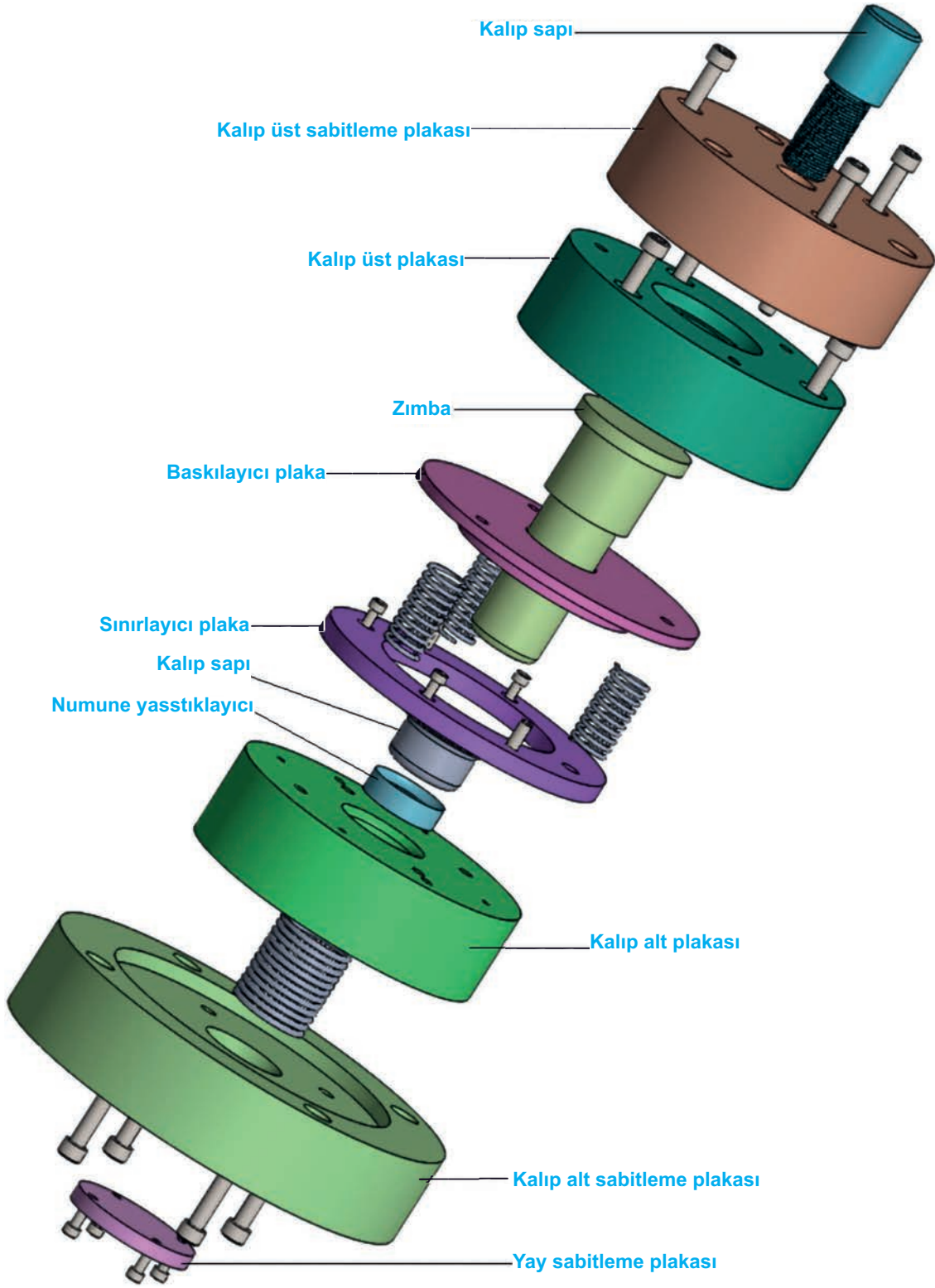
Görsel 4.189: Çekme kalıbı çekme işleminin ilk aşaması (zımba, sac malzemeye temas hâlinde)



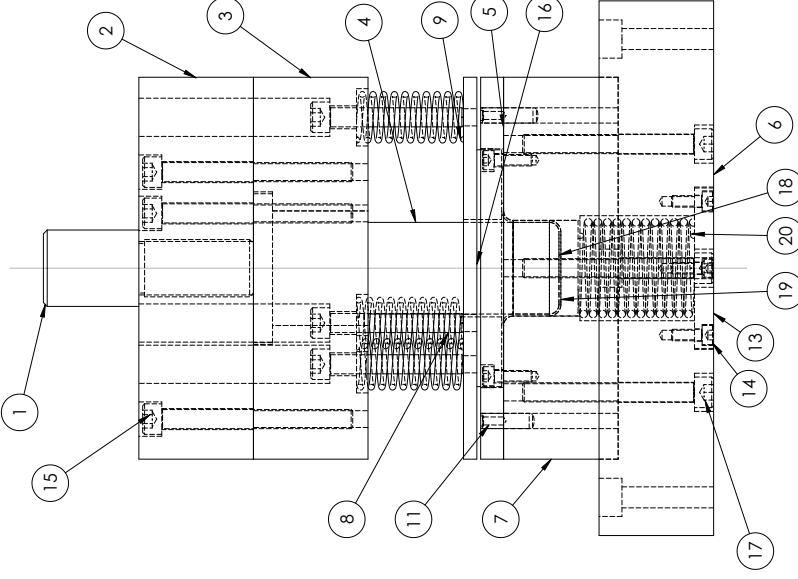
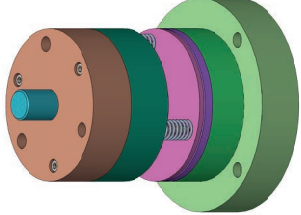
Görsel 4.190: Çekme kalıbı çekme işlemi aşaması (zimba kavisine uygun çekmenin devam etmesi)



Görsel 4.191: Çekme kalıbı çekme işlemi aşaması (Çekme işleminin son safhası)



Görsel 4.192: Çekme kalıbı demontajı

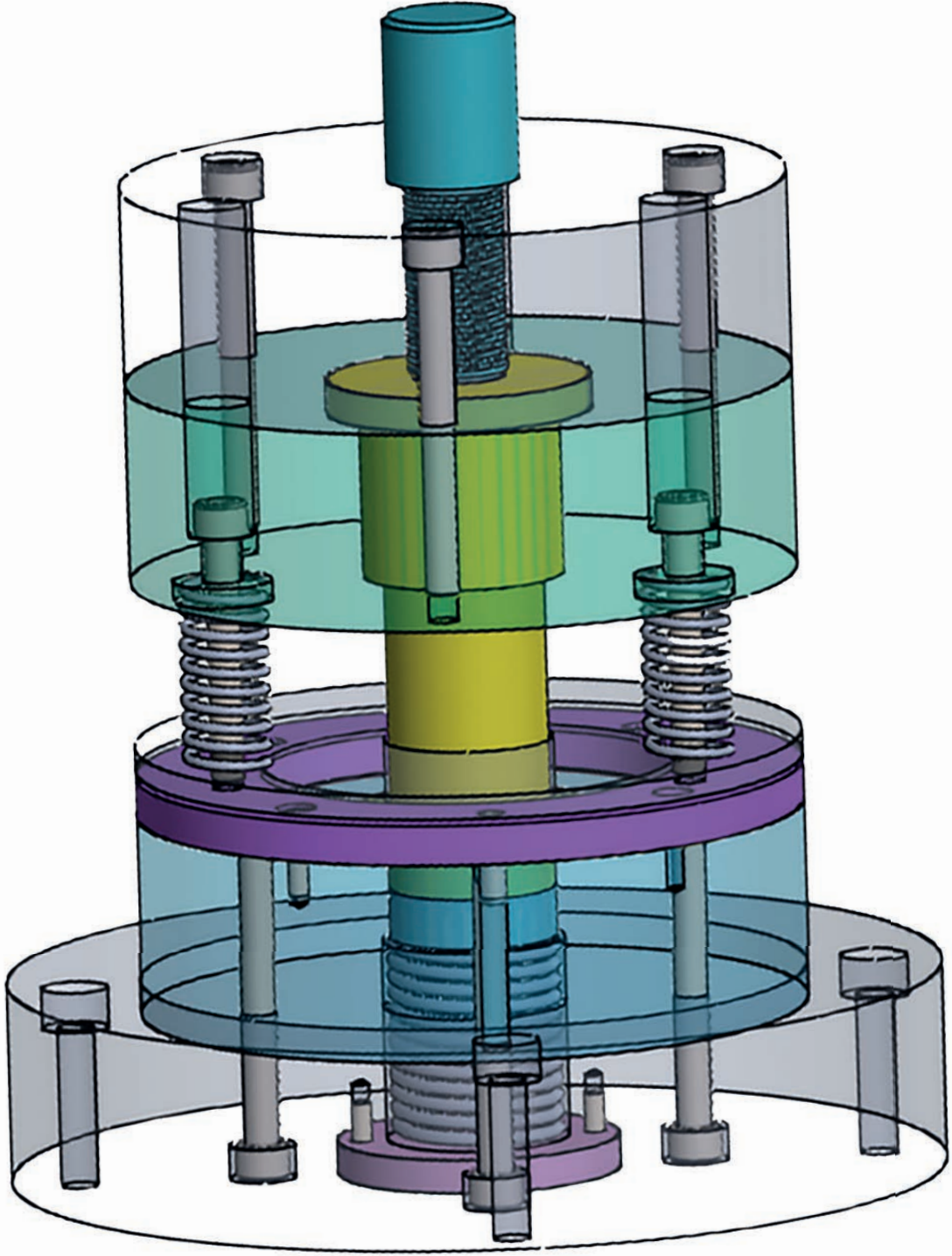



		Toplam parça sayısı	
1	Basma Yayı	01-20	20
1	Numune Yasıtkılayıcı	01-19	19
1	Çekilecek numune	01-18	18
4	Allen (İmpus) civata M10x90	15 020/15	17
1	Baskılayıcı plaka	01-16	16
3	Allen (İmpus) civata M10x100	15 020/15	15
4	Allen (İmpus) civata M6x16	15 020/15	14
1	Yay sabitleme plakası	01-13	13
1	Pim \varnothing 8x30	15 69/11	12
1	Pim \varnothing 8x28	15 69/11	11
3	Basma Yayı	01-09	9
3	Allen (İmpus) civata M6x20	15 020/15	10
3	Allen (İmpus) civata M10x70	15 020/15	8
1	Kalip alt plakası	01-07	7
1	Kalip alt sabitleme plakası	01-06	6
1	Sınırlayıcı plaka	01-05	5
1	Zimba	01-04	4
1	Kalip üst plakası	01-03	3
1	Kalip üst sabitleme plakası	01-02	2
1	Kalip sapı	01-01	1
Sayı	Parçanın adı ve boyutları	Montaj No	Parça No.
	Tarih	İsim	İmza
	Çizen		
	Kontrol		
	St.Kontrol		
	Ölçek		
1/1			

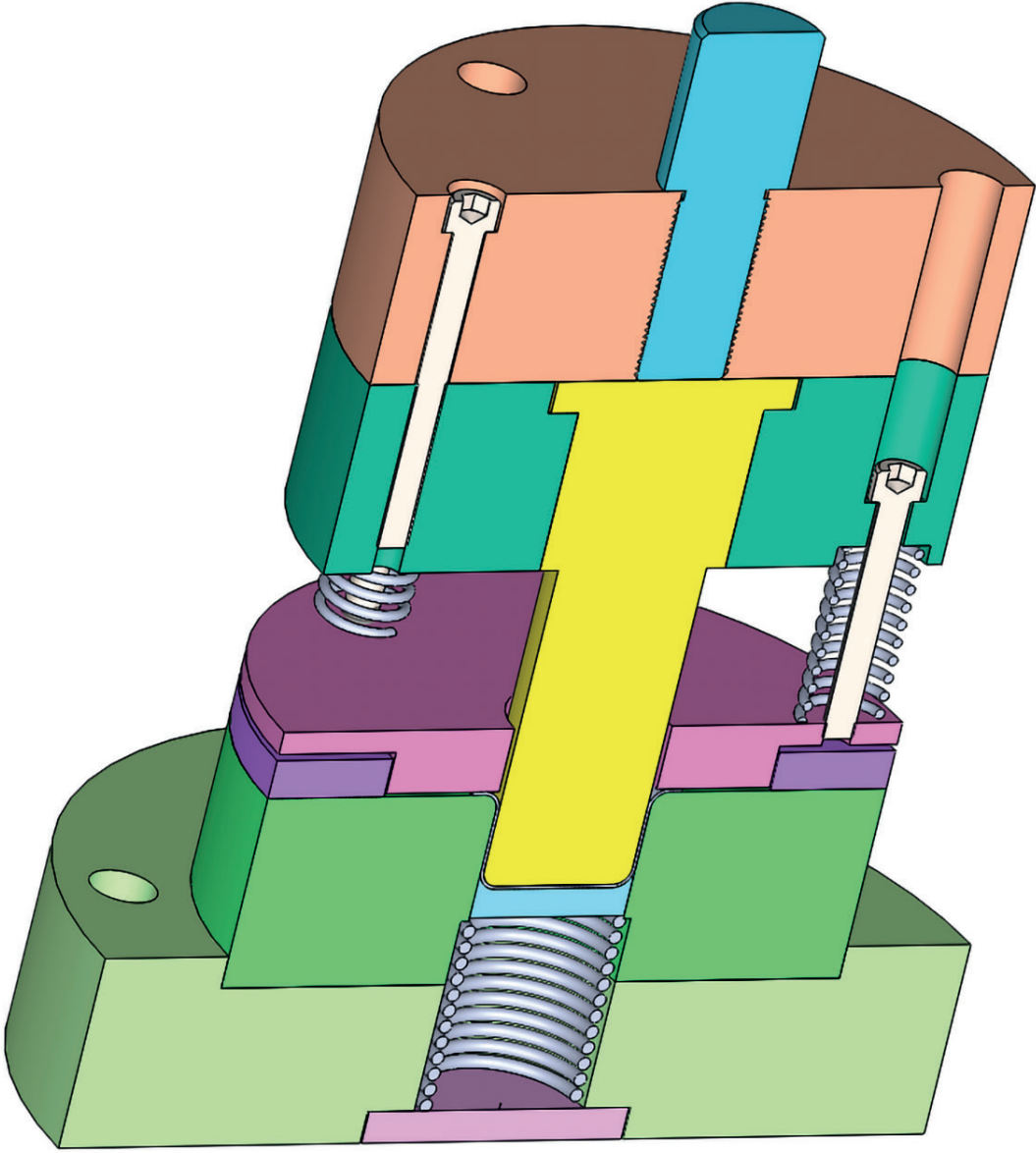
Resim Numarası		Sayfa No.
04-00		1/1

ÇEKME KALIBI MONTAJI

Görsel 4.193: Çekme kalıbı montajı



Görsel 4.194: Çekme kalıbı çekme işlemi aşaması (ekme işleminin son safhası)



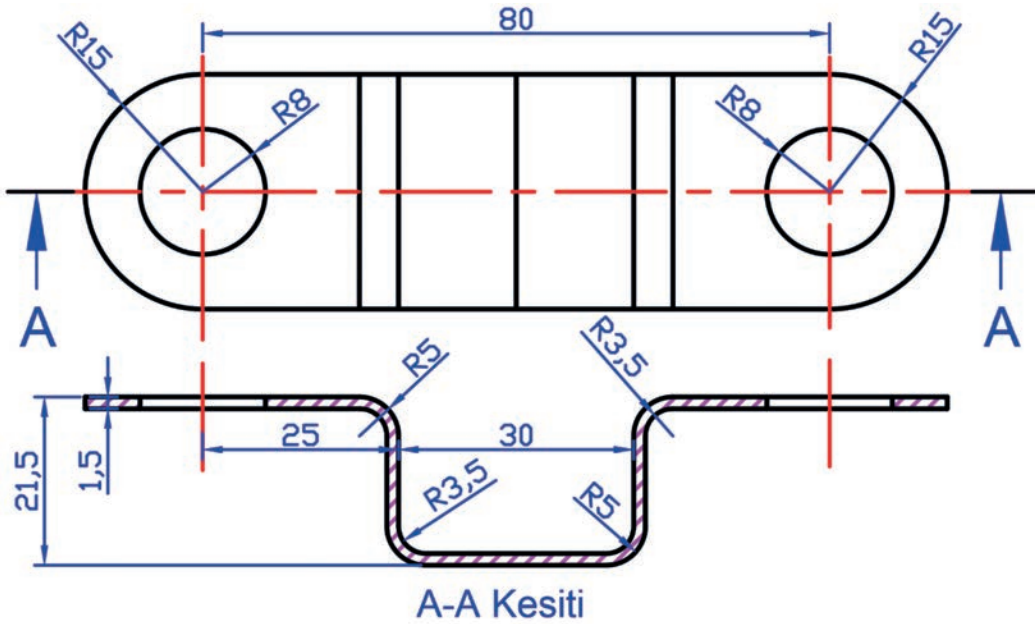
Görsel 4.195: Çekme kalıbı montajı kesit görünüşü

Görsel 4.196'da şekli verilen iş parçası için bileşik kalıp tasarımını yapınız.

- Parçanın ilkel boyunun hesaplayınız.
- Şerit malzeme genişliği hesabını yapınız.
- Adım hesabını yapınız.
- % verim hesabını yapınız.
- Toplam kesme kuvvetini hesaplayınız.
- Pres kuvvetini hesaplayınız.
- Dişi kalıp yerleşim planını yapınız.
- Kalıp sapının konumlandırılması için gerekli hesaplamaları yaparak kalıp sap yerini tayin ediniz.
- İlgili bölümdeki örneği inceleyip, dişi kalıp tasarımından başlayarak tüm kalıp bileşenlerinin tasarımını tamamlayınız.
- Standart olmayan her bir kalıp bileşeninin yapım resmini çiziniz.
- Kalıp montaj resmini çiziniz.

Uygulama İşlem Basamakları

- En uygun şerit malzeme yerleşim planına karar verebilmek için farklı şerit malzeme yerleşim planına göre verim hesabı yapılmalıdır.
- Karar verilen şerit malzeme yerleşim planına göre hesabı yapılan pres kuvvetine uygun presin atölyelerde olup olmadığı kontrolü yapılmalıdır.
- Şerit malzeme planına uygun dişi kalıp tasarımı yapılmalıdır.
- Dişi kalıp esas alınarak diğer tüm bileşenler tasarlanmalıdır.
- Şerit malzeme ilerletme işleminin otomatik besleme ile gerçekleşeceği varsayılmalıdır.



Görsel 4.196: Üretilecek iş parçası

ÖLÇME VE DEĞERLENDİRME

A. Aşağıdaki cümlelerde (...) ile boş bırakılan alanlara cümlelerde verilen bilgiler doğru ise "D" yanlış ise "Y" yazınız.

1. (...) Kılavuz kolonlu delme kesme kalıbının diğer kalıplardan farkı, zımba gruplarının aynı konumda çalışmasını sağlayan kılavuz kolonları sayesinde hata payının azalmasıdır.
2. (...) Prograsif kalıp üretmek için 3D çizim yapmaya gerek yoktur.
3. (...) Yan çakı şerit malzemenin eşit ilerlemesini sağlar.
4. (...) Burçlar, kılavuz kolonlara yataklık yapan elemanlardır.
5. (...) Kalıbın bütün elemanlarına ısıl işlem yapılır.
6. (...) Kalıplanan toplam parça yüzey alanı ve bir adımda kullanılan şerit malzeme yüzey alanının oranlanmasıyla elde edilen değere adım değeri denir.
7. (...) Şerit yolu, şeridin istenen yönde ilerlemesini sağlayan ve değişik operasyonların gerçekleştirildiği kısım olup genişlik ölçüleri üretilen parça ve fire miktarının toplamına eşittir.
8. (...) Şerit malzemenin kalıp bant yolunda istenen konumda durdurulmasını sağlayan elemanlara kılavuz kolon denir.

B. Aşağıda verilen çoktan seçmeli soruların doğru şikkını işaretleyin.

1. Kesme kuvveti hesabı yapılırken aşağıda verilenlerden hangisine ihtiyaç yoktur?

- A) Sac malzemenin kesme direnci
- B) Toplam kesme kuvveti
- C) Kesilen çevrenin toplam uzunluğu
- D) Sac malzeme kalınlığı
- E) Sac malzeme kalınlığı ağırlığı (kg)

2. Adım hesabı yapılırken aşağıda verilenlerden hangisine ihtiyaç yoktur?

- A) Kenarlarda bırakılacak kesme payı
- B) İki parça arasında bırakılacak kesme payı
- C) Parça anma ölçüsü
- D) Sac malzemenin kesme direnci
- E) Bir adımda üretilen parça sayısı

3. Verim ile ilgili aşağıdaki seçeneklerde verilen bilgilerden hangisi doğrudur?

- A) Fireyi en aza indirebilmek verim açısından önemli değildir.
- B) Şerit malzeme planı yapılırken verim dik-kate alınmaz.
- C) Verimin yüksek olması, fire miktarını azaltacağından ürün birim maliyetini de düşürür.

D) Fireyi artırmak verimi de artıracaktır.

E) Verimi artırabilmek için farklı parçalar aynı anda kalıplanmamalıdır.

4. Aşağıdakilerden hangisi sac metal kalıp tasarımı uygulamasında takip edilecek hususlardan değildir?

- A) Üç boyutlu çizimleri oluşturulan parçaların bilgisayar destekli çizim programı yardımı ile montajları gerçekleştirilecektir.
- B) Sağlıklı bir kesim işlemi için kesme zımbası ile dişi kalıp (matris) arasında kesme boşluğu bırakılacaktır.
- C) Montaj resmi ve montaj resmi antedi incelenilecek, kullanılacak standart elemanlar için bir ön hazırlık gerekli ise yapılacaktır.
- D) Montajı oluşturulan parçaların yapım resimleri ve montaj resmi oluşturularak süreç tamamlanacaktır.
- E) Yapım resimleri verilmiş tüm parçaların bilgisayar destekli çizim programı ortamında üç boyutlu çizimleri oluşturulacaktır.



5. ÖĞRENME BİRİMİ

Hacim Kalıpları

KONULAR

- 5.1. PLASTİK ENJEKSİYON KALIPLARI
- 5.2. BASİT (MAÇASIZ) ENJEKSİYON KALIPLARI
- 5.3. MAÇALI ENJEKSİYON KALIPLARI

NELER ÖĞRENECEKSİNİZ?

- Bilgisayar ortamında veya temrin kâğıdına plastik enjeksiyon kalıbı çizme
- Basit (maçasız) enjeksiyon kalıpları çizme
- Maçalı enjeksiyon kalıpları çizme

TEMEL KAVRAMLAR

elastomer, enjeksiyon kalıbı, maçalı kalıp, maçasız kalıp, plastik, termoplastik, termoset

5.1. PLASTİK ENJEKSİYON KALIPLARI

HAZIRLIK ÇALIŞMASI

1. Günlük hayatta kullandığınız plastikler nelerdir?
2. Sizce plastik ürünler nasıl üretiliyor?

Plastik enjeksiyon kalıpları, kalıplanacak parçanın çekme paylı boyutlarına ve şekline uygun boşluğu olan ve ergitilmiş plastiğin bu boşluğa doldurulup soğutulmuş olarak şekil almasını sağlayan mekanizmadır.

5.1.1. Plastikler

Plastik, “kalıplandırmak veya şekillendirmek” anlamına gelen Yunanca “plassein” sözcüğünden türemektedir. Pek çok sentetik termoplastik polimerleri 1800’lerde keşfedildi ve 1900’lerin başlarında ticarileştirildi. Tamamen sentetik plastik, fenol-formaldehit, ilk olarak 1909 yılında J.W Hyatt’in yarı sentetik plastik-selüloz nitrati geliştirmesinden 4 yıl sonra L.H. Baekeland tarafından tanıtıldı. Hyatt ve Baekeland ikisi de plastiklerini deneme ve kazayla icat etti. B.F. Goodrich ve Carbide and Carbon Chemicals şirketleri tarafından, polivinil klorür 1933-1934’te ticari olarak üretilmeye başlandı. Görsel 5.1’de PVC granül ham madde görülmektedir.



Görsel 5.1: PVC granül ham madde

5.1.1.1. Plastiklerin Sınıflandırılması

Özellikleri bakımdan termoplastikler, termoset plastikler ve elastomerler olarak ikiye ayrılırlar.

Termoset Polimerler

Yüksek oranda çapraz bağ yapısına sahip olduğu için soğutulup ısıtıldıktan sonra tekrar şekillenemeyen sert, kırılğan özelliklere sahip plastiklerdir.

Elastomerler

Elastomerlerin kauçuk gibi davranışın sergilendiği plato bölgesi belirgindir. Bu özellik malzemenin oda sıcaklığında sahip olduğu doğal davranıştır. Bu özelliğinden dolayı, malzemeye uygun bir kuvvet uygulandığında kuvvetin şiddetine bağlı olarak malzeme uzayıp genişleyebilir. Malzemeye uygulanan kuvvet ortadan kalkınca da malzeme ilk hâline geri döner.

Termoplastikler

Plastik enjeksiyon kalıplarında kullanılan termoplastiklere de ısıtma ve soğutma işlemini birkaç defa tekrarlayarak yeniden çeşitli biçimler verilebilir. Polimer, "mer" adı verilen moleküllerin birleşmesiyle oluşan molekül zinciridir. Molekül yapıları genelde düz zincirli veya hafif dallanmış yapıdadır. Termoplastığı oluşturan bu zincirleri, zayıf Van Der Vals kuvvetleri bir arada tutar. Plastik ısıtıldığında bu zayıf kuvvetler daha da zayıflar ve kaybolur. Buna bağlı olarak plastik, kauçuk gibi davranmaya daha sonra da sıcaklık miktarına bağlı olarak akmaya başlar. Bu da plastiğin biçimlendirilebilmesini sağlayan özelliktir. Termoplastikler 150-175 °C'ye kadar dayanır ve dirençlerini korur.

Sıkça kullanılan mühendislik termoplastikler şunlardır:

- Akrlonitrilbutadienstiren (ABS)
- Polimetilmetakrilat (PMMA)
- Termoplast poliesterler (PET/PBT)
- Polivinilklorit (PVC)
- Yüksek yoğunluklu polietilen (HDPE)
- Polisülfon (PSU)
- Polietilen (PE)
- Polipropilen (PP)
- Poliasetal (POM)
- Ultra yüksek molekül ağırlıklı polietilen (UHMWPE)
- Düşük yoğunluklu polietilen (LDPE)
- Poliamit (PA, naylon)
- Polikarbonat (PC)

5.1.1.2. Plastiklerin Özellikleri

Plastikler kimyasal yapı olarak birbirileri ile zincirsel bir bağlanma gösteren çok sayıdaki "mer" molekülünden oluşur. Monomer adı verilen küçük moleküller uygun koşullarda polimerizasyon tepkimesi sonucu birbirleriyle kimyasal bağ yapar ve polimer moleküllerine dönüşür. Özellikleri aşağıda verilmiştir.

- Metal malzemelere alternatif mekanik özelliklere sahiptir.
- Isı yardımıyla istenen ürüne dönüşebilme özellikleri yüksektir. İşleyerek şekil vermek de diğer malzemelere oranla daha kolaydır.
- İstenen özellikleri elde edebilmek için katkı maddelerinin kullanılmasına uygundur.
- Yalıtkan özelliği yüksek olup ısı ve elektrik iletkenliği oldukça düşüktür.
- Özgül ağırlığı düşüktür.
- Saydamdır.
- Korozyona karşı dayanıklıdır.
- Geri dönüşüm özelliğine sahiptir.
- Üretim maliyetleri düşüktür.

Ergimiş hâldeki plastikler soğuyup katılaşıırken bir miktar büzülüp hacimleri küçülür. Kalıplandıktan sonra üretilen parça boyutlarında oluşan bu ölçü değişimine **çekme payı** denir (Tablo 5.1).

Tablo 5.1: Plastik Maddenin 25 mm Boydaki Çekme Payı Miktarı

Plastik Maddenin Cinsi	Çekme Payı, mm (25 mm Boyda)	Plastik Maddenin Cinsi	Çekme Payı, mm (25 mm Boyda)
Stiren akrilonitril	0,050–0,125	Selüloz asetat	0,075–0,175
Polietilen	0,375–0,750	Selüloz asetat buturet	0,050–0,125
Polipropilen	0,375–0,750	Poliamit Naylon	0,250–0,625
Polikarbonat	0,125–0,175	Methil methacrilet	0,050–0,150
PVC sert	0,025–0,050	Poli-stiren	0,050–0,150
PVC yumuşak	0,050–0,500	Akrilonitril-butadien stiren	0,075–0,200
Asetat	0,625		

5.1.2. Plastik Enjeksiyon Kalıplarının Üretim Alanları

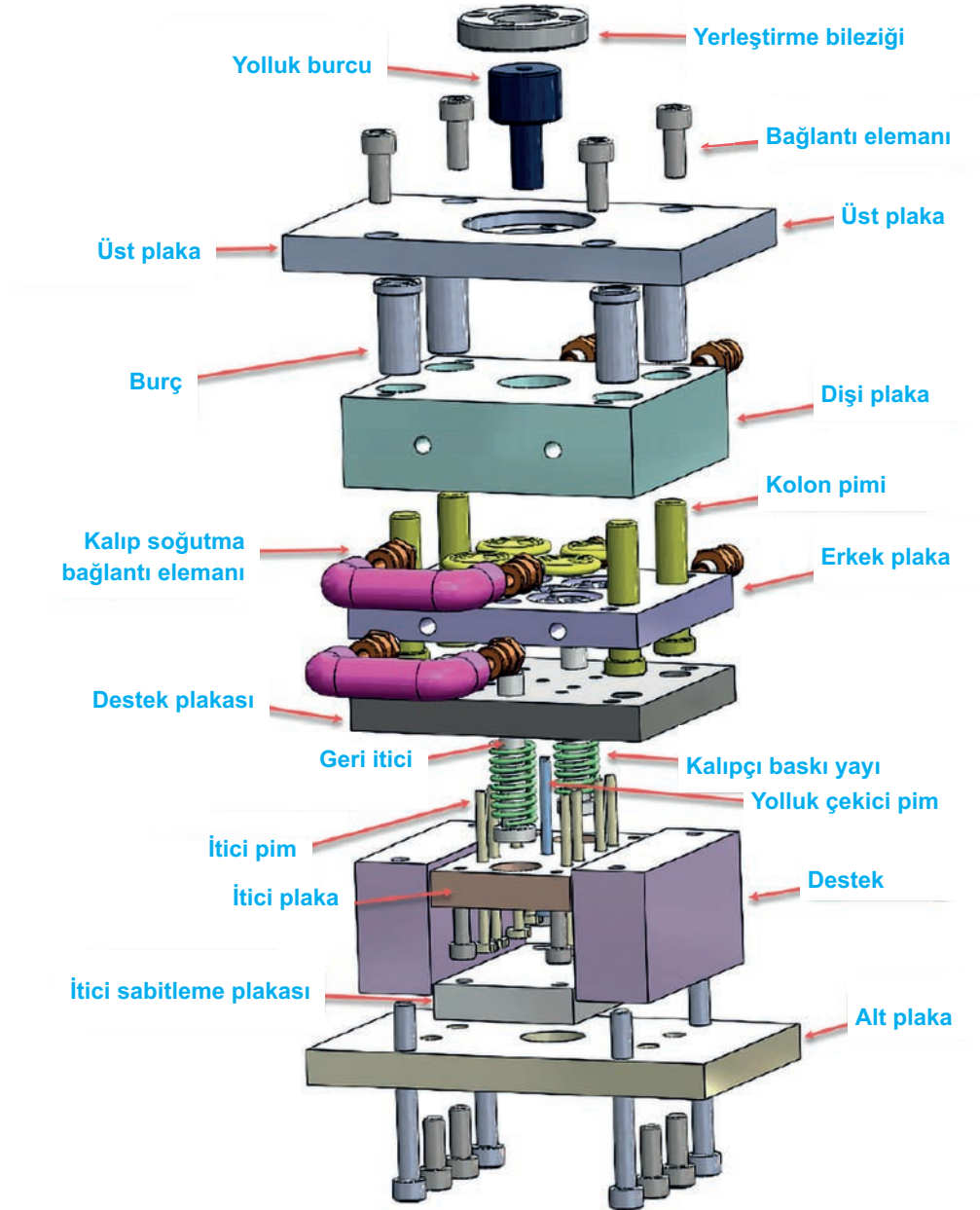
Plastikler; üretiminin kolay, ham madde ve üretim maliyetlerinin düşük olması nedeniyle en çok tercih edilen malzemelerin başında gelir. Oyuncak sanayisinden ev eşyasına, mobilya aksesuarlarından elektronik, otomotiv, medikal, uzay ve havacılık sanayisine kadar birçok alanda yaygın olarak kullanılmaktadır. Özellikle termoplastik malzemelerin, ısı enerjisi yardımıyla tekrar tekrar şekillendirilebilme özellikleri tercih edilmelerinde önemli rol oynamaktadır. Termoplastik malzemelerin kalıplanarak şekillendirilmesinde kullanılan en önemli yöntemlerden biri de plastik enjeksiyon kalıplarıyla üretim yöntemidir. Polistiren (PS), Polietilen (PE), Poliamit (PA), Polipropelin (PP), Polikarbonat (PC) (Naylon) vb. olmak üzere birçok polimer plastik enjeksiyon kalıplarında kullanılmaktadır. Plastik enjeksiyon kalıbı yöntemi kullanılarak üretilen ürünler ile günlük yaşamın her alanında karşılaşmak olasıdır. Görsel 5.2'de bir evin içinde kullanılacak ürün örnekleri görülmektedir.



Görsel 5.2: Plastik enjeksiyon yöntemi ile üretilen bazı ürünler

5.1.3. Plastik Enjeksiyon Kalıp Elemanları ve Kullanım Amaçları

Plastik enjeksiyon kalıbı ve elemanları Görsel 5.3'te gösterilmiştir.



Görsel 5.3: Kalıp elemanlarının tanıtımı

Yolluk Burcu: Enjeksiyon makinesinden gelen eriyik plastik malzemeyi dişi kalıba aktarır.

Bağlantı Elemanları: Parçaların sabitlenmesinde kullanılan sökülebilir birleştirme elemanlarıdır.

Üst Plakası: Dişi kalıba sabitlenerek kalıbın enjeksiyon makinesi mengene ünitesine bağlanması işlemini gerçekleştirir.

Kolon Pimi: Kalıbın sabit (dişi plaka bölümü) ile hareketli (erkek plaka bölümü) kısımlarının eş merkezli olarak hareketine kılavuzluk yapar.

Burç: Kolon pimlerinin çalışma esnasında zarar görmesini en aza indirmek üzere kullanılan merkezleme elemanlarıdır.

Kalıp Soğutma Bağlantı Elemanı: Çalışma sırasında kalıbın soğutulmasını sağlamak üzere kullanılan elemanlardır.

Dişi Plaka: Kalıbın sabit kısmında yer alan, ürün kalıp ayırım çizgisinin üst tarafında kalan kısmının boşluklarını üzerinde taşıyan kısımdır.

Erkek Plaka: Kalıbın hareketli kısmında yer alan, ürün kalıp ayırım çizgisinin altında kalan kısmının boşluklarını üzerinde taşıyan kısımdır.

İtici Pim: Kalıp boşluğuna enjeksiyon makinesinden enjekte edilen ve ürüne dönüşen malzemenin boşluktan itilerek çıkarılmasını sağlayan elemanlardır.

İtici Plaka: İtici pimleri üzerinde taşıyan elemandır.

İtici Sabitleme Plakası: İtici plakaya bağlantı elemanları ile sabitlenerek itici pimlerin desteklenmesini gerçekleştiren elemandır.

Destek: Hareketli parçalara çalışma boşluğu sağlayan parçadır.

Alt Plaka: Kalıbın hareketli bölümünün mengene ünitesine bağlanmasını sağlayan bölümdür.

Yolluk Çekici: Zimba ucu çeşitli profillerde yapılarak yollukta donan plastik artık malzemeyi hem yolluk içinden çekebilme için hem de kalıp alt grubundan çıkartmak için kullanılan zimbadır.

5.1.4. Plastik Enjeksiyon Kalıplarının Tasarımında Dikkat Edilmesi Gerekenler

- Nihai ürüne uygun kalıp yerleşim planı yapılmalıdır.
- Ergitilmiş olan plastik malzemenin tüm kalıp gözlerine (ergiyik malzemenin dolarak ürünün oluşacağı boşluk) homojen bir şekilde dolabilmesi için yolluk kanalları parçaya uygun açılmalıdır.
- Kalıba yerleştirilecek ürünün yolluk uyumuna ve parçaya ergiyik malzemenin akması için açılacak olarak açılan yolluk bağlantı oyuğunun ürün üzerinde bir iz bırakmamasına dikkat edilmelidir.
- Kalıp tasarımı sırasında ürün boyutları ve hacmi göz önüne alınarak kalıbın kaç gözlü olabileceği, enjeksiyon makinesinin kapasitesine uygun olarak belirlenmelidir.
- Kalıp gözlerinde oluşan ürünün kalıp açıldıktan sonra kalıptan çıkmasını kolaylaştırmak için itici pimler doğru yerlere takılmalıdır.
- Soğutma kanallarının kalıp setindeki yerleri, kalıp boşluklarına dolan malzemenin hızlı ve özdeş bir şekilde soğumasını sağlayabilecek şekilde belirlenmelidir.
- Plastik enjeksiyon kalıbının, enjeksiyon makinesine bağlandıktan sonra açılıp kapanmasında sorunların oluşmaması, sağlıklı ve güvenli bir şekilde çalışabilmesi için yataklamalar düzgün yapılmalıdır.
- Alıştırma yüzeyli kalıplarda, alıştırma yüzeylerinin birbiri üzerine arada boşluk kalmayacak bir şekilde kapandığından emin olunmalıdır.
- Ağır kalıpların iş makineleri ile taşınmasını kolaylaştırabilmek için kalıp üzerine taşıma aparatlarının sökülüp takılabileceği vida delikleri açılmalıdır.
- Kalıbın itici pim ve yay grubunun işlevini yitirmesi veya bozulması anında kalıbın açılmasını

kolaylaştırmak üzere kalıp üzerine demontajı kolaylaştırabilecek işlevler eklenmelidir.

5.1.5. Plastik Enjeksiyon Kalıplarının Tasarımında İzlenmesi Gereken İşlem Sırası

- Üretilecek nihai ürünün çiziminin yapılması
- Ürünün erkek ve dişi kalıplarının oluşturulması
- Üründe maça gerektirecek durumlar varsa buna uygun maçaların oluşturulması ve oluşturulan maçalara uygun boşluk ve benzeri durumların erkek ve dişi kalıba yansıtılması
- Dişi kalıp üzerinde yolluk boşluklarının ve meme deliğinin oluşturulması
- Erkek kalıp üzerinde yolluk boşluklarının ve itici grubu deliklerinin oluşturulması
- Kalıbın soğutma işleminin sağlıklı olabilmesi için dişi ve erkek kalıp soğutma deliklerinin açılması ve bağlantıları için vidalarının çekilmesi
- Dişi ve erkek kalıbın içine yerleştirileceği kalıp setinin (enjeksiyona bağlanabilmesi için gerekli olan burçlar, yaylar, itici pimler, kolon pimleri ve plakaların) hazırlanması
- Plastik enjeksiyon kalıp montajının yapılması

5.2. BASİT (MAÇASIZ) ENJEKSİYON KALIPLARI

HAZIRLIK ÇALIŞMASI

1. Plastik enjeksiyon kalıpları kendi içinde hangi sınıflara ayrılabilir? Fikirlerinizi arkadaşlarınızla paylaşınız.
2. Basit (maçasız) enjeksiyon kalıplarına neden ihtiyaç duyulur? Fikirlerinizi arkadaşlarınızla paylaşınız.

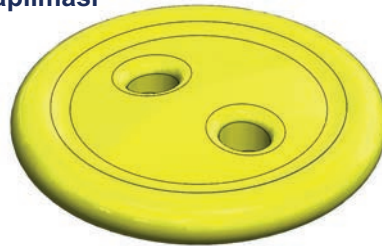
Plastik enjeksiyon kalıpları maçalı ve maçasız olmak üzere ikiye ayrılır. Ürünün kalıptan çıkarılması için ek bir parça ya da mekanizmaya gerek olmadığı, kalıbın işlenmesi sırasında kalıp ayırım çizgisine dik yüzeylerin olmadığı kalıplara **maçasız kalıp** denir. Maçasız olan plastik enjeksiyon kalıplarına basit enjeksiyon kalıpları da denmektedir. Maçasız plastik enjeksiyon kalıbı tasarım aşamalarının anlatımı düğme kalıbı örneği üzerinden anlatılacaktır. Bölümdeki diğer kalıp tasarımlarında da bu sıra takip edilecektir.

5.2.1. Maçasız Enjeksiyon Kalıbının Tasarlanması

Maçasız enjeksiyon kalıbının tasarlanması; ürünün üç boyutlu tasarımının yapılması, yapım resminin çizilmesi ve kalıp ayırım yüzeyinin oluşturulması gibi aşamalardan oluşur.

5.2.1.1. Ürünün Üç Boyutlu Tasarımının Yapılması

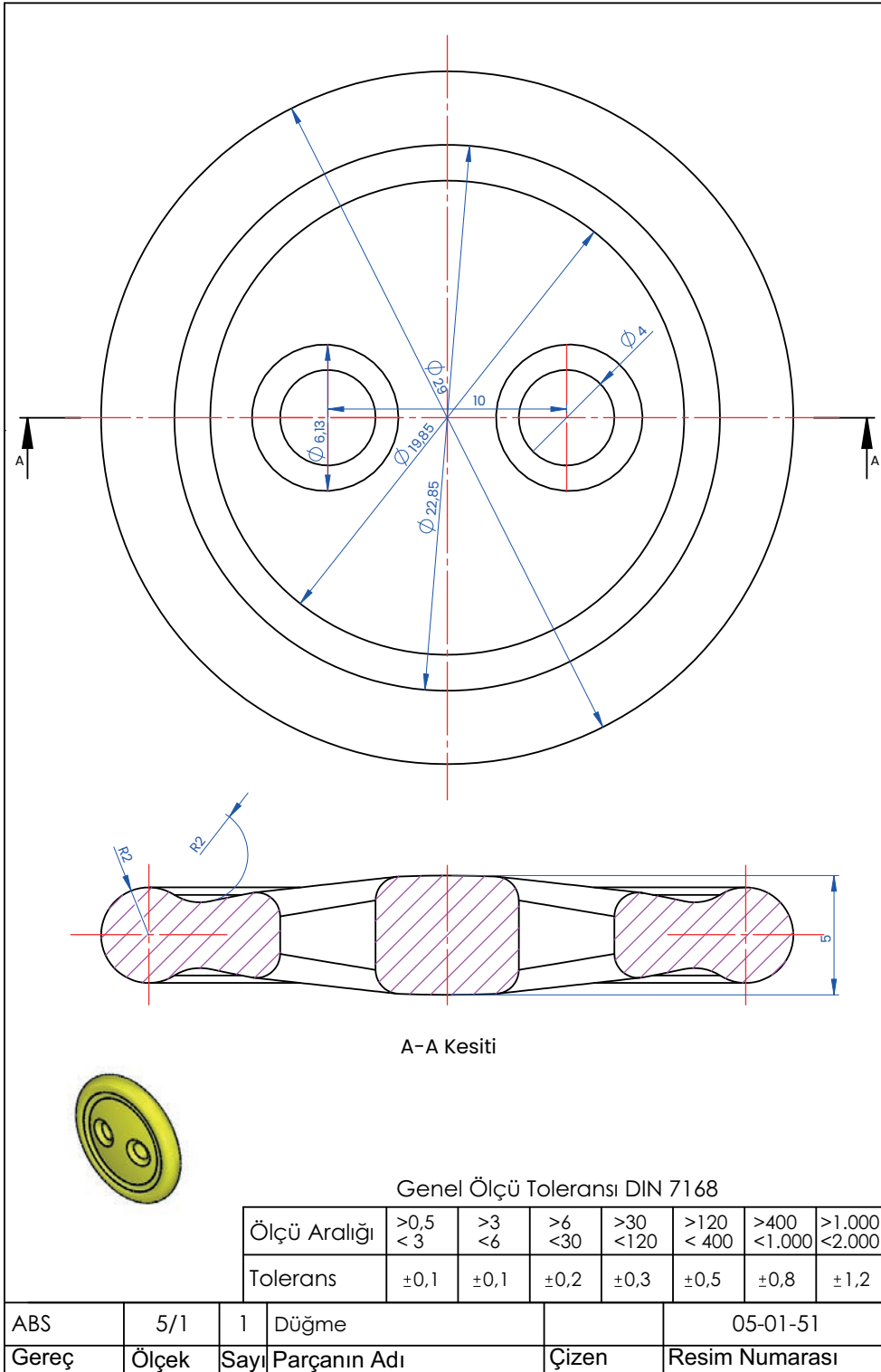
Yeni bir ürün tasarımının ilk aşaması, bilgisayar destekli çizim programı ortamında, üretilecek ürünün üç boyutlu çiziminin oluşturulmasıdır. Görsel 5.4'te görüldüğü gibi ilgili ürün, çizim programı ortamında gerçeğe uygun olarak tasarlanmıştır.



Görsel 5.4: Ürünün üç boyutlu gösterimi

5.2.1.2. Ürünün Yapım Resminin Çizimi

Yapım resminin (Görsel 5.5) oluşturulması aşaması, imalatın planlanması açısından önem taşır.

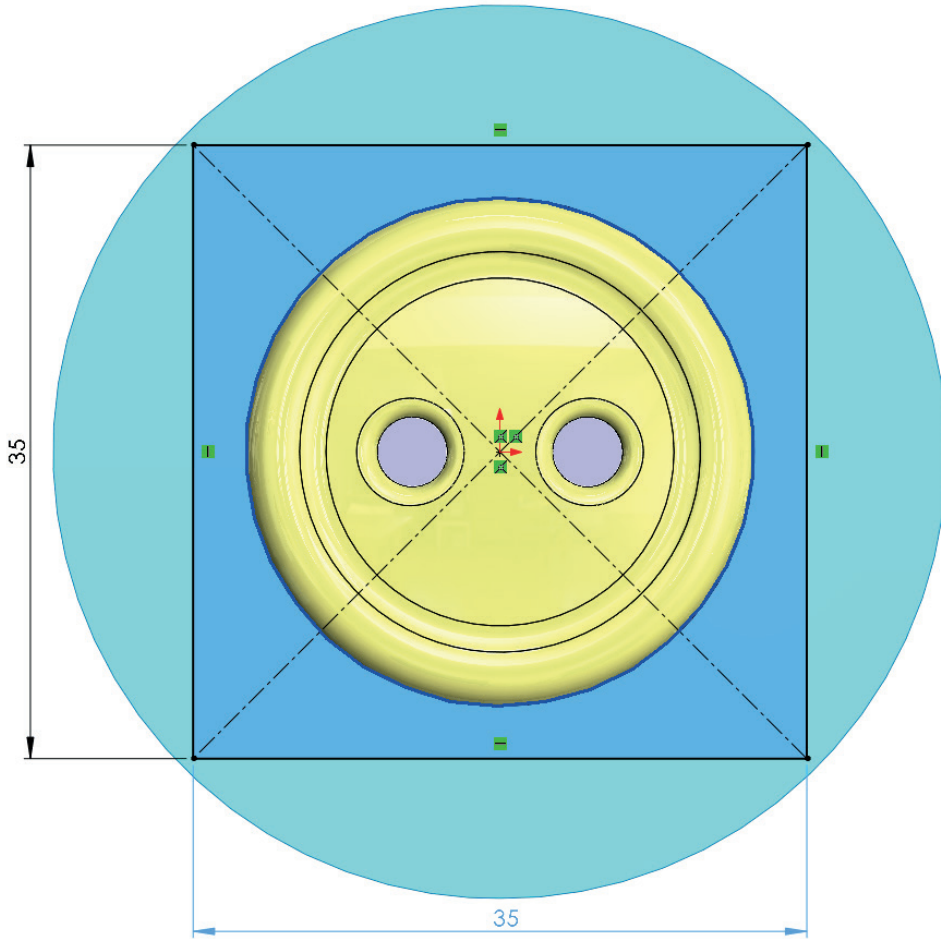


Görül 5.5: Düğmenin yapım resmi

Yapım resminin oluşturulması aşamasında ürünün boyutları hakkında bilgi edinilir ve ürünün üretimine uygun malzeme ölçüleri belirlenir. İmalat öncesi malzeme siparişi verilir ve temin edilen malzemelerin CNC tezgâh mangelenelerine kolay ve sağlıklı bir şekilde bağlanabilmesi için freze ve taşlama tezgâhlarında ön tesviye işlemleri gerçekleştirilir.

5.2.1.3. Kalıp Ayrım Yüzeyinin Oluşturulması

Bir ürünün üç boyutlu bilgisayar destekli çizim programlarında kalıp resmi oluşturulduğunda ilk işlem, kalıp ayrım yüzeyinin belirlenmesi aşamasıdır. Bu aşamada, üretilecek ürünün istenilen kalite ve ölçüde üretilmesi büyük önem taşır. Ürünün kalıplanması sırasında ters açıda ürün detaylarının kalmaması ve kalıptan kolay çıkması açısından kalıp ayrım yüzeyi belirlenirken dikkat edilmesi gerekmektedir. Ürünlerin kalıptan çıkmasını kolaylaştırmak için Görsel 5.6'daki gibi ortalama 3-5° çıkma açısı modele yansıtılır. Kalıp boşluğu ise kullanılacak plastik malzemenin çek payı kadar büyük yapılır.



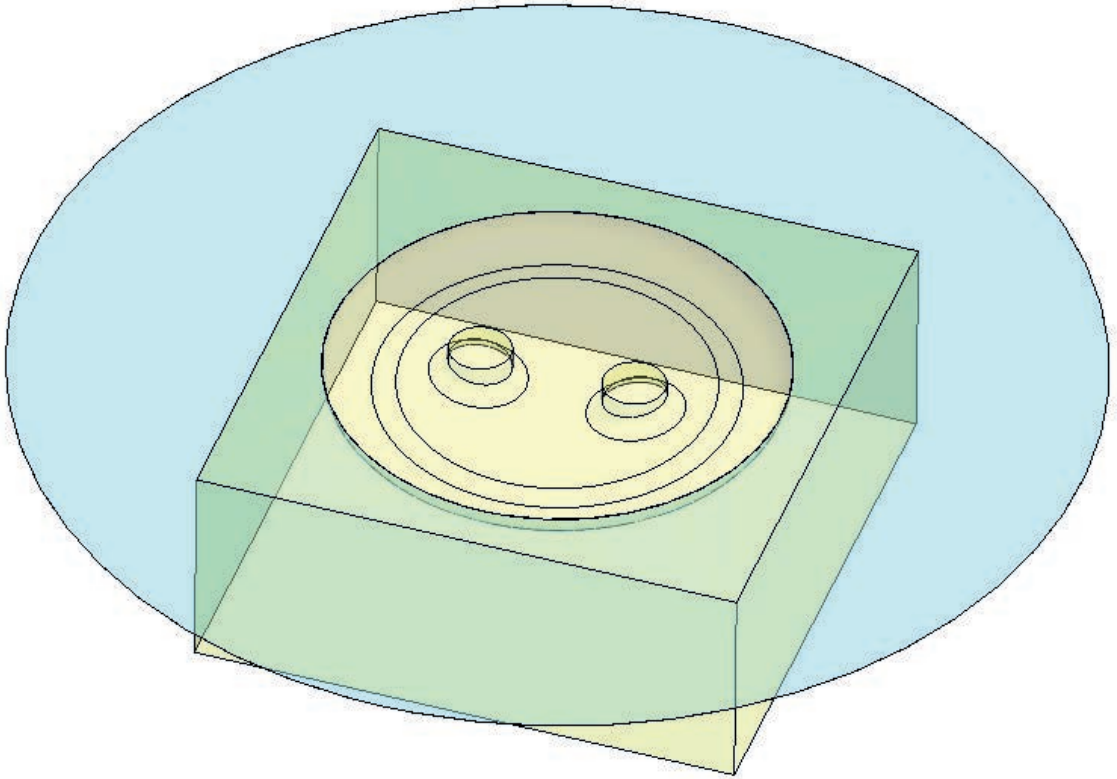
Görsel 5.6: Düğme kalıp ayrım yüzeyi çizimi

Kalıptan ürünün kolay ve sorunsuz bir şekilde çıkması için kalıp ayrım yüzeyi çok önemlidir. Kalıpta ters açılarının oluşmaması ve ürün kalitesinin istenilen düzeyde olması buna bağlıdır. Görsel 5.6 incelendiğinde kalıp ayrım yüzeyi, ilgili parçanın ortasından geçirilmiş ve ters açı oluşma olasılığı önlenmiştir.



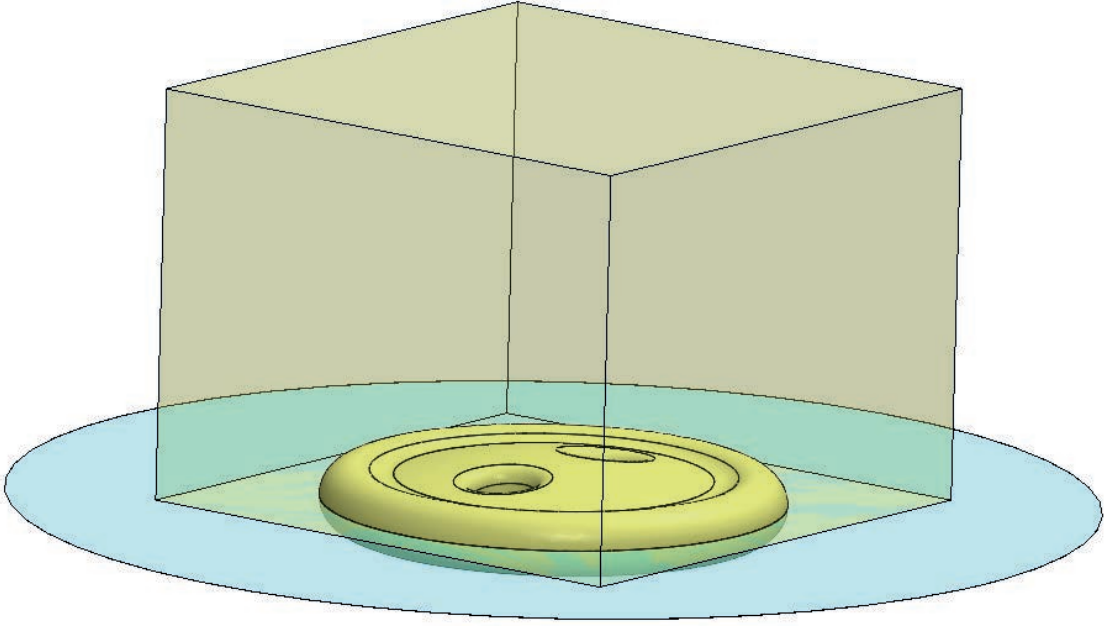
Görsel 5.7: Erkek plaka tasarımı

Kalıp ayırım yüzeyine karar verildikten sonra Görsel 5.7'deki gibi kalıp ayırım yüzeyinden geçen ve ürünü içine alan bir alan oluşturulur. Oluşturulan alanın içinde kalan ürün çıkarıldıktan sonra Görsel 5.8'deki gibi erkek plaka elde edilir.



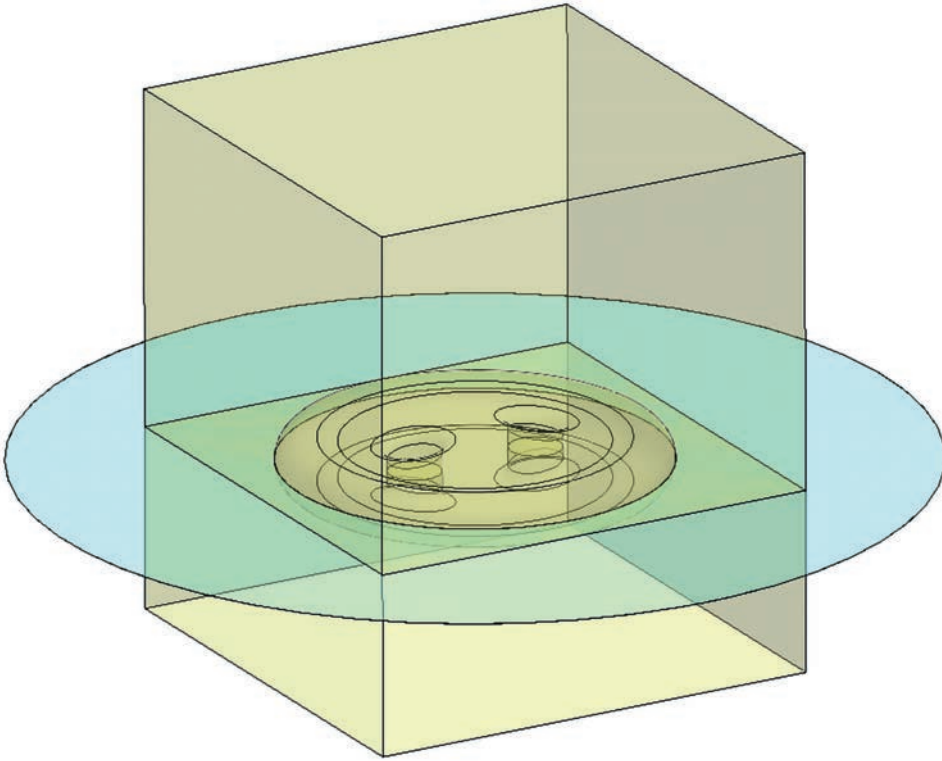
Görsel 5.8: Tek göz erkek plaka üç boyutlu çizimi

Erkek plaka elde edildikten sonra Görsel 5.9'daki gibi kalıp ayırım yüzeyinin üst kısmında kalmış olan ürünün kalıpta dolacağı boşluğu oluşturmak için kalıp ayırım yüzeyinin üstünde bir alan oluşturularak ürün kalıbın içinden çıkarılır.



Görsel 5.9: Tek göz dişi plaka oluşum aşaması

Görsel 5.10'daki gibi dişi ve erkek plakadan oluşan çekirdek kalıp elde edilir.



Görsel 5.10: Erkek ve dişi plakadan oluşan tek göz, üç boyutlu çekirdek kalıp çizimi

5.2.1.4. Dişli Plaka Tasarımının Yapılması

Çekirdek kalıbı Görsel 5.10'da oluşturulmuş olan ürünün üretim sırasında tek baskıda on altı adet ürün elde etmek üzere yeniden şekillendirildiği aşamadır. Bu aşama erkek ve dişli plaka üzerindeki tüm ayrıntıların tamamlandığı ve plakaların son şeklini aldığı aşamadır (Görsel 5.11).

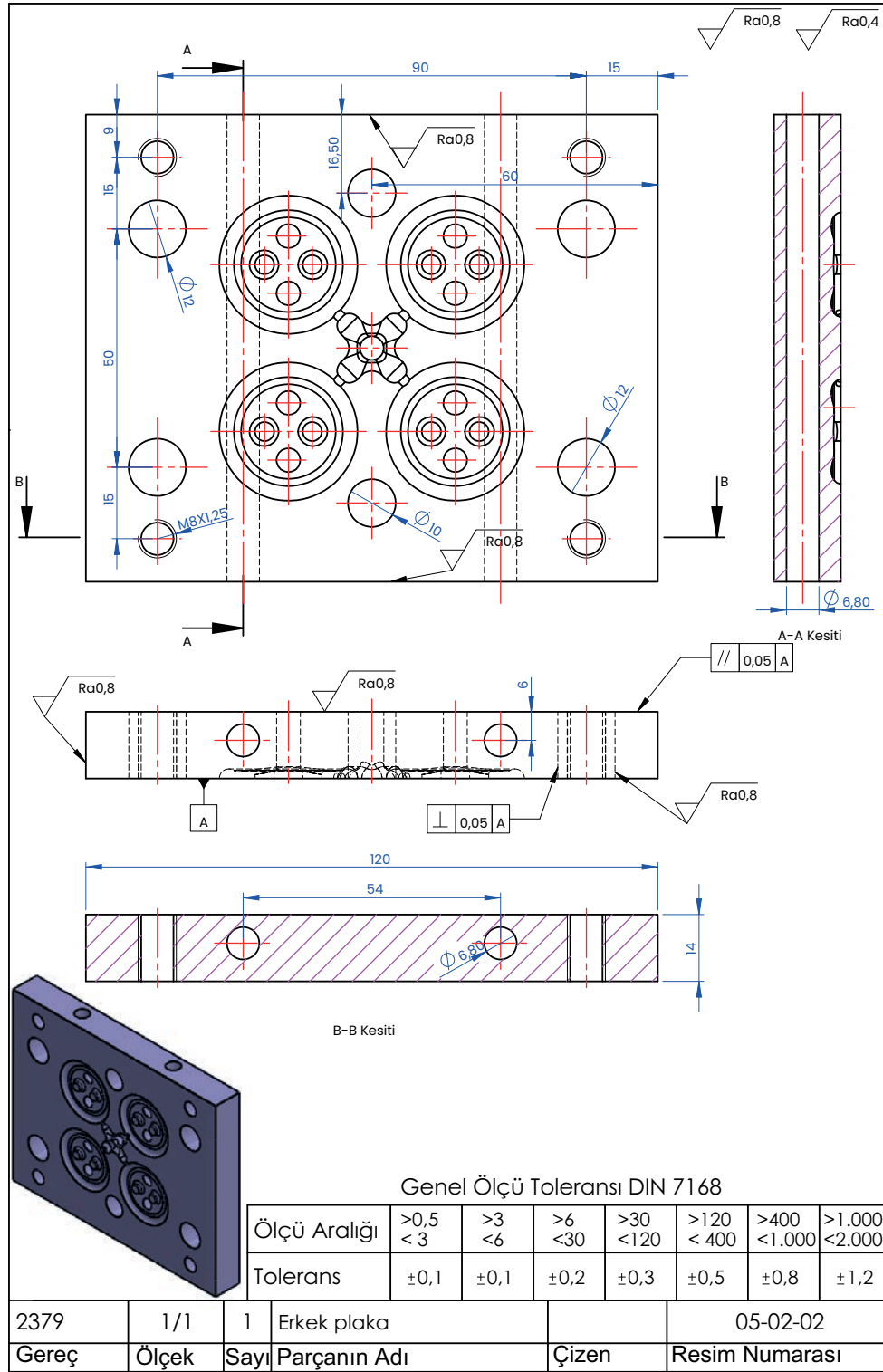
Bu aşamada kalıpta yapılması gereken işlemler şunlardır:

- Kalıp, baskı adedine göre şekillenir. Plakalar üzerine yolluk kanalları açılır.
- Burç ve kolon pimlerinin delikleri, kullanılacak standart elemanlara uygun açılır.
- Erkek plakaya ürünün kalıptan çıkmasına yardımcı olabilecek itici pim delikleri açılır.
- Erkek ve dişli plakaların montajı için bağlantı delikleri delinir ve vidalar çekilir.
- Kalıpta soğutma işlemini gerçekleştirmek için delikler delinir ve vidalar çekilir.
- Dişli kalıba yolluk memesi deliği açılır.
- Yolluk kanallarından ürüne yolluk memesi aracılığıyla enjekte edilecek ergiyik malzemenin akması için uygun yerinden kanallar açılır.

Malzemenin dişli plakada oluşturulan ürün boşluklarına dolması için açılan kanalların, ürünün dış kısmına açılması gerekmektedir. Çünkü ürün kalıptan çıktıktan sonra kanalların açıldığı noktada ürün üzerinde çapaklar oluşmaktadır. Bu çapakların imalattan sonra kolay bir şekilde temizlenmesi önemlidir.

5.2.1.5. Erkek Plaka Tasarımının Yapılması

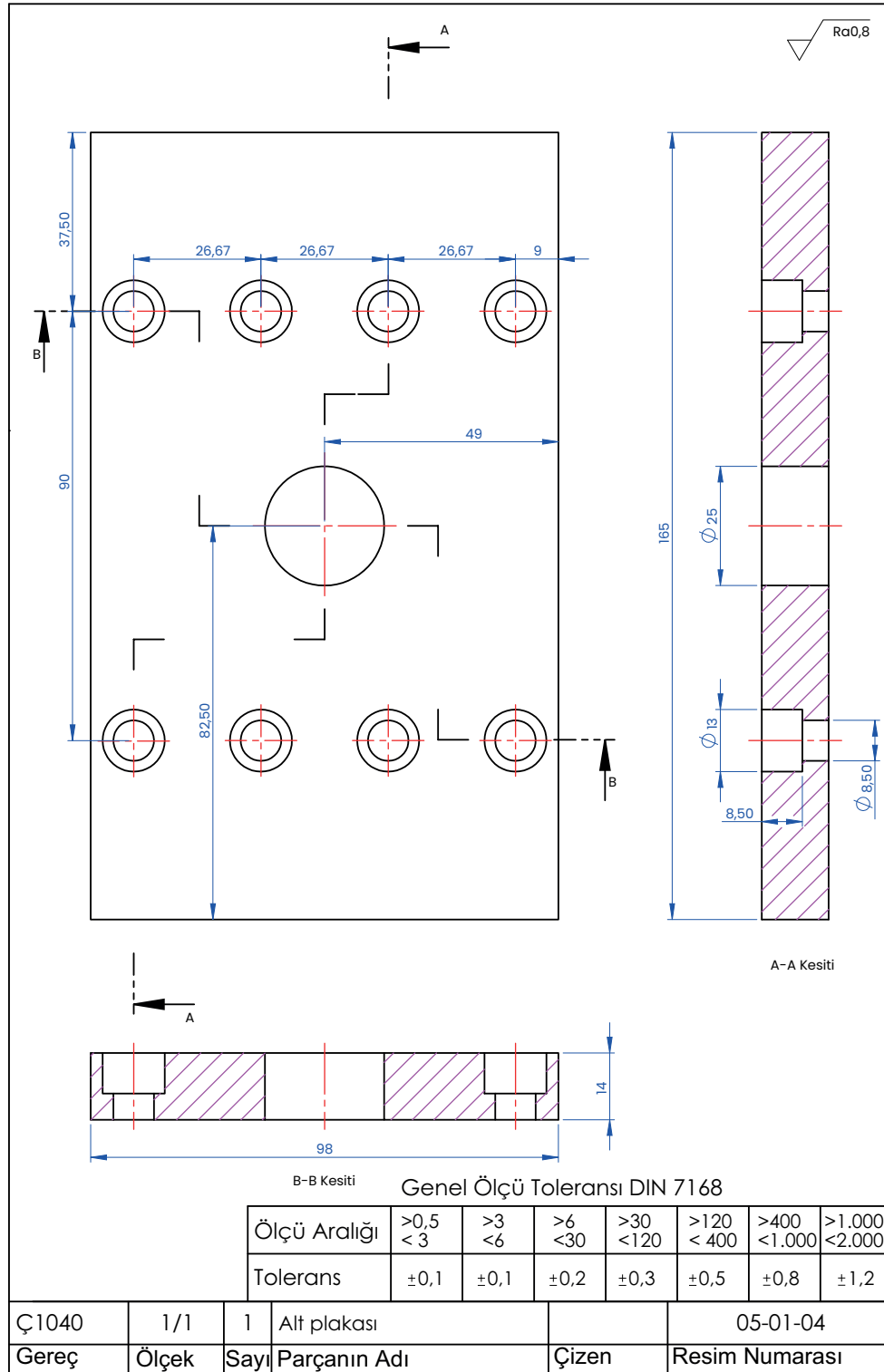
Erkek plaka tasarımı Görsel 5.12'de gösterilmiştir.



Görsel 5.12: Erkek plaka tasarımı

5.2.1.7. Alt Plaka Tasarımının Yapılması

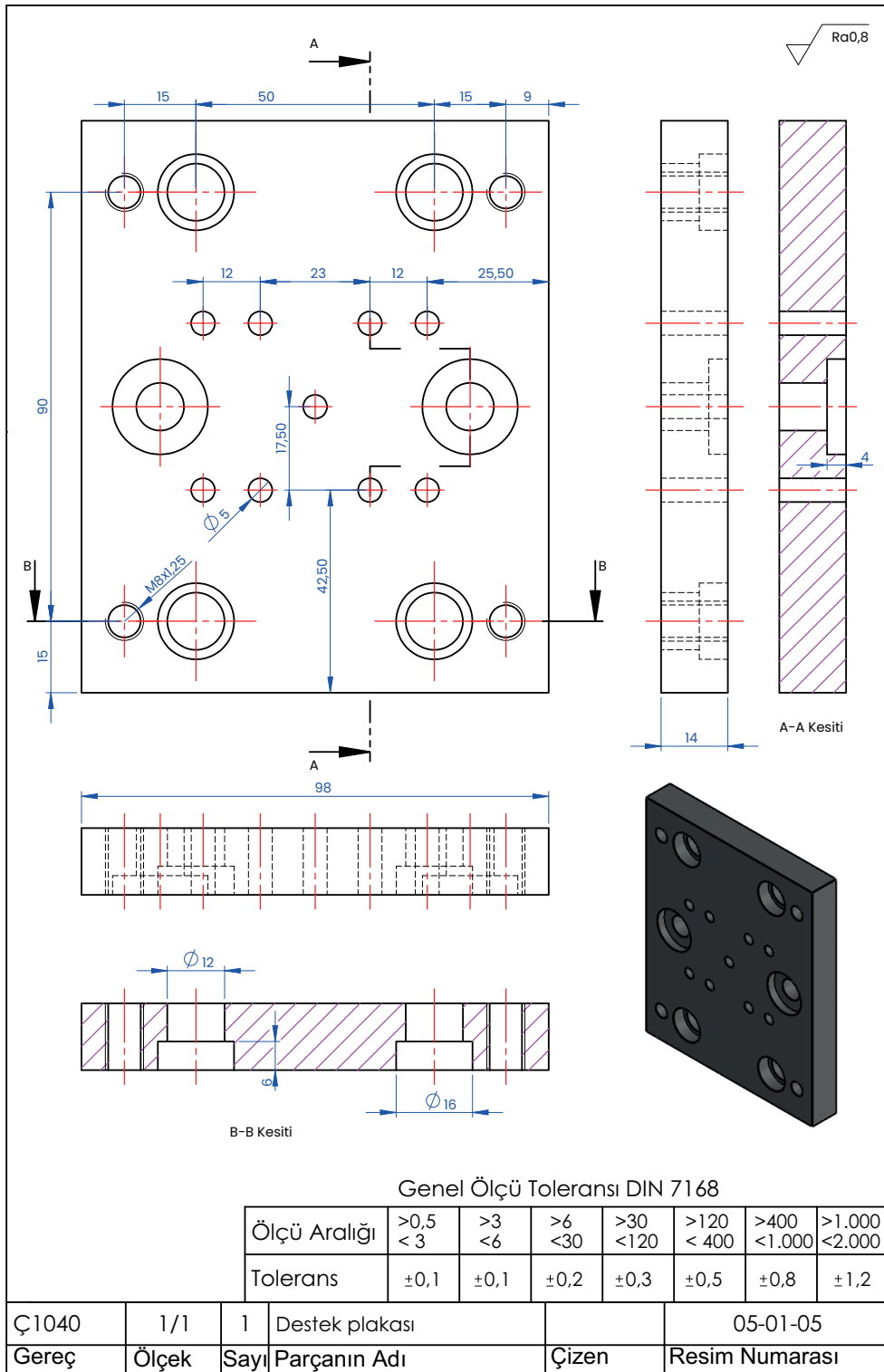
Alt plaka tasarımı Görsel 5.14'te gösterilmiştir.



Görsel 5.14: Alt plaka tasarımı

5.2.1.8. Destek Plakası Tasarımının Yapılması

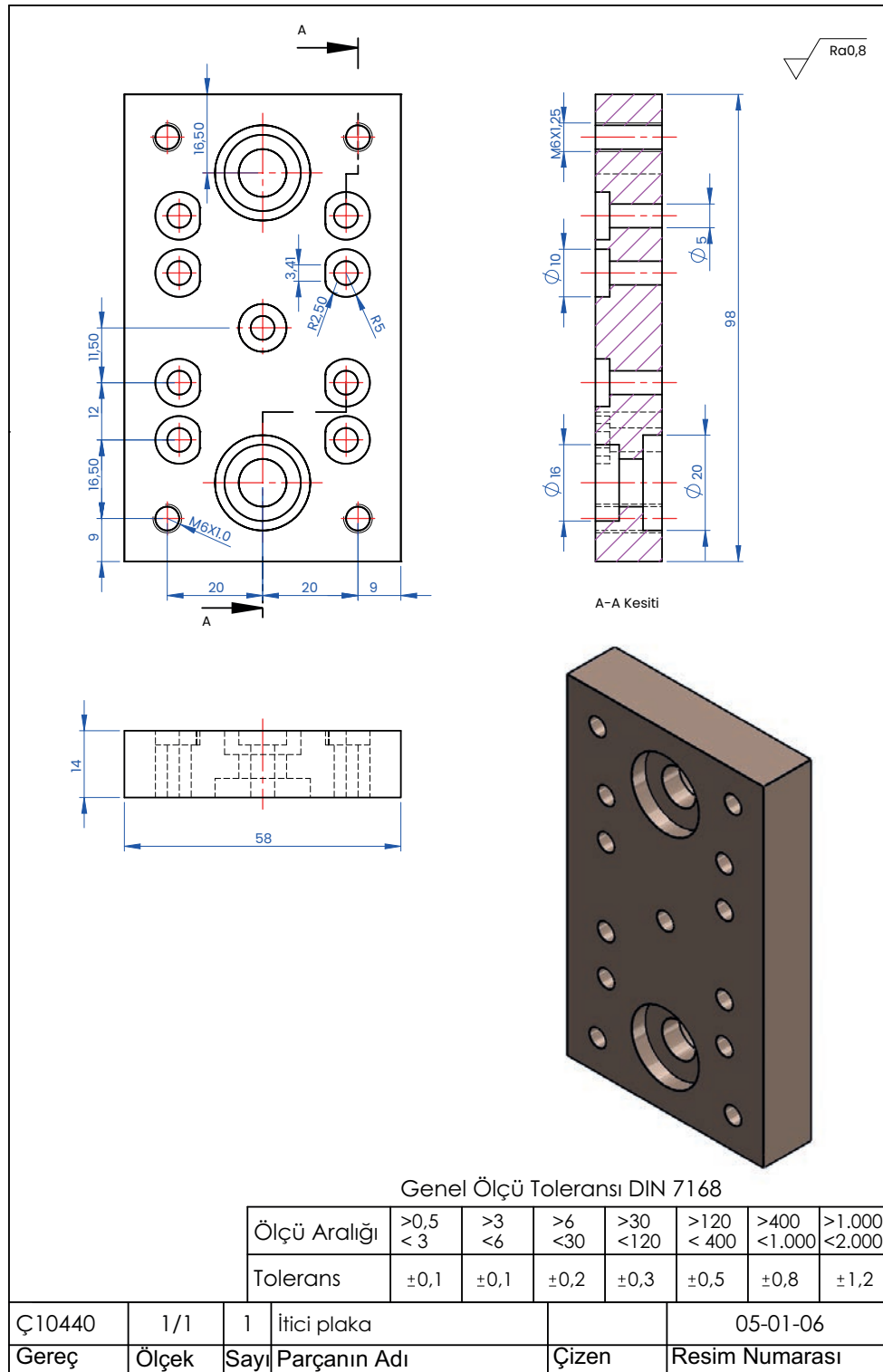
Destek plaka tasarımı Görsel 5.15'te gösterilmiştir.



Görsel 5.15: Destek plakası tasarımı

5.2.1.9. İtici Plaka Tasarımının Yapılması

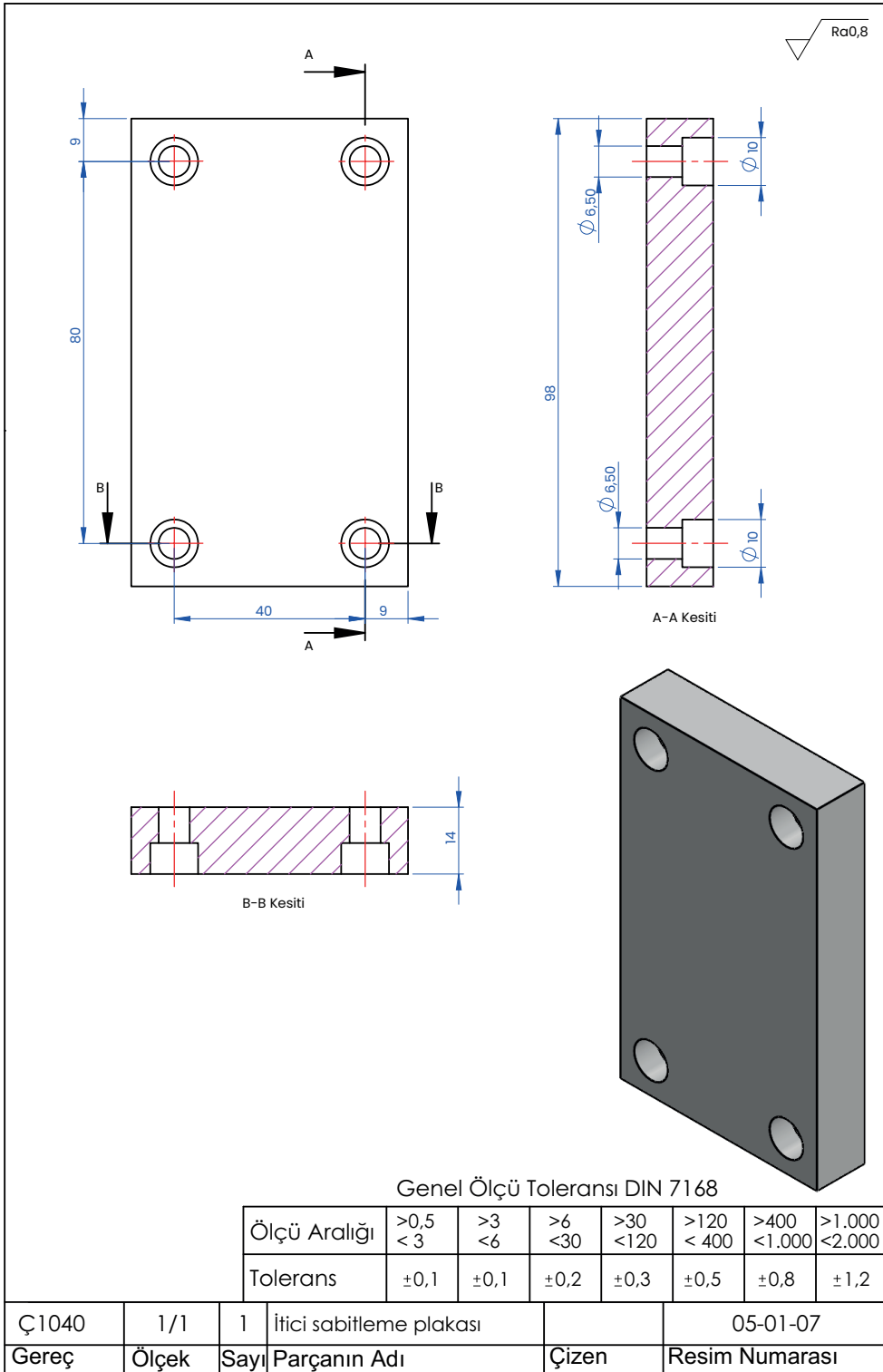
İtici plaka tasarımı Görsel 5.16'da gösterilmiştir.



Görsel 5.16: İtici plaka tasarımı

5.2.1.10. İtici Sabitleme Plakası Tasarımının Yapılması

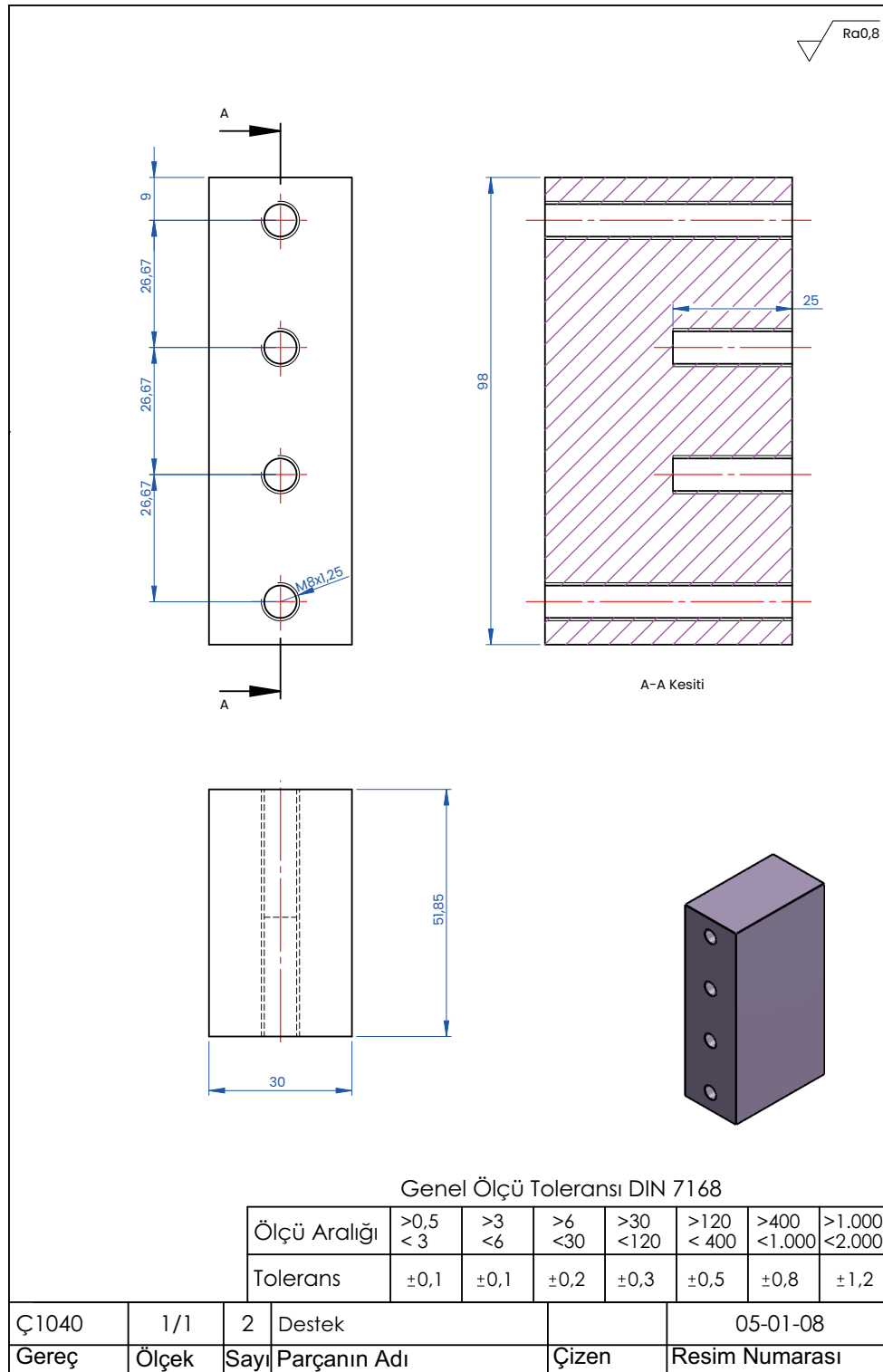
İtici sabitleme plaka tasarımı Görsel 5.17'de gösterilmiştir.



Görsel 5.17: İtici sabitleme plakası tasarımı

5.2.1.11. Destek Plakası Tasarımının Yapılması

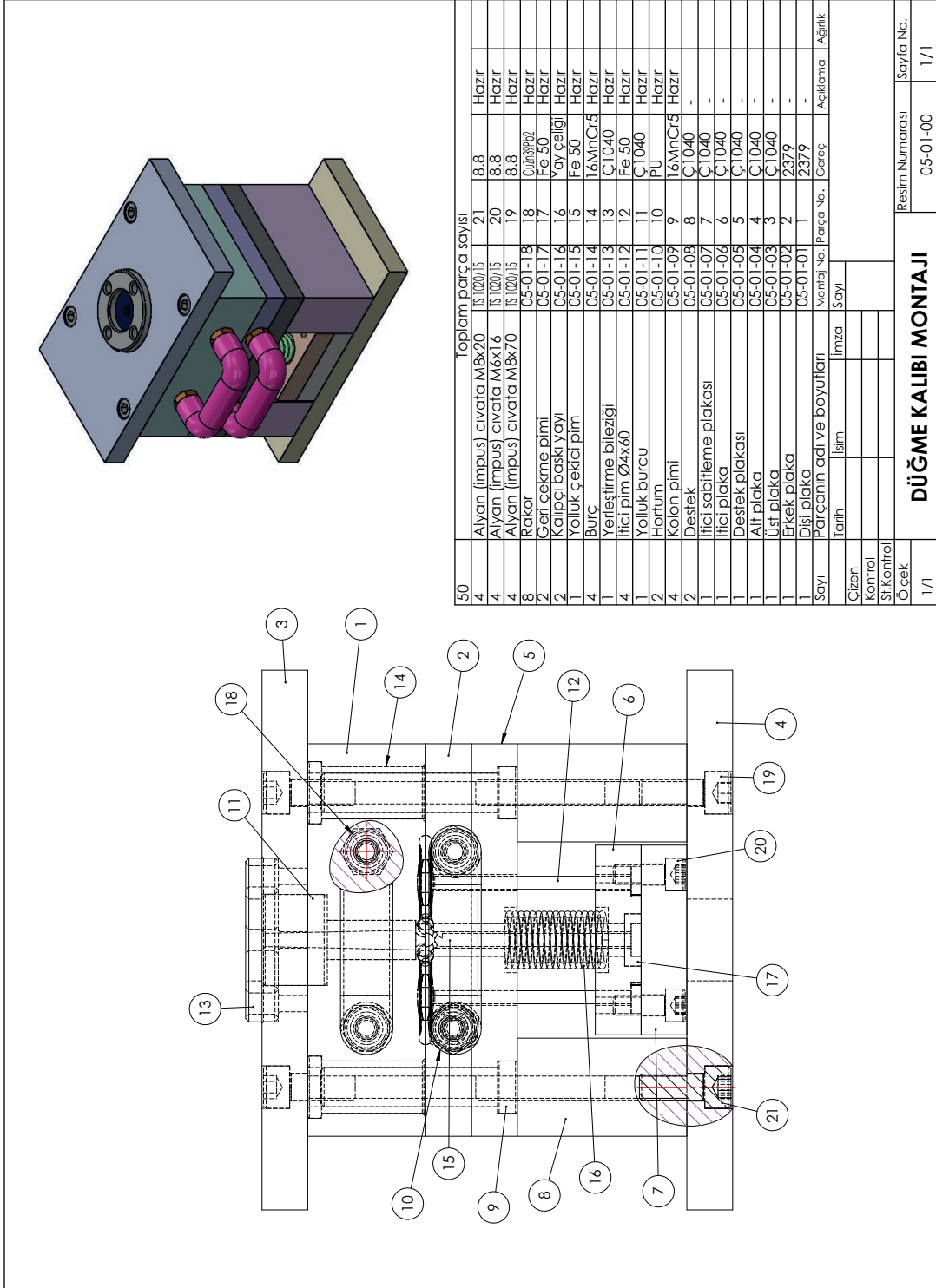
Destek plaka tasarımı Görsel 5.18'de gösterilmiştir.



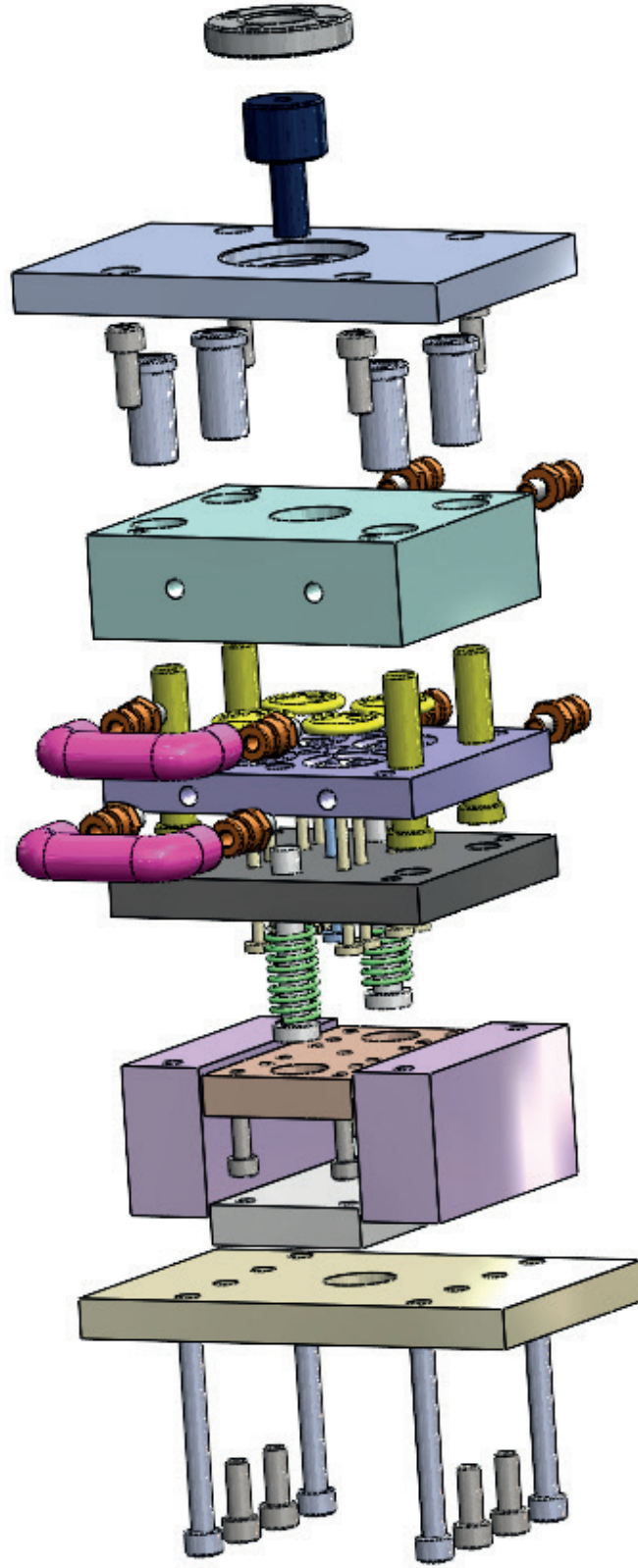
Görsel 5.18: Destek tasarımı

5.2.1.12. Maçasız Enjeksiyon Kalıbının Montajının Yapılması

Maçasız enjeksiyon kalıbının montaj resmi Görsel 5.19'da, montaj aşamaları ise Görsel 5.20'de gösterilmiştir.



Görsel 5.19: Maçasız enjeksiyon kalıbının montaj resmi



Görsel 5.20: Maçasız enjeksiyon kalıbının montaj aşamaları

5.3. MAÇALI PLASTİK ENJEKSİYON KALIPLARI

HAZIRLIK ÇALIŞMASI

1. Maçalı plastik enjeksiyon kalıplarına neden ihtiyaç duyulur? Fikirlerinizi arkadaşlarınızla paylaşınız.
2. Maçalı plastik enjeksiyon kalıbının, maçasız enjeksiyon kalıbından ne gibi farklılıkları vardır? Fikirlerinizi arkadaşlarınızla paylaşınız.

Üretimi yapılacak üründe, kalıp ayırım yüzeyi düzlemlerine dik eksenlerde detaylar varsa bu detaylar **kalıpta ters açılı detaylar** olarak adlandırılır. Bu detayların ürün üzerinde oluşturulabilmesi için “maça” adı verilen yardımcı kalıplama sistemlerinden yararlanır. Ürün ve kalıp geometrisi izin veriyorsa ve ters aç miktarı 0-6 mm civarında ise esnek iç maçalar kullanılabilir. Ürünün kalıptan istenilen özelliklere sahip olarak çıkabilmesi için erkek ve dişi plaka haricinde yardımcı aparat (maça) kullanılarak oluşturulan kalıplara **maçalı kalıp** denir. Yardımcı aparatlar ise maça olarak adlandırılır.

Maçaların kalıp içerisinde erkek ve dişi plaka ile uyumlu bir şekilde hareket edebilmesi için farklı mekanizmalardan yararlanır. Bu mekanizmalara karar verilirken maçanın veya maça mekanizmasının sağlıklı çalışabilmesi için tüm detaylar incelenir. Bu incelemede üretilecek olan çözüm; güvenlik, maliyet, çalışma prensibi ve pratikliği açısından değerlendirilir. Bu aşamada ilgili maça veya maça mekanizmasına karar verilir. Maça mekanizmalarında mekanik hareketi sağlamak üzere kam, hidrolik, pnömatik, elektrik-elektronik mekanizma ve sistemlerden faydalanılır.

5.3.1. Maçalı Plastik Enjeksiyon Kalıbı Tasarımı

1. Aşama: Üretilmek istenen ürünün, istenilen ölçü ve özelliklerde bilgisayar destekli üç boyutlu çizim programları yardımı ile Görsel 5.21'deki gibi tasarlanmasıdır. Bu aşamada ürünün işlev ve görünümünü korumak şartıyla kalıptan daha kolay çıkabilmesi, kalıp plakalarından kolayca sıyrılabilmesi için çıkma açıları yansıtılır.

2. Aşama: İlgili ürünün yapım resmi çizilerek ürün standart bir yapıya kavuşturulur.

3. Aşama: Ürün kalıbının tasarım aşamasıdır. Bu aşamada kalıp ayırım yüzeyine karar verilir. Karar verilen kalıp ayırım yüzeyine göre terste kalan kısımlar varsa bunların üründe oluşturulması için maçalardan yararlanır. Örneğin Görsel 5.21'deki gibi düğmenin elbiseye dikilebilmesi amacıyla ilgili deliğin oluşturulabilmesi için bir pim maça ve bu maçanın kalıp ile eş zamanlı hareketini sağlayabilmek için bir mekanizma tasarlanmalıdır.

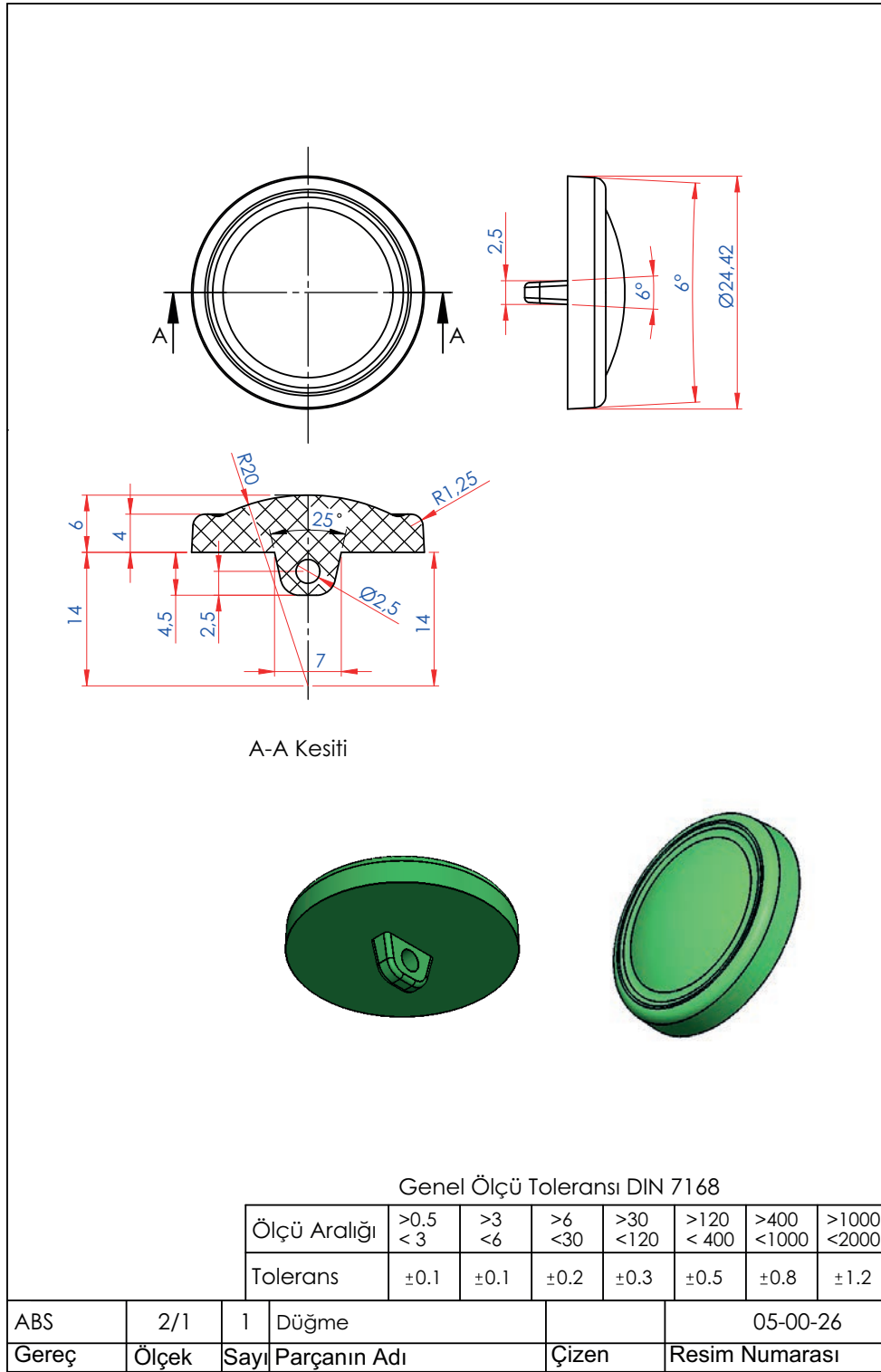
4. Aşama: Erkek ve dişi plakanın tasarlanması aşamasıdır. Bu aşama; kalıp bütünlüğünü etkileyecek, kalıp boyutlarını belirleyecek ve kalıbın asıl yapısını belirleyecek aşamadır. Burada ürün sayısına bağlı olarak kalıpta tek baskıda kaç ürün elde edilmek isteniyorsa erkek ve dişi plakaları ona göre tasarlamak amaçlanır.

5. Aşama: Tasarlanan kalıpta Görsel 5.21'deki gibi maça kullanmak gerekiyorsa maça ve maça hareketine yardımcı olabilecek hareketi sağlayacak mekanizmayı tasarlama aşamasıdır.

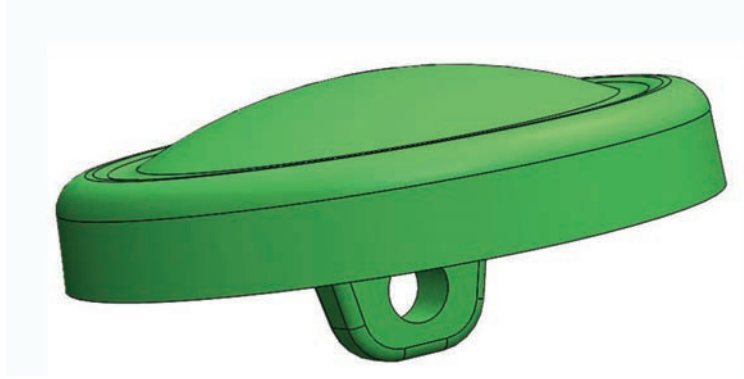
6. Aşama: Erkek, dişi plaka ölçüleri belirlendikten sonra ve maça kullanılıyorsa ona bağlı olarak kalıbın diğer yardımcı parçalarının tasarlanması aşamasıdır.

5.3.1.1. Ürünün Üç Boyutlu Tasarımının Yapılması ve Yapım Resmi Çizimi

Ürün yapım resmi Görsel 5.21'de, üç boyutlu tasarımı ise Görsel 5.22'de gösterilmiştir.



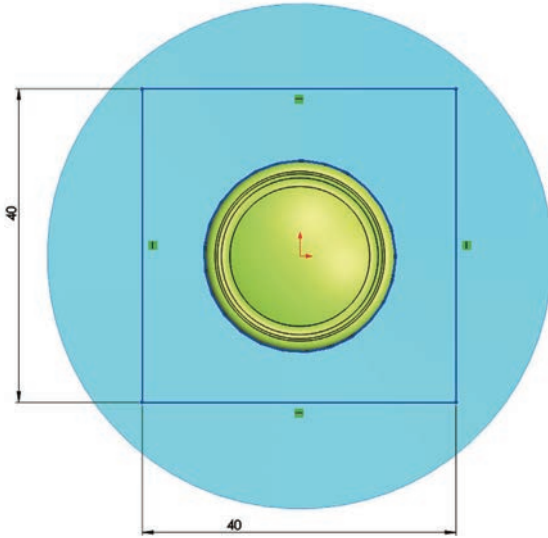
Görsel 5.21: Ürünün yapım resmi



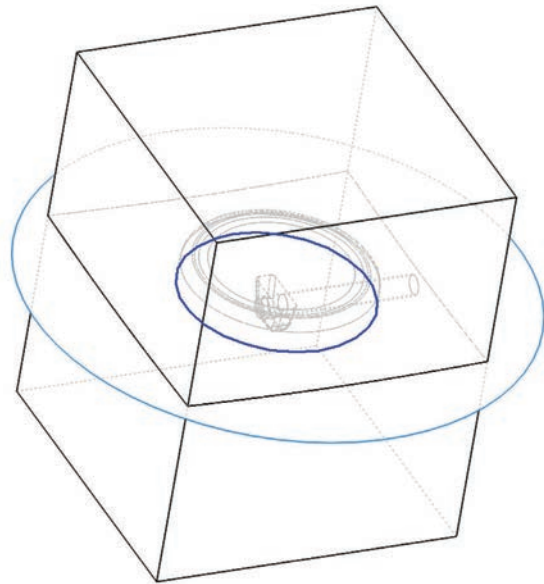
Görsel 5.22: Ürünün üç boyutlu tasarımı

5.3.1.2. Kalıp Ayrım Yüzeyinin Oluşturulması ve Maça Tasarımın Yapılması

Görsel 5.21 incelendiğinde düğmenin elbiseye dikilebilmesi amacıyla erkek kalıp plakası tarafında kalacak olan deliğin içine plastiğin dolmaması ve boş olarak çıkması için çözüm üretilmelidir. Bu ürün için üretilen çözüm, maça olarak bir pim kullanmaktır ancak baskı sırasında pimin kalıp hareketine dik bir şekilde hareket etmesi gerekmektedir. Çünkü pim, baskı sırasında ilgili alana takılmalı, baskı sonrası kalıp açılması anında ise ürün bütünlüğüne zarar vermeden geri çekilmelidir. Bu soruna üretilen çözüm, dişi ve erkek plaka içerisinde açılı olarak hareket edebilecek bir pim oluşturmaktır. Erkek ve dişi kalıp üzerinde oluşturulmuş pim, maça mekanizmasına kılavuzluk edecektir. Maça mekanizmasının hareketi, hareketli pime sabitlenerek kalıp kapanması sırasında erkek plaka üzerinde oluşturulan boşluğa takılacak, kalıp açıldığı anda ise ürüne zarar vermeden çıkacaktır. Kalıp ayrım yüzeyine karar verildikten sonra Görsel 5.23'teki gibi kalıp ayrım yüzeyinden geçen ve ürünü içine alan bir alan oluşturulur. Oluşturulan alanın içinde kalan ürün çıkarıldıktan ve maça boşluğu oluşturulduktan sonra Görsel 5.24'teki gibi erkek ve dişi plakalar elde edilir.



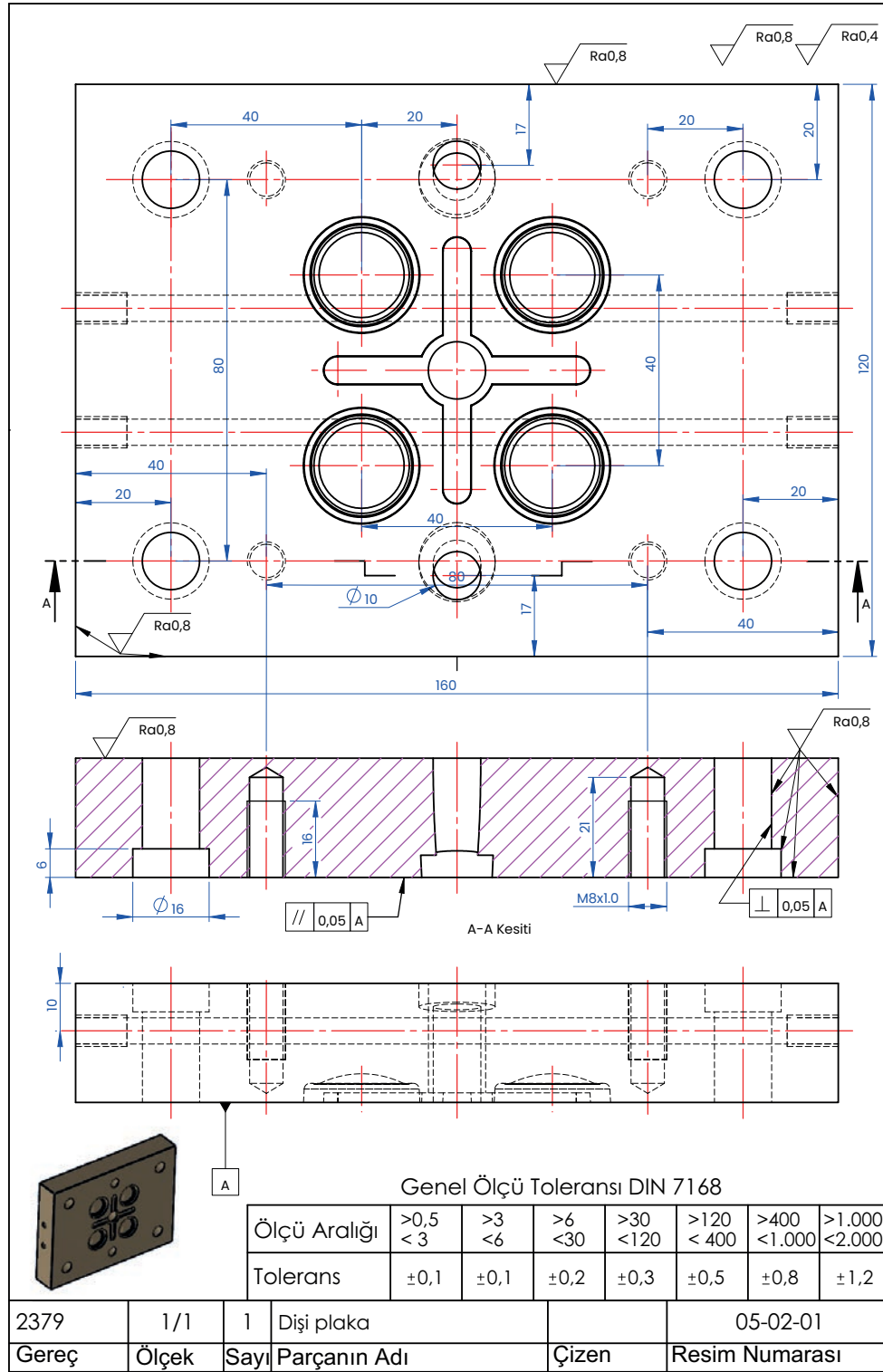
Görsel 5.23: Erkek ve dişi plaka tasarımı



Görsel 5.24: Erkek, dişi plaka ve maça boşluklarının oluşturulması

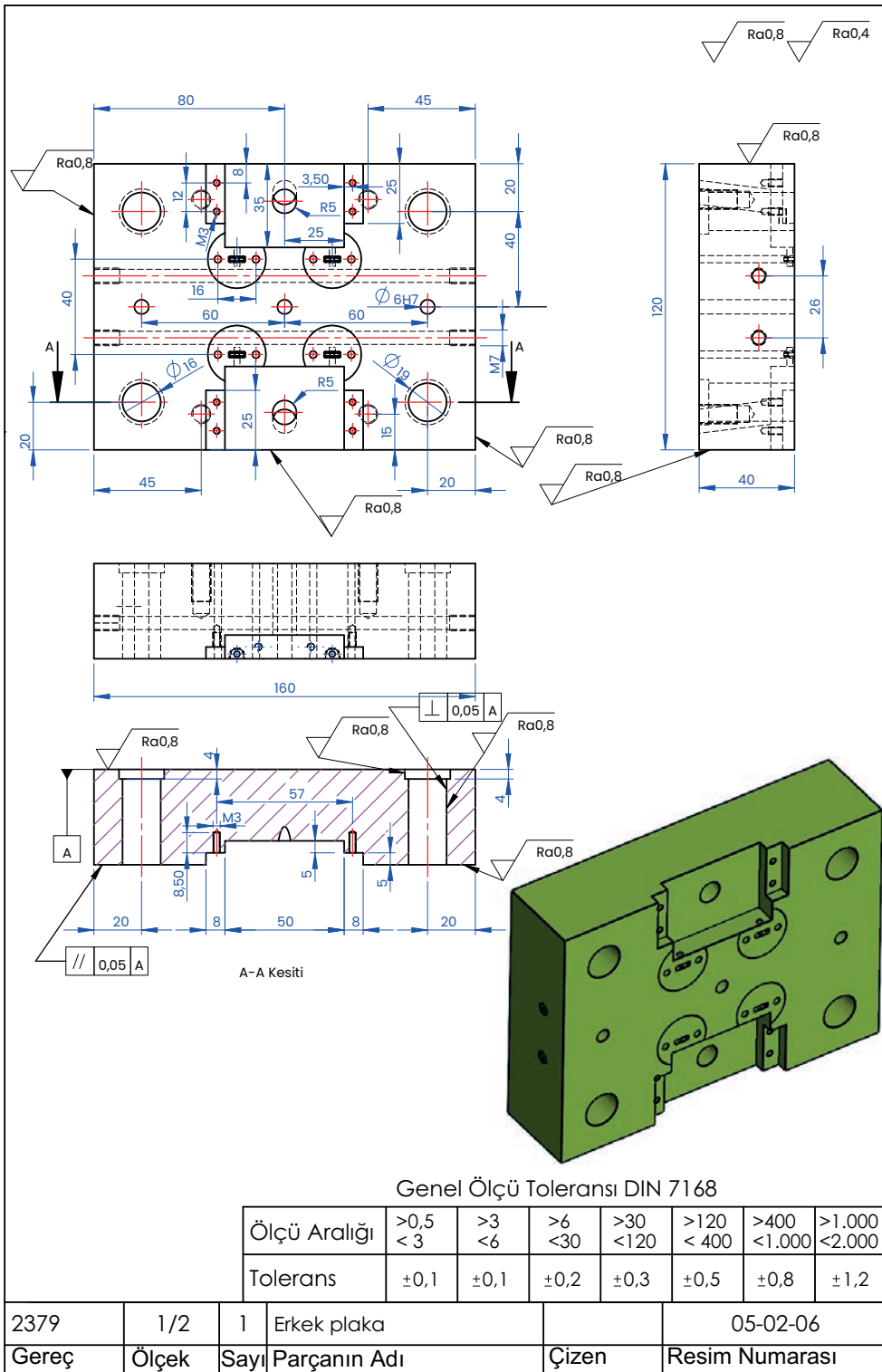
5.3.1.3. Dişi ve Erkek Plaka Tasarımının Yapılması

Anlatılan bilgilere göre yapılan dişi plaka tasarımı Görsel 5.25'te gösterilmiştir.



Görsel 5.25: Dişi plaka tasarımı

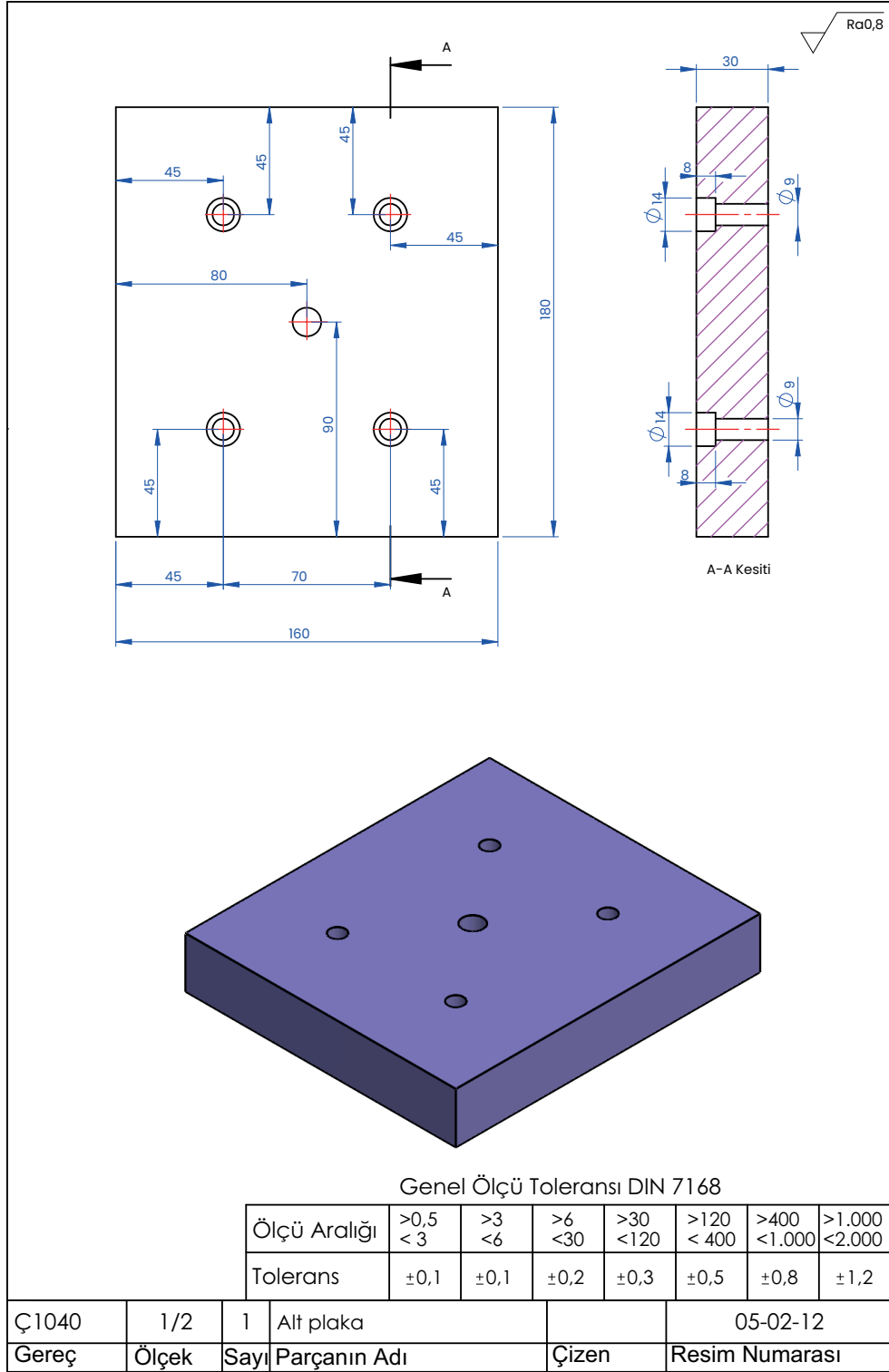
Anlatılan bilgilere göre yapılan erkek plaka tasarımı Görsel 5.26'da gösterilmiştir.



Görsel 5.26: Erkek plaka tasarımı

5.3.1.4. Kalıp Alt Plaka Tasarımının Yapılması

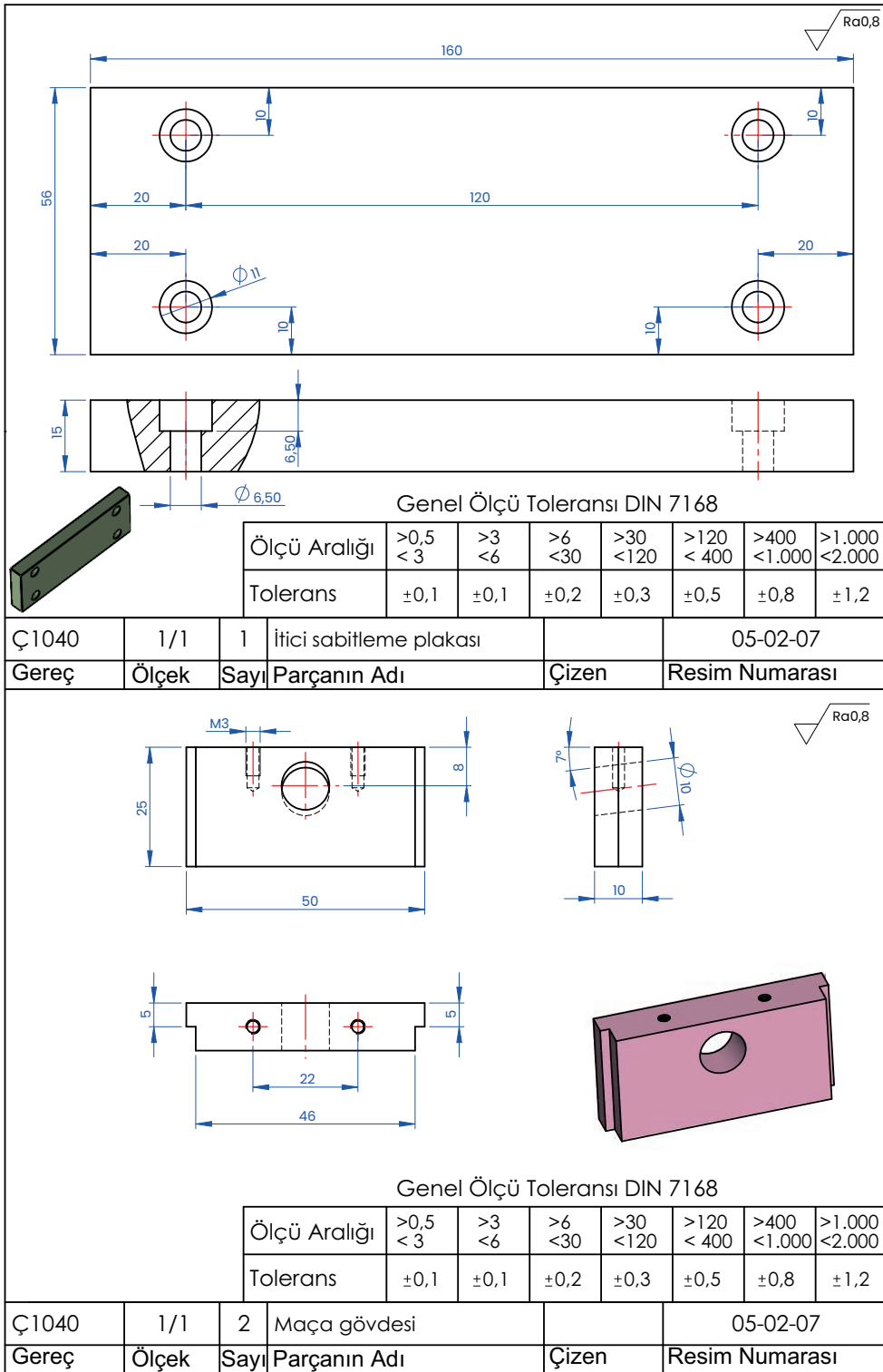
Kalıp alt plaka tasarımı Görsel 5.27'de gösterilmiştir.



Görsel 5.27: Alt plaka tasarımı

5.3.1.5. İtici Sabitleme Plakası ve Maça Gövdesinin Tasarımının Yapılması

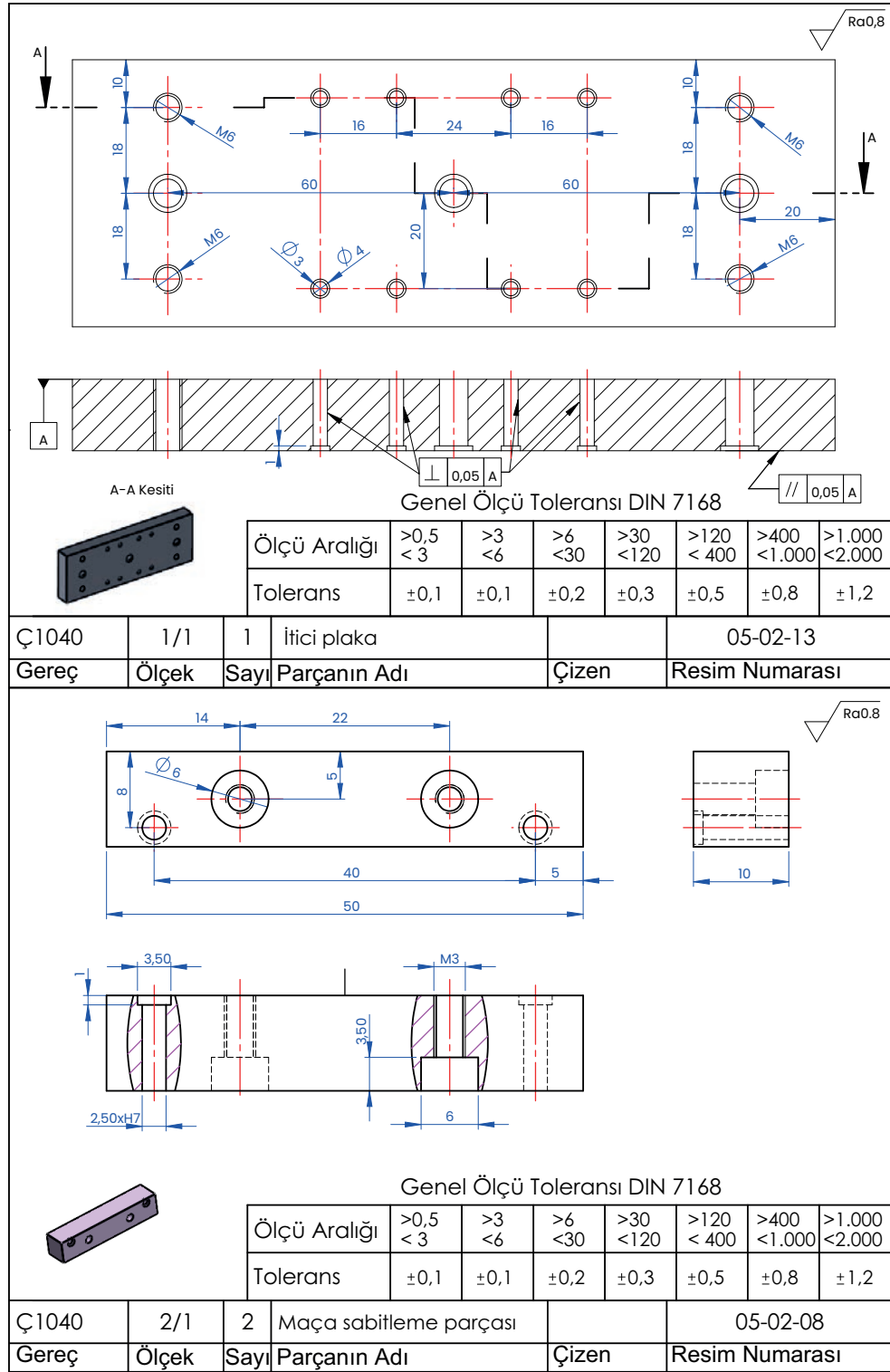
İtici sabitleme plakası ve maça gövdesinin tasarımı Görsel 5.28'de gösterilmiştir.



Görsel 5.28: İtici sabitleme plakası ve maça gövdesi tasarımı

5.3.1.6. İtici Plaka ve Maça Sabitleme Parçasının Tasarlanması

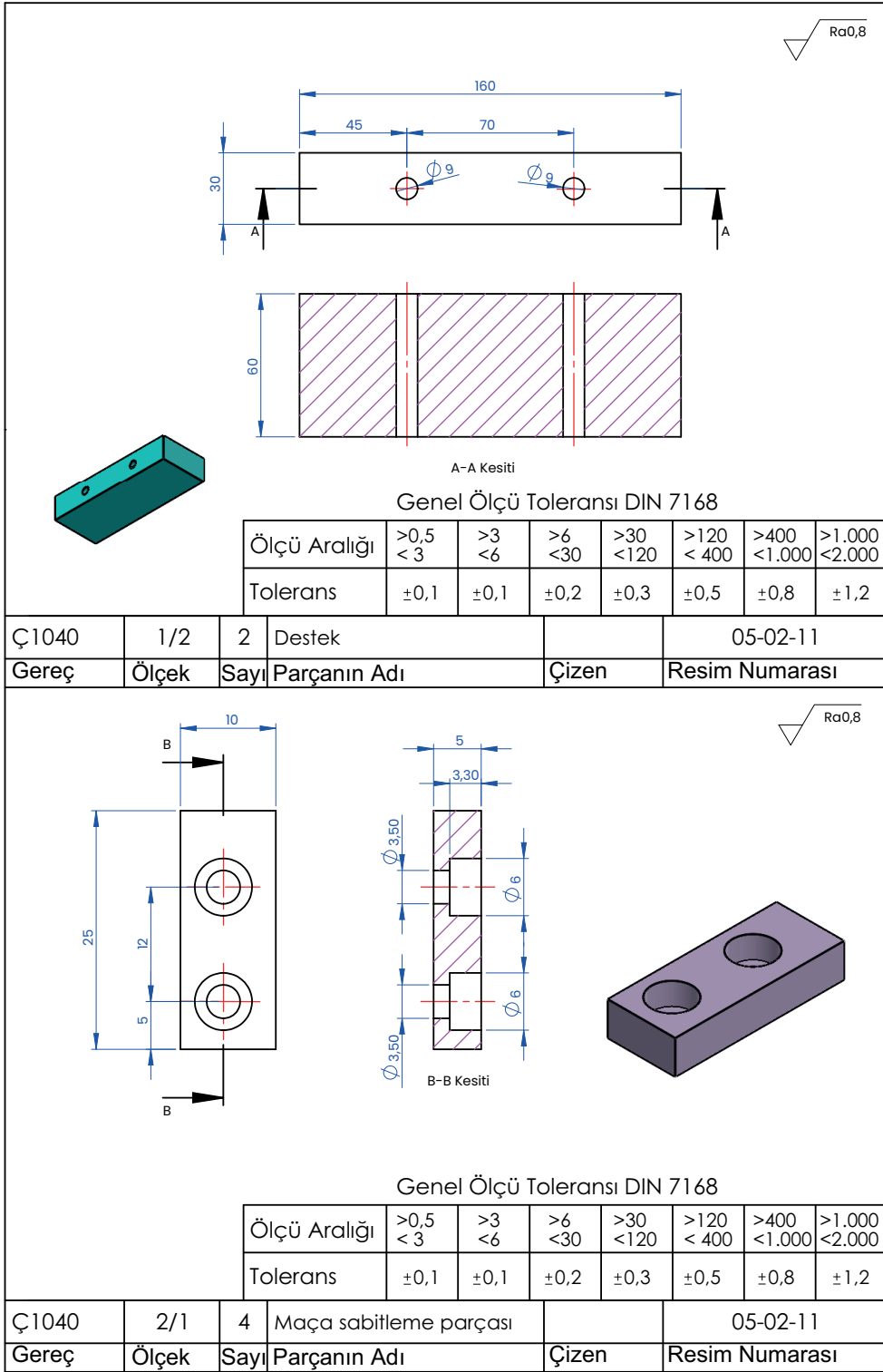
İtici plaka ve maça sabitleme parçasının tasarımı Görsel 5.29'da gösterilmiştir.



Görsel 5.29: İtici plaka ve maça sabitleme parçasının tasarımı

5.3.1.7. Destek ve Maça Sabitleme Parçasının Tasarlanması

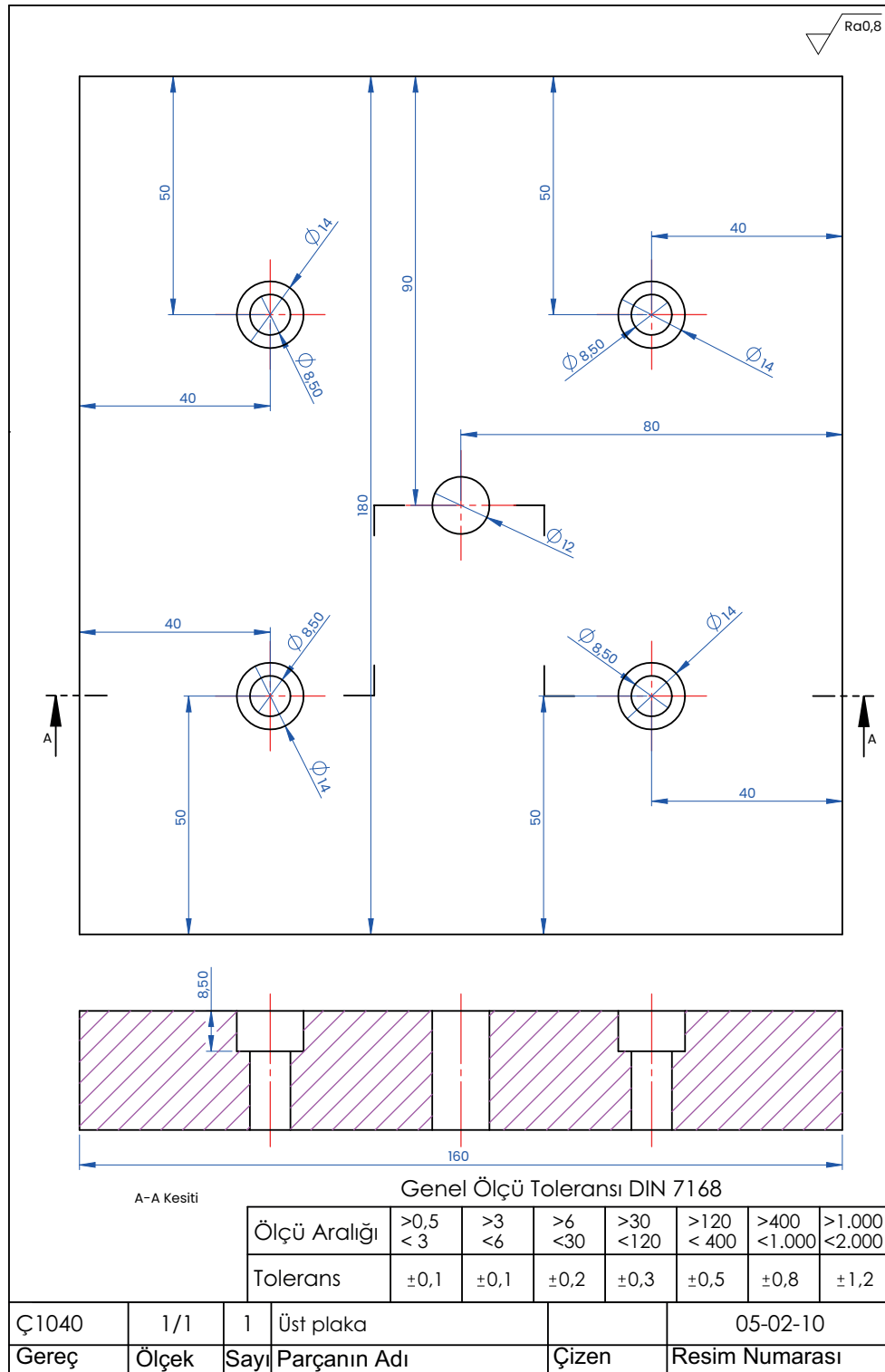
Destek ve maça sabitleme parçasının tasarımı Görsel 5.30'da gösterilmiştir.



Görsel 5.30: Destek ve maça sabitleme parçası tasarımı

5.3.1.7. Üst Plakanın Tasarlanması

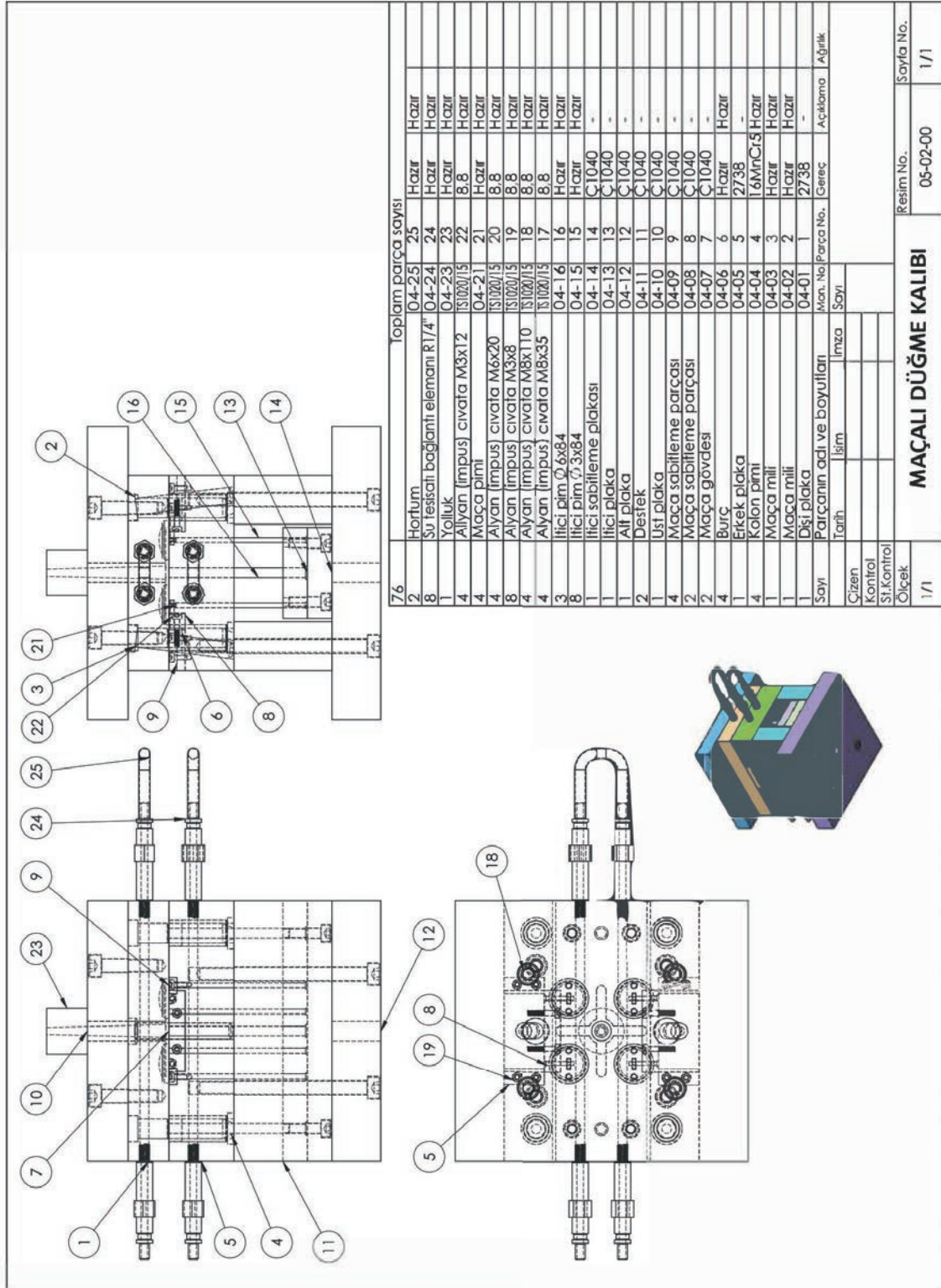
Üst plakanın tasarımı Görsel 5.31'de gösterilmiştir.



Görsel 5.31: Üst plakanın tasarımı

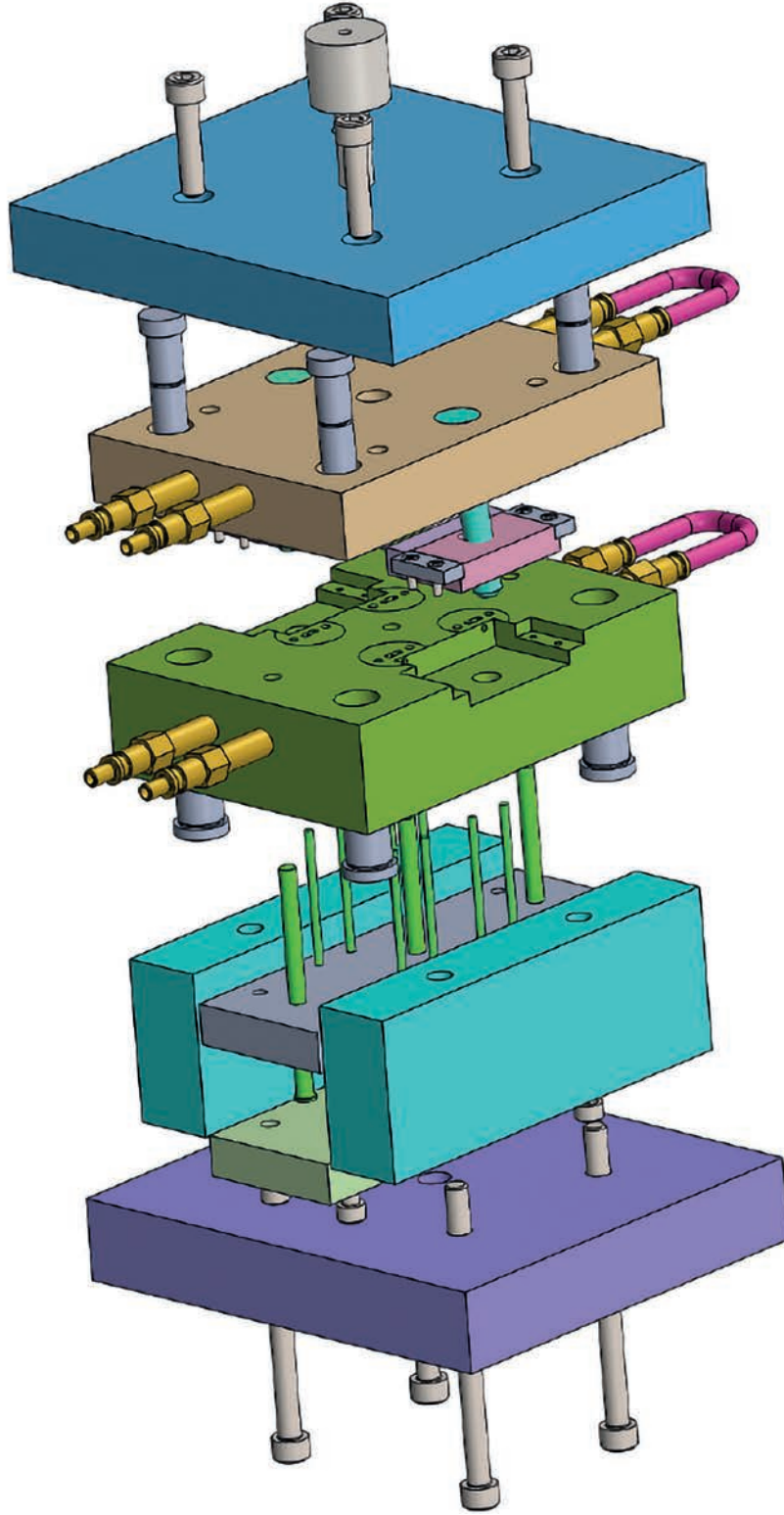
5.3.1.8. Kalıbın Montaj Resminin Çizimi

Kalıbın montaj resmi Görsel 5.32'de gösterilmiştir.

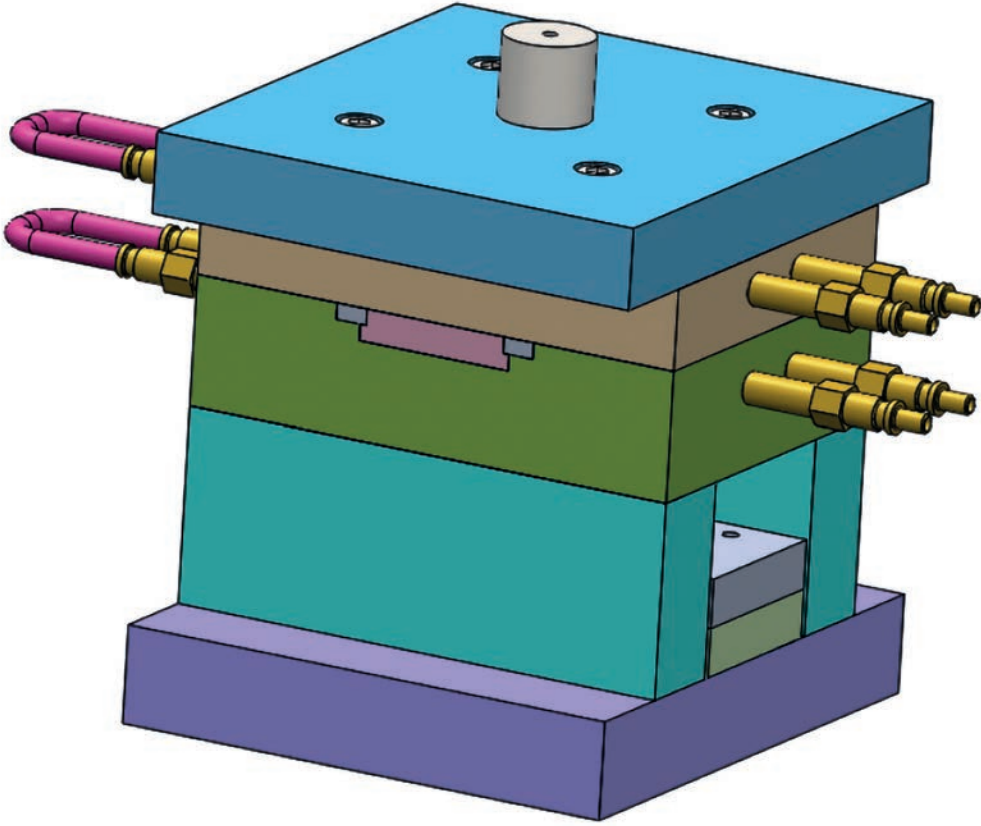


Görsel 5.32: Maçalı kalıbın montaj resmi

Kalıbın montaj aşamaları Görsel 5.33'te montaj dış görünümü ise Görsel 5.34'te gösterilmiştir.

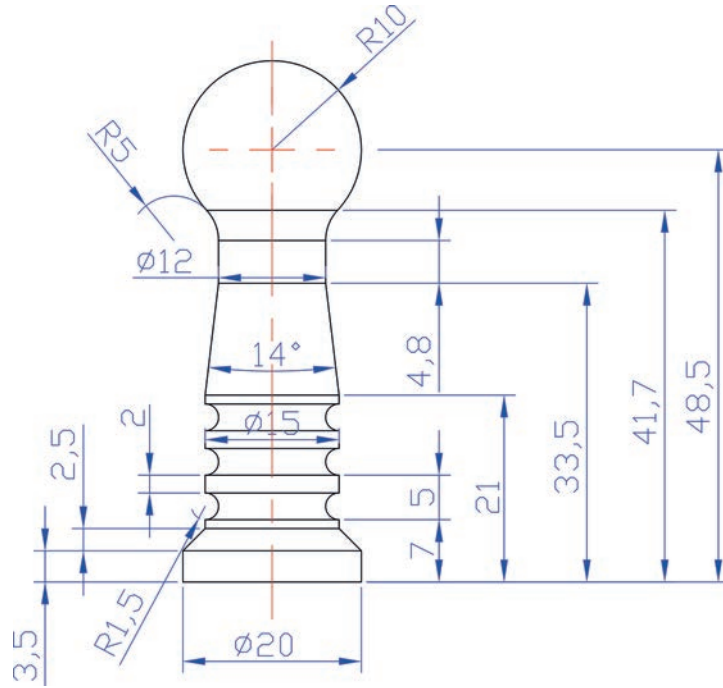


Görsel 5.33: Maçalı kalıbın montaj aşamaları



Görsel 5.34: Maçalı kalıbın montajı, dış görünüş

Görsel 5.35'teki piyonu, plastik enjeksiyon makinesinde üretmek için gerekli plastik enjeksiyon kalıbını dört gözlü olarak tasarlayınız ve çiziniz.

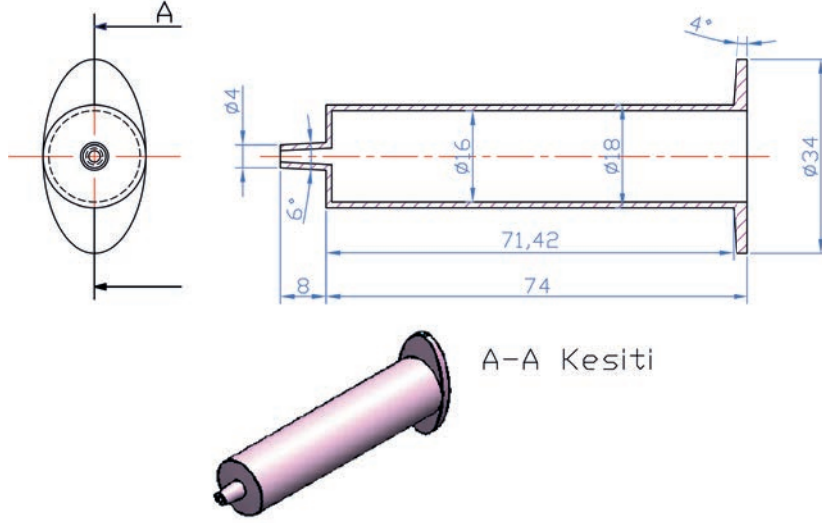


Görsel 5.35: Plastik enjeksiyon kalıbı tasarımı yapılacak iş parçası

Uygulama İşlem Basamakları

1. Numuneyi teknik resme göre çiziniz.
2. Malzemeye göre çekme payı veriniz.
3. İstenilen göz sayısına göre kalıba yerleştiriniz.
4. Çıkan ölçüye göre kalıp set ölçülerini belirleyiniz.
5. Kalıp ayırım çizgisini belirleyiniz.
6. Erkek ve dişi plakalar oluşturunuz.
7. Yolluk dağılımını tasarlayınız.
8. Burç ve kolon pimlerinin delikleri, kullanılacak standart elemanlara uygun olarak açınız.
9. Erkek plakaya ürünün kalıptan çıkmasına yardımcı olabilecek itici pim delikleri açınız.
10. Erkek ve dişi plakaların montajı için bağlantı deliklerini belirleyiniz.
11. Kalıpta soğutma işlemini gerçekleştirmek için delikleri oluşturunuz.
12. Geri itici pim deliklerini belirleyiniz.
13. Dişi kalıba yolluk memesi deliği açınız.
14. Destek plakasını oluşturunuz.
15. Geri itici plaka boyutlarına göre takoz boyutlarını belirleyiniz.
16. Geri itici plakasını ve geri itici destek plakasını çiziniz.
17. Alt kalıp bağlama ve üst kalıp bağlama plakasını çiziniz.
18. Tasarlamış olduğunuz plastik enjeksiyon kalıbı parçalarının montajını yapınız.

Görsel 5.36'daki şırıngayı, plastik enjeksiyon makinesinde üretmek için gerekli maçalı plastik enjeksiyon kalıbını dört gözlü olarak tasarlayınız ve çiziniz.

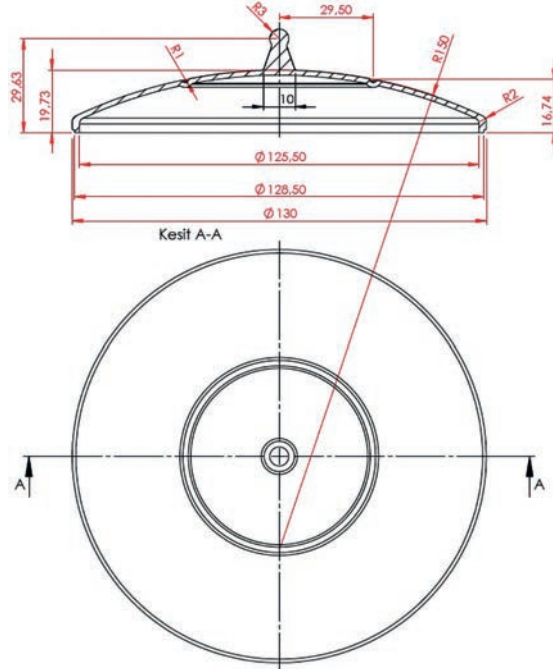


Görsel 5.36: Plastik enjeksiyon kalıbı tasarımı yapılacak iş parçası

Uygulama İşlem Basamakları

1. Numune teknik resme göre çiziniz.
2. Malzemeye göre çekme payı veriniz
3. İstenilen göz sayısına göre kalıba yerleştiriniz.
4. Çıkan ölçüye göre kalıp set ölçülerini belirleyiniz.
5. Kalıp ayırım çizgisini belirleyiniz.
6. Maça ve maça hareketine yardımcı olabilecek hareketi sağlayacak mekanizmayı tasarlayınız.
7. Erkek ve dişi plakalar oluşturunuz.
8. Yolluk dağılımını tasarlayınız.
9. Burç ve kolon pimlerinin delikleri, kullanılacak standart elemanlara uygun olarak açınız.
10. Erkek plakaya ürünün kalıptan çıkmasına yardımcı olabilecek itici pim delikleri açınız.
11. Erkek ve dişi plakaların montajı için bağlantı deliklerini belirleyiniz.
12. Kalıpta soğutma işlemini gerçekleştirmek için delikleri oluşturunuz.
13. Geri itici pim deliklerini belirleyiniz
14. Dişi kalıba yolluk memesi deliği açınız.
15. Destek plakasını oluşturunuz.
16. Geri itici plaka boyutlarına göre takoz boyutlarını belirleyiniz.
17. Geri itici plakasını çiziniz.
18. Geri itici destek plakasını çiziniz.
19. Alt kalıp bağlama plakasını çiziniz.
20. Üst kalıp bağlama plakasını çiziniz.
21. Tasarlamış olduğunuz plastik enjeksiyon kalıbı parçalarının montajını yapınız.

Görsel 5.37’teki şeker tabağını, plastik enjeksiyon makinesinde üretmek için gerekli plastik enjeksiyon kalıbını dört gözlü olarak tasarlayınız ve çiziniz.



Görsel 5.37: Plastik enjeksiyon kalıbı tasarımı yapılacak iş parçası

Uygulama İşlem Basamakları

1. Numune teknik resme göre çiziniz.
2. Malzemeye göre çekme payı veriniz
3. İstenilen göz sayısına göre kalıba yerleştiriniz.
4. Çıkan ölçüye göre kalıp set ölçülerini belirleyiniz.
5. Kalıp ayırım çizgisini belirleyiniz.
6. Erkek ve dişi plakalar oluşturunuz.
7. Yolluk dağılımını tasarlayınız.
8. Burç ve kolon pimlerinin delikleri, kullanılacak standart elemanlara uygun olarak açınız.
9. Erkek plakaya ürünün kalıptan çıkmasına yardımcı olabilecek itici pim delikleri açınız.
10. Erkek ve dişi plakaların montajı için bağlantı deliklerini belirleyiniz.
11. Kalıpta soğutma işlemini gerçekleştirmek için delikleri oluşturunuz.
12. Geri itici pim deliklerini belirleyiniz
13. Dişi kalıba yolluk memesi deliği açınız.
14. Destek plakasını oluşturunuz.
15. Geri itici plaka boyutlarına göre takoz boyutlarını belirleyiniz, geri itici plakasını çiziniz.
16. Geri itici destek plakasını çiziniz.
17. Alt kalıp bağlama plakasını, üst kalıp bağlama plakasını çiziniz.
18. Tasarlamış olduğunuz plastik enjeksiyon kalıbı parçalarının montajını yapınız.

ÖLÇME VE DEĞERLENDİRME

Aşağıdaki soruları dikkatlice okuyarak doğru seçeneği işaretleyiniz.

- I. Termosetler III Termo plastikler
II. Seramikler IV Elastomerler
- Aşağıdakilerden hangisinde plastiklerin sınıflandırılması tam olarak doğru bir şekilde verilmiştir?
A) I, III B) II, IV
C) I, IV D) I, II, III
E) I, III, IV
 - Kalıplanacak parçanın çekme paylı boyutlarına ve şekline uygun boşluğu olan ve ergitilmiş plastiğin bu boşluğa doldurulup soğutulmuş şekil almasını sağlayan mekanizmalara ne denir?
A) 3D yazıcılar
B) Sac metal kalıpları
C) Delme iş kalıpları
D) Plastik Enjeksiyon Kalıpları
E) Fikstürler
 - Enjeksiyon makinesinden gelen eriyik plastik malzemeyi dişi kalıba aktaran kalıp elamanı aşağıdakilerden hangisidir?
A) Dişi Plaka
B) İtici Plaka
C) Enjeksiyon Yolluk Memesi
D) Kolon Pimi
E) Burç
 - Aşağıdakilerden hangisi kalıbın sabit kısmında yer alan, ürün kalıp ayırım çizgisinin üst tarafında kalan kısmının boşluklarını üzerinde taşıyan kısımdır?
A) Dişi Plaka
B) İtici Plaka
C) Enjeksiyon Yolluk Memesi
D) Kolon Pimi
E) Burç
 - Ürünün kalıptan çıkarılması için ek bir parça ya da mekanizmaya gerek olmadığı, kalıbın işlenmesi sırasında kalıp ayırım çizgisine dik yüzeylerin olmadığı kalıplara ne denir?
A) Sıcak yolluklu plastik enjeksiyon kalıbı
B) Maçalı plastik enjeksiyon kalıbı
C) Soğuk yolluklu plastik enjeksiyon kalıbı
D) Maçasız plastik enjeksiyon kalıbı
E) Termoset kalıbı
 - Ürünün kalıptan istenilen özelliklere sahip olarak çıkabilmesi için erkek ve dişi plaka haricinde yardımcı aparat kullanılarak oluşturulan kalıplara ne denir?
A) Sıcak yolluklu plastik enjeksiyon kalıbı
B) Maçalı plastik enjeksiyon kalıbı
C) Soğuk yolluklu plastik enjeksiyon kalıbı
D) Maçasız plastik enjeksiyon kalıbı
E) Termoset kalıbı
 - Plastik enjeksiyon kalıplarının tasarımında yapılması gereken işlem aşağıdakilerden hangisidir?
A) Üretilecek nihai ürünün çiziminin yapılması
B) Üründe maça gerektirecek durumlar varsa buna uygun maçaların oluşturulması ve oluşturulan maçalara uygun boşluk ve benzeri durumların erkek ve dişi kalıba yansıtılması
C) Kalıbın soğutma işleminin sağlıklı olabilmesi için dişi ve erkek kalıp soğutma işlemi için gerekli olan burçlar, yaylar, itici pimler, kolon pimleri ve plakaların) hazırlanması
D) Dişi ve erkek kalıbın içine yerleştirileceği kalıp setinin (enjeksiyona bağlanabilmesi için gerekli olan burçlar, yaylar, itici pimler, kolon pimleri ve plakaların) hazırlanması
E) Plastik enjeksiyon kalıp montajının yapılması
 - Plastik enjeksiyon kalıplarının tasarımında yapılması gereken son işlem aşağıdakilerden hangisidir?
A) Üretilecek nihai ürünün çiziminin yapılması
B) Üründe maça gerektirecek durumlar varsa buna uygun maçaların oluşturulması ve oluşturulan maçalara uygun boşluk ve benzeri durumların erkek ve dişi kalıba yansıtılması
C) Kalıbın soğutma işleminin sağlıklı olabilmesi için dişi ve erkek kalıp soğutma işlemi için gerekli olan burçlar, yaylar, itici pimler, kolon pimleri ve plakaların) hazırlanması
D) Dişi ve erkek kalıbın içine yerleştirileceği kalıp setinin (enjeksiyona bağlanabilmesi için gerekli olan burçlar, yaylar, itici pimler, kolon pimleri ve plakaların) hazırlanması
E) Plastik enjeksiyon kalıp montajının yapılması

CEVAP ANAHTARLARI

1. ÖĞRENME BİRİMİ

A)	1. D	2. D	3. D	4. Y	5. D	6. Y	7. D	8. D
----	------	------	------	------	------	------	------	------

B)	1. B	2. D	3. A	4. B	5. D
----	------	------	------	------	------

2. ÖĞRENME BİRİMİ

1. A	2. C	3. E	4. B	5. D	6. C	7. A	8. D	9. B
------	------	------	------	------	------	------	------	------

3. ÖĞRENME BİRİMİ

A)	1. D	2. D	3. D	4. Y	5. D	6. Y	7. D	8. D
----	------	------	------	------	------	------	------	------

B)	1. E	2. E	3. D	4. A	5. B
----	------	------	------	------	------

4. ÖĞRENME BİRİMİ

A)	1. D	2. Y	3. D	4. D	5. Y	6. Y	7. D	8. Y
----	------	------	------	------	------	------	------	------

B)	1. E	2. D	3. C	4. B
----	------	------	------	------

5. ÖĞRENME BİRİMİ

1. E	2. D	3. C	4. A	5. D	6. B	7. A	8. E
------	------	------	------	------	------	------	------

KAYNAKÇA

- AKYÜZ, Ö. F. (1999), *Plastikler ve Plastik Enjeksiyon Teknolojisine Giriş*, İstanbul: Pagev Yayınları.
- ANIK, N. (1991), *Kaynak Tekniği El Kitabı Yöntemler ve Donanımlar*, İstanbul: Gedik Eğitim Vakfı.
- ATAŞÇI, Ö. (2022), *Makine ve Tasarım Teknolojisi Alanı KALIP MESLEK RESMİ*, Ankara: MEB.
- BAĞCI, C., BAĞCI M. (1973), *Teknik Resim*, 2.Cilt, Ankara: 1973.
- Çelik, Y. H. (2006), *Plastik Enjeksiyon Kalıplarının Modellenmesi İçin Bir Paket Programın Geliştirilmesi ve Optimizasyonu*, (Doktora Tezi), İstanbul Fırat Üniversitesi/Fen Bilimleri Enstitüsü, Elâzığ.
- DÖNDÜREN, H. V., KARACASULU, S. (2015), *Plastik Enjeksiyon Kalıplarında PVC (Polivinil Klorür) ve PC (Polikarbonat) İçin En Uygun Kalıp Çeliği Seçimi*, Süleyman Demirel Üniversitesi Fen Bilimleri Enstitüsü Dergisi, 19 (2), syf. 46-53.
- ERİŞKİN, Y. (1986), *Uygulamalı Sac Metal Kalıp Konstrüksiyonu*, Ankara.
- F. Shackelford, *Mühendisler İçin Malzeme Bilimine Giriş*, 8. Basım, Çeviri James, Kaliforniya, 2018.
- GÜNEŞ, A.T. (1989), *Pres İşleri Tekniği*, Ankara.
- GÜNEŞ, A.T. (1989), *Pres Takımları Kesme - Bükme - Çekme Kalıpları*, Ankara: TMMOB, Yayın No.: 94.
- Kılıç, M. (2021), *Bilgisayar Destekli Fikstür Tasarımı ve Kaynak Sonrası Distorsiyonların Deneysel Olarak İncelenmesi*, Yüksek Lisans Tezi, Trakya Üniversitesi, Edirne.
- Koca, M. (2006), *Bilgisayar Destekli Fikstür Tasarımı ve Analizi*, Yüksek Lisans Tezi, İstanbul Teknik Üniversitesi, Fen Bilimleri Enstitüsü, İstanbul.
- KULAKSIZ, Ö., ÇAKIR, Ö., ULUSOY, O. (2000), *Metal Meslek Bilgisi*, İstanbul: MEB Yayınları, Yayın No.: 2918, Sayfa: 69.
- KURT, H. (1999), *Kalıpcılık Tekniği ve Tasarımı-Kesme Kalıpları*, İstanbul: Birsen Yayınevi, Sayfa: 20-24.
- MEB (2018), *Makine Teknolojisi Katların Montajı ve Teknik Resmini Alma*, Ankara.
- MEB (2013), *Makine Teknolojisi Standart Kalıp Elemanları*, Ankara.
- MEB (1995), *Metal Mesleğinde Tablolar*, Ankara.
- MEB (2011), *Metal Teknolojisi Açık Sıcak İş Kalıpları*, Ankara.
- MEGEP (2006), *Makine Teknolojisi Temel Plastik Enjeksiyon Kalıpları 1*, Ankara.
- MEGEP (2006), *Makine Teknolojisi Birleşik Sac Metal Kalıpları 1*, Ankara.
- MEGEP (2006), *Makine Teknolojisi Birleşik Sac Metal Kalıpları 3*, Ankara.
- MEGEP (2006), *Makine Teknolojisi Birleşik Sac Metal Kalıpları 4*, Ankara.
- MEGEP (2006), *Makine Teknolojisi Bükme Kalıpları 1*, Ankara.
- MEGEP (2006), *Makine Teknolojisi Temel Plastik Enjeksiyon Kalıpları 1*, Ankara.
- MEGEP (2006), *Makine Teknolojisi, Bükme Kalıpları 1*, Ankara.
- MEGEP (2006), *Makine Teknolojisi, Bükme Kalıpları 2*, Ankara.
- MEGEP (2006), *Makine Teknolojisi, Çekme Kalıpları 1*, Ankara.
- MEGEP (2006), *Makine Teknolojisi, Kılavuz Plakalı Delme Kesme Kalıpları 1*, Ankara.
- MEGEP (2006), *Makine Teknolojisi, Kılavuz Plakalı Delme Kesme Kalıpları 4*, Ankara.
- Mikell P. G., *Modern İmalatın Prensipleri*, Nobel Akademik Yayıncılık, 4.Basım, Çeviri Yurdakul, M., İç, Y. T.
- PAQUIN J.R. (2021), *Kalıp Yapımı ve Çiziminde Temel Kurallar*, Çeviri KIRMIZI, C, Konya.
- Shackelford, F. (2018), *Mühendisler İçin Malzeme Bilimine Giriş*, Çeviri J. James, 8. Basım.
- Swanson, R. S. (1971), *Plastik Teknolojisi*, Çeviri Bağcı, M., Erci, G., Karabay, M. & Akbaş, A., Ankara: Milli Eğitim Bakanlığı Mesleki ve Teknik Öğretim Kitapları Etüt ve Programlama Dairesi Yayınları.

- Swanson, R.S. (1971), *Plastik Teknolojisi*, Çeviri Bağcı, M., Erci, G., Karabay, M. & Akbaş, A., 282. sayfa, Ankara: Milli Eğitim Bakanlığı Mesleki ve Teknik Öğretim Kitapları Etüt ve Programlama Dairesi Yayınları.
- ŞEN, İ. Z., ÖZÇİLİNGİR, N. (2000), *Makine Meslek Resmi 1*, İstanbul.
- Turaç, H. (2000), *Enjeksiyon Kalıpları İmalatı*, İstanbul: Pagev Yayınları.
- Turaçlı, H. (1999 a), *Enjeksiyoncunun El Kitabı*, İstanbul: Pagev Yayınları.
- Turaçlı, H. (1999 b), *Enjeksiyon Hataları ve Çözümleri*, İstanbul: Pagev Yayınları.
- Turaçlı, H. (1999), *Enjeksiyon Hataları ve Çözümleri*, 12. sayfa, İstanbul: Pagev Yayınları.
- Turaçlı, H. (1999), *Enjeksiyoncunun El Kitabı*, 105. sayfa, İstanbul: Pagev Yayınları.
- Türk, R. (2010), 2. *Plastik Enjeksiyon Kalıplarında Ergiyik Plastik Akış Hatlarında Kesit Biçimi ve Ölçü Değişiminin Kalıplanabilirliğe Etkileri*, Gazi Üniversitesi Fen Bilimleri Enstitüsü.
- TÜRK, R. (2010), 2. *Plastik Enjeksiyon Kalıplarında Ergiyik Plastik Akış Hatlarında Kesit Biçimi ve Ölçü Değişiminin Kalıplanabilirliğe Etkileri*, Makine Eğitimi, Gazi Üniversitesi Fen Bilimleri Enstitüsü, Ankara.
- UZUN, İ., ERİŞKİN, Y. (1983), *Sac Metal Kalıpcılığı*, İstanbul.
- UZUN, İ., ERİŞKİN, Y. (1983), *Sac Metal Kalıpcılığı*, İstanbul: Milli Eğitim Bakanlığı Yayınları, Yayın No.: 81.
- UZUN, İ., ERİŞKİN, Y. (1997), *Sac Metal Kalıpcılığı*, İstanbul.

GENEL AĞ KAYNAKÇASI

- <https://fikstur.com.tr/fikstur-nedir> Erişim: 15.05.2022 saat: 14.00
- <https://mikrofix.com/kontrol-fiksturu.php> Erişim: 10.05.2022 saat: 11.15
- <https://www.anilmakina.com/kontrol-ve-kaynak-fiksturleri> Erişim: 18.05.2022
- <http://www.exintasarim.com/fikstur-tasarimi/> Erişim: 21.05.2022 saat: 10.44
- <http://www.kaynakfiksturu.com/kaynak-fiksturu.php> Erişim: 05.05.2022 saat: 17.55
- <http://www.turkcadcam.net/rapor/kontrol-fiksturleri/index.html> Erişim: 11.05.2022 saat: 16.14

GÖRSEL KAYNAKÇASI



<http://kitap.eba.gov.tr/karekod/Kaynak.php?KOD=2142>