

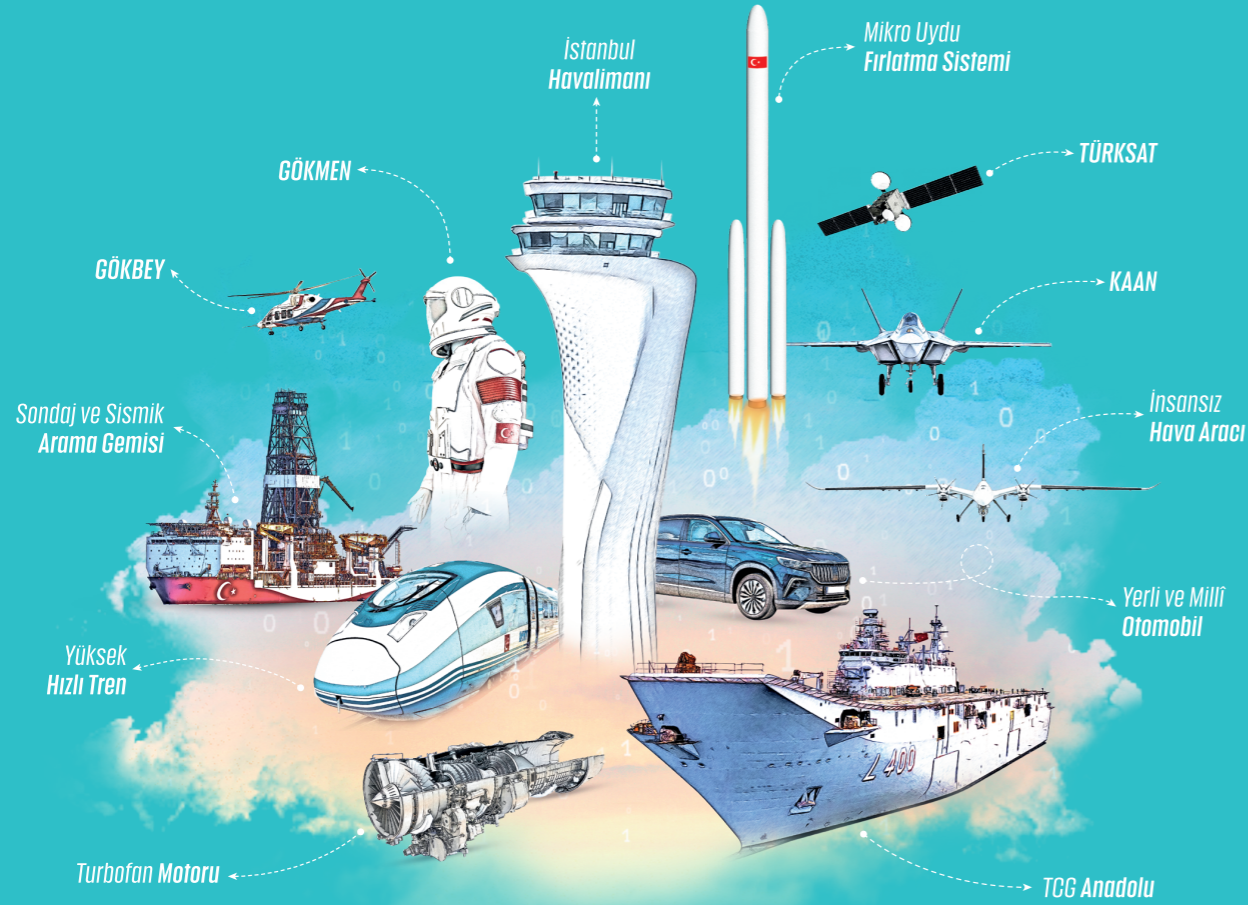
Bu kitaba sığmayan
daha neler var!

eba
www.eba.gov.tr



Karekodu okut, bu kitapla
ilgili EBA içeriklerine ulaş!

Teknoloji Yolculuğumuz



**BU DERS KİTABI MİLLÎ EĞİTİM BAKANLIĞINCA
ÜCRETSİZ OLARAK VERİLMİŞTİR.
PARA İLE SATILAMAZ.**

ISBN: 978-975-11-7098-9

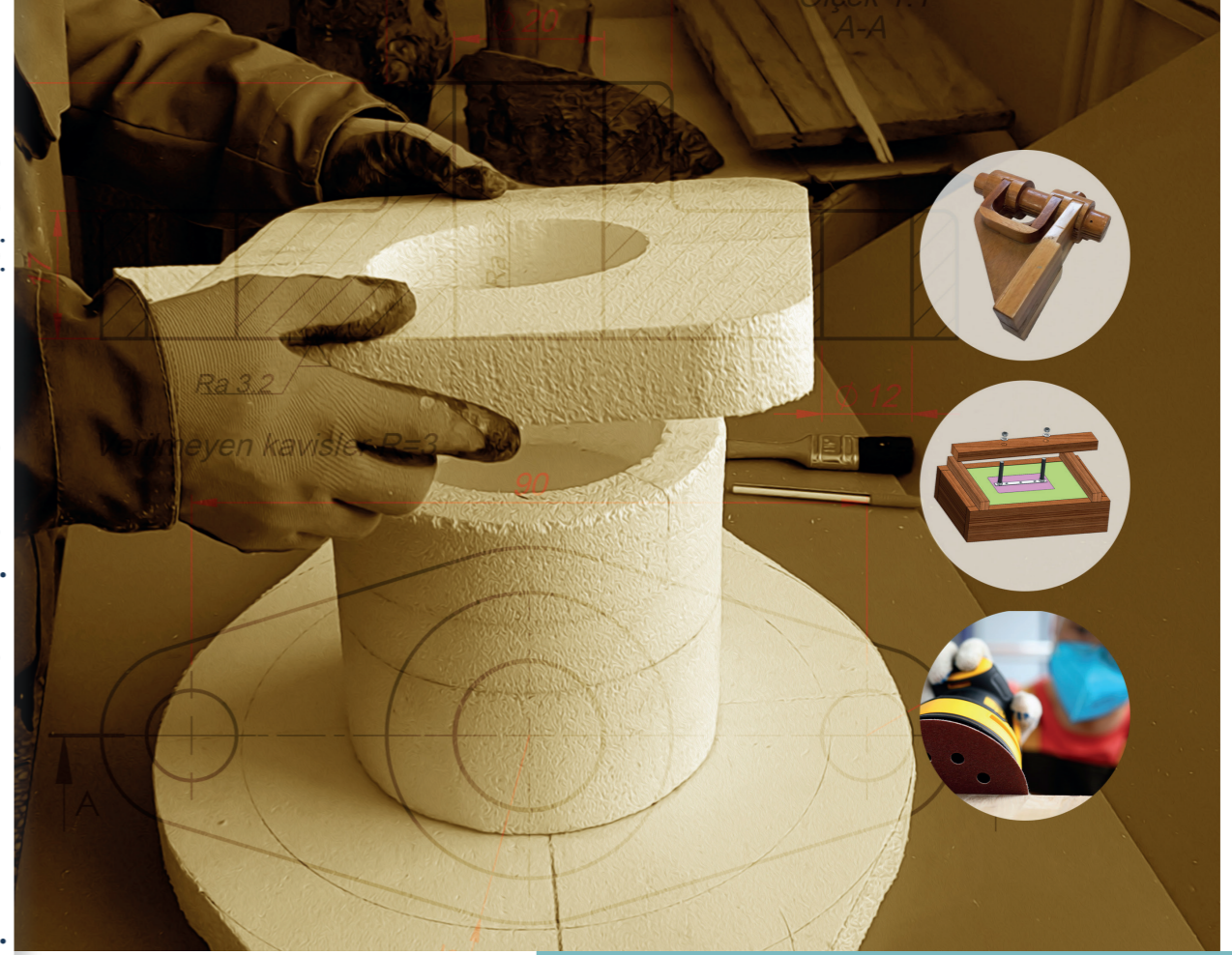
Bandrol Uygulamasına İlişkin Usul ve Esaslar Hakkında Yönetmeliğin Beşinci Maddesinin
İkinci Fıkrası Çerçevesinde Bandrol Taşınması Zorunlu Değildir.

MAKİNE VE TASARIM TEKNOLOJİSİ ALANI KOMPOZİT MODELLEME TEKNİKLERİ 11 DERS MATERYALİ

MESLEKİ VE TEKNİK ANADOLU LİSESİ

**MAKİNE VE TASARIM
TEKNOLOJİSİ ALANI**

11
DERS MATERYALİ



**KOMPOZİT MODELLEME
TEKNİKLERİ**



MESLEKİ VE TEKNİK | **MAKİNE VE TASARIM**
ANADOLU LİSESİ | **TEKNOLOJİSİ** ALANI

KOMPOZİT MODELLEME

TEKNİKLERİ

11

DERS
MATERYALİ

Yazarlar

Nihat **YORGUN**
Serhat **BİRCAN**
Sibel Derya **BALKAYA**
Şener **ULUATA**



MİLLÎ EĞİTİM BAKANLIĞI YAYINLARI : 8589
YARDIMCI VE KAYNAK KİTAPLARI DİZİSİ : 2481

Her hakkı saklıdır ve Millî Eğitim Bakanlığına aittir. Ders materyalinin metin, soru ve şekilleri kısmen de olsa hiçbir surette alınıp yayımlanamaz.

Hazırlayanlar

Dil Uzmanı
Meryem ÖZDEMİR ÜNLÜ

Görsel Tasarım Uzmanı
Necip Eser AKSEL

ISBN: 978-975-11-7098-9

Millî Eğitim Bakanlığının 24.12.2020 gün ve 18433886 sayılı oluru ile Meslekî ve Teknik Eğitim Genel Müdürlüğünce ders materyali olarak hazırlanmıştır.

BASKI

Ayrıntı Basım Yayım ve Mat. Hiz. Sanayi Ticaret A.Ş.
Saray Mahallesi 126. Cadde No: 20
Kahramankazan/Ankara
Sertifika No: 49599



İSTİKLÂL MARŞI

Korkma, sönmez bu şafaklarda yüzen al sancak;
Sönmeden yurdumun üstünde tüten en son ocak.
O benim milletimin yıldızıdır, parlayacak;
O benimdir, o benim milletimindir ancak.

Çatma, kurban olayım, çehreni ey nazlı hilâl!
Kahraman ırkıma bir gül! Ne bu şiddet, bu celâl!
Sana olmaz dökülen kanlarımız sonra helâl.
Hakkıdır Hakk'a tapan milletimin istiklâl.

Ben ezelden beridir hür yaşadım, hür yaşarım.
Hangi çılgın bana zincir vuracakmış? Şaşarım!
Kükremiş sel gibiyim, bendimi çiğner, aşarım.
Yırtarım dağları, enginlere sığmam, taşarım.

Garbın âfâkını sarmışsa çelik zırhlı duvar,
Benim iman dolu göğsüm gibi serhaddim var.
Ulusun, korkma! Nasıl böyle bir imanı boğar,
Medeniyet dediğin tek dişi kalmış canavar?

Arkadaş, yurduma alçakları uğratma sakın;
Siper et gövdeni, dursun bu hayâsızca akın.
Doğacaktır sana va'dettiği günler Hakk'ın;
Kim bilir, belki yarın, belki yarından da yakın.

Bastığın yerleri toprak diyerek geçme, tanı:
Düşün altındaki binlerce kefensiz yatanı.
Sen şehit oğlusun, incitme, yazıktır, atanı:
Verme, dünyaları alsan da bu cennet vatanı.

Kim bu cennet vatanın uğruna olmaz ki feda?
Şüheda fışkıracak toprağı sıksan, şüheda!
Cânı, cânânı, bütün varımı alsın da Huda,
Etmesin tek vatanımdan beni dünyada cüda.

Ruhumun senden İlahî, şudur ancak emeli:
Değmesin mabedimin göğsüne nâmahrem eli.
Bu ezanlar -ki şehadetleri dinin temeli-
Ebedî yurdumun üstünde benim inlemeli.

O zaman vecd ile bin secde eder -varsa- taşım,
Her cerâhamdan İlahî, boşanıp kanlı yaşım,
Fışkırır ruh-ı mücerret gibi yerden na'sım;
O zaman yükselerek arşa değer belki başım.

Dalgalan sen de şafaklar gibi ey şanlı hilâl!
Olsun artık dökülen kanlarımın hepsi helâl.
Ebediyyen sana yok, ırkıma yok izmihlâl;
Hakkıdır hür yaşamış bayrağımın hürriyyet;
Hakkıdır Hakk'a tapan milletimin istiklâl!

Mehmet Âkif Ersoy

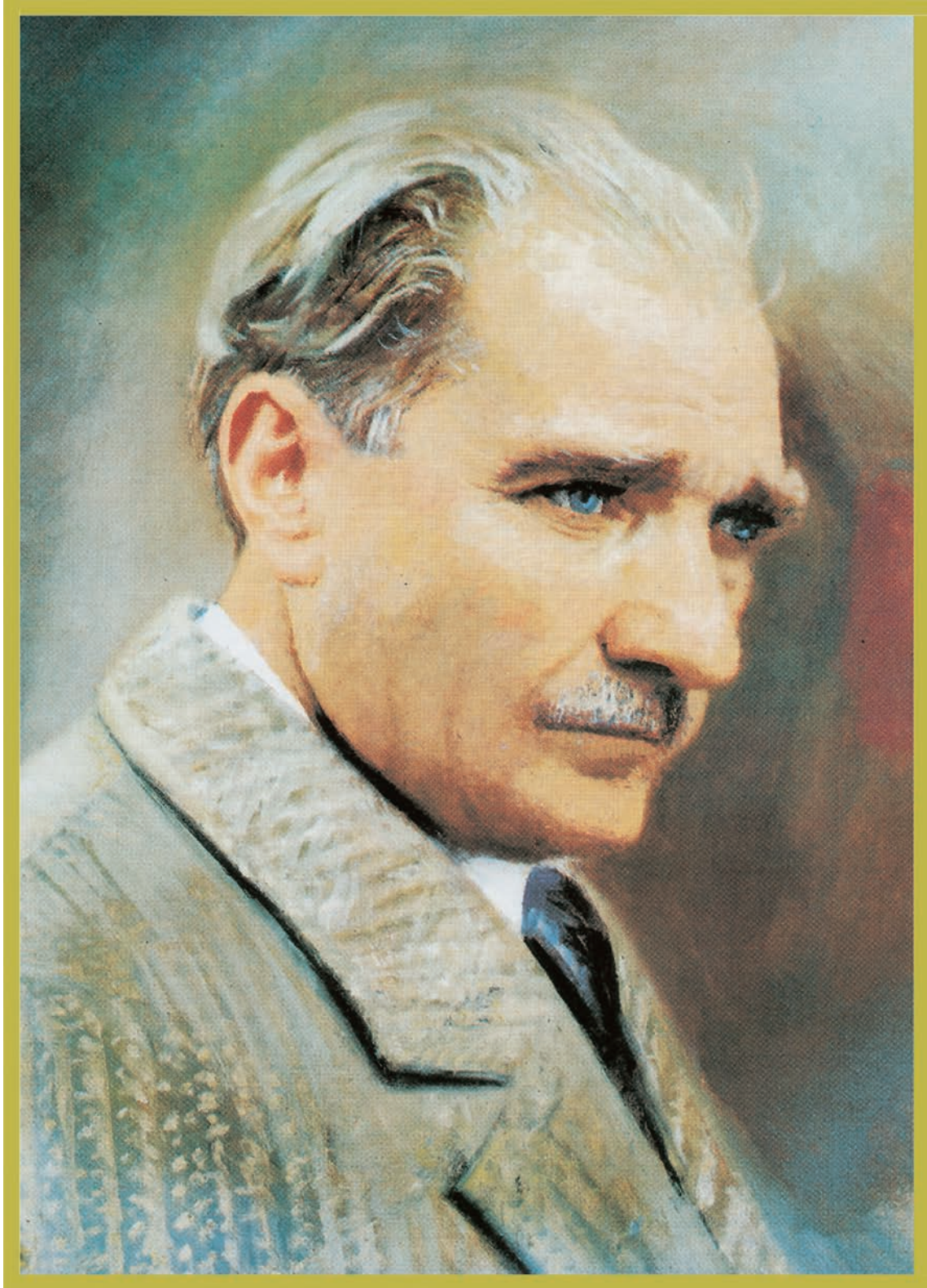
GENÇLİĞE HİTABE

Ey Türk gençliği! Birinci vazifen, Türk istiklâlini, Türk Cumhuriyetini, ilelebet muhafaza ve müdafaa etmektir.

Mevcudiyetinin ve istikbalinin yegâne temeli budur. Bu temel, senin en kıymetli hazinendir. İstikbalde dahi, seni bu hazineden mahrum etmek isteyecek dâhilî ve hâricî bedhahların olacaktır. Bir gün, istiklâl ve cumhuriyeti müdafaa mecburiyetine düşersen, vazifeye atılmak için, içinde bulunacağın vaziyetin imkân ve şeraitini düşünmeyeceksin! Bu imkân ve şerait, çok namüsaît bir mahiyette tezahür edebilir. İstiklâl ve cumhuriyetine kastedecek düşmanlar, bütün dünyada emsali görülmemiş bir galibiyetin mümessili olabilirler. Cebren ve hile ile aziz vatanın bütün kaleleri zapt edilmiş, bütün tersanelerine girilmiş, bütün orduları dağıtılmış ve memleketin her köşesi bilfiil işgal edilmiş olabilir. Bütün bu şeraitten daha elîm ve daha vahim olmak üzere, memleketin dâhilinde iktidara sahip olanlar gaflet ve dalâlet ve hattâ hıyanet içinde bulunabilirler. Hattâ bu iktidar sahipleri şahsî menfaatlerini, müstevlîlerin siyasî emelleriyle tevhit edebilirler. Millet, fakr u zaruret içinde harap ve bîtap düşmüş olabilir.

Ey Türk istikbalinin evlâdı! İşte, bu ahval ve şerait içinde dahi vazifen, Türk istiklâl ve cumhuriyetini kurtarmaktır. Muhtaç olduğun kudret, damarlarındaki asil kanda mevcuttur.

Mustafa Kemal Atatürk



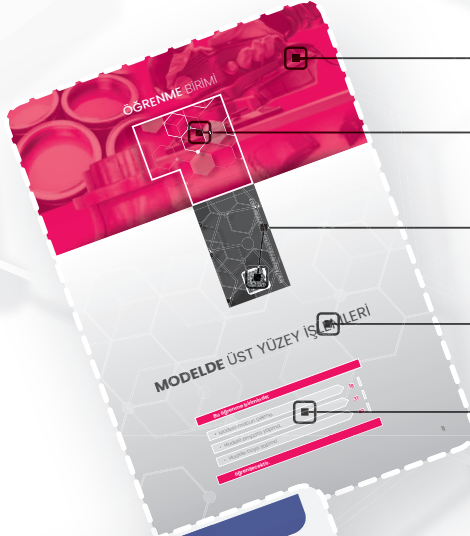
MUSTAFA KEMAL ATATÜRK

İÇİNDEKİLER	9
DERS MATERYALİNİN TANITIMI	13
MODELDE ÜST YÜZEY İŞLEMLERİ	15
ÖĞRENME BİRİMİ	15
1.1. MODELE MACUN ÇEKME	16
1.1.1. Modellemelere Macun Uygulaması Yapılırken Dikkat Edilmesi Gereken Kurallar	18
1.1.2. Macun Çeşitleri	18
1.1.3. Macun Uygulama İşleminde Kullanılan Araç Gereçler	22
1. UYGULAMA	24
1.1. UYGULAMA	25
1.2. MODELE ZIMPARA YAPMA	29
1.2.1. Zımpara	29
1.2.2. Zımpara Çeşitleri	31
1.2.3. Zımparalama Yöntemleri	34
1.2.4. Modelcilerin Kullandıkları Zımpara Makineleri	35
1.2.5. Modelcilerin Zımpara Makinelerini Kullanım Amacı	36
1.2.6. El veya Makine ile Zımparalamada Dikkat Edilecek Hususlar	36
1.2. UYGULAMA	37
1.3. MODELE BOYA YAPMA	40
1.3.1. Modelcilikte Kullanılan Boya Çeşitleri	40
1.3.2. Modelcilikte Kullanılan Yüzey Koruyucular	41
1.3.3. Modellemede Kullanılan Boya Renkleri	42
1.3.4. Boyama Araçları	43
1.3.5. Boyama Yöntemleri	44
1.3.6. Boya Katkı Maddeleri	45
1.3.7. Boya Uygulamasında Dikkat Edilecek Hususlar	45
1.3. UYGULAMA	46
1. ÖRNEK UYGULAMA	52
2. ÖRNEK UYGULAMA	53
3. ÖRNEK UYGULAMA	54
4. ÖRNEK UYGULAMA	55
5. ÖRNEK UYGULAMA	56
6. ÖRNEK UYGULAMA	57
7. ÖRNEK UYGULAMA	58

KOMPOZİT MODELLEME	59
ÖĞRENME BİRİMİ	59
2.1. KOMPOZİTİN TANIMI, KULLANIMI VE KATKI ELEMANLARI	60
2.1.1. Kompozitin Tanımı ve Önemi	60
2.1.2. Kompozitin Kullanımı	60
2.1.3. Kompozitte Kullanılan Elyaf Türleri	60
2.1.4. Kompozitte Kullanılan Katkı Elemanları (Matrisler)	61
2.1.5. Kompozit Karışımın Hazırlanması (Polimer Termoset Matris)	61
2.2. ANA MODELDEN KOMPOZİT KALIP YAPIMI	63
2.2.1. Ana Model	63
2.2.2. Kompozit Kalıp	63
2.2.3. Kompozit Kalıp Yapımı	63
2.2.4. Ana Modelden Kompozit Kalıp Yapımı	63
1. UYGULAMA	64
1.1. UYGULAMA	65
2.3. KALIPTAN KOMPOZİT MODEL ELDE ETME	75
2.3.1. Kompozit Kalıbın Model İmalatındaki Yeri ve Önemi	75
2.3.2. Kalıptan Kompozit Model Elde Etme İşlem Basamakları	75
2.3.3. Kalıptan Kompozit Model Elde Etme	75
1.2. UYGULAMA	76
1. ÖRNEK UYGULAMA	85
2. ÖRNEK UYGULAMA	86
3. ÖRNEK UYGULAMA	87
4. ÖRNEK UYGULAMA	88
EPOKSİ MODELLEME	89
ÖĞRENME BİRİMİ	89
3.1. EPOKSİ MODELLEMENİN TANIMI VE KULLANIMI	90
3.1.1. Epoksi Modelleme	90
3.1.2. Epoksi Modellemede Kullanılan Katkı Maddeleri	90
3.2. ANA MODELDEN EPOKSİ KALIP YAPIMI	93
3.2.1. Ana Model	93
3.2.2. Epoksi Kalıp	93
3.2.3. Epoksi Kalıp Yapımı	93

1. UYGULAMA.....	94
1.1. UYGULAMA.....	95
3.3. KALIPTAN EPOKSİ MODEL ELDE ETME.....	106
3.3.1. Kalıptan Epoksi Model Elde Etmenin Önemi.....	106
3.3.2. Epoksi Kalıptan Model Elde Etme İşlem Basamakları.....	106
1.2. UYGULAMA.....	107
1. ÖRNEK UYGULAMA.....	112
2. ÖRNEK UYGULAMA.....	113
3. ÖRNEK UYGULAMA.....	114
4. ÖRNEK UYGULAMA.....	115
5. ÖRNEK UYGULAMA.....	116
STRAFOR MODELLEME.....	117
ÖĞRENME BİRİMİ.....	117
4.1. STRAFOR MODELLEME TANIMI VE KULLANIMI.....	118
4.1.1. Straforun Modelcilikte Tercih Edilme Nedenleri.....	119
4.2. STRAFOR MODELLEME RESİMLERİNİ ÇİZME.....	120
4.2.1. İmalat Resmi.....	120
4.2.2. Model Resmi.....	121
4.2.3. Model Yapım Resmi.....	122
4.2.4. Kalıplama Resmi.....	123
4.2.5. Strafor Modellemenin Kalıplanması.....	123
4.3. GELENEKSEL YÖNTEMLERLE MODELİ YAPMA.....	125
4.3.1. Strafor Kesme İşleminde Kullanılan Makineler.....	125
4.3.2. Strafor Yapıştırma İşleminde Kullanılan Kimyasallar.....	126
4.3.3. Geleneksel Yöntemle Strafor Model Yapımı.....	127
1. UYGULAMA.....	128
1.1. UYGULAMA.....	129
1. ÖRNEK UYGULAMA.....	135
2. ÖRNEK UYGULAMA.....	136
3. ÖRNEK UYGULAMA.....	137
4. ÖRNEK UYGULAMA.....	138
5. ÖRNEK UYGULAMA.....	139

4.4. BİLGİSAYAR KONTROLLÜ TEZGÂHLARDA MODELİ YAPMA	140
4.4.1. CAD Ortamında Çizilen Strafor Modellemeye Ait Parçaların CAM Programına Kaydedilmesi	140
4.4.2. Strafor Modellemeye Ait Parçaların CAM Programında İşleme Operasyonlarının Oluşturulması	141
4.4.3. CAM Programı İşleme Operasyonunda Elde Edilen Verilerden Yararlanarak İşleme Yönteminin Belirlenmesi	142
4.4.4. CAM Programı İşleme Operasyonundan Elde Edilen Verilerin Öğrenci Ürün Dosyasına Kaydedilmesi	144
4.4.5. İşlenecek Strafor Parçaların CNC Tezgâhına Bağlanması	145
2. UYGULAMA	146
2.1. UYGULAMA	147
6. ÖRNEK UYGULAMA	155
7. ÖRNEK UYGULAMA	156
8. ÖRNEK UYGULAMA	157
KAYNAKÇA	158



Öğrenme birimine ait görsel

Öğrenme biriminin numarası

Öğrenme birimi etkileşim
karekodu ve URL bağlantısı

Öğrenme biriminin başlığı

Öğrenme birimine ait
kazanım özeti



Öğrenme birimine ait görsel
tanıtım

Pratik bilgi metin kutusu

Öğrenme birimi bilgi metni

Öğrenme birimi bilgi tablosu



Öğrenme birimine ait renk
görseli

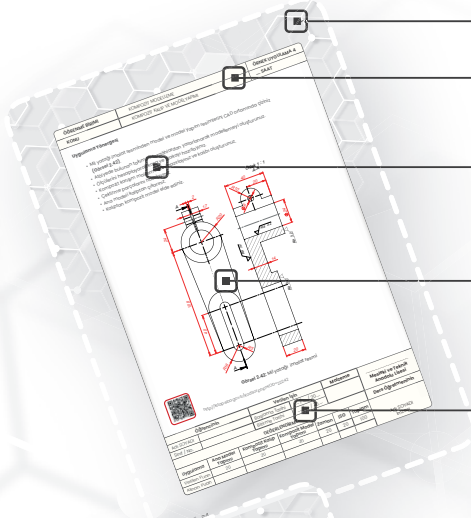
İlgili kazanıma ait başlık

Öğrenme birimi hazırlık
çalışması

İlgili kazanıma ait alt başlık

Öğrenme birimi bilgi metni

Sayfa numarası



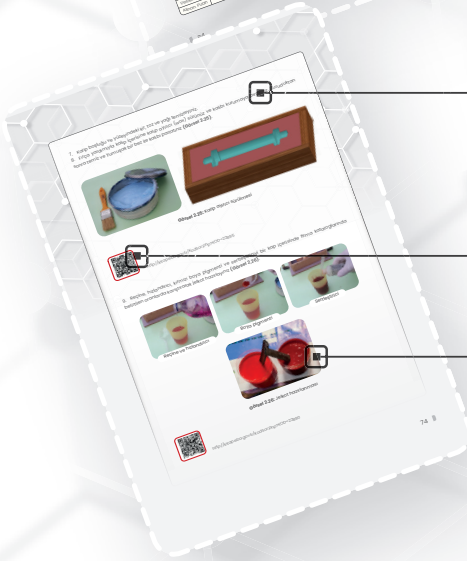
Uygulama sayfası

Uygulama sayfası
tanıtım bölümü

İlgili uygulamaya ait
yönerge

İlgili uygulamaya ait
imalat resmi

Ölçme ve değerlendirme
antet bölümü



Uygulama işlem
basamakları

İlgili uygulamaya ait etkileşimli
karekod ve link

İlgili uygulamaya ait görsel



Bilgi notu
simgesi



Aklınızda bulunsun
simgesi



Deneyim
simgesi



Dikkat
simgesi



Püf noktası
simgesi



<http://kitap.eba.gov.tr/kodSor.php?KOD=24045>

Video etkileşimli karekod ve URL bağlantı simgesi



ÖĞRENME BİRİMİ



MODELDE ÜST YÜZEY İŞLEMLERİ

NELER ÖĞRENECEKSİNİZ?

- Modele macun çekme 16
- Modele zımpara yapma 29
- Modele boya yapma 40

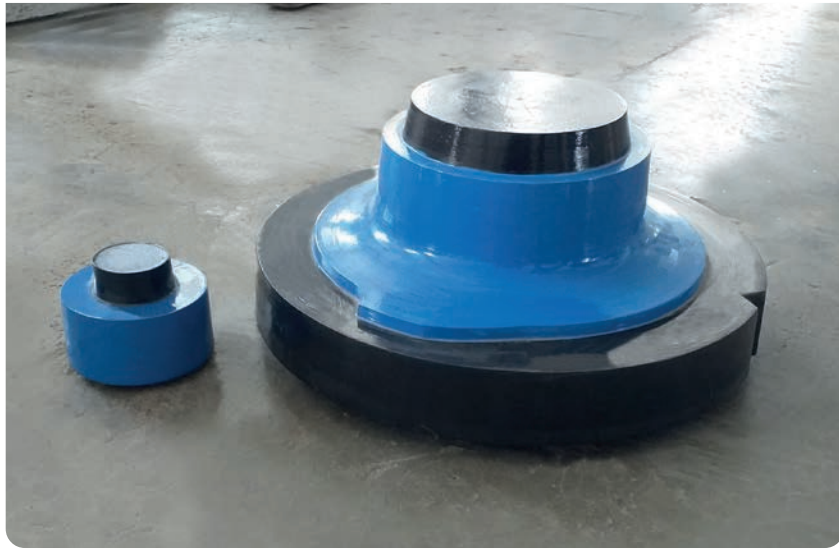


HAZIRLIK ÇALIŞMASI

Çevrenizde gördüğünüz araçların dış boyalarının nasıl yapıldığına dair gözlemlerinizi nelerdir? Gözlemlerinizi arkadaşlarınızla paylaşınız.

1.1. MODELE MACUN ÇEKME

Endüstriyel parça üretimi için hazırlanmış modelleme, kalıp ve ilk prototiplerin üst yüzeylerine macun, zımpara, boya, cila, kaplama, parlatma ve polisaj gibi yapılan uygulamalara **üst yüzey işlemleri** denir (**Görsel 1.1**). Üst yüzey işlemleri üretimin son aşamasıdır.



Görsel 1.1: Üst yüzeyine boya uygulaması yapılmış modelleme

Üst Yüzey İşlemlerin Amacı

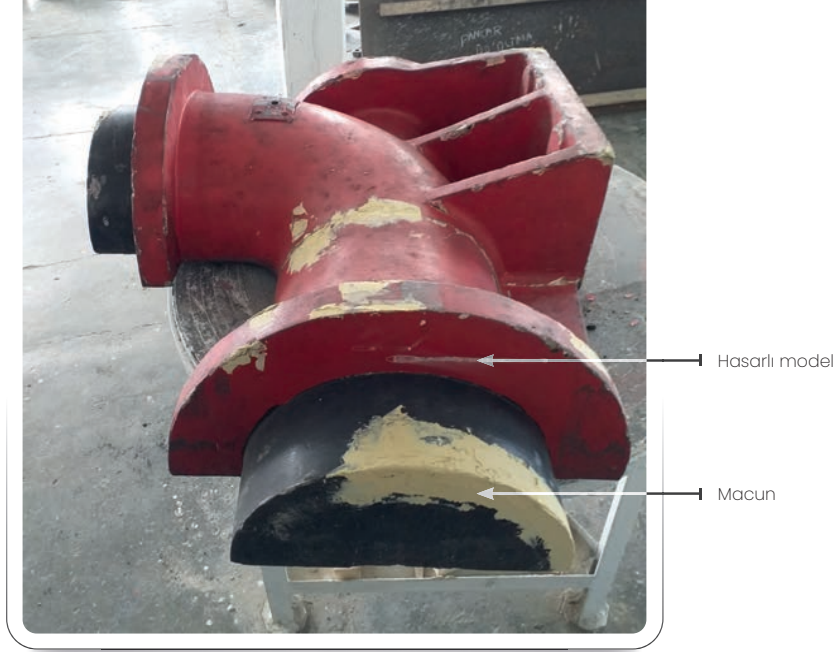
- Modellemeleri dış etkenlere karşı korumak ve modellemelerin dayanımını arttırmak,
- Modellemelerde düzgün ve pürüzsüz dış yüzey elde etmek,
- Kalıplama sonucu pürüzsüz ve kaliteli ürün elde etmek,
- Modellemelere estetik görünüm kazandırmak,
- Modellemelerin döküm gereci, maça ve maça başlarının anlaşılması için üst yüzey işlemleri uygulanmaktadır.

"Yerli ve milli" sanayinin gelişmesinde ve makine parçalarının seri üretiminde endüstriyel modelleme büyük öneme sahiptir. Endüstriyel modelleme, kalıp ve prototiplerin üst yüzeylerinde; işçilik, kalıplama, depolama ve dış etkenlere bağlı istenmeyen hasarlar oluşabilmektedir.

Endüstriyel modellemelerin yüzeylerinde meydana gelen ve onarılması mümkün olmayan hasarlar sebebiyle modellemelerin üretimi yeniden yapılır.

Hasarlı modelleme, kalıp ve prototiplerin yeniden yapılması üretim sanayisinde iş, zaman ve ekonomik kayıplara neden olmaktadır. Kayıpları engellemek için imalat sektörü modelleme, kalıp ve prototiplerin onarımını her zaman tercih etmiştir.

Modellemelerin üst yüzeylerinde meydana gelen hasarların onarılması, modellemeye kavis, pah vermek veya modellemeleri dış etkenlerden korumak için hazırlanmış kapalı kutulardaki malzemelere **macun** denir (**Görsel 1.2**).



Görsel 1.2: Macun çekilmiş hasarlı modelleme

Macun; neme, sıcaklığa karşı dayanıklı, uygulanan yüzeye yapışma özelliğine sahip ve işlenebilir olmalıdır. Uygulama yapılan yüzeyde zamanla kabarma, çatlama veya dökülme yapmamalıdır.

Macunun modellemede kullanım alanları;

- Modelleme yüzeyindeki küçük ve büyük çatlaklarda,
- Modelleme yüzeyindeki küçük ve büyük çöküntülerde,
- Modellemelerin gözeneklerinin kapatılmasında,
- Kırılan parçaların yapıştırılmasında,
- Birleşme yerleri ve köşelerdeki kavis ve pah yapımında,
- Prototiplerin yapımı ve tamirinde,
- Modellemenin tüm yüzeyinde koruyucu katman oluşturulmasında kullanılmaktadır.

1.1.1. Modellemelere Macun Uygulaması Yapılırken Dikkat Edilmesi Gereken Kurallar

- İş sağlığı ve güvenliği tedbirleri doğrultusunda iş önlüğü, maske, kulaklık, eldiven, gözlük gibi koruyucu ekipman kullanılmalıdır.
- Uygulama yapılacak atölye ortamı havalandırılmalıdır.
- Macun çekilecek yüzeylerde, boya ve macun kalıntıları, yağlı, kirli yüzeyler olmamalı ve bu yüzeyler zımpara ile temizlenmelidir.
- Modellemenin macun uygulanacak yüzeylerine ince zımpara yapılmamalıdır.
- Macunlar düz plaka üzerinde hazırlanmalıdır.
- Macun çabuk kurduğu için yeterli miktarda hazırlanmalıdır.
- Macun karışımı iki malzemeden oluşuyor ise malzeme oranlarına dikkat edilmeli ve çok iyi karıştırılmalıdır.
- Macun, model ölçüsü ve zımparalama payı dikkate alınarak modelleme yüzeylerine uygulanmalıdır.
- Macun uygulanacak birleşme kısımlarına ve köşelere, uygun ölçüdeki kavis ve pah mastarı kullanılarak uygulama yapılmalıdır.
- Düzlemsel bölgelere uygulama, macun çeliği veya spatula ile yapılmalıdır.
- Macun; hasarlı yüzey, kavis ve pah yapılacak kısımlara tek seferde kalın olarak uygulanmamalı, katlar halinde uygulama yapılmalıdır. İlk kat kurumadan diğer kat uygulamasına geçilmemelidir.
- Macun uygulanan yüzeylere son kat yoklama (düzeltme) macunu uygulanmalıdır.
- Kullanılan araç gereçler temizlenerek yerlerine kaldırılmalıdır.

1.1.2. Macun Çeşitleri

Hasarlı modellemenin onarılmasında veya modellemeye kavis ve pah verilmesi amacı ile kullanılan macunlar üretim malzemelerine göre farklı isimler alır. Malzeme ve teknik özellikleri farklı olan macun, modellemenin malzeme yapısına uygun olmalıdır.

Selülozik Macun

Modelleme yüzeyindeki küçük hasarlı yerleri onarmak, modellemeye kavis ve pah vermek amacı ile selülozik yapıda hazırlanan karışıma **selülozik macun** denir (**Görsel 1.3**). Kapalı kutularda temini mümkündür. Çabuk kuruma özelliğine sahip oldukları için selülozik macunların kutu kapakları hava almaya- cık şekilde sıkıca kapatılmalıdır. Aksi takdirde macun çabuk kurur ve özelliğini kaybeder. Selülozik macun, tiner ve boya işlemlerinde kıl fırça kullanılmalıdır.

Selülozik macun ve tinerlerin içerisinde solvent maddesi olduğu için çok dikkatli kullanılmalıdır.



Görsel 1.3: Selülozik macun

Sentetik Macun

Modelleme yüzeyindeki hasarlı kısımları onarmak, modellemeye kavis ve pah vermek amacı ile sentetik reçine kullanılarak hazırlanan karışıma **sentetik macun** denir. Kapalı kutularda temini mümkündür. Elastikiyet özelliği yüksektir ve uzun sürede kuruma özeliğine sahiptir. Suya ve dış etkenlere karşı dayanıklı ve zımparalanması kolaydır. Sentetik macunlar kullanıldıktan sonra kutu kapakları hava almayacak şekilde sıkıca kapatılmalıdır. Aksi takdirde macun çabuk kurur ve özelliğini kaybeder (**Görsel 1.4**).

Modelleme yüzeyine uygulanan macunların kuruma süresi, hava ve çalışma ortamının sıcaklığına göre değişkenlik gösterebilir.



Görsel 1.4: Sentetik macun

Alçı Macun

Modelcilerin atölye ortamında rahatlıkla hazırlayabileceği bir macun türüdür. Alçı ve sulandırılmış sentetik tutkal karıştırılarak krem kıvamında hazırlanan malzemeye **alçı macun** denir. Çabuk donar ve kırılgan bir yapıya sahiptir. Neme karşı dayanımı azdır. Dayanımını arttırmak için katmanlar arasına tül bez serilmeli veya üst yüzeyine bir kat selülozik macun uygulaması yapılmalıdır. Kolay zımparalanır. Alçı macunlu yüzeylerde perdah işlemi ıslak sünger ile yapılmalıdır. Modelciler, alçı macunun miktarını kullanacakları yüzeylere göre belirlemeli ve macunu yeterli ölçüde hazırlamalıdır. Aksi takdirde macun çabuk kurur ve özelliğini kaybeder (**Görsel 1.5**).

Modelleme yüzeylerinde kullanılan alçı, sıva ve saten olmak üzere iki çeşittir. Sıva alçı, saten alçıya göre daha hızlı donmaktadır. İki alçının bire bir oranında karışımı daha çok tercih edilir.

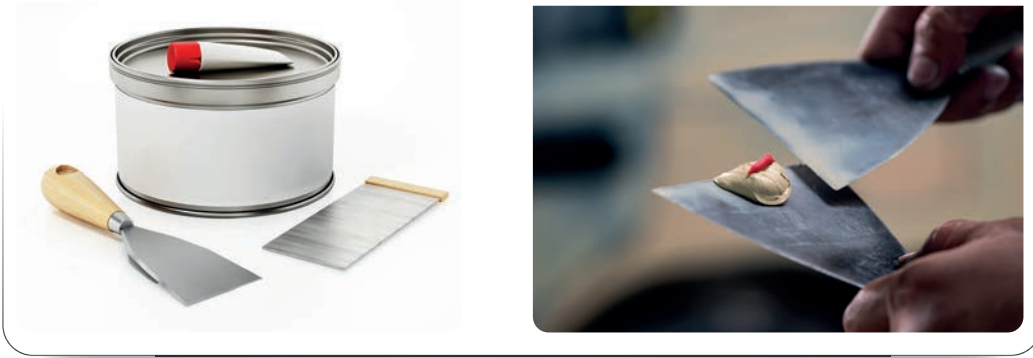


Görsel 1.5: Alçı macun

Polyester Macun (Çelik Macun)

Modelleme yüzeyindeki hasarlı alanları onarmak, modellemeye kavis ve pah vermek amacı ile polihidrojen alkol ve doymamış polyester reçinesinin karışımıyla hazırlanan malzemeye **polyester macun** denir (**Görsel 1.6**). Polyester macun, sertleştirici ile karıştırılarak kullanılır. Macun kapalı kutularda, sertleştirici ise küçük plastik tüplerde ayrı olarak temin edilebilir. Modelciler tarafından tercih edilen macun türüdür.

Macun ve sertleştirici karışım ölçü oranları %1 ile %3 arasında değişir. Polyester macunların zımparalanması kolaydır. Polyester macun ve sertleştiriciler kullanıldıktan sonra kutu kapakları hava almayacak şekilde sıkıca kapatılmalıdır. Aksi takdirde macun çabuk kurur ve özelliğini kaybeder. Macun ve sertleştiriciler serin ortamda muhafaza edilmelidir. Polyester macun ile sertleştirici hiçbir zaman aynı kap içerisinde bulundurulmaz.



Görsel 1.6: Polyester macun

Su Bazlı Ağaç Macun

Modelleme yüzeyindeki hasarlı kısımları onarmak, modellemeye kavis ve pah vermek amacı ile akrilik kullanılarak hazırlanan malzemeye **su bazlı ağaç macun** denir (**Görsel 1.7**). Hazır durumda olan bu macun, farklı renklerde ve kutu içerisinde temin edilebilir. İhtiyaç halinde su ile inceltilir. Uygulanan yüzeyde kuruma süresi sentetik macuna göre daha kısadır. Kolay zımpara yapılıdır. Her türlü ahşap yüzeyde dolgu ve dekoratif düzeltme işleminde kullanılabilir. Su bazlı ağaç macun kullanıldıktan sonra kutu kapağı hava almayacak şekilde sıkıca kapatılmalıdır. Aksi takdirde macun çabuk kurur ve özelliğini kaybeder.



Görsel 1.7: Su bazlı ağaç macun

Epoksi Macun

Modelleme yüzeyindeki hasarlı alanları onarmak, modellemeye kavis ve pah vermek amacı ile epoksi reçinesi kullanılarak hazırlanan malzemeye **epoksi macun** denir. Suya ve neme dayanıklı bir macundur. Epoksi macun, sertleştirici ile karıştırılarak kullanılır. Macun ve sertleştirici bire bir oranında karışıma eklenmelidir. Macun ve sertleştirici ayrı kutularda temin edilebilir. Macun ile sertleştiricinin renkleri farklıdır. Epoksi macun ve sertleştirici kullanıldıktan sonra kutu kapakları hava almayacak şekilde sıkıca kapatılmalıdır. Aksi takdirde macun ve sertleştirici çabuk kurur ve özelliğini kaybeder (**Görsel 1.8**). Sertleştirici için kullanılan spatula, epoksi macun için kullanılmamalıdır.



Görsel 1.8: Epoksi macun

Ağaç Tozu Macun

Modelci ve mobilyacıların ahşap ürünlerin onarımında kullandıkları macun çeşitlerinden biridir. Ahşap yüzeylerden zımpara ile çıkartılan ince ahşap tozunun sentetik tutkalla veya vernikle karıştırılmasıyla elde edilen macuna **ağaç tozu macun** denir (**Görsel 1.9**). Kolay zımpara yapılır. Zamanla çatlama ve kopma yapabilir.



Görsel 1.9: Ağaç tozu macun

1.1.3. Macun Uygulama İşleminde Kullanılan Araç Gereçler

Modellemeleri onarmak veya macun uygulanmasında pürüzsüz yüzeyler elde etmek amacı ile kullanılan el aletlerine **macun uygulama araçları** denir.

Spatula

Çelik veya plastik malzemeden üretilirler. Modellemenin düzlemsel yüzeyine macun çekme, yüzey kazıma, vernik yayma gibi onarım uygulamalarında kullanılan yardımcı el aletleridir. Ağız yapıları düz veya taraklı olabilmektedir. Ağız genişliği ölçülerine göre sınıflandırılırlar (**Görsel 1.10**).



Görsel 1.10: Spatula çeşitleri

Macun Lastiği

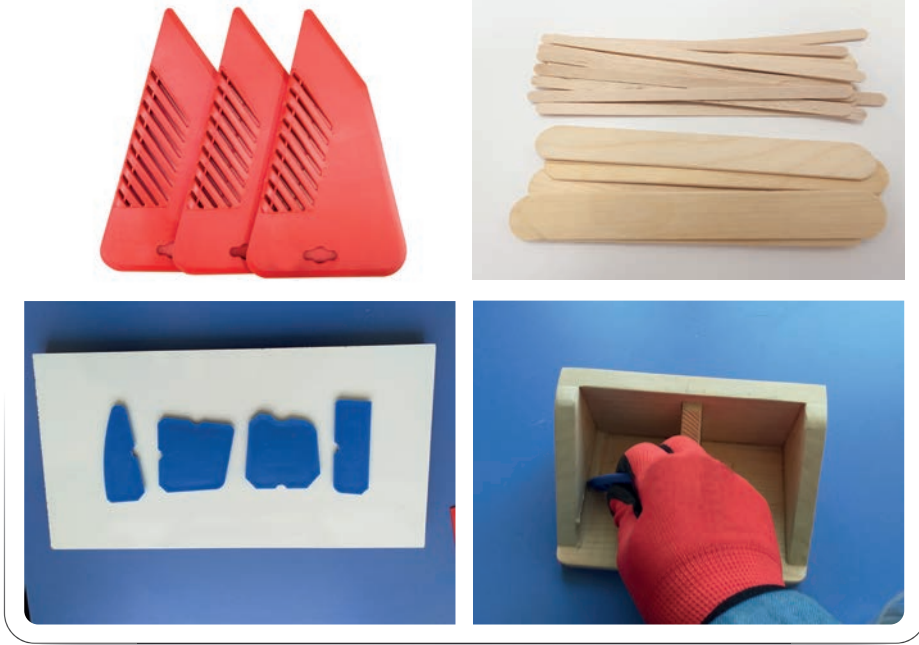
Modellemenin eğimli yüzeylerine macun uygulaması yapmak için özel kauçuk lastiklerden üretilen yardımcı el aletlerine **macun lastiği** denir. Macun lastikleri esnek yapıya sahiptir. Bu esneklik eğimli profillerde macunun yüzeye düzgün ve dengeli uygulanmasına yardımcı olur (**Görsel 1.11**).



Görsel 1.11: Macun lastikleri

Macun Mastarı

Modellemelerin birleşim yerlerindeki kavis ve pah uygulamalarını yapmak için çeşitli şekil ve ölçülerde hazırlanmış yardımcı el aletlerine **macun mastarı** denir. Modellemeciler, atölye imkânlarından yararlanarak istenen şekil, ölçü ve malzemeden macun mastarı hazırlayabilir (**Görsel 1.12**).

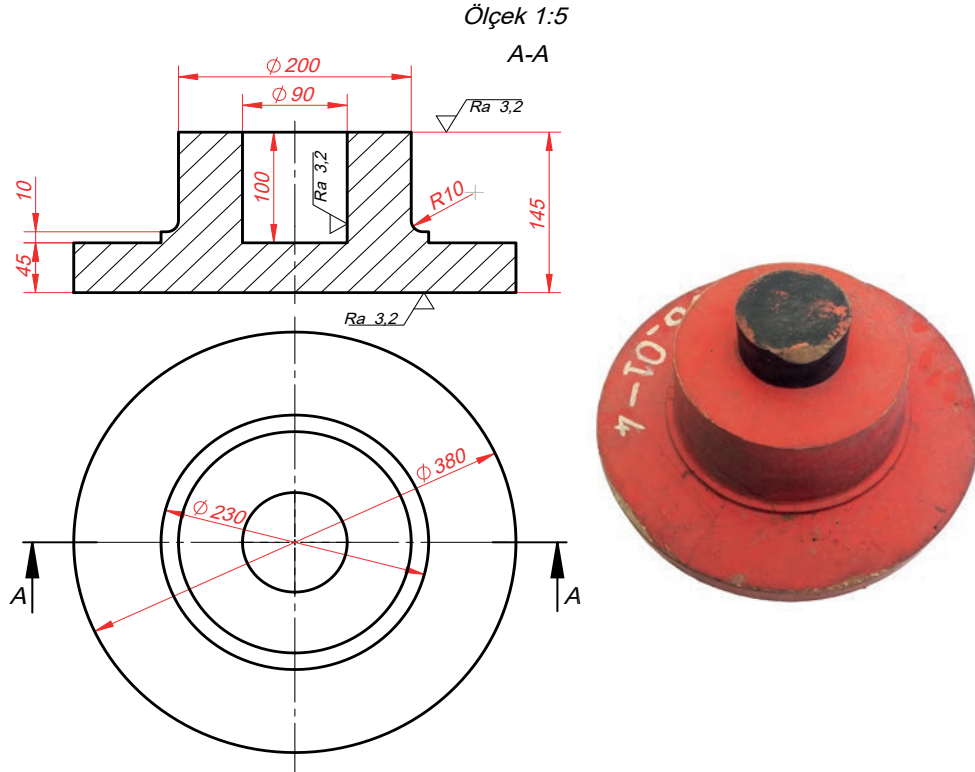


Görsel 1.12: Macun mastarları

ÖĞRENME BİRİMİ	ÜST YÜZEY İŞLEMLERİ	1. UYGULAMA
KONU	MODELE MACUN ÇEKME, ZIMPARA VE BOYA YAPMA	12 DERS SAATI

Uygulama Yönergesi

Haşlama teknesi göbek modelinin hasarlı yerlerine macun, zımpara ve boya uygulaması yapınız (**Görsel 1.13**).



Görsel 1.13: Hasarlı haşlama teknesi göbek modeli



<http://kitap.eba.gov.tr/KodSor.php?KOD=22002>

Öğrencinin		Verilen İşin		Malzeme			Mesleki ve Teknik Anadolu Lisesi
Adı SOYADI		Başlama Tarihi/..... / 202....				
Sınıf / No.		Bitirme Tarihi/..... / 202....				
DEĞERLENDİRME							Ders Öğretmeninin
Uygulama	Macun Uygulaması	Zımpara Uygulaması	Boya Uygulaması	Zaman	İSG	Toplam	Adı SOYADI İmzası
Verilen Puan	20	20	20	20	20	100	
Alınan Puan							

ÖĞRENME BİRİMİ	ÜST YÜZEY İŞLEMLERİ	1.1. UYGULAMA
KONU	MODELE MACUN ÇEKME	4 DERS SAATİ

AMAÇ: Hasarlı modellemenin yüzeyine spatula ve macun mastarı kullanarak macun uygulaması yapmak.

Uygulama Yönergesi

Haşlama teknesi göbek modelinin hasarlı bölgelerine macun uygulaması yapınız.

Araç Gereç

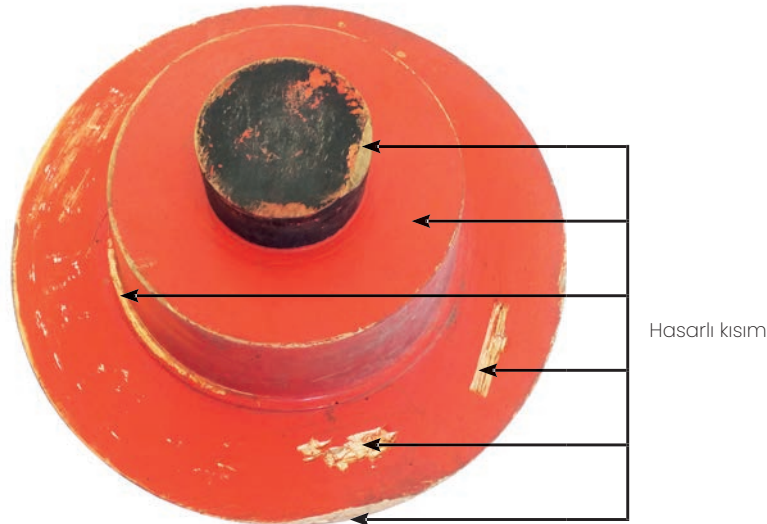
1. Polyester macun ve sertleştirici
2. Hasarlı modelleme
3. Macun çeliği
4. Spatula
5. Macun mastarları
6. Zımpara ve zımpara takozu
7. Hava tabancası veya toz bezi
8. Düz plaka

Uygulama Yöntemi

Spatula ve master ile macun çekme.

İşlem Basamakları

1. İş sağlığı ve güvenliği tedbirlerini alarak araç gereç ve makineleri kullanınız.
2. Atölye ortamını macun uygulama sırasında havalandırınız.
3. Modellemenin hasarlı bölgelerinin tespitini yapınız (**Görsel 1.14**).



Görsel 1.14: Hasarlı modelleme



<http://kitap.eba.gov.tr/KodSor.php?KOD=22038>

4. Modellemenin hasarlı bölgelerini iyice zımparalayınız (**Görsel 1.15**).



Görsel 1.15: Modellemeyi zımparalama

5. Modeli, yüzeyinde toz kalmayacak şekilde hava ve bez ile temizleyiniz (**Görsel 1.16**).



Görsel 1.16: Modellemeyi temizleme

6. Polyester macunu düz plakanın üzerine yeterli miktarda alınız ve kutu kapağını hava almayacak şekilde sıkıca kapatınız (**Görsel 1.17**).



Görsel 1.17: Polyester macun hazırlama

7. Polyester macun üzerine %1 oranında sertleştirici ilave ediniz ve sertleştiricinin kapağını hava almayacak şekilde sıkıca kapatınız (**Görsel 1.18**).



Görsel 1.18: Polyester macun ve sertleştirici

8. Macun ve sertleştiriciyi spatula ile iyice karıştırınız (**Görsel 1.19**).
9. Modelin hasarlı bölgelerine hazırlanan macunu spatula veya uygun ölçüdeki kavis mastarı



Görsel 1.19: Macun karışımı

ile katlar halinde uygulayınız ve modellemeyi kurumaya bırakınız (**Görsel 1.20**).

10. Kuruyan macunun zımparasını yapınız. Macun çöküntüsü olan veya zımparadan dolayı iz



Görsel 1.20: Modele macun uygulaması

kalan bölgeler için yoklama macunu hazırlayıp spatula ile uygulayınız ve tekrar kurumaya bırakınız (**Görsel 1.21**).

11. Kullanılan araç gereçleri selülozik tiner ile temizleyerek yerlerine kaldırınız (**Görsel 1.22**).



Görsel 1.21: Yoklama macun uygulaması



Görsel 1.22: Araç gereçlerin temizliği



BİLGİ NOTU

Doğru araç gereç seçimi,
Doğru yöntem ve teknik belirleme,
Doğru uygulama yöntemi, imalat sektöründe başarı ve kaliteyi artırır.

1.2. MODELE ZIMPARA YAPMA

Endüstriyel parça, modelleme, kalıp ve prototiplerde hatasız ve pürüzsüz yüzeye sahip olmak için zımpara yapmak kaliteli üretimin vazgeçilmez unsurudur. Modellemeler üretilirken, kullanılırken veya depolanırken yüzeylerinde istenmeyen izler meydana gelebilir. İz, ezik, onarılmış kısım ve kirlenmelerin giderilmesi için özel işlemlere ihtiyaç vardır. İş sağlığı ve güvenliği tedbirlerini alarak üzerinde aşındırıcı taş tanecikleri bulunan malzeme ile modelleme yüzeylerinden talaş kaldırarak düzeltme, perdah etme ve parlatma yapılmasına **zımparalama işlemi** denir (**Görsel 1.23**).



Görsel 1.23: Zımparalama işlemi

1.2.1. Zımpara

Zımpara yüzeyinde kesici küçük taş tanecikleri bulunan ve uygulanan yüzeyden talaş kaldırarak düzeltme yapan malzemeye denir. Kesici taş taneciklerinin özel yapıştırıcılar ile kâğıt, bez, bant, sünger, keçe gibi yüzeylere yapıştırılmasıyla elde edilmektedir (**Görsel 1.24**).



Görsel 1.24: Zımpara

Zımpara üç parçanın birleşmesiyle meydana gelir:

Kesici: Küçük kesici taş taneciklerdir. Çakmak (kuvars), silisyum karpit, alüminyum oksit ve lal taşlarının özel değirmenlerde öğütülüp norton eleklerden geçirilmesiyle elde edilir.

Bant: Kesici taş taneciklerinin yapıştırıldığı zemindir (kâğıt, bez, bant, sünger, keçe vb.).

Yapıştırıcı: Kesici taş taneciklerini banda tutturmak için hazırlanmış özel bağlayıcıdır.

Zımpara, kesici taş taneciklerinin büyüklüğüne göre numaralandırılır (**Görsel 1.25**). Numara büyüdükçe zımparanın kesici taşları küçülür. Numara küçüldükçe zımparanın kesici taşları büyür. Yüzeje ince zımpara yapmak için büyük, kalın zımpara yapmak için de küçük numaralı zımparalar tercih edilmelidir.

Zımpara işleminin kalitesi; kesici taşların sertliğine, yapıştırıcının tutuculuğuna, yapıştırılan zeminin uygunluğuna ve işçiliğe bağlıdır. Zımparalama işlemine küçük numara zımpara ile başlanır, büyük numarayla devam edilip işlem bitirilir.



Görsel 1.25: Zımpara numarası

Zımparalama Uygulamasının Amacı

- Endüstriyel parça, modelleme, kalıp ve prototiplerde pürüzsüz yüzey elde etmek.
- Dolgu malzemelerin (macun, alçı vb.) yüzeye daha iyi yapışmasını sağlamak.
- Boyanın yüzeye daha iyi nüfuz etmesini sağlamak.
- Yapıştırılacak modelleme parçalarının birbirine yapışmasını sağlamak.
- Malzemenin doğal yapısı ve renk güzelliklerinin ortaya çıkmasını sağlamak.
- Estetik görünüm ve yüzey kalitesi sağlamaktır.

Zımparalama Türü, Numarası ve Kullanım Alanı

Çok Kalın Zımparalama : (10-20-30 kum) Çok kaba zımparalama gerektiren işlemlerde kullanılır.

Kalın Zımparalama : (30-40-50-60 kum) Yüzeyi kaba zımparalama işleminde kullanılır.

Orta Zımparalama : (80-100-120 kum) Yüzeyi ince zımparalama işleminde kullanılır.

İnce Zımparalama : (150-180-220-240) Yüzeyi son zımparalama işleminde kullanılır.

Çok İnce Zımparalama : (280-320-360-400-500-600....) Yüzeyin boya ve vernik katlarının zımparalanmasında kullanılır.

1.2.2. Zımpara Çeşitleri

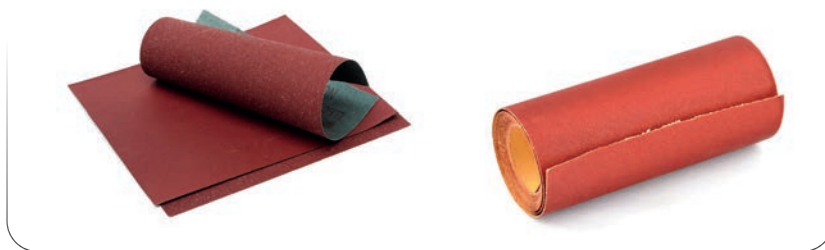
Zımparalar, kesici taş taneciklerinin yapıştırıldığı malzemenin cinsine göre isimlendirilir. İmalat sektöründe zımparanın uygulama şekli ve yerine göre farklı özelliklerde zımpara üretimi yapılmaktadır (**Görsel 1.26**).



Görsel 1.26: Zımpara çeşitleri

Kâğıt Zımpara

Su ve ısıya dayanıklı kâğıt malzemelerin yüzeylerine kesici taş taneciklerinin yapıştırılmasıyla elde edilen yüzey temizleme gereçlerine **kâğıt zımpara** denir (**Görsel 1.27**). Ahşap, metal, epoksi, kompozit ve strafor modellemelerin yüzeylerinin zımparalanmasında kullanılır. Piyasadan tabaka halinde veya rulo şekliyle temin edilebilir. Kâğıt zımpara ile kuru zımparalama yapılabildiği gibi sulu zımparalama da yapılabilir.



Görsel 1.27: Kâğıt zımpara

Bant Zımpara

Yüksek ısı ve dayanıma sahip, yüzeyinde kesici taş tanecikleri bulunan bez, kâğıt ve fiber gibi malzemelerden üretilmiş, makine ölçülerine göre iki ucu birleştirilmiş yüzey temizleme gereçlerine **bant zımpara** denir (**Görsel 1.28**). Zımpara makinelerinde kullanılır. Makine ölçülerine göre hazır halde temin edilebilir. Bant zımparanın arka yüzeyindeki ok işareti zımparalama yönünü gösterir.



Görsel 1.28: Bant zımpara

Bez Zımpara

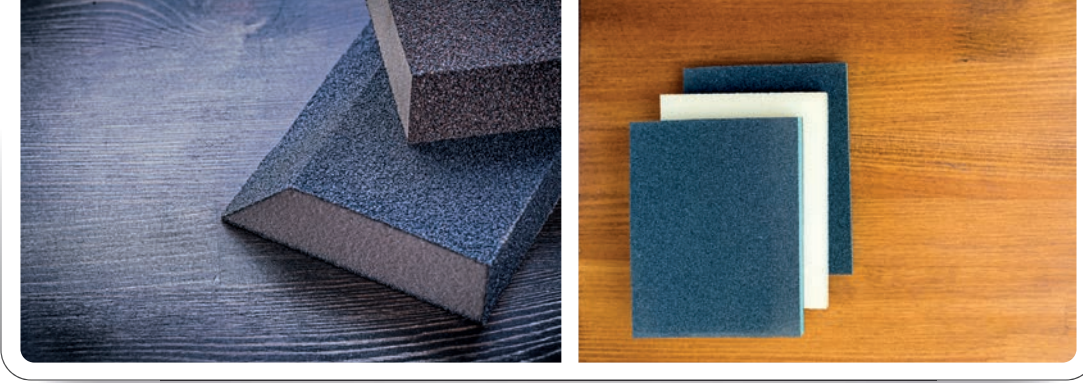
Kesici taş taneciklerinin ısıya dayanıklı bez üzerine bağlayıcılar ile yapıştırılmasıyla elde edilen yüzey temizleme gereçlerine **bez zımpara** denir. Ahşap, metal, epoksi, kompozit ve strafor modellemenin profilli yüzeylerinin zımparalanmasında kullanılır. Bez zımpara, esnek yapıya sahip olup yüzeye göre şekil alabilir. Piyasadan çeşitli ebat ve şekillerde temin edilebilir (**Görsel 1.29**).



Görsel 1.29: Bez zımpara

Sünger Zımpara

Kesici taş taneciklerinin ısıya dayanıklı sünger üzerine bağlayıcılar ile yapıştırılmasıyla elde edilen yüzey temizleme gereçlerine **sünger zımpara** denir. Ahşap, cilalı, vernikli, astarlı, eğimli veya macun dolgulu yüzeylerde dalgalanma bırakmadan başarılı zımparalama işlemi yapılmasını sağlar. Kütük şeklinde ve çeşitli ebatlarda temin edilebilir (**Görsel 1.30**).



Görsel 1.30: Sünger zımpara

Keçe Zımpara

Çok ince ve küçük kesici taş taneciklerin keçe üzerine bağlayıcı kullanılarak yapıştırılması ile elde edilen yüzey temizleme gereçlerine **keçe zımpara** denir. Zımparalanan yüzeyin şeklini alarak yüzeyi çizmeden temizler. Ahşap, metal gibi modellemelerin hassas bölgelerinde ince pürüz alma, parlatma, polisaj işlemlerinde kullanılır. Çeşitli şekil ve ebatlarda temin edilebilir (**Görsel 1.31**).



Görsel 1.31: Keçe zımpara

1.2.3. Zımparalama Yöntemleri

Teknolojik gelişmeler neticesinde zımparaların şekilleri, çeşitleri ile zımparalamada kullanılan makineler değişim gösterse de uygulama yöntemi değişmemektedir. Üretim sanayisinde parçaların yüzeyleri iki farklı yöntem ile zımparalanır:

El ile Zımparalama Yöntemi

Modellemelerde; makine zımparalarının giremediği eğim, girinti ve çıkıntılı bölgelerinin zımparalanma işlemleri bu yöntem ile yapılmaktadır. El ile zımparalama yönteminde kâğıt, bez, sünger, keçe ve su zımparaları kullanılır. El zımparaları, makinede kullanılan zımparalar kadar dayanıklı değildir. Çabuk deforme olurlar. Düz yüzeyleri zımparalama işleminde kullanılan zımparaların arkasına destek ve kolay kullanım için kauçuk, mantar, plastik veya ahşap el takozları kullanılır (**Görsel 1.32**).



Görsel 1.32: El zımpara takozları

Makine ile Zımparalama Yöntemi

Endüstriyel üretim sanayisinde makine ile zımparalama yöntemi zaman tasarrufu açısından önemli bir yere sahiptir. Üst yüzey işlemlerin kalitesini arttırmak zımparalama işleminin hızlı ve daha pratik yapılabilmesi için çeşitli ebat ve şekillerde otomatik ve otomasyon zımpara makineleri üretilmiştir.

Görsel 1.33'te el zımpara makine örnekleri gösterilmiştir.



Görsel 1.33: Zımpara makineleri

Firmalar tarafından zımpara makinelerinde kullanılmak üzere çeşitli ebat ve şekillerde zımpara üretimi yapılmaktadır. Makinede kullanılan zımparalar; ısıya dayanıklı, özel bağlayıcılarla üretilmiş, çabuk deforme olmayan yapıdadır (**Görsel 1.34**).



Görsel 1.34: Makinelerde kullanılan zımpara çeşitleri

1.2.4. Modelcilerin Kullandıkları Zımpara Makineleri

Modelcilerin modelleme, endüstriyel parça, prototip ve kalıpların yüzey düzeltme işlemlerinde veya modellemelerin imalatında en çok kullandıkları zımpara makineleri şunlardır (**Görsel 1.35**):

- El zımpara makinesi,
- Disk zımpara makinesi,
- Bant zımpara makinesi,
- Silindirik zımpara makinesi,



El zımpara makinesi



Disk zımpara makinesi



Bant zımpara makinesi



Silindirik zımpara makinesi

Görsel 1.35: Zımpara makineleri

1.2.5. Modelcilerin Zımpara Makinelerini Kullanım Amacı

- Model ve modelleme parçalarının yüzeyini markalama çizgilerine göre düzeltme,
- Model ve modelleme parçalarının mala yüzeyine dik gelen yüzeylerine eğim verme,
- Onarım görmüş yüzeyleri düzeltme, parlatma ve yüzeylere polisaj yapma,
- Silindirik, ovalimsi ve profilli model ve parçaların iç boşlukları, üst yüzeyleri veya eğimli kısımlarını düzeltme,
- Model ve maça sandıkları, yığıma parçalardan oluşuyor ise parçaları birbirine alıştırma ve birleştirme,
- Maça başları ve maça sandıklarının iç boşluklarını ve dış yüzeylerini düzeltme,
- Modelleme ve maça sandıklarının yüzey veya köşelerine pah kırma ve kavis vermek için zımpara makineleri kullanılmaktadır.

1.2.6. El veya Makine ile Zımparalamada Dikkat Edilecek Hususlar

- İş sağlığı ve güvenliği tedbirleri doğrultusunda iş önlüğü, maske, kulaklık, eldiven, gözlük gibi koruyucu ekipman kullanılmalıdır.
- Uygulama yapılacak atölye ortamı havalandırılmalıdır.
- Zımparalama işlemi kaba zımparadan ince zımparaya doğru yapılmalıdır.
- Zımpara; model malzemesi ve yüzeyine göre seçilmelidir.
- Zımparalama işlemi mecbur kalınmadıkça serbest elle yapılmamalıdır.
- Zımpara, düz yüzeye uygulanacak ise el zımpara takozu veya makine kullanılmalıdır.
- Yüzeylere zımparalama işlemi gelişigüzel değil, birbirine paralel şekilde yapılmalı ve modelleme ölçüsüne dikkat edilmelidir.
- Modelleme yüzeyinin her tarafına aynı oranda zımparalama yapılmalıdır.
- Modellemenin ahşap yüzeyleri boyanmayacak ise zımparalama, ağaç elyaf yönünde yapılmalıdır.
- Modelleme yüzeyi fazla eğimli ise bez, sünger veya keçe zımpara kullanılmalıdır.
- Zımpara makineleri malzemenin yapısına uygun devirde kullanılmalıdır.
- Zımparalama işleminde, zımpara makinesine veya zımparalanacak parçalara fazla baskı uygulanmamalıdır.
- Makine çalışırken eller zımparaya yaklaştırılmamalı ve zımparaya dokunulmamalıdır.
- Çalışmaya başlamadan önce zımpara makinesi ve kısımları kontrol edilmelidir.
- Alt tablanın yükseklik ve açısı ayarı parçaya göre yapılmalıdır. Tabla, zımparaya değmeyecek şekilde ayarlanmalı ve çalışmadan önce kontrol edilmelidir.
- Zımpara makinelerine ve malzemeye uygun zımpara seçilmeli ve kullanılmalıdır.
- Macunu kurumamış veya yapışkan yüzeylere zımpara yapılmamalıdır.
- Zımparanın kesici tanecikleri arasında biriken talaş, fırça veya hava yardımıyla temizlenmelidir.
- Aşınmış veya körelmiş zımpara kullanılmamalıdır.

ÖĞRENME BİRİMİ	ÜST YÜZEY İŞLEMLERİ	1.2. UYGULAMA
KONU	MODELE ZİMPARA YAPMA	4 DERS SAATİ

AMAÇ: Modellemenin üst yüzeyine elle zımparalama yöntemini uygulayarak yüzey düzeltme işlemi yapmak.

Uygulama Yönergesi

Macun uygulaması yapılan hasarlı haşlama teknesi göbek modeline zımpara uygulaması yapınız.

Araç Gereç

1. Kâğıt ve bez zımpara
2. Ahşap zımpara takozu
3. Ahşap kavis zımpara takozu
4. Hava tabancası veya toz bezi
5. Kişisel koruyucu malzemeler

Uygulama Yöntemi

El ile zımpara yapma.

İşlem Basamakları

1. İş sağlığı ve güvenliği tedbirlerini alarak araç gereç ve makineleri kullanınız (**Görsel 1.36**).
2. Atölye ortamını zımpara uygulaması sırasında havalandırınız.
3. El ile zımparalama yöntemine uygun zımpara seçimini yapınız (80-120-180 kum bez veya kâğıt zımpara) (**Görsel 1.36**).



Görsel 1.36: Sık kullanılan zımparalar



<http://kitap.eba.gov.tr/KodSor.php?KOD=22039>

4. Modellemenin macunlu düz yüzeylerini ahşap el takozunu kullanarak kalın zımparalama (80 numara) yapınız. Modelleme ölçüsünü dikkate alarak zımparalama uygulamasını farklı yönlerde, birbirine paralel ve aynı oranda yüzeye baskı yaparak yapınız (**Görsel 1.37**).



Görsel 1.37: Üst yüzeyleri zımparalama

5. Modelin kavisli bölgelerine zımpara uygulaması için kavis ölçüsüne uygun zımpara takozunu atölye ortamında hazırlayınız. Hazırlanan zımpara takozuyla zımparalama yapınız (**Görsel 1.38**).



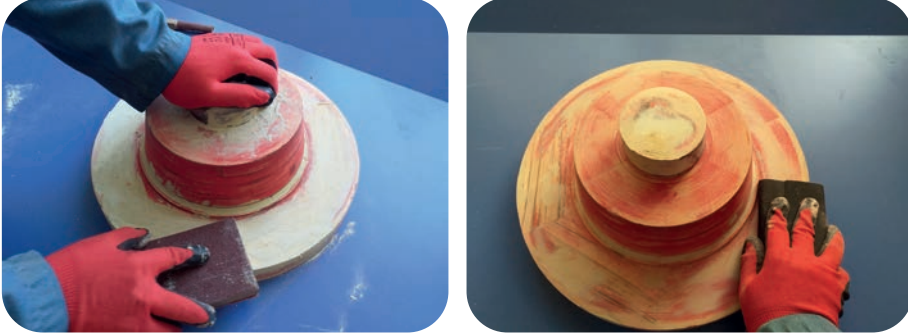
Görsel 1.38: Kavisli bölgelerin zımparalanması

6. Ahşap zımpara takozunu kullanarak modellemenin düz yüzeylerine farklı yönlerde ve eşit oranda zımpara yapınız (**Görsel 1.39**).



Görsel 1.39: Ahşap el takozu ile zımparalama

7. Kalın zımparalama işleminden sonra modellemenin tüm yüzeyini sırası ile bez 120 ve kâğıt 180 kum zımpara ile ince zımpara yapınız (**Görsel 1.40**).



Görsel 1.40: İnce zımparalama

8. Modellemenin tüm yüzeyini toz kalmayacak şekilde hava ile temizleyiniz (**Görsel 1.41**).



Görsel 1.41: Yüzey temizleme

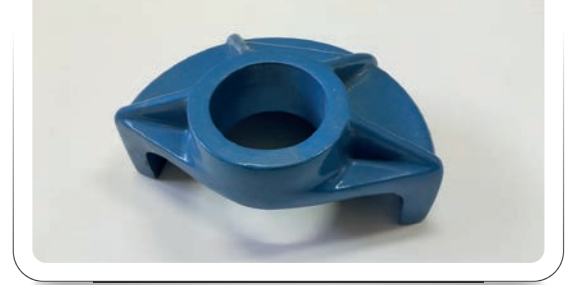
9. Kullanılan araç gereçleri temizleyip yerlerine kaldırınız.

1.3. MODELE BOYA YAPMA

Endüstriyel parça, modelleme, kalıp ve prototiplerin dış etkenlerden korunması, estetik görünüm kazanması, pürüzsüz bir yüzey elde edilmesi ve dayanıklılığının artırılması için yüzeye sürülen ve renk veren kaplamaya **boya** denir (**Görsel 1.42, 1.43**).



Görsel 1.42: Boya



Görsel 1.43: Yüzeyi boyanmış modelleme

Model Boyamanın Önemi

- Modellemeyi dış etkenlerden korur.
- Modellemenin kalıptan kolay çıkmasını sağlar.
- Modellemede zaman içerisinde oluşabilecek ölçü değişimini önler ve modellemenin dayanıklılığını artırır.
- Kalıplama yolu ile elde edilecek endüstriyel parçaların yüzey kalitesini artırır.
- Modellemenin uzun süre depolarda saklanmasına yardımcı olur.

1.3.1. Modelcilikte Kullanılan Boya Çeşitleri

Boya, kimyasal bir karışım olduğu için yüzeyine uygulanacak modellemenin malzeme yapısına, kullanım yerine uygun olmalıdır. Boyanın içerisinde bağlayıcı, boya pigmenti, kimyasal katkı ve çözücüler bulunur.

Selülozik Boya

Ahşap, metal ve plastik modellemelerin yüzeyinde parlak, örtücü renk katmanı oluşturur (**Görsel 1.44**). İçerisinde selüloz maddesi bulunduğu için çabuk kurur. Fırça, rulo veya boya tabancası ile yüzeye uygulama yapılabilir. Boya üzerine vernik işlemi uygulanabilir. Selülozik tiner ile inceltilir. Boyama işleminde selüloz maddesinden dolayı kıl fırça kullanılmalıdır. Selülozik boya çabuk kurduğu için uygulama hızlı yapılmalıdır. Uygulama yapılan yüzey güneş ışığı ile direk temas ettirilmemelidir.



Görsel 1.44: Selülozik boya uygulanmış modelleme ve üretim parçası

Sentetik Boya

Ahşap ve metal modellemelerin yüzeyine kolaylıkla uygulanabilen örtücü renk katmanı oluşturan sentetik esaslı boyadır (**Görsel 1.45**). Kuruma süresi diğer boyalara göre daha uzundur. Yüzeye fırça, rulo veya boya tabancası ile uygulanabilir. Sentetik tiner ile inceltilir. Boya, parlak renk görünümüne sahiptir. Sentetik boya uygulaması oda sıcaklığında yapılmalıdır.

Astar Boya

Modelleme yüzeyine estetik görünüm kazandırmak ve modellemenin uzun ömürlü olmasını sağlamak için yüze ilk uygulanan boyalara **astar boya** denir (**Görsel 1.46**). Astar boya, son kat boya uygulamasında düzgün yüzey elde edilmesini sağlar. Modellemenin üretim esnasında yüzeyinde oluşan pürüz ve çiziklerin giderilmesine yardımcı olur. Metal modellemenin yüzeyinde oluşabilecek oksitlenmeyi engeller. Astar boyanın; antipas boya, fırın, selülozik, sentetik ve çinko esaslı astar gibi farklı çeşitleri piyasada bulunabilmektedir.

Su Bazlı Boya

Suda eriyen, akrilik esaslı ve yüzeye uygulanan örtücü boyadır. Ahşap ve metal modellemelerde kullanılır. Modelleme yüzeyindeki su bazlı boyanın örtücü olabilmesi için astar boya kullanılmalıdır. Su bazlı boya, modelleme yüzeyine iki kat sürülebilir, bu durum katmanda çatlama ya da neden olmaz.



Görsel 1.45: Sentetik boya uygulanmış modelleme



Görsel 1.46: Astar boya uygulanmış modelleme

1.3.2. Modelcilikte Kullanılan Yüzey Koruyucular

Modellemenin yapıldığı ahşap malzemenin estetik görünümünü ortaya çıkarmak, ahşap modellemeleri ısı, nem ve kirlenme gibi dış etkenlerden korumak için modelleme yüzeyine yapılan uygulamadır. Doğadan elde edilen reçinelerin içerisinde katkı maddesinin eklenmesiyle elde edilir.

Vernik

Fosil zamları ve reçinelerin yağ veya alkol içerisinde çözülmesiyle elde edilir. Vernik, ısı ve neme dayanıklıdır (**Görsel 1.47**). Modelleme yüzeyine fırça, rulo veya boya tabancası ile uygulanabilir. Verniğin katkı maddesine göre piyasada farklı çeşitlerini bulmak mümkündür. Modelciler en çok sentetik, selülozik ve dolgu verniği tercih eder.



Görsel 1.47: Verniklenmiş modellemeler

Cila

Cila, goma ağının ispiroto içerisinde eritilmesiyle elde edilir. Ahşap modelleme yüzeyine uygulanır. Boya tabancası ile yapılan uygulamada parlak ve pürüzsüz yüzey elde edildiği için bu yöntem daha çok tercih edilir. Boyalı yüzeyler üzerine cila uygulaması yapılabilir. Cila, yüzeye iki kat sürülür. Birinci kat kurumadan ikinci kat uygulaması yapılmaz. Modellemenin neme karşı dayanıklılığını artırmak için yüzeyine bezir yağı sürüp modelleme kuruduktan sonra cila uygulamasının yapılması daha uygundur (**Görsel 1.48**).



Görsel 1.48: Cilalanmış modellemeler

1.3.3. Modellemede Kullanılan Boya Renkleri

Endüstriyel parçalar döküm yolu ile elde edilecek ise modellemenin yüzeyi, maça başı, hareketli parça ve yerleri her zaman döküm gerecine göre standart renkte boyanmalıdır (**Görsel 1.49, 1.50**).



Görsel 1.49: Standart renkte boyanmış modelleme



Görsel 1.50: Kullanılan standart renkler

Döküm Gerecine Göre Modelleme Yüzeyinde Kullanılan Boya Renkleri

Çelik Döküm: Modellemenin yüzeyi **MAVİ RENK** BOYANIR.

Dökme Demir: Modellemenin yüzeyi **KIMIZI RENK** BOYANIR.

Temper Döküm: Modellemenin yüzeyi **GRİ RENK** BOYANIR.

Pirinç, Bronz Döküm: Modellemenin yüzeyi **SARI RENK** BOYANIR.

Alüminyum, Magnezyum Alaşımları: Modellemenin yüzeyi **YEŞİL RENK** BOYANIR.

Maça Başları: Modellemenin maça başları **SİYAH RENK** BOYANIR.

Hareketli Parçaların Zemini ve Takıldığı Yer: **SİYAH RENK** BOYANIR.

Maça Sandıkları: Maça kısmı **SİYAH**, dış yüzeyler ise model ile aynı renkte boyanır.

1.3.4. Boyama Araçları

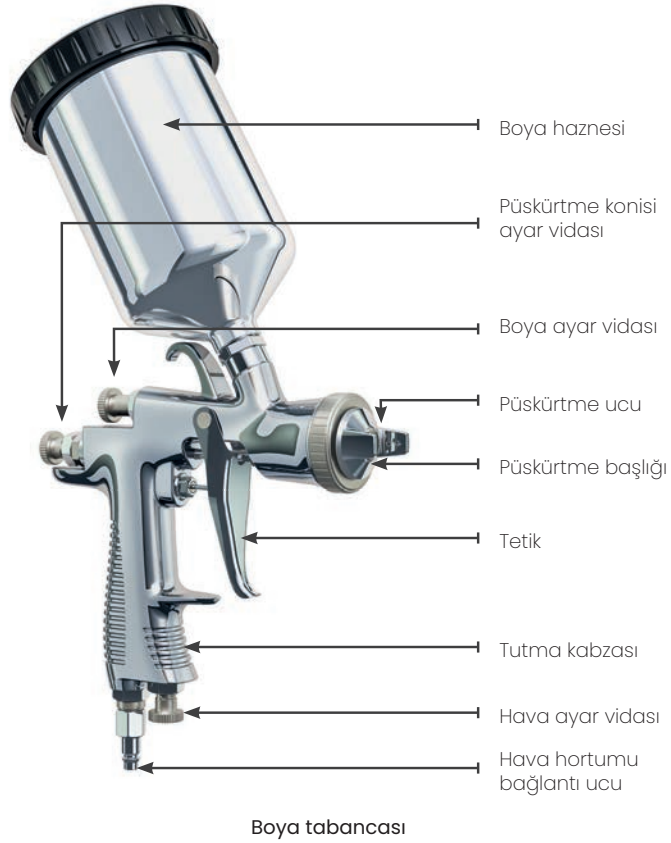
Modelciler, modelleme yüzeyine boya uygulaması yaparken genellikle fırça, rulo ve boya tabancası kullanır (**Görsel 1.51**).



Boya rulosu



Boya fırçası



Görsel 1.51: Boyama araçları

1.3.5. Boyama Yöntemleri

Teknolojik gelişmeler ile birlikte endüstriyel parçaların yüzeyine boya uygulamasında farklı yöntem ve teknikler ortaya çıkmıştır. Otomatik hat boyama, robotik kol püskürtme, otomatik püskürtme, kartezyen robot boyama, kapalı kabin içerisinde püskürtme, elektrostatik atomizer boyama, daldırma, el ile boyama, boya tabancası ile püskürtme gibi farklı yöntemler endüstriyel imalat sektöründe kullanılmaktadır.

Modelciler, atölyelerde genellikle el ile boyama yöntemini veya boya tabancası ile boya püskürtme yöntemini tercih ederler (**Görsel 1.52**).

El ile Boyama Yöntemi: Boya, modelleme yüzeyine fırça veya rulo kullanılarak sürülür. Bu uygulamada boyanın yüzeyi tam kapatması için rulo ve fırçanın hareket yönleri önemlidir.

Boya Tabancası Yöntemi: Modelleme yüzeyine boya, hava basıncı ile püskürtülerek uygulanır. Tabancanın ucundaki püskürtme başlığı ile boyanın püskürtme şekli ve ayarı değiştirilebilir. Bu yöntemde dairesel ve yassı püskürtme şekli çok tercih edilir. Tabancanın ucundaki uç numarası yapılacak işe göre seçilmelidir. Normal boyama uygulamasında 1,5 - 2,5 numaralı uç kullanılmalıdır. Astar ve koyu vernik uygulamasında 3 - 6 numaralı uç kullanılmalıdır. Dekoratif boyama işlerinde ise 0,3 - 0,8 numaralı uç kullanılmalıdır. Boya tabancası ile boyama yönteminde uygulamaya başlama yönü ve parçaya sıralı şekilde boya püskürtülmesi önemlidir.



Görsel 1.52: Model boyama yöntemleri

1.3.6. Boya Katkı Maddeleri

Modelleme yüzeyini boyamak için kullanılan boyanın inceltilmesi, kullanılan araç gereçlerin temizlenmesi ve parçanın yüzey temizliğinin yapılmasında kullanılan kimyasal maddelerdir. Boya katkı maddeleri; selülozik tiner, sentetik tiner ve solventtir.

1.3.7. Boya Uygulamasında Dikkat Edilecek Hususlar

- İş sağlığı ve güvenliği tedbirleri doğrultusunda iş önlüğü, maske, kulaklık, eldiven, gözlük gibi koruyucu ekipman kullanılmalıdır.
- Uygulama yapılacak atölye ortamı havalandırılmalıdır.
- Çalışma yapılan ortam temiz olmalı ve iyi aydınlatılmalıdır.
- Boya uygulaması yapılacak ortamda hava akımı olmamalıdır.
- Boya uygulaması yapılacak modellemenin yüzeyi zımpara ile temizlenmelidir.
- Boya yapılacak modelleme yüzeyi, hava veya bez ile temizlenmelidir.
- Boya yapılacak ortam oda ısısında olmalıdır.
- Kullanılacak boyanın kapağı açılıp boya iyice karıştırıldıktan sonra kullanılmalıdır.
- Kullanılacak boya miktarına, uygulama yöntemine göre katkı maddesi eklenmeli ve boya iyice karıştırılarak inceltmelidir.
- Modellemenin boyanacağı ortamın zemini (naylon, gazete...) koruyucu malzeme ile kaplanmalıdır.
- Kullanılacak boya araç gereçleri temiz olmalıdır. Üzerlerinde eski boya kalıntıları bulunmamalıdır.
- Boya, modelleme yüzeyinde akıntı yapmayacak şekilde iki kat uygulanmalıdır.
- Tüm yüzeye eşit miktarda boya uygulaması yapılmalıdır.
- Boya uygulaması fırça veya rulo ile yapılacak ise uygulama şekli yatay veya dikey olmak üzere zıt yönde olmalıdır.
- Boya uygulaması boya tabancası ile yapılacak ise boya ayarları iyi yapılmalı ve tabancanın püskürtme şekli kontrol edilmelidir.
- Boya tabancası, modelleme yüzeyine eşit mesafede tutulmalıdır.
- Boya püskürtmeye hangi yönde başlanmış ise aynı yönde devam edilmelidir. Soldan sağa ve sağdan sola şeklinde sıralı olarak yüzey boyanmalıdır.
- Modelleme çabuk kuruması için ısının yoğun olduğu güneşli ortama bırakılmamalıdır.
- Modelleme yüzeyine sürülen boya kurumadan modellemeye dokunulmamalı ve kullanılmamalıdır.
- Kullanılan alet ve avadanlıklar tiner ile temizlenip yerlerine kaldırılmalıdır.

ÖĞRENME BİRİMİ	ÜST YÜZEY İŞLEMLERİ	1.3. UYGULAMA
KONU	MODELE BOYA YAPMA	4 DERS SAATİ

AMAÇ: Fırça, rulo veya boyama tabancası ile modele boya yapmak.

Uygulama Yönergesi

Macun ve zımpara uygulaması yapılan haşlama teknesi göbek modeline boya uygulaması yapınız. Döküm gerci dökme demir (DDL).

Araç Gereç

1. Selülozik astar boya
2. Selülozik kırmızı ve siyah boya
3. Selülozik tiner, üstüğü
4. Kıl fırça, rulo, boya karıştırma çubuğu
5. Boya tabancası (2,5 numaralı başlık ucu)
6. Krepe bant, sünger zımpara, keçe zımpara
7. Kişisel koruyucu malzemeler ve yüzey koruyucu kaplama

Uygulama Yöntemi

El ile boyama (fırça, rulo) ve boya tabancası ile püskürtme yöntemiyle boyama yapma.

Not: Bu uygulama öğrenme amaçlı olduğu için fırça ile boyama, rulo ile boyama ve boya tabancası ile püskürtme uygulamaları aynı modelleme üzerinde bir arada kullanılacaktır.

İşlem Basamakları

1. İş sağlığı ve güvenliği tedbirlerine dikkat ederek araç gereçleri kullanınız (**Görsel 1.53**).
2. Boya uygulaması için araç gereçleri hazırlayınız (**Görsel 1.53**). Atölye ortamını uygulama sırasında havalandırınız.



Görsel 1.53: Boya uygulama araç gereçleri



<http://kitap.eba.gov.tr/KodSor.php?KOD=22040>

3. Modellemeye boya uygulaması yapılacak zemini örtü ile kaplayınız. Modellemeyi boyama işlemi için uygun şekilde yerleştiriniz. Modellemenin üst yüzey temizliğini hava basıncı kullanarak yapınız (**Görsel 1.54**).



Görsel 1.54: Boya uygulama araç gereçleri

4. Astar boyanın kapağını açıp boyayı iyice karıştırınız. Modelleme yüzeyine uygulanacak boya miktarını farklı bir kaba boşaltınız. Selülozik tineri ekleyip karıştırarak inceltme işlemi yapınız. Kullanılan boya kutusunun kapağını sıkıca kapatınız (**Görsel 1.55**).



Görsel 1.55: Astar boyanın hazırlanması

5. Modellemenin yüzeyini fırça ile uygun yönlerde hareket ederek boya uygulamasını yapınız. Modellemeyi kurumaya bırakınız (**Görsel 1.56**).



Görsel 1.56: Astar boya uygulaması

6. Kuruyan modellemenın yüzeyine ince zımpara yapınız (180 kum) (**Görsel 1.57**).



Görsel 1.57: İnce zımpara yapımı

7. Modellemenın yüzeyini hava ile temizleyiniz. Maça başını bantlayınız (**Görsel 1.58**).



Görsel 1.58: Modelleme temizliđi ve maça başının bantlanması

8. Atölye zeminine örtü seriniz. Modellemenın alt yüzeyini boyamak için modellemeyi uygun şekilde yerleřtiriniz. Kırmızı boyayı iyice karıřtırınız ve yeterli miktarı ayrı kaba alıp tiner ekleyerek inceltiniz. Modellemenın alt yüzeyini rulo ile farklı yönde hareket ettirerek boyayınız ve modellemeyi kurumaya bırakınız. Boya kurduktan sonra ikinci kat boya uygulamasını da yaparak modellemeyi tekrar kurumaya bırakınız (**Görsel 1.59**).



Görsel 1.59: Rulo ile boyama

9. Modellemenin üst yüzeyini boya tabancası ile boyamak için modellemeyi boyama zeminine yerleştirerek hazırlayınız (**Görsel 1.60**).



Görsel 1.60: Boya tabancası ile boyama hazırlığı

10. Boyayı tinerle inceltip boya tabancasının haznesine doldurunuz. Boya kutusu ile boya tabancasının kapağını sıkıca kapatınız (**Görsel 1.61**).



Görsel 1.61: Boya tabancasının hazırlanması

11. Boya tabancasının ayarını yapıp tabancanın püskürtme şeklini kontrol ediniz. Tabancayı, modele uygun mesafede tutarak sıralı şekilde boya uygulaması yapınız ve modeli oda ısısında kurumaya bırakınız (**Görsel 1.62**).



Görsel 1.62: Modellemeye birinci kat boya uygulaması

12. İkinci kat boya uygulaması için modellemenin yüzeyinde boya akıntısı ve toz kalıntıları varsa sünger veya keçe zımpara ile perdah işlemi yapınız (**Görsel 1.63**).



Görsel 1.63: Sünger veya keçe zımpara uygulaması

13. Modellemenin ikinci kat boya uygulamasını sıralı şekilde yaparak modellemeyi oda ısısında kurumaya bırakınız (**Görsel 1.64**).



Görsel 1.64: Modellemeye ikinci kat boya uygulaması

14. Boya tabancasının parçalarını söküp tiner ile temizliğini yapınız ve boya tabancasını yerine kaldırınız (**Görsel 1.65**).



Görsel 1.65: Boya tabancası temizliği

15. Maça başına sarılan kaplama bandını sökünüz. Maça başını, fırça ile siyah renge boyayınız (**Görsel 1.66**).



Görsel 1.66: Maça başının boyanması

16. Kullanılan araç gereçleri selülozik tiner ile temizleyerek yerlerine kaldırınız.

17. Modellemenin ilk hasarlı durumu ve onarım yapılmış son hali (**Görsel 1.67**).



Görsel 1.67: Modellemenin onarım görmüş şekli



DENEYİM

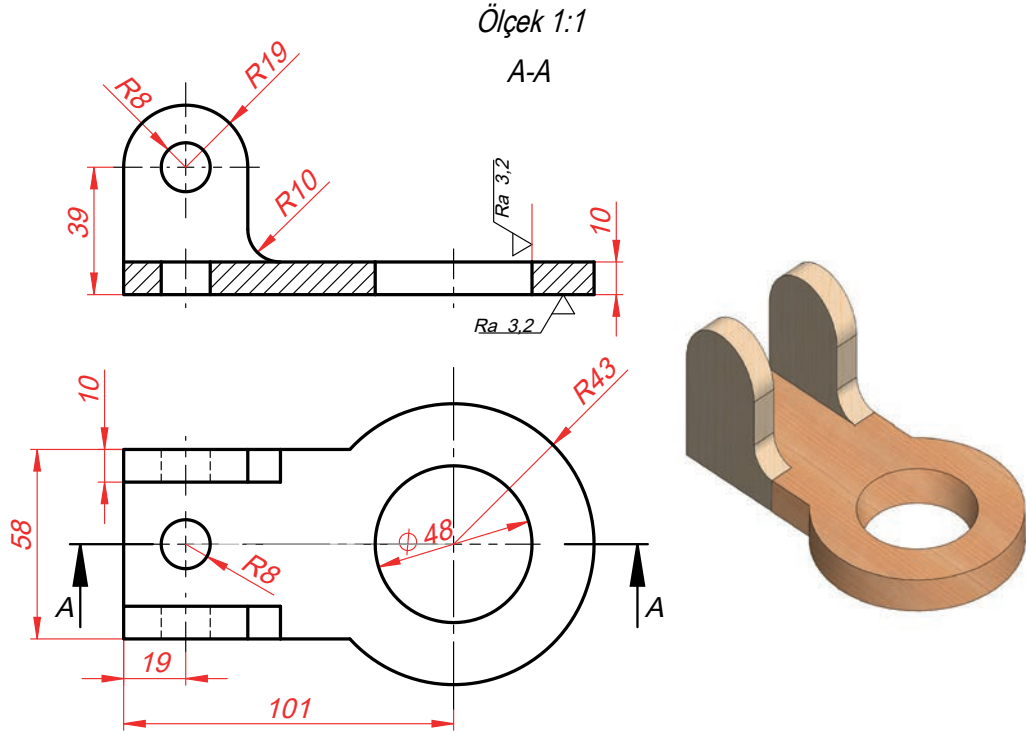
Selülozik boya güneş ışığı altında kurumaya bırakılır ise boyalı yüzeyde kabarcıklar oluşur.

ÖĞRENME BİRİMİ	ÜST YÜZEY İŞLEMLERİ	1. ÖRNEK UYGULAMA
KONU	MODELE MACUN ÇEKME, ZIMPARA VE BOYA YAPMA DERS SAATİ

NOT: 10. sınıf "Temel Modelleme" dersinde uygulamasını yaptığınız temrinlik modeller, 11. sınıf "Kompozit Modelleme" dersinin 1. Öğrenme Biriminde (Üst Yüzey İşlemleri) uygulama temrini olarak kullanılacaktır.

Uygulama Yönergesi

1. Bağlantı parçası modeline macun uygulaması yapınız (**Görsel 1.68**).
2. Modellemenin yüzeyini zımparalayınız.
3. Modellemeye boya uygulaması yapınız.
4. Döküm gereci



Görsel 1.68: Bağlantı parçası modeli



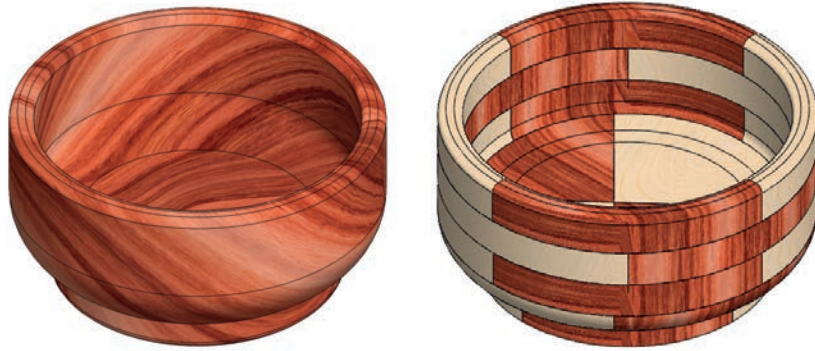
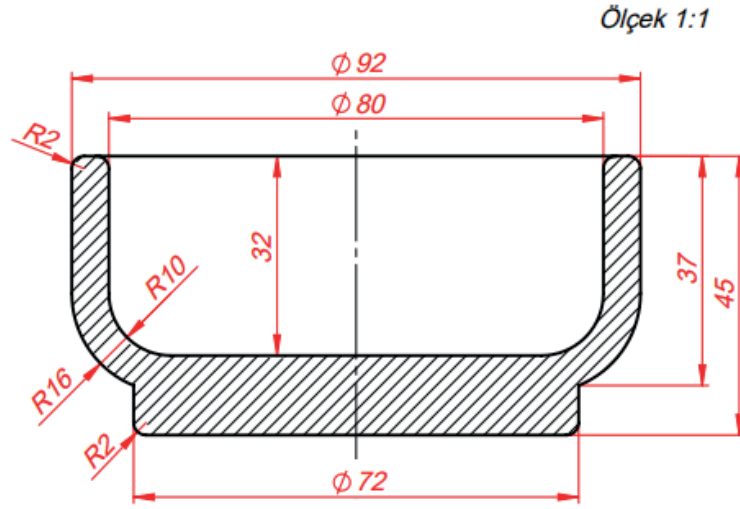
<http://kitap.eba.gov.tr/KodSor.php?KOD=22050>

Öğrencinin		Verilen İşin		Malzeme			Mesleki ve Teknik Anadolu Lisesi
Adı SOYADI		Başlama Tarihi / / 20....				
Sınıf / No.		Bitirme Tarihi / / 20....				
DEĞERLENDİRME							Ders Öğretmeninin
Uygulama	Macun Uygulaması	Zımpara Uygulaması	Boya Uygulaması	Zaman	İSG	Toplam	Adı SOYADI İmzası
Verilen Puan	20	20	20	20	20	100	
Alınan Puan							

ÖĞRENME BİRİMİ	ÜST YÜZEY İŞLEMLERİ	2. ÖRNEK UYGULAMA
KONU	MODELE MACUN ÇEKME, ZIMPARA VE BOYA YAPMA	... DERS SAATİ

Uygulama Yönergesi

1. Çerezlik modeline macun uygulayınız (**Görsel 1.69**).
2. Modelleme yüzeyini zımparalayınız.
3. Modellemeye cila uygulaması yapınız.



Görsel 1.69: Çerezlik modeli



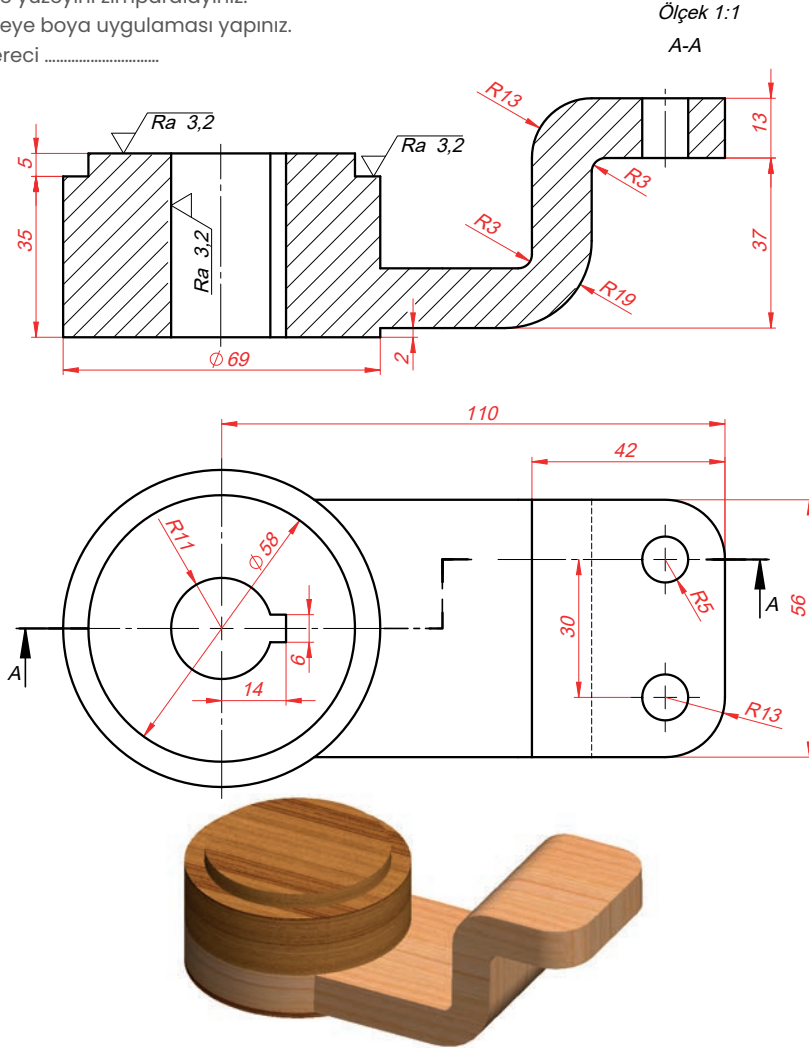
<http://kitap.eba.gov.tr/KodSor.php?KOD=22055>

Öğrencinin		Verilen İşin		Malzeme			Mesleki ve Teknik Anadolu Lisesi
Adı SOYADI		Başlama Tarihi / / 20....				
Sınıf / No.		Bitirme Tarihi / / 20....				
DEĞERLENDİRME							Ders Öğretmeninin
Uygulama	Macun Uygulaması	Zımpara Uygulaması	Boya Uygulaması	Zaman	İSG	Toplam	Adı SOYADI İmzası
Verilen Puan	20	20	20	20	20	100	
Alınan Puan							

ÖĞRENME BİRİMİ	ÜST YÜZEY İŞLEMLERİ	3. ÖRNEK UYGULAMA
KONU	MODELE MACUN ÇEKME, ZIMPARA VE BOYA YAPMA	... DERS SAATİ

Uygulama Yönergesi

1. Yataklı bağlantı modeline macun çekiniz (**Görsel 1.70**).
2. Modelleme yüzeyini zımparalayınız.
3. Modellemeye boya uygulaması yapınız.
4. Döküm gereci



Görsel 1.70: Yataklı bağlantı modeli



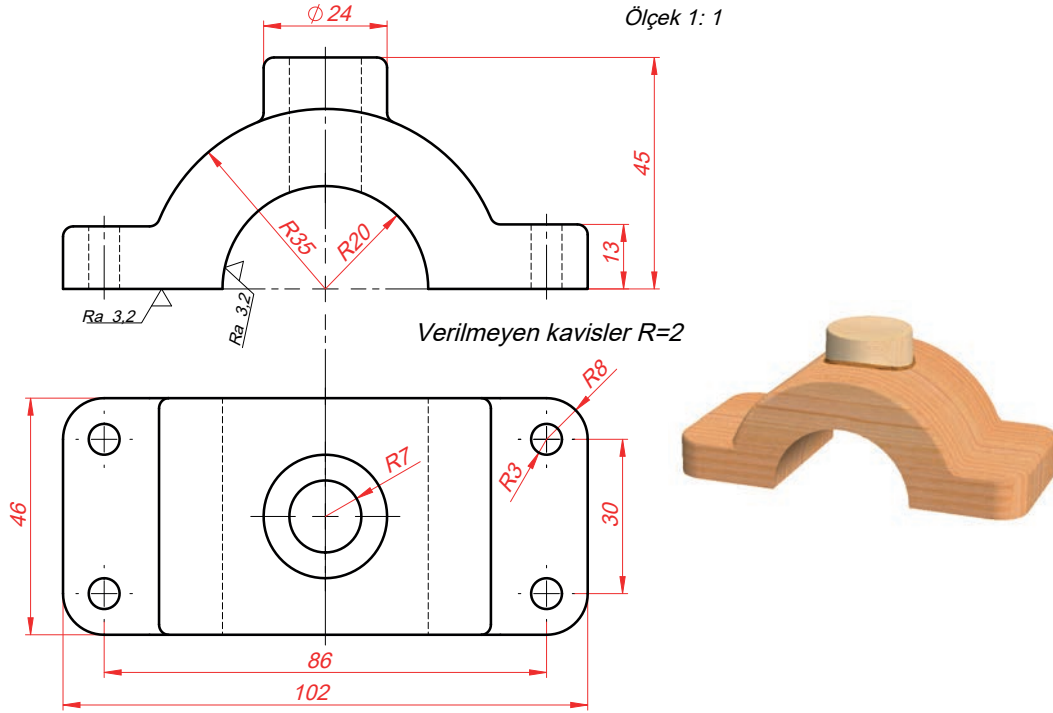
<http://kitap.eba.gov.tr/KodSor.php?KOD=22058>

Öğrencinin		Verilen İşin		Malzeme			Mesleki ve Teknik Anadolu Lisesi
Adı SOYADI		Başlama Tarihi / / 20....				
Sınıf / No.		Bitirme Tarihi / / 20....				
DEĞERLENDİRME							Ders Öğretmeninin
Uygulama	Macun Uygulaması	Zımpara Uygulaması	Boya Uygulaması	Zaman	İSG	Toplam	Adı SOYADI İmzası
Verilen Puan	20	20	20	20	20	100	
Alınan Puan							

ÖĞRENME BİRİMİ	ÜST YÜZEY İŞLEMLERİ	4. ÖRNEK UYGULAMA
KONU	MODELE MACUN ÇEKME, ZIMPARA VE BOYA YAPMA DERS SAATİ

Uygulama Yönergesi

1. Mil yatağı modeline macun çekiniz (**Görsel 1.71**).
2. Modelleme yüzeyini zımparalayınız.
3. Modellemeye boya uygulaması yapınız.
4. Döküm gereci



Görsel 1.71: Mil yatağı modeli



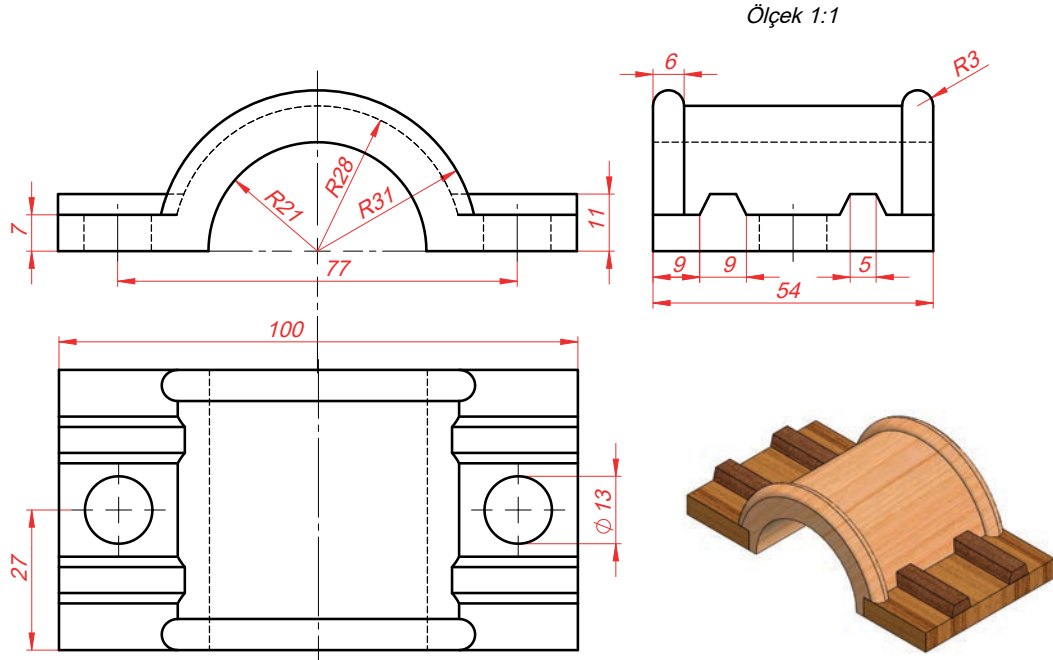
<http://kitap.eba.gov.tr/KodSor.php?KOD=22060>

Öğrencinin		Verilen İşin		Malzeme			Mesleki ve Teknik Anadolu Lisesi
Adı SOYADI		Başlama Tarihi / / 20....				
Sınıf / No.		Bitirme Tarihi / / 20....				
DEĞERLENDİRME							Ders Öğretmeninin
Uygulama	Macun Uygulaması	Zımpara Uygulaması	Boya Uygulaması	Zaman	İSG	Toplam	Adı SOYADI İmzası
Verilen Puan	20	20	20	20	20	100	
Alınan Puan							

ÖĞRENME BİRİMİ	ÜST YÜZEY İŞLEMLERİ	5. ÖRNEK UYGULAMA
KONU	MODELE MACUN ÇEKME, ZIMPARA VE BOYA YAPMA DERS SAATİ

Uygulama Yönergesi

1. Alt kelepçe bağlantı modeline macun çekiniz (**Görsel 1.72**).
2. Modelleme yüzeyini zımparalayınız.
3. Modellemeye boya uygulaması yapınız.
4. Döküm gereci



Görsel 1.72: Alt kelepçe modeli



<http://kitap.eba.gov.tr/KodSor.php?KOD=22061>

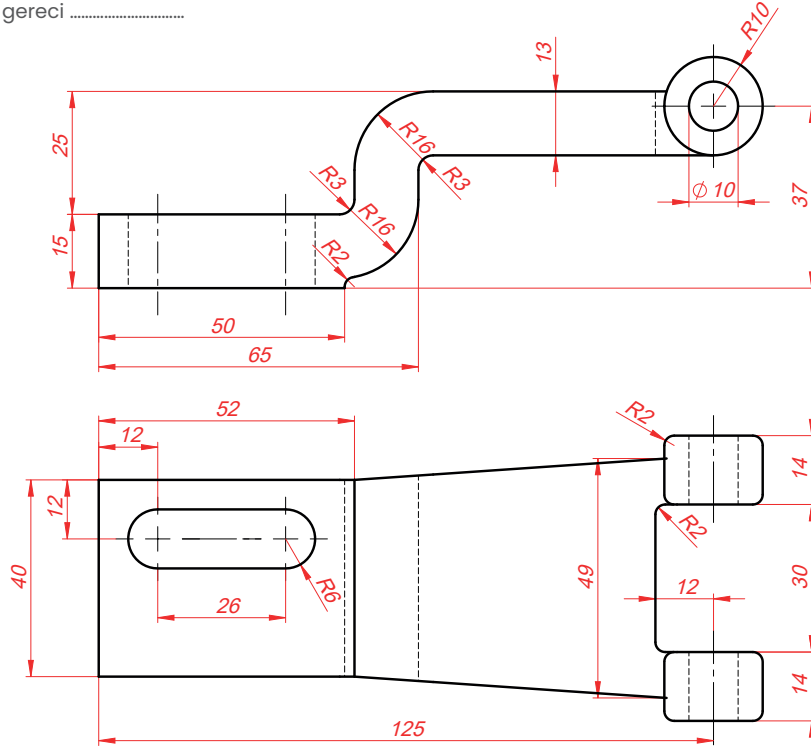
Öğrencinin		Verilen İşin		Malzeme			Mesleki ve Teknik Anadolu Lisesi
Adı SOYADI		Başlama Tarihi / / 20....				
Sınıf / No.		Bitirme Tarihi / / 20....				
DEĞERLENDİRME							Ders Öğretmeninin
Uygulama	Macun Uygulaması	Zımpara Uygulaması	Boya Uygulaması	Zaman	İSG	Toplam	Adı SOYADI İmzası
Verilen Puan	20	20	20	20	20	100	
Alınan Puan							

ÖĞRENME BİRİMİ	ÜST YÜZEY İŞLEMLERİ	6. ÖRNEK UYGULAMA
KONU	MODELE MACUN ÇEKME, ZIMPARA VE BOYA YAPMA DERS SAATİ

Uygulama Yönergesi

1. Kapak bağlantı modeline macun çekiniz (**Görsel 1.73**).
2. Modelleme yüzeyini zımparalayınız.
3. Modellemeye boya uygulaması yapınız.
4. Döküm gereci

Ölçek 1: 1



Görsel 1.73: Kapak bağlantı modeli

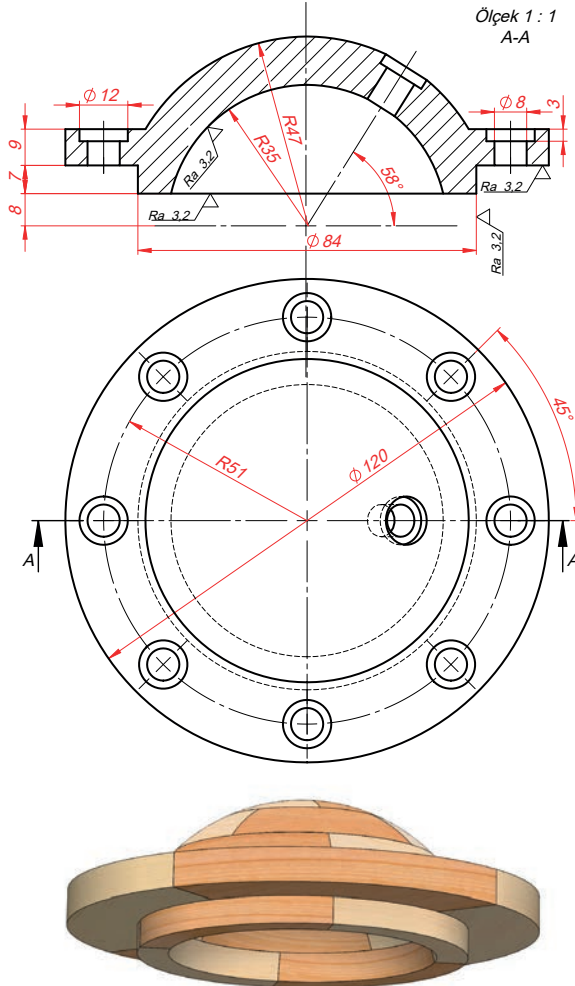
<http://kitap.eba.gov.tr/KodSor.php?KOD=22065>

Öğrencinin		Verilen İşin		Malzeme			Mesleki ve Teknik Anadolu Lisesi
Adı SOYADI		Başlama Tarihi / / 20....				
Sınıf / No.		Bitirme Tarihi / / 20....				
DEĞERLENDİRME							Ders Öğretmeninin
Uygulama	Macun Uygulaması	Zımpara Uygulaması	Boya Uygulaması	Zaman	İSG	Toplam	Adı SOYADI İmzası
Verilen Puan	20	20	20	20	20	100	
Alınan Puan							

ÖĞRENME BİRİMİ	ÜST YÜZEY İŞLEMLERİ	7. ÖRNEK UYGULAMA
KONU	MODELE MACUN ÇEKME, ZIMPARA VE BOYA YAPMA DERS SAATİ

Uygulama Yönergesi

1. Kapak modeline macun çekiniz (**Görsel 1.74**).
2. Modelleme yüzeyini zımparalayınız.
3. Modellemeye boya uygulaması yapınız.
4. Döküm gerci



Görsel 1.74: Kapak modeli



<http://kitap.eba.gov.tr/KodSor.php?KOD=22067>

Öğrencinin		Verilen İşin		Malzeme			Mesleki ve Teknik Anadolu Lisesi
Adı SOYADI		Başlama Tarihi / / 20....				
Sınıf / No.		Bitirme Tarihi / / 20....				
DEĞERLENDİRME							Ders Öğretmeninin
Uygulama	Macun Uygulaması	Zımpara Uygulaması	Boya Uygulaması	Zaman	İSG	Toplam	Adı SOYADI İmzası
Verilen Puan	20	20	20	20	20	100	
Alınan Puan							

ÖĞRENME BİRİMİ



KOMPOZİT MODELLEME

NELER ÖĞRENECEKSİNİZ?

- Kompozitin tanımı, kullanımı ve katkı elemanları 60
- Ana modelden kompozit kalıp yapımı 63
- Kalıptan kompozit model elde etme 75



HAZIRLIK ÇALIŞMASI

Uçak gövde ve kanatlarının yapımında niçin kompozit malzemeler tercih edilmektedir? Tartışınız.

2.1. KOMPOZİTİN TANIMI, KULLANIMI VE KATKI ELEMANLARI

Kompozit ürünler; yüksek mukavemet, sertlik, aşınmaya karşı dayanıklılık, termal ve boyutlarında kararlılık gibi özellikleriyle pek çok avantaj sunar. Plastik kompozitler, geleneksel malzemelere göre hem daha hafif hem de daha yüksek dayanıma sahiptir.

2.1.1. Kompozitin Tanımı ve Önemi

Temel olarak iki veya daha fazla malzemenin bir arada kullanılmasıyla farklı özelliğe sahip yeni bir malzemenin elde edilmesine **kompozit** denir. Genel olarak kompozit malzeme üretimindeki amaç, birbiri içinde çözünemeyen malzemelerin ticari avantajlarından yararlanarak yeni ve daha iyi malzeme üretmektir.

Kompozit malzemeler; uzay teknolojisi, tıbbi cihazların imalatı, hava sanayisi, robot teknolojisi, denizcilik, otomotiv ve inşaat sektörü gibi alanlarda kullanılmaktadır.

2.1.2. Kompozitin Kullanımı

Kompozit malzemeler; reçine (matris), katkı elemanı ve takviye bileşenlerden oluşur.

Matris; kompozit karışımdaki malzemeleri bir arada tutan ve yapısal bütünlük oluşturarak birbirine bağlanmasını sağlayan, kimyasal etkilerden ve atmosfer şartlarından koruyan malzemedir.

Katkı elemanı; kompozit karışıma sertlik, dayanıklılık, ısı ve nemden etkilenmeme gibi üstün özellikler kazandıran bileşendir.

Takviye bileşeni elyaf; kompozit modellemeye sertlik ve sağlamlık gibi yapısal özellik kazandıran malzemedir.

2.1.3. Kompozitte Kullanılan Elyaf Türleri

Cam Elyafı: CTP (Cam Takviyeli Plastik) veya fiberglas olarak da bilinmektedir.

Aramid Elyafı: Isıya dayanıklı ve güçlü bir sentetik elyaf türüdür.

Karbon Elyafı: Karbon fiberin yapısı, çelikten daha hafif olmasına rağmen üç kat daha fazla dayanıklıdır.

2.1.4. Kompozitte Kullanılan Katkı Elemanları (Matrisler)

Polimer Matris: Termoset polimerlerin geri dönüşümleri yoktur ve yüksek sıcaklığa dayanıklıdır. Termoplastikler ise geri dönüştürülerek tekrar tekrar kullanılabilirler.

Metal Matris: Büyük uygulamalarda kullanılır. Çok pahalı ve işlenmesi zor bir malzemedir. Genellikle metal katkı elemanı olarak alüminyum tercih edilir.

Seramik Matris: Yüksek oranda kırılman olmasından dolayı yeterli dayanıklılığa sahip değildirler. Kullanım alanları, yüksek ısı gerektiren yerlerle sınırlıdır.

Karbon Matris: Karbondan kompozit oluşturmak zor ve pahalıdır. **Görsel 2.1**'de matris oluşturacak katkı elemanları görülmektedir.



Görsel 2.1: Matris katkı elemanları

2.1.5. Kompozit Karışımın Hazırlanması (Polimer Termoset Matris)

Reçine: Jöle kıvamında yarı şeffaf bir malzemedir. Sıvı yağ görünümündedir.

Kobalt (Hızlandırıcı): Koyu, mor renkli sıvıdır. Karışımın sertleşme süresini etkiler.

Mek (Sertleştirici): Şeffaf, su görünümlü malzemedir. Karışımın sertleşmesini sağlar.

Wax (Kalıp Ayırıcı): Kalıbın modele yapışmasını engelleyen ayırıcıdır.

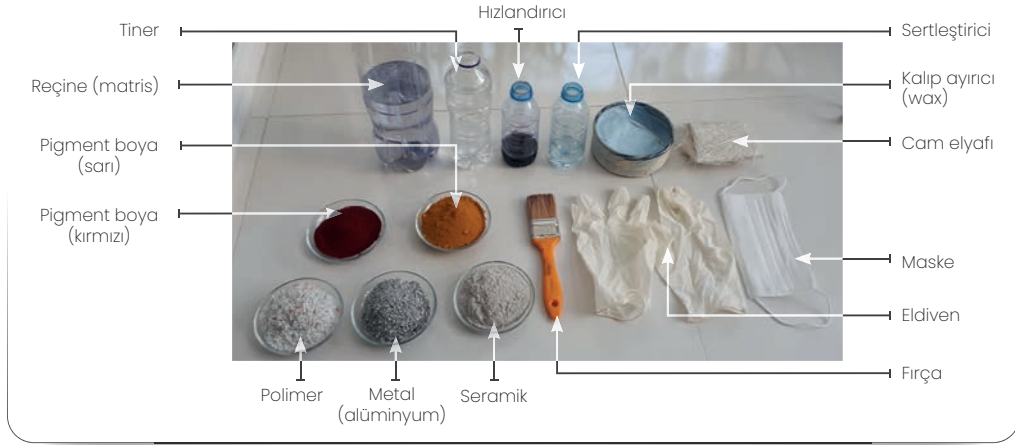
Elyaf: Modellemeye sertlik, sağlamlık gibi yapısal özellik kazandırır.

Fırça: Kalıbın şekline göre uygun fırça kullanılmalıdır.

Tiner: Fırça ve el temizliği için selülozik esaslı tiner kullanılmalıdır.

Pigment Boya: Modelleme kalıbı renkli isteniyorsa kompozit karışıma boya pigmenti eklenir ve karışım iyice karıştırılır.

Kompozit karışımda kullanılacak malzemeler **Görsel 2.2**'de görülmektedir.



Görsel 2.2: Kompozit malzemeler



PÜF NOKTASI

En kolay temizlik, kirlenmemektir!

İş sağlığı ve güvenliği tedbirlerine uyararak, çevreyi kirlenmeden çalışılmalıdır. Gazlardan etkilenmemek için açık yerler tercih edilmelidir. Kapalı alanda çalışılıyor ise kapı ve pencereler açılarak ortam havalandırılmalıdır.

Kompozit malzeme hazırlanırken karışım miktarı dökülecek kalıbın hacmine göre ayarlanmalıdır. Öncelikle reçine, hızlandırıcı, katkı elemanı ve boya pigmentleri katalog oranlarında belirtilen miktarlarda bir kap içerisine eklenip karıştırılmalıdır. Daha sonra uygun oranda sertleştirici ilave edilerek karışım hazırlanmalıdır.

Dökülecek kompozit miktarını bulmak için ana modelleme üzerindeki geometrik parçaların hacmi toplanır. Bulunan bu hacim, kalıp hacminden çıkarılarak kompozit dökülecek bölgenin hacmi hesaplanır. Kompozit malzemenin yoğunluk değeri, hacim ile çarpılarak kompozit kalıbın ağırlık miktarı bulunur. Bulunan ağırlık miktarına göre karışım hazırlanmalıdır.

Ağırlık hesaplamasında yaklaşık değerlere ulaşılabacağı için kompozit modellemede en fazla kullanılan dolgu malzemesinin yoğunluğu dikkate alınmalıdır.

Tablo 1.1: Ağırlık ve Hacim Formülleri

M= Ağırlık	V= Hacim	P= Yoğunluk
Ağırlık = Hacim x Yoğunluk		$M = V \times P$
Dikdörtgenler Prizması Hacmi		$V = a \times b \times h$
Silindir Hacmi		$V = \pi \times r^2 \times h$
Kare Prizması Hacmi		$V = a \times a \times a$
Koni Hacmi		$V = \pi \times r^2 \times h \times 1/3$

2.2. ANA MODELDEN KOMPOZİT KALIP YAPIMI

Kompozit kalıp yapımı için ana modellemeye ihtiyaç vardır. Ana model olarak prototip üründen kalıp yapılabileceği gibi ağaç, maden, plastik, alçı gibi malzemelerden de ana model yapılarak kalıp elde edilebilir.

2.2.1. Ana Model

Makine parçasının boyutu, işlenecek yüzeyi, kullanılacak maça ve maça başı durumları, kalıplama sayısı ve kalıp ayırma yüzeyi gibi özellikleri dikkate alınarak ana modellemenin hangi malzemeden yapılacağına karar verilir.

Ana modelleme, atölyede bulunan makine, tezgâh ve el aletleri ile geleneksel yöntemlerle yapılabileceği gibi CNC tezgâh, 3D yazıcı, robot kol gibi modern yöntemlerle de yapılabilir.

Ana modelleme yapıldıktan sonra modellemeye; macun, zımpara, vernik, boya gibi üst yüzey işlemleri hassas bir şekilde yapılmalıdır.

2.2.2. Kompozit Kalıp

Kompozit kalıp yapımının amaçları şu şekilde sıralanabilir:

- Kalıptan elde edilecek modelleme sayısı fazla ise kalıbın kompozit malzemeden yapılması tercih edilir.
- Kalıptan elde edilen modellemelerin arasında ölçü ve hassasiyet farkı olmaması isteniyorsa kalıp, kompozit malzemeden yapılır.
- Metal kalıplar ile karşılaştırıldığında daha hafif olmasından dolayı tercih edilir.
- Su ve nemden etkilenmemesinden dolayı paslanma olayı ortadan kalkar ve metallere göre tercihen kullanılır.
- Kompozitler, ahşap malzemeye göre daha uzun ömürlü ve sağlamdır.

2.2.3. Kompozit Kalıp Yapımı

Uygun malzeme kullanılarak ana modellemenin içine yerleştirileceği kasa hazırlanır. Kasa yapımında modelleme ölçüsü dikkate alınmalı, model ile kasa arasında fırça veya rulonun rahatça hareket edebileceği yeterli alan bırakılmalıdır.

Modelleme ile çerçeveyi yerleştirebilmek için çerçeve ölçüsünden daha büyük olacak şekilde plaka hazırlanmalıdır.

Reçine, hızlandırıcı, sertleştirici, boya pigmentinin içerisine katkı malzemesi (polimer termoplastik, polimer termoset, metal, seramik ya da karbon) eklenerek matris kompozit karışımı hazırlanmalıdır. Hazırlanan matris karışım, cam elyafı ile desteklenerek modellemenin dayanıklılığı artırılarak su ve nemden etkilenmemesi sağlanır. Cam elyafı uygulamasından sonra matris karışım dökülerek kompozit karışımın sertleşmesi beklenir.

Kompozit karışım kuruduktan sonra ana modelleme çıkartılarak negatif kalıp hazırlanmış olur.

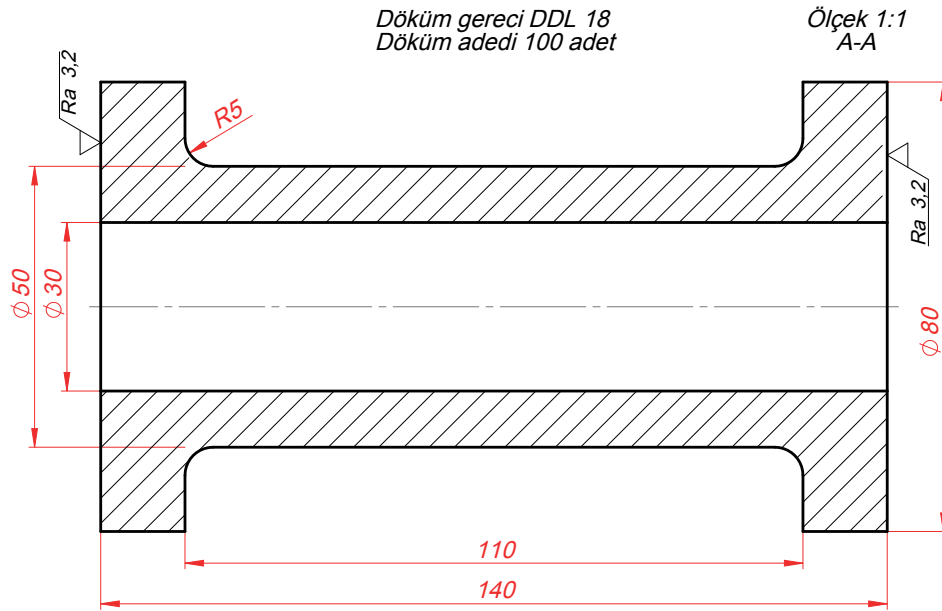
2.2.4. Ana Modelden Kompozit Kalıp Yapımı

İmalat resmi verilen flanşlı boru modelinin iş sağlığı ve güvenliği tedbirlerini alarak uygulama yönergesine göre kompozit kalıbı yapar.

ÖĞRENME BİRİMİ	KOMPOZİT MODELLEME	1. UYGULAMA
KONU	KOMPOZİT KALIP VE MODEL YAPMA	40 DERS SAATİ

Uygulama Yönergesi

1. Flanşlı boru modelinin imalat, model ve model yapım resimlerini CAD ortamında çiziniz (Görsel 2.3).
2. Atölyede bulunan takım ve tezgâhlardan yararlanarak ana modellemeyi oluşturunuz.
3. Ölçülerini hesaplayarak kasa ve plakayı hazırlayınız.
4. Kompozit karışım malzemelerini hazırlayınız ve kalıbı oluşturunuz.
5. Çektirme parçalarını hazırlayınız.
6. Ana modeli kalıptan çıkarınız.
7. Kalıptan kompozit model elde ediniz.



Görsel 2.3: Flanşlı boru modeli



<http://kitap.eba.gov.tr/KodSor.php?KOD=22226>

Öğrencinin		Verilen İşin			Malzeme		Mesleki ve Teknik Anadolu Lisesi
Adı SOYADI		Başlama Tarihi / / 20....				
Sınıf / No.		Bitirme Tarihi / / 20....				
DEĞERLENDİRME							Ders Öğretmeninin
Uygulama	Ana Model Yapımı	Kompozit Kalıp Yapımı	Kompozit Model Yapımı	Zaman	İSG	Toplam	Adı SOYADI İmzası
Verilen Puan	20	20	20	20	20	100	
Alınan Puan							

ÖĞRENME BİRİMİ	KOMPOZİT MODELLEME	1.1. UYGULAMA
KONU	ANA MODELDEN KOMPOZİT KALIP YAPMA	20 DERS SAATI

AMAÇ: Ana modelden kompozit kalıp yapmak.

Uygulama Yönergesi

Flanşlı borunun ana modelden kompozit kalıbını yapınız (**Görsel 2.3**).

Araç Gereç

- | | | |
|---------------------------|------------------------------------|----------------------------------|
| 1. Bilgisayar | 17. İşkence | 33. Boya pigmenti |
| 2. Yazıcı | 18. Tornavida | 34. Kalıp ayırıcı |
| 3. Taşınır bellek | 19. Torna kalemleri | 35. Cam elyafı |
| 4. Şerit testere makinesi | 20. Düz kalem | 36. Katkı maddeleri |
| 5. Planya makinesi | 21. Oluklu kalem | 37. Selülozik tiner |
| 6. Kalınlık makinesi | 22. 3,5 x 35 altı adet ağaç vidası | 38. Fırça |
| 7. Torna makinesi | 23. 90° gönye | 39. Rulo |
| 8. Zımpara makinesi | 24. Pergel | 40. Eldiven |
| 9. Matkap | 25. Kalem | 41. Maske |
| 10. Tezgâh | 26. Silgi | 42. Çektirme sacı |
| 11. Mengene | 27. Cetvel | 43. Çektirme takozu |
| 12. El zımparası | 28. Çekmeli metre | 44. Çektirme kaması (iki adet) |
| 13. Çelik macun | 29. Kumpas | 45. Çektirme civatası (iki adet) |
| 14. Spatula | 30. Reçine | 46. Dört adet somun |
| 15. Kavis mastarı | 31. Hızlandırıcı | 47. Dört adet rondela |
| 16. Tutkal | 32. Sertleştirici | 48. Yıldız anahtar |

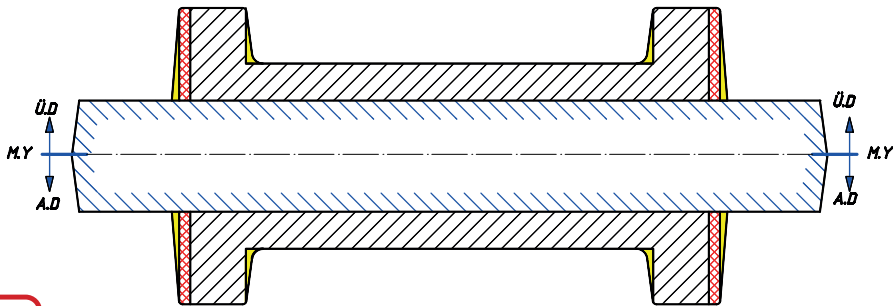
Uygulama Yöntemi

Ana modelden metal karışımı matris ile kompozit kalıp yapma.

İşlem Basamakları

1. İş sağlığı ve güvenliği tedbirlerini alarak araç gereç ve makineleri kullanınız.
2. Atölye ortamını kompozit kalıp uygulaması sırasında havalandırınız.
3. Makine parçasının imalat, model ve model yapım resimlerini çiziniz.

Modellemenin; mala yüzeyi, eğim, koniklik, maça, maça başı, işleme ve çekme payı gibi ilavelerinin gösterildiği model resmini çiziniz (**Görsel 2.4**).

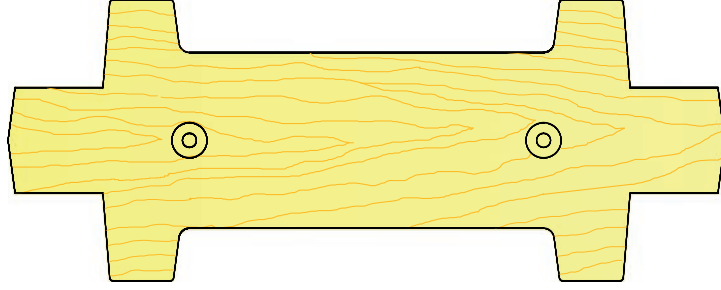


Görsel 2.4: Flanşlı boru model resmi



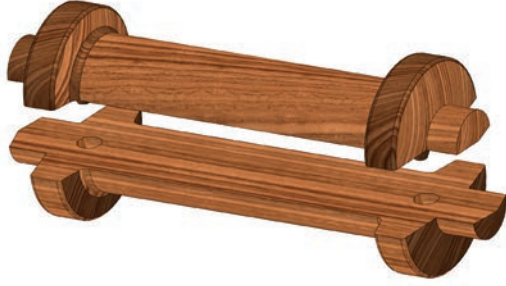
<http://kitap.eba.gov.tr/KodSor.php?KOD=22228>

Model resmine yapılan ilaveleri, ahşap parça birleşme şeklini, elyaf yönü ve maça başı durumlarını dikkate alarak CAD ortamında 2D veya 3D olarak model yapım resmini çiziniz (**Görsel 2.5**).



Görsel 2.5: Flanşlı boru 2D model yapım resmi

4. 90 mm x 45 mm x 300 mm ölçülerinde iki adet ahşap parça hazırlayınız. Ahşap parçanın arasına gazete kâğıdı koyarak tutkal ile yapıştırıp parçayı işkenceyle sıkıştırınız. Tutkal kuruduktan sonra torna makinesini kullanarak iki punta arasında tornalama yapınız. Ana modeli ölçülerine getiriniz. Pim deliklerini delerek pimli birleştirme yapınız. Ana modeli eksenden ayırarak kalıplamaya hazır hale getiriniz (**Görsel 2.6**).

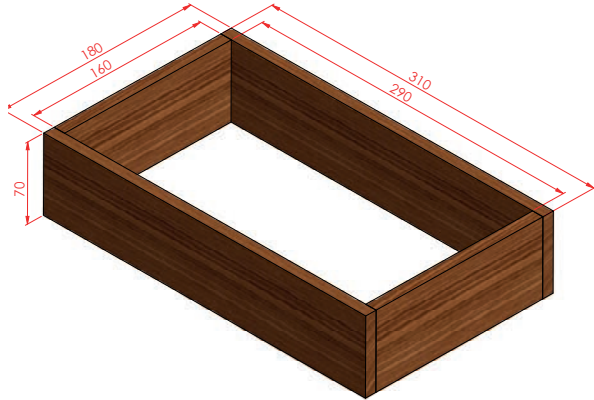


Görsel 2.6: Flanşlı boru 3D model yapım resmi



<http://kitap.eba.gov.tr/KodSor.php?KOD=22880>

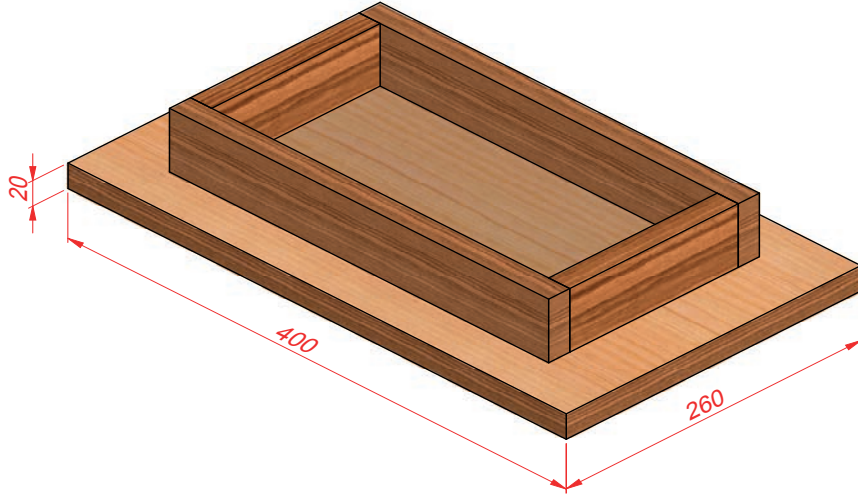
5. Kasa yapımına uygun malzeme seçiniz. Kasa yapımında modelleme ölçüsünü dikkate alarak model ile kasa arasında fırça veya rulonun rahatça hareket edebileceği yeterli alan bırakınız. **Görsel 2.7**'deki kasa ölçülerini dikkate alarak iş güvenliği kurallarına uygun kasa parçalarını hazırlayınız. Parçaları ahşap tutkalla yapıştırıp işkenceyle sıkıştırınız.



<http://kitap.eba.gov.tr/KodSor.php?KOD=22887>

Görsel 2.7: Kasa (Çerçeve)

6. Ana model ile kasayı yerleştirebilmek için kasa ölçüsünden daha büyük olacak şekilde plaka hazırlayınız (**Görsel 2.8**).



Görsel 2.8: Plaka

7. Ana model ve kasayı, plaka üzerine kenarlarda eşit boşluk kalacak şekilde markalayınız. Plaka üzerine model ve kasayı sabitlemek için 3 mm çapında matkap ile kılavuz delikleri açınız. 3,5 mm x 35 mm ahşap vida ile vidalama yaparak ana modeli plakaya sabitleyiniz (**Görsel 2.9**).



Görsel 2.9: Ana model ve kasanın plakaya sabitlenmesi



<http://kitap.eba.gov.tr/kodSor.php?KOD=22888>

M= Ağırlık, V= Hacim, P= Yoğunluk

Ağırlık = Hacim x Yoğunluk
Dikdörtgenler Prizması Hacmi
Silindir Hacmi

$$M = V \times P$$
$$V = a \times b \times h$$
$$V = \pi \times r^2 \times h$$

Kasa İç Ölçüleri

$$V = a \times b \times h$$
$$V = 160 \text{ mm} \times 290 \text{ mm} \times 70 \text{ mm}$$
$$V = 16 \text{ cm} \times 29 \text{ cm} \times 7 \text{ cm}$$
$$V = 3248 \text{ cm}^3$$

Model Parçaları

$$V1 = \pi \times r^2 \times h \quad r = 15 \text{ mm} \quad r^2 = 225 \text{ mm}^2$$
$$V1 = 3,14 \times 225 \text{ mm}^2 \times 30 \text{ mm} \text{ (Yarım olarak iki adet bulunmaktadır.)}$$
$$V1 = 3,14 \times 2,25 \text{ cm}^2 \times 3 \text{ cm}$$
$$V1 = 21,195 \text{ cm}^3$$

$$V2 = \pi \times r^2 \times h \quad r = 40 \text{ mm} \quad r^2 = 1600 \text{ mm}^2$$
$$V2 = 3,14 \times 1600 \text{ mm}^2 \times 18 \text{ mm} \text{ (Yarım olarak iki adet bulunmaktadır.)}$$
$$V2 = 3,14 \times 16 \text{ cm}^2 \times 1,8 \text{ cm}$$
$$V2 = 90,432 \text{ cm}^3$$

$$V3 = \pi \times r^2 \times h \quad r = 25 \text{ mm} \quad r^2 = 625 \text{ mm}^2$$
$$V3 = 3,14 \times 625 \text{ mm}^2 \times 110 \text{ mm}$$
$$V3 = 3,14 \times 6,25 \text{ cm}^2 \times 11 \text{ cm}$$
$$V3 = 215,875 \text{ cm}^3 \text{ (Yarım olarak bir adet olduğu için } \div 2 \text{ olmalıdır.)}$$
$$V3 = 215,875 \text{ cm}^3 \div 2$$
$$V3 = 107,937 \text{ cm}^3$$

$$V_{\text{top}} = V1 + V2 + V3$$
$$V_{\text{top}} = 21,195 + 90,432 + 107,937$$
$$V_{\text{top}} = 219,564 \text{ cm}^3 \sim 220 \text{ cm}^3$$

Kompozit Dökülecek Hacim

$$\text{Kompozit Kalıp Hacmi} = \text{Kasa İç Ölçüleri} - \text{Model Parçaları}$$
$$\text{Kompozit Kalıp Hacmi} = 3248 \text{ cm}^3 - 220 \text{ cm}^3$$
$$\text{Kompozit Kalıp Hacmi} = 3028 \text{ cm}^3$$

Kompozit Kalıp Ağırlığı

$$\text{Ağırlık} = \text{Hacim} \times \text{Yoğunluk} \quad M = V \times P$$
$$\text{Yüzey Reçinesi Yoğunluk} = 1,5 \text{ gr/cm}^3$$
$$\text{Kompozit Kalıp Ağırlığı} = 3028 \text{ cm}^3 \times 1,5 \text{ gr/cm}^3$$
$$\text{Kompozit Kalıp Ağırlığı} = 4542 \text{ gr}$$
$$\text{Kompozit Kalıp Ağırlığı} = 4,542 \text{ kg}$$

Kompozit Model Ağırlığı

Kompozit Model Ağırlığı $M = V_{top} \times P$

Kompozit Model Ağırlığı = $220 \text{ cm}^3 \times 1,5 \text{ gr/cm}^3$

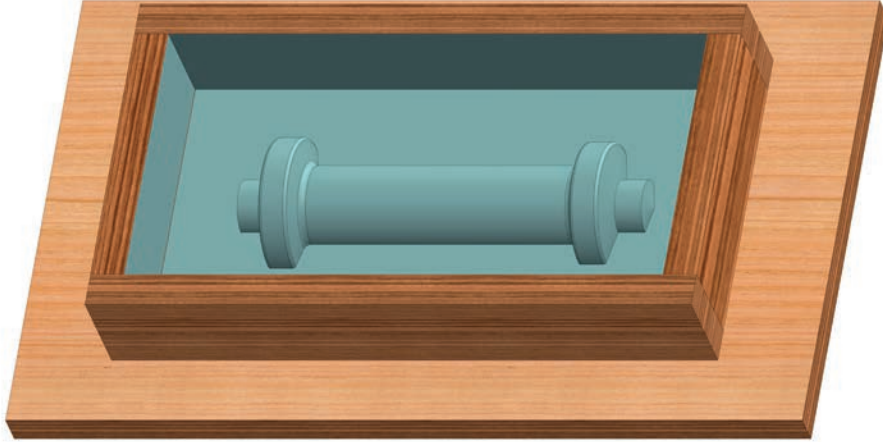
Kompozit Model Ağırlığı = 330 gr

10. Kalıp ayırıcıyı; model, plaka ve kasa iç yüzeylerine fırça yardımı ile sürünüz (**Görsel 2.12**).



Görsel 2.12: Kalıp ayırıcı

11. Kalıp ayırıcı kurduktan sonra yumuşak bir bez ile uygulama yüzeyini parlatınız (**Görsel 2.13**).



Görsel 2.13: Kalıp ayırıcı sürülmesi



<http://kitap.eba.gov.tr/KodSor.php?KOD=22889>

12. Reçine, hızlandırıcı, boya pigmenti ve sertleştiriciyi bir kap içerisinde firma kataloglarında belirtilen oranlarda karıştırarak jelkot hazırlayınız (**Görsel 2.14**).



Reçine ve hızlandırıcı



Boya pigmenti



Sertleştirici

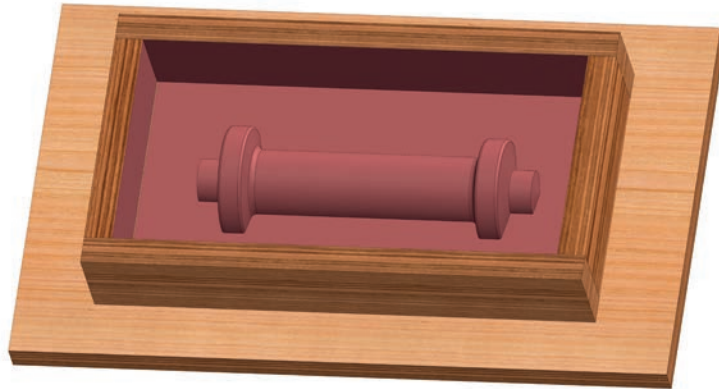


Görsel 2.14: Jelkot karışım



<http://kitap.eba.gov.tr/KodSor.php?KOD=22890>

13. Model plaka yüzeyi ve kasanın iç yüzeylerine fırça ya da ruloyla hava kabarcığı olmayacak şekilde jelkot sürünüz (**Görsel 2.15**).

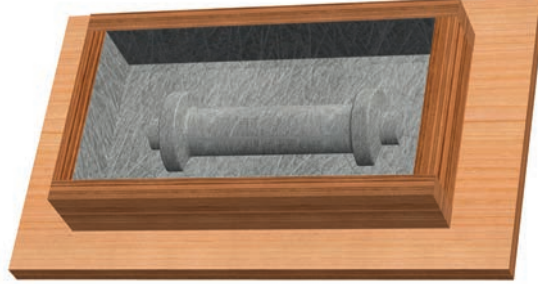


Görsel 2.15: Jelkot sürülmesi



<http://kitap.eba.gov.tr/KodSor.php?KOD=22891>

14. Jelkot kuruduktan sonra cam elyafı küçük parçalar halinde keserek model, plaka ve kasa iç yüzeylerine seriniz. Köşe ve kenarlara fırça ile tampon yaparak hava kabarcığı oluşturmadan cam elyafın jelkot ile yapışmasını sağlayınız (**Görsel 2.16**).



Görsel 2.16: Cam elyafının yapıştırılması

<http://kitap.eba.gov.tr/KodSor.php?KOD=22892>

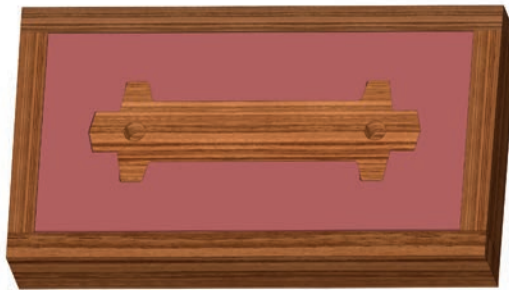
15. Cam elyafı ve jelkot kuruduktan sonra reçine, hızlandırıcı, sertleştirici, boya pigmentinin içerisinde metal katkı malzemesi olan alüminyum tozunu yeteri kadar ilave ederek kompozit karışımı iyice karıştırınız. Katkı malzemesi olarak polimer termoplastik, polimer termoset, metal, seramik ya da karbon kullanabilirsiniz (**Görsel 2.17**).



Görsel 2.17: Kompozit karışımın doldurulması

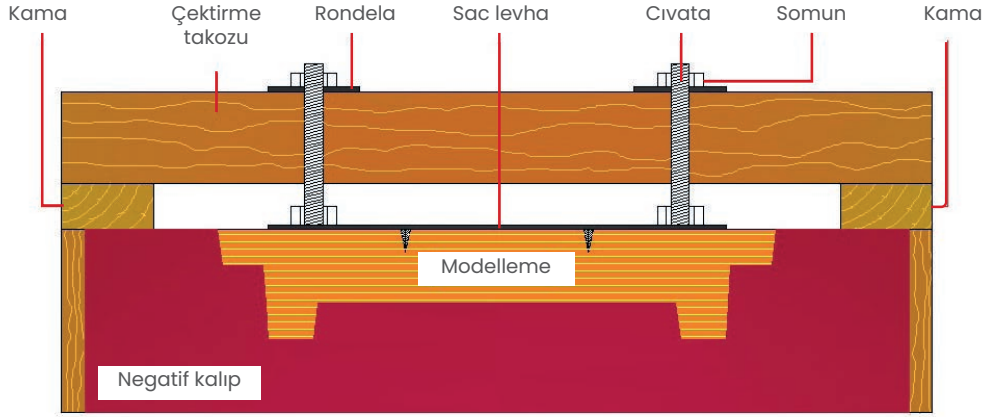
<http://kitap.eba.gov.tr/KodSor.php?KOD=22893>

16. Kompozit kalıp kuruduktan sonra kalıbı ters çevirip alttaki plakayı alınız (**Görsel 2.18**).



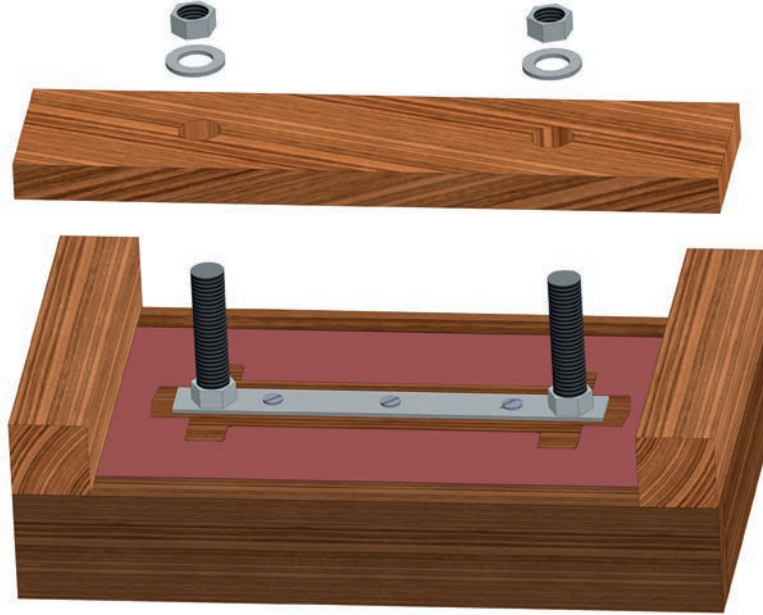
Görsel 2.18: Kompozit kalıbın ters çevrilmesi

17. Kompozit kalıptan ana modellemeyi çıkarmak için gerekli malzemeler **Görsel 2.19**'da gösterilmektedir.



Görsel 2.19: Çektirme parçaları

18. Çektirme sacı ve cıvataları ana modelleme üzerine vida ile sabitleyiniz. Kalıbın yan taraflarına modele değmeyecek şekilde kamalar yerleştiriniz (**Görsel 2.20**).

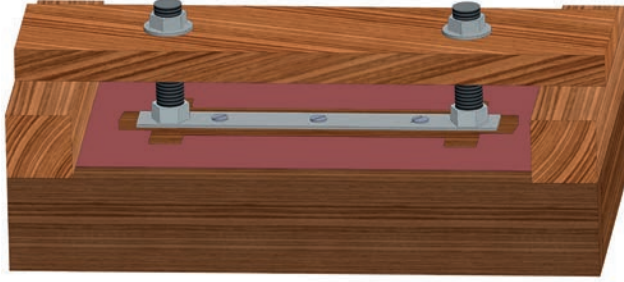


Görsel 2.20: Çektirme sacının model üzerine sabitlenmesi



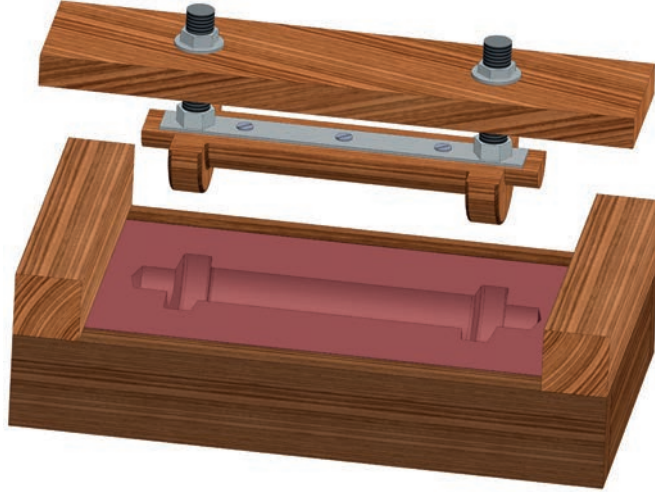
<http://kitap.eba.gov.tr/KodSor.php?KOD=22894>

19. Çektirme takozu deliklerinden civataları geçirerek rondela ve somunları civata üzerine takınız (**Görsel 2.21**).



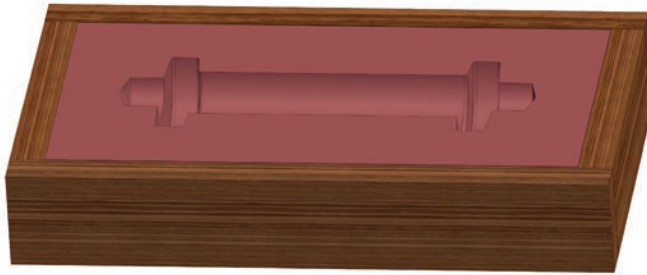
Görsel 2.21: Çektirme takozunun yerleştirilmesi

20. Çektirme takozu üzerindeki somunları, anahtar ile yavaşça ve eşit şekilde sıkınız. Sıkma esnasında modelleme yukarı doğru gelecektir (**Görsel 2.22**).



Görsel 2.22: Ana modelin kalıptan ayrılması

21. Çektirme takozu, çektirme civatası, somun, rondela ve kamaları kalıp üzerinden alarak kompozit kalıbı elde ediniz (**Görsel 2.23**).



Görsel 2.23: Kompozit kalıbın elde edilmesi

2.3. KALIPTAN KOMPOZİT MODEL ELDE ETME

Kompozit malzeme ile yapılan modellemeler diğer malzemelerle yapılan modellemelere göre bazı avantajlar sağlamaktadır. Bunlar şu şekilde sıralanabilir:

- Kompozit model ahşap modellere göre daha sağlamdır.
- Kompozit model ahşap modellere göre su ve nemden etkilenmez.
- Ahşap modellere göre daha fazla sayıda kalıplanabilir.
- Metal modellere göre daha hafiftir.
- Metal modellerde su ve nemden dolayı paslanma olur, kompozit modellerde olmaz.

2.3.1. Kompozit Kalıbın Model İmalatındaki Yeri ve Önemi

Kompozit kalıptan model elde etmek geleneksel yöntemlere göre daha kolaydır. Karmaşık parçaların yapımında kompozit kalıp yöntemi geleneksel yöntemlerle kıyaslandığında zamandan tasarruf sağlamaktadır. Modellemenin istenilen sertlik ve dayanımda olabilmesi için uygun katkı maddeleri kullanarak kompozit karışimli modellemeler yapılmaktadır. Kompozit modellemede aynı kalıptan elde edilen modeller arasında ölçü farklılığı bulunmamaktadır.

2.3.2. Kalıptan Kompozit Model Elde Etme İşlem Basamakları

- Kompozit model elde edilecek kalıbın temiz, hasarsız olmasına ve yüzeyinde hava boşluğu, çatlak, çizik, çöküntü gibi bozukluk olmamasına dikkat edilmelidir. Kalıpta hasar varsa hasarlı yüzeye macun çekilmelidir. Macun çekme işleminden sonra ince zımpara yapılmalı ve üst yüzey işlemleri uygulanarak kalıp hazır hale getirilmelidir.
- Kompozit malzemenin kalıbın iç yüzeylerine yapışmasını önlemek için kalıp ayırıcı dikkatlice sürülüp kalıp parlatılmalıdır.
- Kullanılacak kompozit malzemenin özelliğini ve avantajlarını bilerek modele uygun matris malzeme, katkı elemanı ve bağlayıcı elyaf seçilmelidir. Katalogda belirtilen oranlarda malzemeler karıştırılmaktadır.
- Kalıbın önce alt boşluklarından doldurmaya başlanılmalı ve üst tarafa doğru yavaş ve dikkatli bir şekilde karışım kalıba doldurulmalıdır.
- Yeterli süre bekledikten sonra kompozit modelleme kalıbın içinden çıkarılmalıdır.

2.3.3. Kalıptan Kompozit Model Elde Etme

Flanşlı boru modeli kalıbından iş sağlığı ve güvenliği tedbirlerini alarak uygulama yönergesine göre kompozit modellemesini yapınız.

ÖĞRENME BİRİMİ	KOMPOZİT MODELLEME	1.2. UYGULAMA
KONU	KALIPTAN KOMPOZİT MODEL ELDE ETME	20 DERS SAATİ

AMAÇ: Kalıptan kompozit model elde etmek.

Uygulama Yönergesi

Kalıptan kompozit model elde ediniz.

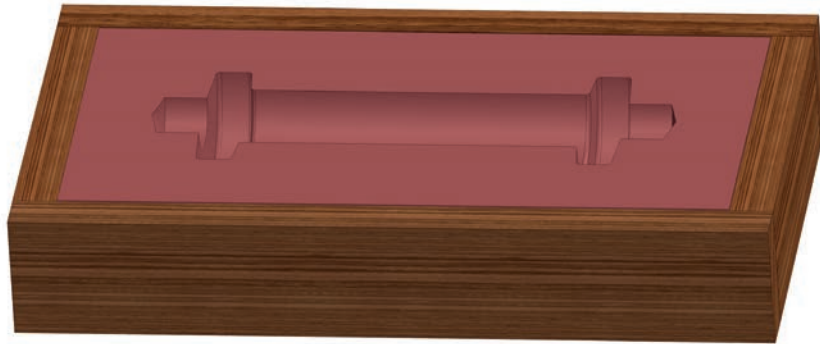
Araç Gereç

- | | | |
|--------------------|----------------------------------|------------------------------------|
| 1. Reçine | 11. Eldiven | 21. Spatula |
| 2. Hızlandırıcı | 12. Maske | 22. Kavis mastarı |
| 3. Sertleştirici | 13. Çektirme sacı | 23. El zımparası |
| 4. Boya pigmenti | 14. Çektirme takozu | 24. 3,5 x 35 altı adet ağaç vidası |
| 5. Kalıp ayırıcı | 15. Çektirme kaması (iki adet) | 25. Kumpas |
| 6. Cam elyafı | 16. Çektirme civatası (iki adet) | Uygulama Yöntemi |
| 7. Katkı maddeleri | 17. Dört adet somun | |
| 8. Selülozik tiner | 18. Dört adet rondela | |
| 9. Fırça | 19. Yıldız anahtar | |
| 10. Rulo | 20. Çelik macun | |

Kalıptan metal matris karışimli kompozit model yapma.

İşlem Basamakları

- İş sağlığı ve güvenliği tedbirlerini alarak araç gereç ve makineleri kullanınız.
- Atölye ortamını kompozit kalıp uygulama sırasında havalandırınız.
- Kalıbın temiz, hasarsız, ölçüsü tam, düz yüzeylerine yeteri ölçüde eğim; silindirik yüzeylerine ise koniklik veriniz.
- Kalıp yüzeyinde; hava boşluğu, çatlak, çizik, çöküntü gibi hasar olup olmadığını kontrol ediniz.
- Kalıp yüzeyinde; hava boşluğu, çatlak, çizik, çöküntü gibi hasar bulunuyorsa macun hazırlayarak hasarlı yüzeye uygulayınız ve yüzeye zımpara yapınız.
- Zımparadan sonra kalıbın üst yüzey işlemlerini yapınız (**Görsel 2.24**).

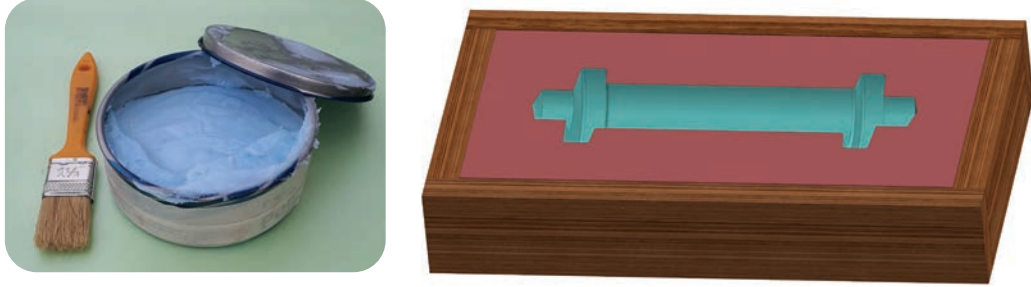


Görsel 2.24: Kalıp üst yüzey işlemleri



<http://kitap.eba.gov.tr/KodSor.php?KOD=22237>

32. Kalıp boşluğu ve yüzeyindeki kir, toz ve yağı temizleyiniz.
33. Fırça yardımıyla kalıp içerisine kalıp ayırıcı (wax) sürünüz ve kalıbı kurumaya bırakınız. Kuruduktan sonra temiz ve yumuşak bir bez ile kalıbı parlatınız (**Görsel 2.25**).



Görsel 2.25: Kalıp ayırıcı sürülmesi



<http://kitap.eba.gov.tr/KodSor.php?KOD=22895>

34. Reçine, hızlandırıcı, kırmızı boya pigmenti ve sertleştiriciyi bir kap içerisinde firma kataloglarında belirtilen oranlarda karıştırarak jelkot hazırlayınız (**Görsel 2.26**).



Reçine ve hızlandırıcı

Boya pigmenti

Sertleştirici

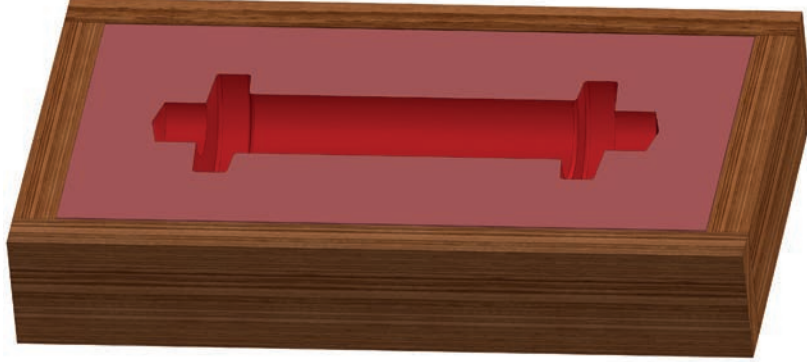


Görsel 2.26: Jelkot hazırlanması



<http://kitap.eba.gov.tr/KodSor.php?KOD=22890>

35. Fırça ya da rulo ile kalıp boşluğunda hava kabarcığı olmayacak şekilde hazırlanan jelkotu sürünüz ve kalıbı sertleşmeye bırakınız (**Görsel 2.27**).

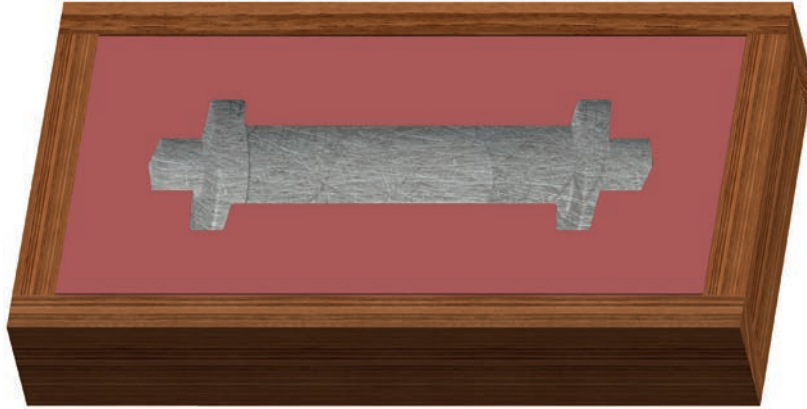


Görsel 2.27: Kalıba jelkot sürülmesi



<http://kitap.eba.gov.tr/KodSor.php?KOD=22896>

36. Jelkot kuruduktan sonra cam elyafı küçük parçalar halinde keserek kalıp boşluğuna seriniz. Köşe ve kenarlara fırça ile tampon yaparak hava kabarcığı oluşturmadan cam elyafın jelkot ile yapışmasını sağlayınız (**Görsel 2.28**).



Görsel 2.28: Cam elyafın serilmesi



<http://kitap.eba.gov.tr/KodSor.php?KOD=22897>

37. Cam elyafı ve jelkot kurduktan sonra reçine, hızlandırıcı, kırmızı boya pigmenti, yeterli miktarda katkı maddesini (alüminyum tozu) bir kap içerisinde karıştırınız. Karışıma son olarak sertleştirici ilave ediniz (**Görsel 2.29**).

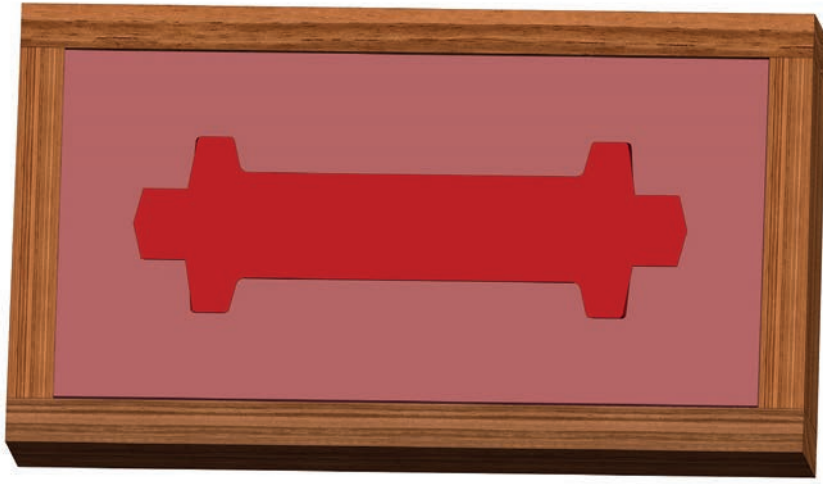
Matris malzemeye katkı elemanı olarak polimer termoplastik, polimer termoset, metal, seramik ya da karbon ekleyebilirsiniz.

Kompozit Model Hacmi

$$\begin{aligned} V_{top} &= V_1 + V_2 + V_3 \\ V_{top} &= 21,195 + 90,432 + 107,937 \\ V_{top} &= 219,564 \text{ cm}^3 \sim 220 \text{ cm}^3 \end{aligned}$$

Kompozit Model Ağırlığı

$$\begin{aligned} \text{Kompozit Model Ağırlığı } M &= V_{top} \times P \\ \text{Kompozit Model Ağırlığı} &= 220 \text{ cm}^3 \times 1,5 \text{ gr/cm}^3 \\ \text{Kompozit Model Ağırlığı} &= 330 \text{ gr} \end{aligned}$$

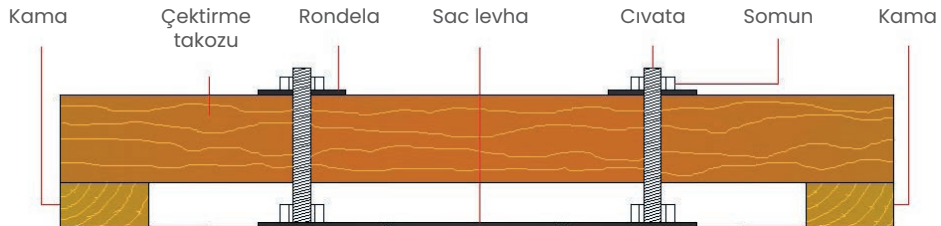


Görsel 2.29: Karışımın doldurulması



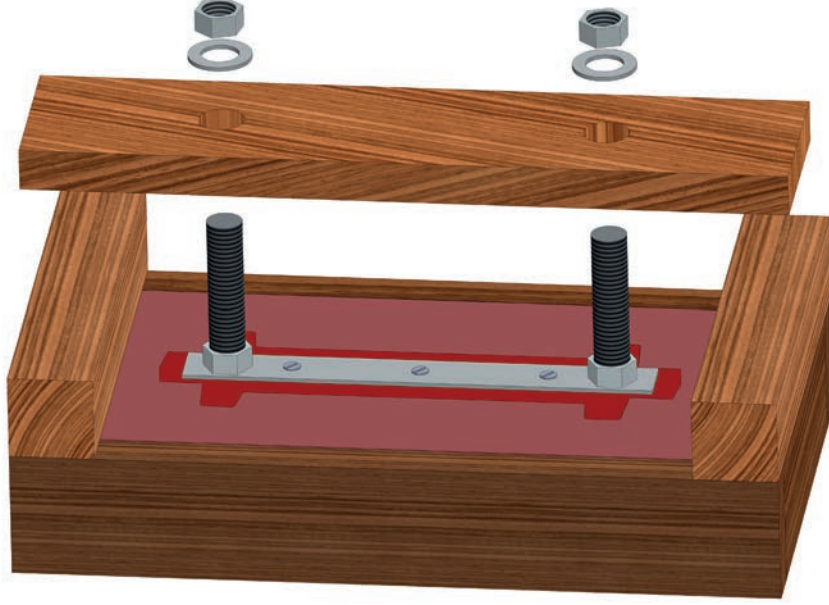
<http://kitap.eba.gov.tr/KodSor.php?KOD=22898>

38. Kalıptan kompozit modellemeyi çıkarmak için gereken malzemeler **Görsel 2.30**'da gösterilmektedir.



Görsel 2.30: Çektirme parçaları

39. Çektirme sacını kompozit modelleme üzerine vida yardımı ile sabitleyiniz. Kalıbın yan taraflarına modele değmeyecek şekilde kamalar yerleştiriniz (**Görsel 2.31**).

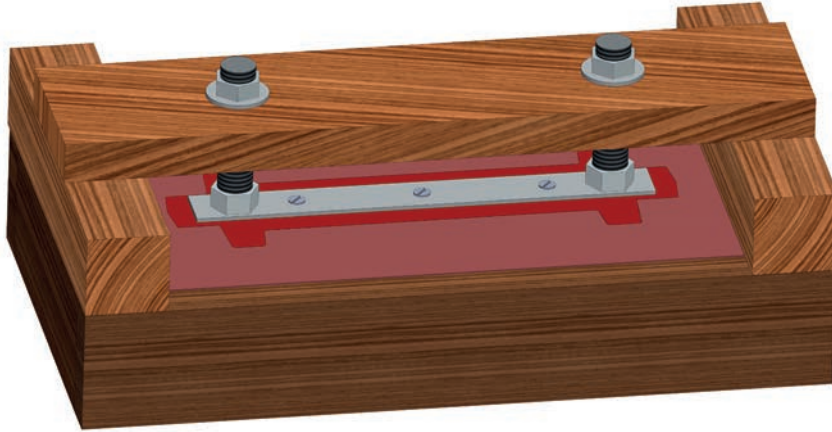


Görsel 2.31: Çektirme sacının yerleştirilmesi



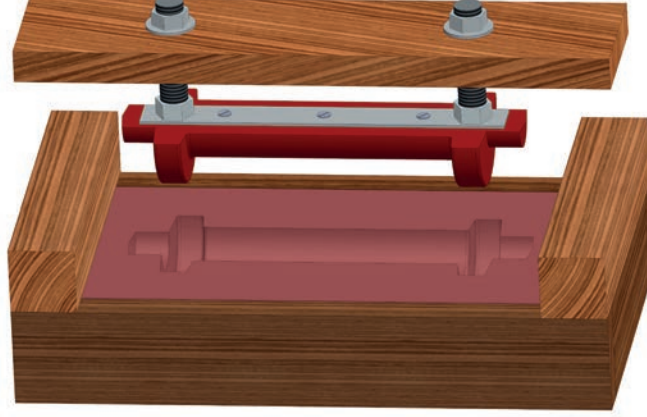
<http://kitap.eba.gov.tr/KodSor.php?KOD=22899>

40. Çektirme takozu deliklerinden civataları geçirerek rondela ve somunları civata üzerine takınız (**Görsel 2.32**).



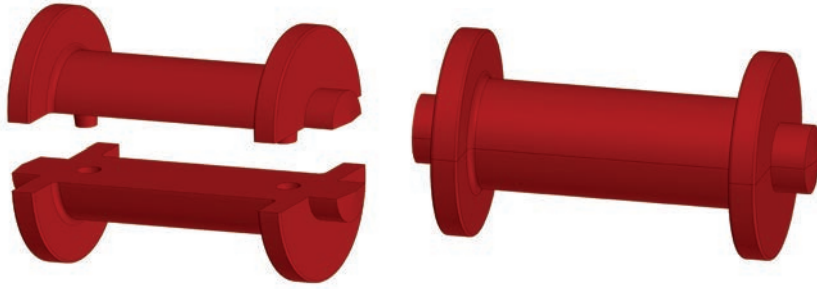
Görsel 2.32: Çektirme takozunun yerleştirilmesi

41. Çektirme takozu üzerindeki somunları anahtar yardımı ile yavaşça ve eşit şekilde sıkınız. Sıkma esnasında kompozit modelleme yukarı doğru gelecektir (**Görsel 2.33**).



Görsel 2.33: Ana modelin kalıptan ayrılması

42. Çektirme takozu, çektirme civatası, somun, rondela ve kamaları kalıp üzerinden alınız. Böylece kompozit modellemenin yarısını elde etmiş olursunuz. Aynı işlemleri bir kez daha tekrarlayarak modellemenin ikinci yarısını oluşturunuz. Pim deliklerini açarak ve pimleri yerine takarak modellemeyi kalıplamaya hazır hale getiriniz (**Görsel 2.34**).



Görsel 2.34: Kompozit modellemenin elde edilmesi



<http://kitap.eba.gov.tr/KodSor.php?KOD=22900>



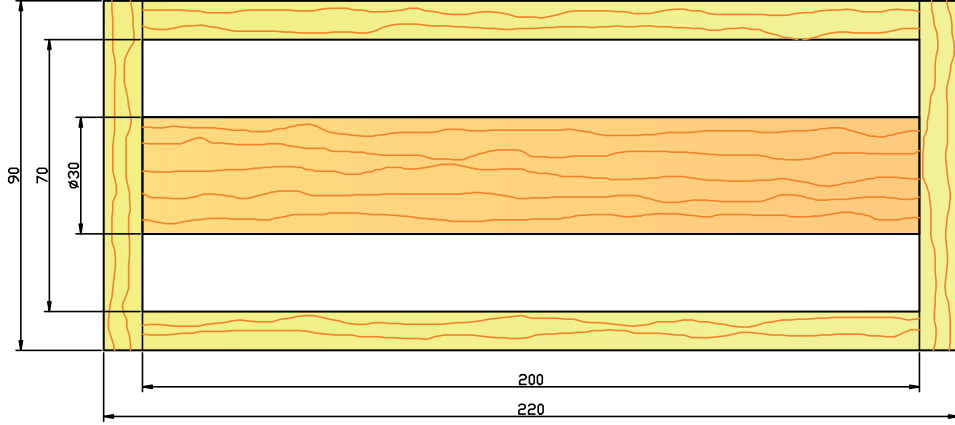
AKLINIZDA BULUNSUN

Atık malzemeleri ortada bırakmayalım,
Çevremizi temiz tutalım!



43. Flanşlı boru modelinin iç boşluklarını elde edebilmek için maça sandığından elde edilmiş maçaya ihtiyaç vardır.

Maça sandığını oluşturabilmek için verilen model ve model yapım resimlerini dikkate alarak maça sandığı resmini çiziniz (**Görsel 2.35**).



Görsel 2.35: 2D maça sandığı

44. CAD ortamında 2D veya 3D olarak çizilen maça sandığı resminden sonra iş sağlığı ve güvenliği kurallarını dikkate alarak kompozit kalıp için gerekli olan maça, çerçeve ve plakayı hazırlayınız.

Çerçeve hazırlanırken maça kenarlarına fırça ya da rulonun rahat hareket edebileceği alan bırakınız (**Görsel 2.36**). Plaka üzerine maça ve çerçeveyi sabitleyiniz. Kompozit karışımın döküleceği yüzeylere kalıp ayırıcı sürerek yüzeyi parlatınız.



Görsel 2.36: Plaka, maça ve çerçeve



<http://kitap.eba.gov.tr/KodSor.php?KOD=22901>

45. Maça sandığı için kullanılacak kompozit malzeme miktarını hesaplayınız.

Kasa Hacmi

Kasa iç Ölçüleri = 70 mm X 200 mm X 30 mm

Kasa Hacmi V kasa = 7 cm X 20 cm X 3 cm

Kasa hacmi V kasa = 420 cm³

Maça ve Maça Başı Silindir Hacmi

V = $\pi \times r^2 \times h$

V silindir = 3,14 X (15 mm)² X 200 mm

V silindir = 3,14 X 2,25 cm² X 20 mm

V silindir = 141,3 cm³ ÷ 2 V silindir = 70,65 cm³

Kompozit Dökülecek Hacim

V kalıp = V kasa – V silindir

V = 420 cm³ – 70,65 cm³

V = 349,35 cm³ ~ 350 cm³

Kompozit Malzeme Ağırlığı

Kompozit Polimer Yoğunluk Miktarı 1,5 gr/cm³

Ağırlık = 350 X 1,5 gr/cm³ Ağırlık = 525 gr

İki adet yarım maça sandığından oluşmaktadır. 525 gr X 2 = 1050 gr

46. Reçine, hızlandırıcı, boya pigmenti ve sertleştiriciyi bir kap içerisine uygun miktarda ekleyip karıştırarak jelkot hazırlayınız.

47. Hazırlanan jelkotu fırça ya da rulo ile hava kabarcığı oluşturmadan sürünüz.

48. Jelkot sürüldükten sonra cam elyafı fırça ile tampon yaparak yapıştırınız.

49. Kompozit matris oluşturmak için hazırlanan jelkot içerisine uygun katkı malzemesi (polimer, metal, seramik) ilave ederek karışımı karıştırınız.

50. Cam elyafı kuruduktan sonra kompozit karışımı dökünüz ve kurumaya bırakınız.

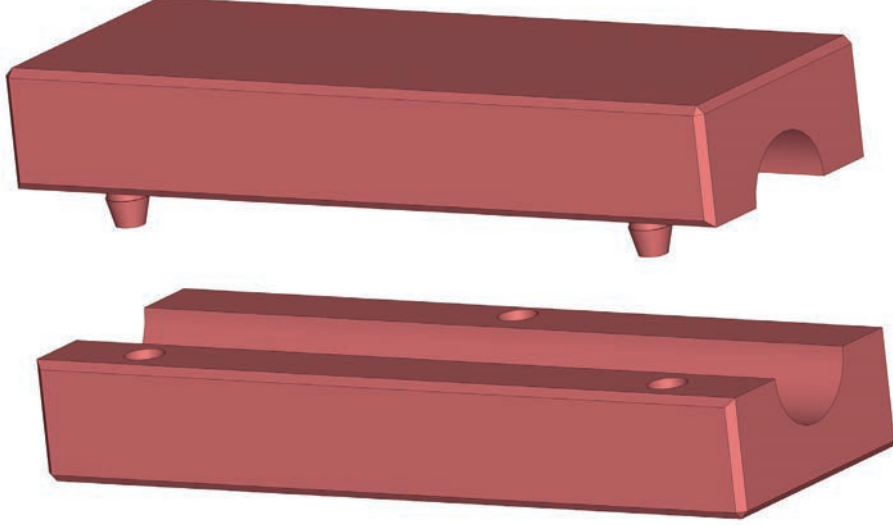
51. Kompozit karışım kuruduktan sonra plaka ve kalıbı ters çeviriniz.

52. Çektirme takozu, kama, civata ve somunları kullanarak oluşturulan maça modelini kompozit maça sandığından çıkarınız.

53. Çerçeveyi oluşturan parçaları kompozit kalıptan ayırınız. Böylece maça sandığının yarısını elde etmiş olacaksınız.

54. Kompozit maça sandığı işlem basamaklarını tekrar uygulayarak maça sandığının ikinci yarısını da oluşturunuz.

55. Pim deliklerini açıp pimleri yerine takarak maça sandığının hareketli olarak birleşmesini sağlayınız (**Görsel 2.37**).



Görsel 2.37: Kompozit maça sandığı



<http://kitap.eba.gov.tr/KodSor.php?KOD=22902>



AKLINIZDA BULUNSUN

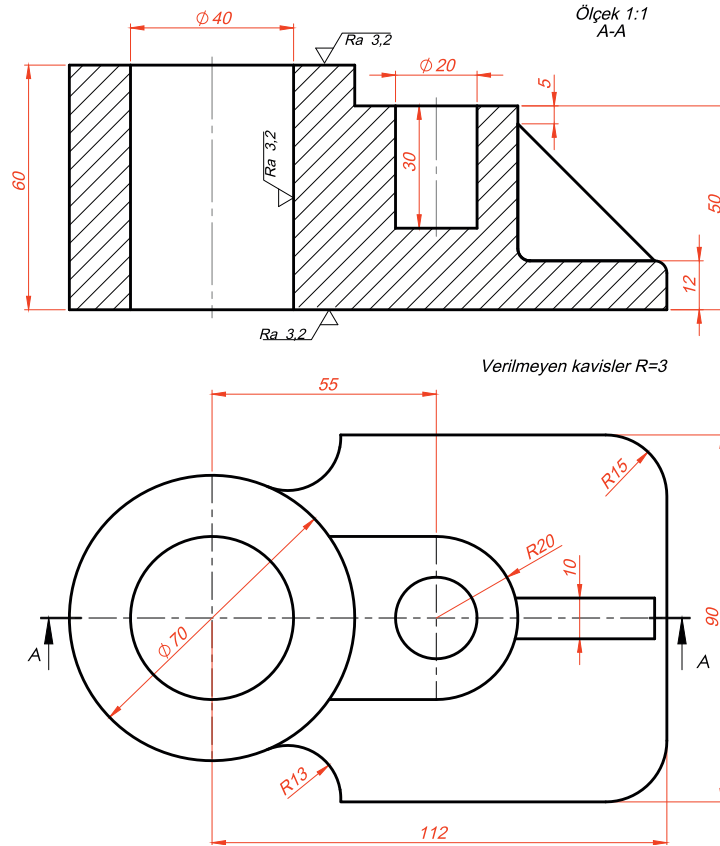
Tertipli ve düzenli olmak için kullandığın malzemeleri yerlerine kaldırmalısın!



ÖĞRENME BİRİMİ	KOMPOZİT MODELLEME	1. ÖRNEK UYGULAMA
KONU	KOMPOZİT KALIP VE MODEL YAPMA DERS SAATİ

Uygulama Yönergesi

1. Altlık modeli imalat resmini örnek alarak model ve model meslek resimlerini CAD ortamında çiziniz (**Görsel 2.38**).
2. Atölyede bulunan takım ve tezgâhlardan yararlanarak modellemeyi oluşturunuz.
3. Ölçülerini hesaplayarak kasa ve plakayı hazırlayınız.
4. Kompozit karışım malzemelerini hazırlayınız ve kalıbı oluşturunuz.
5. Çektirme parçalarını hazırlayınız.
6. Ana modeli kalıptan çıkarınız.
7. Kalıptan kompozit model elde ediniz.



Görsel 2.38: Altılık imalat resmi



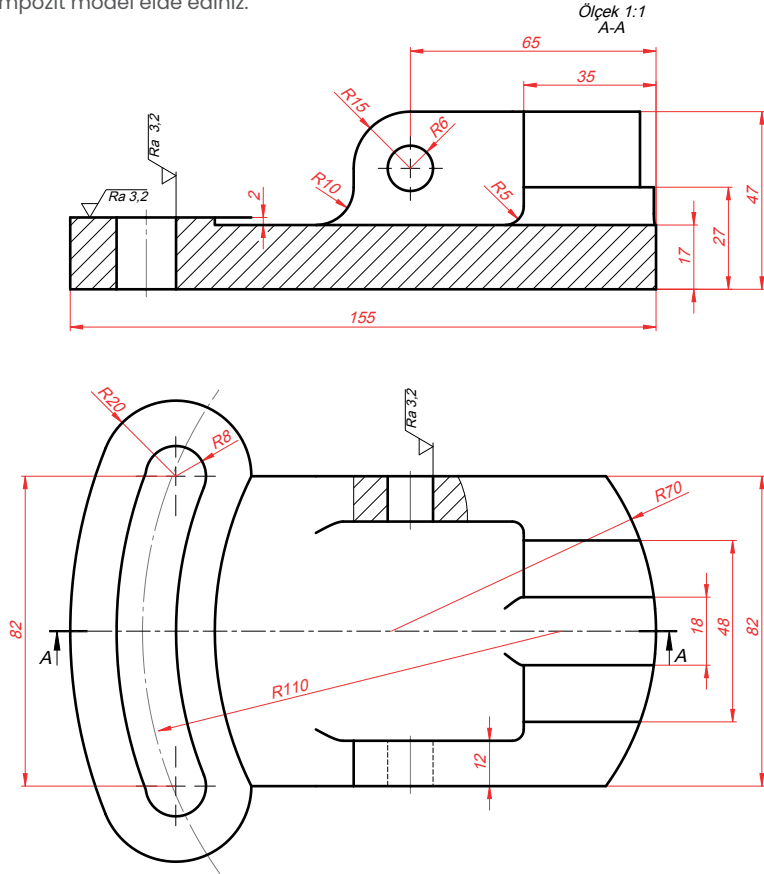
<http://kitap.eba.gov.tr/kodSor.php?KOD=22238>

Öğrencinin		Verilen İşin		Malzeme			Mesleki ve Teknik Anadolu Lisesi
Adı SOYADI		Başlama Tarihi / / 20....				
Sınıf / No.		Bitirme Tarihi / / 20....				
DEĞERLENDİRME							Ders Öğretmeninin
Uygulama	Ana Model Yapımı	Kompozit Kalıp Yapımı	Kompozit Model Yapımı	Zaman	İSG	Toplam	Adı SOYADI İmzası
Verilen Puan	20	20	20	20	20	100	
Alınan Puan							

ÖĞRENME BİRİMİ	KOMPOZİT MODELLEME	2. ÖRNEK UYGULAMA
KONU	KOMPOZİT KALIP VE MODEL YAPMA	... DERS SAATİ

Uygulama Yönergesi

1. Ayarlı altlık modeli imalat resminden model ve model yapım resimlerini CAD ortamında çiziniz (Görsel 2.39).
2. Atölyede bulunan takım ve tezgâhlardan yararlanarak modellemeyi oluşturunuz.
3. Ölçülerini hesaplayarak kasa ve plakayı hazırlayınız.
4. Kompozit karışım malzemelerini hazırlayınız ve kalıbı oluşturunuz.
5. Çektirme parçalarını hazırlayınız.
6. Ana modeli kalıptan çıkarınız.
7. Kalıptan kompozit model elde ediniz.



Görsel 2.39: Ayarlı altlık



<http://kitap.eba.gov.tr/KodSor.php?KOD=22239>

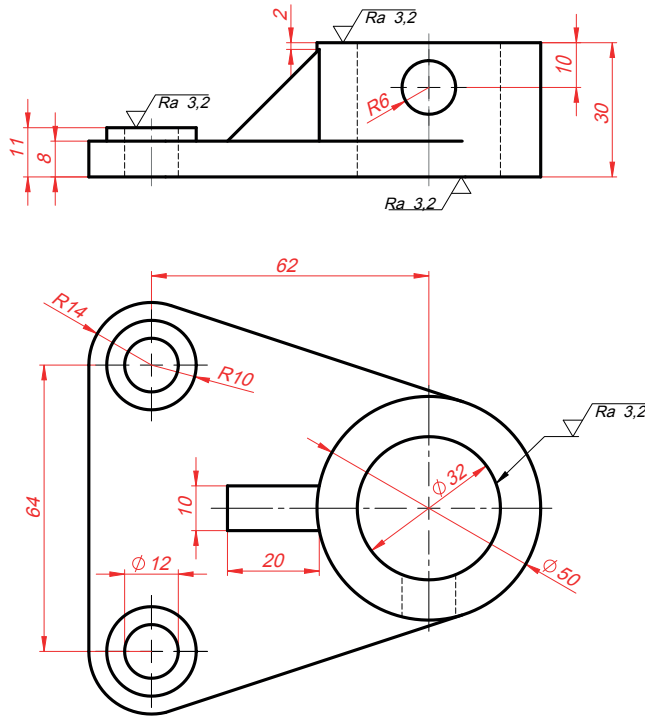
Öğrencinin		Verilen İşin		Malzeme			Mesleki ve Teknik Anadolu Lisesi
Adı SOYADI		Başlama Tarihi / / 20....				
Sınıf / No.		Bitirme Tarihi / / 20....				
DEĞERLENDİRME							Ders Öğretmeninin
Uygulama	Ana Model Yapımı	Kompozit Kalıp Yapımı	Kompozit Model Yapımı	Zaman	İSG	Toplam	Adı SOYADI İmzası
Verilen Puan	20	20	20	20	20	100	
Alınan Puan							

ÖĞRENME BİRİMİ	KOMPOZİT MODELLEME	3. ÖRNEK UYGULAMA
KONU	KOMPOZİT KALIP VE MODEL YAPMA DERS SAATI

Uygulama Yönergesi

1. Yatak modeli imalat resminden model ve model yapım resimlerini CAD ortamında çiziniz (Görsel 2.40).
2. Atölyede bulunan takım ve tezgâhlardan yararlanarak modellemeyi oluşturunuz.
3. Ölçülerini hesaplayarak kasa ve plakayı hazırlayınız.
4. Kompozit karışım malzemelerini hazırlayınız ve kalıbı oluşturunuz.
5. Çektirme parçalarını hazırlayınız.
6. Ana modeli kalıptan çıkarınız.
7. Kalıptan kompozit model elde ediniz.

$\sqrt{\text{Ra } 3,2}$ Ölçek 1:1



Görsel 2.40: Yatak imalat resmi



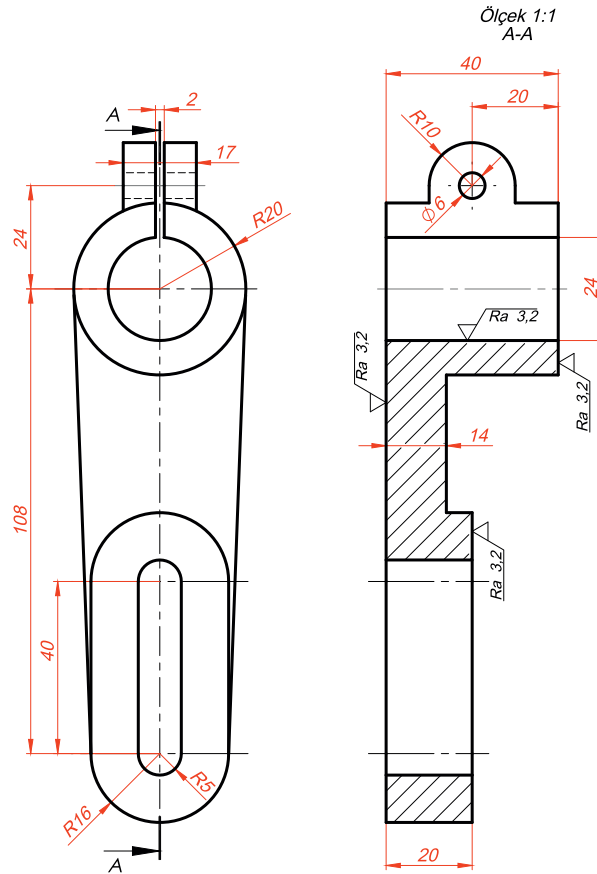
<http://kitap.eba.gov.tr/KodSor.php?KOD=22240>

Öğrencinin		Verilen İşin		Malzeme			Mesleki ve Teknik Anadolu Lisesi
Adı SOYADI		Başlama Tarihi / / 20....				
Sınıf / No.		Bitirme Tarihi / / 20....				
DEĞERLENDİRME							Ders Öğretmeninin
Uygulama	Ana Model Yapımı	Kompozit Kalıp Yapımı	Kompozit Model Yapımı	Zaman	İSG	Toplam	Adı SOYADI İmzası
Verilen Puan	20	20	20	20	20	100	
Alınan Puan							

ÖĞRENME BİRİMİ	KOMPOZİT MODELLEME	4. ÖRNEK UYGULAMA
KONU	KOMPOZİT KALIP VE MODEL YAPMA DERS SAATİ

Uygulama Yönergesi

1. Mil yatağı imalat resminden model ve model yapım resimlerini CAD ortamında çiziniz (Görsel 2.41).
2. Atölyede bulunan takım ve tezgâhlardan yararlanarak modellemeyi oluşturunuz.
3. Ölçülerini hesaplayarak kasa ve plakayı hazırlayınız.
4. Kompozit karışım malzemelerini hazırlayınız ve kalıbı oluşturunuz.
5. Çektirme parçalarını hazırlayınız.
6. Ana modeli kalıptan çıkarınız.
7. Kalıptan kompozit model elde ediniz.



Görsel 2.41: Mil yatağı imalat resmi

<http://kitap.eba.gov.tr/KodSor.php?KOD=22242>

Öğrencinin		Verilen İşin		Malzeme			Mesleki ve Teknik Anadolu Lisesi
Adı SOYADI		Başlama Tarihi / / 20....				
Sınıf / No.		Bitirme Tarihi / / 20....				
DEĞERLENDİRME							Ders Öğretmeninin
Uygulama	Ana Model Yapımı	Kompozit Kalıp Yapımı	Kompozit Model Yapımı	Zaman	İSG	Toplam	Adı SOYADI İmzası
Verilen Puan	20	20	20	20	20	100	
Alınan Puan							



ÖĞRENME BİRİMİ



EPOKSİ MODELLEME

NELER ÖĞRENECEKSİNİZ?

- Epoksi modellemesinin tanımını ve kullanımı, 90
- Ana modelden epoksi kalıp yapımı, 93
- Kalıptan epoksi model elde etme 106



HAZIRLIK ÇALIŞMASI

Model ve kalıp yapımında niçin epoksi kullanılır? Düşüncelerinizi sınıf ortamında sözlü olarak ifade ediniz.

3.1. EPOKSİ MODELLEMENİN TANIMI VE KULLANIMI

Günlük hayatta sık karşılaşılan epoksi malzemeler; kolay şekillenebilmesi, çekme özelliğinin az olması, seri üretim avantajı gibi özellikleriyle plastik malzemeler içerisinde fazlaca tercih edilmektedir. Epoksi; dekoratif ürünler, endüstriyel sektör, kalıp, model ve levhalar gibi birçok iş ve işlemde kullanılmaktadır. Bileşimindeki katkı malzemeleri ile uzun süreli kullanıma uygun olması epoksi modellemenin önemini artırmaktadır.

Epoksi modelleme ile üretilen modellemeler kullanım açısından ahşap, metal ve diğer geleneksel malzemeler ile karşılaştırıldığında, kalıplama verimliliği ve kolay uygulama gibi özellikleriyle ön plana çıkmaktadır.

3.1.1. Epoksi Modelleme

Epoksi, termoset plastikler grubundan yapıştırıcı, kimyasal bir reçinedir. Epoksi modelleme; su, asit ve kimyasallara dayanıklı olması veya modellemenin çok sayıda kalıplanmasının istendiği durumlarda tercih edilir. Epoksi modellemenin avantajları;

- Yüksek mekanik dayanıma sahip olması,
- Çok sayıda üretim yapılabilmesi,
- Su, asit ve kimyasallara dayanıklı olması,
- Düşük çekme payına sahip olması,
- Kum kalıptan kolay çıkması,
- Kalıptan çıkarıldıktan sonra yüzey işlemesine gerek duyulmaması,
- Hafif olması,
- Uzun süre depolanabilir olmasıdır.

3.1.2. Epoksi Modellemede Kullanılan Katkı Maddeleri

Epoksi modelleme uygulamasında kullanılan karışım içerisindeki ana maddeler; epoksi (epoxy) reçinesi, sertleştirici, hızlandırıcı ve pigment boyadır. Ana modelin negatif kalıptan rahat çıkması için kullanılan kalıp ayırıcı ve diğer malzemelerin özellikleri şu şekildedir:

a) Epoksi (Epoxy) Reçine: Epoksi, termoset plastikler grubundan yapıştırıcı kimyasal reçinedir. Yüksek yapıştırma gücüne, kimyasal direnç ve mekanik özelliklere sahiptir. Yüksek sıcaklık, su, asit ve alkaliye karşı direnci fazladır. Ayrıca termal iletkenliği havaya göre daha iyidir ve ısıyı daha dengeli dağıtır. Endüstriyel kaplama, uzay ve hava sanayi, yapıştırıcı, kompozit materyal ve otomotiv endüstrisi gibi birçok alanda kullanılabilir. Epoksi, ısıyla sertleşen reçinedir ya da termoset ısı veya radyasyon gibi yöntemler kullanılarak sertleştirilebilen bir polimerdir.

Epoksinin Genel Özellikleri

- Aşınmaya karşı dayanıklıdır.
- Hijyeniktir, toz tutmaz.
- Çizilme ve yırtılmaya karşı dayanıklıdır.
- Özgül ağırlığı 1,11 gr/cm³ ile 1,80 gr/cm³ arasında değişmektedir.
- Düşük esneme ve çekme payına sahiptir.
- Uzun ömürlü ve suya dayanıklıdır.
- Bakım ve onarımı kolaydır.

Epoksiler kullanım alanlarına göre ikiye ayrılır;

Yüzey Reçine: Aşınmaya karşı dayanıklı ve parlak bir yapısı vardır. 0,5-2 mm kalınlıkta uygulanabilir (**Görsel 3.1**).

Dolgu Reçine: Kolay dökülebilme özelliğiyle hacimli kalıp uygulamalarında tercih edilir. Dayanımı arttırmak için dolgu maddeleri kullanımına uygundur (**Görsel 3.1**).



Görsel 3.1: Reçine çeşitleri

b) Pigment Boya: Malzemenin renklendirilmesi için kullanılır. Kullanılan reçine miktarına %2 oranında eklenir (**Görsel 3.2**).



Görsel 3.2: Pigment boya

c) Wax (Kalıp Ayırıcı): Epoksinin yapışma özelliğinden dolayı kalıbı alınacak parçanın yüzeyi, kalıp ayırıcı ile kaplanmalıdır. Epoksi modelleme imalatında ana modelin, kasa yüzeyi ve negatif kalıp yüzeyinin kalıp ayırıcı ile kaplanması gerekmektedir. Kalıp ayırıcı; krem, sıvı veya sprey şeklindedir. Kalıplanacak yüzey ve malzeme dikkate alınarak uygun kalıp ayırıcı seçilmelidir (**Görsel 3.3**).

ç) Mek (Sertleştirici): Şeffaf, su görünümlü malzemedir. Reçinenin sertleşmesini sağlar. Reçine ile karıştırılınca ısı vererek reaksiyona uğrar. Sertleştirici miktarı doğru hesaplanarak karışıma eklenmelidir (**Görsel 3.3**).

d) Kobalt (Hızlandırıcı): Sertleştiricinin daha hızlı reaksiyon vermesini sağlayan kimyasaldır. Mor renkli, akışkan maddedir. Reçinede kullanılacak hızlandırıcı miktarı firma kataloglarından belirtilmiştir (**Görsel 3.3**).



BİLGİ NOTU

Sertleştirici, epoksi karışıma en son eklenmelidir.



Görsel 3.3: Epoksi karışımda kullanılan malzemeler

Epoksi modelleme uygulamasında iş sağlığı ve güvenliği tedbirlerine uyulmalı ve düzenli çalışılmalıdır. Malzemeler, serin ve iyi havalandırılan yerlerde ağızları kapalı muhafaza edilmelidir. Isı ve ateşten korunmalıdır. Epoksi karışım hazırlanırken oluşan reaksiyonlardan olumsuz etkilenmemek için eldiven ve maske takılmalı, ortamın havalandırılmasına dikkat edilmelidir. Üretici firma kataloglarında belirtilen oranlarda epoksi reçinesi, hızlandırıcı, sertleştirici ve pigment boya karışıma eklenmeli ve epoksi karışım iyice karıştırılarak hazırlanmalıdır.

Ana modelleme CAD ortamında çizilmiş ise hacim ve ağırlık değerleri programdan alınabilir. CAD ortamında çizilmemiş ise hacim hesabı aşağıdaki şekilde yapılır (**Tablo 3.1**).

Tablo 3.1: Hacim Hesaplama Formülleri

M= Ağırlık	V= Hacim	P= Yoğunluk
Ağırlık = Hacim x Yoğunluk		$M = V \times P$
Dikdörtgenler Prizması Hacmi		$V = a \times b \times h$
Silindir Hacmi		$V = \pi \times r^2 \times h$
Kare Prizması Hacmi		$V = a \times a \times h$
Küre Hacmi		$V = \pi \times r^3 \times 4/3$
Koni Hacmi		$V = \pi \times r^2 \times h \times 1/3$

3.2. ANA MODELDEN EPOKSİ KALIP YAPIMI

Epoksi modelleme yapımında kullanılan kalıp için öncelikle ana modelleme yapılmalıdır. Ana model; ağaç, metal, plastik ve alçı gibi malzemelerden yapılabilir. Epoksi modellemede ana modelin ağaçtan yapılması tercih edilir.

3.2.1. Ana Model

Epoksi modellemede, ana modelin malzemesinin ağaç olması tercih edilir. İmalat resmi verilen makine parçasına mala yüzeyi, eğim, koniklik, maça, maça başı, işleme ve çekme payı gibi ilaveler eklenerek model resmi çizilir. Model yapım resminde ise modellemeyi oluşturan parçaların birleşme şekli, yöntemi, ağaç elyaf yönü, maça ve maça başı çizilir. Bu çizimler CAD ortamında 2D ya da 3D olarak yapılabilir. İmalat, model ve model yapım resmine uygun ana modelleme hazırlanır.

Ana modelleme hazırlandıktan sonra üst yüzey işlemleri hassas bir şekilde yapılır ve ana model epoksi kalıplama için hazır hale getirilmiş olur. Ana modelin yüzey pürüzsüzlüğü ve parlatılması epoksi kalıbın doğruluğu için önemlidir.

3.2.2. Epoksi Kalıp

Epoksiden elde edilen kalıp ve modellemeler uzun ömürlü ve sağlamdır. Çok sayıda kalıplanacak parçaların yapımında, model çoğaltmalarda veya maça sandığı yapımında kalıbın epoksiden yapılması tercih edilir. Epoksi kalıp, su ve nemden etkilenmez. Hafif bir yapıya sahiptir. Ayrıca kalıptan elde edilen modellemelerde ölçü farklılığı olmaması isteniyorsa epoksi kalıp tercih edilmelidir.

3.2.3. Epoksi Kalıp Yapımı

Ana modellemenin ölçüleri dikkate alınarak ana modellemenin içine yerleştirileceği kasa hazırlanır. Ana modelleme ile kasa yüzeyi arasında fırça ve rulonun hareket edebileceği mesafe olmalıdır.

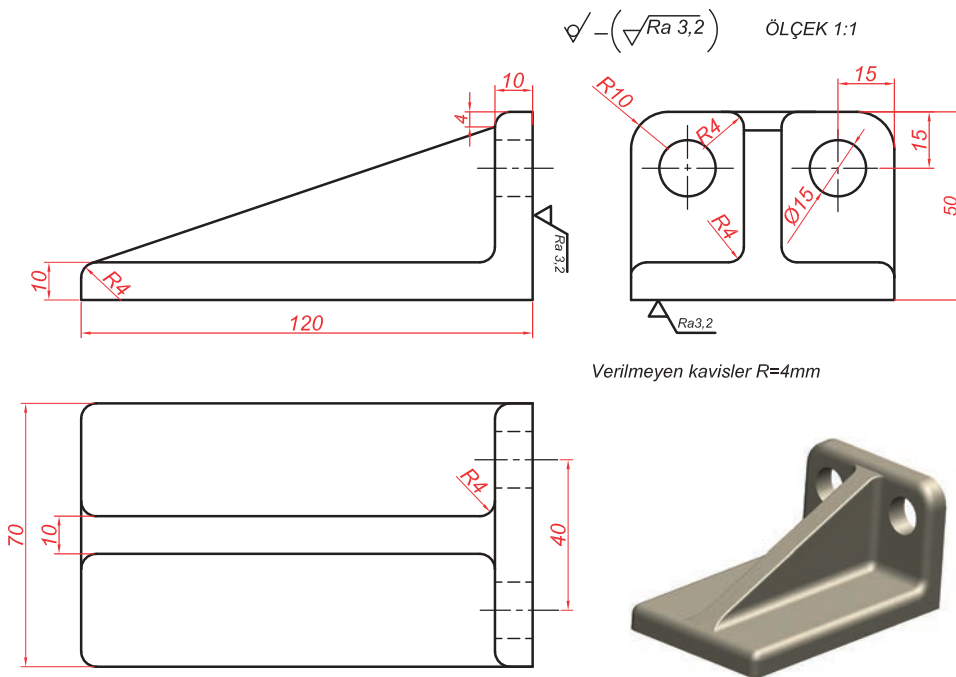
Kasa ölçüsünden daha büyük olacak şekilde plaka hazırlanmalıdır.

Epoksi reçine, hızlandırıcı, boya pigmenti ve sertleştirici bir kap içerisine eklenerek epoksi karışım hazırlanmalıdır. Hazırlanan karışım kalıp içerisine dökülür ve karışımın kurumması beklenir. Uygulanan işlemlerden sonra epoksi (negatif) kalıp elde edilir.

ÖĞRENME BİRİMİ	EPOKSİ MODELLEME	1. UYGULAMA
KONU	ANA MODELDEN EPOKSİ KALIP VE MODEL YAPMA	40 DERS SAATI

Uygulama Yönergesi

1. Konsol modelinin imalat, model ve model yapım resimlerini CAD ortamında çiziniz (Görsel 3.4).
2. Atölyede bulunan takım ve tezgâhlardan yararlanarak ana modellemeyi oluşturunuz.
3. Ölçülerini hesaplayarak kasa ve plakayı hazırlayınız.
4. Epoksi karışım malzemelerini hazırlayınız ve kalıbı oluşturunuz.
5. Çektirme parçalarını hazırlayınız.
6. Ana modeli kalıptan çıkarınız.
7. Kalıptan epoksi model elde ediniz.



Görsel 3.4: Konsol modeli



<http://kitap.eba.gov.tr/KodSor.php?KOD=22285>

Öğrencinin		Verilen İşin		Malzeme		Mesleki ve Teknik Anadolu Lisesi
Adı SOYADI		Başlama Tarihi / / 20....			
Sınıf / No.		Bitirme Tarihi / / 20....			
DEĞERLENDİRME						Ders Öğretmeninin
Uygulama	Ana Model Yapımı	Kasa / Plaka Yapımı	Epoxy Karışım	Epoxy Kalıp Yapımı	Epoxy Model Yapımı	Toplam
Verilen Puan	20	20	20	20	20	100
Alınan Puan						
						Adı SOYADI İmzası

ÖĞRENME BİRİMİ	EPOKSİ MODELLEME	1.1. UYGULAMA
KONU	ANA MODELDEN EPOKSİ KALIP YAPMA	20 DERS SAATİ

AMAÇ: Ana modelden epoksi kalıp yapmak.

Uygulama Yönergesi

Ana modelden epoksi kalıp yapınız.

Araç Gereç

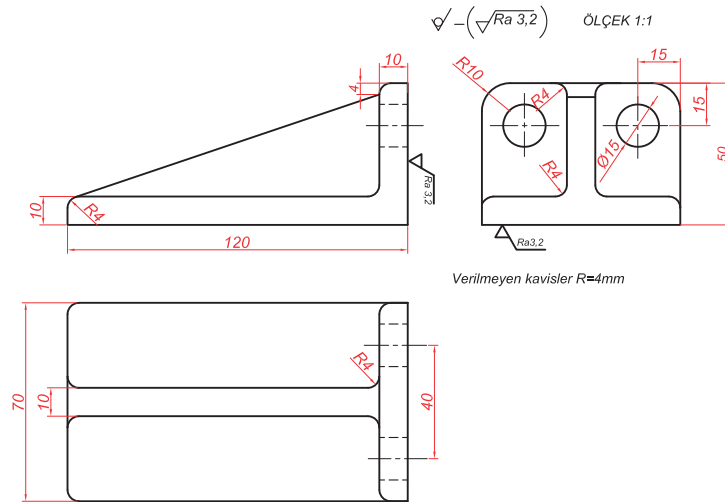
- | | | | |
|---------------------------|------------------------------------|---------------------|----------------------------------|
| 1. Bilgisayar | 13. Kavis mastarı | 23. Cetvel | 34. Eldiven |
| 2. Yazıcı | 14. Tutkal | 24. Çekmeli metre | 35. Maske |
| 3. Taşınır bellek | 15. İşkence | 25. Kumpas | 36. Çektirme sacı |
| 4. Şerit testere makinesi | 16. Tornavida | 26. Reçine | 37. Çektirme takozu |
| 5. Planya makinesi | 17. Düz kalem | 27. Hızlandırıcı | 38. Çektirme kaması (iki adet) |
| 6. Kalınlık makinesi | 18. 3,5 x 35 altı adet ağaç vidası | 28. Sertleştirici | 39. Çektirme civatası (iki adet) |
| 7. Zımpara makinesi | 19. 90° gönye | 29. Boya pigmenti | 40. Dört adet somun |
| 8. Tezgâh | 20. Pergel | 30. Kalıp ayırıcı | 41. Dört adet rondela |
| 9. Mengene | 21. Kalem | 31. Selülozik tiner | 42. Yıldız anahtar |
| 10. El zımparası | 22. Silgi | 32. Fırça | |
| 11. Çelik macun | | 33. Rulo | |
| 12. Spatula | | | |

Uygulama Yöntemi

Döküm yöntemi ile ana modelden epoksi kalıp yapma.

İşlem Basamakları

1. İş sağlığı ve güvenliği tedbirlerine uyarak atölyede çalışınız.
2. Epoksi kalıp yapımı sırasında atölye ortamını havalandırınız.
3. İmalat resmi verilen makine parçasının model ve model yapım resimlerini CAD ortamında çiziniz (**Görsel 3.5**).

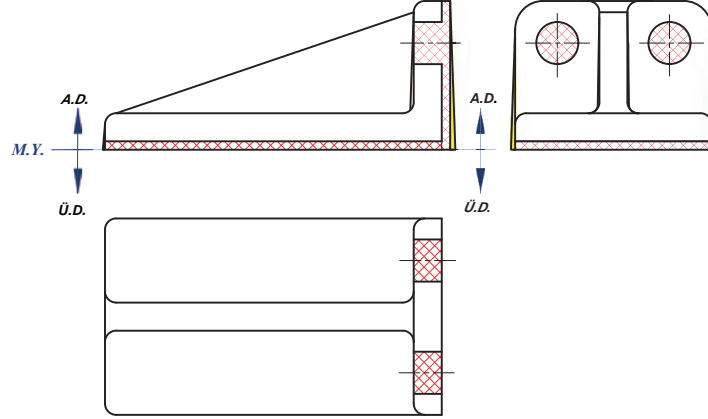


Görsel 3.5: Konsol modeli imalat resmi



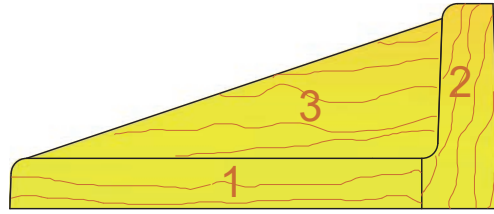
<http://kitap.eba.gov.tr/KodSor.php?KOD=22288>

Mala yüzeyi, eğim, koniklik, işleme ve çekme payı ilavelerinin gösterildiği model resmini CAD ortamında çiziniz (**Görsel 3.6**).



Görsel 3.6: Konsol model resmi

Modelleme parçasının birleşimi ve ağaç elyaf yönünün yer aldığı model yapım resmini çiziniz (**Görsel 3.7**).



Görsel 3.7: Konsol model yapım resmi

4. 115 mm × 13 mm × 75 mm ölçülerinde 1 numaralı parçayı markalayınız. 55 mm × 13 mm × 75 mm ölçülerinde 2 numaralı parçayı markalayınız. 115 mm × 13 mm × 50 mm ölçülerinde 3 numaralı parçayı markalayınız. Markalama işleminden sonra parçaları, şerit testere makinesi ile markalama ölçülerini dikkate alarak kesiniz. Zımpara makinesinin açısı ayarını yaparak parçalara zımpara işlemi yapınız. 1, 2 ve 3 numaralı parçaları birleştirerek modellemeyi oluşturunuz. Modellemenin üst yüzey işlemlerini yaparak ana modellemeyi tamamlayınız (**Görsel 3.8**).

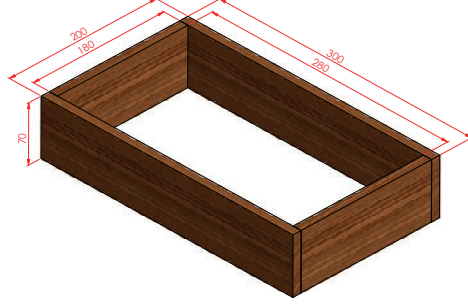


Görsel 3.8: Konsol modeli



<http://kitap.eba.gov.tr/KodSor.php?KOD=23994>

5. Epoksi kalıp yapımı için gerekli kasa malzemesini modellemeye uygun seçiniz. Modelleme ölçülerini dikkate alarak parçaları hazırlayınız. Hazırlanan parçaları ağaç tutkal ile yapıştırıp işkence ile sıkıştırarak kurumaya bırakınız (**Görsel 3.9**). Tutkalı kuruyan kasa kullanıma hazırdır.

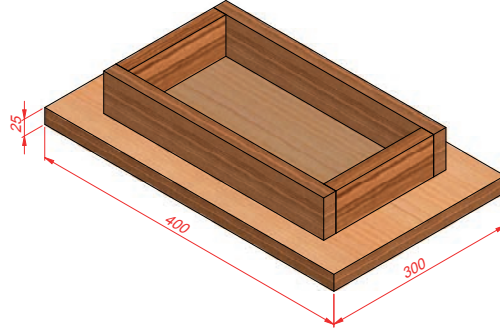


Görsel 3.9: Kasa (Çerçeve)



<http://kitap.eba.gov.tr/KodSor.php?KOD=23995>

6. Ana modelleme ve kasanın üzerine yerleştirilecek plakayı hazırlayınız. Hazırlanan plakanın ölçüsü kasa ölçüsünden daha geniş olmalıdır (**Görsel 3.10**).



Görsel 3.10: Plaka

7. Plaka üzerine ana modelleme ve kasayı markalayınız. Markalama işlemini yaparken kasa ve ana modellemenin plaka kenarlarına eşit mesafede olmasına dikkat ediniz (**Görsel 3.11**). Ana modelleme ve kasayı plaka üzerine sabitlemek için 3 mm'lik matkap ile kılavuz delikleri açınız. 3,5 x 35'lik ahşap vidayla ana modelleme ve kasayı plakaya sabitleyiniz.



Görsel 3.11: Kasa ve ana modellemenin plaka üzerine sabitlenmesi



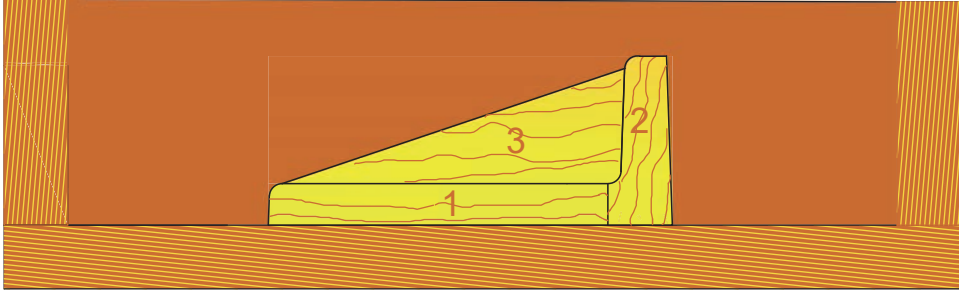
<http://kitap.eba.gov.tr/KodSor.php?KOD=23996>

8. Ana modelleme ve kasanın vida ile sabitlendiği plakayı düz bir zemine yerleştirerek modellemeyi epoksi kalıplama için hazır hale getiriniz (**Görsel 3.12**).



Görsel 3.12: Kasa ve ana modellemenin plakaya yerleşimi

9. Epoksi kalıplama için hazırlanacak karışımın ağırlığını bulunuz. Bulunan ağırlık miktarına göre epoksi karışım hazırlayınız. Ağırlık miktarını hesaplamak için kasa hacminden, model hacmini çıkartınız (**Görsel 3.13**). Bulduğunuz hacim değeri ile reçine yoğunluğunun çarpımı karışımın ağırlığını verir.



Görsel 3.13: Epoksi kalıp ölçüleri

M= Ağırlık, V= Hacim, P= Yoğunluk

Ağırlık = Hacim X Yoğunluk M = V X P
Dikdörtgenler Prizması Hacmi V = a X b X h

Kasa İç Ölçüleri

V = a X b X h
V = 160 mm X 260 mm X 70 mm
V = 16 cm X 26 cm X 7 cm
V = 2912 cm³

Model Parçaları

V = a X b X h a= 112 mm b= 72 mm h= 13 mm (1. parça)
V1 = 112 mm X 72 mm X 13 mm
V1 = 11,2 cm X 7,2 cm X 1,3 cm
V1 = 104,83 cm³

V2 = a X b X h a = 53 mm b = 72 mm h = 13 mm (2. parça)
V2 = 53 mm X 72 mm X 13 mm
V2 = 5,3 cm X 7,2 cm X 1,3 cm
V2 = 49,608 cm³

V3 = (a X b X h) ÷ 2 a= 110 mm b= 40 mm h= 10 mm (3. parça)
V3 = (110 mm X 40 mm X 10 mm) ÷ 2
V3 = (11 cm X 4 cm X 1 cm) ÷ 2
V3 = 22 cm³

Vtop = V1 + V2 + V3
Vtop = 104,83 + 49,602 + 22
Vtop = 176,43 cm³ ~ 176 cm³

Epoksi Dökülecek Hacim

Epoksit Kalıp Hacmi = Kasa İç Ölçüleri – Model Parçaları
Epoksi Kalıp Hacmi = 2912 cm³ – 176 cm³
Epoksi Kalıp Hacmi = 2736 cm³

Epoksi Kalıp Ağırlığı

Ağırlık = Hacim x Yoğunluk M = V X P
Yüzey Reçinesi Yoğunluk = 1,12 gr/cm³
Epoksi Kalıp Ağırlığı = 2736 cm³ X 1,12 gr/cm³
Epoksi Kalıp Ağırlığı = 3064,3 gr
Epoksi Kalıp Ağırlığı = 3,0644 kg

Epoksi Model Ağırlığı

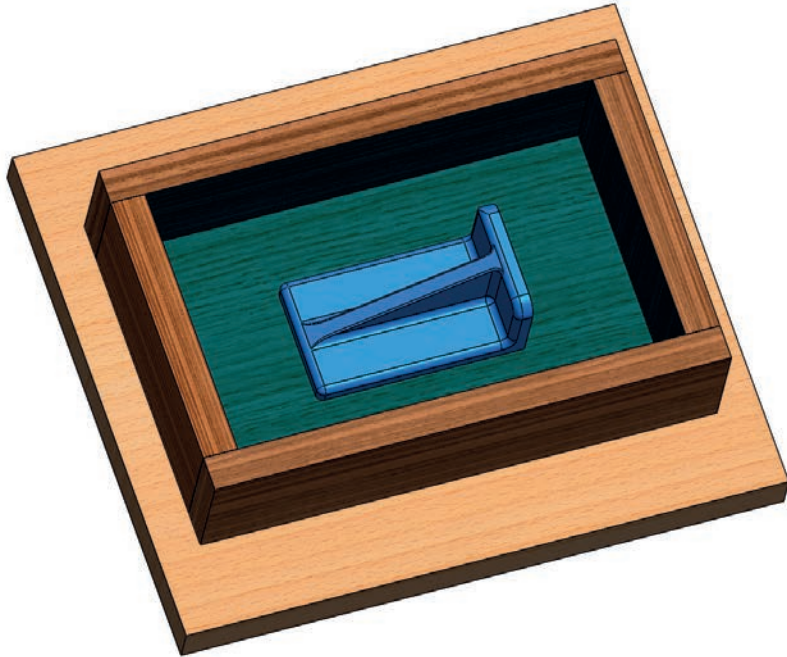
Epoksi Model Ağırlığı M = Vtop X P
Epoksi Model Ağırlığı = 176 cm³ X 1,12 gr/cm³
Epoksi Model Ağırlığı = 197 gr

10. Kalıp ayırıcıyı kasa yüzeyi, plaka ve ana modelleme yüzeyine fırça ya da rulo yardımıyla sürünüz (**Görsel 3.14**).



Görsel 3.14: Kalıp ayırıcı

Kalıp ayırıcıyı sürdükten sonra kurumasını bekleyiniz. Kalıp ayırıcı kuruduktan sonra bez yardımı ile yüzeyi parlatma işlemi yapınız (**Görsel 3.15**).



Görsel 3.15: Kalıp ayırıcı sürülmesi



<http://kitap.eba.gov.tr/KodSor.php?KOD=24012>

11. Ağırlık hesabına dikkat ederek epoksi karışım hazırlayınız. Epoksi reçine ve hızlandırıcıyı bir kap içerisinde karıştırınız. Karışımın donma süresini kısaltmak için karışım oranına uygun miktarda sertleştirici ekleyiniz. Karışımı renklendirmek için boya pigmenti ekleyiniz. Hızlandırıcı, boya pigmenti ve sertleştiriciyi firma kataloglarında belirtilen miktarda karışıma ekleyerek jelkot (epoksi karışımı) hazırlayınız (**Görsel 3.16**).



Görsel 3.16: Epoksi karışımının hazırlanması



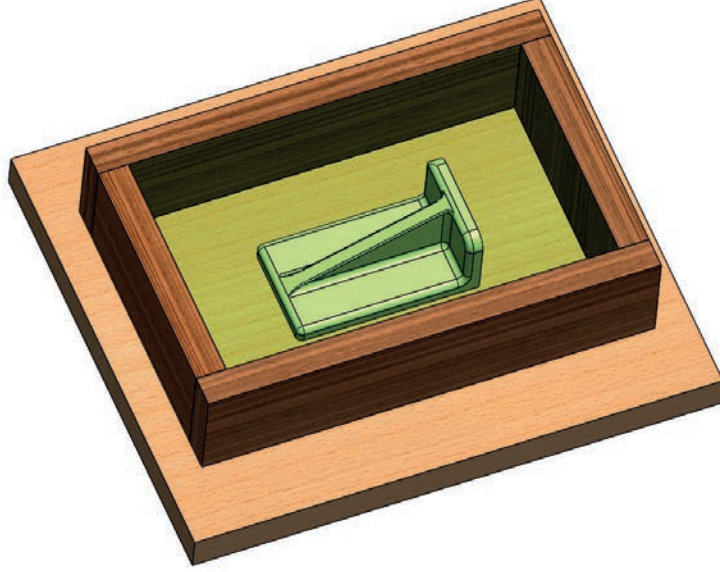
<http://kitap.eba.gov.tr/KodSor.php?KOD=24039>



BİLGİ NOTU

Karışımında hava boşluklarının oluşmaması için karıştırma işlemi aynı yönde ve yavaşça yapılmalıdır.

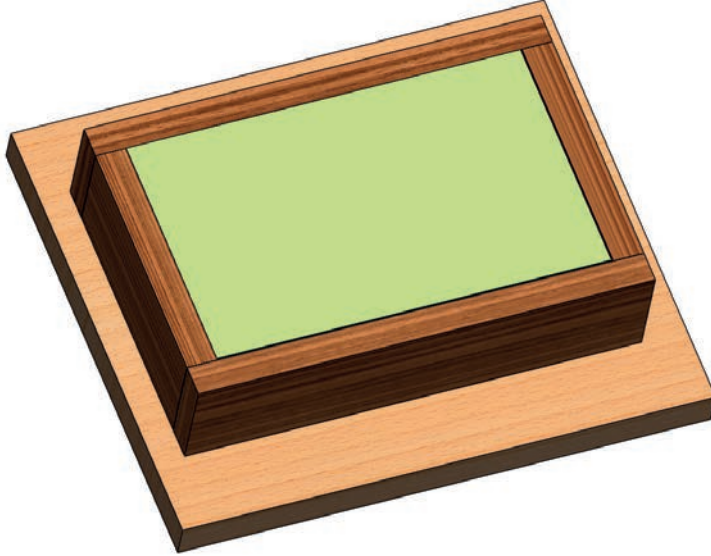
12. Hazırladığınız epoksi karışımın ilk katını model üzerine fırça yardımıyla 2-3 mm kalınlığında sürüp karışımın kurummasını bekleyiniz (**Görsel 3.17**).



Görsel 3.17: Epoksi karışımının ilk katının sürülmesi

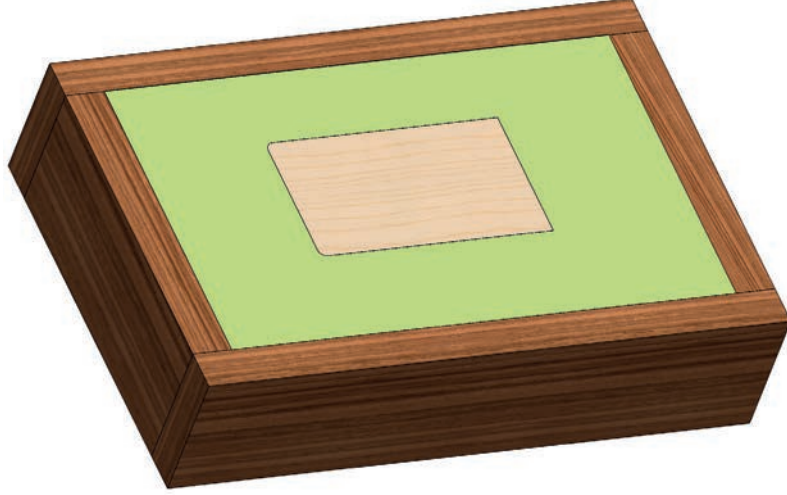
<http://kitap.eba.gov.tr/KodSor.php?KOD=24045>

Epoksi karışımı çerçevenin en alt kısmından başlayarak yavaş yavaş dökünüz. Bu şekilde hava kabarcığı oluşumu engellenir. Kalıbın tamamını epoksi karışım ile doldurup kalıbı kurumaya bırakınız (**Görsel 3.18**).



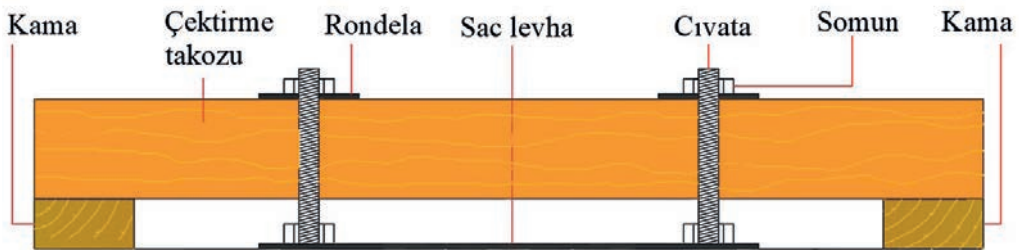
Görsel 3.18: Kalıba epoksinin dökülmesi

13. Epoksi kalıp kurduktan sonra kalıbı ters çevirip plakayı çıkarınız (**Görsel 3.19**).



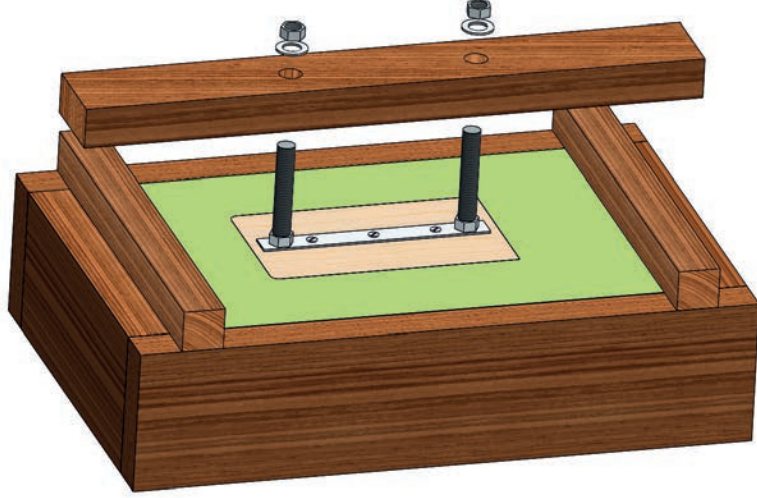
Görsel 3.19: Plakanın çıkartılması ve kesit görünümü

14. Epoksi kalıptan ana modellemeyi çıkarmak için çektirme takozu, kama, rondela, sac levha ve cıvata kullanınız (**Görsel 3.20**).



Görsel 3.20: Çektirme parçaları

15. Ana modele ektirme sacı ve cıvataları vida yardımıyla sabitleyiniz. Kamaları ana modelin her iki yanına yerleřtiriniz (**Görsel 3.21**).

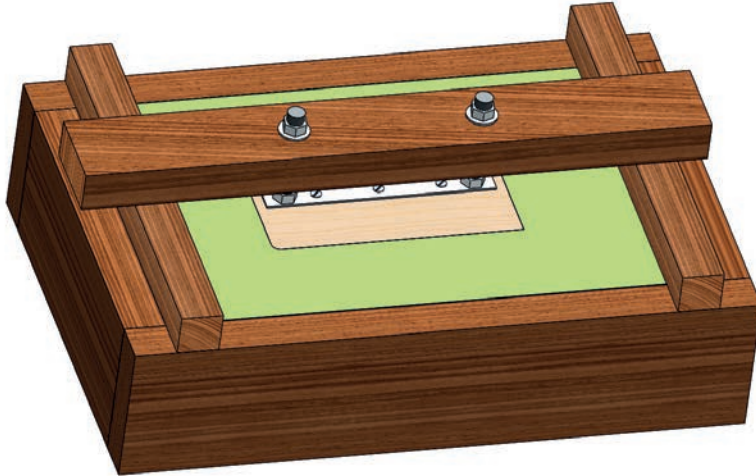


Görsel 3.21: ektirme sacının ana modelleme üzerine yerleřtirilmesi



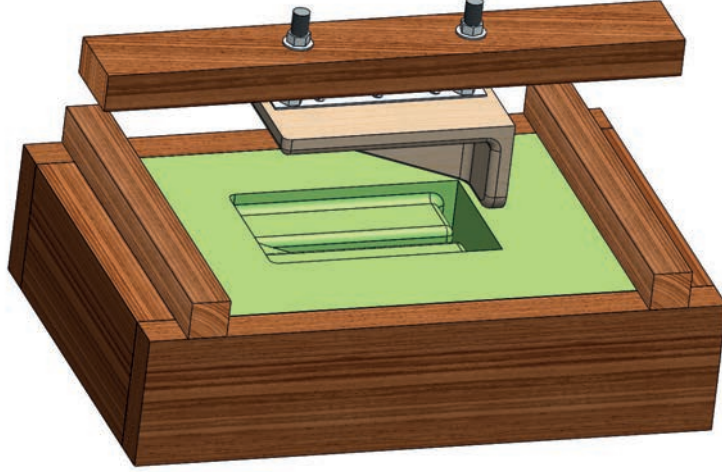
<http://kitap.eba.gov.tr/KodSor.php?KOD=24048>

16. Cıvataları ektirme takozu deliklerinden geirerek rondela ve somunları cıvataya takınız (**Görsel 3.22**).



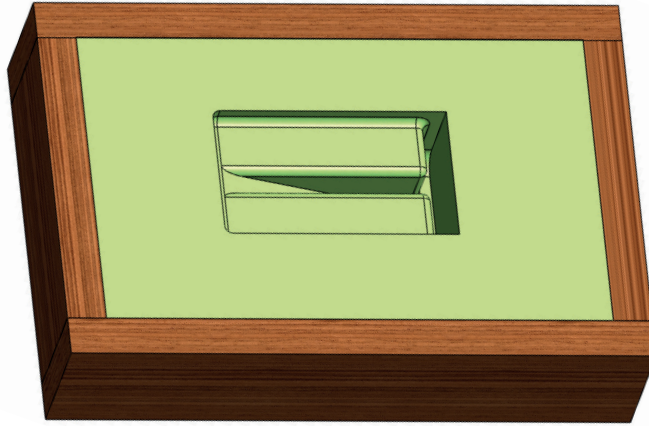
Görsel 3.22: ektirme takozunun yerleřtirilmesi

17. Çektirme takozu üzerindeki somunları uygun bir anahtar ile yavaşça ve eşit olarak sıkınız. Bu işlemle birlikte ana modelleme yukarı doğru gelecektir (**Görsel 3.23**).



Görsel 3.23: Ana modellemenin kalıptan ayrılması

18. Kalıp üzerindeki kamaları kullanarak epoksi kalıbı elde ediniz (**Görsel 3.24**).



Görsel 3.24: Epoksi kalıbın elde edilmesi



AKLINIZDA BULUNSUN

Tertipli ve düzenli olmak için
kullandığınız malzemeleri yerlerine kaldırmalısınız!

3.3. KALIPTAN EPOKSİ MODEL ELDE ETME

Epoksi modelleme elde etmek için kullanılacak kalıbın yüzeyi parlak, pürüzsüz, temiz ve hasarsız olmalıdır. Kalıpta hasar, çizik, çöküntü, çatlak gibi bozukluklar varsa hasarlı kısımlara macunlama işlemi yapılmalıdır. Macun çekme işleminden sonra ince zımpara ve üst yüzey işlemleri yapılarak kalıp hazır hale getirilmelidir.

3.3.1. Kalıptan Epoksi Model Elde Etmenin Önemi

Epoksi, sürekli gelişen ve yenilenen teknolojsi ile makine imalatında önemli bir yer almıştır. Geleneksel yöntem ve ahşap malzemelerle yapılan modellemeler yüksek sayıda kalıplamaya imkân vermemekte ayrıca kalıplama esnasında modellemelerde hasar oluşabilmektedir. Epoksi modellemeler sağlamlık, yüksek sayıda kalıplanabilirlik özellikleri ile tercih edilmektedir.

Epoksi modellemenin kumdan kolay çıkması, hafif takalanması, paslanmaması, korozyona dayanıklılığı, ağaç modellerdeki gibi çarpılma olmaması ve depolamanın problemsiz olması epoksi modellemenin önemini arttırmaktadır.

3.3.2. Epoksi Kalıptan Model Elde Etme İşlem Basamakları

- Epoksi model elde etmek için hazırlanan kalıp yüzeyinin temiz ve hasarsız olmasına dikkat edilmelidir. Kalıp yüzeyinde hava boşluğu, çatlak, çizik ve çöküntü gibi bozukluklar varsa hasarlı kısımlara macun çekilmelidir. Macun çekme işleminden sonra modele ince zımpara yapılarak üst yüzey işlemleri hassas bir şekilde tamamlanmalıdır.
- Epoksi karışımın kalıbın iç yüzeylerine yapışmaması için kalıba ayırıcı sürülüp kalıp parlatılmalıdır.
- Epoksi karışım (jelkot) firma kataloglarında belirtilen oranlarda karışıma eklenmelidir.
- Hazırlanan karışım kalıbın alt boşluklarından başlanarak üst tarafa doğru yavaş ve dikkatli bir şekilde kalıba doldurulmalıdır.
- Yeterli süre beklendikten sonra kuruyan epoksi modelleme kalıbın içerisinden çıkarılmalıdır.

ÖĞRENME BİRİMİ	EPOKSİ MODELLEME	1.2. UYGULAMA
KONU	KALIPTAN EPOKSİ MODEL ELDE ETME	20 DERS SAATI

AMAÇ: Kalıptan epoksi model elde etmek.

Uygulama Yönergesi

Konsol modelini kalıptan epoksi model olarak elde ediniz.

Araç Gereç

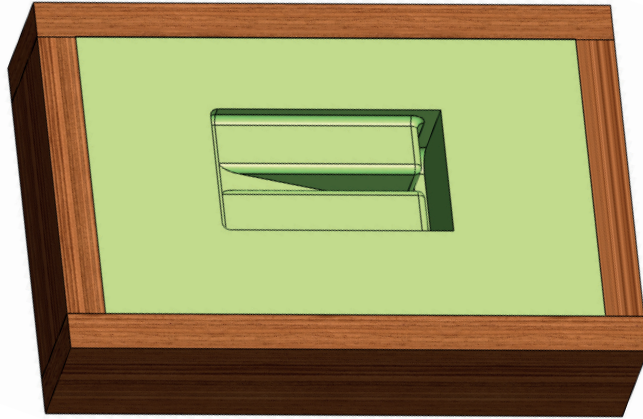
- | | | |
|--------------------|----------------------------------|------------------------------------|
| 1. Reçine | 9. Eldiven | 17. Yıldız anahtar |
| 2. Hızlandırıcı | 10. Maske | 18. Çelik macun |
| 3. Sertleştirici | 11. Çektirme sacı | 19. Spatula |
| 4. Boya pigmenti | 12. Çektirme takozu | 20. Kavis mastarı |
| 5. Kalıp ayırıcı | 13. Çektirme kaması (iki adet) | 21. El zımparası |
| 6. Selülozik tiner | 14. Çektirme civatası (iki adet) | 22. 3,5 x 35 mm 6 adet ağaç vidası |
| 7. Fırça | 15. Dört adet somun | 23. Kumpas |
| 8. Rulo | 16. Dört adet rondela | |

Uygulama Yöntemi

Döküm yöntemi ile kalıptan epoksi modelleme yapma.

İşlem Basamakları

1. İş sağlığı ve güvenliği tedbirlerini alarak araç gereç ve makineleri kullanınız.
2. Atölye ortamını epoksi uygulaması sırasında havalandırınız.
3. Kalıbın temiz, hasarsız, ölçüleri tam ve düz yüzeylerine yeterli miktarda eğim veriniz.
4. Kalıp yüzeyinde hava boşluğu, çatlak, çizik, çöküntü ve hasar olmadığını kontrol ediniz.
5. Kalıp yüzeyinde hava boşluğu, çatlak, çizik, çöküntü ve hasar bulunuyorsa macun hazırlayarak hasarlı kısımlara sürüp kalıba zımpara yapınız.
6. Epoksi kalıbın üst yüzey işlemlerini yapınız (**Görsel 3.25**).
7. Epoksi kalıp boşluğunu ve yüzeyini kir, toz, yağ gibi istenmeyen durumlardan temizleyiniz.

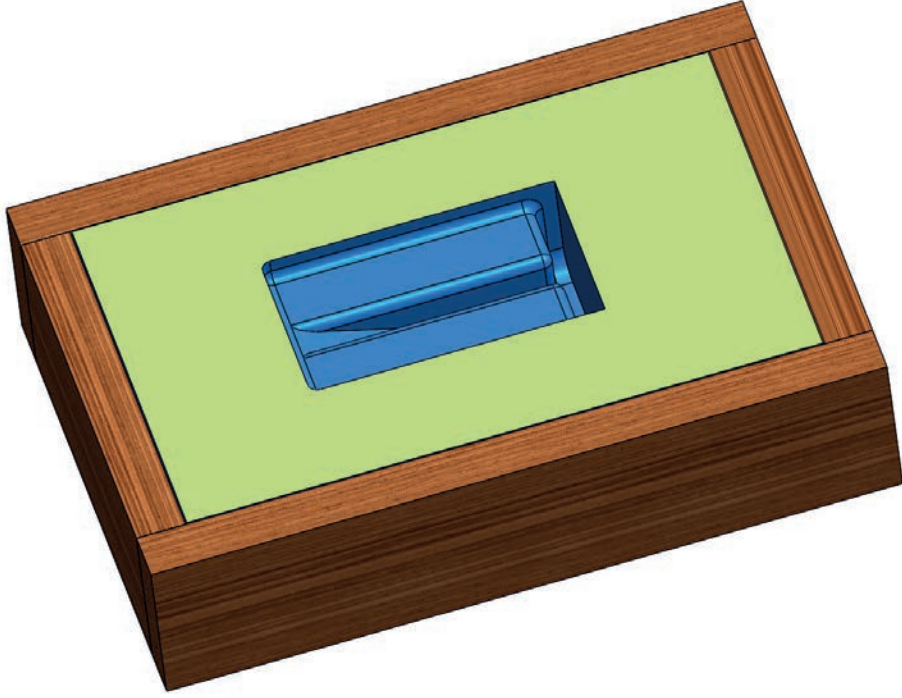


Görsel 3.25: Kalıp üst yüzey işlemleri



<http://kitap.eba.gov.tr/KodSor.php?KOD=22296>

8. Epoksi kalıp boşluđuna, fırça yardımıyla kalıp ayırıcı (wax) sürünüz ve kalıbı kurumaya bırakınız. Kuruduktan sonra temiz ve yumuşak bir bez ile kalıbı parlatınız (**Görsel 3.26**).



Görsel 3.26: Kalıp ayırıcı sürülmesi ve parlatılması



<http://kitap.eba.gov.tr/KodSor.php?KOD=24055>

9. Epoksi karışımı hazırlayınız. Epoksi modelleme hacmi, modellemeyi oluşturan geometrik şekillere göre ilk bölümde hesaplanmıştı. Buna göre;

Epoksi Modellemenin Hacmi

$$V_{top} = V_1 + V_2 + V_3$$

$$V_{top} = 104,83 + 49,602 + 22$$

$$V_{top} = 176,432 \text{ cm}^3 \sim 176 \text{ cm}^3 \text{ tür.}$$

Hazırlamamız gereken epoksi karışım ağırlığı ise;

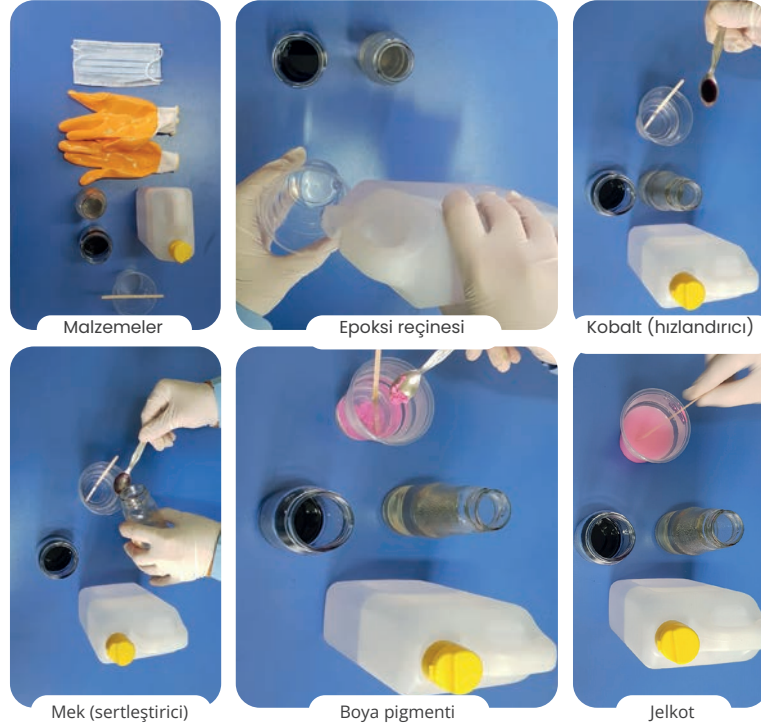
Epoksi Model Ağırlığı

$$\text{Epoksi Model Ağırlığı } M = V_{top} \times P$$

$$\text{Epoksi Model Ağırlığı} = 176 \text{ cm}^3 \times 1,12 \text{ gr/cm}^3$$

$$\text{Epoksi Model Ağırlığı} = 197 \text{ gr'dır.}$$

10. Reçine, hızlandırıcı, boya pigmenti ve sertleştiriciyi bir kap içerisinde firma kataloglarında belirtilen oranda ekleyip karıştırarak jelkot hazırlayınız (**Görsel 3.27**).

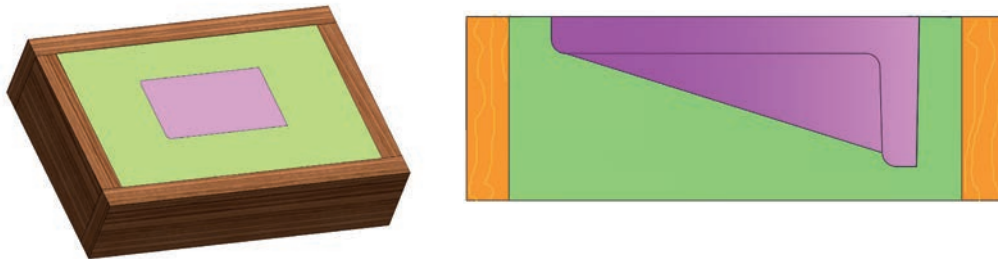


Görsel 3.27: Epoksi karışım (Jelkot) hazırlanması

<http://kitap.eba.gov.tr/KodSor.php?KOD=24056>

Boya pigmentinin karışım içerisinde homojen dağılması ve hava kabarcığı oluşturmaması için karışımı hep aynı yönde ve uzun süre karıştırınız. Karışıma sıcak hava üflenmesi de hava kabarcığı oluşmasını önlemektedir.

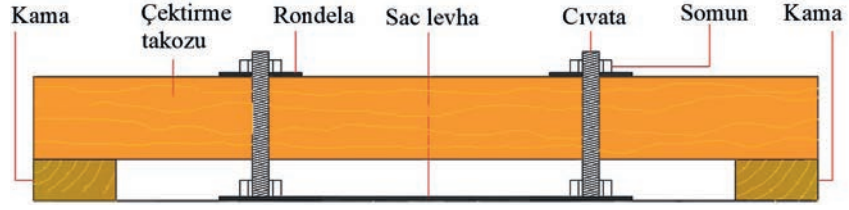
11. Hazırladığınız karışımı kalıbın en derin kısmından başlayarak yavaş yavaş dökünüz ve kalıbı sertleşmeye bırakınız (**Görsel 3.28**).



Görsel 3.28: Kalıba epoksi karışım (jelkot) dökülmesi

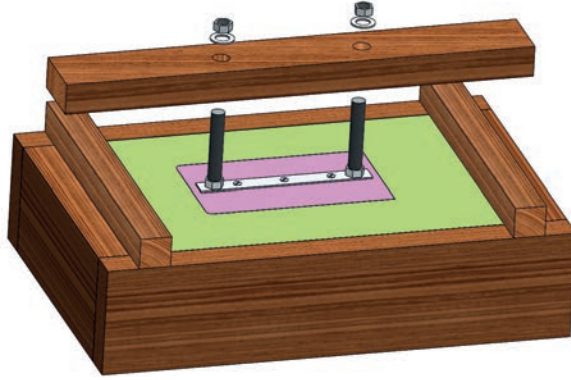
<http://kitap.eba.gov.tr/KodSor.php?KOD=24057>

12. Kalıptan epoksi modellemeyi çıkarmak için gerekli malzemeler **Görsel 3.29**'da gösterilmektedir.



Görsel 3.29: Çektirme parçaları

13. Epoksi modelleme üzerine çekme sacını vida yardımı ile sabitleyiniz. Kama parçalarını kalıbın her iki yanına modele değmeyecek şekilde yerleştiriniz (**Görsel 3.30**).

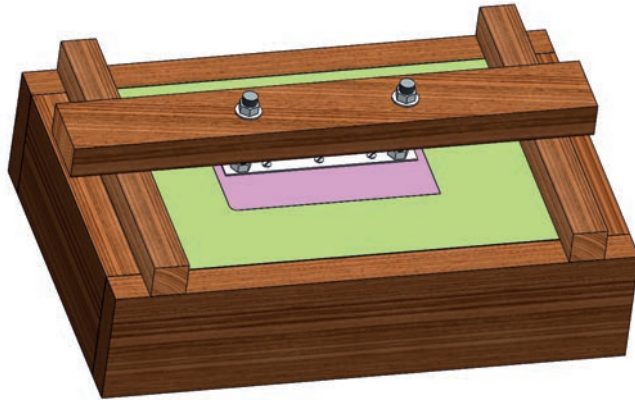


Görsel 3.30: Çektirme sacının yerleştirilmesi



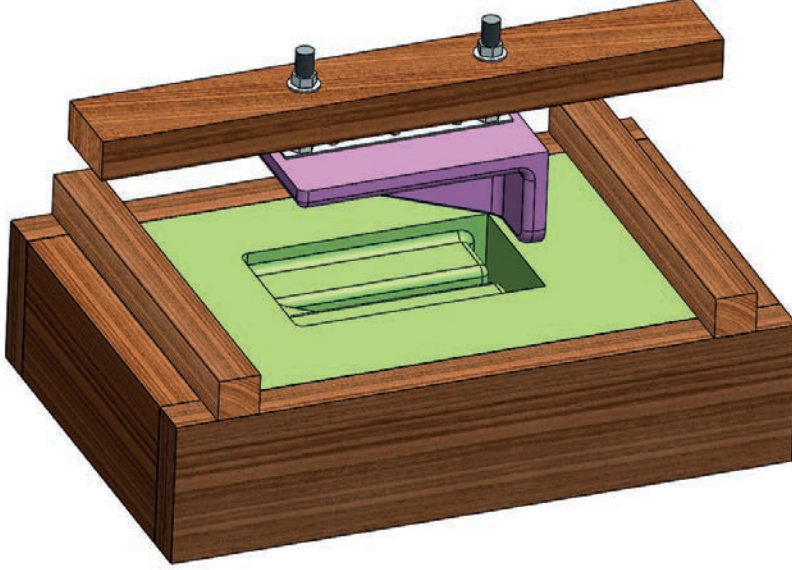
<http://kitap.eba.gov.tr/KodSor.php?KOD=24058>

14. Çektirme takozu deliklerinden cıvataları geçirek rondela ve somunları cıvata üzerine takınız (**Görsel 3.31**).



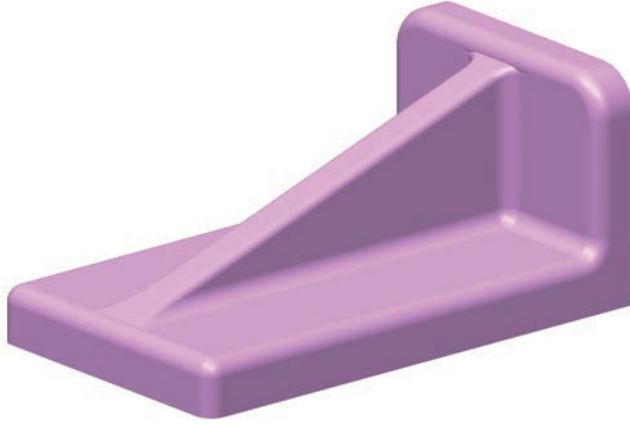
Görsel 3.31: Çektirme takozunun yerleştirilmesi

15. Epoksi kalıptan modellemeyi çıkarmak için çekirme takozu üzerindeki somunları anahtar yardımı ile yavaşça ve eşit şekilde sıkınız. Bu işlemle epoksi modelleme yukarı doğru gelecektir (**Görsel 3.32**).



Görsel 3.32: Epoksi modellemenin kalıptan ayrılması

16. Çekirme takozu, çekirme civatası, somun, rondela ve kamaları kalıp üzerinden alınız. Epoksi modelleme yapımını tamamlayınız (**Görsel 3.33**).

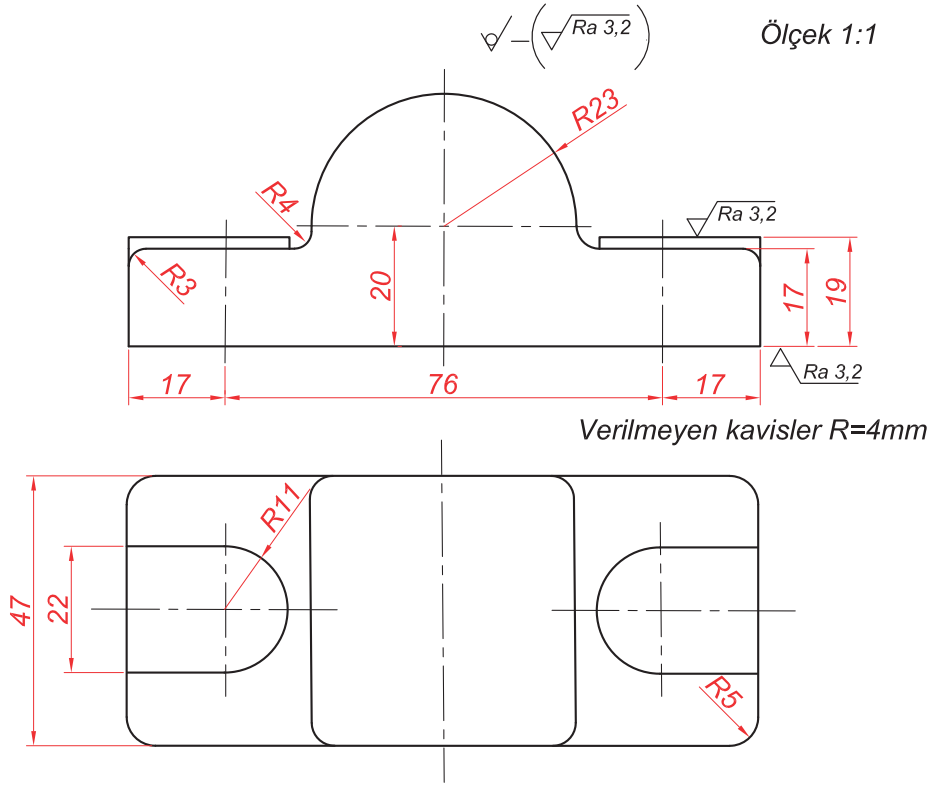


Görsel 3.33: Epoksi modellemenin elde edilmesi

ÖĞRENME BİRİMİ	EPOKSI MODELLEME	1. ÖRNEK UYGULAMA
KONU	EPOKSI KALIP VE MODEL YAPMA DERS SAATİ

Uygulama Yönergesi

1. Yatak modeli imalat resminden model ve model yapım resimlerini CAD ortamında çiziniz (Görsel 3.34).
2. Atölyede bulunan takım ve tezgâhlardan yararlanarak modellemeyi oluşturunuz.
3. Ölçülerini hesaplayarak kasa ve plakayı hazırlayınız.
4. Epoksi karışım malzemelerini hazırlayınız ve karışımı kalıba doldurunuz.
5. Çektirme parçalarını hazırlayınız.
6. Ana modeli kalıptan çıkarınız.
7. Kalıptan epoksi model elde ediniz.



Görsel 3.34: Yatak imalat resmi



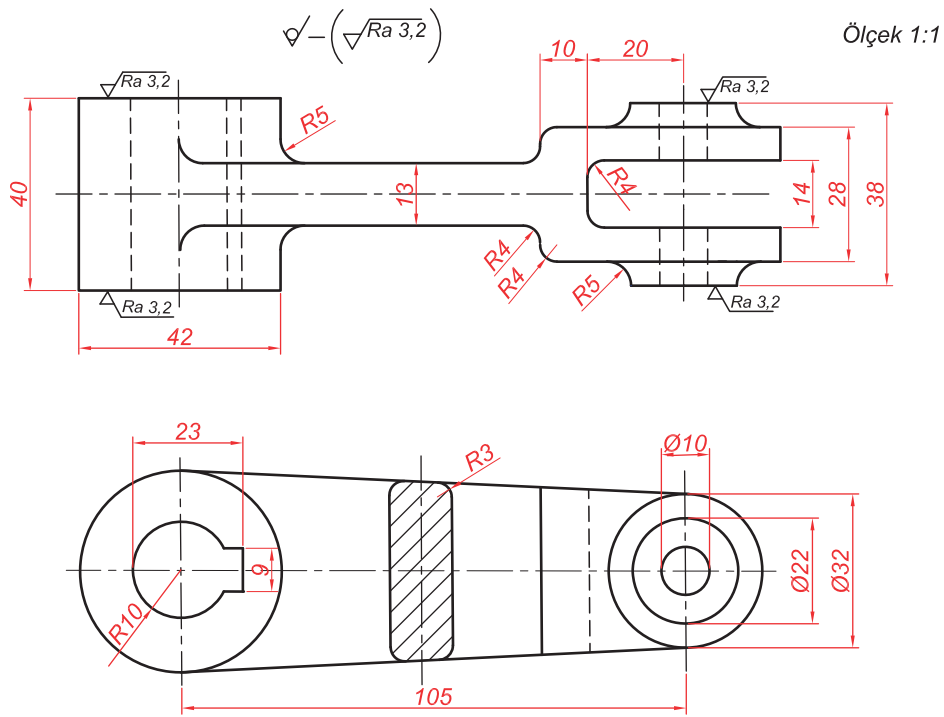
<http://kitap.eba.gov.tr/KodSor.php?KOD=22302>

Öğrencinin		Verilen İşin		Malzeme		Mesleki ve Teknik Anadolu Lisesi	
Adı SOYADI		Başlama Tarihi / / 20....				Ders Öğretmeninin
Sınıf / No.		Bitirme Tarihi / / 20....				
DEĞERLENDİRME						Adı SOYADI İmzası	
Uygulama	Ana Model Yapımı	Kasa / Plaka Yapımı	Epoxy Karışım	Epoxy Kalıp Yapımı	Epoxy Model Yapımı		Toplam
Verilen Puan	20	20	20	20	20		100
Alınan Puan							

ÖĞRENME BİRİMİ	EPOKSİ MODELLEME	2. ÖRNEK UYGULAMA
KONU	EPOKSİ KALIP VE MODEL YAPMA DERS SAATI

Uygulama Yönergesi

1. Çatallı kol modeli imalat resminden model ve model yapım resimlerini CAD ortamında çiziniz (Görsel 3.35).
2. Atölyede bulunan takım ve tezgâhlardan yararlanarak modellemeyi oluşturunuz.
3. Ölçülerini hesaplayarak kasa ve plakayı hazırlayınız.
4. Epoksi karışım malzemelerini hazırlayınız ve karışımı kalıba doldurunuz.
5. Çektirme parçalarını hazırlayınız.
6. Ana modeli kalıptan çıkarınız.
7. Kalıptan epoksi model elde ediniz.



Görsel 3.35: Çatallı kol imalat resmi



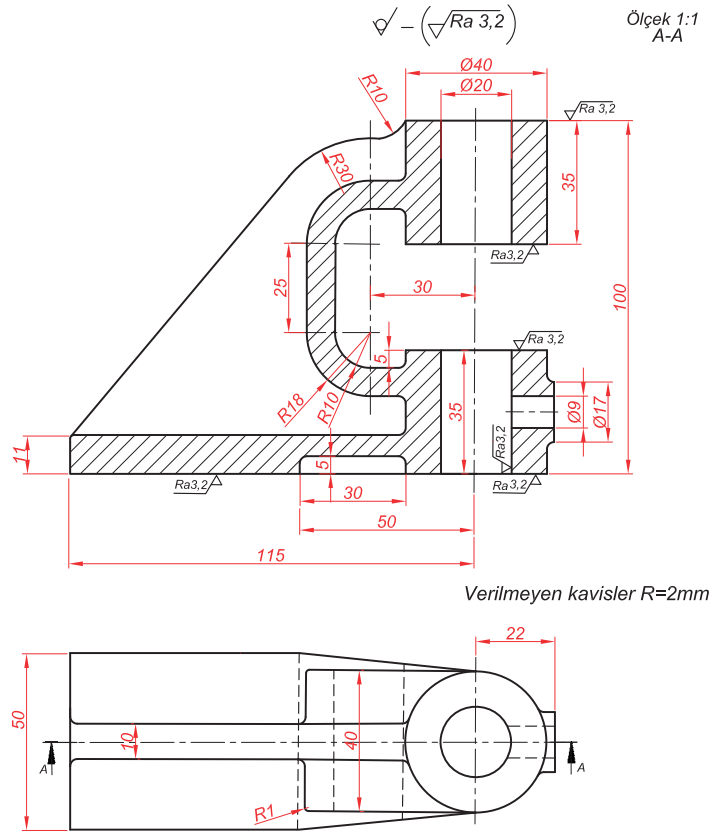
<http://kitap.eba.gov.tr/KodSor.php?KOD=22306>

Öğrencinin		Verilen İşin		Malzeme		Mesleki ve Teknik Anadolu Lisesi
Adı SOYADI		Başlama Tarihi / / 20....			
Sınıf / No.		Bitirme Tarihi / / 20....			
DEĞERLENDİRME						Ders Öğretmeninin
Uygulama	Ana Model Yapımı	Kasa / Plaka Yapımı	Epoxy Karışım	Epoxy Kalıp Yapımı	Epoxy Model Yapımı	Toplam
Verilen Puan	20	20	20	20	20	100
Alınan Puan						
						Adı SOYADI İmzası

ÖĞRENME BİRİMİ	EPOKSI MODELLEME	3. ÖRNEK UYGULAMA
KONU	EPOKSI KALIP VE MODEL YAPMA DERS SAATİ

Uygulama Yönergesi

1. Destek modeli imalat resminden model ve model yapım resimlerini CAD ortamında çiziniz (Görsel 3.36).
2. Atölyede bulunan takım ve tezgâhlardan yararlanarak modellemeyi oluşturunuz.
3. Ölçülerini hesaplayarak kasa ve plakayı hazırlayınız.
4. Epoksi karışım malzemelerini hazırlayınız ve karışımı kalıba doldurunuz.
5. Çektirme parçalarını hazırlayınız.
6. Ana modeli kalıptan çıkarınız.
7. Kalıptan epoksi model elde ediniz.



Görsel 3.36: Destek imalat resmi



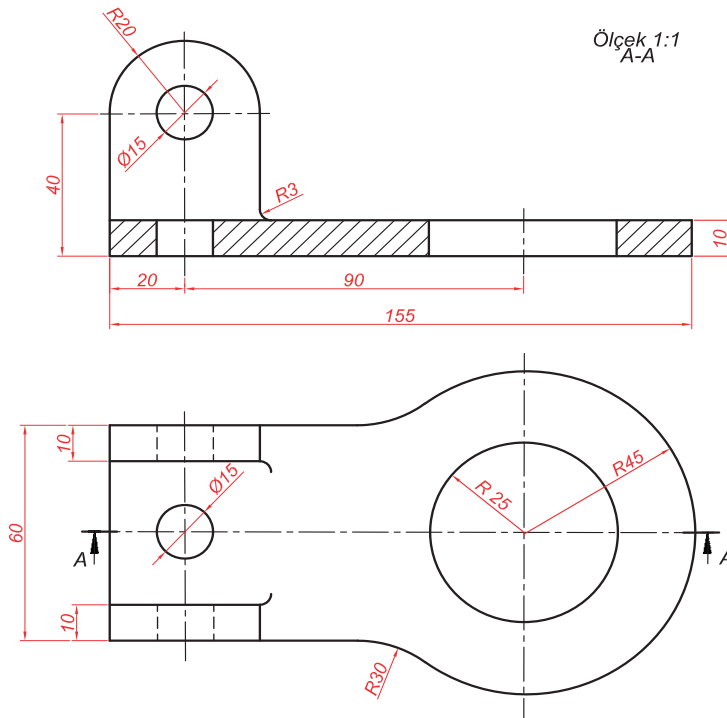
<http://kitap.eba.gov.tr/KodSor.php?KOD=22308>

Öğrencinin		Verilen İşin		Malzeme		Mesleki ve Teknik Anadolu Lisesi	
Adı SOYADI		Başlama Tarihi / / 20....				Ders Öğretmeninin
Sınıf / No.		Bitirme Tarihi / / 20....				
DEĞERLENDİRME						Adı SOYADI İmzası	
Uygulama	Ana Model Yapımı	Kasa / Plaka Yapımı	Epoxy Karışım	Epoxy Kalıp Yapımı	Epoxy Model Yapımı		Toplam
Verilen Puan	20	20	20	20	20		100
Alınan Puan							

ÖĞRENME BİRİMİ	EPOKSI MODELLEME	5. ÖRNEK UYGULAMA
KONU	EPOKSI KALIP VE MODEL YAPMA DERS SAATİ

Uygulama Yönergesi

1. Bağlantı parçası imalat resminden model ve model yapım resimlerini CAD ortamında çiziniz (Görsel 3.38).
2. Atölyede bulunan takım ve tezgâhlardan yararlanarak modellemeyi oluşturunuz.
3. Ölçülerini hesaplayarak kasa ve plakayı hazırlayınız.
4. Epoksi karışım malzemelerini hazırlayınız ve karışımı kalıba doldurunuz.
5. Çektirme parçalarını hazırlayınız.
6. Ana modeli kalıptan çıkarınız.
7. Kalıptan epoksi model elde ediniz.

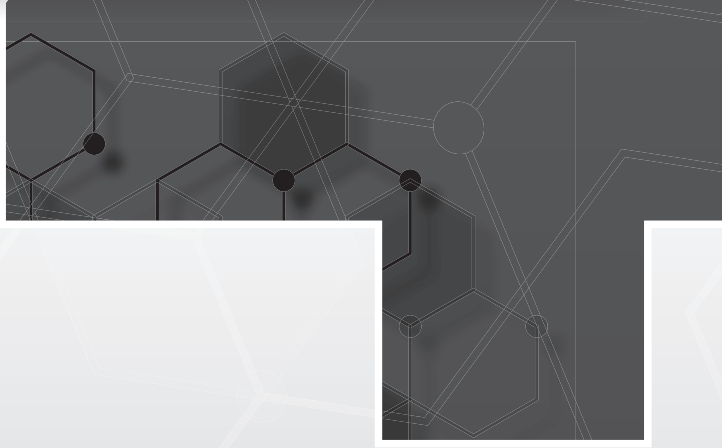
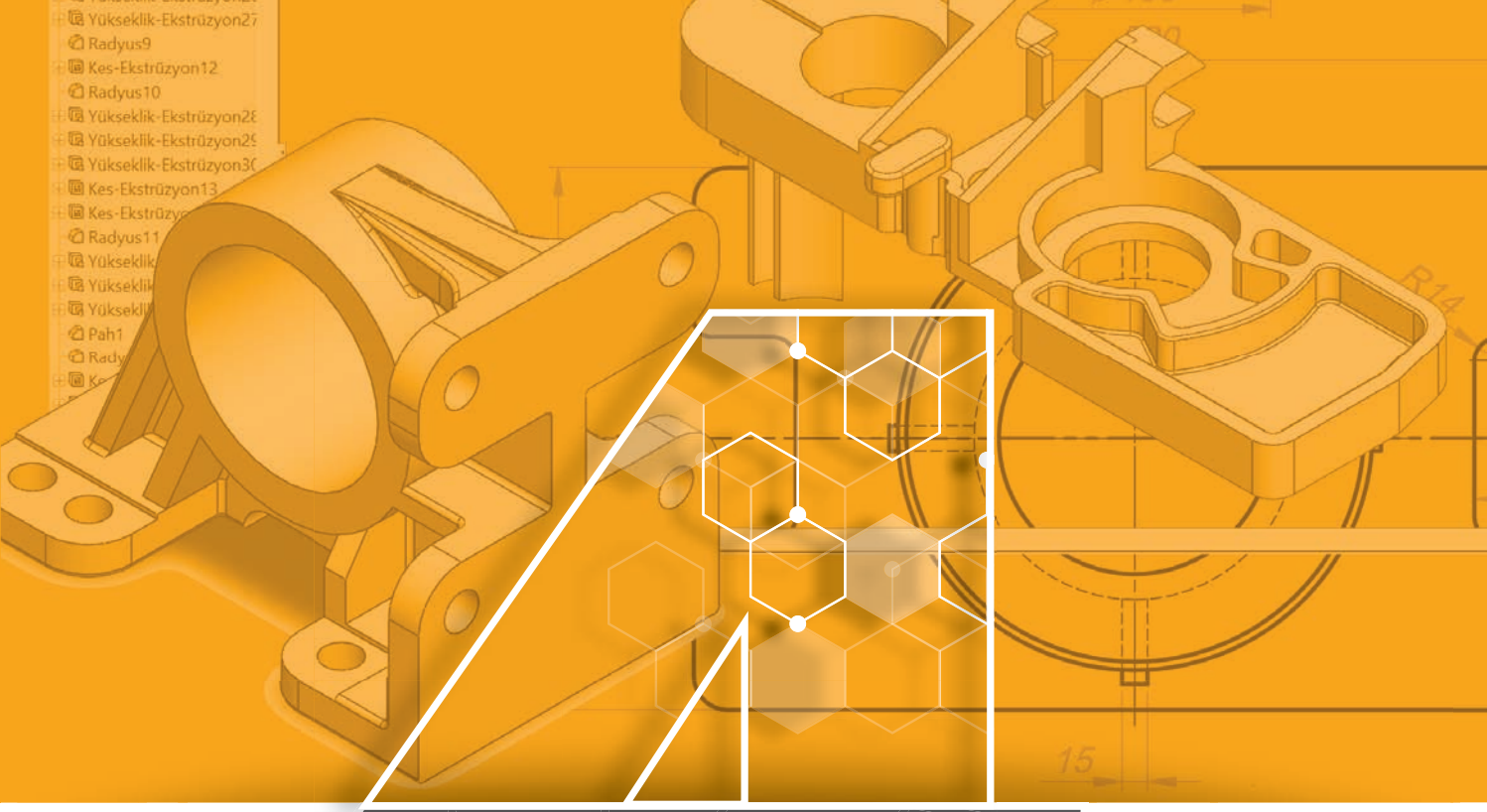


Görsel 3.38: Bağlantı imalat resmi



<http://kitap.eba.gov.tr/KodSor.php?KOD=22316>

Öğrencinin		Verilen İşin		Malzeme		Mesleki ve Teknik Anadolu Lisesi
Adı SOYADI		Başlama Tarihi / / 20....			
Sınıf / No.		Bitirme Tarihi / / 20....			
DEĞERLENDİRME						Ders Öğretmeninin
Uygulama	Ana Model Yapımı	Kasa / Plaka Yapımı	Epoxy Karışım	Epoxy Kalıp Yapımı	Epoxy Model Yapımı	Toplam
Verilen Puan	20	20	20	20	20	100
Alınan Puan						
						Adı SOYADI İmzası



ÖĞRENME BİRİMİ



STRAFOR MODELLEME

NELER ÖĞRENECEKSİNİZ?

- Strafor modelleme tanımı ve kullanımı **118**
- Strafor modelleme resimlerini çizme **120**
- Geleneksel yöntemlerle modeli yapma **125**
- Kontrollü tezgâhlarla modeli yapma **140**



HAZIRLIK ÇALIŞMASI

Strafor malzemelerin günlük hayatta nerelerde ve hangi amaçlarla kullanılıyor olabilir? Araştırmalarınızı sınıf ortamında arkadaşlarınızla paylaşınız.

4.1. STRAFOR MODELLEME TANIMI VE KULLANIMI

Strafor; ekonomik, hafif ve kolay şekillendirilebilir olmasıyla günlük hayatta ve teknolojinin birçok alanında tercih edilen bir üründür.

Straforun Tanımı ve Önemi

Strafor; kapalı, gözenekli, polistiren taneciklerin şişirilmesi ve birbirine yapıştırılması ile üretimi yapılan ve %98'i hareketsiz kuru havadan oluşan termoplastik malzemedir.

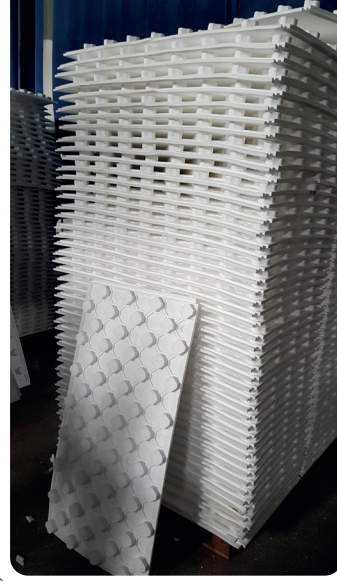
İlk üretimi boncuğa benzeyen yuvarlak tanecik şeklindedir. Milimetrik boyutlarda olan bu boncuklar ısıya duyarlıdır. Yoğun ve sert yapıya sahip olan bu boncuklar, sıcak uygulama ile yumuşatılır. Yumuşayan boncuklar, buhar uygulaması ya da şişirici bazı bileşenler kullanılarak genişletilir. Böylece boncuğun boyutları büyütülerek yoğunluğu düşük boncuklar haline getirilir (**Görsel 4.1**).

Genişletilmiş polistiren köpük, kullanılacağı yere göre 15-50 kg/m³ arasında değişebilen yoğunlukta üretilir. Bu aşamada boncukların milimetrik boyutları 40-50 kat büyüyebilir.

Yeterli boyuta getirilen boncuklara kullanılacağı alana uygun basınç uygulanır ve boncuklar şekillendirilir. Bu baskı sonucunda da boncuklar strafor haline dönüştürülür (**Görsel 4.2**).



Görsel 4.1: Strafor boncukları



Görsel 4.2: Strafor

Straforun Kullanım Alanları

Strafor, yaygın olarak ısı yalıtımında ve inşaat sektöründe kullanılmaktadır.

Bunların dışında başlıca kullanım alanları şunlardır:

- Isı yalıtım malzemelerinde,
- Ambalaj sanayisinde kırılacak eşyaların paketlenmesinde,
- Gıda malzemelerinin paketlenmesinde,
- Tek kullanımlık bardak ve tabak imalatında,
- Yüzer marina, duba ve bot yapımında,
- Dekorasyon malzemesi yapımında,
- Modelleme yapımı gibi birçok alanda kullanılabilir (**Görsel 4.3**).



Görsel 4.3: Strafor kullanım alanları

4.1.1. Straforun Modelcilikte Tercih Edilme Nedenleri

Strafor, modelcilikte birçok avantaj sağlamasından dolayı tercih edilen bir malzemedir. Strafor modeller, başlangıçta büyük boyutlu, fazla ölçü hassasiyeti istemeyen ve tek kalıplama yapılacak işlerde tercih ediliyordu. Teknolojinin gelişmesiyle yeni yöntemler de uygulanmaktadır. Kokil kalıplarda seri olarak üretilen strafor modellerle seri üretim de yapılmaktadır.

Dolu kalıp (kaybolan köpük) döküm yöntemi ile her boyutta modelleme hassas bir şekilde üretilmekte ve dökülmektedir. Ergitilmiş metalin dökümü sırasında kalıbın içinde bulunan köpük model buharlaşarak kaybolur. Bu yöntemde modelleme tek derecede kalıplanabilir.

Dolu kalıp döküm yönteminde;

- Ölçü hassasiyeti yüksek,
- Yüzey kalitesi daha iyi,
- İşleme payları ince,
- Karmaşık parçaların maçasız elde edilmesi mümkündür.

Strafor Modellemenin Avantajları

- İşçilik azaldığı için modelleme yapım süresi çok daha kısadır.
- Diğer model yapım türlerine göre az maliyetlidir.
- Model yapımı sırasında eğim, koniklik, maça, maça sandığı gibi ayrıntılarla uğraşılmaz ve daha az malzeme kullanılır.
- İşlenmesi birçok malzemeye göre daha kolaydır, daha az takım ve makine kullanılarak modelleme yapılabilir.

Strafor Modellemenin Dezavantajları

- Özellikle ince parçalı modellemelerde nakliye ve kalıplama sırasında hasarlar oluşabilir.
- Strafor kalıplama daha fazla özen gerektirir ve zaman alır.
- Çoğu zaman ikinci bir kalıplama ve döküm imkânı olmadığı için alanında uzman kişiler tarafından uygulanması gerekir.

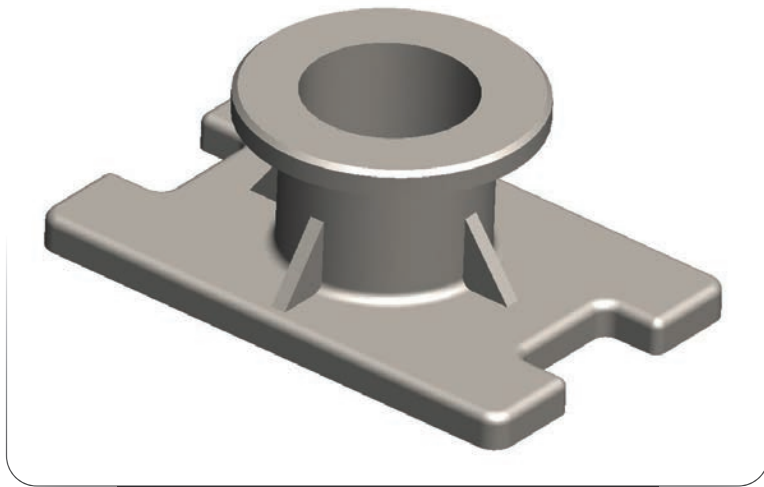
4.2. STRAFOR MODELLEME RESİMLERİNİ ÇİZME

Strafor modelleme resimlerinin çizimleri normal modelleme resim çizimlerinden farklıdır. Ahşap, kompozit ve plak modelleme resimlerinde eğim, maça, maça sandığı gibi özellikler gösterilirken strafor modelleme resmi çiziminde bunlar gösterilmez.

Strafor modelleme imalat resimleri CAD programında çizilir. Daha sonra çizilen resme işleme ve çekme payları ilave edilir.

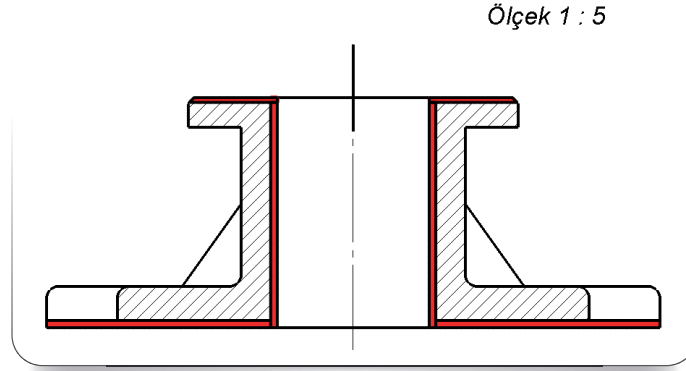
4.2.1. İmalat Resmi

İmal edilecek parçanın katı modellemesi, tasarlanan şekil ve ölçülerde CAD ortamında çizilir (**Görsel 4.4**).



Görsel 4.4: Dik yatak 3D çizimi

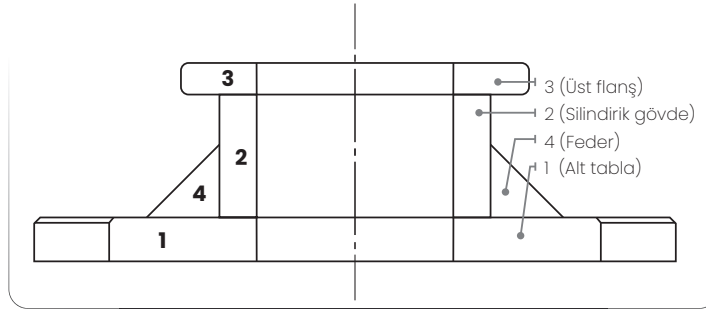
CAD ortamında modelleme ve kalıplama resimlerinin çizilen örnekleri, öğrenci ürün dosyasına kaydedilir (**Görsel 4.7**).



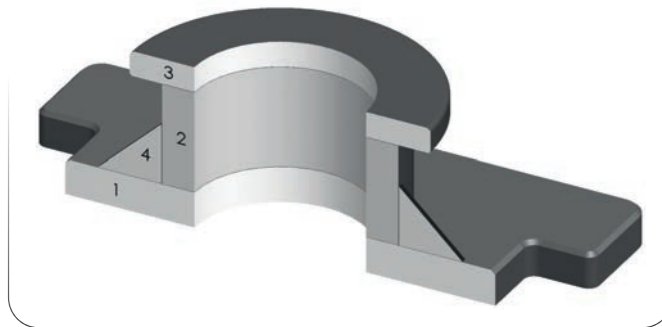
Görsel 4.7: 2D model resmi çizimi

4.2.3. Model Yapım Resmi

Modeli oluşturacak parçalar ve bu parçaların birleşme yüzeyleri, 2D ve 3D olarak CAD ortamında çizilir (**Görsel 4.8, 4.9**).



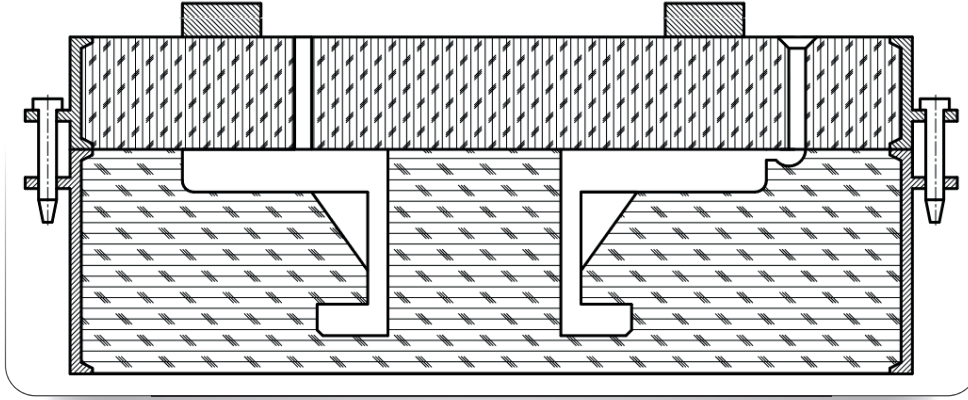
Görsel 4.8: Model yapım resmi 2D



Görsel 4.9: Model yapım resmi 3D

4.2.4. Kalıplama Resmi

Kalıplama resminde; strafor modelleme, kalıp ayırma yüzeyi, yolluk sistemi, alt ve üst derece kumu gibi ayrıntılar gösterilmelidir (**Görsel 4.10**).



Görsel 4.10: Kalıplama resmi

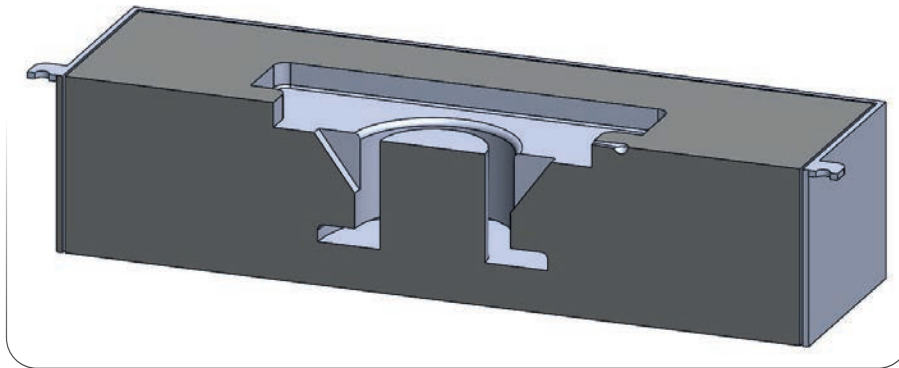
4.2.5. Strafor Modellemenin Kalıplanması

Strafor modellerin kalıplama sırasında hasar görmemesi için dikkat edilmesi gerekir. Strafor modelleme kalıplama işlemi, normal döküm kalıp işleminden farklıdır.

Strafor modeller, normal kalıplama kumları ile değil reçineli kumlarla kalıplanır. Bu yöntemde döküm kumu, modellemenin her tarafını kapladıktan sonra sertleştirme işlemi yapılır. Yapılan bu uygulama ile modelin hasar görmesi engellenmiş olur.

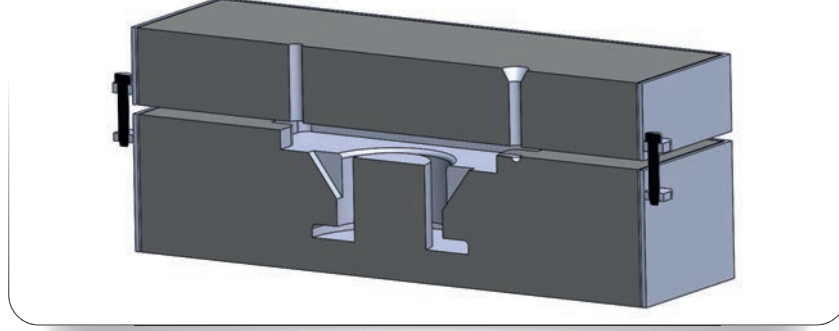
Modeli kalıptan çıkarmadan da strafor dökümü yapılabilir. Ancak bu yöntemin bazı sakıncaları vardır. Model, kalıptayken döküm yapıldığında yanan ve patlayan straforun oluşturduğu gazlar döküm hataları oluşturabilir.

Bu nedenle yolluk sistemlerinin (havşa, gidici, çıkıcı) uygulanması için modellemeye bir üst derece yapılır. Derece ayrılma yüzeyi olarak genellikle modelin en geniş yüzeyi seçilir. Bu ayrılma yüzeyi, modelin döküm öncesi kalıptan yakılarak çıkartılması için de kullanılır (**Görsel 4.11**).



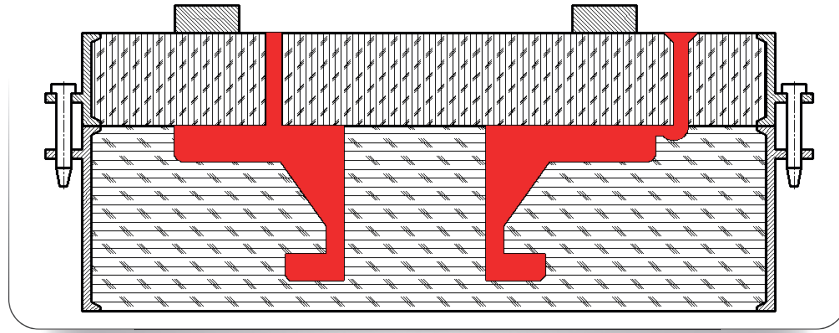
Görsel 4.11: Modeli çıkarılmış, temizlenmiş ve yolluk sistemi açılmış alt derece

Alt dereceye topuk ve meme açıldıktan sonra üst dereceye gidici, çıkıcı ve havşa açılarak alt ve üst derece kapatılır (**Görsel 4.12**).



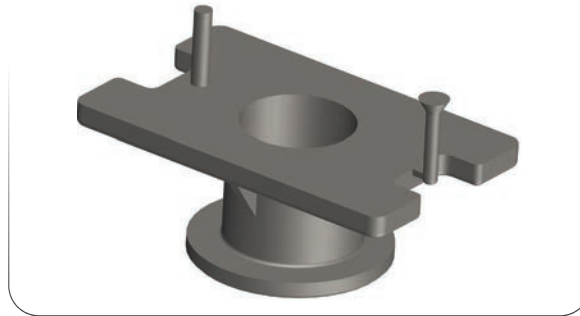
Görsel 4.12: Çıkıcı ve gidici açılan üst derecenin kapatılması

Alt ve üst derece kapatıldıktan sonra dökülen metalin üst dereceyi kaldırmaması için üzerine ağırlık konular ve kalıp döküme hazır hale getirilir. Ergitilmiş maden, iş güvenliği kurallarına uyularak kalıbın içine dökülür (**Görsel 4.13**).



Görsel 4.13: Kalıba döküm yapılmış modelleme

Dökülen maden soğuduktan sonra kalıp bozulur ve içinden döküm parça çıkarılır (**Görsel 4.14**).



Görsel 4.14: Kalıptan çıkan döküm parça

4.3. GELENEKSEL YÖNTEMLERLE MODELİ YAPMA

Strafor model yapımı, diğer model yapım türlerinden daha farklıdır. Straforun işlenmesi, birleştirilmesi ahşap ve metale göre daha kolaydır. Ahşap model yapımında kullanılan makine ve markalama aletleri strafor model yapımında da kullanılabilir. Farklı olarak kesme işlemi için dik sıcak kesme makinesi kullanılabilir.

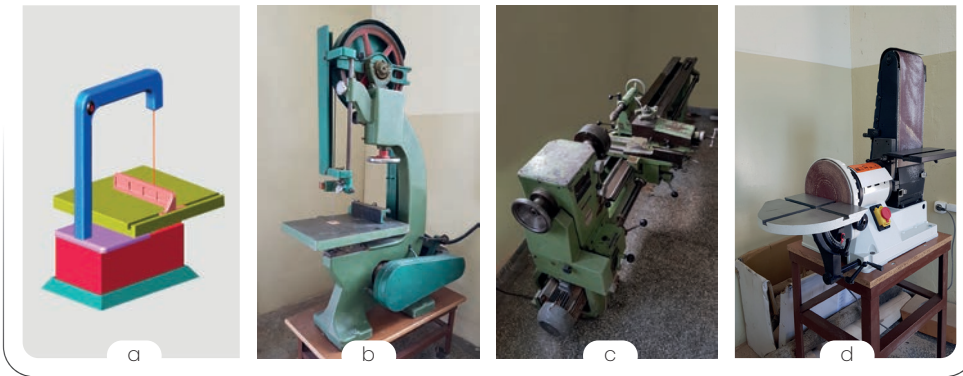
4.3.1. Strafor Kesme İşleminde Kullanılan Makineler

Strafor modelleme üretiminin fazla olduğu model atölyelerinde rezistanslı sıcak kesme makinesinin olması daha yararlı olacaktır. Rezistanslı makinede kesim işlemi daha temiz yüzey elde edilebilir ancak kesim işlemi daha uzun zaman alır. Ayrıca büyük boyutlu parçaların kesilmesinde bu makineler yetersiz kalabilir (**Görsel 4.15.a**).

Şerit testere makinelerine çapraz verilmemiş, ince (10-15 mm) lamalı testere takılarak çalışıldığında daha verimli olur (**Görsel 4.15.b**).

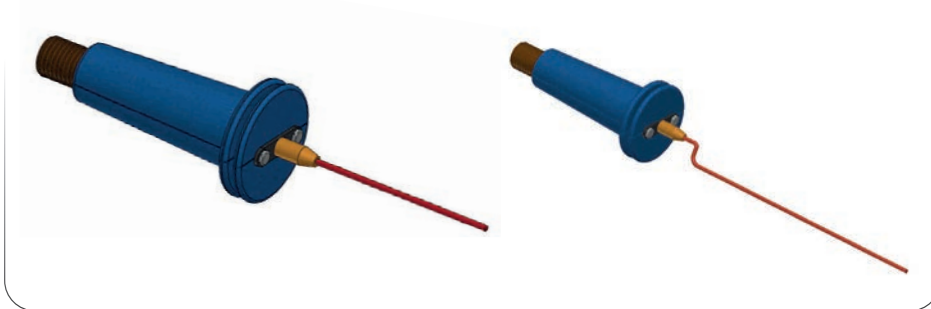
Silindirik parçaların tornalanması gerektiğinde özel bağlama yöntemleri ile tornalama yapılabilir (**Görsel 4.15.c**). Straforların tornalanmasında düşük devirlerde (100-200 devir/dk.) çalışılmalıdır. Talaş kaldırma işlemi takoz zımparaya yapılmalıdır.

Gerekli durumda küçük parçaların işlenmesinde zımpara makinesi de kullanılabilir (**Görsel 4.15.d**).



Görsel 4.15: Strafor işlemede kullanılan makineler

Bazı küçük kesim işlemlerinde sıcak kesme bıçakları da kullanılabilir (**Görsel 4.16**).



Görsel 4.16: Sıcak bıçak strafor kesme kalemleri

4.3.2. Strafor Yapıştırma İşleminde Kullanılan Kimyasallar

Strafor, model yapımı dışında yalıtım malzemesi olarak da kullanılabilir. Yalıtımda kullanılan yapıştırıcılar bir tür çimentodur ve model yapımında kullanılamazlar. Model yapımında kullanılan yapıştırıcıların özellikleri farklıdır. Piyasada çok sayıda strafor yapıştırıcı satılmaktadır. Model yapımı için amaca uygun strafor yapıştırıcı seçilmelidir.

Strafor Yapıştırıcı

Strafor modelleme oluşturulurken çok sayıda geometrik kesilmiş parçanın birleştirilmesi gerekir. Modelleme yapımında kullanılan yapıştırıcıların bileşiminde straforu eriten benzol, silikon ve izosiyonat gibi kimyasallar bulunmamalıdır.

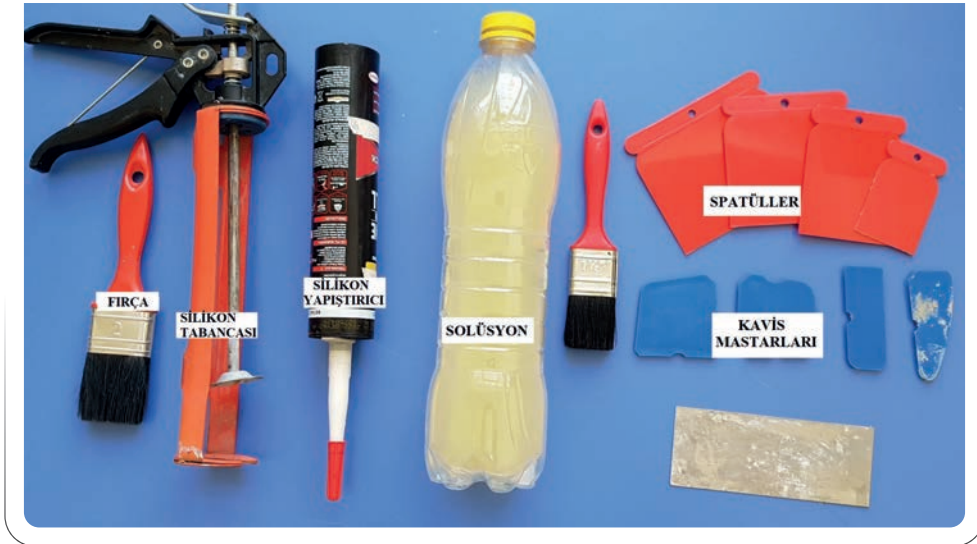
Günümüzde straforun kullanım alanının artması strafor yapıştırıcı çeşitliliğini de arttırmıştır. Çok sayıda üretici firma, yapıştırma süreleri, yoğunluğu ve kimyasal yapısı farklı yapıştırıcılar üretmektedir. Hepsinin ortak özelliği strafora sürüldüğünde modellemeye zarar vermemeleridir (**Görsel 4.17**).

Strafor modelleme genellikle boyanmadan kalıplanır. Boyama veya yüzey kaplama işlemi yapılacaksa temel su tabanlı malzemeler tercih edilmelidir.

Kesinlikle selülozik veya sentetik boya kullanılmamalıdır. Sentetik, selülozik boya ve tinerler straforu eriterek straforda deformasyona neden olur.

Modellemede kullanılacak yapıştırıcılar;

- Kısa sürede yapıştırma,
- Straforu deforme etmeme,
- Kalıplama sürecinde kalıp içinde yakılabileme özelliğine sahip olmalıdır.



Görsel 4.17: Strafor yapıştırmada kullanılan yapıştırıcı ve yardımcı gereçler

Daha çok ayakkabı imalatında kullanılan benzolsüz solüsyon, ekonomik olması ve kısa sürede yapıştırma özelliğiyle model yapımında en çok tercih edilen üründür.

Bu solüsyon, iş sağlığı ve güvenliği açısından da diğer yapıştırıcılardan daha güvenlidir (**Görsel 4.18**).



Görsel 4.18: Strafor yapıştırımda kullanılan solüsyon

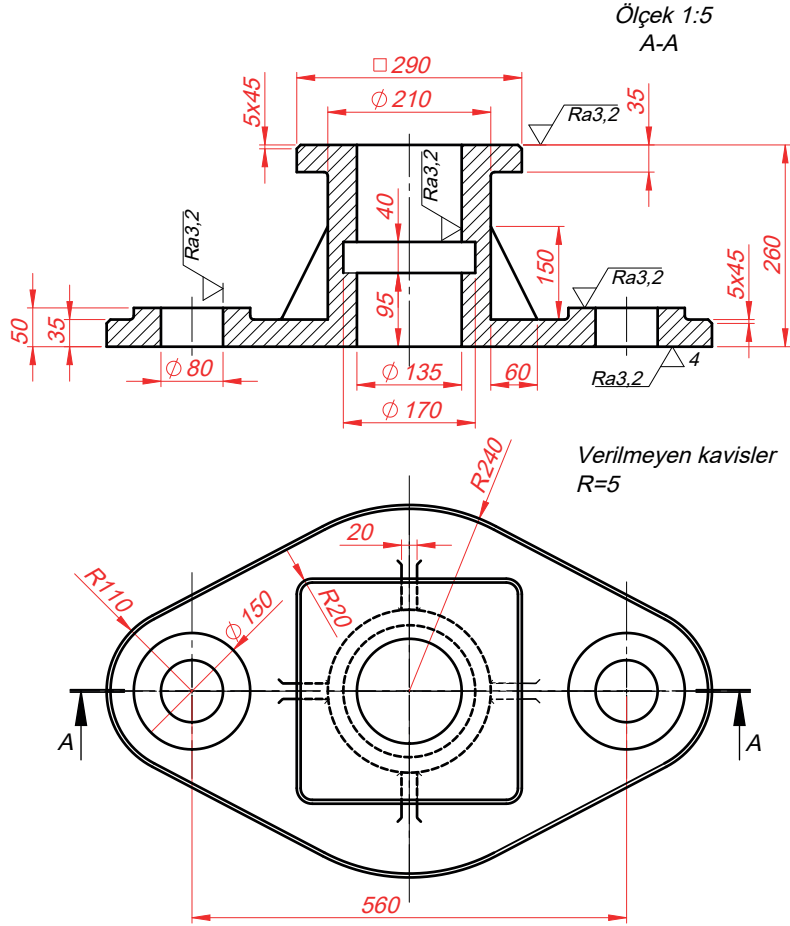
4.3.3. Geleneksel Yöntemle Strafor Model Yapımı

Geleneksel strafor model yapımında dansitesi (yoğunluğu) 25-30 kg/m³ olan malzeme seçilir ve markalama işlemi yapılır. Markalama işleminde, ahşap model markalamada kullanılan gereçlere ek olarak mürekkepli veya tükenmez kalem kullanılmalıdır.

ÖĞRENME BİRİMİ	STRAFOR MODELLEME	1. UYGULAMA
KONU	GELENEKSEL YÖNTEMLERLE MODEL YAPMA	32 DERS SAATİ

Uygulama Yönergesi

Görsel 4.19'da imalat resmi verilen dik yatak, dökme demir olarak (DDL 18) bir adet dökülecektir. Verilen imalat resmine göre model ve model yapım resmlerini katı modelleme programında çizerek straför modellemesini yapınız.



Görsel 4.19: Dik yatak imalat resmi



<http://kitap.eba.gov.tr/KodSor.php?KOD=22329>

Öğrencinin		Verilen İşin			Malzeme			Mesleki ve Teknik Anadolu Lisesi
Adı SOYADI		Başlama Tarihi / / 20....					
Sınıf / No.		Bitirme Tarihi / / 20....					
DEĞERLENDİRME								Ders Öğretmeninin
Uygulama	Resim Çizimi CAD-3D	Parçaları Markalama	Parçaları Kesme	Parçaların Montajı	Zaman	İSG	Toplam	Adı SOYADI İmzası
Verilen Puan	30	20	20	10	10	10	100	
Alınan Puan								

ÖĞRENME BİRİMİ	STRAFOR MODELLEME	1.1. UYGULAMA
KONU	GELENEKSEL YÖNTEMLERLE MODELİ YAPMA	32 DERS SAATİ

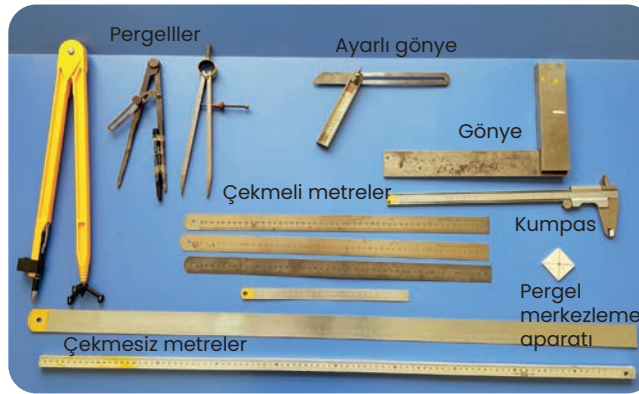
AMAÇ: Geleneksel yöntemlerle model imalatı yapmak.

Uygulama Yönergesi

Dik yatak parçasının modelini geleneksel yöntemlerle strafordan yapınız.

Araç Gereç

1. 25-30 kg/m³ yoğunlukta strafor
2. Şerit testere makinesi
3. Torna makinesi
4. Zımpara makinesi
5. Çekmeli metre (**Görsel 4.20**)
6. Pergel
7. Gönye
8. Takoz zımpara
9. Benzolsüz solüsyon
10. Kavisler için silikon macun



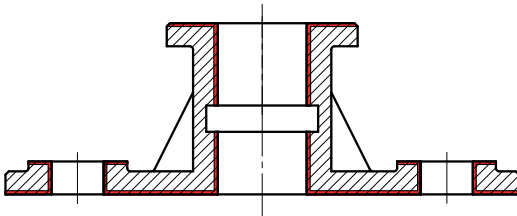
Görsel 4.20: Strafor model markalamada kullanılan takımlar

Uygulama Yöntemi

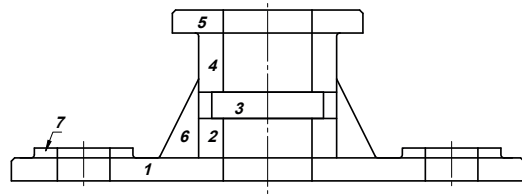
Geleneksel yöntemle strafor model yapma.

İşlem Basamakları

1. İmalat resmine çekme ve işleme paylarını vererek model (**Görsel 4.21.a**) ve model yapım resmini (**Görsel 4.21.b**) çiziniz.
2. Modeli oluşturacak parçaların markalamasını yapınız.



Görsel 4.21.a: Model resmi

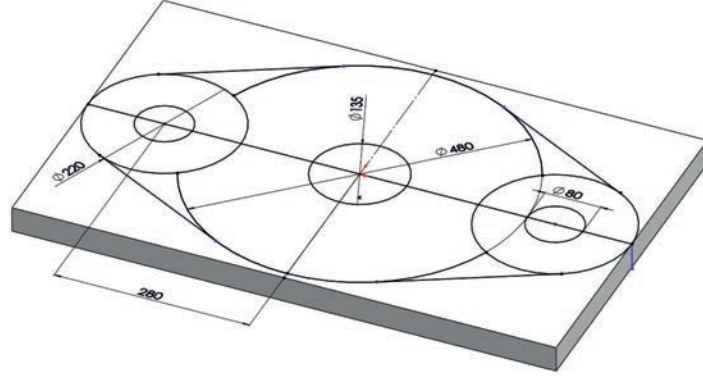


Görsel 4.21.b: Model yapım resmi



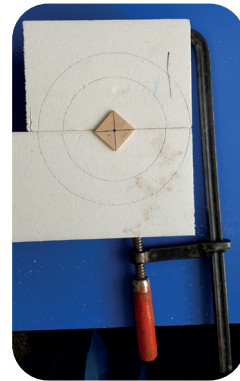
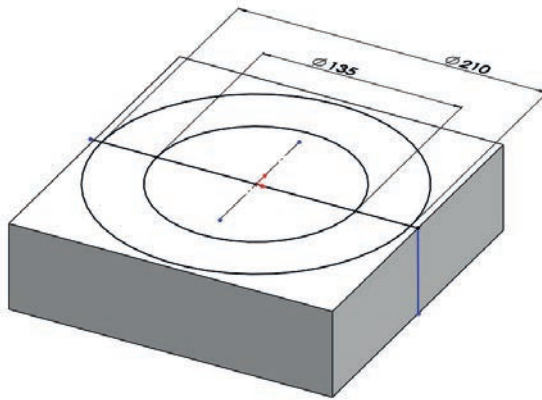
<http://kitap.eba.gov.tr/KodSor.php?KOD=22344>

3. Dik yatak modelin bir numaralı parçasını strafor malzeme üzerinde markalayınız (**Görsel 4.22**).



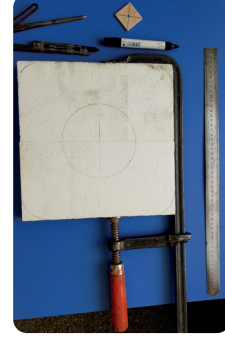
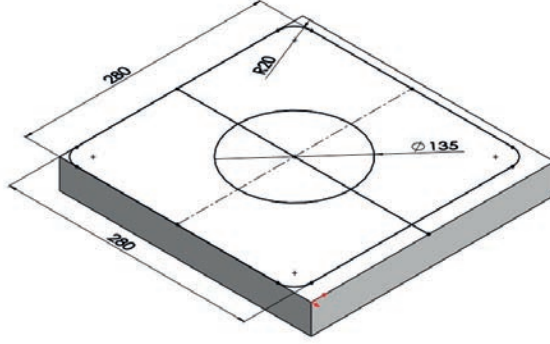
Görsel 4.22: Dik yatak modelin bir numaralı parçası

4. Dik yatak modelin iki, üç ve dört numaralı parçasını strafor malzeme üzerinde markalayınız (**Görsel 4.23**).



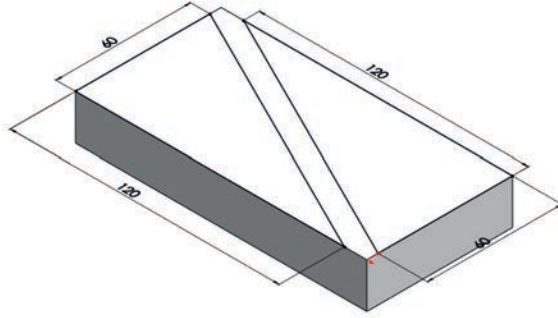
Görsel 4.23: Dik yatak modelinin iki, üç ve dört numaralı parçaları

5. Dik yatak modelin beş numaralı parçasını strafor malzeme üzerinde markalayınız (**Görsel 4.24**).



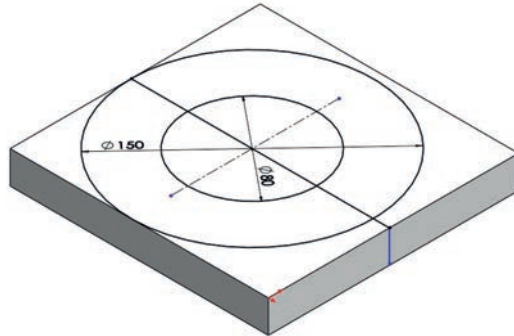
Görsel 4.24: Dik yatak modelin beş numaralı parçası

6. Dik yatak modelin altı numaralı parçasını strafor malzeme üzerinde markalayınız (**Görsel 4.25**).



Görsel 4.25: Dik yatak modelin altı numaralı parçası

7. Dik yatak modelin yedi numaralı parçasını strafor malzeme üzerinde markalayınız (**Görsel 4.26**).



Görsel 4.26: Dik yatak modelin yedi numaralı parçası

8. Modeli oluşturacak parçaların kesim ve işlemlerini yapınız.

Modeli oluşturan parçaları, şerit testere veya rezistanslı kesme makinesinde markalama çizgisine göre zımpara payı bırakarak kesiniz. Parçaların yüzeylerini torna, zımpara makinesi ya da takoz zımparayla daha pürüzsüz hale getiriniz.

9. Dik yatak modeli oluşturan parçaların kesilmesi (**Görsel 4.27**).



Görsel 4.27: Markalanan parçaların şerit testere makinesinde kesimi

10. Şerit testere makinesinde kesilen parçaların zımpara makinesinde işlenmesi (**Görsel 4.28**).



Görsel 4.28: Zımpara makinesinde çalışma

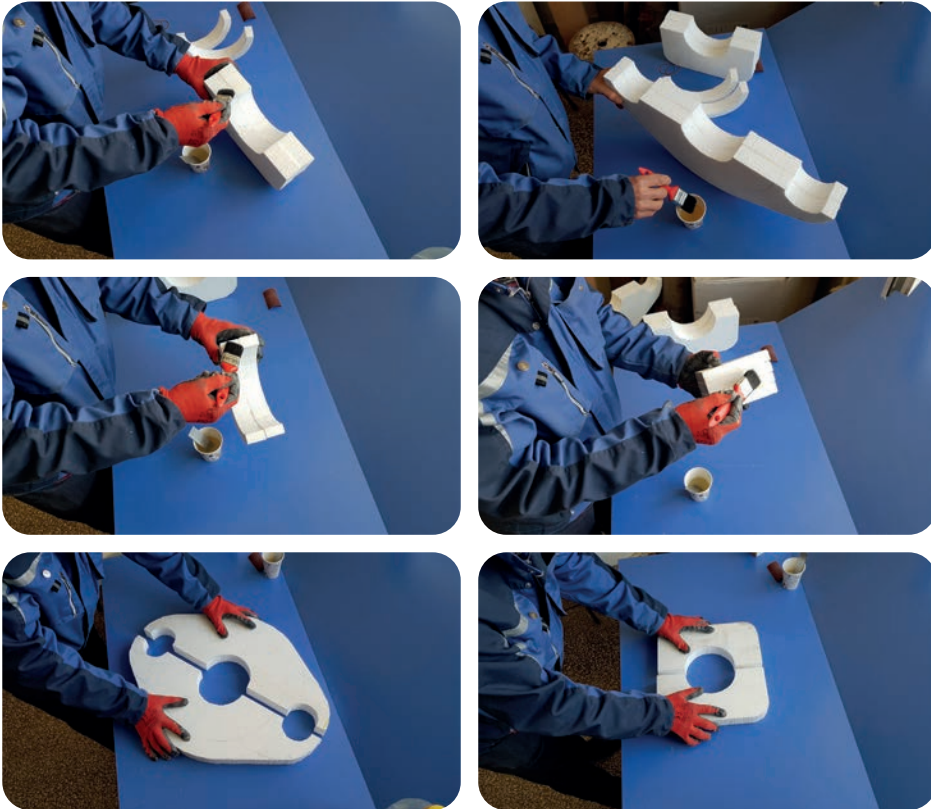
11. Şerit testere makinesinde kesilen parçaların torna makinesinde işlenmesi (**Görsel 4.29**).



Görsel 4.29: Torna makinesinde çalışma

12. Modeli oluşturan parçaların yapıştırma işlemini yapınız.

Ölçü ayarı yapılan parçaların yapıştırılacak yüzeylerine solüsyon sürerek solüsyonun yapıştırma kıvamına gelmesini bekleyiniz ve modelleme parçalarını yapıştırınız (**Görsel 4.30**).



Görsel 4.30: Parçaların yapıştırılması

13. Modeli oluřturan paraların montajını yapınız.

Oluřturulan paraların yapıřtırılacak yzeilerine solsyon srerek son montajlarını yapınız (**Grsel 4.31**).

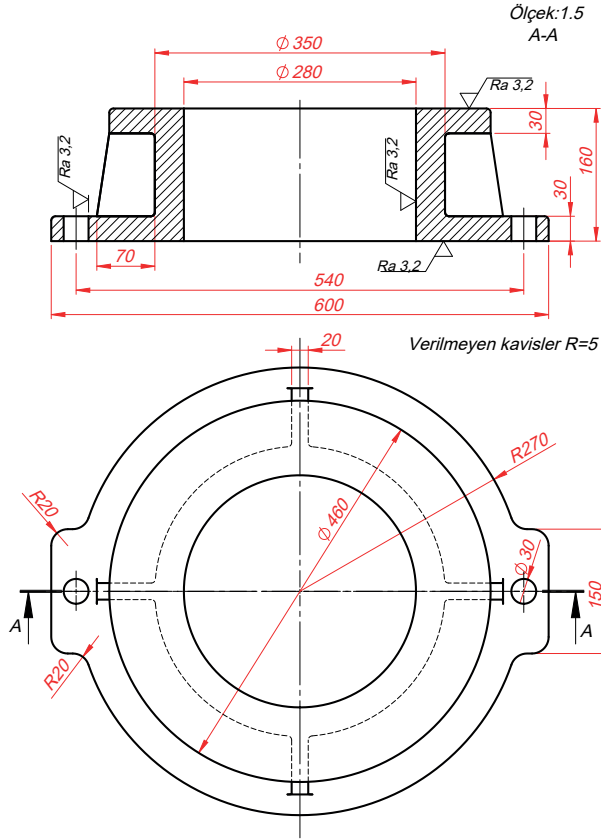


Grsel 4.31: Paraların montajı

ÖĞRENME BİRİMİ	STRAFOR MODELLEME	1. ÖRNEK UYGULAMA
KONU	GELENEKSEL YÖNTEMLERLE MODELİ YAPMA DERS SAATİ

Uygulama Yönergesi

- 3D modellemesini çiziniz.
- Model resmini çiziniz.
- Model yapım resmini çiziniz.
- Strafor modellemesini yapınız (**Görsel 4.32**).



Görsel 4.32: Kovan yatağı imalat resmi



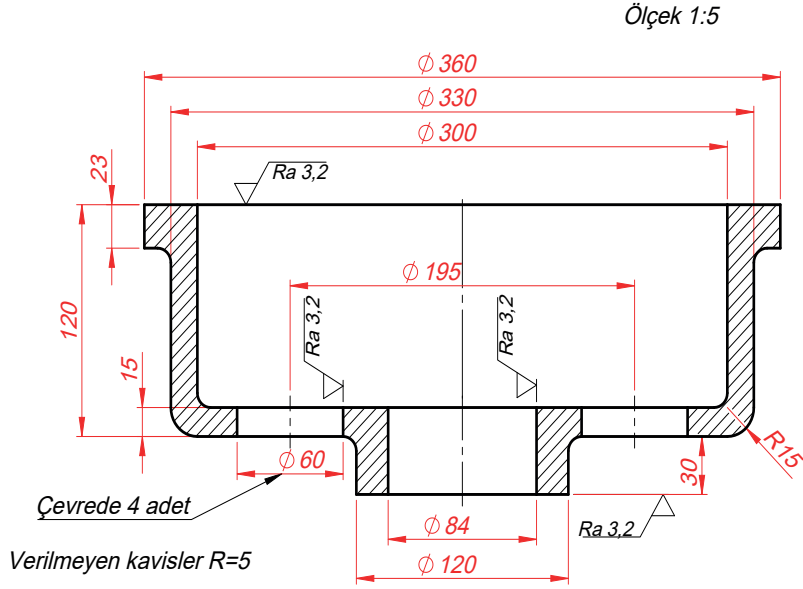
<http://kitap.eba.gov.tr/KodSor.php?KOD=22364>

Öğrencinin		Verilen İşin			Malzeme			Mesleki ve Teknik Anadolu Lisesi
Adı SOYADI		Başlama Tarihi / / 20....					
Sınıf / No.		Bitirme Tarihi / / 20....					
DEĞERLENDİRME								Ders Öğretmeninin
Uygulama	Resim Çizimi CAD-3D	Parçaları Markalama	Parçaları Kesme	Parçaların Montajı	Zaman	İSG	Toplam	Adı SOYADI İmzası
Verilen Puan	30	20	20	10	10	10	100	
Alınan Puan								

ÖĞRENME BİRİMİ	STRAFOR MODELLEME	2. ÖRNEK UYGULAMA
KONU	GELENEKSEL YÖNTEMLERLE MODELİ YAPMA DERS SAATİ

Uygulama Yönergesi

1. 3D modellemesini çiziniz.
2. Model resmini çiziniz.
3. Model yapım resmini çiziniz.
4. Strafor modellemesini yapınız (**Görsel 4.33**).



Görsel 4.33: Faturalı kasnak imalat resmi



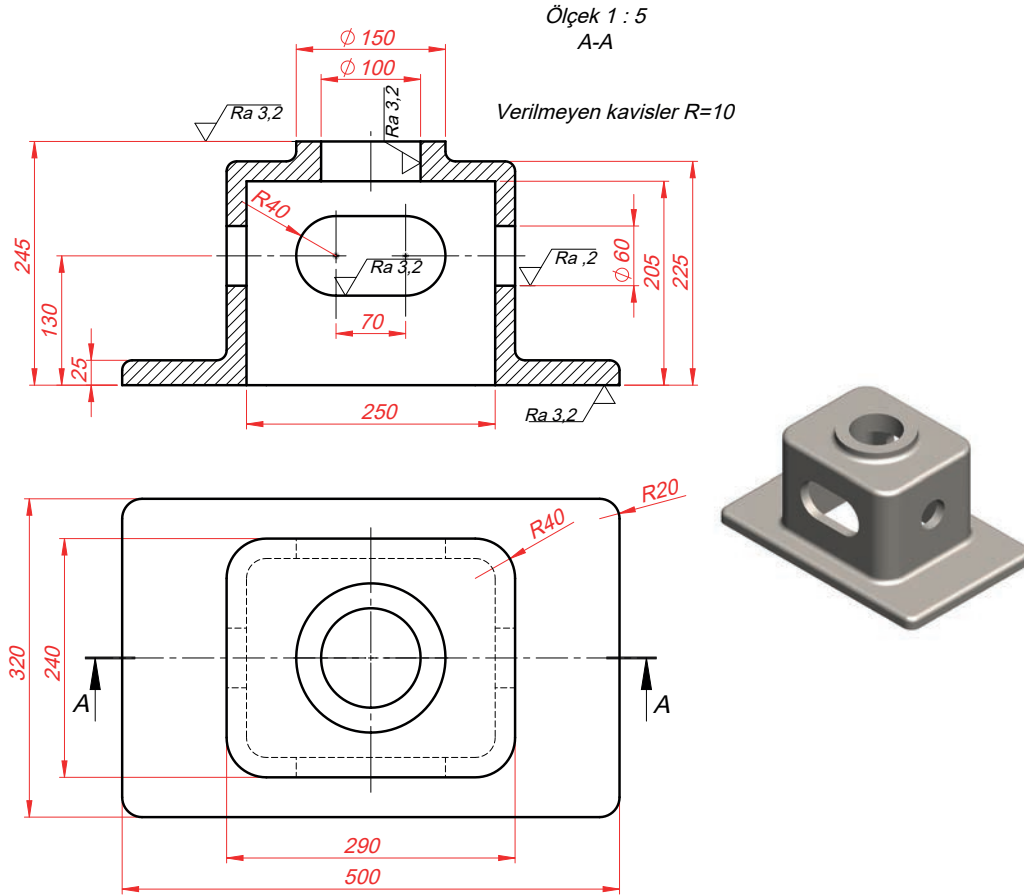
<http://kitap.eba.gov.tr/KodSor.php?KOD=22374>

Öğrencinin		Verilen İşin			Malzeme			Mesleki ve Teknik Anadolu Lisesi
Adı SOYADI		Başlama Tarihi / / 20....					
Sınıf / No.		Bitirme Tarihi / / 20....					
DEĞERLENDİRME								Ders Öğretmeninin
Uygulama	Resim Çizimi CAD-3D	Parçaları Markalama	Parçaları Kesme	Parçaların Montajı	Zaman	İSG	Toplam	Adı SOYADI İmzası
Verilen Puan	30	20	20	10	10	10	100	
Alınan Puan								

ÖĞRENME BİRİMİ	STRAFOR MODELLEME	3. ÖRNEK UYGULAMA
KONU	GELENEKSEL YÖNTEMLERLE MODELİ YAPMA DERS SAATI

Uygulama Yönergesi

- 3D modellemesini çiziniz.
- Model resmini çiziniz.
- Model yapım resmini çiziniz.
- Strafor modellemesini yapınız (**Görsel 4.34**).



Görsel 4.34: Gövde imalat resmi



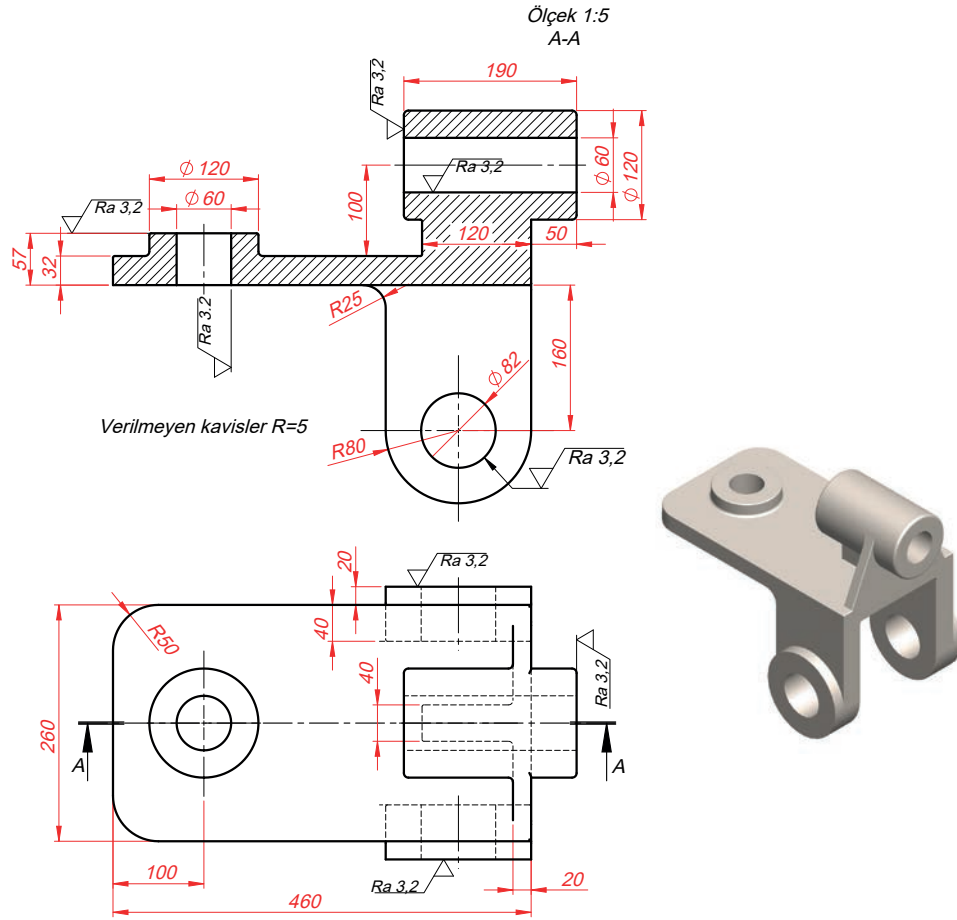
<http://kitap.eba.gov.tr/KodSor.php?KOD=22380>

Öğrencinin		Verilen İşin			Malzeme			Mesleki ve Teknik Anadolu Lisesi
Adı SOYADI		Başlama Tarihi / / 20....					
Sınıf / No.		Bitirme Tarihi / / 20....					
DEĞERLENDİRME								Ders Öğretmeninin
Uygulama	Resim Çizimi CAD-3D	Parçaları Markalama	Parçaları Kesme	Parçaların Montajı	Zaman	İSG	Toplam	Adı SOYADI İmzası
Verilen Puan	30	20	20	10	10	10	100	
Alınan Puan								

ÖĞRENME BİRİMİ	STRAFOR MODELLEME	4. ÖRNEK UYGULAMA
KONU	GELENEKSEL YÖNTEMLERLE MODELİ YAPMA DERS SAATİ

Uygulama Yönergesi

- 3D modellemesini çiziniz.
- Model resmini çiziniz.
- Model yapım resmini çiziniz.
- Strafor modellemesini yapınız (**Görsel 4.35**).



<http://kitap.eba.gov.tr/KodSor.php?KOD=22381>

Öğrencinin		Verilen İşin			Malzeme			Mesleki ve Teknik Anadolu Lisesi
Adı SOYADI		Başlama Tarihi / / 20....					
Sınıf / No.		Bitirme Tarihi / / 20....					
DEĞERLENDİRME								Ders Öğretmeninin
Uygulama	Resim Çizimi CAD-3D	Parçaları Markalama	Parçaları Kesme	Parçaların Montajı	Zaman	İSG	Toplam	Adı SOYADI İmzası
Verilen Puan	30	20	20	10	10	10	100	
Alınan Puan								

4.4. BİLGİSAYAR KONTROLLÜ TEZGÂHLARDA MODELİ YAPMA

CNC tezgâhlarında model yapılmadan önce CAD ortamında strafor modellemeye ait parçalar işlenecek tezgâhın boyutuna ve işleme durumuna göre parçalara ayrılır. Aynı ayrı işlenecek parçaların planlanması yapılır.

Boyutları büyük modellemeler birden fazla parçaya ayrılarak işlenir ve daha sonra yapıştırılıp birleştirilerek modelleme oluşturulur. Boyutları küçük bazı parçalar özelliklerine göre CAD programında iki veya daha fazla parçanın aynı anda işlenebileceği şekilde çizilip işlenebilir.

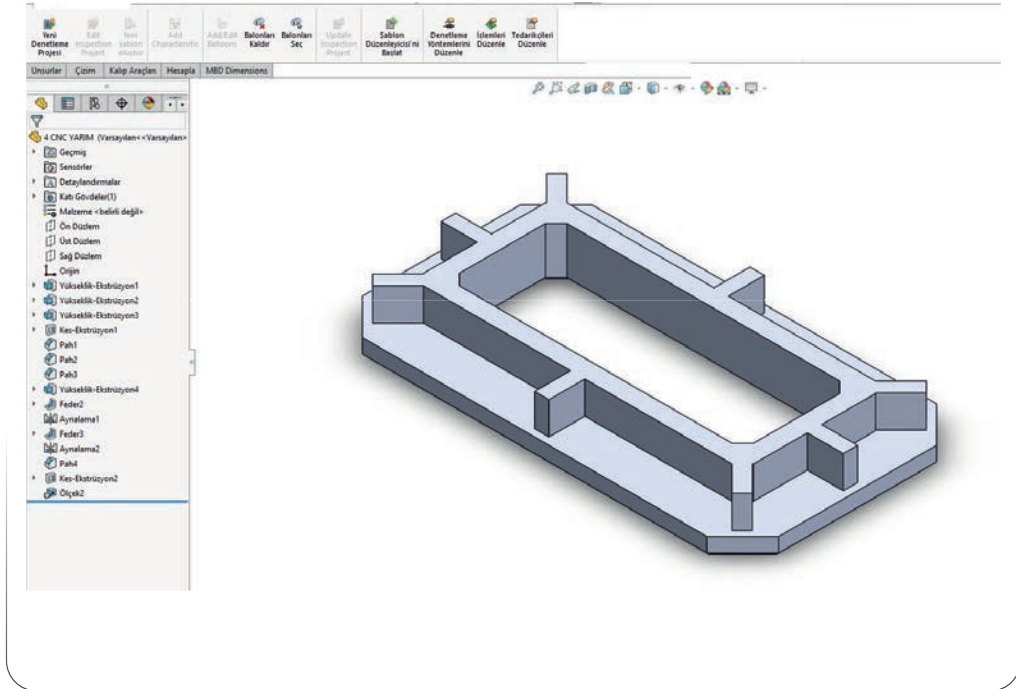


DİKKAT

Cad ortamında çizilen modelleme parçalarına işleme ve çekme payları ilave edilmelidir.

4.4.1. CAD Ortamında Çizilen Strafor Modellemeye Ait Parçaların CAM Programına Kaydedilmesi

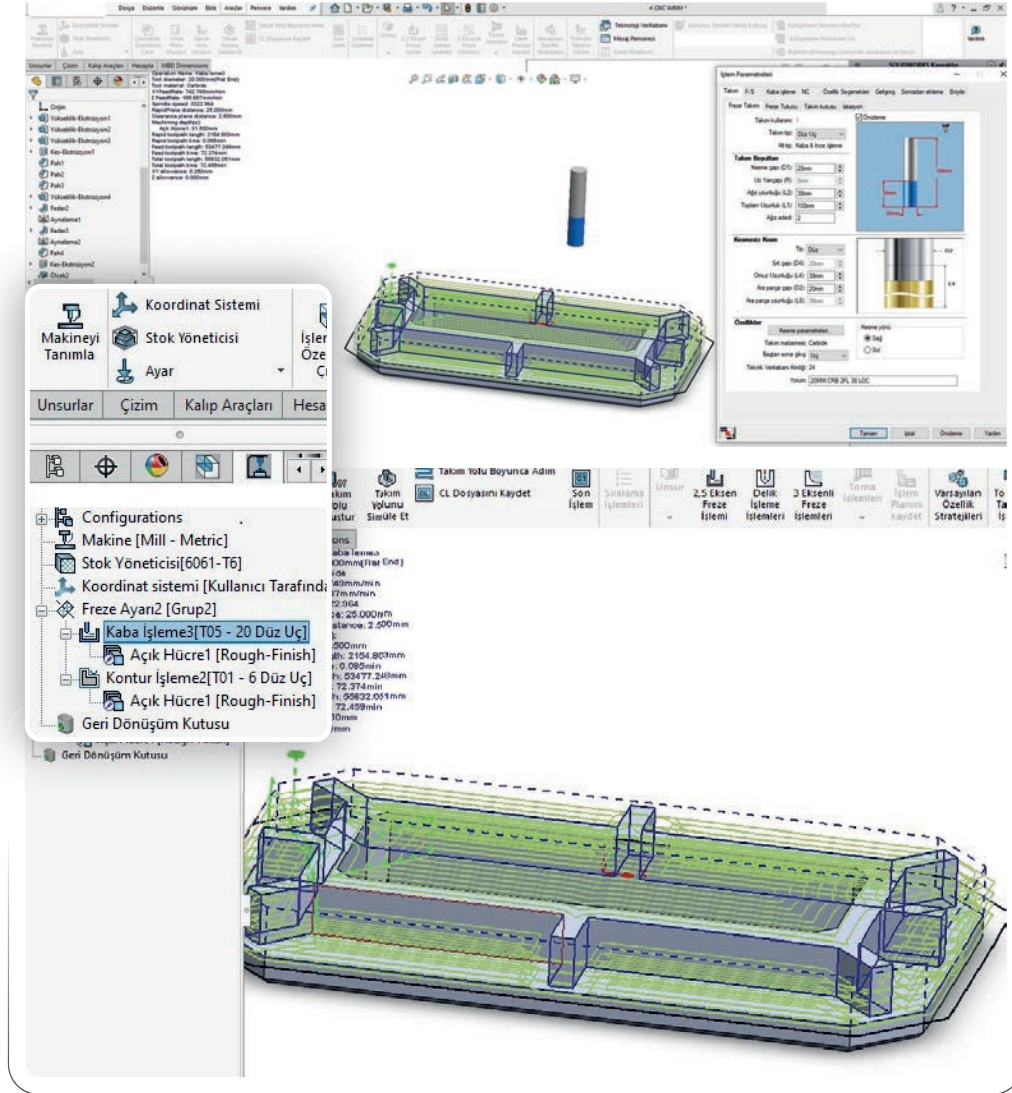
Uygun çizim programında (CAD) çizilmiş olan modelin part dosyası CAM programına aktarılır (**Görsel 4.37**).



Görsel 4.37: CAM ortamına aktarılmış işlenecek yarım parça

4.4.2. Strafor Modellemeye Ait Parçaların CAM Programında İşleme Operasyonlarının Oluşturulması

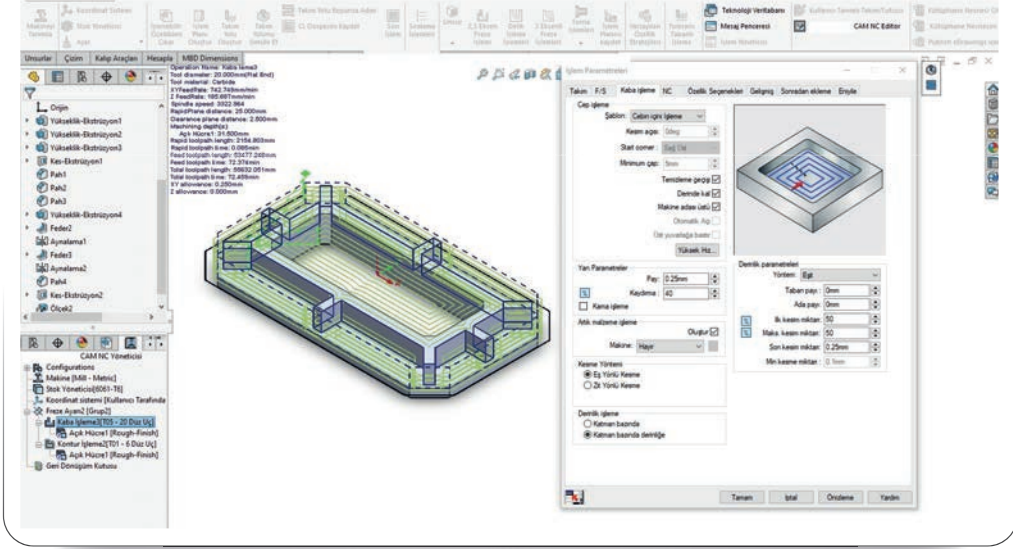
CAM programına aktarılan modellemenin takım özellikleri (çap, boy, kesici cinsi), işlenecek parçanın cinsine göre ilerleme ve devir sayıları programa kaydedilir. Strafor, yoğunluğu düşük ve kırılğan bir malzeme olduğu için yüksek ilerleme ve devir sayısında işlenebilir (**Görsel 4.38**).



Görsel 4.38: İşleme operasyonlarının oluşturulması

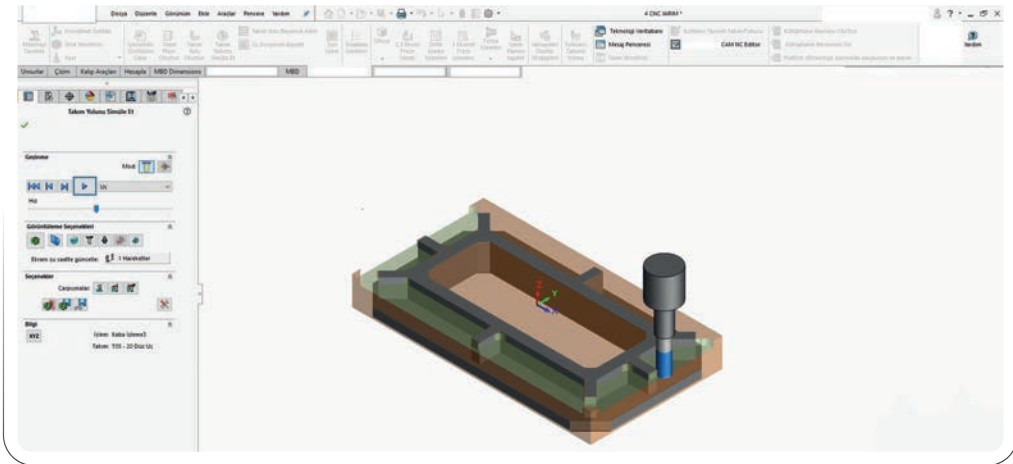
4.4.3. CAM Programı İşleme Operasyonunda Elde Edilen Verilerden Yararlanarak İşleme Yönteminin Belirlenmesi

İşlenecek yüzeylerin şekline göre yapılacak operasyonlar planlanır. Yüzeylerde havuz, profil, kontur, kanal, delik delme, badem delik gibi özellikler varsa bu özellikler seçilerek işleme yöntemi belirlenir (**Görsel 4.39**).



Görsel 4.39: İşleme yöntemi belirlenmesi

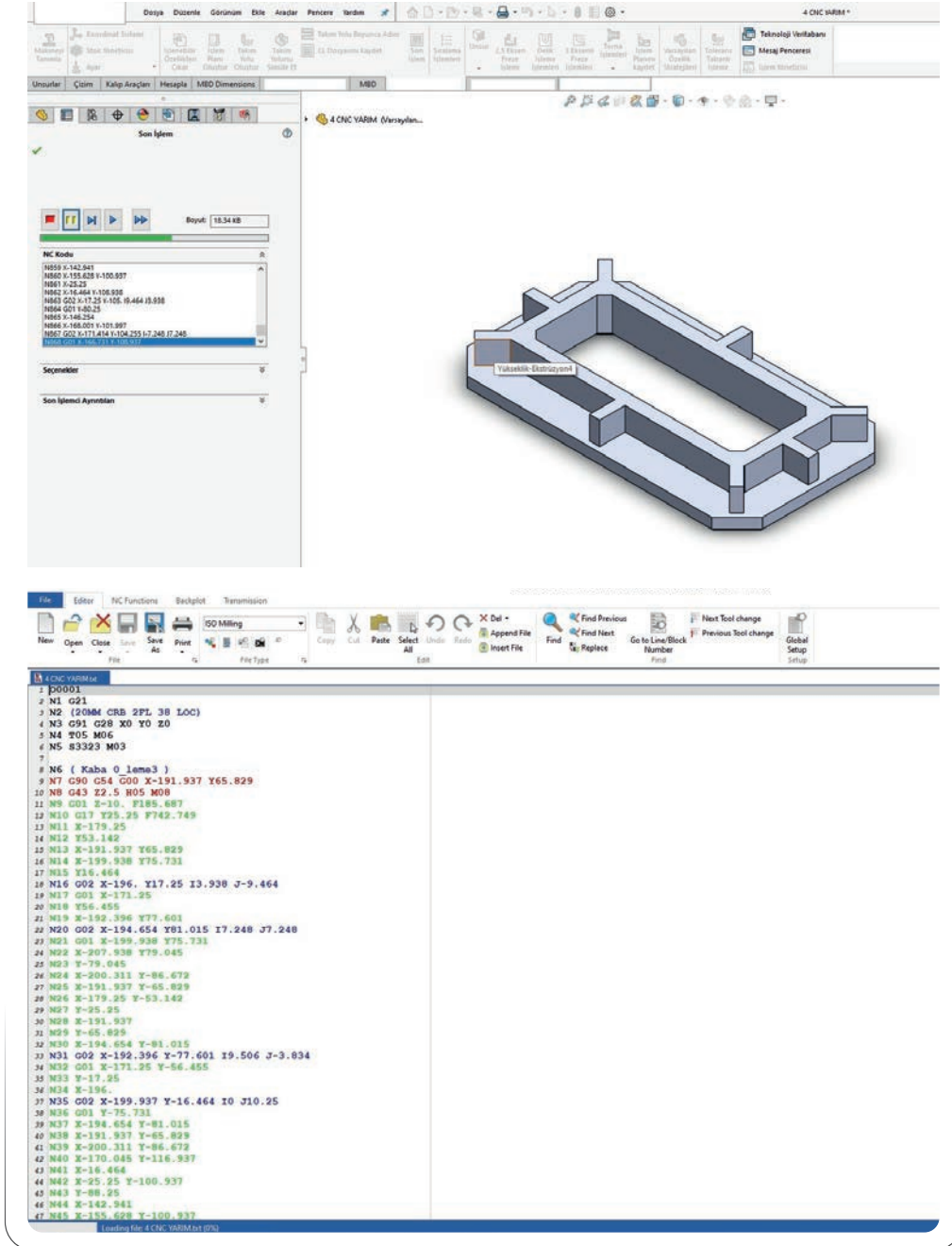
Planlanan operasyonların simülasyonu oluşturulur ve bir hata olup olmadığı kontrol edilir. Varsa yapılan hatalar düzeltilir (**Görsel 4.40**).



Görsel 4.40: Operasyonların simülasyonu

4. ÖĞRENME BİRİMİ

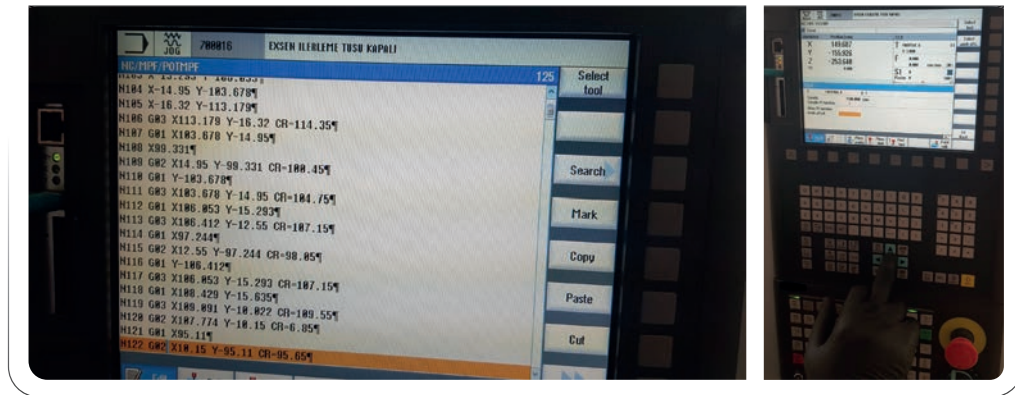
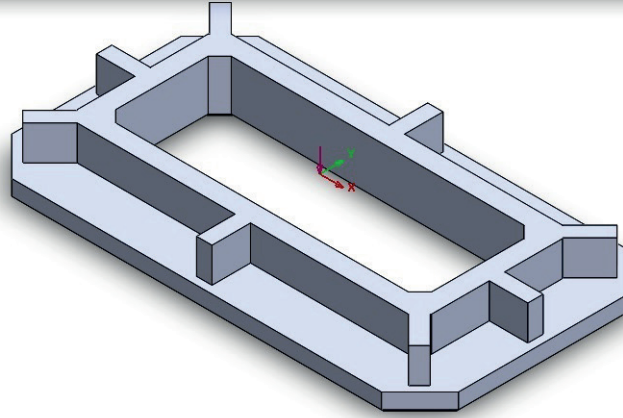
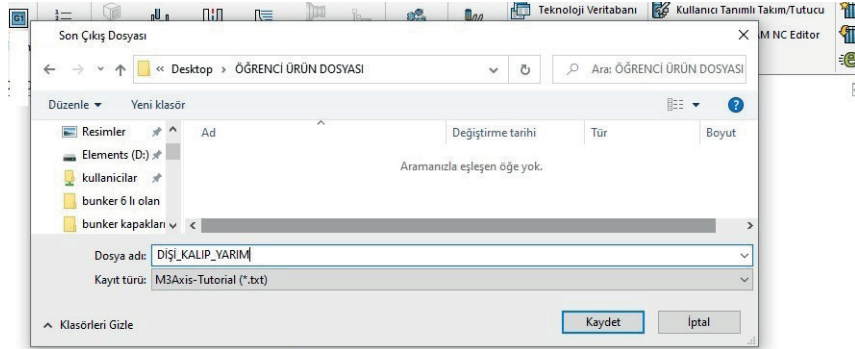
Simülasyon yapıldıktan sonra CAM programında parçanın "G" kodları çıkartılarak bilgisayara kaydedilir. G kodu dosyasında düzeltilmesi gereken yerler varsa bu düzeltmeler NC editör programında yapılır (**Görsel 4.41**).



Görsel 4.41: G kodlarının düzenlenmesi

4.4.4. CAM Programı İşleme Operasyonundan Elde Edilen Verilerin Öğrenci Ürün Dosyasına Kaydedilmesi

Yapılan tüm işlemlerden sonra veriler öğrenci ürün dosyasına kaydedilir. Daha sonra kaydedilen dosya CNC tezgâhına aktarılır (**Görsel 4.42**).CAM programında çıkan G kodları, aktarılacak tezgâhtaki kontrol panelinin markasına ve modeline göre düzenlenir. G kodları, tezgâh kontrol paneli marka ve modeline göre değişiklik gösterebilir.



Görsel 4.42: Ürün dosyasına kaydetme

4.4.5. İşlenecek Strafor Parçaların CNC Tezgâhına Bağlanması

Strafor parçasını tezgâha bağlama aşamaları şu şekildedir:

- Tezgâh ölçüsüne göre straforun yapıştırılacağı bir taban parçası hazırlanır.
- Taban parçası ve straforun belirli kısımlarına solüsyon sürülür.
- Strafor, taban parçasına yapıştırılır.
- Taban parçası, CNC tezgâhına bağlama pabuçları ile bağlanır (**Görsel 4.43**).
- Tezgâh ayarları yapılır.
- Parça işlenir.



Görsel 4.43: CNC tezgâhına bağlama

ÖĞRENME BİRİMİ	STRAFOR MODELLEME	2.1. UYGULAMA
KONU	BİLGİSAYAR KONTROLLÜ TEZGÂHLARDA MODELİ YAPMA	32 DERS SAATI

AMAÇ: Bilgisayar kontrollü tezgâhlarda strafor modelleme imalatını yapmak.

Uygulama Yönergesi

Pot çemberi parçasının CNC tezgâhında strafor modellemesini yapınız.

Araç Gereç

1. Bilgisayar
2. CAD programı
3. CNC tezgâhı
4. 3D çizilmiş modelleme
5. 25-35 kg/m³ yoğunlukta strafor
6. Çekmeli metre
7. Benzolsüz solüsyon
8. Strafor bağlama için altlık
9. Şerit testere makinesi
10. Taşınabilir bellek

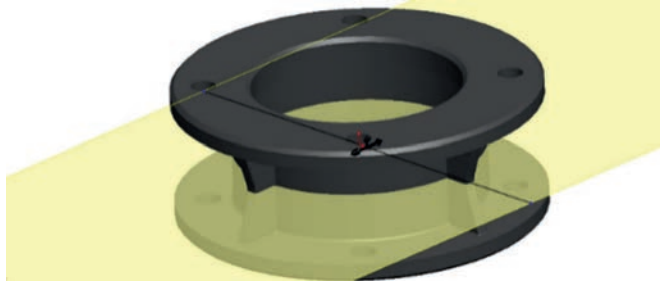
Uygulama Yöntemi

Bilgisayar kontrollü tezgâhlarda strafor model yapma.

İşlem Basamakları

1. İş sağlığı ve güvenliği tedbirlerini alarak araç gereç ve makineleri kullanınız. Modellemesi yapılacak parçayı bölümlere ayırınız.

Modellemesi yapılacak parçayı, CNC tezgâhının özelliklerine göre CAD programında işlemeye uygun parçalara bölünüz (**Görsel 4.45**).



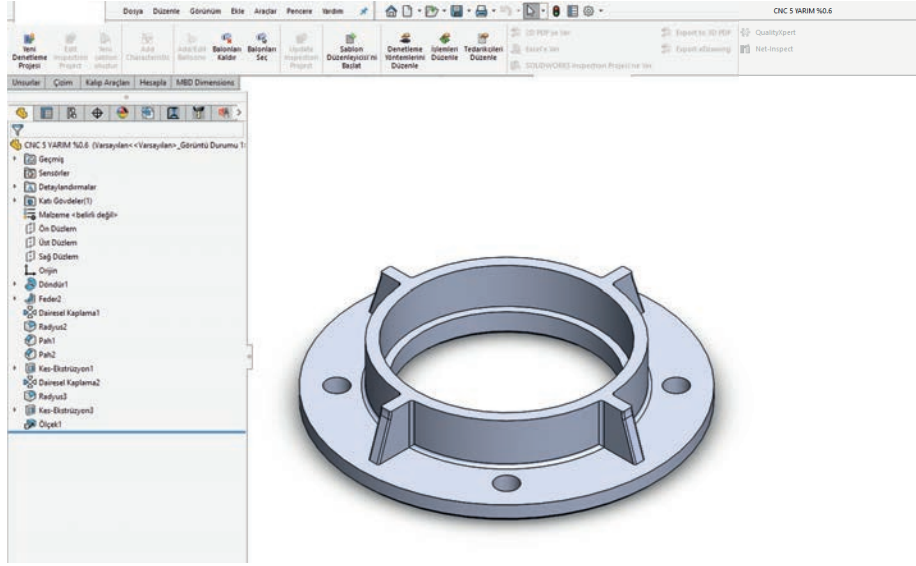
Görsel 4.45 Parçanın 3D programında iki parçaya bölünmesi



<http://kitap.eba.gov.tr/KodSor.php?KOD=22388>

2. Part dosyasını CAM programına aktarınız.

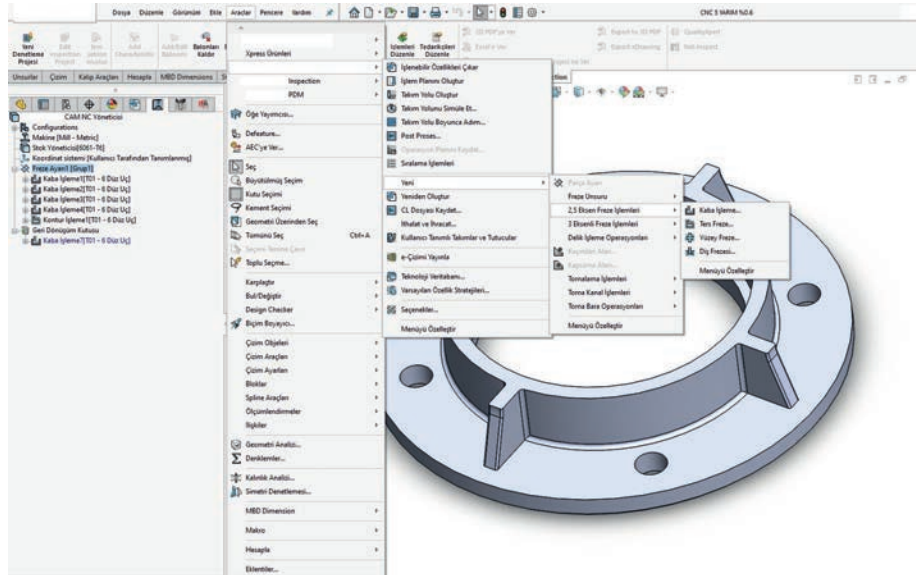
- Uygun çizim programında (CAD) çizilmiş olan modelin part dosyasını CAM programına aktarınız (**Görsel 4.46**).



Görsel 4.46: Modeli yapılacak parçanın CAD ortamına aktarılması

3. İşlenecek yüzeylerin özelliklerini seçiniz.

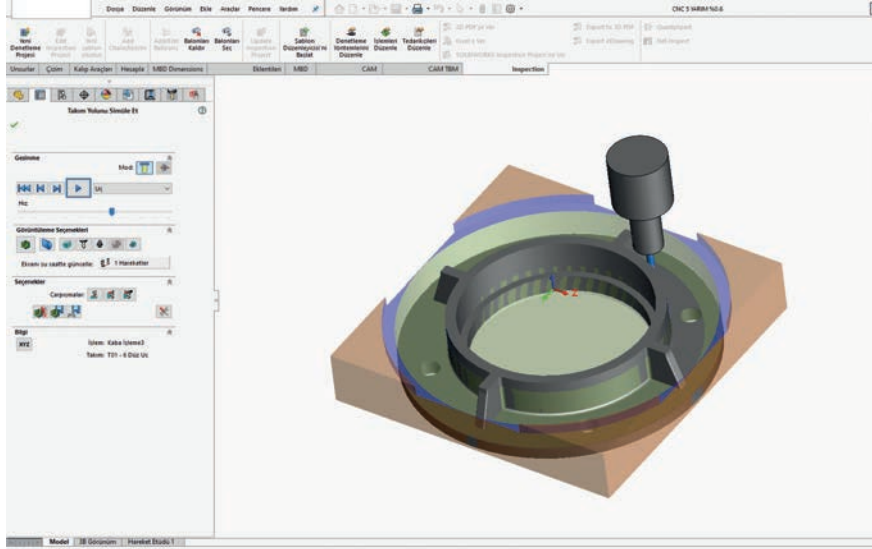
- İşlenecek yüzeyde havuz, profil, kontur, kanal, delik delme, badem delik gibi özellikler varsa programda bu özelliği seçiniz (**Görsel 4.47**).



Görsel 4.47: CAM programında yapılacak işlemin seçilmesi.

6. Planlanan operasyonların simülasyonunu oluşturunuz.

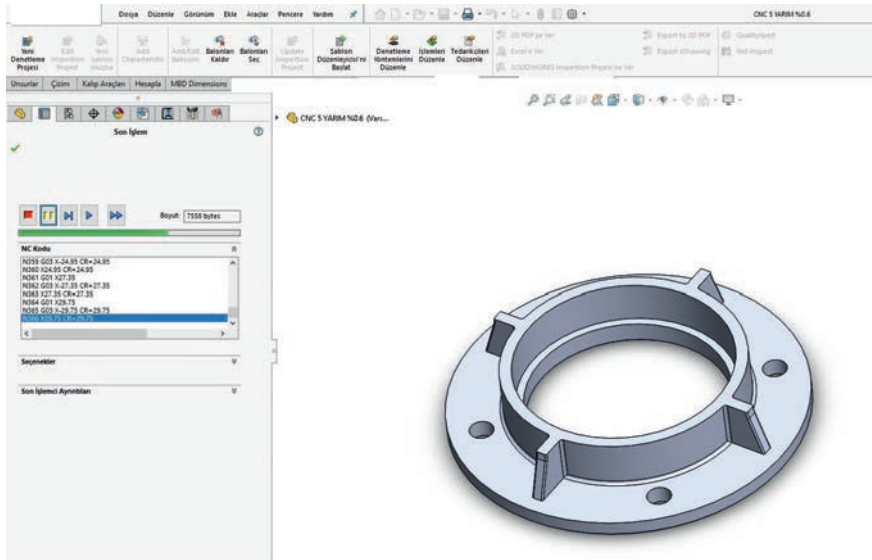
- Simülasyonu oluşturarak operasyonda hata olup olmadığını kontrol ediniz. Varsa yapılan hataları düzeltiniz (**Görsel 4.50**).



Görsel 4.50 : Simülasyon

7. G kodlarını çıkartıp kaydediniz.

- Simülasyon yapıldıktan sonra CAM programından parçanın "G" kodlarını çıkartıp bilgisayara kaydediniz (**Görsel 4.51**).



Görsel 4.51 : G kodlarının çıkartılması

8. NC editör programında gerekli düzeltmeleri yapınız.

- G kodu dosyasındaki tezgâh operatör paneli özelliklerine göre gerekli değişiklikleri NC editör programında yapınız (**Görsel 4.52**).

```
1 pot_cemberi.MPF
2 ;This Post Processor is distributed on an "AS IS" BASIS,
3 ;WITHOUT WARRANTIES OR CONDITIONS OF ANY KIND, either express or implied.
4 N1 T01 D01
5 N2 T6
6 N3 M98("6MM CRB 2PL 19 LOC")
7 N4 G60
8 N5 G64
9 N6 SOFT
10 N7 G00 G17 G90 G54
11 N8 S12000 M03
12 N9 G00 G90 X0 Y0
13 N10 Z1.449 M08
14 N11 Z-21.051
15 N12 G01 Z-33.551 F750.
16 N13 X.95 F1500.
17 N14 G03 X-.95 CR=.95 F3000.
18 N15 X.95 CR=.95
19 N16 G01 X3.35
20 N17 G03 X-3.35 CR=3.35
```

Görsel 4.52 : NC editör programında G kodları

9. G kodlarını CNC tezgâhına aktarınız.

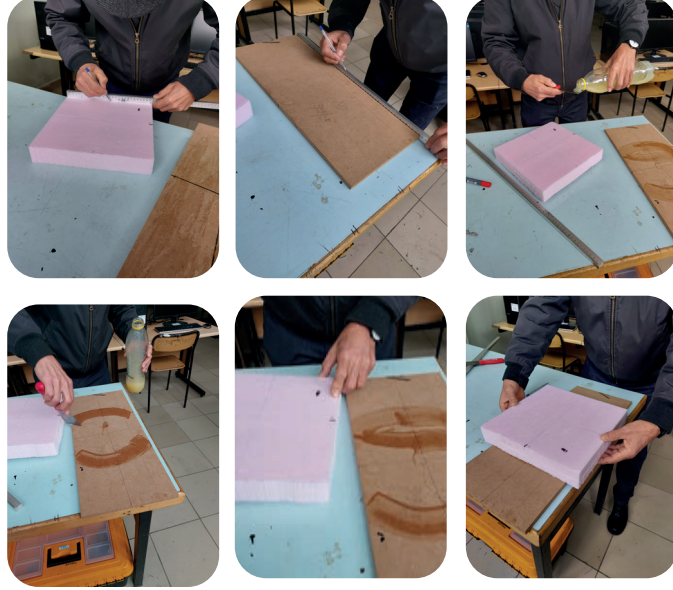
- Son kontrolleri yapınız.
- G kodlarını taşıyıcı bellek, ağ aracılığı veya SD kart yardımı ile CNC tezgâhına aktarınız (**Görsel 4.53**).
- Tezgâhin kontrol panelinde simülasyonu yaparak son kontrolleri yapınız.



Görsel 4.53 : Tezgâh paneline programın aktarılması.

10. Straforu, taban bağlama aparatına bağlayınız.

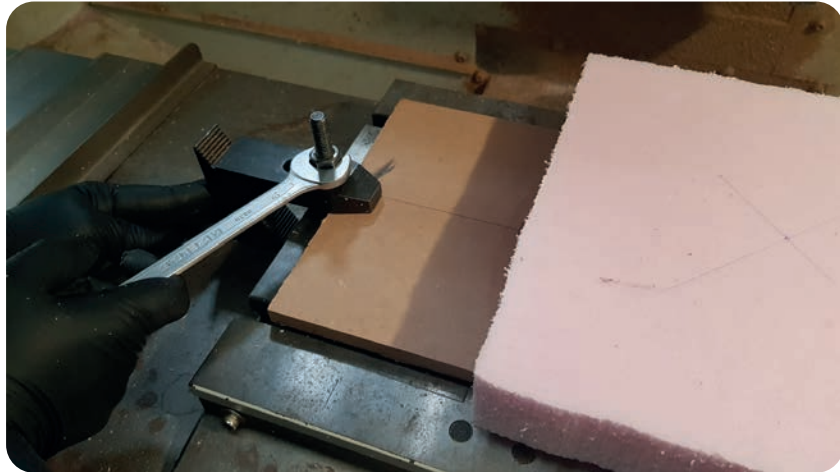
- İşlenecek straforu kaba ölçülerinde kesiniz.
- Taban bağlama aparatına ve strafora solüsyon sürünüz.
- Kenarlarda pabuç bağlama paylarını bırakarak parçaları yapıştırınız (**Görsel 4.54**).



Görsel 4.54 : Tezgâh paneline programın aktarılması.

11. Parçayı tezgâha bağlayınız.

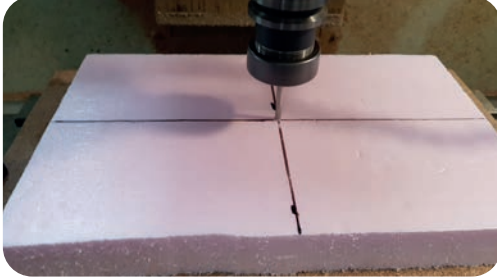
- Altılığa yapıştırılan strafor parçasını CNC tezgâh tablasına bağlama pabuçları ile bağlayınız (**Görsel 4.55**).



Görsel 4.55 : Tezgâha bağlama pabuçları ile bağlama

12. Tezgâhın sıfırlamasını yapınız.

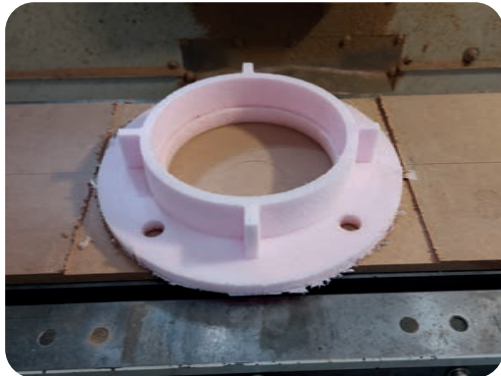
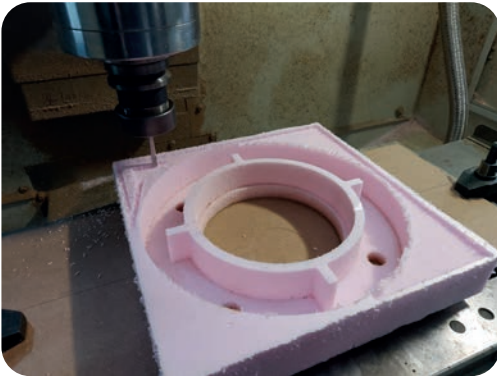
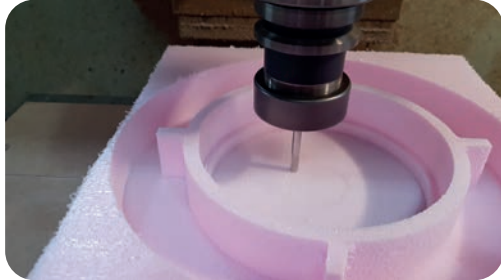
- Bağlanan parçanın işlem durumuna göre sıfırlamasını yapınız (**Görsel 4.56**).



Görsel 4.56 : Tezgâhi sıfırlama

13. Emniyet kapaklarını kapatarak parçayı işleyiniz.

- Tüm İSG önlemlerini alınız.
- Emniyet kapaklarını kapatınız.
- Start butonuna basarak parçayı işlemeye başlayınız (**Görsel 4.57**).



Görsel 4.57 : Modelin CNC tezgâhında işlenmesi

14. İşlenen strafor parçasını tezgâhtan sökerek strafora zarar vermeden ahşap plakadan ayırınız.

- Modeli, spatula veya uygun bir gereçle atlıktan ayırınız (**Görsel 4.56**).
- Gerekli alanları zımpara ile temizleyiniz.



Görsel 4.58 : Modelin CNC tezgâhında işlenmesi

15. Aynı yöntem ve teknikleri kullanarak parçanın ikinci yarısını işleyiniz.

- Parçanın birinci yarısı işlenirken uygulanan işlem sırasını parçanın ikinci yarısı içinde uygulayınız.

16. Her iki parçanın montajını yapınız.

- İkinci parça da işlendikten ve alt tabladan söküldükten sonra yapışma yüzeylerine solüsyon sürünüz.
- Ortam sıcaklığına göre 5-10 dakika bekleyip parçaların ölçü hassasiyetine dikkat ederek birleştiriniz (**Görsel 4.59**).



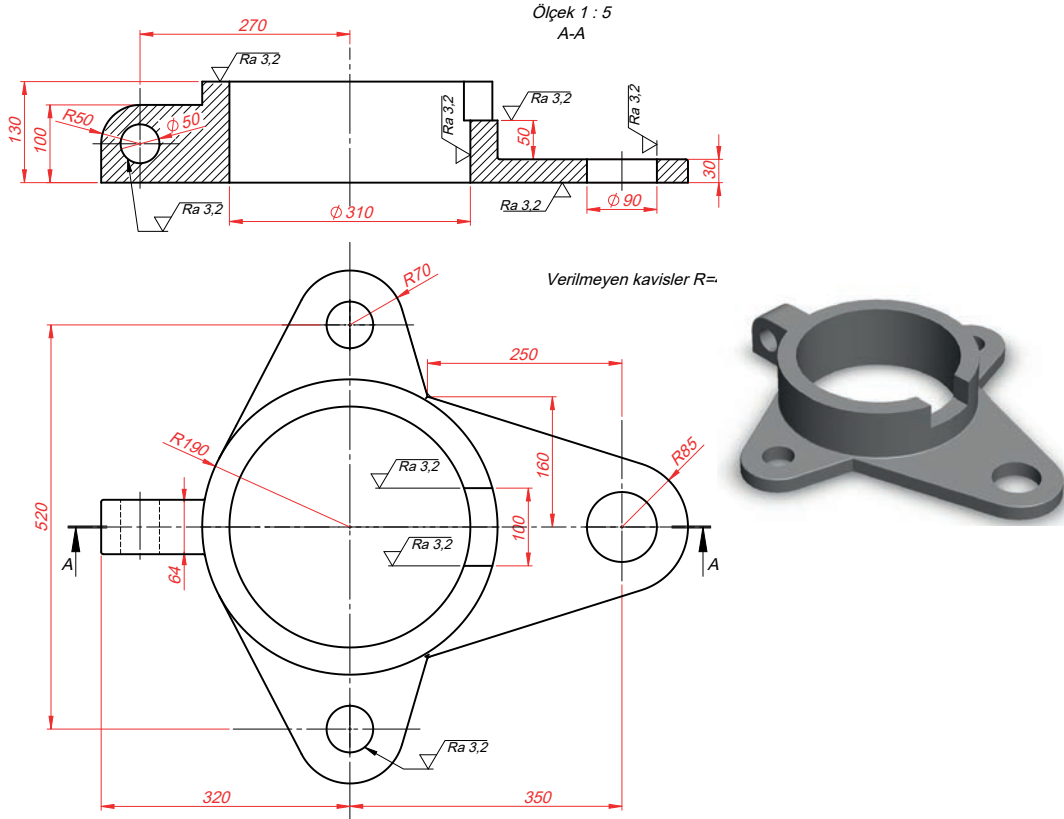
Görsel 4.59 : Model parçalarının birleştirilmesi

ÖĞRENME BİRİMİ	STRAFOR MODELLEME	6. ÖRNEK UYGULAMA
KONU	BİLGİSAYAR KONTROLLÜ TEZGÂHLARDA MODEL YAPMA	... DERS SAATI

3D resmi verilen parçadan dökme demir (DDL 18) olarak bir adet imal edilecektir (**Görsel 4.60**).

Uygulama Yönergesi

1. 3D modellemesini CAM programına kaydediniz.
2. CAM programında işleme operasyonlarını yapınız.
3. CNC tezgâhında parçayı işleyiniz.



Görsel 4.60: Dik yatak imalat resmi



<http://kitap.eba.gov.tr/KodSor.php?KOD=22392>

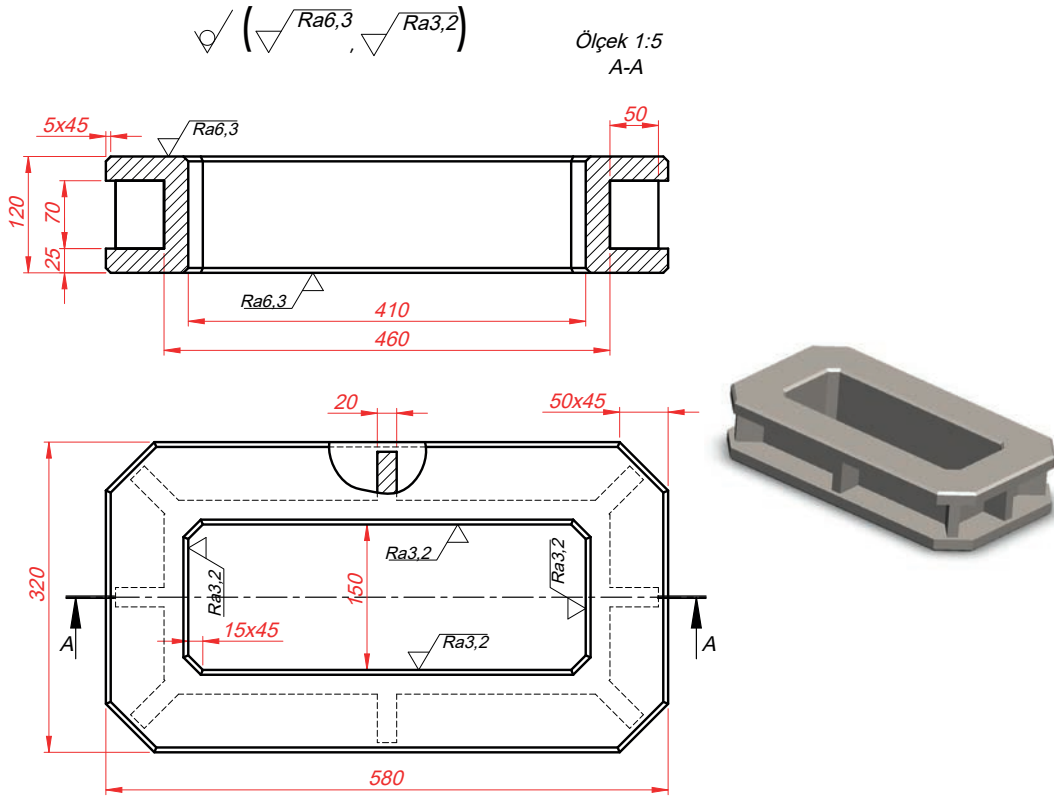
Öğrencinin		Verilen İşin		Malzeme		Ders Öğretmeninin	
Adı SOYADI		Başlama Tarihi / / 20....				Mesleki ve Teknik Anadolu Lisesi
Sınıf / No.		Bitirme Tarihi / / 20....				
DEĞERLENDİRME						Adı SOYADI İmzası	
Uygulama	3D CAM Kaydetme	İşleme Operasyonları	Parçaları İşleme	Zaman	İSG		Toplam
Verilen Puan	10	25	25	20	20		100
Alınan Puan							

ÖĞRENME BİRİMİ	STRAFOR MODELLEME	7. ÖRNEK UYGULAMA
KONU	BİLGİSAYAR KONTROLLÜ TEZGÂHLARDA MODELİ YAPMA	... DERS SAATİ

3D resmi verilen parçadan dökme demir (DDL 18) olarak bir adet imal edilecektir (**Görsel 4.61**).

Uygulama Yönergesi

- 3D modellemesini CAM programına kaydediniz.
- CAM programında işleme operasyonlarını yapınız.
- CNC tezgâhında parçayı işleyiniz.



Görsel 4.61: Sivama kalıbı pot imalat resmi



<http://kitap.eba.gov.tr/KodSor.php?KOD=22394>

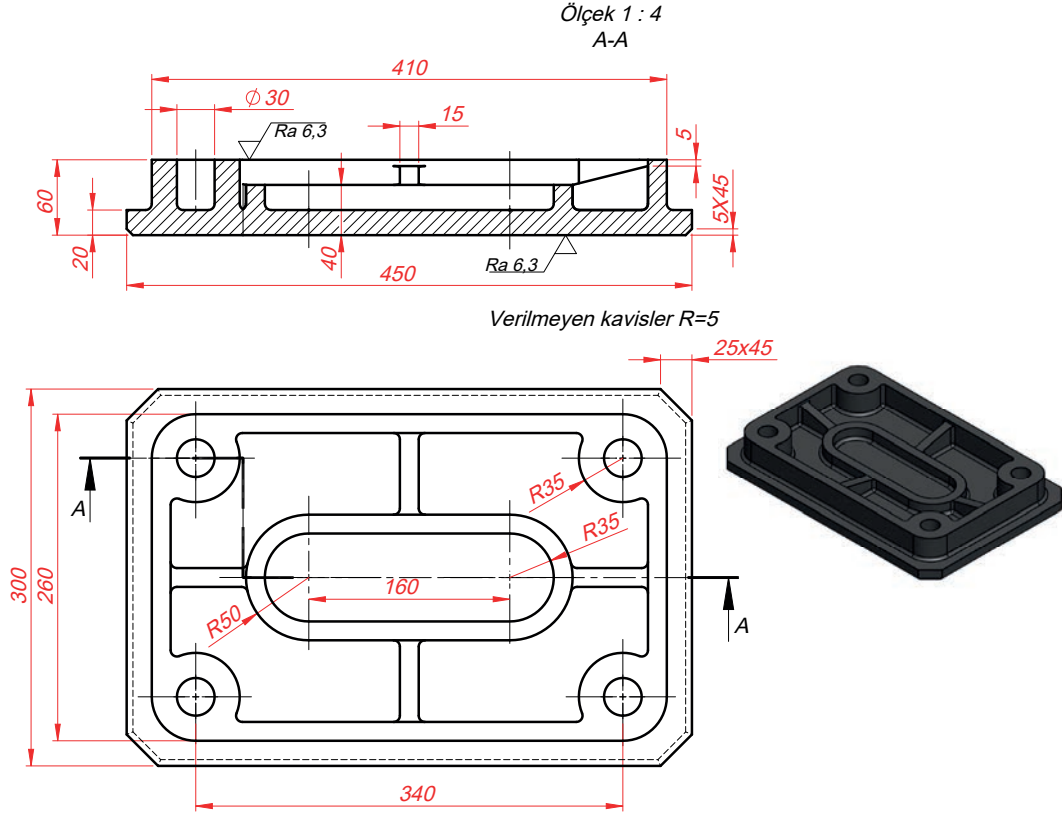
Öğrencinin		Verilen İşin		Malzeme			Mesleki ve Teknik Anadolu Lisesi
Adı SOYADI		Başlama Tarihi / / 20....				
Sınıf / No.		Bitirme Tarihi / / 20....				
DEĞERLENDİRME							Ders Öğretmeninin
Uygulama	3D CAM Kaydetme	İşleme Operasyonları	Parçaları İşleme	Zaman	İSG	Toplam	Adı SOYADI İmzası
Verilen Puan	10	25	25	20	20	100	
Alınan Puan							

ÖĞRENME BİRİMİ	STRAFOR MODELLEME	8. ÖRNEK UYGULAMA
KONU	BİLGİSAYAR KONTROLLÜ TEZGÂHLARDA MODELİ YAPMA	... DERS SAATİ

3D resmi verilen parçadan dökme demir (DDL 18) olarak bir adet imal edilecektir (**Görsel 4.62**).

Uygulama Yönergesi

- 3D modellemesini CAM programına kaydediniz.
- CAM programında işleme operasyonlarını yapınız.
- CNC tezgâhında parçayı işleyiniz.



<http://kitap.eba.gov.tr/KodSor.php?KOD=22399>

Öğrencinin		Verilen İşin		Malzeme		Mesleki ve Teknik Anadolu Lisesi
Adı SOYADI		Başlama Tarihi / / 20....			
Sınıf / No.		Bitirme Tarihi / / 20....			
DEĞERLENDİRME						Ders Öğretmeninin
Uygulama	3D CAM Kaydetme	İşleme Operasyonları	Parçaları İşleme	Zaman	İSG	Toplam
Verilen Puan	10	25	25	20	20	100
Alınan Puan						
						Adı SOYADI İmzası

- BALKAYA, Sibel Derya, *Modelcilik Ders Notları ve Model Çizimleri*, Eskişehir, 2021.
- BİRCAN, Serhat, *Modelcilik Ders Notları ve Model Çizimleri*, Eskişehir, 2021.
- ÇELİK, M. Nuri - İRKİN, Orhan Ziya - UĞUN, Turgut - ANLAŞAN, İsmet - AKALIN, Mustafa, *Makine Modelciliği İş ve İşlem Yaprakları Sınıf 1*, Milli Eğitim Basımevi, Ankara, 1989.
- ÇELİK, M. Nuri - İRKİN, Orhan Ziya - UĞUN, Turgut - ANLAŞAN, İsmet - AKALIN, Mustafa, *Makine Modelciliği İş ve İşlem Yaprakları Sınıf 2*, Milli Eğitim Basımevi, Ankara, 1989.
- EKMEKÇİ, Nurettin, *Makine Model Meslek Resmi*, SHÇEK Basımevi, Ankara, 2001.
- FİLİZER, Ziya - İRKİN, Orhan Ziya, *Genel Makine Modelciliği 1*, Milli Eğitim Basımevi, İstanbul, 1978.
- FİLİZER, Ziya - İRKİN, Orhan Ziya, *Genel Makine Modelciliği 2*, Milli Eğitim Basımevi, İstanbul, 1979.
- FİLİZER, Ziya - İRKİN, Orhan Ziya - ANLAŞAN, İsmet - DEMİRCİOĞLU, Nihat, *Makine Modelciliği Bölümü İş ve İşlem Yaprakları Sınıf 3*, Milli Eğitim Basımevi, İstanbul, 1979.
- *Makine ve Tasarım Teknolojisi Alanı Çerçeve Öğretim Programı*, Ankara, 2020.
- *Türkçe Sözlük*, Türk Dil Kurumu Yayınları, 11. Baskı, Ankara, 2019.
- ULUATA, Şener, *Modelcilik Ders Notları ve Model Çizimleri*, Eskişehir, 2021.
- *Yazım Kılavuzu*, Türk Dil Kurumu Yayınları, 27. Baskı, Ankara, 2012.
- YORGUN, Nihat, *Modelcilik Ders Notları ve Model Çizimleri*, Eskişehir, 2021.

Kaynakça atıf sistemi, TDK yazım kuralları ve kaynak gösterme biçimine göre düzenlenmiştir.

GÖRSEL VE GENEL AĞ KAYNAKÇASI



Materyalde kullanılan görsel kaynakçaya ulaşmak için bu linki akıllı cihazınıza okutunuz.