

Bu kitaba sığmayan daha neler var!

eba
www.eba.gov.tr



Karekodu okut, bu kitapla
ilgili EBA içeriklerine ulaş!

Teknoloji Yolculuğumuz



**BU DERS KİTABI MİLLÎ EĞİTİM BAKANLIĞINCA
ÜCRETSİZ OLARAK VERİLMİŞTİR.
PARA İLE SATILAMAZ.**

ISBN: 978-975-11-7865-7

Bandrol Uygulamasına İlişkin Usul ve Esaslar Hakkında Yönetmeliğin Beşinci Maddesinin
İkinci Fıkrası Çerçevesinde Bandrol Taşınması Zorunlu Değildir.

MAKİNE VE TASARIM TEKNOLOJİSİ ALANI

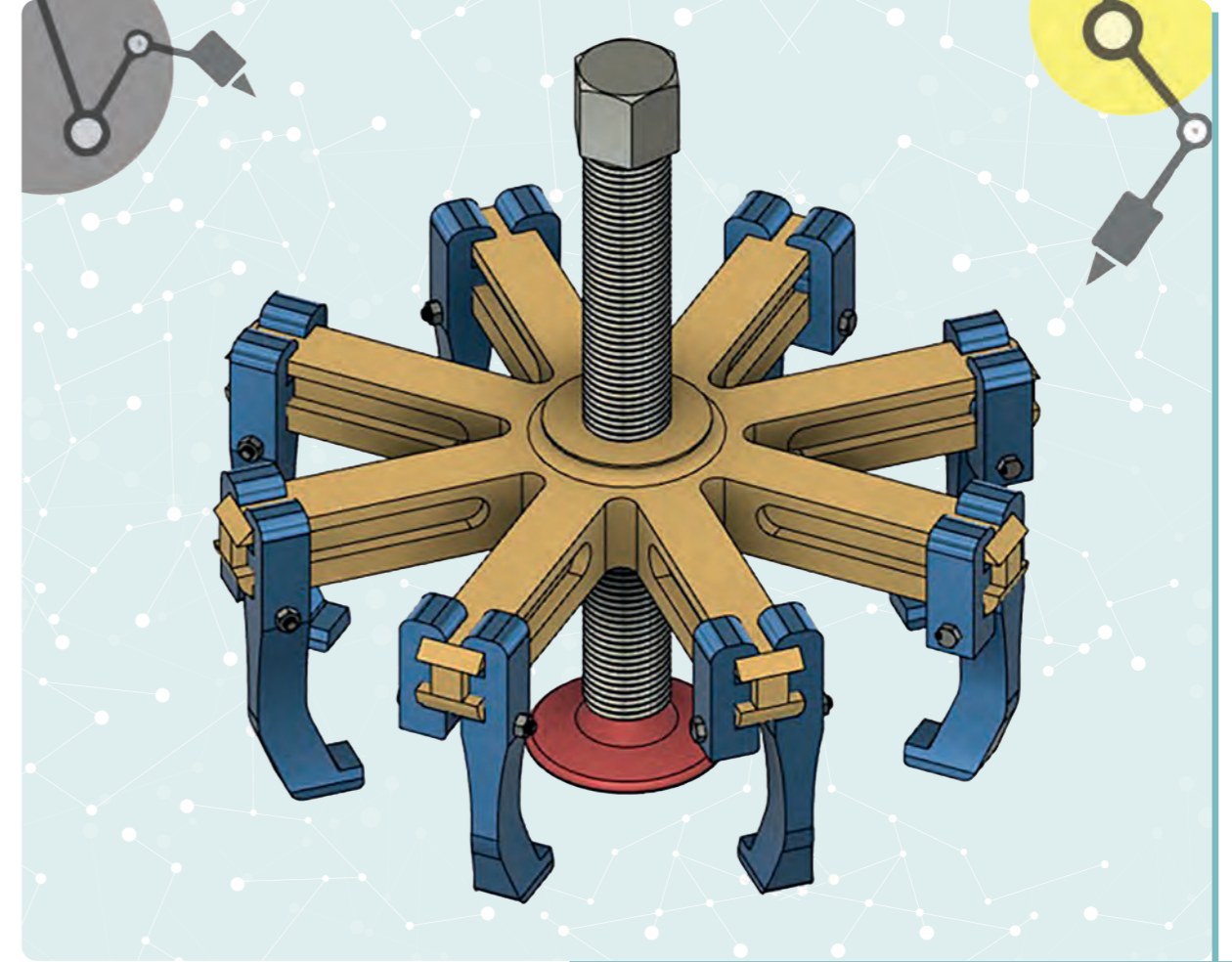
KATI MODELLEME VE ANİMASYON Ders Materyali

MESLEKİ VE TEKNİK ANADOLU LİSESİ

MAKİNE VE TASARIM TEKNOLOJİSİ ALANI

11

DERS MATERYALİ



KATI MODELLEME VE ANİMASYON



MESLEKİ VE TEKNİK ANADOLU LİSESİ

Makine ve Tasarım Teknolojisi Alanı

KATI MODELLEME VE ANİMASYON

11

Ders Materyali

Yazarlar

Ahmet **CABAŞ**

Bülent **ÖZDEMİR**

Taylan **DOĞAN**



MİLLÎ EĞİTİM BAKANLIĞI YAYINLARI.....: 9428
YARDIMCI VE KAYNAK KİTAPLAR DİZİSİ.....: 3088

Her hakkı saklıdır ve Millî Eğitim Bakanlığına aittir. Kitabın metin, soru ve şekilleri kısmen de olsa hiçbir surette alınıp yayımlanamaz.

Hazırlayanlar

Dil Uzmanı

Songül **BAL KUSNACI**

Program Geliştirme Uzmanı

Zeki **BİLGİLİ**

Rehberlik Uzmanı

Fikret **ÖTÜNÇ**

Sema **ARSLAN**

Ölçme ve Değerlendirme Uzmanı

Tülay **ENGİN**

Görsel Tasarım Uzmanı

Mehmet Aslan **KUSNACI**

ISBN: 978-975-11-7865-7

Millî Eğitim Bakanlığı, Talim Terbiye Kurulu Başkanlığının 27.04.2023 gün ve 75147403 sayılı yazısı ile eğitim aracı olarak kabul edilmiştir.

BASKI

Ayrıntı Basım Yayım ve Mat. Hiz. Sanayi Ticaret A.Ş.
Saray Mahallesi 126. Cadde No: 20
Kahramankazan/Ankara
Sertifika No: 49599



İSTİKLÂL MARŞI

Korkma, sönmez bu şafaklarda yüzen al sancak;
Sönmeden yurdumun üstünde tüten en son ocak.
O benim milletimin yıldızıdır, parlayacak;
O benimdir, o benim milletimindir ancak.

Çatma, kurban olayım, çehreni ey nazlı hilâl!
Kahraman ırkıma bir gül! Ne bu şiddet, bu celâl?
Sana olmaz dökülen kanlarımız sonra helâl.
Hakkıdır Hakk'a tapan milletimin istiklâl.

Ben ezelden beridir hür yaşadım, hür yaşarım.
Hangi çılgın bana zincir vuracakmış? Şaşarım!
Kükremiş sel gibiyim, bendimi çiğner, aşarım.
Yırtarım dağları, enginlere sığmam, taşarım.

Garbın âfâkını sarmışsa çelik zırhlı duvar,
Benim iman dolu göğsüm gibi serhaddim var.
Ulusun, korkma! Nasıl böyle bir imanı boğar,
Medeniyet dediğin tek dişi kalmış canavar?

Arkadaş, yurduma alçakları uğratma sakın;
Siper et gövdeni, dursun bu hayâsızca akın.
Doğacaktır sana va' dettiği günler Hakk'ın;
Kim bilir, belki yarın, belki yarından da yakın.

Bastığın yerleri toprak diyerek geçme, tanı:
Düşün altındaki binlerce kefensiz yatanı.
Sen şehit oğlusun, incitme, yazıktır, atanı:
Verme, dünyaları alsan da bu cennet vatanı.

Kim bu cennet vatanın uğruna olmaz ki feda?
Şüheda fışkıracak toprağı sıksan, şüheda!
Cânı, cânânı, bütün varımı alsın da Huda,
Etmesin tek vatanımdan beni dünyada cüda.

Ruhumun senden İlahî, şudur ancak emeli:
Değmesin mabedimin göğsüne nâmahrem eli.
Bu ezanlar -ki şehadetleri dinin temeli-
Ebedî yurdumun üstünde benim inlemeli.

O zaman vecd ile bin secde eder -varsa- taşım,
Her cerîhamdan İlahî, boşanıp kanlı yaşım,
Fışkırır ruh-ı mücerret gibi yerden na'sım;
O zaman yükselerek arşa değer belki başım.

Dalgalan sen de şafaklar gibi ey şanlı hilâl!
Olsun artık dökülen kanlarımın hepsi helâl.
Ebediyyen sana yok, ırkıma yok izmihlâl;
Hakkıdır hür yaşamış bayrağımın hürriyet;
Hakkıdır Hakk'a tapan milletimin istiklâl!

Mehmet Âkif Ersoy

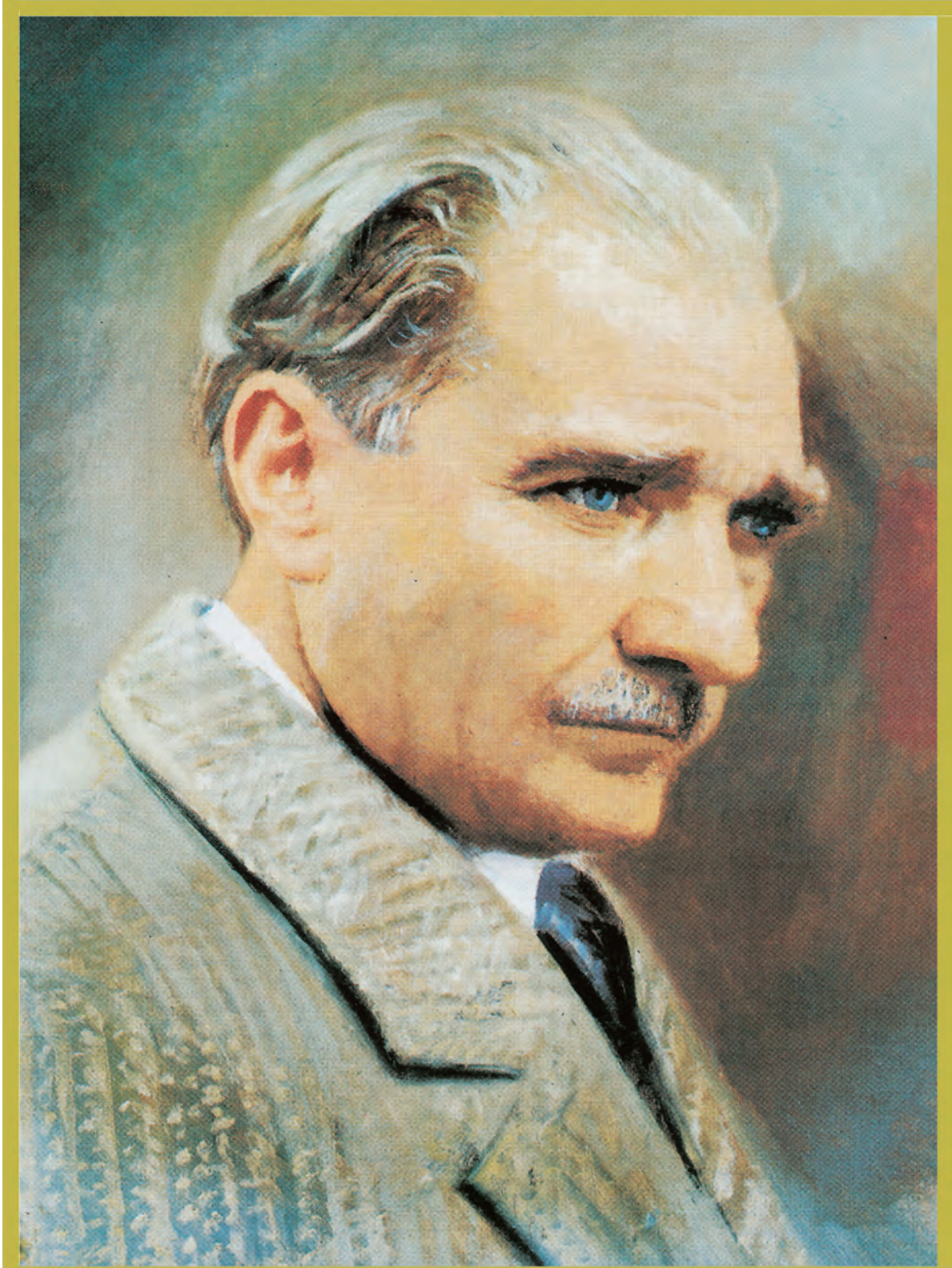
GENÇLİĞE HİTABE

Ey Türk gençliği! Birinci vazifen, Türk istiklâlini, Türk Cumhuriyetini, ilelebet muhafaza ve müdafaa etmektir.

Mevcudiyetinin ve istikbalinin yegâne temeli budur. Bu temel, senin en kıymetli hazinendir. İstikbalde dahi, seni bu hazineden mahrum etmek isteyecek dâhilî ve hâricî bedhahların olacaktır. Bir gün, istiklâl ve cumhuriyeti müdafaa mecburiyetine düşersen, vazifeye atılmak için, içinde bulunacağın vaziyetin imkân ve şeraitini düşünmeyeceksin! Bu imkân ve şerait, çok namüsait bir mahiyette tezahür edebilir. İstiklâl ve cumhuriyetine kastedecek düşmanlar, bütün dünyada emsali görülmemiş bir galibiyetin mümessili olabilirler. Cebren ve hile ile aziz vatanın bütün kaleleri zapt edilmiş, bütün tersanelerine girilmiş, bütün orduları dağıtılmış ve memleketin her köşesi bilfiil işgal edilmiş olabilir. Bütün bu şeraitten daha elîm ve daha vahim olmak üzere, memleketin dâhilinde iktidara sahip olanlar gaflet ve dalâlet ve hattâ hıyanet içinde bulunabilirler. Hattâ bu iktidar sahipleri şahsî menfaatlerini, müstevlîlerin siyasî emelleriyle tevhit edebilirler. Millet, fakr u zaruret içinde harap ve bîtap düşmüş olabilir.

Ey Türk istikbalinin evlâdı! İşte, bu ahval ve şerait içinde dahi vazifen, Türk istiklâl ve cumhuriyetini kurtarmaktır. Muhtaç olduğun kudret, damarlarındaki asil kanda mevcuttur.

Mustafa Kemal Atatürk



MUSTAFA KEMAL ATATÜRK





1. ÖĞRENME BİRİMİ: İKİ BOYUTLU ÇİZİM

KİTABIMIZI TANIYALIM	14
1.1. BİLGİSAYAR DESTEKLİ TASARIM PROGRAMI YÜKLEME	18
1.1.1. CAD Programlarının Özellikleri	18
1.1.2. CAD Programının Kurulumu	18
1.1.3. Orijinal Yazılım Kullanmanın Avantaj ve Dezavantajları.....	19
1.1.4. Çizim Alanının Sınırlandırılması	19
1.1.5. Arayüz	20
1.1.6. Araç Çubukları	21
1.1.7. Çizim Öncesi Ayarlar	22
1.1.7.1. Görüntü Ayarları	22
1.1.7.2. Genel Ayarlar	22
1.1.7. Dosya Denetimi.....	23
1.1.8. Bulut Ortamında Dosya Denetimi	24
1.1. Uygulama Faaliyeti	25
1.2. İKİ BOYUTLU ÇİZİM KOMUTLARI	26
1.2.1. Komut Giriş Yöntemleri.....	27
1.2.2. Line (Çizgi) Komutu.....	28
1.2.3. Circle (Çember) Komutu	30
1.2.4. Sketch Dimension (Ölçülendirme) Komutu	31
1.2.5. Arc (Yay) Komutu.....	33
1.2.6. Rectangle (Dikdörtgen) Komutu.....	34
1.2.7. Polygon (Çokgen) Komutu	35
1.2.8. Slot (Yuva) Komutu.....	36
1.2.9. Ellipse (Elips) Komutu.....	37
1.2.10. Spline (Bileşik Eğri) Komutu.....	38
1.2.11. Conik Curve (Konik Eğri) Komutu	39
1.2.12. Point (Nokta) Komutu.....	39
1.2.13. Text (Yazı) Komutu	40
1.2.14. Mirror (Aynalama) Komutu	42



1.2.15. Circular Pattern (Dairesel Çoğaltma) Komutu	44
1.2.16. Rectangular Pattern (Doğrusal Çoğaltma) Komutu	46
1.2. Uygulama Faaliyeti	48
1.3. Uygulama Faaliyeti	49
1.4. Uygulama Faaliyeti	50
1.3. ÇİZİM DÜZENLEME KOMUTLARI	51
1.3.1. Move/Copy (Taşıma ve Kopyalama) Komutu	51
1.3.2. Fillet (Kavis) Komutu.....	52
1.3.3. Chamfer (Pah Kırma) Komutu.....	53
1.3.4. Trim (Budama) Komutu.....	54
1.3.5. Extend (Uzatma) Komutu	55
1.3.6. Break (Parça Ayırma) Komutu.....	56
1.3.7. Sketch Scale (Ölçekleme) Komutu	57
1.3.8. Offset (Öteleme) Komutu	58
1.5. Uygulama Faaliyeti	59
1.6. Uygulama Faaliyeti	60
1.7. Uygulama Faaliyeti	61
1.8. Uygulama Faaliyeti	62
1.9. Uygulama Faaliyeti	63

2. ÖĞRENME BİRİMİ: KATI VE YÜZEY MODELLEMELER

2.1. ÜÇ BOYUTLU KATI MODELLEME	67
2.1.1. Extrude (Yükselterek Katılaştırma).....	67
2.1.2. Revolve (Döndürerek Katılaştırma).....	72
2.1.3. Sweep (Süpürerek Katılaştırma)	74
2.1.4. Loft (Profil ve Yüzeyler Arasında Katı Oluşturma)	77
2.1.5. Rib (Destek Oluşturma)	79
2.1.6. Web (Yüzeye Destek Oluşturma).....	81
2.1.7. Emboss (Yüzeyden Katılaştırma).....	83
2.1.8. Hole (Delik Delme).....	85
2.1.9. Thread (Vida Açma)	88
2.1.10. Box (Dikdörtgenler Prizması).....	89
2.1.11. Cylinder (Silindir).....	91
2.1.12. Sphere (Küre).....	93

2.1.13. Torus (Halka)	94
2.1.14. Coil (Yay/Spiral).....	95
2.1.15. Pipe (Boru)	97
2.1.16. Pattern (Çoğaltarak Modelleme).....	99
2.1.17. Mirror (Aynalama).....	102
2.1.18. Press Pull (Kalınlık Verme)	104
2.1.19. Fillet (Kavis Verme).....	106
2.1.20. Chamfer (Pah Kırma).....	107
2.1.21. Shell (İç Boşaltma)	109
2.1.22. Draft (Eğim Verme).....	110
2.1. Uygulama Faaliyeti	112
2.2. ÜÇ BOYUTLU YÜZEY MODELLEME	113
2.2.1. Extrude (Yükselterek Yüzey Oluşturma)	113
2.2.2. Revolve (Döndürerek Yüzey Oluşturma)	115
2.2.3. Sweep (Süpürerek Yüzey Oluşturma).....	116
2.2.4. Patch (Sınırla Yüzey Oluşturma).....	117
2.2. Uygulama Faaliyeti	118
2.3. CAD PROGRAMLARI ARASINDA VERİ DÖNÜŞÜMLERİ	119
2.4. MALZEME KAPLAMA VE GÖRÜNTÜ AYARLARI.....	120
2.3. Uygulama Faaliyeti	121

3. ÖĞRENME BİRİMİ: KALIP ARAÇLARI

3.1. KALIP OLUŞTURULACAK ÜRÜN ÇİZİMİ.....	125
3.1. Uygulama Faaliyeti	129
3.2. KALIP AYIRMA ÇİZGİSİ VE YÜZEYİ OLUŞTURMA.....	130
3.2. Uygulama Faaliyeti	134
3.3. KALIP ÇEKİRDEĞİ OLUŞTURMA	135
3.3. Uygulama Faaliyeti	138
3.4. KALIP SETİ ÇİZİMİ.....	139
3.4. Uygulama Faaliyeti	141

4. ÖĞRENME BİRİMİ: KATI MODELLERİN MONTAJI

4.1. BİLGİSAYAR DESTEKLİ TASARIM PROGRAMLARINDA MONTAJ YAPMA	144
4.1.1. New Component (Montaj Bileşeni) Komutu	145
4.1.2. Joint (Montaj İlişkisi) Komutu	146
4.1.3. As-built Joint (Alt Montaj İlişkisi) Komutu	156
4.1.4. Joint Origins (Montaj İlişki Merkezleri)	156
4.1.5. Rigid Group (Tümleşik Objeler).....	157
4.1.6. Drive Joints (Eklem Taşıma).....	157
4.1.7. Edit Joint Limits (Montaj Limitlerini Belirleme).....	157
4.1. Uygulama Faaliyeti	161
4.2. Uygulama Faaliyeti	162
4.2. BİLGİSAYAR DESTEKLİ TASARIM PROGRAMLARINDA MONTAJA HAREKET VERME	163
4.2.1. Motion Link (Montaj İlişkilerini Bağlama).....	163
4.2.2. Montaja Akıllı Bağlantı Elemanı Ekleme.....	165
4.2.3. Enable Contact Set (Temas Seti Oluşturmak)	170
4.2.4. Motion Study (Hareket Etüdü).....	171
4.3. Uygulama Faaliyeti	176

5. ÖĞRENME BİRİMİ: KATI MODELLERİN TEKNİK RESMİNİ ALMA

5.1. GÖRÜNÜŞ ÇIKARMA	182
5.1. Uygulama Faaliyeti	188
5.2. KESİT GÖRÜNÜŞLER	189
5.2.1. Tam Kesit Alma.....	190
5.2.2. Yarım Kesit Alma	191
5.2.3. Kademeli Kesit Alma	192
5.2.4. Yardımcı Görünüş.....	193
5.2.5. Döndürülmüş Kesit Görünüşü.....	194
5.2.6. Detay Görünüş.....	195
5.2. Uygulama Faaliyeti	203



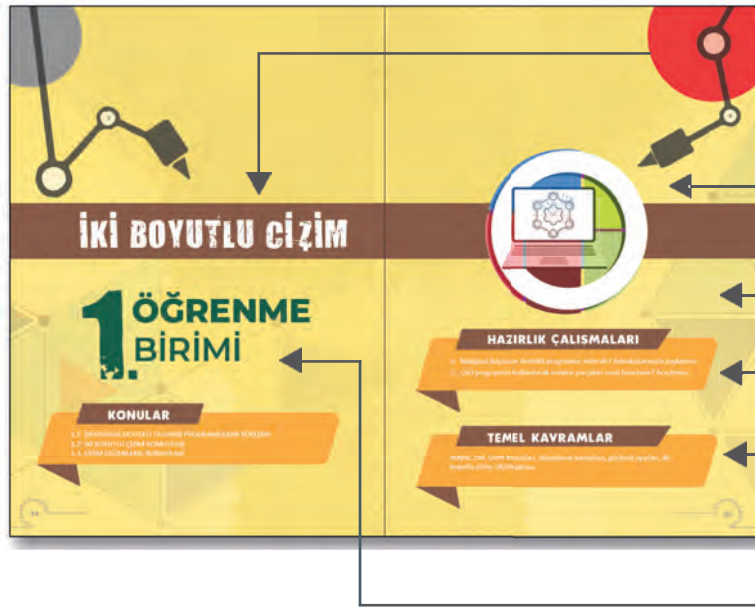
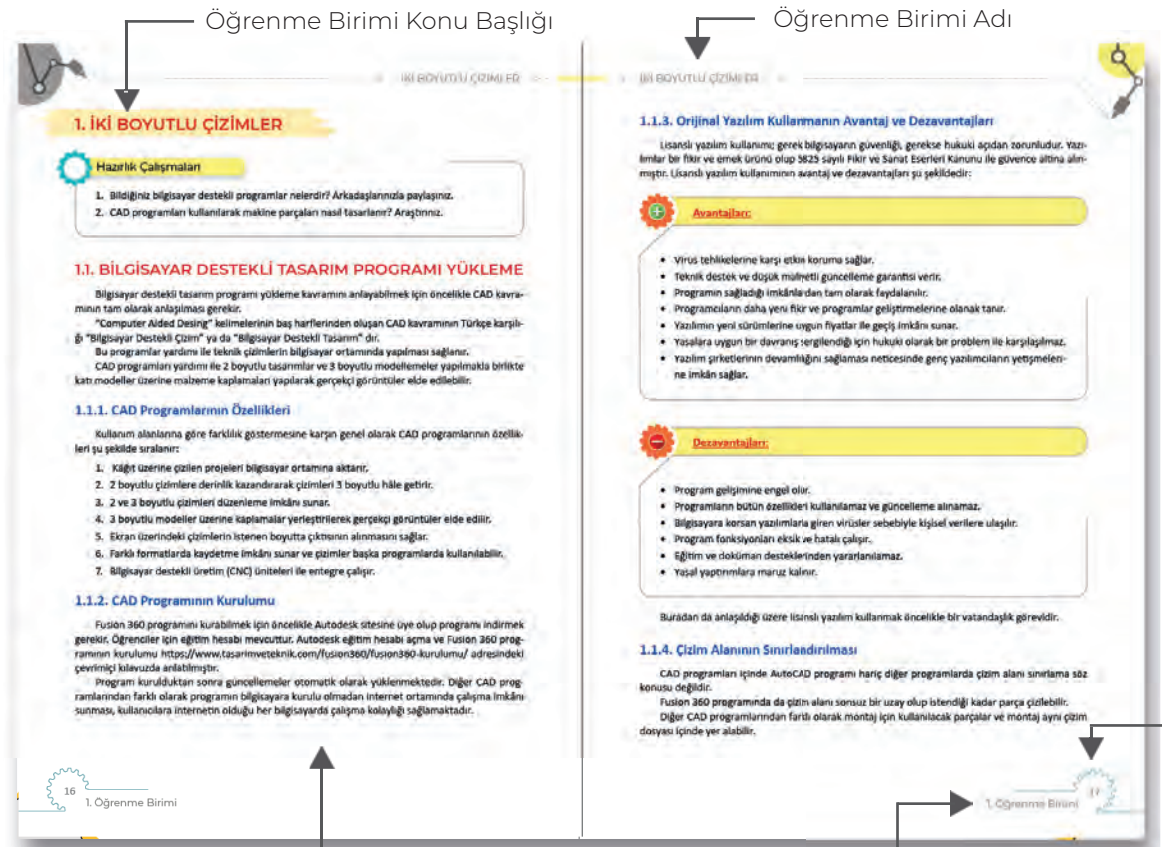
5.3. GÖRÜNÜŞLERE DETAY EKLEME	204
5.3.1. Geometry (Geometri Ekleme)	204
5.3.2. Dimensions (Ölçülendirme)	207
5.3.3. Text (Yazı)	211
5.3.4. Symbols (Semboller)	215
5.3.5. Tables (Tablolar).....	217
5.3. Uygulama Faaliyeti	219
5.4. ANTET VE PARÇA LİSTESİ	220
5.4.1. Tittle Block (Antet)	220
5.4.2. Parts List (Parça Listesi).....	221
5.4. Uygulama Faaliyeti	223
5.5. ÇIKTI ALMA.....	225
5.5.1. Print	225
5.5.2. Capture Image (Ekran Görüntüsü Yakalama)	225
5.5.3. Export	226
5.5. Uygulama Faaliyeti	227

6. ÖĞRENME BİRİMİ: 3B TARAMA VE YAZDIRMA

6.1. 3B TARAMA.....	230
6.1.1. 3B Tarama Yöntemleri	231
6.1.2. Yüzeylerin Revizyon İşlemi	234
6.1. Uygulama Faaliyeti	235
6.2. 3B YAZDIRMA	236
6.2.1. 3B Baskı Teknolojisi	237
6.2.2. Yazıcı Kalibrasyonu	239
6.2. Uygulama Faaliyeti	240

KAYNAKÇA.....241

GENEL AĞ KAYNAKÇASI VE GÖRSEL KAYNAKÇA241

Öğrenme Birimi
Konu BaşlıklarıÖğrenme Birimine
Uygun GörselEtkileşimli Karekod
AlanıHazırlık Çalışmaları
AlanıTemel Kavramlar
AlanıÖğrenme Birimi
Adı ve Numarası

Öğrenme Birimi Konu Başlığı

Öğrenme Birimi Adı

Konu içerikleri ve görseller

Öğrenme Birimi Numarası

Sayfa Numarası

Etkinlik Çalışmaları

KATI VE YÜZEY MODELLEMELER

1. Etkinlik

Aşağıda verilen şekilleri Extrude komutunu kullanarak çizin.

2. Öğrenme Birimi

KATI VE YÜZEY MODELLEMELER

2. Etkinlik

Aşağıda verilen şekilleri Extrude komutunu kullanarak çizin.

3. Öğrenme Birimi

Uygulama Faaliyetleri

İKİ BOYUTLU ÇİZİMLER

1. UYGULAMA FAALİYETİ

Uygulama Adı: İKİ BOYUTLU TASARIM-1

Uygulama Amacı: Çizim komutlarını kullanarak iki boyutlu çizim yapmak

Aşağıda verilen şekli iki boyutlu çizim komutlarını kullanarak çizin ve uygulamayı adı ile bulut ortamında kaydediniz.

KONTROL LİSTESİ	EVET	HAYIR
1. Programda yeni çalışma sayfası açar.		
2. Çizim komutlarını kullanarak şekli çizer.		
3. Çizim aşamasında ölçülendirme yapar.		
4. Bulut ortamında dosyayı kaydeder.		

1. Öğrenme Birimi

İKİ BOYUTLU ÇİZİMLER

2. UYGULAMA FAALİYETİ

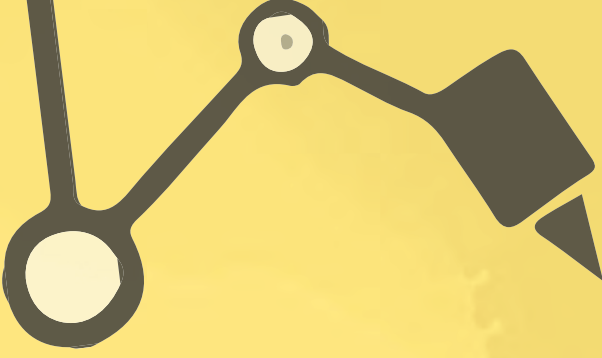
Uygulama Adı: İKİ BOYUTLU TASARIM-2

Uygulama Amacı: Çizim komutlarını kullanarak iki boyutlu çizim yapmak.

Aşağıda verilen şekli iki boyutlu çizim komutlarını kullanarak çizin ve uygulamayı adı ile dijital hafıza ortamında "C" kık dizinine kaydediniz.

KONTROL LİSTESİ	EVET	HAYIR
1. Programda yeni çalışma sayfası açar.		
2. Çizim komutlarını kullanarak şekli çizer.		
3. Çizim aşamasında ölçülendirme yapar.		
4. Dijital hafıza ortamında dosyayı kaydeder.		

1. Öğrenme Birimi

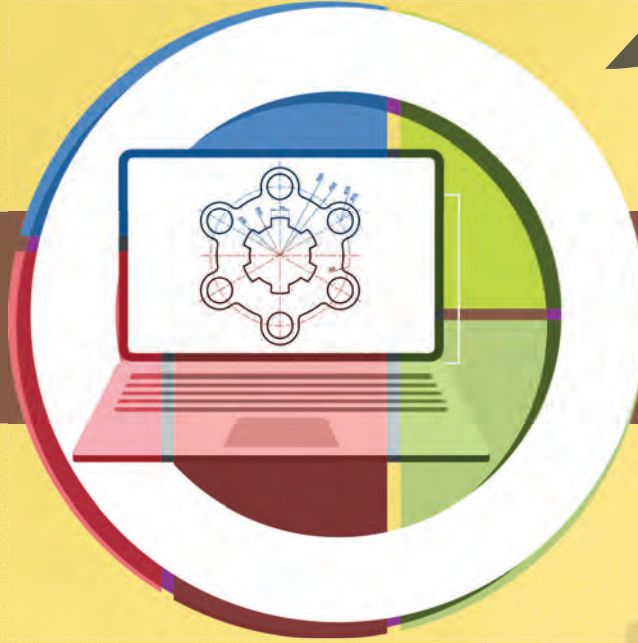


İKİ BOYUTLU ÇİZİMLER

1 ÖĞRENME BİRİMİ

KONULAR

- 1.1. BİLGİSAYAR DESTEKLİ TASARIM PROGRAMLARINI YÜKLEME
- 1.2. İKİ BOYUTLU ÇİZİM KOMUTLARI
- 1.3. ÇİZİM DÜZENLEME KOMUTLARI



HAZIRLIK ÇALIŞMALARI

1. Bildiğiniz bilgisayar destekli programlar nelerdir? Arkadaşlarınızla paylaşınız.
2. CAD programları kullanılarak makine parçaları nasıl tasarlanır? Araştırınız.

TEMEL KAVRAMLAR

Arayüz, cad, çizim komutları, düzenleme komutları, görüntü ayarları, iki boyutlu çizim, ölçülendirme

1. İKİ BOYUTLU ÇİZİMLER

1.1. BİLGİSAYAR DESTEKLİ TASARIM PROGRAMI YÜKLEME

Bilgisayar destekli tasarım programı yükleme kavramını anlayabilmek için öncelikle CAD kavramının tam olarak anlaşılması gerekir.

“Computer Aided Desing” kelimelerinin baş harflerinden oluşan CAD kavramının Türkçe karşılığı “Bilgisayar Destekli Çizim” ya da “Bilgisayar Destekli Tasarım” dır.

Bu programlar yardımı ile teknik çizimlerin bilgisayar ortamında yapılması sağlanır.

CAD programları yardımı ile 2 boyutlu tasarımlar ve 3 boyutlu modellemeler yapılmakla birlikte katı modeller üzerine malzeme kaplamaları yapılarak gerçekçi görüntüler elde edilebilir.

1.1.1. CAD Programlarının Özellikleri

Kullanım alanlarına göre farklılık göstermesine karşın genel olarak CAD programlarının özellikleri şu şekilde sıralanır:

- Kâğıt üzerine çizilen projeleri bilgisayar ortamına aktarır.
- İki boyutlu çizimlere derinlik kazandırarak çizimleri üç boyutlu hâle getirir.
- İki ve üç boyutlu çizimleri düzenleme imkânı sunar.
- Üç boyutlu modeller üzerine kaplamalar yerleştirilerek gerçekçi görüntüler elde edilir.
- Ekran üzerindeki çizimlerin istenen boyutta çıktısının alınmasını sağlar.
- Farklı formatlarda kaydetme imkânı sunar ve çizimler başka programlarda kullanılabilir.
- Bilgisayar destekli üretim (CNC) üniteleri ile entegre çalışır.

1.1.2. CAD Programının Kurulumu

Fusion 360 programını kurabilmek için öncelikle Autodesk sitesine üye olup programı indirmek gerekir. Öğrenciler için eğitim hesabı mevcuttur. Autodesk eğitim hesabı açma ve Fusion 360 programının kurulumu <https://www.tasarimveteknik.com/fusion360/fusion360-kurulumu/> adresindeki çevrim içi kılavuzda anlatılmıştır.

Program kurulduktan sonra güncellemeler otomatik olarak yüklenmektedir. Diğer CAD programlarından farklı olarak programın bilgisayara kurulu olmadan internet ortamında çalışma imkânı sunması, kullanıcılara internetin olduğu her bilgisayarda çalışma kolaylığı sağlamaktadır.

1.1.3. Orijinal Yazılım Kullanmanın Avantaj ve Dezavantajları

Lisanslı yazılım kullanımı; gerek bilgisayarın güvenliği gerekse hukuki açıdan zorunludur. Yazılımlar bir fikir ve emek ürünü olup 5825 sayılı Fikir ve Sanat Eserleri Kanunu ile güvence altına alınmıştır. Lisanslı yazılım kullanımının avantaj ve dezavantajları şu şekildedir:



Avantajları

- Virüs tehlikelerine karşı etkin koruma sağlar.
- Teknik destek ve düşük maliyetli güncelleme garantisi verir.
- Programın sağladığı imkânlardan tam olarak faydalanılır.
- Programcılar yeni fikir ve programlar geliştirmelerine olanak tanır.
- Yazılımın yeni sürümlerine uygun fiyatlar ile geçiş imkânı sunar.
- Yasalara uygun bir davranış sergilendiği için hukuki olarak bir problem ile karşılaşmaz.
- Yazılım şirketlerinin devamlılığını sağlaması neticesinde genç yazılımcıların yetişmelerine imkân sağlar.



Dezavantajları

- Program gelişimine engel olur.
- Programların bütün özellikleri kullanılamaz ve güncelleme alınamaz.
- Bilgisayara korsan yazılımlarla giren virüsler sebebiyle kişisel verilere ulaşılır.
- Program fonksiyonları eksik ve hatalı çalışır.
- Eğitim ve doküman desteklerinden yararlanılamaz.
- Yasal yaptırımlara maruz kalınır.

Buradan da anlaşıldığı üzere lisanslı yazılım kullanmak öncelikle bir vatandaşlık görevidir.

1.1.4. Çizim Alanının Sınırlandırılması

CAD programları içinde AutoCAD programı hariç diğer programlarda çizim alanı sınırlama söz konusu değildir.

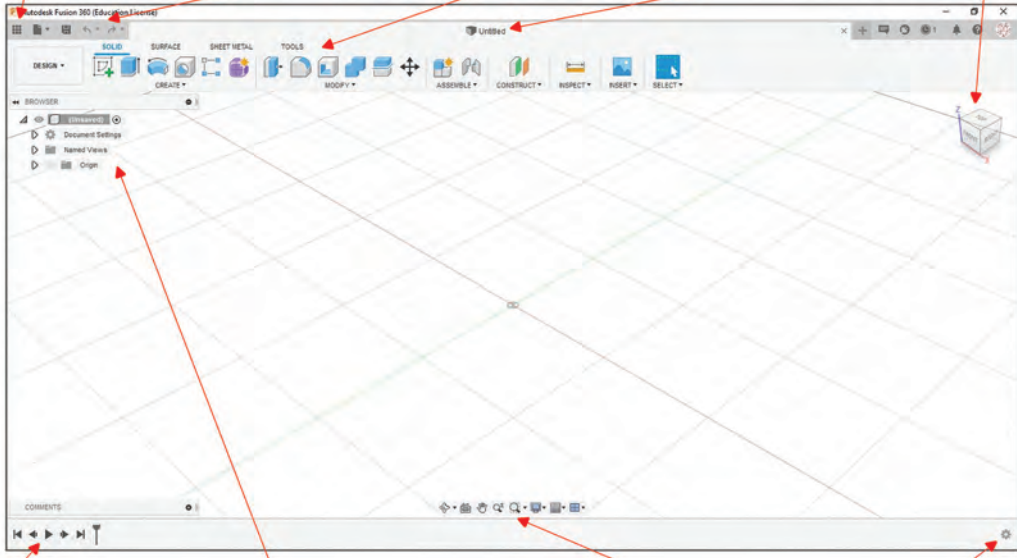
Fusion 360 programında da çizim alanı sonsuz bir uzay olup istendiği kadar parça çizilebilir.

Diğer CAD programlarından farklı olarak montaj için kullanılacak parçalar ve montaj, aynı çizim dosyası içinde yer alabilir.

1.1.5. Arayüz

Lisanslama işlemi bittikten sonra ilk olarak arayüz ekranı gelir (Görsel 1.1).

- a) Proje denetimi b) Hızlı erişim menüsü c) Araç çubukları ç) Dosya sekme çubuğu d) Görünüm küpü



- e) Süreç şeridi f) Unsur ağacı g) Görüntü denetimi ğ) Süreç şeridi ayarı

Görsel 1.1: CAD programı arayüzü

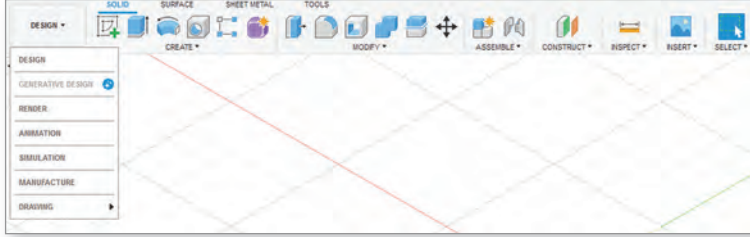


Arayüz ekranında bulunan bölümler şunlardır:

- a) **Proje Denetimi:** Projenin internet (bulut) ortamında denetiminin yapıldığı bölümdür.
- b) **Hızlı Erişim Menüsü:** Hızlı şekilde yeni proje açma, kaydetme, son işlemi geri alma ve ileri alma komutları bulunur.
- c) **Araç Çubukları:** Program içinde yer alan bütün komutlar bu çubukta bulunur.
- ç) **Dosya Sekme Çubuğu:** Birden fazla dosyanın açık olması durumunda dosya isimleri burada bulunur.
- d) **Süreç Şeridi:** Çizimde yapılan bütün işlemlerin görsel olarak görüntülendiği bölümdür.
- e) **Unsur Ağacı:** Çizimin bütün aşamalarının bulunduğu ve denetiminin yapıldığı bölümdür.
- f) **Görüntü Denetimi:** Ekran denetim seçeneklerinin bulunduğu bölümdür.
- g) **Görünüm Küpü:** Ekran görüntüsünün bir küp ile denetlenmesini sağlar.
- ğ) **Süreç Şeridi Ayarı:** Süreç şeridinin görsel ayarlarının yapıldığı bölümdür.

1.1.6. Araç Çubukları

Program içinde bulunan araç çubukları, komut simgelerinin bulunduğu bölümün sol tarafındaki açılır kutu ile değiştirilir (Görsel 1.2).



Görsel 1.2: Araç çubuklarının denetimi

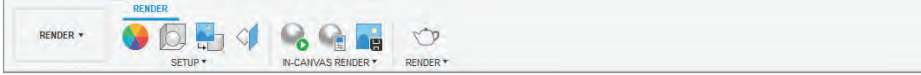
Araç çubukları çalışma modlarının değişimini sağlar. Her çalışma modunda verilen komut simge sırası soldan sağa, ilgili modun üretim sırasına göre verilmiştir.

Fusion 360 programı bünyesinde bulunan araç çubukları (çalışma modları) şunlardır:

DESIGN: Parça veya montajın modellenmesinin yapıldığı bölümdür. İçinde iki boyutlu tasarım, üç boyutlu tasarım, yüzey modelleme, sac metal modelleme ve çizime yardımcı araçların bulunduğu bölümdür.



RENDER: Fotoğraf görüntüleme işlemlerinin yapıldığı bölümdür.



ANIMATION: Animasyonların oluşturulduğu bölümdür. Aynı zamanda montaj için patlatılmış görüntü de elde edilebilir.



SIMULATION: Kuvvet analizi ve dayanım hesaplarının yapıldığı bölümdür.



MANUFACTURE: Üç boyutlu modellenmiş tasarımların, bilgisayar destekli üretim ünitelerinde imalatı için gerekli CAM işlemlerinin yapıldığı bölümdür.



DRAWING: İki bölümden oluşur. Biri tasarım, diğeri animasyon içindir. Mevcut tasarım dosyasının öncelikle kaydedilmesi istenir ve iki boyutlu çizim ortamına aktarım için yeni bir dosya açılır.

FROM DESIGN: Tasarımların iki boyutlu çizim ortamına aktarıldığı bölümdür.

FROM ANIMATION: Animasyonların iki boyutlu çizim ortamına aktarıldığı bölümdür.

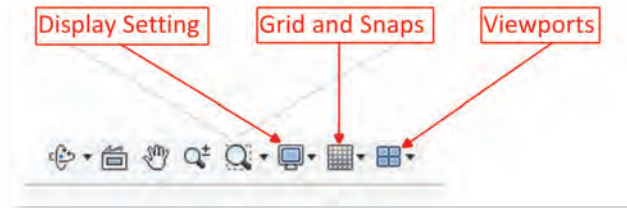


1.1.7. Çizim Öncesi Ayarlar

Tasarıma başlamadan önce görüntü ayarlarının ve genel ayarların yapılması gereklidir.

1.1.7.1. Görüntü Ayarları

Görüntü ayarları, görüntü denetim bölümünden yapılır (Görsel 1.3). Bu bölümde yapılabilecek ayarlar aşağıdaki gibidir:

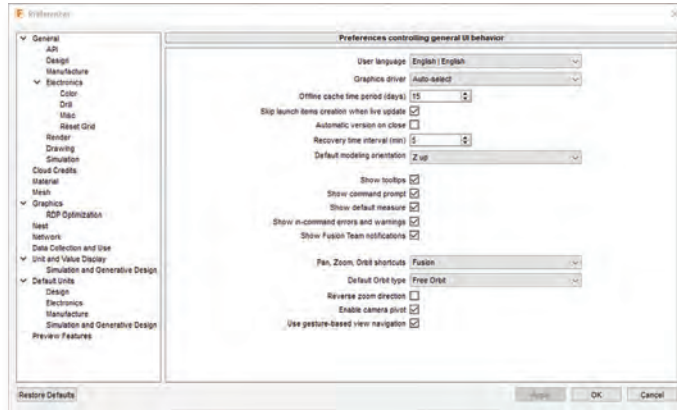


Görsel 1.3: Görüntü denetim bölümü

- **Display Setting:** Üç boyutlu modellerin ekranda nasıl görüneceğinin denetlendiği bölümdür.
- **Grid and Snaps:** Izgaranın ekranda görünürlük ve kenetleme denetiminin yapıldığı bölümdür.
- **Viewports:** Ekran görüntüsünün tek pencere ya da dört pencere olması hâlinde denetim bu bölümde yapılır.

1.1.7.2. Genel Ayarlar

Genel ayarlar, ekranın sağ üst köşesindeki kullanıcı sembolü altında bulunan **Preferences** komutu seçildiğinde açılan pencereden yapılır (Görsel 1.4).

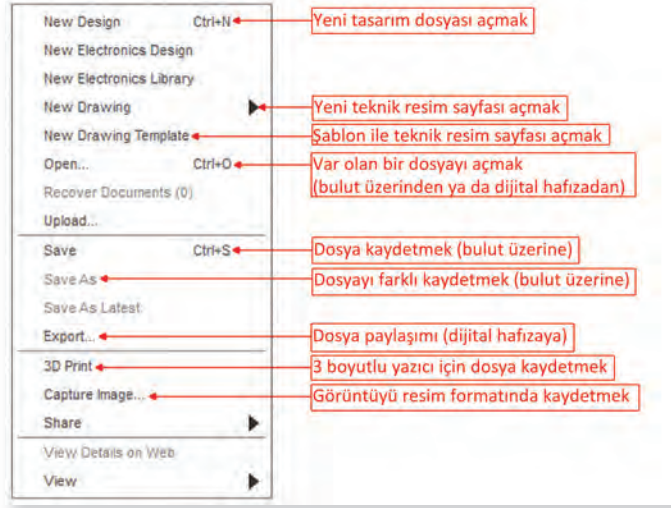


Görsel 1.4: Preferences (Sistem ayarları)

- **General:** Genel kullanıcı arayüzü davranışlarının kontrol edildiği bölümdür. Burada seçilen değerler, kabul edilen değer olarak bulunur ve gerektiğinde çizim aşamasında değiştirilebilir.
- **Graphics:** Grafik ekranı kontrol tercihlerinin bulunduğu bölümdür.
- **Unit and Value Display:** Birimlerin ve değerlerin ekranda nasıl görüntüleneceğinin kontrol edildiği bölümdür.
- **Default Units:** Varsayılan birimlerin tercih edildiği bölümdür.

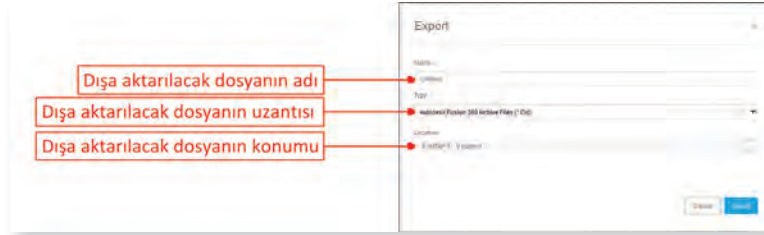
1.1.7. Dosya Denetimi

Dosya denetimi, hızlı erişim menüsünün sol tarafında bulunan File simgesi altındaki komutlar ile yapılır (Görsel 1.5). Açılır menüde bulunan komutlar yardımı ile yeni dosya açma, var olan bir dosya açma ya da dosya kaydetme işlemleri yapılır.



Görsel 1.5: File menüsü

Fusion 360 programının dosya uzantısı f3d'dir. Doğrudan kaydetme işlemlerinde (Save ya da Save As) dosya bulut ortamında kaydedilir ve tekrar bulut ortamından çağrılır. Dosyayı dâhilî hafızaya kaydetmek için **Export** komutu kullanılır (Görsel 1.6).




Görsel 1.6: Export (Dosyayı dışa aktarma)




Export komutu ile dışa aktarılacak dosya uzantıları şunlardır:

- *.f3d (Fusion 360 formatı)
- *.igs,*.iges (2D/3D vektör formatı)
- *.skp (SketchUp formatı)
- *.ipt (Inventor 2019 formatı)
- *.obj (3D görüntü formatı)
- *.stp, *.step (ISO formatı)
- *.dwg (AutoCAD formatı)
- *.dxf (İki boyut paylaşım dosyası)
- *.stl (3 boyutlu yazıcı formatı)

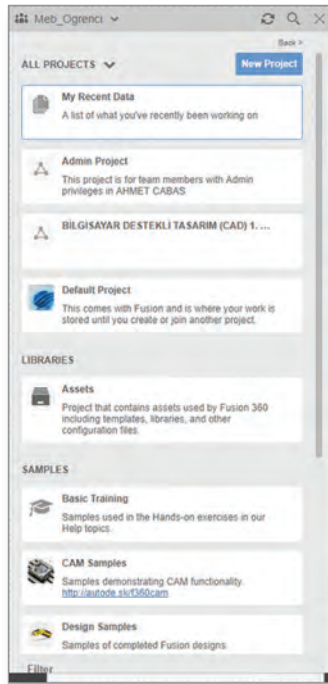
1.1.8. Bulut Ortamında Dosya Denetimi

Programın penceresinin sol üst köşesinde bulunan  (Show Data Panel) simgesine farenin sol tuşu ile basıldığında bulut ortamında dosya denetim penceresi açılacaktır (Görsel 1.7).

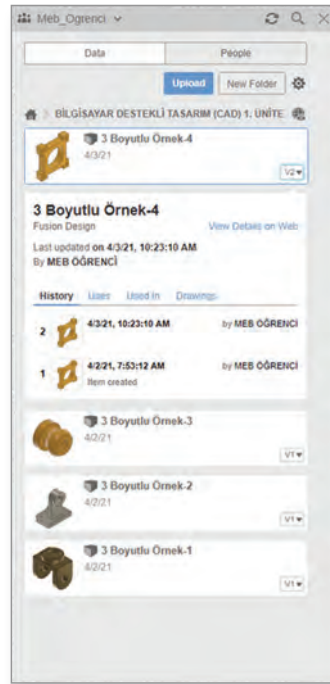
Dosya denetim penceresinde yeni bir proje oluşturulup tasarımlar bu proje içine kaydedilebilir. Birden çok proje oluşturulabilir ve bu projeler farklı kullanıcılar ile paylaşılabilir. Oluşturulan projeler içine kaydedilen tasarımlar her defasında farklı versiyonlarda kaydedilip istenirse eski versiyonlardaki dosyalar açılabilir (Görsel 1.8).

 (Open on the Web) simgesi yardımı ile dosya denetimi internet sayfasından da yapılabilir.

Tasarımlar kaydedilirken açılan diyalog kutusunda (Görsel 1.9) bulunan bir proje içine kaydedilebilir. Aynı zamanda tasarımlar ve projeler için klasör oluşturma imkânı da vardır.



Görsel 1.7: Bulut ortamında dosya denetimi



Görsel 1.8: Proje dosyası oluşturma



Görsel 1.9: Bulut ortamında dosya kaydetme



1.1. UYGULAMA FAALİYETİ

Aşağıda verilen işlem basamaklarını Fusion 360 programını kullanarak gerçekleştiriniz.

1. Programı çalıştırınız.
2. Programda mevcut araç çubuklarını ayrı ayrı görüntüleyiniz.
3. Preferences (Genel Ayarlar) diyalog kutusunu açınız.
4. Default Orbit type değerini Constrained Orbit olarak değiştiriniz.
5. Değiştirilen değeri uygulayınız ve pencereyi kapatınız.
6. Tekrar genel ayarlar diyalog kutusunu açarak değiştirilen Orbit type değerini eski hâline getiriniz.
7. Ekranda bulunan ızgaranın görünürlük özelliğini görüntü ayarlar bölümünü kullanarak kapatınız.
8. Izgara görüntüsünü tekrar açınız.
9. Yeni bir çalışma dosyası açınız.
10. Bulut denetiminde DENEME isimli bir proje oluşturunuz.
11. Açık durumdaki çalışma dosyasını dosya adı okul numaranız olmak üzere DENEME isimli proje içine kaydediniz.
12. Açık olan dosyaları kapatınız.

KONTROL LİSTESİ	EVET	HAYIR
1. Programı çalıştırdı.		
2. Araç çubuklarını görüntüledi.		
3. Preferences (Genel Ayarlar) diyalog kutusunu açtı.		
4. Genel ayarlarda değişiklik yaptı.		
5. Görüntü ayarlarında değişiklik yaptı.		
6. Yeni bir dosya açtı.		
7. Bulut ortamında yeni proje oluşturdu.		
8. Açık bulunan dosyayı kaydetti.		
9. Export komutunu kullanarak dosyaları dahili hafızaya kaydetti.		

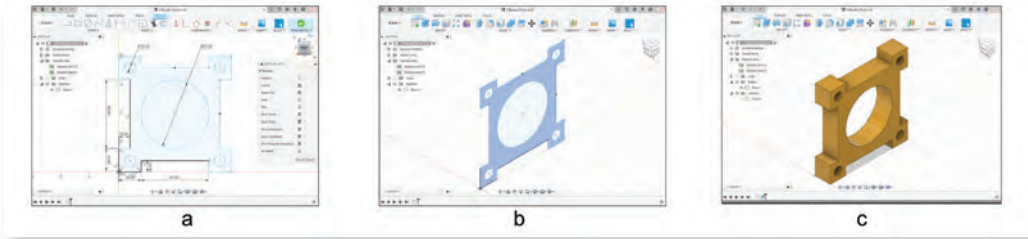
1.2. İKİ BOYUTLU ÇİZİM KOMUTLARI

Bilgisayar Destekli Tasarım programlarında çizim mantığı bütün CAD programları için aynıdır.



Katı model oluşturma işlem sırası şu şekildedir:

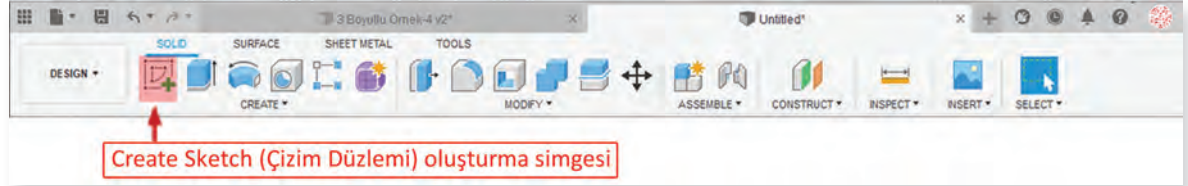
1. Belirlenecek temel üç çizim düzleminin birinde tasarım yapılır (Görsel 1.10.a).
2. Çizim düzleminden çıkılır (Görsel 1.10.b).
3. Üç boyutlu katı oluşturma komutları



Görsel 1.10: İki boyutlu çizimden üç boyutlu çizim oluşturma

İki boyutlu tasarım yapıldıktan sonra çizim düzleminden çıkılmadan da üç boyutlu katı model yapma imkânı vardır.

İki boyutlu çizim yapabilmek için DESIGN araç çubuğunun sol tarafında bulunan Create Sketch (Çizim düzlemi oluşturma) komutu farenin sol tuşu ile seçilir (Görsel 1.11).



Görsel 1.11: Create Sketch (çizim düzlemi) oluşturma

Create Sketch komutu seçildikten sonra üç temel çizim düzleminin birinin seçiminin yapılacağı ekran gelir (Görsel 1.12).



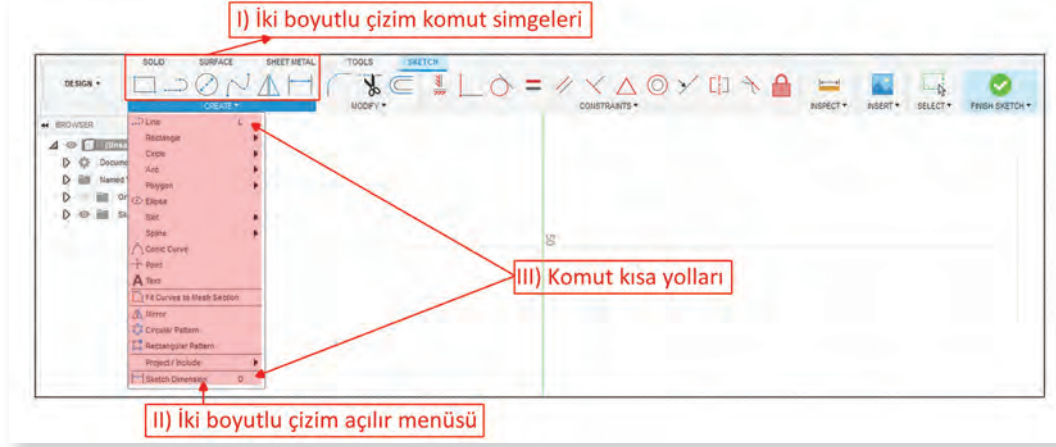
Görsel 1.12: Çizim düzleminin belirlenmesi

Üç temel çizim düzlemi belirleyebilmek için iki seçenek mevcuttur:

- Unsur ağacında bulunan Origin klasörü genişletilir ve XY (üst düzlem), XZ (ön düzlem) ya da YZ (sağ düzlem) seçeneklerinden biri farenin sol tuşu ile seçilir.
- Çizim alanının ortasında bulunan üst düzlem, ön düzlem ya da sağ düzlem görüntüleri farenin sol tuşu ile seçilir.

1.2.1. Komut Giriş Yöntemleri

Çizim düzlemi belirlendikten sonra araç çubuğu bölümünde iki boyutlu çizim komutlarını barındıran SKETCH araç çubuğu görüntülenir (Görsel 1.13).

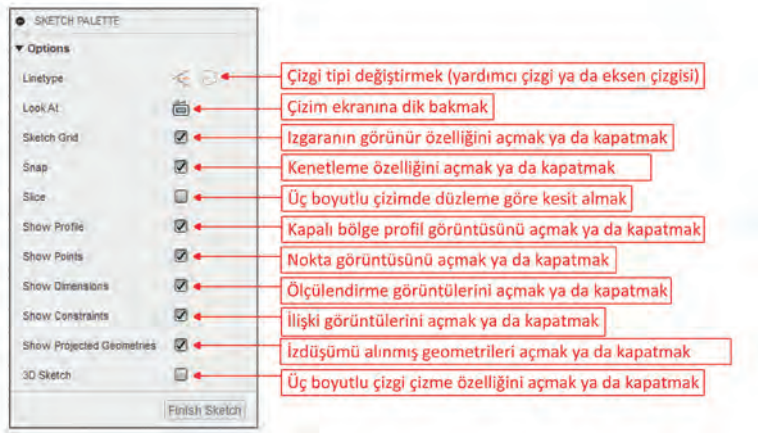


Görsel 1.13: SKETCH (iki boyutlu çizim) araç çubuğu

İki boyutlu çizim komutlarına üç değişik şekilde girilebilir. Bunlar:

1. Araç çubuğundaki komutlara farenin sol tuşu ile bir kez basılır (Görsel 1.13-I).
2. Araç çubuğunun alt kısmında bulunan CREATE bölümünün sağ tarafındaki ok işaretine farenin sol tuşu ile bir kez basılır ve açılan menüden istenen komut farenin sol tuşu ile seçilir (Görsel 1.13-II).
3. Komut kısa yolu klavyeden yazılır ve ENTER tuşuna basılır (Görsel 1.13-III).

Komut seçimi yapılmadan önce ve yapıldıktan sonra çizim alanında iki boyutlu çizim ile ilgili özelliklerin değiştirilebileceği bir panel ekrana gelir (Görsel 1.14). Bu panelde yapılacak olan değişiklikler sonrasında yapılacak olan iki boyutlu çizimler için de geçerli olacaktır.



Görsel 1.14: Özellikler penceresi

1.2.2. Line (Çizgi) Komutu

Simgesi:



Konumu: DESIGN>SKETCH>CREATE>Line

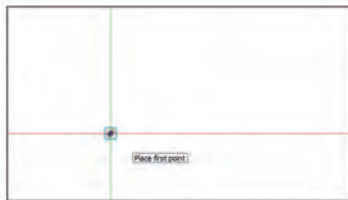
Kısayol tuşu: L

Başlangıç noktası ve sonraki noktaları farenin sol tuşuna bir kez basarak belirlenen çizgi çizme komutudur. Çizgi boyutu çizim esnasında yapılabileceği gibi sonradan da belirlenebilir. Eğik çizgiler için çizim esnasında değer girilmek istenir ise çizgi boyu girildikten sonra açısal değere TAB tuşuna basılarak geçilir.

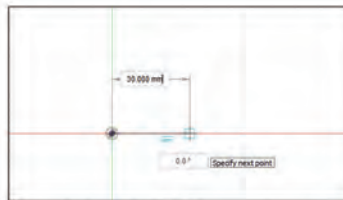


Çizgi çizimi ile ilgili işlem basamakları şu şekildedir:

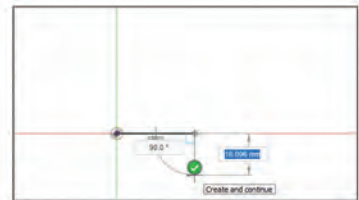
1. Çizginin başlangıç noktasını belirlemek için istenilen konuma gelinir ve farenin sol tuşuna bir kez basılır (Görsel 1.15-a).
2. Yatay eksende çizgi çizmek için imleç istenen konuma hareket ettirilir ve farenin sol tuşuna bir kez basılır (Görsel 1.15-b).
3. Çizimi sonlandırmak için ekranda bulunan gri OK işaretinin üzerine gelinir ve OK bölgesinin yeşil olan kısmına farenin sol tuşu ile bir kez basılır (Görsel 1.15-c).
4. Çizime devam edip dikey eksende çizgi çizmek için imleç istenen konuma hareket ettirilir ve farenin sol tuşuna bir kez basılır (Görsel 1.15-ç).
5. Eğik çizgi çizmek için imleç istenen konuma hareket ettirilir (Bu esnada eğik çizgi için tam boy ve açısal değer ekranda belirir.) ve farenin sol tuşuna bir kez basılır (Görsel 1.15-d).
6. Çizgi çizmeye devam edilip tasarım başlangıç noktası ile sonlandırıldığında kapalı bir bölge oluşur (Görsel 1.15-e).
7. ESC tuşuna basana kadar ya da sağ tuşa basılıp OK ifadesine farenin sol tuşu ile bir kez basana kadar ekranda çizgi çizme komutu durur.



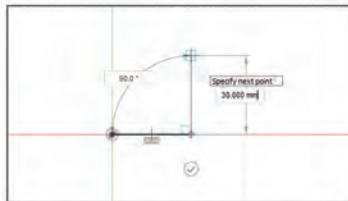
a



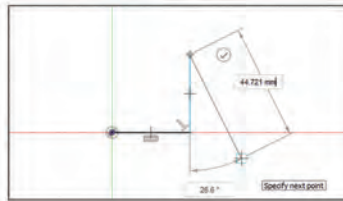
b



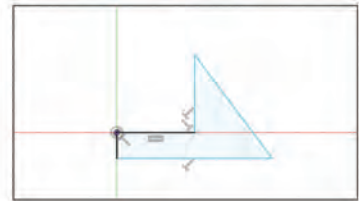
c



ç



d



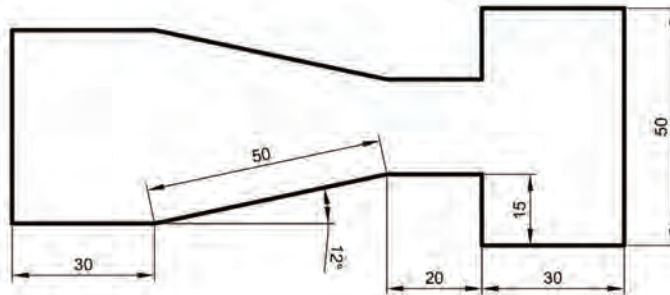
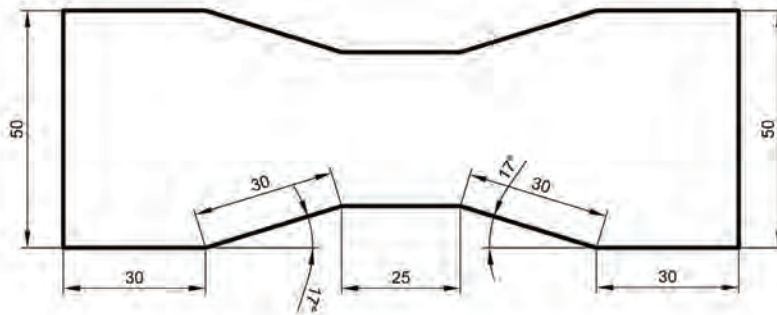
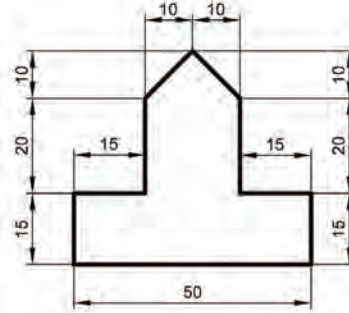
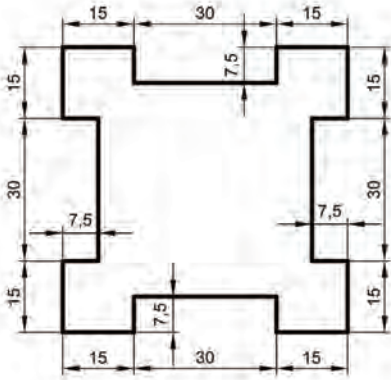
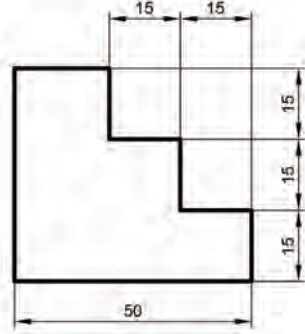
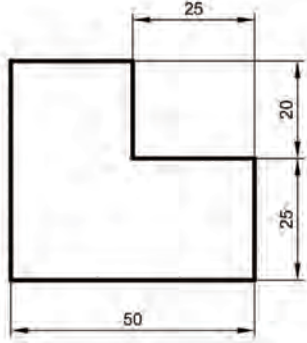
e

Görsel 1.15: Çizgi çizimi



1. Etkinlik

Aşağıda verilen şekilleri Line komutunu kullanarak çiziniz.



1.2.3. Circle (Çember) Komutu

Simgesi:



Konumları: DCREATE>Circle>Center Diameter Circle
 CREATE>Circle>2-Point Circle
 CREATE>Circle>3-Point Circle
 CREATE>Circle>2-Tangent Circle
 CREATE>Circle>3-Tangent Circle

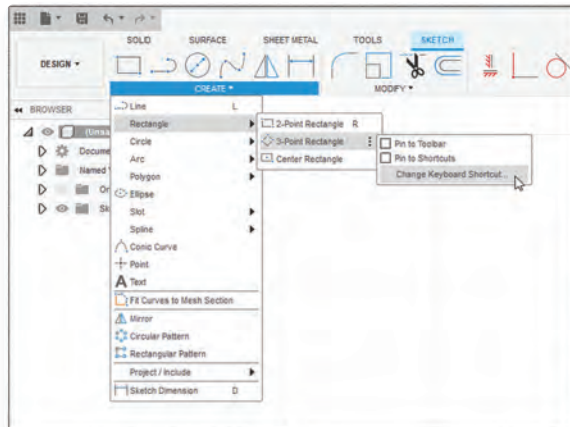
Kısayol tuşu: C



Çember çizmek için Görsel 1.16'daki parametreler çerçevesinde beş değişik yöntem vardır. Bunlar:

- 1. Center Diameter Circle:** Merkez noktası (C) ve çap değeri (D) verilerek çember çizmeyi sağlar.
- 2. 2-Point Circle:** İki noktadan (P1 ve P2) geçen çember çizmeyi sağlar.
- 3. 3-Point Circle:** Üç noktadan (P1, P2 ve P3) geçen çember çizmeyi sağlar.
- 4. 2-Tangent Circle:** İki ayrı objeye teğet (T1 ve T2) ve belirlenecek yarıçap değerinde (R) çember çizmeyi sağlar.
- 5. 3-Tangent Circle:** Üç ayrı objeye teğet (T1, T2 ve T3) çember çizmeyi sağlar.

Programda klavye kısayolu bulunmayan komutlara kısayol eklemek için komutun sağ tarafında bulunan üç nokta seçilir (Görsel 1.17-a), açılan pencereden **Change Keyboard Shortcut** komutu seçilir (Görsel 1.17-b) ve ekrana gelen diyalog kutusunda bulunan Assign a new shortcut key for bölümü seçilip atanmak istenen tuşa basılır. Ayrıca ctrl, alt ya da shift tuşları kullanılarak ikili tuş takımı da oluşturulabilir.



a



b

Görsel 1.17: Klavye kısayolu atama işlemi

1.2.4. Sketch Dimension (Ölçülendirme) Komutu

Simgesi:



Konumları: CREATE>Sketch Dimension

Kısayol tuşu: D

İki boyutlu tasarımlar, çizim aşamasında ekranda beliren mavi kutucuklara ölçü verilerek oluşturulabilir. Çizim aşamasında ölçü verilmeyen tasarımlar **Sketch Dimension** (Ölçülendirme) komutu yardımı ile ölçülendirilebilir.

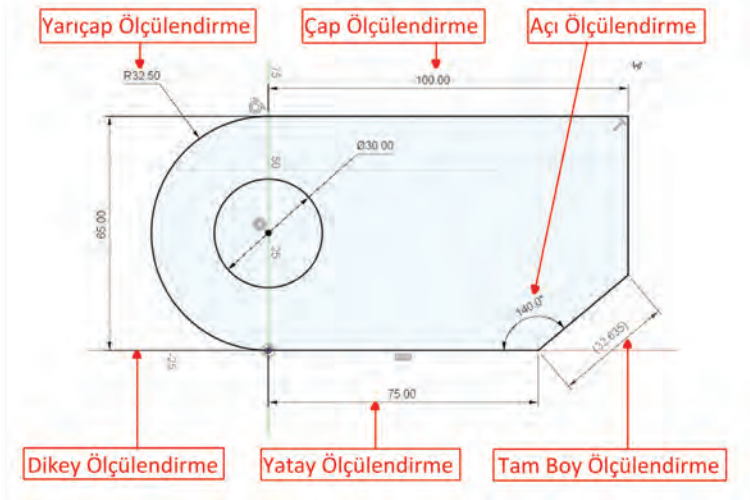
Komut sıklıkla kullanıldığı için kısayol tuşunun “D” kullanılması tasarım aşamasında kolaylık sağlayacaktır.



Ölçülendirme komutunun kullanımında temel olarak dört yöntem kullanılır. Bunlar:

- 1. Noktalar Arası Ölçülendirme:** Seçilecek olan iki nokta arasının yatay, dikey ya da eğik olarak ölçü değerlerinin belirlenmesi.
- 2. Obje Ölçülendirme:** Seçilecek olan objenin boyunun (çizgiler için), çap değerinin (çember için) ya da yarıçap değerinin (yay parçaları için) belirlenmesi.
- 3. Objeler Arası Ölçülendirme:** Seçilecek iki obje arasının ölçü değerinin belirlenmesi.
- 4. Açı Ölçülendirme:** Birbirine paralel olmayan iki doğru parçasının seçimi sonrasında aralarındaki açı değerinin belirlenmesi.

Görsel 1.18’de ölçülendirme çeşitleri görülmektedir.



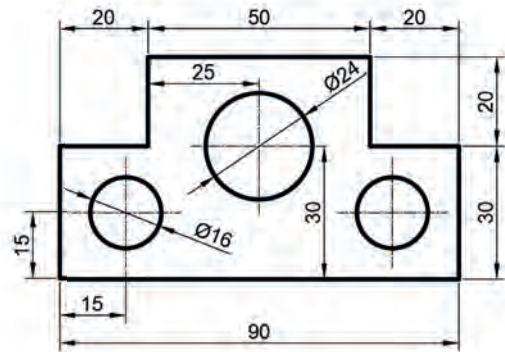
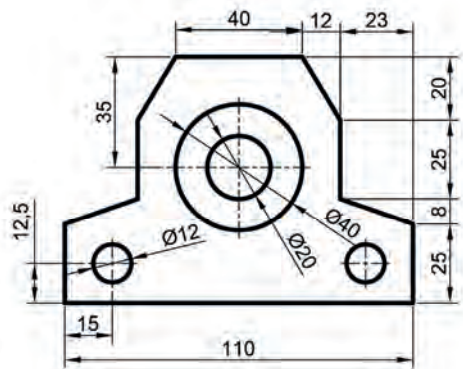
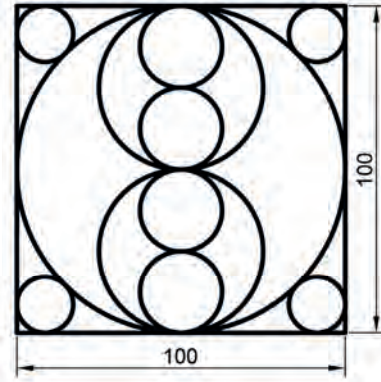
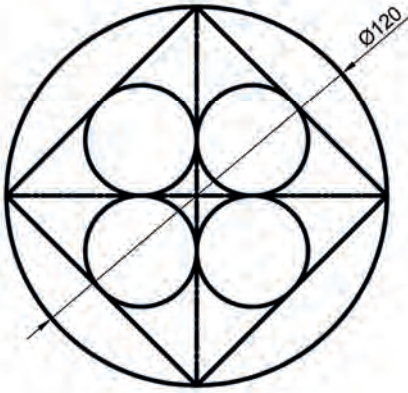
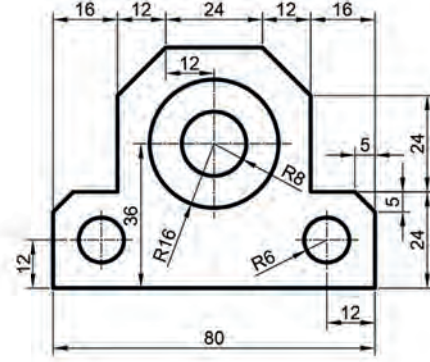
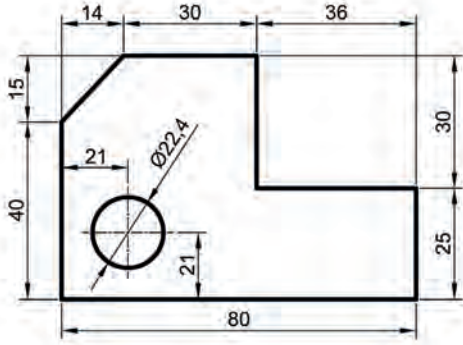
Görsel 1.18: Ölçülendirme çeşitleri

Ölçülendirme yapılmış bir objenin ölçü değerinin üzerine farenin sol tuşu ile kısa süreli iki kere basılarak ölçü değeri değiştirilebilir. Görsel 1.18’deki eğik çizgide olduğu gibi ölçü değeri parantez içinde ise bağımlı bir değişken olup değişiklik yapılamaz demektir.



2. Etkinlik

Aşağıda verilen şekilleri Line, Circle ve Sketch Dimension komutlarını kullanarak çiziniz.



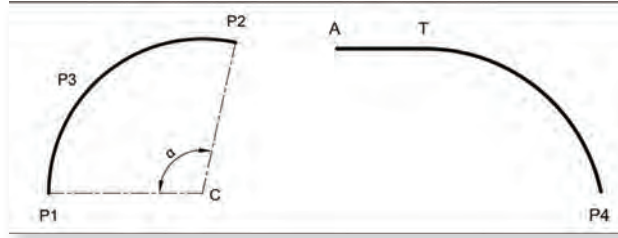
1.2.5. Arc (Yay) Komutu

Simgesi:



Konumları: CREATE>Arc>3-Point Arc
CREATE>Arc>Center Point Arc
CREATE>Arc>Tangent Arc

Kısayol tuşu: -



Görsel 1.19: Yay çizim yöntem parametreleri



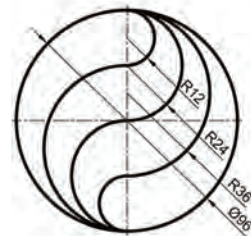
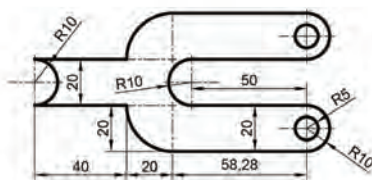
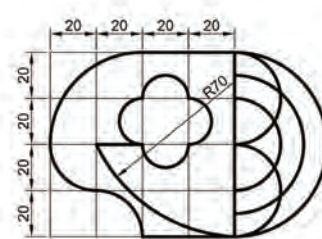
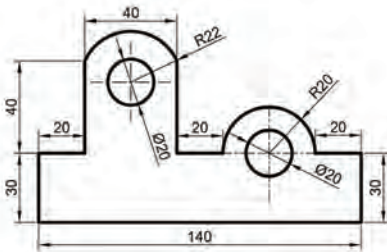
Yay çizmek için Görsel 1.19'daki parametreler çerçevesinde üç değişik yöntem vardır. Bunlar:

- 3-Point Arc:** Başlangıç noktası (P1), bitiş noktası (P2) ve üçüncü noktası (P3) belirlenen bir yay çizmeyi sağlar.
- Center Point Arc:** Merkez noktası (C), yarıçap boyu (P1) ve yay açı değeri belirlenen (α) bir yay çizmeyi sağlar.
- Tangent Arc:** Doğru ya da eğri parçalarına (AT doğru parçası), üzerlerinde seçilecek bir nokta (T) ile teğet yay (T-P4) çizmeyi sağlar.



3. Etkinlik

Aşağıda verilen şekilleri Line, Circle, Sketch Dimension ve Arc komutlarının uygun yöntemlerini kullanarak çiziniz.



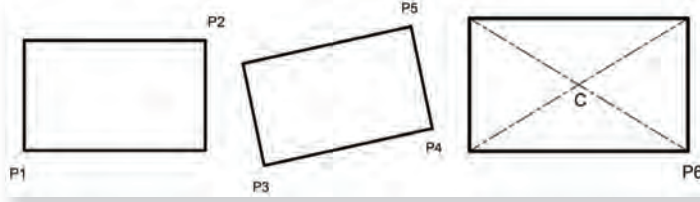
1.2.6. Rectangle (Dikdörtgen) Komutu

Simgesi:



Konumları: CREATE>Rectangle>2-Point Rectangle
CREATE>Rectangle>3-Point Rectangle
CREATE>Rectangle>Center Rectangle

Kısayol tuşu: R



Görsel 1.20: Dikdörtgen çizim yöntem parametreleri



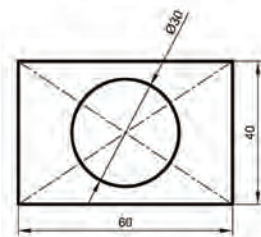
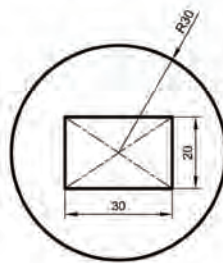
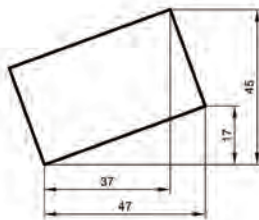
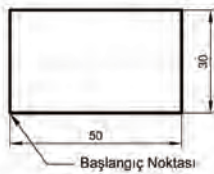
Dikdörtgen çizmek için Görsel 1.20'deki parametreler çerçevesinde üç değişik yöntem vardır. Bunlar:

- 2-Point Rectangle:** Çapraz iki köşe noktası (P1 ve P2) belirlenerek dikdörtgen çizilmesi sağlanır.
- 3-Point Rectangle:** Üç köşe noktası (P3, P4 ve P5) belirlenerek dikdörtgen çizilmesi sağlanır.
- Center Rectangle:** Merkez noktası (C) ve herhangi bir köşe noktası (P6) belirlenerek dikdörtgen çizilmesi sağlanır.



4. Etkinlik

Aşağıda verilen şekilleri Rectangle komutunun uygun yöntemlerini kullanarak çiziniz.



1.2.7. Polygon (Çokgen) Komutu

Simgesi:



Konumları: CREATE>Polygon>Circumscribed Polygon
 CREATE>Polygon>Inscribed Polygon
 CREATE>Polygon>Edge Polygon

Kısayol tuşu: -



Çokgen çizmek için üç değişik yöntem vardır. Bunlar:

- 1. Circumscribed Polygon:** Merkezi belirlenen ve çokgenin iç kısmından teğet geçen çemberin yarıçapı verildiğinde bir çokgen çizmeyi sağlar.
- 2. Inscribed Polygon:** Merkezi belirlenen ve çokgenin dış kısmından geçen çemberin yarıçapı verildiğinde çokgen çizmeyi sağlar.
- 3. Edge Polygon:** Çokgenin bir kenarının ölçüsü verilerek çokgen çizmeyi sağlar.

Çokgen çizimi aşamasında ekranda köşegen sayısı belirir ve bu kısımdan kenar sayısı değiştirilebilir (Görsel 1.21).

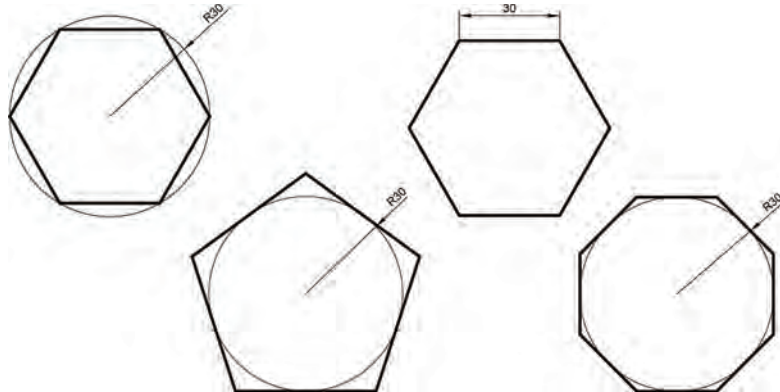


Görsel 1.21: Çokgen için kenar sayısının belirlenmesi



5. Etkinlik

Aşağıda verilen şekilleri Rectangle komutunun uygun yöntemlerini kullanarak çiziniz.



1.2.8. Slot (Yuva) Komutu

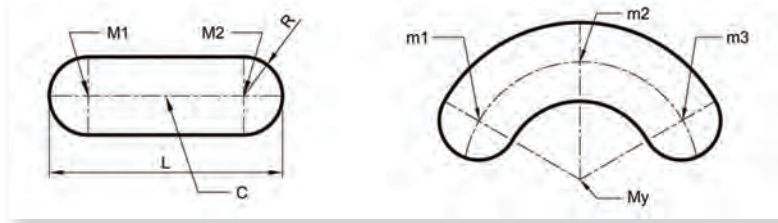
Simgesi:



Konumları: CREATE>Slot>Center to Center Slot
 CREATE>Slot>Overall Slot
 CREATE>Slot>Center Point Slot
 CREATE>Slot>Three Point Arc Slot
 CREATE>Slot>Center Point Arc Slot

Kısayol tuşu: -

Yuva çizimi için kullanılan parametreler Görsel 1.22'de gösterilmiştir.



Görsel 1.22: Yuva çizimi parametreleri



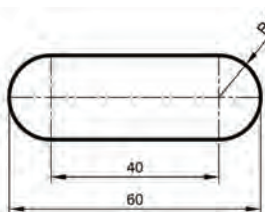
Yuva çizmek için 1.22'deki parametreler çerçevesinde beş değişik yöntem vardır. Bunlar:

- Center to Center Slot:** Kenar yay merkezlerinin (M1, M2) ve yarıçapın (R) belirlenmesi ile düz yuva çizmeyi sağlar.
- Overall Slot:** Tam boyun (L) ve yarıçapın (R) belirlenmesi ile düz yuva çizmeyi sağlar.
- Center Point Slot:** Yuva merkezinin (C), kenar yay merkezlerinden birinin (M1 ya da M2) ve yarıçapın (R) belirlenmesi ile düz yuva çizmeyi sağlar.
- Three Point Arc Slot:** Yay yuvası için üç noktanın (m1, m2 ve m3) belirlenmesi ile yay yuvası çizmeyi sağlar.
- Center Point Arc Slot:** Yay yuvası merkezinin (My) ve kenar yay merkezlerinin (m1 ve m3) belirlenmesi ile yay yuvası çizmeyi sağlar.

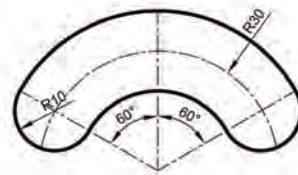


6. Etkinlik

a) Aşağıda verilen düz yuvayı I, II ve III numaralı yöntemleri kullanarak çiziniz.



b) Aşağıda verilen düz yuvayı IV ve V numaralı yöntemleri kullanarak çiziniz.



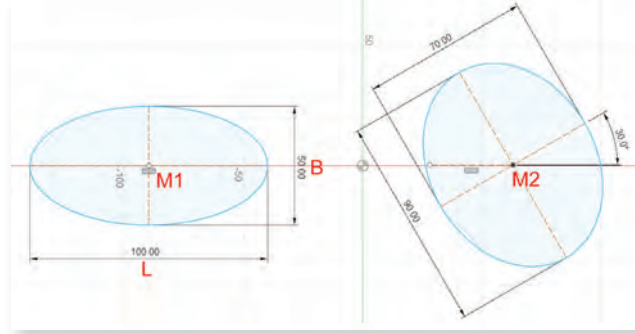
1.2.9. Elipse (Elips) Komutu

Simgesi:



Konumları: CREATE>Elipse

Kısayol tuşu: -



Görsel 1.23: Elips çizimi



Elips çiziminin işlem basamakları şu şekildedir (Görsel1.23).

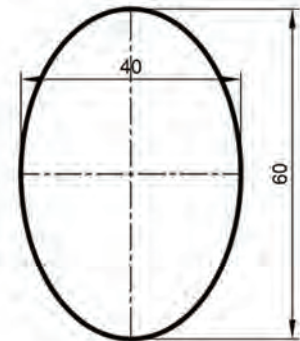
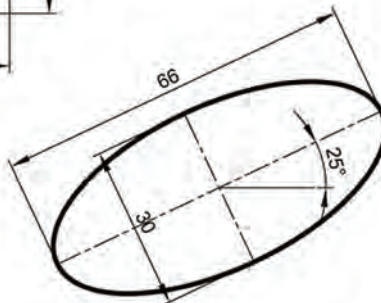
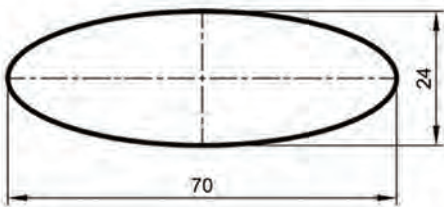
1. Merkez noktası farenin sol tuşuna basılarak seçilir (M1 ya da M2).
2. Birinci eksendeki (X eksen) tam boy belirlenir (L).
3. İkinci eksendeki (Y eksen) tam boy belirlenir (B).

Çizim aşamasında X ve Y eksenleri yer değiştirebilir. Aynı zamanda elips çiziminde birinci eksen belirlenirken açısıl bir eksen de belirlenebilir (30 derecelik açılı eksen). Diğer eksen otomatik olarak açısıl eksene 90 derecelik açı yapacaktır.



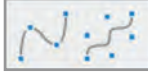
7. Etkinlik

Aşağıda verilen şekilleri Ellipse komutunu kullanarak çiziniz.



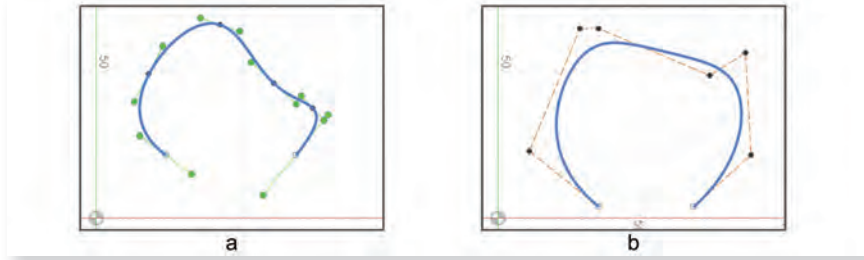
1.2.10. Spline (Bileşik Eğri) Komutu

Simgesi:



Konumları: CREATE>Spline>Fit Point Spline
CREATE>Spline>Control Point Spline

Kısayol tuşu: -



Görsel 1.24: Spline çizim yöntemleri



Eğri çizmek için iki yöntem vardır. Bunlar:

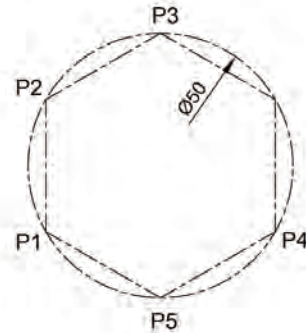
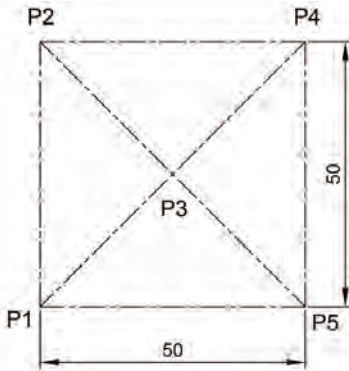
- Fit Point Spline:** Başlangıç noktası ve eğri üzerindeki diğer noktalar belirlenerek (Görsel 1.24-a) eğri çizmeyi sağlar. Çizim sonrasında oluşturulan noktaların üzerinde kontrol çizgileri oluşur ve eğri, bu çizgiler ile kontrol edilebilir.
- Control Point Spline:** Belirlenen doğrulara teğet eğri (Görsel 1.24-b) çizmeyi sağlar. Çizim sonrasında oluşturulan noktalar ile eğri kontrol edilebilir.

Her iki yöntem için de kontrol noktaları eklenebilir ya da silinebilir.



8. Etkinlik

Fit Point Spline ve Control Point Spline komutunu kullanarak aşağıda verilen şekillerin üstündeki P1, P2, P3, P4 ve P5 noktalarından geçen eğri çiziniz.





1.2.11. Conik Curve (Konik Eğri) Komutu

Simgesi:



Konumları: CREATE>Conik Curve

Kısayol tuşu: -

Conik Curve komutu, başlangıç noktası, bitiş noktası ve tepe noktası belirlenen üç nokta arasında 0,01 ile 0,99 arasında eğri katsayısı belirlenerek konik eğri çizmeye yarar (Görsel 1.25).

1.2.12. Point (Nokta) Komutu

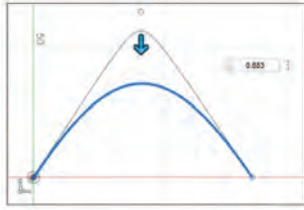
Simgesi:



Konumları: CREATE>Point

Kısayol tuşu: -

Point komutu çizim ekranının istenen herhangi bir yerine farenin sol tuşuna bir kez basarak nokta oluşturmaya yarar (Görsel 1.26). İki boyutlu çizimde point komutunun bir anlamı olmasa da üç boyutlu çizim konusunda konum işareti olarak kullanılacaktır.



Görsel 1.25: Conik Curve parametreleri

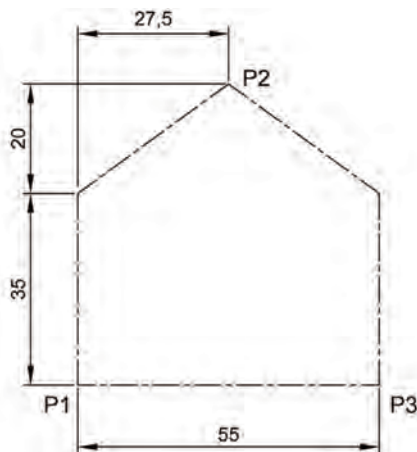


Görsel 1.26: Çizim ekranında nokta oluşturma

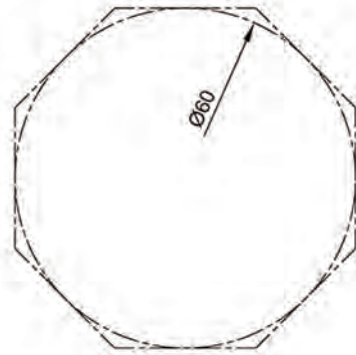


9. Etkinlik

a) P1, P2 ve P3 noktalarından geçen ve eğri katsayısı 0,6 olan bir konik eğri çiziniz.



b) Aşağıda verilen çokgeni çizdikten sonra çokgenin köşe noktalarına point komutunu kullanarak noktalar çiziniz.



1.2.13. Text (Yazı) Komutu

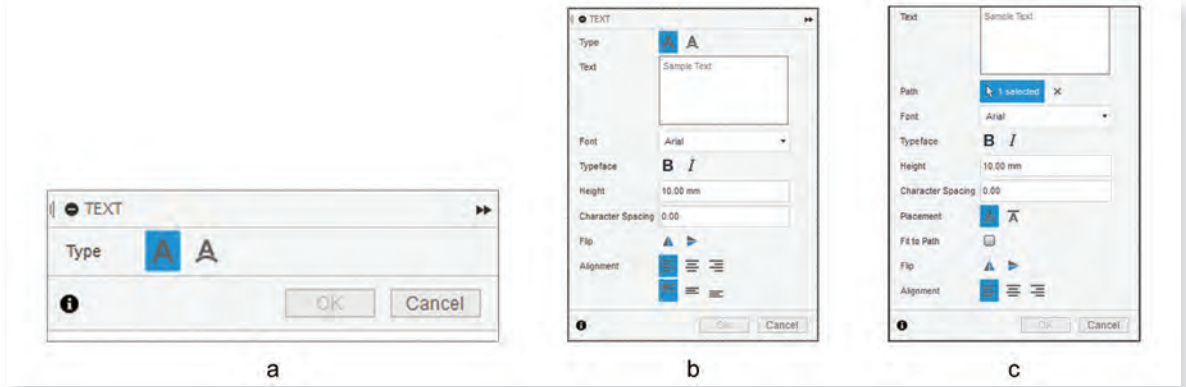
Simgesi:



Konumları: CREATE>Text

Kısayol tuşu: -

Yazı yazma komutuna farenin sol tuşu ile bir kez basıldığı zaman çizim ekranında Görsel 1.27-a'daki diyalog kutusu görüntülenir.



Görsel 1.27: Yazı yazma diyalog kutuları

İki çeşit yazı yazma stili bulunur. Düz yazı yazma stilinde ekranda yazı yazılmak istenen alan seçilir ve Görsel 1.27-b'de görülen pencere açılır. Eğri üzerine yazı yazma komutunda düz yazı yazma stilinden farklı olarak yazının üzerine yazılmak istenen eğri seçim kısmı vardır (Görsel 1.27-c).



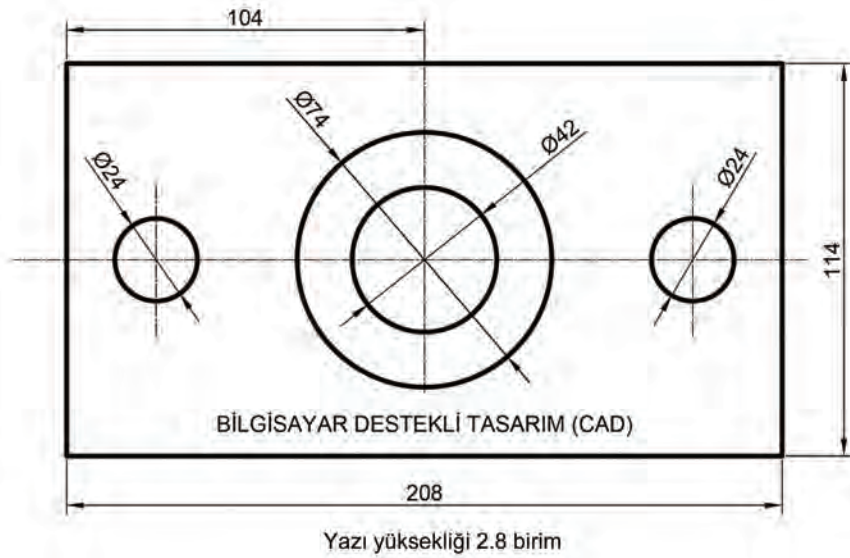
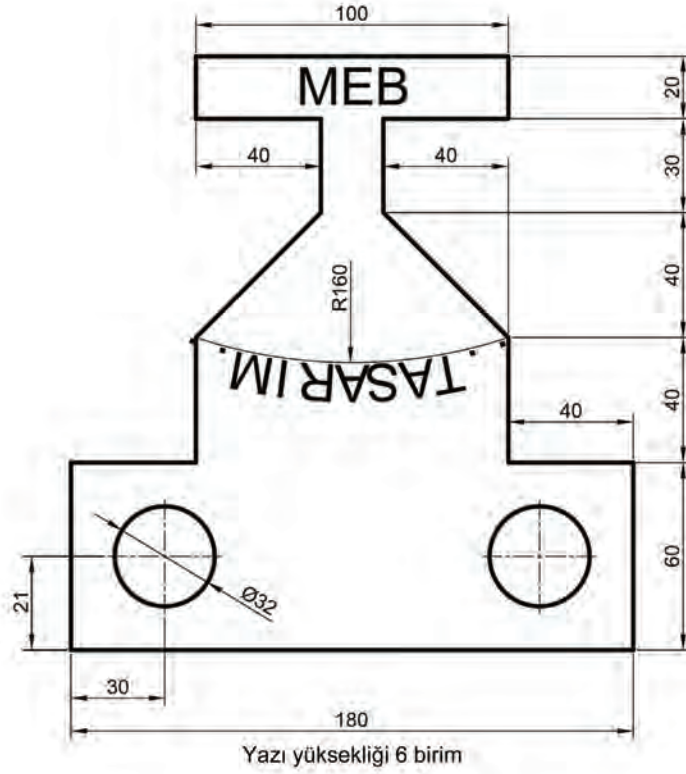
Yazı yazma özellikler pencerelerinde bulunan özellik belirleme parametreleri şunlardır:

- **Type:** Yazı yazma tipinin belirlenmesi bölümü
- **Text:** Yazı yazma alanı
- **Path:** Üzerine yazılmak üzere eğrinin seçimi
- **Font:** Yazı fontunun belirlenmesi
- **Typeface:** Yazının kalın ya da italik olma durumu
- **Height:** Yazı yüksekliğinin belirlenmesi
- **Type:** Yazı yazma tipinin belirlenmesi
- **Character Spacing:** Yazı aralığı katsayısı
- **Placement:** Yazı altına ya da üstüne çizgili olma durumu
- **Fit to Path:** Yazıyı eğriye göre ayarlama
- **Flip:** Yatayda ya da dikeyde ayna görüntüsü oluşturma
- **Alignment:** Yazının hizalama durumu



10. Etkinlik

Aşağıda verilen şekilleri çizim komutları yardımı ile çizin ve iç kısmında bulunan yazıları Text (Yazı) komutunu kullanarak yazınız.



1.2.14. Mirror (Aynalama) Komutu

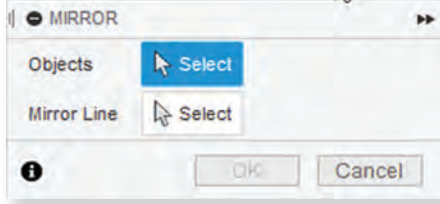
Simgesi:



Konumları: CREATE>Mirror

Kısayol tuşu: -

Aynalama komutu, belirlenen bir eksene göre objelerin simetri görüntülerinin alınması işlemidir.



Görsel 1.28: Aynalama diyalog kutuları

Aynalama

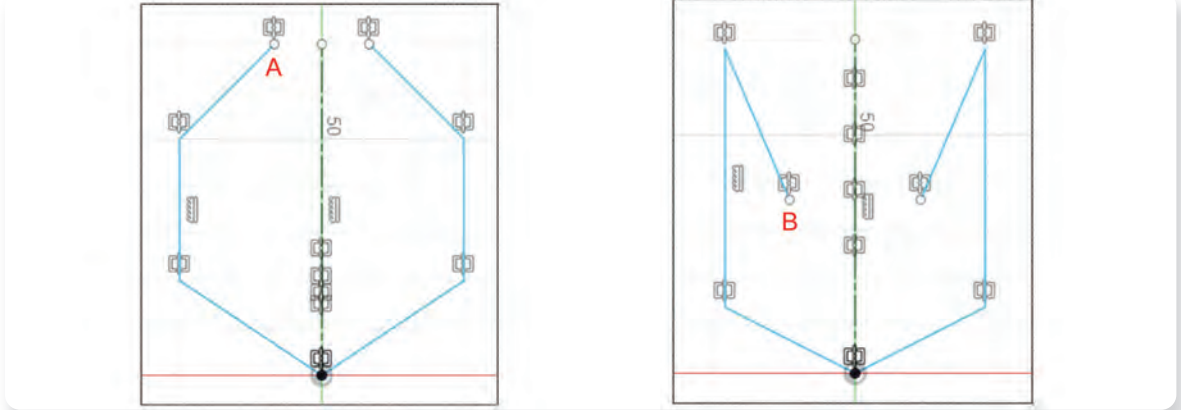
Objects: Objeye seçimi yapılır.

Mirror Line: Aynalamaya esas eksen çizgisinin seçimi yapılır.

Komut seçildiği zaman Görsel 1.28'de görülen diyalog kutusu çizim ekranına gelir. Object bölümünde ayna görüntüsü alınacak objeler seçilir ve Mirror Line bölümü yardımı ile de ayna görüntüsü almaya esas referans doğru seçilir.

Komutun pratik kullanımı için ayna görüntüsü alınacak objeler komuta girmeden seçilir ve komut seçiminden sonra sadece simetri eksen seçimi yapılır. Ayrıca eksen olarak seçilecek doğru parçasının çizime esas çizgi olmadığı durumlarda özelliğinin eksen çizgisi olarak belirlenmesi faydalı olacaktır.

Aynalama komutu uygulanan bir çizimde, referans alınan objeler üzerinde yapılacak herhangi bir değişiklik simetri görüntüye de yansıtacaktır. Görsel 1.29'da A noktası Y eksenı boyunca bir miktar aşağı hareket ettirilip B noktasına getirildiğinde simetri görüntünün de aynı şekilde hareket ettiği görülecektir.



Görsel 1.29: Aynalamada referans objede yapılan değişiklik

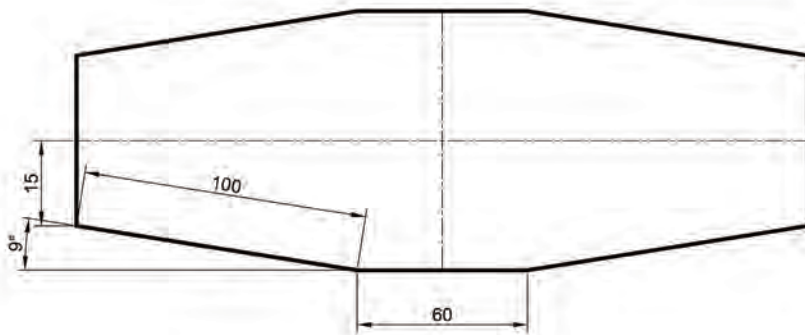
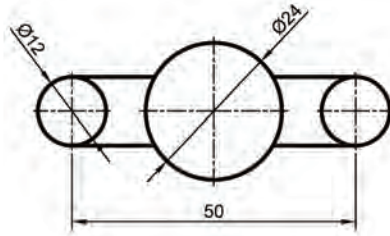
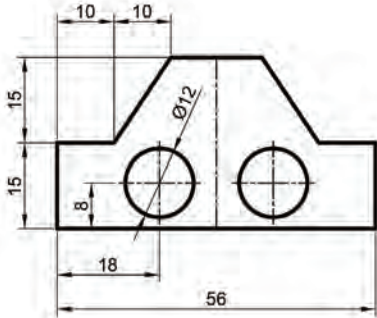
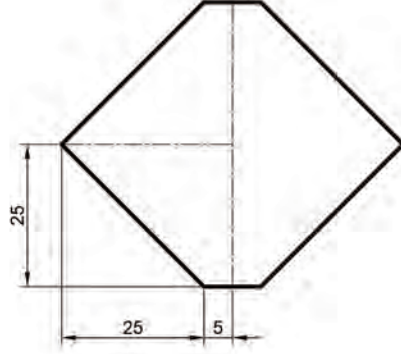
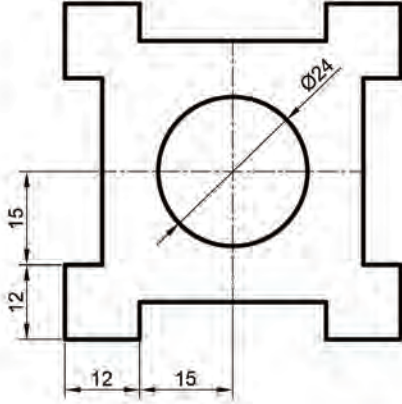
Bu komut diğer CAD programlarında düzenleme komutu olarak ele alınsa da burada çizim komutu olarak karşımıza çıkar. Bundan sonraki iki komut için de bu durum aynıdır.

Simetri özelliklerinin iptal edilebilmesi için objeler üzerindeki ilişkilerin silinmesi gerekmektedir. İlişkileri silmek için farenin sol tuşuna basılarak seçilir ve DEL tuşuna basılır.



11. Etkinlik

Aşağıda verilen şekilleri Mirror (Aynalama) komutunu da kullanarak çiziniz.



1.2.15. Circular Pattern (Dairesel Çoğaltma) Komutu

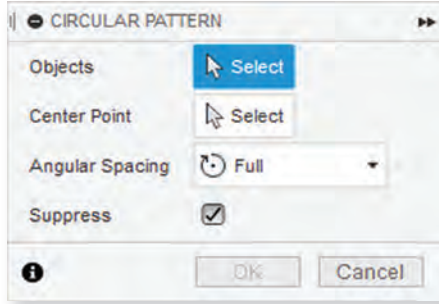
Simgesi:



Konumları: CREATE>Circular Pattern

Kısayol tuşu: -

Seçilecek obje/objelerin, belirlenecek olan bir merkez etrafında istenen sayıda çoğaltılmasını sağlayan komuttur.



Görsel 1.30: Dairesel çoğaltma diyalog kutusu

Dairesel Çoğaltma

Objects: Objeye seçimi yapılır.

Center Point: Çoğaltmaya esas merkez noktası belirlenir.

Angular Spacing: Dönme açısı belirlenir.

Suppress: Objelerin ayrı ayrı silinebilmesi denetiminin açılması/kapatılması denetimi yapılır.

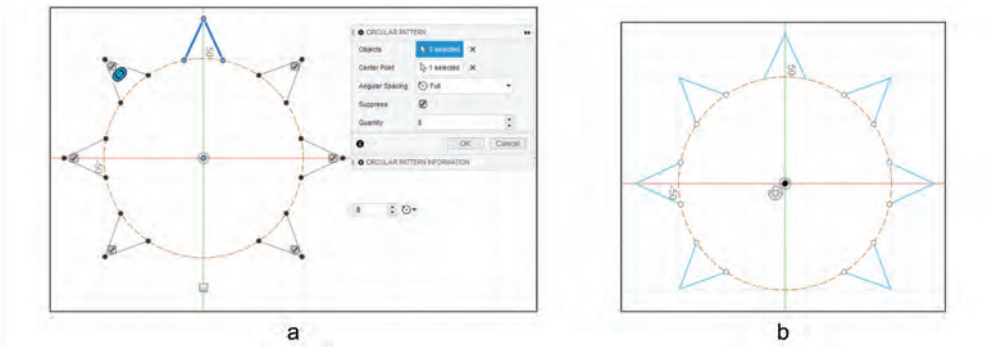
Dairesel çoğaltma komutu seçildikten sonra Görsel 1.30'da görülen diyalog kutusu çizim ekranına gelir. Çoğaltmaya esas objeler komuta girilmeden ya da komuta girildikten sonra seçilebilir.



Dönme açısı belirleme kısmında üç ayrı seçenek bulunur. Bunlar:

1. **Full:** 360 derecelik çoğaltma işlemi yapılır.
2. **Angle:** İstenen açıda çoğaltma işlemi yapılır. Bu bölüm seçildiğinde alt kısmında açısal değer girilebilecek bir kutucuk açılır.
3. **Symmetric:** Çoğaltmaya esas objenin sağında ve solunda simetrik çoğaltma yapılır.

Aşağıda çoğaltma işleminin yapıma aşaması (Görsel 1.31-a) ve onaylanmış hâli (Görsel 1.31-b) görülmektedir.

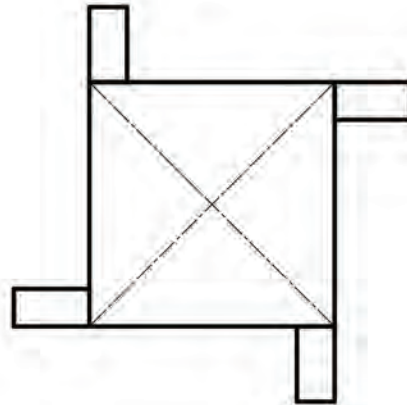
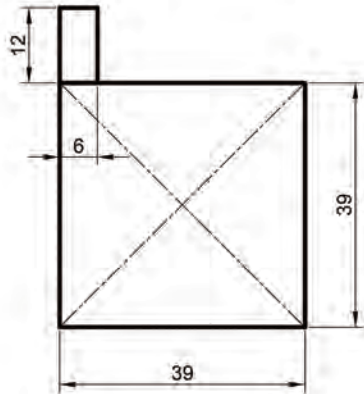
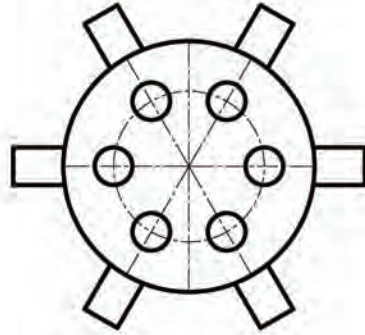
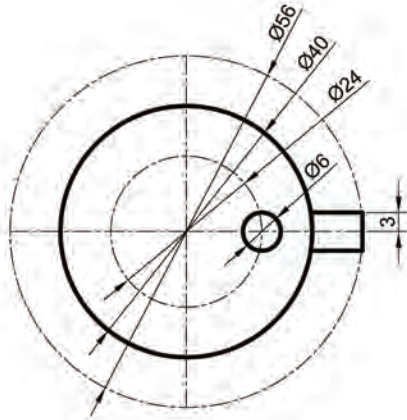
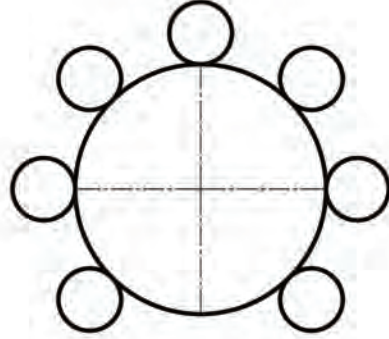
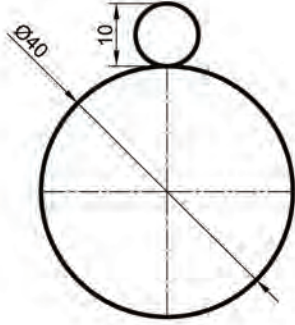


Görsel 1.31: Dairesel çoğaltma işlemi



12. Etkinlik

Aşağıda sol tarafta bulunan şekilleri çizerek sağ tarafta bulunan şekli elde etmek için Circular Pattern (Dairesel Çoğaltma) komutunu kullanınız.



1.2.16. Rectangular Pattern (Doğrusal Çoğaltma) Komutu

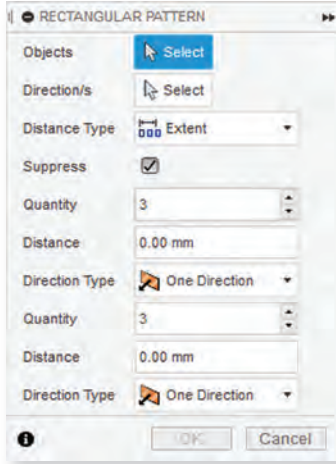
Simgesi:



Konumları: CREATE>Rectangular Pattern

Kısayol tuşu: -

Seçilecek obje/objelerin, X ekseninde, Y ekseninde ya da her iki eksende belirlenen mesafe ve sayıda çoğaltılması komutudur.



Doğrusal Çoğaltma

Objects: Obje seçimi yapılır.

Direction: Çoğaltmaya esas doğrultu belirlenir.

Distance Type: Çoğaltma tipi belirlenir.

Suppress: Objelerin ayrı ayrı silinebilmesi denetiminin açılması/kapatılması denetimi yapılır.

Quantity: Eksenler için çoğaltma sayısı belirlenir.

Distance: Birinci ve ikinci eksen için çoğaltmaya esas mesafe belirlenir.

Direction Type: Çoğaltmanın tek yönlü olmasını sağlar.

Görsel 1.32: Dairesel çoğaltma diyalog kutusu

Doğrusal çoğaltma komutu seçildikten sonra Görsel 1.32'de görülen diyalog kutusu çizim ekranına gelir. Çoğaltmaya esas objeler komuta girilmeden ya da komuta girilerek seçilebilir.



Çoğaltma tipi belirleme kısmında iki ayrı seçenek bulunur. Bunlar:

1. **Extend:** Çoğaltmaya esas mesafe olarak tam boy belirlenir.
2. **Spacing:** Çoğaltmaya esas mesafe olarak objeler arası ölçü belirlenir.

Görsel 1.33-a'da doğrusal çoğaltma yapıma aşaması görülmektedir. Görsel 1.33-b'de ise açısal çoğaltma işleminin yapıma aşaması görülmektedir. Doğrusal çoğaltma işlemi sonuçlandırıldıktan sonra referans objenin sol alt tarafında bir simge belircektir. Bu simgeye çift tıklanarak çoğaltma aşamasına tekrar dönülüp istenilen düzeltmeler yapılabilir.

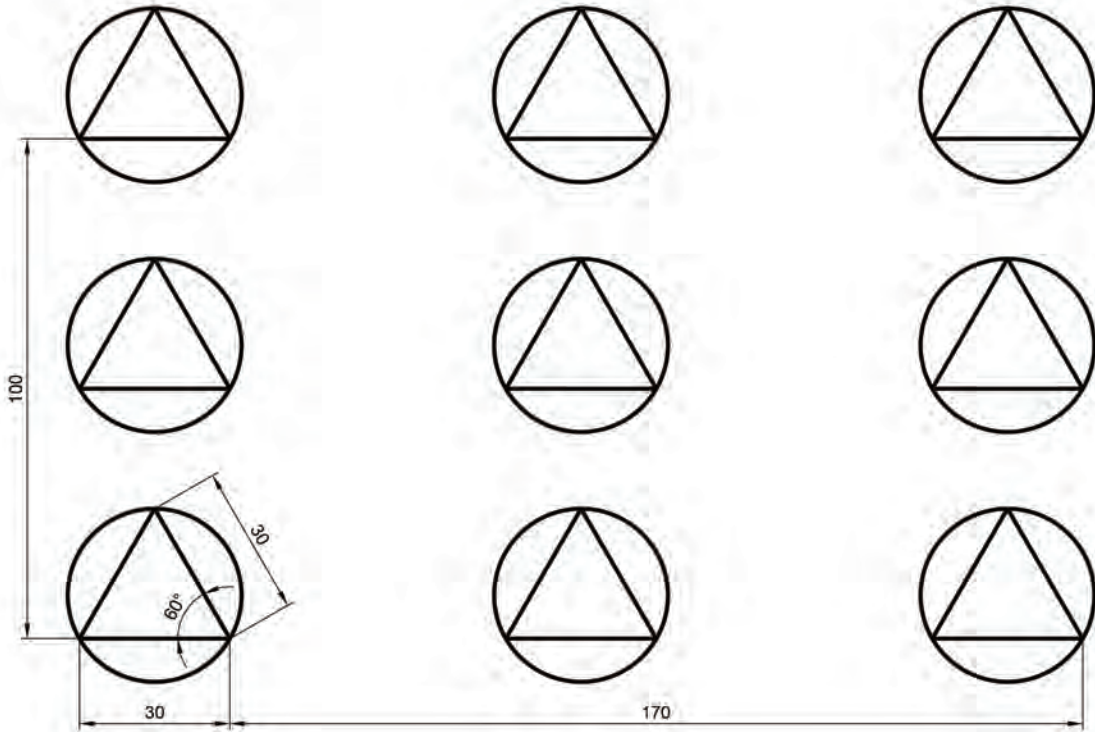
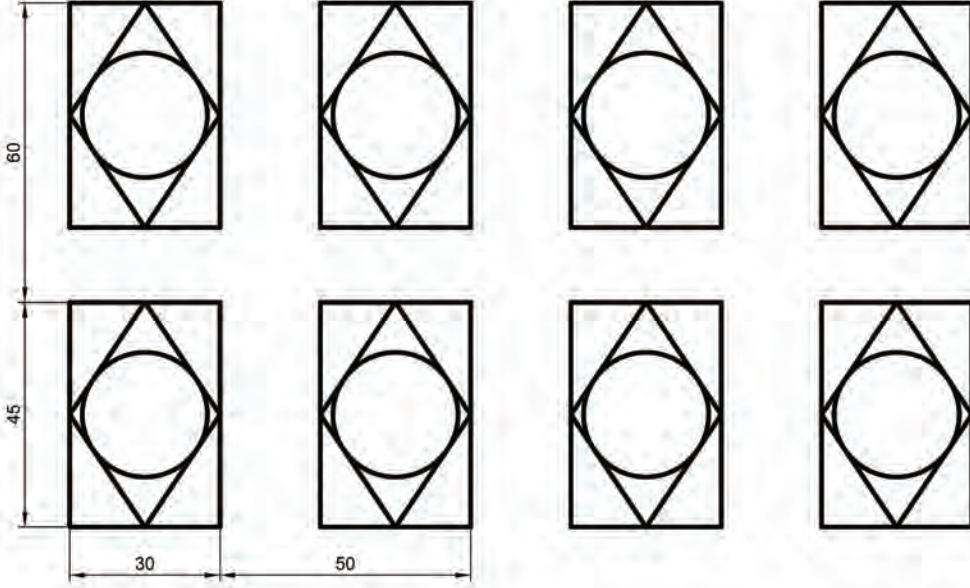


Görsel 1.33: Doğrusal çoğaltma işlemi



13. Etkinlik

Aşağıda verilen şekilleri Rectangular Pattern (Doğrusal Çoğaltma) komutunu kullanarak oluşturunuz.



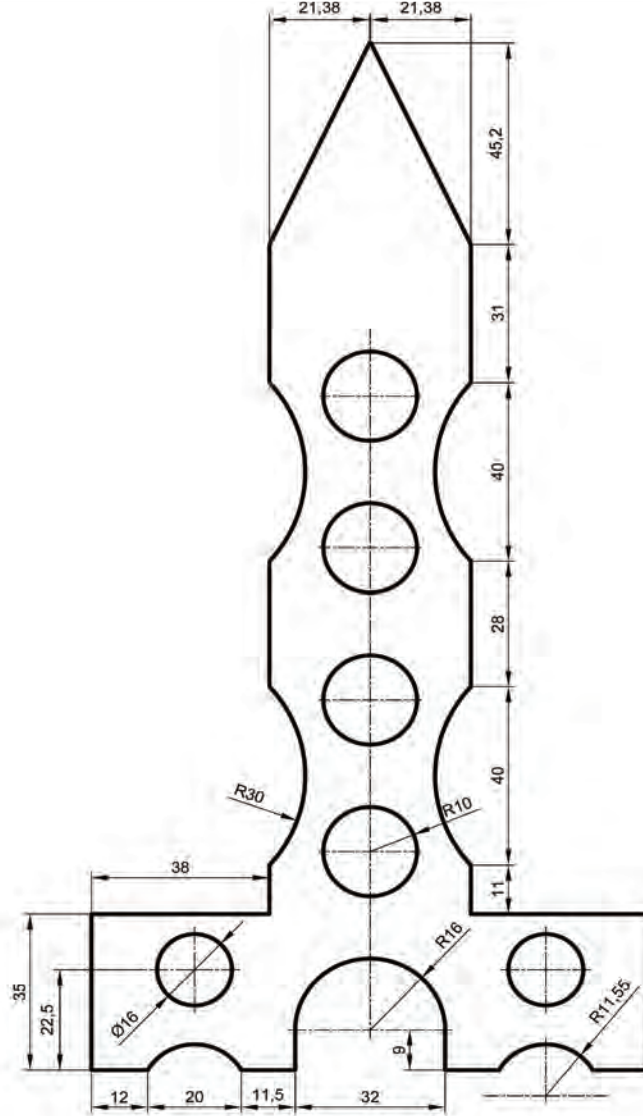


1.2. UYGULAMA FAALİYETİ

Uygulamanın Adı: İKİ BOYUTLU TASARIM-1

Uygulamanın Amacı: Çizim komutlarını kullanarak iki boyutlu çizim yapmak.

Aşağıda verilen şekli iki boyutlu çizim komutlarını kullanarak çizin ve uygulama adı ile bulut ortamında kaydediniz.



KONTROL LİSTESİ	EVET	HAYIR
1. Programda yeni çalışma sayfası açtı.		
2. Çizim komutlarını kullanarak şekil çizdi.		
3. Çizim aşamasında ölçülendirme yaptı.		
4. Bulut ortamında dosyayı kaydetti.		

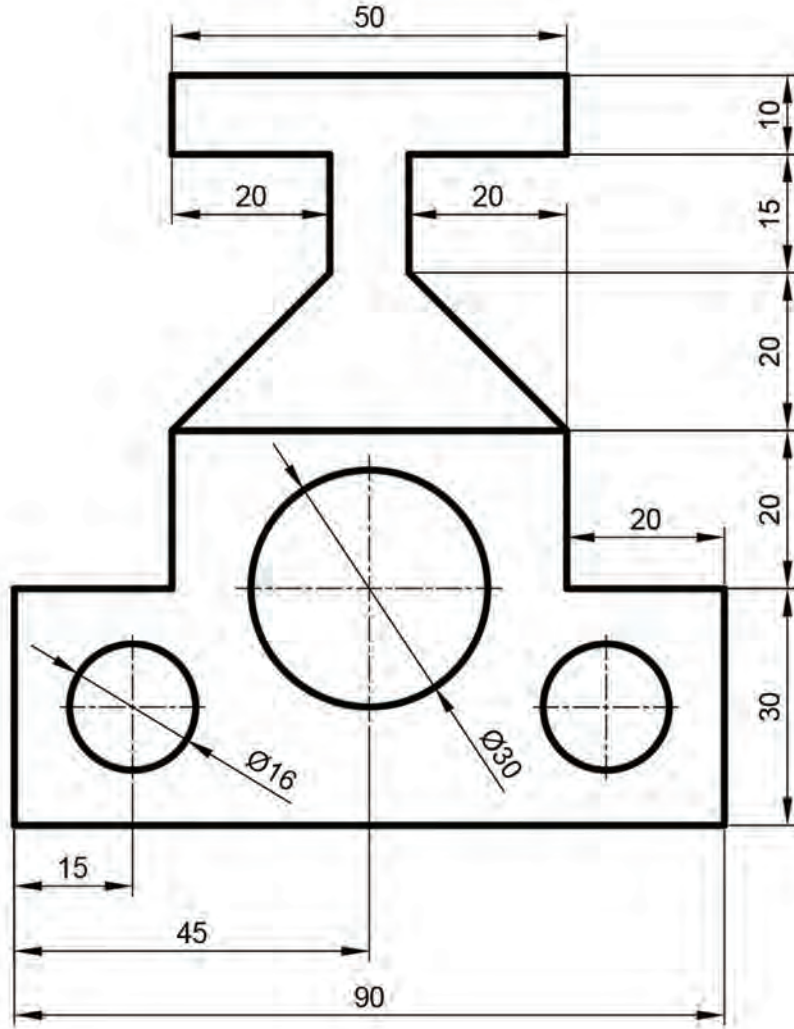


1.3. UYGULAMA FAALİYETİ

Uygulamanın Adı: İKİ BOYUTLU TASARIM-2

Uygulamanın Amacı: Çizim komutlarını kullanarak iki boyutlu çizim yapmak.

Aşağıda verilen şekli iki boyutlu çizim komutlarını kullanarak çizin ve uygulama adı ile dijital hafıza ortamında "C" kök dizinine kaydediniz.



KONTROL LİSTESİ	EVET	HAYIR
1. Programda yeni çalışma sayfası açtı.		
2. Çizim komutlarını kullanarak şekil çizdi.		
3. Çizim aşamasında ölçülendirme yaptı.		
4. Dijital hafıza ortamında dosya kaydetti.		

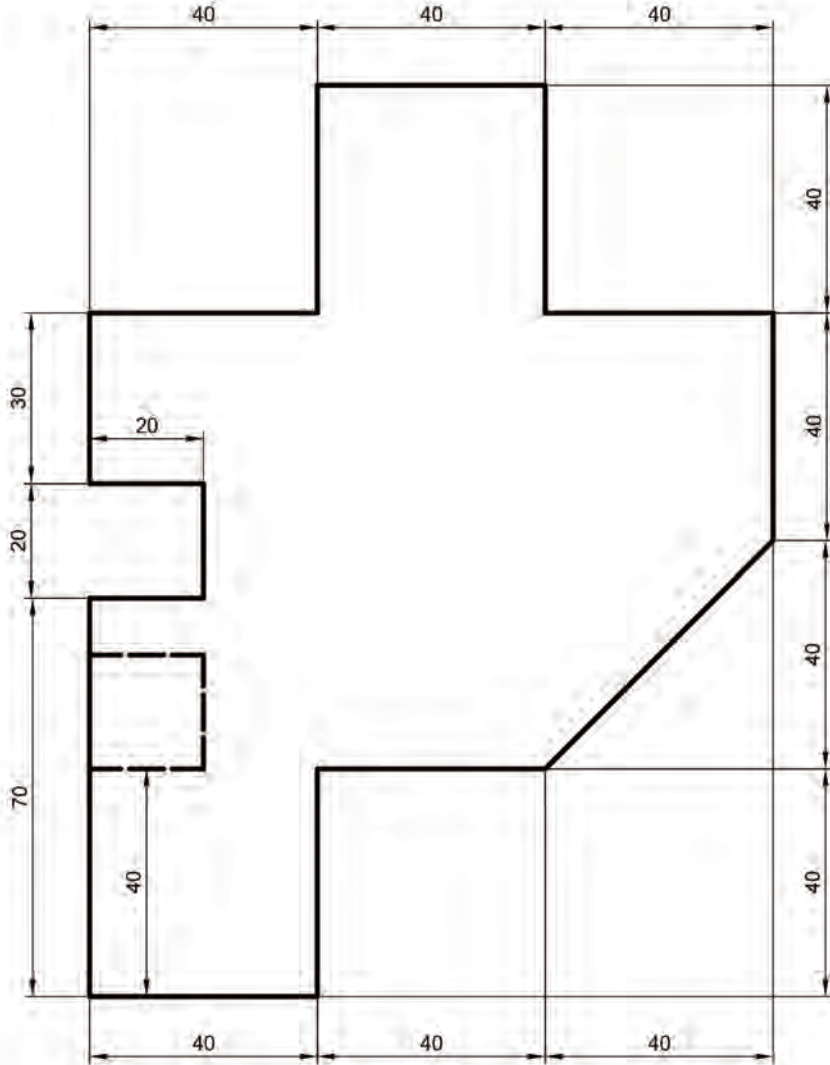


1.4. UYGULAMA FAALİYETİ

Uygulamanın Adı: İKİ BOYUTLU TASARIM-3

Uygulamanın Amacı: Çizim komutlarını kullanarak iki boyutlu çizim yapmak.

Aşağıda verilen şekli iki boyutlu çizim komutlarını kullanarak çiziniz ve uygulama adı ile dijital hafıza ortamında "C" kök dizinine kaydediniz.



KONTROL LİSTESİ	EVET	HAYIR
1. Programda yeni çalışma sayfası açtı.		
2. Çizim komutlarını kullanarak şekil çizdi.		
3. Çizim aşamasında ölçülendirme yaptı.		
4. Dijital hafıza ortamında dosya kaydetti.		

1.3. ÇİZİM DÜZENLEME KOMUTLARI

Düzenleme komutları; iki boyutlu çizim komutları ile oluşturulan objelerin biçimlerini değiştirmek suretiyle yeniden oluşturulmasını sağlayan çizime yardımcı komutlardır.

Düzenleme komutları aşağıda ayrıntılı şekilde anlatılmıştır.

1.3.1. Move/Copy (Taşıma ve Kopyalama) Komutu

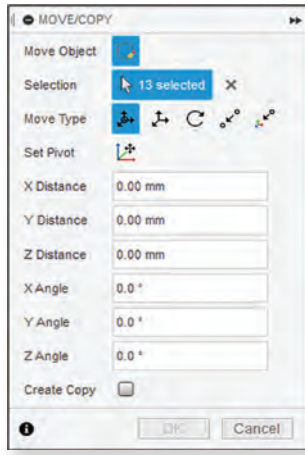
Simgesi:



Konumları: MODIFY>Move/Copy

Kısayol tuşu: M

Objelerin taşınması, kopyalanması ya da döndürülmesi için kullanılan komuttur.



Taşıma/Kopyalama

Move Object: Taşınacak objelerin seçimi yapılır.

Selection: Seçilen objelerin görüntülediği alandır.

Move Type: Taşıma tipinin belirlendiği bölümdür.

Point to Point: Bir noktanın başka bir noktaya taşınmasını sağlar.

Point to Position: Noktanın belirli bir pozisyona taşınmasını sağlar.

Set Pivot: Taşıma esas noktanın seçiminin yapılmasını sağlar.

Create Copy: Ekranda belirip seçildiğinde kopyalama işlemi yapılır.

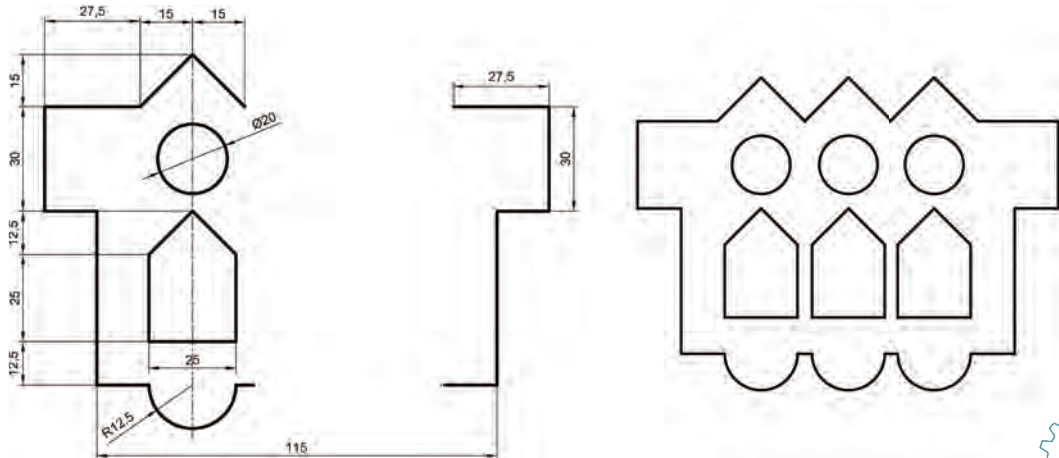
Görsel 1.34: Kopyalama diyalog kutusu

Komut seçildikten sonra Görsel 1.34'teki diyalog kutusu çizim ekranına gelir. En basit kullanım şekli Free Move taşıma tipi ile yapılır.



14. Etkinlik

Aşağıda şekli çizip Move/Copy komutunu kullanarak sağ taraftaki şekli elde ediniz.



1.3.2. Fillet (Kavis) Komutu

Simgesi:



Konumları: MODIFY>Fillet

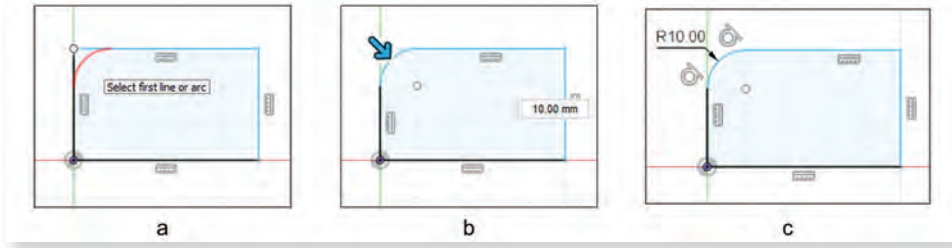
Kısayol tuşu: -

Seçilecek iki ayrı obje (doğru-doğru, doğru-eğri, eğri-eğri) arasına yarıçapı belirlenen bir yay parçası çizmek için kullanılan bir komuttur.



Fillet komutunun uygulama aşamaları şu şekildedir:

1. Kavis oluşturulmak istenilen kesim noktası seçilir (Görsel 1.35-a).
2. Radüs değeri ekranda beliren kutucuk içine yazılır (Görsel 1.35-b).
3. ENTER tuşuna basılır ve kavis oluşturma işlemi bitirilir (Görsel 1.35-c). Bir seferde aynı değere sahip birden çok nokta seçimi de yapılabilir.

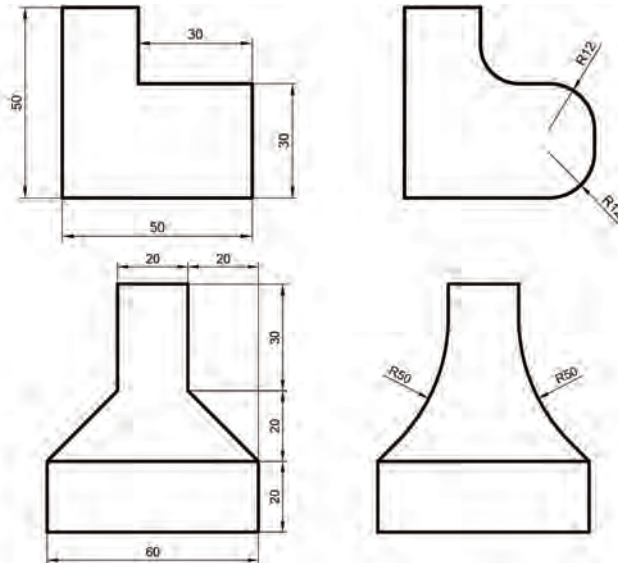


Görsel 1.35: Fillet komutunun uygulama aşamaları



15. Etkinlik

Aşağıda sol tarafta verilen şekli Fillet komutunu kullanarak sağ taraftaki şekilde elde ediniz.



1.3.3. Chamfer (Pah Kırma) Komutu

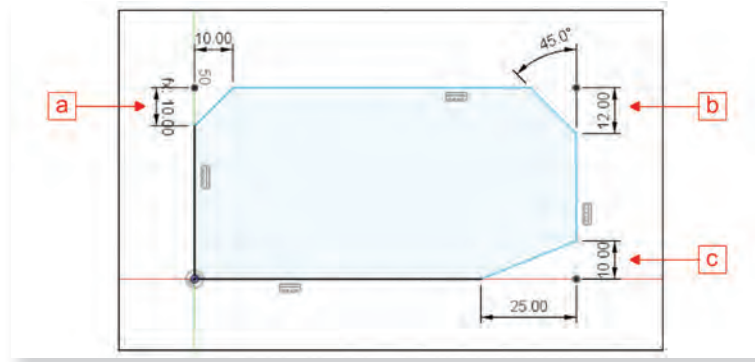
Simgesi:



Konuları: MMODIFY>Chamfer>Equal Distance Chamfer
>Distance and Angle Chamfer
>Two Distance Chamfer

Kısayol tuşu: -

Seçilecek iki ayrı obje (doğru-doğru, doğru-eğri, eğri-eğri) arasına mesafeleri belirlenen bir köşe kırma işlemi yapan komuttur. Üç farklı kullanım Görsel 1.36'da görülmektedir.



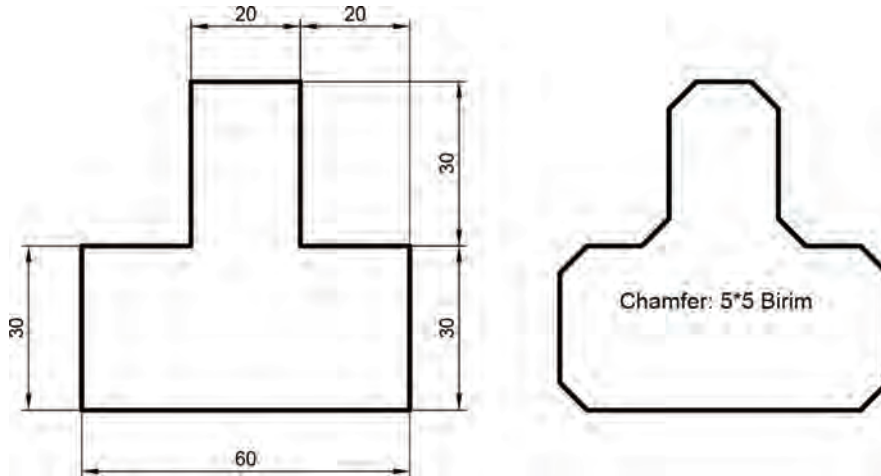
Görsel 1.36: Chamfer alternatif uygulamaları

1. **Equal Distance Chamfer:** X ve Y ekseninde belirlenen değer kadar köşeye pah kırar (Görsel 1.36-a).
2. **Distance and Angle Chamfer:** Bir eksende belirlen değer ve açısı verilen pah kırar (Görsel 1.36-b).
3. **Two Distance Chamfer:** X ve Y ekseninde ayrı ayrı belirlenen değer kadar pah kırar (Görsel 1.36-c).



16. Etkinlik

Aşağıda sol tarafta verilen şekli Chamfer komutunu kullanarak sağ taraftaki şekilde elde ediniz.



1.3.4. Trim (Budama) Komutu

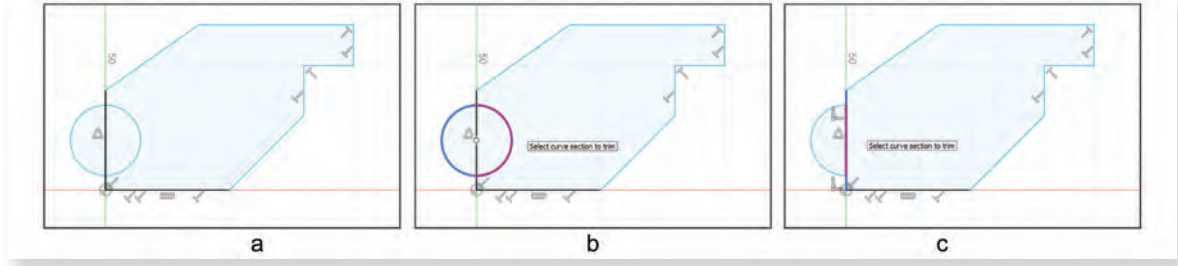
Simgesi:



Konumları: MODIFY>Trim

Kısayol tuşu: T

Seçilecek objelerin budanmasını sağlayan komuttur. Budanması istenilen doğru ya da yay parçası üzerine gelinip farenin sol tuşuna basarak budama işlemi yapılır.



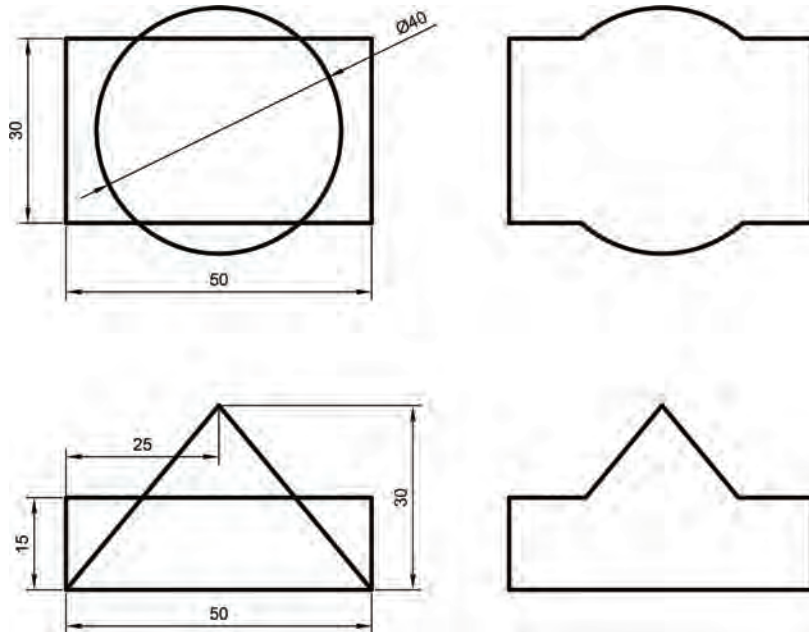
Görsel 1.37: Trim komutunun uygulanması

Görsel 1.37-a'da görülen yay parçası (Görsel 1.37-b) ve doğru parçası (Görsel 1.37-c) farenin sol tuşu ile seçilerek budama işlemi yapılır.



17. Etkinlik

Aşağıda sol tarafta verilen şekli çizerek sağ tarafta bulunan şekli Trim komutunu kullanarak oluşturunuz.



1.3.5. Extend (Uzatma) Komutu

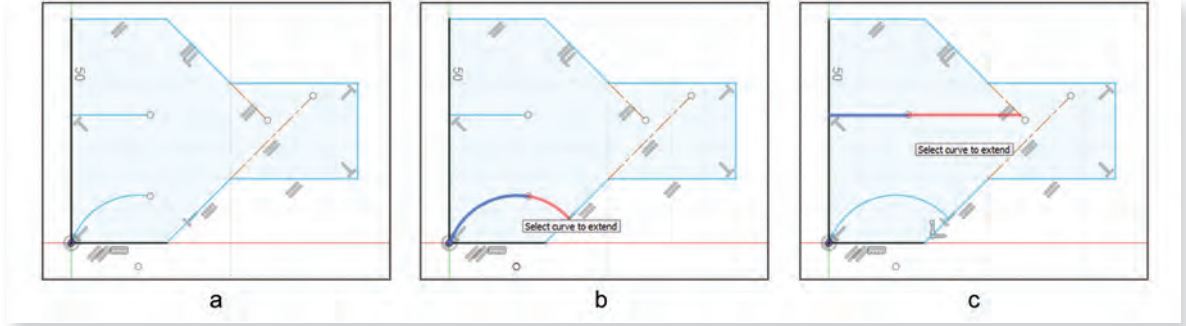
Simgesi:



Konumları: MODIFY>Extend

Kısayol tuşu: -

Seçilecek objelerin bir sonraki referansa kadar uzatılmasını sağlayan komuttur. Uzatma işlemini yapmak için objenin istenen kenarına farenin sol tuşu ile basılır.



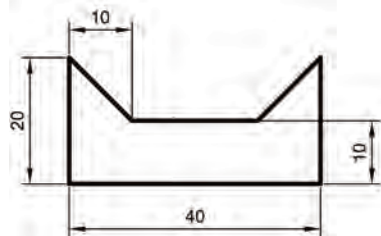
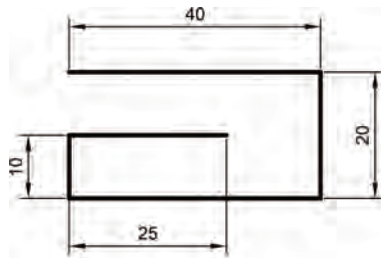
Görsel 1.38: Extend komutunun uygulanması

Görsel 1.38-a'da görülen şeklin içindeki yay parçasının sol tarafına farenin sol tuşu ile basılınca bir sonraki çizgiye kadar uzayacaktır (Görsel 1.38-b). Şeklin içindeki doğru parçasının sol tarafına farenin sol tuşu ile basıldığında eğik çizgiye kadar çizgi uzayacaktır (Görsel 1.38-c).



18. Etkinlik

Aşağıda sol tarafta verilen şekli çiziniz ve sağ taraftaki şekli Extend komutunu kullanarak oluşturunuz.



1.3.6. Break (Parça Ayırma) Komutu

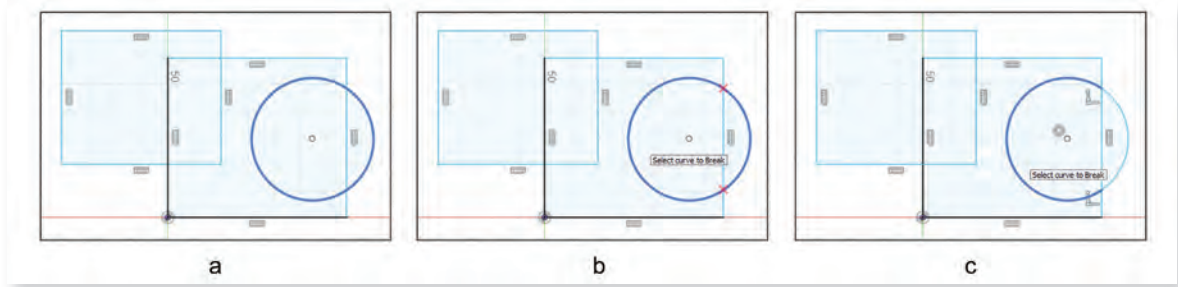
Simgesi:



Konumları: MODIFY>Break

Kısayol tuşu: T

Seçilecek objelerin tek başına hareket eden objelere dönüşmesini sağlayan komuttur. Parçalara ayrılmak istenen objenin üzerine gelinip farenin sol tuşuna basıldığında, referans doğrultuya göre obje parçalara ayrılır (Görsel 1.39).



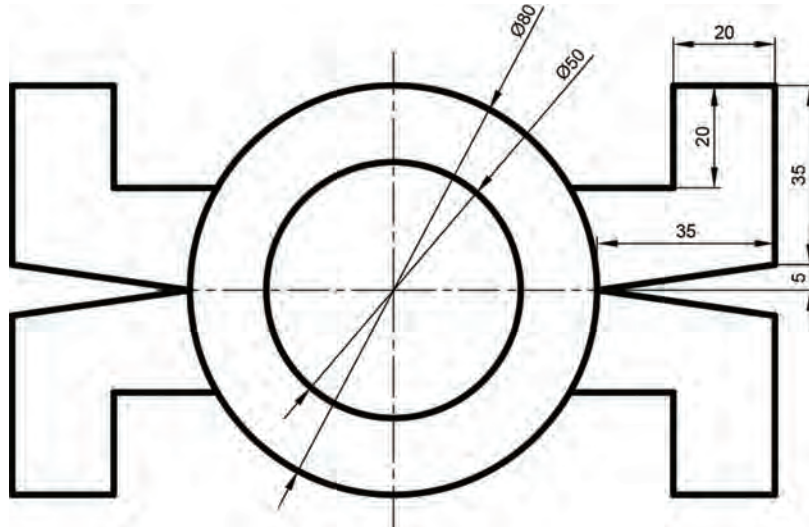
Görsel 1.39: Break komutunun uygulanması

Break komutu seçildikten sonra üzerine gelinen obje üzerinde otomatik olarak kesim noktaları belirir. Beliren objeye farenin sol tuşu ile bir kez basılırsa kesim noktaları referans alınmak kaydı ile obje parçalara ayrılacaktır.



19. Etkinlik

Aşağıda verilen şekli çizim komutları ile çizdikten sonra çapı 80 birim olan çemberi Break komutunu kullanarak dört ayrı parçaya ayırınız.



1.3.7. Sketch Scale (Ölçekleme) Komutu

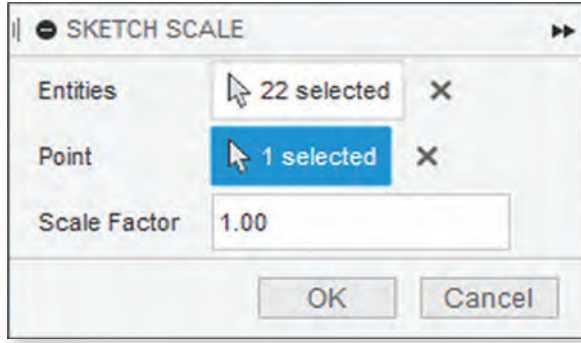
Simgesi:



Konumları: MODIFY>Sketch Scale

Kısayol tuşu: -

Seçilecek objelerin bir referans nokta merkezinde küçültülmesi ya da büyütülmesini sağlayan komuttur. Komuta girildiğinde çizim ekranına Görsel 1.40'ta görülen diyalog kutusu gelecektir. Ölçekleme işleminin yapılması için önce obje/objeler seçilir, sonra ölçekleme merkezi için nokta seçilir. En son olarak ölçekleme katsayısı belirlenir ve OK tuşuna farenin sol tuşu ile basılır.



Görsel 1.40: Ölçekleme diyalog kutusu

Objeye Ölçekleme

Entities: Ölçeklenecek objelerin seçimi bu bölümde yapılır.

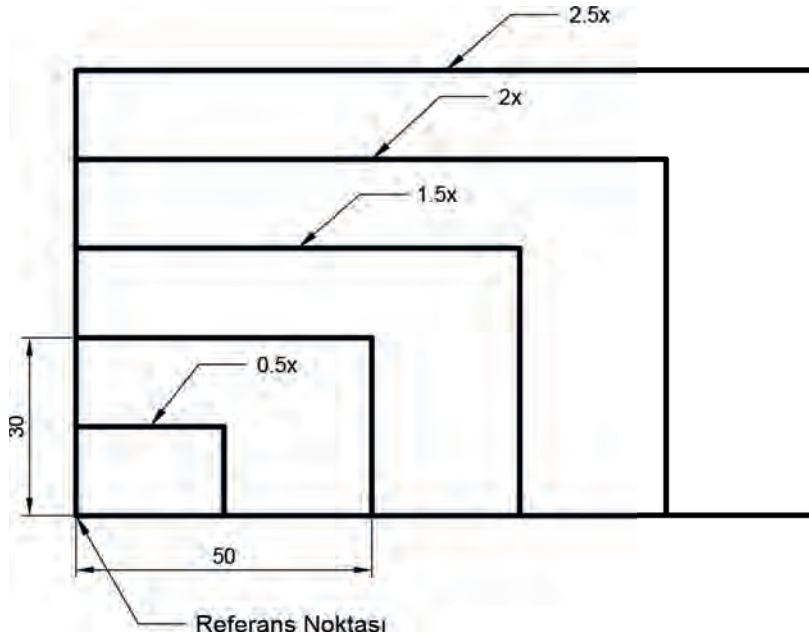
Point: Ölçeklemeye esas referans nokta bu bölümde seçilir.

Scale Factor: Ölçekleme katsayısının girildiği alandır.



20. Etkinlik

Aşağıda ölçüleri verilen dikdörtgeni çizdikten sonra Sketch Scale komutunu kullanarak belirlenen referans nokta merkezinde dört ayrı katsayıda ölçekleyerek yeniden oluşturunuz.



1.3.8. Offset (Öteleme) Komutu

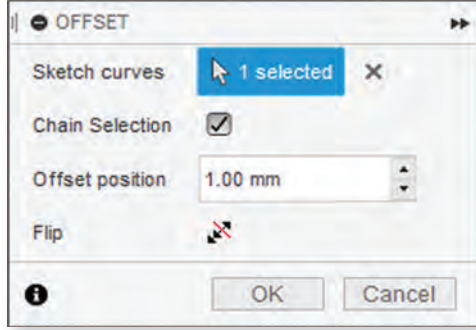
Simgesi:



Konumları: MODIFY>Offset

Kısayol tuşu: O

Seçilecek obje/objeleri belirlenen bir mesafede öteleme komutudur. Komuta girildiğinde ekrana Görsel 1.41'deki diyalog kutusu gelecektir.



Görsel 1.41: Öteleme diyalog kutusu

Obje Öteleme

Sketch Curves: Ötelenecek objelerin seçimi bu bölümde yapılır.

Chain Selection: Kutucuk işaretlenecek olursa seçilen objeye bağlı bütün objeler seçilir.

Offset Position: Öteleme mesafesinin belirlendiği bölümdür.

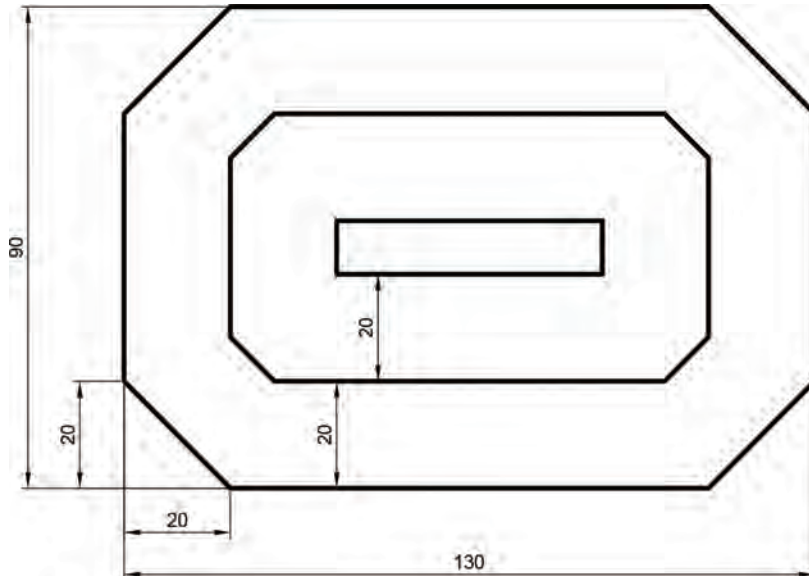
Flip: Öteleme yönünün değiştirildiği bölümdür.

Bu komut genel olarak Chain Selection özelliği işaretli olarak kullanılır. Pah kırılmış ya da radüs oluşturulmuş objelerin içe doğru ötelenmesinde mesafenin kurtarmadığı durumlarda pah ya da radüs kaybolur ve düz çizgi olarak ötelendir.



21. Etkinlik

Aşağıda verilen şekli Offset komutunu da kullanarak çiziniz.



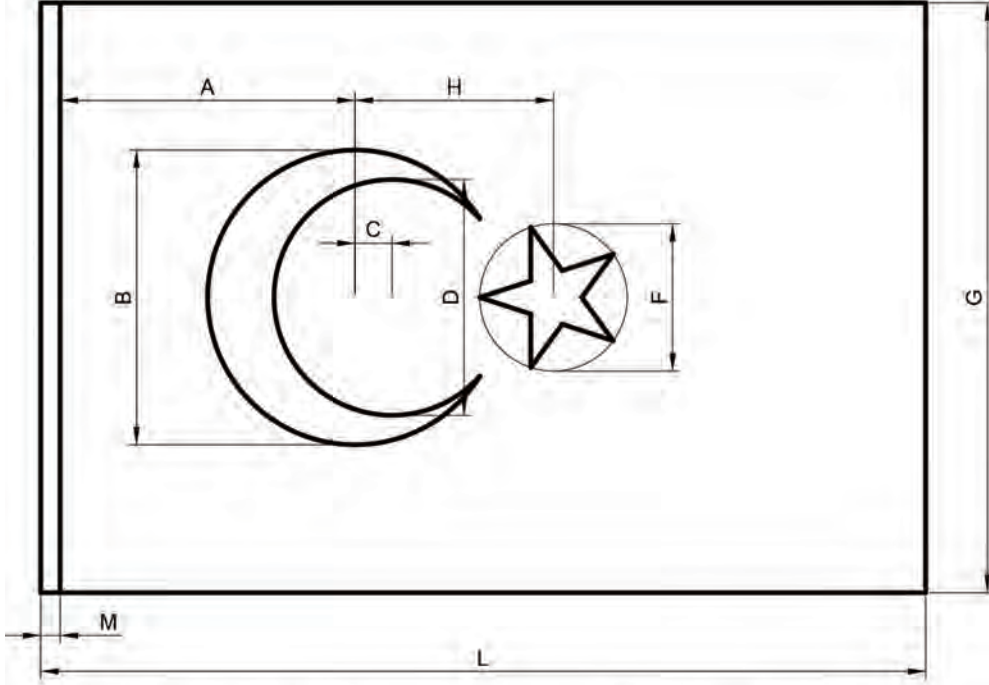


1.5. UYGULAMA FAALİYETİ

Uygulamanın Adı: TÜRK BAYRAĞI

Uygulamanın Amacı: Çizim ve düzenleme komutlarını kullanarak iki boyutlu tasarım yapmak.

Aşağıda verilen şekli iki boyutlu çizim komutlarını ve düzenleme komutlarını kullanarak $G=50$ birim olacak şekilde çiziniz ve uygulama adı ile bulut ortamında kaydediniz.



$G = \text{Bayrağın Eni}$

$L = 1.5 \times G$

$M = 0.033 \times G$

$F = 0.25 \times G$

$H = 0.033625 \times G$

$C = 0.0625 \times G$

$D = 0.4 \times G$

$A = 0.5 \times G$

$B = 0.5 \times G$

KONTROL LİSTESİ	EVET	HAYIR
1. Programda yeni çalışma sayfası açtı.		
2. Çizim komutlarını kullanarak şekil çizdi.		
3. Çizim aşamasında ölçülendirme yaptı.		
4. Düzenleme komutlarını kullanarak şekli düzenledi.		
5. Bulut ortamında dosyayı kaydetti.		

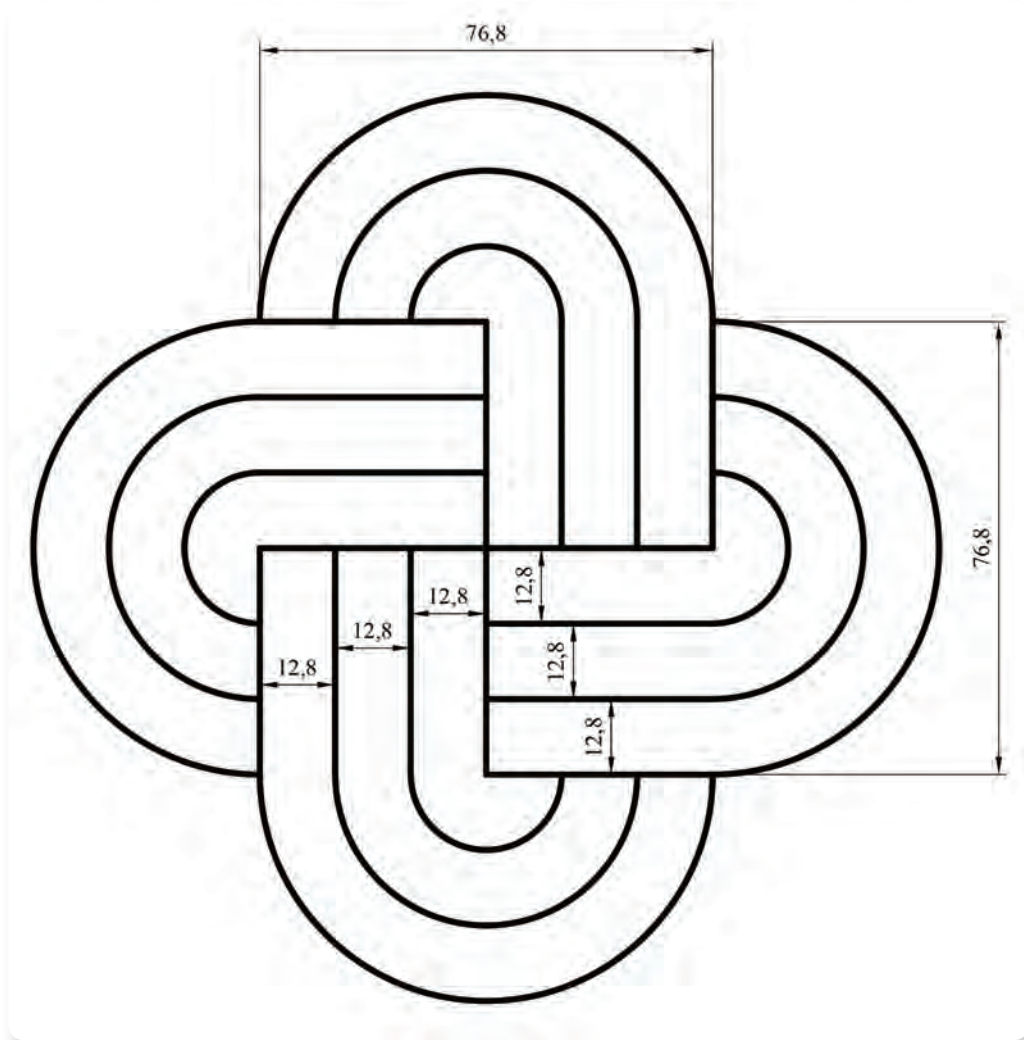


1.6. UYGULAMA FAALİYETİ

Uygulamanın Adı: İKİ BOYUTLU TASARIM-2

Uygulamanın Amacı: Çizim ve düzenleme komutlarını kullanarak iki boyutlu tasarım yapmak.

Aşağıda verilen şekli iki boyutlu çizim ve düzenleme komutlarını kullanarak çiziniz ve uygulama adı ile bulut ortamında kaydediniz.



KONTROL LİSTESİ	EVET	HAYIR
1. Programda yeni çalışma sayfası açtı.		
2. Çizim komutlarını kullanarak şekil çizdi.		
3. Çizim aşamasında ölçülendirme yaptı.		
4. Düzenleme komutlarını kullanarak şekli düzenledi.		
5. Bulut ortamında dosyayı kaydetti.		

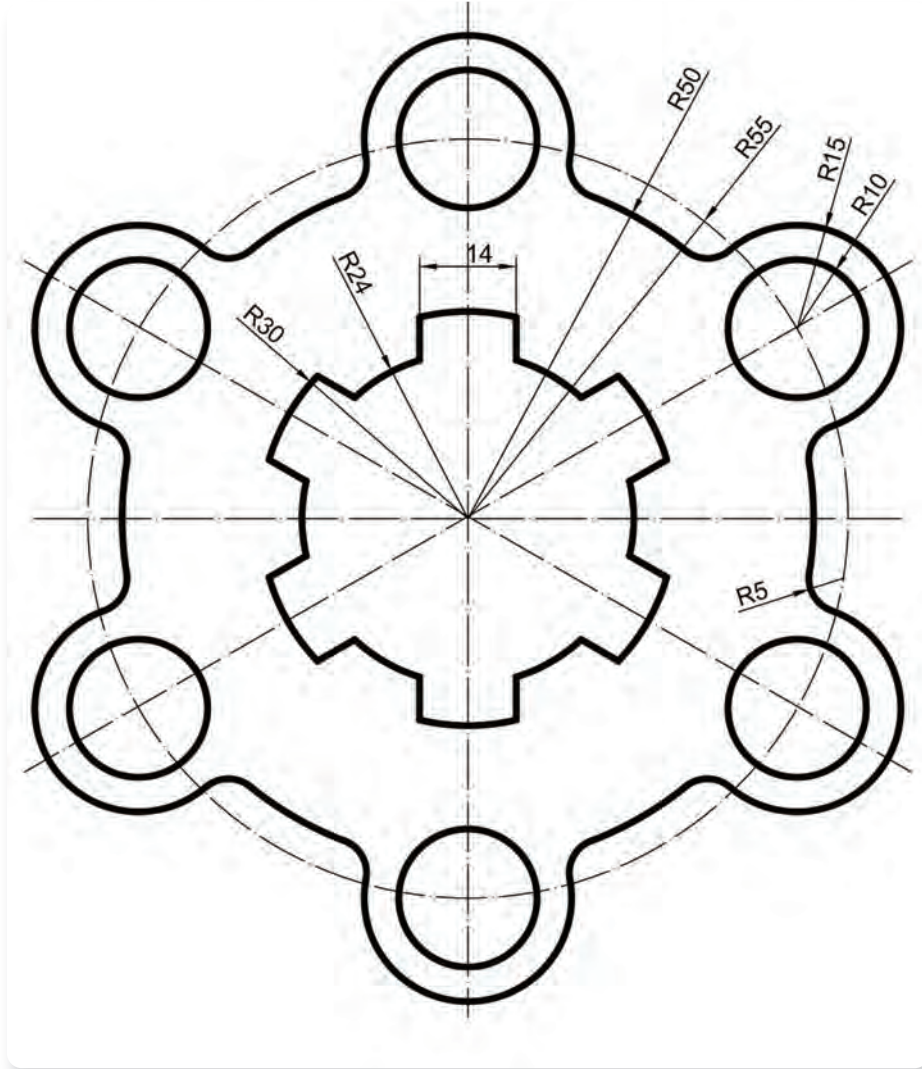


1.7. UYGULAMA FAALİYETİ

Uygulamanın Adı: İKİ BOYUTLU TASARIM-3

Uygulamanın Amacı: Çizim ve düzenleme komutlarını kullanarak iki boyutlu tasarım yapmak.

Aşağıda verilen şekli iki boyutlu çizim komutlarını kullanarak çiziniz ve uygulama adı ile bulut ortamında kaydediniz.



KONTROL LİSTESİ	EVET	HAYIR
1. Programda yeni çalışma sayfası açtı.		
2. Çizim komutlarını kullanarak şekil çizdi.		
3. Çizim aşamasında ölçülendirme yaptı.		
4. Düzenleme komutlarını kullanarak şekli düzenledi.		
5. Bulut ortamında dosyayı kaydetti.		

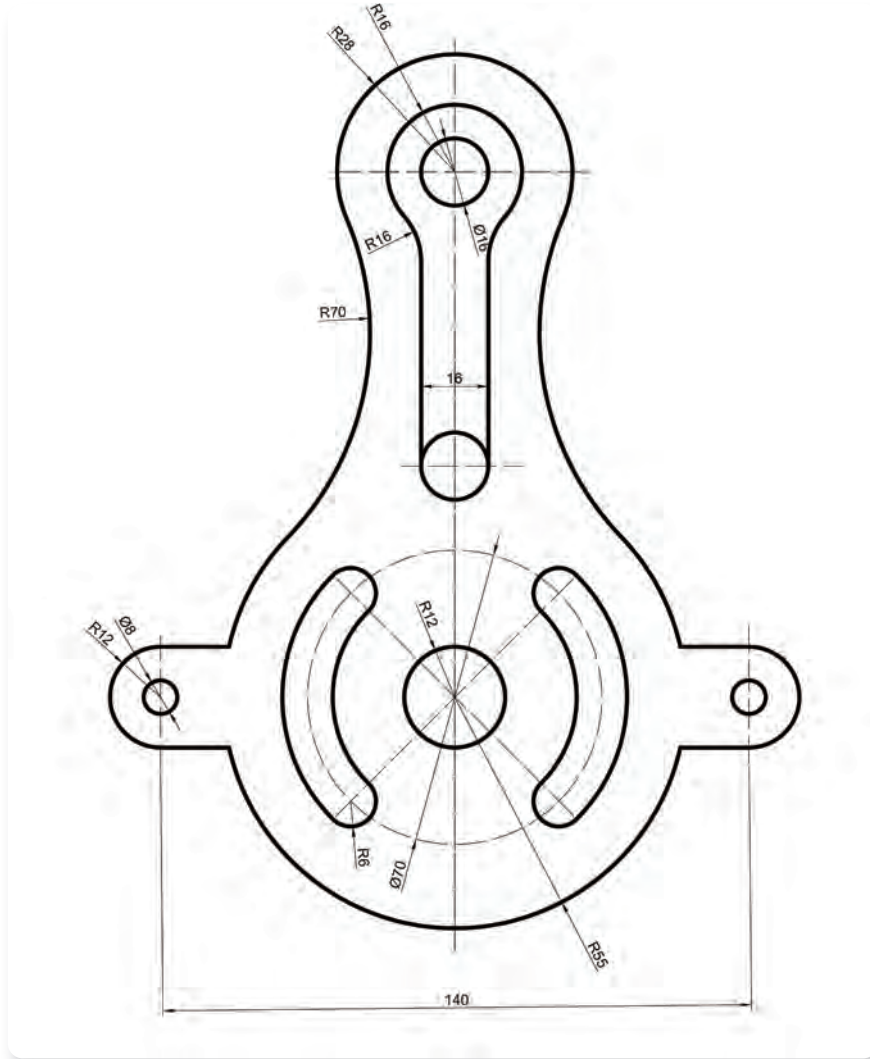


1.8. UYGULAMA FAALİYETİ

Uygulamanın Adı: İKİ BOYUTLU TASARIM-4

Uygulamanın Amacı: Çizim ve düzen komutlarını kullanarak iki boyutlu tasarım yapmak.

Aşağıda verilen şekli iki boyutlu çizim komutlarını kullanarak çiziniz ve uygulama adı ile bulut ortamında kaydediniz.



KONTROL LİSTESİ	EVET	HAYIR
1. Programda yeni çalışma sayfası açtı.		
2. Çizim komutlarını kullanarak şekil çizdi.		
3. Çizim aşamasında ölçülendirme yaptı.		
4. Düzenleme komutlarını kullanarak şekli düzenledi.		
5. Bulut ortamında dosyayı kaydetti.		

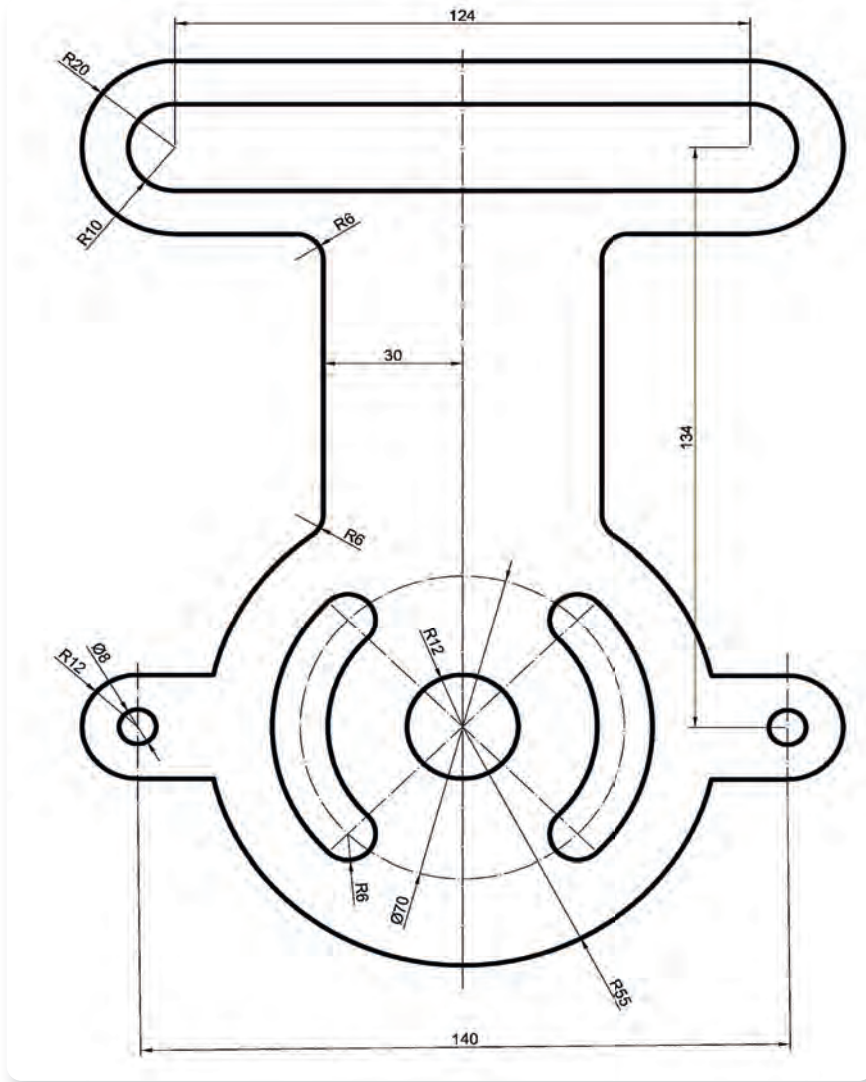


1.9. UYGULAMA FAALİYETİ

Uygulamanın Adı: İKİ BOYUTLU TASARIM-5

Uygulamanın Amacı: Çizim ve düzen komutlarını kullanarak iki boyutlu tasarım yapmak.

Aşağıda verilen şekli iki boyutlu çizim ve düzenleme komutlarını ve düzenleme komutlarını kullanarak çiziniz ve uygulama adı ile bulut ortamında kaydediniz.



KONTROL LİSTESİ	EVET	HAYIR
1. Programda yeni çalışma sayfası açtı.		
2. Çizim komutlarını kullanarak şekil çizdi.		
3. Çizim aşamasında ölçülendirme yaptı.		
4. Düzenleme komutlarını kullanarak şekli düzenledi.		
5. Bulut ortamında dosyayı kaydetti.		



KATI VE YÜZEY MODELLEMELER

2. ÖĞRENME BİRİMİ

KONULAR

- 2.1. ÜÇ BOYUTLU KATI MODELLEME
- 2.2. ÜÇ BOYUTLU YÜZEY MODELLEME
- 2.3. CAD PROGRAMLARI ARASINDA VERİ DÖNÜŞÜMLERİ
- 2.4. MALZEME KAPLAMA VE GÖRÜNTÜ AYARLARI



HAZIRLIK ÇALIŞMALARI

1. Bildiğiniz bilgisayar destekli programlar nelerdir? Arkadaşlarınızla paylaşınız.
2. CAD programları kullanılarak makine parçaları nasıl tasarlanır? Araştırınız.

TEMEL KAVRAMLAR

Görüntü ayarları, katı modelleme, malzeme kaplama, veri dönüşümü, yüzey modelleme

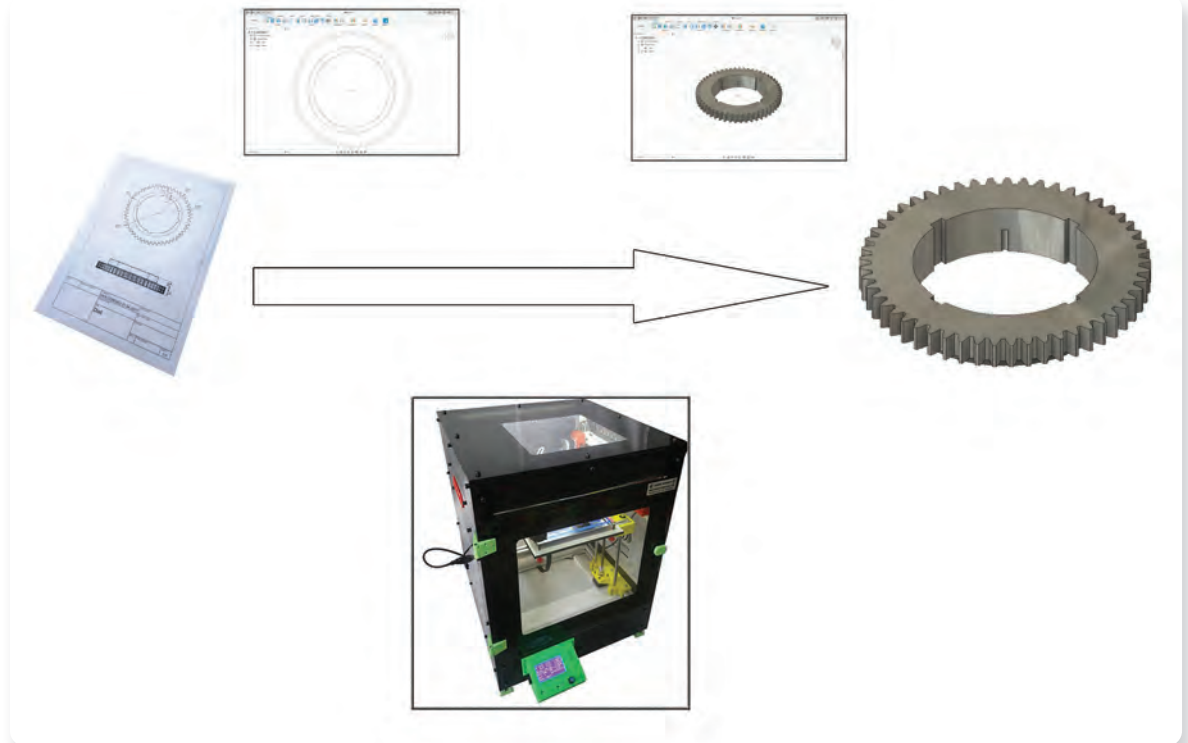
2. KATI VE YÜZEY MODELLEMELER

Sanayi Devrimi, 18.yy.da Avrupa'da başlayan bir süreci ifade etmektedir. Bu süreçle beraber üretimde makine kullanımı yaygınlaşmıştır. Üretim alanındaki bu değişim sosyal ve ekonomik hayatta olumlu ve olumsuz pek çok etki yaratmıştır. Bu değişim kar topu etkisiyle günümüze kadar gelmiştir.

İçinde bulunduğumuz 21. yy, 4. Sanayi Devrimi dönemi olarak tanımlanmaktadır. Diğer ismiyle **Endüstri 4.0** nesnelerin internet bağlantısı aracılığı ile birbirleri ile iletişim kurmaları, birbirlerini etkilemeleri ana yaklaşımından yola çıkmıştır. Üretim süreci, bu yaklaşımın etkisiyle dönüşmeye başlamıştır. Teknoloji üreten, gelişmiş ülkelerde bu değişim çok daha net gözlenmektedir. Bilgisayar destekli çizim (CAD), bilgisayar destekli imalat (CAM) programları da bu değişim-dönüşüm sürecinden nasibini almıştır. İlk başlarda iki boyutlu çizim gereksinimlerini karşılayan bu programlar zamanla geliştirilerek çok boyutlu çizim ve imalata uygun hâle getirilmiştir.

Program geliştiriciler "Nesnelerin İnterneti" yaklaşımını hayata geçirerek bulut teknolojisini kullanmaya başlamışlardır. Bu teknoloji, internet bağlantısı ile pek çok kişinin ortak projeler hazırlayabilmesine olanak sağlamaktadır.

Katı modelleme ve yüzey modelleme, önceleri parçaların montaj ilişkilerini gösterip mukavemet analizinin yapılması gereksinimlerine cevap verirken şu an imalat sürecinin önemli aşamalarından biri hâline gelmiştir. CAM programlarının çoğu, katı modeller ve yüzeylerin tanımlanması ile çalışmaktadır. 3D yazıcıların yaygınlaşması, katı modelleme programlarının daha yaygın kullanılmasının önünü açmıştır. Evlere kadar giren 3D yazıcılarda üretimi hedeflenen parça, katı modeli oluşturularak üretilmektedir (Görsel 2.1).



Görsel 2.1: Tasarımdan modele

2.1. ÜÇ BOYUTLU KATI MODELLEME

Katı modelleme, iki eksenli çizime üçüncü boyut kazandırma işlemidir. **Create Sketch** komutu kullanılarak oluşturulan iki eksenli çizim, aşağıda yer alan komutlar kullanılarak üç eksenli katı model ve yüzeyler hâline getirilebilir.

2.1.1. Extrude (Yükselterek Katılaştırma) Komutu

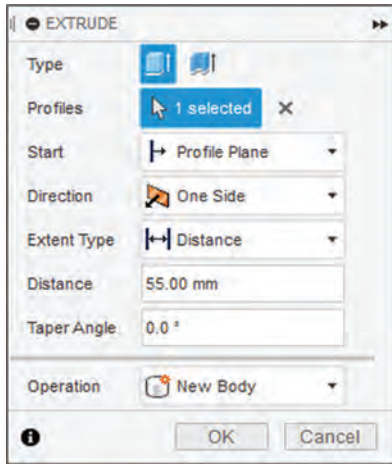
Simgesi:



Konumları: DESING>SOLID>CREATE>Extrude

Kısayol tuşu: E

Oluşturulan iki boyutlu çizime, yükseklik değeri vererek katı model oluşturma komutudur. Bu komutun uygulanmasında temel düzlemler kullanılabileceği gibi yardımcı düzlemler de kullanılabilir. Bu komuttan hacim oluşturmak için yararlanılabileceği gibi parçadan hacim çıkarmak için de yararlanılabilir. Komut parametreleri Görsel 2.2'de açıklanmıştır.



Görsel 2.2: Yükselterek katılaştırma diyalog kutusu

Yükselterek Katılaştırma

- Type:** Katılaştırma (Extrude) ve kabuk oluşturma (Thin Extrude) seçeneklerinden uygun olan tip seçilir.
- Profiles:** Katılaştırmaya esas profil buradan seçilir.
- Start:** Katılaştırma başlangıç düzlem tipi seçimi yapılır.
- Direction:** Katılaştırma yönü belirlenir.
- Extent Type:** Katılaştırma bitiş tipi belirlenir.
- Distance:** Katılaştırma mesafesi belirlenir.
- Taper Angle:** Katılaştırmaya esas eğim açısı belirlenir.
- Operation:** Oluşacak katının operasyon türü belirlenir.
- Wall Thickness:** Kabuk kalınlığı belirlenir (Thin Extrude).
- Wall Location:** Kalınlık yön tipi belirlenir (Thin Extrude).

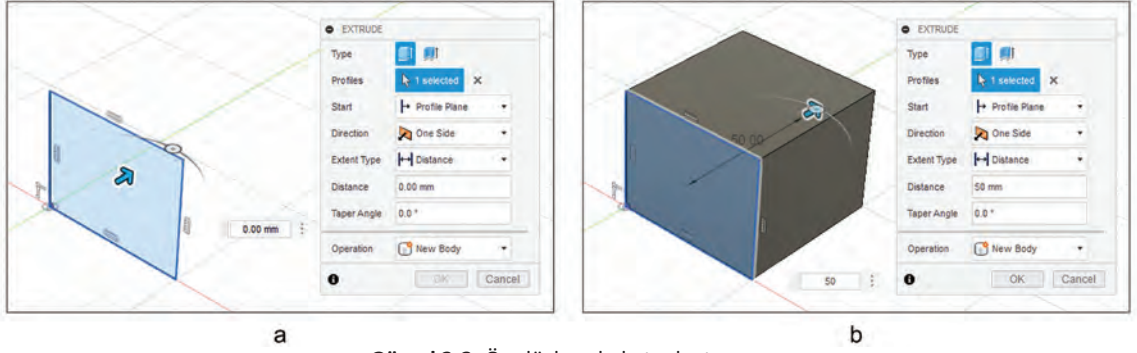


En önemli parametre olan operasyon türleri şunlardır:

- **Join:** Daha önce oluşturulan bir gövdeye birleşik obje oluşturulur.
- **Cut:** Daha önce oluşturulan bir gövde üzerinden kesme operasyonu yapar.
- **Intersect:** Daha önce oluşturulan bir gövde ile kesişim objesi oluşturulur.
- **New Body:** Yeni gövde oluşturulur (Başlangıçta kabul edilen değerdir.).
- **New Component:** Montaj parçası oluşturulur.

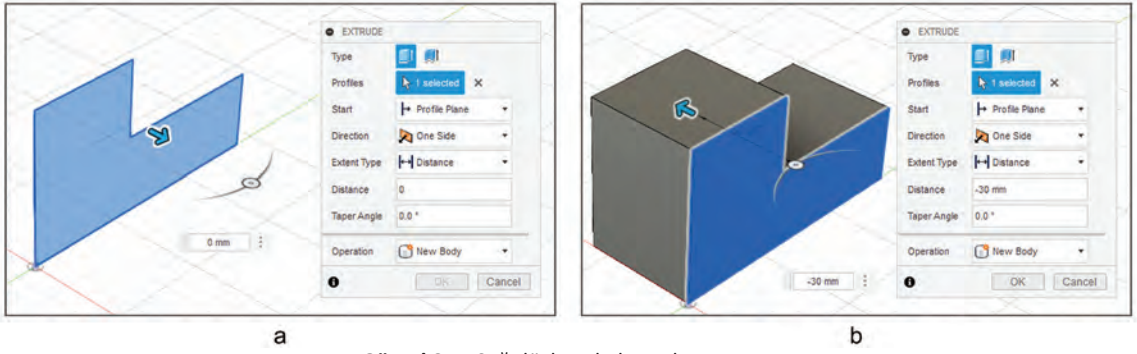
Üç temel düzlemde oluşturulan katılaştırma yöntemleri aşağıda verilmiştir:

1. Ön düzleme (Front) dikdörtgen çizilerek **Extrude** komutu çağrılır (Görsel 2.3-a). Distance değeri olarak 50 mm girilerek katı model tamamlanır (Görsel 2.3-b).



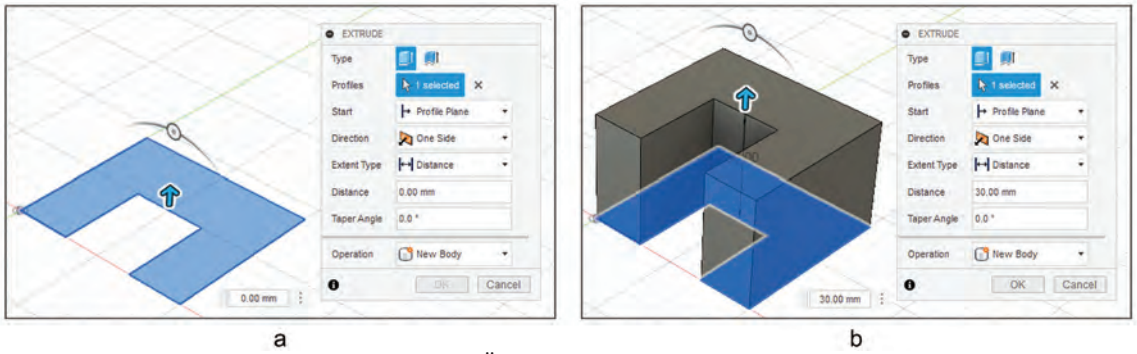
Görsel 2.3: Ön düzlemde katı oluşturma

2. Sağ düzleme (Right) L profil çizilerek **Extrude** komutu çağrılır (Görsel 2.4-a). Distance değeri olarak -30 mm girilerek ters yöne doğru katı model tamamlanır (Görsel 2.4-b).



Görsel 2.4: Sağ düzlemde katı oluşturma

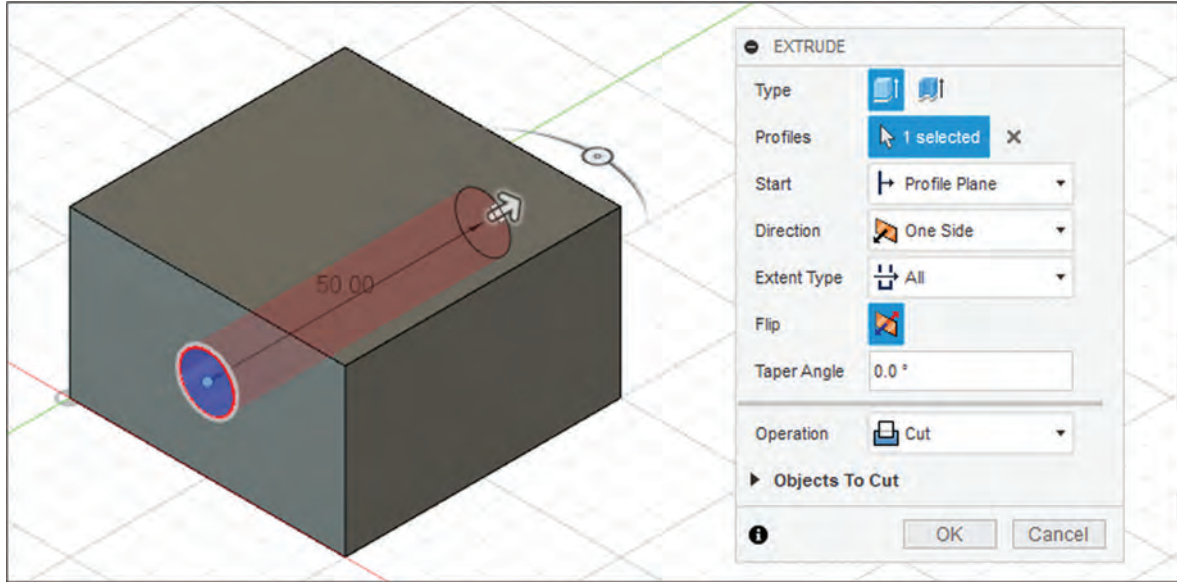
3. Ön düzleme (Top) U profil çizilerek **Extrude** komutu çağrılır (Görsel 2.5-a). Distance değeri olarak 50 mm girilerek katı model tamamlanır (Görsel 2.5-b).



Görsel 2.5: Üst düzlemde katı oluşturma

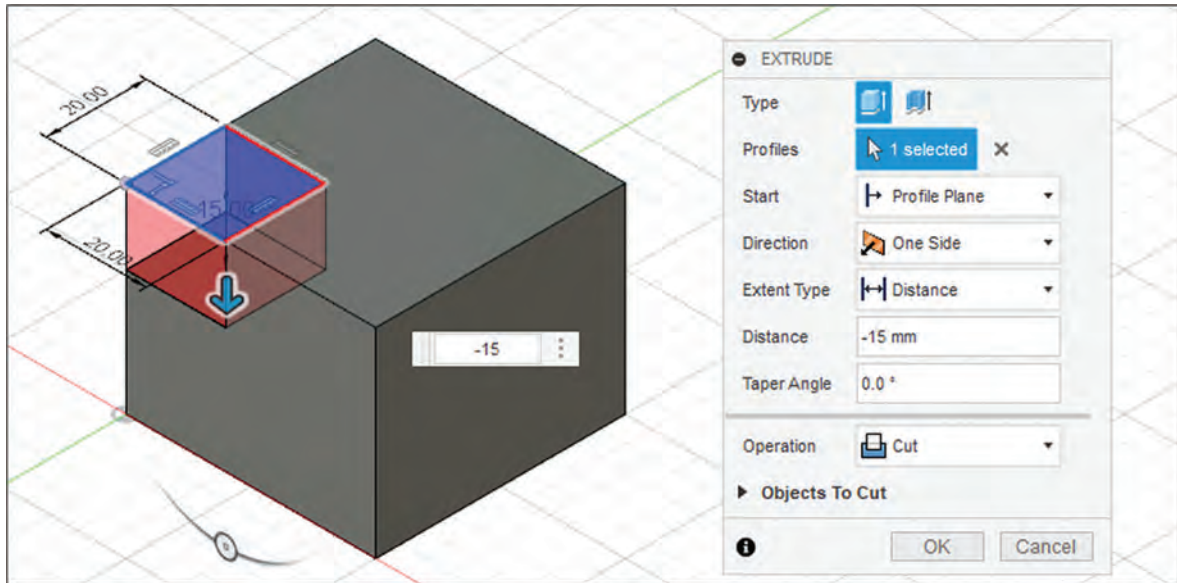
Cut (Kesme) operasyonu için iki farklı uygulama aşağıda verilmiştir.

1. 50x50x30 birim boyutlarında oluşturulan dikdörtgenler prizmasının ön düzleminde Sketch (Çizim düzlemi) açılır ve orta kısmına çapı 10 mm olan çember çizilir. Katı oluşturma komutunun Cut operasyonu ile boydan boya kesilir (Görsel 2.6).



Görsel 2.6: Boydan boya kesme operasyonu

2. 50x50x40 birim boyutlarında dikdörtgenler prizmasının üst düzleminde çizim düzlemi açılır ve köşe noktasından itibaren 20x20 birimlik kare çizilir. Katı oluşturma komutunun Cut özelliğinin mesafeli kesme parametresi olan Distance kullanılarak 15 mm kesilir (Görsel 2.7).

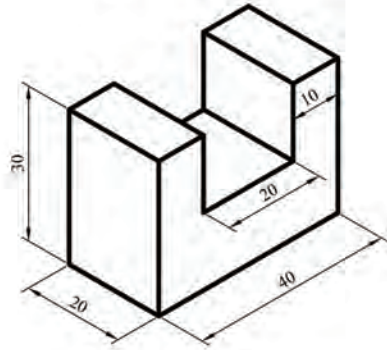
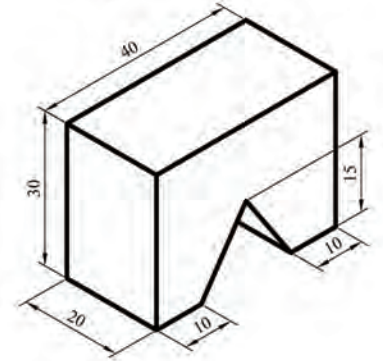
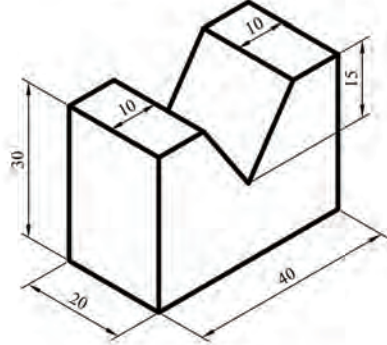
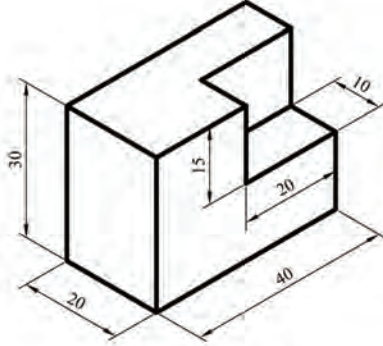
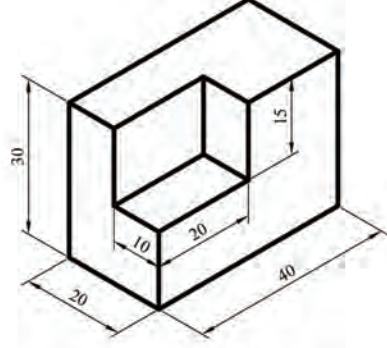
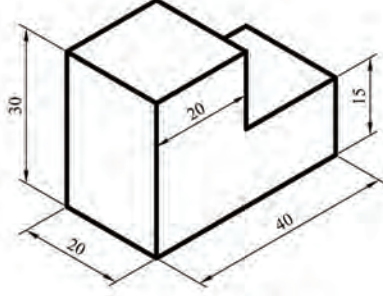
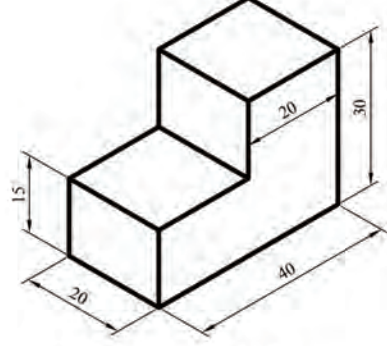
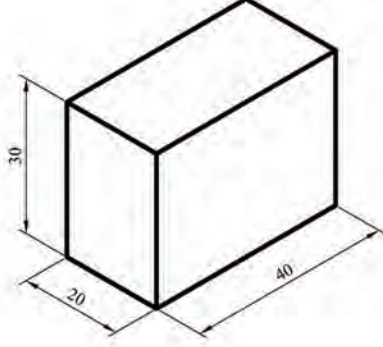


Görsel 2.7: Mesafe vererek kesme operasyonu



1. Etkinlik

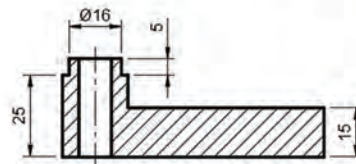
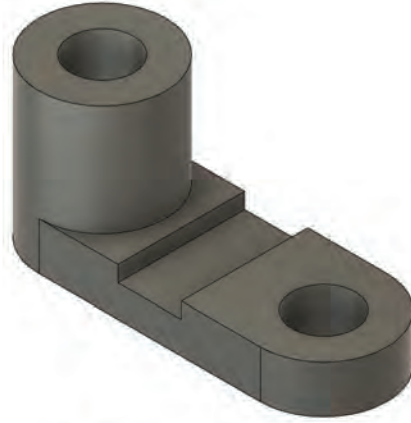
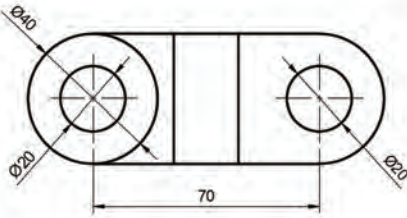
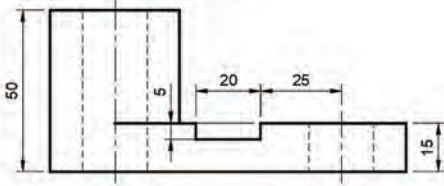
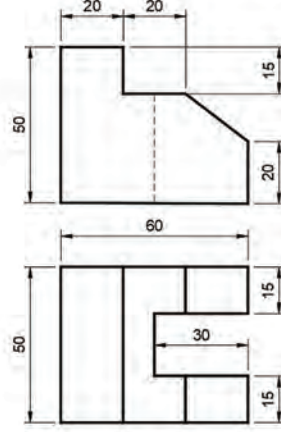
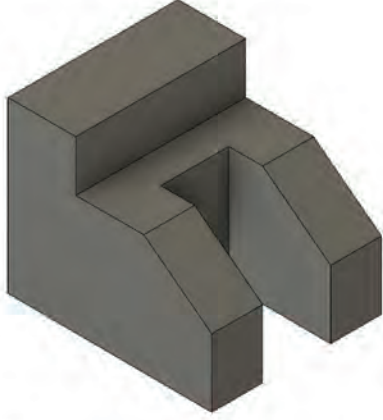
Aşağıda verilen şekilleri Extrude komutunu kullanarak çiziniz.



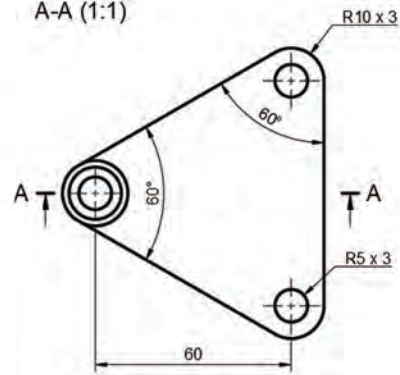


2. Etkinlik

Aşağıda verilen şekilleri Extrude komutunu kullanarak çiziniz.



A-A (1:1)



2.1.2. Revolve (Döndürerek Katlaştırma) Komutu

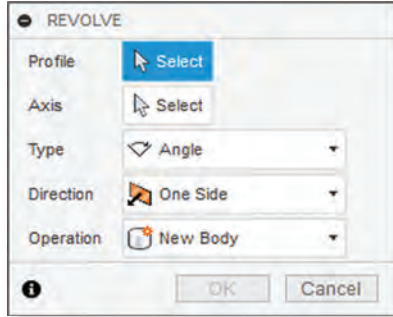
Simgesi:



Konumları: DESING>SOLID>CREATE>Revolve

Kısayol tuşu: -

Silindirik geometriye sahip, simetrik cisimleri oluşturmak için kullanılan komuttur. Simetri eksenini aynı zamanda döndürme eksenidir. Komut parametreleri Görsel 2.8'de açıklanmıştır.



Görsel 2.8: Döndürerek katlaştırma diyalog kutusu

Döndürerek Katlaştırma

Profiles: Katlaştırmaya esas profil buradan seçilir.

Axis: Döndürme eksenine esas doğru parçası seçilir.

Type: Döndürme tipi belirlenir (Açılı ya da tam dönme).

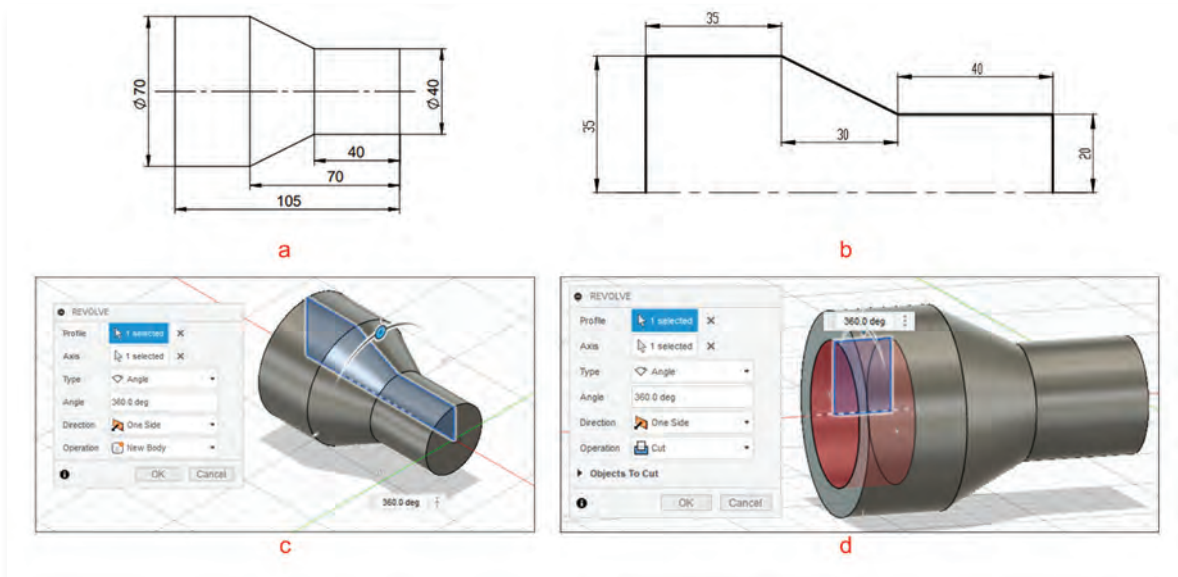
Direction: Açılı operasyonlar için katlaştırma yönü belirlenir.

Operation: Oluşturulacak katının operasyon tipi belirlenir.

Görsel 2.9-a'da görülen şekil aşağıdaki işlem basamakları takip edilerek çizilir.

Create sketch komutu ile eksene kadar olan resmin yarısı çizilir. Simetri eksenini eksen çizgisi olarak çizilir (Görsel 2.9-b). Sketch onaylanarak **Revolve** komutu çalıştırılır. Profile olarak simetri eksenini seçilir ve işlem onaylanır (Görsel 2.9-c).

Revolve komutu kullanılarak katı oluşturulabileceği gibi kesme işlemi de yapılabilir. Görsel 2.9-d'de oluşturulan sketch onaylanarak **Revolve** komutu kullanıldığında cut (kesme) işlemi aktif hâle gelecektir.

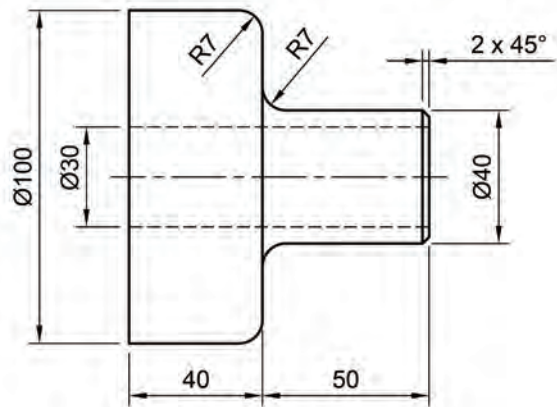
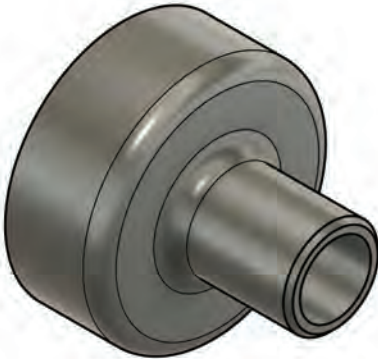
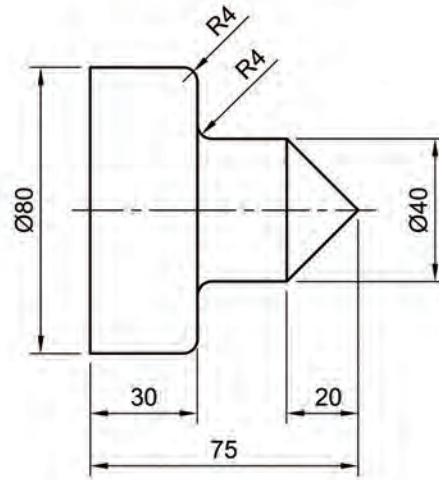
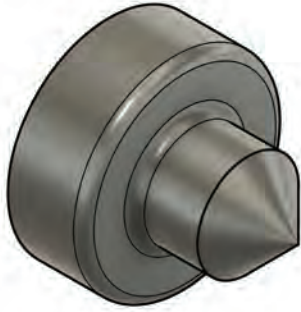
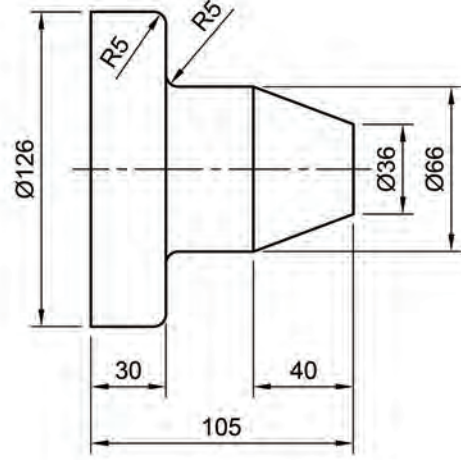


Görsel 2.9: Revolve komutunun uygulanışı



3. Etkinlik

Aşağıda verilen şekilleri Revolve komutunu kullanarak çiziniz.



2.1.3. Sweep (Süpürerek Katlaştırma) Komutu

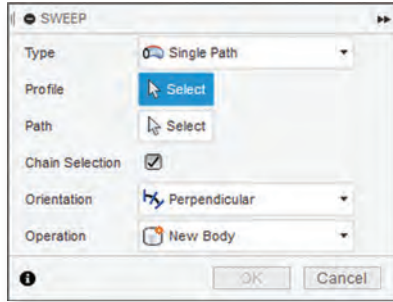
Simgesi:



Konumları: DESING>SOLID>CREATE>Sweep

Kısayol tuşu: -

Çizim düzleminde oluşturulan profilin başka bir düzlemde oluşturulan yol üzerinde hareket etmesi sonucu hacim elde etmeye yarayan komuttur. Bu komutla katı hacim elde edilebileceği gibi kesme işlemi de yapılabilmektedir. Komut parametreleri Görsel 2.10'da açıklanmıştır.



Görsel 2.10: Süpürerek katlaştırma diyalog kutusu

Süpürerek Katlaştırma

Type: Süpürerek katlaştırma tipi belirlenir.

Profile: Katlaştırmaya esas profil seçilir.

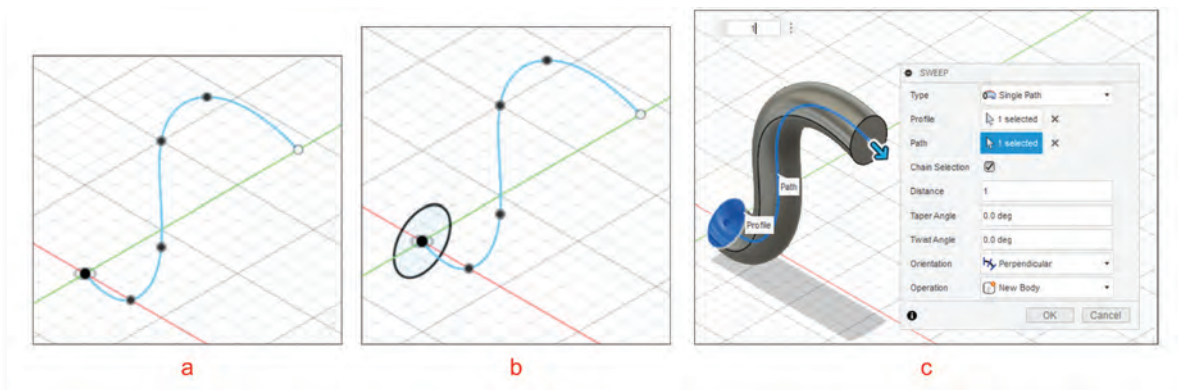
Path: Katlaştırmaya esas profilin yolu belirlenir.

Orientation: Profilin düzleme paralel ya da dik olma durumu buradan belirlenir.

Operation: Oluşturulacak katının operasyon tipi belirlenir.

Görsel 2.11'de görülen profilin oluşturulmasında izlenecek işlem sırası şu şekildedir:

1. XZ düzleminde **Spline** komutu kullanılarak yol eğrisi çizilir (Görsel 2.11-a).
2. YZ düzlemi seçilerek yol üzerinde hareket edecek profil çizilir. Görsel 2.11-b'de oluşturulan yol eğrisinin ucuna 18 mm çap değerinde bir daire çizilmiştir.
3. **Sweep** komutu çağrılır. Profile olarak $\varnothing 18$ mm ölçüsündeki daire, path olarak da yol eğrisi seçilir ve onaylanır (Görsel 2.11-c).
4. "Orientation" menüsündeki perpendicular (dik) veya paralel sekmelerinden yararlanılarak yola dik veya paralel profil oluşturulabilir.

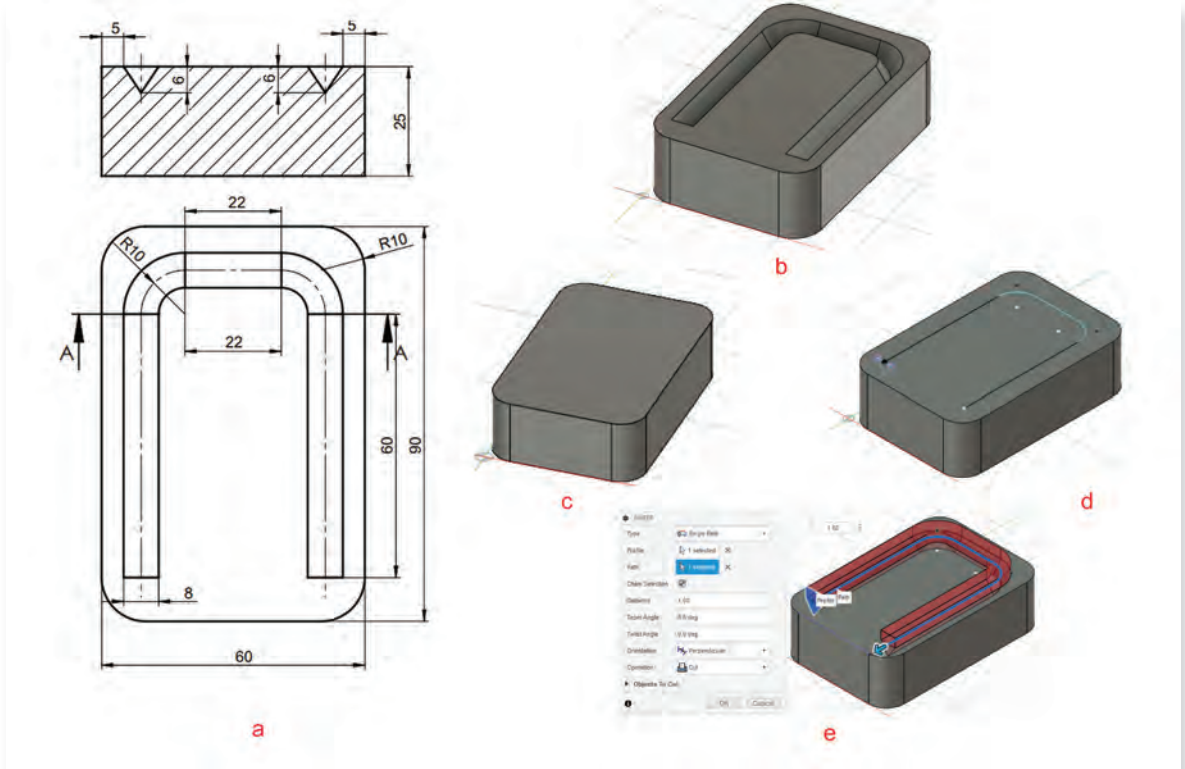


Görsel 2.11: Sweep komutunun uygulanışı



Görsel 2.12-b'de görülen şeklin **Sweep** komutu ile çizimi şu şekildedir:

1. 70x50x20 ölçülerindeki dikdörtgen prizma **Extrude** komutu ile oluşturulur (Görsel 2.12-c).
2. XY düzlemine yol çizilir (Görsel 2.12-c).
3. YZ düzlemine kesme profili çizilir (Görsel 2.12-d).
4. **Sweep** komutu kullanılarak parametreler girilir (Görsel 2.12-e).



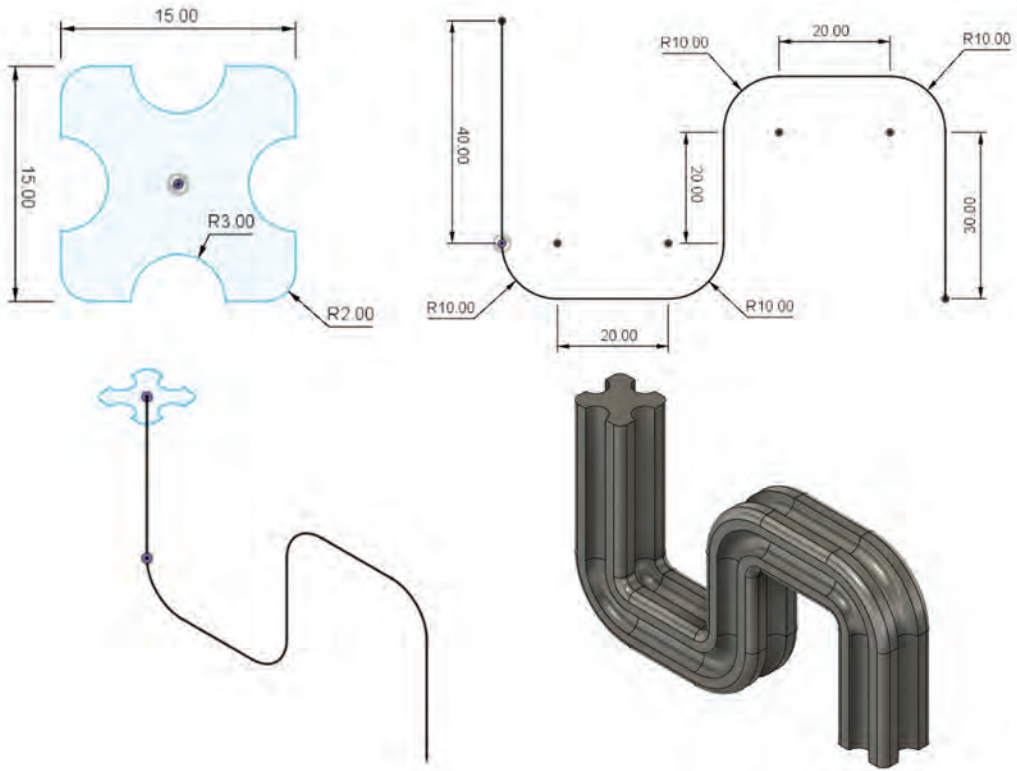
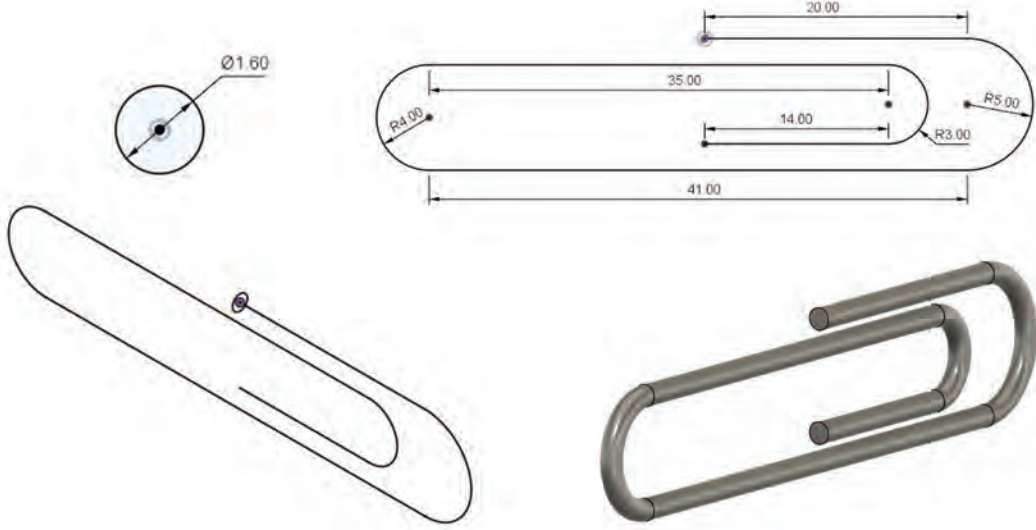
Görsel 2.12: Sweep komutu ile cut operasyonunun uygulanışı

Süpürerek katılaştırma tipleri aşağıda verilmiştir:

- **Single Path:** Katılaştırmaya esas profilin ve profil yolunun seçimiyle katı oluşturulmasıdır.
- **Path + Guide Rail:** Katılaştırmaya esas profil, profil yolu belirlendikten sonra başka bir profil yolunun da belirlenmesi ile katı oluşturulmasıdır.
- **Path + Guide Surface:** Katılaştırmaya esas profil, profil yolu belirlendikten sonra profil yolu olarak yüzeyin belirlenmesi ile katı oluşturulmasıdır.

4. Etkinlik

Aşağıda verilen şekilleri Sweep komutunu kullanarak çizin.



2.1.4. Loft (Profil ve Yüzeyler Arasında Katı Oluşturma) Komutu

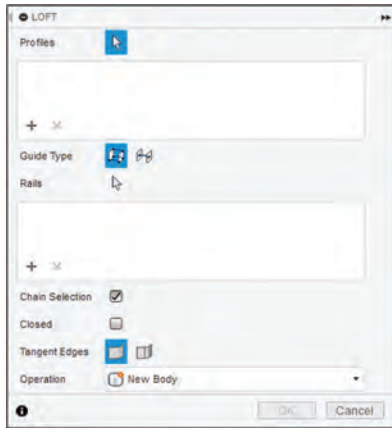
Simgesi:



Konumları: DESING>SOLID>CREATE>Loft

Kısayol tuşu: -

Farklı düzlemlere çizilen sketchler arasına profil atarak katı oluşturmak için kullanılan komuttur. Bu komut, parça oluşturmak veya çıkarmak için kullanılabilir. Komutun uygulanmasında doğru düzlemlerin belirlenmesi oldukça önemlidir. Düzlem belirleme işlemi "SOLID>CONSTRUCT" menüsünden yapılmaktadır. **Loft** komutunun parametreleri Görsel 2.13'te belirtilmiştir.



Görsel 2.13: Profiller-Yüzeyler Arası katlaştırma diyalog kutusu

Profiller-Yüzeyler Arası Katlaştırma

Profiles: Katlaştırmaya esas profil buradan belirlenir.

Rails: Profillerin katlaştırma için takip edecekleri yol/ yollar buradan belirlenir.

Chain Selection: Zincir seçimi.

Closed: Oluşan profilin kapatılıp kapatılmaması durumu buradan belirlenir.

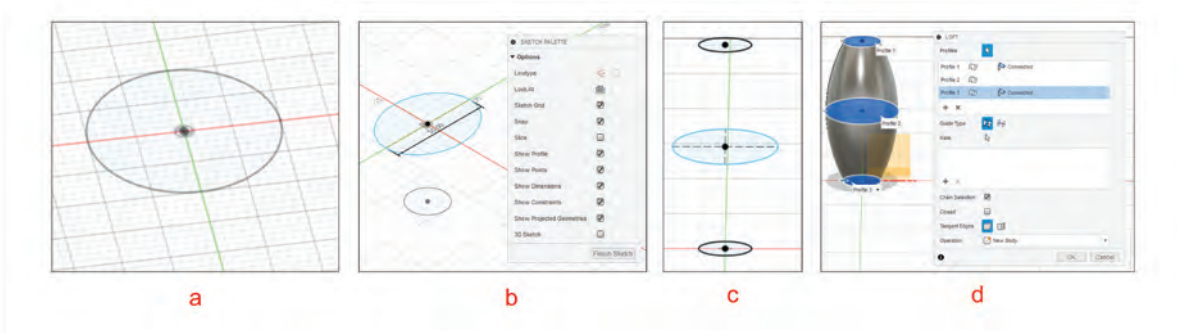
Tangent Edges: Profillerin teğet olma durumu buradan belirlenir.

Operation: Oluşturulacak katının operasyon tipi belirlenir.

Görsel 2.14'te görülen profilin oluşturulması için izlenecek işlem sırası şu şekildedir:

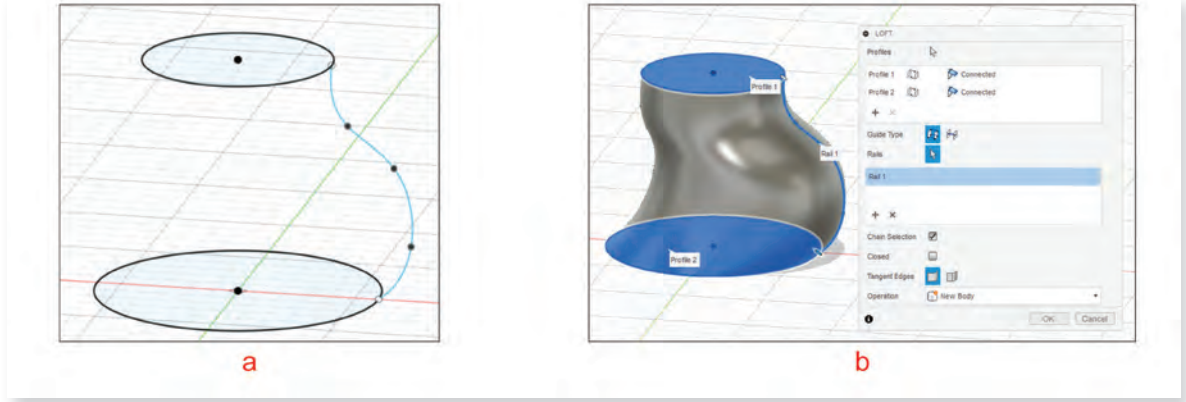
XY düzlemi seçilerek $\varnothing 20$ mm ölçüsünde bir daire çizilir (Görsel 2.14b-a). Construct menüsünden ofset plane seçilir. XY düzlemi seçilerek distance değeri olarak 40 mm verilerek üst düzlem oluşturulur. Oluşturulan düzleme X aralığı 50 mm, Y aralığı 40 mm olan bir elips çizilir (Görsel 2.14c-b).

Elips düzleminin 40 mm yukarısına üçüncü bir düzlem çizilerek bu düzleme $\varnothing 20$ mm ölçüsünde ikinci bir daire çizilir (Görsel 2.14-c). **Loft** komutu çalıştırılarak "Profiles" menüsünde, çizilen üç adet şekil seçilerek birleştirilir (Görsel 2.14-d).



Görsel 2.14: Loft komutunun uygulanışı

Düzlem kesitleri, oluşturulan yollar aracılığı ile sınırlandırılabilir. Görsel 2.15-a'da iki düzlemde çizilen daireler ve XZ düzleminde oluşturulan rail (yol) görülmektedir. **Loft** komutunda profiller seçildikten sonra rail sekmesi ile yol seçilerek çizim tamamlanır (Görsel 2.15-b).

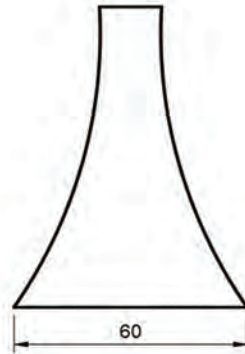
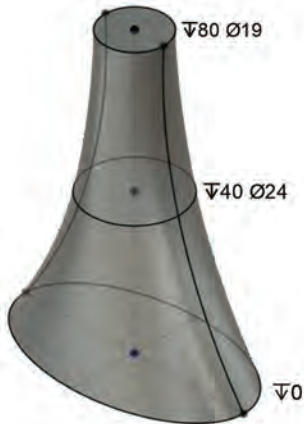
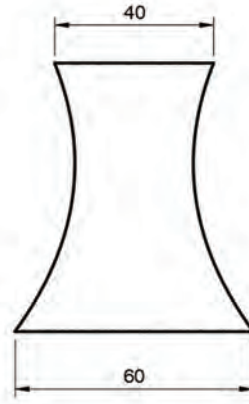
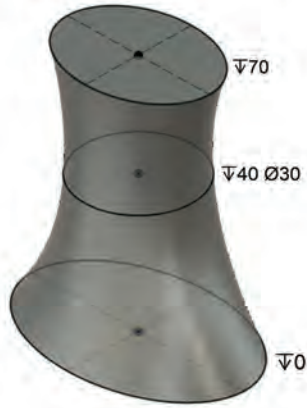


Görsel 2.15: Sınırlandırma ile Loft komutunun uygulanışı



5. Etkinlik

Aşağıda verilen şekilleri Loft komutunu kullanarak çiziniz.



2.1.5. Rib (Destek Oluşturma) Komutu

Simgesi:



Konumları: DESING>SOLID>CREATE>Rib

Kısayol tuşu: -

Gerekli yerlere destek yerleştirmek için kullanılan komuttur. Makine elemanlarının kuvvetlere karşı dayanımını artırmak için gerekli yerlerde destek kullanılmalıdır. **Rib** komutunun uygulanmasına ilişkin parametrelerin açıklaması Görsel 2.16'da verilmiştir.



Görsel 2.16: Destek oluşturma diyalog kutusu

Destek Oluşturma

Curve: Katılaştırmaya esas profil buradan belirlenir.

Thickness Options: Simetri ya da tek yönlü destek seçimi yapılır.

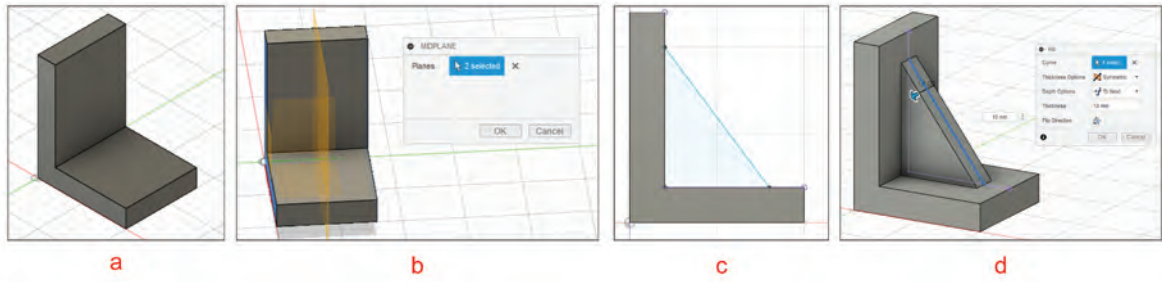
Depth Options: Destek genişliği belirlenir.

Flip Direction: Destek yönünün değişimi buradan yapılır.



Görsel 2.17'de görülen profilin oluşturulması için izlenecek işlem sırası şu şekildedir:

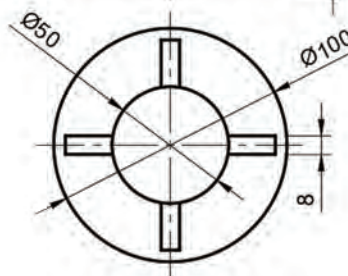
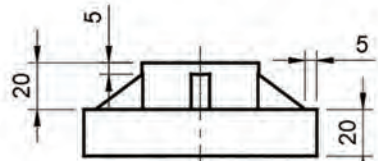
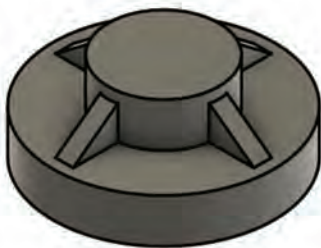
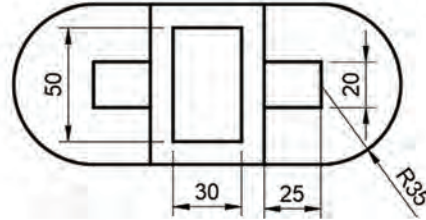
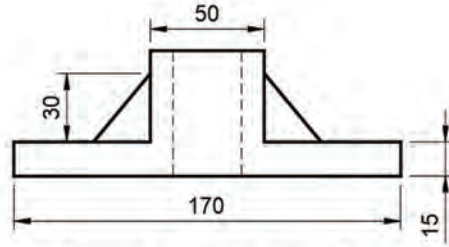
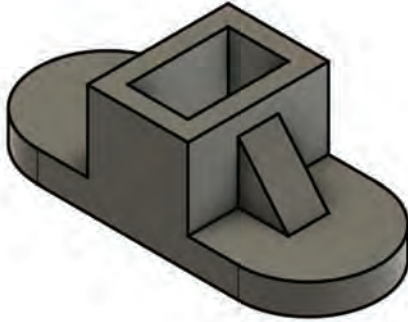
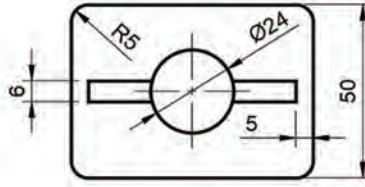
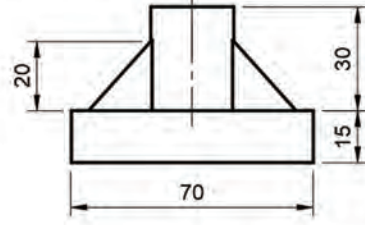
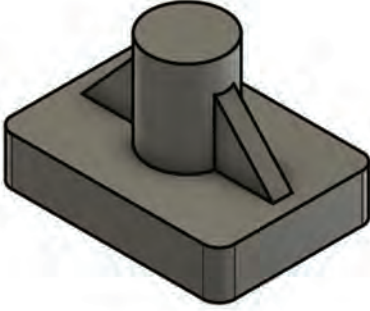
1. Profil **Extrude** komutu ile oluşturulur.
2. Construct>Midplane komutu kullanılarak Görsel 2.17-b'de belirtilen düzlem oluşturulur. Preferences>Design>Auto project geometry on active sketch plane aktif edilerek yüzeyler üzerinden çizim yapılabilmesi sağlanır.
3. Görsel 2.17-c'de belirtilen destek profili çizilir.
4. Rib parametreleri girilerek çizim tamamlanır. Simetrik veya tek yön seçimi yapılarak thickness değeri olarak destek genişliği girilir. "Depth option" sekmesinden to next (yüze kadar) veya depth (girilen değer kadar) seçimi yapılır. Destek yönü ters ise "flip direction" sekmesi işaretlenir.



Görsel 2.17: Destek komutunun uygulanışı

6. Etkinlik

Aşağıda verilen şekilleri Rib komutunu da kullanarak çiziniz.





2.1.6. Web (Yüzeze Destek Oluşturma) Komutu

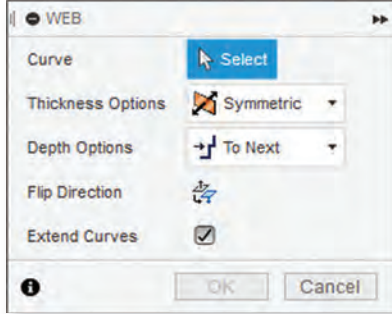
Simgesi:



Konumları: DESING>SOLID>CREATE>Web

Kısayol tuşu: -

Yüzeylerde destek oluşturmak için kullanılan komuttur. Plastik enjeksiyon tasarımlarında sıklıkla kullanılır. Görsel 2.18'de **Web** komutunun parametreleri kısaca açıklanmıştır.



Görsel 2.18: Destek oluşturma diyalog kutusu

Yüzeze Destek Oluşturma

Curve: Katılaştırmaya esas profil buradan belirlenir.

Thickness Options: Simetri ya da tek yönlü destek seçimi yapılır.

Depth Options: Destek genişliği belirlenir.

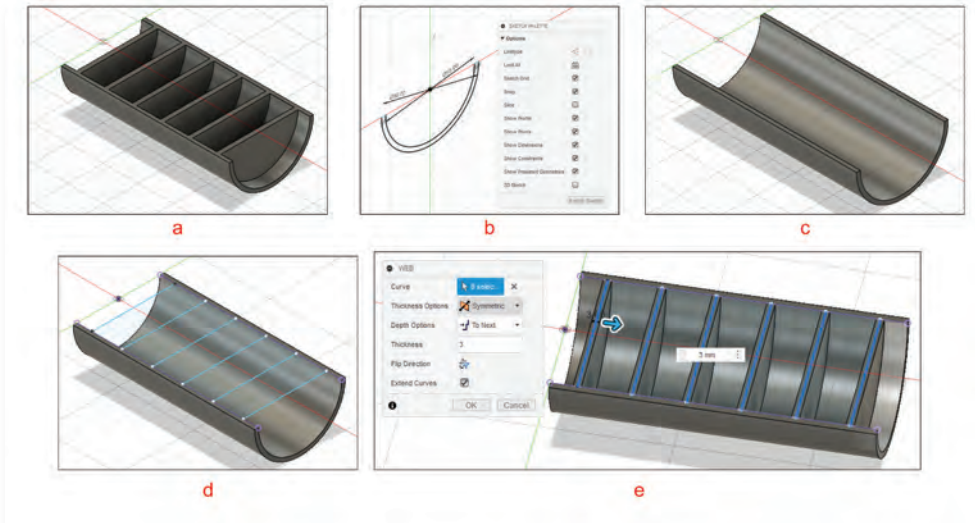
Flip Direction: Destek yönünün değişimi buradan yapılır.

Extend Curves: Yüzeylerin kapanma durumu belirlenir.

Görsel 2.19'da görülen profilin oluşturulması için izlenecek işlem sırası şu şekildedir:

YZ düzleminde profil çizilir (Görsel 2.19-b) ve extrude işlemi ile 120 mm X mesafesi verilir (Görsel 2.19-c). XY düzlemine altı adet çizgi çizilir. Çizgiler arasındaki mesafe 20 mm, kenarlarla olan boşluk 10 mm'dir. Tüm çizgilerin teker teker çizilmesine gerek yoktur. İlk çizgi çizildikten sonra **Offset** komutu ile çoğaltma yapılabilir (Görsel 2.19-d).

Web komutu çağrılarak parametreler girilir. Curve (Eğri) sekmesinden çizilen altı çizgi seçilir. Depth option sekmesinden "To next" seçilebileceği gibi "Depth" ile mesafe de verilebilir. Ön izlemede görülen web işleminin yönü "Flip direction" ile değiştirilebilir. Thickness sekmesi ile destek kalınlığı verilir.

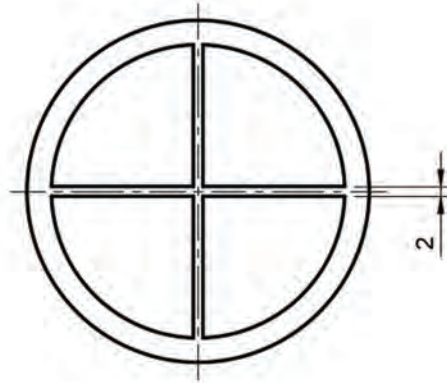
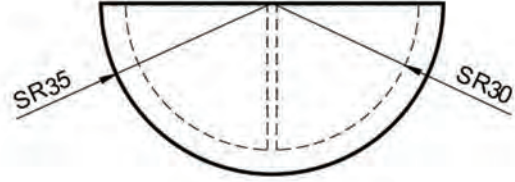
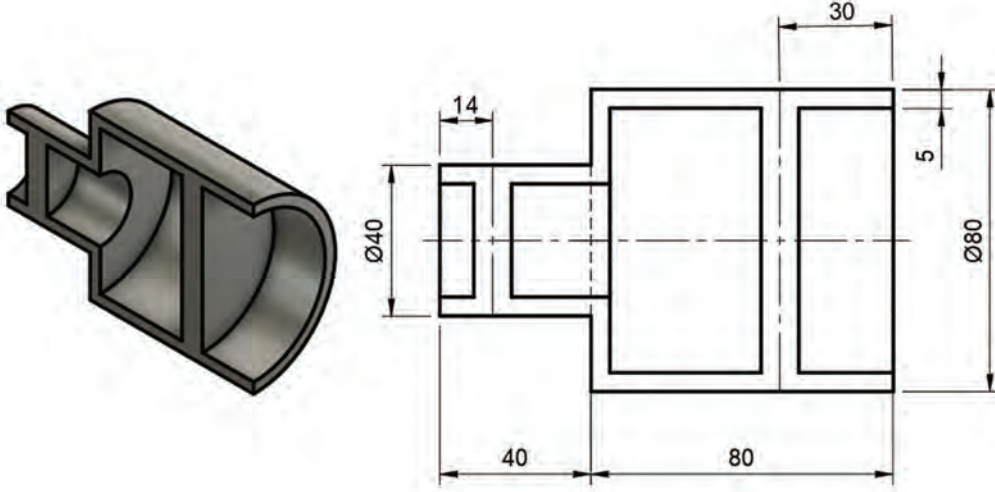


Görsel 2.19: Web komutunun uygulanışı



7. Etkinlik

Aşağıda verilen şekilleri Web komutunu da kullanarak çiziniz.



2.1.7. Emboss (Yüzeyden Katlaştırma) Komutu

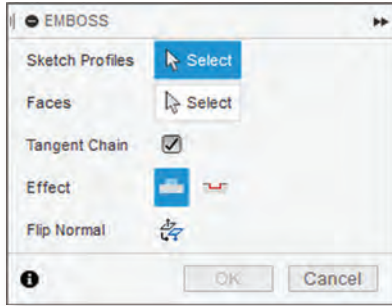
Simgesi:



Konumları: DESING>SOLID>CREATE>Emboss

Kısayol tuşu: -

Eğimli yüzelerde girinti ve çıkıntı oluşturarak katı model elde etmeye yarayan komuttur. Bu komutu uygulayabilmek için eğimli yüzeye sahip bir katı cisim ve izdüşümü bu yüzeye yansıtılacak bir çizim düzlemine ihtiyaç vardır. Görsel 2.20'de **Emboss** komut parametreleri kısaca açıklanmıştır.



Görsel 2.20: Yüzeyden Katlaştırma diyalog kutusu

Yüzeyden Katlaştırma

Sketch Profiles: Katlaştırmaya esas profil buradan belirlenir.

Faces: Yüzey seçimi buradan belirlenir.

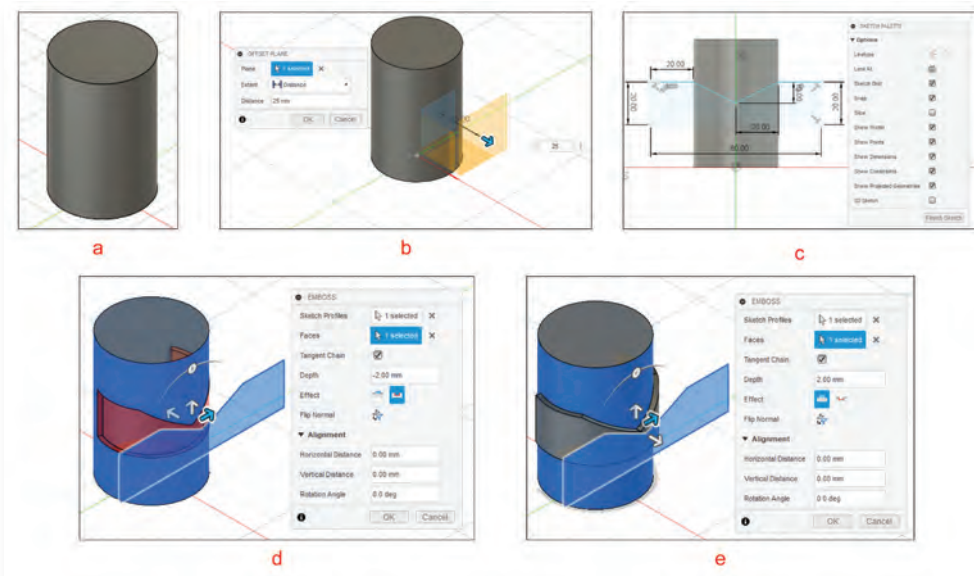
Tangent Chain: Teğet olma durumu belirlenir.

Effect: Emboss ya da Deboss olma durumu buradan belirlenir.

Flip Normal: Yüzey dik olma durumu buradan belirlenir.

Emboss ve Deboss oluşumunun çizim aşamaları şu şekildedir:

Ø40x60 mm ölçülerinde silindir oluşturulur (Görsel 2.21-a). Construct>Offset Plane seçilerek YZ düzlemine paralel düzlem oluşturulur (Görsel 2.21-b). Oluşturulan düzleme Görsel 2.21-c'de verilen Sketch çizilir. **Emboss** komutu çağrılarak "Sketch Profiles" seçimi olarak Sketch profili, faces seçimi olarak da silindir yüzü seçilir. "Effect" sekmesinden **Emboss** seçilirse Görsel 2.21-d; Deboss seçilirse Görsel 2.21-e elde edilir. Effect menüsü onaylanmadan profil hareket ettirebilir, açılabilir, döndürülebilir.

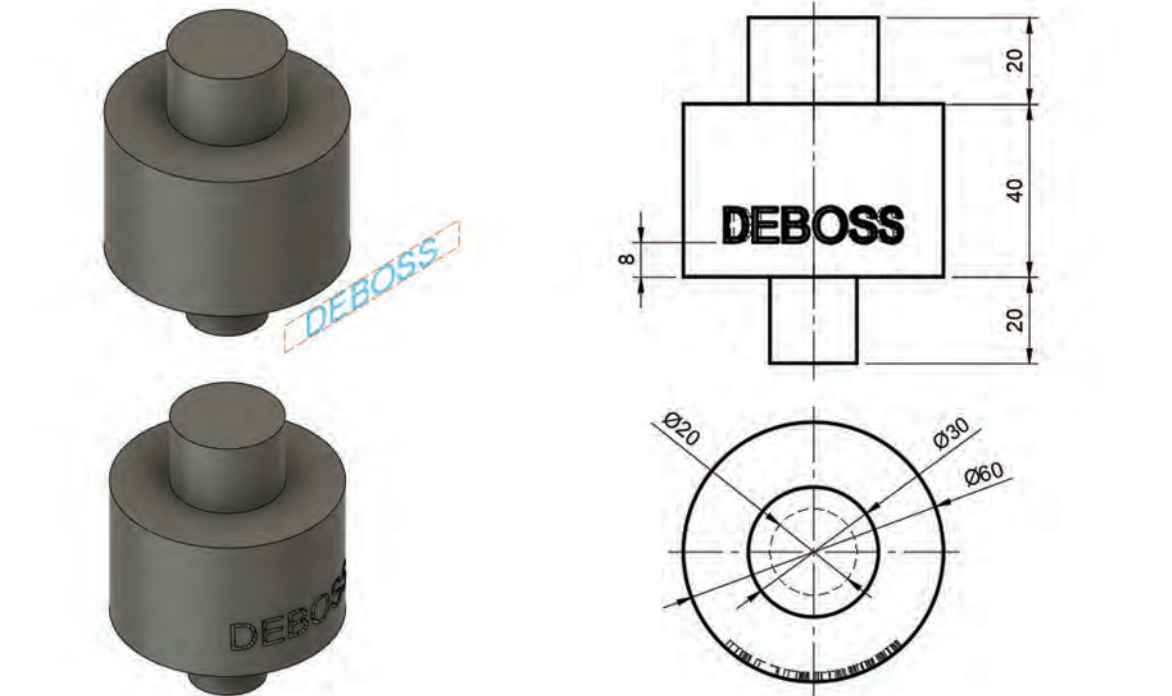
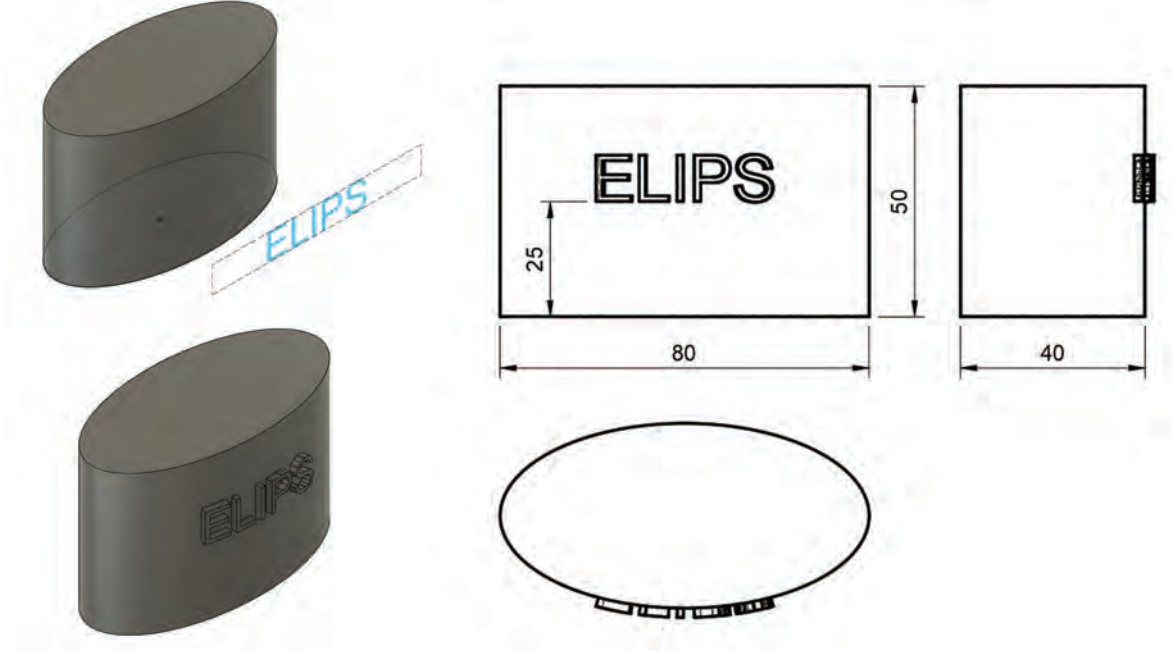


Görsel 2.21: Emboss ve Deboss komutlarının uygulanışı



8. Etkinlik

Aşağıda verilen şekilleri Emboss ve Deboss komutlarını da kullanarak çiziniz (Söndürme yüksekliği 2 mm).



2.1.8. Hole (Delik Delme) Komutu

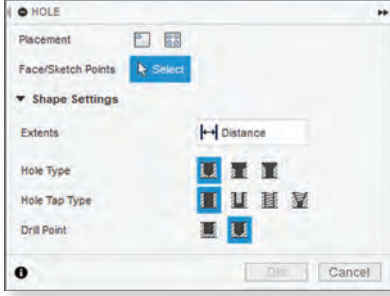
Simgesi:



Konumları: DESING>SOLID>CREATE>Hole

Kısayol tuşu: H

Katı cisimlerin yüzeylerine delik açmaya yarayan komuttur. Alt parametreleri Görsel 2.22'de gösterilmiştir.



Görsel 2.22: Yüze Delik Delme diyalog kutusu

Yüze Delik Delme

Placement: Tekli ya da çoklu delik delme

Face/Sketch Points: Delik delinecek yüzey ya da noktaların belirlenmesi

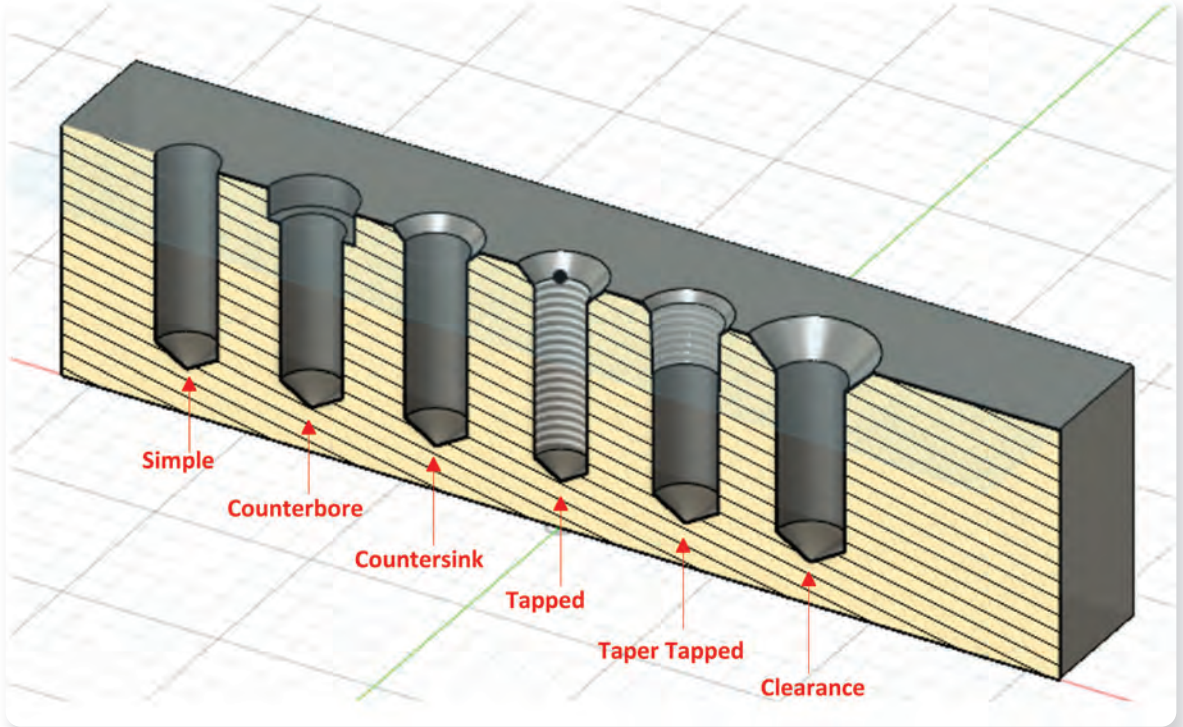
Extents: Delik boyu belirleme tipinin seçimi

Hole Type: Delik tipinin seçimi

Hole Tap Type: İç vida tipi

Drill Point: Düz veya açılı uç seçimi

Hole komutunun alt parametreleriyle, standart veya standart olmayan delik açma, vida açma, silindirik veya konik havşa oluşturma işlemleri yapılabilir (Görsel 2.23).

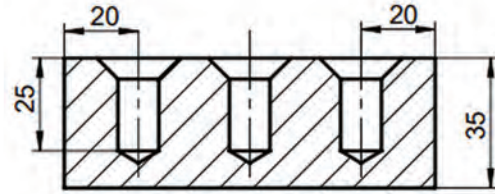


Görsel 2.23: Hole komutunun uygulama şekilleri

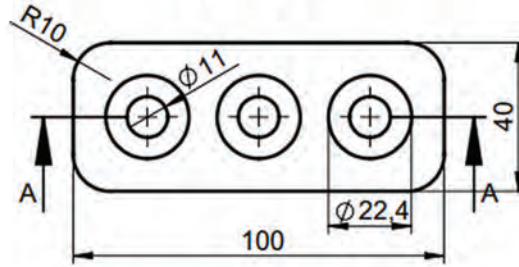


Görsel 2.24-a'da verilen parçanın çizim aşamaları aşağıda verilmiştir:

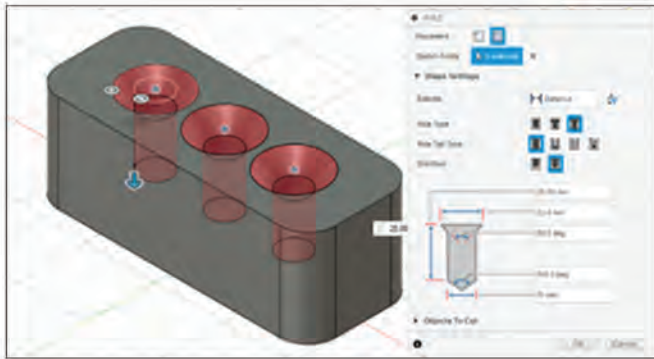
1. Parçanın dış profili **Extrude** komutu ile elde edilir.
2. Üst düzlemde sketch oluşturularak deliklerin merkezlerinin bulunduğu üç point (nokta) belirlenir.
3. "H" kısayolu ile **Hole** komutu çağrılır.
4. Placement (Yerleştirme) menüsünden "from sketch" işaretlenerek üç daire merkezi seçilir (Görsel 2.24-b).
5. Bu resimde belirtilen delikler konik havşa başlı olduğundan "Countersink" opsiyonu seçilerek delik parametreleri girilir ve komut onaylanır (Görsel 2.24-c).



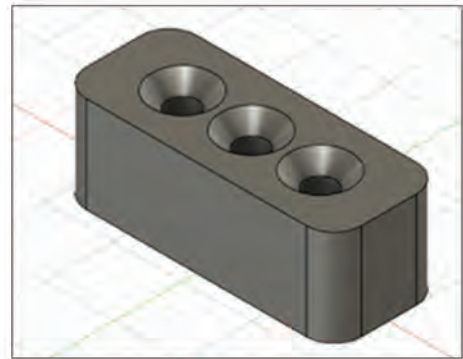
KESİT A-A



a



b



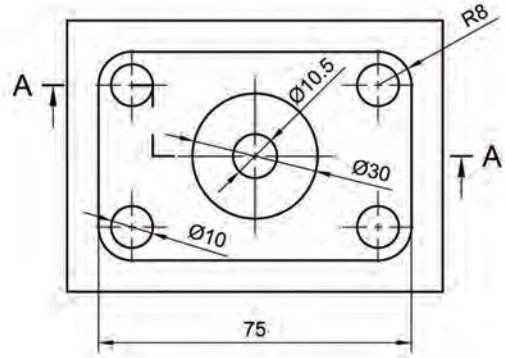
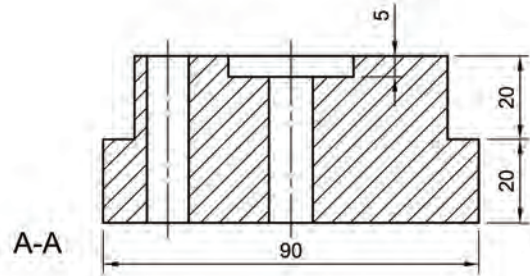
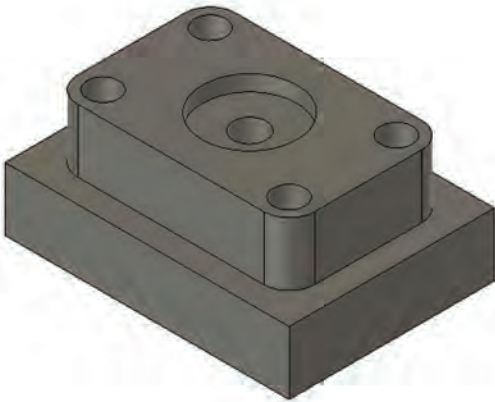
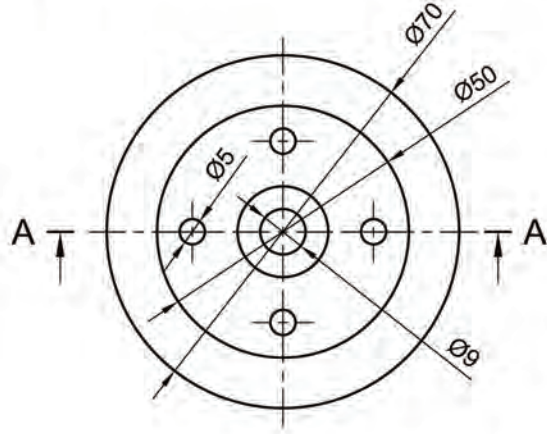
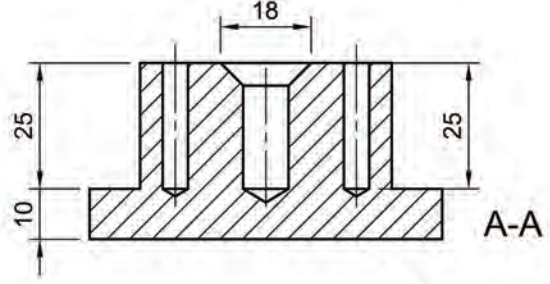
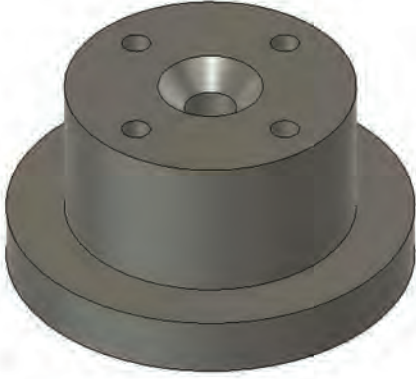
c

Görsel 2.24: Hole komutunun uygulaması



9. Etkinlik

Aşağıda verilen şekilleri Hole komutunu da kullanarak çiziniz.



2.1.9. Thread (Vida Açma) Komutu

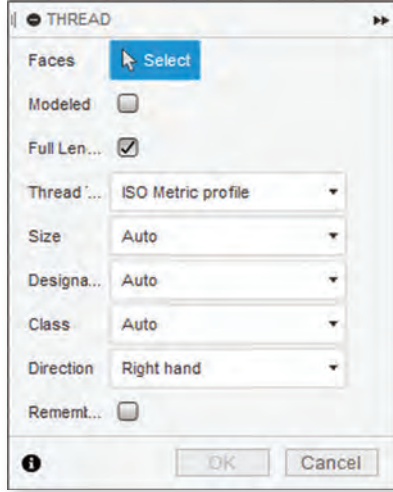
Simgesi:



Konumları: DESING>SOLID>CREATE>Thread

Kısayol tuşu: -

İç ve dış vida elde etmek için kullanılan katı modelleme komutudur. Makine alanında yaygın olarak kullanılmaktadır. Görsel 2.25'te komut parametreleri açıklanmıştır.



Vida Açma

Faces: Vida profili oluşturulacak yüzey seçimi yapılır.

Modeled: İşaretlenirse gerçek vida görünüşü elde edilir.

Full Len: İşaretlendiğinde yüzeyin tamamına vida profili oluşturur. İşaret kaldırılırsa vida boyu belirlemek için seçenekler belirir.

Thread: Vida profilini belirler.

Size: Vida açılacak yüzeyin çap değeri belirlenir.

Designa: Vida adımı buradan belirlenir.

Class: Vida sınıfını belirler.

Direction: Vida yönünü belirler (sağ yada sol vida).

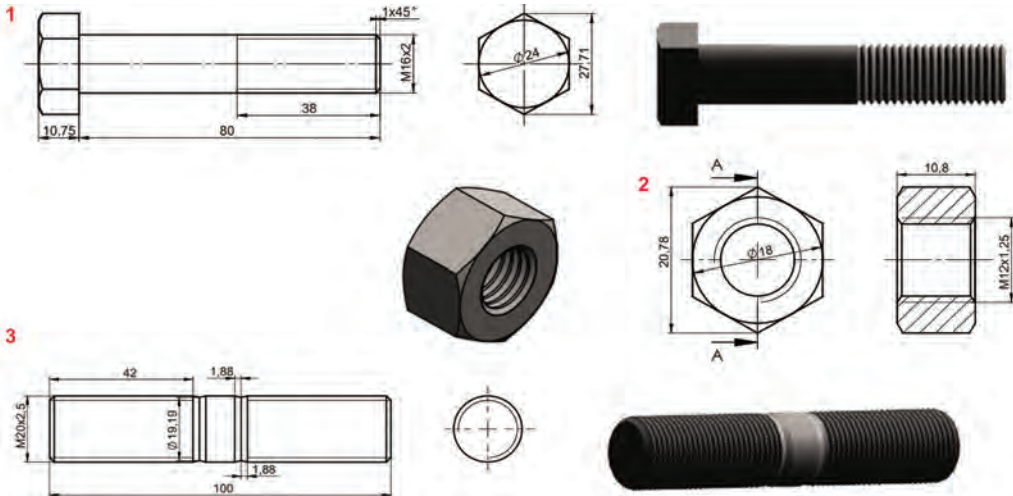
Görsel 2.25: Vida açma diyalog kutusu

Vida profili belirlemek için öncelikle silindirik bir yüzey seçilir. Deliklerin silindirik yüzeyleri seçilecek olursa iç vida oluşur.



10. Etkinlik

Aşağıda verilen vida profillerini Hole komutunu da kullanarak çizin.



2.1.10. Box (Dikdörtgenler Prizması) Komutu

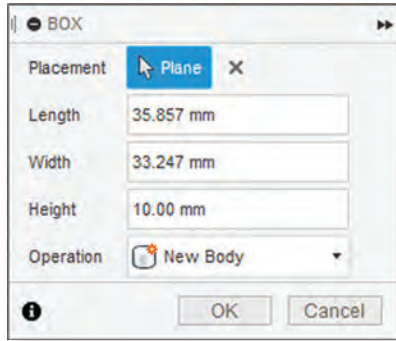
Simgesi:



Konumları: DESING>SOLID>CREATE>Box

Kısayol tuşu: -

Prizmatik parça elde etmek için kullanılan katı modelleme komutudur. Komut seçildikten sonra prizmatik parçanın taban düzlemi onaylanarak bu düzleme taban geometrisi çizilir. Taban geometrisi onaylandığında çizime dik yönlü katlaştırma ölçüsü girilerek çizim tamamlanır. Görsel 2.26'da **Box** komut parametreleri açıklanmıştır.



Dikdörtgenler Prizması

Placement: Taban düzleminin belirlenmesi

Length: Taban profili için uzunluk değeri

Width: Taban profili için genişlik değeri

Height: Yükseklik değeri

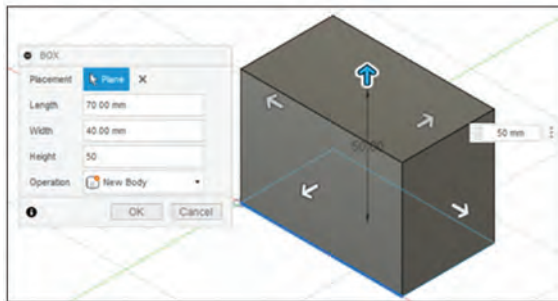
Operation: Oluşacak katının operasyon türünün belirlenmesi

Görsel 2.26: Dikdörtgenler prizması diyalog kutusu

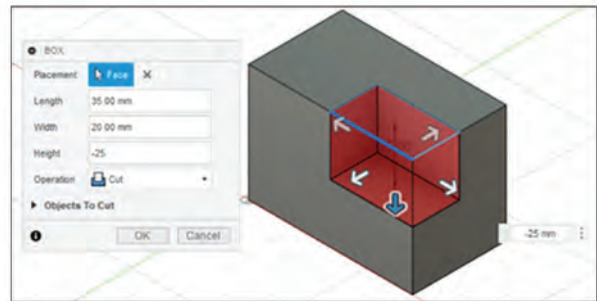


Görsel 2.26'da görülen Box komutunun uygulama basamakları aşağıdaki gibidir:

1. Görsel 2.27-a için "**Box**" komutu çağrılarak üst düzlem seçilir.
2. 70x40 mm ölçülerinde dikdörtgen çizimi onaylandığında **Box** komut editörü açılır.
3. Height (Yükseklik) değeri olarak 50 mm girilerek ilk dikdörtgenler prizması oluşturulur.
4. Görsel 2.27-b için **Box** komutu tekrar çağrılarak prizmanın üst yüzeyi seçilir.
5. 35x20 mm değerinde dikdörtgen çizilerek açılan editör penceresinde height değeri olarak "-25 mm" girilerek Box Cut işlemi tamamlanır.



a



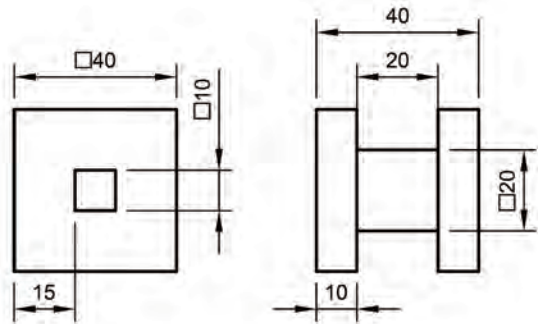
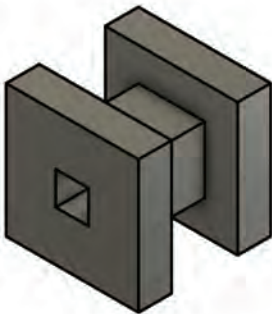
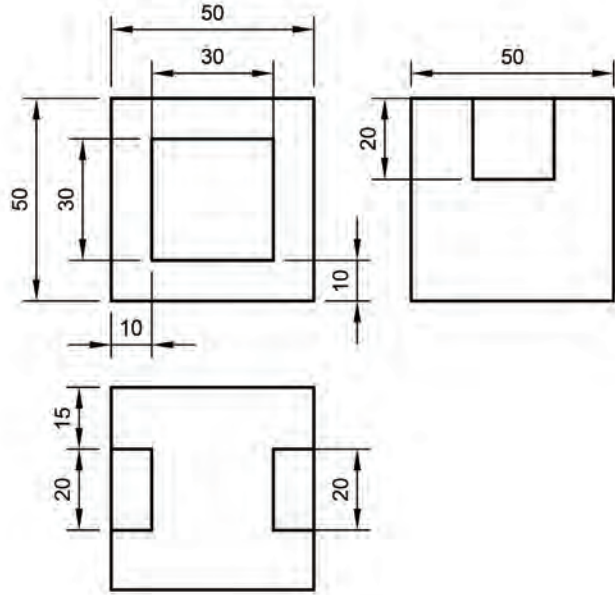
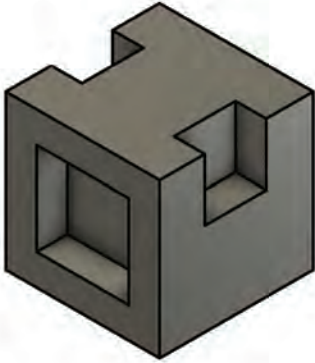
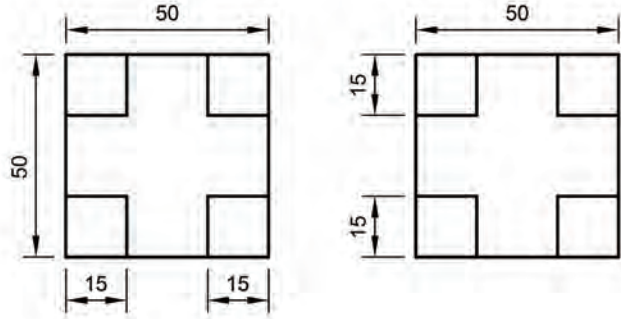
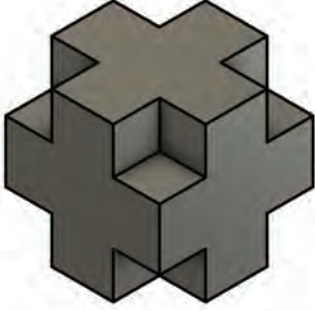
b

Görsel 2.27: Box komutunun uygulaması



11. Etkinlik

Aşağıdaki şekilleri Box komutunu kullanarak çizin.



2.1.11. Cylinder (Silindir) Komutu

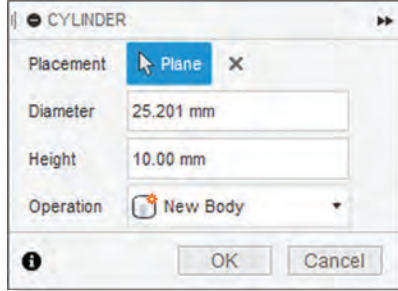
Simgesi:



Konumları: DESING>SOLID>CREATE>Cylinder

Kısayol tuşu: -

Çap ve yükseklik değerini girerek silindir oluşturmak veya parçadan silindirik geometri çıkarmak için kullanılan komuttur. Görsel 2.28'de komut parametreleri açıklanmıştır.



Silindir

Placement: Taban düzleminin belirlenmesi

Diameter: Taban profili için çap değerinin belirlenmesi

Height: Yükseklik değeri

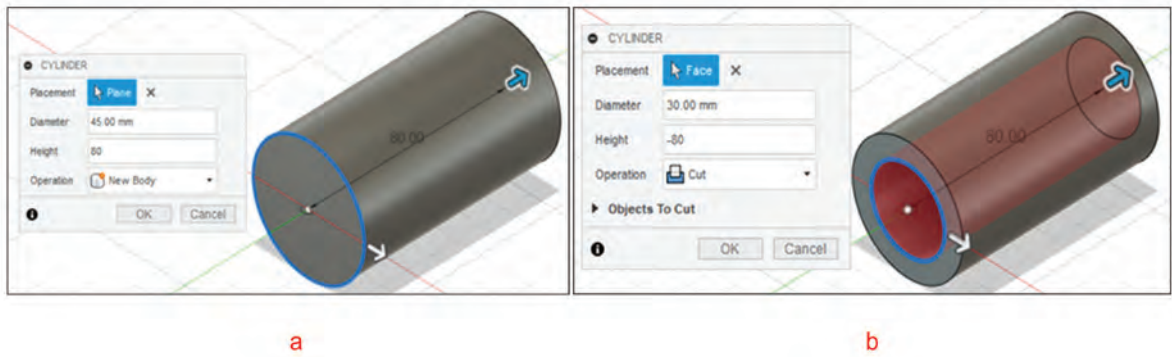
Operation: Oluşacak katının operasyon türünün belirlenmesi

Görsel 2.28: Silindir diyalog kutusu



Görsel 2.29'da görülen Cylinder komutunun uygulama basamakları aşağıdaki gibidir:

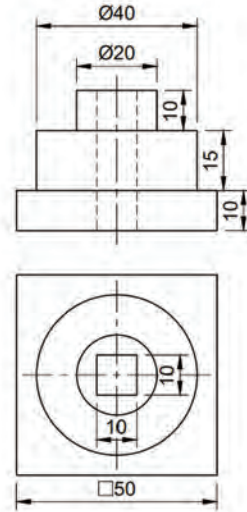
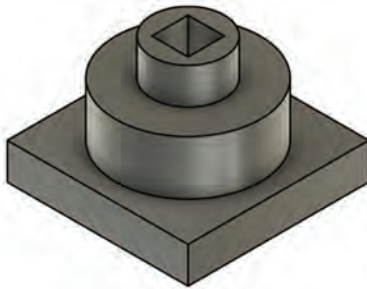
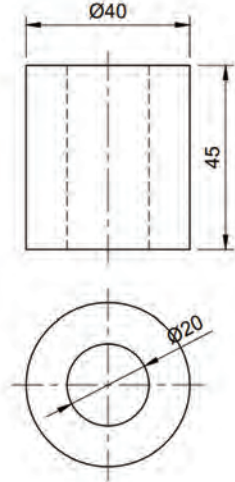
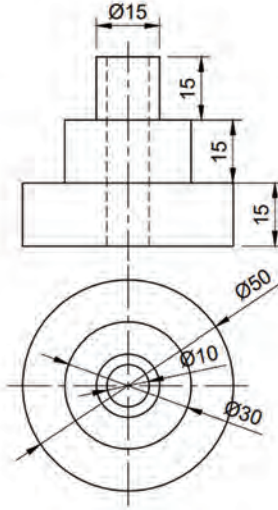
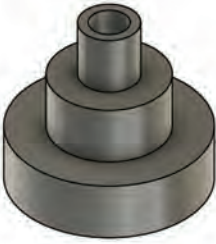
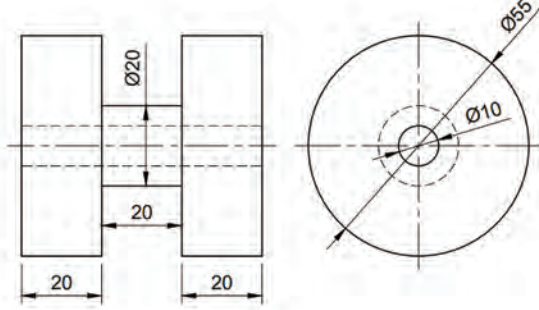
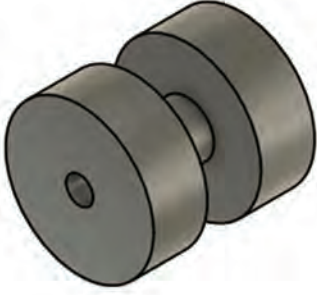
1. Görsel 2.29-a için **Cylinder** komutu çağrılarak Front (Ön) düzlemi seçilir.
2. 45 mm çaplı daire çizilir.
3. Açılan pencerede Height (yükseklik) değeri olarak 80 mm atanarak dış silindir oluşturulur.
4. Görsel 2.29-b için **Cylinder** komutu çağrılarak oluşturulan silindirin yan yüzeyi seçilir.
5. Height değeri olarak -80 mm verilerek "Cylinder Cut" işlemi tamamlanır.



Görsel 2.29: Cylinder komutunun uygulanışı

12. Etkinlik

Aşağıdaki şekilleri Box ve Cylinder komutlarını kullanarak çiziniz.



2.1.12. Sphere (Küre) Komutu

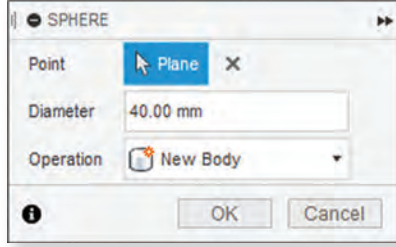
Simgesi:



Konumları: DESING>SOLID>CREATE>Sphere

Kısayol tuşu: -

Merkezi ve çap değeri verilen bir küre oluşturmak veya parçadan küresel geometri çıkarmak için kullanılan komuttur. Görsel 2.30'da **Sphere** komut parametreleri verilmiştir.



Küre

Point: Küre için merkez noktalar belirlenir.

Diameter: Küre profili için çap değeri belirlenir.

Operation: Oluşacak katının operasyon türü belirlenir

Görsel 2.30: Küre diyalog kutusu

Görsel 2.31-a'da görülen küre Görsel 2.31-b'de görülen diyalog kutusu ile oluşturulur.



Görsel 2.31: Küre komutunun uygulanışı



13. Etkinlik

Aşağıdaki şekilleri Sphere komutunu da kullanarak çiziniz.



2.1.13. Torus (Halka) Komutu

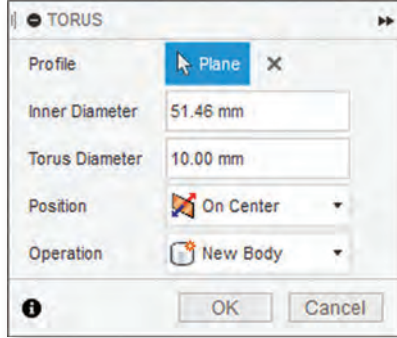
Simgesi:



Konumları: DESING>SOLID>CREATE>Torus

Kısayol tuşu: -

Halka çapı ve yörünge çapı verilen bir halkayı oluşturmak veya parçadan halka çıkarmak için kullanılan komuttur. Komut parametreleri Görsel 2.32'de verilmiştir.



Görsel 2.32: Halka diyalog kutusu

Halka

Point: Halka için merkez nokta belirlenir.

Inner Diameter: Halka için merkez çap değeri belirlenir.

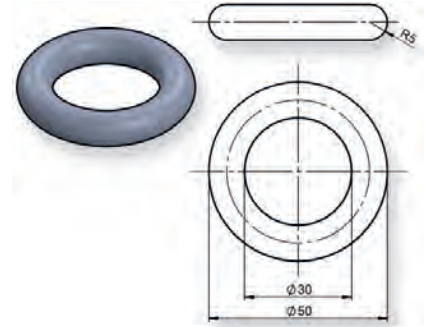
Torus Diameter: Halka için çap değeri belirlenir.

Position: Halka için pozisyon belirlenir.

Operation: Oluşacak katının operasyon türü belirlenir.

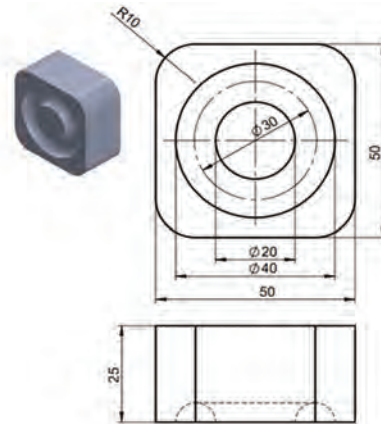
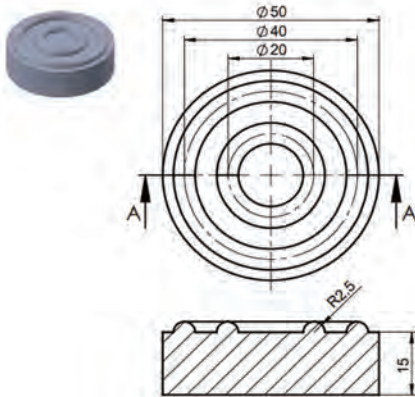
Sağ tarafta görülen halkayı çizmek için uygulanacak işlem basamakları şu şekildedir:

1. Torus komutu çalıştırılarak üst düzlem seçilir.
2. Çap ölçüsü 40 mm olan daire çizilerek onaylanır.
3. "Torus diameter" ölçüsü 10 mm olarak girilir ve halka çizimi tamamlanır.



14. Etkinlik

Aşağıdaki şekilleri Torus komutunu da kullanarak çiziniz.



2.1.14. Coil (Yay/Spiral) Komutu

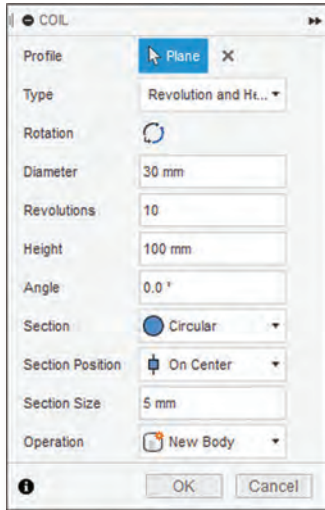
Simgesi:



Konumları: DESING>SOLID>CREATE>Coil

Kısayol tuşu: -

Yay ve spiral çizmek için kullanılan komuttur. Bu komut yardımıyla üç değişik parametre grubuyla yay veya tek yöntemle spiral çizilebilir. Komut parametreleri Görsel 2.33'te verilmiştir. Bu parametrelerden "revolution" yay sarım sayısını, "height" yay boyunu, "pitch" ise yay adımını ifade etmektedir. "Section" seçeneğinden yay veya spiral profili seçilebilir.



Yay/Spiral

Profile: Yay/Spiral düzlemi belirleme

Type: Yay/Spiral tipinin belirlenmesi

Rotation: Yay/Spiral yönünün belirlenmesi

Diameter: Yay/Spiral çapının belirlenmesi

Revolutions: Sarmal sayısının belirlenmesi

Height: Yay yüksekliğinin belirlenmesi

Angle: Yay açısının belirlenmesi

Section Size: Yay sarmalının yarıçapının belirlenmesi

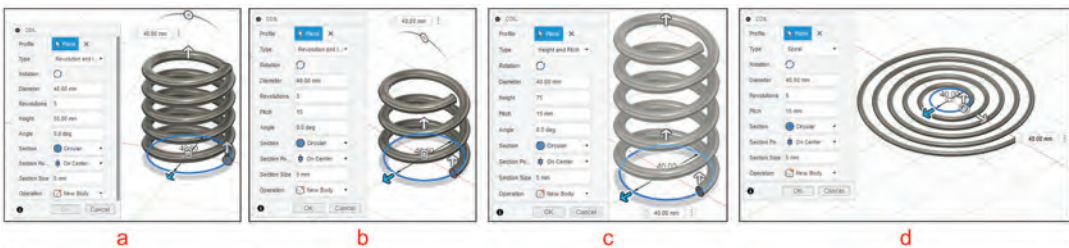
Operation: Oluşacak katının operasyon türünün belirlenmesi

Görsel 2.33: Yay/Spiral diyalog kutusu



Yay ya da spiral çizim tipleri şu şekildedir (Görsel 2.34).

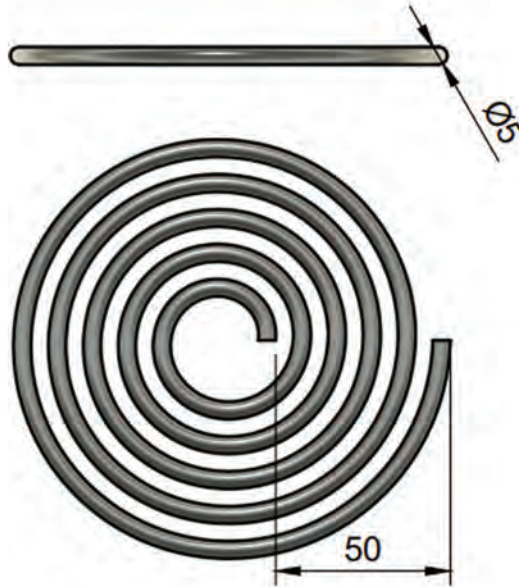
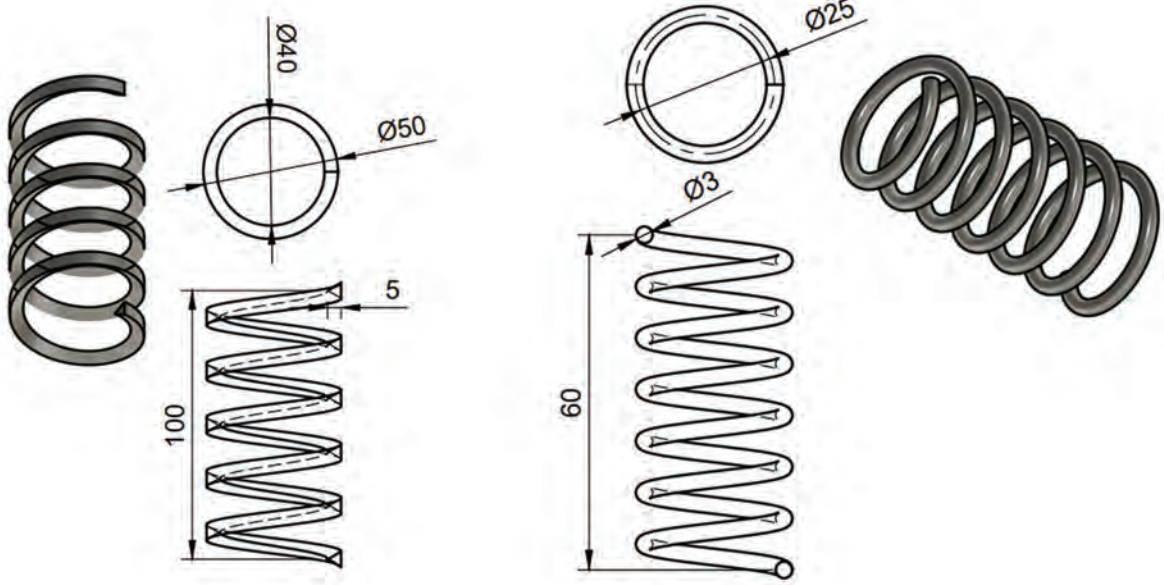
- **Revolution and Height:** Çap, sarım sayısı ve yükseklik değeri girilerek yay oluşturmaya yarayan seçenektir. "Coil" komutu çağrılarak düzlem seçimi yapılır (a).
- **Revolution and Pitch:** Sarım sayısı ve yay adımı girilerek yay oluşturulur (b).
- **Height and Pitch:** Yükseklik ve yay adımı girilerek yay oluşturulur (c).
- **Spiral Çizimi:** Sarım sayısı ve spiral adımı girilerek spiral oluşturulur (d).



Görsel 2.34: Yay ya da spiral çizim tipleri diyalog kutuları

15. Etkinlik

Aşağıdaki şekilleri Coil komutunu kullanarak çizin.



2.1.15. Pipe (Boru) Komutu

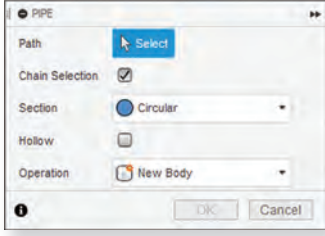
Simgesi:



Konumları: DESING>SOLID>CREATE>Pipe

Kısayol tuşu: -

Takip edeceği yolu tanımlayarak boru çizmeye yarayan komuttur. **Sweep** komutuna benzeyen bir uygulama biçimi vardır. Bu komut ile kare, daire, üçgen kesitli boru oluşturmak mümkündür. Komut parametreleri Görsel 2.35'te verilmiştir.



Görsel 2.35: Boru diyalog kutusu

Boru

Path: Yolu belirleme

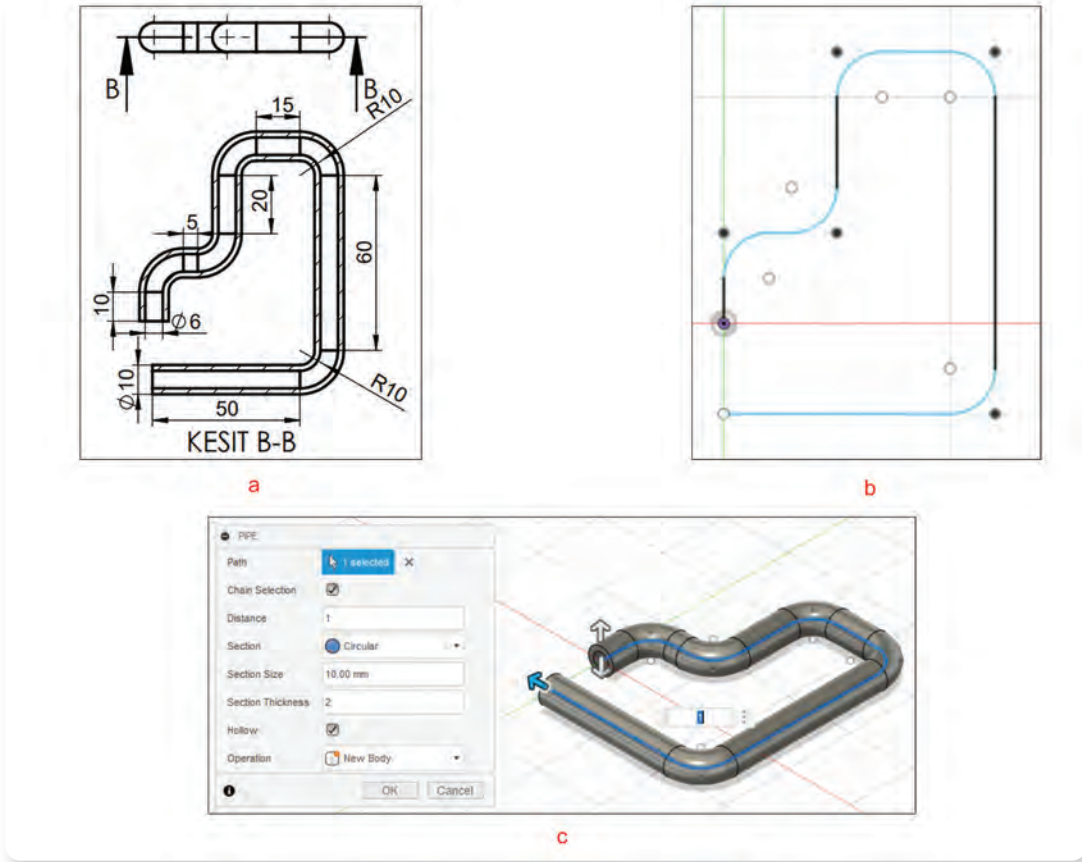
Chain Selection: xxxxxxx

Section: Boru profil tipinin belirlenmesi

Hollow: xxxxxxx

Operation: Oluşacak katının operasyon türünün belirlenmesi

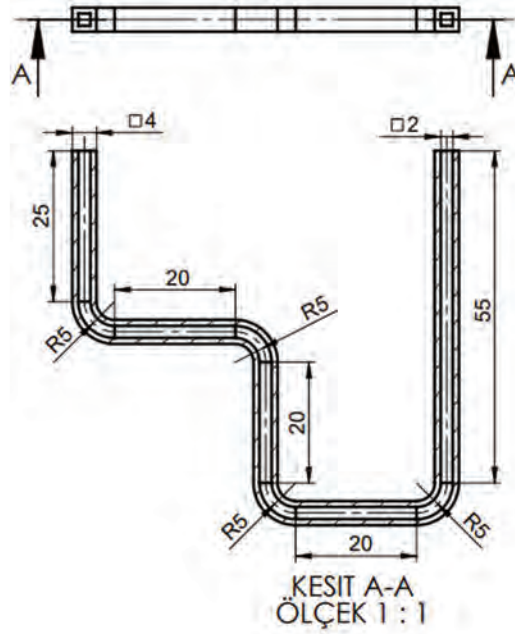
Görsel 2.36'da **Pipe** komutunun uygulanışı gösterilmiştir (Resmin bütününde köşe radius değerleri 10 mm'dir.).



Görsel 2.36: Pipe komutunun uygulanışı

16. Etkinlik

Aşağıdaki şekilleri Pipe komutunu kullanarak çizin.



2.1.16. Pattern (Çoğaltarak Modelleme) Komutu

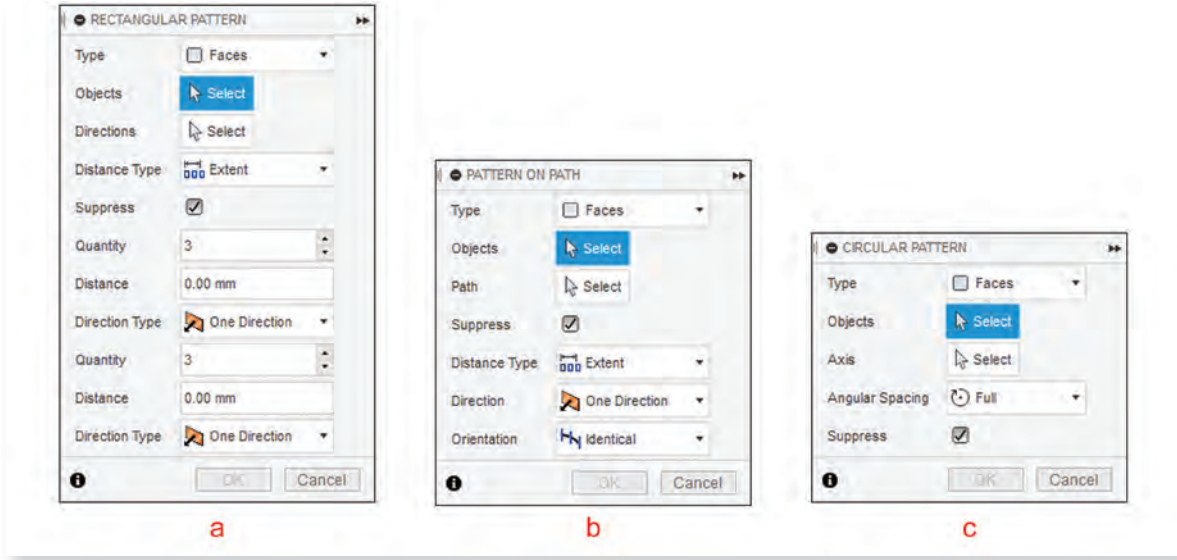
Simgesi:



Konuları: DESING>SOLID>CREATE>Pattern

Kısayol tuşu: -

Oluşturulan katı modelin tamamını veya bir bölümünü, parça geometrisine uygun bir biçimde çoğaltmaya yarayan komuttur. Dairesel, dikdörtgensel ve oluşturulan yola bağlı çoğaltma seçenekleri mevcuttur. Görsel 2.37'de **Pattern** komut parametreleri açıklanmıştır.



Görsel 2.37: Çoğaltarak modelleme komutu diyalog kutuları

Görsel 2.37'de verilen diyalog kutularında bulunan komutların açıklamaları aşağıda verilmiştir:

Doğrusal Çoğaltma

- **Type:** Çoğaltmaya esas model tipinin belirlenmesi
- **Objects:** Objenin seçimi
- **Directions:** Çoğaltma doğrultusunun seçimi
- **Distance Type:** Mesafe tipinin belirlenmesi
- **Quantity:** Çoğaltma sayısının belirlenmesi
- **Distance:** Çoğaltma mesafesinin belirlenmesi

Yol Boyunca Çoğaltma

- **Type:** Çoğaltmaya esas model tipinin belirlenmesi
- **Objects:** Objenin seçimi
- **Path:** Çoğaltmaya esas yolun seçimi
- **Distance Type:** Çoğaltma tipinin belirlenmesi
- **Direction:** Çoğaltma yönünün belirlenmesi
- **Oriantation:** xxxxxx

Dairesel Çoğaltma

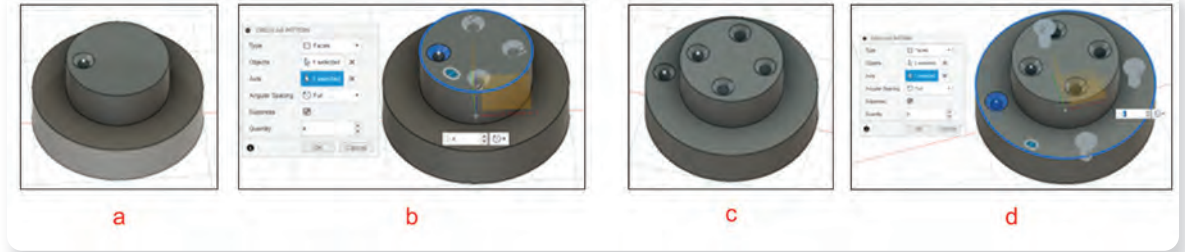
- **Type:** Çoğaltmaya esas model tipinin belirlenmesi
- **Objects:** Objenin seçimi
- **Path:** Çoğaltmaya esas yolun seçimi
- **Distance Type:** Çoğaltma tipinin belirlenmesi
- **Direction:** Çoğaltma yönünün belirlenmesi
- **Oriantation:** xxxxxx

Extrude komutu ile elde edilen parçanın üst yüzeyinde “Hole” komutu ile referans olarak kullanılacak delik oluşturulur. Rectangular Pattern komutuyla obje seçiminde delik seçilir. Directions seçimi olarak sağ kenar çizgisi seçilir. “Quantity” değeri olarak Y eksenı yönünde 3, X eksenı yönünde ise 4 girilir. “Distance” değeri 15 mm olarak girilerek çizim tamamlanır (Görsel 2.38).



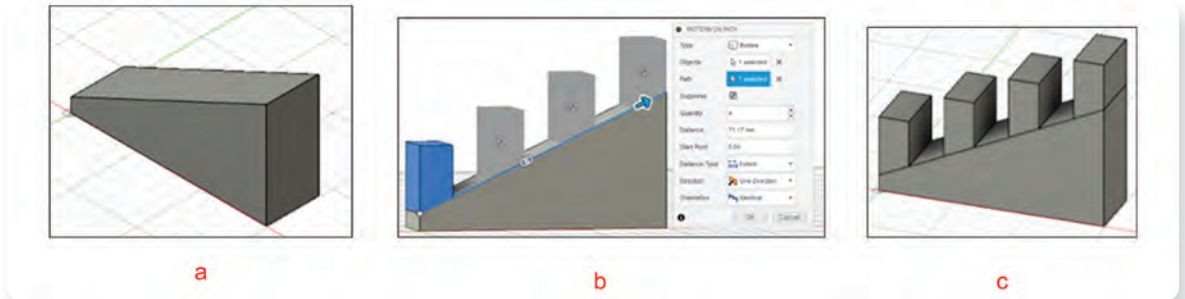
Görsel 2.38: Rectangular Pattern komutunun uygulanışı

Extrude komutu ile elde edilen parçanın üst yüzeyinde “Hole” komutu ile havşa başlı delik oluşturulur. Circular Pattern komutu kullanılarak “Objects” sekmesinden delik bileşenleri seçilir. “Axist” sekmesinden dairesel eksen seçimi yapıldıktan sonra “Quantity” değeri olarak 4 girilerek hedef parça elde edilir (Görsel 2.39).



Görsel 2.39: Circular Pattern komutunun uygulanışı

Üçgen taban çizildikten sonra ardışık basamaklardan ilki çizilir. Bu basamak çoğaltılacağı için “new body” sekmesi ile oluşturulur. “Pattern on Path” komutu çalıştırılarak “Type” sekmesinden “Bodies” seçilir. Objects sekmesinden çoğaltılacak birinci basamak seçilir. Path sekmesinden üçgenin hipotenüsü seçilir. Quantity sekmesine nesne sayısı olarak “4” girilir. “Extent” değeri olarak 71,17 mm girilerek seçim onaylanır. Pattern on Path komutunda “path”, bir katının kenar çizgisi olabileceği gibi ayrı bir Sketch’te çizilen, doğrusal olmayan bir çizgi de olabilir (Görsel 2.40).

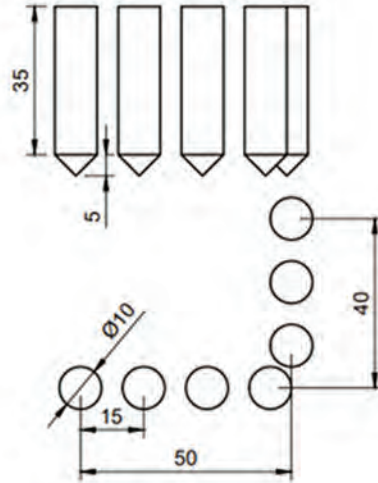
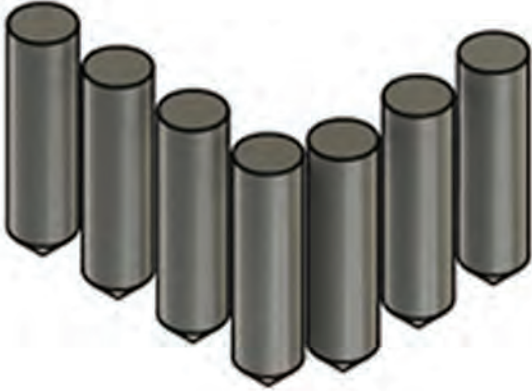
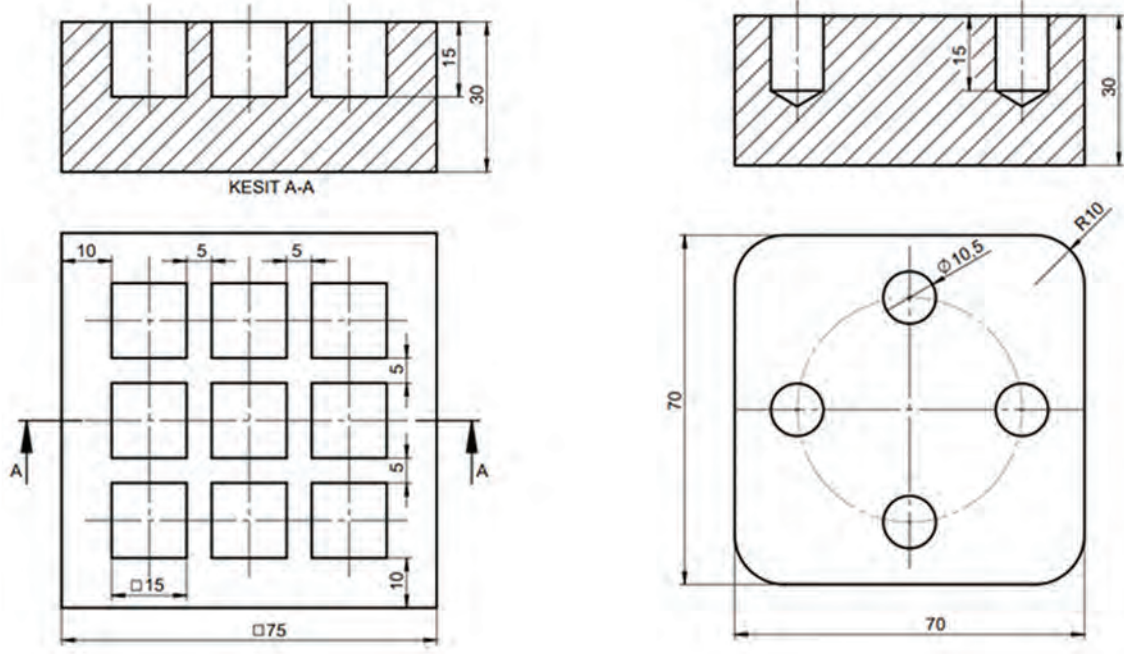


Görsel 2.40: Pattern on Path komutunun uygulanışı



17. Etkinlik

Aşağıdaki şekilleri Pattern komutunu kullanarak çizin.



2.1.17. Mirror (Aynalama) Komutu

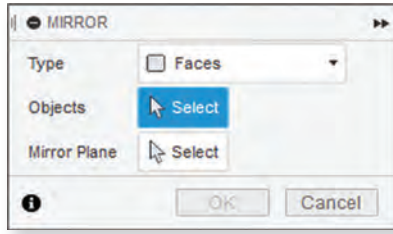
Simgesi:



Konumları: DESING>SOLID>CREATE>Mirror

Kısayol tuşu: -

Simetrik yapıya sahip cisimlerin kolay yoldan oluşturulmasını sağlayan komuttur. Aynalanmak istenen cisim çizilerek simetri düzlemine göre yansımaları oluşturulur. Komut parametreleri Görsel 2.41'de açıklanmıştır.



Aynalama

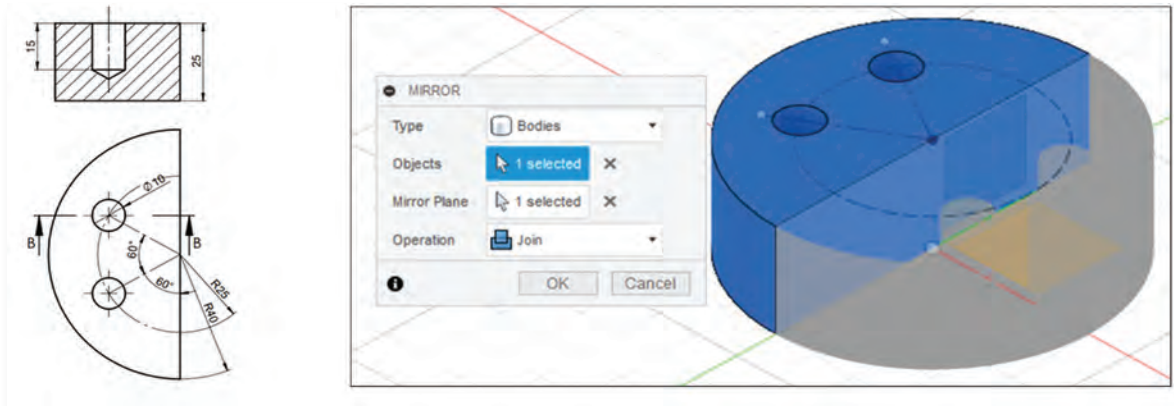
Type: Aynalanacak obje türünün belirlenmesi

Objects: Objenin belirlenmesi

Mirror Plane: Aynalama ekseninin belirlenmesi

Görsel 2.41: Aynalama komutu diyalog kutusu

Görsel 2.42'de yer alan cisim hedef parçanın yarısıdır. **Mirror** komutu ile bütünü oluşturunuz.



Görsel 2.42: Mirror komutu ile oluşturulmuş cisim



Yukarıda görülen görselin işlem basamakları şu şekildedir:

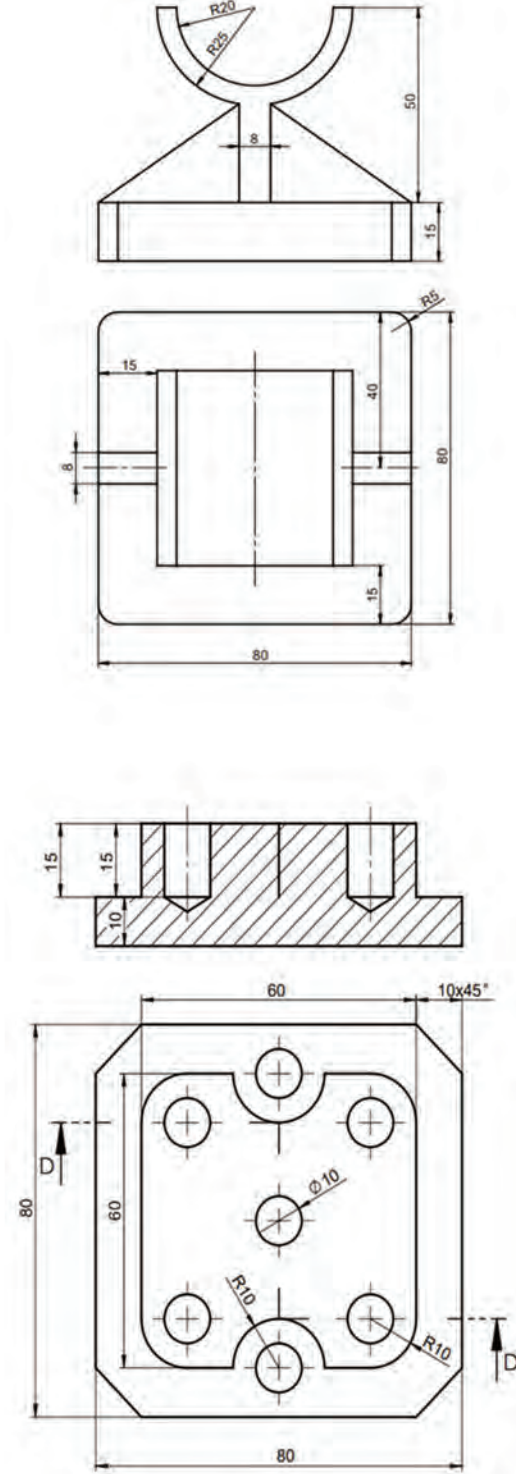
1. Teknik resmi verilen cisim çizilir (**Extrude** ve **hole** komutu kullanılarak).
2. **Mirror** komutu çalıştırılır.
3. Object sekmesinden katı model, mirror plane sekmesinden simetri düzlemi seçilerek seçim onaylanır.

Oluşturulan katı modeller üzerinde düzenleme yapmaya yarayan komutlara düzenleme komutları denir.



18. Etkinlik

Aşağıdaki şekilleri Mirror komutunu da kullanarak çizin.



2.1.18. Press Pull (Kalınlık Verme) Komutu

Simgesi:



Konumları: DESING>SOLID>MODIFY>Press Pull

Kısayol tuşu: Q

Oluşturulan katı modelin üzerindeki bileşenleri seçerek veya çizilen Sketchi kullanarak katı cisim üzerinde değişiklik yapılmasını sağlayan komuttur. Komut parametresi olarak başlangıçta sadece obje seçimi için selection sekmesi gelecektir. Bu sekme kullanılarak yapılan seçime göre ikinci bir komuta yönlendirme sağlanır.



Görsel 2.43: Press Pull komutunun uygulanışı

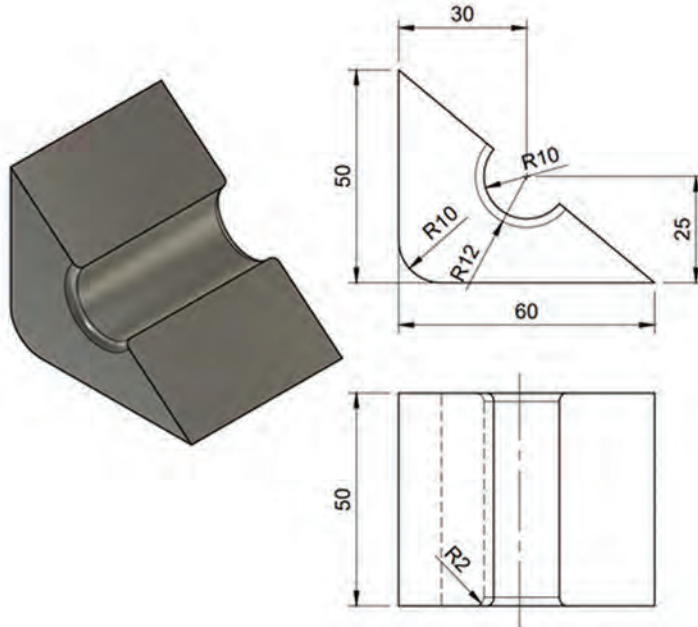
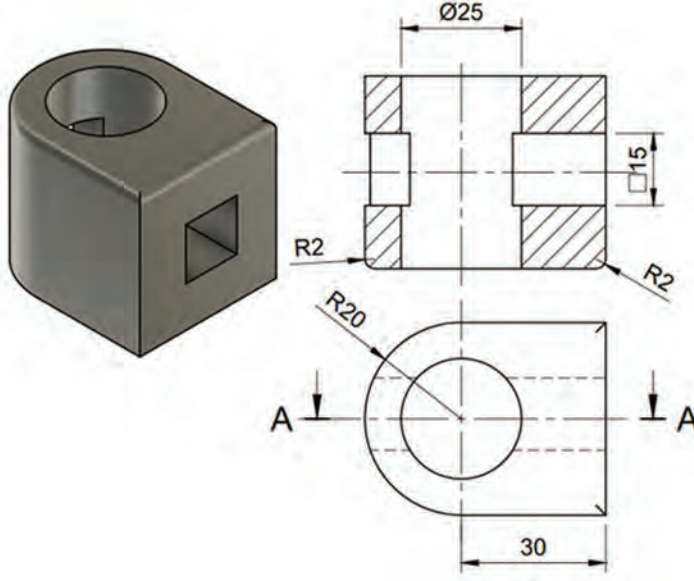
Görsel 2.43'te **Press Pull** komutunun uygulanışı ile ilgili işlem basamakları aşağıda verilmiştir.

1. $\varnothing 40 \times 30$ mm ölçülerinde bir silindir ve üst yüzeyine 20×20 mm ölçülerinde kare profil çiziniz (Görsel 2.43-a).
2. **Press Pull** komutu çalıştırılıp selection sekmesinden kare seçilirse **Extrude** komutu devreye girecektir (Görsel 2.43-b).
3. **Extrude** ile kesme veya parça oluşturma işlemleri yapılabilir.
4. Silindirin üst kenar çizgisi seçilirse "**Fillet**" komutu devreye girecektir (Görsel 2.43-c).
5. Yanal yüzey seçilirse "**Offset Face**" komutu devreye girecektir (Görsel 2.43-d).



19. Etkinlik

Aşağıdaki 1 numaralı şekilleri çizdikten sonra Press Pull komutunu kullanarak 2 numaralı şekli elde ediniz.



2.1.19. Fillet (Kavis Verme) Komutu

Simgesi:



Konumları: DESING>SOLID>MODIFY>Fillet

Kısayol tuşu: F

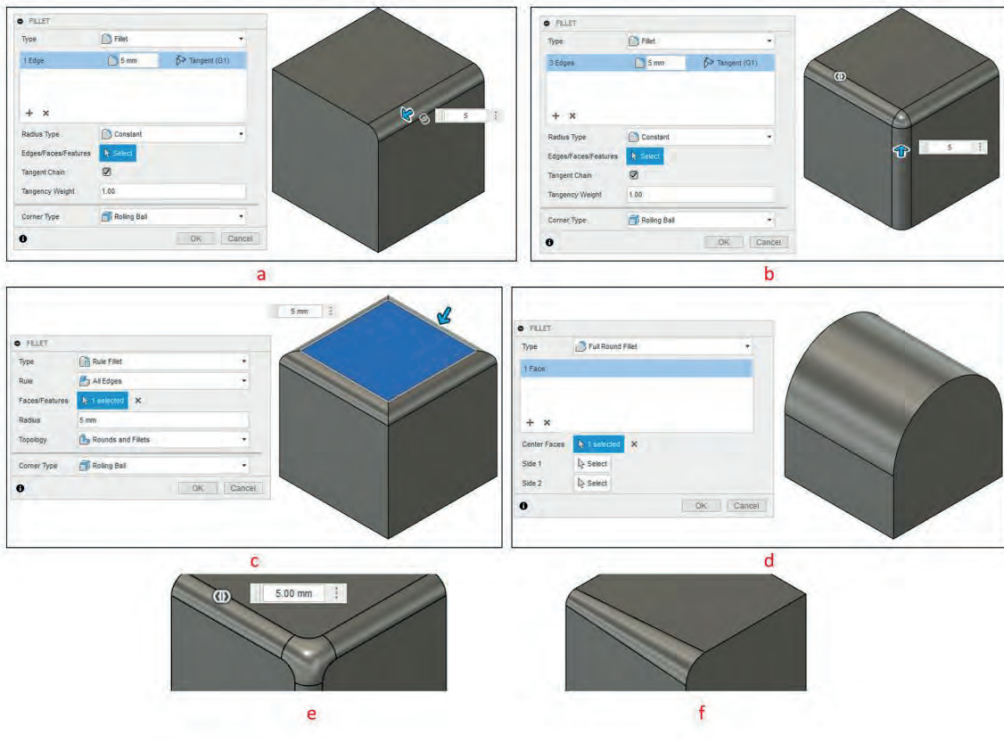
Katı cisimlerin köşelerine kavis vermek (yuvarlatmak) için kullanılan bir komuttur.



Üç tip kavis verme yöntemi vardır. Bunlar:

- **Fillet:** Bir köşe seçilir ve belirlenen yarıçap değerinde kavis verilir (Görsel 2.44-a). Birinci köşe seçildikten sonra Ctrl tuşuna basılıp sonraki köşeler seçilerek birden fazla köşeye kavis verilebilir (Görsel 2.44-b).
- **Rule Fillet:** Bir yüzey seçildiğinde bağlı yüzeye bağlı bulunan bütün köşelere belirlenen yarıçap değeri kadar kavis uygulanır (Görsel 2.44-c).
- **Full Round Fillet:** Seçilen yüzeye göre tam radüs oluşturulur (Görsel 2.44-d). Yönünün değiştirilmesi için yüzeyin silinip tekrar seçilmesi gerekir.

Corner Type olarak Setback seçilecek olursa Görsel 2.44-e'de görülen sonuç oluşur. Radius Type altında bulunan Variable seçeneğinde başlangıcı ve bitişi farklı radüs değerlerine sahip kavis elde edilebilir (Görsel 2.44-f).



Görsel 2.44: Fillet uygulama seçenekleri

2.1.20. Chamfer (Pah Kırma) Komutu

Simgesi:



Konumları: DESING>SOLID>MODIFY>Chamfer

Kısayol tuşu: -

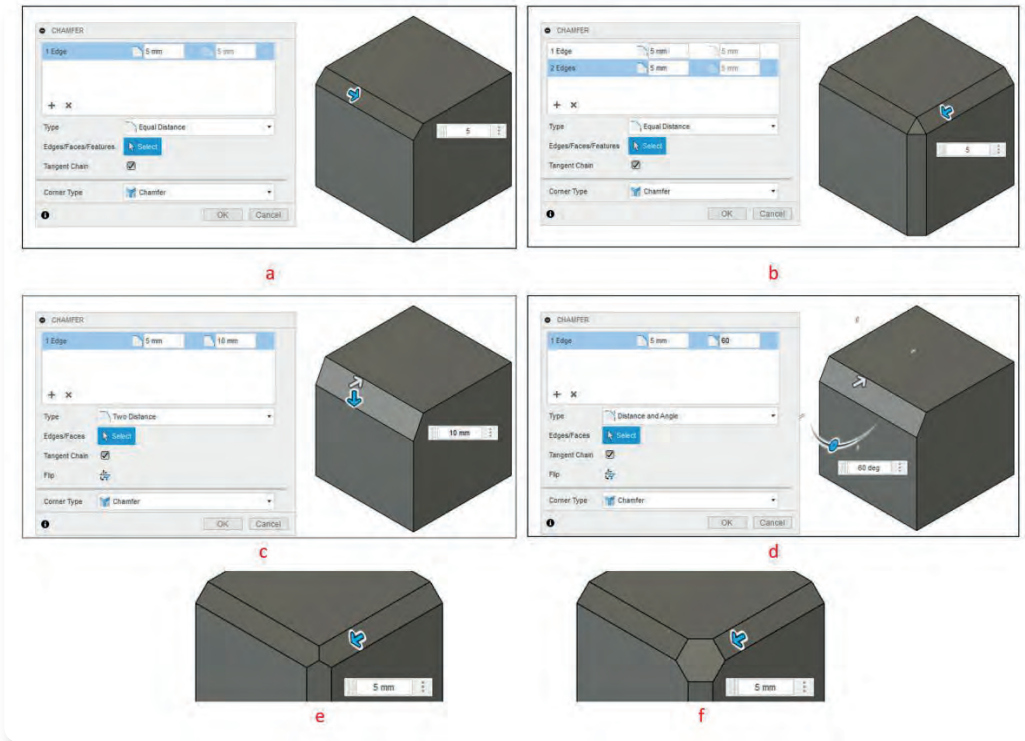
Kati cismin köşelerine pah kırmak için kullanılan komuttur.



Üç tip pah kırma yöntemi vardır. Bunlar:

- **Equal Distance:** Bir köşe seçilir ve belirlenen pah kırma mesafesinde her iki yönde aynı mesafede eğimli bir yüzey oluşturur (Görsel 2.45-a). Birinci köşe seçildikten sonra Ctrl tuşuna basılıp sonraki köşeler seçilerek birden fazla köşeye kavis verilebilir (Görsel 2.45-b). Yüzey seçilecek olursa bağlı bütün köşeler aynı anda pah kırılabilir.
- **Two Distance:** Bir köşe seçilir ve pah kırma için birinci yöndeki ve ikinci yöndeki mesafe ayrı ayrı verilerek oluşturulur (Görsel 2.45-c).
- **Distance and Angle:** Seçilen köşeye pah kırmak için önce mesafe sonra açı değeri girilir ve eğimli yüzey oluşturulur (Görsel 2.45-d).

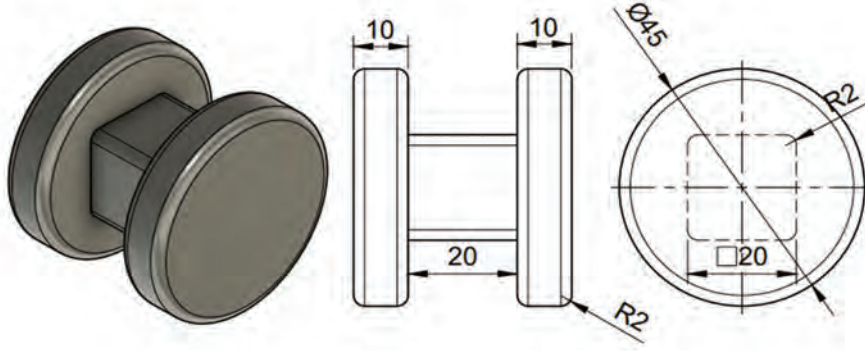
Çoklu köşe seçimleri sonucu Corner Type olarak Miter seçilecek olursa Görsel 2.45-e, Blend seçilecek olursa da Görsel 2.45-f'de görülen köşeler oluşur.



Görsel 2.45: Chamfer uygulama seçenekleri

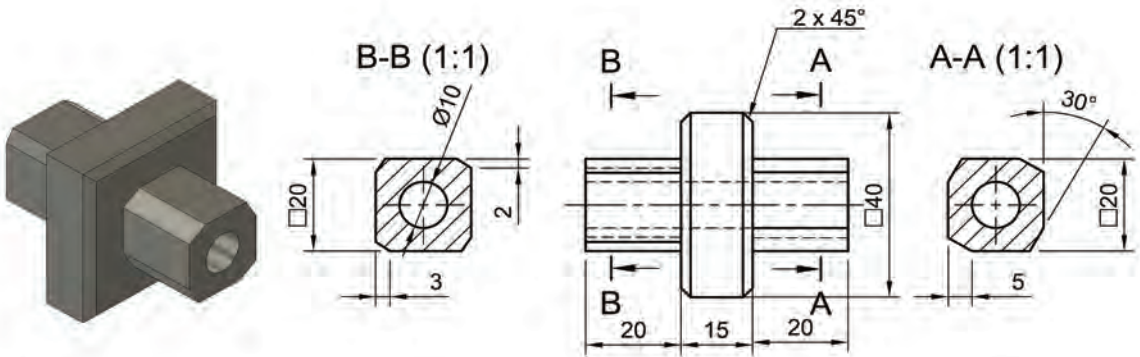
20. Etkinlik

Aşağıdaki şekli Fillet komutunu da kullanarak çizin.



21. Etkinlik

Aşağıdaki şekli Chamfer komutunu da kullanarak çizin.



2.1.21. Shell (İç Boşaltma) Komutu

Simgesi:

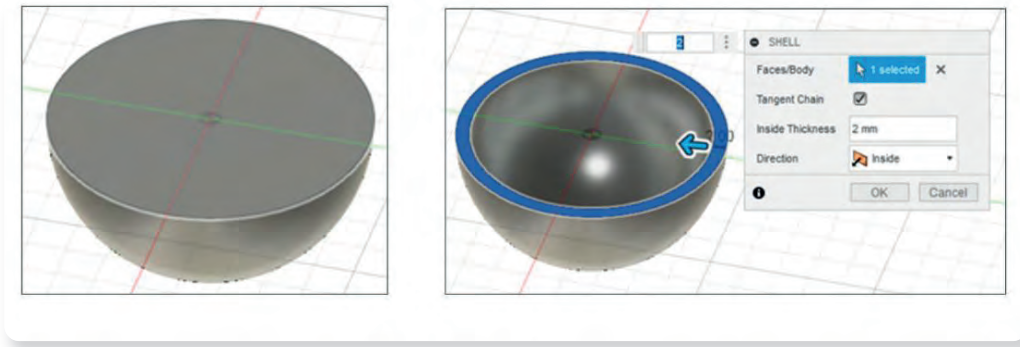


Konumları: DESING>SOLID>MODIFY>Shell

Kısayol tuşu: -

Girilen et kalınlığı değerine göre parça geometrisine paralel bir kabuk oluşturan, parçanın iç kısmını boşaltan komuttur. **Shell** komutu tüm katı cisimlere uygulanabilir.

Görsel 2.46'da verilen şekildeki iç boşaltma işlemini oluşturmak için önce yarıçapı 50 birim olan yarım küre çizilir. Sonra **Shell** komutu çalıştırılıp içi boşaltılacak yüzey seçilir. Et kalınlığı değeri olarak 2 mm belirlenip komut onaylanır.



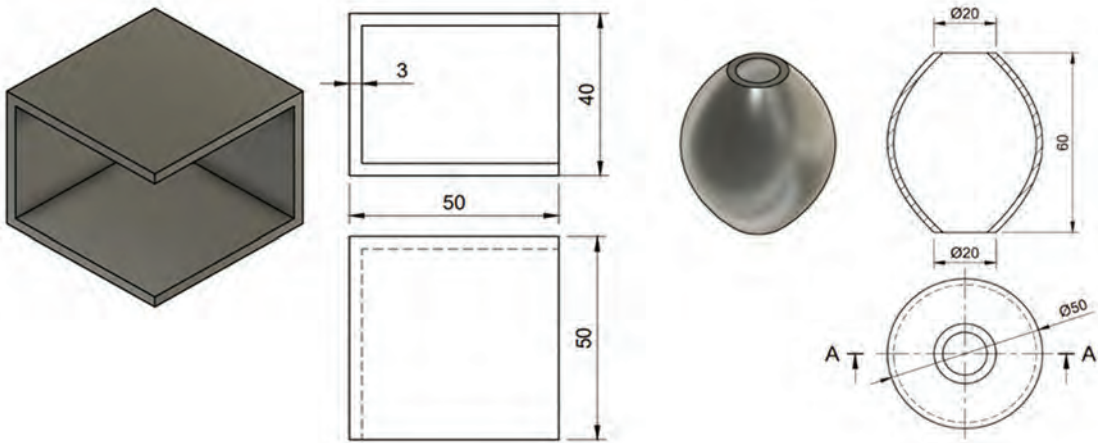
Görsel 2.46: Shell komutunun uygulanışı

Komuta girdikten sonra bir tane değil birden fazla yüzey seçilebilir. Seçilen yüzeylerin kaybolup kalan yüzeylere kabuk oluşturulduğuna dikkat etmek gerekir.



22. Etkinlik

Aşağıdaki şekillere et kalınlıkları 3 birim olarak Shell komutunu uygulayınız.



2.1.22. Draft (Eğim Verme) Komutu

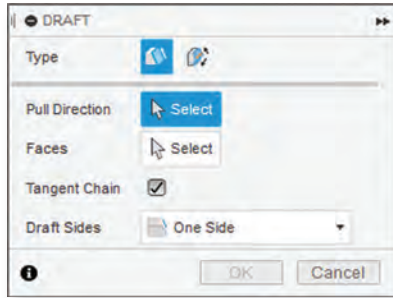
Simgesi:



Konumları: DESING>SOLID>MODIFY>Draft

Kısayol tuşu: -

Verilen bir cismin yüzeyi veya yüzelerine, girilen çekme yönü ve açısına göre eğim veren komuttur. “**Fixed Plane**” (Sabit düzlem) ve “**Parting Line**” (Ayırma çizgisi) tanımlaması ile Draft seçenekleri bulunmaktadır. Komutun diyalog kutusu parametreleri Görsel 2.47’de açıklanmıştır.



Eğim Verme

Type: Eğim tipinin belirlenmesi

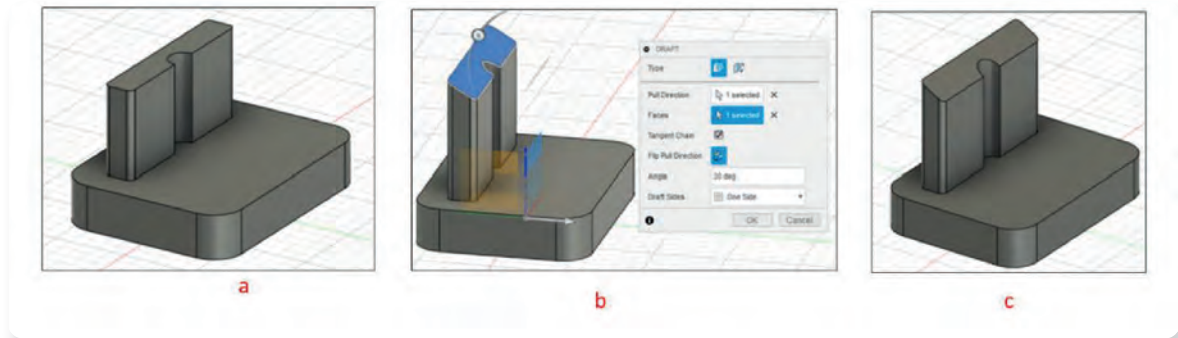
Pull Direction: Çekme yönü belirleme

Faces: Yüzey seçimi

Tangent Chain: Teğet yüzeylerin seçimi

Draft Sides: Eğim sayısının belirlenmesi

Görsel 2.47: Eğim verme diyalog kutusu



Görsel 2.48: Draft komutunun uygulanışı

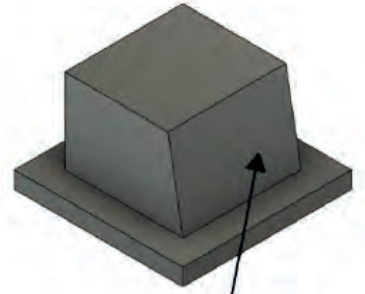
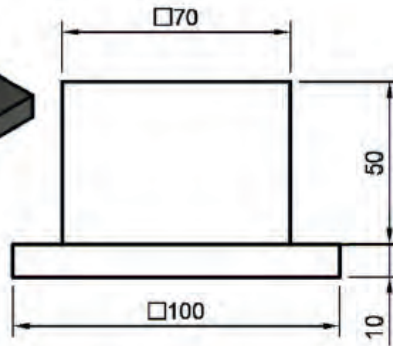
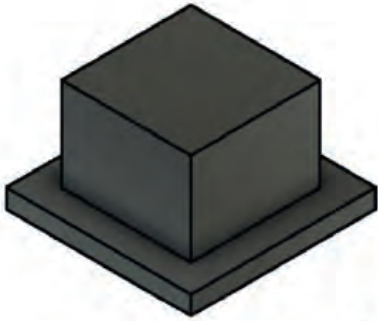
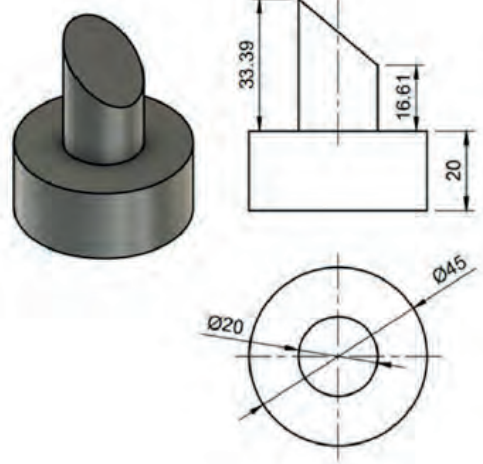
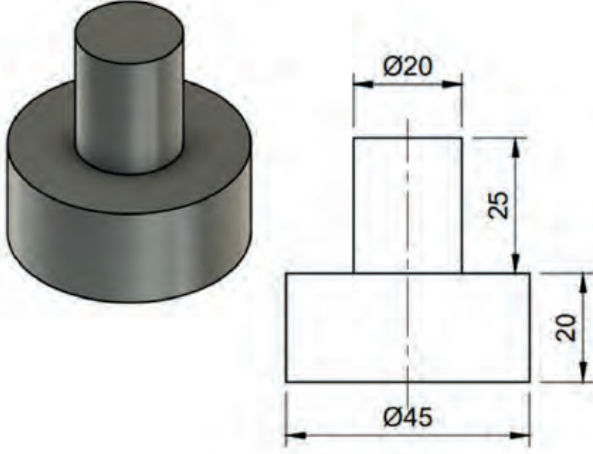
Yukarıda görülen görselin işlem basamakları şu şekildedir:

1. **Draft** komutu uygulanacak şekil oluşturulur.
2. **Draft** komutu çalıştırılarak diyalog kutusunda bulunan “**Pull Direction**” (çekme yönü) sekmesinden XZ düzlemi seçilir (Görsel 2.48-b).
3. “**Faces**” sekmesinden tabla üzerindeki profilin üst yüzeyi seçilir.
4. “**Angle**” (açı) değeri olarak 30° girilir.
5. İstenilen profil yönü doğru değilse “**Flip Pull Direction**” sekmesi işaretlenerek çekme yönü ters çevrilir (Görsel 2.48-c).



23. Etkinlik

Aşağıda sol tarafta verilen şekli oluşturulup Draft komutunu kullanarak sağ taraftaki şekli oluşturup elde ediniz.



Draft için eğim açısı 10 derece

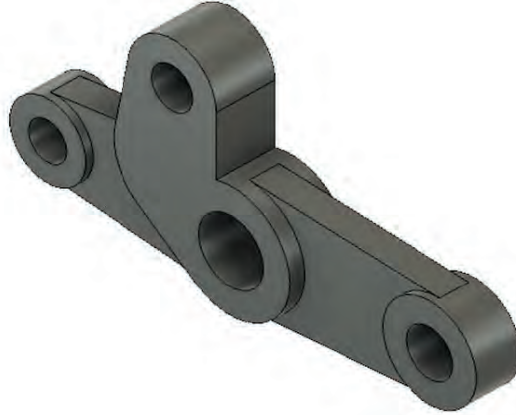
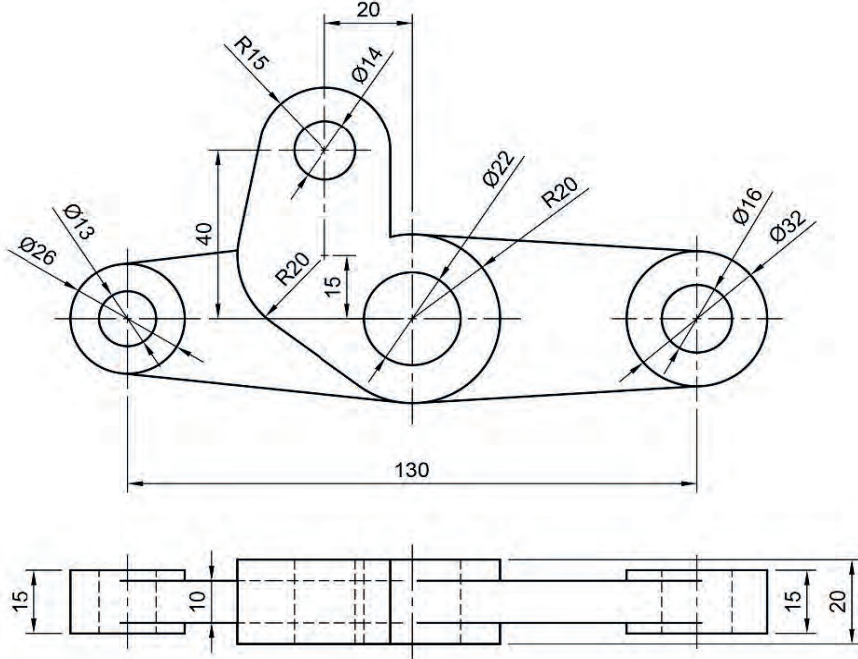


2.1. UYGULAMA FAALİYETİ

Uygulamanın Adı: 3 BOYUTLU KATI MODELLEME

Uygulamanın Amacı: Katı oluşturma komutlarını kullanarak üç boyutlu çizim yapmak.

Aşağıda verilen şekli üç boyutlu çizim komutlarını kullanarak çiziniz.

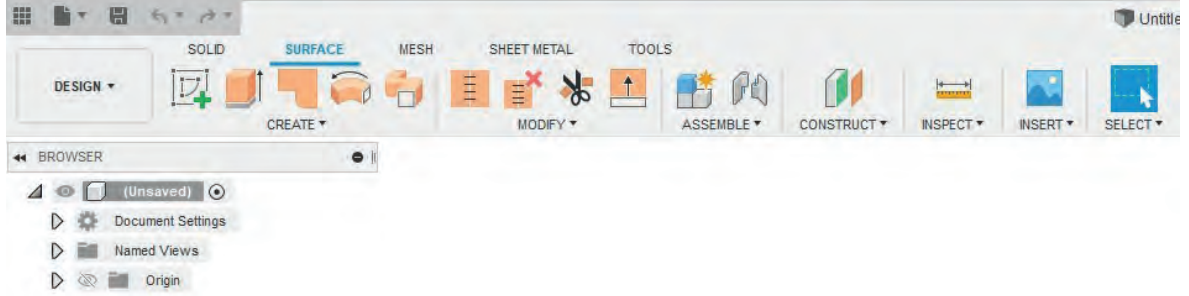


KONTROL LİSTESİ

KONTROL LİSTESİ	EVET	HAYIR
1. Programda yeni çalışma sayfası açtı.		
2. Çizim komutlarını kullanarak şekil çizdi.		
3. Çizim aşamasında ölçülendirme yaptı.		
4. Bulut ortamında dosyayı kaydetti.		

2.2. ÜÇ BOYUTLU YÜZEY MODELLEME

Katı modelleme komutları ile zor oluşturulan ya da oluşturulamayan şekiller yüzey modelleme komutları ile oluşturulur. Yüzey modelleme komutlarına DESING bölümünde bulunan SURFACE sekmesinden ulaşılır (Görsel 2.49).



Görsel 2.49: Yüzey modelleme komutları sekmesi

2.2.1. Extrude (Yükselterek Yüzey Oluşturma) Komutu

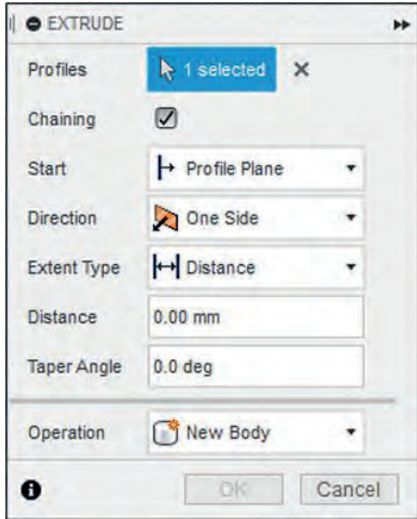
Simgesi:



Konumları: DESING>SURFACE>CREATE>Extrude

Kısayol tuşu: -

Create Sketch komutu ile oluşturulan şekiller seçilip yükseklik vermek suretiyle yüzey hâline getirilir. Komut parametreleri Görsel 2.50'de açıklanmıştır.



Görsel 2.50: Yükselterek yüzey oluşturma diyalog kutusu

Yükselterek Yüzey Oluşturma

Profiles: Katılaştırmaya esas profil buradan seçilir.

Start: Katılaştırma başlangıç düzlem tipi seçimi yapılır.

Direction: Katılaştırma yönü belirlenir.

Extent Type: Katılaştırma bitiş tipi belirlenir.

Distance: Katılaştırma mesafesi belirlenir.

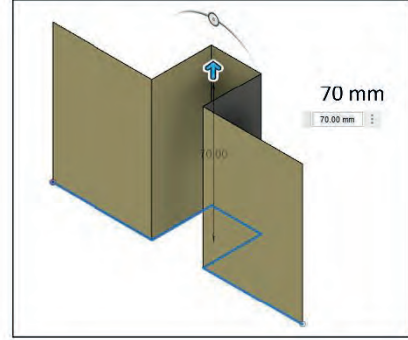
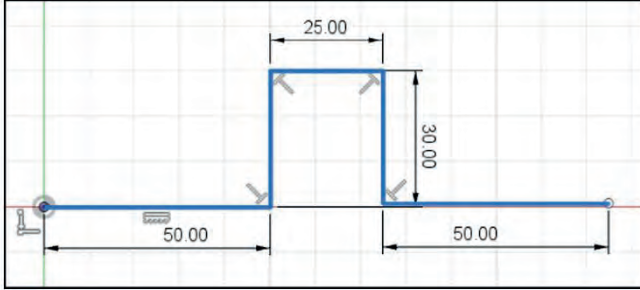
Taper Angle: Katılaştırmaya esas eğim açısı belirlenir.

Operation: Oluşacak katının operasyon türü belirlenir.

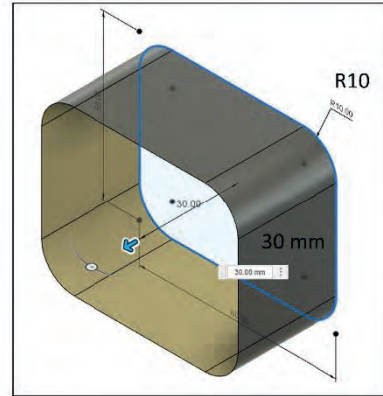
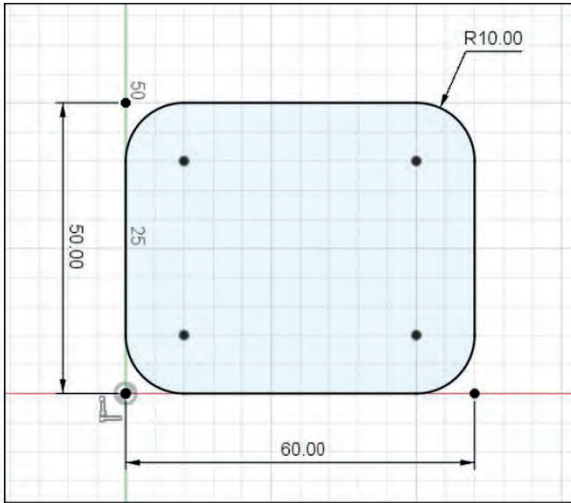
24. Etkinlik

Aşağıda verilen şekilleri yükselterek yüzey oluşturma komutunu kullanarak oluşturunuz.

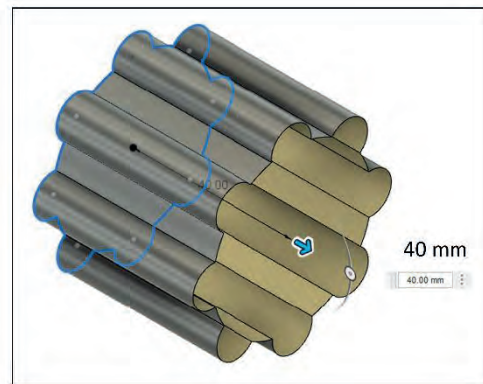
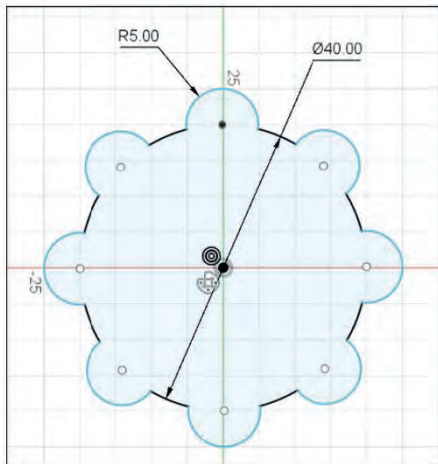
a)



b)



c)



2.2.3. Sweep (Süpürerek Yüzey Oluşturma) Komutu

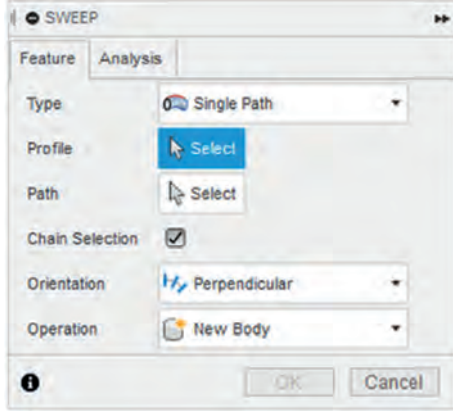
Simgesi:



Konumları: DESING>SURFACE>CREATE>Sweep

Kısayol tuşu: -

Çizim düzleminde oluşturulan açık ya da kapalı şeklin başka bir düzlemde oluşturulan yol üzerinde hareket etmesi sonucu yüzey elde etmeye yarayan komuttur. Komut parametreleri Görsel 2.52'de açıklanmıştır.



Süpürerek Yüzey Oluşturma

Type: Süpürerek katılaştırma tipi belirlenir.

Profile: Katılaştırmaya esas profil seçilir.

Path: Katılaştırılacak profilin yolu belirlenir.

Orientation: Profilin düzleme paralel ya da dik olma durumu buradan belirlenir.

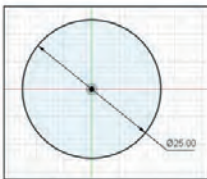
Operation: Oluşturulacak katının operasyon tipi belirlenir.

Görsel 2.52: Süpürerek yüzey oluşturma diyalog kutusu

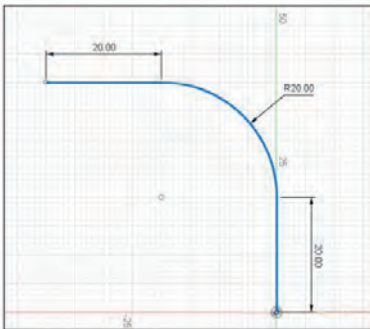


26. Etkinlik

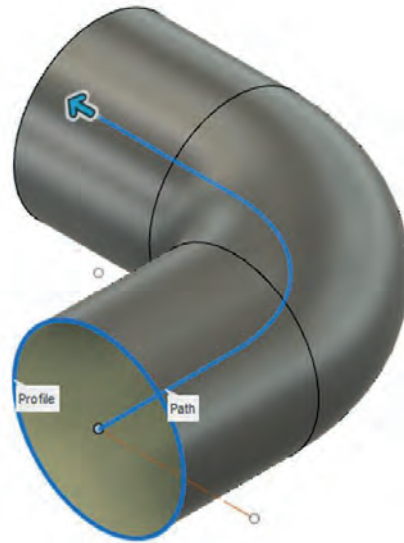
Aşağıda ölçüleri verilen şekli süpürerek yüzey oluşturma komutunu kullanarak oluşturunuz.



Profil (ön düzlemde)



Yol (üst düzlemde)



2.2.4. Patch (Sınırla Yüzey Oluşturma) Komutu

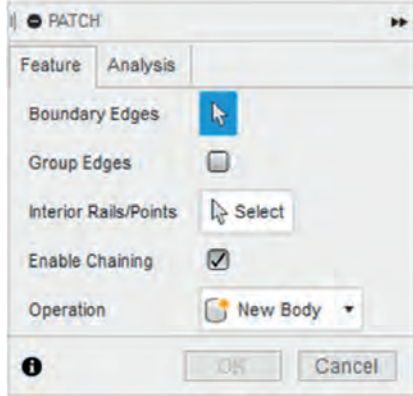
Simgesi:



Konumları: DESING>SURFACE>CREATE>Patch

Kısayol tuşu: -

Sınır çizgilerinin seçilmesi sonucu yüzey oluşturma komutudur. Yüzeyin oluşması için seçilen sınır çizgilerinin kapalı bir bölge oluşturması gerekir. Komut parametreleri Görsel 2.53'te açıklanmıştır.



Sınırla Yüzey Oluşturma

Boundary Edges: Kapatılacak köşe belirlenir.

Group Edges: Köşe grubu seçilir.

Interior Rails/Points: Katlaştırılacak profilin yolu belirlenir.

Enable Chaining: Profilin düzleme paralel ya da dik olma durumu buradan belirlenir.

Operation: Oluşturulacak katının operasyon tipi belirlenir.

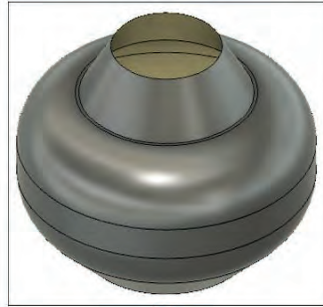
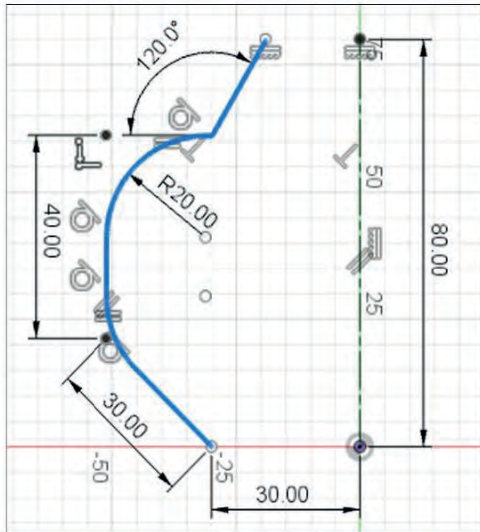
Görsel 2.53: Sınırla yüzey oluşturma diyalog kutusu

Genellikle katı modeller üzerinden yüzey elde etmek için kullanılır. Komut çalıştırılır ve oluşturulması istenen yüzeyi meydana getiren çizgiler seçilip komut onaylanır.

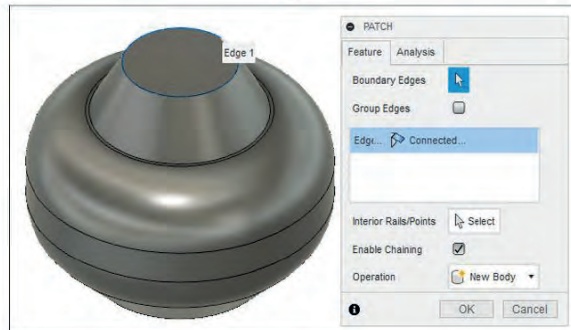


27. Etkinlik

Aşağıda ölçüleri verilen parçayı (1) çizerek üst kısmını patch komutu ile kapatınız (2).



1



2

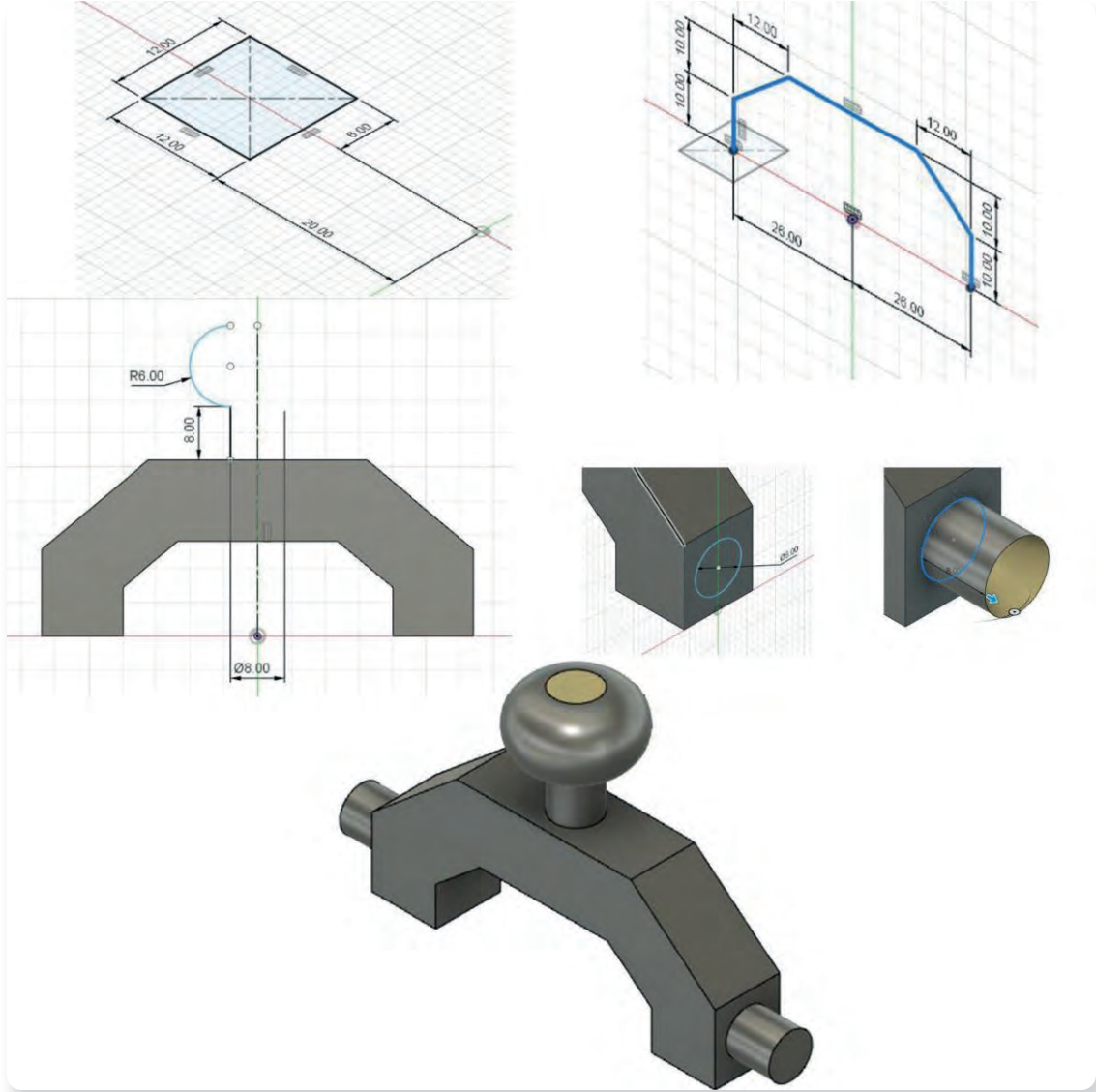


2.2. UYGULAMA FAALİYETİ

Uygulamanın Adı: 3 BOYUTLU YÜZEY MODELLEME

Uygulamanın Amacı: Yüzeysel modelleme komutlarını kullanarak üç boyutlu çizim yapmak.

Aşağıda verilen şekli yüzeysel modelleme komutlarını kullanarak çizin ve uygulama adı ile bulut ortamında kaydediniz.



KONTROL LİSTESİ	EVET	HAYIR
1. Programda yeni çalışma sayfası açtı.		
2. Çizim komutlarını kullanarak şekil çizdi.		
3. Çizim aşamasında ölçülendirme yaptı.		
4. Bulut ortamında dosyayı kaydetti.		



2.3. CAD PROGRAMLARI ARASINDA VERİ DÖNÜŞÜMLERİ

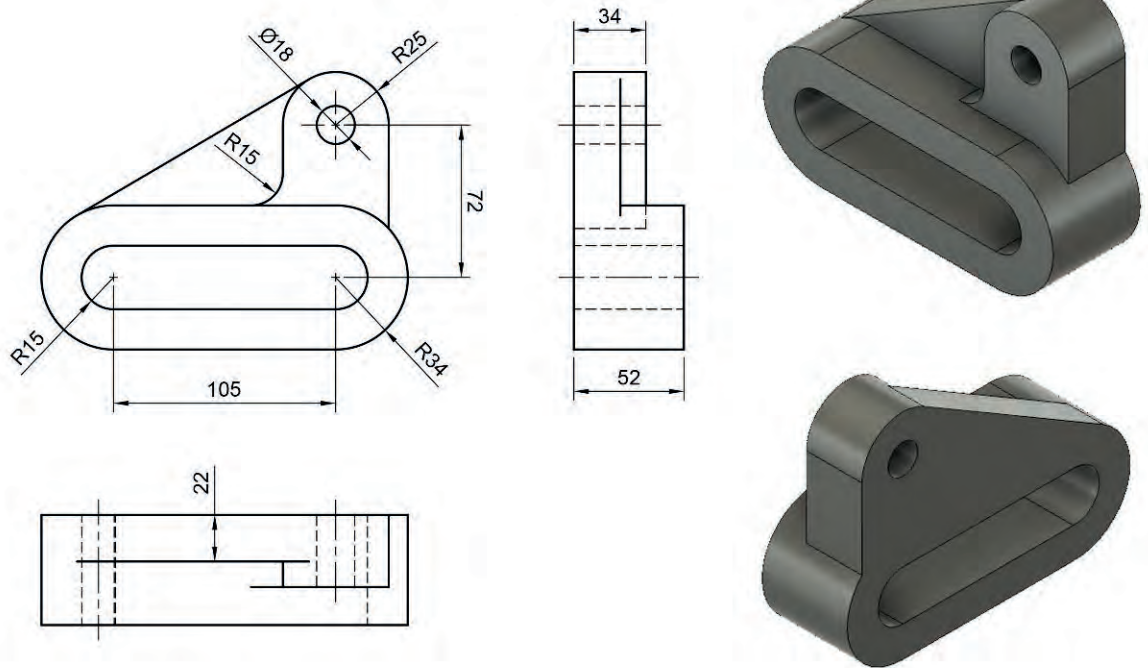
CAD programlarının kendilerine özgü dosya uzantıları bulunmakla birlikte ortak kullanılan uzantılar da vardır. Bu uzantılar ve özellikleri aşağıda verilmiştir.

- **STL (*.stl):** Katı modelleri üçgen yüzeyler hâlinde barındıran dosya uzantısıdır. Genel olarak tersine mühendislik uygulamalarında, üç boyutlu yazıcıdan baskı almak için kullanılır. STL olarak kaydedilen dosyalar, üç boyutlu yazıcıların arayüz programlarında baskıya uygun hâle getirilir. Oluşturulan modelde üçgen yüzey sayısı ne kadar çok ise model o kadar hassas olur.
- **STEP (*.step, *.stp, *.ste):** IGES dosya uzantısına göre daha başarılı sonuçlar veren dosya uzantısıdır. Geometrik bilgiler harici ürün üretim bilgilerini de içerir.
- **DXF (*.dxf):** Drawing exchange format (çizim dönüştürme formatı) sadece iki boyutlu çizimlerin aktarılmasında kullanılır. Üç boyutlu modeller ve yüzey modeller içermez. Genel olarak teknik resim verilerin aktarılmasında kullanılır.
- **IGES (*.iges, *.igs, *.ige):** Verilerin geometrik şekil ve yüzeyel aktarımını sağlayan bir uzantıdır. Standart bir veri aktarım yöntemidir.
- **ACIS SAT (*.sat, *.sab):** Bu uzantı ile geometrik şekiller matematiksel bilgilere dönüştürülür ve birçok katı modelleme programında açılır.



28. Etkinlik

Aşağıda verilen modeli çiziniz ve STL, STEP, DXF ve ACIS SAT formatlarında kaydediniz.



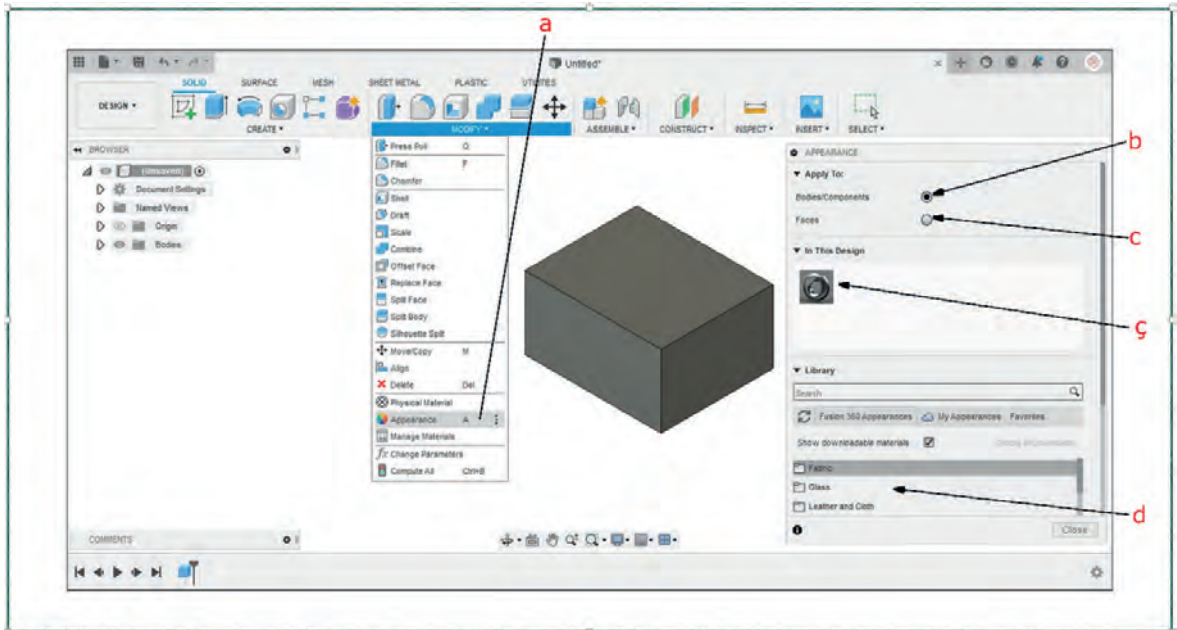
2.4. MALZEME KAPLAMA VE GÖRÜNTÜ AYARLARI



Katı modellere kaplama yapmak için aşağıdaki işlem sırası kullanılır.

1. DESING paleti içinde yer alan MODIFY kısmının altında bulunan Apparance komutu seçilir (Görsel 2.54.a).
2. Katı modele ya da montaj parçasına kaplama yapmak için açılan diyalog kutusu içinde yer alan Apply To bölümündeki Bodies/Compenents kutucuğu seçilir (Görsel 2.54.b).
3. Yüzeyle kaplama yapmak için aynı bölüm içinde yer alan Faces kutucuğu seçilir (Görsel 2.54.c).
4. Kaplamaları katılara ya da yüzeylere atamak için In This Desing bölümü içinde yer alan malzemeler sürüklenerek katı ya da yüzey üzerine bırakılır (Görsel 2.54.ç).
5. In This Desing bölümünde atamak istediğiniz malzeme yok ise Library (kütüphane) bölümünden malzeme seçimi yapılır. Seçilen malzemeler In This Desing bölümüne de eklenir (Görsel 2.54.d).

Oluşturulan herhangi bir katı modele otomatik olarak bir kaplama atanır. Bu kaplamanın ne olacağı Preferences'in içinde yer alan Material bölümünden belirlenir.



Görsel 2.54: Katılara malzeme kaplama parametreleri

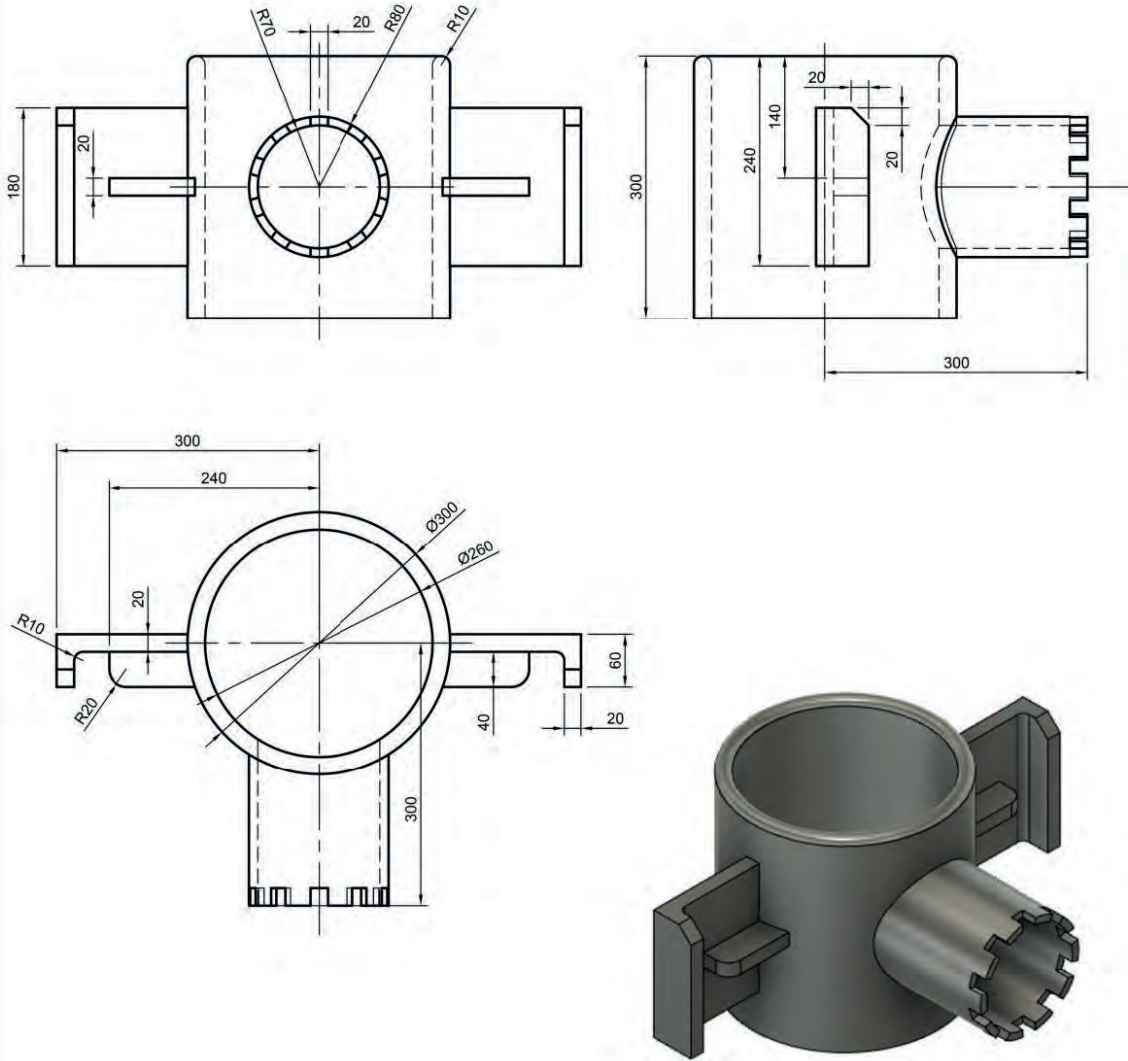


2.3. UYGULAMA FAALİYETİ

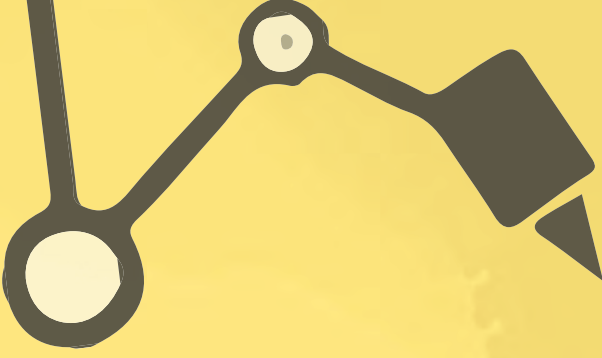
Uygulamanın Adı: 3 BOYUTLU MODELLEME

Uygulamanın Amacı: Katı modelleme komutlarını kullanarak üç boyutlu çizim yapmak.

Aşağıda verilen şekli katı modelleme komutlarını kullanarak çizin ve uygulama adı ile bulut ortamında kaydediniz.



KONTROL LİSTESİ	EVET	HAYIR
1. Programda yeni çalışma sayfası açtı.		
2. Çizim komutlarını kullanarak şekil çizdi.		
3. Çizim aşamasında ölçülendirme yaptı.		
4. Bulut ortamında dosyayı kaydetti.		



KALIP ARAÇLARI

3 ÖĞRENME BİRİMİ

KONULAR

- 3.1. KALIBI OLUŞTURULACAK ÜRÜN ÇİZİMİ
- 3.2. KALIP AYIRMA ÇİZGİSİ VE YÜZEYİ OLUŞTURMA
- 3.3. KALIP ÇEKİRDEĞİNİ OLUŞTURMA
- 3.4. KALIP SETİ ÇİZİMİ



HAZIRLIK ÇALIŞMALARI

1. Çok sayıda imal edilecek parçaların üretimi için hangi teknikler kullanılır? Araştırınız.
2. Farklı meslek dalları için kalıp hazırlama teknikleri ile ilgili bilgilerinizi sınıf ortamında tartışınız.

TEMEL KAVRAMLAR

Ayırma çizgisi, ayırma yüzeyi, dişi kalıp, erkek kalıp, kalıp, kalıp çekirdeği, kalıp seti, ölçek

3. KALIP ARAÇLARI

Bir parçadan çok sayıda imal edilmesi (binlerce, on binlerce) istendiğinde, klasik imalat yöntemleri hem çok vakit alır hem de oldukça maliyetlidir. Bu tür parçaların imalatı için kalıplar hazırlandığında hem üretim süresi kısılacak hem de maliyet düşecektir.

Makine teknolojisi alanında ürünün cinsine göre farklı kalıplar imal edilmektedir. Bağlama kalıpları, iş kalıpları, bükme kalıpları, hacim kalıpları ve plastik kalıplar bunlardan bazılarıdır.

Bu öğrenme biriminde plastik kalıp araçları konusu üzerinde durulacaktır.

Plastikler, metal ve ahşap benzeri malzemelerden farklı özelliklere sahip sentetik maddelerdir. Normal koşullarda katı hâlde bulunan, ısı ve basınç altında sıvı hâle dönüşerek mekanik veya kimyasal yöntemlerle kolaylıkla istenilen şekle dönüşebilen polimer maddelerdir.

Günlük hayatımızın her alanında kullanılan plastikler; ev eşyaları, oyuncaklar, elektrik elektronik sanayisi, mobilya sektörü, otomotiv sanayisi ve havacılık sanayisi başta olmak üzere birçok alanda kullanılır. Sayıca 400 farklı çeşidi bulunan plastiklerin endüstride en çok kullanılan çeşitleri; termoplastikler, termosetler ve elastomerlerdir.

Plastik malzemeleri istenilen nihai ürün hâline getirebilmek için metal parçaların iç kısımlarına ürün boşlukları verilmesi sonucunda plastik enjeksiyon kalıpları elde edilir. Bu kalıplama tekniğinde öncelikle kalıp seti seçilmelidir. Bu seçimde ya elde edilecek erkek ve dişi kalıplara uygun kalıp seti seçilir ya da seçilen kalıp seti içinde bulunan erkek ve dişi kalıplara ürün boşluğu verilir.

Plastik enjeksiyon kalıplarının imalatında izlenmesi gereken işlem sırası şu şekildedir:

- Üretilen nihai ürünün çiziminin yapılması
- Ürünün erkek ve dişi kalıplarının oluşturulması
- Üründe maça gerektirecek durumlar mevcut ise buna uygun maçaların oluşturulması ve oluşturulan maçalara uygun boşluk ve benzeri durumların erkek ve dişi kalıba yansıtılması
- Dişi kalıp üzerinde yolluk boşluklarının ve meme deliğinin oluşturulması
- Erkek kalıp üzerinde yolluk boşluklarının ve itici grubu deliklerinin oluşturulması
- Kalıbın soğutma işleminin sağlıklı olabilmesi için dişi ve erkek kalıp soğutma deliklerinin açılması ve bağlantıları için vidalarının çekilmesi
- Dişi ve erkek kalıbın içine yerleştirileceği kalıp setinin (enjeksiyona bağlanabilmesi için gerekli olan burçlar, yaylar, itici pimler, kolon pimleri ve plakaların) hazırlanması



3.1. KALIP OLUŞTURULACAK ÜRÜN ÇİZİMİ

Kalıbı oluşturacak erkek ve dişi plakalar içinde bulunacak kalıp boşluklarının elde edilebilmesi için ürün çiziminin CAD programında yapılması gerekir.

Ürün tasarımında dikkat edilmesi gereken iki husus vardır:

- Plastiğin sıcak hâlden soğuk hâle dönüşümü esnasında bir miktar çekmesinden ürün belli bir miktar büyük çizilir. Bu oran plastiğin özelliğine göre değişmekle birlikte ortalama 0,1 oranında büyük çizilmesi gerekir.
- Erkek ve dişi plakalardan ürünün rahat çıkabilmesi için özellikle dik köşelere ürünün çıkma yönüne göre belli bir miktar açı verilmelidir.

Plastiklerin çekme payları Tablo 3.1'de verilmiştir.

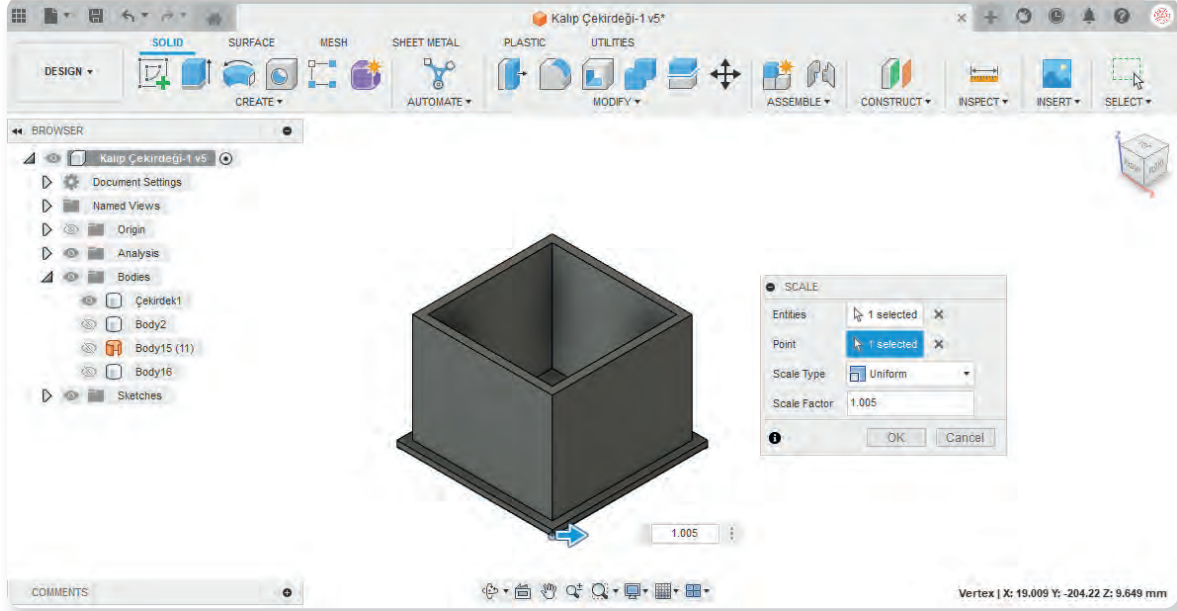
Tablo 3.1: Plastiklerin Çekme Payları

Malzemenin Cinsi	Çekme Payı	Malzemenin Cinsi	Çekme Payı
Polistiren	0,005	Polistiren	0,005
Polipropilen	0,015-0,025	Termolastik	0,01-0,02
Antişok	0,005	Polikarbonat	0,005-0,007
ABS	0,005	Eltex	0,02-0,05
Alkaten	0,025	Yumuşak PVC	0,035
Eltex	0,02	Selülozasetat	0,003-0,01
PVC	0,008	Akrilik	0,001-0,004
Nylon	0,005	PVC Granül	0,008
Lastik	0,035	Melamin	0,001-0,006
Termo Kaucuk	0,02	TPU	0,006
Kaucuk	0,015	Akrilik	0,001-0,008
Derlin	0,02	Melamin	0,003-0,006

Ürün tasarımı yapıldıktan sonra malzeme cinsine göre tabloda verilen çekme payı kadar büyütme ölçeği uygulandıktan sonra dişi ve erkek plakalar oluşturulmalıdır.

Örneğin, plastiğin cinsi ABS ise tasarlanan ürünün 1,005 oranında büyütülmesi gerekiyor. Yani ürünün tam ölçüsü 1 olarak kabul edilip üzerine çekme payı eklenmelidir.

Kalıp ürününün ölçeklenmesi olayı Görsel 3.1'de gösterilmiştir.

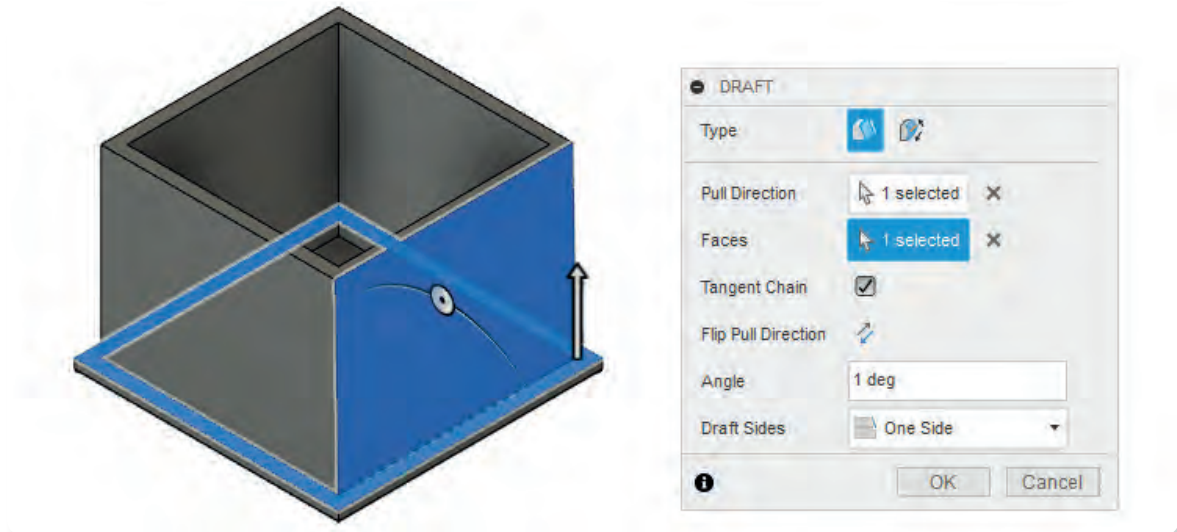


Görsel 3.1: Kalıp ürününün ölçeklenmesi

Ölçeklendirme işlemi için önce ürün tasarımı yapılır. Daha sonra SOLID bölümünün içinde bulunan MODIFY kısmının aşağıya doğru açılan ok işaretine tıklayarak **Scale** komutu seçilir.

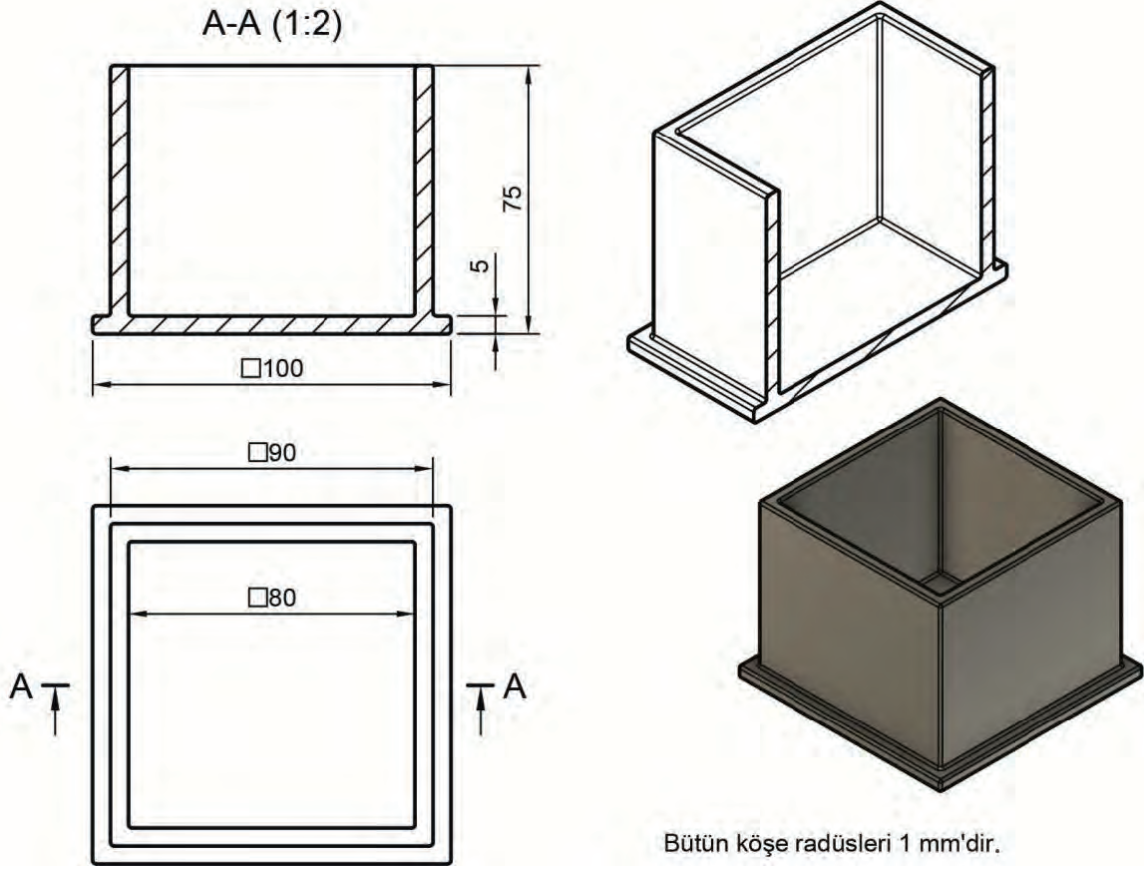
Gelen diyalog kutusunda bulunan Entities bölümünde ölçeklenmek istenen model seçilir. Point bölümünde ölçeklemeye referans nokta seçilir. Select Type bölümü Uniform olarak ayarlanarak ölçeklemenin her ekseninde olması sağlanır. Select Factor bölümünde ilgili ölçek yazılır. OK ile ölçekleme sonlandırılır.

Ölçekleme bittikten sonra ürünün kalıp içinden çıkması gerekiyor ise bazı yüzeylere **Draft** komutu yardımı ile eğim verilmelidir. Görsel 3.2'de bir yüzeye 1 derecelik eğim açısının verilmesi görülmektedir. Bu olay eğim gereken her yüzey için yapılmalıdır.

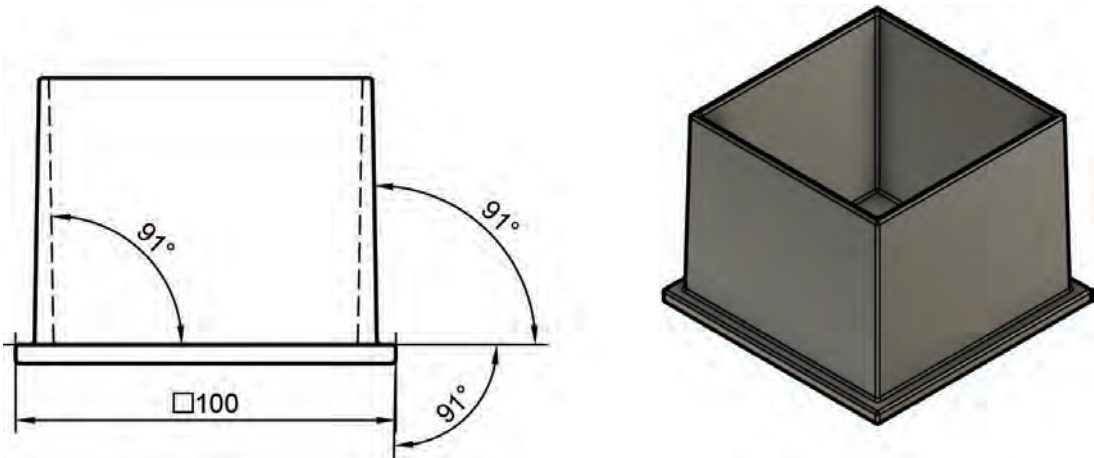


Görsel 3.2: Draft komutu ile bir yüzeye açı verme

Görsel 3.3'te imalatı yapılmak istenen ürün görülmektedir. Bu ürünü plastik enjeksiyon kalıbında derlin malzemesinden elde etmek için ürünün Görsel 3.4'teki ölçülere getirilmesi gerekmektedir.



Görsel 3.3: İmal edilmek istenen ürün

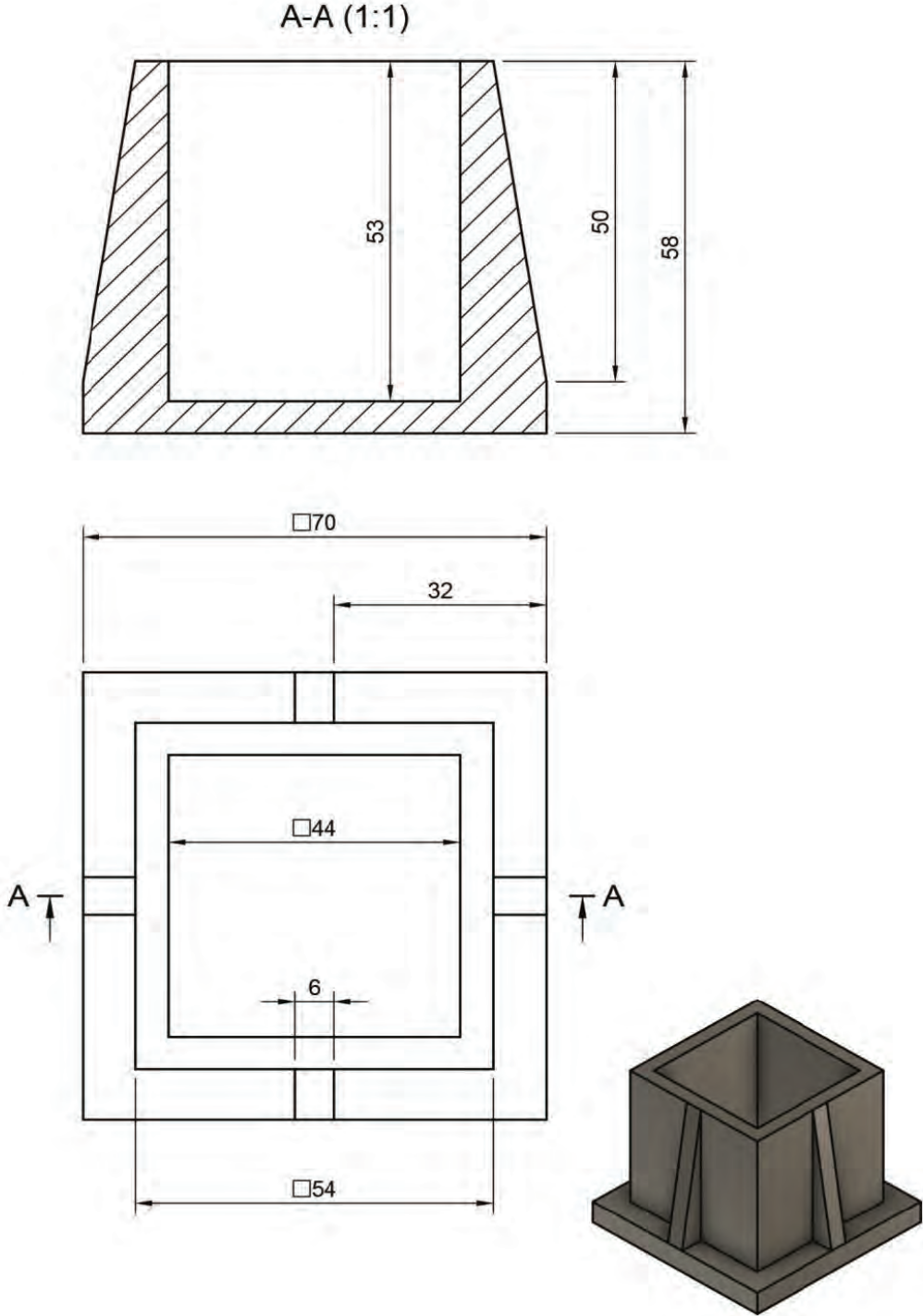


Görsel 3.4: Plastik enjeksiyon kalıbı için ürünün tasarımı



1. Etkinlik

Aşağıda verilen şekli malzemesi alkaten olmak üzere, kalıp ürünü olacak şekilde katı model olarak tasarlayınız.



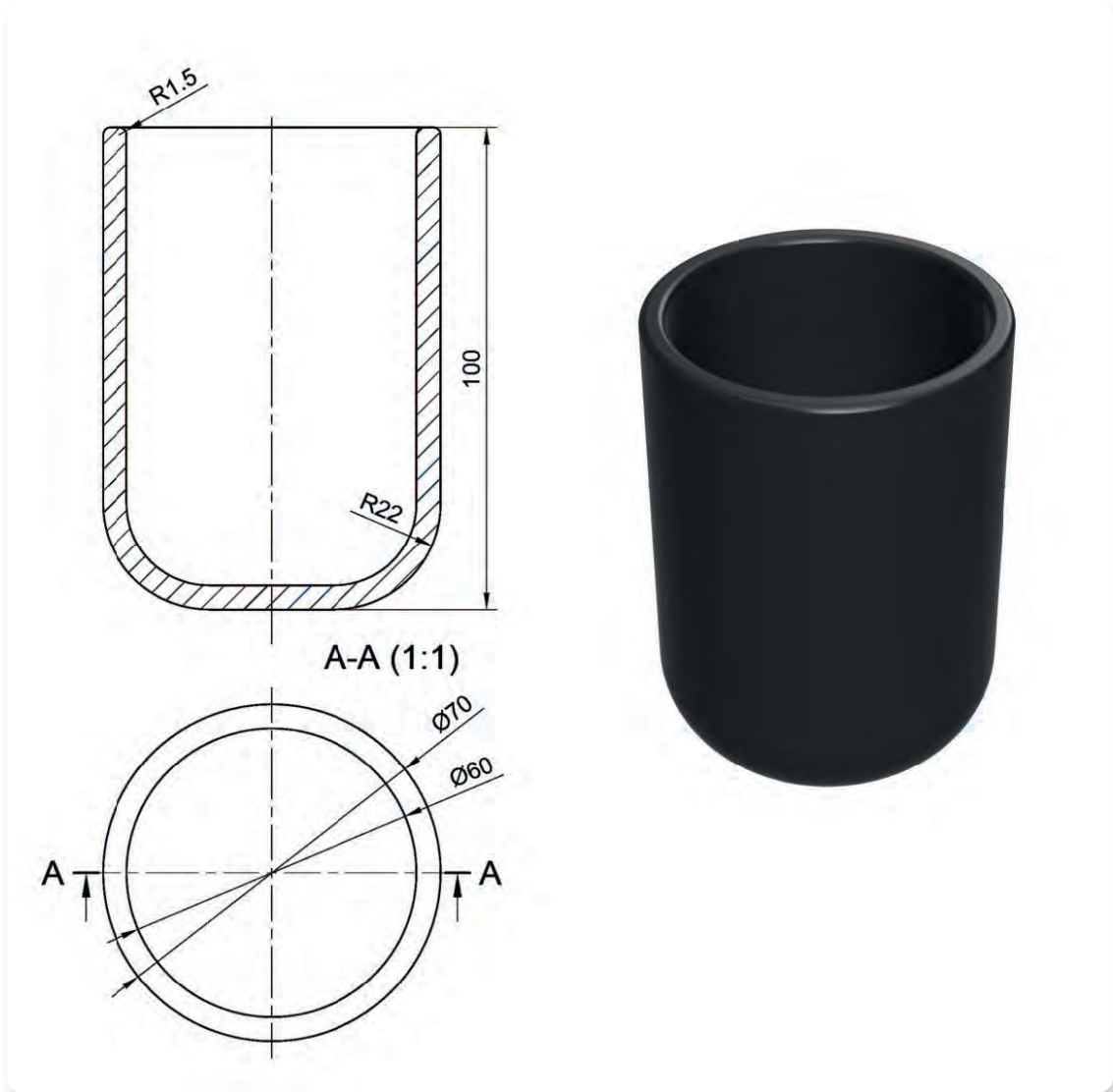


3.1. UYGULAMA FAALİYETİ

Uygulamanın Adı: KALIP ÜRÜNÜNÜN OLUŞTURULMASI

Uygulamanın Amacı: Katı modelleme komutlarını kullanarak kalıp ürününü oluşturmak.

Aşağıda verilen kalıp ürününü malzemesi Naylon olmak üzere, katı modelleme komutlarını kullanarak çiziniz ve ürün adı ile bulut ortamında kaydediniz.



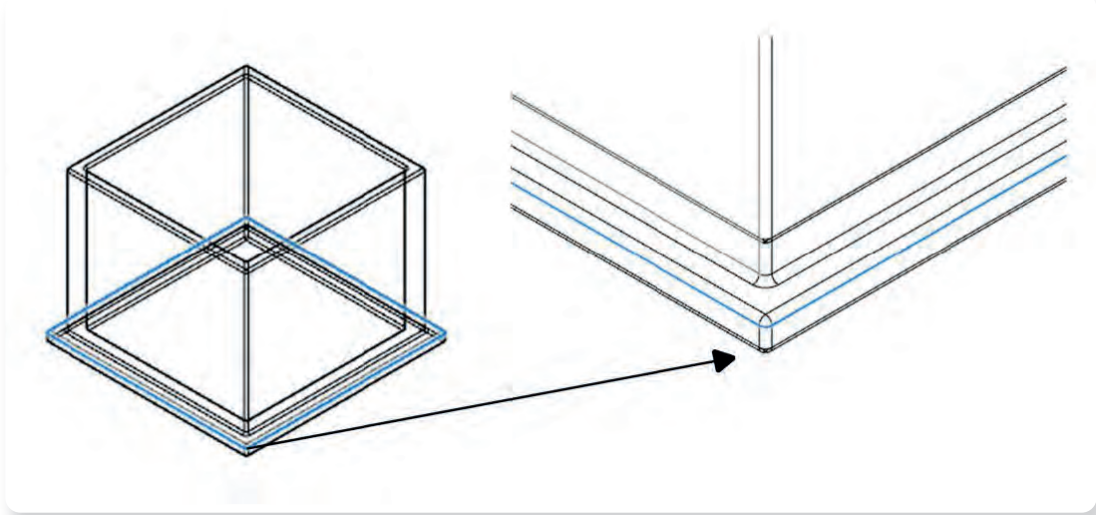
KONTROL LİSTESİ	EVET	HAYIR
1. Programda yeni çalışma sayfası açtı.		
2. Çizim komutlarını kullanarak şekil çizdi.		
3. Çizim aşamasında ölçülendirme yaptı.		
4. Bulut ortamında dosyayı kaydetti.		

3.2. KALIP AYIRMA ÇİZGİSİ VE YÜZEYİ OLUŞTURMA

Kalıp ayırma çizgisi; kalıp parçaları birleştiğinde, birleşme hattı boyunca oluşan çizgidir. Bu çizginin tespiti kalıp tasarımında oldukça önemlidir. Ürünün şekline göre yatay ya da dikey konumda bulunabilir. Genel olarak üründe bulunan düzlemsel yüzeyler üzerinden seçilir.

Kalıp ayırma çizgisi kalıp çekirdeklerinin imalatını doğrudan etkilediği için bu aşamalar da dikkate alınarak seçilmelidir.

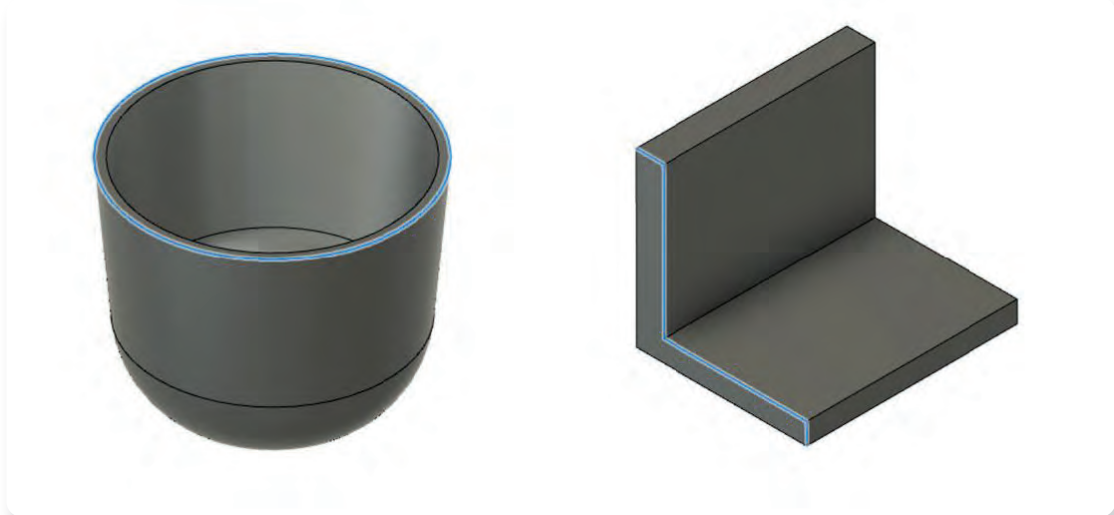
Görsel 3.3'te farklı parçaların üzerlerinde seçilmiş ayırma çizgileri görülmektedir.



Görsel 3.5: Kalıp ayırma çizgisinin seçimi

Görsel 3.5'te ayrıntılı şekilde gösterilen köşede dikkat edilmesi gereken husus ayırma çizgisi köşe radyusunun alt kısmından verilmesidir. Eğer üst kısımdan verilmiş olsaydı yön itibari ile kalıbın üst kısmında kalan yerden çıkamayacaktı. Görüldüğü üzere ayırma çizgisinin seçiminde hem kalıp çekirdeklerinin imalatına hem de ürünün kalıptan çıkabilmesine dikkat edilmelidir.

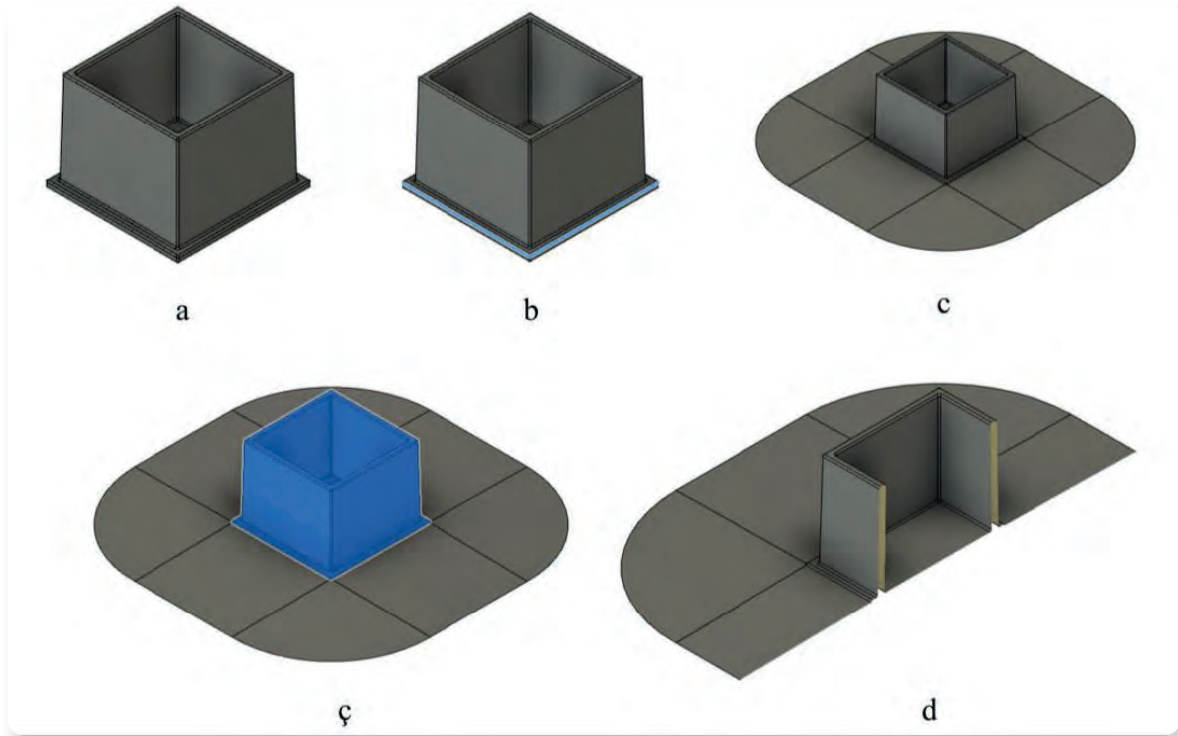
Görsel 3.6'da farklı ürünlerin ayırma çizgileri görülmektedir.



Görsel 3.6: Kalıp ayırma çizgileri

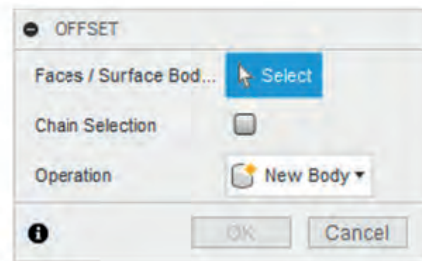
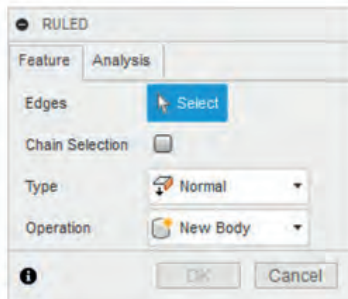
Kalıp ayırma yüzeyi; kalıp çekirdeklerinin kalıp ayırma çizgisi boyunca birbirinden ayrıldığı yüzeydir. Bu yüzeyin belirlenmesi için izlenecek işlem basamakları şu şekildedir:

- Ürün tasarımı yapılır (Görsel 3.7-a).
- Kalıp ayırma çizgileri tespit edilir (Görsel 3.7-b).
- Kalıp ayırma çizgilerini SURFACE/CREATE/Ruled komutu ile oluşturulması istenen kalıp çekirdeklerini içine alacak şekilde yüzey oluşturulur (Görsel 3.7-c).
- Erkek kalıbın profilini oluşturmak için ürünün üst kısmında kalan bütün yüzeyler SURFACE/CREATE/Offset komutunu kullanarak yüzey hâline getirilir (Görsel 3.7-ç).
- Oluşturulan bütün yüzeyler SURFACE/MODIFY/Stitch komutu yardımı ile birleştirilip ayırma yüzeyi elde edilir (Görsel 3.7-d).



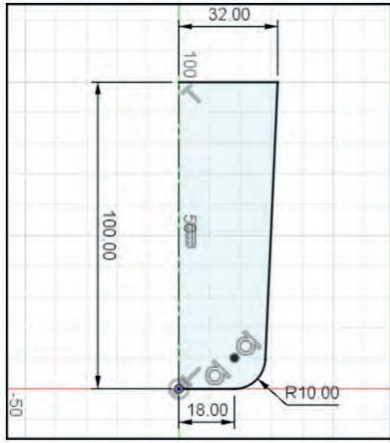
Görsel 3.7: Kalıp ayırma yüzeyi oluşturma

Ruled ve **Offset** komutlarında bulunan Chain Selection bölümü seçili olursa çizgilerin ya da yüzeylerin tamamı seçilir. Çizgi ya da yüzeyleri ayrı ayrı seçebilmek için bu bölümdeki işaret kaldırılmalıdır.

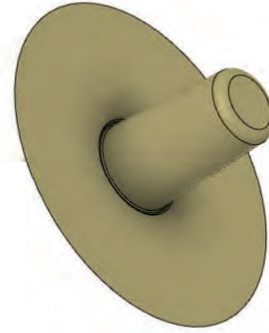
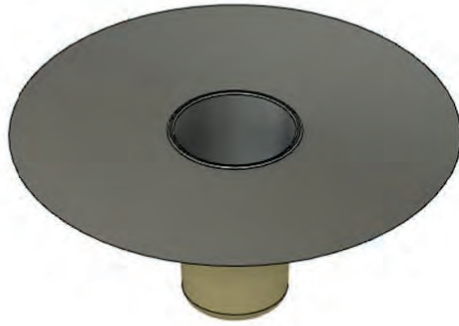


Görsel 3.8: Ruled ve Offset komutları

Görsel 3.9'da farklı geometride bir ürün için belirlenen kalıp ayırma yüzeyleri görülmektedir.



Kalıbı çıkartılacak ürün



Kalıp ayırma yüzeyi

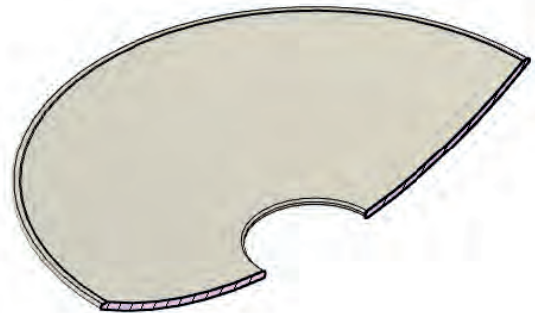
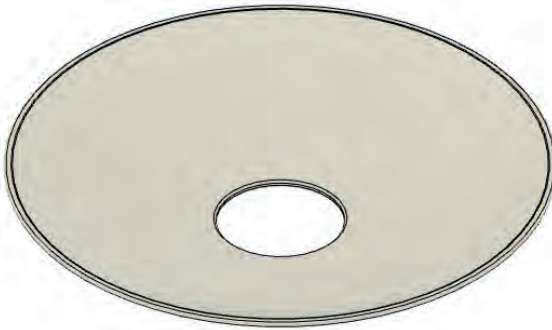
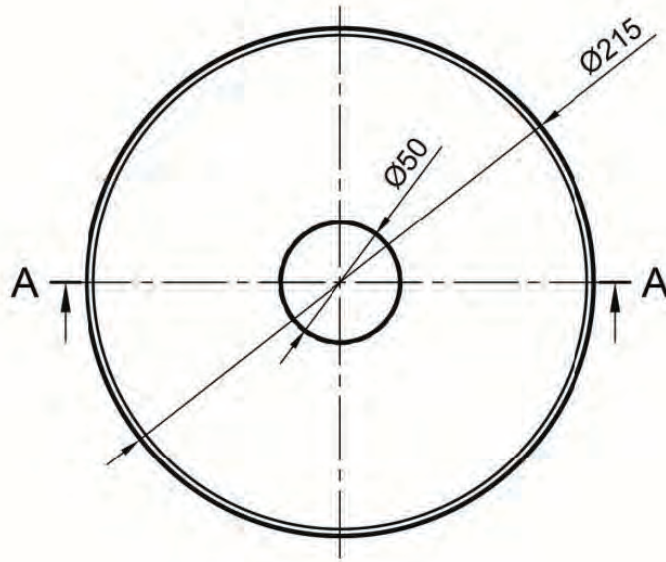
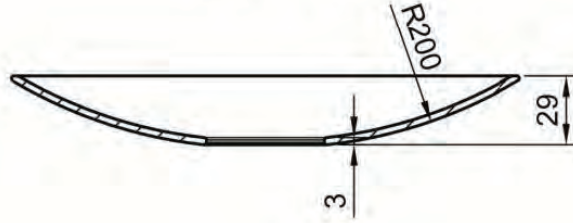
Görsel 3.9: Üründen kalıp ayırma yüzeyi oluşturma



2. Etkinlik

Aşağıda verilen şekli malzemesi ABS olmak üzere, kalıp ürünü olacak şekilde katı modelini oluşturarak kalıp ayırma yüzeyini oluşturunuz.

A-A (1:2)



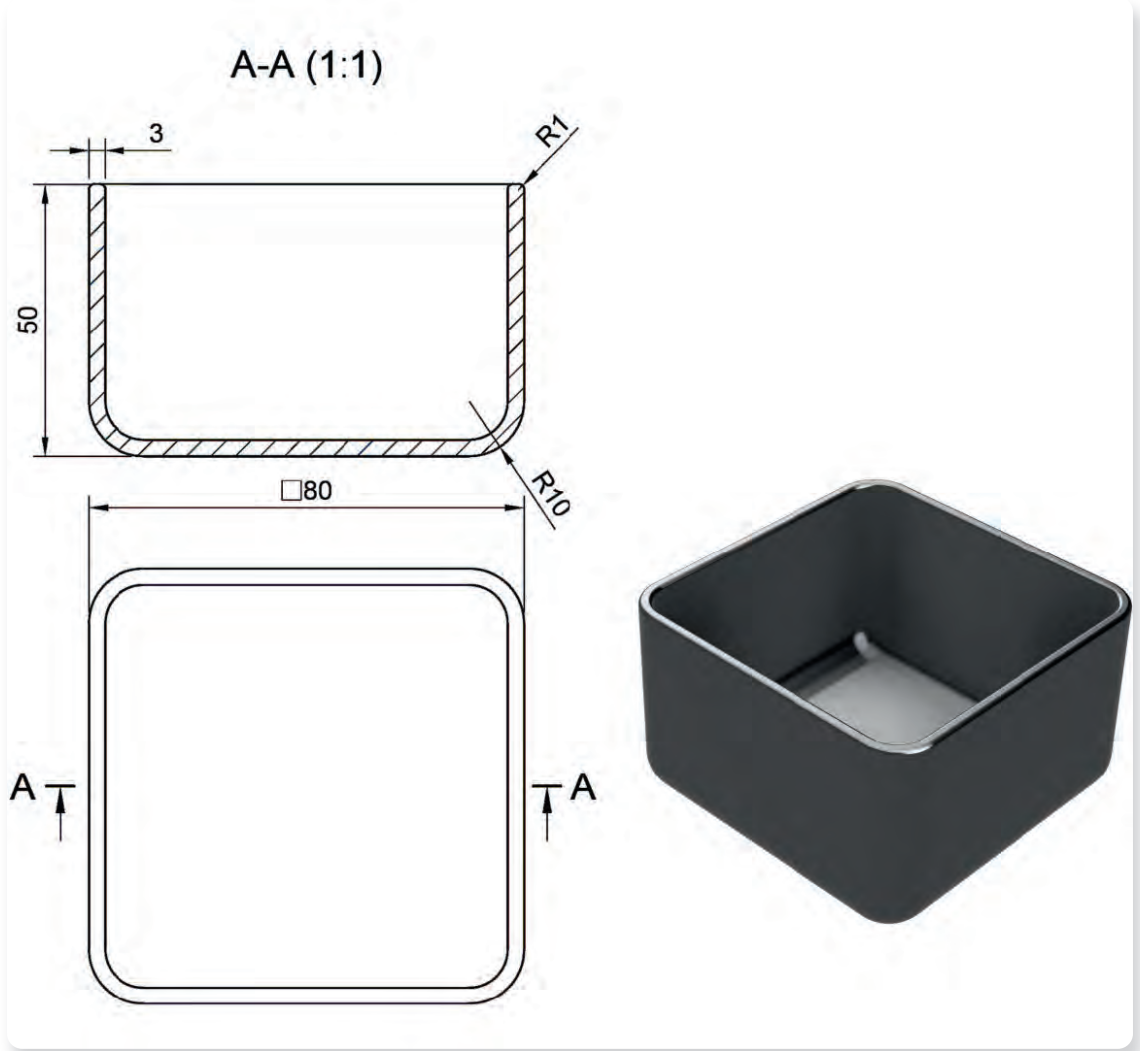


3.2. UYGULAMA FAALİYETİ

Uygulamanın Adı: KALIP AYRIM ÇİZGİSİ VE YÜZEYİNİN OLUŞTURULMASI

Uygulamanın Amacı: Katı modelleme komutlarını kullanarak kalıp ayırım çizgisi ve ayırım yüzeyini oluşturmak.

Aşağıda verilen kalıp ürününü katı modelleme komutlarını kullanarak çizin. Kalıp ayırım çizgisi ve kalıp ayırım yüzeyini belirleyiniz.



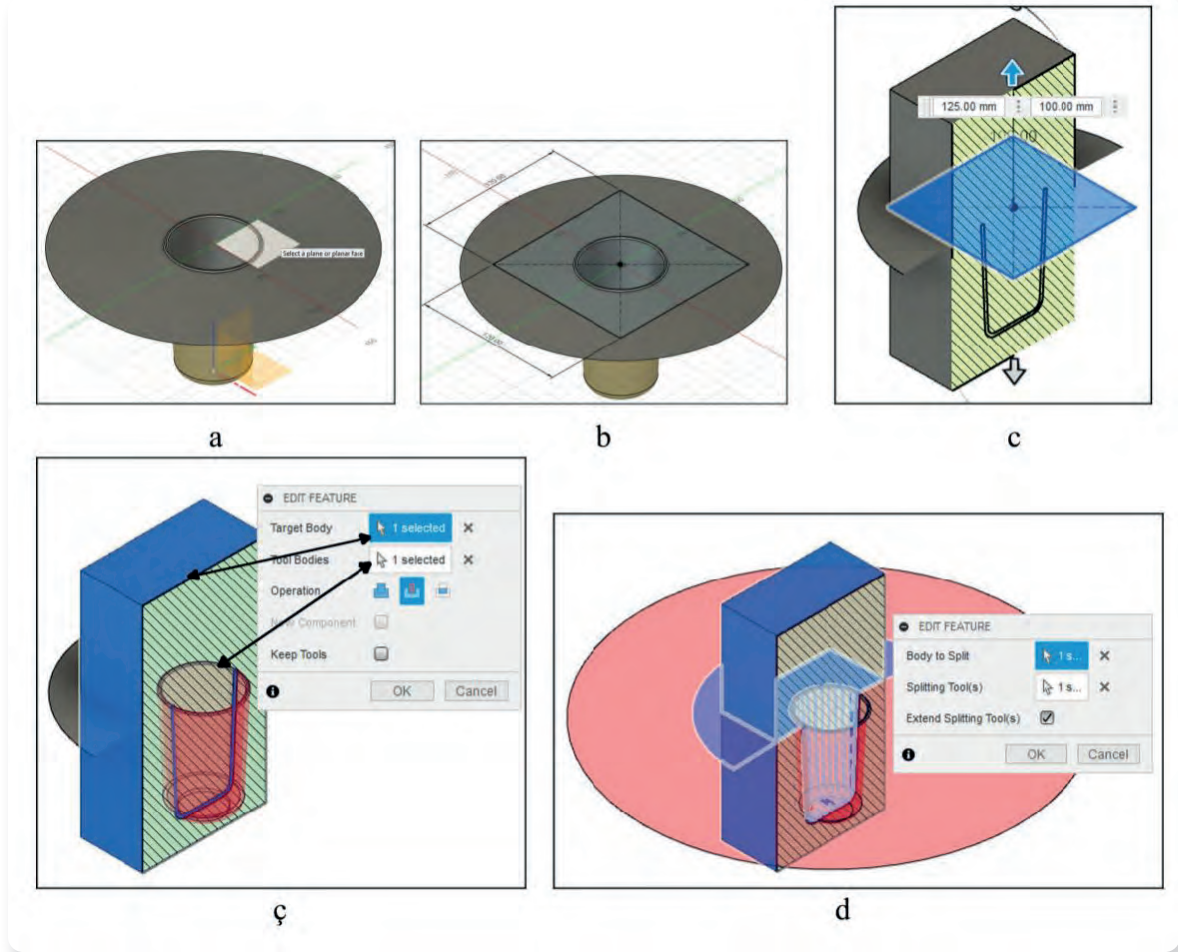
KONTROL LİSTESİ	EVET	HAYIR
1. Programda yeni çalışma sayfası açtı.		
2. Çizim komutlarını kullanarak kalıp ürününü çizdi.		
3. Oluşturulan kalıp ürünü için kalıp ayırım çizgisini oluşturdu.		
4. Oluşturulan kalıp ürünü için kalıp ayırım yüzeyini oluşturdu.		

3.3. KALIP ÇEKİRDEĞİ OLUŞTURMA

Kalıp çekirdekleri iki parçadan oluşur. Temel mantık olarak bir kütük malzeme içinden ürün boşluğu oluşturulur ve ayırma yüzeyi yardımı ile bu kütük malzeme iki parçaya ayrılır. Bu iki parça uç uca kapatıldığı zaman dışarıdan tek bir malzeme gibi görünür.

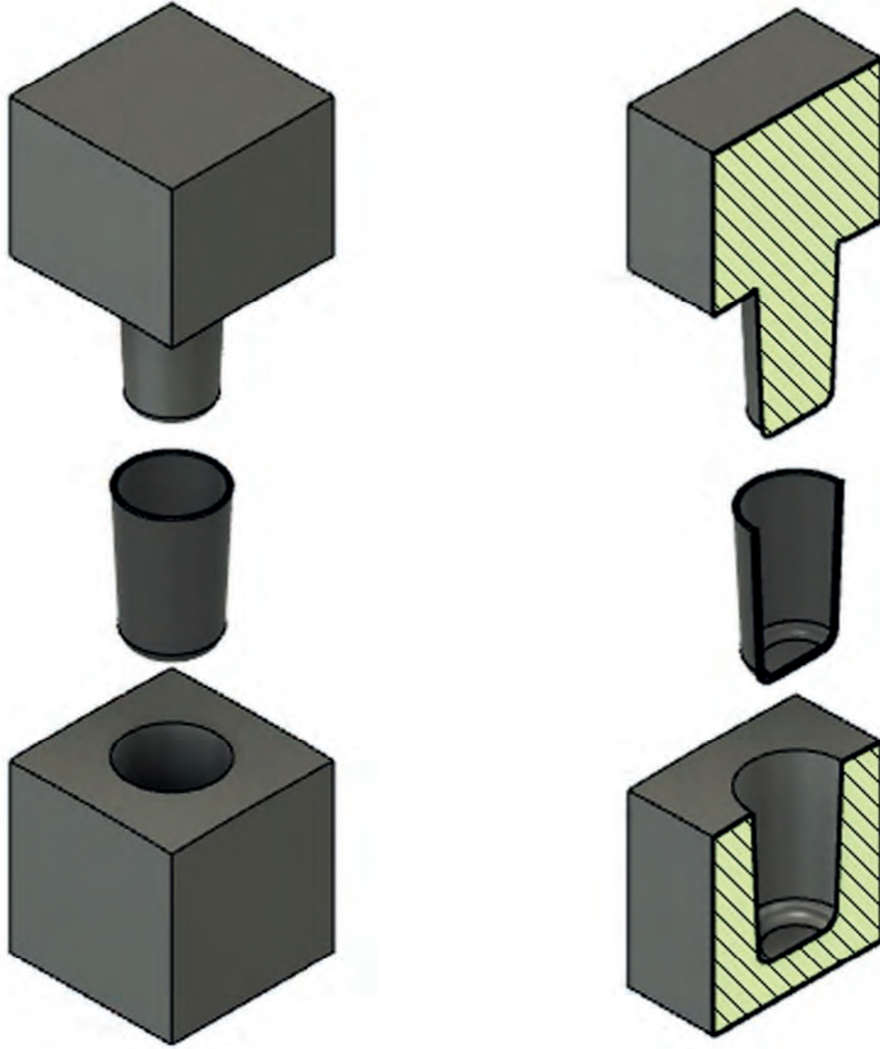
Ürün tasarımı yapılmış, ayırma çizgisi tespit edilmiş ve ayırma yüzeyi oluşturulmuş bir tasarımda kalıp çekirdeklerini oluşturabilmek için gerekli olan işlem basamakları şunlardır:

- Kalıp ayırma çizgisi üzerinde CONSTRUCT/Offset Plane komutu kullanılarak düzlem oluşturulur ve bu düzlemde çizim düzlemi oluşturulur.
- Bu düzlemde kalıp çekirdeğine esas iki boyutlu profil çizilir.
- Oluşturulan profil her iki yönde ürünü içine alacak şekilde katlaştırılır.
- SOLID/MODIFY/Combine komutu yardımı ile oluşturulan kalıp çekirdeğinden ürün çıkartılır.
- SOLID/MODIFY/Split Body komutu yardımı ile kalıp çekirdeği, kalıp ayırma yüzeyi kullanılarak iki parçaya ayrılır ve iki ayrı kalıp çekirdeği oluşturulur.



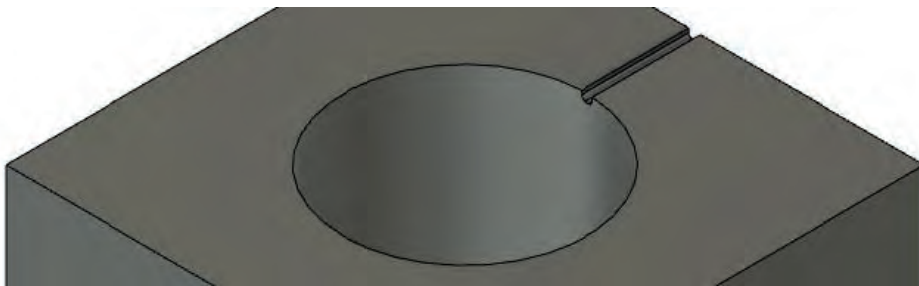
Görsel 3.10: Kalıp çekirdeklerinin oluşturulması

Görsel 3.11'de oluşturulan kalıp çekirdekleri ve kalıptan çıkacak ürün görülmektedir.



Görsel 3.11: Kalıp çekirdekleri ve çıkacak ürün

Kalıp çekirdekleri oluşturulduktan sonra kalıp boşluğuna sıcak plastiği enjekte edebilmek için dışarıdan kalıp boşluğuna bir kanal yapılması gerekir. Görsel 3.12'de tasarlanmış bulunan kalıp çekirdeklerine oluşturulmuş kanal görülmektedir.

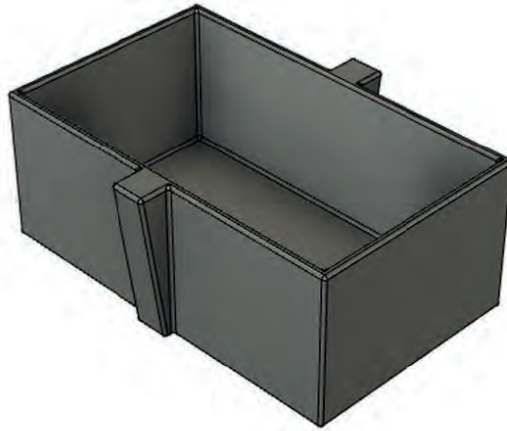
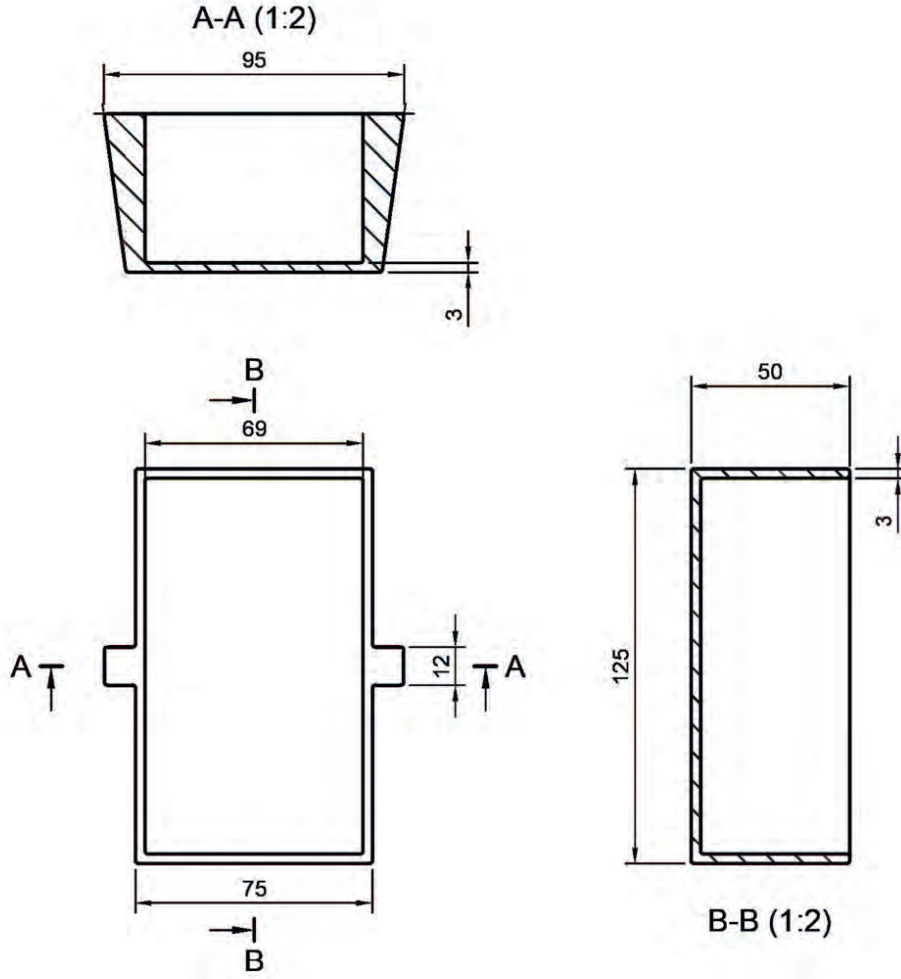


Görsel 3.12: Kalıp yolu



3. Etkinlik

Aşağıda verilen şekli malzemesi Eltex olmak üzere, kalıp ürünü olacak şekilde katı modelini ve kalıp çekirdeklerini oluşturunuz.



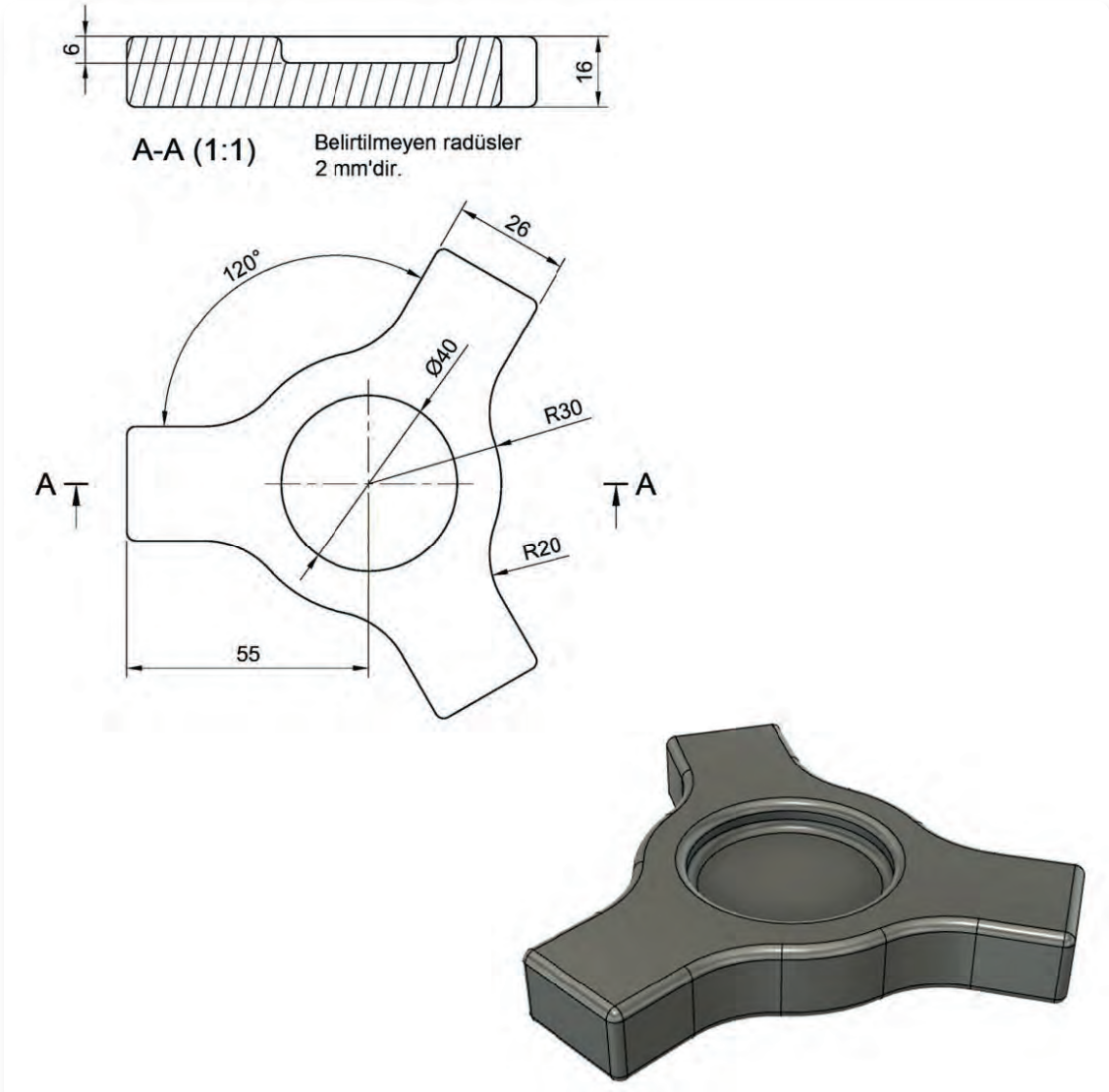


3.3. UYGULAMA FAALİYETİ

Uygulamanın Adı: KALIP ÇEKİRDEKLERİNİN OLUŞTURULMASI

Uygulamanın Amacı: Katı modelleme komutlarını kullanarak kalıp çekirdeklerini oluşturmak.

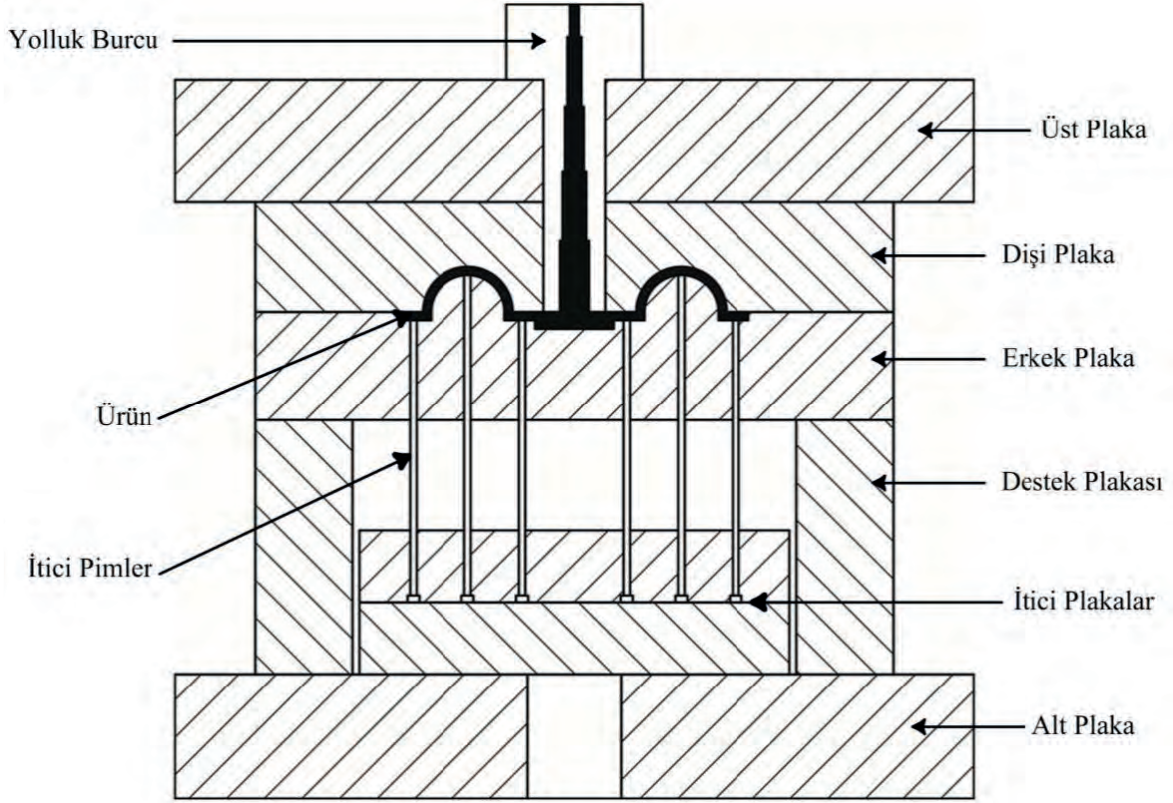
Aşağıda verilen kalıp ürünü katı modelleme komutlarını kullanarak çiziniz ve kalıp çekirdeklerini oluşturunuz.



KONTROL LİSTESİ	EVET	HAYIR
1. Programda yeni çalışma sayfası açtı.		
2. Çizim komutlarını kullanarak kalıp ürününü çizdi.		
3. Oluşturulan kalıp ürünü üzerinde kalıp ayırım yüzeyini oluşturdu.		
4. Ayırım yüzeyine göre kalıp çekirdeklerini oluşturdu.		

3.4. KALIP SETİ ÇİZİMİ

Kalıp setleri genel olarak piyasada hazır hâlde satılır ve üzerinde bulunan dişi ve erkek plakalar işlenerek enjeksiyon kalıbı oluşturulur. Kalıp seti parçaları Görsel 3.13'te gösterilmiştir. (Sade gösterim için parçaların bağlantıları gösterilmemiştir).



Görsel 3.13: Kalıp seti parçaları

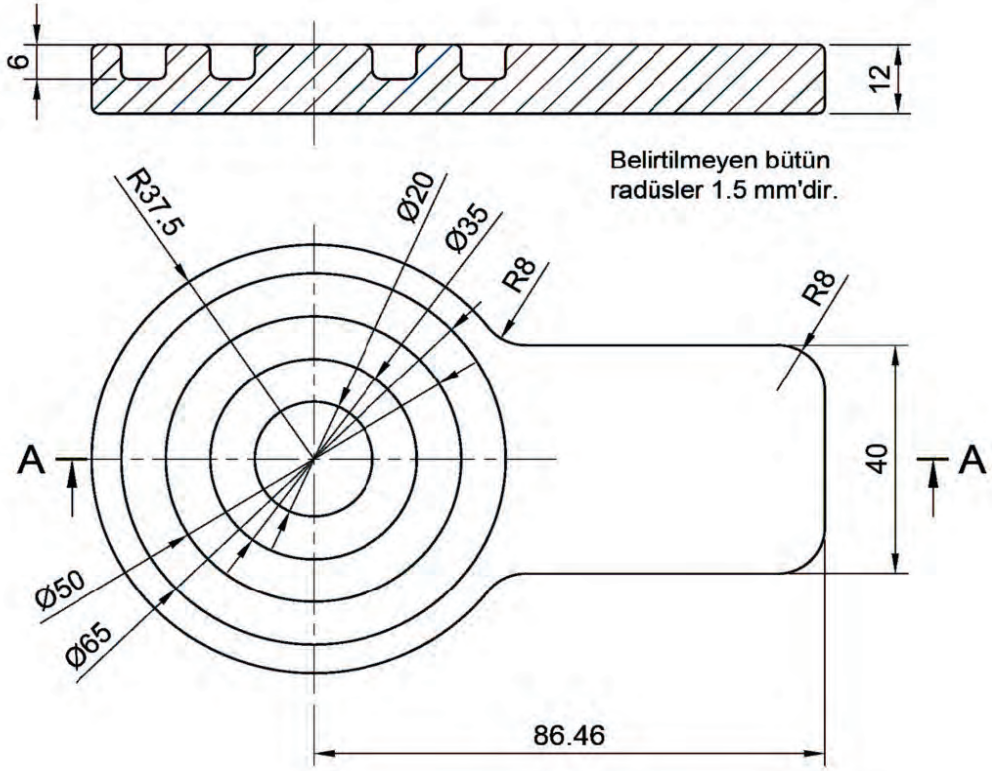
Kalıp seti parçalarının görevleri şunlardır:

- **Dişi Plaka:** Ürün girintilerinin bulunduğu kalıp çekirdeğidir.
- **Erkek Plaka:** Ürün çıkıntılarının bulunduğu kalıp çekirdeğidir.
- **Üst Plaka:** Dişi kalıp parçasının ve yolluk burcunun bulunduğu tutucudur.
- **Alt Plaka:** Destek parçalarının ve itici plakaların bulunduğu tutucudur.
- **Destek Plakası:** İtici pimlerin görevini yapması için tasarlanmış parçalardır.
- **İtici Pimler:** İşlem sonucunda ürünün rahat çıkması için tasarlanmış parçalardır.
- **Yolluk Burcu:** Plastik eriğin gönderildiği yoldur.
- **İtici Plakalar:** İtici pimlerin bağlandığı plakalardır.

4. Etkinlik

Aşağıda verilen şeklin malzemesi Derlin olmak üzere, kalıp setini çiziniz.

A-A (1:1)



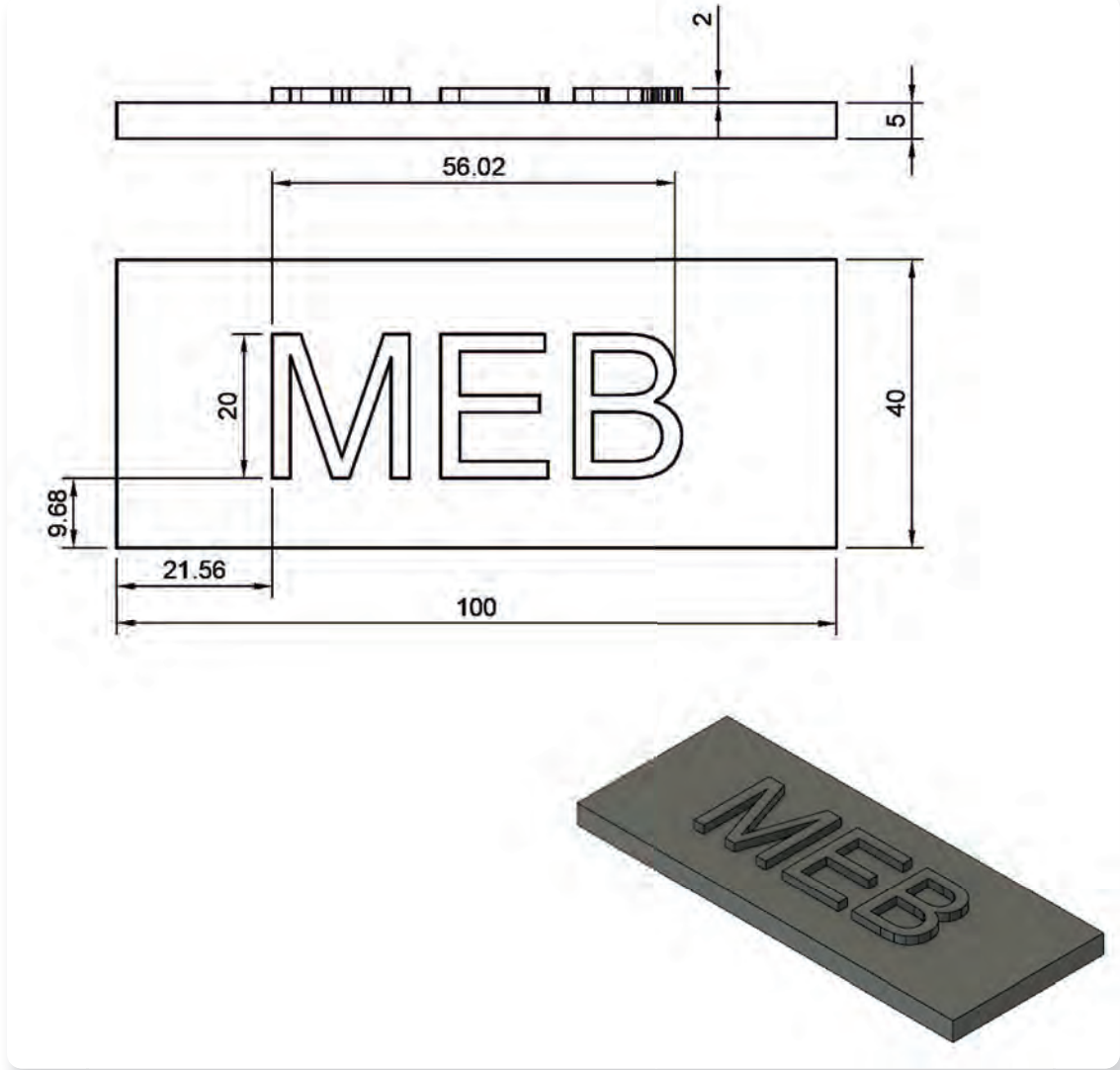


3.4. UYGULAMA FAALİYETİ

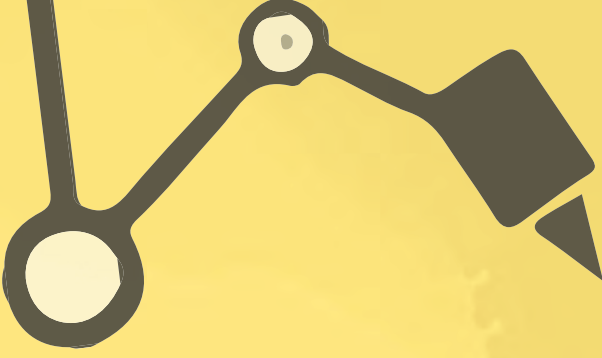
Uygulamanın Adı: KALIP SETİNİN OLUŞTURULMASI

Uygulamanın Amacı: Katı modelleme komutlarını kullanarak kalıp çekirdekleri ve kalıp setini oluşturmak.

Aşağıda verilen kalıp ürününü katı modelleme komutlarını kullanarak çiziniz ve uygun kalıp setini oluşturunuz.



KONTROL LİSTESİ	EVET	HAYIR
1. Programda yeni çalışma sayfası açtı.		
2. Çizim komutlarını kullanarak kalıp ürünü çizdi.		
3. Ürüne uygun kalıp çekirdeklerini oluşturdu.		
4. Kalıp setini oluşturdu.		



KATI MODELLERİN MONTAJI

4 ÖĞRENME BİRİMİ

KONULAR

- 4.1. BİLGİSAYAR DESTEKLİ TASARIM PROGRAMLARINDA MONTAJ YAPMA
- 4.2. BİLGİSAYAR DESTEKLİ TASARIM PROGRAMLARINDA MONTAJA HAREKET VERME



HAZIRLIK ÇALIŞMALARI

1. CAD yazılımları yardımı ile oluşturulan makine parçaları hangileridir, bu parçaların montajı nasıl yapılır?
2. Animasyon yapan bilgisayar programları hangileridir?
3. Patlama animasyonu nedir, hangi amaçla yapılır? Arkadaşlarınızla paylaşınız.

TEMEL KAVRAMLAR

Animasyon, malzeme kütüphanesi, montaj, montaj bileşenleri, montaj ilişkisi, montaja hareket verme, simülasyon

4. KATI MODELLERİN MONTAJI

4.1. BİLGİSAYAR DESTEKLİ TASARIM PROGRAMLARINDA MONTAJ YAPMA

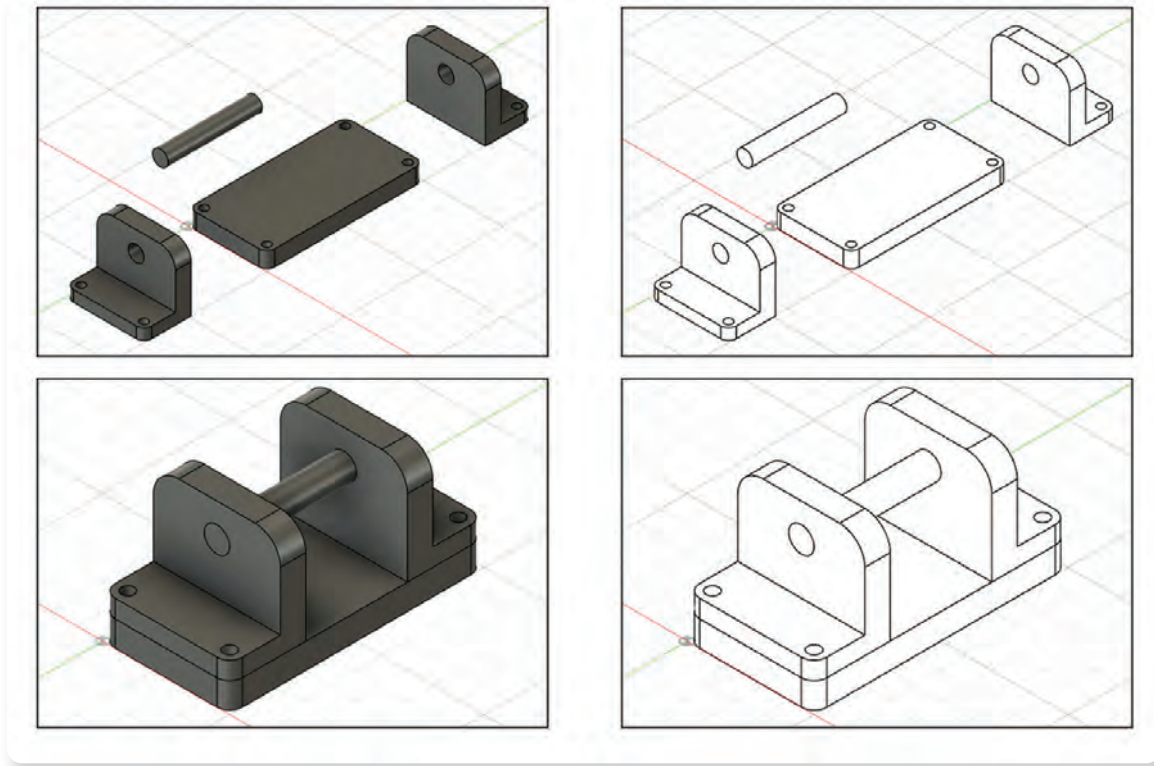
CAD programları ile oluşturulan katı modeller, belli mekanik ilişkiler ile bir araya getirilerek montaj yapılabilir. Bu sayede montajı oluşturulan parçaların birbirlerine göre doğru çalışıp çalışmama durumları kontrol edilebilir. Ayrıca parçaların animasyonları oluşturularak çalışma prensiplerine uygunluğu denetlenebilir.

Fusion 360 programında parça montajları için ayrı bir dosya açılmasına gerek yoktur. Parça çizimlerinin yapıldığı dosyalarda montaj yapılabilir.

Görsel 4.1'de aynı dosya içinde montaj parçaları ve montaj yapılmış parçanın gerçekçi görüntüsü ve tel kafes görüntüsü verilmiştir.

Üç boyutlu modeller katı gövde olarak çizildiğinde doğrudan montaj ortamında kullanılamaz. Montaja uygun hâle getirilmeleri için bazı işlemler yapılmalıdır. Bunun yanında parçalardan birinin gövde olarak sabit hâle getirilmesi gerekir.

Katı gövdelerin montaj yapılabilir hâle getirilebilmeleri için **Component** komutu kullanılır.



Görsel 4.1: Parçalardan montaj oluşturma

4.1.1. New Component (Montaj Bileşeni) Komutu

Simgesi:

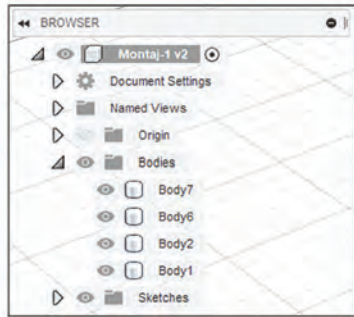


Konumları: DESIGN>ASSEMBLE>New Component

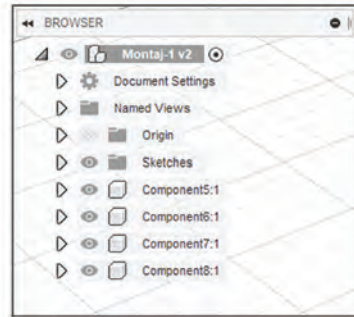
Kısayol tuşu: -

Montaj ortamında üç boyutlu tasarımların hareket etmesi beklenir. Fakat modeller oluşturulduklarında Bodies bölümünde gövde olarak tanımlanır ve hareket etmez (Görsel 4.2-a).

Parçaların montaja hazır hâle getirilebilmesi için Component bileşeni hâline getirilmesi gerekir (Görsel 4.2-b).



a

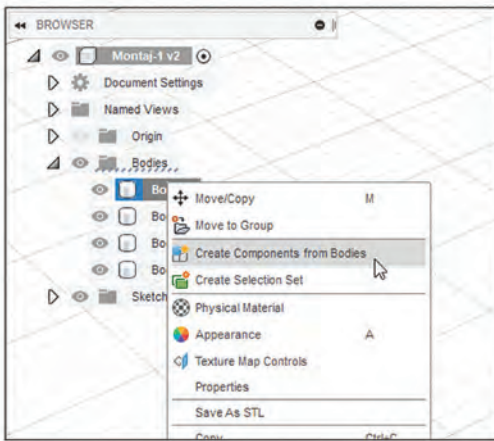


b

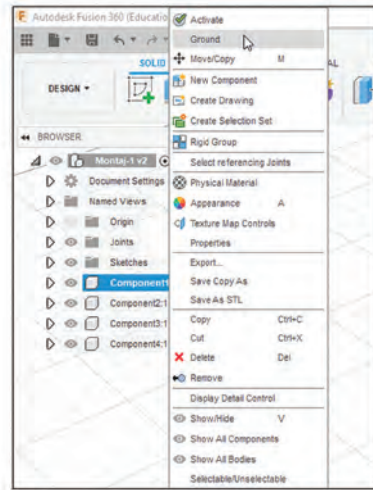
Görsel 4.2: Katı modellerin soy ağacında gövde ve montaj bileşeni görüntüleri

Montaj için kullanılacak parçaların Component bileşen hâline getirilebilmesinin en kolay yolu; oluşturulan Bodies (Gövdeler) üzerinde iken farenin sağ tuşuna bir kez basarak açılan pencereden **Create Component from Bodies** komutunun seçilmesidir (Görsel 4.3). Bu aşamadan sonra montaj bileşeni olan parça hareket eder hâle gelecektir.

Montaj ortamında bir tane parçanın sabit kalması gerekir. Genel olarak bu parçaya gövde denir. Sabit kalma durumunu ya modeli Body olarak bırakarak ya da soy ağacında Component olan parça üzerinde farenin sağ tuşuna bir kez basarak açılan pencereden **Ground** komutu seçilerek sabit hâle getirilir (Görsel 4.4).



Görsel 4.3: Gövdelerin montaj parçası yapımı



Görsel 4.4: Montaj objelerinin sabitleştirilmesi

4.1.2. Joint (Montaj İlişkisi) Komutu

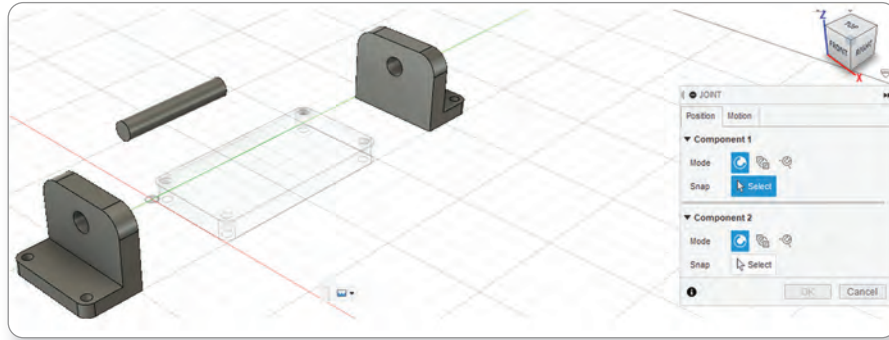
Simgesi:



Konumları: DESING>ASSEMBLE>Joint

Kısayol tuşu: J

Montaj için hazır hâle getirilen parçalar Joint (Montaj ilişkileri) yardımı ile montaj konumlarına getirilir. Komuta girildikten sonra ekrana Joint diyalog kutusu gelir ve gövde olarak belirlenen parça soluk, diğer parçalar belirgin şekilde görünür (Görsel 4.5). Bunun sebebi başlangıçta gövde üzerinden montaj ilişkisi alınamamasıdır.



Görsel 4.5: Montaj ilişkisi komutunun seçimi



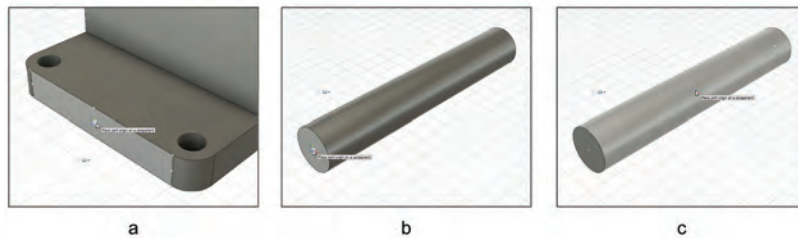
Montaj ilişkisi komutunun seçimi ile açılan diyalog kutusunda iki bölüm bulunur. Bunlar:

- **Position:** Parçaların pozisyonlarının belirlenmesinin yapıldığı bölümdür.
- **Motion:** Montaj ilişkisi tipinin seçiminin yapıldığı bölümdür.

Position bölümünde Component 1 ve Component 2 olmak üzere iki ayrı montaj parçasının birbirlerine göre konumlandırılması istenir. Konumlandırma noktalarının birbirine çakıştırılması sonucu oluşur.

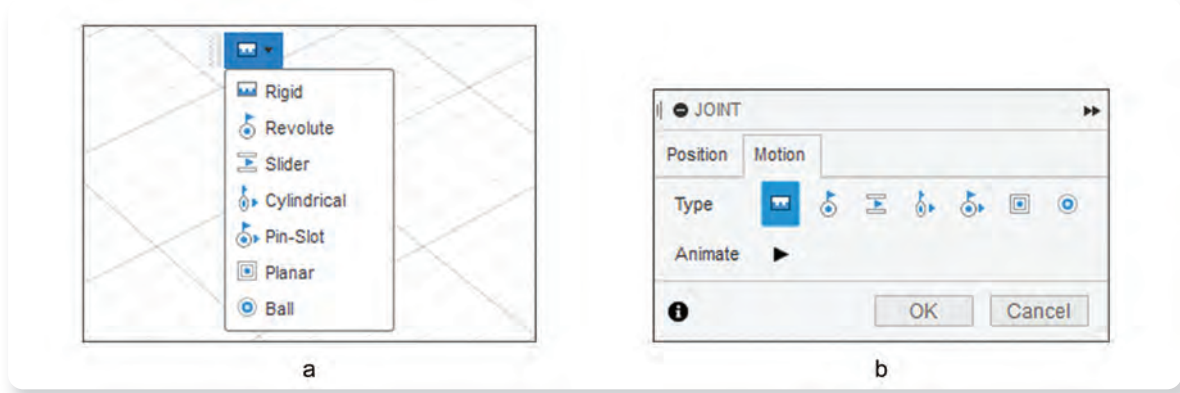
Düzlemsel yüzeyler için dokuz ayrı ilişkilendirme noktası oluşur ve bunlardan birinin seçilmesi istenir (Görsel 4.6-a). Yüzeyde ilişki noktası seçerken başka bir yüzeye geçmeyi engellemek için Ctrl tuşuna basılı tutulur.

Silindirik alın yüzeyler için sadece merkez noktası ilişkilendirme noktası olarak oluşur (Görsel 4.6-b). Silindirin eğrisel yüzeyleri seçildiği zaman iki yanal yüzey ortasında merkez nokta seçilir (Görsel 4.6-c).



Görsel 4.6: Yüzelere göre ilişkilendirme nokta seçimleri

Motion bölümünde seçilen noktaların birbirine göre montaj tipi belirlenir. Görsel 4.7-a'da görülen kutudan açılır ya da Görsel 4.7-b'de görülen Joint diyalog kutusunun sağ tarafında bulunan sekmeden istenen montaj tipi belirlenir.



Görsel 4.7: Montaj tipleri



Montaj tipleri ve kullanım alanları şu şekildedir:

- **Rigid (Sabit):** Montaj bileşenlerini birbirine sabitler ve tek parça olarak hareket etmelerini sağlar.
- **Revolute (Dönme):** Montaj bileşenlerinin orjin merkezli istenilen eksende dönmesini sağlar.
- **Slider (Kayma):** Montaj bileşenlerinin belirlenen bir eksende doğrusal hareket yapmalarını sağlar.
- **Cylindrical (Dönme-Kayma):** Montaj bileşenlerinin belirlenen bir eksende dönme ve kayma hareketi yapmalarını sağlar.
- **Pin-Slot (Dönme&Kayma):** Montaj bileşenlerinin belirlenen bir eksende dönme ve belirlenen başka bir eksende kayma hareketi yapmalarını sağlar. Cylindrical komutundan farklı olarak dönme ve kayma eksenleri ayrı ayrı belirlenebilir.
- **Planar (Düzlemsel Yörünge):** Montaj bileşenlerinin belirlenen bir düzlemde iki yönlü kayma hareketi ve dönme hareketi yapmalarını sağlar.
- **Ball (Küresel):** Montaj bileşenlerinin bağlantı noktaları itibariyle küresel hareket yapmalarını sağlar.

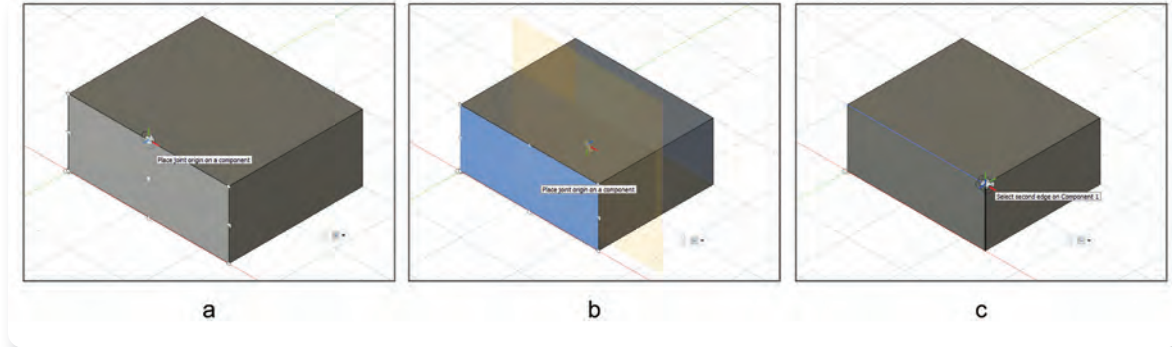
Motion bölümünün alt kısmında bulunan Animate butonu, oluşturulan montaj tipinin hareket ön animasyonunu yapar ve istenen tipin belirlenmesi noktasında yol gösterir.

Parçaların montajı esnasında Origin (Montaj Merkezi) konumunun ötelenmesi (X, Y ya da Z ekseninde) ya da döndürülmesi için ekranda çizim yardımcısı belirir. Değiştirilmek istenen yardımcının üzerine gelindiğinde beliren el ifadesine farenin sol tuşuna basılı tutarak değeri değiştirilebilir.

Çizim ekranında beliren montaj diyalog kutusunda da bu değerleri değiştirmek üzere değer kutucukları vardır.

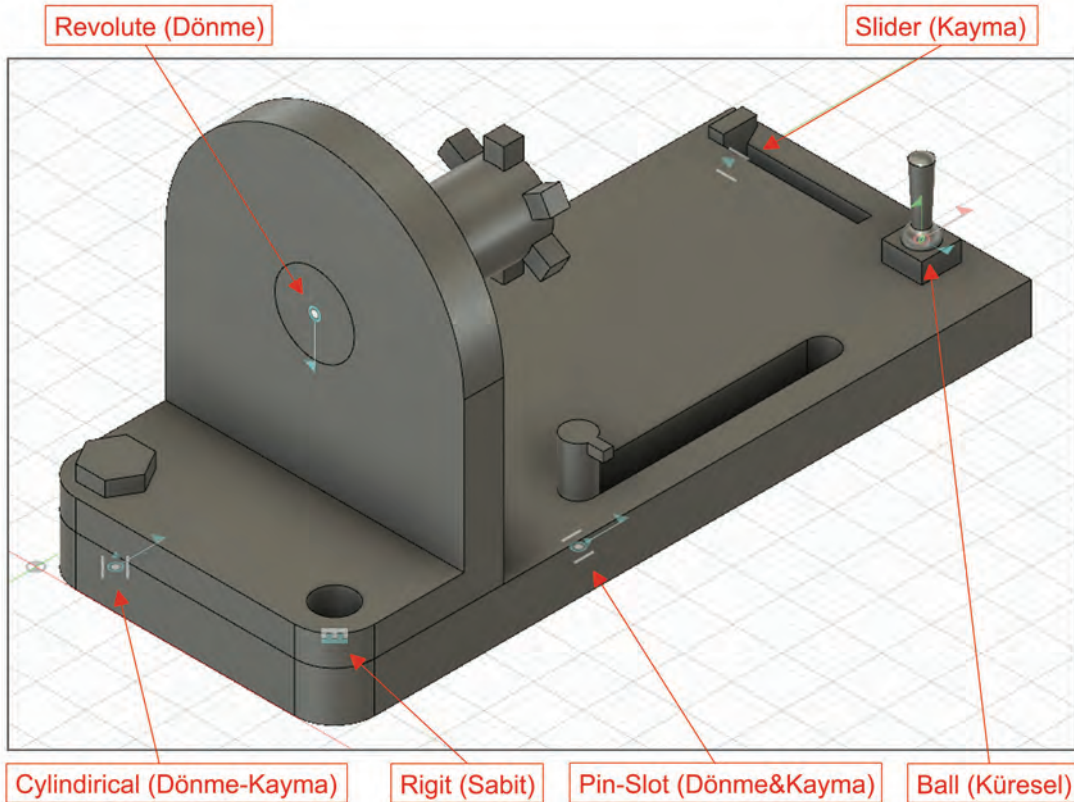
Montaj ilişkisi diyalog kutusunda bulunan Mode kısmında ilişkilendirmeye esas noktanın belirlenmesi için üç ayrı yöntem bulunmaktadır. Bunlar:

- **Simple:** Seçilen düzlem üzerinde oluşan ilişkilendirme noktasının seçimi yapılır (Görsel 4.8-a).
- **Between Two Faces:** Seçilecek iki düzlem arasında kalan düzlemde ilişkilendirme noktasının seçimi yapılır (Görsel 4.8-b).
- **Two Edge Intersection:** Birbirine temas eden iki köşe noktasının kesişim noktası ilişkilendirme noktası olarak seçilir (Görsel 4.8-c).



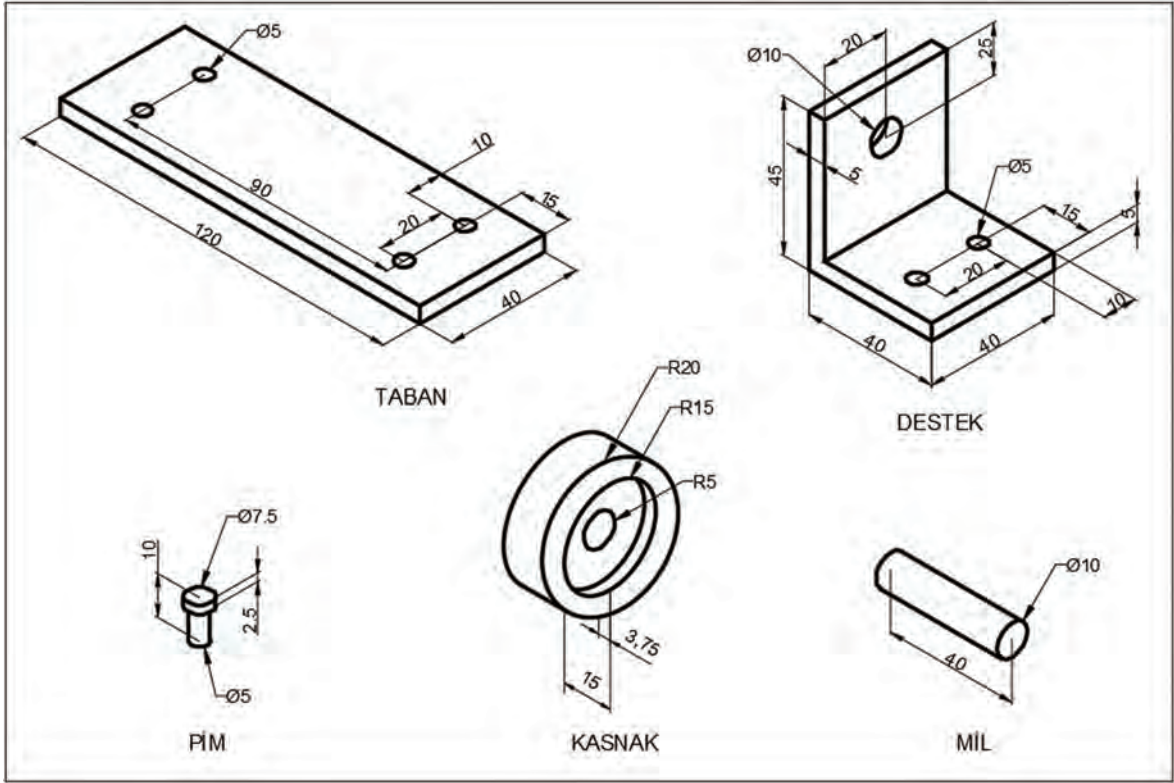
Görsel 4.8: Montaj ilişkisi modları

Görsel 4.9'da montaj tipi uygulamaları simgeleri ile birlikte görülmektedir.



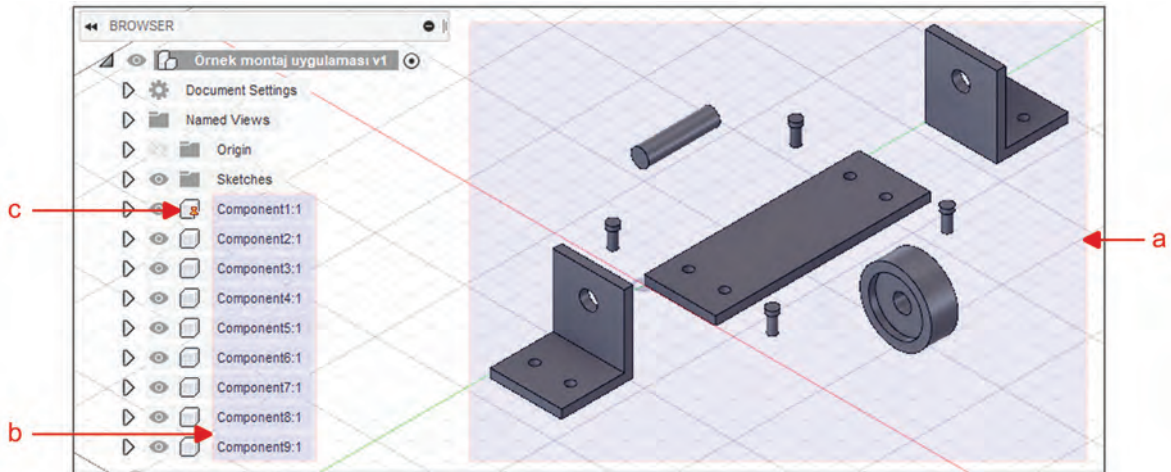
Görsel 4.9: Montaj tipleri

Yukarıda anlatılan konuların tam olarak anlaşılabilmesi için Görsel 4.10'da verilen parçaların ilişkilendirilip montajının yapılma işlem sırası ile aşağıda verilmiştir.



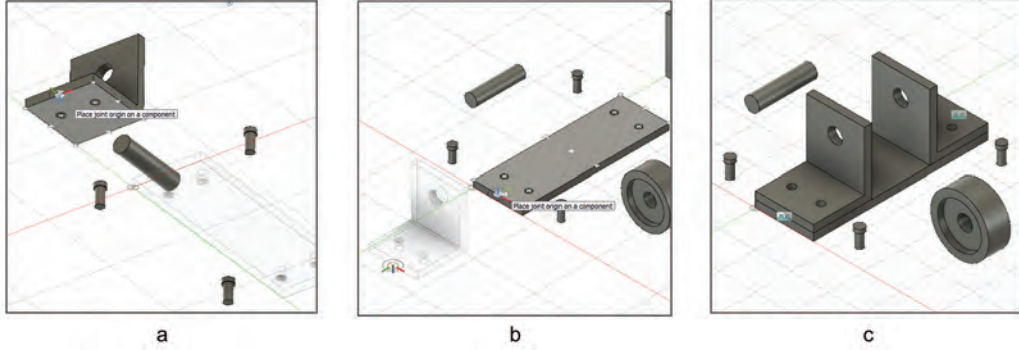
Görsel 4.10: Montajı yapılacak parçalar

1. Yeni tasarım sayfası açılır ve beş ayrı parça üç boyutlu olarak çizilir (Görsel 4.11-a). Çoğaltılması gereken parçalar kopyala yapıştır yöntemi ile oluşturulur.
2. Oluşturulan katı modeller, **New Component** komutu yardımı ile montaja hazır hâle getirilir (Görsel 4.11-b).
3. Taban parçası **Ground** komutu yardımı ile sabit hâle getirilir (Görsel 4.11-c).



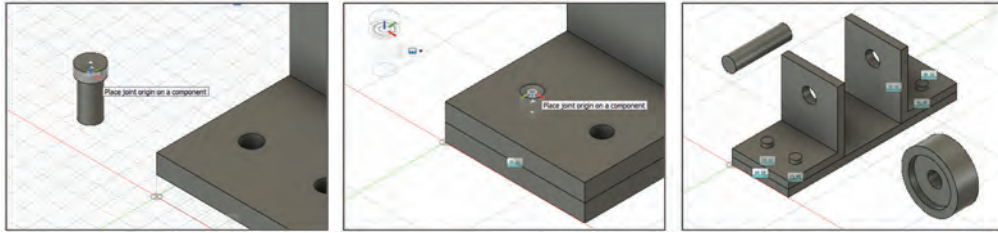
Görsel 4.11: Montaj parçalarının çizimi

4. İlişki ekleme komutu (Join) seçilir ve destek parçaları ile taban parçası Rijit montaj tipi kullanılarak sabitlenir (Görsel 4.12).



Görsel 4.12: Destek ile taban parçalarının montajı

5. Dört pim, Rijit montaj tipi kullanılarak sabitlenir (Görsel 4.13).



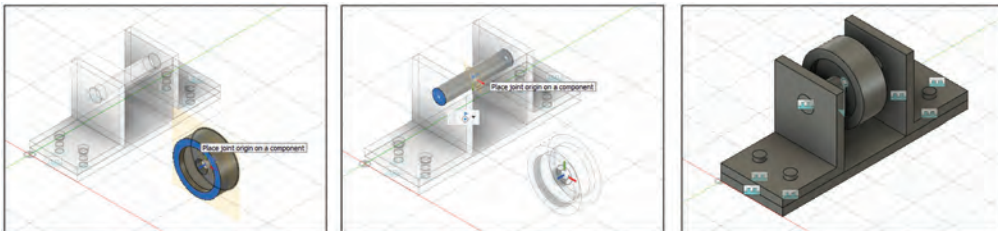
Görsel 4.13: Pimlerin montajı

6. Mil destek parçası, üst kısmındaki delik ile Revolite montaj tipi kullanılarak ilişkilendirilir (Görsel 4.14).



Görsel 4.14: Milin montajı

7. Kasnak, milin tam ortasına Revolite montaj tipi kullanılarak ilişkilendirilir. Kasnağın milin tam ortasına gelmesi için Between Two Faces özelliği kullanılır (Görsel 4.15).

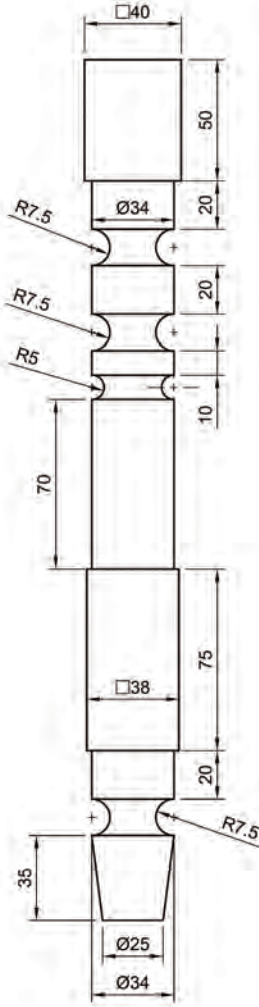
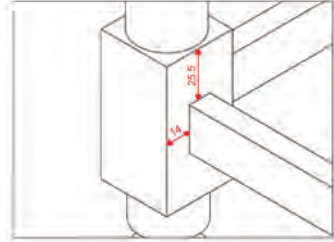
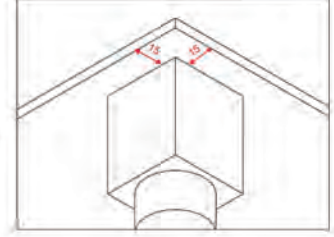
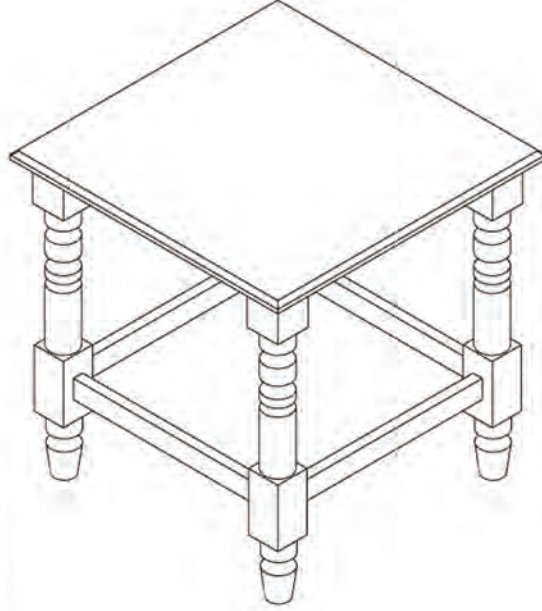


Görsel 4.15: Kasnağın mile montajı

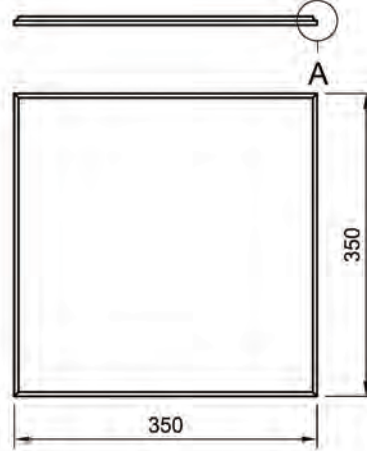


1. Etkinlik

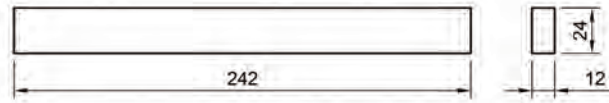
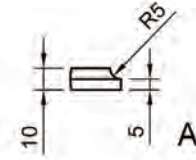
Aşağıda verilen sehpa parçalarını çizerek montajını yapınız.



2- Ayak



1- Tabla

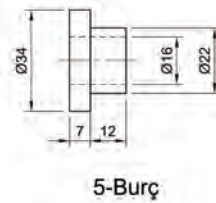
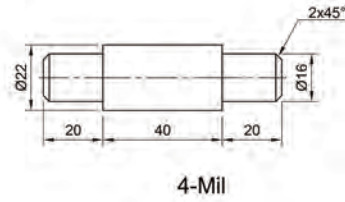
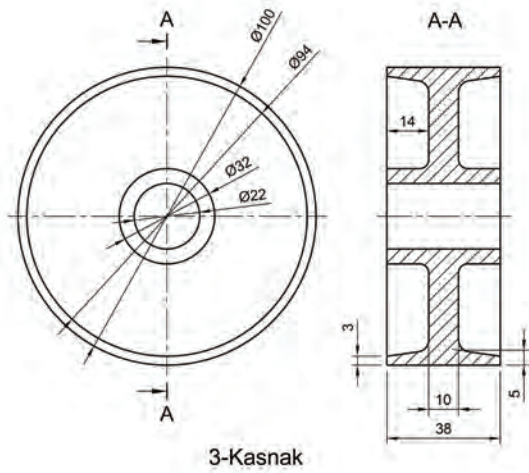
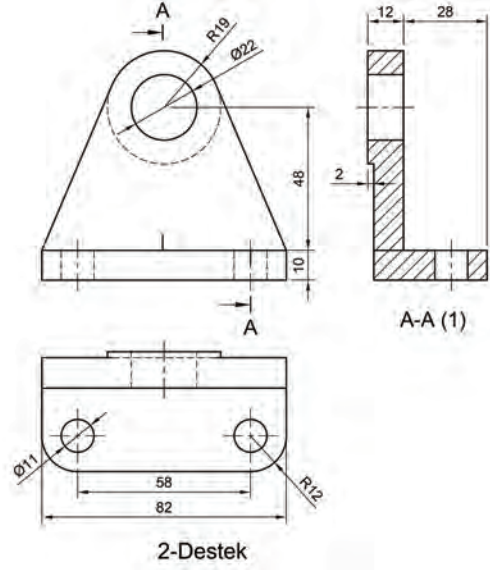
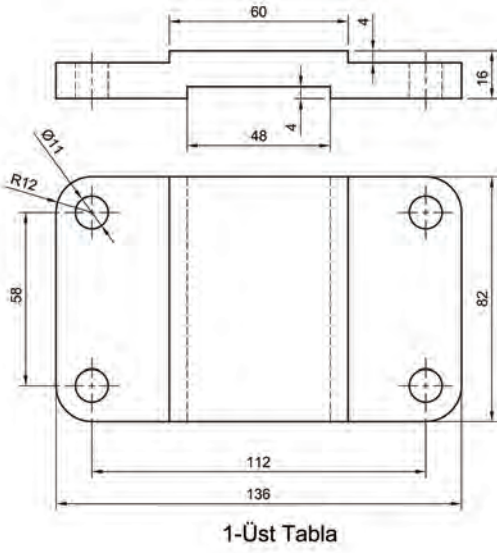
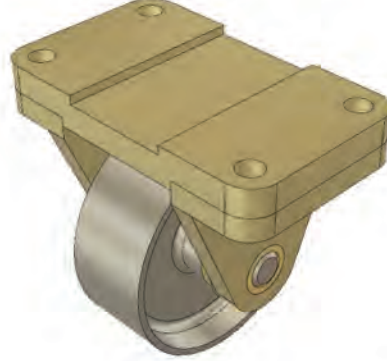
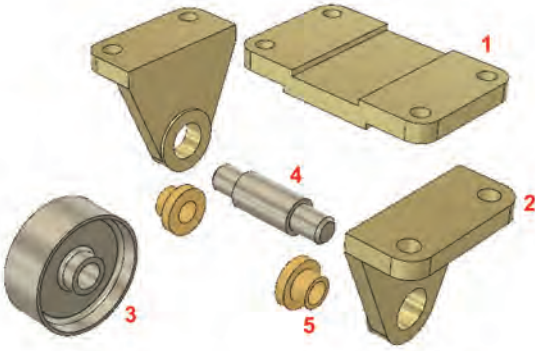


3- Destek



2. Etkinlik

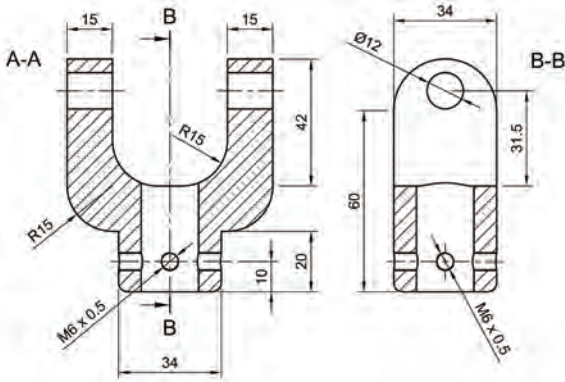
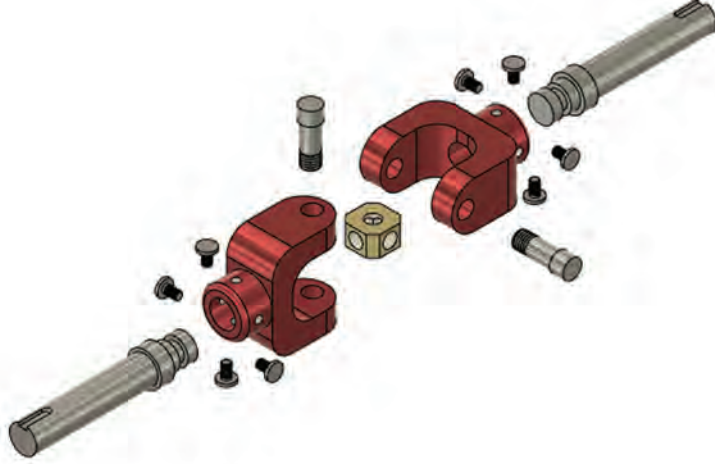
Aşağıda verilen tekerlek parçalarını çizerek montajını yapınız.



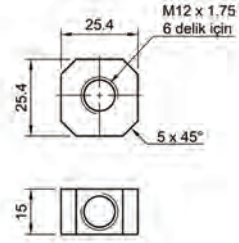


3. Etkinlik

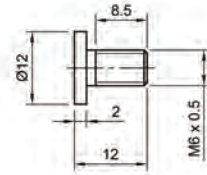
Aşağıda verilen parçaları çizerek montajını yapınız.



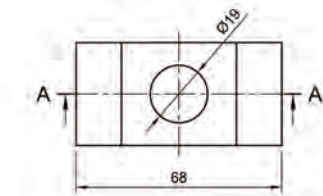
1- Mafsal



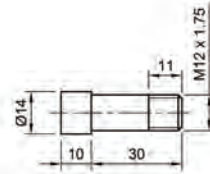
3- Somun



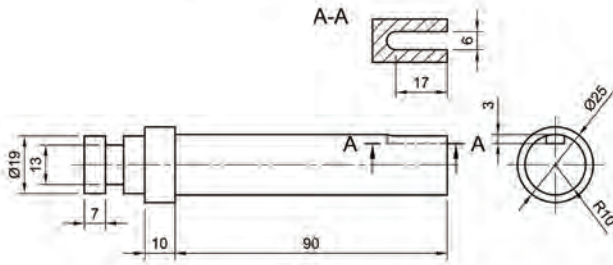
4- Civata (M 6)



2- Mil



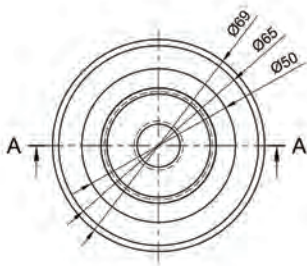
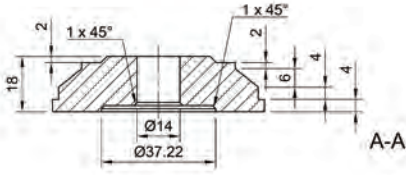
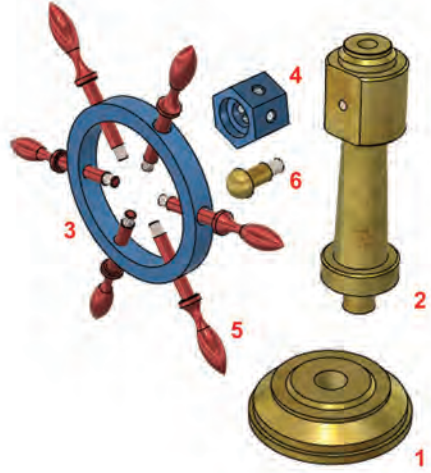
5- Civata (M12)



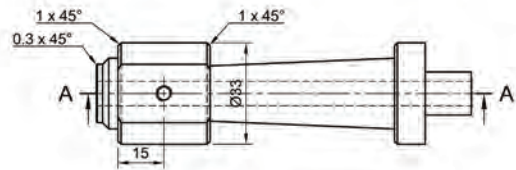
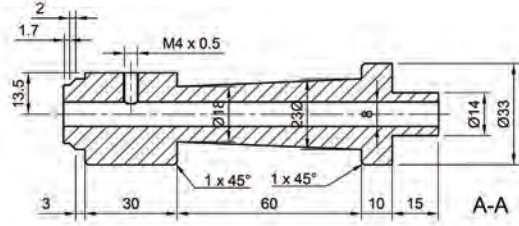


4. Etkinlik

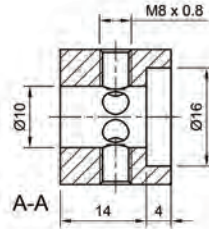
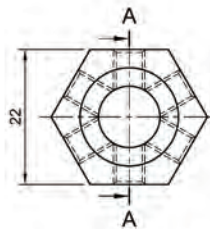
Aşağıda verilen parçaları çizerek montajını yapınız.



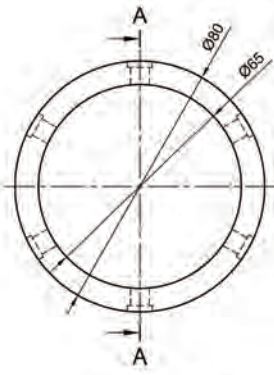
1- Taban



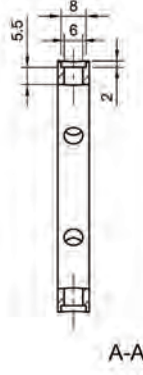
2- Gövde



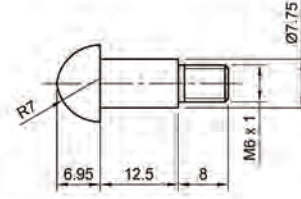
4- Somun



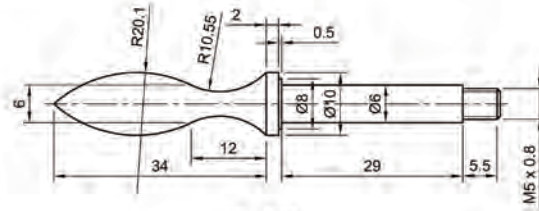
3- Dümen



A-A



6- Perno

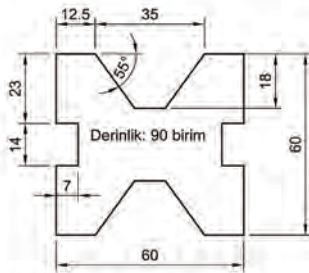
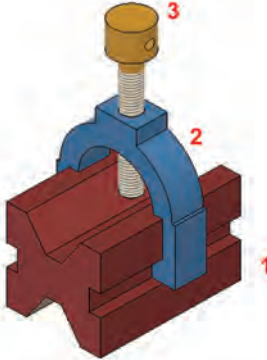


5- Kol

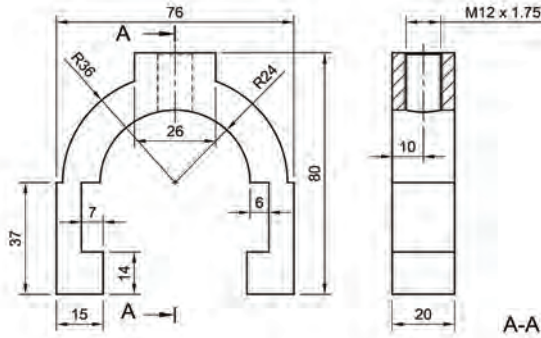


5. Etkinlik

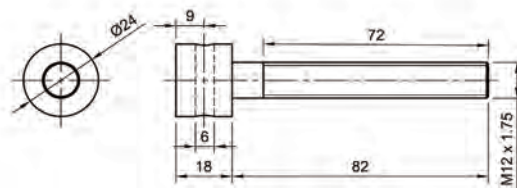
Aşağıdaki şekli Chamfer komutunu da kullanarak çizin.



1- V Yatağı



2- İşkence



3- Mil

4.1.3. As-built Joint (Alt Montaj İlişkisi) Komutu

Simgesi:

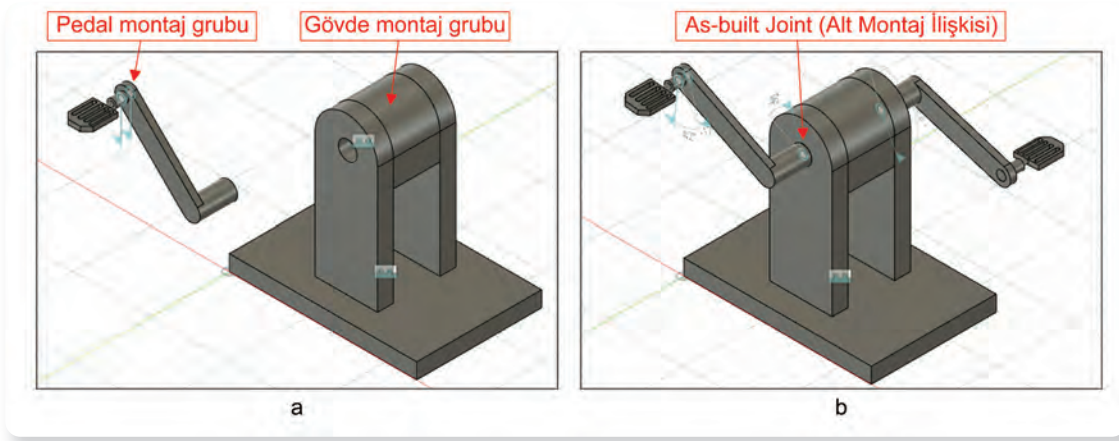


Konumları: DESING>ASSAMBLE>As-built Joint

Kısayol tuşu: Shift+J

Montaj bileşenleri gruplar hâlinde bulunabilir. Her grubun kendi içinde bir çalışma prensibi olup grupların da birbirleri ile çalışma prensipleri bulunabilir. Grupların birbirleri ile çalışma sistemleri **As-built Joint** (Alt Montaj İlişkisi) komutu ile yapılır.

Aşağıda görülen sistemde başlangıçta pedal ve gövde olmak üzere iki ayrı montaj sistemi bulunmaktadır (Görsel 4.16-a). Her birinin kendi içinde montaj bileşenleri vardır. İki sistemin içinde bulunan alt montajların birbirine bağlanarak hem kendi içinde hem de birlikte çalışabilmeleri için **Alt-built Joint** komutu kullanılır (Görsel 4.16-b).



Görsel 4.16: Alt montaj ilişkisi

As-built Joint komutu seçildikten sonra ilişkilendirilecek montaj grupları seçilir ve montaj ilişki noktası belirlenir. Montaj ilişki tipleri **Joint** komutu ile aynıdır.

4.1.4. Joint Origins (Montaj İlişki Merkezleri)

Simgesi:



Konumları: DESING>ASSAMBLE>Joint Origins

Kısayol tuşu: -

Montaj esnasında parçaların ilişkilendirme merkezleri program tarafından otomatik olarak belirlenmektedir. Kullanıcı tarafından belirlenen ilişkilendirme merkezi de montajda kullanılabilir. **Joint Origins** komutu, parçaların istenilen yüzeylerine ilişkilendirme merkezi belirlemeyi sağlar.

Daha önce anlatılan üç ayrı ilişkilendirme modu seçimi yapılır ve oluşturulmak istenilen yere, farenin sol tuşu ile bir kez basılarak yeni montaj ilişki merkezi belirlenir.

Program tarafından otomatik olarak belirlenen ilişkilendirme merkezleri haricinde bir merkezin gerekli olduğu hâllerde bu komut kullanılır.

4.1.5. Rigid Group (Tümleşik Objeler)

Simgesi:



Konumları: DESIGN>ASSAMBLE>Rigid Group

Kısayol tuşu: -

Birden çok montaj bileşeninin tek bir obje gibi hareket etmesini sağlayan komuttur. Objeler seçilerek komuta girilir ya da komuta girilir ve objeler seçilir. Rigid, montaj tipinin iki ya da ikiden çok montaj bileşenine uygulanış şeklidir.

4.1.6. Drive Joints (Eklem Taşıma)

Simgesi:




Konumları: DESIGN>ASSAMBLE>Drive Joints

Kısayol tuşu: -

Montaj bileşenlerinin eklem noktalarının taşınması için kullanılan komuttur. Taşıma olayı mesafe ya da açısal değer üzerindeki yapılacak değişiklik ile yapılır. Bu komut kullanıldıktan sonra montaj parçasının ilişkilendirilme noktası yeni yerine taşınır.

4.1.7. Edit Joint Limits (Montaj Limitlerini Belirleme)

Montaj ilişkilerinin sağ tarafında görülen  simgesine farenin sol tuşu ile bir kez basıldığında çizim ekranına hareket limitlerini belirlemek için EDIT JOINT LIMITS diyalog kutusu gelecektir (Görsel 4.17).

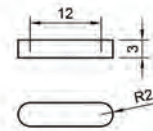
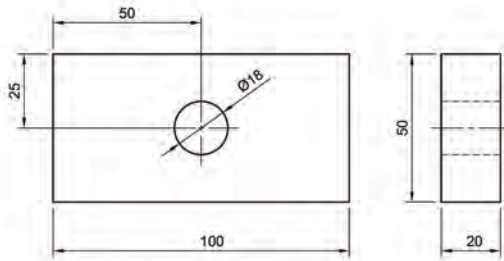
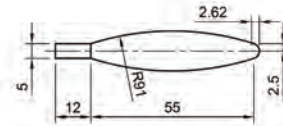
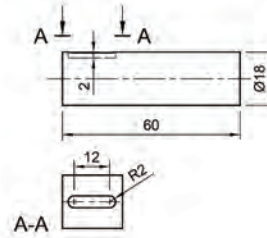
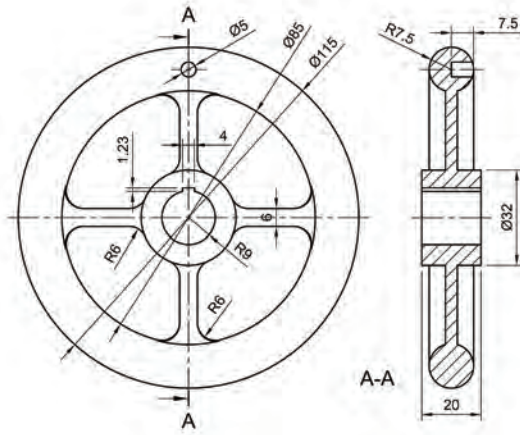
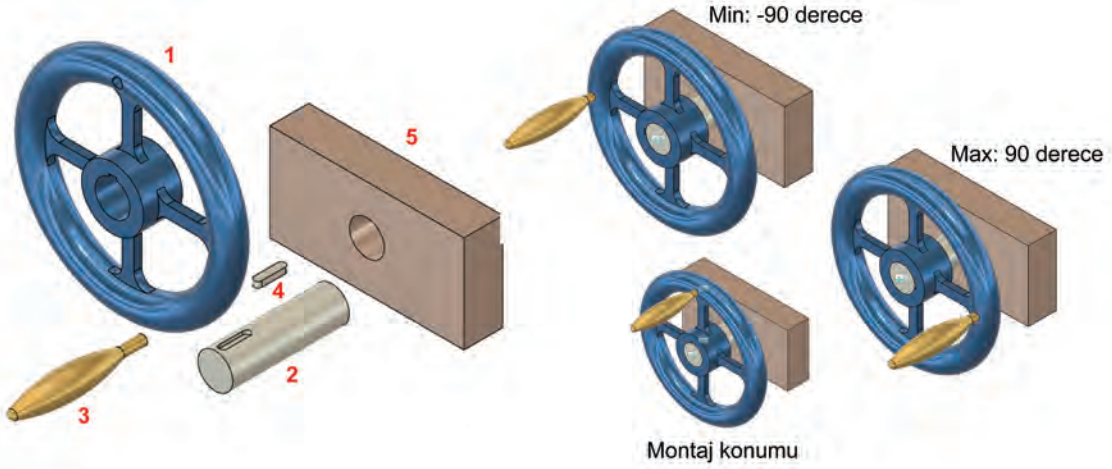
Bu diyalog kutusu yardımıyla montaj ilişkisi hareketlerinin minimum ve maksimum sınırları belirlenir. Rest değeri başlangıç konumunu belirler. Animate butonu ile de hareketin ön animasyonu izlenir.



Görsel 4.17: Çizim limitleri belirleme diyalog kutuları

6. Etkinlik

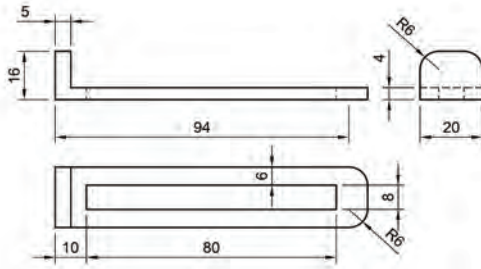
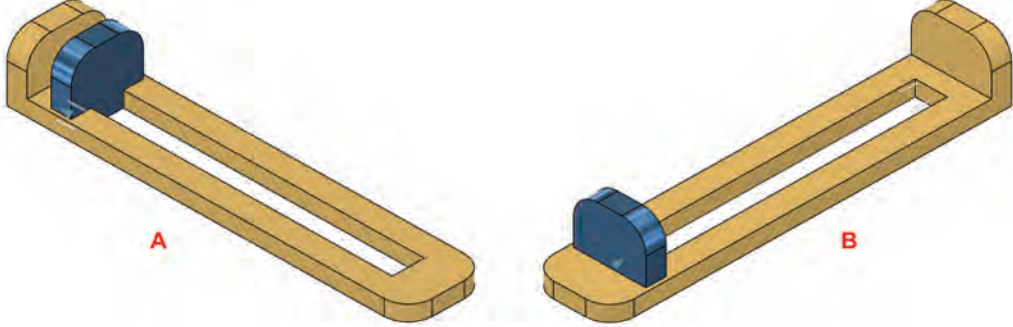
Aşağıda verilen parçaları çizerek normal konuma göre minimum ve maksimum limit değerlerini belirleyiniz.



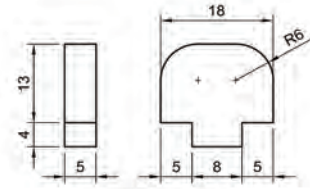


7. Etkinlik

Aşağıda verilen parçaları çizerek A ve B konumlarında görüldüğü üzere doğrusal limit belirleyiniz.



1- Kayıt



2- Kızak

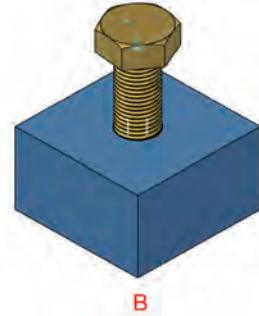
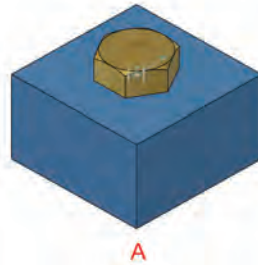


8. Etkinlik

Aşağıda verilen parçaları çizerek A ve B konumlarında görüldüğü üzere doğrusal ve dairesel limit belirleyiniz.

Limitler:

Doğrusal (30 birim) Dairesel (360 derece)

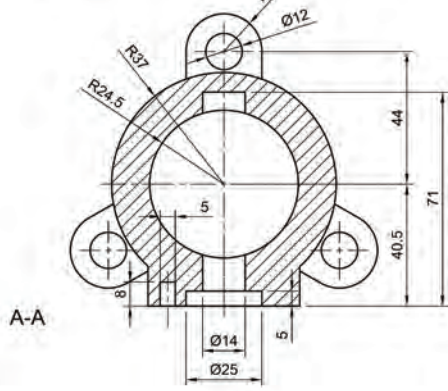
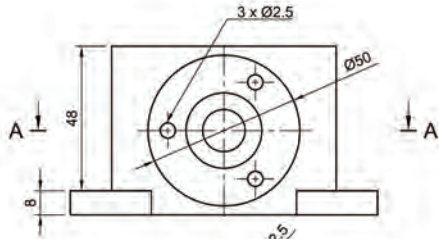
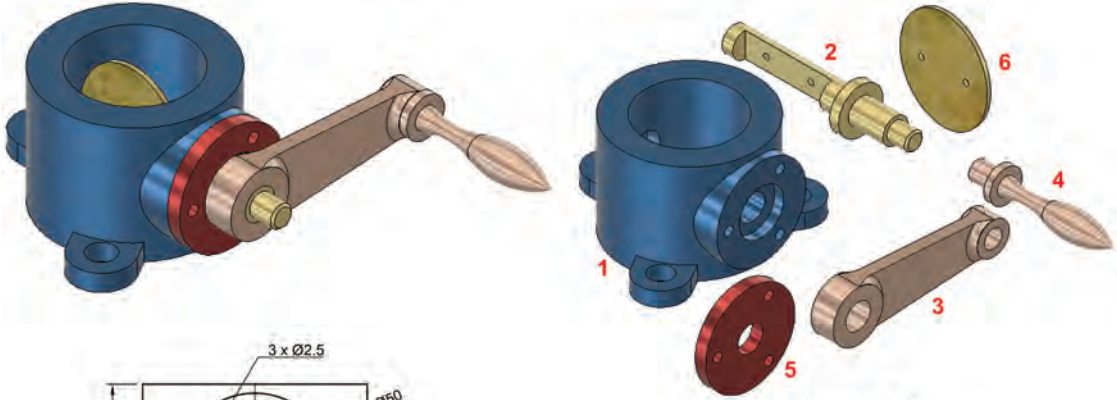


- 50 x 50 x 30 dikdörtgenler prizması (üst yüzeyin ortasından boydan boya M12 x 1.5 vida açılmıştır).
- M12 x 1.5 civata

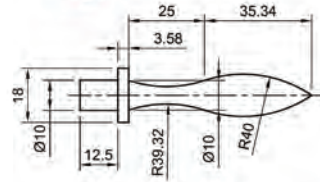


9. Etkinlik

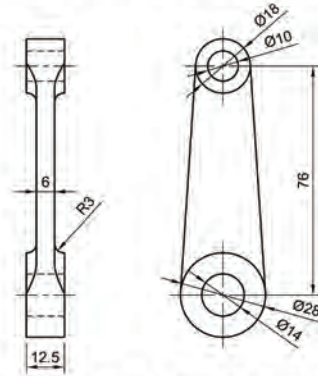
Aşağıda verilen parçaları çizerek montajını yapınız.



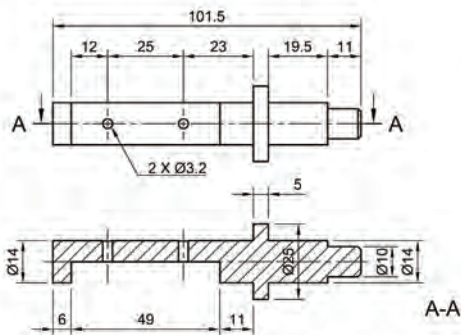
1- Gövde



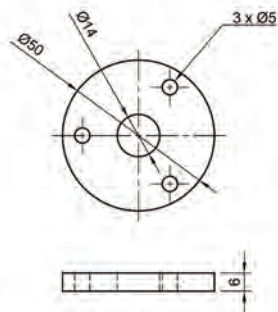
4- Çevirme Kolu



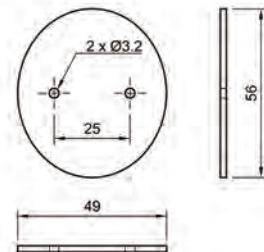
3- Çevirme Kolu Ara Elemanı



2- Mil



5- Flanş



6- Klament

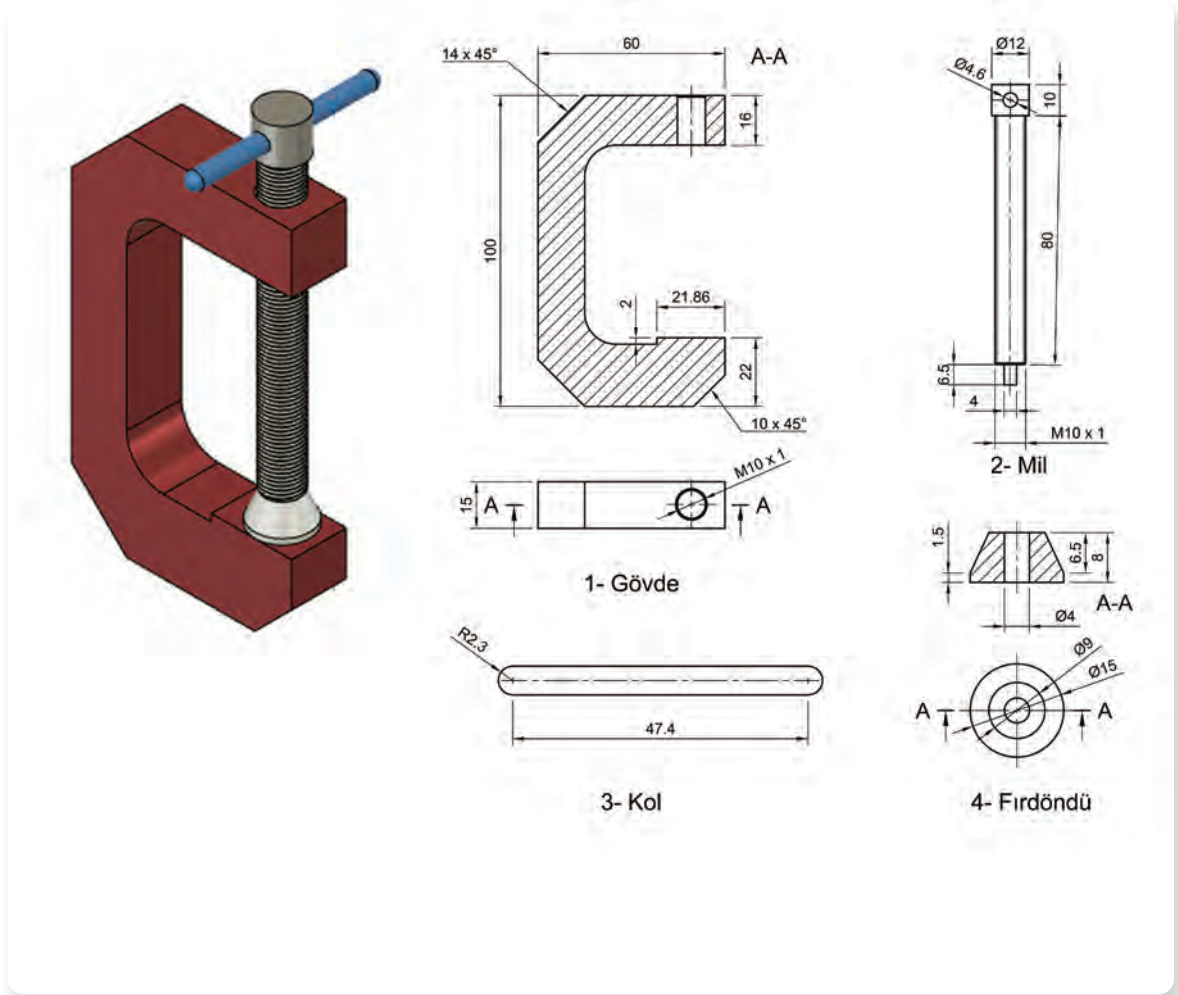


4.1. UYGULAMA FAALİYETİ

Uygulamanın Adı: İŞKENCE

Uygulamanın Amacı: Çizilen parçalar ile montaj oluşturmak.

Aşağıda verilen parçaları çizerek montajını oluşturunuz.



KONTROL LİSTESİ	EVET	HAYIR
1. Programda yeni çalışma sayfası açtı.		
2. Çizim komutlarını kullanarak şekil çizdi.		
3. Çizim aşamasında ölçülendirme yaptı.		
4. Parçaları montaja uygun hâle getirdi.		
5. Parçaların montajını yaptı.		

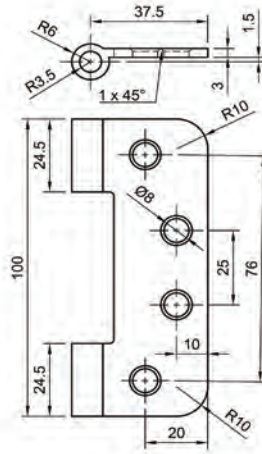
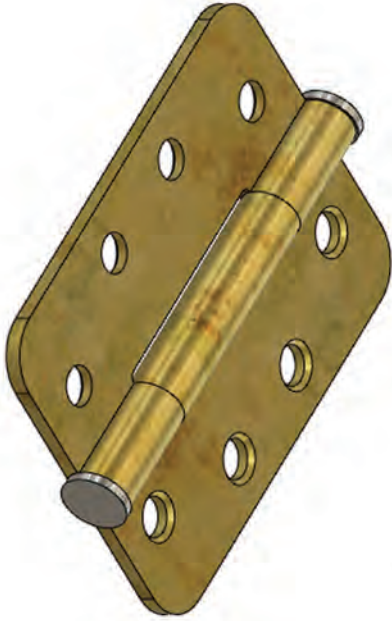


4.2. UYGULAMA FAALİYETİ

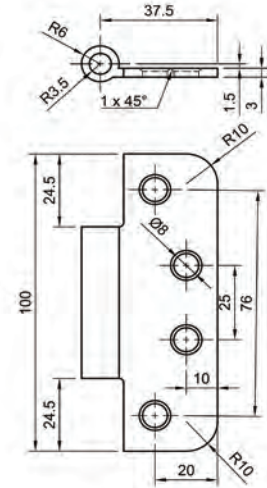
Uygulamanın Adı: MENTEŞE

Uygulamanın Amacı: Çizilen parçalar ile montaj oluşturmak.

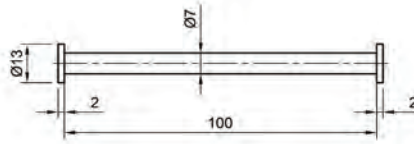
Aşağıda verilen parçaları çizerek montajını yapınız.



1- Menteşe 1



2- Menteşe 2



3- Mil

KONTROL LİSTESİ

KONTROL LİSTESİ	EVET	HAYIR
1. Programda yeni çalışma sayfası açtı.		
2. Çizim komutlarını kullanarak şekil çizdi.		
3. Çizim aşamasında ölçülendirme yaptı.		
4. Parçaları montaja uygun hâle getirdi.		
5. Parçaların montajını yaptı.		

4.2. BİLGİSAYAR DESTEKLİ TASARIM PROGRAMLARINDA MONTAJA HAREKET VERME

Montaj ilişkileri verildiğinde parçalar kendi başına istenen hareketleri yapar (Rigid komutu hariç). Fakat montajlarda istenen genelde parçaların birbirlerine göre hareket etmesidir. **Motion Link** komutu, montaj parçalarının birbirlerine göre hareket etmelerini sağlar.

4.2.1. Motion Link (Montaj İlişkilerini Bağlama)

Simgesi:

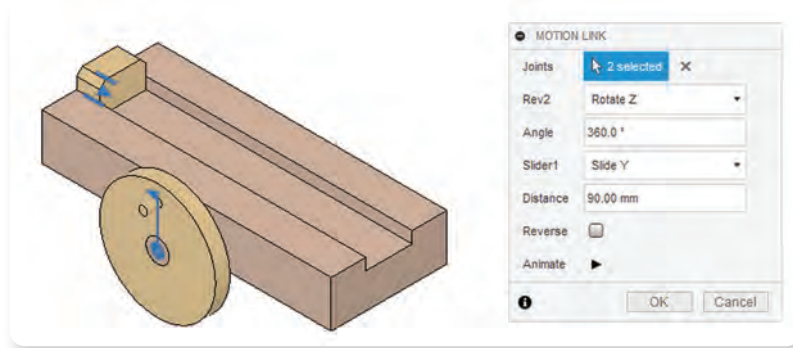


Konumları: DESING>ASSAMBLE>Motion Link

Kısayol tuşu: -

İki montaj ilişkisinin birlikte hareket etmesini sağlayan komuttur. Komut farenin sol tuşuna bir kez basılarak seçildikten sonra ekrana Motion Link diyalog kutusu gelecektir. Joints bölümünde bulunan Select butonu yardımı ile birlikte hareket etmesi istenen iki Joint (Montaj İlişkisi) seçilir.

Seçimi yapılan montaj ilişkilerinin türüne göre Distance (Kayma) ya da Angle (Dönme) parametrelerinin girilebileceği kutucuklar gelecektir. Belirlenen parametreler doğrultusunda parçalar birlikte hareket eder.



Görsel 4.18: Motion link komutunun uygulaması

Görsel 4.18'de görülen sistemde, dönme ilişkisi verilmiş bir teker ile kayma hareketi yapan bir blok görülmektedir.

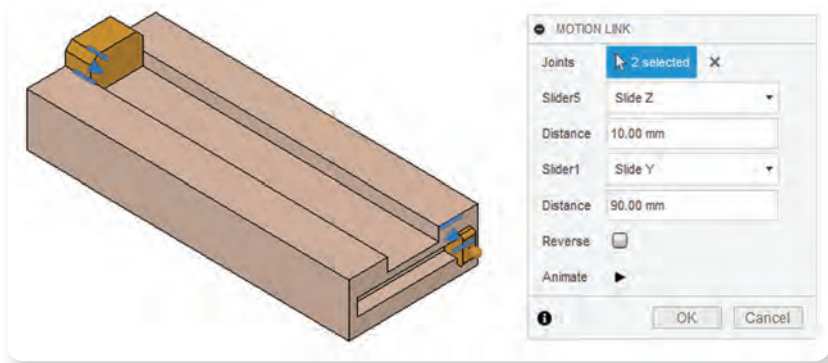


İki montaj ilişkisinin birlikte hareket etmesi için işlem basamakları şu şekildedir:

1. **Motion Link** komutuna girilir ve Select butonu yardımı ile Revolve (Dönme) ve Slide (Kayma) montaj ilişkileri seçilir.
2. Dönme hareketi için Angle bölümüne bir açı değeri ve kayma hareketi için Distance bölümüne bir mesafe değeri girilir.
3. Reverse bölümü işaretlenecek olursa parçalar birbirine göre ters hareket edecektir.
4. Animate butonu yardımıyla oluşan montaj ilişkisinin ön animasyonu izlenir.

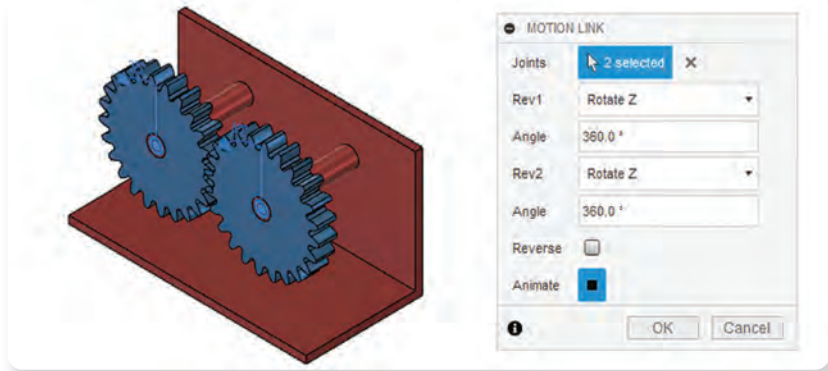
Sonuç olarak tekerlek 360 derecelik dönme hareketi yaparken blok 90 mm'lik kayma hareketi yapacaktır.

Görsel 4.19'da iki Slider (Kayma) montaj ilişkisine **Motion Link** komutunun uygulanışı görülmektedir. Oluşan bağlantı sayesinde yanal yüzeyde bulunan düğme sola doğru 10 mm hareket ettirildiğinde üst yüzeyde bulunan blok 90 mm sağa doğru hareket edecektir.



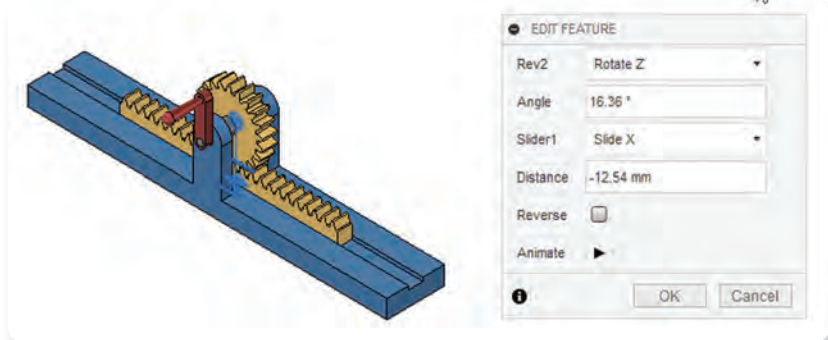
Görsel 4.19: İki kayma montaj ilişkisine Motion Link komutu uygulanması

Görsel 4.20'de dişli çiftine **Motion Link** komutunun uygulanışı görülmektedir. Birinci dişli 360 derece döndürüldüğünde ikinci dişli de 360 derece dönecektir. Farklı diş sayılarındaki dişlilerin birlikte çalışabilmesi için Angle (Açı) bölümüne çapraz diş sayılarının girilmesi uygun olacaktır.



Görsel 4.20: Dişli çiftine Motion Link komutunun uygulanışı

Görsel 4.21'de kremayer ve dişli çark çiftine **Motion Link** komutunun uygulanışı görülmektedir. Distance (Mesafe) bölümüne kremayer boyunun diş sayısına bölünmesi sonucu bulunan değer, Angle (Açı) bölümüne düz dişlinin diş sayısının 360'a bölünmesi sonucu oluşan değer yazılacak olursa dişli çifti tam istenildiği gibi hareket eder. Dişli çarklar akıllı bağlantı kütüphanesinden parametreleri girilerek eklenebilir.



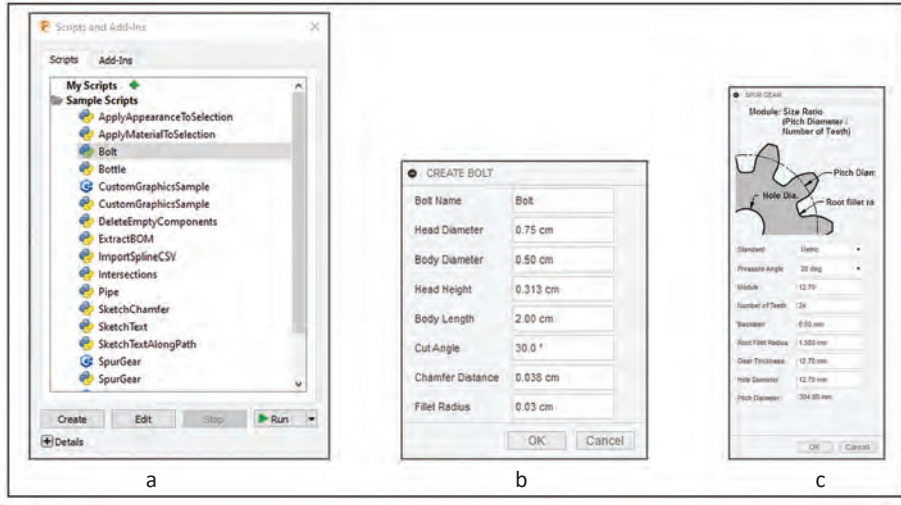
Görsel 4.21: Kremayer ve dişli çark çiftine Motion Link komutunun uygulanışı

4.2.2. Montaja Akıllı Bağlantı Elemanı Ekleme

Montaja akıllı bağlantı elemanı eklemek için iki yöntem kullanılır.

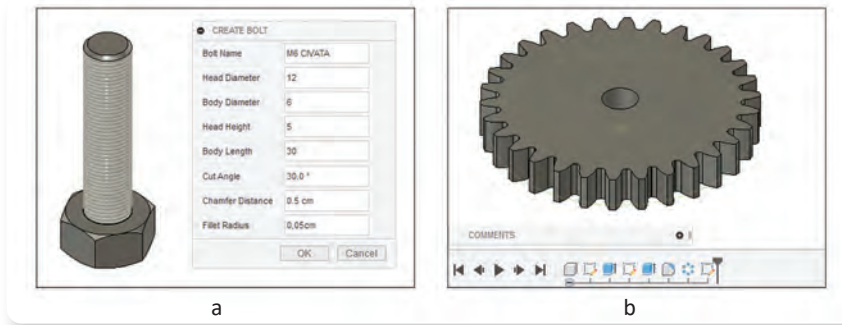
1. Scripts and Add-Ins (Ekleniyile Bağlantı Elemanı Ekleme)

DESING araç çubuğunun TOOLS bölümünde bulunan ADD-INS>Scripts and Add-Ins komutuna farenin sol tuşu ile bir kez basılınca Görsel 4.22-a'daki diyalog kutusu ekrana gelecektir. Ekleniyile listesinden istenilen standart eleman seçilir ve alt kısımda bulunan Run tuşuna basılır. Görsel 4.22-b'de cıvata eklemek için Görsel 4.22-c'de düz dişli çark eklemek için gerekli parametrelerin girileceği diyalog kutuları görülmektedir.



Görsel 4.22: Scripts and Add-Ins komutu ile bağlantı elemanı ekleme

Görsel 4.23-a'da M6 cıvatanın parametrik değerleri ve katı modeli, Görsel 4.23-b'de ise oluşturulan bir düz dişlinin süreç şeridinde oluşan yapım aşamaları görülmektedir.



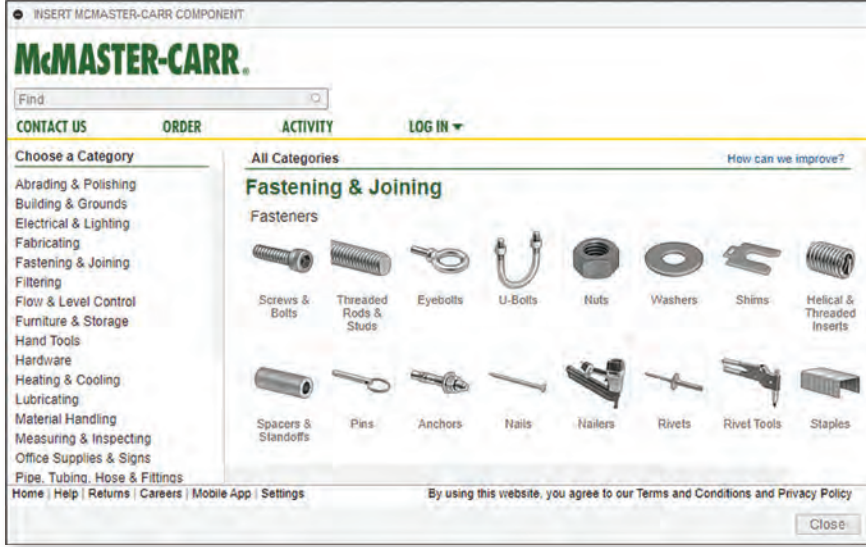
Görsel 4.23: Scripts and Add-Ins komutu ile oluşturulmuş bağlantı elemanları

ADD-INS açılır menüsünün alt kısmında bulunan **Fusion 360 App Store** komutuna farenin sol tuşu ile bir kez basılınca program bünyesine daha fazla bağlantı elemanı yüklemek için App mağazasına yönlendirilir. Buradan istenen bağlantı elemanı indirilip kurulumu yapılabilir.

Ekleniyile diyalog kutusunun Add-Ins bölümünde görüntülenen ekleniyile çalıştırılacak olursa DESING>SOLID>CREATE açılır menüsünün alt kısmına yeni obje eklenebilmesi için komut oluşturulur. Oluşturulan komut ile parametreler belirlenerek yeni bağlantı elemanı oluşturulabilir.

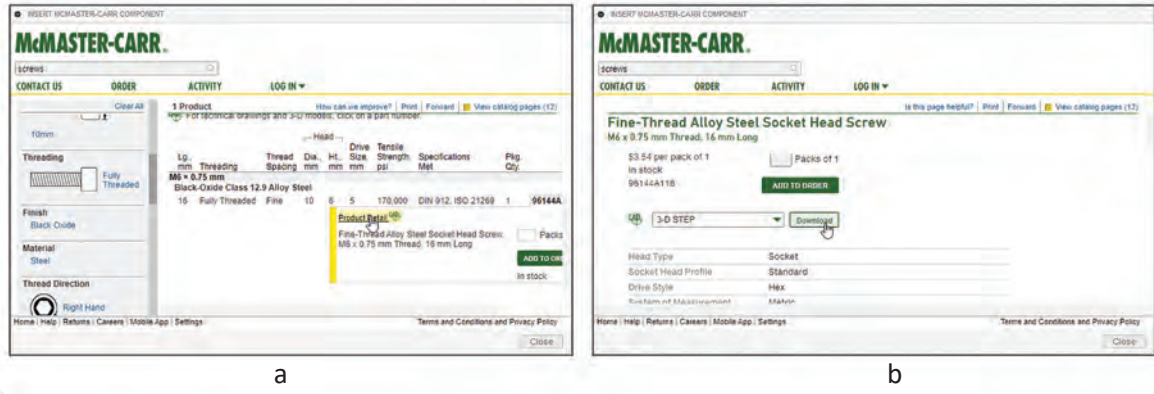
2. Insert McMaster-Carr Component (Malzeme Kütüphanesi)

İkinci yöntem DESING>INSERT>Insert McMaster-Carr Component komutu yardımı ile istenen bağlantı elemanının montaja dahil edilmesidir (Görsel 4.24).



Görsel 4.24: Malzeme kütüphanesinden bağlantı elemanı ekleme

Ekranı gelen diyalog kutusundan istenilen bağlantı elemanı ve özellikleri seçildikten sonra çizim ekranına eklemek için öncelikle Görsel 4.25-a'da görülen **Product Detail** komutuna basılır. Ardından 3D-STEP dosya türü seçilerek Download butonuna basılır (Görsel 4.25-b).



Görsel 4.25: Kütüphaneden bağlantı elemanı ekleme aşamaları

Bu kütüphanede bağlantı elemanlarının yanı sıra makine imalatında ihtiyaç duyulabilecek birçok materyal de bulunur (Görsel 4.26).



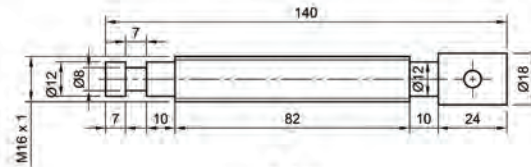
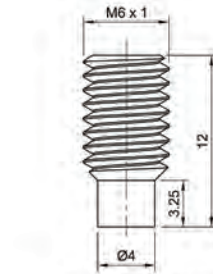
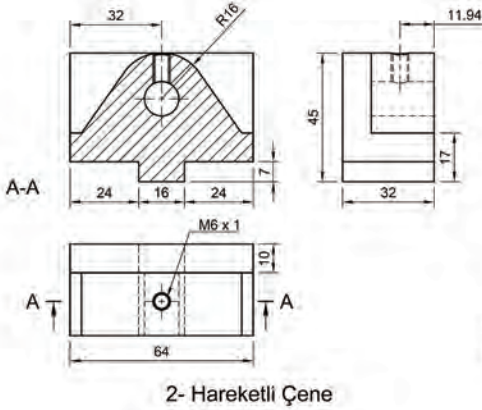
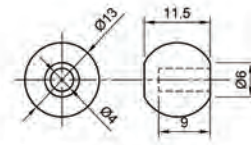
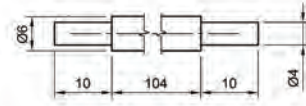
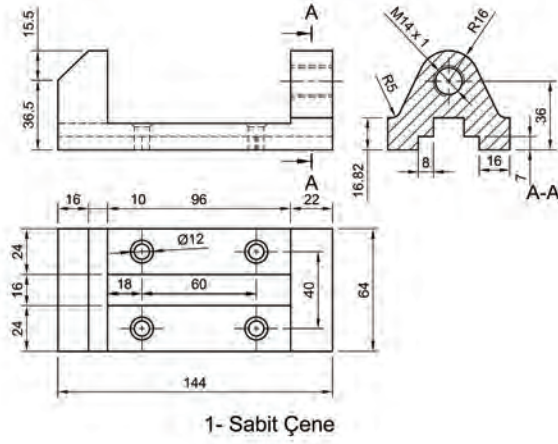
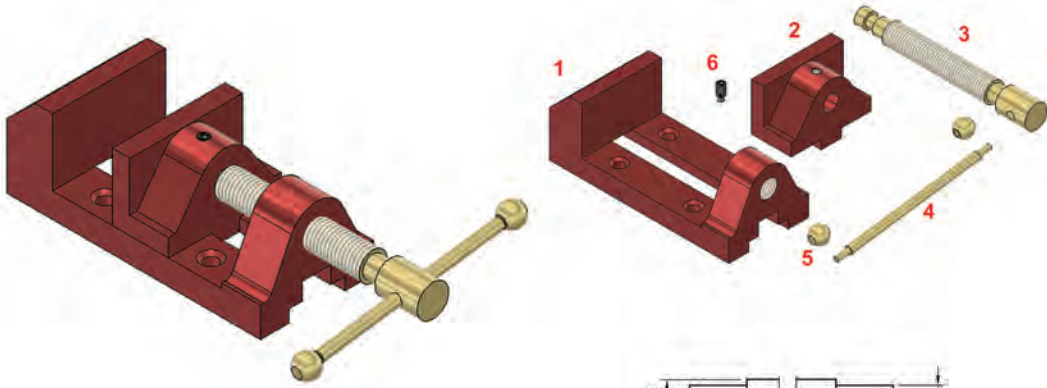
Görsel 4.26: Eklenebilecek farklı materyallerden örnekler



10. Etkinlik

Aşağıda verilen mengene parçalarını çizerek montajını oluşturunuz. Motion Link komutu ile milin dönme olayı sonucu hareketli çenenin kızak üzerinde hareketini sağlayınız (M6 x 1 alyan başlı civata Insert McMaster-Carr Component kütüphanesinden eklenecektir.).

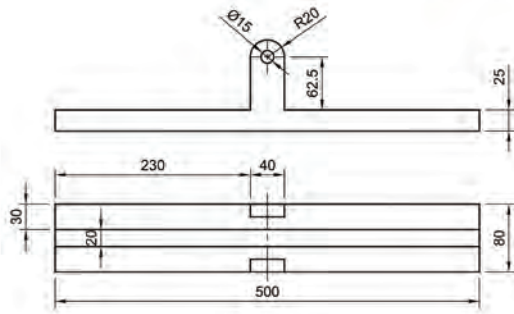
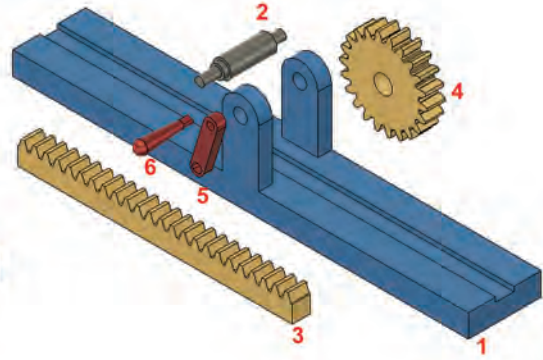
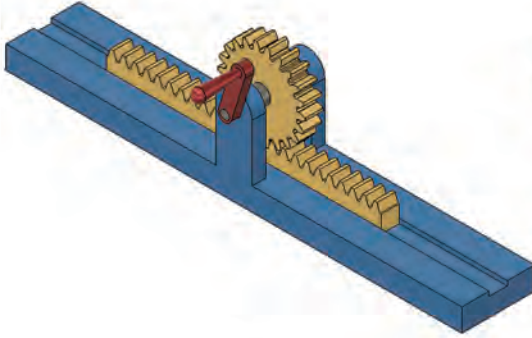
Not: Milin bir tam tur dönmesi sonucu hareketli çene vida adı kadar hareket etmelidir.



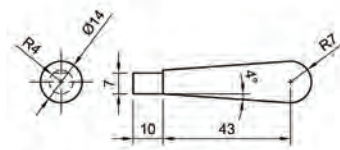


11. Etkinlik

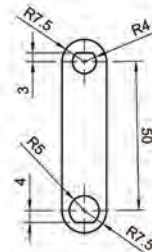
Aşağıda verilen kremayer dişli çark mekanizması parçalarını çizerek montajını oluşturunuz. Motion Link komutu ile dönen düz dişli ile kremayer dişlisinin birlikte hareket etmesini sağlayınız.



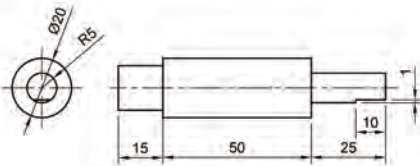
1- Gövde



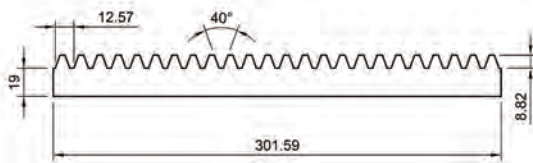
6- Çevirme Kolu



5- Çevirme Kolu Bağlantısı

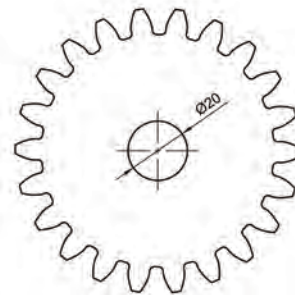


2- Mil



3- Kremayer Dişli

Diş Sayısı: 24 Modül: 4 Kalınlık: 20 birim



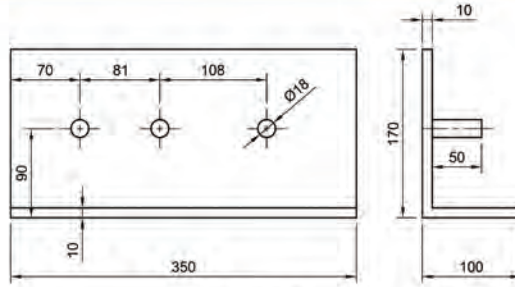
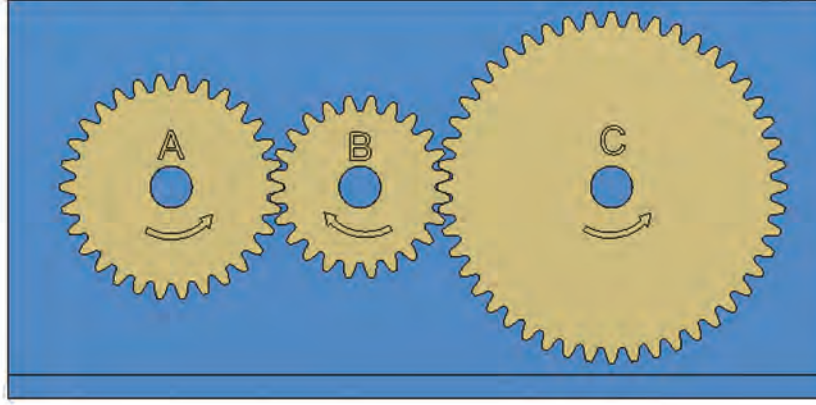
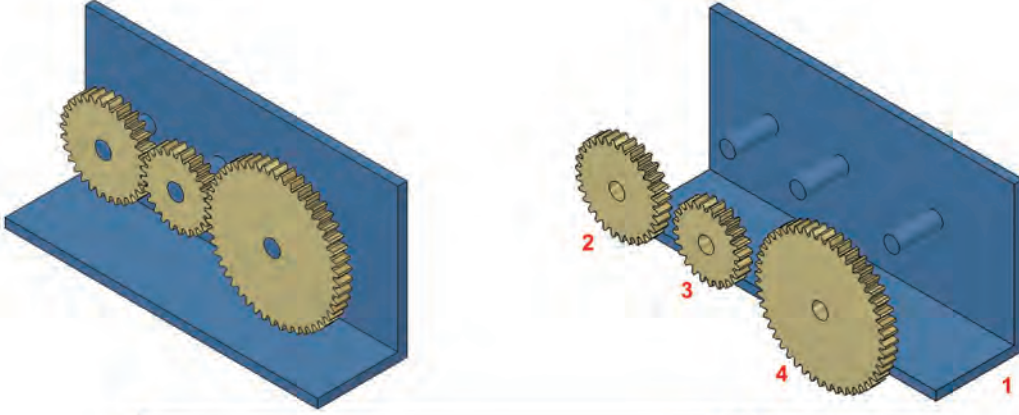
4- Düz Dişli

Diş Sayısı: 22 Modül: 4 Kalınlık: 20 birim

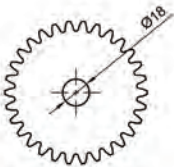


12. Etkinlik

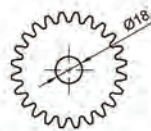
Aşağıda verilen parçaların çizimini ve montajını yaptıktan sonra Motion Link komutunu kullanarak A-B ve B-C dişlileri ters yönlere hareket edecek şekilde motor hareketi veriniz.



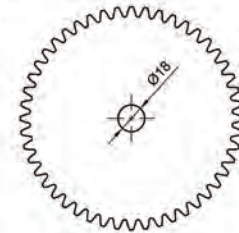
1- Gövde



2- Düz Dişli (A)
Modül: 3 Diş sayısı: 30
Diş kalınlığı: 15 birim



3- Düz Dişli (B)
Modül: 3 Diş sayısı: 24
Diş kalınlığı: 15 birim



4- Düz Dişli (C)
Modül: 3 Diş sayısı: 48
Diş kalınlığı: 15 birim

4.2.3. Enable Contact Set (Temas Seti Oluşturmak)

Simgesi:



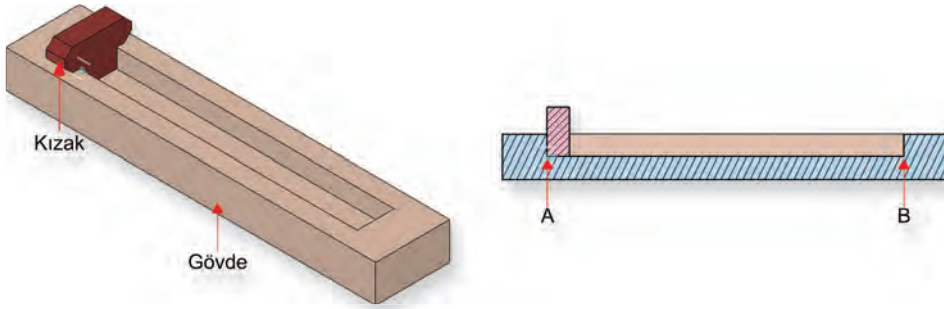
Konumları: DESING>ASSAMBLE>Enable Contact Set

Kısayol tuşu: -

Seçilecek objeler arasında temas oluşturur. Çarpışma teoremi olarak da adlandırılan bu komut sayesinde seçilen objeler arasında gerçek hayattaki fiziksel temaslar oluşur. Temas setleri oluşturmak hesaplama açısından çok yoğundur. Programda performansı ciddi derecede düşürür.

Bu komutun altında bulunan **Enable All Contact** komutu ise çizim ekranında bulunan bütün objelerin temaslı olmasını sağlar. Temas gerektiren durumlarda bütün objelerin temaslı hâle getirilmesinden ziyade set oluşturmak performansın düşmemesi açısından faydalı olacaktır.

Görsel 4.27'de görülen çizimde, kızak ve gövde objeleri arasında Slider (Doğrusal) montaj ilişkisi oluşturulmuştur. **Enable Contact Set** (Temas Seti Oluşturma) komutuna girilip bu iki obje seçilecek olursa aralarında bir temas seti oluşacaktır. Çarpışma teoreminden dolayı kızak A ve B noktalarının dışına çıkamayacaktır.

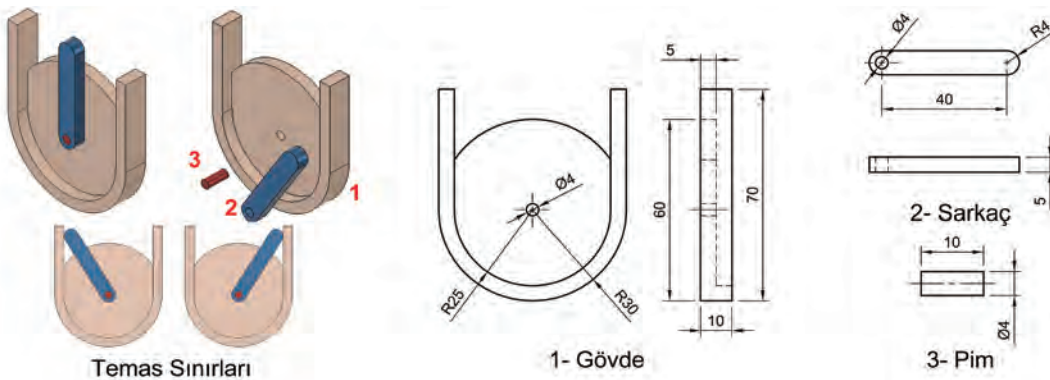


Görsel 4.27: Enable Contact Set komutunun uygulanışı



13. Etkinlik

Aşağıda verilen parçaları çizerek gerekli montaj ilişkilerini uygulayınız. Enable Contact Set komutunu çalıştırınız ve sarkaç objesinin temas sınırları içinde hareket etmesini sağlayınız.



4.2.4. Motion Study (Hareket Etüdü)

Simgesi:

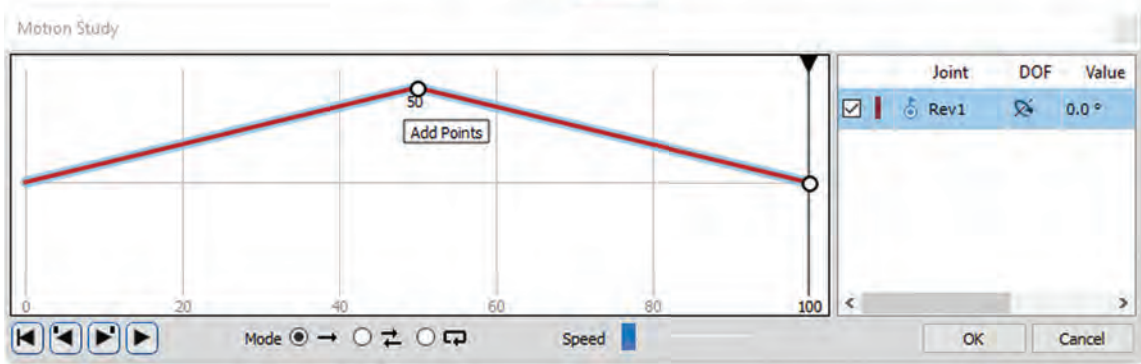
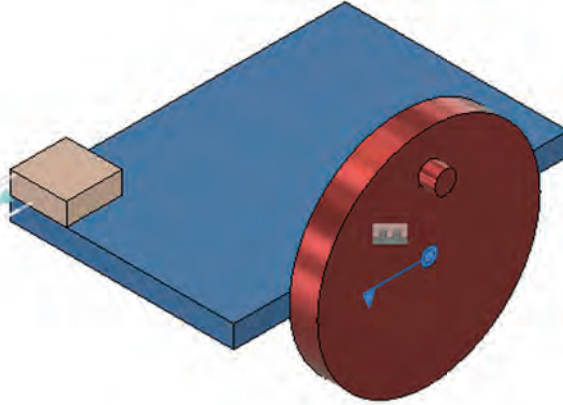


Konuları: DESING>ASSAMBLE>Motion Study

Kısayol tuşu: -

Program bünyesinde oluşturulan montaj ilişkilerine **Motion Study** (Hareket Etüdü) komutu yardımı ile zaman değer parametreleri kullanılarak istenen hareketler kazandırılabilir. Konuyu bir uygulama üzerinde açıklamak uygun olacaktır.

Görsel 4.28’de zemin, zemine pim ile bağlı dönme hareketi yapan çevirme kolu ve zemin üzerinde kayma hareketi yapan bir dikdörtgenler prizması oluşturulmuştur. Zemin ile pim **Rijit** komutu ile sabitlenmiştir. Çevirme kolu ile pime Revolve (Dönme) montaj ilişkisi eklenmiştir. Son olarak zemin ile dikdörtgenler prizmasına Slider (Kayma) montaj ilişkisi atanmıştır.



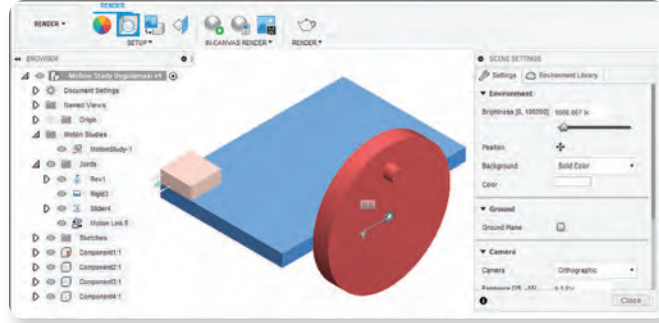
Görsel 4.28: Motion Study komutunun uygulanışı

Motion Link komutu kullanılarak Revolve ve Slider montaj ilişkileri tekerlek 360 derece döndüğünde dikdörtgenler prizması zeminin sonuna kadar hareket edecek şekilde ilişkilendirilir. Bir başka ifadeyle çevirme kolu tam bir tur döndürüldüğünde dikdörtgenler prizması boydan boya hareket edecektir.

Motion Study komutu seçildiğinde bir diyalog kutusu gelecektir. Soy ağacında bulunan montaj ilişkilerinden Revolve (Dönme) seçilir. Zaman skalasından 50. kareye gelinir ve değer olarak 360 derece yazılır. Otomatik olarak bundan sonraki kareler 360 derece olarak ayarlanır. 100. kareye gelinir ve açısal değer tekrar 0 dereceye düşürülür. Hareket alt kısmındaki Play düğmesi ile kontrol edilir ve OK düğmesine basılıp hareket etüdü sonlandırılır.

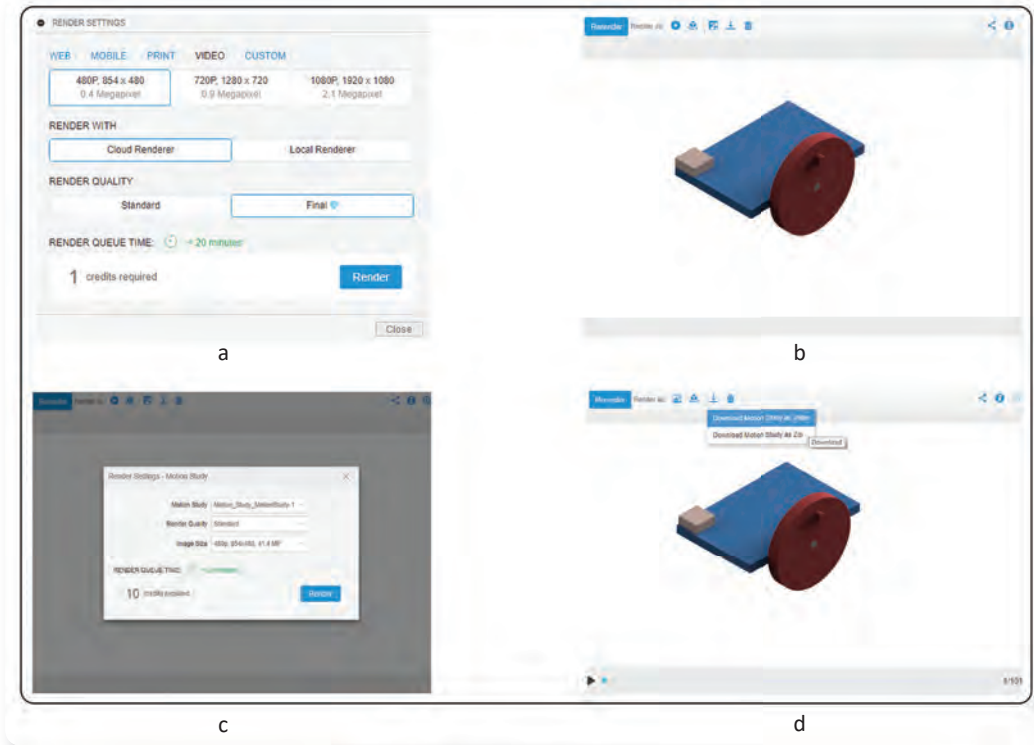
Elde edilen hareket etüdünün video hâline getirilebilmesi için gerekli işlem basamakları aşağıdaki gibidir.

1. Çizimi yapıp montaj ilişkileri verilen objelere **Motion Study** komutu uygulanır ve OK tuşuna basılır.
2. RENDER araç çubuğu seçilir ve **Scene Setting** (Sahne Ayarları) komutu yardımı ile arka plan rengi, ışık ve gölge vb. parametreler ayarlanır (Görsel 4.29).



Görsel 4.29: Sahne ayarlarının yapılışı

3. Render butonuna basılır ve VIDEO sekmesinden çerçeve ölçüsü belirlenip Render butonu yardımı ile sahne görüntüsü alınır (Görsel 4.30-a-b).
4. Elde edilen görüntünün üst panelinde bulunan Play butonuna basılır. Videoya referans olacak hareket etüdü ve görüntü boyut ayarları seçilir (Görsel 4.30-c).
5. Oluşan video panelinin üst panelinde bulunan Download butonu yardımı ile dâhilî hafızaya kayıt yapılır (Görsel 4.30-d).

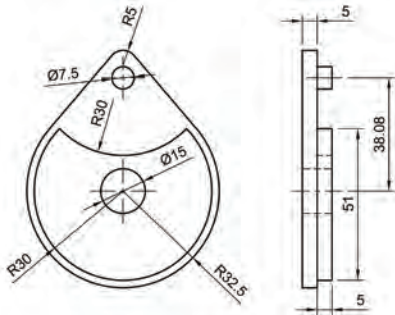
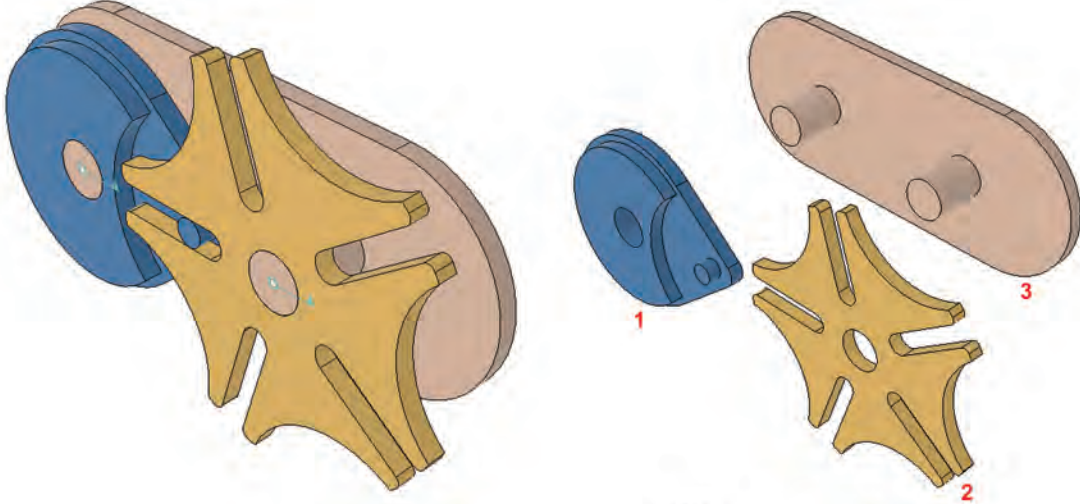


Görsel 4.30: Video görüntüsünün elde edilişi

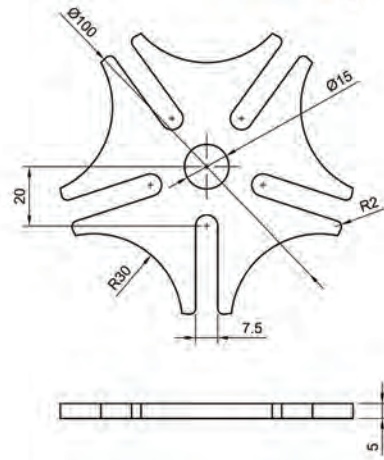


14. Etkinlik

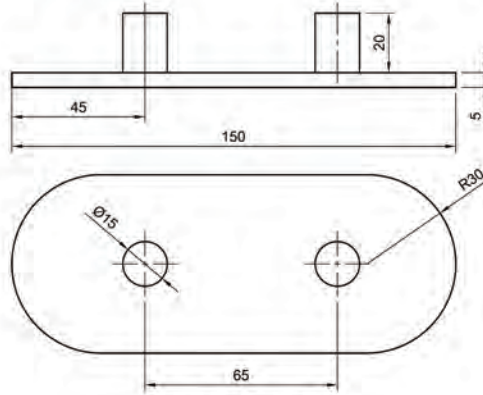
Aşağıda verilen tahrikli tekerlek mekanizmasının parçalarını çizip montajını oluşturduktan sonra Enable Contact Set komutu ile parçalara temas özelliği veriniz. Ardından Motion Studio komutunu kullanarak hareket etüdü oluşturup video görüntüsünü dâhilî hafzaya kaydediniz.



1- Pimli Dönel Eleman



2-Tahrik Elemanı



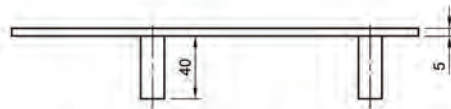
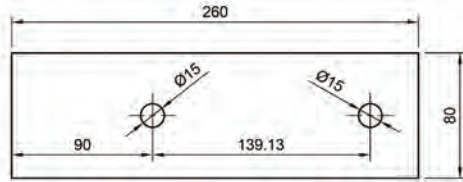
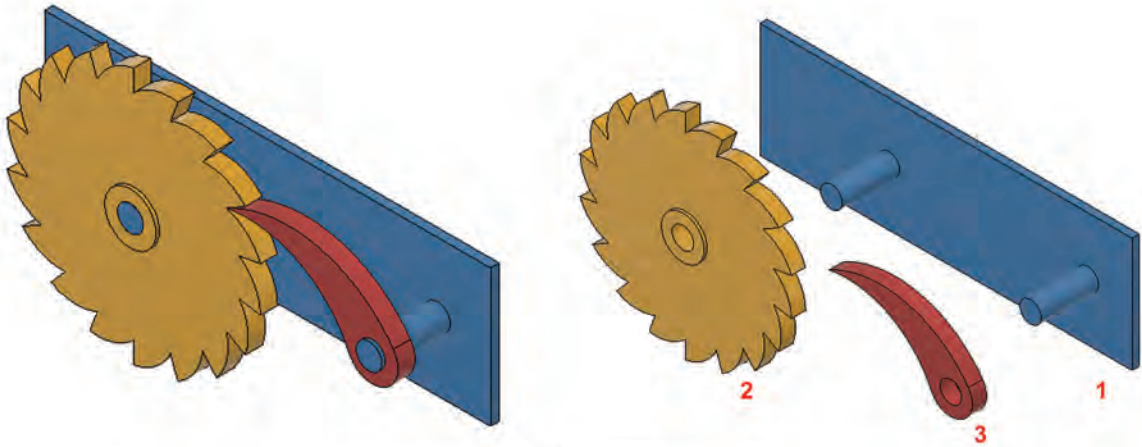
3- Gövde



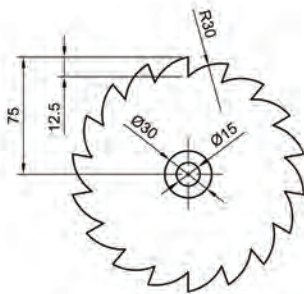
15. Etkinlik

Aşağıda verilen mandal kilit mekanizmasının parçalarını çizip gerekli montaj ilişkilerini veriniz. Enable All Concast komutu ile parçaların tamamını birbirine göre temaslı hâle getirerek:

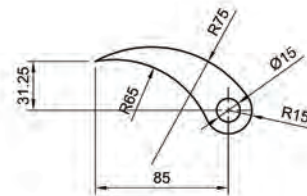
- Mandal mekanizmasına **Motion Study** komutunu uygulayarak 90 saniyede 360 derecelik dönme hareketi yapmasını sağlayınız.
- Mandalın her sekmede eski pozisyonunu alması için montaj ilişkisi limit belirleme diyalog kutusunda bulunan Rest (İlk Pozisyon) değerini 0 derece olarak ayarlayınız.
- Video görüntüsünü dâhilî hafızaya kaydetmek için oluşturulan **Motion Study** komutunu kullanınız.



1- Gövde



2- Mandal Mekanizması



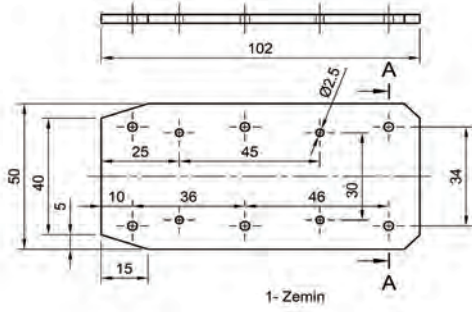
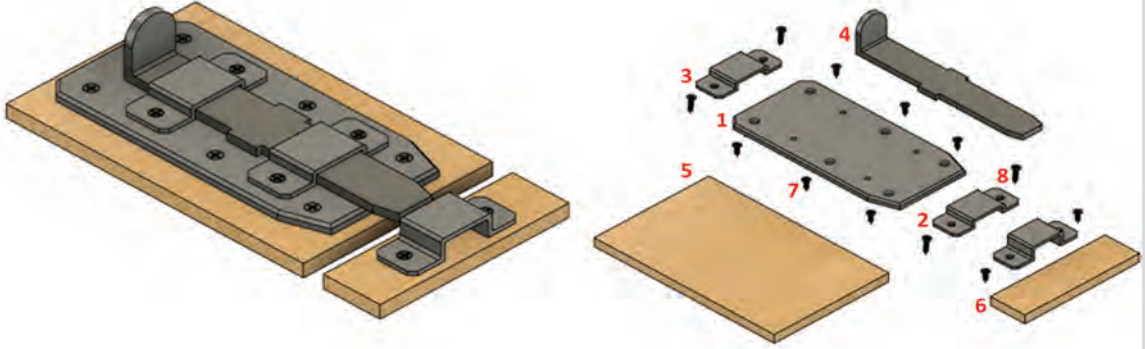
3- Mandal



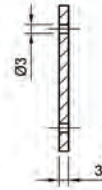
4.3. UYGULAMA FAALİYETİ

Uygulamanın Adı: KAPI SÜRGÜSÜ

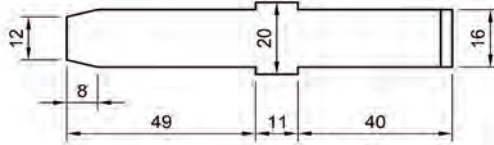
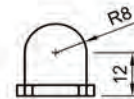
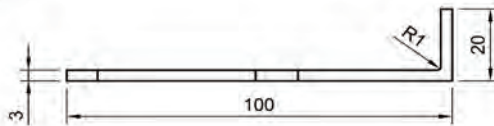
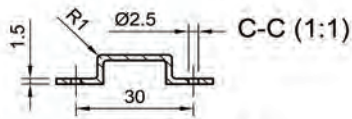
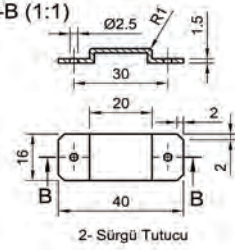
Uygulamanın Amacı: Parçaları çizip montaj ilişkisi vermek, Motion Studio komutu ile hareket etüdü oluşturarak video oluşturmak ve Enable Contact Set komutu ile temas oluşturmak.



A-A (1:1)



B-B (1:1)



4-Sürgü



1. 20 x 20 x 100 dikdörtgenler prizması (sürgü için ahşap zemin)
2. 20 x 20 x 100 dikdörtgenler prizması (Sürgü karşılığı için ahşap zemin)
3. Ağaç vidası (M2,2 x 6.5) 6 adet
4. Ağaç vidası (M2,2 x 9.5) 6 adet

Yukarıda verilen parçaları çizerek:

- a) 1, 2, 3, 4, 5 ve 6 No.lu parçaları aynı çizim dosyasında katı model olarak çiziniz.
- b) Oluşturulan katı modelleri Component yaparak montaja hazırlayınız.
- c) Uygun montaj ilişkilerini kullanarak montajı oluşturunuz.
- ç) Standart elemanları kütüphaneden indirerek uygun yerlere montajlarını yapınız.
- d) Motion Studio komutu yardımı ile hareket etüdü oluşturunuz.
- e) Oluşturulan hareket etüdünü kullanarak video dosyası oluşturunuz.
- f) Enable Contact Set komutu yardımı ile temas etkisi oluşturunuz.

KONTROL LİSTESİ	EVET	HAYIR
1. Montaj parçalarını ölçülerine uygun şekilde çizdi.		
2. Parçalara montaj ilişkilerini verdi.		
3. Enable Contact Set komutunu kullanarak temas etkisi oluşturdu.		
4. Motion Studio komutu ile hareket analizi yapıp video oluşturdu.		
5. Malzeme kütüphanesi yardımı ile standart parça oluşturdu.		



KATI MODELLERİN TEKNİK RESMİNİ ALMA

5 ÖĞRENME BİRİMİ

KONULAR

- 5.1. GÖRÜNÜŞ ÇIKARMA
- 5.2. KESİT GÖRÜNÜŞLER
- 5.3. GÖRÜNÜŞLERE DETAY EKLEME
- 5.4. ANTET VE PARÇA LİSTESİ
- 5.5. ÇIKTI ALMA



HAZIRLIK ÇALIŞMALARI

1. CAD ortamında yapılan tasarımların teknik resmini almaya neden ihtiyaç duyarız. Sınıf ortamında tartışınız.
2. Teknik resim sayfalarına antet eklenmesinin nedenleri nelerdir?

TEMEL KAVRAMLAR

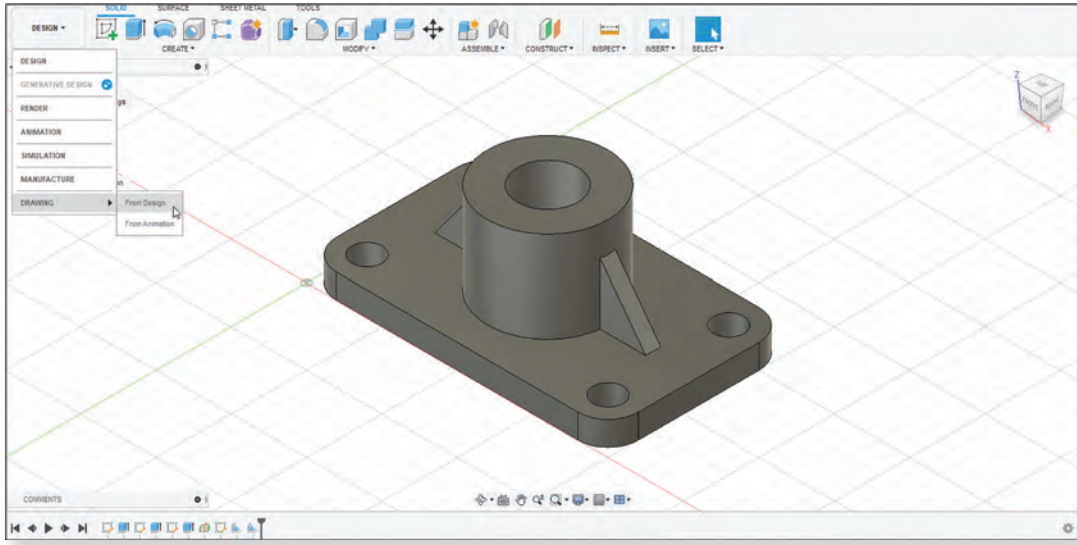
Antet, çıktı alma, görünüş çıkartma, kesit alma, parça listesi, tablolar, teknik resim, ölçülendirme, yazı ekleme

5. KATI MODELLERİN TEKNİK RESMİNİ ALMA

CAD ortamında tasarlanan ürünlerin ölçülerini, biçimlerini, toleranslarını ve teknik özelliklerini göstermek için teknik resim ortamına aktarılması gerekir.

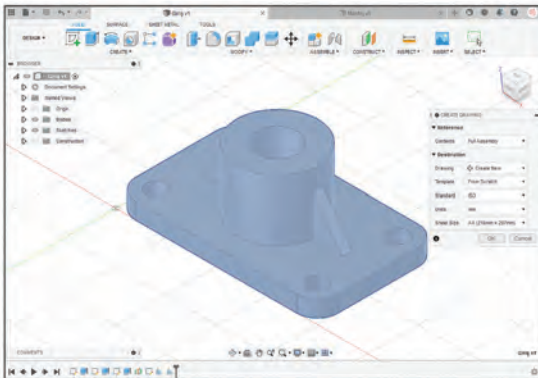
Teknik Resim: Üretilmek istenilen bir cismin biçiminin görünüşlerle belirtilmesinden sonra ölçüleri, yüzey kaliteleri, toleransları ve diğer teknik özelliklerinin belirli standartlar çerçevesinde gösterilmesidir.

Fusion 360 programında tasarlanan ürünlerin teknik resimlerini almak için DRAWING araç çubuğu kullanılır. Tasarımdan ya da animasyon sahnelerinden teknik resim almak için iki seçenek bulunur (Görsel 5.1). Genel olarak From Drawing seçeneği kullanılır.

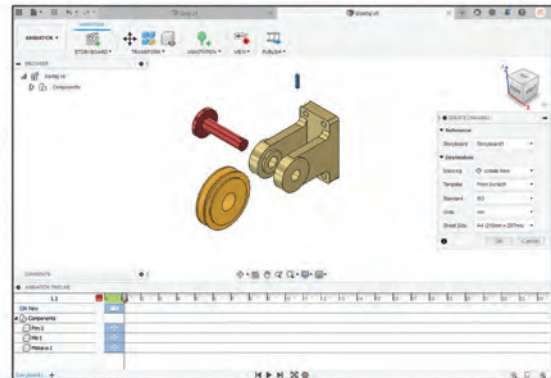


Görsel 5.1: Tasarım ortamından teknik resim ortamına geçmek.

Görsel 5.2-a'daki From Drawing Görsel 5.2-b'deki From Animation seçeneği sonucu ekrana gelen diyalog kutuları görünmektedir.



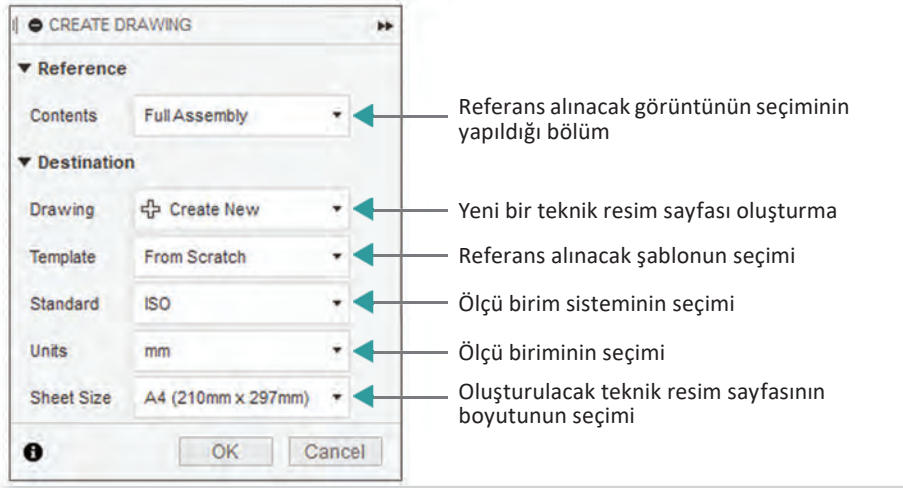
a



b

Görsel 5.2: Tasarım ve animasyon bölümünden teknik resim alma

Drawing (Teknik Resim) bölümüne geçmek için komut seçildiğinde karşılaşılan diyalog kutusu ve bölüm açıklamaları Görsel 5.3'te görülmektedir.



Görsel 5.3: Teknik resim sayfası oluşturma diyalog kutusu

Reference bölümünün altında bulunan Contents kısmının sağ tarafındaki açılır kutudan referans alınacak çizim belirlenir.



Üç farklı seçenek vardır. Bunlar:

- **Full Assembly:** Ekranda bulunan bütün tasarımlar seçilir.
- **Visible Only:** Sadece görünen tasarımlar seçilir.
- **Select:** Sadece seçilen parça / parçalar seçilir.

Montaj parçalarının ayrı ayrı çalışma sayfalarında çizilip montajın ayrı bir çalışma sayfasında yapıldığı durumlarda parça ve montaj teknik resimleri için **Full Assembly** komutu kullanılır.

Montaj parçalarının tek bir dosya içinde yapılmış olduğu durumlarda ve parçaların teknik resimlerinin alınması gerektiği durumlarda Select seçeneği ile parçalar tek tek seçilir. Montajın teknik resmi ise Full Assembly seçeneği ile alınır.

Template bölümünde standart gelen şablon haricinde kullanıcı tanımlı şablonlar da kullanılabilir.

Kullanıcı tanımlı şablon oluşturabilmek için dosya denetim açılır menüsünün altında bulunan **New Drawing Template** komutu kullanılır.

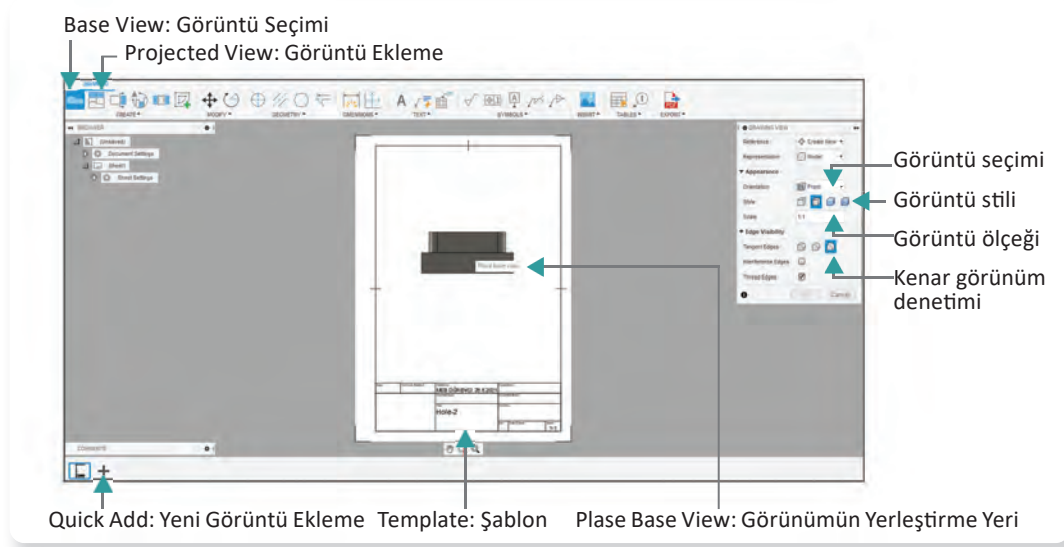
Oluşturulmak istenen şablonda amaca uygun etiket eklenebilir ve istenen kenar boşlukları verilebilir.

Sheet Size bölümünde belirecek olan sayfa boyutları üst kısımda belirlenen ölçü standardına göre farklılık gösterir.

ASME seçildiğinde sayfa boyutları inç ölçü sistemine göre ISO seçildiğinde ise metrik ölçü sistemine göre sıralanacaktır. İstenen kâğıt ölçüsü seçilip OK tuşuna basıldığında teknik resim oluşturulmak üzere teknik resim sayfası ekrana gelecektir.

5.1. GÖRÜNÜŞ ÇIKARMA

Teknik resim sayfası ön ayarları yapıp OK tuşuna basıldıktan sonra Görsel 5.4'te görülen ekranla karşılaşılır.



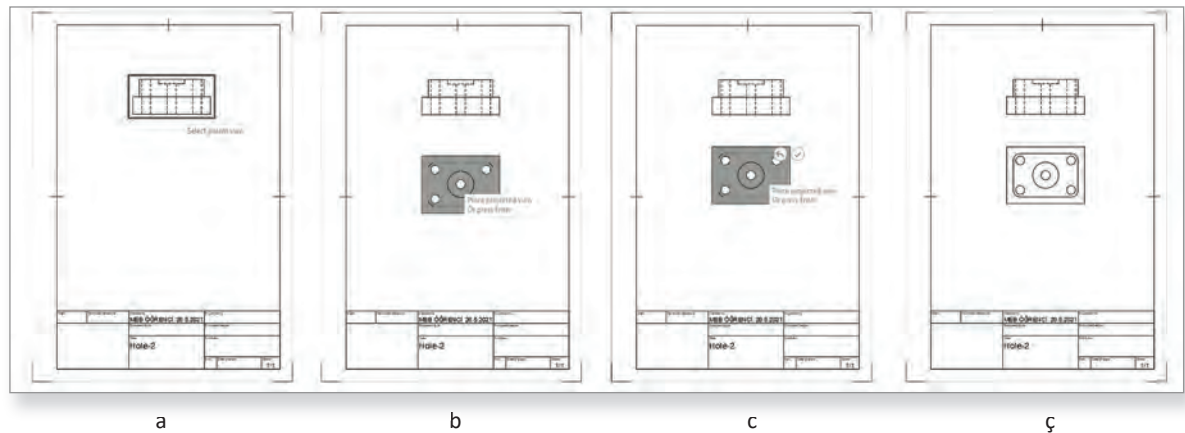
Görsel 5.4: Görünüş elde etme penceresi

Base View komutu otomatik olarak çalışır ve ekranın sağ tarafında görülen diyalog kutusu yardımıyla görüntü seçimi, görüntü stili, görüntü ölçeği ve kenar görünüm stili belirlenip OK tuşuna basıldığında istenen görüntü teknik resim sayfasına yerleştirilir. Yerleştirme işlemi tamamlandıktan sonra görüntü üzerine gelip farenin sol tuşuna basılarak istenilen yere taşınabilir.

Tek görünüş ile parçanın ifade edilemediği durumlarda **Projected View** (Görünüş Ekleme) komutuna farenin sol tuşu ile bir kez basılır ve eklemeye esas ana görünüş seçilir (Görsel 5.5-a).

Fare aşağı, yukarı, sağa, sola ya da köşelere hareket ettirilerek elde edilmek istenilen görünüşün ön izlemesi kontrol edilir (Görsel 5.5-b). Elde edilmek istenen görünüş tespit edildikten sonra farenin sol tuşuna basılır ve görünüş konumlandırılır (Görsel 5.5-c).

Eklenmek istenen başka görünüş var ise aynı işlem tekrarlanır ve görünüş yerleştirilir. İşlemi sonlandırmak için ENTER tuşuna basılır (Görsel 5.5-ç).

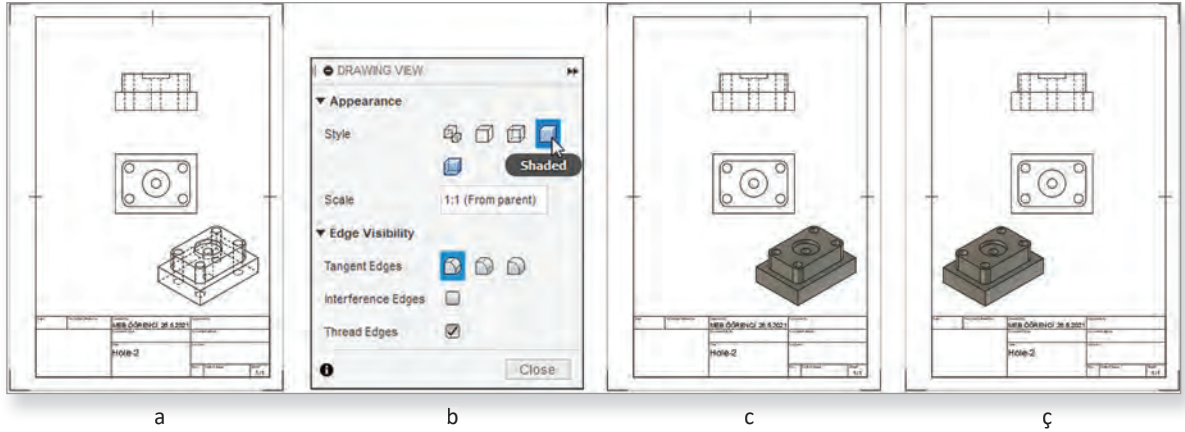


Görsel 5.5: Projected View komutu ile görünüş ekleme

Görünümler yerleştirildikten sonra konumunun değiştirilmesi için imleç görünüşün üzerindeki farenin sol tuşuna basılır ve istenilen konuma getirilip farenin sol tuşu bırakılır.

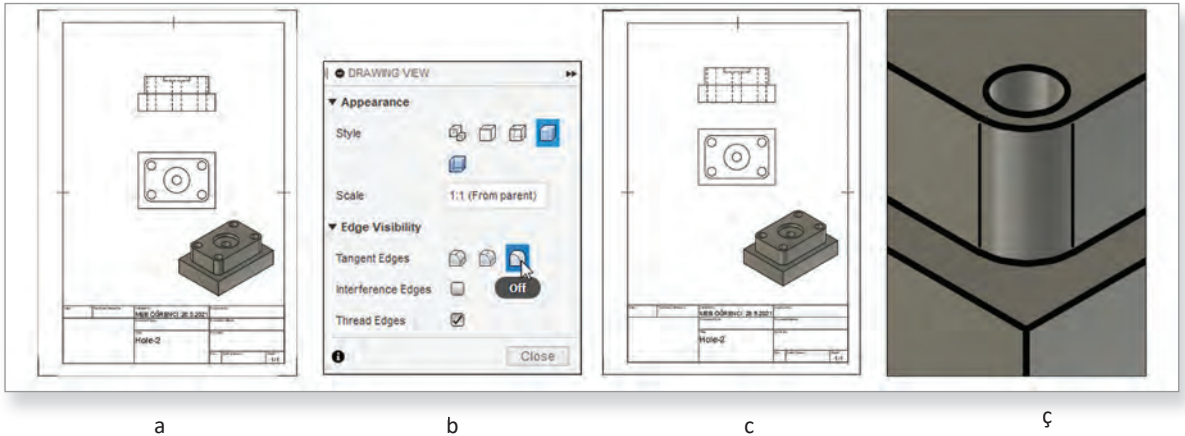
Görünüş stilleri ile ilgili bir değişiklik yapılması istendiğinde imleç görünüşün üzerine getirilir, farenin sol tuşuna kısa aralıklarla iki kez basılır (duble click) ve görüntü kontrol diyalog kutusu açılır. Bu diyalog kutusu yardımı ile görüntünün stili, ölçeği ya da kenar özellikleri değiştirilebilir.

Görsel 5.6-a'da sol alt kısma yerleştirilen izometrik çizim üzerindeyken double click yapıldığında Görsel 5.6-b'de görülen diyalog kutusu ekrana gelecektir. Buradan görüntü stili olarak Shaded seçilip diyalog kutusu kapatılacak olursa Görsel 5.6-c'de görülen görüntü oluşacaktır. İzometrik çizim üzerindeyken farenin sol tuşuna basılı iken görüntünün konumu değiştirilebilir (Görsel 5.6-ç).



Görsel 5.6: Görünüş stiline ve konumunun değiştirilmesi

Görsel 5.7-a'da görülen izometrik çizimin görüntü stiline değiştirilmesi için tekrar diyalog kutusu açılıp Tangent Edges bölümü off konumuna getirilecek olursa (Görsel 5.7-b) radüslü kenarların teğet çizgileri kaybolacaktır (Görsel 5.7-c). Tangent Edges bölümü Shortened olarak değiştirilecek olursa teğet çizgileri köşelere bileşik olmadan oluşur (Görsel 5.7-ç).



Görsel 5.7: Görüntü kenar stiline değiştirilmesi

Yeterli görünüş yerleştirmesi ve görüntü stil ayarları yapıldıktan sonra iki boyutlu çizimler ölçülendirilmelidir.

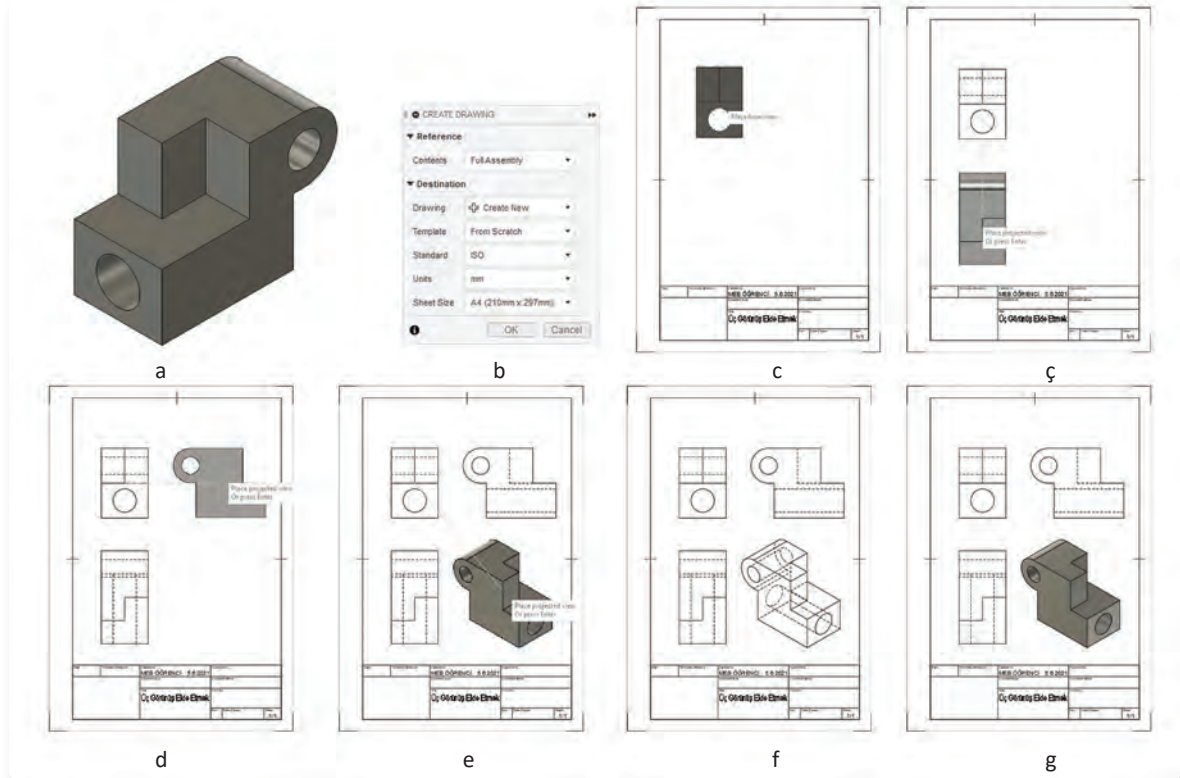
Ölçülendirme aşamasına geçmeden önce de eksen çizgilerinin yerleştirilme işleminin yapıldığı geometri düzenleme işlemi yapılmalıdır.

Görsel 5.8’de bir parçanın üç görünüşü ve perspektifinin dikey A4 kâğıdı içine yerleştirilmiş hâli görülmektedir.



Teknik resim sayfasını oluşturmak için izlenecek işlem basamakları şunlardır:

1. Verilen ölçülere göre parça DESIGN ortamında çizilir (Görsel 5.8-a).
2. Teknik resim sayfası elde etmek için DRAWING bölümünden **From Desing** komutu seçilir. Açılan diyalog kutusunun Sheet Size bölümünden A4 (210mmx297mm) kâğıt boyutu seçilir ve OK tuşuna basılır (Görsel 5.8-b).
3. Açılan dikey A4 kâğıdı içine önden görünüş olarak tespit edilen görünüş uygun yere yerleştirilir (Görsel 5.8-c).
4. **Projected View** komutu çalıştırılır. Önden görünüş seçilip üstten görünüş elde etmek için alt kısma doğru görüntü hareket ettirilir ve farenin sol tuşuna basarak yerleştirilir (Görsel 5.8-ç).
5. **Projected View** komutundan çıkmadan fareyi önden görünüşün sağ tarafına hareket ettirilerek yan görünüş elde edilir (Görsel 5.8-d).
6. **Projected View** komutundayken fare ile sağ alt tarafa doğru hareket ettirilerek izometrik görünüş yerleştirilir (Görsel 5.8-e) ve ENTER tuşuna basılır (Görsel 5.8-f).
7. İzometrik görünüş üzerine farenin sol tuşu ile iki kez basılır ve açılan diyalog kutusundan görüntü stili gölgeli ve kenarlıklı olarak değiştirilir (Görsel 5.8-g).

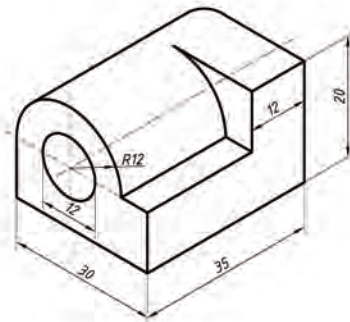
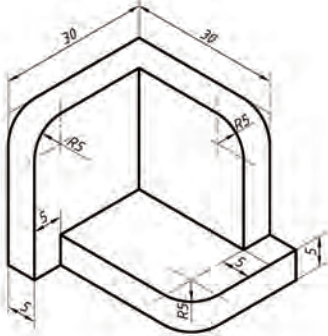
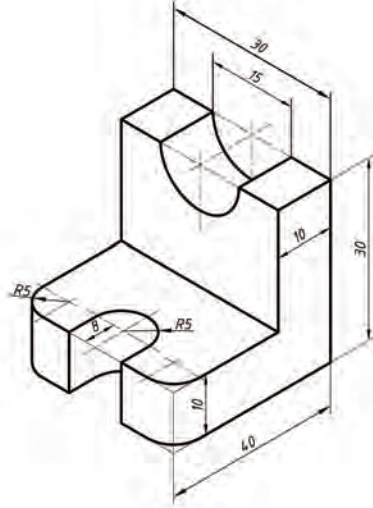
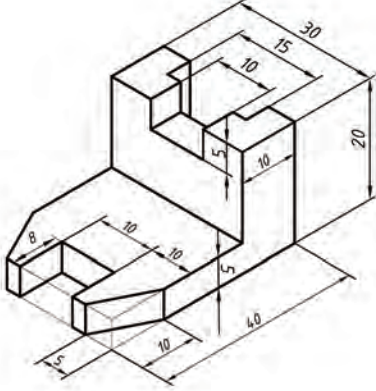
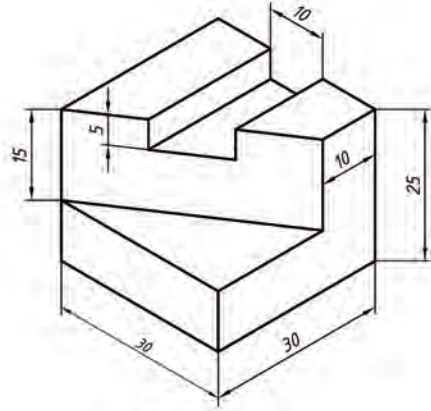
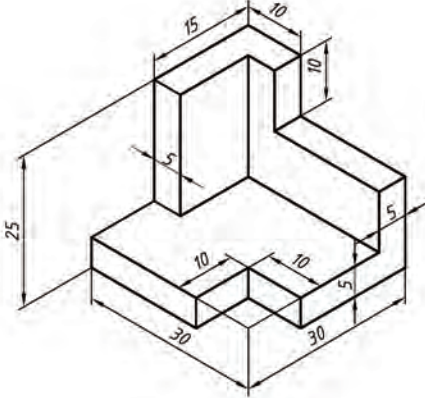


Görsel 5.8: Üç görünüş elde etme basamakları



1. Etkinlik

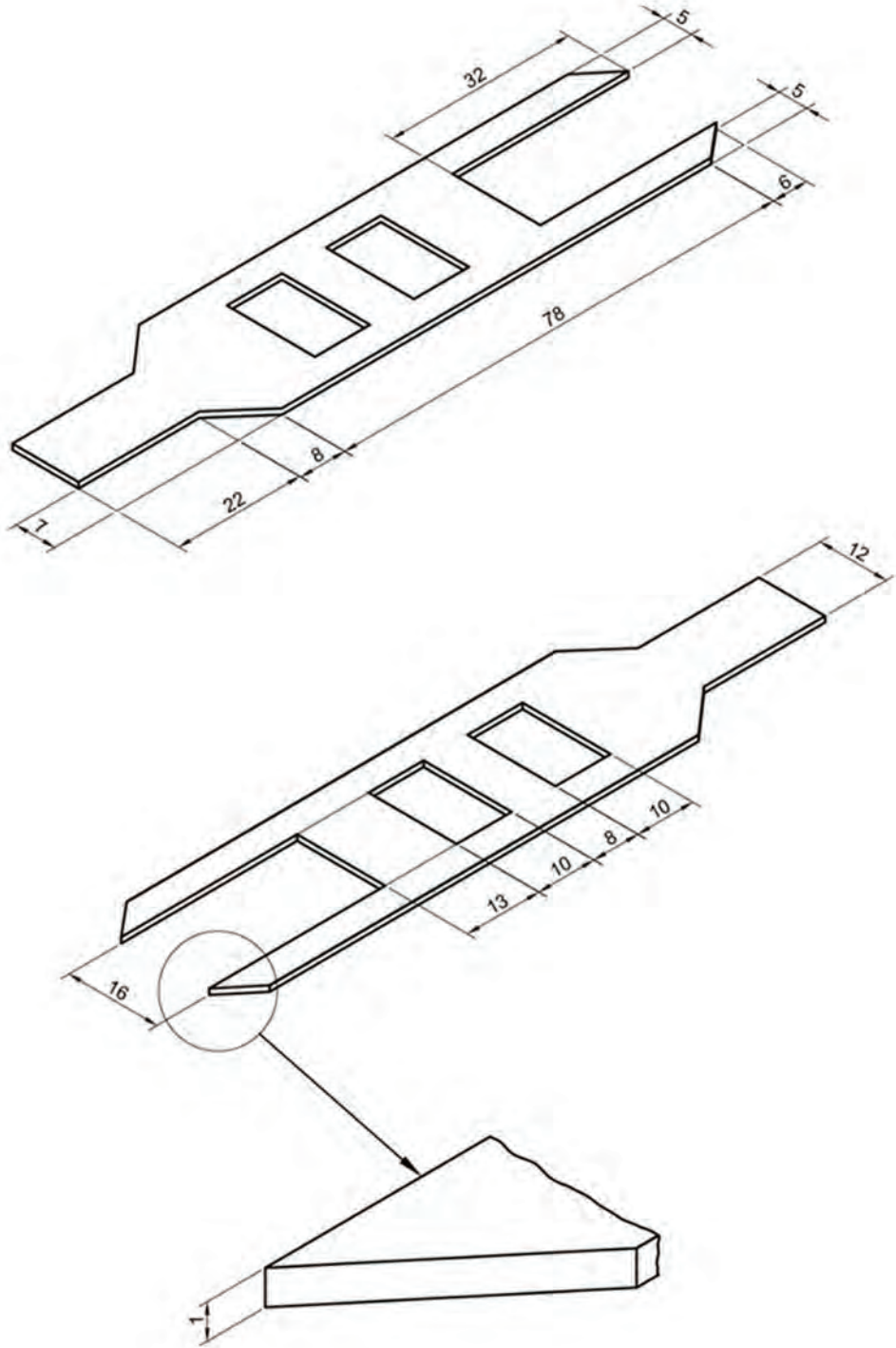
Aşağıda verilen şekilleri çizerek teknik resim sayfalarını oluşturunuz.





2. Etkinlik

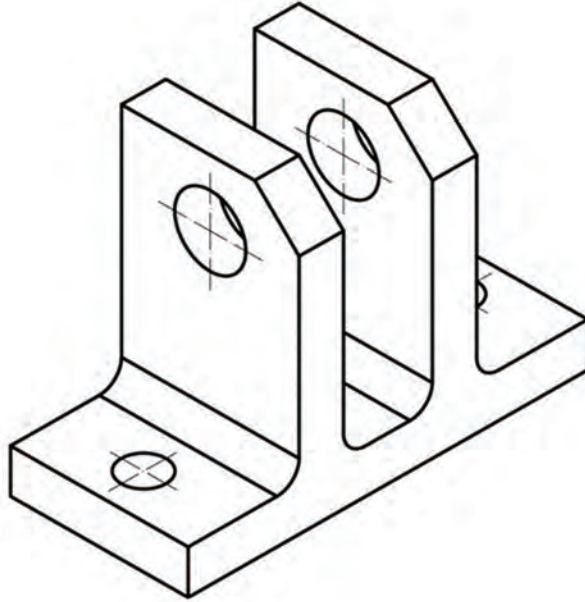
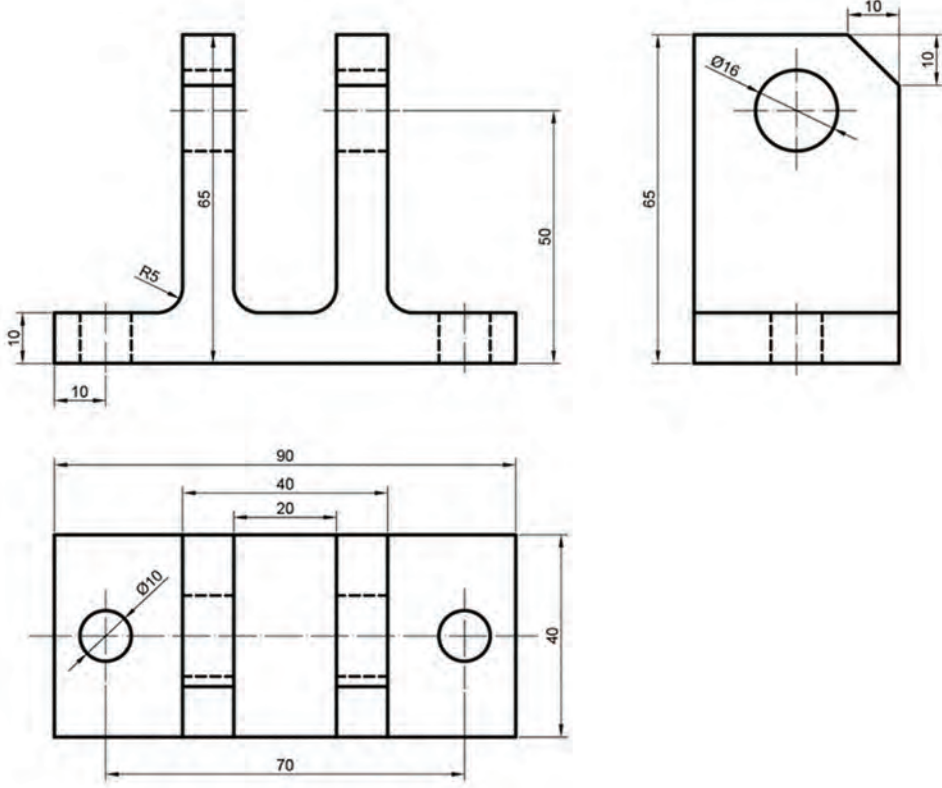
Aşağıda verilen şekli çizerek teknik resim sayfasını oluşturunuz.





3. Etkinlik

Aşağıda verilen şekilleri çizerek teknik resim sayfalarını oluşturunuz.



5.2. KESİT GÖRÜNÜŞLER

Bir cismin iç kısmında kalan görünmeyen yerlerinin tam olarak ifade edilebilmesi için kesilmesi ve kesilen bölgenin görünüşünün alınmasına **Kesit Görünüş** denir.

Kesit görünüşler belli kurallar çerçevesinde yapılmalıdır. Fusion 360 programında görünüşlerden kesit görünüş elde etmek için **Section View** komutu kullanılır (Görsel 5.9).

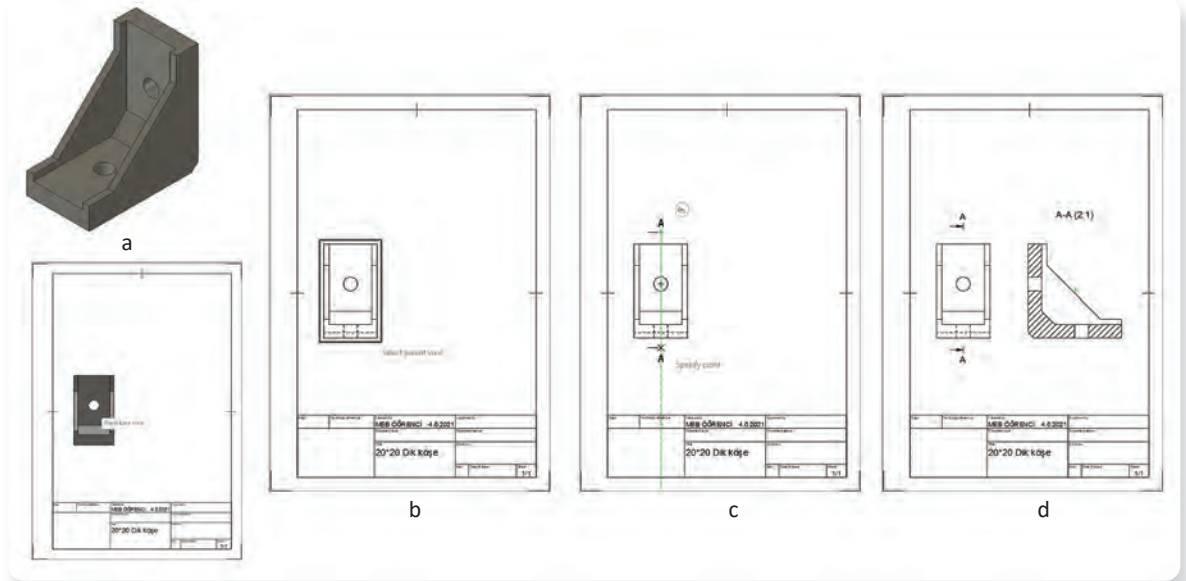


Görsel 5.9: Kesit alma komutu



Kesit alma işlem basamakları aşağıda verilmiştir:

1. Cisim DESING bölümünde modellenip kaydedilir (Görsel 5.10-a).
2. Teknik resim sayfası açılır ve kesit almaya referans görünüş sayfa içine yerleştirilir (Görsel 5.10-b).
3. **Section View** komutu seçildikten sonra kesit almak için kullanılacak referans görünüş seçilir (Görsel 5.10-c).
4. Görünüş belirlendikten sonra her bir nokta için farenin sol tuşuna basmak suretiyle kesit alma düzlemi belirlenip ENTER tuşuna basılır (Görsel 5.10-ç).
5. Kesit düzlemi belirlendikten sonra kesit görünüşün yönü farenin hareketi ile belirlenip istenilen yere farenin sol tuşuna basarak yerleştirilir (Görsel 5.10-d).

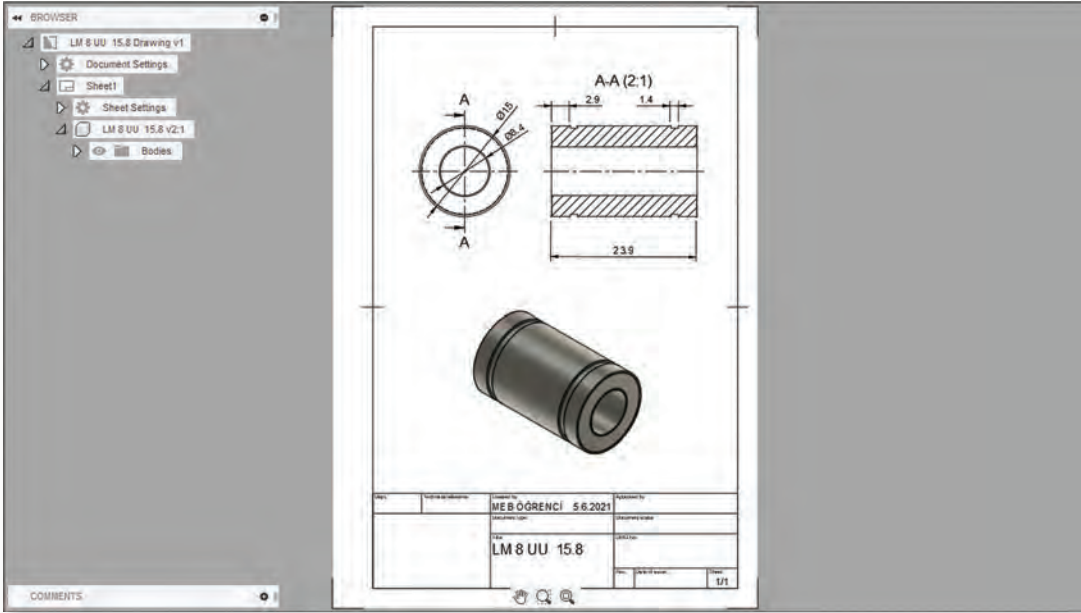


Görsel 5.10: Kesit görünüş elde edilişi

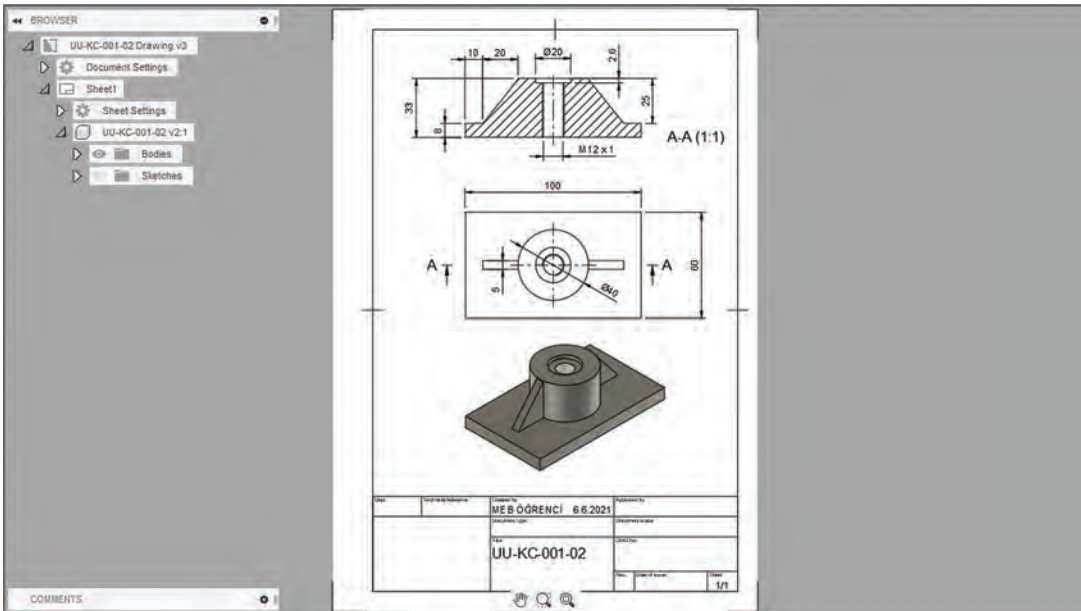
5.2.1. Tam Kesit Alma

Tam kesit alma işlemi parçanın ortadan ikiye bölünmesi ile elde edilir. Silindirik parçalar için kesit almaya referans çizgi olarak çap çizgisi kabul edilir.

Tam kesit almak için kesit almaya referans nokta olarak parçanın tamamını kapsayacak iki nokta belirlenmelidir. Görsel 5.11'de silindirik ve Görsel 5.12'de prizmatik bir parça için tam kesit alınmış teknik resim görüntüleri verilmiştir.



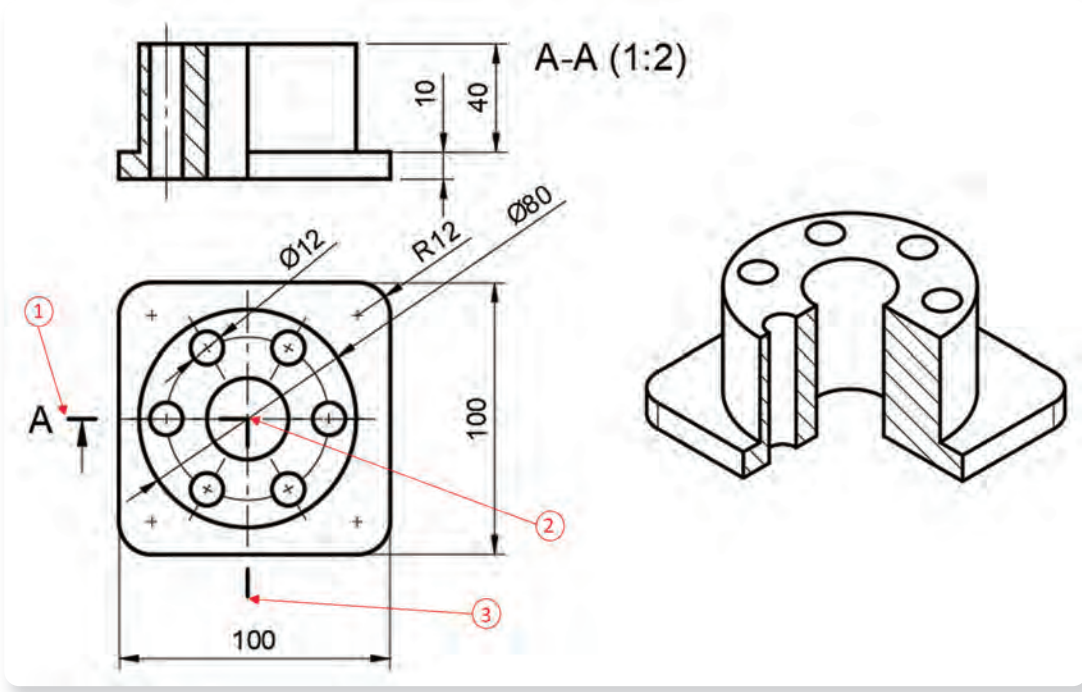
Görsel 5.11: Silindirik bir parçanın tam kesitinin alınması



Görsel 5.12: Prizmatik bir parçanın tam kesitinin alınması

5.2.2. Yarım Kesit Alma

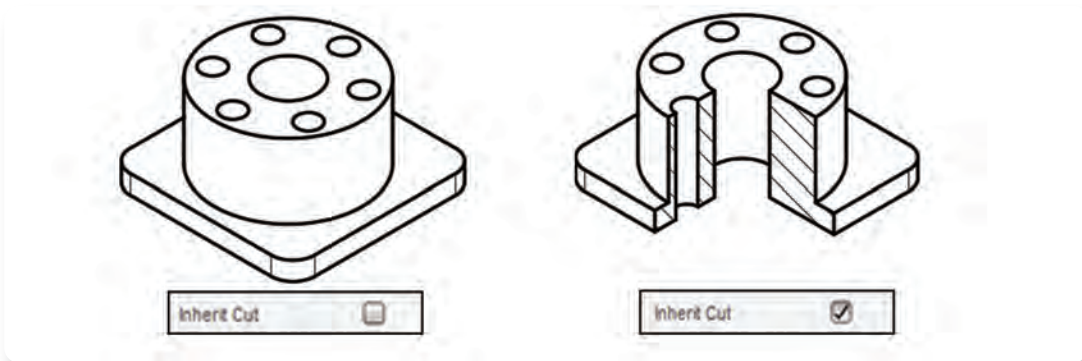
Parçaların hem kesit alınmış hâli hem de kesit alınmamış hâlinin aynı görünüşte anlatılabilmesi için yarım kesit alınır. Yarım kesit alma aşamasında kesit almaya esas üç nokta belirlenir. Görsel 5.13'te çevreye açılmış altı deliği tam olarak ifade edebilmek için parça üzerinde yarım kesit alınmıştır. Kesit almaya esas çizgiyi belirlemek için sırası ile 1, 2 ve 3 No.lu noktalar farenin sol tuşu ile seçilip ENTER tuşuna basıldıktan sonra görünüş yerleştirilir.



Görsel 5.13: Yarım kesit alınmış parça

Kesit almaya esas noktalar belirlenip kesit görünüş yerleştirildikten sonra 1, 2 veya 3 No.lu noktaların yerleri değiştirilerek kesit görünüş üzerinde düzenlemeler yapılabilir.

Kesit görünüşten **Projected View** komutu ile izometrik görünüş elde edilebilir. Elde edilen görünüşe farenin sol tuşu ile iki kez basıldığında açılan diyalog kutusunda bulunan Inherit Cut kutucuğunun işaretli ve işaretli görüntüleri Görsel 5.14'te görülmektedir.

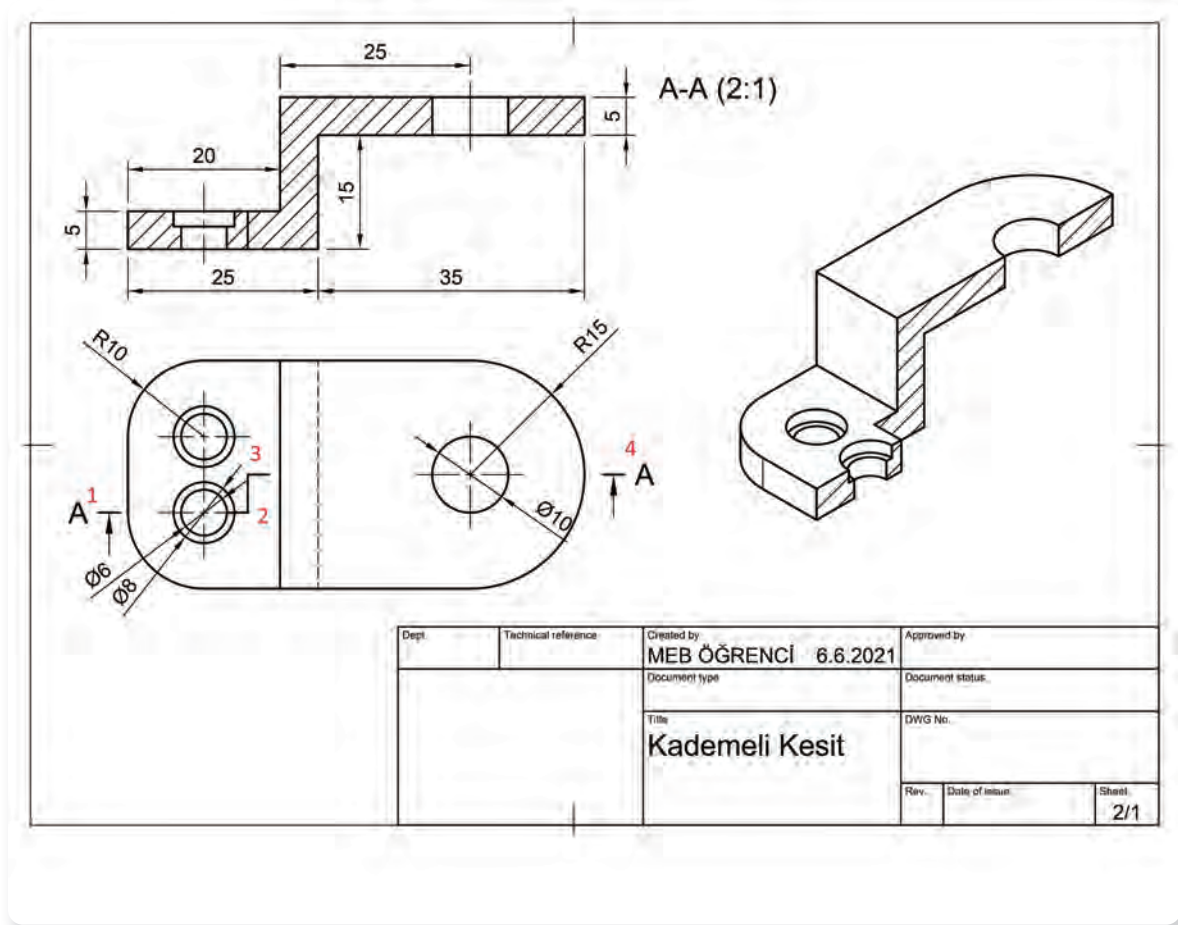


Görsel 5.14: Kesit görünüşten izometrik görünüş alma seçenekleri

5.2.3. Kademeli Kesit Alma

Bazı durumlarda parçaların iç tarafında kalan kısımlarının tam olarak ifade edilebilmesi için tam ya da yarım kesit yeterli olmayabilir. Bu durumlarda görünüşün tam olarak ifade edilebilmesi için kademeli kesit kullanılır.

Görsel 5.15'te kesit almaya referans çizgi seçilirken sırası ile 1, 2, 3 ve 4 No.lu noktalar seçilip ENTER tuşuna basılır. Ardından kesit görünüş uygun yere yerleştirilip tekrar ENTER tuşuna basılır.



Görsel 5.15: Kademeli kesit alma uygulaması

Kesit oluşturulduktan sonra referans çizgilerinin başlangıç ve bitişine kesitin adını yansıtacak birbirinin aynı büyük harfler yazılır. Aynı çizim içinde oluşturulacak her kesit görünüş için alfabetik sıra ile harfler oluşturulur.

Oluşturulan kesit görünüşün uygun bir yerine de kesitin ismi ve parantez içinde ölçeği otomatik olarak gelir. İstendiği takdirde bu isim üzerine farenin sol tuşu ile iki kez basarak değiştirilme olanağı vardır. Aynı zamanda farenin sol tuşu ile üzerine basılarak konumu da değiştirilebilir.

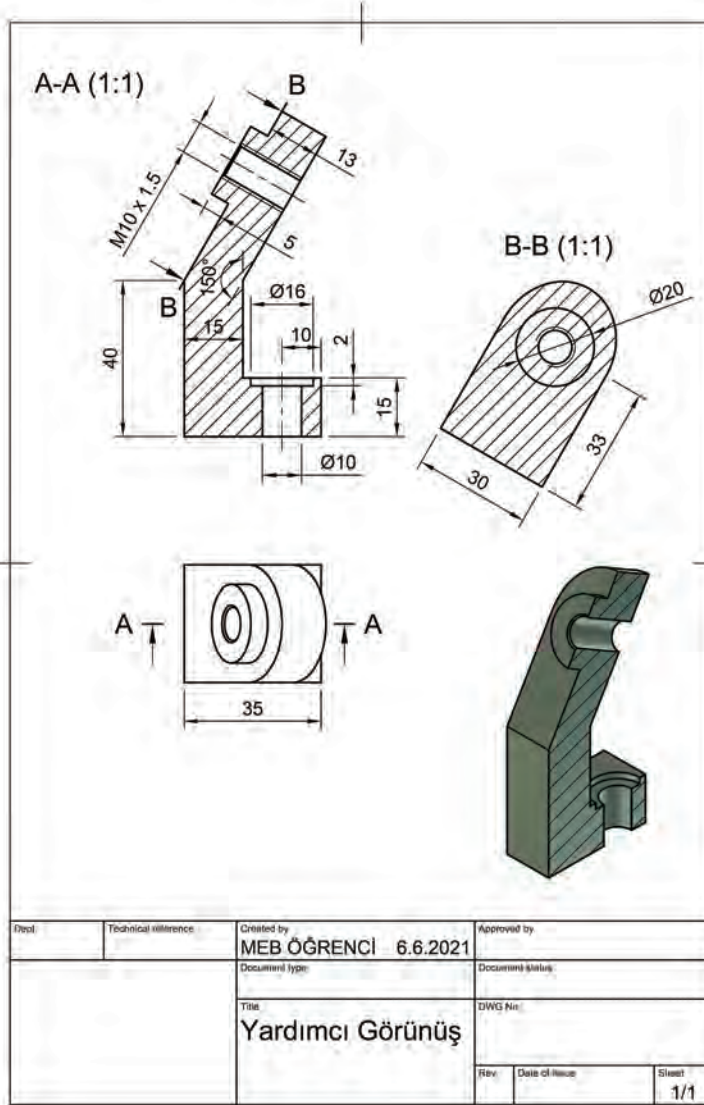
Görsel 5.15'te iki görünüşün sağ tarafında bulunan izometrik görüntü oluşturulurken Inherit Cut seçeneğinin işaretli olmasından dolayı kesit alınmış ve kesme yüzeyleri taranmış görüntü oluşmuştur.

5.2.4. Yardımcı Görünüş

Açılı yüzeylerin bulunduğu parçaların üç görünüşü alındığında açılı yüzey üzerinde bulunan görüntünün tam ölçüsü elde edilemez. Bu tür yüzeylerin tam ölçülerinin teknik resimde gösterimi için yardımcı görünüşler kullanılır.

Yardımcı görünüşün aslında daha önce anlatılan kesit alma yöntemlerinden farkı yoktur. Sadece kesit almaya esas noktalar seçilirken eğik yüzeye paralel doğru oluşturulur ve görüntü yerleşimi olarak ta bu yüzeye paralel kesit görüntü oluşur.

Görsel 5.16'da yardımcı görünüş alınmış bir teknik resim sayfası görülmektedir.



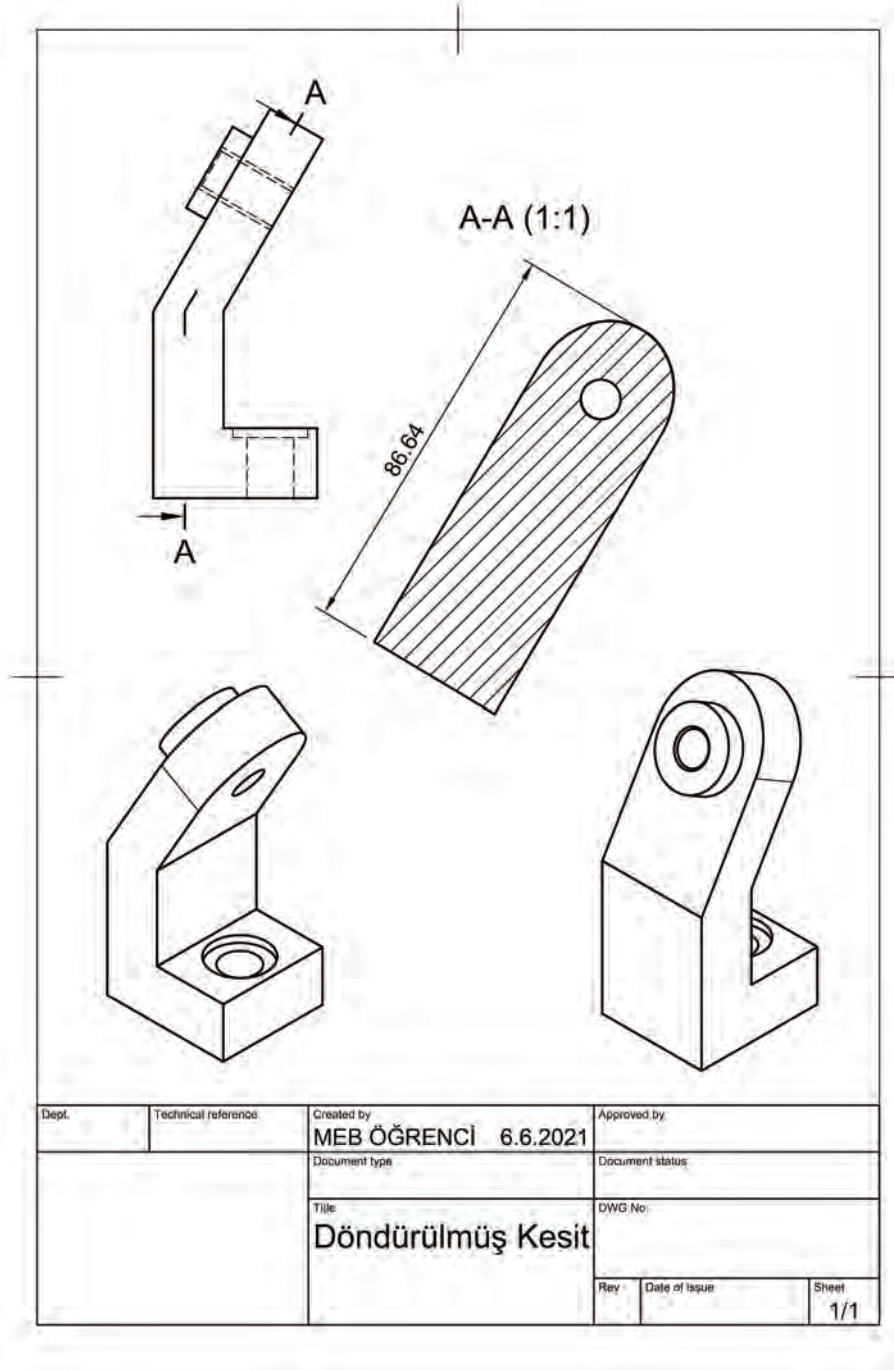
Görsel 5.16: Yardımcı kesit uygulaması

Görsel 5.16'da A-A ile tam kesit alınmış B-B ile de yardımcı görünüş için kesit alınmıştır. Yardımcı görünüş referans noktaları belirlendikten sonra kesit görüntüsü kesit düzlemine paraleldir.

5.2.5. Döndürülmüş Kesit Görünüşü

Kesit görünüşü, açınımı yapılmış geometrik şekillere benzer. Bir kısmı eğik olan görünüşler için kullanılır.

Görsel 5.17’de bir önceki kesit alma için kullanılan parça üzerinde döndürülmüş kesit alma gösterilmiş ve parçanın tam boyu ölçülendirilmiştir.

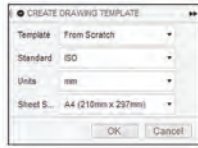


Görsel 5.17: Döndürülmüş kesit görünüşü uygulaması

4. Etkinlik

Aşağıda verilen işlem basamaklarını takip ederek bir dikey A4 şablonu oluşturunuz.

1. File menüsünden **New Drawing Template** komutu seçilir. Açılan diyalog kutusundan referans alınacak şablon, ölçü sistemi, birim ve kâğıt ölçüsü belirlenir (a).
2. Referans alınan şablon ekrana gelir ve örnek görünüş ekranda istenilen bir yere bırakılır (b).
3. Sheet Setting bölümünün altında bulunan Sheet üzerinde farenin sağ tuşuna basılarak **Edit Border** komutu seçilir ve ekrana referans alınan şablonun kenarlıkları gelir (c).
4. Mevcut kenarlıkların hepsi silinir ve yeni çerçeve ölçülerine (dikey A4, sol boşluk 20 mm, diğer boşluklar 5'er mm) uygun olan çizim komutları yardımıyla oluşturulur (ç).
5. FINISH BORDER komutu ile çerçeve onaylanır (d).
6. Sheet Setting bölümünün altında bulunan Title Block üzerinde sağ tuşa basılır ve **Edit Title Block** komutu seçilir (e).
7. Ekrana gelen diyalog kutusundan referans alınacak antet şablonu ve oluşturulacak antetin adı belirlenip OK tuşuna basılır (f).
8. Sayfaya gelen antet silinir ve oluşturulmak istenen antetin çerçevesi çizim komutları ile oluşturulur (g).
9. Antet içindeki yazılar ve etiketler yerleştirilip antet onaylanır ve şablon kaydedilir (ğ).



a



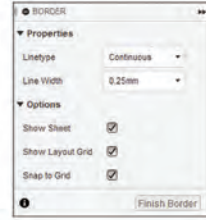
b



c



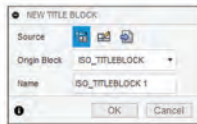
ç



d



e



f



g

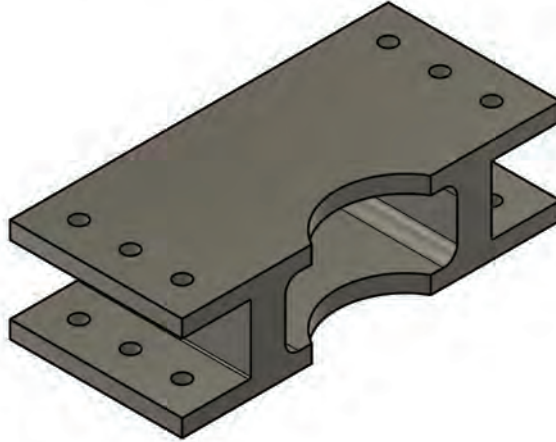
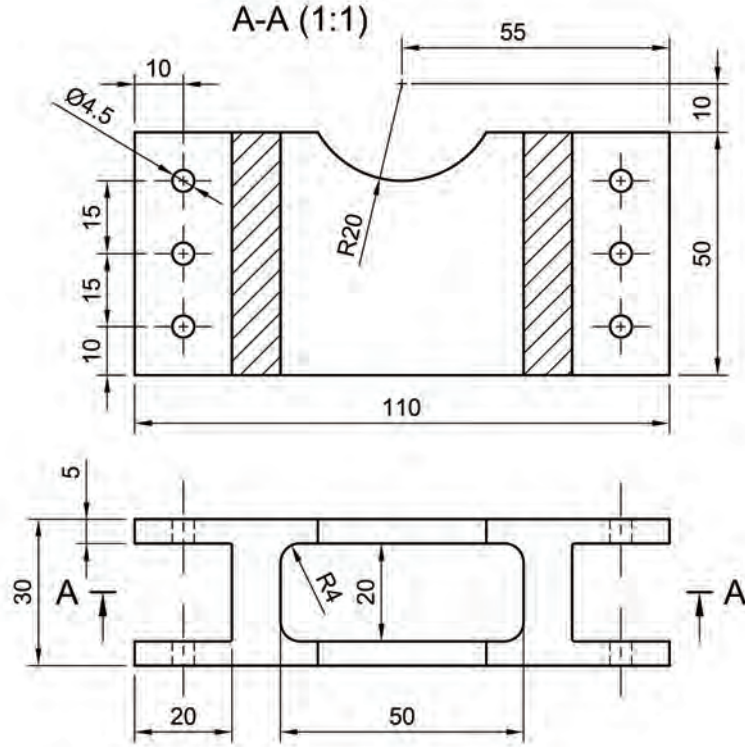


ğ



5. Etkinlik

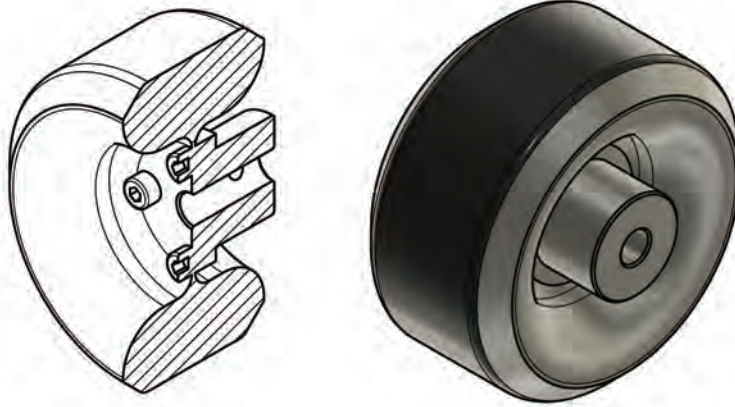
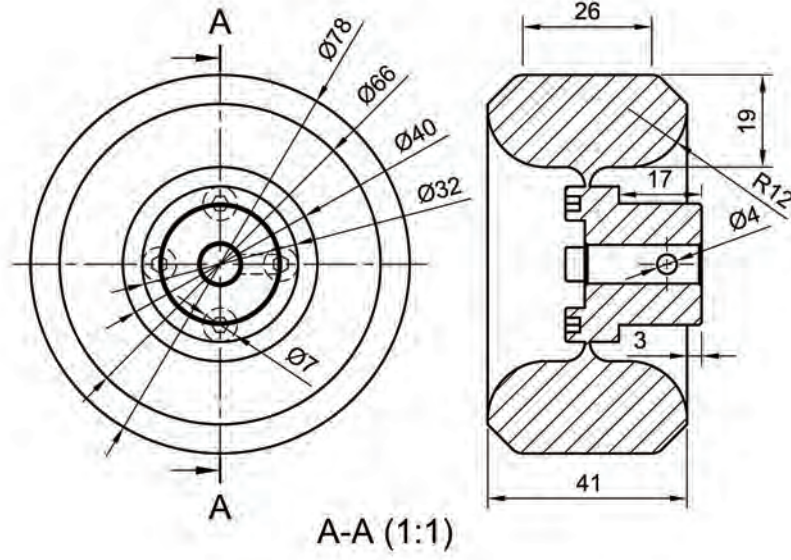
Aşağıda verilen teknik resim sayfasını Section View komutunu da kullanarak oluşturunuz.





6. Etkinlik

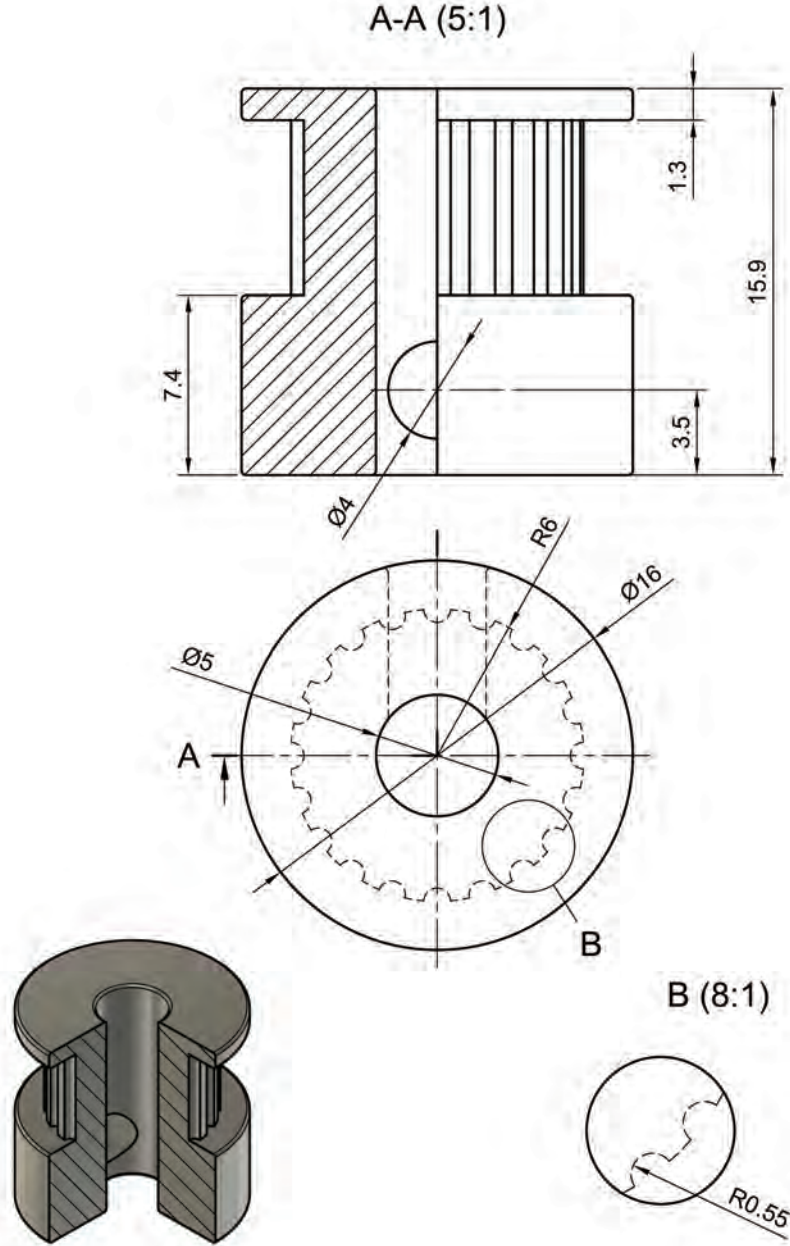
Aşağıda verilen teknik resim sayfasını Section View komutunu da kullanarak oluşturunuz.





7. Etkinlik

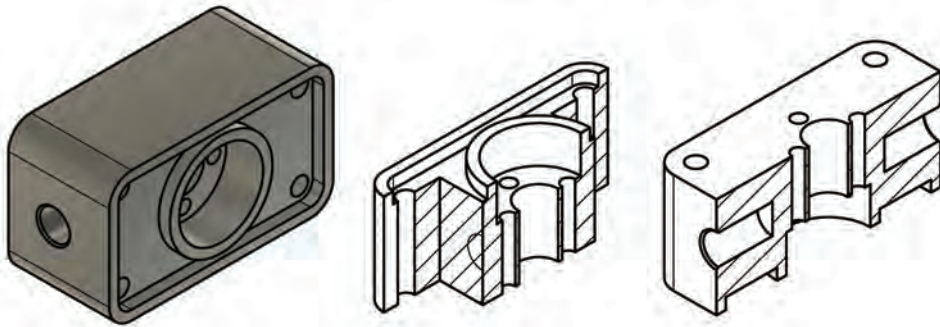
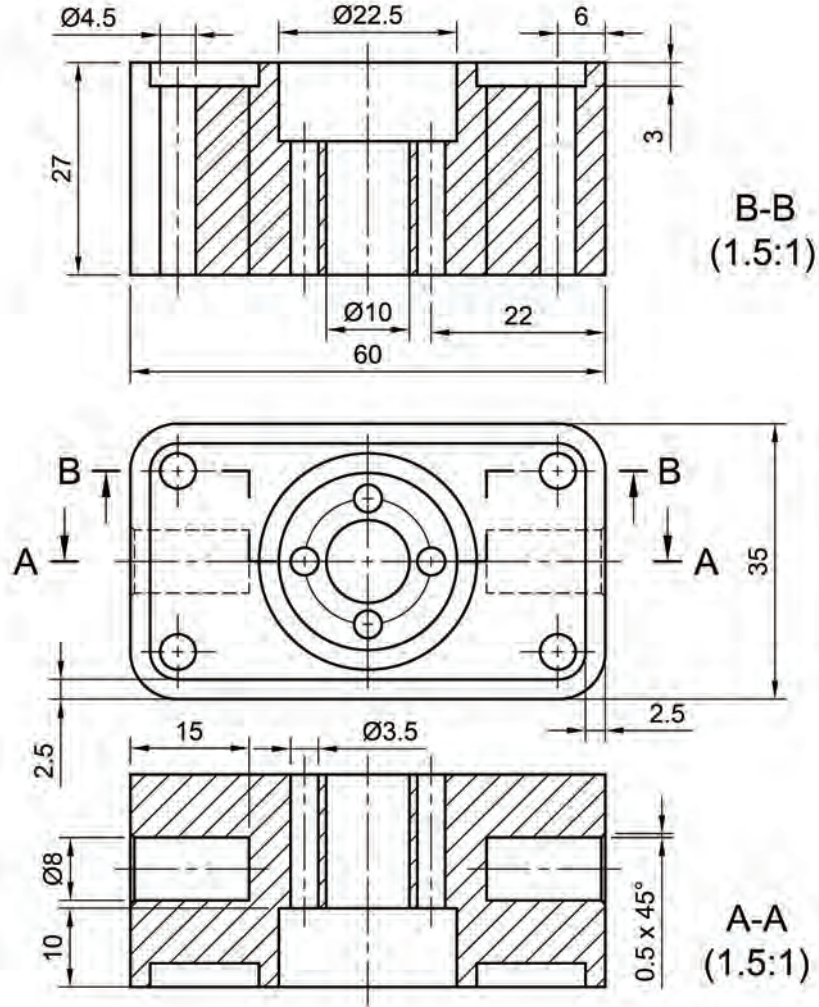
Aşağıda verilen teknik resim sayfasını Section View komutunu da kullanarak oluşturunuz.





8. Etkinlik

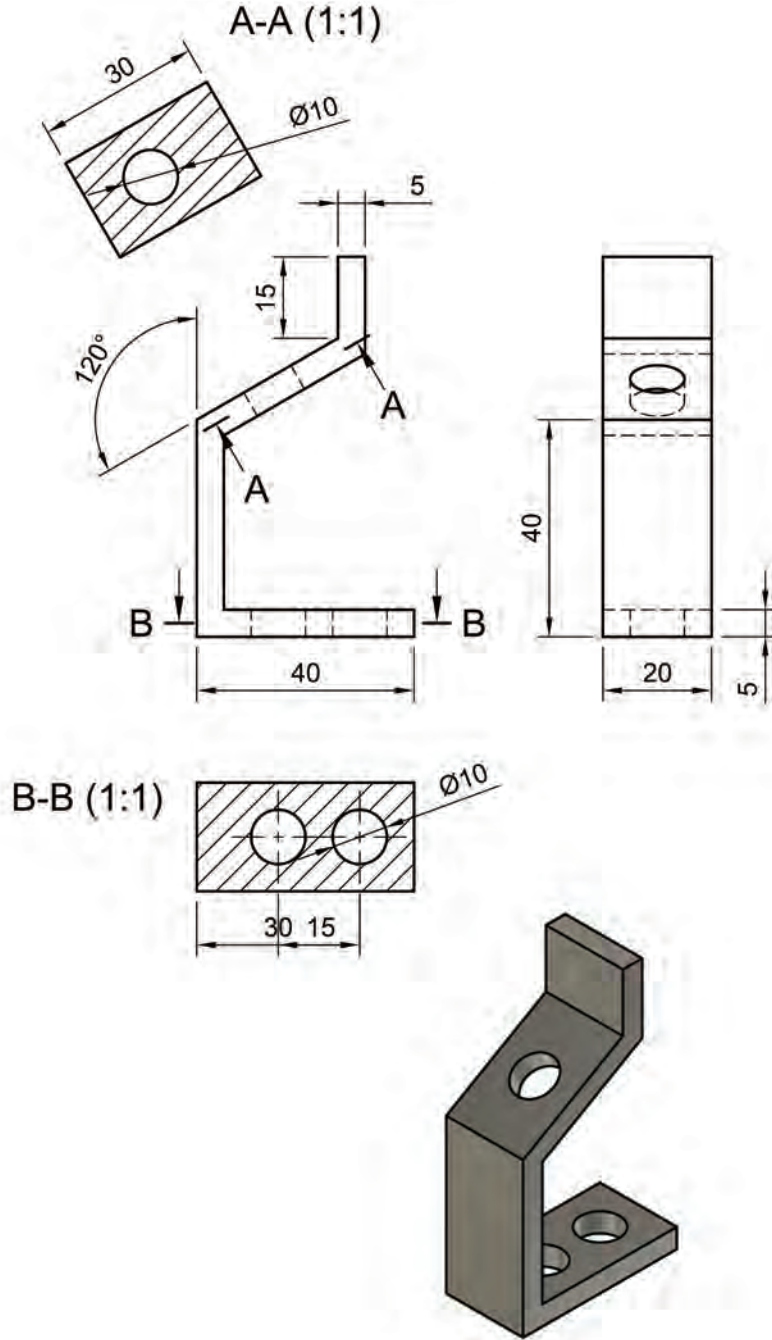
Aşağıda verilen teknik resim sayfasını Section View komutunu da kullanarak oluşturunuz.





9. Etkinlik

Aşağıda verilen teknik resim sayfasını Section View komutunu da kullanarak oluşturunuz.

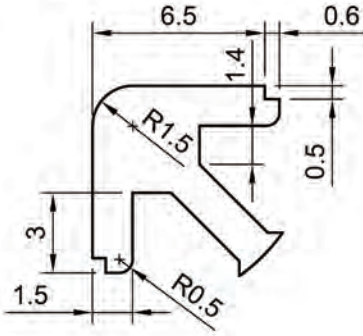




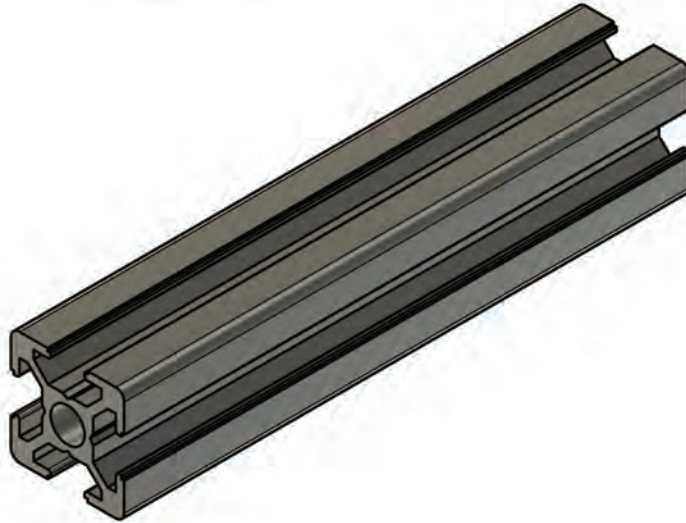
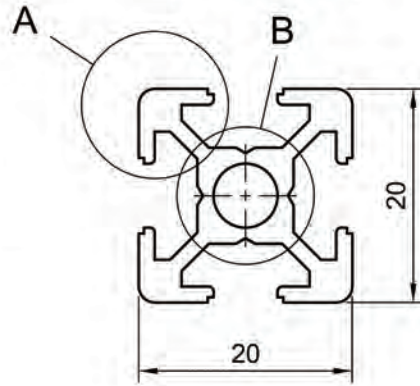
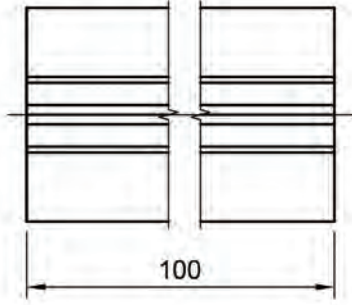
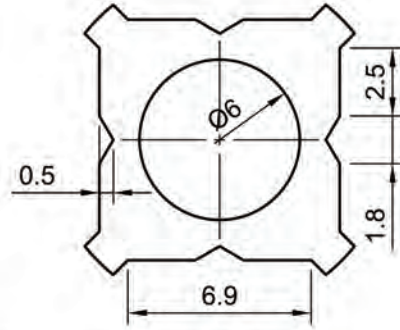
11. Etkinlik

Aşağıda verilen teknik resim sayfasını Section View komutunu da kullanarak oluşturunuz.

A (5:1)



B (5:1)



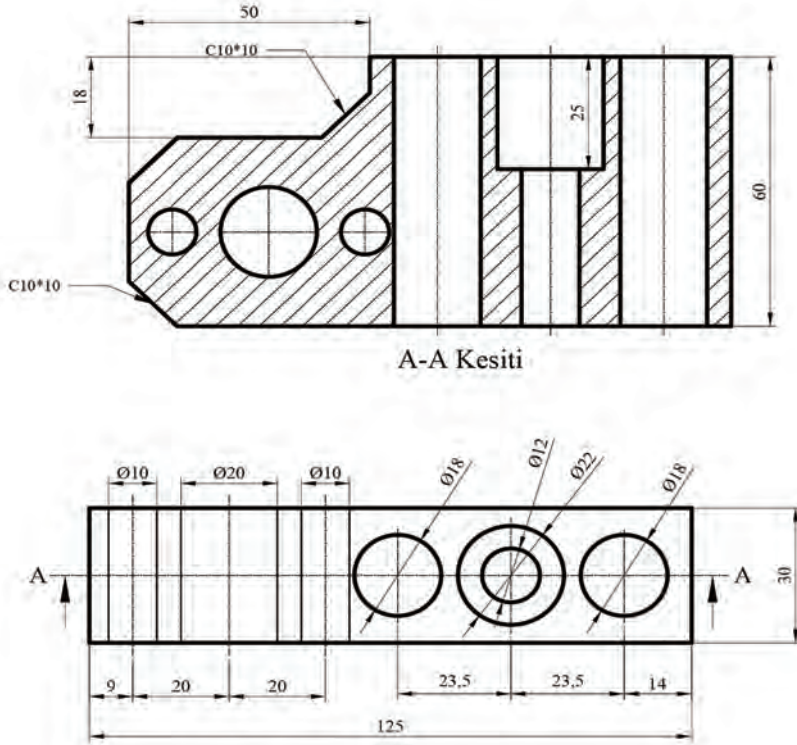


5.2. UYGULAMA FAALİYETİ

Uygulamanın Adı: KESİT GÖRÜNÜŞ OLUŞTURMA

Uygulamanın Amacı: Üç boyutlu parçadan teknik resim sayfasına görünüş yerleştirip kesit görünüşünü oluşturmak.

Aşağıda iki görünüşü verilen parçayı üç boyutlu olarak çizip teknik resim sayfasına kesit alınmış olarak yerleştiriniz.



KONTROL LİSTESİ	EVET	HAYIR
1. Programda yeni çalışma sayfası açar.		
2. Çizim komutlarını kullanarak şekil çizer.		
3. Çizim aşamasında ölçülendirme yapar.		
4. Uygun görünüşleri teknik resim sayfasına yerleştirir.		
5. Gerekli olan görünüşler için kesit görünüş alır.		

5.3. GÖRÜNÜŞLERE DETAY EKLEME



Görünürlere bazı detaylar eklenmesi gerekir. Bunlar:

- **TEXT:** Görünürlere yazı ve kılavuz çizgisi eklemek için kullanılan bölümdür.
- **SYMBOLS:** Sembol eklemek için gerekli komutların bulunduğu bölümdür.
- **GEOMETRY:** Eksen çizgisi eklemek için kullanılan bölümdür.
- **DIMENSIONS:** Ölçü çizgileri eklemek için kullanılan bölümdür.

5.3.1. Geometry (Geometri Ekleme)

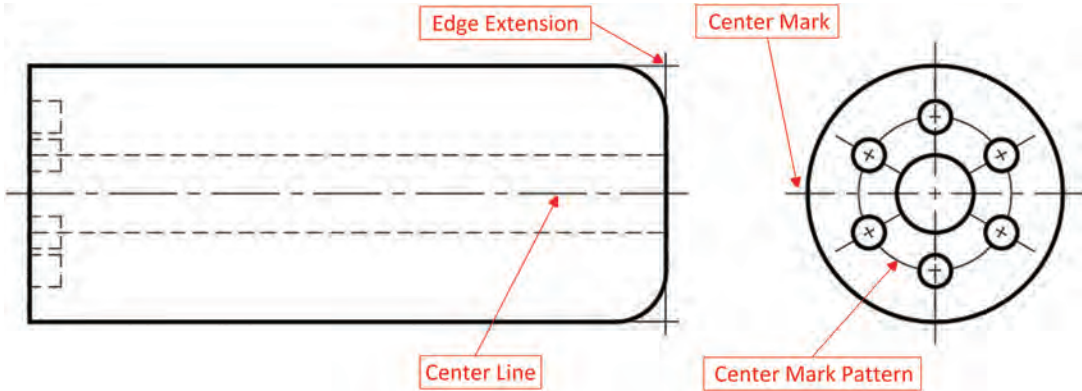
Teknik resim sayfasında oluşturulan iki boyutlu görünürlere yardımcı geometrik şekil eklemek için kullanılan komutlardır (Görsel 5.19).



Görsel 5.19: Drawing araç çubuğunda GEOMETRY (Geometri Ekleme) bölümü

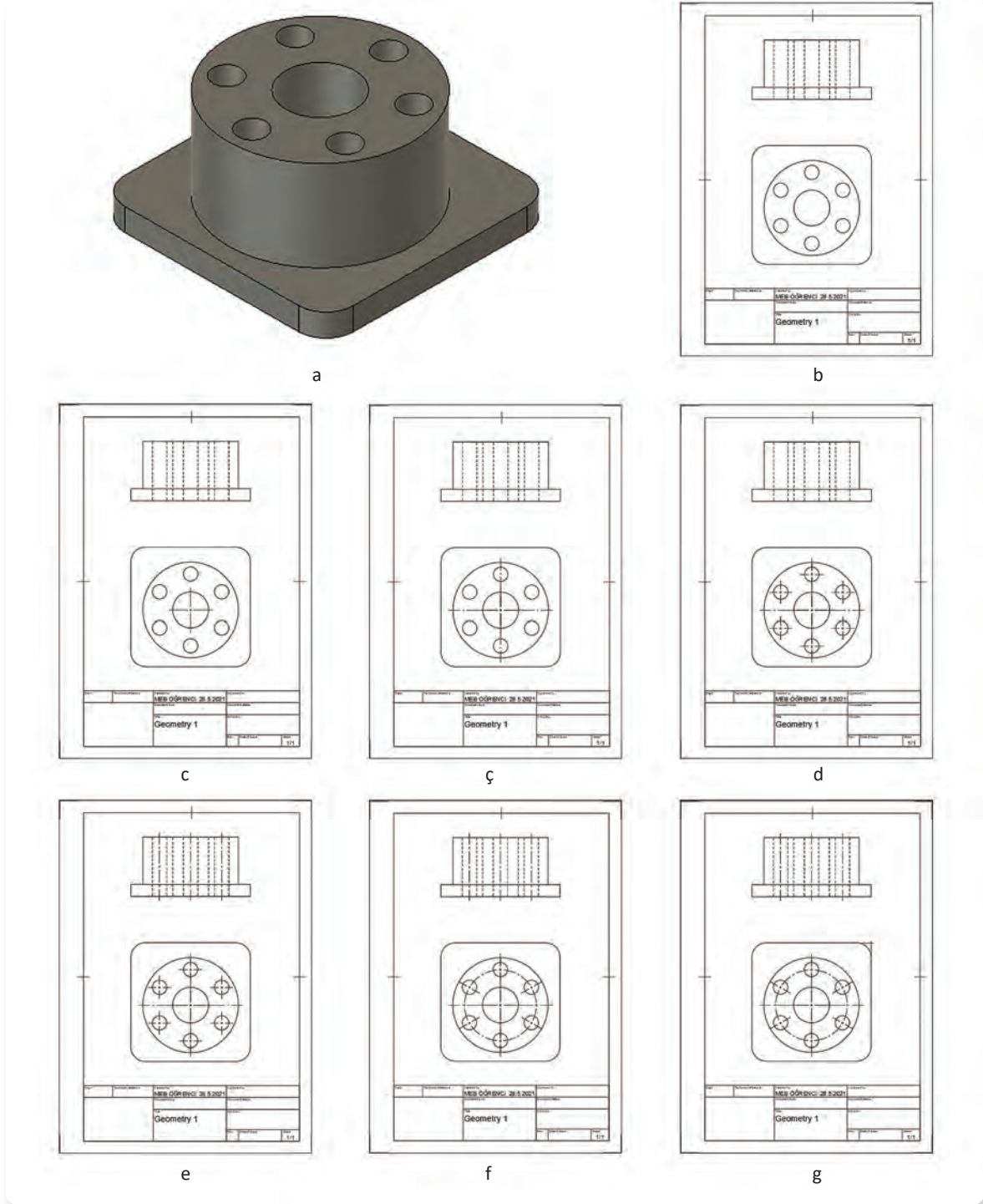
GEOMETRY komutlarının tanımı, uygulama aşamaları ve şekil üzerinde gösterimi (Görsel 5.20) aşağıda verilmiştir.

- **Center Mark:** Çemberler için eksen çizgisi ve yaylar için merkez noktası oluşturur. Çember ya da yay parçasına farenin sol tuşuna basıp seçerek oluşturulur.
- **Center Line (C):** Belirlenen iki çizgi arasında eksen çizgisi oluşturur. Farenin sol tuşu ile her iki çizgi seçildiğinde arasında eksen çizgisi çizer.
- **Center Mark Pattern:** Dairesel eksen çizgisi oluşturur. Çevresel çember bütününün üzerine farenin sol tuşu ile basıldığında dairesel eksen çizgileri oluşur.
- **Edge Extension:** Yuvarlatılmış köşeler için yardımcı köşe oluşturur. Köşe oluşturulmak istenen birinci ve ikinci doğru farenin sol tuşu ile seçilerek oluşur.



Görsel 5.20: Geometry komutlarının çizim üzerinde gösterilişi

Görsel 5.21’de katı model oluşturulur (a). Önden ve üstten görünüşleri teknik resim sayfasına yerleştirilir (b). Üstten görünüşte iç kısımda bulunan küçük çembere (c), büyük çembere (ç) ve çevredeki altı çembere (d) **Center Mark** komutu uygulanır. Önden görünüşteki çizgiler arasında **Center Line** komutu uygulanır (e). Çevredeki altı çemberin oluşturulan eksen çizgileri silinerek **Center Mark Pattern** komutu uygulanır (f). Radüs oluşturulan bir köşe için **Edge Extension** komutu uygulanır (g).

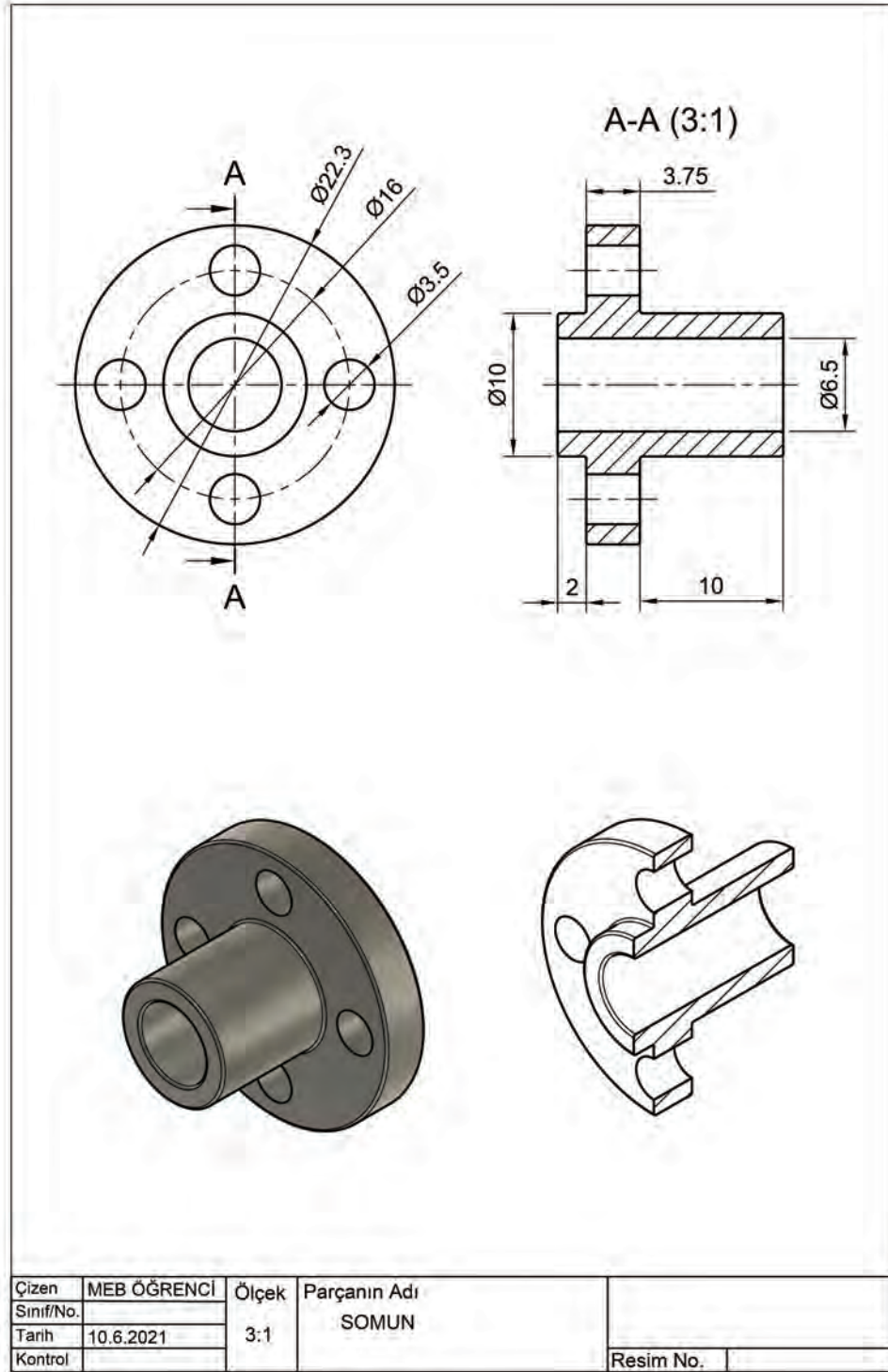


Görsel 5.21: Geometri ekleme uygulamaları



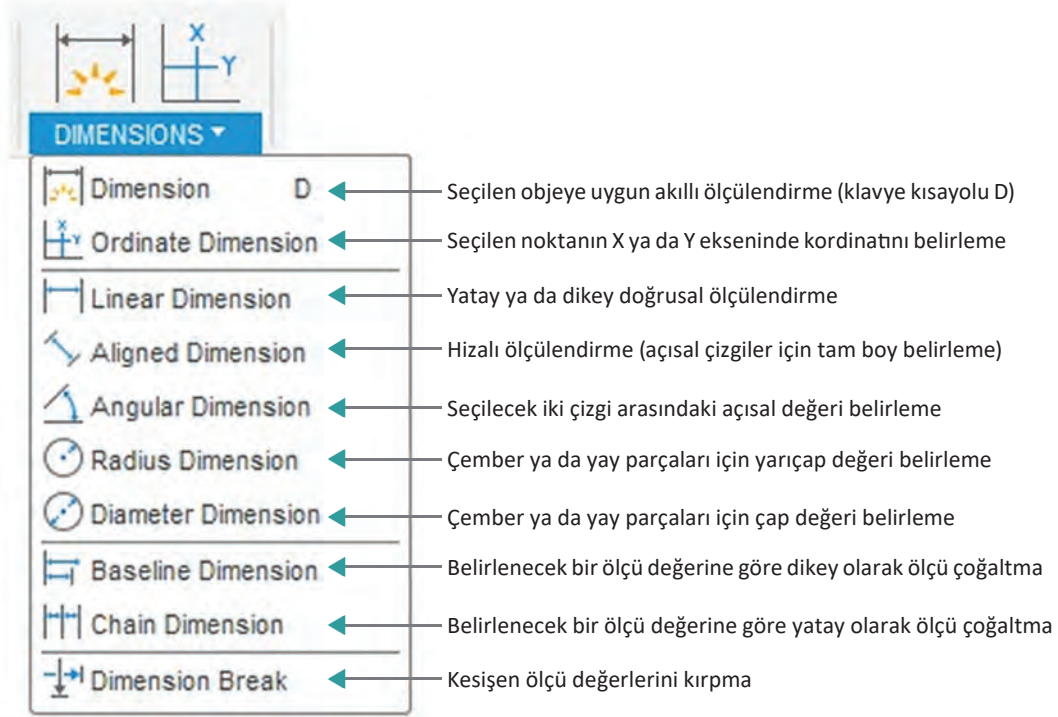
12. Etkinlik

Aşağıda verilen teknik resim sayfasını Geometry komutlarını da kullanarak oluşturunuz.



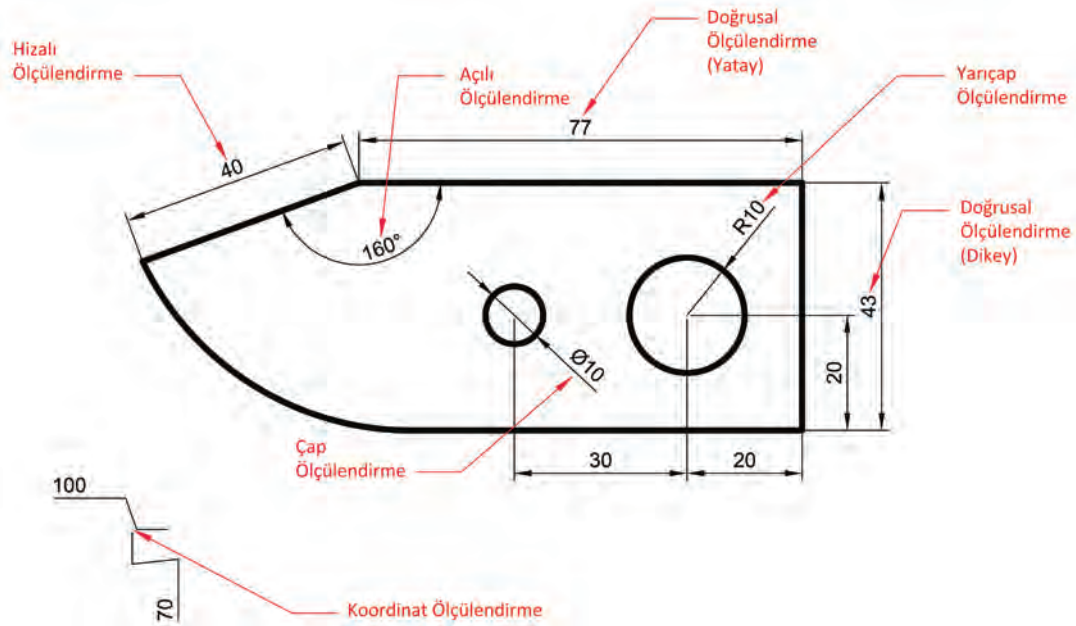
5.3.2. Dimensions (Ölçülendirme)

Görünüşlerin ölçülendirildiği bölümdür. Ölçülendirme komutları ve görevleri Görsel 5.22’de görülmektedir.



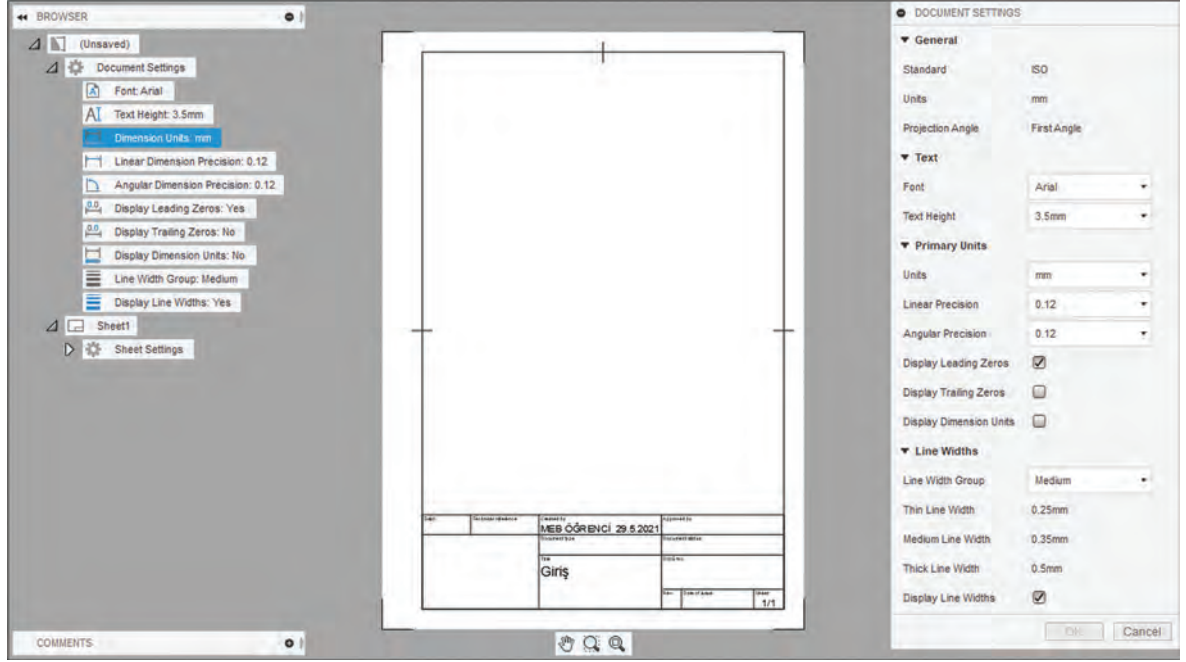
Görsel 5.22: Ölçülendirme komutları, sembolleri ve görevleri

Görsel 5.23’te ölçülendirme çeşitlerinin uygulaması görülmektedir.



Görsel 5.23: Ölçülendirme komutlarının şekil üzerinde gösterimi

Ölçülendirmeye esas parametrik ayarları değiştirebilmek için soy ağacında bulunan Document Setting genişletilir. Değiştirilmek istenen parametrenin sağ tarafında belirecek simgeye farenin sol tuşu ile bir kez basılır ve açılan diyalog kutusundan gerekli düzenlemeler yapılır (Görsel 5.24).



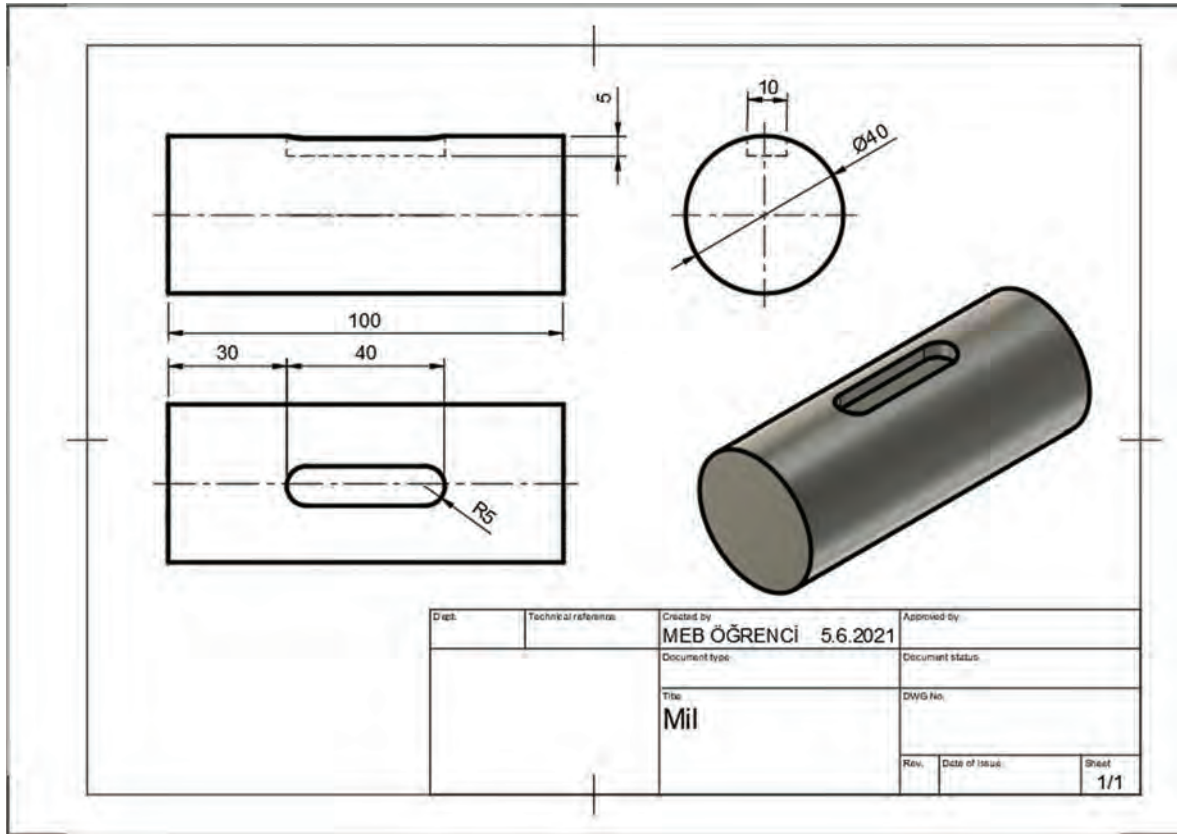
Görsel 5.24: Ölçülendirme parametrelerinin değiştirilmesi



Gerekli düzenlemeler aşağıdaki seçeneklerden ayarlanır.

- **Font:** Yazı fontunun değiştirilmesi bu bölümden yapılır.
- **Text Height:** Yazı yüksekliğinin belirlenmesi bu bölümden yapılır. Sadece açılır kutuda bulunan değerler kullanılır. Kullanıcı tanımlı değer belirlenemez.
- **Dimension Units:** Ölçü birimi bu bölümden değiştirilir.
- **Linear Dimension Precision:** Doğrusal ölçülendirme için virgülden sonra yazılacak basamak sayısı bu bölümde belirlenir.
- **Angular Dimension Precision:** Açısal ölçülendirme için virgülden sonra yazılacak basamak sayısı bu bölümde belirlenir.
- **Display Leading Zeros:** Virgülden önceki sıfır değerlerini gösterme
- **Display Trailing Zeros:** Virgülden sonraki sıfır değerlerini gösterme
- **Display Dimension Units:** Ölçü biriminin sayısal değerini sonuna ekleme
- **Line Widths Group:** Çizgi kalınlıklarının belirlenmesi. Beş değişik çizgi kalınlığı belirleme seçeneği mevcuttur. Seçilen grup ile ilgili çizgi kalınlıkları alt kısmında gösterilir. Kullanıcı tanımlı çizgi kalınlığı belirlenemez.
- **Display Line Widths:** Çizgi kalınlıklarının gösterilip gösterilmeme durumu

Görsel 5.25'te Mil parçasının yatay A4 kâğıdı içine görünüş yerleştirme, geometri ekleme ve ölçülendirme basamakları şu şekildedir:



Görsel 5.25: Milin üç görünüş ve izometrik görünüşünün oluşturulması



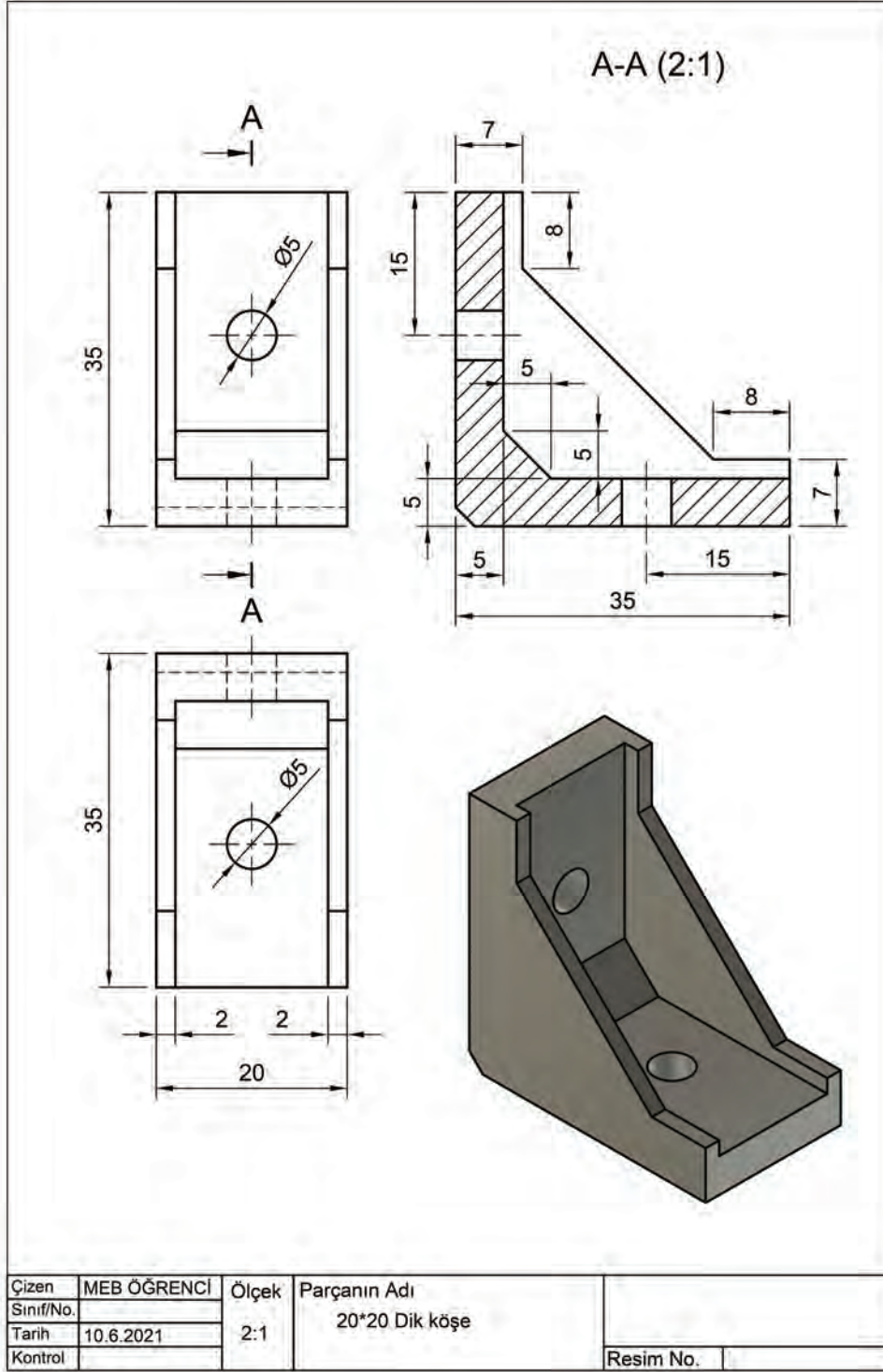
İşlem basamakları şu şekildedir.

1. DESING ortamında üç boyutlu model oluşturulur.
2. **From Drawing** komutu ile yatay A4 kâğıdı çağrılır ve önden görünüş yerleştirilir.
3. Üstten görünüş, yandan görünüş ve izometrik görünüş **Projected View** komutu yardımı ile yerleştirilir.
4. İzometrik görünüş seçilir ve görüntü stili gölgeli ve köşeli hâle getirilir.
5. GEOMETRY bölümünde yer alan **Center Line** komutu ile yatay eksen oluşturulur.
6. **Center Mark** komutu yardımı ile çemberin eksen çizgileri oluşturulur.
7. Üst görünüşte yer alan yuvanın yay parçaları için **Center Mark** komutu ile merkez belirleme işaretleri oluşturulur.
8. DIMENSION bölümü yardımı ile görünüşlere yeterli ölçülendirme yapılır.
9. Document Setting bölümünde yer alan Line Width Group özelliği Thick olarak değiştirilir.



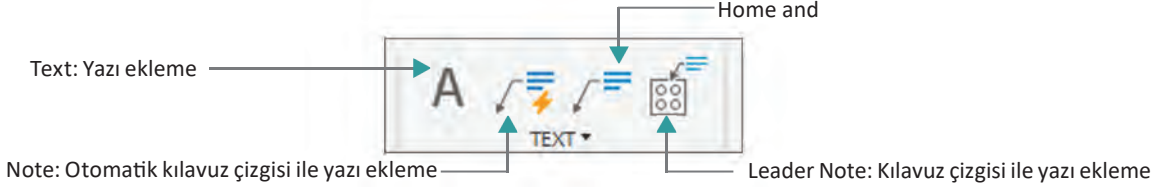
13. Etkinlik

Aşağıda verilen teknik resim sayfasını Dimension komutlarını da kullanarak oluşturunuz.



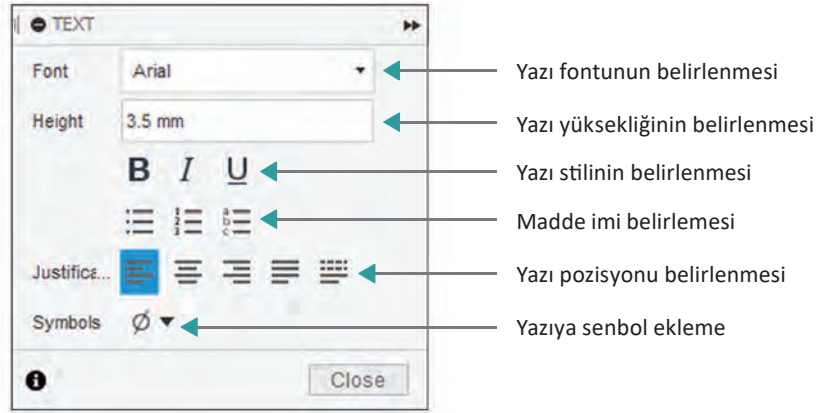
5.3.3. Text (Yazı)

Teknik resim sayfasına açıklayıcı metin ve açıklayıcı bilgi eklemek için kullanılan komutların bulunduğu bölümdür (Görsel 5.26).



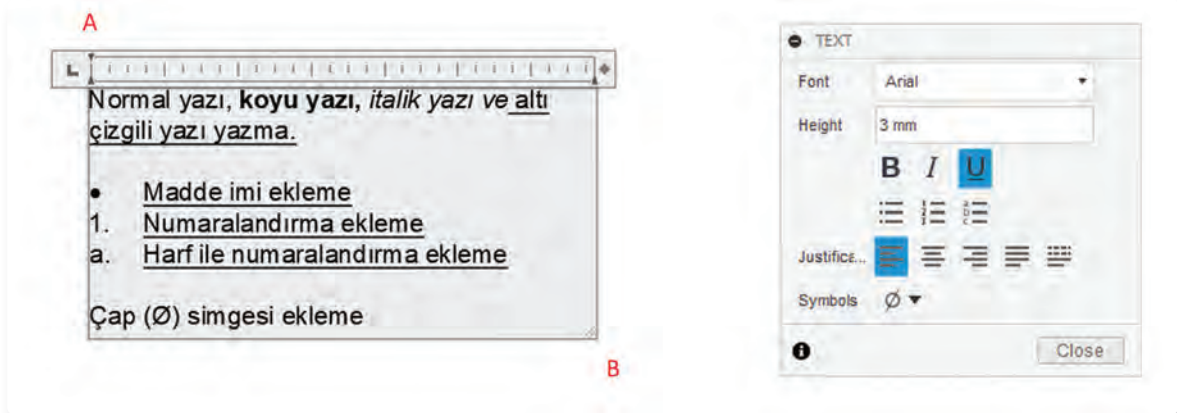
Görsel 5.26: Text komutları

- **Text:** komut seçildikten sonra yazı alanı seçilir ve açılan diyalog kutusu yardımı ile istenen yazı yazılır (Görsel 5.27).



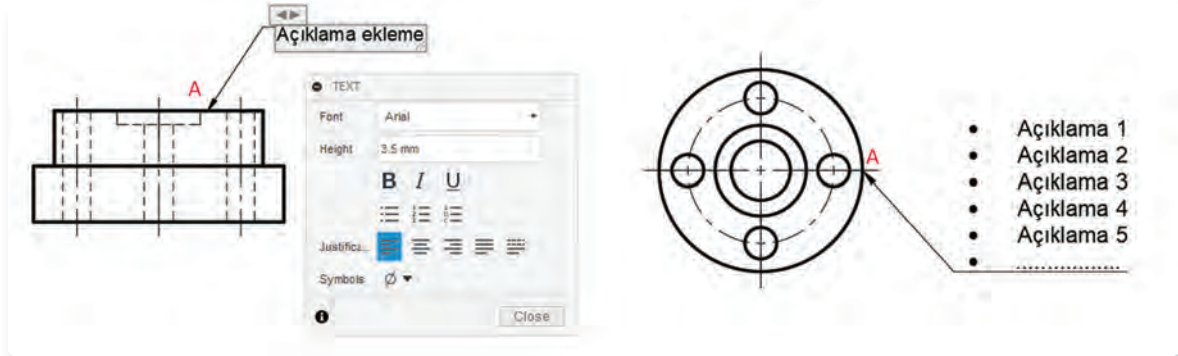
Görsel 5.27: Text diyalog kutusu

Görsel 5.28'de A noktasından B noktasına kadar belirlenmiş alan içine değişik özelliklerde yazıların eklenmesi görülmektedir. Teknik resim sayfasına yazılmış bir yazıyı değiştirmek için üzerinde double click yapılır ve yazı diyalog kutusu yeniden açılır. Bu aşamadan sonra hem metin üzerinde değişiklikler yapılabilir hem de yazı özellikleri değiştirilebilir.



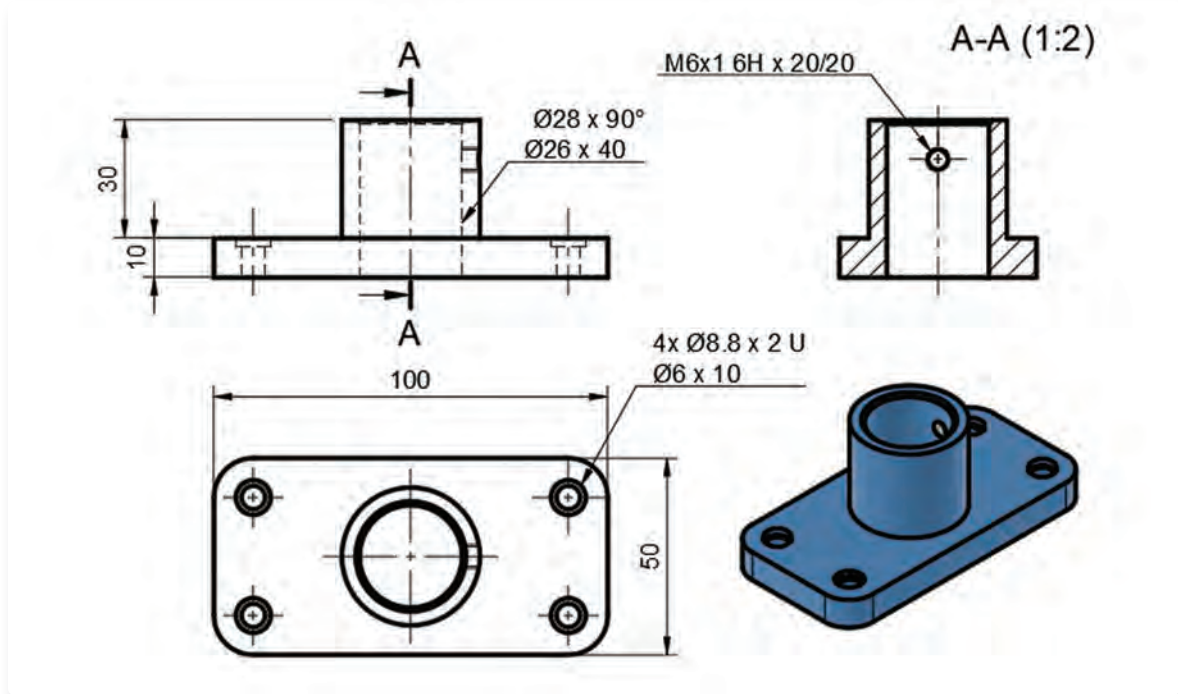
Görsel 5.28: Değişik özelliklerde yazı yazma

- **Note: Leader Note, Hoal and Thread Note** ya da **Bead Note** komutlarından uygun olanı otomatik olarak belirlenir ve klavuz çizgisi ile not ekleme işlemi yapılır.
- **Leader Note:** Konumu belirlenecek klavuz çizgi yardımı ile açıklama eklemek için kullanılan komuttur. Görsel 5.29'da komutu girilir ve A noktası seçilir klavuz çizgisinin konumu belirlendikten sonra Text diyalog kutusu açılır ve açıklama eklenir.



Görsel 5.29: Leader Note komutu ile açıklama ekleme

- **Hole and Thread Note:** Delik sihirbazı ya da vida açma komutları ile oluşturulmuş deliklere klavuz çizgi yardımı ile açıklama eklemek için kullanılan komuttur. Açıklama kısmında delik ya da vida ile ilgili bütün bilgiler yer alır. Görsel 5.30'da değişik **Hole** komutu ile oluşturulmuş delikler ve **Thread** komutu ile oluşturulmuş vida bilgileri klavuz çizgiler ile gösterilmiştir.



Görsel 5.30: Hole and Thread Note komutunun uygulanışı

- **Bend Note:** Sheet Metal bölümünde oluşturulmuş bükme değerlerinin klavuz çizgi ile gösterilmesidir.



14. Etkinlik

Aşağıda verilen teknik resim sayfasını Text komutlarını da kullanarak oluşturunuz.

Parçayı üç boyutlu yazıcıda yazdırmak için gerekli parametreler aşağıda verilmiştir

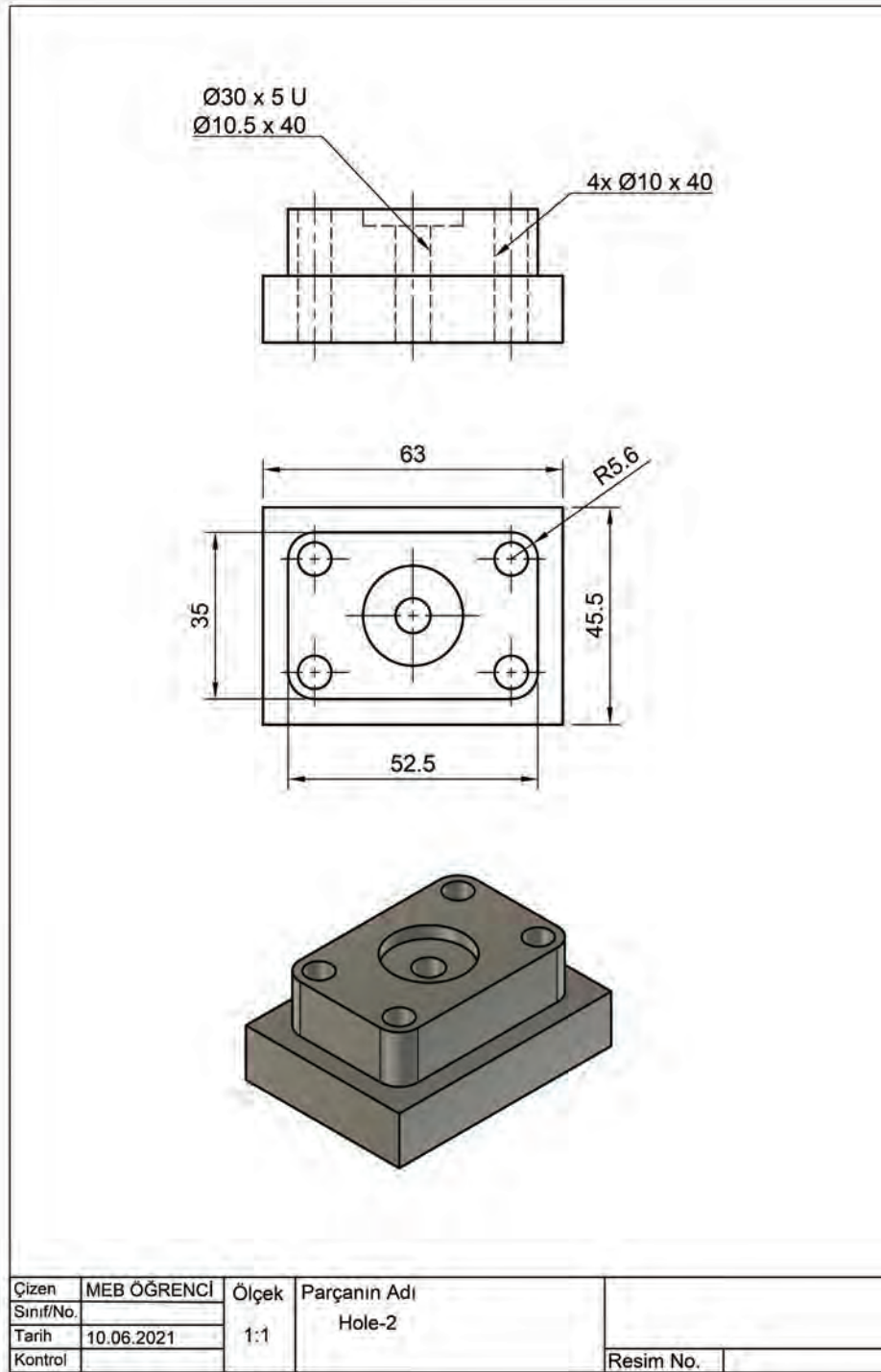
- Flament tipi: PLA
- Flament rengi: Turuncu
- Nozul çapı: 0,4 mm
- Nozul sıcaklığı: 225°
- Tabla sıcaklığı: 70°
- Katman kalınlığı: 0,2 mm
- Baskı hızı: 50 mm/sn.
- Dolgu yoğunluğu: % 40
- Kabuk kalınlığı: 0,8 mm

Çizen	MEB ÖĞRENCİ	Ölçek	Parçanın Adı	
Sınıf/No.		1:1	BORU BAĞLANTI APARATI	
Tarih	10.06.2021			
Kontrol				Resim No.



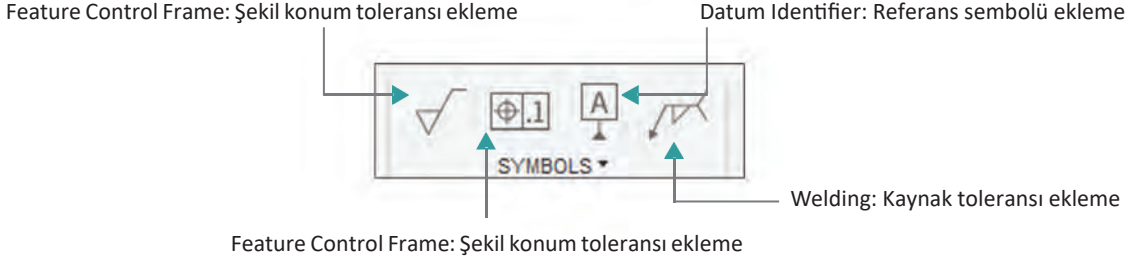
15. Etkinlik

Aşağıda verilen teknik resim sayfasını Hole and Thread Note komutlarını da kullanarak oluşturunuz.



5.3.4. Symbols (Semboller)

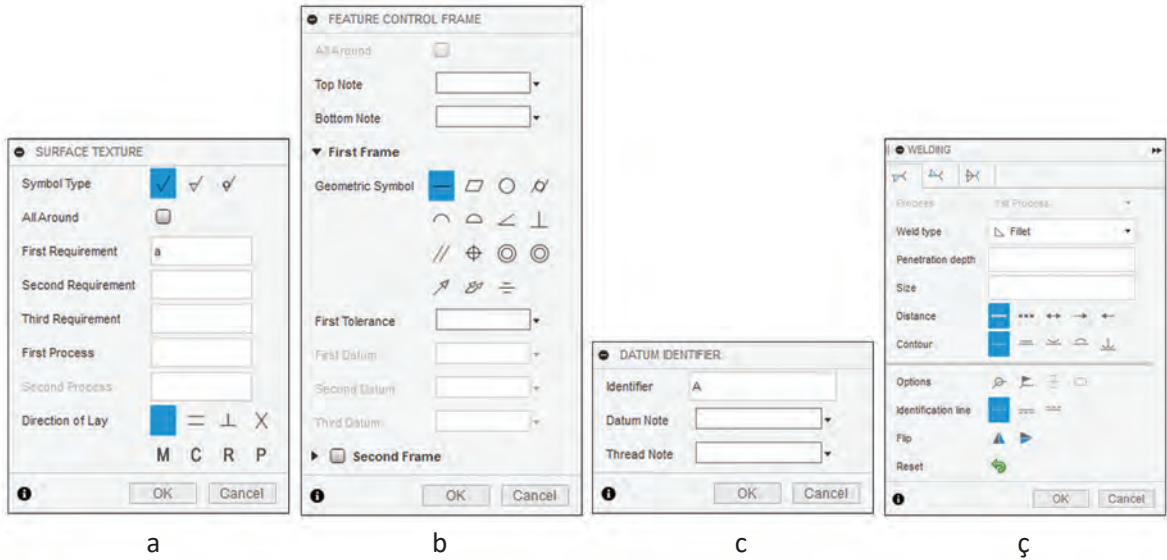
Görünüşler üzerine şekil toleransları, konum toleransları, yüzey işleme işaretleri ve referans yüzeyleri eklemek için kullanılan komutların kullanıldığı bölümdür (Görsel 5.31).



Feature Control Frame: Şekil konum toleransı ekleme

Görsel 5.31: Symbols komutları

- **Surface Texture:** Yüzeylerin hangi yöntemle üretileceğinin açıklandığı sembollerdir. Konumlandırılacak yüzey seçilir ve (istenirse konum çizgileri eklemek için diğer noktalar seçilip) ENTER tuşuna basılır. Açılan diyalog kutusunda standartlar çerçevesinde değerler belirlenip OK tuşuna basılır (Görsel 5.32-a).
- **Feature Control Frame:** Şekil ve konum toleransı eklemek için kullanılan komuttur. Konumu Surface Texture'de olduğu gibi belirlenip ilgili toleranslar çerçevesinde değerler belirlenir ve OK tuşuna basılır (Görsel 5.32-b).
- **Datum Identifier:** Görünüşlere referans sembol eklemek için kullanılan komuttur. Referans elemanı resim üzerinde harf ile gösterilir. Komut konumlandırdıktan sonra açılan diyalog kutusuna ilgili değerler girilip OK tuşuna basılır (Görsel 5.32-c).
- **Welding:** Kaynak ile birleştirilmiş yüzeyler için tolerans belirlenen komuttur. Tolerans konumu belirlendikten sonra açılan diyalog kutusunda kaynak tolerans gösterim standartları çerçevesindeki değerler belirlenip OK tuşuna basılır (Görsel 5.32-ç).



a

b

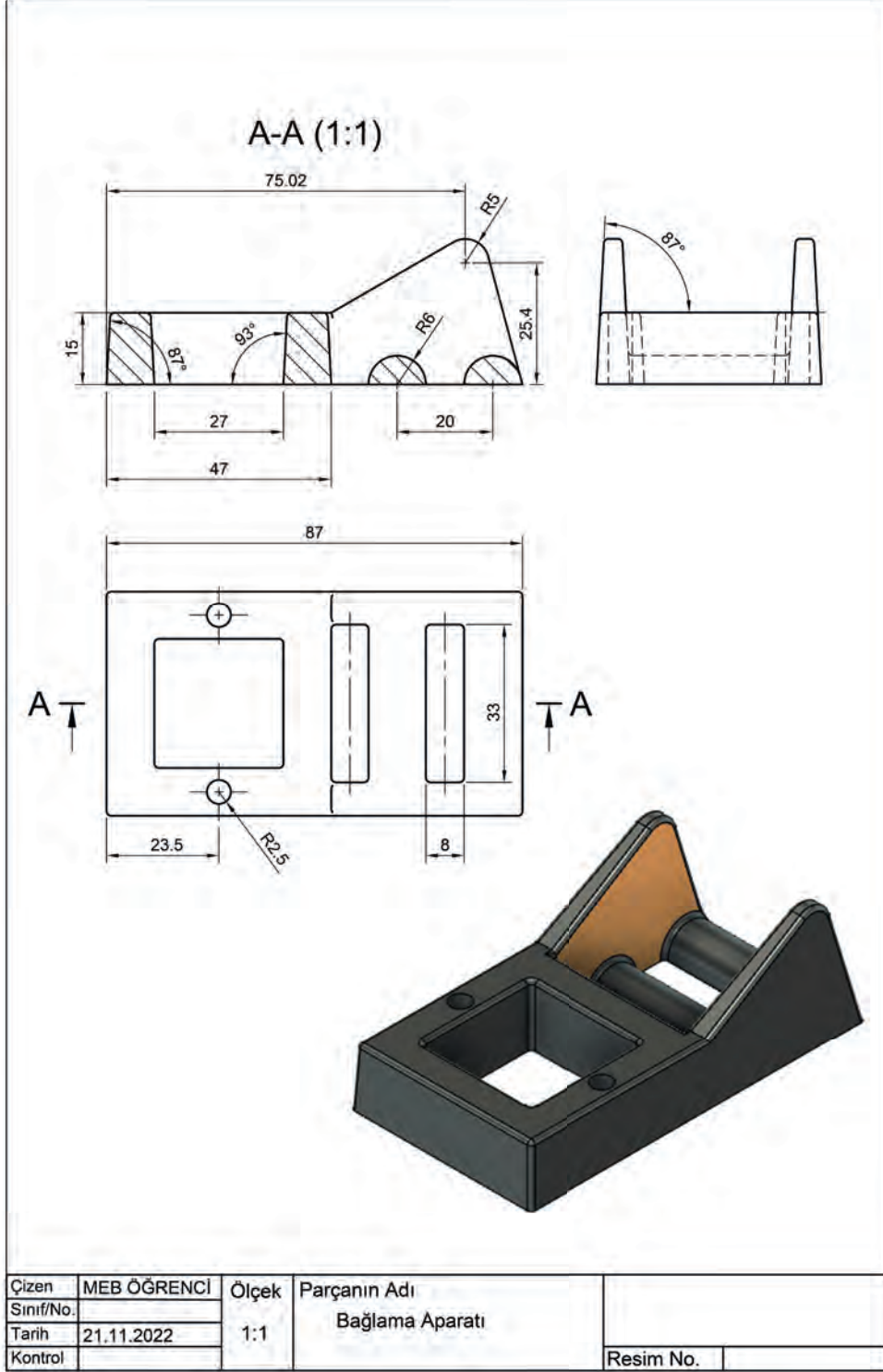
c

ç

Görsel 5.32: Değişik özelliklerde yazı yazma

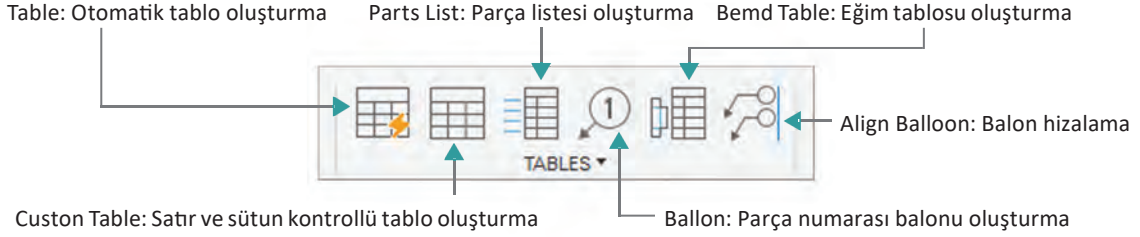
16. Etkinlik

Aşağıda verilen teknik resim sayfasını Symbols komutlarını da kullanarak oluşturunuz.



5.3.5. Tables (Tablolar)

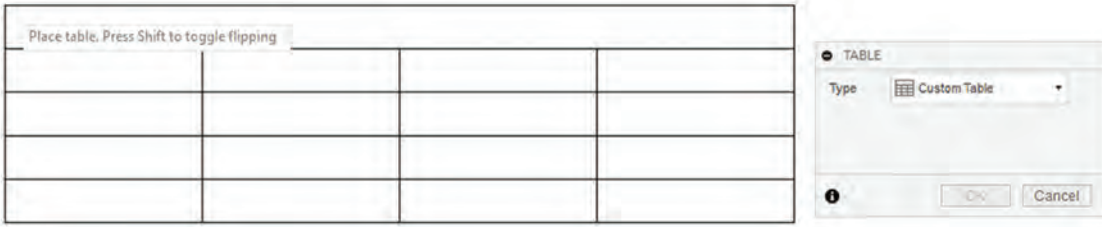
Teknik resim sayfasına tablo eklemek için kullanılan komutların bulunduğu bölümdür (Görsel 5.33).



Görsel 5.33: Tables komutları

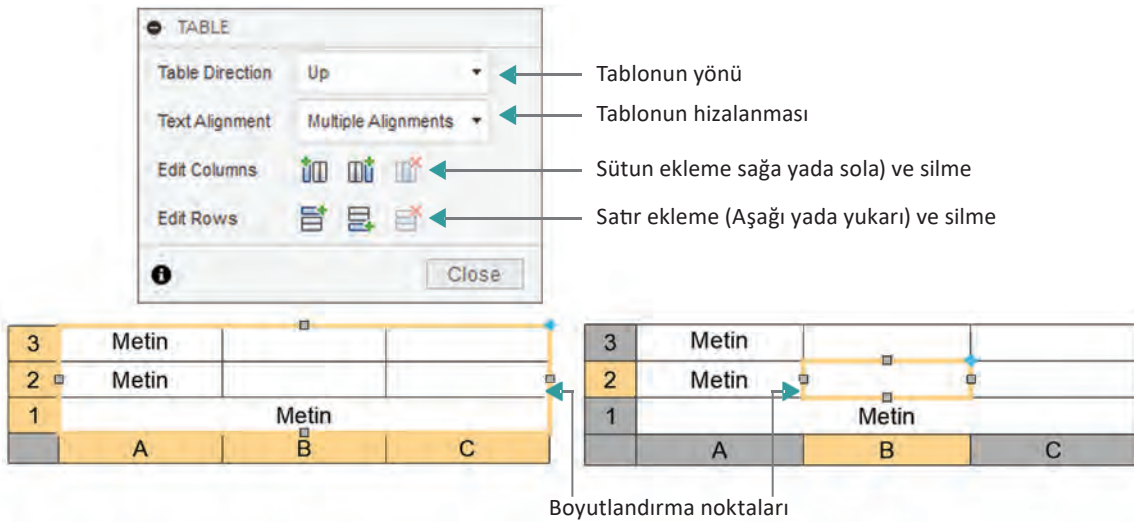
Parça listesi oluşturma ve parça numarası balonları komutları bir sonraki bölümde ele alınacaktır. Eğim tablosu ise Shett Metal bölümünde oluşturulmuş eğimli parçalar için kullanılır.

Custom Table komutu seçildikten sonra ekranda satır ve sütunlardan oluşan tablo ve diyalog kutusu görünür (Görsel 5.34).



Görsel 5.34: Custom Table komutu

Referans tablo konumlandırıldıktan sonra Görsel 5.35'te görülen diyalog kutusu yardımı ile tablonun satır ve sütun denetimi yapılır. Hücreler içine yazı yazmak için üzerine gelip duble click yapmak gerekir. Satır ve sütun boyutlandırması için solda ve altta bulunan siyah kutucuklar üzerinde farenin sol tuşuna basılarak konumu belirlenir (Görsel 5.35).



Görsel 5.35: Custom Table komutu



17. Etkinlik

Aşağıda verilen teknik resim sayfasını Custom Table komutunu da kullanarak oluşturunuz.

DIN 433 ISO 4017 Anahtar Başlı Cıvata

d	M3	M4	M5	M6	M8
k	2	28	3,5	4	5,3
a	1,5	2,1	2,4	3	4
s	5,5	7	7	10	13

Çizen	MEB ÖĞRENCİ	Ölçek 1:1	Parçanın Adı ALTIKÖŞE BAŞLI CIVATA	Resim No.	
Sınıf/No.					
Tarih	14.06.2021				
Kontrol					

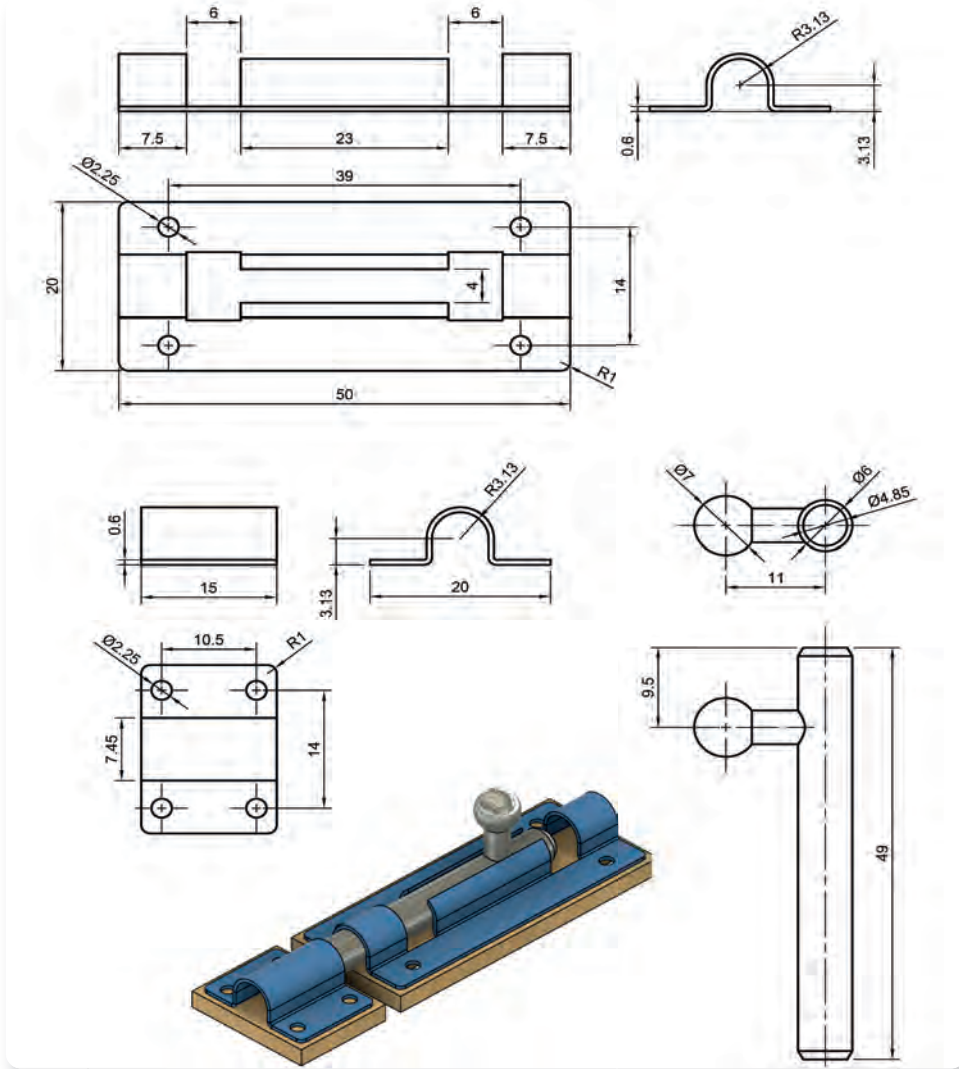


5.3. UYGULAMA FAALİYETİ

Uygulamanın Adı: GÖRÜNÜŞLERE DETAYLARIN EKLENMESİ

Uygulamanın Amacı: Üç boyutlu parçadan teknik resim sayfasına görünüş yerleştirip ilgili detayları eklemek.

Aşağıda verilen parçaların gerektiği kadar görünüşünü teknik resim sayfasına detayları ekleyerek yerleştiriniz.



KONTROL LİSTESİ	EVET	HAYIR
1. Programda yeni çalışma sayfası açar.		
2. Çizim komutlarını kullanarak şekil çizer.		
3. Çizim aşamasında ölçülendirme yapar.		
4. Uygun görünüşleri teknik resim sayfasına yerleştirir.		
5. Gerekli olan görünüşler için kesit görünüş alır.		

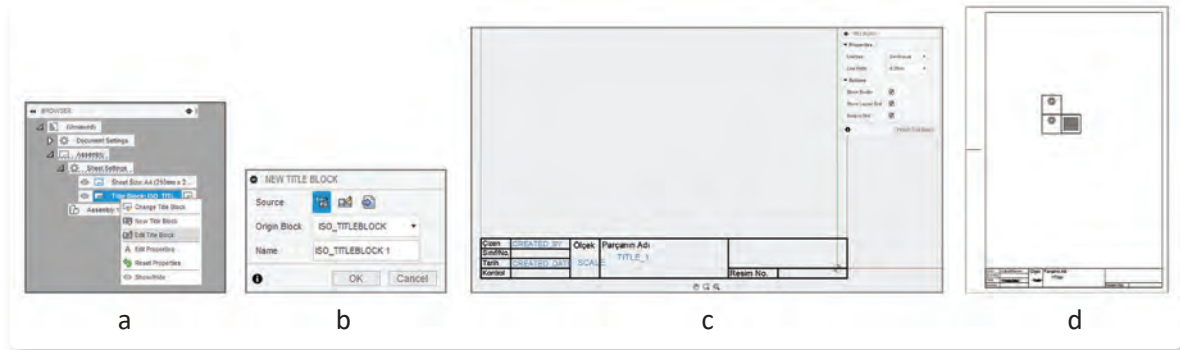
5.4. ANTET VE PARÇA LİSTESİ

Parça görünüşleri yerleştirilmeden önce teknik resim sayfaları dış çerçeve ve antet olmak üzere temel olarak iki bölümden oluşur.

5.4.1. Tittle Block (Antet)

Antet: Çizim ile ilgili gerekli bilgilerin (çizen, tarih, parçanın adı ve resim numarası vb.) bulunduğu bölümdür. Bir tablo içinde verilen bilgiler genellikle kâğıdın sağ alt tarafında bulunur. Program bünyesinde verilen şablonlarda antet hazır olarak gelmektedir. Kullanıcı tanımlı antet kullanmak için Sheet Setting bölümünün altında bulunan **Title Block** komutu kullanılır.

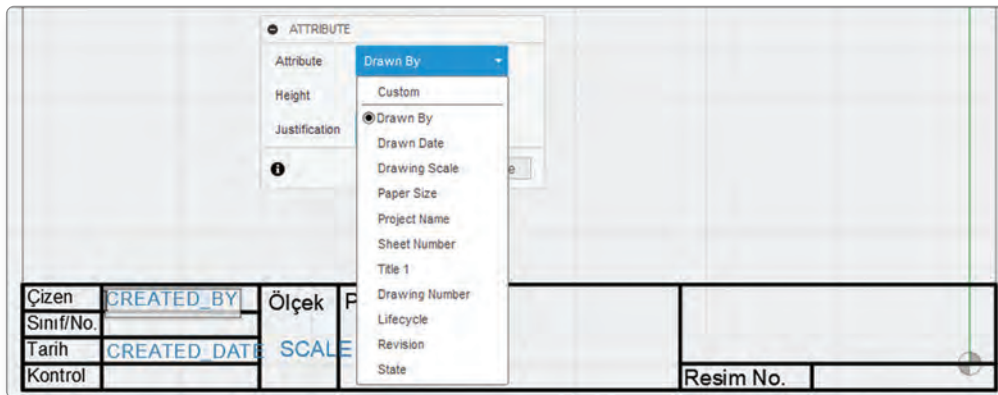
Title Block komutu üzerindeyken farenin sağ tuşuna basılarak **Edit Title Block** komutu seçilir (Görsel 5.36-a). Ekrana gelen diyalog kutusundan referans alınacak antet şablonu ve yeni antedin adı yazılır ve OK tuşuna basılır (Görsel 5.36-b). Oluşturulmak istenen antedin çerçevesi çizilir, yazıları ve etiketleri yerleştirilip (Görsel 5.36-c) Finish Title Block butonu ile onaylanır (Görsel 5.36-ç).



Görsel 5.36: Kullanıcı tanımlı antet oluşturma

Antet üzerinde sabit kalacak yazılar için **Text** komutu seçilir ve yazı alanı belirlenir. Daha sonra yazı editörü diyalog kutusu yardımı ile istenilen bilgiler eklenir.

Attribute (Etiket); dosya adı, tarih bilgisi ve resim numarası gibi bazı bilgilerin otomatik olarak oluşturulması için kullanılır. Komut seçildikten sonra istenilen konuma farenin sol tuşu ile basılır ve açılan diyalog kutusundan eklemek istenen özellik seçilir (Görsel 5.37).



Görsel 5.37: Etiket ekleme

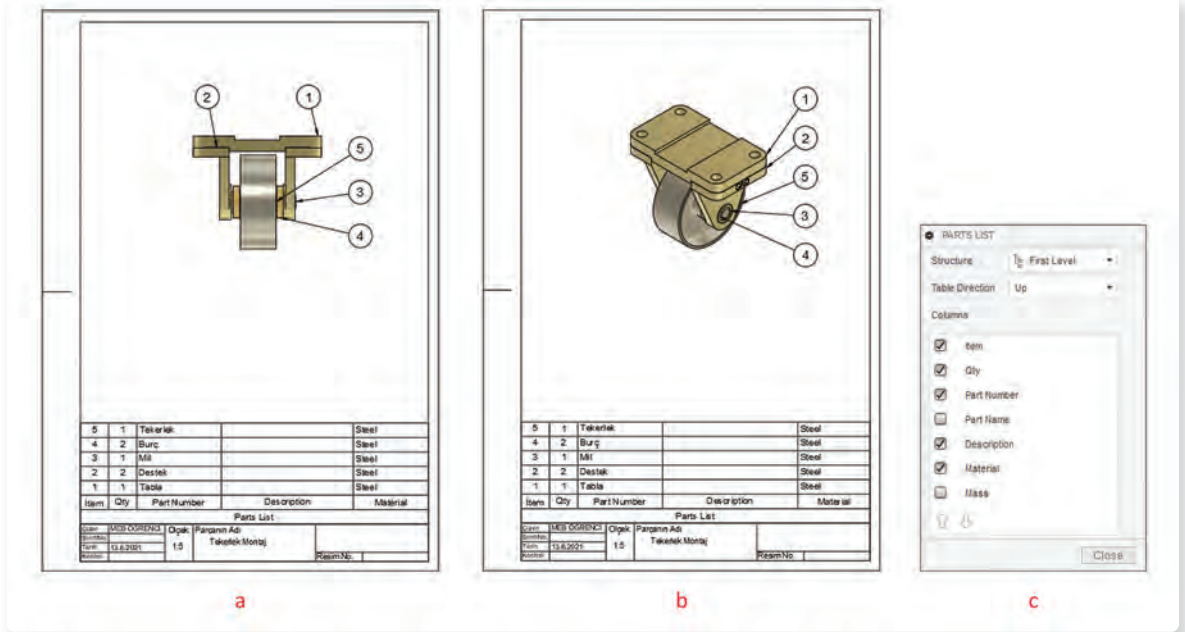
5.4.2. Parts List (Parça Listesi)

Montaj resimleri için parça listesi tablosunun otomatik olarak oluşturulmasını sağlayan komuttur. Teknik resim sayfasına montajın görünüş görünüşleri yerleştirildikten sonra bu komut seçilir ve sayfa içinde istenen yere konumlandırılır.

Görsel 5.38a'da montaj parçasının önden görünüşünün yerleştirildiği bir teknik resim sayfasına parça listesi eklenmiştir. Parça listesi ile birlikte parçalar üzerine parça numarası baloncukları da otomatik olarak eklenir.

Görsel 5.38b'de izometrik görünüş yerleştirilmiş bir teknik resim sayfasına parça listesinin eklenişi gösterilmiştir.

Parça listesi üzerinde double click yapıldığında Görsel 5.38c'de görülen diyalog kutusu açılır. Buradan listeye eklenecek unsurlar kontrol edilebilir ve sıraları değiştirilebilir.



Görsel 5.38: Parça listesinin oluşturmak

Parça listelerinde oluşan parça numaraları tasarım sayfasındaki parçaların oluşturulma sırası ile aynıdır. Bu bakımdan parça listesi oluşturulmak istenen tasarımlarda tasarım sırasına dikkat edilmelidir.



İşlem basamakları şu şekildedir.

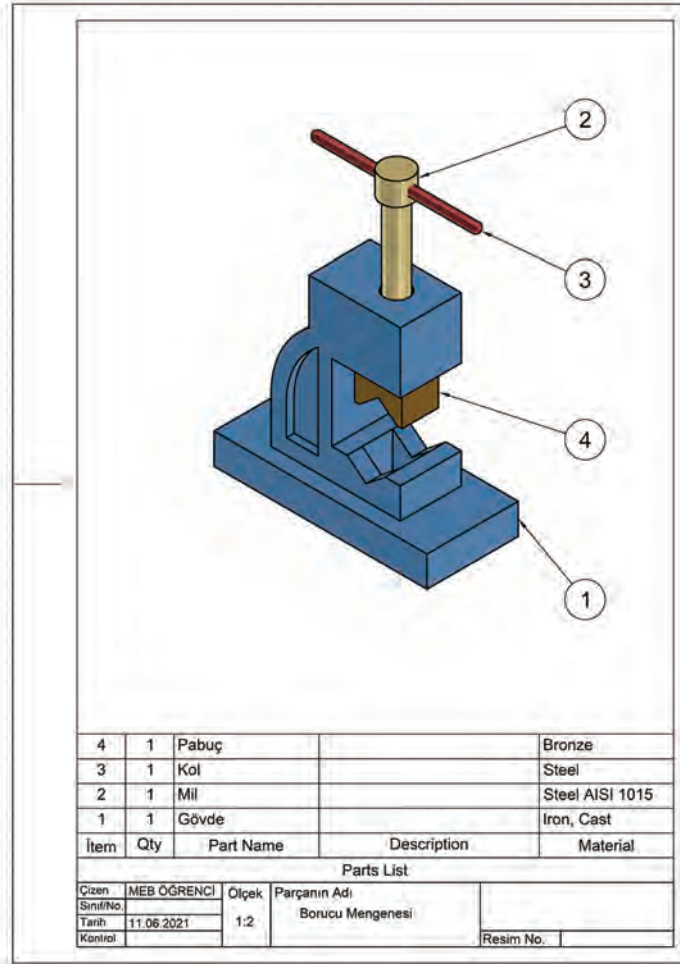
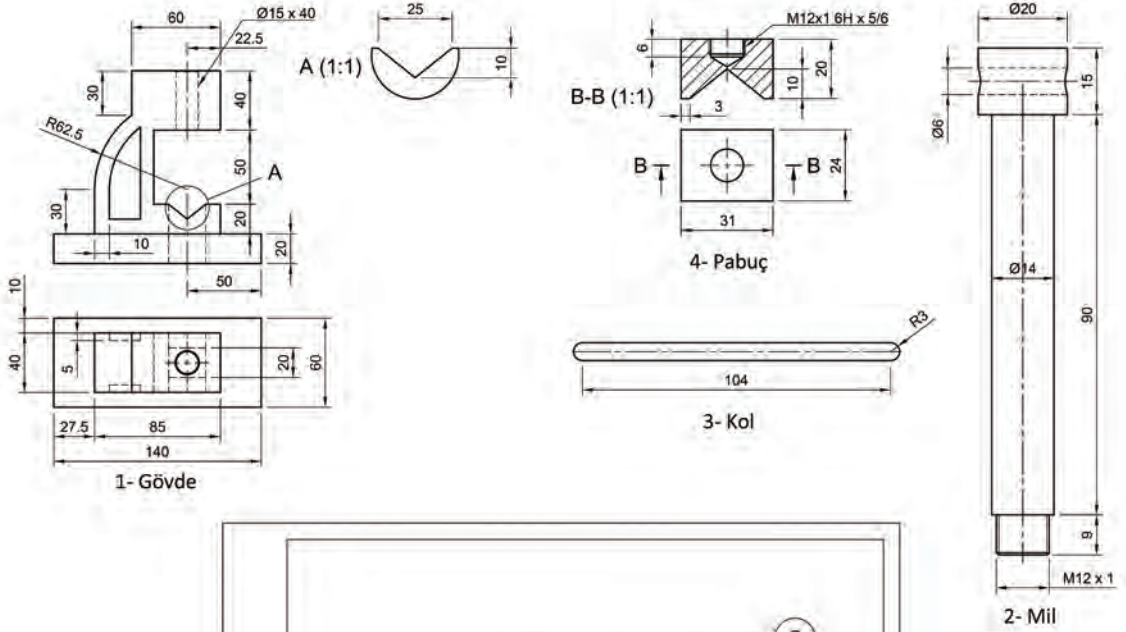
- Item: Montaj sırası
- Qty: Parça adedi
- Part Number: Parça numarası
- Part Name: Parça ismi
- Description: Açıklama
- Material: Malzeme bilgisi
- Mass: Ağırlık bilgisi

Parça listesi seçildikten sonra beliren siyah kutucuklar yardımı ile hücreler boyutlandırılabilir.



18. Etkinlik

Aşağıda verilen parçaları çizip montajını oluşturduktan sonra teknik resim sayfasına aktarıp parça listesini oluşturunuz.



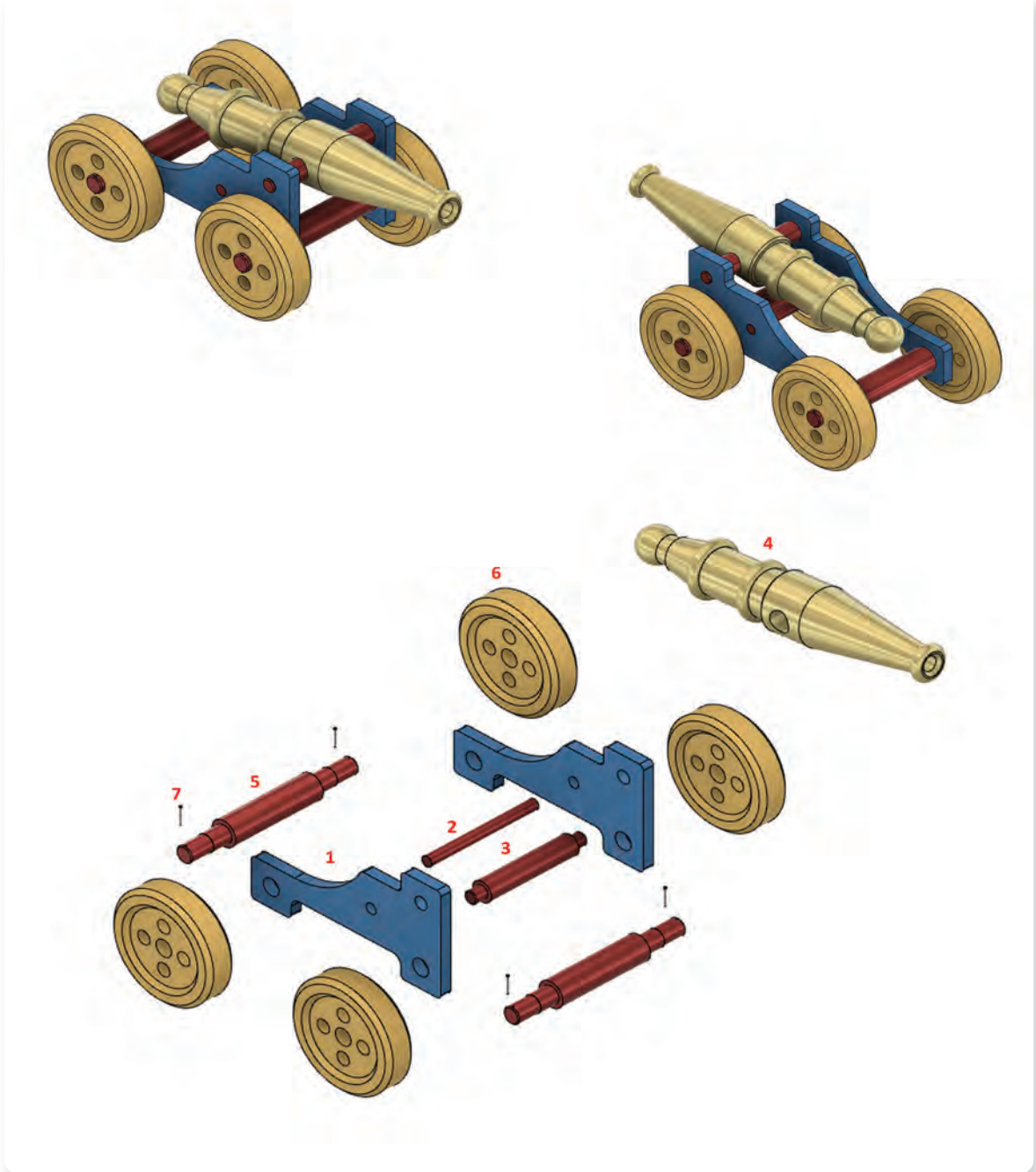


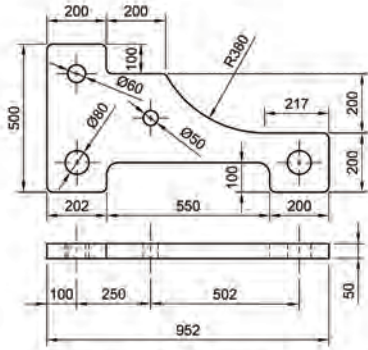
5.4. UYGULAMA FAALİYETİ

Uygulamanın Adı: TOP ARABASI

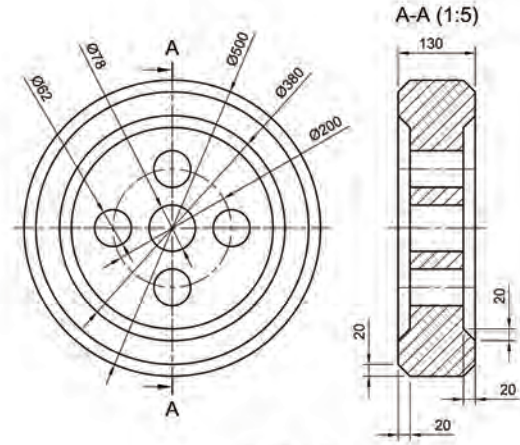
Uygulamanın Amacı: Üç boyutlu parçalardan oluşmuş montajı teknik resim sayfasına yerleştirip antet ve parça listesi eklemek.

Aşağıdaki parçaların montajını oluşturup teknik resim sayfasında parça listesi eklenmiş hâlde oluşturunuz.

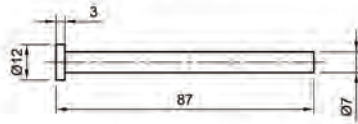




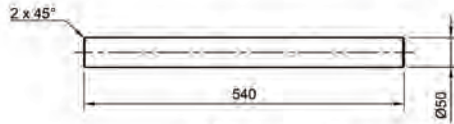
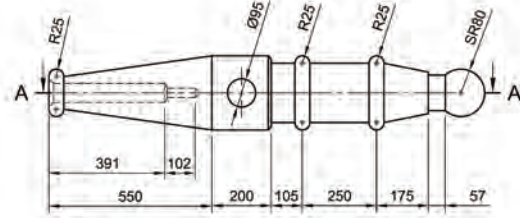
1- Bağlama Aparatı



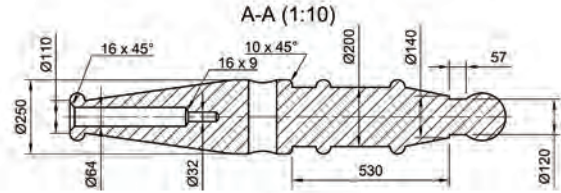
6- Tekerlek



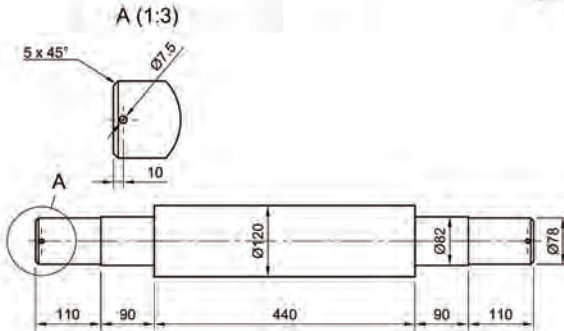
7- Tespit Pimi



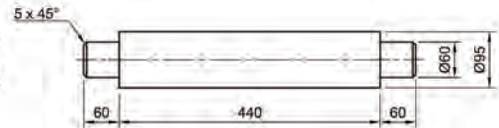
2- Namlu Dayama



4- Namlu



5- Dingil



3- Namlu Tutucu

KONTROL LİSTESİ

1. Programda yeni çalışma sayfası açar.
2. Çizim komutlarını kullanarak şekil çizer.
3. Çizim aşamasında ölçülendirme yapar.
4. Teknik resim sayfasını açar.
5. Uygun görünüşleri teknik resim sayfasına yerleştirir.

EVET

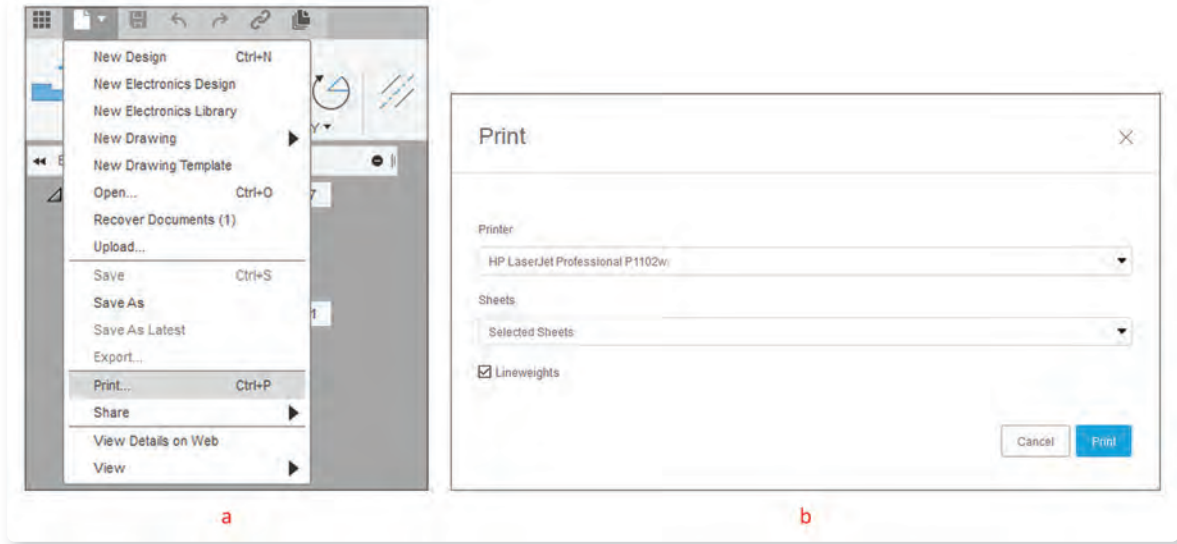
HAYIR

5.5. ÇIKTI ALMA

Program bünyesinde üç farklı şekilde çıktı alma yöntemi bulunmaktadır. Bunlar; printer yardımı ile kâğıda çıktı almak, ekran görüntüsünün resim formatında kaydedilmesi ve dijital hafızaya kaydederek çıktı almaktır.

5.5.1. Print

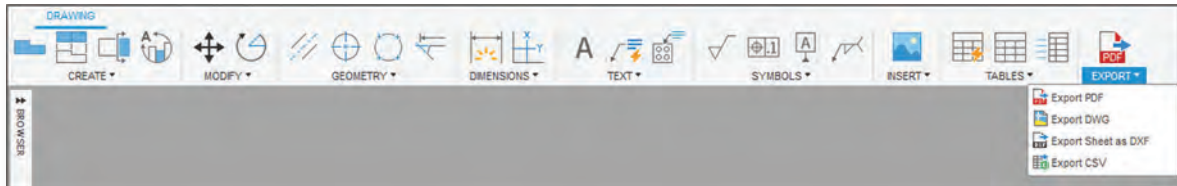
Komut sadece teknik resim sayfası (Drawing) ortamında görüntülenir (Görsel 5.39-a). Seçim yapıldıktan sonra Görsel 5.39-b'de görülen pencere açılır. Buradan yazdırma aracı ve yazdırılacak sayfalar seçilip Print butonuna fare ile basılır.



Görsel 5.39: Print komutunun seçimi ve yazdırma penceresi

5.5.2. Capture Image (Ekran Görüntüsü Yakalama)

Desing, Render, Simulation ve Animation çalışma modlarında File menüsü altında beliren bu komut ekranda bulunanları resim formatında kaydeder. Komut seçildikten sonra Görsel 5.40'ta görülen diyalog kutusu gelir. Gerekli ayarlar yapıldıktan sonra OK tuşuna basılır. Ardından gelen diyalog kutusu ile resim formatının türü ve konumu (bulut ortamında ya da dijital hafızada) belirlenip kaydedilir.

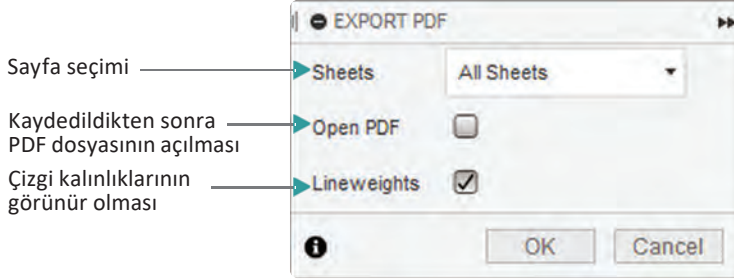


Görsel 5.40: Capture Image diyalog kutusu

Kullanıcı tanımlı boyutlandırma yapılip kalite yüksek tutulursa başarılı sonuçlar alınabilir.

5.5.3. Export

Teknik resim sayfası araç çubuğunun en sağında bulunan komut altında dört farklı formatta dışa aktarma seçeneği bulunur (Görsel 5.41).



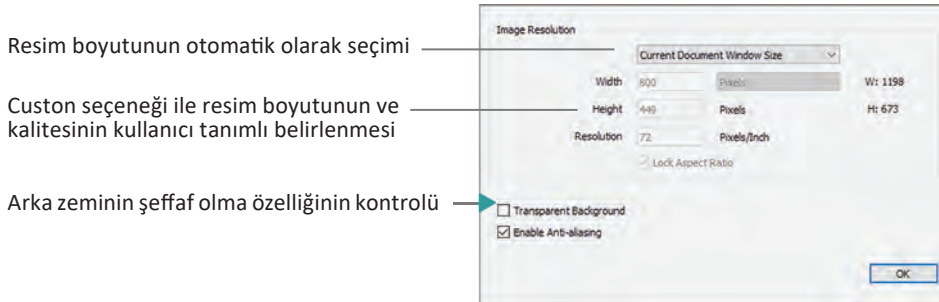
Görsel 5.41: Export komutlar



Bu seçeneklerden en çok ilk üç komut kullanılır.

- **Export PDF:** Teknik resim sayfasını dijital olarak paylaşabilmek için en yaygın dosya uzantısı olan PDF formatında dışa aktarır.
- **Export DWG:** Teknik resim sayfasında bulunan iki boyutlu çizimleri vektörel, üç boyutlu çizimleri resim olmak kaydı ile DWG formatında dışa aktarır.
- **Export Sheet as DXF:** Teknik resim dosyası içinde bulunan bütün sayfaları iki boyutlu olarak DXF formatında dışa aktarır.
- **Export CSV:** Teknik resim sayfasında bulunan tabloları EXCEL dosyasında kullanılmak üzere dışa aktarır.

Programda tasarlanan ve teknik resmi oluşturulan projelerin dijital olarak paylaşımı noktasında en sık kullanılan dışa aktarma yöntemi Export PDF'dir. Komut seçildikten sonra ekrana EXPORT PDF diyalog kutusu gelir (Görsel 5.42).



Görsel 5.42: Export PDF diyalog kutusu

Diyalog kutusu içinde gerekli ayarlar yapıldıktan sonra OK tuşuna basılır ve dosya konumu belirlenip dosya kaydedilir.

Projelerin sunumu ve paylaşımı noktasında son dönemlerde PDF olarak kaydetme yöntemi sıklıkla kullanılmaktadır. Özellikle çizgi kalınlıklarının görüntülenmesi ile alınan çıktılar başarılı sonuçlar vermektedir.



3B TARAMA VE YAZDIRMA

6. ÖĞRENME BİRİMİ

KONULAR

6.1. 3B TARAMA

6.2. 3B YAZDIRMA



HAZIRLIK ÇALIŞMALARI

1. Etrafınızda gördüğünüz tarihi eserlerin 3 boyutlu modellerini nasıl yapabilirsiniz?
2. Aksesuar olarak kullanacağınız ve sadece bir defa üretimini yapacağınız plastik bir ürünü hangi yöntemi kullanarak üretirsiniz?

TEMEL KAVRAMLAR

3 boyut, filament, ısıtıcı uc, kalibrasyon, kamera, lazer, revizyon bulutu, tabla, tarama, yazıcı

6. 3B TARAMA VE YAZDIRMA

6.1. 3B TARAMA

Klasik imalat yöntemlerinde ürün tasarlanır ve ürünün üretimi yapılır. Tasarımın yapılması aşamasında bazı parçaların modellenmesi oldukça karmaşıktır. Bu tür parçaların imalatında tersine mühendislik uygulamaları kullanılır.

Tersine mühendislik; hâlihazırda üretimi yapılıp çalışan bir ürünün geometrik formlarının dâtasını oluşturup bu dâtalara uygun hâle getirilmesidir. Bu uygulamada ürüne herhangi bir temas olmaması büyük bir avantajdır. Data oluşturma olayı 3 boyutlu tarama aygıtları yardımıyla yapılır.

3 boyutlu tarama teknolojisinin geniş bir kullanım alanı bulunmakla beraber genel olarak kullanım alanları şu şekildedir.

- Kalıpcılık sektörü (Özellikle plastik enjeksiyon kalıp imalatı)
- Havacılık ve otomotiv sektörü
- Dental teknoloji (Diş ve çene tarama işlemleri)
- Kişiyeye özel protez imalatı
- Tarihi eser niteliği taşıyan parçaların modellenmesi
- Kırılan ya da tahrip olan parçaların modellenmesi

3 boyutlu tarama cihazları, optik ya da lazer teknolojisi ile çalışabilir. Lazer teknolojisi geniş alanların ya da büyük modellerin modellenmesinde kullanılır. Harita mühendisleri bu teknolojiyi kullanır. Optik tarama ise küçük parçaların yani endüstride kullanılan parçaların modellenmesinde kullanılır. Bu tarama teknolojisi, ürün üzerine ışık parçacıkları gönderilip geri dönmesi üzerine çalışır.

Optik tarama teknolojisinde parça üzerine gönderilen ışınların geri gelmesi ve tam bir modelleme yapabilmek için ürünün beyaza boyanması uygun olacaktır. Bunun sebebi koyu renklerin özellikle siyah rengin ışığı emmesi ve yansıtmasıdır.

3 boyutlu tarayıcı teknolojisinde lens kalitesi oldukça fazla önem göstermektedir. Lens kalitesi ne kadar iyi ise model o kadar sorunsuz ortaya çıkacaktır. Bunun yanı sıra dual kamera kullanımı kaliteye etki eden önemli bir parametredir.

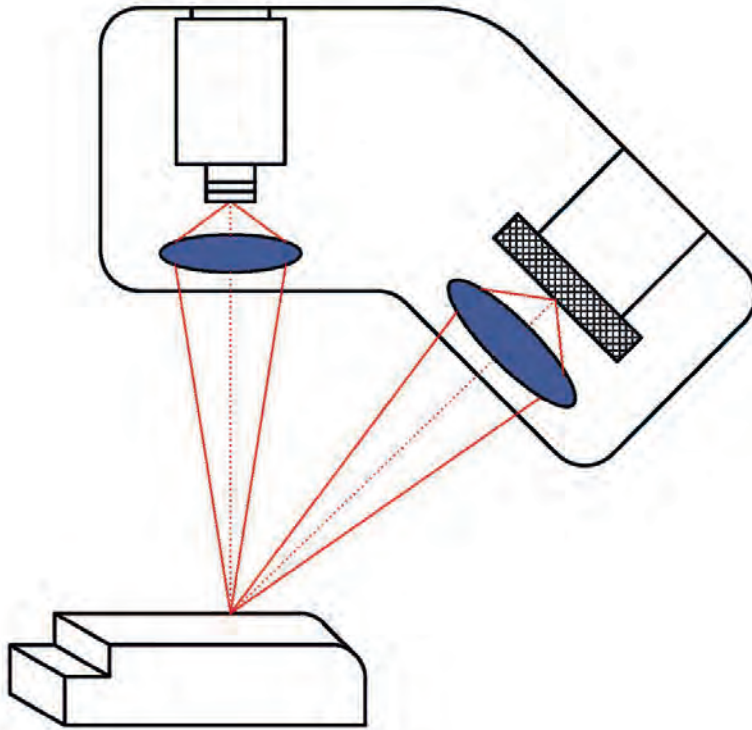
Tarayıcıların çözünürlük kalitesi çekilecek fotoğrafların kalitesini artıracak ve model üzerinde tadilat yapma durumunu azaltacaktır.



6.1.1. 3B Tarama Yöntemleri

3 boyutlu tarama yöntemi, yapılan projeye ve maddi imkânlarla göre tespit edilmelidir. Dört değişik tarama yöntemi mevcuttur.

- 1. Lazer 3B Tarama:** Lazer ışınlarının bir noktaya gönderilip geri gelmesinde geçen süreyi hesaplamada ölçme yöntemi kullanılır. Mesafenin tam olarak ölçülmesi için lazer ışınlarının nesne üzerine milyonlarca kez gönderilmesi gerekir. Bu yöntemin kullanılabilmesinin sebebi ışığın hızının tam olarak tespit edilebiliyor olmasıdır. Görsel 6.1'de lazer 3B tarama yönteminin temel prensibi gösterilmektedir. Bir nokta için bir ölçü kullanılmış olmasından dolayı tarayıcının, taranmak istenen objenin etrafında 360 derece döndürülmesi gerekmektedir. Karmaşık modellerin modellenmesi için çok iyi sonuçlar vermektedir.



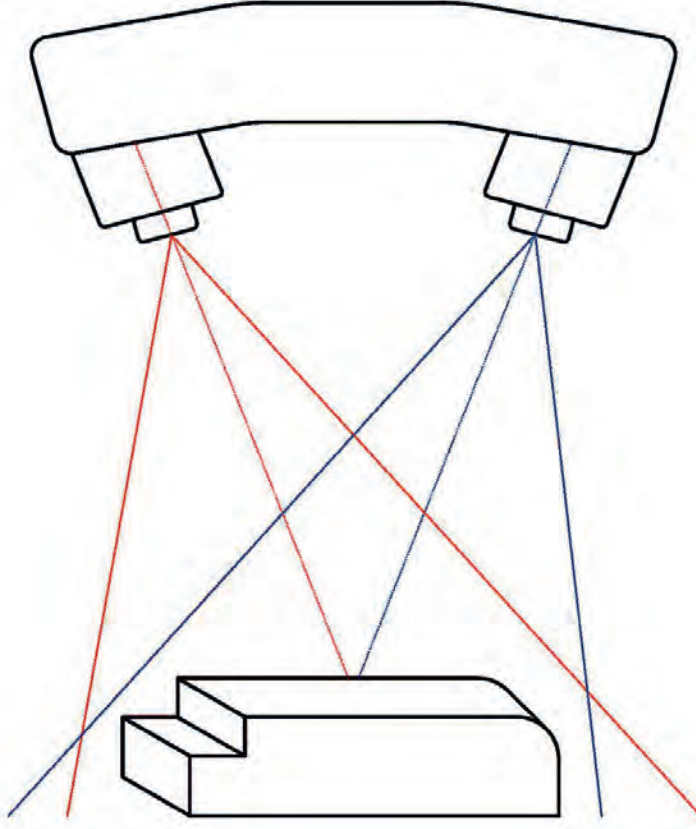
Görsel 6.1: Lazer 3B tarama prensibi

Bir nokta için bir ölçü kullanılmış olmasından dolayı tarayıcı, taranmak istenen objenin etrafında 360 derece döndürülmesi gerekmektedir. Karmaşık modellerin modellenmesi için çok iyi sonuçlar vermektedir.

Bu tarama yönteminde önce noktalar oluşur. Ardından noktalar üçgenel bir ağ oluşturur. Bu ağlar CAD programında kullanılabilmesi için mesh objelerini oluşturur. Noktaların birleştirilip katı model oluşturulabilmesi için farklı programlar kullanılır. Bu programların hepsinde düzenleme yapılmak istendiğinde nokta bulutları üzerinde çalışılır.

Tersine mühendislik uygulamasında en çok kullanılan yöntemdir. Klasik ölçme yöntemleri ile ölçmenin güç olduğu bölgelerde mükemmel sonuçlar vermektedir.

- 2. Yapılandırılmış Işık Taraması:** Bu yöntemde lazer yerine projeksiyon kullanılır. Projeksiyon ile yansıtılan beyaz ya da mavi ışık kenarlara çarpar ve kamera tarafından bu değerler trigonometrik olarak hesaplanarak nokta bulutları oluşturulur.



Görsel 6.2: Yapılandırılmış ışık taramanın prensibi

Lazer ışınları yerine projeksiyon kullanılmış olmasından dolayı sağlık sektöründe tercih edilir. Yapılandırılmış ışık taraması yüz, çevre taraması, deniz altı haritalanması ve demir yolu tünellerinin incelenmesinde tercih edilen bir yöntemdir. Tarama esnasında renklere etkileyeceğinden, ortam ışıklarının uygun olması gerekir.

- 3. Temas Tabanlı 3B Tarama:** Sayısallaştırma olarak da bilinen bu yöntem temasa dayalı bir 3 boyutlu tarama yöntemidir. Nesne sabit tutulur ve tarayıcı nesneye temas ettirilerek veri toplama işlemi yapılır. Dokunuş sonucunda koordinatlar belirlenir ve noktalar oluşturulur.

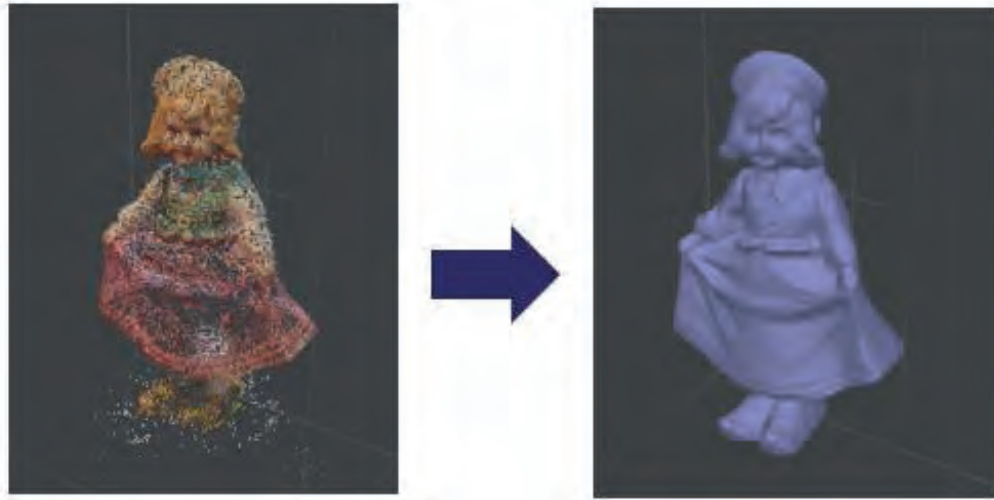
Bu yöntem genellikle imalattan sonra kalite kontrol için kullanılır. Şeffaf ve yansıtıcı yüzeylerde çok iyi sonuç vermesi bu yöntemin avantajlı yönlerindedir. Karmaşık yüzeylerde başarılı olmaması ise dezavantajlarındandır.

- 4. Fotogrametri Tarama:** Fotoğraflar ile tarama yapılan bir yöntemdir. Bu yöntemde taranması istenilen nesnenin olabildiğince çok sayıda ve her yüzeyinden fotoğrafı çekilir. 3 boyutlu tarama programı içerisine, çekilen fotoğraflar aktarılıp 3 boyutlu obje ön izlemesi oluşturulur (Görsel 6.3).



Görsel 6.3: Objenin programa aktarılması

Oluşturulan 3 boyutlu nesnenin ön izlemesinden önce revizyon bulutu (point cloud) oluşturulur, sonra bu noktalar yardımı ile meshlerden oluşan katı model oluşturulur (Görsel 6.4).

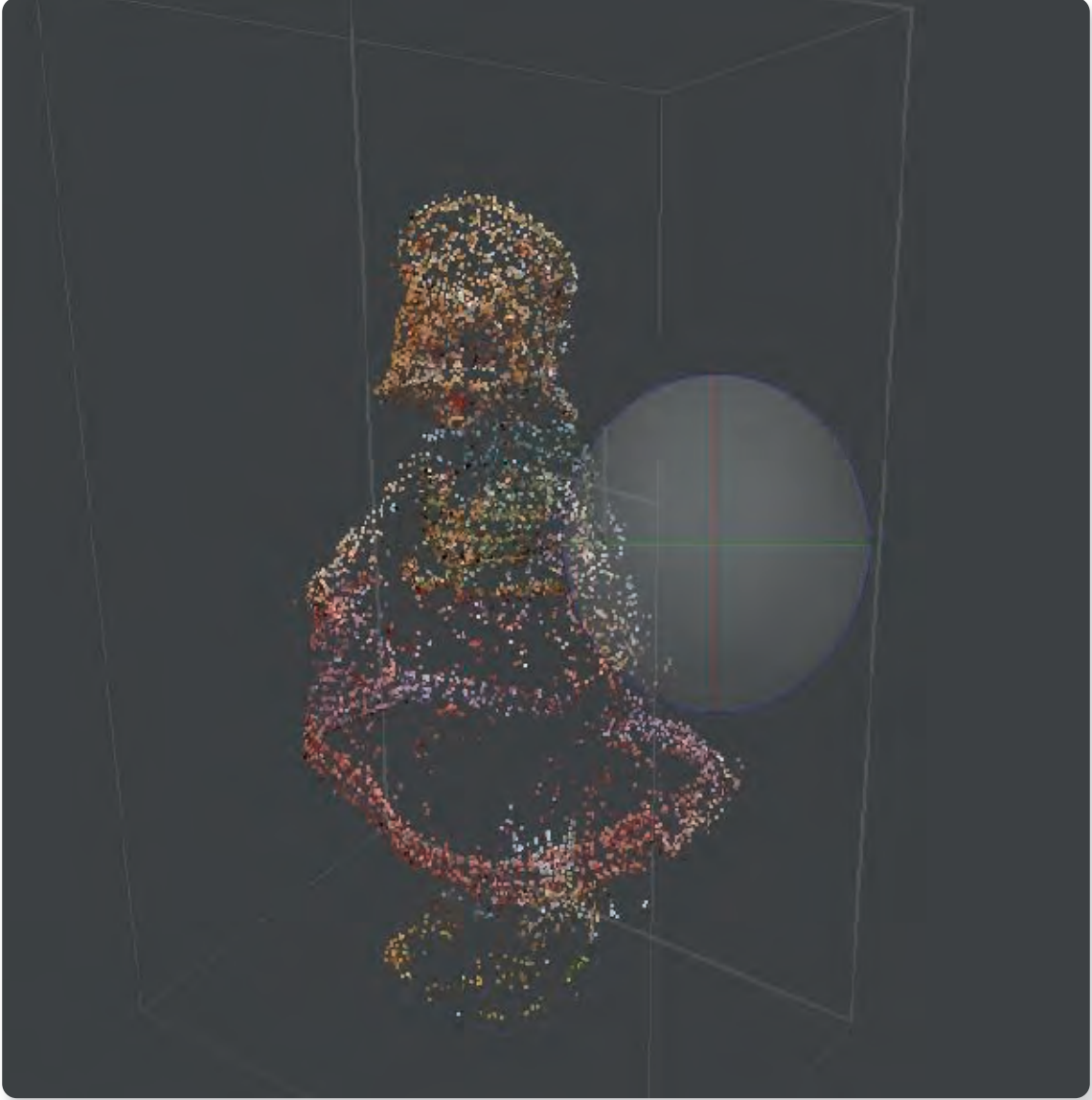


Görsel 6.4: Revizyon bulutu ve katı modelin oluşturulması

Bu yöntem daha çok yerinden hareket ettirilemeyip, çevresinden fotoğraf çekilebilen tarihi eserlerin taramasında kullanılır.

6.1.2. Yüzeylerin Revizyon İşlemi

3 boyutlu tarama yöntemlerinden hangisi kullanılırsa kullanılsın sonuçta bir revizyon bulutu (point cloud) oluşturulur (Görsel 6.5). Noktalardan oluşan bu bulut sayesinde katı modele esas olacak meshler oluşturulur. Mesh oluşturulmadan önce tarama esnasında oluşan fazla ya da eksik noktaların silinmesi ya da eklenmesi işlemine **yüzey revizyonu** denir.



Görsel 6.5: Revizyon bulutu (point cloud)

Tarama işlemi yapıldıktan sonra bilgisayar programına veri olarak ilk noktalar aktarılır. Aktarılan bu nokta bulutları öncelikle incelenir ve silinmesi ya da eklenmesi gereken noktalar tespit edilir. Bu işle model, istenilen forma gelinceye kadar devam eder.

3 boyutlu tarayıcının kalitesi, revizyon işleminin daha az yapılmasını sağlayacaktır. Fotogrametri yönteminde ise fotoğraf sayısının çokluğu ve piksel olarak kalitesi revizyon olayını azaltacaktır.

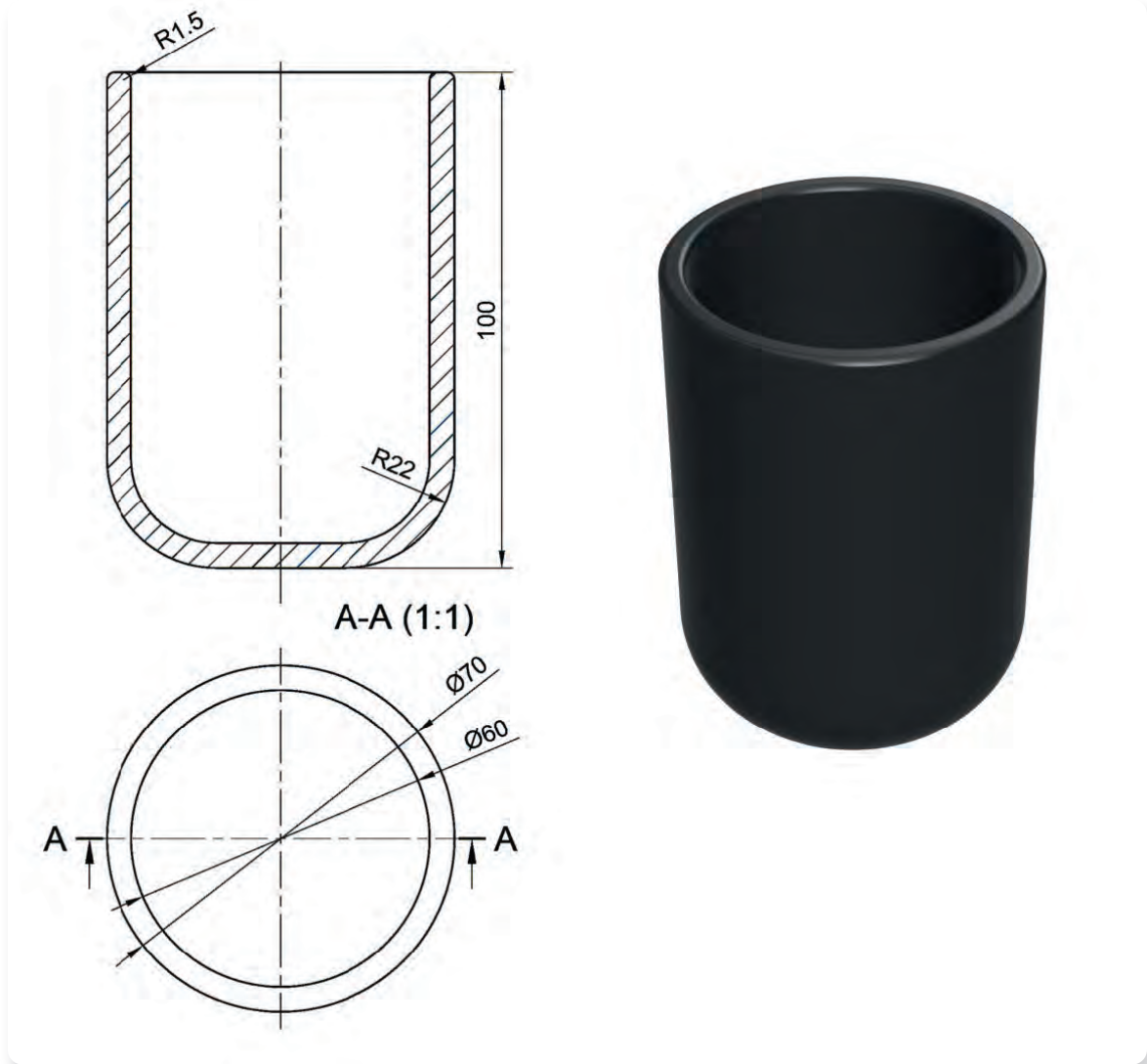


6.1. UYGULAMA FAALİYETİ

Uygulamanın Adı: 3 BOYUTLU TARAMA

Uygulamanın Amacı: 3 boyutlu tarayıcı ile ürün modelini çıkartmak.

Aşağıda verilen standart makine elemanını, uygun olan bir 3 boyutlu tarama yöntemi ile tarayınız. 3 boyutlu modelini bilgisayar ortamında oluşturunuz.



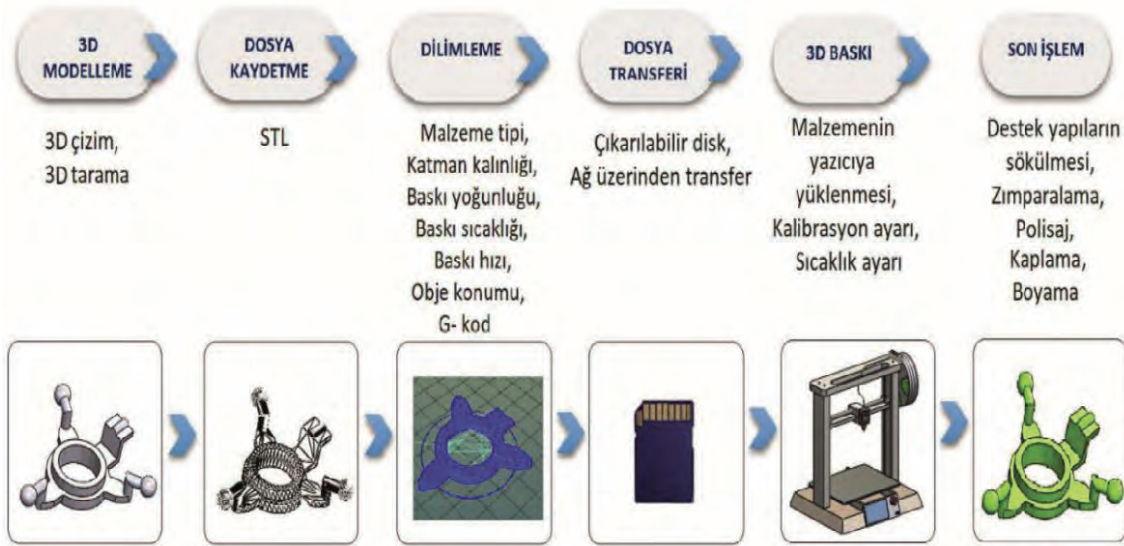
KONTROL LİSTESİ	EVET	HAYIR
1. Programda yeni çalışma sayfası açar.		
2. Çizim komutlarını kullanarak kalıp ürününü çizer.		
3. Çizim aşamasında ölçülendirme yapar.		
4. Bulut ortamında dosyayı kaydeder.		

6.2. 3B YAZDIRMA

Bilgisayar tarafından oluşturulan bir tasarımı kullanarak üç boyutlu bir nesneyi katman katman oluşturma yöntemidir. Farklı makineler ve malzemeler kullanarak çeşitli 3D baskı işlemleri yapılabilmektedir. 3D yazıcıların çok çeşitli boyutları ve türleri vardır, ancak özünde hepsi bilgisayar kontrollü katmanlı üretim makineleridir.

Geleneksel imalatın birtakım sınırlamaları vardır. İşleme, döküm, şekillendirme, kalıplama gibi işlemlerin tümü makine, bilgisayar ve robot teknolojisi gerektiren karmaşık süreçlerdir. Bunlara ek olarak talaşlı imalat gibi eksiltici üretim süreçleri, orijinal malzeme kütüğünün %90 kadarının boşa gitmesine neden olabilir. Buna karşılık 3D baskı, kullanılan teknolojiye bağlı olarak, uygun malzemeyi çeşitli şekillerde ve katman katman ekleyerek doğrudan nesnelere yapma işlemidir.

Katmanlı imalat, üretimi gerçekleştirilmek istenen tasarımı, dilimleme yöntemini kullanarak, geleneksel imalat yöntemlerine gerek kalmadan fiziksel objelere dönüştüren bilgisayar destekli bir süreçtir. Görsel 6.6'da katmanlı imalat adımları sıralanmıştır.



Görsel 6.6: Katmanlı imalat adımları

Havacılık sektöründe katmanlı imalat teknolojisi büyük bir potansiyele sahiptir. Havacılık sektörü, az sayıda ancak yüksek maliyetlerde imalatlar gerektirdiğinden birçok teknolojiye olduğu gibi katmanlı imalat teknolojisinde de öncelikli uygulama alanıdır. Katmanlı imalat teknolojisinin hava araçlarında kullanılan parça ve malzemelerin üretiminde efektif olmasının en temel nedenleri hız, ağırlık ve dayanıklılık olarak göze çarpmaktadır.

Otomotiv sektöründe dünya devi araba üreticileri arabalarında 3D baskı parçaları kullanmaktadır. Hem maliyet açısından hem de zaman açısından far, kumanda paneli gibi parçaları bu yöntemle üretmektedirler.

Katmanlı imalat teknolojileri, mühendislik ve AR-GE firma atölyelerinin vazgeçilmez hâline gelmiştir. Parçası bulunmayan, zor bulunan veya diğer üretim teknikleri ile üretilmesi imkânsız olan parçaları 3D yazıcılar kolayca basabilir. AR-GE firmaları, bir ürün tasarlarlarken katmanlı imalat teknolojileri sayesinde ürünün neresinde hata olup olmadığını hızlıca görebilir ve gerekli düzeltmeleri yaptıktan sonra seri üretime geçilebilir. Mimarlıkta 3D yazıcılar ilk başlarda maket üretimi için kullanılsa da artık 3D yazıcılarla çok değişik projeler yapılmaktadır.



Katmanlı İmalatın Avantajları

- Hızla değişen ürün gamına sahip üreticiler için üretim yatırım maliyetlerini azaltmaktadır.
- Çok karmaşık geometriler üretilebilmektedir.
- Prototip üretim zamanını düşürerek ürün geliştirme faaliyetlerini hızlandırmaktadır.
- Talaşlı imalat için yetkin çalışanlar gerekliken katmanlı imalat için çoğunlukla yetkin üretim operatörleri gerekmez.
- Talaşlı imalat tekniklerine göre daha az malzeme israfı (geri dönüşüm dâhil) oluşturur.

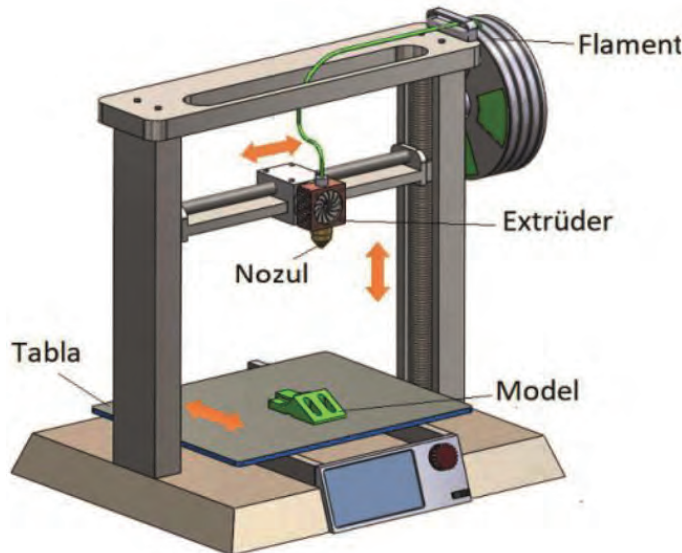


Katmanlı İmalatın Dezavantajları

- Birçok teknolojinin üretim hızları hâlâ düşüktür.
- Kullanılan güç kaynaklarına bağlı olarak maliyetleri oldukça yüksek olabilmektedir.
- Üretim aşamasının dışında mekanik tasarım, malzeme ve proses bilgisi gerektirdiğinden uzman eksikliği yaşanabilir.
- İmalat sonrası yüzey pürüzlülüğü, iç gerilme, iç boşluk gibi sorunlar olabileceğinden ek işlemler gerekebilir.

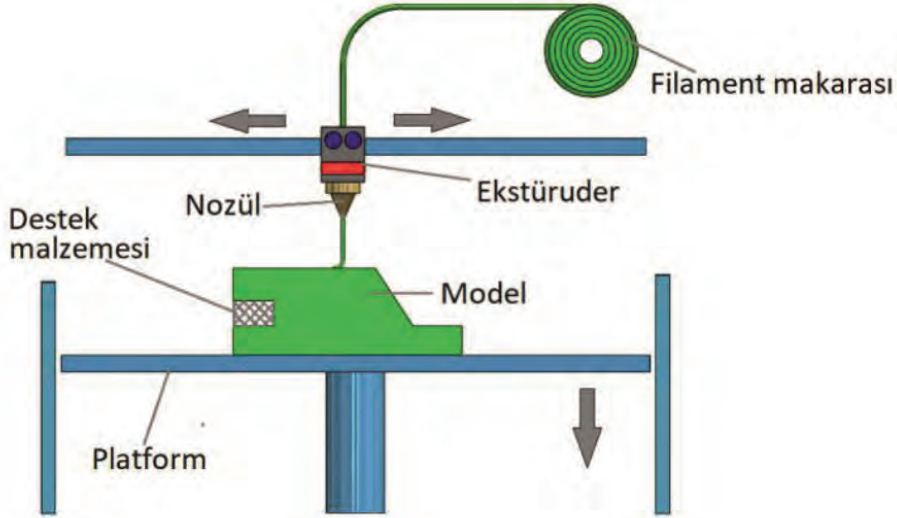
6.2.1. 3B Baskı Teknolojisi

Herhangi bir 3D baskı işleminin başlangıç noktası, çeşitli 3D yazılım programları kullanılarak oluşturulabilen bir üç boyutlu dijital modeldir. Üreticiler ve tüketiciler için basit, erişilebilir programlar bulmak mümkündür. 3D tarayıcı ile modelin katmanları oluşturulur ve böylece tasarım, 3D yazıcı tarafından okunabilen bir dosyaya dönüştürülür. 3D yazıcı tarafından tasarıma ve işleme göre basılır. 3D yazıcı türlerinin her biri, çeşitli malzemeleri farklı şekillerde işleyen bir teknoloji kullanır. (Görsel 6.7).



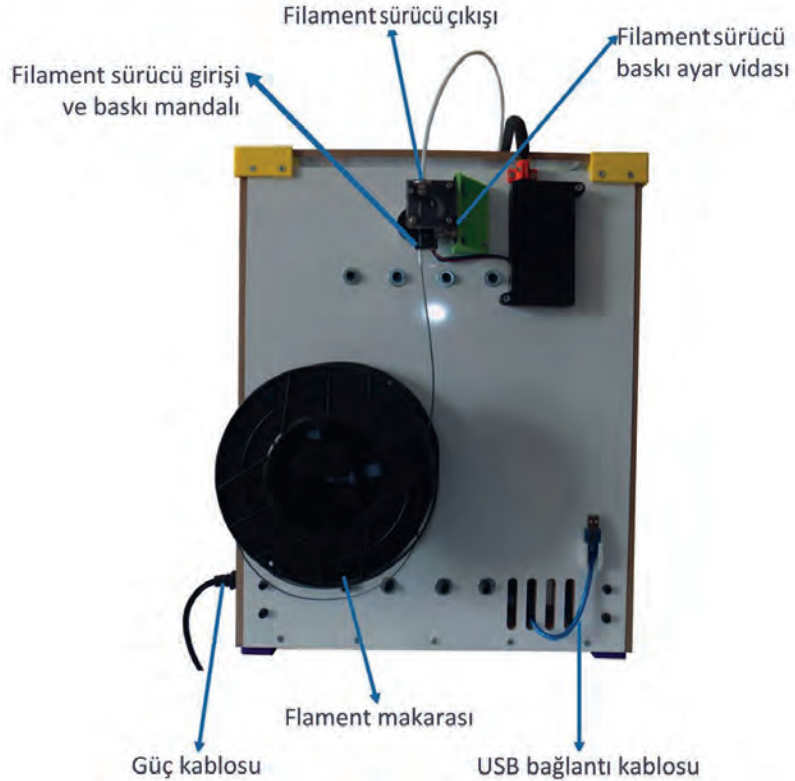
Görsel 6.7: 3D yazıcı

Genelde plastik ve polimer malzemelerin kullanıldığı bu yöntemde malzemeler filamentler hâlinde eritilip uygulama yapan hareketli bir kafaya iletilir. Eriyik filamentler katmanlar hâlinde üst üste yapıştırılarak oluşturulan şekil ortam sıcaklığında sertleştirilir (Görsel 6.8). Bu yöntem genellikle hızlı prototipleme ve az sayıda seri imalat durumlarında tercih edilmektedir. Karmaşık tasarımı olmayan birçok modelin üretimi için idealdir.



Görsel 6.8: Malzeme ekstrüzyonu imalat yöntemi

3 boyutlu yazıcının arka kısmında Görsel 6.9'da görülen elemanlar vardır.

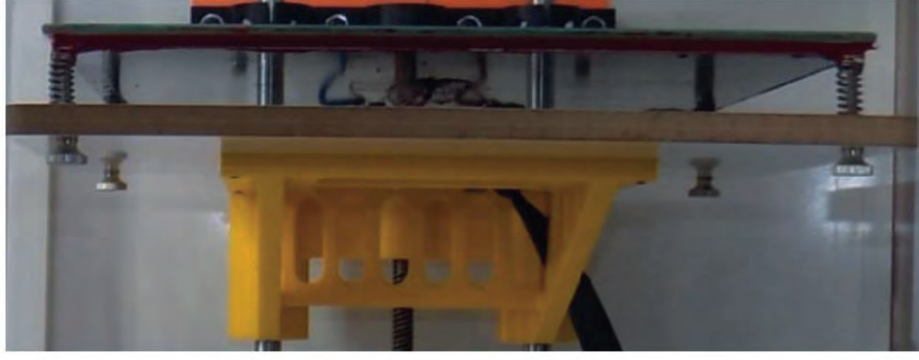


Görsel 6.9: 3 Boyutlu yazıcının arka kısmı

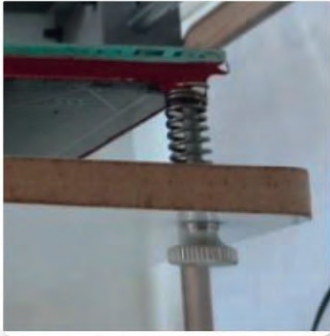


6.2.2. Yazıcı Kalibrasyonu

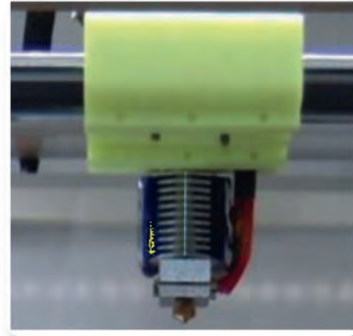
3 boyutlu yazıcı teknolojisinde nozel, tabla üzerindeki her noktaya eşit mesafede bulunmalıdır. Kalibrasyon işleminin asıl amacı; X, Y ve Z eksenlerinin monte esnasında birbirine dik olarak monte edilip edilmediğidir. Yazıcı kalibrasyonu işlemi; ısıtıcı tabla (Görsel 6.10), tabla ayar somunu (Görsel 6.11) ve ısıtıcı uc (nozzle) (Görsel 6.12) elemanları kullanılarak yapılır.



Görsel 6.10: Isıtıcı tabla

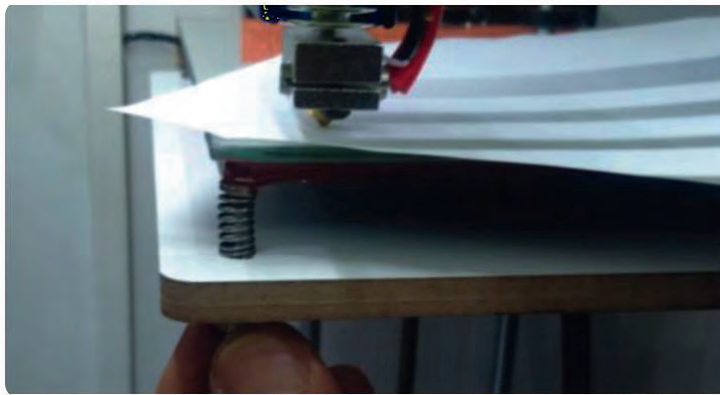


Görsel 6.11: Tabla ayar somunu



Görsel 6.12: Isıtıcı uc (nozzle)

Kalibrasyon işlemi için bir adet A4 kâğıdı, ısıtıcı uc (nozzle) ile tabla arasına konur. Tabla ayar somunu kâğıt tatlı hareket edene kadar sıkılır. Bu işlem her somun için uygulanır (Görsel 6.13). 3 boyutlu yazıcının yeri değiştirildiğinde kalibrasyonu yenilenmelidir.



Görsel 6.13: Kalibrasyon işlemi

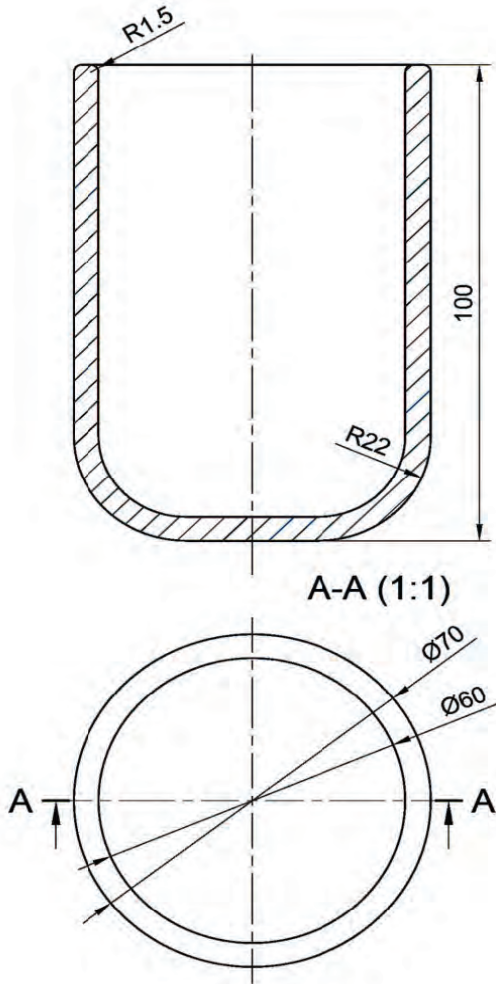


6.2. UYGULAMA FAALİYETİ

Uygulamanın Adı: 3 BOYUTLU YAZDIRMA

Uygulamanın Amacı: 3 boyutlu modeli çizilen ürünün 3 boyutlu yazıcıda çıktısını almak.

Aşağıda verilen standart makine elemanı, uygun olan bir 3 boyutlu tarama yöntemi ile tarayınız. 3 boyutlu modelini bilgisayar ortamında oluşturunuz.



KONTROL LİSTESİ

KONTROL LİSTESİ	EVET	HAYIR
1. Programda yeni çalışma sayfası açar.		
2. Çizim komutlarını kullanarak kalıp ürününü çizer.		
3. Çizim aşamasında ölçülendirme yapar.		
4. Bulut ortamında dosyayı kaydeder.		

