

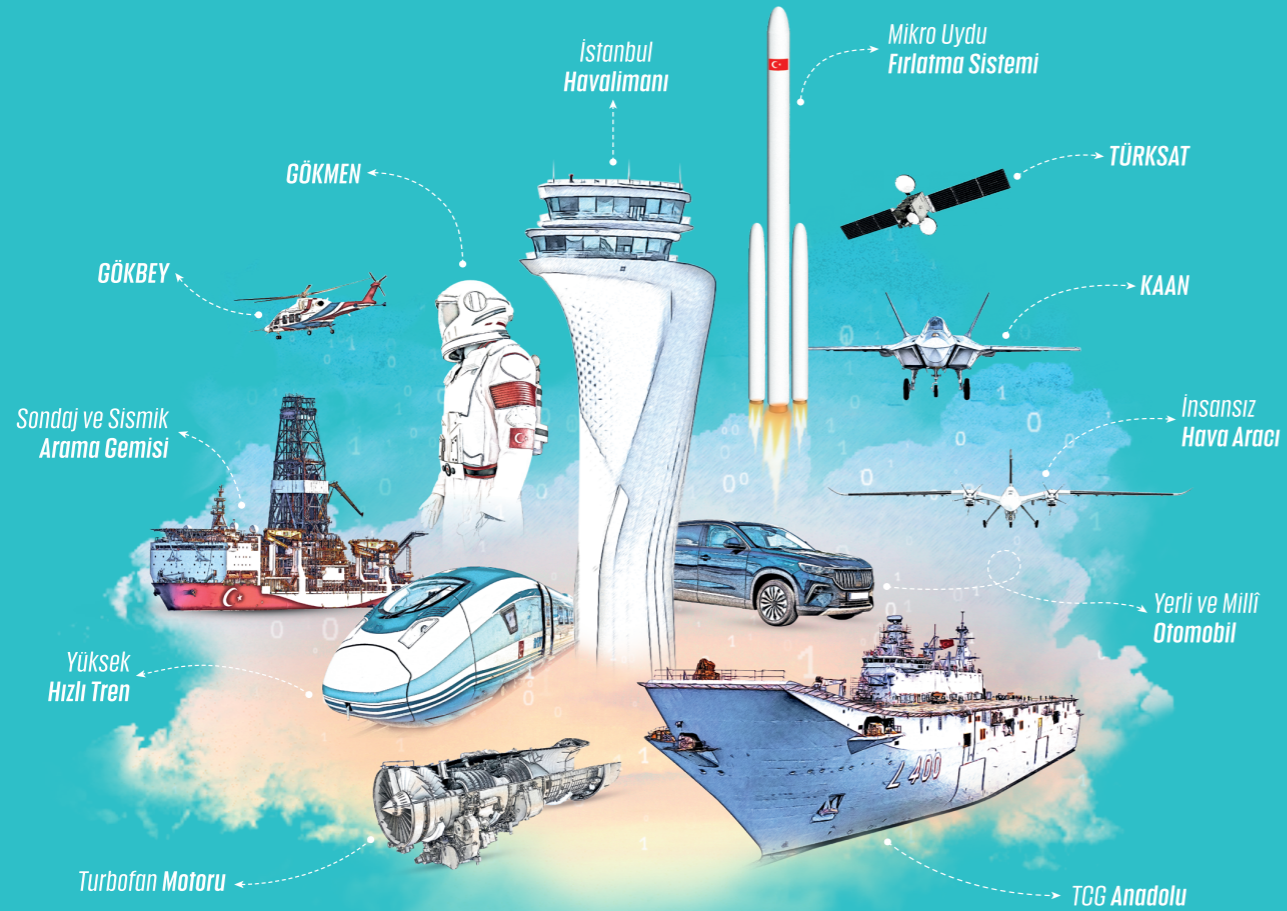
Bu kitaba sığmayan daha neler var!

eba
www.eba.gov.tr



Karekodu okut, bu kitapla ilgili EBA içeriklerine ulaş!

Teknoloji Yolculuğumuz



**BU DERS KİTABI MİLLÎ EĞİTİM BAKANLIĞINCA
ÜCRETSİZ OLARAK VERİLMİŞTİR.
PARA İLE SATILAMAZ.**

ISBN: 978-975-11-8874-8

Bandrol Uygulamasına İlişkin Usul ve Esaslar Hakkında Yönetmeliğin Beşinci Maddesinin İkinci Fıkrası Çerçevesinde Bandrol Taşınması Zorunlu Değildir.

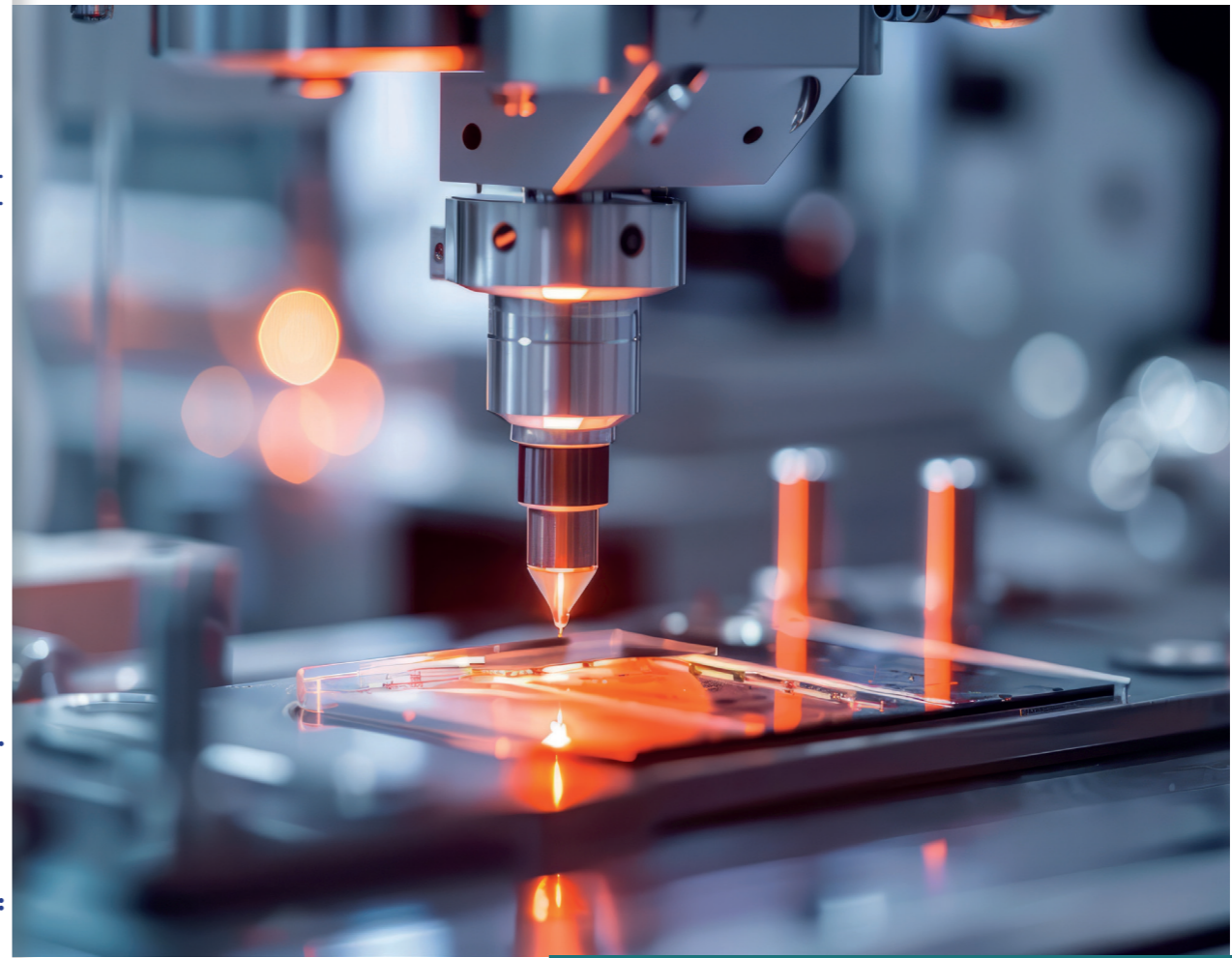
MAKİNE VE TASARIM TEKNOLOJİSİ ALANI GELENEKSEL OLMAYAN İMALAT YÖNTEMLERİ 11 DERS MATERYALİ

MESLEKİ VE TEKNİK ANADOLU LİSESİ

MAKİNE VE TASARIM TEKNOLOJİSİ ALANI

11

DERS MATERYALİ



GELENEKSEL OLMAYAN İMALAT YÖNTEMLERİ



MESLEKİ VE TEKNİK ANADOLU LİSESİ

MAKİNE VE TASARIM TEKNOLOJİSİ ALANI

GELENEKSEL OLMAYAN İMALAT YÖNTEMLERİ

11

DERS MATERYALİ

Yazarlar

Levent YILDIRIM

Süleyman TİLKİ



MİLLÎ EĞİTİM BAKANLIĞI YAYINLARI : 9889
YARDIMCI VE KAYNAK KİTAPLAR DİZİSİ : 3341

Her hakkı saklıdır ve Millî Eğitim Bakanlığına aittir. Ders materyalinin metin, soru ve şekilleri kısmen de olsa hiçbir surette alınıp yayımlanamaz.

HAZIRLAYANLAR

Dil Uzmanı

Uğur ŞAHİN

Program Geliştirme Uzmanı

Ali DOĞAN

Rehberlik Uzmanı

Cemal KOÇ

Ölçme ve Değerlendirme Uzmanı

Gülhan ŞAHİN

Görsel Tasarım Uzmanı

Necip Eser AKSEL

ISBN: 978-975-11-8874-8

Millî Eğitim Bakanlığının 24.12.2020 gün ve 18433886 sayılı oluru ile Meslekî ve Teknik Eğitim Genel Müdürlüğüne ders materyali olarak hazırlanmıştır.

BASKI

Ayrıntı Basım Yayım ve Mat. Hiz. Sanayi Ticaret A.Ş.
Saray Mahallesi 126. Cadde No: 20
Kahramankazan/Ankara
Sertifika No: 49599



İSTİKLÂL MARŞI

Korkma, sönmez bu şafaklarda yüzen al sancak;
Sönmeden yurdumun üstünde tüten en son ocak.
O benim milletimin yıldızıdır, parlayacak;
O benimdir, o benim milletimindir ancak.

Çatma, kurban olayım, çehreni ey nazlı hilâl!
Kahraman ırkıma bir gül! Ne bu şiddet, bu celâl!
Sana olmaz dökülen kanlarımız sonra helâl.
Hakkıdır Hakk'a tapan milletimin istiklâl.

Ben ezelden beridir hür yaşadım, hür yaşarım.
Hangi çılgın bana zincir vuracakmış? Şaşarım!
Kükremiş sel gibiyim, bendimi çiğner, aşarım.
Yırtarım dağları, enginlere sığmam, taşarım.

Garbın âfâkını sarmışsa çelik zırhlı duvar,
Benim iman dolu göğsüm gibi serhaddim var.
Ulusun, korkma! Nasıl böyle bir imanı boğar,
Medeniyet dediğin tek dişi kalmış canavar?

Arkadaş, yurduma alçakları uğratma sakın;
Siper et gövdeni, dursun bu hayâsızca akın.
Doğacaktır sana va'dettiği günler Hakk'ın;
Kim bilir, belki yarın, belki yarından da yakın.

Bastığın yerleri toprak diyerek geçme, tanı:
Düşün altındaki binlerce kefensiz yatanı.
Sen şehit oğlusun, incitme, yazıktır, atanı:
Verme, dünyaları alsan da bu cennet vatanı.

Kim bu cennet vatanın uğruna olmaz ki feda?
Şüheda fışkıracak toprağı sıksan, şüheda!
Cânı, cânânı, bütün varımı alsın da Huda,
Etmesin tek vatanımdan beni dünyada cüda.

Ruhumun senden İlahî, şudur ancak emeli:
Değmesin mabedimin göğsüne nâmahrem eli.
Bu ezanlar -ki şehadetleri dinin temeli-
Ebedî yurdumun üstünde benim inlemeli.

O zaman vecd ile bin secde eder -varsa- taşım,
Her cerâhamdan İlahî, boşanıp kanlı yaşım,
Fışkırır ruh-ı mücerret gibi yerden na'sım;
O zaman yükselerek arşa değer belki başım.

Dalgalan sen de şafaklar gibi ey şanlı hilâl!
Olsun artık dökülen kanlarımın hepsi helâl.
Ebediyyen sana yok, ırkıma yok izmihlâl;
Hakkıdır hür yaşamış bayrağımın hürriyyet;
Hakkıdır Hakk'a tapan milletimin istiklâl!

Mehmet Âkif Ersoy

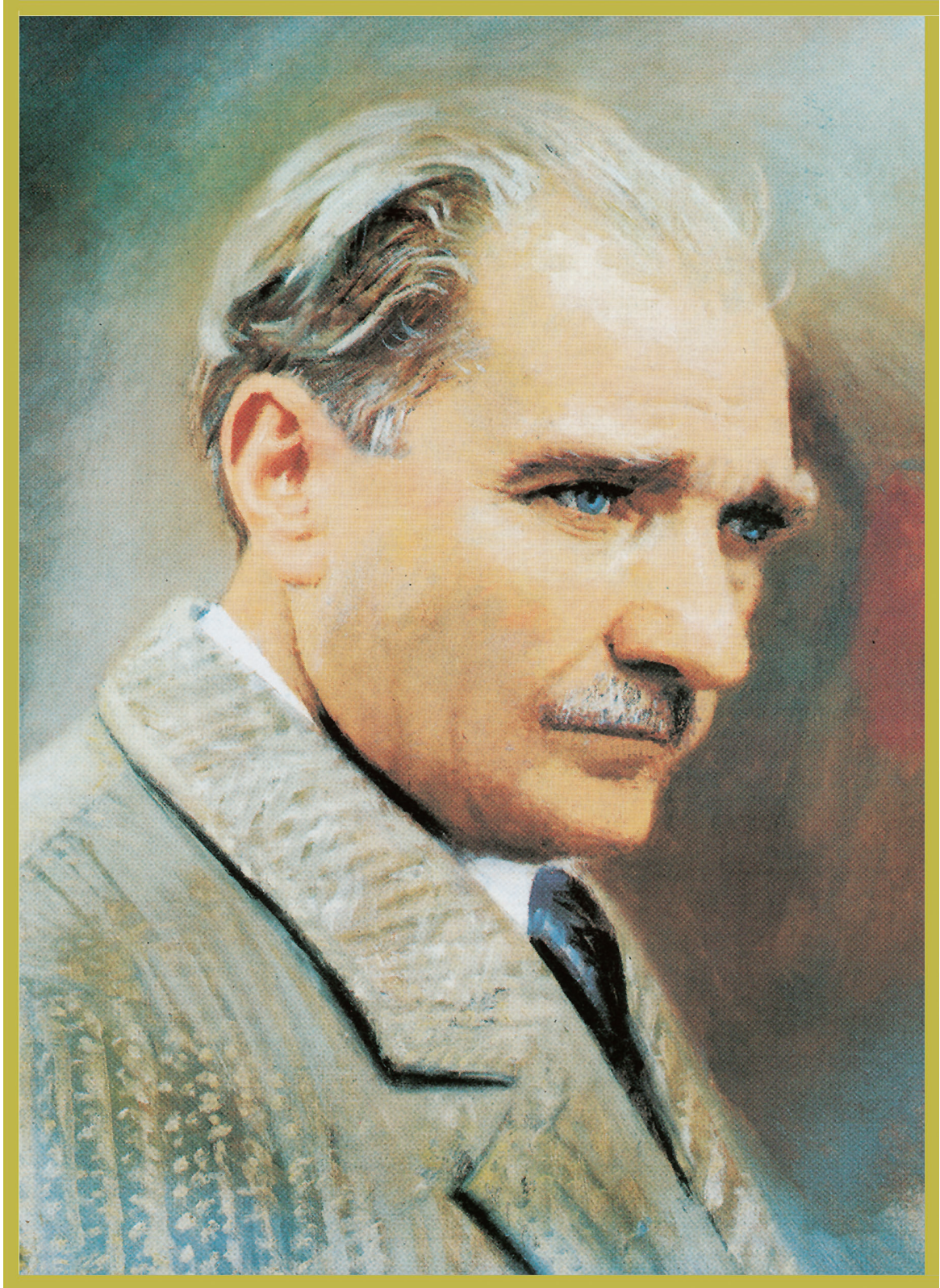
GENÇLİĞE HİTABE

Ey Türk gençliği! Birinci vazifen, Türk istiklâlini, Türk Cumhuriyetini, ilelebet muhafaza ve müdafaa etmektir.

Mevcudiyetinin ve istikbalinin yegâne temeli budur. Bu temel, senin en kıymetli hazinendir. İstikbalde dahi, seni bu hazineden mahrum etmek isteyecek dâhilî ve hâricî bedhahların olacaktır. Bir gün, istiklâl ve cumhuriyeti müdafaa mecburiyetine düşersen, vazifeye atılmak için, içinde bulunacağın vaziyetin imkân ve şeraitini düşünmeyeceksin! Bu imkân ve şerait, çok namüsaît bir mahiyette tezahür edebilir. İstiklâl ve cumhuriyetine kastedecek düşmanlar, bütün dünyada emsali görülmemiş bir galibiyetin mümessili olabilirler. Cebren ve hile ile aziz vatanın bütün kaleleri zapt edilmiş, bütün tersanelerine girilmiş, bütün orduları dağıtılmış ve memleketin her köşesi bilfiil işgal edilmiş olabilir. Bütün bu şeraitten daha elîm ve daha vahim olmak üzere, memleketin dâhilinde iktidara sahip olanlar gaflet ve dalâlet ve hattâ hıyanet içinde bulunabilirler. Hattâ bu iktidar sahipleri şahsî menfaatlerini, müstevlîlerin siyasî emelleriyle tevhit edebilirler. Millet, fakr u zaruret içinde harap ve bîtap düşmüş olabilir.

Ey Türk istikbalinin evlâdı! İşte, bu ahval ve şerait içinde dahi vazifen, Türk istiklâl ve cumhuriyetini kurtarmaktır. Muhtaç olduğun kudret, damarlarındaki asil kanda mevcuttur.

Mustafa Kemal Atatürk



MUSTAFA KEMAL ATATÜRK



İÇİNDEKİLER

DERS MATERYALİNİN TANITIMI	13
1. ÖĞRENME BİRİMİ 3B YAZICI İLE İMALAT	14
1.1. 3B YAZICIDA HAZIRLIK İŞLEMLERİ	16
1.1.1. Katmanlı İmalat Yöntemleri	16
1.1.1.1. Katmanlı İmalatın Avantaj ve Dezavantajları	16
1.1.1.2. Katmanlı İmalatın Kullanım Alanları	17
1.1.1.3. 3B Baskı Teknolojisi	18
1.1.2. 3B Yazıcılarda İmalat İçin Kullanılan Filament ve Reçineler	25
1.1.2.1. Polimerler	25
1.1.2.2. Tozlar	27
1.1.2.3. Reçineler	28
1.1.2.4. Metaller	28
1.1.2.5. Karbon Fiber	29
1.1.2.6. Grafit ve Grafen	29
1.1.2.7. Nitinol	29
1.1.2.8. Kâğıt	29
1.1.3. 3B Model Dosyasını 3B Yazıcı İçin Uygun Formata Hazırlama ve Dönüşüm	30
1.1.3.1. Tarama	30
1.1.3.2. Modelleme	33
1.1.3.3. Dilimleme	34
1.1.4. 3B Yazıcı Kalibrasyonu	37
1.1.4.1. Vidaların Sıkıştırılması	37
1.1.4.2. Tabla Ayarı	38
1.1.4.3. Ekstrüderin Kalibre Edilmesi	39
1.1.4.4. X, Y ve Z Motorları Kalibre Etme	40
1.1.5. Parça Yerleşimi Ve Konumlandırma	40
1.2. 3B YAZICIDA PARÇA İMALATI	42
1.2.1. Veri Dosyasını 3B Yazıcılara Gönderme ve Çalıştırma	42
1.2.1.1. 3B Yazıcınıza Hafıza Kartı Takma	42
1.2.1.2. Bilgisayara USB Kablosu Takma	43
1.2.1.3. Kablosuz Bağlantı Yoluyla	43
1.2.2. Ürünün Tabladan Çıkartılması Ve Temizlik İşlem Adımları	43
1.2.2.1. Parça Çıkarma	43
1.2.2.2. Kaba Temizleme ve Parça Hazırlama	43

İÇİNDEKİLER

1.1. UYGULAMA.....	47
1.2. UYGULAMA.....	48
1.3. UYGULAMA.....	49
1.4. UYGULAMA.....	50
1.5. UYGULAMA.....	51
1.6. UYGULAMA.....	52
1.7. UYGULAMA.....	53
1.8. UYGULAMA.....	54
2. ÖĞRENME BİRİMİ EROZYON YÖNTEMLERİ İLE İMALAT	56
2.1. TEL EROZYON İLE ÜRETİM	58
2.1.1. Tel Erozyon Tezgâhlarının Çalışma Prensibi	58
2.1.1.1. Tel Erozyon Tezgâhının Kısımları	59
2.1.2. Tel Erozyon Tezgâhında Dielektrik Sıvısı Kullanma Amaçları	61
2.1.3. İş Parçasının Tel Erozyon Tezgâhına Bağlanma Şekilleri	62
2.1.4. Tel Erozyon Tezgâhının Performansını Etkileyen Faktörler	63
2.1.4.1. Tel Erozyon Tezgâhının Avantaj ve Dezavantajları	63
2.1.4.2. Tel Erozyon Tezgâhında İmalat Yöntemi Uygulama Alanları	64
2.2. DALMA EROZYON İLE ÜRETİM	64
2.2.1. Dalma Erozyon Tezgâhlarının Çalışma Prensibi	65
2.2.1.1. Dalma Erozyon Tezgâhında Güvenlik Tedbirleri	65
2.2.2. Dalma Erozyon Yöntemleri	66
2.2.2.1. Oyma Yöntemi	66
2.2.2.2. Delik Delme Yöntemi	66
2.2.2.3. Kesme Yöntemi	66
2.2.2.4. Taşlama Yöntemi	66
2.2.3. İş Parçalarının Dalma Erozyon Tezgâhına Bağlanma Şekilleri	67
2.2.4. Dalma Erozyon Tezgâhında Dielektrik Sıvısı Kullanmanın Amaçları	67
2.2.5. Dalma Erozyon Elektrotlarını (Ecu) Biçimlendirme Yöntemleri	68
2.2.5.1. Sıcak Presleme ile Elektrolitik Bakırın (Ecu) Biçimlendirilmesi	69
2.2.5.2. Soğuk Presleme ile Elektrolitik Bakırın (Ecu) Biçimlendirilmesi	69
2.2.5.3. Geleneksel İşleme Metotlarıyla Elektrot İmalatı	69
2.2.5.4. Ekstrüzyon (Püskürtme) veya Çekme Metoduyla Elektrot İmalatı	69
2.2.5.5. Metal Kaplamayla Elektrot İmalatı	69

İÇİNDEKİLER

2.2.5.6. Elektro Kaplama Tekniğiyle Elektrot İmalatı	69
2.1. UYGULAMA	70
2.2. UYGULAMA	71
2.3. UYGULAMA	72
3. ÖĞRENME BİRİMİ LAZER UYGULAMALARI	74
3.1. CNC LAZER İLE KESİM	76
3.1.1. CNC Lazer Kesim Tezgâhının Çalışma Mantığı	76
3.1.2. CNC Lazer Tezgâhında Kullanılacak Kesme Uçları	77
3.1.3. Cnc Lazer Tezgâhında Kesme Parametreleri	78
3.1.4. Cnc Lazer Tezgâhında Güvenli Çalışma Kuralları	80
3.2. LAZER MARKALAMA	81
3.2.1. Lazer Markalama Makinesinin Çalışma Mantığı	81
3.2.1.1. Lazer Markalama Makinesi Çeşitleri ve Özellikleri	81
3.2.1.2. Lazer Markalamanın Önemi	82
3.2.1.3. Lazer Markalamanın Faydaları	82
3.2.1.4. Lazer Markalamanın Zararları:	83
3.2.2. Lens Tipleri	83
3.2.2.1. Düz-Dışbükey (Plano-konveks) Lens	84
3.2.2.2. Çift-Dışbükey Lens	84
3.2.2.3. İçbükey-Dışbükey Lens	84
3.2.2.4. Asferik Lens	84
3.2.2.5. Lazer Lens Malzemeleri	84
3.2.2.6. Lazerle Hangi Malzemeler Markalanır.	85
3.2.3. Markalanacak Malzemeye Uygun Hız Ve Güç Ayarları	86
3.2.3.1. Malzeme Türü	86
3.2.3.2. Markalama Yöntemi	86
3.2.3.3. Lazer Gücü ve Hızı	87
3.2.3.4. Diğer Parametreler	87
3.2.3.5. Genel Hesaplama Yaklaşımları	87
3.1. UYGULAMA	88
3.2. UYGULAMA	89
3.3. UYGULAMA	90

4. ÖĞRENME BİRİMİ DİĞER YÖNTEMLER İLE İMALAT YAPMA	92
4.1. SU JETİ İLE KESİM	94
4.1.1. Su Jeti İle Kesim Tezgâhının Çalışma Prensibi	94
4.1.1.1. Saf Su Jeti İle Kesim Tezgâhının Çalışma Prensibi	95
4.1.1.2. Aşındırıcılı Su Jeti İle Kesim Tezgâhının Çalışma Prensibi	96
4.1.1.3. Su Jeti Makinesinin Kısımları	97
4.1.1.4. Su Jeti İle Kesme İşleminin Avantaj ve Dezavantajları	98
4.1.1.5. Su Jeti ile Kesilebilen Malzemeler	99
4.1.1.6. Su Jeti Tezgâhının Uygulama Alanları	100
4.1.2. Kesilecek Geometriyi Konumlandırma	100
4.1.3. Kesilecek Malzemeye Ait Verilerin Tezgâha Aktarılması	103
4.1.4. Su Jeti Tezgâhında Güvenli Çalışma Kuralları	104
4.2. ULTRASONİK YÖNTEMLERLE İMALAT	105
4.2.1. Ultrasonik İşlem Tezgâhının Kısımları ve Çalışma Prensibi	106
4.2.1.1. Ultrasonik İşlem Tezgâhının Kısımları	106
4.2.1.2. Ultrasonik İşlem Tezgâhının Çalışma Prensibi	108
4.2.1.3. Ultrasonik Yöntemlerle İmalat Çeşitleri	109
4.2.2. Ultrasonik İşlem Tezgâhında Üretimde İşlem Basamakları	109
4.2.2.1. Ultrasonik İşleme Uygulama Alanları	110
4.2.2.2. Ultrasonik Yöntemlerle İmalatın Avantaj ve Dezavantajları	111
4.2.3. Ultrasonik İşlem Tezgâhında Güvenli Çalışma Kuralları	111
4.3. KİMYASAL AŞINDIRMA YÖNTEMLERİ İLE İMALAT	112
4.3.1. Kimyasal Aşındırmayla Yapılan İmalatta Kullanılan Maddeler ve Kimyasal	
Aşındırma Yöntemi	114
4.3.1.1. Kimyasal Aşındırmayla Yapılan İmalatta Kullanılan Maddeler	114
4.3.1.2. Kimyasal Aşındırma Yöntemi	114
4.3.1.3. Kimyasal Aşındırma Yönteminin Çalışma Prensibi:	115
4.3.1.4. Kimyasal Aşındırma Yöntemleri ile İmalatın Avantaj ve Dezavantajları .	118
4.3.1.5. Kimyasal Aşındırma Uygulama Alanları	118
4.3.2. Kimyasal Aşındırma İşleminde Güvenli Çalışma Kuralları	120
4.1. UYGULAMA.....	122
4.2. UYGULAMA.....	123
CEVAP ANAHTARI	125
KAYNAKÇA	126

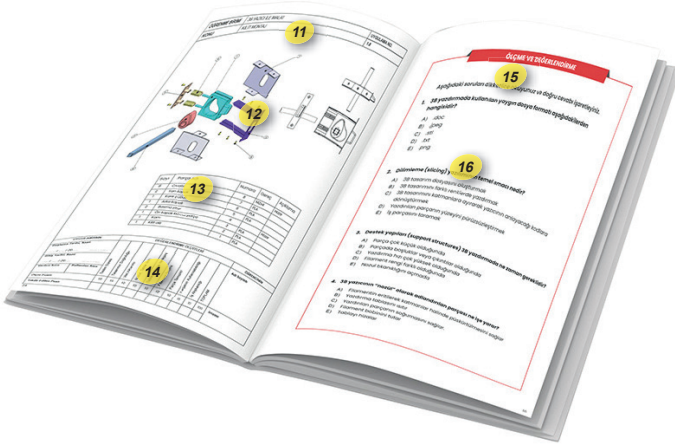
DERS MATERYALİNİN TANITIMI



- 1 Ders materyalinin adı
- 2 Öğrenme birimi numarası
- 3 Etkileşimli karekod
- 4 Öğrenme birimi adı
- 5 Öğrenme birimi içeriği
- 6 Öğrenme birimi rengi



- 7 Görsel içerik
- 8 Bilgi kutusu
- 9 İçeri metni
- 10 Sayfa numarası



- 11 Uygulama sayfası
- 12 Model resmi
- 13 Uygulama yönergesi
- 14 Değerlendirme anteti
- 15 Ölçme ve değerlendirme sayfası
- 16 Çoktan seçmeli soru ve cevapları

GELENEKSEL OLMAYAN İMALAT YÖNTEMLERİ

1.

ÖĞRENME BİRİMİ



3B YAZICI İLE İMALAT

KONULAR

- 1.1. 3B YAZICIDA HAZIRLIK İŞLEMLERİ
- 1.2. 3B YAZICIDA PARÇA İMALATI

NELER ÖĞRENECEKSİNİZ?

- 3B yazıcıyı imalat için hazırlama
- 3B yazıcıda parça imalatı yapma

TEMEL KAVRAMLAR

- 3B yazıcı, ürün, veri dosyası

HAZIRLIK ÇALIŞMALARI

1. 3B baskıya başlamadan önce yazıcının tablasının hazırlanması neden önemlidir?
2. Günlük hayatta gördüğünüz veya bildiğiniz bir 3B yazıcı uygulamasını örnek verebilir misiniz?
3. 3B yazıcı ile normal bir 2B yazıcı arasındaki temel fark sizce nedir?
4. 3B yazıcı kullanırken dikkat edilmesi gereken güvenlik önlemleri sizce neler olabilir?
5. Elinizde bir 3B yazıcı olsaydı ilk olarak ne basmak isterdiniz?

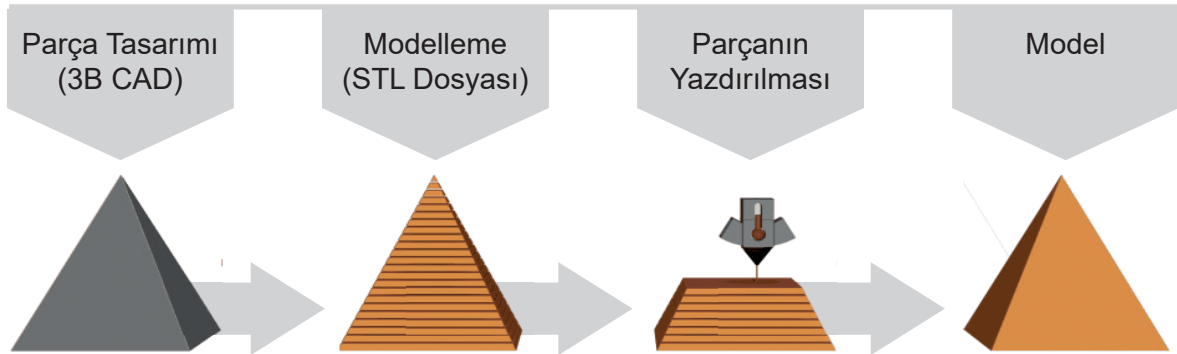
1.1. 3B YAZICIDA HAZIRLIK İŞLEMLERİ

Türkiye, son yıllarda birbiri ardı sıra savunma sanayi projeleri gerçekleştirmektedir. Tasarım ve imalat teknolojileri alanında daha üstün kabiliyetlere, yüksek hassasiyetli parçalara ihtiyaç duyan uzay ve havacılık gibi sektörler için katmanlı imalat teknolojileri (additive manufacturing methodology - aeditiv manyofaktorin metodoloji), yenilikçi imalat çözümleri ile sektörlerin ihtiyaç duyduğu parçaları imal edebilmektedir.

İlk 3B baskı teknolojileri 1980'lerin sonlarında görünür hâle geldi. Dünyanın ilk 3B yazıcısı 1986 yılında yapıldı. O zamanlar "Hızlı Prototipleme (RP)" teknolojileri olarak adlandırıldılar. Ancak yüksek fiyatı ve olgunlaşmamış teknolojisi nedeniyle ilk zamanlarda popüler olamadı. 30 yılı aşkın geliştirmenin ardından, 3B baskı teknolojisi daha kullanışlı hâle geldi ve maliyeti düşürüldü.

1.1.1. Katmanlı İmalat Yöntemleri

Geleneksel imalatın birtakım sınırlamaları vardır. İşleme, döküm, şekillendirme ve kalıplama gibi işlemlerin tümü makineler, bilgisayarlar ve robot teknolojisi gerektiren karmaşık süreçlerdir. Bunlara ek olarak, talaşlı imalat gibi eksiltici üretim süreçleri, orijinal malzeme kütüğünün %90 kadarının boşa gitmesine neden olabilir. Buna karşılık 3B baskı, kullanılan teknolojiye bağlı olarak çeşitli şekillerde malzemenin katman katman eklenerek doğrudan nesnelere yapma işlemidir. Katmanlı imalat, üretimi gerçekleştirilmek istenen tasarımın dilimleme yöntemi kullanılarak geleneksel imalat yöntemlerine gerek kalınmadan fiziksel objelere dönüştürüldüğü bilgisayar destekli bir süreçtir (**Şema 1.1**).



Şema 1.1: Katmanlı imalat adımları

1.1.1.1. Katmanlı İmalatın Avantaj ve Dezavantajları

Ekleme imalatın sunduğu avantajlar yaygın olarak gözlemlenebilir avantajları şunlardır:

1. Hızla değişen ürün gamına sahip üreticiler için üretim ve yatırım maliyetlerini azaltmaktadır. (Örneğin kalıp maliyetleri yoktur.)
2. Kişiye özel üretimin önünü açmaktadır.
3. Çok karmaşık geometriler üretilmektedir.
4. Geleneksel yöntemlere kıyasla montaj işlem sayısını düşürmektedir.
5. Prototip üretim zamanını düşürerek ürün geliştirme faaliyetlerini hızlandırmaktadır.
6. Talaşlı imalat için yetkin çalışanlar gerekliken katmanlı imalat için çoğunlukla yetkin üretim operatörleri gerekmez.

7. Talaşlı imalat tekniklerine göre daha az malzeme israfı (geri dönüşüm dâhil) oluşturur.
8. Renkli malzemeler üretilbildiğinden parçaların tekrar boyanması gerekmeyebilir.

Katmanlı İmalatın Dezavantajları:

1. Birçok teknolojinin üretme hızları hâlâ düşüktür.
2. Kullanılan güç kaynaklarına bağlı olarak maliyetleri oldukça yüksek olabilmektedir.
3. Üretim aşamasının dışında mekanik tasarım, malzeme ve proses bilgisi gerektirdiğinden uzman eksikliği sıkıntısı yaşanabilir.
4. İmalat sonrası yüzey pürüzlülüğü, iç gerilmeler, iç boşluklar gibi sorunlar olabileceğinden ek işlemler gerekebilir.
5. Ek işlemlerden sonra bile mekanik özellikler, gereksinimleri karşılamayabilir.
6. İmalatta kullanılacak malzemelerin türleri henüz sınırlıdır.

1.1.1.2. Katmanlı İmalatın Kullanım Alanları

Havacılık sektöründe katmanlı imalat teknolojisi büyük bir potansiyele sahiptir. Havacılık sektörü, az sayıda ancak yüksek maliyetlerde imalatlar gerektirdiğinden birçok teknolojiye olduğu gibi katmanlı imalatta da öncelikli uygulama alanıdır. Katmanlı imalat teknolojisinin hava araçlarında kullanılan parça ve malzemelerin üretiminde etkili olmasının en temel nedenleri hız, ağırlık ve dayanıklılık olarak göze çarpmaktadır.

Katmanlı imalat, mühendislik ve arge firma atölyelerinin vazgeçilmezi hâline gelmiştir. Parçası bulunmayan, zor bulunan veya diğer üretim teknikleri ile üretilmesi imkânsız olan parçaları, 3B yazıcılar kolayca basabilir. Arge firmaları için bir ürün tasarlanırken ürünün neresinde hata olup olmadığı hızlıca görülebilir ve gerekli düzeltmeler yapıldıktan sonra seri üretime geçilebilir.

Mimarlıkta 3B yazıcı ilk başlarda maket üretimi için kullanılsa da artık 3B yazıcılar ile çok değişik projeler yapılmaktadır.

Türk savunma sanayisinin en büyük projesi olan millî muharip uçakta, bol miktarda titanyum parça kullanılmaktadır. Türk Uçak Sanayisi Anonim Ortaklığı (TUSAŞ), bir titanyum parçayı üç boyutlu yazıcı ile vakum altında imal etmektedir. Donanma için üretim yapan bir şirket, radar anteni ve bazı kritik parçaları 3 boyutlu yazıcı ile üretmektedir. 3B yazıcı ile üretilen motor, ağırlık olarak yüzde 5 hafiflemesine rağmen motordan elde edilen güç ise yüzde 10 artabilmektedir. Savunma Sanayi Müsteşarlığı (SSM), katmanlı imalat teknolojilerinin havacılık sektörüne kazandırılması amacıyla Tusaş Motor Sanayi (Tusas Engine Industries) (TEI) ile çalışmalar yürütmektedir. Jet motorlarındaki soğuk bölüm hareketsiz parçaları ve yanma odaları, iniş takımı taşıyıcı ve sönmüleyici yapıları 3B yazıcı ile üretilmektedir.

3 boyutlu yazıcılar, kuyumculuk ve aksesuar üretiminde de kullanılmaktadır. Yüzük, kolye, bileklik gibi birçok takı, 3 boyutlu yazıcılar ile üretilmektedir.

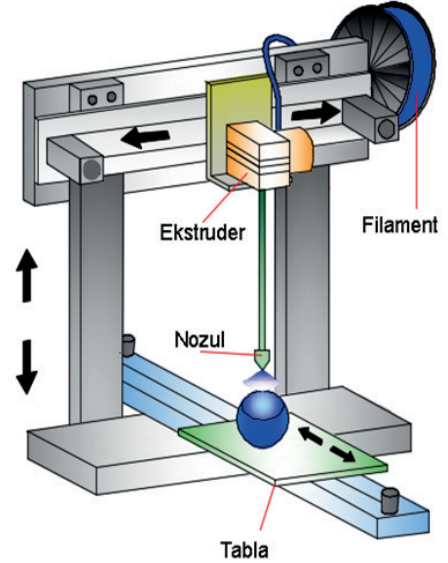
Düşük adetlerde kalıp üretimi yapmak için 3B yazıcılar kullanılabilir. 3 boyutlu yazıcılar sağlık, medikal sektöründe de kullanılmaktadır. Protez, kırık, çıkık vb. gibi birçok alanda 3 boyutlu baskı kullanılmaktadır. Beyaz eşya parçalarında, 3B yazıcı sıkça kullanılmaktadır. Yedek parçası olmayan beyaz eşya ürünlerinin parçaları, 3B yazıcı ile hızlı ve düşük maliyetle üretilir.

1.1.1.3. 3B Baskı Teknolojisi

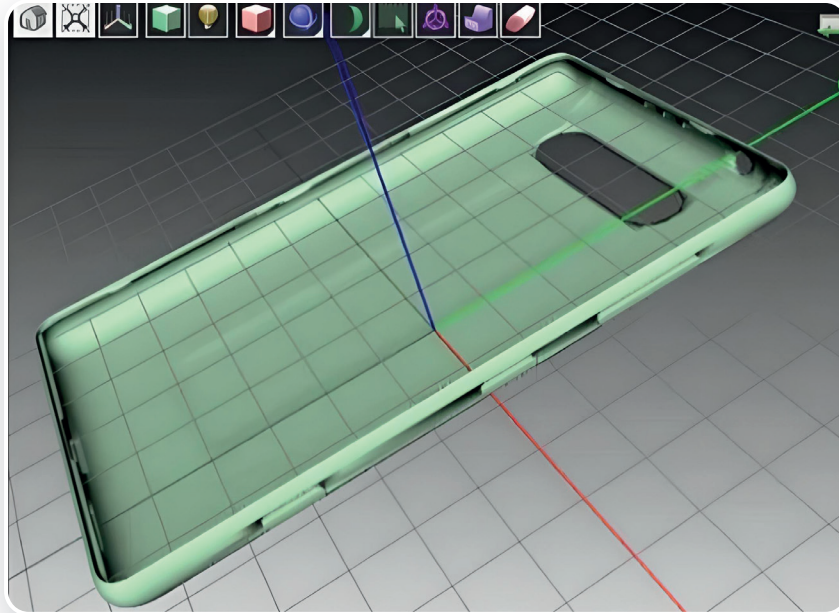
Herhangi bir 3B baskı işleminin başlangıç noktası, çeşitli 3B yazılım programları kullanılarak oluşturulabilen bir 3 boyutlu dijital modeldir. Üreticiler ve tüketiciler için basit, erişilebilir programlar bulmak mümkündür. 3B tarayıcı ile modelin katmanları oluşturulur ve böylece tasarım, 3B yazıcı tarafından okunabilen bir dosyaya dönüştürülür. 3B yazıcı tarafından tasarıma ve işleme göre basılır. 3B yazıcı türlerinin her biri, çeşitli malzemeleri farklı şekillerde işleyen bir teknoloji kullanır (**Görsel 1.1**).

Malzemeler ve uygulamalar açısından 3B baskının en temel özelliklerinden biri, herkese uygun farklı bir çözüm sunabilmesidir. Örneğin bazı 3B yazıcılar, tozun katmanlarını tasarlanan şekilde sinterlemek (eritmek, kaynaştırmak) için bir ışık veya ısı kaynağı kullanan toz hâlindeki malzemeleri (nylon, plastik, seramik, metal) işler. Genel olarak eklemeli imalatın sunduğu avantajlar; kişiselleştirme, karmaşıklık, sürdürülebilirlik, geri dönüşüm, ekonomiklik gibi sıralanabilir.

Kişiselleştirme: Üretim sırasındaki kişiselleştirme, katkı maddesiyle üretilmiş ürünlerin; biçim, malzeme, tasarım ve hatta renklendirme açısından her bir tüketicinin tercihlerine uygun üretim yapılmasını sağlar. Örneğin bir telefon markası, telefonu için 3B yazdırılabilir bir kılıf tasarımı piyasaya sürdü ve bunun ücretsiz olarak indirilip değiştirilebilmesini sağladı (**Görsel 1.2**). Bu durumda tasarımın kişiler tarafından birçok farklı varyasyonu geliştirilir. Kullanıcılar arasında hızla paylaşılır ve telefon markası, bu yeteneği sayesinde tüketici tabanının gözünde değer kazanır.



Görsel 1.1: 3B yazıcı



Görsel 1.2: 3B yazdırılabilir kılıf tasarımı

Karmaşıklık: Bir nesnenin her katmanı sırayla oluşturulduğundan 3B baskı, geleneksel kalıplanmış veya döküm parçalarla elde edilmesi imkânsız karmaşık içyapıların oluşturulmasını mümkün kılar. Taşıyıcı olmayan yapılar, baskı sırasında başka bir yere ek destek malzemesi eklenerek ince veya çok ince duvarlara sahip olabilir. Mukavemet veya katılık istenen niteliklerse ancak ağırlık da dikkate alınıyorsa (yarış arabalarının çerçeve elemanlarında olduğu gibi) eklemeli imalatta, petek yapılı yapılarla kısmen doldurulmuş iç boşluklar oluşturularak sert, hafif alternatifler geliştirilebilir. Diyelim ki bir kuşun kemiklerini taklit eden doğadan modellenen yapılar, geleneksel üretimde mümkün olmayan tamamen yeni ürünler geliştirebilmek için katmanlı (eklemeli) üretim tekniklerini kullanabilir.

Sürdürülebilirlik: 3B baskılı bileşenler, bir nesne içinde güç ve esnekliğin değişmesine izin vererek ürünlerin ağırlığını azaltabilir ve yakıt tasarrufu sağlayabilir. Örneğin, bir uçak üreticisi için, yalnızca emniyet kemeri tokalarının yeniden tasarımının on binlerce litre yakıt tasarrufu sağlayacağı tahmin edilmektedir. Eklemeli imalat, malzemeleri yalnızca olması gereken şekilde yaparak hem paradan hem de kaynaklardan tasarruf sağlar. Ayrıca üretim sonrası işlemede kaybedilen malzeme miktarını azaltabilir.

Katmanlı imalata yönelik birçok yöntem bulunmakla birlikte bu yöntemler; kullanılan malzemeye, malzeme işleme şekline ve imalat makinesi sistemine göre sınıflandırılabilir.

Tablo 1.1'de katmanlı imalatta en çok kullanılan temel uygulama yöntemleri listelenmiştir.

Tablo 1.1: Katmanlı İmalat Yöntemleri

Sıvı malzeme kullanılan katmanlı imalat	<ul style="list-style-type: none"> Malzeme ekstrüzyonu (FDM) Fotopolimerizasyon (SLA, DLP, CDLP, KDV) Malzeme püskürtme (PJ)
Katı malzeme kullanılan katmanlı imalat	<ul style="list-style-type: none"> Lamine nesne üretimi (LOM)
Toz malzeme kullanılan katmanlı imalat	<ul style="list-style-type: none"> Toz yataklı eritme (SLS, DMSL, SLM, EBM) Direkt enerji depolama (LENS, EBAM) Yapıştırıcı püskürtme (BJ)

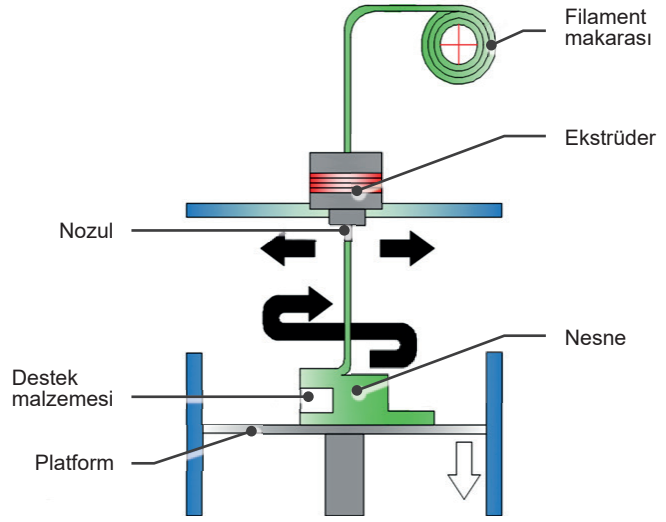
A) Sıvı Malzeme Kullanılan Katmanlı İmalat

Sıvı ham madde kullanılan katmanlı imalat yönteminde, katı bir model oluşturmak üzere ışığa duyarlı polimerler, seçici biçimde ışık vasıtasıyla kürlenmektedir. Her ne kadar bu modellerin yüzey kalitesi ve doğruluğu, enjeksiyonla kalıplanmış benzerleriyle karşılaştırılabilecek kadar yüksek olsa da fiziksel özellikleri, zamanla ışığa ve kullanım şartlarına göre değişmektedir. Modellerin fiziksel özelliklerindeki bu değişiklik, genellikle ışığa duyarlı malzemelerin, özellikle güneş ışığına maruz kaldıklarında sürekli olarak sertleşmesinden kaynaklanmaktadır.

1. Malzeme Ekstrüzyonu (FDM)

3 boyutlu yazıcı olarak adlandırılan imalat yöntemidir. Genelde plastik ve polimer malzemelerin kullanıldığı bu yöntemde malzemeler, filamentler hâlinde eritilip uygulama yapan hareketli bir kafaya iletilir ve katmanlar hâlinde üst üste yapıştırılarak şekil oluşturulur ve ortam sıcaklığında sertleştirilir.

Bu yöntem, genellikle hızlı prototipleme ve az sayıda seri imalat durumlarında tercih edilmektedir. Karmaşık tasarımı olmayan birçok modelin üretimi için idealdir. En çok seri üretim öncesi prototipleme için kullanılır (**Görsel 1.3**).



Görsel 1.3: Malzeme ekstrüzyonu

2. Fotopolimerizasyon (SLA, DLP, CDLP, KDV)

3B baskı teknolojisi, aynı temel amaca ulaşmak için birkaç farklı işlemi kapsar. Bir teknenin içinde bulunan sıvı fotopolimer, ısıya maruz kaldığında kimyasal yapısı değişerek sertleşir. Katman katman, tamamlanana kadar 3B fiziksel bir nesne oluşturulur. Karmaşık tasarımlı modellerin üretimi için ideal çözümler sunar. Geniş malzeme seçeneği sayesinde birçok sektör için uygundur. En popüler tekne fotopolimerizasyonu 3B baskı teknolojileri şunlardır:

StereoLithogrAphy (SLA): SLA makinesi, sıvı fotopolimer yüzeyine morötesi lazerle, destek yapılarının katmanlarını ve ardından parçanın kendisini çizmeye başlar. Katman görüntüledikten sonra, tabla aşağı kayar ve bir sonraki katmanını uygulamak için yeniden morötesi lazer, tabla boyunca hareket eder. İşlem, yapı tamamlanana kadar katman katman tekrarlanır.

Dijital Işık Projektörü (DLP): Çalışma mantığı SLA 3B yazıcı ile aynı olan DLP 3B yazıcıda temel fark, baskı işlemi için kullanılan ışık kaynağıdır. DLP 3B yazıcıda ışık kaynağı olarak dijital ışık projektörü kullanır. DLP, tüm tabladaki her katmanın tek bir görüntüsünü flaşlamak için dijital projektör ekranı kullandığından her katman, kare piksellerden oluşur.

BİLGİ KUTUSU

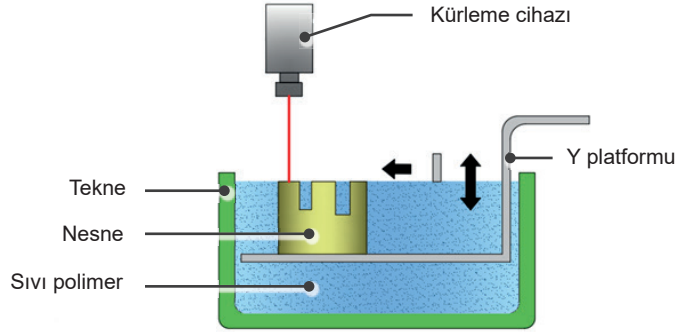


Makinemi güvenli ve uzun ömürlü kullanmak için ne yapmalıyım?

Mutlaka makinenizin bakım ve temizliğine özen göstermeli, bakım planının tam uygulandığını ve temizliklerinin yapıldığını bizzat kontrol etmelisiniz.

Karbon İle Sürekli Sıvı Arayüz Üretimi (CLIP): Görsel 1.4'te görülen CLIP tekne fotopolimerizasyon tekniğinde, temel malzeme olarak bir reçine deposu kullanır. Diğer baskı makinelerinden farklı olarak ışık ve oksijeni geçiren özel şeffaf bir pencere kullanılır.

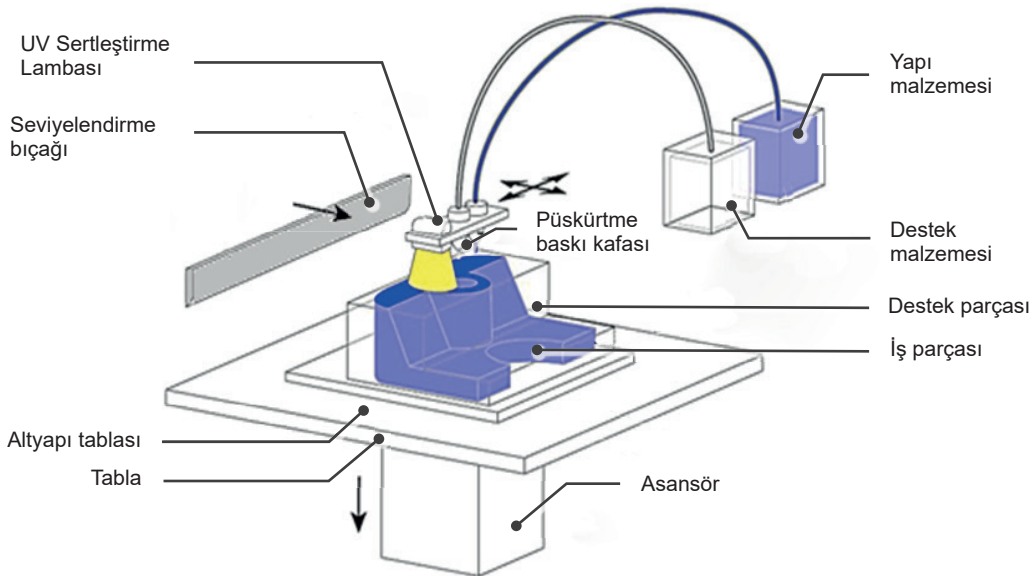
Bir ultraviyole ışık hüzmesi pencereden geçerek nesnenin kesin kesitini aydınlatır. Işık, reçinenin katılaşmasına (fotopolimerleşmesine) neden olur. Nesne, reçinenin nesnenin altından akmasına ve nesnenin tabanı ile teması sürdürmesine izin verecek kadar yavaş yükselir. Oksijen geçirgen bir zar, ölü bir bölge oluşturan reçinenin altında bulunur. Bu kalıcı sıvı arayüzü, reçinenin pencereye yapışmasını önler. SLA'dan farklı olarak 3B baskı süreci sürelidir ve diğer 3B baskı yöntemlerinden daha hızlıdır.



Görsel 1.4: Fotopolimerizasyon 3B baskı teknolojisi

3. Malzeme Püskürtme (PJ)

Bu işlemde malzeme, yaygın bir mürekkep püskürtmeli kâğıt yazıcısının çalışmasına benzer şekilde, küçük çaplı bir ağızlıktan damlacıklara uygulanır (**Görsel 1.5**). 3B nesneyi oluşturan bir yapı platformuna kat kat uygulanır ve daha sonra UV ışığı ile sertleştirilir. Mikroskobik katman çözünürlüğü ve 0,014 mm'ye varan doğrulukla, ince duvarlı ve karmaşık geometriye parçalar üretilir. Plastik, esnek ve şeffaf malzemeler aynı anda kullanılarak tek seferde hibrit prototipler üretilebilir. Malzeme püskürtme teknolojisi ile üretilen parçalar yüksek yüzey kalitesinde olduğu için bunlara boyama ve parlatma gibi işlemler hızlı ve kolay yapılır.



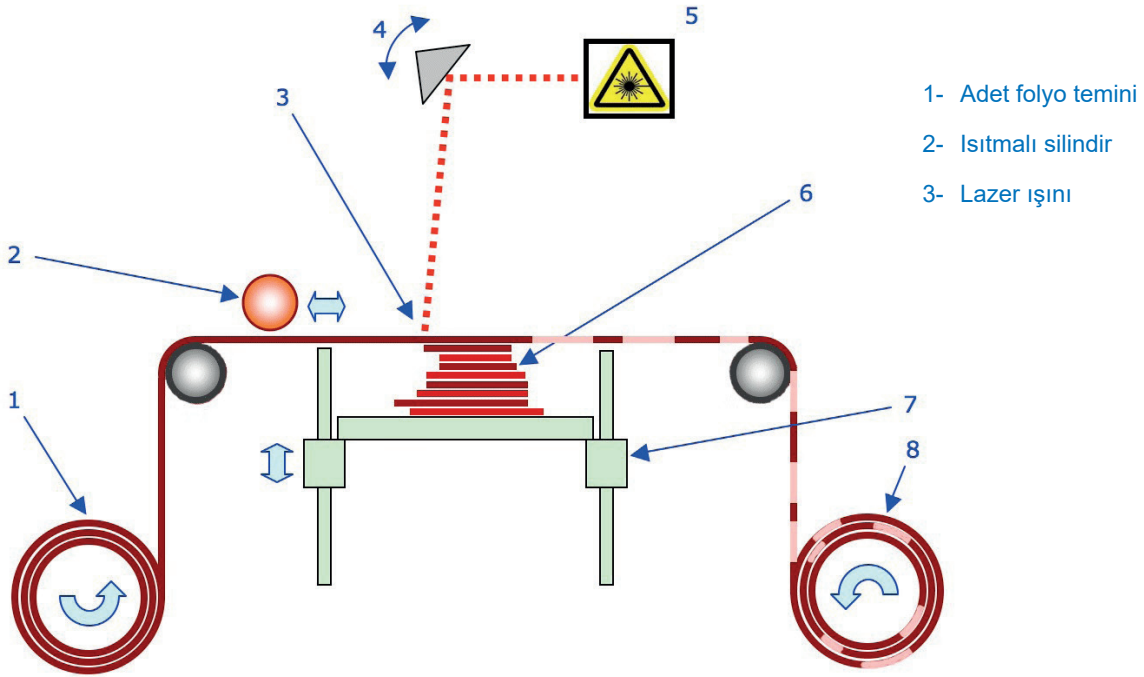
Görsel 1.5: Malzeme püskürtme teknolojisi

B) Katı Malzeme Kullanılan Katmanlı İmalat Yöntemleri

Katı malzeme kullanılan katmanlı imalat, üç boyutlu nesnelere katman katman üst üste malzeme ekleyerek oluşturma prensibine dayanan bir üretim teknolojisidir. Geleneksel imalat yöntemlerinin aksine, bu yöntemde malzeme çıkarılmaz, aksine eklenerek istenilen şekil elde edilir.

Lamine Nesne Üretimi (LOM)

Lamine nesne üretiminde yapışkan kaplı kâğıt, plastik veya metal plakalar kullanılır. Malzemeler, genellikle yapışkanı eritmek için bir besleme silindiri tarafından ısıtılan yapışkan tabaka ile kaplanır. Bu şekilde, bir nesne oluşturmak için her katman bir öncekine yapıştırılabilir. Atıkların çıkarılmasını kolaylaştırmak ve fazla malzemeyi taramak için bıçak veya lazer kullanılır (**Görsel 1.6**). Bir katman yerine yapıştırıldıktan ve gerekli boyutlar çizildikten sonra, tabla aşağı doğru hareket eder; böylece başka bir malzeme katmanı ısıtılmış rulo ile yerine yuvarlanır. Bu işlem, model tamamlanana kadar tekrarlanır.



Görsel 1.6: Lamine nesne üretim tekniği

C) Toz Malzeme Kullanılan Katmanlı İmalat Yöntemleri

Bu yöntemlerin her birinin kendine özgü avantajları, dezavantajları ve uygun olduğu malzeme türleri bulunmaktadır. Yöntem Seçimi, üretilecek parçanın gereksinimlerine, malzeme özelliklerine ve maliyet gibi faktörlere bağlıdır.

1. Toz Yataklı Eritme (DMLS, SLS, SLM, MJF, EBM)

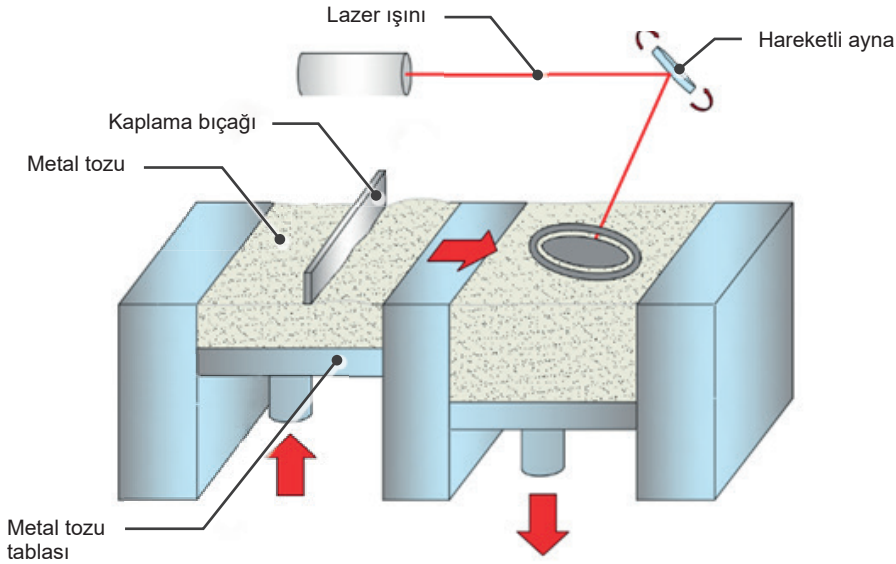
Toz yataklı füzyonu (PBF), **görsel 1.7**'de görüldüğü gibi toz yataklı eritme 3B baskı teknolojisi, toz parçacıklarını ısı kaynağı kullanarak katman katman kaynaştırır ve katı bir parça oluşturur. Özellikle lazer veya elektron ışınları kullanılarak geometrik olarak karmaşık ürünlerin üretilmesini sağlar. Farklı "Toz yataklı füzyon" yöntemleri özellikle şunları içerir:

Seçici Lazer Sinterleme (SLS): 3B baskı teknolojisinde temel olarak katı bir yapı oluşturulmak için toz hâline getirilmiş malzemeyi, katman katman sinterlemek veya birleştirmek için lazerler kullanılır. Gevşek tozla kaplanan nihai ürün, daha sonra fırçalar ve basınçlı hava ile temizlenir. SLS 3B baskı işleminde kullanılan ana malzemeler arasında poliamit (nylonlar), alümit (gri alüminyum tozu ve poliamit karışımı) ve kauçuk benzeri malzemeler bulunur. Nylonlar; güçlü, dayanıklı ve esnekler.

Seçici Lazer Eritme (SLM): Bu yöntem, aynı zamanda doğrudan metal lazer sinterleme (DMLS) olarak da adlandırılır (**Görsel 1.8**). Aynı teknik prensipte, yalnızca metal parçalar üretmek için kullanılır. SLM, alüminyum gibi tek bileşenli metallere hafif ve sağlam yedek parçalar oluşturabilmek için tozun tamamen erimesini sağlar. DMLS, titanyum bazlı alaşımlar dâhil olmak üzere tozları sinterler. Kuyumculuk ve dişçilik endüstrisi, yedek parça ve ilk örnek üretimi gibi kullanım alanları vardır.



Görsel 1.7: Toz yataklı eritme



Görsel 1.8: Seçici lazer eritme (SLM)

Elektron Işını Eritme (EBM): Bu 3B baskı teknolojisi, metal tozlardan katı bir model ortaya çıkardığı için direkt metal lazer sinterlemeye (DMLS) benzer bir metottur. Temel farkı, EBM'de ısı kaynağı, elektron ışınlarıdır. EBM teknolojisi, tamamen yoğun metal tozlarını güçlü bir elektron ışını ile eriterek katman katman inşa eder. Tıp, havacılık, savunma ve otomotiv alanlarında başarılı bir şekilde kullanılan katmanlı bir imalat teknolojisidir. Güvenli ve çevre dostu bir teknolojidir.

Multi Jet Fusion (Multi Jet Fûjin - MJF): Bu yöntemde parçalar, malzemenin bir bağlayıcı ile ince polimer toz partikülleri üzerine püskürtülmesi ve daha sonra bir kızılötesi ısı kaynağı kullanılarak sinterlenmesi suretiyle oluşturulur. Toz yatağı, başlangıçta eşit olarak ısıtılır. Toz parçacıkların seçmeli olarak erimesi gereken yerlerde, bir kaynaştırıcı madde püskürtülür ve parça çözünürlüğünü iyileştirmek için konturların etrafına detaylandırma maddesi püskürtülür. Üretim başlığı, toz yatağının yüzeyinden geçerken püskürtülen malzeme ısıtılınca ısının eşit bir şekilde dağılmasına yardımcı olur. Isı kaynağı olarak lazer kullanılmaz. Karmaşık tasarımlar dâhil birçok modelin üretimi için idealdir. Az adetli seri üretimler için ve enjeksiyon kalıp kalitesinde üretim mümkündür. **Tablo 1.2'**de en çok kullanılan metal alaşımlar listelenmiştir.

Tablo 1.2: Toz Yataklı Lazer Eritmeli Sistemlerde En Çok Kullanılan Metaller

Sınıflandırma	Malzeme
Alüminyum Alaşımlar	AlSi10Mg / AlSi7Mg / AlSi12
Kobalt Tabanlı Alaşımlar	ASTM F75 / CoCrWC
Alet Çeliği	AISI 420 / Marage 300 / H13 / AISI D2 - A2 - S7
Nikel Tabanlı Alaşımlar	Inconel 718 - 625 - 713 - 738 - Hastelloy X
Paslanmaz Çelik	SS 304 - 316L - 410 - 440 / 15-5 PH / 17-4 PH
Titanyum Alaşım	Titanyum Grade 2 / Ti6Al4V / Ti6Al4V ELI / TiAl6Nb7
Değerli Metaller	Altın Türevleri / Gümüş Türevleri
Bakır Alaşım	CC 480 K

2. Direkt Enerji Depolama (LENS, EBAM)

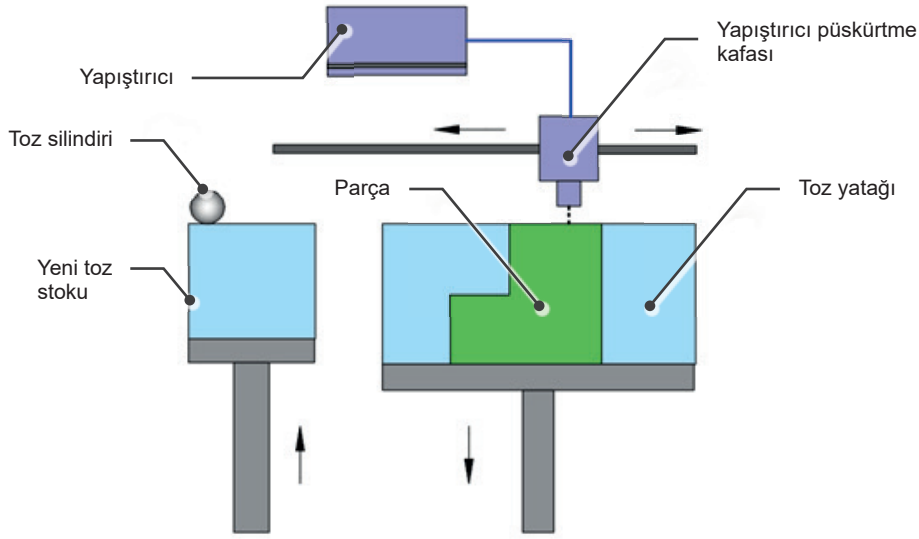
Direkt Enerji Depolama (DED) 3B baskı teknolojisi, malzemeleri doğrudan eriterek ve bunları iş parçası üzerinde katman katman biriktirerek parçalar oluşturur. Bu eklemeli imalat tekniği, çoğunlukla metal tozları veya tel kaynaklı malzemelerle kullanılır. Sıfırdan parça üretme kabiliyetine ek olarak türbin kanatları veya pervaneler gibi karmaşık, hasarlı parçaları da tamir edebilir. Doğrudan enerji biriktirme terimi, birkaç farklı teknolojiyi kapsayabilir. En popüler olanları, LENS Teknolojili 3B Üretim Sistemleri ve Elektron Işın Eklemeli Üretim (EBAM) 3B Baskı Teknolojisidir.

LENS Teknolojili 3B Üretim Sistemleri: Bu sistemde nesnelere; doğrudan toz metallere, alaşımlardan, seramiklerden veya kompozitlerden katman katman oluşturmak için lazerler kullanılır. LENS işlemi, oksijen ve nem seviyelerinin çok düşük kalması için argonla dolu, hermetik olarak kapatılmış bir bölmede gerçekleştirilmelidir. Bu işlem, parçayı temiz tutar ve oksidasyonu önler. Metal toz malzeme, doğrudan malzeme biriktirme kafasına iletilir. Tek bir katman yerleştirildikten sonra, malzeme yerleştirme kafası bir sonraki katmana geçer. Ardışık katmanlar oluşturarak tüm parça inşa edilir. Parça, tamamlandığında, çıkarılır ve ısıtılma tabii tutulabilir, sıcak izostatik preslenebilir, makinede işlenebilir veya gerekli herhangi bir şekilde kullanılabilir.

Elektron Işın Eklemeli Üretim (EBAM) 3B Baskı Teknolojisi: Büyük ölçekli metal yapılar üreten bir eklemeli imalat teknolojisidir. Parça net şekle ulaşana ve son işleme için hazır olana kadar bir tel besleme stoku aracılığıyla metali katman katman biriktirir. Malzeme biriktirme oranları, saatte 3 ile 9 kg metal arasında değişir. Uyumlu metaller arasında titanyum, tantal ve nikel bulunur. Bu Direkt Enerji Depolama (DED) tekniği, hasarlı parçaları onarmak için de kullanılabilir.

3. Yapıştırıcı Püskürtme (BJ)

Genelde kalıp imalatı için kullanılan bu yöntemde, toz materyal üzerine, mürekkepli yazıcılar benzeri hareketli bir kafa ile yapıştırıcı uygulanır ve üzerine yeni materyal katmanı serilerek malzeme sertleştirilir (**Görsel 1.9**). Yapıştırıcı, ana tutucu olduğundan genel olarak daha kırılğan çözümler gerçekleştirilir.



Görsel 1.9: Yapıştırıcı ile katmanlı imalatı

1.1.2. 3B Yazıcılarda İmalat İçin Kullanılan Filament ve Reçineler

3B baskı için kullanılan malzemeler, süreçten kaynaklanan ürünler kadar çeşitlidir. Bu nedenle, 3B baskı, üreticilerin bir ürünün şeklini, dokusunu ve dayanıklılığını belirlemesine izin verecek kadar esnekler. Baskılardan en iyi sonucu elde etmek için, doğru malzemeleri seçmek çok önemlidir.

Günümüzde 3B yazdırılabilir materyallerin çoğu; polimerler, tozlar, reçineler, metaller, karbon fiber, grafit ve grafen, nitinol ve kâğıt şeklinde kategoriye ayrılır.









1.1.2.1. Polimerler

Günümüzde hızlı prototipleme için en yaygın kullanılan malzeme polimerler, doğada biyolojik veya inorganik olabilir. Plastikler, genellikle polimerler olarak adlandırılır. Plastik filamentler, makaralar üzerinde satılır ve mat veya parlak bir dokuya sahip olabilir.

Plastik; sertliği (**Tablo 1.3**), esnekliği, pürüzsüzlüğü, parlak renk seçenekleri ve uygun fiyatıyla üreticiler tarafından en çok tercih edilen ham maddelerden biridir. Plastikler; 3B baskı ile oyuncaklar, ev eşyaları, masa gereçleri, vazolar ve aksiyon figürleri gibi ürünlerin yapımında tercih edilir.

Plastik ürünler, genellikle filamentlerin eritildiği ve katman katman şekillendirildiği FDM yazıcılarda kullanılır. 3B yazıcılarda kullanılan plastik türleri genellikle Poliastik Asit (PLA), Katkılı PLA Filamentler, Akrilonitril Bütadien Stiren (ABS), Polivinil Alkol Plastiği (PVA), High Impact Polystyrene (HIPS), Termoplastik Poliüretan (TPU) ve Polikarbonat (PC) malzemelerden yapılır.

Tablo 1.3: Plastiklerin Sertlik Değerleri (Shore: Sertlik değeri)

	ÇOK YUMUŞAK				YUMUŞAK				ORTA YUMUŞAK	ORTA SERT			SERT	ÇOK SERT							
SHORE 00	0	10	20	30	40	50	60	70	80	90	100										
SHORE A					0	10	20	30	40	50	60	70	80	90	100						
SHORE D											0	10	20	30	40	50	60	70	80	90	100
																					
	Jöle	Jel Ayakkabı Tabanlı	Paket Lastiği	Silgi	Araba Lastiği	Ayakkabı Topuğu	Teker	Baret													

Poliastik Asit (PLA): 3B yazıcılar için en çevre dostu seçeneklerden biri olan poliastik asit, şeker kamışı ve mısır nişastası gibi doğal ürünlerden elde edilir ve bu nedenle biyolojik olarak parçalanabilir. Yumuşak ve sert formlarda bulunan poliastik asitten üretilen plastiklerin, önümüzdeki yıllarda 3B baskı endüstrisine hâkim olması bekleniyor. Sert PLA, daha güçlüdür ve bu nedenle daha geniş bir ürün yelpazesi için daha ideal bir malzemedir.

Katkılı PLA Filamentler: Gerçek bir ahşap görünümü ve kokusu katmak için ahşap filament iyi bir seçimdir. Diğer termoplastik filamentler (ABS, PLA) gibi ahşap filament de benzer bir baskı sürecinden geçer. Gerekli işleme ısısı, 175-250 derece arasında değişir ve baskı hızı 20 mm/s'dir.

Metal filament, metal parçaların basılması için, içinde eşit şekilde metal parçacıkların aşılandığı plastik alaşımdan oluşur. Bakır-bronz-bambu, %30 karışımıyla yapısıyla gerçek bir bakır veya bronz dokunmuş gibi bir izlenim bırakır. Bu baskı yöntemi imal edilecek parçalara doku olarak farklı bir değer katar.

Naylon filament, oldukça dayanıklı ve güçlü yapısıyla daha çok medikal alanda sıkça kullanılır. En çok kullanılan filamentlere "nylon618 ve nylon615" örnek verilebilir.

PET – PETG, pet kristalimsi ve renksiz bir ham maddedir. Isıtıldığında ve soğutulduğunda saydamlığı değişir. PETG gibi modifikasyona uğramış sürümü de mevcuttur. Baskı işlem sıcaklığı 160-170 derece önerilmektedir.

Akrilonitril Bütadien Stiren (ABS): Gücü ve güvenliği için değer verilen ABS, ev tabanlı 3B yazıcılar için popüler bir seçenektir. Alternatif olarak "LEGO plastiği" olarak adlandırılan, ABS'ye sağlamlığını ve esnekliğini veren makarna benzeri liflerdir. ABS, çıkartma ve oyuncak gibi ürünler için malzemeyi uygun hâle getiren çeşitli renklerde mevcuttur. Giderek daha popüler hâle gelen ABS, mücevher ve vazo yapımında da kullanılır.

Polivinil Alkol Plastiği (PVA): Düşük kaliteli ev tipi yazıcılarda kullanılan PVA, çözünebilir çeşitliliğe sahip destek malzemeleri için uygun bir plastiktir. Yüksek mukavemet gerektiren ürünler için uygun olmasa da PVA, geçici kullanım ögeleri için düşük maliyetli bir seçenek olabilir.

High Impact Polystyrene (HIPS): Genellikle destek malzemesi olarak ABS filamentleri ile kullanılan eriyebilen bir polimerdir. Karmaşık tasarımlara sahip modelleri destek malzemesi ile basmak üretim kalitesini artırır. Modele zarar verebilecek kazıma, kırma veya kesme işlemlerine gerek kalmadan destek malzemesini limonen içeren suyun içinde bekletmek yeterlidir.

Termoplastik Poliüretan (TPU): Termoplastik poliüretan malzemesi, aşınma direnci yüksek ve esnek bir malzemedir. Kolay işlenmesi nedeniyle yazıcılarda kullanılmasının yanı sıra farklı sektörlerde de tercih edilmektedir. TPU malzemesinin ısı iletimi oldukça düşüktür. Mukavemet açısından diğer polimerlere kıyasla üstünlüğü vardır.

TPU malzemesi, yazıcılar dışında ayakkabı tabanlılığı, yollardaki sarı bantlar, beyaz eşya, mobilya, boru aksamları gibi materyallerin yapılmasında kullanılır.

Polikarbonat (PC): Yukarıda belirtilen plastik türlerinden daha az kullanılan polikarbonat, yalnızca nozul tasarımlarına sahip ve yüksek sıcaklıklarda çalışan 3B yazıcılarda çalışır. Düşük maliyetli plastik bağlantı elemanları ve kalıp tepsileri yapmak için polikarbonat kullanılır.

1.1.2.2. Tozlar

Günümüzün en gelişmiş 3B yazıcıları, ürünleri oluşturmak için toz malzemeler kullanıyor. Yazıcının içinde toz eritilir ve istenilen kalınlık, doku ve desenler elde edilene kadar katmanlar hâlinde dağıtılır. Tozlar, birçok farklı malzemelerden yapılabilir, en yaygın olanları poliamit (Naylon) ve alümit'tir.

Poliamit (Naylon): Poliamit, gücü ve esnekliği ile 3B baskılı bir üründe yüksek düzeyde ayrıntıya izin verir. Malzeme, özellikle 3B baskılı bir modelde parçaları birleştirmek ve birbirine kenetlemek için uygundur. Poliamit, bağlantı elemanları ve kulplardan oyuncak arabalara ve figürlere kadar her şeyi basmak için kullanılır.

Alümit: Poliamit ve gri alüminyum karışımından oluşan alümit tozu, en güçlü 3B baskılı modellerden bazılarını oluşturur. Taneli ve kumlu görünümüyle toz, endüstriyel modeller ve prototipler için güvenilirdir. Toz formda çelik, bakır ve diğer metal türleri gibi malzemelerin taşınması ve istenen şekillerde kalıplanması daha kolaydır.

BİLGİ KUTUSU



Makinemi güvenli ve uzun ömürlü kullanmak için ne yapmalıyım?

Yalnızca iyi bakım yapılmış bir makine sorunsuz çalışır.

1.1.2.3. Reçineler

3B baskıda daha sınırlayıcı ve bu nedenle daha az kullanılan malzemelerden biri reçinedir. Diğer 3B uygulanabilir malzemelerle karşılaştırıldığında reçine, sınırlı esneklik ve güç sunar. Sıvı polimerden yapılan reçine, UV ışığına maruz kaldığında son durumuna ulaşır. Reçine genellikle siyah, beyaz ve şeffaf çeşitlerinde bulunur ancak bazı baskılı ürünler; turuncu, kırmızı, mavi ve yeşil olarak da üretilmiştir.

3B yazıcıda kullanılan reçineler; yüksek detay reçineleri, boyanabilir reçine ve şeffaf reçine olarak üç kategoriye ayrılır:

Yüksek Detay Reçineleri: Genellikle karmaşık detay gerektiren küçük modeller için kullanılır. Örneğin karmaşık şekil ve yüz detaylarına sahip heykelcikler genellikle bu reçine sınıfıyla basılır.

Boyanabilir Reçine: Bazen pürüzsüz yüzeyli 3B baskılarda kullanılır, bu sınıftaki reçineler estetik görünüşleri ile dikkat çeker.

Şeffaf Reçine: Bu, en güçlü reçine sınıfıdır ve bu nedenle bir dizi 3B baskılı ürün için en uygun olanıdır. Genellikle dokunuşta yumuşak ve görünüşte şeffaf olması gereken modeller için kullanılır. Berrak ve renkli çeşitleri olan şeffaf reçineler; satranç taşları, yüzükler ve küçük ev aksesuarları yapmak için kullanılır.

1.1.2.4. Metaller

3B baskı endüstrisindeki ikinci en popüler malzeme, doğrudan metal lazer sinterleme veya DMLS olarak bilinen bir işlemle kullanılan metaldir. Metalle, daha güçlü ve muhtemelen daha çeşitli günlük ürünler üretilebilir. Kuyumcular, 3B yazıcılarda yapılmış bilezikler üretmek için çelik ve bakır kullanırlar. Bu işlemin en önemli avantajlarından biri, gravür işinin yazıcı tarafından yapılmasıdır.

Metal tabanlı 3B baskı teknolojisi; aynı zamanda, makine üreticilerinin, mevcut montaj ekipmanlarıyla imkânsız olan hız ve hacimlerde üretim yapmalarının kapılarını açmıştır. Havacılık endüstrisinde de 3B parçaların kullanımı çok hızlı bir şekilde yaygınlaşmaktadır. DMLS tekniği ile yapılan metal çeşitleri, 3B yazıcıda kullanılan plastik türleri kadar çeşitlidir.

Baskı işleminde metal toz hâlinde kullanılır. Metal tozu, çoğunlukla metal aletlerin ilk üretimlerini basmak için kullanılır ancak aynı zamanda mücevherat gibi pazarlanabilir ürünler üretmek için de kullanılır. Toz hâline getirilmiş metal, tıbbi cihazlar yapmak için de kullanılır.

3B baskı ile metal tozu kullanılarak işlemlenmiş ürün, daha az sayıda parçadan oluşur. Örneğin 3B yazıcılar sadece iki parçadan oluşan roket enjektörleri üretirken geleneksel yöntemde yapılan benzer bir cihaz, 100'den fazla ayrı parçadan oluşacaktır.

Metal tabanlı 3B yazıcılarda en çok kullanılan metal çeşitleri şunlardır:

Paslanmaz Çelik: Son kullanımda suyla temas edebilecek mutfak eşyaları, pişirme kapları ve diğer öğeleri yazdırmak için idealdir.

Bronz: Vazo ve diğer demirbaşların yapımında kullanılır.

Altın: Baskılı yüzükler, küpeler, bilezikler ve kolyeler için idealdir.

Nikel: Nikel alaşımlarının malzeme özellikleri; hem havacılık hem de enerji endüstrileri, proses endüstrisi, petrol ve gaz, gemi yapımı için gaz türbinleri gibi geniş bir uygulama yelpazesi için idealdir (**Görsel 1.10**).

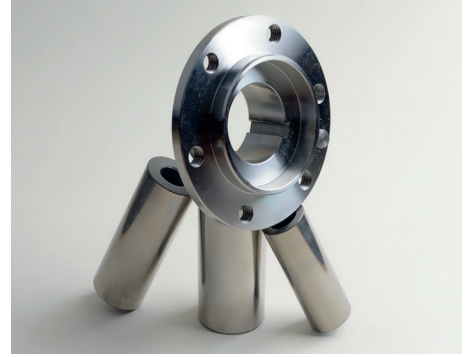
Alüminyum: İnce metal nesnelere için idealdir.

Titanyum: Savunma sanayi, havacılık, tıpta eklem deęiřtirmeleri, cerrahi aletler, yarış arabaları, bisiklet çerçeveleri, elektronik ve dięer yüksek performanslı ürünler için katmanlı imalatta en yaygın kullanılan metal hâline gelmiştir.

1.1.2.5. Karbon Fiber

Karbon fiber kompozitler, 3 boyutlu yazıcılarda plastik malzemelerin üzerine son kat olarak kullanılmaktadır. Amaç plastięi daha güçlü hâle getirmektir. Malzemeyi güçlendirmek için kullanılan karbon fiber kompozit, çelikten daha hafif ve daha dayanıklıdır. Karbon fiber, yüksek sıcaklıklara dayanabildiğinden uçak frenlerinde kullanılmaktadır. Baskı işleminde kötü kokular yaymadığı ve yapısı biyolojik olarak parçalanabildiği için çevre dostu olarak kabul edilmektedir.

Çok güçlü olan esnek parçalar basmak için **görsel 1.11**'de görülen TPU bazlı karbon fiber filament kullanılabilir. Bu filament, genellikle kahverengi veya siyah olarak üretilir. Filamentin en ilginç yanı, yeterince esnek olmasının yanı sıra iletken olmasıdır.



Görsel 1.10: Nikel alaşımlı katı yakıt brülörü



Görsel 1.11: TPU bazlı karbon

1.1.2.6. Grafit ve Grafen

Grafen, gücü ve iletkenliği nedeniyle 3B baskı için popüler hâle gelmiştir. Malzeme, dokunmatik ekranlar gibi esnek olması gereken cihaz parçaları için idealdir. Grafen, ayrıca güneş panelleri ve yapı parçaları için de kullanılır. Grafen hafif ama güçlüdür, bu da onu bir dizi ürün için uygun malzeme yapar. Grafit, gayet yumuşak, dokunumu yağmsız ve ince levhalar hâlinde bükülme özelliğine sahip bir karbon mineralidir. Rengi siyah ve gri, çizgi rengi kül renginde ve yağlıcadır. Doğada; kristal, pul ve amorf (şekilsiz) diye tanımlanan şekilleri mevcut olup en iyi formu kristal grafitir.

1.1.2.7. Nitinol

Medikal implantlarda yaygın olarak kullanılan bir malzeme olan nitinol, süper esnekliği nedeniyle 3B baskı dünyasında değerlidir. Nikel ve titanyum karışımından yapılan nitinol, kırılmadan önemli derecelerde bükülebilir. İkiye katlansa bile malzeme orijinal şekline geri dönebilir. Bu nedenle nitinol, esnek niteliklere sahip en güçlü malzemelerden biridir.

1.1.2.8. Kâğıt

Tasarımlar, düz bir illüstrasyondan çok daha gerçekçi bir prototip elde etmek için 3B teknolojisiyle kâğıda basılabilir. Bir tasarım, onay için sunulduğunda 3B baskılı model, sunumu yapan kişiye tasarımın özünü daha fazla ayrıntılı ve doğrulukla aktarmasına olanak tanır.

1.1.3. 3B Model Dosyasını 3B Yazıcı İçin Uygun Formata Hazırlama ve Dönüşüm

Kişinin kendi tasarım ve çizimlerini hayata geçirmek için öncelikle CAD (bilgisayar destekli tasarım programlarından birini bilmesi veya bu işi yapacak basit programları kullanması gerekir. Ev kullanıcıları için çok daha kolay kullanılabilir alternatif yazılımlar geliştirilmiştir.

1.1.3.1. Tarama

3 boyutlu taramanın amacı, gerçek bir nesnenin veya ortamın verilerini toplamak ve onu dijital bir 3 boyutlu model biçiminde yeniden oluşturmaktır. Tarayıcılar, nesnenin dijital bir kopyasını oluşturur. Bu dijital kopya, daha sonra düzenlenebilir ve kullanıcının gereksinimlerine göre 3 boyutlu olarak yazdırılabilir. Ayrıca bu 3B dosyası, daha sonraki modelleme işlemleri için kullanılabilir.

3B tarama yöntemleri, türleri ve bunların dayandığı prensipler şu şekildedir:

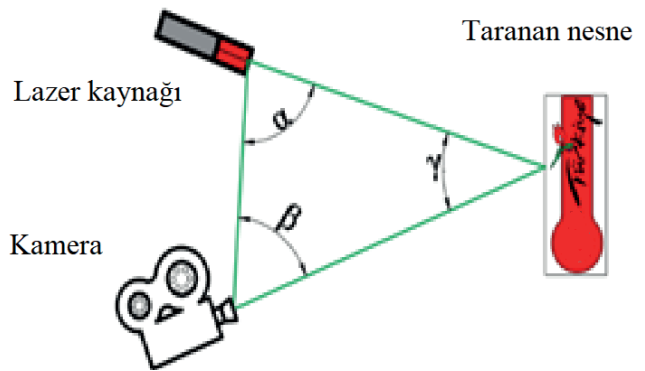
1. Lazer tabanlı 3B tarama teknolojisi
2. Yapısal ışıklı 3B tarama teknolojisi
3. Fotogrametri (Işık yardımı ile ölçme)
4. Temas tabanlı 3B tarama teknolojisi
5. Lazer darbe tabanlı 3B tarama teknolojisi

1) Lazer Tabanlı 3B Tarama Teknolojisi

Lazer 3B tarayıcılar özellikle çok yaygındır. Genel uygulamalar için makul bir doğruluk oranı sağlar ve kullanımı nispeten kolaydır. Çoğu lazer tarayıcı, noktalara olan mesafeyi iki yöntem kullanarak ölçer.

- I. Üçgen oluşturarak ölçme yöntemi
- II. Menzil süresini hesaplayarak ölçme yöntemi

I. Üçgen oluşturarak ölçme yöntemi, bir lazer ve bir kameradan oluşur. Kamera, lazer yayıcı ve lazer ışığının nesnenin yüzeyine çarptığı nokta bir üçgen oluşturur (**Görsel 1.12**). Kamera ile lazer yayıcı arasındaki açılar ve mesafe bilindiği için taranan nesnenin koordinatları kolaylıkla hesaplanır. Sistem nesne ile 3B tarayıcı arasındaki mesafeyi bulmak için trigonometrik hesaplamalar kullanır. Bu yöntemle çalışmak için nesnenin hareket hâlinde olması gerekir. Lazerin tüm yüzeyi tarayabilmesi için doğrusal bir hareket yapılmalıdır.



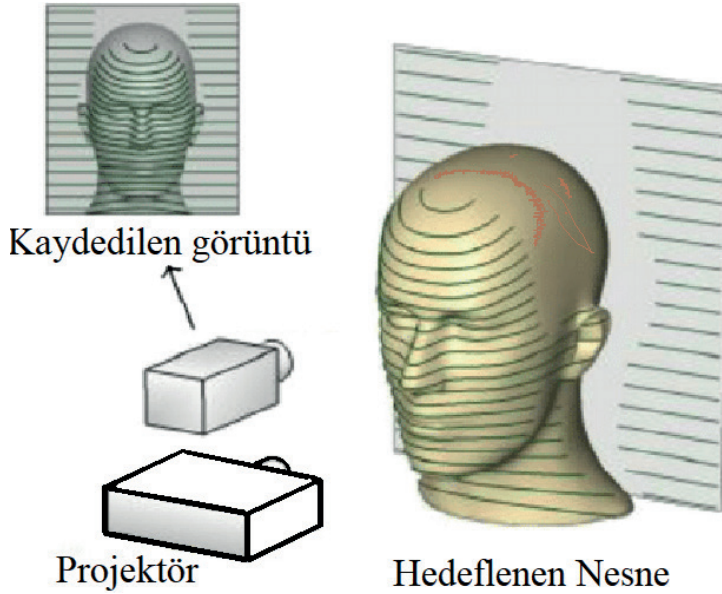
Görsel 1.12: Üçgen oluşturarak ölçme sistemlerinin çalışma prensibi

II. Menzil süresini hesaplayarak ölçme yöntemi ile taramada (Time Of Flight-TOF) tarayıcı tipik “Elektromanyetik Radyasyon (ER)” darbeleri yayar. Bir lazer ışını nesneye gönderilir ve gönderici ile yüzey arasındaki mesafe, sinyal iletimi ile alımı arasındaki geçen zaman ile ölçülür.

2) Yapısal Işıklı 3B Tarama Teknolojisi

Yansıtılan yapılandırılmış ışık desenlerini ve kamera sistemini kullanarak bir nesnenin üç boyutlu şeklini ölçmek için kullanılan tarama cihazıdır. 3B tarayıcılar, paralel ızgaralar veya ortak geometrik desenler gibi yapılandırılmış ışık desenlerini loş aydınlatma ya da tamamen karanlıkta düzgün bir yüzeye yerleştirilen bir nesneye yansıtır. Sensörleri kullanarak desende her çizginin kenarını ve çizgilerin nasıl deforme olduğunu inceler. Bu deformasyonları, bir veya daha fazla fotoğraf kullanarak analiz eder ve tarayıcıdan nesnenin yüzeyine olan mesafeyi hesaplar.

Yapılandırılmış ışık kullanan 3B taramada, adından da anlaşılacağı gibi, paralel ızgaralar veya ortak geometrik desenler gibi yapılandırılmış ışık desenleri nesneye yansıtılır (**Görsel 1.13**). Bu desenler, geometrisi nedeniyle taranan şekle yansıtıldığında deforme olacaktır. Bu deformasyonlar, bir veya daha fazla fotoğraf kullanılarak, analiz edilip onları oluşturan nesne yeniden oluşturulabilir. Böylece orijinalin bir kopyası olan bir 3B model oluşturulabilir.



Görsel 1.13: Yapısal ışıklı bir 3B tarayıcıda neler olduğuna dair grafik

3) Fotogrametri (Işık Yardımı ile Ölçme)

Bu teknoloji oldukça basittir. Bir nesnenin farklı açılardan çekilmiş fotoğraflarını bir araya getirmeyi içerir. Fotoğraflar, belirli kamera ayarlarıyla bir kamera veya akıllı telefon kullanılarak çekilirken bu fotoğrafların birleştirilmesi yazılım tarafından yapılır. Yazılım, aynı fiziksel noktaya karşılık gelen pikselleri tanımlar ve buna göre resimleri bir araya getirir. Doğru bir model oluşturmak için merceğin odak uzaklığı ve odağın bozulması gibi parametrelerin kullanıcı tarafından yazılıma girilmesi gerekir.

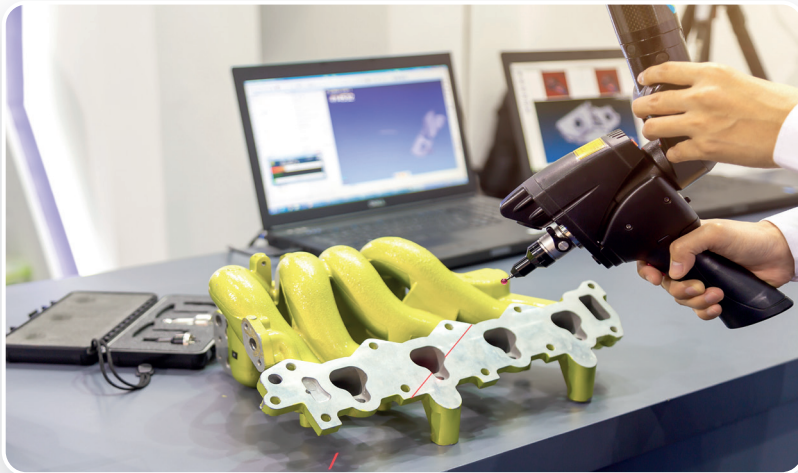
Fotogrametri kullanmanın en büyük avantajı, doğruluk düzeyinin yüksek olması ve bir nesnenin verilerinin hızlı elde edilmesidir. Bu tekniğin dezavantajı ise görüntü verilerini yazılım aracılığıyla çalıştırmak için gereken süre ve nihai sonucun fotoğrafların çözünürlüğüne duyarlılığıdır. İyi bir sonuç elde etmek için yüksek çözünürlüklü ve DPI'lı [Dot Per Inch (tarama yoğunluğu yüksek)] iyi bir kameraya sahip olmak gerekir (**Görsel 1.14**).



Görsel 1.14: Fotogrametri kullanılarak yapılan tarama

4) Temas Tabanlı 3B Tarama Teknolojisi

Üretim teknolojisinde kullanılan temasa dayalı başlıca örneklerden biri (CMM) koordinat ölçüm cihazlarıdır (**Görsel 1.15**). Tek bir tarama, taranan nesnenin eksiksiz bir modelini yeniden oluşturmak için yeterli değildir. Normalde, tüm bilgileri çeşitli taraflardan ve açılardan yakalamak için yüzlerce tarama gerekir. Son işlem olarak nihai modeli yeniden oluşturmak için ayrı taramalar birleştirilir. Birçok farklı 3B tarama teknolojisi mevcuttur. Bu teknolojilerin birbirinden ayrılan özelliği, kendi görüş alanlarındaki noktalara olan mesafeyi ölçme yöntemleridir.



Görsel 1.15: Temaslı prob kullanılarak yapılan tarama

5) Lazer Darbe Tabanlı 3B Tarama Teknolojisi

Lazer darbe tabanlı tarayıcılar, çok basit bir konseptte dayalıdır. Yüzey geometrisini ölçmek için ışık hızını ve sensörleri kullanır. Bu yöntemde, lazerden nesnenin yüzeyine milyonlarca darbe yansıtılır ve daha sonra bu darbeler sensöre geri yansıtılır. Lazerden sensöre geri yansıyan darbelerin zamanlaması, bu tür taramada yüzey verilerinin toplanmasına izin verir. Bir ayna, yazılımın 3B veri toplamasına yardımcı olan lazer ve sensör donanımını döndürür.

1.1.3.2. Modelleme

3B yazıcılarda üretim yapabilmek için ilk adım, 3 boyutlu bir model oluşturmaktır. Modelleme, CAD ve özel 3B modelleme yazılımı kullanılarak basılacak öğenin bir açıklamasıdır. Model, bir nesnenin yüzey şekli ve boyutlarının yanı sıra iç yapı, malzemeler, renk, doku vb. gibi isteğe bağlı ayrıntıları hakkında bilgi verir. Hazır modeller kullanılabileceği gibi kişi, kendi tasarımını yaparak da kullanabilir. Tüm formatlar aynı mantıkla çalışır.

İkinci adım, tüm dosyaları içeren uygun formatta bir dosya oluşturmaktır. 3B yazıcılarda kullanılan en yaygın format "stl" dir. Yazıcılar, bu formatı işleyerek modeli Z ekseninde katmanlara ayırır ve katman katman modeli aşağıdan yukarıya doğru üretir. En yaygın olarak "stl" ve "obj" dosya türleri gibi standart dosya biçimleri kullanılır. Bunlar e-posta yoluyla iletilebilir, bir depoda saklanabilir. 3B modelleri kaydetmek için diğer dosya formatları arasında "SketchUp" için "skp", "SolidWorks" için "sldprt", "3BStudioMax" için "stp", "Blender" için "blend" ve "AutoDesk" için "dxf" ürünleri kullanılabilir.

Üçüncü adım, dijital modeli 3B yazıcının anlayabileceği ve uygulayabileceği, genellikle G-kodu adı verilen komutlar listesine dönüştürmektir.

Dördüncü adım, bir PC'ye USB bağlantısı yoluyla veya dosyayı doğrudan yazıcının kendisi tarafından okunabilen (bağlanarak) bir hafıza kartına kopyalayarak talimat listesini yazıcıya vermektir.

Bilgisayarda yeni bir tasarım yapmak için aşağıda belirlenen aşamaları takip etmek gerekir. Örnek olarak bir anahtarlık tasarımı yapım sırası verilmiştir.

1. Herhangi bir kelime işlemci program kullanılarak metin ve deseni oluşturulur.
2. Metin ve görüntü istediğiniz gibi elde edildikten sonra, **görsel 1.16**'daki gibi bir görüntü olarak sabit diskinize kaydedilir.

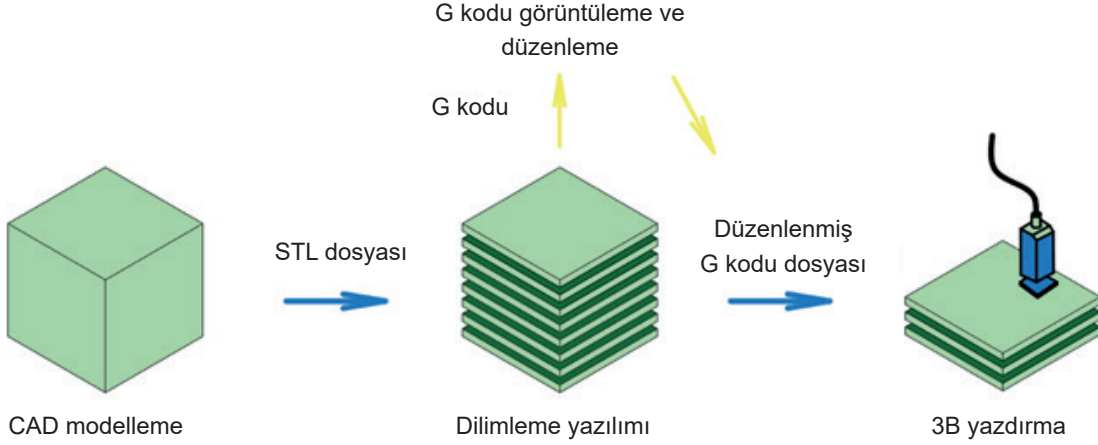


Görsel 1.16: Anahtarlık modeli

3. Ön tasarım ekran görüntüsü, 2 boyutlu veya 3 boyutlu tasarım programına yüklenir. Gerekli görülen düzenlemeler yapılır. Anahtarlığın kalınlık değerleri verilir.
4. Tamamlanan tasarım, "stl" uzantılı olarak kaydedilir.

1.1.3.3. Dilimleme

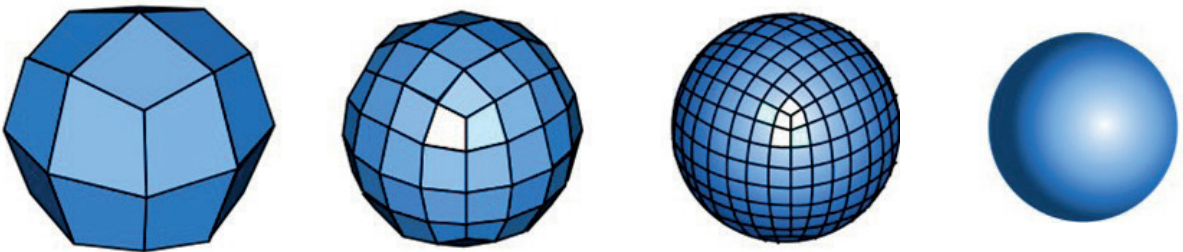
Dilimlemenin amacı, 3B yazıcının modeli yazdırırken rotayı ve gerekli filament miktarını hesaplamasını sağlamaktır. Esas olarak dilimleme sonucunda G kodları dosyası oluşacaktır (**Görsel 1.17**).



Görsel 1.17: 3B Baskı işleminde veri akışı

Bir 3B modeli, 3B yazıcılar için bir dizi talimata dönüştürme işlemine **dilimleme** denir. Dilimleme yazılımı; 3B modeli ince katmanlara dilimler ve en kısa sürede, en iyi ürünü elde etmek için her katmanın nasıl yazdırılması gerektiğini belirler. Bir dilimleme yazılımı, genellikle bir STL biçim dosyası olan bir 3B CAD modelini alır ve onu yazıcıya komutlar veren bir G koduna dönüştürür. Bir dilimleme yazılımında; kontrol edilebilecek “yazdırma ayarları”, “filament ayarları” ve “yazıcı ayarları” olarak üç ana ayar türü bulunmaktadır.

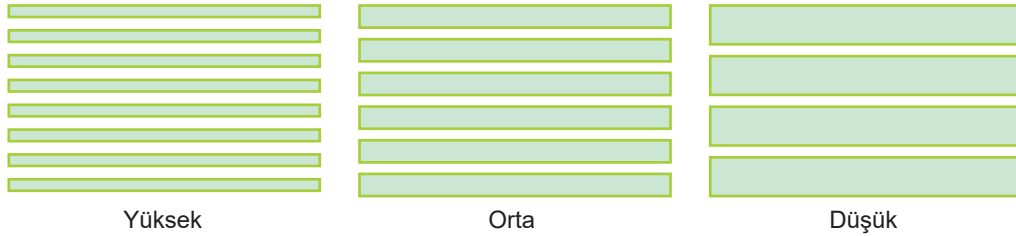
3B baskı sürecinde verilerin nasıl aktığını anlamak önemlidir. Dilimleme yazılımının ana işlevi, STL biçimli dosyayla çalışmaktır. Dilimleme yazılımı, 3B modelin görselini saklar. Standart üçgen dili, standart mozaik dili olarak da adlandırılır. Modelin yüzey geometrisi hakkında bilgi içerir. Dilimleyicinin görselleri alması ve göstermesi için model açıklama-sını kodlar. **Görsel 1.18**'de bir kürenin, bir grup küçük kare veya üçgen kullanılarak temsil edildiği görülmektedir. Belirli mozaikleme kuralları, iyi bir 3B baskı kalitesi elde etmeye yardımcı olur.



Görsel 1.18: Bir kürenin mozaikli modeli

Dilimleme işleminin en önemli bileşeni G kodudur. G kodu, yazdırma eylemini yürütmek için kullanılan komut dizisinden başka bir şey değildir. 3B dilimleyici yazılımlar, bu G kodunu otomatik olarak oluşturur. G kodunun iyi anlaşılması, 3B yazdırma sırasında sorunların giderilmesine yardımcı olabilir. “Stl” dosyalarını, bir dilimleme algoritması ile ayrı parçalara dönüştürebiliriz. Algoritma, G koduna bakar ve bilgileri buna göre çıkarır. “Stl” dosyası CAD yazılımından alındıktan sonra, yazılımda yapılması gereken belirli ayarlar vardır.

“Stl” dosyasını dilimleme yazılımına yükledikten sonra 3B modeli, verilen alana hizalamak gerekir. **Görsel 1.19**'da görüldüğü gibi bir 3B nesnenin çözünürlüğü, büyük ölçüde katman yüksekliğine bağlıdır.



Görsel 1.19: Katman yüksekliğinin çözünürlüğe etkisi

Küçük katman yükseklikleri, yüksek çözünürlük ve pürüzsüz yüzey sağlar (**Tablo 1.4**). Ancak küçük katman yükseklikleri yazdırma süresini uzatır.

Tablo 1.4: Katman Yüksekliği ve Çözünürlük Değerleri

ÇÖZÜNÜRLÜK	KATMAN YÜKSEKLİĞİ	TAHMİNİ YAZDIRMA SÜRESİ
Düşük	0,3 mm - 0,4 mm	Kısa
Orta	0,2 mm - 0,4 mm	Orta
Yüksek	0,1 mm - 0,2 mm	Uzun



Görsel 1.20: Farklı dolgu

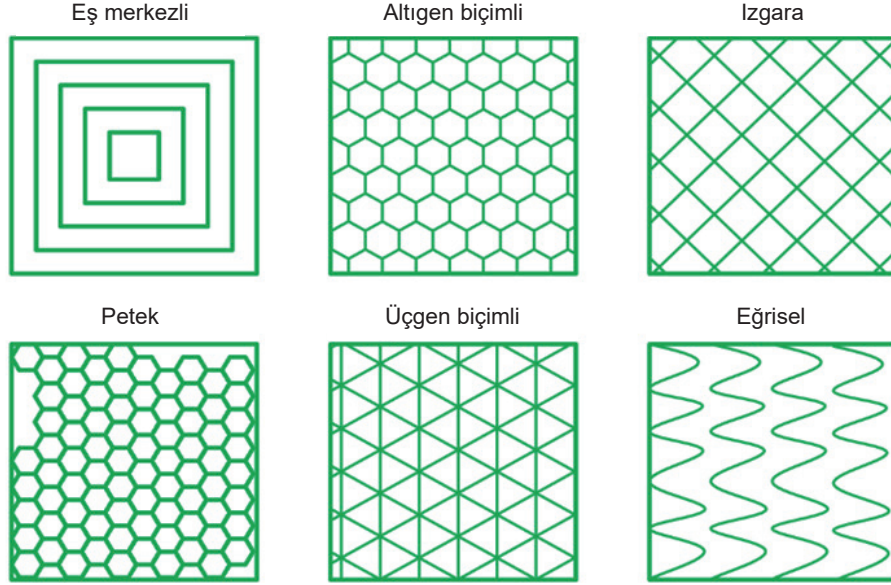
Dolgu yoğunluğu yüzde olarak ölçülür.

%0-100 arasında değişebilir. %0 olan bir nesnenin içi boştur. %100 yoğunluğa sahip bir nesne katıdır (**Görsel 1.20**). Yüksek yoğunluklu nesnelere daha uzun bir baskı süresine sahiptir. En uygun hız ve dayanıklılık için dolgu “petek” şeklinde yapılır.

Dolgu deseninin tasarımı, 3B baskıların sağlamlığı ve esnekliği üzerinde etkili olabilir. Gereksinimlere göre dolgu tipi seçilir (**Görsel 1.21**).

Örneğin:

- İşlevsel baskılar: kübik, sekizli, gyroid
- Figür ve model baskıları: çizgiler
- Standart baskılar: ızgara veya üçgenler
- Esnek baskılar: eş merkezli



Görsel 1.21: Dolgu desenleri

3B baskı işlemlerinde bir katman, var olan başka bir katmanın üzerine basılır. Bu, her katmanın onu desteklemek için altta yatan bir katmana ihtiyacı olduğu anlamına gelir. Bir modelin sarkan bir parçası varsa, yine de destekleyici bir katmana ihtiyacı vardır. Bu destekleyici katmana "destek yapısı" denir. Dilimleme yazılımları, ihtiyaç duyulan yerde destek ekleme özelliklerine sahiptir. Modelde 45 dereceden daha büyük yan açılı kısımlar bulunuyor ise mutlaka destek yapıları kullanılır. Destek yapıları (**Görsel 1.22**), baskı sonrası kolayca temizlenir.

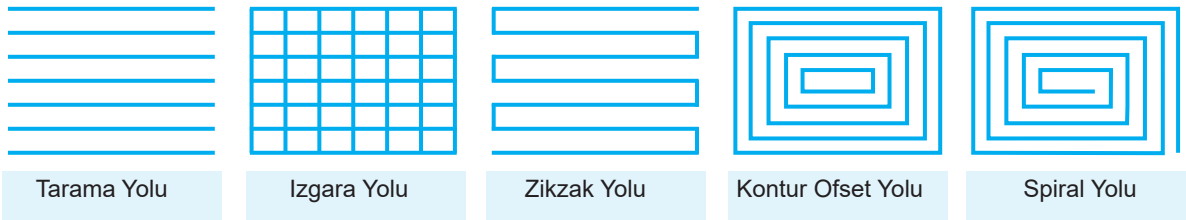


Görsel 1.22: Destek yapıları

Dilimleme yazılımı, 3B modelin geometrisine göre değişebilen hız ayarlarına sahiptir. Dilimleme, düşük hızlar için varsayılan ayarlara sahiptir. Hız, kullandığınız malzemelerin türüne göre de değişebilir. Tipik olarak, PLA veya ABS filamentler için önerilen yazdırma hızı 40–60 mm/sn'dir.

Baskı yollarında belirli bir baskıyı tamamlamak için geçen sürenin, yüzey pürüzlülüğü ve mukavemeti üzerinde doğrudan etkisi vardır (**Görsel 1.23**). Bir yol planlama stratejisi, genel yazdırma sürecini optimize etmeye yardımcı olabilir. Bu, daha kısa bir imalat süresi ile sonuçlanacaktır.

En önemli dilimleyici ayarlarından biri sıcaklıktır. Sıcaklığın yazdırma hızı ayarlarına göre kalibre edilmesi gerekir. Yazdırma hızı daha yüksek bir değere ayarlanmışsa sıcaklığı artırmak önemlidir. Bunun nedeni, baskı hızının sıcaklıkla uyumlu olmaması durumunda, filamentlerin uygun olmayan şekilde erimesi üründe hatalara neden olmasıdır. Baskı hızındaki her 5-10 mm/s artış için sıcaklık, 5-10 °C arasında artırılmalıdır.



Görsel 1.23: Baskı yolları

1.1.4. 3B Yazıcı Kalibrasyonu

Esasen kalibrasyon, baskı oluşturmak için kullanılan ekipmandan bağımsız olarak her baskının tamamen aynı olmasını sağlar. 3B yazıcılar, çok karmaşık makinelerdir ve bu nedenle kalibrasyon tek tıklamayla yapılacak bir görev değildir. Ortaya çıkabilecek sorunları, asgari seviyeye indirebilmek için vakit ayırmak gerekir.

Ayrıca tüm yazıcılar, farklı şekilde kalibre edilir. Bazılarının fiziksel ayar kolları bulunurken bazıları ise tamamen yazılımla kontrol edilir. 3B yazıcının kalibrasyon gerektiren “ekstrüder”, “tabla” ve “motorları” olmak üzere üç ana kısmı vardır. Aşağıda, bu bölümlerin her birinin nasıl kalibre edileceği anlatılmaktadır.

1.1.4.1. Vidaların Sıkıştırılması

Yazıcının vidaları tam olarak sıkılmamış olabilir (**Görsel 1.24**). Vidalar, kontrol edilerek gevşeyen varsa sıkılır. Vidaların sıkılması olası arızaların sayısını da azaltacak ve sorun gidermeyi daha kolay hâle getirecektir.



Görsel 1.24: 3B Yazıcının vidalarını sıkma

1.1.4.2. Tabla Ayarı

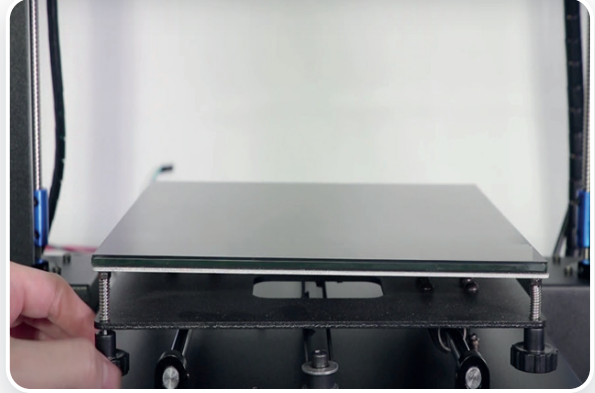
Katmanlar çok inceyse veya nozulun etrafında filament toplanıyorsa taban plakasının düzlemselliğinin ayarlanması gerekir. Tabla ayarı, en önemli ayarlamalardan ama aynı zamanda gözden kaçırılması en kolay kalibrasyon ayarlarından biridir. Tablayı ayarlamak (**Görsel 1.25**), baskılarının yüzey kalitesini iyileştiren basit ve hızlı bir iştir.

3 boyutlu yazıcıda tabla ayarı yapılmadan önce iki ekseninde bulunan gerdirme kayışları ayarlanmalıdır. Tabla ayarı yapıldıktan sonra, gerdirme kayış ayarları yapılırsa tabla ayarı tamamen bozulur.

Gerdirme kayışları bir defa düzgün şekilde ayarlandıktan sonra sık sık ayarlanmasına gerek yoktur. Gerdirme kayışları gevşek bir şekilde ayarlanırsa kayışta atlamalar olur ve baskı hatalı olacaktır. Sert bir şekilde ayarlanırsa motorlar çabuk yorulur ve mekanik parçalarda bozulmalar oluşur. Gerdirme kayışı, ne çok sert ne de çok gevşek olmalıdır.

Tabla düzlemselliği ayarlama adımları şunlardır:

1. Baskı kafası ortalanır.
2. Adımlar devre dışı bırakılır. Baskı kafası (nozul) ile tabla arasında yeterli mesafe olduğundan emin olmak için baskı kafası ile tabla arasına ince bir kâğıt yerleştirilir (**Görsel 1.26**). Z ekseninde kafanın, tabandan uzaklığına hafif bir direnç hissedene kadar ince ayar yapılır.
3. Çoğu yazıcıda her köşede çevrilebilecek vidalar bulunur (**Görsel 1.27**). Hafif bir sürtünme hissedilene kadar kâğıt ileri geri hareket ettirilken kâğıdın köşesinin altındaki vidadan ayar yapılır.
4. Tüm tablanın düz olduğundan emin olmak için bu adımlar, dört köşede tekrarlanır. Bu ayarların kaydedilmesi gerekir.



Görsel 1.25: Tabla



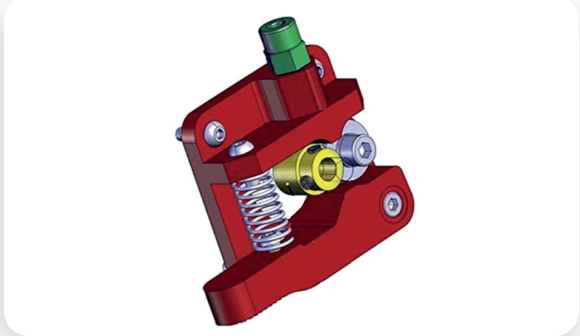
Görsel 1.26: Baskı kafası ile tabla arasına kâğıt yerleştirilmesi



Görsel 1.27: Tabla ayar vidası

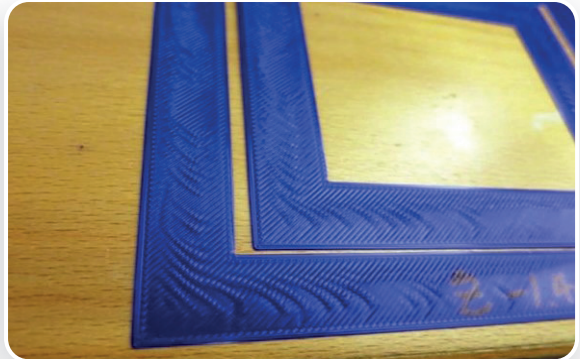
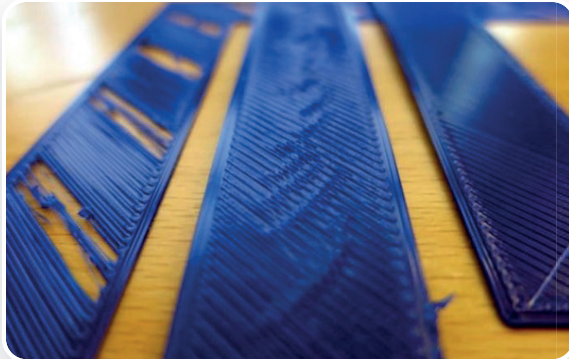
1.1.4.3. Ekstrüderin Kalibre Edilmesi

Ekstrüder kalibrasyonunun amacı, 3B yazıcının bir baskı sırasında doğru miktarda filament sıcak uçtan itmesini sağlamaktır (**Görsel 1.28**). Ekstrüder parçasında oluşabilecek iki ana sorun vardır: Birincisi, çok fazla filament akışı ve ikincisi, çok az filament akışı sorunudur. Yanlış filament kalınlığı kullanılması da bir sorundur ancak bu yanlışlığı düzeltmek çok kolaydır.



Görsel 1.28: Ekstrüder

Çok fazla filament akış hatası ile yapılan baskılar; lekeler, iplere, ekstrüderde tıkanma ve filament sıkışmasına neden olur. Çok az filament akış hatası ile yapılan baskılarda ise katmanlar arasındaki boşluklar ve katman yapısı zayıf veya eksik olur (**Görsel 1.29**). Katmanlar arası yapışma da çok iyi olmayacaktır. Bu sorunlardan kaçınmak için, ekstrüderi kalibre etmek basit birkaç adımda yapılabilir. E-adımlar, “ekstrüder adımları”nın kısaltmasıdır.



Görsel 1.29: Filament akış hatası

Bir 3B yazıcının e-adımlarını (ekstrüder adımları) kalibre etmek için bilgisayar, filament (esnek olmayan, PLA, ABS veya PETG), ölçü aleti (kumpas vb.) ve kalem gereklidir. Aşağıda verilen adımlara göre e-adım kalibrasyonu yapılır. Yazıcının LCD arayüzü kullanılarak e-adımlar kalibre edilebilir.

1. Filament, ekstrüderin ayar noktasından 100 mm'ye kadar ölçülür ve filament işaretlenir. Daha sonra ölçümün kolaylaştırılması için bu 100 mm'lik işaretin üstüne ve altına fazladan 10 mm işaretlenir.
2. Sıcak ucu ısıtılır ve filamentin 100 mm'lik kısmı ilerletilir. (Ekstrüderin çalışması için sıcaklığın 180 °C'nin üzerine çıkması gerekebilir.) Bu, “1 mm taş” seçeneğine tıklanarak ve ardından 100 mm'ye ulaşana kadar düğme yavaşça döndürülerek yapılır.

3. Yazıcı, filament göndermeyi bitirene kadar beklenir ve yazıcının filamentteki 100 mm işaretinden ne kadar uzakta durduğu ölçülür. İşaret, ekstrüderi geçtiyse ekstrüder, aşırı filament akışı yapıyor demektir. İşarete ulaşmadıysa o zaman yetersiz ekstrüzyon yapıyor demektir.
4. Sıcak ağızlığa (nozül) gönderilen filament miktarını bulmak için 100 mm işaretinin üstündeki ve altındaki işaretler kullanılır.
5. Mevcut e-adımlar, 100 ile çarpılarak ve ardından filamentin ekstrüde edildiği gerçek mesafeye bölünerek doğru e-adımlar hesaplanır. Ortaya çıkan değer; yeni, doğru e-adım değeridir.
6. Eski e-adım değerleri, yeni e-adım değerleriyle değiştirilir.
7. Yazıcı kapatılıp tekrar açılır, ardından e-adım/mm'nin değişip değişmediğini kontrol etmek için birinci adım tekrarlanır. Eğer değişmişse ekstrüder kalibrasyonu tamamlanmıştır.

Belirli bir malzeme için doğru miktarda filament ektrüde etmek için doğru akış hızının ayarlanması gerekir. Dilimleme yazılımları, ayrı ayrı malzemeler için farklı akış hızlarına sahiptir. Ekstrüzyon sırasında çok büzülen malzemeler, daha yüksek bir akış hızı gerektirirken çok şişen malzemeler, daha düşük bir hız gerektirir.

1.1.4.4. X, Y ve Z Motorları Kalibre Etme

Yazıcının ölçümlerinin doğru olduğundan emin olunması gerekir. Bunu yapmak için, taban plakasında 100 mm aralıklarla iki alanın işaretlenmesi için bir bant parçası kullanılır. Meme, bantın üzerine yerleştirilir, yazıcıya 100 mm doğru yönde hareket ettirilir ve tam olarak bantın üzerinde olup olmadığı görülür. 100.01 mm, tam olarak 100 mm ile aynı değildir; bu küçük farklılıklar, daha sonra büyük hatalara neden olur. Bu hataları en aza indirmek için motorların ayarlarının yapılması gerekir.

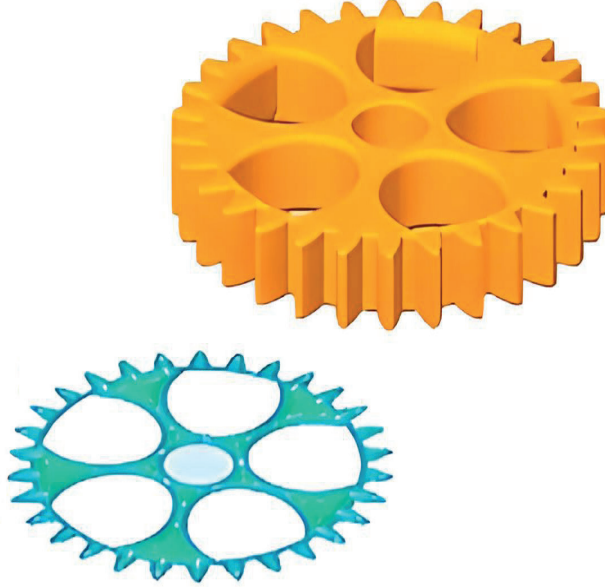
1.1.5. Parça Yerleşimi Ve Konumlandırma

3B baskıda iyi sonuçlar elde edebilmek için sadece modeli yüklemek ve baskıyı başlatmak yeterli değildir. Baskısı yapılan parçaların doğruluğunu ve yüzey kalitesini belirleyen birçok faktör vardır. Bu faktörlerin en önemlisi, parça yerleştirme ve konumlandırma. Parça yerleştirme ve konumlandırma, 3B yazdırılmış bir parçanın yazıcı tablasına nasıl temas ettiğini tanımlar.

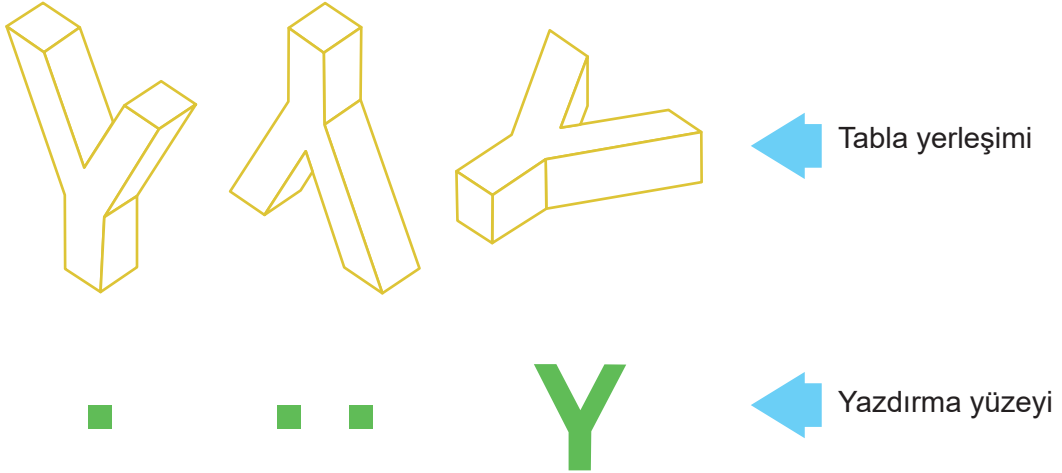
Parça yerleştirme için dikkate alınması gereken birçok faktör vardır: Tablaya yapışması gereken parça yüzeyinin belirlenmesi, bir cisim üzerine etki eden kuvvetleri en aza indirecek şekilde yönlendirmek için mekanik gerilme yaşayacak parça yüzlerinin belirlenmesi, konumlandırmanın 3B yazıcı tablasının kapasitesi dâhilinde olup olmadığının belirlenmesi, yazdırma süresinin belirlenmesi, karmaşıklığı ve malzeme kullanımını azaltmak için destek gereksinimlerini en aza indirmenin yollarının belirlenmesi gibi...

3B baskının ilk katmanı, yazdırılan en önemli katmandır. Baskı, tablaya kötü bir şekilde yapışmışsa baskı hareket etmeye, sallanmaya ve bükülmeye karşı direnç gösteremez. Bunlar gibi ciddi durumlarda, baskı hatalarıyla karşılaşılır. Baskının ilk katmanını tablaya sabitleyecek kadar büyük olacak şekilde 3B yazıcıya yerleştirmek önemlidir.

3B yazıcı tablasına modelin geniş ve düz yüzeylerinin yapışması için planlama yapılmalıdır (**Görsel 1.30**). Dişlinin kenarları düz yüzeylerdir, bu nedenle dişliyi yan yüzeyinde yazdırmak, destek malzemesi gerektirmez; en iyi yüzey kaplamasını ve mekanik performansı sağlar. **Görsel 1.31**'deki gibi pek çok uygulama için en iyi yüzey kalitesini elde etmek, işlem sonrası manuel temizliği en aza indirmek için kritik öneme sahiptir.

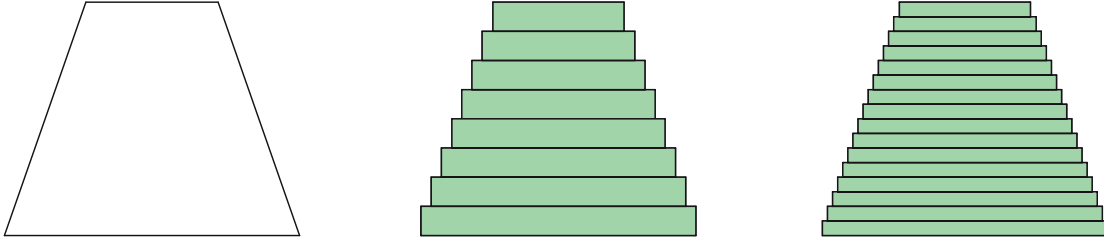


Görsel 1.30: Parça yüzey



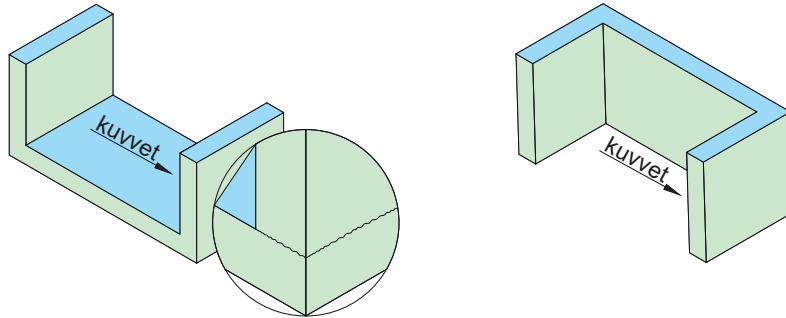
Görsel 1.31: Parça konumlandırma

Yazıcı bir katmanı her yazdığında, Z ekseninde (yükseklik) katman çizgileri olarak bilinen görünür hatlar oluşur (**Görsel 1.32**). Bu adım, daha ince katman yükseklikleriyle en aza indirilebilir. Hatta model, tablaya iyi yerleştirilerek etkiler azaltılır.



Görsel 1.32: Katman yüksekliği

Yazdırılan parçalar, mekanik performans yönünden zayıf olabilir (**Görsel 1.33**). Parçanın mekanik performansını iyileştirmek ve kırılmayı (katman ayrılmasını) önlemek için parça buna göre tablaya yerleştirilir.



Görsel 1.33: Konumlandırmanın mekanik performansa etkisi

1.2. 3B YAZICIDA PARÇA İMALATI

3B yazıcı kullanıcılarının veri dosyaları göndermelerinin birkaç yolu vardır ve bunların tümü oldukça iyi çalışır. Model dışa aktardığında, yazdırılmaya başlanmadan önce programın tolerans değerleri ayarlanır. Modeli oluşturmak için hangi birimi kullanılırsa kullanılsın dışa aktarılan dosyalar çoğunlukla, mm olarak okunur.

1.2.1. Veri Dosyasını 3B Yazıcılara Gönderme ve Çalıştırma

Veri dosyalarını 3B yazıcıya göndermek, 3B baskı modellerini oluşturmaya olanak tanıyan, çoğunlukla kolay bir iştir. Bunu yapmanın; hafıza kartını 3B yazıcıya takmak, 3B yazıcıyı bir USB kablosu ile bilgisayara bağlamak veya kablosuz bağlantı yapmak gibi yolları vardır.

1.2.1.1. 3B Yazıcınıza Hafıza Kartı Takma

Bir SD kart kullanmak, veri dosyasını 3B yazıcıya göndermenin en yaygın yollarından biridir. Hemen hemen tüm 3B yazıcılarda SD kart yuvası bulunur. CAD modeli bilgisayar veya dizüstü bilgisayarda dilimledikten sonra, veri dosyasını bir SD veya MikroSD karta kolayca gönderilebilir. 3B yazıcıda model oluşturulurken veri dosyası MikroSD karta kaydedilir ve yazıcıdaki MikroSD kart yuvasına takılır. 3B baskı işlemi sırasında SD kart çıkarılmaz, modelin durma ihtimali vardır.

1.2.1.2. Bilgisayara USB Kablosu Takma

SD kart kullanmak yerine basit bir kablo kullanılarak 3B yazıcı doğrudan bir bilgisayara veya dizüstü bilgisayara bağlanabilir. Bu, daha az yaygın bir yöntemdir ancak 3B yazıcı, bilgisayarın yakınındaysa oldukça etkilidir.

Bu seçeneğin tek dezavantajı, dizüstü bilgisayar kullanılıyorsa dizüstü bilgisayar, her zaman çalışır durumda olmalıdır. Bekleme modu, yazdırma işlemini durdurabilir ve projeyi de mahvedebilir. Bu nedenle, veri dosyası USB aracılığıyla gönderilirken her zaman bir masaüstü bilgisayar kullanılmalıdır.

1.2.1.3. Kablosuz Bağlantı Yoluyla

3B yazıcıya veri dosyası göndermenin bir yöntemi de kablosuz bağlantı ile gönderme seçeneğidir. Bu işlem için kullanılacak OctoPrint, Repetier-Host, AstroPrint vb. birçok uygulama ve yazılım bulunmaktadır. Kablosuz bağlantıyı veri dosyası gönderme yolu olarak kullanmak için, bir kablosuz SD kartı veya USB eklemesi, çeşitli paket programlar kullanması gerekir.

1.2.2. Ürünün Tabladan Çıkartılması Ve Temizlik İşlem Adımları

3B baskılı parça bitirme, genellikle görünümü iyileştirmek veya istenmeyen destek malzemesini çıkarmak için bir temizleme adımını içerir. 3B baskılı parçaları temizlemek için pratik yöntemleri ve bu işlemleri olabildiğince basit hâle getirmek için tezgâhta olması gereken araçları araştırmak gerekir.

3B baskılı parça temizliği yapılırken her zaman dikkatli olunmalıdır. Her türlü alet veya kimyasalla çalışılırken korunmak için her zaman uygun kişisel koruyucu donanımlar (örneğin gözlük ve eldiven) giyilmelidir.

1.2.2.1. Parça Çıkarma

3B baskı alanınızda olması gereken en temel temizleme araçlarından biri, basit bir maket bıçağıdır. Esnek yapıya sahip maket bıçağı, parçanın hasar görme riskini en aza indirirken tamamlanmış baskıların tabladan nazikçe kaldırılmasına olanak tanır.

Yapıştırma için yapıştırıcı içeren camdan yapılmış bir tabla kullanılıyorsa yatağınızı 15-20 dakika boyunca dondurucuya koyulur. Düşük sıcaklıklar, PLA'nın yatağa olan bağını katılaştırmaya yardımcı olur ve PLA parça yatağından hemen çıkar.

1.2.2.2. Kaba Temizleme ve Parça Hazırlama

Kullanılan parçanın türüne ve yazdırma yöntemine bağlı olarak 3B yazdırılan parçaya yapışan tüm destek malzemelerini çıkarmak gerekir. Bu malzemeleri çıkarmak için birkaç yöntem vardır:

1. Çözünür Destek Malzemeleri

Kullanılan yazıcı, çözünür bir malzeme kullanarak parça destekleri oluşturuyorsa parça, deterjanlı ılık suya batırılır ve ardından durulanır. Ilık suyla ıslatmak desteğin çıkarılması için yeterlidir. Bir izopropil alkol veya sodyum hidrosit banyosu, HIPS gibi destek malzemelerinin çözülmesine de yardımcı olabilir.

PVA (PLA ile kullanılır), HydroFill (ABS ile kullanılır), FDM ve PolyJet suya maruz kaldıktan sonra kolayca parçalanabilen en çok tercih edilen 3B baskı malzemeleri arasındadır. (Görsel 1.34) Çözünür destek malzemeleri, destek malzemesinin elle ovma veya fırçalamayla çıkarılmasını sağlar. Çözünür destek malzemesinin avantajı, yoğun insan emeği gerektirmez, zamandan tasarruf edilir. Çözünür desteğin dezavantajı, malzemenin çıkarılmaya hazır hâle gelmeden önce çözülmesinin zaman almasıdır.



Görsel 1.34: Çözünür destek malzemesi temizleme banyosu

2. Kesici Aletler

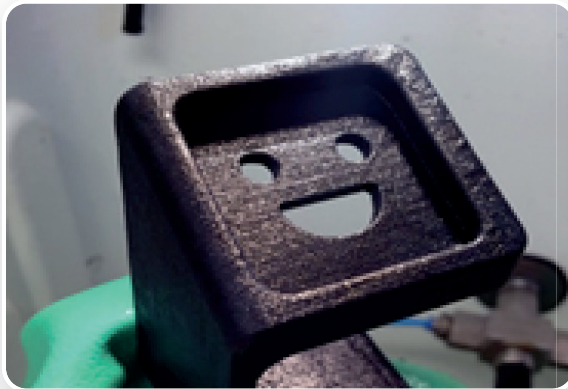
Destek yapısı, parçanın malzemesi ile aynı malzeme kullanılarak yazdırıldığı 3B yazıcılar tek ekstrüderli yazıcılardır. Bu yazıcılardan basılan ürünlerin destek yapısı kargaburun (Görsel 1.35) kullanılarak temizlenir.

3B baskılı parça, pense ve kesme aletleri kullanılarak yapılan herhangi bir büyük işlemin ardından, birçok istenmeyen kusura sahip olacaktır. Bu durumlarda, parçanın pürüzlü yüzeyleri zımpara kâğıdı kullanılarak dikkatlice zımparalanmalıdır. (Görsel 1.36). Kusurları gidermek için 150 kum'dan 600 kum'a kadar zımpara kâğıtları kullanılabilir.



Görsel 1.35: Destek yapısının kargaburun ile temizlenmesi

Zımparalama öncesi



Zımparalama sonrası



Görsel 1.36: 3B ürünün zımparalanması

3. Isı Tabancası

Isı tabancası, temizlediğiniz parçayı hafifçe eritmek için kullanışlı bir araçtır. Bu, örneğin bir zımparalama işleminden sonra PLA veya ABS'de bulabileceğiniz renksiz malzeme parçalarını temizlemek için kullanılabilir. Bazı 3B baskı filamentlerinin, erime sıcaklıkları düşük olabileceğinden, herhangi bir ısı işlem uygulanırken çok dikkatli olunmalıdır.

4. Aseton

ABS parçalarına pürüzsüz ve parlak bir yüzey oluşturmak için aseton kullanılabilir. Parça, aseton buharı içeren bir kavanoza yerleştirildiğinde basılı parçanın açıkta kalan yüzeyleri zamanla çözülerek katman çizgilerinin görünümünü azaltır. Aseton buharıyla işlenmiş bir parçanın yüzeyinin, bir süre daha çözülmeye devam ettiği unutulmamalıdır.

Ayrıca, aseton kullanılırken iş güvenliği kurallarına çok dikkat edilmeli. Aseton buharları, zararlı olduğundan yalnızca dışarıda veya iyi havalandırılan bir alanda muhafaza edilmeli ve çok yanıcı olduğundan alevden veya aşırı ısıdan uzak tutulmalıdır.

Aseton değerli bir 3B baskı çözücüsüdür. Buhar düzeltme, soğuk kaynak için idealdir ve boyama ve parça hazırlamak için idealdir. Aseton, ince bir solvent tabakası uygulayarak 3B baskılı parçaları yapıştırıcı veya zımparalama olmadan yapıştırır (**Görsel 1.37**).



Görsel 1.37: Aseton ile soğuk kaynak

5. Ultrasonik Temizleyiciler

Ultrasonik temizleyiciler (**Görsel 1.38**), çözünür destek malzemeleri ile 3B baskılı parçaların sonradan işlenmesi için temiz, güvenli ve sessiz bir sonuç sağlar. Hafif titreşim frekansları, temizliğin küçük geometrilere, iç boşluklara ve yapı katmanları arasına ulaşmasını sağlar. Böylece her bölüm; taşıma, ovma veya fırçalamadan kaynaklanan en az hasar riskiyle mümkün olan en pürüzsüz yüzeye ulaşır.



Görsel 1.38: Ultrasonik temizleyici

6.Tüy Bırakmayan Mendiller

Tüy bırakmayan mendiller (**Görsel 1.39**), 3B baskılı parçaların sonradan işlenmesi için bir dizi avantaj sağlar. Sıradan kâğıt havlular veya paçavralar kolayca parçalanır, tüy oluşturur ve çatlakları temizlerken yırtılır.

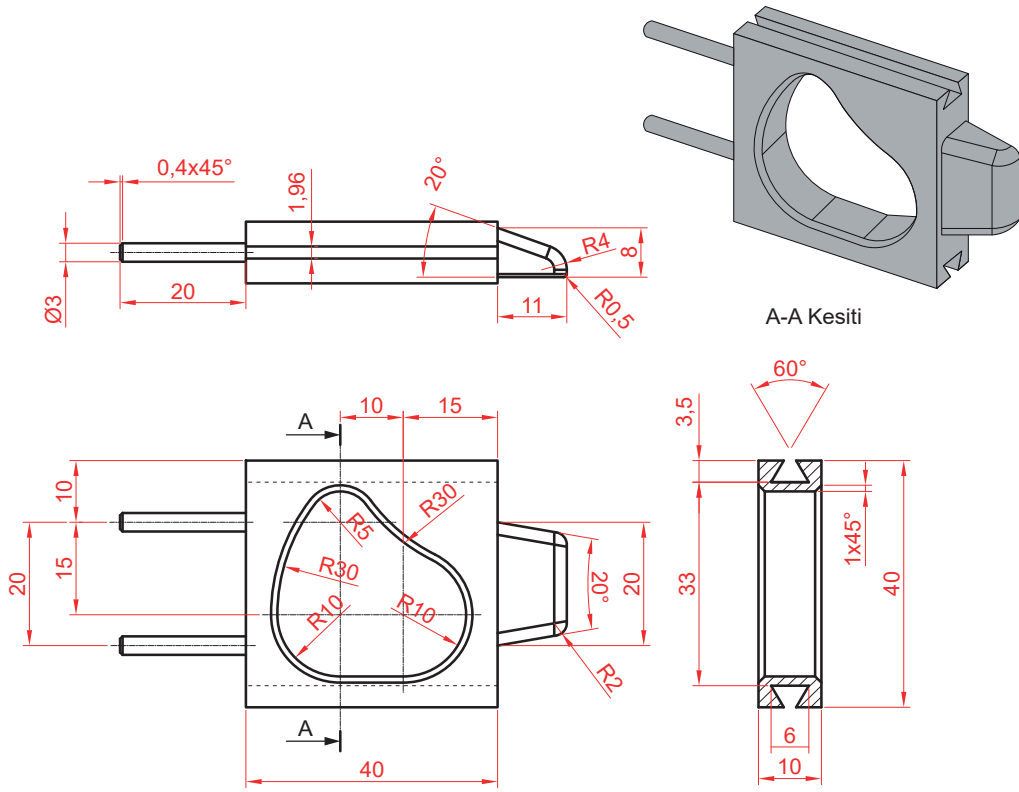


Görsel 1.39: Tüy bırakmayan mendil

“Ey Türk gençliği! Birinci vazifen, Türk istiklâlini, Türk Cumhuriyetini, ilelebet muhafaza ve müdafaa etmektir. “

Mustafa Kemal Atatürk

ÖĞRENME BİRİMİ	3B YAZICI İLE İMALAT	UYGULAMA NO.
UYGULAMA ADI	KİLİT DİLİ	1.1



Kullanılacak Araç ve malzemeler: PLA filament, 3B yazıcı, pense, spatula (kazıyıcı)

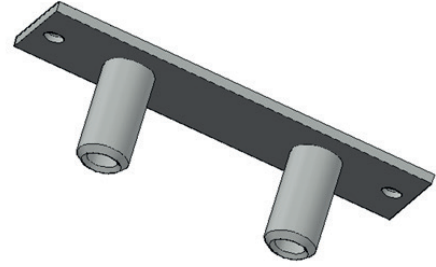
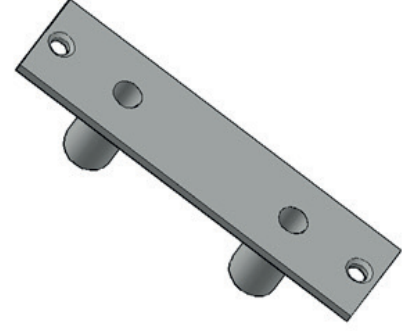
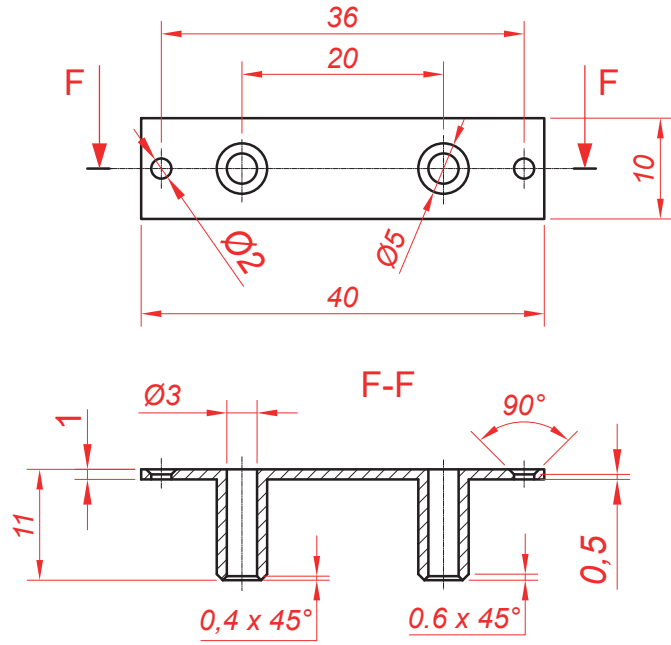
Uygulama Yönergesi

- 1) Yazılım programlarını kullanarak 3 boyutlu model tasarımını yapınız.
- 2) 3 boyutlu model tasarımını STL formatında kayıt ediniz.
- 3) 3 boyutlu modelin hatalarını kontrol ederek gerekli düzenlemeleri yapınız.
- 4) Dilimleyici programı kullanarak katmanlar, takım yolları ve g kodlarını oluşturunuz.
- 5) 3B Yazıcıya veri aktarımını yapınız.
- 6) 3B Yazıcı ön ayarlarını yapınız. Filamenti yerleştiriniz.
- 7) Nozul ve tabla sıcaklıklarını ayarlayınız.
- 8) 3B baskı işlemini yapınız.
- 9) Baskı işleminden sonra ürünü çıkartınız.
- 10) Ürün üzerinde oluşan artık malzemeleri (çapakları) temizleyiniz.

Yapacağınız çalışma aşağıdaki ölçütlere göre değerlendirilecektir.

UYGULAMANIN		DEĞERLENDİRME ÖLÇÜTLERİ									ÖĞRENCİNİN	
Başlama Tarihi, Saati		Teslim Süresi	Tasarımın Doğruluğu	Veri Aktarımı	Nozul, Tabla Isısı	Tablaya Parça Yerleşimi	Filament Seçimi	Parça Temizliği	Parçanın Kullanılabilirliği	İş Alışkanlığı	TOPLAM	Adı Soyadı
Bitiş Tarihi, Saati												
Verilen Süre	Kullanılan Süre											
Ölçüt Puanı		10	15	10	10	10	10	10	15	10	100	İmzası
Takdir Edilen Puan												

ÖĞRENME BİRİMİ	3B YAZICI İLE İMALAT	UYGULAMA NO.
UYGULAMA ADI	ARKA KAPAK	1.2



Kullanılacak araç ve malzemeler: PLA filament, 3B yazıcı, pense, spatula (kazıyıcı)

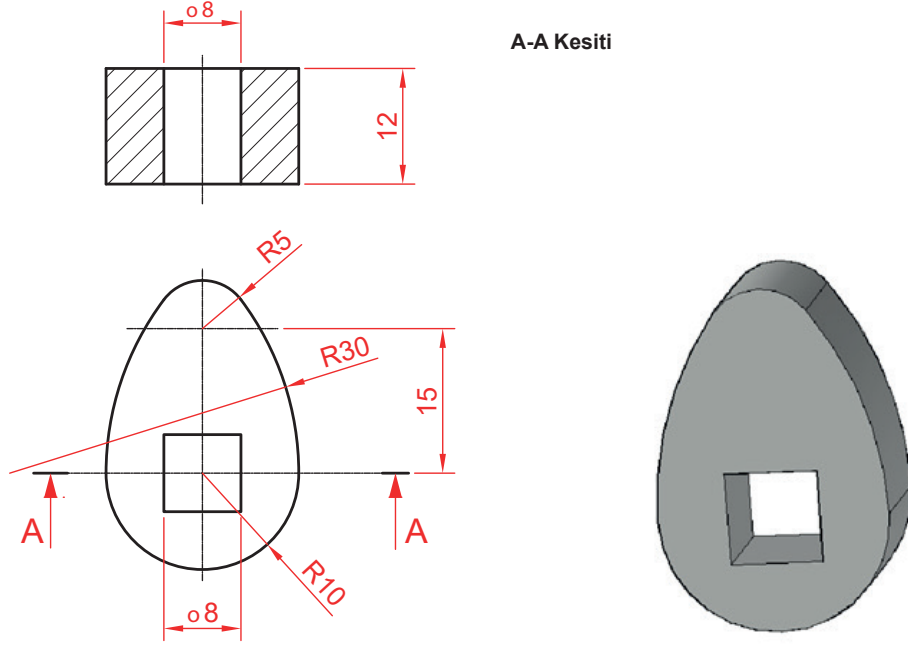
Uygulama Yönergesi

- 1) Yazılım programlarını kullanarak 3 boyutlu model tasarımını yapınız.
- 2) 3 boyutlu model tasarımını STL formatında kayıt ediniz.
- 3) 3 boyutlu modelin hatalarını kontrol ederek gerekli düzenlemeleri yapınız.
- 4) Dilimleyici programı kullanarak katmanlar, takım yolları ve g kodlarını oluşturunuz.
- 5) 3B Yazıcıya veri aktarımını yapınız.
- 6) 3B Yazıcı ön ayarlarını yapınız. Filamenti yerleştiriniz.
- 7) Nozul ve tabla sıcaklıklarını ayarlayınız.
- 8) 3B baskı işlemini yapınız.
- 9) Baskı işleminden sonra ürünü çıkartınız.
- 10) Ürün üzerinde oluşan artık malzemeleri (çapakları) temizleyiniz.

Yapacağınız çalışma aşağıdaki ölçütlere göre değerlendirilecektir.

UYGULAMANIN		DEĞERLENDİRME ÖLÇÜTLERİ										ÖĞRENCİNİN
Başlama Tarihi, Saati		Teslim Süresi	Tasarımın Doğruluğu	Veri Aktarımı	Nozul, Tabla Isısı	Tablaya Parça Yerleşimi	Filament Seçimi	Parça Temizliği	Parçanın Kullanılabilirliği	İş Alışkanlığı	TOPLAM	Adı Soyadı
..... / / 20.....												
Bitiş Tarihi, Saati												
..... / / 20.....		Verilen Süre		Kullanılan Süre								
Ölçüt Puanı		10	15	10	10	10	10	10	15	10	100	İmzası
Takdir Edilen Puan												

ÖĞRENME BİRİMİ	3B YAZICI İLE İMALAT	UYGULAMA NO.
UYGULAMA ADI	KAM	1.3



A-A Kesiti

Kullanılacak araç ve malzemeler: PLA filament, 3B yazıcı, pense, spatula (kazıyıcı)

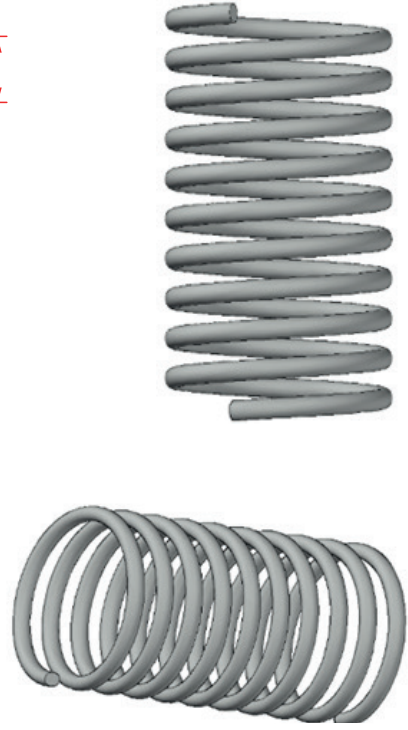
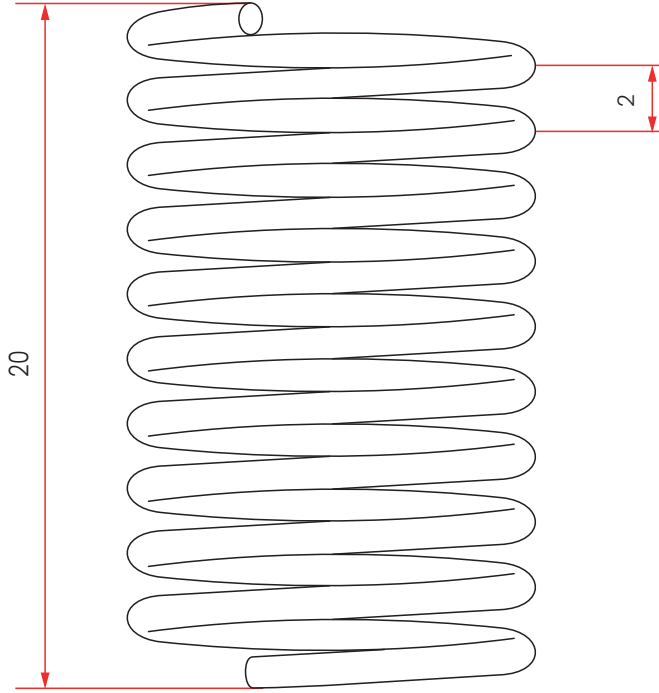
Uygulama Yönergesi

- 1) Yazılım programlarını kullanarak 3 boyutlu model tasarımını yapınız.
- 2) 3 boyutlu model tasarımını STL formatında kayıt ediniz.
- 3) 3 boyutlu modelin hatalarını kontrol ederek gerekli düzenlemeleri yapınız.
- 4) Dilimleyici programı kullanarak katmanlar, takım yolları ve g kodlarını oluşturunuz.
- 5) 3B Yazıcıya veri aktarımını yapınız.
- 6) 3B Yazıcı ön ayarlarını yapınız. Filamenti yerleştiriniz.
- 7) Nozul ve tabla sıcaklıklarını ayarlayınız.
- 8) 3B baskı işlemini yapınız.
- 9) Baskı işleminden sonra ürünü çıkartınız.
- 10) Ürün üzerinde oluşan artık malzemeleri (çapakları) temizleyiniz.

Yapacağınız çalışma aşağıdaki ölçütlere göre değerlendirilecektir.

UYGULAMANIN		DEĞERLENDİRME ÖLÇÜTLERİ										ÖĞRENCİNİN
Başlama Tarihi, Saati / / 20.....		Teslim Süresi	Tasarımın Doğruluğu	Veri Aktarımı	İş Parçası Bağlama ve Ayarlama	Tablaya Parça Yerleşimi	Filament Seçimi	Parça Temizliği	Parçanın Kullanılabilirliği	İş Alışkanlığı	TOPLAM	Adı Soyadı
Bitiş Tarihi, Saati / / 20.....												
Verilen Süre	Kullanılan Süre											
Ölçüt Puanı		10	15	10	10	10	10	10	15	10	100	İmzası
Takdir Edilen Puan												

ÖĞRENME BİRİMİ	3B YAZICI İLE İMALAT	UYGULAMA NO.
UYGULAMA ADI	YAY	1.4

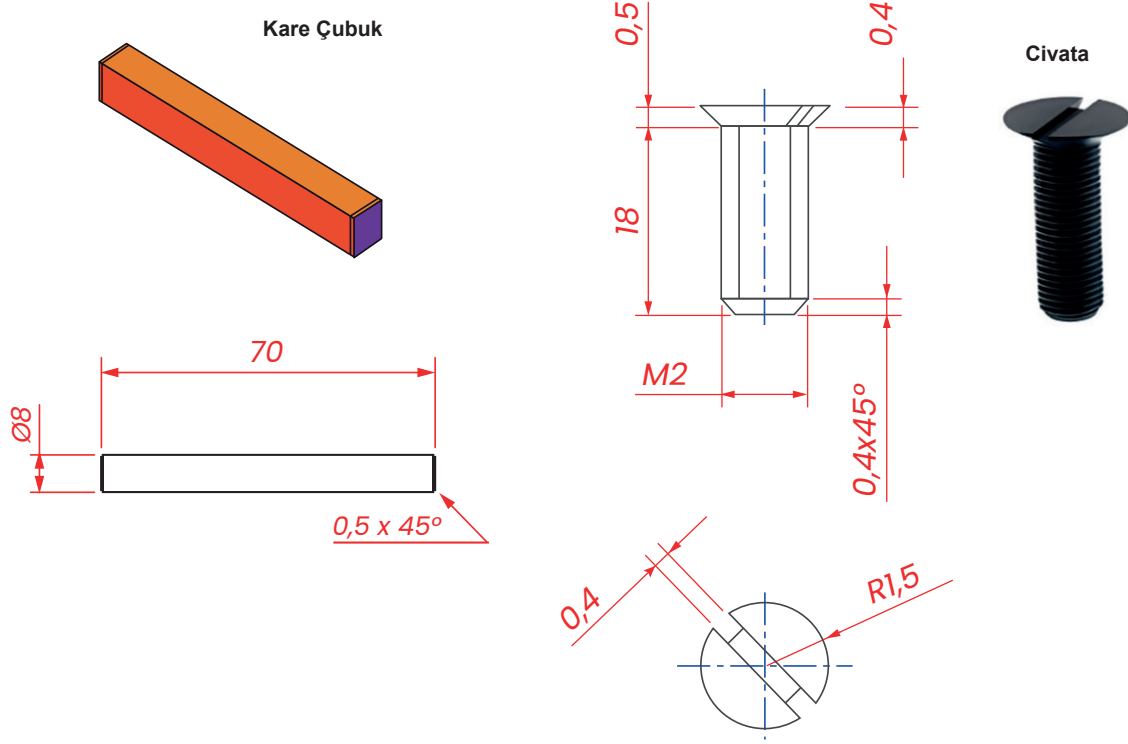


Tel çapı 1 mm
Yay iç çapı 6 mm'dir
Hazır yay kullanılacaktır.

Yapacağınız çalışma aşağıdaki ölçütlere göre değerlendirilecektir.

UYGULAMANIN		DEĞERLENDİRME ÖLÇÜTLERİ										ÖĞRENCİNİN	
Başlama Tarihi, Saati / / 20.....		Teslim Süresi	Tasarımın Doğruluğu	Veri Aktarımı	Nozul, Tabla Isısı	Tablaya Parça Yerleşimi	Filament Seçimi	Parça Temizliği	Parçanın Kullanılabilirliği	İş Alışkanlığı	TOPLAM	Adı Soyadı	
Bitiş Tarihi, Saati / / 20.....													
Verilen Süre	Kullanılan Süre												
Ölçüt Puanı		10	15	10	10	10	10	10	15	10	100	İmzası	
Takdir Edilen Puan													

ÖĞRENME BİRİMİ	3B YAZICI İLE İMALAT	UYGULAMA NO.
UYGULAMA ADI	KARE ÇUBUK - CİVATA	1.5



Kullanılacak araç ve malzemeler: PLA filament, 3B yazıcı, pense, spatula (kazıyıcı)

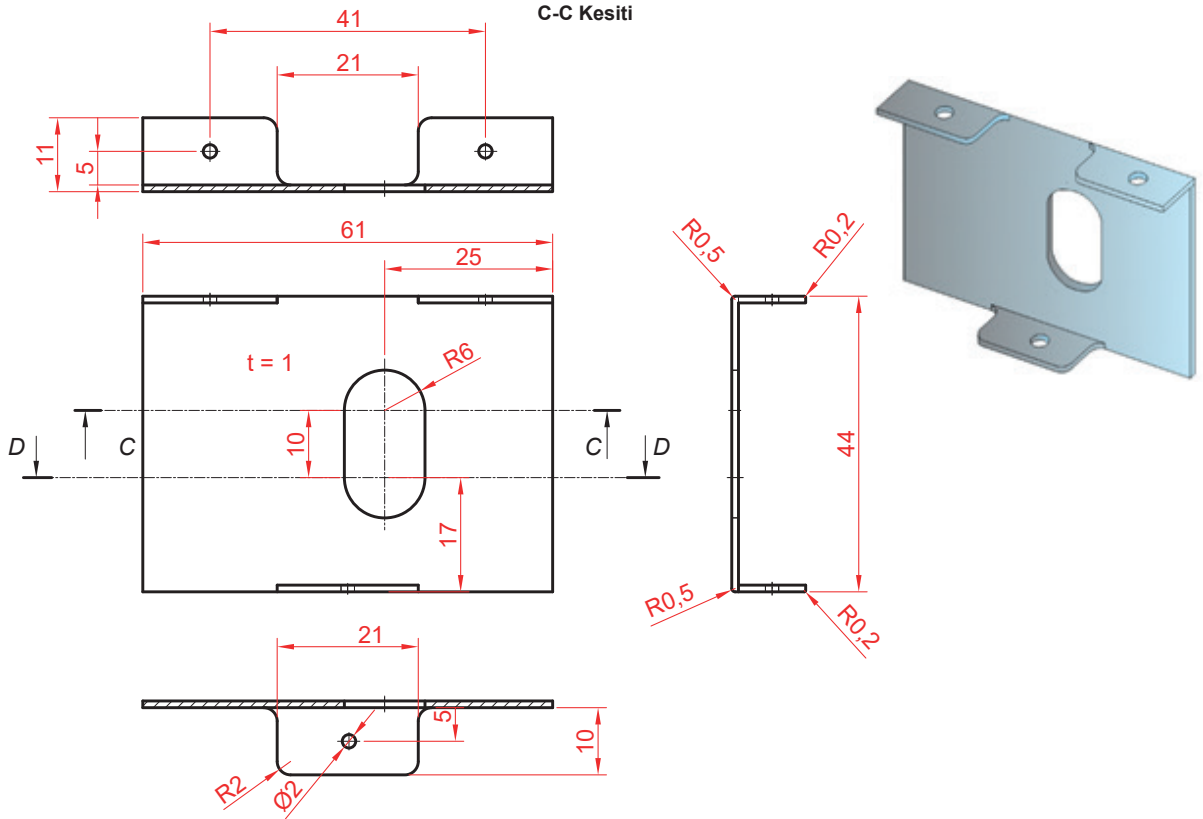
Uygulama Yönergesi

- 1) Yazılım programlarını kullanarak 3 boyutlu model tasarımını yapınız.
- 2) 3 boyutlu model tasarımını STL formatında kayıt ediniz.
- 3) Dilimleyici programı kullanarak katmanlar, takım yolları ve g kodlarını oluşturunuz.
- 4) 3B Yazıcıya veri aktarımını yapınız.
- 5) 3B Yazıcı ön ayarlarını yapınız. Filamenti yerleştiriniz.
- 6) Nozul ve tabla sıcaklıklarını ayarlayınız.
- 7) 3B baskı işlemini yapınız.
- 8) Baskı işleminden sonra ürünü çıkartınız.
- 9) Ürün üzerinde oluşan artık malzemeleri (çapakları) temizleyiniz.

Yapacağınız çalışma aşağıdaki ölçütlere göre değerlendirilecektir.

UYGULAMANIN		DEĞERLENDİRME ÖLÇÜTLERİ										ÖĞRENCİNİN
Başlama Tarihi, Saati / / 20.....		Teslim Süresi	Tasarımın Doğruluğu	Veri Aktarımı	Nozul, Tabla Isısı	Tablaya Parça Yerleşimi	Filament Seçimi	Parça Temizliği	Parçanın Kullanılabilirliği	İş Alışkanlığı	TOPLAM	Adı Soyadı
Bitiş Tarihi, Saati / / 20.....												
Verilen Süre	Kullanılan Süre											
Ölçüt Puanı		10	15	10	10	10	10	10	15	10	100	İmzası
Takdir Edilen Puan												

ÖĞRENME BİRİMİ	3B YAZICI İLE İMALAT	UYGULAMA NO.
UYGULAMA ADI	YAN KAPAK	1.6



Kullanılacak araç ve malzemeler: PLA filament, 3B yazıcı, pense, spatula (kazıyıcı)

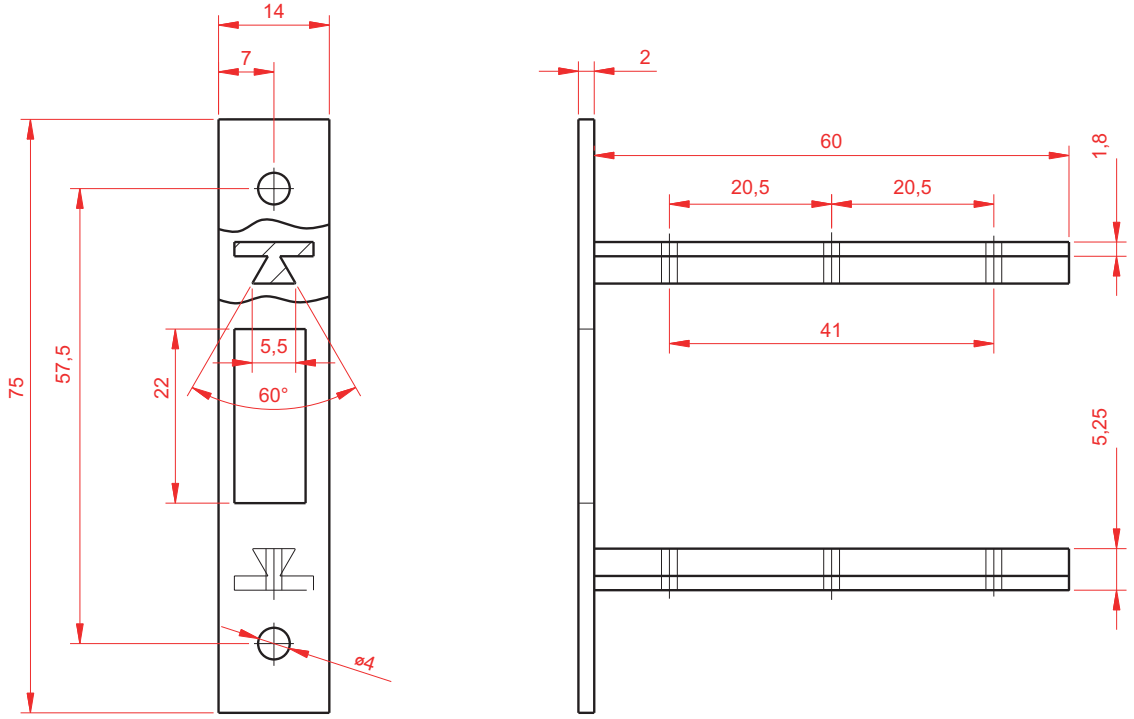
Uygulama Yönergesi

- 1) Yazılım programlarını kullanarak 3 boyutlu model tasarımını yapınız.
- 2) 3 boyutlu model tasarımını STL formatında kayıt ediniz.
- 3) Dilimleyici programı kullanarak katmanlar, takım yolları ve g kodlarını oluşturunuz.
- 4) 3B Yazıcıya veri aktarımını yapınız.
- 5) 3B Yazıcı ön ayarlarını yapınız. Filamenti yerleştiriniz.
- 6) Nozul ve tabla sıcaklıklarını ayarlayınız.
- 7) 3B baskı işlemini yapınız.
- 8) Baskı işleminden sonra ürünü çıkartınız.
- 9) Ürün üzerinde oluşan artık malzemeleri (çapakları) temizleyiniz.

Yapacağınız çalışma aşağıdaki ölçütlere göre değerlendirilecektir.

UYGULAMANIN		DEĞERLENDİRME ÖLÇÜTLERİ										ÖĞRENCİNİN
Başlama Tarihi, Saati		Teslim Süresi	Tasarımın Doğruluğu	Veri Aktarımı	Nozul, Tabla Isısı	Tablaya Parça Yerleşimi	Filament Seçimi	Parça Temizliği	Parçanın Kullanılabilirliği	İş Alışkanlığı	TOPLAM	Adı Soyadı
..... / / 20.....												
Bitiş Tarihi, Saati												
..... / / 20.....												
Verilen Süre	Kullanılan Süre											
Ölçüt Puanı		10	15	10	10	10	10	10	15	10	100	İmzası
Takdir Edilen Puan												

ÖĞRENME BİRİMİ	3B YAZICI İLE İMALAT	UYGULAMA NO.
UYGULAMA ADI	ÖN KAPAK DESTEKLİ	1.7



Kullanılacak araç ve malzemeler: PLA filament, 3B yazıcı, pense, spatula (kazıyıcı)

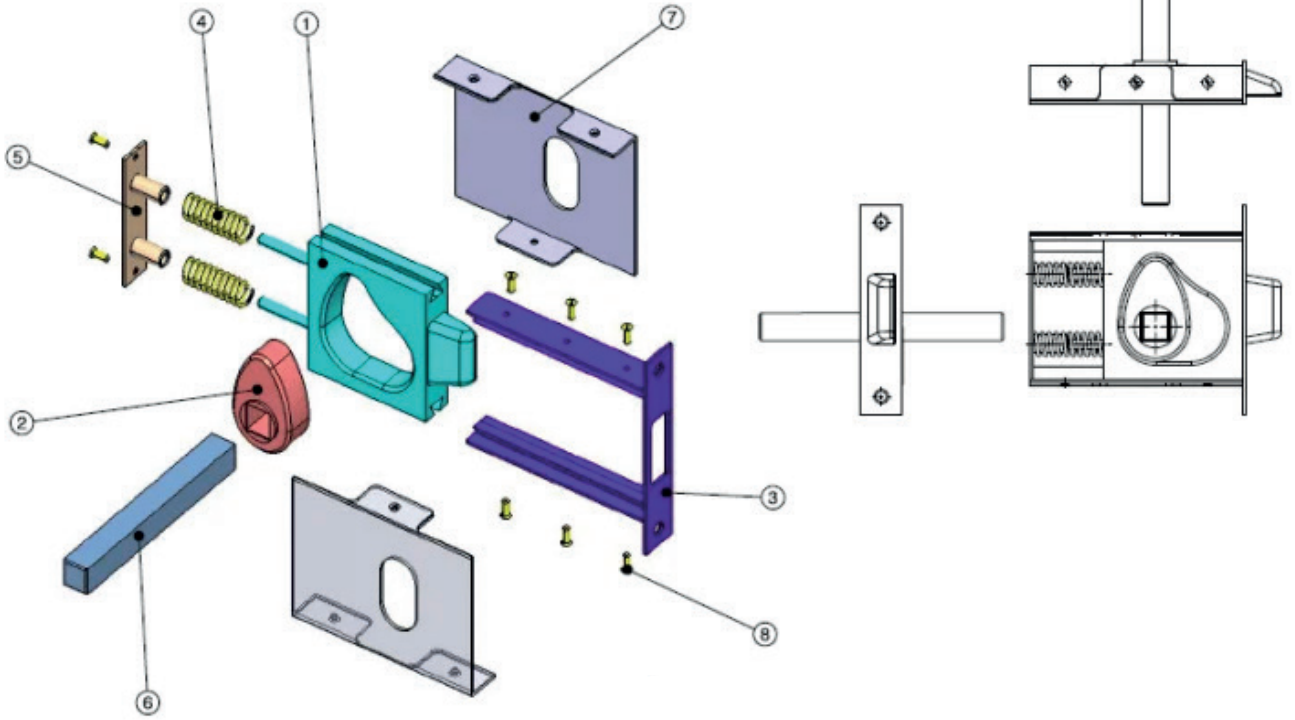
Uygulama Yönergesi

- 1) Yazılım programlarını kullanarak 3 boyutlu model tasarımını yapınız.
- 2) 3 boyutlu model tasarımını STL formatında kayıt ediniz.
- 3) 3 boyutlu modelin hatalarını kontrol ederek gerekli düzenlemeleri yapınız.
- 4) Dilimleyici programı kullanarak katmanlar, takım yolları ve g kodlarını oluşturunuz.
- 5) 3B Yazıcıya veri aktarımını yapınız.
- 6) 3B Yazıcı ön ayarlarını yapınız. Filamenti yerleştiriniz.
- 7) Nozul ve tabla sıcaklıklarını ayarlayınız.
- 8) 3B baskı işlemini yapınız.
- 9) Baskı işleminden sonra ürünü çıkartınız.
- 10) Ürün üzerinde oluşan artık malzemeleri (çapakları) temizleyiniz.

Yapacağınız çalışma aşağıdaki ölçütlere göre değerlendirilecektir.

UYGULAMANIN		DEĞERLENDİRME ÖLÇÜTLERİ										ÖĞRENCİNİN									
Başlama Tarihi, Saati		Teslim Süresi	Tasarımın Doğruluğu	Veri Aktarımı	Nozul, Tabla Isısı	Tablaya Parça Yerleşimi	Filament Seçimi	Parça Temizliği	Parçanın Kullanılabilirliği	İş Alışkanlığı	TOPLAM	Adı Soyadı									
..... / / 20.....																					
Bitiş Tarihi, Saati																					
..... / / 20.....																					
Verilen Süre	Kullanılan Süre											İmzası									
Ölçüt Puanı		10	15	10	10	10	10	10	15	10	100										
Takdir Edilen Puan																					

ÖĞRENME BİRİMİ	3B YAZICI İLE İMALAT	UYGULAMA NO.
UYGULAMA ADI	KİLİT MONTAJ	1.8



Sayı	Parça Adı	Numara	Gereç	Açıklama
8	Cıvata	8	M2x4	Hazır
2	Yan kapak	7	PLA	
1	Kare çubuk	6	PLA	
1	Arka kapak	5	PLA	
2	Basma yayı	4		Hazır
1	Ön kapak kılavuz parça	3	PLA	
1	Kam	2	PLA	
1	Kilit dili	1	PLA	

UYGULAMANIN		DEĞERLENDİRME ÖLÇÜTLERİ										ÖĞRENCİNİN	
Başlama Tarihi, Saati		Teslim Süresi	Tasarımın Doğruluğu	Veri Aktarımı	Nozul, Tabla Isısı	Tablaya Parça Yerleşimi	Filament Seçimi	Parça Temizliği	Parçanın Kullanılabilirliği	İş Alışkanlığı	TOPLAM	Adı Soyadı	
..... / / 20.....													
Bitiş Tarihi, Saati													
..... / / 20.....		Verilen Süre		Kullanılan Süre								İmzası	
Ölçüt Puanı		10	15	10	10	10	10	10	15	10	100		
Takdir Edilen Puan													

Aşağıdaki soruları dikkatlice okuyunuz ve doğru cevabı işaretleyiniz.

1. 3B yazdırmada kullanılan yaygın dosya formatı aşağıdakilerden hangisidir?

- A) .doc
- B) .jpeg
- C) .stl
- D) .txt
- E) .png

2. Dilimleme (slicing) yazılımının temel amacı nedir?

- A) 3B tasarım dosyasını oluşturmak
- B) 3B tasarımını farklı renklerde yazdırmak
- C) 3B tasarımını yazıcının anlayacağı kodlara dönüştürmek
- D) Yazdırılan parçanın yüzeyini pürüzsüzleştirmek
- E) İş parçasını taramak

3. Destek yapıları (support structures) 3B yazdırmada ne zaman gereklidir?

- A) Parça çok küçük olduğunda
- B) Parçada boşluklar veya çıkıntılar olduğunda
- C) Yazdırma hızı çok yüksek olduğunda
- D) Filament rengi farklı olduğunda
- E) Nozul tıkanıklığını açmada

4. 3B yazıcının “nozül” olarak adlandırılan parçası ne işe yarar?

- A) Filamentin eritilerek katmanlar halinde püskürtülmesini sağlar
- B) Yazdırma tablasını ısıtır
- C) Yazdırılan parçanın soğumasını sağlar.
- D) Filament bobinini tutar
- E) Tablayı hizalar

GELENEKSEL OLMAYAN İMALAT YÖNTEMLERİ

2.

ÖĞRENME BİRİMİ



EROZYON YÖNTEMLERİ İLE İMALAT

KONULAR

- 2.1. TEL EROZYON İLE ÜRETİM
- 2.2. DALMA EROZYON İLE ÜRETİM

NELER ÖĞRENECEKSİNİZ?

- Tel erozyon tezgâhında dielektrik sıvısı kullanma ve iş parçasının bağlanma şekilleri
- Dalma erozyon tezgâhında dielektrik sıvısı kullanma ve iş parçasının bağlanma şekilleri
- Dalma erozyon elektrotlarını (Ecu) biçimlendirme yöntemleri

TEMEL KAVRAMLAR

tel erozyon tezgâhı, dalma erozyon tezgâhı, elektrot, dielektrik sıvı

HAZIRLIK ÇALIŞMASI

1. Bu işlemde “tel” ne anlama geliyor? Bildiğimiz kablolara mı benziyor?
2. Dalma erozyon işleminde ne tür bir “araç” kullanılır? Hakkında neler biliyorsunuz?

2.1. TEL EROZYON İLE ÜRETİM

Tel erozyon tezgâhı ile yapılan imalat, üzerinden yüksek yoğunlukta akım geçirilen bir tel (elektrot) yardımıyla elektrik iletkenliği olan herhangi bir iş parçasını erozyon (elektriksel aşındırma) yöntemiyle kesme işlemidir. Geleneksel olmayan üretim yöntemleri arasında yer alan bu yöntemle, sert ve karmaşık geometriye sahip iletken iş parçaları mikron hassasiyetinde işlenebilir. **Görsel 2.1**'de görülen tel erozyon tezgâhları özellikle şekillendirilmesi zor olan parçalar ya da karmaşık şekilli parçaların işlenmesinde kullanılır.

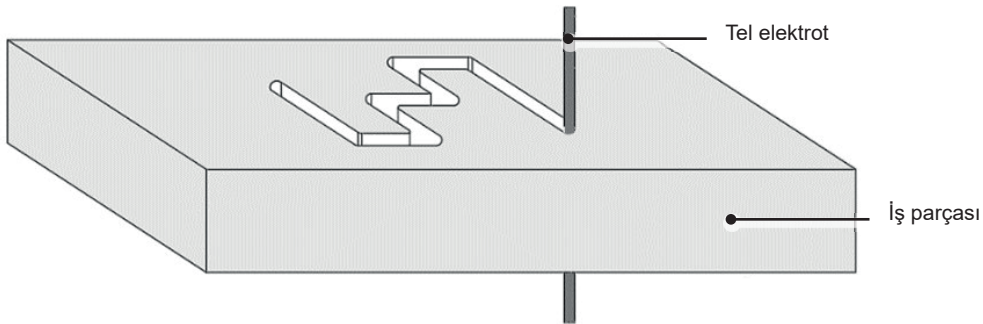
Tel erozyon tezgâhı sanayide ve özellikle kalıpcılık sektöründe, dişli çark ve makine parçaları imalatında, yapımı çok zor olan birçok iş parçasının imalatında kullanılır. Çünkü tel erozyon tezgâhından çıkan bir imalatın taşlanması gerekmez. Herhangi bir imalatın diğer tezgâhlar da işlenmesi mümkün olmayan kısımlarının sadece telin yarıçapı kadar bir tolerans bırakılarak parçanın işlenmesi mümkündür. Ayrıca çok sert olan metaller, elektrik iletkenliği olmak şartıyla işlenebilir.



Görsel 2.1: Tel erozyon tezgâhı

2.1.1. Tel Erozyon Tezgâhlarının Çalışma Prensibi

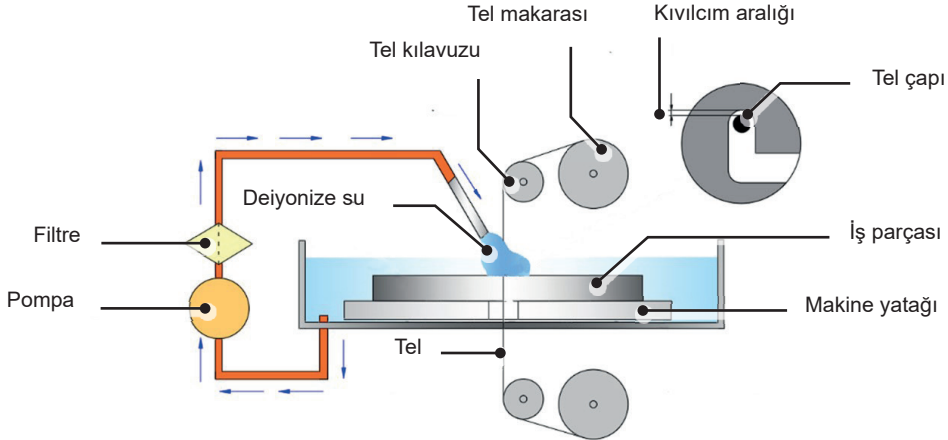
Tel erozyon tezgâhı, erozyon yöntemiyle en hassas kesimi yapabilen bir imalat yöntemidir. Tel erozyonda, **görsel 2.2**'de gösterildiği gibi iş parçasını kesmek için bir tel elektrot kullanılır. Diğer kesici takımlar gibi, tel erozyon tezgâhında da tel elektrot talaş kaldırır. Bu nedenle tel erozyonda işlenecek malzeme iletken olmalıdır.



Görsel 2.2: Tel erozyon tezgâhında telin kullanımı

Farklı elektriksel kutuplara bağlanan elektrot görevi yapan tel, iş parçasına yaklaştırıldığında kıvılcım atlamaları ile yüksek bir sıcaklık meydana gelmekte ve ergime yolu ile talaş kaldırılmaktadır. Tel erozyonla kesme işleminde talaş kaldırma hızı, her bir kıvılcımdaki enerji miktarına ve her kıvılcımın zaman aralığına göre değişmektedir. Tel erozyonla Kesim,

mikroskop altında izlenirse telin iş parçasına hiçbir zaman temas etmediği görülür; eğer bir temas veya değme meydana gelirse kısa devre meydana geleceğinden kesim işlemi devam etmez.



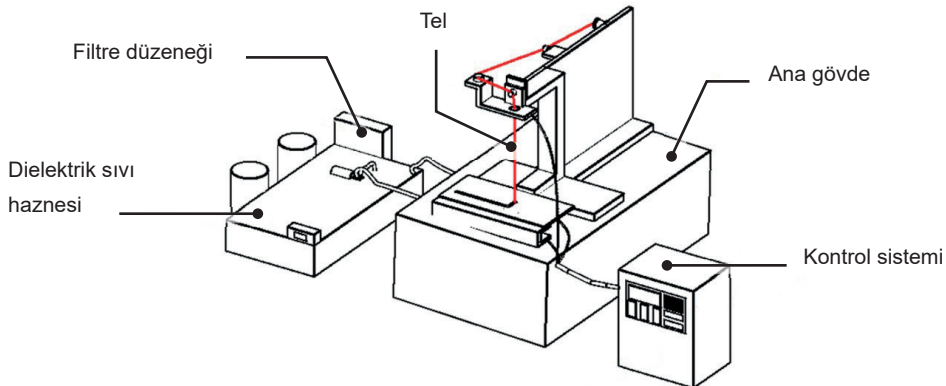
Görsel 2.3: Tel erozyon çalışma sistemi

Erozyon Yöntemleri ile İmalat

Tel erozyon tezgâhında hem tel hem de iş parçası dielektrik (yalıtkan sıvı) sıvıya daldırılır. Tel ve iş parçasına elektrik akımının yüklenmesiyle oluşacak devrede kıvılcım atlaması olabilmesi için küçük bir boşluk (kıvılcım aralığı) vardır. Dielektrik sıvı, tel ve iş parçası arasında oluşan kıvılcımlarla yüksek bir sıcaklık meydana gelmesini ve metali eriterek kesme işleminin yapılmasını sağlamaktadır. **Görsel 2.3**'te görüldüğü gibi tel erozyon makinesi, birbirinden ayrı iki adet makara sistemine geçirilen bir tel yardımıyla çalışmaktadır. Tel erozyonda elektrik akımı, tel elektrottan iş parçasına sıçrar ve hem tel elektrodu hem de iş parçasını aşındırır.

2.1.1.1. Tel Erozyon Tezgâhının Kısımları

Tel erozyon makinesi, bir malzemeye istenen şekli vermek için birlikte çalışan birkaç parçadan oluşur. Tel erozyon makinesi genel olarak ana gövde, tel, dielektrik sıvı, filtreler, kontrol sistemi ve bir güç kaynağı dâhil olmak üzere birkaç temel bileşenden oluşur (**Görsel 2.4**). Aşağıda makinenin temel bileşenleri verilmiştir.



Görsel 2.4: Tel erozyon tezgâhının ana kısımları

1. **Kontrol Sistemi:** Tel erozyon işleme sürecinin tüm operasyonunu kontrol eder. Tüm işlemlerin kontrol edilmesi, kesme sürecini otomatik olarak yönetebilmeyi içerir.
2. **Ana Gövde:** Tel erozyon makinesinin ana gövdesini oluşturur. Ana gövde üzerinde kesim ünitesi (makaralar, şaftlar, tel, nozullar, kılavuzlar), iş parçası bağlama tablası, kesim havuzu, emniyet siviçleri vb. kısımlar bulunur.
3. **Filtreler:** Makinede kesim esnasında ortaya çıkan pislik ve tozların dielektrik sıvısından temizlenmesi ve performansın istenen seviyelerde tutulması amacı ile filtreler kullanılır.
4. **Güç Kaynağı:** Güç kaynağı ünitesi, tele ve iş parçasına darbeler (100V ila 300V) ileten kısımdır. Ayrıca, iş parçası ile etkileşime geçmek için tel elektrottan geçen elektrik yüklerinin frekansını ve gücünü kontrol eder.
5. **Tel:** Elektrik atlamaları oluşturmak için elektrot görevi görür. İş parçasının şekli ve kalınlığı telin çapını doğrudan etkiler. Tipik olarak, çapları 0,05 ila 0,25 mm arasında değişen teller kullanılabilir. Tel çapı arttıkça kesim hızı artar. Bunun nedeni çap arttıkça çekme dayanımı artacağından daha yüksek deşarj akımının kullanılabilmesidir. Aynı zamanda tel yüzey alanı arttığından dielektrik sıvısının soğutma etkisi artar ki bu da yüksek kesim akımının verilmesine imkân tanır. Kullanılan ana tel türleri bakır teller, pirinç teller, çinko kaplı teller, difüzyon tavlı tellerdir.

Bakır Teller: Kullanılan ilk tel malzemesidir. Çünkü istenilen boyutlarda kolayca bulunabilir ve iyi elektrik iletkenliğine sahiptir. Ancak bakır tel, gerilim uygulandığında onu düz tutacak güce sahip değildir. Bu nedenle artık pek tercih edilmemektedir.

Pirinç Teller: Mükemmel iletken özelliklerinden dolayı tel erozyon tezgâhlarında en yaygın kullanılan tel malzemesidir. Bakır ve çinko alaşımıdır ve çinko içeriği ne kadar yüksek olursa tel o kadar hızlı kesilir. Ancak bir denge olması gerekir, çünkü çinko içeriği %40'ın üzerine çıktığında pirinç telin korozyon oranını azaltır.

Çinko Kaplı Teller: Adından da anlaşılacağı gibi, tel yüzeyine saf çinko veya çinko oksit kaplama uygulanarak elde edilir. Üreticiler, işleme hızını iyileştirdiği için çinko kaplı teller kullanırlar. Çinko, iyi gerilme mukavemetine sahiptir ve iyi bir elektrik iletkenliği sağlar. Çinko ayrıca koruyucu bir ısı kalkanı bariyeri oluşturur.

Difüzyon Tavlı Teller: Difüzyon tavlama işlemi, daha yüksek çinko içeriğine (%40'tan fazla çinko) sahip teller oluşturmaya yardımcı olur. Tellerin saf çinko katmanlarıyla kaplanmasını içerir. Bu teller seri üretim için idealdir ve birçok malzemeyi işleyebilir.

Tel erozyon tezgâhına tel malzemesini seçmek için gerilme direnci, kırılma dayanımı, iletkenlik, buharlaşma sıcaklığı ve sertlik gibi özellikler göz önünde bulundurulur.

Tel erozyon için önerilen akım, iş parçasıyla temas hâlinde olan elektrot yüzeyinin mm karesi başına 50 ila 65 amperdir. Bakır elektrotlar toplamda 100 ampere kadar, grafit elektrotlar ise 600 ampere kadar akım çekebilmektedir.

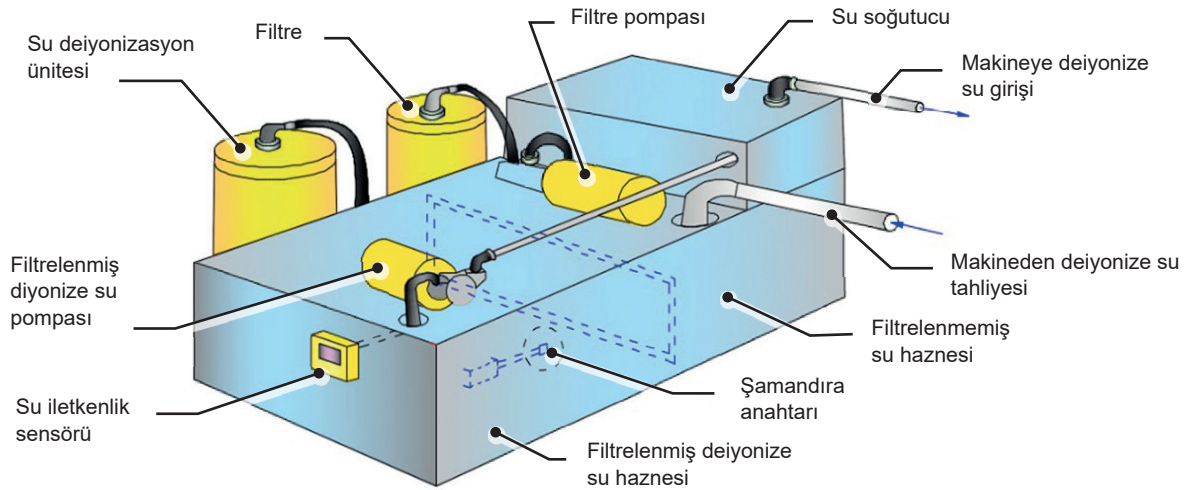
6. **Dielektrik Sıvı:** Erozyon işlemi, dielektrik sıvı ile dolu bir tankta gerçekleştirilmelidir. Tel ve iş parçası arasında, dielektrik adı verilen saf su kalkanı bulunur. Bu sıvı, iş parçasındaki küçük parçacıkların kaynak teline yapışmasını önler.

2.1.2. Tel Erozyon Tezgâhında Dielektrik Sıvısı Kullanma Amaçları

Dielektrik sıvı (saf su), yüksek yalıtıkanlık mukavemeti ve yüksek elektrik direnci olan herhangi bir saf sudur. Dielektrik sıvılar, ucuz olduklarından ve kolayca bulunabildiklerinden yağ eklenerek kullanılır. Petrol ürünleri, kıvılcım atlamaları sırasında ısıya maruz kaldıklarından, hidrojen, karbon ve diğer yan ürünlere parçalandıklarından genellikle hidrokarbon sıvıları olarak adlandırılır. Kıvılcım atlamaları ile oluşan ısı, deiyonize suyu hidrojen ve oksijene ayırır. Genellikle dalma erozyon makineleri hidrokarbon dielektrik sıvıları kullanır. Tel erozyon makinelerinde deiyonize su kullanılır. Bununla birlikte, bazı tel erozyon makineleri hidrokarbon sıvıları kullanmak üzere tasarlanmıştır.

Tel erozyon kesme sıvısı olarak da adlandırılan dielektrik sıvısı, işlem sırasında çeşitli amaçlara hizmet eder. Kıvılcım aralığında iyonlaşma için kontrollü ve kararlı koşulları sürdürmek üzere iş parçası ile enerji verilen tel arasında bir yarı iletken görevi görür. Maksimum kesme hızı, mükemmel yüzey kalitesi ve parça doğruluğu gibi en iyi sonuçları elde etmek ve işlem sırasında oluşan mikroskobik parçacıkların çıkarılmasını sağlamak önemlidir. Dielektrik sıvısı, kesme işlemi sırasında ısı yükselmelerini önlemek için iş parçasını soğutur. Dielektrik sıvı, aynı zamanda iş parçası yüzeyini de temizleyerek üzerindeki her türlü kiri veya kalıntıyı uzaklaştırır.

Dielektrik sıvısı tezgâhta kullanıldıkça içine karışan metal talaşlarının artması ile iletkenliği artar. Çoğu tel kesme makinesi bir su kalitesi sensörü içerir. Bu sensör suyun direncini veya iletkenliğini ölçer. Bu iletkenliği azaltmak ve iletken elemanlarının çoğunu çıkarmak için dielektrik sıvısı **görsel 2.5'**te görülen bir reçine tankından geçirilir.

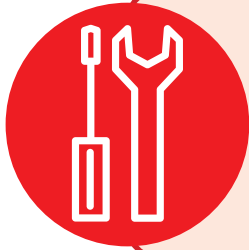


Görsel 2.5: Deiyonize su dielektrik düzeneği

Saf su deyince musluk suyu olarak düşünmemek gerekir. Çünkü musluk suyu, iletken olmasına neden olan mineraller içerir. Geliştirilen sistemler ile şebeke suyunun içeri-sindeki moleküllerin, iyonların ve atomların temizlenmesi ile şebeke suyu tel erozyon tezgâhlarında kullanılabilir hâle gelebilmektedir. Şebeke suyunun 3 mikron ila 5 mikron gözenek boyutlarına sahip filtre kağıdından sonra reçine tankından geçirilmesi sonucu elde edilen suya "**deiyonize su**" denir. İyon değiştirme işlemi olarak geçen bu işleme "**deiyonizasyon**" denir. Bu işlem sırasında suyun saf olmasına engel olan maddeler uzaklaştırılmaktadır. Bu

maddeler sodyum klorür (tuz), mineraller, karbondioksit, silis, nitrat, sülfat, magnezyum, kalsiyum ve diğer organik kirleticilerdir. Deiyonizasyon işleminden geçmiş su, genelde damıtılmış su ile karıştırılsa da iki su türü de birbirinden farklıdır.

BİLGİ KUTUSU

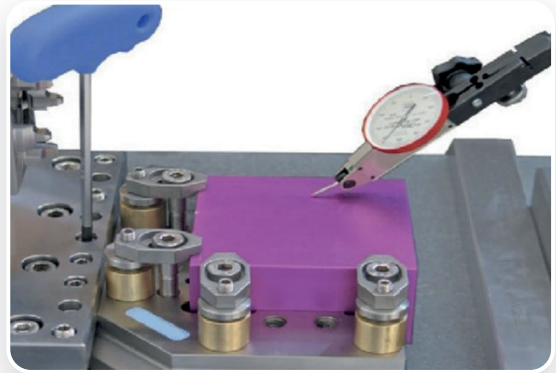


Makinemi güvenli ve uzun ömürlü kullanmak için ne yapmalıyım?

Makinenizi kimyasal buhardan, kimyasal temasından, çevresel makinelerin titreşiminden koruyunuz.

2.1.3. İş Parçasının Tel Erozyon Tezgâhına Bağlanma Şekilleri

Tel erozyon tezgâhında iş parçasının işleme şekline ve boyutuna göre, iş parçasının konumunu belirlemek için uygun bağlama yöntemini seçmek gerekir. Kesim esnasında ortaya çıkabilecek gerilimlerden dolayı parçanın dönmemesi için önceden tedbir alınmalıdır. Plaka parçalarının, dönen parçaların ve blok parçalarının bağlanma yöntemleri farklı olmalıdır. İş parçası sıkıştırıldıktan sonra düzeltilmelidir. İş parçasını bağlarken iş parçasının dikeyliğini ve düzlüğünü kontrol etmek ve iş parçası referans düzlemi ile takım tezgâhının aksenal paralelliğini kontrol etmek gerekir (**Görsel 2.6**).



Görsel 2.6: İş parçasının kontrolü

İş parçalarını sıkıştırmak için erozyon tezgâhları için özel mengeneler (**Görsel 2.7**), özel bağlama aparatları (**Görsel 2.8**) ve bağlama pabuçları (**Görsel 2.9**) kullanılır.



Görsel 2.7: Tel erozyon fiştür mengersi



Görsel 2.8: Özel parça bağlama aparatları



Görsel 2.9: Bağlama pabuçları

2.1.4. Tel Erozyon Tezgâhının Performansını Etkileyen Faktörler

Tel erozyon tezgâhlarında tekrarlanabilir pozisyonlama hassasiyetlerine, aynı kesim hızı ve yüzey kalitesi gibi verimlilik seviyelerine ulaşabilmek için, düzenli ve periyodik bakım çok önemlidir. Tel erozyon tezgâhının performansı; yüzey pürüzlülüğü, kıvılcım aralığı, işleme eğimi, tel elektrodun uygunluğu, dielektrik sıvısının kirlenme derecesi ve işleme derinliği etkiler.

Yüzey Pürüzlülüğü: Tel erozyon tezgâhında işlenmiş yüzeyin pürüzlülüğü, elektrik boşalma çukurlarının derinliğine ve dağılımlarının tekdüzeliğine bağlıdır. Sadece işlenmiş yüzeyde sığ ve düzgün dağılmış elektrik boşalma çukurları oluşturulduğunda işlenmiş yüzey daha küçük bir pürüzlülük değerine sahip olabilir.

Kıvılcım Aralığı Etkisi: İşleme boşluğunun boyutu ve tutarlılığı, tel erozyonda işlemenin doğruluğunu doğrudan etkiler. Yalnızca işleme boşluğunun değeri ve her standardın yüzey pürüzlülüğü öğrenilerek elektrot boyutu doğru bir şekilde tasarlanır ve çekme miktarı belirlenir.

İşleme Eğiminin Etkisi: İşleme sırasında, delik veya boşluktan bağımsız olarak yan duvarın bir eğimi vardır. Eğimin nedeni, teknik gerekliliklerde veya imalatta elektrot yan duvarının orijinal eğimine ek olarak genellikle elektrotun düzensiz kaybindan kaynaklanır.

Elektrot Kaybının Etkisi: Elektrot, aşınma nedeniyle bir koniklik oluşturur ve bu koniklik, bir işleme eğimi oluşturmak için iş parçasına yansıtılır.

Dielektrik Sıvısının Kirlenme Derecesinin Etkisi: Çalışma sıvısı ne kadar kirliyse “ikinci deşarj” için o kadar fazla fırsat vardır. Aynı zamanda boşluğun zayıf durumu nedeniyle, elektrot yakalama sayısı kaçınılmaz olarak artacaktır. Bu koşulların her ikisi de işleme eğimini artıracaktır.

İşleme Derinliğinin Etkisi: İşleme derinliği arttıkça işleme eğimi de artar ancak bunlar orantılı değildir. İşleme derinliği belli bir değeri geçtiğinde işlenen parçanın üst ağız ölçüsü artık genişlemeyecek yani işleme eğimi artmayacaktır. Delik işlemede belirli bir taslak açısı gerektiğinden işleme açısı kati değildir.

2.1.4.1. Tel Erozyon Tezgâhının Avantaj ve Dezavantajları

Tel erozyon, yüksek çok yönlülüğü nedeniyle genellikle üretim ihtiyaçları için kullanılan bir işleme sürecidir. Tel erozyon tezgâhları, teknolojinin gelişmesiyle sağladığı avantajlar nedeniyle daha çok kalıpcılık sektöründe tercih edilmeye başlanmıştır. Tel erozyon yöntemiyle imalatın, diğer imalat yöntemlerine göre sağladığı avantaj ve dezavantajlar şunlardır:

Avantajları

1. Takım ve iş parçası arasında temas olmadığından pürüzsüz yüzey elde etmek kolaydır.
2. Küçük seri üretimde sıkı tolerans gereksinimlerini karşılayabilir.
3. Tel erozyon, geleneksel işleme prosesi ile küçük boyutlu iş parçalarında bile sıkı toleranslarla zorlu profilleri kesmek için kullanılabilir.
4. Tel erozyon işlemi çapak ve alet izi bırakmaz.
5. Keskin köşeleri (ihmal edilebilir yarıçaplı) kesmek için kullanılabilir.
6. Tel erozyon tezgâhı pirinç ve bakır gibi yumuşak metalleri, grafit gibi kırılğan malzemeleri ve karbür vb. sert malzemeleri aynı kolaylıkla kesmek için kullanılabilir.

7. Yüksekliği 300 mm'ye kadar veya ağırlığı 1000 kilograma kadar olan iş parçalarını kesebilir.
8. Elektrot, basit bir teldir ve bu nedenle kesici takım için herhangi bir üretim masrafı olmadığından maliyeti nispeten düşüktür. Ekonomik ve yüksek verimlidir.
9. Hassas bir kesme işlemidir.

Dezavantajları

1. Erozyon teli ile kesme, yalnızca elektriksel olarak iletken malzemeleri kesmek için kullanılabilir.
2. Tel erozyon ile kesmenin hızı veya malzeme kaldırma oranı düşüktür ve tel erozyon ile kesme ekonomik değildir; bu nedenle kullanımı, geleneksel makinelerde mümkün olmayan çok sert malzemelerin veya zor profillerin işlenmesi ile sınırlıdır.
3. Erozyon teli ile kesme, iş parçası yüzeyinde, çıkarmak için parlatma gibi ikincil bir işleme ihtiyaç duyan yeniden şekillendirilmiş bir katman bırakabilir.
4. Telin kopması, kesme işleminde zaman kaybına ve bir miktar tel kaybına yol açan bir sorun oluşturur.

2.1.4.2. Tel Erozyon Tezgâhında İmalat Yöntemi Uygulama Alanları

Otomotiv, havacılık, elektronik ve diğer endüstriler dâhil olmak üzere diğer birçok uygulama için de prototiplemeden üretimin tamamlanmasına kadar tel erozyon makineleri kullanılır.

Otomotiv endüstrisindeki parçalar, karmaşık şekil ve boyutlardadır ve çoğunlukla serttir. Sürecin mekanik kuvvetlere dayanmaması ve tel elektrodun iş parçasından daha güçlü olması gerektiğinden otomotiv endüstrisinde tel erozyon makineleri tercih edilmektedir. çünkü süreç, mekanik kuvvetlere dayanmıyor ve tel elektrodun iş parçasından daha güçlü olması gerekiyor.

Tel erozyon makineleri, görme ile ilgili ve diş hekimliği dâhil olmak üzere tüm tıbbi alanlarda kullanım için yüksek düzeyde doğrulukla karmaşık parçalar üretir.

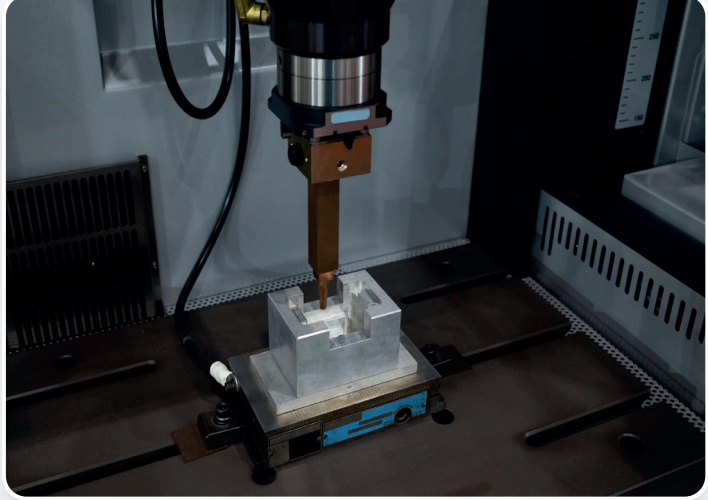
Telin çapı, kesiğin boyutunu belirlediğinden, tel erozyon makinesi diş implantları ve şırınga bileşenleri gibi parçalara yapısal bütünlüklerini tehlikeye atmadan küçük özellikler ekler.

Tel erozyonla kesme, sıkı toleranslara sahip parçalar üretir ve havacılık parçası üreticileri için vazgeçilmez bir işleme sürecidir. Havacılık endüstrisindeki parçaların mükemmel bir yüzey kalitesine sahip olması, hassas ve doğru olması gerekir. Üreticiler, tel erozyon işlemi için motorlar, türbin kanatları, iniş takımı parçaları ve daha pek çok şey yapmak için yıllardır kullanmaktadır.

2.2. DALMA EROZYON İLE ÜRETİM

Dalma erozyon; geleneksel talaş kaldırma metotları (torna, freze, cnc dik işleme) ile tam işlenemeyecek formların işlenmesinde kullanılır. Elektriksel kıvılcımla aşındırma prensibi ile çalışan takım tezgâhıdır. Dalma erozyon yöntemi ile işleme çeşitli endüstriyel dallarda, farklı bir işleme yöntemi olarak geniş bir şekilde kullanılmaktadır. Metaller kıvılcım atlaması ile birbirini aşındırır. Bu işlemde noktasal olarak erime ve buharlaşma olmaktadır. İşlemden bir miktar talaş koparılmaktadır. Bu esnada mekanik kesme kuvveti uygulanmamaktadır.

Görsel 2.10'da görüldüğü gibi dalma erozyonu, karmaşık boşluklara sahip parçalar oluşturmak için en iyi elektro boşaltma işlemesidir. Ayrıca, CNC işleme sırasında keskin iç köşe sorununu çözmek için seçilen yöntemdir. Bu yöntemde grafit veya bakır elektrotlar, bir dielektrik sıvı ve elektrot ile iş parçası arasında indüklenen bir elektrik kıvılcımı kullanılır.



Görsel 2.10: Dalma erozyonda işlenen parça

2.2.1. Dalma Erozyon Tezgâhlarının Çalışma Prensibi

Bu işlemin ilk adımında, istenen profilin tersi şeklinde bir elektrot (kalıp) üretilir. Ardından, yağ gibi bir dielektrik sıvıya daldırıldığında kalıp ile elektriksel olarak iletken iş parçası arasında bir voltaj indüklenir. Kapasitörde depolanan elektrik yükü, iki elektrot takım (katot) ve iş parçası (anot) arasında kıvılcım aralığı oluşana kadar iş parçasına doğru yavaşça indirilir. Bu boşlukta saniyede binlerce kıvılcım oluşur. Bu kıvılcımların her biri boşluktan atlarken iş parçasından ve elektrottan çok küçük bir parçacığı eritip buharlaştırır. Dielektrik sıvı ise daha sonra dışarı atılan parçacıkları uzaklaştırır. Bu işlem sırasında elektrodun az bir miktarı da sıklıkla aşınır. Bir dizi yüksek frekanslı kıvılcım, iş parçasından art arda az miktarda malzeme çıkardıkça kalıp şekli (iş parçasının tersi) iş parçasına işlenmiş olur.

2.2.1.1. Dalma Erozyon Tezgâhında Güvenlik Tedbirleri

Dalma erozyon tezgâhlarında güvenli çalışma ortamları oluşturabilmek için aşağıda verilen tedbirlere uyulmalıdır.

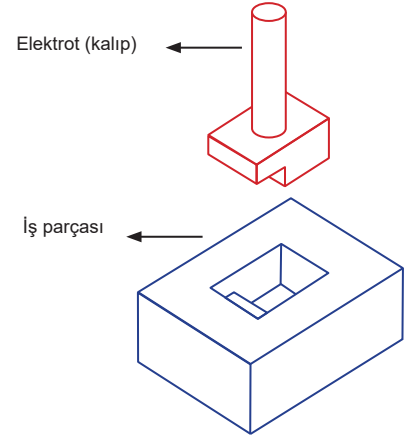
1. Tezgâhlarda dielektrik sıvısı olarak kerosen gibi hidrokarbon yağları kullanılır. Bu yağlarla çalışılırken yangın tehlikesine karşı tedbirler alınmalıdır.
2. Dalma erozyon tezgâhlarında kıvılcım deşarjı için DC elektrik kaynağı kullanılır, bu yüzden elektrik çarpmalarına karşı tedbirli olunmalıdır.
3. Elektrik devresi, operatörün güvenliğini göz önünde bulunduracak şekilde tasarlanmalıdır.
4. Operatörün acil bir durumda makineyi tamamen durdurmak için kullanabileceği acil durum butonu bulunmalıdır.
5. Dielektrik deposundaki dielektrik sıvı seviyesinin düşük olması gibi acil durumlarda makine otomatik olarak çalışmayı durdurmalıdır.
6. İşleme sürecinde oluşan zararlı dumanları gidermek için iyi bir havalandırma olmalıdır.

2.2.2. Dalma Erozyon Yöntemleri

Dalma erozyon; tornalama, frezeleme ve taşlama gibi imalat yöntemlerinde olduğu gibi birbirini izleyen profillerden oluşmaktadır. Dalma erozyon ile işlemede ise kıvılcım atlamalarının oluşturduğu kraterlerin rastgele ve dağınık profilleri meydana gelmektedir. Dalma erozyon tezgâhlarında yapılan işlemler; oyma, delme, kesme ve taşlama gibi yöntemlere ayrılır.

2.2.2.1. Oyma Yöntemi

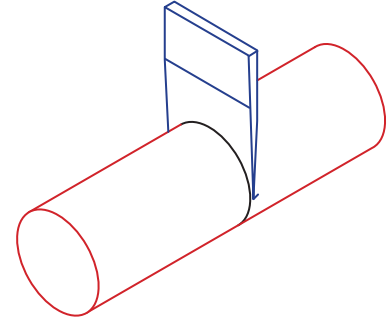
Oyma, elektrot ile iş parçası arasındaki ortalama bağıl hızın, iş parçasına dalma hızı ile çakıştığı bütün elektro erozyon ile işleme operasyonlarını içine alır. Kalıp erozyonunun kullanılması, kullanıcının karmaşık şekiller üretmesine izin verir. Bu yöntem, elektrodun grafit veya bakır malzemeden istenen şekle önceden işlenmesini gerektirir ve ardından elektrot, orijinal şeklinin bir negatifini oluşturmak için nesneye batırılır (**Görsel 2.11**).



Görsel 2.11: Oyma yöntemi

2.2.2.2. Delik Delme Yöntemi

Delme yöntemi ile işlemede geleneksel delme yöntemlerine kıyasla çok küçük derin delikler kolaylıkla delinir. Ayrıca, dalma erozyon ile delmede matkap ucunu çıkararak talaş boşaltmaya gerek yoktur. Bu işlem sırasında elektrotlar, boru şeklindedir ve dielektrik sıvı elektrotların içinden beslenir.



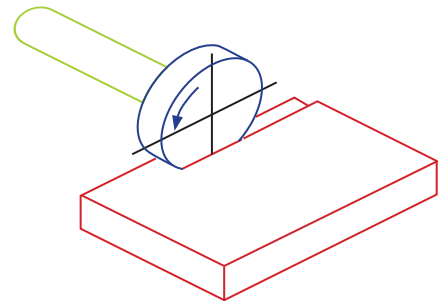
Görsel 2.12: Kesme işlemi

2.2.2.3. Kesme Yöntemi

Dalma erozyon ile kesme işlemi, iş parçasının çeşitli profillerde kesilip koparıldığı veya çentiklendiği bütün işleme operasyonlarını kapsamaktadır (**Görsel 2.12**).

2.2.2.4. Taşlama Yöntemi

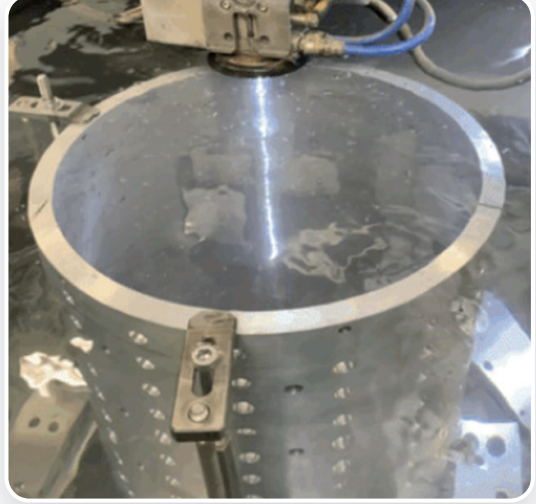
Dalma erozyon ile taşlama işlemi, eksenini etrafında dönen elektrotla yapılan bütün kesme ve işleme operasyonlarını kapsamaktadır. Elektrot, arzu edilen biçimde delinerek veya oyuk açılarak biçimlendirilir. Servo mekanizması, iş parçası ile elektrot arasındaki bağı olan kıvılcım atlama aralığına göre ilerletilir. **Görsel 2.13**'te negatif kutuplu elektrodun bir kıvılcım aşındırma makinesinde kullanılışı şematik olarak gösterilmiştir.



Görsel 2.13: Taşlama yöntemi

2.2.3. İş Parçalarının Dalma Erozyon Tezgâhına Bağlanma Şekilleri

Dalma erozyon tezgâhında iş parçasının işleme şekline ve boyutuna göre bağlanma şekilleri değişmektedir. İşleme esnasında parçanın dönmemesi için önceden tedbir alınmalıdır. Plaka parçalarının, yuvarlak ke-sitli parçaların ve blok parçaların bağlama şekilleri farklıdır. İş parçasını bağlarken dikeyliğini, düzlüğünü kontrol etmek ve iş parçası referans düzlemi ile takım tezgâhının aksel paralelliğini kontrol etmek gerekir. İş parçalarını bağlamak için dalma erozyon tezgâhlarında manyetik tablalar, özel mungeneler, özel bağlama aparatları ve bağlama pabuçları (**Görsel 2.14**) kullanılır. İş parçası bir fikstür (yalıtımlı) üzerine monte edilir ve fikstür, T kanalları kullanılarak masaya kelepçelenir.



Görsel 2.14: Pabuçlarla bağlanmış iş parçası

2.2.4. Dalma Erozyon Tezgâhında Dielektrik Sıvısı Kullanmanın Amaçları

Dielektrik sıvısı, metallerin elektro erozyon ile işlenmesinde büyük önem taşımaktadır. Dalma erozyon ile işlemede çeşitli talaş kaldırma miktarı elde etmek için pek çok sıvı türü, dielektrik gibi kullanılmaktadır. İşleme sırasında her bir kıvılcım, belirli miktarda kontrol edilebilen enerjiye sahiptir. Bu sebeple parçanın boyutları kontrol edilirken aynı zamanda talaş kaldırma oranı ve yüzey kalitesi de kontrol edilir.

Dielektrik sıvı, takım ve iş parçası arasında yalıtım sağlar, kıvılcımları iletir. Dielektrik sıvısı, elektrot ile iş parçası yüzeyi arasındaki kıvılcımı minimum boşluk alanında yoğunlaştırmaya yardımcı olur ve elektrot ile iş parçasını soğutur. Ayrıca işlem sırasında oluşan küçük talaşları temizler ve alanı taze, temiz dielektrik sıvı ile doldurur. Bu çok önemlidir çünkü bir sonraki kıvılcım, ancak talaşlar tamamen temizlendikten ve kıvılcım aralığı alanı orijinal gücünde temiz dielektrik sıvı ile doldurulduktan sonra gerçekleşebilir. Makinenin dielektrik sıvısı, kıvılcım enerjisinin küçük bir alana (elektrot ile iş parçası arasındaki boşluğun en az olduğu yere) yoğunlaşmasına yardımcı olur.

Dalma erozyon tezgâhlarında kullanılan dielektrik sıvılar; trafo yağı, parafin yağı, kerosen (gaz yağı) ve yağlama yağı gibi hidrokarbon yağlarıdır. Gaz yağı, dalma erozyon tezgâhlarında tercih edilen bir dielektrik sıvıdır. Çünkü malzeme kaldırma oranını artırmaya yardımcı olur, elektrodun düşük aşınmasına yardımcı olur, iş parçasını aşındırmaz, deiyonizasyona ihtiyaç duyar ve yeterince yüksek bir parlama noktasına sahiptir. Gaz yağının olumsuz yönleri; özel imha yöntemleri gerektirmesi ve işlem sırasında hafif, hoş olmayan dumanlar çıkarabilmesidir.

Dielektrik sıvı, süratle iyonlaşmalı yani iyonlara ayrılmalı; buharlaşmalı ve tekrar nötrleşmelidir. Kısaca, iyonsuzlaşma (deiyonizasyon) özelliğine sahip olmalıdır. Bununla birlikte dar işleme aralığına pompalanabilmeye izin verecek düşük bir viskoziteye de sahip olmalıdır. Petrol ürünlerinden yapılan dielektrik sıvılarının tamamı, özellikle grafit elektrotlarla iyi sonuç vermektedir ve makul maliyete sahiptir. Bazı durumlarda ise karbon tetraklorit ve bazı

sıkıştırılmış gazlar kullanılmaktadır. Dielektrik seçimi, talaş kaldırma miktarı ve elektrot takımını aşınmasına etkilerinden dolayı önemlidir.

2.2.5. Dalma Erozyon Elektrotlarını (Ecu) Biçimlendirme Yöntemleri

Dalma erozyonun elektrodu, işlemenin başarısı için donanım ve yazılım kadar önemlidir. Elektrot olmadan hiçbir dalma erozyon işleme gerçekleşemez. Elektrot, aynı zamanda istenen formları üreten bir model görevi görür. Aşındırma işlemi sırasında iş parçasında elektrodun şeklinin bir negatifi oluşturulur. Elektrottaki her negatif özellik için, iş parçasında pozitif bir özellik üretilir ve bunun tersi de geçerlidir.

Çoğu durumda, parçanın nihai şeklini oluşturmak için farklı şekillerde birkaç elektrot da gerekir. Bununla birlikte yörüngedeki ilerlemeler, işlem için gereken elektrot sayısını azaltabilir.

Elektrot yapımı için çeşitli malzemeler kullanılmasına rağmen karbonun siyah ve yumuşak bir şekli olan grafit; işleme anında gösterdiği aşınma direnci, elektrik iletkenliği ve kolayca işlenmesi nedeniyle bunların en iyisidir. Grafit iş parçası yüzeyinde minimum termal etki ile yüksek talaş kaldırma kabiliyetine sahiptir. Pirinç ve bakır da yaygın olarak kullanılmaktadır. Pirinç, dengeli bir elektriksel ve termal iletkenlik ve mukavemet sağlar. Grafitin erime noktası bakır ve pirinçten çok daha yüksektir, bu da onu aşınma direncinde üstün kılar. Ancak grafit pahalı bir malzemedir.

Bakır, üstün iletkenliği ve oldukça iyi bir yüzey kalitesi üretme yeteneği nedeniyle, en sık kullanılan elektrot malzemesidir; bakırın olumsuz noktaları sünektir ve işlenmesi zordur, ayrıca düşük erime noktası nedeniyle düşük aşınma direncine sahiptir.

Elektrot malzemesi seçiminde; işlenebilirlik, kıvılcım erozyonuna karşı aşınma hızı, iş parçasını işleme hızı, elde edilecek yüzey kalitesi, kullanılacak gücün çeşidi ve elektrot malzemesinin maliyeti gibi konular göz önünde bulundurulur. Grafit elektrot kullanılmayacaksa onun yerine bakır, pirinç, bakır tungsten alaşımları, alüminyum, 70/30 çinko ve kalay alaşımları ve diğer alaşımlar kullanılır. Piyasada birçok çeşit elektrot takım malzemesi vardır. **Tablo 2.1**'deki gibi elektrot malzemelerini üç ana grupta toplamak mümkündür.

Tablo 2.1: Elektrot Kalıp Malzemeleri

Elektrot malzemeleri		
Metal elektrot takım malzemeleri	Metal olmayan elektrot takım malzemeleri	Metal ve metal olmayan malzeme karışımı elektrot takım malzemeleri
Elektrolitik bakır Bakır tungsten Gümüş tungsten Alaşımlı alüminyum Pirinç Tungsten Çelik	Grafitler	Bakır grafitler

2.2.5.1. Sıcak Presleme ile Elektrolitik Bakırın (Ecu) Biçimlendirilmesi

Presleme işi, bakırın 880°C'ye kadar ısıtılması ile gerçekleştirilir. Presleme iki veya üç kez yapılır. Elektrot imalatında şahmerdan (dövme işlemi yapan makine) kullanılabilir. Bakırın soğuma süresince çekilme olayı ile karşı karşıya kalacağı da unutulmamalıdır.

2.2.5.2. Soğuk Presleme ile Elektrolitik Bakırın (Ecu) Biçimlendirilmesi

Soğuk presleme, bir hidrolik presle gerçekleştirilir. Bu metotla madalya gibi ayrıntılı elektrotların çok hassas bir şekilde üretimi mümkündür. Her bir işlem arasında tavlama işlemi yaparak ayrıntılı elektrot takımı malzemesini, ortalama 12 defa prese tabi tutarak istenen forma getirmek mümkündür.

2.2.5.3. Geleneksel İşleme Metotlarıyla Elektrot İmalatı

Ecu, torna ve freze tezgâhlarında kolayca işlenebilir. Kesici takımlara sıvanma ve yapışma özelliği yoktur ama Ecu'nun işlenmesi sırasında %50 doymuş yağ ve % 50 diğer petrol ürünü yağ (gaz yağı gibi) karışımı veya özel bir yağ kullanmak gerekir.

2.2.5.4. Ekstrüzyon (Püskürtme) veya Çekme Metoduyla Elektrot İmalatı

Bu metot, genellikle büyük boyutlu elektrot veya değişmez profilli elektrot üretiminde kullanılır. Özel şekilli veya yuvarlak boru tipi elektrot üretiminde ekstrüzyon çok sık kullanılır.

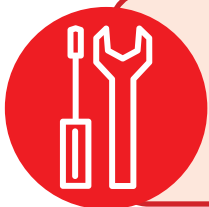
2.2.5.5. Metal Kaplamayla Elektrot İmalatı

Üç boyutlu elektrotların üretiminde yıllardan beri kullanılmaktadır. Eritilmiş bakır tel, metal kalıp üzerine özel dizayn edilmiş bir tabanca ile püskürtülür. Böylece istenen elektrot şekli elde edilir. Bu yolla üretilen elektrotlar, çok gözenekli olduğundan kimyasal etkilenmelerden uzak tutulmalıdır. Bu elektrotlar, daha çok ince ve hassas alın işlemele-rinde kullanılmaktadır.

2.2.5.6. Elektro Kaplama Tekniğiyle Elektrot İmalatı

Elektro kaplama tekniği; üç boyutlu, çok ince teferruatlı elektrotların üretiminde (madalya gibi), otomotiv endüstrisinde kullanılan takımların yapımında veya geniş plastik kalıplarının son yüzey işlemleri için kullanılmaktadır. İmalatçılar belirli ölçülerdeki (100 mm çapında, 20-30 mm boyunda) elektrotları kendi imkânları ile üretebilirler. Yapılmak istenen elektrotun şekline ve boyuna uygun, belirli bir modeline ihtiyaç vardır. Bu model, verniklenmiş ağaçtan veya metalden olabilir. Kalıptan kolayca çıkarılabilmesi için modelin yan kısımlarında en az % 1° koniklik verilmelidir.

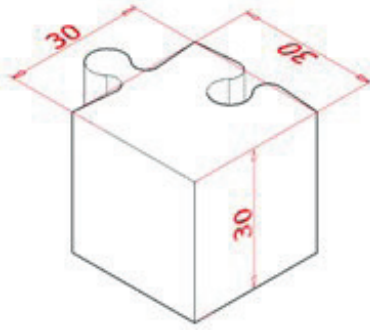
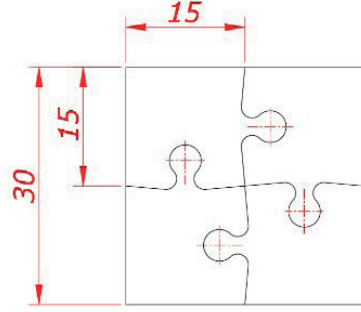
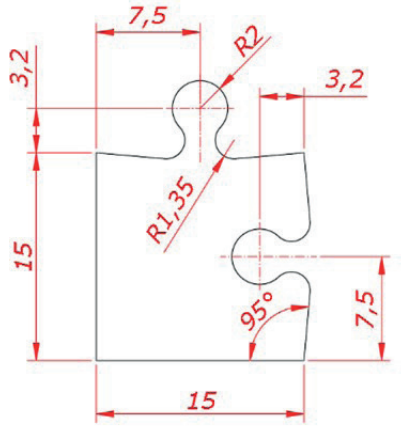
BİLGİ KUTUSU



Makinemi güvenli ve uzun ömürlü kullanmak için ne yapmalıyım?

Aynı tezgâhta birden fazla kişi çalışırken tezgâhın kontrolü bir kişi tarafından yapılmalı.

ÖĞRENME BİRİMİ	EROZYON YÖNTEMLERİ İLE İMALAT	UYGULAMA NO.
UYGULAMA ADI	YAPBOZ STRES KÜPÜ	2.1



Genel tolerans: 0.01mm

Kullanılacak Araç ve malzemeler: Tel erozyon tezgâhi, pense, Ç1040 malzeme

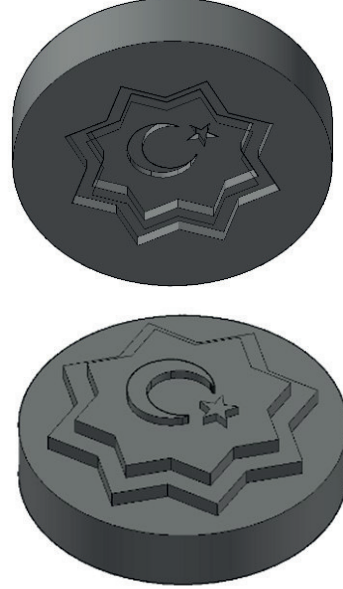
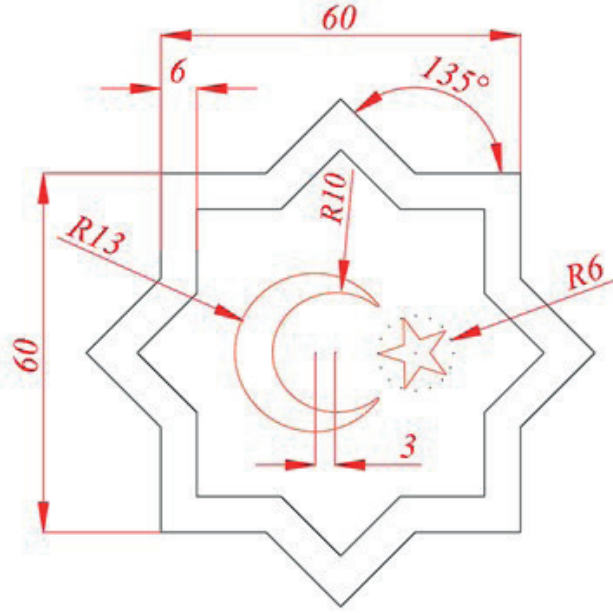
Uygulama Yönergesi

- 1) CAD programını kullanarak iş parçasının tasarımını yapınız.
- 2) CAM programı ile G kodlarını çıkarınız.
- 3) 60x60x30 ölçüsünde kesilen çelik üzerinde 4 tane iş parçası yapmayı planlayınız.
- 4) Tel erozyon tezgâhında teli geçirebilmek için başlama delikleri deliniz.
- 5) İş parçasını tel erozyon tezgâhına bağlayınız.
- 6) İş parçasının 4 adet imalatı yapınız.
- 7) 4 adet yapboz parçasını birleştiriniz. Birleştirme işleminden sonra 4 adet iş parçasını taşlama makinesine bağlayınız.
- 8) İş parçalarını yüzeylerinde kademe oluşmaması için taşıyınız.

Yapacağınız çalışma aşağıdaki ölçütlere göre değerlendirilecektir.

UYGULAMANIN		DEĞERLENDİRME ÖLÇÜTLERİ										ÖĞRENCİNİN
Başlama Tarihi, Saati / / 20.....		Teslim Süresi	Tasarımın Doğruluğu, veri Aktarımı	İş Parçası Bağlama ve Ayarlama	Makineye Doğru Başlama ve Durdurma	Telin ilerlemesini sağlama ve teli değiştirme becerisi	Ölçülere ne kadar yakın olduğunu kontrol etme	Parça Temizliği	İş Güvenliği ve Makine Kullanımına Uygunluk	İş Alışkanlığı	TOPLAM	Adı Soyadı
Bitiş Tarihi, Saati / / 20.....												
Verilen Süre	Kullanılan Süre											
Ölçüt Puanı		10	15	10	10	10	10	10	15	10	100	İmzası
Takdir Edilen Puan												

ÖĞRENME BİRİMİ	EROZYON YÖNTEMLERİ İLE İMALAT	UYGULAMA NO.
UYGULAMA ADI	AY YILDIZ KALIBI	2.2



Genel tolerans: 0.01mm

Kullanılacak Araç ve malzemeler: Tel erozyon tezgâhı, pense, Ç1040 malzeme

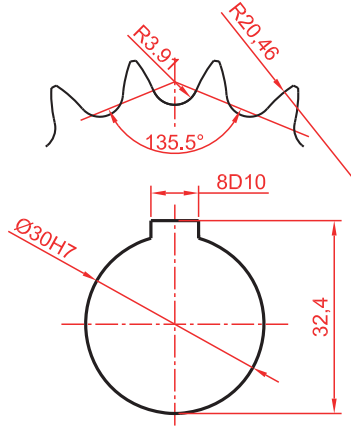
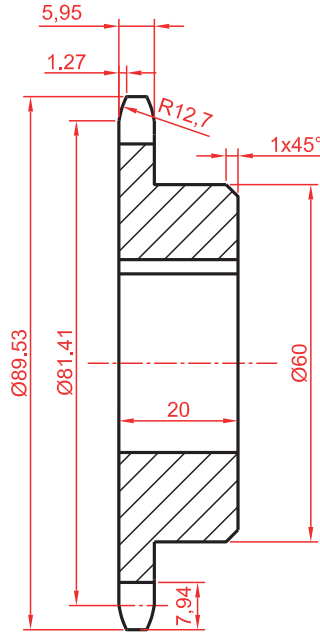
Uygulama Yönergesi

- 1) İş parçasının CAD programları kullanılarak tasarımı yapılır.
- 2) CAM programları ile G kodları çıkarılır.
- 3) Dalma erozyon tezgâhında yapabilmek için önce elektrot hazırlanır.
- 4) İş parçası dalma erozyon tezgâhına bağlanır.
- 5) Elektrod adaptörler yardımı ile tezgâha bağlanır.
- 6) İş parçasının imalatı yapılır.

Yapacağınız çalışma aşağıdaki ölçütlere göre değerlendirilecektir.

UYGULAMANIN		DEĞERLENDİRME ÖLÇÜTLERİ										ÖĞRENCİNİN
Başlama Tarihi, Saati / / 20.....		Teslim Süresi	Tasarımın Doğruluğu, veri Aktarımı	İş Parçası Bağlama ve Ayarlama	Makineye Doğru Başlama ve Durdurma	Telin ilerlemesini sağlama ve teli değiştirme becerisi	Ölçülere ne kadar yakın olduğunu kontrol etme	Parça Temizliği	İş Güvenliği ve Makine Kullanımına Uygunluk	İş Alışkanlığı	TOPLAM	Adı Soyadı
Bitiş Tarihi, Saati / / 20.....												
Verilen Süre	Kullanılan Süre											
Ölçüt Puanı		10	15	10	10	10	10	10	15	10	100	İmzası
Takdir Edilen Puan												

ÖĞRENME BİRİMİ	EROZYON YÖNTEMLERİ İLE İMALAT	UYGULAMA NO.
UYGULAMA ADI	ZİNCİR DİŞLİ ÇARK	2.3



ZİNCİR DİŞLİ ÇARK		
Adım	P	1/2
Dış merkez açısı	$\alpha. p$	135,5
Dış sayısı	Z1	20
Dış derinliği	h	6,32
Makara çapı	d1	7,75
Zincir iç genişliği	b1	6,4
Eş dişliğinin dış açısı	Z2	30
Eksenler arası	a	9,5°

Genel tolerans: 0.01mm

Kullanılacak Araç ve malzemeler: Tel erozyon tezgâhı, pense, Ç1040 malzeme

Uygulama Yönergesi

- 1) İş parçasının CAD programları kullanılarak tasarımı yapılır.
- 2) CAM programları ile G kodları çıkarılır.
- 3) Tel erozyon tezgâhında yapabilmek için önce tel hazırlanır.
- 4) İş parçası tel erozyon tezgâhına bağlanır.
- 5) Tel aparatlar yardımı ile tezgâha bağlanır.
- 6) İş parçasının imalatı yapılır.

Yapacağınız çalışma aşağıdaki ölçütlere göre değerlendirilecektir.

UYGULAMANIN		DEĞERLENDİRME ÖLÇÜTLERİ										ÖĞRENCİNİN	
Başlama Tarihi, Saati		Teslim Süresi	Tasarımın Doğruluğu, veri Aktarımı	İş Parçası Başlama ve Ayarlama	Makineye Doğru Başlama ve Durdurma	Telin ilerlemesini sağlama ve teli değiştirme becerisi	Ölçülere ne kadar yakın olduğunu kontrol etme	Parça Temizliği	İş Güvenliği ve Makine Kullanımına Uygunluk	İş Alışkanlığı	TOPLAM	Adı Soyadı	
Bitiş Tarihi, Saati													
Verilen Süre	Kullanılan Süre												
Ölçüt Puanı		10	15	10	10	10	10	10	15	10	100	İmzası	
Takdir Edilen Puan													

Aşağıdaki soruları dikkatlice okuyunuz ve doğru cevabı işaretleyiniz.

1. **Tel erozyon (WEDM) işleminde kesici takım olarak ne kullanılır?**
 - A) Sertleştirilmiş çelik elektrot
 - B) İnce bir metal tel
 - C) Bakır veya grafit bir elektrot
 - D) Lazer ışını
 - E) Kalın alüminyum tel

2. **Aşağıdakilerden hangisi tel erozyon (WEDM) işleminin avantajlarından biridir?**
 - A) Tel erozyon ile kesme ekonomiktir
 - B) Sadece iletken malzemelerin işlenebilmesi
 - C) Yüksek yüzey kalitesi elde edilebilmesi
 - D) Düşük malzeme kaldırma hızı
 - E) İş parçasının hızlı üretimi

3. **Dalma erozyon (EDM) işleminde kullanılan dielektrik sıvısının temel görevleri nelerdir?**
 - A) Elektrot ve iş parçası arasındaki yalıtımı sağlamak ve talaşları uzaklaştırmak
 - B) Kesme hızını artırmak ve elektrot aşınmasını azaltmak
 - C) İş parçasının sıcaklığını düşürmek ve yüzey pürüzlülüğünü artırmak
 - D) Elektrotun ömrünü uzatmak ve maliyeti düşürmek
 - E) Lazer ışınının etkisini artırmak

4. **Dalma erozyon (EDM) işleminde elektrot malzemesi seçimi hangi faktörlere bağlıdır?**
 - A) İş parçasının rengi ve boyutu
 - B) İstenen yüzey kalitesi ve malzeme kaldırma hızı
 - C) Makine operatörünün deneyimi ve tercihi
 - D) Atölyenin sıcaklığı ve nem oranı
 - E) İş parçasının dayanıklılığı

GELENEKSEL OLMAYAN İMALAT YÖNTEMLERİ

3.

ÖĞRENME BİRİMİ



LAZER

UYGULAMALARI

KONULAR

- 3.1. CNC LAZER İLE KESİM
- 3.2. LAZER MARKALAMA

NELER ÖĞRENECEKSİNİZ?

- CNC lazer kesim tezgâhının çalışma mantığı
- CNC lazer tezgâhında kullanılacak kesme uçları
- CNC lazer tezgâhında kesme parametreleri
- CNC lazer tezgâhında güvenli çalışma kuralları
- Lazer markalama makinesinin çalışma mantığı
- Lens tipleri
- Markalanacak malzemeye uygun hız ve güç ayarları

TEMEL KAVRAMLAR

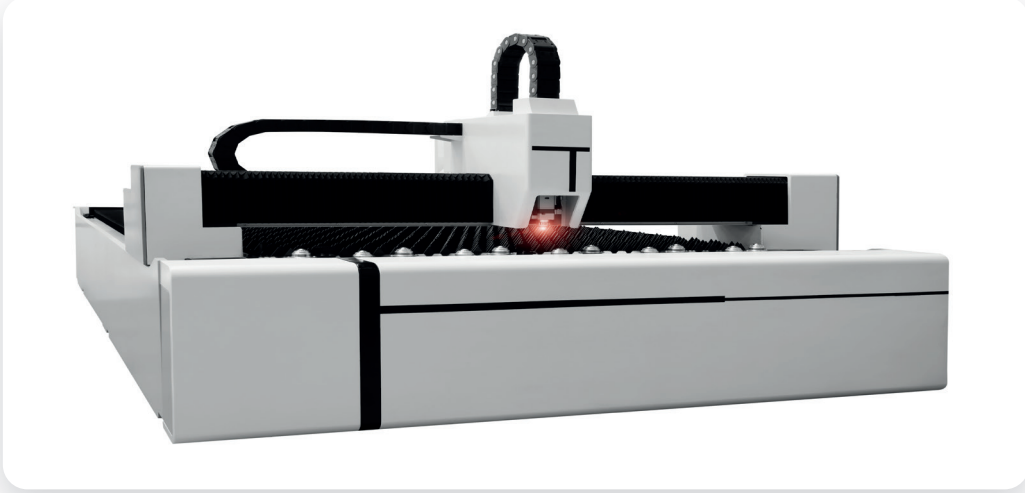
nozul, odak Çapı, lazer gücü, lens

HAZIRLIK ÇALIŞMASI

1. CNC lazer kesiminde kullanılan temel bileşenler sizce nelerdir?
2. Lazer kesiminde kullanılan bazı temel malzemeleri sizce hangileridir?
3. Sizce Lazer teknolojileri günlük hayatta nerelerde kullanılmaktadır?

3.1. CNC LAZER İLE KESİM

Bilgisayar sayısal kontrollü (CNC) lazer kesim makineleri (**Görsel 3.1**), metal yüzeyi kesmek, kazımak veya oymak için yüksek güçlü bir lazer ışınının kullanılması prensibine göre çalışır. Lazer ışını, malzemeyi düzeltmeye veya malzemeyi geleneksel kesicilerin zorlanacağı karmaşık şekillerde kesmeye yardımcı olur. Delme ve gravür işlemleri yerine lazer kesme makinesi de kullanılır.



Görsel 3.1: CNC lazer kesim makineleri

3.1.1. CNC Lazer Kesim Tezgâhının Çalışma Mantığı

Bir lazer ışını, iş parçasına yöneltilen, eriyen ve istenen şekle giren son derece yüksek yoğunluklu bir ışık grubudur. CNC lazer kesici, gerekli işlemleri doğru bir şekilde yürütmek için bilgisayar sayısal kontrolleri ve G kodu adı verilen özel bilgisayar talimatlarıyla çalışır. Siyah sac, paslanmaz çelik ve alüminyum levha üzerinde lazer kesim işlemi son derece hassastır, mükemmel kesim kalitesi sağlar.

CNC lazerlerde merceği soğutmak ve buharlaşan metali iş parçasından çıkarmak için sıkıştırılmış gaz kullanılır. Kesme kafasının içinde, lazer bir mercek aracılığıyla odaklanır ve son derece ince, yoğunlaştırılmış bir ışın olarak daraltılır. Bu ışın malzemeye yansıtılır ve ham stoku kesebilir veya tarayabilir. Kesme kafası genellikle, çalışma yatağının boyutu olan belirli bir dikdörtgen alan içinde kesme kafasının hassas hareketine izin verir. Kesme kafası, genellikle kayış veya zincirle çalıştırılan mekanik bir sistem olan X, Y kazağı üzerine monte edilir. Kızak, lazer kafasının iş parçası üzerinde ileri geri hareket etmesini sağlar, böylece yatağın herhangi bir yerinde hassas kesimler yapabilir. Tüm lazer kesiciler, lazerin iyi kesmesini sağlamak için kesimlerini yapmadan önce bir odaklama işlem basamakları uygulanmalıdır. Merceğin odak noktasının kestiği malzemenin yüzeyinde olması gerekir.

Lazer ışınının odaklanması özel bir mercek veya eğimli bir aynayla yapılır ve bu işlem lazer kesim kafasında gerçekleşir. Yüksek güçlü bir lazer ışını ile metal yüzey üzerindeki bir noktaya odaklanıldığında, yüksek ısı yoğunlaşması nedeniyle sadece o noktada hızlı ısınma ve buharlaşma gerçekleşir.

CNC Lazer Kesim Makineleri

CNC lazer kesim makinelerinin sınıflandırılması, kullanılan lazer ortamının durumuna göre katı, sıvı veya gaz şeklinde yapılır. Üretimde kullanılan en yaygın lazer kesim makineleri CNC CO₂ (karbondioksit) lazer kesim, CNC kristal lazer kesim ve CNC fiber lazer kesim makineleridir. Lazer tipi, hangi tür ve kalınlıktaki malzemeyi kesebileceğini tanımlar, çünkü farklı lazer türlerinin farklı güç aralıkları vardır.

1) CNC CO₂ Lazer Kesim Makineleri

Basit bir ifadeyle, CNC CO₂ lazer kesim makineleri, çalışan lazer ortamı olarak karbondioksitin kullanıldığı makinelerdir. Bu makinelerin süper güç çıkışı üretme kapasitesi ve yeteneği, onları pazarda en yaygın kullanılan lazer kesiciler haline getiriyor.

Bu makinelerde 15KW çıkış gücü ve genellikle %30'a varan verim beklenir. Küçük elemanları ve dar açılı kesmek için uygun makinelerdir. Ahşap, kâğıt bazlı ürünler (karton vb.), deri, akrilik, cam, plastikler, köpükler ve sac levhalar veya 10 mm'den daha kalın olan diğer metaller üzerinde çalışmak için kullanılır. Makinelerin gücü ne kadar yüksek olursa, kalın metal yüzeylerde kesim kalitesi o kadar iyi olur.

2) CNC Fiber Lazer Kesim Makineleri

Lazer kesimdeki en yeni ileri teknolojilerden biri CNC fiber lazer kesimdir. Bu teknolojiye lazer ışını bir grup diyot yardımıyla oluşturulur ve bir fiber optik kablo üzerinden geçirilir. Fiber lazer kesim, 5 mm'den daha ince malzemeleri kesmek söz konusu olduğunda nispeten daha hızlı ve temiz bir kesim yöntemidir. Bu kesme işlemi, metaller, plastikler, seramikler ve hemen hemen tüm malzemelerle son derece uyumludur, ancak gümüş metali kullanırken ekstra özen gösterilmesi gerekir.

3) CNC Kristal Lazer Kesim Makineleri

CNC kristal lazer kesim makinelerinde, lazer ışını neodim katkılı itriyum alüminyum granat ve neodim katkılı itriyum ortovanadat gibi kristaller yardımıyla oluşturulur. CNC kristal lazer kesim makineleri, lazer ışınının yüksek gücü nedeniyle kalın malzemeleri kesmek için yaygın olarak kullanılır. Bu lazer kesim makineleri, ahşap, metal veya plastik veya cam gibi çok çeşitli malzemeler kesilir.

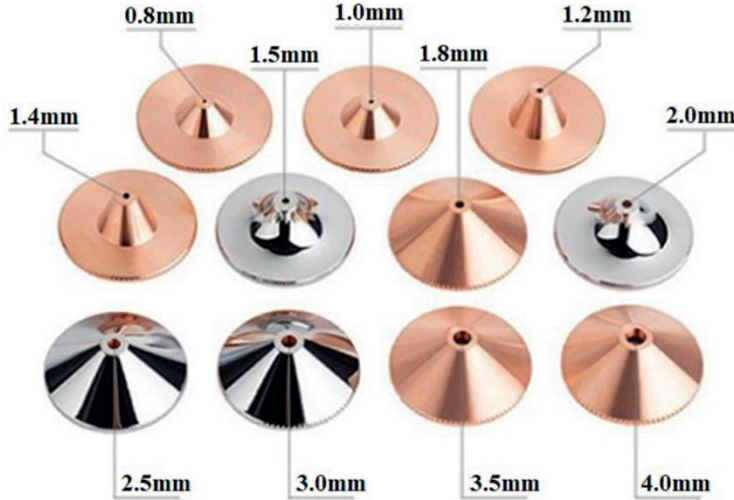
3.1.2. CNC Lazer Tezgâhında Kullanılacak Kesme Uçları

Kesme uçları (Nozül), lazer kesim makinesinin önemli parçalarından biridir (**Görsel 3.2**). Lazer kafasının alt kısmında bulunur. Kesme uçları lazer ışını ve yardımcı gaz yayarlar. Aynı zamanda cüruf ve duman gibi kirleticilerin yukarı sıçramasını engelleyerek dâhili lensi korur. Genel lazer kesim için iki tip lazer kesme uçları vardır: tek katmanlı ve çift katmanlı kesme uçları.



Görsel 3.2: Kesme uçları

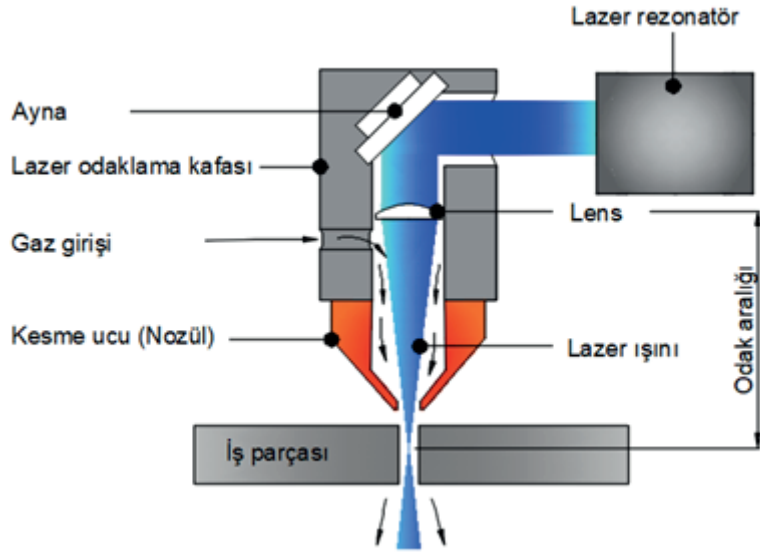
Tek katmanlı kesme uçları ile eritme ve kesme için kullanılır. Yardımcı gaz olarak nitrojen kullanılır. Paslanmaz çelik, alüminyum alaşımı, pirinç vb. malzemeleri kesmek için kullanılır. Çift katmanlı kesme uçları yardımcı gaz olarak oksijen kullanılır, karbon çeliği kesmek için kullanılır. Lazer gücüne ve kesilecek sacın kalınlığına göre kesme uçları boyutunu seçilir (**Görsel 3.3**). Memenin çapı, oyuğa giren hava akışının şeklini, alanını ve hızını belirler. Teorik olarak, levha ne kadar kalınsa, o kadar büyük meme kullanılmalıdır.



Görsel 3.3: Kesme ucu boyutları

3.1.3. Cnc Lazer Tezgâhında Kesme Parametreleri

Lazer parametreleri, belirli bir lazerin davranışını karakterize eden farklı özellikleri ifade eder (**Görsel 3.4**). Bu parametreleri ve bunların lazerin performansını ve kesim kalitesini nasıl etkilediğini anlamak önemlidir.



Görsel 3.4: Kesme parametreleri

Lazer kesim tezgâhlarını en iyi duruma getirilmesi için kesme hızı, lazer gücü, odak çapı, yardımcı gaz, kesme ucu, parça mesafesi, kesme ucu çapı ve malzeme özellikleri gibi lazer parametresine aşına olmalıdır.

1) Kesme Hızı

Kesme hızı lazer kesim kafasının eksen hareketi boyunca ilerleme hızı olarak tanımlanabilmektedir. Düşük kesme hızı ısının tesir ettiği alandaki ısı girdisini arttıracaktır. Kalın parçaların işlenmesinde bu bakımdan düşük kesme hızları kullanılabilir. Kesme hızının düşük olması durumunda ise kesim kalitesi etkilenebilmektedir. Bu bakımdan kesme hızı malzeme cinsine ve kalınlığına göre uygun seçilmelidir. Yüksek hızlarda kesimin arka yüzünde cüruf oluşacağından kesme başarısız olur. Kesme çok yavaş yapıldığında kenarlar da aşırı yanma görülür. Düşük hızlarda bile ergimiş metalin temizlenmeden katılaştır.

2) Lazer Gücü

Lazer makinelerinin kapasitesi genellikle üretebildiği lazer ışını gücüne dayanarak nitelenir. Uygulama esnasında lazer gücü kesme hızına bağlı değişiklik gösterebilir. İşlem yapılacak olan malzeme kalınlığı, türü ve kaplama özellikleri gibi etkenler lazer gücünün farklı olarak ayarlanmasını gerektirir. Kalınlığı az olan parça ile fazla olan parçada kullanılacak lazer gücü aynı değildir. Yetersiz güçte kesme işlemi gerçekleşmez.

3) Odak Çapı

Odak çapı küçüldükçe lazer ışınının genişliği daralmaktadır. Odak çapı kesme oyuğunun genişliğini etkilemektedir. Kesim kafasında bulunan merceğin mesafesi değiştirilerek odak yüksekliği ayarı değiştirilebilir. Lazer kesme esnasında yüksek hızlara çıkabilmek ve malzeme yüzeyine yüksek güç iletebilmek için odak çapı mümkün mertebe en az seçilmesi gerekmektedir. En iyi pozisyon kesilecek malzemenin kalınlığı ile yakından ilgilidir. İnce malzemeler için (yaklaşık olarak 5 mm) genellikle yüzeyde odaklama yapılır. Böylece en dar kesme genişliğine ve en ideal kesme hızına ulaşılır. Kalın malzemeler için odak noktası genellikle malzeme yüzeyinin 2-3 mm altında veya üstünde odaklanır. Bu kesme genişliğinin büyümesine neden olur ancak böylece uygun hızlarla ergimiş malzemenin yüzeyden kolayca uzaklaştırılmasını sağlar.

4) Yardımcı Gaz

Lazer ile kesmede yardımcı gazın seçimi ve parçaya gönderilme miktarı kritik parametrelerdir. Malzeme cinsine göre uygun gaz seçilmesi gereklidir. Asal gaz türleri ergiyen metalin kesme bölgesinden atılmasını sağlar. Oksijen türü gazlar ekzotermik reaksiyona girer. Gaz akışıyla optik sistemleri ergiyik sıçramalarına karşı korunmaktadır. Yardımcı gazlar aynı zamanda soğuma sağlamaktadır. Yüksek reaktif metaller, plastikler, tahta ve kauçuk malzemeler genellikle hava veya azot gibi bir yardımcı gazla kesilirler. Bu durumda yardımcı gaz yalnızca ergimiş malzemeyi yüzeyden uzaklaştırmak için kullanıldığından hızlı gaz akışı da kullanılabilir.

5) Kesme Ucu-Parça Mesafesi

Lazer kesim için iş parçası yüzeyi ile nozul arasındaki boşluk, durma mesafesi olarak da adlandırılır. Bu mesafe, istikrarlı bir kesme ortamı sağlar.

6) Kesme Ucu Çapı

Nozul, gazın lazer ışını ile eş eksenli olmasını sağlayarak kesme gazını kesme bölgesine iletir ve eriyik havuzundaki türbülansı en aza indirmek için iş parçası yüzeyindeki basıncı

stabilize eder. Nozul tasarımı, özellikle deliğin tasarımı, kesme gazı jetinin şeklini ve dolayısıyla kesimin kalitesini belirler. 0,8 mm ile 3 mm arasında değişen nozul çapı malzeme ve plaka kalınlığına göre seçilmektedir. Odaklanmış lazer ışınının küçük boyutu nedeniyle, lazerle kesme sırasında oluşturulan kesim çentiği genellikle nozul çapından daha küçüktür. Sonuç olarak, nozul tarafından oluşturulan gaz jetinin yalnızca bir kısmı, yüksek bir gaz basıncının kullanılmasını gerektiren yarığa nüfuz eder.

7) Malzeme Özellikleri

Lazer, yumuşak çelik, titanyum ve paslanmaz çelik gibi metallerin yanı sıra seramik, cam, ahşap, kâğıt ve plastik gibi metalik olmayan malzemeleri içeren çok çeşitli mühendislik malzemelerini kesmek için kullanılır. Metallerin kesilmesi, malzemeyi eritmek için daha yüksek güç yoğunlukları gerektirir, ancak metal olmayanların kesilmesi için daha düşük güç yoğunlukları gerekir.

3.1.4. Cnc Lazer Tezgâhında Güvenli Çalışma Kuralları

Teknolojinin gelişimi ile lazerlerin gelişim hızı ve kullanım alanları da artış göstermiştir. Teknolojinin faydalarına rağmen, herhangi bir cihaz yanlış kullanım veya tasarım sonucu istenmeyen zararlı etkiler üretebilmektedir. Lazerler de yanlış kullanım veya tasarım sonucu, insan sağlığına zararlı etkiler üretebilmekte ve güvenlik sorunlarına yol açabilmektedir. Bir lazer makinesinde kesildiğinde zehirli dumanlar çıkaran birkaç malzeme vardır, bunlar Polikarbonat ve PVC'yi içerir ancak bunlarla sınırlı değildir. Klor içeren herhangi bir malzeme de zehirlidir. Kesim makinalarında asgari gerekler ve alınacak genel tedbirler ise şu şekildedir:

- Yeni lazer sistemi kurulumundan önce tehlike değerlendirmesi yapmalı, gerekli önlemleri belirlemeli ve uygun işaretlemeleri yerleştirmelidir.
- Kesinlikle doğrudan lazer ışığına bakmayın
- Gözün kırılmasına veya isteksizlik tepkisine engel olmaya çalışmayın
- Lazer ışını asla insanlara veya kapılara yöneltmeyin
- Lazer ışınının kullanım alanından kaçmasına asla izin vermeyin
- Işın yolunun yakınındaki alandan tüm gereksiz yansıtıcı nesnelere çıkarın (saatler, takılar ve aletler dâhil)
- Lazeri, göz seviyesinin oldukça üstünde veya altında olacak şekilde yerleştirin (hem ayakta hem de oturma pozisyonları için)
- Kullanılmadığında, yetkisiz kullanımı önlemek için lazer cihazını ortadan kaldırın acil durdurma tertibatı olması zorunludur.
- Yalnızca lazer güvenliği konusunda eğitim almış kişilerin lazer kontrollü alana girmesine izin verilmelidir
- Işın yolunda veya yakınında dağınık olarak yansıtan malzemeler kullanılmalıdır.
- Lazer ışını, ışın yolu göz seviyesinin üstünde veya altında olacak şekilde, sabitlenmelidir
- Tesis, lazer güvenliği konusunda bilgili bir kişinin doğrudan gözetimi altında olmalıdır
- Kontrollü alanlara erişim sınırlı olmalı ve girmek için onay gerekmektedir
- Lazerler, yetkisiz kullanımı önleyecek şekilde muhafaza edilmelidir
- Kontrollü alan (oda) mümkün olduğunca dar olmalıdır

- Alan kilitleri (sisteme bağlı) ve uzaktan çalıştırma/görüntüleme (sisteme bağlı) olmalıdır.
- Lazeri yalnızca lazer operasyonları ve lazer güvenliği konusunda eğitim almış kişiler kullanılmalıdır.
- Lazer ışın yolu iyi tasarlanmış ve kontrol altına alınmış olmalıdır.
- Lazer ekipmanları ve lazer kontrollü alanları, lazer sınıflandırmasına göre uygun uyarı işaretleri ile donatılmalıdır.
- Bazı lazer operasyonları için ışıklı uyarı sistemine ve lazer sistemine bağlı olan kilitleme sistemlerinin kullanılması gereklidir.
- Hizalama için minimum ışın gücünü kullanılmalıdır.
- Hizalama sırasında her zaman uygun göz koruyucu kullanılmalıdır.
- Dikkat dağınıklığını önlemek ve başkaları için tehlikeyi en aza indirmek için çalışma alanına güvenlik şeridi çekilmelidir.

3.2. LAZER MARKALAMA

Lazer markalama sistemi, uygun maliyetli markalama, serileştirme ve ürün takibi için kullanılır. Lazer markalama sayılar, logolar veya desenlerle işaretlemek için lazer ışınlarının kullanılmasıdır. Lazer markalama makinelerinin avantajlarını bilmenin önemli bir yönü, nasıl çalıştıklarını anlamaktır.

3.2.1. Lazer Markalama Makinesinin Çalışma Mantığı

Lazer markalama teknolojisi ile yüksek hızda ve ısıda yapılan markalama uygulaması hemen hemen her zemine kolaylıkla yapılabilir. Malzemenin yüzeyinde markalama için bir ışın kullanır. Lazerden doğrudan etkilenen malzemede değişiklikler meydana gelir ve altta yatan malzemeleri olduğu gibi bırakır. Bu tip işaretleme, bakır, alüminyum, seramik, bakır, demir, ahşap, cam, plastik ve karton gibi malzemelere kolayca kalıcı işaretler veya kazımak için kullanılır. Markalama haricinde ürün üretim, son tüketim, kullanım bilgisi, üretim yeri, yazı, imza, 2 boyutlu simgeler, resim ve karekod gibi her türlü markalama işlemi yapılabilir.

Metaller üzerinde yaygın olarak kullanılan lazer tavlama, lazer dağlama ve lazer gravür gibi lazer markalama teknikleri bulunmaktadır.

3.2.1.1. Lazer Markalama Makinesi Çeşitleri ve Özellikleri

Her biri benzersiz mekanizmalara ve uyumlu malzemelere sahip birkaç lazer markalama makinesi türü vardır. Bu alanda fiber, CO2 ve UV gibi en popüler üç farklı lazer markalama makinesi bulunmaktadır.

1) Fiber Lazer Markalama Makinesi

Fiber lazer markalama makineleri, metaller, plastikler veya kompozitler gibi birçok malzemeyle uyumludur. 1064 nanometre dalga boyuna sahiptirler ve metal markalama için daha uygundur. Gözlük gibi saydam nesnelere lazer ışını onları etkilemeden içinden geçeceği için işaretleme-mezler.

2) UV Lazer Markalama

UV lazerler veya soğuk lazerler, 355 nm'lik bir soğurma dalga boyuna sahiptir. Fiber lazer markalama sistemleri ve CO2 lazer markalama sistemleri ile karşılaştırıldığında markalama sırasında daha az ısı yayılımı nedeniyle soğuk lazerler olarak adlandırılırlar. Hassas parçalar, takı parçaları cam ve plastik markalamak için uygundurlar.

3) CO2 Lazer Markalama

CO2 lazer markalama makineleri yüksek dalga boylarına sahiptir. (standart dalga boyu sistemlerinin dalga boyunun yaklaşık 10 katı). Reçine, kâğıt, ahşap, kauçuk ve plastik gibi organik maddeleri işaretlemek için uygundurlar. Fiber lazerlerin aksine, CO2 lazer markalama sistemi, lazer ışığının soğurulmaması nedeniyle metalleri markalayamaz.

3.2.1.2. Lazer Markalamanın Önemi

Lazer markalama; ürün tanımlama, izlenebilirlik, kalıcılık, hassasiyet, hız, çok yönlülük ve güvenlik gibi pek çok kritik avantaj sunarak modern endüstrinin vazgeçilmez bir parçası haline gelmiştir. İşletmelerin rekabet gücünü artırmalarına, ürün kalitesini iyileştirmelerine ve yasal düzenlemelere uyum sağlamalarına yardımcı olur.

Lazer markalama, endüstriyel üretimden kişisel kullanıma kadar birçok alanda yaygın olarak kullanılan bir teknolojidir. Bu teknolojinin hem önemli faydaları hem de dikkate alınması gereken bazı zararları bulunmaktadır.

3.2.1.3. Lazer Markalamanın Faydaları

Lazer markalama, endüstriyel üretimden kişisel kullanıma kadar birçok alanda kullanılan bir teknolojidir. Lazer markalama modern üretim ve ticaretin birçok temel ihtiyacını karşılamaktadır.

Yüksek Hassasiyet ve Detay: Lazerler, çok küçük ve karmaşık tasarımları yüksek bir hassasiyetle malzemelerin üzerine işleyebilir. Bu, özellikle küçük parçalar veya detaylı logolar için idealdir.

1.Kalıcılık: Lazerle yapılan işaretlemeler genellikle kalıcıdır. Aşınmaya, solmaya, kimyasallara ve çevresel faktörlere karşı dayanıklıdır. Bu, ürün takibi ve uzun ömürlü tanımlama için önemlidir.

Temassız İşlem: Lazer markalama, malzeme ile fiziksel temas gerektirmez. Bu, hassas veya kırılğan malzemelerin zarar görme riskini azaltır ve alet aşınması gibi sorunları ortadan kaldırır.

Hızlı İşlem: Lazer markalama genellikle çok hızlı bir işlemdir. Bu, yüksek hacimli üretim hatlarında verimliliği artırır.

Çok Yönlülük: Çok çeşitli malzemeler (metal, plastik, seramik, ahşap, cam, deri vb.) lazerle markalanabilir. Farklı malzemeler için farklı lazer türleri ve ayarları kullanılabilir.

Esneklik ve Özelleştirme: Lazer markalama sistemleri, farklı tasarımları ve bilgileri kolayca işleyebilir. Bu, ürünlerin kişiselleştirilmesi veya değişken veri (seri numaraları, barkodlar, tarihler vb.) eklenmesi için idealdir.

Düşük İşletme Maliyeti (Uzun Vadede): Lazer markalama genellikle mürekkep, etiket veya kimyasal gibi sarf malzemelerine ihtiyaç duymaz. Bu, uzun vadede işletme maliyetlerini düşürebilir.

Çevre Dostu (Bazı Durumlarda): Bazı geleneksel markalama yöntemlerine kıyasla daha çevre dostu olabilir çünkü mürekkep veya solvent gibi zararlı maddelerin kullanımını ortadan kaldırabilir.

Güvenlik: Modern lazer markalama sistemleri genellikle güvenlik önlemleriyle donatılmıştır ve operatör için güvenli bir çalışma ortamı sağlar.

3.2.1.4. Lazer Markalamanın Zararları:

Lazer markalamanın potansiyel zararları genellikle uygun güvenlik önlemleri alınarak ve doğru kullanım teknikleri uygulanarak önemli ölçüde azaltılabilir veya tamamen önlenir. Güvenlik her zaman öncelikli olmalı ve operatörler gerekli eğitimleri almalıdır.

Yüksek İlk Yatırım Maliyeti: Lazer markalama donanımlarını satın alma maliyeti diğer markalama yöntemlerine göre daha yüksektir.

Malzeme Sınırlamaları: Her malzeme lazerle aynı kalitede markalanamaz. Bazı malzemeler lazer ışığını iyi emerken bazıları yansıtabilir veya istenmeyen tepkiler verebilir.

Renk Sınırlamaları: Lazer markalama genellikle tek renkli (malzemenin yüzeyinde oluşan renk değişimi) sonuçlar verir. Çok renkli markalama için farklı teknolojiler veya özel lazerler gerekebilir.

Duman ve Gaz Emisyonu: Bazı malzemelerin lazerle markalanması sırasında zararlı dumanlar veya gazlar açığa çıkabilir. Bu nedenle uygun havalandırma ve egzoz sistemlerinin kullanılması önemlidir.

Malzeme Değişikliği: Lazer markalama, malzemenin yüzey yapısını veya özelliklerini değiştirebilir. Bu, bazı uygulamalar için istenmeyen bir durum olabilir.

Güvenlik Riskleri: Yüksek güçlü lazerler potansiyel olarak tehlikelidir. Yanlış kullanım veya güvenlik önlemlerinin alınmaması durumunda göz ve cilt hasarlarına neden olabilirler. Bu nedenle operatörlerin iyi eğitilmiş olması ve uygun kişisel koruyucu ekipmanları (KKD) kullanması gereklidir.

Enerji Tüketimi: Yüksek güçlü lazer markalama sistemleri önemli miktarda elektrik enerjisi tüketebilir.

Öğrenme Eğrisi: Lazer markalama ekipmanının doğru şekilde çalıştırılması ve ayarlanması belirli bir uzmanlık ve eğitim gerektirebilir.

3.2.2. Lens Tipleri

Lazer lensler, lazer aydınlatma, lazer tarama, lazer boyutlandırma, malzeme işleme, lazer kaynak, lazer kesme, lazer izleme vb. gibi lazer uygulamaları için kullanılan optik lenslerdir. Lazer lenslerin en yaygın uygulamaları arasında bir lazer ışınını küçük bir noktaya odaklamaktır. Lazer malzeme işleme için bir lens seçerken odak noktası boyutu, odak derinliği, malzeme ve kaplama gibi faktörleri göz önünde bulundurmak önemlidir.

Odak noktası boyutu, lazer ışınının odaklandığı düzlemdeki çap ölçüsüdür. Nokta boyutu ne kadar küçük olursa, lazer enerji yoğunluğu o kadar yüksek olur. Odak derinliği, lazer ışınının lensin içinde bulunduğu noktadan düzlemde odaklandığı mesafedir. Farklı dalga boylarında birçok farklı lens tipi mevcuttur.

3.2.2.1. Düz-Dışbükey (Plano-konveks) Lens

Düz-dışbükey lens, lazer sistemlerinde basit ve yaygın olarak kullanılan bir lenstir. Bir tarafta düz bir yüzey, diğer tarafında ise dış bükey bir yüzey bulunur. Bu tip lens, lazer ışığını belirli bir noktaya odaklamak için kullanılır. Lensin kavisli yüzeyi, lazer ışığının bir araya gelmesine yardımcı olarak hassas odaklama sağlar. Düzdışbükey lensler genellikle metal işleme, ince sac kesimi ve gravür uygulamalarında kullanılır.

3.2.2.2. Çift-Dışbükey Lens

Çift dışbükey mercek, lazer sistemleri için bir diğer popüler seçimdir. Adından da anlaşılacağı gibi, bu mercek iki dışbükey yüzeye sahiptir. Bu tür mercekler genellikle lazer ışığının çapını artırmak için kullanılan ışın genişleticilerde kullanılır. Çift dışbükey mercekler ayrıca kolimasyon ve odaklama uygulamalarında da kullanılır.

3.2.2.3. İçbükey-Dışbükey Lens

İçbükey-dışbükey lens, bir dışbükey ve bir içbükey yüzeye sahip bir lens türüdür. İçbükey dışbükey lensler, lazer sistemlerinde ışın şekillendirme ve odaklama için yaygın olarak kullanılır. Hem içbükey hem de dışbükey yüzeylere sahip olan bu lensler, ışığın daha iyi odaklanmasını sağlar. Işının dağılmasını önleyerek ince ve karmaşık detaylara sahip kesimlerde mükemmel sonuçlar verir. Enerji verimliliği yüksek olduğu için uzun süreli kesim işlemlerinde tercih edilir.

3.2.2.4. Asferik Lens

Asferik lensler, küresel sapmayı azaltmak ve görüntü kalitesini iyileştirmek için özel olarak tasarlanmıştır. Bu lensler, lazer ışığının hassas bir şekilde kontrol edilmesini sağlayan karmaşık bir yüzey profiline sahiptir. Asferik lensler genellikle yüksek doğruluk ve verimlilik seviyeleri gerektiren lazer sistemlerinde kullanılır. Lazer kesim ve tıbbi uygulamalar için idealdir.

3.2.2.5. Lazer Lens Malzemeleri

Lazer lenslerin yapımında kullanılan malzemeler, lazerin dalga boyuna, gücüne ve uygulama alanına göre değişiklik gösterir. Metal kesiminde kullanılan lazerler genellikle CO2 lazerler (dalga boyu 10.6 μm) veya fiber lazerlerdir (dalga boyu yaklaşık 1 μm). Bu lazer türleri için çinko selenid, galyum arsenid, eritilmiş silika, Kalsiyum florür, germanyum yaygın olarak kullanılan lens malzemeleridir.

1. Çinko Selenid (ZnSe): CO2 lazerler için en yaygın kullanılan lens malzemesidir. Düşük özgül emilim oranına (absorbsiyon) sahiptir, bu da enerji kaybını en aza indirir ve yüksek güçlü lazer uygulamaları için idealdir. Ayrıca yüksek termal iletkenliği sayesinde ısıyı iyi dağıtır.

2. Galyum Arsenid (GaAs): Çinko Selenid (ZnSe)'ye göre daha dayanıklı bir malzeme-dir ve özellikle tozlu veya aşındırıcı ortamlarda kullanılan lazer sistemleri için tercih edilebilir. Ayrıca ZnSe'ye benzer şekilde CO2 lazer ışığını iyi geçirir.

3. Eritilmiş Silika (SiO2): Fiber lazerlerin yaygın olarak kullandığı yaklaşık 1 μm dalga boyunda yüksek geçirgenliğe sahiptir. Düşük termal genleşme katsayısı ve yüksek hasar eşiği sayesinde yüksek güçlü fiber lazer uygulamaları için uygundur.

4. Kalsiyum Florür (CaF₂): Geniş bir dalga boyu aralığında (UV'den IR'ye kadar) iyi geçirgenliğe sahiptir. Özellikle yüksek hassasiyet gerektiren uygulamalarda ve bazı özel lazer türlerinde kullanılabilir.

5. Germanyum (Ge): Kızılötesi (IR) lazer uygulamaları için kullanılır. Yüksek kırılma indisine (bir maddede yol alan ışığın, boşlukta yol alan ışığa göre ne kadar yavaş ilerlediğini gösteren bir katsayıdır) sahiptir ve genellikle termal görüntüleme sistemlerinde de kullanılır.

Bu malzemelerin seçimi, lazerin gücü, dalga boyu, uygulama ortamı ve maliyet gibi faktörlere bağlı olarak yapılır. Lensin kalitesi, kesim performansını doğrudan etkilediği için malzeme seçimi kritik bir öneme sahiptir.

3.2.2.6. Lazer Markalama Hangi Malzemelere Uygulanır?

Her malzemenin lazerle markalanmaya uygunluğu, malzemenin özelliklerine, kullanılan lazerin dalga boyuna, gücüne ve ayarına bağlıdır. Bazı malzemeler lazer ışığını iyi emerken bazıları yansıtabilir. Ayrıca bazı malzemeler lazerle işlenirken zararlı gazlar veya parçacıklar açığa çıkarabilir, bu nedenle uygun havalandırma ve güvenlik önlemleri alınmalıdır. Özellikle yeni bir malzeme üzerinde çalışmadan önce deneme yapılması ve güvenlik talimatlarına uyulması önemlidir. Lazerle markalanabilen Metaller, Plastikler, Kaplamalar, Filmler, Seramik ve Cam malzemeler yaygın olarak kullanılmaktadırlar.

1. Metaller

Çelik: Paslanmaz çelik, karbon çeliği, alaşımlı çelikler (genellikle fiber lazerlerle markalanır).

Alüminyum: Eloksallı alüminyum, işlenmiş alüminyum (fiber, UV veya CO₂ lazerlerle markalanabilir).

Pirinç ve Bakır: Fiber veya UV lazerlerle markalanabilir.

Titanyum: Fiber lazerlerle markalanır.

Altın, Gümüş ve Değerli Metaller: Fiber veya UV lazerlerle hassas markalama yapılabilir.

2. Plastikler

ABS (Akrilonitril Bütadien Stiren): CO₂, UV veya fiber lazerlerle markalanabilir.

Polikarbonat (PC): CO₂ veya UV lazerlerle markalanabilir.

Poliamid (PA veya Naylon): CO₂ veya fiber lazerlerle markalanabilir.

Polietilen (PE) ve Polipropilen (PP): CO₂ veya UV lazerlerle markalanabilir, ancak sonuçlar plastik türüne göre değişebilir.

PVC (Polivinil Klorür): Genellikle önerilmez çünkü zararlı gazlar çıkarabilir, ancak bazı özel uygulamalarda UV lazerler kullanılabilir.

PET (Polietilen Tereftalat): UV veya CO₂ lazerlerle markalanabilir.

Akrilik (PMMA veya Pleksiglas): CO₂ veya UV lazerlerle markalanabilir ve kesilebilir.

3. Seramik ve Cam

Seramik: Teknik seramikler, porselen (fiber, UV veya CO₂ lazerlerle markalanabilir).

Cam: Düz cam, borosilikat cam (UV veya CO₂ lazerlerle markalanabilir, bazen çatlamayı önlemek için özel işlemler gerekebilir).

4. Organik Malzemeler

Ahşap: Doğal ahşap, MDF, kontrplak (CO2 lazerlerle kolayca markalanabilir ve kazınabilir).

Kâğıt Ve Karton: CO2 veya UV lazerlerle markalanabilir ve kesilebilir.

Deri Ve Suni Deri: CO2 lazerlerle markalanabilir ve kesilebilir.

Tekstil Ürünleri: Pamuk, polyester, keçe (CO2 veya UV lazerlerle markalanabilir ve kesilebilir).

5. Kaplamalar ve Filmler

Boya ve Vernik Kaplı Yüzeyler: Lazer, kaplamayı kaldırarak altındaki malzemeyi ortaya çıkarabilir.

Eloksallı Yüzeyler: Lazer, eloksal tabakasında renk değişimi veya desen oluşturabilir.

İnce Film ve Laminantlar: Lazer, bu katmanları hassas bir şekilde işleyebilir.

3.2.3. Markalanacak Malzemeye Uygun Hız Ve Güç Ayarları

Markalanacak malzemeye uygun hız ve güç ayarları, kullanılan malzeme türüne, markalama yöntemine (örneğin lazer markalama, mekanik markalama, vb.) ve kullanılan ekipman türüne bağlı olarak değişir. Ancak genel olarak aşağıdaki faktörler, doğru hız ve güç ayarlarını belirlemek için dikkate alınmalıdır.

ÖRNEK

Metal: Genellikle yüksek güç ve daha düşük hızda çalışılır.

Plastik: Daha düşük güç ve daha yüksek hız gerektirir.

Cam: Lazerle markalama için çok düşük hızda ve düşük güçte çalışılır.

Ahşap: Düşük güç ve düşük hız ile yapılabilir.

3.2.3.1. Malzeme Türü

Farklı malzemeler, markalama işlemi için farklı hız ve güç gereksinimlerine sahiptir. Malzeme türünü belirlemek, doğru ayarları yapmak için ilk adımdır.

3.2.3.2. Markalama Yöntemi

Lazer Markalama: Lazer markalama makinelerinde hız ve güç ayarları, lazerin dalga boyuna ve gücüne, iş parçasının materyaline ve istenilen markalama derinliğine göre yapılır.

Mekanik Markalama: Fiziksel bir aletle yapılan markalama işleminde, genellikle daha düşük hız ve güç kullanılır.

Yüksek frekanslı sesle markalama (ultrasonik markalama): Bu durumda genellikle düşük güç ve düşük hız kullanılır.

3.2.3.3. Lazer Gücü ve Hızı

Lazer markalama makineleri için hız ve güç ayarları, kullanılan lazerin tipine (CO2, yağ, fiber, vb.) ve uygulama amacına göre ayarlanabilir. **Tablo 3.1**'de tipik lazer markalama için güç ve hız aralıkları verilmiştir.

Tablo 3.1: Lazer Markalama Güç ve Hız Aralıkları

Lazer Gücü	Lazer Hızı
Metal için: 20W ile 100W arasında.	Metal için: 50-500 mm/s arası.
Plastik için: 10W ile 50W arasında.	Plastik için: 100-1000 mm/s arası.
Ahşap için: 10W ile 50W arasında.	Ahşap için: 100-1000 mm/s arası.

Ahşap için: 10W ile 50W arasında. **Ahşap için:** 100-1000 mm/s arası.

3.2.3.4. Diğer Parametreler

Frekans: Lazerin frekansı da hız ve güç ayarlarını etkileyebilir. Yüksek frekanslar genellikle daha hızlı markalama yapar.

Puls Süresi: Lazerin atış süresi, malzemenin daha derin veya yüzeysel bir işaretle işaretleşmesini sağlar.

Odaklama: Lazer ışınının odaklanma noktası da markalama kalitesini etkileyebilir.

3.2.3.5. Genel Hesaplama Yaklaşımları

Lazer Gücü Ayarlama: Metal için lazer gücünün genellikle %40-70 civarında olması gerekir. Plastik veya ahşap için gücün %30-60 arasında olması yaygındır.

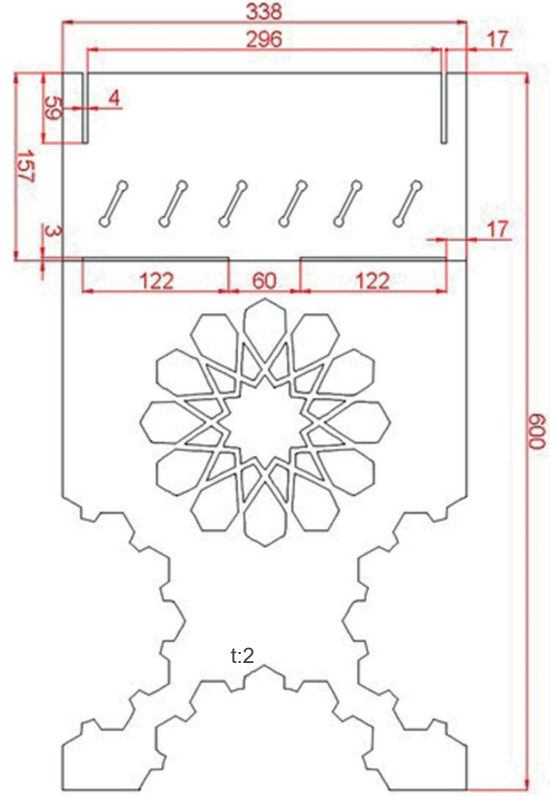
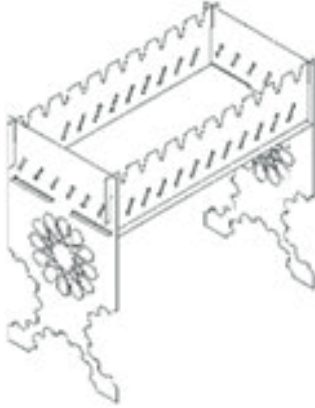
Hız Ayarlama: Metalde hız genellikle daha düşük tutulur (50-500 mm/s). Plastik ve ahşap gibi malzemelerde hız daha yüksek olur. (100-1000 mm/s).

Doğru ayarları bulmak için genellikle deneme yanılma yöntemi ve üretici tarafından sağlanan tavsiyeler de önemlidir. Farklı malzeme türleri ve lazer özellikleri için markalama testleri yaparak en iyi sonuçları elde edilir.

“Adaletle iş gör, buna gayret et, asla zulmetme; Allah’a kulluk et ve onun kapısına yüz sür.”

Kutagdu Bilig, 1451. beyit

ÖĞRENME BİRİMİ	LAZER UYGULAMALARI	UYGULAMA NO.
UYGULAMA ADI	KAPAK	3.1



Genel tolerans: 0.01mm

Kullanılacak Araç ve malzemeler: Lazer kesme tezgâhı, DKP sac, bağlama pabuçları

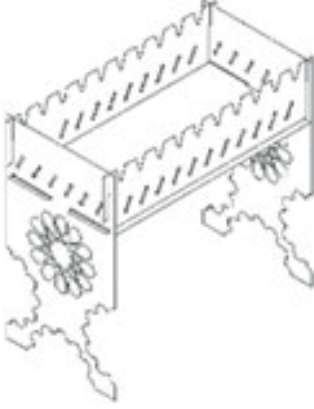
Uygulama Yönergesi

- 1) Yazılım programlarını kullanarak kesilecek parçanın dijital tasarımını oluşturunuz.
- 2) Tasarım, lazer kesme tezgâhının kontrol yazılımının okuyabileceği bir dosya formatında (genellikle DXF, DWG, SVG, AI gibi vektörel formatlar) kaydediniz.
- 3) CAM programı ile G kodlarını çıkarınız.
- 4) Oluşturulan tasarım dosyası, lazer kesme tezgâhının kontrol bilgisayarına veya yazılımına aktarınız.
- 5) Kesme parametrelerinin ayarlanması yapınız
- 6) İş parçasının tezgâha yerleştirilmesini ve sabitlemesini yapınız.
- 7) İş parçasının imalatını yapınız.

Yapacağınız çalışma aşağıdaki ölçütlere göre değerlendirilecektir.

UYGULAMANIN		DEĞERLENDİRME ÖLÇÜTLERİ										ÖĞRENCİNİN	
Başlama Tarihi, Saati / / 20.....		Verilen sürede uygulamayı tamamlayabilme	Tasarımı Anlama ve Uygulama	Veri Aktarımı	Lazer kesme parametrelerini doğru bir şekilde ayarlama	Lazer tezgâhını kullanma becerisi	Malzemeyi tezgâha doğru ve güvenli şekilde yerleştirme	Güvenlik kurallarına ve prosedürlerine eksiksiz uyma	İstenilen toleranslarda ve ölçülerde kesim yapabilme	İş Alışkanlığı	TOPLAM	Adı Soyadı	
Bitiş Tarihi, Saati / / 20.....													
Verilen Süre	Kullanılan Süre												
Ölçüt Puanı		10	15	10	10	10	10	10	15	10	100	İmzası	
Takdir Edilen Puan													

ÖĞRENME BİRİMİ	LAZER UYGULAMALARI	UYGULAMA NO.
UYGULAMA ADI	YAN ÇEPER	3.2



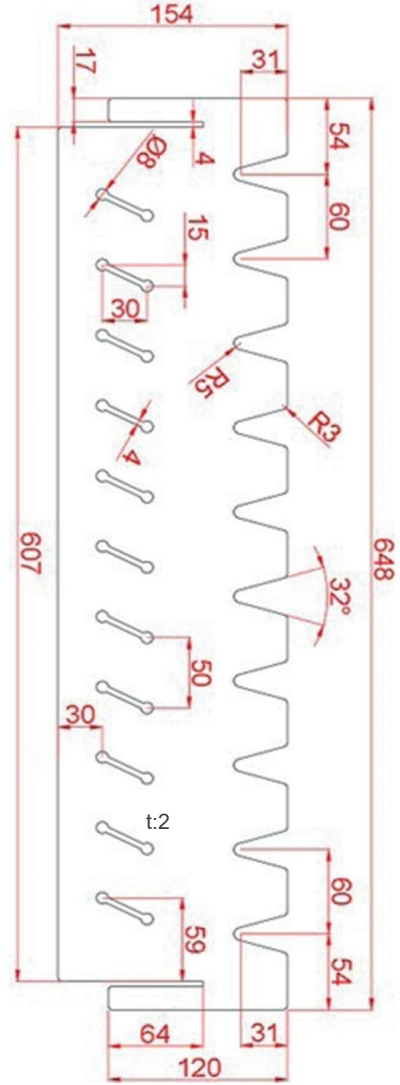
Genel tolerans: 0.01mm

Kullanılacak Araç ve malzemeler: Lazer kesme tezgâhı, DKP sac, bağlama pabuçları

Uygulama Yönergesi

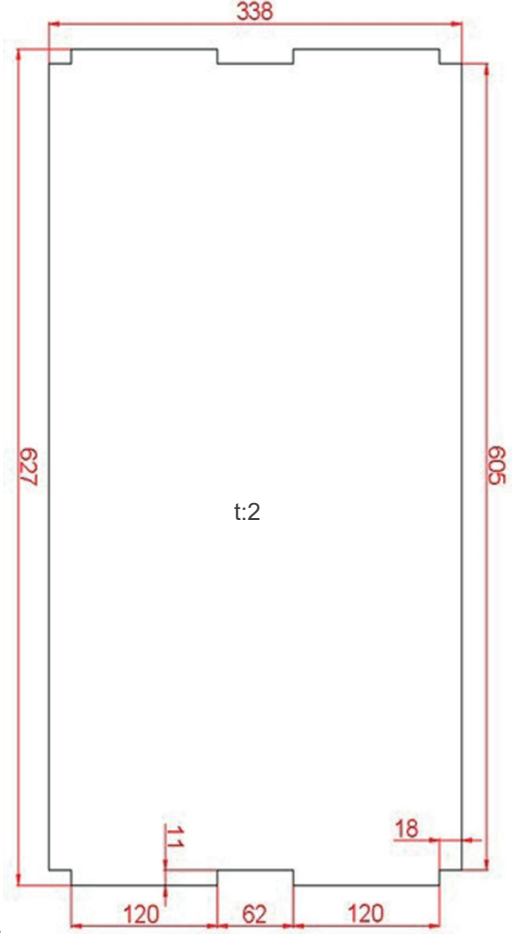
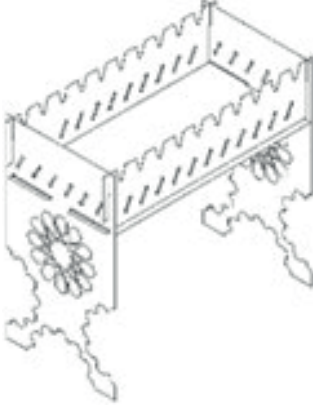
- 1) Yazılım programlarını kullanarak kesilecek parçanın dijital tasarımını oluşturunuz.
- 2) Tasarım, lazer kesme tezgâhının kontrol yazılımının okuyabileceği bir dosya formatında (genellikle DXF, DWG, SVG, AI gibi vektörel formatlar) kaydediniz.
- 3) CAM programı ile G kodlarını çıkarınız.
- 4) Oluşturulan tasarım dosyası, lazer kesme tezgâhının kontrol bilgisayarına veya yazılımına aktarınız.
- 5) Kesme parametrelerinin ayarlanması yapınız
- 6) İş parçasının tezgâha yerleştirilmesini ve sabitlemesini yapınız.
- 7) İş parçasının imalatını yapınız.

Yapacağınız çalışma aşağıdaki ölçütlere göre değerlendirilecektir.



UYGULAMANIN		DEĞERLENDİRME ÖLÇÜTLERİ										ÖĞRENCİNİN	
Başlama Tarihi, Saati / / 20.....		Verilen sürede uygulamayı tamamlayabilme	Tasarımı Anlama ve Uygulama	Veri Aktarımı	Lazer kesme parametrelerini doğru bir şekilde ayarlama	Lazer tezgâhını kullanma becerisi	Malzemeyi tezgâha doğru ve güvenli şekilde yerleştirme	Güvenlik kurallarına ve prosedürlerine eksiksiz uyma	İstenilen toleranslarda ve ölçülerde kesim yapabilme	İş Alışkanlığı	TOPLAM	Adı Soyadı	
Bitiş Tarihi, Saati / / 20.....												İmzası	
Verilen Süre	Kullanılan Süre											10	15
Ölçüt Puanı		10	15	10	10	10	10	15	10	100	İmzası		
Takdir Edilen Puan													

ÖĞRENME BİRİMİ	LAZER UYGULAMALARI	UYGULAMA NO.
UYGULAMA ADI	ALT TABAN	3.3



Genel tolerans: 0.01mm

Kullanılacak Araç ve malzemeler: Lazer kesme tezgâhı, DKP sac, bağlama pabuçları

Uygulama Yönergesi

- 1) Yazılım programlarını kullanarak kesilecek parçanın dijital tasarımını oluşturunuz.
- 2) Tasarım, lazer kesme tezgâhının kontrol yazılımının okuyabileceği bir dosya formatında (genellikle DXF, DWG, SVG, AI gibi vektörel formatlar) kaydediniz.
- 3) CAM programı ile G kodlarını çıkarınız.
- 4) Oluşturulan tasarım dosyası, lazer kesme tezgâhının kontrol bilgisayarına veya yazılımına aktarınız.
- 5) Kesme parametrelerinin ayarlanması yapınız.
- 6) İş parçasının tezgâha yerleştirilmesini ve sabitlemesini yapınız.
- 7) İş parçasının imalatını yapınız.

Yapacağınız çalışma aşağıdaki ölçütlere göre değerlendirilecektir.

UYGULAMANIN		DEĞERLENDİRME ÖLÇÜTLERİ										ÖĞRENCİNİN	
Başlama Tarihi, Saati / / 20.....		Verilen sürede uygulamayı tamamlayabilme	Tasarımı Anlama ve Uygulama	Veri Aktarımı	Lazer kesme parametrelerini doğru bir şekilde ayarlama	Lazer tezgâhını kullanma becerisi	Malzemeyi tezgâha doğru ve güvenli şekilde yerleştirme	Güvenlik kurallarına ve prosedürlerine eksiksiz uyma	İstenilen toleranslarda ve ölçülerde kesim yapabilme	İş Alistikliği	TOPLAM	Adı Soyadı	
Bitiş Tarihi, Saati / / 20.....												İmzası	
Verilen Süre	Kullanılan Süre											10	15
Ölçüt Puanı		10	15	10	10	10	10	15	10	100	İmzası		
Takdir Edilen Puan													

Aşağıdaki soruları dikkatlice okuyunuz ve doğru cevabı işaretleyiniz.

1. CNC lazer kesim işleminde kullanılan temel enerji kaynağı nedir?

- A) Yüksek basınçlı su jeti
- B) Mekanik bir bıçak
- C) Yoğunlaştırılmış ışık demeti
- D) Elektrik arkı
- E) Asit

2. Lazer markalama işlemi, malzeme yüzeyinde nasıl bir değişiklik oluşturur?

- A) Malzemeyi tamamen keserek
- B) Malzemenin rengini veya yüzey yapısını kalıcı olarak değiştirerek
- C) Malzemeye yeni bir katman ekleyerek
- D) Malzemenin sadece geçici olarak işaretlenmesini sağlayarak
- E) Malzeme boyutunu değiştirerek

3. Lazer markalama işleminde kullanılan lazer türleri arasında aşağıdakilerden hangisi yer almaz?

- A) CO2
- B) Fiber
- C) Nd:YAG
- D) Su jeti
- E) Yeşil

4. Aşağıdakilerden hangisi CNC lazer kesiminin avantajlarından biridir?

- A) Yüksek maliyetli olması
- B) Sadece kalın malzemeleri kesebilmesi
- C) Temassız bir işlem olması
- D) Düşük kesim hızı
- E) Yüksek Enerji sarfiyatı

GELENEKSEL OLMAYAN İMALAT YÖNTEMLERİ

4.

ÖĞRENME BİRİMİ



DİĞER YÖNTEMLER İLE İMALAT YAPMA

KONULAR

- 4.1. SU JETİ İLE KESİM
- 4.2. ULTRASONİK YÖNTEMLERLE İMALAT
- 4.3. KİMYASAL AŞINDIRMA YÖNTEMLERİ İLE İMALAT

NELER ÖĞRENECEKSİNİZ?

Su jeti, kimyasal aşındırma ve ultrasonik tezgâhında güvenli çalışma kuralları
Su jeti tezgâhının çalışma prensibi
Ultrasonik işlem tezgâhının kısımları ve çalışma prensibi
Kimyasal aşındırmada kullanılan kimyasal maddeler ve kimyasal aşındırma yöntemi

TEMEL KAVRAMLAR

ultrasonik işleme, su jeti, kimyasal aşındırma

HAZIRLIK ÇALIŞMASI

1. Sizce ultrasonik işlemede kullanılan temel enerji kaynağı nedir?
2. Bu kadar basit bir yöntemle nasıl bu kadar sert malzemeler kesilebiliyor?
3. Kimyasal aşındırma sizce her metale veya plastiğe uygulanabilir mi?

4.1. SU JETİ İLE KESİM

Tüm üretim süreçleri üç ana hedefi karşılamalıdır: üretimi artırmak, atıkları azaltmak ve kaliteyi iyileştirmek. Bu hedeflere daha düşük maliyet ve üretim süreleriyle ulaşmaya çalışırken aynı zamanda verimlilik ve sürdürülebilirlik de artırılır.

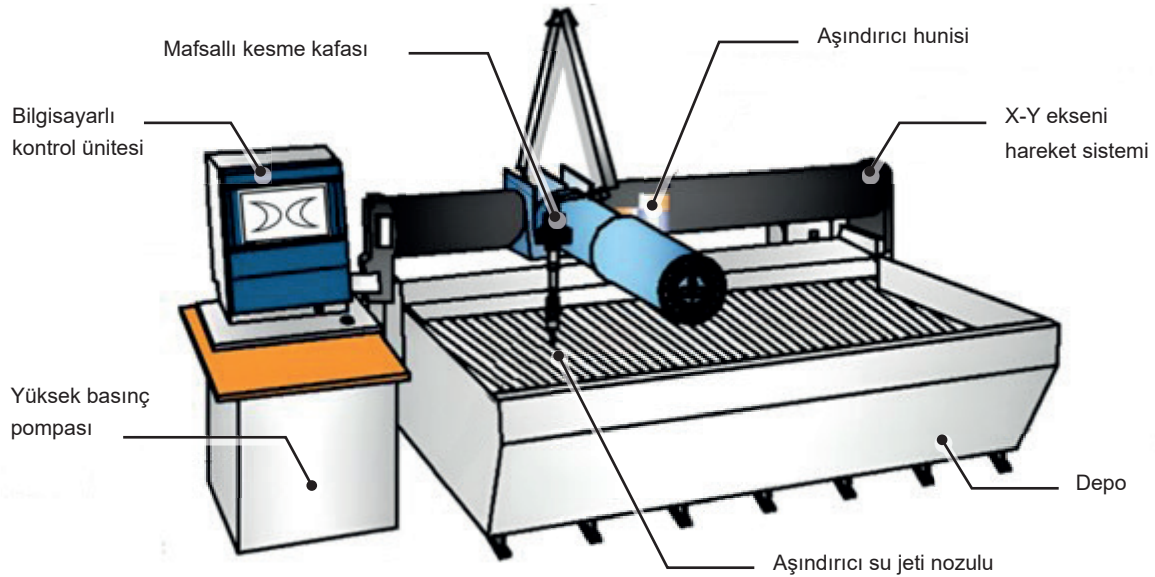
Kesme, imalat süreci için vazgeçilmez bir işlemdir. Bu nedenle, yıllar boyunca termal ve mekanik yöntemler de dâhil olmak üzere çeşitli kesme işlemleri üzerinde çalışılmıştır. Geleneksel kesme yöntemleriyle işlenmesi zor olan malzemelerin su jeti kullanılarak kesilmesi ilk olarak uçak yapımında ortaya çıkmıştır. Su jeti ile kesme tekniğinin güvenilirliği ve yeterliliği ancak son yıllarda olumlu bir seviyeye ulaşmıştır.

Su jeti ile kesme; saf su jeti ile kesme (waterjet cutting) ve aşındırıcı su jeti ile kesme (abrasive waterjet cutting) olmak üzere iki değişik yöntemle yapılmaktadır. Her iki işlemde de yüksek basınçlı su kullanılmaktadır. Ancak aşındırıcı su jeti işleminde, basınçlı suya küçük boyutlarda aşındırıcı parçacıklar ilave edilmektedir.

4.1.1. Su Jeti İle Kesim Tezgâhının Çalışma Prensibi

Su jeti ile kesmede, çok çeşitli malzemeyi kesmek için yüksek basınçlı bir su akışı kullanılır. Yüksek basınçlı su pompası, suyu basınçlandırır. Bu su, borulardan geçerek kesme kafasına akar. Kesme kafasında, su bir nozuldaki akar ve onu ince basınçlı bir akışa dönüştürür. Bu basınçlı su akışı, önüne konulan her türlü malzemeyi keser.

Görsel 4.1'deki gibi bir su jeti kesme makinesi, 100.000 psi veya yaklaşık 6900 bar kadar yüksek basınçlar üretebilir. Bu basınç değerlerini kıyas yapmak gerekirse yangın hortumları genellikle 8 ile 20 bar arasında basınç sağlar.



Görsel 4.1: Su jeti kesme makinesi

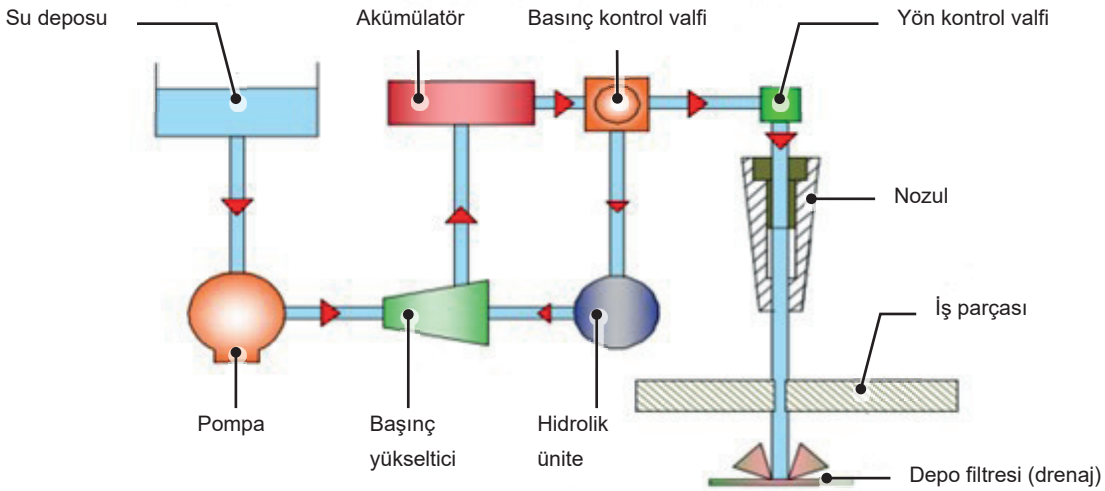
Mafsallı kesme kafası, bilgisayar kontrollü çok eksenli kesme kafası, açılı kesimlere izin verir ve hassas dikey kesimler için konikliği otomatik olarak en aza indirmek için kullanılabilir.

Hassas bir XY hareket sistemi, istenen kesme yolunu oluşturmak üzere nozulu doğru bir şekilde hareket ettirmek için kullanılır.

Aşındırıcı su jeti sistemleri için gelişmiş hareket kontrolörleri, bilgisayar tabanlıdır ve çok az operatör deneyimi ile doğru parçaların üretilmesine izin verir.

4.1.1.1. Saf Su Jeti İle Kesim Tezgâhının Çalışma Prensibi

Yumuşak malzemelerin kesimi için kullanılır. Basıncı saf su, malzemeyi bir bıçak gibi keser. Saf su jeti; contaları, kauçuk, deri, kumaş gibi malzemeleri ve ince plastikleri kolaylıkla keser. Metalleri ise ancak ince saclar hâlinde kesebilir. Kesme hızları yüksek olduğundan saf suyla kesme, genellikle yüksek basınç üretebilen bir makine gerektirir. Saf su ile kesilen malzemeler, ince ve yumuşak olduğundan malzemeyi desteklemek için ek bir destek yüzeyi gerektirir. Destek yüzeyi, alüminyum, paslanmaz çelik veya polipropilen gibi malzemeler kullanılarak yapılır.



Görsel 4.2: Saf su jeti ile kesme sistemi

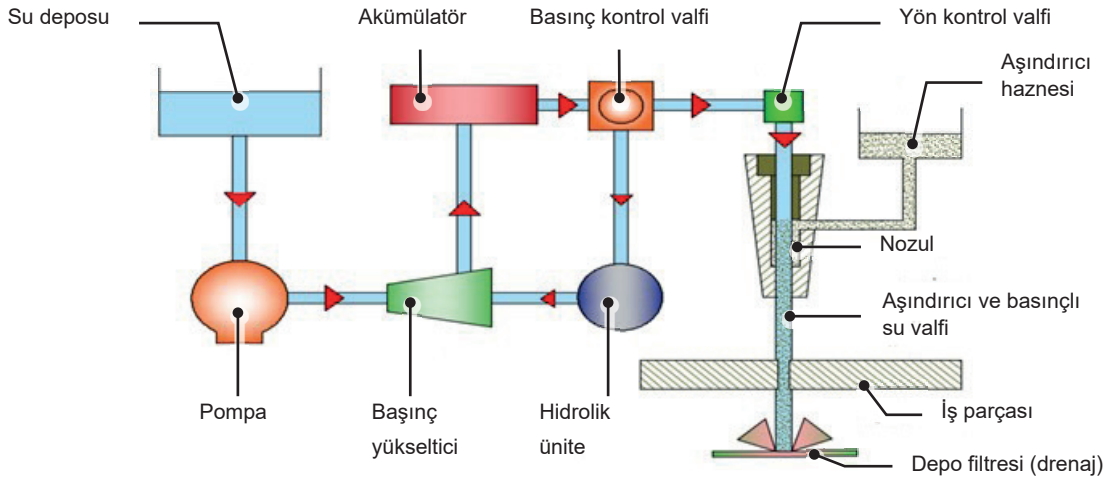
Bir su jeti kesme sistemi (**Görsel 4.2**), potansiyel enerjinin hazırlanması ve potansiyel enerjinin kinetik enerjiye dönüştürülmesi olarak iki fiziksel prensibe dayalıdır. Saf su jeti ile işleme, yüksek basınçlı suyun temas ettiği yüzeyin aşındırılması prensibiyle çalışır. Yüksek basınçlı su akışı biçimindeki bu kinetik enerji, malzemeyi iş parçasının yüzeyinden talaş kaldırmak veya iş parçasına nüfuz ederek bir kesme eylemi oluşturmak için yeterlidir. Saf su jeti kesim tezgâhı çalışma prensibinde;

- Su deposundan gelen su, önce hidrolik pompaya gider.
- Hidrolik pompa, suyun basıncını yaklaşık 5 bara çıkarır ve basınç yükselticiye gönderir.
- Basınç yükseltici, basıncı 5 bardan 3000 ile 6000 bar arasında bir değere yükseltir.
- Basıncı yükseltile su, akümülatöre gönderilir. Akümülatör, ihtiyaç duyulduğunda karıştırma odasına yüksek basınçlı su sağlar.
- Basıncı yükseltildikten sonra suyun basıncının kontrol edildiği basınç kontrol valfinden geçmesi gerekir.

- Basınçlı su kontrol valfinden geçtikten sonra, su akışının kontrol edildiği yön kontrol valfine ulaşır.
- Yüksek basınçlı su iş parçasına çarpar.
- İş parçasının yüzeyinin aşınmasıyla talaş kaldırma işlemi gerçekleşir.
- Atık su, tahliye yoluyla uzaklaştırılır ve bir pompa yardımıyla depoya gönderilir.
- Su beslemesi durdurulur ve bitmiş ürün çıkarılır.

4.1.1.2. Aşındırıcı Su Jeti İle Kesim Tezgâhının Çalışma Prensibi

Aşındırıcı su jeti, hemen hemen tüm malzemeleri kesmek için yüksek basınçlı su ve aşındırıcı kullanır. Su, 40.000 ila 55.000 psi değerlerindeki basınçlı su akışının neden olduğu vakumun aşındırıcıyı emdiği bir karıştırma bölgesinden geçer (**Görsel 4.3**). Basınçlı su nozuldandan geçerken aşındırıcıyı sürükler. Yüksek hızlı aşındırıcı parçacıklar iş parçası yüzeyine çarpar ve kesimi yapar. Aşındırıcı miktarı, kesilecek malzemeye göre seçilen kesme akışı boyutuna bağlıdır.



Görsel 4.3: Saf su jeti ile kesme sistemi

Aşındırıcı su jeti ile kesim için kullanılan yaygın maddeler kum, granat ve alüminyum oksittir. Malzeme kalınlığı ve sertliği arttıkça kullanılan aşındırıcıların sertliği de artar. Doğru aşındırıcılar ile çok farklı malzeme türleri kesilebilir. Aşındırıcılarla kesilen yaygın malzemeler seramikler, metaller, taşlar ve kalın plastiklerdir. Bununla birlikte, aşındırıcı su ile kesilemeyen temperli cam ve elmas gibi bazı istisnalar vardır. Temperli cam, su jeti ile kesildiğinde paramparça olur. Aşındırıcı su jeti kesim tezgâhı çalışma prensibinde;

- Depodan gelen su, önce hidrolik pompaya gider.
- Hidrolik pompa, suyun basıncını yaklaşık 5 bara çıkarır ve suyu basınç yükselticiye gönderir.
- Basınç yükseltici, basıncı 5 bardan 3000 ila 5000 bara yükseltir ve bunu akümülatöre gönderir.
- Akümülatör, ihtiyaç duyulduğunda karıştırma odasına yüksek basınçlı su sağlar.
- Akümülatörden geçtikten sonra suyun, basıncın kontrol edildiği basınç kontrol valfinden geçmesi gerekir.

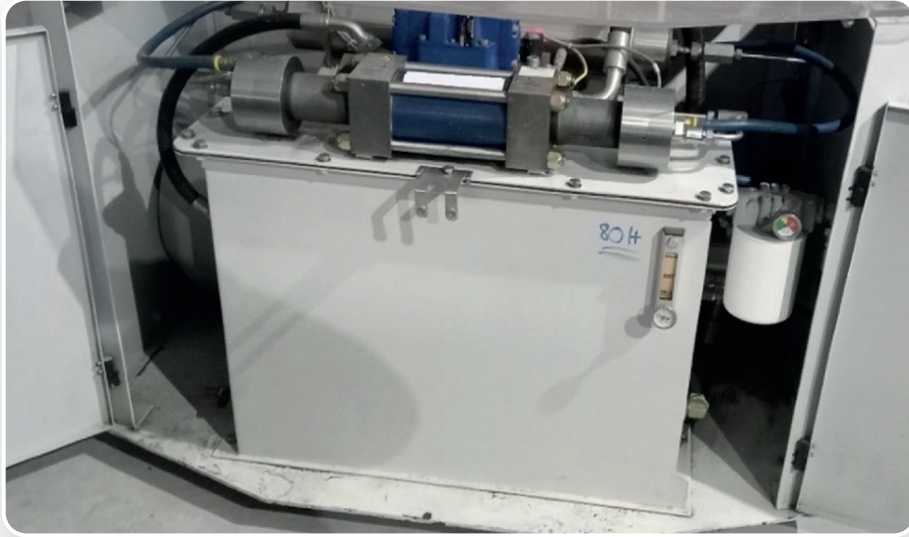
- Su kontrol valfinden geçtikten sonra, su akışının kontrol edildiği yön kontrol valfine ulaşır.
- Bu şekilde, yüksek basınçlı su, aşındırıcı parçacıklarla karıştığı karıştırma odasına ulaşır.
- Aşındırıcılı yüksek basınçlı su, iş parçasına çarpar.
- İş parçasının yüzeyinin aşınması nedeniyle talaş kaldırma işlemi gerçekleşir.
- Atık su, tahliye yoluyla uzaklaştırılarak filtreden geçirilir.
- Bir pompa yardımıyla depoya gönderilir.
- Su beslemesi durdurulur ve bitmiş ürün çıkarılır.

4.1.1.3. Su Jeti Makinesinin Kısımları

Saf su jeti makineleri, yapı ve çalışma açısından neredeyse aşındırıcı su jeti makineleri gibidir. Su jeti makinelerini daha iyi anlamak için, yapısını ve parçalarını bilmek gerekir.

Su deposu: Basınçlı olarak kullanılacak suyu depolamak için kullanılır. Sürekli ve kesintisiz bir su akışı sağlar.

Pompa: Depodan gelen suyu aktarmak ve yaklaşık 5 barlık bir basınçta beslemek için bir pompa kullanılır. **Görsel 4.4**'te görülen pompa, geçen suyun basıncını ölçmek için bir basınç göstergesi ile donatılmıştır.



Görsel 4.4: Yüksek basınç pompası

Basınç yükseltici: Bir su jeti kesim makinesinin ana parçasıdır. Basınç yükselticinin görevi 5 bar olarak gelen basınçlı suyu 3000-5000 bara çıkarmaktır. Basınç yükselticiler, çıkış suyunun basıncını artırmak için giriş suyunun ağırlığını kullanan üç eş merkezli silindir setidir.

Akümülatör: Akümülatör, kesme işlemi için kullanılan yüksek basınçlı suyu depolayan bir tanktır. Bir basınç düşüşü olduğunda ve daha fazla yüksek basınçlı suya ihtiyaç duyulduğunda su sağlar. Akümülatör kontrol valfine bağlanır. Sürekli yüksek basınçlı su akışını sürdürür ve basınç dalgalanmalarını ortadan kaldırır.

Aşındırıcı haznesi: Sert malzemelerle çalışırken aşındırıcı parçacıklar çok önemlidir. Yaygın olarak kullanılan aşındırıcı parçacıklar alüminyum oksitler, kum, granat, cam parçacıkları vb.'dir. **Görsel 4.5**'te görülen aşındırıcı haznesi, aşındırıcı parçacıkları depolamak için kullanılır. Aşındırıcı hunisi ve ilgili aşındırıcı akış kontrol sistemi, ölçülü bir granüler aşındırıcı akışı sağlar.

Valfler: Su jeti ile kesme sürecinde kullanılan su-yun yönünün kontrolü ve basıncının kontrolünün yapıldığı iki valf vardır.

Basınç kontrol valfi, devredeki maksimum basıncı ayarlamak ve devreyi aşırı yüklenmeye karşı korumak için kullanılır.

Yön kontrol valfi, akışkanın izlemesi gereken yolu belirlemek ve akış yollarını açıp kapatmak için kullanılır.

Nozul: Nozulun içindeki basınçlı su, küçük çaplı bir delikten geçer ve sabit basınçlı su oluşturur. Nozul, su jeti ile işlemede suyun basınç enerjisini kinetik enerjiye dönüştürmek için kullanılan bir alettir. Burada ağızlık ucu yakut ya da mücevherden yapılmıştır.

Aşındırıcı su jeti nozulu: Nozulun içindeki basınçlı su, küçük çaplı bir delikten geçer ve tutarlı bir su jeti oluşturur. Jet, daha sonra ölçülü miktarda granül aşındırıcının su akışına çekildiği bir venturi bölümünden geçer. Su ve aşındırıcı parçacıkların karışımı, özel bir seramik karıştırma tüpünden geçer ve elde edilen aşındırıcı ve su bulamacı, çok yüksek hızda hareket eden aşındırıcı parçacıkların tutarlı bir kesme akışı olarak memeden çıkar.

Dönüş filtresi ve drenaj: İşlemeden sonra, suyla birlikte aşındırıcı toz parçacıkları ve iş parçasından kopan talaşlar, kanal ve filtreler yardımıyla izole edilir. Toz parçacıkları ve talaşlar sudan uzaklaştırılır ve ilave kullanım için depoya geri gönderilir.

4.1.1.4. Su Jeti İle Kesme İşleminin Avantaj ve Dezavantajları

Su jeti ile kesim, onu hem genel hem de çok özel uygulamalar için mükemmel bir seçim hâline getiren belirli avantajlar sağlar. Avantajlardan bazıları aşağıdaki gibidir:

- Yüksek doğruluk payı ile kesim gerçekleştirir.
- Isıdan etkilenen bölge yoktur.
- Malzemenin orijinal yapısını bozmadan keser.
- Alet değişikliğine gerek yoktur.
- Temiz işlem olduğu için iş parçasının yüzey kalitesinin daha iyi olmasını sağlar.
- Su jeti çalıştırmanın maliyeti düşüktür.
- Farklı malzemelerle uyumluluk gösterir.
- Son derece sürdürülebilir ve çevre dostudur.



Görsel 4.5: Aşındırıcı haznesi

Su Jeti kullanmanın aşağıdaki gibi bazı dezavantajları vardır:

- Su jeti ile işlemenin en büyük dezavantajlarından biri, çok kalın malzemeleri kesememesidir.
- Bir su jeti tezgâhının ilk kurulum maliyeti yüksektir. Bu, çeşitli basınç arttırıcı parçalardan kaynaklanmaktadır. Kullanılan nozul, yine çok maliyetli olan yakut veya elmadan yapılmıştır.
- Bir iş parçasını su jeti kullanarak işlediğimizde, metal yüzeyi nem nedeniyle paslanabilmektedir. Korozyon, iş parçasının mukavemetinin azalmasına neden olur.
- Belirli bir iş parçasını su jeti kullanarak işlemek için gereken süre, geleneksel işleme yöntemleriyle karşılaştırıldığında daha fazladır.

4.1.1.5. Su Jeti ile Kesilebilen Malzemeler

Süreç çok çeşitli malzemeyle uyumludur. Su jeti kullanılarak etkili bir şekilde kesilebilen farklı malzeme türleri şunlardır:

Metaller: Su jeti sistemlerindeki yüksek hız ve basınçlar, ince ve kalın metallerin nispeten kolaylıkla kesilemelerini sağlar. Su jeti ile kesilen metal parçalar, yüksek kaliteye sahiptir ve bu nedenle havacılık sanayi gibi hata payı olmayan en zorlu sektörlerde kullanılmaktadır.

Ahşap: İyi bir su jeti kesme makinesi, 125 mm kalınlığa kadar olan ahşabı 15 m/dk.ya varan bir hızla etkili bir şekilde kesebilir. Ahşabı bölmek ve karmaşık şekilleri oymak için kullanılabilir. Ayrıca, basınçlı su, ahşabı o kadar yüksek bir hızla geçer ki neredeyse hiç yüzey ıslaklığına neden olmaz. Bu, ahşabın suyu emmesini engeller. Yüksek basınç ayrıca asgari derecede tabakalara ayrılma hasarına neden olur.

Plastik: Su jeti teknolojisi, değişen kalınlıklardaki plastiği kesmek için de giderek daha fazla kullanılmaktadır. Çoğu durumda, plastik ürünler için saf su jeti ile kesme yeterlidir. Saf su jeti ile kesme, 50 mm kalınlığa kadar yumuşak plastiği ve 25 mm'den kalın sert plastikleri 0,25 mm çift yönlü toleransa kadar kolaylıkla kesebilir.

Seramik: Seramikler, sert ve kırılmandır ve seramiklerin işlenmesi zordur. Diğer mekanik kesme yöntemlerinde bir iş parçasının maruz kaldığı aşırı basınca dayanamazlar. Su jeti ile kesimde, iş parçasına kesme noktası dışında aşırı basınç uygulanmaz. Bu, seramik kesmek için idealdir. Kesici kendi başlangıç deliğini delebilir ve karmaşık şekilleri hassas bir şekilde kesebilir.

Cam: Su jeti ile kesme makinesi, çeşitli camları inanılmaz ayrıntılarla kesebilir. Üzerinde çatlak veya krater olmadan en hassas camı kesebilir. Vitray camlarını kesmek için kullanılabilir. Su jeti ile kesim, aşındırma veya kırma gerektirmez. Ancak başlangıç delikleri çatlama eğilimi nedeniyle daha düşük basınçta delinir. Bir su jeti 50 mm'ye kadar kurşun geçirmez camı kesebilir, bu ölçü diğer cam türleri için daha da fazladır.

Gıda: Su jeti ile kesim, sunduğu sağlıklı yaşam, çevre hijyeni ve üretkenlik avantajları nedeniyle gıda endüstrisinde yaygın olarak kullanılmaktadır. İşlem, gıdayı bakteri veya diğer kirletici maddelerle kirletmediği için kullanımı onaylanmaktadır.

4.1.1.6. Su Jeti Tezgâhının Uygulama Alanları

Su jeti ile kesme, çeşitli endüstrilerde değişik uygulamalar için kullanılmaktadır. Çok yönlülüğü nedeniyle, teknoloji hem küçük hem de büyük projeler için kullanılabilir. Su jeti ile kesme, farklı endüstriler için sac metal parçalar yapmak için kullanılır. Parçalar, bina muhafazalarında, mobilyalarda, mimari eserlerde veya yiyecek ve içecek bileşenlerinde kullanılmak üzere birleştirilmeden önce boyut ve teknik özelliklere göre kesilir. Su jeti ile kesmenin en yaygın uygulamalarından bazıları havacılık, gıda işleme, otomotiv imalatı, elektronik, savunma, tasarım ve tıbbi cihaz endüstrilerindedir.

Havacılık: Su jeti kesim; gövde parçaları, kabin panelleri, özel yapısal parçalar ve iniş takımları gibi bileşen parçaları yapmak için kullanılır. Ayrıca jet motorları, türbinler ve kılavuz kanatlar gibi motor bileşenlerinde bulunan kompozit malzemeleri işlemek için de kullanılır.

Gıda İşleme: Çeşitli gıdaları steril, hassas ve verimli bir şekilde kesim ve şekillendirmede kullanılır (**Görsel 4.6**). Su jeti ile kesme yaparken ısı üretimi ihmal edilebilir düzeyde olduğundan gıda işlemede tercih edilir.

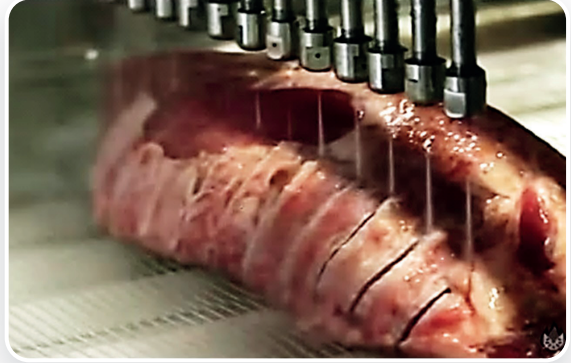
Otomotiv İmalatı: Su jeti ile kesme, araçlarda yaygın olarak bulunan çok çeşitli bileşen parçalarını yapmak için kullanılır. Buna iç döşeme, gövde panelleri (hem metal hem de fibreglas), egzoz ve fren sistemleri, yalıtım, contalar, tamponlar ve daha fazlası dâhildir.

Elektronik: Elektronik endüstrisinde devre kartlarını ve diğer elektronik bileşenleri kesmek için kullanılır.

Sanat ve Tasarım: Sanatçılar ve tasarımcılar tarafından benzersiz şekiller, tasarımlar ve özel desenler oluşturmak için yaygın olarak kullanılır.

Savunma: Savunma sanayisi ve askerî endüstrilerde şekillendirme, zırh, kurşun geçirmez cam ve kompozitler için kullanılır.

Tıp ve Diş Hekimliği: Su jeti kesim, tıbbi ekipman endüstrisinde cerrahi aletler, yapay uzuvlar, diş telleri, prototipler ve ortopedik cihazlar gibi parça ve bileşenler yapmak için sıklıkla kullanılır.



Görsel 4.6: Etin su jeti ile kesilmesi

4.1.2. Kesilecek Geometriyi Konumlandırma

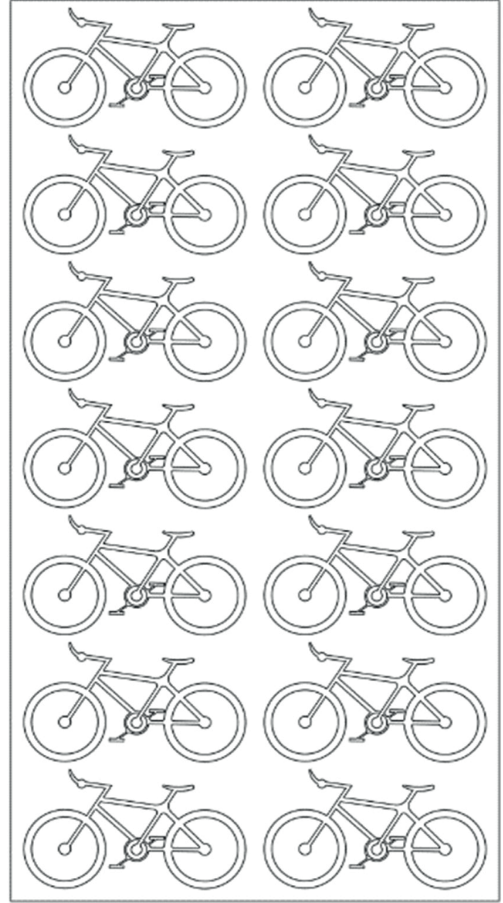
Su jeti makinesinde kesim yapmak için ilk adım, öncelikle CAD programlarında tezgâhta kesimi yapılacak iş parçasının tasarımını yapmaktır. Bütün CAD programlarından gelen DXF ve DWG çizimlerinin kesimleri su jeti kesim makinesi tarafından kolayca kesilir. Çizimi yapılan iş parçasından çok sayıda kesim yapılacak ise sac plaka yerleşiminin de tasarlanması gerekir. Tasarımı yapılan plakada, artık malzeme miktarının en az seviyede tutulması ve ölçü tamlığına dikkat edilir.

Konumlandırma, parçaları bir sac üzerinde minimum yer kaplayacak şekilde düzenleme işlemidir. Yerleştirmenin temel amacı, genellikle sac malzemeyi keserken atıkları en aza indirmektir. Bir parça nasıl kesilirse kesilsin, her zaman hurda (artık) malzeme olacaktır. Su

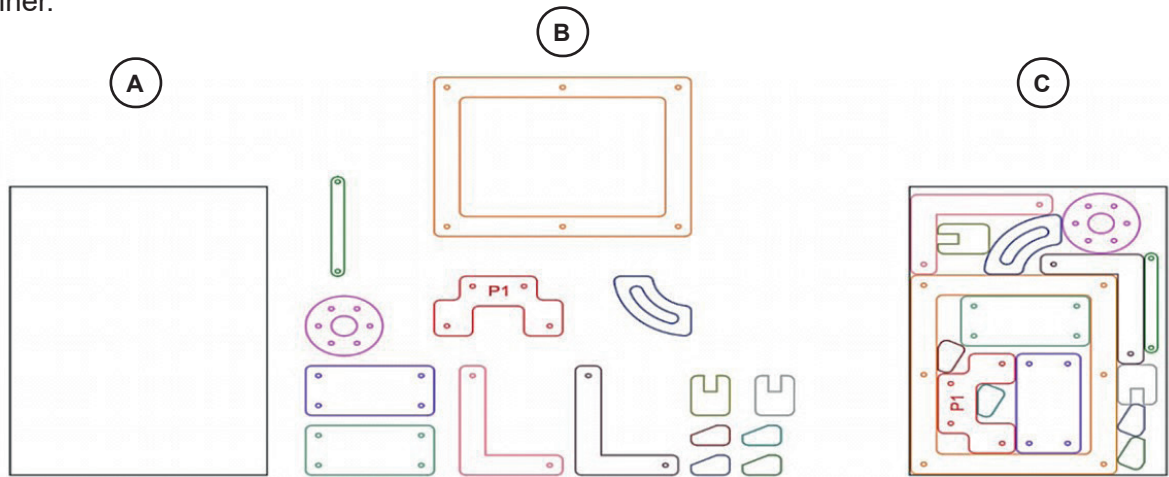
jeti kesim makinelerinde bu hurda malzeme miktarı en aza indirilmeye çalışılmaktadır. Örneğin kare kesiliyorsa ve dikdörtgen bir sac levha varsa malzemenin neredeyse yüzde yüzü kullanılır. Çoğu zaman parçalar basit kareler değildir. Bu nedenle hurda malzeme miktarını en aza indirmek için farklı konumlandırma yöntemleri kullanmak önemlidir.

Sıralı şekilde yapılan konumlandırma (**Görsel 4.7**), yalnızca bir parçadan çok sayıda kesilmesi gerektiğinde kullanılır. Bu, yerleştirmenin en basit biçimidir ve parçanın şekline bağlı olarak verimli bir malzeme kullanım oranı sağlar. Herhangi bir yerleştirme yazılımı olmadan kolayca yapılır, tek yapılması gereken parçanın belirli bir mesafede kopyalanıp yapıştırılmasıdır. Parçalar arasında bırakılan boşluk için belli bir standart ölçü yoktur. İki parça arasındaki boşluğun ölçüsü, parçanın yapıldığı malzemenin cinsine, kalınlığına ve sertliğine bağlıdır. Eğer boşluk ölçüsü gerekenden az olursa basıncın etkisiyle parçada eğilme meydana gelir. Boşluk ölçüsü fazla bırakılırsa hurda malzeme oranı artar.

Yazılım programları ile yapılan yerleştirme, birden fazla parça şekli ve boyutu almaya ve işlenecek sac boyutunun verimli kullanılmasına olanak tanır. **Görsel 4.8**'de görülen a'daki sacın üzerine b'deki kesilecek parça çizimleri yerleştirilir. Parça yerleştirmesi sonrası c'deki görüntü elde edilir. Yazılımlı yerleştirme ile tek bir sacdan yüzlerce parça kesilebilir. Bu sayede hem üretim en üst düzeye çıkar hem de atıklar en aza iner.



Görsel 4.7: Parçayı sıralı yerleştirme



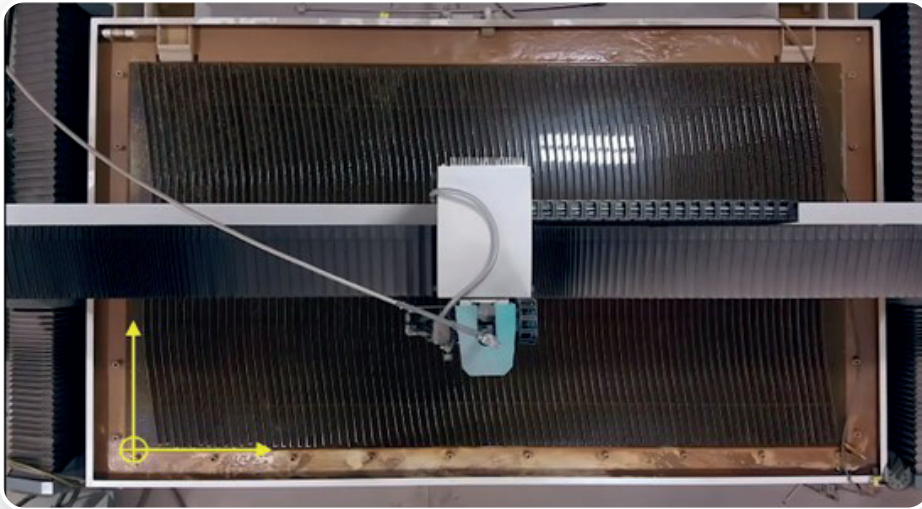
Görsel 4.8: Parçayı yazılım ile yerleştirme

Günümüzde su jeti ile kesim tezgâhlarında en çok kullanılan iş parçası bağlama yöntemleri düşük maliyetli bağlama aparatları ve pabuçlardır. Su jeti kesimi esnasında ekstra kalıp veya bağlama araçları maliyeti yoktur. Kesilecek malzemeler su jeti kesme tablasına yatırılır, çoğu zaman üzerlerine veya kenarlarına ağırlık koymak yeterlidir. Ayrıca parçayı tablaya sabitlemeye veya bağlamaya gerek kalmaz. Kesilecek parçalar küçük ise düşük maliyetli bağlama aparatları gerekebilir. İş parçasını bağlarken dikkat etmemiz gereken en önemli noktalardan biri, bağlama aparatlarının nozul hareketlerini engellemesidir (**Görsel 4.9**).



Görsel 4.9: İş parçasının tablaya bağlanması

İş parçasını tezgâh tablasına konumlandırırken tezgâh sıfır noktası dikkate alınmalıdır (**Görsel 4.10**). Tezgâh sıfır noktası genellikle sol alt köşe olarak alınır. Parça tasarımını yaparken CAD programında sıfır noktadan başlayarak çizim yapılmalıdır. Çizime sıfır noktadan başlamak parçayı tezgâha yerleştirirken konumlandırma işlemlerinde kolaylık sağlar. İş parçasını tezgâh tablasının herhangi bir yerine konumlandırarak kesme işlemi yapılabilir. Fakat bu konumda kesme yapabilmek için referans kaydırma işlemi yapılması gerekir.

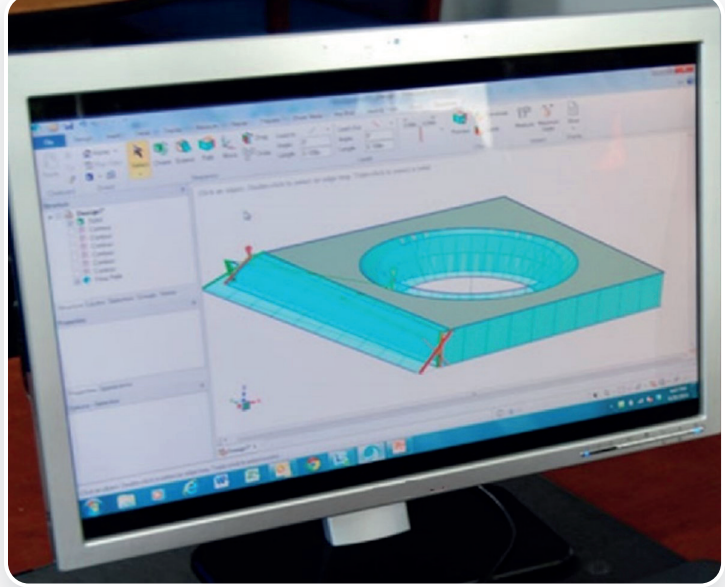


Görsel 4.10: Tezgâh sıfır noktası

4.1.3. Kesilecek Malzemeye Ait Verilerin Tezgâha Aktarılması

Su jetinin, plazma ve lazer gibi kesici tezgâhlardan farkı yoktur. Su jeti tezgâhında bir malzemenin diğerine geçerken parametrelerde değişiklik gerekmediğinden su jetini programlamak ve çalıştırmak basittir. Su jeti ile alüminyum, cam veya titanyum kesilirken aynı kesme parametreleri kullanılır; sadece kesme hızı değiştirilir.

Görsel 4.11'de görüldüğü gibi CAD programı aracılığı ile tasarımı yapılan iş parçasının kesme işlemi hemen yapılamaz. Çünkü makinenin nereden başlayıp nerede duracağını veya ne kadar hızlı gideceğini bilmesi gerekir. Takım tezgâhının bilmesi gereken tüm bilgileri eklemek için CAD çiziminin bir CAM programına aktarılması gerekir.



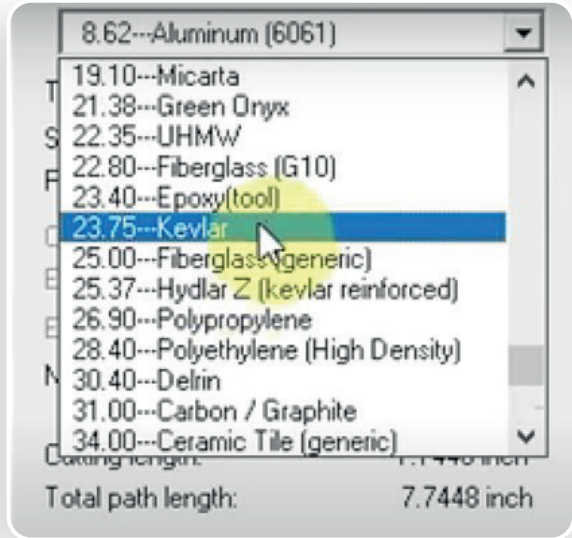
Görsel 4.11: CAD programında yapılan parça tasarımı

CAM yazılımları (**Görsel 4.12**), programcının, parçayı takım tezgâhının yürütebileceği bir

program dilinde sıralamasını sağlar. Bunlar takım yolunun belirlenmesi, saat yönünde hareket, önce iç deliğin kesilmesi, ardından dış tarafın saat yönünün tersine kesilmesi gibi bilgilerdir. Kesim hızı; pompa çalışma basıncına, malzeme cinsine ve kalınlığına bağlı olarak makinede otomatik olarak ayarlanır (**Görsel 4.13**).



Görsel 4.12: CAM programı



Görsel 4.13: Malzeme cinsinin seçimi

Programcının işi tamamlandıktan sonra program dosyası çalıştırılır. Daha önce tezgâh tablasında sabitlenmiş iş parçasının üzerine nozul yaklaştırılır. Nozul, iş parçası üzerinde su jetinin kesime başlayacağı konuma getirilir. Başlatma düğmesine basılarak program başlatılır. Su ve aşındırıcı madde açılır, jet hareket etmeye başlar.

4.1.4. Su Jeti Tezgâhında Güvenli Çalışma Kuralları

Dünyada ve ülkemizdeki sanayileşmeye bağlı olarak iş yerlerinde görülen iş kazası ve meslek hastalığı oranlarında artış görülmektedir. Bu nedenle çalışanların daha sağlıklı ve güvenli bir ortamda çalışmalarını sağlamak, beden ve ruh sağlıklarını korumak için iş sağlığı ve güvenliği önlemlerinin alınması gerekmektedir. Güvenli çalışma kurallarının en temel amacı; kişilerin bir işe başlamadan önceki ve bitirdikten sonraki sağlık durumunun aynı olmasını sağlamaktır. Bu amaçla su jeti tezgâhında uyulması gereken güvenli çalışma kuralları şunlardır:

1. Makineyi hava dolaşımı olan düz bir zemine yerleştiriniz. Elektrik motorunun hava alması gereklidir.
2. Makinenizin fişini ehliyetli bir elektrikçiye bağlatınız ve uygun elektrik akımı gelmesini sağlayınız.
3. Makineye elektrik verirken toprak hatlı kablo, fiş ve priz kullanınız.
4. Kullanma esnasında besleme suyunun sıcaklığı en fazla 40° ve su debisi 6 bar olmalıdır. Aksi hâlde pompa, yetersiz su emişi yapmasından dolayı hava alır ve bu da titreşime, sese, ısınmaya kısacası pompanın zarar görmesine yani sistemde hava kabarcıkları ve gazların yaratmış olduğu vakum etkisine (kavitasyona) neden olur.
5. Makineyi çalıştırmadan önce pompanın üzerindeki yağ seviye çubuğundan pompanın içinde yeterli miktarda yağ olup olmadığını kontrol ediniz. Eksik ise tamamlayınız, pompanın yağının seviye göstergesinin tam ortasında olmasına özen gösteriniz.
6. Makineyi çalıştırmadan önce besleme suyunun gelip gelmediğini kontrol ediniz.
7. Elektrik kutusunu temiz tutunuz.

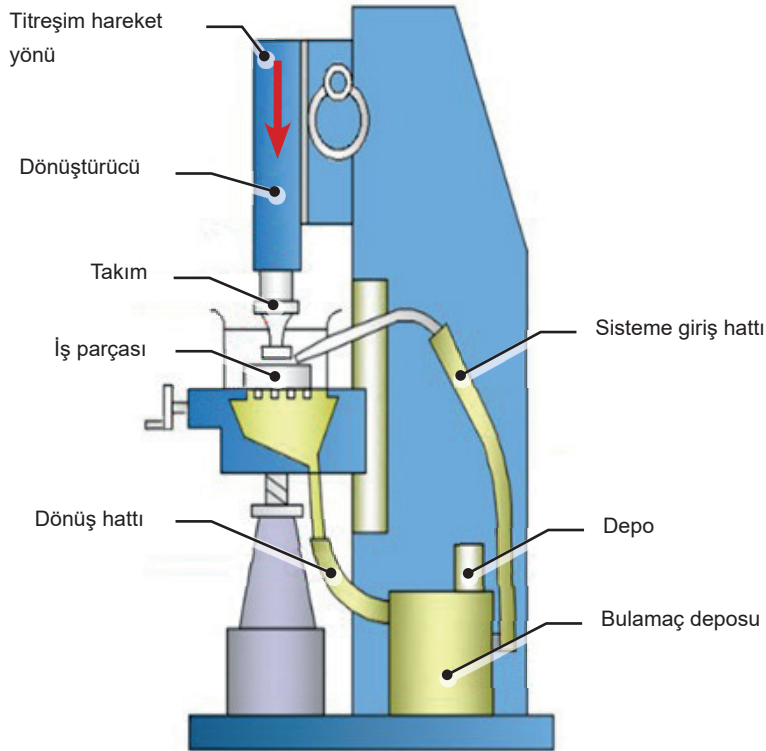


4.2. ULTRASONİK YÖNTEMLERLE İMALAT

“Ultrasonik” terimi, insan kulağının işitme üst frekans sınırı olan 20 ila 30 kHz (kilohertz) aralığındaki titreşim dalgasını tanımlamak için kullanılır. Ultrasonik yöntemlerle imalat, hem iletken hem de iletken olmayan malzemeleri işlemek için kullanılan geleneksel olmayan bir imalat yöntemidir.

Ultrasonik imalat, iş parçasından talaş kaldırmak için aşındırıcıların iş parçasına çarptığı bir işlemdir. Bu imalat yöntemi, yüksek frekansta salınan takım ile iş parçasına aşındırıcı tane-ciklerin vurulması prensibine dayanır. Yani bu yöntemde kesme aleti iş parçasına doğrudan etki etmez ama iş parçası ile alet arasında bazı aşındırıcı parçacıklar girer. Ultrasonik olarak titreşen bir aletin aşındırıcı bir karışımla etkileşime girme ve talaş kaldırma özelliği ilk kez 1950’de Amerika’da keşfedildi.

Bir ultrasonik imalat makinesinin temel mekanik yapısı, bir matkap tezgâhına çok benzer. **Görsel 4.14**’te görüldüğü gibi, kırılğan iş parçalarını ultrasonik imalat makineleri ile üretebilmek için makineler ek özelliklere sahiptir. Takım ve iş parçası arasındaki işleme bölgesi genellikle su bazlı bir bulamaç biçimindeki sert aşındırıcı parçacıklarla doludur. Takım iş parçası üzerinde titreşirken aşındırıcı parçacıklar, girinti görevi görür ve hem çalışma malzemesini hem de aleti çentikler. İş parçası, iki eksenli bir tabla kullanılarak aletin altında istenen konuma yerleştirilebilen bir mengeneye monte edilmiştir. Tabla, farklı kalınlıktaki iş parçalarını işleyebilmek için daha da alçaltılabilir veya yükseltilebilir.



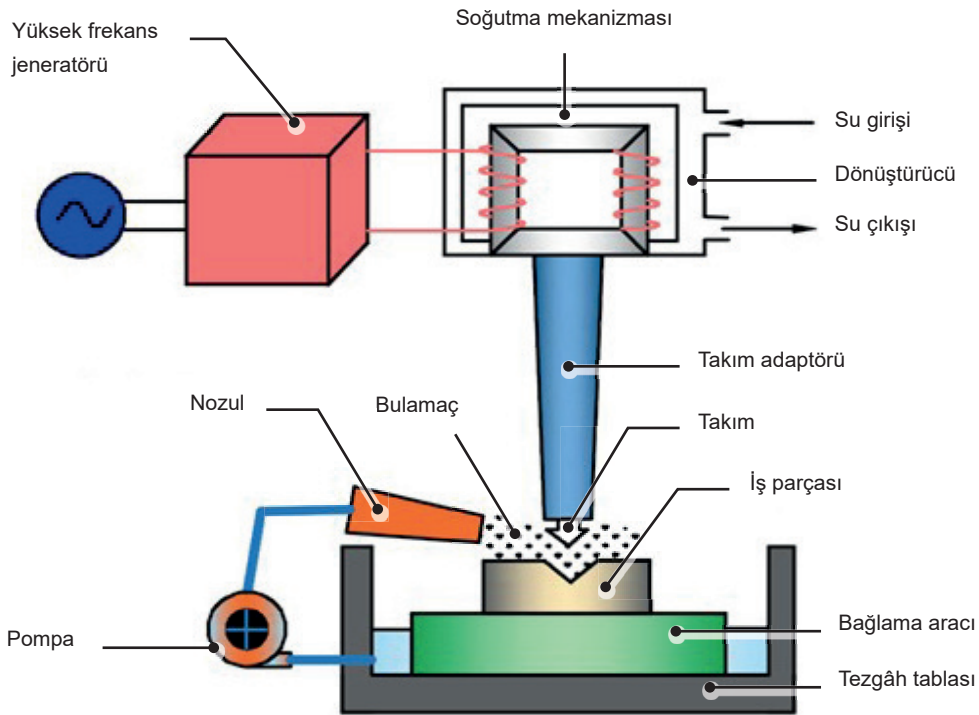
Görsel 4.14: Ultrasonik imalat makinesi

4.2.1. Ultrasonik İşlem Tezgâhının Kısımları ve Çalışma Prensibi

Ultrasonik imalat için makinelerin, masaüstü ünitelerden büyük kapasiteli takım tezgâhlarına kadar farklı çeşitleri mevcuttur. Bir ultrasonik imalat makinesinin parça boyutu, kapasitesine ek olarak gücü ile belirlenir. Ultrasonik imalat makinesinin gücü, watt olarak derecelendirilir ve bu güç 40 W ile 2400 W arasında değişebilir. Malzeme kaldırma oranı, ultrasonik işleme makinesinin güç kapasitesiyle doğrudan ilişkilidir.

4.2.1.1. Ultrasonik İşlem Tezgâhının Kısımları

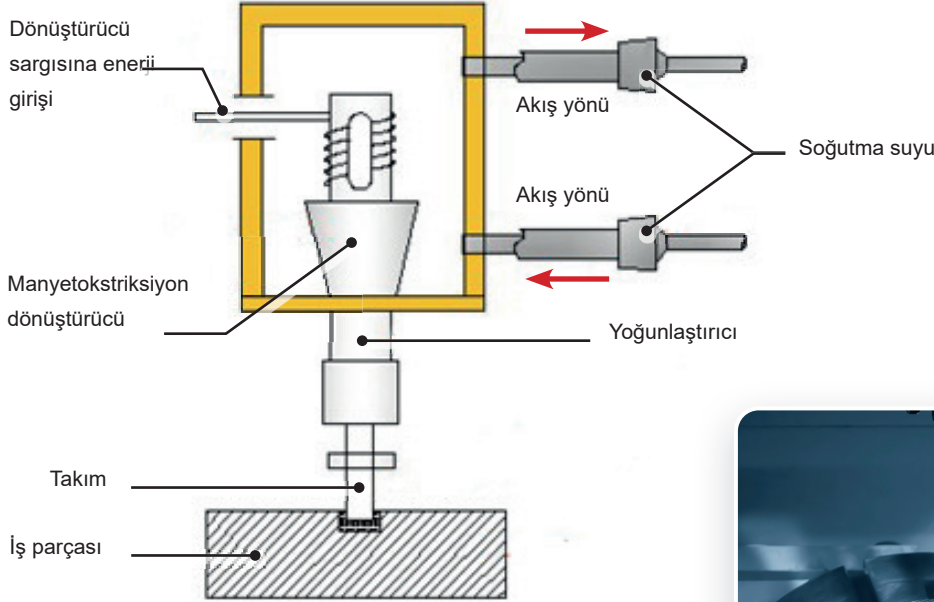
Tüm ultrasonik imalat makineleri, fiziksel boyutu veya gücü ne olursa olsun ortak kısımlardan oluşur (**Görsel 4.15**). Bu kısımların en önemlileri güç kaynağı, dönüştürücü, takım tutucu, takım ve aşındırıcılardır.



Görsel 4.15: Ultrasonik imalat makinelerinin ortak kısımları

- 1. Güç Kaynağı:** Güç kaynağı yüksek frekanslı jeneratör veya elektronik osilatör olarak da adlandırılır. Ana işlevi 50-60 Hz frekans aralığına sahip normal bir elektrik kaynağını 20-40 kHz aralığına kadar yüksek frekanslı bir elektrik kaynağına dönüştürmektir. Titreşimin genliği bir mikron aralığına kadar küçük olacaktır. Bu elektrik sinyali, daha sonra mekanik harekete dönüştürülmesi için dönüştürücüye gönderilir.
- 2. Dönüştürücü:** Enerjiyi bir formdan diğerine dönüştüren bir cihazdır. Dönüştürücüler, elektrik enerjisini mekanik harekete dönüştürür. Ultrasonik işleme için kullanılan dönüştürücüler, piezoelektrik ve manyetostriktif olmak üzere iki farklı çalışma prensibine dayanmaktadır.

Piezoelektrik dönüştürücüler, kuvars veya kurşun zirkonat titanat gibi malzemeler sıkıştırıldığında ortaya çıkan elektrik akımı, piezoelektrik etki yoluyla mekanik hareket üretir. Piezoelektrik dönüştürücüler yüksek bir elektromekanik dönüşüm verimliliği sergiler ve bu da dönüştürücünün suyla soğutulması ihtiyacını ortadan kaldırır. Bu dönüştürücüler, 900 W'a kadar güç kapasitesiyle mevcuttur.



Görsel 4.16: Manyetostriktif dönüştürücü

Manyetostriktif dönüştürücüler, genellikle manyetik alana maruz kaldıklarından şekillerini de değiştirir. Bu dönüştürücüler nikel ve nikel alaşımından yapılmıştır (**Görsel 4.16**). Verimlilik yaklaşık %20 ile %35 arasındadır. Daha düşük verimlilik, cihazları suyla soğutma ihtiyacına neden olur. Bu tür dönüştürücüler 2000 Watt'a kadar mevcuttur. Her iki dönüştürücü tipinde de maksimum uzunluk değişimi yaklaşık 25 mikrondur.



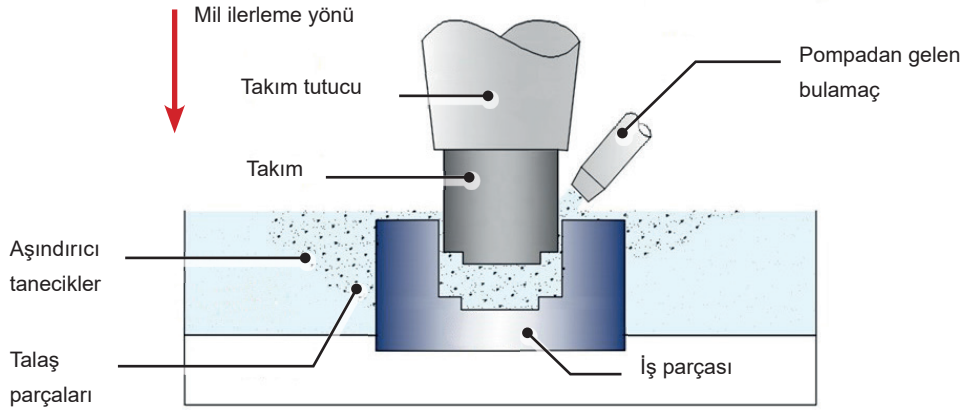
Görsel 4.17: Ultrasonik işleme

- 1. Takım tutucular:** Takım tutucunun bariz işlevi, adından da anlaşılacağı gibi, aleti dönüştürücüye takmak ve dönüştürücüde tutmaktır. Takım tutucu sökülebilir olmalıdır. İyi akustik özelliklere sahip, yorulma çatlamağına karşı oldukça dirençli malzemelerden yapılmalıdır. Takım tutucular, dişi kısımda kasıtlı olarak büyük boyutlu dişlere ve erkek kısımda küçük boyutlu dişlere sahip büyük, gevşek oturan bir vida aracılığıyla dönüştürücüye bağlanır. Takım tutucuları oluşturmak için en sık kullanılan malzemeler; monel (az miktarda demir, manganez, karbon ve silikon içeren bir nikel ve bakır alaşımları grubudur), titanyum ve paslanmaz çeliktir.
- 2. Takımlar:** Takım aşınmasını en aza indirmek için, aletler paslanmaz çelik, pirinç ve yumuşak çelik gibi görece sünek malzemelerden yapılmalıdır. Takım malzemesi ne kadar sertse aşınma oranı o kadar hızlı olacaktır (**Görsel 4.17**). Kullanılan aşındırıcıya, iş parçası malzemesine ve takım malzemesine bağlı olarak iş parçası veya takım aşınma oranları 1:1 ile 100:1 arasında değişebilir.

3. Aşındırıcılar: Belirli bir uygulama için, bir aşındırıcı seçme ölçütleri arasında; sertlik, kullanım ömrü, maliyet ve parçacık boyutu yer alır. Sertlik sırasına göre bor karbür, silisyum karbür ve alüminyum oksit en sık kullanılan aşındırıcılardır. Bir uygulama için kullanılan aşındırıcı, işlenen malzemeden daha sert olmalıdır; aksi takdirde aşındırıcının kullanım ömrü önemli ölçüde kısılacaktır. Aşındırıcı ile birleştirilen yüksek frekanslı titreşimler, ultrasonik imalat sürecinde kullanılır. Bu işleme sürecinde kullanılan dört tür aşındırıcı vardır:

- Alüminyum oksit
- Silisyum karbür
- Bor karbür
- Elmas tozu

Bu dört tip aşındırıcı, işlenecek malzemeye bağlı olarak ultrasonik imalatta kullanılır. Aşındırıcı, tezgâhta bulamaç olarak kullanılır. Bulamaç, aşındırıcı malzemeler su ile karıştırılarak oluşturulur. Aşındırıcı bulamaçta su oranı %20-60 arasındadır.



Görsel 4.18: Bulamaçın kullanımı

Alüminyum oksit doğası gereği çok hafiftir ve keskinliğini çok çabuk kaybeder. Elmas tozu, bu dört bulamaç arasında en sert olanıdır ve çok kırılğan malzemeleri işlemek için kullanılır. Silisyum karbür ve bor karbür, elmas tozu ile alüminyum oksit arasında sertliğe sahiptir. Bu iki bulamaç ayrı ayrı kullanılabilir veya her ikisinin karışımı bir bulamaç olarak kullanılabilir (**Görsel 4.18**).

4.2.1.2. Ultrasonik İşlem Tezgâhının Çalışma Prensibi

Ultrasonik işleme olarak bilinen talaş kaldırılarak üretim yapılan bu yöntemde, küçük aşındırıcı parçacıklar mevcuttur ve bir parçanın yüzeyinden talaş kaldırmak için yüksek frekanslı, düşük genlikli titreşimler kullanılır. 0,05 ila 0,125 mm genliklerde takım, parçanın yüzeyine (0,002 ila 0,005 inç) dikey olarak hareket eder. Su ve ince aşındırıcı taneler, daha sonra parçaya ve aletin ucuna uygulanan bir bulamaç oluşturmak için birleştirilir. Daha küçük aşındırıcı taneler (daha yüksek tane sayısı), daha iyi yüzey kalitesi sağlar.

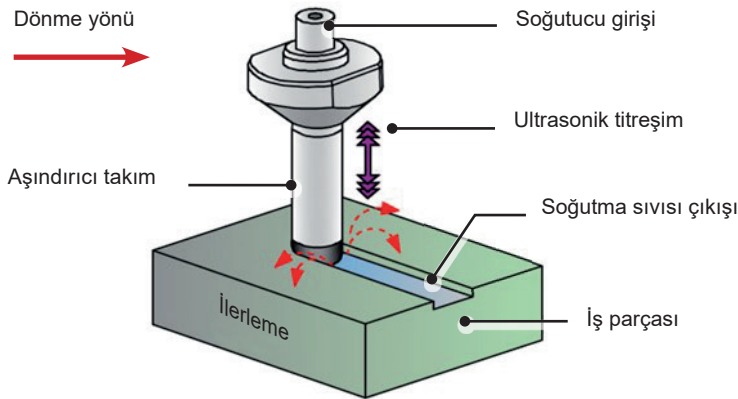
Ultrasonik işlemede aletten gelen titreşimler, aşındırıcı tanecikleri iş parçası yönünde iter. Aşındırıcı taneciklerin, su veya diğer sıvılarla birleştirilmesiyle bir bulamaç yapılır.

Takım ile iş parçası arasında yaklaşık 0,25 mm boşluk vardır. Takım sünek malzeme-den yapılmıştır. Alet ile iş parçası arasında bir aşındırıcı bulamacı vardır. Aşındırıcı, ta-kımın içine gömülür ve takımın aşağı doğru hareketi sırasında, aşındırıcılar iş parçasını çekiç-leyerek talaş kaldırır. Bu parçacıklar, ultrasonik alet açıldığında iş parçasının yü-zeyine doğru hızla gönderilir. Taneciklerin aşındırıcılığı, iş parçasından talaş kaldırılma-sına yardımcı olur.

4.2.1.3. Ultrasonik Yöntemlerle İmalat Çeşitleri

Ultrasonik işleme, tüm dünyada sert ve kırılğan malzemeleri işlemek için kullanılmaktadır. Gelişmiş teknoloji, pazar fırsatlarının açılmasına yardımcı olan ve işleri kolaylaştıran bir çözüm oluşturur. Ultrasonik yöntemlerle imalatta, döner ultrasonik ve kimyasal destekli ultrasonik olarak iki tür ultrasonik imalat yöntemi vardır.

1. **Döner Ultrasonik İmalat:** Döner ultrasonik imalatta dikey olarak salınan takım, dikey merkez çizgisi etrafında dönebilir. Cam, kuvars, yapısal seramikler, titanyum alaşımları, alümina ve silisyum karbür gibi gelişmiş seramikler ve alaşımlar döner ultrasonik makinelerde işleme için uygundur. Döner ultrasonik ekipman ile derin delikler üretilirken yüksek derecede hassasiyet elde edilir.



Görsel 4.19: Döner ultrasonik imalat

Döner ultrasonik imalat olarak bilinen ve nispeten yeni bu üretim tekniği üzerinde hâlâ yoğun miktarda araştırma yapılmaktadır. Araştırmacılar, şu anda bu süreci mikron düzeyine indirmek ve makinenin daha çok bir freze makinesi gibi çalışmasını sağlamak için çalışmaktadırlar (Görsel 4.19).

2. **Kimyasal Destekli Ultrasonik İmalat:** Cam ve seramik malzemelerin daha iyi işlenmesini sağlamak için kimyasal destekli ultrasonik imalatta kimyasal olarak reaktif bir aşındırıcı sıvı kullanılır. Bu tipte, işleme için hidroflorik asit (asidik bir çözelti) kullanılır. Böylece, malzeme kaldırma oranı ve yüzey kalitesi, geleneksel ultrasonik makineye kıyasla büyük ölçüde iyileştirilir.

4.2.2. Ultrasonik İşlem Tezgâhında Üretimde İşlem Basamakları

Yüksek frekanslı jeneratör, alternatif akım besleme sağlandığında giriş kaynağının frekansını 20 ile 40 kHz'e yükseltir. Bu yüksek frekanslı giriş kaynağı, bu enerjiyi ultrasonik bir titreşime dönüştürür. Takım tutucu, titreşirken takımı kavrar. Takım titreşirken aşındırıcı bulamacı,

bir pompa yardımıyla alet ile iş parçası yüzeyi arasına sabit bir hızla gönderilir. Daha sonra takım, iş parçasına çok hafifçe bastırılır, böylece bulamacın takım ile iş parçası arasında akması için yeterli boşluk kalır.

Titreşimli takım, iş parçası üzerine bastırıldığında titreşimin yüksek kinetik enerjisi bu aşındırıcı parçacıklara iletilir. Bu aşındırıcı parçacıklar, iş parçası yüzeyine çarpar ve mikroskobik düzeyde aşınma nedeniyle talaş kaldırılmış olur. Talaşın kaldırılmasıyla iş parçasında oluşan şekil, takımın şekli ile aynı olacaktır.

Ultrasonik işleme, sünek ve sert malzemeden yapılmış takımdan oluşur. Ultrasonik işleme, geleneksel taşlama işleminden farklıdır. Ultrasonik işleme sürecinin çalışması aşağıda sıralanmıştır:

1. Güç kaynağı geldiğinde ultrasonik osilatör, dönüştürücüye ultrasonik frekans göndermeye başlar.
2. Ultrasonik osilatör, bu ultrasonik frekansı ultrasonik osilatörden alır ve titreşimi üretmeye başlar.
3. Dönüştürücü titremeye başladığında takım tutucu ve takım da titremeye başlar.
4. Bu ultrasonik titreşim nedeniyle, takım çarpmaya başlar ve gelen aşındırıcı bulamaç takım ve iş parçası yüzeyi arasında akmaya başlar.
5. Dolayısıyla aşındırıcı bulamaç üzerindeki bu çekiçleme işlemi aşınmaya neden olur. İş parçasına istenen şekil verilmiş olur.

4.2.2.1. Ultrasonik İşleme Uygulama Alanları

Bir malzemeyi kalıcı olarak değiştirmek için yüksek frekanslı titreşim enerjisinin farklı uygulama alanları mevcuttur. Örnekler arasında bir parçanın dövülmesi, bir malzemenin kesilmesi veya malzeme plakalarının birleştirilmesi yer alır. Otomotiv, havacılık, ağır makine, enerji, elektronik ve tıp dâhil olmak üzere tüm büyük endüstrilerde çeşitlilik gösterir.

Sert malzemelerin işlenmesi; ultrasonik işleme, geleneksel yöntemlerle işlenmesi zor olan seramik, karbür ve cam gibi sert malzemelerin işlenmesinde etkilidir. Titreşimler iş parçası üzerindeki kuvvetleri azaltıp ve hasarı önlerken aşındırıcı parçacıklar hassas işleme sağlar.

Optik lenslerin imalatı; ultrasonik işlemenin en önemli avantajlarından biri, yüksek hassasiyetli optik lensler ve diğer optik bileşenler üretme yeteneğidir. Optik mercekle işlemede, aşındırıcı parçacıklar dikkatli bir şekilde seçilebildiği ve kontrol edilebildiği için, yüksek hassasiyetli, istenen özelliklerde parçalar elde edilebilir. Aşındırıcı parçacıklardan oluşan bir bulamaç kullanılması, iş parçasının soğutulmasına ve ısı hasarının önlenmesine yardımcı olur.

Havacılık bileşenlerinin imalatı; ultrasonik işleme, motor parçaları ve türbin kanatları gibi havacılık bileşenlerinde karmaşık şekiller ve geometriler üretmek için etkili bir yöntemdir. Malzemeyi iş parçasından hassas bir şekilde çıkarmak için, bir bulamaçta yüksek frekanslı titreşimler ve aşındırıcı parçacıklar kullanılır. İşlem, iş parçası üzerindeki kuvvetleri en aza indirir ve ısıya duyarlı malzemelerde termal (ısısal) hasarın önlenmesine yardımcı olur.

Tıbbi cihazlar; tıbbi cihaz imalatında, diş implantları, kateterler ve cerrahi aletler gibi hassas şekil ve geometrilere sahip bileşenler üretmek için ultrasonik işleme kullanılır. Yüksek frekanslı titreşimlerin ve aşındırıcı parçacıkların kullanılması, iş parçasına etki eden kuvvetleri en aza indirmeye yardımcı olur ve aşırı gerilime veya hasara neden olmadan bileşenle-

rin hassas şekilde işlenmesine olanak tanır.

Ultrasonik işleme teknolojisi, kırılğan ve yüksek sertlikteki malzemelerin işlenmesinde en yaygın olarak cam, seramik, zirkonya, değerli taşlar ve sertleştirilmiş çeliklerin işlenmesinde kullanılır. Ultrasonik işleme, tel çekme kalıplarında, düz ve kavisli eksenlerin deliklerini delmek için kullanılabilir. Takımın veya iş parçasının hareketini döndürerek ve çevirerek sert malzeme ve alaşımlara diş açmada kullanılır. Ultrasonik işleme, karmaşık ve düzgün olmayan şekillerin son derece yüksek hassasiyetle kesilmesine olanak tanır.

4.2.2.2. Ultrasonik Yöntemlerle İmalatın Avantaj ve Dezavantajları

Ultrasonik talaş kaldırma yöntemlerinin geleneksel imalat yöntemlerine göre avantajları ve dezavantajları vardır.

Avantajları

1. Ultrasonik üretim yöntemleriyle geniş bir sert ve kırılğan malzeme (cam vb.) yelpazesi üzerinde yüksek hassasiyetli işlem yapılabilir.
2. Çapak oluşmadığından çok az veya hiç işlem gerekmez.
3. Talaşlı imalat sırasında iş malzemesinde herhangi bir bozulma olmadığından yüksek toleranslı parçalar üretebilir.
4. İletken olmayan (düşük elektrik iletkenliğine sahip) malzemelerin işlenmesinde kullanılabilir.
5. İşleme esnasında herhangi bir ısı meydana gelmez. Bu sayede iş parçasının fiziksel yapısında değişme olmaz. İşlenen yüzeylerde kalıntı, gerilme yok denecek kadar azdır.
6. Plastik malzemelerin kaynağı yapılabilir.
7. Ultrasonik talaş kaldırma yöntemleri ile işlenen parçalarda 0.025 - 0.001 mm arasında hassasiyet sağlanabilmektedir.
8. Ultrasonik talaş kaldırma işlemiyle işlenen parçalarda diğer geleneksel talaş kaldırma işlemlerine göre daha iyi yüzey kalitesi ve yüksek yapısal bütünlük elde edilir.
9. Ultrasonik talaş kaldırma yöntemleri, makine imalatında parçalara en son uygulanan yüzey sertleştirme işlemlerinden sonra da sertleştirilmiş yüzeyden talaş kaldırabilir.
10. Ultrasonik talaş kaldırma yöntemleri seri üretimde ekonomiktir.

Dezavantajları

1. Aşındırıcı parçacıklar çok küçük oldukları için talaş kaldırma miktarı çok küçüktür.
2. Yüksek güç tüketimi gerektirir.
3. Aşındırıcı bulamaç, hareketi kısıtlı olduğu için derin deliklerin dibine etkili bir şekilde ulaşamayacaktır.
4. Takım, aşındırıcı parçacığın sürekli etkisi nedeniyle hızla aşınır.
5. Delik delme işlemlerinde, delik derinliğinin delik çapına oranı 3/1 olan orantıyla sınırlıdır.
6. Ultrasonik işlemin maliyeti, konvansiyonel işlemeye göre daha yüksektir. Farklı işlemler için ayrı takım imalatı gerektirir. Ayrıca aşındırıcı materyaller de maliyetlidir.

4.2.3. Ultrasonik İşlem Tezgâhında Güvenli Çalışma Kuralları

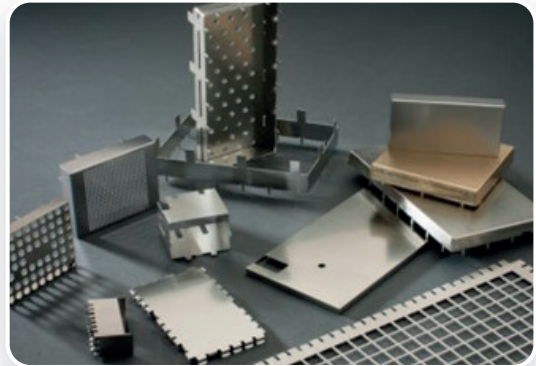
Ultrasonik imalat tezgâhlarında çalışacak kişiler, gerekli iş güvenliği eğitimini tamamlamadan tezgâhi kullanmaya başlamamalıdır. Ultrasonik enerji ile çalışan bir ultrasonik tezgâhta kullanılan bulamaca parmakların veya vücudun herhangi bir bölümünün daldırılması eklem dokularına zarar verebilir. Çalışan bir ultrasonik temizleyici ünitesinden yayılan yüksek frekanslı sese uzun süre maruz kalmak işitme bozukluğuna yol açabilir. Organik çözücü yanıcıdır, zararlıdır ve diğer kimyasallarla karışması durumunda reaktif tehlike oluşturabilir.

1. İlk yardım kutusu, güvenlik duşu, göz duşu, acil durum telefonu, acil çıkışlar ve yangın söndürücü bulundurulmalıdır.
2. Koruyucu gözlük, burnu kapalı ayakkabı, koruyucu eldiven, laboratuvar önlüğü, sis maskesi kullanılmalıdır.
3. Gevşek ve uzun saçlar bağlanmalıdır.
4. Elektrik bağlantısının yeterli olup olmadığı ve tüm dış yüzeylerin elektrik bağlantısı kontrol edilmelidir.
5. Elektrik çarpması, kayma ve kirlenmeyi önlemek için çalışma tezgâhi ve zemini kuru ve temiz olmalıdır.
6. Paslanmaz çelik ağ tepsi su dolu tankın içine asılmalıdır. Temizlenecek parçalar doğrudan tank tabanına yerleştirilmemelidir; aksi takdirde dönüştürücüler, doğrudan dönüştürücülere geri yansıyan ultrasonik enerji nedeniyle zarar görebilir.
7. Acil durum alarmı veya elektrik kesintisi durumunda atölye düzenli bir şekilde terk edilmelidir.
8. İlk yardım tedavisi gerektiren hafif yaralanmalar için, ilk yardım dolabı kullanılmalı veya en yakın ilk yardım görevlisine başvurulmalıdır.

4.3. KİMYASAL AŞINDIRMA YÖNTEMLERİ İLE İMALAT

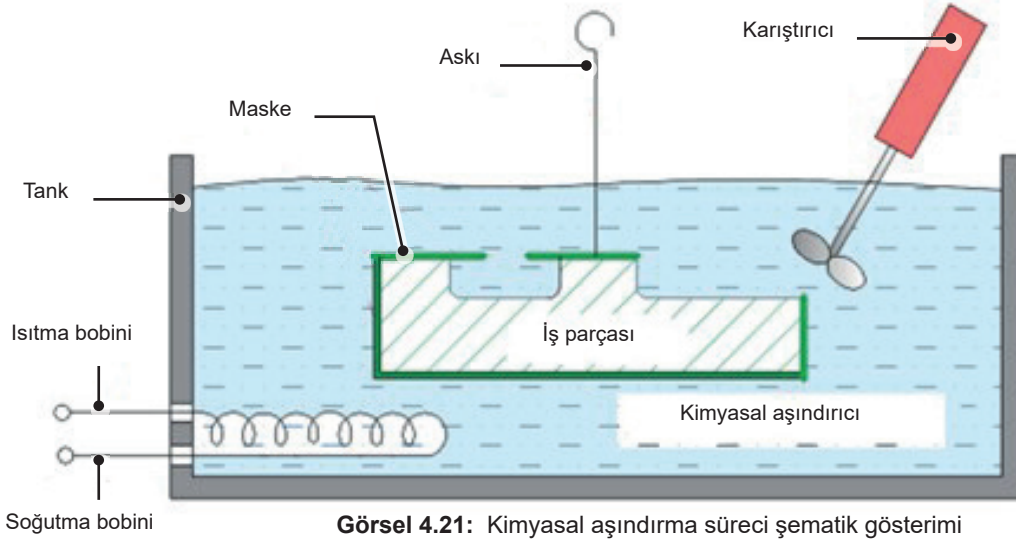
Kimyasal aşındırma, istenen şekil ve boyutlarda üretim için iş parçasını güçlü bir kimyasal birleşimin içinde bekleterek talaş kaldırma işlemidir.

Kimyasal aşındırma işlemlerinde kimyasal çözelti kullanma tekniğinin yaklaşık 4500 yıl öncesine dayanan bir geçmişi vardır. Mısırlıların bakır takıları dekoratif olarak oymak için sitrik asit çözeltileri kullanmaları MÖ 2500 yıllarına kadar uzanır. Bu çağlarda, kimyasal işleme süreci endüstriyel bir araçtan çok bir sanat biçimiydi. 1940'larda baskılı devre kartları üretmek amacıyla bakırdan talaş kaldırmak için kimyasal işleme tekniği tercih edilmeye başladı. Kimyasal aşındırma, ince malzemelerde karmaşık şekilli parçaların üretimi ve hassas parçaların üretimi için kullanılır (**Görsel 4.20**).



Görsel 4.20: Kimyasal aşındırma yöntemi ile üretilen parça

Kimyasal aşındırma yönteminde talaş kaldırmanın, nasıl yapıldığını anlayabilmek için aşındırma sürecini iyi öğrenmek gerekir. **Görsel 4.21**'de şematik olarak kimyasal aşındırma süreci gösterilmektedir. Bu aşındırma sürecine hiçbir kuvvetin veya takım tezgâhının dahil olmamaktadır. Aşındırma yoluyla bir profil ve boşluk oluşturma cihazları tank, ısıtma bobini, karıştırıcı ve iş parçasından oluşmaktadır.



Görsel 4.21: Kimyasal aşındırma süreci şematik gösterimi

Kimyasal Aşındırıcı Sıvı: Aşındırıcı, metal ile reaksiyona girebilen ve onu çözebilen seyreltilmiş veya konsantre kimyasal asitlerin bir karışımı olarak tanımlanır. Bu kimyasal aşındırıcı, iş parçasının istenen kısmı ile kimyasal olarak reaksiyona girerek talaş kaldırmasına yardımcı olur. İş parçası malzemesine göre farklı asit türleri kullanılır.

Tank: Kimyasal aşındırma uygulamalarına bağlı olarak aşınmaya dayanıklı malzemelerle kaplanmış metalden yapılmıştır.

Soğutma Ve Isıtma Bobini: İşlem sırasında kimyasalın sıcaklığını istenen seviyede tutmak için kullanılır. Tankın en alt kısmına bir ısıtma serpantini monte edilmiştir.

Karıştırıcı: Kimyasalın içeri tutarlı bir şekilde karıştırmak, eşit bir konsantrasyon ve ısı sağlamak amacıyla karıştırıcı yerleştirilir. Karıştırıcı aynı zamanda çözülmüş metalin iş parçasından dışarı atılmasına yardımcı olur. Aynı zamanda oksidasyon nedeniyle işleme sırasında oluşan kabarcıkları yok eder.

İş Parçası: Küçük uygulamalarda askı kullanılarak iş parçası kimyasalın içinde tutulur. Askıyla iş parçasının sabitlenmesinin işleme bölgesini rahatsız etmemesi için askı maskelenmiş bir alan üzerine sabitlenir. Daha büyük bir iş parçası söz konusu olduğunda, iş parçasını tutmak için kauçuk ve polimer kaplı fikstürler kullanılır.

Maske: İşlenmeyecek yüzeyleri kaplamak için kullanılan kimyasallara dayanıklı kaplamalardır.

4.3.1. Kimyasal Aşındırmayla Yapılan İmalatta Kullanılan Maddeler ve Kimyasal Aşındırma Yöntemi

Günümüzde kimyasal aşındırma, parçaları frezeleme veya kesme amacıyla kontrollü bir şekilde işlemek için asidik veya alkali çözeltiler kullanılır. İşlenmeyecek yüzeyleri korumak için kimyasal çözeltilere karşı dayanıklı kaplamalar veya maskeler kullanılır.

4.3.1.1. Kimyasal Aşındırmayla Yapılan İmalatta Kullanılan Maddeler

Genel olarak kaliteli, hassas ürünler elde etmek için sitrik asit ve laktik asitler gibi organik kimyasallar MÖ 400'ler gibi erken bir tarihte kullanıldı. Ayrıca sirkenin kurşunu aşındırmak ve pigment lekesi üretmek için kullanılması da ünlüydü. Ancak günümüzde, yüksek hassasiyetli ürünler üretilmesi için ferrik klorür kullanılıyor. Ayrıca, bu maddenin geri dönüştürülebilir bir dağılayıcı olması kadar kullanımı da çok güvenlidir. Bu madde kolayca yenilenebilir ve birçok kez tekrar kullanılabilir. Nitrik asit gibi birkaç asit daha vardır ancak bunlar bazı özel alaşımlar ve metaller için faydalıdır. Kimyasal aşındırma işlemlerinde uygulanan birkaç standart kimyasal **Tablo 4.1**'de verilmiştir.

Tablo 4.1: İşlenen Malzemeye Göre Aşındırıcı Kimyasallar

İş parçasının malzemesi	Aşındırıcı kimyasallar	Aşındırma sıcaklığı
Alüminyum ve alaşımları	Ferrik klorür (Demir klorid- FeCl ₃)	49
Bakır alaşımları	Bakır klorür	49
Çelik	Ferrik klorür	54
Takım çeliği	Nitrik asit (HNO ₃)	
Nikel	Ferrik klorür	49
Gümüş	Demir (III) nitrat (Ferrik nitrat-FeNO ₃)	-
Magnezyum	Nitrik asit	49
Titanyum	Hidrojen florid	-
Cam	Hidrojen florid	-
Yüksek	0,1 mm - 0,2 mm	Uzun

4.3.1.2. Kimyasal Aşındırma Yöntemi

Kimyasal aşındırma, hemen hemen tüm metal türleri için uygundur. Diğer yöntemlerle çalışılması zor olabilecek son derece ince malzemeler işlenir. Kimyasal aşındırma yöntemleri; kimyasal frezeleme, kimyasal gravür, kimyasal parlatma ve fotokimyasal işleme vb. şeklinde sınıflandırılır.

Kimyasal Frezeleme (CHM): Bu işlem, iş parçası üzerinde cepler, konturlar elde etmek veya iş parçasından belirli ölçülerde malzeme çıkarmak için yapılır. Kimyasal frezeleme aynı zamanda "kimyasal kontur işleme" olarak da adlandırılır. Kimyasal aşındırma işleminin yararlanarak yapılan bir metal frezeleme tekniğidir. Bu teknikte, gravürleme tekniğinden farklı olarak aşındırma derinliği, üç boyutlu özellikler oluşturmak için malzemenin kalınlığı ile sınırlıdır.

Kimyasal Gravür (CHE): Bu işlem, özel bir tasarımı iş parçası üzerinde büyük bir hassasiyetle çoğaltmak için yapılır. Bu, metali fiziksel-kimyasal bir eylem yoluyla çözen kimyasal çözeltiler kullanılarak metalin kontrollü çözünmesine dayanan teknolojik olarak gelişmiş bir süreçtir. Kimyasal gravür, gerekli toleranslarda karmaşık şekillere sahip olsa bile yüksek hassasiyet ve kalıp imalatında büyük esneklik ve hız sağlar. Kimyasal gravürle plaketter ve anahtarlıklar, cetveller, davetiyeler, kartvizitler, marka adları, seri numaraları vb. küçük malzemeleri işlemek mümkündür.

Kimyasal Parlatma (CHP): Bu işlem, iş parçasının bitirilmesi veya çapaklarının alınması için yapılır. Bu işlemi daha hafif seyreltilmiş kimyasal aşındırıcı kullanarak yapmak da mümkündür.

Fotokimyasal İşleme (PCM): Fotokimyasal işleme, gerilimsiz ve çatlaksız parçalar üretme işlemidir. İş parçası üzerinde mikro detayların işleneceği durumlarda kullanılır. Fotokimyasal işleme, kimyasal frezelemenin gelişmiş bir işleme sürecidir.

4.3.1.3. Kimyasal Aşındırma Yönteminin Çalışma Prensibi:

Kimyasal aşındırma işleminin çalışma prensibi kimyasal dağlamaya dayanır. Kimyasal aşındırıcı, metale karşı dağlayıcı olan güçlü kimyasal asitlerin bir karışımıdır. İş parçası kimyasal aşındırıcı sıvıya daldırıldığında, kimyasal aşındırıcı iş parçasıyla reaksiyona girerek iş parçasının eşit oranda çözünmesine neden olur. İstenilen bir şekil veya yapı elde etmek için, işlemeden önce iş parçasına "maske" adı verilen kimyasal aşındırıcı ile tepkimeye girmeyen kaplama uygulanır. Aşındırıcı kimyasalın reaksiyona girmesi istenmeyen tüm alanlara uygun bir maske uygulanarak bölgesel işleme sağlanır. Kimyasal aşındırma; temizleme, maskeleme, kazıma, aşındırma, maskenin temizlenmesi ve bitirme adımlardan oluşan prosedürleri içerir.

Temizleme: İş parçasının yüzeyi üzerinde kir, pas, yağ, gres, toz veya herhangi bir madde kalmaması için temizlenir (**Görsel 4.22-a**). Temizlik genellikle yüksek basınçlı su jetleri, alkollü solüsyonlar ve seyreltilmiş hidroklorür ile gerçekleştirilir. Böylece daha sonraki işlemler düzgün bir şekilde gerçekleştirilir. Maskeleme malzemesinin iş parçasına düzgün bir şekilde yapışmasını sağlamak için temizlik gereklidir. Uygun olmayan temizleme, maskeleyicinin zayıf yapışmasına, hatalı nihai boyutlara ve metalin uygun olmayan şekilde çözünmesine neden olur. Temizlenmemiş yüzey, maskeleme maddesinin soyulmasına ve maskenin altından aşındırıcı maddenin akararak geometriyi bozmasına sebebiyet verir. Yabancı parçacıklar pul oluşumuna neden olur. İş parçası yıkandıktan sonra sıcak hava üfleyiciler altında kurutulur. Temizleme işlemi her zaman gelişmiş makinelerle yapılır.

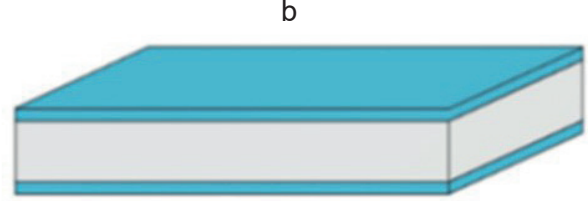


Görsel 4.22-a: Kimyasal aşındırma ile temizleme

Alkali dağlama vb. farklı türde temizleme işlemleri, maskeleyicinin türüne, çalışma malzemesinin türüne ve gerekli derinliğine göre yapılır. Gözenekli iş parçası malzemesinin temizlenmesi zordur. Temel olarak iki temizleme yöntemi vardır: mekanik ve kimyasal yöntemler. Kimyasal yöntem, mekanik yöntemle göre çok daha az hasara neden olduğu için yaygın olarak kullanılır. Maske, daha kalın ve dayanıklı ise parçalar mekanik olarak temizlenir ve maske, ince veya temizlenecek kısımlar çok karmaşık ise parçalar kimyasal olarak temizlenir.

Maskeleme: İş parçasının yüzeyini kaplama işlemidir. İş parçası üzerine bir polimer veya kauçuk tabakası kaplanır (**Görsel 4.22-b**). Aşınma gerektirmeyen alanın asitleme işlemine maruz kalmaması için maskeleme yapılır. İş parçasının işlenecek alanlar hariç her yerinde maskeleme yapılır. Maske malzemeleri seçilirken şunlara dikkat edilmelidir:

Maske malzemesi talaşlı imalat sırasında özelliklerini değiştirmemeli, ısıya dayanıklı olmalı, iş parçasına iyi yapışmalı, kullanımı kolay ve düşük maliyetli, kesme ve çizim işlemlerine uygun olmalıdır. Maske malzemeleri neopren, polivinilklorür, polietilen ve diğer polimerleri içerir. İş parçası malzeme cinsine göre seçilebilecek maske malzemeleri **Tablo 4.2**'de verilmiştir.



Görsel 4.22-b: Maskeleme işlemi

Tablo 4.2: Metallerin işlenmesi için uygun maske malzemeleri.

İş parçası malzemesi	Maskeleme malzemesi
Alüminyum ve alaşımları	Bütül kauçuk, Polimer ve Neopren
Bakır ve alaşımları	Polimer
Demir bazlı alaşımlar	Butil kauçuk ve Polimer
Nikel	Neopren
Magnezyum	Polimer
Titanyum	Polimer

Maske, aşağıdaki üç yöntemle elde edilir;

1. Kes ve Soy
2. Serigrafi
3. Fotodirenç

Kes ve soy yönteminde maskeleyici olarak neopren, bütül veya vinil bazlı malzeme gibi maskeleyici malzemeler kullanılır. İşleme bağlı olarak maskeleme malzemesi daldırma, püskürtme veya akış kaplama ile uygulanabilir (**Görsel 4.23**). Bu işlem yapılırken kaplamanın kalınlığı 25 mikron ile 130 mikron arasında değişmektedir. Maske, önce iş parçasının tüm yüzeyine uygulanır. İş parçasının kimyasal aşınmaya maruz kalacak bölgesindeki maske, bir şablon yardımıyla çizilir. Daha sonra çizilen bölge kesilerek soyulması gerçekleştirilir. Bu işlemle elde edilen hassasiyet, üretilen bileşenin boyutuna ve türüne bağlı olarak 130 mikron ile 750 mikron arasında değişir.



Görsel 4.23: Maskenin püskürtme yöntemi ile kaplanması

Serigrafi yönteminde şablon, polyester ve paslanmaz çelikten yapılan ağ elek kullanılarak maske malzemesi iş parçası yüzeyine aktarılır. Yüksek hacimli üretim, düşük doğruluk ve 1,5 mm'den daha az oyma derinliği söz konusu olduğunda serigrafi en iyi seçenektir.

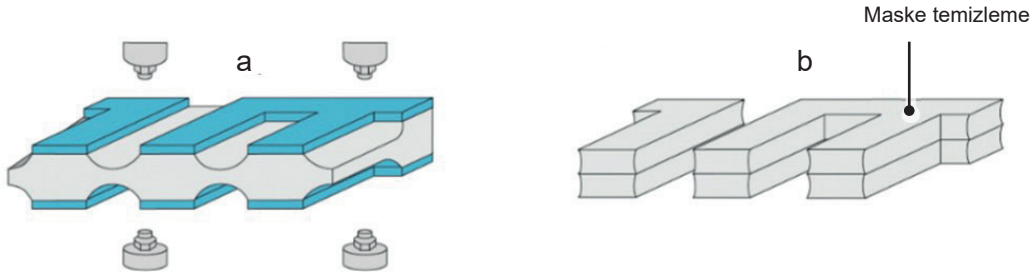
Kaplamanın ince gövdesi nedeniyle bu işlemde aşındırma derinliği sınırlıdır. Bu yön-temde sıklıkla paslanmaz çelik elekler kullanılmaktadır.

Fotodirenç teknolojisi günümüzde oldukça popüler hâle gelmiştir. Bu işleme fotokimyasal işleme (**PCM**) de denir. Bu teknikle karmaşık şekiller doğru bir şekilde oluşturulur. Işıklı etkinleştirilen dirençli bir malzeme kullanılan bu yöntemle, karmaşık ve ince detaylı şekiller oluşturulur.

Kazıma: Maskeleme işleminden sonra, iş parçasının işlenecek bölgesinden maskeleyiciyi uzaklaştırmak ve böylece kimyasal reaksiyonun iş parçasının o kısmında gerçekleşmesi için kazıma yapılır. Çizme işleminden sonra, sadece işlenecek alanlar kimyasal işleme tabi tutulur.

Aşındırma: Kazıma işleminden sonra iş parçası, kimyasal aşındırıcı içeren bir kaba daldırılır. İş parçası kimyasala daldırıldığında maske lenen bölge herhangi bir kimyasal reaksiyona girmez, maskesi kazınmış bölge ise kimyasal aşındırıcı ile tepkimeye girerek iş parçasının maskesiz bölgesini aşındırmaya başlar (**Görsel 4.24-a**). Aşındırma işlemi genellikle yüksek bir sıcaklıkta gerçekleşir.

Maskenin Temizlenmesi: İş parçası üzerindeki maskesini kaldırmak için araçlarıyla manuel olarak çıkarılır (**Görsel 4.24-b**). Kimyasal aşındırıcıyı çıkarmak için, genellikle onu soğuk su banyosuna veya özel bir banyoya, örneğin deoksidasyon banyosuna batırılır.



Görsel 4.24: : Kimyasal aşındırma ve maskeleme adımları

Bitirme: Aşındırma işleminden sonra üreticiler kusurları, çapakları düzeltebilir veya cilalayabilir. İş parçası malzemesi çözelti içinde çözüldüğü ve aşındırıcı kimyasalın gücünü koruması için yenilenmesi gerekir. Bu, yeni kimyasalların eklenmesiyle veya eski kimyasal aşındırıcıların periyodik olarak atılması ve sistemin tamamen yeniden doldurulmasıyla gerçekleştirilir.

“Mücevherler vakitle alınabilir ama vakitler mücevherle alınamaz.”

Hz. Mevlâna

4.3.1.4. Kimyasal Aşındırma Yöntemleri ile İmalatın Avantaj ve Dezavantajları

Kimyasal aşındırma, hemen hemen tüm metal türleri için uygundur ve diğer yöntemlerle çalışılması zor olabilecek son derece ince malzemeleri işleyebilir. Geleneksel takım tezgâhları ile kıyaslandığında her sistem gibi bu sistemin de pek çok avantaj ve dezavantajı vardır.

Kimyasal Aşındırma ile İmalatın Avantajları

1. Tüm yüzey alanını aynı anda aşındırır.
2. Düşük tolerans aralıklarında iyi yüzey kalitesi elde edilir.
3. Kimyasal aşındırma, metalin iç yapısını değiştirmedikten iş parçası üzerinde herhangi bir mekanik gerilim oluşmaz.
4. Tasarımın basit ya da karmaşık olması maliyeti etkilemez, basit veya karmaşık tasarımların maliyetleri de birbirine yakın ve düşüktür.
5. Karmaşık şekiller olsa dahi aşındırma süreçleri hızlıdır.
6. Metal aşındırma işlemi sırasında hiçbir mekanik kuvvet gerektirmez.
7. Pahalı kesiciler ve takım tezgâhlarına gerek olmadığı için başlangıç maliyeti düşüktür.
8. İşleme maliyeti düşüktür.
9. Kimyasal aşındırma çapakları önemli ölçüde azaltır.
10. Hemen hemen tüm metal sınıfları için uygundur.
11. Geleneksel üretim süreçlerinden çok daha hızlı ilk üretim yapılır.

Kimyasal Aşındırma ile İmalatın Dezavantajları

1. Cilt üzerine hafif bir dağlama maddesi dökülmesi çalışana zarar verebilir.
2. İşleme günlerinden sonra korozyon olasılığı vardır.
3. Aşındırmanın işlenmesinde kötü yüzey kalitesi elde edilme ihtimali vardır.
4. İşleme süreci çevre dostu değildir. Kullanılan ürünlerin atılması çevreye zarar verebilir.
5. Talaş kaldırma oranı diğer işleme süreçlerine göre daha düşüktür.
6. Yanlış işleme ile sonuçlanabilecek kabarcık oluşumu olasılığı vardır.

4.3.1.5. Kimyasal Aşındırma Uygulama Alanları

Kimyasal aşındırma, düşük toleranslı ve hassas ince metal parçalar arayan endüstriler için birçok fayda sağlayan bir sac levha üretim sürecidir. Çeşitli endüstriler tarafından parça ve bileşen oluşturmak için kullanılır.

Havacılık ve Askerî Savunma Sanayisi

Havacılık ve askerî savunma sanayisi, güvenilir olması gereken yüksek kaliteli ve hassas parçalara ve bileşenlere ihtiyaç duyar. Bu kalite düzeyine ulaşmak için kimyasal aşındırma ile son derece karmaşık parçalar ve bileşenler, maliyetlerde veya üretim süresinde bir artış olmadan oluşturulabilir ve üretilebilir. Kimyasal aşındırma işlemi, büyük veya küçük ölçekli ve ilk üretim iş parçaları için kullanılır. Uçak gövdesi kaplaması, füze kaplama panelleri çevresel frezeleme, döküm parçaların kalınlık azaltması, konik frezeleme gibi uygulamalarda kullanılır.

Tıbbi Cihaz Endüstrisi

Tıp endüstrisinde kullanılan parçalar ve bileşenler için gerekli olan hassasiyet ve yüksek toleranslar, kimyasal aşındırma için çok uygundur. Kimyasal aşındırma ile yapılan parçalar ve bileşenleri içeren çok çeşitli tıbbi cihaz ve ekipman bulunmaktadır. Bu parçalar ve bileşenleri şunlardır:

- Ortodontik Aletler
- Diş Aletleri
- Tıbbi İzleme Cihazlarında Sensör Elemanları
- Filtreler
- Tıbbi Bıçaklar
- Veteriner Aletleri
- Tıbbi Kesi Kapatma Aletleri
- Kurşun Çerçeveler
- Pil Kontakları
- Anotlar
- Katotlar
- Kontak ve Tutma Yayları
- İşitme Cihazları

Elektronik Endüstrisi

Kurşun çerçevelerden yarı iletken soğutma plakalarına, yaylara, konektörlere, temas plakalarına ve daha fazlasına kadar kimyasal aşındırma ile yapılmış parçalara ve bileşenlere dayanan çok sayıda elektronik parça vardır. Daha fazla elektronik parça ve bileşen küçüldükçe kimyasal aşındırma ile imalat, doğruluk ve hassasiyet için ideal bir çözümdür.

Otomotiv Endüstrisi

Otomotiv endüstrisinde kimyasal aşındırmayla hassas toleranslar ve boyutlar gerektiren çeşitli parçalar ve kimyasallar üretilir. Otomobillerin daha karmaşık hâle gelmesi ve bilgi eğlence sistemlerinden gelişmiş güvenlik özelliklerine kadar çok çeşitli özellik ve seçenek içermesi nedeniyle bu sistemler ihtiyaç duyulduğunda çalışacak doğru, güvenilir ve dayanıklı parçalar gerektirir.

Takı ve Saat Sektörü

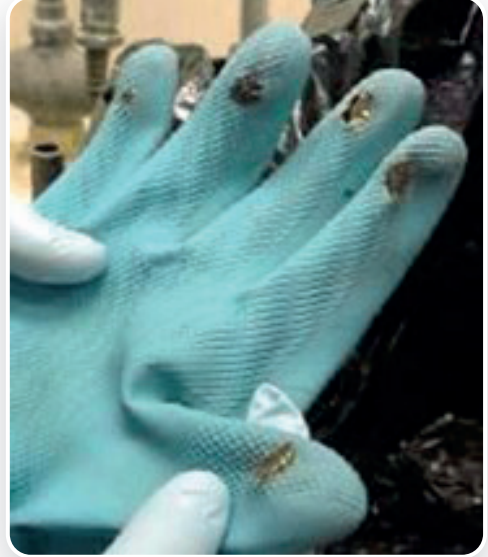
Kimyasal aşındırma işlemleri kullanılarak üretilen hassas parça ve bileşenleri kullanan birkaç farklı takı ve saat türü vardır. Örneğin modern saatler, hassas hareket için dikkatle üretilmesi gereken özelleştirilmiş ince metal parçalar gerektirir. Saatlerin yanı sıra, özel mücevher parçaları oluşturmak için de kimyasal aşındırma kullanılır.

4.3.2. Kimyasal Aşındırma İşleminde Güvenli Çalışma Kuralları

Kimyasal aşındırma endüstrisinde güvenlik en önemli önceliklerden biridir. Kimyasal aşındırma ile imalat yapılan atölyeler oldukça güvenli bir ortamdır. Ancak hazırlanan malzemelere ve çalışanın dikkatine bağlı olarak tehlikeli durumlar ortaya çıkabilmektedir. İş güvenliği çalışma kurallarına uygun çalışmak, atölyelerin daha güvenli bir yer olmasını sağlayacaktır. Sorunları önlemek ve çalışma alanlarını düzenlemek için aşağıdaki güvenlik kurallarına dikkat etmek gerekir.

Güvenli Çalışma Kuralları

1. Kişisel koruyucu ekipmanı takılmadan önce ekipman daima kontrol edilmelidir (**Görsel 4.25**). Lastik eldivenler, koruma gözlüğü ve iş önlüğü gibi.
2. Aşındırma çözümü, özenle kullanılmalı; vücudun herhangi bir yerine özellikle gözlerle temas ettirilmemelidir.
3. Kimyasal aşındırıcı, giysilerinizi ve dokunduğu her şeyi lekeleyeceği için çalışma alanı güvende tutulmalıdır.
4. Mümkünse pencere açılmalı veya havalandırma fanı çalıştırılmalıdır. Asla küçük, kapalı bir alanda aşındırma işlemi yapılmamalıdır.
5. Kullanılmış aşındırıcı kimyasalı atmak için vidalı kapaklı plastik kaplar kullanılmalıdır.
6. Evcil hayvanlar ve çocuklar bölgeden uzak tutulmalıdır.
7. Kimyasal maddeler, cilde ve gözlere bulaştırılmamalıdır. Temas veya sıçrama durumunda gözler derhâl yıkanmalıdır. **Görsel 4.26**'daki gibi tehlikeli kimyasallarla çalışılan tüm laboratuvarlarda göz yıkama ünitesi bulunmalıdır.
8. Zehirli gaz oluşma durumundan dolayı herhangi bir kimyasal ısıtılırken dikkatli olunmalıdır. Ferrik klorür, hafifçe ısıtıldığında daha hızlı çalışır. Bu yüzden ocakta veya mikrodalgada ısıtılmaya çalışılmamalıdır.
9. Bol temiz hava alınmalıdır. Duman veya toz solunmamalıdır. Parçacıkların havaya dağılmasını önlemek için, kazınmış metali su altında temizlemek en iyisidir.
10. Kazınmış metali temizlemek için tek kullanımlık temizleyiciler veya çelik yünü kullanılmalıdır.
11. Dökülen kimyasallar kabartma tozu veya kedi kumu ile emdirilmelidir.



Görsel 4.25: Zarar görmüş eldiven



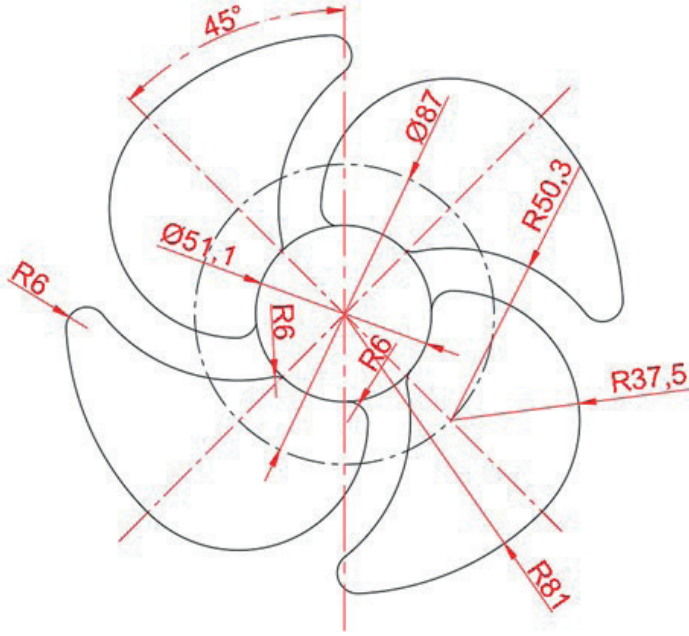
Görsel 4.26: Göz yıkama ünitesi

12. Kişisel güvenliği sağlamak için kişisel koruyucu donanımlar mutlaka kullanılmalıdır.
13. Kimyasalların çoğu zehirli, aşındırıcı, yanıcı veya potansiyel olarak patlayıcıdır. Bu nedenle, kimyasallar mümkün olduğunca, ayrı ayrı, yanmaz çelik dolaplarda saklanmalıdır.
14. Kimyasallar depolama sırasında bozulabilir, bu nedenle oldukça küçük miktarlarda satın alınmalıdır.
15. Toz ve dumanların solunması, yutulması veya vücuda temasından kaçınılmalıdır.
16. Aşındırma işlemine maruz kalan tüm kenarlar daha keskin hâle gelir. Bu nedenle, kazınmış panellerin, kenarların neden olabileceği her türlü delinme veya kesiklere karşı dayanıklı eldivenlerle kullanılmalıdır.
17. Ekipman üzerinde herhangi bir işlem gerçekleştirilmeden önce valfler kontrol edilmelidir.
18. Kimyasal aşındırıcı dolun makinesi gözetimsiz bırakılmamalıdır.
19. Çoğu aşındırma maddesi cildi tahriş edebilir ve sıcakken zehirli dumanlar çıkarabilir. Bu yüzden kimyasallar ile çalışma süresi en aza indirilmelidir.
20. Beklenmeyen tehlikeli olayların önlenmesi için her zaman contalar, tesisat ve muhafaza kontrol edilmelidir.
21. Kimyasal aşındırma atölyesinin daha güvenli hâle getirilmesi için günlük, aylık, altı aylık, ve yıllık bakımları yapılmalıdır.
22. Evcil hayvanlar ve çocuklar bölgeden uzak tutulmalıdır.

“Kimle gezdiğinizize, kimle arkadaşlık ettiğinize dikkat edin. Çünkü bülbül güle, karga çöplüğe götürür.”

Hz. Mevlâna

ÖĞRENME BİRİMİ	DİĞER YÖNTEMLER İLE İMALAT	UYGULAMA NO.
UYGULAMA ADI	PERVANE	4.1



Kalınlık: t=2

Genel tolerans: 0.01 mm

Kullanılacak araç ve malzemeler: DKP sac, bağlama pabuçları

Uygulama Yönergesi

- 1) İş parçasını 3B veya 2B modeli bilgisayar ortamında (CAD) oluşturunuz.
- 2) Tasarımı CAM yazılımları aracılığıyla G-koduna dönüştürünüz.
- 3) İş parçasına uygun malzeme seçiniz. Seçilen malzeme, kesim tezgâhına güvenli bir şekilde sabitleyiniz.
- 4) İş parçasını tezgâha bağlama pabuçlarını kullanarak bağlayınız.
- 5) Tezgâhın parametre ayarlarını yapınız.
- 6) İş parçasının imalatını yapınız.

Yapacağınız çalışma aşağıdaki ölçütlere göre değerlendirilecektir.

UYGULAMANIN		DEĞERLENDİRME ÖLÇÜTLERİ										ÖĞRENCİNİN	
Başlama Tarihi, Saati / / 20.....		Verilen sürede uygulamayı ta-mamlayabilme	Tasarımı anlama ve uygulama	Veri aktarımı	Kesme parametrelerini doğru bir şekilde ayarlama	Tezgâhı kullanma becerisi	Malzeme tezgâha doğru ve güvenli şekilde yerleştirme	Güvenlik kurallarına ve prosedürlerine eksiksiz uyma	İstenilen toleranslarda ve ölçülerde kesim yapabilme	İş alışkanlığı	TOPLAM	Adı Soyadı	
Bitiş Tarihi, Saati / / 20.....													
Verilen Süre	Kullanılan Süre												
Ölçüt Puanı		10	15	10	10	10	10	10	15	10	100	İmzası	
Takdir Edilen Puan													

Aşağıdaki soruları dikkatlice okuyunuz ve doğru cevabı işaretleyiniz.

1. Su jeti ile kesim işleminde kesici olarak ne kullanılır?

- A) Yüksek basınçlı hava
- B) Lazer ışını
- C) Mekanik bir bıçak
- D) Yüksek basınçlı su
- E) Basınçlı toz taneleri

2. Aşağıdakilerden hangisi su jeti ile kesimin avantajlarından biridir?

- A) İletken malzemeleri kesebilmesi
- B) Yüksek ısı üretmesi
- C) Geniş malzeme yelpazesini kesebilmesi
- D) Düşük kesim hızı
- E) Çok kalın malzemeleri kesebilmesi

3. Ultrasonik işleme temel olarak nasıl bir yöntem ile malzeme kaldırır?

- A) Yüksek hızlı mekanik aşınma
- B) Kimyasal reaksiyon
- C) Kontrollü elektriksel boşalmalar
- D) Lazer ışını
- E) Hidrolik lift

4. Kimyasal aşındırma işleminde “maskeleme “ ne amaçla kullanılır?

- A) İş parçasının sıcaklığını kontrol etmek
- B) Sadece belirli bölgelerin aşındırılmasını sağlamak
- C) Kimyasal çözeltinin ömrünü uzatmak
- D) İş parçasının yüzeyini parlatmak
- E) Boya gereken parçaların arındırılması

CEVAP ANAHTARI

1. Öğrenme Birimi Cevap Anahtarı

1.	C
2.	C
3.	B
4.	A

2. Öğrenme Birimi Cevap Anahtarı

1.	B
2.	C
3.	A
4.	B

3. Öğrenme Birimi Cevap Anahtarı

1.	C
2.	B
3.	D
4.	C

4. Öğrenme Birimi Cevap Anahtarı

1.	D
2.	C
3.	A
4.	B

KAYNAKÇA

BASILI KAYNAKÇA

- MEB Ortaöğretim Genel Müdürlüğü (2022). *Öğretim Programlarında Yer Alan Kök Değerler Temalı Etkinlik Kitabı*, Ankara.
- Mesleki ve Teknik Eğitim Genel Müdürlüğü (2023). *Makine Ve Tasarım Teknolojisi Alanı Çerçeve Öğretim Programı*, Ankara.
- 29 Aralık 2012 Tarih ve 28512 Mükerrer Sayılı Resmî Gazete 'de Yayımlanan İş Sağlığı ve Güvenliği Risk Değerlendirmesi Yönetmeliği.
- 02.07.2013 Tarih ve 28695 Mükerrer Sayılı Resmî Gazete 'de Kişisel Koruyucu Donanımların İşyerlerinde Kullanılması Hakkında Yönetmelik.
- 16.04.2013 Tarih ve 28620 Mükerrer Sayılı Resmî Gazete 'de Ekranlı Araçlarla Çalışmalarda Sağlık ve Güvenlik Önlemleri Hakkında Yönetmelik.
- 12 Ağustos 2013 Tarih ve 28733 Mükerrer Sayılı Resmî Gazete 'de Kimyasal Maddelerle Çalışmalarda Sağlık ve Güvenlik Önlemleri Hakkında Yönetmelik.
- 22 Ağustos 2013 Tarih ve 28743 Mükerrer Sayılı Resmî Gazete 'de Çalışanların Titreşim ile İlgili Risklerden Korunmalarına Dair Yönetmelik.
- 5.09.2012 Tarih Ve 28104 Mükerrer Sayılı Resmî Gazete 'de Yayımlanan Ulusal Meslek Standardı Metal Kesimci Seviye 4.
- Katmanlı İmalat Teknolojileri ve Havacılık Uygulamaları Sektör Değerlendirme Raporu (2016), Ağustos.

Kaynakça atıf sistemi, APA 6.0 kaynak gösterme biçimine göre düzenlenmiştir.

Genel ağ kaynakçası ve görsel kaynakçası için karekodu taratabilir veya aşağıdaki adresi ziyaret edebilirsiniz.

GENEL AĞ VE GÖRSEL KAYNAKÇASI



<http://kitap.eba.gov.tr/karekod/Kaynak.php?KOD=2191>