

Bu kitaba sığmayan  
daha neler var!

**eba**  
www.eba.gov.tr



Karekodu okut, bu kitapla  
ilgili EBA içeriklerine ulaş!

## Teknoloji Yolculuğumuz



**BU DERS KİTABI MİLLÎ EĞİTİM BAKANLIĞINCA  
ÜCRETSİZ OLARAK VERİLMİŞTİR.  
PARA İLE SATILAMAZ.**

ISBN : 978-975-11-6325-7

Bandrol Uygulamasına İlişkin Usul ve Esaslar Hakkında Yönetmeliğin Beşinci Maddesinin  
İkinci Fıkrası Çerçevesinde Bandrol Taşınması Zorunlu Değildir.

MAKİNE VE TASARIM TEKNOLOJİSİ ALANI

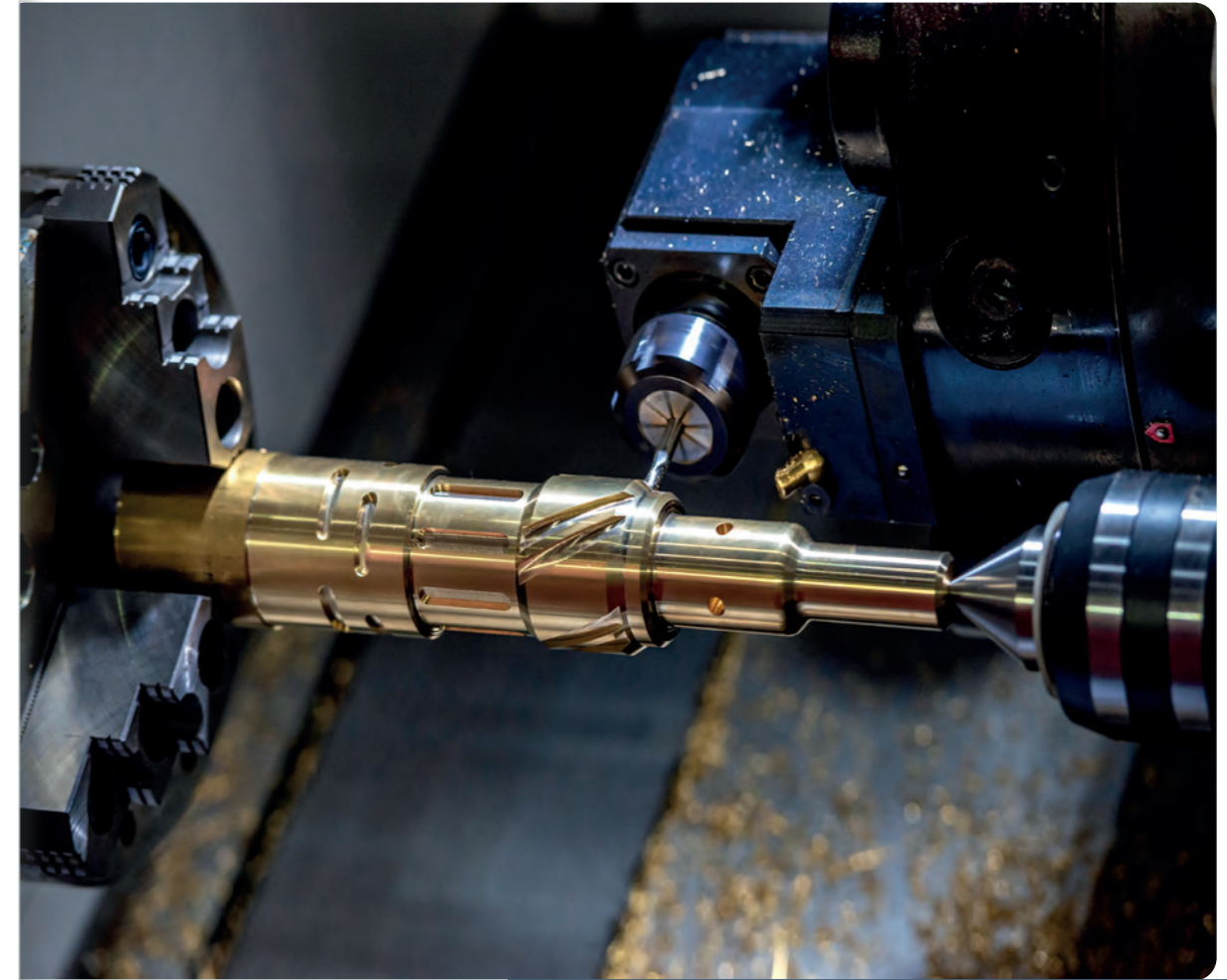
BİLGİSAYARLI TEZGÂHLARDA İMALAT (CNC)

10 DERS MATERYALI

MESLEKİ VE TEKNİK ANADOLU LİSESİ

## MAKİNE VE TASARIM TEKNOLOJİSİ ALANI

**10**  
DERS MATERYALİ



## BİLGİSAYARLI TEZGÂHLARDA İMALAT (CNC)



# MESLEKİ VE TEKNİK ANADOLU LİSESİ

MAKİNE VE TASARIM TEKNOLOJİSİ ALANI

## BİLGİSAYARLI TEZGÂHLARDA İMALAT (CNC)

10

DERS MATERYALİ

YAZARLAR

ADNAN MIZRAK

MURAT YILMAZ

MUSTAFA SÖNMEZ

TUNCAY YAYLA



MİLLÎ EĞİTİM BAKANLIĞI YAYINLARI .....-7918  
YARDIMCI VE KAYNAK KİTAPLARI DİZİSİ .....-1846

Her hakkı saklıdır ve Millî Eğitim Bakanlığına aittir. Ders materyalinin metin, soru ve şekilleri kısmen de olsa hiçbir surette alınıp yayımlanamaz.

## HAZIRLAYANLAR

DİL UZMANI	FADİME KULAKSIZOĞLU
REHBERLİK UZMANI	AHMET ÖNAL
GÖRSEL TASARIM UZMANI	PINAR AKPINAR

ISBN: 978-975-11-6325-7

Millî Eğitim Bakanlığının 24.12.2020 gün ve 184333886 sayılı oluru ile Meslekî ve Teknik Eğitim Genel Müdürlüğünce ders materyali olarak hazırlanmıştır.

### BASKI

Ayrıntı Basım Yayım ve Mat. Hiz. Sanayi Ticaret A.Ş.  
Saray Mahallesi 126. Cadde No: 20  
Kahramankazan/Ankara  
Sertifika No: 49599



## İSTİKLÂL MARŞI

Korkma, sönmez bu şafaklarda yüzen al sancak;  
Sönmeden yurdumun üstünde tüten en son ocak.  
O benim milletimin yıldızıdır, parlayacak;  
O benimdir, o benim milletimindir ancak.

Çatma, kurban olayım, çehreni ey nazlı hilâl!  
Kahraman ırkıma bir gül! Ne bu şiddet, bu celâl!  
Sana olmaz dökülen kanlarımız sonra helâl.  
Hakkıdır Hakk'a tapan milletimin istiklâl.

Ben ezelden beridir hür yaşadım, hür yaşarım.  
Hangi çılgın bana zincir vuracakmış? Şaşarım!  
Kükremiş sel gibiyim, bendimi çiğner, aşarım.  
Yırtarım dağları, enginlere sığmam, taşarım.

Garbın âfâkını sarmışsa çelik zırhlı duvar,  
Benim iman dolu göğsüm gibi serhaddim var.  
Ulusun, korkma! Nasıl böyle bir imanı boğar,  
Medeniyet dediğin tek dişi kalmış canavar?

Arkadaş, yurduma alçakları uğratma sakın;  
Siper et gövdeni, dursun bu hayâsızca akın.  
Doğacaktır sana va' dettiği günler Hakk'ın;  
Kim bilir, belki yarın, belki yarından da yakın.

Bastığın yerleri toprak diyerek geçme, tanı:  
Düşün altındaki binlerce kefensiz yatanı.  
Sen şehit oğlusun, incitme, yazıktır, atanı:  
Verme, dünyaları alsan da bu cennet vatanı.

Kim bu cennet vatanın uğruna olmaz ki feda?  
Şüheda fışkıracak toprağı sıksan, şüheda!  
Cânı, cânânı, bütün varımı alsın da Huda,  
Etmesin tek vatanımdan beni dünyada cüda.

Ruhumun senden İlähî, şudur ancak emeli:  
Değmesin mabedimin göğsüne nâmahrem eli.  
Bu ezanlar -ki şehadetleri dinin temeli-  
Ebedî yurdumun üstünde benim inlemeli.

O zaman vecd ile bin secde eder -varsa- taşım,  
Her cerîhamdan İlähî, boşanıp kanlı yaşım,  
Fışkırır ruh-ı mücerret gibi yerden na'sım;  
O zaman yükselerek arşa değer belki başım.

Dalgalan sen de şafaklar gibi ey şanlı hilâl!  
Olsun artık dökülen kanlarımın hepsi helâl.  
Ebediyyen sana yok, ırkıma yok izmihlâl;  
Hakkıdır hür yaşamış bayrağımın hürriyyet;  
Hakkıdır Hakk'a tapan milletimin istiklâl!

**Mehmet Âkif Ersoy**

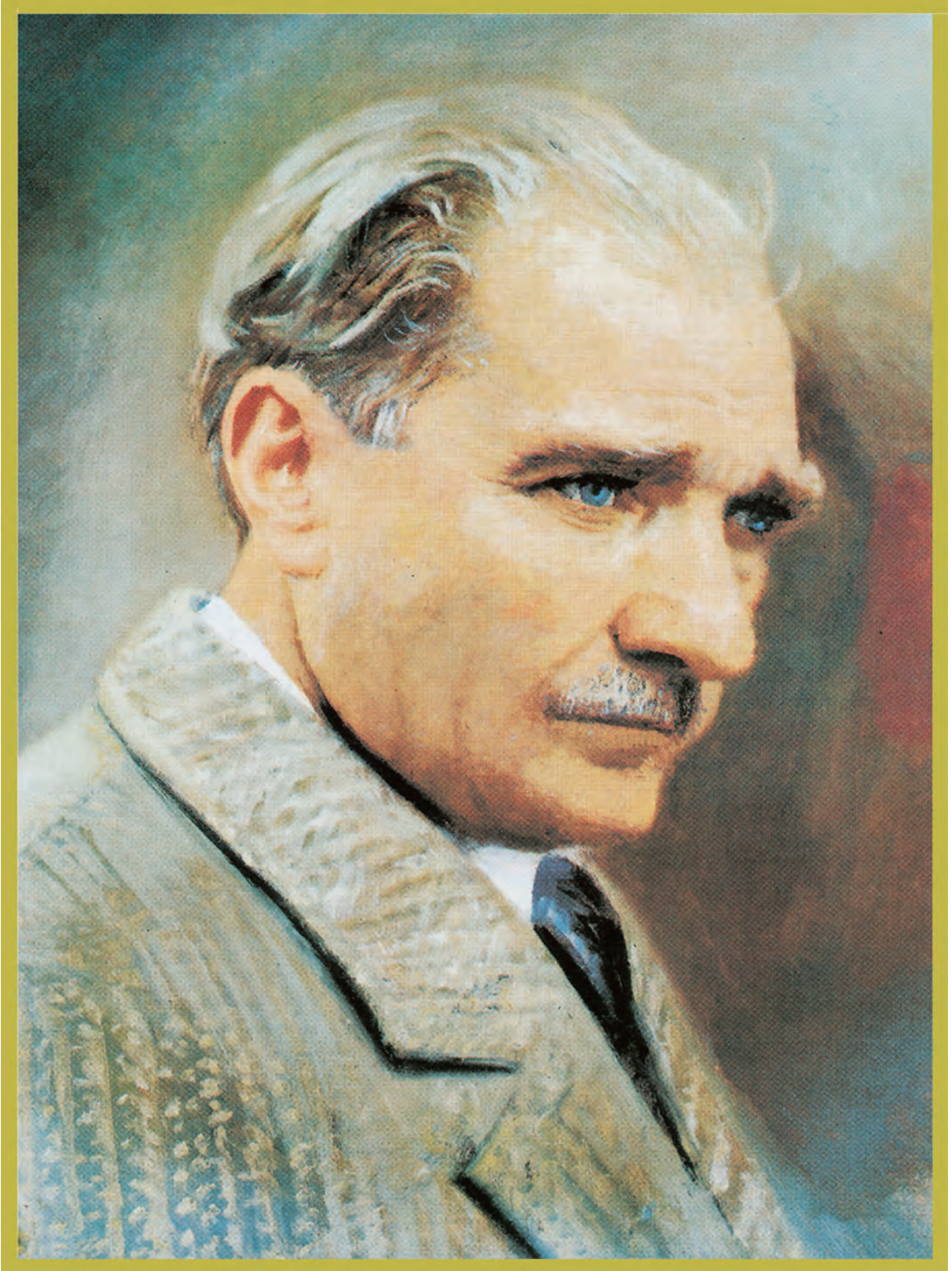
## GENÇLİĞE HİTABE

Ey Türk gençliği! Birinci vazifen, Türk istiklâlini, Türk Cumhuriyetini, ilelebet muhafaza ve müdafaa etmektir.

Mevcudiyetinin ve istikbalinin yegâne temeli budur. Bu temel, senin en kıymetli hazinendir. İstikbalde dahi, seni bu hazineden mahrum etmek isteyecek dâhilî ve hâricî bedhahların olacaktır. Bir gün, istiklâl ve cumhuriyeti müdafaa mecburiyetine düşersen, vazifeye atılmak için, içinde bulunacağın vaziyetin imkân ve şeraitini düşünmeyeceksin! Bu imkân ve şerait, çok namüsaît bir mahiyette tezahür edebilir. İstiklâl ve cumhuriyetine kastedecek düşmanlar, bütün dünyada emsali görülmemiş bir galibiyetin mümessili olabilirler. Cebren ve hile ile aziz vatanın bütün kaleleri zapt edilmiş, bütün tersanelerine girilmiş, bütün orduları dağıtılmış ve memleketin her köşesi bilfiil işgal edilmiş olabilir. Bütün bu şeraitten daha elîm ve daha vahim olmak üzere, memleketin dâhilinde iktidara sahip olanlar gaflet ve dalâlet ve hattâ hıyanet içinde bulunabilirler. Hattâ bu iktidar sahipleri şahsî menfaatlerini, müstevlîlerin siyasî emelleriyle tevhit edebilirler. Millet, fakr u zaruret içinde harap ve bîtap düşmüş olabilir.

Ey Türk istikbalinin evlâdı! İşte, bu ahval ve şerait içinde dahi vazifen, Türk istiklâl ve cumhuriyetini kurtarmaktır. Muhtaç olduğun kudret, damarlarındaki asil kanda mevcuttur.

Mustafa Kemal Atatürk



MUSTAFA KEMAL ATATÜRK



# İÇİNDEKİLER

## DERS MATERYALİNİN TANITIMI ..... 13

## 1.CNC TEZGÂHLARINI KULLANMA ..... 15



### 1.1. CNC TAKIM TEZGÂHLARI ..... 16

1.1.1. CNC Torna Tezgâhları ..... 16

1.1.2. CNC Torna Tezgâhlarının Kısımları ..... 17

1.1.3. CNC Torna Tezgâhlarında Güvenli Çalışma Kuralları ..... 22

1.1.4. CNC Takım Tezgâhı Kontrol Paneli ..... 24

1.1.5. Çalışma Modları ..... 28

1.1.6. CNC Torna Tezgâhı Kontrol Panelinde Bulunan Diğer Butonlar ..... 28

1.1.7. CNC Torna Tezgâhının Çalıştırılması ..... 28

1.1.8. CNC Torna Tezgâhlarında İş Parçasının Ayna ile Bağlanması ..... 28

1.1.9. CNC Torna Tezgâhlarında İş Milinin Döndürülmesi ..... 30

1.1.10. CNC Torna Tezgâhlarında Aktif Referans Noktası (Offset) Seçimi ..... 30

1.1.11. CNC Torna Tezgâhlarında Ölçü Biriminin Değiştirilmesi ..... 30

1.1.12. CNC Torna Tezgâhlarında Manuel Olarak Eksenlerin Hareketi ..... 30

1.1.13. CNC Torna Tezgâhlarında İstenen Takımın Çağrılması ..... 31

1.1.14. CNC Torna Tezgâhlarında Hafızada Bulunan Programlara Erişim ..... 32

### 1.2. CNC TORNA TEZGÂHLARINDA KULLANILAN KESİCİ TAKIMLAR ..... 34

1.2.1. Malzeme Grupları ..... 35

1.2.2. İç ve Dış Çap Katerleri ..... 36

1.2.3. CNC Torna Tezgâhlarında Kullanılan Takım Tutucular ..... 37

### 1.3. CNC TORNA TEZGÂHLARINDA KESİCİ TAKIMLARIN BAĞLANMASI ..... 38

1.3.1. CNC Torna Tezgâhlarında Takım Listesine Yeni Takım Ekleme ..... 39

1.3.2. CNC Torna Tezgâhlarında İş Parçası Referans Noktasının Belirlenmesi ..... 40

1.3.3. CNC Torna Tezgâhlarında Takımların Referans Noktasının Belirlenmesi ..... 41

1.3.4. CNC Torna Tezgâhlarında Takım Referans Noktası Kontrolü ..... 42

1.3.5. CNC Torna Tezgâhlarında Probe ile Çalışma ..... 42

1.3.6. Gezer Punta ile Çalışma ..... 42

### 1.4. CNC FREZE TEZGÂHLARI ..... 43

1.4.1. CNC Freze Tezgâhlarının Kısımları ..... 43

1.4.2. CNC Freze Tezgâhlarının Bakımı ..... 47

### 1.5. CNC FREZE TEZGÂHLARININ ÇALIŞTIRILMASI VE KULLANIMI ..... 48

1.5.1. CNC Freze Tezgâhının Açılması ..... 48

1.5.2. CNC Freze Tezgâhlarında Eksenlerin Referansa Gönderilmesi ..... 48

1.5.3. CNC Freze Tezgâhlarında Manuel Olarak Eksenlerin Hareketi ..... 48

1.5.4. CNC Freze Tezgâhlarında Kontrol Paneline Elle Komut Girişi.....	48
1.5.5. CNC Freze Tezgâhlarında İstenen Takımın Çağrılması.....	48
1.5.6. CNC Freze Tezgâhlarında İş Milinin Döndürülmesi.....	49
1.5.7. CNC Freze Tezgâhlarında Aktif Referans Noktası (Offset) Seçimi.....	50
1.5.8. CNC Freze Tezgâhlarında Ölçü Biriminin Değiştirilmesi.....	50
1.5.9. CNC Freze Tezgâhlarında Takım Kesme Ekseninin Değiştirilmesi.....	50
1.5.10. CNC Freze Tezgâhlarında İş Parçası Referans Noktasının Belirlenmesi.....	50
1.5.11. CNC Freze Tezgâhlarında Takım Listesine Yeni Takım Ekleme.....	52
1.5.12. CNC Freze Tezgâhlarında Kesici Takım Boy Telafilerinin Belirlenmesi.....	53
1.5.13. CNC Freze Tezgâhlarında Takım Referans Noktası Kontrolü.....	54
1.5.14. CNC Freze Tezgâhlarında Hazırlanmış Programların Hafızaya Yüklenmesi.....	54
1.5.15. CNC Freze Tezgâhlarında Programların Test Edilmesi ve Çalıştırılması.....	55
1.5.16. CNC Freze Tezgâhlarında Programların Harici Bilgisayardan Çalıştırılması.....	55
1.5.17. CNC Freze Tezgâhlarında Kullanılan Bağlama Aparatları ve Yöntemleri.....	56
1.5.18. CNC Freze Tezgâhlarında Kullanılan Kesici Takımlar.....	58
1.5.19. CNC Freze Tezgâhlarında Kullanılan Takım Tutucular.....	58
1.5.20. CNC Freze Tezgâhlarında Kesici Takımların Bağlanması.....	59

UYGULAMALAR..... 60

ÖLÇME VE DEĞERLENDİRME..... 67

## 2.CNC TEZGÂHLARINDA PROGRAMLAMA..... 69

### 2.1. CNC TEZGÂHLARINDA PROGRAMLAMA..... 70

2.1.1. CNC Tezgâhlarında Programlama Yapısı.....	70
2.1.2. Komut Tipleri (Modal ve Modal Olmayan Komutlar).....	71
2.1.3. Program İsmi – O.....	71
2.1.4. Satır Numaraları – N.....	71
2.1.5. Takım Çağırma – T.....	71
2.1.6. Devir Sayısı, Kesme Hızı – S.....	72
2.1.7. İlerleme Hızı – F.....	73
2.1.8. CNC Tezgâhlarında Eksenler (X, Y, Z, A, B, C).....	74
2.1.9. CNC Tezgâhlarında Referans Noktaları – G54, G55, G56, G57, G58, G59.....	75
2.1.10. Mutlak ve Artışlı Programlama – G90, G91.....	75
2.1.11. CNC Tezgâhlarında Koordinat Sistemleri – G15, G16.....	76
2.1.12. Çalışma Düzlemi Seçimi – G17, G18, G19.....	82
2.1.13. Ölçü Sistemi – G20, G21.....	83
2.1.14. Tezgâh Referans Noktasına Dönüş – G28.....	83



2.1.15. Soğutma Sıvısını Açma / Kapatma – M08, M09 .....	83
2.1.16. Program Durdurma ve Program Sonlandırma – M00, M01, M02, M30.....	83
<b>2.2. CNC TORNA TEZGÂHLARINDA PROGRAMLAMA .....</b>	<b>84</b>
2.2.1. Kesici Takımın Hızlı Doğrusal Hareketi – G0 (G00).....	85
2.2.2. Kesici Takımın İlerleme Hızında Doğrusal Hareketi – G1 (G01) .....	85
2.2.3. Kesici Takımın İlerleme Hızında Dairesel Hareketi – G2, G3 (G02, G03).....	87
2.2.4. Bekleme – G4 (G04) .....	90
2.2.5. CNC Torna Tezgâhlarında Kesici Takım Uç Telifisi – G40, G41, G42 .....	90
<b>2.3. CNC FREZE TEZGÂHLARINDA PROGRAMLAMA .....</b>	<b>92</b>
2.3.1. Kesici Takımın Hızlı Doğrusal Hareketi – G0 (G00).....	93
2.3.2. Kesici Takımın İlerleme Hızında Doğrusal Hareketi – G1 (G01) .....	93
2.3.3. Kesici Takımın İlerleme Hızında Dairesel Hareketi – G2, G3 (G02, G03).....	96
2.3.4. Bekleme – G4 (G04) .....	99
2.3.5. Takım Boy Telifisi – G43.....	99
2.3.6. CNC Freze Tezgâhlarında Kesici Takım Yarıçap Telifisi – G40, G41, G42.....	100
2.3.7. CNC Freze Tezgâhlarında Cep Frezeleme.....	102
<b>UYGULAMALAR.....</b>	<b>104</b>
<b>ÖLÇME VE DEĞERLENDİRME .....</b>	<b>112</b>

### **3.CNC TORNADA ÇEVİRİM YAPMA .....** **113**

<b>3.1. TORNALAMA ÇEVİRİMLERİ .....</b>	<b>114</b>
3.1.1. Finiş Tornalama Çevrimi – G70.....	114
3.1.2. Boyuna Tornalama Çevrimi – G71.....	115
3.1.3. Alın Tornalama Çevrimi – G72.....	116
3.1.4. Profil Tornalama Çevrimi – G73.....	118
<b>3.2. CNC TORNADA DELİK DELME ÇEVİRİMLERİ.....</b>	<b>119</b>
3.2.1. Delik Delme Çevrimi – G74 .....	119
3.2.2. Derin Delik Delme Çevrimi – G83.....	121
<b>3.3. CNC TORNADA KANAL AÇMA ÇEVİRİMİ – G75.....</b>	<b>123</b>
<b>3.4. CNC TORNADA VİDA AÇMA ÇEVİRİMİ – G76 .....</b>	<b>124</b>
<b>UYGULAMALAR.....</b>	<b>126</b>
<b>ÖLÇME VE DEĞERLENDİRME .....</b>	<b>142</b>

### **4.CNC FREZEDE ÇEVİRİM YAPMA .....** **143**

<b>4.1. CNC FREZEDE DELİK DELME ÇEVİRİMİ .....</b>	<b>144</b>
4.1.1. Çevrimde Başlangıç ve Bitiş Noktası Tanımlama (G98-G99).....	144
4.1.2. Gagalamasız Delik Delme Çevrimi – G81.....	144



4.1.3. Delik Sonunda Beklemeli Delik Delme Çevrimi – G82.....	146
4.1.4. Talaş Boşaltmalı Delik Delme Çevrimi – G83.....	147
4.2. CNC FREZEDE KILAVUZ ÇEKME ÇEVİRİMLERİ.....	148
UYGULAMALAR.....	150

## **EKLER ..... 168**

SÖZLÜK.....	168
KAYNAKÇA.....	169
GENEL AĞ KAYNAKÇASI.....	169
GÖRSEL KAYNAKÇASI .....	169
CEVAP ANAHTARLARI.....	170
NOTLAR.....	171

## DERS MATERYALİNİN TANITIMI

**ÖLÇME VE DEĞERLENDİRME**

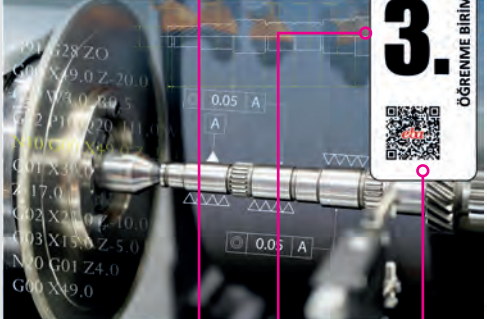
Aşağıdaki soruları dikkatlice okuyarak doğru seçeneği işaretleyiniz.

- Aşağıdakilerden hangisi finiş tornalama çevrimi için kullanılan komuttur?  
A) G00 B) G01 C) G70 D) G72 E) G74
- Aşağıdakilerden hangisi boyuna tornalama çevrimi için kullanılan komuttur?  
A) G40 B) G41 C) G42 D) G71 E) G91
- Aşağıdakilerden hangisi alın tornalama çevrimi için kullanılan komuttur?  
A) G72 B) G73 C) G74 D) G83 E) G84
- Aşağıdakilerden hangisi profil tekrarlayarak tornalama çevrimi için kullanılan komuttur?  
A) G40 B) G70 C) G71 D) G72 E) G73
- Aşağıdakilerden hangisi delik delme çevrimi için kullanılan komuttur?  
A) G21 B) G74 C) G84 D) G86 E) G90
- Aşağıdakilerden hangisi derin delik delme çevrimi için kullanılan komuttur?  
A) G83 B) G84 C) G85 D) G86 E) G91
- Aşağıdakilerden hangisi kanal açma çevrimi için kullanılan komuttur?  
A) G21 B) G75 C) G76 D) G80 E) G84
- Aşağıdakilerden hangisi vida açma çevrimi için kullanılan komuttur?  
A) G20 B) G40 C) G70 D) G73 E) G76
- Aşağıdakilerden hangisi delik delme çevrimi için kullanılan parametrelerden biri değildir?  
A) R B) Z C) X D) Q E) F
- Metrik vidaların dış apası hangisidir?  
A) 30 B) 45 C) 55 D) 60 E) 90

*Çevriminizi kontrol ediniz!*

112

### CNC TORNADA ÇEVİRİM YAPMA



KONULAR	NELER ÖĞRENECEKSİNİZ?
3.1. TORNALAMA ÇEVİRİMLERİ 3.2. CNC TORNADA DELİK DELME ÇEVİRİMLERİ 3.3. CNC TORNADA KANAL AÇMA ÇEVİRİMİ – 275 3.4. CNC TORNADA VIDA AÇMA ÇEVİRİMİ – G/6	<ul style="list-style-type: none"><li>• Çevrimlerin çalışma mantığını</li><li>• CNC tornada silindirik tornalama çevrimlerini</li><li>• CNC tornada derin delik delme işlemlerini</li><li>• CNC tornada kanal açma işlemlerini</li><li>• CNC tornada vida açma işlemlerini</li><li>• Simülasyon ile hazırlanan programların kontrolünü</li></ul>

**TEMEL KAVRAMLAR**

çevrimler, gagalama, seri çekilme, hassas işleme, profil tornalama, silindirik tornalama, simülasyon, vida açma

Kazanılması hedeflenen teorik bilgilerin ölçülmesini gösterir.

Öğrenme biriminde neler öğrenileceğini gösterir.

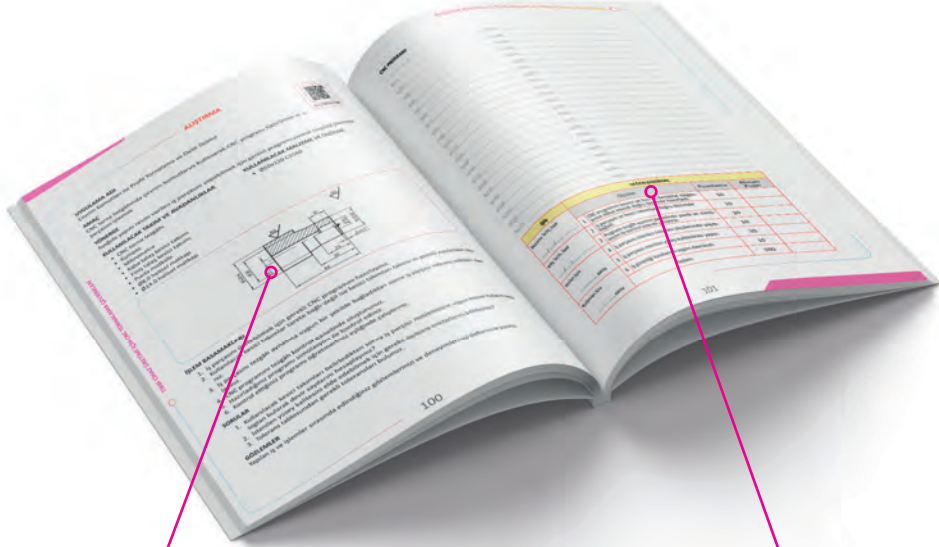
Öğrenme birimi adını gösterir.

Öğrenme birimi numarasını gösterir.

Öğrenme biriminde yer alan temel kavramları gösterir.

Karekodu okutarak veya altındaki sayıyı aşağıdaki linkin devamına ekleyerek karekodun yönlendirdiği ilave kaynaklara ulaşabilirsiniz.  
<http://kitap.eba.gov.tr/KodSor.php?KOD=27233>

## DERS MATERYALİNİN TANITIMI



Alıştırmalarda konu ile ilgili öğrendiğiniz bilgileri uygulayabileceğiniz iş ve işlemler bulunur.

Değerlendirme formlarında öğrenmeniz gereken teorik ve pratik bilgilerdeki yeterliliğiniz öğretmeniniz tarafından değerlendirilir.

### HAZIRLIK ÇALIŞMALARI

Simülasyon kavramı ile daha önce karşılaştınız mı? Simülasyon ne öğrendiklerinizi sınıf ortamında paylaşınız.

Öğrenme birimi ve konulara hazırlık için yapmanız gerekenleri gösterir.

### ARAŞTIRMA

6331 sayılı İş Sağlığı ve Güvenliği Kanunu'na göre işverenin v  
rınız. Elde ettiğiniz bilgileri sınıfta paylaşınız.

Konu ile ilgili araştırma yapmanız gereken konuları gösterir.



Takım çağırma işleminde iş güvenliği melidir. Takım çağırma işlemi gerçek parçasına herhangi bir takımın çarpn  
ğıştırmek için aynadan uzak noktalar takımın iş parçasına veya aynaya çarç

Dikkat edilmesi gereken hususları gösterir.

### SIRA SİZDE

Siz de kendi atölyenizde bulunan CNC torna tezgâhında bağlayınız. Kesici takımları katere takarak taret üzerind  
kontrol paneline tanıtarak iş parçası ve kesici takım re  
sırası ile defterinize yazınız.

Konu ile ilgili öğrenilenlerin uygulamasına yönlendirir.

### GÖRSEL KAYNAKÇASI



Ders materyalinin görsel kaynakçasını gösterir.

# CNC TEZGÂHLARINI KULLANMA

# 1.

ÖĞRENME BİRİMİ



## KONULAR

- 1.1. CNC TAKIM TEZGÂHLARI
- 1.2. CNC TORNA TEZGÂHLARINDA KULLANILAN KESİCİ TAKIMLAR
- 1.3. CNC TORNA TEZGÂHLARINDA KESİCİ TAKIMLARIN BAĞLANMASI
- 1.4. CNC FREZE TEZGÂHLARI
- 1.5. CNC FREZE TEZGÂHLARININ ÇALIŞTIRILMASI VE KULLANIMI

## NELER ÖĞRENECEKSİNİZ?

- CNC takım tezgâhlarının kısımlarını ve yapısını
- CNC kontrol panelini kullanmayı
- CNC'de kullanılan bağlama aparatlarını ve yöntemlerini
- CNC tezgâhlarda kullanılan takım ve takım tutucuları
- Kesici takımların tezgâhta bağlanmasını
- Kesici uç standartlarını

## TEMEL KAVRAMLAR

CNC, iş güvenliği, iş mili, kater, kesici uçlar, kontrol paneli, magazin, periyodik bakım, punta, tabla, takım tutucu, taret

## HAZIRLIK ÇALIŞMASI

Farklı torna tezgâhlarına neden ihtiyaç duyulmuş olabilir?

### 1.1. CNC TAKIM TEZGÂHLARI

İnsanlığın daha iyiye hızlı ve kolay ulaşma çabası yeni makinelerin ortaya çıkmasını sağlamıştır. Bilgisayar da insanların bu ihtiyaçlarını karşılayan en önemli teknolojik alettir. Bilgisayar teknolojisinin gelişimi ile hayatın birçok alanında sayısız değişim meydana gelmiştir. İmalat sektöründe bilgisayar hem tasarım hem de üretim sürecinde çok büyük öneme sahiptir.

Makine parçalarının programlanabilir şekilde otomatik olarak üretilmesi amacıyla ilk olarak NC [Numerical Control (Nümerik Kontrol)] adı verilen **Sayısal Kontrollü Takım Tezgâhları** geliştirilmiştir. NC tezgâhlarında takımın değiştirilmesi, eksen hareketleri gibi işlemler delikli kartlar ile sağlanıyordu. Bilgisayar boyutlarının küçülmesi ile birlikte delikli kartlar yerini bilgisayarlara bırakmıştır. Bilgisayarların kullanılması ile kısaca **CNC** [Computer Numerical Control (Kompüter Nümerik Kontrol)] adını verdiğimiz **Bilgisayar Kontrollü Takım Tezgâhları** ortaya çıkmıştır.

**Bir bilgisayar ve elektronik donanım aracılığı ile kumanda edilen takım tezgâhlarına Bilgisayar Kontrollü Takım Tezgâhları kısaca CNC adı verilir.** CNC takım tezgâhlarında bilgisayar kontrolünün yanı sıra kullanılan yataklar, vidalı miller, elektrik motorları vb. birçok donanım sayesinde yüksek hassasiyette kontrol sağlanmaktadır. CNC takım tezgâhlarının başında torna ve freze tezgâhları gelmektedir. Üniversal takım tezgâhları ile kıyaslandığında CNC takım tezgâhlarının bazı avantaj ve dezavantajları vardır.

#### CNC Takım Tezgâhlarının Avantajları

- Tezgâh operatörü açısından daha güvenlidir.
- Üretilen her parçanın kalitesi ve işleme süresi aynıdır.
- Üretilen parçalarda bozuk parça (fire) oranı oldukça azdır. Birim parça üretim maliyeti daha düşüktür.
- Tezgâh operatörü aynı anda birden fazla tezgâhi kontrol edebilir.
- Operatör yetiştirilmesi daha kolaydır.
- Robotlar ile entegre çalıştırılabilir.

#### CNC Takım Tezgâhlarının Dezavantajları

- İlk yatırım maliyetleri yüksektir.
- Bakım onarım masrafları fazladır.
- Elektrik sarfiyatı fazladır.

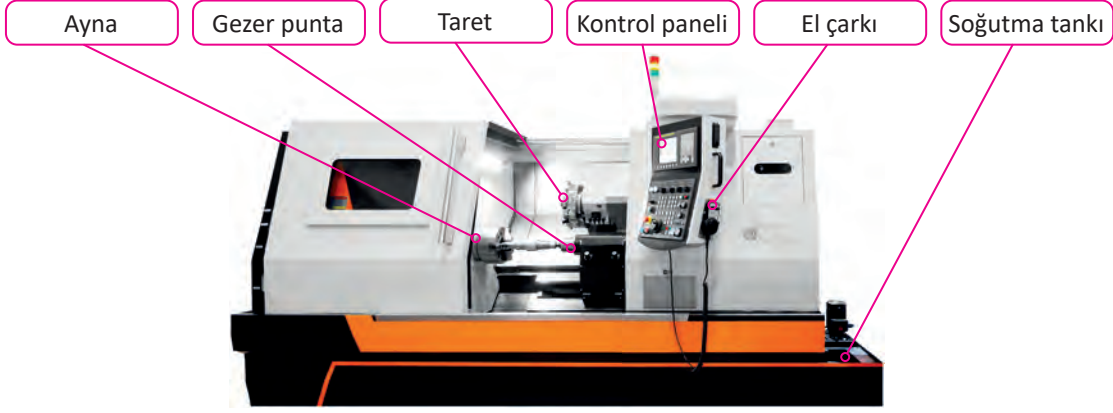
#### 1.1.1. CNC Torna Tezgâhları

Bir eksen etrafında dönmekte olan iş parçası üzerinden sabitlenmiş kesici takım ile talaş kaldırma işlemine **tornalama** işlemi denir. Bu işlemi yapabilen bilgisayar kontrollü takım tezgâhlarına ise **CNC torna tezgâhi** denir. CNC torna tezgâhlarında standart olarak **X** ve **Z** eksenleri bulunur ve genel olarak silindirik iş parçaları işlenir. Kesici takımın da ekstenel dönme hareketi yapabildiği (tahrikli takım) **C** eksenli bulunan CNC torna tezgâhlarında aynı zamanda frezeleme işlemi de yapabilmektedir.

### 1.1.2. CNC Torna Tezgâhlarının Kısımları

CNC torna tezgâhları tıpkı üniversal torna tezgâhlarında olduğu gibi gövde, iş mili, taret, gezer punta gibi kısımlardan oluşur (Görsel 1.1). Üniversal torna tezgâhlarından farklı olarak CNC torna tezgâhlarında kontrol paneli bulunur.

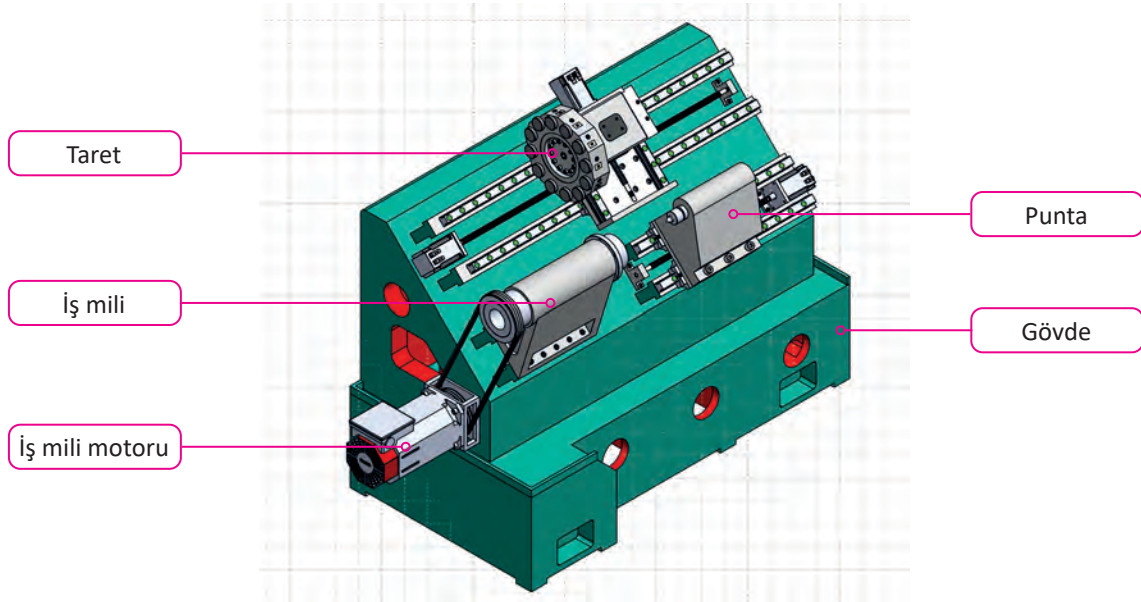
CNC torna tezgâhları genel olarak bir gövde üzerine diğer kısımların ilave edilmesiyle oluşur. Kesici takımların üzerine takıldığı taret adı verilen kısım gövde üzerinde bulunan yatay ve dikey olarak konumlandırılmış lineer arabalar üzerinde hareket eder. Uzun iş parçalarının desteklenmesi amacıyla kullanılan gezer punta da gövde üzerinde yatay olarak konumlandırılmış lineer arabalar üzerinde hareket eder. Taretin (dolayısı ile kesici takımların) enine ve boyuna hareketi ile gezer puntanın hareketini hassas bir şekilde sağlayabilmek amacıyla bilyalı vida sistemleri ile servo motorlar kullanılır.



Görsel 1.1: CNC torna tezgâhının kısımları

#### Gövde

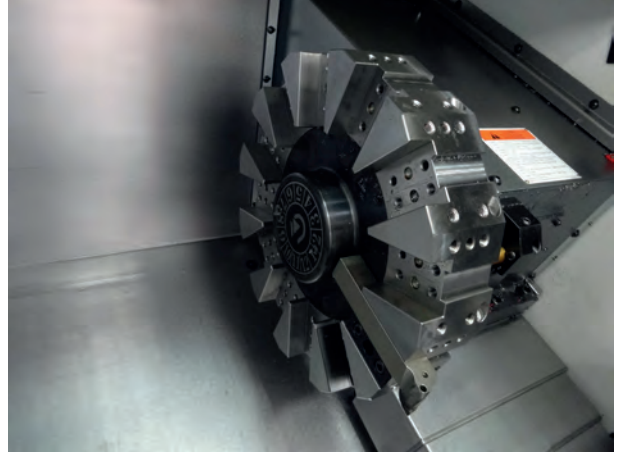
Gövde tezgâhın diğer kısımlarının üzerine monte edildiği kısımdır. Tezgâhın tüm ünitelerini taşıyabilecek, titreşimleri giderecek şekilde tasarlanarak döküm olarak üretilir. Gövde üzerine monte edilen bilyalı ray ve arabalar sayesinde taretin ve puntanın hassas ve hızlı hareket edebilmesi sağlanır. Aynı zamanda taretin ve puntanın hassas konumlandırılmasına olanak sağlayan bilyalı vida ve somun sistemleri kullanılır (Şekil 1.1).



Şekil 1.1: CNC torna tezgâhının gövdesi ve önemli kısımları

### Taret

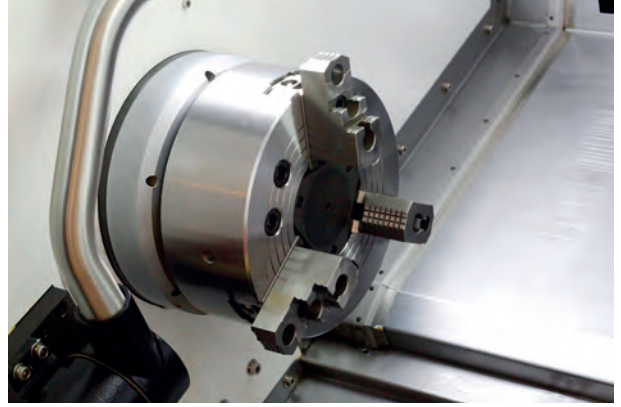
CNC torna tezgâhlarında kesici takımların bağlandığı kısma **taret** adı verilir (Görsel 1.2). Genellikle taretler 8, 10 veya 12 takımın aynı anda bağlanmasına olanak sağlayacak şekilde üretilir. Kesici takımlar taretlerin üzerine takım tutucularla veya doğrudan bağlanabilir. C eksenli CNC torna tezgâhlarında taretlerin üzerinde aynı zamanda takımın dönmesini sağlayan servo veya step motorlar bulunur. Tezgâhta kullanılacak olan takım çağrıldığında taret dönerek istenen kesici takımı iş mili eksenine konumlandırır.



Görsel 1.2: CNC torna tezgâhi taret

### İş Mili (Fener Mili)

CNC torna tezgâhlarında iş parçasının dönmesine olanak sağlayan kısma **iş mili (fener mili)** denir. İş milleri çalışma esnasında yüksek devirlerde dönebilecek ve yüksek kuvvetlere maruz kalabilecek şekilde üretilir (Görsel 1.3). İş milleri hareketini konumu ve devir sayısını hassas biçimde kontrol edilebilen servo motorlardan alır.



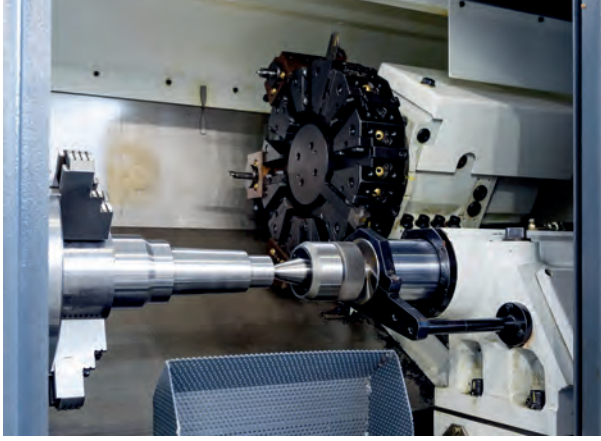
Görsel 1.3: İş mili üzerine bağlanmış CNC torna aynası

### Kontrol Paneli

Kontrol paneli tezgâhta program yazma, düzeltme, çalıştırma, taret döndürme, iş milinin döndürülmesi, puntanın kontrolü gibi tüm işlemleri yapmaya olanak sağlayan birimdir. CNC tezgâhların mekanik yapısı aynı olmakla birlikte farklı kontrol ünitesine sahip olabilir. CNC takım tezgâhlarında farklı firmalara ait çeşitli kontrol üniteleri kullanılmaktadır (Görsel 1.4). Birbirinden farklı görünümlere ve özelliklere sahip olsa da temel olarak kontrol panellerinin yaptığı işlemler hemen hemen aynıdır.



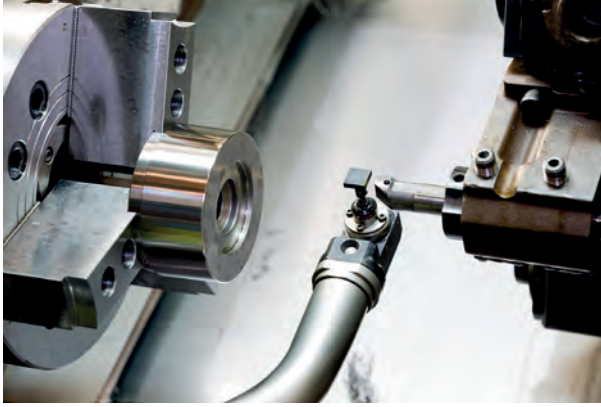
Görsel 1.4: CNC torna tezgâhi kontrol paneli



Görsel 1.5: Gezer punta ile iş parçalarının desteklenmesi

### Gezer Punta

Uzun iş parçalarının tornalanmasında destek amacıyla gezer puntalar kullanılır (Görsel 1.5). CNC torna tezgâhlarında bulunan gezer puntalar kontrol paneli kullanılarak konumlandırılabilir. Gezer punta ucu hidrolik bir sistemle çalışır ve basıncı ayarlanabilir.



Görsel 1.6: CNC torna tezgâhında takım sıfırlama probu

### Prob

Kesici takımların hassas bir şekilde sıfırlanmasında kullanılan sesli ve ışıklı elektronik aygıtlardır (Görsel 1.6).



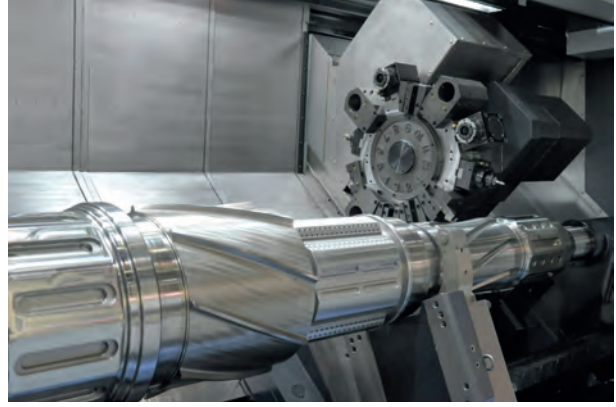
Görsel 1.7: Kablolu el çarkı

### El Çarkı

CNC torna tezgâhlarının elle kumandası için kontrol paneli üzerinde MPG yani sinyal üretici kısım bulunur. Genellikle harici olarak el çarkı bulunmaz. Ancak büyük boyutlu ağır tip CNC torna tezgâhlarının elle kumandası için el çarkları bulunabilir. El çarkları üzerinde eksen seçimi, ilerleme adımı ve MPG gibi kısımlar bulunur (Görsel 1.7).

### Gezer ve Sabit Yataklar

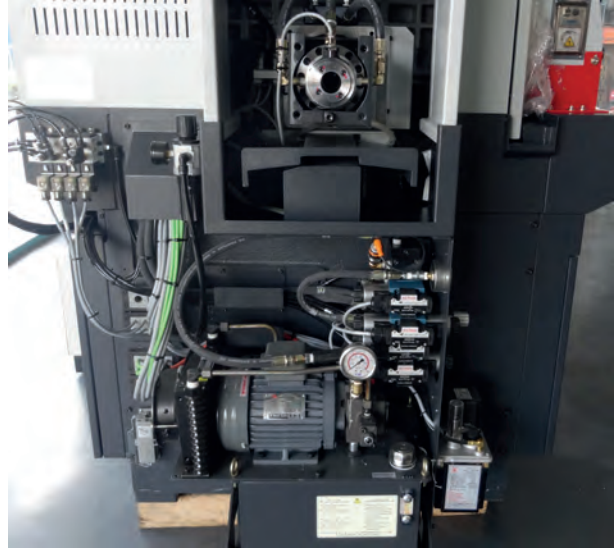
Ađır veya uzun iř parçalarının tornalanması sırasında iř parçasının sadece ayna ile sabitlenmesi veya sadece ayna punta arasında bağlanması yeterli gelmeyebilir. Bu durumlarda taret üzerine bağlanarak beraber hareket edebilen hareketli yataklar (ara yatak veya lünet) veya gövde üzerine bağlanabilen sabit yataklardan faydalanılır (Görsel 1.8).



Görsel 1.8: Ađır iř parçalarının gezer yataklar ile desteklenmesi

### Yađlama Sistemi

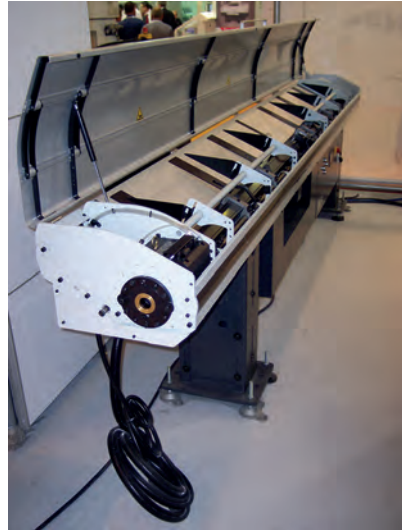
CNC torna tezgâhlarında kullanılan ayna, punta ve taretin dönmesi için gerekli yağ basıncını sağlayan ve bunların kumandası için çeşitli valfler bulunan kısımdır. Aynı zamanda bilyalı somunun ve lineer arabaların otomatik olarak yağlanmasını sağlar (Görsel 1.9).



Görsel 1.9: Yađlama ünitesi

### Çubuk Sürücüler

Tezgâh üzerinde çalışan program bittiğinde ayna ayakları açılarak iř parçasının otomatik olarak sürülmesi amacıyla çubuk sürücüler kullanılır (Görsel 1.10). Çubuk sürücüler üzerine boy hâlinde (genellikle 6 metre) mil veya boru gibi iř parçaları yüklenir ve ham parça boyu, sürme hızı, bekleme süresi gibi parametreler çubuk sürücü üzerinde ayarlanabilir.



Görsel 1.10: Çubuk sürücü



Görsel 1.11: CNC torna tezgâhı elektrik panosu

### Elektrik Panosu

İçerisinde tezgâhın elektrik elemanlarının ve bağlantılarının olduğu kısımdır (Görsel 1.11). Elektrik panosu sadece yetkisi olan kişiler tarafından açılmalıdır.



Görsel 1.12: CNC torna tezgâhı talaş konveyörü

### Talaş Konveyörü

CNC torna tezgâhında talaşların tezgâh dışına atılması için talaş konveyörü kullanılır (Görsel 1.12). Talaş konveyörünü çalıştırmak için genellikle kontrol paneli üzerinde buton veya benzeri bir düğme bulunur.



Görsel 1.13: CNC torna tezgâhı soğutma sistemi

### Soğutma Sistemi

CNC torna tezgâhlarında soğutma sıvıları talaş konveyörü altındaki tank içinde bulunur. Tank içinde filtrelerden geçirilen soğutma sıvısı bir pompa aracılığı ile iş mili veya taret üzerindeki soğutma hortumlarına iletilir (Görsel 1.13).

### 1.1.3. CNC Torna Tezgâhlarında Güvenli Çalışma Kuralları

#### ARAŞTIRMA

6331 sayılı İş Sağlığı ve Güvenliği Kanunu'na göre işverenin ve çalışanların sorumluluklarını araştırınız. Elde ettiğiniz bilgileri sınıfta paylaşınız.

İş yerinde veya işin yürütümü nedeniyle meydana gelen, ölüme sebebiyet veren veya vücut bütünlüğünü ruhen ya da bedenen engelli hâle getiren olaya **iş kazası**<sup>1</sup> denir.

İş kazaları oluşum nedenlerine göre insan kaynaklı, makine, teçhizat, donanım kaynaklı, çevresel kaynaklı olmak üzere 3'e ayrılır.

İnsan kaynaklı olanlar genellikle dikkatsizlik, yorgunluk, uykusuzluk, acelecilik gibi sebeplerden meydana gelir. İnsandan kaynaklı kazaları önlemek diğerlerine göre daha kolaydır. Makine, teçhizat ve donanım elemanlarının bakımlarının düzenli olarak yapılması ile bu tür kazaların önüne geçilebilir. Çalışma ortamındaki gürültü, kaygan zeminler gibi çeşitli sebepler çevresel faktörlerden kaynaklı iş kazalarına sebep olabilir.

Makine ve kalıp atölyelerinde her zaman önceliğimiz insan sağlığı ve can güvenliğidir. Bunun sağlanabilmesi için iş güvenliği kurallarına her zaman uymalıyız. Önemsemeyen, ihmal edilen iş güvenliği kuralları nedeniyle çok ciddi sorunlar ile karşılaşabiliriz. İş güvenliği kurallarına uyulması zorunludur.

#### Makine / Kalıp / CNC Atölyeleri Genel Güvenlik Kuralları

- İş önlüğü giyiniz. Önlük bol veya yırtık olmamalı, kolları lastikli ve önü mutlaka kapalı olmalıdır.
- Tezgâh başında çalışırken iş kıyafetinizin dışarı sarkmamasına dikkat ediniz.
- Çelik burunlu iş ayakkabısı giyilmelidir.
- Ağır iş parçalarını ve tezgâh aparatlarını kaldırmak için caraskal, lift gibi araçlar kullanınız.
- Saçlarınız kısa veya toplu olmalıdır.
- Tezgâhta çalışırken yüzük, kolye, bileklik, bilezik, saat takmayınız.
- Çiçek, eğe, kumpas vb. aletleri cebinizde taşımayınız.
- Koruyucu gözlük takınız.
- Tetanos aşısı olmadıysanız mutlaka olunuz. Özellikle elinizde oluşan küçük yaraları bile ihmal etmeyiniz.
- Önce emniyetinizi sağlayınız.
- Tezgâhta temizlik yapacağınız zaman çalışmadığından emin olunuz.
- Eğitimi almadığınız tezgâhı çalıştırmayınız.
- Atölyeden ayrılmanız gerektiğinde öğretmeninizden izin alınız.
- Atölye içindeki şakalaşmayınız, birbirinizi itmeyiniz ve koşmayınız.
- Tezgâh üzerine yaslanmayınız.
- Tezgâh kızakları üstüne iş, eğe, kumpas gibi aletleri koymayınız.
- Ölçme ve kontrol aletlerini itinalı kullanınız.
- Atölye içinde bulunan elektrik panosu, prizler, kablolar gibi kısımlara müdahale etmeyiniz.
- Herhangi bir arıza durumunda öğretmeninize haber veriniz.

1. İş Sağlığı ve Güvenliği Kanunu (2012), T. C. Resmî Gazete, 28339, 30 Haziran 2012

**112**  
ACIL  
ÇAĞRI



AMBULANS



İTFAİYE



POLİS



JANDARMA



ORMAN  
YANGIN



AFAD



SAHİL  
GÜVENLİK

Ülkemizde bulunan tüm acil çağrı numaraları 112 altında toplandı. Herhangi bir acil durumda sadece 112'yi aramanız yeterlidir. Acil bir durumda 112'yi arayarak durumunuzu, konumunuzu doğru ve hızlı bir şekilde bildirdiğinizde gerekli yönlendirmeler 112 Acil Çağrı Merkezi tarafından sağlanacaktır. Gerekli olmayan durumlar için lütfen 112 Acil Çağrı Merkezi'ni meşgul etmeyiniz ve eden arkadaşlarınızı uyarınız.

- Tezgâhta işe başlamadan önce hareketli kısımları içine alan muhafazaların yerlerine takılmış olduğuna dikkat ediniz. İşlemlerde ve bağlamalarda doğru ve emniyetli metottan emin değilseniz öğretmeninize sorunuz.
- Tezgâhı kullanmadan önce kumanda sisteminin nasıl işlediğini öğreniniz.
- Makinenin çalışması esnasında hareketli kısımlara dokunmayınız ve ölçü almayınız.
- Anahtarlara çekiçle vurmuyunuz.
- Çıkan talaşları temizlemeniz gerektiğinde yardımcı aletler kullanınız.
- Tezgâh çalışırken çıkardığı seslere kulak veriniz. Tezgâhın anormal çalışmasını zamanında tespit ederseniz arızaları ve kazaları önlersiniz.
- İşe başlarken, ayarlarken, kesicinin işten uzak olmasına dikkat ediniz.
- Koruma kafes kapaklarını tezgâhtan çıkarmayınız.
- Başkalarının sizin için tezgâhı durdurup çalıştırmasına asla fırsat vermeyiniz. Bu işi kendiniz yapınız.
- Tezgâhı ve çevresini temiz ve düzenli tutunuz (Görsel 1.14).



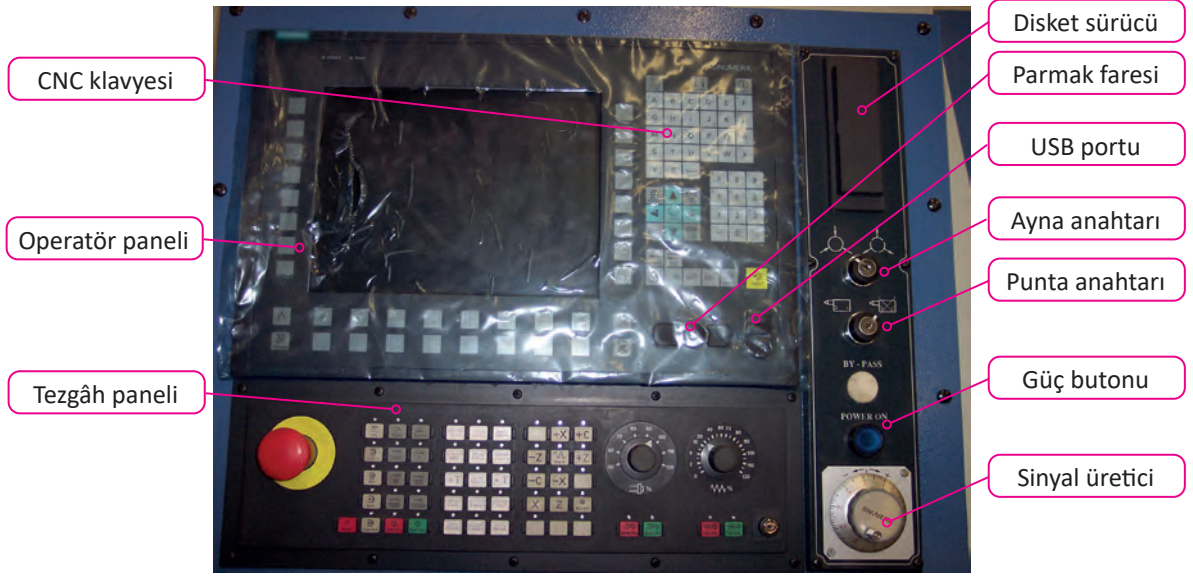
Görsel 1.14: CNC atölyesinin tertip ve düzeni

### 1.1.4. CNC Takım Tezgâhı Kontrol Paneli

Kontrol paneli CNC takım tezgâhlarında kullanıcının tezgâhta istediği işlemleri yapmasına olanak sağlayan ve tezgâhın kontrolünü gerçekleştiren kısımdır. Bu nedenle kontrol panelleri bir tezgâhın en önemli birimidir denilebilir. Kontrol paneli üzerinde çeşitli butonlar, ekran gibi kısımlar bulunur. Günümüzde farklı ticari firmalara ait birçok kontrol ünitesi bulunmaktadır. Farklı kontrol panellerinin birbirinden görünüm olarak farklı olmasının yanı sıra programlama yapısı, işlem hızı, çalıştırdığı komut setleri gibi daha teknik farklar da bulunmaktadır. Bu nedenle tezgâh seçimi yaparken kontrol panelinin yapılacak işi karşılayabilecek özelliklerde olmasına dikkat edilir.

#### Kontrol Paneli ve Kısımları

Bir CNC tezgâhını kullanmaya başlamadan önce mutlaka kontrol paneli üzerinde bulunan kısımları ve bunların görevleri öğrenilmelidir (Görsel 1.15).



Görsel 1.15: CNC kontrol paneli üzerinde bulunan kısımlar

**Operatör paneli:** Operatör paneli kısmında bir monitör ve butonlar bulunur.

**CNC klavyesi:** CNC klavyesi üzerinde QWERTY tipte entegre klavye ile makineye ait kısayol tuşları, imleç bloğu, sayı bloğu bulunur.

**Tezgâh paneli:** Kontrol butonları, acil durdurma butonu, ilerleme ve iş mili potansiyometresi ile operatör anahtarı bulunur. Tezgâh türüne ve aparatlarına göre farklı tuşlar da bulunabilir.

**Sinyal üretici (MPG):** Tezgâhta manuel olarak eksenlerde hareket ettirmek amacıyla kullanılır.

**Güç butonu [Power On (Pavır On)]:** Tezgâh açıldığında bu butona basılarak motor sürücülerine ve hidrolik sisteme enerji verilir.

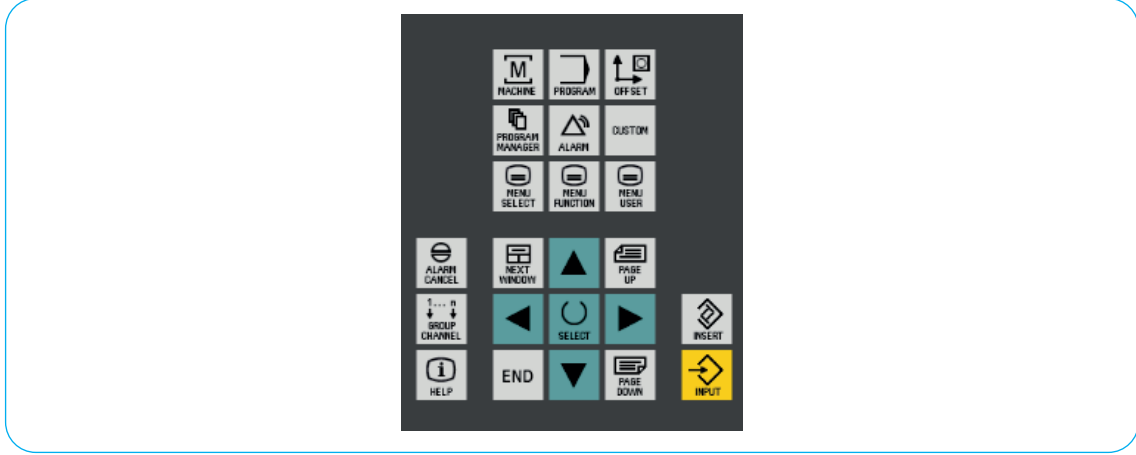
**USB portu:** USB bellekleri kullanarak harici bir bilgisayar ortamında hazırlanmış programı hafızaya veya hafızadaki bir programı USB belleğe aktarmak için kullanılır.

**Parmak faresi:** Çizim gerektiren ortamlarda kullanılır.

**Disket sürücü:** Harici bir bilgisayar ortamında hazırlanmış programı hafızaya veya hafızadaki bir programı farklı bir ortama aktarmak için disketler kullanılır.

## CNC Klavyesi

CNC kontrol panelleri üzerinde bulunan klavye kısımlarında QWERTY klavyesinden farklı olarak bazı butonlar bulunur (Görsel 1.16).



Görsel 1.16: CNC klavyesi üzerinde bulunan kontrol butonları



### MACHINE (Meşin)

JOG modunda kullanılan MACHINE menüsünden T,S,M ekranı, iş parçası sıfırlama, takım sıfırlama, pozisyon kontrolü gibi işlemler yapılır.



### PROGRAM

Hafızada son kullanılan programı açarak üzerinde değişiklik yapma, kontrol etme gibi işlemler yapılır.



### OFFSET

İş parçası sıfır noktalarının tutulduğu Offset sayfasına doğrudan erişmeye yarar.



### PROGRAM MANAGER (Menicir)

Tezgâh hafızasında yer alan klasör ve dosyalara, disket, usb bellek gibi ortamlardan dosya açmaya, aktarmaya yarayan ekrana hızlıca ulaşmak için kullanılır.



### ALARM

Tezgâhta oluşan hataların tutulduğu Alarm sayfasını görüntüler.



### MENU SELECT (Selekt)

Ana menüyü görüntüleyerek MACHINE, PROGRAM, EDIT PROGRAM, ALARM LIST, TOOL WOs gibi ekranlara ulaşabilmeyi sağlar.



### HELP

Bazı işlemlerde daha ayrıntılı görseller sunarak işlem ile ilgili açıklayıcı bilgilere ulaşmayı sağlar.



### INPUT

Herhangi bir kutucukta bilgi girildiğini onaylayarak işlemi tamamlamaya yarar.

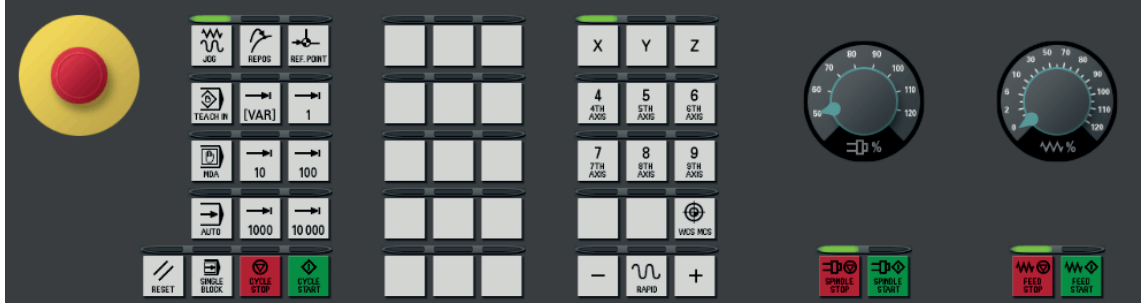


### SELECT

Bazı kutucuklarda seçimi değiştirmeye yarayan butondur. Menüde bazı işlemlerde çıkan ALTERNATE butonu ile aynı işi yapar.

## Tezgâh Paneli Üzerinde Yer Alan Kontroller

Tezgâh paneli CNC tezgâhları kontrol etmek için çeşitli butonlar ve potansiyometrelerin bulunduğu kısımdır (Görsel 1.17). (Görsel 1.17)'de verilen kontrol paneli üzerinde bulunan butonlar ve bu butonların işlevleri de aşağıda verilen listede kısaca belirtilmiştir. Bu kontrollere ilave olarak tezgâh türüne ve üzerindeki aparatlara göre (Punta İleri/Geri, Konveyör İleri/Geri vb.) kontroller de bulunabilir.



Görsel 1.17: Tezgâh kontrol paneli

### MOD BUTONLARI



**JOG:** Tezgâhi manuel modda çalıştırmak için kullanılan mod butonudur. Bu modda tezgâh üzerinde takım ve parça sıfırlama, program yazma, silme değiştirme gibi işlemler yapılabilir.



**TEACH IN (Tiiç in):** Tezgâhi öğrenme modunda çalıştırmak için kullanılan mod butonudur. Bu modda etkileşimli programlar oluşturulur.



**MDA:** Tezgâhi MDA modunda çalıştırmak için kullanılan mod butonudur. Bu modda kısa programlar yazılarak çalıştırılabilir.



**AUTO:** Tezgâhi otomatik modda çalıştırmak için kullanılan mod butonudur. Bu modda yazılmış ve belleğe yüklenmiş olan program otomatik olarak çalıştırılır.



**EMERGENCY STOP (İmörncinsi stap):** Herhangi bir acil durumda tezgâhi durdurmak için kullanılacak olan butondur. Basıldığı zaman tezgâhin bütün fonksiyonları durur. Butona basılınca buton basılı olarak kalır. Ok yönünde çevrilerek tekrar pasif konuma getirilir.



**RESET:** Programın çalışması esnasında basıldığında programın çalışması durur. Sistemde oluşan bazı alarm ya da mesajlar bu butona basılarak silinebilir.



**SINGLE BLOCK (Singil blok):** Tezgâhta çalıştırılan programın satır satır çalıştırılmasını sağlar. Bu buton aktif ise bir satır çalıştıktan sonra diğer satırın çalışması için CYCLE START butonuna basılması gerekir.



**MENU SELECT:** JOG modunda iken en üst menüye ulaşarak yapılacak işlemin seçilmesini sağlar.



**MACHINE:** JOG modunda tezgâh ayar menüsüne hızlı bir şekilde ulaşmak için kullanılır.



**REPOS (Ripos):** Otomatik modda çalışırken yarıda kesilmiş bir kontura yeniden pozisyonlama işlemi yapmak için kullanılır.



**REF.POINT:** Tezgâhı referans noktasına göndermeye yarar.



**VAR:** Eksenleri el çarkı ile seçilen adım büyüklüğünde ilerletmeyi sağlar.



**INC:** El çarkı veya eksen hareket yönlerini gösteren butonlara basarak eksenin ilerleme miktarının seçimini sağlar. Burada gösterilen rakamlar (1...,10000) µm (mikrometre)yi ifade eder.



**CYCLE START (Saykıl start):** AUTO ya da MDA modunda iken bellekteki programı çalıştırmayı başlatır. Ayrıca seçilen işlemin çalıştırılmasını sağlar.



**CYCLE STOP:** AUTO ya da MDA modunda çalışan programı durdurmak için kullanılır.



**X, Y, Z, 4, 5, 6:** Hareket ettirilecek eksen seçimi(X,Y,Z,4,5,6) için kullanılır.



**- , +:** Seçili olan eksen ve INC adım değerine göre – veya + yönde hareket edilmesini sağlar.



**RAPID (Repit):** Bu tuşla birlikte + ya da – yön tuşlarına basıldığında seçili olan eksen hızlı hareket ettirilir.



**WCS/MCS:** Ekrandaki eksen pozisyonlarını “İş Parçası Koordinat Sistemi”ne (WCS) veya “Makine Koordinat Sistemi”ne (MCS) göre gösterir.



**FEED START (Fiit start):** Eksen hareketlerini aktif hâle getirmek amacıyla kullanılır.



**FEED STOP:** Eksen hareketlerini pasif hâle getirmeye yarar. Bu tuş aktif konumda ise eksenler hiçbir şekilde hareket etmez.



**SPINDLE START (Sipindil start):** İş milini aktif hâle getirir. İş mili çalışırken bu buton aktif olmalıdır.



**SPINDLE STOP:** İş milinin çalışmasını durdurur. SPINDLE START butonuna basılarak iş milinin tekrar çalışması sağlanır.



**SPINDLE POTANSİYOMETRE:** İş mili devrini çalışma esnasında %50 ile %120 arasında bir oranda değiştirmeye yarar.



**FEEDRATE POTANSİYOMETRE (Fiidreyt potansiyometre):** Çalıştırılan ilerleme hızını arttırmak veya azaltmak için kullanılır. Seçili olan ilerleme hızı değeri çalışma esnasında %0 ile %120 arasında bir oranda değiştirilebilir. Bu anahtar %0'da ise eksenler hareket etmez.



**GÜVENLİK ANAHTARI:** Siyah, yeşil ve kırmızı olmak üzere 3 farklı anahtar kullanılarak erişim seviyeleri kısıtlanabilir. Bu anahtarlar ile operatörün programda değişiklik yapamaması vb. kısıtlamalar mümkün olur.

### 1.1.5. Çalışma Modları

CNC takım tezgâhlarında çeşitli işlemleri yapabilmek için farklı çalışma modları bulunur. Bunlar sırasıyla aşağıdaki belirtilmiştir.

**JOG:** Tezgâh referans ayarları, elle çalıştırma ve program yazma, düzeltme, silme gibi işlemleri yapabildiği moddur. Bazı tezgâhlarda MANUAL olarak da ifade edilir.

**MDA:** Satır satır kod girerek bu kodları çalıştırmaya yarayan moddur. Bazı tezgâhlarda MDI olarak da ifade edilir.

**AUTO:** Hazırlanan veya aktarılan programın çalıştırıldığı moddur.

### 1.1.6. CNC Torna Tezgâhı Kontrol Panelinde Bulunan Diğer Butonlar

CNC torna tezgâhları kontrol panellerinde standart butonlar dışında tezgâh aparatlarına ve özelliklerine göre birtakım ilave butonlar bulunur. Her tezgâhta aynı olmamakla beraber bu butonların bazıları şunlardır:

**+T:** Tareti + yönde çevirerek bir sonraki takımı iş mili eksenine getirir.

**-T:** Tareti - yönde çevirerek bir önceki takımı iş mili eksenine getirir.

**Konveyör İleri:** Talaş konveyörünü hareket ettirerek talaşların dışarı atılmasını sağlar.

**Konveyör Geri:** Konveyöre bir cismin sıkışması durumunda talaş konveyörünü geri hareket ettirmeye yarar.

**Punta İleri:** Punta gövdesinin ileri hareket etmesini sağlar. Tekrar basıldığında geri hareket eder.

### 1.1.7. CNC Torna Tezgâhının Çalıştırılması

- Tezgâhın arka tarafında bulunan ana şalter açılır.
- Kontrol panelinden sistemin açılması beklenir. Sistem açıldıktan sonra eğer basılı ise **ACİL DURDURMA (EMERGENCY STOP)** butonu kaldırılır.
- **POWER ON** butonuna basılır.
- **RESET** butonuna basılır.
- Ekranın üst tarafında **"TARET REFERANSA GÖNDERİLMEDİ"** şeklinde uyarı görünüyorsa önce taret manuel olarak emniyetli bir alana çekilir ve **REF.POINT** butonuna ardından da **+T** veya **-T** butonlarından bir tanesine basılarak taretin 1 numaralı takım iş eksenine gelinceye kadar dönmesi beklenir.
- JOG butonuna basılarak **REF.POINT** modundan çıkılır ve **RESET** butonuna basarak tezgâh çalışmaya hazır hale getirilir.

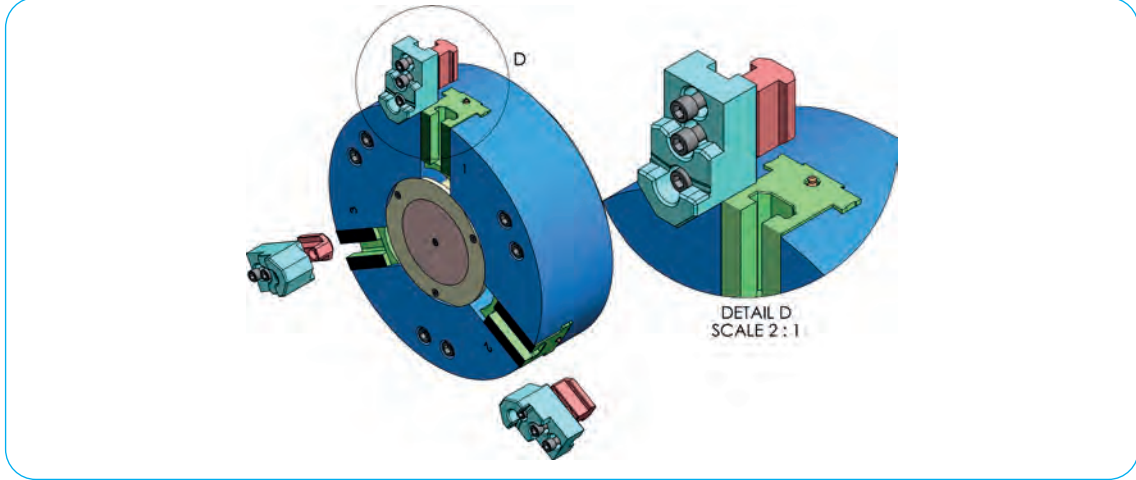
#### SIRA SİZDE

Atölyenizde bulunan tezgâhın açılmasını gözlemleyerek yapılan işlemleri sırası ile defterinize yazınız.

### 1.1.8. CNC Torna Tezgâhlarında İş Parçasının Ayna ile Bağlanması

CNC torna tezgâhlarında işlenecek olan iş parçalarının güvenli bir şekilde bağlanmasında genellikle ayna adı verilen aparatlar kullanılır. CNC torna tezgâhlarında kullanılmak üzere pnömatik ve hidrolik olmak üzere iki çeşit ayna türü bulunmaktadır. Üzerinde 2, 3 ve 4 adet olmak üzere farklı sayılarda ayna ayakları bulunan ayna türleri mevcuttur. İşlenecek olan iş parçasının boyutuna göre 6", 8", 10", 12" ve 14" (inç) çaplarında ayna türleri bulunmaktadır.

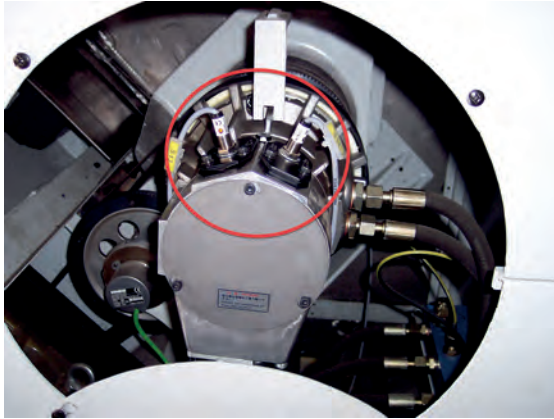
CNC torna tezgâhlarında kullanılan aynaların ayakları kısa bir kurs mesafesinde açılıp kapanır. İşlenecek olan iş parçasının çapına göre ayna ayaklarının üzerinde bulunan civatalar sökülerek uygun mesafede bağlanır (Görsel 1.18). Ayna ayakları bağlanırken ayaklar üzerindeki numaraların ayna üzerindeki numaralar ile aynı olmasına ve ayna üzerindeki kalan mesafelerin aynı olmasına dikkat edilmelidir. İş mili içerisine talaş dolmaması için ayna göbeği kapak ile kapatılmalıdır.



Görsel 1.18: CNC torna tezgâhlarında kullanılan hidrolik ayna

Ayna ayaklarını açıp kapatmak için kontrol paneli üzerinde buton bulunur. Ayna ayakları aynı zamanda ayak pedalı ile de kontrol edilebilir. Ayna ayaklarının içeri doğru veya dışarı açık konumda kullanılabilmesi amacıyla bir adet anahtar bulunur. Bu anahtar ile ayna ayaklarının sıkma yönü değiştirilebilir.

İş mili arka tarafında ayna ayaklarının açıldığını veya kapandığını algılamak için 2 adet sensör bulunur (Görsel 1.19). Ayna ayakları sökülüp takıldığında bu sensörler kontrol edilmelidir.



Görsel 1.19: Ayna ayar sensörleri



Görsel 1.20: Ayna ve punta basınç ayar valfi

İş parçasının malzemesine ve boyutlarına göre ayna ayaklarının sıkması için gereken basıncı tezgâh üzerinde bulunan valf yardımı ile ayarlanabilir (Görsel 1.20).

#### SIRA SİZDE

**Öğretmeninizin verdiği iş parçasını CNC torna tezgâhına uygun bir şekilde bağlayınız. İş parçası malzemesi ve ölçülerine dikkat ederek ayna basınç ayarını yapınız.**

### 1.1.9. CNC Torna Tezgâhlarında İş Milinin Döndürülmesi

- İş parçası güvenli bir şekilde aynaya bağlanır. İş parçasını aynaya bağlamak için “Tezgâh Kontrol Paneli” üzerindeki ayna ayakları sıkma butonuna veya ayak pedalına basılır.
- **JOG** modunda iken **MACHINE** menüsüne girilir.
- **MACHINE** menüsü altında yer alan **T,S,M** butonuna basılarak **T,S,M** ekranına ulaşılır (Görsel 1.21).
- “Spindle S1” yazılı kutucuğun içerisine istenen devir sayısı (rpm) yazılarak **INPUT** butonuna basılır. Devir sayısı (rpm) yerine kesme hızı (m/min) kullanılmak istenirse sağ tarafta bulunan menüden **ALTERNATE** butonuna veya **SELECT** butonuna basılarak **S1** yerine **V1** seçilebilir.
- Dönüş yönü kutucuğuna gelindiğinde ise **ALTERNATE (Alterneyt)** veya **SELECT** tuşlarına basarak right, left ,off, positioning seçeneklerinden birisi seçilir. “Right” ile dönüş yönü sağa, “Left” ile dönüş yönü sola, “Off” ile fener mili kilitli konuma getirilecektir. “Positioning” seçildiğinde ise fener milinin duruş noktasının açısız olarak yazılabileceği “Stop pos.” kutucuğu belirecektir.
- Gözle kontrol sağlandıktan sonra kapı kapatılır ve **CYCLE START** butonuna basarak iş mili dönmeye başlar.

### 1.1.10. CNC Torna Tezgâhlarında Aktif Referans Noktası (Offset) Seçimi

- **JOG** modunda iken **MACHINE** menüsüne girilir.
- **MACHINE** menüsü altında yer alan **T,S,M** butona basılarak **T,S,M** ekranına ulaşılır (Görsel 1.21).
- Ok tuşları ile “Work Offs” kutucuğunun karşısına gelerek **ALTERNATE** veya **SELECT** tuşuna basarak **G500, G54, G55, G56, G57** gibi referans noktalarından bir tanesi seçilir.
- **CYCLE START** butonuna basarak aktif referans noktası değiştirilir.

### 1.1.11. CNC Torna Tezgâhlarında Ölçü Biriminin Değiştirilmesi

- **JOG** modunda iken **MACHINE** menüsüne girilir.
- **MACHINE** menüsü altında yer alan **T,S,M** butonuna basılarak **T,S,M** ekranına ulaşılır (Görsel 1.21).
- “Unit off meas.” kutucuğunun karşısına ok tuşları ile geldikten sonra **ALTERNATE** veya **SELECT** tuşuna basarak mm veya in (inç) ölçü sistemlerinden bir tanesi seçilir.
- **CYCLE START** butonuna basarak kullanılan ölçü birimi değiştirilir.

*Not: Bu seçim sadece bu ekrandaki X ve Z değerlerini mm ya da inç olarak gösterir, programda kullanılan ölçü birimlerini değiştirmez.*

### 1.1.12. CNC Torna Tezgâhlarında Manuel Olarak Eksenlerin Hareketi

- Tezgâh **JOG** modunda iken tezgâh panelindeki ilerleme butonlarından **1, 10, 100** kademelerinden bir tanesi seçilir.
- Hareket ettirilecek eksen (**X** veya **Z**) butona basılarak seçilir.
- **FEED START** butonuna basılarak ilerleme aktif hale getirilir.
- İlerleme potansiyometresi %0’dan farklı bir konuma getirilir.
- Kesici takımın iş parçası veya aynaya çarpmamasına dikkat ederek **MPG** veya el çarkı ile – veya + yönde hareket ettirilir.

### 1.1.13. CNC Torna Tezgâhlarında İstenen Takımın Çağırılması

JOG modunda iken istenen takımın iş eksenine getirilmesi için 2 farklı yöntem kullanılabilir.

#### a) +T / - T Butonlarını Kullanarak Takım Değiştirme

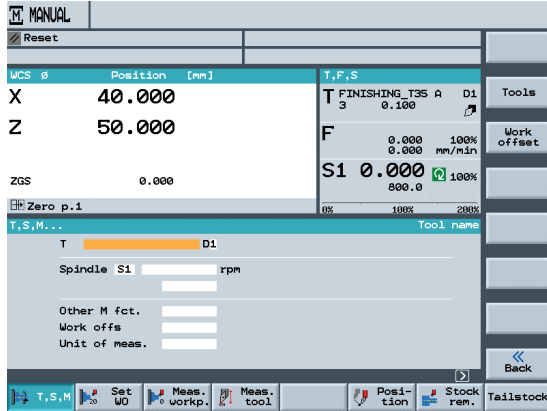
- Taret döndüğünde iş parçasına veya aynaya çarpmayacak konuma alınır.
- –T veya +T butonlarından birine basarak taretin – veya + yönde dönmesi ile istenen takım numarasının iş mili eksenine gelmesi sağlanır.

Takım çağırma işleminde iş güvenliği açısından, kapı mutlaka kapalı konuma getirilmelidir. Takım çağırma işlemi gerçekleştirilmeden önce mutlaka taretin dönerken iş parçasına herhangi bir takımın çarpma ihtimaline karşı kontrol edilmeli ve takım değiştirmek için aynadan uzak noktalar tercih edilmelidir. Taret dönerken herhangi bir takımın iş parçasına veya aynaya çarpması hâlinde çok büyük hasarlar oluşabilir.

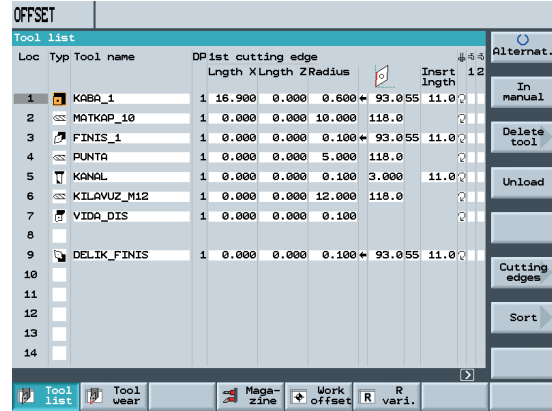


#### b) Takım Listesinden Seçerek Takım Değiştirme

- Taret döndüğünde iş parçasına veya aynaya çarpmayacak konuma alınır.
- JOG modunda iken **MENU SELECT** butonuna ardından **MACHINE** menüsüne girilir veya kontrol panelinde **MACHINE** butonu var ise doğrudan buna basarak da erişilebilir.
- **MACHINE** menüsü altında yer alan **T,S,M** butonuna basılarak **T,S,M** ekranına ulaşılır (Görsel 1.21).
- T yazılı kutucuğun içerisine istenen takım numarası veya sistemde bulunan ismi yazılarak **INPUT** butonuna basılır veya sağ tarafta yer alan **Tools** butonuna basılarak “**Tool List**” (Takım listesi) penceresi açılır. Ok tuşları ile istenen takımın üzerine gelip sağda yer alan **In Manual** butonuna basılarak takım ismi kutucuğa aktarılır (Görsel 1.22).
- Kapı kapatılır ve **CYCLE START** butonuna basarak istenen takım iş mili eksenine getirilir.



Görsel 1.21: “T,S,M” ekranı



Görsel 1.22: “Takım listesi” ekranı

#### SIRA SİZDE

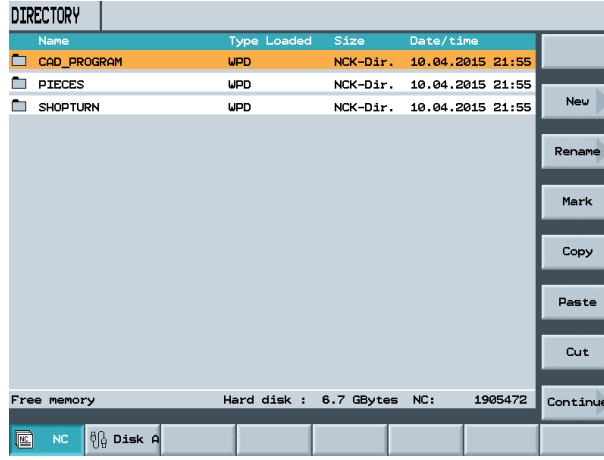
Atölyenizde bulunan CNC torna tezgâhında öğretmeninizin verdiği iş parçasını bağlayarak manuel olarak alın ve boyuna tornalama yapınız. Yapılan işlemleri sırası ile defterinize yazınız.

### 1.1.14. CNC Torna Tezgâhlarında Hafızada Bulunan Programlara Erişim

Tezgâh **JOG** modunda iken **MENU SELECT** butonu ardından **Program** butonuna basılarak "DIRECTORY" ekranına erişilir. Kontrol paneli üzerinde **PROGRAM MANAGER** butonu var ise doğrudan bu butona basılarak da aynı ekrana erişilebilir (Görsel 1.23).

Bu ekranda içerisinde program dosyalarının tutulduğu klasörler ve alt tarafta kayıt ortamları (NC, Disk A, USB vb.) bulunur. Klasörler aynı projeye, yıla veya firmaya gibi birbiri ile bağlantılı dosyaları bir arada bulundurmaya yarar. Hazırlamak istenen program mevcut klasörlerden birinin içerisine veya yeni oluşturulacak bir klasör içerisine kaydedebilir.

Yön butonları kullanılarak istenen klasör üzerine gelinir. **INPUT** veya **SAĞ YÖN** butonu ile klasör içerisine erişilebilir.



Görsel 1.23: "DIRECTORY" ekranı

#### Yeni Klasör Oluşturma

Yeni bir klasör oluşturmak için "DIRECTORY" ekranında iken sağ menüde yer alan **New** butonuna basılır. Ekranı gelen pencerede yeni oluşturulacak klasör ismini yazılır ve sağ menüde bulunan **Ok** butonuna basılarak işlem tamamlanır.

#### Klasör Adını Değiştirme

"DIRECTORY" ekranında iken aşağı yukarı yön tuşlarını kullanarak adı değiştirilecek klasörün üzerine gelinir. Sağ menüde yer alan **Rename** butonuna basılır. Ekranı gelen pencerede istenen yeni isim yazıldıktan sonra sağ menüde bulunan **Ok** butonuna basılarak işlem tamamlanır.

#### Klasör Kopyalama

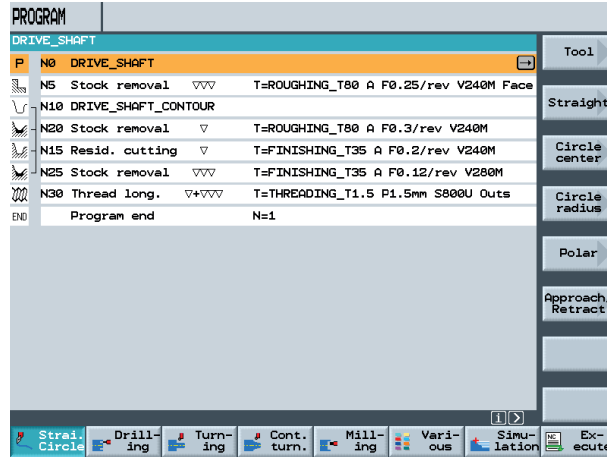
"DIRECTORY" ekranında iken kopyalama yapılacak klasör üzerine aşağı yukarı yön tuşlarını kullanarak gelinir. Sağ menüde yer alan **Copy** butonuna basılır. Kopyalanacak kayıt ortamı seçilerek sağ menüde yer alan **Paste** butonuna basılır. Ekranı gelen pencerede isteğe bağlı olarak farklı klasör ismi yazılarak sağ menüde bulunan **Ok** butonuna basılır ve işlem tamamlanır.

#### Yeni Program Dosyası Oluşturma

"DIRECTORY" ekranında iken programın oluşturulacağı klasör içerisine girilir. Klasör içerisinde iken sağ menüde yer alan **New** butonuna basılır. Oluşturulmak istenen program türüne göre sağ menüde yer alan **ShopTurn program** veya **G code program** butonlarından birisine basılır. Oluşturulmak istenen program ismi yazılarak sağ menüde yer alan **Ok** butonuna basılır.

### Hafızada Bulunan Programın Düzenlenmesi

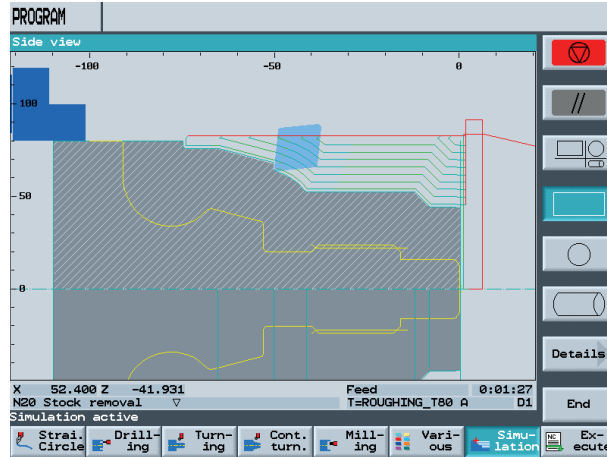
Tezgâh JOG modunda iken **MENU SELECT** butonu ardından **Edit Prog.** butonuna basılarak hafızada aktif bulunan programın düzenleme işlemine erişilebilir (Görsel 1.24).



Görsel 1.24: Hafızada bulunan programın açılması

### Hafızada Bulunan Programın Kontrolü ve Çalıştırılması

Hafızada bulunan programın kontrolü için **SIMULATION** (Simuleysin) butonuna basılarak simülasyon ekranına erişilir (Görsel 1.25). Simülasyon ile kontrol tamamlandıktan sonra **EXECUTE** (Ekzekuyt) butonuna basılarak program çalıştırılmak üzere NC hafızasına yüklenmiş olur. Tezgâh üzerinde de gerekli kontroller yapıldıktan sonra **CYCLE START** butonuna basarak program çalıştırılabilir.



Görsel 1.25: Programın simülasyon ile kontrolü

#### SIRA SİZDE

Siz de kendi atölyenizde bulunan CNC torna tezgâhında programlara erişim, yeni program oluşturma ve düzenleme işlemlerinin nasıl yapıldığını gözlemleyiniz. Yapılan işlemleri sırası ile defterinize yazınız.

## 1.2. CNC TORNA TEZGÂHLARINDA KULLANILAN KESİCİ TAKIMLAR

CNC torna tezgâhlarında kullanılan kesici uçlar taret üzerine genellikle kater ve takım tutucu adı verilen aparatlar ile bağlanır. CNC tezgâhlarda kullanılan kesici takımlar (uç, kater, takım tutucu) ISO (International Standart Organization) tarafından standartlaştırılmıştır. Dolayısı ile herhangi bir firmanın ürettiği standart bir kater başka bir firmanın ürettiği bu katere uygun standart uç ile kullanılabilir. CNC takım tezgâhlarında kullanılan kesici uçlar, katerler, takım tutucular yapılacak işe uygun olarak üretici firmaların kataloglarından seçilir. Rekabet hâlinde olan üretici firmaların her yıl yeni ürettiği ürünlerinin yer aldığı bu katalogları takip etmek CNC operatörü ve programcısı için önemlidir. Rekabetin hızlı yaşandığı günümüzde iş parçalarının üretim maliyeti, üretim zamanı, üretim kalitesi açısından yapılacak iş için en uygun kesici takımı seçmek son derece önemlidir.

Geometri, işleme yöntemi, iş parçasının malzemesi, ekonomiklik kesici takımların seçilmesinde dikkat edilecek en önemli noktalardır.

Üretildikleri malzemelere göre kesici takım türleri şunlardır:

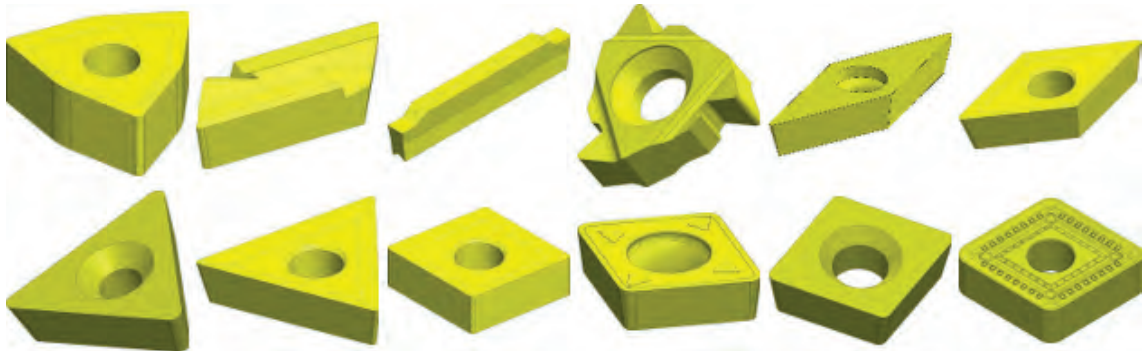
- a) Karbon çelikleri ve takım çelikleri
- b) Yüksek hız çelikleri
- c) Sert maden uçlu kesiciler
- ç) Seramikler
- d) Sermetler
- e) Siyalonlar
- f) Coroniteler
- g) Elmaslar
- ğ) CBN
- h) PCBN

Uç seçimi yaparken işe uygun geometride olmasına dikkat edilir (Şekil 1.2). Malzeme türüne göre ön boşluk açısı değeri belirlenir. Uç radyüsü değeri belirlenirken mümkün olan en yüksek değer tercih edilmelidir. Bu sayede daha yüksek ilerleme hızı değerlerine ve uzun kesme ömrüne ulaşılabilir. Uç radyüsünü büyük seçmenin dezavantajı ise daha fazla kesme kuvveti meydana gelecek olmasıdır. Uç radyüsü seçerken genel olarak işleme türüne göre kaba işlemlerde delik tornalama için 0,8, dış çap tornalama için 1,2 tercih edilir. Hassas işlemlerde ise delik tornalama için 0,4, dış çap tornalama için ise 0,8 tercih edilir.

Tablo 1.1'de uç radyüs değerlerine göre kullanılması önerilen ilerleme hızları görülmektedir.

Tablo 1.1: Köşe Radyüs Değerlerine Göre En Yüksek İlerleme Hızları

UÇ RADYÜSÜ (r) mm	0,4	0,8	1,2	1,6	2,4
En yüksek ilerleme değeri (f) mm	0,25-0,35	0,4-0,7	0,5-1,0	0,7-1,3	1,0-1,8



Şekil 1.2: CNC torna tezgâhlarında kullanılan çeşitli kesici uçlar

CNC torna tezgâhlarında kullanılan kesici uçların bazı özellikleri standartlaştırılmıştır. (Tablo 1.2)'de bu standartta bulunan bilgiler yer almaktadır.

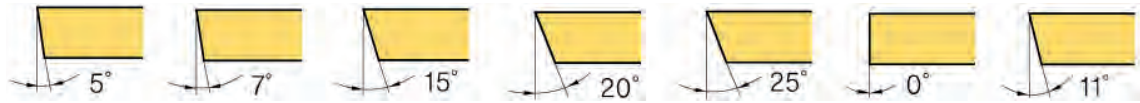
**Tablo 1.2:** CNC Torna Tezgâhlarında Kullanılan Standart Kesici Uç Kodları

1	2	3	4	5	6	7	8	9
Uç geometrisi	Ön boşluk açısı	Üretim toleransı	Uç kesiti	Kesme kenar uzunluğu	Uç kalınlığı	Uç radyüsü	-	Talaş kırıcı form tipi
T	C	M	G	12	06	08		AR

*Not: Kırmızı ile belirtilen bölge üreticinin kendine özel kodlarını içermekte olup ISO tarafından içereceği bilgi sabittir.*



**Şekil 1.3:** ISO normlarına göre kesici uç geometrisi kodları



**Şekil 1.4:** Kesici uç ön boşluk açıları

### 1.2.1. Malzeme Grupları

İmalat sektöründe kullanılacağı yere ve şartlara göre çok farklı malzeme türleri bulunur. Her malzemenin sertlik, alaşım elemanları, ısı işleme uygunluğu gibi birbirinden ayırt edici bazı özellikleri vardır. İşlenecek malzeme türünü ve özelliklerini bilerek kesici takım seçimini yapılması gerekir. ISO tarafından malzeme türleri benzer özelliklerine göre 6 türe ayrılmıştır. Her tür bir renk ve kod ile gösterilmiştir (Tablo 1.3). Kesici takım kataloglarında malzeme gruplarına göre uygun kesici uç veya kesici seçimi yapılabilir.

**Tablo 1.3:** Uluslararası Standart Malzeme Grupları Renk ve Kodları

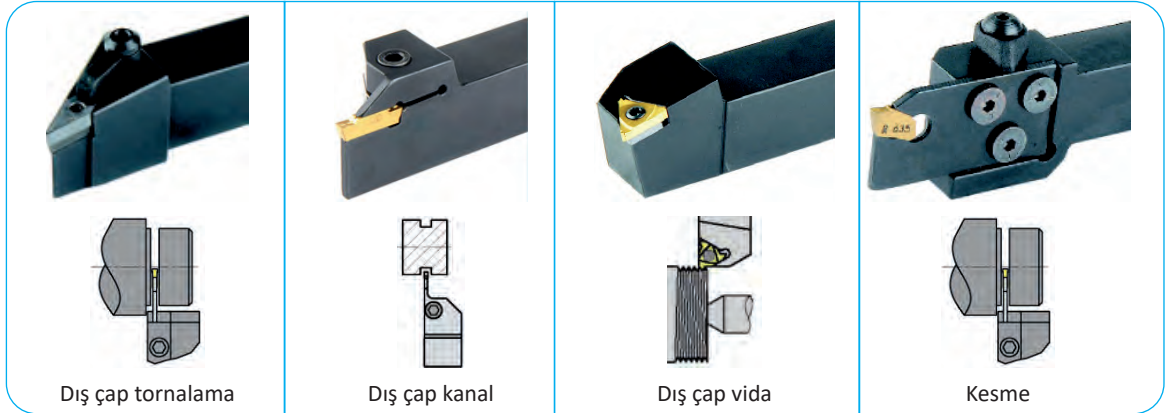
P	Alaşsız çelik ve dökme çelik	< 600 N/mm <sup>2</sup>
	Düşük alaşımlı çelik ve dökme çelik	< 900 N/mm <sup>2</sup>
	Yüksek alaşımlı çelik ve dökme çelik	> 900 N/mm <sup>2</sup>
	Paslanmaz çelik ve dökme çelik (fer/mar)	< 750 N/mm <sup>2</sup>
M	Paslanmaz çelik (ostenitik)	> 750 N/mm <sup>2</sup>
K	Gri dökme demir	
	Sünek dökme demir	
	Sfero dökme demir (ferrit/perlit)	
N	Demir dışı metaller	
	Alüminyum ve alüminyum bazlı alaşımlar	
S	Süper alaşımlar	
	Titanyum ve titanyum esaslı alaşımlar	
H	Sert dökme demir	< 60 Shore
	Sertleştirilmiş çelik	> 45 HRC

## 1.2.2. İç ve Dış Çap Katerleri

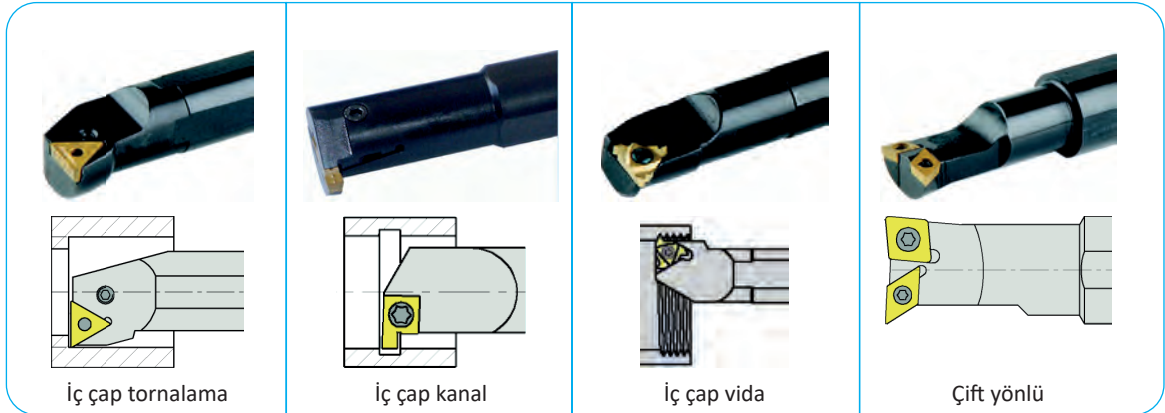
CNC torna tezgâhlarında yapılacak işlemlere göre farklı kesici takımlar bulunur. Esas kesme işlemini yapan kesici uçlar bir kater üzerine takılarak kullanılır. Katerler ise taret üzerine takım tutucu adı verilen aparatlar ile bağlanır. Aşağıda CNC torna tezgâhında kullanılan kesici takımların listesi yer almaktadır.

- a) Dış çap tornalama takımları
  - Dış çap kaba işleme takımları
  - Dış çap hassas işleme takımları
- b) İç çap tornalama takımları
  - İç çap kaba işleme takımları
  - İç çap hassas işleme takımları
- c) Kanal tornalama takımları
  - Dış çap kanal takımları
  - İç çap kanal takımları
- ç) Kesme takımları
- d) Vida açma takımları
  - Dış çap vida açma takımları
  - İç çap vida açma takımları
- e) Delik işleme takımları
- f) Tırtıl kalemi
- g) Punta matkabi
- ğ) Helisel matkap
- h) Parmak freze
- ı) Kılavuz

Farklı geometri ve kesitlerdeki kesici uçlar, uygun katerler yardımı ile takım tutucuya bağlanırlar (Görsel 1.26, Görsel 1.27).



Görsel 1.26: CNC torna tezgâhlarında kullanılan dış çap katerleri



Görsel 1.27: CNC torna tezgâhlarında kullanılan iç çap katerleri

Uçlarda olduğu gibi katerlerin de birtakım özellikleri standartlaştırılmıştır. Dış çap katerlerin standart kodlaması Tablo 1.4'de gösterilmiştir. Tablo 1.5'da ise iç çap katerlerin standart kodlaması yer almaktadır.

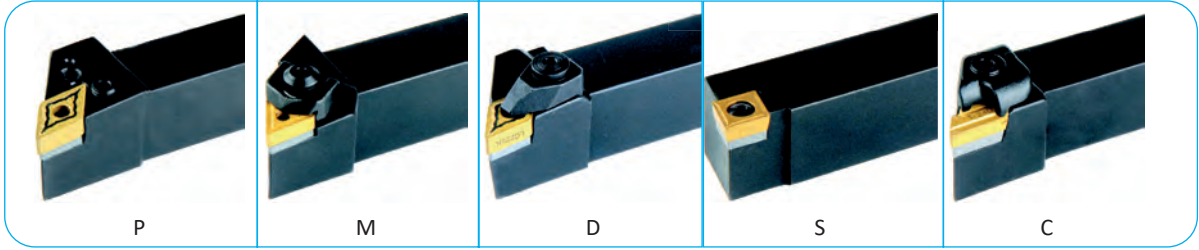
**Tablo 1.4:** CNC Torna Tezgâhlarında Kullanılan Standart Dış Çap Tornalama Kater Kodları

1	2	3	4	5	6	7	8	9
Sıkma tipi	Uç tipi	Yanaşma açısı	Uç serbest açısı	Kesme yönü	Kesme kenar yüksekliği	Şaft genişliği	Takım boyu	Kesici kenar uzunluğu
P	S	S	N	R	25	25	M	12
<b>PSSNR2525M12</b>								

**Tablo 1.5:** CNC Torna Tezgâhlarında Kullanılan Standart İç Çap Tornalama Kater Kodları

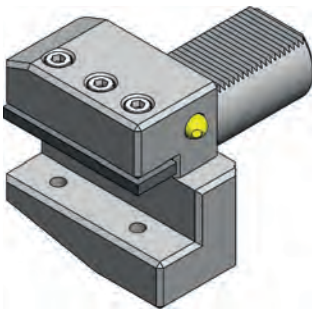
1	2	3	4	5	6	7	8	9
Takım tipi	Şaft çapı	Takım boyu	Sıkma tipi	Uç tipi	Yanaşma açısı	Uç serbest açısı	Kesme yönü	Kesici kenar uzunluğu
S	32	U	P	C	L	N	R	12
<b>S32UPCLNR12</b>								

İşlem türüne göre kesici uçların geometrik olarak şekilleri birbirine benzese de kullanıldığı yerler farklılık gösterebilir. Katerler kesici uçların bağlanabilmesi için farklı sıkma tiplerinde üretilir (Görsel 1.28).

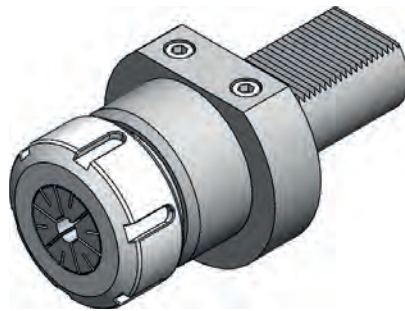


**Görsel 1.28:** Sıkma tiplerine göre kater türleri

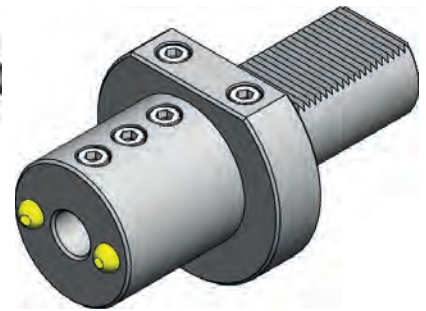
### 1.2.3. CNC Torna Tezgâhlarında Kullanılan Takım Tutucular



**Şekil 1.5:** Radyal kater tutucu



**Şekil 1.6:** Pens başlığı tutucu



**Şekil 1.7:** Delik kater tutucu

- |  |                        |
|--|------------------------|
| a) Radyal kater tutucu (Sağ tip, Sol tip)  | ç) Pens başlığı tutucu |
| b) Eksenel kater tutucu (Sağ tip, Sol tip) | d) Matkap tutucu       |
| c) Delik kater tutucu                      | e) Mors konik tutucu   |

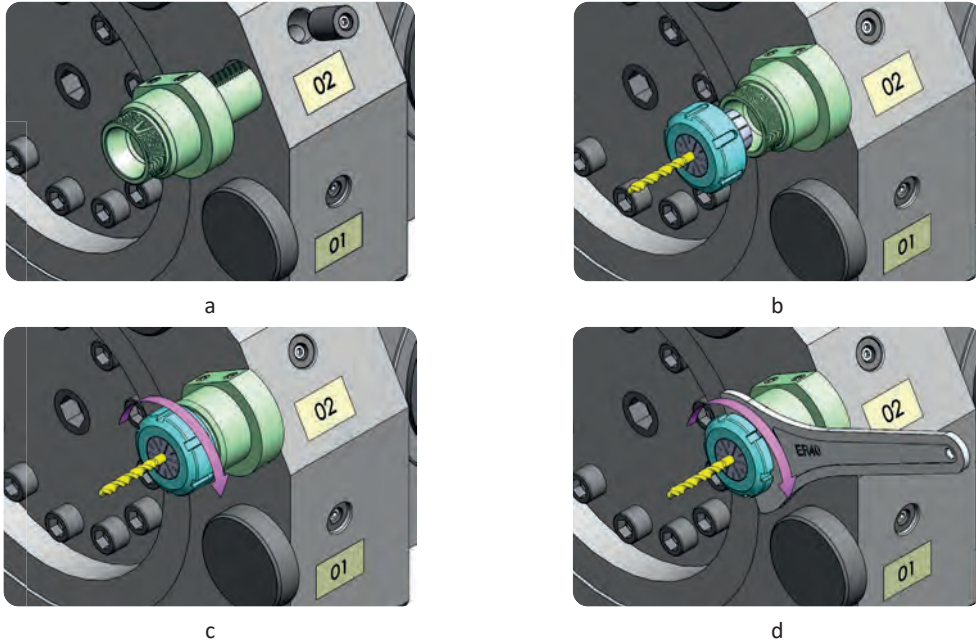
### 1.3. CNC TORNA TEZGÂHLARINDA KESİCİ TAKIMLARIN BAĞLANMASI

Tezgâh **JOG** modunda iken taret kesici takımın takılacağı istasyon numarasına göre kolay bağlanacak pozisyona getirilir. Uygun bir anahtar yardımı ile takım tutucu taret üzerine düzgünce bağlanır. Bu işlemde dikkat edilmesi gereken husular aşağıda belirtilmiştir.

- Kater, tutucuya mümkün olduğunca kısa bağlanmalıdır. Katerin dışarıda kalan mesafesi arttıkça titreşim artarak iş parçasının yüzey kalitesinin düşmesine neden olur.
- Kater taretin dönüşü esnasında tezgâh gövdesine çarpmayacak mesafede bağlanmalıdır.
- Matkap ve parmak freze gibi eksenden bağlanan kesici takımlar genellikle pens veya takım tutucu ile bağlanır.
- Matkap ve parmak freze gibi eksenden bağlanan kesici takımlar taret tipine bağlı olarak taretin alın yüzeyindeki yuvaya veya iç tarafta kalan yuvaya bağlanır. Diğer takımlar ise taret tipine bağlı olarak taretin çevresine veya dış tarafta kalan yuvaya bağlanır.
- Kesici takım tutucusu ile birlikte yuvaya iyice oturtulmalı ve ondan sonra taret üzerindeki sıkma civatası sıkılmalıdır. Sıkma işlemi için uygun anahtar kullanılmalı ve gereğinden fazla sıkılmaya özen gösterilmelidir.
- Takım tutucunun bağlanması sırasında soğutma deliğinin karşılamasına ve takım tutucu üzerindeki o-ringin zedelenmemiş olmasına dikkat edilmelidir.
- Takım tutucunun yuvası mutlaka bir bez ile güzelce temizlenmeli ve yağlanmalıdır.
- Taret üzerinde kullanılmayan yuvalar plastik kapaklar ile kapatılmalıdır.
- Kesici takımlar tarete bağlandığı istasyon numarasına göre mutlaka tezgâh kontrol panelinde tanıtılmalıdır.

#### Pens Tutucu ile Kesici Takımın Tarete Bağlanması

- Kullanılacak olan takım tutucunun yuvası temizlenir, üzerindeki o-ring kontrol edilerek yerine takılır (Şekil 1.8-a).
- Kullanılacak olan pens temizlenerek somunu ile birlikte takım tutucu üzerine elle çevrilerek takılır (Şekil 1.8-b).
- Kullanılacak olan kesici takım uygun boyda pens içerisine takılarak elle sıkılır (Şekil 1.8-c).
- Somun uygun bir anahtar yardımı ile iyice sıkılarak işlem tamamlanır (Şekil 1.8-d).

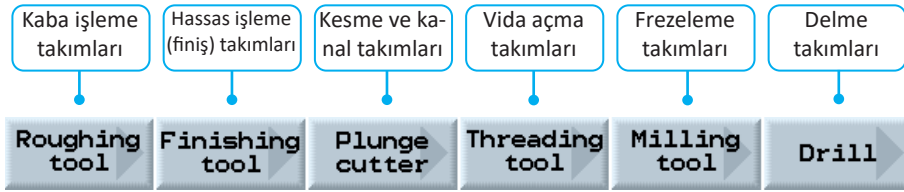


Şekil 1.8: Taret üzerine kesici takımın bağlanması

### 1.3.1. CNC Torna Tezgâhlarında Takım Listesine Yeni Takım Ekleme

Kesici takımları taret üzerinde bağlanıldığı sırada takım listesi ekranında tanımlanması gerekir. Taret ve iş mili üzerinde takılı halde bulunan kesici takımların listesine **Tool List** ekranından ulaşılır. Bu ekranda kesici takımlara ait birtakım bilgiler bulunur. Yeni bağlanan takım bu listeye eklenerek program içinde kullanılabilir.

- **Tool List** ekranı açılır. Bu ekrana birçok yerden kolayca ulaşılabilir. Örneğin **MENU SELECT** ardından **Tools WOs** butonuna basarak veya T,S,M ekranında iken sağda yer alan **Tools** butonuna basarak ulaşılabilir.
- Ok tuşlarını kullanarak taret üzerinde takımın bağlanıldığı istasyon numarasına gelinir. Eğer burada daha önceden bir takım var ise sağda yer alan menüden **Delete Tool** butonu ile bu takım silinebilir.
- Sağ tarafta bulunan **New Tool** butonuna basılır. Ardından sağ tarafta çıkacak takım türü butonlarından bir tanesi seçilerek takım listesine eklenir (Görsel 1.29).
- Seçilen takıma uygun bilgiler düzenlenir (Görsel 1.30).



Görsel 1.29: CNC torna kontrol panelinde takım listesinde yer alan takım türleri

Loc	Typ	Tool name	DP1st cutting edge	Lngth X	Lngth Z	Radius	Insrth	12
1		KABA_1	1	16.900	0.000	0.600	93.055	11.0
2		MATKAP_10	1	0.000	0.000	10.000	118.0	
3		FINIS_1	1	0.000	0.000	0.100	93.055	11.0
4		PUNTA	1	0.000	0.000	5.000	118.0	
5		KANAL	1	0.000	0.000	0.100	3.000	11.0
6		KTLOVUZ_M12	1	0.000	0.000	12.000	118.0	
7		VIDA_DIS	1	0.000	0.000	0.100		
8								
9		DELİK_FINIS	1	0.000	0.000	0.100	93.055	11.0
10								
11								
12								
13								
14								

Görsel 1.30: CNC torna tezgâhı takım listesi ekranı

**Loc** ..... : Takım istasyon numarası

**Typ** ..... : Takım tipi ve duruş yönü (Alternate butonu ile yönü değiştirilebilir.)

**Tool name** .. : Takım ismi (Herhangi bir isim verilebilir.)

**Lngth X** ..... : Kesici takım çap telafi değeri (Takım sıfırlama işlemi otomatik olarak bilgiler gelir.)

**Lngth Z** ..... : Kesici takım boy telafi değeri (Takım sıfırlama işlemi otomatik olarak bilgiler gelir.)

**Spindle** ..... : İş mili dönüş yönü (Alternate butonu ile değiştirilebilir.)

**Soğutma** ..... : Taret ve iş mili üzerindeki soğutma sıvaları açık / kapalı (Alternate butonu ile değiştirilebilir.)

Takım listesinde yer alan bazı bilgiler kesici takım türüne göre farklılıklar gösterebilir (Görsel 1.31).

Loc	Typ	Tool name	DP	1st cutting edge	Lngh X	Lngh Z	Radius	Insrt Lngh	12
1		ROUGHING_T80 A	1	55.840	39.124	0.800	95.080	12.0	

Uç radyüsü Kesme yönü Kater açısı Ağız sayısı

Loc	Typ	Tool name	DP	1st cutting edge	Lngh X	Lngh Z	Ø	Uç açısı	12
1		DRILL_32	1	0.000	185.124	32.000	180.0		

Matkap çapı Uç açısı

Loc	Typ	Tool name	DP	1st cutting edge	Lngh X	Lngh Z	Radius	12
1		THREADING_T1.5	1	66.326	33.333	0.050		

Uç radyüsü

Loc	Typ	Tool name	DP	1st cutting edge	Lngh X	Lngh Z	Radius	Insrt width	Insrt Lngh	12
1		PLUNGE-CUTTER_3 A	1	85.124	44.124	0.200	3.000	8.0		

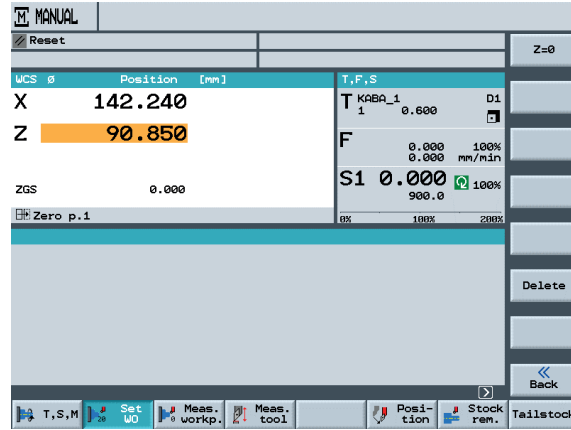
Uç radyüsü Uç genişliği Uç uzunluğu

Görsel 1.31: CNC torna tezgâhında takım türlerine göre yer alan bilgiler

### 1.3.2. CNC Torna Tezgâhlarında İş Parçası Referans Noktasının Belirlenmesi

CNC torna tezgâhı için hazırlanan programlarda bir referans noktası belirlenir ve kesici takım hareketleri bu nokta esas alınarak belirtilir. CNC operatörünün bu noktayı bilerek tezgâh üzerinde bunu ayarlaması gerekir. CNC torna tezgâhlarında genellikle referans noktası olarak Z ekseninde iş parçası alın yüzeyi, X ekseninde ise iş mili eksenini kullanılır.

- İş parçası aynaya bağlanır.
- T,S,M ekranından referans noktası (G54, G55), uygun takım ve devir sayısı ile dönüş yönü seçilerek **CYCLE START** butonu ile çalıştırılır.



Görsel 1.32: "SET WO" ile iş parçası referans noktasının belirlenmesi

- Manuel olarak uygun bir kesici takım kullanılarak iş parçası alın yüzeyinden toz talaş alınır. Bu işlemi yaparken takım sıfırlama işlemi daha önceden yapılan bir takım varsa o takım ile yapılır. Eğer daha önceden yapılan bir takım yoksa uygun olan herhangi bir takım ile yapılabilir.
- **MACHINE** menüsü altındaki **SET WO** butonuna basılır (Görsel 1.32).
- Sağ tarafta çıkan **Z=0** butonuna basılarak işlem tamamlanır.
- Farklı bir değer verilmek istenirse koordinat ekranında istenen değer yazılarak **INPUT** butonuna basılır.

### 1.3.3. CNC Torna Tezgâhlarında Takımların Referans Noktasının Belirlenmesi

Kesici takımlar tarete bağlandıklarında birbirlerine göre bir miktar ileride veya geride bulunur. Kesici takımların birbirine göre ne kadar ileride veya geride bağlandığı tezgâhın hafızasında bulunması gerekir. Bunun için takımların referans noktaları her takım için ayrı ayrı ayarlanır. İş parçası aynaya güvenli bir şekilde bağlanır.

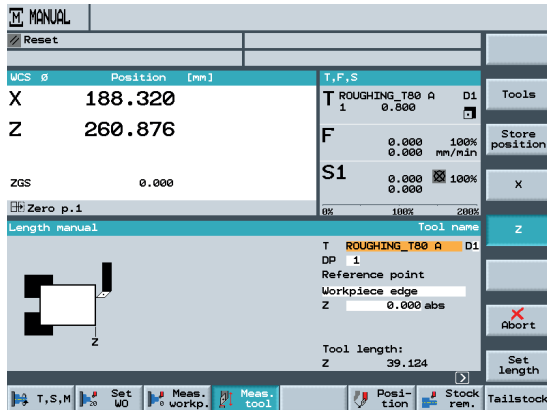
#### Z eksenı sıfırlama işlemi

- Tüm takımlar yeni bağlanmış ise sıfırlanması istenen takım ile iş parçası alın yüzeyine değdirilerek **SET WO** ile **Z=0** butonuna basarak Z eksenı için sıfır noktası belirlenir (Görsel 1.32).
  - Daha önceden sıfırlanmış herhangi bir takım var ise öncelikle bu takımı kullanarak iş parçası alın yüzeyine değdirilerek **SET WO** ile **Z=0** butonuna basılır ve Z eksenı için sıfır noktası belirlenir. Daha sonra sıfırlanacak takım ile iş parçası alın yüzeyine değdirilir ve aşağıdaki işlem basamakları uygulanır.
- **Meas. Tool** (Alt Menü) > **Manual** (Sağ menü) > **Z** (Sağ menü) > **Set length** butonlarına basılarak ekrandan Z koordinatının **"0.000"** (sıfır) yazdığı kontrol edilir (Görsel 1.33).

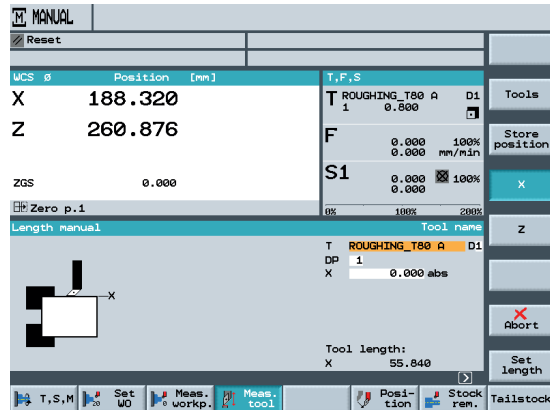
#### X eksenı sıfırlama işlemi

- Boyuna tornalama ile iş parçası üzerinden bir miktar talaş alınır.
- Kesici takım Z ekseninde X konumu bozulmayacak şekilde parçadan dışarı çekilerek ayna **RESET** butonu ile durdurulur.
- Tornalanan çap ölçülür. Hassas bir ölçüm için ölçme işleminde mikrometre tercih edilmelidir.
- **Meas. Tool** (Alt Menü) > **Manual** (Sağ menü) > **X** (Sağ menü) butonlarına basılarak gelen pencerede X değerinin karşısına ölçülen değer yazılarak önce **INPUT** butonuna ardından **Set length** (Set lengt) butonuna basılarak ekrandan X koordinatının ölçülen değer ile değiştiği kontrol edilir (Görsel 1.34).

*Not: Matkap, kılavuz, rayba gibi aksenel çalışan takımlar için X ekseninde sıfırlama yapılmaz.*



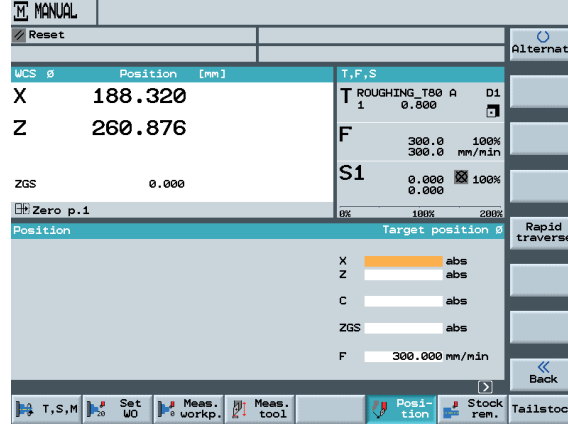
Görsel 1.33: "Meas. Tool" ile Z ekseninde referans noktasının belirlenmesi



Görsel 1.34: "Meas. Tool" ile X ekseninde referans noktasının belirlenmesi

### 1.3.4. CNC Torna Tezgâhlarında Takım Referans Noktası Kontrolü

Kesici takımların referans ayarlarının -çalışma aşamasında olası problemlerin önüne geçilmesi için- önceden kontrol edilmesi gerekir. Bu işlem için **JOG** modunda iken **POSITION** (Pozisyon) menüsü altından **X** ve **Z** eksenlerine abs olarak koordinat değeri ile ilerleme miktarı girilir (Görsel 1.35). **Z** değerine +1 +5 gibi iş parçasından dışarıda olmasını sağlayacak değer yazılmalıdır. **CYCLE START** tuşuna basılarak takımın gittiği pozisyon kontrol edilir. **FEED RATE** potansiyometresi ile takımın ilerlemesi kontrollü bir şekilde gerçekleştirilir.



Görsel 1.35: "Position" ile takım referans noktasının kontrolü

#### SIRA SİZDE

Siz de kendi atölyenizde bulunan CNC torna tezgâhında öğretmeninizin verdiği kesici uçları katre bağlayınız. Kesici takımları katre takarak taret üzerinde uygun yuvaya yerleştiriniz. Kesici takımı kontrol paneline tanıtarak iş parçası ve kesici takım referans ayarlarını yapınız. Yapılan işlemleri sırası ile defterinize yazınız.

### 1.3.5. CNC Torna Tezgâhlarında Probe ile Çalışma

Kesici takımların sıfırlanması için bazı tezgâhlarda probe bulunur. Probe üzerindeki metal kısma kesici takım temas ettiğinde ışık ve ses ile uyarı verir. Kesici takım boy telafi değerleri istenirse otomatik olarak tezgâha aktarılabilir. Tezgâhta bulunan probe'u açabilmek için taretin X ekseninde tezgâh referans noktasında ve ayna ayaklarının açık konumda olması gerekir. Sıfırlama yapılacak kesici takım probe üzerine yavaşça yaklaştırılarak X ve Z eksenleri için ayrı ayrı değiştirilerek sıfırlama işlemi yapılır.

### 1.3.6. Gezer Punta ile Çalışma

Uzun iş parçalarının sağlıklı bir şekilde bağlanması için gezer puntadan faydalanılır. Punta ucu basıncı tezgâh üzerinde bulunan hidrolik bir valf yardımı ile istenen basınca ayarlanabilir. Gezer puntaların hareketini sağlamak için kontrol panelinde buton bulunur. Gezer punta aynı zamanda ayak pedali ile de kontrol edilebilir.

**HAZIRLIK ÇALIŞMASI**

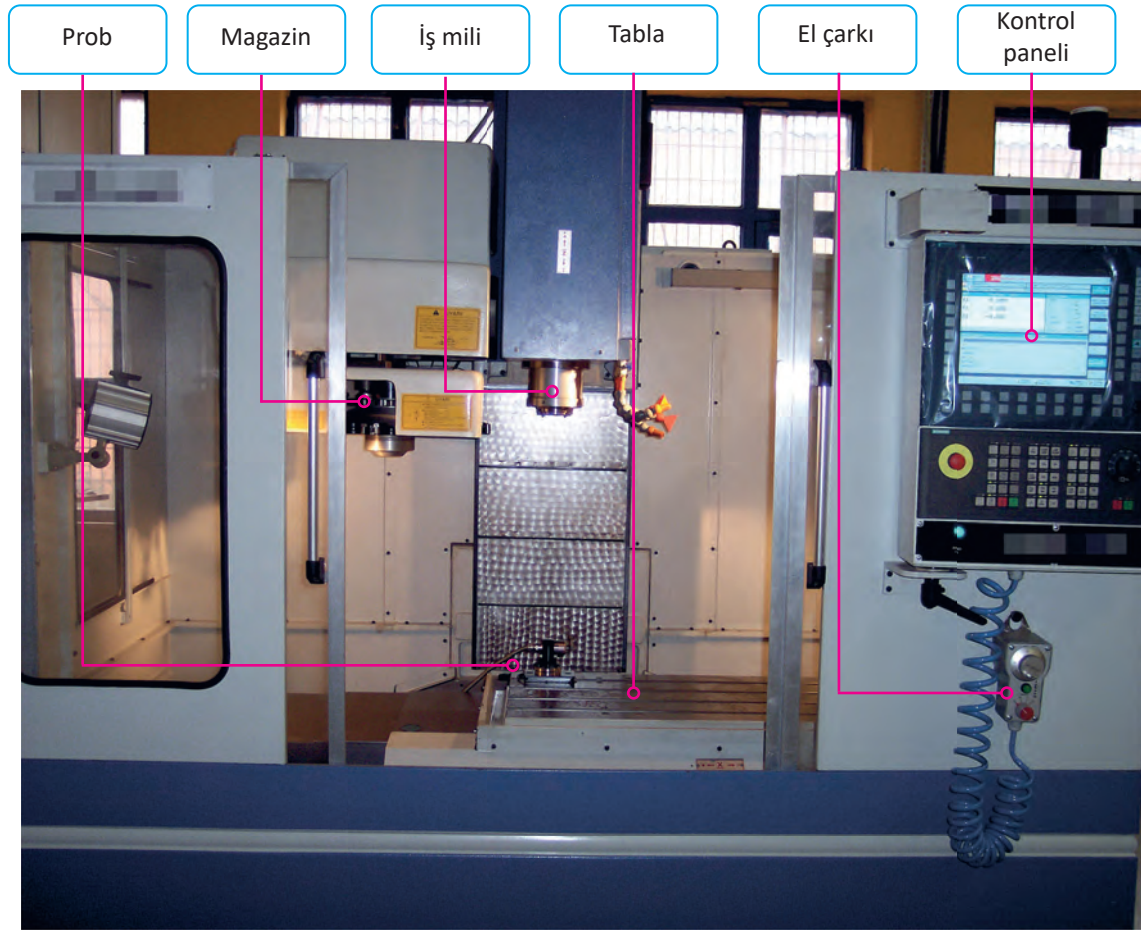
Freze tezgâhları ile torna tezgâhları arasındaki benzerlikler ve farklar nelerdir? Gözlemlerinizi sınıf ortamında arkadaşlarınız ile paylaşınız.

**1.4. CNC FREZE TEZGÂHLARI**

Sabit bulunan bir iş parçası üzerinden bir eksen etrafında dönmekte olan kesici takım ile talaş kaldırma işlemine **frezeleme işlemi** denmektedir. Bu işlemi yapabilen bilgisayar kontrollü takım tezgâhlarına ise **CNC freze tezgâhı** denir. CNC freze tezgâhlarında çoğunlukla prizmatik iş parçaları işlenir. Kesici takımın bulunduğu pozisyona ve gövde yapısına göre dik işleme merkezi, yatay işleme merkezi ve köprü tipi işleme merkezi olarak adlandırılır. CNC freze tezgâhlarında genel olarak X, Y ve Z eksenleri bulunur.

**1.4.1. CNC Freze Tezgâhlarının Kısımları**

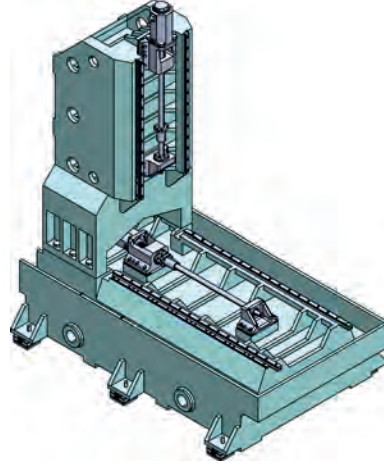
CNC freze tezgâhları genel olarak bir **gövde** üzerine diğer kısımların ilave edilmesiyle oluşur. İş parçalarının üzerine bağlandığı **tabla**, gövde üzerinde konumlandırılmış lineer arabalar üzerinde hareket eder. Kesici takım **iş mili** üzerine takılır ve Z ekseninde hareket eder. Kullanılacak diğer kesici takımlar ise **magazin** adı verilen kısımda bulunur. **Kontrol paneli** ise tezgâhın kullanımı ve kontrolünü sağlar (Görsel 1.36). CNC tezgâhlarda hareketin hassas bir şekilde sağlanabilmesi amacıyla bilyeli vida sistemleri ile servo motorlar kullanılır.



Görsel 1.36: CNC freze tezgâhının kısımları

### Gövde

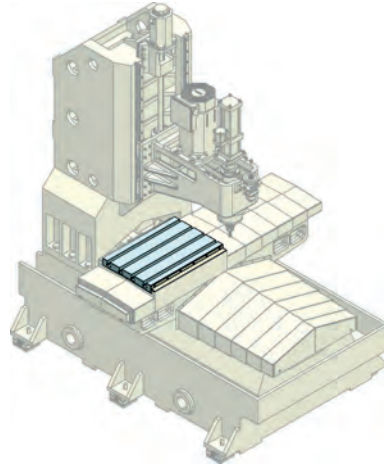
Gövde tezgâhın diğer kısımlarının üzerine monte edildiği kısımdır. Tezgâhın tüm ünitelerini taşıyabilecek ve titreşimleri giderecek şekilde tasarlanarak döküm olarak üretilir. Gövde üzerine monte edilen bilyeli ray ve arabaların üzerine tabla ile iş mili monte edilir. Böylece tezgâhın hassas ve hızlı hareket edebilmesi sağlanır (Şekil 1.9).



Şekil 1.9: CNC freze tezgâhi gövdesi

### Tabla

CNC freze tezgâhlarında iş parçalarının bağlanmasına yarayan kısma **tabla** adı verilir (Şekil 1.10). Tablalar üzerinde bulunan T kanallar üzerine iş parçaları doğrudan bağlanabildiği gibi bir mengene veya ayna ile de bağlanabilir.



Şekil 1.10: CNC freze tezgâhi tablası

### İş Mili (Fener Mili)

CNC freze tezgâhlarında kesici takımın dönerek talaş kaldırmasını sağlayan kısma **iş mili (fener mili)** denir. İş milleri (Görsel 1.37) çalışma esnasında yüksek devirlerde dönebilecek ve yüksek kuvvetlere maruz kalabilecek şekilde üretilir.



Görsel 1.37: CNC freze tezgâhi iş mili

### Magazin

CNC freze tezgâhlarında kesici takımların tutulduğu kısma **magazin** adı verilir (Görsel 1.38). CNC freze magazinleri genel olarak 4 farklı tasarım şeklinde yapılır: karosel, tambur, kutu ve zincir tip. İş mili üzerinde bulunan takım dışında herhangi bir takım çağrıldığında otomatik olarak iş mili üzerinde bulunan kesici takım magazini üzerinde bulunan boş bir yuvaya takılarak çağrılan kesici takım iş mili üzerine takılır. Bu takım değiştirme sistemlerine **otomatik takım değiştirme** sistemi (**ATC** – Automatic Tool Changer) adı verilir.



Görsel 1.38: CNC freze tezgâhi magazini

### Kontrol Paneli

Kontrol paneli tezgâhta program yazma, düzeltme, çalıştırma, takım değiştirme, iş milinin döndürülmesi gibi tüm işlemleri yapmaya olanak sağlayan birimdir (Görsel 1.39).



Görsel 1.39: CNC freze tezgâhi kontrol paneli

### El Çarkı

CNC freze tezgâhlarının elle kumandası için el çarkları kullanılır. El çarkları üzerinde eksen seçimi, ilerleme adımı ve MPG gibi kısımlar bulunur (Görsel 1.40). Kablolu ve kablosuz olarak farklı tiplerde el çarkları bulunur.



Görsel 1.40: Kablolu el çarkı

### Prob

CNC freze tezgâhlarında kesici takımların hassas bir şekilde sıfırlanmasında kullanılan sesli ve ışıklı elektronik aygıtlardır (Görsel 1.41). Tabla üzerinde sabit bir şekilde bulunan problemler kontrol paneline bağlantısı sayesinde otomatik olarak takım sıfırlama işlemine olanak verir.



Görsel 1.41: CNC freze tezgâhında takım sıfırlama probu

### Yağlama Sistemi

CNC freze tezgâhlarında kullanılan bilyeli somunların ve lineer araba gibi elemanların otomatik olarak yağlanması için gerekli yağ basıncını sağlayan ve bunların kumandası için çeşitli valfler bulunan kısımdır (Görsel 1.42).



Görsel 1.42: Yağlama ünitesi

### Elektrik Panosu

İçinde tezgâhın elektrik elemanlarının ve bağlantılarının olduğu kısımdır. Elektrik panosu içinde PLC, röleler, servo motor sürücüler gibi elemanlar bulunur (Görsel 1.43).



Görsel 1.43: CNC freze tezgâhı elektrik panosu

### 1.4.2. CNC Freze Tezgâhlarının Bakımı

CNC tezgâhlarının kesintisiz ve emniyetli çalışabilmesi, hassasiyetlerinin korunabilmesi için periyodik olarak bakımlarının yapılması gerekir. CNC tezgâhlarında bulunan kısımları elektriksel ve mekaniksel olarak 2'ye ayırabiliriz. Hem elektriksel hem de mekaniksel arızaların birçoğu genellikle toz, su, nem, ısı, fazla yağlama, pislik, talaş vb. nedenlerden meydana gelir. Ayrıca titreşimden dolayı bazı mekaniksel parçalarda gevşemeler ve sürtünmelerden dolayı boşluklar oluşabilir. Tezgâhların ekonomik ömründen önce ciddi arızalar oluşturmaması için dikkat etmemiz gereken bazı hususlar vardır. CNC tezgâhları ve bulunduğu ortam düzenli olarak temiz tutulmalı, günlük, aylık, yıllık bakımlarında yapılacak iş ve işlemler aksatılmamalıdır.

CNC tezgâhlar 7/24 çalışabilir. Kesintisiz çalışabilmeleri için periyodik bakımları aksatılmamalıdır.



#### Günlük Bakım

- Tezgâh ilk açıldığında yağlamanın tam yapılabilmesi için öncelikle düşük devir ve ilerleme hızlarında hareket ettirilir.
- İş bitiminde tezgâh üzerindeki talaş ve bor yağı temizliği yapılır.
- Tabla ve kızak muhafazaları yağlanır.

#### Haftalık Bakım

- Takım tutucuları, iş mili koniği, hava filtreleri temizlenir.
- Kızak yağı seviyesi kontrol edilerek eksilmişe tamamlanır.
- Kompresör basıncı ve tezgâh hava basıncı kontrol edilir. Kompresörde oluşan su boşaltılır.
- Tezgâh iş mili devir sayısı ile ilerleme hızları en düşük ve en yüksek değerler arasında test edilir.

#### Aylık Bakım

- Manuel olarak yağlanması gerekli olan yerler yağlanır.
- Bütün devre bağlantılarının uygun şekilde takılı olup olmadıkları kontrol edilir.
- Soğutma sıvısı tankı kontrol edilir ve temizlenir. Kızak yağı tankı temizlenir.
- Boşta bir program çalıştırılarak eksen hareketleri izlenir.

#### Yıllık Bakım

- Vidalı mil, kayıt ve kızaklar ile yağ dağıtıcı kontrolleri yapılır.
- Elektrik paneli fanı temizlenir.
- Tezgâhın terazi ile kontrolü yapılır.
- Hidrolik ünitesi yağı değiştirilir.
- Hava ve yağ filtreleri vb. elemanların kontrolü yapıp temizlenir ve gerekirse bunlar yenisi ile değiştirilir.
- Sızdırmazlık elemanları bağlantı vidalarının sıkılı olup olmadıkları kontrol edilir.
- Tezgâhın hassasiyet değerleri kontrol edilir.
- Bir parça programı çalıştırılarak tüm fonksiyonların doğru çalışıp çalışmadığı kontrol edilir.

## 1.5. CNC FREZE TEZGÂHLARININ ÇALIŞTIRILMASI VE KULLANIMI

### ARAŞTIRMA

CNC freze tezgâhlarında kullanılan kontrol paneli marka ve modellerini araştırınız.

#### 1.5.1. CNC Freze Tezgâhının Açılması

- Tezgâhın arka tarafında bulunan ana şalter açılır.
- Kontrol panelinden sistemin açılması beklenir. Sistem açıldıktan sonra eğer basılı ise **ACİL DURDURMA** (EMERGENCY STOP) butonu kaldırılır.
- **POWER ON** butonuna basılır.
- **RESET** butonuna basılır.
- Ekranın üst tarafında **SÜRÜCÜLERİ YETKİLENDİR** şeklinde uyarı çıkarsa **DRIVER ON** (Drayvır on) butonuna basılır.

#### 1.5.2. CNC Freze Tezgâhlarında Eksenlerin Referansa Gönderilmesi

**Incremental encoder** tipine sahip tezgâhlar açıldığında eksenlerin referansa gönderilmesi gerekir.

Referansa göndermek için tezgâh **JOG** modunda iken **REF.POINT** butonuna basılır.

- Önce **Z** butonuna basılarak Z ekseninde referans noktasına gitmesi beklenir.
- X ve Y eksenlerinde referansa göndermek için de **X** ve **Y** butonlarına ayrı ayrı basılması gerekir.

#### 1.5.3. CNC Freze Tezgâhlarında Manuel Olarak Eksenlerin Hareketi

- Tezgâh **JOG** modunda iken tezgâh panelindeki ilerleme butonlarından veya el çarkı üzerinden **1, 10, 100** (mikronmetre) kademelerinden bir tanesi seçilir.
- Hareket ettirilecek eksen (**X, Y** veya **Z**) butona basılarak veya el çarkı üzerinden seçilir.
- **FEED START** butonuna basılarak ilerleme aktif hale getirilir.
- **İlerleme potansiyometresi** %0'dan farklı bir konuma getirilir.
- Kesici takımın iş parçası, mengene veya tablaya çarpmasına dikkat ederek el çarkı ile – veya + yönde hareket ettirilir.

#### 1.5.4. CNC Freze Tezgâhlarında Kontrol Paneline Elle Komut Girişi

- Elle komut girebilmek için tezgâh kontrol panelinden **MDA** (MDI) moduna alınır.
- Açılan pencerede satır satır komutlar girilir.
- **CYCLE START** butonuna basarak girilen komutların çalıştırılması sağlanır.

#### 1.5.5. CNC Freze Tezgâhlarında İstenen Takımın Çağrılması

**JOG** modunda iken istenen takımın iş miline takılması için 2 farklı yöntem kullanılabilir.

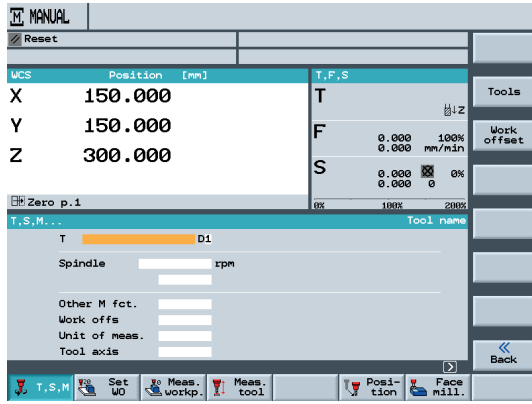
##### a) +T / - T Butonlarını Kullanarak Takım Değiştirme

İş mili üzerinde herhangi bir takım bağlı değil ise **UP TOOL** butonuna basılı tutarak diğer elle de kesici takım iş miline takılır. Takım tutucunun tırnaklarının iş mili üzerindeki kanallara geçmesine dikkat edilmelidir.

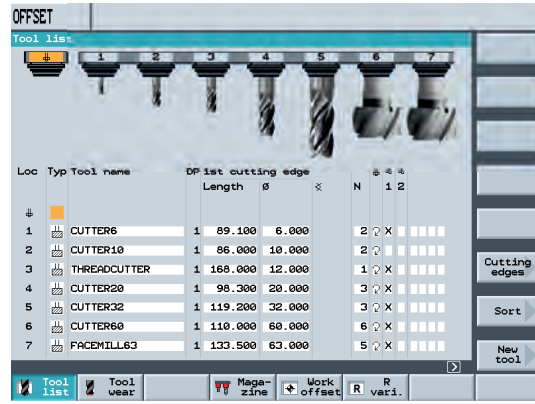
## b) Takım Listesinden Seçerek Takım Değiştirme

- **JOG** modunda iken **MENU SELECT** butonuna ardından **MACHINE** menüsüne girilir. Kontrol panelinde **MACHINE** butonu var ise doğrudan buna basarak da erişilebilir.
- **MACHINE** menüsü altında yer alan **T,S,M** butona basılarak “T,S,M” ekranına ulaşılır (Görsel 1.44).
- **T** yazılı kutucuğun içine istenen takım numarası veya sistemde bulunan ismi yazılarak **INPUT** butonuna veya sağ tarafta yer alan **Tools** butonuna basılarak “Tool List” (Takım listesi) penceresi açılır. Ok tuşları ile istenen takımın üzerine gelerek sağda yer alan **In Manual** butonuna basılarak takım ismi kutucuğa aktarılır (Görsel 1.45).
- **CYCLE START** butonuna basarak istenen takımın iş miline otomatik olarak takılması sağlanır.

İş mili üzerine doğrudan takım bağlarken takım listesinde (Tool List) “Spindle” yazılı kısmın boş olduğuna dikkat edilmelidir. Aksi takdirde takım değiştirme esnasında iş mili üzerindeki takım magazinde boş olan bir yere bırakılır. Bırakılacak bu istasyonda bir takım bulunması hâlinde çok büyük hasarlar oluşabilir.



Görsel 1.44: “T,S,M” ekranı



Görsel 1.45: “Takım listesi” ekranı

## 1.5.6. CNC Freze Tezgâhlarında İş Milinin Döndürülmesi

- **JOG** modunda iken **MACHINE** menüsüne girilir.
- **MACHINE** menüsü altında yer alan **T,S,M** butona basılarak “T,S,M” ekranına ulaşılır (Görsel 1.44).
- “Spindle S1” yazılı kutucuğun içerisine istenen devir sayısı (rpm) yazılarak **INPUT** butonuna basılır. Devir sayısı (rpm) yerine kesme hızı (m/min) kullanılmak istenirse sağ tarafta bulunan menüden **ALTERNATE** butonuna veya **SELECT** butonuna basılarak S1 yerine V1 seçilebilir.
- Dönüş yönü kutucuğuna gelindiğinde ise **ALTERNATE** veya **SELECT** tuşlarına basarak **right**, **left**, **off**, **positioning** seçeneklerinden birisi seçilir. Right ile dönüş yönü sağa, Left ile dönüş yönü sola, Off ile fener mili kilitli konuma getirilecektir. Positioning seçildiğinde ise Stop pos. kutucuğuna yazılan açıl değerinde fener milini konumlandırılır.
- Gözle kontrol sağlandıktan sonra kapı kapatılır ve **CYCLE START** butonuna basarak iş mili dönmeye başlar.
- **RESET** butonuna veya tezgâh paneli üzerindeki **SP STOP** butonuna basarak iş mili durdurulabilir.
- **CW** butonuna basarak iş milini saat ibresi yönünde, **CCW** butonuna basarak saat ibresi tersi yönde de döndürülebilir.

### 1.5.7. CNC Freze Tezgâhlarında Aktif Referans Noktası (Offset) Seçimi

- **JOG** modunda iken **MACHINE** menüsüne girilir.
- **MACHINE** menüsü altında yer alan **T,S,M** butonuna basılarak "T,S,M" ekranına ulaşılır (Görsel 1.44).
- Ok tuşları ile "Work Offs" kutucuğunun karşısına gelerek **ALTERNATE** veya **SELECT** tuşuna basarak **G500, G54, G55, G56, G57** gibi referans noktalarından bir tanesi seçilir.
- **CYCLE START** butonuna basarak aktif referans noktası değiştirilir.

### 1.5.8. CNC Freze Tezgâhlarında Ölçü Biriminin Değiştirilmesi

- **JOG** modunda iken **MACHINE** menüsüne girilir.
- **MACHINE** menüsü altında yer alan **T,S,M** butona basılarak "T,S,M" ekranına ulaşılır (Görsel 1.44).
- "Unit off meas." kutucuğunun karşısına ok tuşları ile geldikten sonra **ALTERNATE** veya **SELECT** tuşuna basarak mm veya in (inç) ölçü sistemlerinden bir tanesi seçilir.
- **CYCLE START** butonuna basarak kullanılan ölçü birimi değiştirilir.

*Not: Bu seçim sadece bu ekrandaki X, Y ve Z değerlerini mm ya da inç olarak gösterir, programda kullanılan ölçü birimlerini değiştirmez.*

### 1.5.9. CNC Freze Tezgâhlarında Takım Kesme Ekseninin Değiştirilmesi

- **JOG** modunda iken **MACHINE** menüsüne girilir.
- **MACHINE** menüsü altında yer alan **T,S,M** butona basılarak "T,S,M" ekranına ulaşılır (Görsel 1.44).
- "Tool axis" kutucuğunun karşısına ok tuşları ile geldikten sonra **ALTERNATE** veya **SELECT** tuşuna basarak **X, Y** veya **Z** eksenlerinden bir tanesi seçilir.
- **CYCLE START** butonuna basarak takım kesme eksenini değiştirilir.

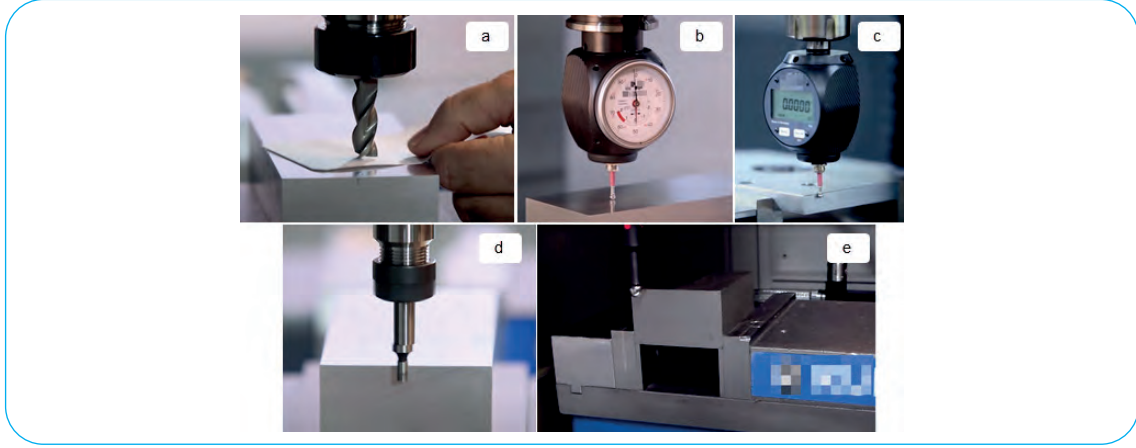
### 1.5.10. CNC Freze Tezgâhlarında İş Parçası Referans Noktasının Belirlenmesi

CNC freze tezgâhi için hazırlanan programlarda bir referans noktası belirlenir ve kesici takım hareketleri bu nokta esas alınarak belirtilir. CNC operatörünün, bu noktayı bilerek tezgâh üzerinde bunu ayarlaması gerekir. CNC freze tezgâhlarında genellikle referans noktası olarak Z ekseninde iş parçası üst yüzeyi, X ve Y eksenlerinde ise köşe noktalarından bir tanesi veya orta kullanılır.

- İş parçası uygun bir şekilde tablaya veya mengeneye bağlanır.
- "T,S,M" ekranından referans noktası (G54, G55 vb.) seçilir. Işıklı probe var ise bununla sıfırlama yapmak için takım olarak bu seçilir ve devir sayısı, dönüş yönü verilmez (Görsel 1.46). Eğer böyle bir imkân yok ise kesici takım olarak parmak freze tercih edilir. Uygun takım ve devir sayısı ile dönüş yönü seçilerek **CYCLE START** butonu ile çalıştırılır.

#### Z Ekseninde Parça Üst Yüzeyine Göre Sıfırlama

- Manuel olarak hareket ettirilerek iş parçası üst yüzeyinden toz talaş alınır veya probe ile dokundurulur.
- **MACHINE** menüsü altındaki **MEAS.WORKP** butonuna basılır (Görsel 1.47).
- Sağ tarafta çıkan **EDGE** (Edç) butonuna basılır (Görsel 1.47).
- Sağ menüden **Z** eksenini seçilir (Görsel 1.48). Sağ altta yer alan **WORK MEASURE** (Wörk mejir) butonuna basılarak üst nokta sıfırlanır. Ekranda Z ekseninin değerinin "0.000" (sıfır) olduğu gözlenir. (WCS/MCS butonunun WCS konumunda olmasına dikkat ediniz.)
- Farklı bir değer verilmek istenirse koordinat ekranında istenen değer yazılarak **INPUT** butonuna basılır.



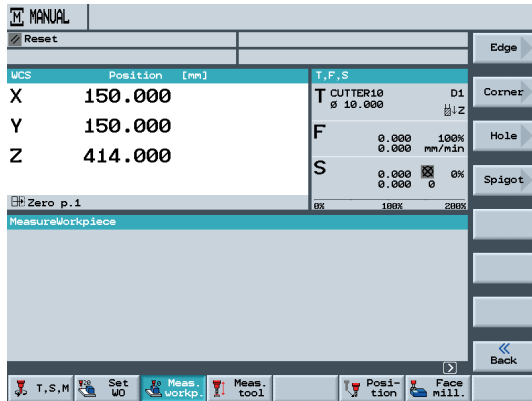
**Görsel 1.46:** CNC Freze tezgâhında iş parçası sıfırlamada kullanılan araç ve yöntemler a) Kesici takım ile, b) Saatli prob ile, c) Dijital prob ile, d) Mekanik kenar bulucu ile, e) Işıklı kenar bulucu ile

### X Ekseninde Kenara Göre Sıfırlama

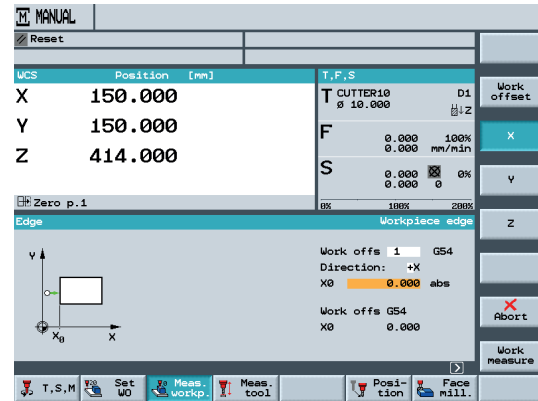
- Manuel olarak hareket ettirilerek parçanın X ekseninde referans olarak belirlenecek kenarına probe ile veya kesici takım ile toz talaş alacak kadar dokunulur.
- Sağ menüden **X** eksen seçilir (Görsel 1.48).
- Ekranda gösterilen yön ile dokundurulan yön farklı ise **DIRECTION** (Dayreksın) yazılı kutucuğa gelinerek **ALTERNATE** butonu ile yön değiştirilir.
- Sağ altta yer alan **WORK MEASURE** butonuna basılarak kenara göre sıfırlanır. Ekranda X ekseninin değerinin takım veya probe yarıçapı kadar olduğu gözlenir.

### Y Ekseninde Kenara Göre Sıfırlama

- Manuel olarak hareket ettirilerek parçanın Y ekseninde referans olarak belirlenecek kenarına probe ile veya kesici takım ile toz talaş alacak kadar dokunulur.
- Sağ menüden **Y** eksen seçilir (Görsel 1.48).
- Ekranda gösterilen yön ile dokundurulan yön farklı ise **DIRECTION** yazılı kutucuğa gelinerek **ALTERNATE** butonu ile yön değiştirilir.
- Sağ altta yer alan **WORK MEASURE** butonuna basılarak kenara göre sıfırlanır. Ekranda Y ekseninin değerinin takım veya probe yarıçapı kadar olduğu gözlenir.



**Görsel 1.47:** “Meas. Workp.” ile iş parçası referans noktasının belirlenmesi

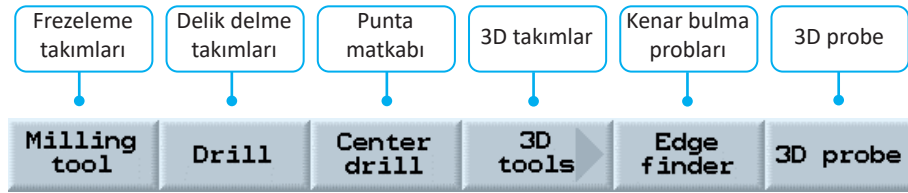


**Görsel 1.48:** “Meas. Workp.” ile kenara göre sıfırlama

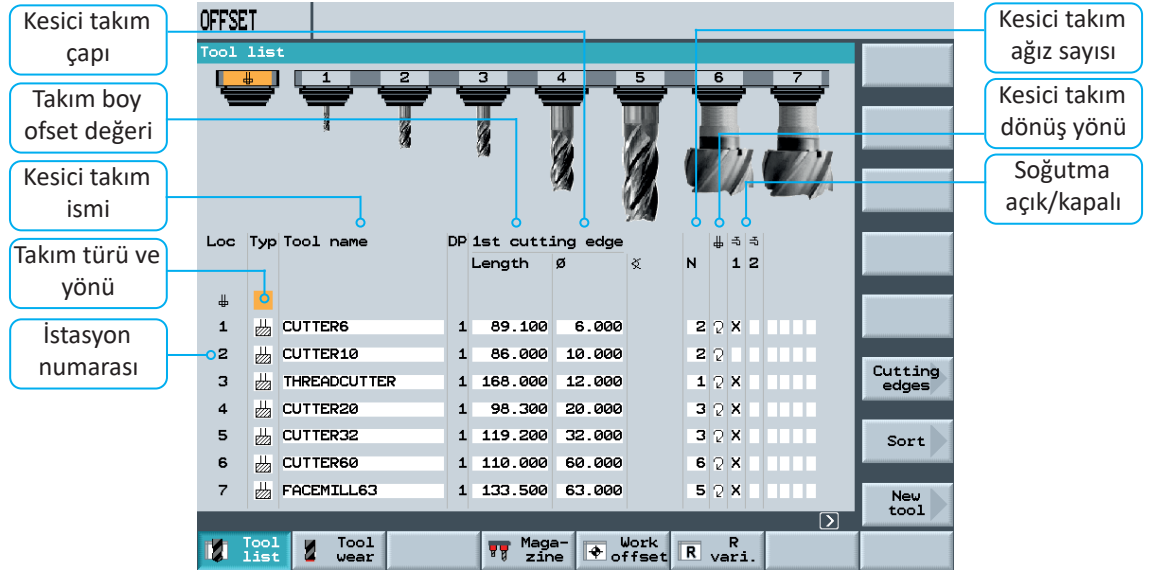
### 1.5.11. CNC Freze Tezgâhlarında Takım Listesine Yeni Takım Ekleme

Kesici takımların magazin üzerinde bağlanıldığı sırada takım listesinde de tanımlanması gerekir. Magazin ve iş mili üzerinde takılı halde bulunan kesici takımların listesine “Tool List” ekranından ulaşılır. Bu ekranda kesici takımlara ait birtakım bilgiler bulunur. Yeni takılan takım bu listeye eklenerek program içerisinde kullanılabilir.

- **MENU SELECT** ardından **Tools WOs** butonuna basarak veya “T,S,M” ekranında iken sağda yer alan **Tools** butonuna basarak “Tool List” ekranı açılır.
- Ok tuşlarını kullanarak magazin üzerinde takımın bağlanıldığı istasyon numarasına gelinir. Eğer burada daha önceden bir takım var ise sağda yer alan menüden **Delete Tool** butonu ile bu takım silinebilir.
- Sağ tarafta bulunan **New Tool** butonuna basarız. Ardından sağ tarafta yer alan menüden uygun olan takım seçilerek takım listesine aktarılır (Görsel 1.49).
- Seçilen takıma uygun bilgiler düzenlenir (Görsel 1.50).



Görsel 1.49: CNC freze tezgâhi kontrol panelinde takım listesine yer alan takım türleri



Görsel 1.50: CNC freze tezgâhi takım listesi ekranı

**Loc**..... : Takım istasyon numarası

**Typ**..... : Takım tipi ve duruş yönü (Alternate butonu ile yönü değiştirilebilir.)

**Tool name** .... : Takım ismi (Herhangi bir isim verilebilir.)

**Lenth** ..... : Kesici takım boy telafi değeri (Takım sıfırlama işleminde otomatik olarak bilgiler gelir)

**Ø**..... : Kesici takım çapı

**Spindle** ..... : İş mili dönüş yönü (Alternate butonu ile değiştirilebilir.)

**Soğutma** ..... : Soğutma sıvıları açık/kapalı (Alternate butonu ile değiştirilebilir.)

Takım listesinde yer alan bazı bilgiler kesici takım türüne göre farklılıklar gösterebilir (Görsel 1.51).

Loc	Typ	Tool name	DP	1st cutting edge	Length	Ø	⊗	N	1	2
1		CUTTER10	1	86.000	10.000			4		
1		CUTTER6	1	89.100	6.000			2		

a) Frezeleme takımlarında (Parmak freze, tarama kafası vb.)

Loc	Typ	Tool name	DP	1st cutting edge	Length	Ø	⊗	1	2
8		DRILL8.5	1	122.000	8.500	118.0			
9		DRILL9.8	1	105.000	9.800	118.0			

b) Matkap, rayba gibi kesicilerde

Loc	Typ	Tool name	DP	1st cutting edge	Length	Ø	⊗	1	2
11		EDGE_FINDER	1	120.000	4.000				
12		PREDRILL30	1	150.000	30.000	180.0			

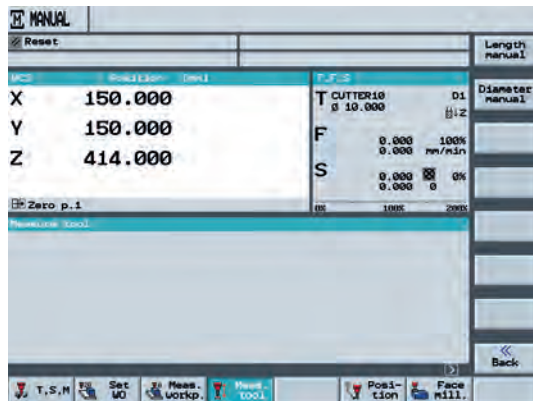
c) Kenar bulma probu veya ışıklı problarda

Görsel 1.51: Takım türlerine göre yer alan bilgiler

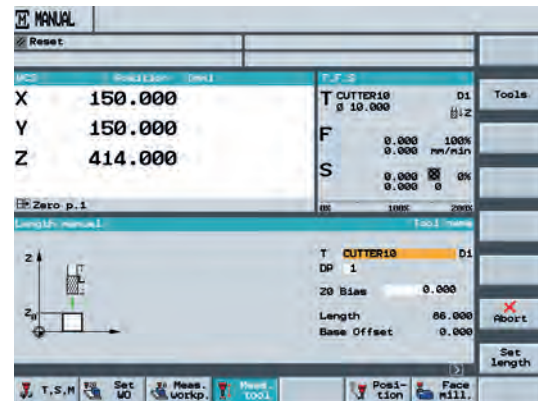
### 1.5.12. CNC Freze Tezgâhlarında Kesici Takım Boy Teliflerinin Belirlenmesi

Kesici takımlar bağlandıklarında birbirlerine göre bir miktar uzun veya kısa olabilir. Kesici takımların birbirine göre boy farklarının ne kadar olduğu tezgâhın hafızasında kayıtlıdır. Bu nedenle her takım için ayrı ayrı boy telifi ayarlanır. İşlem basamakları şöyledir:

- Daha önceden boy telifi yapılmış bir takım var ise bununla iş parçası üzerinden toz talaş alınarak Z ekseninde referans ayarlanır. Eğer Z sıfırlama probu kullanılacak ise bu işlemi yapmaya gerek yoktur.
- Boy telifi ayarlanacak olan kesici takım iş miline takılır.
- İş mili takımın kesme yönünün tersi yönde düşük bir devirde çalıştırılır.
- Kesici takım manuel olarak hareket ettirilerek en düşük kademedede (0.001 mm) Z sıfırlama probu üzerine (veya iş parçası üzerine) değdirilir.
- **MACHINE** menüsü altında yer alan **MEAS.WORKP** butonuna basılır.
- Sağ tarafta çıkan menüden **Length Manual** butonuna basılarak sıfırlama ekranına ulaşılır (Görsel 1.52).
- Sağ menüden **Set length** butonuna basılarak sıfırlama işlemi gerçekleştirilir (Görsel 1.53).



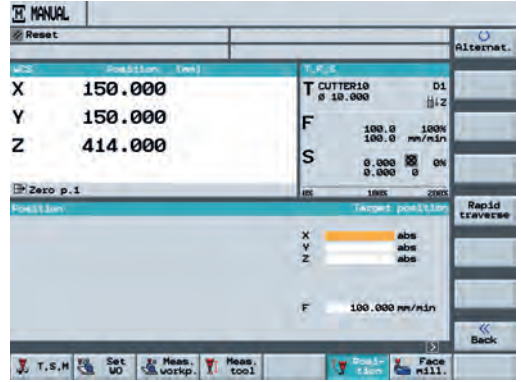
Görsel 1.52: "Meas. Tool" boy telifi ekranı



Görsel 1.53: "Meas Tool" ile manuel boy telifi ayarı

### 1.5.13. CNC Freze Tezgâhlarında Takım Referans Noktası Kontrolü

Çalışma aşamasında olası problemlerin önüne geçmek için kesici takımların referans ayarları kontrol edilmelidir. Bu işlem için **JOG** modunda iken **POSITION** menüsü altından **X**, **Y** ve **Z** eksenlerine abs olarak koordinat değeri ile **F** ilerleme miktarı girilir (Görsel 1.54). **Z** Değerine +1 +5 gibi iş parçasının bir miktar üstünde olmasını sağlayacak değer yazılmalıdır. **CYCLE START** tuşuna basılarak takımın gittiği pozisyon kontrol edilir. **FEED RATE** potansiyometresi ile takımın ilerlemesi kontrollü bir şekilde gerçekleştirilir.



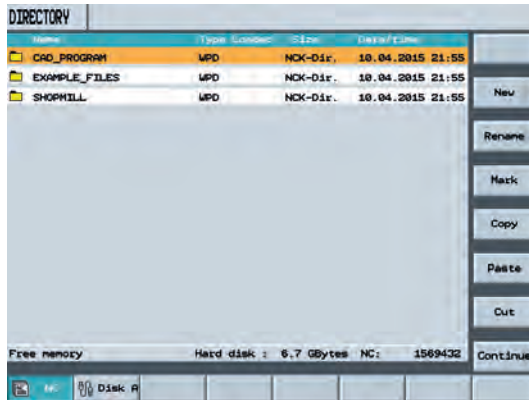
Görsel 1.54: Position ile takım referans noktasının kontrolü

### 1.5.14. CNC Freze Tezgâhlarında Hazırlanmış Programların Hafızaya Yüklenmesi

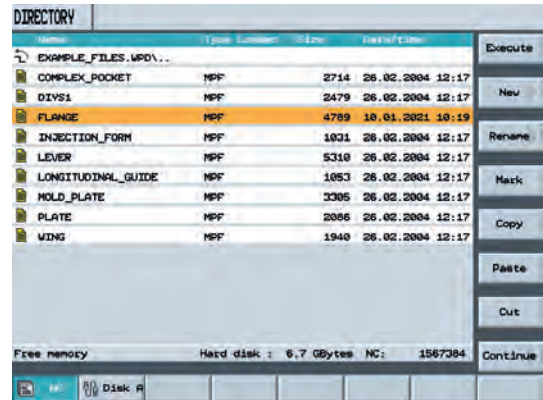
CNC tezgâhlarda programlar tezgâhın kontrol ünitesi üzerinde doğrudan hazırlanabileceği gibi harici bir bilgisayar ortamında da hazırlanabilir. Hazırlanan bu CNC programının tezgâhta çalıştırılması için kontrol ünitesi hafızasına aktarılması gerekir. Bunun için disket, usb bellek gibi depolama araçları kullanılabilir gibi bir kablo (RS-232, RS-485, Ethernet vb.) aracılığı ile de aktarılabilir.

#### Disketteki dosyanın NC hafızasına aktarılması:

- Harici bir bilgisayarda hazırlanan CNC programı diskete kopyalanır. Disket kontrol paneli üzerinde bulunan disket yuvasına takılır.
- **MENU SELECT** ardından **Program** butonuna basılarak "DIRECTORY" ekranına ulaşılır. Bazı kontrol panellerinde **PROGRAM MANAGER** veya **DIR** yazılı buton ile doğrudan ulaşılabilir.
- Sağ menüde yer alan **Disk A** butonuna basılır.
- "DIRECTORY" ekranında kopyalanacak dosya bulunarak ok tuşları ile üzerine gelinir (Görsel 1.55).
- Sağ menüde yer alan **Copy** butonuna basılır.
- Alt menüden **NC** butonuna basılarak tezgâh hafızasına geçilir.
- Ok tuşları ile kopyalanacak konumun üzerine gelinir ve sağ ok tuşuna basılarak içerisine girilir.
- Sağ menüde yer alan **Paste** butonuna basılarak işlem tamamlanır.



Görsel 1.55: "DIRECTORY" ekranı



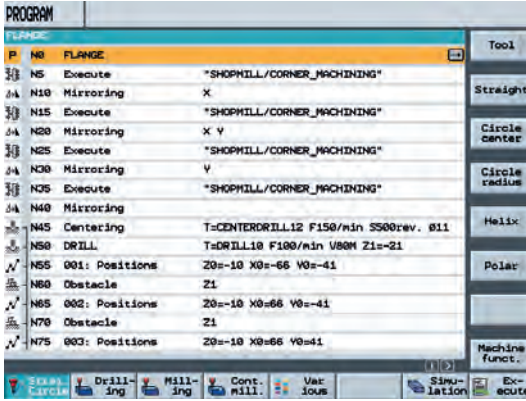
Görsel 1.56: Program dosyasının açılması

### 1.5.15. CNC Freze Tezgâhlarında Programların Test Edilmesi ve Çalıştırılması

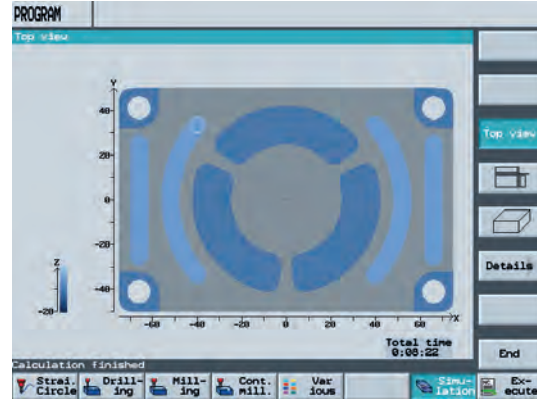
Tezgâh kontrol ünitesi hafızasında yer alan programlar kontrol edilerek doğrudan çalıştırılabilir.

- **MENU SELECT** ardından **Program** butonuna basılarak “DIRECTORY” ekranına ulaşılır.
- “DIRECTORY” ekranında çalıştırılacak dosya bulunarak ok tuşları ile üzerine gelinir (Görsel 1.56). Sağ ok tuşu ile program dosyası NC hafızasına alınarak açılmış olur (Görsel 1.57).
- Sağ tarafta bulunan **Simulation** butonuna basarak simülasyon ekranında program kontrol edilir (Görsel 1.58).
- Sağ menüde yer alan **End** butonuna basılarak simülasyondan çıkarılır.
- Programda herhangi bir hata yok ise sağ menüde yer alan **Execute** butonuna basılarak belleğe yüklenir.
- Gerekli kontroller yapılarak **CYCLE START** butonuna basılır ve program çalıştırılır.

Tezgâh kontrol paneli üzerinde yer alan **Single Block** butonu programların satır satır çalıştırılmasını sağlar. Single Block butonu aktif iken Cycle Start butonuna basıldığında kontrol paneli sadece bir satır (blok) çalıştırır ve bekler. Cycle Start butonuna basılarak işleme devam edilir.



Görsel 1.57: Diyalog programlama ile hazırlanmış bir CNC programı



Görsel 1.58: Simülasyon ekranı

### 1.5.16. CNC Freze Tezgâhlarında Programların Harici Bilgisayardan Çalıştırılması

Dosya boyutu çok yüksek olduğu durumlarda tezgâh kontrol panelinin hafızası yeterli gelmeyebilir. Bu gibi durumlarda bir kablo aracılığı ile (RS-232, RS-485, Ethernet vb.) harici bir bilgisayardan anlık olarak veri aktarımı gerçekleştirilebilir. Böyle durumlarda harici bir bilgisayar CNC kontrol paneline sürekli olarak program blok bilgilerini göndererek çalıştırılabilir.

Bu işlem için harici bilgisayarda tezgâh ile haberleşme sağlayacak bir yazılım ve RS-232 adı verilen veri iletişim kablosuna ihtiyaç vardır. Tezgâhta kablo bağlantısı var ise kullanılacak yazılım ile harici bilgisayardaki CNC program dosyası tezgâha gönderme işlemi başlatılır. Tezgâhta gönderilen bu verilerin okunarak çalıştırılması için yapılacak işlemler aşağıda adım adım gösterilmiştir.

- **MENU SELECT** ardından **Program** butonuna basılarak “DIRECTORY” ekranına ulaşılır.
- Sağ tarafta yer alan **Continue** (Kontinyu) butonuna ardından **Read in** (Riid in) butonuna basılır.
- Sağ tarafta çıkan **Start** butonuna basılır. Eğer harici bilgisayardan dosya gönderim işlemi başlatılmış ise **START** butonuna basılması ile beraber program alma işlemi başlatılmış olur ve **AUTO** moduna otomatik olarak geçer.
- Gerekli kontrol yapılarak **CYCLE START** butonuna basılır ve gelen satırlar çalıştırılır. Tezgâh kontrol ünitesinin hafıza kapasitesine göre aynı anda belirli bir miktarda veri okunabilir. Komutlar işlendikçe veri akışı devam eder.

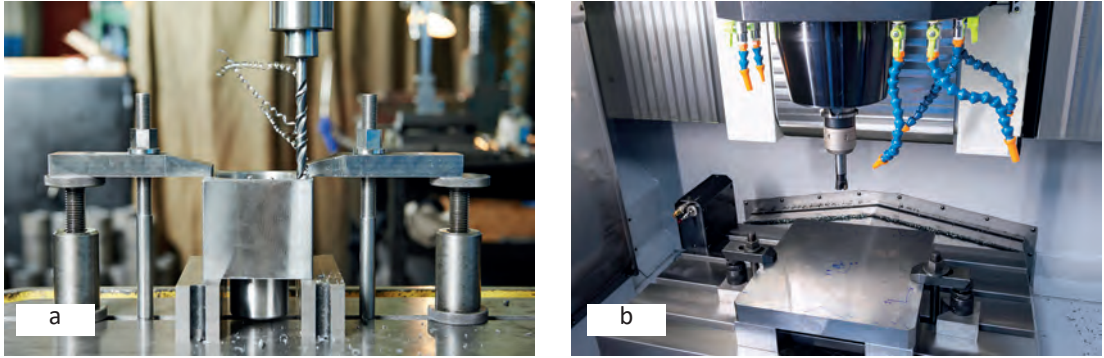
### 1.5.17. CNC Freze Tezgâhlarında Kullanılan Bağlama Aparatları ve Yöntemleri

CNC freze tezgâhlarında iş parçalarının güvenli ve pratik bir şekilde hatasız bağlanabilmesi çok önemlidir. İş parçaları tezgâh üzerinde çeşitli aparatlar ve yöntemler ile bağlanırlar. İş parçasının bağlanmasında dikkat edilecek en önemli noktalardan bir tanesi eksnelere tam paralel bağlanabilmesidir. Bunun için kullanılan yöntem ne olursa olsun hassas işler için mutlaka komparatör kullanarak paralellik kontrol edilmelidir. Ayrıca iş parçasının durumuna göre seri bağlama yöntemleri de kullanılabilir. Genel olarak CNC freze tezgâhlarında iş parçasını bağlamak için kullanılan yöntem ve aparatlar şunlardır:

- Tezgâh tablası üzerine doğrudan bağlama
- Mengener
- Mıknatıslı tablalar
- Vakum tablalar
- Divizörler
- Döner tablalar
- Aynalar
- Bağlama iş kalıpları

#### Tezgâh Tablası Üzerine Doğrudan Bağlama

İş parçaları tabla üzerinde bulunan T kanalları kullanılarak bağlama pabuçları yardımı ile tabla üzerine bağlanabilir (Görsel 1.59).



Görsel 1.59: Bağlama pabuçları yardımı ile tablaya iş parçasının bağlanması

#### Mengener

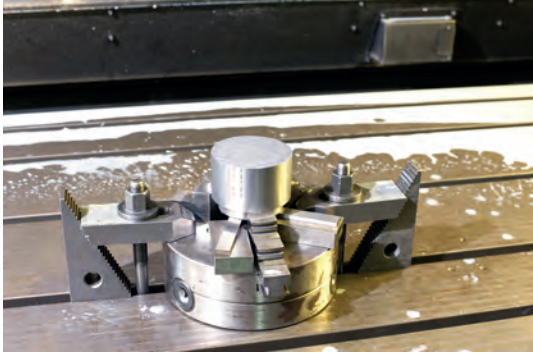
Genellikle iş parçalarının kolayca sökülüp takılması amacı ile tabla üzerine bağlanmış mengenerler kullanılır (Görsel 1.60). Üniversal mengenerler tabla üzerine bağlanırken mutlaka komparatör ile çenelerinin eksnelere paralelliği sağlanmalı ve sağlam bir şekilde bağlanmalıdır.



Görsel 1.60: Tabla üzerinde mengene ve ayna bağlanması

**Aynalar**

Silindirik iş parçalarının tabla yüzeyine dik ve sabit bir şekilde kolayca bağlanabilmesi için aynalar kullanılır (Görsel 1.61).



**Görsel 1.61:** Silindirik iş parçalarının CNC frezede ayna ile bağlanması



**Görsel 1.62:** Elektronik divizörler ile iş parçasının işlenmesi

**Divizörler**

Silindirik iş parçalarının tabla yüzeyine paralel şekilde bağlanarak çevresel işlemlerin kolayca yapılabilmesi için divizörler tercih edilir. CNC freze tezgâhları ile birlikte hem mekanik hem de elektronik divizörler kullanılabilir (Görsel 1.62). Mekanik divizörlerde çevirme işlemi operatör gerçekleştirir. Elektronik divizörler (NC Rotary Table) tezgâh üzerinden gelen komutlar ile eş zamanlı dönme hareketi gerçekleştirebilirler. Böylece helis kanallar veya çeşitli eğri yüzeyler rahatlıkla elde edilebilir.

**Mıknatıslı Tablalar**

Mengenele bağlanamayacak kadar küçük veya farklı şekillerde bulunan iş parçalarının bağlanması için mıknatıslı tablalar kullanılır. Mıknatıslı tablaların üst yüzeyleri taşlanmış ve üzerlerindeki elektromıknatıs sayesinde tutma sağlamaktadır. Mıknatıslı tablalar tezgâh üzerindeki tablolara bağlama pabucu kullanılarak bağlanırlar. Daha yüksek bir tutma kuvveti sağlayabilmek için iş parçasının yan taraflarına destek amacıyla uygun boyutlarda metal parçalar konulabilir. Mıknatıslanma ile tutma gücü çok yüksek olmayacağı için talaş derinliği fazla verilmemelidir.

**Vakum Tablalar**

Çok küçük, farklı şekillerde bulunan ve mıknatıslanma özelliği olmayan iş parçalarının bağlanmasında vakum tablalar tercih edilir. Vakum oluşması için bir basınçlı hava kaynağına ihtiyaç duyar. Vakumlu tablalar tezgâh üzerindeki tablolara bağlama pabucu kullanılarak bağlanır. Vakum ile tutma gücü çok yüksek olmayacağı için talaş derinliği fazla verilmemelidir.

**Döner Tablalar**

Silindirik iş parçalarının tabla yüzeyine dik bir şekilde bağlanarak çevresel işlemlerin kolayca yapılabilmesi için döner tablolardan faydalanılır. Tıpkı divizörler gibi mekanik ve elektronik olanları bulunur.

**Bağlama İş Kalıpları**

Farklı şekillerde iş parçalarının diğer bağlama aygıtları ile çok daha kolay ve hızlı bağlanabilmeleri için iş parçasına özel olarak oluşturulmuş iş kalıplarından faydalanılır.

### 1.5.18. CNC Freze Tezgâhlarında Kullanılan Kesici Takımlar

CNC freze tezgâhlarında kesici takım olarak genellikle takma uçlu tarama kafaları, parmak frezeler, matkaplar, u-drill vb. takımlar kullanılır (Görsel 1.63). Bu kesici takımların hepsi takım tutucu adı verilen aparatların üzerine takılarak kullanılır.



Görsel 1.63: CNC freze tezgâhlarında kullanılan çeşitli kesici takımlar

### 1.5.19. CNC Freze Tezgâhlarında Kullanılan Takım Tutucular

CNC freze tezgâhlarında kullanılan takım tutucuların shaft adını verdiğimiz gövde kısımları SK30, SK40, SK50, BT30, BT40, BT50, HKS63A ve HSK 100A gibi standart koniklik oranlarında yapılırlar. Kullanılacak olan takım tutucunun koniklik oranının tezgâhın iş mili koniğine uygun olması gerekir. CNC freze tezgâhlarında kullanılan takım tutucular 4 çeşittir.

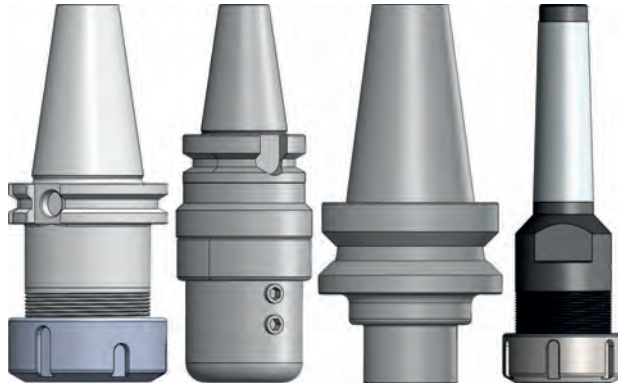
- Veldon takım tutucular
- Hidrolik takım tutucular
- Isıtıcı takım tutucular
- Kılavuz takım tutucular

CNC freze tezgâhlarında genellikle veldon tipi takım tutucular kullanılır (Görsel 1.64). Bu tip takım tutucularda takma uçlu frezeler bir civata yardımı ile kolayca takım tutucu üzerine bağlanabilir. Her çapa göre özel olarak üretilmiş veldon takım tutucular bulunur. Kullanılacak kesici takımın çapına uygun olarak takım tutucu kullanılması gerekir.

Hidrolik takım tutucularda kesici takımlar istenen sıkma basıncında kolayca takılıp sökülebilir. Yüksek sıkma kuvvetinden dolayı hassas işleme ve yüksek kesme hızlarında tercih edilir.

Çok daha yüksek sıkma kuvveti gerektiren uygulamalarda ısıtıcı takım tutucular kullanılır. Bu takım tutucularda kesici takımın takılabilmesi için takım tutucu ısıtılarak genişlemesi sağlanır. Ve böylece kesici takım, takım tutucuya bağlanır.

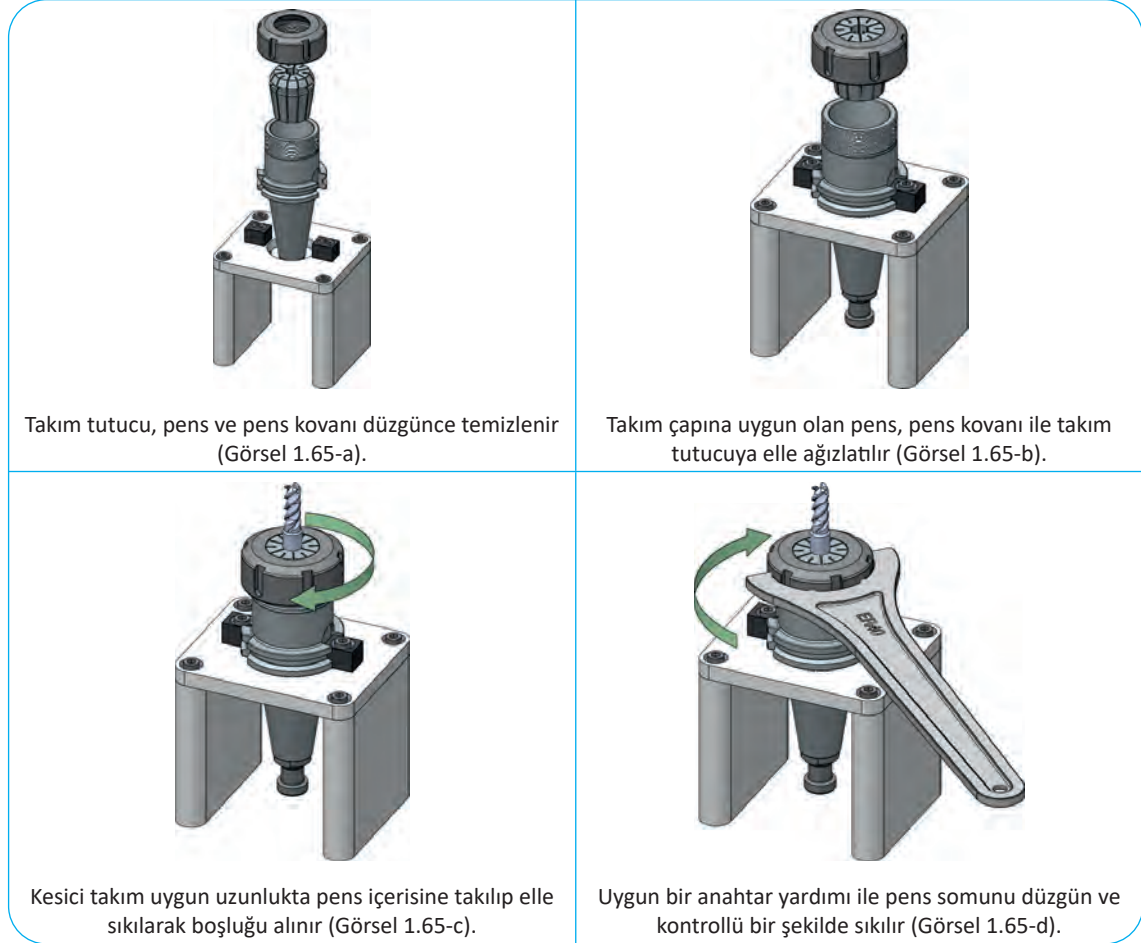
Kılavuz takım tutucular rijit kılavuz çekme özelliği olan CNC freze tezgâhlarında kılavuz ile vida açma işlemlerinde tercih edilir.



Görsel 1.64: CNC freze tezgâhlarında kullanılan takım tutucular

### 1.5.20. CNC Freze Tezgâhlarında Kesici Takımların Bağlanması

CNC freze tezgâhlarında kesiciler takım tutuculara bir aparat üzerinde bağlanır. Takma uçlu frezelerin ortasında bulunan delik ile veldon tipi takım tutuculara bir cıvata yardımı ile kolayca sabitlenir. Matkap ve parmak freze gibi takımların takım tutucuya bağlanması için pens tertibatından faydalanılır. Pensler, iç yüzeyleri taşlanmış hassas sıkma aparatlarıdır. Gövdesindeki koniklik ve yarıklar sayesinde tüm yüzeyden güçlü bir sıkma gerçekleştirir.



**Görsel 1.65:** Pens kullanarak parmak frezenin takım tutucuya bağlanması

Takım tutucu üzerine bağlanan kesici takımlar, iş mili üzerine manuel olarak takılır. CNC freze tezgâhlarında yeni takılan kesici takımlar mutlaka tezgâh kontrol paneli üzerinde tanıtılmalıdır.

## UYGULAMA

### UYGULAMA ADI

CNC Torna Tezgâhını Manuel Olarak Çalıştırmak

### AMAÇ

CNC torna tezgâhının kısımlarını öğrenmek, kontrol panelini kullanmak.

### YÖNERGE

CNC torna tezgâhını çalıştırarak iş parçası referans noktasını ayarlayınız. Çalışmanız uygulama sonunda verilen ölçütlere göre değerlendirilecektir.

### KULLANILACAK TAKIM VE AVADANLIKLAR

- CNC torna tezgâhı
- Kaba talaş kesici takımı
- Finiş talaş kesici takımı

### KULLANILACAK MALZEME VE ÖLÇÜLERİ

- Silindirik iş parçası

### İŞLEM BASAMAKLARI

1. CNC torna tezgâhını çalıştırınız, hazır hale getiriniz.
2. İş parçasının özelliklerine uygun olarak ayna sıkma basıncını ayarladıktan sonra iş parçasını aynaya bağlayınız.
3. Öğretmeninizin belirteceği kesici takımı çağırınız.
4. Uygun bir devirde iş milini çalıştırınız.
5. İş parçası alın yüzeyinden manuel olarak talaş alınız.
6. Referans noktasını (G54) ayarlayınız.
7. Tareti uygun bir konuma getirdikten sonra tezgâhı durdurunuz.

### DEĞERLENDİRME

Bu uygulama kapsamında öğrenci tarafından kazanılması istenen beceri ve davranışların ne düzeyde gerçekleştiğini dikkate alarak belirlenen ölçütlerin mükemmellik derecesini (1: çok zayıf, 2: zayıf, 3: orta, 4: iyi, 5: çok iyi) ilgili kutucuğa (X) işaretleyiniz.

ÖLÇÜTLER		DERECE				
		1	2	3	4	5
1	CNC torna tezgâhını açıp hazır hâle getirdi.					
2	CNC torna tezgâhında güvenli çalışma kurallarına uygun davrandı.					
3	CNC torna tezgâhı kontrol paneli üzerinde yer alan buton ve elemanların ne işe yaradığını bilerek kullandı.					
4	CNC torna tezgâhında ayna ayaklarını iş parçası çapına uygun ayarlayabildi.					
5	CNC torna tezgâhında ayna sıkma basıncını kullanılacak malzemeye ve çapa göre ayarladı.					
6	CNC torna tezgâhında iş parçasını aynaya güvenli bir şekilde bağladı.					
7	CNC torna tezgâhında istenen takımı iş mili eksenine getirdi.					
8	CNC torna tezgâhında iş miline uygun devir sayısı vererek kesici takıma uygun yönde çalıştırdı.					
9	CNC torna tezgâhında tareti manuel hareket ettirerek iş parçası üzerinden alın ve boyuna talaş kaldırdı.					
10	CNC torna tezgâhında iş parçası referans noktasını doğru biçimde ayarladı.					
SÜTUN TOPLAMLARI						
ÖLÇEK PUANI (Sütunlardan alınan toplam puan)						
100 Üzerinden Alınan Puan (Ölçek Puanı x 2)						

**UYGULAMA****UYGULAMA ADI**

CNC Torna Tezgâhında Kesici Takımları Bağlamak ve Ayarlamak

**AMAÇ**

CNC torna tezgâhında dış çap kesici takımı bağlamak, takım listesine ekleyerek referans noktasını ayarlamak.

**YÖNERGE**

CNC torna tezgâhında dış çap kesici takımları bağlayarak referans noktalarını ayarlayınız. Çalışmanız uygulama sonunda verilen ölçütlere göre değerlendirilecektir.

**KULLANILACAK TAKIM VE AVADANLIKLAR**

- CNC torna tezgâhı
- Dış çap kesici takımlar

**KULLANILACAK MALZEME VE ÖLÇÜLERİ**

- Silindirik iş parçası

**İŞLEM BASAMAKLARI**

1. CNC torna tezgâhını çalıştırınız, hazır hale getiriniz.
2. İş parçasının özelliklerine uygun olarak ayna sıkma basıncını ayarladıktan sonra iş parçasını aynaya bağlayınız.
3. Öğretmeninizin vereceği kesici takımları taret üzerinde uygun yuvalara takınız.
4. Yeni takılan kesici takımların bilgilerini takım listesinde oluşturunuz.
5. Uygun bir kesici takımı kullanarak referans noktasını (G54) ayarlayınız.
6. Yeni takılan kesici takımların referans noktalarını ayarlayınız.
7. Tareti uygun bir konuma getirdikten sonra tezgâhı durdurunuz.

**DEĞERLENDİRME**

Bu uygulama kapsamında öğrenci tarafından kazanılması istenen beceri ve davranışların ne düzeyde gerçekleştiğini dikkate alarak belirlenen ölçütlerin mükemmellik derecesini (1: çok zayıf, 2: zayıf, 3: orta, 4: iyi, 5: çok iyi) ilgili kutucuğa (X) işaretleyiniz.

ÖLÇÜTLER		DERECE				
		1	2	3	4	5
1	CNC torna tezgâhını açıp hazır hâle getirdi.					
2	CNC torna tezgâhında güvenli çalışma kurallarına uygun davrandı.					
3	CNC torna tezgâhında kullanılan kesici uç, kater ve takım tutucu türlerini bilerek kullanım yerlerine uygun olanları doğru seçti.					
4	CNC torna tezgâhında kullanılacak kesici takımları tarete takabildi.					
5	CNC torna tezgâhında yeni bağlanan kesici takımı takım listesine ekleyebildi.					
6	CNC torna tezgâhında iş parçası referans noktasını doğru biçimde ayarladı.					
7	CNC torna tezgâhında yeni eklenmiş olan kesici takımın boy telafisini ayarladı.					
8	Prob kullanarak kesici takımın boy telafisini ayarladı.					
9	Gezer puntayı kullanarak iş parçası bağladı.					
10	CNC torna tezgâhında referans noktası ayarlanmış kesici takımın pozisyon kontrolünü emniyetli şekilde yaptı.					
SÜTUN TOPLAMLARI						
ÖLÇEK PUANI (Sütunlardan alınan toplam puan)						
100 Üzerinden Alınan Puan (Ölçek Puanı x 2)						

## UYGULAMA

### UYGULAMA ADI

CNC Torna Tezgâhında Kesici Takımları Bağlamak ve Ayarlamak

### AMAÇ

CNC torna tezgâhında iç çap kesici takımları bağlamak, takım listesine ekleyerek referans noktasını ayarlamak.

### YÖNERGE

CNC torna tezgâhında iç çap kesici takımları bağlayarak referans noktalarını ayarlayınız. Çalışmanız uygulama sonunda verilen ölçütlere göre değerlendirilecektir.

### KULLANILACAK TAKIM VE AVADANLIKLAR

- CNC torna tezgâhı
- İç çap kesici takımlar

### KULLANILACAK MALZEME VE ÖLÇÜLERİ

- Silindirik iş parçası

### İŞLEM BASAMAKLARI

1. CNC torna tezgâhını çalıştırınız, hazır hale getiriniz.
2. İş parçasının özelliklerine uygun olarak ayna sıkma basıncını ayarladıktan sonra iş parçasını aynaya bağlayınız.
3. Öğretmeninizin vereceği kesici takımları taret üzerinde uygun yuvalara takınız.
4. Yeni takılan kesici takımların bilgilerini takım listesinde oluşturunuz.
5. Uygun bir kesici takımı kullanarak referans noktasını (G54) ayarlayınız.
6. Yeni takılan kesici takımların referans noktalarını ayarlayınız.
7. Tareti uygun bir konuma getirdikten sonra tezgâhı durdurunuz.

### DEĞERLENDİRME

Bu uygulama kapsamında öğrenci tarafından kazanılması istenen beceri ve davranışların ne düzeyde gerçekleştiğini dikkate alarak belirlenen ölçütlerin mükemmellik derecesini (1: çok zayıf, 2: zayıf, 3: orta, 4: iyi, 5: çok iyi) ilgili kutucuğa (X) işaretleyiniz.

	ÖLÇÜTLER	DERECE				
		1	2	3	4	5
1	CNC torna tezgâhını açıp hazır hâle getirdi.					
2	CNC torna tezgâhında güvenli çalışma kurallarına uygun davrandı.					
3	CNC torna tezgâhında ayna ayaklarını iş parçası çapına uygun ayarlayabildi.					
4	CNC torna tezgâhında kullanılan kesici uç, kater ve takım tutucu türlerini bilerek kullanım yerlerine uygun olanları doğru seçti.					
5	CNC torna tezgâhında kullanılacak kesici takımları tarete takabildi.					
6	CNC torna tezgâhında yeni bağlanan kesici takımı takım listesine ekleyebildi.					
7	CNC torna tezgâhında iş parçası referans noktasını doğru biçimde ayarladı.					
8	CNC torna tezgâhında yeni eklenmiş olan kesici takımın boy telafisini ayarladı.					
9	Prob kullanarak kesici takımın boy telafisini ayarladı.					
10	CNC torna tezgâhında referans noktası ayarlanmış kesici takımın pozisyon kontrolünü emniyetli şekilde yaptı.					
SÜTUN TOPLAMLARI						
ÖLÇEK PUANI (Sütunlardan alınan toplam puan)						
100 Üzerinden Alınan Puan (Ölçek Puanı x 2)						

## UYGULAMA

## UYGULAMA ADI

CNC Torna Tezgâhında Program Çalıştırmak

## AMAÇ

CNC torna tezgâhında program oluşturmak, simülasyon ile kontrol ederek çalıştırmak.

## YÖNERGE

**CNC torna tezgâhında hazırlanmış bir programı açarak simülasyon ile kontrol ediniz. Çalışmanız uygulama sonunda verilen ölçütlere göre değerlendirilecektir.**

## KULLANILACAK TAKIM VE AVADANLIKLAR

- CNC torna tezgâhı
- Dış çap kesici takımlar

## KULLANILACAK MALZEME VE ÖLÇÜLERİ

- Silindirik iş parçası

## İŞLEM BASAMAKLARI

1. CNC torna tezgâhını çalıştırınız, hazır hale getiriniz.
2. Program menüsüne girerek önceden hazırlanmış bir CNC programını tezgâh kontrol panelinde oluşturunuz. Hazırladığınız CNC programını tezgâh kontrol panelinde simülasyon ile kontrol ediniz.
3. İş parçasını uygun biçimde aynaya bağlayınız. Program içerisinde kullanılan kesici takımları taret üzerinde uygun yuvalara takınız. Yeni takılan kesici takımların bilgilerini takım listesinde oluşturunuz.
4. Uygun bir kesici takımı kullanarak referans noktasını (G54) ayarlayınız.
5. Yeni takılan kesici takımların referans noktalarını ayarlayınız.
6. Simülasyon ile kontrol edilmiş programı tezgâhta çalıştırınız.
7. Program sonunda iş parçasını sökerek taretı uygun konuma getirdikten sonra tezgâhı durdurunuz.

## DEĞERLENDİRME

**Bu uygulama kapsamında öğrenci tarafından kazanılması istenen beceri ve davranışların ne düzeyde gerçekleştiğini dikkate alarak belirlenen ölçütlerin mükemmellik derecesini (1: çok zayıf, 2: zayıf, 3: orta, 4: iyi, 5: çok iyi) ilgili kutucuğa (X) işaretleyiniz.**

	ÖLÇÜTLER	DERECE				
		1	2	3	4	5
1	CNC torna tezgâhını açıp hazır hâle getirdi.					
2	CNC torna tezgâhında güvenli çalışma kurallarına uygun davrandı.					
3	Program menüsüne giriş yaparak yeni bir CNC program dosyası oluşturdu.					
4	Önceden hazırlanmış CNC programını tezgâh kontrol paneline giriş yapabildi.					
5	Tezgâh kontrol ünitesi hafızasında yer alan bir programı açarak simülasyon ile kontrol etti.					
6	İş parçasını uygun bir şekilde bağlayarak iş parçası referans noktasını doğru biçimde ayarladı.					
7	Program içerisinde kullanılan kesici takımları taret üzerinde ilgili yuvalara takabildi.					
8	Taret üzerine yeni takılan kesici takımları takım listesine ekleyerek kesici takım boy telifisini yapabildi.					
9	Simülasyon ile kontrol edilmiş bir programı çalıştırdı.					
10	Harici bir CNC programını CNC kontrol ünitesi hafızasına yükledi.					
SÜTUN TOPLAMLARI						
ÖLÇEK PUANI (Sütunlardan alınan toplam puan)						
100 Üzerinden Alınan Puan (Ölçek Puanı x 2)						

## UYGULAMA

### UYGULAMA ADI

CNC Freze Tezgâhında Mengeneyi ve İş Parçasını Bağlamak

### AMAÇ

CNC freze tezgâhında mengeneyi tablaya paralel bir şekilde bağlayabilmek, iş parçasını mengeneye bağlamak ve iş parçası referans noktasını ayarlamak.

### YÖNERGE

**CNC freze tezgâhında mengeneyi tablaya, iş parçasını mengeneye bağlayarak referans noktalarını ayarlayınız. Çalışmanız uygulama sonunda verilen ölçütlere göre değerlendirilecektir.**

### KULLANILACAK TAKIM VE AVADANLIKLAR

- CNC freze tezgâhı
- Tezgâh mengenesi, Komparatör
- Tarama freze, Parmak freze

### KULLANILACAK MALZEME VE ÖLÇÜLERİ

- Prizmatik iş parçası

### İŞLEM BASAMAKLARI

1. CNC freze tezgâhını çalıştırınız, hazır hale getiriniz.
2. Tablayı temizleyerek mengeneyi tablanın üzerine bağlayınız. Tablayı X, Y eksenlerinde manuel olarak hareket ettirerek komparatör ile mengenenin tablaya paralelliğini sağlayınız.
3. Uygun altıklar kullanarak iş parçasını mengeneye bağlayınız.
4. Uygun bir devirde iş milini çalıştırınız. Uygun bir takım yardımı ile iş parçası referans noktasını (G54) ayarlayınız.
5. İş milini uygun bir konuma getirdikten sonra tezgâhı durdurunuz.

### DEĞERLENDİRME

**Bu uygulama kapsamında öğrenci tarafından kazanılması istenen beceri ve davranışların ne düzeyde gerçekleştiğini dikkate alarak belirlenen ölçütlerin mükemmellik derecesini (1: çok zayıf, 2: zayıf, 3: orta, 4: iyi, 5: çok iyi) ilgili kutucuğa (X) işaretleyiniz.**

ÖLÇÜTLER	DERECE				
	1	2	3	4	5
1 CNC freze tezgâhını açıp hazır hâle getirdi.					
2 CNC freze tezgâhında güvenli çalışma kurallarına uygun davrandı.					
3 CNC freze tezgâhı kontrol paneli üzerinde yer alan buton ve elemanların ne işe yaradığını bilerek kullandı.					
4 CNC freze tezgâhında komparatör kullanarak mengeneyi tablaya paralel şekilde bağladı.					
5 CNC freze tezgâhında iş parçasını mengeneye güvenli bir şekilde bağladı.					
6 CNC freze tezgâhında istenen takımı iş mili eksenine getirdi.					
7 CNC freze tezgâhında iş miline uygun devir sayısı vererek kesici takıma uygun yönde çalıştırdı.					
8 CNC freze tezgâhında manuel olarak iş parçası üzerinden talaş kaldırdı.					
9 CNC freze tezgâhında iş parçası referans noktasını üst köşe noktasında olacak şekilde doğru biçimde ayarladı.					
10 CNC freze tezgâhında iş parçası referans noktasını üst orta noktası olacak şekilde doğru biçimde ayarladı.					
SÜTUN TOPLAMLARI					
ÖLÇEK PUANI (Sütunlardan alınan toplam puan)					
100 Üzerinden Alınan Puan (Ölçek Puanı x 2)					

**UYGULAMA****UYGULAMA ADI**

CNC Freze Tezgâhında Kesici Takımları Bağlamak ve Referans Noktalarını Ayarlamak

**AMAÇ**

CNC freze tezgâhında kesici takımı bağlamak, takım listesine ekleyerek boy telafisini ayarlamak.

**YÖNERGE****CNC freze tezgâhında kesici takımları bağlayarak boy telafilerini ayarlayınız. Çalışmanız uygulama sonunda verilen ölçütlere göre değerlendirilecektir.****KULLANILACAK TAKIM VE AVADANLIKLAR**

- CNC freze tezgâhı
- Tezgâh mengenesi
- Kesici takım ve takım tutucu, Prob

**KULLANILACAK MALZEME VE ÖLÇÜLERİ**

- Prizmatik iş parçası

**İŞLEM BASAMAKLARI**

1. CNC freze tezgâhını çalıştırınız, hazır hale getiriniz.
2. Uygun altıklar kullanarak iş parçasını mengeneye bağlayınız.
3. Uygun bir devirde iş milini çalıştırınız. Uygun bir takım yardımı ile iş parçası referans noktasını (G54) ayarlayınız.
4. Yeni eklenecek kesici takımın bilgilerine göre takım listesinde yeni takım oluşturunuz.
5. Kesici takımı iş miline manuel olarak takınız. Probe yardımı ile kesici takım boy telafisi yapınız. Probe olmadığı durumlarda bu işlem için iş parçasını kullanabilirsiniz.
6. İş milini uygun bir konuma getirdikten sonra tezgâhı durdurunuz.

**DEĞERLENDİRME**

**Bu uygulama kapsamında öğrenci tarafından kazanılması istenen beceri ve davranışların ne düzeyde gerçekleştiğini dikkate alarak belirlenen ölçütlerin mükemmellik derecesini (1: çok zayıf, 2: zayıf, 3: orta, 4: iyi, 5: çok iyi) ilgili kutucuğa (X) işaretleyiniz.**

	ÖLÇÜTLER	DERECE				
		1	2	3	4	5
1	CNC freze tezgâhını açıp hazır hâle getirdi.					
2	CNC freze tezgâhında güvenli çalışma kurallarına uygun davrandı.					
3	CNC freze tezgâhı kontrol paneli üzerinde yer alan buton ve elemanların ne işe yaradığını bilerek kullandı.					
4	CNC freze tezgâhında iş parçasını mengeneye güvenli bir şekilde bağladı.					
5	CNC freze tezgâhında kullanılan kesicileri ve takım tutucu türlerini bilerek kullanım yerlerine uygun olanları doğru seçti.					
6	CNC freze tezgâhında kullanacağı kesici takımları iş miline el ile taktı.					
7	CNC freze tezgâhında yeni bağlanan kesici takımı takım listesine ekledi.					
8	CNC freze tezgâhında yeni eklenmiş olan kesici takımın boy telafisini ayarladı.					
9	Prob kullanarak kesici takımın boy telafisini ayarladı.					
10	CNC freze tezgâhında referans noktası ayarlanmış kesici takımın pozisyon kontrolünü emniyetli şekilde yaptı.					
SÜTUN TOPLAMLARI						
ÖLÇEK PUANI (Sütunlardan alınan toplam puan)						
100 Üzerinden Alınan Puan (Ölçek Puanı x 2)						

## UYGULAMA

### UYGULAMA ADI

CNC Freze Tezgâhında Program Çalıştırmak

### AMAÇ

CNC freze tezgâhında program oluşturmak, simülasyon ile kontrol ederek çalıştırmak.

### YÖNERGE

CNC torna tezgâhında kesici takımları bağlayarak referans noktalarını ayarlayınız. Çalışmanız uygulama sonunda verilen ölçütlere göre değerlendirilecektir.

### KULLANILACAK TAKIM VE AVADANLIKLAR

- CNC freze tezgâhı
- Tezgâh mengenesi, İşe uygun kesici takımlar

### KULLANILACAK MALZEME VE ÖLÇÜLERİ

- Prizmatik iş parçası

### İŞLEM BASAMAKLARI

1. CNC freze tezgâhını çalıştırınız, hazır hale getiriniz. Program menüsüne girerek önceden hazırlanmış bir CNC programını tezgâh kontrol panelinde oluşturunuz. Hazırladığınız CNC programını tezgâh kontrol panelinde simülasyon ile kontrol ediniz.
2. Uygun altıklar kullanarak iş parçasını mengeneye bağlayınız.
3. Program içerisinde kullanılan kesici takımları magazin üzerinde uygun yuvalara takınız. Yeni takılan kesici takımların bilgilerini takım listesinde oluşturunuz.
4. Uygun bir kesici takımı kullanarak referans noktasını (G54) ayarlayınız. Yeni takılan kesici takımların referans noktalarını ayarlayınız.
5. Simülasyon ile kontrol edilmiş programı tezgâhta çalıştırınız.
6. Program sonunda iş parçasını sökerek iş milini uygun konuma getirdikten sonra tezgâhı durdurunuz.

### DEĞERLENDİRME

Bu uygulama kapsamında öğrenci tarafından kazanılması istenen beceri ve davranışların ne düzeyde gerçekleştiğini dikkate alarak belirlenen ölçütlerin mükemmellik derecesini (1: çok zayıf, 2: zayıf, 3: orta, 4: iyi, 5: çok iyi) ilgili kutucuğa (X) işaretleyiniz.

	ÖLÇÜTLER	DERECE				
		1	2	3	4	5
1	CNC freze tezgâhını açıp hazır hâle getirdi.					
2	CNC freze tezgâhında güvenli çalışma kurallarına uygun davrandı.					
3	Program menüsüne giriş yaparak yeni bir CNC program dosyası oluşturdu.					
4	Önceden hazırlanmış CNC programını tezgâh kontrol paneline giriş yaptı.					
5	Tezgâh kontrol ünitesi hafızasında yer alan bir programı açarak simülasyon ile kontrol etti.					
6	İş parçasını uygun bir şekilde bağlayarak iş parçası referans noktasını doğru biçimde ayarladı.					
7	Program içerisinde kullanılan kesici takımları magazin üzerinde ilgili yuvalara taktı.					
8	Magazin üzerine yeni takılan kesici takımları takım listesine ekleyerek kesici takım boy telafisini yaptı.					
9	Simülasyon ile kontrol edilmiş bir programı çalıştırdı.					
10	Harici bir CNC programını CNC kontrol ünitesi hafızasına yükledi.					
SÜTUN TOPLAMLARI						
ÖLÇEK PUANI (Sütunlardan alınan toplam puan)						
100 Üzerinden Alınan Puan (Ölçek Puanı x 2)						

## ÖLÇME VE DEĞERLENDİRME

**A) Aşağıda verilen cümlelerin başındaki boşluğa cümle doğru ise “D”, yanlış ise “Y” yazınız.**

1. (.....) CNC torna tezgâhları universal tezgâhlar ile kıyaslandığında daha fazla elektrik enerjisine ihtiyaç duyarlar.
2. (.....) CNC torna tezgâhlarında iş kazası olması mümkündür.
3. (.....) Taret üzerinde kullanılmayan yuvalar bir bez veya üstübü yardımı ile kapatılmalıdır.
4. (.....) CNC torna tezgâhlarında iş parçalarının bağlanması genellikle hidrolik aynalar kullanılır.
5. (.....) Parmak frezeler CNC torna tezgâhlarında dış çap tornalama işlemlerinde kullanılır.

**B) Aşağıdaki soruları dikkatlice okuyarak doğru seçeneği işaretleyiniz.**

6. Aşağıdakilerden hangisi CNC torna tezgâhında ayna ayaklarını açıp kapatmak için kullanılır?  
A) İş mili      B) El çarkı      C) Gezer punta      D) Sensör      E) Ayak pedalı
7. Aşağıdakilerden hangisi CNC torna tezgâhında kesici takımların takıldığı kısımdır?  
A) Taret      B) Magazin      C) İş mili      D) Ayna      E) Punta
8. Aşağıdakilerden hangisi CNC torna tezgâhında uzun ve ağır iş parçalarının desteklenmesi amacıyla kullanılan kısımdır?  
A) El çarkı      B) Kesici takım      C) Kontrol paneli      D) Gövde      E) Punta
9. Aşağıdakilerden hangisi kontrol ünitesinin çalışma modlarından birisidir?  
A) Power On      B) MDA      C) Cycle Start      D) T,S,M      E) Menu Select
10. Aşağıdakilerden hangisi JOG modunda iken iş miline devir sayısı ve dönüş yönü vermeye yarayan ekrandır?  
A) Spindle      B) Taret      C) Machine      D) T,S,M      E) Work Offset
11. Aşağıdakilerden hangisi CNC torna tezgâhında iş parçalarının dönmesini sağlayan kısımdır?  
A) İş mili      B) Magazin      C) Taret      D) Punta      E) Tabla
12. Aşağıdakilerden hangisi CNC torna tezgâhında çap eksenini ifade eder?  
A) X      B) Y      C) Z      D) A      E) B
13. Aşağıdakilerden hangisi CNC torna tezgâhında uzun iş parçalarının tornalanmasında kullanılan taret üzerine takılabilen aparatır?  
A) Kater      B) Mandren      C) Gezer yatak (lünet)      D) Punta      E) Takım tutucu

ÖLÇME VE DEĞERLENDİRME

14. Aşağıdakilerden hangisi JOG modunda bir sonraki takım iş eksenine getirmeye yarayan butondur?  
A) Reset B) MDA C) +T D) X E) Z
15. Aşağıdakilerden hangisi takım listesinin yer aldığı ekrandır?  
A) T,S,M B) Set WO C) Meas. Tool D) Directory E) Tool List
16. Aşağıdakilerden hangisi kesici takım seçiminde önemli faktörlerden birisi değildir?  
A) Geometri B) İş parçasının malzemesi C) İşleme yöntemi  
D) Kontrol ünitesi E) Ekonomiklik
17. Aşağıdakilerden hangisi CNC torna tezgâhında kullanılan takım tutuculardan birisi değildir?  
A) Radyal kater tutucu B) Eksenel kater tutucu C) Matkap tutucu  
D) Mors konik tutucu E) Veldon tipi tutucu
18. Aşağıdaki bilgilerden hangisi tornalama işlemlerinde kullanılan kesici uçlar için ISO tarafından standart hale getirilen kodlamada yer almaz?  
A) Uç radyüsü B) Kater uzunluğu C) Üretim toleransı  
D) Uç geometrisi E) Ön boşluk açısı
19. Aşağıdakilerden hangisi CNC torna tezgâhında iş parçası referans noktası belirlemek için kullanılan ekrandır?  
A) Probe B) G54 C) T,S,M D) Set WO E) MCS/WCS
20. Aşağıdakilerden hangisi kesici takımların sıfırlanmasında kullanılan ekrandır?  
A) Auto B) T,S,M C) Meas.Workp. D) Set WO E) Meas.Tool

*Cevaplarınızı kontrol ediniz!*

# CNC TEZGÂHLARINDA PROGRAMLAMA

## 2.

ÖĞRENME BİRİMİ



### KONULAR

- 2.1. CNC TEZGÂHLARINDA PROGRAMLAMA
- 2.2. CNC TORNA TEZGÂHLARINDA PROGRAMLAMA
- 2.3. CNC FREZE TEZGÂHLARINDA PROGRAMLAMA

### NELER ÖĞRENECEKSİNİZ?

- CNC programların yapısını
- Standart G ve M kodlarını
- Koordinat sistemini
- Referans noktalarını
- Artışlı ve mutlak programlamayı

### TEMEL KAVRAMLAR

devir sayısı, g kodları, ilerleme hızı, koordinat sistemi, m kodları, mutlak programlama, programlama, referans noktası, yarıçap telafisi

## HAZIRLIK ÇALIŞMASI

Programlama denilince aklınıza neler geliyor? Bu kavramı başka nerelerde duydunuz?

## 2.1. CNC TEZGÂHLARINDA PROGRAMLAMA

CNC takım tezgâhlarında iş parçasını üretmek için CNC programlarına ihtiyaç duyulur. Yapılmak istenen işlemler için uygun komutların bir format çerçevesinde yazıldığı dosyalara **CNC programı** denir.

CNC takım tezgâhlarında standart programlama ve diyalog programlama olmak üzere 2 farklı türde programlama yöntemi kullanılır. Standart programlamada yapılması istenen işlemler tezgâhta tanımlı komutlar kullanılıp sırasıyla yazılarak oluşturulur. Bu yazma işlemi doğrudan tezgâhin kontrol panelinden yapılabileceği gibi herhangi bir bilgisayar ortamında da hazırlanarak tezgâha yüklenebilir. Diyalog programlamada ise kontrol paneli üzerinde bulunan programlama kısmı kullanılarak yapılır. Diyalog programlamada ise parça bilgileri, yapılacak işleme ait parametreler gibi bilgiler tanımlanarak program hazırlanır.

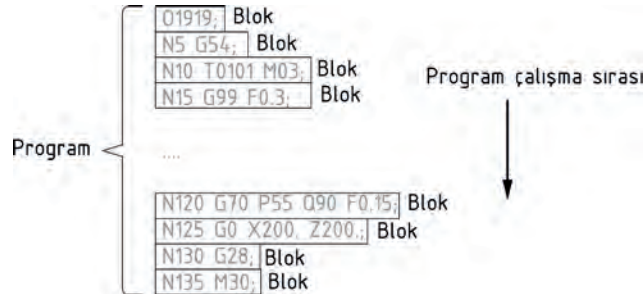
Enerji tasarrufu için CNC tezgâhını kullanmadığınız zamanlarda kapatınız. Programlarınızı tezgâhta yapmak yerine harici bir bilgisayarda hazırlamak enerji tasarrufu sağlayacaktır.



### 2.1.1. CNC Tezgâhlarında Programlama Yapısı

CNC programları işlem basamakları düşünülerek hazırlanır. Bu nedenle CNC programları hazırlık, operasyon bölümü, bitiş bölümü olarak 3 kısma ayrılabilir. Hazırlık bölümünde program ismi, referans numarası, devir miktarı, ilerleme türü, soğutma sıvısı, takım çağırma gibi işlemler bulunur. Operasyon bölümünde ise tornalama, frezeleme, delme, kesme, kanal açma gibi işlemler gerçekleştirilir. Bitiş bölümünde ise fener mili durdurularak soğutma sıvısı kapatılır ve taret emniyetli bir noktaya gönderilir.

CNC programları **bloklardan** oluşur (Şekil 2.1). Bloklar ise **sözcüklerden** oluşur. Sözcükleri oluşturan harflere **adres**, yanındaki rakamlara **sayısal değer** denir. Yan yana gelen sözcüklerden oluşan bu yapıya blok denir. Bloklar ";" işareti ile sonlandırılır. Bu işaret, tezgâh kontrol ünitesine program satırının bittiğini ve satırın çalıştırılmasına geçileceğini belirtir. Blok sonunda ";" yazılmaz ise tezgâh kontrol ünitesi program bloğunun alt satırlarda da devam ettiğini yorumlamasına sebep olacağı için program hatalı çalışacaktır. Kontrol paneli; kullanmadığı bir harf, sembol veya kelime ile karşılaştığında, yazım formatına uyulmadığında hata mesajı vererek programı çalıştırmaz.



Şekil 2.1: CNC program yapısı

Bloklar içinde işlevi olmayan adresler yazılmamalıdır. Örneğin bir komut satırında hareket sadece X ekseninde ise diğer eksen ile ilgili değerlerin yazılmasına gerek yoktur. Değerleri değişmeyen devir sayısı ve ilerleme değeri gibi fonksiyonların da her satırda tekrarlanmasına gerek yoktur. Bir komut satırında ilerleme değeri olarak F0.3 yazıldı ise farklı bir F değeri yazılana kadar bu geçerli olacaktır.

### 2.1.2. Komut Tipleri (Modal ve Modal Olmayan Komutlar)

CNC programlarında kullanılan komutlar, yapı itibariyle modal ve modal olmayan komutlar olmak üzere ikiye ayrılır. Aynı gruptan başka bir G kodu belirtilinceye kadar aktif olan komutlar **modal (modsal)** komutlar olarak adlandırılır. Modal komutlar tezgâh açıldığı andan itibaren aktif durumdadır. Bazı komutlar ise sadece çağrıldığı blok içinde etkili olur. Bu tür komutlar ise **modal olmayan** komutlardır.

Örneğin iş parçası ölçüleri metrik sisteme göre ise G21 komutu, inç sistemine göre ise G20 komutu kullanılır. Bu iki komut aynı grupta yer aldığı için biri aktif olduğunda diğeri pasif konuma gelir.

Modal komutlar tezgâh kapatılıp açıldığında dâhi tekrar aktif hale gelir. Örneğin son çalıştırılan programda G20 komutu çalıştırıldı ise yazılacak ölçüler inç sistemine göre alınacaktır. Bu nedenle olası hataların, iş kazalarının önüne geçmek için birtakım modal komutları programın ilk satırlarında yazılması gerekir.



Bazı komutlar ise program içinde kullanıldığı anda aktif duruma geçer. Ardı ardına aynı tipteki hareketler verilecek ise bu harekete uygun düşen G kodu ilk komutta belirtilir. Takip eden satırlarda bu komutları tekrar yazılmasına gerek yoktur. Bunlara örnek olarak G00 boşta hızlı hareket ve G01 doğrusal kesme komutlarını verilebilir.

Modal olmayan komutlar ise sadece yazıldıkları satırda çalışır. Çalıştıktan sonra iptal olur. Örneğin G04 bekleme komutu sadece bulunduğu satırda bekleme yapar.

### 2.1.3. Program İsmi – O

CNC programları program ismi yazılarak başlar. Program isimleri Operation (Opereyşin) kelimesinin ilk harfi olan **O** harfi ile 4 haneli rakamdan meydana gelir. Program numarası verirken 0001-7999 ve 9001-9999 arasında bulunan rakamlar kullanılabilir. 8000-9000 arasındaki rakamlar makrolar için ayrıldığı için yazılmaması gerekir. Program isimlerine örnek olarak O1071; O1453; O1923; yazılabilir.

### 2.1.4. Satır Numaraları – N

Programlarda **N** karakteri ile başlayacak şekilde satır numaraları verilebilir. Satır numaraları genellikle hangi satırda hata olduğunu veya hangi satırın çalıştırıldığını takip edebilmek amacıyla kullanılır. Satır numaraları 1'den başlayıp artarak devam eder. Herhangi bir yere sonradan satır eklenmesi gerektiğinde verilmeyen numaralardan birinin yazılabilmesi amacıyla numaralar genellikle beşer beşer veya onar onar artırılarak verilir. Fakat parça işlenmesi esnasında bu sıraların bir önemi yoktur ve yazılış sırasına göre işlenir. Satır numaralarını kullanmak mecburi değildir ancak kullanılan çevrim programlarında, alt programlamada veya satır atlatılması gereken durumlarda numara verilmesi gereklidir.

### 2.1.5. Takım Çağırma – T

CNC programlarında takım çağırma için **T** karakteri kullanılır. T'nin yanına yazılacak 2 rakam veya 4 rakam ile kesici takım çağrılabilir. T'nin yanına yazılan ilk iki rakam kesicinin taret veya magazin üzerindeki istasyon numarasını, son 2 rakam ise kesici ile ilgili ofset numarasını belirtir. T01 yazılarak 1 numaralı takım, T02 yazılarak 2 numaralı takım çağrılır. T003 yazılarak 3 numaralı takım 3 numaralı ofset bilgileri kullanılarak çağrılır. T1205 yazılarak 12 numaralı takım 5 numaralı ofset bilgileri ile çağrılır.

CNC freze tezgâhında T komutunun arkasından M6 komutu kullanılmalıdır. T ile takım magazine getirilir ve **M6** ile takım değiştirilir.

## 2.1.6. Devir Sayısı, Kesme Hızı – S

Kesici takımın bir dakikada metre cinsinden aldığı talaş miktarına **kesme hızı** adı verilir. Talaşlı imalatta kullanılan her kesici takımın belirli bir kesme kapasitesi yani ideal kesme hızı değeri vardır. Kesme hızı değerleri kesici takımın malzemesine, geometrisine, kullanılan iş parçası malzemesine, tezgâh kapasitesine, soğutma sıvısı kullanımı gibi çeşitli etkenlere bağlıdır. **İdeal kesme hızı** değerlerine üretici firmanın kataloglarından ulaşılabilir.

Kesme hızı değeri düşük tutulduğunda kesici takım ömrü uzun olur ancak işlem süresi artar ve talaş yığılmaları nedeniyle yüzey kalitesi bozulur. Kesme hızı olması gerektiğinden fazla tercih edildiğinde ise kesici takım çok daha kısa sürede körelecek ve düzgün kesme yapmayacaktır. Kesme hızı fazla seçildiğinde iş parçası üzerinde oluşan ısıdan dolayı malzemenin cinsine bağlı olarak sertleşme ve bozulma meydana gelebilir. Bu nedenle program yaparken kullanılacak kesici takıma ait kataloglardan ideal kesme hızı değerleri mutlaka göz önüne alınmalıdır.

Devir miktarı hesaplanırken;

$$V = \frac{\pi \times D \times N}{1000} \quad \text{veya} \quad N = \frac{V \times 1000}{\pi \times D}$$

V: Kesme hızı (m/dk.)  
D: İşlenecek çap veya kesici takım çapı (mm.)  
N: Devir miktarı

Formülünden faydalanılır.

**ÖRNEK:** Bir iş parçası 300 m/dk. kesme hızında Ø60 mm silindirik tormalanacaktır. Tezgâhta verilmesi gereken devir miktarını hesaplayınız.

$$V = 300 \text{ m/dk.} \quad D = 60 \text{ mm} \quad N = \frac{V \times 1000}{\pi \times D} \quad N = \frac{300 \times 1000}{3.14 \times 60} \quad N = 1592 \text{ dev/dk}$$

**ÖRNEK:** Bir iş parçası üzerinde Ø12 parmak freze ile 80 m/dk. kesme hızında çevresel frezeleme yapılacaktır. Tezgâhta verilmesi gereken devir miktarını hesaplayınız.

$$V = 80 \text{ m/dk.} \quad D = 12 \text{ mm.} \quad N = \frac{V \times 1000}{\pi \times D} \quad N = \frac{80 \times 1000}{3.14 \times 12} \quad N = 2123 \text{ dev/dk.}$$

İş milinin devir miktarı **S** karakteri kullanılarak belirtilir. Devir miktarı, sabit kesme hızı metre/dakika (m/min) veya sabit devir sayısı devir/dakika (rpm, rev/min) türünden verilir.

**G96** komutundan sonra kullanılan **S** değeri **sabit kesme hızını** ifade eder. Kesme hızı sabit olduğunda devir sayısı çap değerine bağlı olarak otomatik değişir. Çap sıfır olduğunda (alın tormalamada, matkap ile delerken) devir sayısı sonsuz değer olur ve bu durumda iş mili belirlenmiş en yüksek değerinde dönmeye çalışacaktır. Bu durum tezgâhta istenmeyen hasarlara ve tehlikelere yol açabilir. Bu tür durumların önüne geçmek için **G50** komutu ile iş mili devir miktarı dakikadaki devir sayısı türünden sınırlandırılır. **G50** komutundan sonra kullanılan **S** fonksiyonu maksimum devir sayısını ifade eder. Örneğin "G50 S1800;" yazıldığında program çalışması esnasında dakikadaki devir sayısı en fazla 1800 olacaktır.

**G97** komutundan sonra kullanılan **S** değeri sabit **devir sayısını** ifade eder. Örneğin "G97 S2000;" ile iş mili dakikada 2000 devirde dönecektir.

Genellikle tormalama işlemlerinde G96, delme ve raybalama gibi sabit çapta işlemlerde G97 komutu tercih edilir. Frezeleme işlemlerinde takım çapı işleme esnasında değişmeyeceğinden sabit devir sayısı (G97) tercih edilir. İş milinin saat ibresi yönünde dönmesi için **M3**, saat ibresinin tersi yönde dönmesi için **M4** komutu kullanılır. İş milini durdurmak için ise **M5** komutu kullanılır.

Programda belirtilen devir miktarı çalışma esnasında kontrol paneli üzerinde bulunan **Spindle Rate potansiyometresi** ile %50 – %120 arasında bir oranda değiştirilebilir.

### 2.1.7. İlerleme Hızı – F

Kesici takımın dakikada veya bir turda almış olduğu yola **ilerleme hızı** denir. Kesici takımın ilerleme hızı **F** kodu ile programa bildirilir.

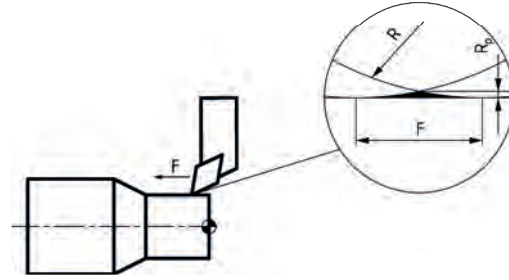
CNC torna tezgâhı programlamada ilerleme değeri mm/dakika olarak tanımlanacak ise **F** değerinden önce **G98**, mm/devir olarak tanımlanmak için ise **G99** komutu kullanılır. Örneğin “G98 F350;” yazıldığında kesici takım 1 dakika içerisinde 350 mm yol alacak şekilde ilerler. “G99 F0.3;” yazıldığında ise iş milinin 1 turunda kesici takım 0.3 mm yol alacak şekilde ilerler. Genellikle CNC torna tezgâhlarında G99 (mm/devir) aktif modal kod olarak belirlenmiştir.

CNC freze programlarında ilerleme değeri mm/dakika olarak tanımlanacak ise **F** değerinden önce G94, mm/devir olarak tanımlanmak için ise G95 komutu kullanılır. Örneğin “G94 F350;” yazıldığında kesici takım 1 dakika içerisinde 350 mm yol alacak şekilde ilerler. “G95 F0.3;” yazıldığında ise iş milinin 1 turunda kesici takım 0.3 mm yol alacak şekilde ilerler. Genellikle CNC freze tezgâhlarında G94 (mm/dk.) aktif modal kod olarak belirlenmiştir ve genellikle de G94 (mm/dk.) tercih edilir. G95 komutu (mm/devir) kullanıldığında iş mili devir sayısı potansiyometreden düşürüldüğünde ilerleme hızı da otomatik olarak düşecektir. Ancak G94 kullanıldığında ilerleme hızı iş mili devir miktarından bağımsız olarak kontrol edilebilir.

Programda belirtilen ilerleme hızı değerleri çalışma esnasında kontrol paneli üzerinde bulunan **Feed Rate potansiyometresi** ile %0 – %120 arasında bir oranda değiştirilebilir.

İlerleme hızı değeri belirlenirken bazı faktörleri göz önüne almak gerekir. İlerleme hızına etki eden faktörler şunlardır:

- Kesici takımın malzemesi ve geometrisi,
- Talaş derinliği,
- İstenen yüzey kalitesi,
- İş parçasının malzemesi,
- Tezgâhın kapasitesi,
- Soğutma sıvısının kullanılıp kullanılmaması.



Şekil 2.2: Takım uç radyüsünün yüzey kalitesine etkisi

Tablo 2.1: İlerleme Hızı ve Takım Uç Radyüsünün Yüzey Kalitesine Etkisi

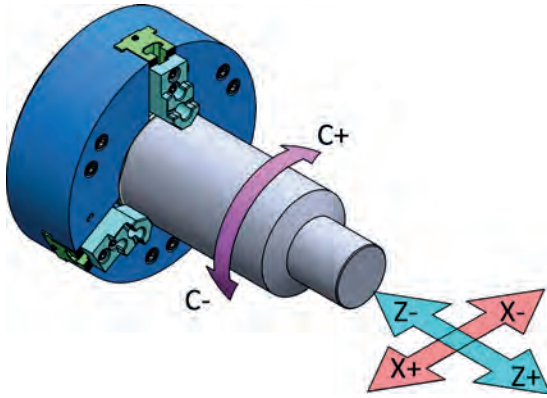
İLERLEME HIZI F (dev/dak)	HATA MİKTARI R <sub>p</sub> (MİKRON)		
	ÜÇGEN UÇ R0.4	ÜÇGEN UÇ R0.8	YUVARLAK UÇ R6
0.4	53.6	25.4	0.33
0.3	29.2	14.2	0.18
0.2	12.7	6.3	0.01
0.1	3.1	1.6	0.004

Kesici takımlar sabit bir hızda ilerlerken iş parçası üzerinde bir miktar alınamayan kısım kalır (Şekil 2.2). Bu miktar kesici uç radyüs değeri ile ilerleme hızına bağlıdır. Kesici uç radyüsü ne kadar büyük olursa istenen yüzey kalitesi ve ölçü tamlığı da o kadar iyi olur. İlerleme hızı ne kadar düşük bir değer olursa yüzey kalitesi ve ölçü tamlığı o oranda iyi olacaktır. Genel olarak ilerleme hızı değerini takım uç radyüs değerinin yarısından az bir değer seçmek yeterli olacaktır. İstenen yüzey kalitesinin ve ölçü tamlığının elde edilebilmesi için belirtilen değerlere dikkat edilmesi gerekir (Tablo 2.1).

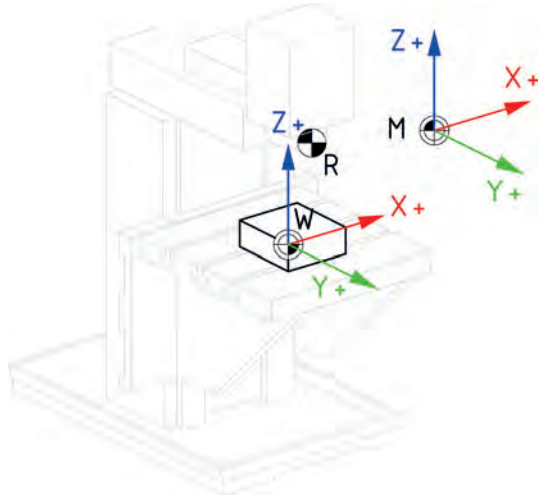
### 2.1.8. CNC Tezgâhlarında Eksenler (X, Y, Z, A, B, C)

CNC tezgâhlarda iş parçasının veya kesici takımın belirli bir doğrultuda hareket etmesini sağlayan eksenler bulunur. Kesici takım veya iş parçası bu eksenler üzerinde doğrusal veya dairesel hareket ederek iş parçasının şeklini oluşturur. Programlar hazırlanırken eksenler kullanılır.

Bir CNC torna tezgâhında iki adet temel eksen vardır. Bu eksenler, kesicinin iş parçasının boyuna ilerlemesini sağlayan **Z eksen**i ve kesicinin çapta ilerlemesini sağlayan **X eksen**idir (Şekil 2.3). CNC torna tezgâhlarında X eksen çapı<sup>1</sup> ifade eder ve iş parçası eksenini "0" (sıfır) olarak kabul edilir. Bazı torna tezgâhlarında ise X ve Z eksenine ilave olarak **C eksen**i bulunur. Herhangi bir makinede eksen sayısı arttıkça yapılabilecek işlerin çeşitliliği de artar. Örneğin klasik bir CNC torna tezgâhi ile iş parçası üzerinde çevresel delik delme işlemi yapabilmek mümkün değil iken C eksenli bulunan bir CNC torna tezgâhında bu işlem kolaylıkla yapılabilir.



Şekil 2.3: CNC torna tezgâhlarında eksenlerin yönleri



Şekil 2.4: Dikey CNC freze tezgâhında eksenler

Günümüzde X, Z eksenlerine ilave olarak C, Y eksenlerine ve 2 adet iş miline sahip CNC torna tezgâhları da bulunmaktadır.

CNC freze tezgâhlarında ise **X, Y, Z** olmak üzere 3 adet temel eksen bulunur (Şekil 2.4). Bu eksenlerin konumu tezgâhın türünün dikey veya yatay işleme merkezi olmalarına göre farklılık gösterir. Dikey işleme merkezlerinde karşıdan bakıldığında tezgâh tablasının yana doğru hareketi X, tezgâh gövdesine doğru olan hareketi Y ve iş milinin yukarı aşağı hareketi Z eksenini olarak isimlendirilir. Eksenlerin yönleri ise X eksenini sağa doğru + (artı), Y eksenini gövdeye doğru + (artı), Z eksenini yukarı doğru + (artı) şeklindedir. Yatay işleme merkezlerinde ise iş mili yatay konumda olduğu için Z eksenini ile Y eksenini yer değiştirmiş olarak düşünülebilir. Tüm takım tezgâhlarında iş mili eksenini ile Z eksenini aynı konumdadır.

CNC freze tezgâhlarında genellikle aynı anda 3 eksen birlikte hareket etmez. Bu nedenle 2 ½ eksen de denilebilir. Ancak bazı işlemlerde 3 eksen birlikte hareket eder. Örneğin vida takımı ile delik içerisine vida açılma işleminde helisel hareket ile 3 eksen de aynı anda hareket gereklidir.

Bu eksenlere ilave olarak bazı CNC freze tezgâhlarında A, B ve C eksenleri de bulunmaktadır. Temel eksenlerin etrafında dönüş hareketi ile sağlanan diğer eksenler sırasıyla **A** (X eksenini etrafında), **B** (Y eksenini etrafında), **C** (Z eksenini etrafında) olarak adlandırılır (Şekil 2.3). Herhangi bir tezgâhta eksen sayısı arttıkça daha kompleks iş parçalarının üretilmesi mümkün olur.

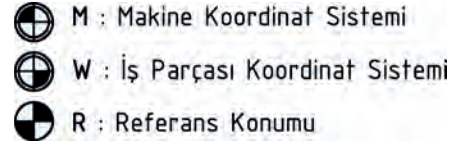
1. Genellikle X ekseninde çap değeri girilir. Ancak tezgâh sistem parametrelerinden yarıçap olarak da ayarlanabilir.

### 2.1.9. CNC Tezgâhlarında Referans Noktaları – G54, G55, G56, G57, G58, G59

CNC programlarında iş parçalarının üretilmesi aşamalarında kesici takımın hangi noktaya gideceği koordinat sistemiyle düzenlenmiştir. CNC programlarının hazırlanması için iş parçası üzerinde en az bir nokta referans olarak belirlenir ve yapılacak işlemlerde bu nokta baz alınır. İş parçası üzerinde belirlenen bu noktaya **iş parçası referans noktası WCS** [Workpiece Coordinate System (Wörkpiis koordineyt sistem)] adı verilir. CNC tezgâhlarında **G54, G55, G56, G57, G58 ve G59** olmak üzere standart olarak 6 adet iş parçası sıfır noktası kullanılabilir.

CNC takım tezgâhlarında üreticinin belirlediği **makine referans noktası MCS** [Machine Coordinate System (Meşiin koordineyt sistem)] adı verilen sabit bir orijin bulunur. Makine sıfır noktası da denilen bu nokta operatör tarafından değiştirilemez bu nedenle programlama aşamasında pek kullanılmaz.

CNC torna tezgâhlarında genellikle takım değiştirme işlemlerinde emniyetli mesafe olarak, CNC freze tezgâhlarında ise genellikle emniyetli mesafe olarak tezgâh referans konumu (**R**) kullanılır. Referans noktaları programlama aşamasında kullanılmak üzere çizim üzerinde aşağıdaki semboller ile gösterilir (Şekil 2.5).



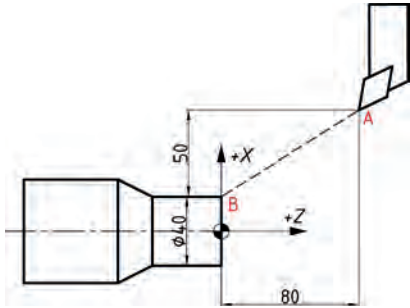
Şekil 2.5: Referans noktaları sembolleri

CNC programlamada referans noktaları **G54, G55, G56, G57, G58, G59** komutları ile tanımlanır. Kesici takımın hareketleri bu noktaya göre ölçülendirilir. İş parçası veya tezgâh üzerinde istenen en az bir nokta referans olarak belirlenebilir. Referans noktası belirlenirken iş parçasının durumu göz önüne alınır. CNC torna tezgâhlarında genellikle X ekseninde iş mili eksenine (dolayısı ile iş parçasının eksenine), Z ekseninde ise iş parçasının alın yüzeyi referans olarak seçilir. CNC freze tezgâhlarında ise genellikle iş parçasının üst orta noktası veya iş parçasının bir köşe noktası referans noktası olarak belirlenir.

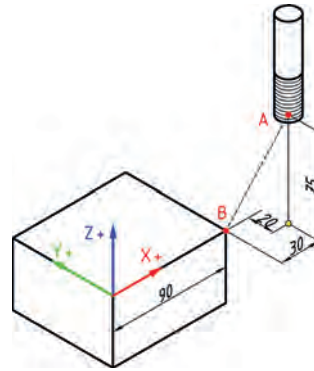
### 2.1.10. Mutlak ve Artışlı Programlama – G90, G91

Sabit bir referans noktası kullanılarak koordinat değerlerinin verilmesine **mutlak programlama** yöntemi denir. **Artışlı programlama** yönteminde ise referans noktası kesici takımın son bulunduğu nokta kabul edilir. Artışlı koordinatlar yazılırken değerler kesici takımın o anda bulunduğu nokta göz önüne alınarak hesaplanır.

CNC torna tezgâhlarında artışlı koordinat olduğunu belirtmek için X eksenine için **U**, Y eksenine için **V** ve Z eksenine için **W** harfleri kullanılır. Bazı CNC torna tezgâhlarında ise mutlak konum için **G90**, artışlı konum için ise **G91** komutu kullanılması gerekir. CNC freze tezgâhlarında mutlak konum için **G90**, artışlı konum için ise **G91** komutu kullanılması gerekir. Programın bir kısmı mutlak bir kısmı artışlı konum kullanılarak yapılabilir.



Şekil 2.6: Mutlak ve artışlı konumlandırma

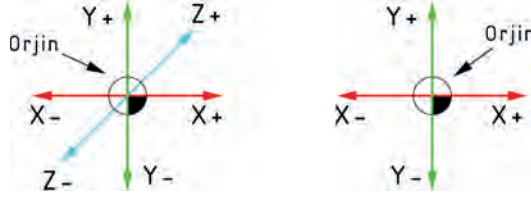


Şekil 2.7: Mutlak ve artışlı konumlandırma

Örneğin Şekil 2.6'da gösterilen kesici takımın A noktasından B noktasına gelmesi istenmektedir. Mutlak konumlandırma için **X40. Z0.** artışlı konumlandırma için **U-50. W-80.** değeri yazılmalıdır. Şekil 2.7'de gösterilen kesici takım A noktasından B noktasına gelmesi için mutlak konumlandırma için **G90 X90. Y0 Z0** artışlı konumlandırma için **G91 X-30. Y20. Z-75.** değeri yazılmalıdır.

## 2.1.11. CNC Tezgâhlarında Koordinat Sistemleri – G15, G16

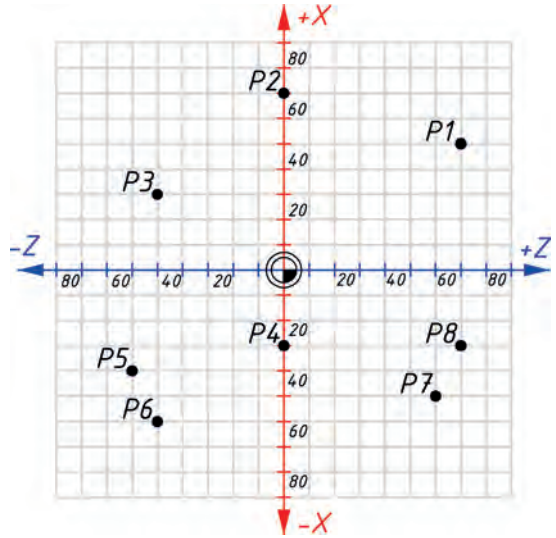
CNC takım tezgâhlarında 2 tip koordinat sistemi kullanılır: Kartezyen, polar. Birbirine dik yüzeylerin oluşturduğu koordinat sistemine **kartezyen koordinat sistemi** denir (Şekil 2.8). CNC tezgâhlarında **kartezyen koordinat sistemi** ile konum belirtmek için **G15** komutu kullanılır. CNC programlarının hazırlanmasında genellikle kartezyen koordinat sistemi kullanılır.



Şekil 2.8: Kartezyen koordinat sistemi

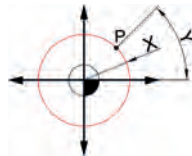
**ÖRNEK:** Aşağıda (Şekil 2.9) kartezyen koordinat sistemi üzerinde belirtilen noktaların koordinatlarını P0 noktasından başlayarak aşağıda bulunan tabloya yazınız.

Nokta	MUTLAK		ARTIŞLI	
	X	Z	X	Z
P0	0	0	0	0
P1	+50	+70	+50	+70
P2	+70	0	+20	-70
P3	+30	-50	-40	-50
P4	-30	0	-60	+50
P5	-40	-60	-10	-60
P6	-60	-50	-20	+10
P7	-50	-60	+10	+110
P8	-30	-70	+20	+10



Şekil 2.9

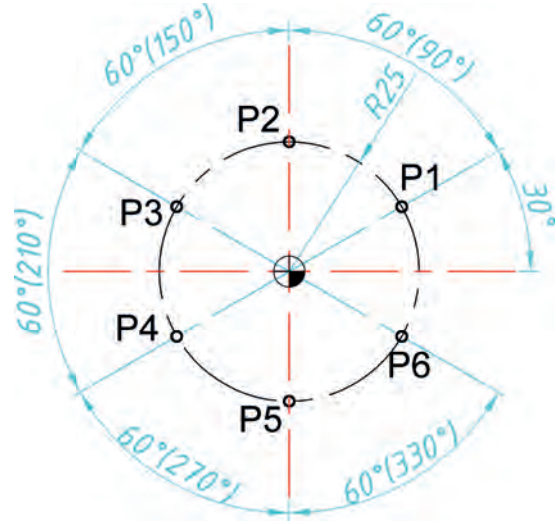
Belirlenmiş bir noktanın çevresinde açısal değerler ile noktalar tanımlamak için **polar (kutupsal) koordinat sistemi** kullanılır (Şekil 2.10). Polar koordinat sistemine geçiş yapmak için **G16** komutu kullanılır. İş parçaları üzerinde çevresel delik delme veya kılavuz çekme gibi işlemlerde polar koordinat sistemi ile deliklerin koordinatlarını hesaplamaya gerek kalmadan G16 komutu ile kolayca tanımlayabiliriz. G16 polar koordinat sistemi aktif iken kullanılan X değeri yarıçapı, Y değeri ise açığı belirtir. Polar koordinat sistemi ile işlemler bittikten sonra mutlaka G15 komutu kullanılarak kartezyen koordinat sistemine geçilmelidir. Polar koordinat sisteminden çıldıktan sonra G90 komutu ile mutlak yöntem kullanılması gerekir. Polar koordinat sistemi ile koordinat tanımlamadan önce kesici takım çemberin merkezine konumlandırılır. İstenilen açısal koordinat tanımlaması bu nokta referans alınarak yapılmış olur.



Şekil 2.10: Kartezyen koordinat sistemi

**ÖRNEK:** Aşağıda (Şekil 2.11) polar koordinat sistemi üzerinde belirtilen noktaların koordinatlarını P0 noktasından başlayarak aşağıda bulunan tabloya yazınız.

Nokta	MUTLAK		ARTIŞLI	
	X	Z	X	Z
P0	0	0	0	0
P1	25	30	25	30
P2	25	90		60
P3	25	150		60
P4	25	210		60
P5	25	270		60
P6	25	330		60

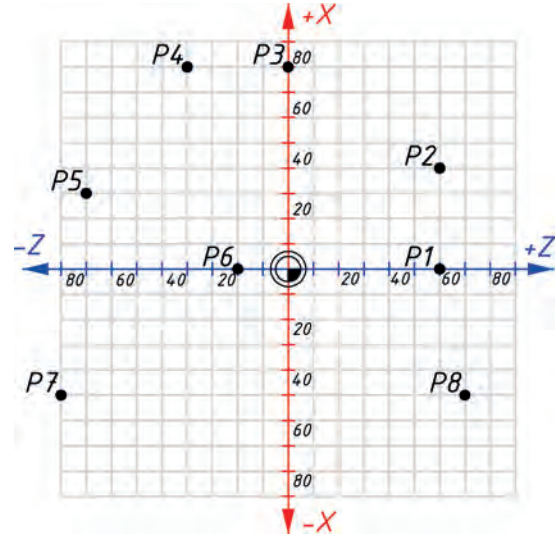


Şekil 2.11

#### SIRA SİZDE

Aşağıda (Şekil 2.12) kartezyen koordinat sistemi üzerinde belirtilen noktaların koordinatlarını P0 noktasından başlayarak aşağıda bulunan tabloya yazınız.

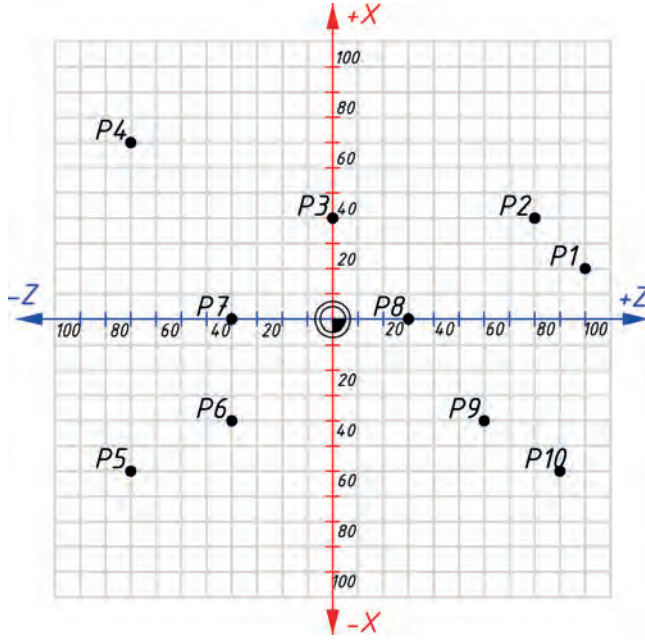
Nokta	MUTLAK		ARTIŞLI	
	X	Z	X	Z
P0	0	0	0	0
P1				
P2				
P3				
P4				
P5				
P6				
P7				
P8				



Şekil 2.12

## SIRA SİZDE

Aşağıda (Şekil 2.13) kartezyen koordinat sistemi üzerinde belirtilen noktaların koordinatlarını P0 noktasından başlayarak yanda verilen tabloya yazınız.

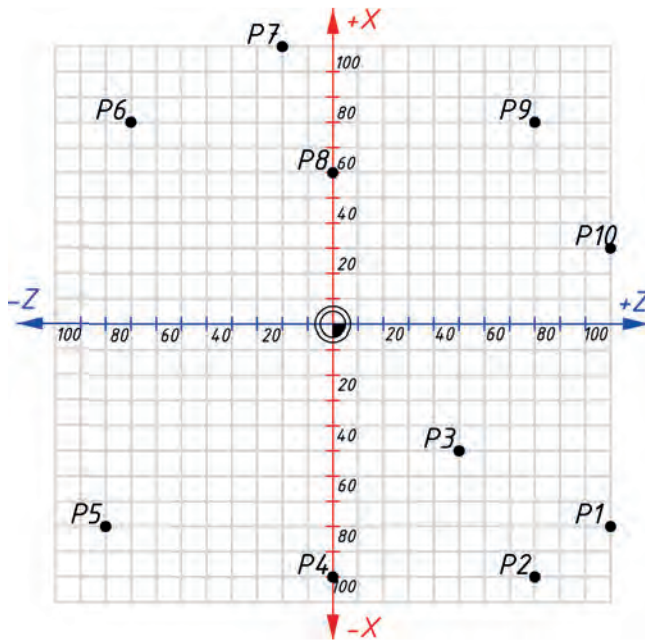


Şekil 2.13

Nokta	MUTLAK		ARTIŞLI	
	X	Z	X	Z
P0	+150	+190	+150	+190
P1				
P2				
P3				
P4				
P5				
P6				
P7				
P8				
P9				
P10				

## SIRA SİZDE

Aşağıda (Şekil 2.14) kartezyen koordinat sistemi üzerinde belirtilen noktaların koordinatlarını P0 noktasından başlayarak yanda verilen tabloya yazınız.

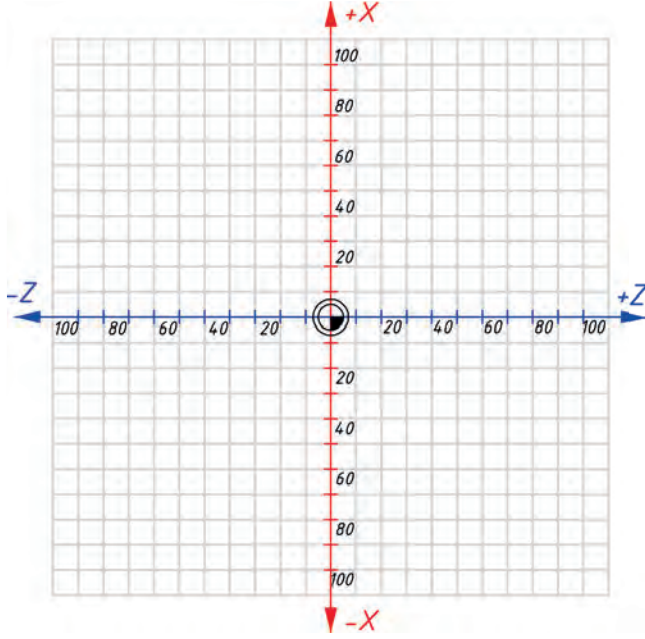


Şekil 2.14

Nokta	MUTLAK		ARTIŞLI	
	X	Z	X	Z
P0	+10	-10	+10	-10
P1				
P2				
P3				
P4				
P5				
P6				
P7				
P8				
P9				
P10				

## SIRA SİZDE

Aşağıdaki tabloda yer alan noktaların kartezyen koordinat sistemi üzerindeki konumlarını Şekil 2.15 üzerinde işaretleyiniz. Başlangıç noktası P0 olarak koordinat değerlerini artışlı olarak tablo üzerinde doldurunuz.

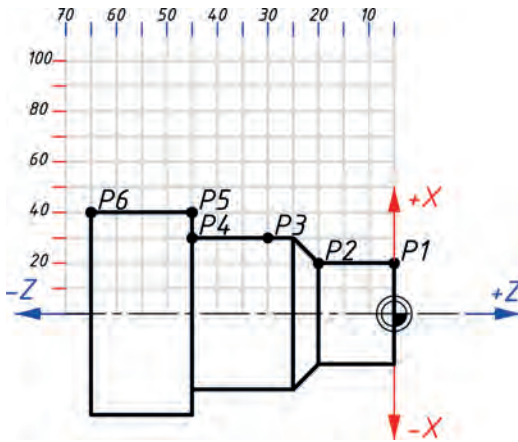


Şekil 2.15

Nokta	MUTLAK		ARTIŞLI	
	X	Z	X	Z
P0	-10	+90	-10	+90
P1	0	+40		
P2	+30	-20		
P3	-50	-60		
P4	-10	0		
P5	+60	+70		
P6	+30	-100		
P7	-100	0		
P8	+20	-80		
P9	+50	+50		
P10	-70	-10		

## SIRA SİZDE

Aşağıda (Şekil 2.16) kartezyen koordinat sistemi üzerinde belirtilen noktaların koordinatlarını P0 noktasından başlayarak yanda verilen tabloya yazınız.

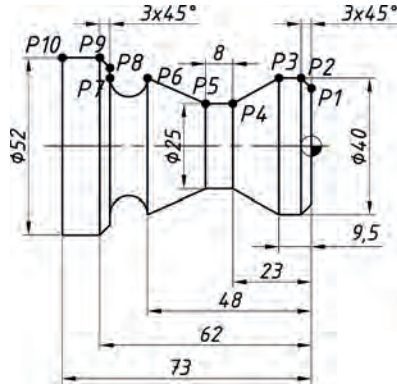


Şekil 2.16

Nokta	MUTLAK		ARTIŞLI	
	X	Z	X	Z
P0	+120	+200	+120	+200
P1				
P2				
P3				
P4				
P5				
P6				

## SIRA SİZDE

Aşağıda (Şekil 2.17) kartezyen koordinat sistemi üzerinde belirtilen noktaların koordinatlarını P0 noktasından başlayarak yanda verilen tabloya yazınız.

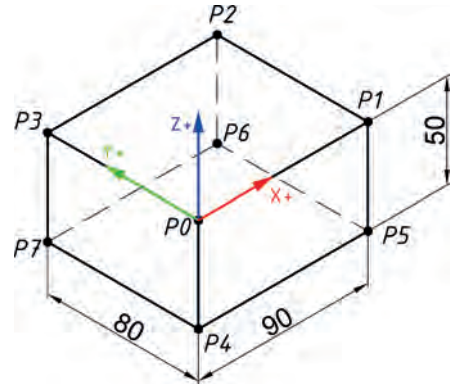


Şekil 2.17

Nokta	MUTLAK		ARTIŞLI	
	X	Z	X	Z
P0	-2	0	-2	0
P1				
P2				
P3				
P4				
P5				
P6				
P7				
P8				
P9				
P10				

## SIRA SİZDE

Yanda (Şekil 2.18) üzerinde belirtilen noktaların koordinatlarını P0 noktasından başlayarak aşağıda verilen tabloya yazınız.

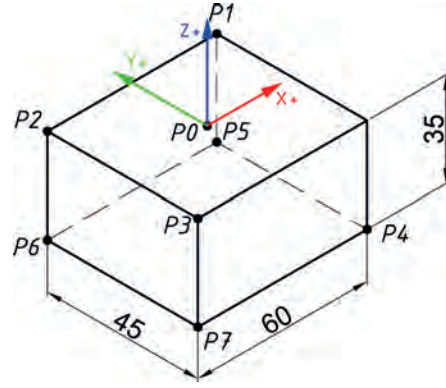


Şekil 2.18

Nokta	P0	P1	P2	P3	P4	P5	P6	P7	P8
MUTLAK	X								
	Y								
	Z								
ARTIŞLI	X								
	Y								
	Z								

## SIRA SİZDE

Yanda (Şekil 2.19) üzerinde belirtilen noktaların koordinatlarını P0 noktasından başlayarak aşağıda verilen tabloya yazınız.

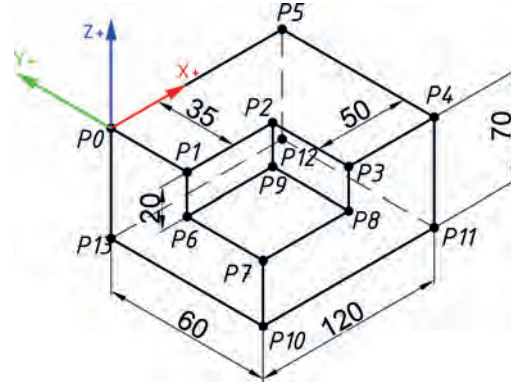


Şekil 2.19

Nokta		P0	P1	P2	P3	P4	P5	P6	P7	P8
MUTLAK	X									
	Y									
	Z									
ARTIŞLI	X									
	Y									
	Z									

## SIRA SİZDE

Yanda (Şekil 2.20) iş parçası üzerinde belirtilen noktaların koordinatlarını P0 noktasından başlayarak aşağıda verilen tabloya yazınız.

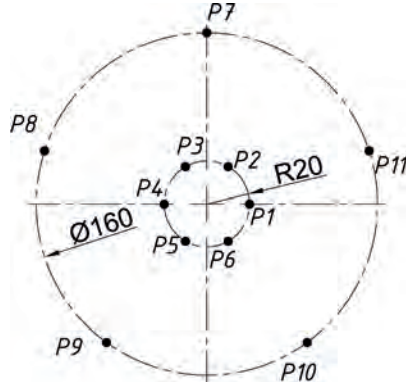


Şekil 2.20

Nokta		P0	P1	P2	P3	P4	P5	P6	P7	P8	P9	P10	P11	P12	P13
MUTLAK	X														
	Y														
	Z														
ARTIŞLI	X														
	Y														
	Z														

## SIRA SİZDE

Aşağıda (Şekil 2.21) polar koordinat sistemi üzerinde belirtilen noktaların koordinatlarını P0 noktasından başlayarak aşağıda verilen tabloya yazınız.

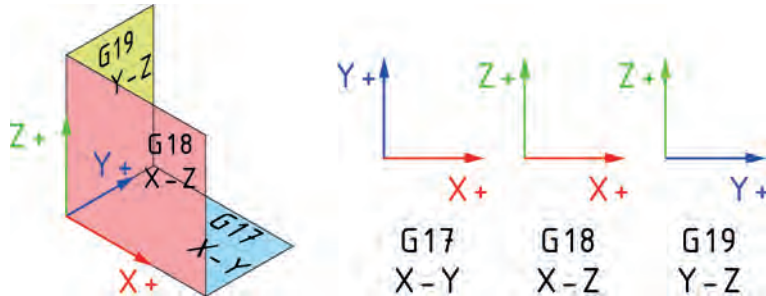


Şekil 2.21

Nokta	P0	P1	P2	P3	P4	P5	P6	P7	P8	P9	P10	P11
MUTLAK	X											
	Y											
	Z											
ARTIŞLI	X											
	Y											
	Z											

### 2.1.12. Çalışma Düzlemi Seçimi – G17, G18, G19

CNC tezgâhının türüne göre (torna, dikey torna, dikey işleme merkezi, yatay işleme merkezi) çalışma düzlemi farklılık gösterir. **G17** ile XY, **G18** ile XZ ve **G19** komutu ile YZ çalışma düzlemine geçiş sağlanır (Şekil 2.22). CNC torna tezgâhlarında X-Z çalışma düzlemi kullanılır ve modal olarak G18 komutu kullanılır. Ancak dikey tornalarda bu durum farklılık gösterir. Dik CNC freze tezgâhlarında X-Y çalışma düzlemi kullanılır ve modal olarak G17 komutu kullanılır. Ancak yatay frezelerde bu durum farklılık gösterir. Genellikle CNC takım tezgâhlarında iş milinin eksen Z eksen olarak belirlenir. Bir önceki programda çalışma düzlemi değiştirilmiş olabilir bu nedenle her programın başında kullanılacak olan çalışma düzleminin yazılması güvenilir bir yol olacaktır.



Şekil 2.22: CNC programlamada kullanılan düzlemler

### 2.1.13. Ölçü Sistemi – G20, G21

Üreteceğimiz iş parçalarında eğer ölçüler Metrik sisteme göre ise **G21** komutu, İnç sistemine göre ise **G20** komutu kullanılır. Ülkemizde bulunan CNC takım tezgâhlarında genellikle modal olarak metrik sisteme uygun olarak G21 komutu aktiftir, ancak daha önceden çalışan programda G20 komutu kullanılmış olma ihtimaline karşı her programın başında G21 komutu kullanılması gerekir.

### 2.1.14. Tezgâh Referans Noktasına Dönüş – G28

**G28** komutu ile birlikte torna tezgâhlarında taret, freze tezgâhlarında ise iş mili (dolayısı ile kesici takım) tüm eksenlerde + yönde gidebileceği en so noktaya giderek iş parçasından uzaklaşması sağlanır. G28 komutu ile referansa gitmesi istenen eksenlerin değerleri artışı olarak belirtilir. Bu nedenle G91 komutu ile birlikte yazılır.

*Not: G28 komutu takım değiştirme işlemi yapmaz. Sadece taret tezgâh referans noktasına gönderir.*

#### Komutun kullanımı

**G28 U.....W.....;**

**U:** Artışlı olarak referans noktasından X ekseninde uzaklığı

**W:** Artışlı olarak referans noktasından Z ekseninde uzaklığı

#### Örnek kullanım

G28 U0. W0.;

G28 U0.;

G28 U0. W35.;

### 2.1.15. Soğutma Sıvısını Açma / Kapatma – M08, M09

Soğutma sıvısını program içerisinden açmak için **M08** komutu kullanılır. Soğutma sıvılarını kapatmak için ise **M09** komutu kullanılır. Soğutma sıvısı ayrıca kontrol paneli üzerindeki butonlar ile manuel olarak açılıp kapatılabilir.

### 2.1.16. Program Durdurma ve Program Sonlandırma – M00, M01, M02, M30

Programın çalışmasını durdurmak için M0, M1, M2 ve M30 komutları kullanılır. Bu komutların yaptığı işler birbirinden farklı olduğu için istenen işleme uygun olanı kullanılmalıdır.

**M0**, geçici mutlak durdurma komutudur. Tezgâhta bu komut çalıştırıldığında tezgâh durur. Bu komut genellikle el ile takım değişimi, ölçü kontrolü, kesici takımlarını kontrol etme gibi işler için tercih edilir. Tezgâhı tekrar çalıştırmak için **CYCLE START** düğmesine basılır ve program kaldığı yerden devam eder.

**M1**, geçici isteğe bağlı durdurma komutudur. M1 komutu tıpkı M0 gibi çalışır ancak tezgâh üzerinde bulunan **Optional Stop** (Opşinil stop) butonu aktif ise komut işletilir ve program durur, değil ise bu komut işletilmeden devam eder. **Optional Stop** butonu bazı kontrol panellerinde **OSP** veya **M1** ifadesi ile gösterilir.

**M2**, bu komut ile tezgâhın tüm fonksiyonları durdurulur ve program bitirilir. Tekrar başlatmak için imleci ilk satıra almak gerekir.

**M30**, tezgâhın tüm fonksiyonları durur, program sonlanarak imleç ilk satıra otomatik olarak gelir.

## 2.2. CNC TORNA TEZGÂHLARINDA PROGRAMLAMA

Tablo 2.2 ve Tablo 2.3'te birçok kontrol panelinde standart olarak kullanılan komutlar ve yöntemler anlatılmıştır. Ancak bazı kontrol panellerinde komutlar ve parametreler farklılık gösterebilir. Bu nedenle herhangi bir tezgâhta program hazırlanmadan ve çalıştırmadan önce o tezgâha ait dokümanlar mutlaka incelenmelidir.

**Tablo 2.2:** CNC Torna Tezgâhlarında Genel Olarak Kullanılan ISO G Kodları

KOMUT	AÇIKLAMA	GRUP
G00	Kesici takımın hızlı doğrusal hareketi	01
G01	Kesici takımın ilerleme hızında doğrusal hareketi	
G02	Kesici takımın ilerleme hızında saat ibresi yönünde (CW) dairesel hareketi	
G03	Kesici takımın ilerleme hızında saat ibresinin tersi yönünde (CCW) dairesel hareketi	
G04	İlerleme hareketlerinin durarak beklemesi	00
G17	X-Y düzlemi seçimi	16
G18	X-Z düzlemi seçimi	
G19	Y-Z düzlemi seçimi	
G20	İnç ölçü sistemi kullanımı	06
G21	Metrik ölçü sistemi kullanımı	
G27	Referans noktasına dönüş	00
G28	Referans noktasına otomatik dönüş	
G29	Referans noktasına otomatik dönüş	
G30	İkinci referans noktasına dönüş	
G32	Diş çekme	01
G34	Değişken hatveli diş çekme	
G40	Takım telafisi iptali	07
G41	Soldan takım ucu yarıçap telafisi	
G42	Sağdan takım ucu yarıçap telafisi	
G50	İş mili devir sayısı sınırlama	00
G54	İş parçası 1. referans noktası seçimi	14
G55	İş parçası 2. referans noktası seçimi	
G56	İş parçası 3. referans noktası seçimi	
G57	İş parçası 4. referans noktası seçimi	
G58	İş parçası 5. referans noktası seçimi	
G59	İş parçası 6. referans noktası seçimi	
G70	Finiş tornalama çevrimi	00
G71	Boyuna tornalama çevrimi	01
G72	Alın tornalama çevrimi	
G73	Profil tornalama çevrimi	00
G74	Gagalayarak delme çevrimi	
G75	Kanal açma çevrimi	
G76	Otomatik diş açma çevrimi	
G80	Delme çevrimi iptali	10
G83	Derin delik delme çevrimi	
G90	Z ekseninde boyuna kesme çevrimi	01
G92	Diş çekme çevrimi	
G94	X ekseninde (alında) boyuna kesme çevrimi	
G96	İş mili sabit kesme hızı (metre/dakika)	02
G97	İş mili sabit devir sayısı (devir/dakika)	
G98	Dakikadaki ilerleme (mm/dakika)	05
G99	Devir başına ilerleme (mm/devir)	

Kırmızı işaretli satırlarda bulunan komutlar tezgâh açıldığında varsayılan olarak aktif olan komutlardır.

Tablo 2.3: CNC Torna Tezgâhlarında Genel Olarak Kullanılan M Kodları

KOMUT	AÇIKLAMA	KOMUT	AÇIKLAMA
M00	Program durdurma	M08	Soğutma suyunu aç
M01	İsteğe bağlı program durdurma	M09	Soğutma suyunu kapatma
M02	Program sonu	M19	Aynayı kilitleme
M03	Tezgâh iş milini saat ibresi dönüş yönünde (CW) çalıştırma	M30	Program sonu ve program başına dönme
M04	Tezgâh iş milini saat ibresinin tersi yönünün de (CCW) çalıştırma	M98	Alt program çağırma
M05	Tezgâh iş milini durdurma	M99	Alt program sonu
M07	Yüksek basınçlı soğutma suyunu açma		

### 2.2.1. Kesici Takımın Hızlı Doğrusal Hareketi – G0 (G00)

**G0** komutu kesici takımın istenen noktaya hızlıca doğrusal olarak gitmesini sağlar (Şekil 2.23). Kesici takım belirtilen noktaya giderken tezgâhın en yüksek ilerleme hızında gider. İlerleme hızı program çalışması esnasında Feedrate potansiyometresi ile yavaşlatılabilir.

#### Komutun kullanımı

**G0 X(U)..... Z(W).....;**

**X (U):** Kesici takımın gitmesi istenen noktanın X değeri

**Z (W):** Kesici takımın gitmesi istenen noktanın Z değeri

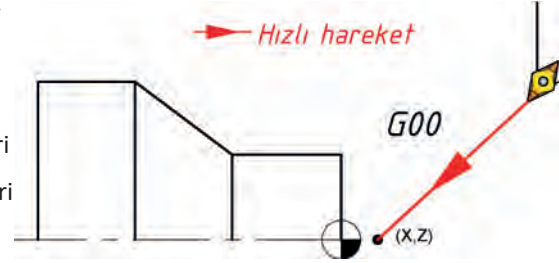
#### Örnek kullanım

G0 X34.;

G0 X54.01 Z-59.;

G0 X20. W-15.;

*Not: Bazı kontrol paneli modellerinde ölçüler ondalıklı (noktalı) olarak yazılmadığında tezgâhta bu değerler mikron cinsinden kabul edilir. Bu durum kontrol paneli parametrelerinden değiştirilebilir. Yazılan programların her tezgâhta uyumlu ve doğru çalışması için koordinat değerlerinin ondalıklı olarak yazılmasına dikkat edilmelidir.*



Şekil 2.23: G00 komutunun çalışma prensibi

### 2.2.2. Kesici Takımın İlerleme Hızında Doğrusal Hareketi – G1 (G01)

**G1** komutu, kesici takımın istenen noktaya istenen ilerleme hızında doğrusal olarak gitmesini sağlar (Şekil 2.24).

#### Komutun kullanımı

**G1 X(U)..... Z(W)..... F.....;**

**X(U):** Kesici takımın gitmesi istenen noktanın X değeri

**Z(W):** Kesici takımın gitmesi istenen noktanın Z değeri

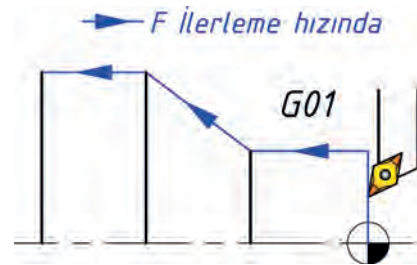
**F:** Kesici takımın ilerleme miktarı

#### Örnek kullanım

G1 X30.2 F0.3;

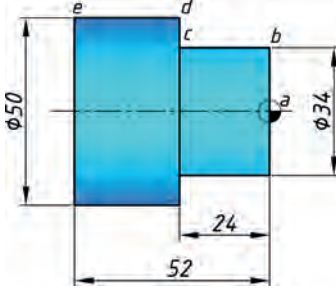
G1 X45. Z-20.;

G1 Z-80. F0.2;



Şekil 2.24: G01 komutunun çalışma prensibi

**ÖRNEK:** Aşağıda şekli ve işleme bilgileri verilen iş parçasını işlemek için gerekli CNC programını mutlak ve artışı yöntemi kullanarak ayrı ayrı hazırlayınız.



Şekil 2.25

Malzeme: Döküm

Döküm payı: 1 mm

T01: Dış çap kaba işleme takımı

### MUTLAK PROGRAMLAMA

**O0201;**

N10 G21 G40 G54 G80 G90;  
N20 G50 S2500;  
N30 T0101;  
N40 G96 S200 M3;  
N50 G99 F0.3;  
N60 G0 X-2. Z2. M8;  
N70 G1 Z0. F0.2;  
N80 G1 X34.;  
N90 G1 Z-24.;  
N100 G1 X50.;  
N110 G1 Z-52. M9;  
N120 G0 X200. Z200.;  
N130 M30;

### ARTIŞLI PROGRAMLAMA

**O0201;**

N10 G21 G40 G54 G80 G90;  
N20 G50 S2500;  
N30 T0101;  
N40 G96 S200 M3;  
N50 G99 F0.3;  
N60 G0 X-2. Z2.;  
N70 G1 W-2. F0.2;  
N80 G1 U19.;  
N90 G1 W-24.;  
N100 G1 U8.;  
N110 G1 W-28. M9;  
N120 G0 X200. Z200.;  
N130 M30;

### PROGRAM SATIRLARININ AÇIKLAMASI (MUTLAK PROGRAMLAMA)

**O0201;**

O0201, program ismi

N10 G21 G40 G54 G80 G90;

G21, metrik ölçü sistemi; G54, kullanılacak referans noktası; G40, takım uç radyüs telafisi iptali; G80, çevrimlerin iptali; G90, mutlak konumlandırma

N20 G50 S2500;

G50 S2500, devir sayısı 2500 devir/dk ile sınırlandırılacak

N30 T0101;

T0101, 1 numaralı takım gelerek 1 no'lu ofset değerleri ile kullanılacak

N40 G96 S200 M3;

G96 S200, devir miktarı kesme hızı 200 m/dk olacak

N50 G99 F0.3;

M3, iş mili saat ibresi yönünde dönecek

G99, ilerleme hızı birimi mm/devir olacak

F0.3, ilerleme hızı 0.3 mm/devir olacak

N60 G0 X-2. Z2. M8;

G0 X-2. Z2., kesici takım X-2. Z2. noktasına hızlı ilerleme ile gidecek

M8, soğutma sıvısı açıldı

N70 G1 Z0. F0.2;

G1 Z0. F0.2, kesici takım 0.2 mm/devir ilerleme hızında Z ekseninde 0 noktasına

(a) gidecek

N80 G1 X34.;

G1 X34., kesici takım 0.2 mm/devir ilerleme hızında X ekseninde çap 34

noktasına (b) gidecek

N90 G1 Z-24.;

G1 Z-24., kesici takım 0.2 mm/devir ilerleme hızında Z ekseninde çap -24

noktasına (c) gidecek

N100 G1 X50.;

G1 X50., kesici takım 0.2 mm/devir ilerleme hızında X ekseninde çap 50

noktasına (d) gidecek

N110 G1 Z-52. M9;

G1 Z-52., kesici takım 0.2 mm/devir ilerleme hızında Z ekseninde çap 52 nokta-

sına (e) gidecek, M9, Z-52. noktasına geldikten sonra soğutma sıvısı kapatılacak

N120 G0 X200. Z200.;

G0 X200. Z200., kesici takım hızlı ilerleme ile X ekseninde çap 200 ve Z eksenin-

de +200 noktasına gidecek

N130 M30;

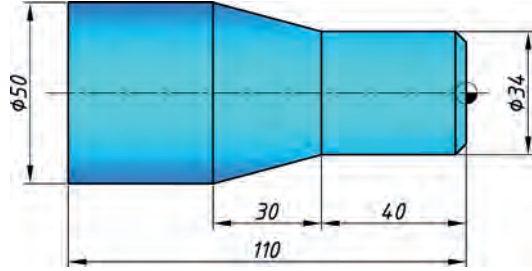
M30, program sonlandırılarak imleç ilk satıra gidecek

## SIRA SİZDE

Aşağıda şekli ve işleme bilgileri verilen iş parçasını işlemek için gerekli CNC programını mutlak ve artışı yöntemi kullanarak ayrı ayrı hazırlayınız.

Ham malzeme ölçüsü:  $\varnothing 55$

T01: Dış çap kaba işleme takımı



Şekil 2.26

### 2.2.3. Kesici Takımın İlerleme Hızında Dairesel Hareketi – G2, G3 (G02, G03)

Kesici takımın iş parçası üzerinde dairesel hareket yaparak çeşitli profilleri işlemesi gerekebilir. Bu işlem için kesici takımın hareket yönü saat ibresi yönünde olacak ise **G2** komutu, saat ibresinin tersi yönünde olacak ise **G3** komutu kullanılır (Şekil 2.27). Bu komutlar ile ilerleme hızında dairesel hareket sağlanır.



Şekil 2.27: G02 ve G03 komutunun 1. kullanım şekli

#### Komutun kullanımı (1)

**G2 X(U)..... Z(W)..... R..... F.....;** veya **G3 X(U)..... Z(W)..... R..... F.....;**

**X(U):** Kesici takımın gidilmesi istenen noktanın X değeri (Yayın bittiği noktanın X değeri)

**Z(W):** Kesici takımın gidilmesi istenen noktanın Z değeri (Yayın bittiği noktanın Z değeri)

**R:** Yayın yarıçap değeri

**F:** Kesici takımın ilerleme miktarı

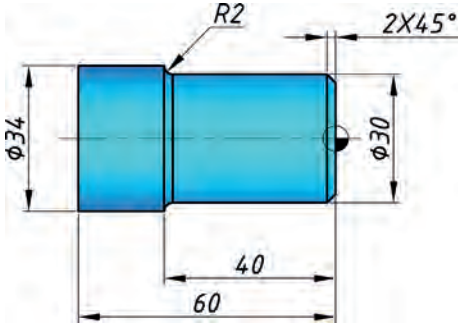
#### Örnek kullanım

G2 X30. Z40. R5. F0.3;

G3 X45. Z-20. R8.;

G2 X70. Z-80. R10. F0.2;

**ÖRNEK:** Aşağıda şekli ve işleme bilgileri verilen iş parçasını işlemek için gerekli CNC programını mutlak ve artışı yöntemi kullanarak ayrı ayrı hazırlayınız.



Şekil 2.28

Ham malzeme ölçüsü: Ø35

T01: Dış çap kaba işleme takımı

### MUTLAK PROGRAMLAMA

O0202;

N5 G21 G40 G54 G80 G90;

N10 T0101 M3;

N15 G99 F0.25;

N20 G50 S1500;

N25 G96 S75;

N30 G0 X35. Z0. M8;

N35 G1 X-1.6;

N40 G0 X34. Z1.;

N45 G1 Z-60.;

N50 X36.;

N55 G0 Z1.;

N60 X30.;

N65 G1 Z-38.;

N70 G2 X34. Z-40. R2;

N75 G0 Z1.;

N80 G0 X26. Z0.;

N85 G1 X30. Z-2.;

N90 G0 X200. Z200.;

N95 M5 M9;

N100 M30;

### ARTIŞLI PROGRAMLAMA

O0202;

N5 G21 G40 G54 G80 G90;

N10 T0101 M3;

N15 G99 F0.25;

N20 G50 S1500;

N25 G96 S75;

N30 G0 X35. Z0. M8;

N35 G1 U-18.5;

N40 G0 U17.5 W1.;

N45 G1 W-62.;

N50 U1.;

N55 G0 W62.;

N60 U-3.;

N65 G1 W-40.;

N70 G2 U2. W-2. R2;

N75 G0 W41.;

N80 G0 U-3.;

N85 G1 U2. W-2.;

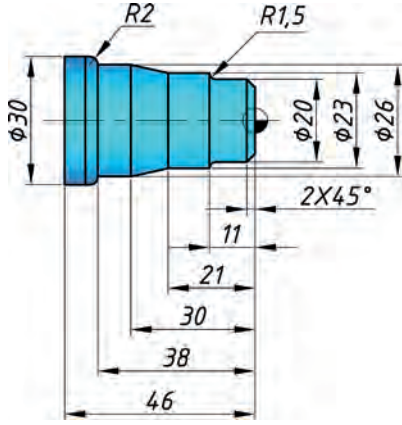
N90 G0 X200. Z200.;

N95 M5 M9;

N100 M30;

## SIRA SİZDE

Aşağıda şekli ve işleme bilgileri verilen iş parçasını işlemek için gerekli CNC programını mutlak ve artışı yöntemi kullanarak ayrı ayrı hazırlayınız.

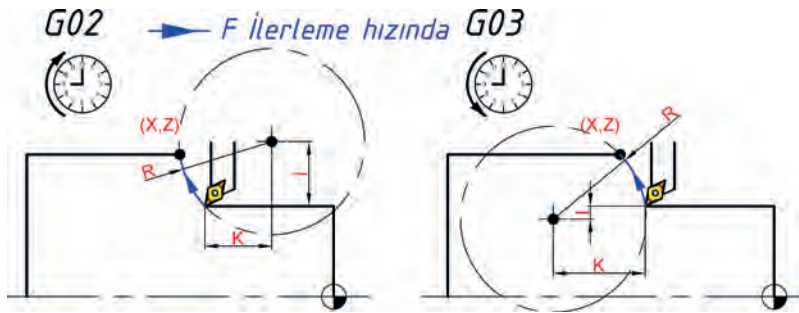


Şekil 2.29

Ham malzeme ölçüsü: Ø32

T01: Dış çap kaba işleme takımı

G2 ve G3 komutu merkezden olan uzaklık değerini girerek de kullanılabilir (Şekil 2.30).



Şekil 2.30: G02 ve G03 komutunun 2. kullanım şekli

## Komutun kullanımı (2)

**G2 X(U)..... Z(W)..... I..... K..... F.....;** veya **G3 X(U)..... Z(W)..... I..... K..... F.....;**

**X(U):** Kesici takımın gidilmesi istenen noktanın X değeri (Yayın bittiği noktanın X değeri)

**Z(W):** Kesici takımın gidilmesi istenen noktanın Z değeri (Yayın bittiği noktanın Z değeri)

**I:** Yayın başlangıç noktasının yay merkezine X ekseninde artışı olan uzaklığı

**K:** Yayın başlangıç noktasının yay merkezine Z ekseninde artışı olan uzaklığı

**F:** Kesici takımın ilerleme miktarı

## Örnek kullanım

G2 X30. Z40. I-16. K-20. F0.3;

G3 X45. Z-20. I20. K-5. F0.6.;

*Not: Programlamada mutlak veya artışı kullanımı fark etmeksizin I ve K değerleri artışı olarak yazılır. I ve K değerlerinin yönleri yayın başlangıç noktası esas alınarak belirlenir. I veya K değerlerinden bir tanesi 0 (sıfır) ise yazılmasına gerek yoktur.*

### 2.2.4. Bekleme – G4 (G04)

**G4** komutu ile programın bir sonraki satırına geçmeden önce tezgâh belirtilen süre kadar bekleme işlemi yapar. Bu komut çubuk sürücülü sistemlerde iş parçasının sürülmesini beklemek için kullanılır. Kanal açma gibi işlemlerde son noktada kesici takım kısa bir süre bekletilerek çapın tam çember olarak çıkması sağlanır. Delik delme işleminde matkap delik dibinde bekletilir böylece talaş kalmaması sağlanır.

#### Komutun kullanımı

**G4 X.....;** veya **G4 P.....;**

**X:** Saniye cinsinden bekleme değeri

**P:** Milisaniye cinsinden bekleme değeri

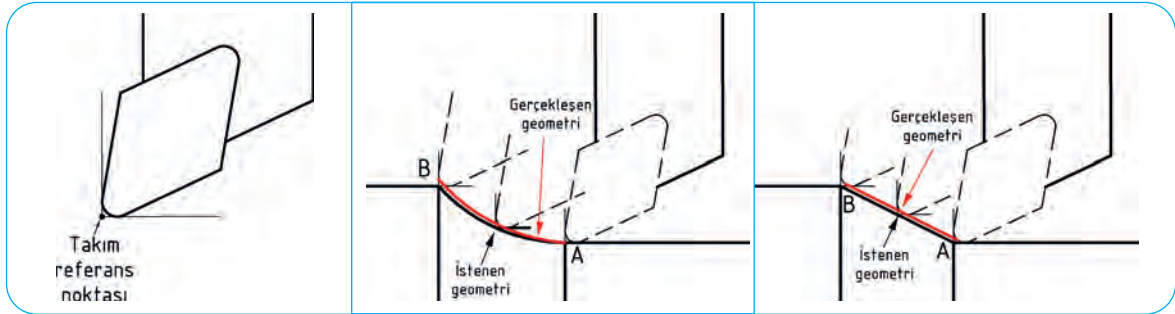
#### Örnek kullanım

G4 X1.8;

G4 P2400;

### 2.2.5. CNC Torna Tezgâhlarında Kesici Takım Uç Telifisi – G40, G41, G42

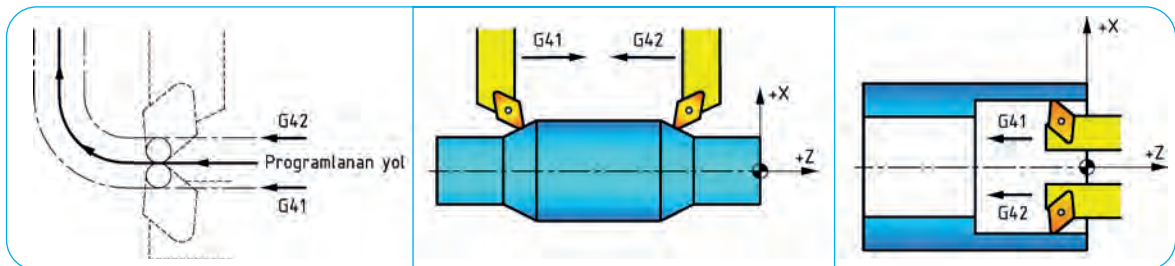
CNC torna tezgâhlarında kullanılan kesicilerin uçlarında bir miktar radyüs bulunur. Önceden bilindiği üzere takım sıfırlama işlemi kesici takımın kenarları değiştirilerek yapılır. Takımın referans noktası (Şekil 2.31) uçta ki radyüsten dolayı kesici ucun dışında yer alır. Bundan dolayı özellikle konik ve profil tornalama sonrasında geometrik olarak istenen ile gerçekleşen aynı olmayacaktır (Şekil 2.32).



Şekil 2.31: Takım referans noktası

Şekil 2.32: Takım uç radyüsünün iş parçası geometrisine etkisi

Bu durumu ortadan kaldırmak için CNC tezgâhlarında kesici takım uç yarıçap telifi komutları kullanılır. Kesici takım ilerleme yönüne göre iş parçasının sol tarafında konumlandığında **G41**, sağ tarafında konumlandığında ise **G42** takım yarıçap telifisi kullanılır (Şekil 2.33). **G40** komutu ile verilen takım telifleri iptal edilir. Program başında ve takım değiştirme işleminden önce mutlaka takım telifi G40 komutu ile iptal edilmelidir. Her takım için mutlaka telifi komutlarından uygun olan yazılmalıdır.



Şekil 2.33: Takım ilerleme yönüne göre G41-G42 kullanımı

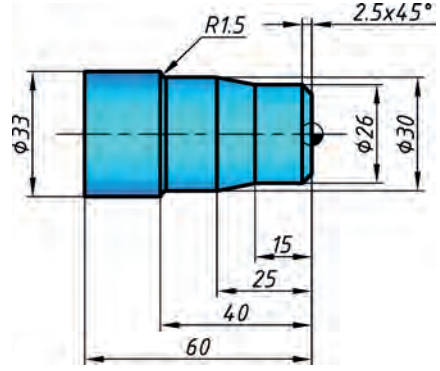
Matkap, U-drill, kılavuz gibi aksel kesme yapan kesici takımlarda takım uç yarıçap telifi kullanılmaz, G40 ile uç yarıçap telifi iptal edilmesi gerekir.

*G40, G41 ve G42 komutları modsaldır. G41 veya G42 modundayken G40 ile iptal etmeden G41'i veya G42'yi kullanmayınız. Bunu yaparsanız takım uç yarıçap telifisi hatalı çalışacaktır.*



**ÖRNEK:** Yanda şekli ve işleme bilgileri verilen iş parçasını işlemek için gerekli CNC programını hazırlayınız.

Ham malzeme ölçüsü:  $\varnothing 34$   
T01: Dış çap kaba işleme takımı



Şekil 2.34

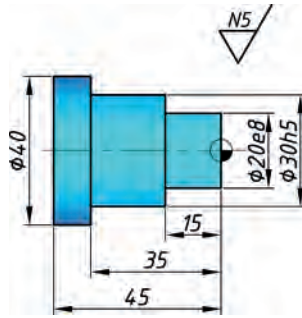
**00203;**

N5 G21 G54 G40 G80 G90;  
N10 T0101 M3 G42;  
N15 G99 F0.25;  
N20 G50 S1500;  
N25 G96 S120;  
N30 G0 X35. Z0 M8;  
N35 G1 X-1.8;  
N40 Z1.;

N45 G0 X33.;  
N50 G1 Z-65.;  
N55 X34.;  
N60 G0 Z1.;  
N65 G1 X30.;  
N70 Z-38.5.;  
N75 G2 X33. Z-40. R1.5;  
N80 G0 Z1.;  
N85 G1 X21.;

N90 X26. Z-2.5;  
N95 Z-15.;  
N100 X30. Z-25.;  
N105 G4 X1;  
N110 G1 X32. M9;  
N115 G28 U0 W0;  
N120 M30;

#### SIRA SİZDE

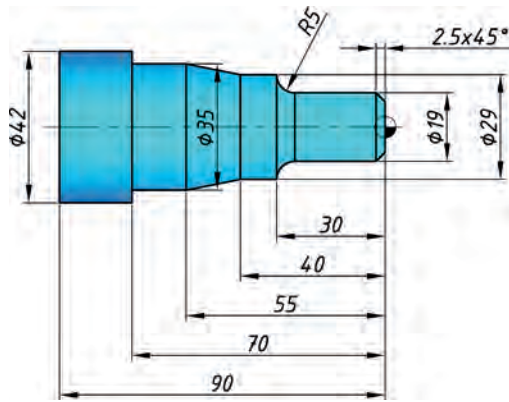


Şekil 2.35

Yanda şekli ve işleme bilgileri verilen iş parçasını işlemek için gerekli CNC programını hazırlayınız.

Ham malzeme ölçüsü:  $\varnothing 42$   
T01: Dış çap kaba işleme takımı  
T03: Dış çap hassas işleme takımı

#### SIRA SİZDE



Şekil 2.36

Yanda şekli ve işleme bilgileri verilen iş parçasını işlemek için gerekli CNC programını hazırlayınız.

Ham malzeme ölçüsü:  $\varnothing 44$   
T01: Dış çap kaba işleme takımı  
T03: Dış çap hassas işleme takımı

## 2.3. CNC FREZE TEZGÂHLARINDA PROGRAMLAMA

Tablo 2.4 ve Tablo 2.5' de birçok kontrol panelinde standart olarak kullanılan komutlar ve yöntemler listelenmiştir. Ancak bazı kontrol panellerinde komutlar ve parametreler farklılık gösterebilir. Bu nedenle herhangi bir tezgâhta program hazırlanmadan ve çalıştırmadan önce o tezgâha ait dokümanlar mutlaka incelenmelidir. **Mavi renkli satırlarda bulunan komutlar tezgâh açıldığında varsayılan aktif olan komutlardır.**

Tablo 2.4: CNC Freze Tezgâhlarında Genel Olarak Kullanılan ISO G Kodları

KOMUT	AÇIKLAMA	GRUP
G00	Kesici takımın hızlı doğrusal hareketi	1
G01	Kesici takımın ilerleme hızında doğrusal hareketi	
G02	Kesici takımın ilerleme hızında saat ibresi yönünde (CW) dairesel hareketi	
G03	Kesici takımın ilerleme hızında saat ibresinin tersi yönünde (CCW) dairesel hareketi	
G04	İlerleme hareketlerinin durarak beklemesi	0
G15	Kartezyen koordinat sistemine geçiş	17
G16	Polar koordinat sistemine geçiş	
G17	X-Y düzlemi seçimi	2
G18	X-Z düzlemi seçimi	
G19	Y-Z düzlemi seçimi	
G20	İnç ölçü sistemi kullanımı	6
G21	Metrik ölçü sistemi kullanımı	
G27	Referans noktasına dönüş	0
G28	Referans noktasına otomatik dönüş	
G29	Referans noktasına otomatik dönüş	
G30	İkinci referans noktasına dönüş	
G40	Takım telafisi iptali	7
G41	Soldan takım ucu yarıçap telafisi	
G42	Sağdan takım ucu yarıçap telafisi	
G43	Takım boy düzeltmesi (Pozitif yönde)	8
G44	Takım boy düzeltmesi (Negatif yönde)	
G49	Takım boy düzeltmesi iptali	11
G50	Ölçeklendirme iptali	
G51	Ölçeklendirme	
G53	Makine koordinat sistemi seçimi	0
G54	İş parçası 1. referans noktası seçimi	14
G55	İş parçası 2. referans noktası seçimi	
G56	İş parçası 3. referans noktası seçimi	
G57	İş parçası 4. referans noktası seçimi	
G58	İş parçası 5. referans noktası seçimi	
G59	İş parçası 6. referans noktası seçimi	
G90	Mutlak konum seçimi	3
G91	Artışlı konum seçimi	0
G92	İş parçası koordinat sistemini kaydırma	
G94	Sabit ilerleme hızı (mm/dk.)	5
G95	Devir başına ilerleme miktarı (devir/dk.)	
G96	İş mili sabit kesme hızı (m/dk.)	13
G97	İş mili sabit devir sayısı (devir/dk.)	
G98	Hazır çevrimde başlangıç konumuna geri dönüş	10
G99	Hazır çevrimde R noktasına geri dönüş	

Tablo 2.5: CNC Freze Tezgâhlarında Genel Olarak Kullanılan M Kodları

KOMUT	AÇIKLAMA	KOMUT	AÇIKLAMA
M00	Program durdurma	M07	Yüksek basınçlı soğutma suyunu aç
M01	İsteğe bağlı program durdurma	M08	Soğutma suyunu aç
M02	Program sonu	M09	Soğutma suyunu kapat
M03	Tezgâh iş milini saat ibresi dönüş yönünde (CW) çalıştırma	M19	Aynayı kilitle
M04	Tezgâh iş milini saat ibresinin tersi yönünde (CCW) çalıştırma	M30	Program sonu ve program başına dönüş
M05	Tezgâh iş milini durdurma	M98	Alt program çağırma
M06	Takım değiştirme	M99	Alt program sonu

### 2.3.1. Kesici Takımın Hızlı Doğrusal Hareketi – G0 (G00)

**G0** komutu kesici takımın istenen noktaya hızlıca doğrusal olarak gitmesini sağlar (Şekil 2.37). Kesici takım belirtilen noktaya giderken tezgâhın en yüksek ilerleme hızında gider. İlerleme hızı program çalışması esnasında **Feed Rate potansiyometresi** ile yavaşlatılabilir.

#### Komutun kullanımı

**G0 X..... Y..... Z.....;**

**X:** Kesici takımın gitmesi istenen noktanın X değeri

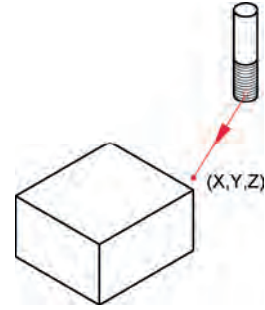
**Y:** Kesici takımın gitmesi istenen noktanın Y değeri

**Z:** Kesici takımın gitmesi istenen noktanın Z değeri

#### Örnek kullanım

G0 Z-2.;

G0 X54.01 Y-9.;



Şekil 2.37: G00 komutunun çalışma prensibi

### 2.3.2. Kesici Takımın İlerleme Hızında Doğrusal Hareketi – G1 (G01)

**G1** komutu kesici takımın istenen noktaya istenen ilerleme hızında doğrusal olarak gitmesini sağlar (Şekil 2.38).

#### Komutun kullanımı

**G1 X..... Y..... Z..... F.....;**

**X:** Kesici takımın gitmesi istenen noktanın X değeri

**Y:** Kesici takımın gitmesi istenen noktanın Y değeri

**Z:** Kesici takımın gitmesi istenen noktanın Z değeri

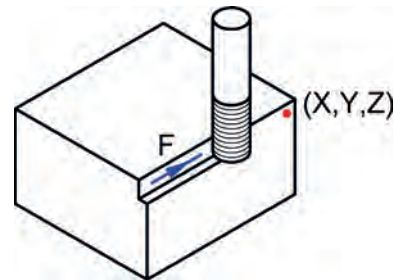
**F:** Kesici takımın ilerleme miktarı

#### Örnek kullanım

G1 X30.2 F0.3;

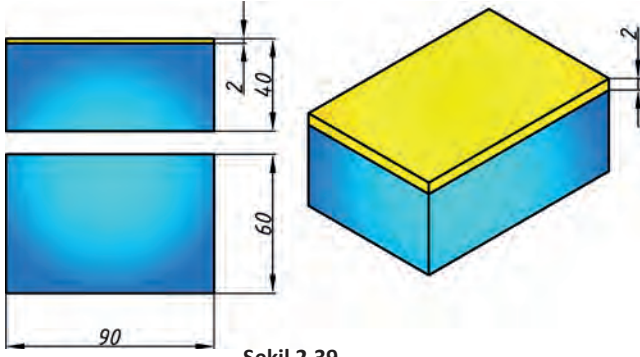
G1 X45. Y-20.;

G1 Z-80. F0.2;



Şekil 2.38: G01 komutunun çalışma prensibi

**ÖRNEK:** Aşağıda şekli ve işleme bilgileri verilen iş parçasını işlemek için gerekli CNC programını mutlak ve artışı yöntemi kullanarak ayrı ayrı hazırlayınız.

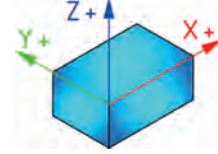


Şekil 2.39

T01: Ø40 tarama freze

Her pasoda verilecek talaş derinliği: 0.5 mm

Yanal kayma miktarı: %50



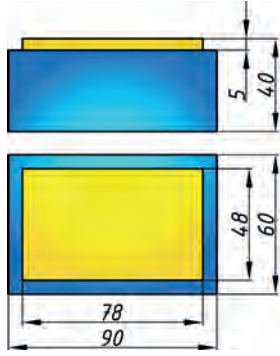
### MUTLAK PROGRAMLAMA

<b>O0204;</b>	N65 X60.;	N130 Y-22.;	N200 X60.;
N5 G17 G40 G49 G80;	N70 Y-22.;	N135 Z-1.5;	N205 Y82.;
N10 G91 G94 G28 Z0;	N75 X80.;	N140 Y82.;	N210 X40.;
N15 T1 M6;	N80 Y82.;	N145 X20.;	N215 Y-22.;
N20 S2000 M3;	N85 Z-1.;	N150 Y-22.;	N220 X20.;
N25 G90 G54 G0 X0 Y-22. Z2.;	N90 Y-22.;	N155 X40.;	N225 Y82.;
N30 G43 H1 Z5. M8;	N95 X60.;	N160 Y82.;	N230 X0;
N35 G1 Z-0.5 F250;	N100 Y82.;	N165 X60.;	N235 Y-22.;
N40 Y82.;	N105 X40.;	N170 Y-22.;	N240 G0 Z2. M9;
N45 X20.;	N110 Y-22.;	N175 X80.;	N245 G91 G28 Z0.;
N50 Y-22.;	N115 X20.;	N180 Y82.;	N250 M30;
N55 X40.;	N120 Y82.;	N190 Z-2.;	
N60 Y82.;	N125 X0;	N195 Y-22.;	

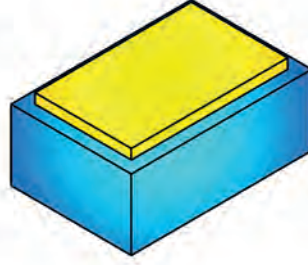
### ARTIŞLI PROGRAMLAMA

<b>O0204;</b>	N65 X20.;	N130 Y-104.;	N200 X-20.;
N5 G17 G40 G49 G80;	N70 Y-104.;	N135 Z-0.5;	N205 Y104.;
N10 G91 G94 G28 Z0;	N75 X20.;	N140 Y104.;	N210 X-20.;
N15 T1 M6;	N80 Y104.;	N145 X20.;	N215 Y-104.;
N20 S2000 M3;	N85 Z-0.5;	N150 Y-104.;	N220 X-20.;
N25 G90 G54 G0 X0 Y-22. Z2.;	N90 Y-104.;	N155 X20.;	N225 Y104.;
N30 G43 H1 Z5. M8;	N95 X-20.;	N160 Y104.;	N230 X-20.;
N35 G91 G1 Z-2.5 F250;	N100 Y104.;	N165 X20.;	N235 Y-104.;
N40 Y104.;	N105 X-20.;	N170 Y-104.;	N240 G0 Z4. M9;
N45 X20.;	N110 Y-104.;	N175 X20.;	N245 G91 G28 Z0.;
N50 Y-104.;	N115 X-20.;	N180 Y104.;	N250 M30;
N55 X20.;	N120 Y104.;	N190 Z-0.5;	
N60 Y104.;	N125 X-20.;	N195 Y-104.;	

**ÖRNEK:** Aşağıda şekli ve işleme bilgileri verilen iş parçasını işlemek için gerekli CNC programını mutlak ve artışı yöntemi kullanarak ayrı ayrı hazırlayınız.

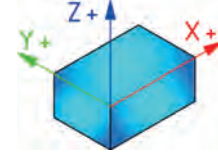


Şekil 2.40



T01: Ø16 parmak freze

Her pasoda verilecek talaş derinliği: 1 mm



### MUTLAK PROGRAMLAMA

O0205;

N5 G17 G40 G49 G80 G94;

N10 G91 G28 Z0;

N15 T1 M6;

N20 S2000 M3;

N25 G90 G54 G0 X-10. Y-2. Z2.;

N30 G43 H1 Z5. M8;

N35 G1 Z-1. F250;

N40 X92.;

N45 Y62.;

N50 X-10.;

N55 Y-2.;

N60 Z-2.;

N65 X92.;

N70 Y62.;

N75 X-10.;

N80 Y-2.;

N85 Z-3.;

N90 X92.;

N95 Y62.;

N100 X-10.;

N105 Y-2.;

N110 Z-4.;

N115 X92.;

N120 Y62.;

N125 X-10.;

N130 Y-2.;

N135 Z-5.;

N140 X92.;

N145 Y62.;

N150 X-10.;

N155 Y-2.;

N160 G0 Z2. M9;

N165 G91 G28 Z0.;

N170 M30;

### ARTIŞLI PROGRAMLAMA

O0205;

N5 G17 G40 G49 G80 G94;

N10 G91 G28 Z0;

N15 T1 M6;

N20 S2000 M3;

N25 G90 G54 G0 X-10. Y-2. Z2.;

N30 G43 H1 Z5. M8;

N35 G91 G1 Z-3. F250;

N40 X102.;

N45 Y64.;

N50 X-102.;

N55 Y-64.;

N60 Z-1.;

N65 X102.;

N70 Y64.;

N75 X-102.;

N80 Y-64.;

N85 Z-1.;

N90 X102.;

N95 Y-64.;

N100 X-102.;

N105 Y-64.;

N110 Z-1.;

N115 X102.;

N120 Y64.;

N125 X-102.;

N130 Y-64.;

N135 Z-1.;

N140 X102.;

N145 Y64.;

N150 X-102.;

N155 Y-64.;

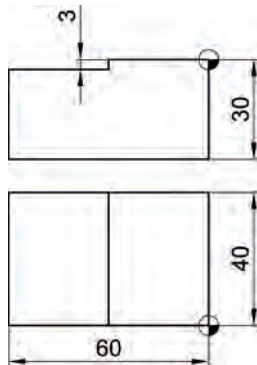
N160 G0 Z7. M9;

N165 G91 G28 Z0.;

N170 M30;

### SIRA SİZDE

Aşağıda kaba ölçüleri verilen iş parçası üst yüzeyinden 1 mm yüzey frezeleme yaptıktan sonra resimdeki ölçülerde çevresel frezeleme yapılacaktır. Gerekli CNC programını mutlak ve artışı yöntemi kullanarak ayrı ayrı hazırlayınız.



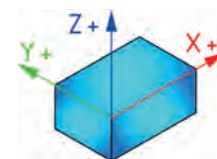
Şekil 2.41

Malzeme: C1040

Ham Ölçüler: 90x60x41

T01: Ø63 tarama freze

T02: Ø16 parmak freze



### 2.3.3. Kesici Takımın İlerleme Hızında Dairesel Hareketi – G2, G3 (G02, G03)

Kesici takımın iş parçası üzerinde dairesel hareket yaparak çeşitli profilleri işlemesi gerekebilir. Bu işlem için kesici takımın hareket yönü saat ibresi yönünde olacak ise (CW-Clock Wise) **G2** komutu, saat ibresinin tersi yönünde olacak ise **G3** (CCW-Counter Clock Wise) komutu kullanılır (Şekil 2.42). Bu komutlar ile ilerleme hızında dairesel hareket sağlanır.

#### Komutun kullanımı (1)

**G2 X..... Y..... R..... F.....;** veya **G3 X..... Y..... R..... F.....;**

**X:** Kesici takımın gitmesi istenen noktanın X değeri (Yayın bittiği noktanın X değeri)

**Y:** Kesici takımın gitmesi istenen noktanın Y değeri (Yayın bittiği noktanın Y değeri)

**R:** Yayın yarıçap değeri

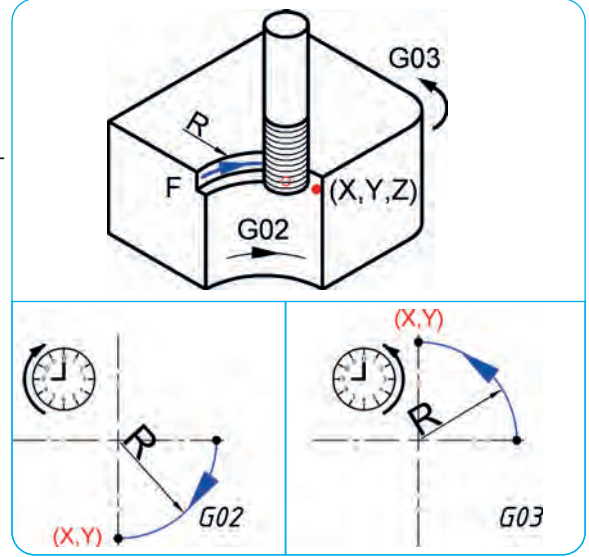
**F:** Kesici takımın ilerleme miktarı

#### Örnek kullanım

G2 X30. Z40. R5. F0.3;

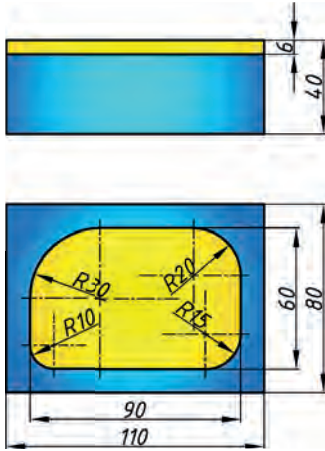
G3 X45. Z-20. R8.;

G2 X70. Z-80. R10. F0.2;

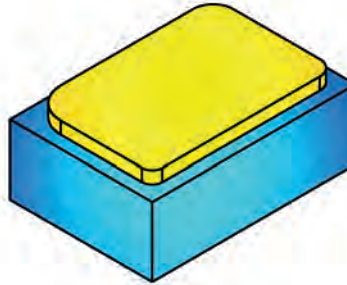


Şekil 2.42: G02 ve G03 komutunun 1. kullanım şekli

**ÖRNEK:** Aşağıda şekli ve işleme bilgileri verilen iş parçasını işlemek için gerekli CNC programını mutlak ve artışı yöntemi kullanarak ayrı ayrı hazırlayınız.

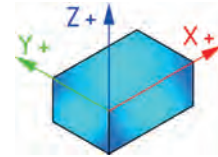


Şekil 2.43



T01: Ø16 parmak freze

Her pasoda verilecek talaş derinliği: 3 mm



#### MUTLAK PROGRAMLAMA

O0206;

N5 G17 G40 G49 G80;

N10 G91 G28 Z0;

N15 T1 M6;

N20 S2000 M3;

N25 G90 G94 G54 G0 X-15. Y0. Z2.;

N30 G43 H1 Z5. M8;

N35 G1 Z-3. F250;

N40 X20. Y10.;

N45 X85.;

N50 G3 X110. Y25. R15.;

N55 G1 Y50.;

N60 G3 X80. Y70. R20.;

N65 G1 X40.;

N70 G3 X10. Y40. R30.;

N75 G1 Y20.;

N80 G3 X20. Y10. R10.;

N85 G0 Z2. M9;

N90 G91 G28 Z0.;

N95 M30;

**ARTIŞLI PROGRAMLAMA****O0206;**

N5 G17 G40 G49 G80;

N10 G91 G28 Z0;

N15 T1 M6;

N20 S2000 M3;

N25 G90 G94 G54 G0 X-15. Y0.;

N30 G43 H1 Z5. M8;

N35 G1 Z-6. F250;

N40 X20 Y10;

N45 G91 G1 X65.;

N50 G3 X15. Y15. R15.;

N55 G1 Y25.;

N60 G3 X-20. Y20. R20.;

N65 G1 X-40.;

N70 G3 X-30 Y-30. R30.;

N75 G1 Y-20.;

N80 G3 X10. Y-10 R10.;

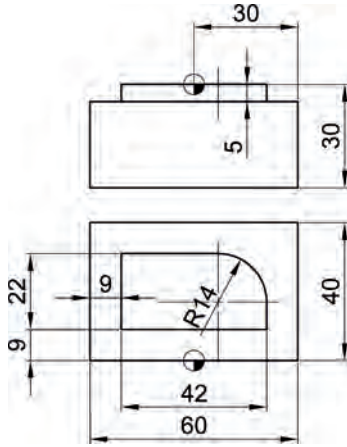
N85 G90 G0 Z2. M9;

N90 G91 G28 Z0.;

N95 M30;

**SIRA SİZDE**

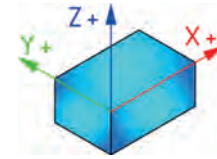
Aşağıda şekli ve işleme bilgileri verilen iş parçasını işlemek için gerekli CNC programını mutlak ve artışlı yöntemi kullanarak ayrı ayrı hazırlayınız.



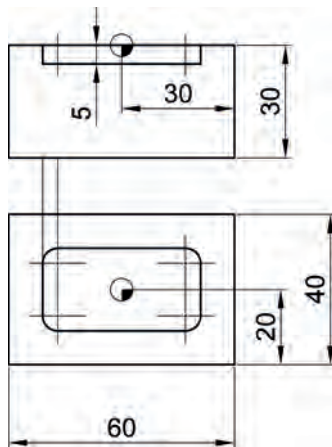
Şekil 2.44

T01: Ø16 parmak freze

Her pasoda verilecek talaş derinliği: 2 mm

**SIRA SİZDE**

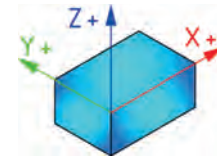
Aşağıda şekli ve işleme bilgileri verilen iş parçasını işlemek için gerekli CNC programını mutlak ve artışlı yöntemi kullanarak ayrı ayrı hazırlayınız.



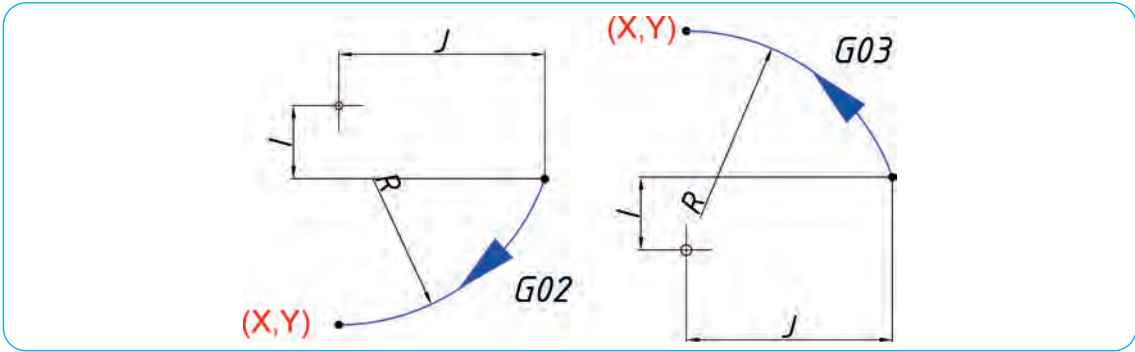
Şekil 2.45

T01: Ø10 parmak freze

Her pasoda verilecek talaş derinliği: 2 mm



G2 ve G3 komutu merkezden olan uzaklık değerini girerek de kullanılabilir (Şekil 2.46).



Şekil 2.46: G02 ve G03 komutunun 2. kullanım şekli

### Komutun kullanımı (2)

**G2 X..... Y..... I..... J..... F.....; veya G3 X..... Y..... I..... J..... F.....;**

**X:** Kesici takımın gitmesi istenen noktanın X değeri (Yayın bittiği noktanın X değeri)

**Y:** Kesici takımın gitmesi istenen noktanın Y değeri (Yayın bittiği noktanın Y değeri)

**I:** Yayın başlangıç noktasının yay merkezine X ekseninde artışı olan uzaklığı

**J:** Yayın başlangıç noktasının yay merkezine Y ekseninde artışı olan uzaklığı

**F:** Kesici takımın ilerleme miktarı

### Örnek kullanım

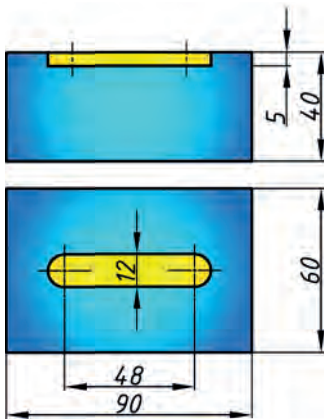
G2 X30. Z40. I-16. K-20. F0.3;

G3 X45. Z-20. I20. K-5. F0.6.;

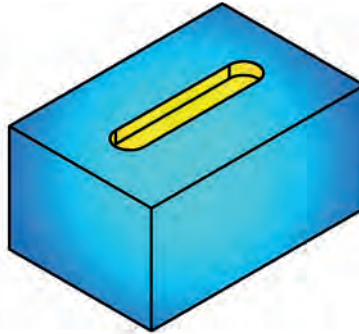
*Not: Programlamada mutlak veya artışı kullanımı fark etmeksizin I ve K değerleri artışı olarak yazılır. I ve K değerlerinin yönleri yayın başlangıç noktası esas alınarak belirlenir. I veya K değerlerinden bir tanesi 0 (sıfır) ise yazılmasına gerek yoktur.*

### SIRA SİZDE

Aşağıda şekli ve işleme bilgileri verilen iş parçası üzerinde bulunan kanalı açmak için gerekli CNC programını mutlak ve artışı yöntemi kullanarak ayrı ayrı hazırlayınız.

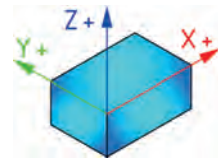


Şekil 2.47



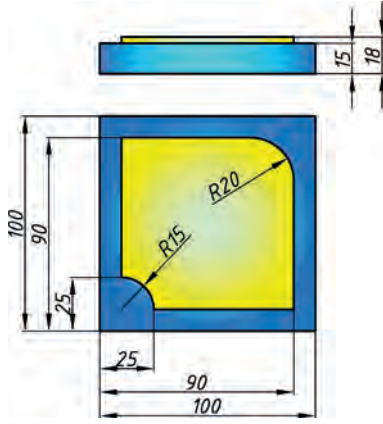
T01: Ø6 parmak freze

Her pasoda verilecek talaş derinliği: 1 mm



## SIRA SİZDE

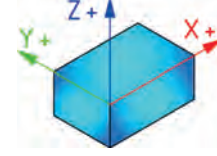
Aşağıda şekli ve işleme bilgileri verilen iş parçası üzerinde bulunan kanalı açmak için gerekli CNC programını mutlak ve artışlı yöntemi kullanarak ayrı ayrı hazırlayınız.



Şekil 2.48

T01: Ø16 parmak freze

Her pasoda verilecek talaş derinliği: 1 mm



## 2.3.4. Bekleme – G4 (G04)

**G4** komutu ile programın bir sonraki satırına geçmeden önce tezgâh belirtilen süre kadar bekleme işlemi yapar. Çubuk sürüclü sistemlerde iş parçasının sürülmesini beklemek için kullanılır. Kanal açma gibi işlemlerde son noktada kesici takım kısa bir süre bekletilerek çapın tam çember olarak çıkması sağlanır. Delik delme işleminde matkap delik dibinde bekletilerek delik dibinde çapak kalmaması sağlanır.

## Komutun kullanımı

**G4 X.....;** veya **G4 P.....;**

**X:** Saniye cinsinden bekleme değeri

**P:** Milisaniye cinsinden bekleme değeri

## Örnek kullanım

G4 X1.8;

G4 P2400;

## 2.3.5. Takım Boy Telifisi – G43

CNC frezelerde kesici takımlar bağlanırken birbirlerine göre uzun veya kısa olabilir (Görsel 2.1). G43 komutu ile birlikte kesici takımın boy farkı bilgisi programda belirtilerek telafi edilir. Kesici takımların boylarındaki farklar takımların sıfırlanması esnasında tezgâh hafızasına alınarak "Tool List" ekranından görüntülenebilir. İlgili takım programda ilk defa kullanıldığında bu komutun bir defa kullanılması yeterli olacaktır.

## Komutun kullanımı

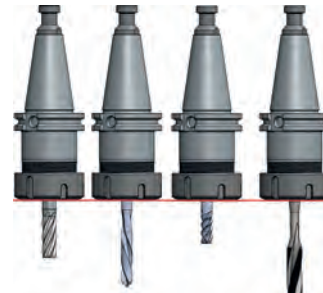
G43 H.....;

**H:** Kesici takımın ofset sayfasındaki numarası

## Örnek kullanım

G43 H1; // 1 No'lu takımın ofset sayfasındaki uzunluğu

G43 H5; // 5 No'lu takımın ofset sayfasındaki uzunluğu



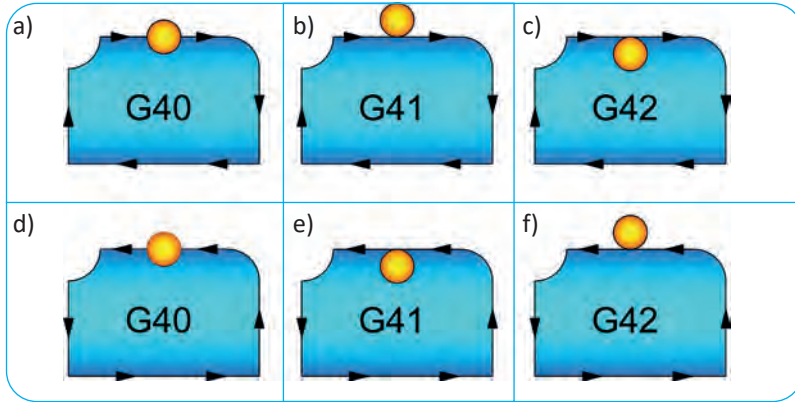
Görsel 2.1: Kesici takımların boylarındaki farklar

## HAZIRLIK ÇALIŞMASI

Yazılan CNC programlarının nasıl kontrol edilebileceğini araştırarak arkadaşlarınız ve öğretmenleriniz ile bilgilerinizi paylaşınız.

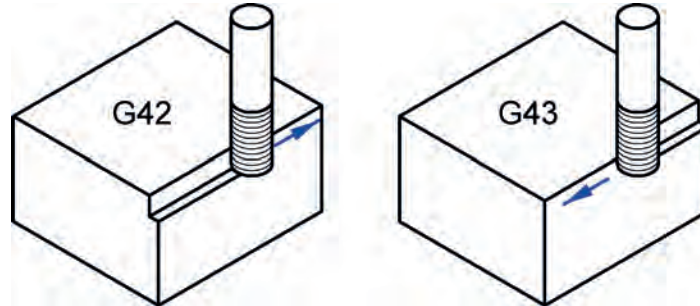
### 2.3.6. CNC Freze Tezgâhlarında Kesici Takım Yarıçap Telifisi – G40, G41, G42

CNC freze tezgâhlarında program hazırlanırken kesici takım ekseninden hareket ediyormuş gibi tanımlanır. Kesicinin tanımlanan profilin iç tarafını veya dış tarafını işlemesi için takım yarıçapını da göz önüne alarak program yapılması gerekir. Bu şekilde program yapmak karışık olacaktır ve takım çapı değiştiğinde programdaki değerleri değiştirmek gerekecektir. Bu nedenle kesici takım yarıçap telifi komutlarından faydalanılır.



Şekil 2.49: Kesici takım ilerleme yönleri ve konumuna göre yarıçap telifleri

Kesici takım ilerleme yönüne göre iş parçasının sol tarafında konumlandığında **G41**, sağ tarafında konumlandığında ise **G42** takım yarıçap telifisi kullanılır (Şekil 2.49). **G40** komutu ile, G41 ve G42 komutları ile verilen takım telifleri iptal edilir. Kesici takım telifi komutu kullanılmadığında önceki kullanılan programda belirtilen telif komutu geçerli olacaktır. Bu nedenle takım telifi program başında ve takım değiştirme işleminden önce mutlaka G40 komutu ile iptal edilmelidir. Her takım için çap değerleri farklı olacağından uygun olan yazılmalıdır (Şekil 2.50).



Şekil 2.50: Kesici takım yarıçap telifisi

#### Komutun kullanımı

**G40 G91 G41 D.....;** veya **G40 G91 G42 D.....;**

D: Kesici takımın ofset sayfasındaki numarası

#### Örnek kullanım

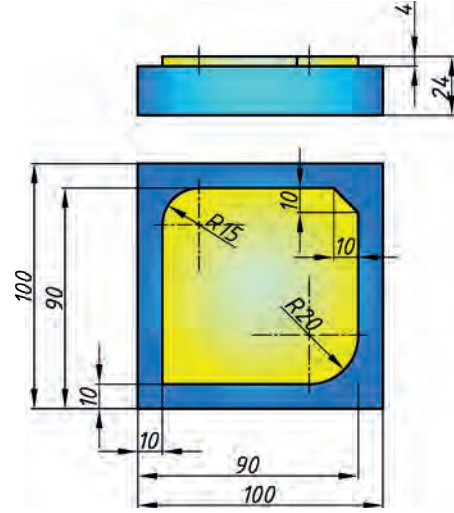
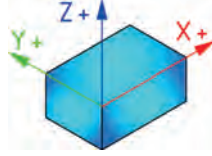
G91 G40 G41 D1;

G91 G40 G42 D5;

**ÖRNEK:** Yanda şekli ve işleme bilgileri verilen iş parçasını işlemek için gerekli CNC programını mutlak ve artışı yöntemi kullanarak ayrı ayrı hazırlayınız. (Boş bırakılan yerlere uygun komutları siz yazınız.)

T01:  $\varnothing 20$  parmak freze

Her pasoda 2 mm talaş verilecektir.



Şekil 2.51

### MUTLAK PROGRAMLAMA

<b>O0207;</b>	N35 G1 Z-2. F250;	N70 G1 X10. Y-10.;	N105
N5 G17 G40 G49 G80;	N40 X70.;	N75	N110
N10 G91 G28 Z0;	N45 G3 X90. Y35. R20.;	N80	N115
N15 T1 M6 G42;	N50 G1 Y80.;	N85	N120
N20 S2000 M3 G94 F300;	N55 X80. Y90.;	N90	N130
N25 G90 G54 G0 X-15. Y10. Z2.;	N60 X25.;	N95	N140
N30 G43 H1 Z5. M8;	N65 G3 X10. Y75. R15.;	N100	N150

### ARTIŞLI PROGRAMLAMA

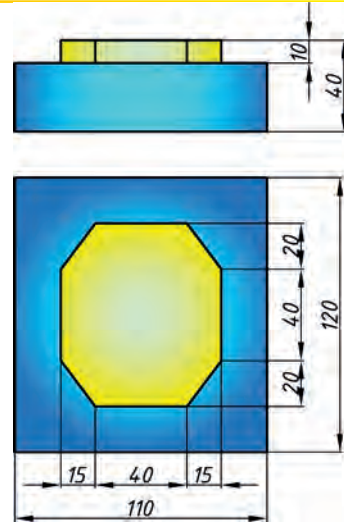
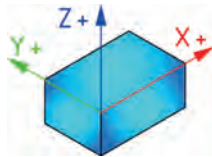
<b>O0207;</b>	N35	N70	N105
N5	N40	N75	N110
N10	N45	N80	N115
N15	N50	N85	N120
N20	N55	N90	N125
N25	N60	N95	N130
N30	N65	N100	N135

### SIRA SİZDE

Yanda şekli ve işleme bilgileri verilen iş parçasını işlemek için gerekli CNC programını mutlak ve artışı yöntemi kullanarak ayrı ayrı hazırlayınız.

T01:  $\varnothing 20$  parmak freze

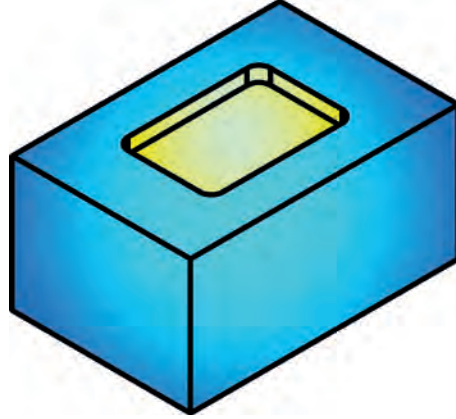
Her pasoda 2 mm talaş verilecektir.



Şekil 2.52

### 2.3.7. CNC Freze Tezgâhlarında Cep Frezeleme

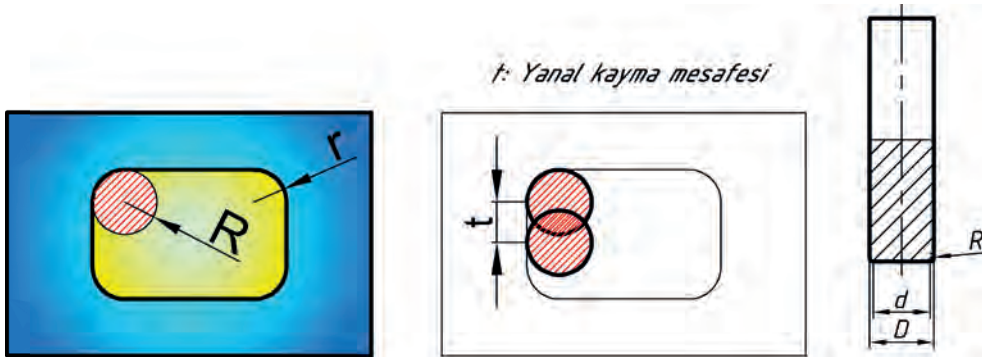
CNC freze tezgâhlarında iş parçası üzerinde cep frezeleme veya havuz açma olarak adlandırılan işlem genellikle parmak frezeler kullanılarak yapılır (Şekil 2.53). Cep frezeleme işlemlerinde kesici takım oluşturulacak cep üzerinde belirlenen herhangi bir noktadan Z ekseninde dalma yapar ve X ve Y eksenlerinde geometriye uygun yanıl kaymalar ile işlem gerçekleştirilir. Parmak frezelerin alın yüzeylerinden alabileceği talaş miktarı düşüktür. Z ekseninde dalma işlemi esnasında parmak frezenin çapına göre en fazla verilecek talaş miktarına çok dikkat edilmelidir. Talaş miktarı fazla verildiğinde Z ekseninde dalma esnasında parmak freze kırılabilir. Bunun önüne geçmek için dalma noktasına önceden uygun çaplı bir matkap ile delik delinbilir (havuz derinliğine dikkat edilmelidir).



Şekil 2.53: İş parçası üzerinde bulunan cep (havuz)

#### Cep Frezeleme İşleminde Dikkat Edilecek Hususlar

- Z ekseninde dalma işlemi için verilecek talaş miktarına ve ilerleme miktarına dikkat edilmelidir.
- Cep frezeleme işleminde kesici takımın X ve Y eksenlerinde yapacağı yanıl kaymalar ile açılacak havuzun tamamı dolaşılmalıdır.
- Yanıl kayma mesafesinin uç radyüsü de dikkate alınarak kesici takımın çapından daha düşük bir değerde olmasına dikkat edilmelidir ( $d = D - 2xR$ ). Yanıl kayma mesafesi  $d$  değerinden daha ufak bir değere olmalıdır (Şekil 2.54).
- Kesici takım yarıçapı havuzun içindeki en düşük radyüs değerinden büyük olmamalıdır (Şekil 2.54).
- Havuzun en dip kenarlarında kesici takım uç radyüs miktarı kadar talaşın alınmayacağı göz önüne alınmalıdır.



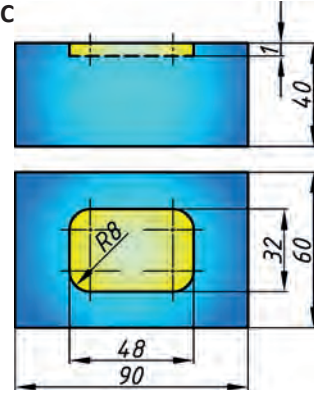
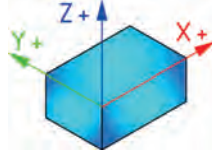
Şekil 2.54: Kesici çapı ve uç radyüsünün yanıl kayma mesafesine etkisi

## SIRA SİZDE

Yanda şekli ve işleme bilgileri verilen iş parçasını işlemek için gerekli CNC programını mutlak ve artışı yöntemi kullanarak ayrı ayrı hazırlayınız.

T01:  $\emptyset$ ... parmak freze

Her pasoda 0.5 mm talaş verilecektir.



Şekil 2.55

**MUTLAK PROGRAMLAMA**

O	N35	N70	N105
N5	N40	N75	N110
N10	N45	N80	N115
N15	N50	N85	N120
N20	N55	N90	N130
N25	N60	N95	N140
N30	N65	N100	N150

**ARTIŞLI PROGRAMLAMA**

O	N35	N70	N105
N5	N40	N75	N110
N10	N45	N80	N115
N15	N50	N85	N120
N20	N55	N90	N130
N25	N60	N95	N140
N30	N65	N100	N150

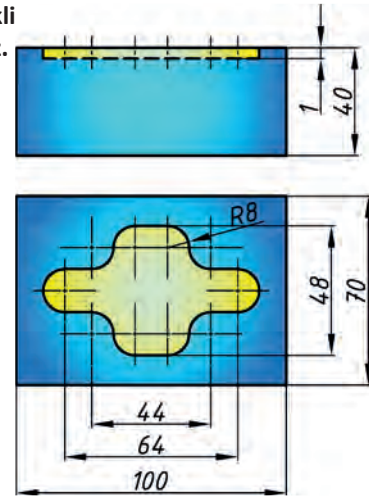
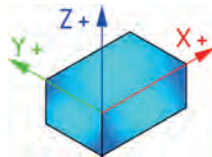
## SIRA SİZDE

Yanda şekli ve işleme bilgileri verilen iş parçasını işlemek için gerekli programını mutlak ve artışı yöntemi kullanarak ayrı ayrı hazırlayınız.

T01:  $\emptyset$ 16 parmak freze

Her pasoda 0.5 mm talaş verilecektir.

Tüm yaylar R8 ölçüsündedir.



Şekil 2.56

## UYGULAMA

### UYGULAMA ADI

Profil Frezeleme

### AMAÇ

CNC freze tezgâhında G ve M kodlarını kullanarak parça programı hazırlamak.

### YÖNERGE

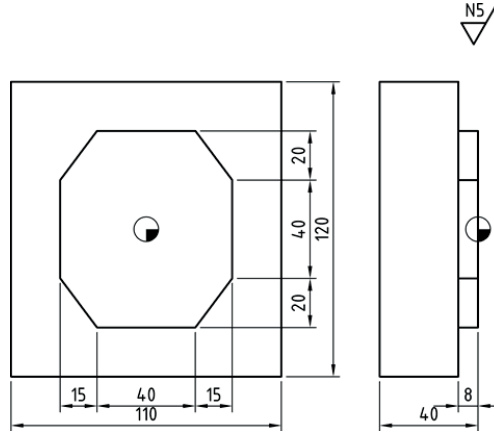
Aşağıda şekli verilen iş parçasının orta kısmında yer alan bölgeyi 8 mm ada oluşturacak programı yazarak tezgâhta çalıştırınız. Çalışmanız uygulama sonunda verilen ölçütlere göre değerlendirilecektir.

### KULLANILACAK TAKIM VE AVADANLIKLAR

- CNC freze tezgâhı
- Üniversal tezgâh mengersi
- Kumpas
- Mikrometre
- İşe uygun kesici takımlar

### KULLANILACAK MALZEME VE ÖLÇÜLERİ

- 120x110x40 C1040



Şekil 2.57

### İŞLEM BASAMAKLARI

1. İş parçasını üretebilmek için gerekli CNC programını hazırlayınız.
2. Kullanılacak kesici takımlar magazine bağlı değil ise kesici takımları takınız ve gerekli ayarlamaları yapınız.
3. İş parçasını üniversal tezgâh mengersine uygun bir şekilde bağladıktan sonra iş parçası referans noktasını ayarlayınız.
4. CNC programını tezgâh kontrol panelinde oluşturunuz.
5. Hazırladığınız programı simülasyon ile kontrol ediniz.
6. Kontrol ettiğiniz programı öğretmenin eşliğinde çalıştırınız.

### SORULAR

1. Kullanılacak kesici takımları belirledikten sonra iş parçası malzemesine uygun kesme hızlarını kataloğtan bularak devir sayılarını hesaplayınız.
2. İstenen yüzey kalitesini elde edebilmek için gerekli ilerleme miktarlarını belirleyiniz.

### GÖZLEMLER

Yapılan iş ve işlemler sırasında edindiğiniz gözlemlerinizi ve deneyimlerinizi defterinize yazınız.

**CNC PROGRAMI**

..... N230 .....

N10 ..... N240 .....

N20 ..... N250 .....

N30 ..... N260 .....

N40 ..... N270 .....

N50 ..... N280 .....

N60 ..... N290 .....

N70 ..... N300 .....

N80 ..... N310 .....

N90 ..... N320 .....

N100 ..... N330 .....

N110 ..... N340 .....

N120 ..... N350 .....

N130 ..... N360 .....

N140 ..... N370 .....

N150 ..... N380 .....

N160 ..... N390 .....

N170 ..... N400 .....

N180 ..... N410 .....

N190 ..... N420 .....

N200 ..... N430 .....

N210 ..... N440 .....

N220 ..... N450 .....

İŞİN	DEĞERLENDİRME		
	Ölçütler	Puanlama	Alınan Puan
Başlama Tarihi, Saati ..... /..... /..... : .....	1 CNC programını kesme ve hızı ve ilerleme değerlerine dikkat ederek doğru biçimde hazırladı.	40	
Bitiş Tarihi, Saati ..... /..... /..... : .....	2 İş parçasını ve kesici takımları doğru biçimde bağladı.	10	
	3 Programı tezgâh kontrol panelinde yazdı ve simülasyon ile kontrol ederek çalıştırdı.	10	
Verilen Süre ..... dakika	4 İş parçasını istenen tolerans ölçülerinde yaptı.	10	
	5 İş parçasını istenen yüzey kalitesinde yaptı.	10	
Kullanılan Süre ..... dakika	6 İş güvenliği kurallarına uygun davrandı.	10	
	7 İş parçasını belirlenen sürede yaptı.	10	
	Toplam	100	

## UYGULAMA

### UYGULAMA ADI

Profil Frezeleme

### AMAÇ

CNC freze tezgâhında G ve M kodlarını kullanarak parça programı hazırlamak.

### YÖNERGE

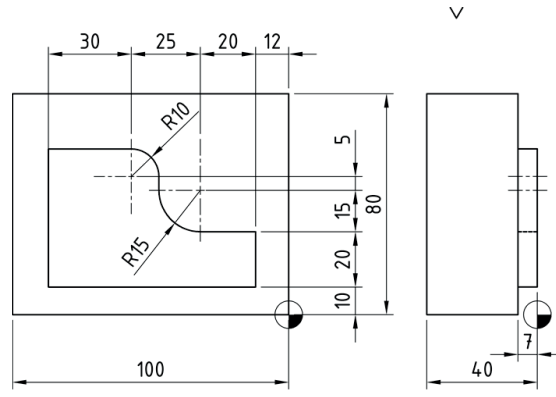
Aşağıda şekli verilen iş parçasının orta kısmında yer alan bölgeyi 5 mm ada oluşturacak programı yazarak tezgâhta çalıştırınız. Çalışmanız uygulama sonunda verilen ölçütlere göre değerlendirilecektir.

### KULLANILACAK TAKIM VE AVADANLIKLAR

- CNC freze tezgâhı
- Üniversal tezgâh mengersi
- Kumpas
- Mikrometre
- İşe uygun kesici takımlar

### KULLANILACAK MALZEME VE ÖLÇÜLERİ

- 120x110x40 C1040



Şekil 2.58

### İŞLEM BASAMAKLARI

1. İş parçasını üretebilmek için gerekli CNC programını hazırlayınız.
2. Kullanılacak kesici takımlar magazine bağlı değil ise kesici takımları takınız ve gerekli ayarlamaları yapınız.
3. İş parçasını üniversal tezgâh mengersine uygun bir şekilde bağladıktan sonra iş parçası referans noktasını ayarlayınız.
4. CNC programını tezgâh kontrol panelinde oluşturunuz.
5. Hazırladığınız programı simülasyon ile kontrol ediniz.
6. Kontrol ettiğiniz programı öğretmenin eşliğinde çalıştırınız.

### SORULAR

1. Kullanılacak kesici takımları belirledikten sonra iş parçası malzemesine uygun kesme hızlarını katalogtan bularak devir sayılarını hesaplayınız.
2. İstenen yüzey kalitesini elde edebilmek için gerekli ilerleme miktarlarını belirleyiniz.

### GÖZLEMLER

Yapılan iş ve işlemler sırasında edindiğiniz gözlemlerinizi ve deneyimlerinizi defterinize yazınız.

**CNC PROGRAMI**

.....	N230.....
N10.....	N240.....
N20.....	N250.....
N30.....	N260.....
N40.....	N270.....
N50.....	N280.....
N60.....	N290.....
N70.....	N300.....
N80.....	N310.....
N90.....	N320.....
N100.....	N330.....
N110.....	N340.....
N120.....	N350.....
N130.....	N360.....
N140.....	N370.....
N150.....	N380.....
N160.....	N390.....
N170.....	N400.....
N180.....	N410.....
N190.....	N420.....
N200.....	N430.....
N210.....	N440.....
N220.....	N450.....

İŞİN	DEĞERLENDİRME		
	Ölçütler	Puanlama	Alınan Puan
Başlama Tarihi, Saati ..... /..... /..... : .....	1 CNC programını kesme ve hızı ve ilerleme değerlerine dikkat ederek doğru biçimde hazırladı.	40	
Bitiş Tarihi, Saati ..... /..... /..... : .....	2 İş parçasını ve kesici takımları doğru biçimde bağladı.	10	
	3 Programı tezgâh kontrol panelinde yazdı ve simülasyon ile kontrol ederek çalıştırdı.	10	
Verilen Süre ..... dakika	4 İş parçasını istenen tolerans ölçülerinde yaptı.	10	
	5 İş parçasını istenen yüzey kalitesinde yaptı.	10	
Kullanılan Süre ..... dakika	6 İş güvenliği kurallarına uygun davrandı.	10	
	7 İş parçasını belirlenen sürede yaptı.	10	
	Toplam	100	

## UYGULAMA

### UYGULAMA ADI

Silindirik Tornalama

### AMAÇ

CNC torna tezgâhında G ve M kodlarını kullanarak parça programı hazırlamak.

### YÖNERGE

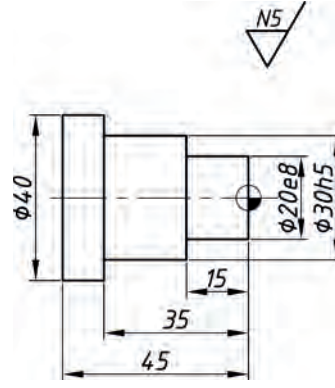
Aşağıda şekli verilen iş parçasını yapabilmek için gerekli programı yazarak tezgâhta çalıştırınız. Çalışmanız uygulama sonunda verilen ölçütlere göre değerlendirilecektir.

### KULLANILACAK TAKIM VE AVADANLIKLAR

- CNC torna tezgâhı
- Kaba talaş kesici takımı
- Finiş talaş kesici takımı
- Kumpas
- Mikrometre

### KULLANILACAK MALZEME VE ÖLÇÜLERİ

- $\varnothing 40 \times 85$  C1040



Şekil 2.59

### İŞLEM BASAMAKLARI

1. İş parçasını üretebilmek için gerekli CNC programını hazırlayınız.
2. Kullanılacak kesici takımlar tarete bağlı değil ise kesici takımları takınız ve gerekli ayarlamaları yapınız.
3. İş parçasını tezgâh aynasına uygun bir şekilde bağladıktan sonra iş parçası referans noktasını ayarlayınız.
4. CNC programını tezgâh kontrol panelinde oluşturunuz.
5. Hazırladığınız programı simülasyon ile kontrol ediniz.
6. Kontrol ettiğiniz programı öğretmeniniz eşliğinde çalıştırınız.

### SORULAR

1. Kullanılacak kesici takımları belirledikten sonra iş parçası malzemesine uygun kesme hızlarını kataloğtan bularak devir sayılarını hesaplayınız.
2. İstenen yüzey kalitesini elde edebilmek için gerekli ilerleme miktarlarını belirleyiniz.
3. Tolerans tablosundan gerekli toleransları bulunuz.

### GÖZLEMLER

Yapılan iş ve işlemler sırasında edindiğiniz gözlemlerinizi ve deneyimlerinizi defterinize yazınız.

**CNC PROGRAMI**

..... N230 .....

N10 ..... N240 .....

N20 ..... N250 .....

N30 ..... N260 .....

N40 ..... N270 .....

N50 ..... N280 .....

N60 ..... N290 .....

N70 ..... N300 .....

N80 ..... N310 .....

N90 ..... N320 .....

N100 ..... N330 .....

N110 ..... N340 .....

N120 ..... N350 .....

N130 ..... N360 .....

N140 ..... N370 .....

N150 ..... N380 .....

N160 ..... N390 .....

N170 ..... N400 .....

N180 ..... N410 .....

N190 ..... N420 .....

N200 ..... N430 .....

N210 ..... N440 .....

N220 ..... N450 .....

İŞİN	DEĞERLENDİRME		
	Ölçütler	Puanlama	Alınan Puan
Başlama Tarihi, Saati ..... /..... /..... : .....	1 CNC programını kesme ve hızı ve ilerleme değerlerine dikkat ederek doğru biçimde hazırladı.	40	
Bitiş Tarihi, Saati ..... /..... /..... : .....	2 İş parçasını ve kesici takımları doğru biçimde bağladı.	10	
	3 Programı tezgâh kontrol panelinde yazdı ve simülasyon ile kontrol ederek çalıştırdı.	10	
Verilen Süre ..... dakika	4 İş parçasını istenen tolerans ölçülerinde yaptı.	10	
	5 İş parçasını istenen yüzey kalitesinde yaptı.	10	
Kullanılan Süre ..... dakika	6 İş güvenliği kurallarına uygun davrandı.	10	
	7 İş parçasını belirlenen sürede yaptı.	10	
	Toplam	100	

## UYGULAMA

## UYGULAMA ADI

Profil Tornalama

## AMAÇ

CNC torna tezgâhında G ve M kodlarını kullanarak parça programı hazırlamak.

## YÖNERGE

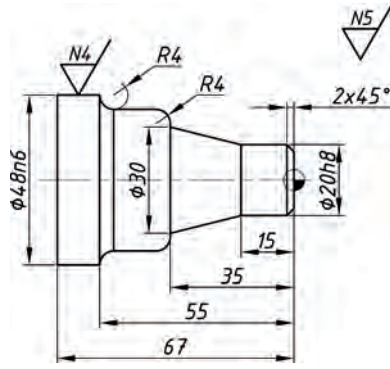
Aşağıda şekli verilen iş parçasını yapabilmek için gerekli programı yazarak tezgâhta çalıştırınız. Çalışmanız uygulama sonunda verilen ölçütlere göre değerlendirilecektir.

## KULLANILACAK TAKIM VE AVADANLIKLAR

- CNC torna tezgâhı
- Kumpas
- Mikrometre
- İşe uygun kesici takımlar

## KULLANILACAK MALZEME VE ÖLÇÜLERİ

- $\varnothing 50 \times 110$  C1040



Şekil 2.60

## İŞLEM BASAMAKLARI

1. İş parçasını üretebilmek için gerekli CNC programını hazırlayınız.
2. Kullanılacak kesici takımlar tarete bağlı değil ise kesici takımları takınız ve gerekli ayarlamaları yapınız.
3. İş parçasını tezgâh aynasına uygun bir şekilde bağladıktan sonra iş parçası referans noktasını ayarlayınız.
4. CNC programını tezgâh kontrol panelinde oluşturunuz.
5. Hazırladığınız programı simülasyon ile kontrol ediniz.
6. Kontrol ettiğiniz programı öğretmenin eşliğinde çalıştırınız.

## SORULAR

1. Kullanılacak kesici takımları belirledikten sonra iş parçası malzemesine uygun kesme hızlarını kataloğtan bularak devir sayılarını hesaplayınız.
2. İstenen yüzey kalitesini elde edebilmek için gerekli ilerleme miktarlarını belirleyiniz.
3. Tolerans tablosundan gerekli toleransları bulunuz.

## GÖZLEMLER

Yapılan iş ve işlemler sırasında edindiğiniz gözlemlerinizi ve deneyimlerinizi defterinize yazınız.

**CNC PROGRAMI**

..... N230 .....

N10 ..... N240 .....

N20 ..... N250 .....

N30 ..... N260 .....

N40 ..... N270 .....

N50 ..... N280 .....

N60 ..... N290 .....

N70 ..... N300 .....

N80 ..... N310 .....

N90 ..... N320 .....

N100 ..... N330 .....

N110 ..... N340 .....

N120 ..... N350 .....

N130 ..... N360 .....

N140 ..... N370 .....

N150 ..... N380 .....

N160 ..... N390 .....

N170 ..... N400 .....

N180 ..... N410 .....

N190 ..... N420 .....

N200 ..... N430 .....

N210 ..... N440 .....

N220 ..... N450 .....

İŞİN	DEĞERLENDİRME		
	Ölçütler	Puanlama	Alınan Puan
Başlama Tarihi, Saati ..... /..... /..... : .....	1 CNC programını kesme ve hızı ve ilerleme değerlerine dikkat ederek doğru biçimde hazırladı.	40	
Bitiş Tarihi, Saati ..... /..... /..... : .....	2 İş parçasını ve kesici takımları doğru biçimde bağladı.	10	
	3 Programı tezgâh kontrol panelinde yazdı ve simülasyon ile kontrol ederek çalıştırdı.	10	
Verilen Süre ..... dakika	4 İş parçasını istenen tolerans ölçülerinde yaptı.	10	
	5 İş parçasını istenen yüzey kalitesinde yaptı.	10	
Kullanılan Süre ..... dakika	6 İş güvenliği kurallarına uygun davrandı.	10	
	7 İş parçasını belirlenen sürede yaptı.	10	
	Toplam	100	

## ÖLÇME VE DEĞERLENDİRME

Aşağıdaki soruları dikkatlice okuyarak doğru seçeneği işaretleyiniz.

1. Aşağıdakilerden hangisi CNC programlarında kullanılabilir doğru bir program ismi değildir?

- A) O1923; B) O8765; C) O2023; D) O5678; E) O0001;

2. CNC programlarında satır numaralandırmada kullanılan karakter aşağıdakilerden hangisidir?

- A) F B) O C) N D) S E) X

3. Taret üzerindeki 4 numaralı istasyondan 2 numaralı ofset sıra bilgisi ile çağırma için kullanılan hangisidir?

- A) T01; B) T04; C) T0204; D) T0402; E) T0104;

4. Devir sayısını 2400 devir/dk ile sınırlandırmak için kullanılacak komut hangisidir?

- A) S2400; B) G1 S2400; C) M03 S2400; D) G96 S2400; E) G50 S2400;

5. Aşağıdakilerden hangisi geçerli bir referans noktası komutudur?

- A) G55 B) G50 C) X10.0 D) Y35.5 E) Z-55.0

6. Aşağıdakilerden hangisi mutlak programlamada kullanılan komuttur?

- A) G90 B) G91 C) G98 D) G99 E) M30

7. Aşağıdakilerden hangisi soğutma sıvısını açmak için kullanılan komuttur?

- A) M12 B) M11 C) M10 D) M9 E) M8

8. Aşağıdakilerden hangisi programı geçici durdurmak için kullanılan komutlardan birisidir?

- A) M28 B) M12 C) M2 D) M0 E) M30

9. Aşağıdakilerden hangisi isteğe bağlı geçici durdurma komutudur?

- A) M0 B) M1 C) M2 D) M5 E) M30

10. Aşağıdakilerden hangisi metrik ölçü sistemi için kullanılan komuttur?

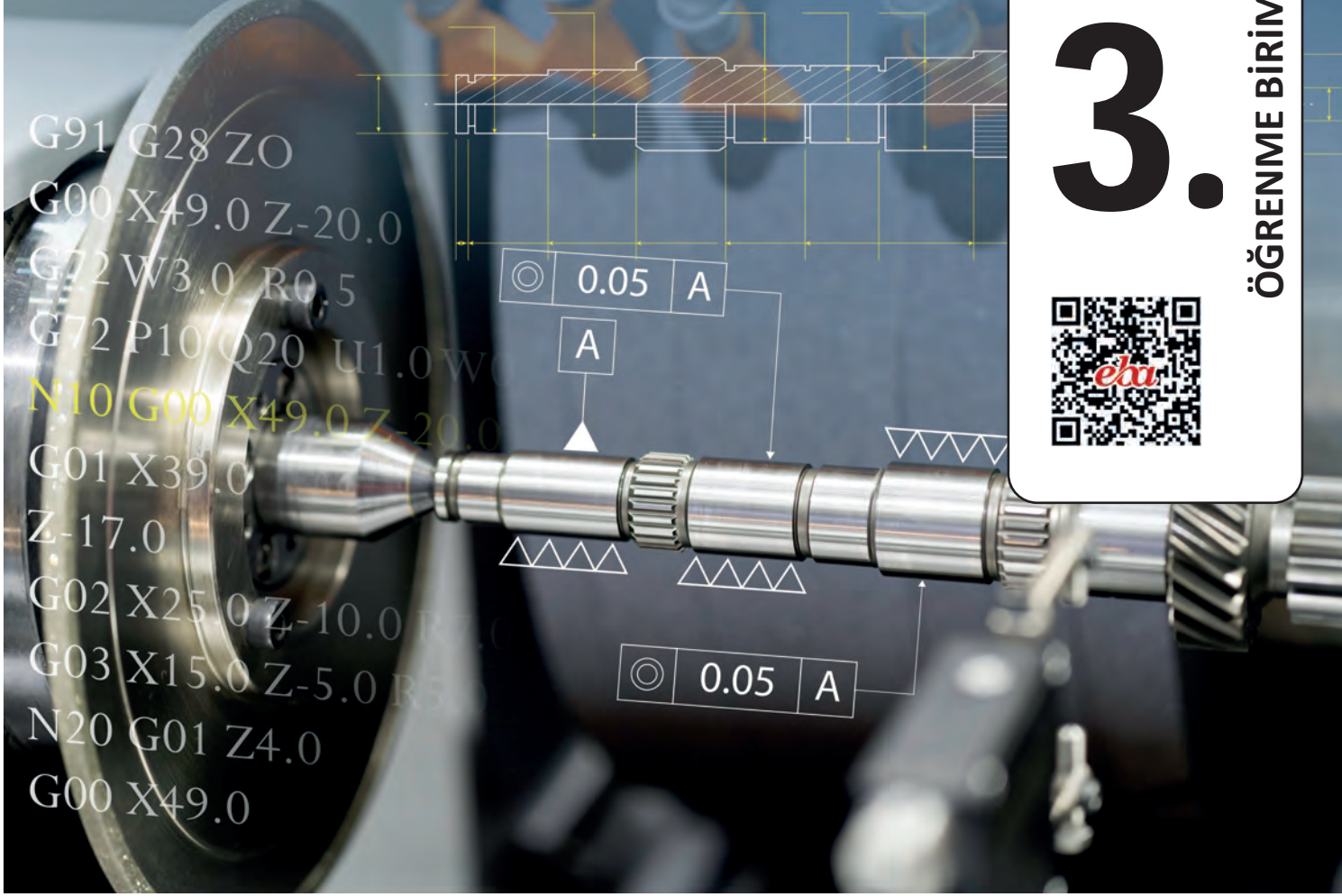
- A) M0 B) M5 C) G21 D) G28 E) G90

*Cevaplarınızı kontrol ediniz!*

# CNC TORNADA ÇEVİRİM YAPMA

# 3.

ÖĞRENME BİRİMİ



## KONULAR

- 3.1. TORNALAMA ÇEVİRİMLERİ
- 3.2. CNC TORNADA DELİK DELME ÇEVİRİMLERİ
- 3.3. CNC TORNADA KANAL AÇMA ÇEVİRİMİ – G75
- 3.4. CNC TORNADA VİDA AÇMA ÇEVİRİMİ – G76

## NELER ÖĞRENECEKSİNİZ?

- Çevrimlerin çalışma mantığını
- CNC tornada silindirik tornalama çevrimlerini
- CNC tornada derin delik delme işlemlerini
- CNC tornada kanal açma işlemlerini
- CNC tornada vida açma işlemini
- Simülasyon ile hazırlanan programların kontrolünü

## TEMEL KAVRAMLAR

çevrimler, gagalama, geri çekilme, hassas işleme, profil tornalama, silindirik tornalama, simülasyon, vida açma

## HAZIRLIK ÇALIŞMASI

CNC torna programlama işleminde daha kolay bir yol olabilir mi? Araştırarak öğrendiklerinizi sınıf ortamında paylaşınız.

CNC programları hazırlanırken her pasonun programcı tarafından hesaplanıp yazılması programın hem uzamasına hem de hata olasılığının artmasına sebep olacaktır. Programlamayı basitleştirmek ve kısaltmak için çevrim dediğimiz özel komutlar kullanılır. Çevrim komutları kullanılarak programlar daha sade ve hatasız olarak yazılabilir.

### 3.1. TORNALAMA ÇEVİRİMLERİ

Silindirik tornalama işlemlerinde iş parçasının geometrisine, kesici takımın yönüne göre tornalama türüne karar verilir. CNC programlarında tornalama yöntemi olarak kullanılabilen 3 farklı metot vardır.

- Boyuna tornalama
- Alın tornalama
- Profil tornalama

Bu 3 yöntem kullanılarak iş parçalarının kaba olarak tornalaması yapılır. Son olarak finiş adını verdiğimiz kalan talaş alınarak iş parçasının tornalama işlemi tamamlanır. Genel olarak çevrimlerin çalışma şekli şöyledir.

- a) Kullanılacak olan kesici takım, devir sayısı, ilerleme hızı gibi değerler çevrimden önce hazırlanır.
- b) Çevrim ile tormalanacak geometri G0, G1, G2, G3 komutları kullanılarak oluşturulur. Finiş işlemi için ayrıca yazılmaz. Satır numaraları belirtilerek aynı satırlar tekrar kullanılabilir.
- c) Kesici takım çevrim başlangıç noktasına getirilir. Burada dikkat edilmesi gereken en önemli husus, tüm çevrimlerde kesici takım çevrim sonunda başladığı noktaya geri döner. Bu nedenle dönüş esnasında kesici takımın parçaya çarpmadan uzaklaşabileceği bir noktadan başlanmalıdır.
- ç) Çevrim komutu yazılır.

#### 3.1.1. Finiş Tornalama Çevrimi – G70

G71, G72, G73 ile kaba olarak işlenen parçaların finiş işlemi için **G70** çevriminden faydalanılır (Şekil 3.1). Finiş işlemi sonunda istenen yüzey kalitesinin ve ölçü tamlığının sağlanması hedeflenir. Bu nedenle finiş işleminde kullanılacak kesici takımın ilerleme miktarının ve devir sayısının doğru seçimi çok önemlidir.

##### Komutun kullanımı

**G70 P..... Q..... F.....;**

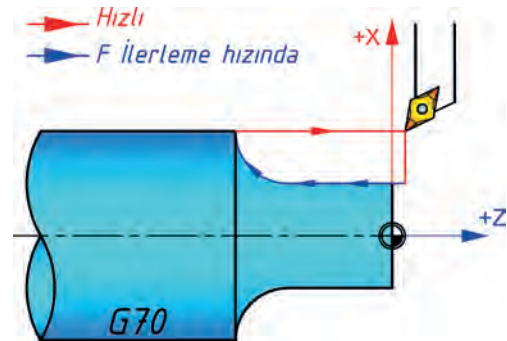
**P:** Çevrimin başlayacağı satır numarası

**Q:** Çevrimin biteceği satır numarası

**F:** Kesici takımın ilerleme hızı

##### Örnek kullanım

G70 P10 Q20;



Şekil 3.1: G70 Çevriminin çalışma prensibi

### 3.1.2. Boyuna Tornalama Çevrimi – G71

G71 çevrimi ile tanımlanan profil, boyuna tornalama yöntemi ile tornalanır (Şekil 3.2). Boyuna tornalamada paso çapta verilir, ilerleme ise Z ekseninde yani boyuna olarak yapılarak talaş kaldırılır.

#### Komutun kullanımı

**G71 U1..... R.....;**

**G71 P..... Q..... U2..... W..... F.....;**

**U1:** Bir pasoda alınacak en fazla talaş miktarı (yarıçapta)

**R:** Kesme sonunda kesicinin geri çekilme miktarı (yarıçapta)

**P:** Çevrimin başlayacağı satır numarası

**Q:** Çevrimin biteceği satır numarası

**U2:** X ekseninde bırakılacak finiş miktarı (çapta bırakılacak miktar)

**W:** Z ekseninde bırakılacak finiş miktarı (boyda bırakılacak miktar)

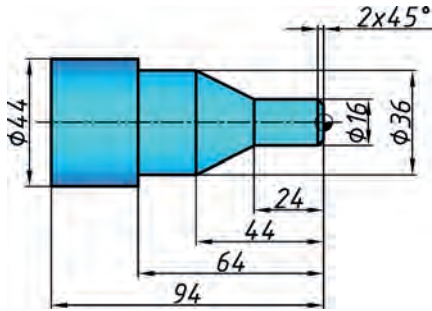
**F:** Kesici takımın ilerleme hızı

#### Örnek kullanım

G71 U0.5 R2.;

G71 P10 Q20 U0.4 W0.3 F0.5;

#### ÖRNEK:



Şekil 3.3

**O0301;**

N10 G54;

N15 T0101 M3;

N20 G96 S100;

N30 G50 S1500 M8;

N40 G99 F0.3;

N50 G0 X46. Z0;

N60 G1 X-2.;

N70 G0 X46. Z2.;

N80 **G71 U1. R0.5;**

N90 **G71 P100 Q180 U0.5 W0.3;**

N100 G42 G1 X12. Z0;

N110 X16. Z-2.;

N120 Z-24.;

N130 X36. Z-44.;

N140 Z-64.;

N150 X44.;

N160 Z-94.;

N170 X45.;

N180 G40;

N190 G0 X200. Z200. M5;

N200 T0303 M3;

N210 G96 S150;

N220 G50 S2500;

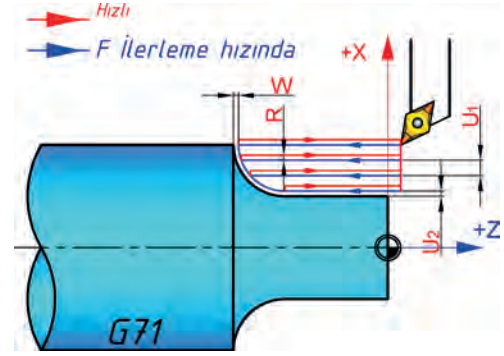
N230 G0 X46. Z2.;

N240 **G70 P100 Q180 F0.15;**

N250 G0 X200. Z200.;

N260 M5 M9;

N270 M30;



Şekil 3.2: G71 çevriminin çalışma prensibi

Yanda şekli ve işleme bilgileri verilen iş parçasını boyuna tornalama ve finiş çevrimini kullanarak işlemek için gerekli CNC programını hazırlayınız.

Ham malzeme ölçüsü:  $\varnothing 45$

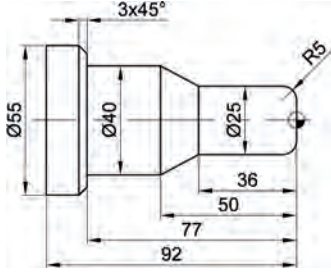
Malzeme: C1050

T01: Dış çap kaba işleme takımı (Radyüs: 0.8)

T03: Dış çap hassas işleme takımı (Radyüs: 0.4)

## SIRA SİZDE

Aşağıda şekli ve işleme bilgileri verilen iş parçasını boyuna tornalama ve finiş çevrimini kullanarak tornalamak için gerekli CNC programını hazırlayınız.



Şekil 3.4

Ham malzeme ölçüsü:  $\varnothing 60$

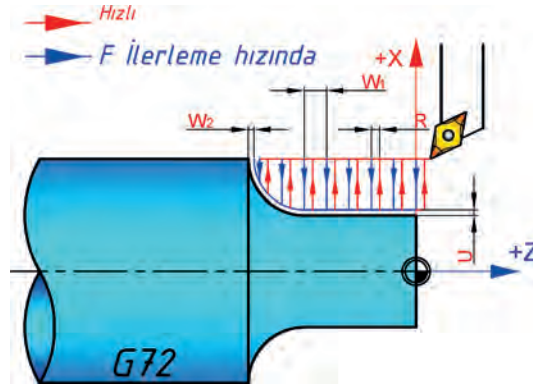
Malzeme: CK45

T01: Dış çap kaba işleme takımı (Radyüs: 0.8)

T03: Dış çap hassas işleme takımı (Radyüs: 0.4)

### 3.1.3. Alın Tornalama Çevrimi – G72

G72 çevrimi kullanılarak tanımlanan profil alın tornalama yöntemi ile tornalanır (Şekil 3.5). Alın tornalamada paso boydan verilir (Z yönünde), ilerleme ise X ekseninde yani çapta yapılarak talaş kaldırılır.



Şekil 3.5: G72 çevriminin çalışma prensibi

#### Komutun kullanımı

G72 W1..... R.....;

G72 P..... Q..... U..... W2..... F.....;

**W1:** Bir pasoda alınacak en fazla talaş miktarı (boyda)

**R:** Kesme sonunda kesicinin geri çekilme miktarı (yarıçapta)

**P:** Çevrimin başlayacağı satır numarası

**Q:** Çevrimin biteceği satır numarası

**U:** X ekseninde bırakılacak finiş miktarı (Çapta bırakılacak miktar)

**W2:** Z ekseninde bırakılacak finiş miktarı (Boyda bırakılacak miktar)

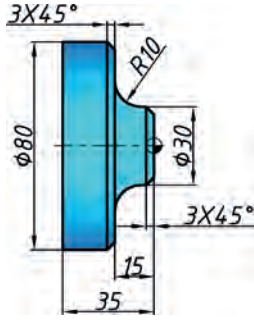
**F:** Kesici takımın ilerleme hızı

#### Örnek kullanım

G72 W0.25 R1.;

G72 P10 Q20 U0.3 W0.4 F0.3;

**ÖRNEK:** Aşağıda şekli ve işleme bilgileri verilen iş parçasını alın tornalama ve finiş çevrimini kullanarak işlemek için gerekli CNC programını hazırlayınız.



Şekil 3.6

**O0302;**

N5 G54;

N10 T0101 M3;

N15 G99 F0.3;

N20 G50 S1400;

N25 G96 S60;

N30 G0 X83. Z0 M8;

N35 G1 X-1.6;

N40 G0 X83. Z1.;

N45 **G72 U1. R0.5;**

N50 **G72 P55 Q95 U0.5 W0.3;**

N55 G42 G01 X83. Z-35.;

N60 X80.;

N65 Z-18.;

N70 X74. Z-15.;

Ham malzeme ölçüsü: Ø85

Malzeme: C1050

T01: Dış çap kaba işleme takımı (Radyüs: 0.8)

T03: Dış çap hassas işleme takımı (Radyüs: 0.4)

N75 X50.;

N80 G3 X30. Z-5. R10.;

N85 G1 Z-3.;

N90 X24. Z0.;

N95 G40;

N100 G0 X200. Z200. M5;

N105 T0303 M3;

N110 G96 S85;

N115 G50 S2000;

N120 G42 G0 X82. Z2.;

N125 **G70 P55 Q95 F0.15;**

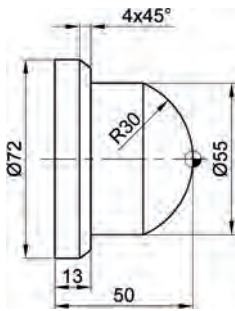
N130 G0 X200. Z200.;

N135 M5 M9;

N140 M30;

### SIRA SİZDE

Aşağıda şekli ve işleme bilgileri verilen iş parçasını alın tornalama ve finiş çevrimini kullanarak tornalamak için gerekli CNC programını hazırlayınız.



Şekil 3.7

Ham malzeme ölçüsü: Ø60

Malzeme: CK45

T01: Dış çap kaba işleme takımı (Radyüs: 0.8)

T03: Dış çap hassas işleme takımı (Radyüs: 0.4)

### 3.1.4. Profil Tornalama Çevrimi – G73

G73 çevrimi ile kesici takım tanımlanan profile paralel hareket ederek tornalama işlemi yapılır (Şekil .8).

#### Komutun kullanımı

**G73 U1..... W1..... R.....;**

**G73 P..... Q..... U2..... W2..... F.....;**

**U1:** X ekseninde yarıçapta alınacak toplam talaş miktarı ve yönü

**W1:** Z ekseninde alınacak toplam talaş miktarı

**R:** Paso tekrar sayısı

**P:** Çevrimin başlayacağı satır numarası

**Q:** Çevrimin biteceği satır numarası

**U2:** X ekseninde bırakılacak finiş miktarı (Çapta bırakılacak miktar)

**W2:** Z ekseninde bırakılacak finiş miktarı (Boyda bırakılacak miktar)

**F:** Kesici takımın ilerleme hızı

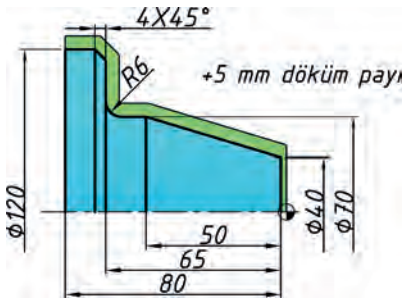
*Not: U1 ve W1 ile belirtilen talaş miktarı R değerine bölünerek her seferinde X ve Z'deki talaş miktarı belirlenir.*

#### Örnek kullanım

G73 U0.35 W0.25 R1.;

G73 P10 Q20 U0.4 W0.4 F0.25;

#### ÖRNEK:



Şekil 3.9

**O0303;**

N5 G54;

N10 T0101 M03;

N15 G99 F0.3;

N20 G50 S1500;

N25 G96 S60;

N30 G0 X130. Z0 M08;

N35 G1 X-1.6;

N40 G0 X129. Z2.;

N45 **G73 U5. W5. R5.;**

N50 **G73 P55 Q90 U0.5 W0.3;**

N55 G42 G01 X40. Z0;

N60 X70. Z-50.;

N65 Z-59.;

N70 G02 X82. Z-65. R6.;

N75 G1 X112.;

N80 X120. Z-69.;

N85 Z-80.;

N90 G40;

N95 G0 X200. Z200.;

N100 T0303;

N105 G50 S2000;

N110 G96 S100;

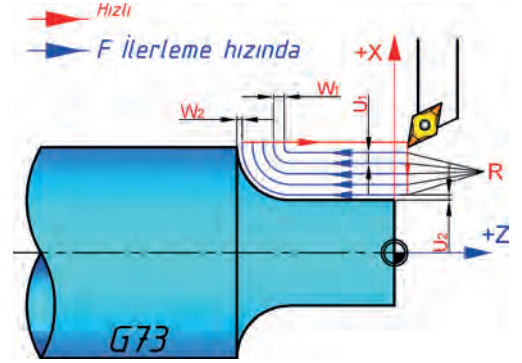
N115 G0 X122. Z2.

N120 **G70 P55 Q90 F0.15;**

N125 G0 X200. Z200.;

N130 M5 M9;

N135 M30;



Şekil 3.8: G73 çevriminin çalışma prensibi

**Yanda şekli ve işleme bilgileri verilen iş parçasını profil tornalama ve finiş çevrimini kullanarak işlemek için gerekli CNC programını hazırlayınız.**

Ham malzeme ölçüsü: Ø120x85

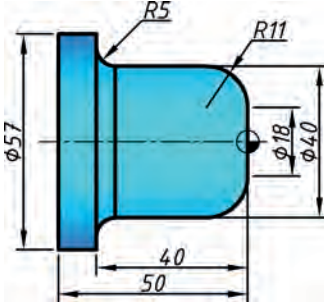
Malzeme: GG25

T01: Dış çap kaba işleme takımı (Radyüs: 0.8)

T03: Dış çap hassas işleme takımı (Radyüs: 0.4)

## SIRA SİZDE

Aşağıda şekli ve işleme bilgileri verilen iş parçasını profil tornalama ve finiş çevrimini kullanarak torna-  
lamak için gerekli CNC programını hazırlayınız.



Şekil 3.10

Ham malzeme ölçüsü:  $\varnothing 60$

Malzeme: CK45

T01: Dış çap kaba işleme takımı (Radyüs: 0.8)

T03: Dış çap hassas işleme takımı (Radyüs: 0.4)

## 3.2. CNC TORNADA DELİK DELME ÇEVİRİMLERİ

Derin delik delme işlemlerinde kullanılan iki yöntem vardır. Birinci yöntemde matkap delik içerisinden ta-  
mamen çıkarılmadan sadece belirtilen miktar kadar geri çekilerek gagalama işlemi yapılır. İkinci yöntemde  
ise matkap delik içerisinden tamamen çıkarılarak gagalama işlemi yapılır.

### 3.2.1. Delik Delme Çevrimi – G74

Özellikle derin delik delme işleminde kullanılan **G74** çevrimi gagalama yöntemi ile Z ekseninde delik delme  
işlemi yapmak için kullanılır (Şekil 3.11). Gagalama yönteminde; belirtilen değer kadar (Q) matkap kesme  
hızında ilerler ve belirtilen değer (R) kadar hızlıca geri çekilir. Kalınan noktaya hızlıca gelerek delme işlemini  
devam eder. Belirtilen delik sonuna ulaşıncaya kadar gagalama işlemini tekrarlanır.

#### Komutun kullanımı

**G74 R.....;**

**G74 Z..... Q..... F.....;**

**R:** Matkapın her gagalamadan sonraki geri çekilme miktarı

**Z:** Delik son noktası Z koordinatı

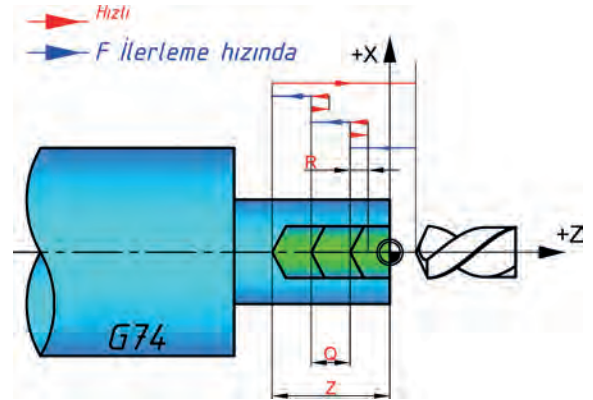
**Q:** Her gagalamada alınacak en fazla talaş miktarı (mikron cinsinden ve işaretli)

**F:** Kesici takımın ilerleme hızı

#### Örnek kullanım

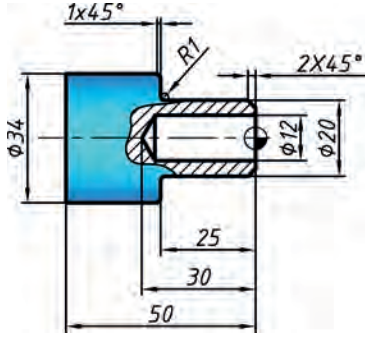
G74 R1.;

G74 Z-23. Q5000 F0.25;



Şekil 3.11: G74 çevriminin çalışma prensibi

**ÖRNEK:** Aşağıda şekli ve işleme bilgileri verilen iş parçasını boyuna tornalama ve finiş çevrimini kullanarak gaga lama yöntemi ile delik delme işlemi için gerekli CNC programını hazırlayınız.



Şekil 3.12

Ham malzeme ölçüsü: Ø35

Malzeme: C1050

T01: Dış çap kaba işleme takımı (Radyüs: 0.8)

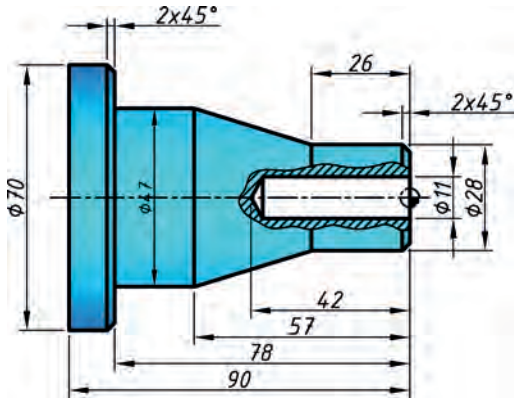
T03: Dış çap hassas işleme takımı (Radyüs: 0.4)

T06: Ø12 Helisel matkap

<b>O0304;</b>	N60 X20. Z-2.;	N125 G0 X200. Z200. M5;
N5 G54;	N65 G1 Z-25. R1.;	N130 T0606 M3;
N10 T0101 M3;	N70 G1 X34. C1.;	N135 G97 S500;
N15 G99 F0.3;	N75 Z-50.;	N140 G99 F0.2;
N20 G50 S1500;	N80 X35.;	N145 G0 X0. Z2.;
N25 G96 S60;	N85 G40;	N150 <b>G74 R2.;</b>
N30 G0 X35. Z0. M8;	N90 G0 X200. Z200.;	N155 <b>G74 Z-30. Q5000;</b>
N35 G1 X-1.6;	N100 T0303;	N160 G0 X200. Z200.;
N40 G0 X36. Z2.;	N105 G96 S100;	N165 M5 M9;
N45 G71 U1. R0.5;	N110 G50 S2000;	N170 M30;
N50 G71 P55 Q85 U0.5 W0.3;	N115 G0 X35. Z2.;	
N55 G42 G01 X16. Z0.;	N120 G70 P55 Q85 F0.15;	

#### SIRA SİZDE

Aşağıda şekli ve işleme bilgileri verilen iş parçasını boyuna tornalama ve finiş çevrimini kullanarak gaga lama yöntemi ile delik delme işlemi için gerekli CNC programını hazırlayınız.



Şekil 3.13

Ham malzeme ölçüsü: Ø72

Malzeme: C1050

T01: Dış çap kaba işleme takımı (Radyüs: 0.8)

T03: Dış çap hassas işleme takımı (Radyüs: 0.4)

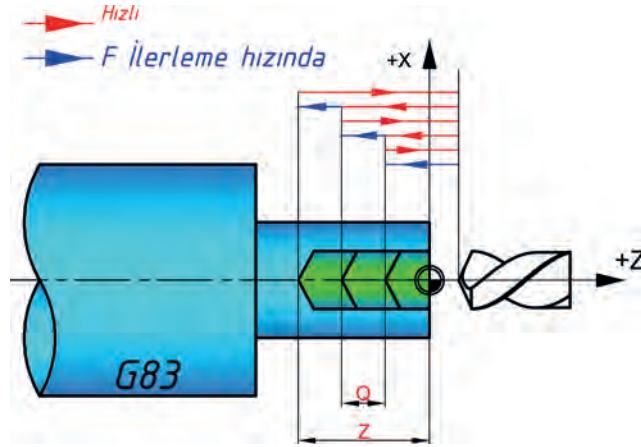
T04: Punta matkabi

T06: Ø12 Helisel matkap

### 3.2.2. Derin Delik Delme Çevrimi – G83

G83 çevrimi gagalama yöntemi ile Z ekseninde delik delme işlemi yapmak için kullanılır (Şekil 3.14). G74 çevriminden farklı olarak matkap gagalama esnasında iş parçasının tamamen dışına çıkarak kaldığı yere döner. Böylece parça içerisindeki ve matkap etrafındaki talaşlar dışarı atılır. Böylece soğutma sıvısı delik içine ve matkabin uç kısmına kadar ulaşmış olur.

Alüminyum gibi sünek malzemelerin delinmesi sırasında talaşlar matkabin helisel oluklarına yapışır ve sıkışır. Böylece soğutma sıvısı matkabin tamamına ulaşamaz. Bundan dolayı da matkap ısınarak iş parçasına sarılır ve kırılabilir. Bu tür işlemlerde ve derin delik delme işlemlerinde G83 çevrimi tercih edilir.



Şekil 3.14: G83 çevriminin çalışma prensibi

#### Komutun kullanımı

G83 Z..... Q..... F.....;

Z: Delik son noktası Z koordinatı

Q: Her gagalamada alınacak en fazla talaş miktarı (mikron cinsinden ve işaretli)

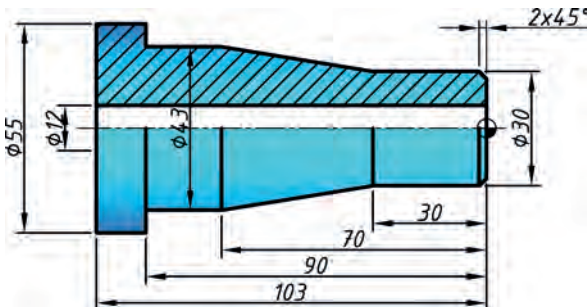
F: Kesici takımın ilerleme hızı

#### Örnek kullanım

G83 Z-23. Q5000 F0.25;

#### SIRA SİZDE

Aşağıda şekli ve işleme bilgileri verilen iş parçasını boyuna tornalama ve finiş çevrimini kullanarak tornaladıktan sonra G83 ile delik delme işlemi için gerekli CNC programını hazırlayınız.



Şekil 3.15

Ham malzeme ölçüsü:  $\varnothing 60$

Malzeme: CK45

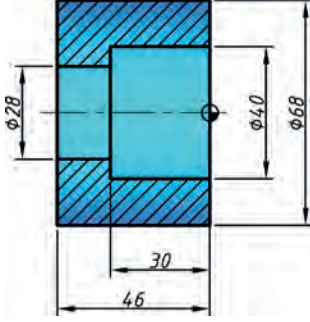
T01: Dış çap kaba işleme takımı (Radyüs: 0.8)

T03: Dış çap hassas işleme takımı (Radyüs: 0.4)

T04: Punta matkabi

T08:  $\varnothing 12$  Helisel matkap

**ÖRNEK:** Aşağıda şekli ve işleme bilgileri verilen iş parçasını boyuna tornalama ve finiş çevrimini kullanarak tormaladıktan sonra G83 ile delik delme işlemi için gerekli CNC programını hazırlayınız.



Şekil 3.16

Ham malzeme ölçüsü:  $\varnothing 70 \times 60$

Malzeme: CK45

T01: İç çap kaba işleme takımı (Radyüs: 0.8)

T03: İç çap hassas işleme takımı (Radyüs: 0.4)

T04: Punta matkabi

T08:  $\varnothing 12$  Helisel matkap

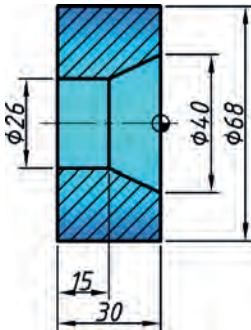
O0305;  
 N5 G54;  
 N10 T0404 M03;  
 N15 G97 S2000;  
 N20 G99 F0.2;  
 N25 G0 X0. Z2. M08;  
 N30 G1 Z-5.;  
 N35 G0 Z2.;  
 N40 G0 X200. Z200.;  
 N45 M5;  
 N50 T0808 M03;  
 N55 G97 S400;  
 N60 G0 X0. Z2.;  
 N65 **G83 Z-52. Q5000. F0.15;**  
 N70 G0 X200. Z200.;  
 N75 T0101 M4;  
 N80 G96 S50;  
 N85 G50 S750;  
 N90 G99 F0.2;

N95 G0 X12. Z2.;  
 N100 G71 U1. R0.5;  
 N105 G71 P110 Q135 U-0.5 W0.3;  
 N110 G41 G01 X40. Z0.;  
 N1155 Z-30.;  
 N120 G1 X28.;  
 N125 Z-46.;  
 N130 X12.;  
 N135 G40;  
 N140 G0 X200. Z200.;  
 N145 T0303;  
 N150 G96 S75;  
 N155 G50 S1200;  
 N160 G99 F0.12;  
 N165 G0 X12. Z0.;  
 N170 G70 P110 Q135;  
 N175 G0 X200. Z200.;  
 N180 M5 M9;  
 N185 M30;

Not: Delik içi G71 çapta bırakılacak finiş payında – (negatif) değer kullanılmıştır (N75 numaralı satır).

#### SIRA SİZDE

Aşağıda şekli ve işleme bilgileri verilen iş parçasının delik içerisini işlemek için gerekli CNC programını hazırlayınız.



Şekil 3.17

Ham malzeme ölçüsü:  $\varnothing 70$

Malzeme: CK45

T10: İç çap kaba işleme takımı (Radyüs: 0.8)

T12: İç çap hassas işleme takımı (Radyüs: 0.4)

T04: Punta matkabi

T08:  $\varnothing 12$  Helisel matkap

### 3.3. CNC TORNADA KANAL AÇMA ÇEVİRİMİ – G75

G75 çevrimi, gagalamalı olarak dış çapta ve iç çapta bulunan kanalların açılmasında ve iş parçalarının kesilmesinde kullanılır (Şekil 3.18). Kesici takım kanal genişliğine ulaşıncaya kadar belirtilen miktar kadar yana kayarak gagalama işlemi yapılır. Böylece istenen genişlikte ve derinlikte kanal açma işlemi gerçekleşir.

#### Komutun kullanımı

**G75 R.....;**

**G75 X..... Z..... P..... Q..... F.....;**

**R:** Kesici takımın her gagalamadan sonraki geri çekilme miktarı

**X:** Kanal dibindeki çap

**Z:** Kanalın Z yönünde son bulacağı nokta

**P:** Her gagalamada alınacak en fazla talaş miktarı (yarıçapta, mikron cinsinden ve işaretli)

**Q:** Z yönünde en fazla yana kayma mesafesi (mikron cinsinden, işaretli)

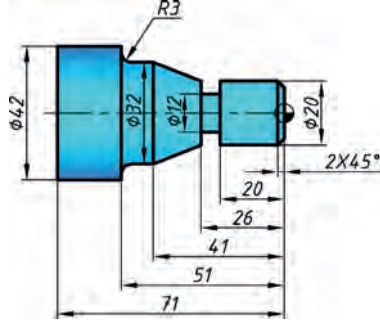
**F:** Kesici takımın ilerleme hızı

#### Örnek kullanım

G75 R0.5;

G75 X50. Z-80. P3000 Q4000 F0.25;

#### ÖRNEK:



Şekil 3.19

**O0306;**

N5 G54;

N10 T0101 M03;

N15 G99 F0.3;

N20 G50 S1500;

N25 G96 S50;

N30 G0 X45. Z0. M08;

N35 G1 X-1.6;

N40 G0 X44. Z2.;

N45 G71 U1. R0.5;

N50 G71 P55 Q100 U0.5 W0.3;

N55 G42 G01 X16. Z0.;

N60 X20. Z-2.;

N65 Z-26.;

N70 X32. Z-41.;

N75 Z-48.;

N80 G02 X38. Z-51. R3.;

N85 G01 X42.;

N90 Z-71.;

N95 X44.;

N100 G40;

N105 G0 X200. Z200.;

N110 T0303;

N115 G96 S100;

N120 G50 S2000;

N125 G0 X44. Z2.;

N130 G70 P55 Q100 F0.15;

N135 G0 X200. Z200.;

N140 T0505;

N145 G96 S40;

N150 G99 F0.2;

N155 G0 X21. Z-24.;

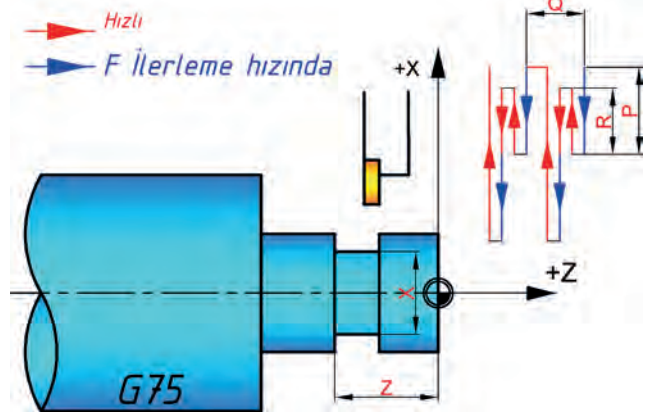
N160 **G75 R1.;**

N165 **G75 X12. Z-26. P500 Q2000;**

N170 G0 X200. Z200.;

N175 M5 M9;

N180 M30;



Şekil 3.18: G75 çevriminin çalışma prensibi

Yanda şekli ve işleme bilgileri verilen iş parçasını boynuna tornalama ve finiş çevrimini kullanarak tordandıktan sonra G75 ile kanal açma işlemi için gerekli CNC programını hazırlayınız.

Ham malzeme ölçüsü: Ø44

Malzeme: C1050

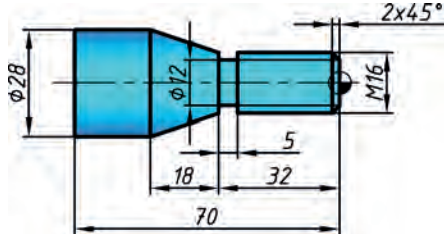
T01: Dış çap kaba işleme takımı (Radyüs: 0.8)

T03: Dış çap hassas işleme takımı (Radyüs: 0.4)

T05: Dış çap kanal takımı (t=4 mm)



**ÖRNEK:** Aşağıda şekli ve işleme bilgileri verilen iş parçasını boyuna tornalama ve finiş çevrimini kullanarak tormaladıktan sonra G76 ile vida açma işlemi için gerekli CNC programını hazırlayınız.



Şekil 3.22

Ham malzeme ölçüsü:  $\varnothing 30$

Malzeme: C1050

T01: Dış çap kaba işleme takımı (Radyüs: 0.8)

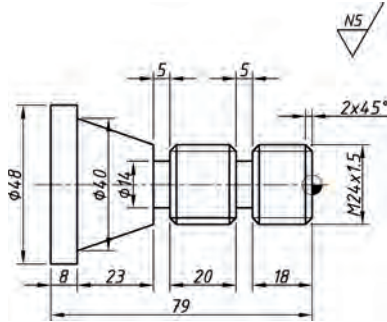
T03: Dış çap hassas işleme takımı (Radyüs: 0.4)

T05: Dış çap kanal takımı ( $t=4$  mm)

T07: Dış vida takımı (Metrik)

<b>O0307;</b>	N70 X28. Z-50.;	N150 G75 R1.;
N5 G54;	N75 Z-70.	N155 G75 X12. Z-32. P500 Q2000;
N10 T0101 M03;	N80 X30;	N160 G0 X200. Z200.;
N15 G99 F0.3;	N85 G40;	N165 T0707;
N20 G50 S1400;	N90 G0 X200. Z200.;	N170 G97 S300;
N25 G96 S60;	N100 T0303;	N175 G0 X16. Z3.;
N30 G0 X31. Z0. M08;	N105 G96 S100;	N180 <b>G76 P020060 Q100 R0.1;</b>
N35 G1 X-2.;	N110 G50 S2000;	N185 <b>G76 X13.5 Z-29. P1227 Q300 F1.75;</b>
N40 G0 X31. Z2.;	N115 G0 X31. Z1.;	N190 G0 X200. Z200.;
N45 G71 U1. R0.5;	N120 G70 P55 Q80 F0.15;	N195 M5 M9;
N50 G71 P55 Q80 U0.5 W0.3 F0.35;	N125 G0 X200. Z200.;	N200 M30;
N55 G42 G01 X12. Z0.;	N130 T0505;	
N60 X16. Z-2.;	N135 G96 S40;	
N65 Z-32.;	N140 G50 S700;	
	N145 G0 X17. Z-31.;	

#### SIRA SİZDE



Şekil 3.23

Yanda şekli ve işleme bilgileri verilen iş parçasının delik içerisini işlemek için gerekli CNC programını hazırlayınız.

Ham malzeme ölçüsü:  $\varnothing 70$

Malzeme: CK45

T1: Dış çap kaba işleme takımı (Radyüs: 0.8)

T3: Dış çap hassas işleme takımı (Radyüs: 0.4)

T5: Dış çap kanal işleme takımı (Genişlik: 3)

T7: Dış çap metrik vida işleme takımı

## UYGULAMA

### UYGULAMA ADI

Çevrim Komutları ile Profil Tornalama

### AMAÇ

CNC torna tezgâhında çevrim komutlarını kullanarak CNC programı hazırlamak ve iş parçasını işlemek.

### YÖNERGE

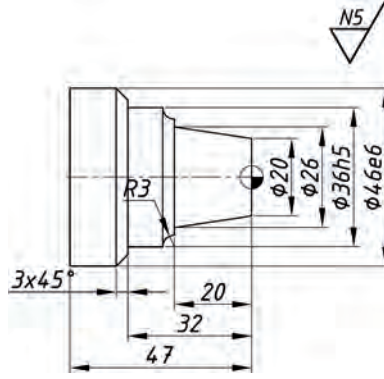
Aşağıda şekli verilen iş parçasını yapabilmek için gerekli programı yazarak tezgâhta çalıştırınız. Çalışmanız uygulama sonunda verilen ölçütlere göre değerlendirilecektir.

### KULLANILACAK TAKIM VE AVADANLIKLAR

- CNC torna tezgâhı
- Kumpas
- Mikrometre
- İşe uygun kesici takımlar

### KULLANILACAK MALZEME VE ÖLÇÜLERİ

- Ø50x110 C1040



Şekil 3.24

### İŞLEM BASAMAKLARI

1. İş parçasını üretebilmek için gerekli CNC programını hazırlayınız.
2. Kullanılacak kesici takımlar tarete bağlı değil ise kesici takımları takınız ve gerekli ayarlamaları yapınız.
3. İş parçasını tezgâh aynasına uygun bir şekilde bağladıktan sonra iş parçası referans noktasını ayarlayınız.
4. CNC programını tezgâh kontrol panelinde oluşturunuz.
5. Hazırladığınız programı simülasyon ile kontrol ediniz.
6. Kontrol ettiğiniz programı öğretmenin eşliğinde çalıştırınız.

### SORULAR

1. Kullanılacak kesici takımları belirledikten sonra iş parçası malzemesine uygun kesme hızlarını kataloğtan bularak devir sayılarını hesaplayınız.
2. İstenen yüzey kalitesini elde edebilmek için gerekli ilerleme miktarlarını belirleyiniz.
3. Tolerans tablosundan gerekli toleransları bulunuz.

### GÖZLEMLER

Yapılan iş ve işlemler sırasında edindiğiniz gözlemlerinizi ve deneyimlerinizi defterinize yazınız.

**CNC PROGRAMI**

.....	N230.....
N10.....	N240.....
N20.....	N250.....
N30.....	N260.....
N40.....	N270.....
N50.....	N280.....
N60.....	N290.....
N70.....	N300.....
N80.....	N310.....
N90.....	N320.....
N100.....	N330.....
N110.....	N340.....
N120.....	N350.....
N130.....	N360.....
N140.....	N370.....
N150.....	N380.....
N160.....	N390.....
N170.....	N400.....
N180.....	N410.....
N190.....	N420.....
N200.....	N430.....
N210.....	N440.....
N220.....	N450.....

İŞİN	DEĞERLENDİRME		
	Ölçütler	Puanlama	Alınan Puan
Başlama Tarihi, Saati ..... /..... /..... : .....	1 CNC programını kesme ve hızı ve ilerleme değerlerine dikkat ederek doğru biçimde hazırladı.	40	
Bitiş Tarihi, Saati ..... /..... /..... : .....	2 İş parçasını ve kesici takımları doğru biçimde bağladı.	10	
	3 Programı tezgâh kontrol panelinde yazdı ve simülasyon ile kontrol ederek çalıştırdı.	10	
Verilen Süre ..... dakika	4 İş parçasını istenen tolerans ölçülerinde yaptı.	10	
	5 İş parçasını istenen yüzey kalitesinde yaptı.	10	
Kullanılan Süre ..... dakika	6 İş güvenliği kurallarına uygun davrandı.	10	
	7 İş parçasını belirlenen sürede yaptı.	10	
	Toplam	100	

## UYGULAMA

### UYGULAMA ADI

Çevrim Komutları ile Profil Tornalama

### AMAÇ

CNC torna tezgâhında çevrim komutlarını kullanarak CNC programı hazırlamak ve iş parçasını işlemek.

### YÖNERGE

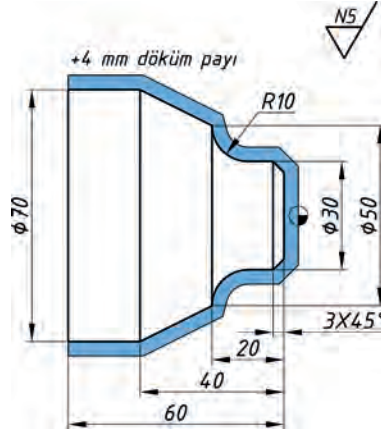
Aşağıda şekli verilen iş parçasını yapabilmek için gerekli programı yazarak tezgâhta çalıştırınız. Çalışmanız uygulama sonunda verilen ölçütlere göre değerlendirilecektir.

### KULLANILACAK TAKIM VE AVADANLIKLAR

- CNC torna tezgâhı
- Kumpas
- Mikrometre
- İşe uygun kesici takımlar

### KULLANILACAK MALZEME VE ÖLÇÜLERİ

- Ø78x64 Döküm



Şekil 3.25

### İŞLEM BASAMAKLARI

1. İş parçasını üretebilmek için gerekli CNC programını hazırlayınız.
2. Kullanılacak kesici takımlar tariete bağlı değil ise kesici takımları takınız ve gerekli ayarlamaları yapınız.
3. İş parçasını tezgâh aynasına uygun bir şekilde bağladıktan sonra iş parçası referans noktasını ayarlayınız.
4. CNC programını tezgâh kontrol panelinde oluşturunuz.
5. Hazırladığınız programı simülasyon ile kontrol ediniz.
6. Kontrol ettiğiniz programı öğretmenin eşliğinde çalıştırınız.

### SORULAR

1. Kullanılacak kesici takımları belirledikten sonra iş parçası malzemesine uygun kesme hızlarını kataloğtan bularak devir sayılarını hesaplayınız.
2. İstenen yüzey kalitesini elde edebilmek için gerekli ilerleme miktarlarını belirleyiniz.
3. Tolerans tablosundan gerekli toleransları bulunuz.

### GÖZLEMLER

Yapılan iş ve işlemler sırasında edindiğiniz gözlemlerinizi ve deneyimlerinizi defterinize yazınız.

**CNC PROGRAMI**

.....	N230.....
N10.....	N240.....
N20.....	N250.....
N30.....	N260.....
N40.....	N270.....
N50.....	N280.....
N60.....	N290.....
N70.....	N300.....
N80.....	N310.....
N90.....	N320.....
N100.....	N330.....
N110.....	N340.....
N120.....	N350.....
N130.....	N360.....
N140.....	N370.....
N150.....	N380.....
N160.....	N390.....
N170.....	N400.....
N180.....	N410.....
N190.....	N420.....
N200.....	N430.....
N210.....	N440.....
N220.....	N450.....

İŞİN	DEĞERLENDİRME		
	Ölçütler	Puanlama	Alınan Puan
Başlama Tarihi, Saati ..... /..... /..... : .....	1 CNC programını kesme ve hızı ve ilerleme değerlerine dikkat ederek doğru biçimde hazırladı.	40	
Bitiş Tarihi, Saati ..... /..... /..... : .....	2 İş parçasını ve kesici takımları doğru biçimde bağladı.	10	
	3 Programı tezgâh kontrol panelinde yazdı ve simülasyon ile kontrol ederek çalıştırdı.	10	
Verilen Süre ..... dakika	4 İş parçasını istenen tolerans ölçülerinde yaptı.	10	
	5 İş parçasını istenen yüzey kalitesinde yaptı.	10	
Kullanılan Süre ..... dakika	6 İş güvenliği kurallarına uygun davrandı.	10	
	7 İş parçasını belirlenen sürede yaptı.	10	
	Toplam	100	

## UYGULAMA

### UYGULAMA ADI

Çevrim Komutları ile Profil Tornalama ve Delik Delme

### AMAÇ

CNC torna tezgâhında çevrim komutlarını kullanarak CNC programı hazırlamak ve iş parçasını işlemek.

### YÖNERGE

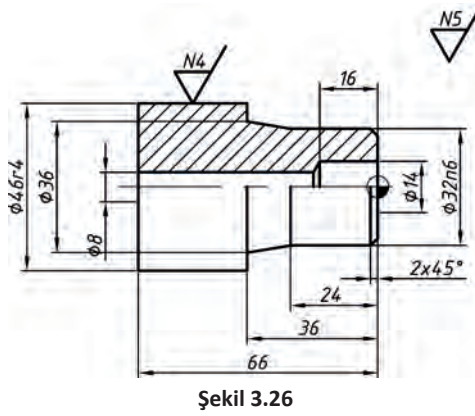
Aşağıda şekli verilen iş parçasını yapabilmek için gerekli programı yazarak tezgâhta çalıştırınız. Çalışmanız uygulama sonunda verilen ölçütlere göre değerlendirilecektir.

### KULLANILACAK TAKIM VE AVADANLIKLAR

- CNC torna tezgâhı
- Kumpas
- Mikrometre
- İşe uygun kesici takımlar

### KULLANILACAK MALZEME VE ÖLÇÜLERİ

- $\varnothing 50 \times 120$  C1040



Şekil 3.26

### İŞLEM BASAMAKLARI

1. İş parçasını üretebilmek için gerekli CNC programını hazırlayınız.
2. Kullanılacak kesici takımlar tarete bağlı değil ise kesici takımları takınız ve gerekli ayarlamaları yapınız.
3. İş parçasını tezgâh aynasına uygun bir şekilde bağladıktan sonra iş parçası referans noktasını ayarlayınız.
4. CNC programını tezgâh kontrol panelinde oluşturunuz.
5. Hazırladığınız programı simülasyon ile kontrol ediniz.
6. Kontrol ettiğiniz programı öğretmenin eşliğinde çalıştırınız.

### SORULAR

1. Kullanılacak kesici takımları belirledikten sonra iş parçası malzemesine uygun kesme hızlarını katalogtan bularak devir sayılarını hesaplayınız.
2. İstenen yüzey kalitesini elde edebilmek için gerekli ilerleme miktarlarını belirleyiniz.
3. Tolerans tablosundan gerekli toleransları bulunuz.

### GÖZLEMLER

Yapılan iş ve işlemler sırasında edindiğiniz gözlemlerinizi ve deneyimlerinizi defterinize yazınız.

**CNC PROGRAMI**

.....	N230.....
N10.....	N240.....
N20.....	N250.....
N30.....	N260.....
N40.....	N270.....
N50.....	N280.....
N60.....	N290.....
N70.....	N300.....
N80.....	N310.....
N90.....	N320.....
N100.....	N330.....
N110.....	N340.....
N120.....	N350.....
N130.....	N360.....
N140.....	N370.....
N150.....	N380.....
N160.....	N390.....
N170.....	N400.....
N180.....	N410.....
N190.....	N420.....
N200.....	N430.....
N210.....	N440.....
N220.....	N450.....

İŞİN	DEĞERLENDİRME		
	Ölçütler	Puanlama	Alınan Puan
Başlama Tarihi, Saati ..... /..... /..... : .....	1 CNC programını kesme ve hızı ve ilerleme değerlerine dikkat ederek doğru biçimde hazırladı.	40	
Bitiş Tarihi, Saati ..... /..... /..... : .....	2 İş parçasını ve kesici takımları doğru biçimde bağladı.	10	
	3 Programı tezgâh kontrol panelinde yazdı ve simülasyon ile kontrol ederek çalıştırdı.	10	
Verilen Süre ..... dakika	4 İş parçasını istenen tolerans ölçülerinde yaptı.	10	
	5 İş parçasını istenen yüzey kalitesinde yaptı.	10	
Kullanılan Süre ..... dakika	6 İş güvenliği kurallarına uygun davrandı.	10	
	7 İş parçasını belirlenen sürede yaptı.	10	
	Toplam	100	

## UYGULAMA

### UYGULAMA ADI

Çevrim Komutları ile Delik Delme İç Çap Profil Tornalama

### AMAÇ

CNC torna tezgâhında çevrim komutlarını kullanarak CNC programı hazırlamak ve iş parçasını işlemek.

### YÖNERGE

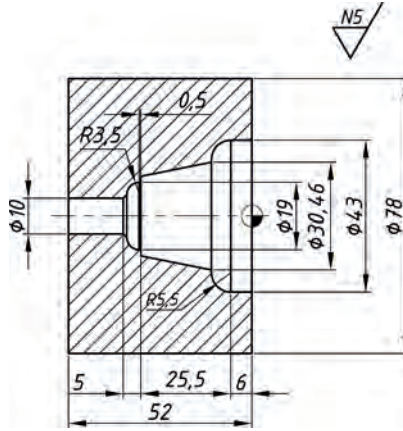
Aşağıda şekli verilen iş parçasını yapabilmek için gerekli programı yazarak tezgâhta çalıştırınız. Çalışmanız uygulama sonunda verilen ölçütlere göre değerlendirilecektir.

### KULLANILACAK TAKIM VE AVADANLIKLAR

- CNC torna tezgâhi
- Kumpas
- Mikrometre
- İşe uygun kesici takımlar

### KULLANILACAK MALZEME VE ÖLÇÜLERİ

- $\varnothing 80 \times 55$  C1040



Şekil 3.27

### İŞLEM BASAMAKLARI

1. İş parçasını üretebilmek için gerekli CNC programını hazırlayınız.
2. Kullanılacak kesici takımlar tarete bağlı değil ise kesici takımları takınız ve gerekli ayarlamaları yapınız.
3. İş parçasını tezgâh aynasına uygun bir şekilde bağladıktan sonra iş parçası referans noktasını ayarlayınız.
4. CNC programını tezgâh kontrol panelinde oluşturunuz.
5. Hazırladığınız programı simülasyon ile kontrol ediniz.
6. Kontrol ettiğiniz programı öğretmenin eşliğinde çalıştırınız.

### SORULAR

1. Kullanılacak kesici takımları belirledikten sonra iş parçası malzemesine uygun kesme hızlarını kataloğtan bularak devir sayılarını hesaplayınız.
2. İstenen yüzey kalitesini elde edebilmek için gerekli ilerleme miktarlarını belirleyiniz.
3. Tolerans tablosundan gerekli toleransları bulunuz.

### GÖZLEMLER

Yapılan iş ve işlemler sırasında edindiğiniz gözlemlerinizi ve deneyimlerinizi defterinize yazınız.

**CNC PROGRAMI**

.....	N230.....
N10.....	N240.....
N20.....	N250.....
N30.....	N260.....
N40.....	N270.....
N50.....	N280.....
N60.....	N290.....
N70.....	N300.....
N80.....	N310.....
N90.....	N320.....
N100.....	N330.....
N110.....	N340.....
N120.....	N350.....
N130.....	N360.....
N140.....	N370.....
N150.....	N380.....
N160.....	N390.....
N170.....	N400.....
N180.....	N410.....
N190.....	N420.....
N200.....	N430.....
N210.....	N440.....
N220.....	N450.....

İŞİN	DEĞERLENDİRME		
	Ölçütler	Puanlama	Alınan Puan
Başlama Tarihi, Saati ..... /..... /..... : .....	1 CNC programını kesme ve hızı ve ilerleme değerlerine dikkat ederek doğru biçimde hazırladı.	40	
Bitiş Tarihi, Saati ..... /..... /..... : .....	2 İş parçasını ve kesici takımları doğru biçimde bağladı.	10	
	3 Programı tezgâh kontrol panelinde yazdı ve simülasyon ile kontrol ederek çalıştırdı.	10	
Verilen Süre ..... dakika	4 İş parçasını istenen tolerans ölçülerinde yaptı.	10	
	5 İş parçasını istenen yüzey kalitesinde yaptı.	10	
Kullanılan Süre ..... dakika	6 İş güvenliği kurallarına uygun davrandı.	10	
	7 İş parçasını belirlenen sürede yaptı.	10	
	Toplam	100	

## UYGULAMA

### UYGULAMA ADI

Çevrim Komutları ile Profil Tornalama

### AMAÇ

CNC torna tezgâhında çevrim komutlarını kullanarak CNC programı hazırlamak ve iş parçasını işlemek.

### YÖNERGE

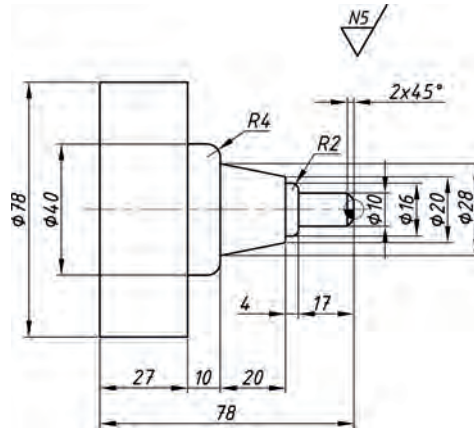
Aşağıda şekli verilen iş parçasını yapabilmek için gerekli programı yazarak tezgâhta çalıştırınız. Çalışmanız uygulama sonunda verilen ölçütlere göre değerlendirilecektir.

### KULLANILACAK TAKIM VE AVADANLIKLAR

- CNC torna tezgâhı
- Kumpas
- Mikrometre
- İşe uygun kesici takımlar

### KULLANILACAK MALZEME VE ÖLÇÜLERİ

- $\varnothing 80 \times 80$  C1040



Şekil 3.28

### İŞLEM BASAMAKLARI

1. İş parçasını üretebilmek için gerekli CNC programını hazırlayınız.
2. Kullanılacak kesici takımlar tarette bağlı değil ise kesici takımları takınız ve gerekli ayarlamaları yapınız.
3. İş parçasını tezgâh aynasına uygun bir şekilde bağladıktan sonra iş parçası referans noktasını ayarlayınız.
4. CNC programını tezgâh kontrol panelinde oluşturunuz.
5. Hazırladığınız programı simülasyon ile kontrol ediniz.
6. Kontrol ettiğiniz programı öğretmenin eşliğinde çalıştırınız.

### SORULAR

1. Kullanılacak kesici takımları belirledikten sonra iş parçası malzemesine uygun kesme hızlarını kataloğtan bularak devir sayılarını hesaplayınız.
2. İstenen yüzey kalitesini elde edebilmek için gerekli ilerleme miktarlarını belirleyiniz.
3. Tolerans tablosundan gerekli toleransları bulunuz.

### GÖZLEMLER

Yapılan iş ve işlemler sırasında edindiğiniz gözlemlerinizi ve deneyimlerinizi defterinize yazınız.

**CNC PROGRAMI**

.....	N230.....
N10.....	N240.....
N20.....	N250.....
N30.....	N260.....
N40.....	N270.....
N50.....	N280.....
N60.....	N290.....
N70.....	N300.....
N80.....	N310.....
N90.....	N320.....
N100.....	N330.....
N110.....	N340.....
N120.....	N350.....
N130.....	N360.....
N140.....	N370.....
N150.....	N380.....
N160.....	N390.....
N170.....	N400.....
N180.....	N410.....
N190.....	N420.....
N200.....	N430.....
N210.....	N440.....
N220.....	N450.....

İŞİN	DEĞERLENDİRME		
	Ölçütler	Puanlama	Alınan Puan
Başlama Tarihi, Saati ..... /..... /..... : .....	1 CNC programını kesme ve hızı ve ilerleme değerlerine dikkat ederek doğru biçimde hazırladı.	40	
Bitiş Tarihi, Saati ..... /..... /..... : .....	2 İş parçasını ve kesici takımları doğru biçimde bağladı.	10	
	3 Programı tezgâh kontrol panelinde yazdı ve simülasyon ile kontrol ederek çalıştırdı.	10	
Verilen Süre ..... dakika	4 İş parçasını istenen tolerans ölçülerinde yaptı.	10	
	5 İş parçasını istenen yüzey kalitesinde yaptı.	10	
Kullanılan Süre ..... dakika	6 İş güvenliği kurallarına uygun davrandı.	10	
	7 İş parçasını belirlenen sürede yaptı.	10	
	Toplam	100	

## UYGULAMA

### UYGULAMA ADI

Çevrim Komutları ile Delik Delme, İç ve Dış Çap Profil Tornalama, Kanal Açma

### AMAÇ

CNC torna tezgâhında çevrim komutlarını kullanarak CNC programı hazırlamak ve iş parçasını işlemek.

### YÖNERGE

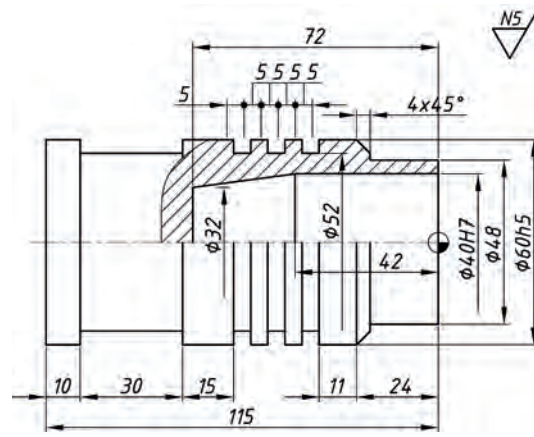
Aşağıda şekli verilen iş parçasını yapabilmek için gerekli programı yazarak tezgâhta çalıştırınız. Çalışmanız uygulama sonunda verilen ölçütlere göre değerlendirilecektir.

### KULLANILACAK TAKIM VE AVADANLIKLAR

- CNC torna tezgâhı
- Kumpas
- Mikrometre
- İşe uygun kesici takımlar

### KULLANILACAK MALZEME VE ÖLÇÜLERİ

- $\varnothing 65 \times 170$  C1040



Şekil 3.29

### İŞLEM BASAMAKLARI

1. İş parçasını üretebilmek için gerekli CNC programını hazırlayınız.
2. Kullanılacak kesici takımlar tarette bağlı değil ise kesici takımları takınız ve gerekli ayarlamaları yapınız.
3. İş parçasını tezgâh aynasına uygun bir şekilde bağladıktan sonra iş parçası referans noktasını ayarlayınız.
4. CNC programını tezgâh kontrol panelinde oluşturunuz.
5. Hazırladığınız programı simülasyon ile kontrol ediniz.
6. Kontrol ettiğiniz programı öğretmenin eşliğinde çalıştırınız.

### SORULAR

1. Kullanılacak kesici takımları belirledikten sonra iş parçası malzemesine uygun kesme hızlarını kataloğtan bularak devir sayılarını hesaplayınız.
2. İstenen yüzey kalitesini elde edebilmek için gerekli ilerleme miktarlarını belirleyiniz.
3. Tolerans tablosundan gerekli toleransları bulunuz.

### GÖZLEMLER

Yapılan iş ve işlemler sırasında edindiğiniz gözlemlerinizi ve deneyimlerinizi defterinize yazınız.

**CNC PROGRAMI**

..... N230 .....

N10 ..... N240 .....

N20 ..... N250 .....

N30 ..... N260 .....

N40 ..... N270 .....

N50 ..... N280 .....

N60 ..... N290 .....

N70 ..... N300 .....

N80 ..... N310 .....

N90 ..... N320 .....

N100 ..... N330 .....

N110 ..... N340 .....

N120 ..... N350 .....

N130 ..... N360 .....

N140 ..... N370 .....

N150 ..... N380 .....

N160 ..... N390 .....

N170 ..... N400 .....

N180 ..... N410 .....

N190 ..... N420 .....

N200 ..... N430 .....

N210 ..... N440 .....

N220 ..... N450 .....

İŞİN	DEĞERLENDİRME		
	Ölçütler	Puanlama	Alınan Puan
Başlama Tarihi, Saati ..... /..... /..... : .....	1 CNC programını kesme ve hızı ve ilerleme değerlerine dikkat ederek doğru biçimde hazırladı.	40	
Bitiş Tarihi, Saati ..... /..... /..... : .....	2 İş parçasını ve kesici takımları doğru biçimde bağladı.	10	
	3 Programı tezgâh kontrol panelinde yazdı ve simülasyon ile kontrol ederek çalıştırdı.	10	
Verilen Süre ..... dakika	4 İş parçasını istenen tolerans ölçülerinde yaptı.	10	
	5 İş parçasını istenen yüzey kalitesinde yaptı.	10	
Kullanılan Süre ..... dakika	6 İş güvenliği kurallarına uygun davrandı.	10	
	7 İş parçasını belirlenen sürede yaptı.	10	
	Toplam	100	

## UYGULAMA

### UYGULAMA ADI

Çevrim Komutları ile Delik Delme, Dış Çap Profil Tornalama, Kanal ve Vida Açma

### AMAÇ

CNC torna tezgâhında çevrim komutlarını kullanarak CNC programı hazırlamak ve iş parçasını işlemek.

### YÖNERGE

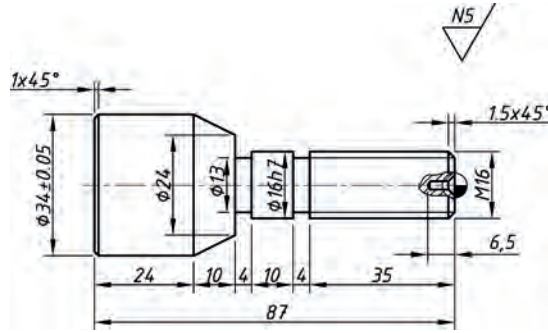
Aşağıda şekli verilen iş parçasını yapabilmek için gerekli programı yazarak tezgâhta çalıştırınız. Çalışmanız uygulama sonunda verilen ölçütlere göre değerlendirilecektir.

### KULLANILACAK TAKIM VE AVADANLIKLAR

- CNC torna tezgâhı
- Kumpas
- Mikrometre
- İşe uygun kesici takımlar

### KULLANILACAK MALZEME VE ÖLÇÜLERİ

- C1040 Ø50x100



Şekil 3.30

### İŞLEM BASAMAKLARI

1. İş parçasını üretebilmek için gerekli CNC programını hazırlayınız.
2. Kullanılacak kesici takımlar tarife bağlı değil ise kesici takımları takınız ve gerekli ayarlamaları yapınız.
3. İş parçasını tezgâh aynasına uygun bir şekilde bağladıktan sonra iş parçası referans noktasını ayarlayınız.
4. CNC programını tezgâh kontrol panelinde oluşturunuz.
5. Hazırladığınız programı simülasyon ile kontrol ediniz.
6. Kontrol ettiğiniz programı öğretmenin eşliğinde çalıştırınız.

### SORULAR

1. Kullanılacak kesici takımları belirledikten sonra iş parçası malzemesine uygun kesme hızlarını kataloğtan bularak devir sayılarını hesaplayınız.
2. İstenen yüzey kalitesini elde edebilmek için gerekli ilerleme miktarlarını belirleyiniz.
3. Tolerans tablosundan gerekli toleransları bulunuz.

### GÖZLEMLER

Yapılan iş ve işlemler sırasında edindiğiniz gözlemlerinizi ve deneyimlerinizi defterinize yazınız.

**CNC PROGRAMI**

.....	N230.....
N10.....	N240.....
N20.....	N250.....
N30.....	N260.....
N40.....	N270.....
N50.....	N280.....
N60.....	N290.....
N70.....	N300.....
N80.....	N310.....
N90.....	N320.....
N100.....	N330.....
N110.....	N340.....
N120.....	N350.....
N130.....	N360.....
N140.....	N370.....
N150.....	N380.....
N160.....	N390.....
N170.....	N400.....
N180.....	N410.....
N190.....	N420.....
N200.....	N430.....
N210.....	N440.....
N220.....	N450.....

İŞİN	DEĞERLENDİRME		
	Ölçütler	Puanlama	Alınan Puan
Başlama Tarihi, Saati ..... /..... /..... : .....	1 CNC programını kesme ve hızı ve ilerleme değerlerine dikkat ederek doğru biçimde hazırladı.	40	
Bitiş Tarihi, Saati ..... /..... /..... : .....	2 İş parçasını ve kesici takımları doğru biçimde bağladı.	10	
	3 Programı tezgâh kontrol panelinde yazdı ve simülasyon ile kontrol ederek çalıştırdı.	10	
Verilen Süre ..... dakika	4 İş parçasını istenen tolerans ölçülerinde yaptı.	10	
	5 İş parçasını istenen yüzey kalitesinde yaptı.	10	
Kullanılan Süre ..... dakika	6 İş güvenliği kurallarına uygun davrandı.	10	
	7 İş parçasını belirlenen sürede yaptı.	10	
	Toplam	100	

## UYGULAMA

### UYGULAMA ADI

CNC Torna Tezgâhında Delik Büyütme, Kanal Açma ve Kesme

### AMAÇ

CNC torna tezgâhında delik tornalama, kanal açma ve kesme işlemi için CNC programı hazırlamak ve iş parçasını işlemek.

### YÖNERGE

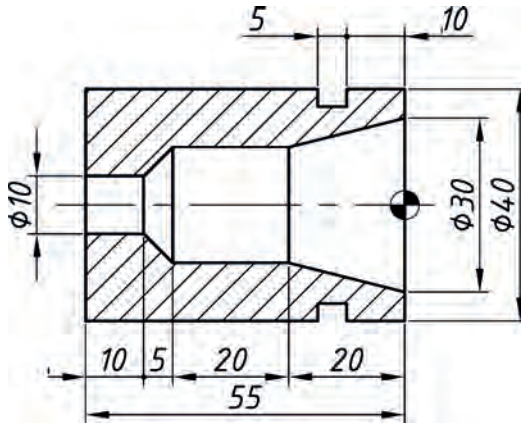
Aşağıda şekli verilen iş parçasını yapabilmek için gerekli programı yazarak tezgâhta çalıştırınız. Çalışmanız uygulama sonunda verilen ölçütlere göre değerlendirilecektir.

### KULLANILACAK TAKIM VE AVADANLIKLAR

- CNC torna tezgâhı
- Kumpas
- Mikrometre
- İşe uygun kesici takımlar

### KULLANILACAK MALZEME VE ÖLÇÜLERİ

- $\varnothing 45 \times 100$  C1040



Şekil 3.31

### İŞLEM BASAMAKLARI

1. İş parçasını üretebilmek için gerekli CNC programını hazırlayınız.
2. Kullanılacak kesici takımlar tarete bağlı değil ise kesici takımları takınız ve gerekli ayarlamaları yapınız.
3. İş parçasını tezgâh aynasına uygun bir şekilde bağladıktan sonra iş parçası referans noktasını ayarlayınız.
4. CNC programını tezgâh kontrol panelinde oluşturunuz.
5. Hazırladığınız programı simülasyon ile kontrol ediniz.
6. Kontrol ettiğiniz programı öğretmeniniz eşliğinde çalıştırınız.

### SORULAR

1. Kullanılacak kesici takımları belirdikten sonra iş parçası malzemesine uygun kesme hızlarını katalogtan bularak devir sayılarını hesaplayınız.
2. İstenen yüzey kalitesini elde edebilmek için gerekli ilerleme miktarlarını belirleyiniz.

### GÖZLEMLER

Yapılan iş ve işlemler sırasında edindiğiniz gözlemlerinizi ve deneyimlerinizi defterinize yazınız.

**CNC PROGRAMI**

.....	N230.....
N10.....	N240.....
N20.....	N250.....
N30.....	N260.....
N40.....	N270.....
N50.....	N280.....
N60.....	N290.....
N70.....	N300.....
N80.....	N310.....
N90.....	N320.....
N100.....	N330.....
N110.....	N340.....
N120.....	N350.....
N130.....	N360.....
N140.....	N370.....
N150.....	N380.....
N160.....	N390.....
N170.....	N400.....
N180.....	N410.....
N190.....	N420.....
N200.....	N430.....
N210.....	N440.....
N220.....	N450.....

İŞİN	DEĞERLENDİRME		
	Ölçütler	Puanlama	Alınan Puan
Başlama Tarihi, Saati ..... /..... /..... : .....	1 CNC programını kesme ve hızı ve ilerleme değerlerine dikkat ederek doğru biçimde hazırladı.	40	
Bitiş Tarihi, Saati ..... /..... /..... : .....	2 İş parçasını ve kesici takımları doğru biçimde bağladı.	10	
	3 Programı tezgâh kontrol panelinde yazdı ve simülasyon ile kontrol ederek çalıştırdı.	10	
Verilen Süre ..... dakika	4 İş parçasını istenen tolerans ölçülerinde yaptı.	10	
	5 İş parçasını istenen yüzey kalitesinde yaptı.	10	
Kullanılan Süre ..... dakika	6 İş güvenliği kurallarına uygun davrandı.	10	
	7 İş parçasını belirlenen sürede yaptı.	10	
	Toplam	100	

**A. Aşağıda verilen cümlelerin başındaki boşluğa cümle doğru ise "D", yanlış ise "Y" yazınız.**

1. (.....) Matkap ile delik delme işleminde G42 takım uç yarıçap telafisi komutu kullanılır.
2. (.....) G41 komutu aktif iken yeni bir kesici takım çağrıldığında tekrar yazılması gerekli **değildir**.
3. (.....) Delik delme işleminde sabit devir sayısı tercih edilir.
4. (.....) CNC torna tezgâhlarında iş parçasının kesilmesinde düşük devir sayıları tercih edilmelidir.
5. (.....) CNC programlarının kontrolü için bilgisayar ortamında simülasyon programları kullanılabilir.

**B. Aşağıdaki soruları dikkatlice okuyarak doğru seçeneği işaretleyiniz.**

**6. Aşağıdakilerden hangisi kesici takım iş parçasının solunda iken kullanılacak takım uç yarıçap telafi komutudur?**

- A) G02      B) G40      C) G41      D) G42      E) G54

**7. Aşağıdakilerden komutlardan hangisi delik delme işleminde delik sonunda beklemek için kullanılır?**

- A) G0      B) G1      C) G2      D) G3      E) G4

**8. Aşağıdakilerden hangisi hassas deliklerin oluşturulmasında kullanılan kesici takımlardan birisidir?**

- A) Matkap      B) Pens      C) Raspa      D) Rayba      E) U-dril

**9. Aşağıdaki bilgilerden hangisi delik büyütme işlemlerinde kullanılan kesici takımıdır?**

- A) Kesme kateri      B) Delik kateri      C) Sıfırlama probu  
D) Tırtıl makarası      E) Kanal kalemi

**10. Aşağıdakilerden hangisi CNC torna tezgâhına veri aktarımında kullanılan yöntemlerden birisi değildir?**

- A) RS-232 bağlantısı      B) RS-485 bağlantısı      C) Ethernet  
D) DVD-ROM      E) CF-Kart

*Cevaplarınızı kontrol ediniz!*

# CNC FREZEDE ÇEVİRİM YAPMA

# 4.

ÖĞRENME BİRİMİ



## KONULAR

- 4.1. CNC FREZEDE DELİK DELME ÇEVİRİMİ
- 4.2. CNC FREZEDE KILAVUZ ÇEKME ÇEVİRİMLERİ

## NELER ÖĞRENECEKSİNİZ?

- Çevrimlerin çalışma mantığını
- CNC frezede delik delme çevrimi ile delik delme işlemlerini
- CNC frezede kılavuz çekme çevrimi ile vida açma çevrimlerini

## TEMEL KAVRAMLAR

CNC freze, çevrimler, delik, delme, kılavuz, matkap, vida açma

## HAZIRLIK ÇALIŞMASI

Farklı marka ve modellere ait CNC freze tezgâhlar için programlarda izin verilen en fazla dosya boyutu ve satır numarası neden önemlidir? Fikirlerinizi ifade ediniz.

CNC freze tezgâhlarının programlamasında yapılacak işlemler arttıkça programın uzunluğu ve karışıklığı da artmaktadır. Örneğin derin bir delik delme işleminde matkabın belirli aralıklarla geri çekilerek talaş boşaltması gerekir. Sadece böyle bir delik delme işleminde dâhi kesicinin gideceği her noktayı hesaplamak ve yazmak oldukça uğraştırıcı olacaktır. Programların uzaması hata olasılığını da arttıracaktır. Çeşitli frezeleme işlemlerini daha kolay bir şekilde yapabilmek için çevrim adı verilen komutlar bulunur. Çevrim komutları sayesinde birden çok satırda yapılabilecek işlemler çok daha az satır ile ve daha kolay bir şekilde yapılabilir.

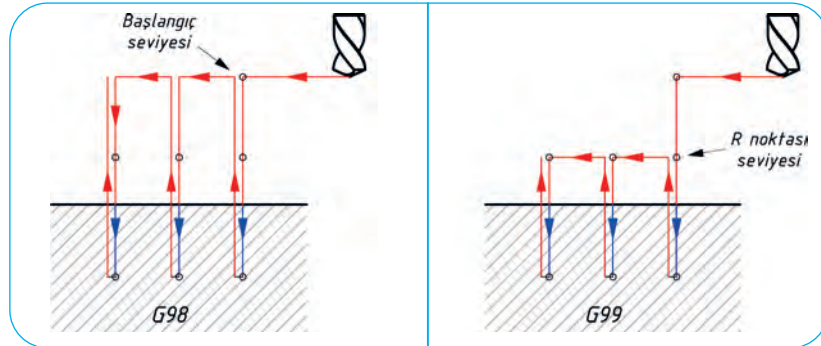
### 4.1. CNC FREZEDE DELİK DELME ÇEVİRİMİ

CNC freze programlamasında delik delme işlemlerinde kullanılacak birden fazla çevrim komutu bulunur. Derinliği fazla olmayan delikler için G81 ve G82 komutları kullanılırken daha derin deliklerin açılması için G83 komutu tercih edilir.

#### 4.1.1. Çevrimde Başlangıç ve Bitiş Noktası Tanımlama (G98-G99)

Delik delme işleminden önce kesici takımın delik başlangıç noktasına gelmesi gerekir. Kesici takım iş parçasına yaklaşırken emniyetli noktaya kadar G00 komutu ile hızlıca konumlandırılır ve talaş almaya hazır hale getirilir. Delik delme işlemi herhangi bir çevrim komutu ile tamamlandıktan sonra kesici takımın geri çekilmesi gerekir. Kesici takımın çevrim sonunda hangi Z seviyesine çıkacağını belirtmek için G98 ve G99 komutlarından bir tanesi kullanılır.

G81/G82/G83/G86 veya benzer çevrim komutundan önce **G98** komutu kullanıldığında işlem bittikten sonra kesici çevrime başlamadan önceki Z yüksekliğine geri çıkar. Çevrim komutundan önce **G99** komutu kullanıldığında işlem bittikten sonra kesici çevrime başlamadan önceki R yüksekliğine geri çıkar (Şekil 4.1).



Şekil 4.1: Kesici takımın çevrim başlangıç noktasına yaklaşması ve uzaklaşması

#### 4.1.2. Gagalamasız Delik Delme Çevrimi – G81

G81 çevrimi derinliği fazla olmayan delikler ile havşa açılması gibi işlemlerde kullanılır. Delik sonunda kesici takım hızlıca geri çıkar. Bu nedenle kör deliklerin kullanılmasında uygun değildir. Eğer birden fazla delik delinecekse G81 çevrim komutu modal bir komut olduğu için tekrar yazılmasına gerek yoktur. Diğer delikleri işlemek için sadece bu deliklere ait koordinat değerlerini alt satırlarda yazmak yeterli olacaktır (Şekil 4.2). Çevrim sonunda **G80** komutu ile çevrim mutlaka iptal edilmelidir. G81 delik delme döngüsü ile derinliği fazla olan deliklerin açılması önerilmez. Derin deliklerin açılmasında G83 döngüsü kullanılır.

**Komutun kullanımı**

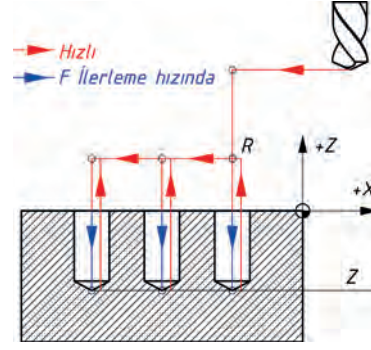
**G81 X..... Y..... Z..... R..... F..... K.....;**

**X, Y:** Delik merkezinin X ve Y koordinatı  
**Z:** R noktasından itibaren delik yüksekliği  
**R:** Z ekseninde delme başlangıç noktası (Hızlı yaklaşma ve geri çekilme noktası)  
**F:** Çevrimin ilerleme hızı  
**K:** Tekrar sayısı

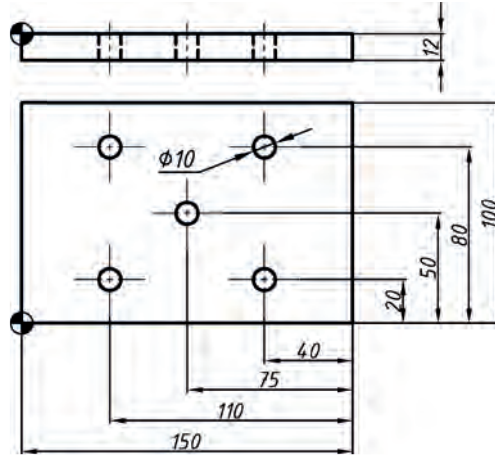
**Örnek kullanım**

G81 X50. Y-40. Z-21. R1. F150 K2;

**ÖRNEK:** Yanda şekli ve işleme bilgileri verilen iş parçasının üzerinde bulunan delikleri G81 delik delme çevrimini kullanarak işlemek için gerekli CNC programını hazırlayınız. (Ham malzeme ölçüsü: 150x100x10, Malzeme: C1050, T09: Ø10 Helisel matkap)



Şekil 4.2: G81 ve G82 delik çevrimlerinin çalışma prensibi

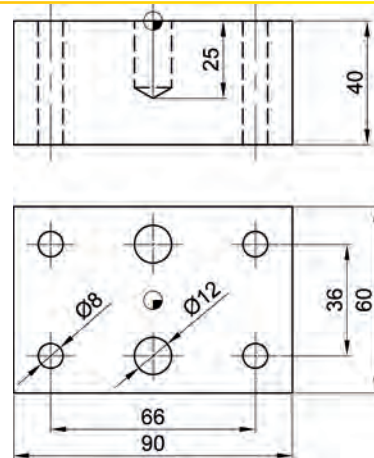
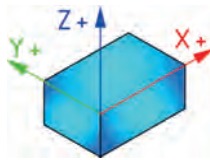


Şekil 4.3

<b>O0401;</b>	N25 G90 G54 G0 X40. Y20. Z2.;	N50 X110. Y20.;
N5 G17 <b>G40</b> G49 G80;	N30 G43 H9 Z3. M8;	N55 Y80.;
N10 G91 G28 Z0;	N35 <b>G99 G81 X40 Y20. Z-12. R2.;</b>	N60 <b>G80</b> M9;
N15 T9 M6;	N40 Y80.;	N65 G91 G28 Z0.;
N20 S2000 M3 G94 F300;	N45 X75. Y50.;	N70 M30;

**SIRA SİZDE**

Yanda şekli ve işleme bilgileri verilen iş parçasının üzerinde bulunan delikleri G81 delik delme çevrimini kullanarak işlemek için gerekli CNC programını hazırlayınız. (Ham malzeme ölçüsü: 90x60x40, Malzeme: C1050, T04: Ø8 Helisel matkap, T6: Ø12 Helisel matkap)



Şekil 4.4

### 4.1.3. Delik Sonunda Beklemeli Delik Delme Çevrimi – G82

G82 çevrimi G81 çevriminde olduğu gibi çalışır. G81'den farklı olarak delik sonuna gelindiğinde kesici takım belirlenen süre kadar bekledikten sonra hızlıca geri çıkar. Bu nedenle kör deliklerin kullanılmasında da uygundur. Çevrim sonunda G80 komutu ile çevrim mutlaka iptal edilmelidir.

#### Komutu kullanımı

**G82 X..... Y..... Z..... R..... P..... F..... K.....;**

**X, Y:** Delik merkezinin X ve Y koordinatı

**Z:** R noktasından itibaren delik yüksekliği

**R:** Z ekseninde delme başlangıç noktası (Hızlı yaklaşma ve geri çekilme noktası)

**P:** Delik sonunda bekleme süresi (mikrosaniye cinsinden, örneğin 3 sn. için 3000)

**F:** Çevrimin ilerleme hızı

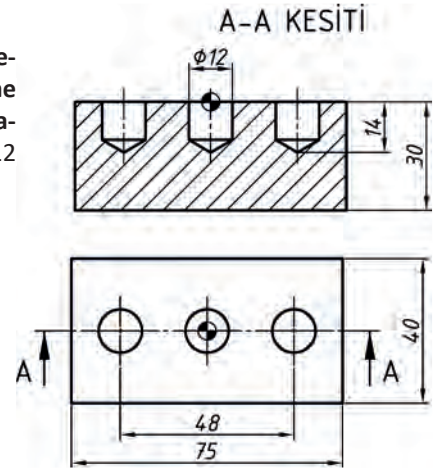
**K:** Tekrar sayısı

#### Örnek kullanım

**G82 X50. Y-40. Z-21. R1. P2000 F100 K2;**

**ÖRNEK:** Yanda şekli ve işleme bilgileri verilen iş parçasının üzerinde bulunan delikleri G82 delik sonunda beklemeli delik delme çevrimini kullanarak işlemek için gerekli CNC programını hazırlayınız. (Ham malzeme ölçüsü: 75x40x30, Malzeme: C1050, T5: Ø12 Helisel matkap)

O0402; N40 X0;  
 N5 G17 G40 G49 G80; N45 X24.;  
 N10 G91 G28 Z0; N50 G80 M9;  
 N15 T5 M6; N55 G91 G28 Z0.;  
 N20 S2000 M3 G94 F300; N60 M30;  
 N25 G90 G54 G0 X-24. Y0. Z2.;  
 N30 G43 H5 Z3. M8;  
 N35 G99 G82 X-24. Y0. Z-14. R5. P1000 F150;



Şekil 4.5

#### SIRA SİZDE

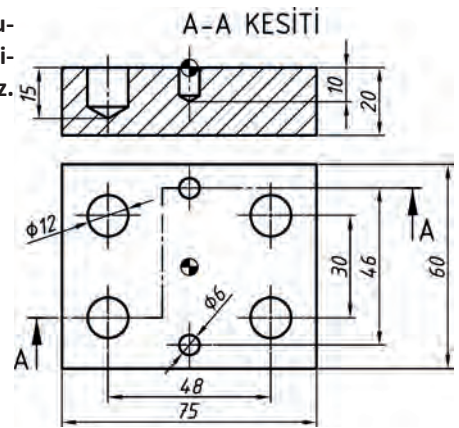
Yanda şekli ve işleme bilgileri verilen iş parçasının üzerinde bulunan delikleri G82 delik sonunda beklemeli delik delme çevrimini kullanarak işlemek için gerekli CNC programını hazırlayınız.

Ham malzeme ölçüsü: 75x60x25

Malzeme: C1050

T3: Ø6 Helisel matkap

T4: Ø12 Helisel matkap



Şekil 4.6

#### 4.1.4. Talaş Boşaltmalı Delik Delme Çevrimi – G83

G83 çevrimi iş parçası üzerindeki derin delikleri açmak için tercih edilir. İnce ve uzun matkaplar kullanıldığında ve alüminyum gibi sünek, yapışkan talaşlı malzemelerin işlenmesinde bu çevrimden faydalanabiliriz. Matkap her gagalama işleminde iş parçasının dışına çıkacağı için talaş tamamen uzaklaştırılabilir ve kesme sıvısı matkabın uç kısmına kadar ulaşabilir (Şekil 4.7). Çevrim sonunda G80 komutu ile çevrim iptal edilir.

##### Komutun kullanımı

**G83 X..... Y..... Z..... R..... Q..... F..... K.....;**

**X, Y:** Delik merkezinin X ve Y koordinatı

**Z:** R noktasından itibaren delik yüksekliği

**R:** Z ekseninde delme başlangıç noktası (Hızlı yaklaşma ve geri çekilme noktası)

**Q:** Dalma miktarı

**F:** Çevrimin ilerleme hızı

**K:** Tekrar sayısı

##### Örnek kullanım

G83 X50. Y-40. Z-21. R1. Q5. F0.25 K2;

**ÖRNEK:** Yanda şekli ve işleme bilgileri verilen iş parçasının üzerinde bulunan delikleri G83 talaş boşaltmalı delik delme çevrimini kullanarak işlemek için gerekli CNC programını hazırlayınız.

Ham malzeme ölçüsü: 80x80x50

Malzeme: C1050

T6: Ø8 Helisel matkap

**O0403;**

N5 G17 **G40** G49 G80;

N10 G91 G94 G28 Z0;

N15 T6 M6;

N20 S2000 M3;

N25 G90 G54 G0 X40. Y40. Z2.;

N30 G43 H6 Z5. M8;

N35 **G16;**

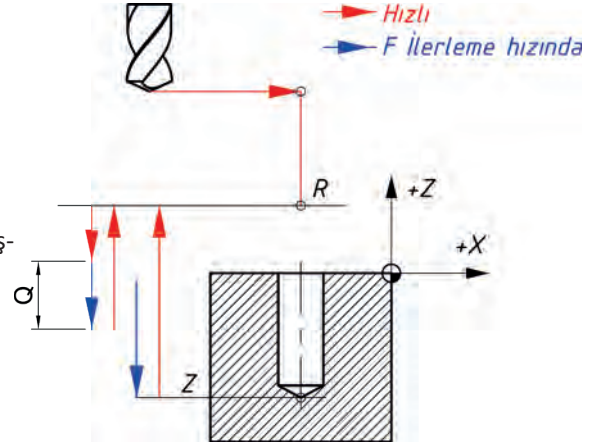
N40 **G99 G83 X30. Y0. Z-60. R5. Q9 F150;**

N45 **G91 Y60. K5;**

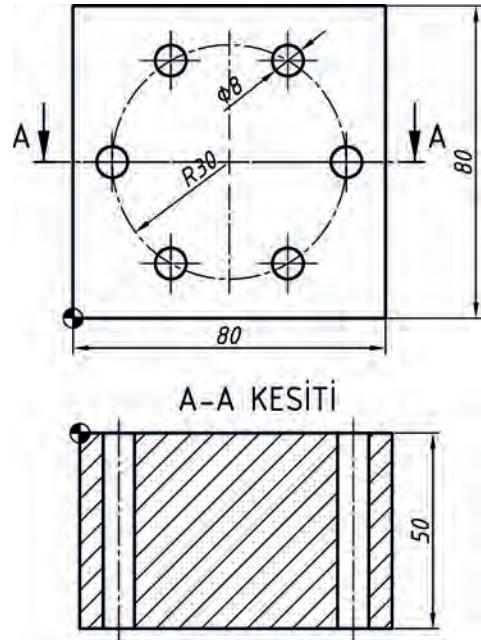
N50 **G15 G80** M9;

N55 G91 G28 Z0.;

N60 M30;



Şekil 4.7: G83 delik çevriminin çalışma prensibi



Şekil 4.8

## SIRA SİZDE

Yanda şekli ve işleme bilgileri verilen iş parçasının üzerinde bulunan delikleri G83 talaş boşaltmalı delik delme çevrimini kullanarak işlemek için gerekli CNC programını hazırlayınız.

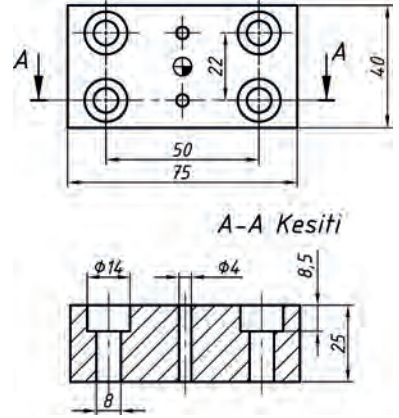
Ham malzeme ölçüsü: 75x40x25

Malzeme: C1050

T2: Ø14 Parmak freze

T3: Ø4 Helisel matkap

T4: Ø8 Helisel matkap



Şekil 4.9

## 4.2. CNC FREZEDE KILAVUZ ÇEKME ÇEVİMLERİ

Kılavuz ile vida çekme döngüsü vidanın dış yönüne göre 2 çeşittir. Sağ vidalarda **G84**, sol vidalarda ise **G74** çevrimi kullanılır. Parametreleri birebir aynıdır. Aralarındaki tek fark yönleri olduğu için G74 komutunda iş mili M4 ile saat ibresi tersi yönünde (-CW), G84 komutunda ise M3 ile saat ibresi yönünde (CW) çalıştırılır. Kılavuz vida sonuna ulaştığında belirtilen süre kadar bekler ve iş mili ters yönde çalıştırılarak aynı ilerleme hızında geri çıkar. İlerleme hızı olarak G94 (mm/dk.) kullanıldığında F ilerleme değeri **adım x devir sayısı** kadar verilmeli ve ilerleme ile devir sayıları potansiyometreleri **%100** konumunda bulunmalıdır. İlerleme hızı olarak G95 (mm/devir) kullanıldığında ise ilerleme hızı aynen yazılır ve ilerleme ile devir sayıları potansiyometrelerinin %100'ünde bulunması gerekmez.

Kılavuz tutucusu kullanmadan kılavuz ile vida açma işlemi gerçekleştirmek için çevrimden önce mutlaka M29 komutu kullanılmalıdır. **M29** komutu vida açma işleminde vida sonuna ulaşıp kılavuz yukarı doğru hareket etmeye başladığı anda iş milinin vida açma yönünün tersi yönde dönmeye başlamasını sağlar.

Çevrim sonunda G80 komutu ile çevrim iptal edilmelidir.

### Komutun kullanımı

**G74 X..... Y..... Z..... R..... P..... F..... K.....;**

veya

**G84 X..... Y..... Z..... R..... P..... F..... K.....;**

**X, Y:** Delik merkezinin X ve Y koordinatı

**Z:** R noktasından itibaren vida boyu

**R:** Z ekseninde delme başlangıç noktası (Hızlı yaklaşma ve geri çekilme noktası)

**P:** Bekleme süresi

**F:** İlerleme miktarı

**K:** Tekrar sayısı

### Örnek kullanım

G74 X45. Y-55. Z-36. R2. P150. F1.75 K3;

G84 X55. Y-45. Z-26. R1. P100. F1.5 K2;

**ÖRNEK:** Yanda şekli ve işleme bilgileri verilen iş parçasının üzerinde bulunan G84 kılavuz çekme çevrimini kullanarak vida açma işlemi için gerekli CNC programını hazırlayınız.

Ham malzeme ölçüsü: 60x40x30

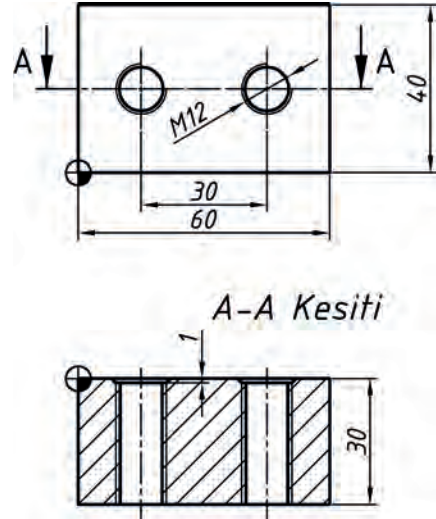
Malzeme: C1050

T03: Punta matkabı

T04: Havşa matkabı

T05:  $\varnothing 10.5$  helisel matkap

T06: M12 kılavuz



Şekil 4.10

**O0404;**

N5 G17 G40 G49 G80;

N10 G91 G28 Z0;

N15 T3 M6;

N20 S2000 M3;

N25 G90 G54 G0 X15. Y20.;

N30 **G94** G43 H3 Z5. M8;

N35 G99 G82 X15. Y20. Z-8. R2. P1000 F150;

N40 X50.;

N45 M9 G91 G28 Z0.;

N50 T4 M6;

N55 **G90** G0 X15. Y20. Z2.;

N60 G43 H4 Z5. M8;

N65 G82 X15. Y20. Z-1. R2. P1000 F150;

N70 X45.;

N75 M9 G91 G28 Z0.;

N80 T5 M6;

N85 **G90** G0 X15. Y20. Z2.;

N90 G43 H5 Z5. M8;

N95 G83 X15. Y20. Z-40. R2. Q10. F150;

N100 X45.;

N105 M9 G91 G28 Z0.;

N110 T6 M6;

N115 **G90** G0 X15. Y20. Z2.;

N120 G43 H6 Z5. M8;

N125 G84 X15. Y20. Z-40. R2. P250. F1.75;

N130 X45.;

N135 M9 G91 G28 Z0.;

N145 M30;

#### SIRA SİZDE

Yanda şekli ve işleme bilgileri verilen iş parçasının üzerinde bulunan G84 kılavuz çekme çevrimini kullanarak vida açma işlemi için gerekli CNC programını hazırlayınız.

Ham malzeme ölçüsü: 90x70x30

Malzeme: C1050

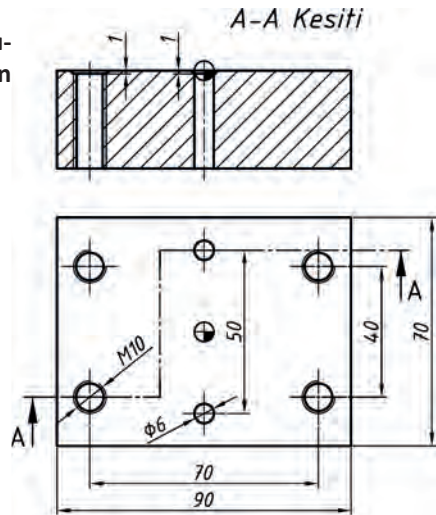
T01: Punta matkabı

T02: Havşa matkabı

T03:  $\varnothing 6$  helisel matkap

T04:  $\varnothing 8.5$  helisel matkap

T05: M10 kılavuz



Şekil 4.11

## UYGULAMA

### UYGULAMA ADI

Cep Boşaltma, Delik Delme ve Büyültme, Kılavuz Çekme

### AMAÇ

CNC freze tezgâhında G ve M kodlarını kullanarak parça programı hazırlamak.

### YÖNERGE

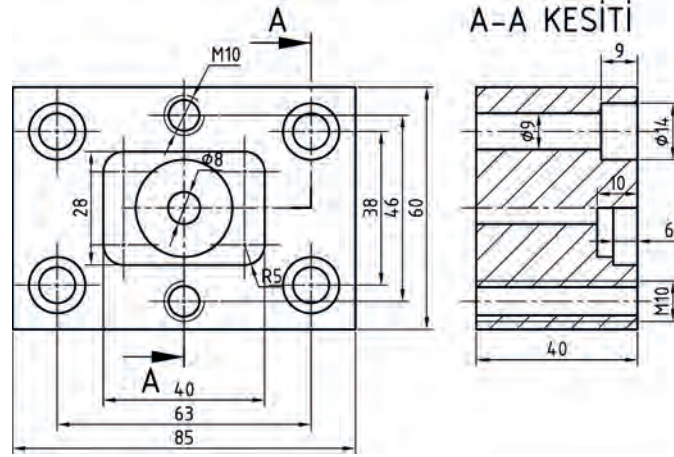
Aşağıda şekli verilen iş parçasının programını yazarak tezgâhta çalıştırınız. Çalışmanız uygulama sonunda verilen ölçütlere göre değerlendirilecektir.

### KULLANILACAK TAKIM VE AVADANLIKLAR

- CNC freze tezgâhı
- Üniversal tezgâh mengenesi
- Kumpas
- Mikrometre
- İşe uygun kesici takımlar

### KULLANILACAK MALZEME VE ÖLÇÜLERİ

- 85x60x40 C1040



Şekil 4.12

### İŞLEM BASAMAKLARI

1. İş parçasını üretebilmek için gerekli CNC programını hazırlayınız.
2. Kullanılacak kesici takımlar magazine bağlı değil ise kesici takımları takınız ve gerekli ayarlamaları yapınız.
3. İş parçasını üniversal tezgâh mengenesine uygun bir şekilde bağladıktan sonra iş parçası referans noktasını ayarlayınız.
4. CNC programını tezgâh kontrol panelinde oluşturunuz.
5. Hazırladığınız programı simülasyon ile kontrol ediniz.
6. Kontrol ettiğiniz programı öğretmenin eşliğinde çalıştırınız.

### SORULAR

1. Kullanılacak kesici takımları belirledikten sonra iş parçası malzemesine uygun kesme hızlarını kataloğtan bularak devir sayılarını hesaplayınız.
2. İstenen yüzey kalitesini elde edebilmek için gerekli ilerleme miktarlarını belirleyiniz.

### GÖZLEMLER

Yapılan iş ve işlemler sırasında edindiğiniz gözlemlerinizi ve deneyimlerinizi defterinize yazınız.

**CNC PROGRAMI**

.....	N230.....
N10.....	N240.....
N20.....	N250.....
N30.....	N260.....
N40.....	N270.....
N50.....	N280.....
N60.....	N290.....
N70.....	N300.....
N80.....	N310.....
N90.....	N320.....
N100.....	N330.....
N110.....	N340.....
N120.....	N350.....
N130.....	N360.....
N140.....	N370.....
N150.....	N380.....
N160.....	N390.....
N170.....	N400.....
N180.....	N410.....
N190.....	N420.....
N200.....	N430.....
N210.....	N440.....
N220.....	N450.....

İŞİN	DEĞERLENDİRME		
	Ölçütler	Puanlama	Alınan Puan
Başlama Tarihi, Saati ..... /..... /..... : .....	1 CNC programını kesme ve hızı ve ilerleme değerlerine dikkat ederek doğru biçimde hazırladı.	40	
Bitiş Tarihi, Saati ..... /..... /..... : .....	2 İş parçasını ve kesici takımları doğru biçimde bağladı.	10	
	3 Programı tezgâh kontrol panelinde yazdı ve simülasyon ile kontrol ederek çalıştırdı.	10	
Verilen Süre ..... dakika	4 İş parçasını istenen tolerans ölçülerinde yaptı.	10	
	5 İş parçasını istenen yüzey kalitesinde yaptı.	10	
Kullanılan Süre ..... dakika	6 İş güvenliği kurallarına uygun davrandı.	10	
	7 İş parçasını belirlenen sürede yaptı.	10	
	Toplam	100	

## UYGULAMA

### UYGULAMA ADI

Delik Delme, Kılavuz Çekme

### AMAÇ

CNC freze tezgâhında G ve M kodlarını kullanarak parça programı hazırlamak.

### YÖNERGE

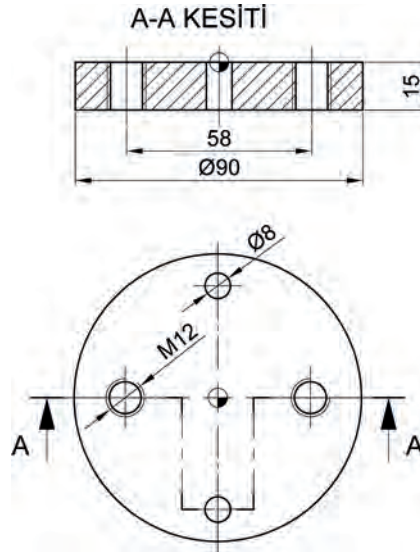
Aşağıda şekli verilen iş parçasının programını yazarak tezgâhta çalıştırınız. Çalışmanız uygulama sonunda verilen ölçütlere göre değerlendirilecektir.

### KULLANILACAK TAKIM VE AVADANLIKLAR

- CNC freze tezgâhı
- Üniversal ayna
- Kumpas
- Mikrometre
- İşe uygun kesici takımlar

### KULLANILACAK MALZEME VE ÖLÇÜLERİ

- $\varnothing 90 \times 15$  C1040



Şekil 4.13

### İŞLEM BASAMAKLARI

1. İş parçasını üretebilmek için gerekli CNC programını hazırlayınız.
2. Kullanılacak kesici takımlar magazine bağlı değil ise kesici takımları takınız ve gerekli ayarlamaları yapınız.
3. İş parçasını üniversal ayna ile uygun bir şekilde bağladıktan sonra iş parçası referans noktasını ayarlayınız.
4. CNC programını tezgâh kontrol panelinde oluşturunuz.
5. Hazırladığınız programı simülasyon ile kontrol ediniz.
6. Kontrol ettiğiniz programı öğretmenin eşliğinde çalıştırınız.

### SORULAR

1. Kullanılacak kesici takımları belirledikten sonra iş parçası malzemesine uygun kesme hızlarını katalogtan bularak devir sayılarını hesaplayınız.
2. İstenen yüzey kalitesini elde edebilmek için gerekli ilerleme miktarlarını belirleyiniz.

### GÖZLEMLER

Yapılan iş ve işlemler sırasında edindiğiniz gözlemlerinizi ve deneyimlerinizi defterinize yazınız.

**CNC PROGRAMI**

.....	N230.....
N10.....	N240.....
N20.....	N250.....
N30.....	N260.....
N40.....	N270.....
N50.....	N280.....
N60.....	N290.....
N70.....	N300.....
N80.....	N310.....
N90.....	N320.....
N100.....	N330.....
N110.....	N340.....
N120.....	N350.....
N130.....	N360.....
N140.....	N370.....
N150.....	N380.....
N160.....	N390.....
N170.....	N400.....
N180.....	N410.....
N190.....	N420.....
N200.....	N430.....
N210.....	N440.....
N220.....	N450.....

İŞİN	DEĞERLENDİRME		
	Ölçütler	Puanlama	Alınan Puan
Başlama Tarihi, Saati ..... /..... /..... : .....	1 CNC programını kesme ve hızı ve ilerleme değerlerine dikkat ederek doğru biçimde hazırladı.	40	
Bitiş Tarihi, Saati ..... /..... /..... : .....	2 İş parçasını ve kesici takımları doğru biçimde bağladı.	10	
	3 Programı tezgâh kontrol panelinde yazdı ve simülasyon ile kontrol ederek çalıştırdı.	10	
Verilen Süre ..... dakika	4 İş parçasını istenen tolerans ölçülerinde yaptı.	10	
	5 İş parçasını istenen yüzey kalitesinde yaptı.	10	
Kullanılan Süre ..... dakika	6 İş güvenliği kurallarına uygun davrandı.	10	
	7 İş parçasını belirlenen sürede yaptı.	10	
	Toplam	100	

## UYGULAMA

### UYGULAMA ADI

Polar Koordinat Sistemini Kullanarak Delik Delme

### AMAÇ

CNC freze tezgâhında G ve M kodlarını kullanarak parça programı hazırlamak.

### YÖNERGE

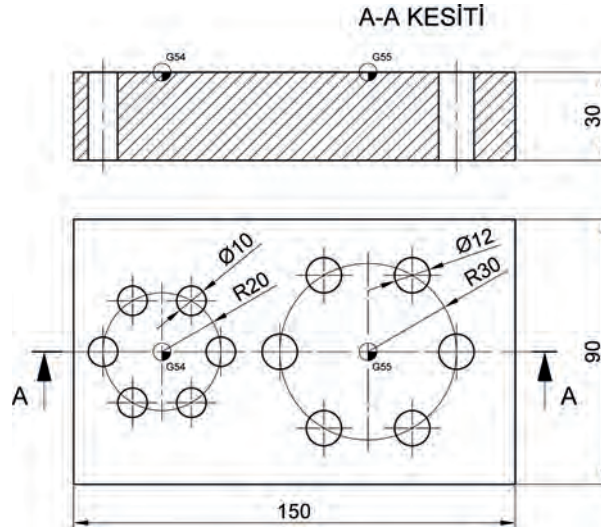
Aşağıda şekli verilen iş parçasının programını yazarak tezgâhta çalıştırınız. Çalışmanız uygulama sonunda verilen ölçütlere göre değerlendirilecektir.

### KULLANILACAK TAKIM VE AVADANLIKLAR

- CNC freze tezgâhı
- Üniversal tezgâh mengersi
- Kumpas
- Mikrometre
- İşe uygun kesici takımlar

### KULLANILACAK MALZEME VE ÖLÇÜLERİ

- 150x80x30 C1040



Şekil 4.14

### İŞLEM BASAMAKLARI

1. İş parçasını üretebilmek için gerekli CNC programını hazırlayınız.
2. Kullanılacak kesici takımlar magazine bağlı değil ise kesici takımları takınız ve gerekli ayarlamaları yapınız.
3. İş parçasını üniversal tezgâh mengersine uygun bir şekilde bağladıktan sonra iş parçası referans noktasını ayarlayınız.
4. CNC programını tezgâh kontrol panelinde oluşturunuz.
5. Hazırladığınız programı simülasyon ile kontrol ediniz.
6. Kontrol ettiğiniz programı öğretmenin eşliğinde çalıştırınız.

### SORULAR

1. Kullanılacak kesici takımları belirledikten sonra iş parçası malzemesine uygun kesme hızlarını katalogtan bularak devir sayılarını hesaplayınız.
2. İstenen yüzey kalitesini elde edebilmek için gerekli ilerleme miktarlarını belirleyiniz.

### GÖZLEMLER

Yapılan iş ve işlemler sırasında edindiğiniz gözlemlerinizi ve deneyimlerinizi defterinize yazınız.

**CNC PROGRAMI**

.....	N230.....
N10.....	N240.....
N20.....	N250.....
N30.....	N260.....
N40.....	N270.....
N50.....	N280.....
N60.....	N290.....
N70.....	N300.....
N80.....	N310.....
N90.....	N320.....
N100.....	N330.....
N110.....	N340.....
N120.....	N350.....
N130.....	N360.....
N140.....	N370.....
N150.....	N380.....
N160.....	N390.....
N170.....	N400.....
N180.....	N410.....
N190.....	N420.....
N200.....	N430.....
N210.....	N440.....
N220.....	N450.....

İŞİN	DEĞERLENDİRME		
	Ölçütler	Puanlama	Alınan Puan
Başlama Tarihi, Saati ..... /..... /..... : .....	1 CNC programını kesme ve hızı ve ilerleme değerlerine dikkat ederek doğru biçimde hazırladı.	40	
Bitiş Tarihi, Saati ..... /..... /..... : .....	2 İş parçasını ve kesici takımları doğru biçimde bağladı.	10	
	3 Programı tezgâh kontrol panelinde yazdı ve simülasyon ile kontrol ederek çalıştırdı.	10	
Verilen Süre ..... dakika	4 İş parçasını istenen tolerans ölçülerinde yaptı.	10	
	5 İş parçasını istenen yüzey kalitesinde yaptı.	10	
Kullanılan Süre ..... dakika	6 İş güvenliği kurallarına uygun davrandı.	10	
	7 İş parçasını belirlenen sürede yaptı.	10	
	Toplam	100	



**CNC PROGRAMI**

.....	N230.....
N10.....	N240.....
N20.....	N250.....
N30.....	N260.....
N40.....	N270.....
N50.....	N280.....
N60.....	N290.....
N70.....	N300.....
N80.....	N310.....
N90.....	N320.....
N100.....	N330.....
N110.....	N340.....
N120.....	N350.....
N130.....	N360.....
N140.....	N370.....
N150.....	N380.....
N160.....	N390.....
N170.....	N400.....
N180.....	N410.....
N190.....	N420.....
N200.....	N430.....
N210.....	N440.....
N220.....	N450.....

İŞİN	DEĞERLENDİRME		
	Ölçütler	Puanlama	Alınan Puan
Başlama Tarihi, Saati ..... /..... /..... : .....	1 CNC programını kesme ve hızı ve ilerleme değerlerine dikkat ederek doğru biçimde hazırladı.	10	
Bitiş Tarihi, Saati ..... /..... /..... : .....	2 İş parçasını ve kesici takımları doğru biçimde bağladı.	10	
	3 Programı tezgâh kontrol panelinde yazdı ve simülasyon ile kontrol ederek çalıştırdı.	10	
Verilen Süre ..... dakika	4 İş parçasını istenen tolerans ölçülerinde yaptı.	10	
	5 İş parçasını istenen yüzey kalitesinde yaptı.	10	
Kullanılan Süre ..... dakika	6 İş güvenliği kurallarına uygun davrandı.	10	
	7 İş parçasını belirlenen sürede yaptı.	10	
	Toplam	100	

## UYGULAMA

### UYGULAMA ADI

Polar Koordinat Sistemi ile Delik Delme ve Kılavuz ile Vida Açma

### AMAÇ

CNC freze tezgâhında G ve M kodlarını kullanarak parça programı hazırlamak.

### YÖNERGE

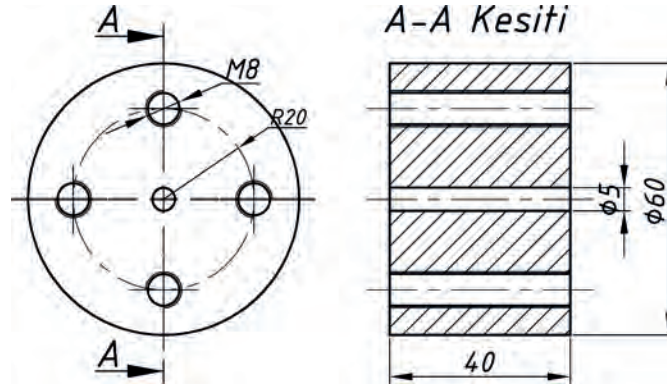
Aşağıda şekli verilen iş parçasının programını yazarak tezgâhta çalıştırınız. Çalışmanız uygulama sonunda verilen ölçütlere göre değerlendirilecektir.

### KULLANILACAK TAKIM VE AVADANLIKLAR

- CNC freze tezgâhı
- Üniversal ayna
- Kumpas
- Mikrometre
- İşe uygun kesici takımlar

### KULLANILACAK MALZEME VE ÖLÇÜLERİ

- $\varnothing 60 \times 40$  C1040



Şekil 4.16

### İŞLEM BASAMAKLARI

1. İş parçasını üretebilmek için gerekli CNC programını hazırlayınız.
2. Kullanılacak kesici takımlar magazine bağlı değil ise kesici takımları takınız ve gerekli ayarlamaları yapınız.
3. İş parçasını aynaya uygun bir şekilde bağladıktan sonra iş parçası referans noktasını ayarlayınız.
4. CNC programını tezgâh kontrol panelinde oluşturunuz.
5. Hazırladığınız programı simülasyon ile kontrol ediniz.
6. Kontrol ettiğiniz programı öğretmenin eşliğinde çalıştırınız.

### SORULAR

1. Kullanılacak kesici takımları belirledikten sonra iş parçası malzemesine uygun kesme hızlarını kataloğtan bularak devir sayılarını hesaplayınız.
2. İstenen yüzey kalitesini elde edebilmek için gerekli ilerleme miktarlarını belirleyiniz.
3. Tolerans tablosundan gerekli toleransları bulunuz.

### GÖZLEMLER

Yapılan iş ve işlemler sırasında edindiğiniz gözlemlerinizi ve deneyimlerinizi defterinize yazınız.

**CNC PROGRAMI**

.....	N230.....
N10.....	N240.....
N20.....	N250.....
N30.....	N260.....
N40.....	N270.....
N50.....	N280.....
N60.....	N290.....
N70.....	N300.....
N80.....	N310.....
N90.....	N320.....
N100.....	N330.....
N110.....	N340.....
N120.....	N350.....
N130.....	N360.....
N140.....	N370.....
N150.....	N380.....
N160.....	N390.....
N170.....	N400.....
N180.....	N410.....
N190.....	N420.....
N200.....	N430.....
N210.....	N440.....
N220.....	N450.....

İŞİN	DEĞERLENDİRME		
	Ölçütler	Puanlama	Alınan Puan
Başlama Tarihi, Saati ..... /..... /..... : .....	1 CNC programını kesme ve hızı ve ilerleme değerlerine dikkat ederek doğru biçimde hazırladı.	40	
Bitiş Tarihi, Saati ..... /..... /..... : .....	2 İş parçasını ve kesici takımları doğru biçimde bağladı.	10	
	3 Programı tezgâh kontrol panelinde yazdı ve simülasyon ile kontrol ederek çalıştırdı.	10	
Verilen Süre ..... dakika	4 İş parçasını istenen tolerans ölçülerinde yaptı.	10	
	5 İş parçasını istenen yüzey kalitesinde yaptı.	10	
Kullanılan Süre ..... dakika	6 İş güvenliği kurallarına uygun davrandı.	10	
	7 İş parçasını belirlenen sürede yaptı.	10	
	Toplam	100	

## UYGULAMA

### UYGULAMA ADI

Cep Frezeleme, Delik Delme

### AMAÇ

CNC freze tezgâhında G ve M kodlarını kullanarak parça programı hazırlamak.

### YÖNERGE

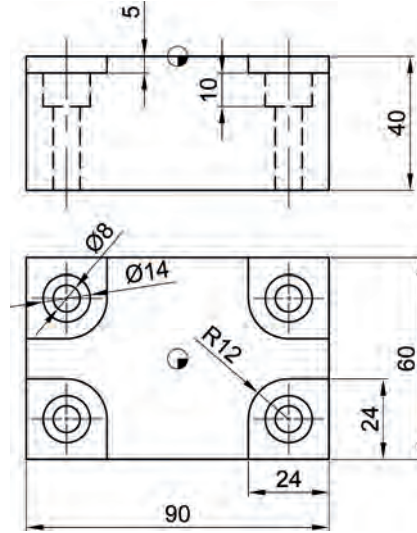
Aşağıda şekli verilen iş parçasının programını yazarak tezgâhta çalıştırınız. Çalışmanız uygulama sonunda verilen ölçütlere göre değerlendirilecektir.

### KULLANILACAK TAKIM VE AVADANLIKLAR

- CNC freze tezgâhı
- Üniversal tezgâh mengenesi
- Kumpas
- Mikrometre
- İşe uygun kesici takımlar

### KULLANILACAK MALZEME VE ÖLÇÜLERİ

- 90x60x40 C1040



Şekil 4.17

### İŞLEM BASAMAKLARI

1. İş parçasını üretebilmek için gerekli CNC programını hazırlayınız.
2. Kullanılacak kesici takımlar magazine bağlı değil ise kesici takımları takınız ve gerekli ayarlamaları yapınız.
3. İş parçasını üniversal tezgâh mengenesine uygun bir şekilde bağladıktan sonra iş parçası referans noktasını ayarlayınız.
4. CNC programını tezgâh kontrol panelinde oluşturunuz.
5. Hazırladığınız programı simülasyon ile kontrol ediniz.
6. Kontrol ettiğiniz programı öğretmenin eşliğinde çalıştırınız.

### SORULAR

1. Kullanılacak kesici takımları belirledikten sonra iş parçası malzemesine uygun kesme hızlarını kataloğtan bularak devir sayılarını hesaplayınız.
2. İstenen yüzey kalitesini elde edebilmek için gerekli ilerleme miktarlarını belirleyiniz.
3. Tolerans tablosundan gerekli toleransları bulunuz.

### GÖZLEMLER

Yapılan iş ve işlemler sırasında edindiğiniz gözlemlerinizi ve deneyimlerinizi defterinize yazınız.

**CNC PROGRAMI**

.....	N230.....
N10.....	N240.....
N20.....	N250.....
N30.....	N260.....
N40.....	N270.....
N50.....	N280.....
N60.....	N290.....
N70.....	N300.....
N80.....	N310.....
N90.....	N320.....
N100.....	N330.....
N110.....	N340.....
N120.....	N350.....
N130.....	N360.....
N140.....	N370.....
N150.....	N380.....
N160.....	N390.....
N170.....	N400.....
N180.....	N410.....
N190.....	N420.....
N200.....	N430.....
N210.....	N440.....
N220.....	N450.....

İŞİN	DEĞERLENDİRME		
	Ölçütler	Puanlama	Alınan Puan
Başlama Tarihi, Saati ..... /..... /..... : .....	1 CNC programını kesme ve hızı ve ilerleme değerlerine dikkat ederek doğru biçimde hazırladı.	40	
Bitiş Tarihi, Saati ..... /..... /..... : .....	2 İş parçasını ve kesici takımları doğru biçimde bağladı.	10	
	3 Programı tezgâh kontrol panelinde yazdı ve simülasyon ile kontrol ederek çalıştırdı.	10	
Verilen Süre ..... dakika	4 İş parçasını istenen tolerans ölçülerinde yaptı.	10	
	5 İş parçasını istenen yüzey kalitesinde yaptı.	10	
Kullanılan Süre ..... dakika	6 İş güvenliği kurallarına uygun davrandı.	10	
	7 İş parçasını belirlenen sürede yaptı.	10	
	Toplam	100	

## UYGULAMA

### UYGULAMA ADI

Kanal Frezeleme

### AMAÇ

CNC freze tezgâhında G ve M kodlarını kullanarak parça programı hazırlamak.

### YÖNERGE

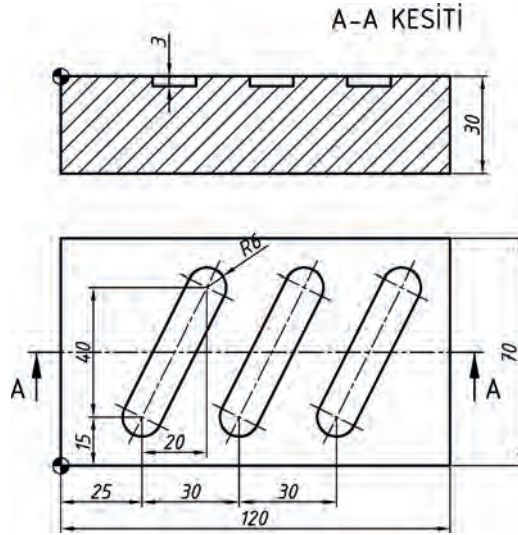
Aşağıda şekli verilen iş parçasının programını yazarak tezgâhta çalıştırınız. Çalışmanız uygulama sonunda verilen ölçütlere göre değerlendirilecektir.

### KULLANILACAK TAKIM VE AVADANLIKLAR

- CNC freze tezgâhı
- Üniversal tezgâh mengenesi
- Kumpas
- Mikrometre
- İşe uygun kesici takımlar

### KULLANILACAK MALZEME VE ÖLÇÜLERİ

- 1200x70x30 C1040



Şekil 4.18

### İŞLEM BASAMAKLARI

1. İş parçasını üretebilmek için gerekli CNC programını hazırlayınız.
2. Kullanılacak kesici takımlar magazine bağlı değil ise kesici takımları takınız ve gerekli ayarlamaları yapınız.
3. İş parçasını üniversal tezgâh mengenesine uygun bir şekilde bağladıktan sonra iş parçası referans noktasını ayarlayınız.
4. CNC programını tezgâh kontrol panelinde oluşturunuz.
5. Hazırladığınız programı simülasyon ile kontrol ediniz.
6. Kontrol ettiğiniz programı öğretmenin eşliğinde çalıştırınız.

### SORULAR

1. Kullanılacak kesici takımları belirledikten sonra iş parçası malzemesine uygun kesme hızlarını kataloğtan bularak devir sayılarını hesaplayınız.
2. İstenen yüzey kalitesini elde edebilmek için gerekli ilerleme miktarlarını belirleyiniz.
3. Tolerans tablosundan gerekli toleransları bulunuz.

### GÖZLEMLER

Yapılan iş ve işlemler sırasında edindiğiniz gözlemlerinizi ve deneyimlerinizi defterinize yazınız.

**CNC PROGRAMI**

.....	N230.....
N10.....	N240.....
N20.....	N250.....
N30.....	N260.....
N40.....	N270.....
N50.....	N280.....
N60.....	N290.....
N70.....	N300.....
N80.....	N310.....
N90.....	N320.....
N100.....	N330.....
N110.....	N340.....
N120.....	N350.....
N130.....	N360.....
N140.....	N370.....
N150.....	N380.....
N160.....	N390.....
N170.....	N400.....
N180.....	N410.....
N190.....	N420.....
N200.....	N430.....
N210.....	N440.....
N220.....	N450.....

İŞİN	DEĞERLENDİRME		
	Ölçütler	Puanlama	Alınan Puan
Başlama Tarihi, Saati ..... /..... /..... : .....	1 CNC programını kesme ve hızı ve ilerleme değerlerine dikkat ederek doğru biçimde hazırladı.	40	
Bitiş Tarihi, Saati ..... /..... /..... : .....	2 İş parçasını ve kesici takımları doğru biçimde bağladı.	10	
	3 Programı tezgâh kontrol panelinde yazdı ve simülasyon ile kontrol ederek çalıştırdı.	10	
Verilen Süre ..... dakika	4 İş parçasını istenen tolerans ölçülerinde yaptı.	10	
	5 İş parçasını istenen yüzey kalitesinde yaptı.	10	
Kullanılan Süre ..... dakika	6 İş güvenliği kurallarına uygun davrandı.	10	
	7 İş parçasını belirlenen sürede yaptı.	10	
	Toplam	100	

## UYGULAMA

### UYGULAMA ADI

Polar Koordinat Sistemi ile Delik Delme ve Kılavuz ile Vida Açma

### AMAÇ

CNC freze tezgâhında G ve M kodlarını kullanarak parça programı hazırlamak.

### YÖNERGE

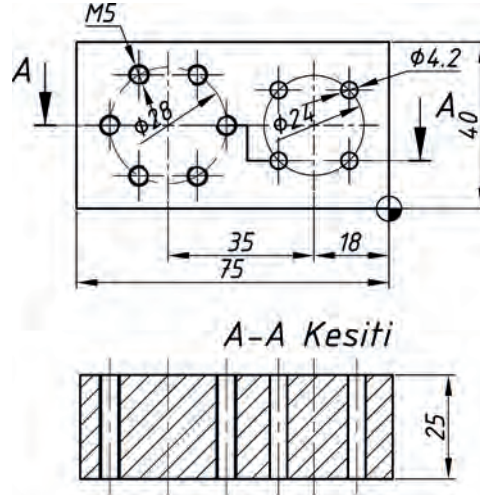
Aşağıda şekli verilen iş parçasının programını yazarak tezgâhta çalıştırınız. Çalışmanız uygulama sonunda verilen ölçütlere göre değerlendirilecektir.

### KULLANILACAK TAKIM VE AVADANLIKLAR

- CNC freze tezgâhı
- Üniversal tezgâh mengenesi
- Kumpas
- Mikrometre
- İşe uygun kesici takımlar

### KULLANILACAK MALZEME VE ÖLÇÜLERİ

- 75x40x25 C1040



Şekil 4.19

### İŞLEM BASAMAKLARI

1. İş parçasını üretebilmek için gerekli CNC programını hazırlayınız.
2. Kullanılacak kesici takımlar magazine bağlı değil ise kesici takımları takınız ve gerekli ayarlamaları yapınız.
3. İş parçasını üniversal tezgâh mengenesine uygun bir şekilde bağladıktan sonra iş parçası referans noktasını ayarlayınız.
4. CNC programını tezgâh kontrol panelinde oluşturunuz.
5. Hazırladığınız programı simülasyon ile kontrol ediniz.
6. Kontrol ettiğiniz programı öğretmenin eşliğinde çalıştırınız.

### SORULAR

1. Kullanılacak kesici takımları belirledikten sonra iş parçası malzemesine uygun kesme hızlarını katalogtan bularak devir sayılarını hesaplayınız.
2. İstenen yüzey kalitesini elde edebilmek için gerekli ilerleme miktarlarını belirleyiniz.
3. Tolerans tablosundan gerekli toleransları bulunuz.

### GÖZLEMLER

Yapılan iş ve işlemler sırasında edindiğiniz gözlemlerinizi ve deneyimlerinizi defterinize yazınız.

**CNC PROGRAMI**

.....	N230.....
N10.....	N240.....
N20.....	N250.....
N30.....	N260.....
N40.....	N270.....
N50.....	N280.....
N60.....	N290.....
N70.....	N300.....
N80.....	N310.....
N90.....	N320.....
N100.....	N330.....
N110.....	N340.....
N120.....	N350.....
N130.....	N360.....
N140.....	N370.....
N150.....	N380.....
N160.....	N390.....
N170.....	N400.....
N180.....	N410.....
N190.....	N420.....
N200.....	N430.....
N210.....	N440.....
N220.....	N450.....

İŞİN	DEĞERLENDİRME		
	Ölçütler	Puanlama	Alınan Puan
Başlama Tarihi, Saati ..... /..... /..... : .....	1 CNC programını kesme ve hızı ve ilerleme değerlerine dikkat ederek doğru biçimde hazırladı.	40	
Bitiş Tarihi, Saati ..... /..... /..... : .....	2 İş parçasını ve kesici takımları doğru biçimde bağladı.	10	
	3 Programı tezgâh kontrol panelinde yazdı ve simülasyon ile kontrol ederek çalıştırdı.	10	
Verilen Süre ..... dakika	4 İş parçasını istenen tolerans ölçülerinde yaptı.	10	
	5 İş parçasını istenen yüzey kalitesinde yaptı.	10	
Kullanılan Süre ..... dakika	6 İş güvenliği kurallarına uygun davrandı.	10	
	7 İş parçasını belirlenen sürede yaptı.	10	
	Toplam	100	

## UYGULAMA

### UYGULAMA ADI

Cep Frezeleme, Delik Delme

### AMAÇ

CNC freze tezgâhında G ve M kodlarını kullanarak parça programı hazırlamak.

### YÖNERGE

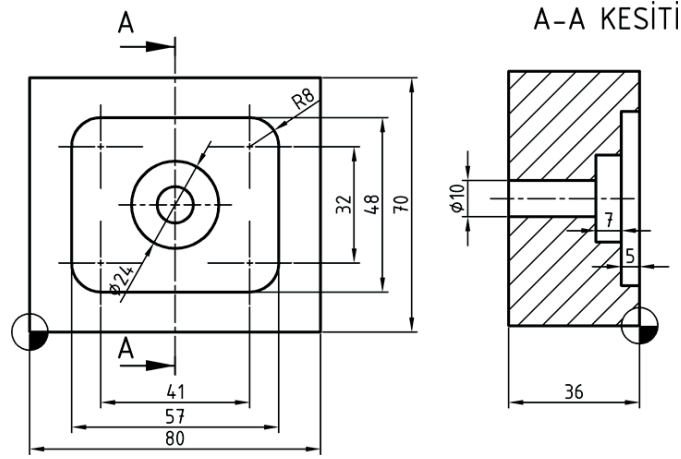
Aşağıda şekli verilen iş parçasının programını yazarak tezgâhta çalıştırınız. Çalışmanız uygulama sonunda verilen ölçütlere göre değerlendirilecektir.

### KULLANILACAK TAKIM VE AVADANLIKLAR

- CNC freze tezgâhı
- Üniversal tezgâh mengenesi
- Kumpas
- Mikrometre
- İşe uygun kesici takımlar

### KULLANILACAK MALZEME VE ÖLÇÜLERİ

- 80x70x40 C1040



Şekil 4.20

### İŞLEM BASAMAKLARI

1. İş parçasını üretebilmek için gerekli CNC programını hazırlayınız.
2. Kullanılacak kesici takımlar magazine bağlı değil ise kesici takımları takınız ve gerekli ayarlamaları yapınız.
3. İş parçasını üniversal tezgâh mengenesine uygun bir şekilde bağladıktan sonra iş parçası referans noktasını ayarlayınız.
4. CNC programını tezgâh kontrol panelinde oluşturunuz.
5. Hazırladığınız programı simülasyon ile kontrol ediniz.
6. Kontrol ettiğiniz programı öğretmenin eşliğinde çalıştırınız.

### SORULAR

1. Kullanılacak kesici takımları belirledikten sonra iş parçası malzemesine uygun kesme hızlarını katalogtan bularak devir sayılarını hesaplayınız.
2. İstenen yüzey kalitesini elde edebilmek için gerekli ilerleme miktarlarını belirleyiniz.
3. Tolerans tablosundan gerekli toleransları bulunuz.

### GÖZLEMLER

Yapılan iş ve işlemler sırasında edindiğiniz gözlemlerinizi ve deneyimlerinizi defterinize yazınız.

**CNC PROGRAMI**

.....	N230.....
N10.....	N240.....
N20.....	N250.....
N30.....	N260.....
N40.....	N270.....
N50.....	N280.....
N60.....	N290.....
N70.....	N300.....
N80.....	N310.....
N90.....	N320.....
N100.....	N330.....
N110.....	N340.....
N120.....	N350.....
N130.....	N360.....
N140.....	N370.....
N150.....	N380.....
N160.....	N390.....
N170.....	N400.....
N180.....	N410.....
N190.....	N420.....
N200.....	N430.....
N210.....	N440.....
N220.....	N450.....

İŞİN	DEĞERLENDİRME		
	Ölçütler	Puanlama	Alınan Puan
Başlama Tarihi, Saati ..... /..... /..... : .....	1 CNC programını kesme ve hızı ve ilerleme değerlerine dikkat ederek doğru biçimde hazırladı.	40	
Bitiş Tarihi, Saati ..... /..... /..... : .....	2 İş parçasını ve kesici takımları doğru biçimde bağladı.	10	
	3 Programı tezgâh kontrol panelinde yazdı ve simülasyon ile kontrol ederek çalıştırdı.	10	
Verilen Süre ..... dakika	4 İş parçasını istenen tolerans ölçülerinde yaptı.	10	
	5 İş parçasını istenen yüzey kalitesinde yaptı.	10	
Kullanılan Süre ..... dakika	6 İş güvenliği kurallarına uygun davrandı.	10	
	7 İş parçasını belirlenen sürede yaptı.	10	
	Toplam	100	

## SÖZLÜK

<b>Absolute</b>	Mutlak	<b>Jaw</b>	Çene, ağız
<b>Accept</b>	Onaylamak, kabul etmek	<b>Lathe</b>	Torna
<b>Air</b>	Hava	<b>Length</b>	Boy
<b>Align</b>	Hizalamak	<b>Limit</b>	Sınırlamak
<b>Angle</b>	Açı	<b>Linear</b>	Doğrusal
<b>Assembly</b>	Montaj	<b>Long</b>	Uzunluk, boy
<b>Axis</b>	Eksen	<b>Magazine</b>	Mağaza, kartuş
<b>Blank</b>	Boş, ham	<b>Measure</b>	Ölçmek, mezure
<b>Body</b>	Gövde	<b>Milling</b>	Frezelemek
<b>Bottom</b>	Alt	<b>New</b>	Yeni
<b>Centric</b>	Merkez	<b>Oil</b>	Yağ
<b>Chamfer</b>	Pah	<b>Optional</b>	Opsiyonel, isteğe bağlı
<b>Change</b>	Değiştirmek	<b>Origin</b>	Orjin, merkez
<b>Chip</b>	Talaş	<b>Outside</b>	Dışında
<b>Chuck</b>	Torna aynası	<b>Parallel</b>	Paralel
<b>Circle</b>	Çember	<b>Part</b>	Parça
<b>Circular</b>	Çevresel	<b>Pocket</b>	Cep, havuz
<b>Clock Wise (CW)</b>	Saat ibresi yönünde	<b>Pressure</b>	Basınç
<b>Code</b>	Kod	<b>Probe</b>	Prob, algılayıcı uç
<b>Continue</b>	Devam eden, sürekli	<b>Process</b>	İşlem
<b>Contour</b>	Kontür, profil	<b>Radius</b>	Yarıçap
<b>Coolant</b>	Sağutma	<b>Reamer</b>	Rayba
<b>Cordinate</b>	Koordinat	<b>Rear</b>	Arka
<b>Corner</b>	Köşe	<b>Retract</b>	Geri kaçış, geri çekilme
<b>Cut</b>	Kes	<b>Rough</b>	Kaba
<b>Cutter</b>	Kater	<b>Safety</b>	Emniyetli, güvenli
<b>Cylinder</b>	Silindir	<b>Settings</b>	Ayarlar
<b>Diameter</b>	Çap	<b>Simulation</b>	Simülasyon, benzetim
<b>Direction</b>	Yön	<b>Slot</b>	Kanal, yuva
<b>Distance</b>	Mesafe, aralık	<b>Speed</b>	Hız
<b>Drill</b>	Matkap	<b>Spigot</b>	Ada
<b>Edge</b>	Kenar	<b>Spindle</b>	İş mili, fener mili
<b>Endmill</b>	Parmak freze	<b>Stock</b>	Hammade, stok
<b>Execute</b>	Çalıştır, yürüt	<b>Surface</b>	Yüzey
<b>Face</b>	Alın, yüz	<b>Table</b>	Tabla
<b>Fillet</b>	Radyüs	<b>Tailstock</b>	Gezer punta gövdesi
<b>Finish</b>	Finiş, son paso, hassas, bitirme	<b>Tap</b>	Kılavuz
<b>Front</b>	Ön	<b>Threading</b>	Kılavuz, vida
<b>Groove</b>	Kanal	<b>Top</b>	Üst
<b>Handle</b>	El çarkı	<b>Turning</b>	Tornalamak
<b>Horizontal</b>	Yatay	<b>Turret</b>	Taret
<b>Incremental</b>	Artımlı	<b>Value</b>	Değer
<b>Insert</b>	Takılan uç, kesici uç	<b>Vertical</b>	Dikey
<b>Inside</b>	İçinde	<b>Vise</b>	Mengene

## KAYNAKÇA

Apaydın, H. (1994). CNC Nümerik Kontrollü Takım Tezgâhları ve Programlanması. İstanbul: Birsen Yayınevi.

Arslan, H. (2015). CNC Operatörünün El Kitabı. İstanbul: Favori Basım Yayın ve Reklam San.Tic.Ltd.Şti.

Ataşımşek, S. (2013). CNC - Metal İşleme El Kitabı. İstanbul: Birsen Yayınevi.

ERDİNÇ, F. (2019). Endüstriyel Haberleşme. İstanbul: Abaküs Kitap Yayın Dağıtım Hizmetleri.

Fanuc. (2004). Fanuc Oi-T Operatör Kılavuzu.

MTS Mathematisch Technische Software-Entwicklung GmbH. (2005). CNC Basics MTS TeachWare Student's Book. Berlin: BK, BM.

Şahin, Y. (2003). Talaş Kaldırma Presnsipleri (Cilt 1). Ankara: Gazi Kitapevi.

Şekercioğlu, A. (1995). CNC Tezgâhlar. Bilim Teknik Yayınevi.

Yılmaz, M. (2007). CNC Programlama. Adana: Fersa Ofset.

*Not: Kaynakça "APA 6.0 Yazım Kuralları ve Kaynakça Gösterme Biçimine" ne göre düzenlenmiştir.*

## GENEL AĞ KAYNAKÇASI

Akademi, T. (2020, 10 20). Tezmaksan Akademi Web Sitesi: <http://www.tezmaksanakademi.com> adresinden alındı

Korloy. (2020, 10 20). Korloy Kesici Takımlar: <http://www.korloy.com.tr> adresinden alındı

Takımsaş. (2020, 11 20). Takımsaş Web Sitesi: <http://www.takimsas.com.tr> adresinden alındı

TeknikResim. (2020, 10 20). TeknikResim.com Web Sitesi: <http://www.teknikresim.com/cnc> adresinden alındı

## GÖRSEL KAYNAKÇASI



<http://kitap.eba.gov.tr/karekod/Kaynak.php?KOD=1652>

## CEVAP ANAHTARLARI

### 1. ÖĞRENME BİRİMİ (Sayfa:67, 68)

A)

1	2	3	4	5
D	D	Y	D	Y

B)

6	7	8	9	10	11	12	13	14	15	16	17	18	19	20
E	A	E	B	D	A	A	C	C	E	D	E	B	D	E

### 2. ÖĞRENME BİRİMİ (Sayfa:112)

1	2	3	4	5	6	7	8	9	10
B	C	D	E	A	A	E	D	B	C

### 3. ÖĞRENME BİRİMİ (Sayfa:142)

A)

1	2	3	4	5
Y	D	D	D	D

B)

6	7	8	9	10
C	E	D	B	D















