

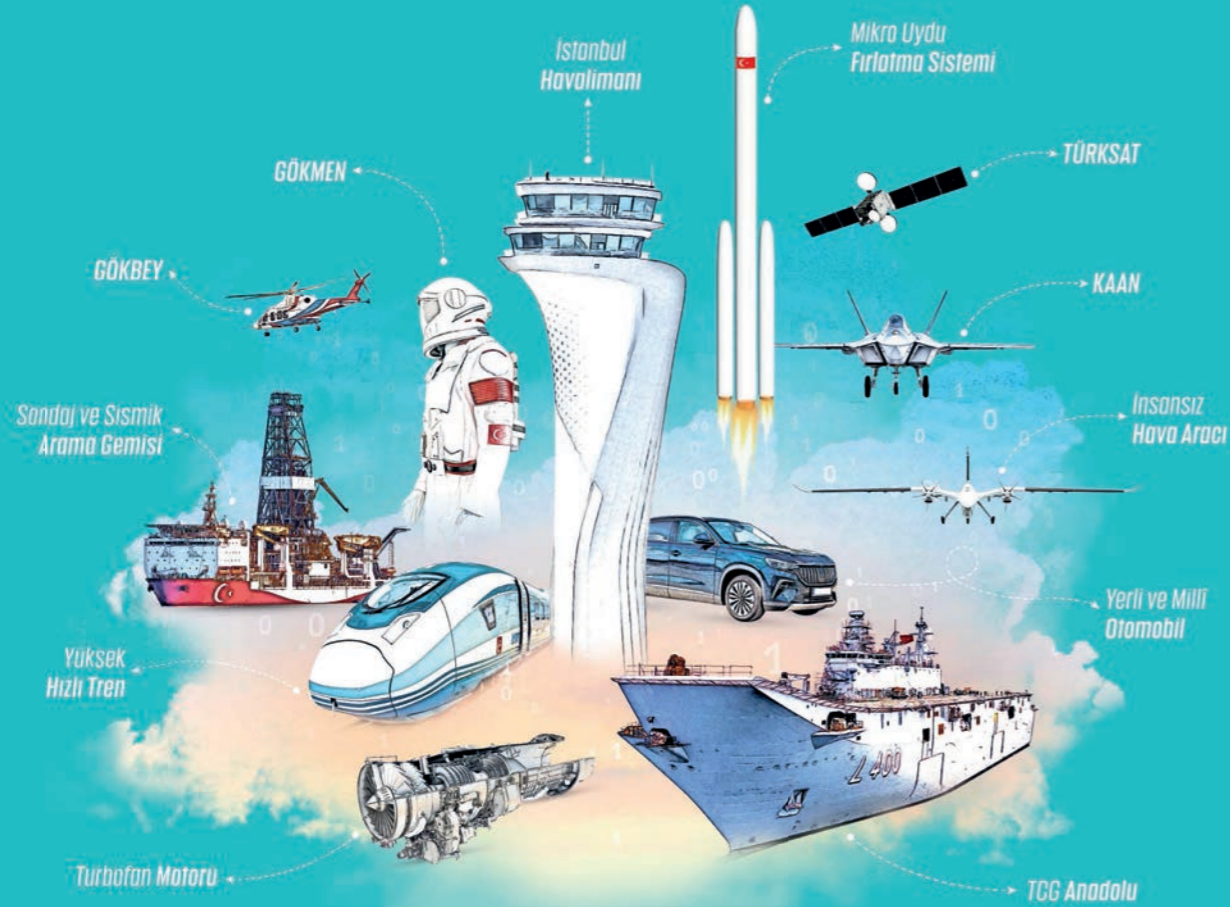
Bu kitaba sığmayan  
daha neler var!

**eba**  
www.eba.gov.tr



Karekodu okut, bu kitapla  
ilgili EBA içeriklerine ulaş!

Teknoloji Yolculuğumuz



**BU DERS KİTABI MİLLÎ EĞİTİM BAKANLIĞINCA  
ÜCRETSİZ OLARAK VERİLMİŞTİR.  
PARA İLE SATILAMAZ.**

ISBN: 978-975-11-7076-7

Bandrol Uygulamasına İlişkin Usul ve Esaslar Hakkında Yönetmeliğin Beşinci Maddesinin  
İkinci Fıkrası Çerçevesinde Bandrol Taşınması Zorunlu Değildir.

MAKİNE VE TASARIM TEKNOLOJİSİ ALANI

BİLGİSAYAR DESTEKLİ SERİ ÜRETİM MODELLEMELERİ Ders Materyali

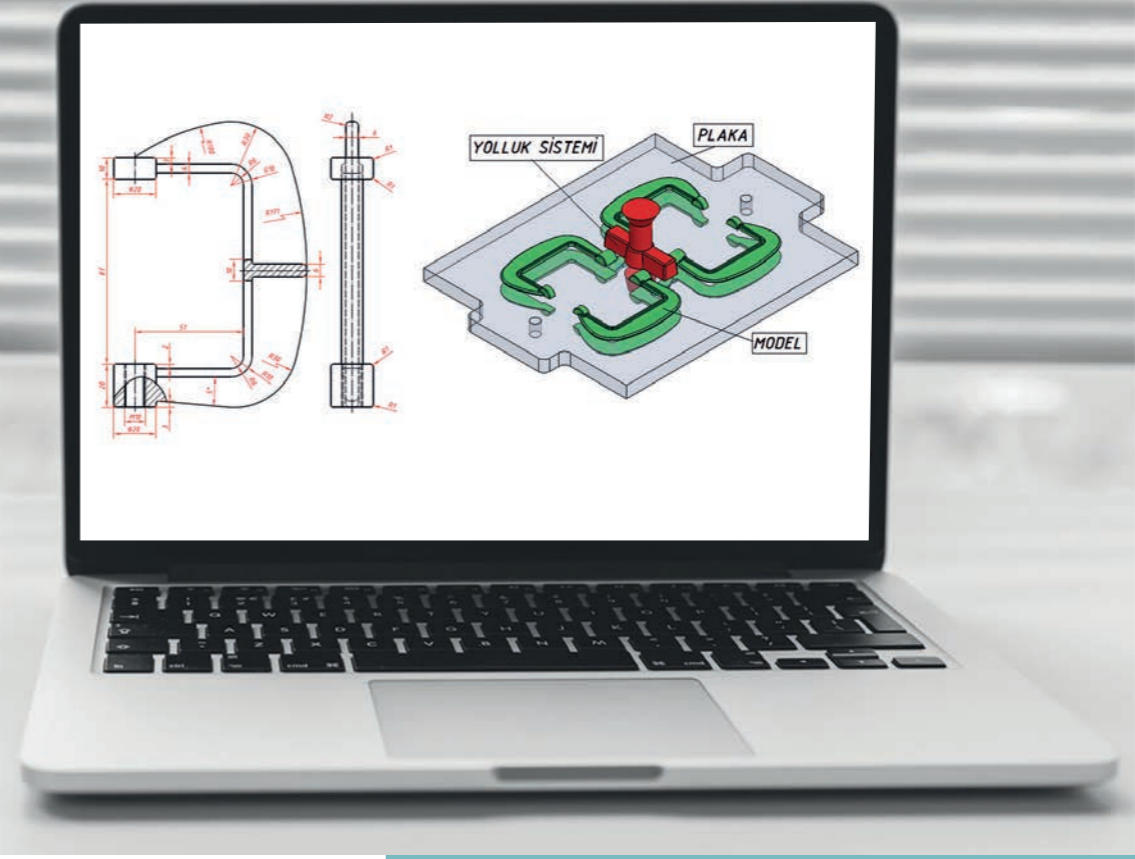
11

MESLEKİ VE TEKNİK ANADOLU LİSESİ

**MAKİNE VE TASARIM  
TEKNOLOJİSİ ALANI**

**11**

DERS MATERYALİ



**BİLGİSAYAR DESTEKLİ  
SERİ ÜRETİM MODELLEMELERİ**



**MESLEKİ VE TEKNİK ANADOLU LİSESİ**

MAKİNE VE TASARIM TEKNOLOJİSİ

**BİLGİSAYAR  
DESTEKLİ  
SERİ ÜRETİM  
MODELLEMELERİ**

**DERS MATERYALİ**

**11**

YAZARLAR

Ayhan AYDIN  
Hasan BOYLAS  
Levent YILDIRIM  
Osman KARACA  
Yakup YILDIZELİ



MİLLÎ EĞİTİM BAKANLIĞI YAYINLARI .....: 8588  
YARDIMCI VE KAYNAK KİTAPLAR DİZİSİ .....: 2480

Her hakkı saklıdır ve Millî Eğitim Bakanlığına aittir. Ders materyalinin metin, soru ve şekilleri kısmen de olsa hiçbir surette alınıp yayımlanamaz.

HAZIRLAYANLAR

DİL UZMANI \_\_\_\_\_ Nuray TAZEGÜL  
PROGRAM GELİŞTİRME UZMANI \_\_\_\_\_ Seçkin Seçil BAŞARAN  
PROGRAM GELİŞTİRME UZMANI \_\_\_\_\_ Uğurcan TOGAY  
ÖLÇME DEĞERLENDİRME UZMANI \_\_\_\_\_ Günay DURUCAN  
GÖRSEL TASARIM UZMANI \_\_\_\_\_ Fatih GÜNDÜZ  
REHBERLİK UZMANI \_\_\_\_\_ Meltem KAŞIKÇI  
REHBERLİK UZMANI \_\_\_\_\_ Musa KARABEYESER

ISBN: 978-975-11-7076-7

Millî Eğitim Bakanlığının 24.12.2020 gün ve 18433886 sayılı oluru ile Meslekî ve Teknik Eğitim Genel Müdürlüğüne ders materyali olarak hazırlanmıştır.

**BASKI**

Ayrıntı Basım Yayım ve Mat. Hiz. Sanayi Ticaret A.Ş.  
Saray Mahallesi 126. Cadde No: 20  
Kahramankazan/Ankara  
Sertifika No: 49599



## İSTİKLÂL MARŞI

Korkma, sönmez bu şafaklarda yüzen al sancak;  
Sönmeden yurdumun üstünde tüten en son ocak.  
O benim milletimin yıldızıdır, parlayacak;  
O benimdir, o benim milletimindir ancak.

Çatma, kurban olayım, çehreni ey nazlı hilâl!  
Kahraman ırkıma bir gül! Ne bu şiddet, bu celâl?  
Sana olmaz dökülen kanlarımız sonra helâl.  
Hakkıdır Hakk'a tapan milletimin istiklâl.

Ben ezelden beridir hür yaşadım, hür yaşarım.  
Hangi çılgın bana zincir vuracakmış? Şaşarım!  
Kükremiş sel gibiyim, bendimi çiğner, aşarım.  
Yırtarım dağları, enginlere sığmam, taşarım.

Garbın âfâkını sarmışsa çelik zırhlı duvar,  
Benim iman dolu göğsüm gibi serhaddim var.  
Ulusun, korkma! Nasıl böyle bir imanı boğar,  
Medeniyet dediğin tek dişi kalmış canavar?

Arkadaş, yurduma alçakları uğratma sakın;  
Siper et gövdeni, dursun bu hayâsızca akın.  
Doğacaktır sana va'dettiği günler Hakk'ın;  
Kim bilir, belki yarın, belki yarından da yakın.

Bastığın yerleri toprak diyerek geçme, tanı:  
Düşün altındaki binlerce kefensiz yatanı.  
Sen şehit oğlusun, incitme, yazıktır, atanı:  
Verme, dünyaları alsan da bu cennet vatanı.

Kim bu cennet vatanın uğruna olmaz ki feda?  
Şüheda fışkıracak toprağı sıksan, şüheda!  
Cânı, cânânı, bütün varımı alsın da Huda,  
Etmesin tek vatanımdan beni dünyada cüda.

Ruhumun senden İlähî, şudur ancak emeli:  
Değmesin mabedimin göğsüne nâmahrem eli.  
Bu ezanlar -ki şehadetleri dinin temeli-  
Ebedî yurdumun üstünde benim inlemeli.

O zaman vecd ile bin secde eder -varsa- taşım,  
Her cerîhamdan İlähî, boşanıp kanlı yaşım,  
Fışkırır ruh-ı mücerret gibi yerden na'sım;  
O zaman yükselerek arşa değer belki başım.

Dalgalar sen de şafaklar gibi ey şanlı hilâl!  
Olsun artık dökülen kanlarımın hepsi helâl.  
Ebediyyen sana yok, ırkıma yok izmihlâl;  
Hakkıdır hür yaşamış bayrağımın hürriyyet;  
Hakkıdır Hakk'a tapan milletimin istiklâl!

**Mehmet Âkif Ersoy**

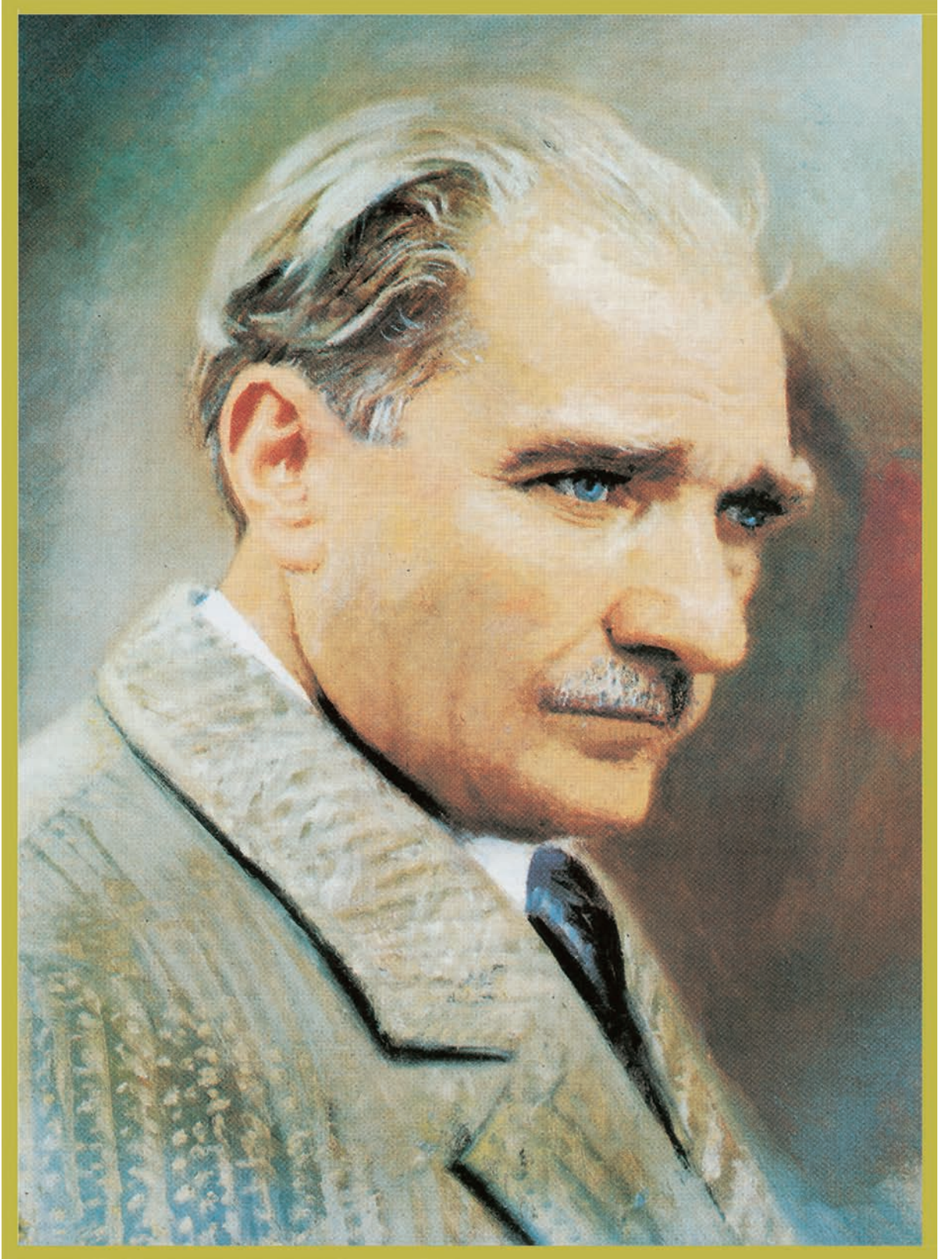
## GENÇLİĞE HİTABE

Ey Türk gençliği! Birinci vazifen, Türk istiklâlini, Türk Cumhuriyetini, ilelebet muhafaza ve müdafaa etmektir.

Mevcudiyetinin ve istikbalinin yegâne temeli budur. Bu temel, senin en kıymetli hazinedir. İstikbalde dahi, seni bu hazineden mahrum etmek isteyecek dâhilî ve hâricî bedhahların olacaktır. Bir gün, istiklâl ve cumhuriyeti müdafaa mecburiyetine düşersen, vazifeye atılmak için, içinde bulunacağın vaziyetin imkân ve şeraitini düşünmeyeceksin! Bu imkân ve şerait, çok namüsait bir mahiyette tezahür edebilir. İstiklâl ve cumhuriyetine kastedecek düşmanlar, bütün dünyada emsali görülmemiş bir galibiyetin mümessili olabilirler. Cebren ve hile ile aziz vatanın bütün kaleleri zapt edilmiş, bütün tersanelerine girilmiş, bütün orduları dağıtılmış ve memleketin her köşesi bilfiil işgal edilmiş olabilir. Bütün bu şeraitten daha elîm ve daha vahim olmak üzere, memleketin dâhilinde iktidara sahip olanlar gaflet ve dalâlet ve hattâ hıyanet içinde bulunabilirler. Hattâ bu iktidar sahipleri şahsî menfaatlerini, müstevlîlerin siyasî emelleriyle tevhit edebilirler. Millet, fakr u zaruret içinde harap ve bîtap düşmüş olabilir.

Ey Türk istikbalinin evlâdı! İşte, bu ahval ve şerait içinde dahi vazifen, Türk istiklâl ve cumhuriyetini kurtarmaktır. Muhtaç olduğun kudret, damarlarındaki asil kanda mevcuttur.

Mustafa Kemal Atatürk



MUSTAFA KEMAL ATATÜRK



# İÇİNDEKİLER

Kitabın Tanıtımı (Bilgi Yaprağı).....	12
Kitabın Tanıtımı (Uygulama Yaprağı).....	13

## ÖĞRENME BİRİMİ 1: CNC TORNA VE FREZE İŞLEMLERİ.....15

1.1. ELLE CNC PROGRAMLARININ HAZIRLANMASI.....	16
1.1.1. CNC Tezgâhlarında Koordinat Sistemleri.....	16
1.1.2. CNC Tezgâhlarında Programlama Esasları.....	17
1.1.3. CNC Tezgâhlarında Geometrik ve Teknolojik Bilgiler .....	20
1.1.4. Mutlak ve Artışlı Programlama.....	25
1.1.5. Elle Programlama Yapma .....	27
UYGULAMA 1.1. CNC TORNA İÇİN ELLE PROGRAMLAMA UYGULAMASI.....	37
UYGULAMA 1.2. CNC FREZE İÇİN ELLE PROGRAMLAMA UYGULAMASI.....	40
UYGULAMA 1.3. ÖRNEK UYGULAMALAR .....	43
UYGULAMA 1.4. ÖRNEK UYGULAMALAR .....	44
UYGULAMA 1.5. ÖRNEK UYGULAMALAR .....	45
UYGULAMA 1.6. ÖRNEK UYGULAMALAR .....	46
1.2. CNC TORNA TEZGÂHLARINI KULLANMA .....	47
1.2.1. CNC Torna Tezgâhında İş Güvenliği ve Kullanım Talimatı .....	47
1.2.2. CNC Torna Tezgâhı Bakım Talimatları .....	48
1.2.3. CNC Torna Tezgâhının Kısımları.....	49
1.2.4. CNC Torna Tezgâhının Kontrol Panelini Kullanma.....	51
1.2.5. CNC Torna Tezgâhının Açılması ve Kesiciyi Tezgâh Referans Noktasına Gönderme .....	55
1.2.6. İş Parçası Üzerindeki Sıfır Noktası ve Tespit Edilmesi.....	56
1.2.7. CNC Torna Tezgâhına İş Parçasını Bağlama Yöntemleri .....	56
1.2.8. CNC Torna Tezgâhında Kullanılan Kesici Takımlar ve Bağlanması.....	58
1.2.9. CNC Torna Tezgâhında İş Parçasını Sıfırlama Yöntemleri.....	60
1.2.10. CNC Torna Tezgâhına Program Aktarma ve İş Parçasını İşleme.....	65
1.2.11. CNC Torna Tezgâhında Alarmlar ve Sorun Giderme .....	66
UYGULAMA 1.7. CNC TORNA TEZGÂHINDA TORNALAMA UYGULAMASI .....	67
UYGULAMA 1.8. ÖRNEK UYGULAMALAR .....	70
UYGULAMA 1.9. ÖRNEK UYGULAMALAR .....	71
UYGULAMA 1.10. ÖRNEK UYGULAMALAR .....	72
1.3. CNC FREZE TEZGÂHLARINI KULLANMA .....	73
1.3.1. CNC Freze Tezgâhında İş Güvenliği ve Kullanım Talimatı.....	73
1.3.2. CNC Freze Tezgâhı Bakım Talimatları .....	74
1.3.3. CNC Freze Tezgâhının Kısımları .....	75
1.3.4. CNC Freze Tezgâhının Kontrol Panelini Kullanma .....	78
1.3.5. CNC Freze Tezgâhının Açılması ve Kesiciyi Tezgâh Referans Noktasına Gönderme .....	83

1.3.6. CNC Freze Tezgâhına İş Parçasını Bağlama Yöntemleri .....	83
1.3.7. CNC Freze Tezgâhında Kullanılan Kesici Takımlar ve Bağlanması .....	85
1.3.8. CNC Freze Tezgâhında İş Parçasını Sıfırlama Yöntemleri .....	88
1.3.9. CNC Freze Tezgâhına Program Aktarma ve İş Parçasını İşleme.....	91
1.3.10. CNC Freze Tezgâhında Alarmlar ve Sorun Giderme .....	92
UYGULAMA 1.11. CNC FREZE TEZGÂHINDA FREZELEME UYGULAMASI .....	93
UYGULAMA 1.12. ÖRNEK UYGULAMALAR .....	96
UYGULAMA 1.13. ÖRNEK UYGULAMALAR .....	97
UYGULAMA 1.14. ÖRNEK UYGULAMALAR .....	98

## **ÖĞRENME BİRİMİ 2: BLOK MALZEMELERDEN YAPILAN MODELLEME.....99**

2. 1. MODELLEME RESİMLERİNİ ÇİZME .....	100
2.2. MODELLEME İŞLEME OPERASYONUNUN OLUŞTURULMASI .....	100
2.3. MODELLEMİYİ YAPMA .....	101
UYGULAMA 2.1. MODELLEME RESİMLERİNİ ÇİZME.....	102
UYGULAMA 2.2. MODELLEME İŞLEME OPERASYONUNUN OLUŞTURULMASI .....	106
UYGULAMA 2.3. MODELLEMİYİ YAPMA .....	108
UYGULAMA 2.4. MODELLEMİYİ YAPMA .....	111
UYGULAMA 2.5. MODELLEMİYİ YAPMA .....	114
UYGULAMA 2.6. ÖRNEK UYGULAMA .....	117
UYGULAMA 2.7. ÖRNEK UYGULAMA .....	118

## **ÖĞRENME BİRİMİ 3: ANA MODELLEME YÖNTEMİ İLE YAPILAN MODELLEME .....119**

3. 1. MODELLEME RESİMLERİNİ ÇİZME .....	120
3.2. MODELLEME İŞLEME OPERASYONUNUN OLUŞTURULMASI .....	121
3.3. MODELLEMİYİ YAPMA .....	121
UYGULAMA 3.1. MODELLEME RESİMLERİNİ ÇİZME.....	122
UYGULAMA 3.2. MODELLEME İŞLEME OPERASYONUNUN OLUŞTURULMASI .....	126
UYGULAMA 3.3. MODELLEMİYİ YAPMA .....	128
UYGULAMA 3.4. MODELLEMİYİ YAPMA .....	131
UYGULAMA 3.5. MODELLEMİYİ YAPMA .....	134
UYGULAMA 3.6. ÖRNEK UYGULAMA .....	137
UYGULAMA 3.7. ÖRNEK UYGULAMA .....	138

4.1. PLAK MODELLEMİYİ TASARLAMA .....	140
4.2. YOLLUK VE BESLEYİCİ HESABI YAPMA .....	141
4.3. MODELLEME RESİMLERİNİ ÇİZME .....	145
4.4. PLAK MODELLEMENİN CAM PROGRAMINDA İŞLEME OPERASYONUNUN OLUŞTURULMASI .	145
4.5. PLAK MODELLEMİYİ YAPMA .....	146
4.6. DERECE YAPMA .....	146
UYGULAMA 4.1. PLAK MODELLEMİYİ TASARLAMA .....	147
UYGULAMA 4.2. MODELLEME RESİMLERİNİ ÇİZME .....	150
UYGULAMA 4.3. PLAK MODELLEMENİN CAM PROGRAMINDA İŞLEME OPERASYONUNUN OLUŞTURULMASI .....	155
UYGULAMA 4.4. PLAK MODELLEMİYİ YAPMA .....	157
UYGULAMA 4.5. PLAK MODELLEMİYİ YAPMA .....	160
UYGULAMA 4.6. PLAK MODELLEMİYİ YAPMA .....	162
UYGULAMA 4.7. DERECE YAPMA .....	166
<b>Öğrenci İş Takip Çizelgesi.....</b>	<b>172</b>
<b>KAYNAKÇA .....</b>	<b>174</b>

# MATERYALİN TANITIMI

## Bilgi Yaprağı

İçerik türünü belirtir.

ÖĞRENME  
BİRİMİ 1

### 1. CNC TORNA VE FREZE İŞLEMLERİ

- 1.1. ELLE CNC PROGRAMLARININ HAZIRLANMASI
- 1.2. CNC TORNA TEZGÂHLARINI KULLANMA
- 1.3. CNC FREZE TEZGÂHLARINI KULLANMA

BİLGİ YAPRAĞI

Konunun ismini belirtir.

Alt konu başlığı

#### 1. CNC TORNA VE FREZE İŞLEMLERİ

CNC kavramı Computer Numeric Control kelimelerinin kısaltılmış şeklidir ve "bilgisayarlı sayısal kontrol" anlamına gelmektedir.

Bir CNC makinesi, ham maddeyi, ekleme veya çıkarma yoluyla farklı yöntemlerle bitmiş bir modele dönüştürür. Kullanılabilir teknikler makinenin tipine bağlıdır. Bir 3D yazıcı veya CNC freze makinesi, sırasıyla eklemeli ve çıkarmalı CNC tezgâhlarının güzel örnekleridir.

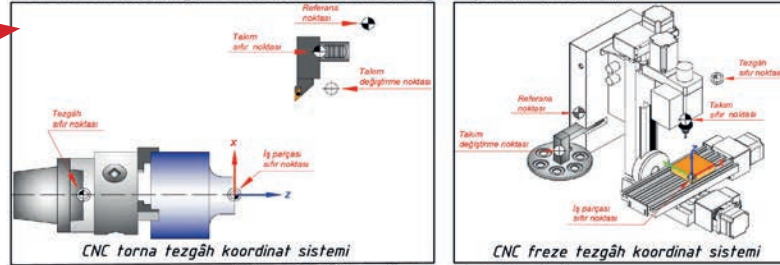
CNC frezeleme ve tornalama yöntemleri, iş parçalarının ölçüsünde üretimi için birden fazla seçenek sunar. Ayrıca birden fazla operasyonu CAD/CAM programlarının da kullanılması ile hassas bir şekilde yapar. Makine sektöründe yaygın olarak kullanılan CNC tezgâhları diğer bir çok alanda da imalat yapmak için kullanılmaktadır.

CNC tezgâhları; tel erazyon, lazer kesim, ekleme yapma, kaynak yapma, zımbayta delik delme, kesme ve bükme gibi imalat işlemlerinde de kullanılmaktadır.

#### 1.1. ELLE CNC PROGRAMLARININ HAZIRLANMASI

##### 1.1.1. CNC Tezgâhlarında Koordinat Sistemleri

CNC tezgâhında, tezgâh referans noktasının ayarlanması üretim aşamasında belirlenir. Diğer referans noktaları, tezgâhin referans (sıfır) noktasına göre ayarlanır (Görsel 1.1).



Görsel 1.1: CNC tezgâhı koordinat sistemleri

Konu ile ilgili görseller

Konu içeriği

CNC tezgâhlarının çalışma alanındaki çeşitli eksen hareketleri harflerle ifade edilir. Eksenlerin tespit edilmesine ilişkin kurallar standartlarla belirlenir.

Koordinat sistemi tek bir düzlemi ifade eden iki eksenli veya üç düzlemi gösteren üç eksenli olabilir. İki eksenli koordinat sisteminin eksenleri X, Z üç eksenli sisteminin eksenleri X, Y, Z şeklinde ifade edilen temel koordinat sistemidir.

Koordinat sisteminde, X, Y, Z koordinat eksenleri veya X, Y ve Z koordinat eksenlerine paralel olan koordinat eksenleri üzerinde merkezlenen hareketlere sırasıyla A eksenli, B eksenli ve C eksenli denir. Bu eksenlere de A'nın pozitif yönleri denir.

a) Tezgâhin sıfır noktası: Tezgâh üreticisi tarafından belirlenir ve değiştirilemez. Torna tezgâhlarında mil flanşında ayarlanırken, freze tezgâhlarında ise genellikle iş tablasında ayarlanır.

b) İş parçasının sıfır noktası: İş parçası koordinat sisteminin başlangıç noktasıdır ve programlayıcı tarafından belirlenir.

c) Referans noktası: Tüm eksenlerin belirtilen bir noktada sıfırlanması anlamına gelen yol ölçüm sisteminin başlatılması için kullanılır. Bu, genellikle tezgâh sıfır noktasına yaklaşmadığı için gereklidir.

d) Takım değiştirme noktası: Genellikle parçadan en uzak noktada bulunurlar. Bu son noktalar sadece nokta olup esasen belirli bir koordinat sisteminin orijini temsil etmezler.

\*Bu ders materyalinde ölçü birimlerinin uluslararası kısaltmaları kullanılmıştır.

# MATERYALİN TANITIMI

## Uygulama Yaprağı

İçerik türünü belirtir.

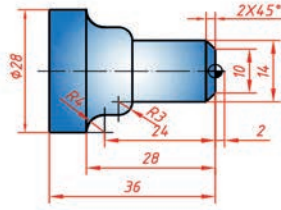
Öğrenme birimi ve uygulama numarasını belirtir.

### ÖĞRENME BİRİMİ 1

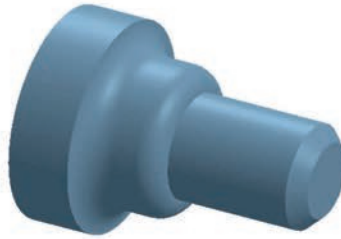
ÖĞRENME BİRİMİ	1. CNC TORNA VE FREZE İŞLEMLERİ	UYGULAMA 1.1
KONU	1.1.6. CNC TORNA İÇİN ELLE PROGRAMLAMA UYGULAMASI	SÜRE 5 DERS SAATİ

Uygulama için verilen süreyi belirtir.

TORNA 1



Konunun ismini belirtir.



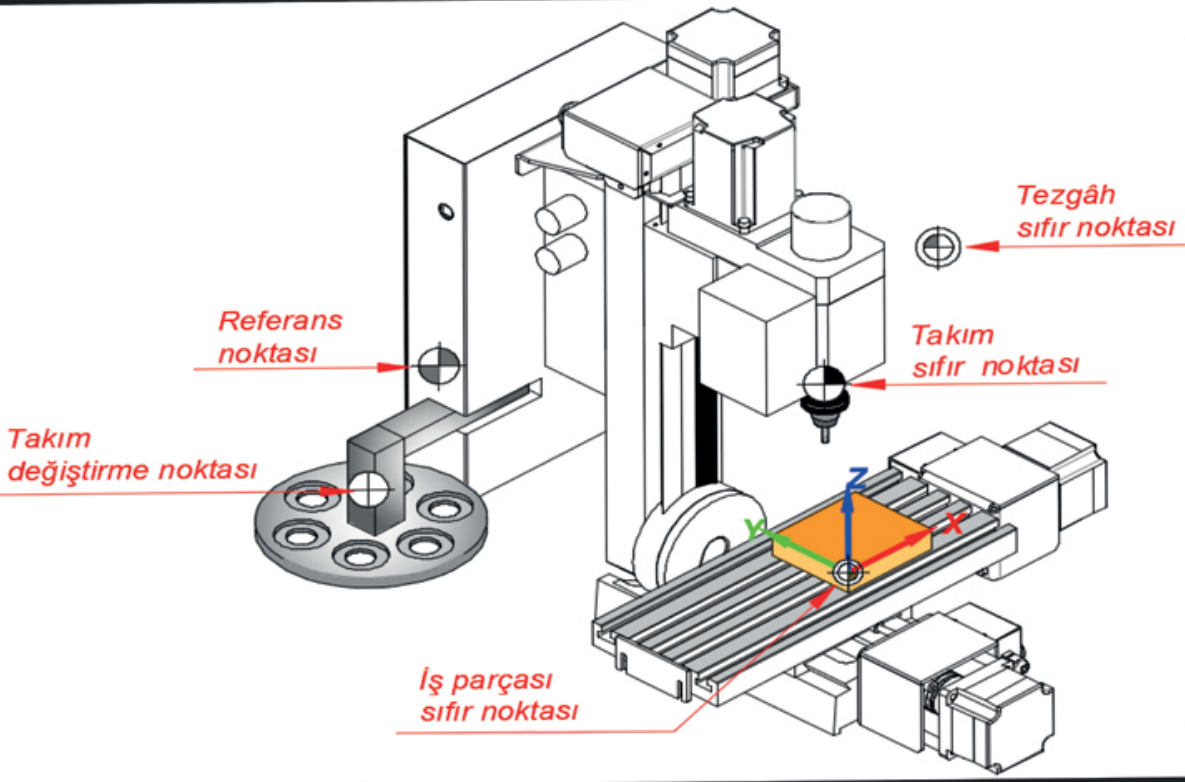
ÖĞRENCİNİN		VERİLEN İŞİN		MALZEME		MESLEKİ VE TEKNİK ANADOLU LİSESİ	
Adı ve Soyadı		Başlama Tarihi	...../...../ 20.....				DERS ÖĞRETMENİ
Sınıf / No.		Bitirme Tarihi	...../...../ 20.....				
DEĞERLENDİRME						Adı ve Soyadı İmzası	
Elle Programlamanın Değerlendirme	Programı Planlama	Operasyon Başlangıcı	Ana Program	Program Sonu	Zaman		Toplam
Verilen Puan	20	20	30	20	10		100
Alınan Puan							

ANET Çizim ve uygulamayı yapan, değerlendiren ve değerlendirme kriterleri ile tarih ve okul bilgilerini içerir.



# ÖĞRENME BİRİMİ 1

## CNC TORNA VE FREZE İŞLEMLERİ



Bu bölümde;

CNC torna ve freze tezgâhlarını kullanmayı ve elle CNC programlarının hazırlanmasını öğreneceksiniz.



### 1.1. ELLE CNC PROGRAMLARININ HAZIRLANMASI

#### 1.2. CNC TORNA TEZGÂHLARINI KULLANMA

#### 1.3. CNC FREZE TEZGÂHLARINI KULLANMA

### 1.CNC TORNA VE FREZE İŞLEMLERİ

CNC kavramı Computer Numeric Control kelimelerinin kısaltılmış şeklidir ve "bilgisayarlı sayısal kontrol" anlamına gelmektedir.

Bir CNC makinesi, ham maddeyi, ekleme veya çıkarma yoluyla farklı yöntemlerle bitmiş bir modele dönüştürür. Kullanılabilir teknikler makinenin tipine bağlıdır. Bir 3D yazıcı veya CNC freze makinesi, sırasıyla eklemeli ve çıkarmalı CNC tezgâhlarının güzel örnekleridir.

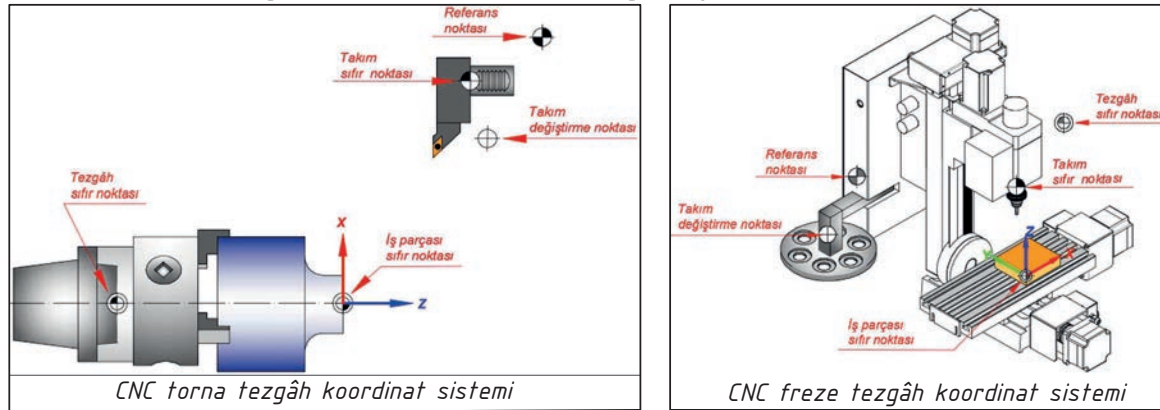
CNC frezeleme ve tornalama yöntemleri, iş parçalarının ölçüsünde üretimi için birden fazla seçenek sunar. Ayrıca birden fazla operasyonu CAD/CAM programlarının da kullanılması ile hassas bir şekilde yapar. Makine sektöründe yaygın olarak kullanılan CNC tezgâhları diğer bir çok alanda da imalat yapmak için kullanılmaktadır.

CNC tezgâhları; tel erezyon, lazer kesim, ekleme yapma, kaynak yapma, zımbayla delik delme, kesme ve bükme gibi imalat işlemlerinde de kullanılmaktadır.

### 1.1. ELLE CNC PROGRAMLARININ HAZIRLANMASI

#### 1.1.1. CNC Tezgâhlarında Koordinat Sistemleri

CNC tezgâhında, tezgâh referans noktasının ayarlanması üretim aşamasında belirlenir. Diğer referans noktaları, tezgâhin referans (sıfır) noktasına göre ayarlanır (Görsel 1.1).



Görsel 1.1: CNC tezgâhi koordinat sistemleri

CNC tezgâhlarının çalışma alanındaki çeşitli eksen hareketleri harflerle ifade edilir. Eksenlerin tespit edilmesine ilişkin kurallar standartlarla belirlenir.

Koordinat sistemi tek bir düzlemi ifade eden iki eksenli veya üç düzlemi gösteren üç eksenli olabilir. İki eksenli koordinat sisteminin eksenleri X, Z; üç eksenli sisteminin eksenleri X, Y, Z şeklinde ifade edilen temel koordinat sistemidir.

Koordinat sisteminde, X, Y, Z koordinat eksenleri veya X, Y ve Z koordinat eksenlerine paralel olan koordinat eksenleri üzerinde merkezlenen hareketlere sırasıyla A eksen, B eksen ve C eksen denir. Bu eksenlere de A'nın pozitif yönleri denir.

a) Tezgâhin sıfır noktası: Tezgâh üreticisi tarafından belirlenir ve değiştirilemez. Torna tezgâhlarında mil flanşında ayarlanırken, freze tezgâhlarında ise genellikle iş tablasında ayarlanır.

b) İş parçasının sıfır noktası: İş parçası koordinat sisteminin başlangıç noktasıdır ve programlayıcı tarafından belirlenir.

c) Referans noktası: Tüm eksenlerin belirtilen bir noktada sıfırlanması anlamına gelen yol ölçüm sisteminin başlatılması için kullanılır. Bu, genellikle tezgâh sıfır noktasına yaklaşılamadığı için gereklidir.

d) Takım değiştirme noktası: Genellikle parçadan en uzak noktada bulunurlar. Bu son noktalar sadece nokta olup esasen belirli bir koordinat sisteminin orijini temsil etmezler.

# 1.CNC TORNA VE FREZE İŞLEMLERİ

## 1.1.2. CNC Tezgâhlarında Programlama Esasları

### 1.1.2.1. Programın Yapısı

Parça programı olarak da bilinen CNC programı, program başlatıldıktan sonra kumanda birimi tarafından adım adım yürütülen mantıksal olarak sıralanmış komutlardan oluşur. Her program, kumanda biriminde bir program adı altında derlenir ve saklanır.

CNC sistemlerinde programlama ASCII kod esasına göre oluşturulan ISO, EIA ve DIN gibi aynı içerikli kod sistemine dayanır ve kodlama sistemi için kontrol ünitelerinde bazı farklılıklar vardır.

- EIA göre "0" karakteriyle,
- SINÜMERİK'e göre "%" karakteriyle,
- ISO'ya göre ":" karakteriyle program adı/numarası başlar.

Örneğin;

- O1208; (EIA)
- %1208; (SINÜMERİK)
- ;1208;(ISO)

Her program, bir program adı altında derlenir ve saklanır. Program adı hem harf hem de rakam içerebilir. Bloklar, komutlar tarafından izlenen blok numaraları ile başlar. Her komut, bir adres harfi ve bağlantılı bir sayısal değer içeren komut kelimelerinden oluşur ve hem büyük hem küçük harf kullanılabilir (Tablo 1.1).

Tablo 1.1: CNC Program Yapısı

BLOK NO.	ÇIKIŞ BİLGİLERİ						AÇMA/KAPAMA BİLGİLERİ				
	Hazırlık Fonksiyonları	Koordinat Eksenleri			Ara Değerleyici Parametresi			İlerleme	Devir	Takım	Yardımcı Fonksiyonlar
N	G	X	Y	Z	I	J	K	F	S	T	M

*Geometrik Bilgiler* *Teknolojik Bilgiler*

**Geometrik bilgiler:** Takımın ya da eksenlerin hareketini matematiksel olarak açık bir şekilde tanımlayan tüm talimatlardır.

**Teknolojik bilgiler:** Gerekli takımı etkinleştirmek ve gerekli kesme parametrelerine ilişkin ilerleme hızını ve iş mili hızını önceden seçmek gibi işlemler için kullanılır. Diğer işlevler, dönme yönü ve yardımcı fonksiyonlar gibi özellikleri kontrol edebilir.

Programın kaydedilmesi ve tekrar kullanılması için program numarası veya ismi ile başlamalıdır. Bu komut tek satır hâlinde yazılır ve başka bir komut bu satırda yer almaz.

ISO kod sistemine göre bir programda

- Programın adını temsil eden program numarası
- Programı oluşturan ve satır şeklinde yazılan bloklar
- Blokları oluşturan sözcüklerden oluşur.

Örneğin;

;MODEL

N10 G54

N20 T1 M6

N30 M3 S750

N40 G90 G40 G00 X80 Z100

N50 G00 X0 Z4

N60 G42

N70 G01 X0 Z0 F0.3

Programın adı (numarası)

1. Blok

2. Blok

3. Blok

4. Blok

5. Blok

6. Blok

7. Blok

# 1.CNC TORNA VE FREZE İŞLEMLERİ

N80 G01 X18 Z0	8. Blok
.....	.....
.....	.....
N130 G00 X80 Z100	14. Blok
N140 M30	Program sonu bloğu

Programın adı bir sayıdan oluşur ve programın numarasını belirtir. Sayının önüne ISO sisteminde (;) işareti, EIA sisteminde O harfi, sinumerik sisteminde Π işareti konulur veya hiçbir işaret konulmaz. Sayılar 1'den 9999'a kadar dört haneden oluşur ve sayının önündeki sıfırlar sayılmaz. Eğer program numarası yoksa birinci bloğun numarası (N...) program numarası sayılır.

## 1.1.2.2. Blokların (Satırların) Yapısı

Programın esasını oluşturan bloklar satır şeklinde yazılır. Bloklara göre takım doğrusal veya eğrisel bir hareket yapar, iş mili çalışır veya durur, kesme hızı ve ilerleme hızı tayin edilir. Her bloğun başında bir blok numarası bulunur; blok numarası N ve ondan sonra bir sayıdır.

Satır numaraları kontrol ünitesinde işlem görmedikleri için blok numaralarının konulması mecburi değildir. Programın kullanılması bakımından konulursa daha iyi olur.

Blok numarası olarak N0 kullanılmaz. Her blok bir blok sonu ile işaretlenir. Bu işaret EOF, ISO, (;), (Fanuc), (\*), (sinumerik) olabilir.

Program içerisinde her bir bloğa satır numarası verilir ve N harfi ile gösterilir. Satır numarası N1'den başlar N9999'a kadar numaralandırılabilir. Satır numarası N1, N2, N3, ... şeklinde olabileceği gibi N10, N20, N30, ... şeklinde artırılarak da verilebilir. Satır numarası olarak N0 verilmez

Bloklarda satır numarasının kullanılması zorunda değildir. Ancak elle yazılan programlarda hatalı satırları düzenlemek veya satır eklemek için kolaylıklar sağlar. Ayrıca blok numaraları arasında N5 ve N10 gibi satır numaraları ile başlatmak sayısal boşlukların olmasını sağlayacağından araya yeni bloklar yazılmasına da imkân verir.

Bloklar örneğin N01, G90, X30, F200 vb. kelimelerden oluşur. Kelimeler komuttur; yani bir işlemi temsil ederler. Her kelime adres adını taşıyan bir harf ve bir sayıdan oluşur. Sayı kod veya değer olabilir.

CNC tezgâh ve sistemlerinde işlemler blokların içerdiği bilgilere göre yapılır. Genelde bir blok şu bilgileri içerir:

- Takım yolu ile ilgili bilgiler gibi geometrik bilgiler
- Kesme hızı, ilerleme hızı, kullanılan takım gibi teknolojik bilgiler
- İş milinin çalışması, kesme sıvısının açılması, programın durdurulması gibi yardımcı bilgiler

Bir blok şu kelimelerden (komutlardan) oluşur:

- Blok numarası (N)
- Hazırlık fonksiyonları (G)
- Hedef noktası (X,Y,Z,A,B,C)
- Yay merkezini gösteren kelime (I,J,K)
- Radyüs (Fanuc için R, Siemens için CR=)
- İlerleme hızı (F)
- Kesme hızı (S)
- Takım numarası (T)
- Yardımcı fonksiyonlar (M)

## 1.1.2.3. CNC Tezgâhlarında Kullanılan Kodlar

a) **Hazırlık Kodları:** G kodları kesici takımın doğrusal ve dairesel hareketini, çalışma düzlemi seçimini, ölçü birimi seçimini, çevrimler, bekleme süresini, iş mili devrini sınırlama özelliklerini içerir. G kodları modal ve modal olmayan şeklinde iki gruba ayrılır. Modal kodlar bir bloğa yazıldıktan sonra iptal edilinceye kadar ondan sonra gelen bloklarda da geçerlidir (Tablo 1.2).

# 1.CNC TORNA VE FREZE İŞLEMLERİ

Tablo 1.2: CNC Tezgâhlarında Kullanılan Hazırlık Kodları

ADRES	G KODLARI ve ANLAMLARI
G0-G00	Pozisyona (Boşta) talaş kaldırmadan hızlı hareket
G1-G01	Doğrusal yavaş hareketle talaş kaldırarak ilerleme (F ile birlikte kullanılır)
G2-G02	Saat yönünde dairesel hareket, radyus yaparak talaş kaldırma (CW)
G3-G03	Saat yönü tersinde dairesel hareket, radyus yaparak talaş kaldırma (CCW)
G4-G04	Bekleme
G17	X-Y çalışma yüzeyi
G18	X-Z çalışma yüzeyi
G19	Y-Z çalışma yüzeyi
G40	Takım çap telafisi iptali
G41	Takım izleyeceği yolun solunda
G42	Takım izleyeceği yolun sağında
G50	Maksimum devir sayısı (dev/dak)
G54	İş parçası sıfır noktası (Birden fazla sıfır noktası için 55,56,57,58,59.....)
G70	İnç sistem programlama
G71	Metrik sistem programlama
G90	Mutlak (Absolute) ölçülendirme
G91	Artımsal (Incremental) ölçülendirme
G94	İlerleme (mm/dak)
G95	İlerleme (mm/dev)
G98	Döner eksenler için ilerleme (dev/dak)
G291	Fanuc kodu Siemens tezgâhta çalıştırma

**b) Yardımcı Kodlar:** M kodları iş milinin dönmesi, durması, soğutma sıvısı açma-kapama, programı başlatma-durdurma ve kesici takımı değiştirme gibi operasyonları kapsar. G kodları gibi temel CNC kodlarındandır.

M kodu CNC tezgah ve sistemlerinin çalışmasını kontrol eder ve bu kodun etkisi genellikle aç/kapa şeklindedir (Tablo 1.3).

Tablo 1.3: CNC Tezgâhlarında Kullanılan Yardımcı Kodlar

ADRES	M KODLARI ve ANLAMLARI
M0-M00	Programı şartsız durdurma. Tezgâh tam otomatikte olsa bile M00'ı görünce durur. Programın başlaması için CYCLE START tuşuna basılır.
M1-M01	İsteğe bağlı durdurma
M2-M02	Program sonu komutu
M3-M03	İş milinin saat yönünde dönmesi (CW)
M4-M04	İş milinin saat yönü tersinde dönmesi (CCW)
M5-M05	İş milini durdurma
M6-M06	Takım değiştirme komutu
M8-M08	Soğutma sıvılarını program dâhilinde açma
M9-M09	Soğutma sıvılarını program dâhilinde kapatma
M19	İş milini (aynayı) pozisyonlama
M24	Ayna çenelerini açma
M25	Ayna çenelerini kapatma
M30	Ana program sonu, talaş temizleyiciler 30sn çalışır
M74	C eksen tezgâhlarda referansa gönderme
M86	Talaş konveyörü ileri
M87	Talaş konveyörü durdurma
M96	İş mili dönmeksizin eksenlere hareket verme
M97	M96'nın iptali

# 1.CNC TORNA VE FREZE İŞLEMLERİ

## 1.1.3. CNC Tezgâhlarında Geometrik ve Teknolojik Bilgiler

### 1.1.3.1. Geometrik Bilgiler

a) **G00 Kodu (Hızlı İlerleme):** Kesici takımı talaş kaldırma işlemi yapmadan doğrusal olarak belirli bir noktaya konumlandırmak için kullanılır. Hareket genelde takımı parçaya yaklaştırmak veya uzaklaştırmak için uygulanır.

Tezgâhın maksimum hızı ne ise o hızla ilerleme yapar. Hızlı hareket G01, G02 ve G03 komutlarından önce veya sonra kesici takımın konumlanması (Güvenlik mesafesi veya emniyet mesafesi) için kullanılır.

**Güvenlik mesafesi:** Takımı parça sıfırından belirlenen uzak bir mesafeye gönderme işlemidir. Bu mesafe takım değiştirme mesafesi olarak da adlandırılır ve iş parçasını bağlama ve çıkarma işlemleri takım güvenlik mesafesinde yapılır.

Örneğin

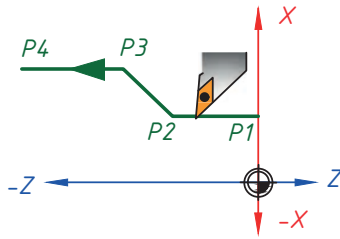
- G00 X... Z... (CNC tornada güvenlik mesafesi)
- G00 X... Y... Z... (CNC frezede güvenlik mesafesi)

**Emniyet mesafesi:** Takımın parçayı işlemeye başlayacağı konuma hazır hâle gelmesi veya güvenli mesafeye gitmek için hazır hâle gelmesi için iş parçasından takımın 2-5 mm mesafeye gönderilme işlemidir.

Örneğin

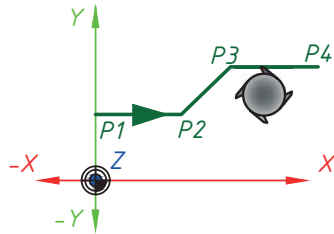
- G00 X... Z... (CNC tornada emniyet mesafesi)
- G00 X... Y... Z... (CNC frezede emniyet mesafesi)

b) **G01 Kodu (Talaş Kaldırarak İlerleme):** Kesici takım F kodu ile belirtilen bir ilerleme hızı ile doğrusal olarak kesme hareketi gerçekleştirir.



Örneğin

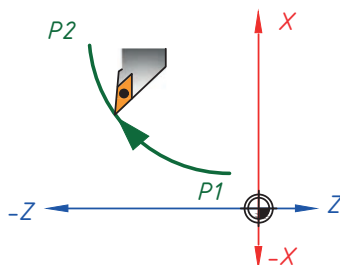
- G01 X... Z... (CNC tornada doğrusal hareketle talaş kaldırma)



Örneğin

- G01 X... Y... Z... (CNC frezede doğrusal hareketle talaş kaldırma)

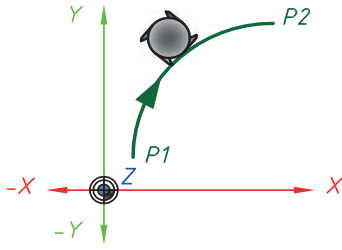
c) **G02 Kodu (Saat Yönünde Talaş Kaldırarak İlerleme):** Takım F kodu ile belirlenen bir ilerleme hızı ile saat ibresi yönünde dairesel hareket yaparak kesme işlemi yapar.



Örneğin

- G02 X... Z... CR=... F... (CNC tornada saat yönünde talaş kaldırma)

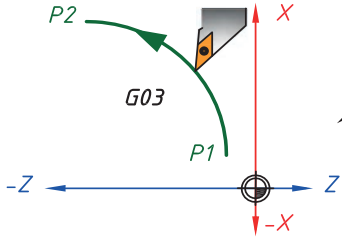
# 1.CNC TORNA VE FREZE İŞLEMLERİ



Örneğin

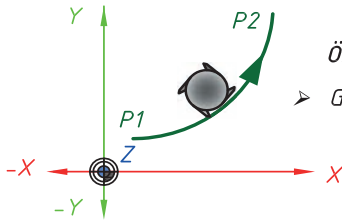
➤ G02 X... Y... Z... CR=... F... (CNC frezede saat yönünde talaş kaldırma)

d) G03 Kodu (Saat Yönü Tersinde Talaş Kaldırarak İlerleme): Takım F kodu ile belirlenen bir ilerleme hızı ile saat ibresi yönü tersinde dairesel hareket yaparak kesme işlemi yapar.



Örneğin

➤ G03 X... Z... CR=... F... (CNC tornada saat yönü tersinde talaş kaldırma)



Örneğin

➤ G03 X... Y... Z... CR=... F... (CNC frezede saat yönü tersinde talaş kaldırma)

e) G04 Kodu (Bekleme): Kesici takımın istenen süre kadar talaş kaldırma işlemi sonundaki beklemesini sağlar.

Komut satırında P veya X kodu kullanılır. P kullanıldığında milisaniye cinsinden, X kullanıldığında ise saniye cinsinden bekleme süreleri belirlenir.

Bekleme süresi uygulandığında iş mili, soğutma sıvısı ve yardımcı fonksiyonlar hariç bütün eksen hareketleri durur.

G04 komutu genellikle delme işleminde delik sonunun düzgün çıkması için kullanılır. Ayrıca otomatik hızlanma veya yavaşlama sonucu iş parçasının köşeleri istenen şekilde olmaz ve köşelerde geçiş problemleri oluşur. Geçiş problemlerini engellemek amacıyla da bekleme kullanılabilir.

➤ 1sn= 1000 milisaniye

➤ 1msn= 0,001 saniye

Örneğin

➤ G04 X2 (Saniye cinsinden 2 sn bekleme)

➤ G04 P2000 (Milisaniye cinsinden 2 sn bekleme)

f) Kesici Takım Yarıçap Telafileri: Kesici takım ilerleme yönüne göre iş parçasının sol tarafından veya sağ tarafından ilerleyerek kesim yapar.

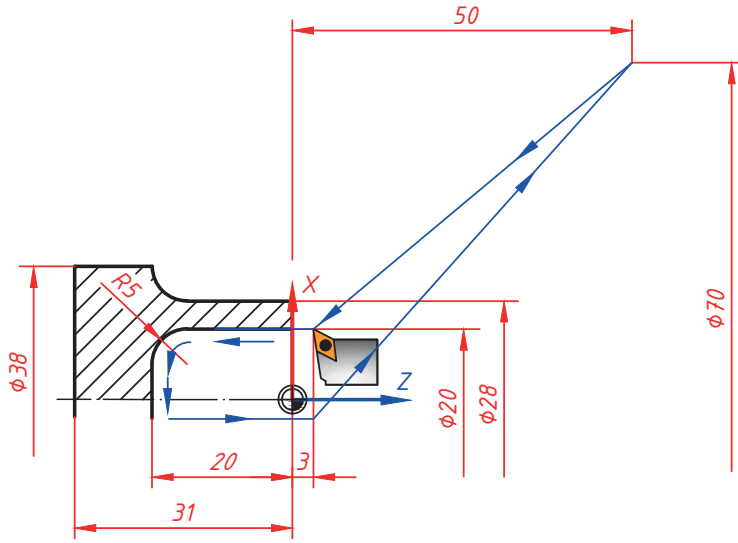
CNC tornada uç hatalarını azaltmak, CNC frezede ise iş parçasının profilini işlerken kesici takımı kaydırmak amacıyla G41 ve G42 kodları, bu kodların telafisini iptal etmek için ise G40 kodu kullanılır.

Kesici takım yarıçap telafisi, tezgâh ofset sayfasında R parametresine karşılık gelen kısımda, CNC torna için takımın uç radyüsüne göre, CNC frezede ise kesici takım yarıçap değerinin girilmesi ile verilir ve otomatik olarak yarıçap değeri kadar profilin solundan veya sağından dolaşır.

# 1.CNC TORNA VE FREZE İŞLEMLERİ

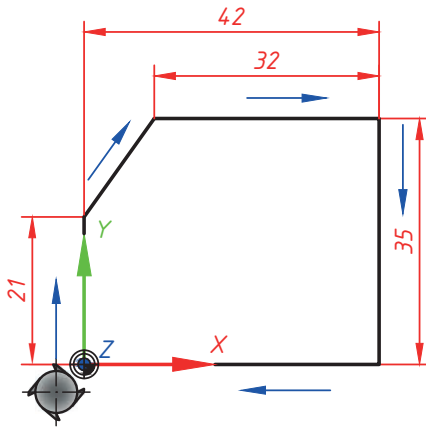
➤ G40 Kodu (Takım Yarıçap Telifisi İptali): CNC tornada takım uç yarıçap telifisi, CNC frezede takım yarıçap telifisi iptal edilir. Program başında ve takım değiştirme işleminden önce mutlaka takım telifisi G40 komutu ile iptal edilmelidir.

➤ G41 Kodu (Kesici Telifisi Solda): Kesici takım ilerleme yönüne göre iş parçasının solundadır.



Örneğin

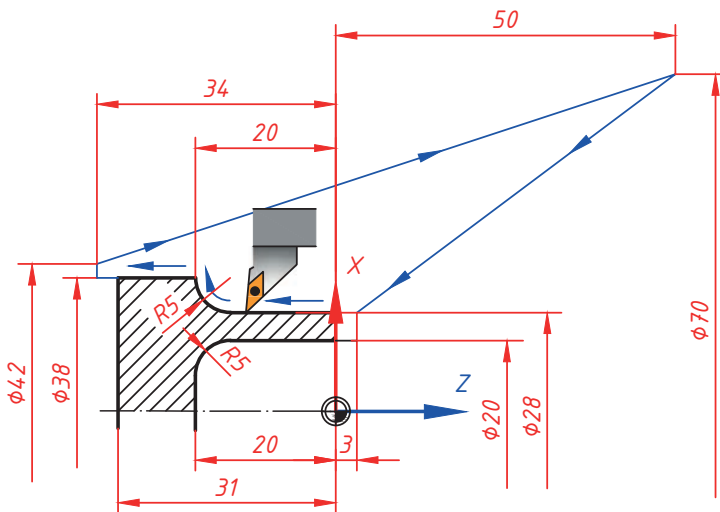
```
.....  
N40 G41 G00 X20 Z3  
N60 G01 X20 Z-15 F0.3  
N70 G03 X10 Z-20 CR=5 F0.3  
N80 G01 X-2 Z-20  
N90 G40 X-2 Z3  
.....  
(CNC tornada kesici takım solda)
```



Örneğin

```
.....  
N40 G41 G00 X0 Y0 Z2  
N50 G00 X0 Y0 Z-2  
N60 G01 X0 Y21 Z-2 F300  
N70 G01 X10 Y35 Z-2  
.....  
N110 G40 G00 X0 Y0 Z2  
.....  
(CNC frezede kesici takım solda)
```

G42 Kodu (Kesici Telifisi Sağda): Kesici takım ilerleme yönüne göre iş parçasının sağındadır.



Örneğin

```
.....  
N40 G42 G00 X28 Z3  
N60 G01 X28 Z-15 F0.3  
N70 G02 X38 Z-20 CR=5 F0.3  
N80 G01 X38 Z-34  
N90 G40 X42  
.....  
(CNC tornada kesici takım sağda)
```



# 1.CNC TORNA VE FREZE İŞLEMLERİ

**d) M00 Kodu (Programı Şartsız Durdurma):** Tezgâhta çalışmakta olan bir programı şartsız durdurur. Bu işlem el ile takım değişimi, ölçü kontrolü, kesici takımlarını kontrol etme amacıyla kullanılır. Tekrar çalıştırmak için CYCLE START düğmesine basılır.

Örneğin

N80 M00

**e) M01 Kodu (İsteğe Bağlı Durdurma):** Tezgâhta çalışmakta olan bir programı isteğe bağlı durdurur. M komutu da M00 ile aynı olmakla birlikte, kontrol paneli üzerindeki isteğe bağlı program durdurma butonu açık konumda ise aktiftir. Tekrar çalıştırmak için CYCLE START düğmesine basılır.

Örneğin

N80 M01

**f) M02 Kodu (Program Sonu):** Tezgâhta çalışmakta olan bir programı bitirir. Bu koddan sonra tezgâhın çalışan bütün fonksiyonları durdurulur.

Örneğin

N120 M02

**g) M03 Kodu (İş Milinin Saat Yönünde Dönmesi):** Tezgâh iş milini saat ibresi yönünde döndürür. Bu dönüş şekli "CW" olarak tanımlanır.

Örneğin

.....

N20 T1 M6

N30 M3 S1000

.....

**h) M04 Kodu (İş Milinin Saat Yönünde Dönmesi):** Tezgâh iş milini saat ibresi yönü tersine döndürür. Bu dönüş şekli "CCW" olarak tanımlanır.

Örneğin

.....

N20 T1 M6

N30 M4 S1000

.....

**i) M05 Kodu (İş Milini Durdurma):** Program bitiş bölümünde kullanıldığı gibi ana program bölümünde de kullanılır. Takım değişimi komutundan önce mutlaka M05 komutu ile tezgâh iş mili durdurulmalıdır.

Örneğin

.....

N70 G00 X80 Z100

N80 M05

.....

**i) M06 Kodu (Takım Değiştirme):** Kesici takımın değiştirilmesini sağlar. T kodundan sonra kesicinin bulunduğu istasyon numarası ve geometri (offset) bilgisi numarası yazılmalıdır.

Örneğin

N10 G54

N50 T1 M6

.....

# 1.CNC TORNA VE FREZE İŞLEMLERİ

j) **M08 Kodu (Soğutma Sıvısı Aç):** Soğutma sıvısının akıtılmasını sağlar. Soğutma sıvısı iş mili dönerken açılmalıdır. Bunun sebebi oksitlenmeye ve yağ filminin bozulmasına neden olabilir.

Örneğin

.....  
N40 G01 X60 Z70

N50 M08

.....

k) **M09 Kodu (Soğutma Sıvısını Kapa):** Soğutma sıvısının kapatılmasını sağlar.

Örneğin

.....  
N70 G01 X40 Z-30

N80 M09

.....

l) **M30 Kodu (Program Sonu):** Programı sonlandırır. M02 komutunda olduğu gibi tek satır (blok) hâlinde yazılır. M30 komutunda kursör programın başına geri döner. Başka parça işlemeye imkân sağlar.

Örneğin

.....  
N100 G00 X80 Z100

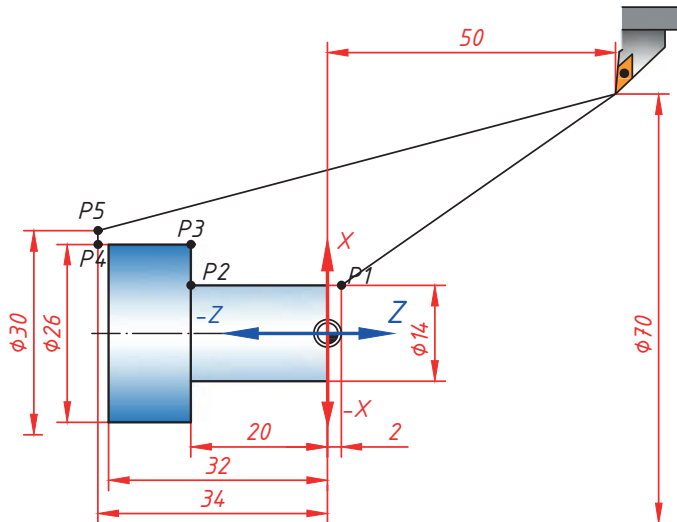
N110 M30

## 1.1.4. Mutlak ve Artışlı Programlama

### 1.1.4.1. Mutlak Programlama (G90 Kodu)

Eksen hareketlerinde koordinatların başlangıç ve bitiş noktaları iş parçası sıfır noktası temel alınarak belirlenir. Her bir eksen hareketi için bu referans noktasına göre koordinatlar girilir.

CNC programı yapılırken G90 mutlak programlama kodunun yazılması şart değildir. Program yazarken G90 komutu kullanılmadığında da CNC tezgâhları, programın mutlak programlama sistemine göre yazıldığını kabul ederek işlem yapar. Mutlak programlama modu, program yazımında genellikle tercih edilir.

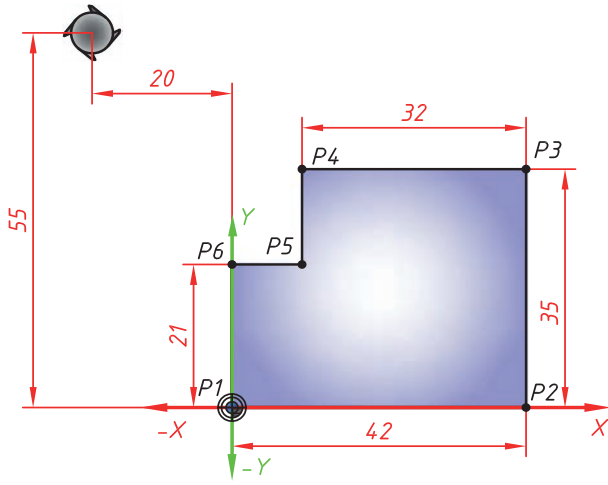


Örneğin

Takımın Geldiği Nokta	X	Z
	G90	
P1	14	2
P2	14	-20
P3	26	-20
P4	26	-34
P5	30	-34
P1	50	70

(CNC tornada mutlak programlama)

# 1.CNC TORNA VE FREZE İŞLEMLERİ



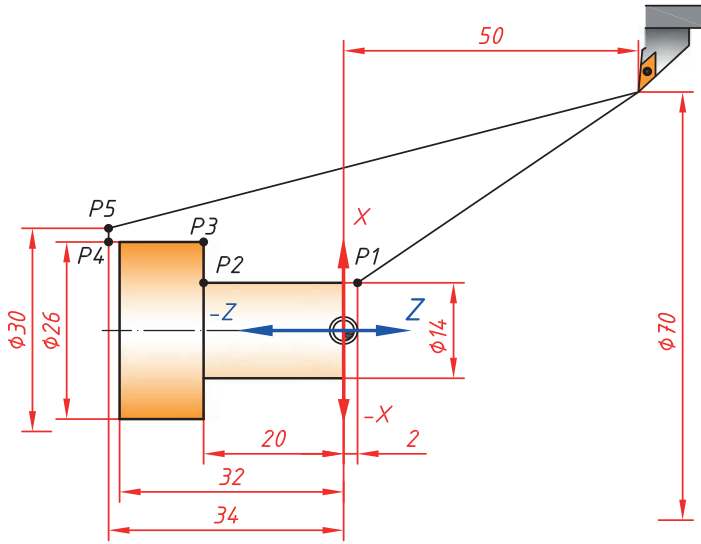
Örneğin

Takımın Geldiği Nokta	X	Y
	G90	
P1	0	0
P2	42	0
P3	42	35
P4	10	35
P5	10	21
P6	0	21
P1	0	0

(CNC freze mutlak programlama)

1.1.4.2. Artışlı Programlama (G91 Kodu): Takımın bulunduğu konum her adımda referans olarak alınmaktadır. İş parçası sıfır noktası temel olarak alınmamaktadır.

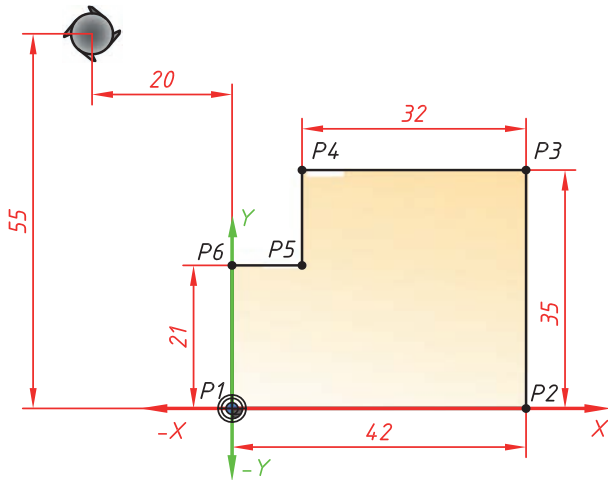
G91 kodunda kesicinin gideceği nokta ile en son bulunduğu nokta arasındaki mesafe değerleri eklemeli ölçülendirme olarak tanımlanır.



Örneğin

Takımın Geldiği Nokta	X	Z
	G91	
P1	14	2
P2	0	-20
P3	12	0
P4	0	-14
P5	4	0

(CNC tornada artışlı programlama)



Örneğin

Takımın Geldiği Nokta	X	Y
	G91	
P1	0	0
P2	42	0
P3	0	35
P4	-32	0
P5	0	-14
P6	-10	0
P1	0	-21

(CNC freze artışlı programlama)

# 1.CNC TORNA VE FREZE İŞLEMLERİ

## 1.1.5. Elle Programlama Yapma

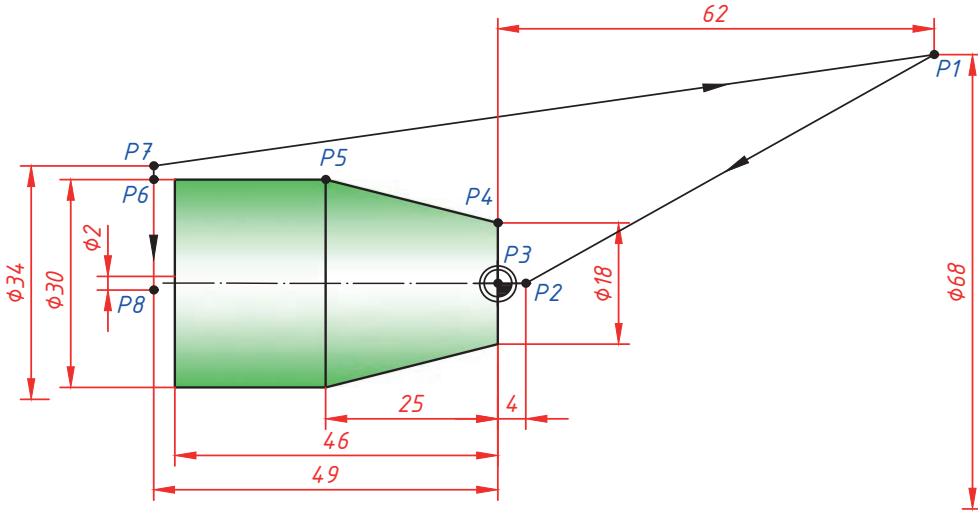
Endüstride CAD-CAM programları sıkça kullanılıyor olmasına rağmen, programlama mantığını anlamak ve hataları düzenleyebilmek için elle programlama çok az da olsa kullanılmaktadır. Özellikle modelcilikte karmaşık profilli parçaların programını yazmak uzun bir süre alacağından elle programlama genel olarak tercih edilmemektedir.

Elle programlama yapabilmek için iş parçasına ait teknik resmin olması yeterlidir. Programcı, iş parçasının işlenebilmesi için yapması gereken işlemleri planlar ve programını yazar. Program, bilgisayar ortamında elle yazıldıktan sonra tezgâha aktarılabilirdiği gibi tezgâh kontrol ünitesinde program yazma sayfasına girilerek de yazılabilir. Programlamada, istenirse tekrar eden kod ve koordinatlar bir sonraki satırda yazılmayabilir.

### 1.1.5.1. CNC Torna İçin Elle Programlama Yapma

Örnek 1: Aşağıda verilen parça 750 dev/dak ve 0.3 mm/dev ilerleme değerleri ile işlenmek istenmektedir, işleme programını yazınız.

Not: T1 finiş, T3 kesme takımı kullanılacaktır. Kesme işleminde ilerleme değeri finiş işleminin 1/2'si kadar alınız.



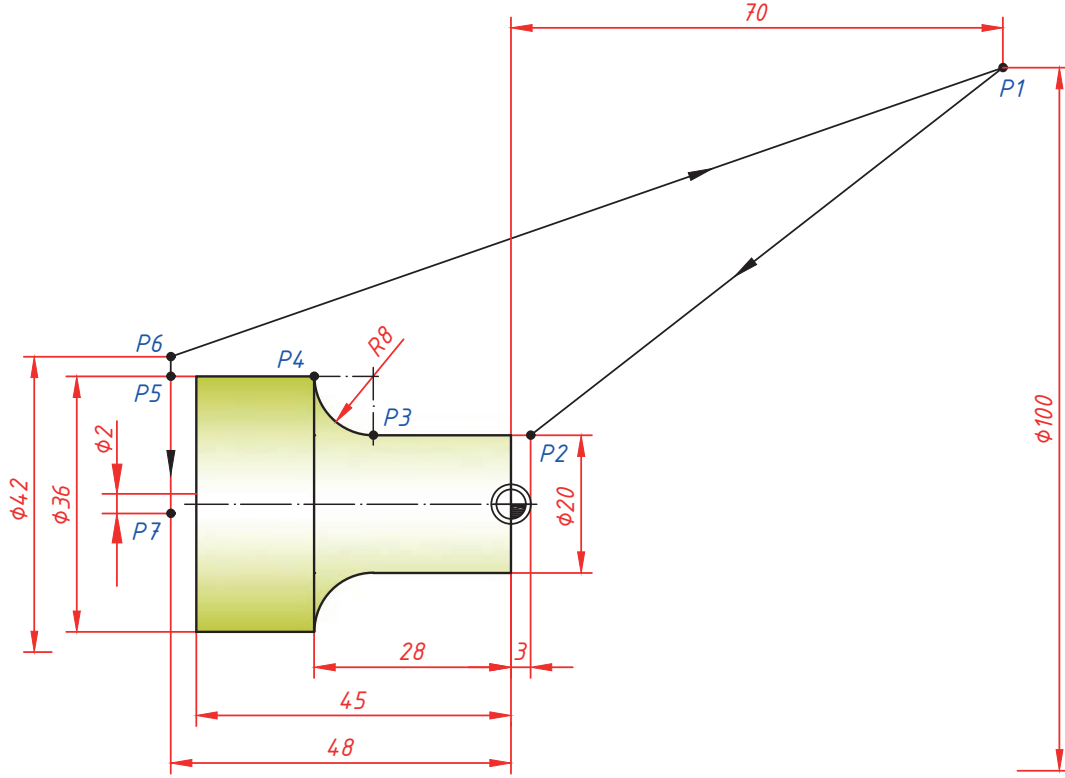
```
MODEL
N10 G54
N20 T1 M6
N30 M3 S750
P1 N40 G40 G00 X68 Z62
P2 N50 G00 X0 Z4
N60 G42
P3 N70 G01 X0 Z0 F0.3
P4 N80 G01 X18 Z0
P5 N90 G01 X30 Z-25
P6 N100 G01 X30 Z-49
P7 N110 G01 X34 Z-49
N120 G40
P1 N130 G00 X68 Z62
N140 M5
N150 T3 M6
N160 M3 S750
P7 N170 G00 X34 Z-49
P8 N180 G01 X-2 Z-49 F0.15
P7 N190 G01 X34 Z-49
```

```
P1 N200 G00 X68 Z62
N210 M30
%
```

# 1.CNC TORNA VE FREZE İŞLEMLERİ

Örnek 2: Aşağıda verilen parça 1000 dev/dak ve 0.4 mm/dev ilerleme değerleri ile işlenmek istenmektedir, işleme programını yazınız.

Not: T2 finiş, T3 kesme takımı kullanılacaktır. Kesme ve dairesel hareketlerde ilerleme değeri finiş işleminin 1/2 si kadar alınız.

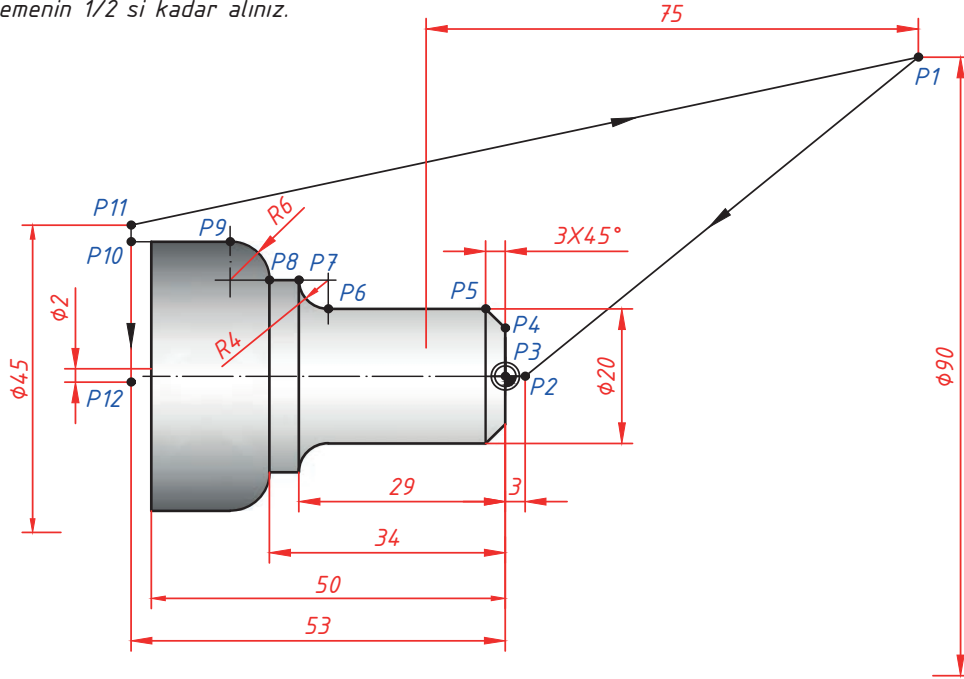


```
;MAKİNE
N10 G54
N20 T2 M6
N30 M3 S1000
P1 N40 G40 G00 X100 Z70
P2 N50 G00 X20 Z3
N60 G42
P3 N70 G01 X20 Z-20 F0.4
P4 N80 G03 X36 Z-28 CR=8 F0.2
P5 N90 G01 X36 Z-48
P6 N100 G01 X42 Z-48 F0.4
N110 G40
P1 N120 G00 X100 Z70
N130 M5
N140 T3 M6
N150 M3 S1000
P6 N160 G00 X42 Z-48
P7 N170 G01 X-2 Z-48 F0.2
P6 N180 G01 X42 Z-48
P1 N190 G00 X100 Z70
N200 M30
%
```

# 1.CNC TORNA VE FREZE İŞLEMLERİ

Örnek 3: Aşağıda verilen parça 800 dev/dak ve 0.25 mm/dev ilerleme değerleri ile işlenmek istenmektedir, işleme programını yazınız.

Not: T2 finiş, T5 kesme takımı kullanılacaktır. Kesme ve dairesel hareketlerde ilerleme değeri finiş işleminin 1/2 si kadar alınız.

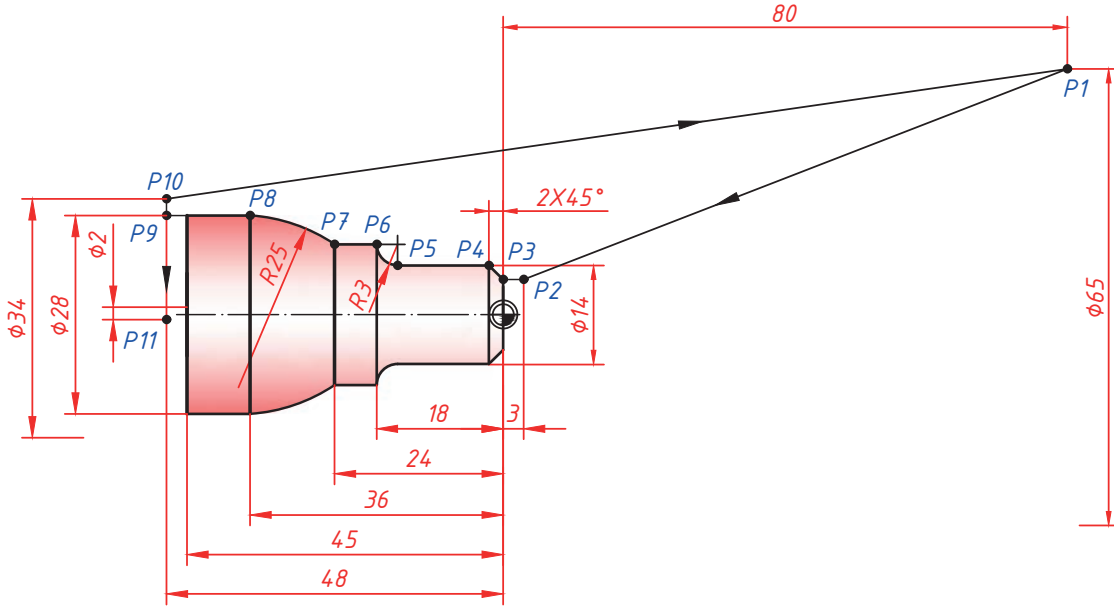


```
;SİVAS
N10 G54
N20 T2 M6
N30 M3 S800
P1 N40 G40 G00 X90 Z75
P2 N50 G00 X0 Z3
N60 G42
P3 N70 G01 X0 Z0 F0.25
P4 N80 G01 X14 Z0
P5 N90 G01 X20 Z-3
P6 N100 G01 X20 Z-25
P7 N110 G02 X28 Z-29 CR=4 F0.13
P8 N120 G01 X28 Z-34 F0.25
P9 N130 G03 X40 Z-40 CR=6 F0.13
P10 N140 G01 X40 Z-53 F0.25
P11 N150 G01 X45 Z-53
N160 G40
P1 N170 G00 X90 Z75
N180 M5
N190 T5 M6
N200 M3 S800
P11 N210 G00 X45 Z-53
P12 N220 G01 X-2 Z-53 F0.13
P11 N230 G01 X45 Z-53
P1 N240 G00 X90 Z75
N250 M30
%
```

# 1.CNC TORNA VE FREZE İŞLEMLERİ

Örnek 4: Aşağıda verilen parça 900 dev/dak ve 0.4 mm/dev ilerleme değerleri ile işlenmek istenmektedir, programını yazınız.

Not: T1 finiş, T4 kesme takımı kullanılacaktır. Kesme ve dairesel hareketlerde ilerleme değeri finiş işleminin 1/2 si kadar alınız.

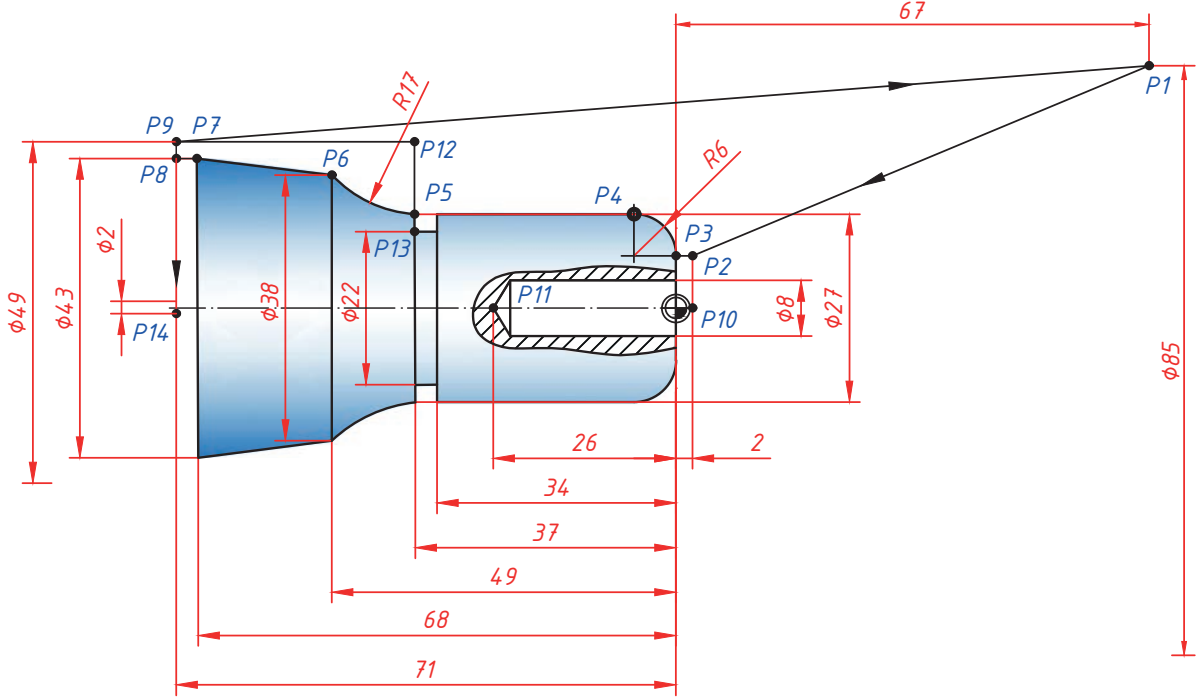


```
;KONYA
N10 G54
N20 T1 M6
N30 M3 S900
P1 N40 G40 G00 X65 Z80
P2 N50 G00 X10 Z3
N60 G42
P3 N70 G01 X10 Z0 F0.4
P4 N80 G01 X14 Z-2
P5 N90 G01 X14 Z-15
P6 N100 G02 X20 Z-18 CR=3 F0.2
P7 N110 G01 X20 Z-24 F0.4
P8 N120 G03 X28 Z-36 CR=25 F0.2
P9 N130 G01 X28 Z-48 F0.4
P10 N140 G01 X34 Z-48
N150 G40
P1 N160 G00 X65 Z80
N170 M5
N180 T4 M6
N190 M3 S900
P10 N200 G00 X34 Z-48
P11 N210 G01 X-2 Z-48 F0.2
P10 N220 G01 X34 Z-48
P1 N230 G00 X65 Z80
N240 M30
%
```

# 1.CNC TORNA VE FREZE İŞLEMLERİ

Örnek 5: Aşağıda verilen parça 600 dev/dak ve 0.2 mm/dev ilerleme değerleri ile işlenmek istenmektedir, işleme programını yazınız.

Not: T1 finiş, T3 kesme ve T5 matkap takımı kullanılacaktır. Kesme, kanal açma ve dairesel hareketlerde devir ve ilerleme değeri finiş işleminin 1/2'si kadar alınız.



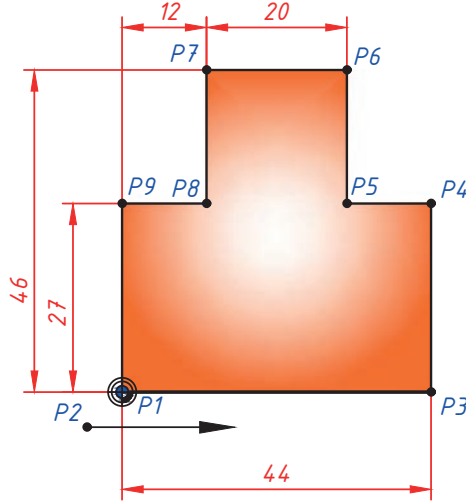
```
;1208
N10 G54
N20 T1 M6
N30 M3 S600
P1 N40 G40 G00 X85 Z67
P2 N50 G00 X15 Z2
N60 G42
P3 N70 G01 X15 Z0 F0.2
P4 N80 G03 X27 Z-6 CR=6 F0.1
P5 N90 G01 Z-37 F0.2
P6 N100 G02 X38 Z-49 CR=17 F0.1
P7 N110 G01 X43 Z-68 F0.2
P8 N120 Z-71
P9 N130 X49
N140 G40
P1 N150 G00 X85 Z67
N160 M5
N170 T5 M6
N180 M3 S600
P10 N190 G00 X0 Z2
P11 N200 G01 Z-26 F0.1
P10 N210 Z2
P1 N220 G00 X85 Z67
N230 M5
N240 T3 M6
N250 M3 S600
P12 N260 G00 X49 Z-37
P13 N270 G01 X22 F0.2
P12 N280 X49
P9 N300 G00 Z-71
P14 N310 G01 X-2 F0.1
P9 N320 X49
P1 N330 G00 X85 Z67
N340 M30
%
```

# 1.CNC TORNA VE FREZE İŞLEMLERİ

## 1.1.5.2. CNC Freze İçin Elle Programlama Yapma

Örnek 1: Aşağıda verilen parçanın profili 900 dev/dak ve 300 mm/dak ilerleme değerleri ile işlenmek istenmektedir, işleme programını yazınız.

Not: T1 10`lük parmak freze takımı kullanılacaktır.



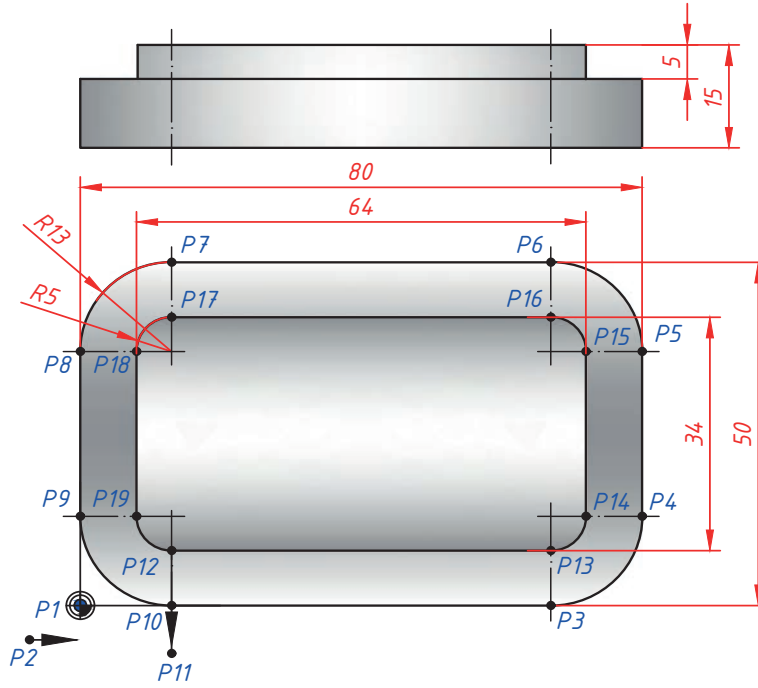
```
;1453  
N10 G54  
N20 T1 M6  
N30 M3 S900  
P1 N40 G40 G00 X0 Y0 Z50  
N50 G42  
P2 N60 G00 X-2 Y0  
P2 N70 G00 Z-5  
P3 N80 G01 X44 Y0 F300  
P4 N90 G01 X44 Y27  
P5 N100 G01 X32 Y27  
P6 N110 G01 X32 Y46  
P7 N120 G01 X12 Y46  
P8 N130 G01 X12 Y27  
P9 N140 G01 X0 Y27  
P2 N150 G01 X0 Y-2  
N160 G40  
P1 N170 G00 Z50  
N180 M30  
%
```



# 1.CNC TORNA VE FREZE İŞLEMLERİ

Örnek 3: Aşağıda verilen parçanın profilleri 1000 dev/dak ve 500 mm/dak ilerleme değerleri ile işlenmek istenmektedir, işleme programını yazınız.

Not: T1 10'lük parmak freze takımı kullanılacaktır. Dairesel hareketlerde ilerleme, finiş işleminin 1/2'si kadar alınız.

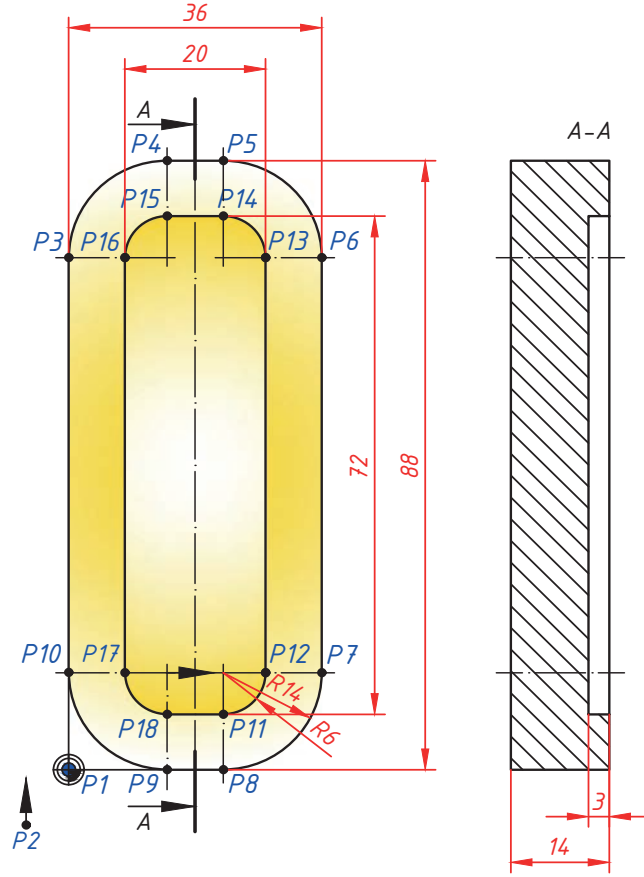


```
;PROFİL
N10 G54
N20 T1 M6
N30 M3 S1000
P1 N40 G40 G00 X0 Y0 Z40
N50 G42
P2 N60 G00 X-2 Y0
P2 N70 G00 Z-15
P3 N80 G01 X67 Y0 F500
P4 N100 G03 X80 Y13 CR=13 F250
P5 N110 G01 X80 Y37 F500
P6 N120 G03 X67 Y50 CR=13 F250
P7 N130 G01 X13 Y50 F500
P8 N140 G03 X0 Y37 CR=13 F250
P9 N150 G01 X0 Y13 F500
P10 N160 G03 X13 Y0 CR=13 F250
P10 N170 G01 Z2 F500
P11 N180 G01 X13 Y-8
P11 N190 G01 Z-5
P12 N200 G01 X13 Y8
P13 N210 G01 X67 Y8
P14 N220 G03 X72 Y13 CR=5 F250
P15 N230 G01 X72 Y37 F500
P16 N240 G03 X67 Y42 CR=5 F250
P17 N250 G01 X13 Y42 F500
P18 N260 G03 X8 Y37 CR=5 F250
P19 N270 G01 X8 Y13 F500
P12 N280 G03 X13 Y8 CR=5 F250
P12 N290 G01 Z2 F500
N300 G40
P12 N310 G00 Z40
N320 M30
%
```

# 1.CNC TORNA VE FREZE İŞLEMLERİ

Örnek 4: Aşağıda verilen parçanın havuzu 800 dev/dak ve 400 mm/dak ilerleme değerleri ile işlenmek istenmektedir, işleme programını yazınız.

Not: T3 12'lik parmak freze takımı kullanılacaktır. Dairesel hareketlerde ilerleme, finiş işleminin 1/2'si kadar alınız.

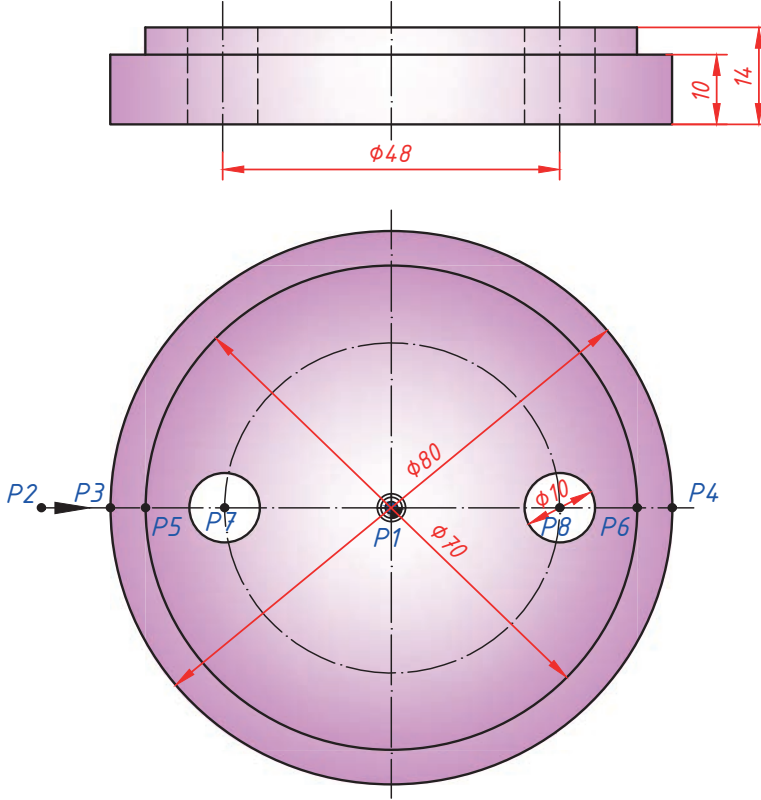


```
;CEP
N10 G54
N20 T1 M6
N30 M3 S800
P1 N40 G40 G00 X0 Y0 Z50
N50 G41
P2 N60 G00 X0 Y-2
P2 N70 G00 Z-14
P3 N80 G01 X0 Y74 F400
P4 N90 G02 X14 Y88 CR=14 F200
P5 N100 G01 X22 Y88 F400
P6 N110 G02 X36 Y74 CR=14 F200
P7 N120 G01 X36 Y14 F400
P8 N130 G02 X22 Y0 CR=14 F200
P9 N140 G01 X14 Y0 F400
P10 N150 G02 X0 Y14 CR=14 F200
P10 N160 G01 Z2 F400
P11 N170 G01 X22 Y8
P11 N180 G01 Z-3
P12 N190 G03 X28 Y14 CR=6 F200
P13 N200 G01 X28 Y74 F400
P14 N210 G03 X22 Y80 CR=6 F200
P15 N220 G01 X14 Y80 F400
P16 N230 G03 X8 Y74 CR=6 F200
P17 N240 G01 X8 Y14 F400
P18 N250 G03 X14 Y8 CR=6 F200
P11 N260 G01 X22 Y8 F400
P11 N270 G01 Z2
N280 G40
P11 N290 G00 Z50
N300 M30
%
```

# 1.CNC TORNA VE FREZE İŞLEMLERİ

Örnek 5: Aşağıda verilen parçanın dış profili, kademeli profili ve delikleri 700 dev/dak ve 350 mm/dak ilerleme değerleri ile işlenmek istenmektedir, işleme programını yazınız.

Not: T2 8'lik parmak freze, T7 10'luk matkap takımı kullanılacaktır. Dairesel hareketlerde ilerleme, finiş işleminin 1/2'si kadar, delme işleminde devir 200 dev/dak ve ilerleme değeri 50 mm/dak alınız.

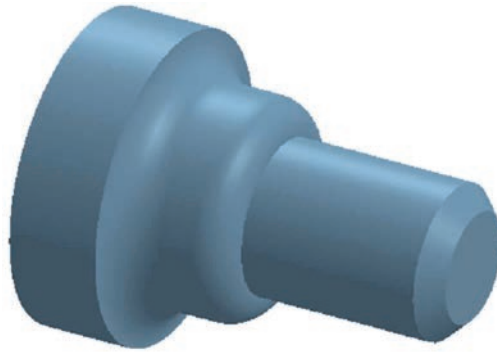
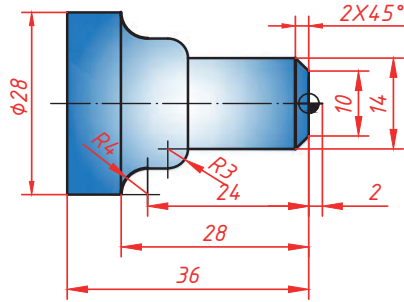


```
;DAİRE
N10 G54
N20 T2 M6
N30 M3 S700
P1 N40 G40 G00 X0 Y0 Z60
N50 G41
P2 N60 G00 X-50 Y0
P2 N70 G01 Z-14 F350
P3 N80 G01 X-40 Y0
P4 N90 G02 X40 Y0 CR=40 F175
P3 N100 G02 X-40 Y0 CR=40
P3 N110 G01 Z2 F350
P2 N120 G01 X-50 Y0
P5 N130 G01 X-35 Y0
P5 N140 G01 Z-4
P6 N150 G02 X35 Y0 CR=35 F175
P5 N160 G02 X-35 Y0 CR=35
P5 N170 G01 Z2 F350
N180 G40
P5 N190 G00 Z60
N200 M5
N210 T7 M6
N220 M3 S200
P7 N230 G00 X-24 Y0
P7 N240 G00 Z2
P7 N250 G01 Z-18 F50
P7 N260 G01 Z2
P8 N270 G00 X24 Y0
P8 N280 G01 Z-18 F50
P8 N290 G01 Z2
P8 N300 G00 Z60
N310 M30
%
```

# 1.CNC TORNA VE FREZE İŞLEMLERİ

ÖĞRENME BİRİMİ	1. CNC TORNA VE FREZE İŞLEMLERİ	UYGULAMA 1.1
KONU	1.1.6. CNC TORNA İÇİN ELLE PROGRAMLAMA UYGULAMASI	SÜRE 5 DERS SAATİ

TORNA 1



ÖĞRENCİNİN		VERİLEN İŞİN		MALZEME		MESLEKİ VE TEKNİK ANADOLU LİSESİ
Adı ve Soyadı		Başlama Tarihi	...../...../ 20.....			
Sınıf / No.		Bitirme Tarihi	...../...../ 20.....			
DEĞERLENDİRME						DERS ÖĞRETMENİ
Elle Programlamanın Değerlendirilmesi	Programı Planlama	Operasyon Başlangıcı	Ana Program	Program Sonu	Zaman	Toplam
Verilen Puan	20	20	30	20	10	100
Alınan Puan						
						Adı ve Soyadı İmzası

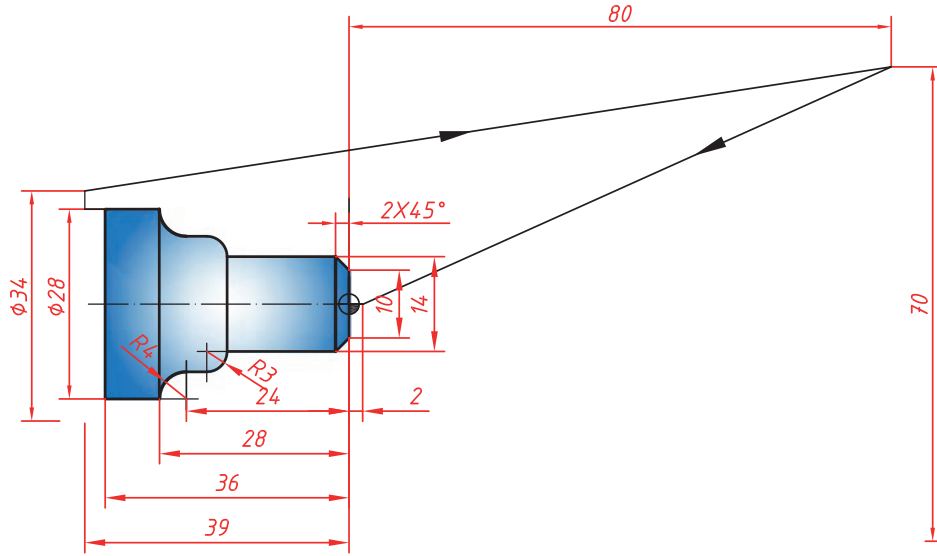
## ÖĐRETİM ARAÇ GEREÇLERİ

1. Teknik resim
2. Kalem
3. Silgi
4. Not defteri
5. Bilgisayar
6. Taşınır bellek
7. CNC torna tezgâhı

## İŐLEM BASAMAKLARI

1. İş parçasının referans noktasını tespit ediniz.
2. İş parçasının güvenlik ve emniyet mesafelerini belirleyiniz.

# 1.CNC TORNA VE FREZE İŞLEMLERİ

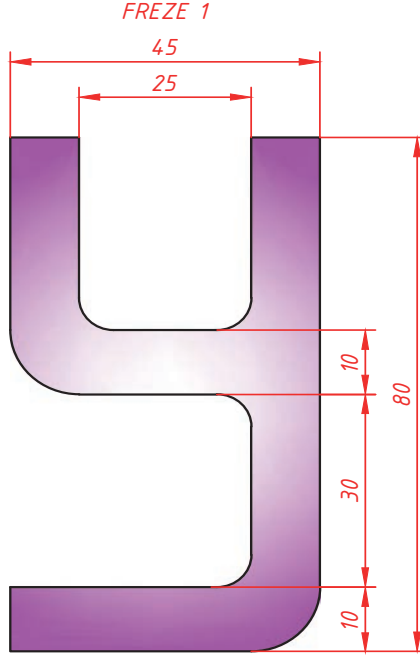


3. İş parçasını işlemek için uygun takım seçimini yapınız.
4. İş parçasına (metal, plastik veya ahşap malzemeye) uygun devir ve ilerleme veriniz.
5. CNC torna için programlamayı kâğıda, bilgisayar ortamında veya direk tezgâh şartlarında yazınız.

```
;TORNA1
N10 G54
N20 T1 M6
N30 M3 S1200
N40 G40 G00 X70 Z80
N50 G00 X0 Z2
N60 G42
N70 G01 X0 Z0 F0.3
N80 G01 X10 Z0
N90 G01 X14 Z-2
N100 G01 X14 Z-18
N110 G03 X20 Z-21 CR=3 F0.15
N120 G01 X20 Z-24 F0.3
N130 G02 X28 Z-28 CR=4 F0.15
N140 G01 X28 Z-39 F0.3
N150 G01 X34 Z-39
N160 G40
N170 G00 X70 Z80
N180 M5
N190 T3 M6
N200 M3 S1200
N210 G00 X34 Z-39
N220 G01 X-2 Z-39 F0.15
N230 G01 X34 Z-39
N240 G00 X70 Z80
N250 M30
%
```

# 1.CNC TORNA VE FREZE İŞLEMLERİ

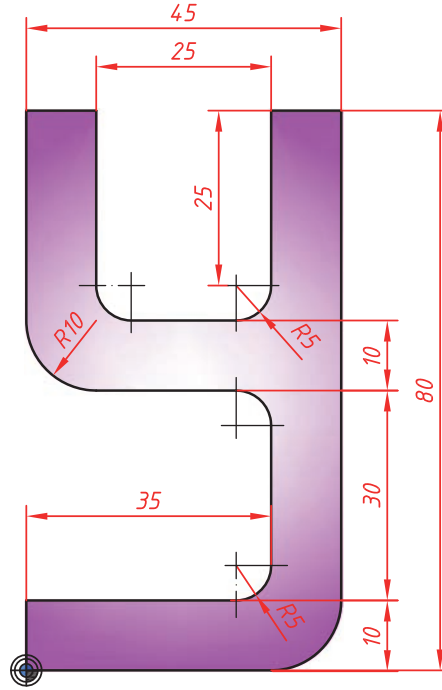
ÖĞRENME BİRİMİ	1. CNC TORNA VE FREZE İŞLEMLERİ	UYGULAMA 1.2
KONU	1.1.7. CNC FREZE İÇİN ELLE PROGRAMLAMA UYGULAMASI	SÜRE 5 DERS SAATİ



ÖĞRENCİNİN		VERİLEN İŞİN		MALZEME		MESLEKİ VE TEKNİK ANADOLU LİSESİ
Adı ve Soyadı		Başlama Tarihi	...../...../ 20.....			
Sınıf / No.		Bitirme Tarihi	...../...../ 20.....			
DEĞERLENDİRME						DERS ÖĞRETMENİ
Elle Programlamanın Değerlendirilmesi	Programı Planlama	Operasyon Başlangıcı	Ana Program	Program Sonu	Zaman	Toplam
Verilen Puan	20	20	30	20	10	100
Alınan Puan						
						Adı ve Soyadı İmzası



# 1.CNC TORNA VE FREZE İŞLEMLERİ



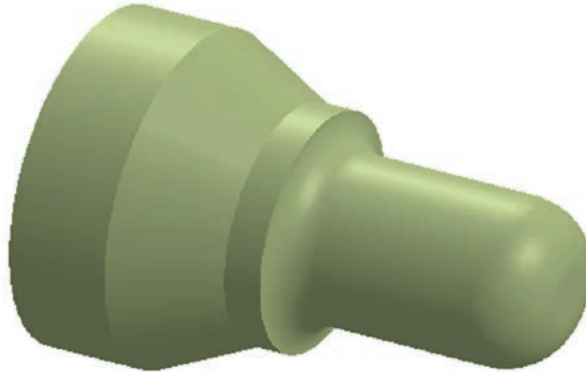
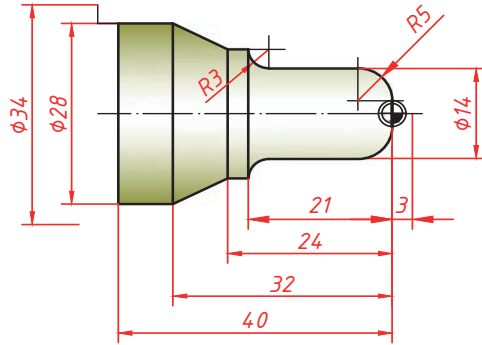
3. İş parçasını işlemek için uygun takım seçimini yapınız.
4. İş parçasına (metal, plastik veya ahşap malzemeye) uygun devir ve ilerleme veriniz.
5. CNC freze için programlamayı kâğıda, bilgisayar ortamında veya direk tezgâh şartlarında yazınız.

```
;FREZE1
N10 G54
N20 T1 M6
N30 M3 S1000
N40 G40 G00 X0 Y0 Z80
N50 G42
N60 G01 X-2 Y0 F500
N70 G01 Z-10
N80 G01 X35 Y0
N90 G03 X45 Y10 CR=10 F250
N100 G01 X45 Y80 F500
N110 G01 X35 Y80
N120 G01 X35 Y55
N130 G02 X30 Y50 CR=5 F250
N140 G01 X15 Y50 F500
N150 G02 X10 Y55 CR=5 F250
N160 G01 X10 Y80 F500
N170 G01 X0 Y80
N180 G01 X0 Y50
N190 G03 X10 Y40 CR=10 F250
N200 G01 X30 Y40 F500
N210 G02 X35 Y35 CR=5 F250
N220 G01 X35 Y15 F500
N230 G02 X30 Y10 CR=5 F250
N240 G01 X0 Y10 F500
N250 G01 X0 Y-2
N250 G01 Z2
N260 G40
N270 G00 Z50
N280 M30
%
```

# 1.CNC TORNA VE FREZE İŞLEMLERİ

ÖĞRENME BİRİMİ	1. CNC TORNA VE FREZE İŞLEMLERİ	UYGULAMA 1.3
KONU	ÖRNEK UYGULAMALAR	SÜRE ... DERS SAATİ

## TORNA 2

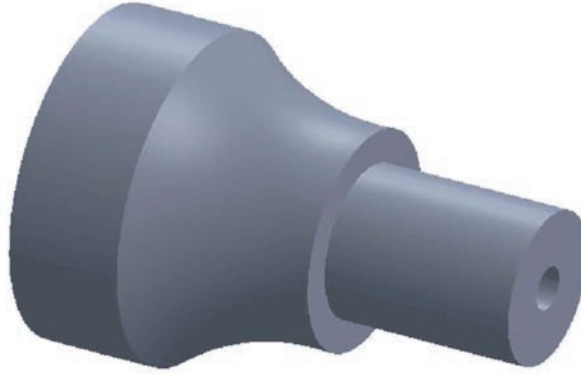
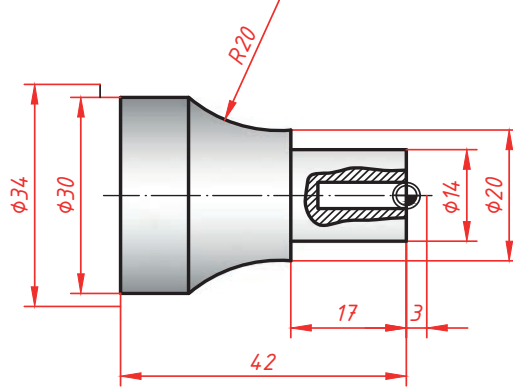


ÖĞRENCİNİN		VERİLEN İŞİN			MALZEME		MESLEKİ VE TEKNİK ANADOLU LİSESİ
Adı ve Soyadı		Başlama Tarihi	...../...../ 20.....				
Sınıf / No.		Bitirme Tarihi	...../...../ 20.....				
DEĞERLENDİRME							DERS ÖĞRETMENİ
Elle Programlamanın Değerlendirilmesi	Programı Planlama	Operasyon Başlangıcı	Ana Program	Program Sonu	Zaman	Toplam	Adı ve Soyadı İmzası
Verilen Puan	20	20	30	20	10	100	
Alınan Puan							

# 1.CNC TORNA VE FREZE İŞLEMLERİ

ÖĞRENME BİRİMİ	1. CNC TORNA VE FREZE İŞLEMLERİ	UYGULAMA 1.4
KONU	ÖRNEK UYGULAMALAR	SÜRE ... DERS SAATI

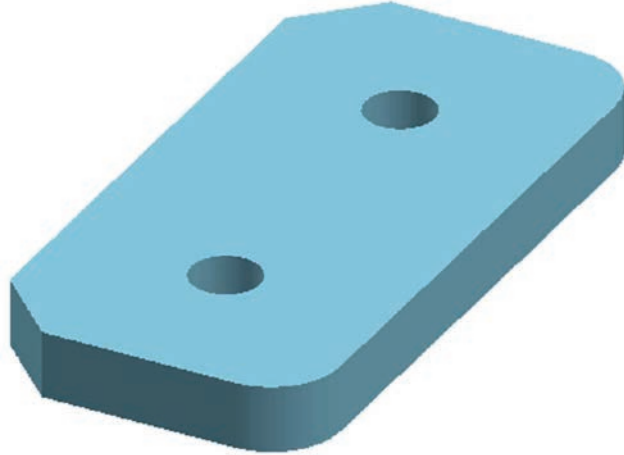
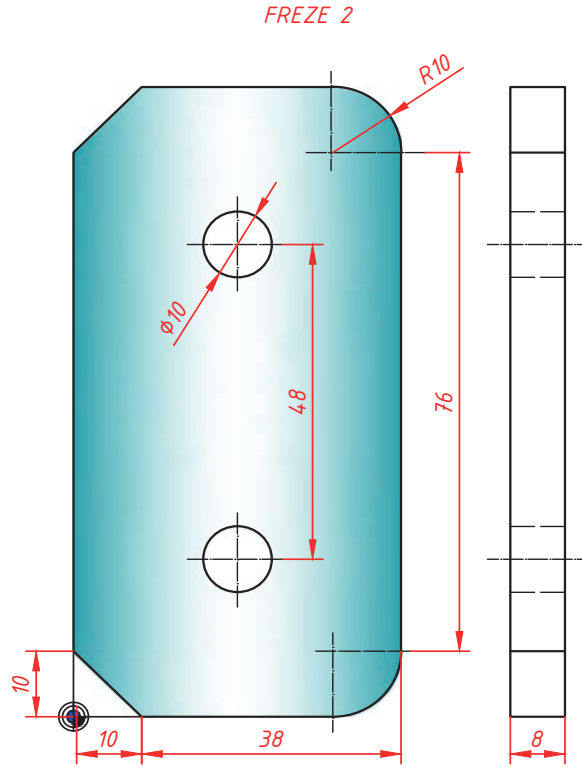
TORNA 3



ÖĞRENCİNİN		VERİLEN İŞİN			MALZEME		MESLEKİ VE TEKNİK ANADOLU LİSESİ
Adı ve Soyadı		Başlama Tarihi	...../...../ 20.....				
Sınıf / No.		Bitirme Tarihi	...../...../ 20.....				
DEĞERLENDİRME							DERS ÖĞRETMENİ
Elle Programlamanın Değerlendirilmesi	Programı Planlama	Operasyon Başlangıcı	Ana Program	Program Sonu	Zaman	Toplam	Adı ve Soyadı İmzası
Verilen Puan	20	20	30	20	10	100	
Alınan Puan							

# 1.CNC TORNA VE FREZE İŞLEMLERİ

ÖĞRENME BİRİMİ	1. CNC TORNA VE FREZE İŞLEMLERİ	UYGULAMA 1.5
KONU	ÖRNEK UYGULAMALAR	SÜRE ... DERS SAATI

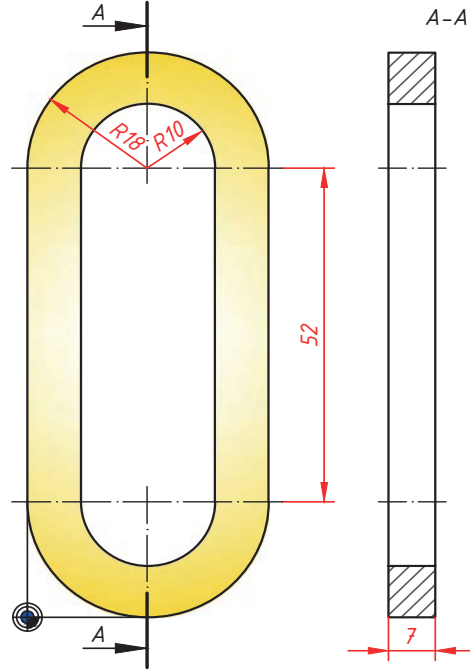


ÖĞRENCİNİN		VERİLEN İŞİN			MALZEME		MESLEKİ VE TEKNİK ANADOLU LİSESİ
Adı ve Soyadı		Başlama Tarihi	...../...../ 20.....				
Sınıf / No.		Bitirme Tarihi	...../...../ 20.....				
DEĞERLENDİRME							DERS ÖĞRETMENİ
Elle Programlamanın Değerlendirilmesi	Programı Planlama	Operasyon Başlangıcı	Ana Program	Program Sonu	Zaman	Toplam	Adı ve Soyadı İmzası
Verilen Puan	20	20	30	20	10	100	
Alınan Puan							

# 1.CNC TORNA VE FREZE İŞLEMLERİ

ÖĞRENME BİRİMİ	1. CNC TORNA VE FREZE İŞLEMLERİ	UYGULAMA 1.6
KONU	ÖRNEK UYGULAMALAR	SÜRE ... DERS SAATİ

FREZE 3



ÖĞRENCİNİN		VERİLEN İŞİN			MALZEME		MESLEKİ VE TEKNİK ANADOLU LİSESİ
Adı ve Soyadı		Başlama Tarihi	...../...../ 20.....				
Sınıf / No.		Bitirme Tarihi	...../...../ 20.....				
DEĞERLENDİRME							DERS ÖĞRETMENİ
Elle Programlamanın Değerlendirilmesi	Programı Planlama	Operasyon Başlangıcı	Ana Program	Program Sonu	Zaman	Toplam	Adı ve Soyadı İmzası
Verilen Puan	20	20	30	20	10	100	
Alınan Puan							

# 1.CNC TORNA VE FREZE İŞLEMLERİ

## 1.2. CNC TORNA TEZGÂHLARINI KULLANMA

CNC torna tezgâhları, silindirik iş parçasının kendi eksenini etrafında döndüğü ve kesicinin ilerleyerek iş parçası üzerinden talaş kaldırdığı, kızak, ayna ve kesici hareketlerinin bilgisayarla kontrol edilebildiği tezgâhlardır (Görsel 1.2).

CNC torna tezgâhlarında temelde iki eksen bulunur ve bu eksenler kesicinin iş parçasının boyuna ilerlemesini sağlayan Z eksenini ve kesicinin çapta ilerlemesini sağlayan X eksenidir.

Bazı gelişmiş CNC torna tezgâhlarında parça üzerinde frezeleme işlemleri yapılmasını sağlayan C eksenini de bulunmaktadır. C eksenini iş parçasına farklı açı ve konumlarda olabilir. C eksenindeki kesiciler, freze tezgâhındaki gibi kendi eksenini etrafında döner. Bu durumda iş parçası istenen açıda sabitlenir, kesici de belli devir ve ilerleme ile istenen açıda parçayı işler. Bu sayede CNC frezeleme ihtiyacı duyulmadan torna tezgâhında bu işlemler de rahatlıkla yapılabilir.

CNC torna tezgâhlarında imalat yaparken her aşamada programa müdahale edilebilir ve istenen tüm değişiklikler kolaylıkla yapılabilir.



Görsel 1.2: CNC torna tezgâhi

### 1.2.1. CNC Torna Tezgâhında İş Güvenliği ve Kullanım Talimatı

- CNC tornada çalışanlar önlük giymeli, iş sırasında eldiven, boyun bağı, sarkıntılı elbiseler, uzun kollu giyim eşyası ve benzerlerini kullanmamalıdır.
- Atölye ortamında şakalaşmak, birbirini itmek ve koşmak gibi durumlar olmamalıdır.
- Öğretmene danışmadan herhangi bir işlem yapılmamalıdır.
- Bütün kayışlar, kasnaklar, miller, dişliler ve diğer aksamlar uygun şekilde korunmalıdır.
- Fırlayan talaş, parça vb. çarpmasını önlemek için CNC tornada kapısı kapalı olmalıdır.
- Temizlik, bakım, ayar, kalibrasyon ve ölçme işleri tezgâh durduktan sonra yapılmalıdır.
- Talaşlar bir kanca ile çekilip alınmalı elle tutulmamalıdır. Kıymık şeklindeki talaş ise süpürge ile temizlenmelidir.
- Eğer sivri ve keskin uçlu aletler kullanılacaksa eldiven kullanılmalı, tezgâh çalıştırıldığında ise eldiven çıkartılmalıdır.
- Kol saati, zincir, yüzük vb. süs eşyaları kullanılmamalıdır.
- Tornada çalışırken tezgâhın başından ayrılmamalıdır.

# 1.CNC TORNA VE FREZE İŞLEMLERİ

## 1.2.2. CNC Torna Tezgâhı Bakım Talimatları

### 1.2.2.1. Genel Bakım

- Tezgâhın verimli çalışabilmesi, ekonomik ömrünün uzayabilmesi için yapılacak bakım ve onarım işlemleri çok önemlidir. Aşağıda önerilen konular, belirtilen zaman aralıkları içinde kontrol edilmeli, arızalar giderilmeli ve gerekli periyodik bakımlar zamanında yapılmalıdır.

### 1.2.2.2. Günlük Bakım

- Tezgâh içerisindeki talaş ve işlem artıkları düzenli olarak temizlenmelidir. Temizleme sırasında basınçlı hava kullanılmamalıdır.
- Kızak yağlama sistemi üzerinde çalışma aralıkları belirtilmiştir. Yüksek hızlarda yoğun çalıştığı zamanlarda 30 dakikaya, günlük kullanımın az olduğu dönemlerde 120 dakikaya ayarlanmalıdır.
- Hidrolik yağ ve kızak yağlama sisteminde yağ seviyesinin düzenli olarak kontrol edilmesi çok önemlidir.
- Elektronik aksam, tuş takımları ve el çarkı düzenli olarak temiz ve kuru bezle silinmelidir.
- Tezgâh kaportası günlük temizlenmeli, kesinlikle kimyasal kullanılmamalıdır.
- Çalışma sırasında anormal bir ses ya da gürültü algılandığında operasyon derhal durdurulmalı, sebepleri araştırılmalıdır.

### 1.2.2.3. Haftalık Bakım

- Tezgâhın fener mili ve arka eksen bloklarına ulaşan yan ve ön koruma kapakları açılarak, lineer kızak vidalı miller üzerine ya da fener mili üzerine ulaşmış talaş ve soğutma sıvı artıkları düzenli olarak temizlenmelidir.
- Kapaklar açıldığında şemalarda gösterilen kızak yağlama hortumları kontrol edilmeli, herhangi bir gevşeme ya da kopma olup olmadığı tespit edilmelidir.
- Fener mili kayışı gerginliği ve herhangi bir aşınma olup olmadığı kontrol edilmelidir.
- Aynanın kapalı ya da açık konumunu belirleyen konum anahtarları kontrol edilmeli yağlanma ya da gevşeme olup olmadığı tespit edilmelidir.
- Hidrolik yağ basınç göstergesinin ve tank üzerinde konumlanmış bağlantıların işlevleri kontrol edilmelidir.
- Elektrik dolabı, yetkili bir elektronik operatörü tarafından açılarak özel fırça ile elektronik aksama dokunmadan temizlenmelidir.
- Hidrolik hortumlarda herhangi bir kaçak olup olmadığı kontrol edilmelidir.

### 1.2.2.4. Aylık Bakım

- Hidrolik yağ kalitesi kontrol edilmelidir. Bozulma var ise yağ komple değiştirilmelidir.
- Su tankı dışarı alınarak su boşaltılmalı, tank içerisi temizlenmelidir.
- Tezgâh üzerinde gözlenen vida, civata ve somunlar sıkılmalı, sıra dışı bir gevşeme ya da oynama var ise gerekli onarım yapılmalıdır.

### 1.2.2.5. Yıllık Bakım

- Günlük, haftalık ve aylık bakımlar tekrar edilmeli, makinede kullanılan tüm yağlar değiştirilmeli, yağ tankları temizlenmelidir.
- Kontroller sırasında aşınmış, kirlenmiş ya da değişmesi gereken parça tespit edildiğinde yetkili servis bilgilendirilmelidir.

# 1.CNC TORNA VE FREZE İŞLEMLERİ

- Özellikle elektronik kartlar, yağ buharı ve ince toz girişi sonucu kirlenmiş olabileceğinden yetkili servis tarafından temizlenip bakım yapılması gereklidir.

## 1.2.3. CNC Torna Tezgâhının Kısımları

Tezgâh hareketleri bilgisayar tarafından kontrol edilen servo motorlar vasıtası ile yapılır. Bu hareketleri oluşturan sistem ve bu sistemi üzerinde taşıyan kısımlardır.

CNC torna tezgâhlarında kontrol paneli, gövde, kızak ve kayıtlar, iş mili, iş mili motoru, hidrolik ünite, ayna, karşı punta, taret, kesme sıvısı tankı, talaş konveyörü gibi bölümler bulunur.

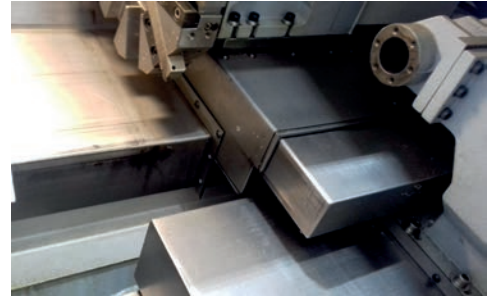
### 1.2.3.1. Tezgâh Gövdesi

CNC torna tezgâhı yapısal özellikleri bakımından birbirinden farklıdır ve gövde, genel yapıyı üzerinde taşıyan kısımdır. Tüm tezgâhın ana unsurunu gövde oluşturur ve farklı bileşenlerinin monte edildiği kısım burasıdır.

### 1.2.3.2. Kayıt ve Kızaklar

Tezgâh tablasını, gezer punta ve yatakları üzerinde taşıyan ve tabla hareketlerini sağlayan sisteme kayıt ve kızak denir (Görsel 1.3).

CNC torna tezgâhında sürtünme direncini azaltmak ve daha az güç harcamak için bilyeli yataklar kullanılır. Kızak ve kayıtlara küresel veya silindirik bilyeler monte edilir. Kızak hareket ederken bilyeler üzerinde hareket ettiği için sürtünme direnci azalır.

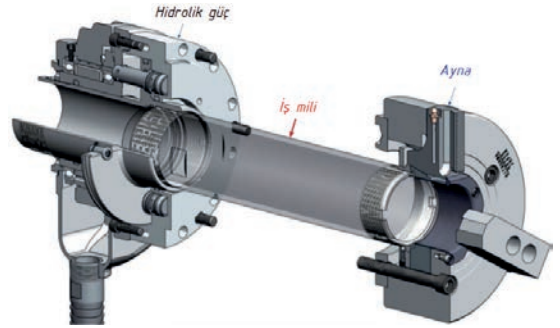


Görsel 1.3: Kızak ve kayıt sistemi

### 1.2.3.3. İş Mili

CNC torna tezgâhında motordan aldığı dönme hareketini aynaya ileten ve kendi eksenini etrafında dönerek bağlı olduğu parçanın işlenmesini sağlayan kısımdır (Görsel 1.4).

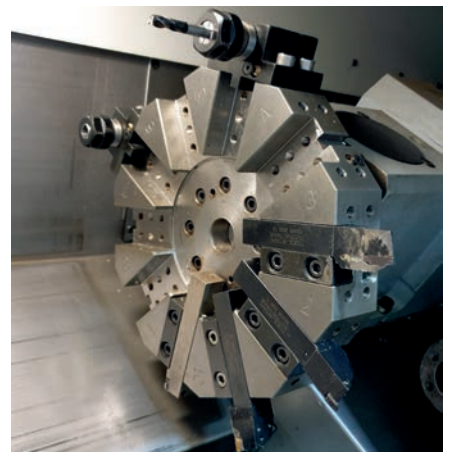
İş mili, yüksek devirde dairesel hareket yapar ve yüksek kuvvetlere dayanabilecek şekilde yapılır.



Görsel 1.4: İş mili

### 1.2.3.4. Taret

CNC torna tezgâhında takımların, takım tutucular vasıtasıyla takıldığı kısma taret denir. Mil ekseninde çalışan takımlar, pensler yardımıyla bağlanırken dış çapta çalışan kesici takımlar ise takım tutucular, malafalar ve kovanlar ile bağlanır (Görsel 1.5).



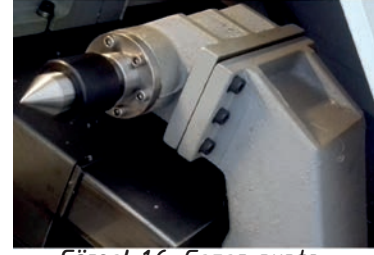
Görsel 1.5: Taret

# 1.CNC TORNA VE FREZE İŞLEMLERİ

## 1.2.3.5. Gezer Punta

Torna kayıtları üzerinde iş miline karşılık gelen parçanın işlenmesine yardımcı olan hareketli ve ucunda 60° lik konik uçlu sivri puntası olan aygıttır (Görsel 1.6).

Gezer punta uzun parçaların işlenmesinde salgıyı önleyerek parçanın düzgün işlenmesini sağlar ve hidrolik bir sistemle çalışır.



Görsel 1.6: Gezer punta

## 1.2.3.6. El Tekerı

CNC torna tezgâhının X ve Z eksenlerini manuel olarak hareket ettirmekte kullanılan MPG kontrol (Manuel el tekeri), hareketlerini elle kumanda etmek için kullanılır (Görsel 1.7).

Eksenleri hareket ettirmek için JOG+VAR modu ve istenilen mikron değerlerinden biri seçilir ve o eksen üzerinde belirlenmiş ilerleme miktarı manuel ilerleme için belirlenir.



Görsel 1.7: El tekeri

## 1.2.3.7. Prob

CNC torna tezgâhında kesici takımların hassas bir şekilde sıfırlanmasını sağlar (Görsel 1.8).

Prob, parça yüzeyi ile temas ettiğinde tetiklenmek üzere tasarlanmış olup ışıklı ve sesli ölçüm yapan elektronik aletlerdir.



Görsel 1.8: Prob

## 1.2.3.8. Kontrol Panelleri

CNC tezgâhının çalıştırılması ve kontrolü ile ilgili işlemlerin tamamı kontrol paneli aracılığıyla yapılır. Kontrol panelinde yapılan her bir işlem ekran kısmında görülebilir. İşlenecek parça simülasyonla izlenebilir. Sayısal tuşlar ve alfabetik tuşlar kullanılarak veri girişi gerçekleşir.

Kontrol tuşları ile manuel hareket için eksen seçimi, taret döndürme, tezgâh aynasını açma/kapama, tezgâh milini çalıştırma/durdurma, soğutma sistemi açma/kapama, acil durdurma, devir sayısı/ilerleme vb. ayar düğmeleri bulunur.

İmalat sektöründe kullanılan kontrol sistemleri genellikle; Siemens, Fanuc, Heidenhain, Mazatrol, Okuma ve diğer bazı özel kontrol panelleridir (Görsel 1.9).



Siemens kontrol paneli

Fanuc kontrol paneli

Görsel 1.9: CNC torna kontrol panelleri

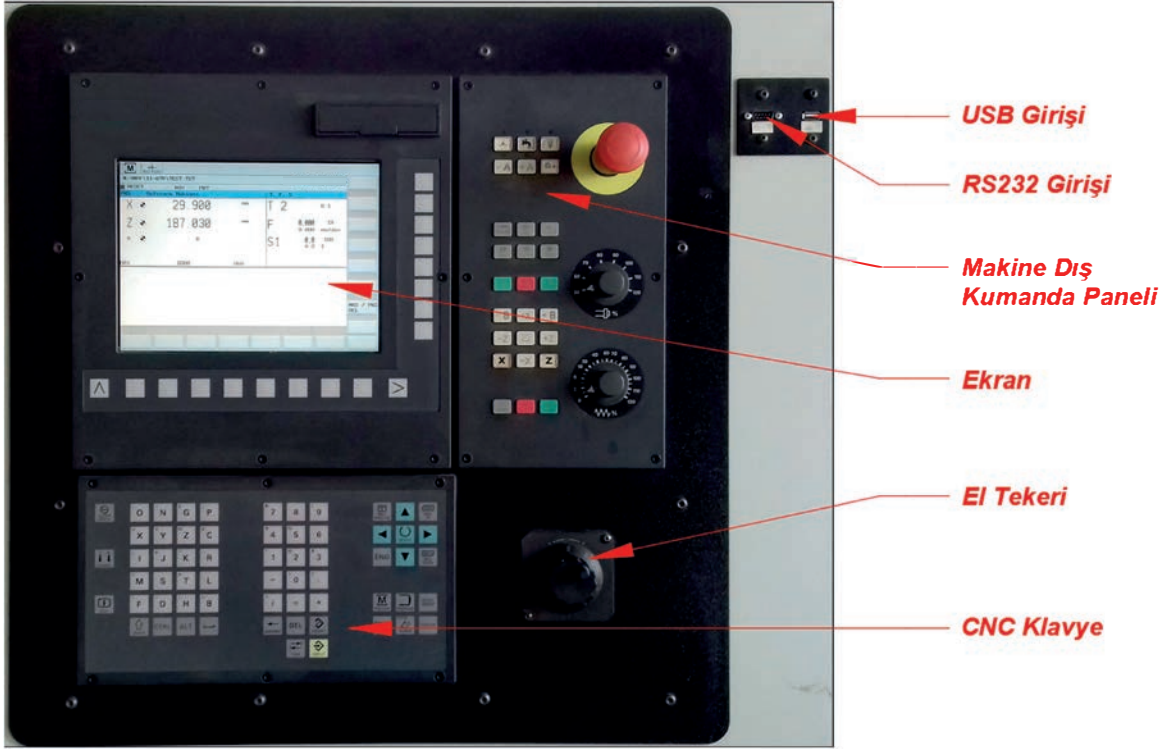
# 1.CNC TORNA VE FREZE İŞLEMLERİ

## 1.2.4. CNC Torna Tezgâhının Kontrol Panelini Kullanma

Tezgâha veri ve program girişini sağlayan, üzerindeki ekran sayesinde tezgâhın durumu ve hareketleri hakkında kullanıcıya bilgi veren, iş parçasına ait programın simülasyonla kontrol edilmesine imkan sağlayan kısımdır. Bu nedenle kontrol panelleri tezgâhın en önemli birimidir.

Kontrol paneli üzerinde çeşitli butonlar ile ekran gibi kısımlar bulunur. Farklı kontrol panellerinin farklı programlama yapısı, işlem hızı, çalıştığı komutlar gibi daha teknik özellikler de bulunmaktadır. Bu nedenle tezgâh seçimi yaparken kontrol panelinin yapılacak işi karşılayabilecek özelliklerde olmasına dikkat edilmelidir.

CNC torna tezgâhının kontrol panelinde kullanılan ekran menüleri, tuşları ve fonksiyonları aşağıda gösterildiği gibidir (Görsel 1.10).



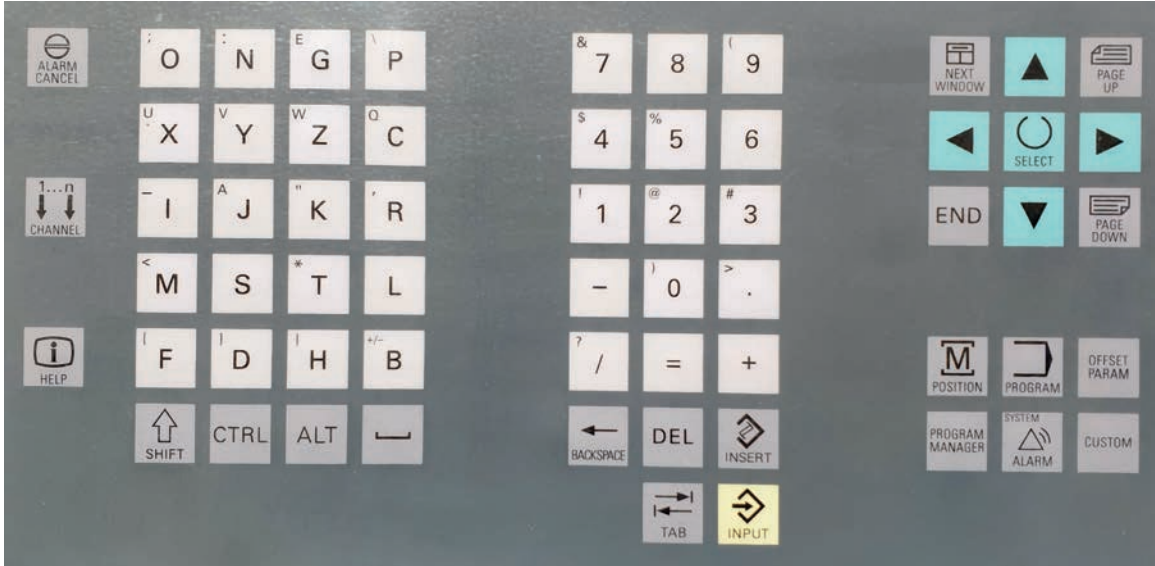
Görsel 1.10: Kontrol paneli

- **RS232 girişi:** CNC torna tezgâhının bilgisayara bir kablo vasıtası ile bağlantısının yapıldığı giriştir. Veri yüklenmesi veya tezgâhlardan merkezî bilgisayara veri gönderilmesi işlemi DNC (Doğrudan veya dağıtılmış sayısal kontrol) vasıtası ile olmaktadır.
- **USB girişi:** Bilgisayar ortamında hazırlanmış bir programı USB bellek kullanarak tezgâh hafızasına aktarmaya ve programı bellek üzerinden çalıştırmaya yarayan veya hafızadaki bir programı USB belleğe aktarmak için kullanılan bir giriştir.
- **Ekran:** CNC torna tezgâhında yapılan operasyonların durumunu görmeye ve ekrandaki kızak hareketlerinin konumu gibi işlevleri gösteren bilgisayar ekranıdır. Ekranda kontrol panelinde yapılan işlemler görüntülenir.
- **Makine dış kumanda paneli:** Kontrol butonları, acil durdurma butonu, ilerleme ve devir butonlarının bulunduğu paneldir.
- **El tekeri:** CNC torna tezgâhında X ve Z eksenlerini manuel olarak hareket ettirmek amacıyla kullanılan butondur.
- **CNC klavyesi:** CNC torna tezgâhında operasyon yönetimine ait kısayol tuşları, imleç bloğu ve sayı bloklarının bulunduğu kısımdır.

# 1.CNC TORNA VE FREZE İŞLEMLERİ

## 1.2.4.1. CNC Torna Klavye Tuşları ve Görevleri

CNC torna tezgâhında işlenecek parçaya ait operasyonun yönetilmesi, kontrol paneli üzerinde bulunan CNC klavye tuşları kullanılarak sağlanır (Görsel 1.11).



Görsel 1.11: CNC torna klavye



RECALL: Menü geri adım



SPACE: Boşluk



ETC: Menü ileri adım



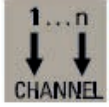
BACKSPACE: Geri al



ALARM CANCEL: Alarm ve bildirimleri siler.



DEL: Soldan sağa doğru sil



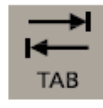
CHANNEL: Diğer kanallar arasında seçim yapmayı sağlar.



INSERT: Yerleştir tuşu



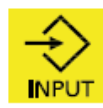
HELP: Seçilmiş pencerede, ilgili çevrim içi yardımı çağırır.



TABULATOR: Sağdan sola doğru sil



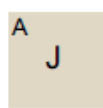
SHIFT: Değiştir



INPUT: Giriş (onay)



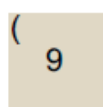
CTRL: Kontrol



Alfa sayısal tuşlar: Shift ile çift görev



ALT: Alt



Nümerik tuşlar: Shift ile çift görev



# 1.CNC TORNA VE FREZE İŞLEMLERİ

## 1.2.4.2. Makine Dış Kumanda Paneli

CNC torna tezgâhında işlenecek parçaya ait operasyonun yönetilmesi, kontrol paneli üzerinde bulunan klavye tuşları kullanılarak sağlanır (Görsel 1.12).



Görsel 1.12: Makine dış kumanda paneli



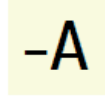
Chuck on/off: Aynayı aç/kapat  
(parçayı dıştan kavrar)



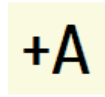
Coolant on/off: Soğutma sıvısı aç/kapat



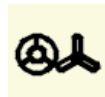
Lamp on/off: Lamba aç/kapat



-A: Tareti saat yönü tersine döndürür.  
JOG modu ile kullanılır.



+A: Tareti saat yönünde döndürür.  
JOG modu ile kullanılır.



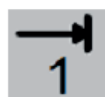
Chuck on/off: Aynayı aç/kapat  
(parçayı içten kavrar)  
JOG modu ile kullanılır.



VAR: Değişken adım aralığında hareket  
JOG modu ile kullanılır.



JOG: Manuel hareketlerin yapıldığı  
çalışma modudur.



INC: Mikron cinsinden ilerleme  
(1,10,100 ve 1000 mikron)  
JOG+VAR ile kullanılır.



**EMERGENCY STOP (Acil buton):** Tezgâh açıldığında bu butona basılarak motor sürücülerine ve hidrolik sisteme enerji verilir veya kesilir.

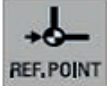
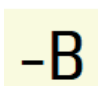

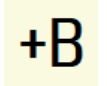

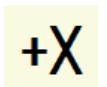

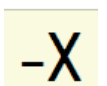

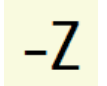

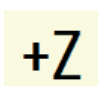

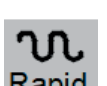

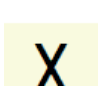

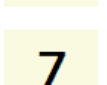



**SPINDLE SPEED (Devir butonu):** İş mili devrini %50 seviyesinden %120 seviyesine artıran veya düşüren butondur.



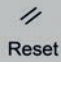



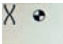



**FEEDRATE (İlerleme butonu):** Kesici takımın ilerleme değerini %0 seviyesinden %120 seviyesine artıran veya düşüren butondur.

# 1.CNC TORNA VE FREZE İŞLEMLERİ

	REF. POINT: Referans noktasına hareket.		-B: Gezer punta iş miline yaklaşır JOG modu ile kullanılır.
	AUTO: Otomatik işleme çalışma modudur.		+B: Gezer punta iş milinden uzaklaşır. JOG modu ile kullanılır.
	SINGLE BLOCK: Parçayı satır satır işler		+X: Taret yukarıya doğru hareket eder JOG modu ile kullanılır.
	MDA: Satır satır komut girme işleminin yapıldığı manuel çalışma modudur.		-X: Taret yukarıya doğru hareket eder JOG modu ile kullanılır.
	SPINDLE LEFT: İş mili saat yönü tersinde çalıştırma		-Z: Taret iş miline yaklaşır. JOG modu ile kullanılır.
	SPINDLE STOP: İş mili durdurma		+Z: Taret iş milinden uzaklaşır. JOG modu ile kullanılır.
	SPINDLE RIGHT: İş mili saat yönünde çalıştırma		RAPID: Taret hızlı hareket JOG modu ile kullanılır.
	RESET: Sıfırla		X: Taretin el tekeri ile X ekseninde yukarı veya aşağıya doğru hareketidir. JOG modu ile kullanılır.
	CYCLE STOP: NC programını durdurur.		Z: Taretin el tekeri ile Z ekseninde ileri veya geri hareketidir. JOG modu ile kullanılır.
	CYCLE START: NC programını başlatır.		

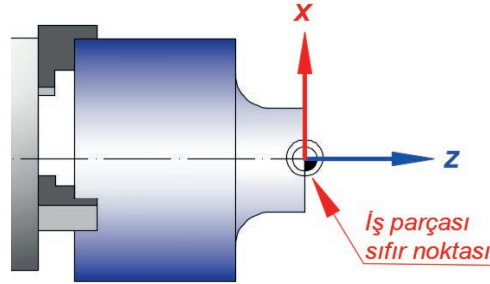
## 1.2.5. CNC Torna Tezgâhının Açılması ve Kesiciyi Tezgâh Referans Noktasına Gönderme

-  Tezgâh ana şalteri açılır.
-  Acil stop tuşu basılı ise kaldırılır ve ekran bir süre sonra açılarak aktif hâle gelir.
- Birkaç kez  tuşuna basılarak tezgâh ekranındaki uyarı ve alarım mesajlarının giderilmesi sağlanır.
- Tezgâh açıldıktan sonra takımın o anda bulunduğu noktayı tezgâh referans noktası olarak kabul eder.
- Tezgâh referans noktası ayarlı değilse  +  tuşlarını aktif hâle getirip açık konuma getirildikten sonra  tuşuna basılırsa tezgâh referans noktasına gönderilir.
- Takım referans noktasına gittiğinde ekranda, yuvarlak kutucukların şekli  105.092 bu  88.587 hâle gelir.

# 1.CNC TORNA VE FREZE İŞLEMLERİ

## 1.2.6. İş Parçası Üzerindeki Sıfır Noktası ve Tespit Edilmesi

İş parçası sıfır noktası tespit edilirken takım ölçme, iş parçası ve otomatik ölçme yöntemleri içinde iş parçası sıfır (referans) noktası kaydetme seçenekleri ekrana gelir. G54, G55, G56, G57, G58, ve G59 referans noktalarından hangisinde iş parçası işlenecekse o referans noktası seçilerek işlem gerçekleştirilir (Görsel 1.13).



Görsel 1.13: İş parçası sıfır noktası

CNC torna tezgâhlarında parçanın programlanması amacıyla parça üzerinde tespit edilen bir nokta referans alınıp bu noktaya göre programın yazılması gerekir.

Torna edilecek olan iş parçası referans noktası için en uygun yer parçanın sağ alın yüzeyindeki merkez noktasıdır. İşlenecek parçalar silindirik olduğundan parça profili simetriktir. Bu nedenle sıfır noktasının parça ekseninde olması gerekir.

Ayrıca iş parçası sıfırlanırken iş parçasının altına kesici takımın değiştirilerek yapılması daha kolaydır. Ancak istenirse iş parçasının ayna tarafındaki alın yüzeyi merkez noktası da seçilebilir.

## 1.2.7. CNC Torna Tezgâhına İş Parçasını Bağlama Yöntemleri

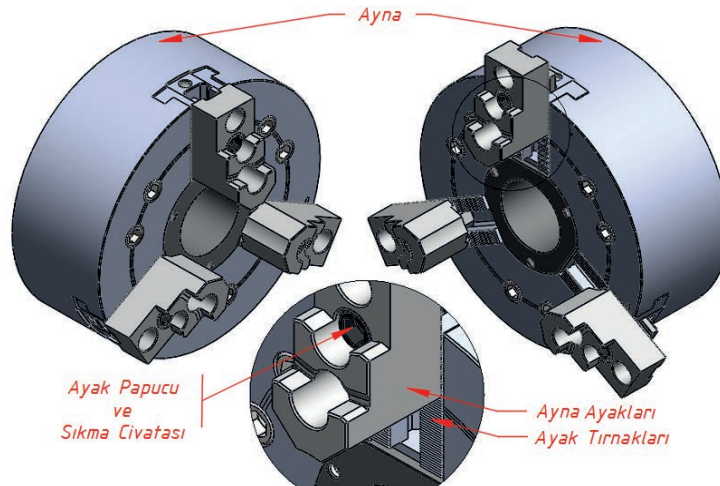
### 1.2.7.1. CNC Torna Tezgâhına İş Parçasını Bağlama Aparatları

CNC torna tezgâhında iş parçaları birbirinden farklı yöntem ve tekniklerle imal edilmektedir. İş parçalarını torna tezgâhına güvenli bir şekilde bağlamak için bağlama aparatları kullanılır. Genellikle ayna ve uzun parçaları bağlamak için ise ayna ile birlikte gezer punta kullanılmaktadır.

Torna aynasına işlenecek olan iş parçasının çapına göre ayna ayakları, üzerinde bulunan civatalar sökülerek uygun mesafede bağlanır. İş parçasının bağlanabilmesi için ayna ayakları ile parça arasında 2-3 mm boşluk bırakılır ve ayna ayakları arasındaki mesafe tırnak sayıları eşit olacak şekilde ayarlanır. CNC torna tezgâhlarında iş parçalarının iş miline bağlantısını sağlamak için çeşitli aparatlar kullanılır.

#### a) Aynalar

CNC torna tezgâhlarında, çeşitli profillerde silindirik iş parçalarının bağlanmasında çoğunlukla ayna kullanılır. CNC torna tezgâhlarında bağlanacak iş parçasının özelliklerine göre 2,3,4 ayaklı ayna ve çoğunlukla da hidrolik aynalar tercih edilmektedir (Görsel 1.14).



Görsel 1.14: Ayna ve ayakları bağlantı aparatları

# 1.CNC TORNA VE FREZE İŞLEMLERİ

## b) Pens Aynası

Pens aynaları genellikle CNC torna tezgâhlarında çubuk ve uzun parçaların işlenmesinde penslerle birlikte kullanılır. Pens aynaları üzerine işlenecek olan parçanın çapına uygun pensler takılır. Pensler parçayı kavrayarak sıkma yapar (Görsel 1.15).



Görsel 1.15: Pens aynası

## c) Malafalar

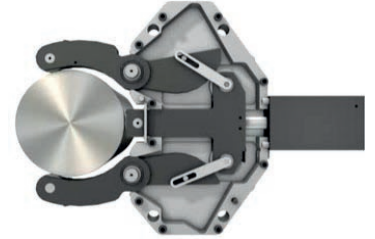
CNC torna tezgâhlarında iş parçalarının içten sıkıştırılarak tornalama ve diş açma işlemleri için malafalar tercih edilir. Malafalar ile iş parçalarının dış çaplarının boydan boy tek pasoda işlenebilmesi için parçalarının ortalarının önceden delinmiş olması gerekir. Malafalar iş miline doğrudan bağlanabileceği gibi ayna ve gezer punta arasında da bağlanabilir (Görsel 1.16).



Görsel 1.16: Malafa

## c) Yataklar

CNC torna tezgâhlarında iş parçalarının küçük çaplı veya uzun iş parçalarının tornalanması sırasında salgıyı ve titreşimi önlemek için kullanılır. Sabit ve hareketli çeneye sahip olan yataklar iş parçalarının çapına uygun olarak üretilir (Görsel 1.17).



Görsel 1.17: Yataklar

## d) Manyetik Aynalar

CNC torna tezgâhlarında ayna üzerinde bulunan elektromıknatis sayesinde tutma yapan manyetik aynalardır. Diğer bağlama aparatları ile bağlanamayacak kadar küçük ve ince metal iş parçalarının işlenmesinde kullanılır (Görsel 1.18).



Görsel 1.18: Manyetik aynalar

## e) Vakumlu Tabla

Vakumlu dönerli mengene olarak CNC torna tezgâhlarında ya da divizör üzerinde kullanımı mümkündür. Küçük boyutlu, plastik, alüminyum ve metal dışı parçalarının işlenmesinde ve manyetik aynalar ile bağlanamayan parçalarının bağlanmasında kullanılır. Kompresör gibi hava basıncı araçlara ihtiyaç duyar. Vakum hattına gelen hava basıncı kesintiye uğramamalı ve sabit bir değerde kalmalıdır (Görsel 1.19).



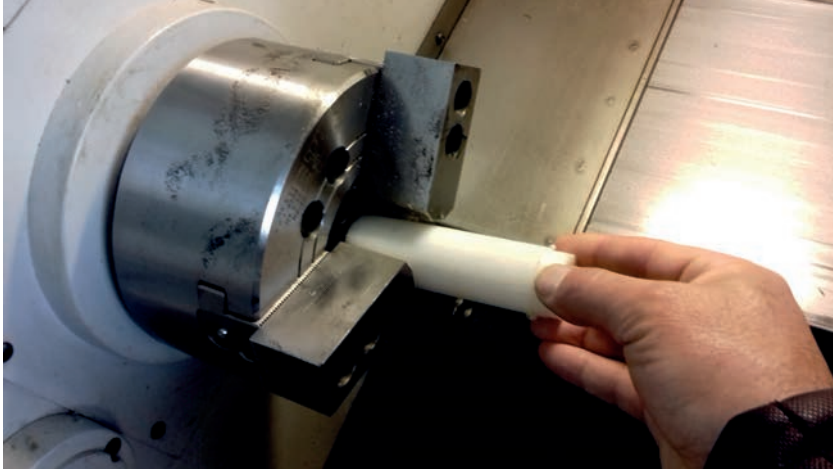
Görsel 1.19: Vakumlu tabla

# 1.CNC TORNA VE FREZE İŞLEMLERİ

## 1.2.7.2. CNC Torna Tezgâhına İş Parçasını Bağlama

Torna aynasına iş parçasını bağlarken parça boyu işlemeye uygun boyda ayarlanarak bağlanır. İş parçası hidrolik veya pinomatik basınçla sıkılıp gevşetilir. Parçanın aynaya bağlanması veya sökülmesini ayak pedalı veya ayna sıkma butonuna basılarak yapılır.

Farklı bağlama aparatları kullanıldığında farklı sökme ve takma işlemleri uygulanır. Sıkma işlemi bittiğinde parça işlemeye hazır hale getirilmiş olur (Görsel 1.20).



Görsel 1.20: İş parçasını aynaya bağlama

## 1.2.8. CNC Torna Tezgâhında Kullanılan Kesici Takımlar ve Bağlanması

### 1.2.8.1. CNC Torna Tezgâhında Kullanılan Kesici Takımlar

Kesici takımlar, yapılacak işlemlere, iş parçalarının fiziksel ve kimyasal özelliklerine göre farklılık gösterir. Bu nedenle üretim aşamasında farklı iş parçalarının işlenmesinde farklı özelliklerde kesici takımlar kullanmak gerekmektedir.

Tornalama işleminde çoğu zaman iş parçası üzerinde birbirlerinden farklı işlem yapılmakta ve aynı iş parçası üzerinde birbirinden farklı birkaç kesici takım kullanılmaktadır (Görsel 1.21).

a) Dış çap tornalama takımları: Parçanın dış profilinden kaba veya ince talaş kaldırmak için kullanılır.

b) İç çap tornalama takımları: Parçanın iç profilinden kaba veya ince talaş kaldırmak için kullanılır.

c) Kanal tornalama takımları: Kanal açma işlemlerinde kullanılır.

d) Kesme takımları: İşlenmiş parçayı ham parçadan ayırmak için kullanılır.

e) Matkap: Parça alın düzleminde delik delmek için kullanılır.

f) Vida açma takımları: İç ve dış vida açmak için kullanılır.

g) Tırtıl çekme takımları: Elle kavrama olması istenen profil yüzeyler için kullanılır.

h) Punta matkabı: Delik delme ve uzun parçaları bağlama işlemlerini desteklemek için kullanılır.

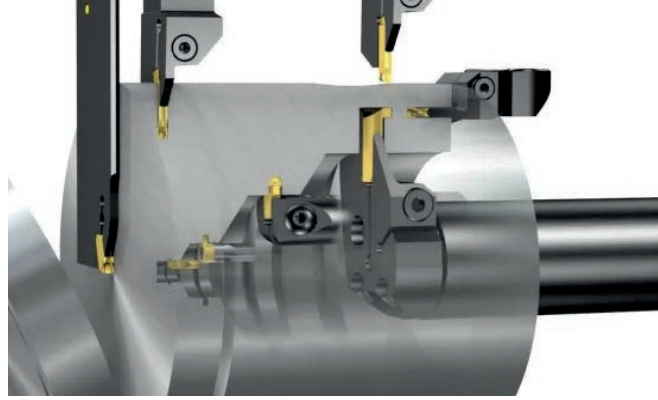


Görsel 1.21: CNC tornada kullanılan kesici takımlar

# 1.CNC TORNA VE FREZE İŞLEMLERİ

CNC torna tezgâhında en uygun kesici takıma karar verirken yapılacak işlemin ve iş parçasının üretilmiş olduğu malzemenin özelliklerinin yanı sıra kesici takımların yapıldığı malzemenin özellikleri ve fiziksel özellikleri de önemlidir.

İşleme operasyonları için genellikle sert maden uçlu kesiciler, yüksek hız çelikleri, karbon çelikleri ve takım çelikleri tercih edilir. Kesici takımlarda uç şekilleri, takımın gerektirdiği giriş açısı parçanın profiline uygun olarak seçilmelidir. Kesici uç seçimi yaparken ucun parçaya uygun geometride olmasına dikkat edilmelidir (Görsel 1.22).

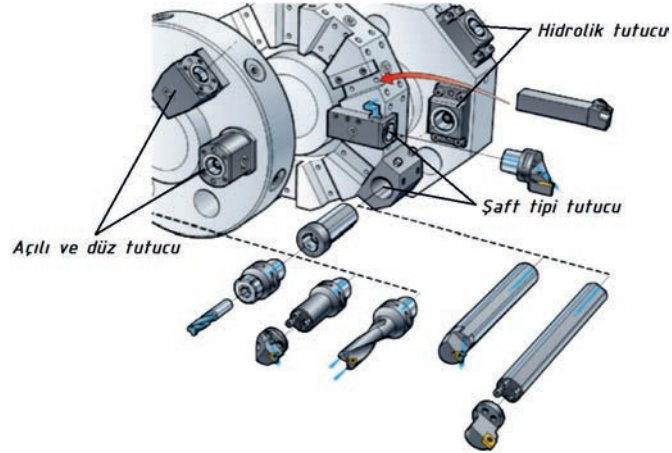


Görsel 1.22: Kesici takımlarda uç şekilleri ve işleme tipleri

## 1.2.8.2. CNC Torna Tezgâhında Kullanılan Kesici Takımların Bağlanması

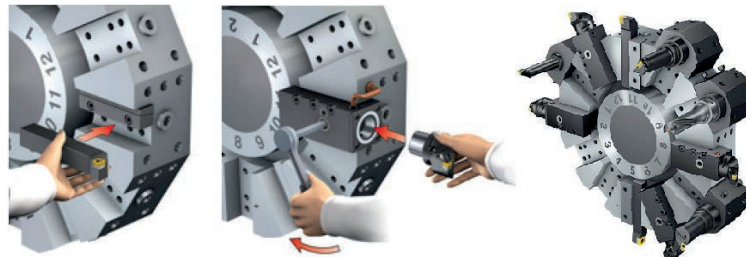
CNC torna tezgâhında standart kesici tutucular (Takım bağlama sistemleri) kullanılır. Tutucular genel olarak iç/dış çap, delik işleme, kanal açma/kesme, vida açma, delme vb. tornalama operasyonlarına ait kesici takımların bağlanacağı şekilde dizayn edilmiş olup tezgâh taretiine uygun şekilde imal edilir.

CNC torna tezgâhında kesici takım seçimi, işin özelliğine ve kullanılacak parçanın cinsine göre yapılır. Kesici takımlar bu özellikler dikkate alınarak tutuculara bağlanır (Görsel 1.23).



Görsel 1.23: Takım bağlama sistemleri

CNC torna tezgâhında kesicileri tarete bağlamak için öncelikle tezgâh mili durdurulur. Ardından taret güvenli mesafeye çekilir ve uygun takım tutucu ile kesiciler, tarete işlem sırasına göre bağlanır (Görsel 1.24).



Görsel 1.24: Tarete kesici bağlama

# 1.CNC TORNA VE FREZE İŞLEMLERİ


## 1.2.8.3. İşlenecek Malzeme Cinsine Uygun Takım Seçme

İşlenecek malzemenin sertliği arttıkça işlenmesi de zorlaşır. Yüksek alaşımlı ve paslanmaz çeliklerin işlenebilirlikleri çok düşüktür.


Bu tür malzemelerin sert ve mukavemet değerlerinin yüksek olması nedeni ile talaş kaldırma zorlaşacağından mukavemeti işlenecek malzemedan daha yüksek olan kesici takımlar kullanılır.

## 1.2.8.4. Kesiciyi Elle Hareket Ettirme

A)  tuşu ile makine menüsüne girilir.

B) Önce  tuşuna, ardından da istenilen ilerleme miktarı için   tuşuna basılır.

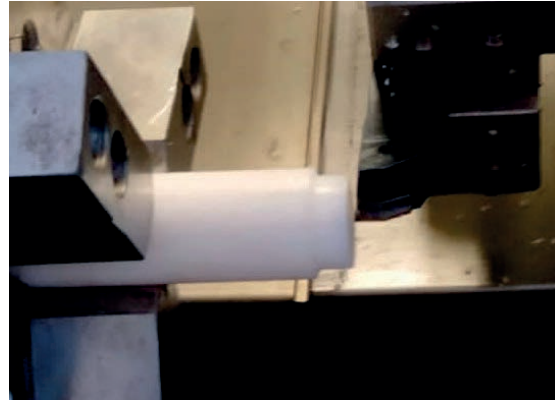
C) İlerleme değerlerinden 1, 10, 100 veya 1000 mikron cinslerinden biri seçilebilir.

D) Seçilen değer kadar ilerleme X veya Z ekseninde el çarkı  döndürülerek kesici takım elle hareket ettirilir.

## 1.2.9. CNC Torna Tezgâhında İş Parçasını Sıfırlama Yöntemleri

### 1.2.9.1. Sıfırlamada Kullanılan Elemanlar ve Özellikleri

CNC tornada sıfırlama yaparken dayama takım olarak kullanılabilen bir master takım seçilir. (Görsel 1.25). Ancak sıfırlamada kullanılan elemanlar parçaya temas halinde olacağından bazı hallerde takıma zarar vermemek için kullanmak doğru olmayabilir. Bu durumda hem parçanın hem de takımın zarar görmesini önleyecek uygun bir tampon takım yapılarak sıfırlama yapılır.



Görsel 1.25: Master takım kullanma

Sıfırlama, prob kullanılarak da hassas bir şekilde yapılabilir. Prob ile yapılan sıfırlama diğer sıfırlama aparatından daha hassas olduğu için daha dikkatli kullanılmalıdır (Görsel 1.26).



Görsel 1.26: Prob kullanma

### 1.2.9.2. İş Parçası Üzerindeki Sıfır Noktaları

Torna tezgâhlarında iş parçası referans noktası G54, G55, G56, G57, G58, G59'dur. Bu noktalardan biri sıfırlama esnasında seçilerek sıfır noktası ayarlanmış olur.

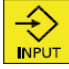
Ayarlanabilir ofset tezgâhda iş parçası sıfır konumunu belirler (Parça sıfırı ve makine sıfırına göre ofset). Ofset parçanın tezgâha bağlanması ile belirlenir ve ilgili veri alanına operatör tarafından girilir. Tezgâha girilen değer, program tarafından iş parçası referans noktalarından seçilerek aktifleştirilir.

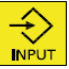
# 1.CNC TORNA VE FREZE İŞLEMLERİ


## 1.2.9.3. CNC Torna Tezgâhında Kesici Takımları Manuel Sıfırlama

CNC torna tezgâhında iş parçasının sıfır noktasının tespitinden yola çıkılarak programlama yapılır ve parçalar da buna göre işlenir. İş parçası referans noktasının tespitinde en uygun yer X ve Z ekseninde parçanın ön, alın düzlemindeki merkez noktası tercih edilir.





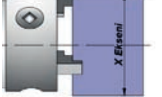
A)  +  tıklanır ve açılan MDA satırına aşağıdaki gibi kodlar yazılır.

a) G54 +  tıklanır.

b) T1 +  tıklanır.

c) M3S1000 +  tıklanır.





B)  ilerlemeyi bir kademe aç +  ile takım çağırılır ve iş mili çalıştırılır.



C)  +  +  +  + el tekeri ile iş parçasının alın kısmına  -Z yönünde sıfırlamak için yanaşılır.

D) El tekeri ile parça alın kısmından talaş kaldırmak için  -X yönünde tornalanır.



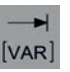
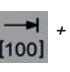

Ardından +X yönünde yukarı çekilir ve  tıklanır.

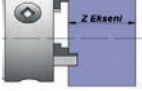

E)  +  +  tıklanır (Boy 2 Z eksenini ifade eder).

F)  Sağ yön tuşu ile  kısmına gelinir ve  ile  yapılır.

G)  tıklanır ve  değeri görülür. Takım +X yönünde 2-3mm geri çekilir.



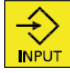
H)  +  +  tıklanır.

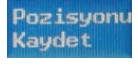

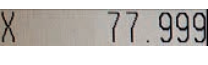
I)  +  +  +  + el tekeri ile çaptan toz pası almak için  -X yönünde parçaya yanaşılır.

İ) El tekeri ile parçanın çap kısmından talaş kaldırmak için  -Z yönünde sonra +Z yönünde geri çekilir ve  tuşuna basılarak parçanın çapı ölçülür.

# 1.CNC TORNA VE FREZE İŞLEMLERİ

J)  +  +  tıklanır (Boy 1 X eksenini ifade eder).

K) Çap kısmına   ölçülen değer yazılır +  tıklanır (Ölçülen değer kumpas ile ölçülen ve değişkenlik gösteren bir değerdir).

L)  +  tıklanır ve  değeri görülür (Değer kaydetikten sonra % 1 farklı olabilir).


M) Diğer takımlar da T1 takımı gibi X ve Z ekseninde sıfırlanır. Sadece Takım numaralarını değiştirmek yeterli olacaktır. Ancak matkap tarzı takımlar sadece Z ekseninde sıfırlanır.

## 1.2.9.4. CNC Torna Tezgâhında Kesici Takımları Probla Sıfırlama

Kontrol ünitelerine bağlı olarak bir takımın uzunluğu ve çapı, takım ölçme probu veya ölçüleri bilinen bir parçanın üzerine dokundurularak otomatik olarak belirlenir.

Prob ile sıfırlamada sorunlar yaşanırsa bir kereye mahsus olmak üzere manuel takım ölçme ve prob kalibrasyonu yapılmalıdır. Bu işlemler yapıldıktan sonra proba sıfırlama ve ardından iş parçasını sıfırlama yapılmalıdır. Takımlar değişmediği sürece sıfırlama aktif olduğundan sadece master takımın iş parçası sıfırının yapılması yeterli olacaktır.

a) **Prob Kalibrasyonu:** Ölçme probu yeni bağlandığında veya sökülüp takıldıktan sonra pozisyonunun tam olarak belirlenebilmesi için prob ile sıfırlama yapmadan önce prob pozisyonunun (kalibrasyonunun) yapılması gerekir. Kalibrasyonu sadece master takım ile yapmak yeterlidir.




A) Prob kolu yukarı kaldırılır ve  ölçme konumuna getirilir. Bu işlem yapılırken taret güvenlik mesafesinde olmalı ve aynada iş parçası bağlı olmamalıdır.

B)  +  tıklanır ve açılan MDA satırına aşağıdaki gibi kodlar yazılır.

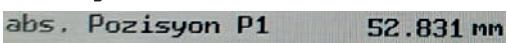
a) G54 +  tıklanır.



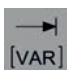

b) T1 +  tıklanır ve master takım olarak seçilen T1 takımı iş milinin karşısına alınır.



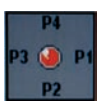
C)  +  tıklanır ve  ilerleme 30-40 mm/dev kadar açılır.

D)  +  +  +  + el tekeri ile master takım Z ekseninde kalibrasyon yapmak

için P1 konumunda prob ucuna takım yaklaştırılır  ve  prob ışığı ekranda yanana kadar

yaklaşma işlemine devam edilir. Daha sonra ilerleme düğmesi serbest bırakılır ve ölçme işlemi tamamlanana kadar beklenilir. Ölçme işlemi bittiğinde  ofset değeri otomatik olarak kaydedilir.

E)  +  +  +  + el tekeri ile master takım X ekseninde kalibrasyon yapmak

için  + P4 konumunda prob ucuna takım yaklaştırılır  ve  prob ışığı ekranda yanana kadar yaklaşma işlemine devam edilir. Daha sonra ilerleme düğmesi serbest bırakılır ve ölçme

# 1.CNC TORNA VE FREZE İŞLEMLERİ

işlemi tamamlanana kadar beklenir. Ölçme işlemi bittiğinde **abs . Pozisyon P4** **58.640 mm**

ofset değeri otomatik olarak kaydedilir.

**b) Probla Sıfırlama:** Otomatik ölçme işlemi, kullanılan bütün takımlar için X ve Z eksenlerinde yapılır. Ancak matkap gibi bağlanan takımlar sadece Z ekseninde sıfırlanır.

A) Prob kolu yukarı kaldırılır ve  ölçme konumuna getirilir. Bu işlem yapılırken taret

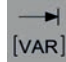
güvenlik mesafesinde ve aynada iş parçası bağlı olmamalıdır.

B)  +  tıklanır ve açılan MDA satırına aşağıdaki gibi kodlar yazılır.

a) G54 +  tıklanır.




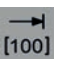
b) T1 +  tıklanır ve master takım olarak seçilen T1 takımı iş milinin karşısına alınır.

C)  +  tıklanır ve  ilerleme 30-40 mm/dev kadar açılır.

D)  +  +  +  + el tekeri ile master takım Z ekseninde sıfırlama yapmak

için **Boy 2** + P1 konumunda prob ucuna takım yaklaştırılır  ve  prob ışığı ekranda

yanana kadar yaklaşma işlemine devam edilir. Daha sonra ilerleme düğmesi serbest bırakılır ve ölçme işlemi tamamlanana kadar beklenir. Otomatik ölçme esnasında aktif olan ölçme işlemi gösteren bir komparatör görüntülenir ve ölçme işlemi bittiğinde ofset değeri otomatik olarak kaydedilir.

E)  +  +  +  + el tekeri ile master takım X ekseninde sıfırlama yapmak

için **Boy 1** + P4 konumunda prob ucuna takım yaklaştırılır  ve  prob ışığı ekranda

yanana kadar yaklaşma işlemine devam edilir. Daha sonra ilerleme düğmesi serbest bırakılır ve ölçme işlemi tamamlanana kadar beklenir. Otomatik ölçme esnasında aktif olan ölçme işlemi gösteren bir komparatör görüntülenir ve ölçme işlemi bittiğinde ofset değeri otomatik olarak kaydedilir.

**c) İş Parçasını Sıfırlama:** Probla sıfırlama (otomatik ölçme) işlemi her takım için yapıldıktan sonra sadece master takım için iş parçası, Z ekseninde sıfırlanarak takımlar iş parçasını işlemeye hazır hâle getirilir.


A) Prop kolu  aşağı konuma getirilir. Ardından iş parça aynaya bağlanır.



B)  +  tıklanır ve açılan MDA satırına aşağıdaki gibi kodlar yazılır.



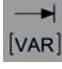
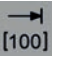
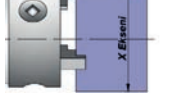
a) G54 +  tıklanır.

# 1.CNC TORNA VE FREZE İŞLEMLERİ

b) T1 +  tıklanır ve master takım olarak seçilen T1 takımı iş milinin karşısına alınır.

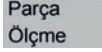

c) M3S1000 +  tıklanır.

d)  ilerlemeyi bir kademe aç +  ile takım çağırılır ve iş mili çalıştırılır.

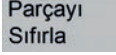
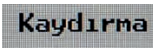
C)  +  +  +  + el tekeri ile iş parçasının alın kısmına  -Z yönünde sıfırlamak için yanaşılır.

D) El tekeri ile parça alın kısmından talaş kaldırmak için  -X yönünde tornalanır.

Ardından +X yönünde yukarı çekilir ve  tıklanır.

E) İş parçasını ölçmek için  +  tıklanır.

F)  Sağ yön tuşu ile  kısmına gelinir ve  ile  yapılır.


G)  tıklanır ve   $Z_0$   $-0.008$  mm ofset değeri görülür.


## 1.2.9.5 CNC Torna Tezgâhında Kesici Takımların Sıfırının Kontrolü

Sıfırlama işlemi yapılan kesici takımların sıfırlama işlemlerinin doğruluğunu teyit etmek için her bir takımın sıfırlanmasından sonra kontrolleri yapılır.

Kesici takımın kontrol için  +  tuşlarına basılarak sayfa açılır. MDA satırına:

A) G54 +  tıklanır.

B) T1 +  tıklanır.

C) M3S1000 +  tıklanır.

D) G0X0Z0 +  tıklanır.

E) M5 +  tıklanır.

F)  tuşuna basılır.  birkaç kademe açılır ve kontrollü bir şekilde kesici

takımın sıfırının doğruluğu kontrol edilir. Kesici takımların her biri bu şekilde X ve Z eksenlerde




X 0.000  
Z 0.000

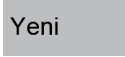
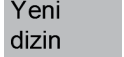
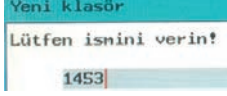

sıfırlandıktan sonra kontrol edilerek iş parçası işlenmeye hazır hâle gelir.

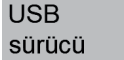
# 1.CNC TORNA VE FREZE İŞLEMLERİ

## 1.2.10. CNC Torna Tezgâhına Program Aktarma ve İş Parçasını İşleme

### 1.2.10.1. CNC Torna Tezgâhına Program Aktarma

A) Taşınır bellek  girişine takılır +  +  tıklanır ve MPF ana program klasörü içine girilir.





B) MPF ana program klasörüne  +  ve  İsmi (1453 gibi) verilir ve  tıklanır.






C) MPF ana program klasörü içindeyken  tıklanır ve taşınır bellek okutturulur.

D) Takım yolu oluşturulan program ismi  +  tıklanır.

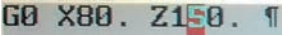


E)  tıklanır ve açılan klasör  içine  yapılır.

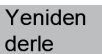
### 1.2.10.2. CNC Torna Tezgâhında Simülasyonla Kontrol ve Programı Düzenleme

A)  +  +  +  program ismi tıklanır.


B)  +  +  +  tekrar tıklanır. Simülasyon yapılarak kontrol edilir ve  tıklanır.

C)  butonu tıklanır ve yazılan  içine tekrar girilir.





D) G kodları kontrol edilerek hatalı satırlar  bulunur. Değer değiştirilir  ve  düzenlenir.

E)  tıklanarak iş parçası işlemeye hazır hâle getirilir.

### 1.2.10.3. CNC Torna Tezgâhında İş Parçasını İşleme

A)  +  +  +  program ismi tıklanır.

B)  +  +  ve  kontrolü bir şekilde %100 olacak şekilde açılır ve iş parçası işlenir.

C) Eğer çalışma adım adım yapılacak ise şu işlem uygulanır.  +  +  +  her adımda tekrarlanır.

## 1.2.11. CNC Torna Tezgâhında Alarmlar ve Sorun Giderme

CNC torna tezgâhında kullanıcı kaynaklı alarmlar meydana gelebilir. Bu alarmlar metin şeklinde operatör panelinde görüntülenir. Her alarm, bir alarm numarası ve alarm metninden oluşur ve bazı alarmlar kullanıcı tarafından giderilebilir.

### 1.2.11.1. Alarm No.: 700006

**Alarm Tanımı:** Hidrolik basıncı düşük.

**Çözüm:** Hidrolik sistem kontrol edilmelidir. Motor, pompa, kaplin sistemi, valfler, yağ seviyesi, hidrolik hortumları, manometre ve diğer hidrolik aksamlar, hidrolik motor termiği, hidrolik motor start rölesi, hidrolik ve şemalara göre kontrol edilmelidir. Sorun giderilip manometre üzerinde basınç gözlemlendiğinde, "RESET" tuşuna basılır ve işleme devam edilir.

### 1.2.11.2. Alarm No.: 700007

**Alarm Tanımı:** Elektronik pano kapısı açık.

**Çözüm:** Elektrik dolap kapağı açık olduğunda, kapağa bağlı algılayıcı elektrik çarpma tehlikesine karşı sistemin çalışmasını engeller. Alarmı kaldırmak için elektrik pano kapağı kapatılır, "RESET" tuşuna basılır ve alarm kaldırılır.

### 1.2.11.3. Alarm No.: 700008

**Alarm Tanımı:** Çektirme switchlerini kontrol edin.

**Çözüm:** Ayna ya da pens kullanımına göre çektirme silindiri hareket yönleri değişmektedir. Bu durumda ayna ya da pensin kapalı veya açık konumlarını tespit eden algılayıcıların sıralaması da değişmektedir.

Bu sıralama ve seçimlere dikkat edilmelidir. Pens ayna seçim düğmesi ışığı yanıyor ise pens, sönük ise ayna kullanıma hazır hâdedir. Ayna açma kapama düğmesi ışığı yanıyor ise ayna sıkılı, değil ise ayna açık konumdadır. Çektirme silindiri yağ kolektörü üzerindeki algılayıcılar buna göre ayarlanmalıdır.

### 1.2.11.4. Alarm No.: 700010

**Alarm Tanımı:** Çubuk sürücü aktif değil

**Çözüm:** Torna operasyona hazırlanırken çubuk sürücü ünitesinin otomatik çalışma konumunda olmadığı anlamına gelir. Çubuk sürücü kontrol edilip otomatik moda alınmalı, "RESET" düğmesine basılarak alarm kaldırılmalıdır.

### 1.2.11.5. Alarm No.: 700015

**Alarm Tanımı:** Hidrolik motor termiği

**Çözüm:** Hidrolik motorda ısınma ve aşırı yüklenme olduğunu gösterir. Mekanik sıkışma olup olmadığı, yağ kalınlığı, hortumlardaki sıkışma, motora gelen elektrik faz değerleri kontrol edilmelidir. Daha sonra elektrik dolabı açılarak T1 termiği üzerindeki "RESET" düğmesine basılarak çalışma konumuna alınmalı, kontrol paneli üzerinde "RESET" tuşuna basılarak alarm kaldırılmalıdır.

### 1.2.11.6. Alarm No.: 700030

**Alarm Tanımı:** Datalar yüklendi ofsetleri kontrol et.

**Çözüm:**

- Shift ve Sistem Alarm tuşuna birlikte basılır.
- Ekranın sol alt köşesinde Devreye Alma düğmesine ve Ok + Ok.
- Acil Stok düğmesine basılır. Reset tuşu ile birlikte -B ve +B tuşlarınına tıklanır.
- Acil Stok düğmesi kaldırılır ve Reset tuşuna basılarak sorun giderilmiş olur.

### 1.2.11.7. Alarm No.: 700027

**Alarm Tanımı:** Ayna açık devir verilemez.

**Çözüm:** Ayna açık konumdayken iş parçasının fırlamasına karşı iş miline devir verilemez. Devir vermeden önce ayna kapatılmalıdır.

### 1.2.11.8. Alarm No.: 700031

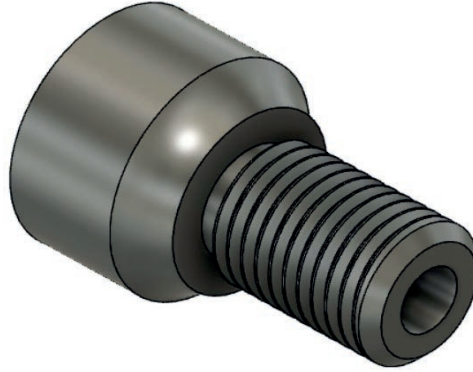
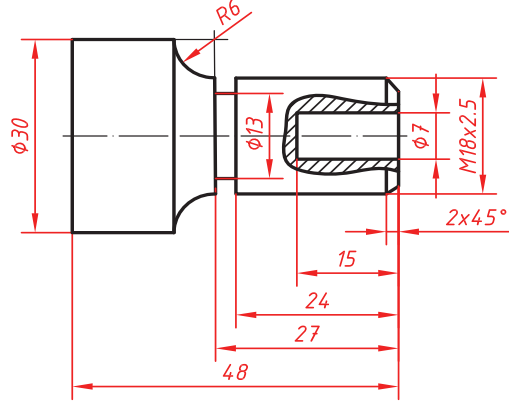
**Alarm Tanımı:** Auto modda program çalışırken kapı açıldı.

**Çözüm:** İş parçasını işleme esnasında kapısı açılırsa sistem Acil Durdurma Butonu'na basılmış gibi tepki verir, tüm işlemler kısıtlanır ve tezgah otomatik modda çalıştırılmaz. Kapı kapatılmalı ve kapı güvenlik anahtarı uygun konumda kilitlemeli, işlem tekrar başlatılmalıdır.

# 1.CNC TORNA VE FREZE İŞLEMLERİ

ÖĞRENME BİRİMİ	1. CNC TORNA VE FREZE İŞLEMLERİ	UYGULAMA 1.7
KONU	1.2.12. CNC TORNA TEZGÂHINDA TORNALAMA UYGULAMASI	SÜRE 5 DERS SAATİ

TORNA 1



ÖĞRENCİNİN		VERİLEN İŞİN		MALZEME		MESLEKİ VE TEKNİK ANADOLU LİSESİ	
Adı ve Soyadı		Başlama Tarihi	...../...../ 20.....				
Sınıf / No.		Bitirme Tarihi	...../...../ 20.....				
DEĞERLENDİRME						DERS ÖĞRETMENİ	
İşleme Operasyonunu Değerlendirme	Parçayı Bağlama	Takımları Sıfırlama	G Kodlarını Tezgâha Aktarma	Parçanın Simülasyonla Kontrolü	Parçayı İşleme	Zaman	Toplam
Verilen Puan	10	40	10	10	20	10	100
Alınan Puan							
						Adı ve Soyadı İmzası	

## ÖĞRETİM ARAÇ GEREÇLERİ

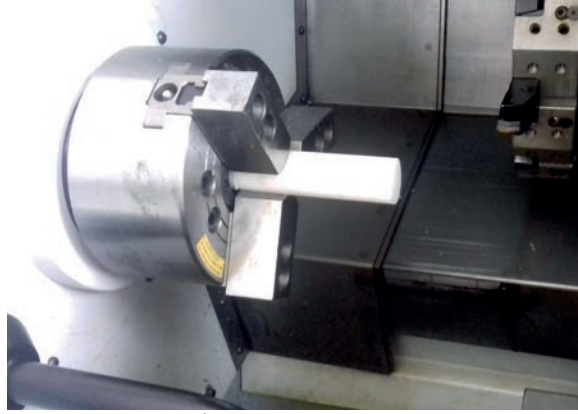
1. Kalem
2. Silgi
3. Not defteri
4. Taşınır bellek
5. Kumpas
6. CNC torna tezgâhı
7. İş parçası

## İŞLEM BASAMAKLARI

1. İş sağlığı ve güvenliği tedbirlerini alarak araç gereç ve CNC torna tezgâhını kullanınız.
2. İş parçasına uygun ölçülerde tornalık parçayı ham ölçülerinde hazırlayınız.
3. İş parçasını işlemeye uygun kesici takımları tespit ediniz.
4. CNC torna tezgâhını açınız ve referansına gönderiniz.
5. İş parçasını aynaya bağlayabilmek için taretin güvenlik mesafesinde olduğuna dikkat ediniz.

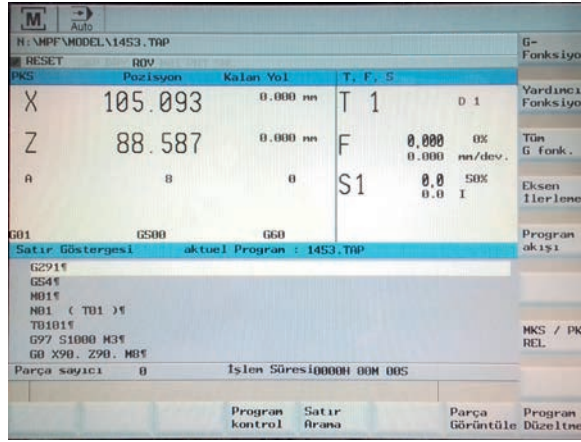
# 1.CNC TORNA VE FREZE İŞLEMLERİ

6. CNC torna tezgâhı ayna tırnaklarını iş parçasının çapına uygun olarak ayarlayınız ve işleme boyunu dikkate alarak tezgâh aynasına bağlayınız (Görsel 1.27).



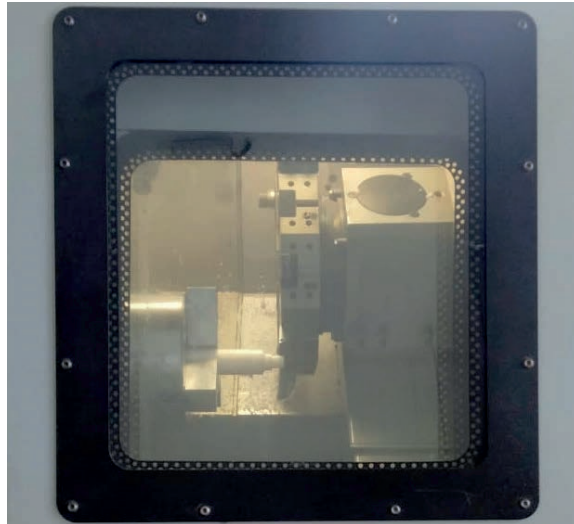
Görsel 1.27: İş parçasını tezgâha bağlama

7. CAD-CAM programını kullanarak veya manuel olarak yazılan G kodları taşınır bellek ile CNC torna tezgâhına kopyalayınız ya da haricî kullanıma hazır hâle getiriniz. G kodlarını çalıştırmadan önce simülasyonla kontrolünü yapınız. Bir sorun varsa inceleyerek kontrolünü yapınız ve iş parçasını işlenmeye hazır hâle getiriniz (Görsel 1.28).



Görsel 1.28: İş parçasını işlemeye hazır hâle getirme

8. Simülasyon ile takım yolu kontrolleri yapılan iş parçasını Çalıştır + Auto + Cycle Start komutu vererek kontrolü bir şekilde CNC torna tezgâhında işleyiniz (Görsel 1.29).

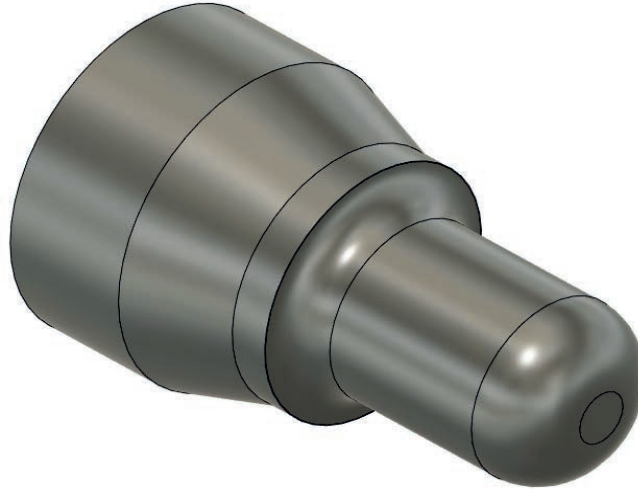
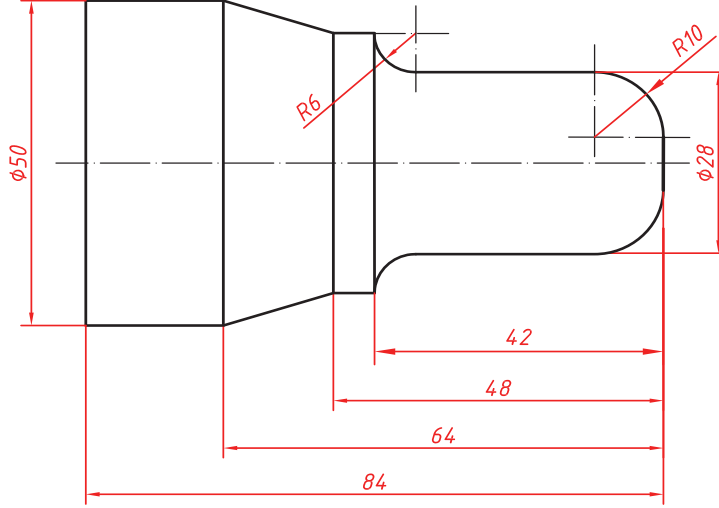


Görsel 1.29: İş parçasının işlenmesi

# 1.CNC TORNA VE FREZE İŞLEMLERİ

ÖĞRENME BİRİMİ	1. CNC TORNA VE FREZE İŞLEMLERİ	UYGULAMA 1.8
KONU	ÖRNEK UYGULAMALAR	SÜRE ... DERS SAATİ

TORNA 2



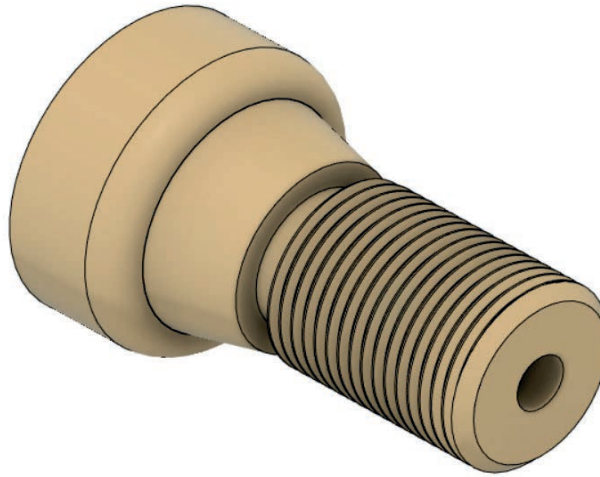
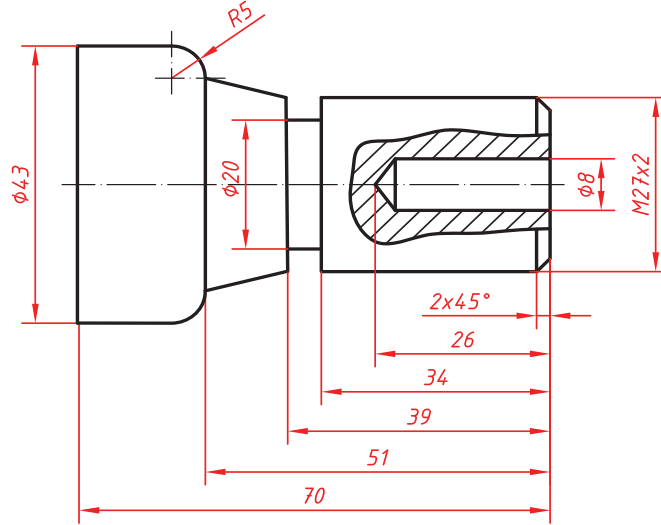
ÖĞRENCİNİN		VERİLEN İŞİN		MALZEME		MESLEKİ VE TEKNİK ANADOLU LİSESİ	
Adı ve Soyadı		Başlama Tarihi	...../...../ 20.....				
Sınıf / No.		Bitirme Tarihi	...../...../ 20.....				
DEĞERLENDİRME						DERS ÖĞRETMENİ	
İşleme Operasyonunu Değerlendirme	Parçayı Bağlama	Takımları Sıfırlama	G Kodlarını Tezgâha Aktarma	Parçanın Simülasyonla Kontrolü	Parçayı İşleme	Zaman	Toplam
Verilen Puan	10	40	10	10	20	10	100
Alınan Puan							
							Adı ve Soyadı İmzası



# 1.CNC TORNA VE FREZE İŞLEMLERİ

ÖĞRENME BİRİMİ	1. CNC TORNA VE FREZE İŞLEMLERİ	UYGULAMA 1.10
KONU	ÖRNEK UYGULAMALAR	SÜRE ... DERS SAATİ

TORNA 3



ÖĞRENCİNİN			VERİLEN İŞİN			MALZEME		MESLEKİ VE TEKNİK ANADOLU LİSESİ
Adı ve Soyadı			Başlama Tarihi			...../...../ 20.....		
Sınıf / No.			Bitirme Tarihi			...../...../ 20.....		
DEĞERLENDİRME								DERS ÖĞRETMENİ
İşleme Operasyonunu Değerlendirme	Parçayı Bağlama	Takımları Sıfırlama	G Kodlarını Tezgâha Aktarma	Parçanın Simülasyonla Kontrolü	Parçayı İşleme	Zaman	Toplam	Adı ve Soyadı İmzası
Verilen Puan	10	40	10	10	20	10	100	
Alınan Puan								

# 1.CNC TORNA VE FREZE İŞLEMLERİ

## 1.3. CNC FREZE TEZGÂHLARINI KULLANMA

CNC freze tezgâhları, operasyon yeteneklerinin çeşitliliği bakımından işleme merkezlerinden sonra en çok işlem kabiliyetine sahip olan tezgâhlardır. Kesicinin ilerleyerek iş parçası üzerinden talaş kaldırdığı, kesici hareketlerinin bilgisayarla kontrol edilebildiği tezgâhlardır (Görsel 1.30).

CNC freze tezgâhlarında temelde üç eksen bulunur ve bu eksenler kesicinin iş parçasının boyuna, genişliğine ve yüksekliğine göre X, Y, Z eksenleri yönünde kesicinin ilerlemesini sağlayan eksenlerdir. Üç eksen dışında 4, 5 ve daha fazla eksenle işleme yapan çeşitleri de vardır. Daha detaylı işlerde bu CNC frezeler kullanılır.

CNC freze tezgâhlarında imalat yaparken her aşamada programa müdahale edilebilir ve istenen tüm değişiklikler kolaylıkla yapılabilir. Bu tezgâhların bütün çeşitleri sürekli iz kontrol ile donatılmıştır. Otomatik kesici değiştirme kolaylıkları bir başka özellikleridir. Kesici telafisi özellikle eğrisel frezeleme işlemlerinde ve kalıpcılıkta büyük kolaylık sağlar. Üç boyutlu iş parçalarının ideal profil ve optimum özellikte işlenmeleri başarıyla gerçekleştirilir. Kullanılan kesiciler, uçları radyuslu ve yüksek kesme hızına sahip sert maden ve titanyum kaplı uçlardır.



Görsel 1.30: CNC freze tezgâhi

### 1.3.1. CNC Freze Tezgâhında İş Güvenliği ve Kullanım Talimatı

- Tezgâhın etrafındaki zeminin temiz olmasına, hurda malzeme ve yağdan arındırılmış olmasına dikkat edilmelidir.
- Tezgâh ayarlarını ya da bakım işlemlerini yaparken güç kaynağı bağlantısı kesilmelidir.
- Önerilen parça ve araç gereç kullanılır. Uygun olmayan parça ve araç gereç tehlikeli olabilir.
- CNC ünitesi, operasyon panelinin, elektrik kontrol panelinin ve bağlantı kutularının kapakları muhtemel su, talaş ve yağ girişine kapalı tutulmalıdır.
- Yöntemi bilinmeyen bir operasyon veya ayarlama işlemi asla yapılmamalıdır.
- Tezgâhta çalışırken kompresörün standart basınç ayarı istenilen bar seviyesinde olmalıdır.
- Operasyon sırasında, parmaklar döner parçalardan ve kesici takımlardan uzak tutulur.
- Tezgâhın özelliklerine uygun devir ve ilerleme verilmelidir.
- Soğutma sıvısı ve kızak yağı seviye kontrolü düzenli olarak yapılmalıdır.
- Kesici takım iş parçasından uzaklaşan yönüne ayarlanmalıdır.
- İşlenecek parça tezgâha sağlam bir şekilde bağlanmalıdır.

# 1.CNC TORNA VE FREZE İŞLEMLERİ

- Kesici takımın iş miline sağlam bir şekilde tespit edilmesi sağlanmalıdır.
- Tezgâh durduğu zaman talaşlar fırça ile temizlenmelidir.
- Tezgâhta çalışanlar, çalışma koşullarına uygun kılık kıyafet giymelidir.
- Tezgâhta çalışanlar makine yağının neden olabileceği deri hastalıklarından korunmak için genel temizlik kurallarına azami derecede dikkat etmelidir.
- Operatörler gözlere gelebilecek çapak ve kıymıklara karşı emniyet gözlüğü veya yüz siperi kullanmalıdır.
- Tezgâh çalışma alanı içinde araç gereç bırakılmamalıdır.
- Temizlik, bakım, ayar, kalibrasyon ve ölçme işleri tezgâh durduktan sonra yapılmalıdır.
- Talaşlar bir kanca ile çekilip alınmalı, elle tutulmamalıdır. Kıymık şeklindeki talaş ise süpürge ile temizlenmelidir.
- Eğer sivri ve keskin uçlu aletler kullanılacaksa eldiven kullanılmalıdır. Ancak tezgâh çalıştırılmadan eldiven çıkartılmalıdır.
- Kol saati, zincir, yüzük vb. süs eşyası takılmamalıdır.
- Tezgâhta çalışırken tezgâhın başından ayrılmamalıdır.

## 1.3.2. CNC Freze Tezgâhı Bakım Talimatları

### 1.3.2.1. Genel Bakım

- Tezgâh ön paneli temiz ve az nemli bezle silinir (kesinlikle tiner, benzin, mazot kullanılmaz).
- Bakıma başlamadan önce şalter kapatılır.
- Ana şalteri kapattıktan sonra kapasitörler boşaltılır. Böylece tezgâhta arta kalan voltaj ortadan kaldırılır.
- Elektrik kabini içinde veya tamir amacıyla makinede çalışırken ana şalter mutlaka kapatılır.
- Lamba veya diğer elektrik parçaları değiştirilirken ana şalter mutlaka kapatılır.
- Tezgâh çalıştıktan sonra veya bakım sonrası her zaman temizlenir.
- Değiştirilecek parçaların yedeği tutulur. Bakımını ehliyetli kimseler yapar.
- Talaş, basınçlı hava ve çıplak elle temizlenmez.
- Önerilen aralıklarda yağ ilave veya değişimleri yapılır ve mutlaka önerilen hidrolik yağ kullanılır.
- Hatalı sigortayı değiştirirken yerine mutlaka aynı özellikte bir sigorta takılır.
- Kayışlardan biri sınırı üstünde uzamışsa bütün kayışlar değiştirilir.
- Makinede ve çevresinde temizlik yaparken elektrik kapatılır.
- Makine açıldığında X, Y ve Z eksenleri ve fener mili düşük devirde birkaç dakika çalıştırılır.
- Makinenin içi soğutma sıvısıyla temizlenir ve makine içi kuru bezle silinir.

### 1.3.2.2. Günlük Bakım

- Tezgâh ilk açıldığında fener mili ve eksenler 3-5 dakika ısıtılır.
- Tezgâhta yağ miktarı ve soğutma sıvısı kontrolleri yapılarak gerekli ilaveler yapılır.
- Tezgâh ilk açıldığında yağlamanın tam yapılabilmesi için öncelikle düşük devir ve ilerleme ile çalıştırılır.
- Tezgâh kızak ve kayıt sistemi ile iş mili kontrolleri yapılır.
- Tezgâh hava basınc kontrolleri yapılır.
- İş bitiminde tezgâh üzerindeki talaş ve bor yağı temizliği yapılır.
- Kızak ve kayıt sistemi içine yerleşen talaşların temizliği fırçayla yapılır.

# 1.CNC TORNA VE FREZE İŞLEMLERİ

## 1.3.2.3. Haftalık Bakım

- Magazin hareket kontrolü yapılır
- Takım tutucuları, iş mili koniği, hava filtreleri temizlenir.
- Kızak yağı seviyesi kontrol edilerek eksilmişe tamamlanır.
- Kompresör basıncı ve tezgâh hava basıncı kontrol edilir. Kompresörde oluşan su boşaltılır.
- Tezgâh fener mili devir sayısı ile ilerleme hızları en düşük ve en yüksek değerler arasında test edilir.
- Kontrol paneli soğutma ünitesi ve pompa ünitesinde yağ kaçağı kontrolü yapılır.
- Ön kapak ile fener mili arasındaki açıklığın ölçümü yapılır.
- Pnömatik sistemin basıncı kontrol edilir.
- Şartlandırıcı yağı ilave edilir.
- Eksen ve iş mili rulmanlarının ses kontrolü yapılmalıdır.
- Tezgâhın tablası temizlenerek pası önlemek için yağ sürülür.

## 1.3.2.4. Aylık Bakım

- Kontrol paneli giriş voltajı ölçülür.
- Boşta bir program çalıştırılarak eksen hareketleri izlenir.
- Fener milinin dönüşü sırasında gürültü kontrolü yapılır.
- Fener mili takımının sıkma ünitesi greslenir.
- Takım değiştirme operasyonunun kontrolü yapılır.
- Manuel olarak yağlanması gerekli tezgâh sistemi yağlanır.
- Devre bağlantıları kontrol edilerek sorun olup olmadığı kontrol edilir.
- Soğutma sıvısı ve kızak yağı tankı kontrol edilir ve temizlenir.

## 1.3.2.5. Yıllık Bakım

- Kontrol paneli magazin kontrolü ve ayarları yapılır.
- Vidalı mil ve kızaklar ve kayıt yağ dağıtıcı kontrolleri yapılır.
- Elektrik paneli fanı temizlenir.
- Tezgâhın terazi ile kontrolü yapılır.
- Hidrolik ünitesi yağı değiştirilir.
- Hava ve yağ filtreleri vb. elemanların kontrolü yapılır, temizlenir ve gerekirse yenisi ile değiştirilir.
- Sızdırmazlık elemanları bağlantı vidalarının sıkılığı olup olmadıkları kontrol edilir.
- Tezgâhın hassasiyet değerleri kontrol edilir.
- Tezgâh iş parçası programı ile çalıştırılarak fonksiyonların doğru çalışıp çalışmadığı kontrol edilir.

## 1.3.3. CNC Freze Tezgâhının Kısımları

Tezgâh hareketleri bilgisayar tarafından kontrol edilen servo motorlar vasıtası ile yapılır. Bu hareketleri oluşturan sistem ve bu sistemi üzerinde taşıyan kısımlar CNC freze tezgâhının genel yapısını oluşturur. CNC freze tezgâhlarında kontrol paneli, gövde, kızak ve kayıtlar, fener mili, fener mili motoru, hidrolik ünite, magazin, kesme sıvısı tankı, talaş konveyörü gibi bölümler bulunur.

### 1.3.3.1. Tezgâh Gövdesi

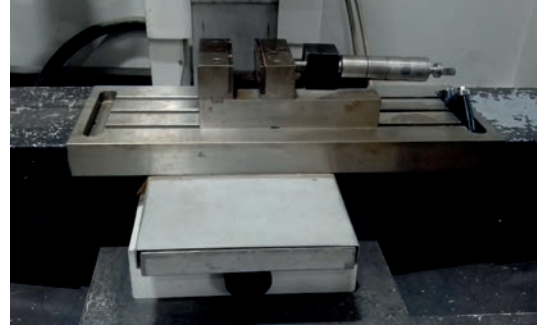
CNC freze tezgâhı yapısal özellikleri bakımından birbirinden farklıdır ve gövde, genel yapıyı üzerinde taşıyan kısımdır. Tüm tezgâhın ana unsurunu gövde oluşturur ve farklı bileşenlerinin monte edildiği kısım burasıdır.

# 1.CNC TORNA VE FREZE İŞLEMLERİ

## 1.3.3.2. Kayıt ve Kızaklar

Kayıt ve kızak, tezgâh tablasını üzerinde taşıyan ve tabla hareketlerini X, Y ve Z eksenlerde sağlayan sistemdir (Görsel 1.31).

CNC freze tezgâhlarında sürtünme direncini azaltmak ve daha az güç harcamak için bilyeli yataklar ve vidalar kullanılır.



Görsel 1.31: Kızak ve kayıt sistemi

## 1.3.3.3. Fener Mili

CNC freze tezgâhında kesicinin dönme hareketini sağlayan parçaya fener mili denir. (Görsel 1.32).

Fener mili üzerinde kayış ve kasnak sistemleri, soğutucu üniteler ve elektrik motoru bulunur. Fener mili motordan aldığı güç ile dönerek tezgâh tablasına sabitlenen iş parçasını işler.



Görsel 1.32: Fener mili

## 1.3.3.4. Magazin

CNC freze tezgâhlarında kesici takımların üzerine yerleştirildiği ve gerektiğinde takımın değiştirildiği sisteme magazin denir (Görsel 1.33).

Magazinde birden çok kesici takım bulunur ve takım değiştirme sistemi sayesinde istenilen kesici takımlar değiştirilir.



Görsel 1.33: Magazin

## 1.3.3.5. Prob

CNC freze tezgâhında kesici takımların hassas bir şekilde X, Y ve Z eksenlerinde sıfırlanması için prob kullanılır. Prob parça yüzeyi ile temas ettiğinde tetiklenmek üzere tasarlanmış olup ışıklı ve sesli ölçüm yapan elektronik aletlerdir (Görsel 1.34).



Görsel 1.34: Prob

# 1.CNC TORNA VE FREZE İŞLEMLERİ

## 1.3.3.6. Tezgâh Tablası ve Mengene

İş parçasının işlenmesi amacıyla sabitlendiği kısımdır (Görsel 1.35).

İş parçası papuç bağlayıcılar ile tablaya sabitlendiği gibi mengeneyle sıkıştırılarak da sabitlenir.



Görsel 1.35: Tezgâh tablası ve mengene

## 1.3.3.7. El Tekerli

CNC freze tezgâhının X, Y ve Z eksenlerini manuel olarak hareket ettirmek için kullanılır (Görsel 1.36).

Eksenleri hareket ettirmek için JOG+VAR modu ile istenilen mikron değerlerinden biri seçilir ve X, Y, Z eksenlerinden biri seçilerek ilerleme sağlanır.



Görsel 1.36: El tekeri

## 1.3.3.8. Kontrol Panelleri

CNC tezgâhının çalıştırılması ve kontrolü ile ilgili operasyonların tamamı kontrol paneli kullanılarak yapılır. Kontrol panelinde yapılan her bir işlem ekranda görülür ve işlenecek parça simülasyonla izlenir. Sayısal ve alfabetik tuşlar kullanılarak tezgâhta veri girişi sağlanır.

İmalat sektöründe, torna tezgâhlarında olduğu gibi genellikle; Siemens, Fanuc, Heidenhain, Mazatrol, Okuma ve diğer bazı özel kontrol panelleri kullanılır (Görsel 1.37).



Siemens kontrol paneli

Fanuc kontrol paneli

Görsel 1.37: CNC freze kontrol panelleri

# 1.CNC TORNA VE FREZE İŞLEMLERİ

## 1.3.4. CNC Freze Tezgâhının Kontrol Panelini Kullanma

CNC freze tezgâhı, CNC torna tezgâhında olduğu gibi üzerinde barındırdığı çeşitli butonlar ile ekran sayesinde yapılacak işlemlerin kontrolünü sağlayan tezgâhın en önemli kısımlarından biridir.

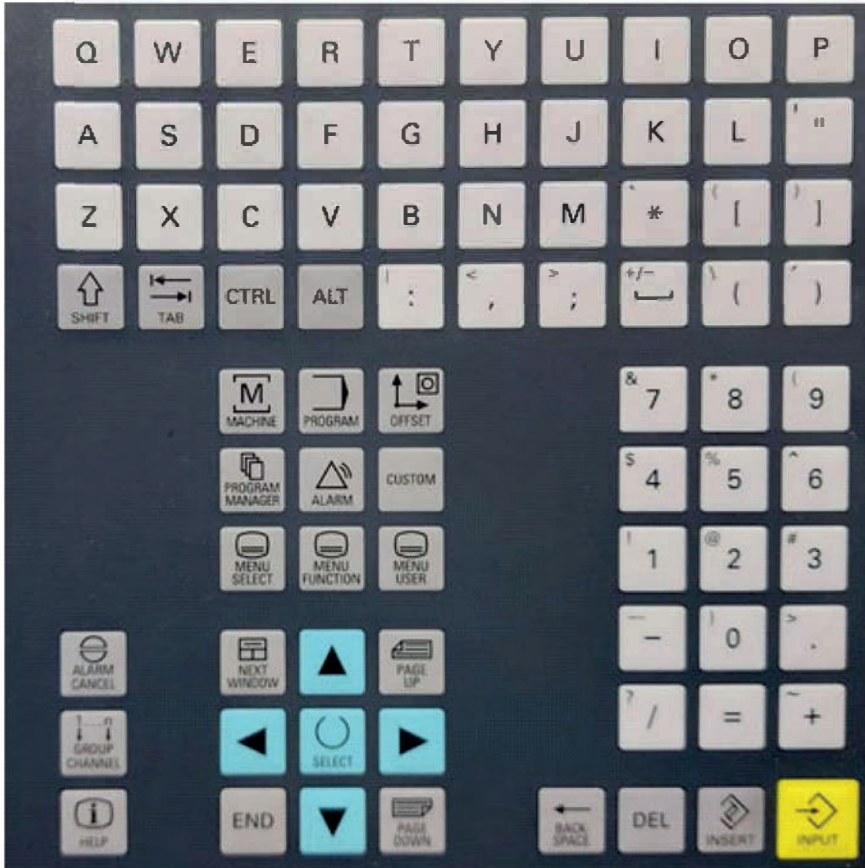
CNC freze tezgâhının kontrol panelinde kullanılan ekran menüleri, tuşları ve fonksiyonları aşağıda gösterildiği gibidir (Görsel 1.38).



Görsel 1.38: Kontrol paneli

### 1.3.4.1. CNC Freze Klavye Tuşları ve Görevleri

CNC freze tezgâhında işlenecek parçaya ait operasyonun yönetilmesi, kontrol paneli üzerinde bulunan CNC klavye tuşları kullanılarak sağlanır (Görsel 1.39).



Görsel 1.39: CNC freze klavye

# 1.CNC TORNA VE FREZE İŞLEMLERİ



**RECALL:** Çağırma tuşu, bu tuşa basıldığında ekran, ilk menü giriş sayfasına geri döner.



**SPACE:** Boşluk



**GENİŞLET:** Bu tuşa basıldığında yatay tuş menüsünün diğer menüleri ekrana gelir.



**BACKSPACE:** Sağdan sola doğru sil



**ALARM CANCEL:** Alarm ve bildirimleri siler.



**DEL:** Soldan sağa doğru sil



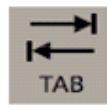
**CHANNEL:** Diğer kanallar arasında seçim yapmayı sağlar.



**INSERT:** Yerleştir tuşu



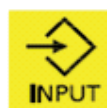
**HELP:** Seçilmiş pencerede, ilgili çevrim içi yardımı çağırır.



**TABULATOR:** Kursörü birkaç karakter atlatmak için kullanılır.



**SHIFT:** Klavye üzerinde üstteki karakterlere geçiş bu butonla sağlanır.



**INPUT:** Giriş (onay)



**CTRL:** Kontrol



**Yukarı yön:** Üst satıra gidilir.



**ALT:** Alt



**Alt yön:** Aşağı satıra gidilir.



**NEXT WINDOWS:** Pencereleer arasında gidip gelmeyi sağlar.



**Sol yön:** Soldaki satıra gidilir.



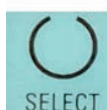
**PAGE UP:** Önceki sayfaya dön



**Sağ yön:** Sağdaki satıra gidilir.



**PAGE DOWN:** Sonraki sayfaya geç



**SELECT:** Seçim yapılır.



**END:** Son

# 1.CNC TORNA VE FREZE İŞLEMLERİ



**MACHINE:** Standart makine menüsüne dönmek için kullanılan tuştur.



**PROGRAM:** Program yazma, simülasyon, çevrim desteği ve satır numaralandırma yapılır.



**OFSET:** Bu tuşa basıldığında "Parametre" bölümü (Takım listesi, iş parçası sıfırları, magazin, kullanıcı verileri...) ekrana gelir.



**PROGRAM MANAGER:** Program yazma, silme, simülasyon, çevrim desteği ve satır numaralandırma yapılır.



**CUSTOM:** Tezgâh üreticisi için yedek tuştur.



**ALARM:** Aktif alarmların listesi ve sistem menülerine ulaşılır.

## 1.3.4.2. Makine Dış Kumanda Paneli

CNC freze tezgâhında işlenecek parçaya ait operasyonun yönetilmesi, kontrol paneli üzerinde bulunan klavye tuşları kullanılarak sağlanır (Görsel 1.40).



Görsel 1.40: Makine kontrol paneli



**EMERGENCY STOP (Acil buton):** Tezgâh açıldığında bu butona basılarak motor sürücülerine ve hidrolik sisteme enerji verilir veya kesilir.



**SPINDLE SPEED (Devir butonu):** İş mili devrini %50 seviyesinden %120 seviyesine çıkaran veya düşüren butondur.

# 1.CNC TORNA VE FREZE İŞLEMLERİ



**FEEDRATE (ilerleme butonu):** Kesici takımın ilerleme değerini %0 seviyesinden %120 seviyesine çıkararak veya düşürerek ayarlanabilir.



**REF. POINT:** Referans noktasına hareket.



**AUTO:** Otomatik işleme çalışma modudur.



**SINGLE BLOCK:** Parçayı satır satır işler



**MDA:** Satır satır komut girme işleminin yapıldığı manuel çalışma modudur.



**SPINDLE START:** İş mili dönme hareketini başlatır.



**SPINDLE STOP:** İş mili durdurma



**FEED START:** Eksen hareketlerini başlatma



**FEED STOP:** Çalışan bir programın eksen hareketlerini durdurma



**RESET:** Sıfırla



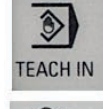
**CYCLE START:** NC programını başlatır.



**CYCLE STOP:** NC programını durdurur.



**JOG:** Tezgâhı Manuel modda çalıştırma.



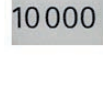
**TEACH IN:** Öğretme modu.



**REPOS:** Otomatik modda çalışırken yarıda kesilmiş bir kontura yeniden pozisyonlama işlemi.



**VAR:** Eksenleri el çarkı ile seçilen adım büyüklüğünde ilerletmeyi sağlar.



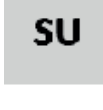
**INC :** İnkremental ilerleme, eksenin ilerleme miktarının seçimini sağlar. Burada gösterilen rakamlar (1,...,10000)  $\mu\text{m}$  (mikro metre ) yi ifade eder.



**DRIVER ON:** Tezgâh sürücülerini aktif etmek için kullanılır.



**YAĞ:** Manuel olarak yağlama yapmak için kullanılır.



**SU:** Manuel olarak soğutma sıvısı açmak için kullanılır.



**MAG AKTİF:** Magazini aktif etmek için kullanılır.

# 1.CNC TORNA VE FREZE İŞLEMLERİ



MAG-: Magazini kendi ekseninde saat ibresinin tersine çevirmek için kullanılır.



MAG+ Magazini kendi ekseninde saat ibresi yönünde çevirmek için kullanılır.



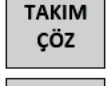
KOL-: Magazin kolunu iş milinden yerine göndermek için kullanılır.



KOL+: Magazin kolunu takım değiştirmek ve iş milinin altına konumlandırmak için kullanılır.



IŞIK: Çalışma alanını aydınlatır.



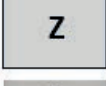
TAKIM ÇÖZ: İş milindeki takımı manuel olarak çözmeyi sağlar.



EL ÇARKI: CNC freze tezgâhının X, Y ve Z eksenlerini manuel olarak hareket ettirmekte kullanılan MPG kontrol (Manuel el tekeri), hareketlerini elle kumanda etmek için kullanılır.



EKSEN SEÇİMİ: Hareket ettirilecek eksen seçimi. (X,Y,Z)



WCS MCS: Ekrandaki eksen pozisyonlarının iş parçası koordinat sistemine (WCS) veya makine koordinat sistemine (MCS) göre gösterir.



HAREKET YÖNÜ: Hareket ettirilecek eksen yönü (pozitif veya negatif) seçilir.



RAPID: Bu tuşla birlikte + ya da - yön tuşlarına basıldığında seçili olan eksen hızlı hareket ettirilir.



Anahtar Pozisyonları	Erişim Seviyesi
Pozisyon 0 :Anahtar yok. En düşük erişim. 7. seviye, koruma seviyesiz. Kullanıcı en düşük erişim seviyesindedir.	En düşük erişim seviyesi



Pozisyon 1 : Siyah anahtar. Erişim seviyesi 6.	Erişim seviyesi artıyor
--	-------------------------



Pozisyon 2 : Yeşil anahtar. Erişim seviyesi 5.	Erişim seviyesi artıyor
--	-------------------------



Pozisyon 3 : Kırmızı anahtar. Erişim seviyesi 4.	En yüksek erişim seviyesi
--	---------------------------

# 1.CNC TORNA VE FREZE İŞLEMLERİ

## 1.3.5. CNC Freze Tezgâhının Açılması ve Kesiciyi Tezgâh Referans Noktasına Gönderme

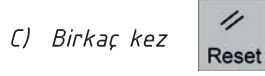


A) Tezgâh ana şalteri sıfır konumundan bir konumuna alınarak tezgâh açılır.



B) Tezgâh üzerindeki acil stop butonu ve el çarkı üzerinde bulunan acil stop butonu

kapalı ise kaldırılarak aktif hâle getirilir.



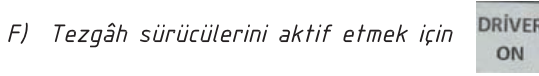
C) Birkaç kez Reset tuşuna basılarak tezgâh ekranındaki uyarı ve alarm mesajlarının giderilmesi sağlanır.



D) Makine kontrol panelindeki JOG butonuna basılır.



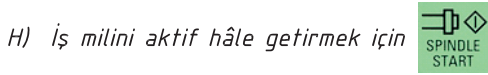
E) Makine kontrol panelindeki REF. POINT butonuna basılır.



F) Tezgâh sürücülerini aktif etmek için DRIVER ON butonuna basılır.



G) Magazini aktif hâle getirmek için MAG AKTİF ve MAG + tuşlarına sırası ile basılır.



H) İş milini aktif hâle getirmek için SPINDLE START tuşuna basılır.



I) Eksenlerin ilerlemelerini aktif hale getirmek için FEED START tuşuna basılır.

J) Magazin referansta değilse bu işlemler yapılırca referans noktasına gidecektir.

## 1.3.6. CNC Freze Tezgâhına İş Parçasını Bağlama Yöntemleri

### 1.3.6.1. CNC Freze Tezgâhına İş Parçasını Bağlama Aparatları

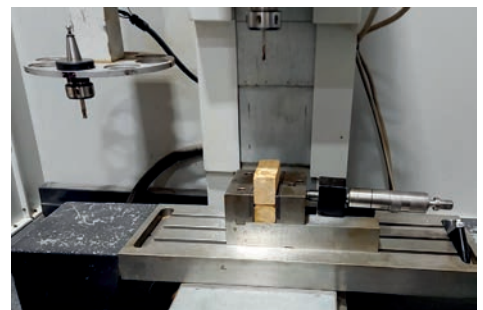
CNC freze tezgâhlarında iş parçası işlemek için birçok bağlama gereçleri kullanılmaktadır. Bu bağlama gereçlerinin özelliği işleme özelliklerini, kesici performansını ve iş parçası yüzey kalitesi vb. özelliklere etki etmektedir.

Özellikle CNC tezgâhlar çok kuvvetli, güçlü olduklarından ve büyük miktarda talaş kaldırdıklarından iş parçası bağlama gereçleri çok büyük bir öneme sahiptir ve iş güvenliği kurallarına titiz şekilde uymayı gerektirmektedir.

Kullanılan kesici biçim ve özelliğine göre özel bağlama aparatları veya standart bağlama aparatları olarak gruplandırma yapılabilmektedir.

#### a) Tezgâh Mengenesine Bağlama

İş parçasının bağlanmasında çok sık kullanılan yöntemlerden biri de mengenyi tablaya bağlama işlemidir. İş parçası mengeneye doğru bir şekilde yerleştirilmeden önce mengenenin gönyesinde ve düzgün bir şekilde tezgâh tablasına bağlanmasına azami şekilde dikkat edilmelidir (Görsel 1.41).

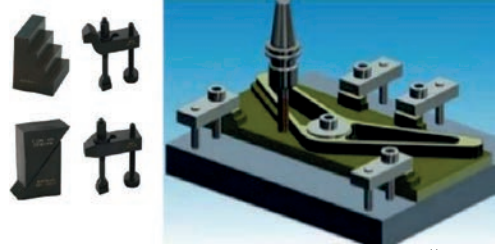


Görsel 1.41: Mengeneye bağlama

# 1.CNC TORNA VE FREZE İŞLEMLERİ

## b) İş Parçasını Cıvata ve Pabuçlarla Bağlama

İş parçalarını CNC freze tablasına bağlarken kullanılan diğer bir yöntem de cıvata ve pabuçlarla bağlama yöntemidir. Bu yöntem genellikle mengene ile bağlamanın mümkün olmadığı durumlarda, büyük iş parçalarında ve değişik yüzey şekillerine sahip formlu iş parçalarının bağlanmasında kullanılır (Görsel 1.42).

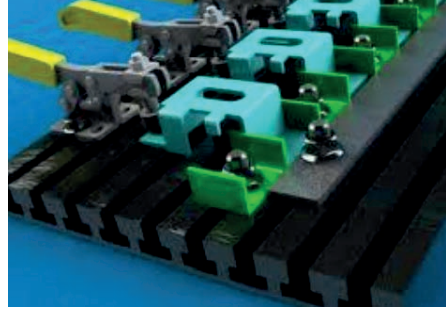


Görsel 1.42: Cıvata ve pabuçlarla bağlama

## c) İş Parçasını Bağlama Aparatları İle Bağlama

İş parçalarının tablaya bağlanma yöntemlerinden biri de bağlama aparatları ile bağlamaktır (Görsel 1.43).

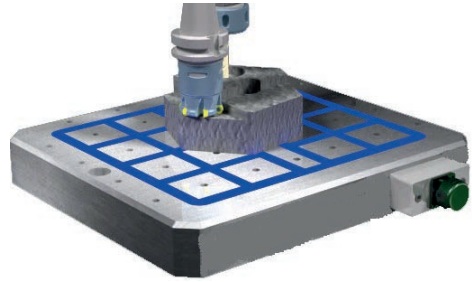
Bu yöntem genellikle özel bağlama şekli gereken yerlerde, parçanın çeşitli operasyonlarının uygulanmasında hassas konumlanması gereken yerlerde, seri üretim yapılan ve bunun için hızlı sökme ve takmanın gerekli olduğu durumlarda kullanılır.



Görsel 1.43: Bağlama aparatlarıyla bağlama

## d) Elektromanyetik Sistemlerle İş Parçasını Bağlama

Elektromanyetik tablalar, yüksek elektromanyetik çekim kuvveti sayesinde işlenecek parçayı makinede sabit tutmaya yarar. Elektro mıknatıs, tüm yüzeye bağlama kuvveti sağlayan, böylece titreşimi azaltan ve işlenen parçanın yüzey kalitesini artıran sistemdir (Görsel 1.44).



Görsel 1.44: Elektromanyetik tablaya bağlama

## e) Özel Bağlama Kalıplarıyla Bağlama

İş parçalarının seri olarak frezelenmesinde her parçanın sıkılıp sökülmesi veya bir çok cıvata ve pabuçlarla bağlanarak işlenmesi ve hep tekrarının yapılması çalışan elemana yorgunluk vererek işten bıktırır. İş akışı da yavaşlar, dolayısı ile zaman kaybedileceğinden üretim azalır. Bu olumsuzlukları ortadan kaldırmak için özel bağlama kalıpları kullanılır (Görsel 1.45).



Görsel 1.45: Özel bağlama kalıpları ile bağlama

## f) Vakum Tablası İle Bağlama

İş parçalarının freze tablalarına bağlanmasında vakum pompalarıyla üretilen vakum etkisinden yararlanarak geliştirilmiş bir bağlama şeklidir (Görsel 1.46).



Görsel 1.46: Vakum tablası ile bağlama

# 1.CNC TORNA VE FREZE İŞLEMLERİ

## 1.3.6.2. CNC Freze Tezgâhına İş Parçasını Bağlama

İş parçalarının tezgâha bağlanması üç temel prensiple yapılır. Bunlar şu şekilde sıralanır:

- İş parçası kesme kuvvetlerini karşılayabilecek şekilde sıkı bağlanması,
- İş parçasının altında yeterli destek sağlanması,
- Hızlı ve kolay sıkılabilmesi veya açılabilmesidir.

İş parçalarının tezgâha bağlanmasında çok kullanılan yöntemlerden biri de mengenelerle tablaya bağlamadır (Görsel 1.47). İş parçası mengineye doğru bir şekilde yerleştirilmeden önce mengenenin gönyesinde ve düzgün bir şekilde tezgâh tablasına bağlanmasına azami şekilde dikkat edilmelidir.



Görsel 1.47 İş parçasını mengineye bağlama

## 1.3.7. CNC Freze Tezgâhında Kullanılan Kesici Takımlar ve Bağlanması

### 1.3.7.1. CNC Freze Tezgâhında Kullanılan Kesici Takımlar

Frezeleme işleminde kesici, kendi ekseninde döndürülür. Yani iş parçası ile kesici hareket hâlidir. Tüm frezeleme işlemlerinde doğru kesme hızının, diş başına ilerlemenin veya talaş kaldırma oranının doğru verilmesi çok önemlidir.

CNC freze tezgâhlarında kesici takım olarak genellikle takma uçlu tarama kafaları, parmak frezeler, küresel uçlu kesiciler, matkaplar, u-drill vb. takımlar kullanılır. Bu kesici takımların hepsi takım tutucu adı verilen aparatların üzerine takılarak kullanılır (Görsel 1.48).

- Takma uçlu tarama kafaları:** Parçanın üst yüzeylerinden kaba veya ince talaş kaldırmak için kullanılır.
- Parmak frezeler:** Parçanın cep, yan ve üst yüzeylerinden kaba veya ince talaş kaldırmak için kullanılır.
- Küre frezeler:** Bu kesici takımların yan duvarları parmak frezeler gibi düzdür fakat uç kısımları yarım küre şeklindedir. Genellikle kalıp ve 3 boyutlu rölyef kazıma işlerinde kullanılırlar.
- Matkaplar:** Parça alın düzleminde delik delmek için kullanılır.
- Vida açma takımları:** İç ve dış vida açmak için kullanılır.



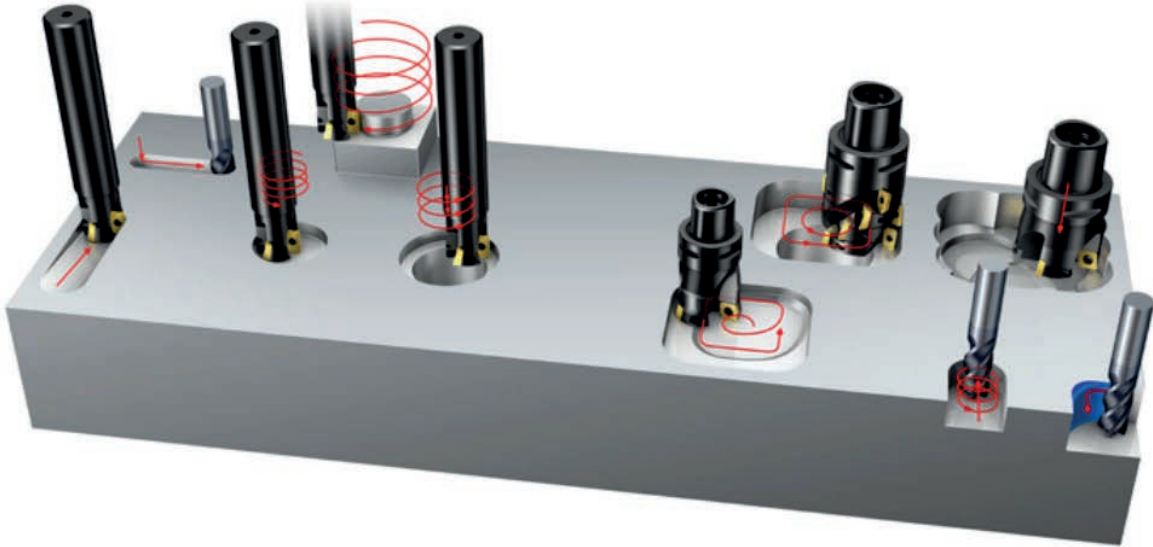
Görsel 1.48: CNC frezede kullanılan kesici takımlar

# 1.CNC TORNA VE FREZE İŞLEMLERİ

Frezeleme işlemlerinde HSS, orta sertlikteki çelik, döküm ve metal olmayan malzemelerin işlenmesinde verimli bir şekilde kullanılır. Torna tezgâhlarında kullanılan kesicilerle freze kesicileri karşılaştırıldığında freze kesicisinin her bir kesici ucunun bir torna kesicisi özelliğinde olduğu düşünülür ve ekonomik değeri daha iyi anlaşılır.

Eksik ve hatalı yapılan çalışmalar, kesicinin çevresince bulunan bütün dişleri bir anda bozabilir, dolayısıyla kesicinin ömrü azalır.

Frezeleme işleminde uygun kesici seçimi ve iş parçasının doğru yöntemlerle işlenmesi çok önemlidir (Görsel 1.49).



Görsel 1.49: Kesici takım seçimi ve iş parçasını işleme

## 1.3.7.2. CNC Freze Tezgâhında Kullanılan Kesici Takımların Bağlanması

CNC freze tezgâhında kullanılan takım tutucuların şaft adı verilen gövde kısımları SK30, SK40, SK50, BT30, BT40, BT50, HKS63A, ve HSK 100A gibi standart koniklik oranlarında yapılır. Kullanılacak olan takım tutucunun koniklik oranının tezgâhın iş mili koniğine uygun olması gerekir. CNC freze tezgâhında kesici takımları bağlamak için veldon, hidrolik, ısıtıcı ve kılavuz takım tutucuları kullanılır (Görsel 1.50).



Görsel 1.50: Kesici takımların bağlanması

# 1.CNC TORNA VE FREZE İŞLEMLERİ



## 1.3.7.3. İşlenecek Malzeme Cinsine Uygun Takım Seçme


İş parçasının işlenmesinde kullanılan kesicilerin seçiminde işlenecek malzemenin cinsi önemlidir. Endüstride HSS ve karbür uçlar yaygın olarak kullanılmaktadır.

HSS (Yüksek hız çelikleri) ile üretilen kesici takımlar orta derecede sert çelik malzemeler, döküm malzemeler ya da metal olmayan malzemelerin üzerinde yapılan talaş kaldırma işlemlerinde verimli bir şekilde kullanılabilir.

Karbür uçlar genel olarak P (mavi), M (sarı) ve K (kırmızı) sınıflarında yapılır. P serisi karbürler genellikle çeliklerin hassas bitirme işlemlerinde ve yüksek kesme hızlarının gerektiği yerlerde, M serisi karbürler alaşımlı çeliklerin işlenmesinde, K serisi karbürler ise pirinç, bronz, dökme demir gibi kısa talaş çıkaran malzemelerin işlenmesinde kullanılır.

## 1.2.7.4. Kesiciyi Elle Hareket Ettirme

A) Bir kaç kez  tuşuna ve ardından  tuşuna basılır.

B)  tuşuna basılır ve

T	D 1
Ayna	rpm
İşmili M fonksiyon	
Diğer M fonksiyon	
İşparçası ofset	


takım seçim merkezi açılır.

C)

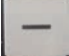
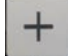
T	1	D 1
Ayna	500.000	rpm
İşmili M fonksiyon	2	
Diğer M fonksiyon		
İşparçası ofset	654	

takım seçim merkezine, takımı çağırmak için gerekli bilgiler

yazılır.

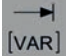
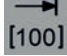
D) Eksen hareketleri için  ilerleme bir miktar açılır.

E) Eksen seçimi için  tuşlarından birine basılır.


F) Eksen hareketleri için  veya  tuşlarına basılır. Hızlı hareket yapmak için bu

tuşlarla birlikte  tuşuna basılarak takım istenilen yönde hareket ettirilir.

G) Eksen hareketlerini el çarkı ile yapmak için A, B, C ve D maddeleri aynen uygulanır.

H) Eksen hareketleri  ve ardından  tuşuna basılarak mikron cinsinden ilerleme değeri verilir.

H) El çarkı üzerinde bulunan  eksen hareketlerinden istenilen yönlerden biri seçilir. El

çarkı hareket butonu  ile takım artı (+) veya eksi (-) yönde hareket ettirilir.

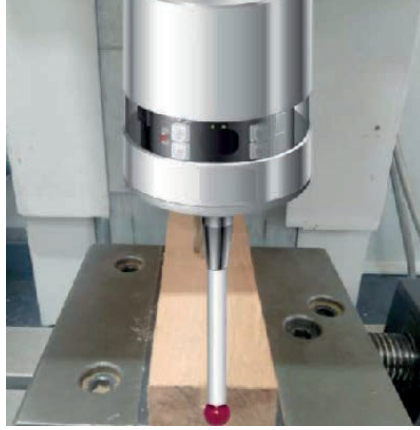
# 1.CNC TORNA VE FREZE İŞLEMLERİ

## 1.3.8 CNC Freze Tezgâhında İş Parçasını Sıfırlama Yöntemleri

### 1.3.8.1 Sıfırlamada Kullanılan Elemanlar ve Özellikleri

CNC freze tezgâhında sıfırlama yapmak için öncelikle iş parçasının işlenmesinde kullanılacak takımların uygun şekilde sıralamalarının yapılarak magazinde ilgili sıradaki yerine yerleştirilmiş olması gerekir. Kesici takımlar magazine yerleştirilirken CAM programında bulunan operasyonlardaki işleme sıraları dikkate alınır.

İş parçasını sıfırlamak için kesici takımlardan ilki (Master takım) seçilebildiği gibi sıfırlama için imal edilmiş ve sıfırlamada kullanılan elemanlar vardır. Genellikle bu elemanlara otomatik ölçme elemanı (Prob) adı verilir. Probların dilli, dilsiz, ışıklı, sesli ve ışıklı çeşitleri vardır (Görsel 1.51).



Görsel 1.51: Prob kullanma

### 1.3.8.2. İş Parçası Üzerindeki Sıfır Noktaları

Sıfır noktası (Referans noktası) tüm kesici hareketlerinin tanımlandığı noktadır. CNC tezgâhlarında yaygın olarak kullanılan iki referans noktası vardır. Bunlardan birincisi tezgâh sıfır noktasıdır (M). Bu nokta tezgâh eksenlerinin orijini ve tezgâh kontrol sistemi içinde tanımlanmış olan bir noktadır. Genellikle bu nokta sabittir ve değiştirilmez. İkinci referans noktası ise program yazılırken programcı tarafından parçanın herhangi bir noktasına yerleştirilebilen iş parçası referans noktasıdır (W). Bu sıfır noktaları G54, G55, G56, G57, G58 ve G59 CNC freze tezgâhlarında X, Y ve Z eksenlerinin orijini olarak kabul edilen iş parçası referans noktalarıdır.

İş parçası referans noktası olarak genellikle G54 kullanılır ve tanımlandıktan sonra programlama bu noktaya göre yazılır.

Sıfır noktası parça profiline ve ölçüsüne göre belirlenir. Genellikle parçaların köşe noktaları referans için kullanılmasına rağmen bazı özel hâllerde iş parçasının başka noktaları da referans noktası olarak seçilebilir.

### 1.3.8.3. Takımların Yarıçap Telafilerinin Ayarlanması



A) tuşuna basılarak tezgâha daha önce yüklenen takımlar ve yarıçap değerleri görülür.

B) İlgili hanelerde magazinde hangi takım yerini almış ise o kısma takımla ilgili bilgiler yazılır. Daha sonra takımın yarıçap değeri ve dış sayısı girilir. Böylece yarıçap telafileri ayarlanmış olur (Görsel 1.52).

Takım Listesi							Ara bellek			
Yer	Tip	Takım adı	D	H	Boy	Yarıçap	N	↓	↺	↻
1	1	1	1	0	0.000	5.000	10	☑	☐	☐
2	2	2	1	0	-23.144	3.000	6	☑	☐	☐
3	3	3	1	0	0.000	1.500	118.0	☑	☐	☐
4	4	4	1	0	0.000	25.000	58	☑	☐	☐
5	5	5	1	0	0.000	3.000	6	☑	☐	☐
6										
7										
8										

Görsel 1.52: Takımların yarıçap telafilerinin ayarlanması


# 1.CNC TORNA VE FREZE İŞLEMLERİ

## 1.3.8.4. CNC Freze Tezgâhında Kesici Takımları Manuel Sıfırlama

CNC freze tezgâhında iş parçasının sıfır noktasını belirlemek için öncelikle takımların yarıçap telafisinin yapılmış olması (OFFSET sayfasında takımların yarıçap değerinin yazılmış olması) gerekir. Master takımın (1 nolu takım olabileceği gibi diğer takımlar da master takım olabilir.) magazinden iş miline alınması gerekir.





A)  +  tuşlarına sırası ile basılarak takım seçim arayüzüne geçiş yapılır.

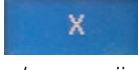
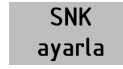
a)  tuşuna basılarak takım seçim merkezi açılır.

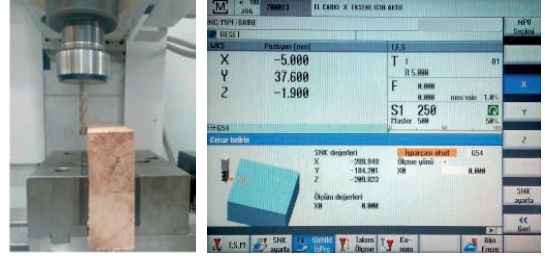
b)  takım seçim merkezine, takım çağırma için gerekli bilgiler girilir.

c)  ile master takım magazinden iş miline alınır ve çalıştırılır.


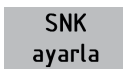
B)  tuşuna basılarak sıfırlama arayüzü açılır. Ardından  kenar ölçme

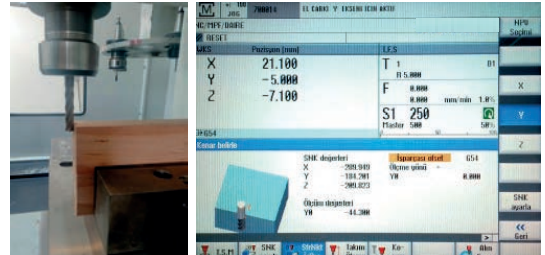
tuşuna basılır. Ayrıca  kenar hizalama,  dikdörtgen köşe,  dairesel havuz ve  dairesel profil tuşlarına basılarak da sıfırlama işlemi yapılır.

a)  eksenini seçiliyken kesici takım parçasının sol yan yüzeyine yanaştırılarak hafif bir şekilde dokundurulur.  tuşuna basılarak X eksenini sıfırlanmış olur (Görsel 1.53).


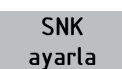


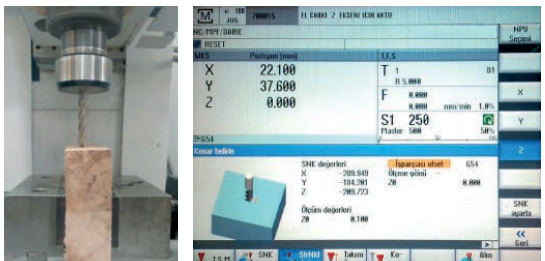
Görsel 1.53: Kesicinin X ekseninde sıfırlanması

b)  eksenini seçiliyken kesici takım parçasının ön yan yüzeyine yanaştırılarak hafif bir şekilde dokundurulur.  tuşuna basılarak Y eksenini sıfırlanmış olur (Görsel 1.54).



Görsel 1.54: Kesicinin Y ekseninde sıfırlanması

c)  eksenini seçiliyken kesici takım parçasının üst yüzeyine yanaştırılarak hafif bir şekilde dokundurulur.  tuşuna basılarak Z eksenini sıfırlanmış olur (Görsel 1.55).





Görsel 1.55: Kesicinin Z ekseninde sıfırlanması


# 1.CNC TORNA VE FREZE İŞLEMLERİ



c) Master takım X,Y ve Z eksenlerinde sıfırlandığı için 2,3,4,5,6,7,8 nolu takımlar sadece Z ekseninde sıfırlanır.

a)  +  tuşlarına sırası ile basılır.

b)  tuşuna basılarak takım seçim merkezi açılır.

c)  takım seçim merkezine, takım çağırma için gerekli bilgiler girilir.


d)  tuşuna basılarak 2 nolu takım magazinden iş miline alınır ve çalıştırılır.

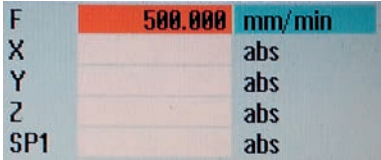
e)  tuşuna ve  tuşuna basılır. Z ekseninde sıfırlamak için kesici takım parça yüzeyine değdirilir.

f)  tuşuna basılır. Z ekseninde değer  olarak görünür ve

2. takımın sıfırı yapılmış olur. Diğer takımların sıfırı, 2. takım sıfırlanırken yapılan işlem ile aynıdır.


## 1.3.8.5. CNC Freze Tezgâhında Kesici Takımların Sıfırının Kontrolü

A) CNC freze tezgâhında yapılan sıfırlama işlemlerinin kontrolü  tuşuna basılarak yapılır.

B) Konum tuşuna basıldığında  son pozisyon penceresi açılır.

C) Açılan pencerede  sıfır noktası değerleri yazılarak 

butonuna basılır. Bu işlem sırasında  ilerleme açık olmalıdır.

D)  Kesici takım sıfırlaması doğru yapıldıysa stok parçanın ön, sol, üst köşesinde konumlanacaktır (Görsel 1.56).

Görsel 1.56: Kesicinin konumu



## 1.3.10. CNC Freze Tezgâhında Alarmlar ve Sorun Giderme

CNC freze tezgâhında kullanıcı kaynaklı alarmlar meydana gelebilir. Bu alarmlar metin şeklinde operatör panelinde görüntülenir. Her alarm, bir alarm numarası ve alarm metninden oluşur ve bazı alarmlar kullanıcı tarafından giderilebilir.

### 1.3.10.1. Alarm No.: 3000

**Alarm Tanımı:** Acil durdurma.

**Çözüm:** Acil stop tuşu basılı ise kaldırılır.

### 1.3.10.2. Alarm No.: 700001

**Alarm Tanımı:** Sürücüleri açınız.

**Çözüm:** Driver on tuşuna basıldığında sorun giderilir.

### 1.3.10.3. Alarm No.: 205201

**Alarm Tanımı:** Eksen MPS1 sürücü arızası.

**Çözüm:** Sorunu getirmek için bir kaç kez "RESET" tuşuna basılır ve alarm kaldırılır.

### 1.3.10.4. Alarm No.: 207802

**Alarm Tanımı:** Eksen MPS1 SERVO \_\_3.3:(4) hatası.

**Çözüm:** Sürücü besleme veya güç modülü hazır değil. Hazır hâle getirmek için bir kaç kez "RESET" tuşuna basılır ve alarm kaldırılır.

### 1.3.10.5. Alarm No.: 700004

**Alarm Tanımı:** Takım sıkma/bırakma hatası.

**Çözüm:** Takım sıkma limit anahtarı, bırakma limit anahtarı ve sıkma/bırakma selenoid vanası kontrol edilerek hata giderilir.

### 1.3.10.6. Alarm No.: 700005

**Alarm Tanımı:** Magazini referansa gönderiniz.

**Çözüm:** Magazin referansa gönderilerek sorun giderilir.

### 1.3.10.7. Alarm No.: 700006

**Alarm Tanımı:** Magazin dönme hatası.

**Çözüm:** Magazin hareket yönü, durma konumu, sayac sensör sinyali ve referans sensör sinyali kontrol edilerek hata giderilir.

### 1.3.10.8. Alarm No.: 700009

**Alarm Tanımı:** Çalışma kapısı açık program çalıştırılmaz.

**Çözüm:** İş parçası otomatik modda işlenirken tezgâh kapısı açıldığı için program çalıştırılmaz. Çalışması için tezgâh kapısı kapatılır ve tekrar crcle start ile program çalıştırılır.

### 1.3.10.9. Alarm No.: 700011

**Alarm Tanımı:** Eksenleri aktif ediniz.

**Çözüm:** Feed start tuşuna basıldığında sorun giderilir.

### 1.3.10.10. Alarm No.: 700012

**Alarm Tanımı:** İş milini (spindle) aktif ediniz.

**Çözüm:** Spindle start tuşuna basıldığında sorun giderilir.

### 1.3.10.11. Alarm No.: 700015

**Alarm Tanımı:** Takım değiştirme prosedür hatası

**Çözüm:** NC ve besleme durunca "RESET" tuşuna basılır ve alarm kaldırılır.

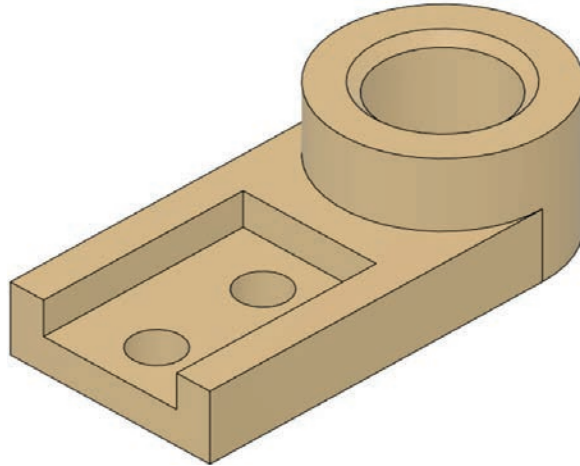
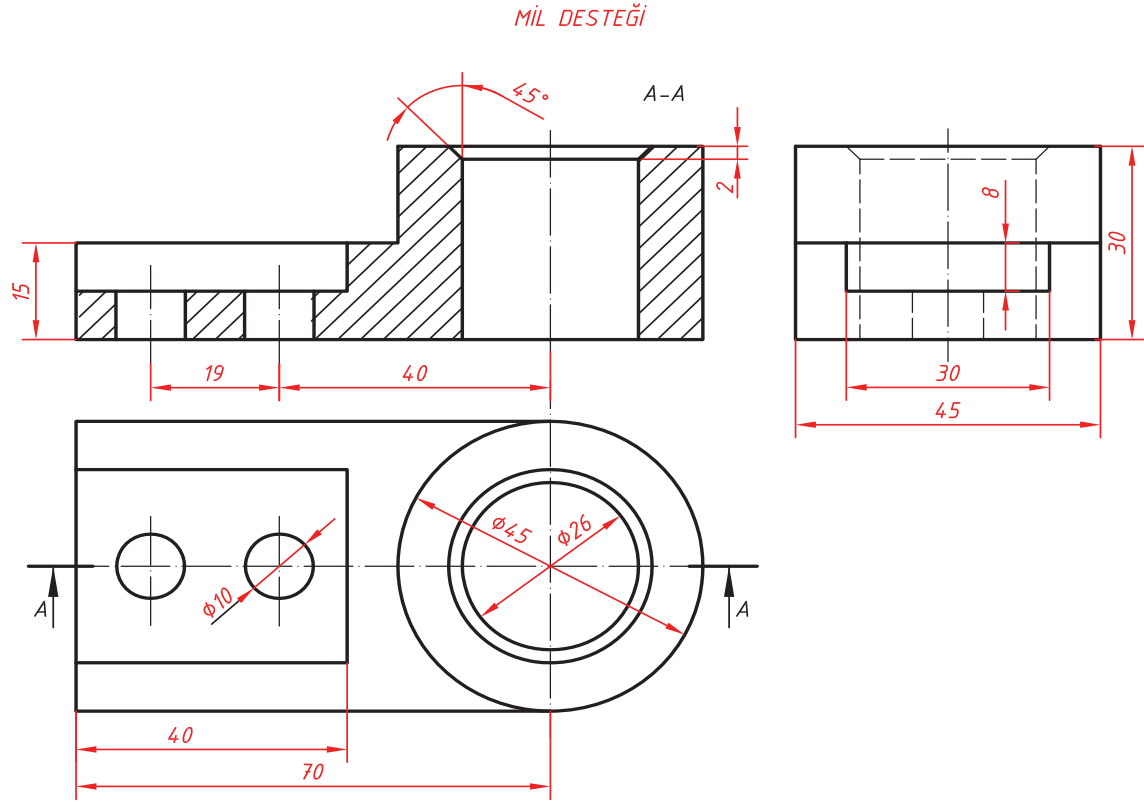
### 1.3.10.12. Alarm No.: 700017

**Alarm Tanımı:** İlerleme kapalı (feed override sıfırda)

**Çözüm:** İlerleme butonu bir kaç kademe açılır.

# 1.CNC TORNA VE FREZE İŞLEMLERİ

ÖĞRENME BİRİMİ	1. CNC TORNA VE FREZE İŞLEMLERİ	UYGULAMA 1.11
KONU	1.1.11. CNC FREZE TEZGÂHINDA FREZELEME UYGULAMASI	SÜRE 5 DERS SAATİ



ÖĞRENCİNİN			VERİLEN İŞİN			MALZEME		MESLEKİ VE TEKNİK ANADOLU LİSESİ	
Adı ve Soyadı			Başlama Tarihi	...../...../ 20.....					
Sınıf / No.			Bitirme Tarihi	...../...../ 20.....					
DEĞERLENDİRME							DERS ÖĞRETMENİ		
İşleme Operasyonunu Değerlendirme	Parçayı Bağlama	Takımları Sıfırlama	G Kodlarını Tezgâha Aktarma	Parçanın Simülasyonla Kontrolü	Parçayı İşleme	Zaman	Toplam	Adı ve Soyadı İmzası	
Verilen Puan	10	40	10	10	20	10	100		
Alınan Puan									

## ÖĞRETİM ARAÇ GEREÇLERİ

1. Kalem
2. Silgi
3. Not defteri
4. Taşınır bellek
5. Kumpas
6. CNC freze tezgâhı
7. İş parçası

## İŞLEM BASAMAKLARI

1. İş sağlığı ve güvenliği tedbirlerini alarak araç gereç ve CNC freze tezgâhını kullanınız.
2. İş parçasına uygun ölçülerde frezelik parçayı ham ölçülerinde hazırlayınız.
3. İş parçasını işlemeye uygun kesici takımları tespit ediniz.
4. CNC freze tezgâhını açınız ve referansına gönderiniz.
5. İş parçasını bağlayabilmek için iş milinin güvenlik mesafesinde olduğuna dikkat ediniz.

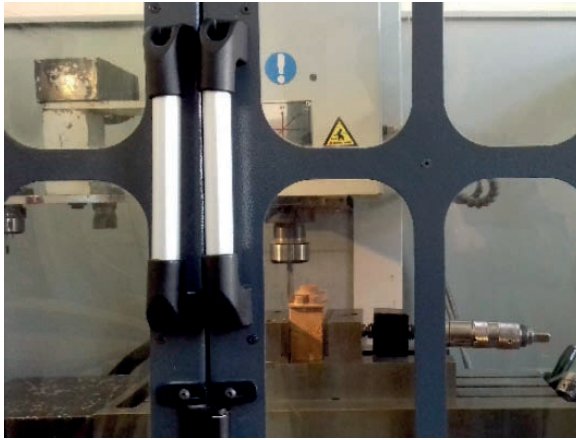
# 1.CNC TORNA VE FREZE İŞLEMLERİ

6. CNC freze tezgâhı mengene yanaklarını iş parçasının ölçüsüne uygun olarak ayarlayınız. İş parçası işleme derinliği, X ve Y eksenleri dikkate alınarak tezgâh mengenesine, terazisi düzgün olacak şekilde bağlayınız (Görsel 1.57).



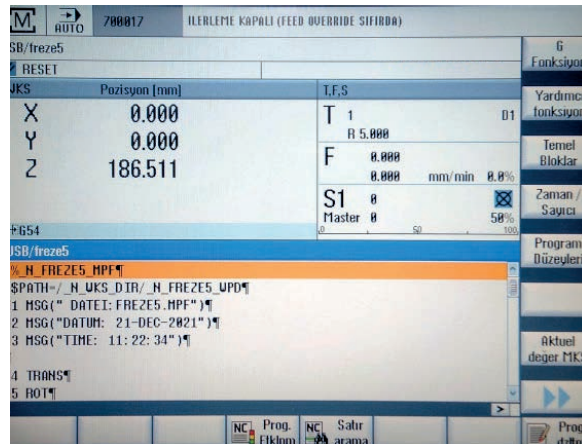
Görsel 1.57: İş parçasını tezgâha bağlama

7. CAD-CAM programı kullanılarak veya manuel olarak yazılan G kodları taşınır bellek ile CNC freze tezgâhına kopyalanır ya da harici kullanıma hazır hâle getirilir. G kodları çalıştırılmadan önce simülasyonla kontrolü yapılır. Varsa bir sorun incelenerek düzenlemesi yapılır ve iş parçası işlenmeye hazır hâle getirilir (Görsel 1.58).



Görsel 1.58: İş parçasını işlemeye hazır hâle getirme

8. Simülasyon ile takım yolu kontrolleri yapılan iş parçasını Seç + Auto + Cycle Start komutu vererek kontrollü bir şekilde CNC freze tezgâhında işleyiniz (Görsel 1.59).

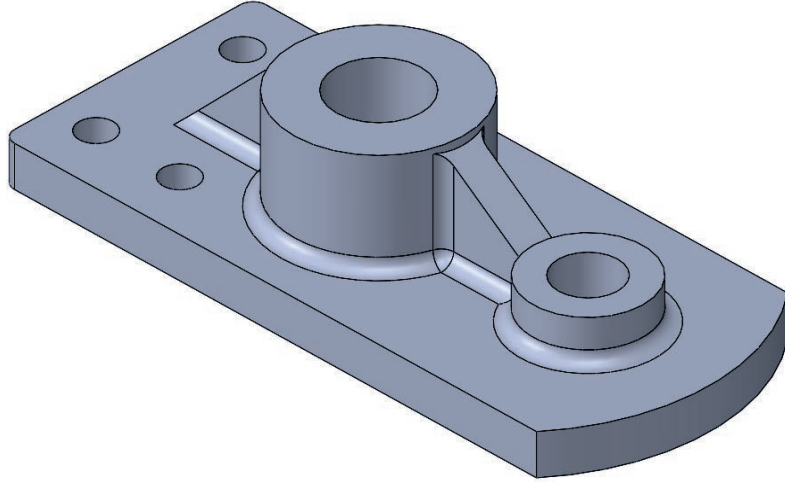
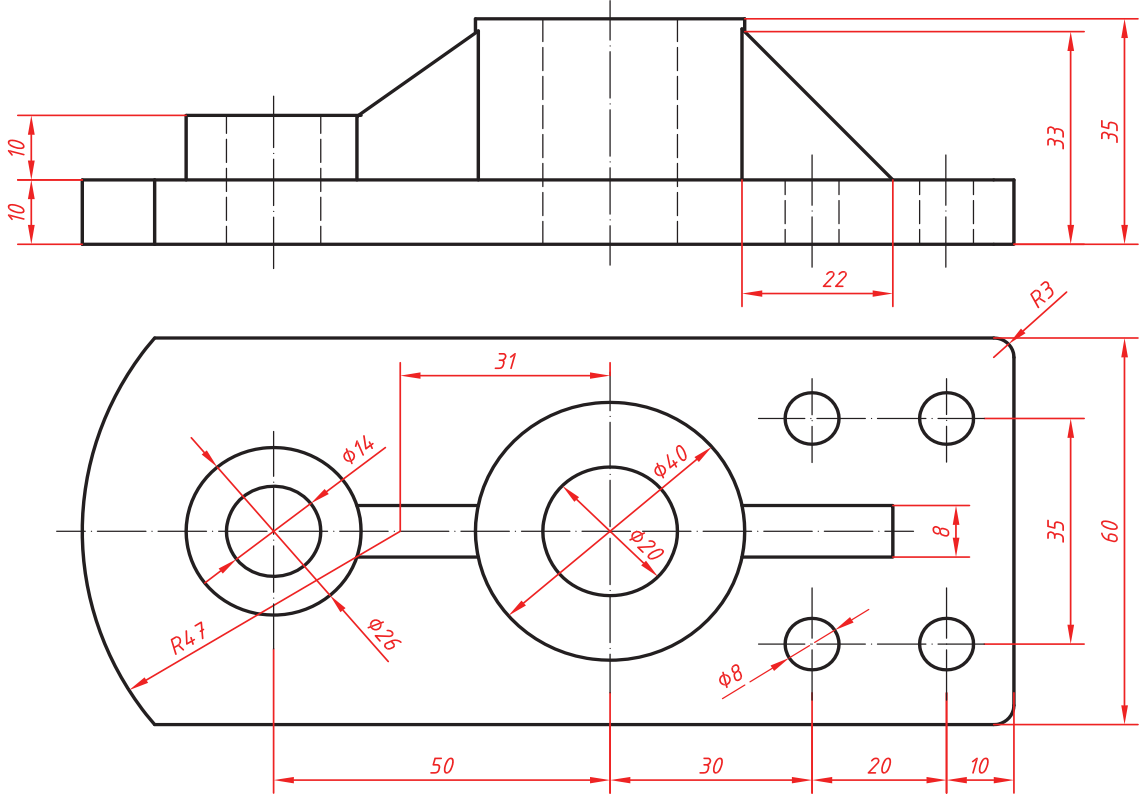


Görsel 1.59: İş parçasının işlenmesi

# 1.CNC TORNA VE FREZE İŞLEMLERİ

ÖĞRENME BİRİMİ	1. CNC TORNA VE FREZE İŞLEMLERİ	UYGULAMA 1.12
KONU	ÖRNEK UYGULAMALAR	SÜRE ... DERS SAATI

YATAK 1

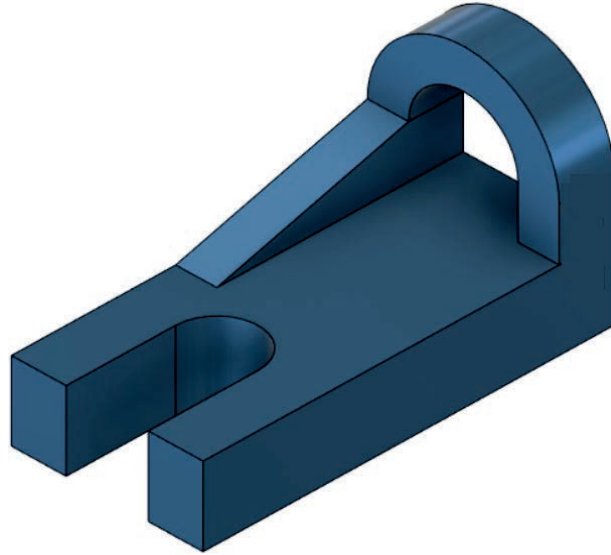
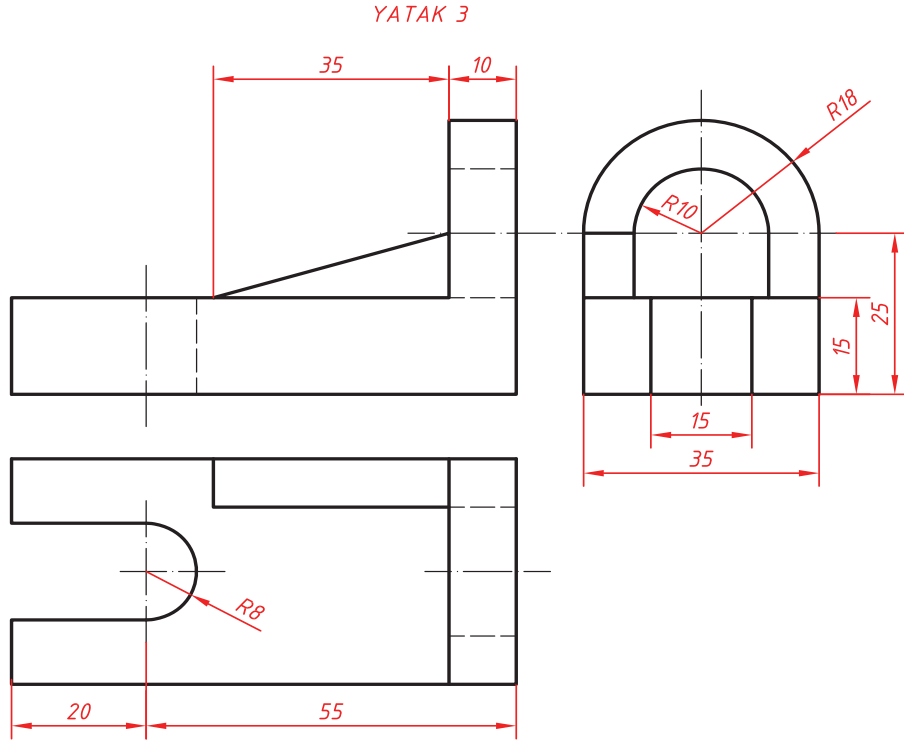


ÖĞRENCİNİN		VERİLEN İŞİN		MALZEME	.....			
Adı ve Soyadı		Başlama Tarihi	...../...../ 20.....		MESLEKİ VE TEKNİK ANADOLU LİSESİ			
Sınıf / No.		Bitirme Tarihi	...../...../ 20.....					
DEĞERLENDİRME							DERS ÖĞRETMENİ	
İşleme Operasyonunu Değerlendirme	Parçayı Bağlama	Takımları Sıfırlama	G Kodlarını Tezgâha Aktarma	Parçanın Simülasyonla Kontrolü	Parçayı İşleme	Zaman	Toplam	Adı ve Soyadı İmzası
Verilen Puan	10	40	10	10	20	10	100	
Alınan Puan								



# 1.CNC TORNA VE FREZE İŞLEMLERİ

ÖĞRENME BİRİMİ	2. CNC FREZE İÇİN CAM PROGRAMLAMA	UYGULAMA 1.14
KONU	ÖRNEK UYGULAMALAR	SÜRE ... DERS SAATİ



ÖĞRENCİNİN		VERİLEN İŞİN		MALZEME		.....		
Adı ve Soyadı		Başlama Tarihi	...../...../ 20.....			MESLEKİ VE TEKNİK ANADOLU LİSESİ		
Sınıf / No.		Bitirme Tarihi	...../...../ 20.....					
DEĞERLENDİRME							DERS ÖĞRETMENİ	
İşleme Operasyonunun Değerlendirmesi	Parçayı Çizme	CAM Programına Aktarma	Operasyon Hazırlığı	Takım Yolunu Oluşturma	G Kodunu Oluşturma ve Düzenleme	Zaman	Toplam	Adı ve Soyadı İmzası
Verilen Puan	25	10	20	25	10	10	100	
Alınan Puan								



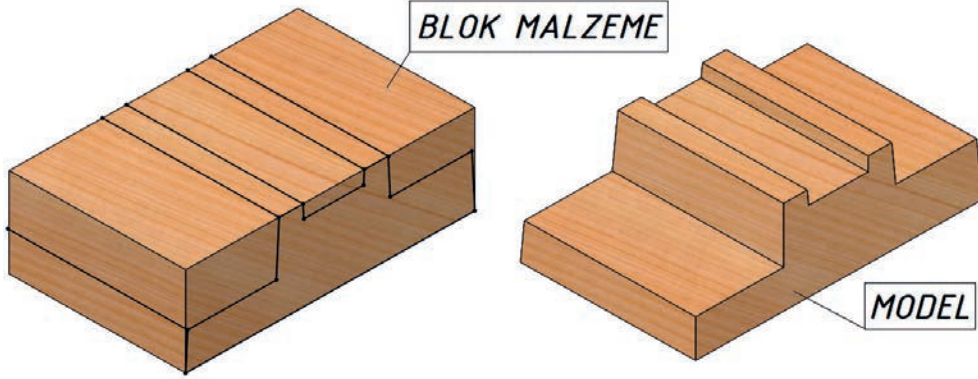
### 2.1. MODELLEME RESİMLERİNİ ÇİZME

### 2.2. MODELLEME İŞLEME OPERASYONUNUN OLUŞTURULMASI

### 2.3. MODELLEMİYİ YAPMA

#### 2. BLOK MALZEMELERDEN YAPILAN MODELLEME

Tek parça hâlinde üretilmek istenen modellemelerin imalatında kullanılan yöntemdir. Bu tür modellemelerin imalatı genellikle bir blok malzemeden yararlanılarak yapılır. Blok malzeme, tek kütle bir malzemeden olabileceği gibi birçok malzemenin birleştirilerek tek kütle hâline getirilmesiyle de oluşturulabilir. Üretimi düşünülen modeller için kütle hâlinde blok malzemeler oluşturulur. Blok malzemelerden yararlanılarak uygun üretim yöntemleri ile modeller meydana getirilir (Görsel 2.1).



Görsel 2.1: Blok malzeme ve malzemeden üretilen model

#### 2.1. MODELLEME RESİMLERİNİ ÇİZME

Blok malzemelerden üretilecek modelin, belirlenen ölçekte imalat resmi çizilir.

İmalat resmine göre üç boyutlu çizilen parça, farklı kaydedilerek modelleme resmine dönüştürülür. Modelleme resminde, maça başlarının ölçü ve konumları tespit edilerek üç boyutlu çizim programında gerekli ilaveler yapılır. Bu ilaveler yapılırken mala yüzeyi (kalıp ayırma yüzeyi), çekme payı, işleme payı, modele verilecek eğim, koniklikler ve maça durumu dikkate alınır.

Model yapım ve maça sandığı yapım resimleri model resimleri esas alınarak bilgisayar ortamında oluşturulur.

Kalıplama resimleri çizilirken şunlar dikkate alınır.

- Üretilen modelden elde edilen kalıp boşluğu
- Maça sandığından oluşturulan maçaların kalıp içerisine yerleştirilmiş durumu
- Yolluk sistemi elemanlarının kalıp içindeki durumlarını gösteren üç boyutlu veya iki boyutlu kalıplama resimleri.

#### 2.2. MODELLEME İŞLEME OPERASYONUNUN OLUŞTURULMASI

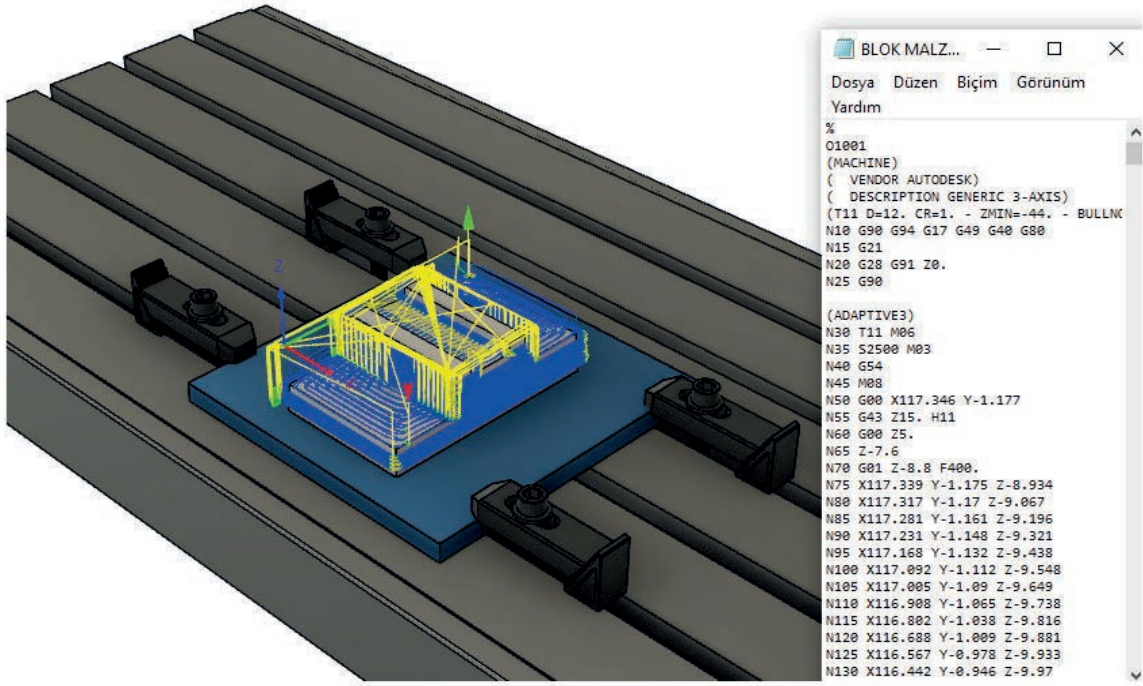
Üretimi yapılacak modelleme öncelikle CAD ortamında çizilir. CAD ortamında çizilen ve blok malzemelerden yapılacak modellemeye ait her bir parçanın CAM programına kaydedilmesi ve işleme operasyonlarının oluşturulması gerçekleştirilir.

Blok malzemelerden yapılacak model ve maça sandıklarının CNC tezgâhlarında üretim tekniklerine ve özelliklerine göre hangi malzemeden yapılacağı, kalıplama sayıları dikkate alınarak belirlenir. Bu doğrultuda CAD çizimleri tamamlanmış olan modelleme öncelikle CAM (bilgisayar destekli üretim) programına aktarılarak kaydedilir (Görsel 2.2).

CAM programı içerisinde tezgâh seçimi, seçilen tezgâhın ayarları, operasyon tipi, iş parçası sıfır noktası tanımlama, işlenecek parça veya parçaların seçimi gibi işlemler yapılır. İşleme operasyonu, takımınla ilgili seçimlerin ve işleme ayarları ile bu operasyonlardan elde edilen G kodları çıkartılıp düzenlenir ve kaydedilerek tamamlanır.

Üç boyutlu modelleme programlarında tasarımı yapılan model ve maça sandığı parçaları, 3D yazıcıda üretilmek üzere ona göre kaydedilir. Yazıcı programında G kodları çıkartılır ve yazıcıya aktarılır.

## 2.BLOK MALZEMELERDEN YAPILAN MODELLEME



Görsel 2.2: NC kodlarını (G kodu) çıkarma işlemi

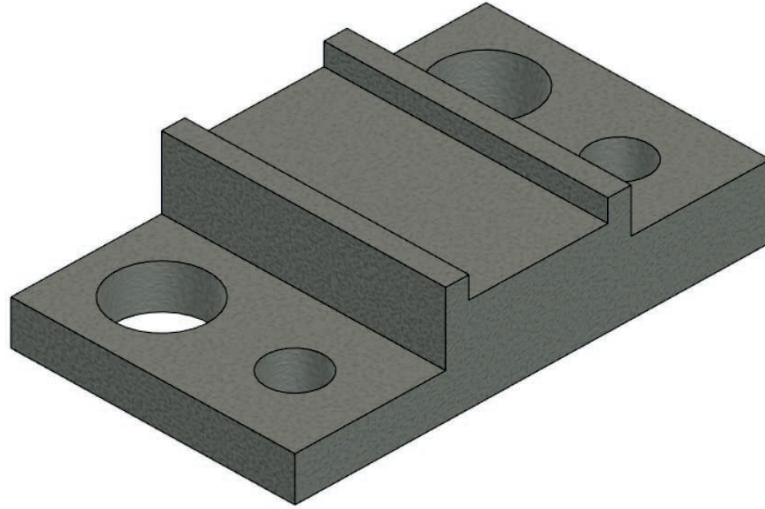
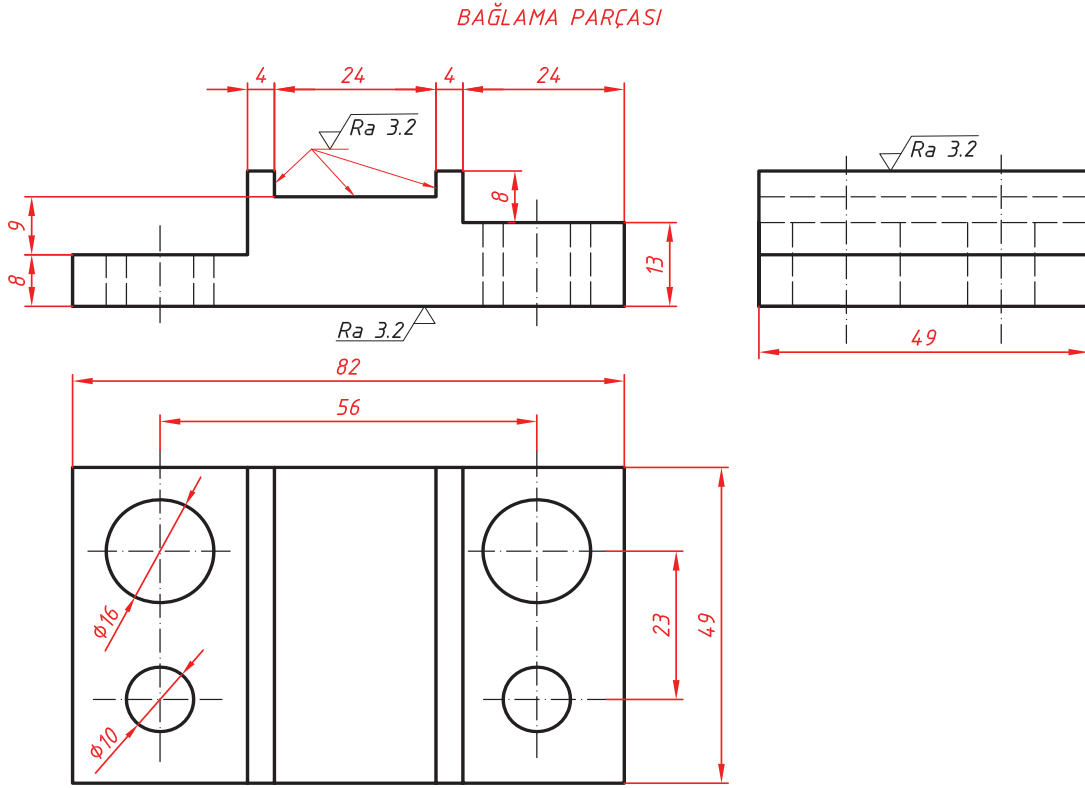
### 2.3. MODELLEMİYİ YAPMA

Blok malzemelerden yapılacak modellemeye ait model ve maça sandıklarının CAD-CAM programlarında yapılan üretim ile ilgili çalışmalar doğrultusunda imalata başlanır.

Blok malzemelerden yapılacak modelleme, CNC tezgâhlar ve 3D yazıcılar kullanılarak yapılabildiği gibi klasik modelleme tezgâh ve aletleri kullanılarak da yapılabilir. Model imalatının üretim maliyeti ve kolaylıkları dikkate alınarak model ve maça sandıklarının üretimi yapılır.

## 2.BLOK MALZEMELERDEN YAPILAN MODELLEME

ÖĞRENME BİRİMİ	2. BLOK MALZEMELERDEN YAPILAN MODELLEME	UYGULAMA 2.1
KONU	2.1.MODELLEME RESİMLERİNİ ÇİZME	SÜRE 5 DERS SAATİ



ÖĞRENCİNİN		VERİLEN İŞİN		MALZEME		MESLEKİ VE TEKNİK ANADOLU LİSESİ	
Adı ve Soyadı		Başlama Tarihi	..... / ..... / 20.....	Çelik	DERS ÖĞRETMENİ		
Sınıf / No.		Bitirme Tarihi	..... / ..... / 20.....				
DEĞERLENDİRME						Adı ve Soyadı İmzası	
Model Resimlerini Değerlendirme	Orijinal Parça	Model İmalat Resmi	Model Resmi	Model Yapım Resmi	Kalıplama Resmi		Toplam
Verilen Puan	20	20	20	20	20		100
Alınan Puan							

## 2.BLOK MALZEMELERDEN YAPILAN MODELLEME

### BAĞLAMA PARÇASI MODELLEME RESİMLERİNİ ÇİZME

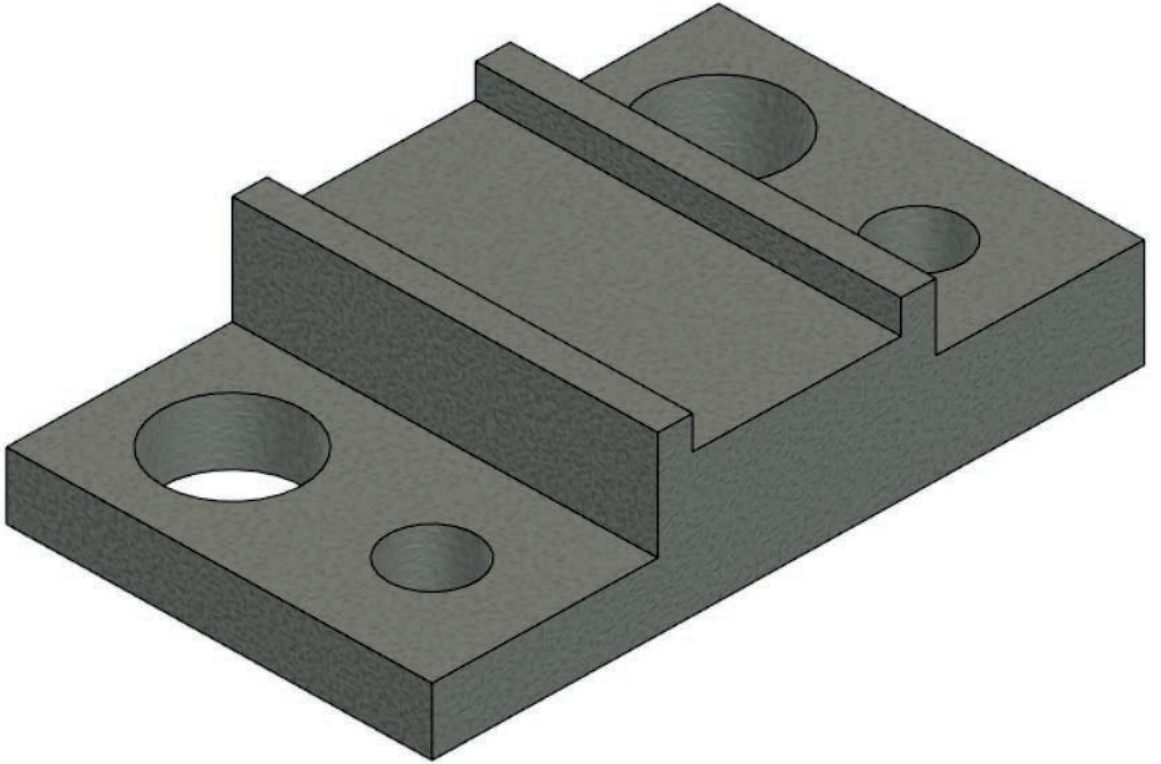
#### ÖĞRETİM ARAÇ GEREÇLERİ

1. Model teknik resmi
2. Kalem
3. Silgi
4. Bilgisayar
5. CAD-CAM programı
6. Taşınır bellek

#### İŞLEM BASAMAKLARI

1. Araç gereç ve bilgisayarı iş sağlığı ve güvenliği tedbirlerini alarak kullanınız.
2. İş yeri kurallarına uygun olarak çalışınız.
3. Bağlama parçasının üç boyutlu orijinal parçasını çiziniz ve kaydediniz (Görsel 2.3).
4. Orijinal parçayı teknik resimlendirme sayfasına aktarınız, imalat resmini (model resmini) çiziniz ve kaydediniz (Görsel 2.4).
5. İmalat resmini (model resmini) farklı kaydederek model yapım resmini çiziniz ve kaydediniz (Görsel 2.5).
6. Orijinal parçayı farklı kaydederek model yapım resmini, kalıplama resmini çiziniz ve kaydediniz (Görsel 2.6).
7. Çizdiğiniz resimleri masaüstündeki numaranızla kayıtlı klasör içine kaydediniz.
8. Klasörü taşınır belleğe aktararak öğretmeninize teslim ediniz.

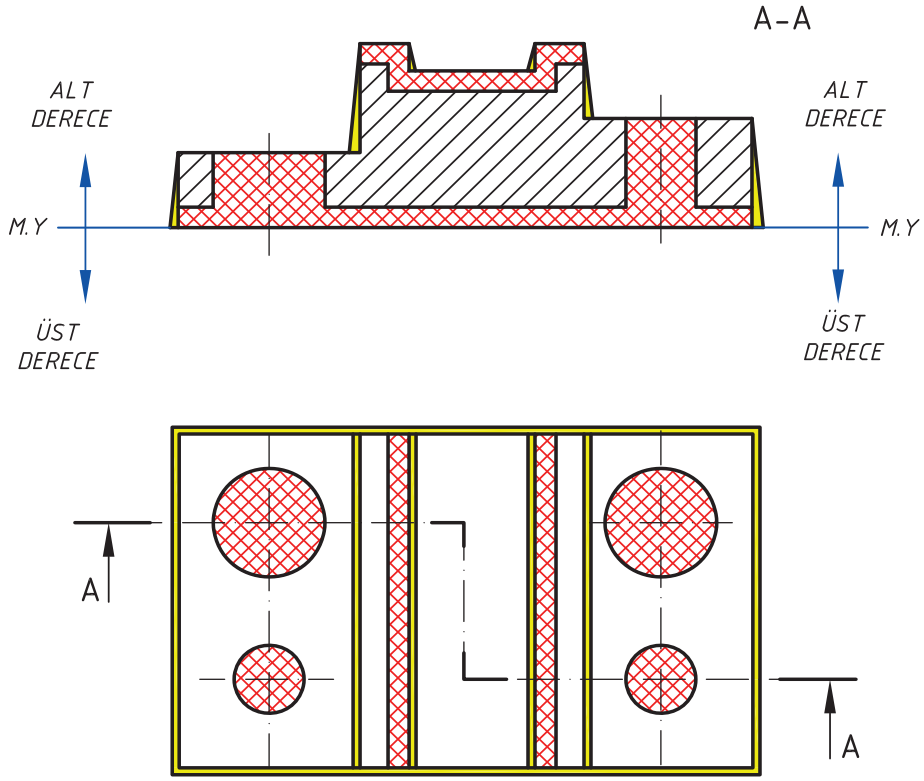
### BAĞLAMA PARÇASI ORJİNAL PARÇA RESMİ



Görsel 2.3: Orijinal parça resmi

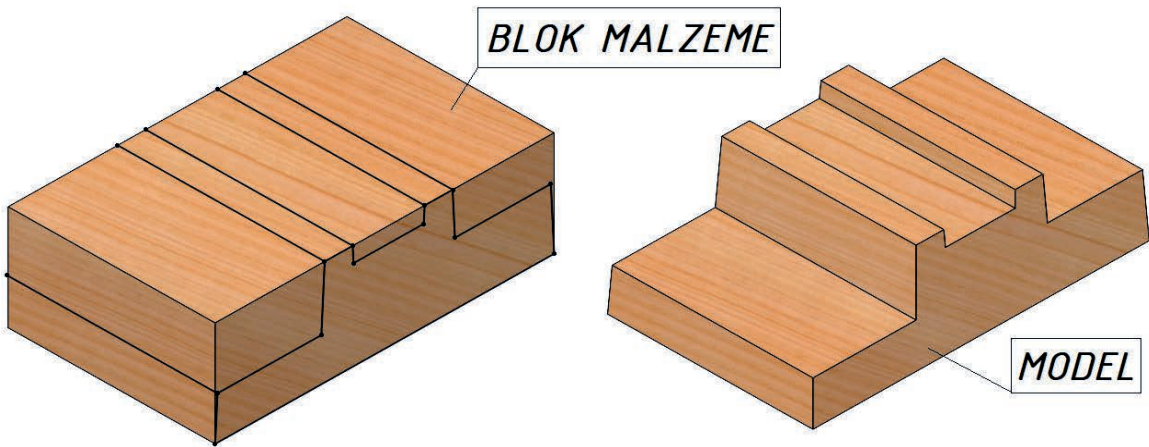
## 2.BLOK MALZEMELERDEN YAPILAN MODELLEME

### BAĞLAMA PARÇASI MODEL RESMİ



Görsel 2.4: Blok model resmi

### BAĞLAMA PARÇASI MODEL YAPIM RESMİ

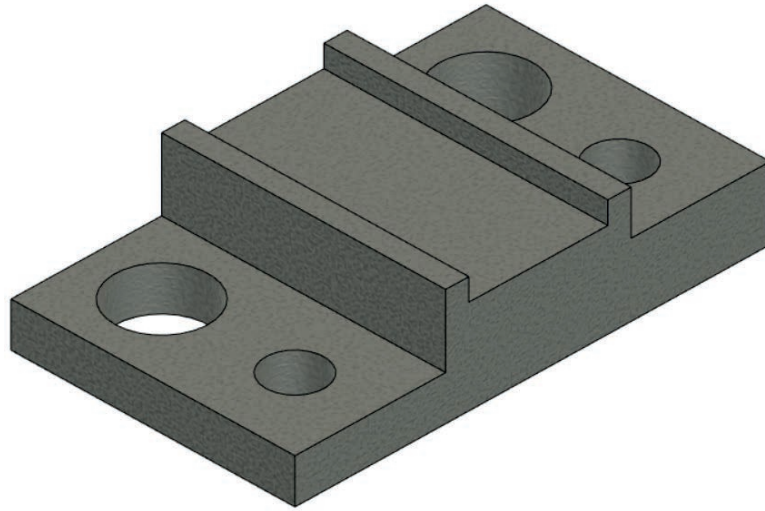
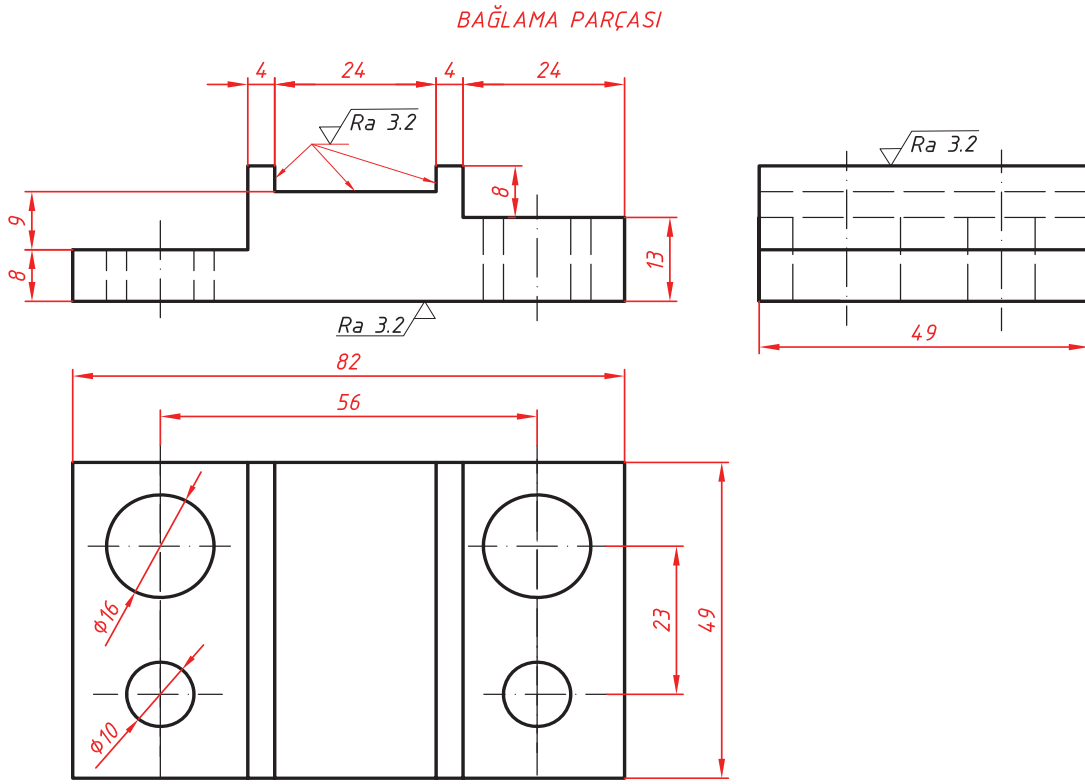


Görsel 2.5: Blok model yapım resmi



## 2.BLOK MALZEMELERDEN YAPILAN MODELLEME

ÖĞRENME BİRİMİ	2. BLOK MALZEMELERDEN YAPILAN MODELLEME	UYGULAMA 2.2
KONU	2.2. MODELLEME İŞLEME OPERASYONUNUN OLUŞTURULMASI	SÜRE 5 DERS SAATİ



ÖĞRENCİNİN		VERİLEN İŞİN		MALZEME		MESLEKİ VE TEKNİK ANADOLU LİSESİ	
Adı ve Soyadı		Başlama Tarihi	..... / .....	Çelik	DERS ÖĞRETMENİ		
Sınıf / No.		Bitirme Tarihi	..... / .....				
DEĞERLENDİRME						Adı ve Soyadı İmzası	
Model Resimlerini Değerlendirme	Orijinal Parça	Model İmalat Resmi	Model Resmi	Model Yapım Resmi	Kalıplama Resmi		Toplam
Verilen Puan	20	20	20	20	20		100
Alınan Puan							

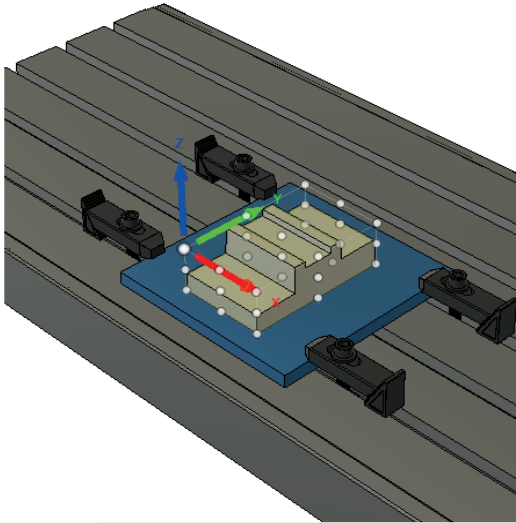
## 2.BLOK MALZEMELERDEN YAPILAN MODELLEME

### ÖĞRETİM ARAÇ GEREÇLERİ

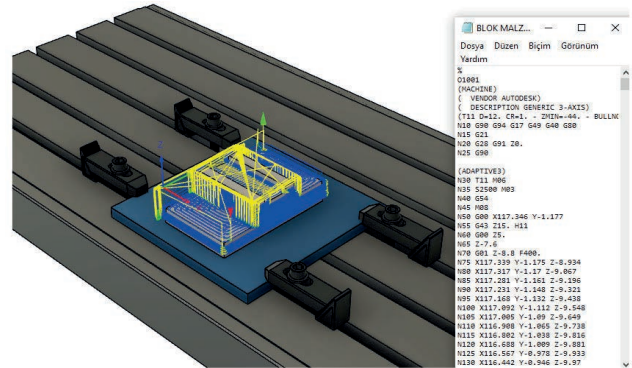
1. Model resimleri
2. Maça sandığı resimleri
3. Kalem
4. Silgi
5. Bilgisayar
6. CAD-CAM programı
7. Taşınır bellek

### İŞLEM BASAMAKLARI

1. Araç gereçleri, makineleri ve bilgisayarı, iş sağlığı ve güvenliği tedbirlerine uyararak kullanınız.
2. Model yapım resmine göre stok modelin (blok malzemenin) hangi malzeme kullanılarak yapılacağına karar veriniz.
3. Blok malzemeden yapılacak modeli işlemek için **Manufacture** (imalat) CAM modülüne geçiniz.
4. **Setup** (kurulum) sekmesinde **New Setup** (yeni kurulum) seçiniz. Burada makine tipi olarak **Milling** (freze) seçiniz.
5. Bu kısımda parçanın; **Stock** (ham parça) tanımlaması, **Work Coordinate System** (iş parçası sıfır noktasını), varsa **Fixture** (bağlama elemanları) seçimini yapıp onaylayarak kapatınız (**Görsel 2.9**).
6. Parçanın şekline uygun işleme yöntemlerinden üç eksen frezeleme (**3D**) işlemlerinde uygun olan sekmeyi açınız.
7. Bu sekmede aşağıdaki seçenekleri belirleyiniz.
  - a) Parçanın şekline uygun kesici ve parametreleri belirleyiniz.
  - b) Parça geometrisini seçiniz.
  - c) İşleme yüksekliklerini seçiniz.
  - ç) Kesme ayarlarını yapınız.
  - d) Kesicinin parçaya girişi ve parçadan çıkışlarını ayarlayınız.
  - e) Takım yollarının 2 veya 3 boyutlu simülasyonunu izleyiniz.
  - f) **Post alma** yani **NC kodlarını** (**G kodu**) çıkarma işlemine geçiniz (**Görsel 2.10**).
8. **G kodlarını** çıkarmak için **Post Process** (işlem sonrası) penceresini açınız. Bu pencerede **G kodlarının** hangi isimle, nereye ve hangi formatta kaydedileceğini belirleyiniz.
9. **Post** (işlem) komutunu çalıştırarak **G kodlarını** elde ediniz.
10. Blok malzemeden yapılacak modeli işlemek için elde edilen **G kodlarını** düzenleyerek **CNC tezgâha** yüklemek üzere taşınır belleğe kaydediniz.



Görsel 2.9: Stok parça tanımlaması ve iş parçası sıfır noktası seçimi

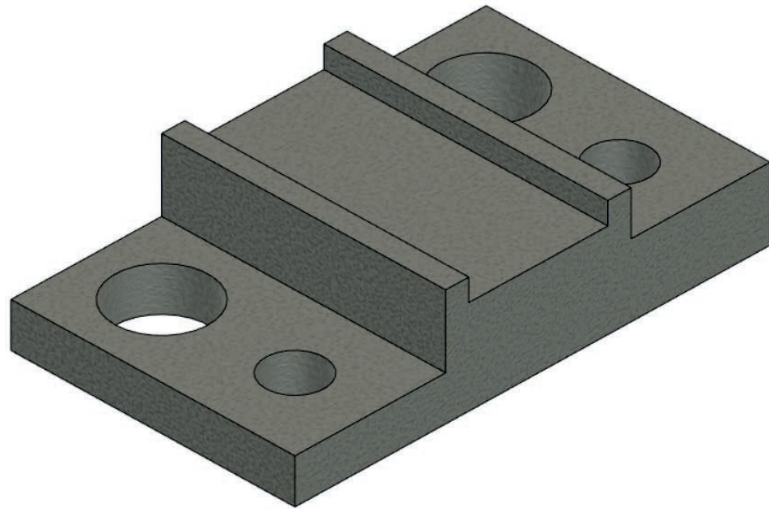
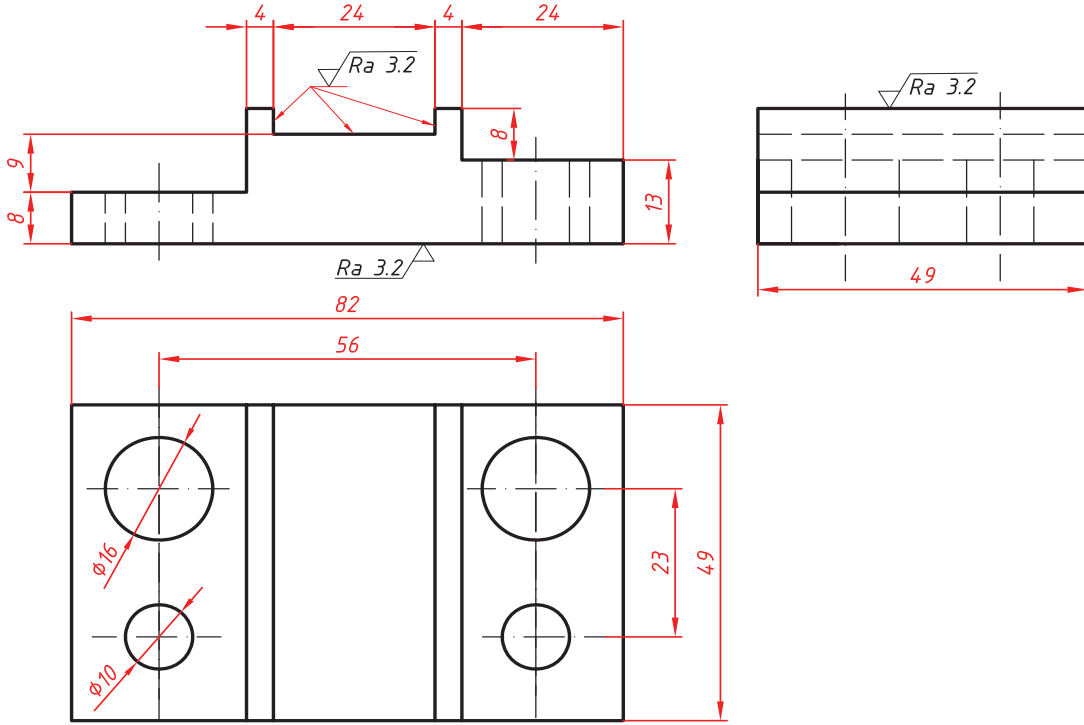


Görsel 2.10: NC kodlarını (G kodu) çıkarma işlemi

## 2.BLOK MALZEMELERDEN YAPILAN MODELLEME

ÖĞRENME BİRİMİ	2. BLOK MALZEMELERDEN YAPILAN MODELLEME	UYGULAMA 2.3
KONU	2.3. MODELLEMİYİ YAPMA	SÜRE 25 DERS SAATI

### BLOK MALZEMELERDEN YAPILAN MODELLEMİYİ CNC TEZGÂHLARINDA YAPMA



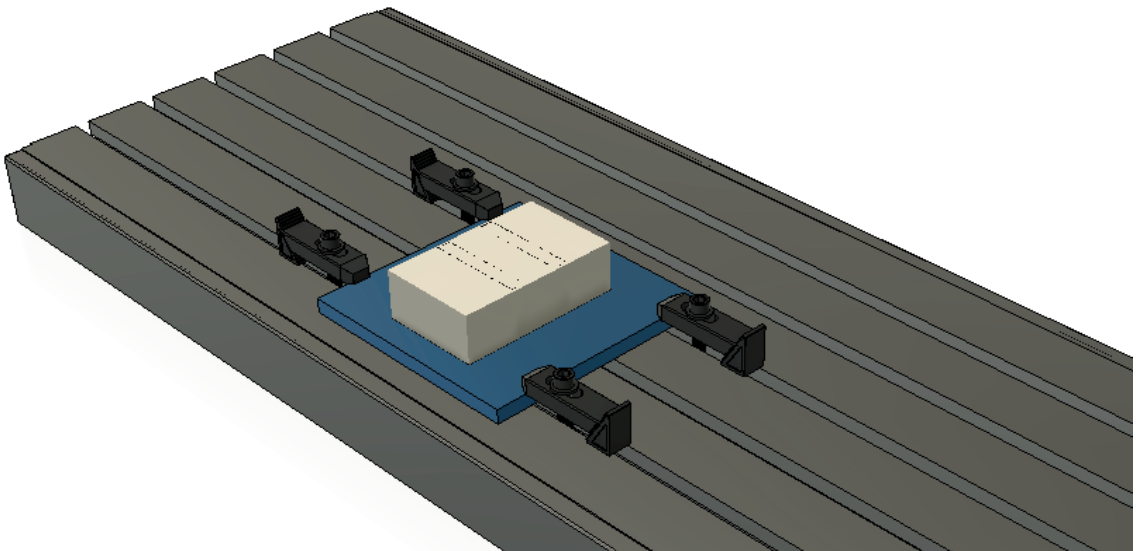
ÖĞRENCİNİN		VERİLEN İŞİN		MALZEME		.....				
Adı ve Soyadı		Başlama Tarihi	..... / .....	Dökme Demir		MESLEKİ VE TEKNİK				
Sınıf / No.		Bitirme Tarihi	..... / .....	(DDL)		ANADOLU LİSESİ				
DEĞERLENDİRME							DERS ÖĞRETMENİ			
İşleme	CNC	Parça	G Kodunu	Simülasyon	İSG	Üst Yüzey	Zaman	Toplam	Adı ve Soyadı İmzası	
Operasyonunun	Tezgâhını	Referansını	Tezgâha	Yapma ve	Kuralları	İşlemleri				
Değerlendirmesi	Hazırlama	Ayarlama	Aktarma	İşleme						
Verilen Puan	10	30	10	20	10	10	10	100		
Alınan Puan										

### ÖĞRETİM ARAÇ GEREÇLERİ

1. Şerit testere makinesi
2. Planya makinesi
3. Kalınlık makinesi
4. Daire testere makinesi
5. Matkap tezgâhı
6. CNC freze makinesi
7. Disk veya bant zımpara makinesi
8. İş parçaları
9. Çekmeli metre veya kumpas
10. Zımpara
11. Fırça
12. Vernik veya boya
13. Tiner
14. Taşınır bellek

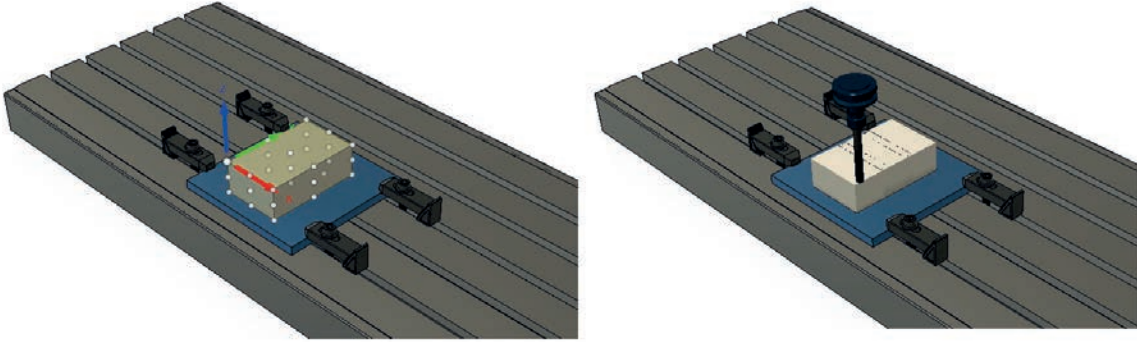
### İŞLEM BASAMAKLARI

1. Araç gereç ve makineleri iş sağlığı ve güvenliği tedbirlerine uyararak kullanınız.
2. Blok malzemeden yapılacak modeli, CNC tezgâhında yapabilmek için CAM modülündeki stok ölçülerine uygun blok malzemeyle israf etmeden hazırlayınız. Bu malzeme hazırlanırken CNC tezgâhına iş parçasının nasıl bağlanacağı göz önünde bulundurulmalıdır (Görsel 2.11).
3. İşe başlamadan önce çalışma alanının düzenlenmesi, güvenliği ve temizliği ile ilgili önlemleri alınız.
4. Kullanılacak ekipman, takım, malzeme, ölçüm aletleri ve donanımların uygunluğunu kontrol ederek seçiminizi yapınız.
5. Tezgâh üzerindeki yağ ve kesme sıvısı seviyelerini kontrol ediniz.
6. Kontrol tuşlarını kullanarak eksen seçimi, magazin döndürme, iş milini çalıştırma/durdurma, soğutma sistemini açma/kapama, acil durdurma, devir sayısı gibi ayarları yapınız.
7. Çalışma için gerekli aparat, makine, tezgâh ve donanımları hazır hâle getiriniz.
8. CAM programında modellemeyi işleyecek takımların magazindeki sırada olmasına dikkat ederek gerekli takım ayarlamasını yapınız.
9. Tezgâha uygun bağlama aparatı ile iş parçasını bağlayınız (Görsel 2.11).
10. Üretim için hazırlanmış kodları tezgâha veya tezgâha bağlı bilgisayara yükleyiniz.
11. Bir numaralı takımın sıfırlanması önemlidir. Çünkü diğer takımlar bu takımın değerlerini alarak çalışacaktır. Stok parçayı tezgâha uygun şekilde bağlayınız. Bir numaralı takımın dış yüzeyini stok parçaya X ve Y ekseninde dokundurarak sıfırlama işlemini yapınız. Daha sonra stok üst yüzeyine takımı dokundurarak Z eksenini sıfırlamasını yapınız (Görsel 2.12).



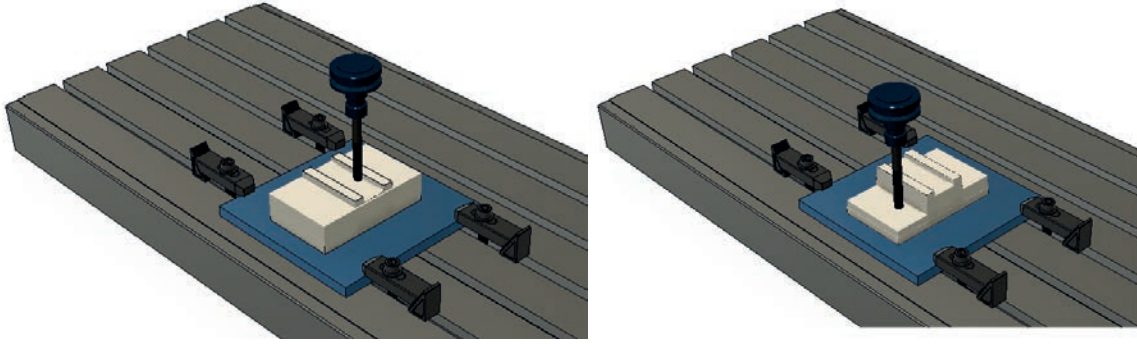
Görsel 2.11: CNC Tezgâhına iş parçasını bağlama

## 2.BLOK MALZEMELERDEN YAPILAN MODELLEME



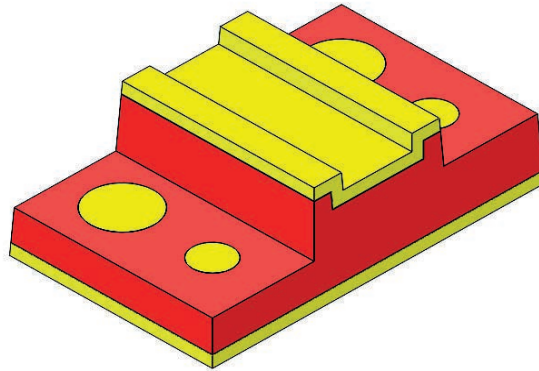
Görsel 2.12: İş parçalarının CNC tezgâhlarında sıfırlama işleminin yapılması

12. Birinci takım sıfırlandıktan sonra diğer takımları sadece Z ekseninde sıfırlayarak takım ölçme işlemini yapınız.
13. CNC tezgâhının kapaklarını kapatarak gerekli ayarlarını yapınız.
14. Tezgâhı çalıştırıp kontrollü bir şekilde ilerleme miktarını az vererek, her şey normal gidiyorsa tezgâh ilerlemesini artırarak blok malzemeden yapılacak olan modeli CNC tezgâhında işleyiniz (Görsel 2.13).



Görsel 2.13: CNC tezgâhında blok malzemeden yapılacak olan modelin işlenmesi

15. Tezgâhta basınç seviyesi, çapak miktarı gibi kritik durumları gözlemleyerek kontrol altında tutunuz.
16. Kesici takım uçlarını işlemler boyunca gözlemleyerek aşınma, kırılma gibi durumları tespit ediniz.
17. Blok malzemeden üretimi tamamlanan model özelliğine uygun olarak talimatlarda belirtilen araç gereç ve aletlerle gerekli ölçme işlemini uygulayınız.
18. Kullanılan donanım ve iş parçalarını iş bitiminde talimatlarda belirtilen şekilde temizleyiniz.
19. Blok malzemeden üretimi tamamlanan modelin ve tezgâhın temizliğini yapınız.
20. Blok malzemeden üretimi tamamlanan modelin fazla olan kısımları varsa keserek temizleyiniz. Üst yüzey işlemlerini yaparak öğretmeninize teslim ediniz (Görsel 2.14).

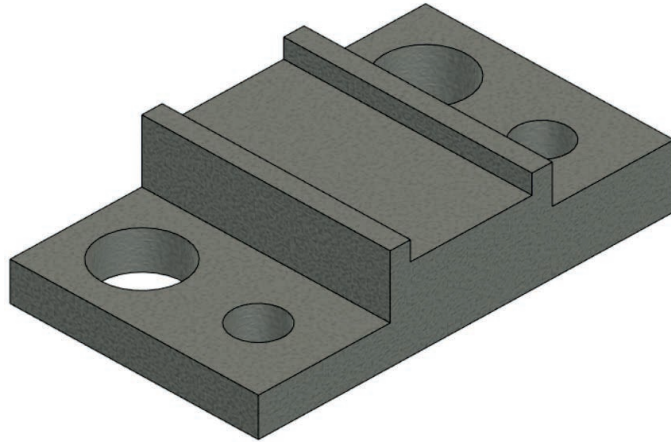
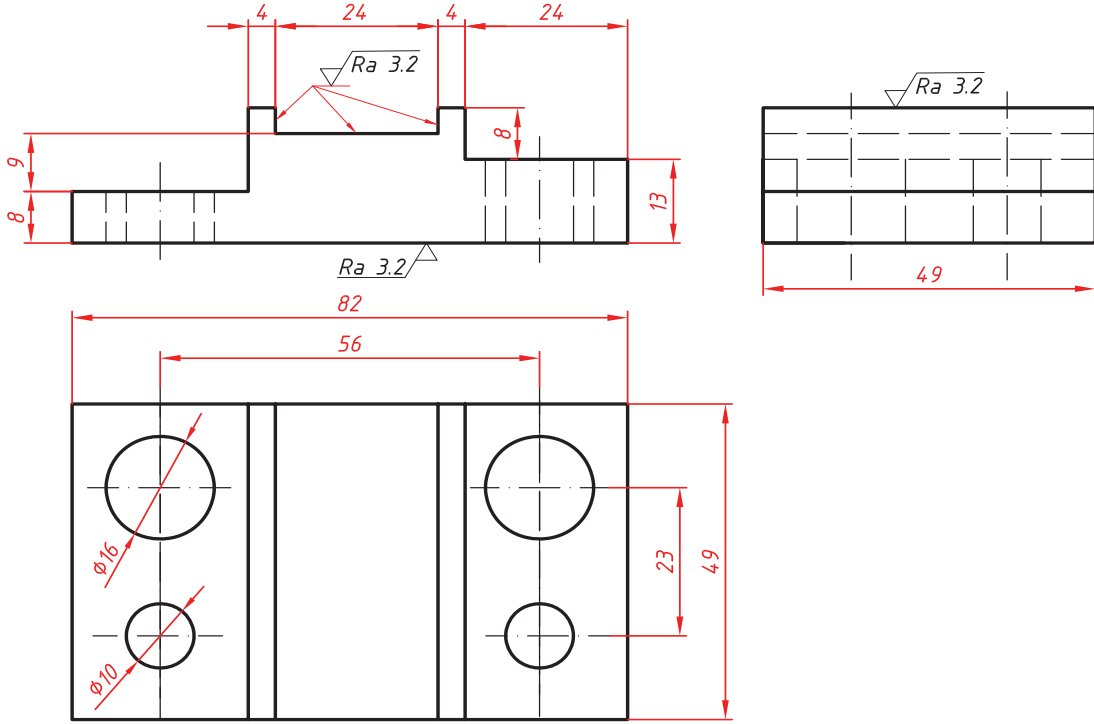


Görsel 2.14: Blok malzemeden üretimi tamamlanan ve üst yüzey işlemleri yapılan model

## 2.BLOK MALZEMELERDEN YAPILAN MODELLEME

ÖĞRENME BİRİMİ	2. BLOK MALZEMELERDEN YAPILAN MODELLEME	UYGULAMA 2.4.
KONU	2.3. MODELLEMİYİ YAPMA	SÜRE 25 DERS SAATİ

### MODELLEMİYİ 3D YAZICIDA ÜRETME



ÖĞRENCİNİN		VERİLEN İŞİN			MALZEME		MESLEKİ VE TEKNİK ANADOLU LİSESİ		
Adı ve Soyadı		Başlama Tarihi	..... / .... / 20....						
Sınıf / No.		Bitirme Tarihi	..... / .... / 20....						
DEĞERLENDİRME								DERS ÖĞRETMENİ	
3D Yazıcı Operasyonunun Değerlendirmesi	STL Programa Aktarma	Katman Ayarlarını Yapma	G Kodunu Oluşturma Kaydetme	3D Yazıcıyı Hazırlama	Üretim ve Üst Yüzey İşlemleri	iSG Kuralları	Zaman	Toplam	Adı ve Soyadı İmzası
Verilen Puan	20	20	10	10	20	10	10	100	
Alınan Puan									

## 2.BLOK MALZEMELERDEN YAPILAN MODELLEME

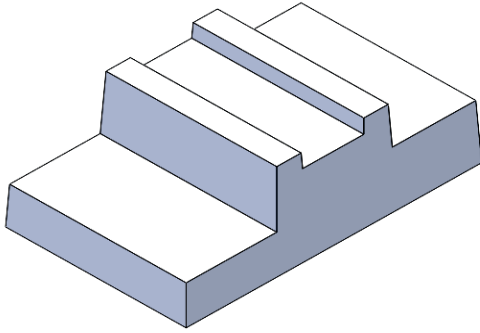
### BAĞLAMA PARÇASI MODELİNİ 3D YAZICIDA ÜRETME

#### ÖĞRETİM ARAÇ GEREÇLERİ

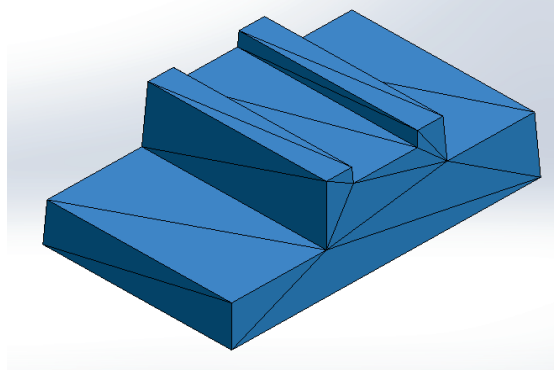
1. Model teknik resmi
2. Kalem
3. Silgi
4. Bilgisayar
5. CAD-CAM programı
6. Taşınır bellek
7. 3D Yazıcı ve ekipmanları

#### İŞLEM BASAMAKLARI

1. İş sağlığı ve güvenliği tedbirlerini alarak araç gereç, bilgisayar ve 3D yazıcıyı kullanınız.
2. İş yeri kurallarına uygun çalışınız.
3. Bağlama parçası modelinin üç boyutlu orijinal parçasını çiziniz ve kaydediniz (Görsel 2.15).

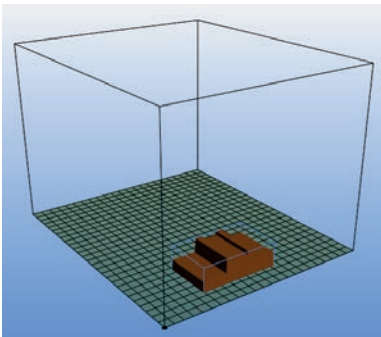


Görsel 2.15: Orijinal parça çizimi

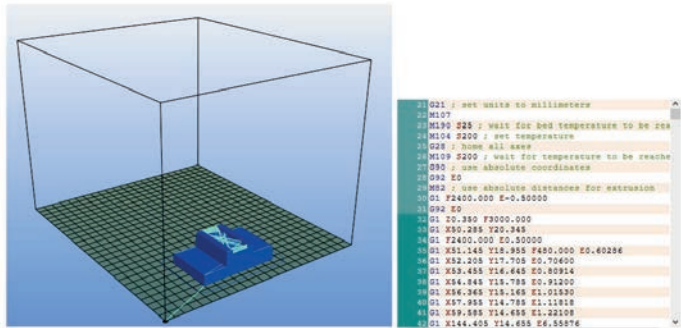


Görsel 2.16: STL formatında kayıt

4. Günümüzde çok çeşitli 3D yazıcı bulunmaktadır. Bunlar arasında eğitim amaçlı en çok kullanılanları ise PLA ham maddesiyle üretim yapan 3D yazıcıdır. Üretim bu tür yazıcılarda yapılmak istendiğinde üretimi yapılacak parçanın çizimi, 3D yazıcının çalışma ve üretme mantığına uygun olmalıdır. 3D yazıcıda üretilecek bağlama parçası modelini çiziniz ve STL formatında farklı kaydediniz (Görsel 2.16).
5. STL formatında kaydettiğiniz parçayı kullanmakta olduğunuz 3D yazıcı programında açınız.
6. 3D yazıcı programında açılan STL formatında kaydettiğiniz parçanın katman ayarları ve diğer ayarlarını yapınız. Bu ayarları yaparken 3D yazıcının üretim mantığını dikkate alınız (Görsel 2.17). 3D yazıcıda kullanılması gereken G kodlarını oluşturunuz ve farklı kaydediniz (Görsel 2.18).



Görsel 2.17: 3D yazıcıda gerekli ayarların yapılması



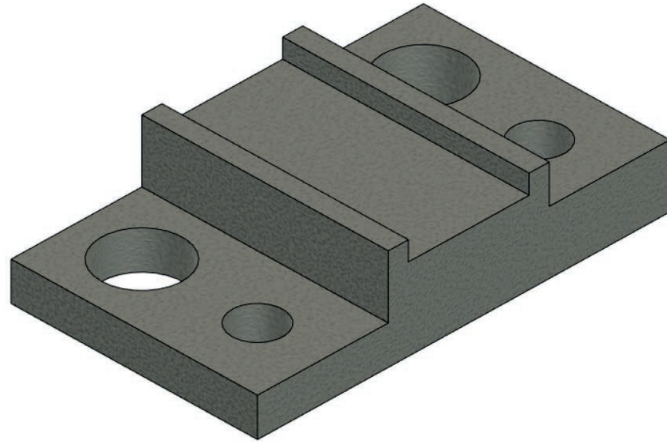
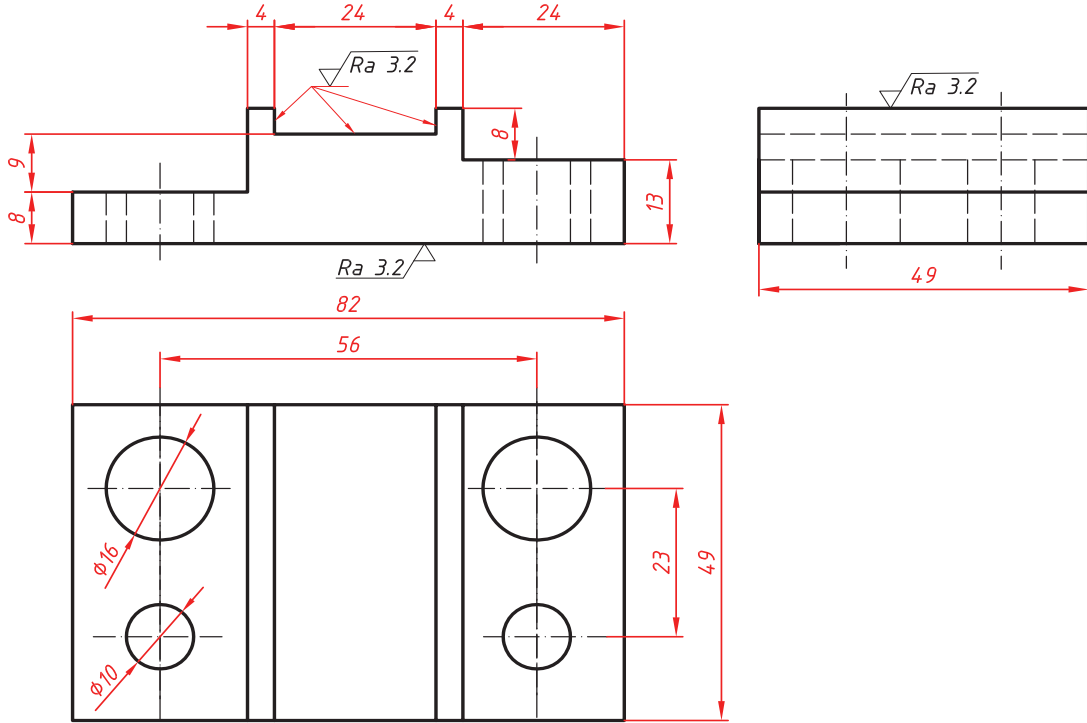
Görsel 2.18: 3D yazıcıda kullanılacak G kodları



## 2.BLOK MALZEMELERDEN YAPILAN MODELLEME

ÖĞRENME BİRİMİ	2. BLOK MALZEMELERDEN YAPILAN MODELLEME	UYGULAMA 2.5
KONU	2.3. MODELLEMİYİ YAPMA	SÜRE 25 DERS SAATİ

### BAĞLAMA PARÇASI MODELİNİ GELENEKSEL YÖNTEMLERLE YAPMA



ÖĞRENCİNİN		VERİLEN İŞİN			MALZEME		.....			
Adı ve Soyadı		Başlama Tarihi	..... / ... / 20....	Dökme Demir	MESLEKİ VE TEKNİK					
Sınıf / No.		Bitirme Tarihi	..... / ... / 20....	(DDL)	ANADOLU LİSESİ					
DEĞERLENDİRME									DERS ÖĞRETMENİ	
Modelin Değerlendirmesi	İşçilik	Ölçü	Eğim Koniklik	Maça Sandığı Yapımı	Maça Uyumu	Üst Yüzey İşlemleri	İSG Kuralları	Zaman	Toplam	Adı ve Soyadı İmzası
Verilen Puan	20	25	10	10	10	5	10	10	100	
Alınan Puan										

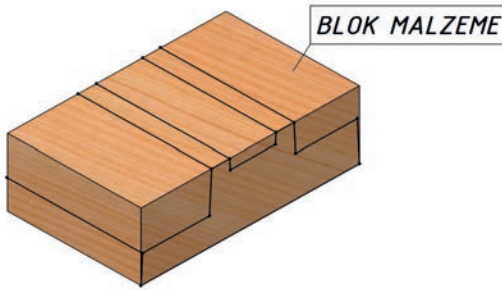
## 2.BLOK MALZEMELERDEN YAPILAN MODELLEME

### ÖĞRETİM ARAÇ GEREÇLERİ

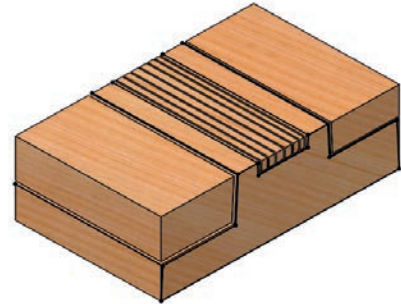
1. Şerit testere makinesi
2. Planya makinesi
3. Kalınlık makinesi
4. Ahşap torna makinesi
5. Dekupaj testere makinesi
6. Daire testere makinesi
7. Matkap tezgâhı
8. Disk veya bant zımpara makinesi
9. İş parçası
10. Sert uçlu kurşun kalem, çizecek
11. Çekmeli metre veya kumpas
12. Pergel
13. Gönye
14. Tezgâh ve mengene
15. Oluklu kalem
16. Düz kalem
17. Törpü ve eğe
18. Zımpara
19. Fırça
20. Vernik veya boya
21. Tiner

### İŞLEM BASAMAKLARI

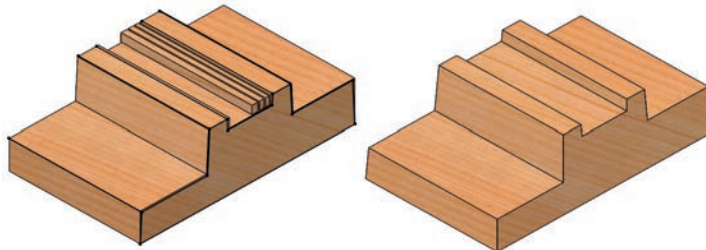
1. Araç gereç ve makineleri iş sağlığı ve güvenliği tedbirlerine uyarak kullanınız.
2. Bağlama parçası modelinin boyutları, kalıplama sayısı ve kolaylığı itibarı ile blok malzemeden tek parça hâlinde yapınız.
3. Dökülecek gereç, dökme demirdir. %1 çekmeli metre veya kumpas ile çalışınız.
4. Üretimini yapacağınız bağlama parçasına ait blok malzemeyi model yapım resmine göre ölçülerinde tek parça hâlinde hazırlayınız ve markalayınız (Görsel 2.20). Blok malzemeyi ölçülerinde hazırlarken israf etmeyiniz.
5. Markalama yapılmış blok malzemenin markalama çizgilerinin yarısı görünecek şekilde kesiniz ve boşaltılacak yerleri çürütünüz (Görsel 2.21).
6. Çürütülen yerleri düz kalem, eğe ve zımpara yardımı ile temizleyiniz (Şekil 2.22).



Görsel 2.20: Model yapım resmine göre tek parça hâlinde hazırlanan blok malzeme.



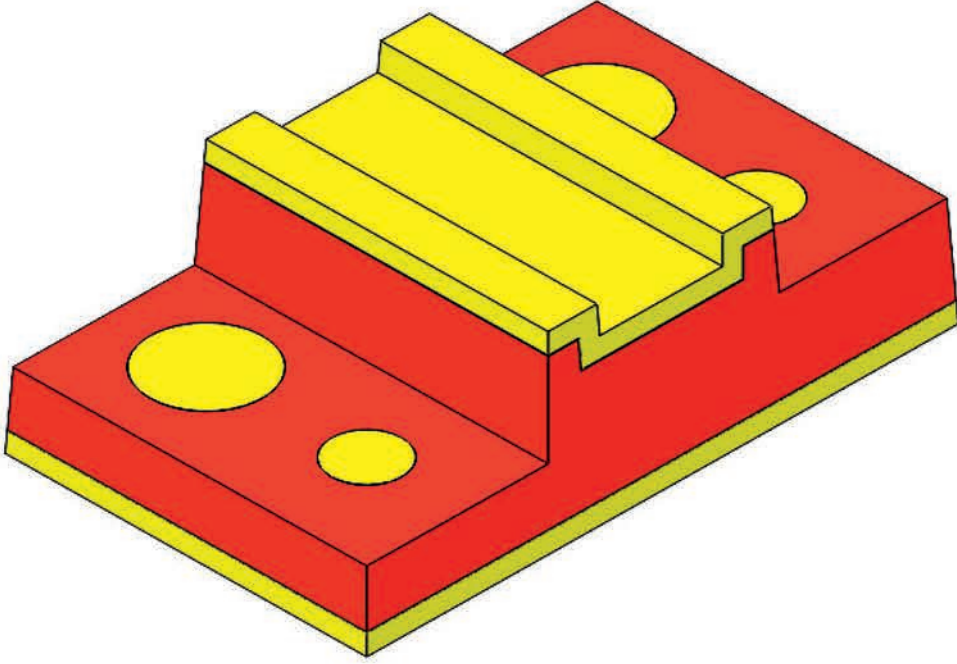
Görsel 2.21: Blok malzemede boşaltılacak yerlerin marka çizgisine göre çürütülmesi



Görsel 2.22: Blok malzemede çürütülen yerlerin marka çizgisine göre temizlenmesi

## 2.BLOK MALZEMELERDEN YAPILAN MODELLEME

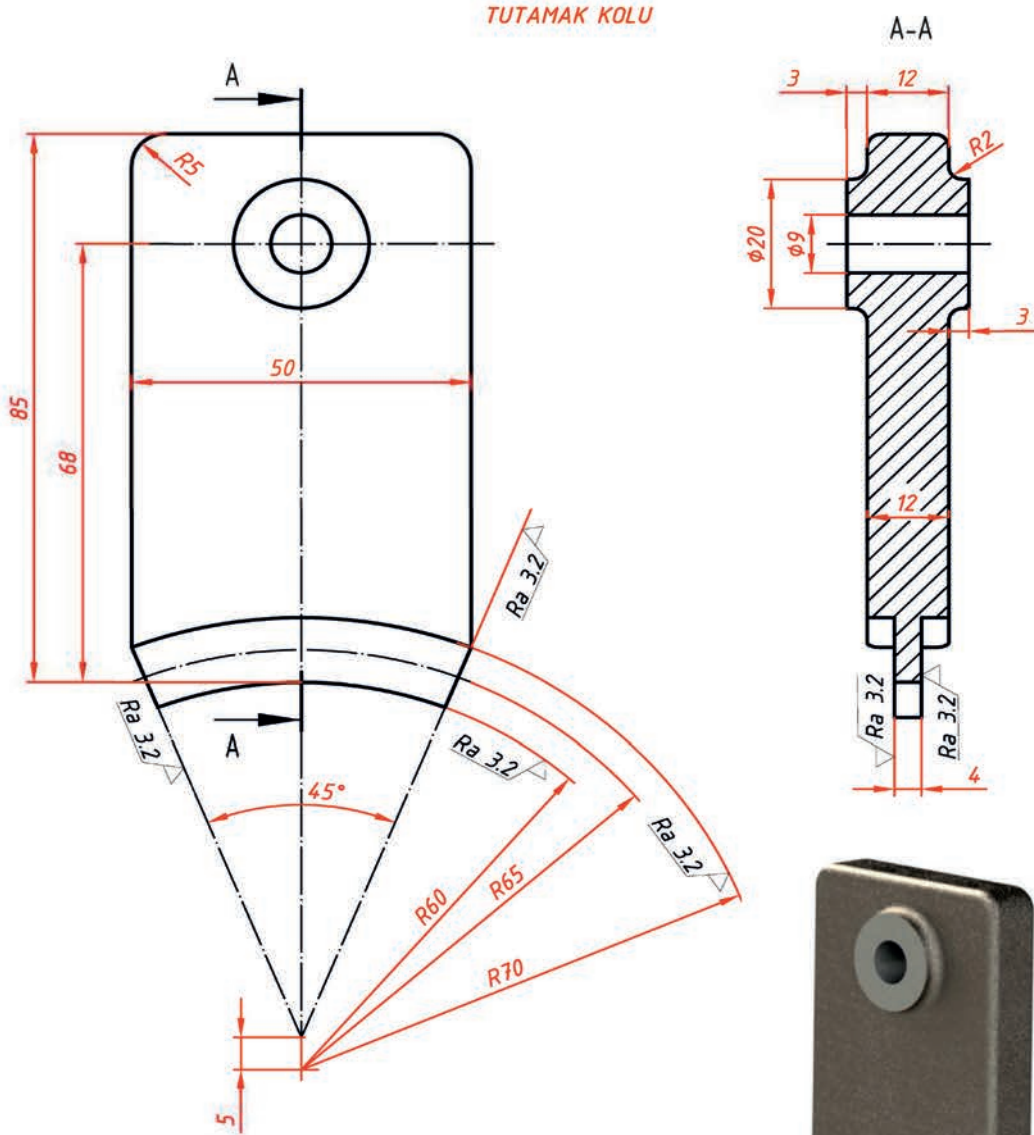
6. İşin son kontrollerini yapınız. Blok modellemenin (bağlama parçası modeli) üst yüzey işlemlerini yaparak teslim ediniz (Şekil 2.23).
7. İş bitiminde çalışma ortamındaki takımları yerlerine kaldırınız ve ortamı temizleyiniz.



Görsel 2.23: Üst yüzey işlemleri bitmiş bağlama parçası modeli.

## 2.BLOK MALZEMELERDEN YAPILAN MODELLEME

ÖĞRENME BİRİMİ	2. BLOK MALZEMELERDEN YAPILAN MODELLEME	UYGULAMA 2.6
KONU	ÖRNEK UYGULAMA	SÜRE ..... DERS SAATİ

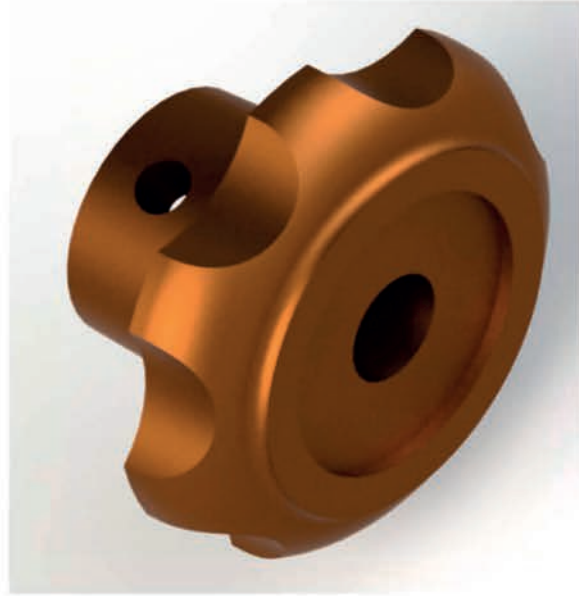
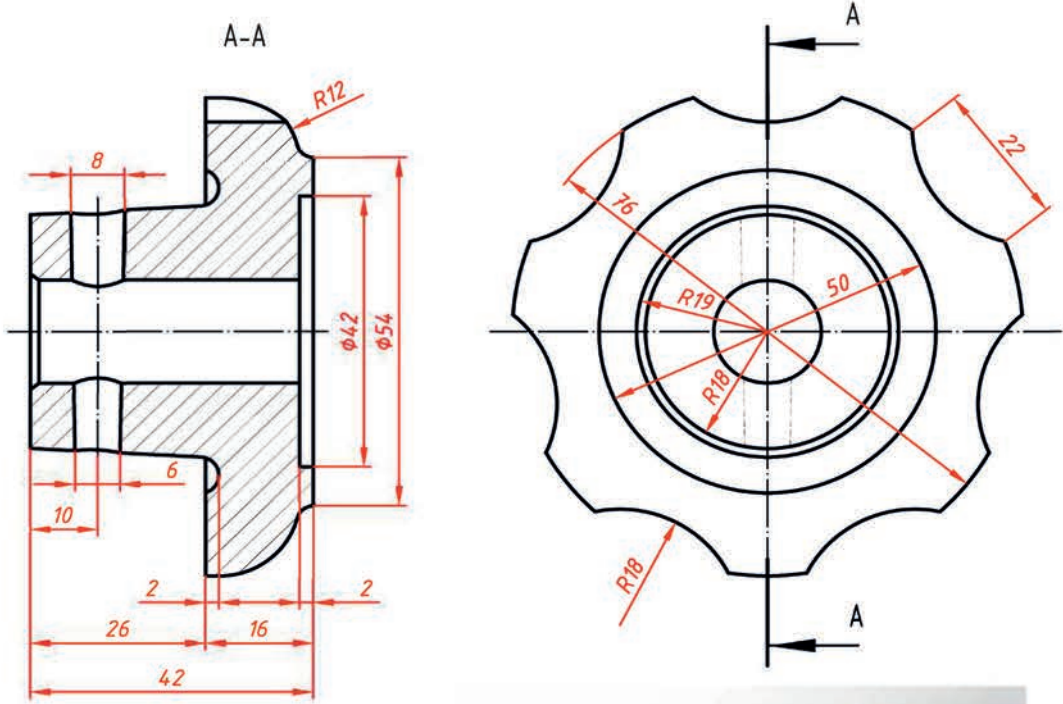


ÖĞRENCİNİN		VERİLEN İŞİN		MALZEME	.....		
Adı ve Soyadı		Başlama Tarihi	..... / ... / 20....		MESLEKİ VE TEKNİK ANADOLU LİSESİ		
Sınıf / No.		Bitirme Tarihi	..... / ... / 20....		DERS ÖĞRETMENİ		
DEĞERLENDİRME					DERS ÖĞRETMENİ		
Modelin Değerlendirmesi				İSG Kuralları	Zaman	Toplam	Adı ve Soyadı İmzası
Verilen Puan				10	10	100	
Alınan Puan							

## 2.BLOK MALZEMELERDEN YAPILAN MODELLEME

ÖĞRENME BİRİMİ	2. BLOK MALZEMELERDEN YAPILAN MODELLEME	UYGULAMA 2.7
KONU	ÖRNEK UYGULAMA	SÜRE ..... DERS SAATİ

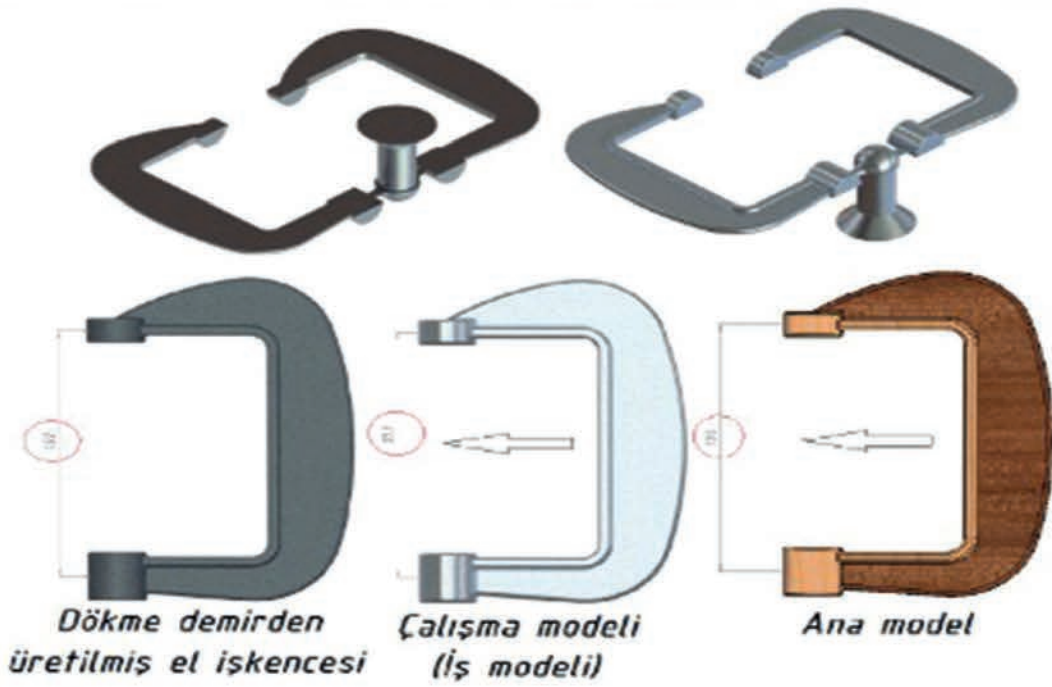
AYAR VOLANI



ÖĞRENCİNİN		VERİLEN İŞİN		MALZEME		.....	
Adı ve Soyadı		Başlama Tarihi	.... / ... / 20....			MESLEKİ VE TEKNİK ANADOLU LİSESİ	
Sınıf / No.		Bitirme Tarihi	.... / ... / 20....				
DEĞERLENDİRME						DERS ÖĞRETMENİ	
Modelin Değerlendirmesi					İSG Kuralları	Zaman	Toplam
Verilen Puan					10	10	100
Alınan Puan							
						Adı ve Soyadı İmzası	

# ÖĞRENME BİRİMİ 3

## ANA MODELLEME YÖNTEMİ İLE YAPILAN MODELLEME



Bu bölümde;



ana modelleme yöntemi ile yapılan modellemenin modelleme resimlerini çizmeyi, işleme operasyonunun oluşturulmasını ve modelleme yapmayı öğreneceksiniz.

## 3. ANA MODELLEME YÖNTEMİ İLE YAPILAN MODELLEME

Resme veya numuneye göre yapılan model, kalıplama için bir veya birkaç modelin hazırlanmasında kullanılacaksa buna ana model denir.

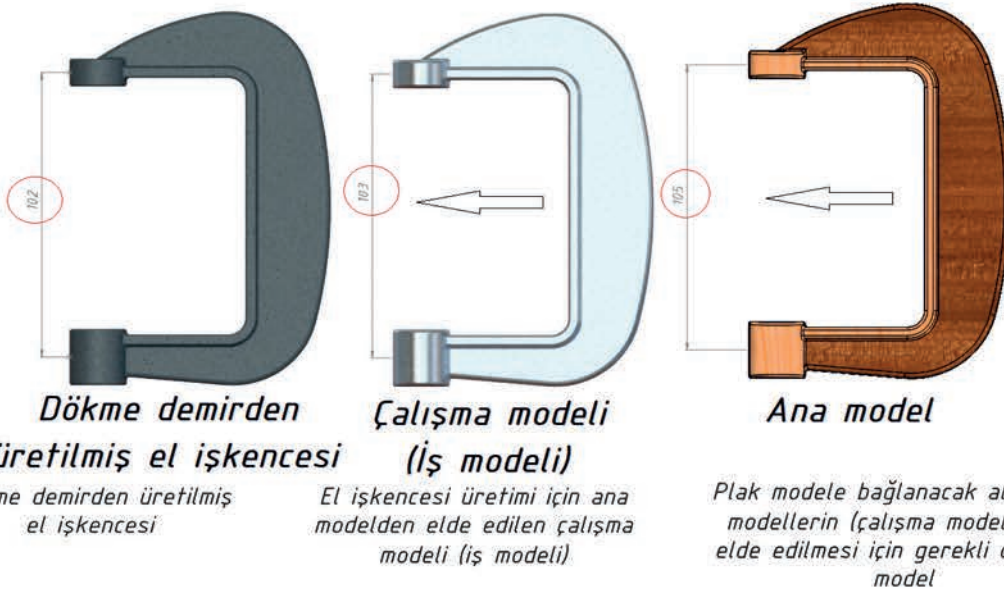
Ana model şuralarda tercih edilir.

- Kalıplama makinelerinde kullanılacak plak modelin imalatında
- Model plakasında aynı parçaya ait birden fazla çalışma modeli kullanımında
- Yıpranan plak modellerin yenilenmesinde.

Ana modeller genellikle madeni olup çift çekme paylı olarak yapılır. Ana modeli meydana getiren ilk modelin, gerekli işleme paylarına, çekme paylarına ve uygun konikliğe sahip olması gerekir. Dökülecek parçanın kalıplanmasında kullanılmaz. Çalışma modellerinin üretimi için kullanılır.

Çalışma modelleri yıprandığında ve kullanılamaz duruma geldiğinde üretimi için tekrar ana modelden yararlanır. Elde edilen çalışma modelleri, seri üretim amacıyla yapılacak plak modellerin üretimi için kullanılır.

**Çalışma Modeli (İş Modeli):** Kalıbı meydana getirmek için dökümcü tarafından kalıplamada kullanılan modeldir. Ana modelin kalıplanarak ve bu kalıptan elde edilen döküm parçasının, model yapım resmine uygun işlenmesiyle çalışma modeli elde edilir. Çalışma modeli uygun konikliğe, işleme payına ve dökülecek parça gerecinin çekmesine sahiptir (Görsel 3.1).



Görsel 3.1: Çalışma modeli (iş modeli) ve ana model yapımındaki işlem basamağı ve çekme payı farkları

## 3.1. MODELLEME RESİMLERİNİ ÇİZME

Modeli yapılacak parça, üç boyutlu olacak şekilde gerçek ölçülerinde bilgisayar ortamında çizilir (Görsel 3.2).

İmalat resmine göre üç boyutlu çizilen parça, farklı kaydedilerek ana modelleme resmine dönüştürülür. Ana modelleme resminde, maça başlarının ölçü ve konumları tespit edilerek üç boyutlu çizim programında gerekli ilaveler yapılır. Bu ilaveler yapılırken ana modelden elde edeceğimiz çalışma modellerinin mala yüzeyi (kalıp ayırma yüzeyi), çekme payı, işleme payı, modele verilecek eğim, koniklikler ve maça durumu dikkate alınır. Ana modelin yapımında gerektiği durumlarda çift çekme miktarı ve ana model işleme payları ilave edilir (Görsel 3.1).

Model resimleri esas alınarak maça sandığı yapım resimleri bilgisayar ortamında oluşturulur. Üretilen ana modelin elde edilmesi için kalıp boşluğu ve yolluk sistemi elemanlarının kalıp içindeki durumlarını gösteren üç boyutlu veya iki boyutlu kalıplama resimleri çizilir.



Görsel 3.2: Üretimi yapılacak parçanın üç boyutlu gerçek ölçülerinde bilgisayar ortamında çizilmesi

### 3.2. MODELLEME İŞLEME OPERASYONUNUN OLUŞTURULMASI

Ana modelleme yapımında çeşitli CAD-CAM programları kullanılmaktadır. CAD-CAM programlarının çeşitlilik arz etmesi bize daha kaliteli modellemeler yapma imkânı sağlamaktadır.

Ana modellemeyi yapabilmek için modellemenin kaç parçadan meydana geleceği tespit edilerek işleme operasyonları planlanır. İşleme operasyonlarını oluştururken ana modellemenin hangi gereçten yapılacağı dikkate alınır.

CAM programı içinde tezgâh seçimi, seçilen tezgâhın ayarları, operasyon tipi, iş parçası sıfır noktası tanımlama, işlenecek parça veya parçaların seçimi gibi işlemler yapılır. İşleme operasyonu, takımlarla ilgili seçimlerin ve işleme ayarlarının yapılması, bu operasyonlardan elde edilen G kodları çıkarılarak düzenlenip kaydedilmesiyle tamamlanır.

Üç boyutlu modelleme programlarında tasarımı yapılan model ve maça sandığı parçaları 3D yazıcıda üretilecekse ona göre kaydedilir. Yazıcı programında G kodları çıkartılır ve yazıcıya aktarılır.

### 3.3. MODELLEMİYİ YAPMA

Ana modelleme, atölye imkânları dâhilinde CNC tezgâhlar ve 3D yazıcılar kullanılarak yapılabildiği gibi klasik modelleme tezgâh ve aletleri kullanılarak da yapılabilir.

İşlenecek iş parçası CNC tezgâhında üretilecekse aktarılan programa uygun olarak stok parça tezgâha bağlanır. Ayarlar yapıldıktan sonra modelleme tek parçadan ya da birden fazla parçadan oluşacak şekilde yapılır.

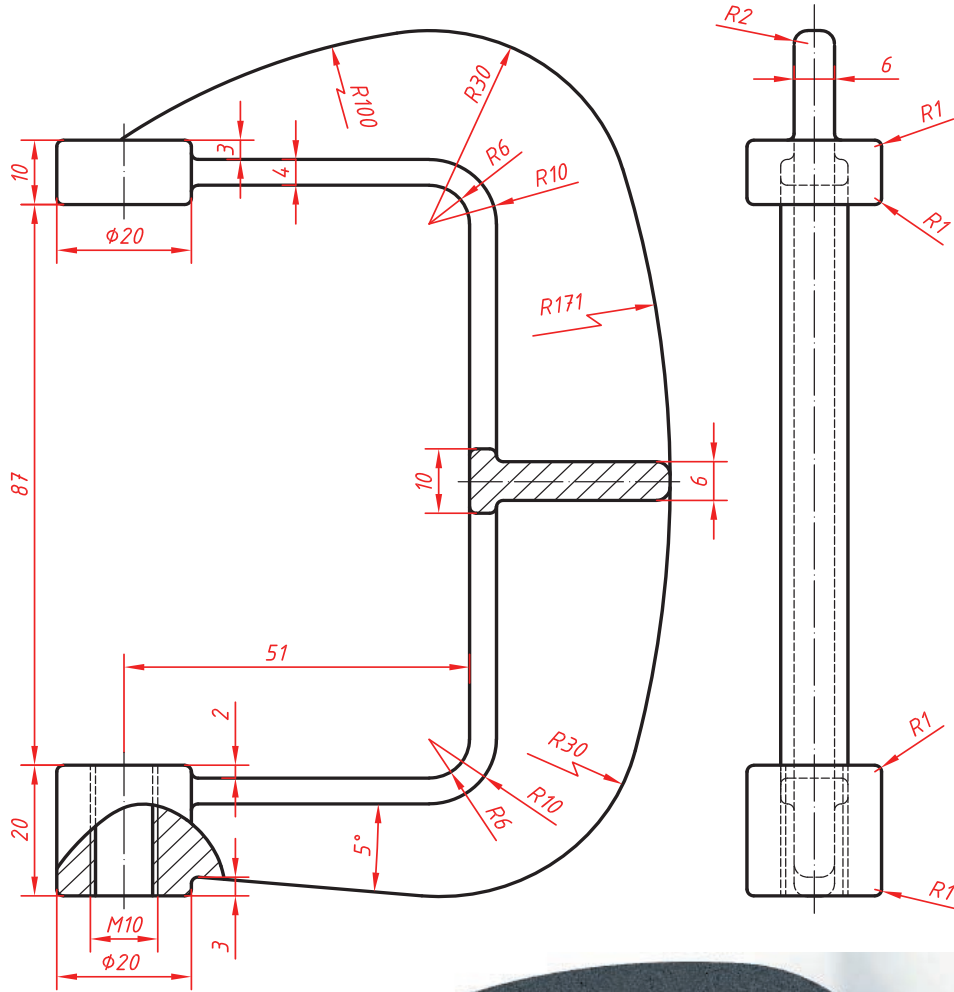
CNC tezgâhlarında blok malzemeler kullanılarak modelleme yapmak kolay ve seri olmaktadır. Modelleme hassasiyetleri, geleneksel yöntemlerle üretilen modellemelerden daha fazladır.

Ana modellemenin üretiminde yapılacak model ve maça sandıkları imalatında atölye imkânları, üretim maliyeti ve kolaylıkları dikkate alınır.

### 3.ANA MODELLEME YÖNTEMİ İLE YAPILAN MODELLEME

ÖĞRENME BİRİMİ	3. ANA MODELLEME YÖNTEMİ İLE YAPILAN MODELLEME	UYGULAMA 3.1
KONU	3.1. MODELLEME RESİMLERİNİ ÇİZME	SÜRE 10 DERS SAATİ

EL İŞKENCESİ



ÖĞRENCİNİN		VERİLEN İŞİN		MALZEME		MESLEKİ VE TEKNİK ANADOLU LİSESİ		
Adı ve Soyadı		Başlama Tarihi	.... / ... / 20....	Dökme Demir	DDL			
Sınıf / No.		Bitirme Tarihi	.... / ... / 20....			DERS ÖĞRETMENİ		
DEĞERLENDİRME							DERS ÖĞRETMENİ	
Model Resimlerini Değerlendirme	Orijinal Parça	Model Resmi	Yapım Resmi	Maça sandığı Resmi	Kalıplama Resmi	Zaman	Toplam	
Verilen Puan	30	20	10	15	15	10	100	
Alınan Puan								
							Adı ve Soyadı İmzası	

## 3.ANA MODELLEME YÖNTEMİ İLE YAPILAN MODELLEME

### ÖĞRETİM ARAÇ GEREÇLERİ

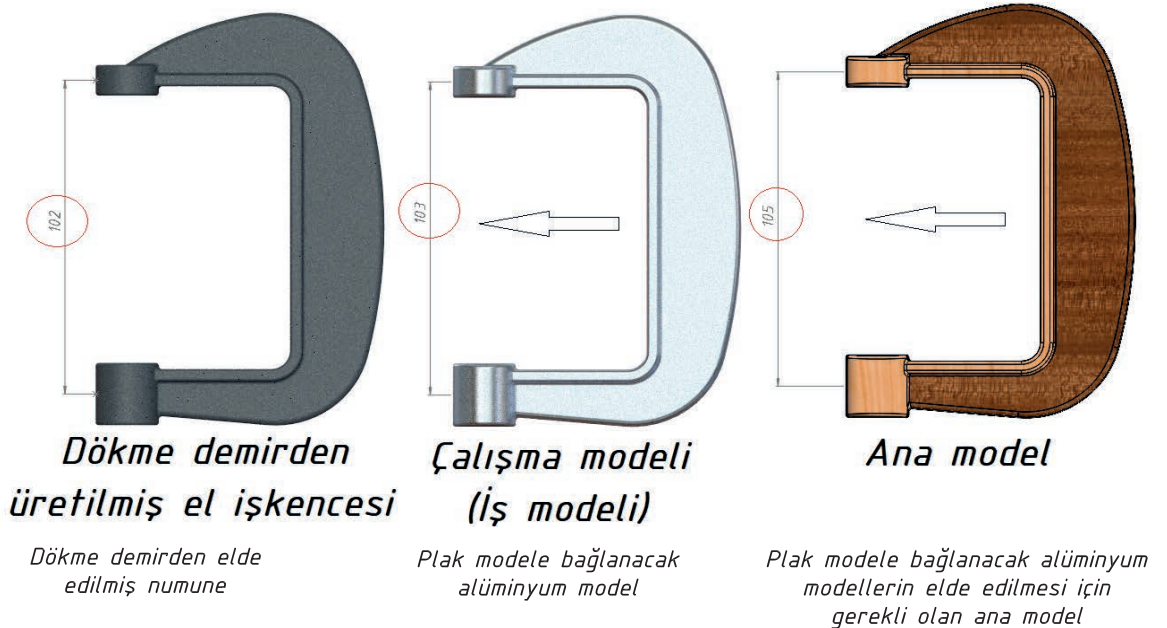
1. Model teknik resmi
2. Kalem
3. Silgi
4. Bilgisayar
5. CAD programı
6. Taşınır bellek

### İŞLEM BASAMAKLARI

1. Araç gereç ve makineleri, iş sağlığı ve güvenliği tedbirlerine uyararak kullanınız.
2. El işkencesi parçasının verilen imalat resmine göre üç boyutlu orijinal parça resmini, katı modelleme programında çizerek kaydediniz (Görsel 3.3).
3. Dökme demir malzemesinden 10.000 adet orijinal parça resmine uygun el işkencesi üretimi yapılacaktır. Bu üretim plak model kullanılarak elde edilecek ve plakaya 4 adet alüminyum model bağlanacaktır. Markalama veya pimleme yöntemiyle plakaya bağlanacak modellerin üretimi için ana model yapılması gerekmektedir. Ana model yapımında gerektiği durumlarda çift çekme miktarını ve ana model işleme paylarını ilave ediniz (Görsel 3.4).



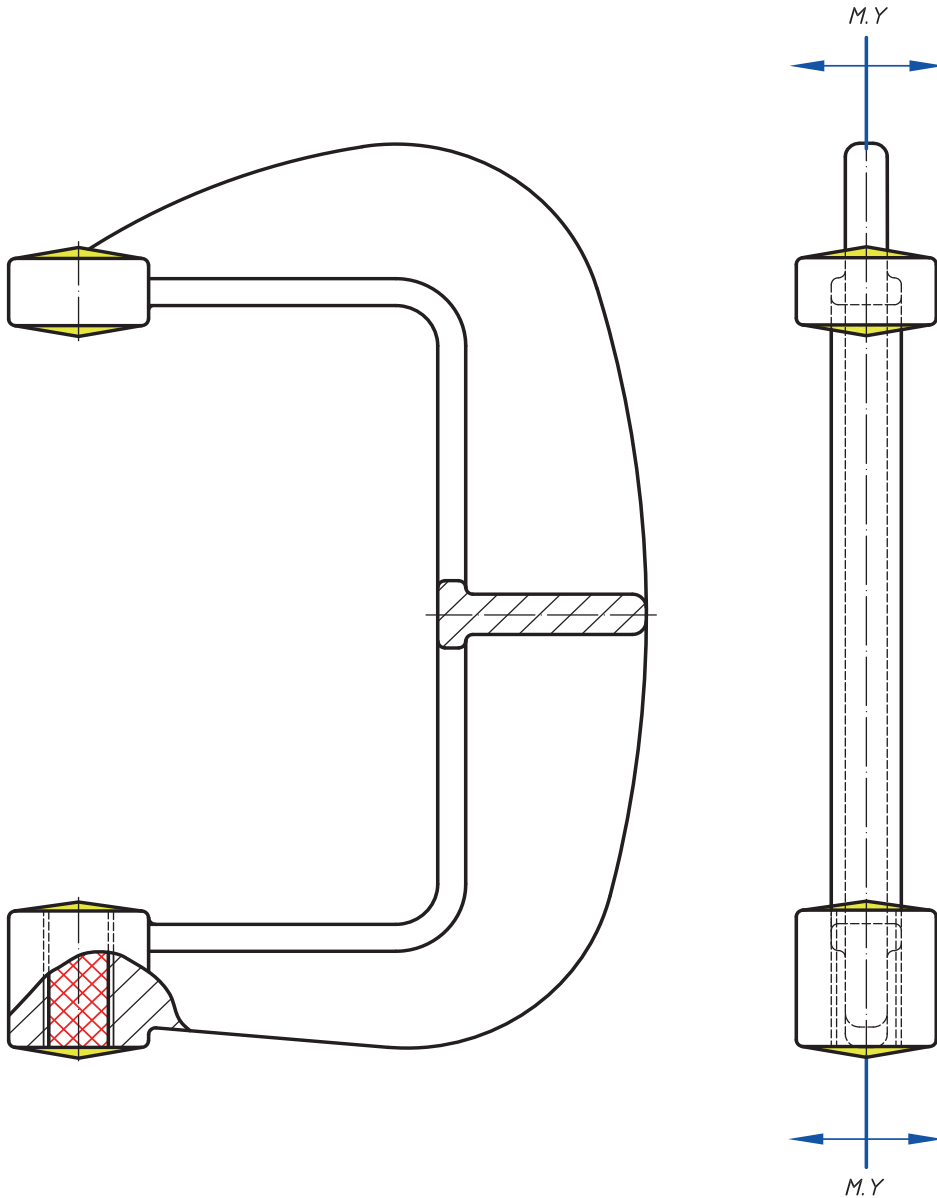
Görsel 3.3: El işkencesi orijinal parça resmi



Görsel 3.4: Ana model yapımındaki işlem basamağı ve çekme payı farkları

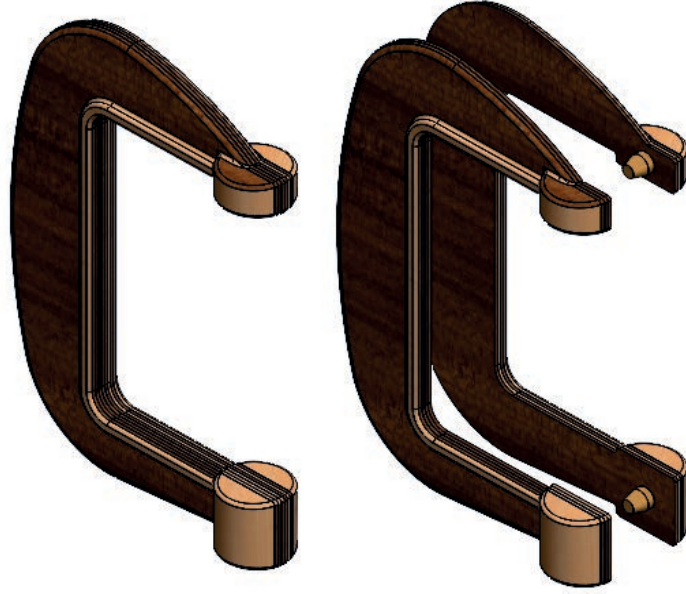
### 3.ANA MODELLEME YÖNTEMİ İLE YAPILAN MODELLEME

4. Orijinal parça resmini farklı kaydedip model resmine dönüştürmeye başlayınız. Model resmine dönüştürürken gerektiği oranda çift çekme ve işleme paylarını göz önünde bulundurunuz.
5. Farklı kaydedilen orijinal parça resminden iki boyutlu teknik resim görüşlerini elde ediniz.
6. Modelin teknik resim görüşleri üzerinde, işleme paylarını, mala yüzeyini (kalıp ayırma yüzeyi) meslek resim kurallarına uygun olarak gösteriniz. El işkencesi modelinin kumdan kolay çıkmasını sağlamak için gerekli eğim ve koniklikleri, çekme miktarını ekleyip kaydediniz (Görsel 3.5).
7. El işkencesinin üretimi için gerekli olan ana modelin yapılacağı malzemelerin seçimini yapınız.
8. El işkencesinin üretimi için gerekli olan ana modeli, mala yüzeyinden parçalı yapınız. Ana modelin, parça birleştirilmesini ifade edecek model yapım resmini oluşturunuz ve kaydediniz (Görsel 3.6).
9. El işkencesinin üretiminde kullanılacak olan ve plak modele bağlanacak alüminyum modellerin üretimi için ana modelin kalıplama resimlerini çiziniz (Görsel 3.7).
10. Ana modeli kalıplayarak plak modele bağlanacak olan alüminyum modellerin kalıptan (dökümden) çıkmış hâlini üç boyutlu resmini çiziniz ve kaydediniz (Görsel 3.8).
11. Çizdiğiniz resimleri bilgisayarınızdaki klasör içine ad, soyad ve numaranızla kaydediniz.
12. Klasörü taşınır belleğe aktararak öğretmeninize teslim ediniz.

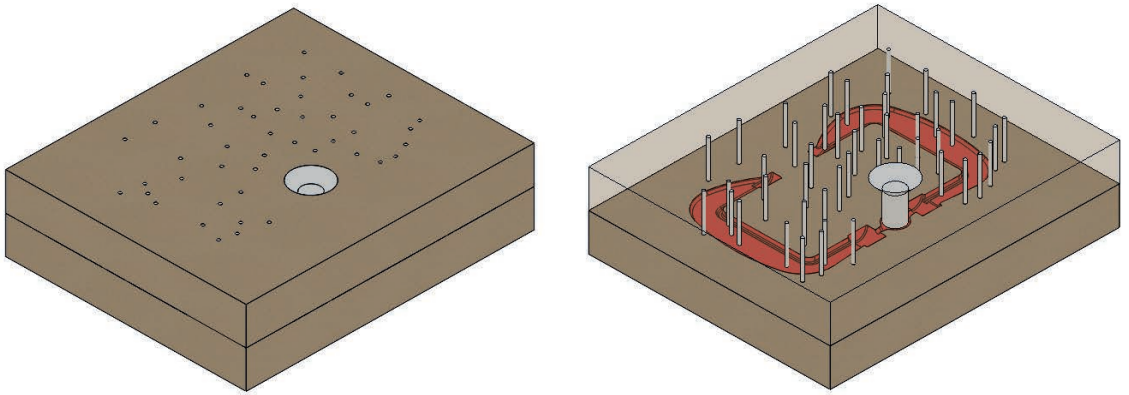


Görsel 3.5: El işkencesi model resmi

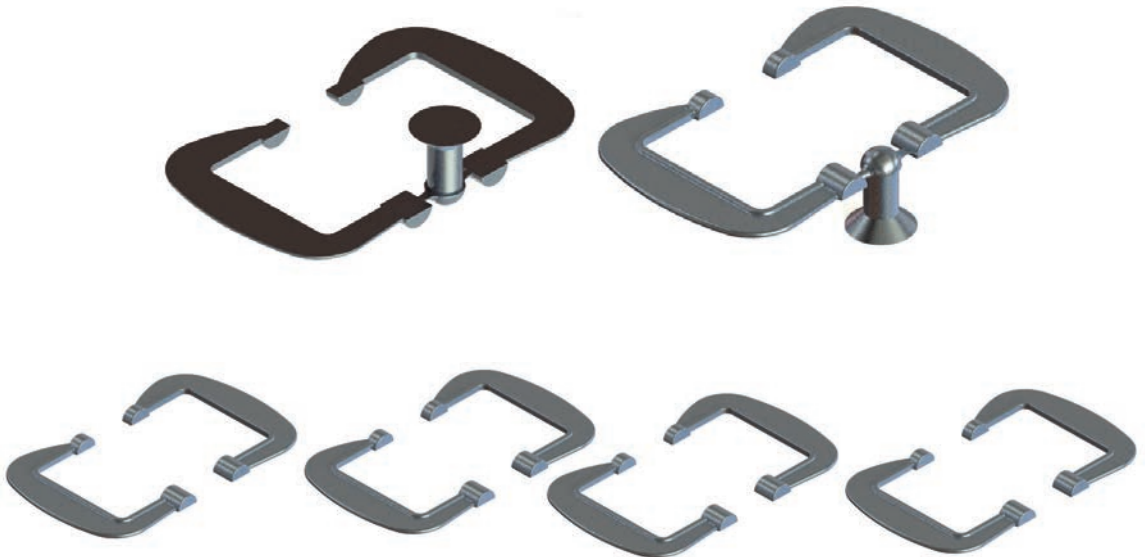
### 3.ANA MODELLEME YÖNTEMİ İLE YAPILAN MODELLEME



Görsel 3.6: Ana modelleme yapım resmi



Görsel 3.7: Ana modelleme kalıplama resmi



Görsel 3.8: Ana modellemeden yararlanılarak döküm sonrası elde edilen çalışma modelleri



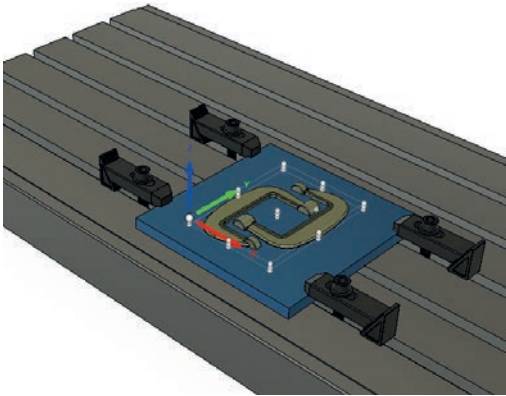
## 3.ANA MODELLEME YÖNTEMİ İLE YAPILAN MODELLEME

### ÖĞRETİM ARAÇ GEREÇLERİ

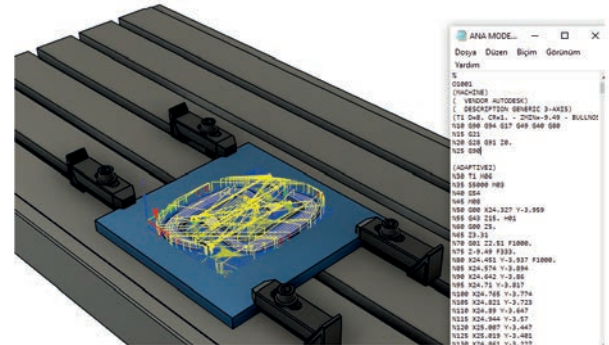
1. Model resimleri
2. Maça sandığı resimleri
3. Kalem
4. Silgi
5. Bilgisayar
6. CAD-CAM programı
7. Taşınır bellek

### İŞLEM BASAMAKLARI

1. Araç gereç ve makineleri, iş sağlığı ve güvenliği tedbirlerine uyararak kullanınız.
2. Model yapım resmine göre modelin kaç parçadan oluşacağına ve hangi malzeme kullanılarak yapılacağına karar veriniz.
3. El işkencesi ana modelini iki parça hâlinde model yapım resmindeki ölçülere uygun tasarlayınız. CAM programında G kodlarını çıkarıp üretimlerini yapınız. Ana modeli blok malzemedan yapınız.
4. Modeli işlemek için Manufacture (imalat) CAM modülüne geçiniz.
5. Setup (kurulum) sekmesi tıklanarak New Setup (yeni kurulum) seçiniz. Burada makine tipi olarak Milling (freze) seçiniz.
6. Bu kısımda parçanın; Stock (ham parça) tanımlaması, Work Coordinate System (iş parçası sıfır noktasını), varsa Fixture (bağlama elemanları) seçimini yaparak onaylayıp kapatınız (Görsel 3.9).
7. Parçanın şekline uygun işleme yöntemlerinden üç eksen frezeleme işlemlerinden Adaptive Clearing (uyarlanabilir temizleme) sekmesini ya da işe uygun diğer sekmelerden birini açınız.
8. Bu sekmede şu seçenekleri belirleyiniz.
  - a) Parçanın şekline uygun kesici ve parametreleri
  - b) Parça geometrisini
  - c) İşleme yüksekliklerini
  - ç) Kesme ayarlarını
  - d) Kesicinin parçaya giriş ve çıkışlarını
  - e) Takım yollarının 2 veya 3 boyutlu simülasyonunu
  - f) Post alma yani NC kodlarını (G kodu) çıkarma işlemini geçiniz (Görsel 3.10).
9. G kodlarını çıkarmak için programda Post Process (işlem sonrası) penceresini açınız. Bu pencerede G kodlarının hangi isimle, nereye ve hangi formatla kaydedileceğini belirleyiniz.
10. Post (işlem) komutunu çalıştırarak G kodlarını elde ediniz.
11. El işkencesi ana modeli için elde edilen G kodlarının düzenlemelerini yaparak CNC tezgâhına yüklemek üzere taşınır belleğe kaydediniz.



Görsel 3.9: Stok parça tanımlaması ve iş parçası sıfır noktası seçimi

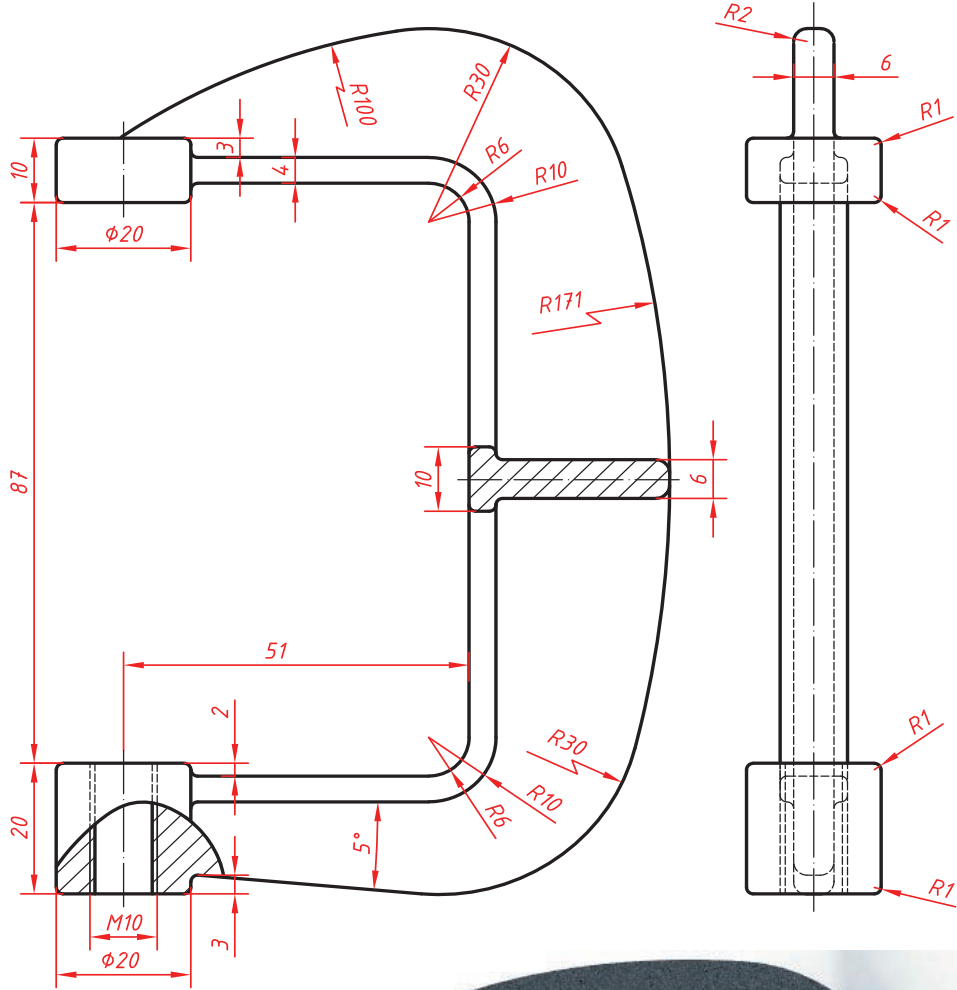


Görsel 3.10: NC kodlarını (G kodu) çıkarma işlemi

### 3.ANA MODELLEME YÖNTEMİ İLE YAPILAN MODELLEME

ÖĞRENME BİRİMİ	3. ANA MODELLEME YÖNTEMİ İLE YAPILAN MODELLEME	UYGULAMA 3.3
KONU	3.3. MODELLEMİYİ YAPMA	SÜRE 25 DERS SAATI

#### EL İŞKENCESİ MODELİNİ CNC TEZGÂHLARINDA YAPMA



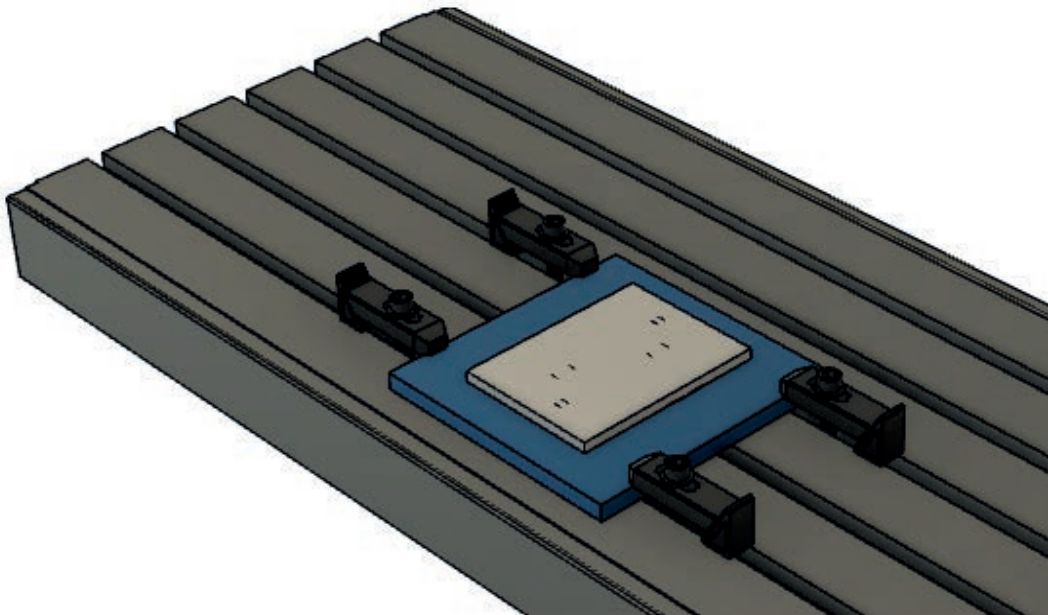
ÖĞRENCİNİN		VERİLEN İŞİN		MALZEME		.....		
Adı ve Soyadı		Başlama Tarihi	..... / .. / 20.....	Dökme Demir		MESLEKİ VE TEKNİK		
Sınıf / No.		Bitirme Tarihi	..... / .. / 20.....	(DDL)		ANADOLU LİSESİ		
DEĞERLENDİRME							DERS ÖĞRETMENİ	
İşleme	CNC	Parça	G Kodunu	Simülasyon	İSG	Üst Yüzey	Zaman	Toplam
Operasyonunun	Tezgâhını	Referansını	Tezgaha	Yapma ve	Kuralları	İşlemleri		
Değerlendirmesi	Hazırlama	Ayarlama	Aktarma	İşleme				
Verilen Puan	10	30	10	20	10	10	10	100
Alınan Puan								
							Adı ve Soyadı İmzası	

### ÖĞRETİM ARAÇ GEREÇLERİ

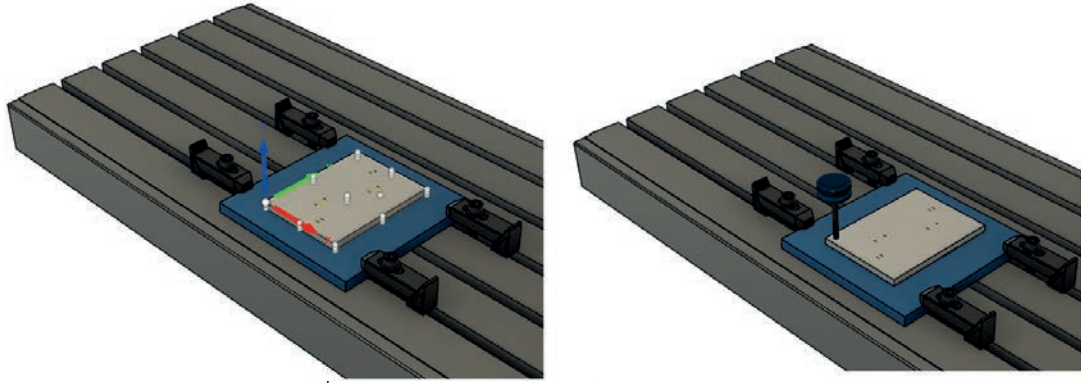
1. Şerit testere makinesi
2. Planya makinesi
3. Kalınlık makinesi
4. Daire testere makinesi
5. Matkap tezgâhı
6. CNC freze makinesi
7. Disk veya bant zımpara makinesi
8. İş parçaları
9. Çekmeli metre veya kumpas
10. Zımpara
11. Fırça
12. Vernik veya boya
13. Tiner
14. Taşınır bellek

### İŞLEM BASAMAKLARI

1. Araç gereç ve makineleri iş sağlığı ve güvenliği tedbirlerine uyarak kullanınız.
2. El işkencesi ana modelini CNC tezgâhında yapabilmek için CAM modülündeki stok ölçülerine uygun blok malzemeleyi hazırlayınız. Bu malzeme hazırlanırken CNC tezgâhına iş parçasının nasıl bağlanacağı göz önünde bulundurulmalıdır (Görsel 3.11).
3. İşe başlamadan önce çalışma alanının düzenlenmesi, güvenliği ve temizliği ile ilgili önlemleri alınız.
4. Kullanılacak ekipman, takım, malzeme, ölçüm aletleri ve donanımların uygunluğunu kontrol ederek seçiminizi yapınız.
5. Tezgâh üzerindeki yağ ve kesme sıvısı seviyelerini kontrol ediniz.
6. Kontrol tuşlarını kullanarak eksen seçimi, magazin döndürme, iş milini çalıştırma/durdurma, soğutma sistemini açma/kapama, acil durdurma, devir sayısı gibi ayarları yapınız.
7. Çalışma için gerekli aparat, makine, tezgâh ve donanımları çalışmaya hazır hâle getiriniz.
8. CAM programında modellemeyi işleyecek takımların magazindeki sırada olmasına dikkat ederek gerekli takım ayarlamasını yapınız.
9. Tezgâha uygun bağlama aparatı ile iş parçasını bağlayınız (Görsel 3.11).
10. Üretim için hazırlanmış kodları tezgâha veya tezgâha bağlı bilgisayara yükleyiniz.
11. Bir numaralı takımın sıfırlanması çok önemlidir. Çünkü diğer takımlar bu takımın değerlerini alarak çalışacaklardır. Stok parçayı uygun şekilde tezgâha bağlayınız. Bir nolu takımın dış yüzeyini stok parçaya X ve Y ekseninde dokundurarak sıfırlama işlemini yapınız. Daha sonra stok üst yüzeyine takımı dokundurarak Z eksenini sıfırlamasını yapınız (Görsel 3.12).

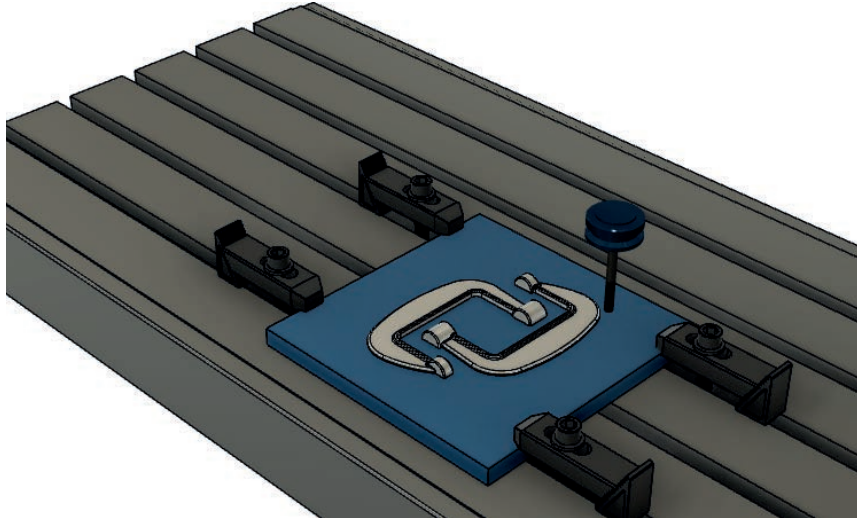


Görsel 3.11: CNC Tezgâhına iş parçasını bağlama



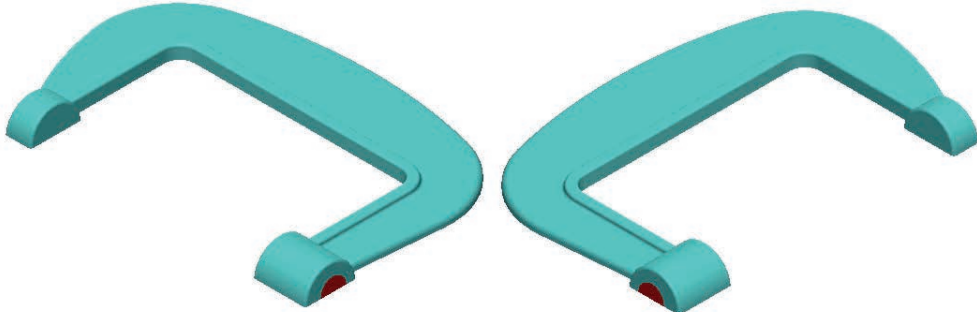
Görsel 3.12: İş parçalarının CNC tezgâhlarında sıfırlama işleminin yapılması

12. Birinci takım sıfırlandıktan sonra diğer takımları sadece Z ekseninde sıfırlayarak takım ölçme işlemini yapınız.
13. CNC tezgâhının kapaklarını kapatarak gerekli ayarlarını yapınız.
14. Tezgâhi çalıştırıp önce ilerleme miktarını kontrol edilebilecek kadar az vererek, her şey normal gidiyorsa tezgâh ilerlemesini artırarak üretimi yapılacak olan ana modeli CNC tezgâhında işleyiniz (Görsel 3.13).



Görsel 3.13: CNC tezgâhında el işkencesi ana modelinin işlenmesi

15. Tezgâhta basınç seviyesi, çapak miktarı gibi kritik durumları gözlemleyerek kontrol altında tutunuz.
16. Kesici takım uçlarının işlem boyunca aşınma, kırılma gibi durumlara maruz kalıp kalmadığını tespit ediniz.
17. Üretimi tamamlanan el işkencesi ana modelinin özelliğine uygun olarak talimatlarda belirtilen araç gereç ve aletlerle gerekli ölçme işlemini uygulayınız.
18. Kullanılan donanım ve iş parçalarını iş bitiminde talimatlarda belirtilen şekilde temizleyiniz.
19. Kullanılan tezgâhın temizliğini talimatlara uygun şekilde yapınız.
20. El işkencesi ana modelinin fazla olan kısımları varsa keserek temizleyiniz. Üst yüzey işlemlerini yaparak öğretmeninize teslim ediniz (Görsel 3.14).



Görsel 3.14: Üretimi tamamlanan ve üst yüzey işlemleri yapılan el işkencesi ana modeli



## 3.ANA MODELLEME YÖNTEMİ İLE YAPILAN MODELLEME

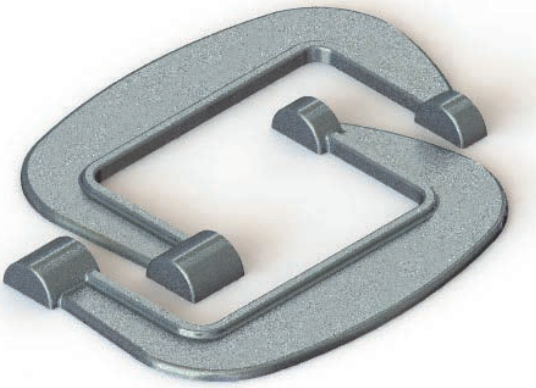
### EL İŞKENCESİ ANA MODELİNİ 3D YAZICIDA ÜRETME

#### ÖĞRETİM ARAÇ GEREÇLERİ

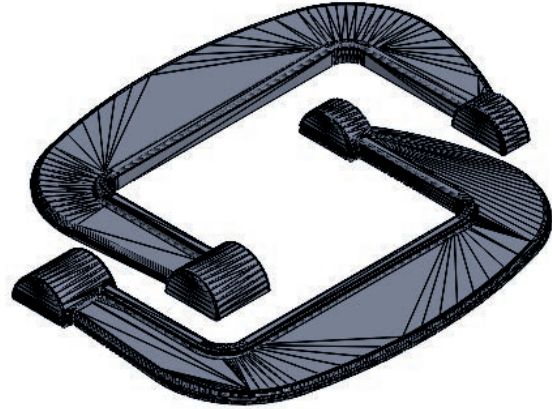
1. Model teknik resmi
2. Kalem
3. Silgi
4. Bilgisayar
5. CAD-CAM programı
6. Taşınır bellek
7. 3D yazıcı ve ekipmanları

#### İŞLEM BASAMAKLARI

1. İş sağlığı ve güvenliği tedbirlerini alarak araç gereç, bilgisayar ve 3D yazıcıyı kullanınız.
2. İş yeri kurallarına uygun olarak çalışınız.
3. 3D yazıcıda üretilecek el işkencesi ana modelinin üç boyutlu orijinal parçasını çiziniz ve kaydediniz (Görsel 3.15).

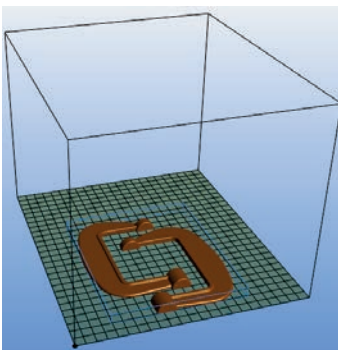


Görsel 3.15: Orijinal parça çizimi

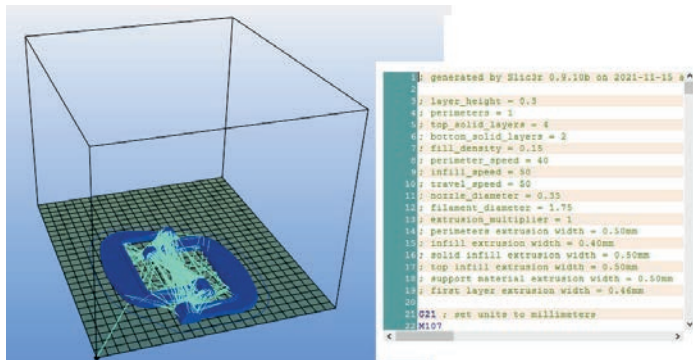


Görsel 3.16: STL formatında kayıt

4. Günümüzde çok çeşitli 3D yazıcılar bulunmaktadır. Bunlar arasında eğitim amaçlı en çok kullanılanları ise PLA hammaddesiyle üretim yapan 3D yazıcılardır. Üretim bu tür yazıcılarda yapılmak istendiğinde üretimi yapılacak parçanın çizimi 3D yazıcının çalışma ve üretme mantığına uygun olmalıdır. 3D yazıcıda üretilecek el işkencesi ana modelini çiziniz ve STL formatında farklı kaydediniz (Görsel 3.16).
5. STL formatında kaydettiğiniz parçayı kullanmakta olduğunuz 3D yazıcı programında açınız.
6. 3D yazıcı programında açılan STL formatında kaydettiğiniz parçanın katman ayarları ve diğer ayarlarını yapınız. Bu ayarları yaparken 3D yazıcının üretim mantığını dikkate alınız (Görsel 3.17). 3D yazıcıda kullanılması gereken G kodlarını oluşturunuz ve farklı kaydediniz (Görsel 3.18).



Görsel 3.17: 3D yazıcıda gerekli ayarların yapılması



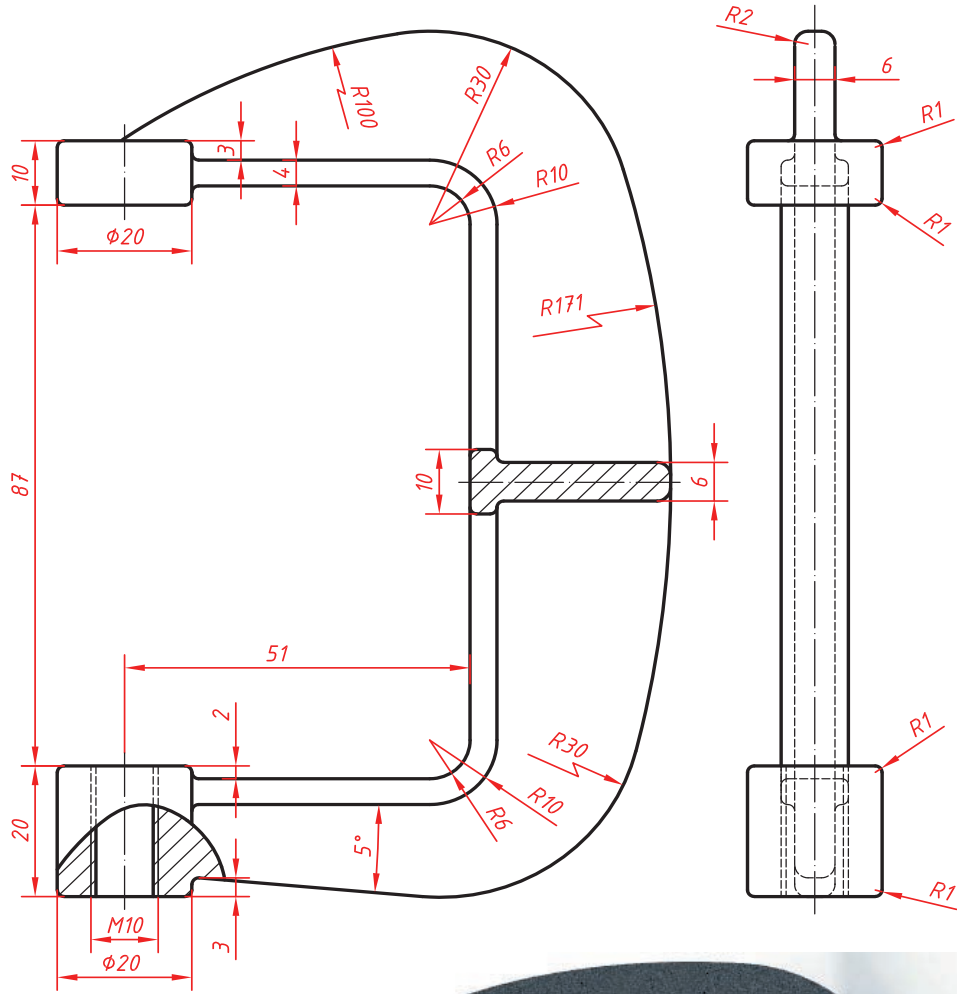
Görsel 3.18: 3D yazıcıda kullanılacak G kodları



### 3.ANA MODELLEME YÖNTEMİ İLE YAPILAN MODELLEME

ÖĞRENME BİRİMİ	3. ANA MODELLEME YÖNTEMİ İLE YAPILAN MODELLEME	UYGULAMA 3.5
KONU	3.3. MODELLEMİYİ YAPMA	SÜRE 25 DERS SAATI

#### EL İŞKENCESİ MODELİNİ GELENEKSEL YÖNTEMLERLE YAPMA



ÖĞRENCİNİN			VERİLEN İŞİN			MALZEME			MESLEKİ VE TEKNİK ANADOLU LİSESİ		
Adı ve Soyadı			Başlama Tarihi	..... / .....	..... / .....	Dökme Demir (DDL)					
Sınıf / No.			Bitirme Tarihi	..... / .....	..... / .....						
DEĞERLENDİRME											DERS ÖĞRETMENİ
Modelin Değerlendirmesi	İşçilik	Ölçü	Eğim Koniklik	Maça Sandığı Yapımı	Maça Uyumu	Üst Yüzey İşlemleri	İSG Kuralları	Zaman	Toplam		
Verilen Puan	20	25	10	10	10	5	10	10	100		
Alınan Puan											Adı ve Soyadı İmzası

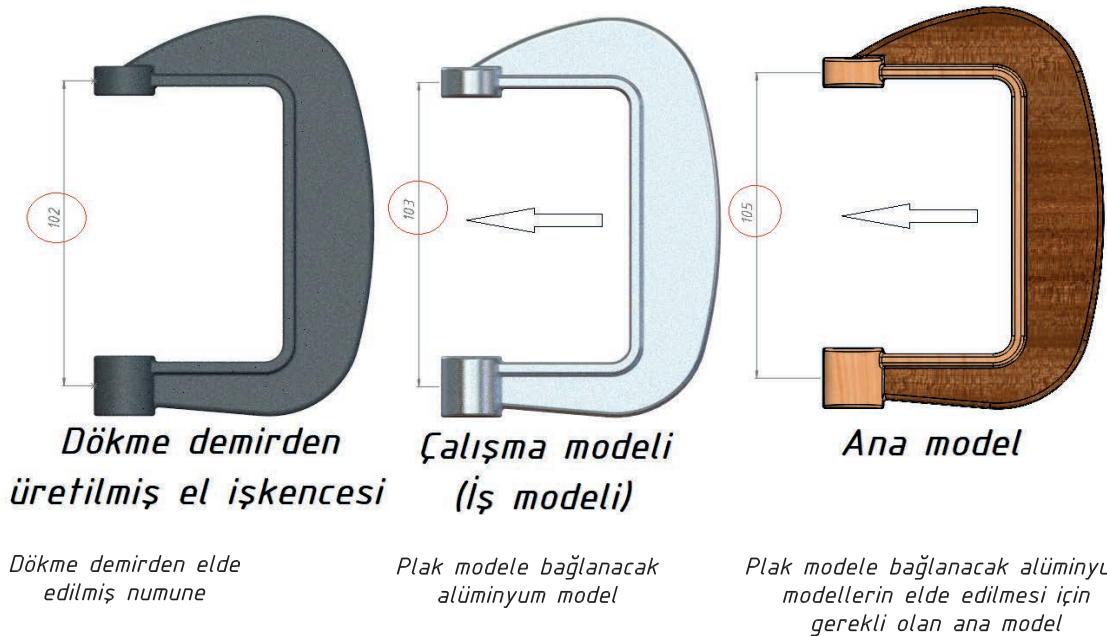
### 3.ANA MODELLEME YÖNTEMİ İLE YAPILAN MODELLEME

#### ÖĞRETİM ARAÇ GEREÇLERİ

1. Şerit testere makinesi
2. Planya makinesi
3. Kalınlık makinesi
4. Ahşap torna makinesi
5. Dekupaj testere makinesi
6. Daire testere makinesi
7. Matkap tezgâhı
8. Disk veya bant zımpara makinesi
9. İş parçası
10. Sert uçlu kurşun kalem, çizecek
11. Çekmeli metre veya kumpas
12. Pergel
13. Gönye
14. Tezgâh ve mengene
15. Oluklu kalem
16. Düz kalem
17. Törpü ve eğe
18. Zımpara
19. Fırça
20. Vernik veya boya
21. Tiner

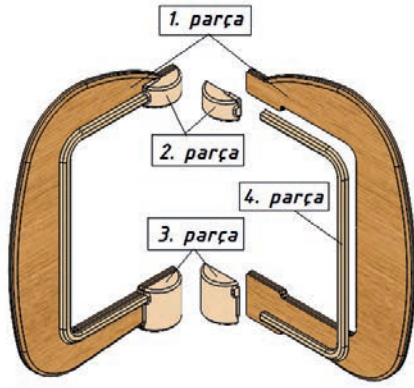
#### İŞLEM BASAMAKLARI

1. Araç gereç ve makineleri iş sağlığı ve güvenliği tedbirlerine uyarak kullanınız.
2. El işkencesi ana modeli mala yüzeyinden biri diğerine simetri iki parça hâlinde üretilecektir. Ana modeli yapmaktaki amaç seri olarak üretimi yapılacak el işkencesinin çalışma modellerini elde etmektir.
3. El işkencesi dökme demir gerecinden ve ana modelden elde edilen çalışma modelleriyle üretilecektir. Dökme demirin çekme payı %1 dir. Ana modelden yararlanılarak yapılacak olan çalışma modellerinin malzemesi ise alüminyum malzemesinden olacaktır. Alüminyumun çekme payı ortalama %1,5 tir. Bu nedenle çekmeli metre veya kumpas ile çalışınız. El işkencesinin ana modeli yapılırken çift çekme ve gerekirse işleme payları ilave edilir (Görsel 3.20).
4. Üretimi yapılacak el işkencesine ait ana modelin yapım resmine göre parça listesi hazırlayınız (Görsel 3.21). Ahşap işleme makinelerinde listedeki parçaları israf etmeden hazırlayınız.

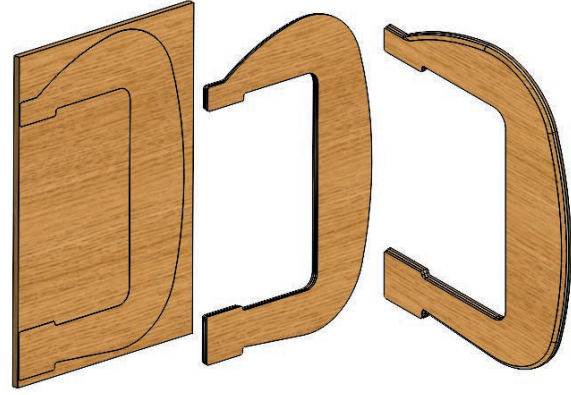


Görsel 3.20: Ana model yapımındaki işlem basamağı ve çekme payı farkları

### 3.ANA MODELLEME YÖNTEMİ İLE YAPILAN MODELLEME

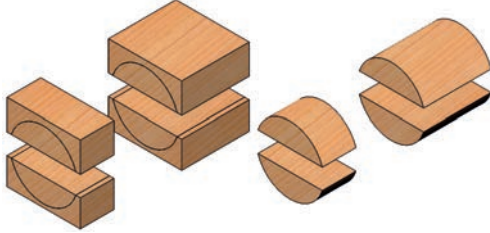


Görsel 3.21: El işkencesi ana model parça listesi

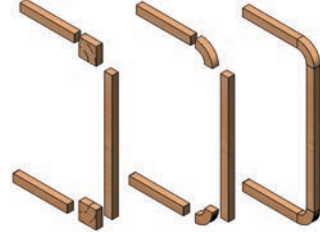


Görsel 3.22: El işkencesi ana modeline ait 1. parçanın hazırlanışı

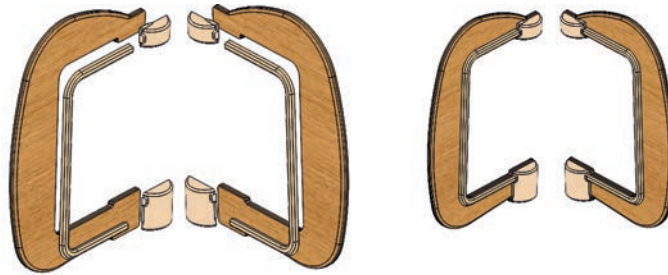
5. Ana modele ait 1. parça model yapım resmindeki ölçüler esas alınarak markalanır. Ana modele ait 1. parçanın kontraplak olması tercih edilir. Markalama dikkate alınarak ağaç işleme makineleri ve el aletleri yardımıyla boşaltılacak yerler temizlenir (Görsel 3.22). Daha sonra 2. ve 3. parçanın yapımına geçilir.
6. Ana modele ait 2. ve 3. parçalar model yapım resmindeki ölçüler esas alınarak markalanır. Markalar dikkate alınarak ağaç işleme makineleri ve el aletleri yardımıyla boşaltılacak yerler temizlenir (Görsel 3.23).
7. Ana modele ait 4. parça model yapım resmindeki ölçüler esas alınarak markalanır. Markalar dikkate alınarak ağaç işleme makineleri ve el aletleri yardımıyla boşaltılacak yerler temizlenir (Görsel 3.24). Bütün bu işlemler yapılırken iş sağlığı ve güvenliği tedbirlerine dikkat edilmelidir.
8. Yapımı tamamlanan parçaları tekniğine uygun birleştirilerek el işkencesine ait ana modellemeyi tamamlayınız (Görsel 3.25). Üst yüzey işlemlerini yaparak öğretmeninize teslim ediniz (Görsel 3.26).



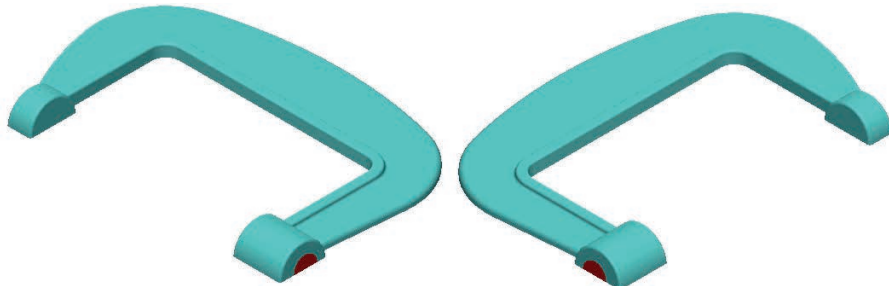
Görsel 3.23: El işkencesi ana modeline ait 2. ve 3. parçanın hazırlanışı



Görsel 3.24: El işkencesi ana modeline ait 4. parçanın hazırlanışı



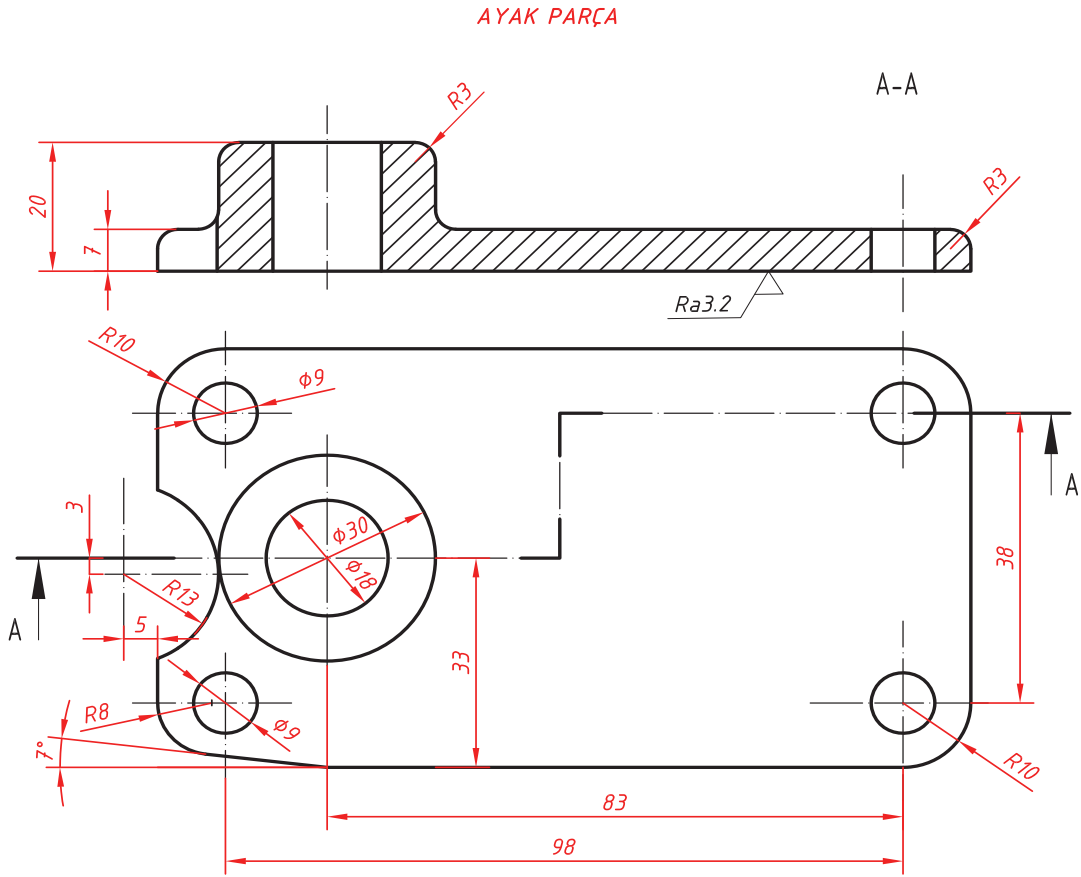
Görsel 3.25: Yapımı tamamlanan parçaların tekniğine uygun olarak birleştirilmesi



Görsel 3.26: Üretimi tamamlanan ve üst yüzey işlemleri yapılan el işkencesi ana modeli

### 3.ANA MODELLEME YÖNTEMİ İLE YAPILAN MODELLEME

ÖĞRENME BİRİMİ	3. ANA MODELLEME YÖNTEMİ İLE YAPILAN MODELLEME	UYGULAMA 3.6
KONU	ÖRNEK UYGULAMA	SÜRE ..... DERS SAATİ

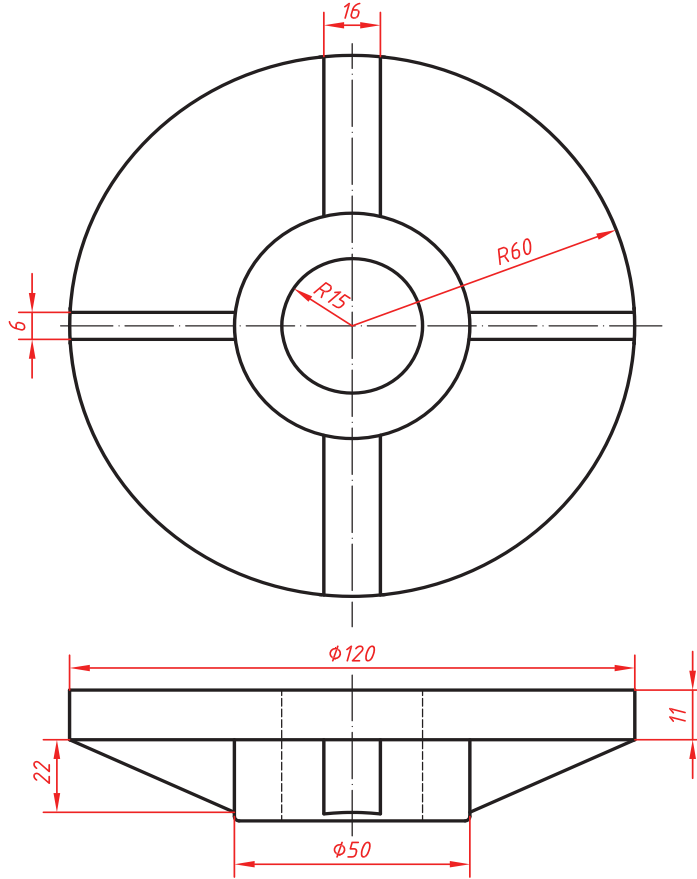


ÖĞRENCİNİN		VERİLEN İŞİN		MALZEME		.....	
Adı ve Soyadı		Başlama Tarihi	..... /..... / 20.....			MESLEKİ VE TEKNİK ANADOLU LİSESİ	
Sınıf / No.		Bitirme Tarihi	..... /..... / 20.....			DERS ÖĞRETMENİ	
DEĞERLENDİRME						DERS ÖĞRETMENİ	
Modelin Değerlendirmesi					İSG Kuralları	Zaman	Toplam
Verilen Puan					10	10	100
Alınan Puan							
						Adı ve Soyadı İmzası	

### 3.ANA MODELLEME YÖNTEMİ İLE YAPILAN MODELLEME

ÖĞRENME BİRİMİ	3. ANA MODELLEME YÖNTEMİ İLE YAPILAN MODELLEME	UYGULAMA 3.7
KONU	ÖRNEK UYGULAMA	SÜRE ..... DERS SAATI

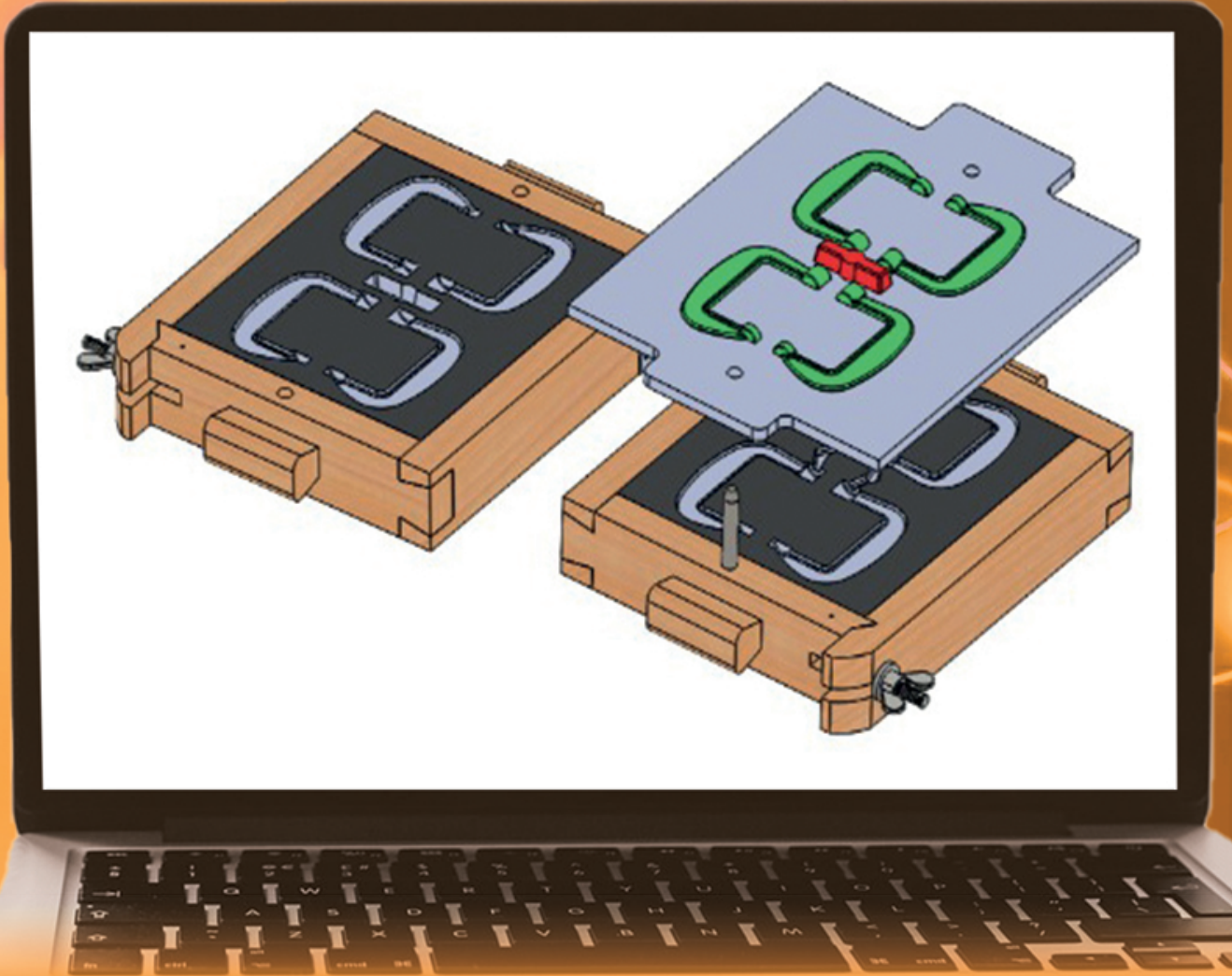
VALF KAPAĞI



ÖĞRENCİNİN		VERİLEN İŞİN		MALZEME		.....	
Adı ve Soyadı		Başlama Tarihi	..... / ... / 20.....			MESLEKİ VE TEKNİK	
Sınıf / No.		Bitirme Tarihi	..... / ... / 20.....			ANADOLU LİSESİ	
DEĞERLENDİRME						DERS ÖĞRETMENİ	
Modelin Değerlendirmesi					İSG Kuralları	Zaman	Toplam
Verilen Puan					10	10	100
Alınan Puan							
						Adı ve Soyadı İmzası	

# ÖĞRENME BİRİMİ 4

## PLAK MODELLEME



Bu bölümde;  
plak modellemeyi tasarlamayı, yolluk ve besleyici hesabı yapmayı, modelleme resimlerini çizmeyi, CAM programında işleme operasyonunun oluşturulmasını, plak modellemeyi yapmayı ve derece yapmayı öğreneceksiniz.



- 4.1. PLAK MODELLEMİYİ TASARLAMA
- 4.2. YOLLUK VE BESLEYİCİ HESABI YAPMA
- 4.3. MODELLEME RESİMLERİNİ ÇİZME
- 4.4. PLAK MODELLEMENİN CAM PROGRAMINDA İŞLEME OPERASYONUNUN OLUŞTURULMASI
- 4.5. PLAK MODELLEMİYİ YAPMA
- 4.6. DERECE YAPMA

#### 4. PLAK MODELLEME

Seri üretimin bir ünitesini teşkil eden plak modelleme, kendisine özgü bir çalışma ve teknoloji ister. Sayısal olarak fazla istenen makine parçalarını tek tek kalıplayarak meydana getirmek çok zaman alacağı gibi ekonomik de değildir. Aynı zamanda, az sayıda elle kalıplanan parçalarda ölçüsel durum, kalıpcının beceri ve titizliği ile bağlantılıdır. Parçaların tek tek kalıplanmasında kalifiye elemana ihtiyaç vardır. Plak modelleme kalıpcılığında ise kalifiye olmayan bir kalıpcıyla da netice alınabilir. Kalıplamada takalama sınırlı olduğu için ilk parça ile son parça arasında fazla bir ölçü farkı olmaz. Aynı zamanda mala yüzeyi ve yolluk sistemleri kalıpcı tarafından yapılmadığından ekonomiktir.

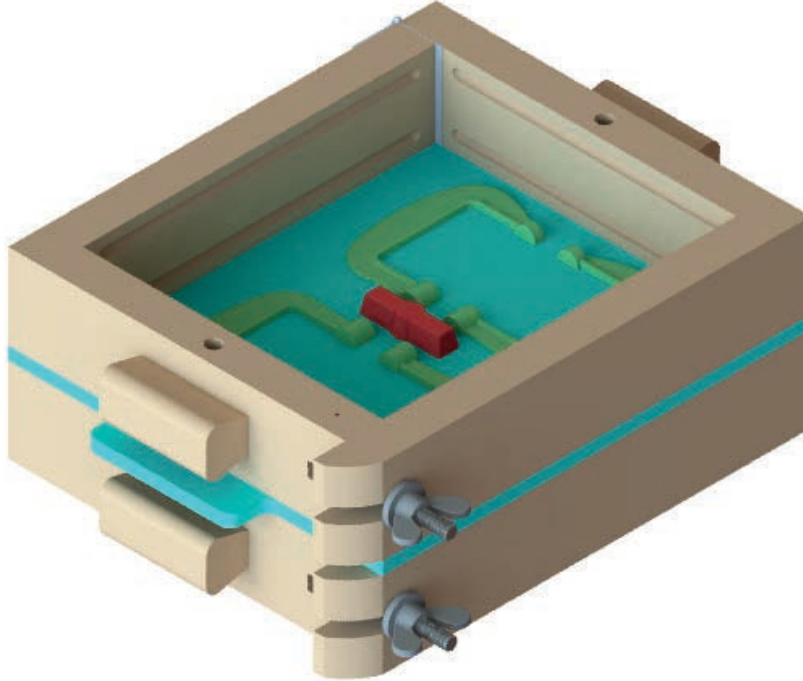
##### 4.1. PLAK MODELLEMİYİ TASARLAMA

Üretimi yapılacak plak modelleme, otomatik makinelerde ya da elde kalıplanacağı göz önüne alınarak tasarlanmalıdır.

Parçanın şekli, yapısı ve üretim yöntemi göz önüne alınarak plak model oluşturulur. Parçaya ait resmin boyutları dikkate alınarak plaka boyutlarının ölçüleri modelci tarafından yapımına esas olacak şekilde belirlenir. Plaka ölçüleri belirlendikten sonra modeller ile yolluk ve besleyici sistemlerinin plakaya nasıl ve ne şekilde yerleşeceği gösterilir.

Çeşitli plak modellerin yapımında kullanılan model plakaları ya modelle dökülerek elde edilir ya da model ayrı, model plakası ayrı olarak yapılır. Model plakalarının hazırlanmasında plakanın nasıl yapılacağı, modelin kalıplama miktarı, modelin elde veya makinede kalıplanacağı ve ekonomik faktörler dikkate alınır.

Model plakaları ağaç, alüminyum, pirinç ve fonttan yapılır. Ağaç plakalar kontrplak tabla olarak istenilen kalınlıkta hazırlanır. Madeni plakalar ise kalınlıkları modelin durumuna göre döküm yoluyla hazırlanarak işlenir. Plakaların ölçüleri belirlenirken model ile derecelerin ölçüleri dikkate alınarak hazırlanır (Görsel 4.1).



Görsel 4.1: Plak model ve derecesi

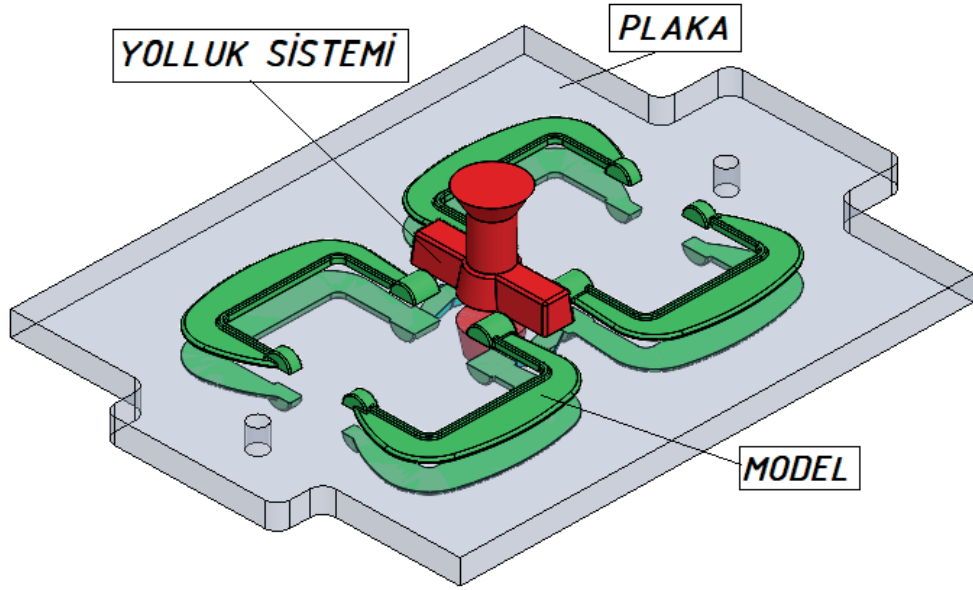
## 4.PLAK MODELLEME

### 4.2. YOLLUK VE BESLEYİCİ HESABI YAPMA

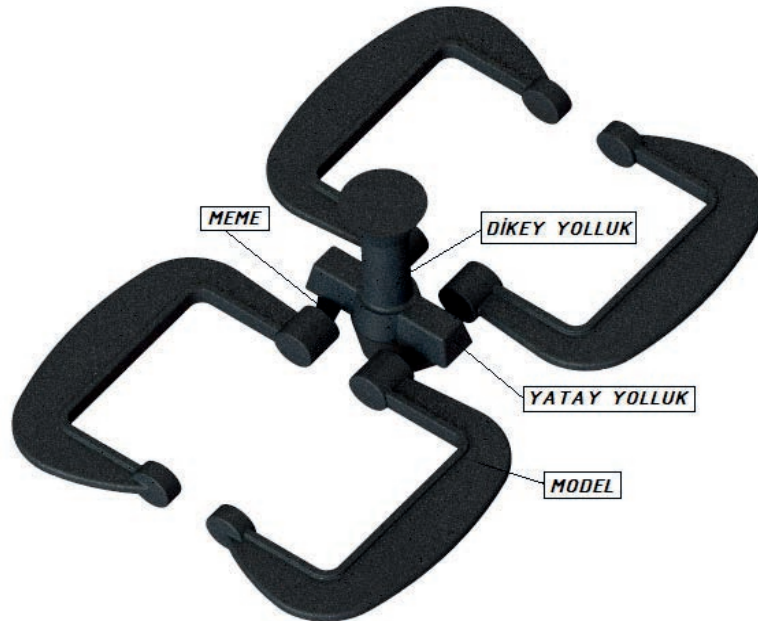
Üretimi yapılacak plak modelleme, genellikle üç ana kısımdan meydana gelir. Bunlar; model plakası, model (modeller), sistemi ve besleyicilerden oluşur. Plak modeli meydana getiren kısımların her biri için yerleşim ve bağlantıları belli bir hesaba göre yapılır (Görsel 4.2).

Yolluk ve besleyici hesabını yapabilmek için bazı temel bilgilere ihtiyaç vardır (Görsel 4.3). Plak modeldeki; modellerin toplam hacmi, döküm zamanı, dikey yolluk yüksekliği, dökülecek madenin cinsi gibi bilgilerin bilinmesi gerekir. Yolluk sistemindeki toplam meme adedi ve kesiti belirlenerek hesaplamalar yapılır. Yolluk sisteminin şekli ve yapısı plak modeldeki modellerin plakaya bağlanış durumuna, plak modelin kalıplanış şekline ve dökülecek madenin cinsine göre değişiklik gösterir.

Plak modellemelerdeki yolluk sistemi, basınçlı ve basınçsız yolluk sistemi şeklinde iki türlü yapılır. Plak model için uygun olan ve tercih edilen yolluk sistemine göre hesaplamalar yapılır. En çok tercih edilen yolluk sistemi ise basınçlı yolluk sistemidir.



Görsel 4.2: Plak model kısımları



Görsel 4.3: Yolluk sistemi hesabında dikkate alınacak kısımlar

## 4.PLAK MODELLEME

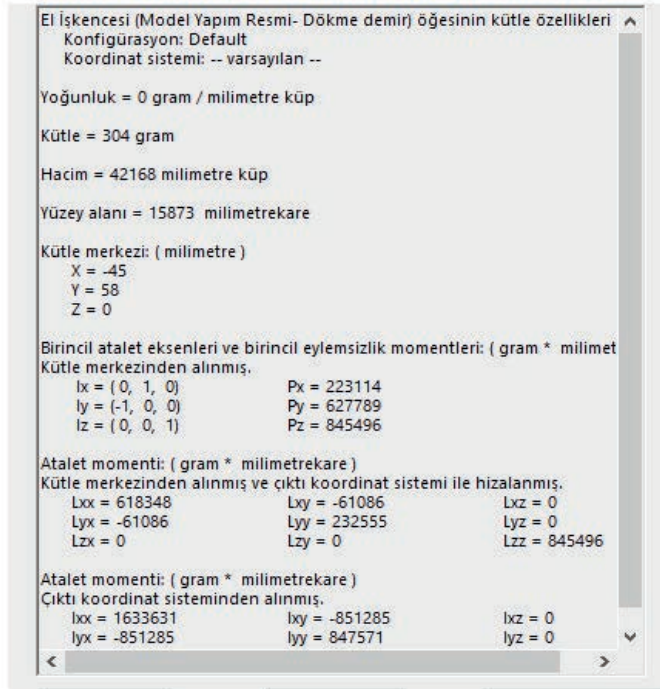
Bir önceki uygulamada yapılan ana modelden yararlanılarak seri üretimi yapılacak el işkencesi plak modelinin yolluk sistemi hesabını yapabilmek için şunların bilinmesi gerekir:

- Döküm parça ağırlığı
- Yolluk sistemi ağırlığı
- Döküm zamanı
- Meme (toplam meme) kesit alanı
- Yatay yolluk kesit alanı
- Dikey yolluk kesit alanı

**a) Döküm parça ağırlığı:** Dökümü yapılacak parçanın, dökümden sonraki bir adet parça ağırlığıdır. Plakada bulunan parça sayısı dikkate alınarak toplam parça ağırlığı hesaplanır. Dökümü yapılacak parçanın orijinal resmi üç boyutlu olarak gerçek ölçülerinde bilgisayar ortamında çizilir. Bilgisayar ortamında çizilen orijinal parçaya, çizimi yapılan programda malzeme ataması yapılarak ağırlığı belirlenir (Görsel 4.4).

(Görsel 4.4)'te çizimi yapılan el işkencesinin dökme demir malzemesi atanarak belirlenen döküm parça ağırlığı =  $G_p = 304$  gram (0.304 kg)'dir.

Plakada bulunan parça sayısı 4 adet olacağı için toplam parça ağırlığı =  $G_t = 4 \times 304 = 1216$  gram (1.216 kg)'dir.



Görsel 4.4: Üretimi yapılacak parçanın bilgisayar ortamında çizimi, ağırlık ve hacim hesabının yapımı

**b) Yolluk sistemi ağırlığı:** Yolluk sistemi; dikey yolluk, yatay yolluk ve memelerden oluşur. Yolluk sisteminin ağırlığı, kalıplanarak elde edilen toplam döküm parça ağırlığının ortalama 1/3'ü kadardır.

El işkencesinin yolluk sistem ağırlığı. Toplam parça ağırlığı/3 =  $\frac{1216}{3} = 405$  gram=0.405kg.

**c) Döküm zamanı:** Plak modelle elde edilen kalıptaki boşluğun ergimiş madenle dolma (saniye cinsinden) zamanıdır.

$$T = G_t/U$$

T = Döküm süresi (sn)

$G_t$  = Toplam döküm ağırlığı (toplam parça ağırlığı + yolluk sistemi ağırlığı).

U = Döküm hızı. Toplam parça ağırlığına göre Tablo 4.1'den bakılır.

El işkencesinin döküm süresi.  $T = G_t/U = (1.216+0.405)/U = 1.621/1.36 = 1.2$  sn

## 4. PLAK MODELLEME

Tablo 4.1: Döküm Hızı (sn)

Parçanın Ağırlığına Göre Döküm Hızı (sn.)	
Ağırlık Kg.	Hız (U)
0-14	1,36
14-22,5	1,8
22,5-45	2,25
45-110	2,7-3,6
110-225	4,53-6,8

Tablo 4.2: Toplam Meme Kesit Alanı Hesabı İçin Kullanılacak Olan Katsayı Tablosu

ÜST DERECE YÜKSEKLİĞİ +5 cm	KATSAYI(K)
10	2,632
12,5	2,305
15	2,091
18	1,949
20	1,821
23	1,707
25,5	1,636
28	1,565
30,5	1,434
33	1,437
35,5	1,394
38	1,351
40,5	1,309
43	1,266

Tablo 4.3: Yolluk Sisteminde Dökülecek Malzemeye Göre Kesit Oranlarını Gösteren Tablo

YOLLUK SİSTEM ORANLARI		
<b>a) Dökme Demir</b>		
$\frac{1}{\text{Dik Yolluk}}$	$\frac{0,75}{\text{Yatay Yolluk}}$	$\frac{0,5}{\text{Toplam meme}}$
<b>b) Çelik</b>		
$\frac{1}{\text{Dik Yolluk}}$	$\frac{2}{\text{Yatay Yolluk}}$	$\frac{2}{\text{Toplam meme}}$
<b>c) Alüminyum</b>		
$\frac{2}{\text{Dik Yolluk}}$	$\frac{3}{\text{Yatay Yolluk}}$	$\frac{3}{\text{Toplam meme}}$
<b>d) Pirinç</b>		
$\frac{1}{\text{Dik Yolluk}}$	$\frac{1}{\text{Yatay Yolluk}}$	$\frac{1}{\text{Toplam meme}}$
<b>NOT: Gerekli görüldüğünde yatay yolluk ve meme kesit alanı %20 artırılabilir.</b>		

d) Meme (toplam meme) kesit alanı: Plak modelde bulunan yolluk sistemindeki memelerin toplam kesit alanıdır.

$$S = K \times Gt/T$$

S = Toplam meme kesit alanı (cm<sup>2</sup>)

T = Döküm süresi (sn)

K = Kat sayısı, Tablo 4.1'den derece (üst derece) yüksekliğine 5 eklenerek bulunur.

Gt = Toplam döküm ağırlığı (toplam parça ağırlığı + yolluk sistemi ağırlığı).

El işkencesi plak modelinde kullanılacak üst derece yüksekliği 7.5 cm olacaktır.

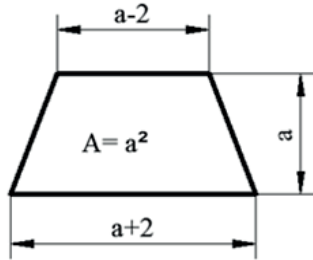
$$\text{Toplam meme kesit alanı} = S = K \times Gt/T = 2.305 \times 1.621 / 1.2 = 3.114 \text{ cm}^2 = 311.4 \text{ mm}^2$$

El işkencesi plak modelinde kullanılacak 4 adet model için 4 meme bağlantısı kullanılacaktır.

$$\text{Bir meme kesit alanı} = 311.4/4 = 77.85 \text{ mm}^2$$

Dökümü yapılacak işin profiline ve plak modelin yapısına göre meme kesit profilleri farklılık gösterebilir. En çok tercih edilen meme kesit profilleri; üçgen, yamuk, yuvarlak, yarım yuvarlak, balık sırtı vb. dir.

El işkencesi plak modelinde kullanılacak meme kesiti, yamuk profilinde olacaktır (Görsel 4.5).



Görsel 4.5: Meme kesiti ve ölçüleri

Döküm malzemesi dökme demirden olacaktır. Yolluk sisteminde dökülecek malzemeye göre kesit oranları Tablo 4.3'te incelendiğinde

YOLLUK SİSTEM ORANLARI  
Dökme Demir

$\frac{1}{\text{Dikey yolluk}}$	$\frac{0,75}{\text{Yatay yolluk}}$	$\frac{0,5}{\text{Toplam meme}}$
622,8 mm <sup>2</sup>	467,1 mm <sup>2</sup>	311,4 mm <sup>2</sup>

$$\text{Bir meme kesit alanı} = 311.4/4 = 77.85 \text{ mm}^2$$

Meme kesitine göre  $a^2 = 77.85 \text{ mm}^2$  ve  $a = 8.8 \text{ mm}$  olur.

e) Yatay yolluk kesit alanı: Yatay yolluğun diğer ismi "curufluk" olarak adlandırılır. Kesit profili ise (Görsel 4.5)'deki gibidir. Dökme demir malzemesine göre Tablo 4.3 incelendiğinde yatay yolluk kesit alanı = 467,1 mm<sup>2</sup> olur.

Yatay yolluk kesitine göre  $a^2 = 467,1 \text{ mm}^2$  ve  $a = 22 \text{ mm}$  olur.

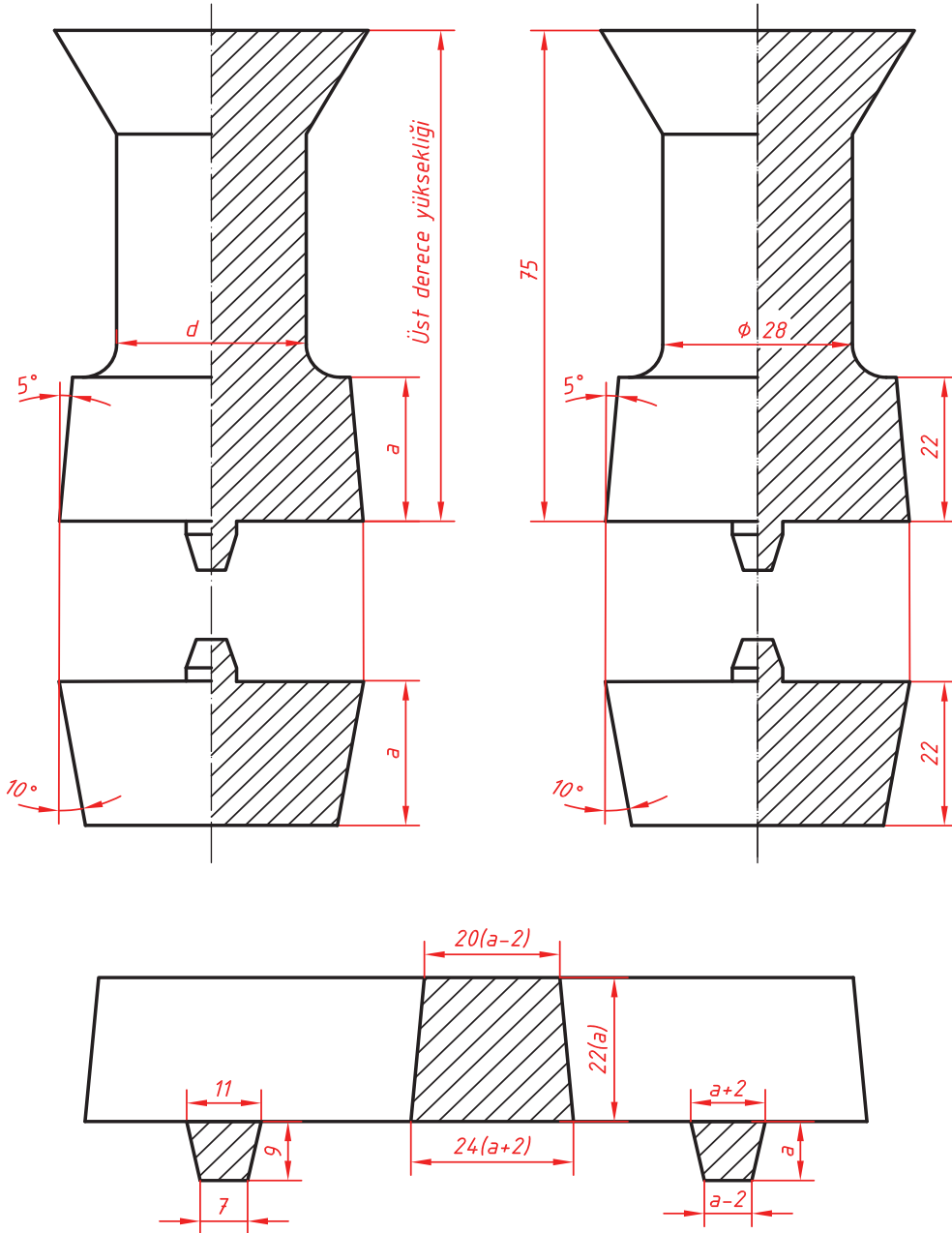
## 4. PLAK MODELLEME

f) *Dikey yolluk kesit alanı:* Dikey yolluğun kesit profili genellikle daire kesittir. Daire çapını "D" ile belirtelim. Dökme demir malzemesine göre Tablo 4.3 incelendiğinde dikey yolluk kesit alanı = 622,8 mm<sup>2</sup> olur.

$$\begin{aligned} \text{Dikey yolluk kesitine göre } (\pi \times D^2) / 4 &= 622,8 \text{ mm}^2 \\ (3,14 \times D^2) / 4 &= 622,8 \text{ mm}^2 \\ (3,14 \times D^2) &= 4 \times 622,8 \text{ mm}^2 \\ D^2 &= (4 \times 622,8) / 3,14 = 2491,2 / 3,14 = 793,37 \text{ mm}^2 \\ D &= 28 \text{ mm} \text{ olur.} \end{aligned}$$

Yolluk sisteminde bulunan değerler, iyi sonuç verecek yaklaşık değerlerdir. Fakat bu değerler döküm parçanın şekline, yapısına, döküm şartlarına vb. durumlara göre değişik gösterebilir. En iyi sonucu almak; bilgi, birikim ve tecrübe ile doğrudan ilgilidir.

El işkencesi plak modeline ait yolluk hesapları Görsel 4.6'da gösterilmiştir.



Görsel 4.6: El işkencesi plak modeline ait yolluk hesapları

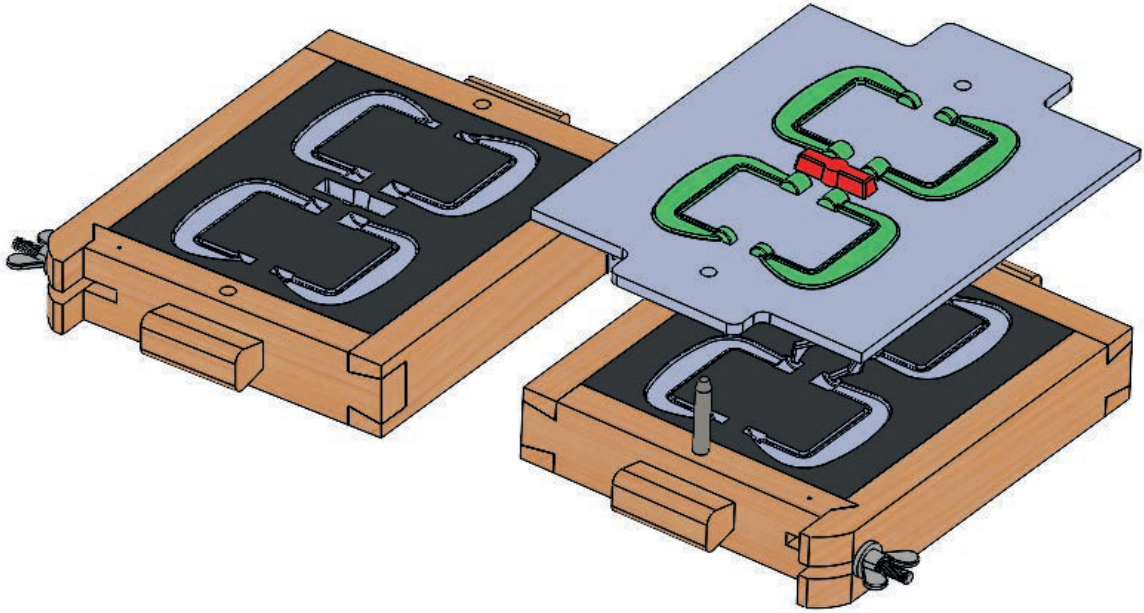
### 4.3. MODELLEME RESİMLERİNİ ÇİZME

Modeli yapılacak parça, üç boyutlu olacak şekilde ve gerçek ölçülerinde bilgisayar ortamında çizilir. İmalat resmine göre üç boyutlu çizilen parça, farklı kaydedilerek ana modelleme resmine dönüştürülür. Ana modelleme resminde, maça başlarının ölçü ve konumları tespit edilerek üç boyutlu çizim programında gerekli ilaveler yapılır. Bu ilaveler yapılırken ana modelden elde edilecek çalışma modellerinin mala yüzeyi (kalıp ayırma yüzeyi), çekme payı, işleme payı, modele verilecek eğim, koniklikler ve maça durumu dikkate alınır. Ana model yapımında gerektiği durumlarda çift çekme miktarı ve ana model işleme payları ilave edilir.

Seri üretim modellerinde kullanılan plak modellerin çiziminde şunlara dikkat edilir:

- a) Plakadaki model sayısı ve yerleşim düzeni
- b) Yolluk sistemi hesaplanarak plakaya yerleşimi
- c) Plak modelleme dizaynında kullanılan malzeme durumu
- ç) Plak modelin kalıplanacağı derece ölçüleri

Maça sandığı yapım resimleri, model resimleri esas alınarak bilgisayar ortamında oluşturulur. Plak modele ait kalıp boşluğu ve yolluk sistemi elemanlarının kalıp içindeki durumlarını gösteren üç boyutlu veya iki boyutlu kalıplama resimleri çizilir (Görsel 4.7).



Görsel 4.7: Plak model kalıplama resmi

### 4.4. PLAK MODELLEMENİN CAM PROGRAMINDA İŞLEME OPERASYONUNUN OLUŞTURULMASI

Plak model yapımında çeşitli CAD-CAM programları kullanılmaktadır. CAD-CAM programlarının çeşitli oluşu daha kaliteli modellemeler yapma imkânı sağlamaktadır.

Plak modelin yapımında model, yolluk sistemi ve besleyicinin plaka üzerindeki dizaynı tespit edilerek işleme operasyonları planlanır. İşleme operasyonlarını oluştururken plak modelin hangi gereçten yapılacağı dikkate alınır.

CAM programı içinde tezgâh seçimi, seçilen tezgâhın ayarları, operasyon tipi, iş parçası sıfır noktası tanımlama, işlenecek parça veya parçaların seçimi gibi işlemler yapılır. İşleme operasyonu, takımlarla ilgili seçimlerin ve işleme ayarlarının yapılması, bu operasyonlardan elde edilen G kodları çıkarılarak düzenlenip kaydedilmesiyle tamamlanır.

Üç boyutlu modelleme programlarında tasarımı yapılan model, maça sandığı ve yolluk sistemi parçaları 3D yazıcıya üretilecekse ona göre kaydedilir. Yazıcı programında G kodları çıkartılır ve yazıcıya aktarılır.

### 4.5. PLAK MODELLEMİYİ YAPMA

Plak modelin imalat durumu; modelin kalıplama miktarına, modelin elde veya makinede kalıplanacağına ve ekonomik faktörlerlere göre değişiklik gösterir. Plak modeller yapılırken plaka ve modeller ayrı ayrı yapılıp sonra birleştirilerek yapılabildiği gibi blok halinde de elde edilebilir.

Plak modellerin üretim yöntem ve tekniklerine göre bilgisayar kontrollü tezgâhlarda (CNC tezgâhlarında) üretilecek olan parçalar için CAM programlarında işleme operasyonları oluşturulur.

Üretimi yapılacak plak modellemeye ait parçalar, öncelikle CAD ortamında çizilir. CAD ortamında çizilen ve plak modellemeye ait her bir parça CAM programına kaydedilir ve işleme operasyonlarının oluşturulması işlemleri yapılır.

Üretimi yapılacak plak modelin CNC tezgâhlarında üretim tekniklerine ve özelliklerine göre hangi gereçten yapılacağı belirlenir. Bu doğrultuda CAD çizimleri tamamlanmış modelleme öncelikle CAM (bilgisayar destekli üretim) programına aktarılarak kaydedilir.

CAM programı içerisinde tezgâh seçimi, seçilen tezgâhın ayarları, operasyon tipi, iş parçası sifir noktası tanımlama, işlenecek parça veya parçaların seçimi gibi işlemler yapılır. İşleme operasyonu; takımlarla ilgili seçimler ve işleme ayarlarının yapılması, bu operasyonlardan elde edilen G kodları çıkartılır düzenlenir ve kaydedilerek tamamlanır.

Üç boyutlu modelleme programlarında tasarımı yapılan plak modele ait parçalar, 3D yazıcıda üretilecekse ona göre kaydedilir, bu parçanın yazıcı programında G kodları çıkartılır ve yazıcıya aktarılır.

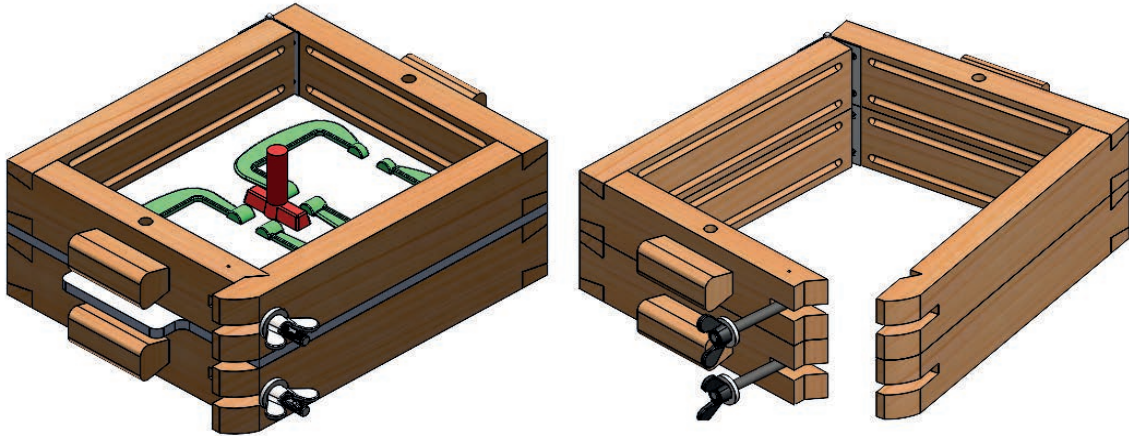
### 4.6. DERECE YAPMA

Plak model dereceleri dört ana grupta incelenir:

- Açma Derece
- Döküm Derece
- Sac Derece
- Boğazlı Derece

Bu dereceler içerisinde plak model kalıplaması için kullanılan ve en çok tercih edileni açma derecedir. Açma derece, bir dereceden yararlanarak birçok kalıp yapabilmek için kullanılır. Derecenin çerçeve ölçüleri, plak model üzerindeki ölçüden yararlanılarak hesaplanır (Görsel 4.8).

Plak model otomatik kalıplama makinelerinde kullanılacaksa ayrıca derece yapmaya gerek yoktur. Plak modelin üretimi otomatik kalıplama makinelerindeki sisteme göre yapılır.

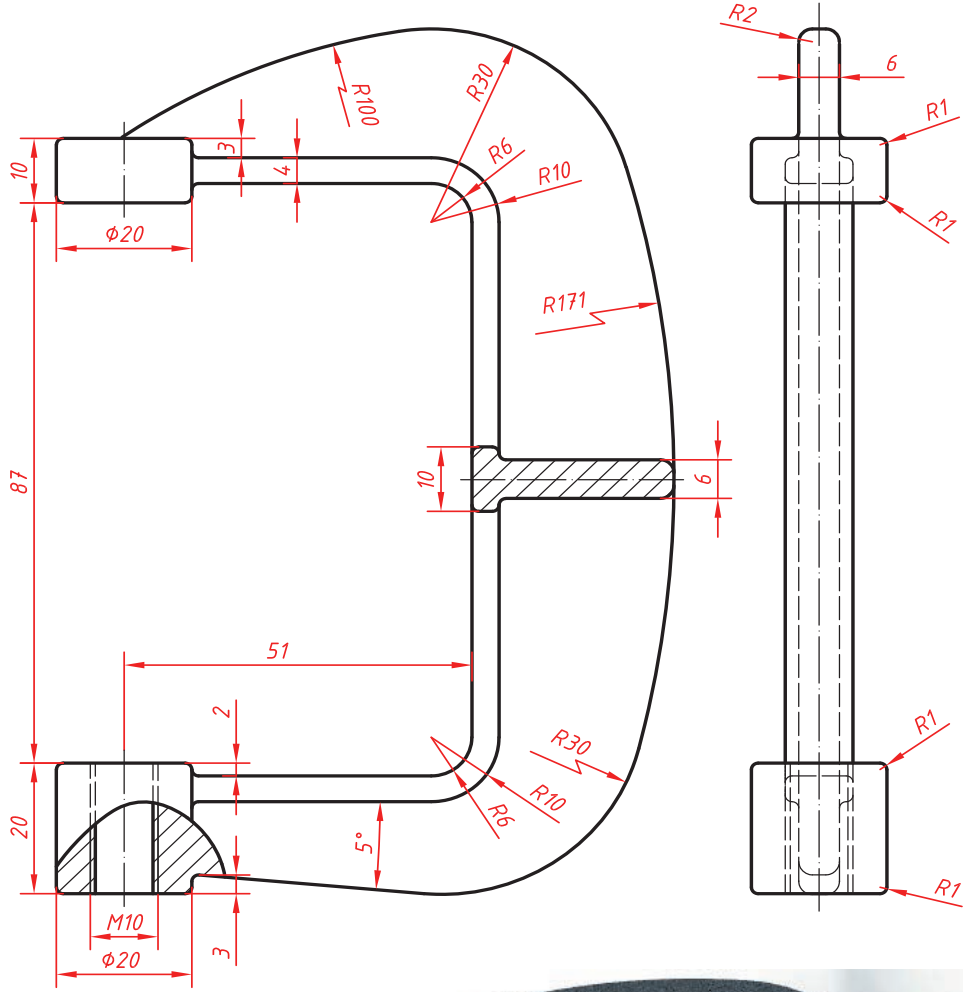


Görsel 4.8: Plak model ve açma derece

## 4.PLAK MODELLEME

ÖĞRENME BİRİMİ	4. PLAK MODELLEME	UYGULAMA 4.1
KONU	4.1. PLAK MODELLEMİYİ TASARLAMA 4.2. YOLLUK VE BESLEYİCİ HESABI YAPMA	SÜRE 5 DERS SAATİ

EL İŞKENCESİ



ÖĞRENCİNİN		VERİLEN İŞİN		MALZEME		MESLEKİ VE TEKNİK ANADOLU LİSESİ
Adı ve Soyadı		Başlama Tarihi	..... / .... / 20....	Dökme Demir	DDL	
Sınıf / No.		Bitirme Tarihi	..... / .... / 20....			
DEĞERLENDİRME						DERS ÖĞRETMENİ
Plak Model Tasarımı	Orijinal Parça Çizimi	Plak Model Tasarımı	Yolluk ve Besleyici Hesabı	Zaman	Toplam	Adı ve Soyadı İmzası
Verilen Puan	20	40	30	10	100	
Alınan Puan						

### ÖĞRETİM ARAÇ GEREÇLERİ

1. Model teknik resmi
2. Kalem
3. Silgi
4. Bilgisayar
5. CAD programı
6. Taşınır bellek

### İŞLEM BASAMAKLARI

1. Araç gereç ve makineleri, iş sağlığı ve güvenliği tedbirlerine uyarak kullanınız.
2. El işkencesi parçasının verilen imalat resmine göre üç boyutlu orijinal parça resmini, katı modelleme programında çizerek kaydediniz (Görsel 4.9).
3. Dökme demir malzemesinden 10.000 adet orijinal parça resmine uygun el işkencesi üretimi yapılacaktır. Bu üretim plak model kullanılarak elde edilecek ve plakaya 4 adet alüminyum model bağlanacaktır. Plakaya bağlanacak modellerin üretimi için bir önceki uygulamada yapılmış el işkencesi ana modelinden yararlanılacaktır. El işkencesi ana modelinden yararlanılarak plak modele bağlanacak çalışma modelleri (iş modelleri) üretilir (Görsel 9.10).



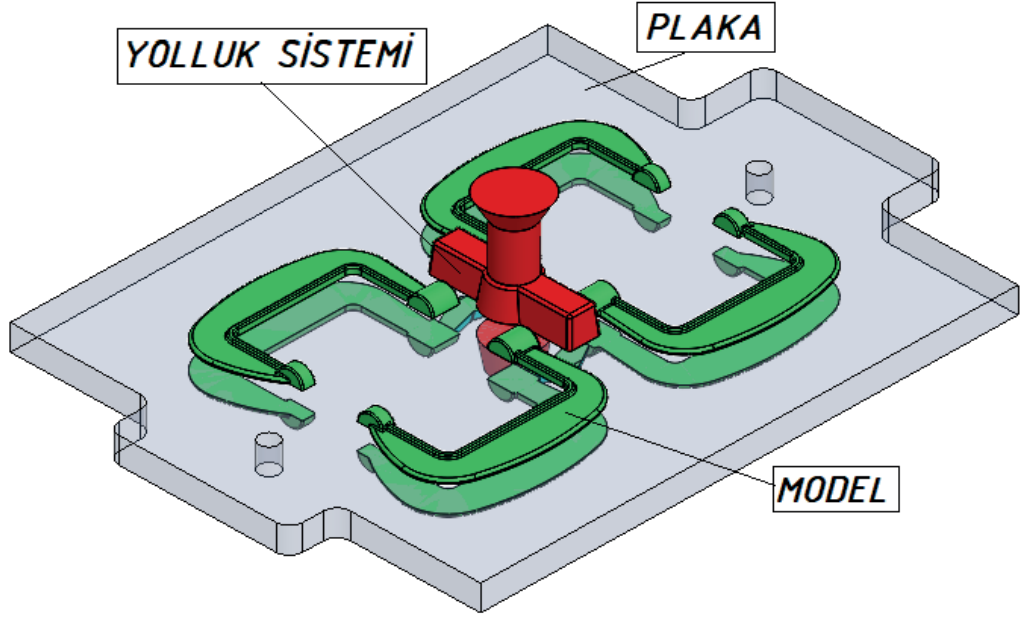
Görsel 4.9: El işkencesi orijinal parça resmi



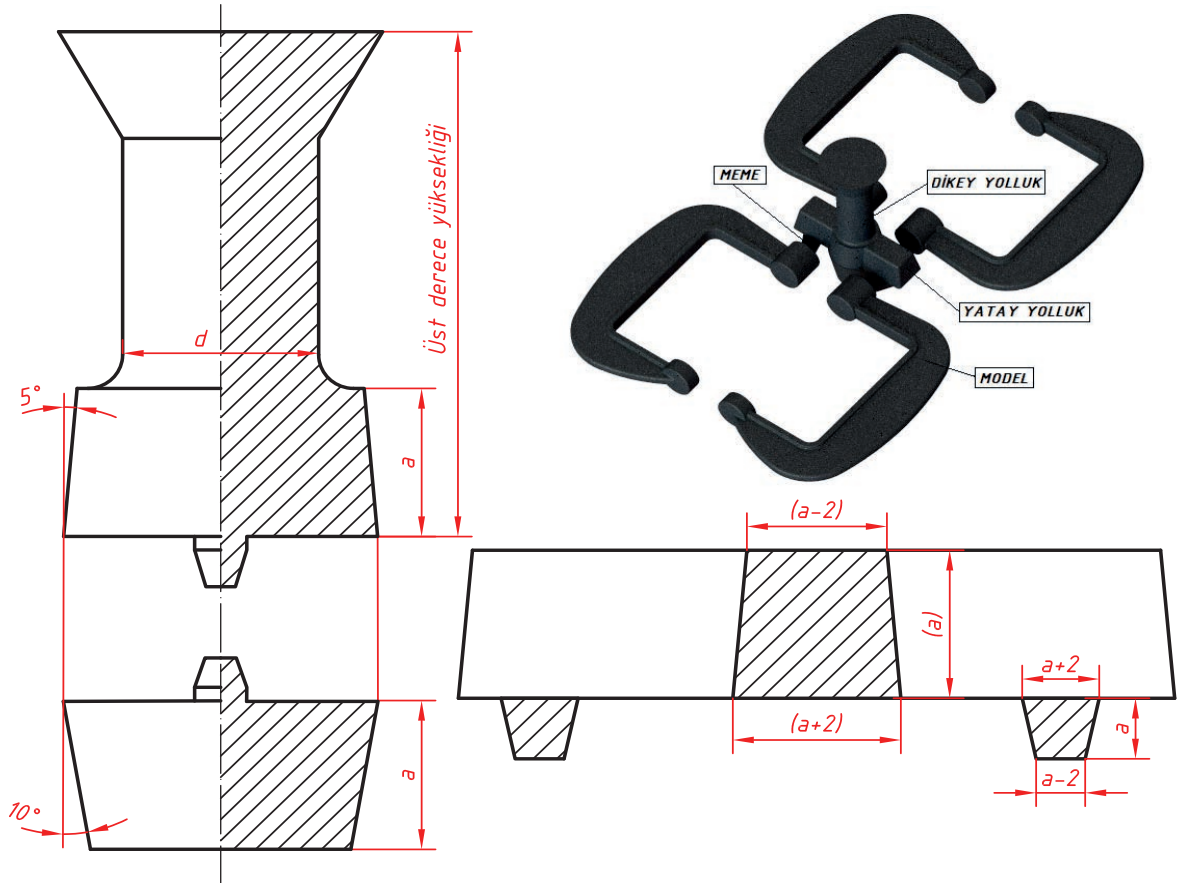
Görsel 9.10: Ana modellemeden yararlanılarak döküm sonrası plak modele bağlanacak çalışma modelleri (iş modelleri).

## 4. PLAKA MODELLEME

4. Çalışma modellerini plakaya bağlarken yolluk sistemi, üst derece yüksekliği ve derece ebatları dikkate alınır.
5. El işkencesi üretiminde kullanılacak çalışma modellerinin ve yolluk sisteminin plakadaki yerleşim şeklini tasarlayınız (Görsel 4.11).
6. Tasarlanan veriler doğrultusunda gerekli olan yolluk sistemi hesaplarını yapınız (Görsel 4.12).



Görsel 4.11: Çalışma modellerinin ve yolluk sisteminin plakadaki yerleşim şekli



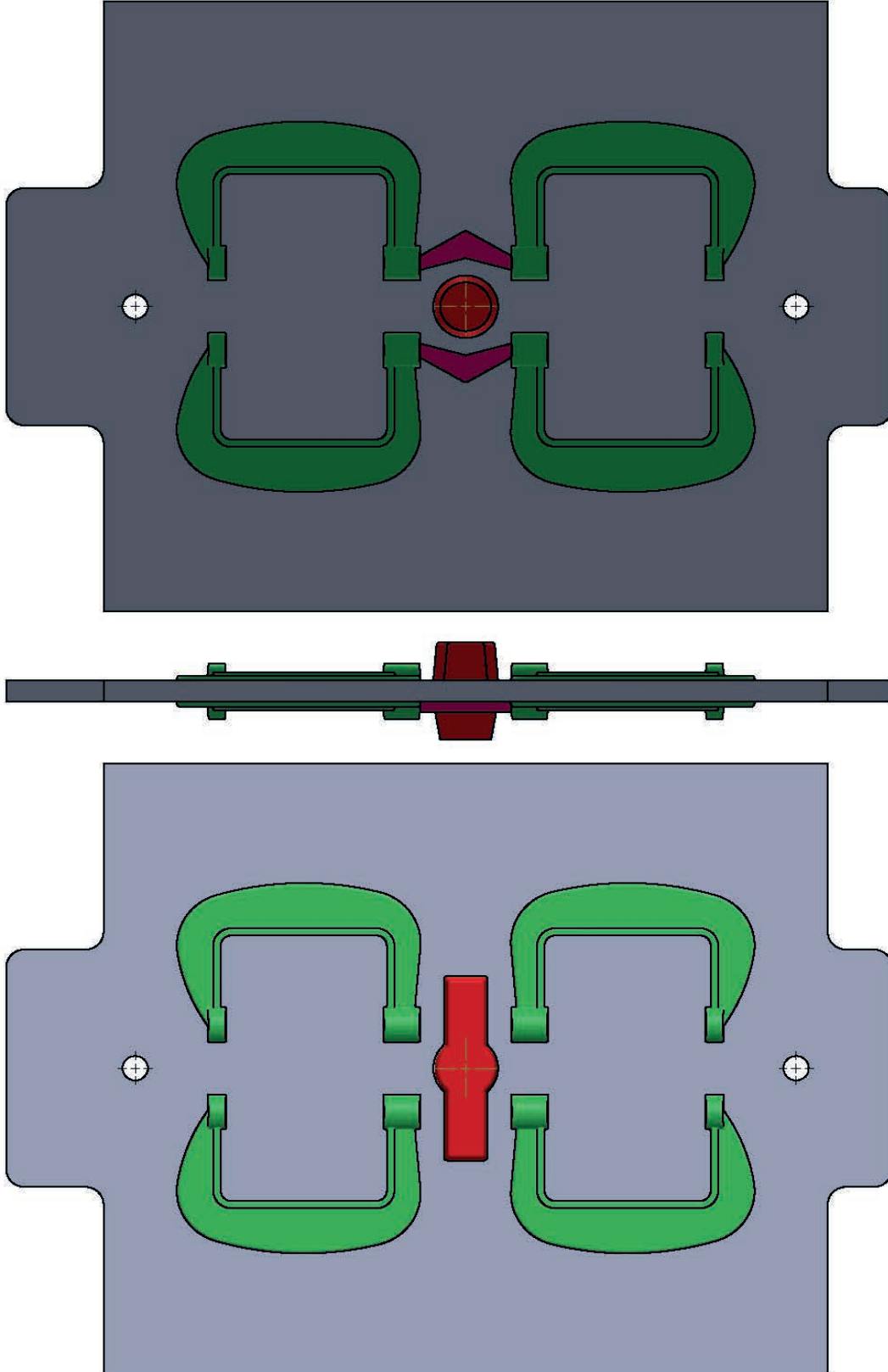
Görsel 4.12: Tasarlanan veriler doğrultusunda gerekli olan yolluk sistemi





## 4.PLAK MODELLEME

4. Plak model için hazırlanmış çalışma modelleri (iş modelleri) ile hesaplamaları yapılmış yolluk sistemini göz önünde bulundurarak plak model yapım resmini çizin (Görsel 4.15).



Görsel 4.15: Plak model yapım resmi



## 4.PLAK MODELLEME

6. Plak modeli kumda kalıplama işlem basamakları (Görsel 4.17)'de belirtilmiştir.



Görsel 4.17: Plak modeli kumda kalıplama işlem basamakları





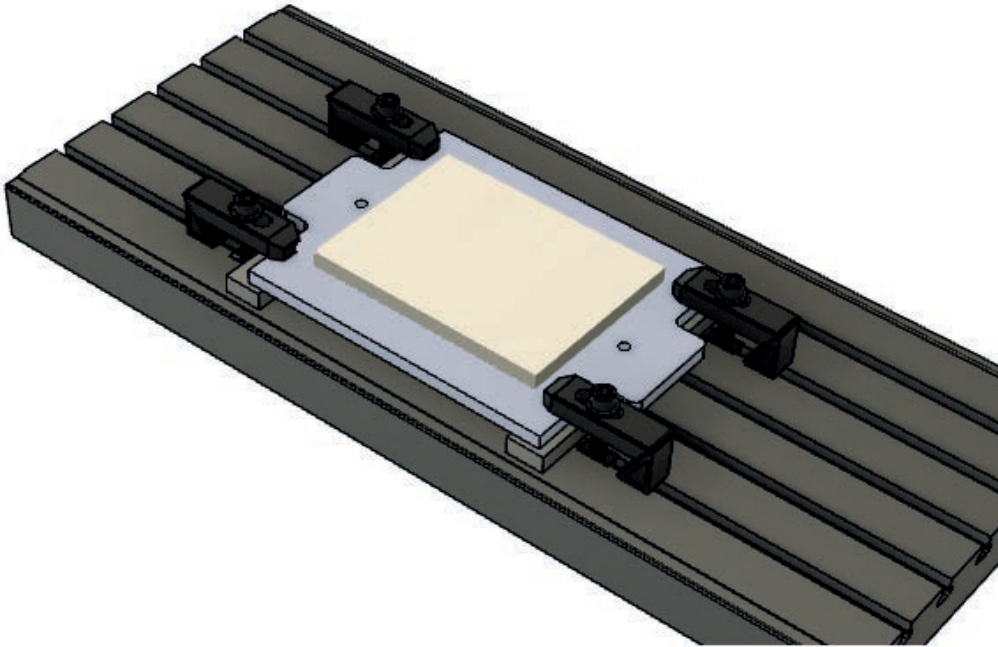


### ÖĞRETİM ARAÇ GEREÇLERİ

1. Şerit testere makinesi
2. Planya makinesi
3. Kalınlık makinesi
4. Daire testere makinesi
5. Matkap tezgâhı
6. CNC freze makinesi
7. Disk veya bant zımpara makinesi
8. İş parçaları
9. Çekmeli metre veya kumpas
10. Zımpara
11. Fırça
12. Vernik veya boya
13. Tiner
14. Taşınır bellek

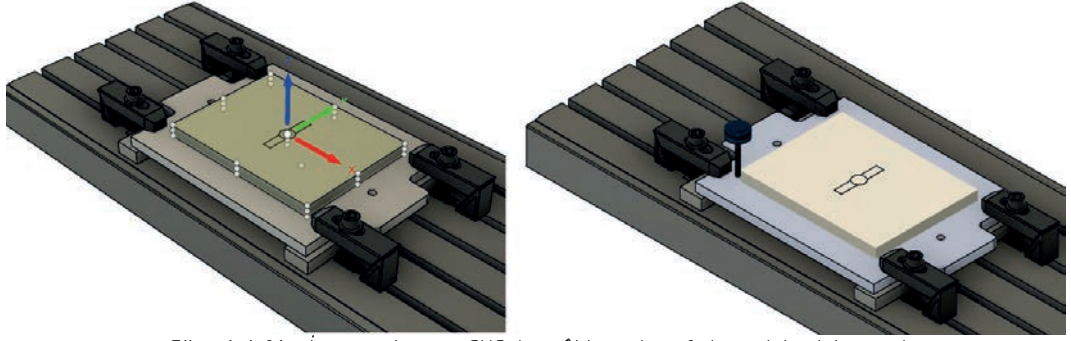
### İŞLEM BASAMAKLARI

1. Araç gereç ve makineleri iş sağlığı ve güvenliği tedbirlerine uyarak kullanınız.
2. El işkencesi plak modelini CNC tezgâhında yapabilmek için CAM modülündeki stok ölçülerine uygun blok malzemeyi hazırlayınız. Bu malzeme hazırlanırken CNC tezgâhına iş parçasının nasıl bağlanacağı göz önünde bulundurulmalıdır (Görsel 4.20).
3. İşe başlamadan önce çalışma alanının düzenlenmesi, güvenliği ve temizliği ile ilgili önlemleri alınız.
4. Kullanılacak ekipman, takım, malzeme, ölçüm aletleri ve donanımların uygunluğunu kontrol ederek seçiminizi yapınız.
5. Tezgâh üzerindeki yağ ve kesme sıvısı seviyelerini kontrol ediniz.
6. Kontrol tuşlarını kullanarak eksen seçimi, magazin döndürme, iş milini çalıştırma/durdurma, soğutma sistemini açma/kapama, acil durdurma, devir sayısı gibi ayarları yapınız.
7. Çalışma için gerekli aparat, makine, tezgâh ve donanımları çalışmaya hazır hâle getiriniz.
8. CAM programında modellemeyi işleyecek takımların magazindeki sırada olmasına dikkat ederek gerekli takım ayarlamasını yapınız.
9. El işkencesi plak modelinin alt dereceye ve üst dereceye gelen yerler olmak üzere iki ayrı işlenmesi gereken kısmı vardır. Plak modelin üst dereceye gelen kısmını işlemek üzere CNC tezgâhına iş parçasını uygun bağlama aparatı ile bağlayınız (Görsel 4.20).
10. Üretim için hazırlanmış kodları tezgâha veya tezgâha bağlı bilgisayara yükleyiniz.



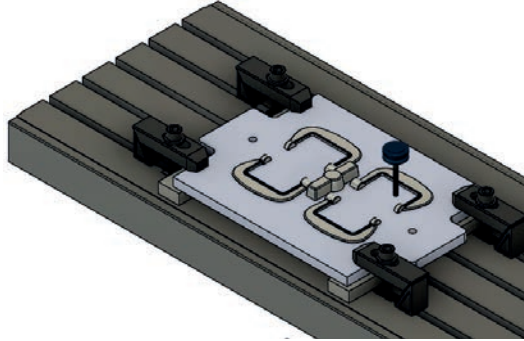
Görsel 4.20: CNC tezgâhına iş parçasını bağlama

## 4.PLAK MODELLEME



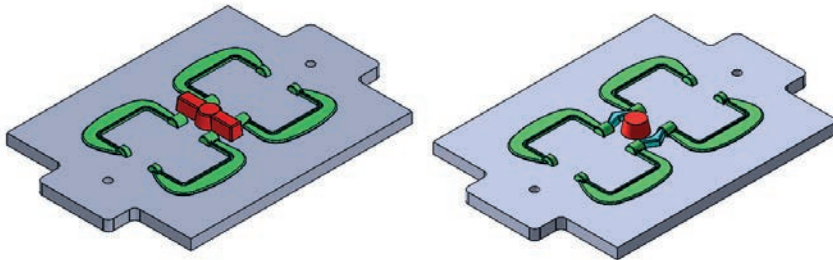
Görsel 4.21: İş parçalarının CNC tezgâhlarında sıfırlama işleminin yapılması

11. Bir numaralı takımın sıfırlanması çok önemlidir. Çünkü diğer takımlar bu takımın değerlerini alarak çalışacaklardır. Stok parçayı uygun şekilde tezgâha bağlayınız. Bir nolu takımın dış yüzeyini stok parçaya X ve Y ekseninde dokundurarak sıfırlama işlemini yapınız. Daha sonra stok üst yüzeyine takımı dokundurarak Z eksenini sıfırlamasını yapınız (Görsel 4.21).
12. Birinci takım sıfırlandıktan sonra diğer takımları sadece Z ekseninde sıfırlayarak takım ölçme işlemini yapınız.
13. CNC tezgâhının kapaklarını kapatarak gerekli ayarları yapınız.
14. Tezgâhı çalıştırıp önce ilerleme miktarını kontrol edilebilecek kadar az vererek her şey normal gidiyorsa tezgâh ilerlemesini artırarak üretimi yapılacak olan plak modeli CNC tezgâhında işleyiniz (Görsel 4.22).



Görsel 4.22: CNC tezgâhında el işkencesi ana modelinin işlenmesi

15. Tezgâhta basınç seviyesi ve çapak miktarı gibi kritik durumları gözlemleyerek kontrol altında tutunuz.
16. Kesici takım uçlarının işlem boyunca aşınma, kırılma gibi durumlara maruz kalıp kalmadığını tespit ediniz.
17. Plak modelin üst dereceye gelen kısmının üretimi tamamlanınca talimatlarda belirtilen araç gereç ve aletlerle gerekli ölçme işlemini uygulayınız. Aynı işlemleri plak modelin alt dereceye gelen kısmının üretimi için de uygulayınız.
18. Kullanılan donanım ve iş parçalarını iş bitiminde talimatlarda belirtilen şekilde temizleyiniz.
19. Kullanılan tezgâhın temizliğini talimatlara uygun şekilde yapınız.
20. El işkencesi plak modelinin fazla olan kısımları varsa keserek temizleyiniz. Üst yüzey işlemlerini yaparak öğretmeninize teslim ediniz (Görsel 4.23).

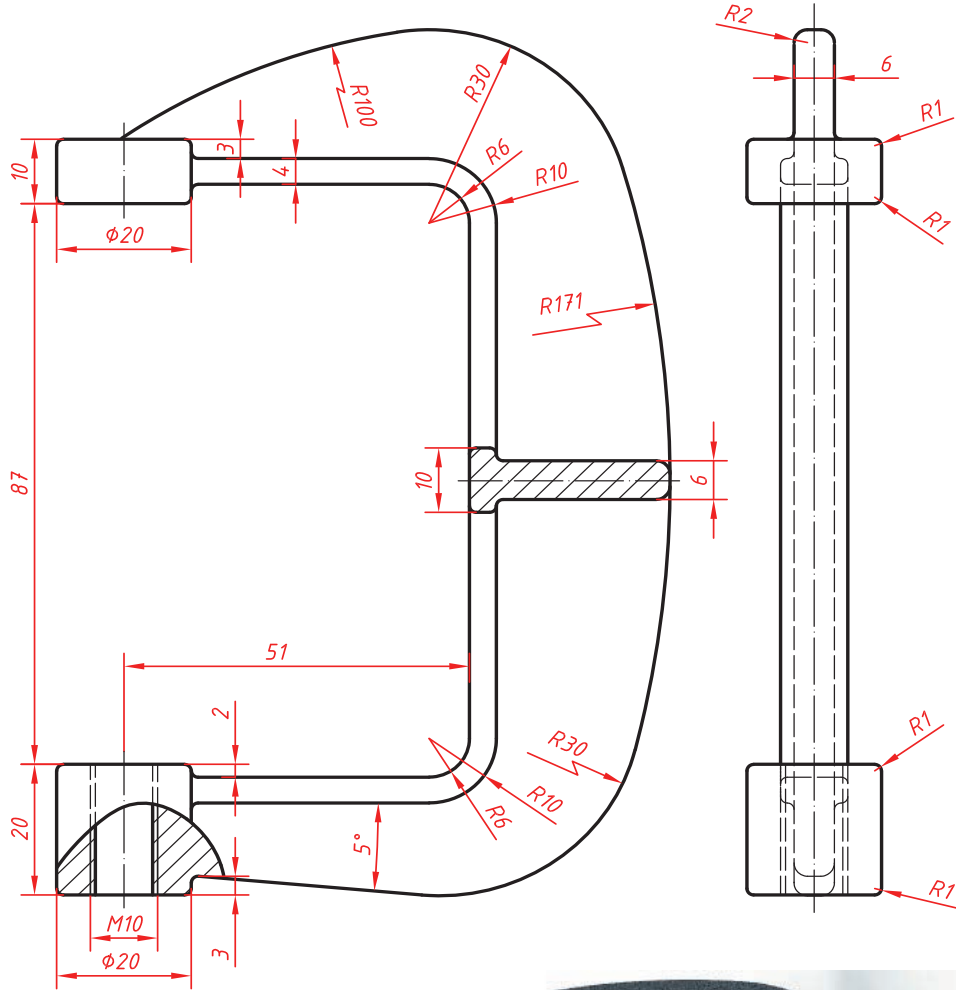


Görsel 4.23: Üst yüzey işlemleri tamamlanan el işkencesi plak modeli

## 4. PLAK MODELLEME

ÖĞRENME BİRİMİ	4. PLAK MODELLEME	UYGULAMA 4.5
KONU	4.5. PLAK MODELLEMİYİ YAPMA	SÜRE 25 DERS SAATI

### EL İŞKENESİ PLAK MODELİNİ 3D YAZICIDA ÜRETME



ÖĞRENCİNİN			VERİLEN İŞİN			MALZEME			.....		
Adı ve Soyadı			Başlama Tarihi ..... / ... / 20....						MESLEKİ VE TEKNİK		
Sınıf / No.			Bitirme Tarihi ..... / ... / 20....						ANADOLU LİSESİ		
DEĞERLENDİRME									DERS ÖĞRETMENİ		
3D Yazıcı Operasyonunun Değerlendirmesi	STL Programa Aktarma	Katman Ayarlarını Yapma	G Kodunu Oluşturma Kaydetme	3D Yazıcıyı Hazırlama	Üretim ve Üst Yüzey İşlemleri	İSG Kuralları	Zaman	Toplam	Adı ve Soyadı İmzası		
Verilen Puan	20	20	10	10	20	10	10	100			
Alınan Puan											

## 4.PLAK MODELLEME

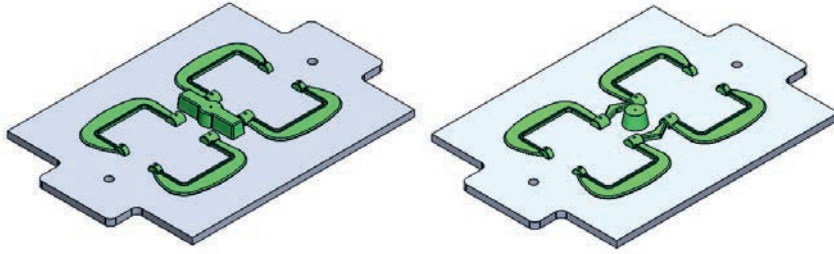
### EL İŞKENCESİ PLAK MODELİNİ 3D YAZICIDA ÜRETME

#### ÖĞRETİM ARAÇ GEREÇLERİ

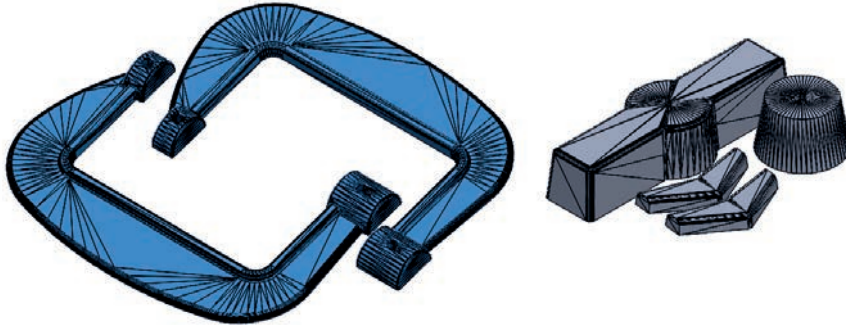
1. Model teknik resmi
2. Kalem
3. Silgi
4. Bilgisayar
5. CAD-CAM programı
6. Taşınır bellek
7. 3D yazıcı ve ekipmanları

#### İŞLEM BASAMAKLARI

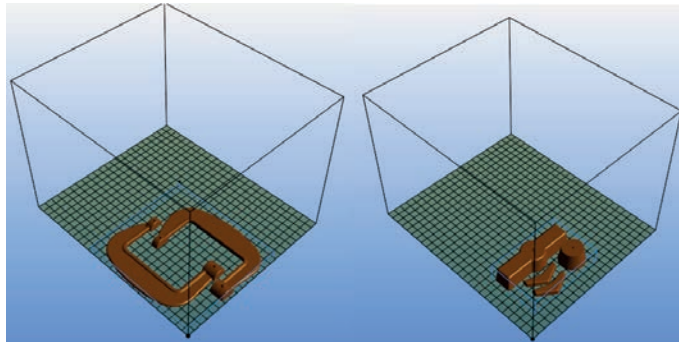
1. İş sağlığı ve güvenliği tedbirlerini alarak araç gereç, bilgisayar ve 3D yazıcıyı kullanınız.
2. İş yeri kurallarına uygun olarak çalışınız.
3. 3D yazıcıda üretilecek el işkencesi plak modelini üç boyutlu çizin ve kaydediniz (Görsel 4.24).
4. Günümüzde çok çeşitli 3D yazıcılar bulunmaktadır. Bunlar arasında eğitim amaçlı en çok kullanılanlar PLA hammaddesiyle üretim yapan 3D yazıcılardır. Üretim bu tür yazıcılarda yapılmak istendiğinde üretimi yapılacak parçanın çizimi 3D yazıcının çalışma ve üretme mantığına uygun olmalıdır. 3D yazıcıda üretilecek plak modele ait çalışma modelleri (iş modelleri) ve yoluk sistemlerini çizin ve STL formatında farklı kaydediniz (Görsel 4.25).
5. STL formatında kaydettiğiniz parçayı kullanmakta olduğunuz 3D yazıcı programında açınız.
6. 3D yazıcı programında açılan STL formatında kaydettiğiniz parçanın katman ayarları ve diğer ayarlarını yapınız. Bu ayarları yaparken 3D yazıcının üretim mantığını dikkate alınız (Görsel 4.26).



Görsel 4.24: El işkencesi plak model çizimi



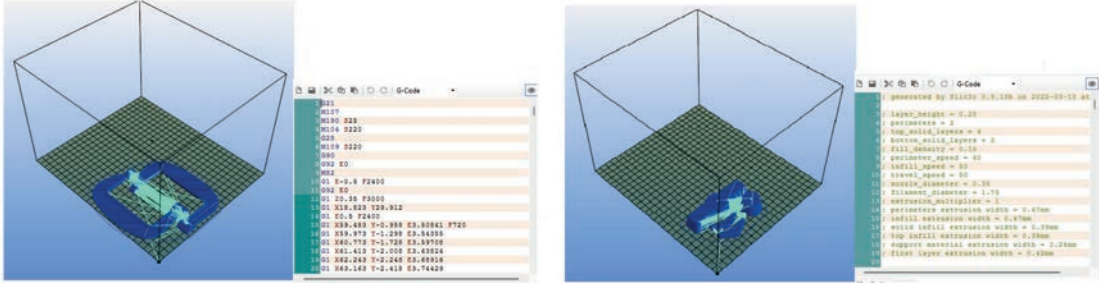
Görsel 4.25: STL formatında kayıt



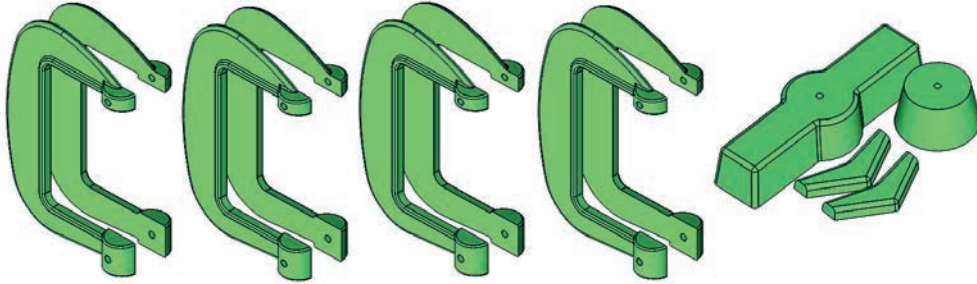
Görsel 4.26: 3D yazıcıda gerekli ayarların yapılması

## 4.PLAK MODELLEME

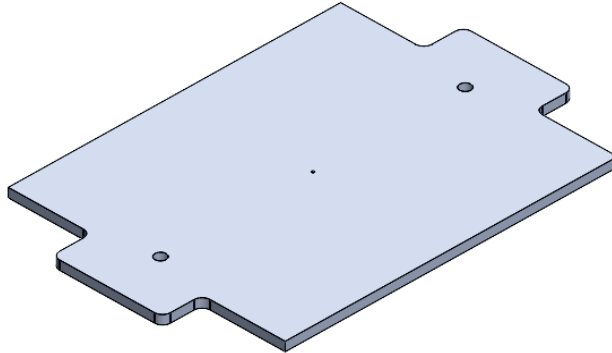
- 3D yazıcıda kullanılması gereken G kodlarını oluşturunuz ve farklı kaydediniz (Görsel 4.27). Üretimi yapılacak parçaların G kodlarını 3D yazıcıya tanımlayınız.
- Parçaları 3D yazıcıda üretiniz ve üretilen parçanın üst yüzey işlemlerini yaparak plak modele bağlamaya hazır hâle getiriniz (Görsel 4.28).
- Üç boyutlu yazıcıda üretilmiş parçaları bağlamak üzere model plakası hazırlayınız (Görsel 4.29).
- Hazırlanan model plakasına 3D yazıcıda üretilmiş parçaları tekniğine ve ölçüsüne uygun şekilde bağlayınız. Üst yüzey işlemlerini yaparak öğretmeninize teslim ediniz (Görsel 4.30).



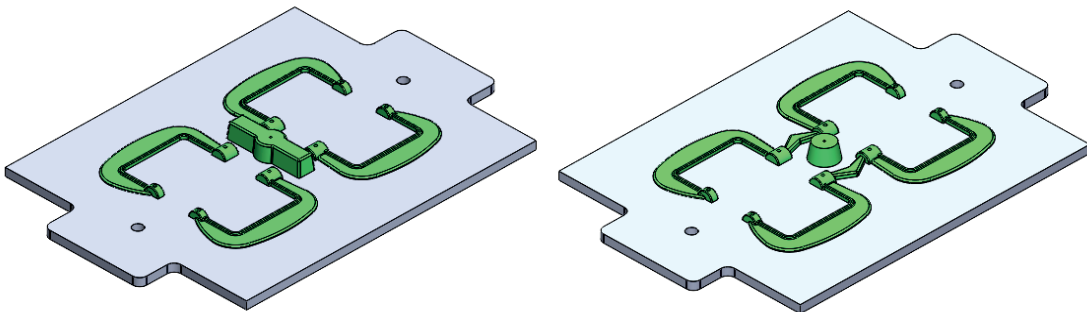
Görsel 4.27: 3D yazıcıda kullanılacak G kodları



Görsel 4.28: Plak modele bağlanmak üzere 3D yazıcıda üretilen ve üst yüzey işlemleri bitmiş parçalar



Görsel 4.29: Model plakası

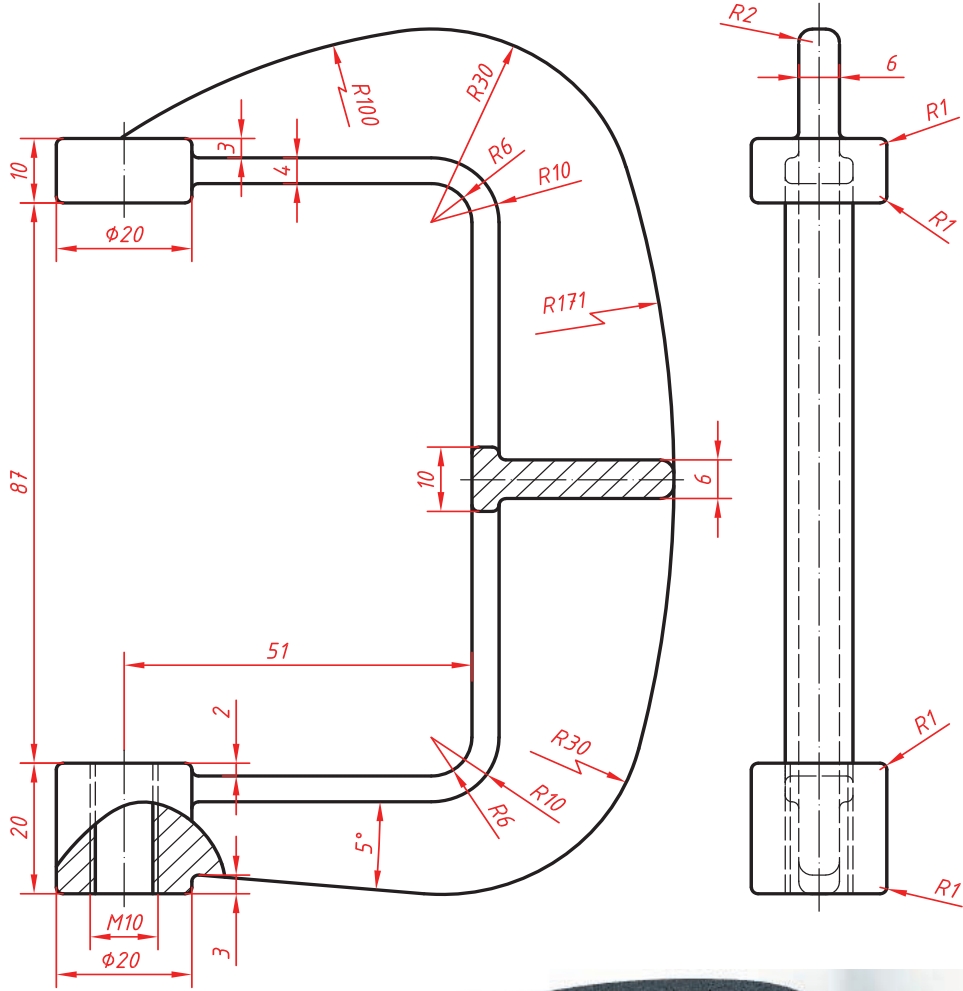


Görsel 4.30: 3D yazıcıda üretilen parçaların plakaya bağlanmış ve üst yüzey işlemleri bitmiş hâli

## 4. PLAK MODELLEME

ÖĞRENME BİRİMİ	4. PLAK MODELLEME	UYGULAMA 4.6
KONU	4.5. PLAK MODELLEMİYİ YAPMA	SÜRE 25 DERS SAATİ

### EL İŞKENCESİ PLAK MODELİNİ GELENEKSEL YÖNTEMLERLE YAPMA



ÖĞRENCİNİN		VERİLEN İŞİN			MALZEME		MESLEKİ VE TEKNİK ANADOLU LİSESİ			
Adı ve Soyadı		Başlama Tarihi	..... / .... / 20....	Dökme Demir (DDL)						
Sınıf / No.		Bitirme Tarihi	..... / .... / 20....							
DEĞERLENDİRME									DERS ÖĞRETMENİ	
Modelin Değerlendirmesi	İşçilik	Ölçü	Eğim Koniklik	Maça Sandığı Yapımı	Maça Uyumu	Üst Yüzey İşlemleri	İSG Kuralları	Zaman	Toplam	Adı ve Soyadı İmzası
Verilen Puan	20	25	10	10	10	5	10	10	100	
Alınan Puan										

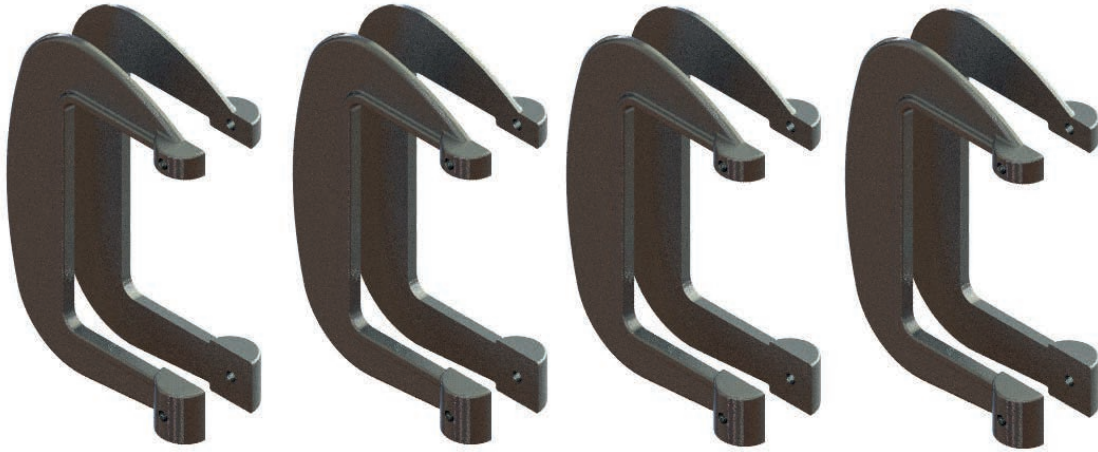
## 4.PLAK MODELLEME

### ÖĞRETİM ARAÇ GEREÇLERİ

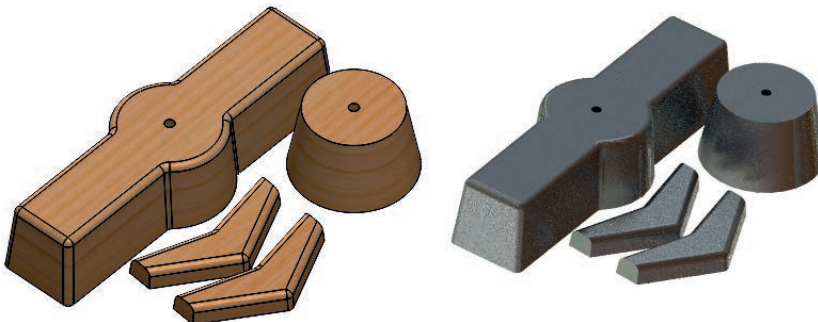
1. Şerit testere makinesi
2. Planya makinesi
3. Kalınlık makinesi
4. Ahşap torna makinesi
5. Dekupaj testere makinesi
6. Daire testere makinesi
7. Matkap tezgâhı
8. Disk veya bant zımpara makinesi
9. İş parçası
10. Sert uçlu kurşun kalem, çizecek
11. Çekmeli metre veya kumpas
12. Pergel
13. Gönye
14. Tezgâh ve mengene
15. Oluklu kalem
16. Düz kalem
17. Törpü ve eğe
18. Zımpara
19. Fırça
20. Vernik veya boya
21. Tiner

### İŞLEM BASAMAKLARI

1. Araç gereç ve makineleri iş sağlığı ve güvenliği tedbirlerine uyarak kullanınız.
2. El işkencesi, dökme demir gerecinden ve çok sayıda üretileceği için plak model alüminyum malzemesinden yapılacaktır. El işkencesi plak modeli için gerekli olan çalışma modelleri ana modelden yararlanılarak üretilecektir (Görsel 4.31).
3. Plak model için gerekli yolluk sistemini önce ahşaptan sonra da ahşaptan yararlanarak alüminyum parçalarını üretiniz (Görsel 4.32).



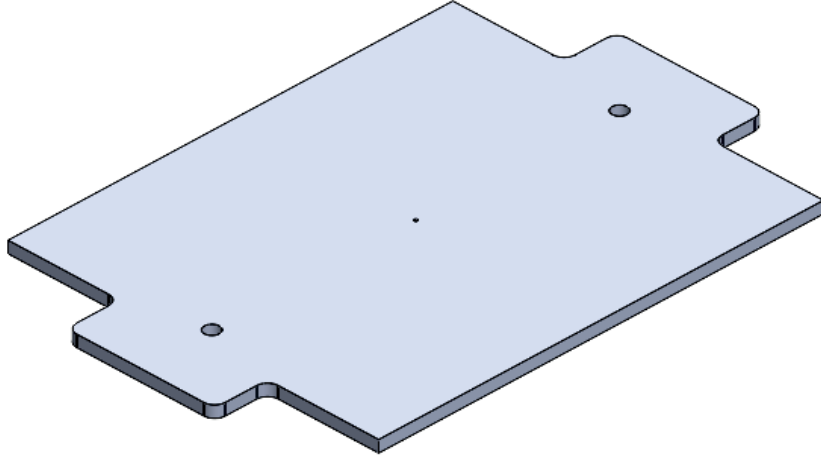
Görsel 4.31: Plak model yapımında kullanılacak çalışma modelleri



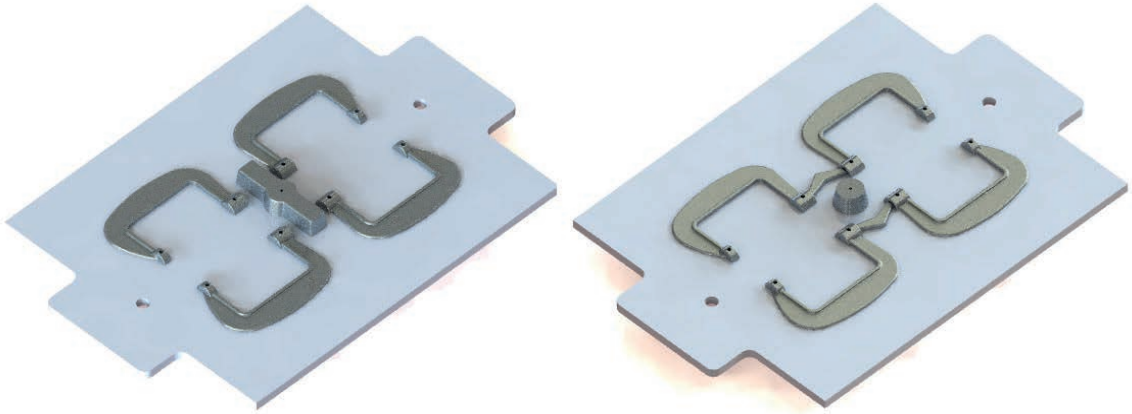
Görsel 4.32: Plak model yapımında kullanılacak yolluk sistemi

## 4.PLAK MODELLEME

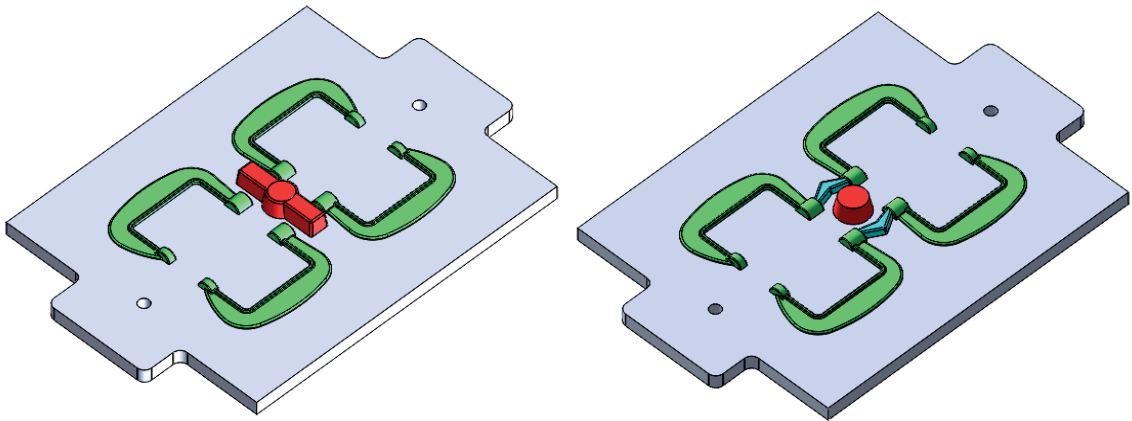
4. Yolluk sistemi ve çalışma modellerinin montajının yapılacağı model plakasını hazırlayınız. Model plakası hazırlanırken daha önce hesaplamaları yapılmış ölçüleri dikkate alınız (Görsel 4.33).
5. Yolluk sistemi ile çalışma modellerini, model plakasına tekniğine ve ölçüsüne uygun şekilde bağlayınız (Görsel 4.34).
6. Üst yüzey işlemlerini yaparak öğretmeninize teslim ediniz (Görsel 4.35).



Görsel 4.33: Model plakası



Görsel 4.34: Model plakasına yolluk sistemi ile çalışma modellerinin bağlantısı

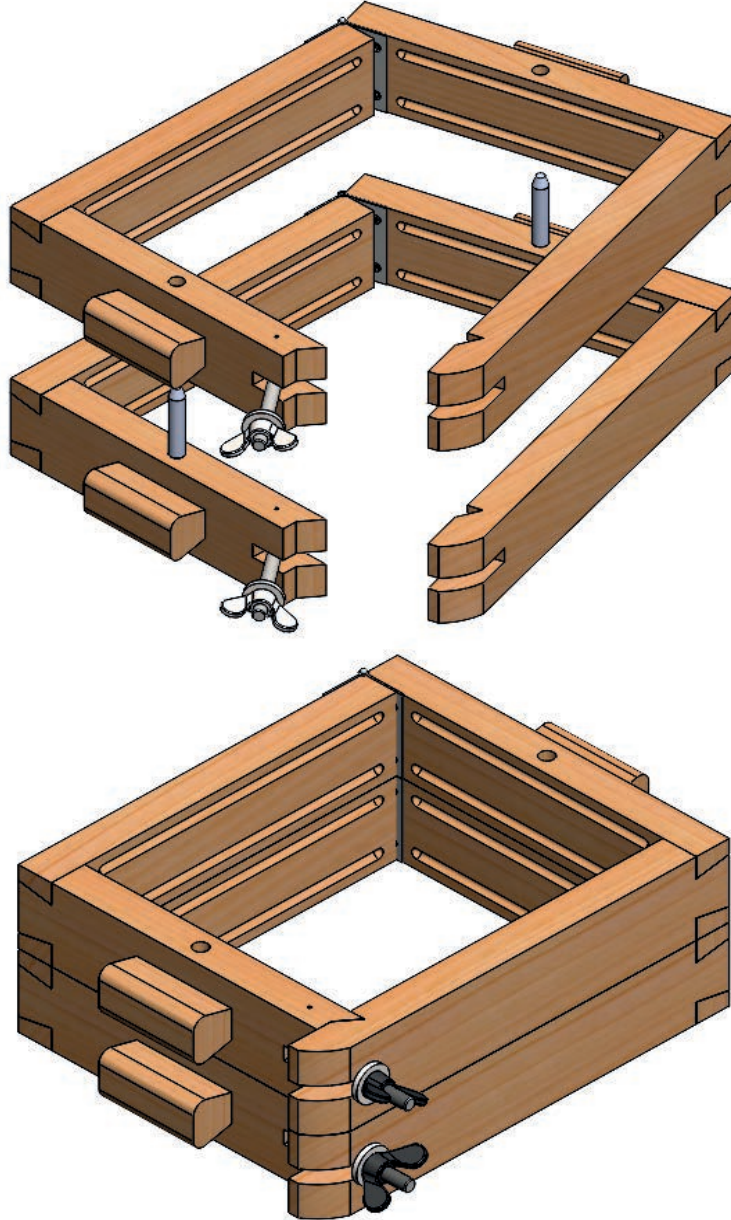


Görsel 4.35: Üst yüzey işlemleri bitmiş el işkencesi plak modeli

## 4.PLAK MODELLEME

ÖĞRENME BİRİMİ	4. PLAK MODELLEME	UYGULAMA 4.7
KONU	4.6. DERECE YAPMA	SÜRE 25 DERS SAATI

### AĞAÇ AÇMA DERECE



ÖĞRENCİNİN		VERİLEN İŞİN		MALZEME	.....		
Adı ve Soyadı		Başlama Tarihi	..... / ... / 20.....	Dökme Demir	MESLEKİ VE TEKNİK		
Sınıf / No.		Bitirme Tarihi	..... / ... / 20.....	(DDL)	ANADOLU LİSESİ		
DEĞERLENDİRME						DERS ÖĞRETMENİ	
Derecenin Değerlendirmesi	Çizim	Ölçü ve gönye	İşçilik	İSG ve Atölye Kurallarına uyum	Zaman	Toplam	Adı ve Soyadı İmzası
Verilen Puan	30	30	20	10	10	100	
Alınan Puan							

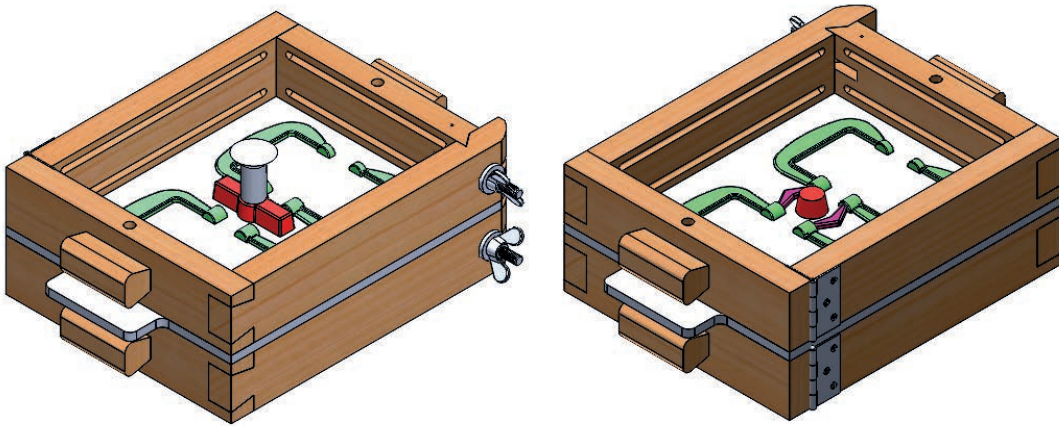
## 4.PLAK MODELLEME

### ÖĞRETİM ARAÇ GEREÇLERİ

1. Şerit testere makinesi
2. Planya makinesi
3. Kalınlık makinesi
4. Ahşap torna makinesi
5. Dekupaj testere makinesi
6. Daire testere makinesi
7. Matkap tezgâhı
8. Disk veya bant zımpara makinesi
9. İş parçası
10. Sert uçlu kurşun kalem, çizecek
11. Çekmeli metre veya kumpas
12. Pergel
13. Gönye
14. Tezgâh ve mengene
15. Oluklu kalem
16. Düz kalem
17. Törpü ve eğe
18. Zımpara
19. Fırça
20. Vernik, boya veya bezir yağı
21. Tiner

### İŞLEM BASAMAKLARI

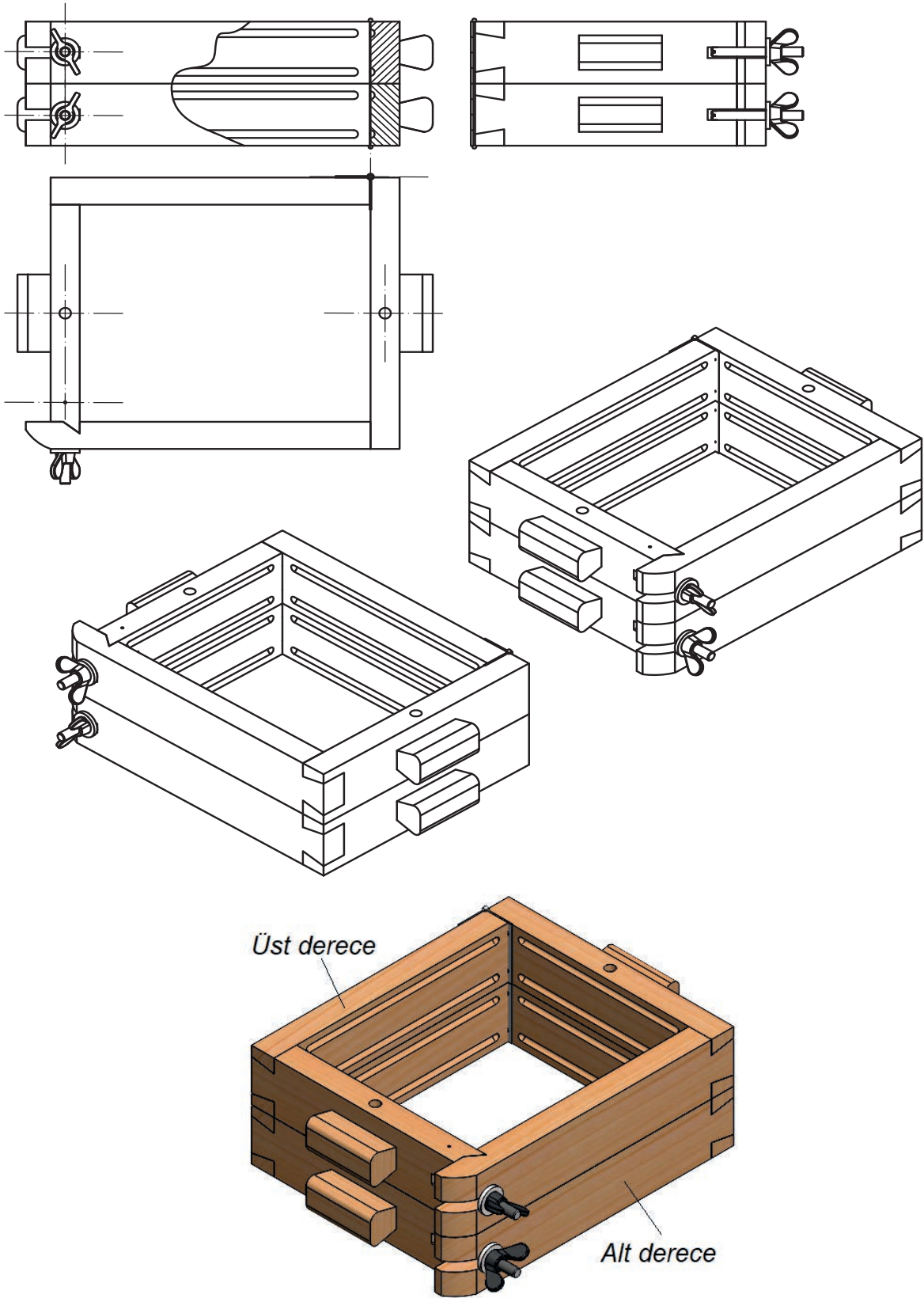
1. Araç gereç ve makineleri iş sağlığı ve güvenliği tedbirlerine uyarak kullanınız.
2. Elle seri olarak plak modellerin kalıplanmasında en çok kullanılan derece türü, "ağaç açma derecesi" dir. Plak modelin imalatı için yapılan hesaplamaları dikkate alarak ağaç açma derecesinin ölçülerini belirleyiniz (Görsel 4.36).



Görsel 4.36: Plak model ölçüleri dikkate alınarak yapılmış ağaç açma derece

## 4.PLAK MODELLEME

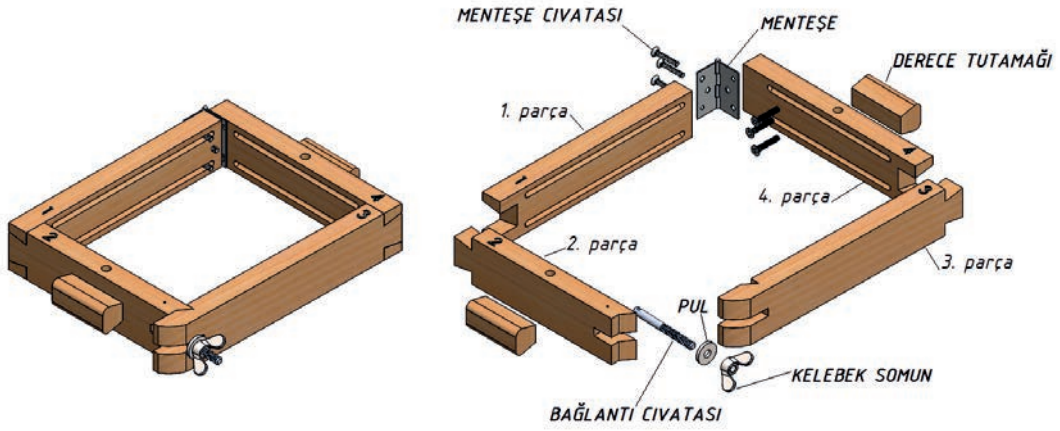
3. Açma dereceyi ölçülerinde CAD ortamında çiziniz (Görsel 4.37).



Görsel 4.37: CAD ortamında ağaç açma derece çizimi

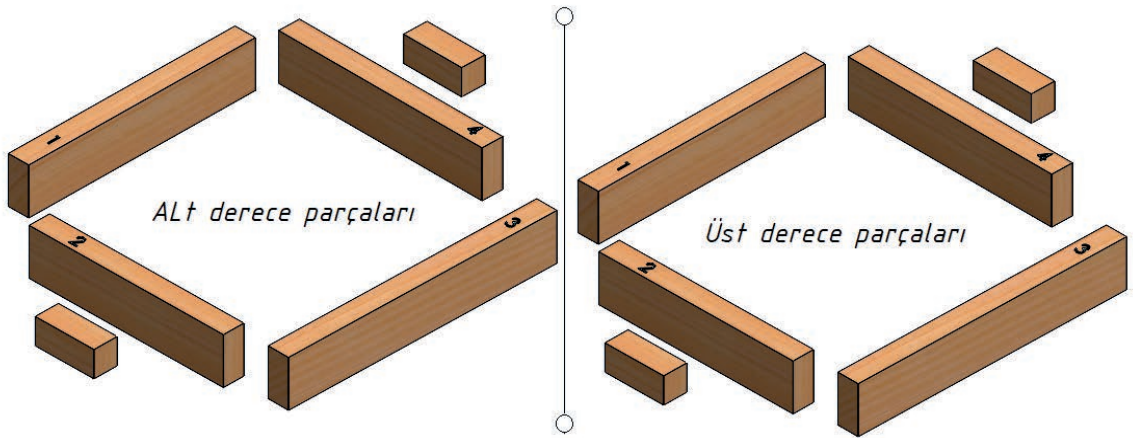
## 4.PLAK MODELLEME

4. Ağaç açma dereceyi meydana getirecek parça listesini hazırlayınız. Ağaç açma üst derecesinde kullanılacak parçalar Görsel 4.38'de belirtilmiştir.



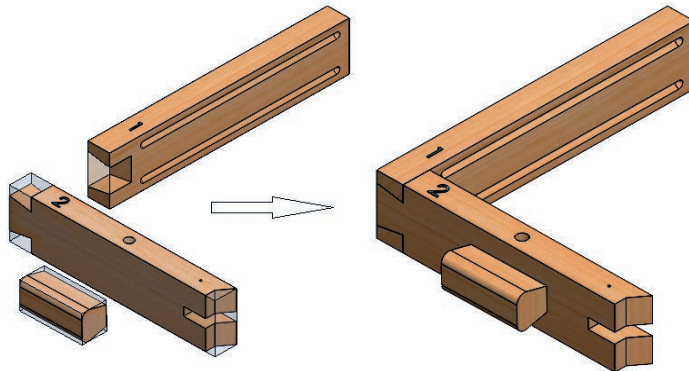
Görsel 4.38: CAD ortamında ağaç açma derece çizimi

5. Açma dereceyi meydana getiren stok parçaları hazırlayınız (Görsel 4.39).



Görsel 4.39: Açma dereceyi meydana getiren stok parçalar

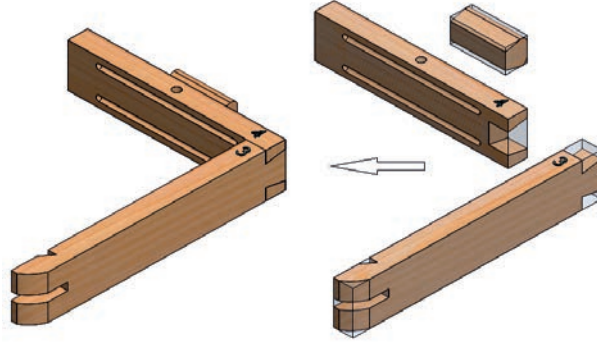
6. Açma dereceye ait 1. ve 2. stok parçalarını, kırlangıç kuyruğu geçme ile birleştirecek şekilde tekniğine uygun markalayıp hazırlayınız. Bu kısma ait tutamağı derece yapım resmine göre hazırlayıp montajını yapınız (Görsel 4.40).



Görsel 4.40: Açma dereceye ait 1. ve 2. parçanın hazırlanması

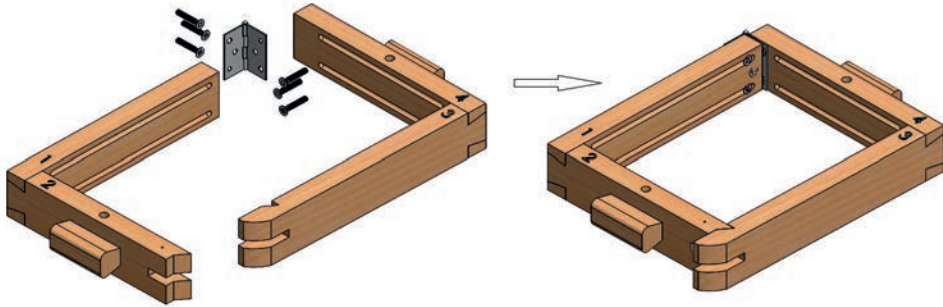
## 4.PLAK MODELLEME

7. Açma dereceye ait 3. ve 4. parçaların hazırlanması için aynı işlemleri uygulayınız. Bu kısma ait tutamağı derece yapım resmine göre hazırlayıp montajını yapınız (Görsel 4.41).



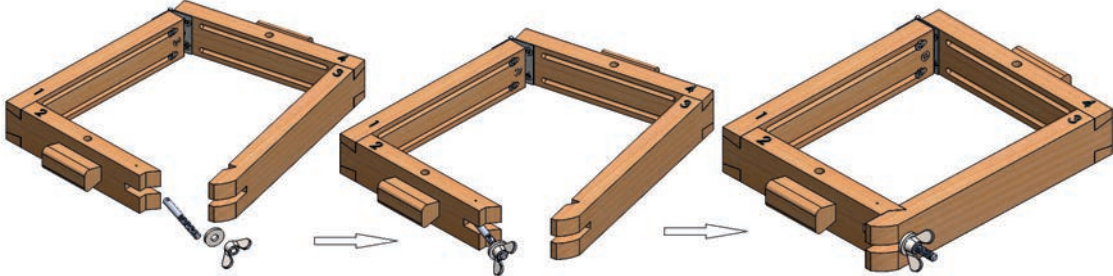
Görsel 4.41: Açma dereceye ait 3. ve 4. parçanın hazırlanması

8. Yapımı tamamlanan 1. ve 2. parça ile 3. ve 4. parçayı menteşe ile tekniğine uygun birleştiriniz (Görsel 4.42).



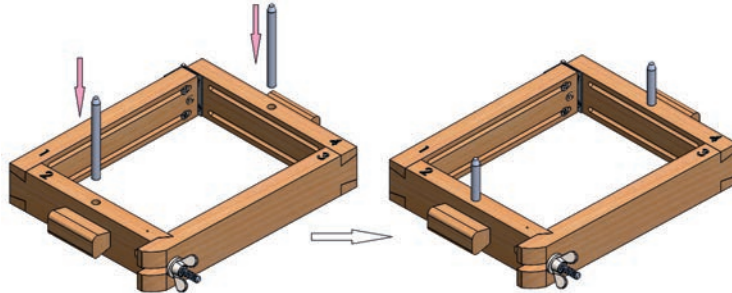
Görsel 4.42: Açma dereceye ait parçaların menteşeyle birleştirilmesi

9. Açma derecenin 2. parçasına kelebek somun ve pulla birlikte bağlantı civatasını montajlayınız (Görsel 4.43).



Görsel 4.43: Kelebek somun ve pulla bağlantı civatasının bağlanması

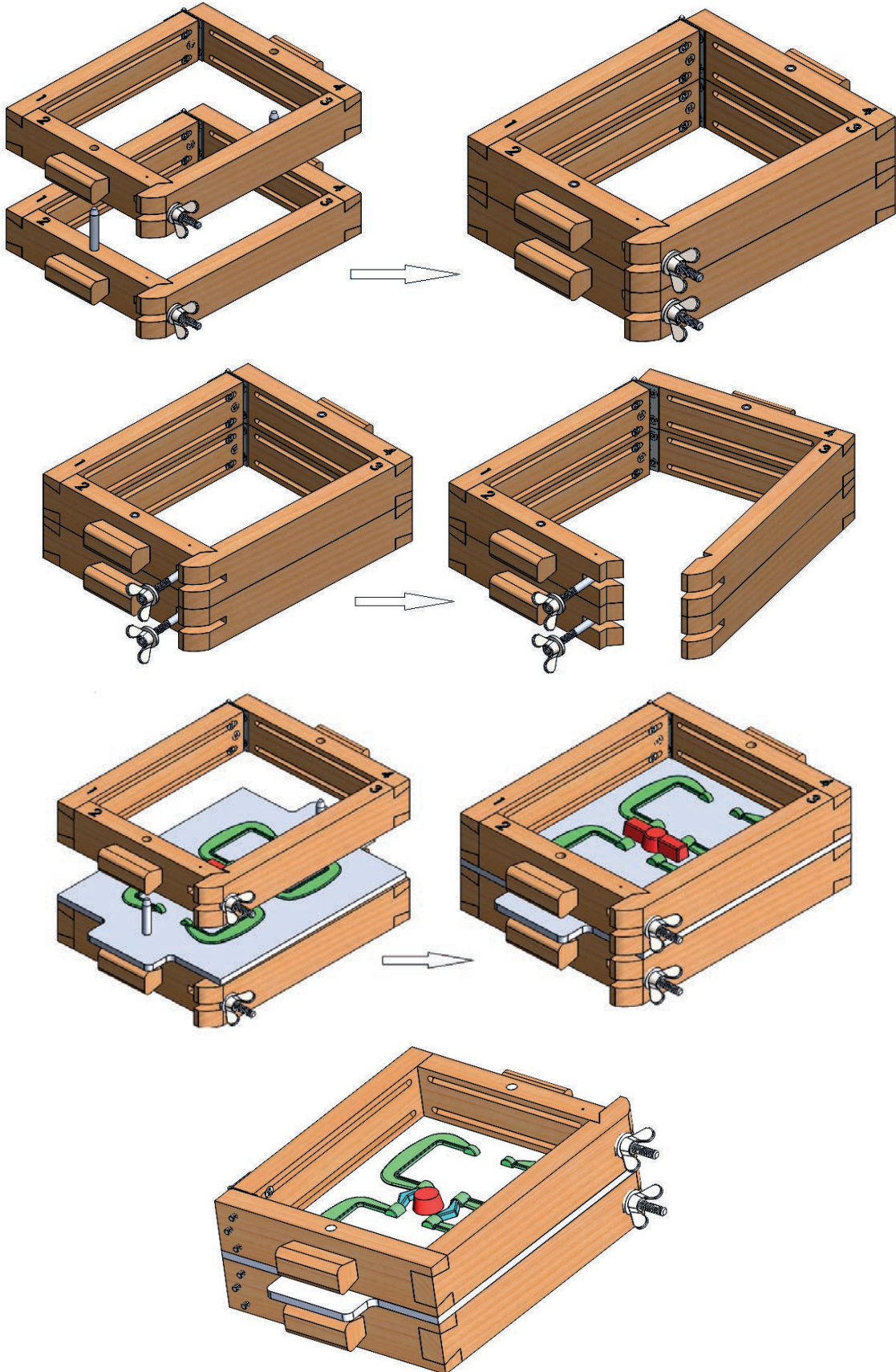
10. Alt derece pimlerini sabitleyiniz (Görsel 4.44).



Görsel 4.44: Alt dereceye pimlerin sabitlemesi

## 4.PLAK MODELLEME

10. Ağaç açma derecesinin gerekli kontrollerini yaparak öğretmeninize teslim ediniz (Görsel 4.45).



Görsel 4.45: Ağaç açma derecesinin gerekli kontrollerinin yapılması





## KAYNAKÇA

- FİLİZER Ziya, İRKİN Orhan Ziya, Genel Makine Modelciliği 1, Milli Eğitim Basımevi, İstanbul, 1978
- FİLİZER Ziya, İRKİN Orhan Ziya, Genel Makine Modelciliği 2, Milli Eğitim Basımevi, İstanbul, 1979
- EKMEKÇİ Nurettin, Makine Model Meslek Resmi, S.H.Ç.E.K. Basımevi, Ankara, 2001
- ÇELİK M.Nuri, İRKİN Orhan Ziya, UĞUN Turgut, ANLAŞAN İsmet, AKALIN Mustafa, Makina Modelciliği İş ve İşlem Yaprakları Sınıf 1, Milli Eğitim Basımevi, Ankara, 1989
- ÇELİK M.Nuri, İRKİN Orhan Ziya, UĞUN Turgut, ANLAŞAN İsmet, AKALIN Mustafa, Makina Modelciliği İş ve İşlem Yaprakları Sınıf 2, Milli Eğitim Basımevi Ankara, 1989
- FİLİZER, Ziya, Ziya Orhan İRKİN, İsmet ANLAŞAN, Nihat DEMİRCİOĞLU, Makine Modelciliği Bölümü İş ve İşlem Yaprakları Sınıf 3, Milli Eğitim Basımevi, İstanbul, 1979
- KARACA Osman, AYDIN Ayhan, YILDIZELİ Yakup, Modelcilik Ders Notları ve Model Resimleri Çizimleri, Sivas, 2022
- BOYLAS Hasan, YILDIRIM Levent, Modelcilik Ders Notları ve Model Çizimleri, Kayseri, 2022
- Görseller yazarlar tarafından ortak olarak hazırlanmıştır.