

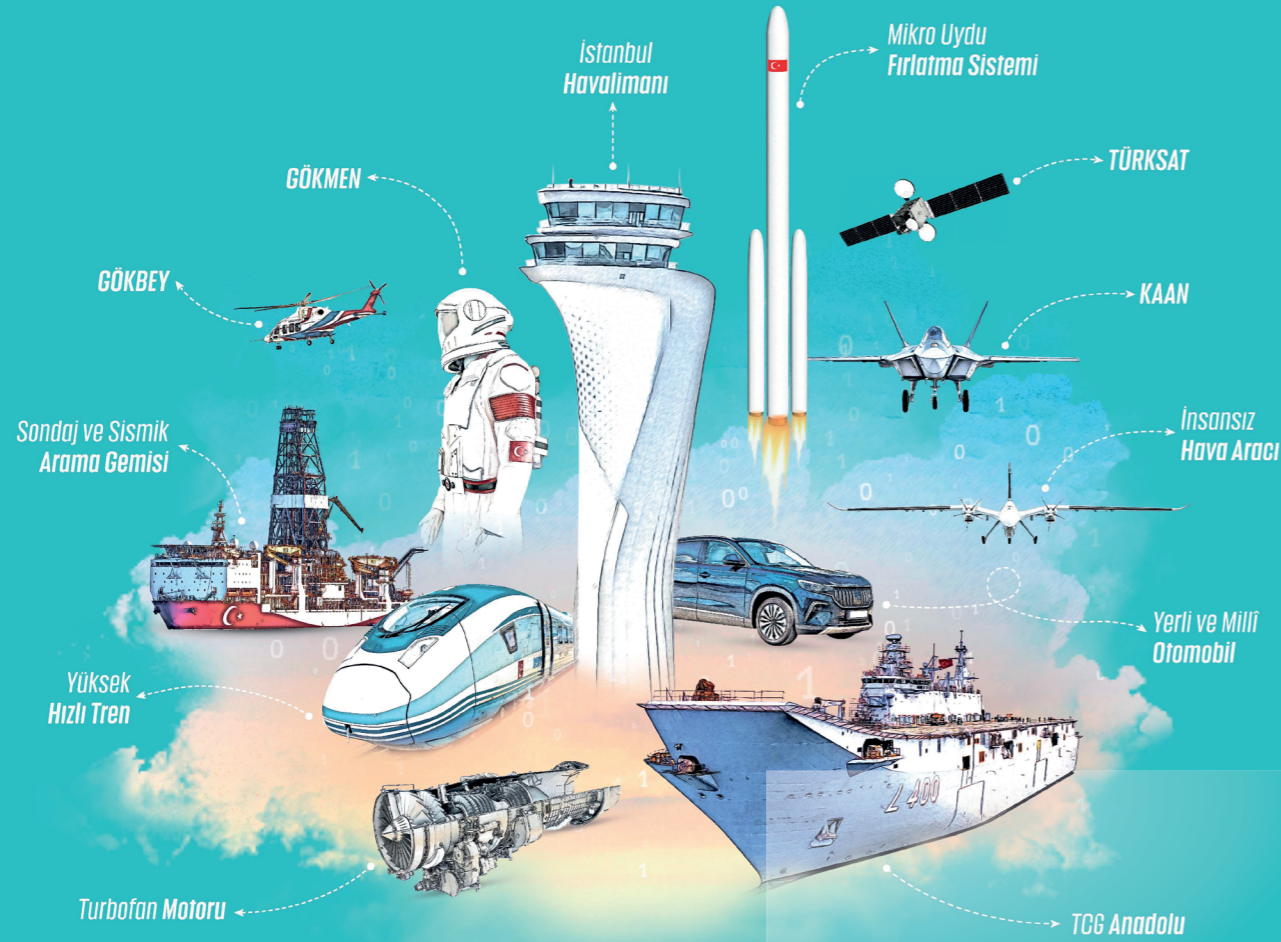
Bu kitaba sığmayan daha neler var!

eba
www.eba.gov.tr



Karekodu okut, bu kitapla
ilgili EBA içeriklerine ulaş!

Teknoloji Yolculuğumuz



**BU DERS KİTABI MİLLÎ EĞİTİM BAKANLIĞINCA
ÜCRETSİZ OLARAK VERİLMİŞTİR.
PARA İLE SATILAMAZ.**

ISBN 978-975-11-6954-9

Bandrol Uygulamasına İlişkin Usul ve Esaslar Hakkında Yönetmeliğin Beşinci Maddesinin
İkinci Fıkrası Çerçevesinde Bandrol Taşınması Zorunlu Değildir.

MESLEKİ VE TEKNİK ANADOLU LİSESİ
KİMYA TEKNOLOJİSİ ALANI

LASTİK SEÇİMİ VE SINIFLANDIRILMASI

11-12 DERS MATERYALİ



MESLEKİ VE TEKNİK ANADOLU LİSESİ
KİMYA TEKNOLOJİSİ ALANI

LASTİK SEÇİMİ VE SINIFLANDIRILMASI

DERS MATERYALİ

11-12. SINIF

YAZAR

HAKAN ÖZDEMİR



MİLLÎ EĞİTİM BAKANLIĞI YAYINLARI : 8630
YARDIMCI VE KAYNAK KİTAPLAR DİZİ..... : 2522

Her hakkı saklıdır ve Millî Eğitim Bakanlığına aittir. Ders Materyalinin
metin, soru ve şekilleri kısmen de olsa hiçbir surette alınıp yayımlanamaz.

Dil Uzmanı

Emir Hüseyin YİĞİT

Program Geliştirme Uzmanı

Ali DOĞAN

Ölçme ve Değerlendirme Uzmanı

Filiz İSNAÇ

Rehberlik Uzmanı

Fatih DÜĞENCİ

Görsel Tasarım Uzmanı

Murat KORLAELÇİ

ISBN 978-975-11-6954-9

Millî Eğitim Bakanlığının 24.12.2020 gün 18433886 sayılı oluru ile Meslekî
ve Teknik Eğitim Genel Müdürlüğünce ders materyali olarak hazırlanmıştır.

BASKI

Ayrıntı Basım Yayım ve Mat. Hiz. Sanayi Ticaret A.Ş.
Saray Mahallesi 126. Cadde No: 20
Kahramankazan/Ankara
Sertifika No: 49599



İSTİKLÂL MARŞI

Korkma, sönmez bu şafaklarda yüzen al sancak;
Sönmeden yurdumun üstünde tüten en son ocak.
O benim milletimin yıldızıdır, parlayacak;
O benimdir, o benim milletimindir ancak.

Çatma, kurban olayım, çehreni ey nazlı hilâl!
Kahraman ırkıma bir gül! Ne bu şiddet, bu celâl?
Sana olmaz dökülen kanlarımız sonra helâl.
Hakkıdır Hakk'a tapan milletimin istiklâl.

Ben ezelden beridir hür yaşadım, hür yaşarım.
Hangi çılgın bana zincir vuracakmış? Şaşarım!
Kükremiş sel gibiyim, bendimi çiğner, aşarım.
Yırtarım dağları, enginlere sığmam, taşarım.

Garbın âfâkını sarmışsa çelik zırhlı duvar,
Benim iman dolu göğsüm gibi serhaddim var.
Ulusun, korkma! Nasıl böyle bir imanı boğar,
Medeniyet dediğin tek dişi kalmış canavar?

Arkadaş, yurduma alçakları uğratma sakın;
Siper et gövdeni, dursun bu hayâsızca akın.
Doğacaktır sana va'dettiği günler Hakk'ın;
Kim bilir, belki yarın, belki yarından da yakın.

Bastığın yerleri toprak diyerek geçme, tanı:
Düşün altındaki binlerce kefensiz yatanı.
Sen şehit oğlusun, incitme, yazıktır, atanı:
Verme, dünyaları alsan da bu cennet vatanı.

Kim bu cennet vatanın uğruna olmaz ki feda?
Şüheda fışkıracak toprağı sıksan, şüheda!
Cânı, cânânı, bütün varımı alsın da Huda,
Etmesin tek vatanımdan beni dünyada cüda.

Ruhumun senden İlahî, şudur ancak emeli:
Değmesin mabedimin göğsüne nâmahrem eli.
Bu ezanlar -ki şehadetleri dinin temeli-
Ebedî yurdumun üstünde benim inlemeli.

O zaman vecd ile bin secde eder -varsa- taşım,
Her cerîhamdan İlahî, boşanıp kanlı yaşım,
Fışkırır ruh-ı mücerret gibi yerden na'sım;
O zaman yükselerek arşa değer belki başım.

Dalgalan sen de şafaklar gibi ey şanlı hilâl!
Olsun artık dökülen kanlarımın hepsi helâl.
Ebediyyen sana yok, ırkıma yok izmihlâl;
Hakkıdır hür yaşamış bayrağımın hürriyyet;
Hakkıdır Hakk'a tapan milletimin istiklâl!

Mehmet Âkif Ersoy

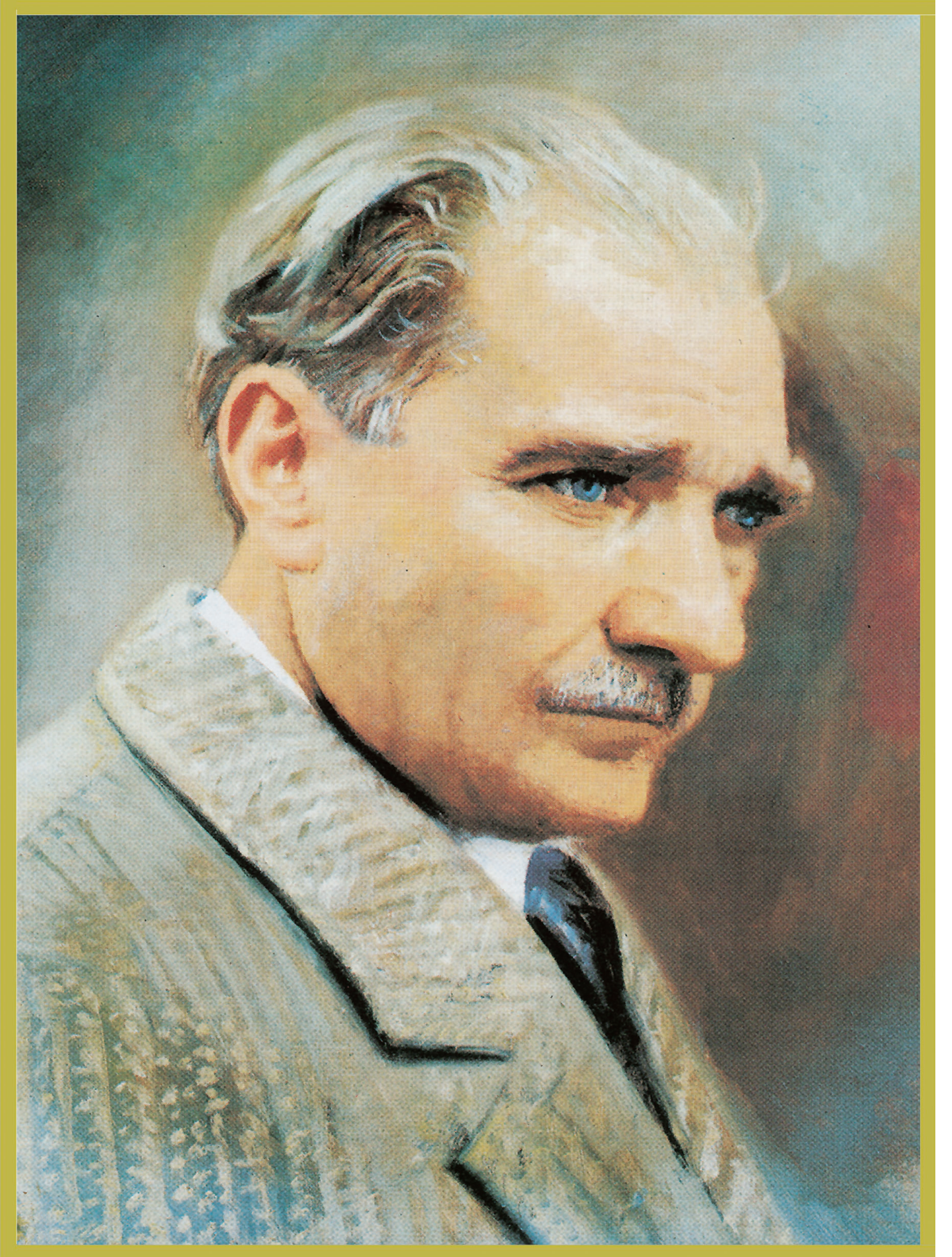
GENÇLİĞE HİTABE

Ey Türk gençliği! Birinci vazifen, Türk istiklâlini, Türk Cumhuriyetini, ilelebet muhafaza ve müdafaa etmektir.

Mevcudiyetinin ve istikbalinin yegâne temeli budur. Bu temel, senin en kıymetli hazinendir. İstikbalde dahi, seni bu hazineden mahrum etmek isteyecek dâhilî ve hâricî bedhahların olacaktır. Bir gün, istiklâl ve cumhuriyeti müdafaa mecburiyetine düşersen, vazifeye atılmak için, içinde bulunacağın vaziyetin imkân ve şeraitini düşünmeyeceksin! Bu imkân ve şerait, çok namüsait bir mahiyette tezahür edebilir. İstiklâl ve cumhuriyetine kastedecek düşmanlar, bütün dünyada emsali görülmemiş bir galibiyetin mümessili olabilirler. Cebren ve hile ile aziz vatanın bütün kaleleri zapt edilmiş, bütün tersanelerine girilmiş, bütün orduları dağıtılmış ve memleketin her köşesi bilfiil işgal edilmiş olabilir. Bütün bu şeraitten daha elîm ve daha vahim olmak üzere, memleketin dâhilinde iktidara sahip olanlar gaflet ve dalâlet ve hattâ hıyanet içinde bulunabilirler. Hattâ bu iktidar sahipleri şahsî menfaatlerini, müstevlîlerin siyasî emelleriyle tevhit edebilirler. Millet, fakr u zaruret içinde harap ve bîtap düşmüş olabilir.

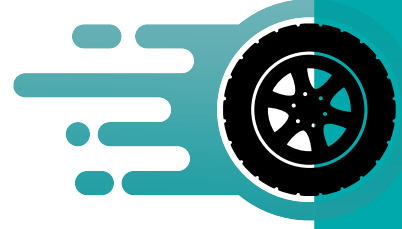
Ey Türk istikbalinin evlâdı! İşte, bu ahval ve şerait içinde dahi vazifen, Türk istiklâl ve cumhuriyetini kurtarmaktır. Muhtaç olduğun kudret, damarlarındaki asil kanda mevcuttur.

Mustafa Kemal Atatürk



MUSTAFA KEMAL ATATÜRK

ARACA UYGUN LASTİK SEÇİMİ



☰ KONULAR

- 1.1. LASTİĞİN YAPISI VE GÖREVLERİ
- 1.2. LASTİĞİN TANIMLANMASINDA KULLANILAN TEMEL ÖLÇÜMLER
- 1.3. LASTİKTEKİ YANAK MARKALARINI OKUMA AÇIKLAMA

☰ Temel Kavramlar

- ☐ Aşınma
- ☐ Hava basıncı
- ☐ Jant
- ☐ Kat muadili
- ☐ Lastik
- ☐ Markalama
- ☐ Radyal yapı
- ☐ Sirt
- ☐ Tutunma
- ☐ Yanak
- ☐ Yük indeksi

☰ Neler Öğreneceksiniz?

- ☐ Lastiğin yapısını ve görevlerini ayırt etme
- ☐ Lastiğin tanımlanmasında kullanılan temel ölçümleri yapma
- ☐ Lastikteki yanak markalamasını okuyup açıklama

☰ Hazırlık Çalışmaları

1. Günlük yaşamınızdan lastik kullanımıyla ilgili ne tür örnekler verebilirsiniz?
2. Lastik günlük hayatta hangi alanlarda kullanılmaktadır? Düşüncelerinizi arkadaşlarınızla paylaşınız.

1
ÖĞRENME BİRİMİ



ARAÇ LASTİKLERİNİN SINIFLANDIRILMASI



☰ KONULAR

2.1. LASTİKLERİ YAPILARINA GÖRE
SINIFLANDIRMA

2.2. LASTİKLERİ DESENLERİNE GÖRE
SINIFLANDIRMA

2.3. LASTİKLERİ HAVA TUTMA ŞEKLİNE GÖRE
SINIFLANDIRMA

☰ Temel Kavramlar

- ☐ *Bijon anahtarı*
- ☐ *Blok lastik*
- ☐ *Dubleks*
- ☐ *İç lastik*
- ☐ *Kampana*
- ☐ *Kolan*
- ☐ *Radyal lastik*
- ☐ *Rotasyon*
- ☐ *Simetrik lastik*
- ☐ *Şambrel*
- ☐ *Topuk kilidi*

☰ Neler Öğreneceksiniz?

- ☐ *Lastikleri yapılarına göre sınıflandırma*
- ☐ *TS Standardına uygun olarak lastikleri desenlerine göre sınıflandırma*
- ☐ *Lastikleri hava tutma şekline göre sınıflandırma*

☰ Hazırlık Çalışmaları

1. *Sizce lastiklerin farklı desenlerde olmasının nedeni nedir?*
2. *Araç lastiklerinin görevleri neler olabilir?*
3. *Lastiğin uzun ömürlü olması niçin önemlidir? Düşüncelerinizi arkadaşlarınızla paylaşınız.*

2. ÖĞRENME BİRİMİ

DERS MATERYALİNİN TANITIMI

Öğrenme biriminin adının yer aldığı bölümdür. Her öğrenme birimi için farklı renkler kullanılmıştır.

ARACA UYGUN LASTİK SEÇİMİ



Öğrenme birimi içeriğindeki bölüm başlıkları bulunmaktadır.

KONULAR

- 1.1. LASTİĞİN YAPISI VE GÖREVLERİ
- 1.2. LASTİĞİN TANIMLANMASINDA KULLANILAN TEMEL ÖLÇÜMLER
- 1.3. LASTİKTEKİ YANAK MARKALARINI OKUMA AÇIKLAMA

Temel Kavramlar

- Aşınma
- Hava basıncı
- Jant
- Kat muadilli
- Lastik
- Markalama
- Radyal yapı
- Sirt
- Tuturma
- Yanak
- Yük indeksi

Neler Öğreneceksiniz?

- Lastiğin yapısını ve görevlerini ayırt etme
- Lastiğin tanımlanmasında kullanılan temel ölçümleri yapma
- Lastikteki yanak markalamasını okuyup açıklama

Hazırlık Çalışmaları

1. Günlük yaşamınızdan lastik kullanımıyla ilgili ne tür örnekler verebilirsiniz?
2. Lastiksiz bir hayatta ne tür sorunlarla karşılaşırız? Düşüncelerinizi arkadaşlarınızla paylaşınız.

1. ÖĞRENME BİRİMİ

Öğrenme biriminin numarası verilmiştir. Her öğrenme biriminin konu içeriğini simgeleyen görseller kullanılmıştır. Tanıtım iki sayfadan oluşmaktadır.

Öğrenme birimindeki kritik kazanımlara dikkat çekmek amacıyla "HAZIRLIK ÇALIŞMALARI" kısmı bulunmaktadır.

Bölümdeki konu başlığını ve numarasını gösterir. Numaralandırma; bölüm, konu ve alt konu başlıkları şeklinde yapılmıştır. Materyale ait tüm konu başlıkları mavi alt başlıklar ile kırmızı renkte verilmiştir.

ARACA UYGUN LASTİK SEÇİMİ

1.1. LASTİĞİN YAPISI VE GÖREVLERİ

Bu bölümde iş sağlığı ve güvenliği tedbirlerini alarak ECE-R ve ISO standartlarındaki talimatlarla uygun şekilde araç lastiklerinin ana kısımlarının ne olduğu, ana kısımların görevleri, lastiklerdeki yapısal farklılıklar ele alınacak, lastikler yapılarına göre sınıflandırılacak ve konuyla ilgili uygulama faaliyetleri gerçekleştirilecektir.

1.1.1. Lastiğin Ana Kısımları ve Görevleri

Lastik, günlük hayatta çok değere sahip bir unsur olarak görülmesine rağmen modern hayatın en önemli parçalarıdır. Araçların büyük çoğunluğu lastikler üzerinde durmakta ya da hareketli lastikler üzerinde yapılmaktadır. Dünyada lastik çeşitliliği ve kalitesi her geçen gün artmaktadır. Üretim yapan firmalar, AR-GE çalışmalarıyla araçlarda kullanılan lastikleri araca en uygun hale getirmeye çalışmaktadır. Araç lastiği kullanıcılara ise araçlarına hangi tür lastiği tercih etmeleri gerektiğini satıcılardan öğrenmekte, satıcıların verdiği bilgiler doğrultusunda hareket etmektedirler. Bu açıdan lastik işiyle uğraşan kişilerin bu konuda bilgili olması ve lastik kullanıcılarına doğru bilgileri vermesi gerekmektedir.

Lastik, içinde basınçlı hava tutabilecek esneklikte (flekli) tasarlanmış, jantla monte edilerek araçın zemin ile temasını sağlayan, dışardan bası görünmesine rağmen karmaşık bir malzemedir. Lastik, içinde kauçuk, kord bez, çelik teller ve birçok kimyasal bulunduran kompozite yapıda, yüksek teknoloji ile üretilen, araçın en önemli parçalarından biridir. Genellikle içinde taşıdığı basınçlı hava ile yere sürtünerek motorlu ya da motorsuz araçların ilk hareketini sağlar, aracı hızlandırır ve aracın durmasını sağlar.

Lastik teknolojisinde, hava tutan (pnömomatik) lastiğin icadından bu yana büyük gelişmeler meydana gelmiştir. İlk otomobil lastiği 1898 yılında üretilmiştir. 1910'da kord bezli kullanılan lastik geliştirilmiş, 1937'de çelik kordlu lastik, 1945'de çelik radyal lastik, 1947'de iş lastiksiz lastik icat edilmiştir. Lastik ile ilgili araştırmalar devam ederken 1972'de süspansiyon sistemini olmayan lastik-jant sistemi geliştirilmiş, 1979'da yakıtın önemli kavranması ve yakıt tüketimini azaltan lastikler geliştirilmeye başlanmıştır (Görsel 1.1).



Görsel 1.1: Lastiklerin gelişimi

1980'den sonra üretici firmaların çoğalması rekabeti hızlandırmış ve lastik kullanan firmaların istekleri lastiğin kalitesinin artmasını sağlamıştır. 1980'li yıllardan itibaren lastik kalitesinin artmasına yönelik çalışma ve gelişmeler şu şekilde özetlenebilir:

- Lastik sürtünmesinin düşürülmesine bağlı olarak yakıt tüketimi ve egzoz gazlarının azaltılması

Laboratuvar Çalışması ve çalışmanın numarasına yer verilmiştir.

1.1. UYGULAMA

1.1. LASTİĞİN ANA KISIMLARI VE GÖREVLERİ

Görev
Sizden aşağıdaki işlem basamaklarını dikkate alarak lastiğin ana kısımlarını ve görevlerini tanımanız beklenmektedir.

Araç Gereç
2 adet farklı araç lastiği

İşlem Basamakları

1. Laboratuvar güvenlik önlemlerini alınız.
2. Araç lastiklerini laboratuvarında uygun yere koyunuz.
3. 1. lastikteki ana kısımları gösteriniz.
4. 2. lastikteki ana kısımları gösteriniz.
5. Lastiklerdeki farklılıkları karşılaştırınız.
6. Lastiklerin ana kısımlarını gösteren ayrıntılı çizimler yapınız.
7. Çalışma ortamını toparlayınız.
8. Raporunuzu hazırlayınız.

Değerlendirme: Lastiğin ana kısımları ve görevleri uygulamasında değerlendirme yapmak için 1.1. Lastiğin Ana Kısımları ve Görevleri Uygulaması Derecelendirme Ölçeği kullanılacaktır. Çalışmanızı planlanan ölçekte yer alan ölçütleri dikkate alınız.

1.1. "LASTİĞİN ANA KISIMLARI VE GÖREVLERİ" UYGULAMASI DERECELENDİRME ÖLÇEĞİ

ÖLÇÜTLER	1	2	3	4	5
	Yetersiz	Gelgirmeli	Orta	İyi	Çok İyi
1. Laboratuvarda güvenlik kurallarına uydu.					
2. 1. lastiğe ana kısımları ayrıntılı çizdi.					
3. 2. lastiğe ana kısımları ayrıntılı çizdi.					
4. Lastiklerdeki farklılıkları karşılaştırdı.					
5. Raporu hazırladı.					

ÖLÇEK PUANI
ÖLÇEK PUANINI 100 LÜK SİSTEME DÖNÜŞTÜRME İŞLEMİ Tablodan alınabilecek en yüksek puan, her bir ölçüt için 5 puandır. Tabloda toplam 5 ölçüt vardır. Dolayısıyla tablodaki ölçütlerden alınabilecek en yüksek puan 5x5=25'tir.
Doğruların Puanı: Ölçek puanı X 100 alınabilecek en yüksek puandır.
Bu ölçekten 100 üzerinden ve üzeri puan almanız beşinci bir performans sergilediğinizi anlamına gelir. Ölçütlerdeki en azından tamamlayınız.

18

İş güvenliği tedbirleri doğrultusunda yapılacak olan Laboratuvar Çalışmasında uyulması gereken kuralların piktogramına yer verilmiştir.

Tüm Laboratuvar Çalışmaları; Çalışmanın Amacı, Malzemeler ve Çalışmanın Yapılışı alt başlıkları ile verilmiştir.

"Laboratuvar Çalışmalarının" sonunda her bir çalışanın performans ölçütlerini gösteren "Derecelendirme Ölçeği" yer almaktadır.

SIRA SİZDE

Kesit yüksekliği 205 mm ve kesit genişliği 256,25 mm olan bir lastiğin kesit oranı yüzde kaçtır?

Konunun pekiştirilmesi için hazırlanmıştır.

ÖLÇME VE DEĞERLENDİRME

A) Aşağıdaki cümlelerin boşluklarına, cümleler doğru ise "D", yanlış ise "Y" yazınız.

1. (...) Lastiğin iç tarafına yerleştirilen ve arabanın hareket etmesi ile ilgili parçaya sırt denir.
2. (...) Lastik, ham kauçuk için işlemeyle elde edilen esnek maddedir.
3. (...) Jant, bir arabada lastiğin iç kısmında bulunan ve metalden üretilen çember şeklindeki parçadır.
4. (...) Genel ifadeyle kat maddesi lastikteki yük miktarını gösterir.
5. (...) Tüm markalama ve ebat yazılan lastiğin sırt kısmında bulunur.
6. (...) Lastikte yanak yüksekliği ticari araçlarda daha azdır.
7. (...) E1, E2 gibi semboller, test edilen laboratuvarın numarasını gösterir.
8. (...) Yük taşıma kapasitesi, hız sembolü ile belirtilen hızda lastik başına izin verilen ağırlığı gösterir.
9. (...) DOT açılımında 4521 sayısındaki 45 üretim yılını gösterir.
10. (...) Lastik yanaklarında bulunan H, W gibi semboller hız indeksini gösterir.

B) Aşağıdaki cümlelerde yer alan boşlukları uygun ifadelerle doldurunuz.

11. Lastiğin sırt ve gövdesi arasında gövdenin üst kısmında bulunan, lastiği çevresel olarak sararak yapıyı kuvvetlendiren çelik, naylon vb. maddelerden oluşan lastik bileşimine denir.
12. Lastiğin sırtından yanak kısmına geçiş yapıldığı kalın kauçuktan yapılmış üst yanak bölgesine bölgesi denir.
13. Jantın takılması ve hava ile şişirilmesi lastiğin dıştan dışa yanaktan arasındaki mesafeye denir.
14. Lastiğin yapısına ve çalışma şartlarına göre soğuk lastiğe uygulaması gereken hava basıncı denir.
15. Lastiği çevresel olarak sararak yapıyı kuvvetlendiren çelik, naylon gibi maddelerden oluşan lastik bileşimine denir.
16. Lastiğin hava geçirgenliğini önlemek amacıyla kullanılır.
17. Lastiğin janta iyice oturmasını ve sıkıca bağlanmasını kısmı sağlar.

25

Her öğrenme biriminin sonunda Ölçme ve Değerlendirme bölümü yer almaktadır. Bu alanda A kısmında doğru-yanlış, B kısmında boşluk doldurma ve C kısmında çoktan seçmeli sorular yer almaktadır.

*Bu ders materyalinde ölçü birimlerinin uluslararası kısaltmaları kullanılmıştır.

ARACA UYGUN LASTİK SEÇİMİ



1. ÖĞRENME BİRİMİ

☰ KONULAR

- 1.1. LASTİĞİN YAPISI VE GÖREVLERİ
- 1.2. LASTİĞİN TANIMLANMASINDA KULLANILAN TEMEL ÖLÇÜMLER
- 1.3. LASTİKTEKİ YANAK MARKALARINI OKUMA AÇIKLAMA

☰ Temel Kavramlar

- ☐ Aşınma
- ☐ Hava basıncı
- ☐ Jant
- ☐ Kat muadili
- ☐ Lastik
- ☐ Markalama
- ☐ Radyal yapı
- ☐ Sirt
- ☐ Tutunma
- ☐ Yanak
- ☐ Yük indeksi

☰ Neler Öğreneceksiniz?

- ☐ Lastiğin yapısını ve görevlerini ayırt etme
- ☐ Lastiğin tanımlanmasında kullanılan temel ölçümleri yapma
- ☐ Lastikteki yanak markalamasını okuyup açıklama

☰ Hazırlık Çalışmaları

1. Günlük yaşamınızdan lastik kullanımıyla ilgili ne tür örnekler verebilirsiniz?
2. Lastik günlük hayatta hangi alanlarda kullanılmaktadır? Düşüncelerinizi arkadaşlarınızla paylaşınız.

1.1. LASTİĞİN YAPISI VE GÖREVLERİ

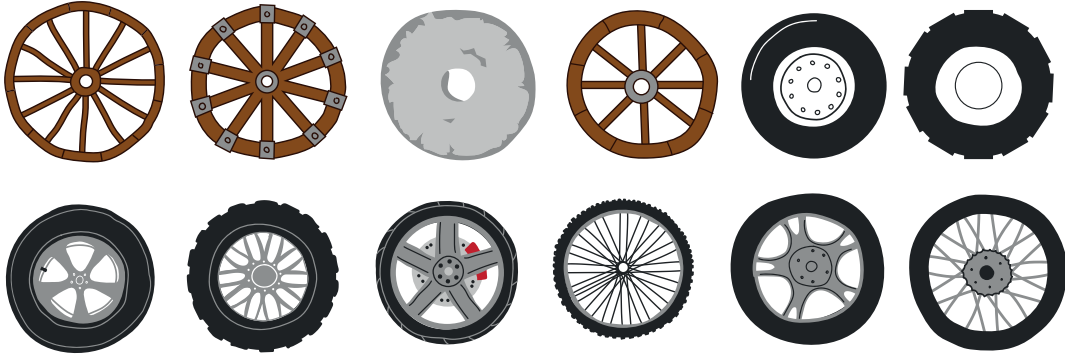
Bu konuda iş sağlığı ve güvenliği tedbirlerini alarak ECE-R ve ISO standartlarındaki talimatlara uygun şekilde araç lastiklerinin ana kısımlarının ne olduğu, ana kısımlarının görevleri, lastiklerdeki yapısal farklılıklar ele alınacak, lastikler yapılarına göre sınıflandırılacak ve konuyla ilgili uygulama faaliyetleri gerçekleştirilecektir.

1.1.1. Lastiğin Ana Kısımları ve Görevleri

Lastik, günlük hayatta çok dikkate değer bir unsur olarak görülmesine de modern hayatın en önemli parçasıdır. Araçların birçoğu lastikler üzerinde durmakta ya da hareketini lastikler üzerinde yapmaktadır. Dünyada lastik çeşitliliği ve kalitesi her geçen gün artmaktadır. Üretim yapan firmalar, AR-GE çalışmalarıyla araçlarda kullanılan lastikleri araca en uygun hâle getirmeye çalışmaktadır. Araç lastiği kullanıcıları ise araçlarına hangi tür lastiği tercih etmeleri gerektiğini satıcılardan öğrenmekte, satıcıların verdiği bilgiler doğrultusunda hareket etmektedirler. Bu açıdan lastik işiyle uğraşan kişilerin bu konuda bilgili olması ve lastik kullanıcılarına doğru bilgileri vermesi gerekmektedir.

Lastik; içinde basınçlı hava tutabilecek esneklikte (fleksibil) tasarlanmış, janta monte edilerek aracın zemin ile temasını sağlayan, dışarıdan basit görünmesine rağmen karmaşık bir malzemedir. Lastik; içinde kauçuk, kord bezi, çelik teller ve birçok kimyasal bulunduran kompoze yapıda, yüksek teknoloji ile üretilen, aracın en önemli parçalarından biridir. Genellikle içinde taşıdığı basınçlı hava ile yere sürtünerek motorlu ya da motorsuz aracının ilk hareketini başlatır, aracı hızlandırır ve aracın durmasını sağlar.

Lastik teknolojisinde, hava tutan (pnömatik) lastiğin icadından bu yana büyük gelişmeler meydana gelmiştir. İlk otomobil lastiği 1898 yılında üretilmiştir. 1910'da kord bezi kullanılan lastik geliştirilmiş; 1937'de çelik kordlu lastik, 1946'da çelik radyal lastik, 1947'de iç lastiksiz lastik icat edilmiştir. Lastik ile ilgili araştırmalar devam ederken 1973'te stepne gereksinimi olmayan lastik-jant sistemi geliştirilmiş, 1979'da yakıtın önemi kavranmış ve yakıt tüketimini azaltan lastikler geliştirilmeye başlanmıştır (Görsel 1.1).

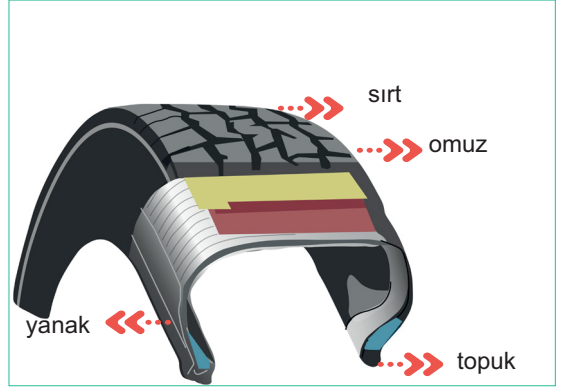


Görsel 1.1: Lastik geliştirme çalışmaları

1980'den sonra üretici firmaların çoğalması rekabeti hızlandırmış ve lastik kullanan firmaların istekleri lastiğin kalitesinin artmasını sağlamıştır. 1980'li yıllardan itibaren lastik kalitesinin artırılmasına yönelik çalışma ve gelişmeler şu şekilde özetlenebilir:

- Lastik sürtünmesinin düşürülmesine bağlı olarak yakıt tüketimi ve egzoz gazlarının azaltılması

- Hava koşullarına göre (kuru, ıslak ve karlı zeminlerde) çekiş ve direksiyon hâkimiyetinin artırılması
- Lastik ağırlığının ve dışarı verdiği sesin azaltılması
- Kullanılmış lastiklerin geri kazanımı
- Araçlar için lastik basıncı takip uyarı ve kontrol sistemlerinin geliştirilmesi
- Lastik ömrünün ve kapasitesinin artırılması
- Lastikte biyolojik olarak yok olabilen malzemelerin kullanımı



Görsel 1.2: Lastiğin ana kısımları

Lastik başlıca dört ana kısımdan oluşur. Bunlar sırt, yanak, omuz ve topuk kısımlarıdır (Görsel 1.2).

1.1.1.1. Sırt

Radyal lastiklerde sırt ile gövde arasında gövdenin üst kısmında bulunan, lastiği çevresel olarak sararak yapıyı kuvvetlendiren çelik, naylon vb. maddelerden oluşan lastik bileşenine **kuşak** denir. Lastiğin dış yüzeyi kauçuktan üretilir. Lastiğin yani kauçuğun zemine temas ettiği kısma **sırt** denir. Sırt, iki veya tek katmanlı olup farklı kauçuk karışımlarından meydana gelir. Sırt; yola tutunmayı, çekişi, su atmaya, soğumaya sağlayan kanal ve bloklardan oluşur. Üretim sırasında kuşakların üzerine yerleştirilir. Sırttaki kuşağın görevi; lastiğin sırt bölgesinde denge sağlamak, düzensiz aşınmayı engellemek, sürüş ve çekişe katkıda bulunmaktır (Görsel 1.3). Lastiğin sırt deseni, sırt karışımının şekillenmesi için kalıpta pişirilerek elde edilir. Lastiğin sırt desenleri lastik seçimi için önemlidir.

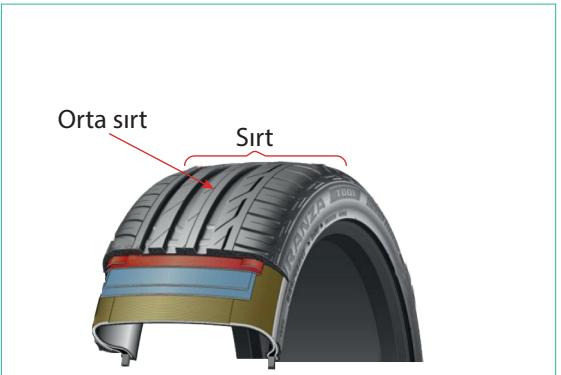


Görsel 1.3: Lastikte sırt, gövde ve kuşaklar

Lastik sırtının ortasındaki kısma **orta sırt** adı verilir (Görsel 1.4). Sırttaki kuşağın üstünde bulunur. Orta sırtın görevi; lastiğin sırt bölgesinde denge sağlamak, düzensiz aşınmayı engellemek, sürüş ve çekişe katkıda bulunmaktır. Sırtın orta kısmı dış kısımlardan daha çok aşınıyorsa lastikler fazla şişirilmiş olabilir. Bu durum, lastiğin patlama olasılığını artırır. Lastik, basınçölçerlerle tavsiye edilen basınç düzeyine indirilmelidir.

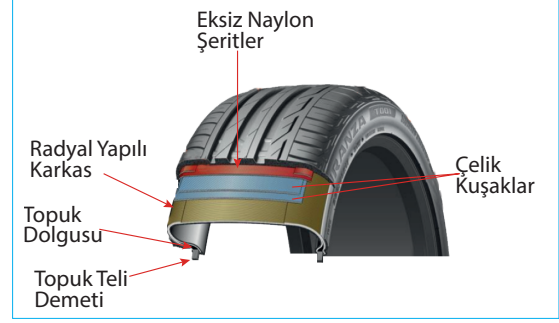
↳ **Eksiz naylon şerit:** Araç hareket hâlindeyken kullanıcıya düzgün sürüş, lastiğe mukavemet sağlar. Lastik sırtının altındaki bölgedir.

↳ **Darbe katı:** Çelik kuşaklar üzerinde spiral şeklinde eksiz naylon darbe katı vardır. Yüksek hızlarda hareket eden araçlarda dengeli sürüş sağlarken lastiğin kuşağı, lastiğin dış etkilere karşı korunmasını sağlar.



Görsel 1.4: Lastikte sırt ve orta sırt

➔ **Karkas (Gövde):** Lastiğin içindeki havayı lastik içinde tutan, yükü taşıyan ve sarsıntıları karşılayan kısımdır. Radyal lastiklerde kuşak, çapraz lastiklerde ise sırt veya darbe katının altında yer alır. Topuk tellerinin etrafında dönerek yanak bölgesinde biter. Lastiğin hava geçirgenliğini önlemek amacıyla astar kullanılır, kauçuk karışımından yapılır (Görsel 1.5).



Görsel 1.5: Lastik yapısında bazı kısımlar

1.1.1.2. Yanak

Lastik hakkında birçok bilimsel çalışma yapılmıştır. Lastik üretiminde lastiğin genişliği ile en ve boy oranlarının belirli ölçülerde olması gerekir. Lastiğin yanak kısmı denildiğinde sırt ve topuk bölgeleri arasında kalan, lastiğin zemine değmeyen kısmı anlaşılır. Lastiğin yanak kısmında, dirençli ve hava etkilerine karşı dayanıklı maddeler kullanılır. Yanak, gövdeyi yandan gelecek sürtünmelere karşı korur ve lastiğe esneklik sağlar. Lastiklerin yanak kısımlarında birçok sayı bulunur. Yanak kısmında 55, 60, 65, 70, 75 gibi sayılar yazılıdır. Bunlar lastiğin en-boy oranını yani yanak yüksekliğinin genişliğe oranını belirtir (Görsel 1.6).

Görsel 1.6'daki 55 sayısı; lastik yüksekliğinin, lastik genişliğinin yüzde 55'i kadar olduğunu göstermektedir. Bu değer yanak yüksekliği olarak da ifade edilmektedir. Lastiklerdeki tüm markalama ve ebat yazıları yanak üzerindedir (Görsel 1.7).

1.1.1.3. Omuz

Lastikte **omuz**, sırt ile yanak arasındaki kalın ve geniş bölgedir. Lastiğin sırtından yanak kısmına geçiş yaptığı, kalın kauçuktan yapılmış üst yanak bölgesidir (Görsel 1.8).



Görsel 1.6: Lastikte yanak gösterimi



Görsel 1.7: Lastik yanağındaki rakam, harf ve semboller



Görsel 1.8: Lastikte omuz

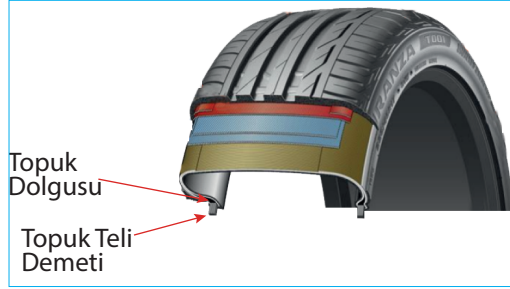
1.1.1.4. Topuk

Lastiğin janta temas eden bölgesinde bulunan lastik bileşenlerinin tamamına **topuk** denir. Lastiğin iç tarafına yerleştirilen ve arabanın hareket etmesi ile doğrudan ilişkisi olan parçaya ise **jant** adı verilir (Görsel 1.9).

Yan yana gelmiş ve kauçuk karışımı ile birbirine bağlanmış topuk teli demeti ve topuk dolgusu başlıca topuk bileşenleridir (Görsel 1.10). Topuk, lastiğin janta iyi oturmasını ve sıkıca bağlanmasını sağlar.



Görsel 1.9: Otomobil jantı

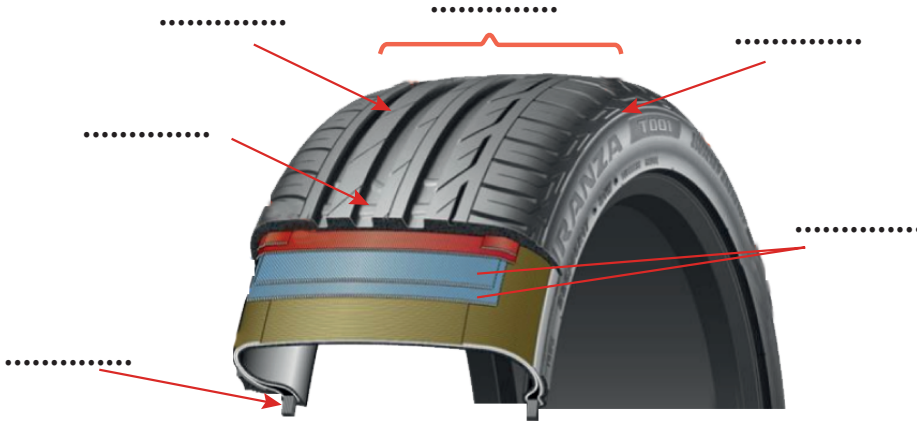


Görsel 1.10: Lastikte topuk dolgusu ve topuk teli demeti



SIRA SİZDE

Aşağıdaki görselde lastiğin bölümlerini oklarla gösterilen boşluklara yazınız. Yazdığınız bilgilerin doğruluğunu kontrol ediniz.





1.1. UYGULAMA



LASTİĞİN ANA KISIMLARI VE GÖREVLERİ

Görev

Sizden aşağıdaki işlem basamaklarını dikkate alarak lastiğin ana kısımlarını ve görevlerini tanımanız beklenmektedir.

Araç Gereç

- 2 adet farklı araç lastiği

İşlem Basamakları

1. Laboratuvar güvenlik önlemlerini alınız.
2. Araç lastiklerini laboratuvar da uygun yere koyunuz.
3. 1. lastikteki ana kısımları gösteriniz.
4. 2. lastikteki ana kısımları gösteriniz.
5. Lastiklerdeki farklılıkları karşılaştırınız.
6. Lastiklerin ana kısımlarını gösteren ayrıntılı çizimler yapınız.
7. Çalışma ortamını toparlayınız.
8. Raporunuzu hazırlayınız.

Değerlendirme: Lastiğin ana kısımları ve görevleri uygulamasında değerlendirme yapmak için 1.1. Lastiğin Ana Kısımları ve Görevleri Uygulaması Derecelendirme Ölçeği kullanılacaktır. Çalışmanızı planlarken ölçekte yer alan ölçütleri dikkate alınız.

1.1. “LASTİĞİN ANA KISIMLARI VE GÖREVLERİ” UYGULAMASI DERCELENDİRME ÖLÇEĞİ

	ÖLÇÜTLER	1 Yetersiz	2 Geliştirilmeli	3 Orta	4 iyi	5 Çok İyi
1	Laboratuvar da güvenlik kurallarına uydu.					
2	1. lastikte ana kısımları ayrıntılı çizdi.					
3	2. lastikte ana kısımları ayrıntılı çizdi.					
4	Lastiklerdeki farklılıkları karşılaştırdı.					
5	Raporu hazırladı.					
ÖLÇEK PUANI						

ÖLÇEK PUANINI 100'LÜK SİSTEME DÖNÜŞTÜRME İŞLEMİ Tablodan alınabilecek en yüksek puan, her bir ölçüt için 5 puandır. Tabloda toplam 5 ölçüt vardır. Dolayısıyla tablodaki ölçütlerden alınabilecek en yüksek puan $5 \times 5 = 25$ 'tir.

Dönüştürülmüş Puan: Ölçek puanı $\times 100$ /alınabilecek en yüksek puandır.

Bu ölçekten 100 üzerinden ve üzeri puan almanız başarılı bir performans sergilediğiniz anlamına gelmektedir. Ölçütlerdeki eksiklerinizi tamamlayınız.

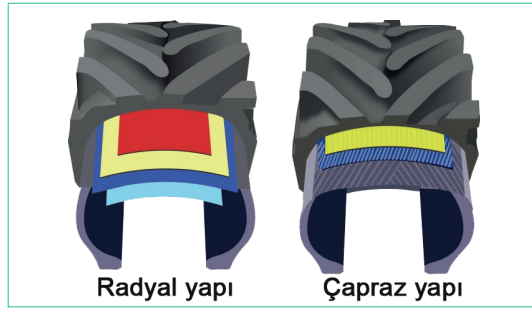
1.1.2. Lastiklerde Yapısal Sınıflandırma ve Farkları

Lastik; içi hava ile doldurulmuş, herhangi bir zemin üzerinde daha az bir sürtünme ile hareket ettirmek için tasarlanmış, dönen bir parçadır. Lastiğin ana maddesi kauçuktur. Lastik, ham kauçuğun işlenmesiyle elde edilen esnek bir maddedir. Lastik yapımında tabii veya suni kauçuk, kükürt, karbon karası, silika ve farklı kimyasal katkı maddeleri kullanılmaktadır.

Araçların zemin ile temasında önemli olan husus, lastiklerin düzgün bir yol tutuşu sağlamasıdır. Lastik içerisinde bulunan basınçlı hava, aracın üzerindeki yüklerle beraber güvenli bir şekilde hareket etmesi için önemlidir. Lastiğin en önemli yapısal elemanı gövdesidir. Lastik gövdesi, düşük esneklikte kaplanmış olan ve yüksek esneklik içeren iplik kuşaklardan oluşmaktadır. Değişik tasarım parametreleri arasında önemli rolü olan özelliklerden biri de ipliklerin yönüdür. Bunlar radyal yapı ve çapraz yapı olarak sınıflandırılır.

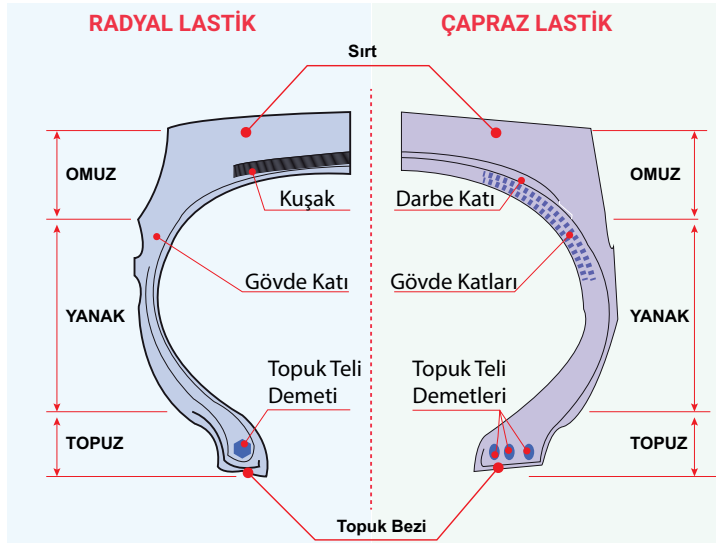
Radyal yapı: Gövde katları, topuktan topuğa aynı radyal düzlem içinde uzanır. Gövde katındaki kordlar, yanak bölgesinde dönüş eksenine doğru bakar; sırt bölgesinde ise sırtın ortasından geçen hayali Ekvator çizgisine dik olacak şekilde konumlandırılır. Topuk teli demeti ile gövde katı kordları arasındaki açı da 90 derecedir.

Çapraz yapı: Her gövde katı, sırt merkez çizgisi ile açılı fakat zıt (her bir gövde katı diğerine çapraz) yönlerde üst üste yerleştirilmiştir. Katların uçları, topuk telleri demetinin etrafında dönerek yukarı ve aşağı doğru kıvrılır. Bu yapı **topuk kilidi** olarak adlandırılır. Her bir katın içindeki kordun uçları ise topuk telleri etrafında 30-40 derece açı yapar (Görsel 1.11).



Görsel 1.11: Radyal ve çapraz yapı

Çapraz yapı ile radyal yapı arasındaki yapısal farklar üretim aşamasında başlar. Görsel 1.11'de genel anlamda üretilen çapraz yapı ve radyal yapının yapısal farklarını gösteren bir örnek verilmiştir. Görsel incelendiğinde lastiğin ana kısımlarının isim olarak aynı olmasına rağmen yapısal olarak farkların çok fazla olduğu görülür. Görselde karşılaştırmalı olarak omuz, yanak, gövde katı ve topuk bezi kısımları gösterilmektedir (Görsel 1.12). Lastikte radyal yapı ve çapraz yapı önemli kavramlardır.



Görsel 1.12: Çapraz ve radyal katlı lastiklerde yapısal farklar

Lastik, lastiğin kullanılacağı yere göre yapısal farklılıkları göz önünde bulundurularak üretilir ve satışa sunulur. Lastik, yapısal olarak lastik sırtı-kuşak yapısı ve karkas (yapı iskeleti) olmak üzere iki temel gruba ayrılır. Tüm araçlar için lastikten beklenen çeşitli görevler vardır. Bu görevler şu şekilde sıralanabilir:

- a) Lastik, araç yükünü kaldırmalı; üzerindeki yükü gerekli basınçlı havayı muhafaza ederek desteklemeli ve taşınmalıdır. Lastiğin bu görevini yerine getirebilmesi için uygun basınçtaki hava ile şişirilmesi çok önemlidir.
- b) Lastik, sürücü kontrolü ile aracın yönünü değiştirmeli, korumalı ve bazı manevralarda gerekli sürtünme kuvvetlerini oluşturarak kaymayı engellemelidir.
- c) Zemin yüzeyinin etkisiyle oluşan sarsıntıları azaltma görevini üstlenen araç lastikleri, bu sayede sürüş konforunu sağlar. Lastik, bu görevini yerine getirirken aracın amortisör sistemine de yardımcı olur.
- ç) Aracın hareketini ve durmasını sağlayan motor ve sürücü kuvvetlerini zemine iletir.

Bu özellikleri sağlayacak tek bir model lastikten bahsedilemez. Günümüzde farklı amaçlarla kullanılan birçok araç vardır. Bu araçların lastikleri kullanım alanları, iklim koşulları vb. faktörlere göre farklılık gösterir. Otomobil lastiği denince bir tür lastik akla gelmez, ayrıca birçok otomobil markasının ağırlığı, motor gücü ve hızı farklıdır. İklim koşullarına göre aynı arabanın farklı lastik kullanması gerekir. Lastik, aracın yapısına uygun olmalıdır. Lastik sırtı, ebadı, yük indeksi, hız sembolü gibi birçok yapısal özellik aracın yapısına uygun olmalıdır.

Özellikle lastik ebadının, yükünün, indeksinin ve hız sembolünün, araç üreticisinin belirttiği özelliklere uygun olması gerekir. Bu, birçok ülkede araç ve lastiğin uygunluğu için yasal olarak şarttır. Araç için önerilmeyen ebatlara ve diğer yapısal özelliklere sahip olan lastiklerin kullanılması tehlikeli ve yasaktır.

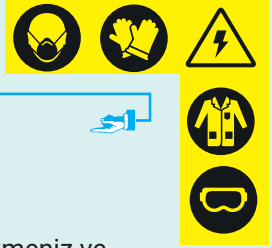
Lastiğin ana kısımları üretim aşamasında aracın modeline ve kullanılacağı yere göre farklı yapılarla üretilir. Örneğin sırt deseni, belirli sürüş koşullarında aracın kavrama gücüne ve yol tutuşuna göre araçlar için farklı tasarlanır. Lastikte yanığın birçok işlevi vardır. Yanak, lastikte yükü taşıyan kısımdır. Ticari araçlarda yanak kalınlığı daha fazladır. Ticari olmayan araç lastiği ticari araca takılırsa yüklemeye lastiğin şekli değişir, bu ise çok tehlikelidir (Görsel 1.13).



Görsel 1.13: Araca uygun olmayan lastik seçimi



1.2. UYGULAMA



LASTİKTE YAPISAL FARKLAR

Görev

Sizden aşağıdaki işlem basamaklarını dikkate alarak farklı lastik yapılarını çizmeniz ve yapısal olarak sınıflandırmanız beklenmektedir.

Araç Gereç

- Radyal ve çapraz lastik kesitleri

İşlem Basamakları

1. Laboratuvar güvenlik önlemlerini alınız.
2. Radyal ve çapraz lastik kesitlerini laboratuvarında uygun yere koyunuz.
3. Radyal ve çapraz yapı içeren lastiklerin şemalarını çiziniz.
4. Radyal yapı içeren lastik kesitinin yapılarını gösteriniz.
5. Çapraz yapı içeren lastik kesitinin yapılarını gösteriniz.
6. Radyal ve çapraz yapıdaki lastiklerin yapısal farklarını belirtiniz.
7. Çalışma ortamını toparlayınız.
8. Raporunuzu hazırlayınız.

- 📁 **Değerlendirme:** Lastikte yapısal farklar uygulamasında değerlendirme yapmak için 1.2. Lastikte Yapısal Farklar Uygulaması Derecelendirme Ölçeği kullanılacaktır. Çalışmanızı planlarken ölçekte yer alan ölçütleri dikkate alınız.

1. 2. "LASTİKTE YAPISAL FARKLAR" UYGULAMASI DERECELENDİRME ÖLÇEĞİ

	ÖLÇÜTLER	1 Yetersiz	2 Geliştirilmeli	3 Orta	4 iyi	5 Çok İyi
1	İş sağlığı ve güvenliği kurallarına uydu.					
2	Laboratuvarında güvenlik kurallarına uydu.					
3	Radyal yapı içeren lastik şemasını çizdi.					
4	Çapraz yapı içeren lastiklerin şemasını çizdi.					
5	Radyal yapı içeren lastiğin yapısını gösterdi.					
6	Çapraz yapı içeren lastiğin yapısını gösterdi.					
7	Radyal yapı içeren lastiğin farkını gösterdi.					
8	Çapraz yapı içeren lastiğin farkını gösterdi.					
9	Çalışma ortamını toparladı.					
10	Raporu hazırladı.					
ÖLÇEK PUANI						

ÖLÇEK PUANINI 100'LÜK SİSTEME DÖNÜŞTÜRME İŞLEMİ: Tablodan alınabilecek en yüksek puan, her bir ölçüt için 5 puandır. Tabloda toplam 10 ölçüt vardır. Dolayısıyla tablodaki ölçütlerden alınabilecek en yüksek puan 10X5=50'dir.

Dönüştürülmüş Puan: Ölçek puanı X 100/alınabilecek en yüksek puandır.

Bu ölçekten 100 üzerinden ve üzeri puan almanız başarılı bir performans sergilediğiniz anlamına gelmektedir. Ölçütlerdeki eksiklerinizi tamamlayınız.

1.2. LASTİĞİN TANIMLANMASINDA KULLANILAN TEMEL ÖLÇÜMLER

Bu konuda iş sağlığı ve güvenliği tedbirlerini alarak ECE-R ve ISO standartlarındaki talimatlara uygun şekilde araç lastiklerinin kesit yüksekliği, genişliği ve oranları, jant çapları, lastiklerin üzerindeki yazıların anlamları, çeşitli lastik ebatları ele alınacak ve konuyla ilgili uygulama faaliyeti gerçekleştirilecektir.

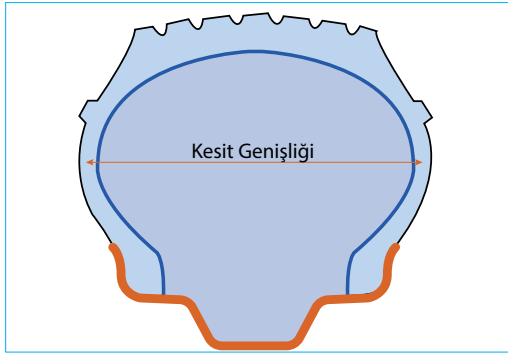
1.2.1. Lastiklerin Kesit Genişliği, Yüksekliği ve Oranı

Lastiklerin yapısal özelliklerini birbirinden ayıran birçok özellik bulunmaktadır. Araç üreticileri, aracın kullanılacağı yere ve aracın yapısına göre araç lastiklerinin özelliklerini belirlemişlerdir. Lastik üreticileri ise aracın kullanılacağı yere ve aracın özelliğine göre lastik üretmektedir. Hiçbir zaman unutulmamalıdır ki araç lastiğinde doğru seçim, hareket hâlindeki araçta bulunanlar için hayati önem taşımaktadır. Bu nedenle araçlar için araç üreticilerinin önerdiği lastik kullanılmalıdır. Bu özelliklerden en önemli olanları, lastikte kesit genişliği, kesit yüksekliği ve kesit oranıdır.

1.2.1.1. Kesit Genişliği

Kesit genişliği, janta takılmış ve hava ile şişirilmiş lastiğin dıştan dışa yanakları arasındaki mesafedir (Görsel 1.14). Kesit genişliği çoğunlukla milimetre (mm) cinsinden ifade edilir. Genellikle "W" sembolüyle gösterilir (Görsel 1.15).

Lastik genişliği 215 denildiğinde lastiğin yanakları arasındaki mesafenin 215 mm olduğu anlaşılır. Lastiklerde kesit genişliği araca göre değişiklik gösterir. Görsel 1.16'da bazı lastiklerin genişliklerine örnekler verilmiştir.



Görsel 1.14: Lastik kesit genişliği çizim gösterimi



Görsel 1.15: Lastik kesit genişliği



Görsel 1.16: Lastikte genişlik örnekleri

Kamyonet, otobüs, kamyon ve tırlarda kesit genişliği 7,50, 10,00; iş makinelerinde ise 13, 15,5 gibi sayılarla verilebilir (Görsel 1.17).

1.2.1.2. Kesit Yüksekliği

Kesit yüksekliği, janta takılmış ve hava ile şişirilmiş lastiğin sırtının orta noktasından janta oturan topuk ucuna kadar olan dikey mesafedir. Kesit yüksekliğinin birimi milimetredir (Görsel 1.18).

Kesit yüksekliği genellikle "H" sembolüyle gösterilir (Görsel 1.19).

1.2.1.3. Kesit Oranı

Kesit oranı, lastikteki kesit yüksekliğinin kesit genişliğine yüzde olarak oranıdır. Lastiğin boyutu, bir uçtan diğer uca ölçümüdür. Aynı zamanda olması gereken jant ebadını da belirtir. Kesit oranı azaldıkça lastik kesit yüksekliği azalır. Örneğin 195/55 R16 ebadındaki bir lastikteki 65, lastik yüksekliğinin, lastik genişliğinin %55'ine eşit olduğu anlamına gelir.

$$\text{Kesitoran(\%)} = \frac{\text{Kesit yüksekliği (mm)}}{\text{Kesit genişliği}} \times 100$$

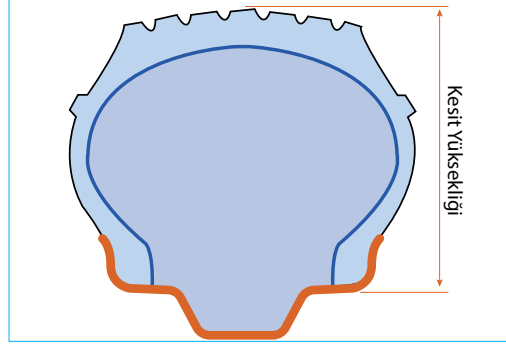
Örnek: Kesit yüksekliği 195 mm, kesit oranı %80 olan bir lastiğin genişliği kaç mm'dir?

$$80 = \frac{195}{\text{Kesit genişliği}} \times 100$$

Kesit Genişliği = 243,75 mm



Görsel 1.17: Kesit genişliği 13 olan bir iş makinesi lastiği



Görsel 1.18: Lastikte kesit yüksekliği çizimi



Görsel 1.19: Lastikte kesit yüksekliği çizimi



SIRA SİZDE

Kesit yüksekliği 205 mm ve kesit genişliği 256,25 mm olan bir lastiğin kesit oranı yüzde kaçtır?

1.2.2. Lastikteki Ölçümler ve Anlamları

Araç lastiklerinin üzerinde birçok sayı, kelime ve harf bulunur. Bunların hepsi bir anlam ifade eder (Görsel 1.20). Bu bölümde lastikte bulunan diğer sayı, kelime ve harflerin neler olduğu ele alınacaktır.

1.2.2.1. Lastiklerde Jant ve Dış Çap

Lastik kullanan araçlarda jant, aracın olmazsa olmazıdır. Araçlarda jant, hem göze hitap eden hem de teknik olarak birçok görevi olan parçadır (Görsel 1.21).

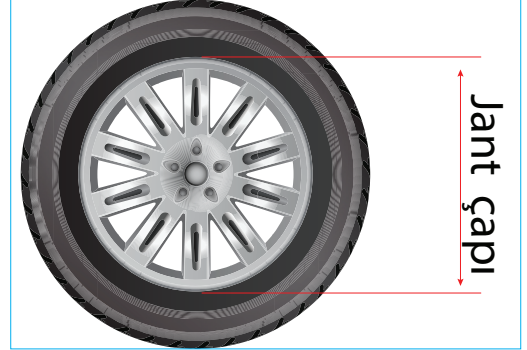


Görsel 1.20: Lastikteki harf ve sayılar



Görsel 1.21: Otomobil jantları

Jant, bir arabada lastiğin iç kısmında bulunan ve metalden üretilen çember şeklindeki parçadır (Görsel 1.22). Aracın dingil sistemine bağlanan lastikli jantların görevi arabanın hareket etmesini sağlamaktır. Jantlar, araç performansını çeşitli yönlerden etkiler. Aracın ağırlığı, çekiş gücü ve temel özellikleri üzerinde etkileri vardır. Araca uygun jant kullanılmazsa aracın yakıt tüketimi artabilir, çekiş gücü zayıflayabilir. Bu nedenle jant seçimi önemsenmeli ve titizlikle yapılmalıdır. **Jant çapı**, jantın oturduğu lastik topuklarına kadar olan dairenin çapıdır. Birimi inç (1 inç = 2,54 cm) cinsinden verilir.



Görsel 1.22: Lastik jant çapı

Lastik dış çapı, lastiğin takılabileceği jantın inç olarak dış çapını gösterir ki bu da lastiğin iç çapına eşittir (Görsel 1.23).

Lastik dış çapı; şişirilmiş lastiğin, yüksüz hâlde, sırt ortasından geçen dış çevre uzunluğunun π (pi) sayısına yani 3,14'e bölünmesiyle bulunur. Birimi mm'dir. Örneğin lastik üzerinde 215 45 R15 yazıldığında 215 mm taban kesitinin %45 oranını, 101,25 mm ise lastiğin yanak yüksekliğini verir. Lastikte R15 sembolündeki 15 sayısı jant çapını, yani lastiğin iç kısmındaki boş dairenin çapını inç olarak gösterir. 1 inç 25,4 mm'ye eşit olduğundan 15 sayısı 25,4 ile çarpılır. 381 mm değeri, lastiğin jant çapının milimetre cinsinden değerini verir.

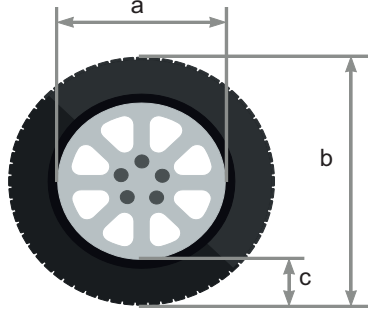


Görsel 1.23: Lastik dış çapı



SIRA SİZDE

Görselde ok işaretleri ile gösterilen kısımların adlarını yazınız.



a:

b:

c:

Lastikte "R" (radyal) harfinden sonra gelen sayılar (15, 16, 17...) dış jant çapını gösterir. Araçların jant çapı genellikle 13 inçten başlar, 30 inç kadar çıkar. Halk arasında kısaca 16 jant, 17 jant vb. ifadeler kullanılır (Görsel 1.24).



Görsel 1.24: Lastikte jant çapını gösteren sayılar

1.2.2.2. Lastikte Kat Muadili

Lastik parçalandığında lastiğin katmanlardan oluştuğu görülür. Genel ifadeyle kat muadili lastikteki kat sayısını gösterir. Lastikteki kat sayısının fazlalığı, lastiğin yük taşıma kapasitesini artırdığı ya da daha sağlam olduğunu düşündürülebilir. Geçmişte lastiklerde kat muadilini artırmak için lastiklere pamuk ve tekstil katmanları eklenmekteydi. Lastiğe eklenen pamuk ve tekstil ürünleri katman muadilini artırmaktaydı, bu ise lastiğin yük taşıma kapasitesi için önemliydi. Geçmişe nazaran lastikteki kat sayısı azalmasına rağmen kullanılan malzemeler sayesinde kat muadili düşük ancak yük taşıma kapasitesi daha yüksek lastikler üretilmektedir. Günümüzde lastiklerde naylon ve naylon türevleri kullanılmaktadır. Aynı ebat lastiklerde kullanılan farklı naylon türevleri sayesinde kat muadili farklı birçok lastik üretilmektedir. Günümüzde kat muadili yerine yük sınıfı ve yük indeksi ifadeleri kullanılmaktadır.

1.2.2.3. Yük Sınıfı ve Yük İndeksi

Yük sınıfı ve yük indeksi, lastiğin yük taşıma kapasitesini gösteren, kat muadili ile ilgili kavramlardır. Kat muadili rakamlarla, yük sınıfı ise harflerle gösterilir. Yük sınıfı sembollerinde Amerikan standardı (TRA) kullanılırken yük indeksi sembollerinde ise Avrupa Standardı (ETRTO) kullanılır. TRA'da her yük sınıfı belli bir kat muadiline karşılık gelir (Tablo 1.1).

Tablo 1.1: Amerika Yük Sınıfı (TRA) ve Kat Muadili Sembol Gösterimi

TRA									
Yük sınıfı	A	B	C	D	E	F	G	H	J
Kat muadili	2	4	6	8	10	12	14	16	18

Yük sınıfı yerine ülkemizde yük indeksi de kullanılmaktadır. Yük indeksi, lastik performansının bir göstergesidir.

Yük indeksi, lastik üreticisi tarafından tespit edilen kullanım koşullarında, hız sembolü ile belirtilen hızda lastiğin taşıyabileceği maksimum yük miktarını gösteren sayısal bir koddur. 0'dan başlayarak 280'e kadar gider. Lastik kataloglarında genellikle maksimum hava basıncında ve belli hız limitinde, lastiklerin taşıyabileceği maksimum yük miktarı gösterilir. Yük indeks sembollerinde Avrupa Standardı (ETRTO) kullanılır (Tablo 1.2).

Tablo 1.2'ye göre 55 yük indeksine sahip olan bir lastik maksimum hızındayken en fazla 218 kilogramlık yük kapasitesi ile hareket edebilir. Bu değer, araç ağırlığı ve yolcu ağırlıkları eklenerek maksimum değer göz önüne alınarak bulunur (Görsel 1.25).

Günümüzde çoğu otobüs ve kamyon lastiklerinde yük sınıfı, Load Range G (Lod Reynç) ya da Load Range H yazıları ile gösterilir. Load Range H'nin lastik başına yük miktarı, Load Range G'ye göre daha fazladır. Örneğin 295/75R22.5 Load Range G'de lastik başına yük miktarı 6175 kg iken Load Range H'de 6610 kg'dır. Load Range G ve H haricinde yük sınıfını gösteren farklı harflerde yük sınıfları da vardır.

1.2.2.4. Hız Sembolü

Bir lastiğin performans seviyesini gösteren sembol iki kısımdan oluşur. Bunlardan biri yük sınıfı ve yük indeksi, diğeri ise hız sembolüdür. Hız sembolü, lastiğin dayanabileceği hız limitini belirtir ve harflerle gösterilir (Görsel 1.26).

Tablo 1.2: Yük İndeksi Avrupa Standardı (ETRTO)

ETRTO	Lastik başına yük (kg)
55	218
56	224
60	250
61	257
62	265
63	272
70	335
71	345
72	355
73	365
119	1360
120	1400
140	2500
141	2575



Görsel 1.25: Yük indeksi 55 olan lastik



Görsel 1.26: Lastikte hız sembolü

Lastikte hız sembolü, üretim şirketinin ölçümlerle belirlediği lastiğin yük indeksindeki lastiğin taşıyabileceği yüke göre aracın yapabileceği maksimum hızı gösterir. Örneğin hız sembolü "V" hız kapasitesi 240 km/h'yi geçmeyen araçlar için; hız sembolü "W" hız kapasitesi 270 km/h'yi geçmeyen araçlar için kullanılır. Hız sembolü "Y" ise hız kapasitesi 300 km/h'yi geçmeyen araçlar içindir. Avrupa standardına (ETRTO) göre hız sembolü ve hız limiti Tablo 1.3'te gösterilmiştir.

Tablo 1.3: Hız Sembol ve Limitleri

ETRTO													
Hız sembolü	K	L	M	N	P	Q	S	T	U	V	W	Z	Y
Hız limiti (km/h)	110	120	130	140	150	160	180	190	210	240	272		300

1.2.2.5. Şişirme (Hava) Basıncı

Şişirme basıncı, lastiğin yapısına ve çalışma şartlarına göre soğuk lastiğe uygulanması gereken hava basınç değeridir. Araçların lastiklerindeki basıncı belirten bar, kpa ve PSI olarak isimlendirilen üç değer bulunur. Basınç değeri Türkiye’de **PSI (Pound/inch²) = g/cm²** olarak kullanılır. Araca ait kitapçıklarda ve aracın kapı kenarlarında aracın lastik ebatları ve lastiğe uygulanacak şişirme hava basınçları PSI olarak belirtilir. Türkiye’de tüm petrol satış istasyonlarındaki hava makineleri PSI değerleri üzerinden çalışır. Örneğin bir araç lastik ebadı 205/55R 16 W ise bu lastik, araç boşken 32 PSI basıncında hava ile şişirilmelidir.

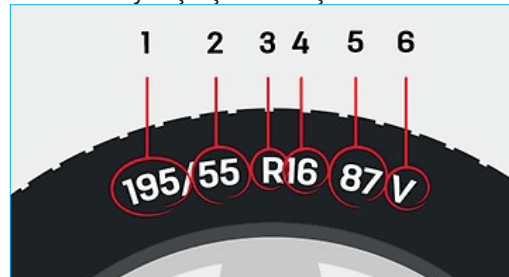
1.2.3. Lastiklerin Ebat Ölçüleri

Lastiklerin üzerinde bir dizi birbiriyle bağlantı kurulamayan sayı, harf ve sembol ölçümleri bulunur. Bu sayı, harf ve semboller birçok araştırma sonucu bulunmuş ve oluşturulmuştur. Bu sayı, harf ve sembollerin tamamının anlamları vardır. Oto lastiklerinin yanağındaki sayı, harf ve semboller; lastik taban ölçüsü, yanak kalınlığı, yandan bakıldığında görünen geniş kısım, jant ölçüsü vb. birçok bilgiyi verir. Lastik üzerinde yazanların anlamlarını bilmek, doğru lastiği seçmeyi ve önermeyi sağlar. Doğru lastik seçimi sayesinde aracın frenleme mesafesine, hızlanmasına, motor ömrünün uzun olmasına dair hayati bir seçim yapılır.

Görsel 1.27’deki lastikte sayı ve harfler incelenirse lastik ebadı şu şekilde okunabilir: 195/55 R16 87 V.

Görsel 1.27’deki lastiğin yanağında bulunan sayı ve harfler sırasıyla şu şekilde açıklanabilir:

- 1. Kesit genişliği:** İlk üç rakam (Bu örnekte 195), lastik kesitinin genişliğini gösterir. Bu, lastiğin iç yanağından dış yanağına kadar olan milimetre cinsinden mesafedir.
- 2. Kesit Oranı:** Kesit oranı, yanak yüksekliğinin kesit genişliğine yüzdelik oranını gösterir. Kesit oranı arttıkça lastik yanağı genişleyecektir.
- 3. Yapı:** R harfi, lastiğin radyal yapısını ifade eder. Neredeyse tüm binek lastikler radyaldır.
- 4. Jant:** Lastik yapısının sağındaki sayı, inç cinsinden jant çapını gösterir. Bu örnekte “16” jant söz konusudur.
- 5. Yük indeksi:** Görseldeki son sayı (87), yük indeksidir yani lastiğin taşıyabileceği azami (kg) yükü gösterir. Yük indeksi (87) lastiğin taşıyacağı yük miktarını vermez ancak yük indeksine karşılık gelen kg miktarlarını verir. Görseldeki 87 sayısı, yük indeksi lastik başına 545 kg taşıy anlamına gelir.
- 6. Hız sembolü:** Son basamak (Bu örnekte V), aracın kullanılabileceği maksimum hızı gösterir.



Görsel 1.27: Lastikte 195/55 R16 87 V çizimi gösterimi

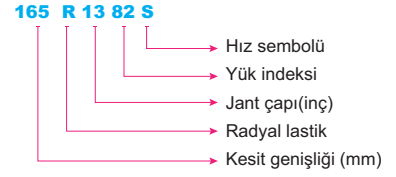
Bir lastiğin üzerinde 175/70 R13 82H yazıyorsa bu sayı ve harflerin anlamları Görsel 1.28'de gösterilmiştir.

Görsel 1.29'da bazı araç sınıflarının lastik tiplerindeki ebatlardan örnekler verilmiştir.

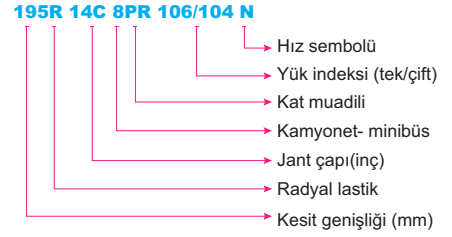
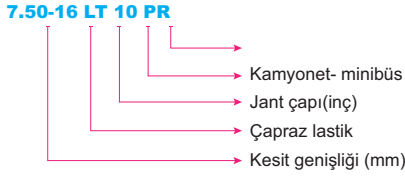


Görsel 1.28: Lastikteki 175/70R1382H ifadesinin anlamları

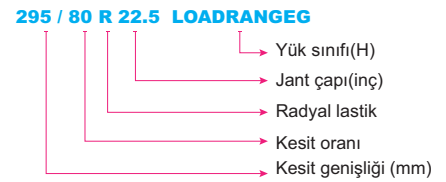
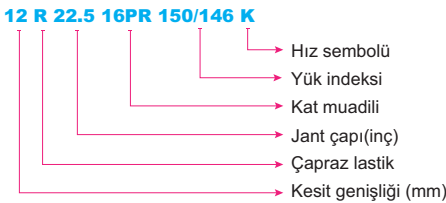
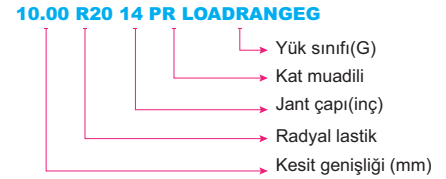
BİNEK GRUBU



KAMYONET- MİNİBÜS GRUBU



OTOBÜS- KAMYON GRUBU



Görsel 1.29: Bazı araç sınıflarının lastik tiplerindeki yazılar ve anlamları



1.3. UYGULAMA



LASTİĞİN TANIMLANMASINDA KULLANILAN TEMEL ÖLÇÜMLER

Görev

Sizden aşağıdaki işlem basamaklarını dikkate alarak lastiğin tanımlanmasında kullanılan temel ölçümleri kavramanız beklenmektedir.

Araç Gereç

- 3 adet farklı lastik tanımlama bilgisi içeren yazı
- (Not: Daha fazla lastik tanımlama bilgisi yazılarak kura ile tanımlama yapılabilir).

İşlem Basamakları

- Laboratuvar güvenlik önlemlerini alınız.
- Tanımlama bilgisi içeren yazıları laboratuvarda uygun yere koyunuz.
1. lastikteki tanımlanan temel ölçüm değerlerini gösteriniz, anlamlarını açıklayınız.
2. lastikteki tanımlama bilgisi içeren yazıdaki temel ölçüm değerlerini gösteriniz, anlamlarını açıklayınız.
3. lastikteki tanımlama bilgisi içeren yazıdaki temel ölçüm değerlerini gösteriniz, anlamlarını açıklayınız.
- Tanımlama bilgisi içeren yazıdaki temel ölçüm değerlerini karşılaştırınız.
- Tanımlama bilgisi içeren yazıdaki temel ölçüm değerlerindeki farklılıkların nedenini açıklayınız.
- Raporunuzu hazırlayınız.

Değerlendirme: Lastiğin tanımlanmasında kullanılan temel ölçümler uygulamasında değerlendirme yapmak için 1.3. Lastiğin Tanımlanmasında Kullanılan Temel Ölçümler Uygulaması Derecelendirme Ölçeği kullanılacaktır. Çalışmanızı planlarken ölçekte yer alan ölçütleri dikkate alınız.

1.3. "LASTİĞİN TANIMLANMASINDA KULLANILAN TEMEL ÖLÇÜMLER" UYGULAMASI DERECELENDİRME ÖLÇEĞİ

ÖLÇÜTLER		1	2	3	4	5
		Yetersiz	Geliştirilmeli	Orta	iyi	Çok İyi
1	Laboratuvarda güvenlik kurallarına uydu.					
2	1. lastikteki tanımlanan temel ölçüm değerlerini gösterdi.					
3	1. lastikteki tanımlanan temel ölçüm değerlerinin anlamlarını açıkladı.					
4	2. lastikteki tanımlanan temel ölçüm değerlerini gösterdi.					
5	2. lastikteki tanımlanan temel ölçüm değerlerinin anlamlarını açıkladı.					
6	3. lastikteki tanımlanan temel ölçüm değerlerini gösterdi.					
7	3. lastikteki tanımlanan temel ölçüm değerlerinin anlamlarını açıkladı.					
8	Lastiklerdeki tanımlanan temel ölçüm değerlerinin farklılıklarının nedenini açıkladı.					
9	Çalışma ortamını topladı.					
10	Raporu hazırladı.					
ÖLÇEK PUANI						

ÖLÇEK PUANINI 100'LÜK SİSTEME DÖNÜŞTÜRME İŞLEMİ. Tablodan alınabilecek en yüksek puan, her bir ölçüt için 5 puandır. Tabloda toplam 10 ölçüt vardır. Dolayısıyla tablodaki ölçütlerden alınabilecek en yüksek puan $10 \times 5 = 50$ 'dir.

Dönüştürülmüş Puan: Ölçek puanı $\times 100$ /alınabilecek en yüksek puandır.

Bu ölçekten 100 üzerinden ve üzeri puan almanız başarılı bir performans sergilediğiniz anlamına gelmektedir. Ölçütlerdeki eksiklerinizi tamamlayınız.

1.3. LASTİKTEKİ YANAK MARKALARINI OKUMA

Bu konuda iş sağlığı ve güvenliği tedbirlerini alarak ECE-R ve ISO standartlarındaki talimatlara uygun şekilde lastik yanağında bulunan ebat, kat muadili, üretim tarihi, şişirme basıncı, lastiğin standardı, üretim yeri, lastiğin türü vb. kavramlar ile lastikte markalamanın önemi örneklerle ele alınacak ve konuyla ilgili uygulama faaliyeti gerçekleştirilecektir.

1.3.1. Lastik Yanağında Bulunan Kavramlar ve Standartları

Her lastiğin yanağında çeşitli büyüklükte ve farklı yerlerde yazılar bulunmaktadır. Bu yazıların her birinin farklı bir anlamı vardır. Yanak markalamasında bulunan bu yazılar, lastiğin özelliklerini ve lastik kullanımıyla ilgili bazı uyarıları içermektedir.

1.3.1.1. Lastik Ebadı Bilgileri

Lastik ebat bilgileri, lastik hakkında bilinmesi gereken öncelikli bilgilerdir. Lastik ebadı, aracın kullanacağı lastik bilgilerini içerir. Aynı ebatlarda çok değişik lastik tipleri vardır. Aynı ebatla kışlık ve yazlık lastikler olduğu gibi aracın kullanılacağı alana göre yük indeksi ve hız değişikliği farklı olan lastikler vardır.

Lastik ebadı bilgileri, lastiğin boyutları hakkında bilgiler verir. Lastik yanağında ebat ile ilgili en az beş farklı bilgi bulunmalıdır. Lastik ebat bilgileri bir önceki bölümde ele alınmıştır. Bu bölümde lastik yanağında yazılan yazılar konusu işlenecektir. Görsel 1.30'daki lastiğin yanağında bulunan LT265/ 65 R18 ifadesinden hareketle lastik ebat bilgileri şu şekilde açıklanabilir:



Görsel 1.30: Lastikte LT

- a) Araç lastik yanaklarında ebat bilgilerinden önce "LT", "P" vb. harfler bulunabilir. Bu harfler araç tipini gösterir. Araç yanağındaki ebat bilgilerinde LT265/ 65 R18 yazdığı varsayılırsa LT harfleri, kamyonet tipi araçların lastiklerini ifade eder. LT kısaltması, bu lastiğin SUV, panelvan, minibüs tipi araçlara uygun olduğunu gösterir. Lastiklerin yanaklarında LT yerine P kısaltması da yazabilir. P kısaltması, binek araçların lastiklerinde bulunur. LT lastiklerin yanakları daha kalındır, aynı zamanda LT lastiklerin yapısında çelik şeritler kullanılarak dayanıklılığı artırılmıştır. Sırt desenleri de daha derin kanallara sahiptir. Bu sebeple LT lastikler aynı ebatlara sahip olsalar bile binek araç lastiklerinden (P) daha ağırdır. Bazı lastiklerde ise MPT yazabilir. MPT kısaltması, çok amaçlı kamyon lastiğini ifade eder. İş ve tarım makinelerinde kullanılan lastiklere uygun olduğunu gösterir. Bu araçlar, geniş jantlara monte edilebilen lastikleri kullanır.
- b) **265:** Milimetre olarak kesit genişliğini gösterir. Lastiğin iç yanağından dış yanağına uzunluğun milimetre cinsinden mesafesidir.
- c) **65:** Kesit oranını ifade eder. Kesit oranı, kesit yüksekliğinin kesit genişliğine yüzde olarak oranıdır.
- ç) **R:** Lastiğin radyal yapıda olduğunu gösterir. Radyal lastik; lastiğin iskeletini oluşturan kord ip-liklerinin dönme esnasında yere dik basması veya lastiğin janta oturan bölgesine (topuk bölgesi) dik açıyla yerleştirilmesiyle (90 derece) oluşan karkas yapıdır. Günümüzdeki lastiklerin büyük çoğunluğu radyal yapıdadır.
- d) **18:** İç cinsinden lastiğin takılacağı jantın çapını ifade eder.

1.3.1.2. Lastikte Kat Muadili

Genellikle lastiğin araç yükünü taşıdığı düşünülür ancak lastik yükü taşımaz; lastikte yükü taşıyan unsur, basınçlı havadır. Lastiğin ana görevi, içindeki basınçlı havayı muhafaza etmektir. Araçta daha fazla yük taşınacak ise ya büyük ebatlı bir lastik kullanılmalı ya da kullanılan lastiğe uygulanan hava basıncı artırılmalıdır. Her iki durumda da lastiğin daha yüksek kapasiteye dayanıklı olması gerekir. Lastiğin gövdesinde bulunan ve kat sayısını gösteren ifadeye **kat muadili** denir. Eskiden bezli lastiklerin karkas yapısının mukavemetini artırmak için fazladan pamuk tekstil katmanlar eklenmekteydi. Günümüzde ise katmanlarda pamuk yerine naylon kullanılmaktadır. Naylon, pamuktan daha sağlam ve dayanıklı olduğu için daha az kat sayısı ile aynı işlevi yerine getirmektedir. Aynı ebatta farklı kat muadili (PR) değerine sahip lastikler de vardır. Örneğin 4-PR ve 8-PR ifadelerinde 4 ve 8 rakamları kat değerini, lastiğin yük kapasitesini gösterir. Ancak gerçekte lastiğin 4 kat ya da 8 kat olduğunu göstermez. Günümüzde üretilen lastiklerde kat sayısı, teknik olarak önemini yitirmiştir ve sadece pazarlama tekniği olarak kullanılmaktadır. Lastikte bu anlamda bilinmesi gereken kısım, lastik yük indeksi veya yük taşıma kapasitesidir. Lastik aracın yük indeksini karşılamaktadır. Gerekli hava basıncı varsa kat sayısının herhangi bir önemi yoktur. Gerçek kat muadili çoğunlukla farklılıklar göstermeye başlayınca bunun yerine günümüzde yük sınıfı ve yük indeksi kavramları kullanılmaktadır.

1.3.1.3. Şişirme (Hava) Basıncı

Şişirme basıncı, genel olarak kataloglarda ve hava şişirme yerlerinde lastiğin taşıyabileceği maksimum yük için lastiğe verilmesi gereken hava basınç değerlerini ifade eder. Bütün araçlarda mutlaka lastik basınçlarını ve standartlarını gösteren bölüm vardır. Bazı araçlarda ön kapı çerçevesinde, bazılarında ise kapının iç kısmında yer alır. Yeni modellerin araç gösterge panellerinde de bulunur (Görsel 1.31).



Görsel 1.31: Lastik basınç görselleri

Lastik şişirme basıncı standartları, araca ve lastiğin ebatlarına göre değişiklik gösterdiği gibi aynı araçta ön ve arka lastiklerde de araç yüküne göre değişiklik gösterebilir. Tablo 1.4'te bazı araçların lastiklerindeki hava basınç değerleri PSI olarak verilmiştir.

Tablo 1.4: Lastiklerdeki Şişirme Basıncı Örnekleri

Araç tipi	Lastik boyutu	Ön yüksüz (PSI)	Ön yüklü (PSI)	Arka yüksüz (PSI)	Arka yüklü (PSI)
A aracı	205/55R 16 W	32	32	38	38
B aracı	175/65R 15 H	30	28	30	33
C aracı	235/65R 17 V	36	33	38	42

1.3.1.4. Üretim Tarihi

Lastik üreticileri, çok fazla lastik üreterek depolarda saklama yolunu tercih etmez. Çoğunlukla satış hedeflenen sayılarda lastik üretilir. Bunun nedeni lastiğin özelliklerini zamanla kaybetmesidir. Uygun koşullarda bir lastiğin ömrü on yıldır. Lastiğin iki yıl stokta kaldığı düşünülürse kullanılma süresi sekiz yıla düşer. Lastiğin araca takılmasından itibaren lastiğin kullanım koşullarına göre ömrü değişir. Bunun için lastik sırtındaki diş kalınlığına bakılır. Ülkemizde araç muayene istasyonlarında araç muayeneleri bazı araçlarda bir, bazı araçlarda ise iki yılda bir yapılır. Araç muayene istasyonlarında ilk kontrol edilen kısım araç lastikleridir. Araç lastiklerinin uygun şartları taşıması, aracın muayeneden geçmesini engeller (Görsel 1.32).



Görsel 1.32: Araç muayene istasyonlarında araç lastiklerinin kontrolü

Araç sahipleri, araçlarına alacakları lastiğin uzun ömürlü ve güvenli olmasını ister. Bu nedenle sürücüler, yeni üretilmiş lastikleri tercih eder. Lastiğin üretim tarihi, lastiklerin yanaklarında sayılarla belirtilir.

Lastiklerin üretim tarihi, lastiğin yanağında DOT sembolünün ardından gelen sayılara bakılarak anlaşılır. Son dört rakam, lastiğin üretildiği yılı ve o yılın hangi haftasında üretildiğini gösterir. Bir yılda 52 hafta vardır. Bu dört rakamın ilk iki hanesi, lastiğin yılın hangi haftasında üretildiğini gösterir (Bunlar 01-52 arasında değişir). Örneğin 4020 sayısında "40" haftayı, "20" ise yılı yani 2020 yılını belirtir (Görsel 1.33).



Görsel 1.33: Lastikte üretim tarihi



SIRA SİZDE

Aşağıda lastik yanaklarında bulunan lastik üretim tarihleri verilmiştir. Bu lastiklerin hangi yıl, hangi hafta ve yılın hangi ayında üretildiğini yazınız.

- A) 2221
- B) 3821
- C) 2822
- D) 1220
- E) 4222

1.3.1.5. Lastik Türü

Farklı türlerde üretilen lastikler vardır. Lastikler, genellikle yaz, kış, dört mevsim ve 4x4 lastikler olarak sınıflandırılabilir. Yaz lastikleri, daha ılık hava koşullarında hem kuru hem de ıslak yollarda kullanılan lastiklerdir. Kış lastikleri ise soğuk havalarda, kar ve buzla kaplı yol yüzeylerinin yanı sıra ıslak yolda kullanılan lastiklerdir. "M+S" kısaltması İngilizcede "çamur ve kar" anlamına gelen "Mud + Snow" (Mad + Snov) ifadesi için kullanılır. Kısaca çamurlu ve karlı zeminlerde sürüşe uygun bir lastiktir. "M+S" kısaltması bütün kış lastiklerinde kullanılır. Ülkemizde bazı araç türlerinde belli zamanlarda kışlık-yazlık kullanma zorunluluğu vardır. Dört mevsim lastikleri hem yaz hem de kış lastiklerinin özelliklerini taşıyan lastiklerdir. 4x4 lastikler; çamur, çim ve kar gibi zorlu arazilere uygun lastiklerdir. Bilindiği üzere araca uygun lastikler araç üreticileri tarafından ebat olarak belirtilir. Lastik seçimi yaparken aracın bulunduğu konumdaki hava koşulları, yük indeksi vb. hususlara dikkat edilmelidir.

1.3.1.6. Lastik Yanağında Bulunan Diğer İfadeler

- Lastik yanağının genelinde outside (outsayd) veya inside (insayd) kelimeleri bulunur. Outside, dış yanağı yani lastiğin bu yüzünün aracın dış kısmına gelmesi gerektiğini ifade eder; inside ise iç yanağı yani lastiğin bu yüzünün iç kısma gelmesi gerektiğini ifade eder (Görsel 1.34).
- Lastik yanağında plus (plas) yazıyorsa yapısal özelliklerin, standart tip lastiğe göre takviyeli olduğunu gösterir.
- Lastik yanağı üzerinde zorunlu olmamakla birlikte lastik üreticisine ait kod da bulunabilir. ECE yönetmeliği onay işareti ve numarası da bunlardan biridir.



Görsel 1.34: Lastiğin dış tarafı

ECE yönetmeliği onay işareti ve numarası: Bu onay işareti ve numara, pnömomatik lastikler açısından lastiğin Birleşmiş Milletler Avrupa Ekonomi Komisyonu (UNECE) standartlarına uygun olduğunu gösterir. Söz konusu lastiğin dünyada yaygın olarak kabul gören Avrupa Ekonomik Komisyonu'nun binek lastiği ile ilgili şartnamelerine uygunluğunu belirten ve Avrupa'daki yetkili bir kuruluş tarafından verilen onay numarasıdır. E sembolü ile belgelendirilmiş ürünler, tüm AB üyesi ülkeler tarafından tanınmaktadır. E işaretlemesi yalnızca lastik için değil aksam, parça, sistem ve ayrı teknik parçalarla ilgili birçok üründe de kullanılmaktadır. E1, E2, E3 gibi semboller test edilen laboratuvarın numarasını ve hangi ülkede yapıldığını gösterir. Günümüzde E sembolleri sayısal olarak 58'e kadar gitmektedir. Bazı ülkelerin E sembolleri Tablo 1.5'te gösterilmiştir.

Tablo 1.5: Onay İşareti, Numarası ve Ülkeleri

E1	Almanya	E7	Macaristan	E18	Danimarka
E2	Fransa	E10	İspanya	E19	Romanya
E3	İtalya	E12	İngiltere	E20	Polonya
E4	Hollanda	E13	Avusturya	E22	Rusya
E5	İsveç	E15	İsviçre	E37	Türkiye
E6	Belçika	E16	Norveç	E43	Japonya

Lastiğin aşınma, ısınma, tutunma ve performans değerleri, lastik üzerinde treadwear (tredver), traction (trakşın), temperature (temprıçır) kelimeleriyle gösterilir. Bu değerler genellikle Amerikan üretimi lastiklerde görülür. Bu lastikler ülkemizde de satılmaktadır. Amaç, lastik alırken karar verme aşamasında tüketicilerin daha etkili kararlar almalarına yardımcı olmaktır.

Treadwear: Aşınma ömrü indeksini ifade eder. Treadwear, dayanıklılık olarak da ifade edilebilir; lastik yanağında sayılarla gösterilir. Treadwear sayısı ne kadar yüksekse lastiğin ömrü o kadar uzun demektir. Örneğin 400 treadwear değerli lastiğin sırt aşınma ömrü, 200 değerli bir lastiğe göre 2 kat daha uzun olur.

Traction: Çekiş kontrollü şartlar altında lastiğin ıslak yüzeydeki tutunma değerini gösterir. Traction (tutunma) değeri AA ve sonra sırasıyla A, B, C'dir. Eğer traction değeri AA ise bu, o lastiğin ıslak zeminde en başarılı performansı gösterdiğini ifade eder. Lastiğin traction değeri birçok unsura bağlıdır. Bu unsurlar; lastiğin yapısal içeriği, yol ve zemin şartları, lastik deseni, hava koşulları, araç ağırlığı ve hava basıncı şeklinde sıralanabilir.

A: Çok İyi

B: Orta

C: Kabul Edilebilir

Temperature: Lastiğin ısıya dayanabilme yeteneğini gösteren değerdir. Lastiğin ısıya dayanımı, ısıyı atma yeteneği olarak da düşünülebilir. Lastikler, kullanım sırasında özellikle sıcak havalarda oldukça yüksek ısıya ulaşır. Limitlerinin üstünde ısınmış bir lastik patlayabilir ya da parçalanabilir. Temperature değeri, lastiğin ısınmaya karşı ne kadar dayanabildiğini ve kendisini soğutma özelliğinin derecesini gösterir. Bu değerler A, B ve C harfleriyle gösterilir. Yaz lastiği ve 4 mevsim lastik alırken bu değerler göz önünde bulundurulmalıdır.

A: Çok iyi B: Orta C: Kabul edilebilir

Kış lastiklerinde treadwear, traction, temperature'den oluşan değerlendirmeler kullanılmamaktadır.



SIRA SİZDE

Aşağıdaki görselde bulunan lastiğin yanak bilgilerinin ne olduğunu ve bu bilgilerin ne anlama geldiğini yazınız?



.....

.....

.....

.....

.....

.....

.....

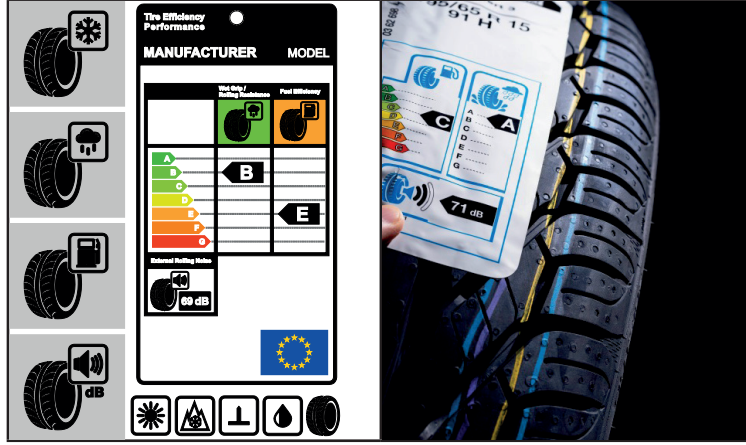
1.3.2. Lastik Markalamasının Önemi

Lastik sektörü, her geçen gün gelişmekte ve daha gelişmiş lastik modelleri piyasaya sürülmektedir. Lastik sektöründe çalışanlar, lastiklerle ilgili gelişmeleri takip etmelidir. Aynı ebatdaki lastiklerde farklı harf, sembol ve sayıların bulunması, lastik satıcıları için karmaşıklığa neden olmaktadır. Bu karmaşıklığı çözmek için dünya çapında bir araya gelen araç ve lastik üreticileri belirli sınıflandırmalara ihtiyaç olduğunu görmüşlerdir. Bu sorunların çözümü için tüm dünyada geçerliliği olan lastikte markalamasının gerektiğini belirlemişlerdir. Bazı lastik üreticileri farklı markalama tercihleri kullansa da lastik tanımlamasında kullanılan temel ölçümler belirli standartlara bağlanmıştır. Markalama, satıcılar için büyük bir kolaylık sağlamaktadır.

Araç lastiğinin ebadı, lastik alımında çok önemlidir. Lastik alırken araştırma yapılır, tavsiyeler alınır, yazılar okunur ve lastik satıcılarına danışılır. Bu araştırmalar kimi zaman kafa karışıklığına yol açar. Bunun nedeni, aynı ebatla birçok lastik çeşidinin olmasıdır. Bununla birlikte aynı lastikteki fiyat aralığı da insanları tedirgin eder. Lastikler pahalı malzemelerdir, araştırma yapmadan alınabilecek ürünler değildir.

Lastik, sadece arabayı taşıyan basit bir parça değildir ve çok karmaşık yapılardan meydana gelmektedir. İlk üretildiği zamanlarda lastik, basit bir parça olsa da zaman geçtikçe aynı ebatla ve farklı özellikte lastikler üretilmeye başlanmıştır.

Lastik üreticileri, aynı araç için ürettikleri lastiklerde kendilerine özgü harf ve sayı içeren semboller kullanmıştır. Örneğin aynı ebatdaki lastiklerin kışlık, yazlık, dört mevsim olanları vardır; ayrıca yük indeksi ve hız sembolü farklı olan lastikler satılmaktadır. Yeni alınan lastiklerde lastik yanağındaki markalamanın yanı sıra sırt bölgesinde de etiketler bulunmaktadır (Görsel 1.35).



Görsel 1.35: Yeni alınan lastiğin üzerindeki bir kısım bilgiler

Yeni lastiklerde lastik sırtındaki etiketlerde bazı simge, harf ve sayılar vardır. Bu bilgilerin doğru bir şekilde bilinmesi gerekir. Bu etiket bilgisi; yakıt verimliliği, ıslak zeminde yol tutuş performansı ve gürültü seviyesini gösteren simge, harf ve sayılardır (Görsel 1.36).

Görsel 1.36'daki etikette görüldüğü gibi yakıt verimliliği ve ıslak zeminde yol tutuş performansı A harfinden G harfine kadar sınıflandırılır. A harfi, en iyi performansı belirtir. Lastiğin hareket hâlinde dönüşlerdeki gürültüsü desibel (dB) cinsinden ölçülür ve ölçülen sayı etiketin alt kısmında gösterilir. Düşük ses seviyeli lastikler, 67-71 desibele sahiptir. En yüksek seviye, 72-77 desibellik gürültü oluşturur.

Yakıt verimliliği: Araca uygun lastik seçiminde A sınıfı, yakıtta ortalama %20 tasarruf sağlar. Yakıtı az kullanan araçlar, ekonomik olmasının yanı sıra karbondioksit salınımını da azaltır. Karbondioksit salınımının az olması, çevre kirliliğinin azaltılması için istenen bir özelliktir. Özetle yakıt verimi sağlayan lastikler, dönerken daha az enerji harcar. Böylece daha az yakıt kullanılmasının yanı sıra çevre üzerindeki olumsuz etkisi de asgari düzeyde tutulur.

Islak zeminde yol tutuş: Islak zeminde yol tutuş, lastiğin ıslak zemin koşullarında yola tutunma yeteneğidir. Yüksek seviyede ıslak zeminde yol tutuşa sahip lastikler, ıslak yollarda tam fren uyguladığında daha kısa mesafede durur.

Gürültü seviyesi: Lastiğin sürüş sırasında çıkardığı dış ses seviyesini ifade eder. İyi bir ses seviyesine sahip lastik seçmek, sürüşün çevreye olan olumsuz etkisini azaltır. Birkaç desibellik bir artış, gürültü seviyelerinde büyük fark yaratır. Örneğin lastikte 3 desibellik bir artış, lastiğin ürettiği dış gürültüyü iki katına çıkarır.



Görsel 1.36: Yeni lastiklerde bulunan etiket



1.4. UYGULAMA



📖 LASTİKTE YANAK MARKALAMASI OKUMA

📄 Görev

Sizden aşağıdaki işlem basamaklarını dikkate alarak lastikte yanak markasını okumanız beklenmektedir.



kala-

⚙️ Araç Gereç

- ❑ Yanak bilgileri okunan 3 adet farklı araç lastiği
- ❑ (Not: Yanak markalaması okuma için daha fazla lastik kullanılması önerilir.)

🕒 İşlem Basamakları

1. Laboratuvar güvenlik önlemlerini alınız.
2. Araç lastiklerini laboratuvarında uygun yere koyunuz.
3. 1. lastikteki yanak bilgilerini gösteriniz, anlamlarını açıklayınız.
4. 2. lastikteki yanak bilgilerini gösteriniz, anlamlarını açıklayınız.
5. 3. lastikteki yanak bilgilerini gösteriniz, anlamlarını açıklayınız.
6. Lastiklerdeki yanak bilgilerini karşılaştırınız.
7. Lastiklerdeki yanak bilgilerinin farklılıklarının nedenini açıklayınız.
8. Raporunuzu hazırlayınız.

📖 **Değerlendirme:** Lastikte yanak markalaması okuma uygulamasında değerlendirme yapmak için 1.4. Lastikte Yanak Markalaması Okuma Uygulaması Derecelendirme Ölçeği kullanılacaktır. Çalışmalarınızı planlarken bu ölçütleri dikkate alınız.

1.4. "LASTİKTE YANAK MARKALAMASI" UYGULAMASI DERECELENDİRME ÖLÇEĞİ

	ÖLÇÜTLER	1 Yetersiz	2 Geliştirilmeli	3 Orta	4 iyi	5 Çok İyi
1	Laboratuvarında güvenlik kurallarına uydu.					
2	1. lastikteki tanımlanan temel ölçüm değerlerini gösterdi.					
3	1. lastikteki tanımlanan temel ölçüm değerlerinin anlamlarını açıkladı.					
4	2. lastikteki tanımlanan temel ölçüm değerlerini gösterdi.					
5	2. lastikteki tanımlanan temel ölçüm değerlerinin anlamlarını açıkladı.					
6	3. lastikteki tanımlanan temel ölçüm değerlerini gösterdi.					
7	3. lastikteki tanımlanan temel ölçüm değerlerinin anlamlarını açıkladı.					
8	Lastiklerdeki tanımlanan temel ölçüm değerlerindeki farklılıkların nedenini açıkladı.					
9	Çalışma ortamını topladı.					
10	Raporu hazırladı.					
ÖLÇEK PUANI						

ÖLÇEK PUANINI 100'LÜK SİSTEME DÖNÜŞTÜRME İŞLEMİ: Tablodan alınabilecek en yüksek puan, her bir ölçüt için 5 puandır. Tabloda toplam 10 ölçüt vardır. Dolayısıyla tablodaki ölçütlerden alınabilecek en yüksek puan $10 \times 5 = 50$ 'dir.

Dönüştürülmüş Puan: Ölçek puanı $\times 100$ /alınabilecek en yüksek puandır.

Bu ölçekten 100 üzerinden ve üzeri puan almanız başarılı bir performans sergilediğiniz anlamına gelmektedir. Ölçütlerdeki eksiklerinizi tamamlayınız.

A) Aşağıdaki cümlelerin başındaki boşluklara, cümleler doğru ise “D”, yanlış ise “Y” yazınız.

1. (.....) Lastiğin iç tarafına yerleştirilen ve arabanın hareket etmesi ile ilgili parçaya sırt denir.
2. (.....)Lastik, ham kauçuğun işlenmesiyle elde edilen esnek maddedir.
3. (.....) Jant, bir arabada lastiğin iç kısmında bulunan ve metalden üretilen çember şeklindeki parçadır.
4. (.....) Genel ifadeyle kat muadili lastikteki yük miktarını gösterir.
5. (.....) Tüm markalama ve ebat yazıları lastiğin sırt kısmında bulunur.
6. (.....) Lastikte yanak yüksekliği ticari araçlarda daha azdır.
7. (.....) E1, E2 gibi semboller, test edilen laboratuvarın numarasını gösterir.
8. (.....) Yük taşıma kapasitesi, hız sembolü ile belirtilen hızda lastik başına izin verilen azami yüküdür.
9. (.....) DOT açılımında 4521 sayısındaki 45 üretim yapılan günü gösterir.
10. (.....) Lastik yanağında bulunan H, W gibi semboller hız indeksini gösterir.

B) Aşağıdaki cümlelerde yer alan boşlukları uygun ifadelerle doldurunuz.

11. Lastiğin sırt ve gövdesi arasında gövdenin üst kısmında bulunan, lastiği çevresel olarak sararak yapıyı kuvvetlendiren çelik, naylon vb. maddelerden oluşan lastik bileşenine denir.
12. Lastiğin sırtından yanak kısmına geçiş yaptığı kalın kauçuktan yapılmış üst yanak bölgesi bölgesidir.
13. Janta takılmış ve hava ile şişirilmiş lastiğin dıştan dışa yanakları arasındaki mesafeye denir.
14. Lastiğin yapısına ve çalışma şartlarına göre soğuk lastiğe uygulanması gereken hava basınç değeri değeridir.
15. Lastiği çevresel olarak sararak yapıyı kuvvetlendiren çelik, naylon gibi maddelerden oluşan lastik bileşenine denir.
16. Lastiğin hava geçirgenliğini önlemek amacıyla kullanılır.
17. Lastiğin janta iyice oturmasını ve sıkıca bağlanmasını kısmı sağlar.

C) Aşağıdaki soruları dikkatlice okuyunuz ve doğru seçeneği işaretleyiniz.

18. Aşağıdakilerden hangisi lastikler için söylenemez?

- A) Lastik, egzoz gazının azalmasını sağlar.
- B) Lastik, ne kadar kalın olursa o kadar sağlam olur.
- C) İlk otomobil lastiği 1898 yılında üretilmeye başlanmıştır.
- D) Lastiğin zemine sürtünmesi azaldıkça yakıt tüketimi de azalır.
- E) Eskimiş lastiklerin geri kazanımı önem kazanmaktadır.

19. Lastikte yanak ile ilgili;

- I. Yandan gelecek sürtünmelere karşı korur.
- II. Lastiğin hava geçirgenliğini engeller.
- III. Lastiğe esneklik sağlar.

İfadelerinden hangileri doğrudur?

- A) Yalnız I
- B) Yalnız III
- C) I ve III
- D) II ve III
- E) I, II ve III

Aşağıdaki görseli dikkatlice inceleyiniz ve 20-24 arasındaki soruları görsele göre cevaplayınız.



20. Görseldeki lastiğin kesit yüksekliği aşağıdakilerden hangisidir?

- A) 58 mm
- B) 160 mm
- C) 225 mm
- D) 360 mm
- E) 5800 mm

21. Görseldeki lastiğin kesit genişliği aşağıdakilerden hangisidir?

- A) 225 mm
- B) 300 mm
- C) 360 mm
- D) 5800 mm
- E) 22500 mm

22. Görseldeki lastiğin dış çapı aşağıdakilerden hangisidir?

- A) 160 mm
- B) 225 mm
- C) 360 mm
- D) 4800 mm
- E) 5800 mm

23. Görseldeki lastiğin jant çapı aşağıdakilerden hangisidir?

- A) 160 mm
- B) 225 mm
- C) 360 mm
- D) 500 mm
- E) 5800 mm

24. Görseldeki lastiğin kesit oranı aşağıdakilerden hangisidir?

- A) 16,1 mm
- B) 25,7 mm
- C) 36,0 mm
- D) 58,0 mm
- E) 71,1 mm

25. 10.00-2016PR ifadesinde 16PR'nin anlamı aşağıdakilerden hangisidir?

- A) Kesit genişliği
- B) Kat muadili
- C) Çapraz lastik
- D) Jant çapı
- E) Lastik dış çapı

26.



Yukarıdaki görselde bulunan lastiğin yanağındaki bilgilere göre aşağıdakilerden hangisi yanlıştır?

- A) 215 sayısı kesit genişliğini gösterir.
- B) R harfi, lastiğin radyal olduğunu gösterir.
- C) 17 sayısı, jant çapını gösterir.
- D) H kısaltması, üretim haftasını gösterir.
- E) 60 sayısı, kesit oranını gösterir.

27.



- I. 1221 sayısı lastiğin üretim tarihini göstermektedir.
 - II. Lastik 2021 yılında üretilmiştir.
 - III. Lastik 12. ayda üretilmiştir.
- İfadelerinden hangileri doğrudur?**

- A) Yalnız I
- B) Yalnız II
- C) Yalnız III
- D) I ve II
- E) I, II ve III

28.

- I. Lastiğin zemine temas eden kauçuk bölümüne sırt denir.
- II. Sırttaki bloklar yola tutmayı, su atmayı, soğumayı sağlar.
- III. Lastik üzerinde bulunan R yazısı lastiğin radyal olduğunu ifade eder.

Lastik ile ilgili olarak yukarıda verilen bilgilerden hangileri doğrudur?

- A) Yalnız I
- B) I ve II
- C) II ve III
- D) I ve III
- E) I, II ve III

29. Yanak kısmında üretim tarihi olarak 0311 yazan lastiğin üretildiği ay aşağıdakilerden hangisidir?

- A) Ocak
- B) Mart
- C) Haziran
- D) Eylül
- E) Kasım

30. Yeni lastiklerde etiketler bulunmaktadır. Aşağıdaki görselde bu etiketlere bir örnek verilmiştir:



Buna göre görseldeki etikette yer alan bölümlerin açıklamaları ile ilgili;

- I. Etiketdeki C bölümü yakıt verimliliğini gösterir.
- II. Etiketdeki A bölümü lastiğin mevsimini gösterir.
- III. Etiketdeki 71 dB bölümü lastiğin gürültü seviyesini gösterir.

İfadelerinden hangileri doğrudur?

- A) Yalnız I
- B) Yalnız III
- C) I ve III
- D) II ve III
- E) I ve II



ARAÇ LASTİKLERİNİN SINIFLANDIRILMASI

2. ÖĞRENME BİRİMİ

KONULAR

2.1. LASTİKLERİ YAPILARINA GÖRE
SINIFLANDIRMA

2.2. LASTİKLERİ DESENLERİNE GÖRE
SINIFLANDIRMA

2.3. LASTİKLERİ HAVA TUTMA ŞEKLİNE GÖRE
SINIFLANDIRMA

Temel Kavramlar

- Bijon anahtarı
- Blok lastik
- Dupleks
- İç lastik
- Kampana
- Kolan
- Radyal lastik
- Rotasyon
- Simetrik lastik
- Şambrel
- Topuk kilidi

Neler Öğreneceksiniz?

- Lastikleri yapılarına göre sınıflandırma
- TS Standardına uygun olarak lastikleri desenlerine göre sınıflandırma
- Lastikleri hava tutma şekline göre sınıflandırma

Hazırlık Çalışmaları

1. Sizce lastiklerin farklı desenlerde olmasının nedeni nedir?
2. Araç lastiklerinin görevleri neler olabilir?
3. Lastiğin uzun ömürlü olması niçin önemlidir? Düşüncelerinizi arkadaşlarınızla paylaşınız.

2.1. LASTİKLERİ YAPILARINA GÖRE SINIFLANDIRMA

Bu konuda iş sağlığı ve güvenliği tedbirlerini alarak ECE-R ve ISO standartlarındaki talimatlara uygun şekilde çapraz katlı ve radyal katlı lastiklerin yapısal özellikleri, avantajlı ve dezavantajlı yönleri ele alınacak; lastiklerin yapısal farklılıkları örneklerle karşılaştırılacak ve konuyla ilgili uygulama faaliyetleri gerçekleştirilecektir.

2.1.1. Lastikleri Yapılarına Göre Sınıflandırmanın Önemi

Lastiğin özelliklerini önemli ölçüde lastik gövdesi belirlemektedir. Lastik, motor performansı ve yakıt verimini büyük oranda etkilemektedir. Hareket hâlindeki taşıt, yakıt tüketiminin neredeyse yarısını lastiklerin zeminde yuvarlanması için harcamaktadır. Bu yakıt miktarı, aracın ağırlığına ve zeminin durumuna göre değişiklik göstermektedir. Lastiğin; hareket edeceği konuma, ısıya vb. uygun olmaması ya da hatalı tasarımı kullanıcıya ve araca çok büyük zararlar verebilir. Bu nedenle araca uygun lastikler yapısal farklılıklar gösterir. Araç lastiği seçimi yapabilmek için belli bir bilgi birikimine sahip olunmalı, araca ve aracın kullanılacağı konuma uygun lastik seçilmelidir.

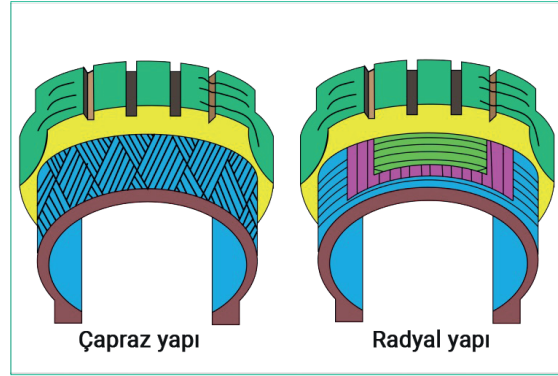
2.1.1.1. Çapraz Katlı ve Radyal Lastik Lastikler

Lastikler, yapılarına göre çapraz yapılı ve radyal yapılı lastikler olmak üzere iki sınıfa ayrılır (Görsel 2.1). Lastiklerde yapısal fark, ipliklerin yönünden kaynaklanır.

A. Çapraz Yapılı Lastik

Çapraz katlı lastikler, lastik teknolojisinin başlangıcında kullanılan ilk gövde yapısıdır. Çapraz katlı lastiklerde her bir gövde katı diğere zıt yönlerde üst üste yerleştirilir (Görsel 2.2). Üst üste yerleştirilen katların topuk telleri, demetin etrafını dönecek şekilde yukarı ve aşağı doğru kıvrılmıştır. Bu yerleşime **topuk kilidi** adı verilir. Gövde katları, kauçuk karışımlarla kaplanmakta ve gövde katlarında naylon ya da tekstil kord iplikleri kullanılmaktadır. Bu lastiklerin gövdesini oluşturan tekstil esaslı "kord" iplikleri veya naylon; birbirinin üzerine, lastik yönüne 35-40 derece açı yapacak şekilde çapraz olarak yerleştirilir. Bu yapı **diyagonal** veya **konvansiyonel** olarak da adlandırılır.

Çapraz yapılı lastikler yanak markalamasında "-" ya da "D" ile belirtilir. Otobüs, kamyon, tır, traktör, fork-lift (çatal kaldıraç) gibi araçlarda çapraz yapılı lastikler tercih edilir. Lastik yanığında 7,50-15 veya 10,00-16 sayıları bulunur. Bu sayılar arasındaki "-" işareti lastiğin çapraz yapılı lastik olduğunu gösterir. Çapraz katlı lastiğin kısımları Görsel 2.3'te gösterilmiştir.



Görsel 2.1: Çapraz ve radyal yapılı lastik



Görsel 2.2: Çapraz yapılı lastik

Görsel 2.3'teki numaraların gösterdiği lastik kısımları şu şekildedir:

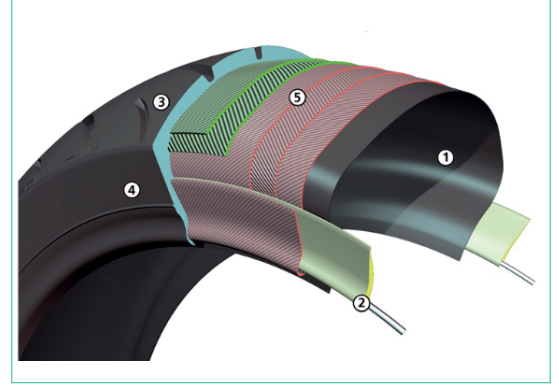
1. Hava sızdırmayan sentetik kauçuk
2. Topuk teli demeti
3. Sırt bandı
4. Yanak kısmı
5. Çapraz katlı kuşaklar

B. Radyal Yapılı Lastik

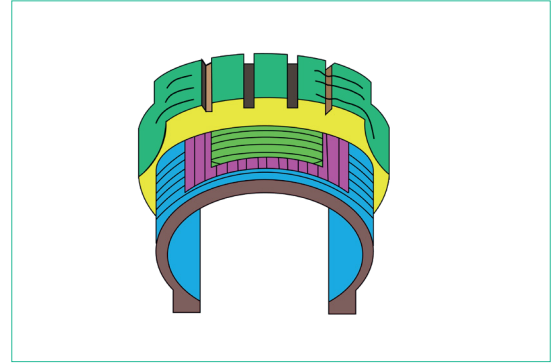
Radyal lastiklerde, lastiği oluşturan gövde katlarının tamamı aynı yönde uzanır ve birbiriyle açı farklılığı yapmaz (Görsel 2.4). Gövde katları, kauçuk karışımlarla kaplanmakta, çelik ve tekstil kord iplikleri kullanılmaktadır. Lastik gövdesi, topuktan topuğa aynı radyal düzlem içerisinde yerleştirilir. Katlardaki kord iplikleri (çelik veya tekstil), bir topuktan diğerine lastiğin dönme eksenine göre 90 derecelik açı ile uzanır. Katlar, birbiriyle paralel olup çaprazlama kesmezler. Bu yapıda gövde katlarında çelik malzeme kullanılmış ise **çelik radyal** veya **tam çelik radyal lastik** olarak adlandırılır. Gövdesinde tekstil, kuşaklarında çelik malzeme kullanılmış ise bunlara **çelik kuşaklı radyal** lastik adı verilir.

Oto lastik üzerinde 175/75 R 20 92 T yazıyorsa bu ifadedeki R harfi lastiğin radyal olduğunu gösterir.

Radyal katlı lastiğin kısımları Görsel 2.5'te gösterilmiştir.



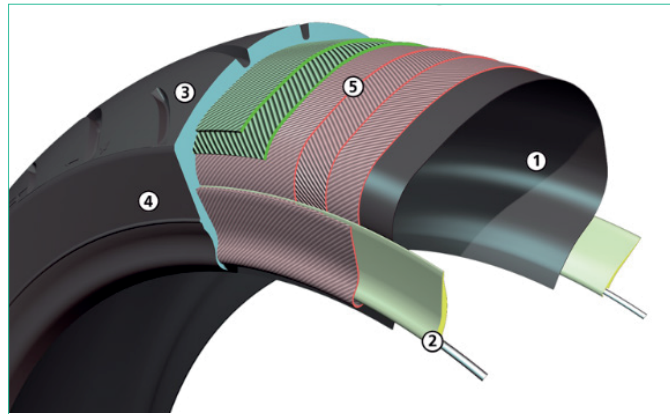
Görsel 2.3: Çapraz katlı lastik kısımları



Görsel 2.4: Radyal katlı lastik

Görsel 2.5'teki numaraların gösterdiği lastik kısımları şu şekildedir:

1. Hava sızdırmayan sentetik kauçuk
2. Topuk teli demeti
3. Sırt bandı
4. Yanak kısmı
5. Radyal katlı kuşaklar



Görsel 2.5: Çapraz katlı lastik kısımları

2.1.1.2. Çapraz Katlı ve Radyal Katlı Lastiklerin Avantaj ve Dezavantajları

Çapraz katlı lastiklerin avantajları şunlardır:

- Bozuk zeminde sürüş konforu sağlar.
- Kesilme durumunda çalışmaya devam edebilir.
- Fiyatı daha düşüktür.

Çapraz katlı lastiklerin dezavantajları şunlardır:

- Virajlarda aracın yol tutuşu iyi değildir.
- Lastikler çabuk ısınır.
- Lastikler çabuk aşınır.

Radyal katlı lastiklerin avantajları şu şekilde sıralanabilir:

- Üstün çekiş yeteneği ve fren emniyetine sahiptir.
- Mükemmel viraj ve manevra performansı vardır.
- Yüksek hızda düzgün sürüş ve direksiyon hâkimiyeti sağlar.
- Darbelere ve delinmeye karşı dayanıklıdır.
- Uzun ömürlüdür.
- Defalarca kaplanabilir.
- Yakıt tasarrufu sağlar.
- Az ısı üretir.
- Az titreşim yapar.
- Sessiz sürüş sağlar.

Radyal katlı lastiklerin dezavantajları şunlardır:

- Kesilme veya delinme durumunda çelik tellerde paslanma riski vardır.
- Tümseklerde sarsıntıya yol açar.
- Yanak kısımları sürtünmelerde kırılabilirlik gösterebilir.
- Lastik olukları sert olduğu için hareket hâlindeyken gürültüye yol açar.

Çapraz katlı ve radyal katlı lastiklerin karşılaştırması Tablo 2.1'de gösterilmektedir.

Tablo 2.1: Çapraz ve Radyal Yapılı Lastiklerin Karşılaştırılması

	Çapraz	Radyal
Araç sarsılmazlığı	+	-
Lastik parçalanmasında tamir edilebilirlik	+	-
Kendi kendine temizlenme	+	-
Çekiş gücü	-	+
Isıya direnç	-	+
Aşınmaya direnç	-	+
Kaplanabilme	-	+
Yakıt ekonomisi	-	+
Darbelere karşı dayanıklılık	-	+
Kesilmeye karşı dayanıklılık	+	-
Sessiz sürüş	-	+

2.1.1.3. Lastiklerin Yapısal Farklılıklarının Karşılaştırılması

Günümüzde çapraz katlı lastiklerin kullanım alanlarının radyal katlı lastiklere göre azaldığı görülmektedir. Bunun nedeni, radyal lastiklerde kullanılan malzemelerin sağlam olması ve radyal lastiklerin çeşitliliğinin fazla olmasıdır. Radyal lastik türleri şu şekilde sıralanabilir:

- a) Tekstil gövdeli, tekstil kuşaklı radyal binek lastikleri
- b) Tekstil gövdeli, çelik kuşaklı radyal binek lastikleri
- c) Tekstil gövdeli, çelik kuşaklı radyal kamyon-otobüs lastikleri
- d) Çelik gövdeli, çelik kuşaklı radyal kamyon- otobüs lastikleri

Günümüzde çapraz katlı lastiklerin binek türleri az olmakla birlikte bu lastikler kamyon, tır, vinç, zirai araçlarda tercih edilmektedir. Bunun en önemli nedeni çapraz lastiklerin omuz bölgesinin dişli yapıda olmasıdır (Görsel 2.6 a, b).



Görsel 2.6: a) Çapraz katlı lastik



b) Radyal lastik

Çapraz ve radyal katlı lastiklerdeki yapısal farklılıkların karşılaştırılması Tablo 2.2'de gösterilmektedir.

Tablo 2.2: Çapraz Katlı ve Radyal Katlı Lastiklerin Karşılaştırılması

ÇAPRAZ KATLI LASTİKLER	RADYAL KATLI LASTİKLER
Lastik yanakları radyal lastiklere göre daha serttir.	Lastik yanakları yumuşaktır.
Lastiğin gövdesini oluşturan katların her biri ötekine göre çapraz yödedir.	Lastiği oluşturan gövde katlarının tamamı aynı yödedir.
Katlardaki tekstil kord iplikleri, bir topuktan diğerine dönme eksenine göre 30- 40 derecelik açılarla uzanır.	Katlardaki kord iplikleri (çelik veya tekstil), bir topuktan diğerine lastiğin dönme eksenine göre 90 derecelik açı ile uzanır.
Daha yumuşak olan gövde yapıları nedeniyle zemine tam olarak tutunmazlar. Ancak yüklü ve ağır iş yaparken radyal lastiklere göre zemine daha iyi tutunurlar.	Kuşaklar gövdeye sert bir yapı kazandırdıkları için zemine tam olarak oturur.
Kesilmesi ve yırtılması durumunda çalışmaya devam edebilir.	Kesilmesi ve yırtılması durumunda değiştirilmelidir.
Çok ısınıp yavaş soğuduğu için kısa ömürlüdür ancak soğuk kaplama tekniği ile kullanımı uzatılabilir.	Az ısınıp daha kolay soğuduğu için daha uzun ömürlüdür.
Çapraz katlı lastikte kullanılan malzeme radyal lastiğe göre daha fazla olduğu için lastik kaba görünür. Ancak bu kalınlık lastiğin ömrünü uzatır.	Kullanılan malzeme çapraz lastiğe göre daha azdır, bu nedenle lastik daha estetik görünür. Ayrıca çok çeşidi vardır.
Kullanım amacı, daha çok iş yapma kapasitesiyle ilgilidir.	Düzgün sürüş ve direksiyon hâkimiyeti, yakıt tasarrufu, dönüşlerde performans vb. yönlerden çapraz katlı lastiğe göre daha iyidir.



2.1. UYGULAMA



LASTİĞİ YAPILARINA GÖRE SINIFLANDIRMA

Görev

Sizden aşağıdaki işlem basamaklarını dikkate alarak lastiği yapılarına göre sınıflandırmanız beklenmektedir.

Araç Gereç

- Çapraz katlı lastik kesiti, radyal katlı lastik kesiti

İşlem Basamakları

- Laboratuvar güvenlik önlemlerini alınız.
- Araç lastiklerinin kesitlerini laboratuvarında uygun yere koyunuz.
- Çapraz katlı lastik kesitindeki yapıları gösteriniz.
- Radyal katlı lastik kesitindeki yapıları gösteriniz.
- Çapraz ve radyal lastik kesitindeki yapısal farklılıkları tablo çizerek belirtiniz.
- Çalışma ortamını toparlayınız.
- Raporunuzu hazırlayınız.

Değerlendirme: Lastiği yapılarına göre sınıflandırma uygulamasında değerlendirme yapmak için 2.1. Lastiği Yapılarına Göre Sınıflandırma Uygulaması Derecelendirme Ölçeği kullanılacaktır. Çalışmanızı planlarken ölçekte yer alan ölçütleri dikkate alınız.

2.1. "LASTİĞİ YAPILARINA GÖRE SINIFLANDIRMA" UYGULAMASI DERECELENDİRME ÖLÇEĞİ

	ÖLÇÜTLER	1 Yetersiz	2 Geliştirilmeli	3 Orta	4 iyi	5 Çok İyi
1	Laboratuvarında güvenlik kurallarına uydu.					
2	Çapraz katlı lastik kesitindeki yapıları gösterdi.					
3	Radyal katlı lastik kesitindeki yapıları gösterdi.					
4	Çapraz ve radyal lastik kesitindeki yapısal farklılıkları tablo çizerek belirtti.					
5	Raporu hazırladı.					
ÖLÇEK PUANI						

ÖLÇEK PUANINI 100'LÜK SİSTEME DÖNÜŞTÜRME İŞLEMİ: Tablodan alınabilecek en yüksek puan, her bir ölçüt için 5 puandır. Tabloda toplam 5 ölçüt vardır. Dolayısıyla tablodaki ölçütlerden alınabilecek en yüksek puan 5X5=25'tir.

Dönüştürülmüş Puan: Ölçek puanı X 100/alınabilecek en yüksek puandır.

Bu ölçekten 100 üzerinden ve üzeri puan almanız başarılı bir performans sergilediğiniz anlamına gelmektedir. Ölçütlerdeki eksiklerinizi tamamlayınız.

2.2. LASTİKLERİ DESENLERİNE GÖRE SINIFLANDIRMA

Bu konuda iş sağlığı ve güvenliği tedbirlerini alarak ECE-R ve ISO standartlarındaki talimatlara uygun şekilde araç lastikleri desenlerine göre sınıflandırılacak ve konuyla ilgili uygulama faaliyeti gerçekleştirilecektir.

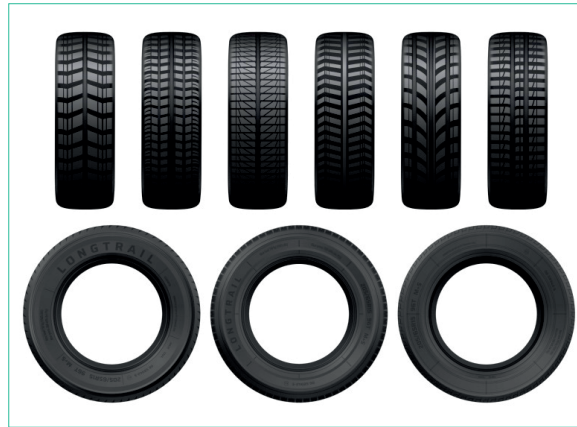
2.2.1. TS Standardına Uygun Lastik Desenleri

Geçmişten günümüze lastik kullanan araç sayısı her geçen gün artmaktadır. Bu araçlardan ilk akla gelenler; otomobil, kamyonet, minibüs, midibüs, kamyon, otobüs, metrobüs, fork-lift, traktör, uçak, jet vb. araçlardır. Günümüz koşullarına uygun olarak farklı tipte lastik kullanan araçlar da vardır. Kar küreme, yangın söndürme ve zemin temizleme araçları bunlara örnek olarak verilebilir. Gelecekte insan hayatını kolaylaştıracak farklı türde lastik kullanan araçlar da yapılacaktır. Araç üreten firmaların birçoğu lastiklerini kendileri üretmez. Lastik üreten firmalar ise araç üreticilerinin araçlara önerdikleri lastikleri üretir. Aynı ebatlarda çok farklı lastik tipleri vardır (Görsel 2.7).



Görsel 2.7: Aynı ebatlarda değişik lastikler

Lastik firmaları, üretime başlamadan önce lastiğin kullanışlı olması için birçok araştırma ve deney yapar. Ürettikleri lastiğin sağlam, güvenli ve düşük maliyetli olmasını isterler. Lastik firmalarının çok olması rekabeti de beraberinde getirir ve bu nedenle firmalar, lastiğin dış görünüşüne de önem verir. Her sektörde olduğu gibi lastik sektöründe de lastiğin görünüşü çok önemlidir. Lastik kullanıcıları, birçok araştırma yaptıktan sonra lastik almaya gider ancak kullanıcıların en çok dikkatlerini çeken lastik desenleridir (Görsel 2.8).



Görsel 2.8: Aynı ebatlarda değişik sırt desenli lastikler

Lastiklerde yüzlerce farklı sırt deseni bulunur. Sırt deseni, lastiğe kullanım rahatlığı sağlarken estetik görünüm de verir. Birçok firma, yüksek performans gösteren lastiklerinde güzel görünümlü sırt desenleri yapmak için çaba gösterir. Sırt deseni için karşılaştırmalı anketler yapar. Araç kullanıcıları için sırt deseninin güzel görünmesi oldukça önemlidir.

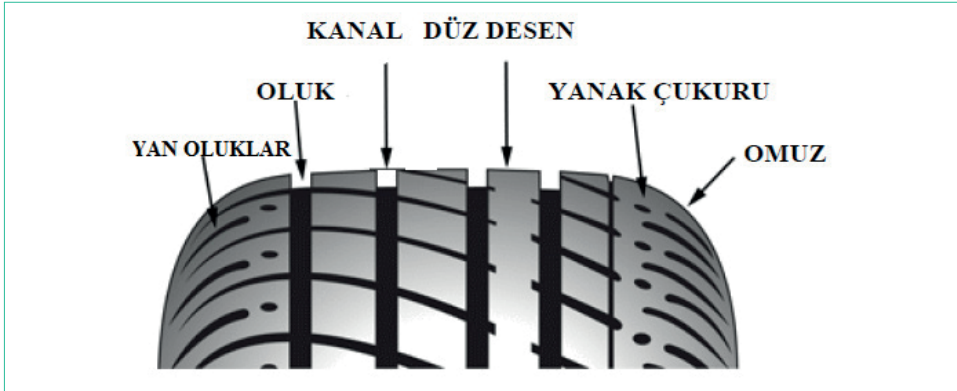


SIRA SİZDE

Aşağıdaki görselde bulunan lastik sırt desenleri hakkında sınıfta oylama yaparak hangi lastiğin daha çok beğenildiğini belirleyiniz.



Lastik sırtında birçok kısım bulunur. Lastik sırtındaki ana kısımlar Görsel 2.9'da gösterilmiştir.



Görsel 2.9: Lastik sırtının ana kısımları

Lastikte ana kısımlar aynı olmasına rağmen lastikler sırt desenlerine göre bazı sınıflara ayrılmaktadır. Sırt desenlerine göre lastik tipleri şunlardır:

- Düz tip lastik
- Dişli tip lastik
- Blok tip lastik
- Düz-dişli tip lastik
- Kar-çamur tipi lastik

2.2.1.1. Düz Tip Lastik

Düz tip lastiklerde oluklar, tüm lastik boyunca uzanır. Düz tip araç lastikleri, kullanıcılara üstün direksiyon hâkimiyeti ve sürüş rahatlığı sağlar. Diğer lastiklere göre hareket hâlinde daha az ses çıkarırken araç yakıt tüketimi de azdır. Bu lastik tipleri; simetrik, asimetrik ve yönlü lastik olarak sınıflandırılır (Görsel 2.10).



Görsel 2.10: Düz tip lastikler

Simetrik lastik: Bu lastiklerin desen kısmının iç ve dış tarafları aynı desene sahiptir (Görsel 2.11). Simetrik lastikler, herhangi bir yöne doğru ve istenen pozisyonda takılabilir. Yüksek performans göstermezler ve bu lastik tipinin fiyatları düşüktür. Kuru zeminde performansı iyi olmasına rağmen ıslak zeminlerde performansı iyi değildir. Hareket hâlinde fazla ses çıkarmaz.

Asimetrik lastik: Asimetrik lastiklerin lastik tabanında iki farklı desen bulunur. Lastiğin iç tarafı küçük desenli, dış tarafı ise büyük desenlidir (Görsel 2.12). Asimetrik lastiklerde daha büyük desenlerin olduğu taraf, daima aracın dış tarafına gelmelidir. Kuru zeminde üstün yol kavrama gücüne sahiptir. Özellikle ıslak zeminde hareket hâlindeyken suyu lastikten hızlı uzaklaştırır. Yüksek hızda zemini kavrar ve aracın virajlarda kaymasını engeller.

Yönlü lastik: Genellikle ok başı şeklinde desene sahip olan bu lastikler, sadece bir yöne doğru montaj yapılabilir (Görsel 2.13). ıslak zeminde hareket hâlindeyken suyu zeminden uzaklaştırır. Yüksek hızlarda ıslak zemin tutuşu fazla, frenlemede performansı iyidir. Bu lastik tipi, karlı ve çamurlu zeminlere iyi tutunur.



Görsel 2.11: Simetrik lastik



Görsel 2.12: Asimetrik lastik



Görsel 2.13: Yönlü lastik

2.2.1.2. Dişli Tip Lastik

Dişli tip lastikte oluklar, lastik yanaklarına doğru 45 derecelik açılarla yönlendirilmiştir (Görsel 2.14).

Bu tip lastiklerin sahip olduğu özellikler şunlardır:

- Islak zeminlerde, çamurlu ve karlı yollarda üstün manevra performansı sağlar.
- Yol tutuşları çok iyidir.
- Fren performansı maksimum seviyededir.

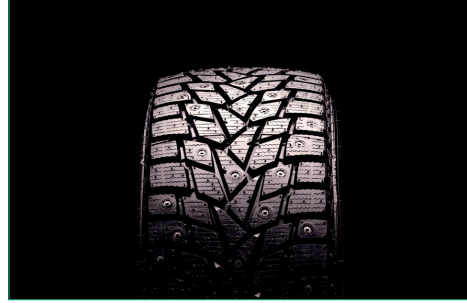


Görsel 2.14: Dişli tip lastik

2.2.1.3. Blok Lastik

Blok tip lastiklerde birbirinden ayrı bloklar bulunur (Görsel 2.15). Bu tip lastikler şu özelliklere sahiptir:

- Zemine tutunma gücü yüksektir.
- Asfalt olmayan zeminlerde kullanışlıdır.
- Hareket hâlindeyken fren yapıldığında etkili fren performansı vardır.



Görsel 2.15: Blok tip lastik

2.2.1.4. Düz-Dişli Tip Lastik

Bu lastikler, düz ve dişli tip lastiklerin karışımı şeklindedir (Görsel 2.16). Hem ön hem de çeker dingilde kullanılan lastiklerdir. Düz-dişli tip lastikler, asfalt olmayan yollarda sürüş kolaylığı sağlar. Bu tip lastiklerin özellikleri şunlardır:

- İyi dengelenmiş direksiyon hâkimiyeti sağlar.
- Asfalt olmayan yollarda zemin tutuşu çok iyidir.



Görsel 2.16: Düz-dişli tip lastik

2.2.1.5. Kar-Çamur Tipi Lastik

İsminden de anlaşılacağı gibi karlı ve çamurlu yollarda yüksek performans sergileyen lastiklerdir (Görsel 2.17). Özel olarak tasarlanmıştır. Bu tip lastikler şu özelliklere sahiptir:

- Zemine tutunma gücü yüksektir.
- Asfalt olmayan zeminlerde kullanışlıdır.
- Hareket hâlindeyken fren yapıldığında etkili fren performansı vardır.



Görsel 2.17: Kar-çamur tipi lastik



2.2. UYGULAMA



📄 LASTİĞİ DESENLERİNE GÖRE SINIFLANDIRMA

📄 Görev

Sizden aşağıdaki işlem basamaklarını dikkate alarak lastiği desenlerine göre sınıflandırmanız beklenmektedir.

⚙️ Araç Gereç

- ❑ Değişik lastik desenli lastik

▶️ İşlem Basamakları

1. Laboratuvar güvenlik önlemlerini alınız.
2. Desenleri değişik lastikleri laboratuvarında uygun yere koyunuz.
3. Lastik desenlerini karşılaştırınız. Bu lastik desenlerinin hangi tipte olduğunu söyleyiniz.
4. Lastikleri desenlerine göre sınıflandırınız.
5. Lastik desenlerini sınıflandırarak şekillerinin çizimini yapınız.
6. Çalışma ortamını toparlayınız.
7. Raporunuzu hazırlayınız.

📁 **Değerlendirme:** Lastiği desenlerine göre sınıflandırma uygulamasında değerlendirme yapmak için 2.2. Lastiği Desenlerine Göre Sınıflandırma Uygulaması Derecelendirme Ölçeği kullanılacaktır. Çalışmanızı planlarken ölçekte yer alan ölçütleri dikkate alınız.

2.2. “LASTİĞİ DESENLERİNE GÖRE SINIFLANDIRMA” UYGULAMASI DERECELENDİRME ÖLÇEĞİ

	ÖLÇÜTLER	1	2	3	4	5
		Yetersiz	Geliştirilmeli	Orta	iyi	Çok İyi
1	İş sağlığı ve güvenliği kurallarına uydu.					
2	Lastik kesitindeki lastik desenlerini karşılaştırdı.					
3	Lastikleri desenlerine göre sınıflandırdı.					
4	Lastik desenlerini sınıflandırarak şekillerinin çizimini yaptı.					
5	Raporu hazırladı.					
ÖLÇEK PUANI						

ÖLÇEK PUANINI 100'LÜK SİSTEME DÖNÜŞTÜRME İŞLEMİ: Tablodan alınabilecek en yüksek puan, her bir ölçüt için 5 puandır. Tabloda toplam 5 ölçüt vardır. Dolayısıyla tablodaki ölçütlerden alınabilecek en yüksek puan $5 \times 5 = 25$ 'tir.

Dönüştürülmüş Puan: Ölçek puanı X 100/alınabilecek en yüksek puandır.

Bu ölçekten 100 üzerinden ve üzeri puan almanız başarılı bir performans sergilediğiniz anlamına gelmektedir. Ölçütlerdeki eksiklerinizi tamamlayınız.

2.3. LASTİKLERİ HAVA TUTMA ŞEKLİNE GÖRE SINIFLANDIRMA

Bu konuda iş sağlığı ve güvenliği tedbirlerini alarak ECE-R ve ISO standartlarındaki talimatlara uygun şekilde araç lastiklerinin özellikleri, lastiklerin hava tutma şekline göre sınıflandırılması, lastiklerin kullanımında dikkat edilecek hususlar ile lastik ömrünü etkileyen faktörler ele alınacak ve konuyla ilgili uygulama faaliyeti gerçekleştirilecektir.

2.3.1. İç Lastikli ve Dupleks Lastikler

Bilindiği gibi aracı zeminle birleştiren lastiktir. Çoğunlukla lastiğin araç yükünü taşıdığı düşünülür, ancak araçlarda yüke taşıyan, lastiklerle jant arasına sıkıştırılan hava basıncıdır. Lastikler sadece hava basıncının sıkıştırıldığı bölümdür. Sıkıştırılmış hava basıncının tutulması, iç lastiklere veya dış lastiklerin iç kısmına yerleştirilen ve sızdırmazlık sağlayan özel kauçuktan yapılan lastikler yardımıyla sağlanır. Bu nedenle lastikler hava basıncını tutma şekline göre ikiye ayrılır. Bunlar iç lastikli ve iç lastiksiz lastiklerdir.

2.3.1.1. İç Lastikli Lastik

İç lastik, arabalarda dıştaki koruyucu lastiğin içinde bulunan ve havayla doldurulan lastiktir. İç lastiğe **şambrel** de denir (Görsel 2.18). İç lastikli lastiklere **tube-type** (tüb-tayp) **lastik** adı verilir. İç lastikli lastiklerde hava, lastik içine yerleştirilen ve iç lastik adı verilen, özel kauçuk malzemeden imal edilmiş bir yapı içinde muhafaza edilir.

İç lastik dış lastiğin içine yerleştirildiği için iç lastik ebadının dış lastik ebadıyla uyumlu olması gerekir. İç lastiğin içindeki sıkıştırılmış havayı uzun süre tutması ve hava içindeki nemi dışarı sızdırmaması gerekir. Bu nedenle iç lastiğe bir supap monte edilmiştir (Görsel 2.19). İç lastikli lastiklerdeki supap değiştirilemez.

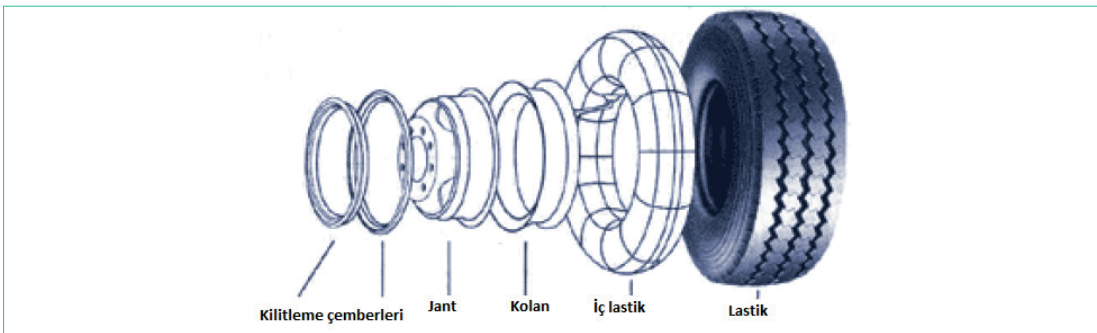
Lastiğin montajında kolan ve jant halkaları (kilitleme çemberi) gibi ilave yapılar kullanılır. İç lastikli lastiklerde jant, basınçlı havayı tam olarak tutmaz. Bunun için jant halkaları kullanılır. Ayrıca iç lastiği jantın ek yerlerinden ve janttaki olası paslanma, kazma ile sökme takmada jantta oluşan ince zedelenmelerden korumak için **kolan** adı verilen kauçuk esaslı bir halka kullanılır. Kolan, aynı zamanda jantta oluşan ısının iç lastiğe ve



Görsel 2.18: İç lastik (şambrel)



Görsel 2.19: İç lastikte supap



Görsel 2.20: Lastiğe iç lastik montajı

İç lastikli lastiklerde supap; iç lastiğe monte edilmiştir, diğer lastiklerdeki gibi jantta değildir. Bu nedenle dışarıdan kolaylıkla fark edilir (Görsel 2.21).

- İç lastikli lastiklerin özellikleri şunlardır:
- Ekonomiktir.
- Kolay temin edilir.
- Konforsuzdur.
- Yük bakımından ağırdır.
- İç lastik tekrar tekrar tamir edilebilir.
- İç lastiğe birçok kez yama yapılabilir.
- Lastik patladığında lastikteki hava çabucak boşalır.



Görsel 2.21: İç lastikli lastik supabı

2.3.1.2. Dupleks Lastik

İç lastiksiz anlamına gelen İngilizce tubeless (tübles) sözcüğü günlük dilde **dupleks** şeklinde kullanılır. Dupleks lastikler, lastiğin iç yüzeyine hava ve nem sızdırmazlığı sağlayan bir astar konmasıyla elde edilir. Lastiklerin yapısında kullanılan astara **liner** veya **liner tabaka** adı verilir. Liner, hava ve nem geçirmeme özelliğine sahiptir. Bu tür lastiklerde supap, doğrudan jantlara monte edilir (Görsel 2.22).

İç lastiksiz lastikler, iç lastikli lastiklere göre daha iyi performans göstermektedir; bunun yanı sıra delinme anında havanın aniden kaçmasına engel olduklarından dolayı hayati bir önem taşımaktadır.

İç lastiksiz lastiklerin özellikleri şu şekilde sıralanabilir:

- Aynı ebattaki iç lastikli lastiklere göre daha hafiftir.
- Düşük hava basıncı ile kullanılabilir.
- Zemin tutuşu iç lastiklilere göre daha iyidir.
- İç lastiklilere oranla ekonomik değildir.
- Yama yapması zordur.
- Araç sürüşü, iç lastiklilere göre daha güvenlidir.



Görsel 2.22: Dupleks lastik

2.3.2. Lastiklerin Yapısal Karşılaştırılması

İç lastikli lastiklerle dupleks lastikler yapısal farklılık gösterir. Hareket hâlindeki araçta lastik patlama anında dupleks lastiğin havası iç lastikli lastiğe göre aniden değil yavaş yavaş boşalır. İç lastikli lastiklerde kolan ve jant halkaları varken duplekste yoktur. Bu nedenle lastik tamiri ya da lastik değişimi duplekste daha kolaydır. Dupleks lastikler iç lastiklilere göre daha yavaş ısınır, bu nedenle ömrü de uzun olur. İç lastikli lastikler ve dupleks lastikler, yapısal olarak Tablo 2.3'te karşılaştırılmıştır.

Tablo 2.3: İç Lastikli Lastik ve Dupleks Lastiklerin Yapısal Karşılaştırılması

YAPISAL KARŞILAŞTIRMA	İÇ LASTİKLİ LASTİK	DUBLEKS LASTİK
Jant tipi	İç lastik jantı	Normal jant
Supap	İç lastik supabı	Jant supabı
Lastik ağırlığı	Fazla	Az
Hava tutan kısım	İç lastik	Lastik
Hareket hâlindeyken ısınma	Fazla	Az
Sürüş konforu	İyi	Çok iyi
Lastik patlaması	Lastikteki hava anında boşalır.	Lastikteki hava yavaş boşalır.
Direksiyon hâkimiyeti	İyi	Çok iyi
Lastik değiştirme	Zor	Kolay

2.3.3. Lastik Kullanımında Dikkat Edilmesi Gereken Hususlar

Lastikler, aracın en önemli parçalarından biridir. Lastikler, üretimi zor ve alıcılar için pahalı malzemelerdir. Lastiklerin uygun bir şekilde kullanılmaması ve kullanımı sırasında gerekli önlemlerin alınmaması çeşitli tehlikelere yol açar. Lastiklerin kullanım şartlarının dışına çıkılması, araç ve araçtakiler için ciddi sorunlar oluşturabilir ve bu durum, kullanıcı açısından telafi edilemeyecek sonuçlar ortaya çıkarabilir. Dolayısıyla lastik satıcıları ve kullanıcıları, lastik kullanımında dikkat edilmesi gerekenleri iyi bilmeli ve çevresindekileri bilinçlendirmelidir. Ülkemizde araç muayenesi, araç türlerine göre bir ya da iki yılda bir yapılır. Araç muayenesinde lastik uygunsuzluğu aracın muayeneden geçmesini engeller (Görsel 2.23).

**Görsel 2.23:** Lastik kontrolü

Lastik kullanımında erken aşınma ve yıpranmayı önlemek için dikkat edilmesi gereken hususlar şunlardır:

- a) Lastik kullanımında en önemli husus lastiğin boyutudur. Lastik değişiminde araç için belirtilen lastik ebadı seçilmelidir.
- b) Aracın bulunduğu iklim koşullarına uygun lastik seçilmelidir.
- c) Lastiğin kullanım süresi dolduğu ya da kilometre sınırı aşıldığı zaman lastik çatlama yapar ve her an risk taşır. Bu tür durumlarda lastik değiştirilmelidir.
- ç) Lastik hava basınçları, araçlarda bulunan etiket bilgisine, araca ait kitapçıktaki ya da araç lastik istasyonlarındaki değerlere göre yapılmalıdır.
- d) Araç, bozuk zeminlerde dikkatli kullanılmalı; hız limitleri aşılmamalı ve tümseklerden kaçınılmalıdır.
- e) Gereksiz yere ani fren yapılmamalıdır.
- f) Lastik yanakları ve jantlar dış yüzeylere çarpılmamalıdır.
- g) Lastik hava basıncı, karlı ve buzlu yollara göre ayarlanmalıdır. Karlı ve buzlu yollarda hava basıncı, normal hava basıncına göre daha düşüktür.

- ğ) Araçlarda bijon anahtarı bulundurulmalıdır. Lastiğin jantını dingile bağlayan bijonların sıklığı, belli aralıklarla kontrol edilmeli ve bijonlar, gerekli görüldüğünde değiştirilmelidir (Görsel 2.24).
- h) Lastik hava basıncı, uzun yola çıkarken ya da araç yüklü iken 2 PSI artırılmalıdır.
- ı) Lastiklerin dış derinliği, güvenli sürüşün en önemli ögesidir. Özellikle araç frenleme ve viraj dönüşlerinde etkilidir. Bu nedenle dış derinliği belirli derinliğe indiğinde (yazlık lastiklerde 1,6 mm, kış lastiklerinde 3,00 mm) lastikler yenilenmelidir.
- i) Lastik supap kapakları takılı olmalıdır (Görsel 2.25).
- j) Lastik balans ayarları belli aralıklarla kontrol edilmelidir. Lastiğin balans ayarları bozulmuşsa bundan en çok lastik zarar görür. Bu durum, aracın motorunun düzenli çalışmasını etkiler. Balans ayarı, ilgili yerlerde özel alet ve makinelerle yapılır.

2.3.4. Lastik Ömrünü Etkileyen Faktörler

Araç lastikleri, pek özen gösterilmeyen araç parçalarıdır. Araç kazalarının çoğunluğu sürücü hatalarından kaynaklanır ancak kötü sonuçlara neden olan çoğunlukla araç lastikleridir. Aracın freninin tutmaması, otomobilin virajı alamayarak düşmesi, karlı yollarda aracın kayması gibi örneklerin birçoğunda hataların temel nedeni lastiklerdir.

Ülkemizde lastik sektöründe çalışanlar, otomobillerde ortalama lastik ömrünün 5 yıl ya da 100.000 kilometre olduğunu söylemektedir. Bu hesaplamada bir otomobilin yılda ortalama 20.000 kilometre yol gideceği kabul edilir. Ancak lastik üretici firmalar, lastiğin uygun zeminde ve kurallara uygun şekilde kullanıldığı takdirde 10 yıl kullanılabileceğini belirtir. Lastik kullanıldıkça içindeki kauçuk maddesinin zamanla özelliğini yitirmesi, aracın fren mesafesini uzatır ve yağışlı havalarda tehlikelere neden olacak bir risk oluşturur. Kilometre sınırını aşan lastikler kullanıma bağlı olarak aşınır, bu da lastik dişlerinin incilmesi anlamına gelir. Lastik kullanırken bazı unsurlara dikkat edilirse lastikler kolayca yıpranmaz ve daha uzun ömürlü olur. Lastik ömrünü etkileyen faktörler şu şekilde sıralanabilir:

- Uygun lastik seçimi
- Doğru değerinde hava kullanımı
- Araç hızı
- Yük miktarı ve yükleme biçimi
- Lastik eşlendirmesi
- Çift lastik açıklığı
- Lastikte yer değiştirme (rotasyon)
- Diğer faktörler



Görsel 2.24: Jant bijonlarının sıklığının bijon anahtarları ile kontrol edilmesi



Görsel 2.25: Supap kapağı

2.3.4.1. Uygun Lastik Seçimi

Lastiğin üzerindeki yükü emniyetli bir biçimde taşıyabilmesi için araç el kitabında ya da araba üzerinde belirtilen ebat, yük indeksi ve hız sembolüne sahip lastikler kullanılmalıdır. Farklı kalitede üretilse de lastiğin markasına ve cinsine bakılmaksızın öncelikle aynı ebat ve aynı yük indeksine sahip lastikler tercih edilmelidir. Bunun nedeni aynı ebat ve yük indeksine sahip lastikler, aynı hava basıncında aynı yükü taşımak üzere üretilmiştir. Ayrıca aracın jant ölçüleri de takılan lastiğe uygun olmalıdır. Bu hususa dikkat edildiğinde lastiğin kullanım ömrü uzatılmış olur (Görsel 2.26).

2.3.4.2. Doğru Değerde Hava Kullanımı

Araç el kitaplarında ve araç üzerinde belirtildiği üzere lastiğin taşınan yüke uygun hava ile şişirilmesi, lastiğin hızlı aşınmasını önleyen ve ömrünü uzatan hususların başında gelir. Ayrıca araç şişirme istasyonlarında lastiğin ebadına göre lastik şişirme değerleri de vardır. Araç lastikleri, iki haftada bir araca binmeden önce gözle incelenmeli ve zaman zaman hava basınçları uygun cihazlarla kontrol edilmeli ya da ettirilmelidir (Görsel 2.27).



Görsel 2.26: Araca uygun lastik seçimi

Lastik, şişirme değerlerine uygun olarak şişirilmediğinde yani fazla veya daha az şişirildiğinde lastikte zamanla olağan aşınmaların dışında aşınmalar görülür. Lastiğe havanın doğru, eksik ve fazla değerlerde verilmesinin etkileri şunlardır:

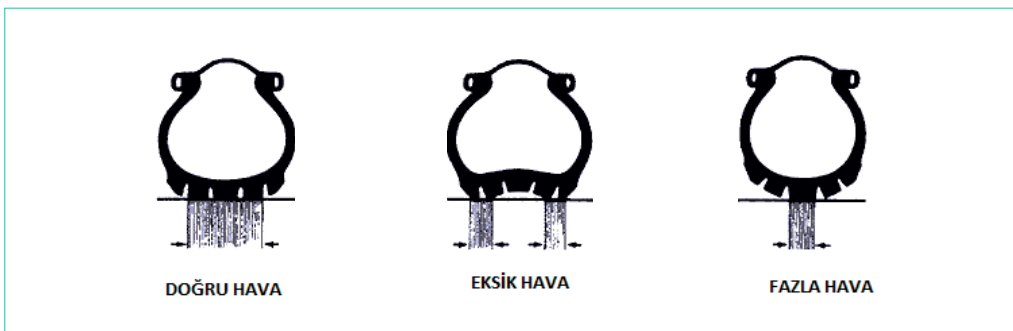
Doğru hava: Lastik tabanı yola tam olarak uyum sağlar. Lastik havası ara sıra lastik soğukken, uzun yolculuklarda ise yola çıkılmadan önce yine soğukken kontrol edilmelidir. Karşılıklı olan lastiklerin yani ön lastiklerin ve arka lastiklerin havasının birbiriyle aynı olması gereklidir. Aksi takdirde lastikler çabuk aşınır. Ayrıca lastiklerin hava basıncı dengesizse frenleme anında araç dengesini kaybeder ve bir tarafa savrulur.



Görsel 2.27: Lastik hava basıncının kontrol edilmesi

Eksik hava: Lastiğin sırtı ile yol yüzeyi arasındaki sürtünme artar ve omuz kısımları aşınır. Lastik, aşırı esneme ve ısıya maruz kalır; bu ise lastiğin yapısının bozulmasına ve tabanın dış kenarlarının fazla aşınmasına neden olur.

Fazla hava: Zeminin kötü olması (ıslak, çamurlu vb.) durumunda lastiğin zemine tutunması zorlaşır. Taban ortasında fazla aşınmaya neden olur ve sürüş konforu azalır. Lastiklerin sırt merkezi aşınır (Görsel 2.28).



Görsel 2.28: Lastik basınçlarına göre lastiklerin zemine temas etme şekilleri

2.3.4.3. Araç Hızı

Araç lastik yanaklarında hız kodları bulunur. Aracın orijinal lastiği üzerindeki ya da aracın el kitapçığındaki hız kodlarına uyulması lastiğin ömrünü uzatır. Lastik değişim zamanı geldiğinde çeşitli nedenlerle (lastiğin ucuz olması vb.) hız kodu düşük lastikler tercih edilebilir. Ancak araca daha düşük hız kodlu lastik takıldığı zaman lastik üzerine düşen termodinamik basınç arttığından lastik daha fazla ısınır, lastiğin kimyasal yapısı bozulur ve bu bozulma tehlikeli sonuçlar doğurabilir.

Araç hızı arttıkça lastiğin ömrü azalır. Bunun sebebi, lastiğin çalışmak zorunda olduğu zorlama ve baskıların artmasıdır. Lastik dönerken üzerine etki eden çekiş ve frenleme kuvveti gibi kuvvetler aracın hızının karesiyle orantılıdır. Hız arttığında lastik sıcaklığı yükselir ve sırt kauçuğunun aşınma direnci azalır. Bu nedenle lastik ömrünü uzatmak ve güvenli sürüş için lastik yanaklarındaki hız kodlarına dikkat edilmelidir (Görsel 2.29).

2.3.4.4. Yük Miktarı ve Yükleme Biçimi

Lastiğin yük indeksi ve maksimum taşıma kapasitesi (kg cinsinden) lastik yanağında belirtilir. Bu indekse uyulmalıdır. Örneğin yük indeksi 91 olan bir lastik, 615 kg ağırlık taşıyabilir. Yeni bir lastik satın alırken yük indeksine bakılmalıdır. Aracın yük miktarı ve araca yükleniş biçimi, lastik ömrü üzerinde önemli bir rol oynar. Gelişigüzel yükleme, bazı lastiklerin diğerlerine oranla daha fazla yük taşıyıp çabuk aşınmalarına neden olur. Yükleme biçiminde amaç, her lastiğin eşit miktarda ağırlık taşımasını sağlamaktır. Ayrıca araca lastiklerin taşıma kapasitelerinin üstünde yük yüklenmesi lastiklerin fazla ısınmasına, yanak ve omuz bölgesinin yıpranmasına ve ömrünün kılmasına neden olur (Görsel 2.30).

2.3.4.5. Lastik Eşlendirmesi

Araçlarda kullanılan lastikler farklı yapılar (çapraz ve radyal) sahiptir. Bir araca farklı yapıdaki lastik takmak lastik ömrünü kısaltır. Bu nedenle bir araca aynı yapıdaki lastik takılmalıdır. Eğer takılmasında zorunluluk varsa aynı dingil üzerine aynı yapıdaki lastik takılmalıdır. Ayrıca aynı yapıda fakat değişik ebattaki lastikler hiçbir zaman aynı dingil üzerinde eşlendirilmemelidir.

Lastik eşleştirmede dikkat edilmesi gereken özellikler şunlardır:

- Araç dört lastikli ise dört lastik de aynı ebatta olmalıdır.
- Ağır ve hafif yük taşıyan araçlarda aynı dingil üzerine aynı yapı, ebat ve desende lastik takılmalıdır.

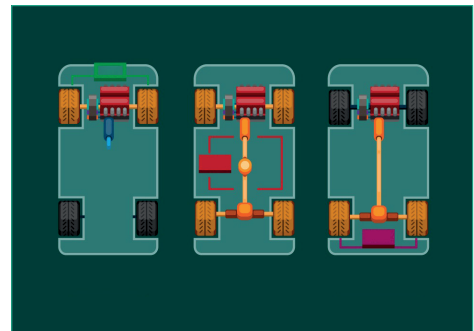
Doğru eşleştirme yapılmazsa lastikte ısınma, parçalanma ve anormal aşınmalar görülür. Bu ise lastik ömrünü kısaltır. Ayrıca frenlemede araç sağa ya da sola savrulur (Görsel 2.31).



Görsel 2.29: Araç lastiklerindeki hız kodlarının araca uygunluğu



Görsel 2.30: Araca lastik kapasitesi üzerinde yükleme



Görsel 2.31: Aynı dingildeki lastik uygunluğu

2.3.4.6. Çift Lastik Açıklığı

Çok lastik kullanan araçlarda yan yana iki lastik, aynı dingilde 4 lastik bulunur. Bu durumda olması gereken, aynı dingildeki bütün lastiklerin tüm özelliklerinin aynı olmasıdır. Ancak bu tür araçlarda yük miktarı ve yükleme biçimi nedeniyle lastikler farklı zamanlarda yıpranabilir, parçalanabilir. Bu durumda lastik değiştirilmesi zorunlu ise ve aynı özellikte lastik yoksa değişmeyen lastiğe uygun lastik seçilmeli ancak en kısa sürede uygun lastikle değiştirilmelidir.

Çift takılan lastiklerin dış çapları (ya da çevreleri) her zaman aynı ölçüde olmayabilir. Bunun için çapları birbirine yakın olan lastikler seçilmeli ve lastiklerin dış derinliği farkı 4 milimetreden az olmalıdır. Dış çapı farklı lastik takıldığında dış çapı büyük olan lastik, daha fazla yük taşır ve çabuk aşınır (Görsel 2.32).



Görsel 2.32: Çift lastik

Çift lastik takılan araçlarda, lastikler arasındaki mesafe araç yüküne göre ayarlanmalıdır. Aksi takdirde lastik yanakları birbirine sürtecek, ısınma ve aşınmaya neden olacaktır. Karlı yollarda dış lastiğe zincir takılır. Çift lastiklerde dıştaki lastiğe zincir takıldığında çift lastiklerdeki mesafe, zincirin yandaki lastiğe değmeyeceği şekilde ayarlanmalıdır. Tablo 2.4'te çift lastikler arasındaki açıklıklar verilmiştir. Lastiğe zincir takılacaksa verilen değerler zincir kalınlığı kadar artırılmalıdır (Tablo 2.4).

Tablo 2.4: Çift Lastiklere Zincir Takıldığında Lastikler Arası Yakınlık Değerleri

EBAT	JANT GENİŞLİĞİ (inç)	ÇİFT LASTİKLERİN EKSENLERİ ARASINDAKİ ASGARİ AÇIKLIK (mm)	ÇİFT LASTİKLERİN DİŞ ÇAPLARI ARASINDAKİ AZAMİ FARK (mm)	
			RADYAL	ÇAPRAZ
6.50x16	4.50	202	6	8
7.00x16	5.50	228	6	8
7.50x16	6.00	242	6	8
8.5R17.5	5.25	233	6	-
9.00x20	7.00	297	8	12
10.00x20	7.50	316	8	12
11.00x20	8.00	335	8	12
12.00x20	8.50	360	8	12
11R22.5	8.25	314	8	-
12R22.5	9.00	338	8	-
13R22.5	9.75	360	8	-
295/80R22.5	9.00	335	8	-
315/80R22.5	9.00	350	8	-
8.25R15	6.50	269	6	-
10.00R15	7.50	316	6	-
245/70R19.5	7.50	279	6	-

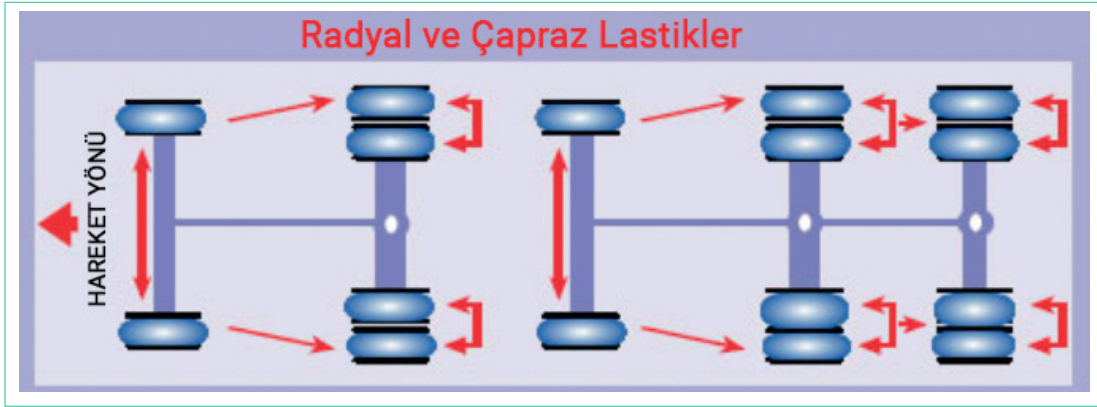
2.3.4.7. Lastikte Yer Değişirme (Rotasyon)

Araçlarda ön-arka ve sağ-sol lastikler farklı aşınma gösterir. Bu ise araç güvenliği ve lastik ömrünü olumsuz yönde etkiler. Bu durumda eş aşınmayı sağlamak, dolayısıyla lastik ömrünü artırmak için lastiklerin yerleri değiştirilmelidir. Bu işleme **rotasyon** denir. Lastiklerde rotasyon, 10.000 kilometrede bir yapılmalıdır. Radyal lastiklerin dönüş yönü hep aynı kalacak şekilde değiştirme yapılır. Lastiğin dış derinliği 1,6 mm'den az ise lastik mutlaka yenisiyle değiştirilmelidir (Görsel 2.33).



Görsel 2.33: Lastik dış derinliği ölçümü

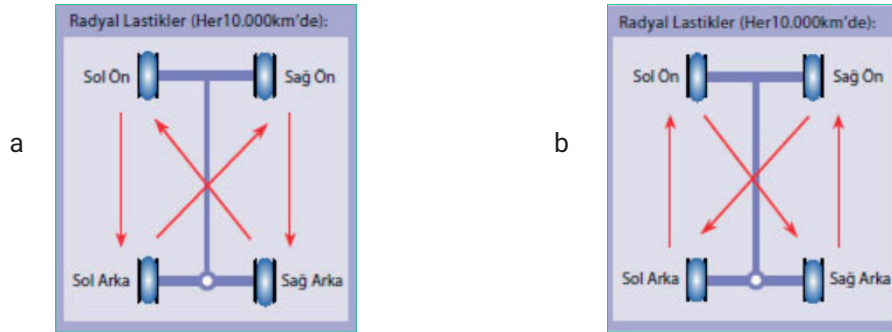
Otobüs, kamyon, tır ve iş makinelerinde rotasyon otomobillere göre farklı şekilde yapılır. Görsel 2.34'te otobüs, kamyon, tır ve iş makinelerinde rotasyonun nasıl yapıldığı gösterilmiştir.



Görsel 2.34: Otobüs, kamyon, tır ve iş makinelerinde rotasyon biçimi

Görsel 2.34'teki değişim biçiminin yapılabilmesi için mutlaka lastik desenleri aynı olmalıdır. Aynı desenli değilse dingildeki lastikler kendi içinde değiştirilmelidir.

Otomobillerde önden çekişli ve arkadan çekişli motorlar vardır. Bu tür araçlarda rotasyon, farklı bir biçimde gerçekleştirilir. Görsel 2.35'te otomobillerdeki rotasyonun nasıl yapıldığı gösterilmiştir (Görsel 2.35 a, b).



Görsel 2.35: a) Önden çekişli motorlarda lastik rotasyonu b) Arkadan çekişli motorlarda lastik rotasyonu

Lastik rotasyonları zamanında yapılmalıdır. Zamanında yapılmaz ise önden çekişli araçlarda ön, arkadan çekişli araçlarda arka lastikler daha çabuk aşınır. Araçta dört lastik yerine iki lastik değiştirilmesi gerekiyorsa yeni lastikler, önden çekişli araçlarda arka dingile; arkadan çekişli araçlarda ön dingile takılmalıdır.

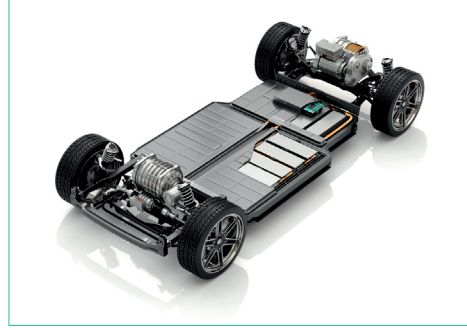
2.3.4.8. Lastik Ömrünü Etkileyen Diğer Faktörler

Araçtaki mekanik ayar bozuklukları, lastiğin yola eşit ve düzgün basmasını önler. Bu durum, lastiklerin erken ya da düzensiz aşınarak ömrünün kısalmasına ve araç güvenliğinin azalmasına neden olur. Bu ve buna benzer durumlarda aracın mekanik bakımları ivedilikle yapılmalıdır.

Araç lastiklerinin ömrünü uzatmak ve araçtakilerin güvenliği sağlamak için giderilmesi gereken mekanik bozukluklar şunlardır:

A. Şase Eğriliği

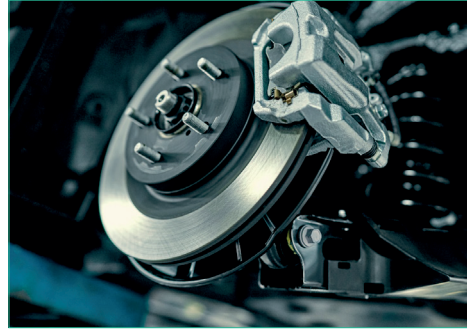
Şase, aracın tüm parçalarının monte edildiği en büyük bölüm ve araç güvenliğinin en önemli kısmıdır (Görsel 2.36). Şase eğriliğinde ön ve arka lastik arasındaki mesafe farklı olabilir. Şasenin farklı olması ya da lastik eksenlerinin merkezden uzak olması durumunda lastikte düzensiz ve çabuk aşınmalar oluşur.



Görsel 2.36: Otomobil şasesi

B. Ayarsız ve Bozuk Fren

Güvenli sürüş için en önemli parçalardan biri fren kampanalarıdır (Görsel 2.37). Sürücü istediğinde aracın yavaşlamasını ve durmasını sağlar. Araç jantlarının bağlandığı yerde bulunur. Kampana, içten dışa sıkıştırılmış lastiklerin dönüş hızını yavaşlatarak aracın durmasını sağlayan ve savrulmasını engelleyen fren sisteminin parçasıdır. Kampanalar, dökme demirden imal edilen malzemelerdir. Fren kampanalarındaki bozukluklar, lastikte belli bir noktayı aşındırırken ayarsız frenler de düzensiz aşınmalara yol açar.



Görsel 2.37: Otomobilde kampana

C. Bozuk veya Eskimiş Amortisör:

Amortisörler, araçların hareketi sırasında meydana gelen sarsıntı ve titreşimlerin şiddetini ve etkisini azaltmak için kullanılan parçalardır. Kampananın üstünde bulunur. Amortisörlerin bozukluğu, düzensiz lastik aşınmasına neden olur (Görsel 2.38).

Ç. Tandem (Bağımsız) Tekerlek

Dingil üzerindeki tekerleklerin ön tarafı, arka taraflara oranla normalden daha açık olursa lastik tabanının dış kenarlarında tüylenme biçiminde aşınmalar oluşur. Jant eğriliği, aşınmış tekerlek bilyeleri, rotlardaki ayarsızlık ve U saplamalarındaki bozukluklar da lastiklerde çabuk aşınmaya neden olur.



Görsel 2.38: Araç amortisörü

D. Yol ve İklim Şartları

Kara yollarının zemini, lastik ömrünü etkileyen faktörlerin başında gelir. Bazı yüzeyler, pürüzsüz gibi görünürken aşındırıcı ve lastiğin ömrünü kısaltıcı olabilir. Yoldaki yükseltiler ve çukurluklar, lastiğin ömrünü azaltır. Yolu eğiminin fazla olması da lastiğin kayma riskini artırır ve yıpranmasına neden olur.

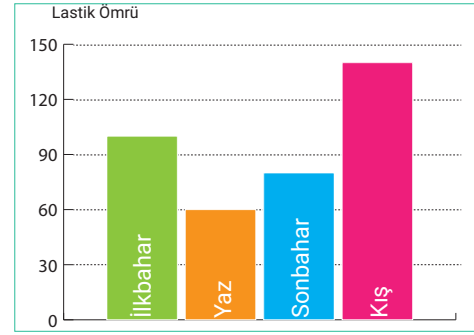
Zeminin hareket hâlindeki lastik ömrüne etkisi Tablo 2.5'te gösterilmektedir.

Tablo 2.5: Zeminin Hareket Hâlindeki Lastik Ömrüne Etkisi

ZEMİN TÜRÜ	LASTİK ÖMRÜ (%)
Pürüzsüz asfalt	100
Kaba asfalt	90
Beton zemin	70
Parke zemin	65
Çok kaba asfalt	60
Çok bozuk asfalt	55
Stabilize	50
Keskin çakıllı	20

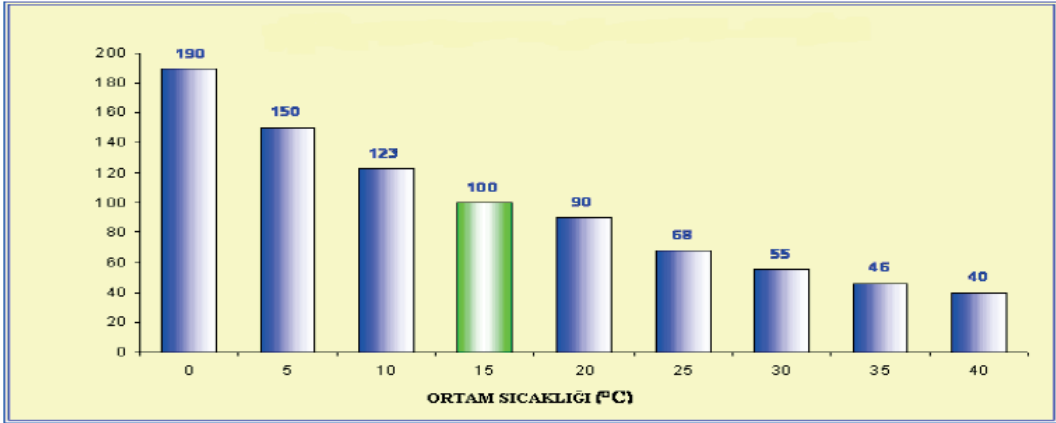
Lastik, hareket hâlindeyken taşıdığı yük ve hız gibi faktörlerin etkisiyle ısınır. Yol yüzeyinin bu ısıyı emerek lastiği soğutması gerekir. Lastik ömrü, mevsimlere göre de değişiklik gösterir ancak sıcak yaz aylarında soğutma işlemi zor olduğundan lastikler daha çabuk ısınır ve aşınır. Lastiklerin fazla ısınması, aşınma mukavemetinin azalmasına ve taban bölgesinde parça kopması gibi tipik olumsuzluklara neden olabileceği için lastik ömrünü kısaltan bir faktördür. Mevsimlerin lastik ömrüne etkisi Tablo 2.6'da gösterilmiştir.

Tablo 2.6: Mevsimlerin Lastik Ömrüne Etkisi



Lastikler üzerinde mevsimlerin yanı sıra sıcaklığın da etkisi vardır. Araç lastikleri için en uygun sıcaklık 15 santigrat derecedir. Bunun altındaki ve üstündeki sıcaklıklar, lastiğin ömrünü olumsuz yönde etkiler. Sıcaklığın lastik ömrüne etkisi Tablo 2.7'de gösterilmiştir.

Tablo 2.7: Sıcaklığın Lastik Ömrüne Etkisi



2.3.4.9. Lastik Depolama Koşulları

Lastik satıcıları ve araç sahipleri, lastikleri depolamak ya da saklamak isterler. Özellikle yazlık ve kışlık lastik kullanılan bölgelerde kullanılmayan lastiklerin depolama koşullarına dikkat edilmelidir. Günümüzde lastik değiştirme ve depolama bir sektör hâline gelmiştir.

Lastikler; rutubet, ışık, rüzgâr, ısı, ozon, yağ ve kimyasal maddelere maruz kalabilecekleri yerlerde

depolandıklarında sertleşme, biçim bozulması, çatlama gibi değişikliklerle işe yaramaz hâle gelir. İdeal bir depo; serin, kuru, karanlık ve toz tutmayan bir yer olmalıdır. Ayrıca depo aydınlatmasında floresan lamba kullanılmamalı ve depoda elektrik motoru çalıştırılmamalıdır (Görsel 2.39).



Görsel 2.39: Lastik depolama alanı

Uzun süreli depolamalarda lastik, yere temas etmeyen raflara yerleştirilmelidir.

Kısa dönemli depolamada lastiklerin üst üste yığılması gerekiyorsa istiflenen lastiklerin yüksekliği 1,5 metreyi geçmemelidir. Yeni ve eski lastiklerin depolanmasında uyulması gereken kurallar şunlardır:

Yeni Lastikler

1. Serin, karanlık, kuru bir kapalı alanda, bu mümkün değilse su ve güneş ışınlarını geçirmeyen bir örtüyle kapatılarak açık alanda depolanmalıdır.
2. Jantlanmış hâlde üst üste yığmadan depolanmalıdır.
3. Motor, kablo, elektrik şalteri, benzin, yağ gibi etkenlerden uzakta tutulmalıdır.
4. Depolanan alanda yangın söndürücü bulundurulmalıdır.

Eski Lastikler

1. Yeni lastiklerin depolama kurallarının tamamı uygulanmalıdır.
2. Lastikteki yabancı maddeler, temizlik malzemesi kullanmadan su ile temizlenmelidir.
3. Gerekli onarımlar yapılarak depolanmalıdır.

2.3. UYGULAMA



LASTİĞİ HAVA TUTMA ŞEKLİNE GÖRE SINIFLANDIRMA

Görev

Sizden aşağıdaki işlem basamaklarını dikkate alarak aynı ebatlı iç lastikli ve iç lastiksiz lastikleri karşılaştırmanız beklenmektedir.

Araç Gereç

- Aynı ebatlı iç lastikli ve iç lastiksiz aynı hava değerleri ile şişirilmiş lastik.

İşlem Basamakları

- Laboratuvar güvenlik önlemlerini alınız.
- Desenleri değişik lastikleri laboratuvarında uygun yere koyunuz.
- Lastikleri tartınız ve aradaki farkın nedenini söyleyiniz.
- Lastiklerin supaplarını karşılaştırınız.
- Laboratuvar ortamında öğretmen gözetiminde sınıf öğrencilerinin görebileceği şekilde lastikleri biz ile patlatınız. Lastikten hava çıkış hızını karşılaştırınız.
- Çalışma ortamını toparlayınız.
- Raporunuzu hazırlayınız.

Değerlendirme: Lastiği hava tutma şekline göre sınıflandırma uygulamasında değerlendirme yapmak için 2.3. Lastiği Hava Tutma Şekline Göre Sınıflandırma Uygulaması Derecelendirme Ölçeği kullanılacaktır. Çalışmanızı planlarken ölçekte yer alan ölçütleri dikkate alınız.

2.3. “LASTİĞİ HAVA TUTMA ŞEKLİNE GÖRE SINIFLANDIRMA” UYGULAMASI DERECELENDİRME ÖLÇEĞİ

ÖLÇÜTLER	1 Yetersiz	2 Geliştirilmeli	3 Orta	4 iyi	5 Çok İyi
1	Laboratuvarında güvenlik kurallarına uydu.				
2	Lastikleri tartarak aradaki farkın nedenini söyledi.				
3	Lastiklerin supaplarını karşılaştırdı.				
4	Lastikler patlatıldıktan sonra lastikten hava çıkış hızını karşılaştırdı.				
5	Raporu hazırladı.				

ÖLÇEK PUANI

ÖLÇEK PUANINI 100'LÜK SİSTEME DÖNÜŞTÜRME İŞLEMİ: Tablodan alınabilecek en yüksek puan, her bir ölçüt için 5 puandır. Tabloda toplam 5 ölçüt vardır. Dolayısıyla tablodaki ölçütlerden alınabilecek en yüksek puan $5 \times 5 = 25$ 'tir.

Dönüştürülmüş Puan: Ölçek puanı $\times 100$ /alınabilecek en yüksek puandır.

Bu ölçekten 100 üzerinden ve üzeri puan almanız başarılı bir performans sergilediğiniz anlamına gelmektedir. Ölçütlerdeki eksiklerinizi tamamlayınız.

ÖLÇME VE DEĞERLENDİRME

A) Aşağıdaki cümlelerin başındaki boşluklara, cümleler doğru ise “D”, yanlış ise “Y” yazınız.

1. (.....) İç lastikli lastiklerde jant basınçlı havayı tutar.
2. (.....) Lastik mekanizması ısıyı dışarı atacak biçimde tasarlanır.
3. (.....) Lastiğe eksik hava verilirse lastiğin sırtı ile yol yüzeyi arasındaki sürtünme azalır.
4. (.....) Uzun süreli depolamalarda lastik yere temas etmeyecek şekilde yerleştirilmelidir.
5. (.....) Yeni lastiklerin depolandığı ortam sıcak, aydınlık ve kuru olmalıdır.
6. (.....) İç lastikli lastiklerde hava, lastik içine yerleştirilen ve iç lastik adı verilen özel kauçuk malzemeden imal edilmiş bir yapı içinde muhafaza edilir.
7. (.....) Çapraz katlı lastiklerin yanakları radyal lastiklere göre daha serttir.
8. (.....) Radyal lastiklerde lastiği oluşturan gövde katlarının tamamı çapraz yödedir.
9. (.....) Blok tip lastikler, asfalt zeminlerde kullanışlıdır.
10. (.....) Yönlü lastik, genellikle ok başı şeklinde desene sahiptir.

B) Aşağıdaki cümlelerde yer alan boşlukları uygun ifadelerle doldurunuz.

11. Radyal lastiklerde gövde katlarında çelik malzeme kullanılmış ise çelik radyal veya lastik olarak tanımlanır.
12. Bitişik, çift takılan lastiklerin dış çapları (ya da çevreleri) her zaman ölçüde olmayabilir.
13. Çapraz yapılı lastiklerde katların uçları etrafında dönerek kıvrılır.
14. Çapraz yapılı lastiklerde genellikle kordlar kullanılır.
15. Çapraz yapılı lastikler diyagonal veya olarak da adlandırılır.
16. Katlı lastikler lastik teknolojisinin başlangıcında kullanılan ilk yapısıdır.
17. Üst üste yerleştirilen katların topuk telleri, demetin etrafını dönecek şekilde yukarı ve aşağı doğru kıvrılmıştır. Bu yerleşime denir.
18. Asimetrik lastiklerde daha büyük desenlerin olduğu taraf, daima aracın tarafına gelmelidir.
19. İç lastikli lastiklere lastik denir.
20. İç lastiği jant ek yerlerinden ve janttaki olası paslanma, kazma ile sökme takmada jantta oluşan ince zedelenmelerden korumak için adı verilen kauçuk esaslı bir halka kullanılır.

C) Aşağıdaki soruları dikkatlice okuyunuz ve doğru seçeneği işaretleyiniz.

21. Aşağıdakilerden hangisi radyal lastik türleri arasında yer almaz?

- A) Tekstil gövdeli, tekstil kuşaklı radyal binek lastikler
- B) Tekstil gövdeli, çelik kuşaklı radyal binek lastikler
- C) Çelik gövdeli, tekstil kuşaklı radyal binek lastikleri
- D) Tekstil gövdeli, çelik kuşaklı radyal kamyon-otobüs lastikleri
- E) Çelik gövdeli, çelik kuşaklı radyal kamyon-otobüs lastikleri

22. Aşağıdaki sırt desen tiplerinden hangisi kar ve çamurda üstün çekiş gücüne sahiptir?

- A) Simetrik
- B) Kar-çamur
- C) Dişli
- D) Düz
- E) Blok

23. Araçlardaki lastik ömrünü uzatmak için;

- I. Araca uygun lastik kullanılmalıdır.
- II. Lastiğe doğru değerde hava verilmelidir.
- III. Lastikte rotasyon yapılmalıdır.
- IV. Bozuk ve eskimiş amortisör değiştirilmelidir.
- V. Araç yük miktarı ve yükleme biçimine dikkat edilmelidir.

Buna göre yukarıdaki açıklamalardan hangileri doğrudur?

- A) I, II, III
- B) I, II, IV
- C) II, III, IV
- D) II, III, IV, V
- E) I, II, III, IV, V

24. Aşağıdaki lastik tiplerinden hangisi ıslak zeminde üstün manevra yapabilmek kabiliyetine sahiptir?

- A) Asimetrik
- B) Blok
- C) Dişli
- D) Düz
- E) Simetrik

25. Aşağıda verilen özelliklerden hangisi düz tip lastiklerin özelliklerinden biri değildir?

- A) Daha az yakıt tüketimi
- B) Üstün sürüş konforu
- C) Üstün direksiyon hâkimiyeti
- D) Üstün fren performansı
- E) Sessiz sürüş konforu

26. Radyal katlı lastiklerin dezavantajları için aşağıdakilerden hangisi söylenemez?

- A) Kesilme veya delinme durumunda çelik tellerde paslanma riski vardır.
- B) Hareket hâlinde zemindeki küçük tümseklerde dahi sarsıntıya yol açar.
- C) Yanak kısımları sürtünmelerde kırılabilirlik gösterebilir.
- D) Lastik olukları sert olduğu için hareket hâlindeyken gürültüye yol açar.
- E) Virajlarda ve dönüşlerde araç kaymasına yol açar.

27. Çapraz ve radyal lastiklerin karşılaştırıldığı aşağıdaki tabloda verilenlerden hangisi yanlıştır?

	Çapraz	Radyal
A) Kaplanabilme	-	+
B) Darbelere Karşı Dayanıklılık	+	-
C) Tamir Edilebilirlik	+	-
D) Kesilmeye Karşı Dayanıklılık	+	-
E) Sessiz Sürüş	-	+

28. Düz tip lastikler;

- I. Simetrik
- II. Yönlü lastik
- III. Çapraz lastikler olarak sınıflandırılır.

Buna göre aşağıdakilerden hangisi doğrudur?

- A) Yalnız I
- B) Yalnız II
- C) II ve III
- D) I ve II
- E) I, II ve III

29. I. Zemine tutunması yüksektir.
II. Asfalt olmayan zeminlerde kullanışlıdır.
III. Hareket hâlindeyken fren yapıldığında etkili fren performansı yoktur.

Blok tip lastikler için yukarıda verilen yargılardan hangisi doğrudur?

- A) Yalnız I
B) Yalnız III
C) I ve II
D) II ve III
E) I ve III

30. Aşağıdaki sırt desen tiplerinden hangisinin asfalt dışındaki yollarda da üstün çekiş gücü vardır?

- A) Blok tip
B) Düz tip
C) Dişli tip
D) Düz-dişli tip
E) Kar-çamur tipi

31. Aşağıdakilerden hangisi lastik sırtı ana kısımlarından değildir?

- A) Yanak çukuru
B) Yan kanal
C) Yan oluklar
D) Omuz
E) Oluk

32. Çelik katlı lastiklerin dezavantajlarıyla ilgili,

- I. Virajlarda aracın yol tutuşu iyi değildir.
II. Lastik yavaş ısınır.
III. Yavaş aşınır.

İfadelerinden hangileri doğrudur?

- A) Yalnız I
B) Yalnız II
C) Yalnız III
D) I ve II
E) II ve III

33. • Düz tip lastik
• Dişli tip lastik
• Blok tip lastik
• Düz-dişli tip lastik
• Kar-çamur tipi lastik

Yukarıdakilerden kaç tanesi lastiklerin sırt deseni sınıfında yer alır?

- A) 1 B) 2 C) 3 D) 4 E) 5

34. Radyal katlı lastiklerin dezavantajlarıyla ilgili,

- Üstün çekiş yeteneği ve fren emniyetine sahiptir.
• Yüksek hızda düzgün sürüş ve direksiyon hâkimiyeti sağlar.
• Darbelere ve delinmeye karşı dayanıklıdır.
• Uzun ömürlüdür.
• Yakıt tasarrufu sağlar.
• Az ısı üretir.

İfadelerinden kaç tanesi doğrudur?

- A) 2 B) 3 C) 4 D) 5 E) 6

KİTAP DEĞERLENDİRME SORULARI

A) Aşağıdaki cümlelerin başındaki boşluklara, cümleler doğru ise "D", yanlış ise "Y" yazınız.

1. (...) Blok tip lastiklerde birbiriyle aynı bloklar bulunur.
2. (...) Kesit oranı azaldıkça lastik kesit yüksekliği artar.
3. (...) Lastik genişliği 225 denildiğinde lastik genişliği yani lastiğin yanakları arasındaki mesafenin 225 mm olduğu anlaşılır.
4. (...) Yük sınıfı sembollerinde Amerikan standardı (TRA) kullanılırken yük indeks sembollerinde ise Avrupa Standardı (ETRTO) kullanılır.
5. (...) 235/ 85 R16 ebatlarındaki lastikte R harfi, lastiğin yazlık lastik olduğunu ifade eder.
6. (...) Üretim tarihinde 4422 yazıyorsa 44 sayısı haftayı, 22 ise yılı yani 2022 yılını belirtir.
7. (...) Lastiğin ana kısımları araç üreticisinin belirttiği özelliklere uygun olmalıdır.
8. (...) Lastik, sürücü kontrolü ile aracın yönünü değiştirmeli, korumalı ve bazı manevralarda gerekli sürtünme kuvvetlerini oluşturarak kaymayı engellemelidir.
9. (...) Jantın oturduğu lastik topuklarına kadar olan dairenin çapına jant boyu denir.
10. (...) Düz-dişli tip lastikler, asfalt dışı yollarda sürüş kolaylığı sağlar.

B) Aşağıdaki cümlelerde yer alan boşlukları uygun ifadelerle doldurunuz.

11. Günümüzde kat muadili yerine yük sınıfı ve ifadeleri kullanılmaktadır.
12. Jant çapı, jantın oturduğu lastik topuklarına kadar olan çapıdır.
13. Lastikteki kesit yüksekliğinin kesit genişliğine yüzde olarak oranı oranıdır.
14. Kesit yüksekliği janta takılmış ve hava ile şişirilmiş lastiğin sırtının orta noktasından janta oturan topuk ucuna kadar olan mesafedir.
15. Genel olarak kataloglarda ve hava şişirme yerlerinde lastiğin taşıyabileceği maksimum yük için lastiğe verilmesi gereken hava basınç değerleri olarak belirtilir.
16. Lastik üzerinde bulunan R kısaltması lastiğin olduğunu ifade eder.
17. Lastiğin ısınmaya karşı ne kadar dayanabildiğini ve kendisini soğutma özelliğinin başarısını değeri gösterir.
18. değeri AA ise bu, o lastiğin ıslak zeminde en başarılı performansı verdiğini gösterir.
19. Düz tip lastikte tüm lastik boyunca uzanır.
20. Düz tip lastiklerden, desen kısmının iç ve dış tarafları aynı desene sahip olanlarına denir.

KİTAP DEĞERLENDİRME SORULARI

C) Aşağıdaki soruları dikkatlice okuyunuz ve doğru seçeneği işaretleyiniz.

21. Araç lastikleri ile ilgili aşağıda verilen özelliklerden hangisi lastiklerden beklenmez?

- A) Gerekli olduğunda fren yapmalıdır.
- B) Araç yükünü kaldırmalıdır.
- C) İçindeki havayı tutmalıdır.
- D) Aracın kaymasını engelleyen bir yapıda olmalıdır.
- E) Hareket hâlinde sarsıntıyı azaltmalıdır.

22. I. Sırt
II. Yanak
III. Omuz
IV. Topuz

Yukarıda verilenlerden hangileri lastiğin ana kısımlarındandır?

- A) I ve II
- B) II ve III
- C) III ve IV
- D) I, II ve III
- E) I, III ve IV

23. Lastik üzerinde bulunan LOAD RANGE H yazısı hangi anlama gelmektedir?

- A) Yük sınıfı H
- B) Kat muadili H
- C) Yük indeksi H
- D) Hız sembolü H
- E) Sırt genişliği H

24. Ebatları 195 / 70 R 14 90H olan lastik bilgileri için aşağıdakilerden hangisi söylenemez?

- A) H, hız sembolüdür.
- B) 70, lastiğin kesit oranıdır.
- C) 195, kesit genişliğidir.
- D) 14, yük indeksidir.
- E) R, lastiğin radyal olduğunu gösterir.

25. Lastik yanağında outside ifadesinin bulunması aşağıdakilerden hangisini ifade eder?

- A) Lastiğin standart tipte olduğunu
- B) Lastiğin outside yazan kısmının aracın dış kısmına gelmesi gerektiğini
- C) Lastiğin outside yazan kısmının aracın iç kısmına gelmesi gerektiğini
- D) Lastiğin Avrupa yönetmeliğine uygun olarak üretildiğini
- E) Lastiğin Amerika yönetmeliğine uygun olarak üretildiğini

26. I. Treadwear: Aşınma ömrü indeksini ifade eder.
II. Temperature: Lastiğin ısıya dayanabilme yeteneğini ifade eder.
III. Yeni alınan lastiklerde lastik yanağındaki lastiğe ilişkin bilgiler bulunmalıdır.

Lastikle ilgili yukarıdaki açıklamalardan hangileri doğrudur?

- A) Yalnız I
- B) Yalnız III
- C) I ve II
- D) I ve III
- E) I, II ve III

27. İç lastikli lastiklerin özellikleri ile ilgili aşağıdakilerden hangisi söylenemez?

- A) Ekonomiktir.
- B) Tamir edilemez.
- C) Konforsuzdur.
- D) Yük bakımından ağırdır.
- E) Yama yapılabilir.

28. Lastik kullanımında erken aşınma ve yıpranmayı önleyerek lastik kullanımında tasarruf yapılabilmesi için aşağıda verilen ifadelerden hangisi yanlıştır?

- A) Lastik kullanımında ön önemli husus lastiğin boyutudur. Lastik değişimi durumunda araç için belirtilen lastik ebadı seçilmelidir.
- B) Lastiğin kullanım süresi ya da gideceği kilometresi dolduğu zaman lastik çatlama yapar ve her an risk taşır. Bu durumlarda lastik değiştirilmelidir.
- C) Araç bozuk zeminlerde dikkatli kullanılmalı hızlı gidilmeli, tümseklerden dikkatlice kaçınılmalıdır.
- D) Gereksiz yere ani fren yapılmamalıdır.
- E) Lastik yanakları ve jantlar dış yüzeylere çarpılmamalıdır.

29. Lastik kullanımında erken aşınma ve yıpranmayı önlemeyle ilgili olarak aşağıdakilerden hangisi yanlıştır?

- A) Karlı ve buzlu yollarda hava basıncı normal hava basıncına göre daha düşüktür.
- B) Lastiklerin dış derinliği güvenli sürüşün en önemli ögesidir. Özellikle aracın frenleme ve aracın viraj dönüşlerinde etkilidir.
- C) Uzun yola çıkarken ya da araç yüklü ise lastik hava basıncı 2 PSI azaltılmalıdır.
- D) Aracın bulunduğu iklim koşullarına uygun lastik seçilmelidir.
- E) Lastiğin balans ayarları düzgün değilse bundan en çok lastik zarar görür.

30. Aşağıdakilerden hangisi yanak yüksekliğini belirten bir sayı olabilir?

- A) 7 B) 60 C) 670 D) 7600 E) 78900

31. Aşağıdaki seçeneklerde verilen bilgilerden hangisi doğrudur?

- A) Araç lastiğinin yanağında yazan MPT kısaltması, çok amaçlı kamyon lastiğini simgeler.
- B) Lastik yanağındaki R harfi, lastiğin çapraz katlı olduğunu gösterir.
- C) Lastiklerin ana maddesi pamuk ve naylondur.
- D) Lastik şişirme basıncı her araca ve lastiğin ebadına göre değişiklik gösterdiği gibi aynı araçta ön ve arka lastiklerde de araç yüküne göre aynı olmalıdır.
- E) Araç sahipleri, araçlarına alacakları lastiğin uzun ömürlü ve güvenli olmasını ister. Bu nedenle sürücüler, eski tarihli lastiği tercih eder.

32. İç lastikli lastiklerle iç lastiksiz lastikler karşılaştırıldığında;

- I. İç lastikli aynı ebatlara göre daha hafiftir.
- II. Zemin tutuşu iç lastiklilere göre daha iyidir.
- III. İç lastiklilere göre ekonomiktir.

Açıklamalarından hangileri doğrudur?

- A) Yalnız I
- B) Yalnız II
- C) I ve II
- D) I ve III
- E) I, II ve III

33. İç lastikli lastik ile dubleks lastiklerin yapısal karşılaştırılması aşağıdaki hangi şıkta yanlış verilmiştir?

	KARŞILAŞTIRMA	İÇLASTIKLİ LASTİK	DUBLEKS LASTİK
A)	Jant tipi	İç lastik jantı	Normal jant
B)	Supap	İç lastik supapı	Jant supapı
C)	Lastik ağırlığı	Az	Fazla
D)	Hava tutan kısım	İç lastik	Lastik
E)	Hareket halindeyken ısınma	Fazla	Az

34. Diğer bir adı diagonal olan lastik türü aşağıdakilerden hangisidir?

- A) Radyal
- B) Tubeless
- C) Çapraz
- D) Tube-type
- E) Teperature

35. Aşağıdakilerden hangisi tubeless lastiğin özelliklerinden değildir?

- A) Lastiğin havası yavaş yavaş boşalır.
- B) Direksiyon hâkimiyeti azdır.
- C) Lastik daha soğuk çalışır.
- D) Aracın toplam ağırlığının azalmasını sağlar.
- E) Yama yapması zordur.

36. Lastikte karkas için aşağıdakilerden hangisi söylenemez?

- A) Lastiğin içindeki havayı tutar.
- B) Araç yükünü taşır.
- C) Araçtaki sarsıntıyı karşılar.
- D) Çapraz lastiklerde sırt ve darbe katında yer alır.
- E) Gövde de yer alır.

A

Asimetrik lastik: Lastik sırtının iç tarafı küçük desenli, dış tarafı büyük desenli olması.

D

Dubleks lastik: İç lastiksiz lastik.

E

Eksiz naylon şerit: Araç hareket hâlindeyken kullanıcıya düzgün sürüş, lastiğe mukavemet sağlayan lastik sırtının altındaki bölge.

H

Hız sembolü: Lastiğin dayanabileceği hız limitini belirten harfler. Lastik üretim şirketinin ölçümlerle belirlediği lastiğin yük indeksindeki lastiğin taşıyabileceği yüke göre aracın yapabileceği maksimum hızı gösterir.

İ

İç lastikli lastik: Arabalarda dıştaki koruyucu lastiğin içinde bulunan ve havayla doldurulan lastik.

İnside: Lastiğin iç yanağının yani lastiğin bu yüzünün iç kısma gelmesi gerektiğini ifade eder.

J

Jant: Lastiğin iç tarafına yerleştirilen ve arabanın hareket etmesi ile doğrudan ilişkisi olan parça. Bir arabada lastiğin iç kısmında bulunan ve metalden üretilen çember şeklindeki parçadır.

Jant çapı: Jantın oturduğu lastik topuklarına kadar olan dairenin inç cinsinden çapı.

K

Kar-çamur tipi lastik: Karlı ve çamurlu yollarda yüksek performans sergileyen lastik.

Karkas: Lastiğin içindeki havayı lastik içinde tutan, yükü taşıyan ve sarsıntıları karşılayan kısım.

Kat muadili: Lastikteki kat sayısı.

Kesit genişliği: Janta takılmış ve hava ile şişirilmiş lastiğin dıştan dışa yanakları arasındaki milimetre cinsinden mesafe.

Kesit oranı: Lastikteki kesit yüksekliğinin kesit genişliğine yüzde olarak oranı.

Kesit yüksekliği: Janta takılmış ve hava ile şişirilmiş lastiğin sırtının orta noktasından janta oturan topuk ucuna kadar olan milimetre cinsinden dikey mesafe.

Kuşak: Radyal lastiklerde sırt ile gövde arasında gövdenin üst kısmında bulunan, lastiği çevresel olarak sararak yapıyı kuvvetlendiren çelik, naylon vb. maddelerden oluşan lastik bileşeni.

L

Lastik: Taşıtların jantlarına yerleştirilen elastiki madde.

O

Omuz: Lastikte sırt ile yanak arasındaki kalın ve geniş bölge.

Outside: Lastiğin markalanmış (yanağındaki lastik ebadı bilgilerinin olduğu kısım) yüzünün aracın dış kısmına gelmesi gerektiğini ifade eder.

S

Simetrik lastik: Lastiklerin desen kısmının iç ve dış tarafları aynı desene sahip olması.

Sırt: Lastiğin yani kauçuğun zemine temas ettiği kısım.

Ş

Şambrel: İç lastik

Şase: Aracın tüm parçalarının monte edildiği en büyük bölüm.

Şişirme (Hava) Basıncı: Lastiğin yapısına ve çalışma şartlarına göre soğuk lastiğe uygulanması gereken hava basınç değeridir.

T

Temperature: Lastiğin ısıya dayanabilme yeteneğini gösteren değer.

Topuk: Lastiğin janta temas eden bölgesinde bulunan lastik bileşenlerinin tamamı.

Topuk kilidi: Katların uçları, topuk telleri demetinin etrafında dönerek yukarı ve aşağı doğru kıvrılan yapı.

Traction: Çekiş kontrollü şartlar altında lastiğin ıslak yüzeydeki tutunma değeri.

Treadwear: Lastiğin aşınma ömrü indeksi.

Y

Yanak: Lastiğin sırt ve topuk bölgeleri arasında kalan, lastiğin zemine değmeyen kısmı.

Yönlü lastik: Lastik sırt deseninin genellikle ok ucu şekline sahip olması.

1. ÖĞRENME BİRİMİ ÖLÇME VE DEĞERLENDİRME

1	2	3	4	5	6	7	8	9	10
Y	D	D	Y	Y	Y	D	D	Y	D
11	12	13	14	15	16	17	18	19	20
sırt	omuz	kesit genişliği	şişirme basıncı	kuşak	astar	topuk	B	C	B
21	22	23	24	25	26	27	28	29	30
A	E	C	E	B	D	E	E	A	C

2. ÖĞRENME BİRİMİ ÖLÇME VE DEĞERLENDİRME

1	2	3	4	5	6	7	8	9	10
Y	D	Y	D	Y	D	D	Y	Y	D
11	12	13	14	15	16	17	18	19	20
tam çelik radyal	aynı	topuk telleri	tekstil	konvansiyonel	gövde	topuk kilidi	dış	tube-type	kolan
21	22	23	24	25	26	27	28	29	30
C	B	E	A	D	E	B	D	C	A
31	32	33	34						
B	A	E	E						

KİTAP DEĞERLENDİRME SORULARI

1	2	3	4	5	6	7	8	9	10
Y	Y	D	D	Y	D	D	D	Y	D
11	12	13	14	15	16	17	18	19	20
Yük indeksi	dairenin	kesit	dikey	Şişirme basıncı	radyal	temperature	Taction	oluklar	simetrik
21	22	23	24	25	26	27	28	29	30
A	D	A	D	B	E	D	C	C	B
31	32	33	34	35	36				
A	E	C	C	B	E				

- Derviş Erol, Taşıt Lastikleri, Taşıt Teknolojileri Elektronik Dergisi, Ankara, 2011.
- Derviş Erol, Vehicle Tires, Electronic Journal of Vehicle Technologies, Ankara, 2011.
- Haldun Ömer Savran, Elastomer Teknolojisi 1, Kauçuk Derneği Yayınları, İstanbul, 1996.
- Lassa Lastik Fabrikası Eğitim Dokümanları Ocak 2010, Kocaeli, 2010.
- Özel Şebetçi, Araç Lastikleri ve Trafik Kazalarında Lastiğin Yeri ve Önemi, Gazi Üniversitesi Fen Bilimleri Enstitüsü, Yüksek Lisans Tezi, Ankara, 2002.
- Petlas Lastik Fabrikası Eğitim Dokümanları Eylül 2011, Kırşehir, 2011.
- T.C. Millî Eğitim Bakanlığı, Mesleki ve Teknik Anadolu Lisesi Anadolu Meslek ve Anadolu Teknik Programı Kimya Teknolojisi Alanı Çerçeve Öğretim Programı, Ankara, 2020.
- Türk Dil Kurumu, Türkçe Sözlük, Türk Dil Kurumu Yayınları, Ankara, 2011.
- Türk Dil Kurumu, Yazım Kılavuzu (27. Baskının Tıpkıbasımı), Türk Dil Kurumu Yayınları, Ankara, 2021.

GENEL AĞ KAYNAKÇASI

www.teknolojikarastirmalar.com e-ISSN: 1309-405X Erişim Tarihi: 18.02.2022 2.30

https://www.researchgate.net/publication/308208324_Tasit_Lastikleri Erişim Tarihi: 27.02.2022 14.30

<https://m.bridgestone.com.tr/pratik-bilgiler48> Erişim Tarihi: 8.03.2022 17.45

<https://az184419.vo.msecnd.net/schneider-rucks/PDF/maintenance/TireLoadRangeGvsH.pdf>
Erişim Tarihi: 16.03.2022 21.07

<https://www.bridgestone.com.tr/detayli-bilgiler#:~:text=Lasti%C4%9Fin%20maksimum%20y%C3%BCK%20ta%C5%9F%C4%B1ma%20kapasitesini,de%C4%9Ferine%20sahip%20lastikler%20de%20vard%C4%B1r> Erişim Tarihi: 27.03.2022 8.25

<https://www.konlas.com.tr/LastikBilgileri.aspx?WheelPagelD=27> Erişim Tarihi: 08.04.2022 13.30

GÖRSEL KAYNAKÇASI

