

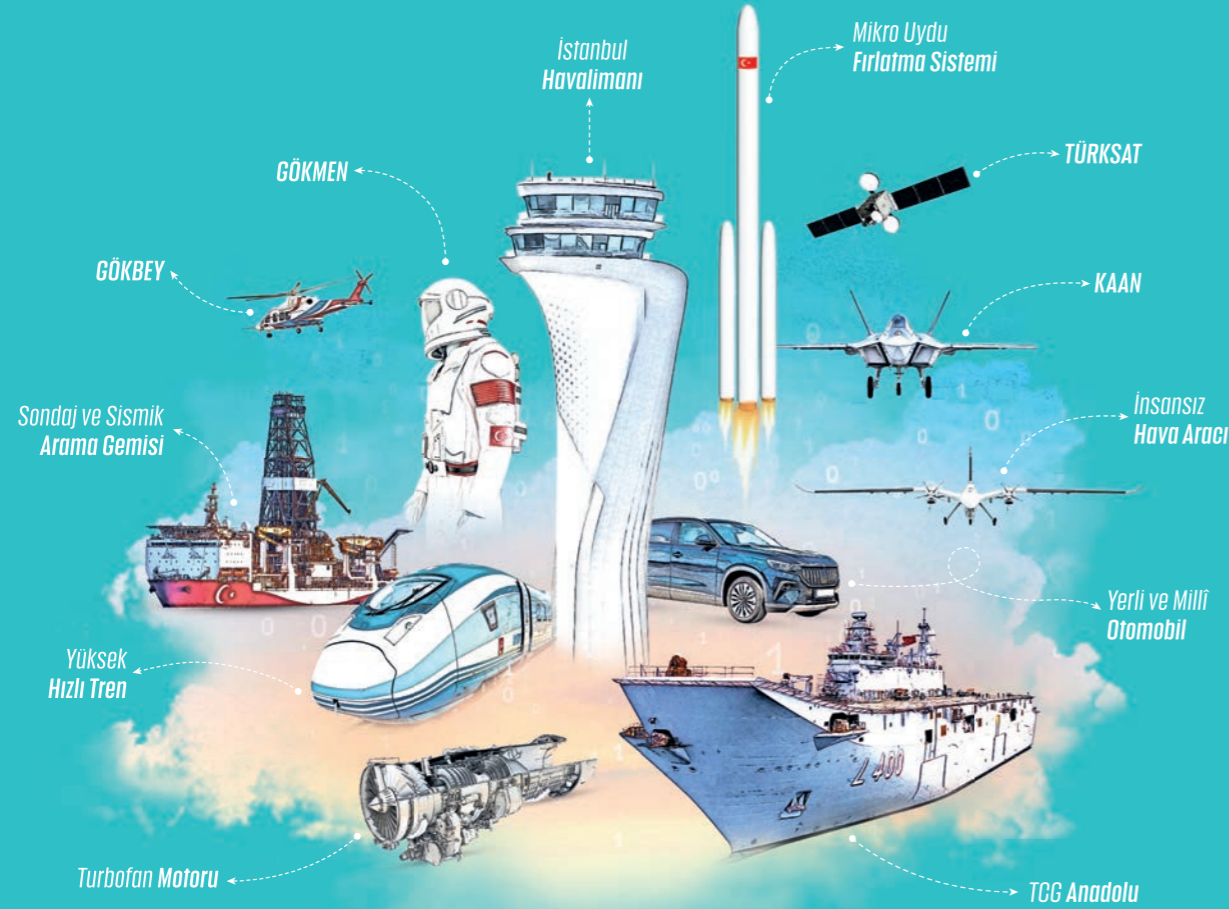
Bu kitaba sığmayan daha neler var!

eba
www.eba.gov.tr



Karekodu okut, bu kitapla
ilgili EBA içeriklerine ulaş!

Teknoloji Yolculuğumuz



**BU DERS KİTABI MİLLÎ EĞİTİM BAKANLIĞINCA
ÜCRETSİZ OLARAK VERİLMİŞTİR.
PARA İLE SATILAMAZ.**

ISBN: 978-975-11-8822-9

Bandrol Uygulamasına İlişkin Usul ve Esaslar Hakkında Yönetmeliğin Beşinci Maddesinin
İkinci Fıkrası Çerçevesinde Bandrol Taşınması Zorunlu Değildir.

MESLEKİ VE TEKNİK ANADOLU LİSESİ
İNŞAAT TEKNOLOJİSİ ALANI

PARK BAHÇE MOBİLYALARI İMALATI



11-12
DERS
MATERYALİ



İNŞAAT TEKNOLOJİSİ ALANI

PARK BAHÇE MOBİLYALARI İMALATI

11-12

DERS MATERYALİ

MEB__212130__PARK BAHÇE MOBİLYALARI İMALATI 11-12__19,3X27,5

MEB__212130__PARK BAHÇE MOBİLYALARI İMALATI 11-12__19,3X27,5

MESLEKİ VE TEKNİK ANADOLU LİSESİ
İNŞAAT TEKNOLOJİSİ ALANI

PARK BAHÇE MOBİLYALARI
İMALATI
11-12
DERS MATERYALİ

YAZARLAR

Erdal ERKUŞ

İsmet YİĞİT

Nail DUMANLAR

Serhat KARABULUT



MİLLÎ EĞİTİM BAKANLIĞI YAYINLARI.....:9923

YARDIMCI VE KAYNAK KİTAPLAR DİZİSİ.....:3375

Her hakkı saklıdır ve Millî Eğitim Bakanlığına aittir. Ders materyalinin metin, soru ve şekilleri kısmen de olsa hiçbir surette alınıp yayımlanamaz.



HAZIRLAYANLAR

Dil Uzmanı	Nuray TAZEGÜL
Program Geliştirme Uzmanı	Ali DOĞAN
Rehberlik Uzmanı	Soner ALTINKAYNAK
Ölçme ve Değerlendirme Uzmanı	Gülhan ŞAHİN
Görsel Tasarım Uzmanı	Arif CEYLAN

ISBN 978-975-11-8822-9

Millî Eğitim Bakanlığınının 24.12.2020 gün ve 18433886 sayılı oluru ile Meslekî ve Teknik Eğitim Genel Müdürlüğünce öğretim materyali olarak hazırlanmıştır.

BASKI

Ayrıntı Basım Yayım ve Mat. Hiz. Sanayi Ticaret A.Ş.
Saray Mahallesi 126. Cadde No: 20
Kahramankazan/Ankara
Sertifika No: 49599



İSTİKLÂL MARŞI

Korkma, sönmez bu şafaklarda yüzen al sancak;
Sönmeden yurdumun üstünde tüten en son ocak.
O benim milletimin yıldızıdır, parlayacak;
O benimdir, o benim milletimindir ancak.

Çatma, kurban olayım, çehreni ey nazlı hilâl!
Kahraman ırkıma bir gül! Ne bu şiddet, bu celâl?
Sana olmaz dökülen kanlarımız sonra helâl.
Hakkıdır Hakk'a tapan milletimin istiklâl.

Ben ezelden beridir hür yaşadım, hür yaşarım.
Hangi çılgın bana zincir vuracakmış? Şaşarım!
Kükremiş sel gibiyim, bendimi çiğner, aşarım.
Yırtarım dağları, enginlere sığmam, taşarım.

Garbın âfâkını sarmışsa çelik zırhlı duvar,
Benim iman dolu göğsüm gibi serhaddim var.
Ulusun, korkma! Nasıl böyle bir imanı boğar,
Medeniyet dediğin tek dişi kalmış canavar?

Arkadaş, yurduma alçakları uğratma sakın;
Siper et gövdeni, dursun bu hayâsızca akın.
Doğacaktır sana va'dettiği günler Hakk'ın;
Kim bilir, belki yarın, belki yarından da yakın.

Bastığın yerleri toprak diyerek geçme, tanı:
Düşün altındaki binlerce kefensiz yatanı.
Sen şehit oğlusun, incitme, yazıktır, atanı:
Verme, dünyaları alsan da bu cennet vatanı.

Kim bu cennet vatanın uğruna olmaz ki feda?
Şüheda fışkıracak toprağı sıksan, şüheda!
Cânı, cânânı, bütün varımı alsın da Huda,
Etmesin tek vatanımdan beni dünyada cüda.

Ruhumun senden İlahî, şudur ancak emeli:
Değmesin mabedimin göğsüne nâmahrem eli.
Bu ezanlar -ki şehadetleri dinin temeli-
Ebedî yurdumun üstünde benim inlemeli.

O zaman vedd ile bin secde eder -varsa- taşım,
Her cerîhamdan İlahî, boşanıp kanlı yaşım,
Fışkırır ruh-ı mücerret gibi yerden na'şım;
O zaman yükselerek arşa değer belki başım.

Dalgalan sen de şafaklar gibi ey şanlı hilâl!
Olsun artık dökülen kanlarımın hepsi helâl.
Ebediyyen sana yok, ırkıma yok izmihlâl;
Hakkıdır hür yaşamış bayrağımın hürriyyet;
Hakkıdır Hakk'a tapan milletimin istiklâl!

Mehmet Âkif Ersoy

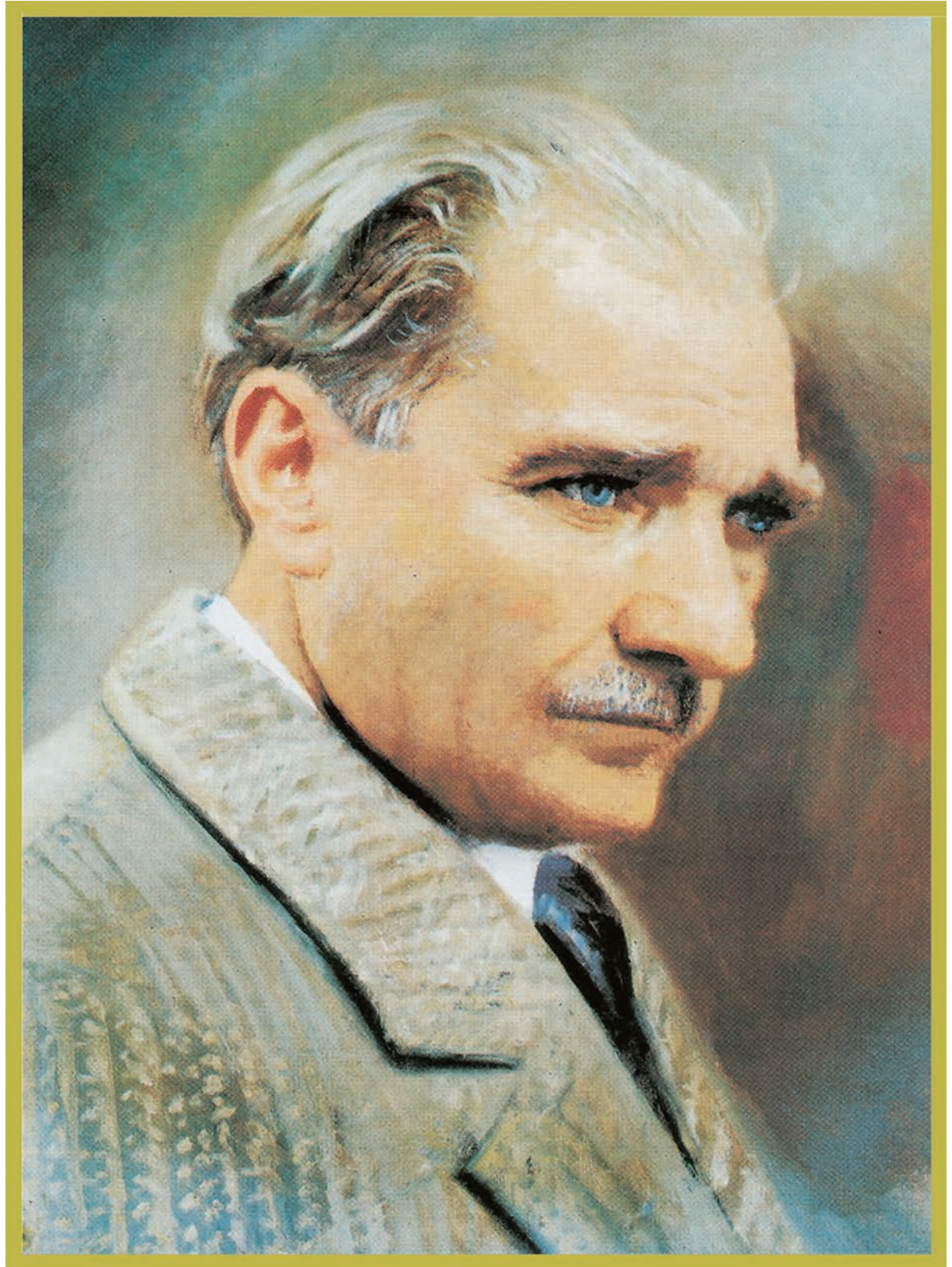
GENÇLİĞE HİTABE

Ey Türk gençliği! Birinci vazifen, Türk istiklâlini, Türk Cumhuriyetini, ilelebet muhafaza ve müdafaa etmektir.

Mevcudiyetinin ve istikbalinin yegâne temeli budur. Bu temel, senin en kıymetli hazinendir. İstikbalde dahi, seni bu hazineden mahrum etmek isteyecek dâhilî ve hâricî bedhahların olacaktır. Bir gün, istiklâl ve cumhuriyeti müdafaa mecburiyetine düşersen, vazifeye atılmak için, içinde bulunacağın vaziyetin imkân ve şeraitini düşünmeyeceksin! Bu imkân ve şerait, çok namüsaît bir mahiyette tezahür edebilir. İstiklâl ve cumhuriyetine kastedecek düşmanlar, bütün dünyada emsali görülmemiş bir galibiyetin mümessili olabilirler. Cebren ve hile ile aziz vatanın bütün kaleleri zapt edilmiş, bütün tersanelerine girilmiş, bütün orduları dağıtılmış ve memleketin her köşesi bilfiil işgal edilmiş olabilir. Bütün bu şeraitten daha elîm ve daha vahim olmak üzere, memleketin dâhilinde iktidara sahip olanlar gaflet ve dalâlet ve hattâ hıyanet içinde bulunabilirler. Hattâ bu iktidar sahipleri şahsî menfaatlerini, müstevlîlerin siyasî emelleriyle tevhit edebilirler. Millet, fakr u zaruret içinde harap ve bîtap düşmüş olabilir.

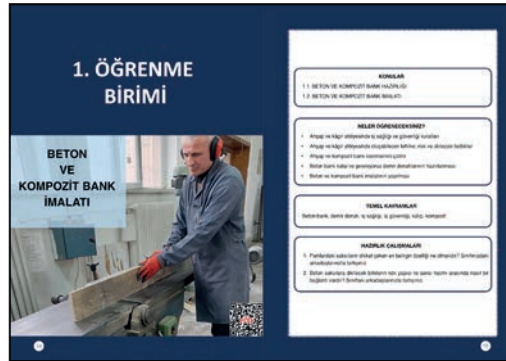
Ey Türk istikbalinin evlâdı! İşte, bu ahval ve şerait içinde dahi vazifen, Türk istiklâl ve cumhuriyetini kurtarmaktır. Muhtaç olduğun kudret, damarlarındaki asil kanda mevcuttur.

Mustafa Kemal Atatürk



MUSTAFA KEMAL ATATÜRK

DERS MATERYALİNİN TANITIMI 12



1. ÖĞRENME BİRİMİ: BETON VE KOMPOZİT BANK İMALATI..... 14

1.1. BETON VE KOMPOZİT BANK HAZIRLIĞI 16

1.1.1. Kullanım Özelliklerine Göre Bank Çeşitleri 18

1.1.2. Bankların İmal Edildiği Malzemeye Göre Sınıflandırılması 20

1.1. UYGULAMA..... 27

1.2. BETON VE KOMPOZİT BANK İMALATI 30

1.2.1. Beton Bank Kalıbı ve Donatı Hazırlanması 30

1.2.2. Beton Bank Elemanlarının Kalıplarının Yapılması 30

1.2.3. Bankların Donatı ve Bağlantı Noktalarının Tespit Edilmesi 34

1.2.4. Betonun Hazırlanması ve Kalıba Yerleştirilmesi 36

1.2.5. Ahşap ve Ahşap Kompozit Malzemelerin İmalatı..... 39

1.2. UYGULAMA..... 45



2. ÖĞRENME BİRİMİ: BETON SAKSI İMALATI..... 48

2.1. BETON SAKSILIK HAZIRLIĞI 50

2.1.1. Beton Saksılık Şekillerinin Çizilmesi 50

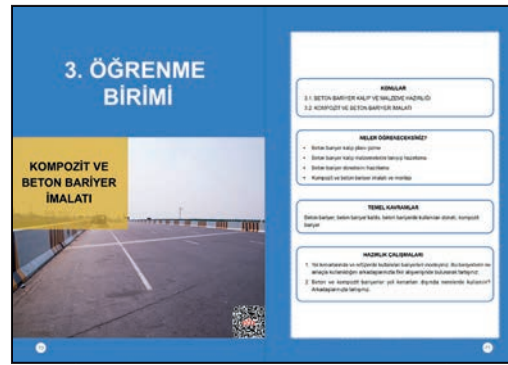
2.1. UYGULAMA..... 56

2.1.2. Beton Saksı Kalıbı Hazırlanması 59

2.2. BETON SAKSILIK İMALATI..... 61

2.2. UYGULAMA..... 65

İÇİNDEKİLER



3. ÖĞRENME BİRİMİ: KOMPOZİT VE BETON BARIYER İMALATI...	70
3.1. BETON BARIYER KALIP VE MALZEME HAZIRLIĞI	72
3.1.1. Beton Bariyer Tipleri	73
3.1.2. Beton Mantarlar	78
3.1.3. Kompozit Sınır Elemanları (Kompozit Yol Babası).....	80
3.1.4. Beton Bariyer Kalıp Planı Çizimi.....	80
3.1.5. Beton Bariyer Kalıbının Ahşap Malzemeden Yapılması ...	83
3.1.6. Beton Bariyer Demir Donatılarının Hazırlanması.....	84
3.2. KOMPOZİT VE BETON BARIYER İMALATI	86
3.2.1. Kompozit ve Beton Bariyer Montajı Yapılması.....	90
3.1. UYGULAMA.....	93



4. ÖĞRENME BİRİMİ: KOMPOZİT PİKNIK MASASI İMALATI	98
4.1. KOMPOZİT PİKNIK MASASI MALZEME VE KALIP HAZIRLIĞI	100
4.1.1. Kompozit Piknik Masaları	100
4.1.2. Ahşap Piknik Masaları	101
4.1.3. Beton ve Doğal Taş Piknik Masaları	102
4.2. KOMPOZİT PİKNIK MASASI İMALATI	110
4.1. UYGULAMA.....	119



5. ÖĞRENME BİRİMİ: ŞEHİR MOBİLYALARI MONTAJI	124
5.1. MONTAJ YERLERİNİN HAZIRLIĞI.....	126
5.1.1. Şehir Mobilya Montaj Alanlarının Kilit Parke Taşı Döşenerek Hazırlanması.....	127
5.1.2. Şehir Mobilya Montaj Alanlarının Klinker Taban Tuğlası İle Kaplanması.....	130
5.1.3. Şehir Mobilya Montaj Alanlarının Beton İle Kaplanması ..	131
5.1.4. Şehir Mobilya Montaj Alanlarının Andezit Yer Döşemesi İle Hazırlanması.....	133
5.1.5. Şehir Mobilya Montaj Alanlarının Kauçuk Karo İle Kaplanması.....	134
5.1.6. Şehir Mobilya Alanlarının Sentetik Çim İle Kaplanması ..	136
5.2. ŞEHİR MOBİLYALARININ YERİNE MONTAJI	138
5.2.1. Şehir Mobilyalarının Zemine Montajı	138
5.2.2. Şehir Mobilyalarının Beton, Kilit Parke, Klinker Tuğlası ve Doğal Andezit Taş Kaplama İle Hazırlanan Zeminlere	140
5.1. UYGULAMA.....	144

KAYNAKÇA	148
-----------------------	------------

DERS MATERYALİNİN TANITIMI

Öğrenme biriminin numarasını gösterir.

1. ÖĞRENME BİRİMİ

BETON VE KOMPOZİT BANK İMALATI



KONULAR
1.1. BETON VE KOMPOZİT BANK HAZIRLIĞI 1.2. BETON VE KOMPOZİT BANK İMALATI

NELER ÖĞRENECEKSİNİZ?
<ul style="list-style-type: none">Ahşap ve kâğır abityesinde iş sağlığı ve güvenliği kurallarıAhşap ve kâğır abityesinde oluşabilecek tehlike, risk ve amaçlar tedbirleriAhşap ve kompozit bank resimlerinin çizimiBeton bank kalıp ve gereksinimi demir donatılarının hazırlanmasıBeton ve kompozit bank imalatının yapılması

TEMEL KAVRAMLAR
Beton bank, demir donatı, iş sağlığı, iş güvenliği, kalıp, kompozit

HAZIRLIK ÇALIŞMALARI
1. Pankardaki soruların dikkat çekilen en belirgin özelliği ne olmalıdır? Sınıflarınız arkadaşlarınızla tartışınız.
2. Beton sarkılara önlenecek bükümleri köprü yapısı ile sarkı hatını arasında nasıl bir bağlantı vardır? Sınıfları arkadaşlarınızla tartışınız.

Öğrenme biriminin ana konularını gösterir.

Öğrenme biriminde neler öğrenileceğini gösterir.

Öğrenme biriminin temel kavramlarını gösterir.

Konuya dikkat çekmek, hazır bulunuşluğu ölçmek amacıyla verilen soruları gösterir.

Öğrenme biriminin adını gösterir.

Öğrenme biriminin karekodunu gösterir.

1. PARK BAĞÇE MOBİLYALARI İMALATI

1.1.1. Kullanım Özelliklerine Göre Bank Çeşitleri

Park bahçe mobilyaları arasında en dikkat çeken dekorasyon ürünleri banklardır. Bu açıdan banklar oturma rahatlığı yanında göze de hitap etmelidir. Banklar iç ve dış mekânlarda kullanılmaları için buldukları ortam göz önünde bulundurularak dizayn edilmelidir. Banklar, çok büyük ve hantal olacak şekilde planlanmamalıdır. Banklar bulunacakları mekânda imal edilerek oturma alanları ahşap kompozitle kaplanabilir. (Görsel 1.4.a-b).

Banklar, kullanım özelliklerine ve kullanılacak alanların konumuna göre farklı şekillerde tasarlanabilir. Kullanım özelliklerine göre bank çeşitleri şunlardır:



Görsel 1.4.a: Yerde imal edilen bank

Görsel 1.4.b: Yerde ağaç etrafına yapılan bank

Düz Banklar: Bu tür banklar, sırtlıklı ya da sırtlıksız olarak yapılır. Beton, metal, döküm veya plastik kullanılarak yapılan ayaklar üzerine yerleştirilen oturma ve sırt kısımları, ahşap ya da kompozit malzemeyle kaplanır. Tüm kısımları beton olacak şekilde de imal edilebilir. Bu bankların oturma kısımları 40 cm, oturma yükseklikleri 40 cm ile 45 cm, oturma alanı uzunluğu 140 cm ile 150 cm olacak şekilde planlanır.

Oval Banklar: Bu tür banklar, iç bölüye ya da dış bölüye yarım daire şeklinde planlanır. Bu bankların oturma kısımları 40 cm, oturma yükseklikleri 40 cm ile 45 cm, oturma alanı uzunluğu 150 cm ile 220 cm olacak şekilde planlanır. (Görsel 1.5).



Görsel 1.5: Ovalbank

Konu başlığını gösterir.

Konu içeriğini gösterir.

Öğrenme birimi içerisinde yer alan görselin sırasını ve içeriğini gösterir.

Materyalin sayfa numarasını gösterir.

DERS MATERYALİNİN TANITIMI

3.1. UYGULAMA

Uygulama Adı: Kompozit ve beton bariyer hazırlığı ve imalatı

Amaç: İş sağlığı ve güvenliği tedbirleri olarak beton bariyer hazırlığı ve imalatını yapmak

Süre: 16 saat

Kullanılacak Araç Gereç: Agrega çimento, su, katkı sıvısı, kürek, kantar, mala, demir donatı, el arabası, bağ teli.

Görev: Projesi, donatısı ve kalıbı verilen bariyerin beton dökümü hazırlığı ve işlemini aşağıdaki işlem basamaklarına göre öğretmeninizin gözetiminde üç kişilik gruplar halinde gerçekleştirmiş (Görsel 3.27).



Konu ile ilgili uygulamaları içerir.

3 PARK BAĞÇE MOBİLYALARI İMALATI

KOMPOZİT VE BETON BARIYER HAZIRLIĞI VE YAPILMASI UYGULAMASI

DERECELENDİRME ÖLÇEĞİ

Sınıf	Numara	Öğrencinin Adı-Soyadı	Değerlendirme Tarihi
Derece			
Yönerge: Bu uygulama kapsamında kazanılmayan istenilen beceri ve davranışların ne düzeyde gerçekleştirildiği, ölçütlerin derecelerinin ilgili kuluçcuğu (X) işareti ile işaretlenerek belirtilmektedir.			
Ölçütler			
1	İş sağlığı ve güvenliği tedbirleri için baret, eldiven, ayakkabı, gözlük ve toz maskesi hazırladı.		
2	İmalatını yapacak kalıp için kalıp tahtalarını el ve gözle kontrol etti.		

Materyal içerisinde yer alan uygulamaların değerlendirilmesinde kullanılacak olan kontrol listeleri bu bölümde yer alır.

SIRA SİZDE

Tabloda verilen öğrenme çıktılarının karşısına doğru ise 'D', yanlış ise 'Y' yazınız.

Öğrenme Davranışları	Doğru 'D'	Yanlış 'Y'
Beton bariyerler yollarda orta kalıdrım oluşturmak için kullanılır.		
Beton bariyerler konuldukları zemine sabitlenecek şekilde üretilir.		
Beton bariyer uç uca kınış geçme şeklinde üretilir.		
Beton bariyer seri kalıpları MDF Lamdan üretilir.		
Beton bariyer üretimi seri üretilmeyecekse metal kalıp kullanılır.		
Beton bariyer kalıplarına betonu yerleştirmeden önce metal kalıp iç yüzeyleri yağlanır.		
Beton bariyer üretiminde en az C25 betonu kullanılır.		
Kalıbı sökülen beton bariyerler ilk 14 gün hiç sulanmaz.		

Materyal içerisinde yer alan SIRA SİZDE uygulamaları bu bölümde yer alır.

PARK BAĞÇE MOBİLYALARI İMALATI

KAYNAKÇA


- T.C. Millî Eğitim Bakanlığı, (2020). İnciart Teknoloji Alanı, Çerçeve Öğretim Programı, Ankara.
- T.C. Millî Eğitim Bakanlığı, (2023). Park Bahçe Mobilyaları İmalatı Dersi Ders Bilgi Formu, Ankara.

GENEL AĞ KAYNAKÇISI

- www.turkcomento.org.tr/Turkiye Çimento Müstahfihleri Birliği Beton Bariyerler, Prof. Dr. Adem Yeğinbaş, Prof. Dr. Ali Osman Altın, Ahmet Gözler Nisan 2011, Ankara (Erişim Tarihi: 12.10.2024 19:51).
- https://muhurcu.edu.tr/Trtsp Teknoloji Dersi-5, Yrd. Doç. Dr. Seren Cemalgi (Erişim Tarihi: 21.10.2024 20:20).
- https://okuldersi.ankara.edu.tr/Ankara Üniversitesi Açık Ders Materyalleri, bölüm 13: Oturma Elemanları, Halim Perişin (Erişim Tarihi: 23.10.2024 22:05).
- Konseyon (2015). Genel Açıklamalı Türkiye Sözlük, Ankara: TDK Yayınları.

Kaynakça APA 6 kuralına göre hazırlanmıştır.

Materyalin genel ağı kaynakçasına ve genel kaynaçlarına buradan ulaşılır.
Karekoda ulaşılmasını: kurumunda eşya/dokümanları bağlanırken kullanabilirsiniz.
http://kitap.uba.gov.tr/karekod/Kaynak.php?KOD=2272



Materyal içerisindeki bilgilerin kaynaklarının yer aldığı sayfadır.

Materyal içerisindeki bilgilerin kaynaklarına ulaşılabilir karekod ve açıklamasıdır.

1. ÖĞRENME BİRİMİ

**BETON
VE
KOMPOZİT BANK
İMALATI**



KONULAR

- 1.1. BETON VE KOMPOZİT BANK HAZIRLIĞI
- 1.2. BETON VE KOMPOZİT BANK İMALATI

NELER ÖĞRENECEKSİNİZ?

- Ahşap ve kâgir atölyesinde iş sağlığı ve güvenliği kuralları
- Ahşap ve kâgir atölyesinde oluşabilecek tehlike, risk ve alınacak tedbirler
- Ahşap ve kompozit bank resimlerinin çizimi
- Beton bank kalıp ve gerekiyorsa demir donatılarının hazırlanması
- Beton ve kompozit bank imalatının yapılması

TEMEL KAVRAMLAR

Beton bank, demir donatı, iş sağlığı, iş güvenliği, kalıp, kompozit

HAZIRLIK ÇALIŞMALARI

1. Parklardaki saksıların dikkat çeken en belirgin özelliği ne olmalıdır? Sınıfınızdaki arkadaşlarınızla tartışınız.
2. Beton saksılara dikilecek bitkilerin kök yapısı ile saksı hacmi arasında nasıl bir bağlantı vardır? Sınıftaki arkadaşlarınızla tartışınız.



1.1. BETON VE KOMPOZİT BANK HAZIRLIĞI

Günümüz modern şehir yaşamında insanlar; hava ve su kirliliği, trafik, stres, kalabalık gibi pek çok olumsuz durumla karşılaşarak bu şartlarda yaşamak zorunda kalmaktadır. Bu açıdan modern şehirlerde bu olumsuz durumların etkisini azaltacak, insanların sosyal ve fiziksel ihtiyaçlarını karşılayacak açık ve yeşil alanlar ile kent parklarına ihtiyaç vardır. Parklar, betonlaşan şehirlerde insanların bir araya gelerek sosyal yaşamını güçlendirdiği yerlerdir. Kent parkları, insanların stres ile zihinsel yorgunluğunu azaltan, fiziksel ve sosyal aktiviteleri arttıran ve halk sağlığına katkıda bulunan yerlerdir.

Şehir imar planlarında, o bölgede yaşayacak insan yoğunluğuna göre yeşil alanlar belirlenir. Park ve yeşil alanlarda; yürüyüş yolları, oturma ve dinlenme alanları, spor ve sosyal aktivitelerin yapıldığı bölümler yer alır. Planlanan oturma ve dinlenme alanlarında banklar kullanılır.

Bank; park, bahçe ve meydanlarda insanların oturması için yapılmış arkalı ya da arkalıksız oturaklardır. Bunun dışında günümüzde banklar; okul ve hastane bahçelerinde, alışveriş merkezlerinde, cami avlularında, mağaza ve dükkân önlerinde, sahil ve yürüyüş yolu kenarlarında, özel mülklerin bahçelerinde kullanılır. Banklar değişik parça ve elemanlardan, çok çeşitli malzemelerden üretilir. Bankların iyi bir oturma elemanı olması için estetik ve fonksiyonel amaçları karşılayan, dört ana özelliğe sahip olması gerekir (Görsel 1.1.a-b-c-ç).



Görsel 1.1.a: Metal ayaklı ahşap sırtlıklı bank



Görsel 1.1.b: Beton ayaklı, metal, ahşap bank



Görsel 1.1.c: Beton ahşap kaplama bank



Görsel 1.1.ç: Kolon etrafında metal ayaklı ahşap bank



Bankların sahip olması gereken dört ana özelliği şunlardır:

- Şekil ve detayları basit olmalı.
- Parça sayısı az olmalı.
- Bakımı kolay yapılacak şekilde uzun ömürlü olarak üretilmeli.
- Dış etkenlere ve darbelere karşı dayanıklı olmalı.

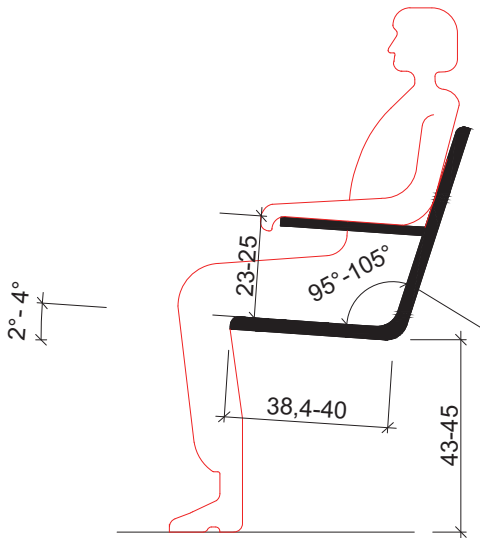
Bank ve oturma gruplarının tasarımı yapılırken bu dört ana özelliği taşıması yanında insan anatomisine uyumlu ve yeterince konforlu olmasına da dikkat edilmelidir. Bunun sağlanabilmesi için banklar; çok alçak veya çok yüksek olmayacak, uygun ve detaylı bir biçimde tasarlanmalıdır. Kentsel ya da kırsal yaşama uyumlu malzemedен, mekânın karakterine uygun şekilde tasarlanmalıdır.

Sırt dayama kısımları olmayan banklar, estetik bir görünüme sahip olmalarına rağmen her yaş grubuna hitap etmeyebilir. Bu nedenle parklarda sırt dayamalı bankların tercih edilmesi gerekir (Görsel 1.2.a-b). Sırt dayamalı (sırtlıklı) olarak tasarlanan bir bankta uygun oturma ölçüleri Görsel 1.3'te verilmiştir.



Görsel 1.2.a: Sırtlksız bank

Görsel 1.2.b: Sırtlıklı beton bank



Ölçü	Değer
Oturma yüksekliği	43 ~ 45 cm
Arkalık eğimi	95° ~ 105°
Oturma eğimi	2° ~ 4°
Kolçak yüksekliği	23 ~ 25 cm
Oturma derinliği	38 ~ 40 cm
Standart boyu	90 ~ 150 cm

Görsel 1.3: Sırt dayamalı (sırtlıklı) banklarda uygun oturma ölçüleri



1.1.1. Kullanım Özelliklerine Göre Bank Çeşitleri

Park bahçe mobilyaları arasında en dikkat çeken dekorasyon ürünleri banklardır. Bu açıdan banklar oturma rahatlığı yanında göze de hitap etmelidir. Banklar iç ve dış mekânlarda kullanıldıkları için buldukları ortam göz önünde bulundurularak dizayn edilmelidir. Banklar, çok büyük ve hantal olacak şekilde planlanmamalıdır. Banklar bulunacakları mekânda imal edilerek oturma alanları ahşap kompozitle kaplanabilir (Görsel 1.4.a-b).

Banklar, kullanım özelliklerine ve kullanılacak alanların konumuna göre farklı şekillerde tasarlanabilir. Kullanım özelliklerine göre bank çeşitleri şunlardır:



Görsel 1.4.a: Yerde imal edilen bank



Görsel 1.4.b: Yerde ağaç etrafına yapılan bank

Düz Banklar: Bu tür banklar, sırtlıklı ya da sırtlıksız olarak yapılır. Beton, metal, döküm veya plastik kullanılarak yapılan ayaklar üzerine yerleştirilen oturma ve sırt kısımları, ahşap ya da kompozit malzemeye kaplanır. Tüm kısımları beton olacak şekilde de imal edilebilir. Bu bankların oturma kısımları 40 cm, oturma yükseklikleri 40 cm ile 45 cm, oturma alanı uzunluğu 140 cm ile 150 cm olacak şekilde planlanır.

Oval Banklar: Bu tür banklar, iç bükey ya da dış bükey yarım daire şeklinde planlanır. Bu bankların oturma kısımları 40 cm, oturma yükseklikleri 40 cm ile 45 cm, oturma alanı uzunluğu 150 cm ile 220 cm olacak şekilde planlanır (Görsel 1.5).



Görsel 1.5: Oval bank



Saksılı Banklar: Tamamı betondan ya da sadece saksı kısımları betondan yapılan banklardır. Bankın iki başında kare veya daire şeklinde saksılar yer alır (Görsel 1.6.a-b).



Görsel 1.6.a: Saksılı bank



Görsel 1.6.b: Saksı etrafında bank

Ağaç Etrafında Bank: Park peyzaj düzenlemesinde bir ağaç etrafına yapılan oturma banklarıdır. Tarihi alanların peyzaj düzenlemesinde bu bank çeşidi tercih edilir (Görsel 1.7).



Görsel 1.7: Ağaç etrafında bank



1.1.2. Bankların İmal Edildiği Malzemeye Göre Sınıflandırılması

Banklar imal edildiği malzemeye göre iki şekilde sınıflandırılır.

- Beton banklar
- Ahşap ve ahşap kompozit banklar

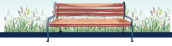
Beton Bank Planlarının Çizilmesi

Beton banklar, çimento ile agrega veya çimento ile mozaik gibi özel karışımlar ile elde edilen, yüksek dayanıklılığa sahip, her mevsim dış mekânlarda kullanılan oturaklardır. Bu malzemeden imal edilen banklar uzun ömürlüdür. Su tutmayan yüzeyleri sayesinde yılın hiçbir mevsiminde bu banklarda nemlenme ve küflenme gibi problemler görülmez.

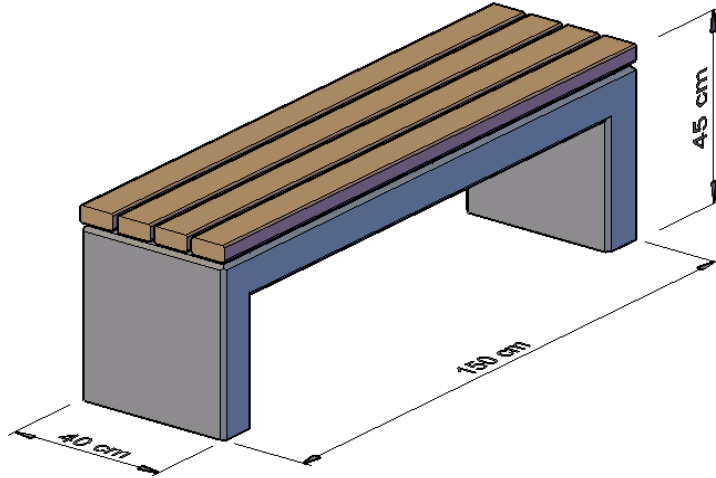
Beton bankların genellikle ayakları beton yapıp oturma kısımları ahşap ya da kompozit malzeme ile kaplanır. Oturma kısımları, bankın uzunluğuna paralel biçimde kaplanmalıdır. Banklarda kullanılan ahşap malzeme, dış koşullara uygun olmalıdır. Kullanılacak metal bağlantı elemanları (bulon, somun, pul), çevre koşullarının yıpratıcı etkilerine karşı galvaniz kaplı olmalıdır. Ayrıca banklar doğal taşlardan ince yonu olarak örülmüş duvarlar olarak da planlanabilir.

Taşıyıcı sistemi beton olan beton bank çizimi işlem basamakları aşağıdaki gibidir:

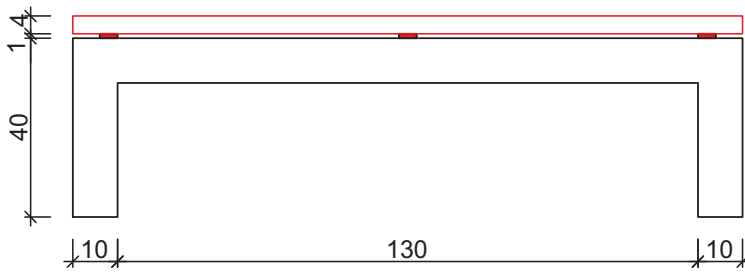
- Beton banklar çizilmeden önce bir tasarım ile başlar.
- Beton taşıyıcı içinde mutlaka demir donatı olmalıdır.
- İnsan anatomik yapısı gereği bitmiş bankın oturma yüksekliği 45 cm olmalıdır.
- Oturma yüzeyi ahşap olacaksa en az 4 cm kalınlığında olmalıdır.
- Ahşap esaslı dış ortama dayanıklı kompozit bir malzeme kullanılacak ise o malzemenin üretim ölçüleri dikkate alınarak tasarım yapılmalıdır.
- Tasarında genişlik yükseklik ve derinlik ölçüleri ile bağlantı detayları belirlenmiş olur.
- Bankın perspektifi çizim masasında 1/10 ölçeğinde çizilir.
- Perspektifin ölçülendirmesi yapılır.
- Perspektif ve ölçülere göre ön görünüş 1/10 ölçeğinde çizilir.
- Ön görünüşün sağına yan görünüş 1/10 ölçeğinde çizilir.
- Ön görünüşün altına, yan görünüşten faydalanarak üst görünüş çizilir.
- Üst görünüş üzerinde boy ve en kesit yerleri belirlenir.
- Kesit yerleri bakış yönüne göre 1/10 ölçeğinde demir pas payları dikkate alınarak çizilir.
- Kesitlere betonarme taraması yapılır.
- Kesit ve görünüşler ölçülendirme tekniklerine göre ölçülendirilir.
- Görünüş ve kesit isimleri norm yazı ile yazılır.



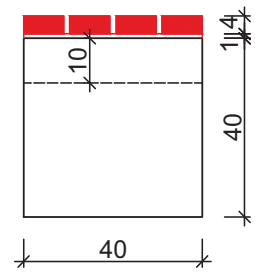
Klasik düz beton bank, genellikle Görsel 1.8.a-b'de verilen şekil ve ölçülerde imal edilir. Oturma ve sırt bölümlerinde kullanılan ahşap malzemenin dış mekâna dayanıklı ve uzun ömürlü olması için emprenye edilmesi ve su bazlı vernik ile korunması gerekir. Emprenye ile ahşap içine kimyasal koruyucular emdirilir. Kimyasal koruyucular, mantar ve böceklenmeyi engeller. Uzun süre dayanıklı üretilen banklar, orman varlığını da korumuş olur.



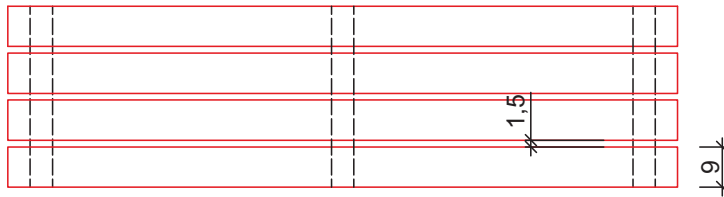
Görsel 1.8.a: Perspektif



Ön görünüş



Yan görünüş

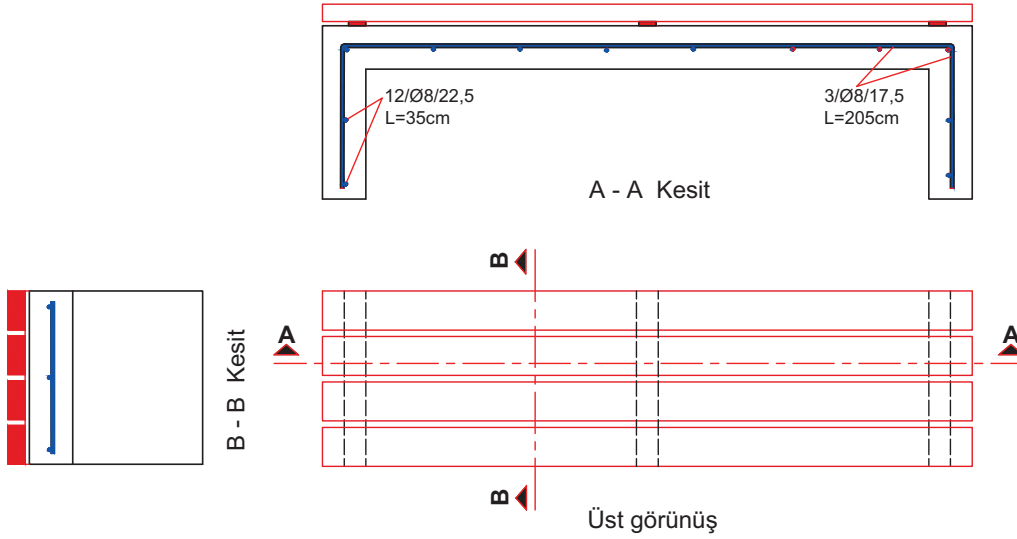


Üst görünüş

Görsel 1.8.b: Beton bank çizimi



Beton banklar, içerisine donatı konularak da üretilebilir (Görsel 1.8.c).



Görsel 1.8.c: Beton bank donatılı çizimi

Ahşap ve Ahşap Kompozit Bank Planı Çizilmesi

Ahşap ve ahşap kompozit bankların oturma ve sırt bölümleri daha çok ahşap ve ahşap kompozit malzeme kullanılacak şekilde tasarlanır. Bu amaçla kullanılacak ahşaplar, dış çevre koşullarına uygun olarak imal edilmelidir. Ahşap malzeme su bazlı vernikle korunmalıdır. Günümüzde ahşap malzeme daha uzun ömürlü olması için emprenye işlemine tabi tutulur.

Emprenye, kısaca ahşabın içine kimyasalların emdirilmesidir. Ahşaba emdirilen kimyasallar sayesinde ahşap daha dayanıklı olur. Özellikle böceklenme ve mantarlamaya karşı korunur. Daha uzun ömürlü olur ve bakım gerektirmez. Ayrıca bu sayede orman varlıklarının uzun süre sürdürülmesi sağlanır.

Ahşabın korunması için yapılan emprenye yöntemleri şunlardır:

- **Endüstriyel vakum basınç yöntemiyle** ahşap, vakumlu kazana doldurulur. Vakum ile ahşap içindeki hava alınır. 11 bar basınçla ahşabın içine ilaç enjekte edilir. Ahşabın 1 m³ üne 150~250 litre ilaç enjekte edilir (Görsel 1.9.a-b).



Görsel 1.9.a-b: Ahşabın vakumlu kazanda emprenye edilmesi



- **Fırça ve ruloyla** ahşabın bütün yüzeyine emprenye ilacı sürülür (Görsel 1.10).
- **Daldırma yöntemiyle** ahşap parçaları büyük bir kazanın içine yerleştirilir. Kazan, ahşapların üstünü örtecek seviyede emprenye ilacı ile doldurulur (Görsel 1.11).



Görsel 1.10: Ahşabın fırça ile emprenye edilmesi



Görsel 1.11: Ahşabın daldırma yöntemi ile emprenye edilmesi

Emprenye edilecek ahşabın nem oranı %20'nin altında olmalıdır. Emprenye şeffaf ya da renkli olabilir. Emprenye işleminden sonra uygun koşullarda ahşap, 24 saat kurumaya bırakılır.

Son yıllarda teknolojinin gelişmesiyle ahşap dışında, ahşap yerine kullanılabilen malzemeler üretilmektedir. Bu malzemeler ahşap kompozit, verzalit, fiberglas ve PVC'dir.

Ahşap kompozit; lif yonga veya parçacık hâline getirilen odunlarla plastik, sentetik lifler, tutkal, dolgu malzemeleri ve fonksiyonel bileşiklerin basınç ve sıcaklık altında birleştirilmesiyle elde edilen bir malzemedir. Bu şekilde fiberglas, PVC ve verzalit de elde edilir (Görsel 1.12.a-b).



Görsel 1.12.a: Metal ayaklı emprenye ahşap bank



Görsel 1.12.b: Metal ayaklı ahşap kompozit bank



Bankların taşıyıcı kısımları metal, plastik ve fiberglas malzemeden de yapılabilir (Görsel 1.12.c-ç).



Görsel 1.12.c: Metal ayaklı verzalit bank



Görsel 1.12.ç: Plastik ayaklı fiberglas bank

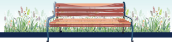
Bu tür malzemelerin üretilip kullanılması ağaç kesimini azaltacağı için orman varlığının korunmasını sağlar. Bank üretiminde maliyeti azaltır. Ayrıca kimya sektörünün ve tutkal endüstrisinin gelişmesini sağlar. Ahşap kompozit; ahşaba göre ucuz olması, kolay işlenmesi, bakım istememesi ve uzun ömürlü olması nedenleriyle park ve bahçe mobilyaları imalatında tercih edilen bir malzemedir.

Ahşap kompozit bank planı çizilebilmesi için bankın ölçüleri ve taşıyıcı ayakları için kullanılacak malzemenin temin edilmiş olması gerekir. Sadece park ve bahçeler için üretilen bu elemanların teknik özellikleri ve ölçüleri temin edildikten sonra bankın tasarımı serbest elle yapılır. Bağlantı elemanı olarak kullanılacak malzeme belirlenir. Bankın taşıma kapasitesine uygun uzunlukta bankın oturak ve sırtlık malzemesi seçilir.

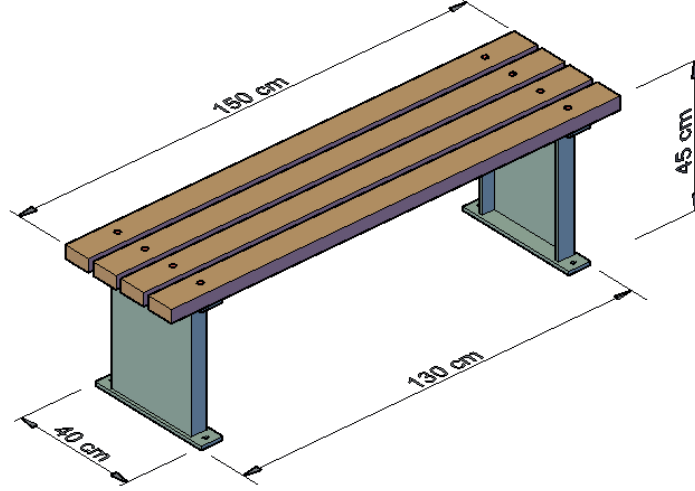
Ahşap ve kompozit bank plan çizimi şu sıraya göre yapılır:

- Bankın taslak çalışmadaki ölçülere göre perspektifi çizilir.
- Bankın bağlantı yerleri işaretlenir.
- Perspektifin ölçülendirilmesi yapılır.
- Ön görünüş perspektifteki ölçülere bakarak 1/10 ölçeğinde çizilir.
- Ön görünüşün sağına 1/10 ölçeğinde yan görünüşü çizilir.
- Üst görünüşün altına 1/10 ölçeğinde üst görünüş çizilir.
- Görünüşler ölçülendirme kurallarına uygun ölçülendirilir.

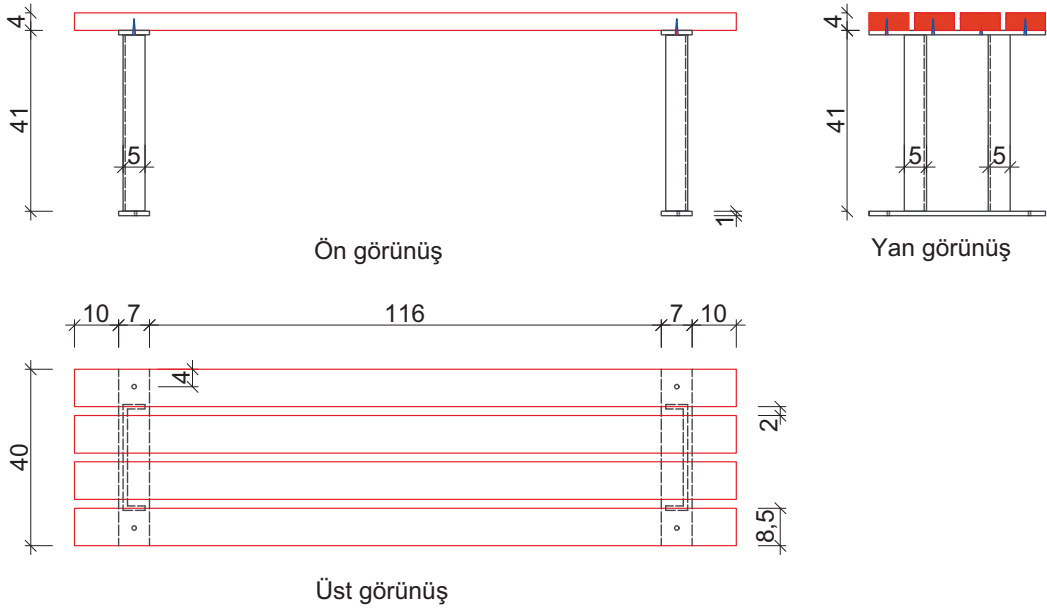
Bank yapımında; ahşap, ahşap kompozit ve diğer malzemelerle birlikte bankların ayak kısımlarında pik döküm, boru, boru profil, paslanmaz metal, plastik ayak, beton ayak ve doğal taş ayak



kullanılır. Banklarda kullanılan metal kısım ve parçalar dış etkenlere karşı dayanıklı olması için galvaniz ya da paslanmaz malzeme ile kaplanır. Bu malzemelerle imal edilebilecek sırtlıksız bank çizimi Görsel 1.13.a-b'de verilmiştir.



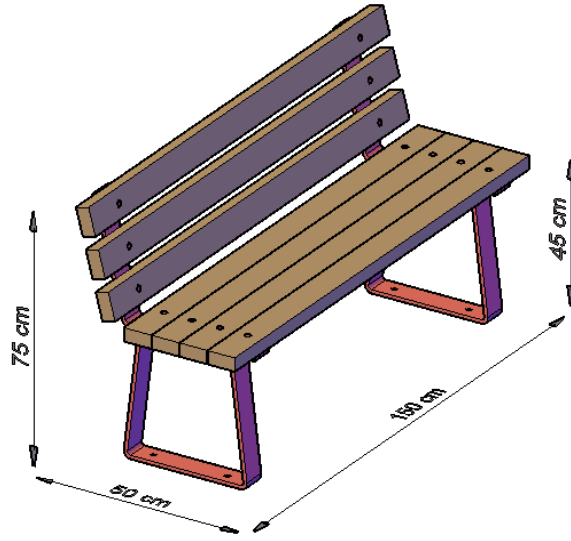
Görsel 1.13.a: Perspektif



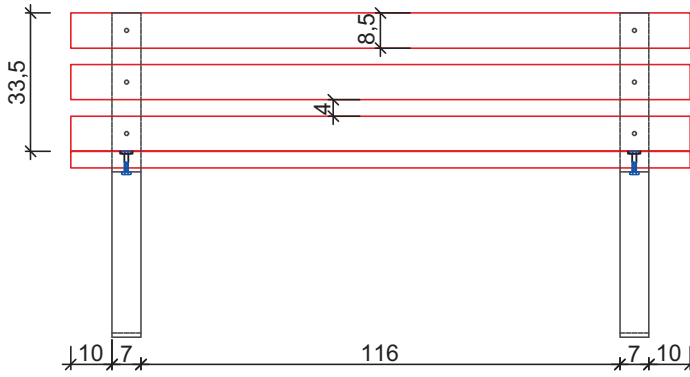
Görsel 1.13.b: Metal ayaklı sırtlıksız bank çizimi



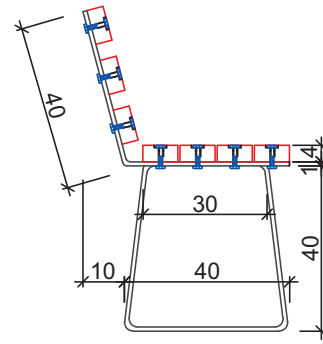
Sırtlıklı bank çiziminde Görsel 1.13.c-ç'deki şekillerden faydalanılabilir.



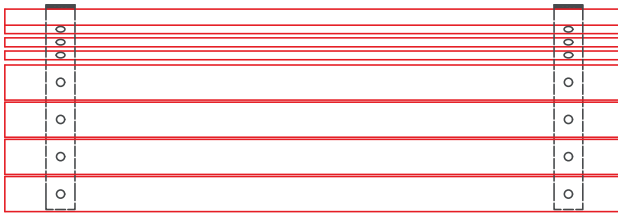
Görsel 1.13.c: Perspektif



Ön görünüş

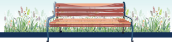


Yan görünüş



Üst görünüş

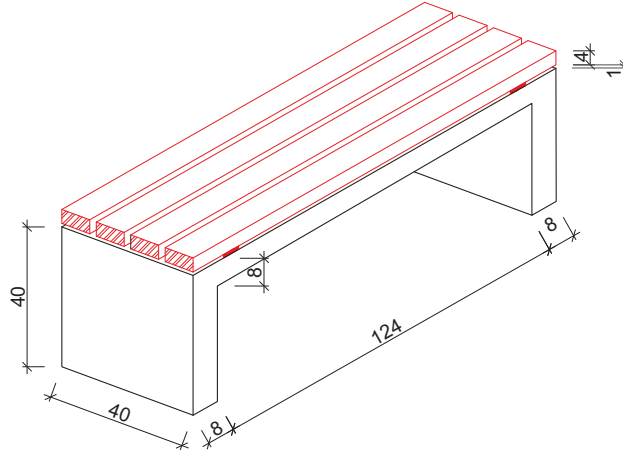
Görsel 1.13.ç: Metal ayaklı sırtlıklı bank çizimi



Beton Bank Elemanlarının Boyutlandırılması

Beton banklar, Görsel 1.14'te verilen ölçülerde üretilir ve oturak kısımları emprenye edilmiş ahşap ve kompozit malzeme ile kaplanır.

Beton bank kalıptan çıktığı şekilde kullanılır. Proje ölçülerine uygun olarak, beton bank üzerinde kullanılacak kompozit profillerin boyları net ölçülerine göre tepsi testere ile kesilir. Oturak kısımların montajında kullanılan 1x5x40 cm bağlantı ara elemanları hazırlanır.



Görsel 1.14: Beton bank ölçülendirmeleri çizimi

1.1. UYGULAMA



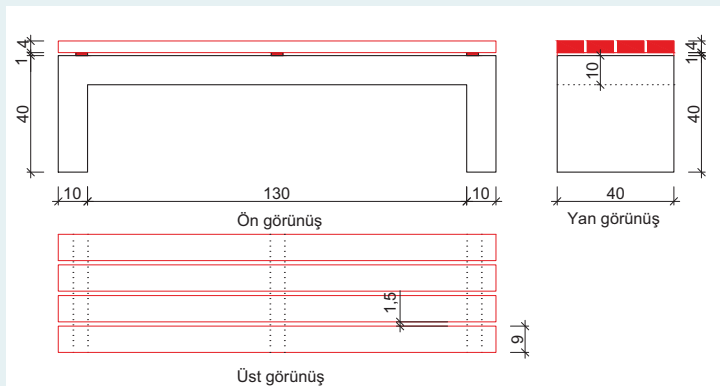
Uygulama Adı: Beton ve kompozit bank planı çizimi

Amaç: Beton ve kompozit bank planı çizmek

Süre: 60 dakika

Kullanılacak Araç Gereç: 30°, 45°, 60° gönyeler, cetvel, pergel, çizim kalemleri ve A4 çizim kâğıdı.

Görev: Proje ölçüleri 1/10 ölçeğinde çizilecektir. Verilen işlem basamaklarına dikkat ederek çizimi tamamlayınız. Görünüş çizimlerini Görsel 1.15.a'ya göre çizin.



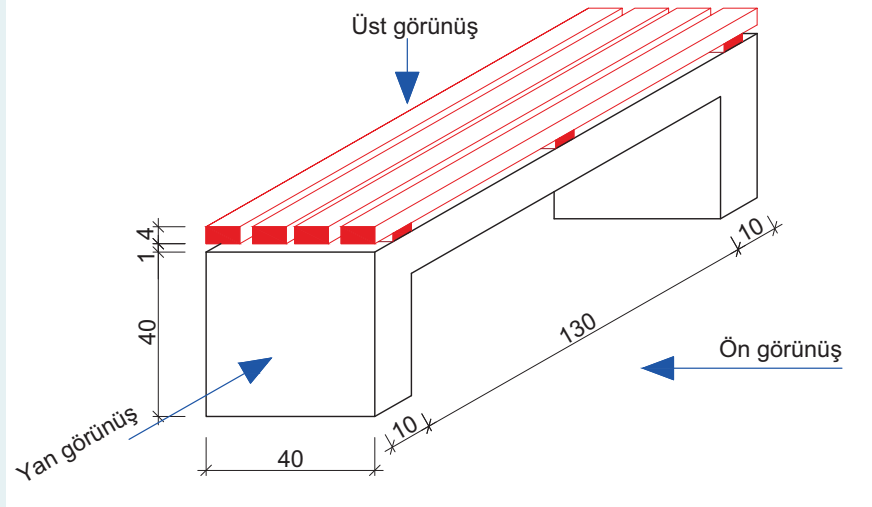
Görsel 1.15.a: Beton bank görünüş çizimleri



1.1. UYGULAMA



Perspektif çizimini Görsel 1.15.b'ye göre çiziniz.



Görsel 1.15.b: Beton bank perspektif

İşlem Basamakları

- Bank ölçülerini taslak çizerek üzerine yazınız.
- Ön görünüşteki beton ayak kalınlıklarını 1/10 ölçeğinde çiziniz.
- Çizime soldaki birinci ayaktan ara ölçülere dikkat ederek başlayınız.
- Beton ayak üstüne kompozit oturak elemanlarını 1/10 ölçeğinde çiziniz.
- Ön görünüşü, çizim kurallarına uygun ölçülendiriniz.
- Yan görünüşü, ön görünüş çiziminden faydalanarak ön görünüşün sağına çiziniz.
- Beton ayak üstüne kompozit malzemeyi aralarındaki boşluk ölçülerine dikkat ederek 1/10 ölçeğinde çiziniz.
- Yan görünüşü ölçülendirme kurallarına uygun ölçülendiriniz.
- Üst görünüşü ön ve yan görünüşlerden faydalanarak ön görünüşün altına çiziniz.
- Üst görünüş üzerine beton ayak kalınlıklarını görünmez çizgi tipinde çiziniz.
- Üst görünüşü ölçülendirme kurallarına göre ölçülendiriniz.
- Çizimin temizliğini yapınız.

Değerlendirme: Çalışmanız "Beton ve Kompozit Bank Planı Çizimi Uygulaması Derecelendirme Ölçeği" kullanılarak değerlendirilecektir. Çalışmanızı planlarken ölçekte yer alan ölçütleri dikkate alınız.



BETON VE KOMPOZİT BANK PLANI ÇİZİMİ UYGULAMASI							
DERECELENDİRME ÖLÇEĞİ							
Sınıf	Numara	Öğrencinin Adı-Soyadı	Değerlendirme Tarihi				
Yönerge: Bu uygulama kapsamında kazanmanız istenen beceri ve davranışların ne düzeyde gerçekleştiği, ölçütlerin derecelerinin ilgili kutucuğu (X) işareti ile işaretlenerek belirtilecektir.			Derece				
			Başlangıç Düzeyi	Geliştirilmeli	Orta	İyi	Çok İyi
Ölçütler			1	2	3	4	5
1	Bank ölçülerini taslak çizerek üzerine yazdı.						
2	Ön görünüşteki beton ayak kalınlıklarını 1/10 ölçeğinde çizdi.						
3	Çizime soldaki birinci ayaktan ara ölçülere dikkate alarak başladı.						
4	Beton ayak üstüne kompozit oturak elemanlarını 1/10 ölçeğinde çizdi.						
5	Ön görünüşü çizim kurallarına uygun ölçülendirdi.						
6	Yan görünüşü, ön görünüş çiziminden faydalanarak ön görünüşün sağına çizdi.						
7	Beton ayak üstüne kompozit malzemeyi aralarındaki boşluk ölçülerine dikkat ederek 1/10 ölçeğinde çizdi.						
8	Yan görünüşü ölçülendirme kurallarına uygun ölçülendirdi.						
9	Kompozit malzemelerini, üst görünüşü ön ve yan görünüşlerden faydalanarak ön görünüşün altına 1/10 ölçeğinde çizdi.						
10	Üst görünüş üzerine beton ayak kalınlıklarını görünmez çizgi tipinde çizdi.						
11	Üst görünüşü ölçülendirme kurallarına göre ölçülendirdi.						
12	Çizimin temizliğini yaptı.						
Sütun Toplamı							
Ölçek Puanı							
100 Üzerinden Alınan Puan							
Tablodaki Ölçek Puanınının 100'lük Sisteme Dönüştürülmesi İşlemi							
Tabloda her bir ölçüt için belirlenen en yüksek puan 5'tir. Tabloda toplam 12 ölçüt vardır. Dolayısıyla tablodan alınabilecek en yüksek puan $12 \times 5 = 60$ 'dır.							
100 Üzerinden Alınan Puan = [(Ölçek Puanı x 100) / 60]							
Not: Başlangıç düzeyinde ve geliştirilmeli olarak derecelendirilen ölçütlerle ilgili çalışmalarını tekrar ederek eksikliklerinizi gideriniz.							



1.2. BETON VE KOMPOZİT BANK İMALATI

Üretimi yapılacak beton bankın projesi çizilir, kalıbı ve donatıları hazırlanır. Daha sonra bank imalatı gerçekleştirilir. Ahşap ve kompozit banklarda hazırlanan proje ölçülerine göre üretilmiş ayaklar üzerine işlem basamaklarına göre istenilen malzemeler hazırlanır ve bunların montajı yapılır. Atölyelerde seri üretimi yapılan bankların imalatı tamamlandıktan sonra banklar kullanım yerlerine taşınarak monte edilir.

1.2.1. Beton Bank Kalıbı ve Donatı Hazırlanması

Beton bankların seri üretiminde kullanılacak kalıplar, sac veya fiberglas olarak yapılır. Bu kalıplar atölyede prekast (ön dökümlü beton) betonla seri bir şekilde üretilir.

Prekast beton; tekrar kullanılabilen kalıplar içinde, kontrollü ortamda kürlenerek kısa sürede istenilen sayıda beton bank üretiminin yapılmasını sağlayan yapı malzemesidir. Betonun kürlenmesinin kontrollü olarak yapılmasıyla betonun priz süresi için beklenmez. Bu işlemle betonarme yapı elemanları, fabrikada seri bir şekilde üretilip, şantiye alanına taşınıp bu elemanların montajı yapılır. Bu sayede daha sağlıklı yapı elemanları üretilir. Kalıp, işçilik gibi giderlerden ve zamandan tasarruf sağlar.

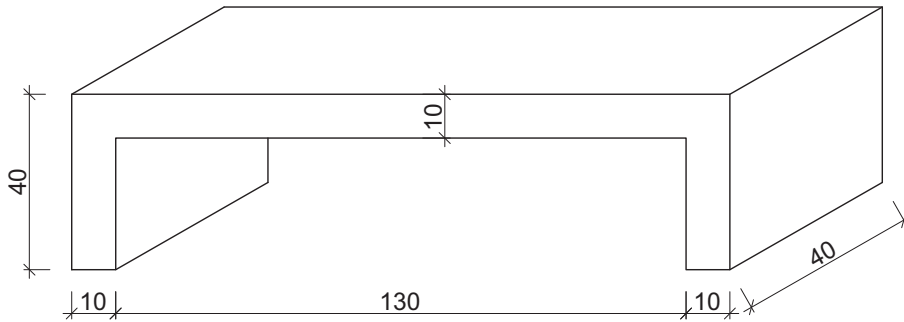
Beton bank kalıbı, silinmiş tahtadan (brüt beton kalıp) veya playwood malzemeden de yapılabilir. Brüt beton kalıp ile yapılmış kalıplarda beton yüzey doğal hâliyle bırakılır. Bu malzemelerle hazırlanan kalıplar birçok kez bank üretiminde kullanılabilir. Playwood suya dayanıklı olduğu için bu malzeme ile yapılan kalıplarla çok sayıda üretim yapılabilir.

Brüt beton, kalıp sistemlerine uygun bir malzemedir. **Brüt beton kalıp**, beton ile yapılmış bir yüzeyi imal edilmiş şekliyle gösteren yani betonun doğal hâliyle kalmasını sağlayan kalıp sistemidir.

Playwood; farklı ağaç türlerinden üretilen, genellikle inşaat sektöründe kullanılan bir yapı malzemesidir. Hafif bir malzeme olmasına rağmen dayanıklıdır, neme ve suya karşı mukavemetlidir. Çevre dostu bir kalıp malzemesi olarak 18 mm veya 21 mm kalınlığında üretilir.

1.2.2. Beton Bank Elemanlarının Kalıplarının Yapılması

Görsel 1.16'da şekli ve ölçüleri verilen beton bank kalıbının brüt beton kalıp olarak üretilmesi belirli işlem basamaklarına göre yapılır.



Görsel 1.16: Kalıbı hazırlanacak beton bank çizimi



Brüt beton bank kalıbı hazırlanması için uygulanacak işlem basamakları şu şekildedir:

- Bank projesi incelenir.
- Çalışılacak makinelere göre Kişisel Koruyucu Donanım (KKD) kullanılır.
- Malzeme kesim listesi yapılır.
- Bank net ölçülerine bakılarak tahta, klapa ve kuşak ölçüleri belirlenir.
- Tahtalar kalınlık makinesinde silinir (Görsel 1.17).
- Tahtalara planya makinesinde cumba yapılır (Görsel 1.18).



Görsel 1.17: Kalıp tahtalarının silinmesi



Görsel 1.18: Kalıp tahtalarına cumba yapılması

- Tahtalar daire testerede net ölçüye getirilir (Görsel 1.19.a-b).



Görsel 1.19.a: Kalıp tahtalarını enine ebatlama



Görsel 1.19.b: Kalıp tahtalarını boyuna ebatlama



- Kanatlara 2,5x5 cm klape yapılır.
- Kanat tahtaları üzerinde klape yerlerinin markalanması yapılır (Görsel 1.20).



Görsel 1.20: Klape yerlerinin markalanması

- Kalıp tahtaları yan yana getirilerek 2,5x5 cm klape ile birleştirilir (Görsel 1.21.a-b).



Görsel 1.21.a: Klapelelerin bağlanması



Görsel 1.21.b: Kalıp kanadının oluşturulması



- Hazırlanan kanatlar birleştirilerek bank kalıbı oluşturulur (Görsel 1.22).
- Kalıbın açılmaması için alttan ve üstten 4x5 cm kesitli kuşaklar yapilir (Görsel 1.23).



- Kalıbın bütün köşelerine pah çitası çakılır.
- Kalıbın betona değecek bütün yüzeyleri yanık yağ ile yağlanır (Görsel 1.24).

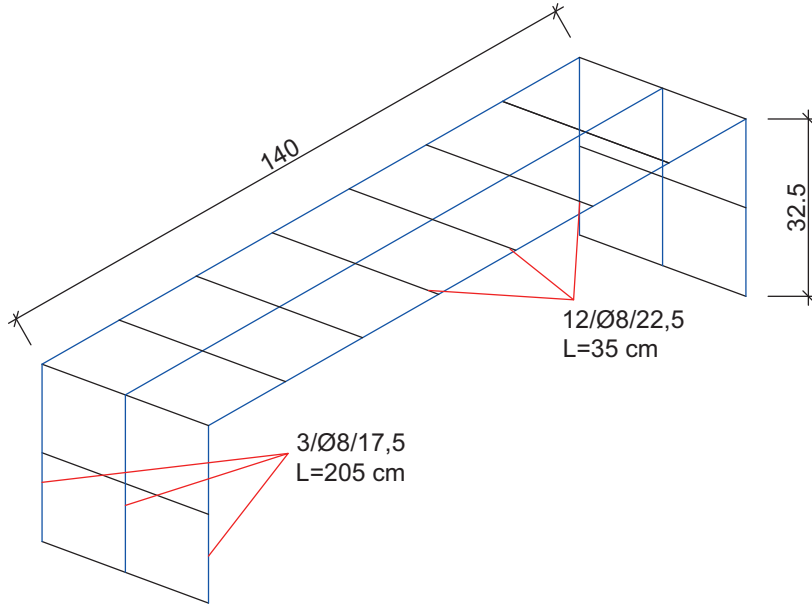


Görsel 1.24: Kalıbın yağlanması



1.2.3. Bankların Donatı ve Bağlantı Noktalarının Tespit Edilmesi

Beton, basınca karşı dayanımı çok yüksek bir malzemedir. Çekme kuvvetine karşı fazla dayanıklı olmayan beton içine çubuk demir kullanılır. Görsel 1.25'te şekli ve ölçüleri verilen beton bankın donatısının hazırlanması için görseldeki işlem sırasına uygun beton bank donatısı hazırlanır (Görsel 1.25).



Görsel 1.25: Bank için hazırlanacak donatı şekli ve ölçüleri çizimi

Beton bank donatı hazırlanması için uygulanacak işlem basamakları şu şekildedir:

- Projeden donatı ölçüleri ve adedi yazılır.
- Demirlerin boyları tebeşirle çizilir (markalanır) (Görsel 1.26).
- Demir kesme makası ile işaretli yerlerden demir kesilir (Görsel 1.27).



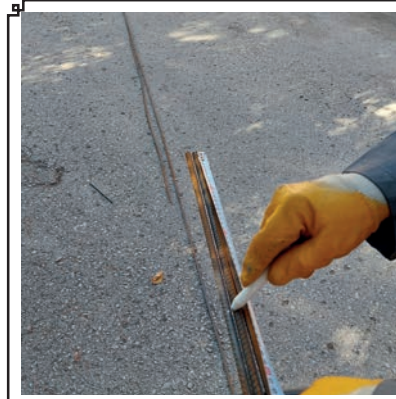
Görsel 1.26: Demir boylarının işaretlenmesi



Görsel 1.27: Demir boylarının kesilmesi



- Demirlerin büküm yerleri tebeşirle işaretlenir (Görsel 1.28).
- Donatılar bükme tezgâhında açısına göre bükülür (Görsel 1.29).



Görsel 1.28: Demir büküm yerlerinin işaretlenmesi



Görsel 1.29: Demirlerin tezgâhta bükülmesi

- Demirci tezgâhına demirler serilir (Görsel 1.30).
- Proje bağlama yerleri tebeşirle işaretlenir (Görsel 1.31).



Görsel 1.30: Demirlerin bağlama tezgâhına dizilmesi



Görsel 1.31: Demir bağlama yerlerinin işaretlenmesi

- İşaretli yerlerden donatılar bağlama teli kullanılarak bağlanır (Görsel 1.32.a-b).



Görsel 1.32.a: Demirlerin bağ teli ile bağlanması



Görsel 1.32.b: Donatının bağlanmış hâli



1.2.4. Betonun Hazırlanması ve Kalıba Yerleştirilmesi

Beton bank üretiminde ön dökümlü beton kullanılır. Beton üretimi, tekrar kullanılabilen kalıp içinde kontrollü ortamda kürlenerek yapılır. Bu sayede betonun priz süresi kısaltılarak seri üretim yapılır. Kalıp, işçilik gibi giderlerden ve zamandan tasarruf sağlar.

Beton bank harcında agregaya yerine mozaik ve doğal kırma taş da kullanılır. Beton içine istenen renklerde oksit toz boya karıştırılarak renkli banklar da üretilir.

1 m³ C30 prekast beton için kullanılan malzeme miktarı aşağıdaki gibidir:

0-4 mm çaplı agregası: 1300 kg

4-12 mm çaplı agregası: 650 kg

Portland çimentosu: 265 kg

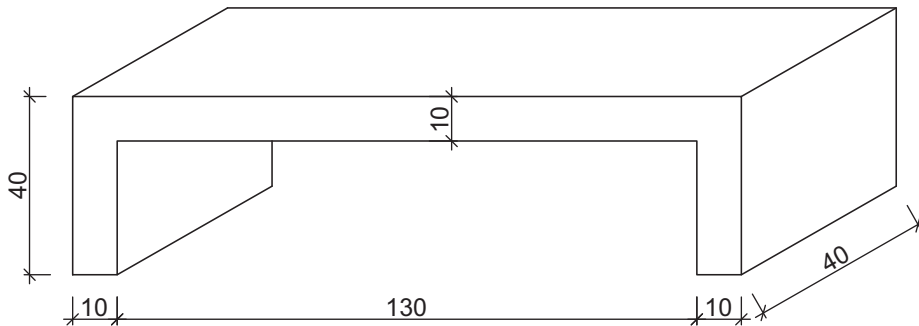
Su: 160 kg

Hiper akışkanlaştırıcı: Su miktarının %1'i kadar kullanılır (Betonun kısa sürede mukavemet almasını ve kalıba kolay yerleşmesini sağlar.).

Beton bank üretiminde C30 sınıfı beton kullanılmalıdır. 1 m³ prekast beton için kullanılan malzeme miktarı hacim cinsinden aşağıdaki gibidir:

1 m ³ suyun özgül ağırlığı	1000 kg/m ³
1 m ³ agreganın özgül ağırlığı	2600 kg/m ³
1 m ³ çimentonun özgül ağırlığı	3100 kg/m ³
0 – 4 mm çaplı agregası	$1300 \text{ kg} / 2600 \text{ kg/m}^3 = 0,5 \text{ m}^3$
4 – 12 mm çaplı agregası	$650 \text{ kg} / 2600 \text{ kg/m}^3 = 0,25 \text{ m}^3$
Çimento 42,5 Cem1	$265 \text{ kg} / 3100 \text{ kg/m}^3 = 0,085 \text{ m}^3$
Su	$160 \text{ kg} / 1000 \text{ kg} / \text{m}^3 = 0,16 \text{ m}^3$
Su miktarının %1'i kadar hiper akışkanlaştırıcı	= 1,6 litre

Verilen beton bank projesinden malzeme miktarı hesaplanır (Görsel 1.33).



Görsel 1.33: Beton bank çizimi



Kullanılacak beton metrajı (ölçüler m olarak):

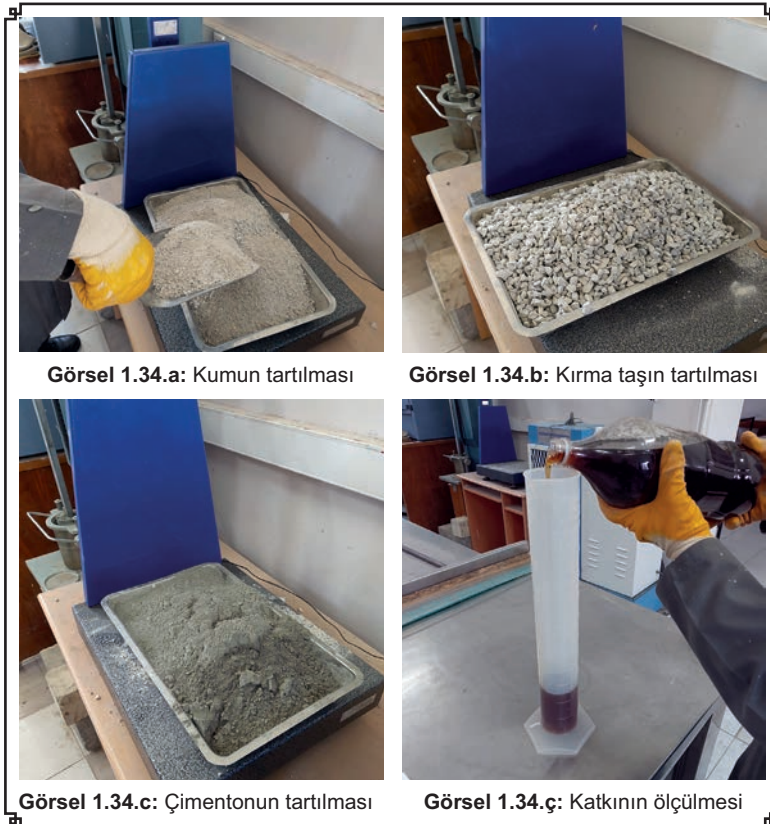
Üst tabla	= 0,1 x 0,4 x 1,5	= 0,060 m ³
Yan ayaklar	= 2 x 0,1 x 0,40 x 0,30	= 0,024 m ³
Toplam		= 0,084 m ³

Malzeme Hesabı: Kullanılacak malzemeler şu şekilde hesaplanır.

- 1 m³ betonda 160 kg su kullanılırsa 0,085 m³ beton için 13,60 kg su kullanılır.
- Çimento Cem1 42,5R 1m³ betonda 265 kg çimento kullanılırsa 0,085 m³ beton için 22,53 kg çimento kullanılır.
- 0-4 mm agregası 1 m³ betonda 1300 kg kullanılırsa 0,085 m³ beton için 110,50 kg agregası kullanılır.
- 4-12 mm agregası 1 m³ betonda 650 kg kullanılırsa 0,085 m³ beton için 55,25 kg agregası kullanılır.
- 1 m³ betonda 1,600 litre hiper akışkanlaştırıcı kullanılırsa 0,085 m³ beton için 0,140 litre akışkanlaştırıcı kullanılır.

Betonun hazırlanıp kalıba yerleştirilmesi işlem basamakları şu şekildedir:

- İş sağlığı ve güvenliği tedbirleri alınarak gerekli KKD(Kişisel Koruyucu Donanım)ler kullanılır.
- Proje ölçülerine göre malzemeler hazırlanır (Görsel 1.34.a-b-c-ç).





- Çimento ve agrega kuru olarak en az 3 defa karıştırılır (Görsel 1.35) (Mikser ile karıştırmak daha sağlıklı olur.).
- Önce su ve katkı maddesi karıştırılır (Görsel 1.36).



Görsel 1.35: Beton malzemelerinin kuru karıştırılması



Görsel 1.36: Su ve katkı malzemesinin karıştırılması

- Sonra kuru karışıma katkılı su yavaş yavaş katılarak karıştırılır ve karışım homojen hâle getirilir (Görsel 1.37).
- Yağlanmış kalıba hazırlanan donatı pas payları takılarak yerleştirilir.
- Harç kalıba dökülürken demir şişlerle beton kalıpta sıkıştırılır (Görsel 1.38) (Vibratör ile sıkıştırmak daha sağlıklı olur.).
- Beton, prizini alıncaya kadar bekletilir.
- Kalıp içindeki beton sabah akşam sulanır (Görsel 1.39).



Görsel 1.37: Betonun homojen olarak karıştırılması



Görsel 1.38: Betonun kalıba konulup şişlenmesi



Görsel 1.39: Betonun sulanması



- Priz sonunda kalıp sökölür (Görsel 1.40).



Görsel 1.40: Kalıbın sökölmesi

- Sökölün kalıp temizlenir ve yağlanır.
- Kalıbı sökölün beton bankın hatalı yerleri sıva harcı ile tamir edilir (Görsel 1.41).
- Beton bankın köşeleri spiralle pahlandırılır (kırılır), varsa çapaklar temizlenir ve işlem tamamlanır (Görsel 1.42).



Görsel 1.41: Beton bankın hatalı kısımlarının tamir edilmesi



Görsel1.42: Beton bankın kenarlarının pahlandırılması

1.2.5. Ahşap ve Ahşap Kompozit Malzemelerin İmalatı

Bankların oturma ve sırt kısımları; ahşap, kompozit, ahşap kompozit veya verzalitten yapılır. Bu malzemelerden hazırlanan latalar ve kompozitler; beton, alüminyum, döküm pik, plastik ayaklara galvaniz kaplı civatalarla bağlanır. Banklar dört oturma, üç sırt lataları olmak üzere genellikle yedi latadan oluşur. Oturma kısmı yekpare de olabilir. Banklar tamamen ahşap ve kompozit malzemeden de üretilebilir. Ahşap banklar için birinci sınıf çam, kayın, iroko, sapelli, sipo gibi sert ağaç keresteler kullanılır. Kereste emprenye edilmiş olmalıdır. Bank elemanları genellikle 5 cm kalınlığındaki kalaslardan üretilir.



Beton bank oturma alanının empenye ahşap latalarının hazırlanma ve kaplanma işlem basamakları şu şekildedir:

- İş sağlığı ve güvenli tedbirleri alınarak gerekli KKD'ler kullanılır.
- Projesine göre ahşap malzeme analizi yapılır.
- Ahşap malzemenin kaba boy kesimi yapılır.
- Ahşap latalara planya makinesinde yüz ve cumba yapılır.
- Ahşap malzemeler kalınlık makinesinde istenen ölçüye getirilir.
- Lata boyları tepsi dairede net ölçüye getirilir.
- Lataların oturma kısımlarındaki köşelerine freze makinesi ile pah verilir (Görsel 1.43.a-b).



Görsel 1.43.a: Boyuna pah verme



Görsel 1.43.b: Enine pah verme

- Ahşap latalar zımparalanır (Görsel 1.44).
- Ahşap latalar fırça ile empenye edilir (Görsel 1.45).



Görsel 1.44: Ahşap lataların zımparalanması



Görsel 1.45: Ahşap lataların fırça ile empenye edilmesi



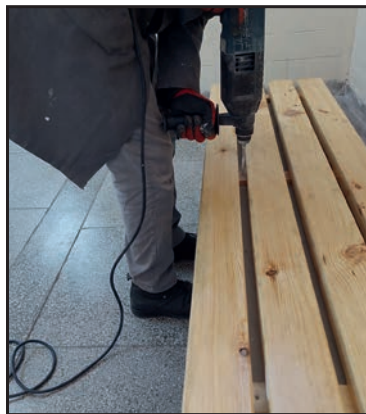
- Ahşap latalara klapelelerin bağlanacağı yerler markalanır (Görsel 1.46.a-b).



- Ahşap latalar klapelelerle birleştirilir (Görsel 1.47).
- Birleştirilen oturma latalarının beton banka bağlanacak yerleri işaretlenir (Görsel 1.48).



- İşaretlenen yerler matkapla delinir (Görsel 1.49).



Görsel 1.49: Bağlantı noktalarının delinmesi



- Oturma lataları tork vidası ile beton banka bağlanır ve işlem tamamlanır (Görsel 1.50. a-b-c).
- Kullanılan araç gereç yerine kaldırılır.
- Çalışma alanı temizlenir.



Görsel 1.50.a: Tork vidası



Görsel 1.50.b: Ahşap lataların beton banka bağlanması



Görsel 1.50.c: Beton bankın ahşap latalarla kaplanmış hâli

Metal, beton, döküm, plastik ayaklı bankların sırt ve oturma alanının ve emprenye ahşap latalarının hazırlanma ve kaplanması işlem basamakları şu şekildedir:

- İş sağlığı ve güvenli tedbirleri alınarak gerekli KKD'ler kullanılır.
- Projesine göre ahşap malzeme analizi yapılır.
- Ahşap malzemenin kaba boy kesimi yapılır.
- Ahşap latalara planya makinesinde yüz ve cumba yapılır.
- Ahşap malzemeler kalınlık makinesinde istenen ölçüye getirilir.
- Lata boyları tepsi dairede net ölçüye getirilir.
- Lataların oturma kısımlarındaki köşelerine freze makinesi ile pah verilir.
- Ahşap latalar zımparalanır.
- Ahşap latalar fırça ile emprenye edilir.
- Ahşap lataların ayağa civatayla bağlanacak yerleri markalanır (Görsel 1.51).



Görsel 1.51: Ahşap lataların markalanması



- Markalanan ahşap lataların markalanan kısımları düşey matkapta uygun matkap ucu ile delinir (Görsel 1.52).



Görsel 1.52: Lataların markalanan yerlerden delinmesi

- Delinen ahşap latalar uygun civatalarla ayaklara bağlanıp sıkılır (Görsel 1.53.a-b-c-ç).
- Kullanılan araç gereç yerine kaldırılır.
- Çalışma alanı temizlenir.



Görsel 1.53.a: Lataların bağlanması



Görsel 1.53.b: Galvanizli civata, pul, somun



Görsel 1.53.c: Civataların sıkılması



Görsel 1.53.ç: Bankın bitmiş hâli



Kompozit, ahşap kompozit ve verzalit malzemeler hazır üretilmiş malzemelerdir. Bank lataları kompozit veya ahşap kompozit olarak istenilen ölçüde üretilir. Bu latalar genellikle 4x7x150 cm ölçülerinde veya boy profil şeklinde üretilir. Verzalit malzeme de boy profil şeklinde üretilir. Bu malzemeler daire testeresi ya da baş kesme makinesinde istenilen boylarda kesilerek bankın oturak ve sırt kısımlarına galvanizli civatalarla bağlanır (Görsel 1.54.a-b-c-ç).



Görsel 1.54.a: Kompozit malzeme çeşitleri



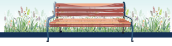
Görsel 1.54.b: Kompozit malzemeden kesilmiş oturak kısmı



Görsel 1.54.c: Metal ayaklı kompozit bank



Görsel 1.54.ç: Verzalit boy profil



1.2. UYGULAMA



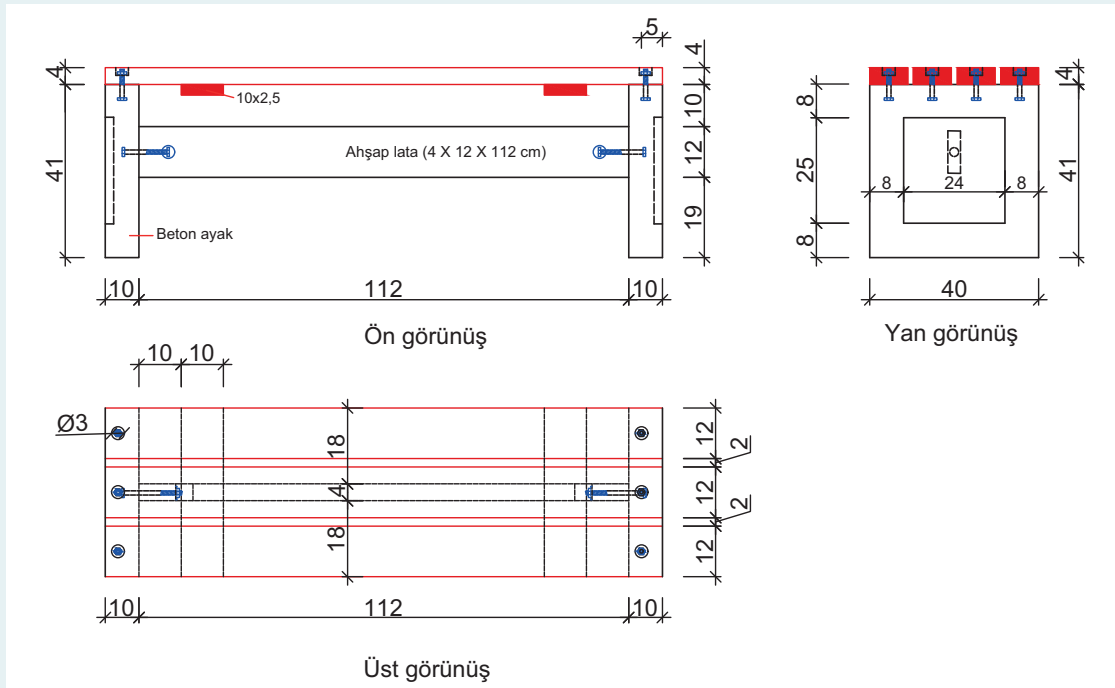
Uygulama Adı: Bank montajı yapılması

Amaç: Beton ayaklı, ahşap ya da kompozit latalı bank montajı yapmak

Süre: 60 dakika

Kullanılacak Araç ve Gereç: Mala kürek, vibratör, beton ayak kalıbı, çimento, agrega, civata, somun, pul, ahşap latalar, ahşap işleme makineleri.

Görev: Bu çalışma üç kişilik gruplar hâlinde yapılacaktır. Ahşap ya da kompozit malzemeyi betona bağlayacak olan bağlantı elemanlarını kontrol ediniz. İş sağlığı ve güvenliğine dikkat edilerek Görsel 1.55.a'da verilen projedeki ahşap ya da kompozit malzemeler betona sabitlenecektir. Bunun için gerekli araç gereci takımhaneden alınız. Her öğrenci en az bir latanın bağlantısını gerçekleştirecektir. Size verilen bankın montajını işlem basamaklarına göre öğretmeninizin gözetiminde yapınız. Atölye ortamında arkadaşlarınıza saygı gösteriniz, arkadaşlarınızla yardımlaşma ve iş birliği içinde olunuz.



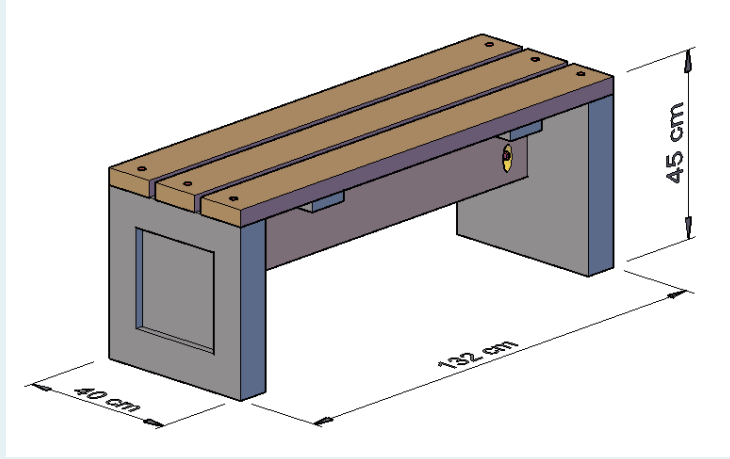
Görsel 1.55.a: Beton ve kompozit bank çizimi



1.2. UYGULAMA



Montaj tamamlandığında Görsel 1.55.b'de verilen perspektife benzeyen bir bank modeli ortaya çıkacaktır.



Görsel 1.55.b: Perspektif

İşlem Basamakları

- İş sağlığı ve güvenliği kurallarına uyarak gerekli kişisel koruyucu donanımı kullanınız.
- Projede verilen ölçülere göre beton ayak kalıbını hazırlayınız.
- Beton ayağın beton dökümünü yapınız.
- Ahşap ya da kompozit malzemedен oturma latalarını hazırlayınız.
- Ahşap ya da kompozit malzemelere vida veya cıvata deliklerini uygun matkap ile açınız.
- Beton ayakları proje konumuna getiriniz.
- Ahşap ya da kompozit malzemeleri montaj yapılacak hâle getiriniz.
- Hazırladığınız ahşap ya da kompozit lataları beton ayaklara bağlı cıvatalara yerleştiriniz.
- Cıvata başlarına uygun pul yerleştiriniz.
- Cıvatalara somun bağlayıp sıkınız.
- Kullanılan araç gereci yerine kaldırınız.
- Çalışma alanını temizleyiniz.

Değerlendirme: Çalışmanız "Bank montajı yapılması uygulaması derecelendirme ölçeği" kullanılarak değerlendirilecektir. Çalışmanızı planlarken ölçekte yer alan ölçütleri dikkate alınız.



BANK MONTAJI YAPILMASI UYGULAMASI DERECELENDİRME ÖLÇEĞİ							
Sınıf	Numara	Öğrencinin Adı-Soyadı	Değerlendirme Tarihi				
Yönerge: Bu uygulama kapsamında kazanmanız istenen beceri ve davranışların ne düzeyde gerçekleştiği, ölçütlerin derecelerinin ilgili kutucuğu (X) işareti ile işaretlenerek belirtilecektir.			Derece				
			Başlangıç Düzeyi	Geliştirilmeli	Orta	İyi	Çok İyi
Ölçütler			1	2	3	4	5
1	İş sağlığı ve güvenliği tedbirlerine uyararak eldiven, iş önlüğü, toz maskesi, gözlük ve kulaklık kullandı.						
2	Projede verilen ölçülere göre beton ayak kalıbını hazırladı.						
3	Beton ayağın beton dökümünü yaptı.						
4	Ahşap ya da kompozit malzemeden oturma latalarını hazırladı.						
5	Ahşap ya da kompozit malzemelere vida veya cıvata deliklerini uygun matkap ile açtı.						
6	Beton ayakları proje konumuna getirdi.						
7	Ahşap ya da kompozit malzemeleri montaj yapılacak hâle getirdi.						
8	Hazırladığınız ahşap veya kompozit lataları beton ayağa bağlı cıvatalara yerleştirdi.						
9	Cıvata başlarına uygun pul taktı.						
10	Cıvatalara somun bağlayıp sıktı.						
11	Kullanılan araç gereci yerine kaldırdı.						
12	Çalışma alanını temizledi.						
Sütun Toplamı							
Ölçek Puanı							
100 Üzerinden Alınan Puan							
Tablodaki Ölçek Puanının 100'lük Sisteme Dönüştürülmesi İşlemi							
Tabloda her bir ölçüt için belirlenen en yüksek puan 5'tir. Tabloda toplam 12 ölçüt vardır. Dolayısıyla tablodan alınabilecek en yüksek puan $12 \times 5 = 60$ 'dır.							
100 Üzerinden Alınan Puan = [(Ölçek Puanı x 100) / 60]							
Not: Başlangıç düzeyinde ve geliştirilmeli olarak derecelendirilen ölçütlerle ilgili çalışmalarını tekrar ederek eksikliklerinizi gideriniz.							

2. ÖĞRENME BİRİMİ

BETON
SAKSI
İMALATI



KONULAR

2.1. BETON SAKSILIK HAZIRLIĐI

2.2. BETON SAKSILIK İMALATI

NELER ÖĞRENECEKSİNİZ?

- Beton saksı planlarını çizme
- Beton saksı kalıplarını hazırlama
- Beton saksı yapma

TEMEL KAVRAMLAR

Beton saksı, beton saksı kalıbı

HAZIRLIK ÇALIŞMALARI

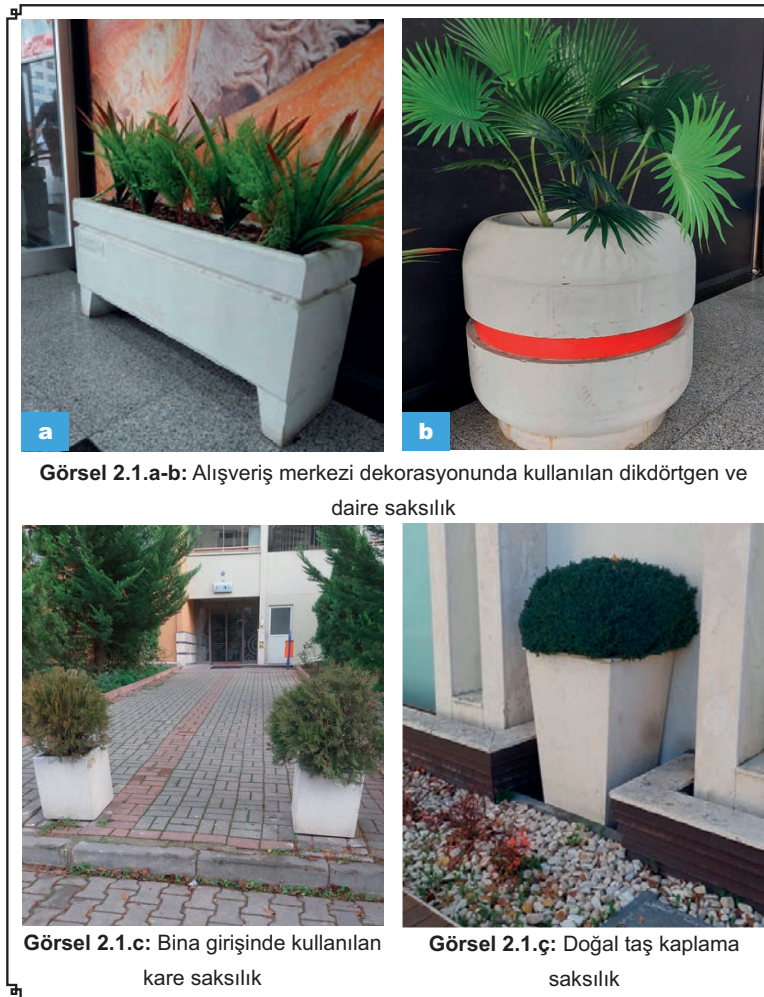
1. Park ve dinlenme alanlarında bulunan saksıların estetiĐi hakkındaki görüşlerinizi arkadaşlarınızla paylaşınız.
2. Beton saksıların yapıldığı malzemeleri inceleyerek edindiĐiniz bilgileri arkadaşlarınızla paylaşınız.



2.1. BETON SAKSILIK HAZIRLIĞI

Beton saksı; çimento (gri ya da beyaz), agrega (0-3 mm ve 3-5 mm), mermer tozu, su ve katkı malzemeleri ile belirli oranlarda hazırlanan harcın hazır kalıplarda şekillendirilmesiyle elde edilen, park ve bahçelerde kullanılan bir yapı elemanıdır.

Beton saksılar; park, bahçe, bina girişleri, alışveriş merkezleri, teras, sokak ve bahçe gibi alanların dekorasyonunda kullanılır. Beton saksılar uzun ömürlü ve çevre dostu ürünlerdir. Uzun süreli kullanılabilirliği; yağmur, kar ve güneşten etkilenmemeleri nedeniyle dış mekânlarda tercih edilen yapı elemanlarıdır. Betonun ağırlığı nedeniyle rüzgâr etkisiyle kolaylıkla devrilmezler. Bu saksılara her boydan bitkiler dikilebilir. Diğer saksı türlerine göre daha ekonomiktir. Farklı beton saksı türleri Görsel 2.1.a-b-c-ç'de verilmiştir.



Görsel 2.1.a-b: Alışveriş merkezi dekorasyonunda kullanılan dikdörtgen ve daire saksılık



Görsel 2.1.c: Bina girişinde kullanılan kare saksılık



Görsel 2.1.ç: Doğal taş kaplama saksılık

2.1.1. Beton Saksılık Şekillerinin Çizilmesi

Beton saksılar, dış mekânların saksı planlanmasında en sık kullanılan saksı çeşididir. Uzun ömürlü ve dayanıklıdır. Betonun ağırlığı nedeniyle saksıların içine dikilen ağaçlar rüzgârda devrilmez. Beton saksılar kolay taşınması açısından uygun boyutlarda planlanmalıdır. Beton saksıları çizecek olan elemanların bitkiler ve kök yapıları ile ilgili yeterli bilgiye sahip olmaları gerekir.



Genellikle kare, dikdörtgen, daire şeklinde üretilirler (Görsel 2.2.a-b-c-ç).



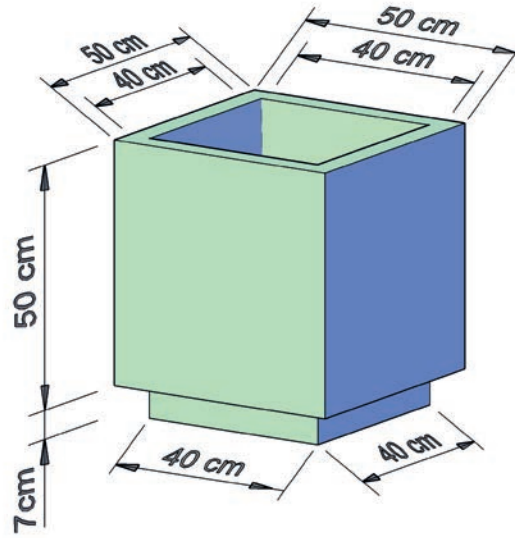
Beton saksılar bazı durumlarda oturma banklarıyla birlikte planlanabilir. Bu şekilde yapılan beton saksılı banklar, park ve kent alanlarında hem dekor amaçlı hem de insanların dinlenebileceği yerler olarak dikkat çeker (Görsel 2.3.a-b). Bu saksıların oturma alanları, emprenye edilmiş ahşap ve kompozit malzeme ile kaplanır. Bu kaplama, bankın rahatlık ve konforunu artırır. Banklı saksılar; kare, dikdörtgen ve daire saksı etrafına yapılır. Bu tür saksılar yerinde sabit olacak şekilde planlandığında imalatı da yerinde yapılabilir. Bu şekilde planlanan banklı saksılar, taşıma gerektirmeyeceği için istenilen boyutta üretilebilir.





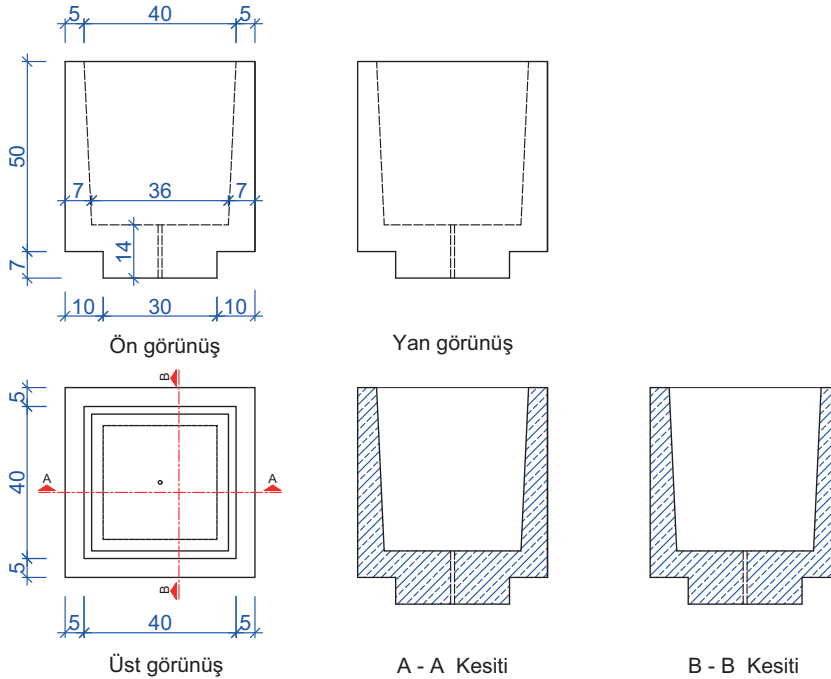
Beton saksıların tasarımı; içine dikilecek ağaç, bitki ve çiçeğin kök yapısına uygun derinlik oluşturacak şekilde yapılır. Beton saksı için eldeki ölçülere göre perspektif çizilir (Görsel 2.4.a). Perspektif çizim kurallarına göre ölçülendirilir.

Aşağıda çeşitli saksı planları, görünüş ve kesitleri verilmiştir.



Görsel 2.4.a: Perspektif

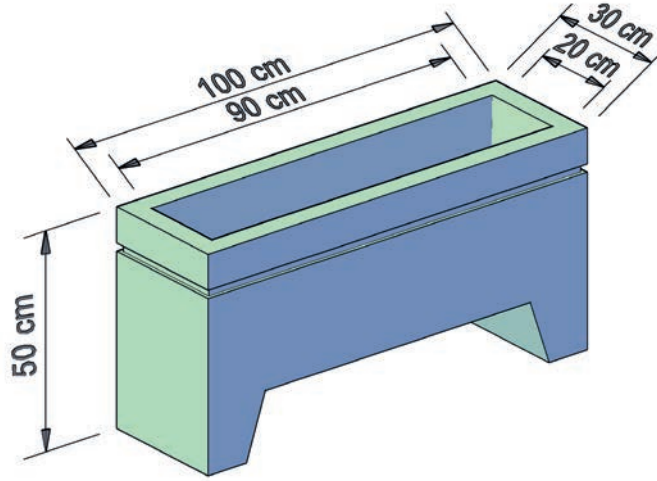
Perspektifteki beton saksı ölçülerine göre saksının ön, yan ve üst görünüşü çizim kurallarına uygun çizilir (Görsel 2.4.b). İmalatı yapılacak olan saksının iki yönden kesiti çizilir. Saksı çizim kurallarına göre ölçülendirilir.



Görsel 2.4.b: Ayaklı kare saksı planı

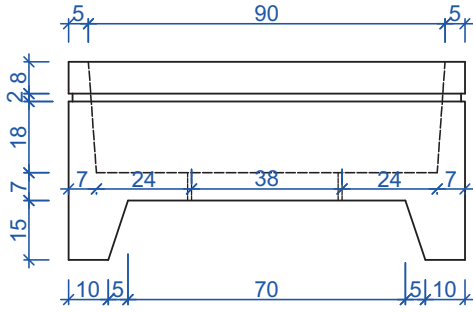


Ayaklı dikdörtgen saksı tasarımında saksının alt ayakları dayanımı arttırmak amacıyla tasarıma uygun çizilir. Bu saksının dış kısmında dekoratif bir görünüm elde etmek için yatay kanal oluşturulur. Tasarımı yapanın ya da kullanıcı isteklerine göre oluşturulan perspektif, çizim kurallarına uygun ölçülendirilir (Görsel 2.4.c).

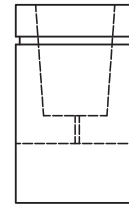


Görsel 2.4.c: Perspektif

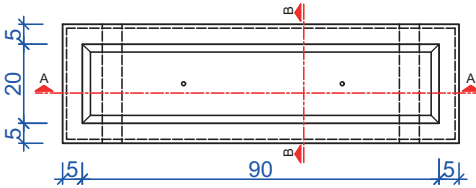
Perspektif ölçülerine göre ön, yan ve üst görünüş çizilir. Görünüşler ölçülendirme kurallarına göre ölçülendirilir. Görünüşlerin isimleri yazılır. Üst görünüş üzerinde kesit yerleri ve bakış yönü gösterilir. Bakış yönüne uygun çizilen kesitlere tarama yapılır (Görsel 2.4.ç).



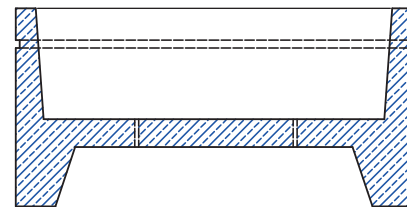
Ön görünüş



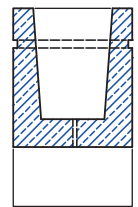
Yan görünüş



Üst görünüş



A - A Kesiti

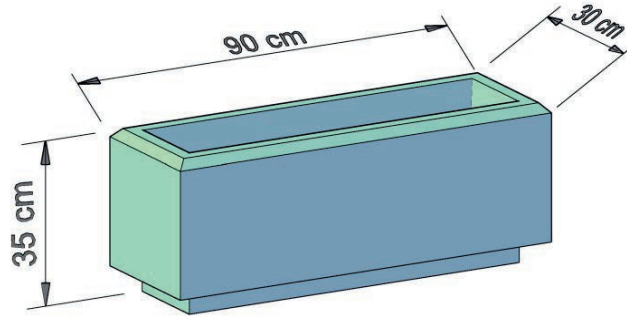


B - B Kesiti

Görsel 2.4.ç: Ayaklı dikdörtgen saksı planı

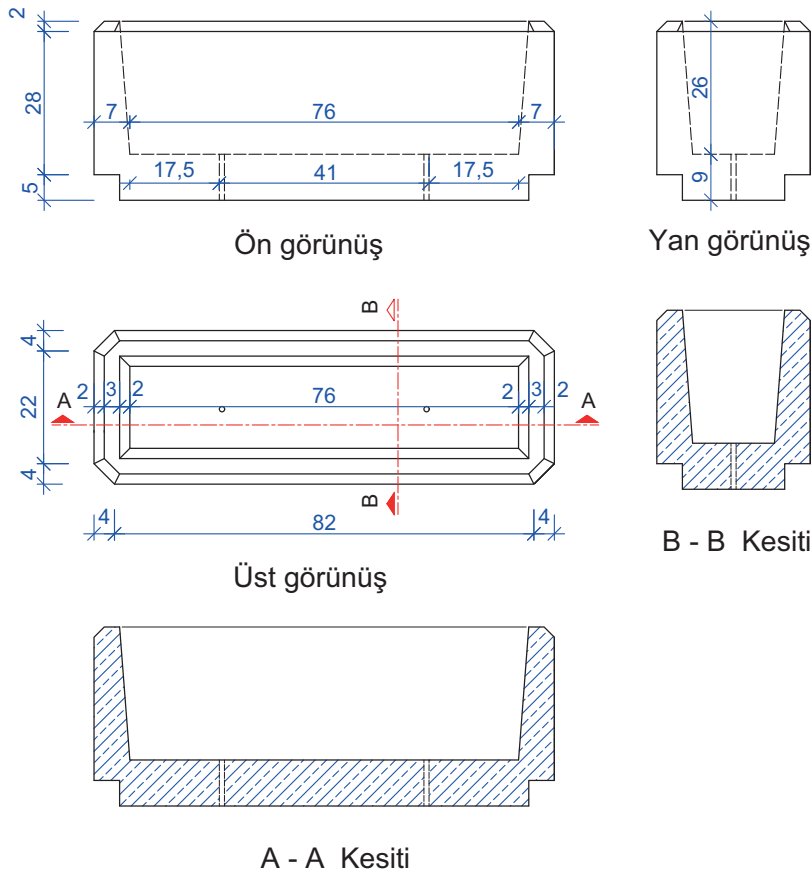


Kullanıcı isteklerine göre farklı ölçü ve modellerde de beton saksılar tasarlanabilir (Görsel 2.4.e). Bu saksılar kenarları pahlı, alt ayakları içe daralan biçimde veya farklı estetik özelliklere sahip olabilir.



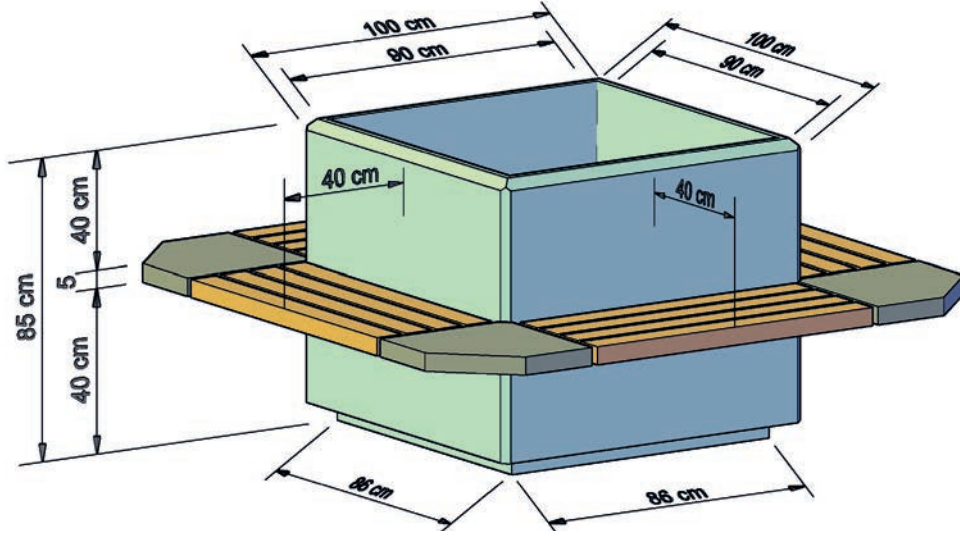
Görsel 2.4.e: Perspektif

Tasarlanan modelin ön yan ve üst görünüşleri ile A-A ve B-B kesitleri ölçekli olarak çizilerek model ölçülendirilir (Görsel 2.4.f).



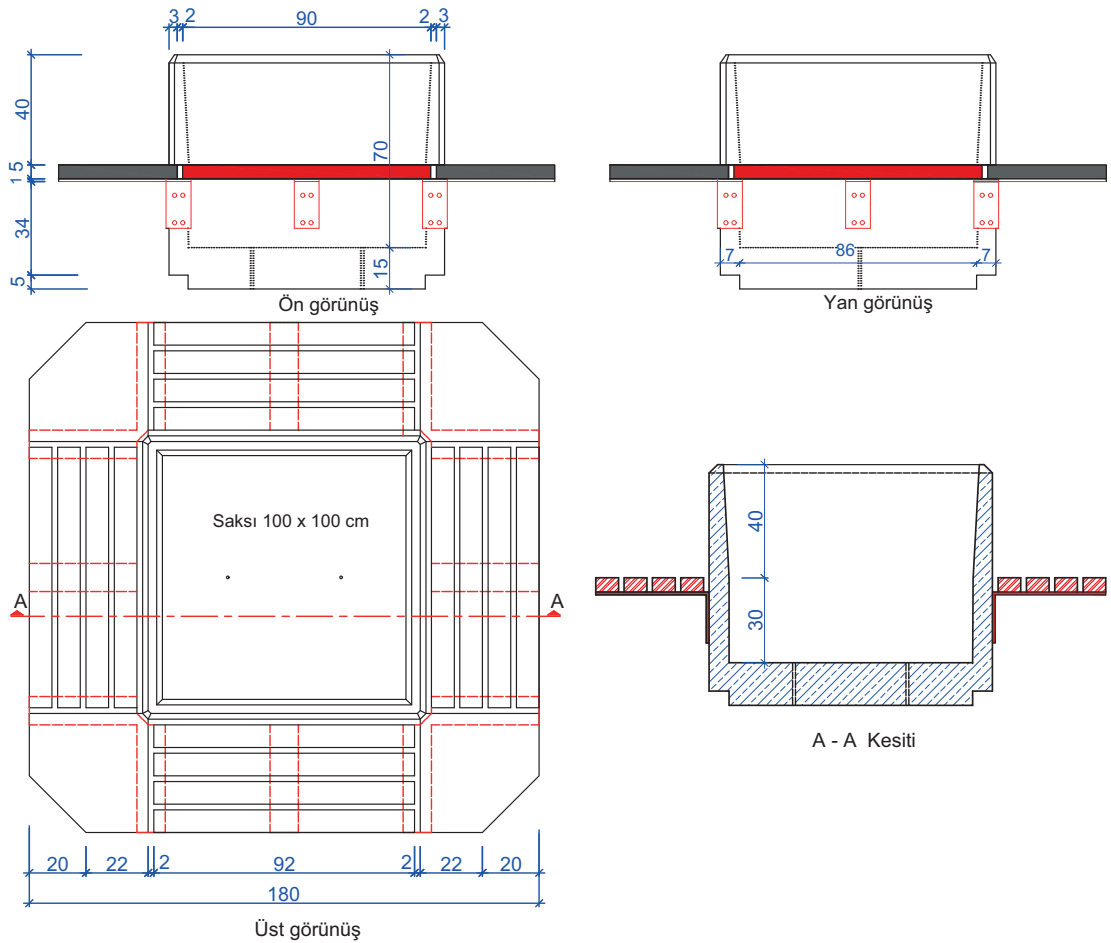
Görsel 2.4.f: Ayaklı dikdörtgen saksı

Parklarda bir ağaç etrafında oturmayı sağlayan, farklı beton saksılar da tasarlanabilir. Bu tasarımlar birden çok malzemenin birlikte kullanılmasıyla elde edilebilir (Görsel 2.4.g). Beton saksının dayanıklı olmasını sağlayan bağlantı elemanlarıdır.



Görsel 2.4.g: Perspektif

Perspektif ölçülerinde ön, yan ve üst görünüş çizilir. Görünüşler çizim kurallarına uygun ölçeklendirilir. Üst görünüş üzerinde kesit yerleri çizilir. Kesit yönüne uygun en az bir kesit çizilir (Görsel 2.4.ğ). Kesite tarama yapılır. Görünüş üzerinde bağlantı elemanlarının yerleri gösterilir.



Görsel 2.4.ğ: Ağaç etrafında oturaklı saksı



2.1. UYGULAMA



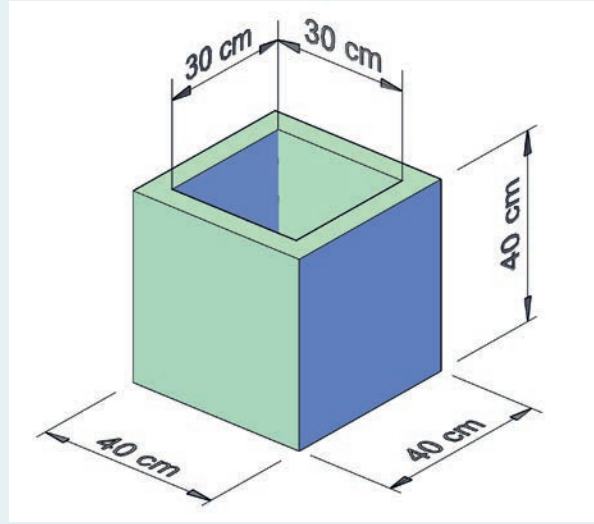
Uygulama Adı: Beton saksı planının çizimi

Amaç: Beton saksı planı çizmek

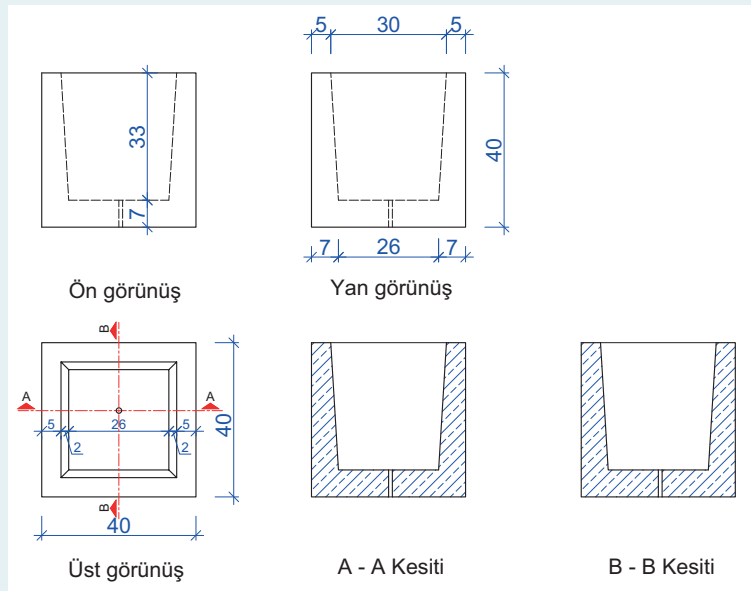
Süre: 60 dakika

Kullanılacak Araç Gereç: 30°, 45°, 60° gönyeler, cetvel, pergel, çizim kalemleri ve A4 çizim kâğıdı.

Görev: Verilen işlem basamaklarına dikkat ederek proje ölçülerini 1/10 ölçeğinde çiziniz (Görsel 2.5.a-b).



Görsel 2.5.a: Perspektif



Görsel 2.5.b: Kare saksılı bank planı



2.1. UYGULAMA



İşlem Basamakları

- Bir taslak çizerek saksı ölçülerini taslağın üzerine yazınız.
- Ön görünüş beton saksı kenar çizgilerini 1/10 ölçeğinde çiziniz.
- Ön görünüşte saksı iç çizgilerini 1/10 ölçeğinde kesik çizgi tipinde çiziniz.
- Çizime saksının sol kenarındaki çizgiden başlayınız.
- Ön görünüşten yan ve üst görünüş tarafına sınır çizgileri uzatınız.
- Ön görünüşteki görünmez kesik çizgileri de yan ve üst görünüşe uzatınız.
- Yan görünüş çizgilerini aynı kalınlıkta çiziniz.
- Yan görünüş görünmez çizgilerini çiziniz.
- Yan görünüşün fazla çizgilerini ve yüzeydeki temizliği silgi ile siliniz.
- Üst görünüş çizgilerini belirginleştiriniz.
- Üst görünüşte silgi temizliği yapınız.
- Görünüşlerin 1/10 ölçeğinde çizilip çizilmediğini kontrol ediniz.
- Ön görüşü ölçülendiriniz.
- Yan görünüşü ölçülendiriniz.
- Üst görünüşü ölçülendiriniz.
- Çizimin genel temizliğini silgi ile silerek yapınız.

Değerlendirme: Çalışmanız "Beton Saksı Planının Çizimi Uygulaması Derecelendirme Ölçeği" kullanılarak değerlendirilecektir. Çalışmanızı planlarken ölçekte yer alan ölçütleri dikkate alınız.



BETON SAKSI PLANININ ÇİZİMİ UYGULAMASI DERECELENDİRME ÖLÇEĞİ							
Sınıf	Numara	Öğrencinin Adı-Soyadı	Değerlendirme Tarihi				
Yönerge: Bu uygulama kapsamında kazanmanız istenen beceri ve davranışların ne düzeyde gerçekleştiği, ölçütlerin derecelerinin ilgili kutucuğu (X) işareti ile işaretlenerek belirtilecektir.			Derece				
			Başlangıç Düzeyi	Geliştirilmeli	Orta	İyi	Çok İyi
Ölçütler			1	2	3	4	5
1	Saksı ölçülerini taslak çizerek üzerine yazdı.						
2	Ön görünüş beton saksı kenar çizgilerini 1/10 ölçeğinde çizdi.						
3	Ön görünüşte saksı iç çizgileri 1/10 ölçeğinde kesik çizgi tipinde çizdi.						
4	Çizime saksının sol kenarındaki çizgiden başladı.						
5	Ön görünüşten yan ve üst görünüş tarafına sınır çizgileri uzattı.						
6	Ön görünüşteki görünmez kesik çizgileri de yan ve üst görünüşe uzattı.						
7	Yan görünüş çizgilerini aynı kalınlıkta çizdi.						
8	Yan görünüş görünmez çizgilerini çizdi.						
9	Yan görünüşün fazla çizgilerini ve yüzeydeki temizliği silgi ile sildi.						
10	Üst görünüş çizgilerini belirginleştirdi.						
11	Üst görünüşte silgi temizliği yaptı.						
12	Görünüşlerin 1/10 ölçeğinde çizilip çizilmediğini kontrol etti.						
13	Ön görüşü ölçülendirdi.						
14	Yan görünüşü ölçülendirdi.						
15	Üst görünüşü ölçülendirdi.						
16	Çizimin genel temizliğini silgi ile silerek yaptı.						
Sütun Toplamı							
Ölçek Puanı							
100 Üzerinden Alınan Puan							
Tablodaki Ölçek Puanının 100'lük Sisteme Dönüştürülmesi İşlemi Tabloda her bir ölçüt için belirlenen en yüksek puan 5'tir. Tabloda toplam 16 ölçüt vardır. Dolayısıyla tablodan alınabilecek en yüksek puan $16 \times 5 = 80$ 'dir. 100 Üzerinden Alınan Puan = [(Ölçek Puanı x 100) / 80] Not: Başlangıç düzeyinde ve geliştirilmeli olarak derecelendirilen ölçütlerle ilgili çalışmalarını tekrar ederek eksikliklerinizi gideriniz.							



2.1.2. Beton Saksı Kalıbı Hazırlanması

Beton saksı seri üretiminde sacdan ya da polyesterden (fiber, cam elyaf takviyeli polyester ya da fiberglas kalıp) yapılan kalıplar kullanılır. Prekast beton dökülerek kısa sürede bu tür kalıplardan daha çok üretim yapılır (Görsel 2.6.a). Seri üretimlerde imalat yüzeyleri daha temiz çıkar. Bu tür imalatlarda üretim süresi azalır. Kalıp bakımları düzenli yapılır ve daha çok beton saksı dökümünde kullanıldığı için de ekonomik olur (Görsel 2.6.b). Bunun dışında plywood ya da brüt kalıplardan da beton saksı kalıbı yapılabilir. Plywood malzemeden yapılan saksı kalıplarının bakımı düzenli yapıldığında bu tür saksılar uzun süre kullanılır.



Beton saksı kalıbı hazırlama işlem basamakları şu şekildedir:

- Kullanılacak makine özelliklerine göre KKD kullanılır.
- Projesi verilen beton saksı kalıbında kullanılacak malzeme analizi yapılır.
- Kalıp malzemesinin kaba kesimi yapılır.
- Kalıp malzemeleri net ölçüde kesilir (Görsel 2.7).
- Kalıp malzemeler montaj için markalanır (Görsel 2.8).





- İç kalıpta kullanılacak kalıp parçaları projede verilen eğim göz önünde bulundurularak net ölçüde kesilir (Görsel 2.9).
- Kalıp parçaları yıldız vidalarla birleştirilir (Görsel 2.10).



Görsel 2.9: Eğimli kalıp parçalarının kesilmesi



Görsel 2.10: Kalıp parçalarının vida ile birleştirilmesi

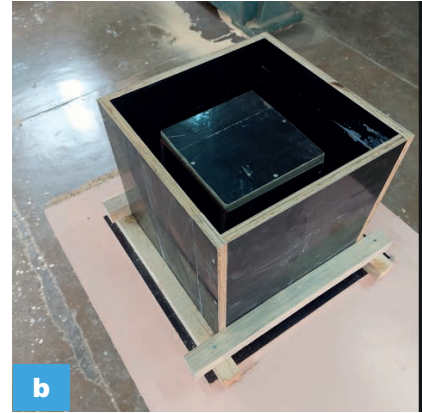
- İç parçadaki keskin köşeler törpülenerek kırılır (Görsel 2.11).
- Hazırlanan saksı kalıbı beton döküldüğünde açılmaması için dıştan ahşap kuşaklarla bağlanır (Görsel 2.12.a-b).



Görsel 2.11: İç kalıp keskin köşelerinin kırılması



a



b

Görsel 2.12.a-b: Saksı kalıbı kuşaklarının bağlanması

- Araç gereç, bakımı yapılarak yerine kaldırılır.
- Çalışma alanı temizlenir.



2.2. BETON SAKSILIK İMALATI

Beton saksı kalıbı hazırlandıktan sonra imalat işlemine geçilir. Beton saksı imalatında prekast beton kullanılır. Beton için beyaz kum (0-3mm), beyaz çakıl (3-5 mm), mermer tozu, beyaz çimento, beton katkı malzemesi ve güçlendirme için cam elyafı kullanılır. İstenirse gri çimento ve agrega ile üretim yapılabilir. Her iki üretim türünde beton saksı yüzeyine dekoratif amaçlı çeşitli kaplamalar yapılabilir (Görsel 2.13). Bunun dışında beton harcına çeşitli renkte oksit boya katılarak istenilen renkte beton saksı üretilebilir. Ya da istenilen renklere boyanabilir.



Görsel 2.13: Yüzeyine dekoratif kaplama yapılmış beton saksı

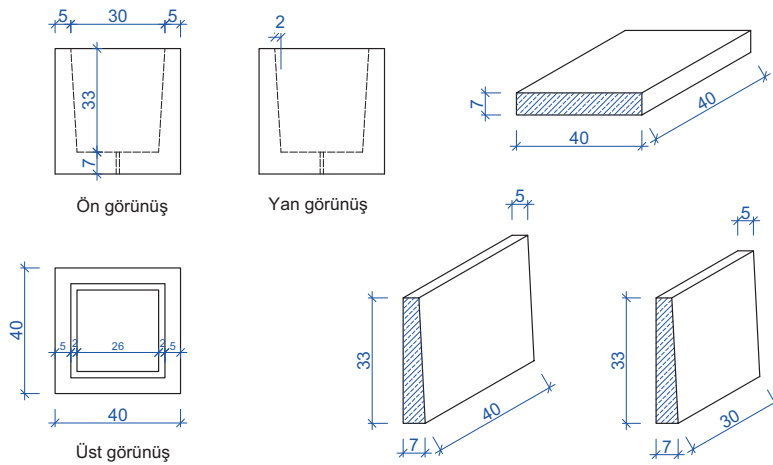
Aşağıda beton saksı yapımında kullanılacak beton karışımına bir örnek verilmiştir.

1 m³ beton saksı üretimi için kullanılacak C25-30 sınıfı beton için malzeme miktarı şu şekildedir:

Beyaz kum 0-3 mm	514,30 kg
Beyaz çakıl 3-5 mm	942,85 kg
Mermer tozu	514,30 kg
Beyaz çimento	428 kg
Su	160 kg

Bunun dışında mukavemeti arttırmak için cam elyafı beton akışkanlığını prizi hızlandırmak için hiper akışkanlaştırıcı kullanılır.

Projedeki saksı için malzeme miktarı Görsel 2.14'teki gibidir.



Görsel 2.14: Malzemesi hesaplanacak beton saksı şekli



Saksı malzeme hesabı aşağıdaki gibidir:

Alt taban hacmi	: 0,4 x 0,4 x 0,07	= 0,011 m ³
Yan parçalar	: [(0,07 + 0,05) ÷ 2] x 0,33 x 0,40	= 0,008 m ³ x 2 adet = 0,016 m ³
Diğer yanlar	: [(0,07 + 0,05) ÷ 2] x 0,33 x 0,30	= 0,006 m ³ x 2 adet = 0,012 m ³
Toplam hacim		= 0,039 m ³ kullanılacak beton miktarı.

Saksı ölçülerine göre malzeme miktarı aşağıdaki gibidir:

1 m³ betonda 3-5 mm beyaz çakıl 942,85 kg kullanılırsa 0,039 m³ beton için aşağıdaki hesap yapılır.

0-5 mm beyaz çakıl

1 m³ 942,85 kg

0,039 m³ X

$$X = (0,039 \times 942,85) \div 1 = 36,77 \text{ kg}$$

0-3 mm beyaz kum

1 m³ 514,30 kg

0,039 m³ X

$$X = (0,039 \times 514,30) \div 1 = 20,06 \text{ kg}$$

Mermer tozu

1 m³ 514,30 kg

0,039 m³ X

$$X = (0,039 \times 514,30) \div 1 = 20,06 \text{ kg}$$

Beyaz çimento

1 m³ 428 kg

0,039 m³ X

$$X = (0,039 \times 428) \div 1 = 16,69 \text{ kg}$$

Su

1 m³ 160 litre

0,039 m³ X

$$X = (0,039 \times 160) \div 1 = 6,240 \text{ litre}$$



Beton hazırlama işlem basamakları şu şekildedir:

- İş sağlığı ve güvenliği tedbirleri alınarak gerekli KKD kullanılır.
- Hazırlanmış kalıp yağlanır (Görsel 2.15).
- Proje ölçülerine göre hesaplanan malzemeler kuru olarak en az üç defa karıştırılır (Görsel 2.16).



- Hazırlanan kuru karışıma su ilave edilerek karıştırmaya devam edilir.
- Homojen kıvama kadar karıştırılır.
- Hazırlanan beton kalıba yerleştirilir.
- Kalıba yerleştirmenin tamamlanması için beton şişlenir ya da varsa vibratörle sıkıştırılır (Görsel 2.17).



Görsel 2.17: Hazırlanan betonun kalıba yerleştirilmesi ve sıkıştırılması



- Beton saksı tabanı masterla düzeltilir (Görsel 2.18).
- Beton saksı su tahliye deliği için plastik boru taban merkezine yerleştirilir (Görsel 2.19).



Görsel 2.18: Beton saksı tabanının masterla düzeltilmesi

Görsel 2.19: Su tahliye plastik borusunun yerleştirilmesi

- Kalıptaki betonun priz alması beklenir.
- Beton saksı priz alma süresince sabah akşam sulanır.
- Kullanılan araçlar temizlenerek yerine kaldırılır.
- Beton saksı kalıbı daha sonra tekrar kullanılacağı göz önünde bulundurularak sökülür (Görsel 2.20.a-b).



Görsel 2.20.a: Beton saksı kalıbının sökülmesi

Görsel 2.20.b: Beton saksının bitmiş hâli

- Kalıp malzemeleri temizlenerek tekrar kullanım için yağlanır.

2.2. UYGULAMA



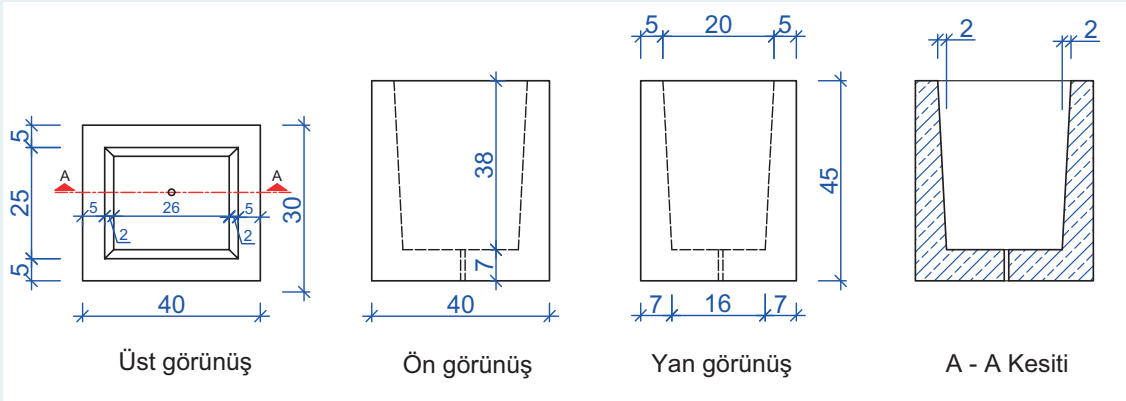
Uygulama Adı: Beton saksı imalatının yapılması

Amaç: İş sağlığı ve güvenliğine uyarak kalıbı hazırlanan beton saksı imalatı yapmak

Süre: 60 dakika

Kullanılacak Araç Gereç: Defter, kalem, hesap makinesi, agrega, çimento, mermer tozu, terazi, kürek, su, kalıp yağı.

Görev: İş sağlığı ve güvenliği tedbirlerini alarak, Görsel 2.21'e göre kalıbı hazırlanan beton saksı imalatını aşağıdaki işlem basamaklarına uyarak öğretmen gözetiminde yapınız. Bu çalışma dört kişilik gruplar hâlinde yapılacaktır.



Görsel 2.21: Beton saksı projesi

İşlem Basamakları

- İş sağlığı ve güvenliği tedbirlerine uyarak gerekli KKD'leri kullanınız.
- Proje ölçülerine göre beton saksı kalıbında kullanılacak malzeme analizini yapınız.
- Beton saksı kalıp malzemelerinin kaba kesimini yapınız.
- Proje ölçülerine göre kalıbı oluşturacak malzemeleri net ölçüsünde kesiniz.
- İç kalıpta kullanılacak kalıp parçalarını projede verilen eğime göre işaretleyiniz ve kesimini yapınız.
- Kalıp parçalarını yıldız vida ile birleştiriniz.
- İç kalıbın köşelerini törpü ile yuvarlatınız.
- İç ve dış kalıbı taban kalıp tahtası üzerine monte ediniz.
- Kalıbın dış kuşak bağlantısını yapınız.
- Kalıbı fırça ile yağlayınız.



2.2. UYGULAMA



- Proje ölçülerine göre toplam beton hacmini hesaplayınız.
- Kullanılacak 3-5 mm beyaz çakıl miktarını hesaplayınız.
- Kullanılacak 0-3 mm beyaz kum miktarını hesaplayınız.
- Kullanılacak mermer tozu miktarını hesaplayınız.
- Kullanılacak beyaz çimento miktarını hesaplayınız.
- Kullanılacak su miktarını hesaplayınız.
- Hesaplanan malzemeleri ayrı ayrı tartınız.
- Tartılan agrega ve beyaz çimentoyu kuru olarak en az üç defa karıştırınız ya da betoniyerde karıştırınız.
- Kuru karıştırılan malzemeye ölçülen suyu ilave ederek homojen kıvamında beton elde ediniz.
- Hazırlanan betonu kalıba yerleştiriniz.
- Harcı sıkıştırmak için demir çubuk ya da vibratör kullanınız.
- Saksının tabanını masterla düzeltiniz.
- Saksı tabanının merkezine su tahliye borusunu yerleştiriniz.
- Kullanılan araç gereci temizleyerek yerine kaldırınız.
- Betonun prizini alması için bekleyiniz.
- Beton saksıyı priz süresince sulayınız.
- Kalıbın yan kalıplarını bir hafta sonra sökünüz.
- Sökülen kalıp malzemelerini temizleyiniz.
- Kalıp malzemelerini yağlayınız.
- Kalıptan çıkan betonun yüzeyinde tamir gerektiren çatlaklar varsa beton tamir harcı hazırlayınız.
- Beton tamir harcı ile çatlak onarımı yapınız.

Değerlendirme: Çalışmanız "Beton Saksı İmalatının Yapılması Uygulaması Derecelendirme Ölçeği" kullanılarak değerlendirilecektir. Çalışmanızı planlarken ölçekte yer alan ölçütleri dikkate alınız.



BETON SAKSI İMALATININ YAPILMASI UYGULAMASI DERECELENDİRME ÖLÇEĞİ							
Sınıf	Numara	Öğrencinin Adı-Soyadı	Değerlendirme Tarihi				
Yönerge: Bu uygulama kapsamında kazanmanız istenen beceri ve davranışların ne düzeyde gerçekleştiği, ölçütlerin derecelerinin ilgili kutucuğu (X) işareti ile işaretlenerek belirtilecektir.			Derece				
			Başlangıç Düzeyi	Geliştirilmeli	Orta	İyi	Çok İyi
Ölçütler			1	2	3	4	5
1	İş sağlığı ve güvenliği tedbirlerine uyararak eldiven, iş önlüğü, toz maskesi, gözlük ve kulaklık kullandı.						
2	Proje ölçülerine göre beton saksı kalıbında kullanılacak malzeme analizini yaptı.						
3	Beton saksı kalıp malzemelerinin kaba kesimini yaptı.						
4	Proje ölçülerine göre kalıbı oluşturacak malzemeleri net ölçüsünde kesti.						
5	İç kalıpta kullanılacak kalıp parçaları projede verilen eğime göre işaretledi ve kesimini yaptı.						
6	Kalıp parçalarını yıldız vida ile birleştirdi.						
7	İç kalıbın köşelerini törpü ile yuvarlattı.						
8	İç ve dış kalıbı taban kalıp tahtası üzerine monte etti.						
9	Kalıbın dış kuşak bağlantısını yaptı.						
10	Kalıbı fırça ile yağladı.						
11	Proje ölçülerine göre toplam beton hacmini 0,034 m ³ hesapladı.						
12	Kullanılacak 3-5 mm beyaz çakıl miktarını 32,05 kg hesapladı.						
13	Kullanılacak 0-3 mm beyaz kum miktarını 17,49 kg hesapladı.						
14	Kullanılacak mermer tozu miktarını 17,49 kg hesapladı.						
15	Kullanılacak beyaz çimento miktarını 14,55 kg hesapladı.						
16	Kullanılacak su miktarını 5,44 l hesapladı.						
17	Hesaplanan malzemeleri ayrı ayrı tarttı.						
18	Tartılan agrega ve beyaz çimentoyu kuru olarak en az üç defa karıştırdı ya da betoniyerde karıştırdı.						
19	Kuru karıştırılan malzemeye ölçülen suyu ilave ederek homojen kıvamında beton elde etti.						
20	Hazırlanan betonu kalıba yerleştirdi.						



21	Harcı sıkıştırmak için demir çubuk ya da vibratör kullandı.					
22	Saksının tabanını masterla düzeltti.					
23	Su tahliye borusunu tabanın merkezine yerleştirdi.					
24	Kullanılan araç gereci temizleyerek yerine kaldırdı.					
25	Betonun prizini alması için bekledi.					
26	Beton saksıyı priz süresince suladı.					
27	Kalıbın yan kalıplarını bir hafta sonra söktü.					
28	Sökülen kalıp malzemelerini temizledi.					
29	Kalıp malzemelerini yağladı.					
30	Kalıptan çıkan betonun yüzeyinde tamir gerektiren çatlaklar varsa beton tamir harcı hazırladı.					
31	Beton tamir harcı ile çatlak onarımı yaptı.					
Sütun Toplamı						
Ölçek Puanı						
100 Üzerinden Alınan Puan						

Tablodaki Ölçek Puanının 100'lük Sisteme Dönüştürülmesi İşlemi

Tabloda her bir ölçüt için belirlenen en yüksek puan 5'tir. Tabloda toplam 31 ölçüt vardır. Dolayısıyla tablodan alınabilecek en yüksek puan $31 \times 5 = 155$ 'tir.

$$100 \text{ Üzerinden Alınan Puan} = \left[\frac{\text{Ölçek Puanı} \times 100}{155} \right]$$

Not: Başlangıç düzeyinde ve geliştirilmeli olarak derecelendirilen ölçütlerle ilgili çalışmalarını tekrar ederek eksikliklerinizi gideriniz.



SIRA SİZDE



Aşağıdaki tabloda beton saksı kalıbı imalatı işlem sıraları rastgele verilmiştir. İşleme ait doğru sıralama numarasını karşısına yazınız.

İşlem Sırası	Beton Saksı Kalıbı İmalatı İşleminin Adı	Sıra No.
1	Saksı projesi kalıp yan parçaları net ölçüde kesilir.	
2	Saksı kalıbının iç yüzeyleri iyice yağlanır.	
3	Saksı kalıbının açılı kesimleri için siper kullanılır.	
4	Kalıbın keskin köşelerine çakılan pah çıtalarını tutturmak için başsız çivi kullanılır.	
5	Çalışma sonrası alan temizlenir.	
6	Kalıbın açmaması için kuşaklar hazırlanır.	
7	Kalıp yapılırken KKD kullanılır.	
8	Kalıbı yapılacak projedeki plan ve kesitler incelenir.	
9	Kalıp parçaları üzerinde markalama yapılır.	
10	Kalıbın pah çıtaları, kare kesitli çیتالardan 45 derece açılı kesilerek elde edilir.	
11	Kalıp köşe birleşimleri uygun çivi veya ağaç vidası ile yapılır.	
12	Kalıpta vidalama yapılacaksa uygun çapta matkap ile ilk parça delinir.	
13	Kullanılan araç gereç işlem sonrası temizlenerek yerine kaldırılır.	
14	Pah çita boyları baş kesme makinesinde kesilir.	
15	Saksı kalıbının gönye kontrolü yapıldıktan sonra kuşaklar çakılır.	
16	Kalıbın kuşakları çakılırken bir yardımcı, gönye kontrolü yapar.	

3. ÖĞRENME BİRİMİ

KOMPOZİT VE BETON BARIYER İMALATI



KONULAR

3.1. BETON BARİYER KALIP VE MALZEME HAZIRLIĞI

3.2. KOMPOZİT VE BETON BARİYER İMALATI

NELER ÖĞRENECEKSİNİZ?

- Beton bariyer kalıp planı çizme
- Beton bariyer kalıp malzemelerini tanıyıp hazırlama
- Beton bariyer donatısını hazırlama
- Kompozit ve beton bariyer imalatı ve montajı

TEMEL KAVRAMLAR

Beton bariyer, beton bariyer kalıbı, beton bariyerde kullanılan donatı, kompozit bariyer

HAZIRLIK ÇALIŞMALARI

1. Yol kenarlarında ve refüjlerde kullanılan bariyerleri inceleyiniz. Bu bariyerlerin ne amaçla kullanıldığını arkadaşlarınızla fikir alışverişinde bulunarak tartışınız.
2. Beton ve kompozit bariyerler yol kenarları dışında nerelerde kullanılır? Arkadaşlarınızla tartışınız.



3.1. BETON BARIYER KALIP VE MALZEME HAZIRLIĞI

Beton bariyer, kara yollarındaki araçların hatalı kullanım sonucu yoldan çıkmalarının engellenmesi, trafiğin düzenlenmesi, orta refüj veya yol kenarlarında koruyucu bordür oluşturulması için kullanılan bir yapı elemanıdır. Kara yolu ulaşımında trafik güvenliğinin bir parçası olan bariyerler; beton, plastik, çelik, çelik halatlı ya da kompozit (hibrit) olarak üretilir (Görsel 3.1.a-b-c-ç-d).



Görsel 3.1.a: Beton bariyer



Görsel 3.1.b: Plastik bariyer



Görsel 3.1.c: Çelik bariyer



Görsel 3.1.ç: Çelik halatlı bariyer



Görsel 3.1.d: Kompozit (hibrit) bariyer

Betondan yapılan bariyerler, en sık kullanılan bariyer çeşididir. Beton bariyerler ilk olarak ABD'nin New Jersey eyaletinde tasarlanıp kullanıldığı için bu bariyerlerin düz yapılan modellerine **New Jersey modeli** denilir. Bu modele **otoyol bordürü ve güvenlik bariyeri** adı da verilir. Bu bariyerlerin asıl amacı, kaza anında çarpma enerjisini emerek araçların kontrolsüz bir şekilde savrulmasını önlemektir. Beton bariyerler, otoyol ve kara yolları dışında belediyeye ait şehir içi yol bölmelerinde de kullanılır.



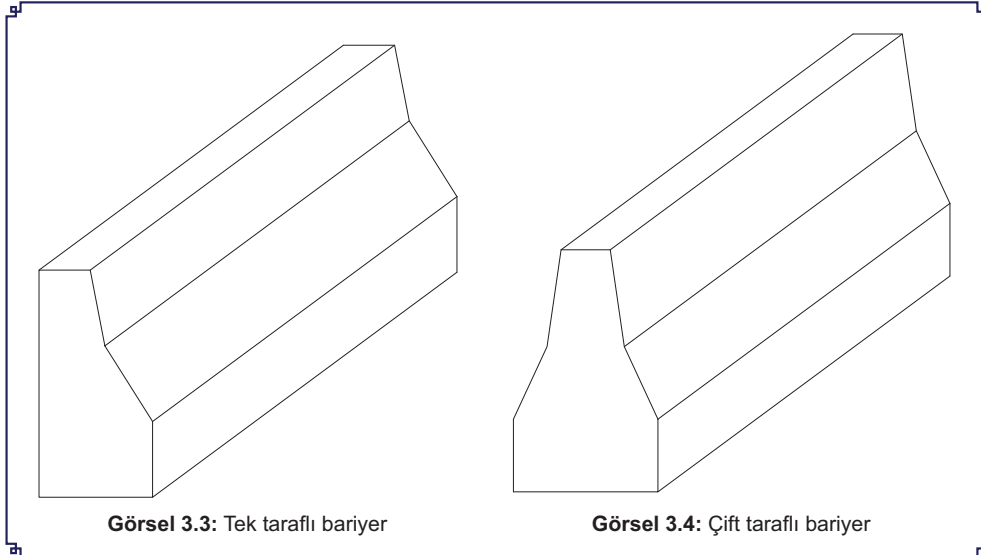
Beton bariyerlerin güvenlik amacı ile kullanılan modelleri de vardır. Güvenlik bariyerleri, askerî kışla ve emniyet teşkilatı birimlerinin giriş ve sınırlarında terör saldırılarından korunmak için kullanılır. Ülke sınırlarının korunması için özel olarak üretilen beton bariyerler de güvenlik amacı ile kullanılmaktadır. Bir ucu erkek diğer ucu dişi olarak tasarlanan güvenlik bariyerleri zemine sabitlenir. Beton bariyerlerin ölçüleri, kullanım amacına göre değişiklik gösterir (Görsel 3.2.a-b).



3.1.1. Beton Bariyer Tipleri

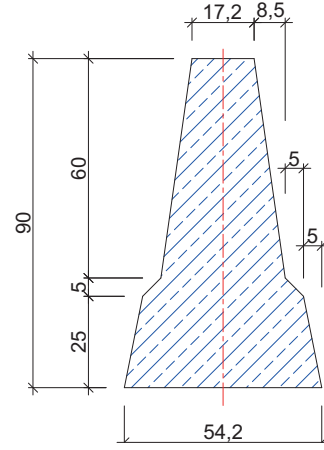
Yollarda beton bariyerlerin düzenli olarak kullanımı ve şekillendirilmesi 1950'li yıllardan itibaren ABD'de başlamıştır. Ülkemizde de hâlen uygulanan ve kullanılan beton bariyer tipleri şunlardır: **New Jersey Bariyerleri:** Günümüzde New Jersey bariyerlerinin standart olarak aşağıdaki gibi iki tipi kullanılmaktadır:

- Orta refüj ve yol kenarlarında kullanılan tek taraflı, geniş bariyerler (Görsel 3.3)
- Orta refüjlerde kullanılan çift taraflı, dar bariyerler (Görsel 3.4)





Basamaklı Beton Bariyerler: New Jersey tipine göre daha geliştirilmiş yeni tip beton bariyerlerdir. 2000 ile 2010 yılları arasında, Avrupa'da beton otoyollarda genellikle yerinde dökülerek yapılan beton bariyer tipidir. Bu bariyerler, kayar kalıp kullanılarak yerinde bütün olarak üretildiği gibi prekast olarak da üretilir. Orta refüjlerde yerinde dökülen bariyer, acil geçiş noktalarında prekast bariyer olarak kullanılır (Görsel 3.5).



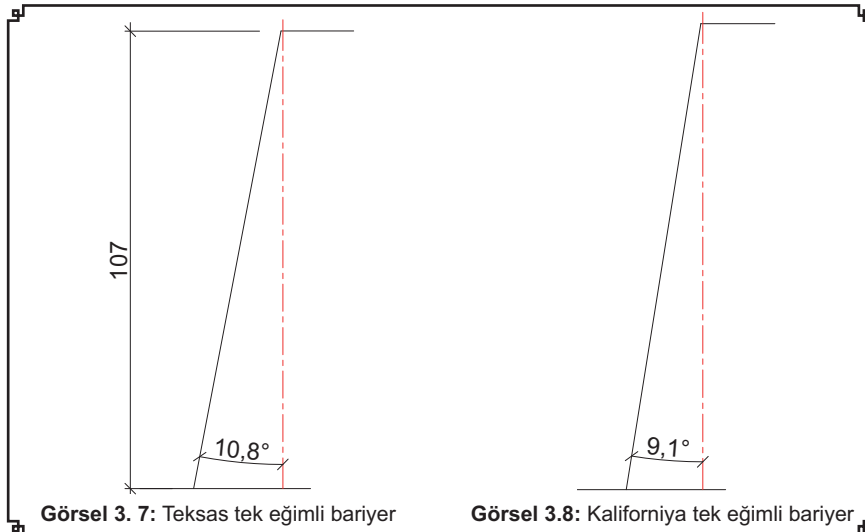
Görsel 3.5: Basamaklı beton bariyer

Düz Beton Bariyerler (Parapet): Düz beton bariyerler, yerinde kalıp yapılarak istenilen yükseklik ve boyutlarda üretilir. Kot farkı olan yollarda daha çok kullanılır (Görsel 3.6.a-b) New Jersey ve basamaklı beton bariyerlere aracın çarpması anında araç devrilebilir. Bu tip bariyerlerde ise araç tekerinin yürümesi mümkün olmadığı için aracın devrilme ve takla atma ihtimali azdır.



Görsel 3.6.a-b: Düz beton bariyerler

Tek Eğimli Beton Bariyerler: Düz beton bariyerlerin performansını daha verimli hâle getirmek için ön yüzeylerinin tek tarafı eğimli olarak üretilir. Bu bariyerler, ABD'nin Teksas ve Kaliforniya eyaletlerinde kullanılmaktadır. Teksas'ta tek eğimli bariyer yüksekliği 107 cm olup yüzeyin düşey eğimi $10,8^\circ$ 'dir (Görsel 3.7). Kaliforniya'da tek eğimli bariyer yüksekliği 107 cm olup yüzey düşey eğimi $9,1^\circ$ 'dir (Görsel 3.8).



Görsel 3.7: Teksas tek eğimli bariyer

Görsel 3.8: Kaliforniya tek eğimli bariyer



Ülkemizde New Jersey veya basamaklı beton bariyerlere benzer bariyerler, prekast olarak üretilip refüjlerde, yol kenarlarında ve geçiş noktalarında kullanılır. Geniş refüjlerde ve yol kenarlarında tek taraflı versiyonları, dar refüjlerde ve acil geçiş noktalarında çift taraflı versiyonları tercih edilir.

New Jersey bariyerlerin üretim ölçüleri Tablo 3.1'de gösterilmiştir.

Tablo 3.1: Üretim Ölçüleri

Yükseklik	Uzunluk
35 cm	300 cm
60 cm	200 cm
60 cm	300 cm
80 cm	200 cm
90 cm	200 cm

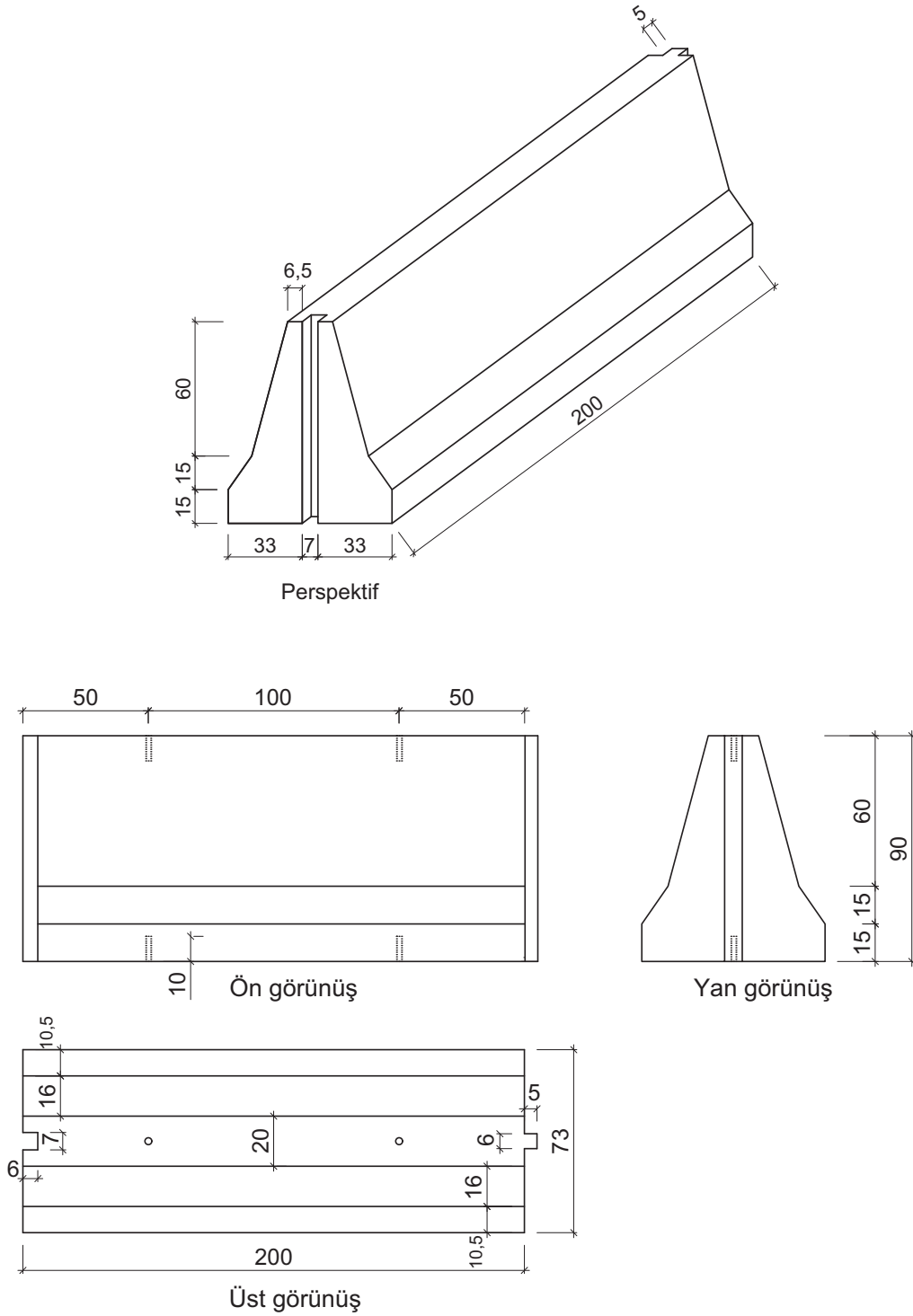
SIRA SİZDE

Tabloda verilen öğrenme çıktılarının karşısına doğru ise 'D', yanlış ise 'Y' yazınız.

Öğrenme Davranışları	Doğru 'D' Yanlış 'Y'
Beton bariyerler yollarda orta kaldırım oluşturmak için kullanılır.	
Beton bariyerler konuldukları zemine sabitlenecek şekilde üretilir.	
Beton bariyer uç uca keniş geçme şeklinde üretilir.	
Beton bariyer seri kalıpları MDF Lamdan üretilir.	
Beton bariyer üretimi seri üretilmeyecekse metal kalıp kullanılır.	
Beton bariyer kalıplarına betonu yerleştirmeden önce metal kalıp iç yüzeyleri yağlanır.	
Beton bariyer üretiminde en az C25 betonu kullanılır.	
Kalıbı sökülen beton bariyerler ilk 14 gün hiç sulanmaz.	
Kalıp içine yerleştirilen betonun iyice sıkıştırılması için vibratör kullanılır.	
Beton bariyer ölçülerine göre proje dayanımlarını sağlamak için donatı kullanılır.	
Beton bariyerler kullanılacağı amaca uygun ölçülerde projelendirilir.	
Beton bariyerler kullanım yüzeyleri eğimli olacak şekilde üretilir.	
Yol kenarlarında beton bariyer kullanılmasının nedenlerinden biri de güzel bir görünüm sağlamaktır.	



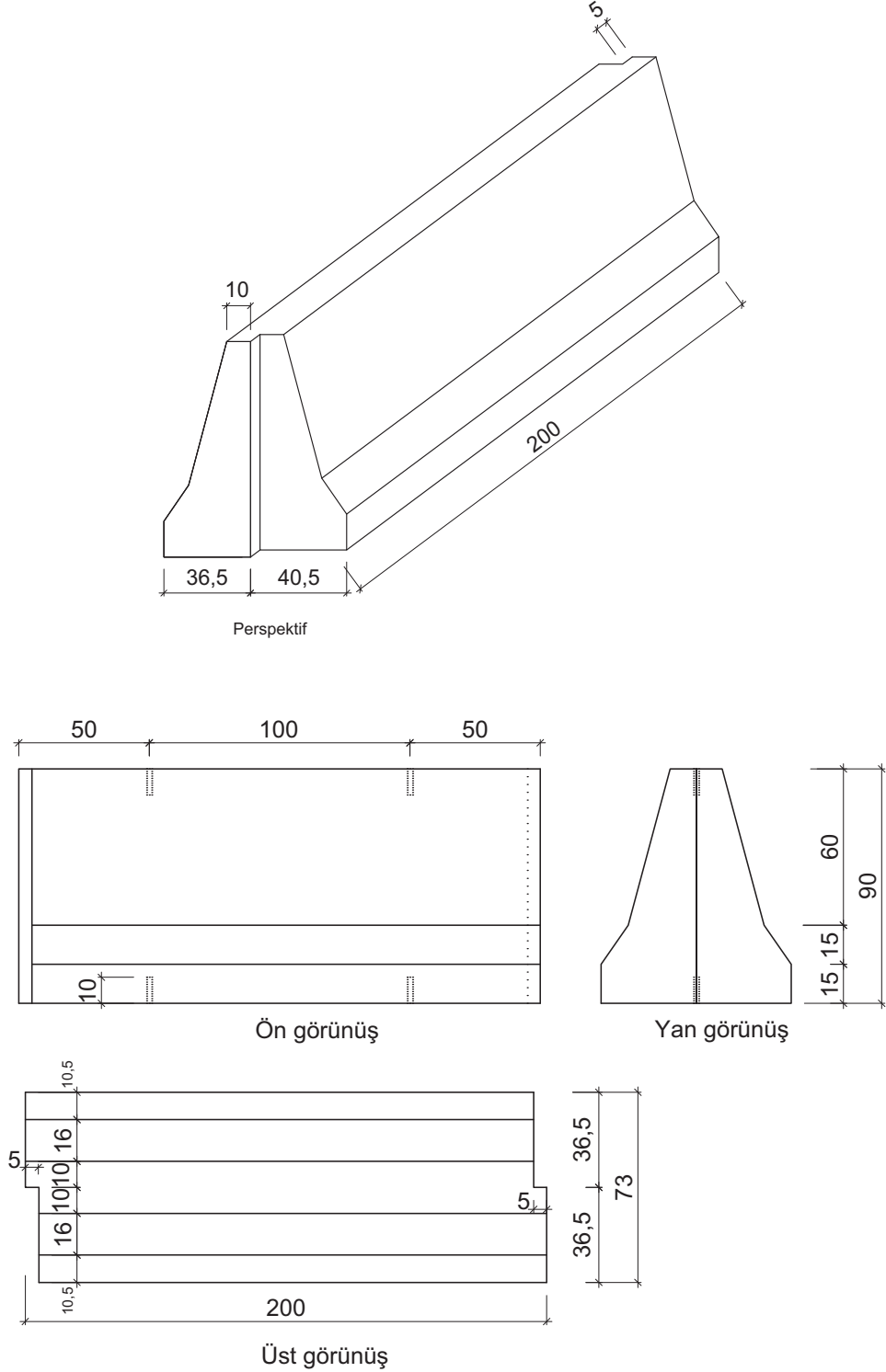
Çift yüzeyli bariyerlerin kinişli ek yapılarak üretilen modelleri uç uca getirilerek birbirine geçirilir (Görsel 3.9.a). Sıralanmış bariyerlerin arasından bir ya da birkaçı çıkarılmak istendiğinde sadece yukarıya doğru çekilerek çıkarılabilir.



3.9.a: Çift yüzeyli bariyer



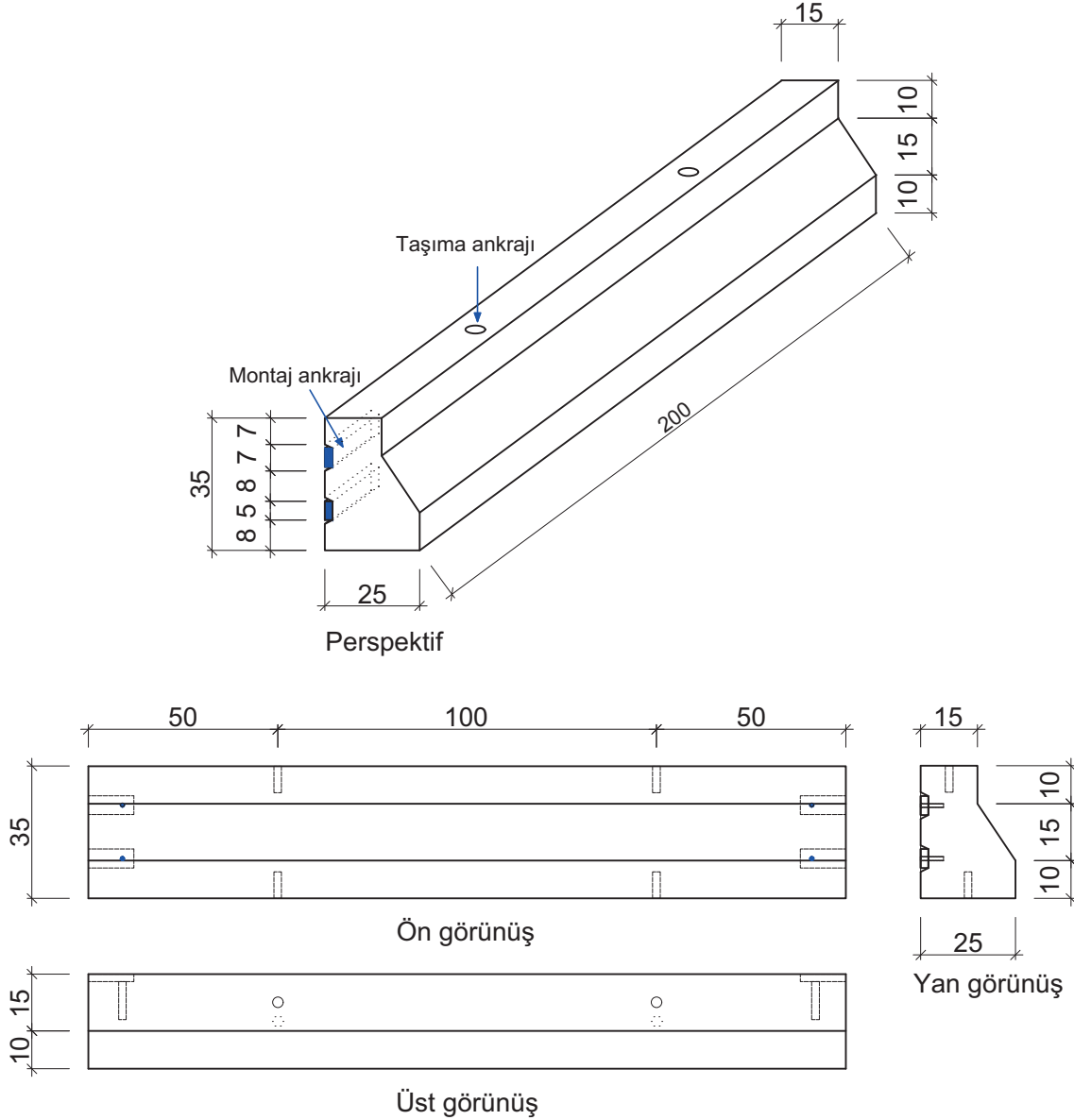
Çift yüzeyle bariyerlerin bindirme ek yapılarak üretilen modelleri uç uca getirilerek birbirine geçilir (Görsel 3.9.b). Sıralanmış bariyerlerin arasından bir ya da birkaçı çıkarılmak istendiğinde saat yönünde hafifçe döndürülerek kaldırılmadan çıkarılabilir.



Görsel 3.9.b: Çift yüzeyle bariyer çeşidi



Ağırlık bakımından en hafif tek taraflı bariyerler, uç uca getirilip, arka yüzelerindeki metal bağlantı elemanları sayesinde bağlanıp kullanılırlar. Daha çok dekoratif amaçlı oldukları için tek yönlü olarak imal edilirler. Taşınma durumlarında üst aparatları takılarak taşınırlar (Görsel 3.9.c).



Görsel 3.9.c: Tek taraflı bariyer

3.1.2. Beton Mantarlar

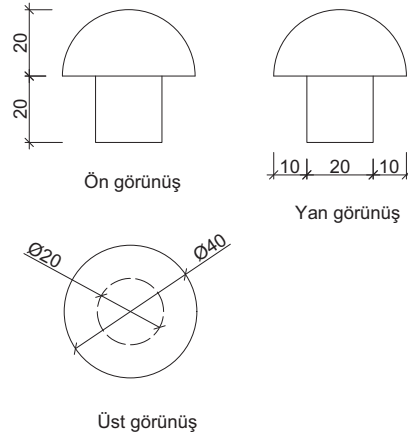
Beton mantarlar; parklarda, refüjlerin yaya geçişleri, çevre düzenlemesi, ev ve iş yerlerinin estetik görünmesi ile araç parklarının önlenmesinde kullanılan beton elemanlarıdır. Bu ürünler fiber kalıpta prekast olarak üretilir. Üretiminde agrega ve portland çimento kullanılır. Uygulama şekilleri ve projesi Görsel 3.10.a-b-c 'deki gibidir.



Görsel 3.10.a: Refüj yaya geçidindeki mantar uygulaması



Görsel 3.10.b: Yaya kaldırımındaki mantar uygulaması



Görsel 3.10.c: Beton mantar projesi

SIRA SİZDE



Tabloda verilen öğrenme çıktılarının karşısına doğru ise 'D', yanlış ise 'Y' yazınız.

Öğrenme Davranışları	Doğru 'D' Yanlış 'Y'
Tek ve çift eğimli beton bariyerler 200 veya 300 cm olarak üretilir.	
Seri üretilecek beton bariyer kalıpları fiber malzemeden yapılır.	
Beton bariyerlerin taşınması için üst kısımlarında taşıma aparatları vardır.	
Beton bariyerler birbirine montaj ankrajı ile sabitlenir.	
Beton bariyerlerin uç uca eklenmesi mümkündür.	
Beton bariyer donatıları öngörülere göre rastgele kullanılır.	
Soğuk havalarda beton bariyeri üretilecekse priz geciktirici kullanılmalıdır.	



3.1.3. Kompozit Sınır Elemanları (Kompozit Yol Babası)

Kompozit sınır elemanları, yol ve kaldırım kenarına araç giriş ve parkını engellemek için kullanılır. Malzeme bileşiminde cam elyafı, polyester, dolgu ve pigment malzemeleri bulunur. Polyester, kimyasal direnç ve bağlayıcılığı; cam elyafı, mukavemeti artırır. Kompozit malzeme, içine katılacak pigment sayesinde istenilen renkte elde edilir. Kompozit malzemelerden üretilen sınır elemanları, her türlü hava koşullarına, aşınma ve yanmaya karşı dayanıklıdır. İçindeki cam elyafı sayesinde kırılma, darbe ve korozyona karşı dayanıklıdır. Homojen şekilde üretilen kompozit malzemeler, üretildikten sonra 15 ila 20 saat kadar dinlendirilir. Hazırlanan malzeme, sıcak kalıplarda baskı yapılarak üretilir. Kompozit sınır elemanları; çelik dübellerle beton, taş ya da asfalt zemine monte edilir (Görsel 3.11.a-b).



Görsel 3.11.a-b: Kompozit sınır elemanı uygulamaları

3.1.4. Beton Bariyer Kalıp Planı Çizimi

Beton bariyer kalıbı; bariyerin kesit ve yüzey şekline uygun olarak ahşap veya metal malzemeden hazırlanan, prekast (prefabrik) veya yerinde dökme şeklinde üretilen bir yapı elemanıdır. Ahşap kalıplarda kullanılan tahtalar, iki yüzü silinmiş ya da plywood malzemeden yapılır (Görsel 3.12).

Ahşap malzeme daha çok yerinde üretilecek beton bariyerde kullanılır. Prekast dökümlerde metal kalıplar kullanılır. Metal kalıplar, uzun ömürlü olması, beton yüzeylerinin daha temiz, pürüzsüz çıkması ve birden fazla kullanılabilmesi nedenleriyle tercih edilir. Beton bariyerler montaj yerlerine kamyon ile taşınır. Yükleme ve montaj esnasında mutlaka vinç kullanılır. Taşıma ve montajda kullanılmak üzere ankraj demir ve delikleri üzerinde olacak şekilde üretilir (Görsel 3.13).



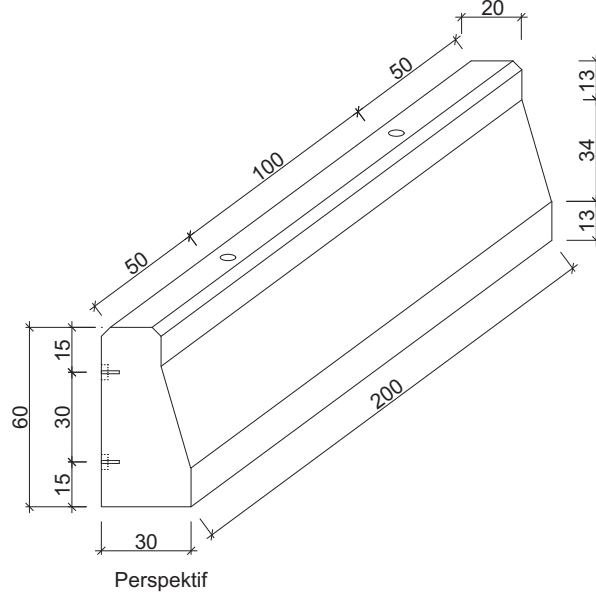
Görsel 3.12: Ahşap kalıp



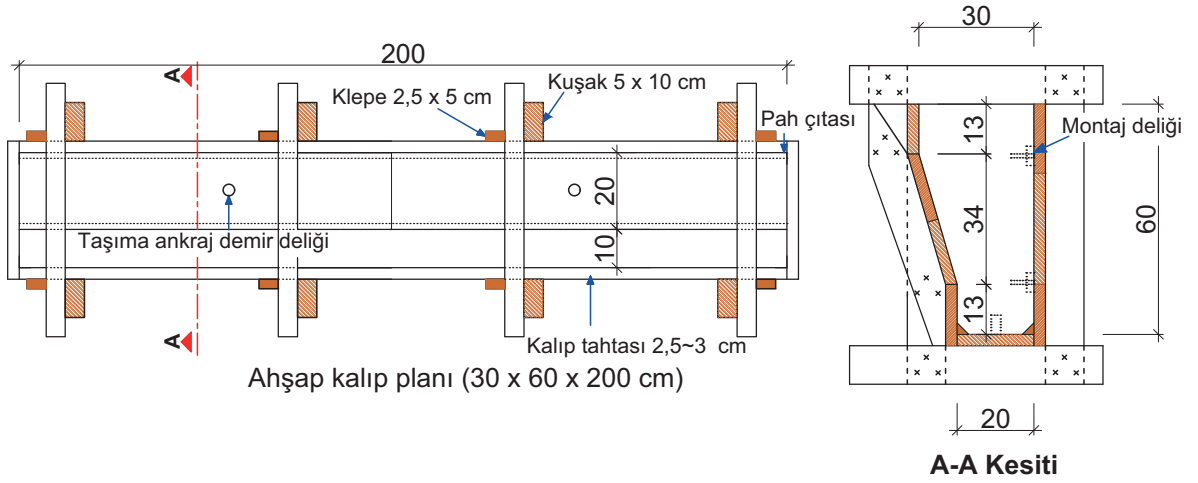
Görsel 3.13: Metal kalıp



Görsel 3.14.a-b'de 60x30x200 cm beton bariyer tasarlanmıştır.



Görsel 3.14.a: Perspektif

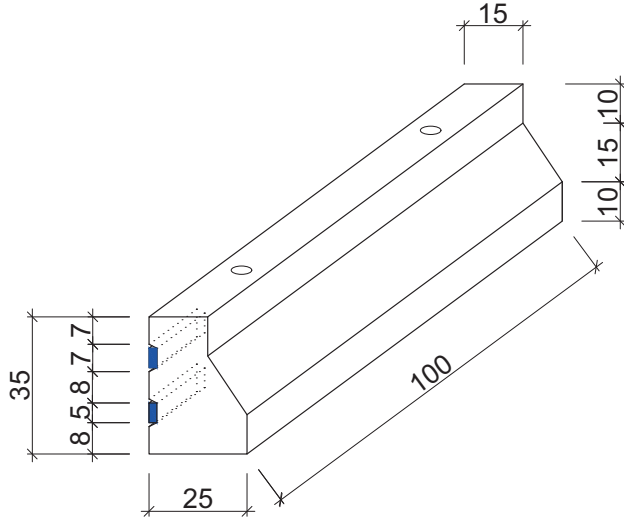


Görsel 3.14.b: Ölçülendirilmiş beton bariyer

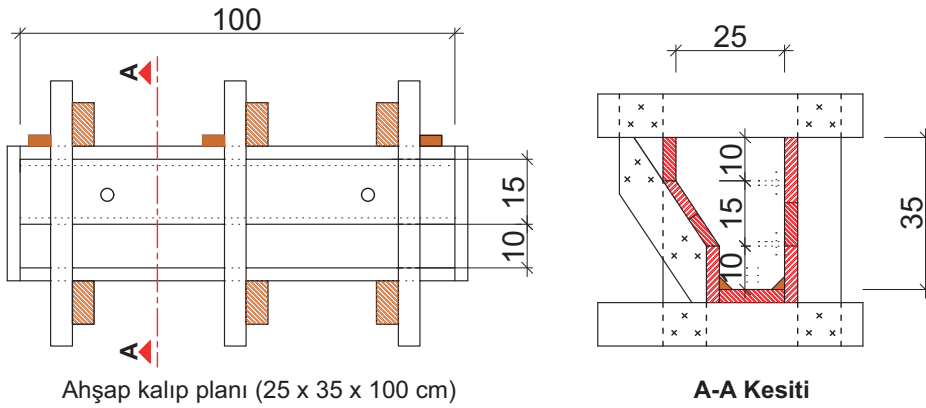
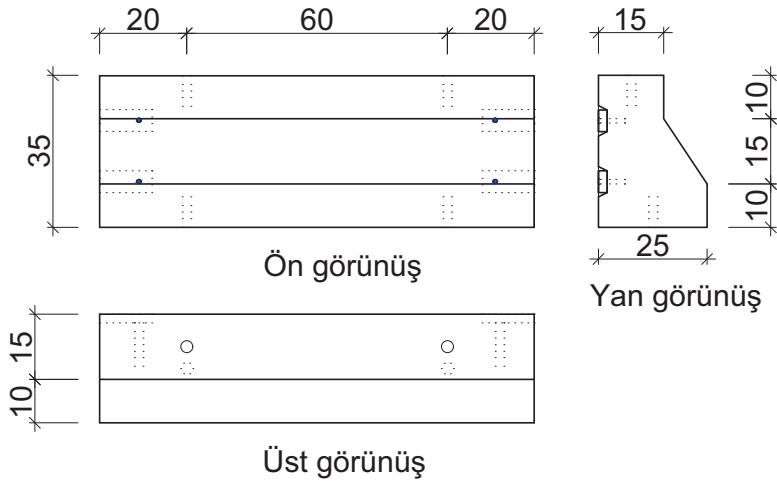
Bariyerler tasarlandıktan sonra imalat yapımı planlanır. Beton bariyerlerin hangi kalıp malzeme-den yapılarak üretileceği kararlaştırıldıktan sonra kalıp planları çizilir. Kalıp planlarına betonun oluşturacağı yük düşünülerek kuşak atılacak yerler belirlenir. Beton içinde kalması gereken aparatlar yerine sabitlenir.



Görsel 3.14.c-ç'de 25x35x200 cm ebadındaki beton bariyer ahşap kalıp plan çizimleri verilmiştir.



Görsel 3.14.c: Perspektif



Görsel 3.14.ç: Ahşap kalıp planı ve kesiti

3.1.5. Beton Bariyer Kalıbının Ahşap Malzemeden Yapılması

Prefabrik beton bariyer üretiminde, bariyer yüzeylerinin düzgün ve temiz olması önemlidir. Kalıp yapımında kullanılacak tahtalar birinci sınıf ve budaksız olmalıdır. Tahtaların makinelerde silinmesi ve ebatlanması düzgün olmalıdır. Kalıp kanadı oluşturulurken tahtanın birleşim yerlerinde boşluk olmamalıdır. Aksi hâlde betonun şerbeti akar ve bariyer yüzeyinde de pürüz oluşur. Beton ahşap kalıbı yapmak için daha çok kalıplık ahşap levha çeşitleri (plywood) tercih edilmelidir. Bu tür malzemeler, beton bariyerlerin yüzeylerinin daha temiz olmasını hem de kalıbın uzun süreli kullanımını sağlar. Kısaca kalıpların betonla temas eden yüzeylerinde ahşap kalıplık levhaların, kalıbın açılmasını engelleyen kuşaklarda ise ahşap kerestelerin kullanılması daha sağlıklı olur. Kalıbın birçok kere kullanılacağı düşünülerek kalıp, pratik kurulum ve söküme uygun olmalıdır.

Ahşap beton bariyer kalıbı yapılması işlem basamakları şu şekildedir:

- İş sağlığı ve güvenliği tedbirlerini alarak kullanılacak makinelerin özelliklerine göre KKD kullanılır.
- Kalıp kesit planı 1/1 ölçeğinde kontrplak üzerine çizilir.
- Kalıp malzemelerinin kaba kesimi yapılır.
- Kalıp tahtalarının kalınlık makinesinde iki yüzü silinir.
- Kalıp tahtalarının cumbaları planya makinesinde silinir.
- Kalıp tahtaları oluşturulacak kanat ölçülerine göre en ve boy net ölçüye getirilir.
- Kalıp kanat tahtaları birleştirilerek klapele net ölçüde hazırlanır.
- Eğimli kesilecek kalıp tahtaları, çizilen 1/1 ölçekli kesit resmi üzerinde markalanır.
- Daire testerede markalanan yerden siper açısı ayarlanarak kesilir (Görsel 3.15.a-b).



Görsel 3.15.a: Makinede parçanın düz kesilmesi

Görsel 3.15.b: Makinede parçanın eğimli kesilmesi

- Siper açısı ayarlandığında mutlaka güvenli bir dayama yapılarak kesilmelidir.
- Kalıp tahtaları klapelele birleştirilerek kanat oluşturulur.



- Kanatlar birleştirilir ve kanatların etrafı 5x10 cm ölçüsündeki kuşak elemanları ile çevrilir (Görsel 3.16).
- Kalıbın iç köşelerine üçgen çita çakılarak beton bariyerin köşelerinin pahlı olması sağlanır (Görsel 3.17).



Görsel 3.16: Kalıp kanatlarının birleştirilmiş hâli



Görsel 3.17: Pah çitasının çakılmış hâli

- Beton bariyer proje ölçülerine göre taşıma ve montaj ankraj yerleri işaretlenir.
- Taşıma ve montaj ankraj yerleri uygun matkap ucu ile delinir (Görsel 3.18).

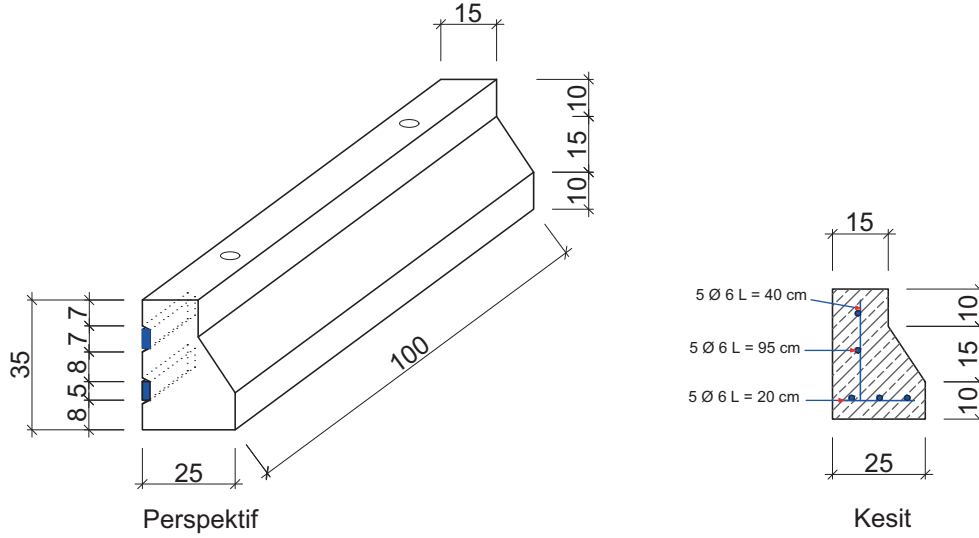


Görsel 3.18: Ankraj deliklerinin delinmesi

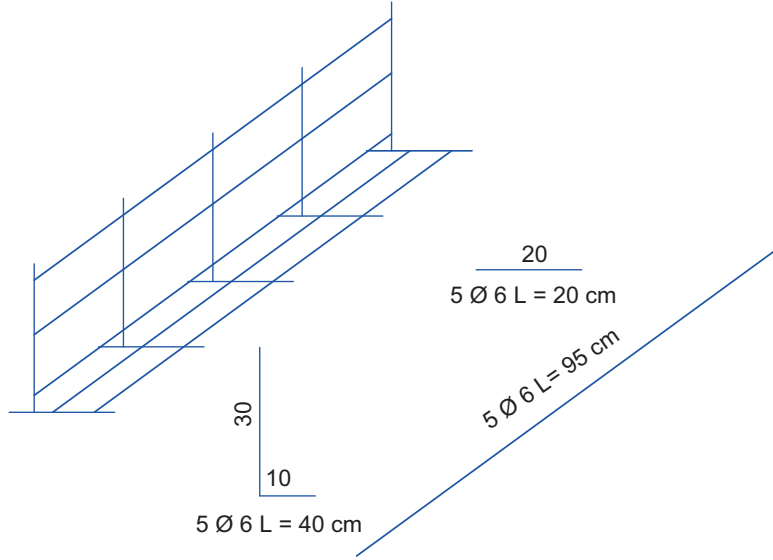
- Kullanılan araç gereç takım odasına kaldırılır.

3.1.6. Beton Bariyer Demir Donatılarının Hazırlanması

Demir donatı, beton bariyerin dayanıklılığını artırır. Dayanıklı bariyerler, arabaların çarpması ile oluşan enerjiyi daha iyi tutar. Bariyer içindeki donatılar bariyerin çatlamasını engeller. Beton bariyer kalıbı hazırlandıktan sonra projede belirlenen ölçülerde demir donatı hazırlanır (Görsel 3.19.a-b).



Görsel 3.19.a: Beton bariyer projesi



Görsel 3.19.b: Beton bariyer donatı çizimi

Beton bariyeri donatıları şu işlem basamaklarına göre hazırlanır:

- İş sağlığı ve güvenliği tedbirlerine uyarak KKD kullanılır.
- Projede kullanılacak demirlerin boyları ve adetleri projeden tespit edilir.
- Donatı demir boyları işaretlenir ve adetleri kadar kesilir.
- Kesilen demirler tezgâh üzerine taşınır.
- Bükülecek yerler tebeşirle işaretlenir.
- Büküm açısı kadar açı ile demirler bükülür.
- Demir sehпасına dizilen demirler bağ teli ile bağlanır.



- Demirlere 5 cm pas payları takılır.
- Kullanılan araç gereçler takımhaneye kaldırılır.
- Çalışma alanı temizlenir.

3.2. KOMPOZİT VE BETON BARIYER İMALATI

Beton, en yaygın kompozit malzemesidir. Beton; çimento, agrega, çeşitli katkı maddeleri, su ve çelikle birlikte kullanılarak her türlü kuvvet karşısında parçalanmayan yapı elemanları oluşturur. Beton bariyer, birleşimdeki bu malzemeler sayesinde kompozit bir malzeme hâline gelir.

Bariyer, yerinde ya da prekast olmak üzere iki şekilde üretilir. Yerinde dökülenler **sabit bariyer** olarak adlandırılır. Kesit ve yüzey şekillerine göre normal ahşap veya finişer kalıp (kayar) kullanılarak dökülür (Görsel 3.20.a-b).



Görsel 3.20.a-b: Beton bariyer donatı resmi

Prefabrik bariyerler, hazırlanan ahşap ya da metal kalıpta prekast beton olarak dökülür. Her dökülen beton mutlaka kürlenir. Bu işlem; agrega depoları, beton santrali, döküm ve kürlenme bölümleri olan prefabrik bir fabrikada yapılır. Kullanılacak beton cinsine göre agrega ve çimento ayrı ayrı tartılır. Tartılan bu malzemeler beton santralinde kuru olarak karıştırılır ve beton mikserlerine yüklenir. Beton mikserinde su ve katkı malzemeleri ilave edilir ve karıştırılarak istenen beton elde edilir. Beton, mikserle bariyer döküm alanına taşınır. Hazırlanan kalıplara (Kalıp yağlanır, kalıba demir donatı yerleştirilir, kalıba taşıma ve montaj ankrajları bağlanır.) döküm gerçekleştirilir. Kalıp içindeki beton, daldırma vibratörü ile sıkıştırılır. Kürlenme işlemi gerçekleştirilir. Beton bariyerler, daha sonra vinç ve fork-lift yardımı ile depolama alanına taşınır (Görsel 3.21.a-b-c-ç-d-e). Az sayıda döküm işleminde betonyer kullanılır (Görsel 3.22.). Beton bariyere **EN 1317-2** standardında belirtilen çarpışma deneyleri yapılır. Ardından **CE** belgesi alınarak beton bariyer yollarda kullanılır. **CE** işareti Avrupa Birliği ve Avrupa Ekonomik Alanı ülkelerinde piyasaya sunulan ürünler için zorunlu bir uygunluk işaretidir.



Görsel 3.21.a: Agrega deposu



Görsel 3.21.b: Beton santrali



Görsel 3.21.c: Beton taşıma mikseri



Görsel 3.21.ç: Taşıma ve montaj ankrajı



Görsel 3.21.d: Daldırma vibratörü



Görsel 3.21.e: Beton bariyer depolama



Görsel 3.22: Betonyer



Beton bariyer yapımında kullanılacak 1 m³ C25/30 prekast beton için kullanılacak malzeme miktarı şu şekildedir:

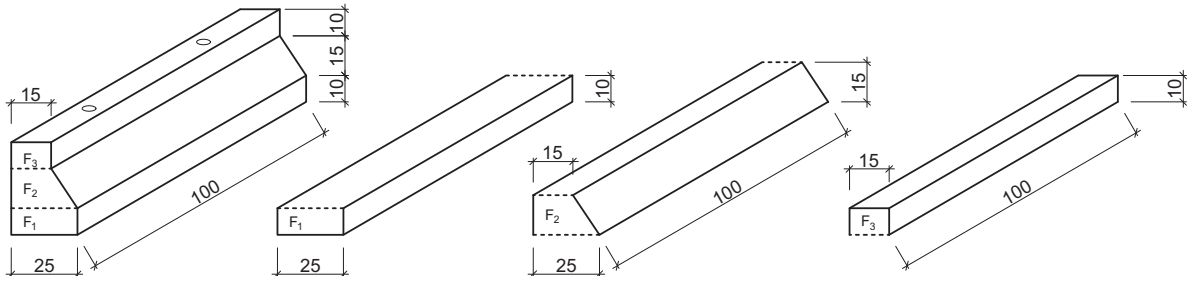
- 0-4 mm dane çaplı kum 995,50 kg
- 4-12 mm dane çaplı agrega 300,90 kg
- 12-24 mm dane çaplı agrega 702 kg
- Portland çimento CEM1 42,5R 270 kg
- Su 155 kg

Hiper akışkanlaştırıcı (beton katkısı) suyun %1'i kadar

Toplam malzeme miktarı 2425 kg

Bunun dışında mukavemeti artırıcı kül ve cam elyafı da kullanılır.

Beton bariyer kalıbına dökülecek beton miktarının hesabı Görsel 3.23'te verilen projeye göre hesaplanır:



Görsel 3.23: Beton bariyer şekli

$$V_1 = F_1 \times S$$

$$V_1 = 10 \times 25 \times 100 = 25.000 \text{ cm}^3$$

$$V_1 = 0,025 \text{ m}^3$$

$$V_2 = F_2 \times S$$

$$V_2 = [(15 + 25) / 2 \times 15] \times 100$$

$$V_2 = 30.000 \text{ cm}^3$$

$$V_2 = 0,030 \text{ m}^3$$

$$V_3 = F_3 \times S$$

$$V_3 = 10 \times 15 \times 100$$

$$V_3 = 15.000 \text{ cm}^3$$

$$V_3 = 0,015 \text{ m}^3$$

$$\Sigma V = V_1 + V_2 + V_3 = 0,025 + 0,030 + 0,015 = 0,070 \text{ m}^3$$

**0-4 mm kum miktarının hesaplanması**

1 m ³	0-4 mm	995,50 kg
0,07	0-4 mm	X
<hr/>		
$X = (995,50 \times 0,070) \div 1 = 69,89 \text{ kg}$		

4-12 mm kırma taş miktarının hesaplanması

1 m ³	4-12 mm	300,90 kg
0,07	4-12 mm	X
<hr/>		
0		
$X = (300,9 \times 0,07) \div 1 = 21,06 \text{ kg}$		

12-24 mm kırma taş miktarının hesaplanması

1 m ³	12-24 mm	702 kg
0,07	12-24 mm	X
<hr/>		
$X = (702 \times 0,07) \div 1 = 49,17 \text{ kg}$		

Çimento miktarının hesaplanması

1 m ³	CEM1 42,5R	270 kg
0,070	CEM1 42,5R	X
<hr/>		
$X = (270 \times 0,07) \div 1 = 18,90 \text{ kg}$		

Su miktarının hesaplanması

1 m ³	Su	155 kg
0,07	Su	X
<hr/>		
$X = (155 \times 0,07) \div 1 = 10,85 \text{ kg}$		

Akışkan katkı miktarının hesaplanması

1 m ³	Katkı	1,55 kg
0,07	Katkı	X
<hr/>		
$X = (1,55 \times 0,07) \div 1 = 0,11 \text{ kg}$		

Toplam malzeme miktarı: 69,89 + 21,06 + 49,14 + 16,20 + 18,90 + 1,55 + 0,11 = 169,55 kg

Beton bariyer kalıbına dökülecek beton ya elle ya da betoniyer ile hazırlanıp kalıba dökülür.



Beton bariyerin el ile dökümü işlem basamakları şunlardır:

- İş sağlığı ve güvenliği tedbirleri alınarak gerekli KKD kullanılır.
- Kalıba göre hesaplanan malzemeler ayrı ayrı tartılır.
- Hazırlanan kalıp yağlanır.
- Donatıya pas payı takılarak kalıba yerleştirilir.
- Montaj ankraj demirleri kalıba bağlanır.
- Hazırlanan agregata ve çimento el ile ya da betoniye makinesinde kuru olarak karıştırılır.
- Ölçülen su ve katkı malzemesi kuru karışıma ilave edilerek homojen kıvamda beton elde edilir.
- Homojen kıvama gelen beton kalıba yerleştirilir.
- Beton kalıp içinde şişlenerek iyice yerleşmesi sağlanır.
- Vibratör varsa sıkıştırma işlemi vibratör ile daha sağlıklı olur.
- Kullanılan her türlü araç gereç temizlenerek yerine kaldırılır.
- Beton priz almaya bırakılır.
- Kalıptan kurtulan beton, sabah ve akşam prizini tam olarak alıncaya kadar sulanır.
- Kalıp sökülür, temizlenir, yağlanır ve birleştirilerek bir sonraki döküme hazır hâle getirilir.

3.2.1. Kompozit ve Beton Bariyer Montajı

Beton bariyerler, yerinde dökme şeklinde veya prefabrik olarak üretilir. Yerinde dökülenler sabit bariyerlerdir. Kesit ve yüzey şekillerine göre normal kalıp ya da kayar kalıp finişer kullanılarak dökülür (Görsel 3.24.a-b).



Görsel 3.24.a-b: Kayar kalıp finişer ile bariyer döküm örnekleri



Prefabrik bariyerler üretim şantiyelerinde hazırlandıktan sonra montaj sahasına kamyonlarla taşınır ve fork-lift ya da vinçler yardımıyla yollara döşenir. Gerekliğinde sökülüp başka yerlere de taşınabilir. Taşıma sırasında bariyerlerin üst ve alt yüzeylerine görünecek şekilde yerleştirilen taşıma ankrajlarından yararlanır. Hareketli tek ve çift yüzlü beton bariyerlerin birleştirilmesi, bariyerin iki başına yapılmış birleştirme aparatlarıyla yapılır (Görsel 3.25.a-b-c-ç-d-e-f).





Beton bariyerlerin döşeneceği refüjlerin doğrultuları belirlenir. Bariyer tabanının oturacağı zemin düzeltilir. İki nokta arasına bariyer yüksekliğinde gergin ip çekilir. Beton bariyerler vinç veya fork-liftle taşınır ve ip doğrultusunda yerine konur. Beton bariyer yerleştirilirken su terazisi kullanılır. Tek yüzlü beton bariyerlerin montajında refüjün iç tarafında kalan yüzeylerde bulunan montaj ankrajları ile bariyerler birbirine bağlanmalıdır (Görsel 3.26.a-b-c-ç).



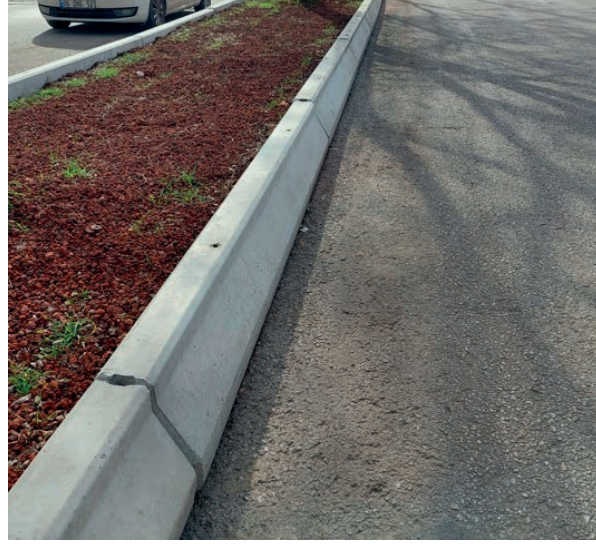
Görsel 3.26.a: Beton bariyer montajı



Görsel 3.26.b: Bariyer ankraj montajı



Görsel 3.26.c: Montajı yapılmış bariyerler



Görsel 3.26.ç: Beton bariyerle oluşturulmuş refüj

Kompozit olarak üretilen sınır elemanları beton zeminlere çelik dübel ya da tork vidası yardımıyla sabitlenir.

3.1. UYGULAMA



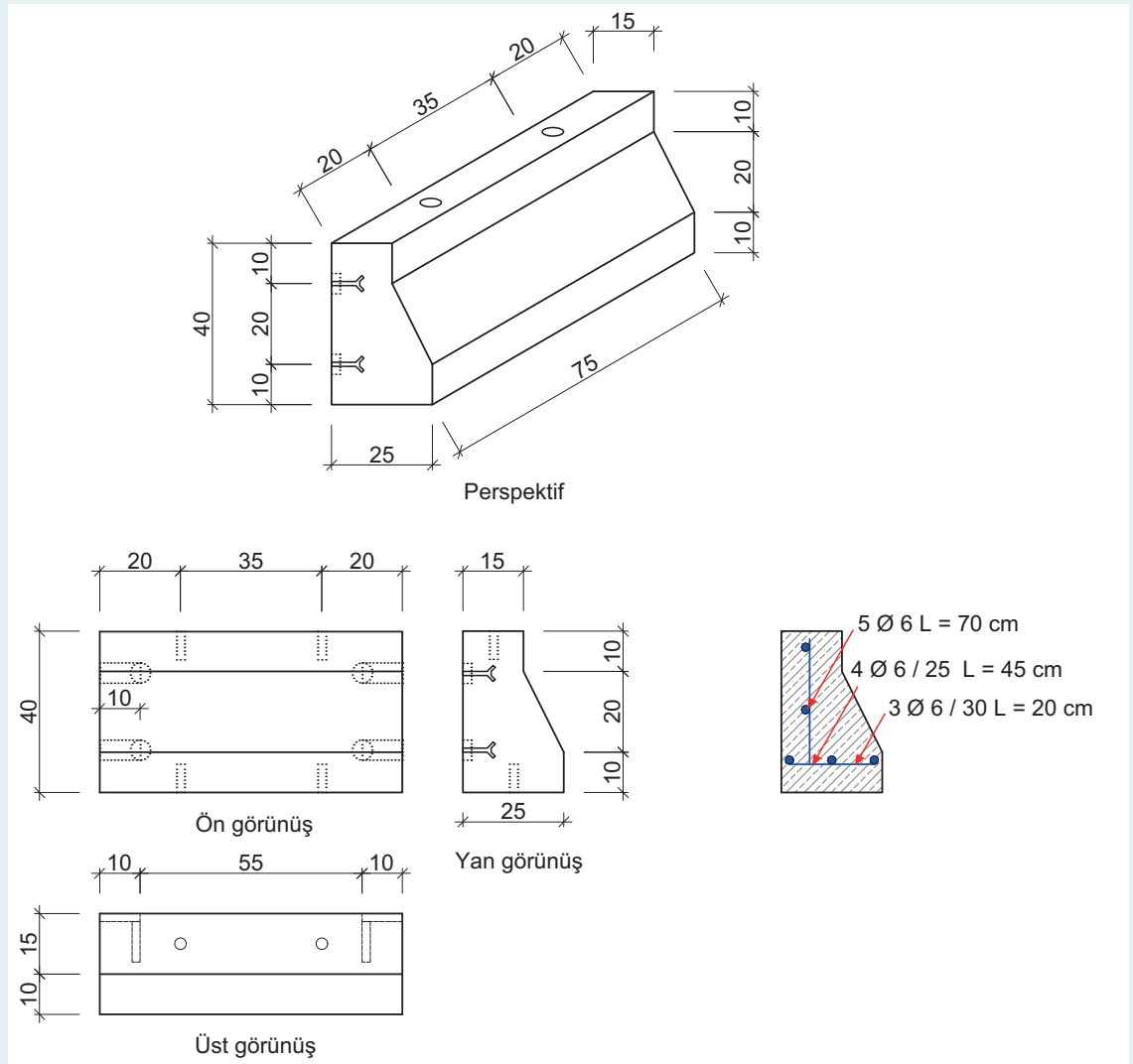
Uygulama Adı: Kompozit ve beton bariyer hazırlığı ve imalatı

Amaç: İş sağlığı ve güvenliği tedbirleri olarak beton bariyer hazırlığı ve imalatını yapmak

Süre: 16 saat

Kullanılacak Araç Gereç: Agrega çimento, su, katkı sıvısı, kürek, kantar, mala, demir donatı, el arabası, bağ teli.

Görev: Projesi, donatısı ve kalıbı verilen bariyerin beton dökümü hazırlığı ve işlemini aşağıdaki işlem basamaklarına göre öğretmeninizin gözetiminde üç kişilik gruplar hâlinde gerçekleştiriniz (Görsel 3.27).



Görsel 3.27: Beton bariyer şekli



3.1. UYGULAMA



İşlem Basamakları

- İş sağlığı ve güvenliği tedbirleri için baret, eldiven, ayakkabı, gözlük ve toz maskesi hazırlayınız.
- İmalatını yapılacak kalıp için kalıp tahtalarını el ve gözle kontrol ediniz.
- Kalıp yapımında kullanılacak keser ve gönyenin uygunluğunu kontrol ediniz.
- Kalıp yapılacak ortam için gerekli alanı oluşturunuz.
- İş sağlığı ve güvenliği tedbirleri olarak KKD kullanınız.
- Verilen proje ölçülerine göre beton bariyer kalıbında kullanılacak malzeme analizini yapınız.
- Beton bariyer kalıp malzemelerinin kaba kesimini yapınız.
- Kalıp tahtalarını ilgili makineleri (kalınlık, planya ve daire testere) kullanarak net ölçüye getiriniz.
- Kalıp en kesitini 1/1 ölçeğinde karton ya da kontrplak üzerine çiziniz.
- Kalıp kanatlarını net ölçüsünde oluşturunuz.
- Kalıp kanatlarının eğimli kısımlarını çizilen en kesit üzerinde markalayınız.
- Kalıp kanatlarının eğimli kısımlarını daire testerede kesiniz.
- Kalıp kanatlarını birleştirerek kalıbı oluşturunuz.
- Kalıp iç köşelerine pah çitalarını çakınız.
- Kalıp kuşaklarını bağlayınız.
- Montaj ve taşıma ankraj demiri yerini markalayıp matkapla deliniz.
- Projede verilen donatı demirlerini kesiniz.
- Donatı demirlerin büküm yerlerini işaretleyip demir bükme tezgâhında bükünüz.
- Donatı demir bağlantılarını yapınız.
- Beton bariyer kalıbını yağlayınız.
- Beton bariyer kalıbı için hazırlanmış donatılara pas payı takınız.
- Donatıları projeye uygun kalıba yerleştiriniz.
- Beton bariyer kalıbındaki taşıma ve montaj ankrajlarını bağlayınız.
- Proje ölçülerine göre toplam beton hacmini hesaplayınız.
- Kullanılacak 0-4 mm kum miktarını hesaplayınız.

3.1. UYGULAMA



- Kullanılacak 4-12 mm kırma taş miktarını hesaplayınız.
- Kullanılacak 12-24 mm kırma taş miktarını hesaplayınız.
- Kullanılacak çimento miktarını hesaplayınız.
- Kullanılacak su miktarını hesaplayınız.
- Kullanılacak katkı miktarını hesaplayınız.
- Agregası ve çimentoyu kuru olarak en az üç defa karıştırınız (Beton karıştırıcı makinesi varsa karıştırmak için kullanınız.).
- Kuru karışıma su ve katkı sıvısı katarak homojen kıvama ulaşıncaya kadar karıştırınız.
- Hazırlanan betonu kalıba yerleştiriniz.
- Kalıp içindeki betonun yerleşmesini sağlamak için şişleyiniz (Varsa vibratör kullanınız.).
- Master ve mala kullanarak bariyer tabanını düzeltiniz.
- Betonu priz süresince sabah akşam sulayınız.
- Kullanılan kürek, mala, el arabası, master ve vibratörü temizleyiniz.
- Kullanılan araç gereci takımhaneye kaldırınız.
- Beton prizini alınca bariyer kalıbını sökünüz.
- Sökülmüş bariyer kalıbını bir sonraki beton dökümüne hazır hâle getiriniz.

Değerlendirme: Çalışmanız "Kompozit ve Beton Bariyer Hazırlığı ve Yapılması Uygulaması Derecelendirme Ölçeği" kullanılarak değerlendirilecektir. Çalışmanızı planlarken ölçekte yer alan ölçütleri dikkate alınız.



KOMPOZİT VE BETON BARIYER HAZIRLIĞI VE YAPILMASI UYGULAMASI DERECELENDİRME ÖLÇEĞİ							
Sınıf	Numara	Öğrencinin Adı-Soyadı	Değerlendirme Tarihi				
Yönerge: Bu uygulama kapsamında kazanmanız istenen beceri ve davranışların ne düzeyde gerçekleştiği, ölçütlerin derecelerinin ilgili kutucuğu (X) işareti ile işaretlenerek belirtilecektir.			Derece				
			Başlangıç Düzeyi	Geliştirilmeli	Orta	İyi	Çok İyi
Ölçütler			1	2	3	4	5
1	İş sağlığı ve güvenliği tedbirleri için baret, eldiven, ayakkabı, gözlük ve toz maskesi hazırladı.						
2	İmalatını yapılacak kalıp için kalıp tahtalarını el ve gözle kontrol etti.						
3	Kalıp yapımında kullanılacak keser ve gönyenin uygunluğunu kontrol etti.						
4	Kalıp yapılacak ortam için gerekli alanı oluşturdu.						
5	İş sağlığı ve güvenliği tedbirleri olarak eldiven, toz maskesi, gözlük ve iş önlüğü kullandı.						
6	Verilen proje ölçülerine göre beton bariyer kalıbında kullanılacak malzeme analizini yaptı.						
7	Beton bariyer kalıp malzemelerinin kaba kesimini yaptı.						
8	Kalıp tahtalarını ilgili makineleri (kalınlık, planya ve daire testere) kullanarak net ölçüye getirdi.						
9	Kalıp en kesitini 1/1 ölçeğinde karton ya da kontrplak üzerine çizdi.						
10	Kalıp kanatlarını net ölçüsünde oluşturdu.						
11	Kalıp kanatlarının eğimli kısımlarını çizilen en kesit üzerinde markaladı.						
12	Kalıp kanatlarının eğimli kısımlarını daire testerede kesti.						
13	Kalıp kanatlarını birleştirerek kalıbı oluşturdu.						
14	Kalıp iç köşelerine pah çitelerini çaktı.						
15	Kalıp kuşaklarını bağladı.						
16	Montaj ve taşıma ankraj demiri yerini markalayıp matkapla deldi.						
17	Projede verilen donatı demirlerini kesti.						
18	Donatı demirlerin büküm yerlerini işaretleyip demir bükme tezgâhında büküdü.						
19	Donatı demir bağlantılarını yaptı.						



20	Beton bariyer kalıbını yağladı.					
21	Beton bariyer kalıbı için hazırlanmış donatılara pas payı taktı.					
22	Donatıları projeye uygun kalıba yerleştirdi.					
23	Beton bariyer kalıbındaki taşıma ve montaj ankrajlarını bağladı.					
24	Proje ölçülerine göre toplam beton hacmini 0,053 m ³ hesapladı.					
25	Kullanılacak 0-4 mm kum miktarını 52,76 kg hesapladı.					
26	Kullanılacak 4-12 mm kırma taş miktarını 15,95 kg hesapladı.					
27	Kullanılacak 12-24 mm kırma taş miktarını 37,21 kg hesapladı.					
28	Kullanılacak çimento miktarını 14,31 kg hesapladı.					
29	Kullanılacak su miktarını 8,22 kg hesapladı.					
30	Kullanılacak katkı miktarını 0,08 kg hesapladı.					
31	Agrega ve çimentoyu kuru olarak en az üç defa karıştırdı.					
32	Kuru karışıma su ve katkı sıvısı katarak homojen kıvama ulaşınca kadar karıştırdı.					
33	Hazırlanan betonu kalıba yerleştirdi.					
34	Kalıp içindeki betonun yerleşmesini sağlamak için şişledi.					
35	Mastar ve mala kullanarak bariyer tabanını düzeltti.					
36	Betonu priz süresince sabah akşam suladı.					
37	Kullanılan kürek, mala, el arabası, mastar ve vibratörü temizledi.					
38	Kullanılan araç gereci takımhaneye kaldırdı.					
39	Beton prizini alınca bariyer kalıbını söktü.					
40	Sökülmüş bariyer kalıbını bir sonraki beton dökümüne hazır hâle getirdi.					

Sütun Toplamı**Ölçek Puanı****100 Üzerinden Alınan Puan****Tablodaki Ölçek Puanının 100'lük Sisteme Dönüştürülmesi İşlemi**

Tabloda her bir ölçüt için belirlenen en yüksek puan 5'tir. Tabloda toplam 40 ölçüt vardır. Dolayısıyla tablodan alınabilecek en yüksek puan $40 \times 5 = 200$ 'dür.

$$100 \text{ Üzerinden Alınan Puan} = \left[\frac{\text{Ölçek Puanı} \times 100}{200} \right]$$

Not: Başlangıç düzeyinde ve geliştirilmeli olarak derecelendirilen ölçütlerle ilgili çalışmalarını tekrar ederek eksikliklerinizi gideriniz.

4. ÖĞRENME BİRİMİ

KOMPOZİT PİKNIK
MASASI İMALATI



KONULAR

4.1. KOMPOZİT PİKNIK MASASI MALZEME VE KALIP HAZIRLIĞI

4.2. KOMPOZİT PİKNIK MASASI İMALATI

NELER ÖĞRENECEKSİNİZ?

- Kompozit piknik masası planı çizme
- Kompozit piknik masası malzemelerini hazırlama
- Kompozit piknik masası kalıp ve donatısı hazırlama
- Kompozit piknik masası imalatı ve montajını yapma

TEMEL KAVRAMLAR

Kalıp, kompozit, kompozit piknik masa malzemeleri

HAZIRLIK ÇALIŞMALARI

1. Kompozit malzemeler kullanmanın insan sağlığına etkisini arkadaşlarınızla tartışınız.
2. Dayanıklılığı yüksek malzeme elde etmek her zaman maliyetleri artırır mı? Arkadaşlarınızla tartışınız.



4.1. KOMPOZİT PİKNİK MASASI MALZEME VE KALIP HAZIRLIĞI

Piknik masası; piknik alanlarında, parklarda, kent ormanlarında, okul ve hastane bahçelerinde kullanılan masalara verilen addır. Piknik masaları; insanların oturup dinlenmesi, üzerinde yemek yemesi ve sosyal aktivitelerde kullanması amacıyla üretilen, kent mobilyalarının vazgeçilmez elemanlarıdır. Piknik masaları; masa ayrı, oturma kısmı ayrı olarak yapılabileceği gibi oturak ve masa kısmı bir arada olarak da yapılabilir. Piknik masalarının kullanılacağı yerin iklim koşulları dikkate alınarak imalatında genellikle kompozit, beton ve emprenye edilmiş ahşap malzeme kullanılır. Ana taşıyıcısı beton ve metal olan kompozit kaplanmış masaların da imalatı yapılmaktadır.

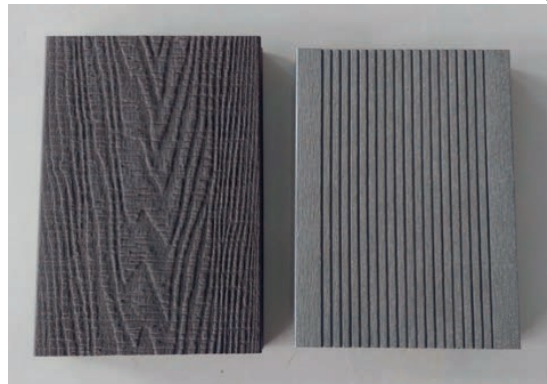
Piknik masaları üretildiği malzemelere göre; kompozit piknik masaları, ahşap piknik masaları ile beton ve doğal taş piknik masaları olmak üzere üç şekilde sınıflandırılır:

4.1.1. Kompozit Piknik Masaları

Piknik masası yapımında orman varlığının korunması amacıyla ahşap yerine geçen malzemeler tercih edilmelidir. Doğanın korunması için ahşap yerine kompozit ve ahşap kompozit deck malzemeler üretilmiştir. Ahşap kompozit malzemeler CTP olarak isimlendirilir. Cam ve elyaf takviyeli CTP; cam elyafı ve taşıyıcı polimerin (plastik veya reçine) birleştirilmesiyle elde edilir. İki malzemenin birleşimi ile üretilen CTP profilleri basınç ve çekme mukavemetine dayanıklı olur. Plastik ve cam malzeme karışımından üretilen CTP profilleri bank ya da piknik masası imalatında kullanılır. CTP profiller, ahşap desenli ya da istenilen desen ve renkte üretilebilir (Görsel 4.1.a-b-c).



Görsel 4.1.a: Kompozit profil



Görsel 4.1.b: Kompozit deck profil



Görsel 4.1.c: Kompozit lata



Ahşap kompozit içinde odun, odun unu, talaş, kalsit, cam elyaf tozu, polimer, polyester, pigment ve diğer katkıların karışımı bulunur. Bu malzemelerin kullanım yeri zemin veya duvar kaplaması olabilir. Kompozit ve ahşap kompozit malzemeler; yüksek mukavemet, kimyasal dayanım gibi özelliklerinden dolayı geleneksel yapı elemanları olan çelik, alüminyum, ahşap veya beton gibi malzemelere alternatif ürünlerdir. Korozyona dayanıklı, uzun ömürlü, hafif olmaları ve montajlarının kolay yapılması nedenleriyle kompozit malzemelerden üretilen park-bahçe mobilyaları en çok tercih edilen ürünlerdir (Görsel 4.2.a-b-c).



Görsel 4.2.a: Kompozit lata piknik masası



Görsel 4.2.b: Metal ayak kompozit kaplama piknik masası



Görsel 4.2.c: Kompozit (deck) kameriye

4.1.2. Ahşap Piknik Masaları

Ahşap piknik masalarının bütün parçaları genellikle ahşap malzemeden yapılır. Ahşap piknik masasının dışarıdaki her türlü hava koşullarına dayanabilmesi için ahşabın vakumlu basınç yöntemiyle emprenye edilmesi gerekir. Piknik masasının tamamı ahşaptan yapılabileceği gibi taşıyıcı kısmı beton veya metalden yapılabilir. Taşıyıcı kısımları metal boru veya metal profil olarak planlanan masalar günümüzde daha çok tercih edilmektedir.



Bu masaların metal kısımları elektrostatik fırın boyası ile boyanır. Metal kısımlar paslanmaz olarak da imal edilebilir (Görsel 4.3.a-b-c-ç).



Görsel 4.3.a: Ahşap piknik masası



Görsel 4.3.b: Doğal taş ayaklı ahşap kaplama piknik masası



Görsel 4.3.c: Beton ayaklı ahşap piknik masası



Görsel 4.3.ç: Metal paslanmaz ayaklı ahşap piknik masası

4.1.3. Beton ve Doğal Taş Piknik Masaları

Beton; ağır olması, dış hava koşullarına karşı dayanıklı ve sabit olması sebebiyle kent ormanlarında piknik masası yapımında çok tercih edilen bir yapı malzemesidir.

Beton piknik masaları, bahçe ve kent ormanları düzenlenmesinde, yerinde ya da prefabrik üretim olarak tasarlanarak kullanılabilir. Yerinde üretimde projeye uygun kalıp çakılarak döküm yapılır. Prefabrik dökümde metal veya fiberglas kalıplar kullanılır. Beton ağır bir malzeme olduğundan beton piknik masaları parçalı ve demonte olarak üretilmelidir. Bu şekilde taşıma işlemi daha kolay yapılır. Beton piknik masalarında 0-4 mm kum, 4-12 mm çakıl, çimento, su ve katkı malzemeleri kullanılır.

Modern üretim teknikleri ile hafif beton ile de üretim yapılabilmektedir. Doğal taş ve beton mobilyaları hafif ve dayanıklı olarak üretilir. İç ve dış mekânlarda hafif betondan üretilen masalar çok kullanılmaktadır. Aynı şekilde doğal taş (mermer, granit, andezit gibi) malzemeden piknik masaları üretilmektedir. Doğal taş malzemeden yapılan piknik masalarının her bir parçası ayrı üretilir. Kullanılacak alanlarda özel yapııştırıcılarla piknik masası monte edilir. Bu tür piknik masaları tamamen beton ve doğal taştan üretilbileceği gibi ahşap ve kompozit malzemelerle harman-



lanarak da üretilebilir. Beton ve doğal taş piknik masalarının oturak ve sırtlık kısımlarının insan sağlığı açısından ahşap veya kompozit malzemelerle kaplanması gerekir (Görsel 4.4.a-b-c).



Görsel 4.4.a: Yerde dökülmüş beton piknik masası



Görsel 4.4.b: Doğal taş sırtlıklı bank



Görsel 4.4.c: Doğal taş (granit) piknik masası

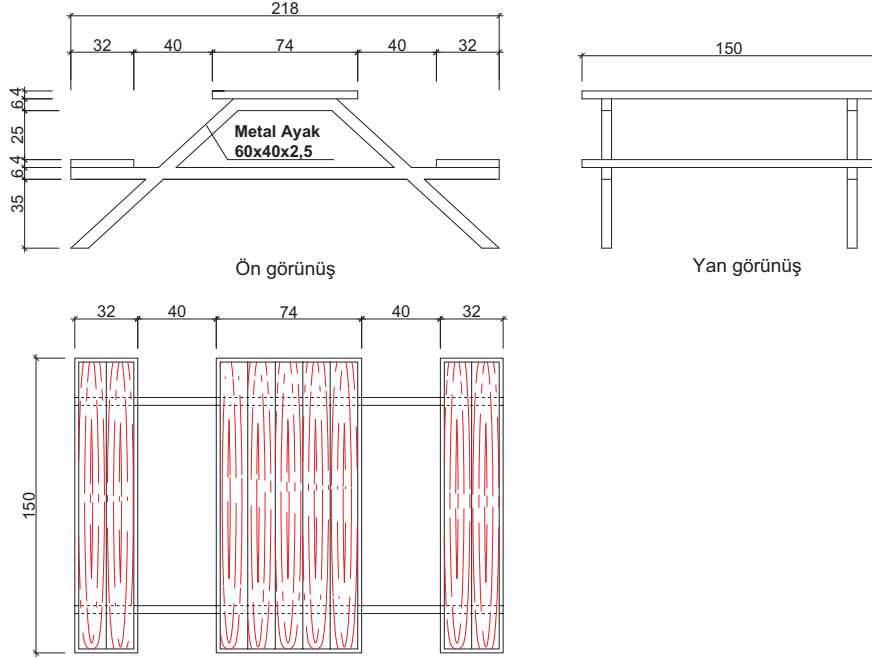
Kompozit Piknik Masası Planlarının Çizilmesi

Kent mobilyaları içinde önemli işleve sahip olan piknik masalarının planlanması ve tasarlanmasında öncelik konfor ve işlevsellik olmalıdır. İnsan anatomisine uygun, insanların rahat etmesini sağlayan tasarımlar yapılmalıdır. Piknik masalarını planlama sürecinde, bu masaları kullanan kişilerin deneyimlerini göz önünde bulundurmak ve buna göre tasarım yapmak önemlidir.

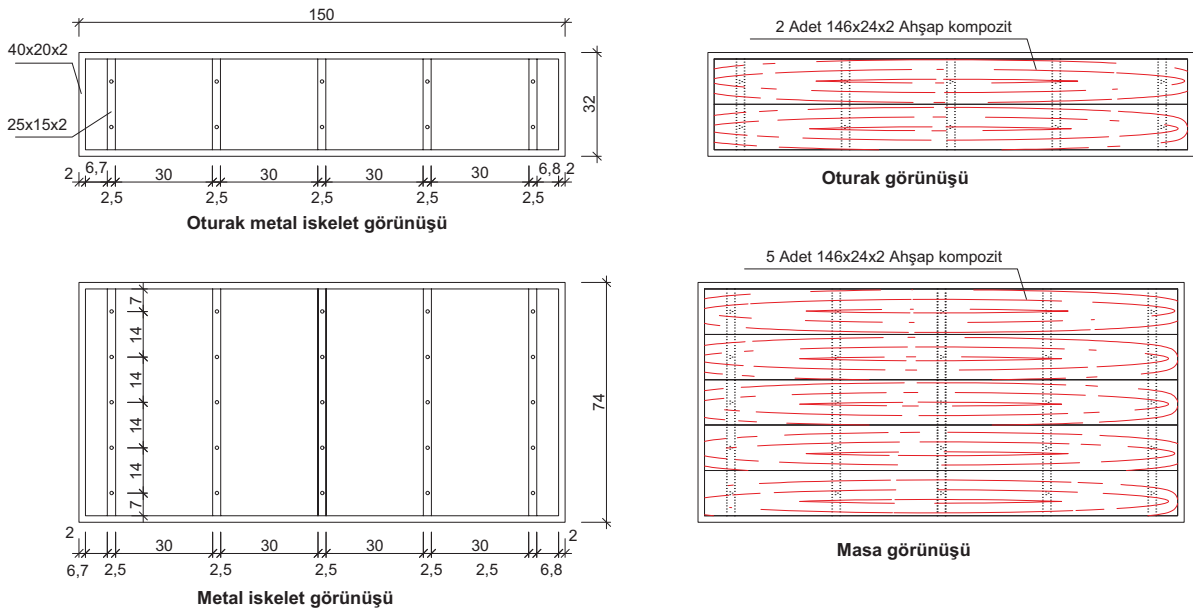
Piknik masalarının oturma ve masa planlanmasında verilen ölçülere uyulması gereklidir. Bu ölçüler şu şekildedir: Oturma yüksekliği 40-45 cm, oturak genişliği 30-35 cm, masa yüksekliği 75-80 cm'dir. Yan yana oturma genişliği için omuz genişliği dikkate alınır. İnsanların ortalama omuz genişliği 50-60 cm'dir. Bu nedenle piknik masalarının uzunluğu ortalama 150 cm olarak planlanır. Piknik masalarının ölçüleri dört ya da altı kişinin kullanabileceği şekilde hesaplanmalıdır. Piknik masalarının planlanmasında çevreye uygunluk göz önüne alınmalıdır. Piknik masaları demonte olarak üretilmeli ve paketlenmelidir. Bu şekilde yapılan imalat taşıma işlemini kolaylaştırır. Masaların oturak kısımları sırtlı ya da sırtlıksız olarak tasarlanabilir. Olumsuz dış etkenlerden korunmak için masalar çatılı olarak da planlanabilir.



Kompozit malzemeler, kent mobilyalarında son yıllarda çok tercih edilen bir malzemedir. Piknik masalarının her bir elemanı demonte olarak kompozit malzemeden üretilmektedir. Kullanılacak alanlarda pratik bir şekilde kurulum sağlanmaktadır. Bunun dışında kompozit malzeme, çeşitli ebat ve boylarda profil olarak da üretilmektedir. Bu profiller kullanılarak piknik masası planlanıp imalatı yapılabilir (Görsel 4.5.a-b).



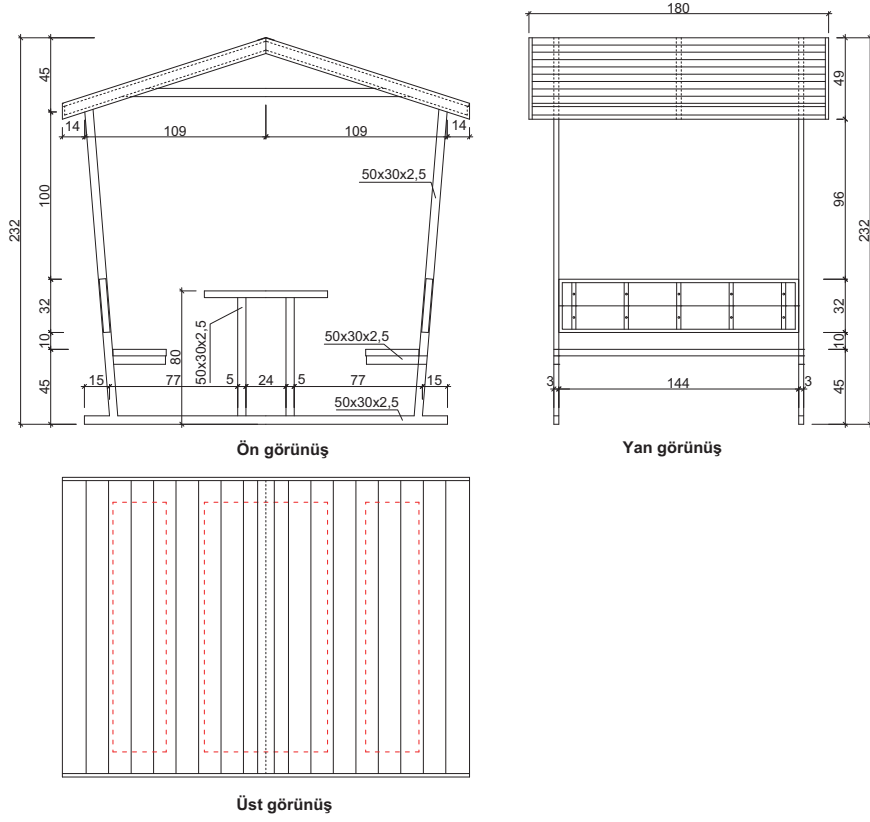
Görsel 4.5.a: Metal iskelet üzerine ahşap kompozit malzeme kullanarak planlanan piknik masası projesi



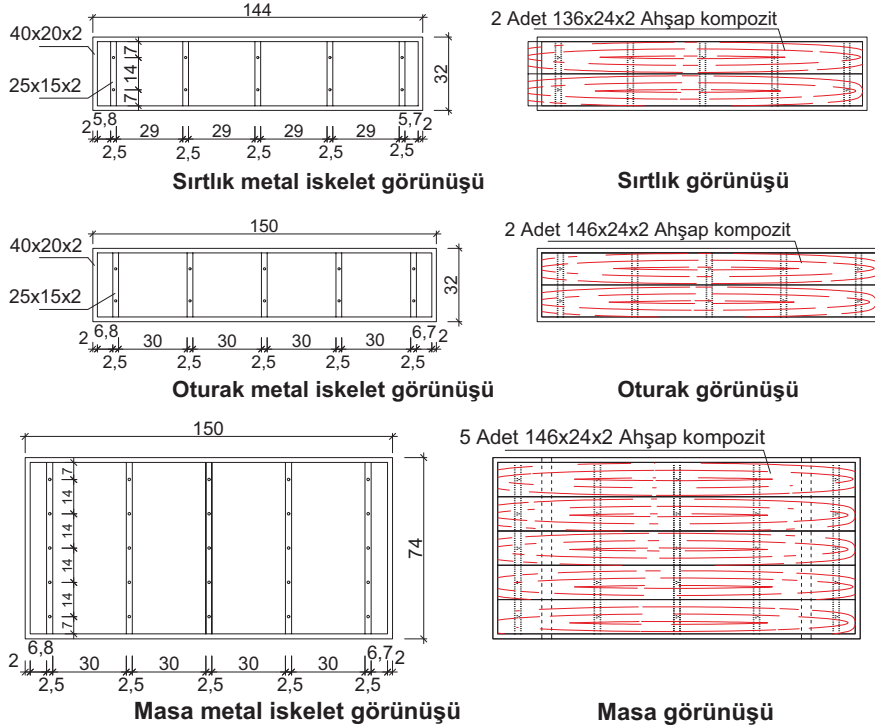
Görsel 4.5.b: Kompozit masanın ve metal oturağın görünüşü



Çatılı piknik masası ve oturaklarının imalatı projelendirilerek yapılır (Görsel 4.5.c-ç).



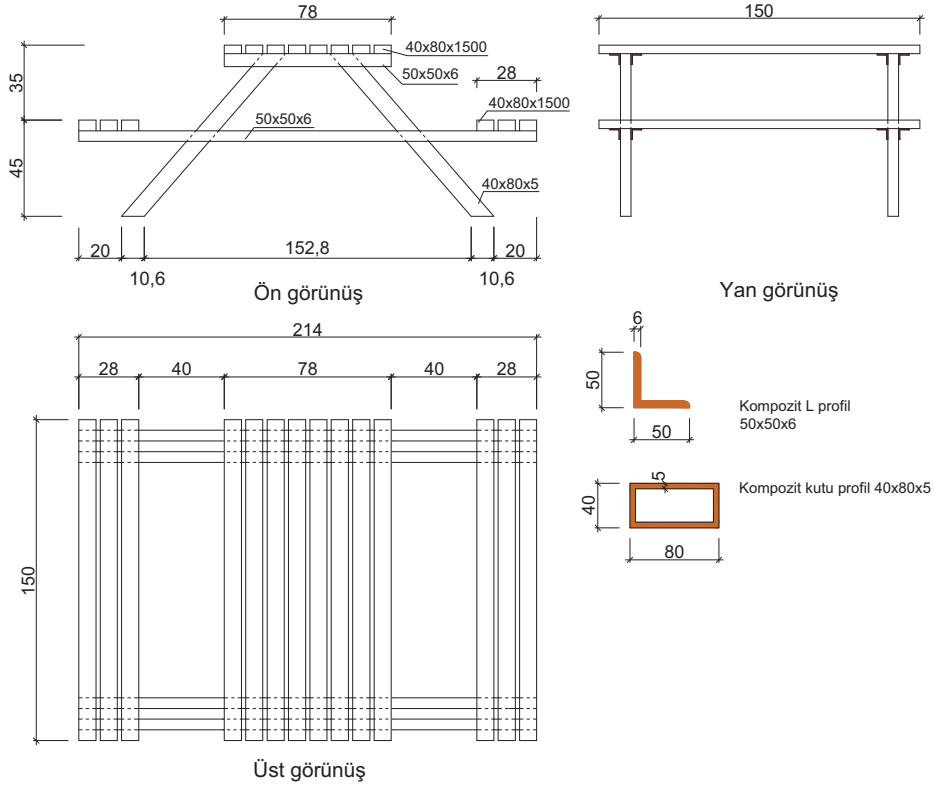
Görsel 4.5.c: Metal iskelet üzerine ahşap kompozit kaplanarak planlanmış çatılı piknik masası planı



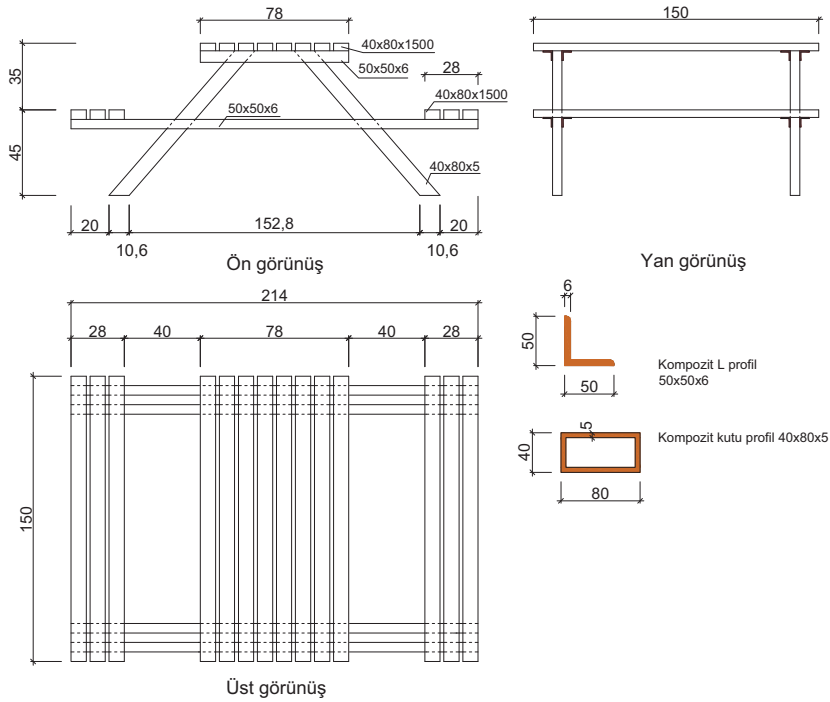
Görsel 4.5.ç: Çatılı piknik masası, oturacağı ve sırtlığının metal iskelet planı



Kompozit profil ve kompozit latalı ahşap piknik masasının imalatı projelendirilerek yapılır (Görsel 4.5.d-e).



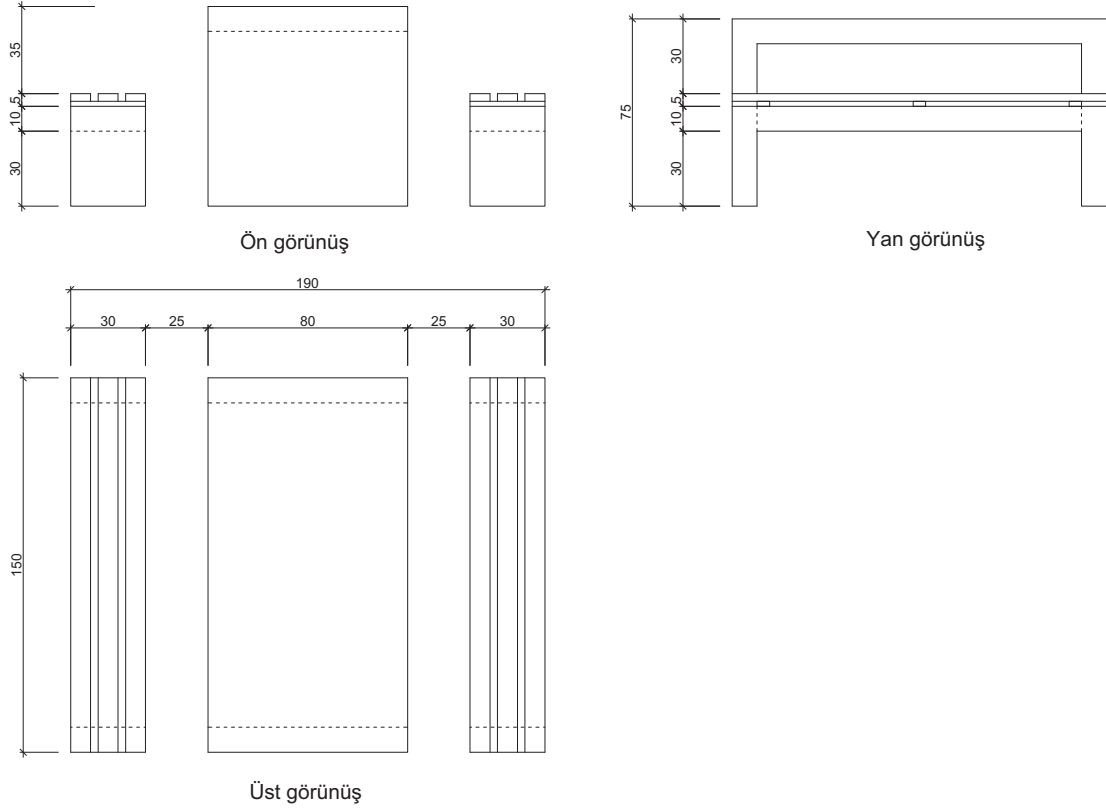
Görsel 4.5.d: Kompozit profil ve kompozit latalı kullanarak planlanmış piknik masası planı



Görsel 4.5.e: Ahşap piknik masası planı



Beton ayaklı kompozit veya ahşap piknik masasının imalatı projelendirilerek yapılır (Görsel 4.5.f).



Görsel 4.5.f: Beton ayaklı kompozit lata ya da ahşap kaplama piknik masası planı

Kompozit Piknik Masası Malzemelerinin Hazırlanması

Kompozit piknik masasının tamamı kompozit malzemeden yapılabileceği gibi taşıyıcı iskeleti metal, döküm veya beton malzemeden de yapılır. Taşıyıcı iskelet kısımlarında CTP kompozit profiller kullanılır. Oturak ve masa tablaları boy olarak üretilmiş kompozit, ahşap kompozit ve özel üretilmiş kompozit latalarla yapılır. Kompozit piknik masaları uzun ömürlü ve estetik olması açısından metal, döküm ve beton üzerine kompozit malzeme ile kaplanarak üretilir. Kompozit piknik masasının oturak ve masa kaplamasında kullanılan latalar 40x80x1500 mm ölçülerinde üretilir. Kompozit latalar her türlü iskelete cıvata ve somun ile bağlanır.

Ahşap kompozit (deck) boy profil olarak üretilir. Kompozit profiller; 140 mm eninde, 3000-6000 mm boyunda ve 24 mm kalınlığında üretilir. Her türlü taşıyıcı iskelet sistemine cıvata veya vida ile bağlanır. Kompozit malzemeler belli boylarda üretildiği için tasarımlarda kayıplar olmamasına dikkat edilmelidir.



CTP kompozit profil ölçüleri aşağıdaki gibidir:

Kutu profil kesiti

30x30x2 mm L=300-600 cm

40x40x4 mm L=300-600 cm

75x40x4 mm L=300-600 cm

80x25x4 mm L=300-600 cm

80x40x5 mm L=300-600 cm

L köşebent

50x50x6 mm L=300-600 cm

75x75x6 mm L=300-600 cm

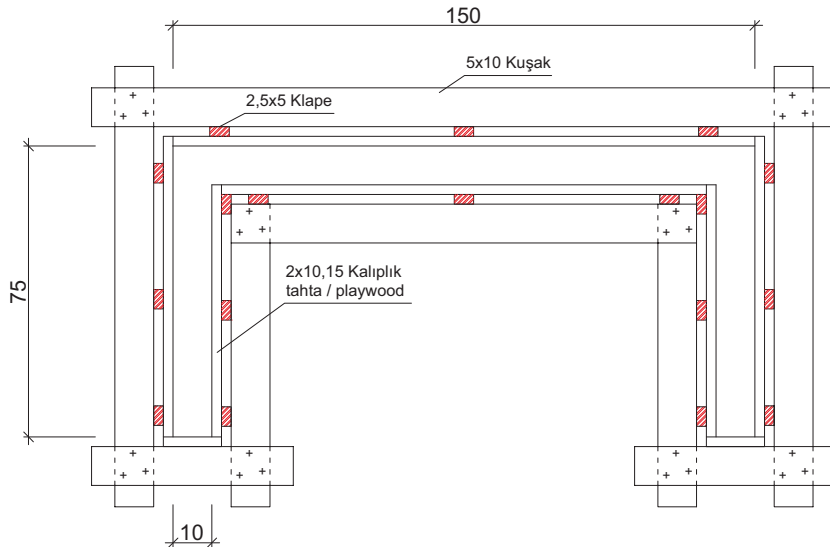
Lama kesit ölçüleri

25x4 mm L=300-600 cm

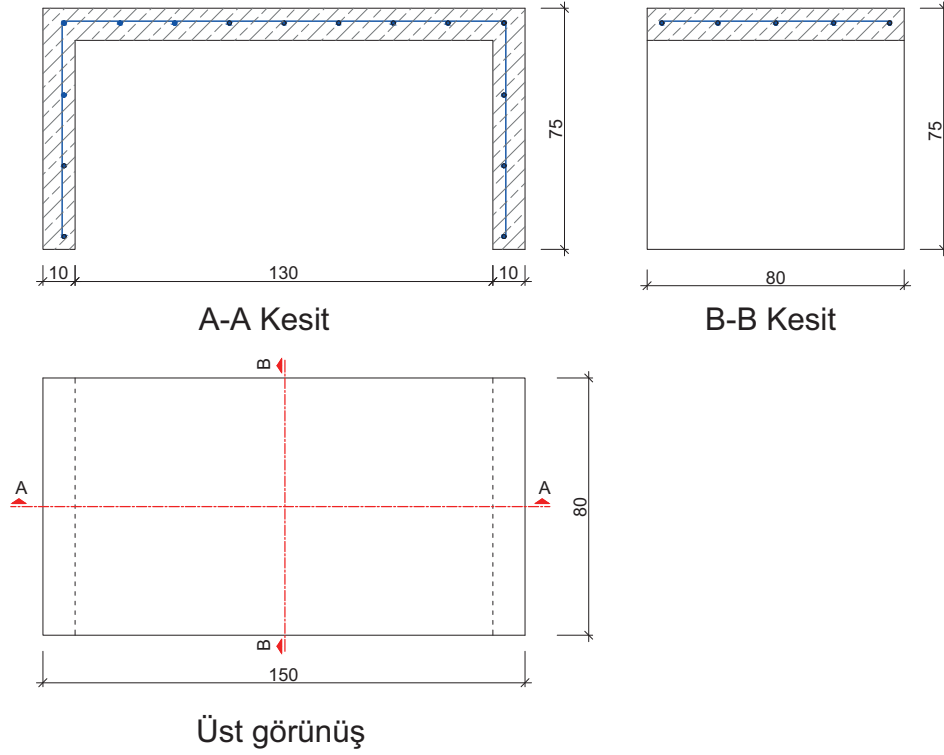
50x6 mm L=300-600 cm

Beton Piknik Masası (Masa ve Oturak) Kalıbının Hazırlanması

Beton; agrega, çimento, su ve katkı malzemelerinin belli oranda karıştırılması ile elde edilen bir yapı malzemesidir. Betonun çekme mukavemetini arttırmak için donatı kullanılır. Karıştırılan çeşitli malzemeler ile elde edilen beton aynı zamanda bir kompozit üründür. Hazırlanan beton ve içine konan demir donatı hazırlanan kalıplar içinde şekillendirilir. Beton piknik masası kalıbı üretiminde, ahşap veya metal kalıplar kullanılır. Ahşap kalıplarda iki yüzü silinmiş budaksız 1. sınıf tahta kullanılmalıdır. Hazırlanan kalıbın uzun ömürlü olması ve kalıptan temiz bir yüzey elde etmek için yonga levha (plywood) kullanılmalıdır. Prefabrik olarak üretilen piknik masalarında metal ya da fiberglas kalıplar kullanılır (Görsel 4.6.a-b).

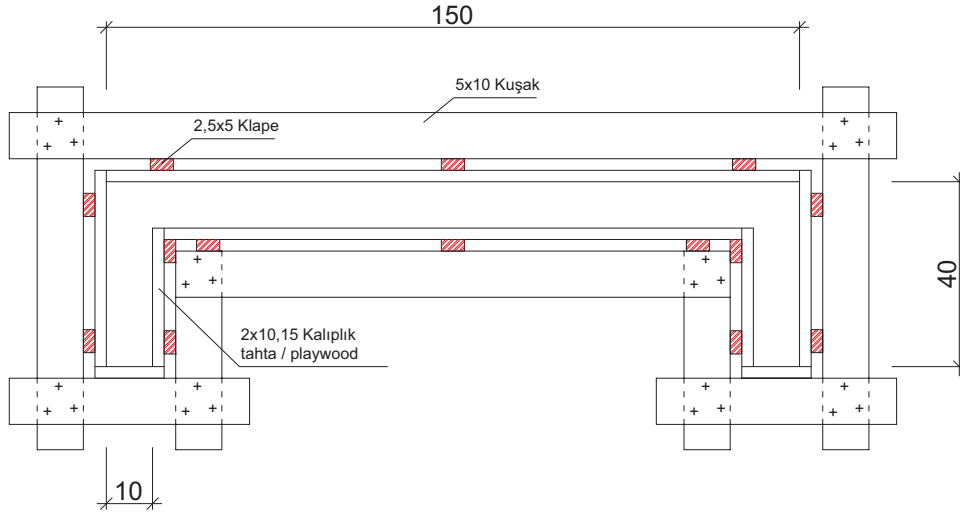


Görsel 4.6.a: Beton piknik masası kalıbı



Görsel 4.6.b: Beton piknik masası plan ve kesitleri

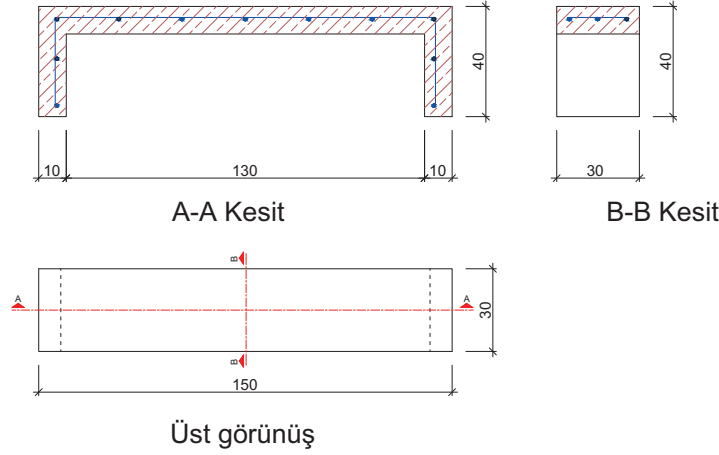
Prefabrik olarak üretilen piknik masası oturaklarında metal ya da fiberglas kalıplar kullanılır (Görsel 4.7.a).



Görsel 4.7.a: Beton piknik oturak kalıbı



Prefabrik olarak üretilen piknik masası oturaklarında metal ya da fiberglas görünüş ve kesitleri kullanılır (Görsel 4.7.b).



Görsel 4.7.b: Beton piknik masası oturak plan ve kesitleri

4.2. KOMPOZİT PİKNİK MASASI İMALATI

Kompozit piknik masaları, üretim atölyelerinde demonte olarak üretilir. Masa ayakları, oturma ve masa lataları hazırlanan kalıplarda ayrı ayrı üretilir. Üretilen bütün elemanlar paketlenir. Kullanım alanlarında pratik bir şekilde montajı yapılır. Kompozit piknik masaları, piyasada hazır boy profil olarak satılan CTP profili, kompozit ve ahşap kompozit (deck) profillerden de üretilmektedir. Bu kompozit malzemelerin tamamı, ahşap işleme makinelerinde kolaylıkla kesilip bunlara montaj delikleri açılır. Net ölçülerinde işlenen piknik masası parçaları cıvatalarla birleştirilir.

Kompozit piknik masasının diğer üretim şekli de taşıyıcı iskeletin metal kutu ve boru profilden yapılmasıdır. Taşıyıcı iskelette 40x60x2,5 mm, 30x50x2 mm ebatlarında kutu ya da 32x2 mm ebadında boru profil kullanılır. Piknik masasının oturma, yaslanma ve masa bölümleri 20x40x2 mm profilden çerçeve şeklinde yapılır. Profil birleşim yerlerindeki kaynak çapakları temizlenir. Metal olarak yapılan taşıyıcı karkas, dış koşullara uygun boya ile boyanır. Ahşap kompozit malzemeler proje ölçülerinde kesilir. Ahşap kompozitler metal çerçeve içine proje ölçülerinde monte edilir.

Kompozit piknik masası yapımının işlem basamakları şunlardır:

- İş sağlığı ve güvenliği tedbirleri alınır.
- KKD (gözlük, baret, kulaklık, iş eldiveni ve iş ayakkabısı) kullanılır.
- Verilen projeden profil cinsine göre malzeme analizi yapılır.
- Profillerin kaba kesimi yapılır.
- Profiller net ölçüde kesilir.
- Profillerin birleşim yerleri proje ölçüsünde markalanır.
- Marka yerleri cıvata kalınlığına uygun matkap ucuyla delinir.

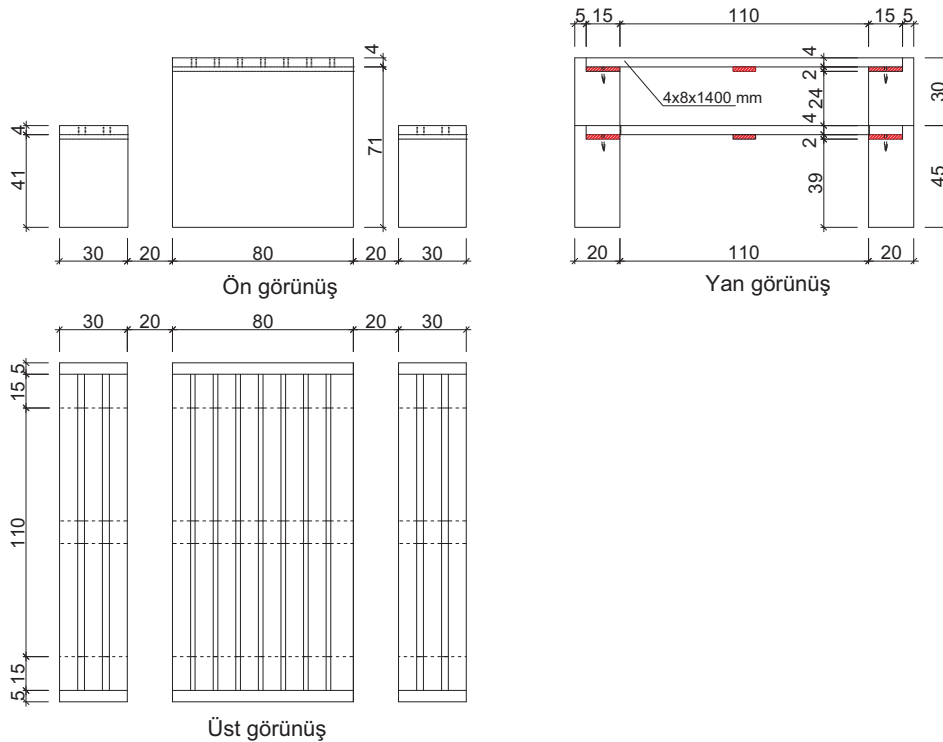


- Píknik masasının ayak montajı yapılır.
- Masa ve oturak kaplamasında kullanılacak kompozit profiller net ölçüsünde kesilir.
- Kesilen kaplama profillerin ayaklara bağlantı noktaları markalanır ve delinir.
- Oluşturulan masa ayağı üzerine profillerin montajı yapılır.
- Profillerin uçları profil kapağı ile kapatılır.

Píknik Masası İmalatı

Beton píknik masaları, seri üretimde fabrikada hazırlanan metal veya fiberglas kalıplar kullanılarak prekast beton ile üretilir. Píknik masası parçalarının kolay taşınabilmesi için her bir parçası ayrı üretilir. Kullanım yerinde parçalar birleştirilir. Beton píknik masaları çimento, agrega, su ve katkı malzemeleri karışımıyla elde edilir. Dekoratif bir görünüm elde etmek için karışıma oksit boya ilave edilir.

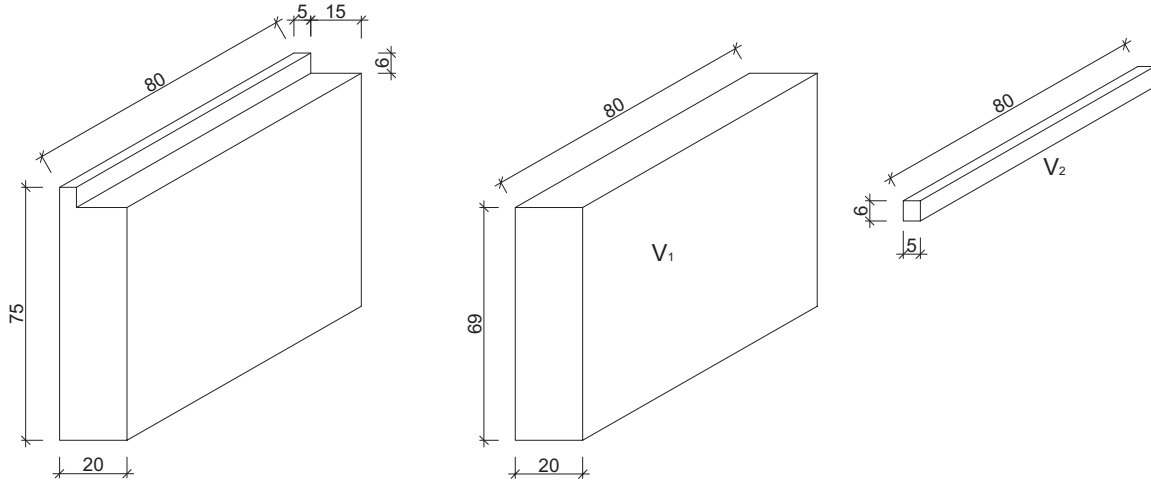
Beton bank betonlarında agrega olarak mozaik ve doğal taş tercih edilebilir. Beton píknik masaları betondan imal edilebileceği gibi taşıyıcı ayaklar dışındaki taşıyıcı olmayan diğer elemanları kompozit veya emprenye edilmiş malzemelerden de üretilebilir. Kullanıcılara konfor sağlaması için masa yüzeyi ve oturak elemanları kompozit veya emprenyeli malzemedir yapılır. Beton sınıfı olarak C30 prekast betonu kullanılır. Mozaik veya doğal taş kullanılan betonlar C25-C30 olmalıdır. Planı verilen píknik masasının imalat işleminde taşıyıcı ayaklar beton; oturma ve masa tablaları kompozit lata, kompozit, ahşap kompozit ve emprenye edilmiş ahşap lata ile kaplanabilir. Öncelikle taşıyıcı beton ayakların imalatı yapılmalıdır (Görsel 4.8.a).



Görsel 4.8.a: Beton píknik masası planı

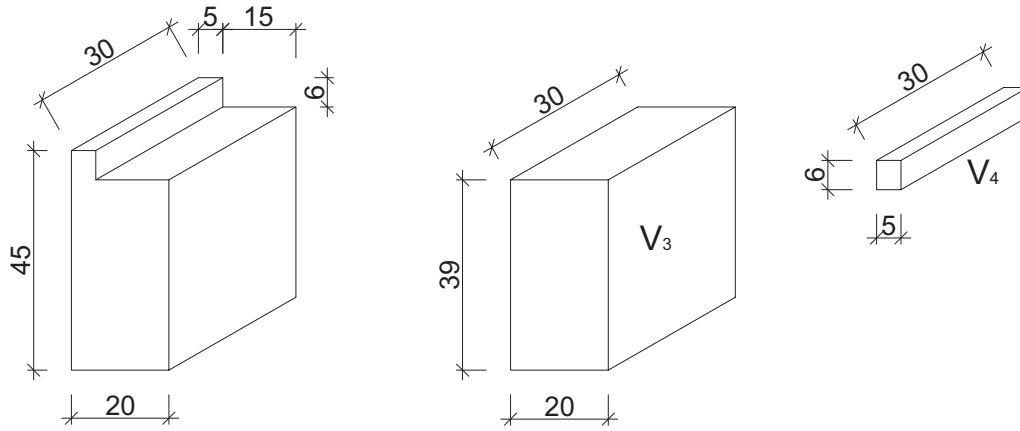


Piknik masası ayağı beton hacmi hesabı Görsel 4.8.b'de gösterilmiştir.



Görsel 4.8.b: Beton piknik masası ayak beton hacmi

Beton piknik masası oturağı beton hacmi hesabı Görsel 4.8.c'de gösterilmiştir.



Görsel 4.8.c: Beton piknik masası oturak beton hacmi

• İki adet masa ayağı

$$V_1 = 2 \times 0,2 \times 0,69 \times 0,80 = 0,221 \text{ m}^3$$

$$V_2 = 2 \times 0,06 \times 0,05 \times 0,80 = 0,005 \text{ m}^3$$

• Dört adet oturak ayağı

$$V_3 = 4 \times 0,20 \times 0,39 \times 0,30 = 0,094 \text{ m}^3$$

$$V_4 = 4 \times 0,06 \times 0,05 \times 0,30 = 0,004 \text{ m}^3$$

• Toplam hacim

$$V = 0,221 + 0,005 + 0,094 + 0,004 = 0,324 \text{ m}^3$$



1 m³ C30 prekast betonu için kullanılan malzeme miktarı kg cinsinden hesaplanır.

0-4 mm dana çaplı agrega	= 1300 kg
4-12 mm dana çaplı agrega	= 650 kg
Portland çimentosu CEM1 42,5R	= 265 kg
Su	= 160 kg

Hiper akışkanlaştırıcı, beton katkısı kullanılacak suyun %1 kadar olmalıdır.

Kullanılacak malzeme miktarı hesabı aşağıdaki gibidir:

0-4 mm dane çaplı agrega miktarı

1 m ³ betonda	1300 kg
0,324 m ³	X
<hr/>	
X = 0,324x1300/1	= 421,20 kg

4-12 mm dane çaplı agrega miktarı

1 m ³ betonda	650 kg
0,324 m ³	X
<hr/>	
X = 0,324x650/1	= 210,60 kg

Çimento miktarı (CEM1 42,5R)

1 m ³ betonda	265 kg
0,324 m ³	X
<hr/>	
X = 0,324x265/1	= 85,86 kg

Su miktarı

1 m ³ betonda	160 kg
0,324 m ³	X
<hr/>	
X = 0,324x160/1	= 51,84 kg

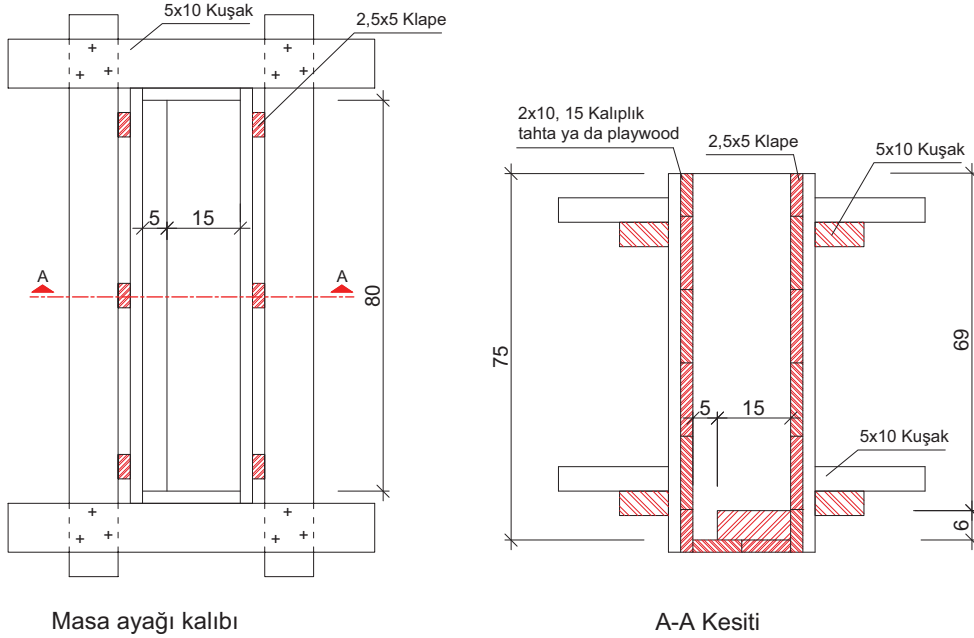
Katkı malzemesi miktarı

51,84x0,01	= 0,52 kg
------------	-----------

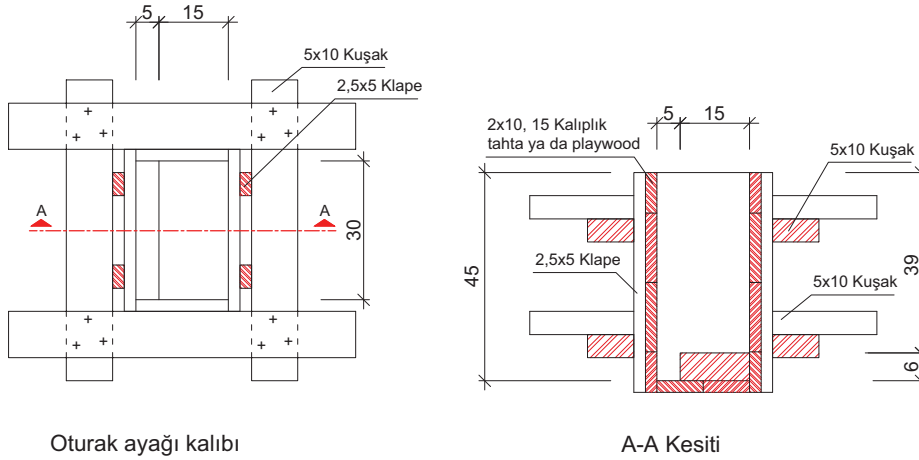


Piknik masası kalıbının hazırlanması işlem basamakları şunlardır:

Piknik masasının beton ayakları ve oturaklarının kalıplarının yapım planı Görsel 4.9 ve 4.10'daki gibidir.



Görsel 4.9: Beton piknik masası ayağı kalıbı ve kesiti



Görsel 4.10: Beton piknik masası oturak kalıbı ve kesiti

- İş sağlığı ve güvenliği tedbirleri alınarak gerekli KKD (gözlük, baret, kulaklık, iş eldiveni ve iş ayakkabısı) kullanılır.
- Proje ölçüleri okunarak gerekli malzeme analizi yapılır.
- Kalıp malzemelerinin kaba kesimi yapılır.
- Kalıp tahtaları kalınlık makinesinden iki taraflı silinir.



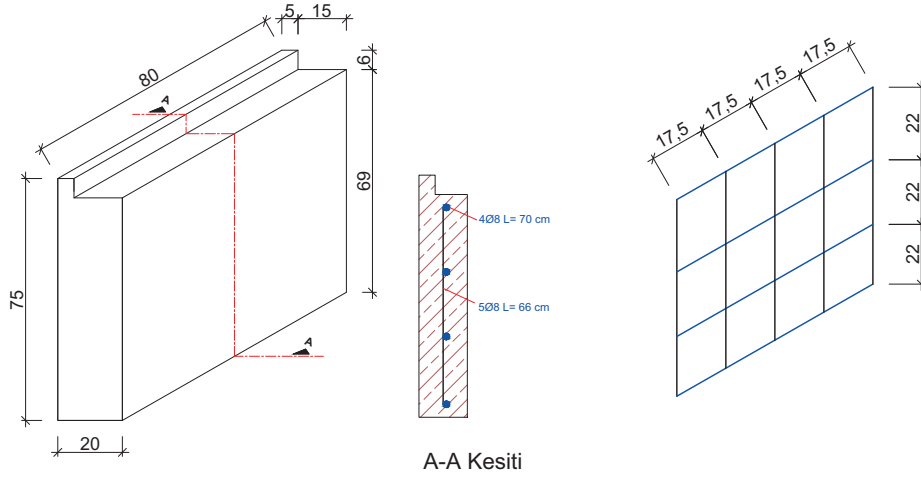
- Planya makinesinde tahtalara cumba yapılır.
- Kalıp tahtaları tepsi testere makinesinde net ölçüye getirilir.
- Kalıp tahtalarının klapeleleri hazırlanır.
- Kalıp tahtaları klapelelerle birleştirilir.
- Kalıp kanatları tepsi testere makinesinde net ölçüye getirilir.
- Kalıp alt ve üst uçlarına yakın 5x10 cm kuşaklarla çevrilir.
- Kalıp köşelerine pah çitası çakılır.
- Kalıp beton yüzeyleri yağlanır (Görsel 4.11).
- Kullanılan malzemeler temizlenerek yerine kaldırılır.
- Çalışma alanı temizlenir.



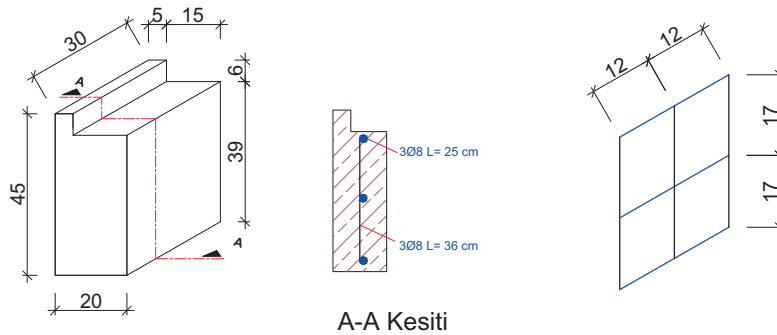
Görsel 4.11: Beton ayak kalıbının bitmiş ve yağlanmış hâli

Piknik masası donatı demirlerinin hazırlanması işlem basamakları şunlardır:

- Piknik masası demir donatılarının hazırlanması planı Görsel 4.12.a-b'de verilen şekilde yapılmalıdır.



Görsel 4.12.a: Piknik masası beton ayak demir donatı planı



Görsel 4.12.b: Piknik masası oturak ayağı demir donatı planı



- İş sağlığı ve güvenliği tedbirleri alınarak gerekli KKD (gözlük, baret, kulaklık, iş eldiveni ve iş ayakkabısı) kullanılır.
- Projedeki ölçülere göre masa ve oturak ayaklarının donatı sayı ve boyları yazılır.
- Demir kesme makinesiyle donatı boyları kesilir.
- Demirler demirci tezgâhına alınarak montaj için markalama yapılır.
- Projedeki şekilde donatılar bağ teli ile bağlanır.
- Donatılara pas payı takılır.
- Donatılar kalıp içine yerleştirilir.
- Kullanılan malzemeler temizlenerek yerine kaldırılır.
- Çalışma alanı temizlenir.

Piknik masası betonunun dökülmesi işlem basamakları şunlardır:

- İş sağlığı ve güvenliği tedbirleri alınarak gerekli KKD (gözlük, baret, kulaklık, iş eldiveni ve iş ayakkabısı) kullanılır.
- Kalıp içi kontrol edilir, temizlenmesi gerekiyorsa temizlenip tekrar yağlanır.
- Donatı demirlerinin pas payları kontrol edilir.
- Beton kuru malzemeleri hesaplanan miktarlarda tartılır.
- Agregası ve çimento kuru olarak en az iki defa karıştırılır.
- Kuru homojen karışıma sıvılar katılarak homojen bir karışım elde edinceye kadar karıştırılır.
- Karıştırma işlemi, daha homojen bir karışım elde etmek için varsa beton karma makinesinde yapılmalıdır.
- Hazırlanan beton, kalıplara yerleştirilir.
- Beton, vibratör ve demir çubukla şişlenir (Görsel 4.13).
- Beton üst yüzey mala ile düzeltilir.
- Kullanılan araç gereç temizlenerek yerine kaldırılır.
- Beton priz süresince sulanır.
- Kalıp söküm zamanında sökülür.
- Sökülen kalıplar önce temizlenir, kurduktan sonra yağlanır.
- Kalıptan çıkan beton, yüzeyinde tamir gerektiren yerler varsa tamir harcı ile kapatılır.



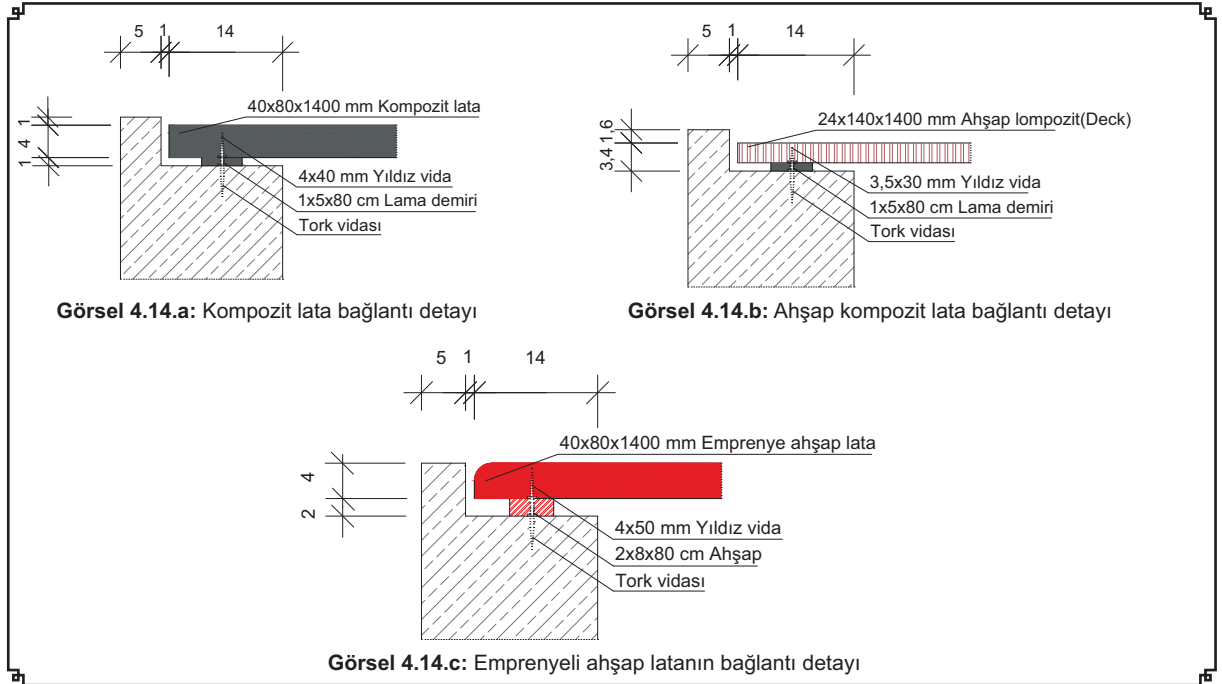
Görsel 4.13: Kalıba yerleştirilen betonun vibratörle sıkıştırılması

Piknik masası oturak ve masa lataların hazırlanması şu şekilde yapılır:

Piknik masası oturak ve masa tablaları kompozit lata, ahşap kompozit (deck) ya da emprenye edilmiş ahşap latalarla kaplanır.



Aşağıda bu malzemelerin beton ayağa bağlantı detayları verilmiştir (Görsel 4.14.a-b-c).



Kompozit lata hazırlanması ve beton ayağa bağlanması işlem basamakları şunlardır:

- İş sağlığı ve güvenliği tedbirleri alınarak gerekli KKD (gözlük, baret, kulaklık, iş eldiveni ve iş ayakkabısı) kullanılır.
- Kompozit latalar proje ölçüsüne uygun ölçüde üretilir (Örneğin 4x8x140 cm).
- Kompozit lataların beton ayaklara bağlantı yerleri markalanıp delinir.
- Aynı şekilde beton ayak bağlantı noktaları da markalanıp delinir.
- Kompozit latalar beton ayaklara tork vidaları ile bağlanır.

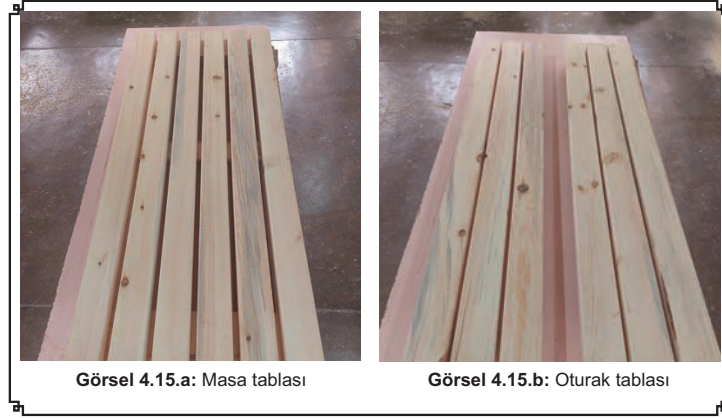
Ahşap kompozit (deck) oturak ve masa tablasının hazırlanması ve beton ayaklara bağlanması işlem basamakları şunlardır:

- İş sağlığı ve güvenliği tedbirleri alınarak gerekli KKD (gözlük, baret, kulaklık, iş eldiveni ve iş ayakkabısı) kullanılır.
- Piknik masası oturak ve masa ahşap kompozit (deck) profille kaplanacak profiller, proje ölçülerine göre net ölçüsünde kesilir.
- Masa ve oturak tablaları proje ölçülerine göre hazırlanır.
- Tablaların ayağa bağlantı yerleri markalanır ve delinir.
- Aynı şekilde beton ayak bağlantı yerleri markalanır ve delinir.
- Hazırlanan tablalar ayaklara tork vidaları ile bağlanır.



Ahşap lata hazırlanması ve beton ayaklara bağlanması işlem basamakları şunlardır:

- İş sağlığı ve güvenliği tedbirleri alınarak gerekli KKD (gözlük, baret, kulaklık, iş eldiveni ve iş ayakkabısı) kullanılır.
- Proje ölçülerine göre kullanılan masa ve oturak lataları kesim ölçüleri listelenir.
- Ahşap latalar 5x10 cm ölçüsündeki ahşap keresteden kaba ölçüde kesilir.
- Ahşap latalar planya makinesinde yüz cumba yapılır.
- Ahşap latalar kalınlık makinesinde ölçüsüne getirilir.
- Ahşap latalara freze makinesinde profil verilir.
- Ahşap latalar tepsi testerede net ölçülerinde kesilir.
- Latalar 2x8 cm ahşap klapelerle bağlanır, oturma ve masa tablaları oluşturulur (Görsel 4.15.a-b).



- Oturma ve masa tablasına fırça ile empenye malzemesi sürülür.
- Masa ve oturak tablaları beton ayağa bağlantı noktalarından markalanır ve delinir.
- Aynı şekilde beton ayak bağlantı noktaları da markalanıp delinir.
- Hazırlanan tablalar beton ayaklara tork vidaları ile bağlanır (Görsel 4.16.a-b).





4.1. UYGULAMA



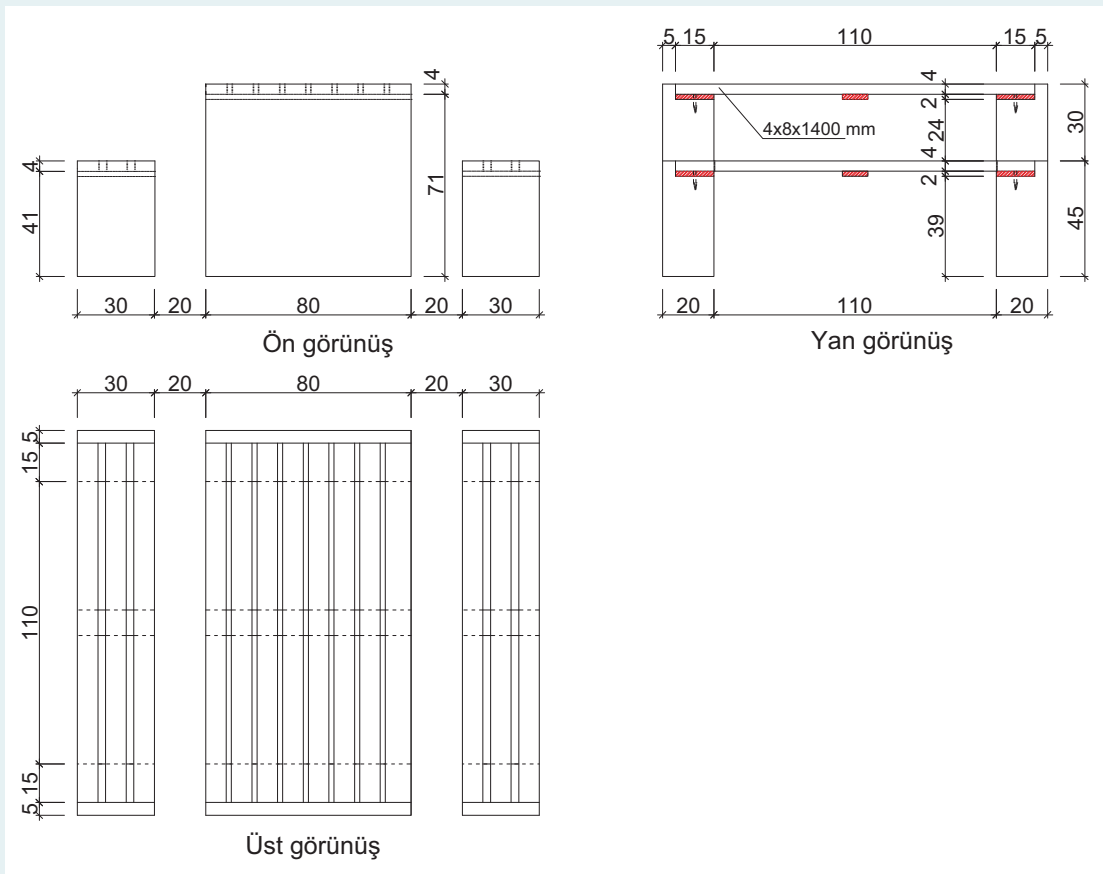
Uygulama Adı: Kompozit piknik masası imalatının yapılması

Amaç: Kompozit piknik masası hazırlığı ve imalatını yapmak

Süre: 360 dakika

Kullanılacak Araç Gereç: Keser, metre, kalem, gönye, demir donatı, bağlama teli, agrega, çimento, katkı maddesi, vibratör, çivi ve kalıp yağı.

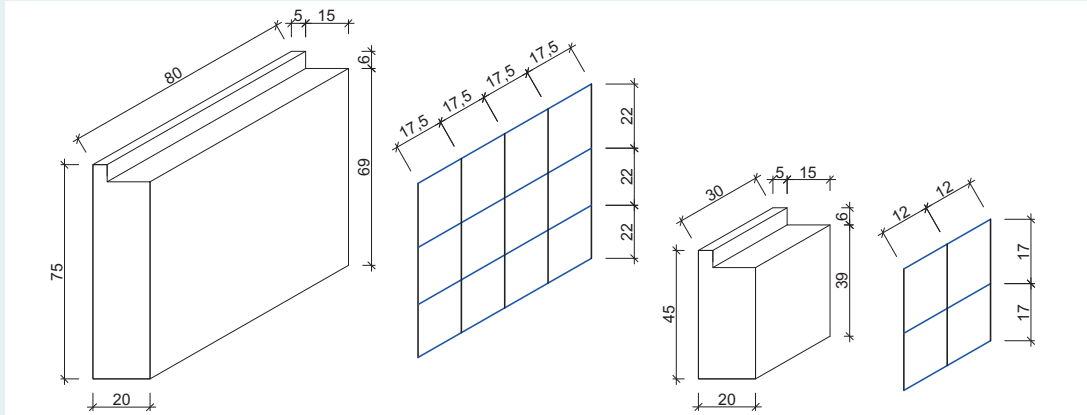
Görev: Proje ve ölçüleri verilen kompozit piknik masası beton ayak kalıbı hazırlığını yapınız. Proje ölçülerinden demir donatıları hazırlayınız. Beton yapımında kullanılacak malzeme hesabını yaparak betonu homojen kıvamda hazırlayınız. Beton ayak dökümünü yapınız. Proje ölçülerinde kompozit profilleri kesiniz. Verilen işlem basamaklarına dikkat ederek montajı tamamlayınız (Görsel 4.17.a-b).



Görsel 4.17.a: Beton piknik masası ve oturak projesi



4.1. UYGULAMA



Görsel 4.17.b: Beton piknik masası oturak ölçü ve donatıları

İşlem Basamakları

- İş sağlığı ve güvenliği tedbirleri için baret, eldiven, ayakkabı, gözlük ve toz maskesi hazırlayınız.
- İmalatını yapılacak kalıp için kalıp tahtalarını el ve gözle kontrol ediniz.
- Kalıp yapımında kullanılacak keser ve gönyenin uygunluğunu kontrol ediniz.
- Kalıp yapılacak ortam için gerekli alanı oluşturunuz.
- Beton ayakların kalıbında kullanılacak kalıp tahtalarının analizini yapınız.
- Kalıp tahtalarının kaba kesimini yapınız.
- Kalıp tahtalarını kalınlık makinesinde siliniz.
- Kalıp tahtalarını planyada cumba yapınız.
- Kalıp tahtalarının enini ve boyunu kanat oluşturarak net ölçüsünde kesiniz.
- Kalıp kanatlarında kullanılacak 2,5x5 cm ebadında klape kesiniz.
- Kalıp tahtalarını klape ile birleştirerek iki adet 75x80 cm ölçülerinde masa ayağı kalıbının kanatlarını oluşturunuz.
- Aynı şekilde masa ayağı kalıbı için iki adet 25x75 cm ebadında iki kanat oluşturunuz.
- Oluşturulan kanatları birleştirerek kalıbı oluşturunuz.
- Masa ayağı kalıp tahtalarına 5x10 cm malzemedan kuşak hazırlayınız.
- Kalıp uçlarından 20 cm içeride kuşak bağlantılarını yapınız.
- Masa oturak kalıp tahtalarına klape ile dört adet 45x30 cm ölçüsünde kanat oluşturunuz.



4.1. UYGULAMA



- Masa oturak alın tahtalarına dört adet 25x45 cm ölçüsünde kanat oluşturunuz.
- Masa oturak kalıp tahtalarına 5x10 cm malzemedan kuşak hazırlayınız.
- Kalıp uçlarından 20 cm içerde kuşak bağlantıları yapınız.
- Kalıpları yağlayınız.
- Masa donatılarını projeye uygun 4 adet 70 cm boyunda kesiniz.
- Masa donatılarını projeye uygun 5 adet 66 cm boyunda kesiniz.
- Oturak donatılarını projeye uygun 3 adet 24 cm boyunda kesiniz
- Oturak donatılarını projeye uygun 3 adet 34 cm boyunda kesiniz.
- Donatıları proje şeklinde bağlayınız.
- Donatıları masa kalıbına yerleştiriniz.
- Donatıları oturak kalıbına yerleştiriniz.
- Proje ölçülerinde beton karışım hesabı yapınız.
- Beton karışımı kuru şekilde iki defa karıştırınız.
- Betona su ilave ederek iki defa karıştırınız.
- Beton kalıplara yerleştiriniz.
- Beton vibratör ile sıkıştırınız.
- Beton priz süresince sulayınız.
- Kalıbı sökünüz.
- Oturaklar için 6 adet 140 cm kompozit profil kesiniz.
- Masa için 8 adet 140 cm kompozit profil kesiniz.
- Masa için 3 adet 2x8x80 cm ahşap montaj elemanı hazırlayınız.
- Masa profillerini aralarında 1,5 cm boşluk olacak şekilde iki başı ve ortasından montaj tahtasına ağaç vida ile birleştiriniz.
- Oturaklar için 6 adet 2x8x30 cm ahşap montaj elemanını hazırlayınız.
- Oturak profillerini aralarında 1,5 cm boşluk olacak şekilde iki başından ve ortasından montaj tahtasına ağaç vida ile birleştiriniz.

Değerlendirme: Çalışmanız "Kompozit Piknik Masası Hazırlığı ve İmalatının Yapılması Uygulaması Derecelendirme Ölçeği" kullanılarak değerlendirilecektir. Çalışmanızı planlarken ölçekte yer alan ölçütleri dikkate alınız.



KOMPOZİT PİKNİK MASASI HAZIRLIĞI VE İMALATININ YAPILMASI UYGULAMASI
DERECELENDİRME ÖLÇEĞİ

Sınıf	Numara	Öğrencinin Adı-Soyadı	Değerlendirme Tarihi				
<p>Yönerge: Bu uygulama kapsamında kazanmanız istenen beceri ve davranışların ne düzeyde gerçekleştiği, ölçütlerin derecelerinin ilgili kutucuğu (X) işareti ile işaretlenerek belirtilecektir.</p>			Derece				
			Başlangıç Düzeyi	Geliştirilmeli	Orta	İyi	Çok İyi
Ölçütler			1	2	3	4	5
1	İş sağlığı ve güvenliği tedbirleri için baret, eldiven, ayakkabı, gözlük ve toz maskesi hazırladı.						
2	İmalatını yapılacak kalıp için kalıp tahtalarını el ve gözle kontrol etti.						
3	Kalıp yapımında kullanılacak keser ve gönyenin uygunluğunu kontrol etti.						
4	Kalıp yapılacak ortam için gerekli alanı oluşturdu.						
5	Beton ayakların kalıbında kullanılacak kalıp tahtalarının analizini yaptı.						
6	Kalıp tahtalarının kaba kesimini yaptı.						
7	Kalıp tahtalarını kalınlık makinesinde sildi.						
8	Kalıp tahtalarını planyada cumba yaptı.						
9	Kalıp tahtalarının enini ve boyunu kanat oluşturarak net ölçüsünde kesti.						
10	Masa kalıp tahtalarına 5x10 cm malzemedan kuşak hazırladı.						
11	Kalıp tahtalarını klape ile birleştirerek iki adet 75x80 cm ölçülerinde masa ayağı kalıbının kanatlarını oluşturdu.						
12	Aynı şekilde masa ayağı kalıbı için iki adet 25x75 cm ebadında iki kanat oluşturdu.						
13	Kanatları birleştirerek kalıbı oluşturdu.						
14	Masa ayağı kalıp tahtalarına 5x10 cm malzemedan kuşak hazırladı.						
15	Kalıp uçlarından 20 cm içeride kuşak bağlantılarını yaptı.						
16	Masa oturak kalıp tahtalarını klape ile dört adet 45x30 cm ölçüsünde kanat oluşturdu.						
17	Masa oturak alın tahtalarını dört adet 25x45 cm ölçüsünde kanat oluşturdu.						



18	Masa oturak kalıp tahtalarına 5x10 cm malzemeden kuşak hazırladı.					
19	Kalıp uçlarından 20 cm içeride kuşak bağlantıları yaptı.					
20	Kalıpları yağladı.					
21	Masa donatılarını projeye uygun 4 adet 70 cm boyunda kesti.					
22	Masa donatılarını projeye uygun 5 adet 66 cm boyunda kesti.					
23	Oturak donatılarını projeye uygun 3 adet 24 cm boyunda kesti.					
24	Oturak donatılarını projeye uygun 3 adet 34 cm boyunda kesti.					
25	Donatıları proje şeklinde bağladı.					
26	Donatıları masa kalıbına yerleştirdi.					
27	Donatıları oturak kalıbına yerleştirdi.					
28	Proje ölçülerinde beton karışım hesabı yaptı.					
29	Beton karışımı kuru şekilde iki defa karıştırdı.					
30	Betona su ilave ederek iki defa karıştırdı.					
31	Betonu kalıplara yerleştirdi.					
32	Betonu vibratör ile sıkıştırdı.					
33	Kalıbı priz süresince suladı.					
34	Kalıbı söktü.					
35	Masa için 8 adet 140 cm kompozit profil kesti.					
36	Masa için 3 adet 2x8x80 cm ahşap montaj elemanı hazırladı.					
37	Masa profillerini aralarında 1,5 cm boşluk olacak şekilde iki baş ve ortasından montaj tahtasına ağaç vida ile birleştirdi.					
38	Oturaklar için 6 adet 140 cm kompozit profil kesti.					
39	Oturaklar için 6 adet 2x8x30 cm ahşap montaj elemanını hazırladı.					
40	Oturak profillerini aralarında 1,5 cm boşluk olacak şekilde iki başından ve ortasından montaj tahtasına ağaç vida ile birleştirdi.					
Sütun Toplamı						
Ölçek Puanı						
100 Üzerinden Alınan Puan						

Tablodaki Ölçek Puanının 100'lük Sisteme Dönüştürülmesi İşlemi

Tabloda her bir ölçüt için belirlenen en yüksek puan 5'tir. Tabloda toplam 40 ölçüt vardır. Dolayısıyla tablodan alınabilecek en yüksek puan $40 \times 5 = 200$ 'dür.

$$100 \text{ Üzerinden Alınan Puan} = \left[\frac{\text{Ölçek Puanı} \times 100}{200} \right]$$

Not: Başlangıç düzeyinde ve geliştirilmeli olarak derecelendirilen ölçütlerle ilgili çalışmalarını tekrar ederek eksikliklerinizi gideriniz.

5. ÖĞRENME BİRİMİ

ŞEHİR
MOBİLYALARI
MONTAJI



KONULAR

- 5.1. MONTAJ YERLERİNİN HAZIRLIĞI
- 5.2. ŞEHİR MOBİLYALARININ YERİNE MONTAJI

NELER ÖĞRENECEKSİNİZ?

- Peyzaj planlarında şehir mobilyaları için ayrılan alanları hazırlama
- Şehir mobilyalarının monte edileceği alanlarda markalama yapma
- Markalama yapılan alanlarda şehir mobilyalarını monte etme

TEMEL KAVRAMLAR

Bank, çöp kovaları, montaj alanının hazırlanması, montaj, piknik masası, saksılar

HAZIRLIK ÇALIŞMALARI

1. Çevrenizdeki şehir mobilyalarının kullanım yerlerindeki zemine ait gözlemlerinizi sınıfta arkadaşlarınızla paylaşınız.
2. Şehir mobilyalarının monte edileceği zeminin hazırlığı nasıl yapılmalıdır? Arkadaşlarınızla tartışınız.

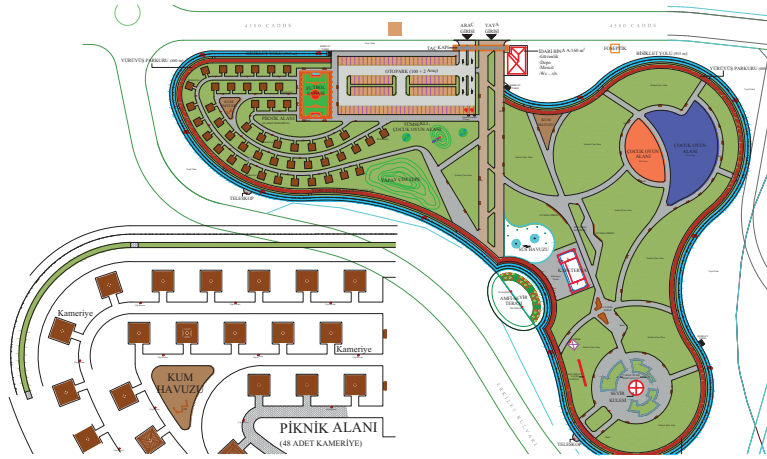


5.1. MONTAJ YERLERİNİN HAZIRLIĞI

Şehir ve kent mobilyaları, yerleşim alanları yakınındaki parklarda kullanılan mobilyalardır. İnsanlar yaşadıkları ortamlarda çeşitli mobilyalar kullanır. Park, bahçe, okul, hastane ve piknik alanları gibi yerlerde de ortak kullanılan kent mobilyaları vardır. Kentin ortak yaşam noktalarında çevre ve iklim koşulları ile uyumlu mobilyalara ihtiyaç vardır. Bu mobilyalar, çağdaş ve estetik görünümde olmalıdır.

Günümüzde hızla değişen teknoloji, insanları sosyal yaşamdan uzaklaştırmaktadır. Park ve bahçelerde yer alan kent mobilyaları, insanların birbiri ile etkileşimini artırarak bireyler arası sosyalleşmeyi sağladığı gibi çocukların da fiziksel ve sosyal gelişimine hizmet etmektedir.

Modern şehirleşmede ortak kullanım alanlarının düzenlenmesine **peyzaj** denilir. Peyzaj ile park bahçe, konut ve site yerleşimlerinde bulunan alanların yeşillendirilmesi ve dinlenme alanlarının planlanması sağlanır. Kent mobilyalarının işlevleri düşünülerek alanların planlanması yapılır. Bu alanlar; oturma, dinlenme, spor, aktivite yapmaya uygun olmalıdır. Çocuk kullanıcılar için de bu alanların çok iyi planlanması gerekir. Görsel 5.1'de örnek bir park peyzaj düzenlemesi verilmiştir.



Görsel 5.1: Park peyzaj planı

Oturma bankları, piknik masaları, çöp kovaları, kameryeler, otobüs bekleme durakları, aydınlatma direkleri, her türlü spor aletleri ve çocuk oyun park alanlarında kullanılan aletler, açık havada kullanılan kent mobilyalarıdır (Görsel 5.2.a.b).



Görsel 5.2.a: Park alanında düzenlenmiş piknik masası



Görsel 5.2.b: Piknik alanı olarak düzenlenmiş alan



Kent mobilyalarının kurulum alanlarının hazırlanması, bu mobilyaların fonksiyonel olarak kullanımları açısından önemlidir. Peyzaj alanlarında yapılan planlamayla yürüyüş yolları, oturma alanları, piknik alanları, spor alanları ve çocuk park alanları ayrılır. Bu alanların yapımında hangi malzemenin kullanılacağı proje aşamasında belirlenir. Çoğunlukla park ve bahçelerde zeminler için kilit parke taşı, doğal taş, beton kullanılır. Çocuk alanları için esnek malzemelerle kaplama yapılır.

Kent mobilyaları montaj alanları şu malzemelerle kaplanır: kilit parke taşı, klinker taban tuğlası, beton, andezit doğal taş, kauçuk karo, sentetik çim.

5.1.1. Şehir Mobilya Montaj Alanlarının Kilit Parke Taşı Döşenerek Hazırlanması

Peyzaj projelerinde kent mobilyalarının kurulacağı alanlar koordinat değerleri ile belirlenmiştir. Bu alanların öncelikle zeminde yerlerinin belirlenmesi gerekir. Aplikasyon işlemi, GPS (Global Pozisyon Belirleme) ve total station (elektronik takeometre) aletleri ile yapılır. Proje koordinatları aletlere yüklenir. Peyzaj alanlarında yollar, kameriyeler, spor alanları, çocuk park alanları ve diğer alanların yerleri zemine işaretlenir.

Yürüyüş yolları, kameriye ve piknik masası zeminleri projedeki detaylara bakılarak hazırlanır (Görsel 5.3.a-b-c).



Görsel 5.3.a: Kilit parke taşı ile hazırlanmış kameriye alanı



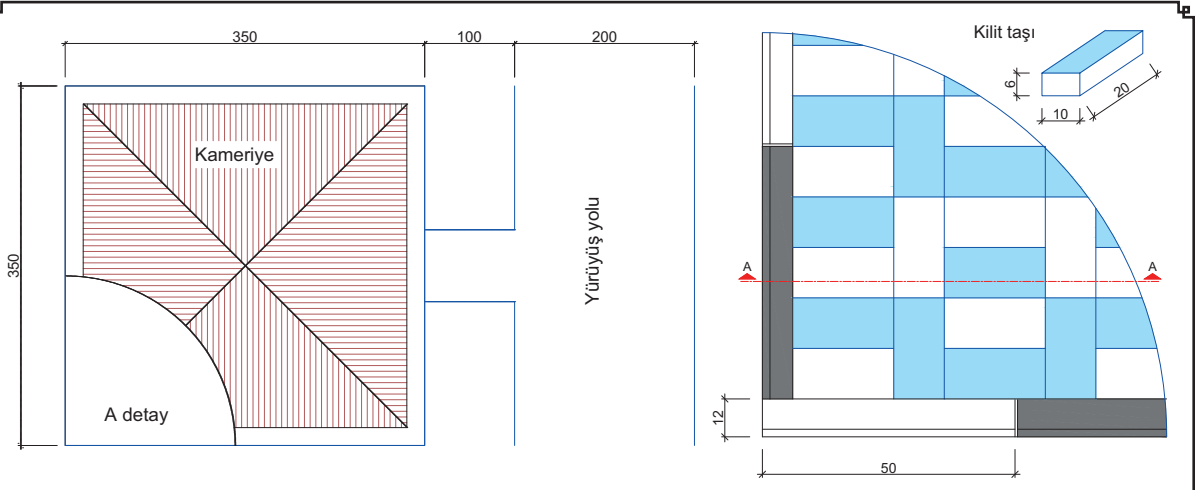
Görsel 5.3.b: Kilit parke taşı ile hazırlanmış bank alanı



Görsel 5.3.c: Parke taşı ile hazırlanmış bank alanı

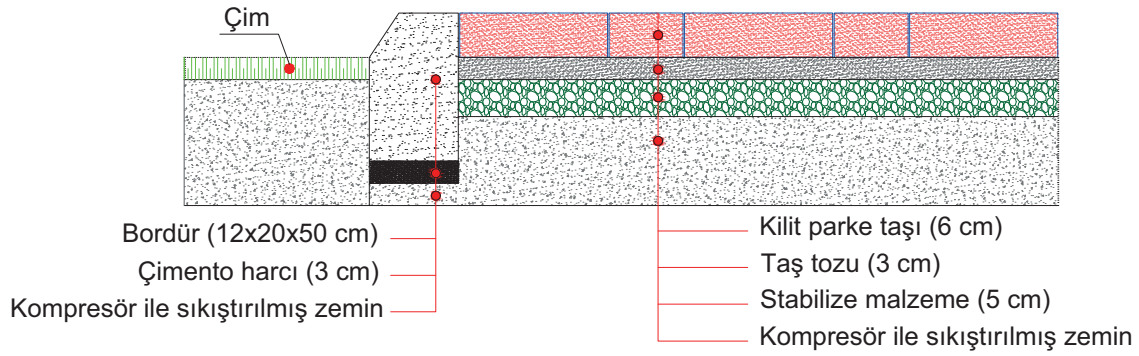


Görsel 5.4.a-b-c-ç'de kilit parke taşı ile kaplanacak kameriye planı, kaplama detay ve kesitleri verilmiştir.

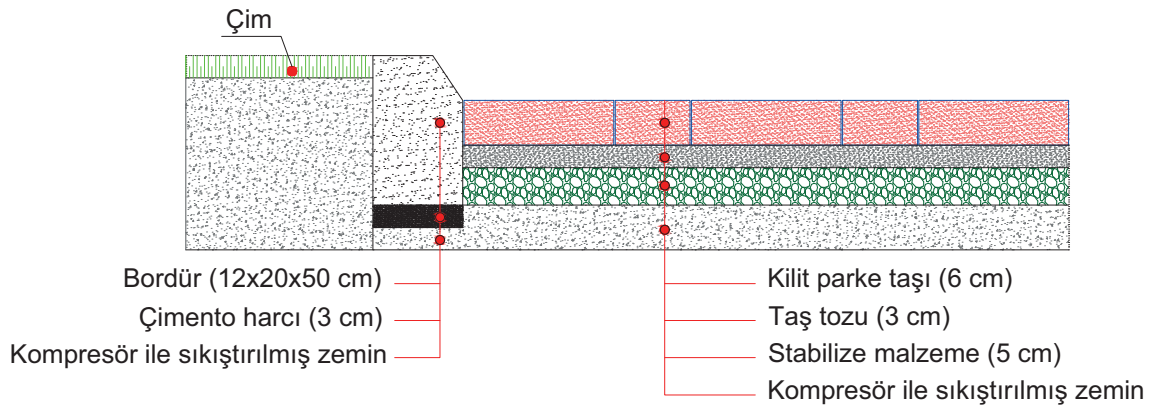


Görsel 5.4.a: Kameriye planı

Görsel 5.4.b: Kameriye A detayı



Görsel 5.4.c: Kameriye alanı parke taşı kaplaması A-A kesiti



Görsel 5.4.ç: Yürüyüş yolu parke taşı kaplama kesiti



Kameriye, piknik masası zemini ve yürüyüş yollarının parke taşı ile kaplanması uygulamasının işlem basamakları şu şekilde olmalıdır:

- İş sağlığı ve güvenliği tedbirleri alınır.
- KKD (reflektörlü yelek, gözlük, baret, kulaklık, iş eldiveni ve iş ayakkabısı) kullanılır.
- Doğal zemin üzerindeki toprak kazılır.
- Kameriye köşe noktaları zeminde apliance edilir ve bu noktalara demir çubuk çakılır.
- Demir çubuk üzerine kot işaretlemesi yapılır.
- Mevcut zemin kompresörler ile sıkıştırılır.
- Demir çubuk, kot işaretlerinden çırpı ipi çekilir.
- Bordürlerin altlarına çırpı ipi seviyesinde 3 cm harç serilip düşey derzleri de 1 cm olacak şekilde örülür.
- Sıkıştırılan zemin üzerine stabilize malzeme serilip sıkıştırılır.
- Sıkıştırılan malzeme kalınlığının en az 5 cm olmasına dikkat edilir.
- Stabilize malzeme üzerine kalınlığı en az 3 cm olacak şekilde taş tozu serilip tesviyesi yapılır.
- Parke taşları desenli veya şaşırtmalı olacak şekilde döşenir (Görsel 5.5).



Görsel 5.5: Kilit parke taşı döşenmesi

- Parke taşı döşeme işlemi tamamlandıktan sonra parke taşının zemine iyice oturması için aralarındaki boşluklara ince mil kumu serilir.
- Parke taşı üzerinden silindir geçirilerek sıkıştırma işlemi tamamlanır.
- Fazla kumlar sert süpürge ile süpürülerek yüzey temizlenir.
- Kullanılan araç gereç temizlenerek yerine kaldırılır.

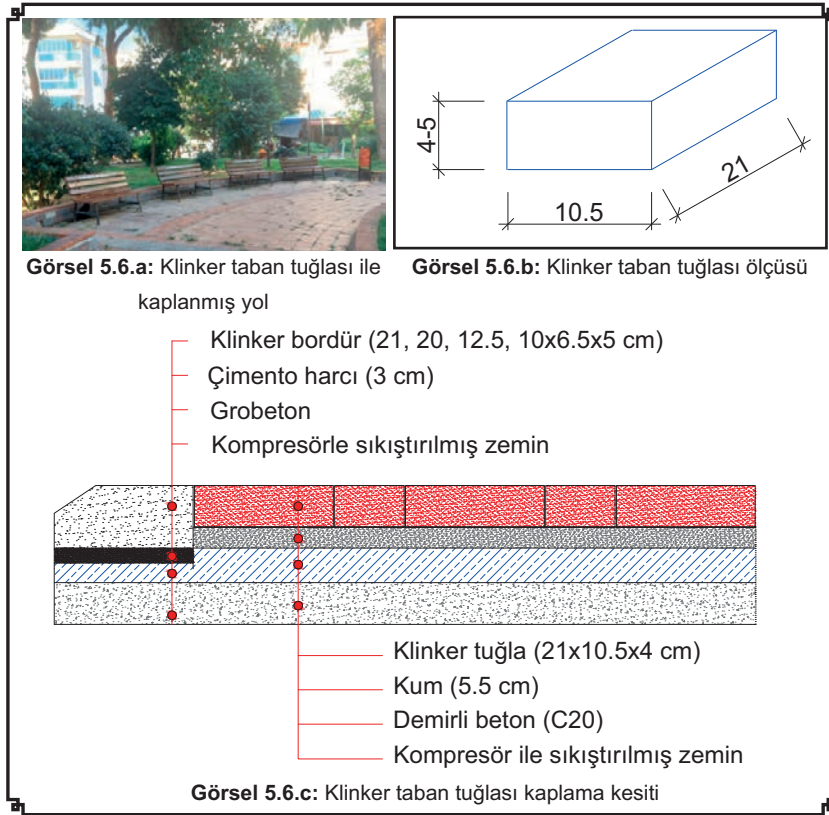


5.1.2. Şehir Mobilya Montaj Alanlarının Klinker Taban Tuğlası İle Kaplanması

Klinker taban kaplama tuğlasının esas malzemesi, kil ve şisttir (kil taşı). Kil ve şist malzemesi toz hâline getirildikten sonra nemlendirilerek hamur hâline getirilip 150 kg/m² basınç altında kalıplanır. Kalıptan alınan taban kaplama tuğlaları yaklaşık 1000-1180 °C'de pişirilir.

Klinker taban tuğlası; çok sert, yoğun ve geçirimsiz bir malzemedir ve aşınmaya karşı dayanıklıdır. Suyu emmez, kolay temizlenir ve bu tuğlanın rengi solmaz. Çeşitli renklerde üretilebilir.

Klinker tuğlası; üstün özelliklerinden dolayı dış cephe kaplamaları, teras, avlu döşemeleri, yaya ve araç trafiğine açık yol ve merdiven basamaklarında peyzaj amaçlı kullanılır (Görsel 5.6.a-b-c).



Kameriye, piknik masası zemini ve yürüyüş yollarının klinker taban tuğlası ile kaplanması uygulamasının işlem basamakları şu şekildedir:

- İş sağlığı ve güvenliği tedbirleri alınır.
- KKD (reflektörlü yelek, gözlük, baret, kulaklık, iş eldiveni ve iş ayakkabısı) kullanılır.
- Doğal zemin üzerindeki toprak kazılır.
- Kameriye yapılacak alan zeminine kameriye köşe notaları demir çubuk çakılarak işaretlenir.
- Demir çubuk üzerine kot işaretlemesi yapılır.
- Mevcut zemin kompresörler ile sıkıştırılır.
- Demir kazık kot işaretlerinden çırpı ipi çekilir.



- Alana 10 cm kalınlığında grobeton masterlı dökülür.
- Bordürlerin altlarına çırpı ipi seviyesinde 3 cm harç serilip düşey derzleri de 1 cm olacak şekilde örülür.
- Bordür kaplı alan içine 5,5 cm kalınlığında ince kırma taş kumu serilip tesviye edilir.
- 4 cm kalınlığındaki klinker taban tuğlaları istenen desende kaplanır.
- Döşeme işlemleri tamamlandıktan sonra ince mil kum serilip tuğla aralarındaki boşluklar doldurulur.
- Fazla kumlar sert süpürge ile süpürülüp yüzey temizlenir.
- Kullanılan araç gereç temizlenerek yerine kaldırılır.

5.1.3. Şehir Mobilya Montaj Alanlarının Beton İle Kaplanması

Parklarda kent mobilya montaj alanları, yürüyüş yolları ve kaldırımların inşası beton olarak da yapılır. Beton, dış mekânlarda her türlü hava koşullarına karşı dayanıklı oluşu nedeniyle tercih edilen bir malzemedir. Kullanılan beton en az C25 hazır beton olmalıdır. Beton kalınlığı en az 12 cm ve su/çimento oranı 0,45'in üzerinde olmalıdır. Ayrıca beton dökümü esnasında beton yüzeyi sertleştiricisi kullanılmalıdır. **Yüzey sertleştiricileri**; beton, asfalt ve diğer yapı malzemelerinin dayanıklılığını, direncini arttırmak için kullanılan kimyasal birleştiricidir. Yüzey sertleştiricileri, yapıların ömrünü uzatmak, aşınma ve çatlamaya karşı direncini arttırmak içinde kullanılır. Bu özelliklerinden dolayı yüzey sertleştiricileri; beton yollar, beton yürüyüş yolları, kaldırımlar, benzin istasyonları, hava alanı pistleri, depo ve endüstriyel yapıların zeminlerinde kullanılır. Yüzey sertleştiricileri; gri, kırmızı ve yeşil gibi farklı renklerde üretilebilmektedir.

Yüzey sertleştiricisinin uygulaması şu şekilde yapılır: Mevcut zemin kompresörle sıkıştırılır. Sıkıştırılan zemin üzerine 15 cm stabilize malzeme serilir. Serilen stabilize malzeme de kompresörle sıkıştırılır. Stabilize malzeme üzerine en az 12 cm kalınlığında hazır demirli hazır beton dökülüp tesviye edilir. Tesviye edilen beton yüzeyine yüzey sertleştiricisi beton anolar üzerine homojen olarak serpilir ve çekpas ile düzeltilir. Yüzey sertleştiricinin betonun suyunu alarak nemlenmesi beklenir. Betonun yüzeyi helikopter perdah makinesi ile perdahlanır. **Helikopter perdahlı beton**, betona düz bir yüzey ve parlaklık veren makinelerle yapılan, betonun sağlam ve kaliteli olmasını sağlayan zemin yüzey uygulamasıdır (Görsel 5.7).



Görsel 5.7: Beton yüzeyine helikopter perdah yapılması

Geniş yüzeyler, beton yollar ve kaldırımlar beton ile inşa edilecekse çatlamaları engellemek için beton ano olarak dökülmelidir. Betonun ano şeklinde dökülmesi için beton dökülecek saha, yürüyüş yolları ve kaldırımlar parçalara bölünür ve ano kalıpları ile ayrılır.



Beton dökümünde her ano birer atlanarak dökülür. Ertesi gün kalıplar sökülür diğer anolara beton dökülür. Bütün olarak dökülmüşse dökümden bir gün sonra derz kesme makinesi ile derz kesmesi yapılmalıdır. Ano olarak dökümde anolar arasına parke taşı ya da klinker taban tuğlası döşenerek derz yapılmalıdır (Görsel 5.8.a-b-c-ç-d-e).



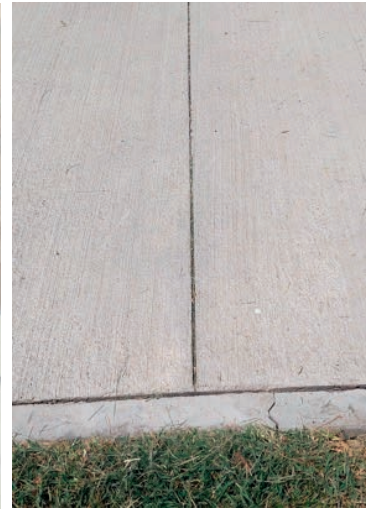
Görsel 5.8.a: Betonun ano olarak dökümü



Görsel 5.8.b: Beton yol derzinde kilit taş kullanılması



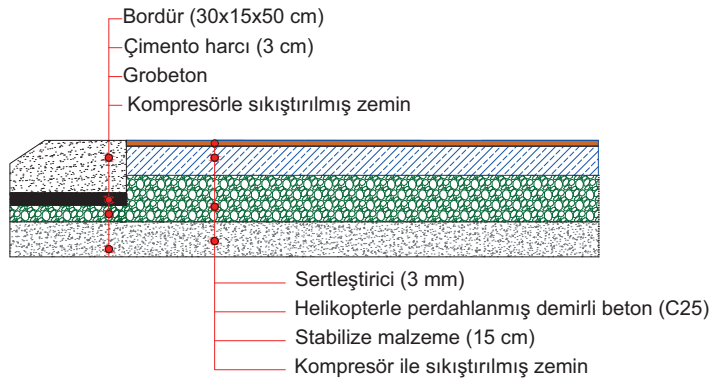
Görsel 5.8.c: Derz kesme makinesi ile beton kaplama yüzeye derz verme



Görsel 5.8.ç: Beton yol derzi



Görsel 5.8.d: Beton zemin piknik masası alanı



Görsel 5.8.e: Kent mobilyaları ve montaj alanlarının beton kesiti



5.1.4. Şehir Mobilya Montaj Alanlarının Andezit Yer Döşemesi İle Hazırlanması

Andezit, volkanik hareketlere bağlı olarak tersiyer ve kuvaterner dönemlerde yer kabuğunun derinlerinde yer alan magmanın yeryüzüne püskürmesi sonucunda ani soğumasıyla oluşan sert bir kaya türüdür. Kısaca volkanik lavların yeryüzüne çıkması sonucunda andezit taşı oluşur.

Doğada bulunan bu malzeme farklı renk ve dokudadır. Genellikle gri, pembe ve gülkurusu renklerinde bulunur. Andezit taşı ile yüzey kaplama, bordür ve döşeme yapılır. Maden sahalarından blok olarak çıkarılan andezit taşı, üretim atölyelerine taşınıp sınıflandırılır. Üretim aşamasında blok hâlindeki andezit taşı; kaplama, bordür, merdiven basamağı ve harpuşta taşı olarak kesilir.

Andezit taşı; sağlam ve dayanıklı olması, dondan etkilenmemesi gibi özelliklerinden dolayı peyzaj düzenlemelerinde, kent mobilyaları montaj alanlarında ve şehir içi kaldırımlarında sıklıkla kullanılır (Görsel 5.9.a-b-c-ç-d).



Görsel 5.9.a: Andezit kaplı piknik masası alanı



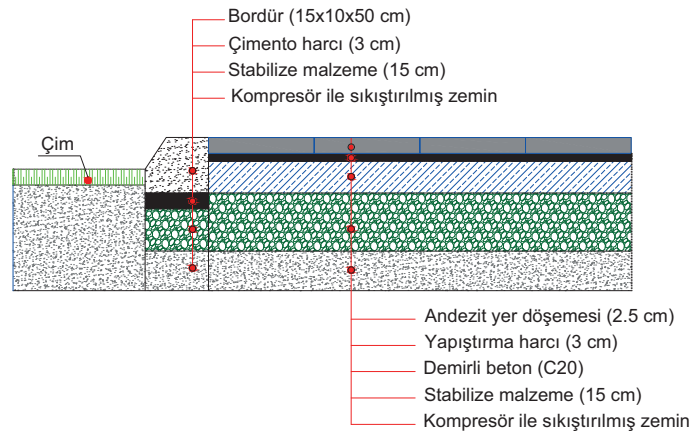
Görsel 5.9.b: Andezit kaplı yürüyüş yolu kenarına montajı yapılan bank



Görsel 5.9.c: Andezit kaplı halı saha kenarına montajı yapılmış bank



Görsel 5.9.ç: AVM alanında andezit kaplama üzerine montajı yapılmış kent mobilyaları



Görsel 5.9.d: Andezit kaplama kesiti



Kameriye, piknik masası zemini ve yürüyüş yollarının andezit taşı ile kaplanması uygulamasının işlem basamakları şu şekildedir:

- İş sağlığı ve güvenliği tedbirleri alınır.
- KKD (reflektörlü yelek, gözlük, baret, kulaklık, iş eldiveni ve iş ayakkabısı) kullanılır.
- Doğal zemin üzerindeki toprak kazılır.
- Kent mobilyaları için hazırlanan alanlar ve yürüyüş yolları zeminde demir çubuk çakılarak işaretlenir.
- Demir çubuk üzerine kot işaretlemesi yapılır.
- Mevcut zemin kompresörler ile sıkıştırılır.
- Demir çubuk kot işaretlerinden çırpı ipi çekilir.
- Sıkıştırılan zemin üzerine 15 cm stabilize malzeme serilir ve sıkıştırılır.
- Bordür ile çevrili alan içine 10 cm kalınlığında C20 betonarme betonu, hasır çelik döşenerek dökülür ve tesviye edilir.
- Bordür üst seviyesi ile aynı olacak şekilde andezit taşları yapıştırma harcı ile döşenir (Görsel 5.10).



Görsel 5.10: Andezit kaplama çalışması

- Andezitle kaplı yüzeye hazırlanan çimento şerbeti dökülür.
- Çekpas kullanılarak çimento şerbeti andezit aralarına doldurulur.
- Kullanılan araç gereç temizlenerek yerine kaldırılır.

5.1.5. Şehir Mobilya Montaj Alanlarının Kauçuk Karo İle Kaplanması

Kauçuk karolar; geri dönüşümden elde edilen SBR (Stiren-Bütadien kauçuk) granüllerin poliüretan bağlayıcılar ve renk pigmentleriyle belli oranlarda karıştırılıp, yüksek ısı altında preslenerek çeşitli ebat ve kalınlıkta üretilen darbe emici özelliği sayesinde düşme esnasında yaralanmamayı sağlayan ve çok amaçlı birçok zeminde kullanılan bir malzemedir.



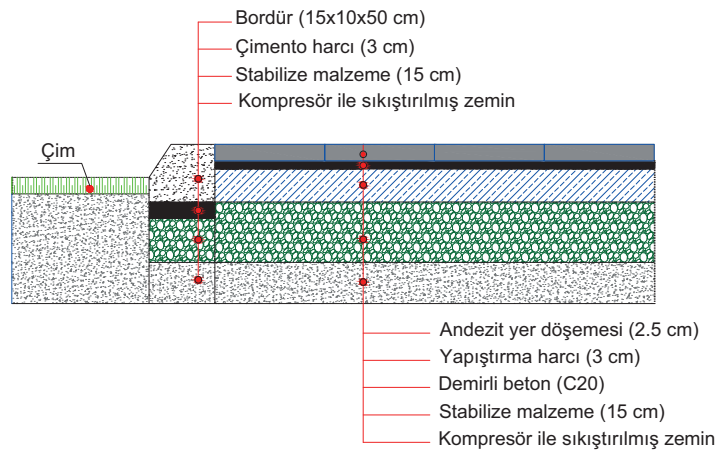
Her türlü spor alanı zemini, spor yapan kişilerin sağlığı düşünülerek kauçuk içeren malzemelerle kaplanır. Hastanelerin, kreş ve jimnastik salonlarının zeminleri kauçuk içeren bu malzemelerle kaplanır. Çocuk oyun alanlarının zemin kaplamasında da bu malzemeler kullanılarak peyzaj yapılır (Görsel 5.11.a-b).



Kauçuk karo ve dökme kauçuk zemin kaplaması olmak üzere iki şekilde zemine uygulama yapılır. Kaplama işlemi, beton ya da kum üzerine yapılır. En sağlıklı kaplama, beton üzerine yapılan uygulamadır. Kauçuk karolar 40x40 cm, 50x50 cm ebadında; 3-3,5, 4-4,5 veya 5 cm kalınlığında imal edilir. Kauçuk karo düzgün ve perdahlanmış beton yüzeye çift bileşenli poliüretan yapıştırıcı ile yapıştırılır. Solvent içermeyen yapıştırıcılar tercih edilmelidir. Yapıştırıcılar; metal, ahşap, seramik yüzeyleri yapıştırmada da kullanılır.

Kauçuk kaplamalar rulo olarak da üretilir. Rulo olarak üretilen kauçuk kaplamalar, çocuk oyun alanlarının yanı sıra çok amaçlı spor sahaları, yürüyüş yolları ve koşu yollarında da kullanılır.

Dökme türündeki kauçuk kaplamalar geri dönüştürülmüş granüllerden yapılır. Kaplama öncesi kauçuklar boyanarak tasarıma uygun hâle getirilerek yapıştırılır. Görsel 5.12'de kauçuk karo uygulama kesiti verilmiştir.



Görsel 5.12: Kauçuk karo uygulama kesiti



Kent mobilya alanlarının kauçuk karo ile kaplanması uygulamasının işlem basamakları şu şekildedir:

- İş sağlığı ve güvenliği tedbirleri alınır.
- KKD (reflektörlü yelek, gözlük, baret, kulaklık, iş eldiveni ve iş ayakkabısı) kullanılır.
- Doğal zemin üzerindeki toprak kazılır.
- Peyzaj alanlarındaki çocuk oyun alanları, spor tesisi sınırları, zeminindeki demir çubuk çakılarak işaretlenir.
- Demir çubuk üzerine kot işaretlemesi yapılır.
- Mevcut zemin kompresörlerle sıkıştırılır.
- Sıkıştırılan zemin üzerine 15 cm stabilize malzeme serilip sıkıştırılır.
- Demir çubuk kot işaretlerinden çırpı ipi çekilir.
- Bordürlerin altına çırpı ipi seviyesinde 3 cm harç serilip düşey derzleri de 1 cm olacak şekilde örülür.
- Bordür çevrili alana 10 cm hasır çelikli beton dökülür.
- Beton yüzeyi perdahlanır.
- Kaplama yapılacak alanda kent mobilyası varsa montajları yapılır.
- Kauçuk karolar çift bileşenli yapıştırıcı ile beton yüzeye istenilen desende kaplanır.
- Kullanılan araç gereç temizlenerek yerine kaldırılır.

5.1.6. Şehir Mobilya Alanlarının Sentetik Çim İle Kaplanması

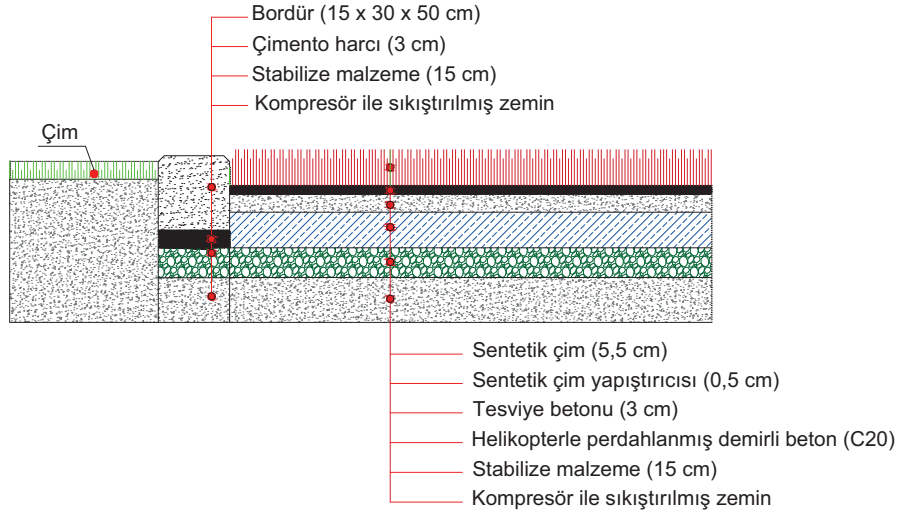
Sentetik çim, doğal çime benzeyen ama sentetik malzemeden oluşan bir zemin kaplama malzemesidir. Polietilen veya polipropilen gibi dayanıklı malzemelerden üretilir. Sentetik çim; futbol, basketbol, voleybol, golf sahaları, tenis kortları, peyzaj alanlarındaki aktivite alanları ve yürüyüş yollarının kaplanmasında kullanılır (Görsel 5.13.a-b-c).



Görsel 5.13.a: Sentetik çim kaplı çocuk oyun sahası



Görsel 5.13.b: Sentetik çim kaplı spor alanı



Görsel 5.13.c: Sentetik çim kaplama kesiti

Kent mobilya alanlarının sentetik çim ile kaplanması uygulamasının işlem basamakları şu şekildedir:

- İş sağlığı ve güvenliği tedbirleri alınır.
- KKD (reflektörlü yelek, gözlük, baret, kulaklık, iş eldiveni ve iş ayakkabısı) kullanılır.
- Doğal zemin üzerindeki toprak kazılır.
- Peyzaj alanlarındaki çocuk oyun alanları spor tesis sınırları zeminindeki demir çubuk çakılarak işaretlenir.
- Doğal zemin kompresörlerle sıkıştırılır.
- Köşe noktalarının belirlenmesinde kullanılan demir çubuklar üzerinde kot işaretlemesi yapılır.
- Sıkıştırılan zemin üzerine 15 cm stabilize malzeme serilip sıkıştırılır.
- Demir çubuk kot işaretlerinden çırpı ipi çekilir.
- Bordürlerin altlarına çırpı ipi seviyesinde 3 cm harç serilip düşey derzleri de 1 cm olacak şekilde örülür.
- Bordür çevrili alana 10 cm hasır çelikli beton dökülür.
- Beton yüzeyi perdahlanır.
- Sentetik çim alana uygun parçalar hâlinde kesilir.
- Kaplama yapılacak alanda kent mobilyası varsa montajlanır.
- Sentetik çim, tesviye edilmiş beton üzerine sürülmüş çift bileşenli yapıştırıcı ile yapıştırılır.
- Kullanılan araç gereç temizlenerek yerine kaldırılır.



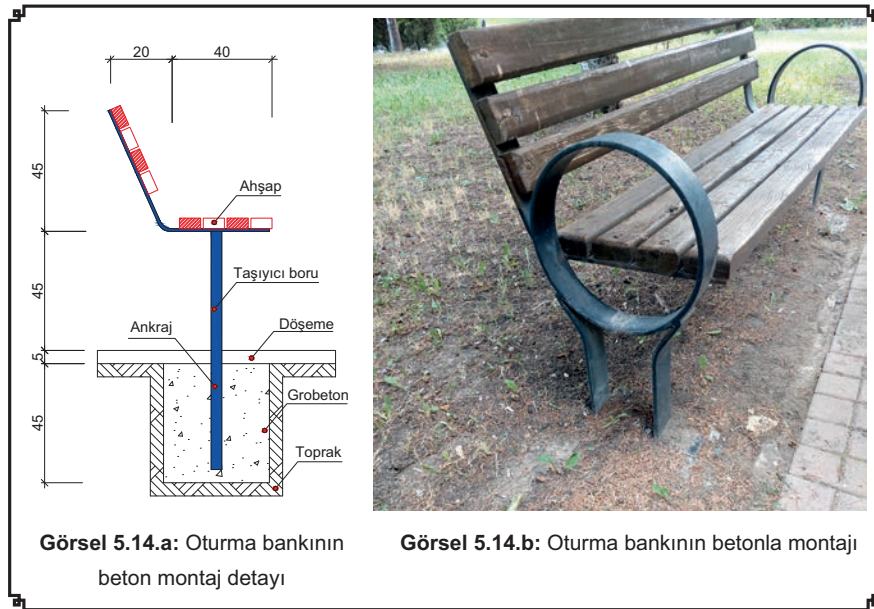
5.2. ŞEHİR MOBİLYALARININ YERİNE MONTAJI

Halka açık olan park, meydan, kaldırım, piknik, çocuk ve spor alanlarında kent mobilyaları kullanılır. Banklar, çöp kutuları, kameriyeler, piknik masaları, çocuk oyun elemanları, spor aletleri, sokak lambaları ve otobüs durakları halka açık kent mobilyalarıdır. Şehir mobilyalarının bir kısmının montajı, montaj alanları düzenlenirken yapılır. Montaj yapımında çelik dübel, matkap, tork vidası, ankraj vidası, anahtar takımları ve sıkma uçları kullanılır. Bazı kent mobilyaları hareketli olarak üretilir ve yeri değiştirilebilir.

Şehir mobilyalarının yeri; beton, kilitli parke taşı, klinker tuğla ve andezit taş kaplamalı olmalıdır. Beton ve doğal taştan yapılan kent mobilyaları, seramik yapıştırıcısı veya akemi yapıştırıcı ile montaj edilir.

5.2.1. Şehir Mobilyalarının Zemine Montajı

Kent mobilyalarının toprak zemine montajı beton yardımıyla yapılır. Montajı yapılacak kent mobilyası projede gösterilen alanlara yapılır. Toprağa montajı yapılacak ayakların yerleri zemine işaretlenir. Ayakları betona gömülecek ankraj boruları kaynakla bağlanır. Ankrajların gömüleceği çukurların 40x40 cm ebadında ve 45 cm derinliğinde olması gerekir. Açılan çukur tabanındaki zemin sıkıştırılır. Kent mobilyaları ayağına bağlanan ankraj boruları çukur içine yerleştirilir. Montajı yapılacak mobilya ankraj çukurları 350 dozlu beton ile doldurulur. Kent mobilyasının beton dökülmeden önce yatay ve düşeyde terazide olmasına dikkat edilir. Görsel 5.14.a-b'de örnek bir oturma bankının toprak zemine montajı ve detayı verilmiştir.



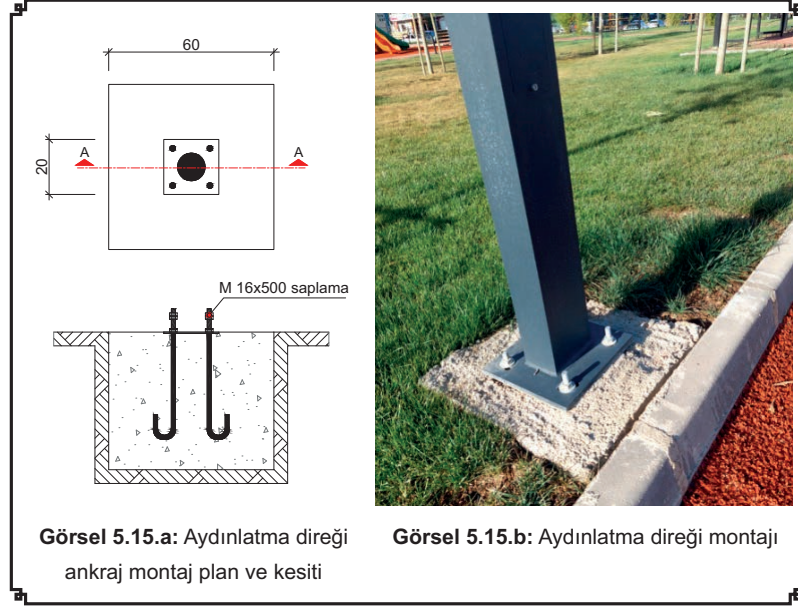
Görsel 5.14.a: Oturma bankının beton montaj detayı

Görsel 5.14.b: Oturma bankının betonla montajı

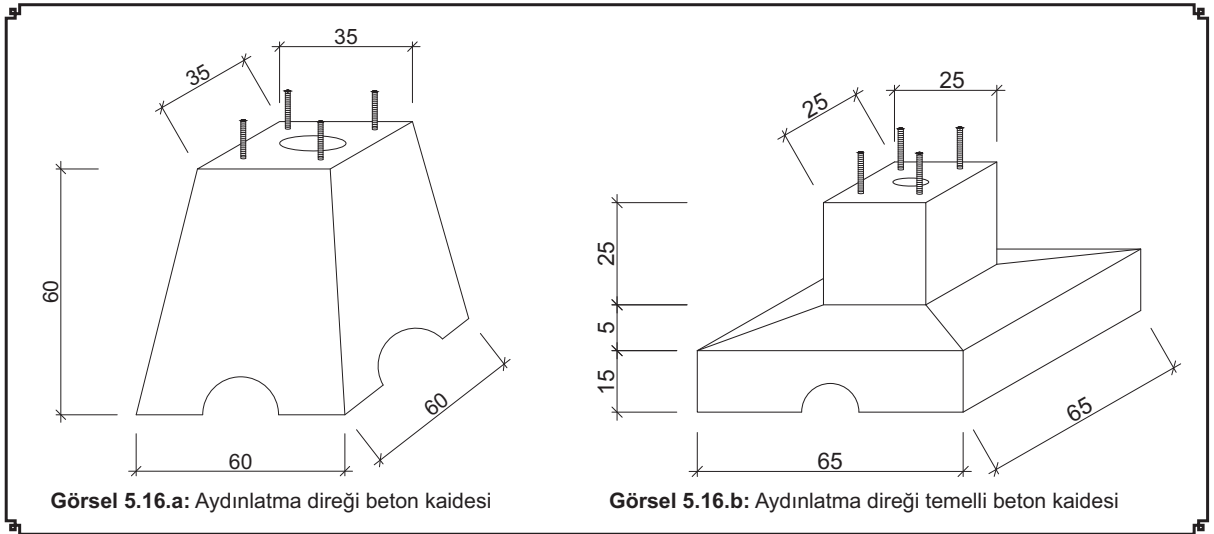
Bazı kent mobilyalarının montajları ankraj saplamalarıyla daha pratik yapılır. Sokak, park bahçe aydınlatma direkleri ve otobüs bekleme durakları gibi kent mobilyaları için projesine uygun olarak ankraj saplama çukurları açılır. Proje ölçülerine göre hazırlanan kalıbın montajı çukurun içine yapılır. Pas payı dikkate alınarak ankraj saplamaları terazisinde kalıbın içine monte edilir. Hazırlanan beton kalıba dökülür. Beton, demir çubuk ya da vibratörle sıkıştırılır.



Mala yardımı ile beton tesviyesi yapılır. Beton prizini aldıktan sonra kent mobilyalarının pratik bir şekilde montajlanır. Görsel 5.15.a-b'de park aydınlatma direğinin ankraj saplaması kesiti ve montajlı hâli verilmiştir.



Park bahçe aydınlatma direklerinin montajı için kullanılan hazır beton kaideler de vardır. Beton kaideler, üst tarafı 35x35 cm, alt tarafı 60x60 cm ve yüksekliği 60 cm yüksekliğinde prizma şeklinde ya da 65x65x25 cm temelli, 25x25x25 cm ebatlarında üretilir. Bu beton kaideler, toprak zemine terazisinde yerleştirildikten sonra beton kaidelerin ankrajlarına park bahçe aydınlatma direkleri bağlanır (Görsel 5.16.a-b).





5.2.2. Şehir Mobilyalarının Beton, Kilit Parke, Klinker Tuğlası ve Doğal Andezit Taş Kaplama İle Hazırlanan Zeminlere Montajı

Kent mobilyaları; park, bahçe, piknik alanı, yaya yolları, kaldırım ve ortak kullanım (cami avlusu, okul bahçesi, hastane gibi) alanlarına monte edilir.

Kent mobilyaları monte edilecek alana yerleştirildikten sonra montaj delikleri uygun çapta delinir ve bağlantı elemanı ile sabitlenir. Montaj için çelik dübelli vida (Görsel 5.17.a-b) ya da tork vidası tercih edilir.



Bu montaj yöntemi şehir mobilyalarının yerinin değiştirilmesi ya da bakımının atölyelerde yapılabilmesi yönünden kolaylık sağlar.

Bankın doğal andezit taş ile kaplanmış zeminlere montajı işlem basamakları şu şekildedir:

- İş sağlığı ve güvenliği tedbirleri alınır.
- KKD (reflektörlü yelek, gözlük, baret, kulaklık, iş eldiveni ve iş ayakkabısı) kullanılır.
- Bank, montajı yapılacak alana yerleştirilir.
- Zemine bağlama noktaları renkli kalemle markalanır (Görsel 5.18).



Görsel 5.18: Bank montaj noktalarının markalanması



- Bağlantı elemanı tork vida çapından 1 mm'lik küçük elmas uç ile vida boyuna uygun delinir (Görsel 5.19).



Görsel 5.19: Markalanan noktaların delinmesi

- Bağlantı elemanı çelik dübel ise dübel çapı vida çapından 1 mm küçük olmalıdır.
- Delme işlemi uygun matkap ile yapılır.
- Bank, delinen noktalardan tork vida ya da çelik dübel vidalarla bağlanır (Görsel 5.20).
- Çevre ve kullanılan araç gereç temizlenerek araç gereç yerine kaldırılır (Görsel 5.21).



Görsel 5.20: Tork vidasının sıkılması



Görsel 5.21: Bankın andezit kaplı zemine bağlanmış hâli

Beton ayaklı kompozit ya da ahşap kaplama piknik masasının parke taşı kaplı zeminlere montajı işlem basamakları şu şekildedir:

- İş sağlığı ve güvenliği tedbirleri alınır.
- KKD (reflektörlü yelek, gözlük, baret, kulaklık, iş eldiveni ve iş ayakkabısı) kullanılır.
- Piknik masasını oluşturan beton ayak, masa ve oturak tablaları montaj yerine taşınır.



- Masa ve oturak ayak yerleri proje ölçülerine göre zeminde markalanır (Görsel 5.22).
- Bir master yardımı ile ayakların aynı doğrultuda olup olmadığı kontrol edilir (Görsel 5.23).



Görsel 5.22: Beton ayak yerleri markalama



Görsel 5.23: Beton ayakların doğrultularının kontrol edilmesi

- Ayakların zemine yapıştırılmasında kullanılacak seramik yapıştırma harcı homojen kıvamda hazırlanır (Görsel 5.24).
- Hazırlanan seramik yapıştırma harcı markalanan alan içine serilir (Görsel 5.25).



Görsel 5.24: Yapıştırma harcın hazırlanması



Görsel 5.25: Markalama alanına yapıştırma harcın serilmesi

- Beton ayaklar markalanan alana konulur (Görsel 5.26).
- Piknik masası ayakları su terazisi yardımı ile yatay ve düşeyde teraziye getirilir (Görsel 5.27).



Görsel 5.26: Beton ayakların yapıştırma harcı üzerine yerleştirilmesi



Görsel 5.27: Ayakların teraziye getirilmesi

- Bütün ayaklar seramik yapıştırma harcı ile zemine yapıştırılır.
- Beton ayaklardaki yapıştırma harcı fazlalıkları temizlenip ayaklar kurumaya bırakılır (Görsel 5.28).



Görsel 5.28: Harç fazlalıklarının temizlenmesi

- Kompozit ya da ahşap malzemeden hazırlanmış oturma ve masa tablaları yerlerine yerleştirilir.
- Su terazisi yardımıyla masa ve oturakların yataylığı kontrol edilir.



- Tork vidası bağlantı noktaları 6 mm'lik uçla delinir (Görsel 5.29).
- Masa ve oturaklar bağlantı noktalarından tork vidası yardımıyla bağlanır (Görsel 5.30).
- Montaj tamamlandı çevre ve kullanılan araç gereç temizlenerek araç gereç yerine kaldırılır (Görsel 5.31).



Görsel 5.29: Tork vida bağlantı noktalarının delinmesi



Görsel 5.30: Tork vidasının sıkılması



Görsel 5.31: Beton piknik masasının montajlanmış hâli

5.1. UYGULAMA



Uygulama Adı: Beton piknik masasının yerine montajı

Amaç: Şehir mobilyası olan beton piknik masasının hazırlığını ve montajını yapmak

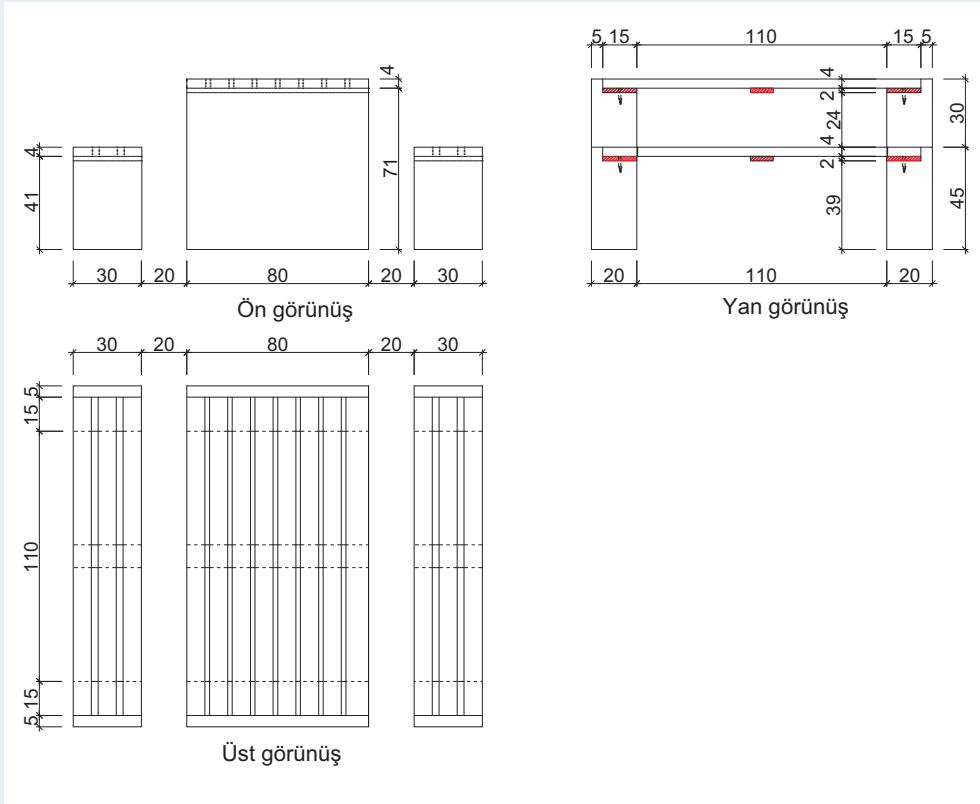
Süre: 120 dakika

Kullanılacak Araç Gereç: Su terazisi, mala, master, tork vidası, yapıştırma harcı, su, metre, akülü matkap ya da el breyzi, matkap ucu.

Görev: Beton piknik masasının yerine montajıyla ilgili hazırlığı yapılacaktır. Görsel 5.32'de verilen plan ölçülerine uygun olarak imalatı yapılmış, beton ayaklı piknik masasının kullanım alanına uygun montajı yapılacaktır. Beton ayakların montaj yerlerinin markalanması, seramik yapıştırma harcı ile beton ayakların terazisinde zemine yapıştırılması ve sabitlenmesi yapılacaktır. Hazırlanan kompozit ya da ahşap tablalar beton ayaklara bağlanacaktır. İşlemler öğretmeninizin gözetiminde işlem basamaklarına dikkat edilerek tamamlanacaktır.



5.1. UYGULAMA



Görsel 5.32: Beton piknik masası planı

İşlem Basamakları

- İş sağlığı ve güvenliği için baret, eldiven, ayakkabı, gözlük ve toz maskesi hazırlayınız.
- Şehir mobilyasının montaj yerine gidip gözle kontrol ediniz.
- Şehir mobilyasının montaj yerini çiziniz.
- Şehir mobilyasının montajı için uygun delici matkap hazırlayınız.
- Montaj yerine uzatma kablosu hazırlayınız.
- Şehir mobilyasını montaj yerine taşıyınız.
- İş sağlığı ve güvenliği tedbirlerini alınız.
- KKD (reflektörlü yelek, iş elbisesi, iş gözlüğü, kulaklık, iş eldiveni iş ayakkabısı) kullanınız.
- İmalatını yaptığınız piknik masasını taşıma kurallarına uyarak montaj yerine taşıyınız.



5.1. UYGULAMA

- Piknik masası beton ayak yerlerini proje ölçülerine göre zemine markalayınız.
- Master yardımı ile masa ve oturak ayaklarının doğrultusunu kontrol ediniz.
- Yapıştırma için kullanacağınız seramik yapıştırma harcını homojen kıvamda hazırlayınız.
- Hazırladığınız seramik yapıştırma harcını markaladığınız ayak yerlerine seriniz.
- Beton ayakları markalı alanın içine koyunuz.
- Beton ayakları su terazisi yardımı ile yatay ve düşeyde düzenleyiniz.
- Ayakların doğrultularını bir master yardımı ile kontrol ediniz.
- Seramik yapıştırma harç fazlalıklarını temizleyiniz.
- Seramik yapıştırma harcı kuruduktan sonra hazırlanan kompozit ya da ahşap tablaları oturtup masa ayakları üstüne yerleştiriniz.
- Masa ve oturak ayaklarının yataylığını su terazisiyle kontrol ediniz.
- Tork vida bağlantı yerlerini işaretleyiniz.
- Marka yerlerini bağlantı elemanına uygun deliniz.
- Delinmiş yerlere tork vidasını vidalayınız.
- Montaj çevresini ve araçların temizliğini yaparak takımları yerine kaldırınız.

Değerlendirme: Çalışmanız "Şehir Mobilyası Olan Beton Piknik Masasının Hazırlığı ve Yerine Montajı Uygulaması Derecelendirme Ölçeği" kullanılarak değerlendirilecektir. Çalışmanızı planlarken ölçekte yer alan ölçütleri dikkate alınız.

ŞEHİR MOBİLYASI OLAN BETON PİKNİK MASASININ HAZIRLIĞI VE YERİNE MONTAJI UYGULAMASI DERECELENDİRME ÖLÇEĞİ

Sınıf	Numara	Öğrencinin Adı-Soyadı	Değerlendirme Tarihi				
Yönerge: Bu uygulama kapsamında kazanmanız istenen beceri ve davranışların ne düzeyde gerçekleştiği, ölçütlerin derecelerinin ilgili kutucuğu (X) işareti ile işaretlenerek belirtilecektir.			Derece				
			Başlangıç Düzeyi	Geliştirilmeli	Orta	İyi	Çok İyi
Ölçütler			1	2	3	4	5
1	İş sağlığı ve güvenliği için baret, eldiven, ayakkabı, gözlük ve toz maskesi hazırladı.						
2	Şehir mobilyasının montaj yerine gidip gözle kontrol etti.						



3	Şehir mobilyasının montaj yerini çizdi.					
4	Şehir mobilyasının montajı için uygun delici matkap hazırladı.					
5	Montaj yerine uzatma kablosu hazırladı.					
6	Şehir mobilyasını montaj yerine taşıdı.					
7	İş sağlığı ve güvenliği için reflektörlü yelek, iş elbisesi, ayakkabı, gözlük, kulaklık kullandı.					
8	İmalatını yaptığı piknik masasını taşıma kurallarına uyarak montaj yerine taşıdı.					
9	Piknik masası beton ayak yerlerini proje ölçülerine göre zemine markaladı.					
10	Mastar yardımı ile masa ve oturak ayaklarının doğrultusunu kontrol etti.					
11	Yapıştırma için kullanacağı seramik yapıştırma harcını homojen kıvamda hazırladı.					
12	Hazırladığı seramik yapıştırma harcını markaladığı ayak yerlerine serdi.					
13	Beton ayakları markalanmış alan içine yatay ve düşey terazi kontrolü yaparak koydu.					
14	Ayakların doğrultularını mastar yardımı ile kontrol etti.					
15	Seramik yapıştırma harcı fazlalıklarını temizledi.					
16	Seramik yapıştırma harcı kuruduktan sonra hazırlanan kompozit ya da ahşap tablaları oturak ve masa ayakları üstüne yerleştirdi.					
17	Kompozit veya ahşap elemanların bağlantı noktalarını markaladı.					
18	Markalanan yerleri bağlantı elemanına uygun 1 mm küçük çapta deldi.					
19	Delinmiş yerlere tork vidasını vidaladı.					
20	Montaj çevresini ve araçların temizliğini yaparak takımları yerine kaldırdı.					

Tablodaki Ölçek Puanının 100'lük Sisteme Dönüştürülmesi İşlemi

Tabloda her bir ölçüt için belirlenen en yüksek puan 5'tir. Tabloda toplam 20 ölçüt vardır. Dolayısıyla tablodan alınabilecek en yüksek puan $20 \times 5 = 100$ 'dür.

100 Üzerinden Alınan Puan = Ölçek Puanı

Not: Başlangıç düzeyinde ve geliştirilmeli olarak derecelendirilen ölçütlerle ilgili çalışmalarını tekrar ederek eksikliklerinizi gideriniz.

KAYNAKÇA

- T.C. Millî Eğitim Bakanlığı, (2020). İnşaat Teknolojisi Alanı, Çerçeve Öğretim Programı, Ankara.
- T.C. Millî Eğitim Bakanlığı, (2023). Park Bahçe Mobilyaları İmalatı Dersi Ders Bilgi Formu, Ankara.

GENEL AĞ KAYNAKÇASI

- www.turkcimento.org.tr/Türkiye Çimento Müstahsilleri Birliği Beton Bariyerler, Prof. Dr. Asım Yeğınobalı, Prof Dr. Ali Osman Atahan, Ahmet Gözer Nisan 2011, Ankara (Erişim Tarihi: 12.10.2024 19.01).
- <https://munzur.edu.tr/Yapı Teknolojisi Dersi-5, Yrd. Doç.Dr. Selim Cemalgil> (Erişim Tarihi: 21.10.2024 20.20).
- <https://acikders.ankara.edu.tr/> Ankara Üniversitesi Açık Ders Malzemeleri, bölüm 15; Oturma Elemanları, Halim Perçin (Erişim Tarihi: 23.10.2024 22.05).
- Komisyon (2015). Genel Açıklamalı Türkçe Sözlük. Ankara: TDK Yayınları.

Kaynakça APA 6 kurallarına göre hazırlanmıştır



Materyalin genel ağ kaynakçasına ve görsel kaynakçasına buradan ulaşılır.

Karekoda ulaşılammaması durumunda aşağıdaki bağlantıyı kullanabilirsiniz.

<http://kitap.eba.gov.tr/karekod/Kaynak.php?KOD=2272>

