

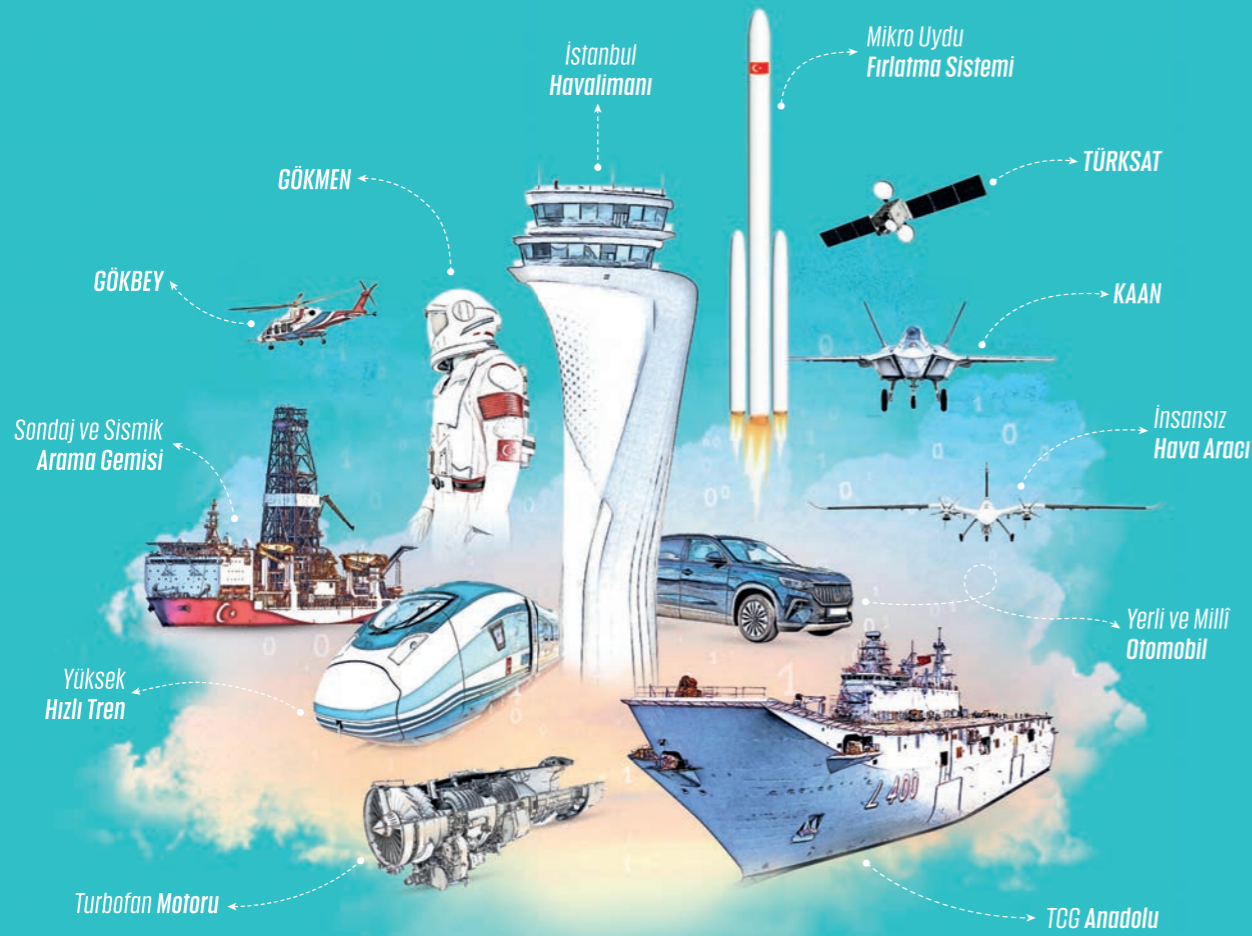
Bu kitaba sığmayan daha neler var!

eba
www.eba.gov.tr



Karekodu okut, bu kitapla
ilgili EBA içeriklerine ulaş!

Teknoloji Yolculuğumuz



**BU DERS KİTABI MİLLÎ EĞİTİM BAKANLIĞINCA
ÜCRETSİZ OLARAK VERİLMİŞTİR.
PARA İLE SATILAMAZ.**

ISBN: 978-975-11-7020-0

Bandrol Uygulamasına İlişkin Usul ve Esaslar Hakkında Yönetmeliğin Beşinci Maddesinin
İkinci Fıkrası Çerçevesinde Bandrol Taşınması Zorunlu Değildir.

İNŞAAT TEKNOLOJİSİ ALANI

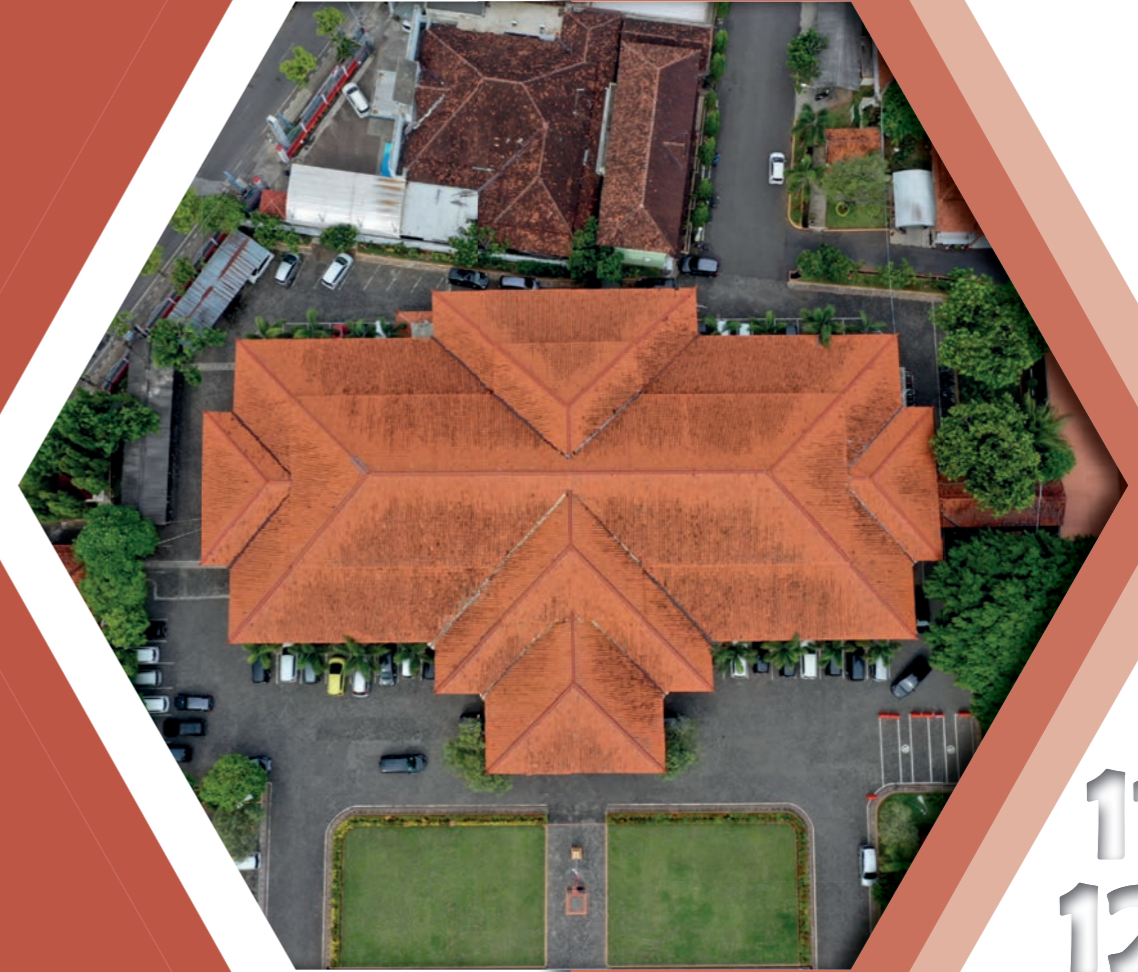
BİLGİSAYARLA ÇATI DETAYLARI

11-12. SINIF

DERS MATERYALİ

MESLEKİ VE TEKNİK ANADOLU LİSESİ
İNŞAAT TEKNOLOJİSİ ALANI

BİLGİSAYARLA ÇATI DETAYLARI



11
12
DERS
MATERYALİ



MESLEKİ VE TEKNİK ANADOLU LİSESİ
İNŞAAT TEKNOLOJİSİ ALANI

BİLGİSAYARLA ÇATI DETAYLARI

11-12
DERS MATERYALİ

 **Yazarlar** Erdal ERKUŞ
İsmet YİĞİT
Nail DUMANLAR
Serhat KARABULUT



MİLLÎ EĞİTİM BAKANLIĞI YAYINLARI: 8506
YARDIMCI VE KAYNAK KİTAPLAR DİZİSİ: 2398

Her hakkı saklıdır ve Millî Eğitim Bakanlığına aittir. Ders materyalinin metin, soru ve şekilleri kısmen de olsa hiçbir surette alınıp yayımlanamaz.



Hazırlayanlar

Dil Uzmanı	Ümran TOKGÖZ
Program Geliştirme Uzmanı	Ali DOĞAN
Ölçme Değerlendirme Uzmanı	Günay DURUCAN
Rehberlik Uzmanı	Musa KARABEYESER
Görsel Tasarım Uzmanı	Fatma Şahika YETKİN

ISBN 978-975-11-7020-0

Millî Eğitim Bakanlığının 24.12.2020 gün ve 18433886 sayılı oluru ile Mesleki ve Teknik Eğitim Genel Müdürlüğünce ders materyali olarak hazırlanmıştır.

BASKI

Ayrıntı Basım Yayım ve Mat. Hiz. Sanayi Ticaret A.Ş.
Saray Mahallesi 126. Cadde No: 20
Kahramankazan/Ankara
Sertifika No: 49599



İSTİKLÂL MARŞI

Korkma, sönmez bu şafaklarda yüzen al sancak;
Sönmeden yurdumun üstünde tüten en son ocak.
O benim milletimin yıldızıdır, parlayacak;
O benimdir, o benim milletimindir ancak.

Çatma, kurban olayım, çehreni ey nazlı hilâl!
Kahraman ırkıma bir gül! Ne bu şiddet, bu celâl!
Sana olmaz dökülen kanlarımız sonra helâl.
Hakkıdır Hakk'a tapan milletimin istiklâl.

Ben ezelden beridir hür yaşadım, hür yaşarım.
Hangi çılgın bana zincir vuracakmış? Şaşarım!
Kükremiş sel gibiyim, bendimi çiğner, aşarım.
Yırtarım dağları, enginlere sığmam, taşarım.

Garbın âfâkını sarmışsa çelik zırhlı duvar,
Benim iman dolu göğsüm gibi serhaddim var.
Ulusun, korkma! Nasıl böyle bir imanı boğar,
Medeniyet dediğin tek dişi kalmış canavar?

Arkadaş, yurduma alçakları uğratma sakın;
Siper et gövdeni, dursun bu hayâsızca akın.
Doğacaktır sana va'dettiği günler Hakk'ın;
Kim bilir, belki yarın, belki yarından da yakın.

Bastığın yerleri toprak diyerek geçme, tanı:
Düşün altındaki binlerce kefensiz yatanı.
Sen şehit oğlusun, incitme, yazıktır, atanı:
Verme, dünyaları alsan da bu cennet vatanı.

Kim bu cennet vatanın uğruna olmaz ki feda?
Şüheda fışkıracak toprağı sıksan, şüheda!
Cânı, cânânı, bütün varımı alsın da Huda,
Etmesin tek vatanımdan beni dünyada cüda.

Ruhumun senden İlahî, şudur ancak emeli:
Değmesin mabedimin göğsüne nâmahrem eli.
Bu ezanlar -ki şehadetleri dinin temeli-
Ebedî yurdumun üstünde benim inlemeli.

O zaman vecd ile bin secde eder -varsa- taşım,
Her cerâhamdan İlahî, boşanıp kanlı yaşım,
Fışkırır ruh-ı mücerret gibi yerden na'sım;
O zaman yükselerek arşa değer belki başım.

Dalgalan sen de şafaklar gibi ey şanlı hilâl!
Olsun artık dökülen kanlarımın hepsi helâl.
Ebediyyen sana yok, ırkıma yok izmihlâl;
Hakkıdır hür yaşamış bayrağımın hürriyyet;
Hakkıdır Hakk'a tapan milletimin istiklâl!

Mehmet Âkif Ersoy

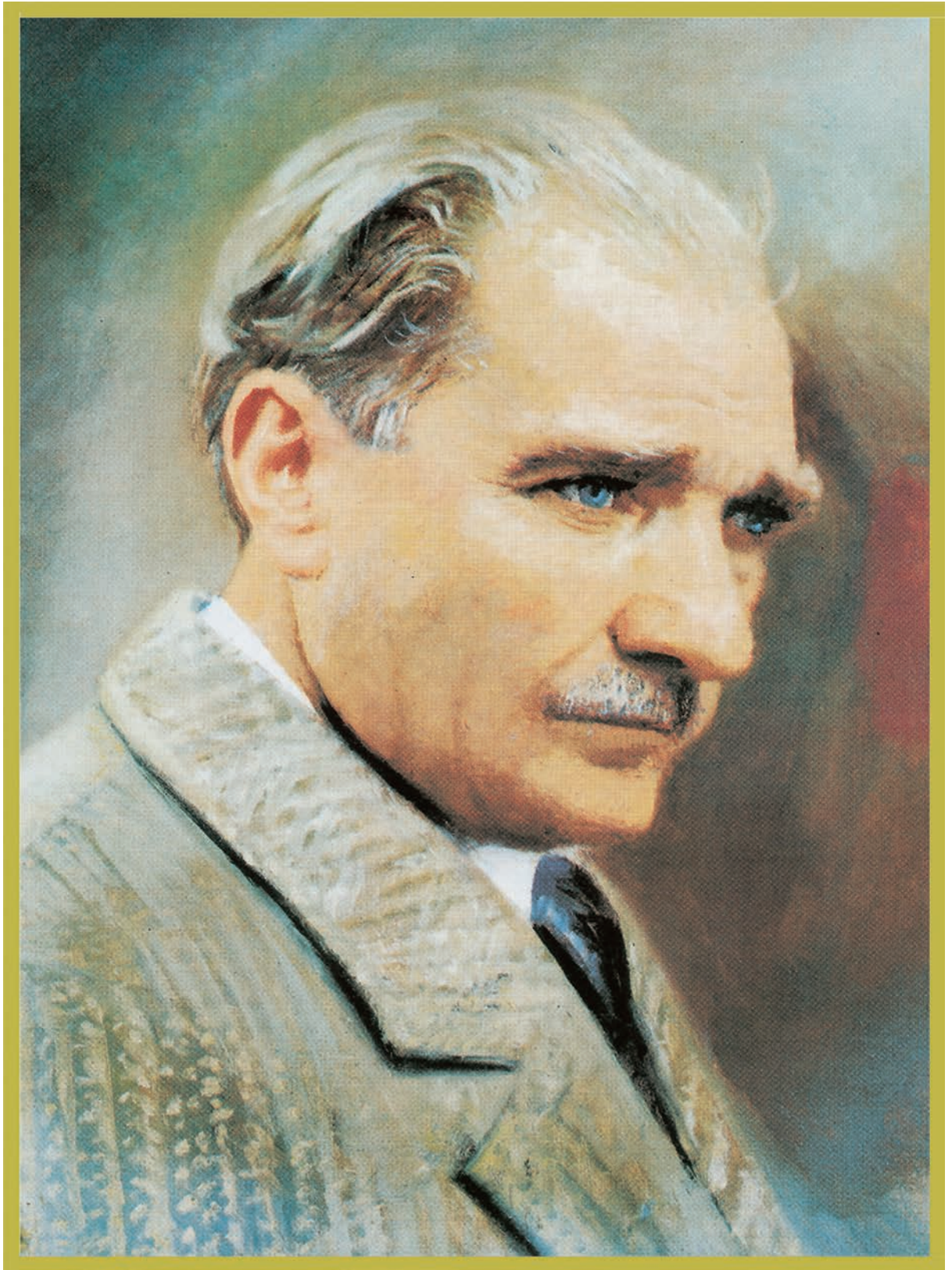
GENÇLİĞE HİTABE

Ey Türk gençliği! Birinci vazifen, Türk istiklâlini, Türk Cumhuriyetini, ilelebet muhafaza ve müdafaa etmektir.

Mevcudiyetinin ve istikbalinin yegâne temeli budur. Bu temel, senin en kıymetli hazinendir. İstikbalde dahi, seni bu hazineden mahrum etmek isteyecek dâhilî ve hâricî bedhahların olacaktır. Bir gün, istiklâl ve cumhuriyeti müdafaa mecburiyetine düşersen, vazifeye atılmak için, içinde bulunacağın vaziyetin imkân ve şeraitini düşünmeyeceksin! Bu imkân ve şerait, çok namüsaît bir mahiyette tezahür edebilir. İstiklâl ve cumhuriyetine kastedecek düşmanlar, bütün dünyada emsali görülmemiş bir galibiyetin mümessili olabilirler. Cebren ve hile ile aziz vatanın bütün kaleleri zapt edilmiş, bütün tersanelerine girilmiş, bütün orduları dağıtılmış ve memleketin her köşesi bilfiil işgal edilmiş olabilir. Bütün bu şeraitten daha elîm ve daha vahim olmak üzere, memleketin dâhilinde iktidara sahip olanlar gaflet ve dalâlet ve hattâ hıyanet içinde bulunabilirler. Hattâ bu iktidar sahipleri şahsî menfaatlerini, müstevlîlerin siyasî emelleriyle tevhit edebilirler. Millet, fakr u zaruret içinde harap ve bîtap düşmüş olabilir.

Ey Türk istikbalinin evlâdı! İşte, bu ahval ve şerait içinde dahi vazifen, Türk istiklâl ve cumhuriyetini kurtarmaktır. Muhtaç olduğun kudret, damarlarındaki asil kanda mevcuttur.

Mustafa Kemal Atatürk



MUSTAFA KEMAL ATATÜRK

İÇİNDEKİLER

DERS MATERYALİNİN TANITIMI13

1. ÖĞRENME BİRİMİ: BİLGİSAYARLA SUNDURMA ÇATI PLAN VE DETAYLARI..... 16

1.1. BİLGİSAYARLA AHŞAP SUNDURMA ÇATI PLANI ÇİZİMİ	18
1.1.1. Bilgisayarla Ahşap Sundurma Çatı Planı Çizim Kuralları	18
1.1.2. CAD Programında Sundurma Çatı Planı Çizimi	19
1.1. Uygulama: Sundurma Çatı Planı Çizimi.....	24
1.2. BİLGİSAYARLA AHŞAP SUNDURMA ÇATI MAKASI ÇİZİMİ	26
1.2.1. Bilgisayarla Ahşap Sundurma Çatı Makası Çizim Kuralları	26
1.2.2. CAD Programında Sundurma Çatı Makası Çizimi.....	27
1.2. Uygulama: Sundurma Çatı Makası Çizimi.....	31
1.3. BİLGİSAYARLA AHŞAP SUNDURMA ÇATI KESİTİ ÇİZİMİ	34
1.3.1. Bilgisayarla Ahşap Sundurma Çatı Kesiti Çizim Kuralları	34
1.3.2. CAD Programında Sundurma Çatı A-A Kesiti Çizimi.....	34
1.3. Uygulama: Sundurma Çatı C-C Kesiti Çizimi	38
1.3.3. CAD Programında Sundurma Çatı B-B Kesiti Çizimi	40
1.4. Uygulama: Sundurma Çatı D-D Kesiti Çizimi.....	43
1.4. BİLGİSAYARLA AHŞAP SUNDURMA ÇATI DETAYI ÇİZİMİ	45
1.4.1. Bilgisayarla Ahşap Sundurma Çatı Detayı Çizim Kuralları	45
1.4.2. CAD Programında Sundurma Çatı Detayı Çizimi	46
1.5. Uygulama: K Detay Çizimi.....	50

2. ÖĞRENME BİRİMİ: BİLGİSAYARLA OTURTMA ÇATI PLAN VE DETAYLARI..... 52

2.1. BİLGİSAYARLA AHŞAP OTURTMA ÇATI PLANI ÇİZİMİ	54
2.1.1. Bilgisayarla Ahşap Oturtma Çatı Planı Çizim Kuralları.....	55
2.1.2. CAD Programında Oturtma Çatı Planı Çizimi.....	55
2.1. Uygulama: Oturtma Çatı Planı Çizimi.....	62
2.2. BİLGİSAYARLA AHŞAP OTURTMA ÇATI MAKASI ÇİZİMİ	64
2.2.1. Bilgisayarla Ahşap Oturtma Çatı Makası Çizim Kuralları	64
2.2.2. CAD Programında Oturtma Çatı Makası Çizimi.....	64
2.2. Uygulama: Oturtma Çatı Makası Çizimi	68
2.3. BİLGİSAYARLA AHŞAP OTURTMA ÇATI KESİTİ ÇİZİMİ	70
2.3.1. Bilgisayarla Ahşap Oturtma Çatı Kesiti Çizim Kuralları.....	70
2.3.2. CAD Programında Oturtma Çatı A-A Kesiti Çizimi	70
2.3. Uygulama: Oturtma Çatı C-C Kesiti Çizimi.....	72
2.3.3. CAD Programında Oturtma Çatı B-B Kesiti Çizimi.....	74
2.4. Uygulama: Oturtma Çatı D-D Kesiti Çizimi	77

2.4. BİLGİSAYARLA AHŞAP OTURTMA ÇATI DETAYI ÇİZİMİ	79
2.4.1. Bilgisayarla Ahşap Oturtma Çatı Detayı Çizim Kuralları.....	79
2.4.2. CAD Programında Oturtma Çatı Detaylarının Çizimi	79
2.5. Uygulama: M Detayı Çizimi	84

3. ÖĞRENME BİRİMİ: BİLGİSAYARLA ASKILI ÇATI PLAN VE DETAYLARI.....86

3.1. BİLGİSAYARLA AHŞAP ASKILI ÇATI PLANI ÇİZİMİ	88
3.1.1. Bilgisayarla Ahşap Askılı Çatı Planı Çizim Kuralları	89
3.1.2. CAD Programında Askılı Çatı Planı Çizimi	89
3.1. Uygulama: İki Askılı Çatı Planı Çizimi.....	95
3.2. BİLGİSAYARLA AHŞAP ASKILI ÇATI MAKASI ÇİZİMİ	97
3.2.1. Bilgisayarla Ahşap Askılı Çatı Makası Çizim Kuralları.....	98
3.2.2. CAD Programında Askılı Çatı Makası Çizimi.....	98
3.2. Uygulama: Askılı Çatı Makası Çizimi	103
3.3. BİLGİSAYARLA AHŞAP ASKILI ÇATI KESİTİ ÇİZİMİ	105
3.3.1. Bilgisayarla Ahşap Askılı Çatı Kesiti Çizim Kuralları	105
3.3.2. CAD Programında Askılı Çatı A-A Kesiti Çizimi.....	105
3.3. Uygulama: Askılı Çatı C-C Kesiti Çizimi.....	108
3.3.3. CAD Programında Askılı Çatı B-B Kesiti Çizimi	111
3.4. Uygulama: Askılı Çatı D-D Kesiti Çizimi	116
3.4. BİLGİSAYARLA AHŞAP ASKILI ÇATI DETAYI ÇİZİMİ	118
3.4.1. Bilgisayarla Ahşap Askılı Çatı Detayı Çizim Kuralları	118
3.4.2. CAD Programında Askılı Çatı Detayı Çizimi	119
3.5. Uygulama: L Detayı Çizimi	124

4. ÖĞRENME BİRİMİ: BİLGİSAYARLA BETONARME ÇATI PLAN VE DETAYLARI126

4.1. BİLGİSAYARLA BETONARME ÇATI PLANI ÇİZİMİ	128
4.1.1. Bilgisayarla Betonarme Çatı Planı Çizim Kuralları	128
4.1.2. CAD Programında Betonarme Çatı Planı Çizimi	129
4.1. Uygulama: Betonarme Çatı Planı Çizimi.....	132
4.2. BİLGİSAYARLA BETONARME ÇATI DETAYI ÇİZİMİ	135
4.2.1. Bilgisayarla Betonarme Çatı Detayı Çizim Kuralları.....	135
4.2.2. CAD Programında Betonarme Çatı Mahya ve Saçak Detayı Çizimi.....	135
4.2.3. Mahya Çatı A Detayı Çizimi.....	135
4.2.4. Mahya Çatı B Detayı Çizimi	138
4.2. Uygulama: Betonarme Çatı Detayı Çizimi	140

5. ÖĞRENME BİRİMİ: BİLGİSAYARLA ÇELİK ÇATI PLAN VE DETAYLARI..... 142

5.1. BİLGİSAYARLA ÇELİK ÇATI PLANI ÇİZİMİ	144
5.1.1. Çelik Çatıda Kullanılan Malzemeler ve Birleşim Elemanları	145
5.1.2. Bilgisayarla Çelik Çatı Planı Çizim Kuralları.....	148

5.1.3. CAD Programında Çelik Çatı Planı Çizimi	149
5.1. Uygulama: Üç Dikmeli Çelik Çatı Planı Çizimi	162
5.2. BİLGİSAYARLA ÇELİK ÇATI MAKASI ÇİZİMİ	165
5.2.1. Bilgisayarla Çelik Çatı Makası Çizim Kuralları	165
5.2.2. CAD Programında Çelik Çatı Makası Çizimi	165
5.2. Uygulama: Çelik Çatı Makası Çizimi	172
5.3. BİLGİSAYARLA ÇELİK ÇATI KESİTİ ÇİZİMİ.....	174
5.3.1. Bilgisayarla Çelik Çatı Kesiti Çizim Kuralları	174
5.3.2. CAD Programında Çelik Çatı A-A Kesiti Çizimi	175
5.3. Uygulama: Çelik Çatı N-N Kesiti Çizimi.....	178
5.3.3. CAD Programında Çelik Çatı B-B Kesiti Çizimi	180
5.4. Uygulama: Çelik Çatı O-O Kesiti Çizimi.....	186
5.4. BİLGİSAYARLA ÇELİK ÇATI DETAYI ÇİZİMİ	188
5.4.3. Bilgisayarla Çelik Çatı Detayı Çizim Kuralları	189
5.4.1. CAD Programında Çelik Çatı Detaylarının Çizimi.....	189
5.4.2. A Detay Çizimi.....	189
5.4.4. B Detay Çizimi	191
5.4.5. C Detay Çizimi.....	193
5.4.6. D Detay Çizimi	194
5.5. Uygulama: E Detayı Çizimi.....	195

6. ÖĞRENME BİRİMİ: BİLGİSAYARLA ÇATI YALITIM DETAYLARI..... 198

6.1. BİLGİSAYARLA AHŞAP ÇATILARDA YALITIM DETAYI ÇİZİMİ.....	200
6.1.1. Ahşap Çatılarda Yalıtım Yapma Kuralları	201
6.1.2. Bilgisayarla Ahşap Çatılarda Yalıtım Çizimi Yapma Kuralları	202
6.1.3. CAD Programında Ahşap Çatılarda Yalıtım Detayları Çizimi	202
6.1. Uygulama: Ahşap Çatıda Yalıtım Detayı Çizimi	206
6.2. BİLGİSAYARLA METAL KONSTRÜKSİYONLU ÇATILARDA YALITIM DETAYI ÇİZİMİ.....	207
6.2.1. Metal Konstrüksiyonlu Çatılarda Yalıtım Yapma Kuralları	208
6.2.2. Bilgisayarla Metal Konstrüksiyonlu Çatılarda Yalıtım Çizimi Yapma Kuralları	209
6.2.3. CAD Programında Metal Konstrüksiyonlu Çatılarda Yalıtım Detayları Çizimi	209
6.2.3.1. Sandviç Panelli Örtü Detay Çizimi.....	209
6.2.3.2. Oluklu Sac Örtülü Detay Çizimi.....	212
6.2. Uygulama: Metal Konstrüksiyonlu Çatı Detayı Çizimi.....	215
6.3. BİLGİSAYARLA BETONARME ÇATILARDA YALITIM DETAYI ÇİZİMİ.....	217
6.3.1. Betonarme Çatıda Yalıtım Yapma Kuralları	217
6.3.2. Bilgisayarla Betonarme Çatılarda Yalıtım Çizimi Yapma Kuralları	217
6.3.3. CAD Programında Betonarme Çatılarda Yalıtım Detayları Çizimi.....	218
6.3. Uygulama: Betonarme Çatı Yalıtım Detayı Çizimi.....	221

7. ÖĞRENME BİRİMİ: BİLGİSAYARLA TERAS ÇATI YALITIM DETAYLARI.....	224
7.1. BİLGİSAYARLA ÜZERİNDE GEZİLEN TERAS ÇATILARDA YALITIM DETAYI ÇİZİMİ.....	226
7.1.1. Üzerinde Gezilen Teras Çatılarda Yalıtım Yapma Kuralları.....	227
7.1.2. Bilgisayarla Üzerinde Gezilen Teras Çatılarda Yalıtım Detayı Çizimi Yapma Kuralları.....	227
7.1.3. CAD Programında Üzerinde Gezilen Teras Çatılarda Yalıtım Detayları Çizimi.....	227
7.1. Uygulama: Üzerinde Gezilen Teras Çatıda Yalıtım Detayı Çizimi.....	231
7.2. BİLGİSAYARLA ÜZERİNDE GEZİLMEYEN TERAS ÇATILARDA YALITIM DETAYI ÇİZİMİ.....	233
7.2.1. Üzerinde Gezilemeyen Teras Çatılarda Yalıtım Yapma Kuralları.....	234
7.2.2. Bilgisayarla Üzerinde Gezilemeyen Teras Çatılarda Yalıtım Çizimi Yapma Kuralları.....	234
7.2.3. CAD Programında Üzerinde Gezilemeyen Teras Çatılarda Yalıtım Detayları Çizimi.....	234
7.2. Uygulama: Üzerinde Gezilemeyen Teras Çatıda Yalıtım Detayı Çizimi.....	237
8. ÖĞRENME BİRİMİ: BİLGİSAYARLA ÇATILARDA TENKEKİLİK ÇİZİMLERİ.....	240
8.1. BİLGİSAYARLA OLUK VE DERE ÇİZİMİ.....	242
8.1.1. Çatılarda Oluk ve Dere Çizim Kuralları.....	242
8.1.2. CAD Programında Çatı Planına Göre Oluk Çizimi.....	243
8.1.3. CAD Programında Çatı Planına Göre Dere Çizimi.....	245
8.1. Uygulama: Çatıda Oluk ve Dere Detayı Çizimi.....	247
8.2. BİLGİSAYARLA YAĞMUR BORUSU VE HAZNE ÇİZİMİ.....	249
8.2.1. Çatılarda Yağmur Borusu ve Hazne Çizim Kuralları.....	249
8.2.2. CAD Programında Çatı Planına Göre Yağmur Borusu ve Hazne Çizimi.....	250
8.2. Uygulama: Çatılarda Yağmur Borusu ve Hazne Çizimi.....	253
8.3. BİLGİSAYARLA BACA KENARI VE DİBİ ÇİZİMİ.....	255
8.3.1. Çatılarda Baca Kenarı ve Dibi Çizim Kuralları.....	255
8.3.2. CAD Programında Çatı Planına Göre Baca Kenarı ve Dibi Çizimi.....	255
8.3. Uygulama: Çatılarda Baca Kenarı ve Dibinde Tenekecilik Detayı Çizimi.....	261
8.4. BİLGİSAYARLA BİNA DERZLERİ VE SAÇAK UCU ÇİZİMİ.....	263
8.4.1. Bina Derzleri ve Saçak Ucu Çizim Kuralları.....	264
8.4.2. CAD Programında Bina Derzleri ve Saçak Ucu Çizimi.....	264
8.4. Uygulama: Bina Derzleri ve Saçak Ucu Detayı Çizimi.....	269
KAYNAKÇA.....	272

DERS MATERYALİNİN TANITIMI

Öğrenme birimi adını gösterir.

Öğrenme biriminin rengini gösterir.

Öğrenme biriminde neler öğrenileceğini gösterir.

Öğrenme birimi numarasını gösterir.

Öğrenme birimi içerisinde yer alan konuları gösterir.

Öğrenme birimi içerisinde yer alan temel kavramları gösterir.

Öğrenme birimi numarasını gösterir.

Öğrencilerin öğrenme birimiyle ilgili ön bilgilerini harekete geçirmek ve konuya ilgilerini çekmek için sorulacak soruları gösterir.

Öğrenme birimi adını gösterir.

1. Öğrenme Birimi



HAZIRLIK SORUSU Çatı şekli belirlenirken imar durumu dikkate alınmalı mıdır? Arka dağlarımızda tartışınız.

1.1. BİLGİSAYARLA AHŞAP SUNDURMA ÇATI PLANI ÇİZİMİ

Yapıyı üstten etkileyen yağmur, kar, rüzgâr, sıcak ve soğuk gibi dış etkilere dayanıklı, su, nem, ısı yalıtımı sağlamak ve bina görünümünü güzelleştirmek amacıyla binanın en üstünde inşa edilen yapı elemanlarına çatı denir.

Çatılar yapıldığı malzemelerin özünü göre; ahşap, çelik ve betonarme çatı olarak adlandırılır. Eğimi yüzeylerin düzenlenmesine ve görünüş şekillerine göre de sundurma çatı, beşik çatı, kırma çatı, mansard çatı, kule çatı, feneli çatı, kelebek kanatlı çatı, silindirik çatı, testere diği çatı vb. olarak adlandırılır.

Bu ünite de sadece bir yöne doğru eğimli olarak inşa edilen sundurma çatı planı, makas, kesiti ve detay çizimlerini yapacaksınız (GörSEL 1).



Sundurma çatıyı oluşturan elemanlar: dikmeler 8x8, 10x10, 12x12 cm, göğüslemeler 8x8, 8x10, 8x10, 6x12 cm, makaslar 5x10, 6x12 cm, mertekler 5x8, 5x10, 6x10, 6x12 cm ölçülerinde yapılır ve 40-60 cm aralıklarla yerleştirilir. Apsıklar (mahya, damalık, orta) 8x10, 10x10, 10x14, 12x16, 14x18 cm olacak şekilde yapılır ve genellikle 200-250 cm aralıklarla yerleştirilir. Birakma kırğıleri 8x14, 8x16, 10x16, 14x20 cm; duvar tabanları 8x10, 10x12 kesti cm ölçülerinde yapılır.

Sundurma çatı planına bağlanabilmesi için yapının son normal kat planının tamamlanmış olması gerekir. Sundurma çatılarda çatı, kalın duvar üzerine tek akıntı yüzeyi olarak çizilir. Ayrıca çatıyı delip geçen bacaların, havalandırma bacası veya ışık bacasınının, çıkış kapağının ölçüleri ve yerleri belirlenmiş olmalıdır.

1.1.1. Bilgisayarla Ahşap Sundurma Çatı Planı Çizim Kuralları

- Son normal kat planı ve ölçüleri olmalı,
- Plan üzerinde kalın duvar ölçü ve yerleri verilmeli,

BİLGİSAYARLA SUNDURMA ÇATI PLAN VE DETAYLARI

- Çatı eğimi verilmeli,
- Saçak ölçüleri verilmeli,
- CAD programı olmalı,
- Sundurma çatı çizim ayarları yapılmalı,
- Çatıyı delip geçen baca ölçüleri ve çıkış kapağı yerleri belirlenmelidir.

1.1.2. CAD Programında Sundurma Çatı Planı Çizimi

Çatı döşemesi, kalın duvar, bacası, mertek, apık, kupaç, dişme, göğüsleme, yastık (takoz), çatı makası ve yağmur olukları gibi sundurma çatı elemanları çizimi yapılır. CAD programında sundurma çatı planı çizimi üç aşamadan oluşur.

1. Aşama Çizimleri

- Sundurma çatı elemanlarının çiziminde kullanılacak katmanlar, **LAYER PROPERTIES MANAGER (LA)** komutu kullanılarak açılan diyalog kutusundan oluşturulur (GörSEL 1.2).

S. No	Name	Color	Linetype	Lineweight	Transp.	N. D.
0	0	wh...	Continu...	Defa...	0	35
1	Apık	red	Continu...	Defa...	0	35
2	Apık eksen	blue	ACAD_...	Defa...	0	35
3	Duvar	blue	Continu...	Defa...	0	35
4	Göğüsleme	gr...	Continu...	Defa...	0	35
5	Kupaç	ma...	Continu...	Defa...	0	35
6	Makas	blue	Continu...	Defa...	0	35
7	Mahal isli.	wh...	Continu...	Defa...	0	35
8	Mertek	blue	Continu...	Defa...	0	35
9	Mertek ek.	blue	ACAD_...	Defa...	0	35

GörSEL 1.2: Sundurma çatı katman listesi

- DIMENSION STYLE (D)** komutu ile ölçülendirme stilli oluşturulur (Lines, Symbols and Arrows, Text, Primary Units bölümleri ayarlanır) (GörSEL 1.3).

Konu başlığını gösterir.

Alt konu başlığını gösterir.

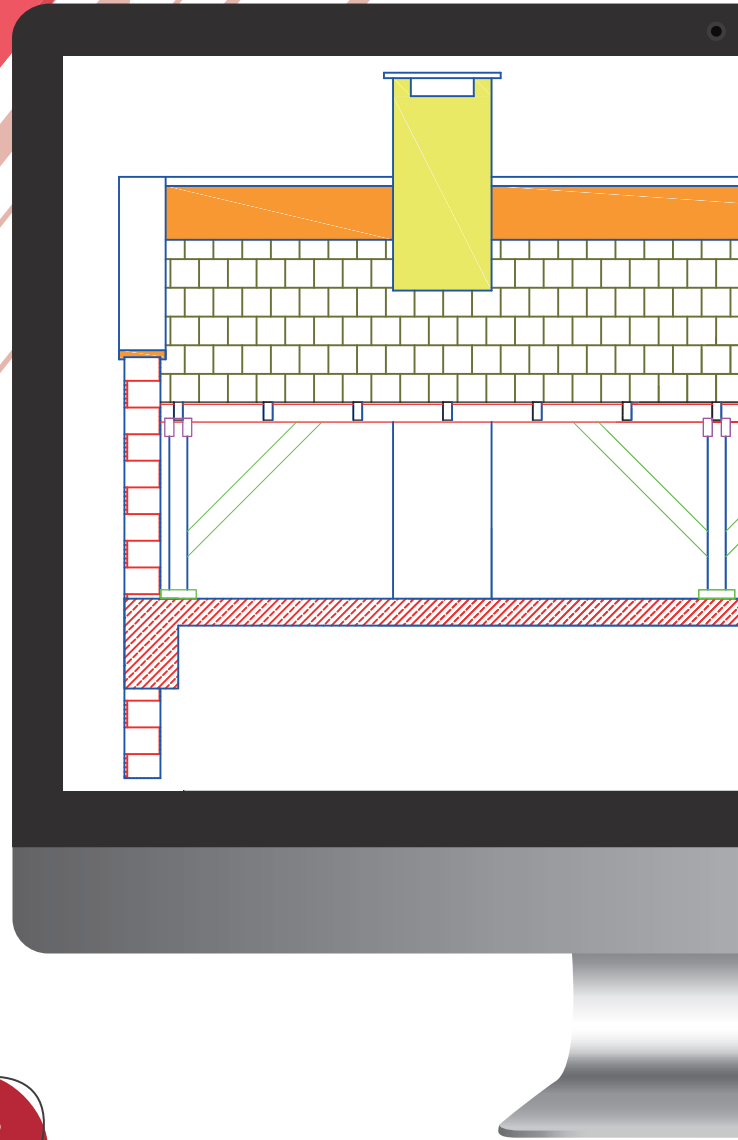
Sayfa numarasını gösterir.

BİLGİSAYARLA SUNDURMA ÇATI PLAN VE DETAYLARI

1 ÖĞRENME
● BİRİMİ

KONULAR

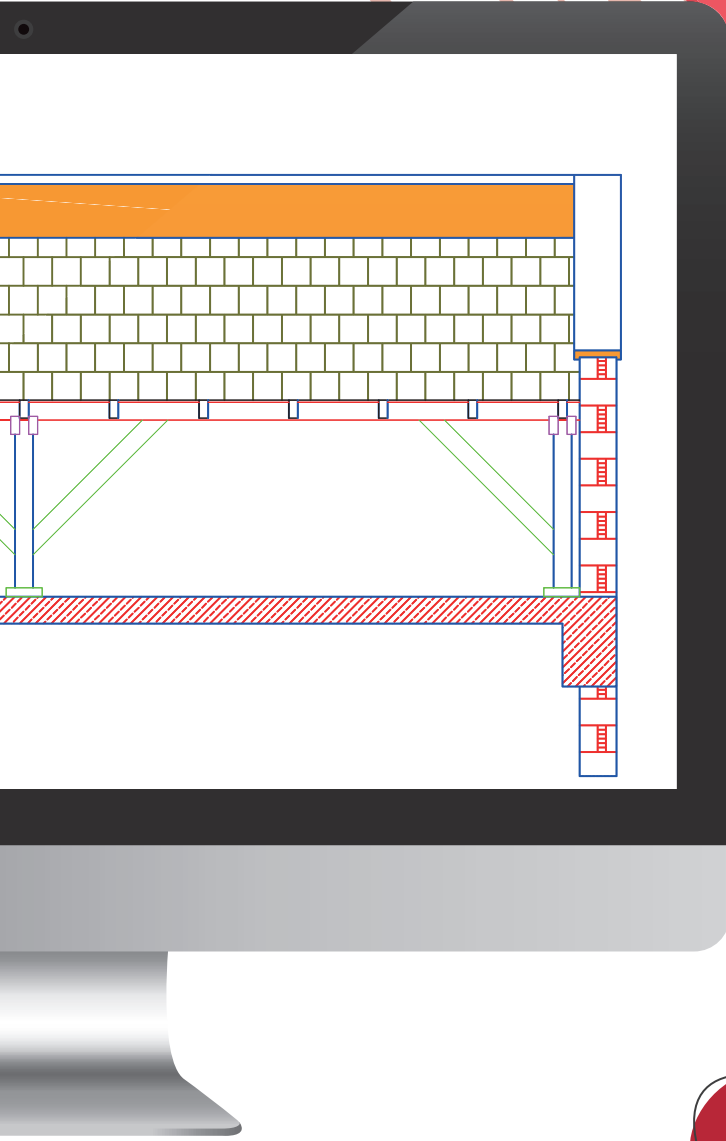
- 1.1. Bilgisayarla Ahşap Sundurma Çatı Planı Çizimi
- 1.2. Bilgisayarla Ahşap Sundurma Çatı Makası Çizimi
- 1.3. Bilgisayarla Ahşap Sundurma Çatı Kesiti Çizimi
- 1.4. Bilgisayarla Ahşap Sundurma Çatı Detayı Çizimi





NELER ÖĞRENECEKSİNİZ?

- ▶ Bilgisayarla mimari projeye uygun olarak ahşap sundurma çatı planını ölçeğinde çizme
- ▶ Bilgisayarla ahşap sundurma çatı makasını ölçeğinde çizme
- ▶ Bilgisayarla ahşap sundurma çatı kesiti çizme
- ▶ Bilgisayarla ahşap sundurma çatı detayı çizme



TEMEL KAVRAMLAR

- ▶ çatı
- ▶ çatı makası
- ▶ çatı planı
- ▶ detay
- ▶ kesit





HAZIRLIK SORUSU

Çatı şekli belirlenirken imar durumu dikkate alınmalı mıdır? Arkadaşlarınızla tartışınız.

1.1. BİLGİSAYARLA AHŞAP SUNDURMA ÇATI PLANI ÇİZİMİ

Yapıyı üstten etkileyen yağmur, kar, rüzgâr, sıcak ve soğuk gibi dış etkilerden korumak; su, nem, ısı yalıtımı sağlamak ve bina görünümünü güzelleştirmek amacıyla binanın en üstünde inşa edilen yapı elemanlarına **çatı** denir.

Çatılar, yapıldığı malzemelerin cinsine göre; ahşap, çelik ve betonarme çatı olarak adlandırılır.

Eğimli yüzeylerinin düzenlenmesine ve görünüş şekillerine göre de sundurma çatı, beşik çatı, kırma çatı, mansard çatı, kule çatı, fenerli çatı, kelebek kanatlı çatı, silindir çatı, testere dişli çatı vb. olarak adlandırılırlar.

Bu ünite de sadece bir yöne doğru eğimli olarak inşa edilen sundurma çatı planı, makası, kesiti ve detay çizimleri yapılacaktır (Görsel 1.1.a, 1.1.b).



Görsel 1.1.a: Sundurma çatı



Görsel 1.1.b: Sundurma çatı

Sundurma çatıyı oluşturan elemanlar; dikmeler 8x8, 10x10, 12x12 cm, göğüslemeler 8x8, 8x10, 5x10, 6x12 cm, makaslar 5x10, 6x12 cm, mertekler 5x8, 5x10, 6x10, 6x12 cm ölçülerinde yapılır ve 40-60 cm aralıklarla yerleştirilir. Aşıklar (mahya, damlalık, orta) 8x10, 10x10, 10x14, 12x16, 14x18 cm olacak şekilde yapılır ve genellikle 200-250 cm aralıklarla yerleştirilir. Bırakma kirişleri 8x14, 8x16, 10x16, 14x20 cm; duvar lataları 8x10, 10x12 kesit cm ölçülerinde yapılır.

Sundurma çatı planına başlanılabilmesi için yapının son normal kat planının tamamlanmış olması gerekir. Sundurma çatılarda çatı, kalkan duvar üstüne tek akıntı yüzeyi olarak çizilir. Ayrıca çatıyı delip geçen bacanın, havalandırma bacası veya ışık bacalarının, çıkış kapağının ölçüleri ve yerleri belirlenmiş olmalıdır.

1.1.1. Bilgisayarla Ahşap Sundurma Çatı Planı Çizim Kuralları

- Son normal kat planı ve ölçüleri olmalı,
- Plan üzerinde kalkan duvar ölçü ve yerleri verilmeli,

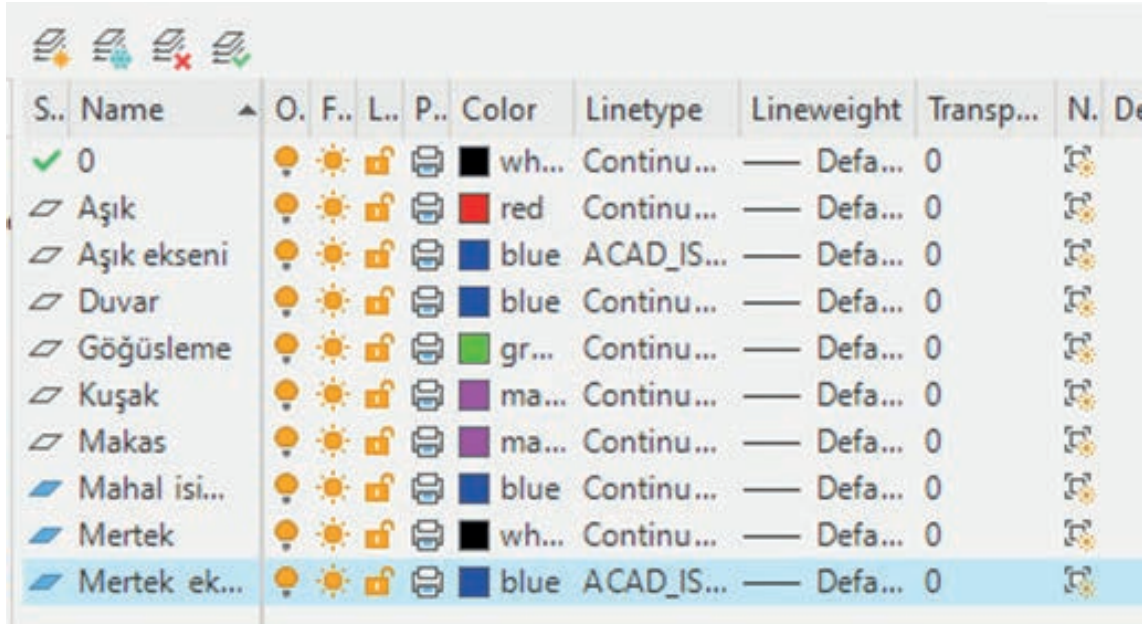
- Çatı eğimi verilmeli,
- Saçak ölçüleri verilmeli,
- CAD programı olmalı,
- Sundurma çatı çizim ayarları yapılmalı,
- Çatıyı delip geçen baca ölçüleri ve çıkış kapağı yerleri belirlenmelidir.

1.1.2. CAD Programında Sundurma Çatı Planı Çizimi

Çatı döşemesi, kalkan duvar, bacalar, mertek, aşık, kuşak, dikme, göğüsleme, yastık (takoz), çatı makası ve yağmur olukları gibi sundurma çatı elemanları çizimi yapılır. CAD programında sundurma çatı planı çizimi üç aşamadan oluşur.

1. Aşama Çizimleri

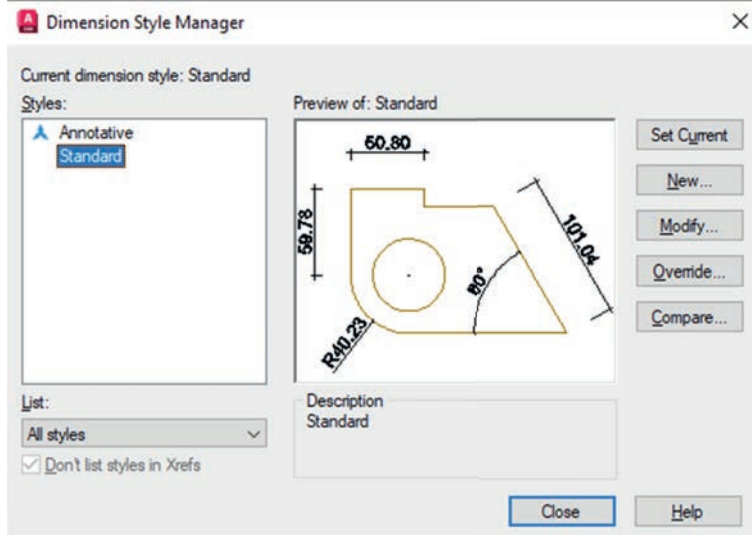
- Sundurma çatı elemanlarının çiziminde kullanılacak katmanlar, **LAYER PROPERTIES MANAGER (LA)** komutu kullanılarak açılan diyalog kutusundan oluşturulur (Görsel 1.2).



S..	Name	O.	F..	L..	P..	Color	Linetype	Lineweight	Transp...	N. De
✓	0	☹	☀	🔒	🖨	wh...	Continu...	— Defa...	0	🔗
▢	Aşık	☹	☀	🔒	🖨	red	Continu...	— Defa...	0	🔗
▢	Aşık eksen	☹	☀	🔒	🖨	blue	ACAD_IS...	— Defa...	0	🔗
▢	Duvar	☹	☀	🔒	🖨	blue	Continu...	— Defa...	0	🔗
▢	Göğüsleme	☹	☀	🔒	🖨	gr...	Continu...	— Defa...	0	🔗
▢	Kuşak	☹	☀	🔒	🖨	ma...	Continu...	— Defa...	0	🔗
▢	Makas	☹	☀	🔒	🖨	ma...	Continu...	— Defa...	0	🔗
▢	Mahal isi...	☹	☀	🔒	🖨	blue	Continu...	— Defa...	0	🔗
▢	Mertek	☹	☀	🔒	🖨	wh...	Continu...	— Defa...	0	🔗
▢	Mertek ek...	☹	☀	🔒	🖨	blue	ACAD_IS...	— Defa...	0	🔗

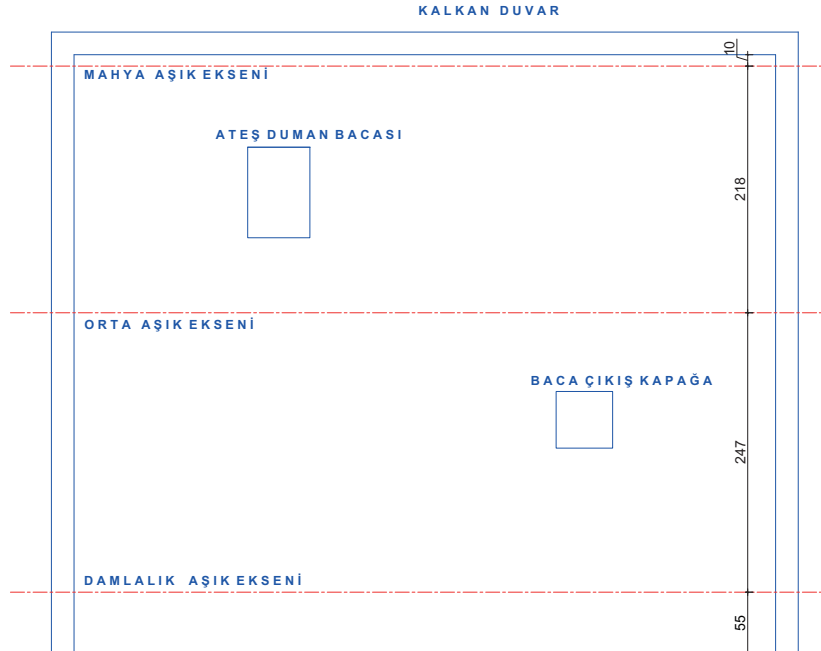
Görsel 1.2: Sundurma çatı katman listesi

- **DİMENSİON STYLE (D)** komutu ile ölçülendirme stili oluşturulur (Lines, Symbols and Arrows, Text, Primary Units bölümleri ayarlanır.) (Görsel 1.3).



Görsel 1.3: Ölçülendirme ayarları

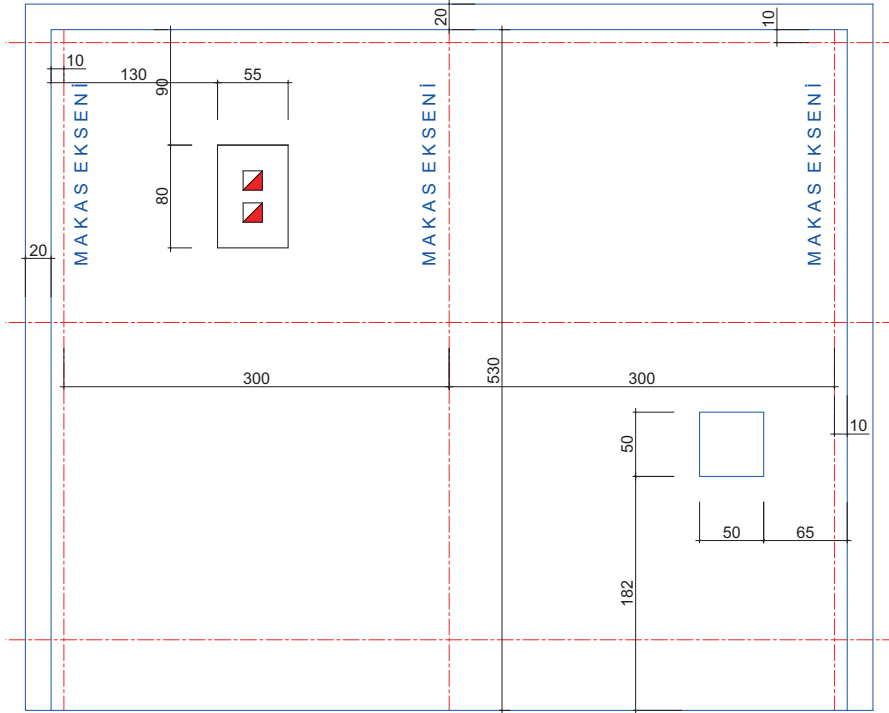
- Çizim alanına sundurma çatı sınır çizgileri, bacalar, çıkış kapağı, kalkan duvarlar, mahya, orta ve damlalık aşığ aks çizgileri; **LINE (L)**, **COPY (CO)** ve **MOVE (M)** komutları kullanılarak çizilir. Damlalık aşığının yeri çatı eğimine göre değişebilir. İmar durumuna uygun bitişik nizam gereği kalkan duvarlar çizilir (Görsel 1.4).



Görsel 1.4: Sundurma çatı plan çizimi

2. Aşama Çizimleri

- Mahya aşık ile damlalık aşığının arası 200-300 cm'yi geçtiği durumlarda orta aşık kullanılır.
- Çatı makası eksenini iki yandan üçgen kalkan duvardan 10 cm uzakta ve diğer makaslarla arası 300 cm olacak şekilde, **OFFSET (O)** komutu ile çoğaltılıp **MATCHPROP (MA)** komutu ile katman düzeltilmesi yapılır. Çatı makaslarının yeri, çıkış kapağı ve her türlü baca dışında olmalıdır (Görsel 1.5).

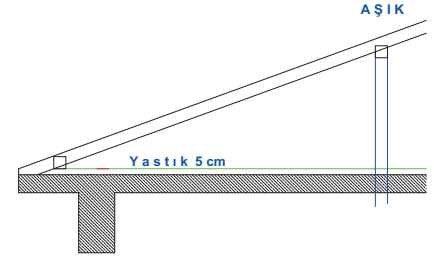
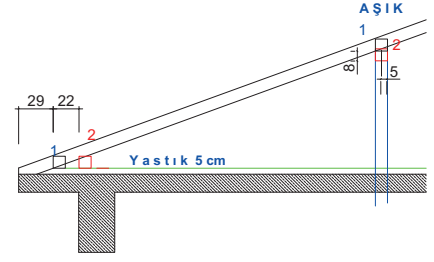


Görsel 1.5: İkinci aşama sundurma çatı çizimi

3. Aşama Çizimleri

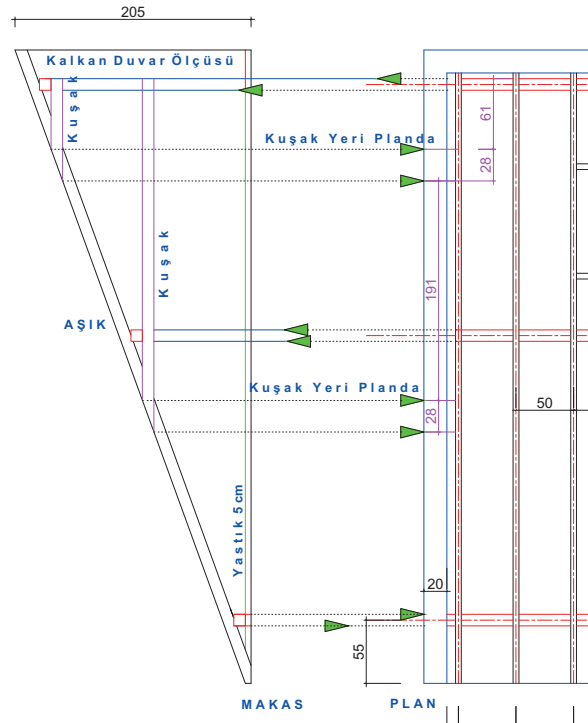
- **OFFSET (O)** komutu ile 50 cm aralıklarla mertek eksenleri çoğaltılır.
- Dikmeler aşık akslarıyla makas akslarının kesiştiği yerlerde olmalıdır ve **POINT (PO)** komutu ile bunların yeri işaretlenir (Sadece mahya ve orta aşık altlarına dikme gelir).
- Aşık eksenleri her iki yana 5 cm çoğaltılarak 10x10 cm aşık çizilmiş olur.
- **LAYER PROPERTIES MANAGER (LA)** komutundan aşık katmanını aktif hâle getirilip **OFFSET (O)** komutu içinde **LAYER (L)** ve **CURRENT (C)** komutları seçilerek aktif aşık katmanından çoğaltma yapılır.
- Merteklerde aynı şekilde 2,5 cm eksenin her iki tarafına çoğaltılır. Damlalık aşığı yeri belirlenirken çatı döşeme üstüne **OFFSET (O)** komutu ile 5 cm yastık kalınlığı çizilir.

- **RECTANG (REC)** komutu ile 10x10 cm aşık kesiti çizilir. Damlalık aşığı çizilen yerden 22 cm, orta aşıktan 8 cm **MOVE (M)** komutu ile taşınarak aşık yerleri belirlenir. Yeri kesinleşmiş aşık yerleri plana taşınır (Görsel 1.6).



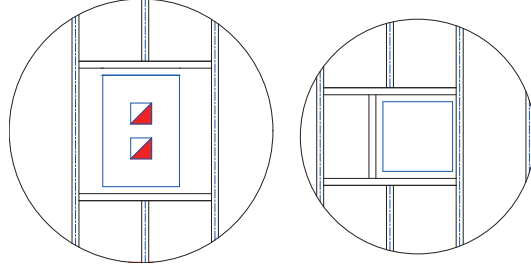
Görsel 1.6: Damlalık ve orta aşığın yeri

- Sundurma çatı planından eğim %36,5, kalkan duvar 200 cm olarak çizilir.
- Kesinleşmiş aşık yerlerinin altına **LINE (L)**, **OFFSET (O)** ve **TRIM (T)** komutları ile kuşak çizilir, çizim bilgileri plana aktarılır.
- Makaslarda kuşaklar çizilirken görünmez yerler **TRIM (TR)** komutu ile temizlenir (Görsel 1.7).



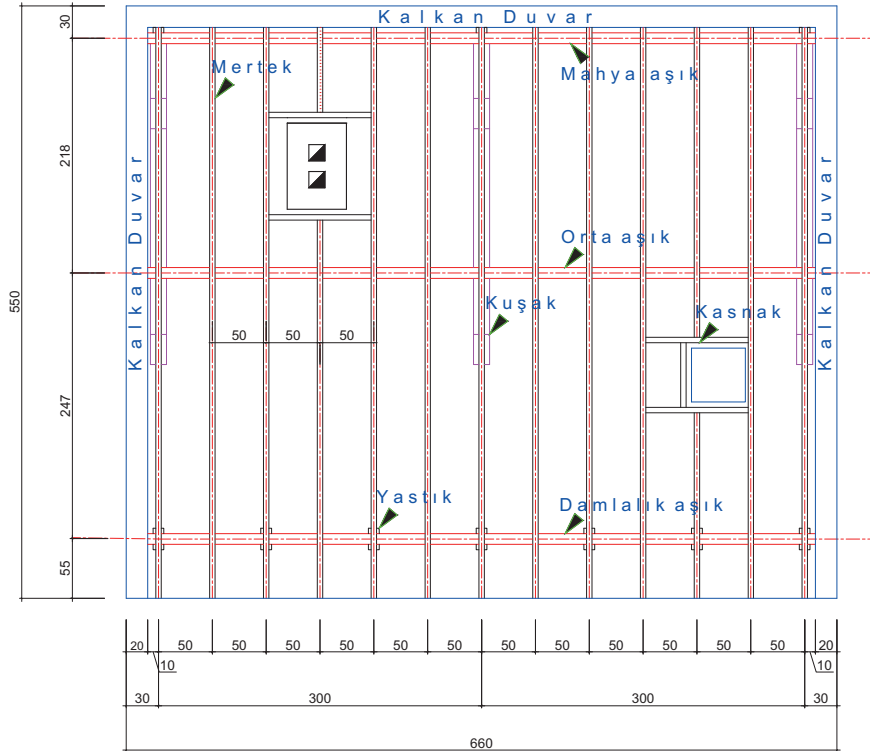
Görsel 1.7: Makaslardaki kuşakların plandaki yerinin belirlenmesi

- Merteklerin baca ve çıkış kapağını kestiği yerlere **OFFSET (O)** komutu ile 5 cm mertek kalınlığında ilave kasnak çizilir. Bağlantılar **TRIM (TR)** komutu ile temizlenir (Bacaların iki mertegi kestiği durumlarda kasnak altına 10x10 cm aşık kullanılmalı, bağlantı noktalarına dikme, dikme altına yastık çizilmelidir.) (Görsel 1.8).



Görsel 1.8: Bacanın mertegi kestiği yerlerinin çizimi

- Makaslarda mahya ve orta aşık dikme altlarına yastık çizilir. Damlalık aşıklarında bu yastıklar iki mertek atlayarak çizilir. 5 cm kalınlığındaki yastıklar planda 10x50 cm olarak çizilir ve üstüne gelen aşık ve mertek altında görünmez kısımlar **TRIM (TR)** komutu ile temizlenir.
- Çatı elemanları; en üstten alta doğru, mertek, aşık ve kuşak düşünülerek **TRIM (TR)** komutu kullanılarak temizlenir (Görsel 1.9).



Görsel 1.9: Sundurma çatı planı

 Amaç

Verilen çatı döşemesi ve detaylarının ölçülerini dikkate alarak sundurma çatı planı çizmek.

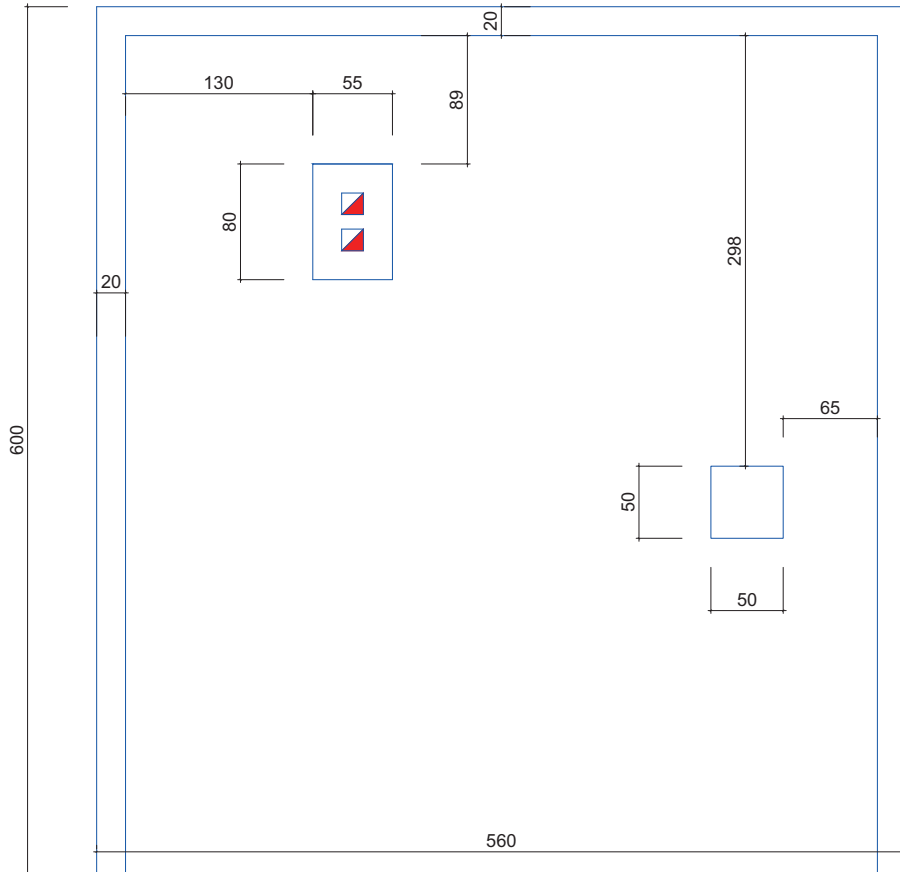
 Açıklama

Çatı planında kullanılan mertek 5x10 cm, aşık 10x10 cm, yastık 5x10x50 cm ölçülerinde çiziniz. Mertek eksenleri arası 50 cm olarak alınız (Görsel 1.10).

 Görev

İş sağlığı ve güvenliği kurallarına dikkat ederek aşağıda verilen adımlar doğrultusunda sundurma çatı planını çiziniz. Çizim sırasında dikkatli ve sabırlı olunuz. Atölye ortamında arkadaşlarınıza saygı gösteriniz, arkadaşlarınızla yardımlaşma ve iş birliği içinde olunuz. Çizim yaparken kontrol listesinde yer alan ölçütleri dikkate alınız.

 Uygulama Adımları



Görsel 1.10: Sundurma çatı planı

- Sundurma çatı çizim katmanlarını oluşturunuz.
- Ölçülendirme ayarlarını yapınız.
- Kalkan duvar, baca ve çıkış kapağını yerine çiziniz.
- Makas akslarını baca yerlerini dikkate alarak teknik kurallara uyarak çiziniz.
- Makas eksen aralarına mertek aks eksenlerini çiziniz.
- Mahya aşığının yerini belirleyip çiziniz.
- Damlalık aşığının yerini %40 eğim ve mertek ile kenetlenme kurallarını dikkate alarak çiziniz.
- Mahya ve orta aşık altında kuşak oluşturup bitiş yerlerini plana taşıyıp çiziniz.
- Orta aşık yerini kurallara uygun çiziniz.
- Mertekleri ve kuşakları çiziniz.
- Dikme yerlerini belirleyerek yastıkları çiziniz.
- Bacaya denk gelen yerlerde makas ve mertek düzenlemelerini çiziniz.
- Görünmez çizgileri temizleyiniz.
- Ölçülendirme yapınız.
- Taramaları yapınız.
- Mahal isimlerini yazınız.



Değerlendirme

Çizeceğiniz sundurma çatı planı çizim uygulaması aşağıdaki kontrol listesi kullanılarak değerlendirilecektir.

SUNDURMA ÇATI PLANI ÇİZİM UYGULAMASI KONTROL LİSTESİ				
Sınıf	Numara	Öğrencinin Adı-Soyadı	Tarih	
Sıra	Ölçütler		Evet	Hayır
1	Sundurma çatı çizim katmanlarını oluşturdu.			
2	Ölçülendirme ayarlarını yaptı.			
3	Mimari projeden çatı döşemesi sınırlarını çizdi.			
4	Kalkan duvarları, baca ve çıkış kapağı ölçülerini yerine çizdi.			
5	Makas akslarını baca yerlerini dikkate alarak 300 cm'yi geçmeyecek şekilde çizdi.			

6	Makas eksen aralarına mertek eksenlerini çizdi.		
7	Duvardan 10 cm uzakta mahya aşığının aksını çizdi.		
8	Çatı eğimine göre duvar yüksekliğini çizdi.		
9	Mertek ve yastık çizgilerini oluşturup damlalık aşığının (merteğin aşık üstüne binme kuralına uygun) yerini belirledi.		
10	Mahya ve orta aşık altında kuşak oluşturup bitiş yerlerini plana taşıdı.		
11	Aşık aralarını 200-300 cm'yi geçmeyecek şekilde çizdi.		
12	Mertek akslarını 50 cm aralıkla çoğalttı.		
13	Mertekleri ve kuşakları çizdi.		
14	Dikme yerlerini belirledi, yastıkları çizdi.		
15	Bacaya denk gelen yerlerde makas ve mertek düzenlemelerini yaptı.		
16	Görünmez çizgileri temizledi.		
17	Ölçülendirme yaptı.		
18	Taramaları yaptı.		
19	Sundurma çatı elemanları isimlerini yazdı.		
20	Çalışmayı zamanında bitirdi.		
"Hayır" olarak işaretlenen konu ve uygulamaları tekrar ediniz.			

1.2. BİLGİSAYARLA AHŞAP SUNDURMA ÇATI MAKASI ÇİZİMİ

Çatı makası kendi ağırlığı ve üzerinde oluşan yükleri taşıyan bir tür kiriştir. Çatı kurulumunda ilk inşa edilen makaslardır. Çatı planında makas önünden paralel kesildiği düşünülerek çizilir. Oturtma çatı makas elemanları; dikme, aşık, mertek, kuşak, yastık ve göğüslemedir. Askılı çatı makasında bu elemanlara ilave olarak bırakma kirişi (esas kiriş) vardır. Çatılarda imalat, makas çatı elemanlarının ölçülerine göre yapılır.

1.2.1. Bilgisayarla Ahşap Sundurma Çatı Makası Çizim Kuralları

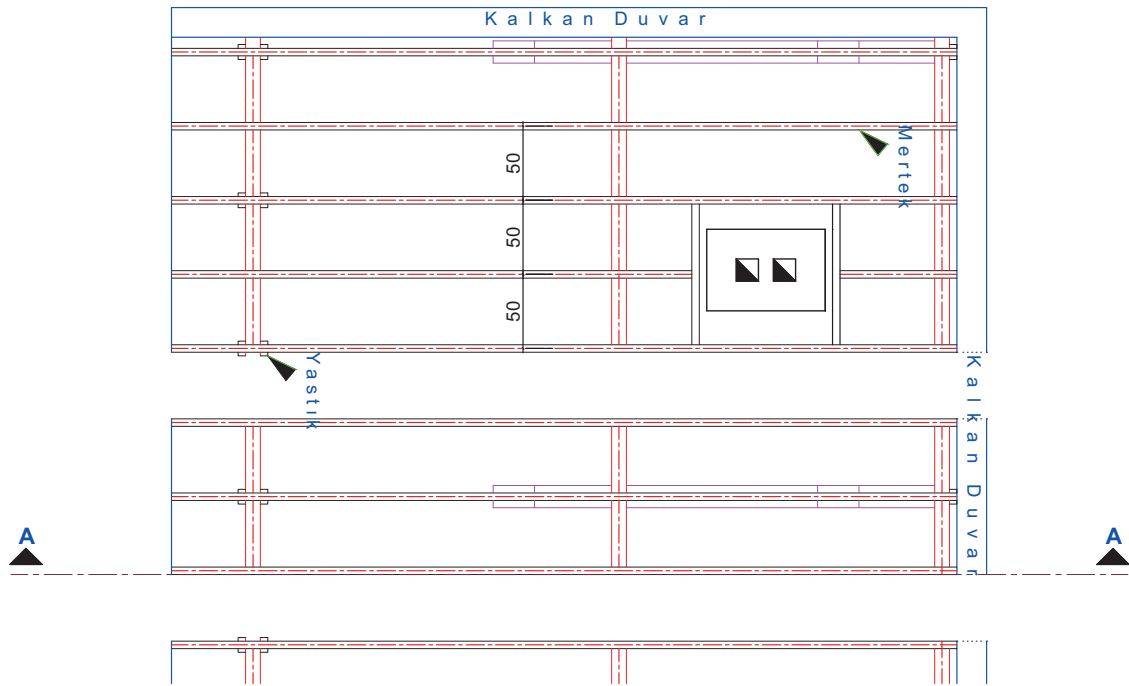
- Sundurma çatının eğimi ve kalkan duvar yüksekliği bilinmelidir.
- Çatı planı çizilmiş olmalıdır.
- Mahya aşığı kalkan duvara 5 cm uzakta çizilir.
- Daha önce yapılmış katman ve ölçülendirme ayarları kullanılır.
- Bilgisayar ve çizim programı kullanılır.

1.2.2. CAD Programında Sundurma Çatı Makası Çizimi

CAD programında sundurma çatı makası çizimi dört aşamadan oluşur. Bu çatı makasında mertek 5x10, yastık 5x10, kuşak 5x10, göğüsleme 5x10 ve aşıklar 10x10 cm ölçülerinde çizilecektir. Çatı eğimi % 37.7 alınacaktır.

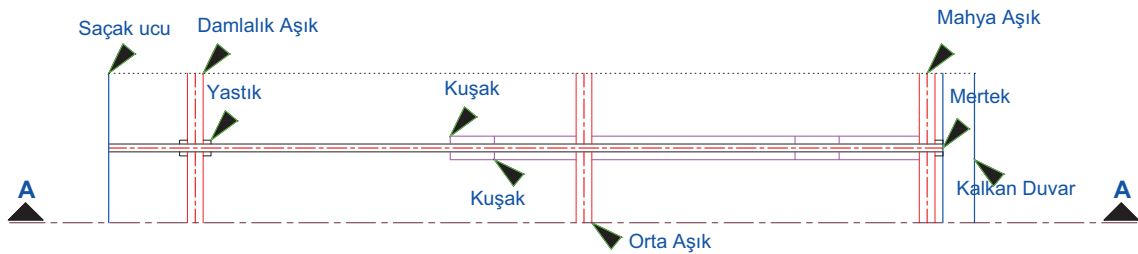
1. Aşama Çizimleri

- Sundurma çatı planı uygun boşluğa **COPY (CO)** komutu ile kopyalanır. **ROTATE (RO)** komutuyla bakış yönüne göre döndürülür.
- Sadece makas kalacak şekilde **TRIM (TR)** komutuyla temizlenir. Planın diğer tarafları **ERASE (E)** komutuyla silinir (Görsel 1.11).



Görsel 1.11: Plandan makasın elde edilmesi

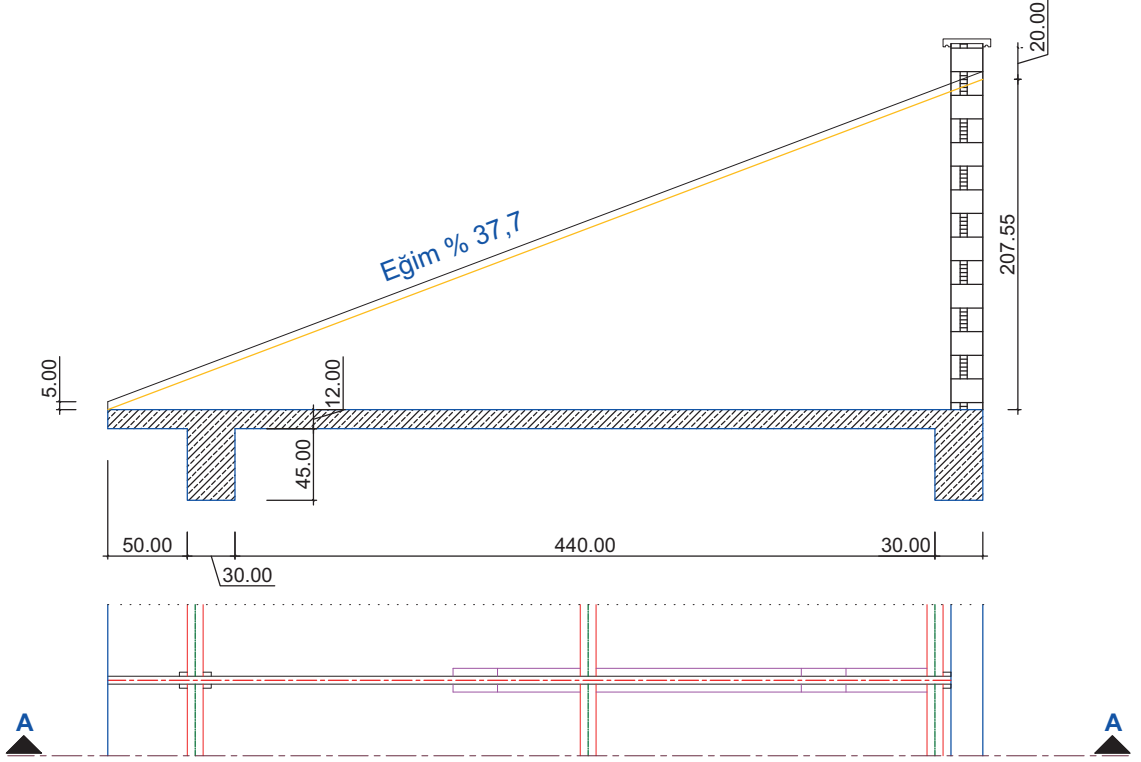
- Çatı makasına ait bilgiler yazılırken **MTEXT (T)** komutu kullanılır (Görsel 1.12).



Görsel 1.12: Plandan makasın elde edilmesi

2. Aşama Çizimleri

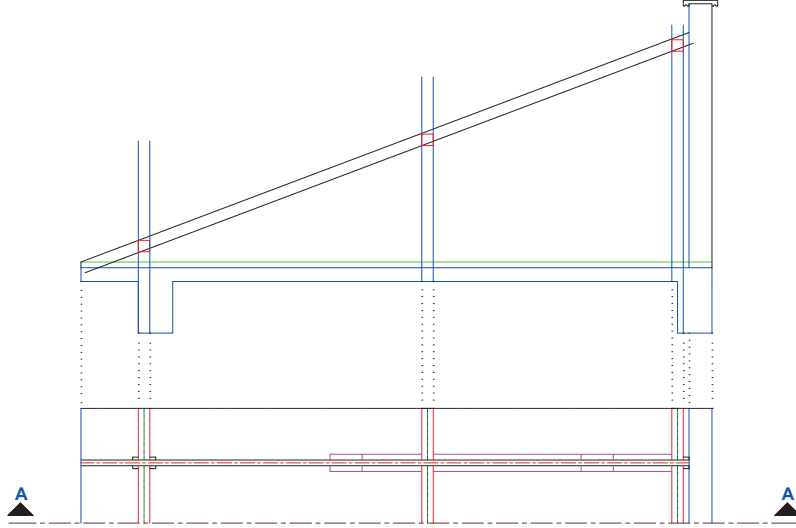
- Makas sınırlarından çatı döşemesi ve duvar çizimi **LINE (L)** ve **OFFSET (O)** komutları ile çizilir ($\%37,7 \times 550 = 207,5$ cm). Duvarın 207,5 cm'lik kısmından itibaren çatı eğimi saçaktan çizilen çizgi ile belirlenir (Görsel 1.13).



Görsel 1.13: Çatı makasının çizileceği sınırlar

- Saçak ucunda 5 cm yükseltme tahtası kullanılacağından eğimi bu yükseltme tahtası üzerinden **LINE (L)** komutu ile çizilir. Eğim çizgisinin duvar dışındaki çizgiyi kestiği yüksekliği 212,5 cm olur. Bu noktadan duvar 20 cm daha yükseltilir. Bu eğik çizgi **OFFSET (O)** komutu ile aşağıya doğru 10 cm çoğaltılarak mertek oluşturulur.

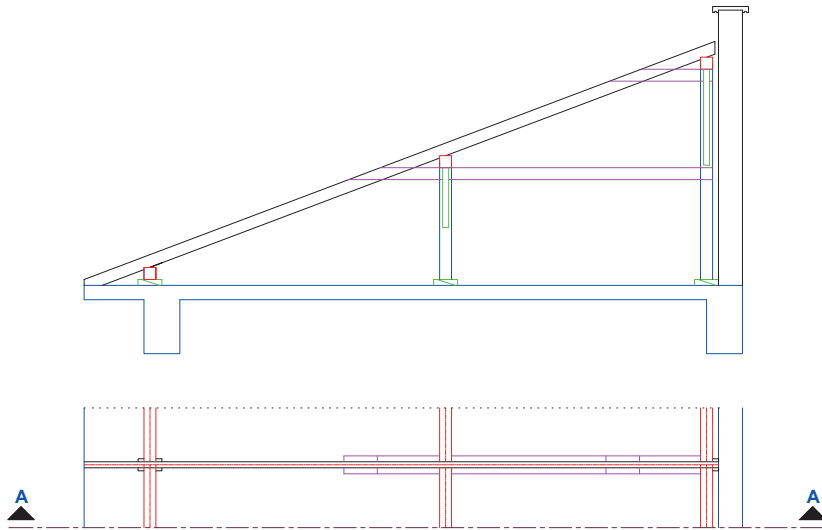
- Döşeme üstüne **OFFSET (O)** komutu ile dikme altında yastık kalınlığı çizilir. Damlalık, orta ve mahya aşıklar **RECTANG (REC)** komutu ile plan uzantısında, mertek üstüne plandan gelen doğrultusuna çizilir (Görsel 1.14).



Görsel 1.14: Makasın çizilmesi

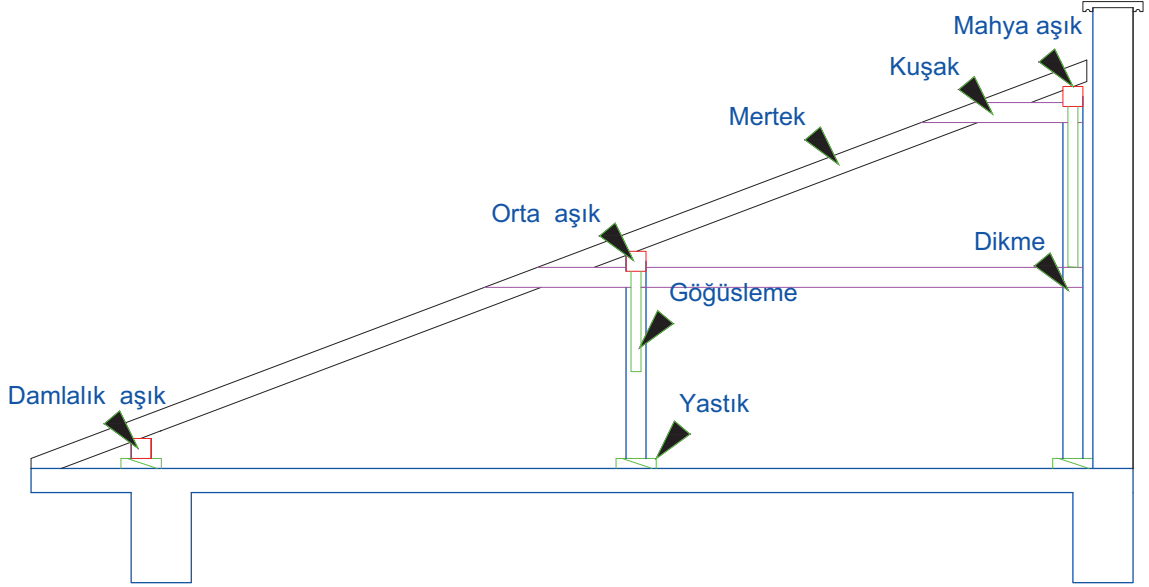
3. Aşama Çizimleri

- Aşıklar mertek ile alttan 1/5 oranında, bini oluşturacak şekilde **MOVE (M)** komutu ile taşınır. Aşık ile döşeme arası dikme olacak şekilde **TRIM (TR)** komutu ile temizlenir.
- Aşık altında yatay durumda kuşak ve dikey durumda göğüsleme; kendi katmanlarında, **LINE (L)** ve **OFFSET (O)** komutlarıyla çizilir ve **TRIM (TR)** komutuyla temizlenir (Görsel 1.15).

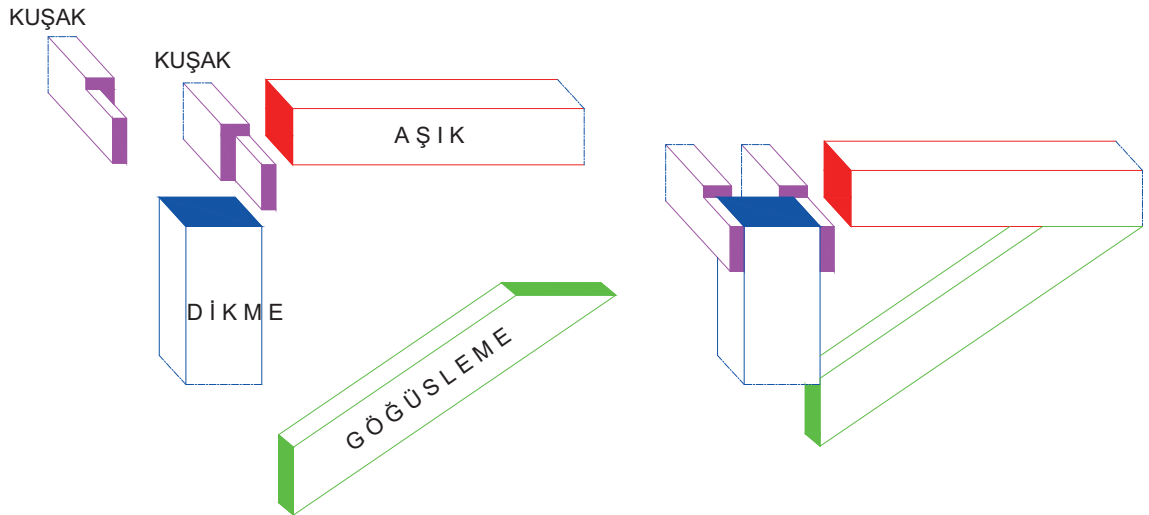


Görsel 1.15: Makasta aşık, kuşak, yastık ve göğüsleme çizimi

- **LINE (L)** ve **OFFSET (O)** komutları ile kuşak çizilir. Aşık altında 1/5 oranında kuşak ile aşık kenetlemesi için **MOVE (M)** komutu ile yukarı taşınır. Göğüsleme, aşık altına dikme üzerinde 5 cm **LINE (L)** komutu ile çizilir (Ya da **RECTANG (REC)** komutu ile 5x75 cm olarak çizilir.). Göğüsleme kuşağı, kuşak mertegi örttüğü için altındaki kısımlar **TRIM (TR)** komutu ile temizlenir.
- Makas çiziminde **TRIM (TR)** komutu kullanılırken Görsel 1.15'deki bağlantıları dikkate alınarak budanır (Kuşaklar dikmeye 1/2, aşığa 1/5 oranında bindirilir.). (Görsel 1.16, 1.17).



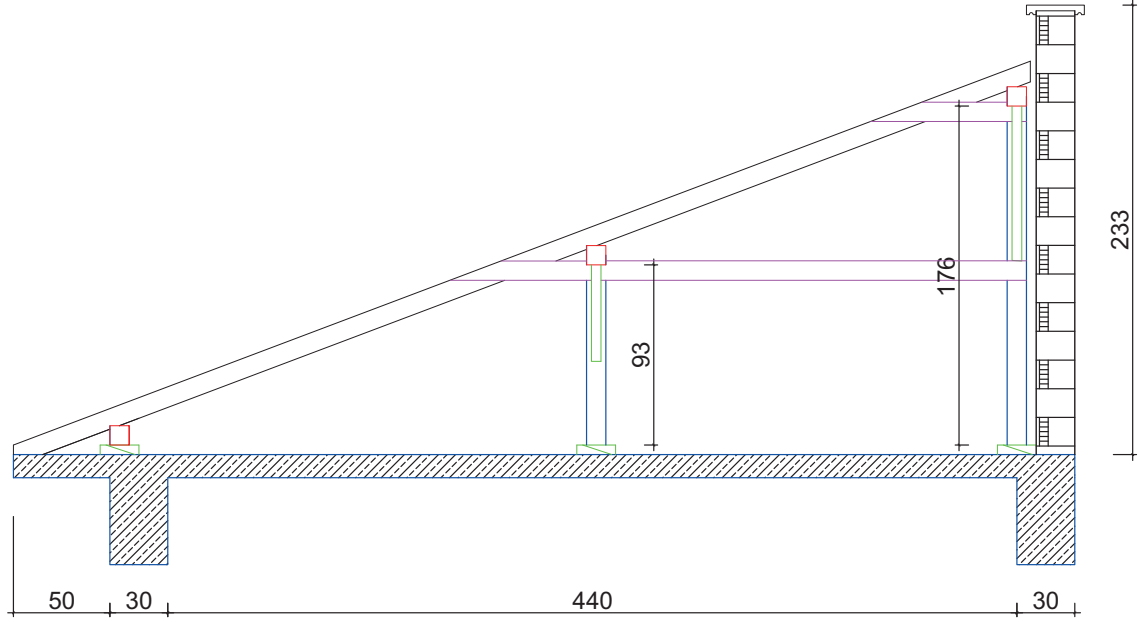
Görsel 1.16: Makasta aşık, kuşak, yastık ve göğüslemenin çizimi



Görsel 1.17: Makasta aşık, kuşak, dikme ve göğüsleme birleşimi

4. Aşama Çizimleri

- Çatı makası **DIMLINEAR (DIMLIN)** ve **DIMCONTINUE (DCO)** komutu ile ölçülandırılır. **HATCH (H)** komutu ile (ansı 33, scale 25, brstonescale 45) taramalar yapılır (Görsel 1.18).



Görsel 1.18: Sundurma çatı makası

1.2.

UYGULAMA

SUNDURMA ÇATI MAKASI ÇİZİMİ



20 Dakika



Amaç

Verilen çatı planı, ölçüleri ve eğimini dikkate alarak sundurma çatı makası çizmek.



Açıklama

Çatı makasında kullanılan mertek 5x10 cm, aşık 10x10 cm, yastık 5x10x50 cm, dikme 10x10 cm, göğüsleme 5x10 cm, kuşak 5x10 cm ölçülerinde çiziniz. Çatı eğimi %30 alınız (Görsel 1.19).

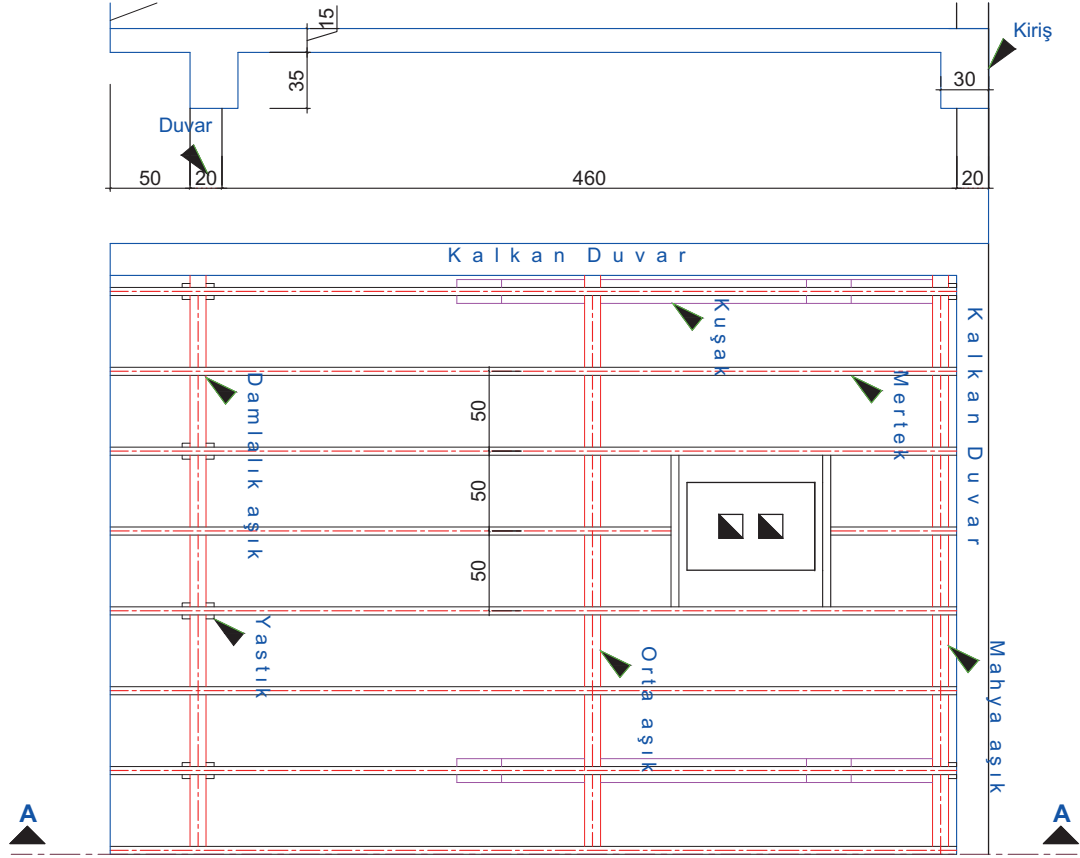


Görev

İş sağlığı ve güvenliği kurallarına dikkat ederek aşağıda verilen adımlar doğrultusunda sundurma çatı makasını çiziniz. Çizim sırasında dikkatli ve sabırlı olunuz. Atölye ortamında arkadaşlarınıza saygı gösteriniz, arkadaşlarınızla yardımlaşma ve iş birliği içinde olunuz. Çizim yaparken kontrol listesinde yer alan ölçütleri dikkate alınız.



Uygulama Adımları



Görsel 1.19: Sundurma çatı makas planı

- Sundurma çatı makası çizim katmanlarını oluşturunuz.
- Ölçülendirme ayarlarını yapınız.
- Çatı döşemesi kalınlığını ve sınırlarını çiziniz.
- Makas için çatı eğimini (yatay 100 birim, yukarı doğru 30 birim) çiziniz.
- Bu eğim çizgisinden faydalanarak mertek çiziniz.
- Plandan aşık yerlerini mertek altına taşıyarak çiziniz.
- Mertek aşık geçmesini çiziniz.
- Orta ve mahya aşık altına dikmeleri çizerek dikme altlarına ve damlalık aşığı altına yastık çiziniz.
- Mertekleri ve kuşakları geçmeli olacak şekilde çiziniz.
- Dikme ile aşık arasına göğüslemeleri çiziniz.
- Görünmez çizgileri temizleyiniz.
- Ölçülendirme yapınız.
- Taramaları yapınız.

➤ Mahal isimlerini yazınız.



Değerlendirme

Çizeceğiniz sundurma çatı makası çizim uygulaması aşağıdaki kontrol listesi kullanılarak değerlendirilecektir.

SUNDURMA ÇATI MAKASI ÇİZİM UYGULAMASI KONTROL LİSTESİ				
Sınıf	Numara	Öğrencinin Adı-Soyadı	Tarih	
Sıra	Ölçütler		Evet	Hayır
1	Sundurma çatı makası çizim katmanlarını oluşturdu.			
2	Ölçülendirme ayarlarını yaptı.			
3	Çatı döşemesi kalınlığını ve sınırlarını çizdi.			
4	Makas için çatı eğimini (yatay 100 birim, yukarı doğru 30 birim) çizdi.			
5	Bu eğim çizgisinden faydalanarak mertek çizdi.			
6	Plandan aşık yerlerini mertek altına taşıyarak çizdi.			
7	Mertek aşık geçmesini çizdi.			
8	Orta ve mahya aşık altına dikmeleri çizdi.			
9	Dikme ve damlalık aşığı altlarına yastık çizdi.			
10	Mertekleri ve kuşakları geçmeli olacak şekilde çizdi.			
11	Dikme ile aşık arasına göğüslemeleri çizdi.			
12	Görünmez çizgileri temizledi.			
13	Ölçülendirme yaptı.			
14	Taramaları yaptı.			
15	Mahal isimlerini yazdı.			
16	Çalışmayı zamanında bitirdi.			

"Hayır" olarak işaretlenen konu ve uygulamaları tekrar ediniz.

1.3. BİLGİSAYARLA AHŞAP SUNDURMA ÇATI KESİTİ ÇİZİMİ

Kesit çizgisi kat planında nereden geçiyorsa çatı kesiti çiziminde de aynı yerden geçer. Kesit bakış yönü aynı alınır. Çatı planı uygun bir boşluğa kopyalanır.

1.3.1. Bilgisayarla Ahşap Sundurma Çatı Kesiti Çizim Kuralları

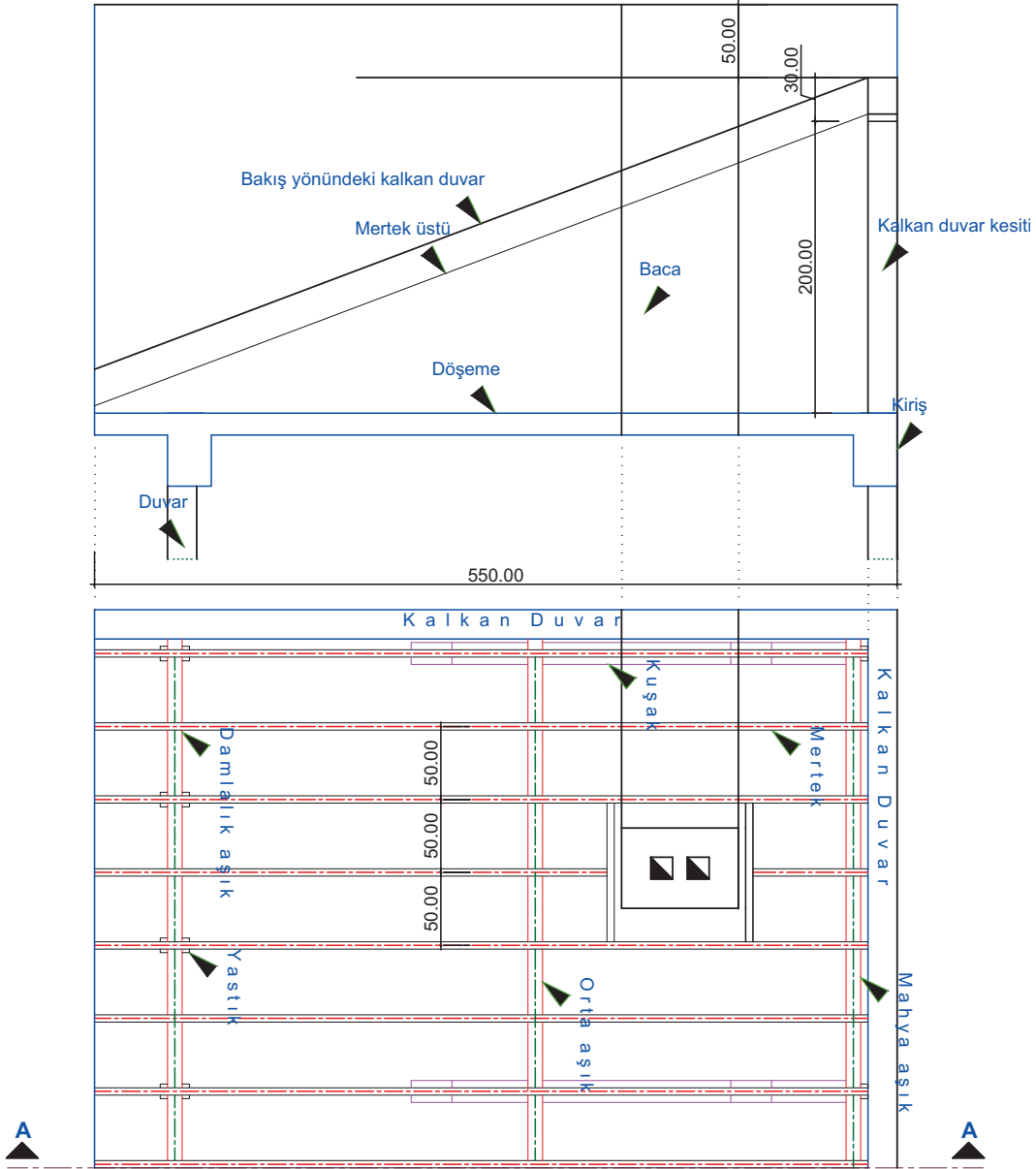
- Sundurma çatının eğimi ve kalkan duvar yüksekliği bilinmelidir.
- Çatı planı çizilmiş olmalıdır.
- Mahya aşığı kalkan duvara 5 cm uzakta çizilir.
- Daha önce yapılmış katman ve ölçülendirme ayarları kullanılır.
- Bilgisayar ve çizim programı kullanılır.

1.3.2. CAD Programında Sundurma Çatı A-A Kesiti Çizimi

CAD programında sundurma çatı A-A kesiti çizimi üç aşamadan oluşur.

1. Aşama Çizimleri

- A-A kesit yerinin gerisindeki kısım **TRIM (TR)**, **ERASE (E)** komutlarıyla temizlenir.
- Bakış yönü tarafında uygun uzaklıkta döşeme üstü çizgisi **LINE (L)** komutu ile çizilir.
- Sundurma çatı ve baca sınırları **RAY** komutuyla kesit yönüne uzatılır.
- Kalkan duvar 230 cm **LINE (L)** komutuyla çizilir. Döşeme **OFFSET (O)** komutuyla 15 cm aşağıya doğru çizilir. Kirişler **RECTANG (REC)** komutuyla 30x50 cm olarak çizilip 50 cm saçak olacak şekilde **MOVE (M)** komutuyla yerlerine taşınır.
- Çatı mahya %36,5 eğim için 200 cm duvar yüksekliği ve saçak ucuna **LINE (L)** komutu ile mertek üstü çizilir. Bakış yönündeki kalkan duvar, baca yüksekliği (+50 cm) **OFFSET (O)** komutu ile düzenlenir. Kiriş altına **LINE (L)** komutu ile duvar uzantıları çizilip duvar kalınlığı **OFFSET (O)** komutu ile düzenlenir (Görsel 1.20).

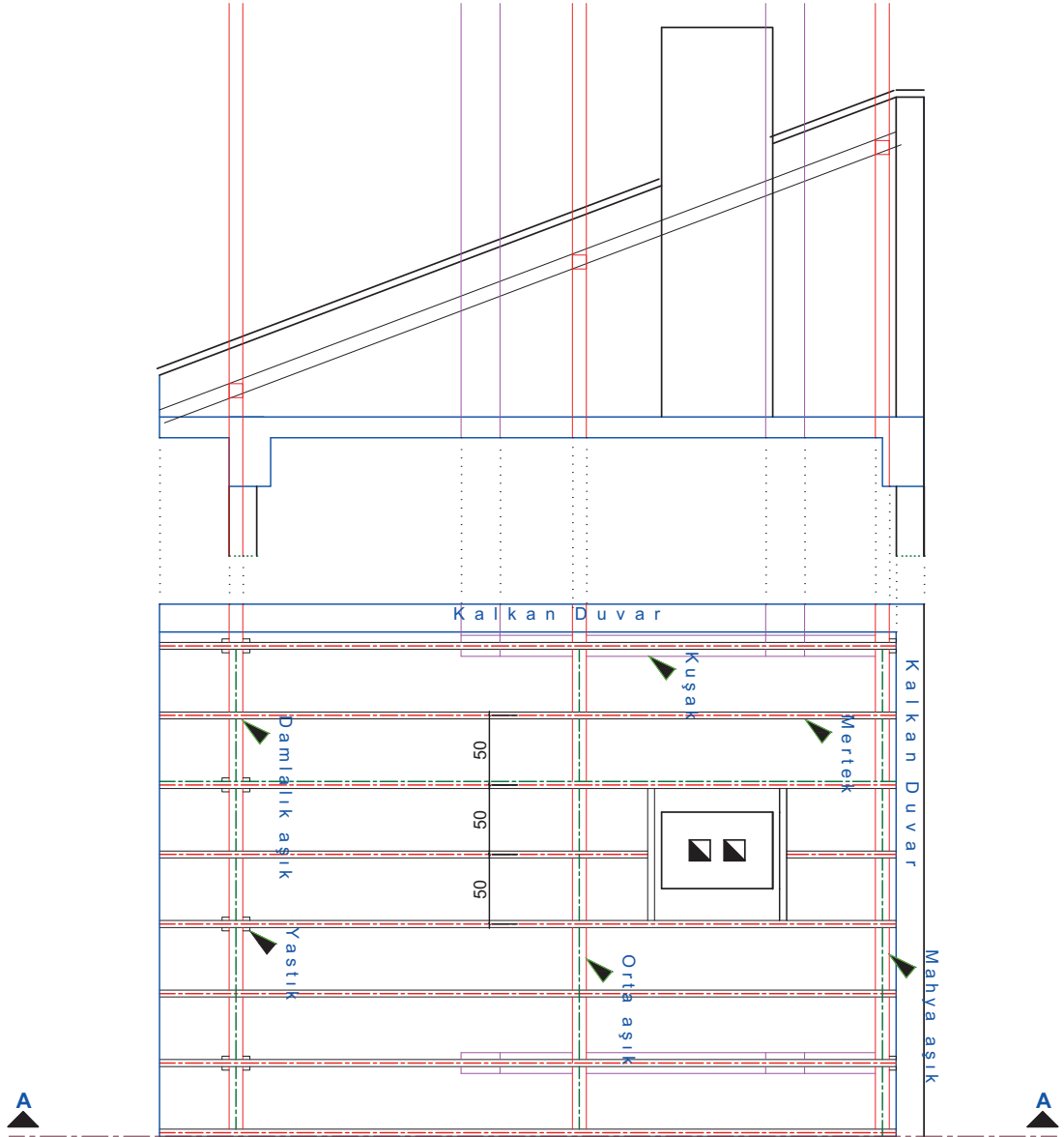


Görsel 1.20: Sundurma çatı planının A-A kesit çizimine hazırlanması

2. Aşama Çizimleri

- Çizim üzerinde **TRIM (TR)** komutu ile fazlalıklar temizlenir.
- **RAY** komutuyla plandan aşık ve kuşak sınırları kesit yönüne uzatılır.
- **OFFSET (O)** komutuyla mertek aşağıya doğru, kalkan duvar yukarıya doğru çoğaltılır.

- **RECTANG (REC)** komutuyla 10x10 cm mertek üzerine aşık kesiti çizilir. **COPY (CO)** komutuyla aşıklar plandan gelen doğrultu ucuna dikme üstünde olacak şekilde kopyalanır (Görsel 1.21).

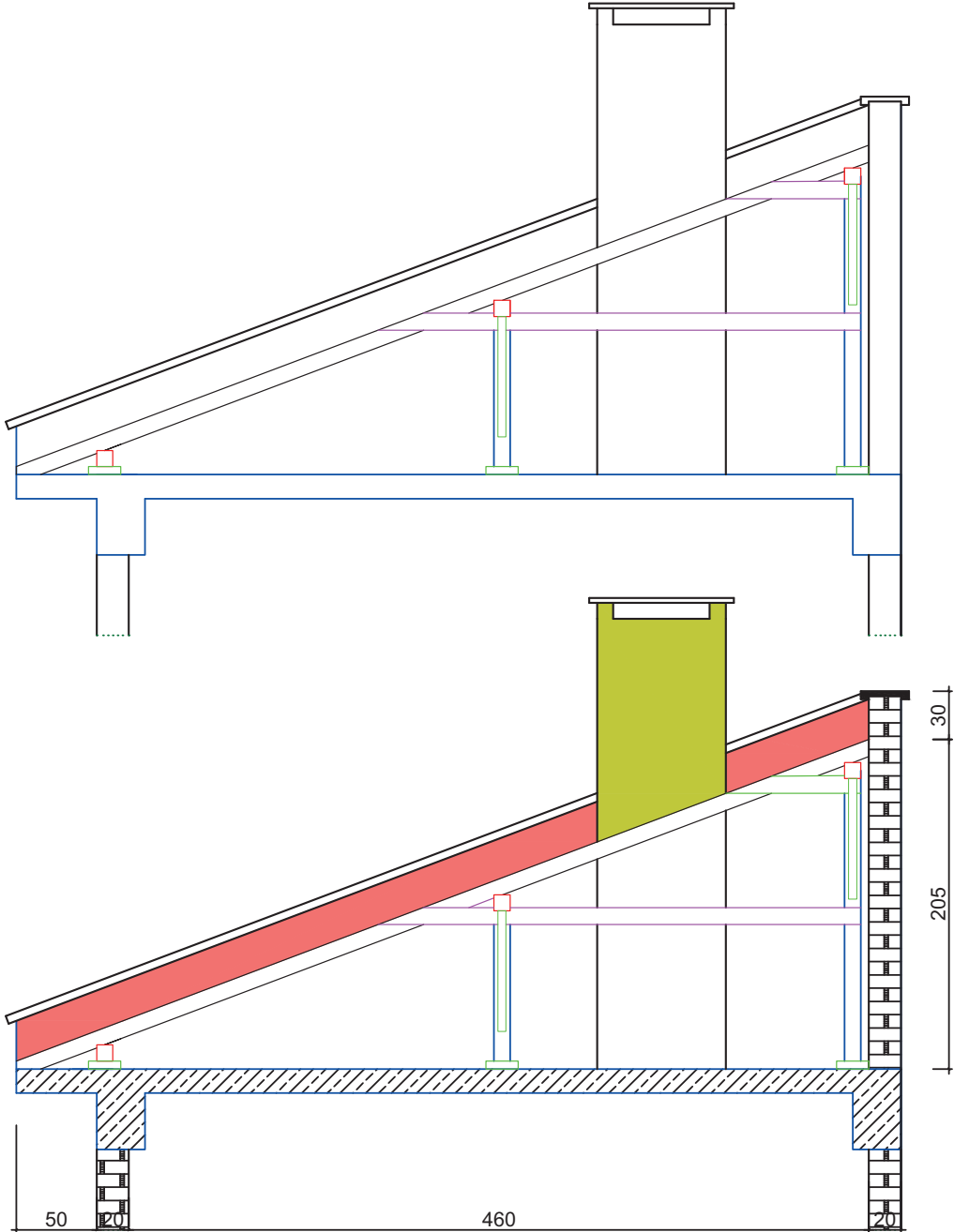


Görsel 1.21: Sundurma çatı planının A-A kesit çizimi

3. Aşama Çizimleri

- **MOVE (M)** komutu ile aşıklar 8 cm aşağıya taşınır.
- **RECTANG (REC)** komutu ile yastıklar 5x10 cm ve L boyu 50 cm olarak çizilir, **MOVE (M)** komutu ile dikme altlarına ortalanacak şekilde taşınır.

- **LINE (L)** komutu ile kuşakların merteyi kestiği yerlerden kuşaklar yatay olarak çizilir.
- **RECTANG (REC)** komutu ile göğüslemeler 5x75 cm olarak çizilir, aşık altlarına taşınır.
- Kalkan duvar üstüne 5 cm parapet çizilir. **TRIM (TR)** komutuyla budamalar yapılır.
- **DIMLINEAR (DIMLIN)**, **DIMCONTINUE (DCO)** komutlarıyla ölçülendirme yapılır.
- **HATCH (H)** komutuyla taramalar yapılır (Görsel 1.22).



Görsel 1.22: Sundurma çatı planının A-A kesit çizimi



Amaç

Verilen çatı planı ölçülerini dikkate alarak sundurma çatı kesiti çizmek.



Açıklama

Çatı kesitinde kullanılan mertek 5x10 cm, aşık 10x10 cm, yastık 5x10x50 cm, dikme 10x10 cm, göğüsleme 5x10 cm, kuşak 5x10 cm ölçülerinde çiziniz. Çatı eğimi %40 alınız (Görsel 1.23).



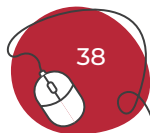
Görev

İş sağlığı ve güvenliği kurallarına dikkat ederek aşağıda verilen adımlar doğrultusunda sundurma çatı C-C kesitini çiziniz. Çizim sırasında dikkatli ve sabırlı olunuz. Atölye ortamında arkadaşlarınıza saygı gösteriniz, arkadaşlarınızla yardımlaşma ve iş birliği içinde olunuz. Çizim yaparken kontrol listesinde yer alan ölçütleri dikkate alınız.



Uygulama Adımları

- Sundurma çatı C-C kesiti çizim katmanlarını oluşturunuz.
- Ölçülendirme ayarlarını yapınız.
- Çatı planını ölçülerine uygun çatı döşemesi kesitini çiziniz.
- Çatı eğimini %40 olacak şekilde çiziniz.
- Çatı eğim çizgisinden mertek çizimi yapınız.
- Plan ölçülerinden aşık yerlerini geçmeli olacak şekilde belirleyiniz.
- Aşık çizip yerlerine kopyalayınız.
- Aşık altlarına dikme ve onun altına yastık çiziniz.
- Kuşak çizimini geçmeli olacak şekilde çiziniz.
- Göğüslemeleri yerine çiziniz.
- Yastık, kuşak ve göğüslemeleri çizerek görünmez kısımları temizleyiniz.
- Kalkan duvar çatı yüzeyinden 30 cm yüksekte parapeti çiziniz.
- Görünmez çizgileri temizleyiniz.
- Ölçülendirme yapınız.
- Taramaları yapınız.
- Mahal isimlerini yazınız.



SUNDURMA ÇATI C-C KESİTİ ÇİZİM UYGULAMASI KONTROL LİSTESİ				
Sınıf	Numara	Öğrencinin Adı-Soyadı	Tarih	
Sıra	Başarı Ölçütleri		Evet	Hayır
1	Sundurma çatı C-C kesiti çizim katmanlarını oluşturdu.			
2	Ölçülendirme ayarlarını yaptı.			
3	Çatı planını ölçülerine uygun çatı döşemesi kesitini çizdi.			
4	Çatı eğimini %40 olarak çizdi.			
5	Çatı eğim çizgisinden mertek çizimi yaptı.			
6	Plan ölçülerinden aşık yerlerini geçmeli olacak şekilde çizdi.			
7	Aşık çizip yerlerine kopyaladı.			
8	Aşık altlarına dikmelerin altına yastık çizdi.			
9	Kuşak çizimini geçmeli olacak şekilde çizdi.			
10	Göğüslemeleri yerine çizdi.			
11	Yastık, kuşak ve göğüslemeleri çizerek görünmez kısımları temizledi.			
12	Kalkan duvar çatı yüzeyinden 30 cm yüksekte parapeti çizdi.			
13	Görünmez çizgileri temizledi.			
14	Ölçülendirme yaptı.			
15	Taramaları yaptı.			
16	Mahal isimlerini yazdı.			
17	Çalışmayı zamanında bitirdi.			
"Hayır" olarak işaretlenen konu ve uygulamaları tekrar ediniz.				

1.3.3. CAD Programında Sundurma Çatı B-B Kesiti Çizimi

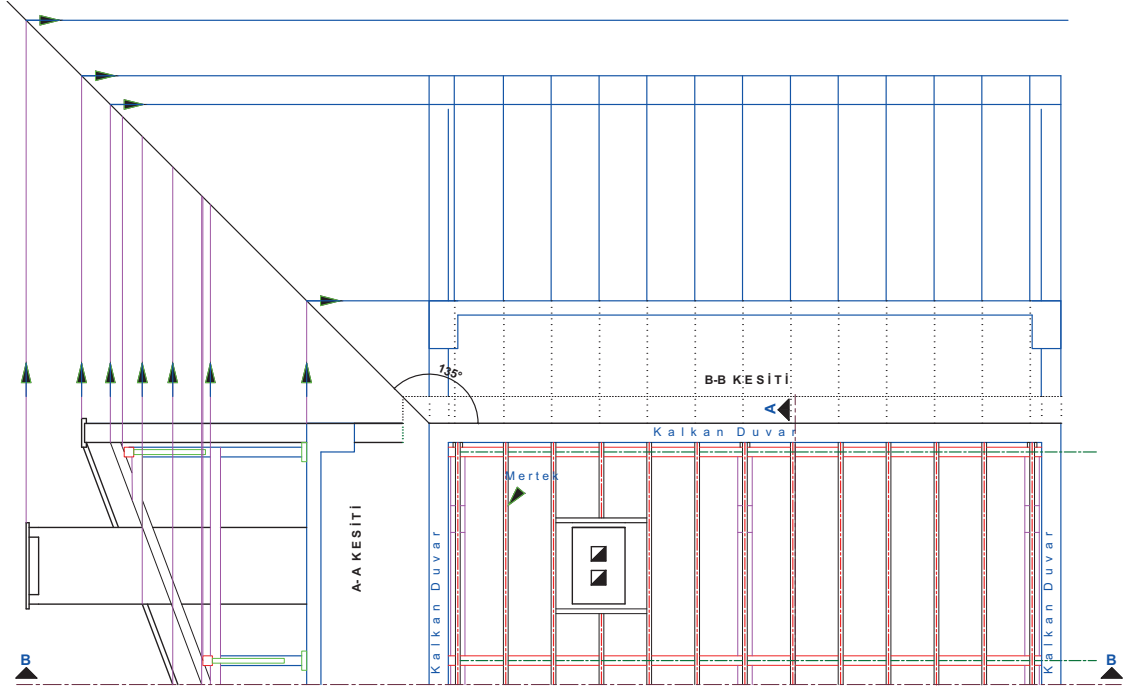
Bu çizimin yapılabilmesi için çatı planı 90 derece döndürülür. Bakış yönüne göre planda geride kalan kısım temizlenir.

CAD programında B-B kesiti çizimi üç aşamadan oluşur.

1. Aşama Çizimleri

- A-A kesit ve çatı planı beraber **MOVE (M)** komutuyla taşınır, kesit arkası temizlenir.

- B-B kesitindeki yükseklikler A-A kesitinden taşınır. Bunun için **LINE (L)** komutu ile 135° çizilir.
- Döşeme **LINE (L)** komutu ile taşınır; kalınlığı **OFFSET (O)** komutu ile oluşturulur, **RECTANG (REC)** komutuyla 30x50 cm kirişler çizilip **MOVE (M)** komutu ile yerine taşınır.
- Kalkan duvar, baca, mahya, aşık, mertek ve kuşak **LINE (L)** komutuyla taşınır. Plandan **RAY** komutuyla B-B kesit duvar ve mertekler uzatılır (Görsel 1.24).

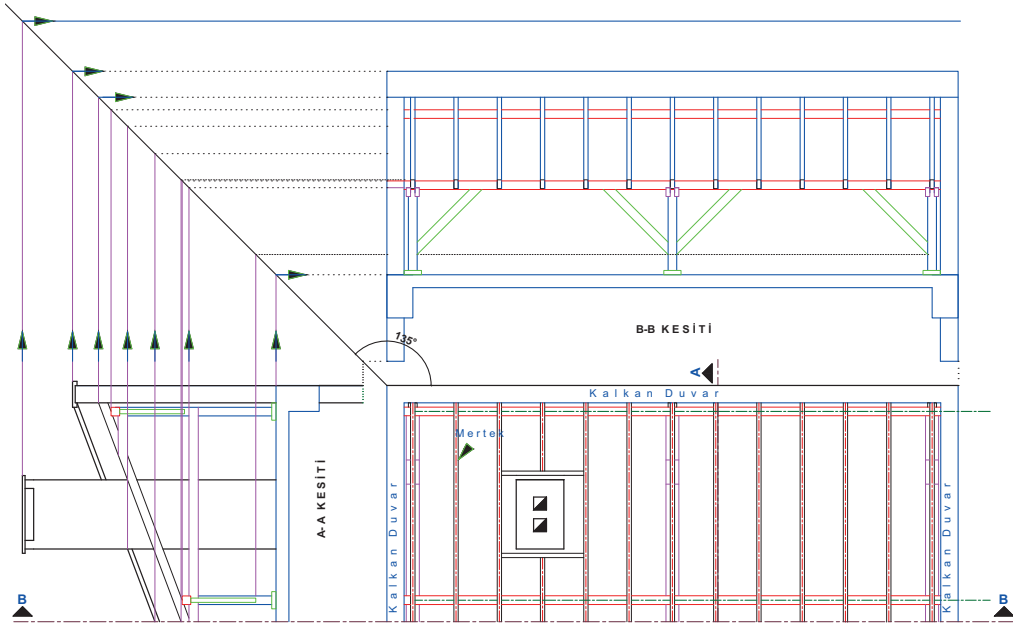


Görsel 1.24: B-B kesit çizimi

2. Aşama Çizimleri

- Taşınan çizgiler **TRIM (TR)** komutuyla temizlenir.
- A-A kesitinden mertek kesit kotu B-B üstüne taşınır, **RECTANG (REC)** komutuyla 5x10 cm mertek çizilip yerlerine **COPY (CO)** komutuyla kopyalanır.
- Aşık ve kuşak yerleri A-A kesitinden taşınır. **RECTANG (REC)** komutuyla kuşak çizilip yerine **COPY (CO)** komutuyla kopyalanır.
- Plandan dikmeler **LINE (L)** komutuyla taşınır ve döşeme üzerine çizilir. Altına **RECTANG (REC)** komutuyla yastıklar çizilir.

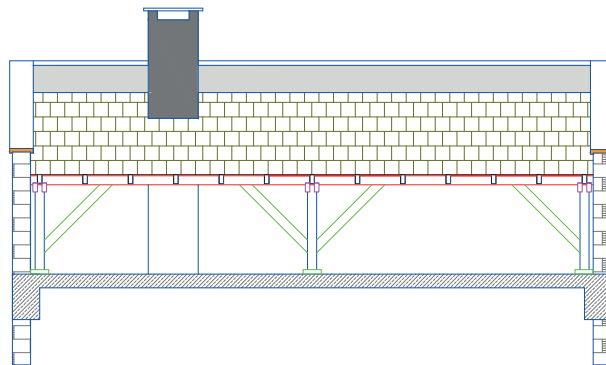
- Göğüslemelerin kotu A-A kesitinden alınarak 45° **LINE (L)** komutuyla çizilip **OFFSET (O)** komutuyla çoğaltılır (Görsel 1.25).



Görsel 1.25: Mertek, aşık, kuşak, dikme, yastık ve göğüsleme çizimi

3. Aşama Çizimleri

- Plandan ve kesitten baca, kalkan duvar ve parapet **RAY** ve **LINE (L)** komutlarıyla çizilir.
- Baca dibi A-A kesitten gelinerek bulunur. Baca ve şapkası mahyadan 50 cm yukarıya **LINE (L)** ve **OFFSET (O)** komutlarıyla çizilip **TRIM (TR)** komutu ile düzenlenir.
- Parapetin kesit yerleri kesit, görünüş kısımları görünüş olarak **LINE (L)**, **OFFSET (O)** komutları ile çizilip **TRIM (TR)** komutu ile düzenlenir.
- Kesit olarak duvar, döşeme ve parapet kısımları **HATCH (H)** komutuyla taranır (Görsel 1.26).



Görsel 1.26: B-B kesiti

- Sundurma çatı D-D kesiti çizim katmanlarını oluşturunuz.
- Ölçülendirme ayarlarını yapınız.
- Çatı planını ölçülerine uygun çatı döşemesi kesitini çiziniz.
- Çatı eğimini %40 olacak şekilde çiziniz.
- Çatı eğim çizgisinden mertek çizimi yapınız.
- Plan ölçülerinden aşık yerlerini geçmeli olacak şekilde belirleyiniz.
- Aşık çizip yerlerine kopyalayınız.
- Aşık altlarına dikme ve onun altına yastık çiziniz.
- Kuşak çizimini geçmeli olacak şekilde çiziniz.
- Göğüslemeleri yerine çiziniz.
- Yastık, kuşak ve göğüslemeleri çizerek görünmez kısımları temizleyiniz.
- Kalkan duvar çatı yüzeyinden 30 cm yüksekte parapeti çiziniz.
- Görünmez çizgileri temizleyiniz.
- Ölçülendirme yapınız.
- Taramaları yapınız.
- Mahal isimlerini yazınız.



Değerlendirme

Çizeceğiniz sundurma çatı planı D-D kesiti çizim uygulaması aşağıdaki kontrol listesi kullanılarak değerlendirilecektir.

SUNDURMA ÇATI PLANI D-D KESİTİ ÇİZİM UYGULAMASI KONTROL LİSTESİ				
Sınıf	Numara	Öğrencinin Adı-Soyadı	Tarih	
Sıra	Ölçütler		Evet	Hayır
1	Sundurma çatı D-D kesiti çizim katmanlarını oluşturdu.			
2	Ölçülendirme ayarlarını yaptı.			
3	Çatı planını ölçülerine uygun çatı döşemesi kesitini çizdi.			
4	Çatı eğimini %40 olarak çizdi.			

5	Çatı eğim çizgisinden mertek çizimi yaptı.		
6	Plan ölçülerinden aşık yerlerini geçmeli olacak şekilde çizdi.		
7	Aşık çizip yerlerine kopyaladı.		
8	Aşık altlarına dikme ve onun altına yastık çizdi.		
9	Kuşak çizimini geçmeli olacak şekilde çizdi.		
10	Göğüslemeleri yerine çizdi.		
11	Yastık, kuşak ve göğüslemeleri çizerek görünmez kısımları temizledi.		
12	Kalkan duvar çatı yüzeyinden 30 cm yüksekte parapeti çizdi.		
13	Görünmez çizgileri temizledi.		
14	Ölçülendirme yaptı.		
15	Taramaları yaptı.		
16	Mahal isimlerini yazdı.		
17	Çalışmayı zamanında bitirdi.		
"Hayır" olarak işaretlenen konu ve uygulamaları tekrar ediniz.			

1.4. BİLGİSAYARLA AHŞAP SUNDURMA ÇATI DETAYI ÇİZİMİ

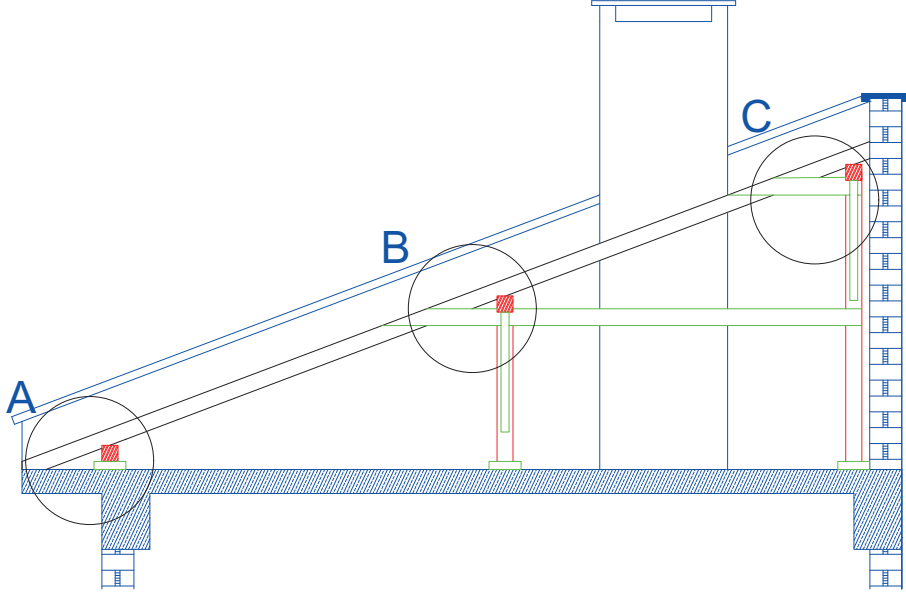
Çatı detayları genel olarak çatı imalatındaki detayların gösterilmesi için çizilir. Çatı yapımında imalat sırası bu çizimlere göre yapılır. Çatının havalandırılması ve yalıtılması için bu detaylar bir mecburiyettir. Yalıtımın çatıda nasıl yapılacağı yönetmeliklerce belirlenir. Bunun için detay alınacak kesitler uygun bir yere kopyalanmalıdır.

1.4.1. Bilgisayarla Ahşap Sundurma Çatı Detayı Çizim Kuralları

- Daha önce yapılmış katman ve ölçülendirme ayarları kullanılır.
- Katmanlara ilave katmanlar oluşturulmalıdır.
- Çatı makası ve kesitleri çizilmiş olmalıdır.
- Bilgisayar ve çizim programı kullanılır.
- Mahya, orta aşık ve damlalık aşığından detay yerleri daire içine alınıp adlandırılmalıdır.

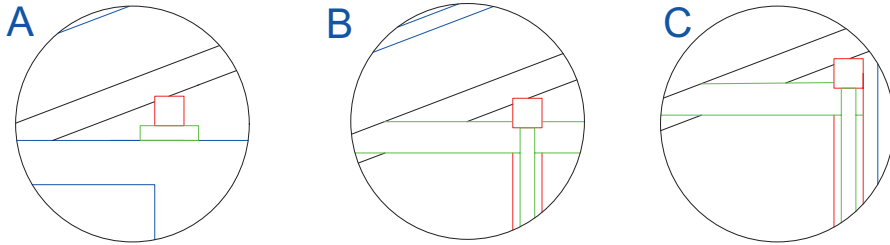
1.4.2. CAD Programında Sundurma Çatı Detayı Çizimi

A-A kesiti **MOVE (M)** komutuyla taşınır, detay çizilecek damlalık, orta ve mahya aşık **CIRCLE (C)** komutuyla daire içine alınıp adlandırılır (Görsel 1.28).



Görsel 1.28: Sundurma çatı detay yerleri

- **LAYER (LA)** komutuyla açılan katman tablosuna ilave kaplama tahtası katmanları oluşturulur.
- Kesit üzerinde detay yeri dışında kalan kısımlar **TRIM (TR)** komutuyla temizlenir (Görsel 1.29).



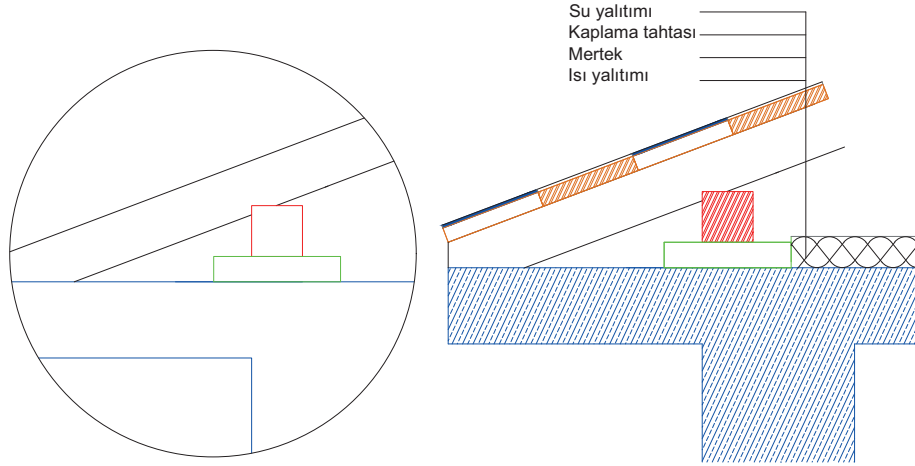
Görsel 1.29: Sundurma çatı detay yerleri

CAD programında sundurma çatı detayı çizimi üç aşamadan oluşur.

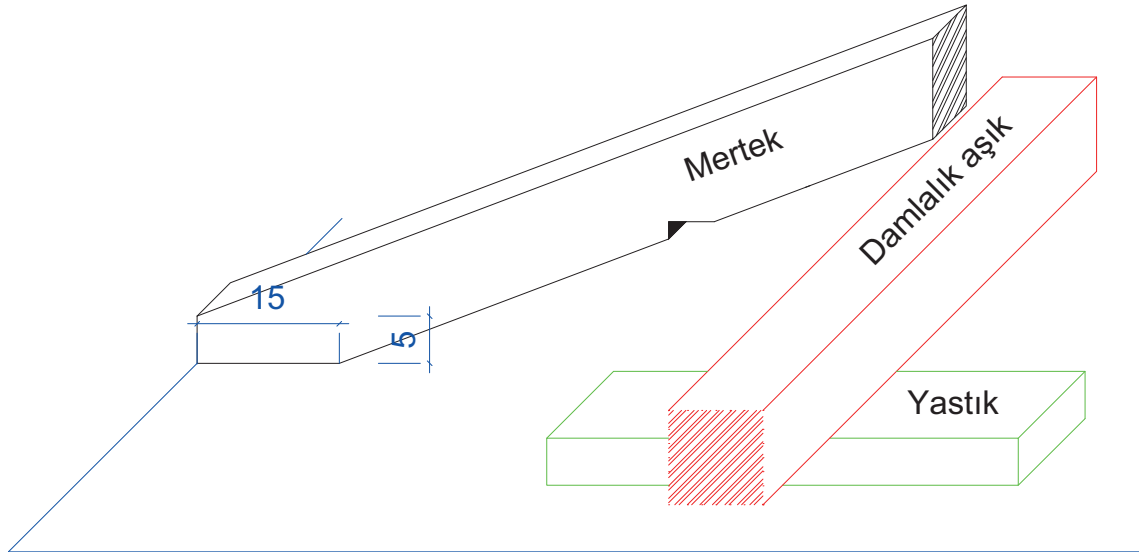
1. Aşama Çizimleri (A Detayı)

- **COPY (CO)** komutuyla kopyalanan A detayı **SCALE (SC)** komutuyla 2 kat büyütülür.
- Damlalık bölgesindeki detayda saçak ve giriş **LINE (L)**, **OFFSET (O)** ve **FILLET (F)** komutlarıyla çizilir. Budamalar **TRIM (TR)** komutuyla yapılır.

- **RECTANG (REC)** komutuyla kaplama tahtası 20x3 cm olarak çizilir. Çatı eğimi kadar **ROTATE (RO)** komutuyla döndürülür. **SCALE (SC)** komutuyla 2 kat büyütülüp mertek üzerine yan yana ve yeteri kadar **COPY (CO)** komutuyla kopyalanır.
- Malzeme açılımı **MTEXT (T)** komutuyla yazılır. **LINE (L)** ve **OFFSET (O)** komutlarıyla çizgileri çizilir.
- **HATCH (H)** komutuyla taramalar yapılır (Görsel 1.30, 1.31).



Görsel 1.30: Sundurma çatı A detay çizimi

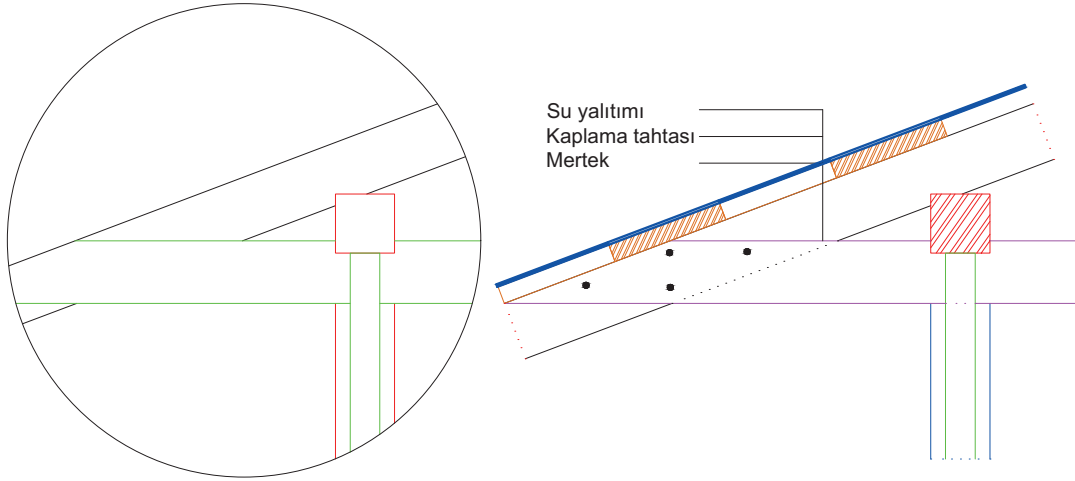


Görsel 1.31: A detayında yastık, aşık ve mertek bağlantıları

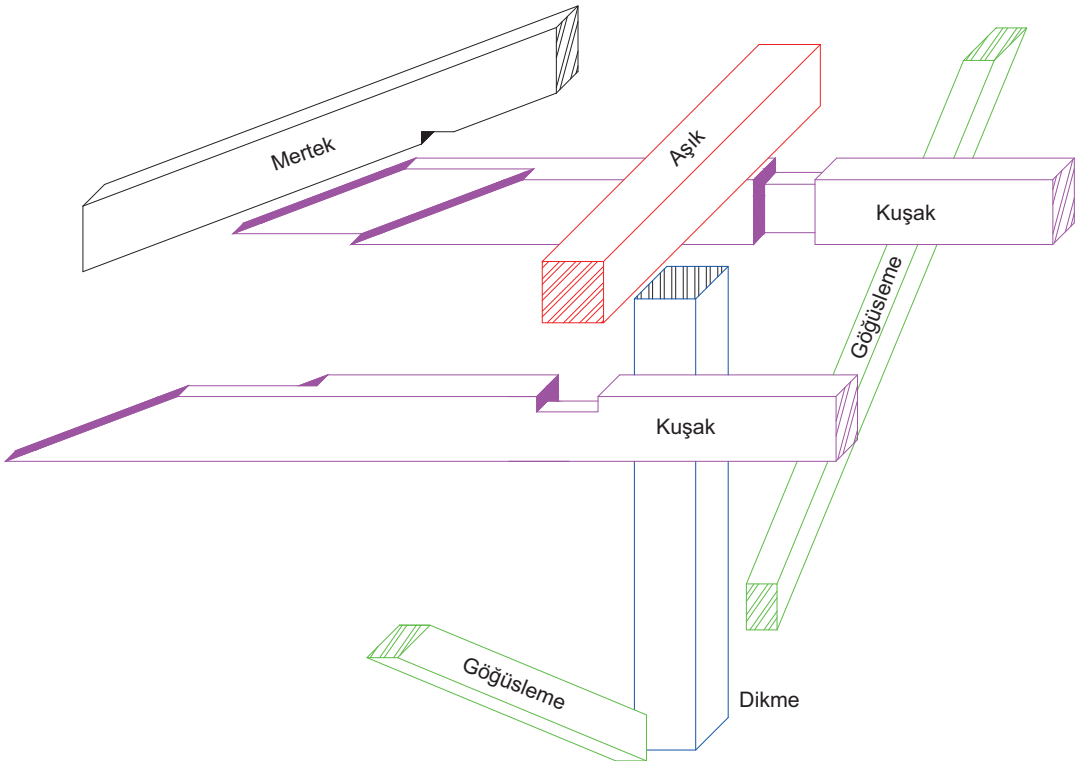
2. Aşama Çizimleri (B Detayı)

- **COPY (CO)** komutuyla kopyalanan B detayı **SCALE (SC)** komutuyla 2 kat büyütülür.
- **CIRCLE (C)** komutuyla kuşak üzerine $R = 0,5$ cm çivi yerleri çizilir.

- **RECTANG (REC)** komutuyla kaplama tahtası 20x3 cm olarak çizilir. Çatı eğimi kadar **ROTATE (RO)** komutuyla döndürülür. **SCALE (SC)** komutuyla 2 kat büyütülüp mertek üzerine yan yana, yeteri kadar **COPY (CO)** komutuyla kopyalanır.
- Malzeme açılımı **MTEXT (T)** komutuyla yazılır. **LINE (L)** ve **OFFSET (O)** komutlarıyla çizgileri çizilir.
- **HATCH (H)** komutuyla taramalar yapılır (Görsel 1.32, 1.33).



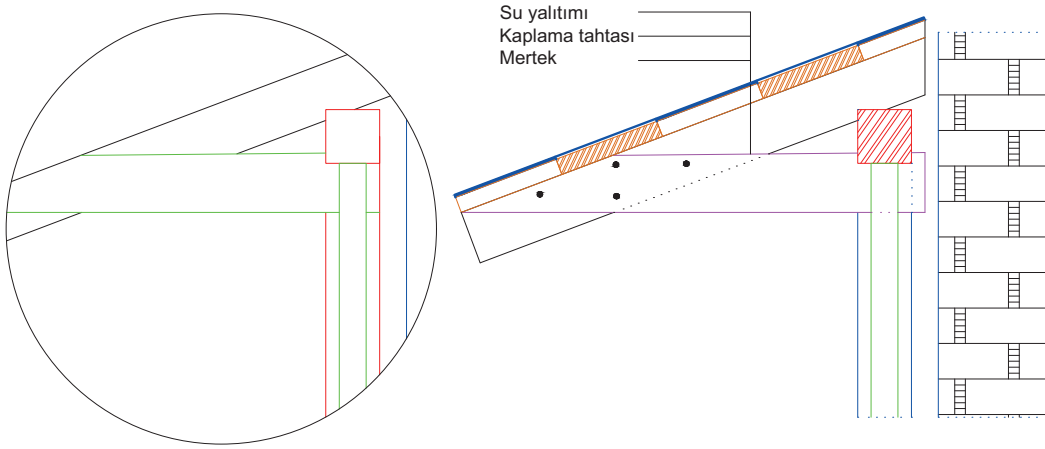
Görsel 1.32: Sundurma çatı B detay çizimi



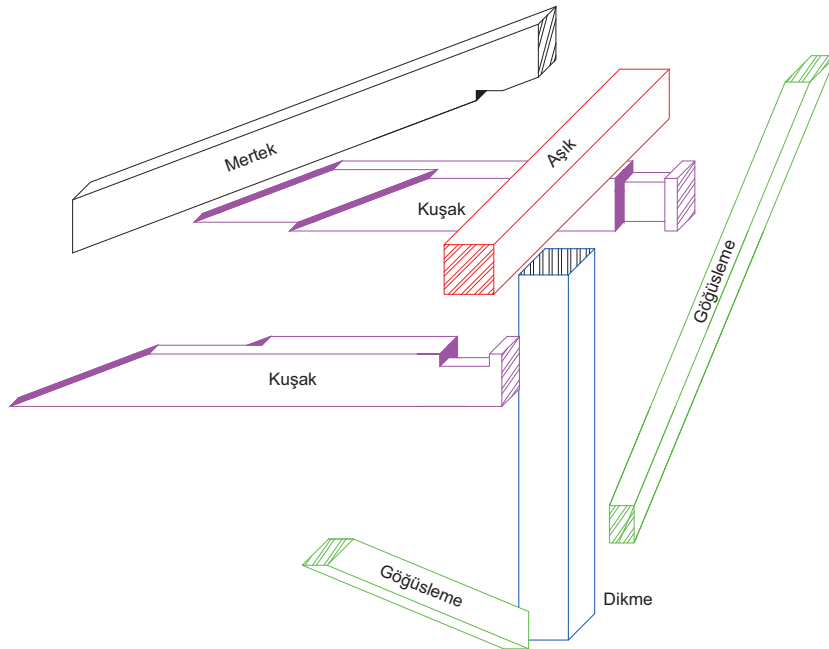
Görsel 1.33: Sundurma çatı B detay elemanları

3. Aşama Çizimleri (C Detayı)

- **COPY (CO)** komutuyla kopyalanan C detayı **SCALE (SC)** komutuyla 2 kat büyütülür.
- **CIRCLE (C)** komutuyla kuşak üzerine $R = 0,5 \text{ cm}$ çivi yerleri çizilir.
- **RECTANG (REC)** komutuyla kaplama tahtası $20 \times 3 \text{ cm}$ olarak çizilir. Çatı eğimi kadar **ROTATE (RO)** komutuyla döndürülür. **SCALE (SC)** komutuyla 2 kat büyütülüp mertek üzerine yan yana ve yeteri kadar **COPY (CO)** komutuyla kopyalanır.
- Detayda malzeme açılımı **MTEXT (T)** komutuyla sola yanaşık olarak yazılır. **LINE (L)** ve **OFFSET (O)** komutlarıyla yazılarla malzeme arasına çizgi çizilir.
- **HATCH (H)** komutuyla taramalar yapılır (Görsel 1.34, 1.35).



Görsel 1.34: Sundurma çatı C detay çizimi



Görsel 1.35: Sundurma çatı C detay elemanları

 Amaç

Sundurma çatı kesiti üzerindeki K detayını çizmek.

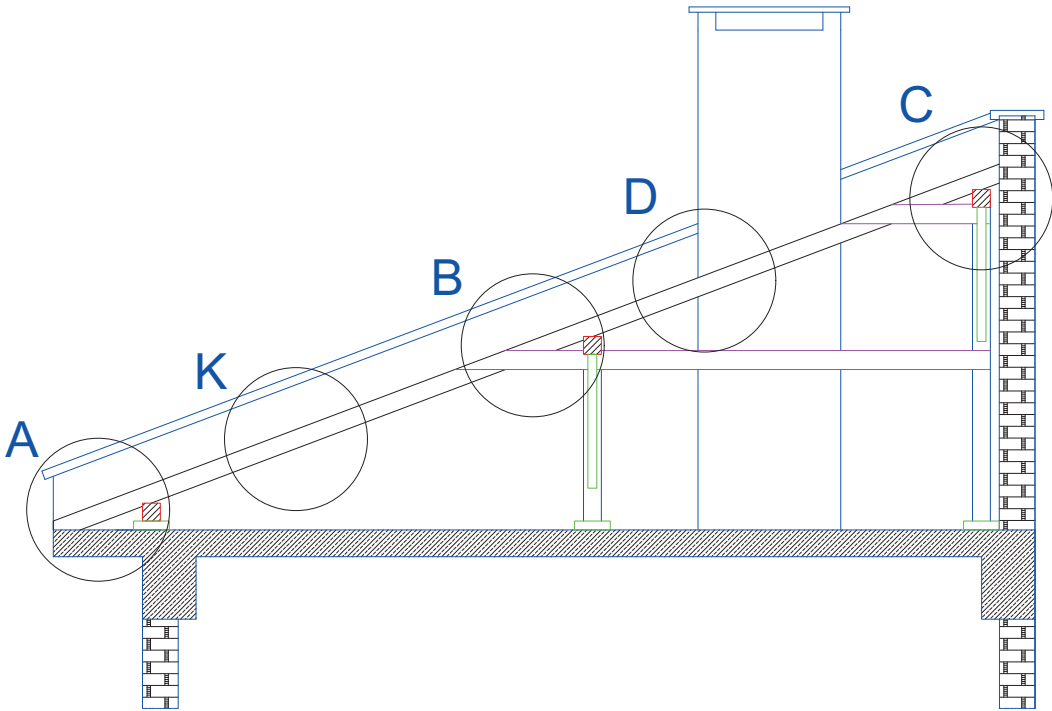
 Açıklama

Çatı kesitinde kullanılan mertek 5x10 cm, kuşak 5x10 cm, kaplama tahtası 20x3 cm, su yalıtımı 0,3 cm ölçülerinde çiziniz. Çatı örtüsü Marsilya tipi kiremit olacak, çatı eğimi %50 alınız (Görsel 1.36).

 Görev

İş sağlığı ve güvenliği kurallarına dikkat ederek aşağıda verilen adımlar doğrultusunda sundurma çatı kesiti üzerindeki K detayını çiziniz. Çizim sırasında dikkatli ve sabırlı olunuz. Atölye ortamında arkadaşlarınıza saygı gösteriniz, arkadaşlarınızla yardımlaşma ve iş birliği içinde olunuz. Çizim yaparken kontrol listesinde yer alan ölçütleri dikkate alınız.

 Uygulama Adımları



Görsel 1.36: Sundurma çatı kesiti K detay yeri

- Detay çizim katmanlarını oluşturunuz.
- Ölçülendirme ayarlarını yapınız.

- Çatı eğim çizgisini %50 olacak şekilde çiziniz.
- Çatı eğim çizgisinden faydalanarak mertek çiziniz.
- Mertek üzerine 20x3 cm ölçülerinde kaplama tahtası çiziniz.
- Kaplama tahtası üzerine 0,3 cm su yalıtım çizimini yapınız.
- Marsilya tipi kiremit çizimini **POLYLINE (PLINE)** ile çizip yüzeye kaplayınız.
- Detayın uygun yerine malzeme açılımını yapınız.
- Taramaları yapınız.
- Mahal isimlerini yazınız.



Değerlendirme

Çizeceğiniz sundurma çatı kesiti üzerindeki K detayı çizim uygulaması aşağıdaki kontrol listesi kullanılarak değerlendirilecektir.

SUNDURMA ÇATI K DETAYI ÇİZİM UYGULAMASI KONTROL LİSTESİ

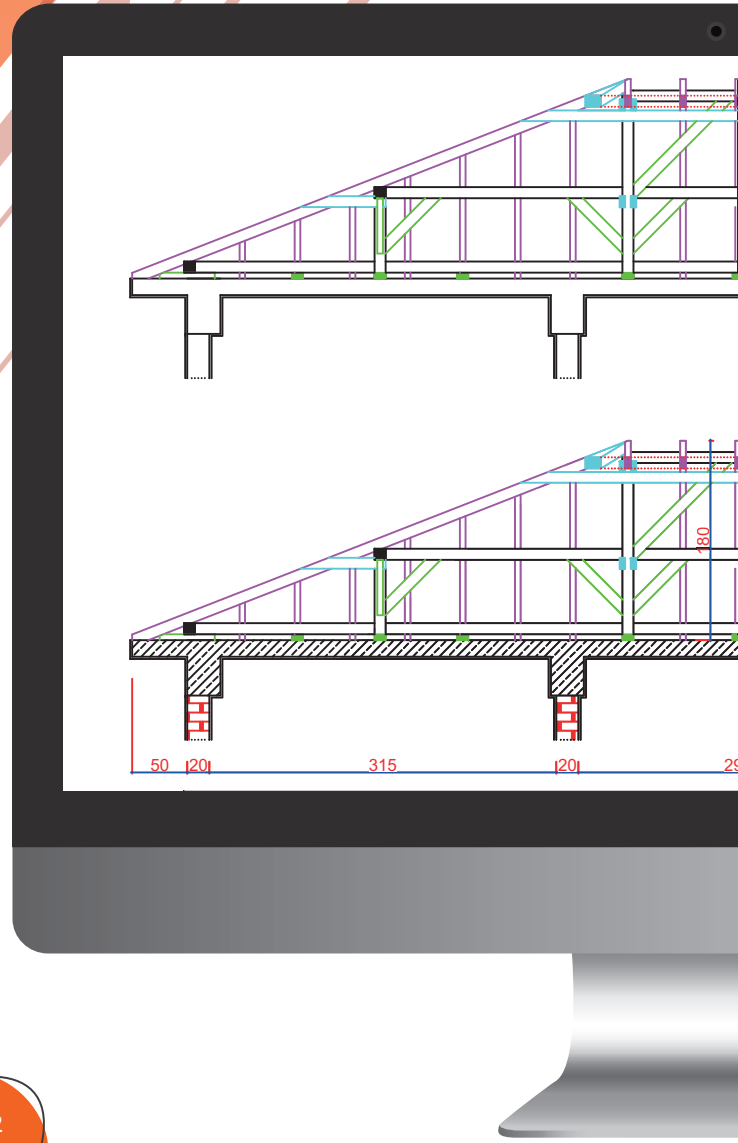
Sınıf	Numara	Öğrencinin Adı-Soyadı	Tarih	
Sıra	Ölçütler		Evet	Hayır
1	Detay çizim katmanlarını oluşturdu.			
2	Ölçülendirme ayarlarını yaptı.			
3	Çatı eğim çizgisini %50 olacak şekilde çizdi.			
4	Çatı eğim çizgisinden faydalanarak mertek çizdi.			
5	Mertek üzerine 20x3 cm ölçülerinde kaplama tahtası çizdi.			
6	Kaplama tahtası üzerine 0,3 cm su yalıtımı çizimini yaptı.			
7	Detayın uygun yerine malzeme açılımını yaptı.			
8	Taramaları yaptı.			
9	Çatı elamanları isimlerini yazdı			
10	Çalışmayı zamanında bitirdi.			
"Hayır" olarak işaretlenen konu ve uygulamaları tekrar ediniz.				

BİLGİSAYARLA OTURTMA ÇATI PLAN VE PLAN VE DETAYLARI

2. ÖĞRENME
BİRİMİ

KONULAR

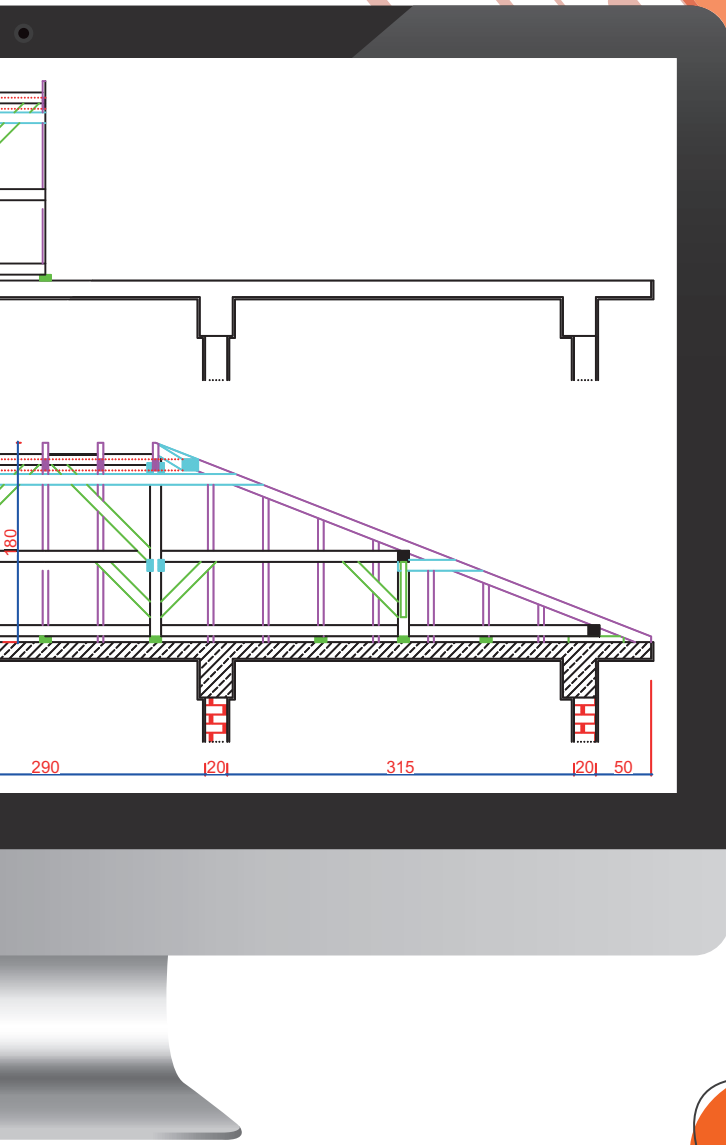
- 2.1. Bilgisayarla Ahşap Oturtma Çatı Planı Çizimi
- 2.2. Bilgisayarla Ahşap Oturtma Çatı Makası Çizimi
- 2.3. Bilgisayarla Ahşap Oturtma Çatı Kesiti Çizimi
- 2.4. Bilgisayarla Ahşap Oturtma Çatı Detayı Çizimi





NELER ÖĞRENECEKSİNİZ?

- ▶ Bilgisayarla mimari projeye uygun olarak ahşap oturtma çatı planını ölçeğinde çizme
- ▶ Bilgisayarla ahşap oturtma çatı makasını ölçeğinde çizme
- ▶ Bilgisayarla ahşap oturtma çatı kesiti çizme
- ▶ Bilgisayarla ahşap oturtma çatı detayı çizme



TEMEL KAVRAMLAR

- ▶ çatı makası
- ▶ çatı planı
- ▶ detay
- ▶ kesit





Şiddetli rüzgârların yol açtığı çatı uçmalarının nedenleri neler olabilir? Düşüncelerinizi arkadaşlarınızla paylaşınız.

2.1. BİLGİSAYARLA AHŞAP OTURTMA ÇATI PLANI ÇİZİMİ

Oturtma çatılar, aşıkların üzerine gelen çatı yüklerini dikmeler aracılığı ile alıp hemen altında bulunan taşıyıcılara aktaran çatılardır. Bu çatılar, son kat betonarme döşemesi üzerine uygulanır ve dikmelerin sayısına göre adlandırılır.

Oturtma çatı yapımına mahya aşığın makas yerlerinin tespitiyle başlanır. Çatı eğimine göre makaslardaki dikme yerlerine dikmeler yerleştirilir. Makas kurulmadan önce mahya aşığı çakılır. Betonarme döşemeye mahya aşıkları sabitlenir. Orta ve mahya aşıklar dikme üzerine çakılır. Düşük, eğik ve dere mahyalar çakılır. Projeye uygun makaslar kurulur. Makas merteyi; mahya, orta ve damlalık aşıklarına geçmeli olarak alıştırılır ve çivilenir. Kuşaklar alıştırılarak geçmeli olarak çakılır. Daha sonra göğüsleme yapılır. Makas mertekleri üstünden ip çekilir ve aralara mertekler alıştırılır ve çivilenir. Kaplama tahtası, su yalıtımı ve çatı örtüsü yapılarak çatı yapımı tamamlanır (Görsel 2.1).



Görsel 2.1: Oturtma çatı

Oturtma çatı elemanları; aşıklar, yastık, dikme, göğüsleme, kuşak, merteklerden oluşur, kesit ölçüleri sundurma çatıda verilen kesit ölçülerinde olur.

Oturtma çatı planının çizimine başlanabilmesi için, yapının son normal kat planının çizilmesi gerekir. Oturtma çatılarda çatı, son kat betonarme döşeme üzerine çizilir. Ayrıca çatıyı delip geçen bacanın, havalandırma bacası veya ışık bacalarının, çıkış kapağının ölçüleri ve yerleri belirlenmiş olmalıdır.

2.1.1. Bilgisayarla Ahşap Oturtma Çatı Planı Çizim Kuralları

- Son normal kat planı ve ölçüleri olmalı,
- Çatı eğimi verilmeli,
- Saçak ölçüleri verilmeli,
- Çatı tanzimi yapılmalı,
- CAD programı olmalı,
- Oturtma çatı çizim ayarları yapılmalı,
- Çatıyı delip geçen baca ölçüleri ve çıkış kapağı yerleri belirlenmelidir.

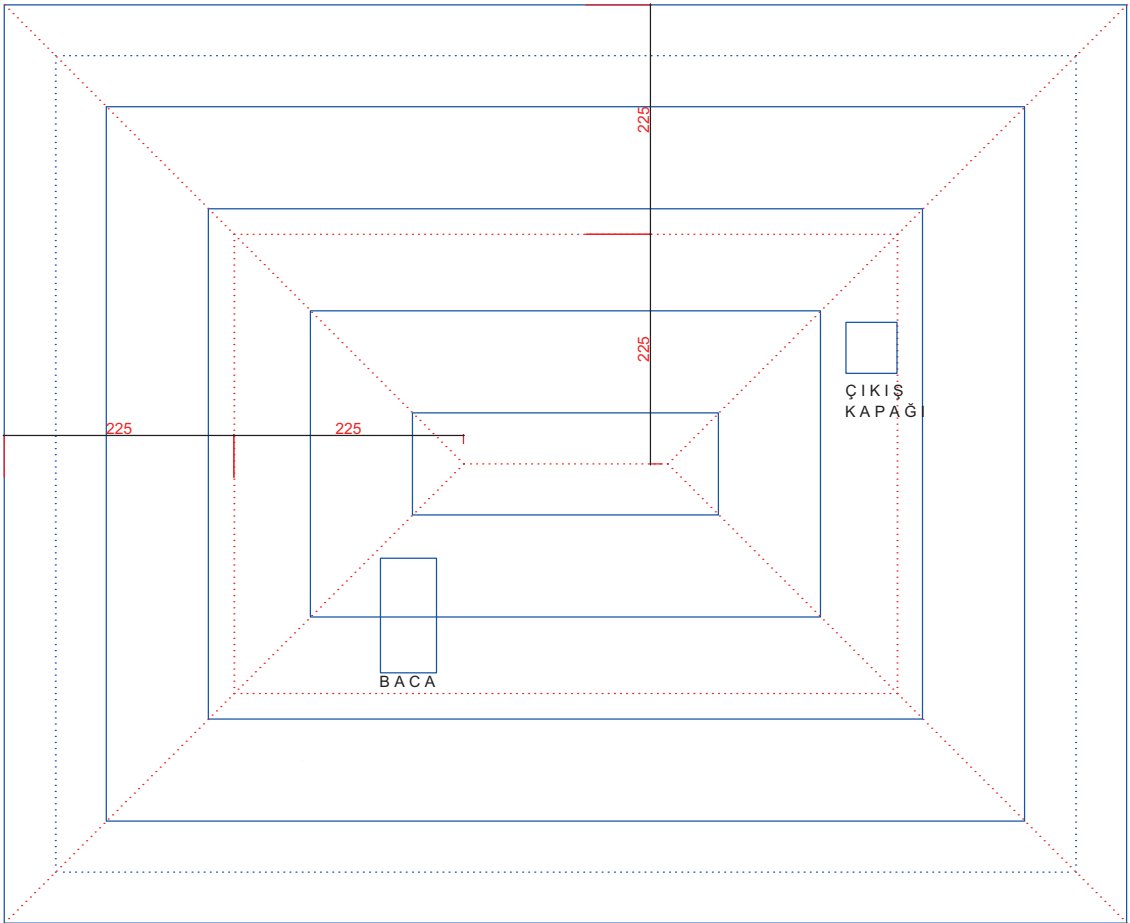
2.1.2. CAD Programında Oturtma Çatı Planı Çizimi

Çatı döşemesi, bacalar, mertek, aşık, kuşak, dikme, göğüsleme, yastık(takoz), çatı makası ve yağmur olukları gibi oturtma çatı elemanları çizimi yapılır. Oturtma çatı planı çizimi dört aşamadan oluşur (Bu çizimlerde çatı eğimi %40 alınacaktır.).

1. Aşama Çizimleri

- Oturtma çatı elemanlarının çiziminde kullanılacak katmanlar (mertek, aşık, göğüsleme, kuşak, yastık, dikme, baca, mahal isimleri, aşık eksen, mertek eksen, ölçülendirme ve taramalar) **LAYER (LA)** komutu kullanılarak açılan diyalog kutusundan oluşturulur.
- Her bir katman için çizgi tipi, rengi ve kalınlığı ayarlanır.
- **DİMENSİON STYLE (D)** komutu ile ölçülendirme stili oluşturulur (Lines, Symbols and Arrows, Text, Fit, Primary Units bölümleri ayarlanır).

- Çizim alanına oturtma çatı sınır çizgileri, son kata ait normal kat planı dış sınırlarından alınır. Son kat sınır çizgileri **POLYLINE (PLİNE)** komutuyla çizilir. Saçak ucu 50 cm **OFFSET (O)** komutuyla oluşturulur. Saçak oluşturulunca son kat sınır çizgi tipi **DOT2**'ye çevrilir. Çatının kırma çatı olarak tanzimi iç içe **OFFSET (O)** komutuyla yapılabilir. Böylece eğik, düşük, dere mahyalar ortaya çıkar. Bu kısımlar **LINE (L)** komutuyla aşık eksen katmanıyla çizilir (Görsel 2.2).
- **RECTANG (REC)** komutuyla bacalar ve çıkış kapağı yerinde çizilir. Mahya, eğik mahya (varsa dere mahya) orta ve damlalık aşığı aks çizgileri **LINE (L)** komutu kullanılarak çizilir. **FILLET (F)** komutuyla aks çizgi uçları birleştirilir. Damlalık aşığının yeri çatı eğimine göre değişebilir.

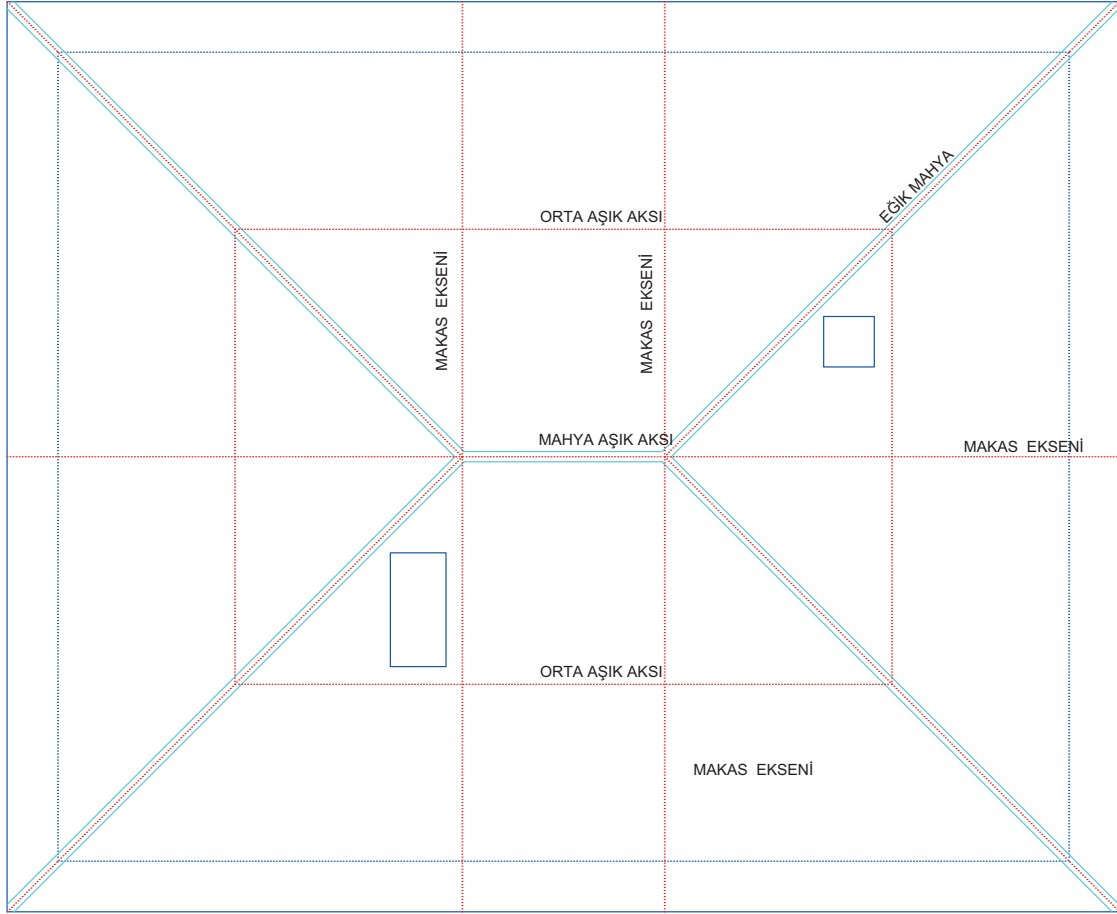


Görsel 2.2: 1. aşama oturtma çatı çizimi

2. Aşama Çizimleri

- Mahya aşık ile damlalık saçak ucu 450 cm olduğu için orta aşık aksı **OFFSET (O)** komutuyla kırma çatıda oluşturulur. **EXTEND (EX)** komutuyla eğik mahyaya kadar uzatılır ve **LINE (L)** komutuyla diğer yüzeylerde devamı çizilir.

- Çatı makas eksenini mahya aşığının her iki ucunda olacak şekilde, **LINE (L)** ve **OFFSET (O)** komutu ile çoğaltılıp **MATCHPROP (MA)** komutu ile eksenin katman düzeltmesi yapılır veya kendi katmanını çoğaltma şeklinde yapılır. Çatı makaslarının yeri çıkış kapağı ve her türlü baca dışında olmalıdır (Görsel 2.3).
- Eğik mahya aksları **OFFSET (O)** komutuyla her iki yana 5 cm çoğaltılıp katmanlardan eğik mahya dönüşümü yapılır. **FILLET (F)** ve **TRIM (TR)** komutlarıyla fazlalıklar temizlenir.

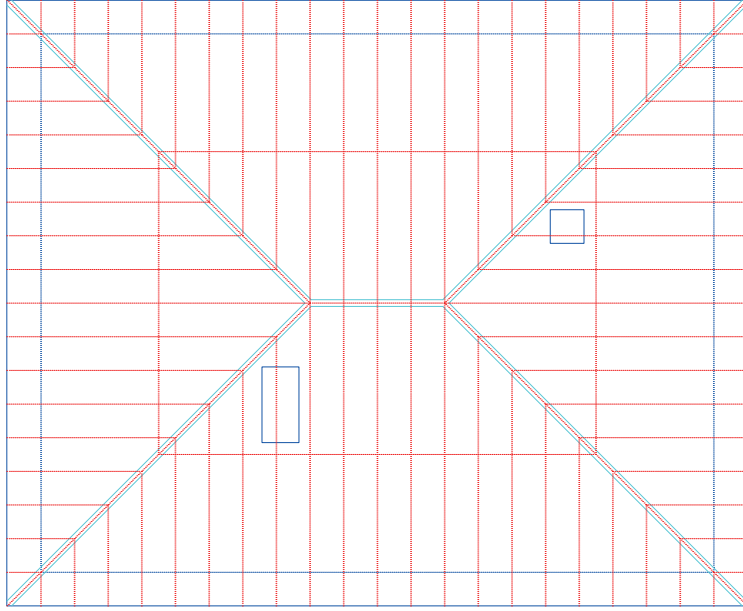


Görsel 2.3: İkinci aşama oturtma çatı çizimi

3. Aşama Çizimleri

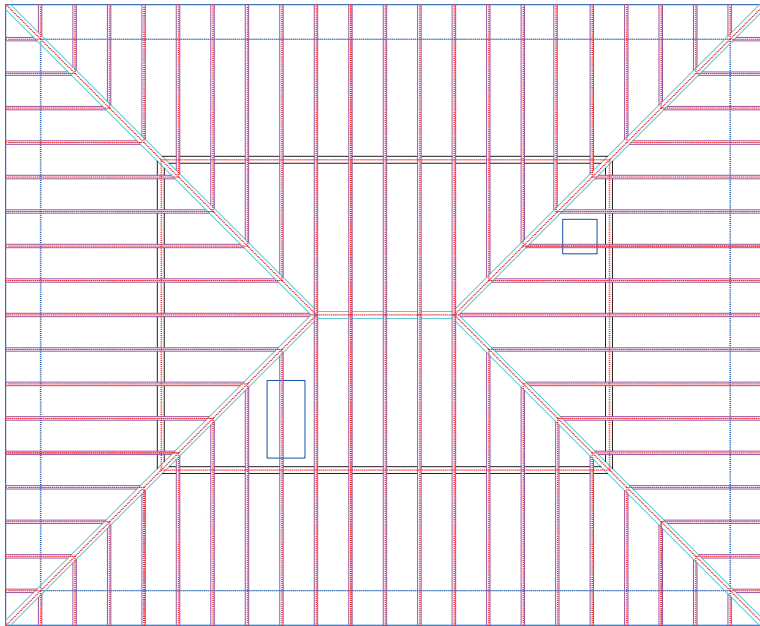
- **OFFSET (O)** komutu ile 50 cm aralıklarla mertek eksenleri makas aksından çoğaltılır.
- Mertek aksları eğik mahya aksından dönerek saçak tarafına doğru çizilir.
- Aşık ve mahya eksenleri her iki yana 5 cm çoğaltılarak aşık ve mahya çizilmiş olur.
- Mertek aksları **OFFSET (O)** komutuyla her iki yana 2,5 cm çoğaltılır. **LAYER (LA)** komutundan mertek katmanı aktif hâle getirilip **OFFSET (O)** komutu içinde **LAYER (L)** ve **CURRENT (C)** komutları seçilerek aktif mertek katmanından çoğaltma yapılır.

- Ya da bir mertek çizilip **ARRAY (AR)** komutuyla mertek aralıkları ölçüsünde gerekli sayıda da çoğaltılabilir (Görsel 2.4).



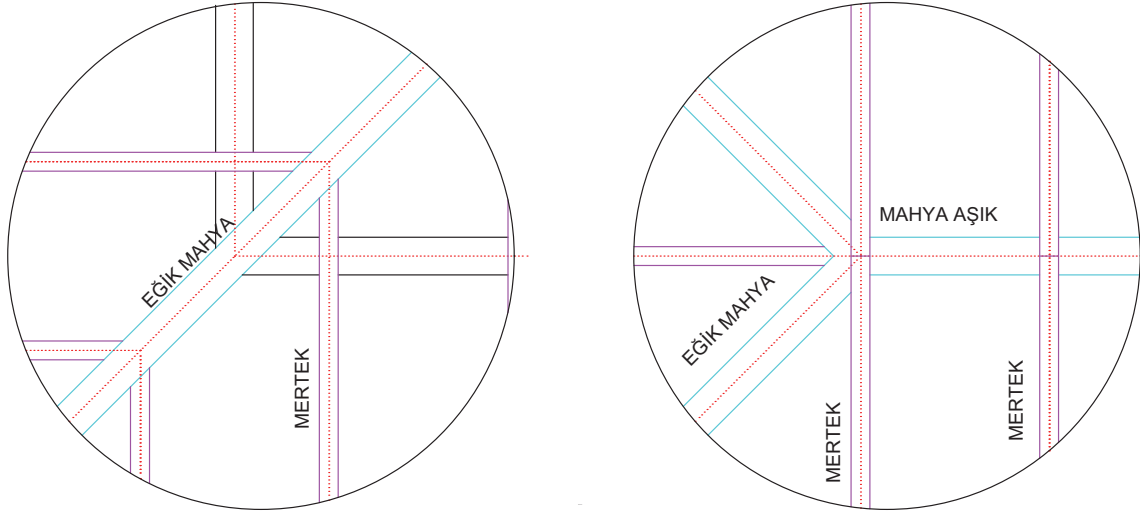
Görsel 2.4: Oturma çatı mahya ve mertek aksları

- **LAYER (LA)** komutundan mahya katmanı aktif hâle getirilip **OFFSET (O)** komutu içinde **LAYER (L)** ve **CURRENT (C)** komutları seçilerek aktif mahya katmanından çoğaltma yapılır (Görsel 2.5).



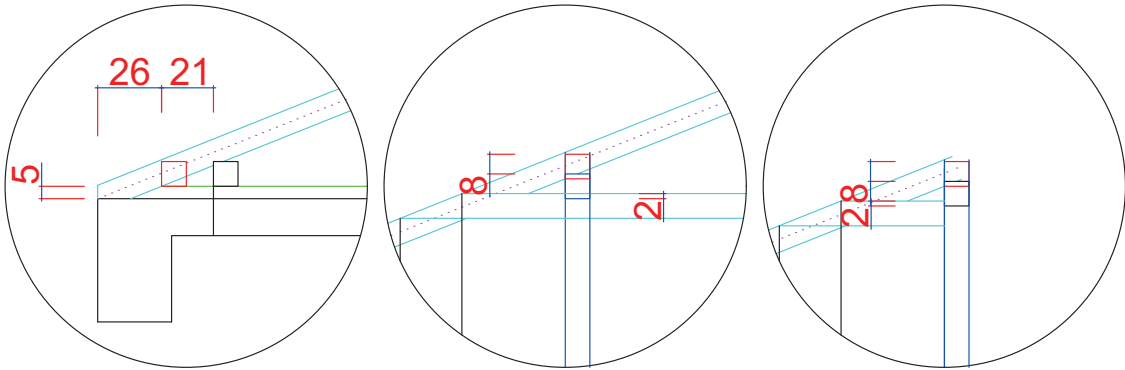
Görsel 2.5: Oturma çatı mahya, aşık ve mertek çizimi

- Mertek, aşık ve eğik mahya çiziminin düzenlemesi yapılır (Görsel 2.6).



Görsel 2.6: Oturtma çatı mahya ve mertek ilişkisi

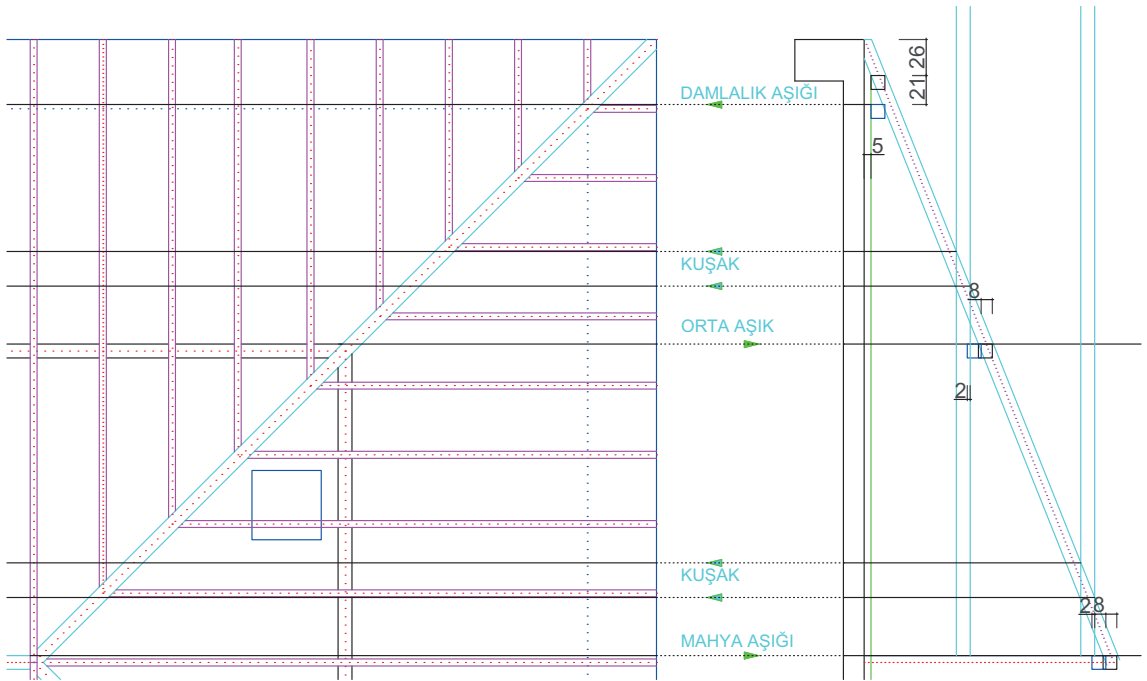
- Mertekler 2,5 cm eksenin her iki tarafına çoğaltılır. Damlalık aşığı yeri belirlenirken çatı döşeme üstüne **OFFSET (O)** komutu ile 5 cm yastık kalınlığı çizilir.
- Mertek aksı saçak ucundan, %40 eğim ile hesaplanan 180 cm mahya yüksekliğine **LINE (L)** komutuyla çizilir. **OFFSET (O)** komutu içinde **LAYER (LA)** ve **CURRENT (C)** komutları ile mertek aksı yukarı ve aşağıya 5 cm kendi katmanında çoğaltılır.
- **RECTANG (REC)** komutu ile 10x10 cm aşık kesiti çizilir. Damlalık aşığı çizilen yerden 21 cm sağa doğru, orta ve mahya aşığı ise bulunduğu yerden 8 cm **MOVE (M)** komutu ile aşağıya taşınarak aşık yerleri belirlenir. Yeri kesinleşmiş damlalık aşık yeri plana taşınır (Görsel 2.7).



Görsel 2.7: Damlalık, orta ve mahya aşığının yeri

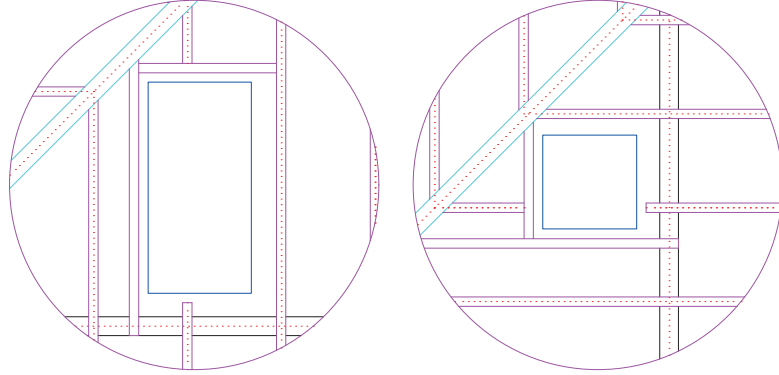
4. Aşama Çizimleri

- Orta ve mahya aşık altlarına **RAY** komutuyla yatay uzatılan çizgi, önce aşık tarafına 2 cm **MOVE (M)** komutuyla taşınır. Daha sonra 10 cm alta doğru **OFFSET (O)** komutuyla çoğaltılarak kuşak çizilir. Fazlalıklar **TRIM (TR)** komutuyla temizlenir.
- Point Style sekmesi seçilerek ya da komut satırına **PYTP** komutu yazılarak gelen pencereden uygun olan nokta stili seçilir.
- Kuşak uçları eğik mahya eksenlerinden çevrilerek **LINE (L)** komutuyla diğer yüzeylerdeki kuşak uçları çizilir, görünmez kısımlar **TRIM (TR)** komutu ile temizlenir.
- Merteklerin baca ve çıkış kapağını kestiği yerlere **OFFSET (O)** komutu ile 5 cm mertek kalınlığında ilave kasnak çizilir. Bağlantılar **TRIM (TR)** komutu ile temizlenir. Bacaların iki mertegi kestiği durumlarda kasnak altına 10x10 cm aşık kullanılmalıdır. Bağlantı noktalarına dikme, dikme altına yastık çizilir.
- Makaslarda dikme ve damlalık aşığı altlarına yastık çizilir. Damlalık aşıklarında bu yastıklar iki mertek atlayarak çizilir. 5 cm kalınlığındaki yastıklar planda 10x50 cm olarak çizilir ve üstüne gelen aşık ve mertek altında görünmez kısımlar **TRIM (TR)** komutu ile temizlenir.
- Çatı elemanları; en üstten alta doğru, mertek, aşık ve kuşak düşünülerek **TRIM (TR)** komutu kullanılarak temizlenir (Görsel 2.8).



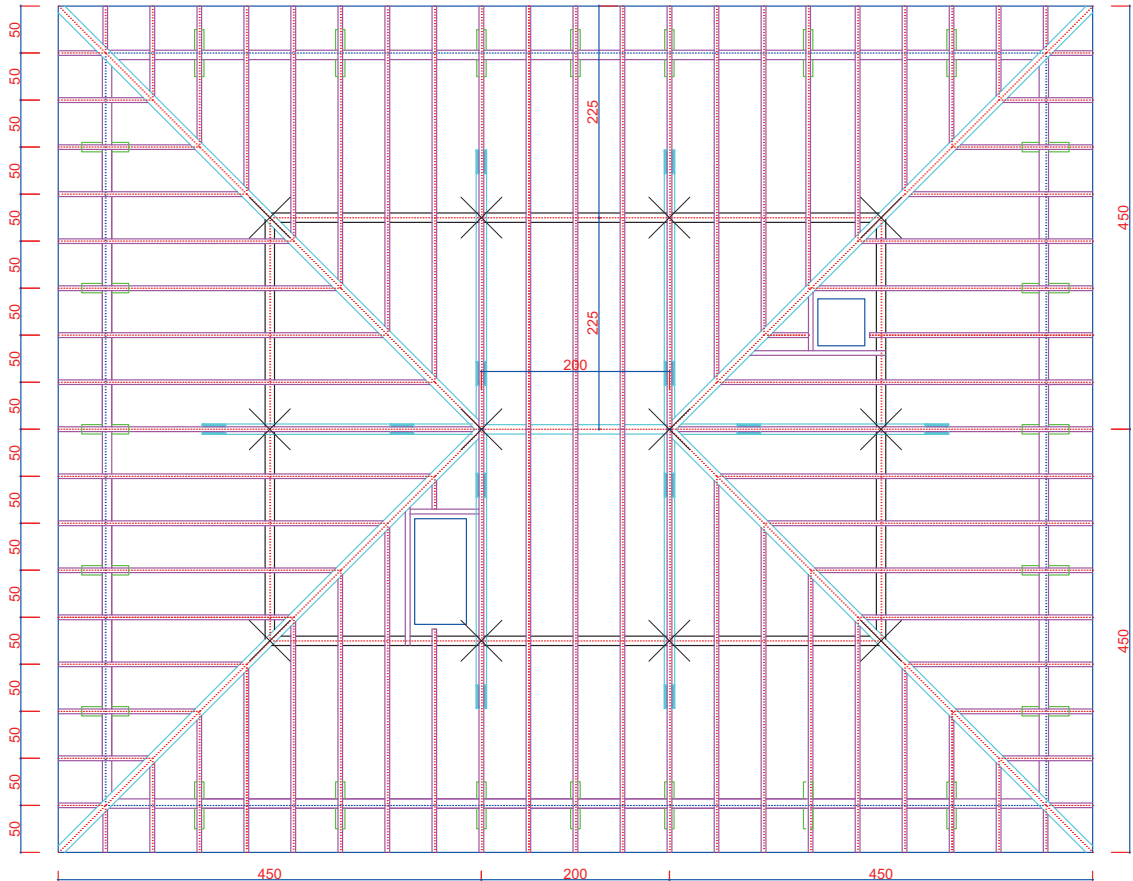
Görsel 2.8: Makaslardaki kuşak yerlerinin belirlenmesi

- Baca ve çatı çıkış yerinin merteği kestiği yerlerde çatı kasnak düzenlemeleri yapılır (Görsel 2.9).



Görsel 2.9: Baca ve çatı çıkış yerinin merteği kestiği yerlerde çatı kasnak düzenlemesi

- Çatı elemanları; en üstten alta doğru, mertek, aşık ve kuşak düşünülerek TRIM (TR) komutu kullanılarak temizlenir (Görsel 2.10).



Görsel 2.10: Oturma çatı planı

 Amaç

Verilen çatı döşemesi ve detaylarının ölçülerini dikkate alarak oturtma çatı planı çizmek.

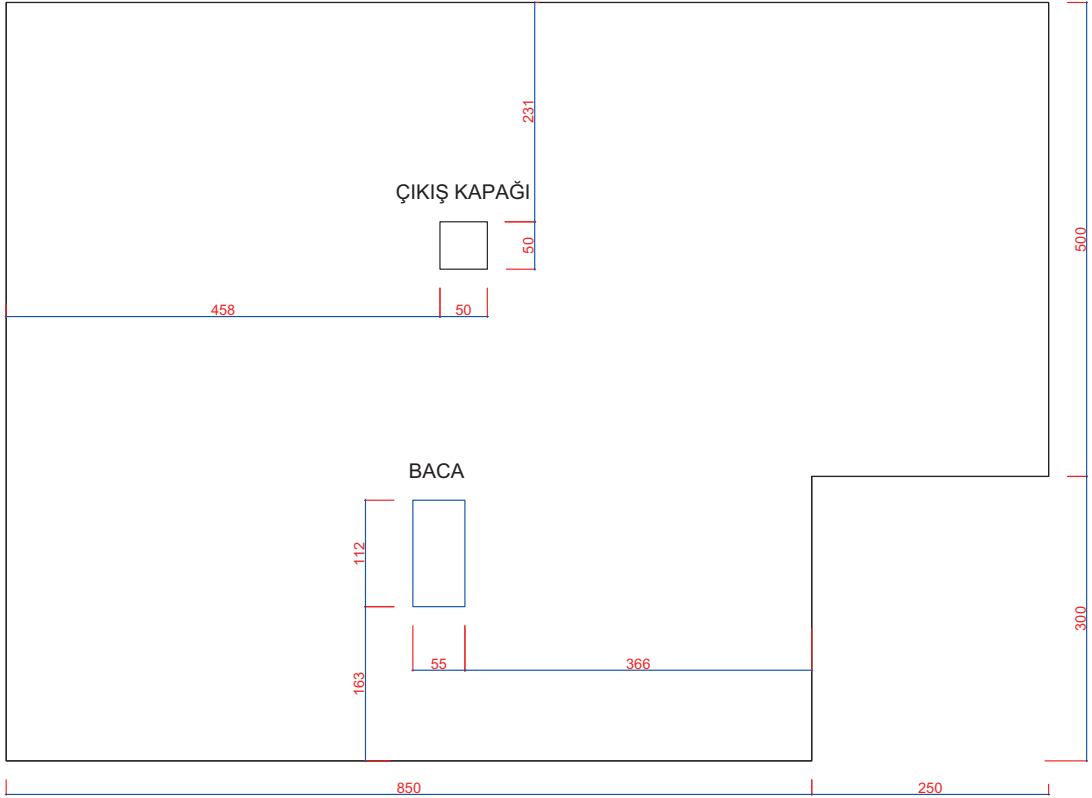
 Açıklama

Çatı planında kullanılan mertek 5x10 cm, aşık 10x10 cm, yastık 5x10x50 cm ölçülerinde çiziniz. Mertek eksenleri arası 50 cm olarak alınız (Görsel 2.11).

 Görev

İş sağlığı ve güvenliği kurallarına dikkat ederek aşağıda verilen adımlar doğrultusunda oturtma çatı planını çiziniz. Çizim sırasında dikkatli ve sabırlı olunuz. Atölye ortamında arkadaşlarınıza saygı gösteriniz, arkadaşlarınızla yardımlaşma ve iş birliği içinde olunuz. Çizim yaparken kontrol listesinde yer alan ölçütleri dikkate alınız.

 Uygulama Adımları



Görsel 2.11: Oturtma çatı planı ölçüleri

- Oturtma çatı çizimi katmanlarını oluşturunuz.
- Ölçülendirme ayarlarını yapınız.
- Baca ve çıkış kapağını yerinde çiziniz.
- Makas akslarını baca yerlerini dikkate alarak teknik kurallara uyarak çiziniz.
- Makas eksen aralarına mertek aks eksenlerini çiziniz.
- Mahya ve orta aşığının yerini teknik kurala uygun belirleyip çiziniz.
- Damlalık aşığının yerini, %45 eğim ve mertek ile kenetlenme kurallarını dikkate alarak belirleyiniz.
- Mahya ve orta aşık altında kuşak oluşturup bitiş yerlerini plana taşıyıp çiziniz.
- Orta aşık yerini kurallara uygun çiziniz.
- Mertekleri ve kuşakları çiziniz.
- Dikme yerlerini belirleyip yastıkları çiziniz.
- Bacaya denk gelen yerlerde makas ve mertek düzenlemelerini çiziniz.
- Görünmez çizgileri temizleyiniz.
- Ölçülendirme yapınız.
- Taramaları yapınız.
- Mahal isimlerini yazınız.



Değerlendirme

Çizeceğiniz oturtma çatı planı çizim uygulaması aşağıdaki kontrol listesi kullanılarak değerlendirilecektir.

OTURTMA ÇATI PLANI ÇİZİM UYGULAMASI KONTROL LİSTESİ				
Sınıf	Numara	Öğrencinin Adı-Soyadı	Tarih	
Sıra	Ölçütler		Evet	Hayır
1	Oturtma çatı katmanlarını oluşturdu.			
2	Ölçülendirme ayarlarını yaptı.			
3	Baca ve çıkış kapağı ölçülerini yerinde çizdi.			
4	Makas akslarını baca yerlerini dikkate alarak 300 cm'yi geçmeyecek şekilde çizdi.			
5	Makas eksen aralarına mertek eksenlerini çizdi.			

6	Makas eksen aralarına mertek eksenlerini çizdi.		
7	Duvardan 10 cm uzakta mahya aşığının aksını çizdi.		
8	Mahya ve orta aşık altında kuşak oluşturup bitiş yerlerini plana taşıdı.		
9	Aşık aralarını 200-300 cm'yi geçmeyecek şekilde çizdi.		
10	Kuşakları kenetlenme ölçülerini dikkate alarak çizdi.		
11	Dikme yerlerini belirledi, yastıkları çizdi.		
12	Görünmez çizgileri temizledi.		
13	Ölçülendirme yaptı.		
14	Taramaları yaptı.		
15	Mahal isimlerini yazdı.		
16	Çalışmayı zamanında bitirdi.		
"Hayır" olarak işaretlenen konu ve uygulamaları tekrar ediniz.			

2.2. BİLGİSAYARLA AHŞAP OTURTMA ÇATI MAKASI ÇİZİMİ

Çatı makası kendi ağırlığı ve üzerinde oluşan yükleri taşıyan bir tür kiriştir. Çatı kurulumunda ilk inşa edilen makaslardır. Çatı planında makas, önünden paralel kesildiği düşünülerek çizilir. Oturtma çatı makas elemanları; dikme, aşık, mertek, kuşak, yastık ve göğüslemedir. Çatılarda imalat, makas çatı elemanlarının ölçülerine göre yapılır.

2.2.1. Bilgisayarla Ahşap Oturtma Çatı Makası Çizim Kuralları

- Oturtma çatının eğimi bilinmelidir.
- Çatı planı çizilmiş olmalıdır.
- Daha önce yapılmış katmanlara ilave göğüsleme ve kesit çizgisi katmanı eklenmelidir.
- Önceden yapılmış ölçülendirme ayarları kullanılır.
- Bilgisayar ve çizim programı kullanılır.

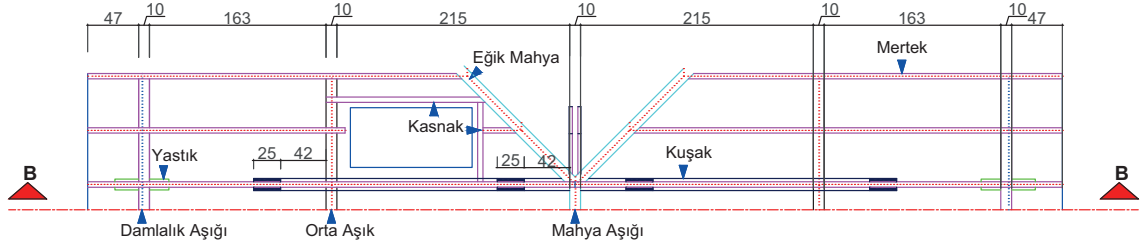
2.2.2. CAD Programında Oturtma Çatı Makası Çizimi

CAD programında oturtma çatı makası çizimi dört aşamadan oluşur.

1. Aşama Çizimleri

- Oturtma çatı planı uygun boşluğa **COPY (CO)** ile kopyalanır. **ROTATE (RO)** komutuyla bakış yönüne göre döndürülür.

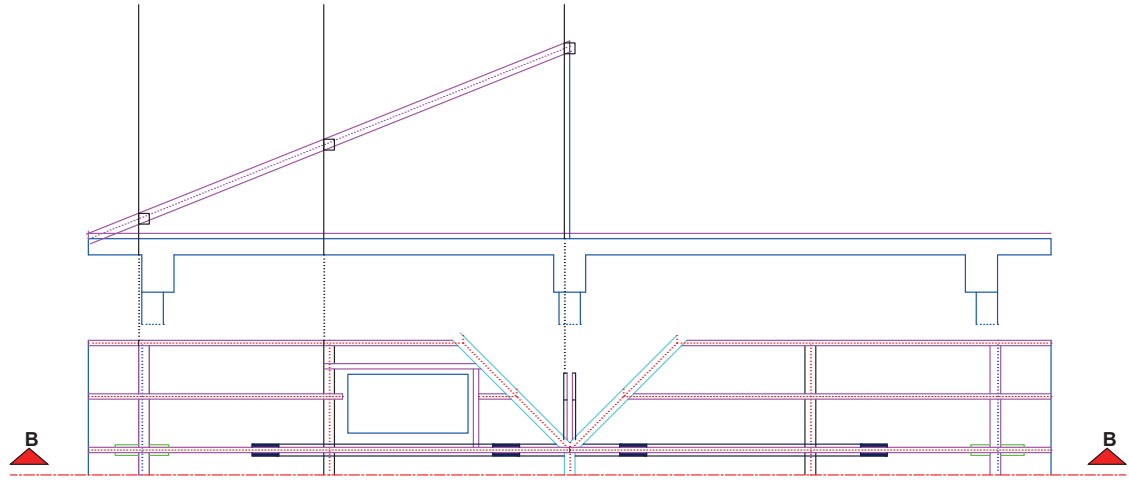
- Sadece makas kalacak şekilde **TRIM (TR)** komutuyla temizlenir. Planın diğer tarafları **ERASE (E)** komutuyla silinir (Görsel 2.12).



Görsel 2.12: Plandan makasın elde edilmesi

2. Aşama Çizimleri

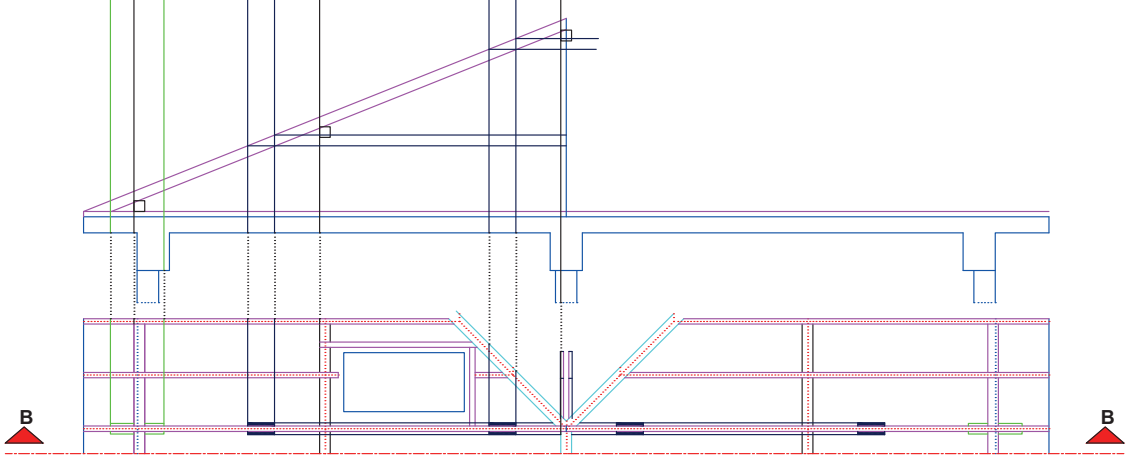
- Makas sınırlarından çatı döşemesi çizimi **LINE (L)** ve **OFFSET (O)** komutları ile çizilir. %40x450 = 180 cm mahya yüksekliği saçaktan çizilen çizgi ile birleştirilerek çatı eğimi belirlenir (Görsel 2.13).



Görsel 2.13: Çatı makasının çizileceği sınırlar

- Plan üzerinden kuşak, yastık ve aşıklar makas üzerine **RAY** komutuyla uzatılır ve çatı eğik çizgisi mertek oluşturmak için **OFFSET (O)** komutu ile aşağıya 10 cm çoğaltılır.
- Damlalık, orta ve mahya aşıklar **RECTANG (REC)** komutu ile plan uzantısında mertek üstüne (plandan gelen doğrultusuna) çizilir. Aşıklar **MOVE (M)** komutuyla 8 cm aşağı taşınır (Böylelikle mertek 2 cm kертme ile aşıkların üstüne biner.).

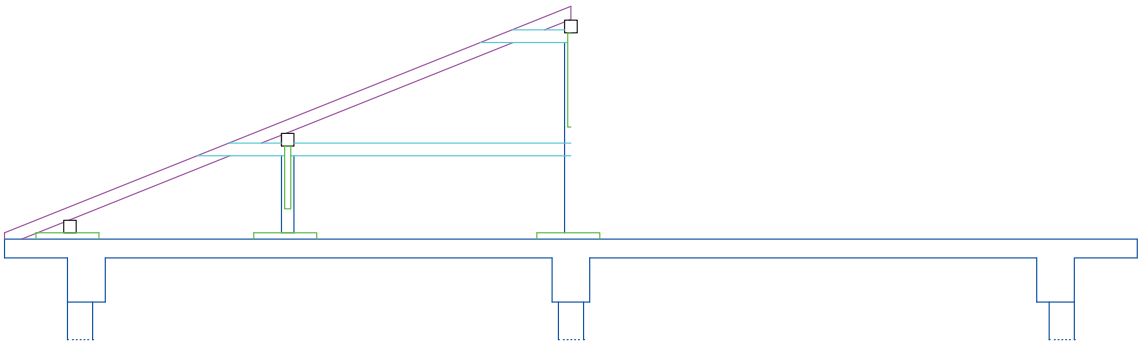
- Kuşak yerleri aşık içinden 2 cm geçecek şekilde yatay **LINE (L)**, **OFFSET (O)** ve **MOVE (M)** komutlarıyla çizilir. **TRIM (TR)** komutuyla fazlalıklar budanır (Görsel 2.14).



Görsel 2.14: Makasın çizilmesi

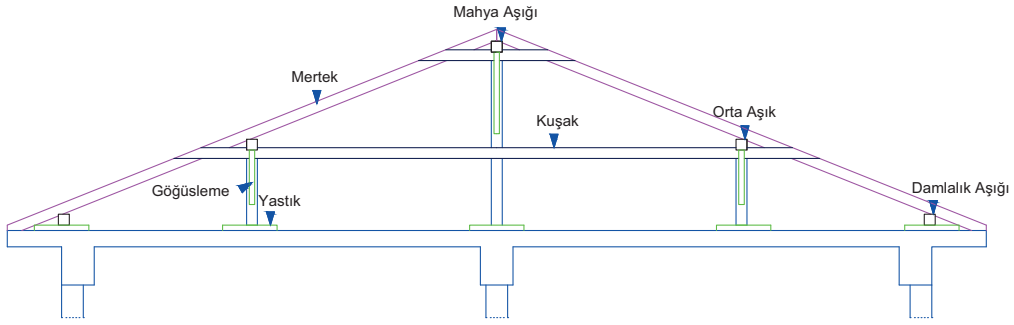
3. Aşama Çizimleri

- Aşıklar merteğe alttan 1/5 oranında bini oluşturacak şekilde çizilir. Aşık ile döşeme üstüne **LINE (L)** komutu ile dikme çizilir. Dikme altına 5 cm kalınlığında 50 cm uzunluğunda yastık çizilir.
- Kuşakların aşık altında 1/5 oranında kenetlenmesi sağlanmışsa göğüsleme, aşık altına, dikme üzerine **RECTANG (REC)** komutu ile 5x75 cm veya 5x50 cm olarak çizilir. Göğüsleme kuşağı, kuşak merteği örttüğü için altındaki kısımlar **TRIM (TR)** komutu ile temizlenir (Görsel 2.15).



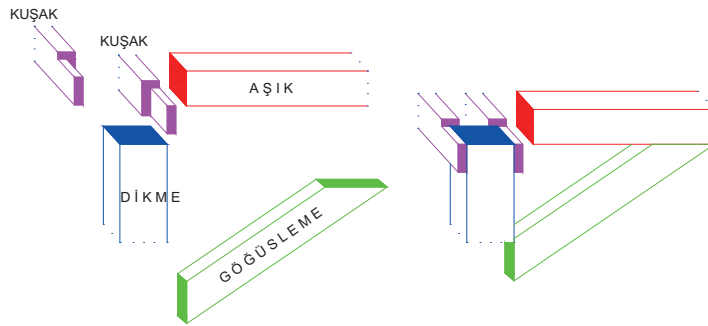
Görsel 2.15: Makasta aşık, kuşak, yastık ve göğüsleme çizimi

- Makasın sol tarafı tamamlandınca **MIRROR (MI)** komutuyla sağ tarafı oluşturulur (Görsel 2.16).



Görsel 2.16: Makasta aşık, kuşak, yastık ve göğüslemenin yerine çizimi

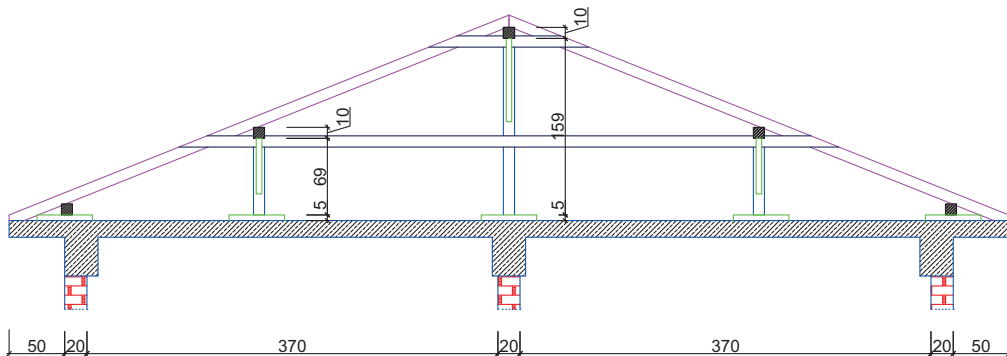
- Makas çizimde **TRIM (TR)** komutunu kullanırken bağlantılar (Kuşaklar dikmeye 1/2, aşığa 1/5 oranında bindirilir.) budanmalıdır (Görsel 2.17).



Görsel 2.17: Makasta aşık, kuşak, dikme ve göğüsleme birleşimi

4. Aşama Çizimleri

- Çatı makası **DIMLINEAR (DIMLIN)** ve **DIMCONTINUE (DCO)** komutu ile ölçülendirilir. **HATCH (H)** komutu ile taramalar yapılır (Görsel 2.18).



Görsel 2.18: Oturtma çatı makası



Amaç

Verilen çatı planı, ölçüleri ve eğimini dikkate alarak oturtma çatı makası çizmek.



Açıklama

Çatı makasında kullanılan mertek 5x10 cm, aşık 10x10 cm, yastık 5x10x50 cm, dikme 10x10 cm, göğüsleme 5x10 cm, kuşak 5x10 cm ölçülerinde çiziniz. Çatı eğimi %30 alınız (Görsel 2.19).

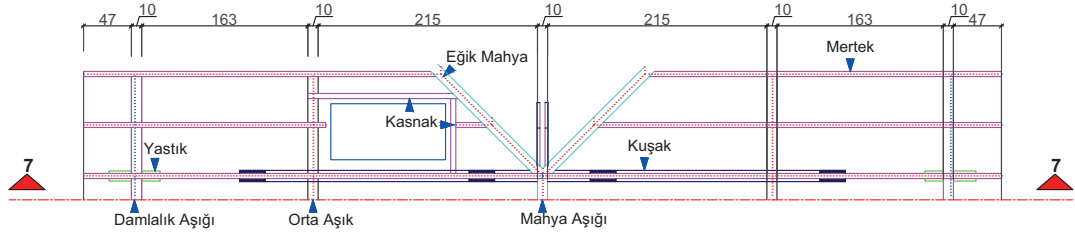


Görev

İş sağlığı ve güvenliği kurallarına dikkat ederek aşağıda verilen adımlar doğrultusunda oturtma çatı makasını çiziniz. Çizim sırasında dikkatli ve sabırlı olunuz. Atölye ortamında arkadaşlarınıza saygı gösteriniz, arkadaşlarınızla yardımlaşma ve iş birliği içinde olunuz. Çizim yaparken kontrol listesinde yer alan ölçütleri dikkate alınız.



Uygulama Adımları



Görsel 2.19: Oturtma çatı makası planı

- Oturtma çatı makası çizimi katmanlarını oluşturunuz.
- Ölçülendirme ayarlarını yapınız.
- Çatı döşemesi kalınlığını ve sınırlarını çiziniz.
- Makas için çatı eğimini %30 çiziniz.
- Bu eğim çizgisinden faydalanarak mertek çiziniz.
- Plandan aşık yerlerini mertek altına taşıyarak çiziniz.
- Mertek aşık geçmesini oluşturunuz.
- Orta ve mahya aşık altına dikmeleri çizerek dikme altlarına ve damlalık aşığı altına yastık çiziniz.
- Mertekleri ve kuşakları geçmeli olacak şekilde çiziniz.
- Dikme ile aşık arasına göğüslemeleri çiziniz.
- Görünmez çizgileri temizleyiniz.

- Ölçülendirme yapınız.
- Taramaları yapınız.
- Mahal isimlerini yazınız.



Değerlendirme

Çizeceğiniz oturtma çatı makası çizim uygulaması aşağıdaki kontrol listesi kullanılarak değerlendirilecektir.

OTURTMA ÇATI MAKASI ÇİZİM UYGULAMASI KONTROL LİSTESİ				
Sınıf	Numara	Öğrencinin Adı-Soyadı	Tarih	
Sıra	Ölçütler		Evet	Hayır
1	Oturtma çatı makası çizim katmanlarını oluşturdu.			
2	Ölçülendirme ayarlarını yaptı.			
3	Çatı döşemesi kalınlığını ve sınırlarını çizdi.			
4	Makas için çatı eğimini %30 olarak çizdi.			
5	Bu eğim çizgisinden faydalanarak mertek çizdi.			
6	Plandan aşık yerlerini mertek altına taşıyarak çizdi.			
7	Mertek aşık geçmesini oluşturdu.			
8	Orta ve mahya aşık altına dikmeleri çizerek dikme altlarına ve damlalık aşığı altına yastık çizdi.			
9	Mertekleri ve kuşakları geçmeli olacak şekilde çizdi.			
10	Dikme ile aşık arasına göğüslemeleri çizdi.			
11	Görünmez çizgileri temizledi.			
12	Ölçülendirme yaptı.			
13	Taramaları yaptı.			
14	Mahal isimlerini yazdı.			
15	Çalışmayı zamanında bitirdi.			

"Hayır" olarak işaretlenen konu ve uygulamaları tekrar ediniz.

2.3. BİLGİSAYARLA AHŞAP OTURTMA ÇATI KESİTİ ÇİZİMİ

Kesit çizgisi kat planında nereden geçiyorsa çatı kesiti çiziminde de aynı yerden geçer. Kesit bakış yönü aynı alınır. Çatı planı uygun bir boşluğa kopyalanır.

2.3.1. Bilgisayarla Ahşap Oturtma Çatı Kesiti Çizim Kuralları

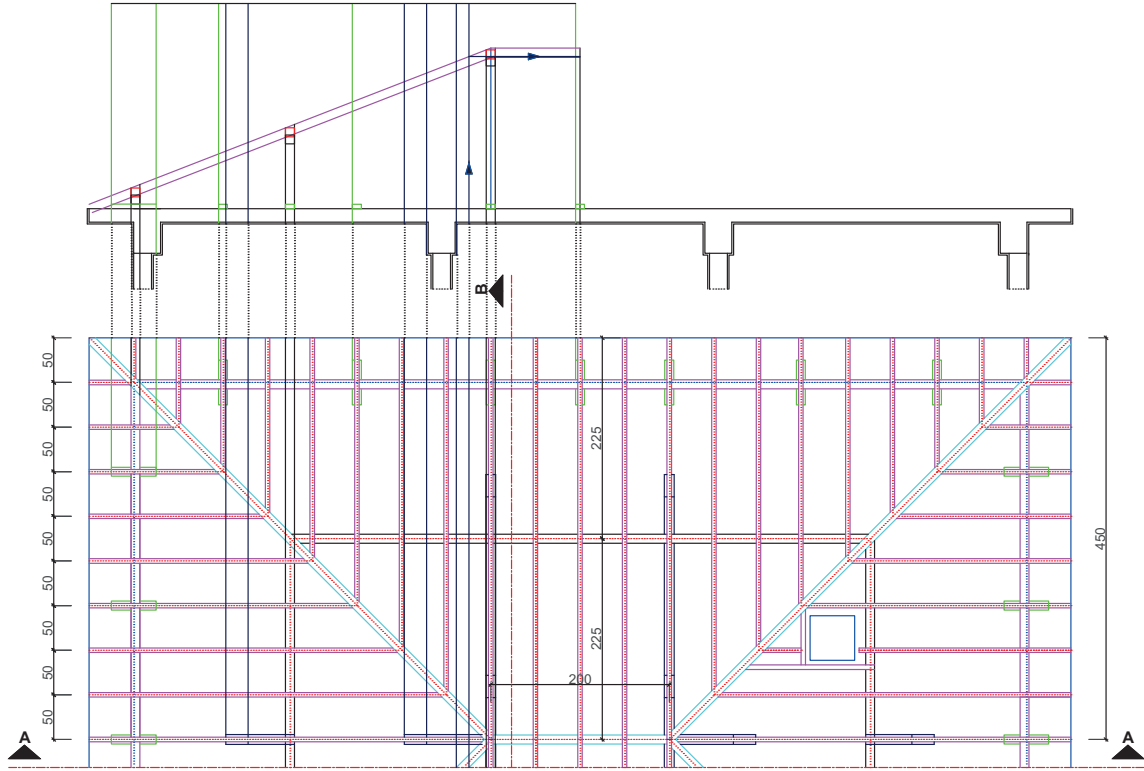
- Oturtma çatının eğimi bilinmelidir.
- Çatı planı çizilmiş olmalıdır.
- Daha önce yapılmış katman ve ölçülendirme ayarları kullanılır.
- Bilgisayar ve çizim programı kullanılır.

2.3.2. CAD Programında Oturtma Çatı A-A Kesiti Çizimi

A-A kesiti çizimi iki aşamadan oluşur.

1. Aşama Çizimleri

- A-A kesit yerinin gerisindeki kısım **TRIM (TR)** ve **ERASE (E)** komutlarıyla temizlenir.
- Bakış yönü tarafında uygun uzaklıkta döşeme üstü çizgisi **LINE (L)** komutu ile çizilir.
- Oturtma çatı ve baca sınırları **RAY** komutuyla kesit yönüne uzatılır.
- Döşeme **OFFSET (O)** komutuyla 15 cm aşağıya doğru çizilir. Kirişler **RECTANG (REC)** komutuyla 30x50 cm olarak çizilip 50 cm saçak olacak şekilde **MOVE (M)** komutuyla yerlerine taşınır. Çatı döşemesi çizimi, mimari projenin A-A kesitinde nasıl çizilmişse aynı şekilde çizilmelidir.
- Mahya %40 eğim için 180 cm **LINE (L)** komutu ile mertek üstü çizilir. Bakış yönündeki baca yüksekliği mahyadan (+50 cm) **OFFSET (O)** komutuyla düzenlenir. Kiriş altına **LINE (L)** ile duvar uzantıları çizilip duvar kalınlığı ve sıva **OFFSET (O)** ile düzenlenir.
- Çatı döşemesinde **TRIM (TR)** komutuyla gerekli temizlemeler yapılır.
- **RAY** komutuyla plandan yastık, aşık ve kuşak sınırları kesit yönüne uzatılır.
- **OFFSET (O)** komutuyla mertek 10 cm aşağıya doğru çoğaltılır.
- **RECTANG (REC)** komutuyla 10x10 cm mertek üzerine aşık kesiti çizilir. **COPY (CO)** komutuyla aşıklar plandan gelen doğrultu ucuna dikme üstünde olacak şekilde kopyalanır (Görsel 2.20).

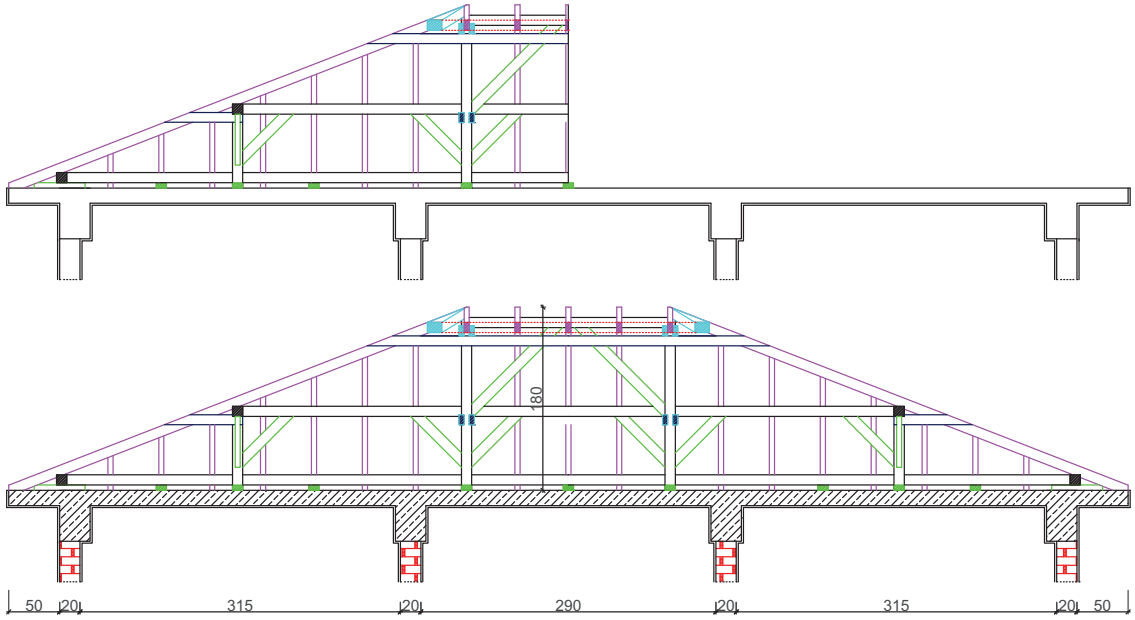


Görsel 2.20: Oturtma çatı planının A-A kesit çizimine hazırlanması

2. Aşama Çizimleri

- A-A kesit çizgisinin eğik mahyayı kestiği yer, kesit üzerine taşınıp kesit üzerindeki merteği kestiği yerden yatay bir çizgi **LINE (L)** komutuyla çizilir.
- Bu çizgi altına kesit çizgisinin değdiği mertekler kesit olarak çizilir.
- **MOVE (M)** komutu ile aşıklar 8 cm aşağıya taşınır, mahya aşık yatay **LINE (L)** komutuyla çizilir.
- **RECTANG (REC)** komutu ile 5x50 cm yastık çizilerek dikme ve damlalık aşığın altına **MOVE (M)** komutuyla taşınır.
- Makaslarda mahya aşığın altına kerte yapıldığı dikkate alınarak önce kuşak kesiti **RECTANG (REC)** komutu ile çizilir. Daha sonra yatay yönde kuşaklar **LINE (L)** komutuyla çizilip **TRIM (TR)** komutuyla budamalar yapılır.
- Kesit olarak eğik mahya ve mertekler **RECTANG (REC)** ve **MOVE (M)** komutlarıyla çizilerek yerine taşınır.
- **RECTANG (REC)** komutu ile göğüslemeler 5x50 cm olarak çizilir ve orta aşık altına **MOVE (M)** komutuyla taşınır.
- Mahya ve orta aşık göğüslemeleri yandan görüneneği için 45° **LINE (L)** komutuyla çizilir, 10 cm aşağıya **OFFSET (O)** yapıp **TRIM (TR)** ile budamalar yapılır. Bir dikmedeki göğüslemenin **MIRROR (MI)** komutuyla simetrisi çizilir.

- Çatı kesitinin sol tarafı tamamlandıktan sonra **MIRROR (MI)** komutuyla sağ taraftaki simetrisi çizilir.
- **DIMLINEAR (DIMLIN)** ve **DIMCONTINUE (DCO)** komutlarıyla ölçülendirme yapılır.
- Döşeme, duvar, aşık, yastık, mertek ve eğik mahya **HATCH (H)** komutuyla taranır (Görsel 2.21).



Görsel 2.21: Oturtma çatı planının A-A kesiti çizimi

2.3.
UYGULAMA

OTURTMA ÇATI C-C KESİTİ ÇİZİMİ


30 Dakika

 Amaç

Verilen çatı planı ölçülerini dikkate alarak oturtma çatı kesiti çizmek.

 Açıklama

Çatı kesitinde kullanılan mertek 5x10 cm, aşık 10x10 cm, yastık 5x10x50 cm, dikme 10x10 cm, göğüsleme 5x10 cm, kuşak 5x10 cm ölçülerinde çizersiniz. Çatı eğimi %40 alınız (Görsel 2.22).

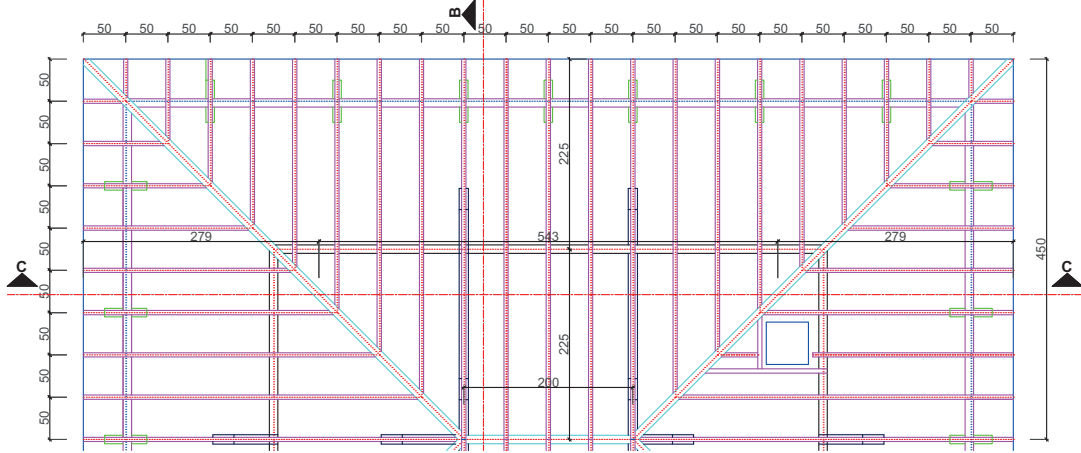
 Görev

İş sağlığı ve güvenliği kurallarına dikkat ederek aşağıda verilen adımlar doğrultusunda oturtma çatı C-C kesitini çizersiniz. Çizim sırasında dikkatli ve sabırlı olunuz. Atölye ortamında

arkadaşlarınıza saygı gösteriniz, arkadaşlarınızla yardımlaşma ve iş birliği içinde olunuz. Çizim yaparken kontrol listesinde yer alan ölçütleri dikkate alınız.



Uygulama Adımları



Görsel 2.22: Oturtma çatı planının C-C kesiti çizimi

- Çatı planı ölçülerinden çatı betonarme döşemesi kesitini çiziniz.
- Saçak çıkmasını 50 cm, döşeme kalınlığını ise 12 cm olarak çiziniz.
- Çatı eğimini %40 olacak şekilde çiziniz.
- Mertek çiziniz.
- Aşık çizip kesit yerlerine taşıyınız.
- Aşıkları mertek ile 1/5 oranında geçme olacak şekilde yerine çiziniz.
- Aşık altına dikmeleri ve yastıkları çiziniz.
- Aşık altlarına yatay kuşak çiziniz.
- Kuşakları (1/5 kertme ile) aşıkla birleşecek şekilde çiziniz.
- Yastık, kuşak ve göğüslemeleri çizerek görünmez kısımları temizleyiniz.
- Simetri yarısını çizip diğer yarısını aynalayınız.
- Ölçülendirme yapınız.
- Tarama yapınız.



Değerlendirme

Çizeceğiniz oturtma çatı planı C-C kesiti çizim uygulaması aşağıdaki kontrol listesi kullanılarak değerlendirilecektir.

OTURTMA ÇATI PLANI C-C KESİTİ ÇİZİM UYGULAMASI KONTROL LİSTESİ					
Sınıf	Numara	Öğrencinin Adı-Soyadı	Tarih		
Sıra	Ölçütler			Evet	Hayır
1	Çatı planı ölçülerinden çatı betonarme döşemesi kesitini çizdi.				
2	Saçak çıkmasını 50 cm, döşeme kalınlığını ise 12 cm olarak çizdi.				
3	Çatı eğimini %40 olacak şekilde çizdi.				
4	Mertek çizdi.				
5	Aşık çizip kesit yerlerine taşıdı.				
6	Aşıkları mertek ile 1/5 oranında geçme olacak şekilde yerine çizdi.				
7	Aşık altına dikmeleri ve yastıkları çizdi.				
8	Aşık altlarına yatay kuşak çizdi.				
9	Kuşağı (1/5 kerte ile) aşıkla birleşecek şekilde çizdi.				
10	Yastık, kuşak ve göğüslemeleri çizdi.				
11	Simetri yarısını çizip diğer yarısını aynaladı.				
12	Ölçülendirmeleri yaptı.				
13	Taramaları yaptı.				
14	Çalışmayı zamanında tamamladı.				
"Hayır" olarak işaretlenen konu ve uygulamaları tekrar ediniz.					

2.3.3. CAD Programında Oturtma Çatı B-B Kesiti Çizimi

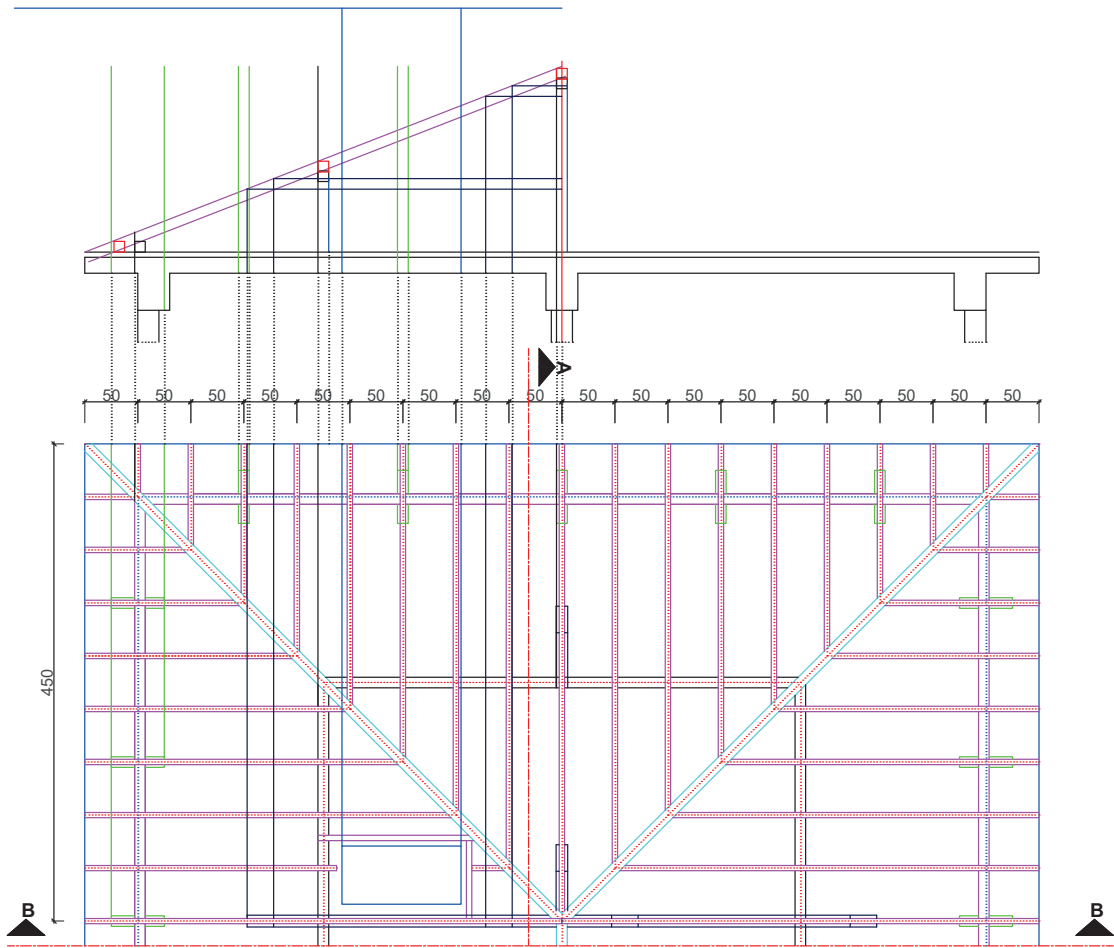
Bu çizimin yapılabilmesi için çatı planı 90 derece döndürülür. Bakış yönüne göre planda geride kalan kısım temizlenir.

B-B kesiti çizimi üç aşamadan oluşur.

1. Aşama Çizimleri

- A-A kesit ve çatı planı **MOVE (M)** komutuyla beraber taşınır, kesit arkası temizlenir.
- Çatı döşemesi mimari projedeki B-B kesiti ölçüleriyle çizilir.
- Baca, mahya, aşık, yastık, mertek ve kuşak yerleri plandan **RAY** komutuyla B-B kesiti çatı döşemesi üzerine uzatılır.
- Taşınan çizgilerin fazlalıkları **TRIM (TR)** komutuyla temizlenir.

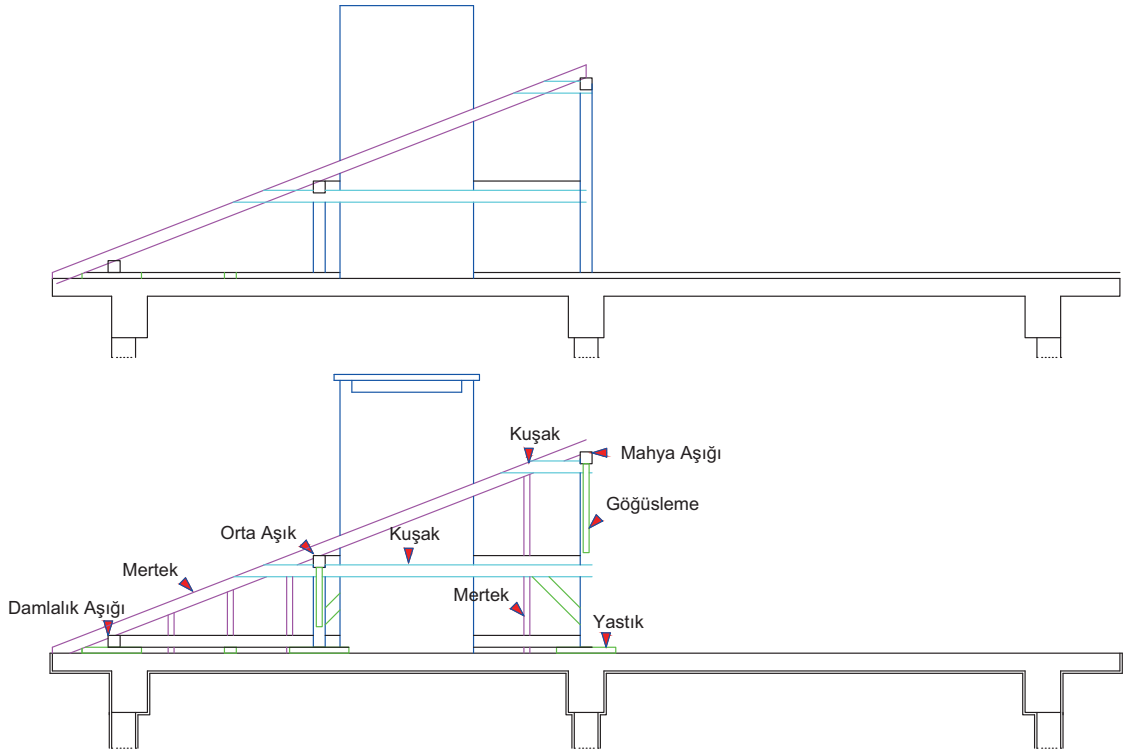
- %40 eğim için 180 cm yüksekliğinden saçak ucuna çatı eğim çizgisi **LINE (L)** komutuyla çizilir.
- Eğik çizgi **OFFSET (O)** komutuyla 10 cm aşağıya çoğaltılarak mertek oluşturulur.
- Yastık uzantılarına 5x50 cm **RECTANG (REC)** komutuyla yastıklar çizilip **COPY (CO)** komutuyla yerine kopyalanır. Aynı komutla 10x10 cm aşıklar çizilip mertek üzerine kopyalanır.
- Baca mahyadan 50 cm yukarıya **LINE (L)** ve **OFFSET (O)** komutlarıyla çizilir.
- Kuşak çizgileri mertekten aşıklara 2 cm kenetlenerek yatay **LINE (L)** komutuyla çizilir (Görsel 2.23).



Görsel 2.23: B-B kesiti çizimi

2. Aşama Çizimleri

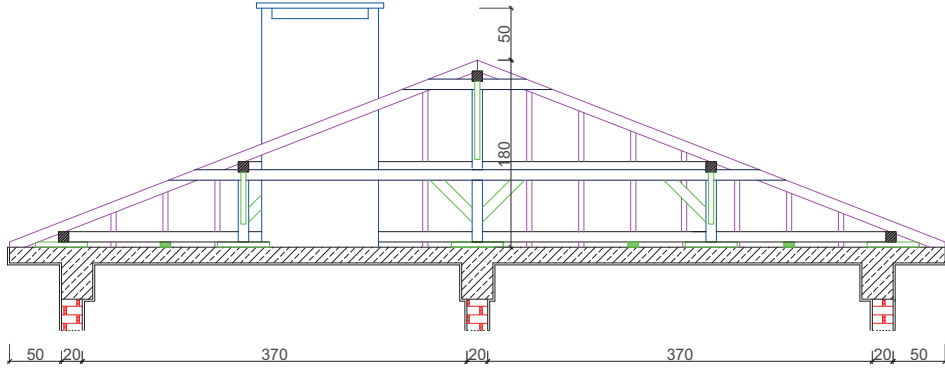
- Aşıklar 8 cm aşağıya **MOVE (M)** komutuyla taşınır.
- **RECTANG (REC)** komutuyla göğüslemeler çizilir, yerine **COPY (CO)** komutuyla kopyalanır.
- Baca şapkası **LINE (L)**, **OFFSET (O)** ve **FILLET (F)** komutlarıyla oluşturulur.
- Önden geriye doğru göğüsleme, aşık kesiti, kuşak, dikme, mertek, baca ve yastıkların birbirini örttüğü kısımlar **TRIM (TR)** komutuyla budanır (Görsel 2.24).



Görsel 2.24: B-B kesit çizimi

3. Aşama Çizimleri

- Kesit simetri ekseninden **MIRROR (MI)** komutuyla aynalanır. Sağ tarafta baca olmadığından **ERASE (E)** komutuyla baca silinir. Eksik mertekler kesitten uzatılarak **LINE (L)** komutuyla çizilir, fazlalıklar **TRIM (TR)** komutuyla budanır.
- Orta aşık göğüslemeleri 45° açı ile **LINE (L)** ve **OFFSET (O)** komutlarıyla çizilir.
- **DIMLINEAR (DIMLIN)**, **DIMCONTINUE (DCO)** komutlarıyla ölçülendirme yapılır.
- **OFFSET (O)** ve **FILLET (F)** komutlarıyla sıva yapılır.
- Kesit olarak duvar, döşeme, aşık taramaları **HATCH (H)** komutuyla yapılır (Görsel 2.25).



Görsel 2.25: B-B kesit çizimi

2.4. UYGULAMA

OTURTMA ÇATI D-D KESİTİ ÇİZİMİ



30 Dakika



Amaç

Verilen çatı planı ölçülerini dikkate alarak oturtma çatı kesiti çizmek.



Açıklama

Çatı kesitinde kullanılan mertek 5x10 cm, aşığ 10x10 cm, yastık 5x10x50 cm, dikme 10x10 cm, göğüsleme 5x10 cm, kuşak 5x10 cm ölçülerinde çiziniz. Çatı eğimi %40 alınız (Görsel 2.26).

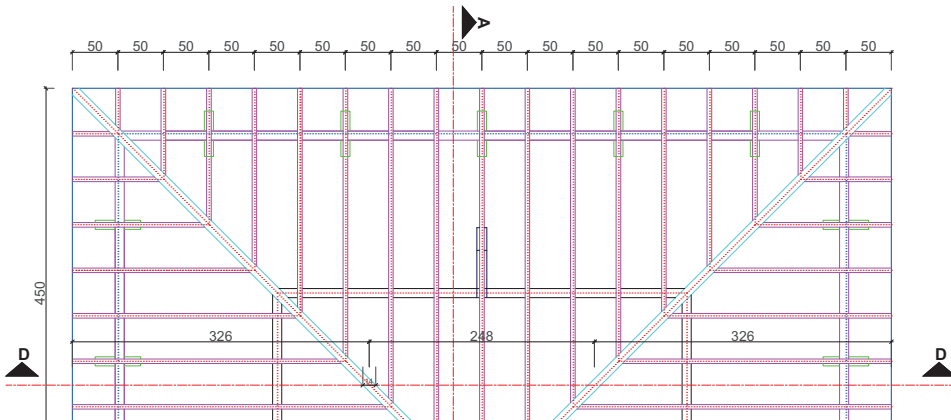


Görev

İş sağlığı ve güvenliği kurallarına dikkat ederek aşağıda verilen adımlar doğrultusunda oturtma çatı D-D kesitini çiziniz. Çizim sırasında dikkatli ve sabırlı olunuz. Atölye ortamında arkadaşlarınıza saygı gösteriniz, arkadaşlarınızla yardımlaşma ve iş birliği içinde olunuz. Çizim yaparken kontrol listesinde yer alan ölçütleri dikkate alınız.



Uygulama Adımları



Görsel 2.26: Oturtma çatı planının D-D kesit çizimi

- Çatı planı ölçülerinden çatı betonarme döşemesi kesitini çiziniz.
- Saçak çıkmasını 50 cm, döşeme kalınlığını ise 15 cm olarak çiziniz.
- Çatı eğimini %40 olacak şekilde çiziniz.
- Eğik mahya aşıklarını kesit yerinde (eğik kesildiği için) 14 cm genişliğinde çiziniz.
- Plan üzerinden görünüş ve kesit olarak mertekleri çiziniz.
- Damlalık ve orta aşıklarda merteği geçme kuralına uygun çiziniz.
- Orta aşık altına dikme, dikme altına yastık çiziniz.
- Kuşakları (1/5 kertme ile) aşık ile birleşecek şekilde çiziniz.
- Yastık, kuşak ve göğüslemeleri çizerek görünmez kısımları temizleyiniz.
- Orta aşık göğüslemelerinin yandan görünüşünü çiziniz.
- Simetri eksenini belirleyip **MIRROR (MI)** komutuyla aynalama yapınız.
- Ölçülendirme yapınız.
- Tarama yapınız.



Değerlendirme

Çizeceğiniz oturtma çatı planı D-D kesiti çizim uygulaması aşağıdaki kontrol listesi kullanılarak değerlendirilecektir.

OTURTMA ÇATI PLANI D-D KESİTİ ÇİZİM UYGULAMASI KONTROL LİSTESİ				
Sınıf	Numara	Öğrencinin Adı-Soyadı	Tarih	
Sıra	Ölçütler		Evet	Hayır
1	Çatı planı ölçülerine uygun döşeme çizdi.			
2	Saçak çıkmasını 50 cm, döşeme kalınlığını ise 15 cm olarak çizdi.			
3	Çatı eğimini %40 olacak şekilde çizdi.			
4	Eğik mahya aşıklarını kesit yerinde 14 cm genişliğinde çizdi.			
5	Plan üzerinden görünüş ve kesit mertekleri çizdi.			
6	Damlalık ve orta aşıklarda merteği geçme kuralına uygun çizdi.			
7	Orta aşık altına dikme, dikme altına yastık çizdi.			
8	Kuşakları (1/5 kertme ile) aşıkla birleşecek şekilde çizdi.			
9	Yastık, kuşak ve göğüslemeleri çizdi.			
10	Orta aşık göğüslemelerinin yandan görünüşünü çizdi.			

11	Simetri eksenini belirleyip aynalama yaptı.		
12	Ölçülendirmeleri yaptı.		
13	Taramaları yaptı.		
14	Çalışmayı zamanında tamamladı.		
"Hayır" olarak işaretlenen konu ve uygulamaları tekrar ediniz.			

2.4. BİLGİSAYARLA AHŞAP OTURTMA ÇATI DETAYI ÇİZİMİ

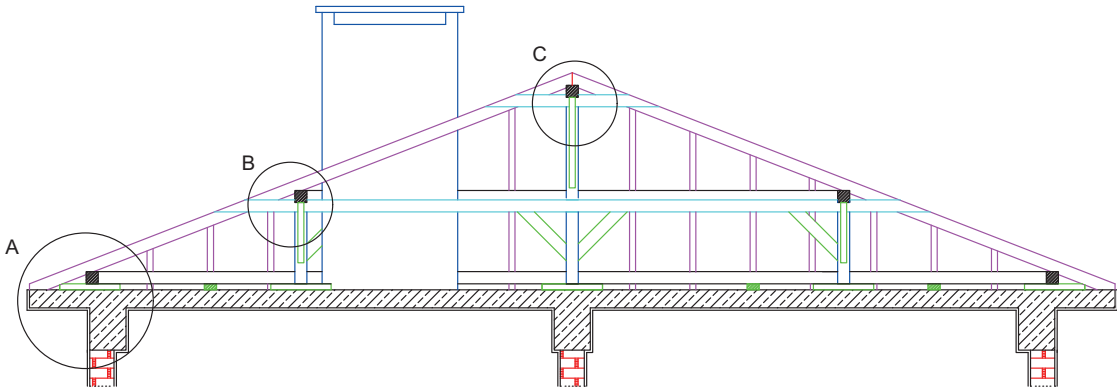
Çatı imalatının detaylarını göstermek için çatı detayı çizimi yapılır. Çatı yapımında imalat sırası bu çizimlere göre yapılır. Çatının havalandırılması ve yalıtılması için bu detaylar bir mecburiyettir. Yalıtımın çatıda nasıl yapılacağı yönetmeliklerce belirlenir. Bunun için detay alınacak kesitler uygun bir yere kopyalanmalıdır. Detaylarda malzeme açılımı verilir. Bu malzemelerin teknik özellikleri yanına yazılır.

2.4.1. Bilgisayarla Ahşap Oturtma Çatı Detayı Çizim Kuralları

- Daha önce yapılmış katman ve ölçülendirme ayarları kullanılır.
- Katmanlara ilave olarak kaplama tahtası, yalıtım malzemeleri katmanı oluşturulmalıdır.
- Çatı makası ve kesitleri çizilmiş olmalıdır.
- Bilgisayar ve çizim programı kullanılır.
- Mahya, orta aşık ve damlalık aşığından detay yerleri daire içine alınıp adlandırılmalıdır.

2.4.2. CAD Programında Oturtma Çatı Detaylarının Çizimi

Detay alınacak kesit **MOVE (M)** komutuyla taşınır; detay çizilecek damlalık, orta, mahya aşık **CIRCLE (C)** komutuyla daire içine alınıp adlandırılır.

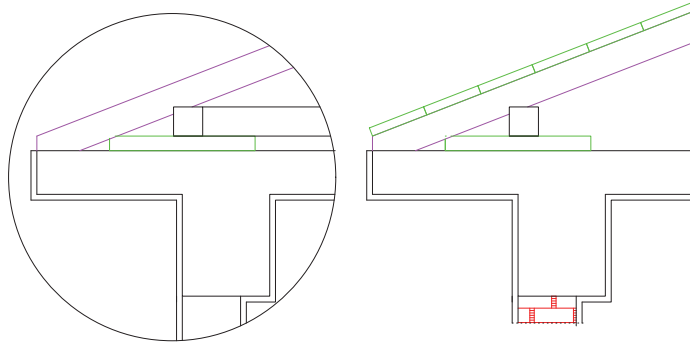


Görsel 2.27: Oturtma çatı detay yerleri

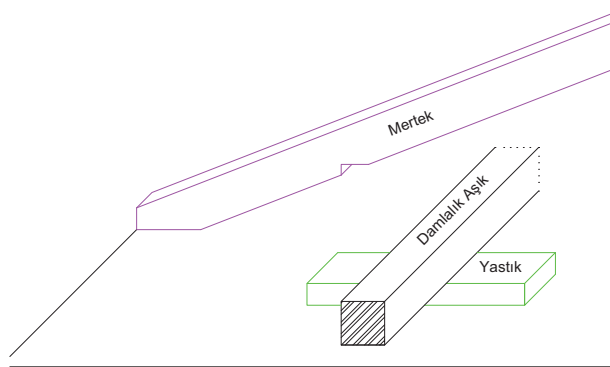
Oturma çatı A, B, C detayı çizimi üç aşamadan oluşur.

1. Aşama Çizimleri (A Detayı)

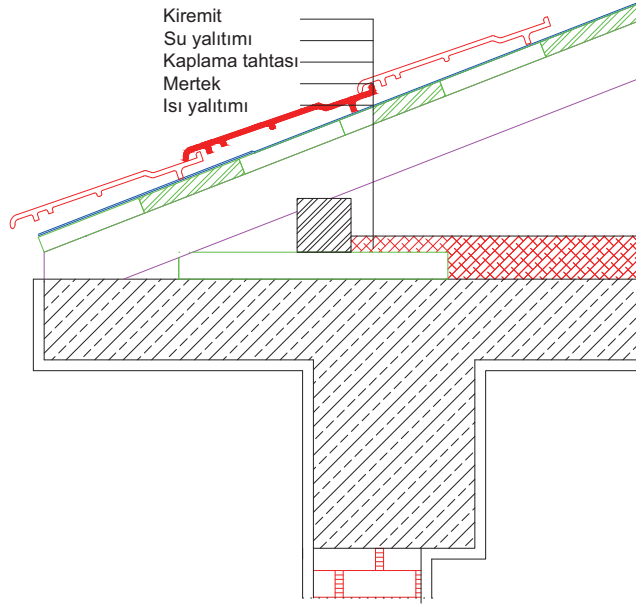
- **LAYER (LA)** komutuyla açılan katman tablosuna ilave kaplama tahtası katmanı oluşturulur.
- Kesit üzerinde A detay yeri dışında kalan kısımlar **TRIM (TR)** komutuyla budanır. **MOVE (M)** komutuyla uygun bir boşluğa taşınır.
- Detay çizimleri oluşturulurken proje bütünlüğüne dikkat edilmelidir. Detayların çıktısının 1/25 ölçekli olması isteniyorsa **SCALE (SC)** 2; 1/10 ölçekli olması isteniyorsa **SCALE (SC)** 5 alınmalıdır.
- A detayı 1/ 25 ölçek istenildiği düşünülerek **SCALE (SC)** komutuyla 2 kat büyütülür. Büyütülen A detayı **COPY (CO)** komutuyla kesitin sağ tarafına kopyalanır.
- Mertek üzerine **RECTANG (REC)** komutuyla 20x3 cm çatı kaplama tahtası çizilir. Çatı eğimine uygun açıda **ROTATE (RO)** komutuyla döndürülür. **SCALE (SC)** komutu ile 2 kat büyütülür ve **MOVE (M)** komutuyla yerine taşınır. **COPY (CO)** komutuyla mertek üzerine çoğaltılır.
- Detay açılımı yazıları **MTEXT (T)** komutuyla yazılır, **LINE (L)** komutuyla açılım yazılarının çizgileri çizilir.
- **HATCH (H)** komutuyla taramalar yapılır (Görsel 2.28, 2.29, 2.30).



Görsel 2.28: Oturma çatı A detay yeri



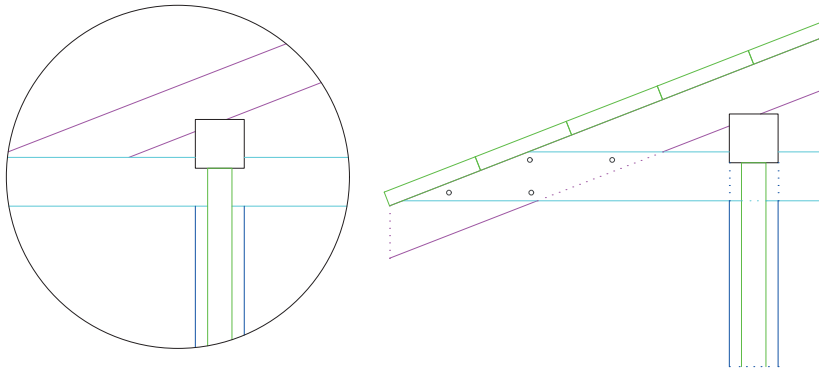
Görsel 2.29: Oturma çatı A detay elemanları



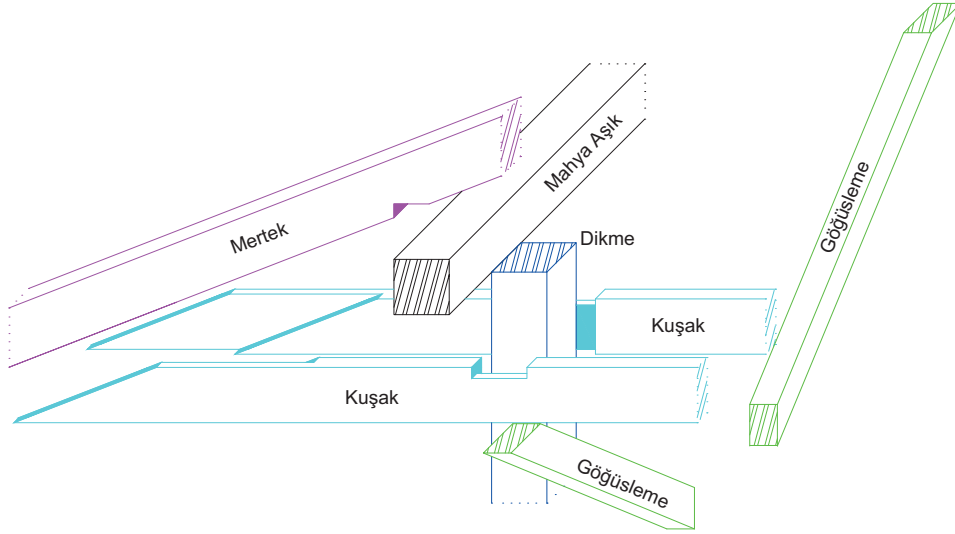
Görsel 2.30: Oturtma çatı A detay çizimi

2. Aşama Çizimleri (B Detayı)

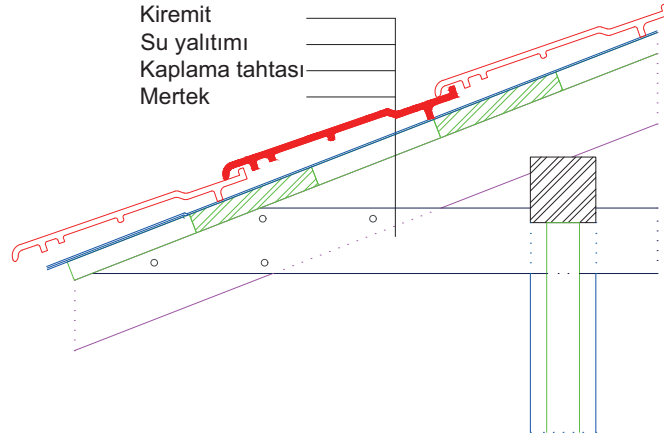
- Kesit üzerinden B detayı dışındaki çizgiler **TRIM (TR)** komutuyla budanır. **MOVE (M)** komutuyla uygun bir boşluğa taşınır.
- B detayı **SCALE (SC)** komutuyla 2 kat büyütülür. Büyütülen B detayı **COPY (CO)** komutuyla kesitin sağ tarafına kopyalanır.
- Mertek üzerine **RECTANG (REC)** komutuyla 20x3 cm çatı kaplama tahtası çizilir. Çatı eğimine uygun açıda **ROTATE (RO)** komutuyla döndürülür. **SCALE (SC)** komutu ile 2 kat büyütülür ve **MOVE (M)** komutuyla yerine taşınır. **COPY (CO)** komutuyla mertek üzerine çoğaltılır.
- Detay açıklımı yazıları **MTEXT (T)** komutuyla yazılır, **LINE (L)** komutuyla açıklım yazılarının çizgileri çizilir.
- **HATCH (H)** komutuyla taramalar yapılır (Görsel 2.31, 2.32, 2.33).



Görsel 2.31: Oturtma çatı B detay yeri



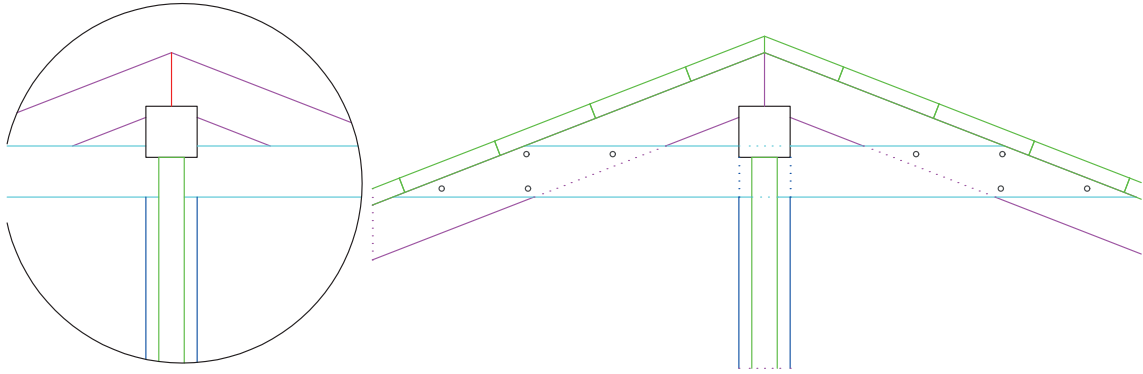
Görsel 2.32: Oturma çatı B detay elemanları



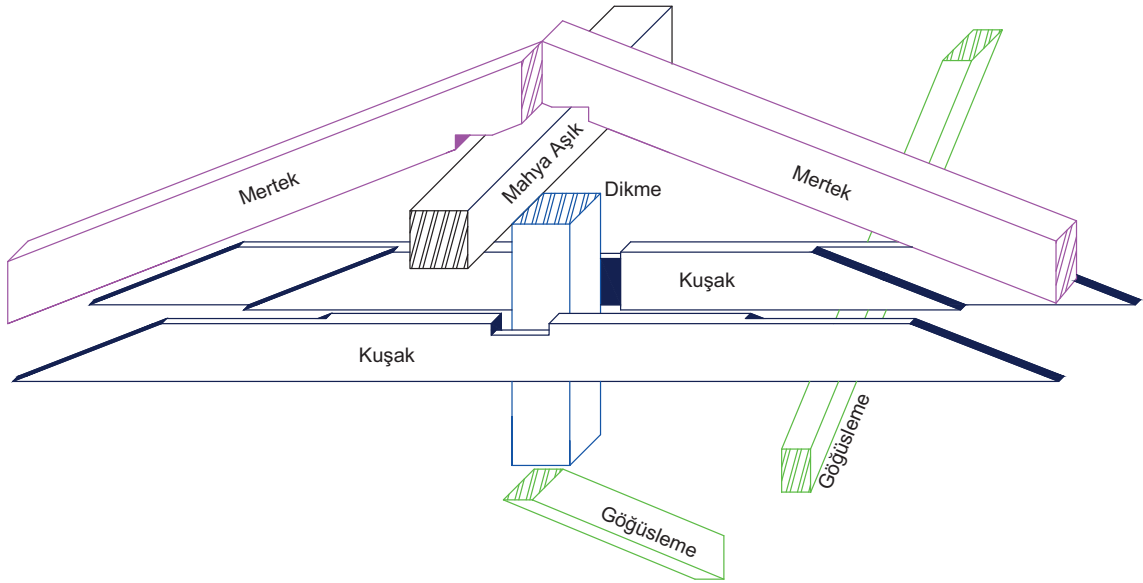
Görsel 2.33: Oturma çatı B detay çizimi

3. Aşama Çizimleri (C Detayı)

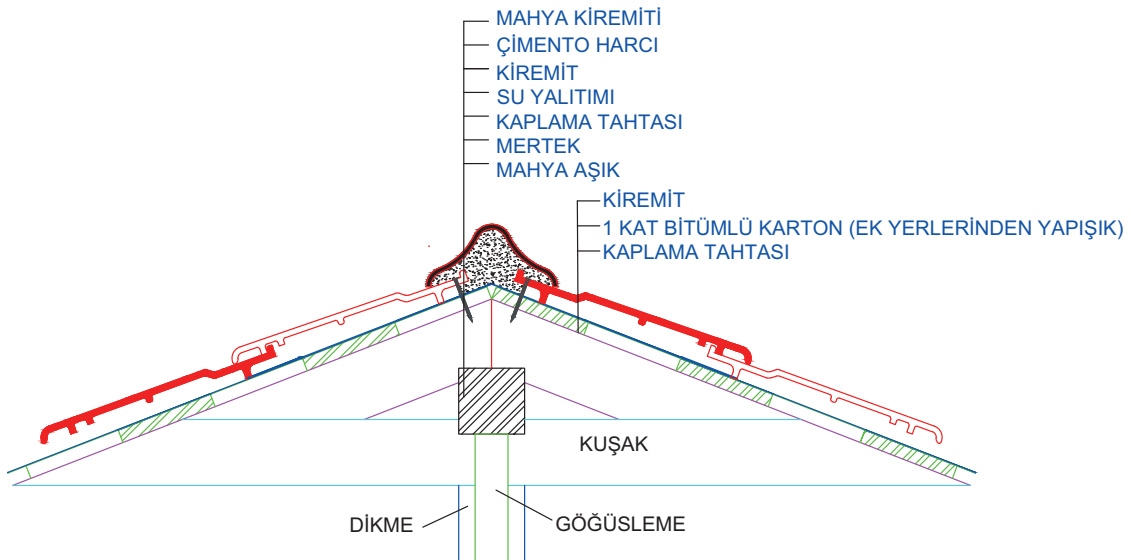
- Kesit üzerinden C detayı dışındaki çizgiler **TRIM (TR)** komutuyla budanır. **MOVE (M)** komutuyla uygun bir boşluğa taşınır.
- C detayı **SCALE (SC)** komutuyla 2 kat büyütülür. Büyütülen C detayı **COPY (CO)** komutuyla kesitin sağ tarafına kopyalanır.
- Mertek üzerine **RECTANG (REC)** komutuyla 20x3 cm çatı kaplama tahtası çizilir. Çatı eğimine uygun açıda **ROTATE (RO)** komutuyla döndürülür. **SCALE (SC)** komutu ile 2 kat büyütülür ve **MOVE (M)** komutuyla yerine taşınır. **COPY (CO)** komutuyla mertek üzerine çoğaltılır.
- Detay açılımı yazıları **MTEXT (T)** komutuyla yazılır, **LINE (L)** komutuyla açılım yazılarının çizgileri çizilir.
- **HATCH (H)** komutuyla taramalar yapılır (Görsel 2.34, 2.35, 2.36).



Görsel 2.34: Oturtma çatı C detay yeri



Görsel 2.35: Oturtma çatı C detay elemanları



Görsel 2.36: Oturtma çatı C detay çizimi



Amaç

Oturma çatı M detayını çizmek.



Açıklama

Çatı kesitinde kullanılan mertek 5x10 cm, kuşak 5x10 cm, kaplama tahtası 20x3 cm, su yalıtımı 0,3 cm ölçülerinde çiziniz. Çatı örtüsü Marsilya tipi kiremit olacaktır. Çatı eğimi %50 alınız (Görsel 2.37).

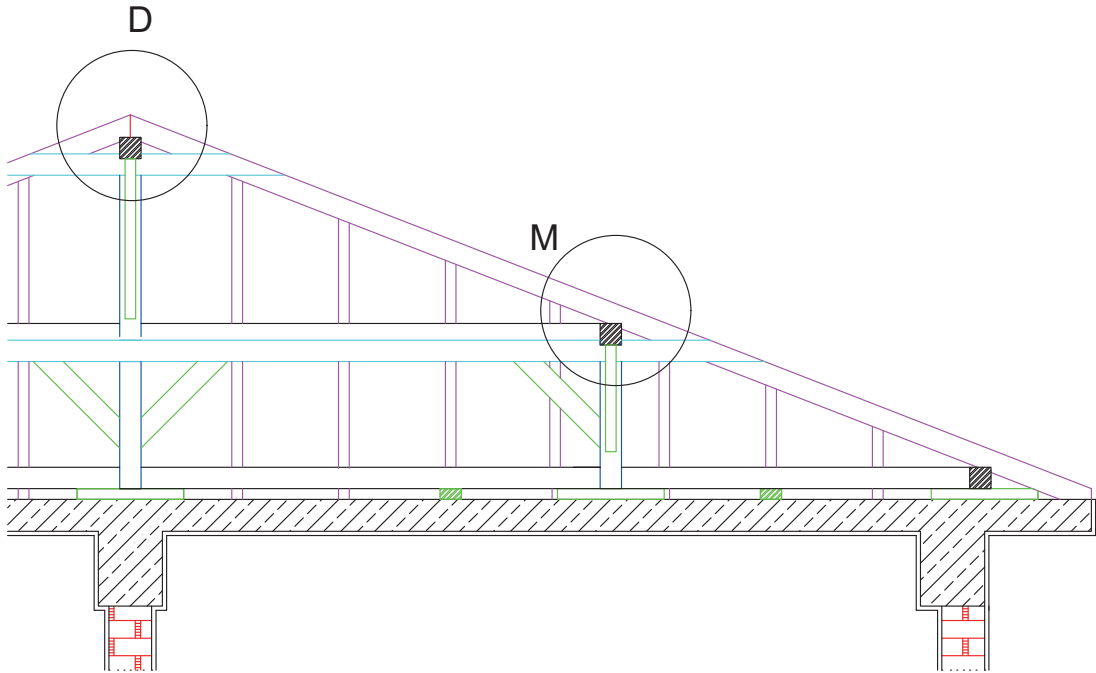


Görev

İş sağlığı ve güvenliği kurallarına dikkat ederek aşağıda verilen adımlar doğrultusunda oturma çatıda M detayını çiziniz. Çizim sırasında dikkatli ve sabırlı olunuz. Atölye ortamında arkadaşlarınıza saygı gösteriniz, arkadaşlarınızla yardımlaşma ve iş birliği içinde olunuz. Çizim yaparken kontrol listesinde yer alan ölçütleri dikkate alınız.



Uygulama Adımları



Görsel 2.37: Oturma çatı M detayı çizimi

- Detay çizim katmanlarını oluşturunuz.
- Çatı eğim çizgisini %50 olacak şekilde çiziniz.
- Çatı makasını bütün elemanlarıyla çiziniz.

- Mertek üzerine 20x3 cm ölçülerinde kaplama tahtası çiziniz.
- Kaplama tahtası üzerine 0,3 cm su yalıtım çizimini yapınız.
- Marsilya tipi kiremit çizimini **POLYLINE (PLINE)** ile çizip yüzeye kaplayınız.
- Detayın uygun yerine malzeme açılımını yapınız.
- Taramaları yapınız.
- Mahal isimlerini yazınız.



Değerlendirme

Çizeceğiniz oturtma çatı M detayı çizim uygulaması aşağıdaki kontrol listesi kullanılarak değerlendirilecektir.

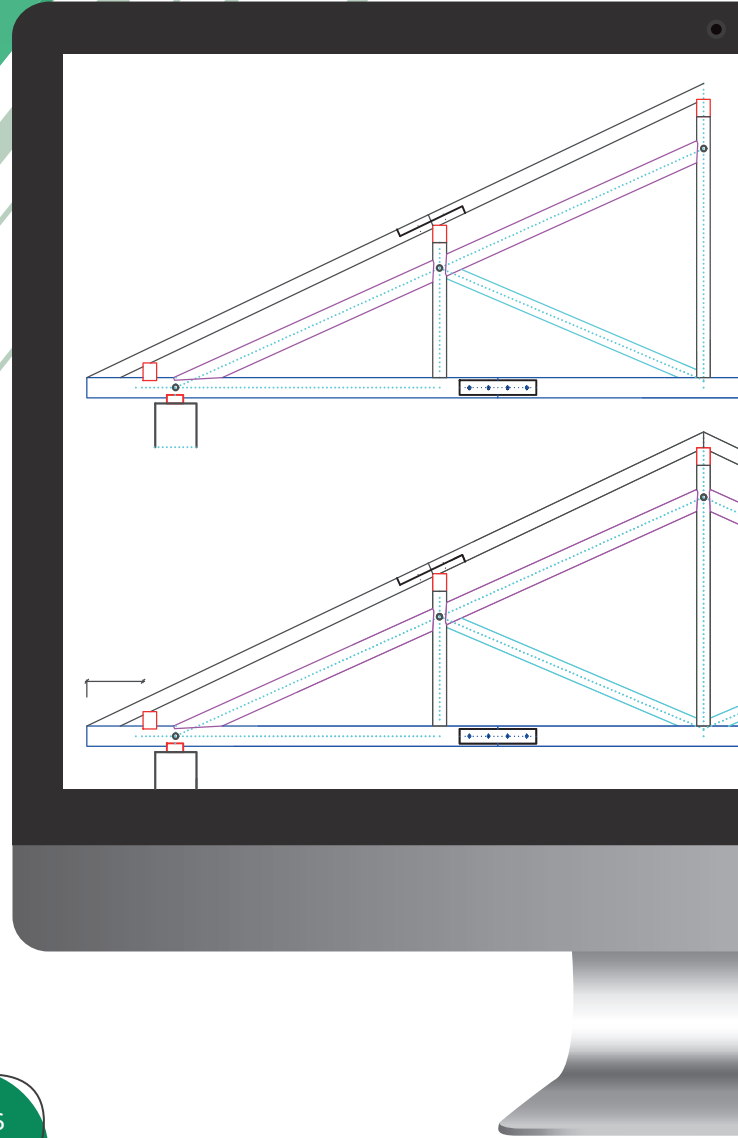
OTURTMA ÇATI M DETAYI ÇİZİM UYGULAMASI KONTROL LİSTESİ				
Sınıf	Numara	Öğrencinin Adı-Soyadı	Tarih	
Sıra	Ölçütler		Evet	Hayır
1	Detay çizim katmanlarını oluşturdu.			
2	Çatı eğim çizgisini %50 olacak şekilde çizdi.			
3	Çatı eğim çizgisinden faydalanarak mertek çizdi.			
4	Mertek üzerine 20x3 cm ölçülerinde kaplama tahtası çizdi.			
5	Kaplama tahtası üzerine 0,3 cm su yalıtım çizimini yaptı.			
6	Marsilya tipi kiremit çizimini POLYLINE (PLINE) ile çizip yüzeye kapladı.			
7	Detayın uygun yerine malzeme açılımını yaptı.			
8	Taramaları yaptı.			
9	Mahal isimlerini yazdı.			
10	Çalışmayı zamanında bitirdi.			
"Hayır" olarak işaretlenen konu ve uygulamaları tekrar ediniz.				

BİLGİSAYARLA ASKILI ÇATI PLAN VE DETAYLARI

3. ÖĞRENME BİRİMİ

KONULAR

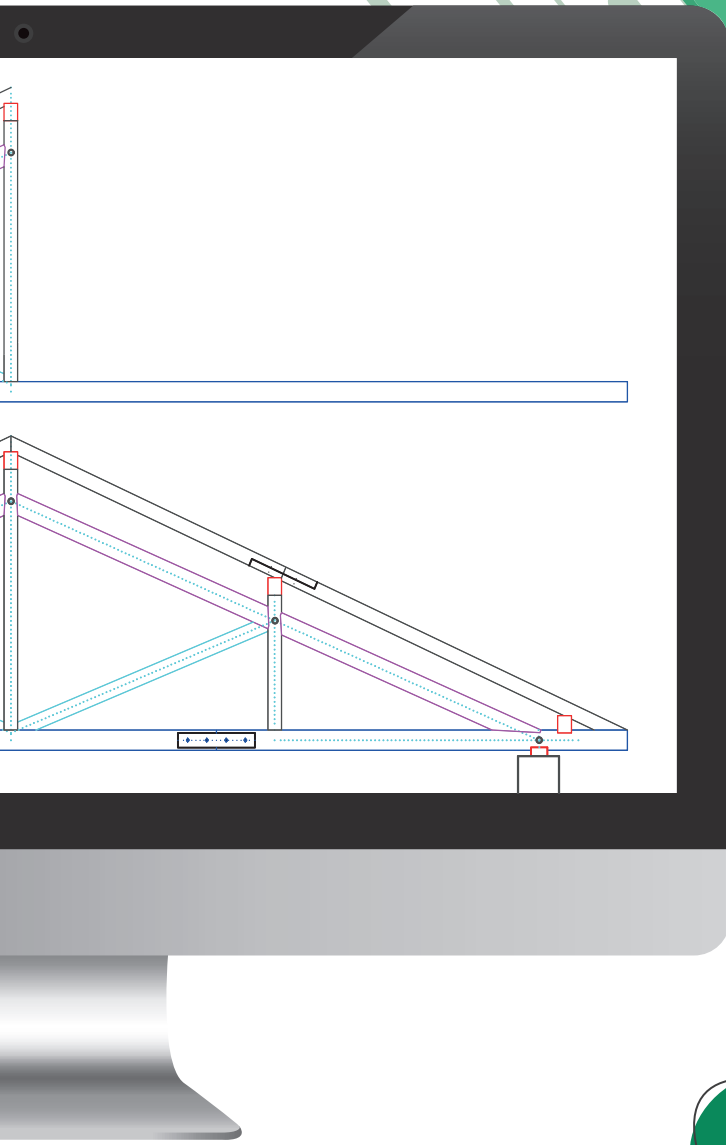
- 3.1. Bilgisayarla Ahşap Askılı Çatı Planı Çizimi
- 3.2. Bilgisayarla Ahşap Askılı Çatı Makası Çizimi
- 3.3. Bilgisayarla Ahşap Askılı Çatı Kesiti Çizimi
- 3.4. Bilgisayarla Ahşap Askılı Çatı Detayı Çizimi





NELER ÖĞRENECEKSİNİZ?

- ▶ Bilgisayarla mimari projeye uygun ahşap askılı çatı planını ölçeğinde çizme
- ▶ Bilgisayarla ahşap askılı çatı planı üzerinde çatı makasını ölçeğinde çizme
- ▶ Bilgisayarla ahşap askılı çatı kesiti çizme
- ▶ Bilgisayarla ahşap askılı çatı detayı çizme



TEMEL KAVRAMLAR

- ▶ askılı çatı planı
- ▶ çatı makası
- ▶ detay
- ▶ kesit



Askılı çatı neden tercih edilir? Çatının askılı yapılmasının sağlayacağı faydaları arkadaşlarınızla tartışınız.

3.1. BİLGİSAYARLA AHŞAP ASKILI ÇATI PLANI ÇİZİMİ

Çatı yüklerinin çatı makasları tarafından kenardaki taşıyıcılara aktarıldığı çatılara **asma veya askılı çatı** denmektedir. Çatı elemanları, alttan açıkça görülür. Asma çatıların oturtma çatılardan en büyük farkı, asma çatılarda çatı yükünü yanlardaki mesnetlere nakleden yanlama ve gergilerin kullanılmasıdır.

Asma çatılar, altında kolon veya duvar gibi düşey taşıyıcıların istenmediği toplantı salonu, fabrika, hangar gibi yapılarda; dekoratif amaçlı yapılan pergola, kamerye gibi yerlerde kullanılır. Asma çatılar kullanılan askı sayısına göre (bir askılı, iki askılı, üç askılı dört askılı vb.) isimlendirilir.

Asma çatıların düğüm noktalarında çubuk eksenleri aynı noktada kesişmelidir. Birleşmeler bulon, lama vb. bağlama demirleri ile takviye edilir. Yanlama, göğüsleme, gergi ve payandalar basınç kuvvetine; bırakma kirişi, askı ve kuşaklar çekme kuvvetine karşı etkilidir (Görsel 3.1).



Görsel 3.1: Askılı çatı

Askılı çatı makası elemanları; aşık, payanda, bırakma kirişi, askı, yanlama, göğüsleme, kuşak, merteklerden oluşur. Kesit ölçüleri, sundurma çatıda verilen kesit ölçülerinden oluşur.

Askılı çatı planına başlanılabilmesi için yapının son normal kat planının tamamlanmış olması gerekir. Askılı çatılar kalkan duvar ya da prefabrik kirişler üzerine çizilir. Ayrıca çatıyı delip geçen bacanın, havalandırma bacası veya ışık bacalarının, çıkış kapağının ölçüleri ve yerleri belirlenmiş olmalıdır.



3.1.1. Bilgisayarla Ahşap Askılı Çatı Planı Çizim Kuralları

- Son normal kat planı ve ölçüleri olmalı,
- Çatı eğimi verilmeli,
- Saçak ölçüleri verilmeli,
- Çatı tanzimi yapılmalı,
- CAD programı olmalı,
- Askılı çatı çizim ayarları yapılmalı,
- Çatıyı delip geçen baca ölçüleri ve çıkış kapağı yerleri belirlenmelidir.

3.1.2. CAD Programında Askılı Çatı Planı Çizimi

Askılı çatılar daha çok geniş açıklıklarda ve beşik çatı olarak yapılır. Çatı kalkan duvarı, bacalar, mertek, aşık, kuşak, dikme, göğüsleme, yastık (takoz), çatı makası ve yağmur olukları gibi askılı çatı elemanları çizimi yapılır. Askılı çatı planı çizimi dört aşamadan oluşur (Bu çizimlerde çatı eğimi %45 alınacaktır.).

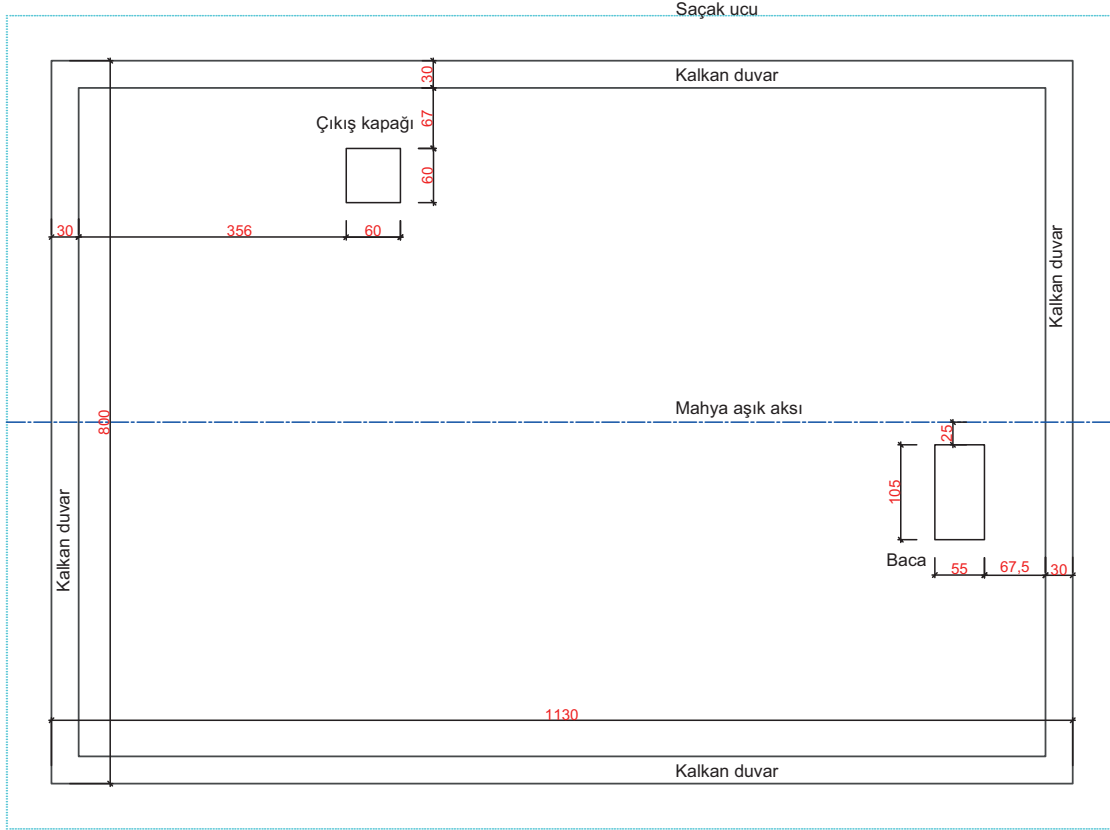
1. Aşama Çizimleri

- Askılı çatı elemanlarının çiziminde kullanılacak katmanlar, **LAYER (LA)** komutu kullanılarak açılan diyalog kutusundan ayarlanır.
- Askılı çatı elemanları; askı, diyagonal, yanlama, bırakma kirişi, mertek, aşık, kaplama tahtası, yastık kirişidir.
- **DİMENSİYON STYLE (D)** komutu ile ölçülendirme stili oluşturulur (Lines, Symbols and Arrows, Text, Fit, Primary Units bölümleri ayarlanır.).
- Çizim alanına askılı çatı sınır çizgileri, son kata ait normal kat planı dış sınırlarından alınır. Son kat sınır çizgileri **RECTANG (REC)** komutuyla çizilir. Saçak ucu 50 cm, kalkan duvar 30 cm **OFFSET (O)** komutuyla oluşturulur.

2. Aşama Çizimleri

- **RECTANG (REC)** komutuyla bacalar ve çıkış kapağı yerinde çizilir. Mahya aşığı aks çizimleri, **LINE (L)** komutuyla çizilir. Damlalık aşığının yeri çatı eğimine göre değişebilir.
- Mahya aşık ile damlalık aşık aks arası 385 cm olduğu için orta aşık aksı **OFFSET (O)** komutuyla tam ortada oluşturulur.
- Baca ve çıkış kapağı **RECTANG (REC)** komutuyla 60x60, 55x105 cm olarak uygun bir yere çizilir.

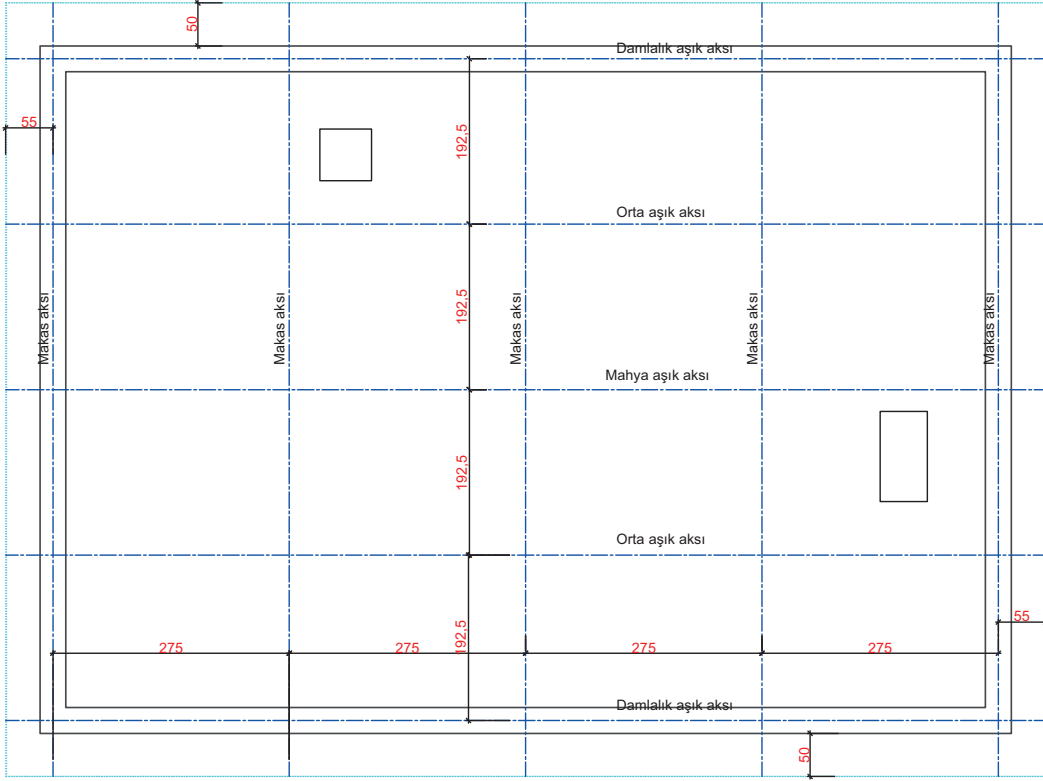
- **MOVE (M)** komutuyla çizilen baca ve çıkış kapağı planda gösterilen yerlerine taşınır (Görsel 3.2).



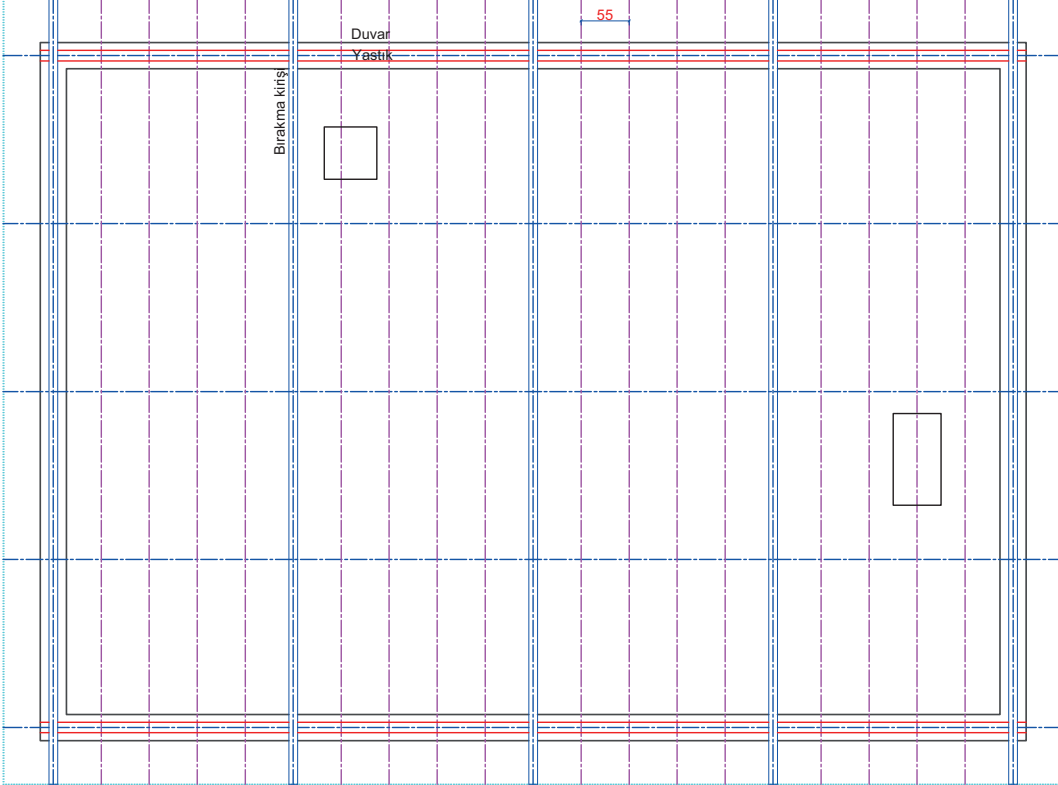
Görsel 3.2: Askılı çatı mahya aksı, çıkış kapağı ve baca çizimi

3. Aşama Çizimleri

- Çatı makas eksenini mahya aşığın üzerinde, önce ortada **LINE (L)** komutuyla çizilir. **OFFSET (O)** komutu ile 275 cm ara ile çoğaltılıp **MATCHPROP (MA)** komutu ile katman düzeltilmesi yapılır. Çatı makaslarının yeri, çıkış kapağı ve her türlü baca dışında olmalıdır.
- Makas ve mertek arası ölçüleri kontrol edilir. Saçak çıkıntı ölçüleri buna göre gözden geçirilir (Görsel 3.3).
- Aktif hâle getirilen yastık katmanını **OFFSET (O)** komutu içinde **LAYER (L)** ve **CURRENT (C)** komutlarıyla duvar ekseninin 6 cm sağ ve 6 cm sol tarafında olacak şekilde 12 cm genişliğinde yastık elemanı çizilir.
- Aktif hâle getirilen bırakma kirişi katmanını **OFFSET (O)** komutu içinde **LAYER (L)** ve **CURRENT (C)** komutlarıyla makas akslarından 5 cm sağ ve 5 cm sol tarafında olacak şekilde 10 cm genişliğinde bırakma kirişleri çizilir (Görsel 3.4).

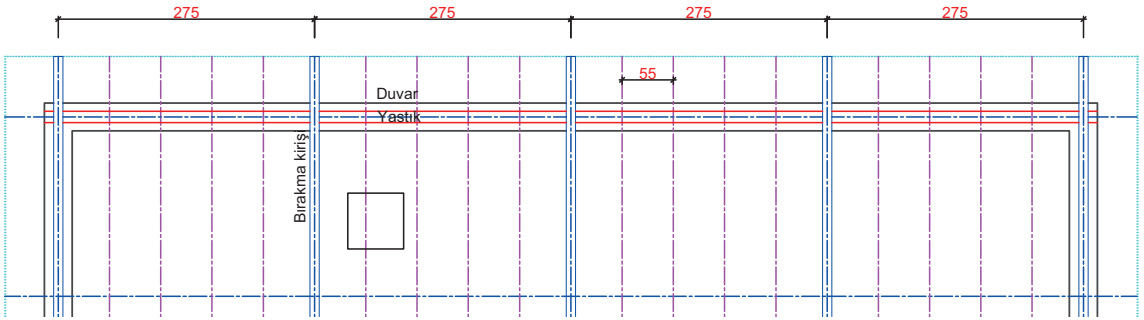


Görsel 3.3: Askılı çatı aşık aks yerleri çizimi

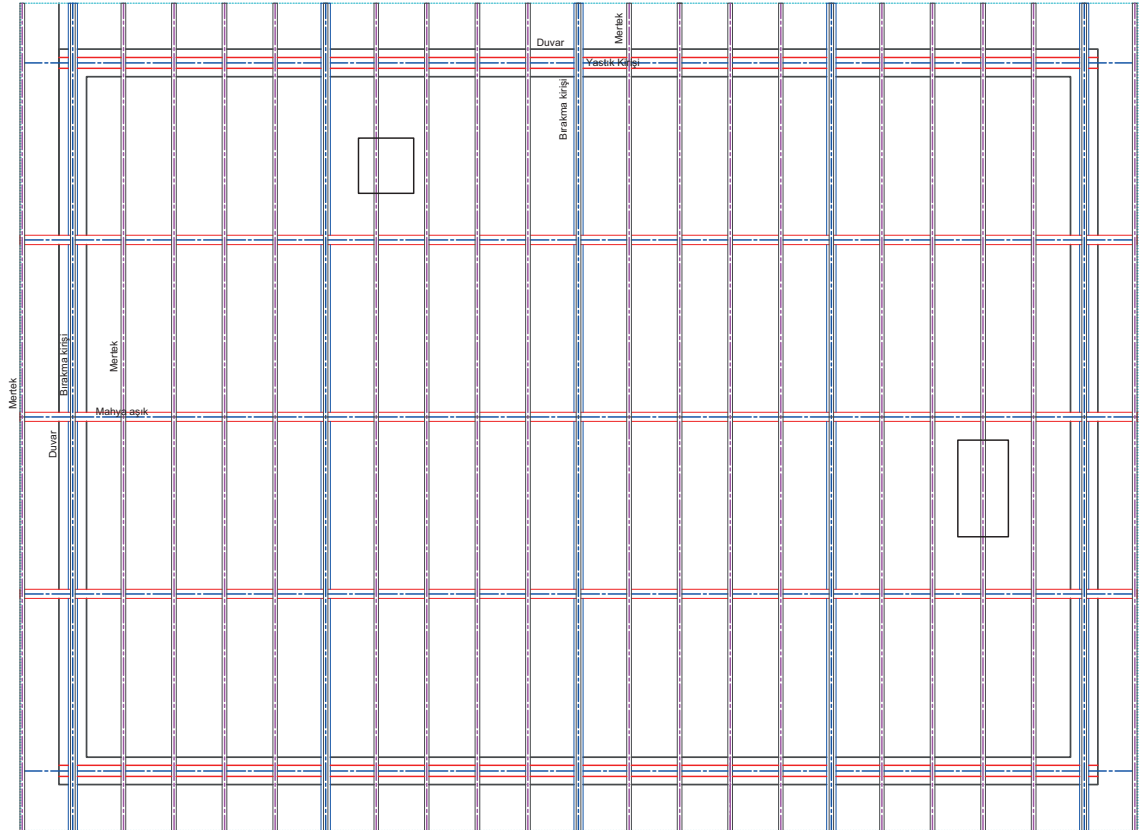


Görsel 3.4: Askılı çatı bırakma kirişi ve yastık

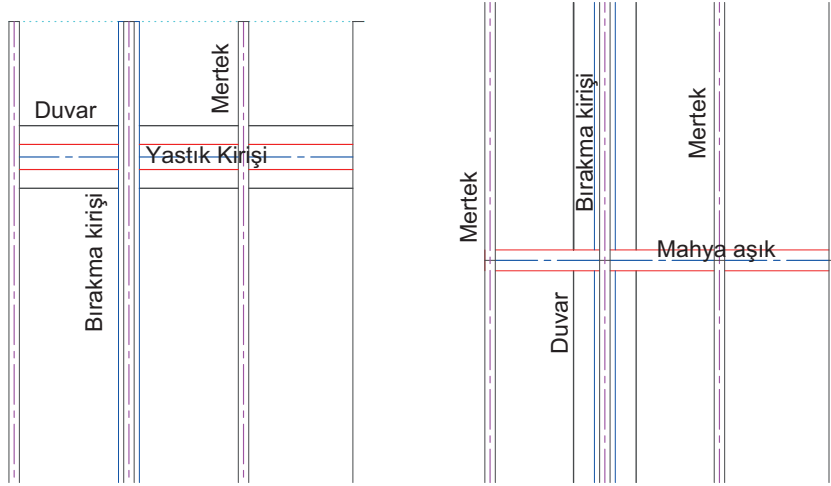
- **LINE (L)** komutuyla bırakma kiriş uçları çizilir. Üstte bırakma kirişi, altta yastık, onun altında duvar olacak şekilde, **TRIM (TR)** komutuyla üstten aşağıya doğru görünmez elemanlar kırılır (Görsel 3.5).
- **OFFSET (O)** komutuyla mertek aksının 2,5 cm sağ ve 2,5 cm sol tarafında olacak şekilde 5 cm genişliğinde mertek çizilir. **LAYER (LA)** komutundan mertek katmanı aktif hâle getirilip **OFFSET (O)** komutu içinde **LAYER (L)** ve **CURRENT (C)** komutları seçilerek aktif mertek katmanından mertekler çoğaltılır. **LINE (L)** komutuyla mertek uçları kendi katmanında çizilir (Görsel 3.6, 3.7).



Görsel 3.5: Askılı çatı bırakma kirişi yastık duvar ilişkisi

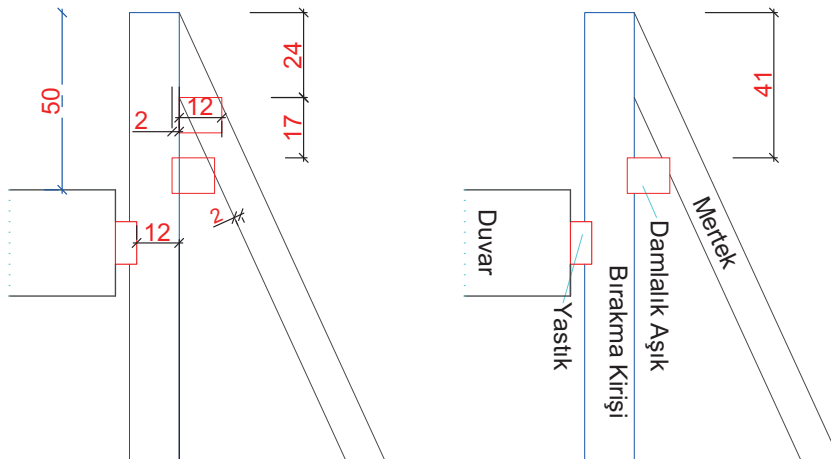


Görsel 3.6: Askılı çatı mahya, orta aşık ve mertek çizimi



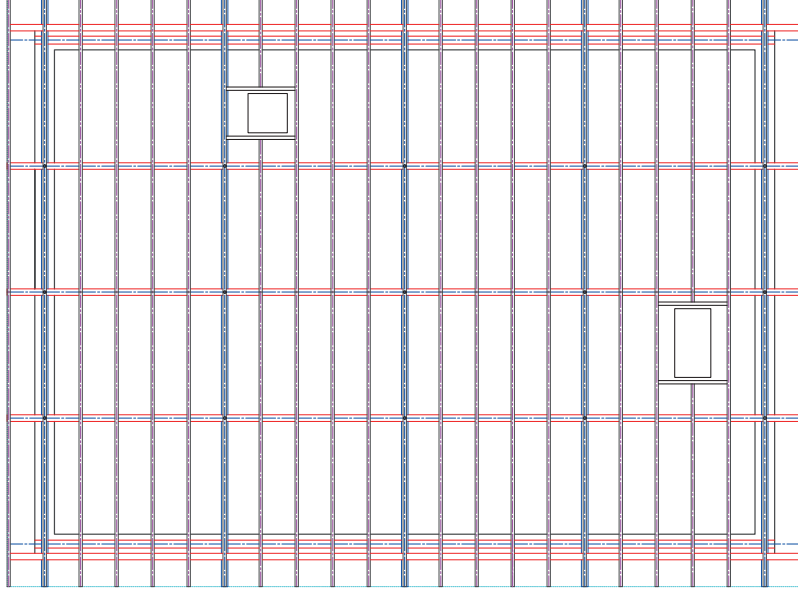
Görsel 3.7: Askılı çatı damlalıkta ve mahyada mertek çizimi

- **OFFSET (O)** komutu içinde **LAYER (L)** ve **CURRENT (C)** komutlarıyla aktif aşık katmanında (aşık aksının 5 cm sağ ve 5 cm sol tarafına) 10 cm genişliğinde aşık çizilir. **LINE (L)** komutuyla aşık uçları, kendi katmanında çizilir.
- Damlalık aşık yerleri, %45 eğim ile mertekin bırakma kirişine bağlantısı çizildikten sonra çizilir. Mahya üstü %45 eğim ile 202,5 cm bulunur. Duvar ve saçak ucu, çatı planından taşınarak bulunur.
- **RECTANG (REC)** komutu ile 6x12 cm yastık, 12x10 cm damlalık aşığı ve 900x14 cm bırakma kirişi çizilir. **MOVE (M)** komutuyla bırakma kirişi yastık içine 2 cm taşınır. Damlalık aşığı çizilen yerden 2 cm bırakma kirişine, 2 cm merteki geçecek şekilde, 17 cm aşağıya **MOVE (M)** komutu ile taşınır. Fazlalıklar **TRIM (TR)** ile budanır (Damlalık aşıklarının çatı planında saçak ucundan 41 cm içeride olduğu ölçüldü.) (Görsel 3.8).

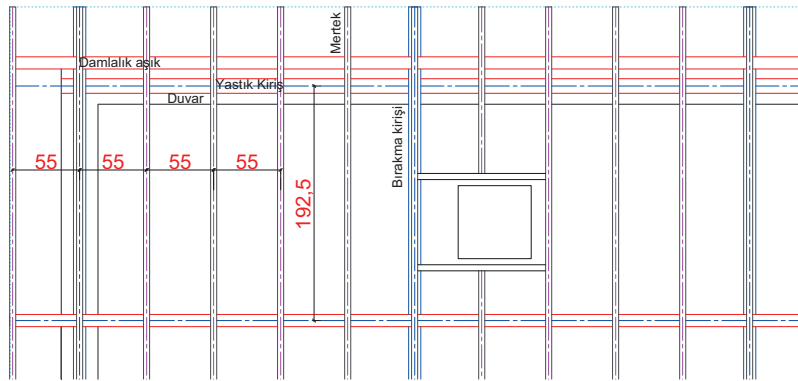


Görsel 3.8: Damlalık aşığının yeri

- Damlalık aşık yerleri **RAY** komutuyla yatay uzatılarak bunların plandaki yerler bulunur. Daha sonra 10 cm alta doğru **OFFSET (O)** komutu içinde **LAYER (L)** ve **CURRENT (C)** komutları seçilerek aktif katman ile çoğaltılır. **TRIM (TR)** komutuyla budanır (Görsel 3.9).
- Baca ve çıkış kapağı etrafına kasnak yapılır (Görsel 3.10).



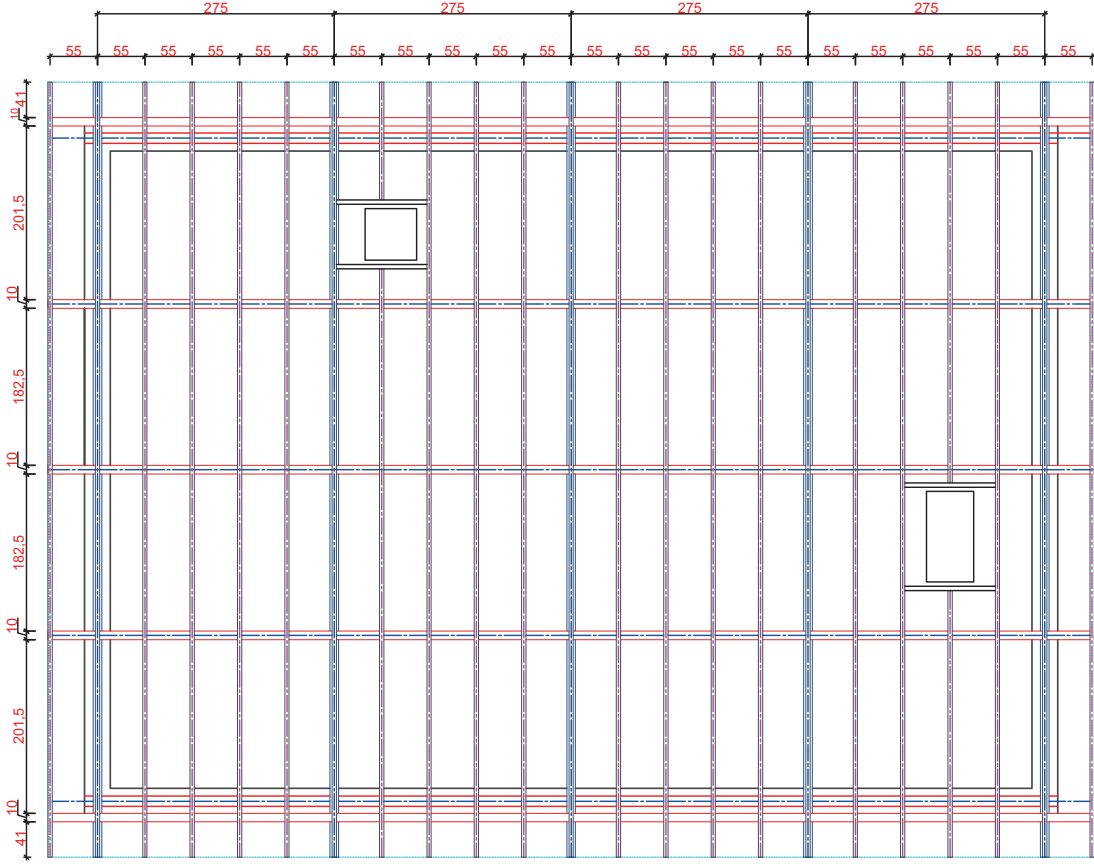
Görsel 3.9: Damlalık aşığının belirlenen yerinin planda çizimi



Görsel 3.10: Çatıda baca ve çıkış kapağı etrafı için kasnak çizimi

4. Aşama Çizimleri

- Burada beşik ve üç askılı çatı uygulaması yapılacağından dikme yerleri makas üzerinde orta aşık ve mahya aşığının kesiştiği yerlerdir.
- **PTYPE** komutu ile açılan pencereden istenilen nokta stili seçilir.
- Çatı elemanları, en üstten alta doğru, mertek, aşık ve kuşak düşünülerek **TRIM (TR)** komutu kullanılarak budanır (Görsel 3.11).



Görsel 3.11: Askılı çatı planı

3.1.

UYGULAMA

İKİ ASKILI ÇATI PLANI ÇİZİMİ



60 Dakika



Amaç

Verilen çatı döşemesi ve detaylarının ölçülerini dikkate alarak iki askılı çatı planı çizmek.



Açıklama

İki askılı çatı planında kullanılan mertek 5x10 cm, aşık 10x14 cm, yastık 6x12 cm, askı 10x10 cm, göğüsleme 5x10 cm, diyagonal 10x10 cm, yanlama 10x14 cm, bırakma kirişi 10x14 cm ölçülerinde çiziniz. Mertek eksenleri arası 50 cm alınacaktır. Çatı eğimi %60 alınız (Görsel 3.12).

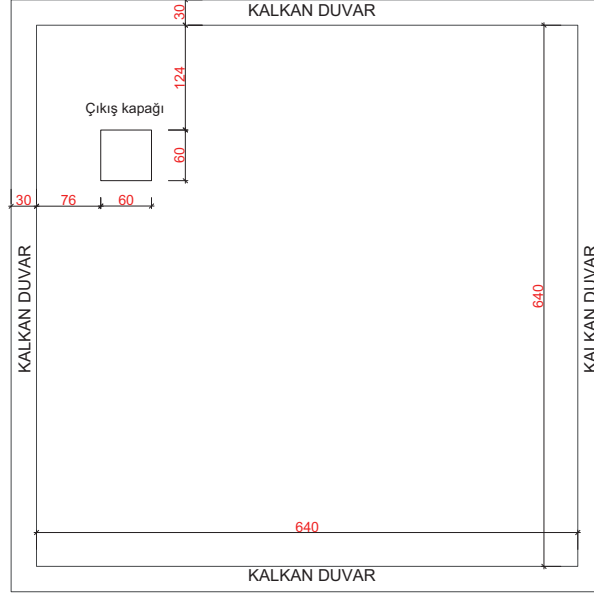


Görev

İş sağlığı ve güvenliği kurallarına dikkat ederek aşağıda verilen adımlar doğrultusunda iki askılı çatı planını çiziniz. Çizim sırasında dikkatli ve sabırlı olunuz. Atölye ortamında arkadaşlarınıza saygı gösteriniz, arkadaşlarınızla yardımlaşma ve iş birliği içinde olunuz. Çizim yaparken kontrol listesinde yer alan ölçütleri dikkate alınız.



Uygulama Adımları



Görsel 3.12: Askılı çatı planı ölçüleri

- Askılı çatı çizim katmanlarını oluşturunuz.
- Ölçülendirme ayarlarını yapınız.
- Çıkış kapağını yerinde çiziniz.
- Makas akslarını baca yerlerini dikkate alarak teknik kurallara uyarak çiziniz.
- Makas eksen aralarına mertek aks eksenlerini teknik kurala uygun çiziniz.
- Aşık yerlerini teknik kurala uygun belirleyip akslarını çiziniz.
- Damlalık aşık yerini %60 eğim ve mertek ile kenetlenme kurallarını dikkate alarak belirleyiniz.
- Mertekleri çiziniz.
- Dikme yerlerini belirleyiniz.
- Bacaya denk gelen yerlerde kasnak mertek düzenlemelerini çiziniz.
- Görünmez çizgileri temizleyiniz.
- Ölçülendirme yapınız.
- Taramaları yapınız.
- Mahal isimlerini yazınız.



Değerlendirme

Çizeceğiniz iki askılı çatı çizim planı uygulaması aşağıdaki kontrol listesi kullanılarak değerlendirilecektir.



İKİ ASKILI ÇATI PLANI ÇİZİM UYGULAMASI KONTROL LİSTESİ				
Sınıf	Numara	Öğrencinin Adı-Soyadı	Tarih	
Sıra	Ölçütler		Evet	Hayır
1	Askılı çatı çizim katmanlarını oluşturdu.			
2	Ölçülendirme ayarlarını yaptı.			
3	Çıkış kapağı ölçülerini yerinde çizdi.			
4	Makas akslarını baca yerleri dikkate alarak 300 cm'yi geçmeyecek şekilde çizdi.			
5	Makas eksen aralarına mertek eksenlerini çizdi.			
6	Aşık yerlerini teknik kurala uygun belirleyip akslarını çizdi.			
7	Damlalık aşığının yerini %60 eğim ve mertek ile kenetlenme kurallarını dikkate alarak belirledi.			
8	Mertekleri çizdi.			
9	Dikme yerlerini belirledi.			
10	Bacaya denk gelen yerlerde kasnak mertek düzenlemelerini çizdi.			
11	Görünmez çizgileri temizledi.			
12	Ölçülendirme yaptı.			
13	Taramaları yaptı.			
14	Mahal isimlerini yazdı.			
15	Çalışmayı zamanında tamamladı.			
"Hayır" olarak işaretlenen konu ve uygulamaları tekrar ediniz.				

3.2. BİLGİSAYARLA AHŞAP ASKILI ÇATI MAKASI ÇİZİMİ

Çatılarda makas kendi ağırlığını ve üzerinde oluşan yükleri taşır. Bir tür kiriş gibi yükü mesnet noktalarına iletir. Çatı kurulumunda plan ölçülerine göre makas kurulur. Çatı planında makas önünden paralel kesildiği düşünülerek çizilir. Askılı çatı makas elemanları; askı, aşık, mertek, bırakma kirişi, yastık kirişi, yanlama, diyagonal ve göğüslemedir. Askılı çatılarda makas imalat elemanlarının ölçülerine göre önceden yapılır. Çatı makasları kalkan duvar üzerindeki yastık kirişlere kertme şeklinde geçirilir.

3.2.1. Bilgisayarla Ahşap Askılı Çatı Makası Çizim Kuralları

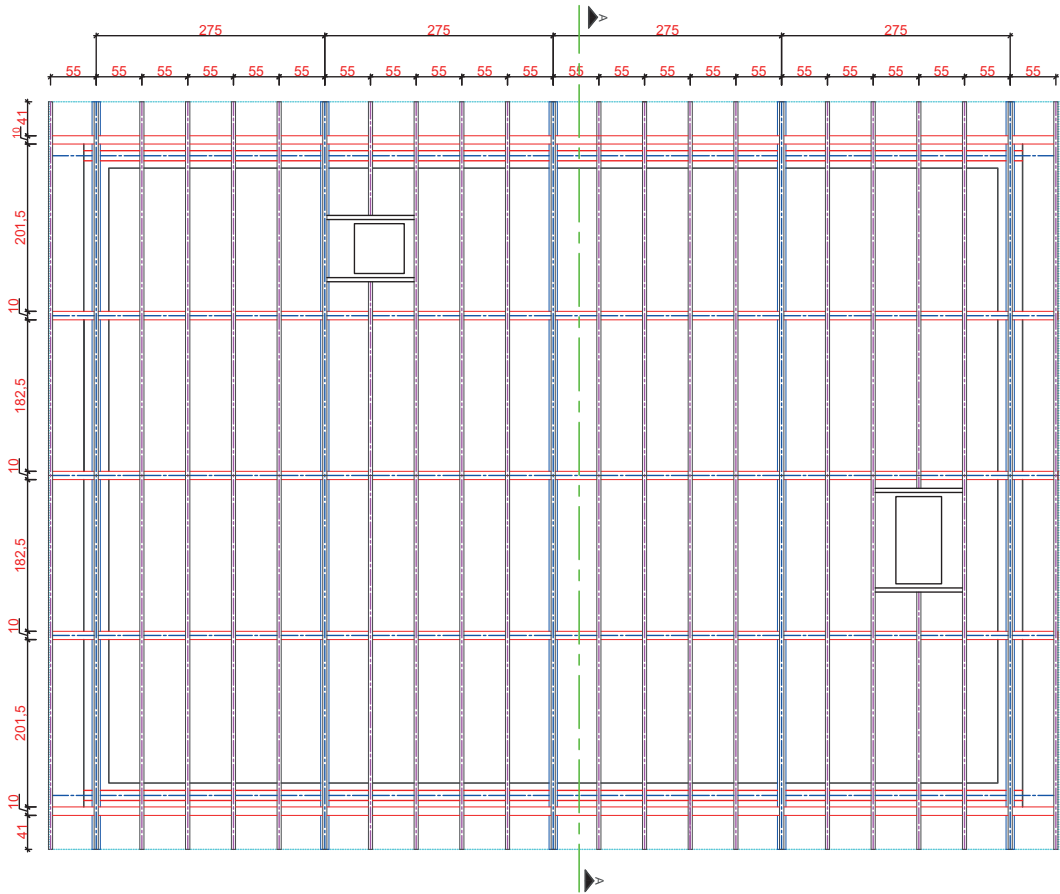
- Oturma çatının eğimi bilinmelidir.
- Çatı planı çizilmiş olmalıdır.
- Daha önce yapılmış katmanlara ilave makas katmanları eklenmelidir.
- Önceden yapılmış ölçülendirme ayarları kullanılır.
- Bilgisayar ve çizim programı kullanılır.

3.2.2. CAD Programında Askılı Çatı Makası Çizimi

CAD programında askılı çatı makası çizimi üç aşamadan oluşur.

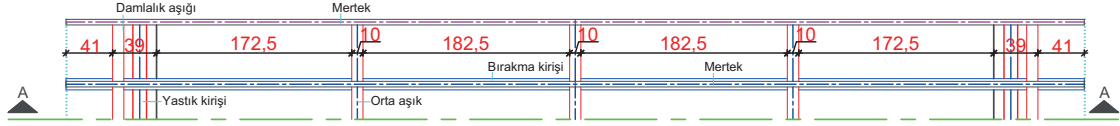
1. Aşama Çizimleri

- Askılı çatı planı uygun boşluğa **COPY (CO)** komutu ile kopyalanır. **ROTATE (RO)** komutuyla bakış yönüne göre döndürülür (Görsel 3.13.a).



Görsel 3.13.a: Plandan makasın elde edilmesi

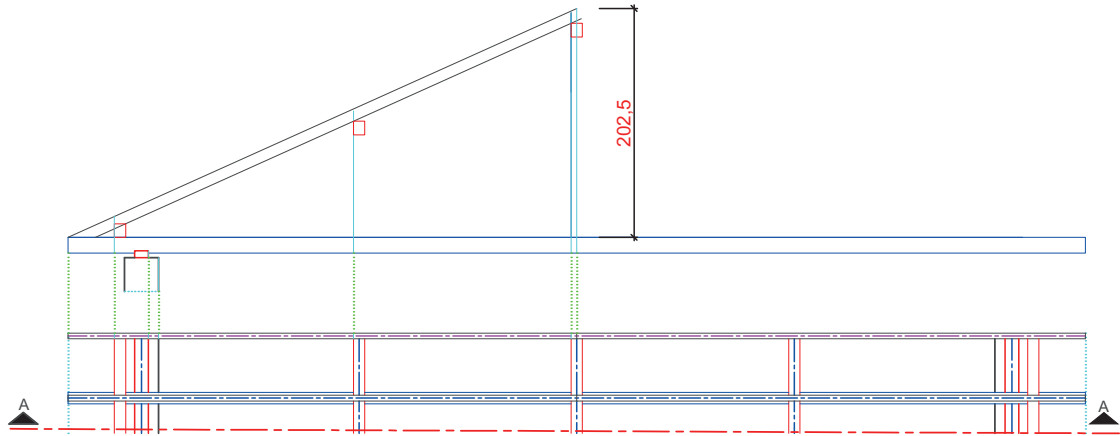
- Sadece makas kalacak şekilde **TRIM (TR)** komutuyla temizlenir. Planın diğer tarafları **ERASE (E)** komutuyla silinir (Görsel 3.13.b).



Görsel 3.13.b: Plandan makasın elde edilmesi

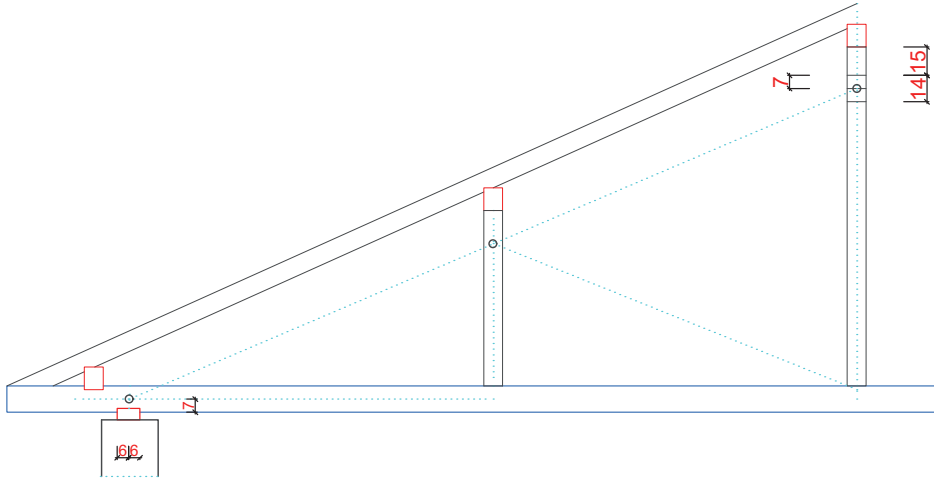
2. Aşama Çizimleri

- Makas sınırlarından **RAY** komutuyla sol taraftaki kalkan duvar yeri belirlenir. Çatı kalkan duvar çizimi **LINE (L)** ve **OFFSET (O)** komutlarıyla çizilir. **POLYLINE (PLINE)** komutuyla yatay yönde 100 cm ve yukarı doğru 45 cm çizilir. Çizginin başlangıç ve bitiş noktaları birleştirildiğinde %45 eğim elde edilir.
- Plandan **RAY** komutuyla uzatılan mahya aşığı bölgesine mertek üstü çizilir. **OFFSET (O)** komutuyla 10 cm aşağıya doğru mertek oluşturulur. **RECTANG (REC)** komutu ile 12x6 cm yastık kirişi, 10x12 cm aşığı, 14x900 cm bırakma kirişi çizilir (300 ve 600 cm'den fazla uzunluklarda projenin uygun bir yerinde ek yapılır.). **MOVE (M)** komutu ile yastık, aşığı ve bırakma kirişi yerine taşınır.
- Yastık ile bırakma kirişi arasındaki 2 cm geçme **TRIM (TR)** komutu ile budanır (Görsel 3.14).



Görsel 3.14: Çatı makasında bırakma kirişi, yastık ve aşığı yerlerinin çizimi

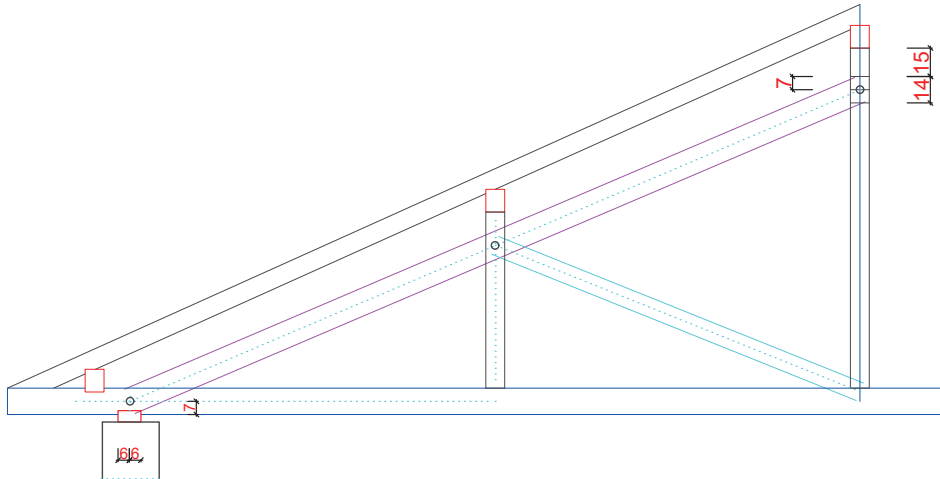
- **MOVE (M)** komutu ile damlalık aşığı, bırakma kirişine 2 cm geçirilir, orta ve damlalık aşıkları 2 cm yukarı taşınır. **TRIM (TR)** komutu ile budamalar yapılır. Yanlama ve diyagonal elemanları çizilmeden önce bu elemanların eksenleri için düğüm noktaları belirlenir. Mahya askısında yanlama, aşığın ortalama 15 cm aşağısında düşünülür, 14 cm'lik yanlamanın merkezi 7 cm **OFFSET (O)** komutu ile bulunur. Askının eksenini ile yanlamanın eksen kesimi mahya düğüm noktasıdır. Yastık kiriş ortası ile bırakma kirişi eksen birleşimi damlalık düğüm noktasıdır. Bu düğüm noktası ile mahya askısında oluşan düğüm noktası birleştirilerek orta askıdaki düğüm noktası bulunur. Orta askıdaki düğüm noktası mahya askısının kenarında oluşturulur (Görsel 3.15).



Görsel 3.15: Makasta yanlama ve diyagonal eksenlerin çizilmesi

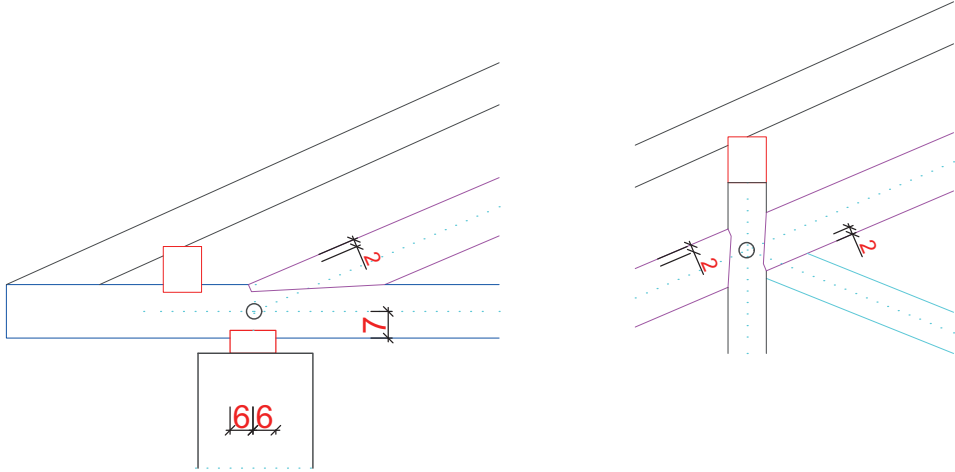
3. Aşama Çizimleri

- **OFFSET (O)** komutu içerisinde bulunan **LAYER (L)** ve **CURRENT (C)** komutlarıyla yanlama ve diyagonal çizimleri yapılır (Görsel 3.16).

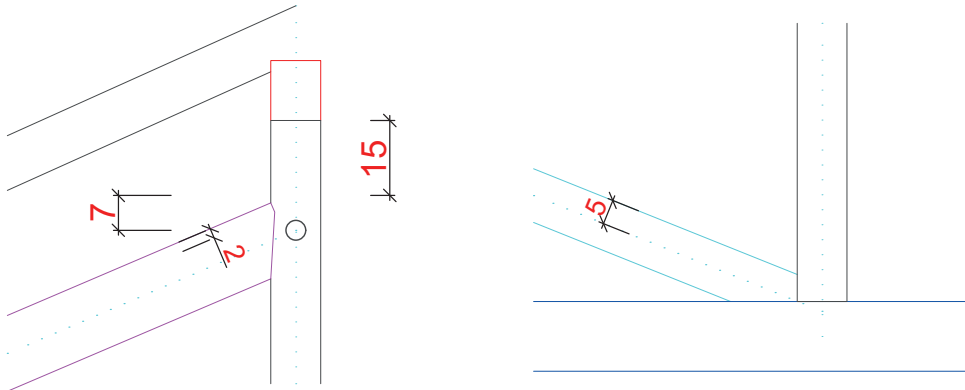


Görsel 3.16: Yanlama ve diyagonal eksenlerin çizimi

- Yanlamalar bırakma kirişi ve askılara 2 cm geçme olacak şekilde **OFFSET (O)**, **LINE (L)** ve **TRIM (TR)** komutlarıyla çizilir.
- Yanlamalar ile diyagonal bağlantısı **TRIM (TR)** komutuyla budanır (Görsel 3.17, 3.18).



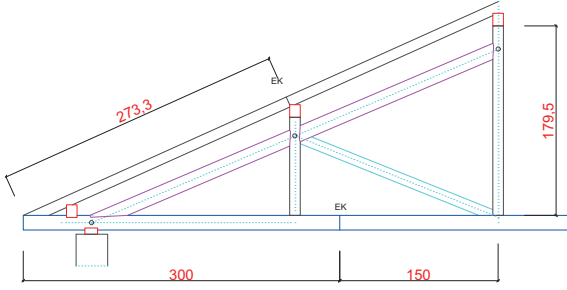
Görsel 3.17: Damlalık ve orta askı birleşim detayı



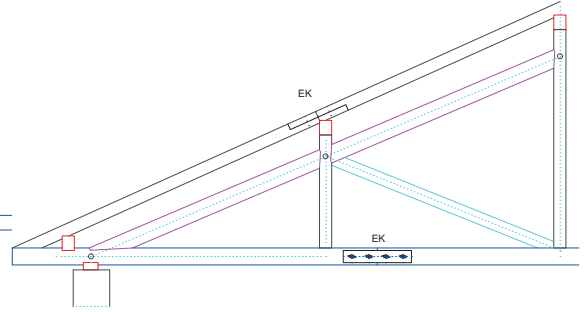
Görsel 3.18: Mahyadaki askı üst ve alt uç detayı

- Aşıklar mertek ile 2 cm geçme olacak şekilde **OFFSET (O)**, **LINE (L)**, **MOVE (M)** ve **TRIM (TR)** komutlarıyla çizilir.
- Diyagonalin her iki ucu askılar tarafında **TRIM (TR)** komutuyla budanır.
- Askılı çatıların 300 ve 600 cm'yi geçen elemanlarında ek yapılması gerekir. Bu ek yapımının detayları mutlaka çizilmelidir.
- Ekler yarım bindirme olarak yapılır. **RECTANG (REC)** komutuyla 56x12 cm ek parça çizilir. Bırakma kirişine **MOVE (M)** komutuyla ortalanır. Bulon eksenleri **LINE (L)** komutu ile bulonlar **CIRCLE (C)** komutuyla R = 1 cm ve araları en az 14 cm olacak şekilde çizilir.

- Makasın sol yarı simetriği tamamlanır (Görsel 3.19, 3.20).

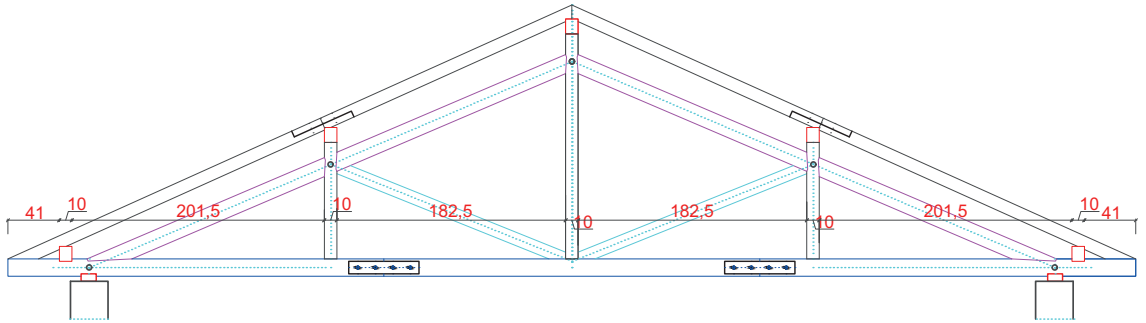


Görsel 3.19: Makasın yarı simetrik çizimi



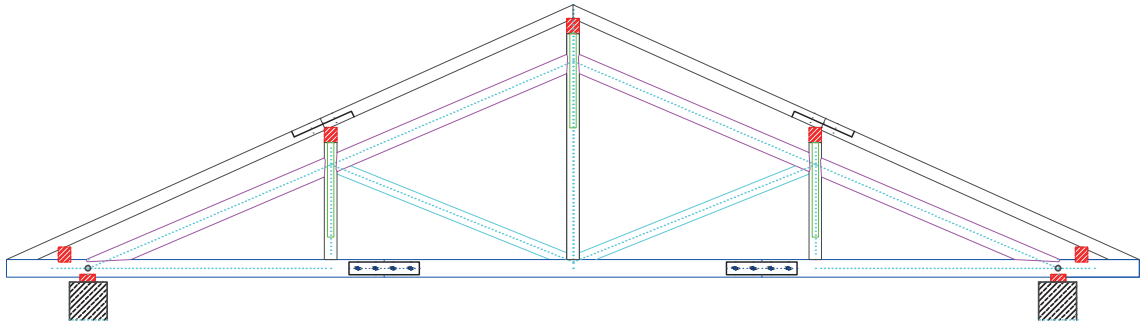
Görsel 3.20: Yanlama, askı, diyagonal bağlantısı ile mertek ve bırakma kirişi ek yerleri

- Çatı makasının diğer yarısı **MIRROR (MI)** komutuyla çizilir ve **DIMCONTINUE (DCO)** komutlarıyla çatı makasının diğer yarısının ölçülendirmesi yapılır (Görsel 3.21).



Görsel 3.21: Üç askılı çatı makası

- **RECTANG (REC)** komutuyla 5x75 cm göğüslemeler çizilir. **MOVE (M)** komutuyla aşık altlarına taşınır. **HATCH (H)** komutuyla taramalar yapılır (Görsel 3.22).



Görsel 3.22: Üç askılı çatı makasında göğüslemeler ve taramaları

Amaç

Bakış yönüne göre verilen çatı planı, ölçüleri ve eğimini dikkate alarak üç askılı çatı makası çizmek.

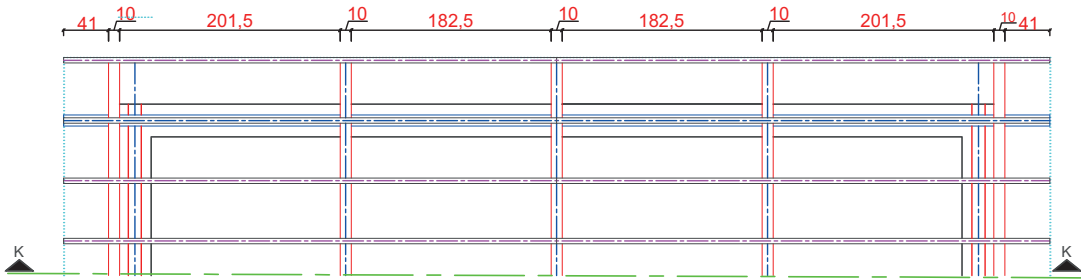
Açıklama

Çatı makasında kullanılan mertek 5x10 cm, aşık 10x14 cm, yastık 6x12 cm, askı 10x10 cm, göğüsleme 5x10 cm, diyagonal 10x10 cm, yanlama 10x14 cm, bırakma kiriş 10x14 cm ölçülerinde çiziniz. Çatı eğimi %60 alınız (Görsel 3.23).

Görev

İş sağlığı ve güvenliği kurallarına dikkat ederek aşağıda verilen adımlar doğrultusunda üç askılı çatı makasını çiziniz. Çizim sırasında dikkatli ve sabırlı olunuz. Atölye ortamında arkadaşlarınıza saygı gösteriniz, arkadaşlarınızla yardımlaşma ve iş birliği içinde olunuz. Çizim yaparken kontrol listesinde yer alan ölçütleri dikkate alınız.

Uygulama Adımları



Görsel 3.23: Askılı çatı makası planı

- Askılı çatı makası çizim katmanlarını oluşturunuz.
- Ölçülendirme ayarlarını yapınız.
- Bırakma kirişini çiziniz.
- Makas için çatı eğimini %60 çiziniz.
- Bu eğim çizgisinden faydalanarak mertek çiziniz.
- Plandan aşık yerlerini mertek altına taşıyarak çiziniz.
- Mertek aşık geçmesini oluşturunuz.
- Yastık eksenini ile bırakma kirişini birleştirerek bırakma kirişinde düğüm noktasını belirleyiniz.

- Mahya aşığın en az 15 cm aşağısında yanlama oluşacak şekilde eksenlerin kesim noktasından mahya düğüm noktasını çiziniz.
- Orta ve mahya aşık altına askıları çizerek düğüm noktalarını belirleyiniz.
- Yanlama ve diyagonalleri çiziniz.
- Göğüslemeleri çiziniz.
- Görünmez çizgileri temizleyiniz.
- Ölçülendirme yapınız.
- Taramaları yapınız.
- Mahal isimlerini yazınız.



Değerlendirme

Çizeceğiniz askılı çatı makası çizim uygulaması aşağıdaki kontrol listesi kullanılarak değerlendirilecektir.

ASKILI ÇATI MAKASI ÇİZİM UYGULAMASI KONTROL LİSTESİ				
Sınıf	Numara	Öğrencinin Adı-Soyadı	Tarih	
Sıra	Ölçütler		Evet	Hayır
1	Askılı çatı makası çizim katmanlarını oluşturdu.			
2	Ölçülendirme ayarlarını yaptı.			
3	Bırakma kirişini çizdi.			
4	Makas için çatı eğimini %60 çizdi.			
5	Bu eğim çizgisinden faydalanarak mertek çizdi.			
6	Plandan aşık yerlerini mertek altına taşıyarak çizdi.			
7	Mertek aşık geçmesini oluşturdu.			
8	Yastık eksenini ile bırakma kirişi eksenini birleştirerek bırakma kirişi içinde düğüm noktasını belirledi.			
9	Mahya aşığın en az 15 cm aşağısında yanlama oluşacak şekilde eksenlerin kesim noktasından mahya düğüm noktasını çizdi.			
10	Orta ve mahya aşık altına askıları çizerek düğüm noktalarını belirledi.			
11	Yanlama ve diyagonalleri çizdi.			
12	Göğüslemeleri çizdi.			

13	Görünmez çizgileri temizledi.		
14	Ölçülendirme yaptı.		
15	Taramaları yaptı.		
16	Mahal isimlerini yazdı.		
17	Çalışmayı zamanında bitirdi.		
"Hayır" olarak işaretlenen konu ve uygulamaları tekrar ediniz.			

3.3. BİLGİSAYARLA AHŞAP ASKILI ÇATI KESİTİ ÇİZİMİ

Kesit çizgisi kat planında nereden geçiyorsa çatı kesiti çiziminde de aynı yerden geçer. Kesit bakış yönü aynı alınır. Çatı planı uygun bir boşluğa kopyalanır.

3.3.1. Bilgisayarla Ahşap Askılı Çatı Kesiti Çizim Kuralları

- Çatı planı verilmelidir.
- Askılı çatının eğimi bilinmelidir.
- Daha önce yapılmış katman ve ölçülendirme ayarları kullanılır.
- Kesit çiziminde yeni katmanlar oluşturulur.
- Bilgisayar ve çizim programı kullanılır.

3.3.2. CAD Programında Askılı Çatı A-A Kesiti Çizimi

A-A kesiti çizimi üç aşamadan oluşur.

1. Aşama Çizimleri

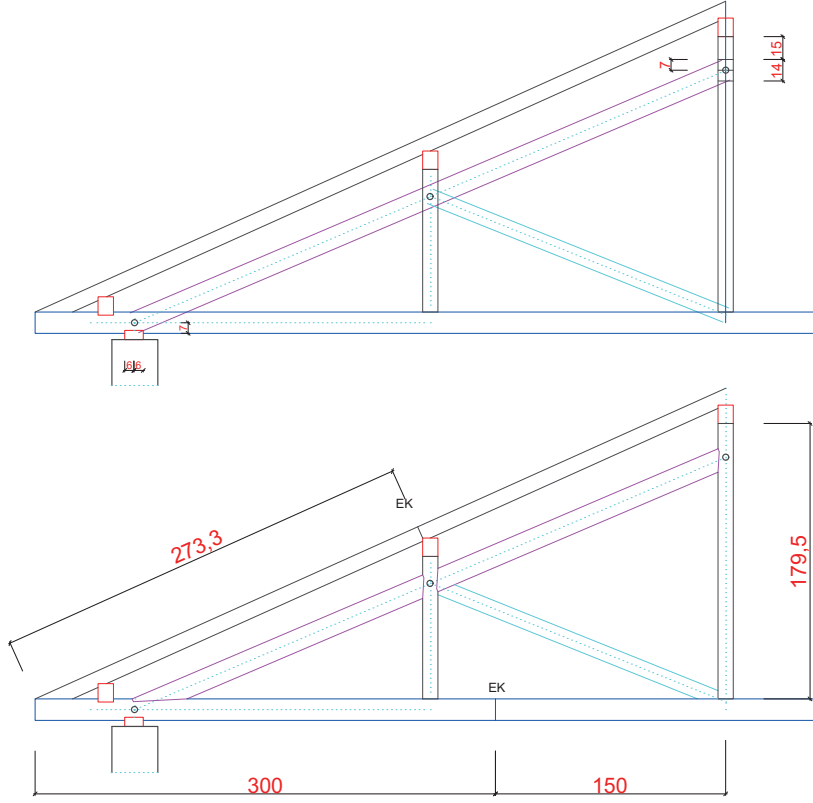
- A-A kesit yerinin gerisindeki kısım **TRIM (TR)**, **ERASE (E)** komutlarıyla temizlenir.
- Bakış yönü tarafında bırakma kirişi **RECTANG (REC)** komutuyla 900x14 cm olarak çizilir.
- **RAY** komutuyla kalkan duvar, aşık, yastık ve duvar uzatılır.
- Bırakma kirişi altına **RECTANG (REC)** komutuyla 12x6 cm yastık kirişi çizilir.

- Yastık kirişi, bırakma kirişi ile 2 cm geçme olması için **MOVE (M)** komutuyla taşınır (Görsel 3.24).



Görsel 3.24: Askılı çatı planının A-A kesit çizimine hazırlanması

- Yastık kirişi altına kalkan duvar **LINE (L)** komutuyla çizilir. **TRIM (TR)** komutuyla bu damalar yapılır.
- Mahyada %45 eğim ve 450 cm olan makasın yarısı için mahya üstü yüksekliği 202,5 cm olur. Buna göre **LINE (L)** komutu ile mertek üstü eğik çizgisi çizilir.
- **OFFSET (O)** komutuyla mertek aşağıya doğru çoğaltılır.
- **RECTANG (REC)** komutuyla 10x14 cm mertek üzerine aşık kesiti çizilir. **COPY (CO)** komutuyla aşıklar, plandan gelen doğrultu ucuna askı üstünde olacak şekilde kopyalanır.
- Aşık altlarına askılar **LINE (L)** komutuyla çizilir.
- Yastık, bırakma kirişi ve askı merkezleri **LINE (L)** komutuyla çizilir. Bu merkezlerin keşiştiği noktalara **POINT (PO)** komutuyla uygun stilde işaretleme yapılır.
- Çatı mahya orta noktası aynı zamanda simetri eksenidir. Yukarıdaki işlemler çatının sol tarafında yapılır. Daha sonra çizim tamamlanınca aynalama yapılır (Görsel 3.25).



Görsel 3.25: A-A kesiti yanlama, diyagonal ve askıların çizimi

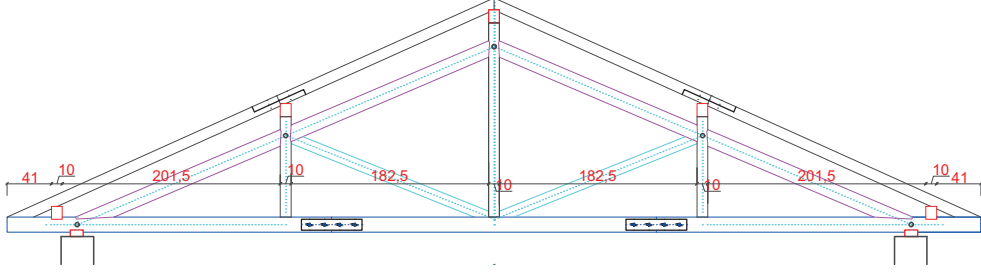
2. Aşama Çizimleri

- **OFFSET (O)** komutunun içerisindeki **LAYER (L)** ve **CURRENT (C)** komutlarıyla yanlama ve diyagonaller kendi katmanında ve ölçüsünde çoğaltılır.
- Yanlamaların bırakma kirişi bağlantılarına 2 cm geçmesi **LINE (L)** komutuyla çizilir, **TRIM(TR)** komutuyla budanır. Aynı şekilde askı bağlantılarında 2 cm geçme işlemi **LINE (L)** ve **TRIM (TR)** komutlarıyla yapılır.
- 300 cm'yi geçen elemanlar için ek yerleri belirlenir. Merteklerde yapılacak eklerin orta aşık üzerinde olmasına dikkat edilir. Ek yerleri, bırakma kirişinde ise bunların düğüm noktalarına gelmemesine dikkat edilir.

3. Aşama Çizimleri

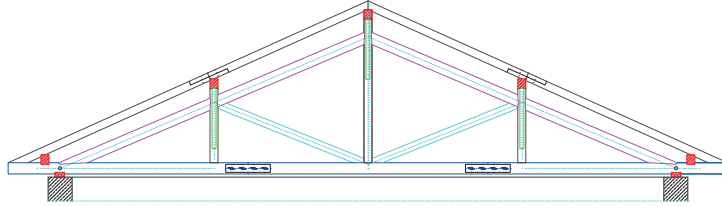
- Bırakma kirişinde ek yeri takviyesi **RECTANG (REC)** komutuyla 56x12 cm olarak çizilir. **MOVE (M)** komutuyla ek yerine merkezlenerek taşınır. Mertek eki yarım bindirme ek olacak şekilde yapılarak fazlalıklar **TRIM (TR)** komutuyla budanır.
- **MIRROR (MI)** komutuyla kesitin sağ yarısı oluşturulur.
- **DIMLINEAR (DIMLIN)**, **DIMCONTINUE (DCO)** komutlarıyla ölçülendirme yapılır.

- **LINE (L)** komutuyla kalkan duvar üstü çizilir. Duvarın alt kısmı kesik çizgi ile çizilir (Görsel 3.26).



Görsel 3.26: A-A kesiti

- **RECTANG (REC)** komutuyla 5x75 cm göğüslemeler çizilir. Aşık alt ortasına **MOVE (M)** komutuyla taşınır.
- **HATCH (H)** komutuyla aşık, yastık ve duvar taramaları yapılır (Görsel 3.27).



Görsel 3.27: Üç askılı çatı planının A-A kesit çizimi

3.3. UYGULAMA

ASKILI ÇATI C-C KESİTİ ÇİZİMİ

 30 Dakika

 Amaç

Verilen çatı planı ölçülerini dikkate alarak askılı çatı kesiti çizmek.

 Açıklama

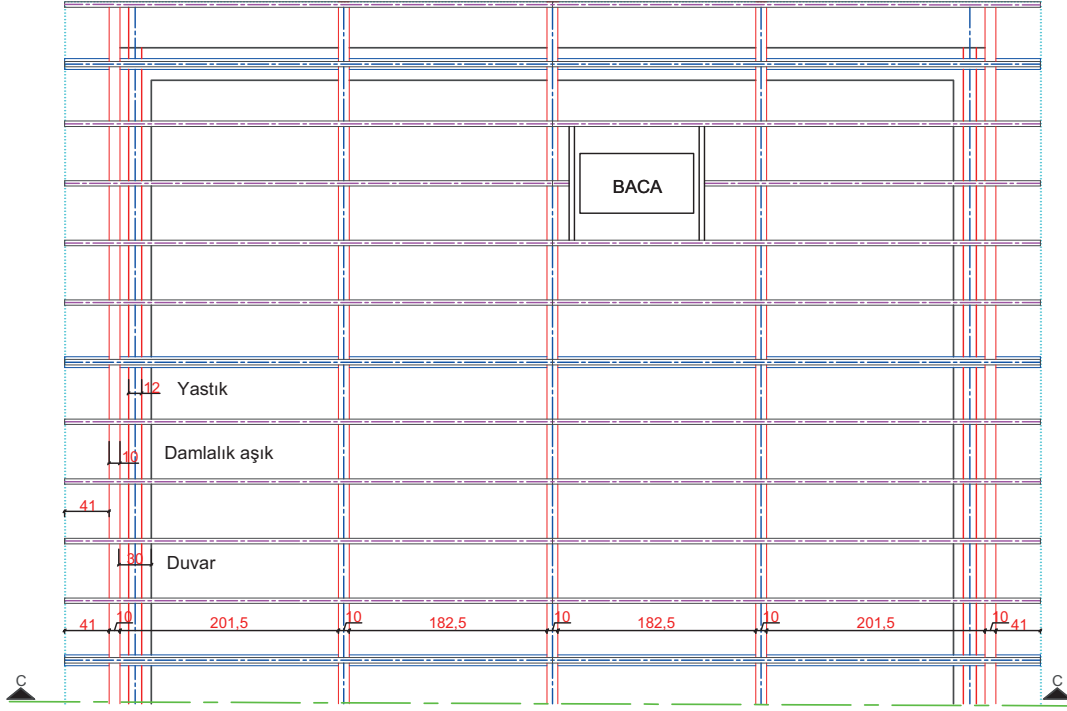
Çatı makasında kullanılan mertek 5 x 10 cm, aşık 10x14 cm, yastık 6x12 cm, askı 10x10 cm, göğüsleme 5x10 cm, diyagonal 10x10 cm, yanlama 10x14 cm, bırakma kiriş 10x14 cm ölçülerinde çizin. Çatı eğimi %50 alınız (Görsel 3.28).

 Görev

İş sağlığı ve güvenliği kurallarına dikkat ederek aşağıda verilen adımlar doğrultusunda askılı çatı C-C kesitini çizin. Çizim sırasında dikkatli ve sabırlı olunuz. Atölye ortamında arkadaşlarınıza saygı gösteriniz, arkadaşlarınızla yardımlaşma ve iş birliği içinde olunuz. Çizim yaparken kontrol listesinde yer alan ölçütleri dikkate alınız.



Uygulama Adımları



Görsel 3.28: Askılı çatı planı C-C kesiti

- Çatı planı ölçülerinde uygun bir yere mesnetleri çiziniz.
- Bırakma kirişini, kalkan duvarı üstüne çiziniz.
- Yastık kirişini duvar ortasında ve bırakma kirişine 2 cm geçme olacak şekilde çiziniz.
- %50 eğim çizgisini 10 cm aşağıya çoğaltarak mertek çiziniz.
- Plan üzerinden aşık yerlerini mertek üzerine taşıyınız.
- Damlalık aşığını alttan bırakma kirişine, üstten merteğe 2 cm geçme yaparak çiziniz.
- Orta ve mahya aşığını mertek içine yukarı doğru 2 cm taşıyınız.
- Orta ve mahya aşık altlarına askıları çiziniz.
- Yastık eksenini ile bırakma kirişi eksenini birleştirerek bırakma kirişi içinde düğüm noktasını belirleyiniz.
- Mahya aşığının en az 15 cm aşağısında yanlama oluşacak şekilde eksenlerin kesim noktasından mahya düğüm noktasını çiziniz.
- Mahya ve damlalık düğüm noktalarını birleştirerek yanlama eksenini çiziniz.
- Orta askı eksenini ile yanlama ekseninin kesim noktasından mahya askı alt kenarını birleştirerek diyagonal eksen çizimini yapınız.
- Yanlama ve diyagonalini kendi katmanında çoğaltarak çiziniz.
- 300 cm' yi geçen mertek ve bırakma kirişi üzerinde uygun yere ek yapınız.

- Göğüslemeleri çiziniz.
- Ölçülendirme yapınız.
- Tarama yapınız.



Değerlendirme

Çizeceğiniz askılı çatı planı C-C kesiti çizim uygulaması aşağıdaki kontrol listesi kullanılarak değerlendirilecektir.

ASKILİ ÇATI PLANI C-C KESİTİ ÇİZİM UYGULAMASI KONTROL LİSTESİ

Sınıf	Numara	Öğrencinin Adı-Soyadı	Tarih	
Sıra	Ölçütler		Evet	Hayır
1	Çatı planı ölçülerinde uygun bir yere mesnetleri çizdi.			
2	Bırakma kirişini kalkan duvarı üstüne çizdi.			
3	Yastık kirişini duvar ortasında ve bırakma kirişine 2 cm geçme olacak şekilde çizdi.			
4	% 50 eğim çizgisini 10 cm aşağıya çoğaltarak mertek çizdi.			
5	Plan üzerinden aşık yerlerini mertek üzerine taşıdı.			
6	Damlalık aşığını alttan bırakma kirişine, üstten merteğe 2 cm geçme yaparak çizdi.			
7	Orta ve mahya aşığını mertek içine yukarı doğru 2 cm taşıdı.			
8	Orta ve mahya aşık altlarına askıları çizdi.			
9	Yastık eksenini ile bırakma kirişi eksenini birleştirerek bırakma kirişi içinde düğüm noktasını belirledi.			
10	Mahya aşığın en az 15 cm aşağısında yanlama oluşacak şekilde eksenlerin kesim noktasından mahya düğüm noktasını çizdi.			
11	Mahya ve damlalık düğüm noktalarını birleştirerek yanlama eksenini çizdi.			
12	Orta askı eksenini ile yanlama ekseninin kesim noktasından mahya askı alt kenarını birleştirerek diyagonal eksen çizgisini çizdi.			
13	Yanlama ve diyagonalini kendi katmanında çoğaltarak çizdi.			
14	300 cm'yi geçen mertek ve bırakma kirişi üzerinde uygun yere ek yaptı.			

15	Göğüslemeleri çizdi.		
16	Ölçülendirmeleri yaptı.		
17	Taramaları yaptı.		
18	Çalışmayı zamanında tamamladı.		
"Hayır" olarak işaretlenen konu ve uygulamaları tekrar ediniz.			

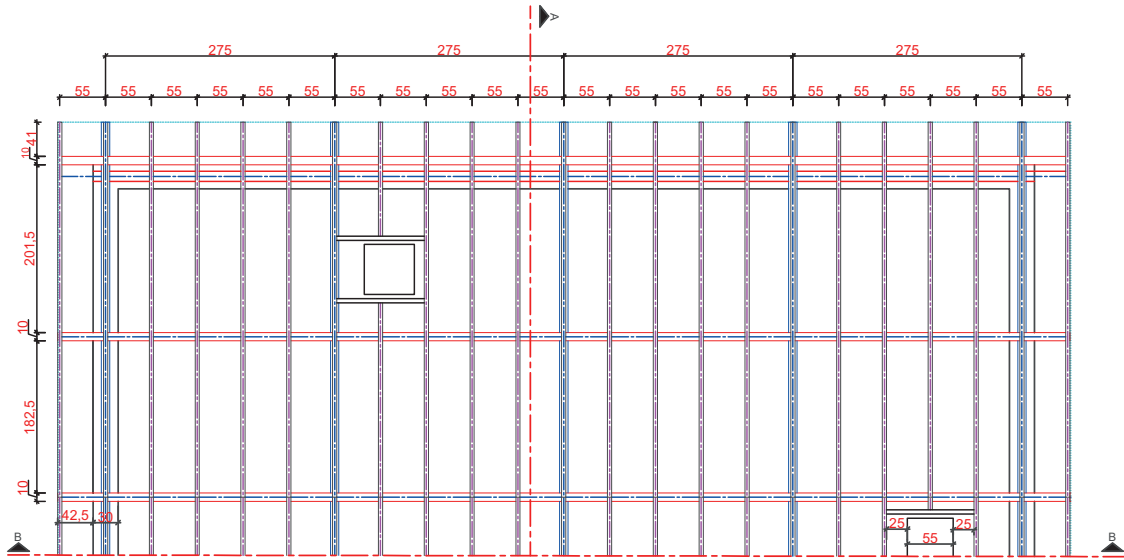
3.3.3. CAD Programında Askılı Çatı B-B Kesiti Çizimi

Bu çizimin yapılabilmesi için çatı planı B-B kesit bakış yönünde döndürülür. Bakış yönüne göre planda geride kalan kısım temizlenir.

B-B kesiti çizimi dört aşamadan oluşur.

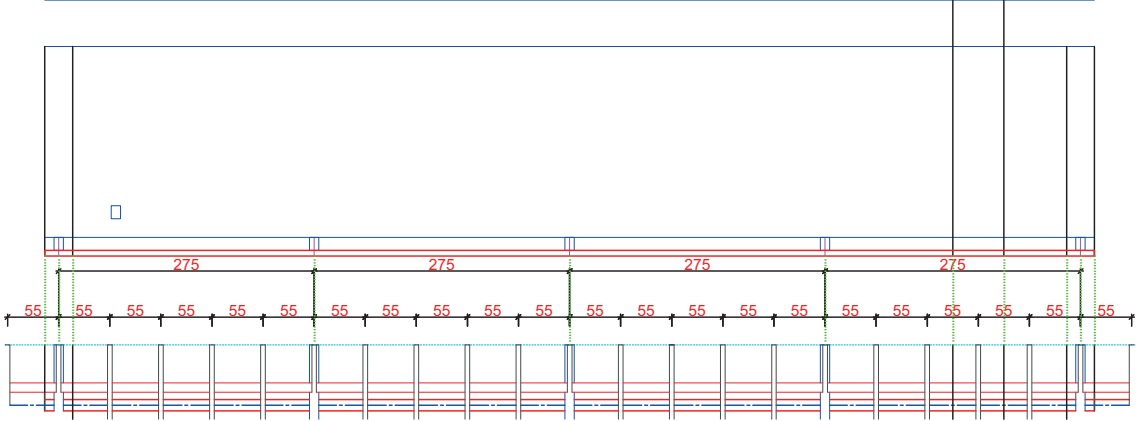
1. Aşama Çizimleri

- A-A kesit ve çatı planı beraber **MOVE (M)** komutuyla taşınır, kesit arkası temizlenir.
- Kesit bakış yönünde **LINE (L)** komutuyla uygun bir yatay çizgi çizilir (Görsel 3.29).
- Duvar, baca ve makas aksları plandan **RAY** komutuyla B-B kesiti geçici çizgi yönüne uzatılır.



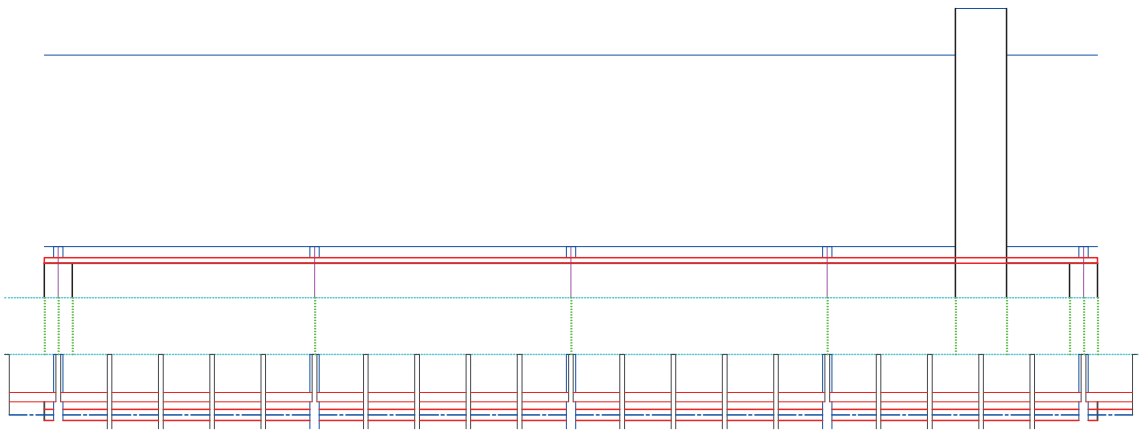
Görsel 3.29: B-B kesit çizimi

- **RECTANG (REC)** komutuyla 10x14 cm bırakma kirişi çizilir (Görsel 3.30).
- Bırakma kirişleri makas akslarının geçici yatay çizgiyi kestiği yere **COPY (CO)** komutuyla kopyalanır.
- Bırakma kirişinin altına **LINE (L)** ve **OFFSET (O)** komutlarıyla 6 cm yastık çizilir.



Görsel 3.30: B-B kesit yönüne çizgi taşıma

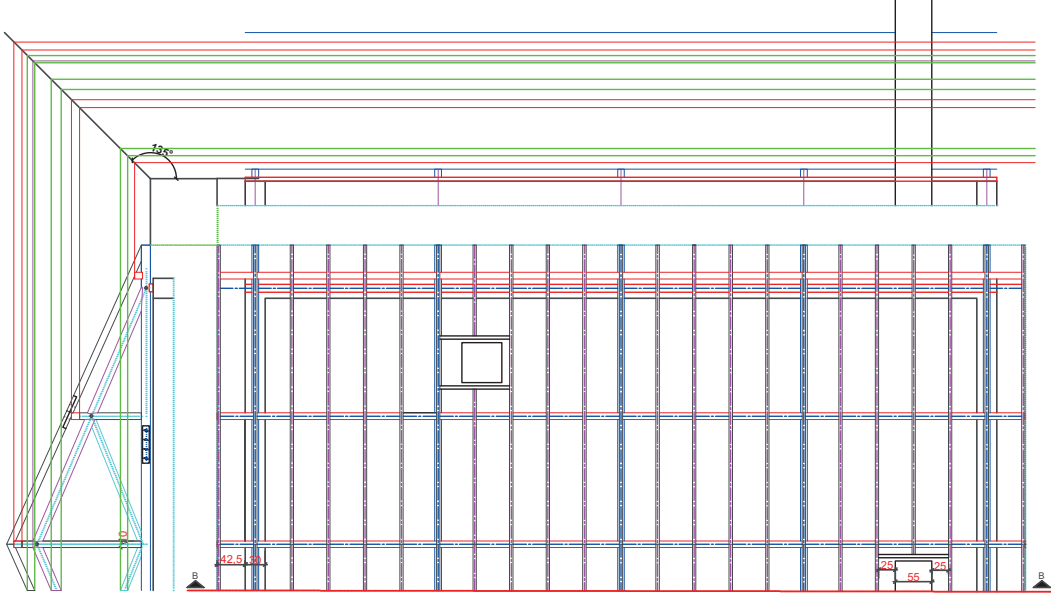
- Yastık kirişler **MOVE (M)** komutuyla yukarı doğru bırakma kirişinin içine taşınır. **TRIM (TR)** komutuyla budamalar yapılır.
- **LINE (L)** komutuyla yastık kiriş altına boydan kalkan duvar üst çizgisi çizilir. Kesit olarak sağ ve solda duvar kalınlıkları **LINE (L)** komutuyla çizilir, **OFFSET (O)** komutuyla çoğaltılır (Görsel 3.31).
- Kesitin alt sınırı kesik çizgi ile **LINE (L)** komutuyla çizilir.
- Baca mahyadan 50 cm yukarıda olacak şekilde **OFFSET (O)** ve **TRIM (TR)** komutlarıyla çizilip budanır.



Görsel 3.31: B-B kesit makas yerleri çizimi

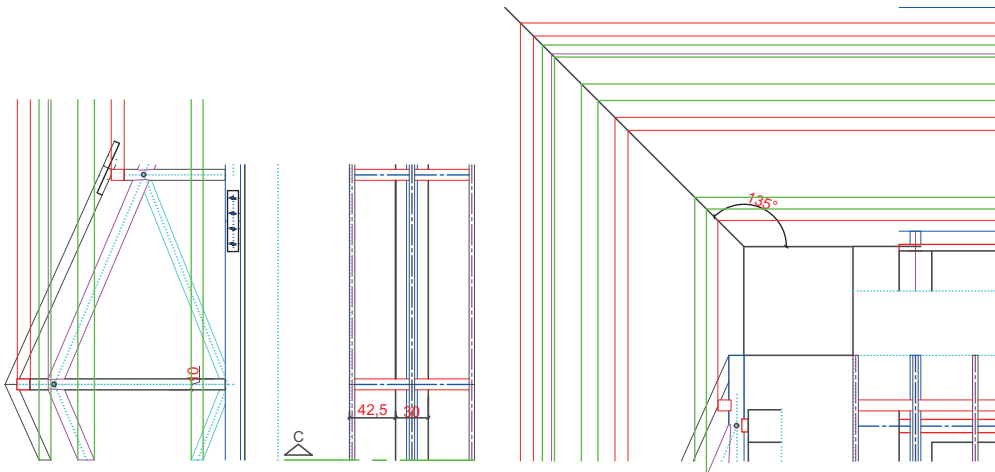
2. Aşama Çizimleri

- Çatı planının sol üst mertek köşesi merkez kabul edilir. Buradan yukarı ve sola 100 cm kılavuz çizgiler **LINE (L)** komutuyla çizilir. Oluşturulan merkezden **LINE (L), @500 < 135** ile sola doğru 135°, 500 cm uzunluğunda çizgi çizilir (Görsel 3.32).



Görsel 3.32: B-B kesit yerinin çizimi

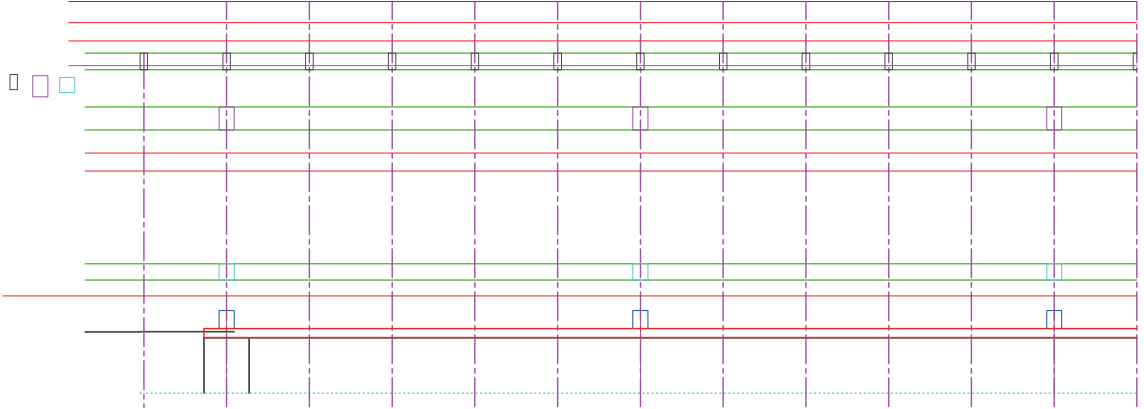
- Çatı planı A-A kesiti ile beraber kopyalanır, B-B kesitinin kesim yeri A-A kesiti üzerine uzatılır.
- C-C kesit çizgisinin A-A kesiti gerisindeki kısmı **TRIM (TR)** komutuyla budanılır.
- **RAY** komutuyla A-A kesiti üzerinde diyagonal, yanlama ve merteklerden yukarı çizgiler uzatılır. Bu çizgiler 135° çizgisinden yataya **RAY** komutuyla çizilir (Görsel 3.33).



Görsel 3.33: Kesit yerinin döndürülerek bulunması

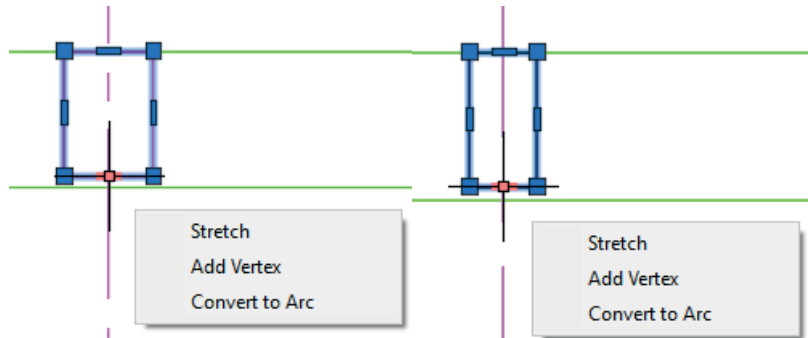
3. Aşama Çizimleri

- **RECTANG (REC)** komutuyla 5x10 cm mertek, 10x10 cm diyagonal ve 10x14 cm yanlama çizilir. Mertek, diyagonal ve yanlamalar üst ortadan tutularak **COPY (CO)** komutuyla çoğaltılır.
- Bu çatı elemanları eğik konumda kesildikleri için yerleştirildikleri yerde alta doğru mouse (maus) ile uzatılır (Görsel 3.34).

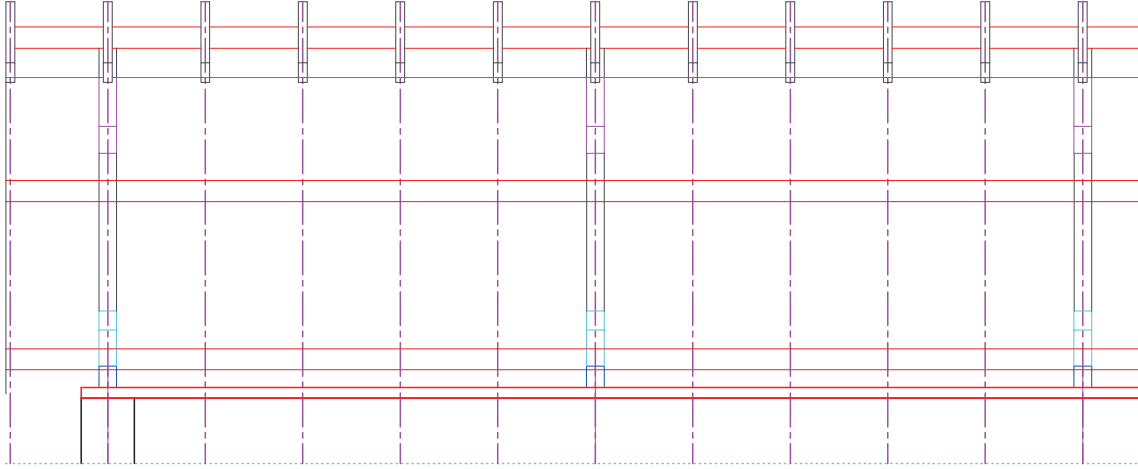


Görsel 3.34: B-B kesitte kesilen elemanların yerine çizilmesi

- Bakış yönünde görünen yanlama, diyagonal ve askılar **LINE (L)** komutuyla çizilir.
- Mertek görünüş çizgileri **LINE (L)** komutuyla çizilir, **COPY (CO)** komutuyla çoğaltılır.
- Mahya aşığının mertek içinde kalan kısımları **TRIM (TR)** komutuyla budanır (Görsel 3.35, 3.36).



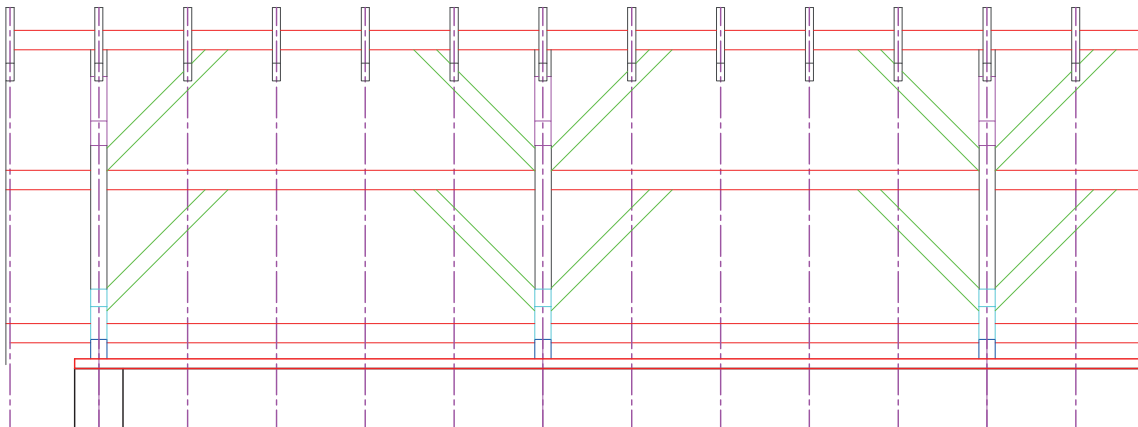
Görsel 3.35: Mertek, yanlama ve diyagonal kesit çizimi



Görsel 3.36: Mertek kesit ve görünüş çizimleri

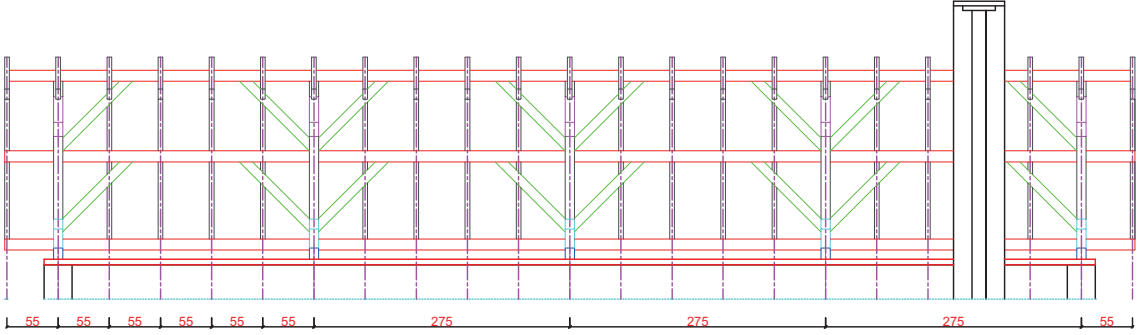
4. Aşama Çizimleri

- Damlalık aşıkları **OFFSET (O)** komutuyla 12 cm aşağıya çoğaltılır. **MOVE (M)** komutuyla 2 cm bırakma kirişleri içine geçme yapılır.
- Mahya, orta ve damlalık aşıklarının askı içinde kalan kısımları **TRIM (TR)** komutuyla budanır.
- Aşık altında 75 cm olacak şekilde göğüslemeler **LINE (L)** ve **OFFSET (O)** komutlarıyla çizilir.
- Çatı arka yüzeyinde görünen mertekler **LINE (L)** ve **COPY (CO)** komutlarıyla çizilir.
- Baca duvarı ve şapkası **LINE (L)**, **OFFSET (O)** ve **TRIM (TR)** komutlarıyla çizilir.
- En önde kesilen elemanlar olmak üzere geriye doğru görünmez kısımlar **TRIM (TR)** komutuyla budanır (Görsel 3.37).



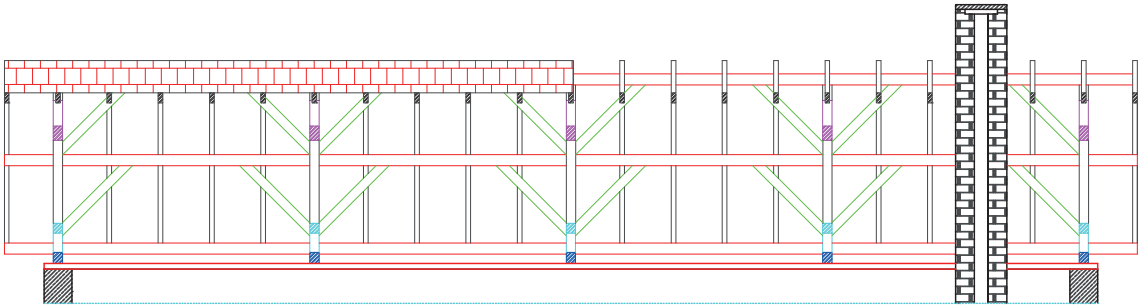
Görsel 3.37: Askı arkasında aşık ve göğüslemelerin çizimi

- **DIMLINEAR (DIMLIN)** ve **DIMCONTINUE (DCO)** komutlarıyla ölçülendirme yapılır (Görsel 3.38).



Görsel 3.38: Kesit üzerinde görünmez yerler ve ölçülendirme

- Baca, bırakma kirişi, diyagonal, yanlama, mertek, kiremit örtüsü ve kalkan duvar taramaları **HATCH (H)** komutuyla yapılır (Görsel 3.39).



Görsel 3.39: B-B kesit tarama çizimi

3.4. UYGULAMA

ASKILI ÇATI D-D KESİTİ ÇİZİMİ

30 Dakika

Amaç

Verilen çatı planı ölçülerini dikkate alarak askılı çatı kesiti çizmek.

Açıklama

Çatı makasında kullanılan mertek 5x10 cm, aşık 10x14 cm, yastık 6x12 cm, askı 10x10 cm, göğüsleme 5x10 cm, diyagonal 10x10 cm, yanlama 10x14 cm, bırakma kiriş 10x14 cm ölçülerinde çiziniz. Çatı eğimi %50 alınız (Görsel 3.40).

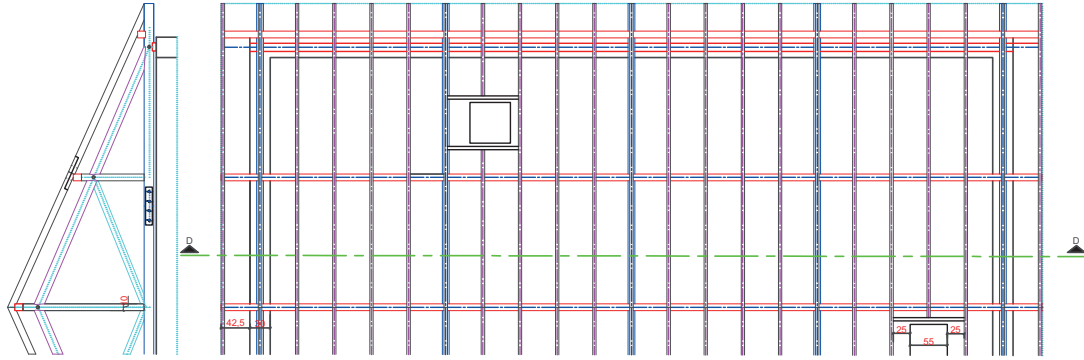


Görev

İş sağlığı ve güvenliği kurallarına dikkat ederek aşağıda verilen adımlar doğrultusunda askılı çatı D-D kesitini çizin. Çizim sırasında dikkatli ve sabırlı olunuz. Atölye ortamında arkadaşlarınıza saygı gösteriniz, arkadaşlarınızla yardımlaşma ve iş birliği içinde olunuz. Çizim yaparken kontrol listesinde yer alan ölçütleri dikkate alınız.



Uygulama Adımları



Görsel 3.40: Askılı çatı planının D-D kesit çizimi

- Çatı planı ölçülerinden kalkan duvar üst çizgisi çiziniz.
- Plan ile birlikte verilen kesiti %50 eğim ile çiziniz.
- D-D kesit çizgisini uzatarak kesilen elemanları belirleyiniz.
- Mesnet üzerine yastık kirişini görünüş olarak çiziniz.
- Sırasıyla mertek, orta aşık, yanlamanın ve diyagonallerin bırakma kirişinin kaç cm üzerinde olduğunu belirleyiniz.
- Yastık kirişi üzerine bırakma kirişini kesit olarak çizip yerlerine çoğaltınız.
- Mertek, yanlama ve diyagonal kesitlerini de çizip yerlerine çoğaltınız.
- Kesit dışında çatı elemanların görünüş olan kısımlarını çiziniz.
- Orta aşık göğüslemelerini çiziniz.
- Görünmez kısımları budayınız.
- Ölçülendirme yapınız.
- Tarama yapınız.



Değerlendirme

Çizeceğiniz askılı çatı planı D-D kesiti çizim uygulaması aşağıdaki kontrol listesi kullanılarak değerlendirilecektir.

ASKILI ÇATI PLANI D-D KESİTİ ÇİZİM UYGULAMASI KONTROL LİSTESİ				
Sınıf	Numara	Öğrencinin Adı-Soyadı	Tarih	
Sıra	Ölçütler		Evet	Hayır
1	Çatı planı ölçülerinden kalkan duvar üst çizgisini çizdi.			
2	Plan ile birlikte verilen kesiti %50 eğim ile çizdi.			
3	D-D kesit çizgisini uzatarak kesilen elemanları belirledi.			
4	Mesnet üzerine yastık kirişini görünüş olarak çizdi.			
5	Sırasıyla mertek, orta aşık, yanlamanın ve diyagonallerin bırakma kirişinin kaç cm üzerinde olduğunu belirledi.			
6	Yastık kirişi üzerine bırakma kirişini kesit olarak çizip yerlerine çoğalttı.			
7	Mertek, yanlama ve diyagonal kesitlerini de çizip yerlerine çoğalttı.			
8	Kesit dışında çatı elemanlarının görünüş kısımlarını çizdi.			
9	Orta aşık göğüslemelerini çizdi.			
10	Görünmez kısımları budadı.			
11	Ölçülendirme yaptı.			
12	Tarama yaptı.			

"Hayır" olarak işaretlenen konu ve uygulamaları tekrar ediniz.

3.4. BİLGİSAYARLA AHŞAP ASKILI ÇATI DETAYI ÇİZİMİ

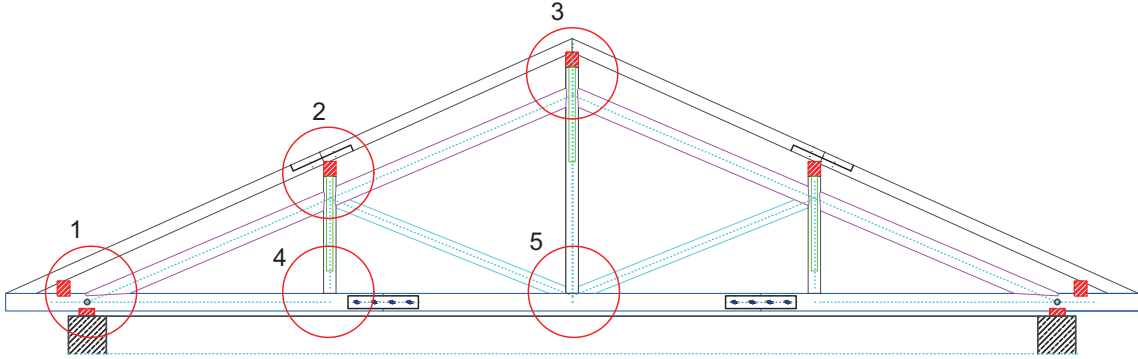
Çatı detayları genel olarak çatı imalatındaki detayların gösterilmesi için çizilir. Çatı yapımında imalat sırası bu çizimlere göre yapılır. Çatının havalandırılması ve yalıtılması için bu detaylar bir mecburiyettir. Çatı makası veya kesit üzerinde düğüm noktası olarak bilinen yerler detay yerleridir.

3.4.1. Bilgisayarla Ahşap Askılı Çatı Detayı Çizim Kuralları

- Daha önce yapılmış katman ve ölçülendirme ayarları kullanılır.
- Katmanlara ilave olarak yeni katmanlar oluşturulmalıdır.
- Çatı makası ve kesitleri çizilmiş olmalıdır.
- Bilgisayar ve çizim programı kullanılır.
- Mahya, orta aşık ve damlalık aşığından detay yerleri daire içine alınıp adlandırılmalıdır.

3.4.2. CAD Programında Askılı Çatı Detayı Çizimi

- Detay alınacak kesit **MOVE (M)** komutuyla taşınır. Detay çizilecek damlalık, orta, mahya aşık ve diğer önemli yerler **CIRCLE (C)** komutuyla daire içine alınıp adlandırılır.
- Kesit üzerinde detay yeri dışında kalan kısımlar **TRIM (TR)** komutuyla temizlenir (Görsel 3.41).



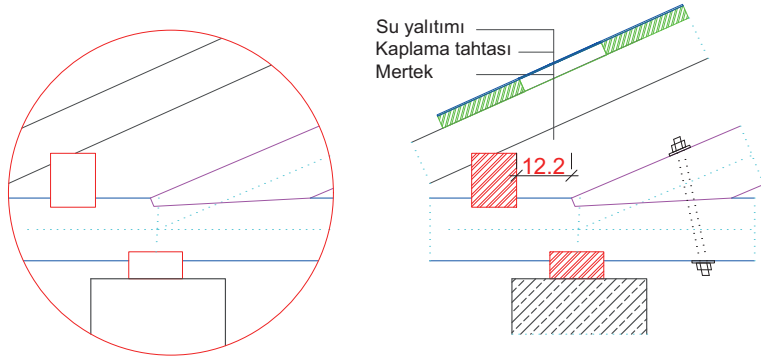
Görsel 3.41: Askılı çatı detay yerleri

CAD programında çatı detayı çizimi beş aşamadan oluşur.

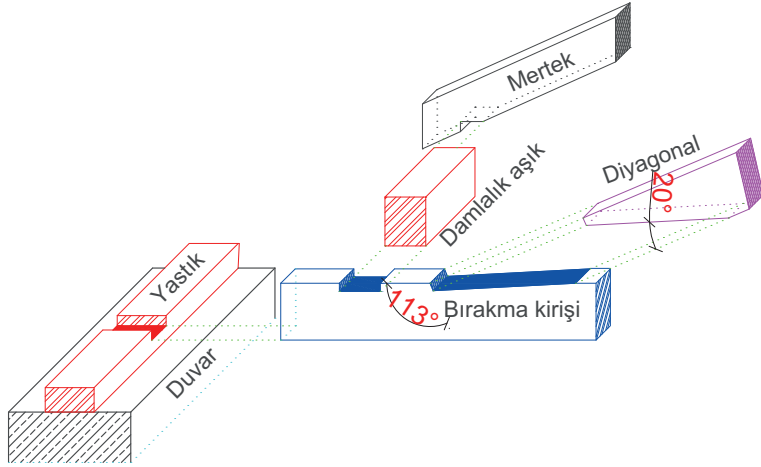
1. Aşama Çizimleri (1 No.lu Detay)

- Çatı kesiti üzerinde **TRIM (TR)** komutuyla budamalar yapılır. 1 No.lu detay **COPY (CO)** komutuyla uygun boşluğa kopyalanır.
- Detay ölçeği 1/25 olacağından 1 No.lu detay **SCALE (SC)** komutuyla 2 kat büyütülür.
- Damlalık aşığının yeri, çatı kesit çiziminde bulunduğu için yanlama ile arasındaki ölçülendirme **DIMLINEAR (DIMLIN)** komutuyla yapılır. **SCALE (SC)** sonrası ölçülendirme-deki rakam **TEXTEDIT (ED)** komutuyla düzeltilir.
- Düğüm noktalarında bulon **LINE (L)**, **OFFSET (O)** ve **TRIM (TR)** komutlarıyla çizilir. Bulon yanlama ve bırakma kirişi açısı kadar **ROTATE (RO)** komutuyla döndürülür.
- Bulon **MOVE (M)** komutuyla yerine taşınır.
- **RECTANG (REC)** komutuyla 20x3 cm kaplama tahtaları çizilir. **SCALE (SC)** büyütmesinden sonra mertek üzerine **COPY (CO)** komutuyla çoğaltılır.
- Detay açılımı yazıları **MTEXT (T)** komutuyla yazılır, **LINE (L)** komutuyla açılım yazılarının çizgileri çizilir.

- **HATCH (H)** komutuyla ölçüğe uygun büyüklükte tarama yapılır (Görsel 3.42, 3.43).



Görsel 3.42: Askılı çatı 1. detay

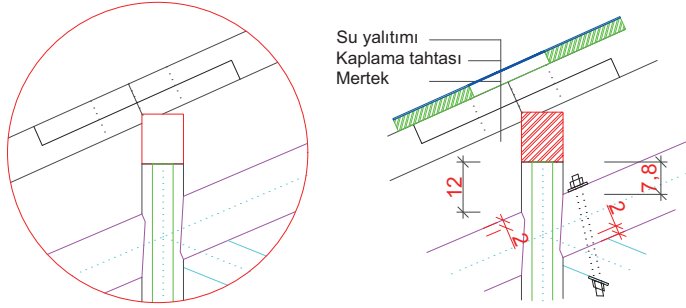


Görsel 3.43: Askılı çatı 1. detay elemanları

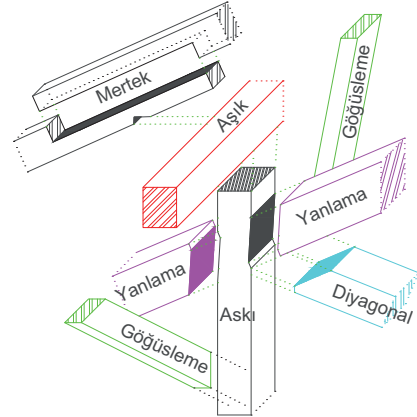
2. Aşama Çizimleri (2 No.lu Detay)

- Çatı kesiti üzerinde **TRIM (TR)** komutuyla budanan 2 No.lu detay **COPY (CO)** komutuyla uygun boşluğa kopyalanır.
- Detay ölçüğü 1/25 olacağından **SCALE (SC)** komutuyla detay 2 kat büyütülür.
- Ölçülendirme **DIMLINEAR (DIMLIN)** komutuyla yapılır. **SCALE (SC)** sonrası ölçülendirme rakamı **TEXTEDIT (ED)** komutuyla düzeltilir.
- Düğüm noktalarında bulon **LINE (L)**, **OFFSET (O)** ve **TRIM (TR)** komutlarıyla çizilir. Bulon, yanlama ile diyagonal arasına **MOVE (M)** ve **ROTATE (RO)** komutlarıyla yerleştirilir.
- **RECTANG (REC)** komutuyla 20x3 cm kaplama tahtaları çizilir.
- **SCALE (SC)** büyütmesinden sonra mertek üzerine **COPY (CO)** komutuyla kopyalanır.
- Detay açıklımı yazıları **MTEXT (T)** komutuyla yazılır, **LINE (L)** komutuyla açıklım yazılarının çizgileri çizilir.

- **HATCH (H)** komutuyla ölçeğe uygun büyüklükte taramalar yapılır (Görsel 3.44, 3.45).



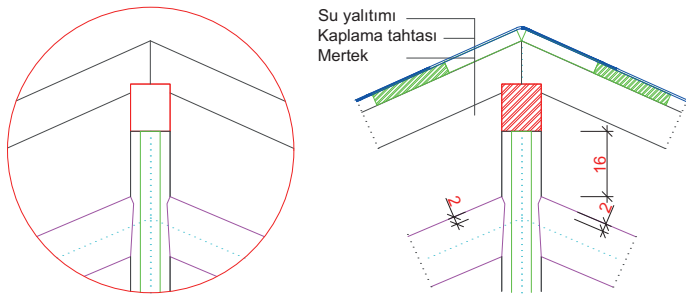
Görsel 3.44: Askılı çatı 2. detay



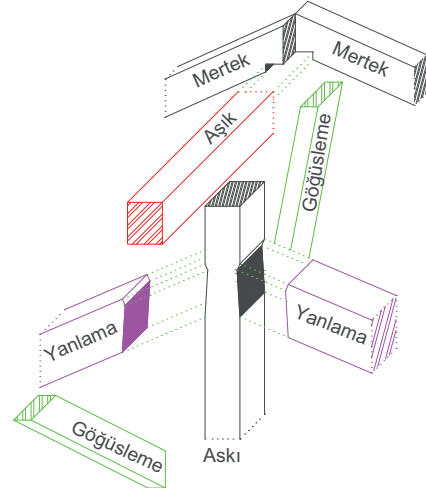
Görsel 3.45: Askılı çatı 2. detay elemanları

3. Aşama Çizimleri (3 No.lu Detay)

- Çatı kesiti üzerinde **TRIM (TR)** komutuyla budanan 3 No.lu detay **COPY (CO)** komutuyla uygun boşluğa kopyalanır.
- Detay ölçeği 1/25 olacağından **SCALE (SC)** komutuyla detay 2 kat büyütülür.
- Ölçülendirme **DIMLINEAR (DIMLIN)** komutuyla yapılır. **SCALE (SC)** sonrası ölçülendirme rakamı **TEXTEDIT (ED)** komutuyla düzeltilir.
- **RECTANG (REC)** komutuyla 20x3 cm kaplama tahtaları çizilir. **SCALE (SC)** büyütmesinden sonra mertek üzerine **COPY (CO)** komutuyla çoğaltılır.
- **HATCH (H)** komutuyla ölçeğe uygun büyüklükte taramalar yapılır (Görsel 3.46, 3.47).



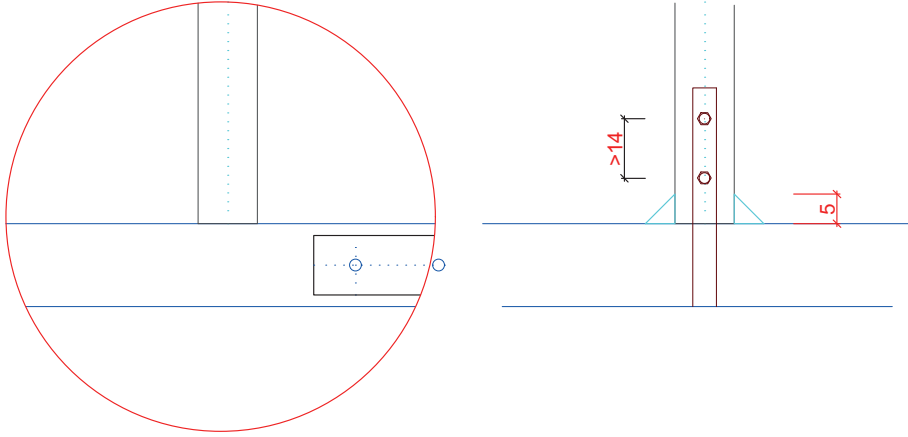
Görsel 3.46: Askılı çatı 3. detay



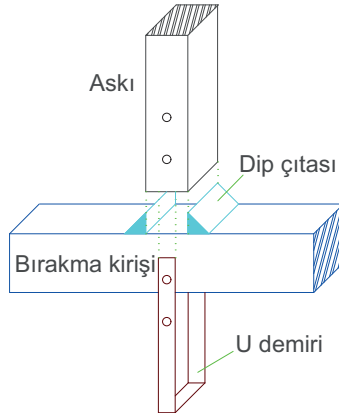
Görsel 3.47: Askılı çatı 3. detay elemanları

4. Aşama Çizimleri (4 No.lu Detay)

- Çatı kesiti üzerinde **TRIM (TR)** komutuyla budanan 4 No.lu detay **COPY (CO)** komutuyla uygun boşluğa kopyalanır.
- Detay ölçeği 1/25 olacağından **SCALE (SC)** komutuyla detay 2 kat büyütülür.
- Ölçülendirme **DIMLINEAR (DIMLIN)** komutuyla yapılır. **SCALE (SC)** sonrası ölçülendirme rakamı **TEXTEDIT (ED)** komutuyla düzeltilir.
- **LINE (L)** komutuyla U demiri, en az 28 cm'si askıda olacak şekilde ve 4 cm genişliğinde çizilir. Bulon delikleri (Ø10 mm) **CIRCLE (C)** komutuyla en az 14 cm arayla çizilir.
- Askı diplerine kenarı en az 5 cm olan (dik üçgen) dip çitası **LINE (L)** komutuyla çizilir.
- **HATCH (H)** komutuyla ölçeğe uygun büyüklükte taramalar yapılır (Görsel 3.48, 3.49).



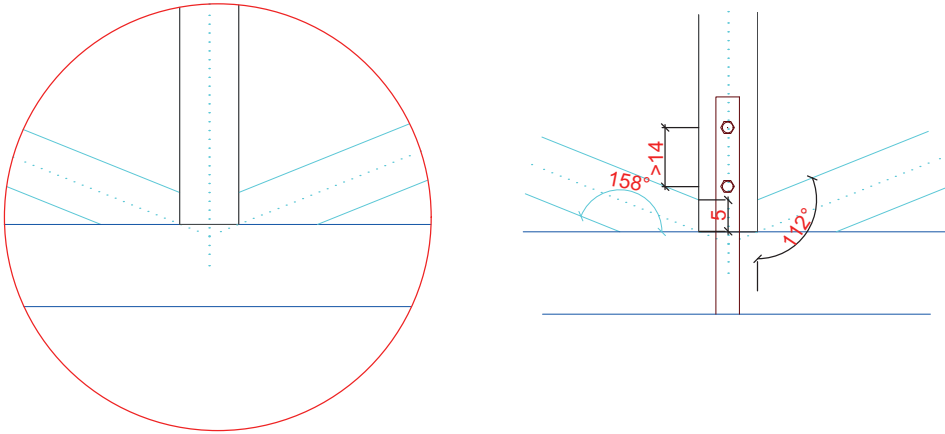
Görsel 3.48: Askılı çatı 4. detay



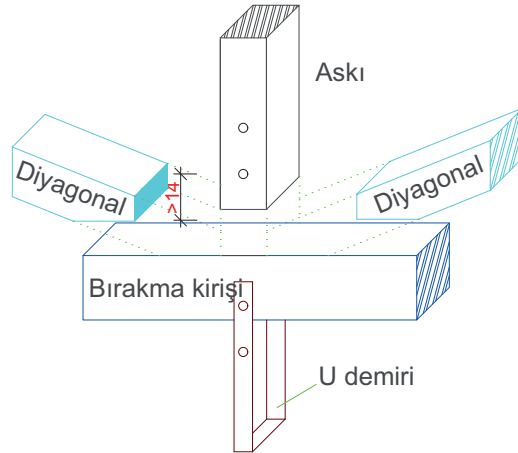
Görsel 3.49: Askılı çatı 4. detay elemanları

5. Aşama Çizimleri (5 No.lu Detay)

- Çatı kesiti üzerinde **TRIM (TR)** komutuyla budanan 5 No.lu detay **COPY (CO)** komutuyla uygun boşluğa kopyalanır.
- Detay ölçeği 1/25 olacağından **SCALE (SC)** komutuyla detay 2 kat büyütülür.
- Ölçülendirme **DIMLINEAR (DIMLIN)** komutuyla yapılır. **SCALE (SC)** sonrası ölçülendirme rakamı **TEXTEDIT (ED)** komutuyla düzeltilir.
- U demirinin en az 28 cm'si askıda olacak şekilde, 4 cm genişliğinde **LINE (L)** komutuyla çizilir. Bulon delikleri (Ø10 mm) **CIRCLE (C)** komutuyla en az 14 cm arayla çizilir.
- **HATCH (H)** komutuyla ölçeğe uygun büyüklükte taramalar yapılır (Görsel 3.50, 3.51).



Görsel 3.50: Askılı çatı 5. detay



Görsel 3.51: Askılı çatı 5. detay elemanları

Amaç

Askılı çatı L detayını çizmek.

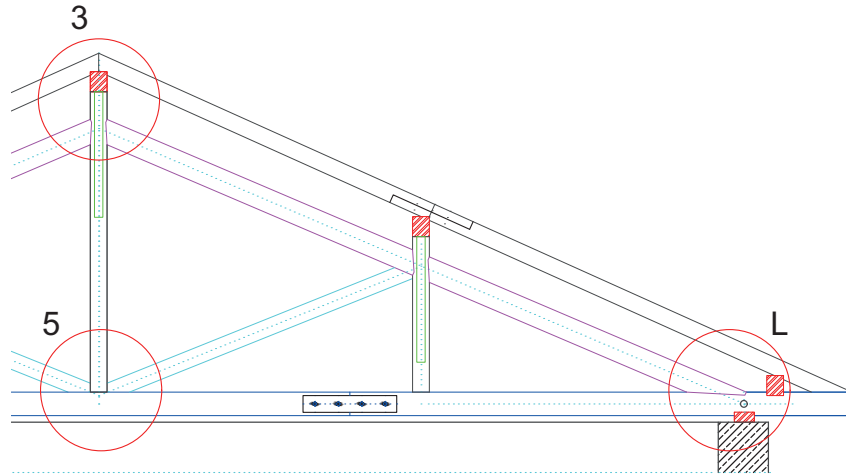
Açıklama

Çatı detayında kullanılan mertek 5x10 cm, aşık 10x14 cm, yastık 6x12 cm, askı 10x10 cm, göğüsleme 5x10 cm, yanlama 10x14 cm, bırakma kiriş 10x14 cm ölçülerinde çiziniz. Çatı eğimi %50 alınız (Görsel 3.52).

Görev

İş sağlığı ve güvenliği kurallarına dikkat ederek aşağıda verilen adımlar doğrultusunda askılı çatı L detayını çiziniz. Çizim sırasında dikkatli ve sabırlı olunuz. Atölye ortamında arkadaşlarınıza saygı gösteriniz, arkadaşlarınızla yardımlaşma ve iş birliği içinde olunuz. Çizim yaparken kontrol listesinde yer alan ölçütleri dikkate alınız.

Uygulama Adımları



Görsel 3.52: Askılı çatı L detayı çizimi

- Detay çizim katmanlarını oluşturunuz.
- Ölçülendirme ayarlarını yapınız.
- Bırakma kirişini çiziniz.
- Çatı eğim çizgisini %50 olacak şekilde çiziniz.
- Çatı eğim çizgisinden faydalanarak mertek çiziniz.
- Damlalık aşığı çiziniz.
- M12 bulonu yanlama ile bırakma kirişini bağlayacak şekilde çiziniz.

- Mertek üzerine 20x3 cm ölçülerinde kaplama tahtası çiziniz.
- Kaplama tahtası üzerine 0,3 cm su yalıtım çizimini yapınız.
- Marsilya tipi kiremit çizimini **POLYLINE (PLINE)** ile çizip yüzeye kaplayınız.
- Detayın uygun yerine malzeme açılımını yapınız.
- Taramaları yapınız.
- Mahal isimlerini yazınız.



Değerlendirme

Çizeceğiniz askılı çatı L detayı çizim uygulaması aşağıdaki kontrol listesi kullanılarak değerlendirilecektir.

ASKILI ÇATI L DETAYI ÇİZİM UYGULAMASI KONTROL LİSTESİ				
Sınıf	Numara	Öğrencinin Adı-Soyadı	Tarih	
Sıra	Ölçütler		Evet	Hayır
1	Detay çizim katmanlarını oluşturdu.			
2	Ölçülendirme ayarlarını yaptı.			
3	Bırakma kirişini çizdi.			
4	Çatı eğim çizgisini %50 olacak şekilde çizdi.			
5	Çatı eğim çizgisinden faydalanarak mertek çizdi.			
6	Damlalık aşığı çizdi.			
7	Yanlamayı bırakma kirişindeki düğüm noktasından başlayarak çatı eğiminde çizdi.			
8	M12 bulonu çizdi.			
9	Mertek üzerine 20x3 cm ölçülerinde kaplama tahtası çizdi.			
10	Kaplama tahtası üzerine 0,3 cm su yalıtım çizimini yaptı.			
11	Marsilya tipi kiremit çizimini POLYLINE (PLINE) ile çizip yüzeye kapladı.			
12	Detayın uygun yerine malzeme açılımını yaptı.			
13	Taramaları yaptı.			
14	Mahal isimlerini yazdı.			

"Hayır" olarak işaretlenen konu ve uygulamaları tekrar ediniz.

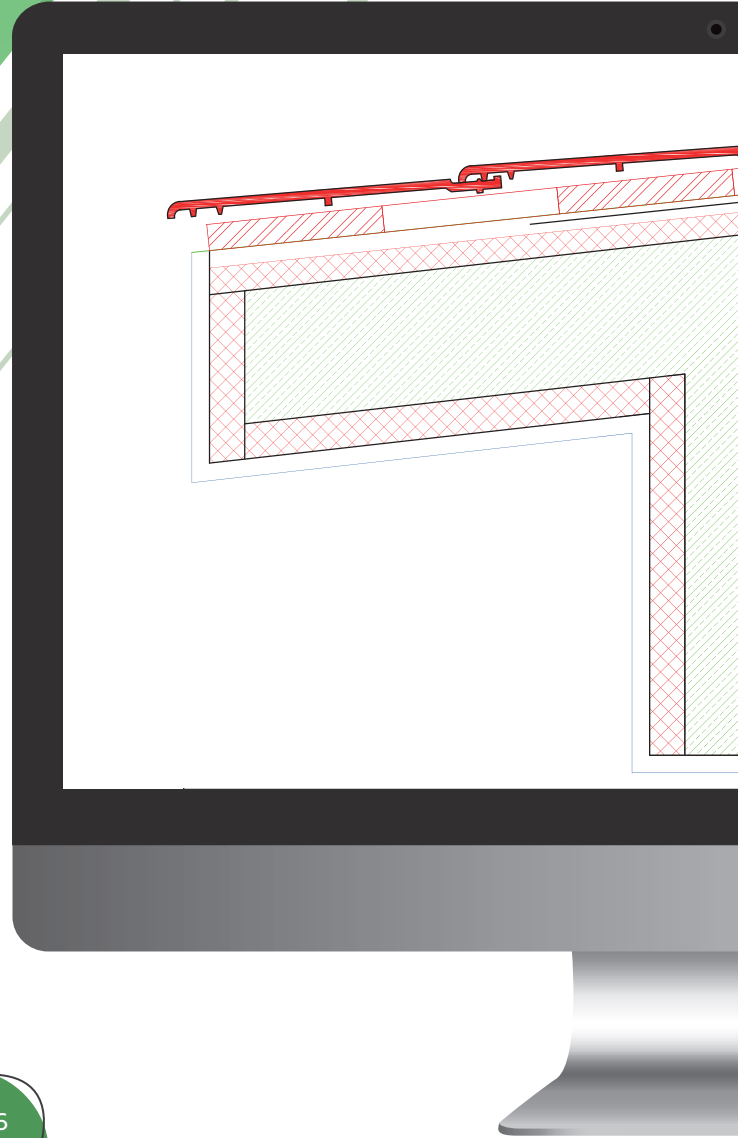
BİLGİSAYARLA BETONARME ÇATI PLAN VE DETAYLARI

4 ÖĞRENME
● BİRİMİ

KONULAR

4.1. Bilgisayarla Betonarme Çatı
Planı Çizimi

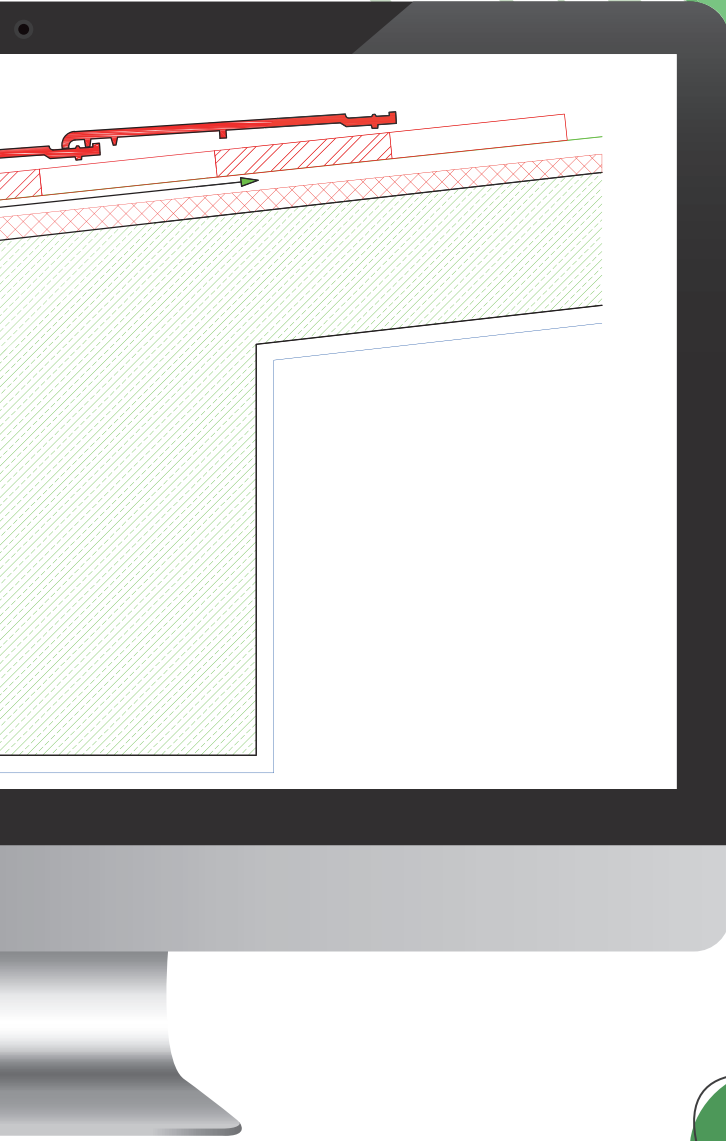
4.2. Bilgisayarla Betonarme Çatı
Detayı Çizimi





NELER ÖĞRENECEKSİNİZ?

- ▶ Bilgisayarla mimari projeye uygun olarak betonarme çatı planını ölçüğünde çizme
- ▶ Bilgisayarla betonarme çatı detayı çizme



TEMEL KAVRAMLAR

- ▶ betonarme çatı planı
- ▶ çatı detayı





Betonarme çatı, konutlarda neden tercih edilmez? Arkadaşlarınızla tartışınız.

4.1. BİLGİSAYARLA BETONARME ÇATI PLANI ÇİZİMİ

Betonarme malzeme ile yapılan çatılara **betonarme çatı** denir. Yapının son kat betonarme döşemesinin istenilen eğimde yapılması ile betonarme çatı oluşur. Ahşap veya çelik çatıda olduğu gibi çatı makası oluşturulmaz. Betonarme çatı yapıyı yağmur, kar, rüzgâr, sıcak ve soğuk gibi dış etkenlerden korur. Betonarme çatı üzerindeki yağmur ve kar sularını içine almadan yüzeyinden uzaklaştırır. Betonarme çatının mutlaka ısı ve su yalıtımlı olması gerekir.

Dayanımının yüksek olması ve estetik bir görüntü sağlaması nedenleriyle büyük açıklıklarda, garaj, depo, spor salonu, gösteri merkezi, cami ve sanayi vb. yapılarda tercih edilir. Çatı; betonarme çerçeve, kemer veya kubbe şeklinde yapılır. Betonarme çatı planının çizilebilmesi için kat planının çizilmiş olması gerekir (Görsel 4.1.a, 4.1.b).



Görsel 4.1.a: Betonarme çatı



Görsel 4.1.b: Betonarme çatı

4.1.1. Bilgisayarla Betonarme Çatı Planı Çizim Kuralları

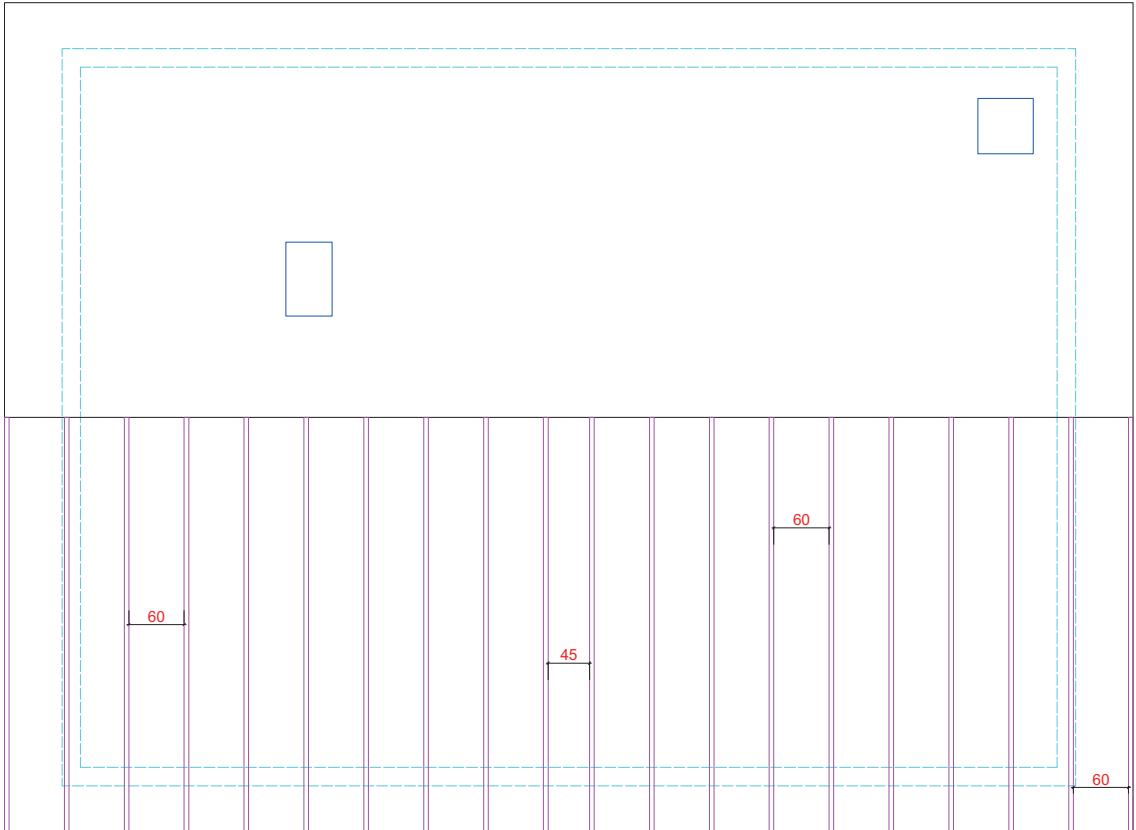
- Çatı yapılacak kat planı ve ölçüleri olmalı,
- Çatı eğimi verilmeli,
- Saçak ölçüleri verilmeli,
- Çatı tanzimi yapılmış olmalı,
- Asansör, havalandırma ve ateş duman bacası ile çıkış kapağı ölçüleri olmalı,
- CAD programı olmalı,
- Betonarme çatı çizim ayarları yapılmalıdır.

2. Aşama Çizimleri

- Betonarme beşik çatının mahyası **LINE (L)** komutuyla tam ortadan çizilir.
- Betonarme çatı yüzeyine sırasıyla su yalıtımı, ısı yalıtımı, kaplama tahtası ve tekrar su yalıtımı yapıldıktan sonra çatı örtüsü yapılır.
- Isı yalıtımında ekstrüde polistiren (XPS) levha kullanılacaktır. XPS levha ölçüleri 60x120 cm ve 3, 4, 5 cm kalınlığında olacaktır.

3. Aşama Çizimleri

- Betonarme çatı yüzeyinde 60 cm aralıklarla mahyadan saçak ucuna doğru ahşap mertek **RECTANG (REC)** komutuyla 5x450 cm olarak çizilir.
- Mertek mahya çizgisine **MOVE (M)** komutuyla taşınır.
- Çatı yüzeyinin sağ ve solundan **OFFSET (O)** veya **ARRAY (AR)** komutu ile araları 60 cm olacak şekilde mertekler çoğaltılarak çizilir.
- Bütün ara ölçüler 60 cm iken bir ara ölçü 45 cm gelir. Bunun tam ortada olması daha doğru olur. Bunu sağlamak için **MOVE (M)** komutu ile taşıma yapılmalıdır (Görsel 4.3).

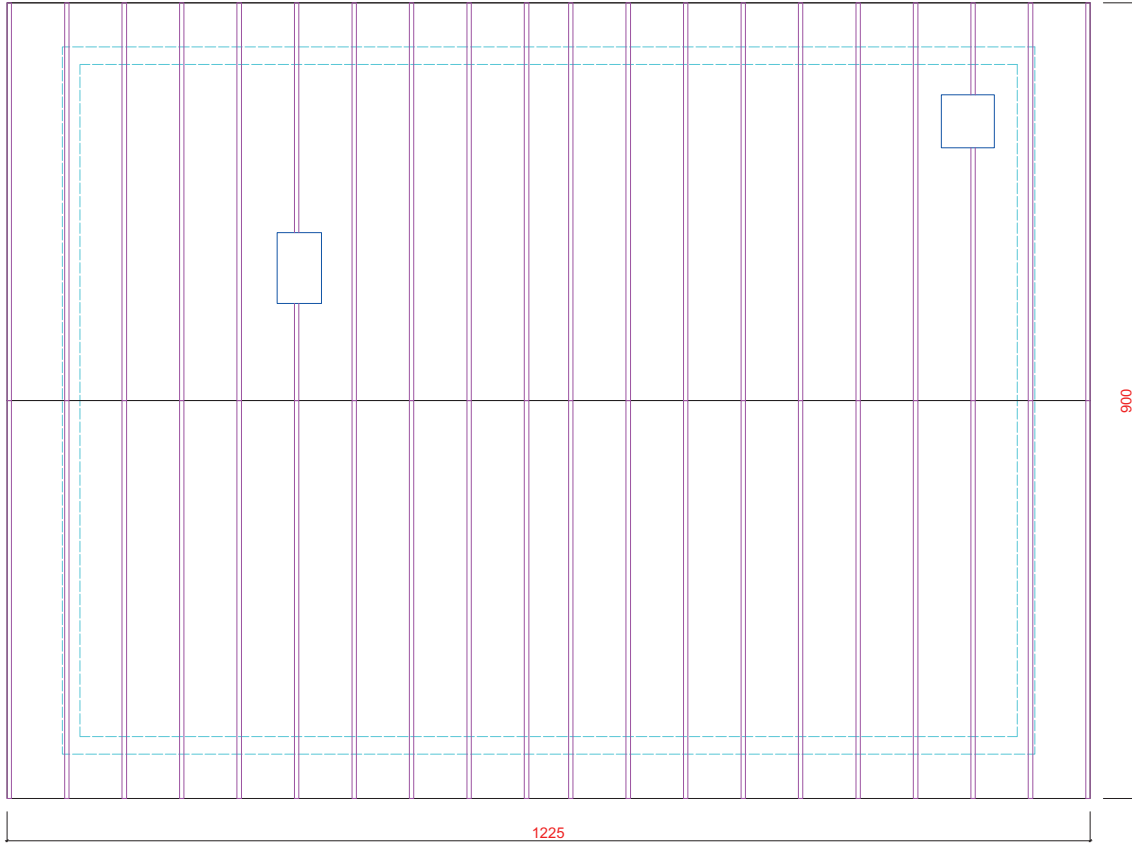


Görsel 4.3: Betonarme çatı ahşap montaj çizimleri



4. Aşama Çizimleri

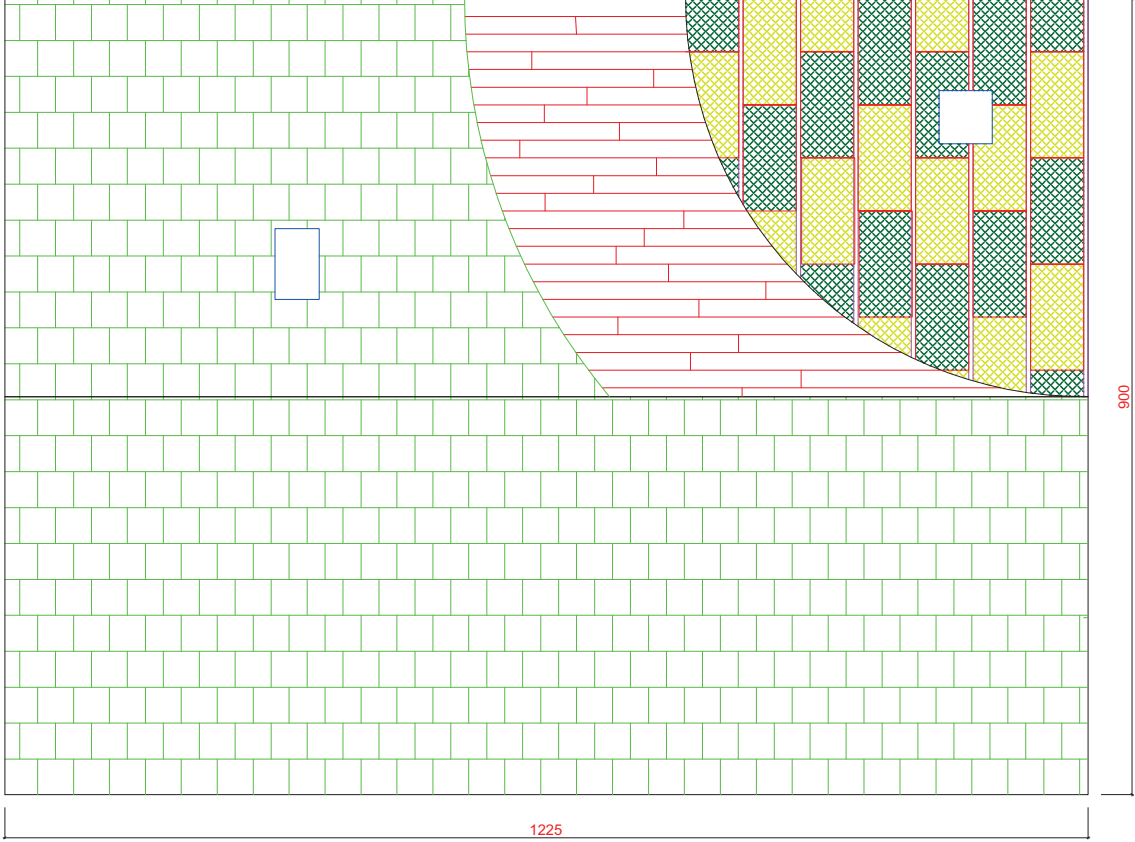
- Çatı alt yüzeyi 60 cm ara ile ahşap mertek çizimi bitirilir.
- **MIRROR (MI)** komutuyla bir yüzdeki mertekler diğer yüzeye aynalanır.
- **TRIM (TR)** komutuyla baca ve kapak bölgelerinde budamalar yapılır (Görsel 4.4).



Görsel 4.4: Betonarme çatı ahşap montaj çizimleri

- Ahşap mertek aralarına yalıtım malzemesi (XPS) yerleştirilir. Üzerine 2 cm kalınlığında kaplama tahtası çizilir.
- Kaplama tahtası üzerine su yalıtımı kaplaması yapılır.
- **HATCH (H)** komutuyla ölçüğe uygun kaplama tahtası ve çatı örtüsü taramaları yapılır.

➤ **DIMLINEAR (DIMLIN)** ve **DIMCONTINUE (DCO)** komutlarıyla çatı planı ölçülendirilir (Görsel 4.5).



Görsel 4.5: Betonarme çatı tarama ve ölçülendirmesi

4.1. UYGULAMA

BETONARME ÇATI PLANI ÇİZİMİ

25 Dakika

Amaç

Verilen çatı döşemesi ve detay ölçülerini dikkate alarak betonarme çatı planı çizmek.

Açıklama

Betonarme çatı planında kullanılan bağlantı lataları 5x5 cm, kaplama malzemesi (OSB) vb. 1 cm, su yalıtım malzemesi (0,3 cm), ısı yalıtım malzemesi xps (4 cm) olarak çiziniz. Bağlantı çita arası 60 cm olarak alınız (Görsel 4.6).

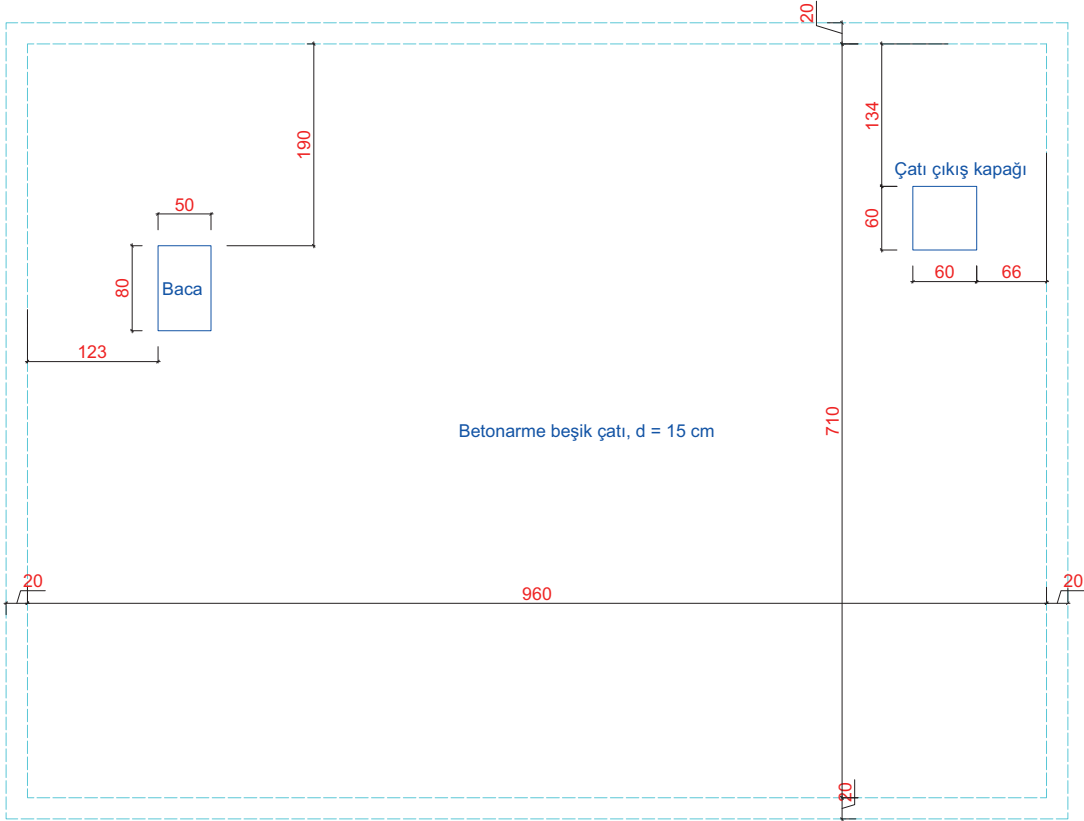


Görev

İş sağlığı ve güvenliği kurallarına dikkat ederek aşağıda verilen adımlar doğrultusunda betonarme çatı planını çizin. Çizim sırasında dikkatli ve sabırlı olunuz. Atölye ortamında arkadaşlarınıza saygı gösteriniz, arkadaşlarınızla yardımlaşma ve iş birliği içinde olunuz. Çizim yaparken kontrol listesinde yer alan ölçütleri dikkate alınız.



Uygulama Adımları



Görsel 4.6: Betonarme çatı planı ölçüleri

- Betonarme çatı çizim katmanlarını oluşturunuz.
- Ölçülendirme ayarlarını yapınız.
- Çıkış kapağı ve bacayı çiziniz.
- Beşik çatı saçak ve mahya çizgisini çiziniz.
- Çatı yüzeyinde ısı yalıtımı için 4x60x120 cm ısı yalıtım levhası kullanımına uygun planlama yapınız.
- Mahyadan saçak ucu yönünde 5x5 cm ahşap lataları çiziniz.
- Bacaya denk gelen yerlerde mertek düzenlemelerini çiziniz.
- Tespit lata arasına döşenen ısı yalıtım levhası üzerine su yalıtımını çiziniz.

- Ahşap lata üzerine 1 cm kaplama malzemesi çiziniz.
- Ölçülendirme yapınız.
- Taramaları yapınız.
- Mahal isimlerini yazınız.

 **Değerlendirme**

Çizeceğiniz betonarme çatı planı çizim uygulaması aşağıdaki kontrol listesi kullanılarak değerlendirilecektir.

BETONARME ÇATI PLANI ÇİZİM UYGULAMASI KONTROL LİSTESİ				
Sınıf	Numara	Öğrencinin Adı-Soyadı	Tarih	
Sıra	Ölçütler		Evet	Hayır
1	Betonarme çatı çizim katmanlarını oluşturdu.			
2	Ölçülendirme ayarlarını yaptı.			
3	Çıkış kapağı ve bacayı çizdi.			
4	Beşik çatı saçak ve mahya çizgisini çizdi.			
5	Çatı yüzeyinde ısı yalıtımı için 60 cm aralıkta ahşap lata çizdi.			
6	Bacaya denk gelen yerlerde mertek düzenlemelerini çizdi.			
7	Tespit latası arasına döşenen ısı yalıtım levhası üzerine su yalıtımını çizdi.			
8	Ahşap lata üzerine 1 cm kaplama malzemesi çizdi.			
9	Ölçülendirme yaptı.			
10	Taramaları yaptı.			
11	Mahal isimlerini yazdı.			
12	Çalışmayı zamanında tamamladı.			
"Hayır" olarak işaretlenen konu ve uygulamaları tekrar ediniz.				

4.2. BİLGİSAYARLA BETONARME ÇATI DETAYI ÇİZİMİ

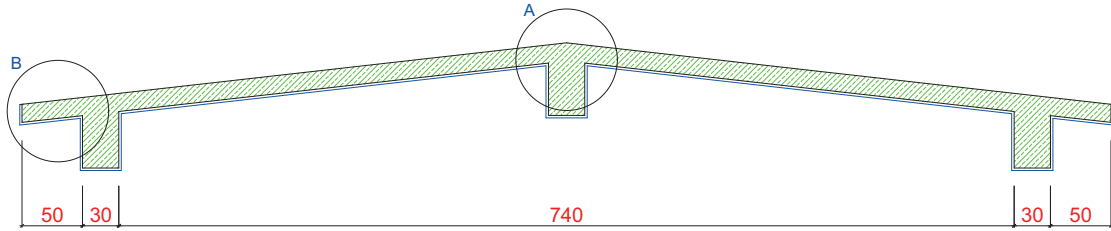
Çatı detayları ayrıntıları göstermek için çizilir. Çatı yapımında imalat sırası bu detaylara göre belirlenir. Çatının havalandırılması ve yalıtılması için bu detaylar projeyi onaylayan belediyelerce istenir.

4.2.1. Bilgisayarla Betonarme Çatı Detayı Çizim Kuralları

- Daha önce yapılmış katman ve ölçülendirme ayarları kullanılır.
- Katmanlara ilave olarak yeni katmanlar oluşturulmalıdır.
- Mimari kesitlerdeki eğim kullanılır.
- Bilgisayar ve çizim programı kullanılır.
- Su ve ısı yalıtımı olarak kullanılacak malzemelerin teknik özellikleri verilmelidir.

4.2.2. CAD Programında Betonarme Çatı Mahya ve Saçak Detayı Çizimi

Betonarme çatılarda çatı; çerçeve, kemer ya da kubbe olarak yapıldığı için genel olarak mahya, saçak ve orta bölge olmak üzere üç yerden detay alınır (Görsel 4.7).



Görsel 4.7: Betonarme çatıda detay yerleri

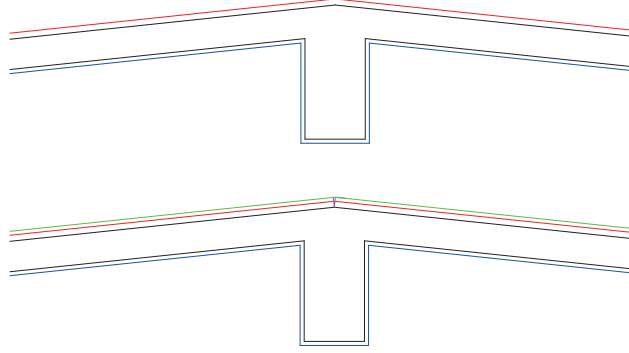
4.2.3. Mahya Çatı A Detayı Çizimi

CAD programında mahya çatı A detay çizimi üç aşamadan oluşur.

1. Aşama Çizimleri

- **LINE (L)** komutuyla çizgi başlangıcı seçilir, @100 < 6 yazılarak sağa doğru 6 derece açılı 100 cm çizgi çizilir.
- Detaylar 1/10 ölçekli çizileceğinden bire bir çizilip (projenin tamamının ozalit çıktısının tüm planlarla birlikte alınacağı düşünülerek) **SCALE (SC)** komutu (her detay tamamlandığında) ile 5 kat büyütülür.
- **OFFSET (O)** komutuyla 15 cm döşeme, 2 cm tavan sıvası, 3 cm ısı yalıtımı, 5 cm mercek oluşturulur.
- Döşeme üzerine 0,2 cm çatı şiltesi **OFFSET (O)** komutuyla çizilir.

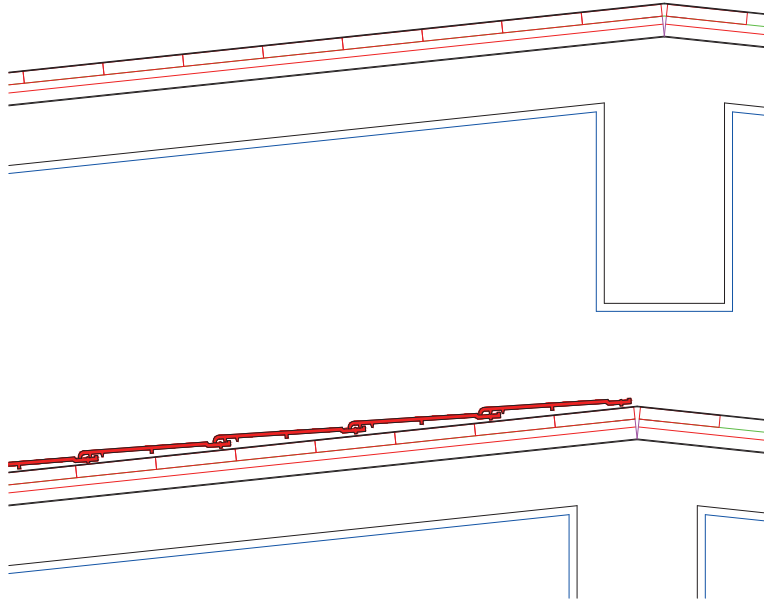
- **RECTANGLE (REC)** komutuyla ısı yalıtım ekstrüde polistiren (XPS), foambord (foam-bord) lataları 5 cm olarak çizilir. 60 cm aralara 3 cm kalınlığındaki ısı yalıtımı ile yüzeyde kesit görünüşü oluşturulur (Görsel 4.8).



Görsel 4.8: Mahya kiriş ve döşeme

2. Aşama Çizimleri

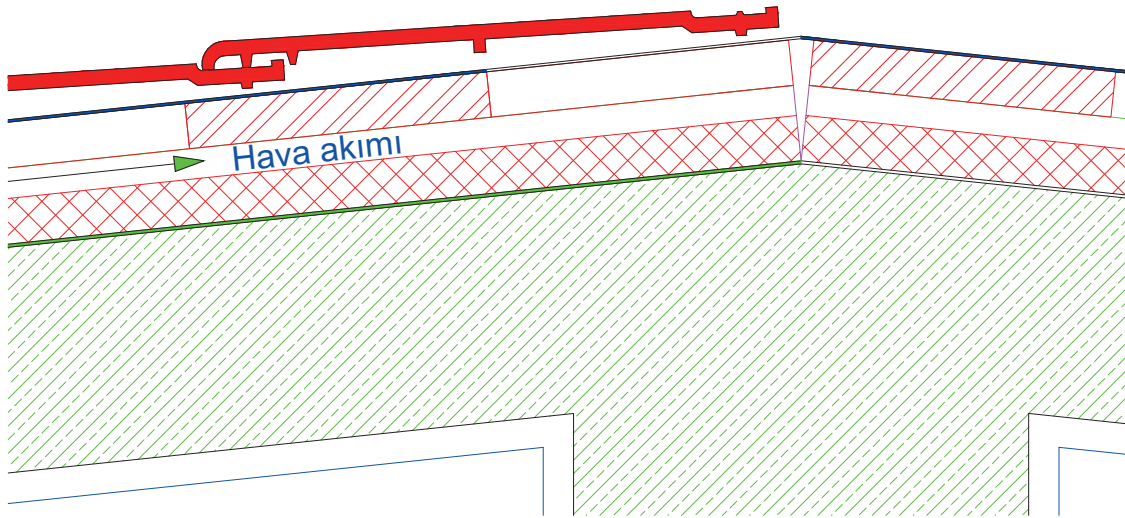
- **RECTANG (REC)** komutuyla 20x3 cm kaplama tahtaları çizilir. **SCALE (SC)** komutu ile büyütülür.
- **ROTATE (RO)** komutuyla kaplama tahtası 6 derece döndürülür.
- **COPY (CO)** komutuyla çoğaltılır.
- **LINE (L)** komutuyla Marsilya tipi kiremit 41 cm uzunluğunda 3 cm kalınlığında kesit olarak çizilir. Bu çizim **BOUNDARY (BO)** komutuyla seçilerek **PLINE (PL)** komutu ile çizimin dönüşümü sağlanır (Görsel 4.9).



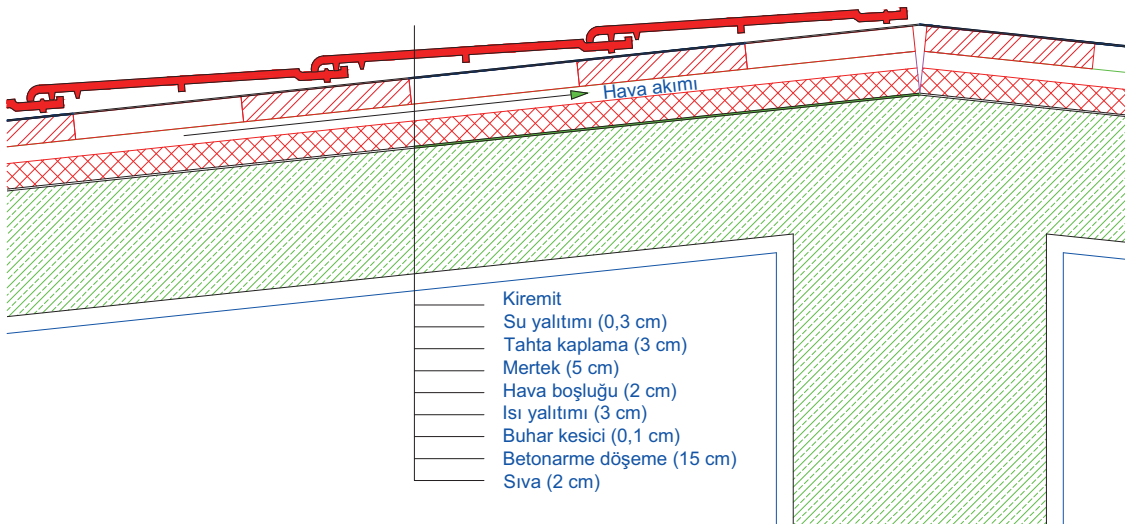
Görsel 4.9: Çatı üstündeki malzemeler

3. Aşama Çizimleri

- Marsilya tipi kiremit ismiyle **BLOCK (B)** oluşturulur.
- **BLOCK (B)** komutundan Marsilya kiremit alınıp ekrana yapıştırılır.
- Marsilya kiremit, kaplama tahtasının üzerine **ROTATE (RO)** komutuyla döndürülerek yerleştirilir.
- Kiremidin binme ve geçme yerleri eğimli olarak kopyalanır.
- Kiremitler 3 sıra arayla altındaki kaplama tahtasına çivilenir.
- **MTEXT (T)** komutuyla detay açılımları uygun boşluğa alt alta yazılır. **LINE (L)** komutuyla yerlerini gösteren çizgileri çizilir.
- **HATCH (H)** komutuyla ölçüğe uygun büyüklükte taramalar yapılır (Görsel 4.10, 4.11).



Görsel 4.10: Betonarme çatı A detayı



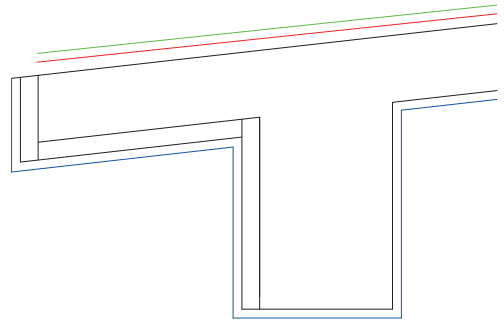
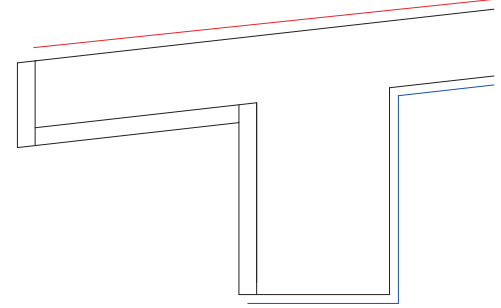
Görsel 4.11: Betonarme çatı A detay elemanları

4.2.4. Mahya Çatı B Detayı Çizimi

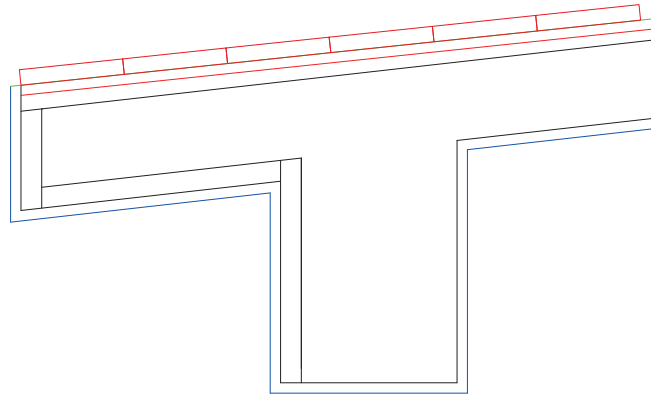
CAD programında mahya çatı B detay çizimi üç aşamadan oluşur.

1. Aşama Çizimleri

- **LINE (L)** komutuyla 6 derece eğimli çizgi çizilir.
- Saçak detayı gerçek ölçülerinde çizilir. Proje bütünlüğü için 1/10 ölçekli çıktı alınacağı için detay 5 kat büyütülür.
- **OFFSET (O)** komutuyla 15 cm döşeme çizilir (Görsel 4.12).
- Döşeme betonu üst çizgisi önce 0,2 cm, sonra 3 cm, sonra 5 cm yukarıya doğru **OFFSET (O)** kotuyla çizilir.
- Saçak kısımlarında dış yüzeye 4 cm ısı yalıtım levhaları, 2 cm dış sıva **OFFSET (O)** komutuyla çizilir.
- Döşeme üstünde ve altında oluşturulan detay uçları ve fazlalıkları **TRIM (TR)** ve **FILLET (F)** komutlarıyla son hâline getirilir.
- **RECTANGLE (REC)** komutuyla kaplama tahtaları çizilir. Çatı eğimine uygun döndürülür.
- Kaplama tahtaları yeteri kadar çoğaltılır (Görsel 4.13).



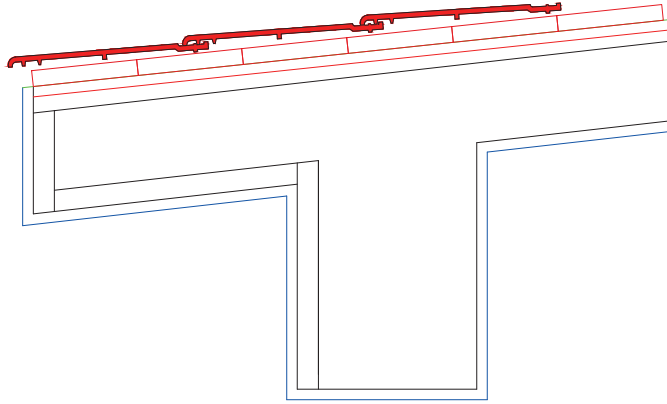
Görsel 4.12: Betonarme çatı B detayı döşeme çizimi



Görsel 4.13: Betonarme çatı B detayı ısı yalıtımı, ahşap çita ve sıva çizimi

2. Aşama Çizimleri

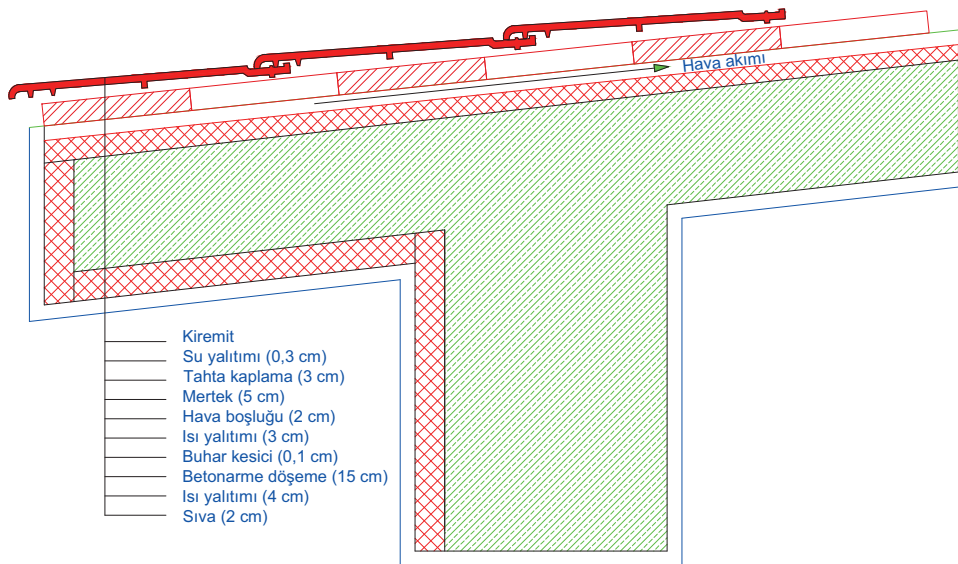
- **BLOCK (B)** komutundan Marsilya kiremit alınıp ekrana yapıştırılır.
- Çatı eğimine uygun olarak döndürülen kiremitler **COPY (CO)** komutuyla yeteri kadar çoğaltılır.
- Saçakla beraber bina dışına **OFFSET (O)** ile 2 cm sıva çizilir (Görsel 4.14).



Görsel 4.14: Betonarme çatı B detayı kiremit ve sıva çizimi

3. Aşama Çizimleri

- **MTEXT (T)** komutuyla detay açıklmaları uygun boşluğa alt alta yazılır. **LINE (L)** komutuyla bunların yerini gösteren çizgileri çizilir.
- **HATCH (H)** komutuyla kaplama tahtası, ısı yalıtımı ve betonarme taramaları yapılır (Görsel 4.15).



Görsel 4.15: Betonarme çatı B detay elemanları

 Amaç

Verilen çatı döşemesine ait C detayını çizmek.

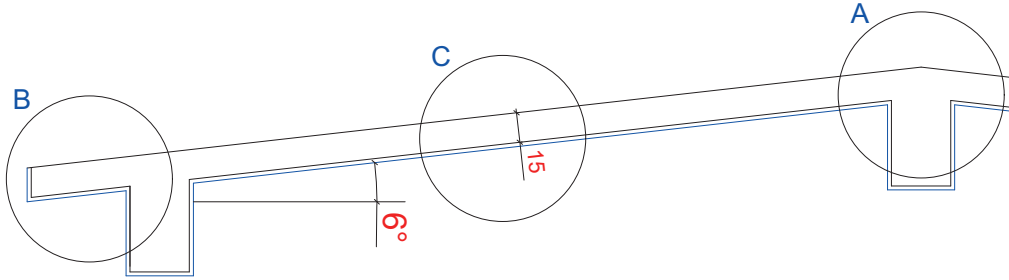
 Açıklama

Betonarme çatı kesitinde bağlantı lataları 5x5 cm, kaplama malzemesi 1 cm, su yalıtımı 0,3 cm, buhar kesici 0,3 cm, ısı yalıtımı XPS 4 cm ve Marsilya tipi kiremit çiziniz. Bağlantı çita arası 60 cm olarak alınız. Çatı eğimi 6 derece beşik şeklinde yapınız (Görsel 4.16).

 Görev

İş sağlığı ve güvenliği kurallarına dikkat ederek aşağıda verilen adımlar doğrultusunda betonarme detayı çiziniz. Çizim sırasında dikkatli ve sabırlı olunuz. Atölye ortamında arkadaşlarınıza saygı gösteriniz, arkadaşlarınızla yardımlaşma ve iş birliği içinde olunuz. Çizim yaparken kontrol listesinde yer alan ölçütleri dikkate alınız.

 Uygulama Adımları



Görsel 4.16: Betonarme çatı planı ölçüleri

- Betonarme çatı detay katmanlarını oluşturunuz.
- Beşik çatı döşemesi için 6 derece eğimli çizgi çiziniz.
- Çatı döşemesi üstünde 5 cm ısı yalıtımı, 6 cm çatı örtüsü bağlantı çitası çiziniz.
- Döşeme üzerine buhar kesici 0,3 cm, kaplama malzemesini 1 cm olarak çita üzerine çiziniz.
- Kaplama malzemesi üzerine 0,3 cm su yalıtımı (ek yerleri bindirmeli) çiziniz.
- Marsilya tipi kiremit örtüsünü su yalıtımı kaplama tahtası üzerine çiziniz.
- Tavan sıvasını 2 cm çiziniz.
- Mahal isimlerini yazınız.
- Taramaları yapınız.



Değerlendirme

Çizeceğiniz betonarme çatı C detayı çizim uygulaması aşağıdaki kontrol listesi kullanılarak değerlendirilecektir.

BETONARME ÇATI C DETAYI ÇİZİM UYGULAMASI KONTROL LİSTESİ				
Sınıf	Numara	Öğrencinin Adı-Soyadı	Tarih	
Sıra	Ölçütler		Evet	Hayır
1	Betonarme çatı detay katmanlarını oluşturdu.			
2	Ölçülendirme ayarlarını yaptı.			
3	Beşik çatı döşemesi için 6 derece eğimli çizgi çizdi.			
4	Çatı döşemesi üstünde 5 cm ısı yalıtımı, 6 cm çatı örtüsü bağlantı çitası çizdi.			
5	Döşeme üzerine buhar kesici 0,3 cm ve kaplama malzemesini 1 cm olarak çita üzerine çizdi.			
6	Kaplama malzemesinin üzerine 0,3 cm su yalıtımı (ek yerleri bindirmeli) çizdi.			
7	Marsilya tipi kiremit örtüsünü su yalıtımının üzerine çizdi.			
8	Tavan sıvasını 2 cm çizdi.			
9	Mahal isimlerini yazdı.			
10	Taramaları yaptı.			
11	Çalışmayı zamanında tamamladı.			

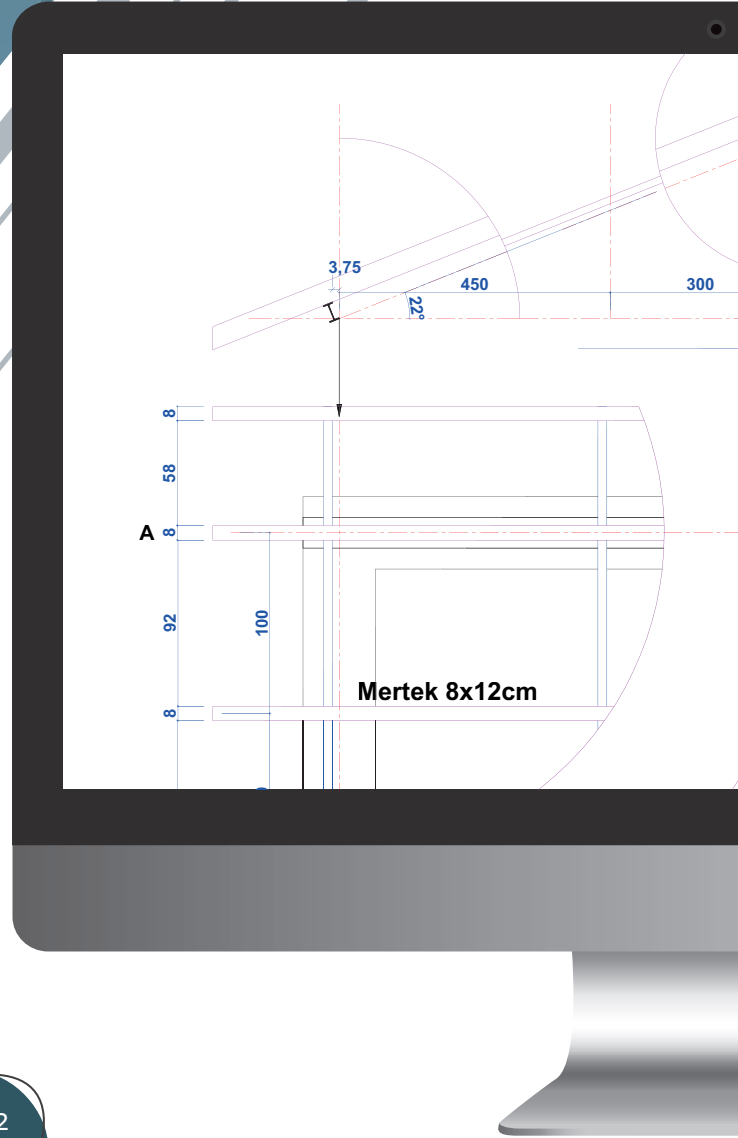
"Hayır" olarak işaretlenen konu ve uygulamaları tekrar ediniz.

BİLGİSAYARLA ÇELİK ÇATI PLAN VE DETAYLARI

5. ÖĞRENME
BİRİMİ

KONULAR

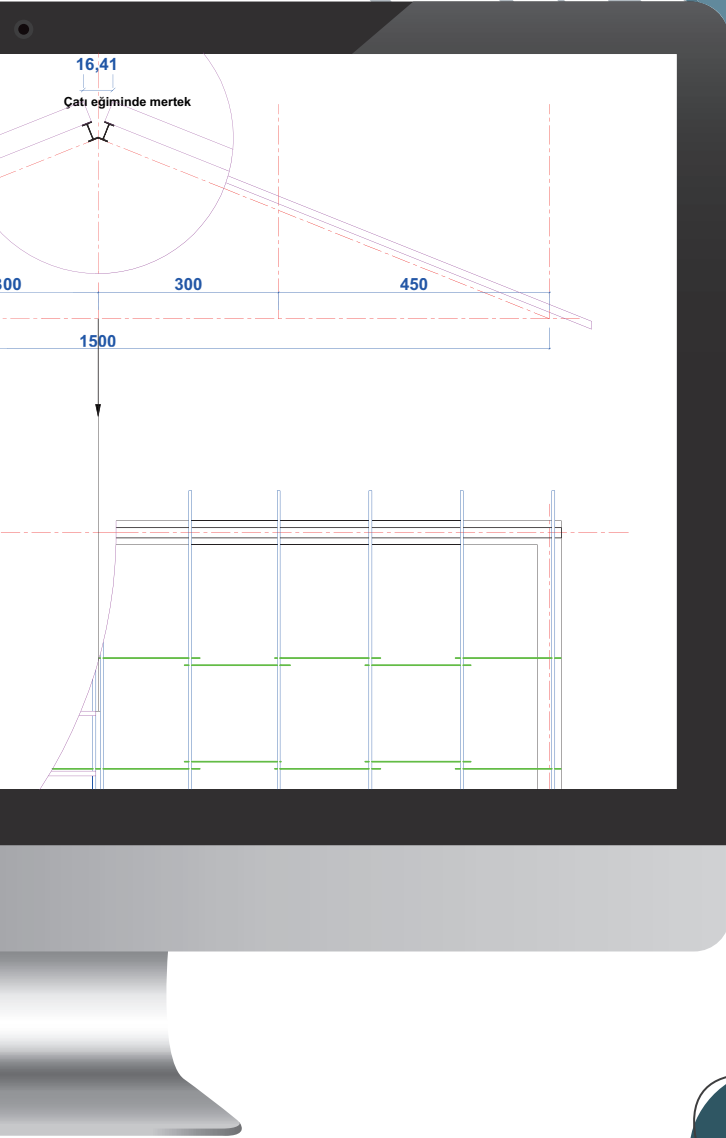
- 5.1. Bilgisayarla Çelik Çatı Planı Çizimi
- 5.2. Bilgisayarla Çelik Çatı Makası Çizimi
- 5.3. Bilgisayarla Çelik Çatı Kesiti Çizimi
- 5.4. Bilgisayarla Çelik Çatı Detayı Çizimi





NELER ÖĞRENECEKSİNİZ?

- ▶ Bilgisayarla mimari projeye uygun çelik çatı planı çizme
- ▶ Bilgisayarla çelik çatı makasını ölçeğinde çizme
- ▶ Bilgisayarla çelik çatı kesiti çizme
- ▶ Bilgisayarla çelik çatı detayı çizme



TEMEL KAVRAMLAR

- ▶ çelik çatı planı
- ▶ çatı detayı
- ▶ çatı kesiti
- ▶ çatı makası



Çelik çatı tercih mi yoksa zorunluluk mu? Düşüncelerinizi arkadaşlarınızla paylaşınız.

5.1. BİLGİSAYARLA ÇELİK ÇATI PLANI ÇİZİMİ

Binaların kaba inşaatları; ahşap, kâgir, betonarme ve çelik malzeme kullanılarak yığma veya iskelet şeklinde inşa edilir. Çeliğin gerilmelere karşı olan yüksek dayanımı nedeniyle mesnet açıklığı fazla olan fabrika, uçak hangarı, spor tesisleri gibi yapıların çatıları çelik çatı ile kapatılır. Bu çatıların projelendirilmesinde kafes kirişler kullanılır.

Çelik elemanlarının bir araya gelmesiyle çelik kafes kirişi elde edilir. Kafes kirişlerdeki elemanlar çekme ve basınç çubuklarından oluşur. Üçgen, trapez, paralel başlıklı, eğimli veya parabolik şekillerde tasarlanır. Çatı kafes kirişlerin tamamı proje ölçülerinde fabrikada üretilir.

Çelik çatıları meydana getiren elemanlar; çatı kaplaması, mertekler, aşıklar ve çatı makasları, çatı bağlantıları ve gergi çubuklarıdır (Görsel 5.1).



Görsel 5.1: Çelik çatı

Çelik Çatı Düşey Bağlantısı

Kafes kiriş düzlemlerine dik olarak uygulanan, alt başlık elemanlarının kafes kiriş düzlemine dik burkulma boylarını azaltan, stabilite bağlantılarıdır. Ayrıca trapez tipi kafes kirişlerde, yatay stabilite bağlantılarını mesnetlere bağlamak amacıyla düşey stabilite bağlantıları kullanılır. Düşey stabilite bağlantıları, her makas aralığına uygulanmalıdır.

Çelik Çatı Yatay Bağlantısı

Çatı düzleminde uygulanarak üst başlık çubuklarının kafes kiriş düzlemine dik burkulma boylarını azaltan stabilite bağlantılarıdır. Yatay stabilite bağlantıları 3-5 makas aralığında bir uygulanmalıdır. Yatay stabilite bağlantılarına **konturvatman** ya da **deprem, rüzgâr bağlantıları** denir.

Çelik Çatı Makası

Makas, çatıdaki ana taşıyıcı sistemdir. Çatı makasları (kafes kirişler) kolonların esas kirişleridir. Eğimli çatı yüzeyinden aldığı yükleri kolonlara iletir. Çatı makasları üst başlık, alt başlık, diyagonal, dikme ve bağ levhalarından oluşur.

Çatı şekilleri, binanın ve kullanılan malzemenin özelliğine göre seçilir. Çelik malzeme kullanılarak hemen her çatı tipi yapılabilirse de en çok sundurma, beşik, beşik mansard, beşik fenerli ve şed çatı türlerinde uygulanır. Çelik çatı makasları eğimli yüzeylerden aldığı yük ve basınçları oturdukları mesnetlere iletir.

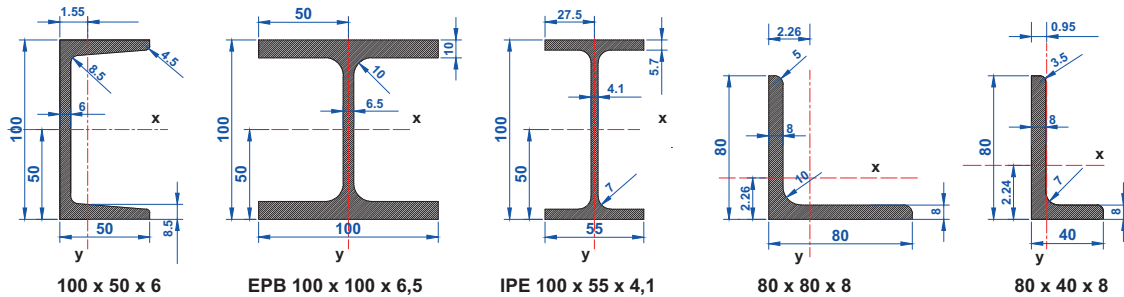
Çelik çatı makaslarında ısı değişmelerine bağlı şekil değiştirme durumu nedeniyle mesnetlerden biri sabit, diğeri hareketli yapılır. Hareketli mesnet türleri; kayan mesnetler, pandül mesnetler ve rulolu mesnetlerdir. Binalarda çatı örtüsüne ve aşık hesabına göre maksimum 600 cm aralıklarla tanzim edilen çelik çatı makasları, dolu gövdeli ve kafes çatı makasları olmak üzere iki kısma ayrılır.

5.1.1. Çelik Çatıda Kullanılan Malzemeler ve Birleşim Elemanları

Çelik yapılarda genellikle St37 ve St52 çeliğinden yapılan hadde ürünleri kullanılır. Bu ürünler şunlardır:

- Profiller
- Lamalar
- Levhalar

Profil; I, L, T gibi sadece yükseklik ölçüleriyle tanımlanır. Korniyerler (L) eşit ve çeşit kollu (a, b, t) ölçüleriyle anılır (Görsel 5.2).



Görsel 5.2: Profil çeşitleri

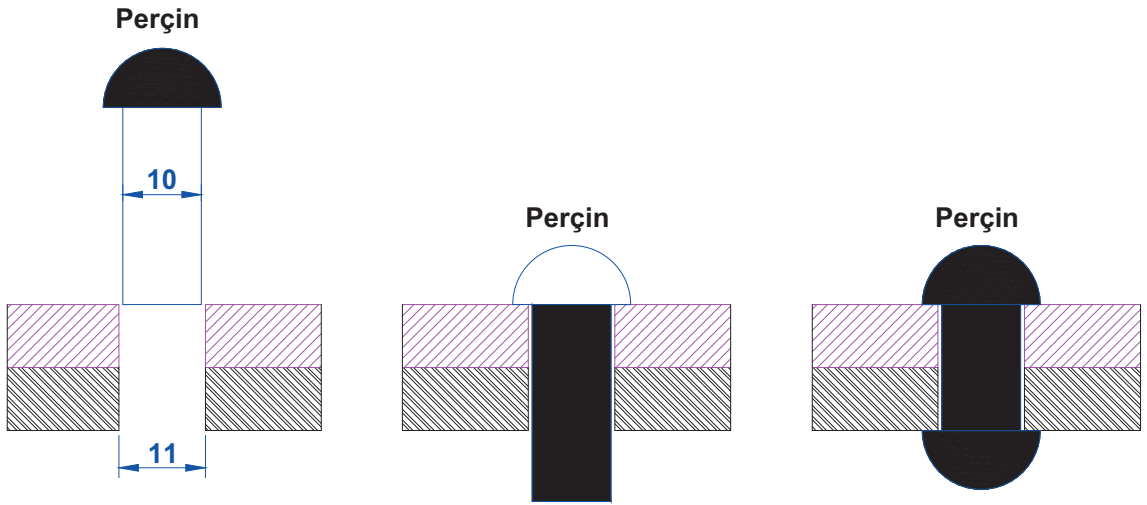
Lamalar; dar, geniş ve ince olmak üzere genişlik ve kalınlıklarıyla sınıflandırılır.

Levhalar; ince, orta, kaba olmak üzere üç çeşide ayrılır. İnce levhalar ($t \leq 2,75$ mm, $b = 530 - 1250$ mm, $l = 760 - 2500$ mm), orta levhalar ($3 \leq t \leq 4,75$ mm, $b \leq 2500$ mm, $l \geq 7000$ mm), kaba levhalar ($t \geq 5$ mm, $b \leq 3600$ mm, $l \leq 8000$ mm) ölçülerinde olur.

Çelik çatıda kullanılan birleşim elemanları şunlardır:

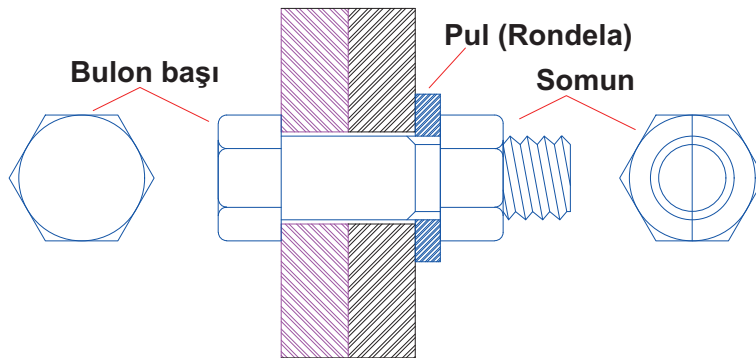
- Perçin
- Bulon
- Kaynak

Çelik çatı statik hesaplarında perçin ve bulon birleşimlerinde uyulacak kurallar ve kabuller belirtilir. Perçin ve bulon çapları kaç mm ise delik çapı 1 mm fazla açılır (Görsel 5.3).



Görsel 5.3: Perçinli birleşim

Bulonlar, delikler arasında $3,5d$, plaka ucundan $2,5d$, plaka kenarından $1,8d$ gibi kabullere göre hesaplanır ve çizilir. Bulonlar arası $3,5d - 4d$ boşluk bırakılır. Proje çizimlerinde elde edilen ölçülere göre verilen kabuller doğrultusunda proje çizilir (Görsel 5.4).



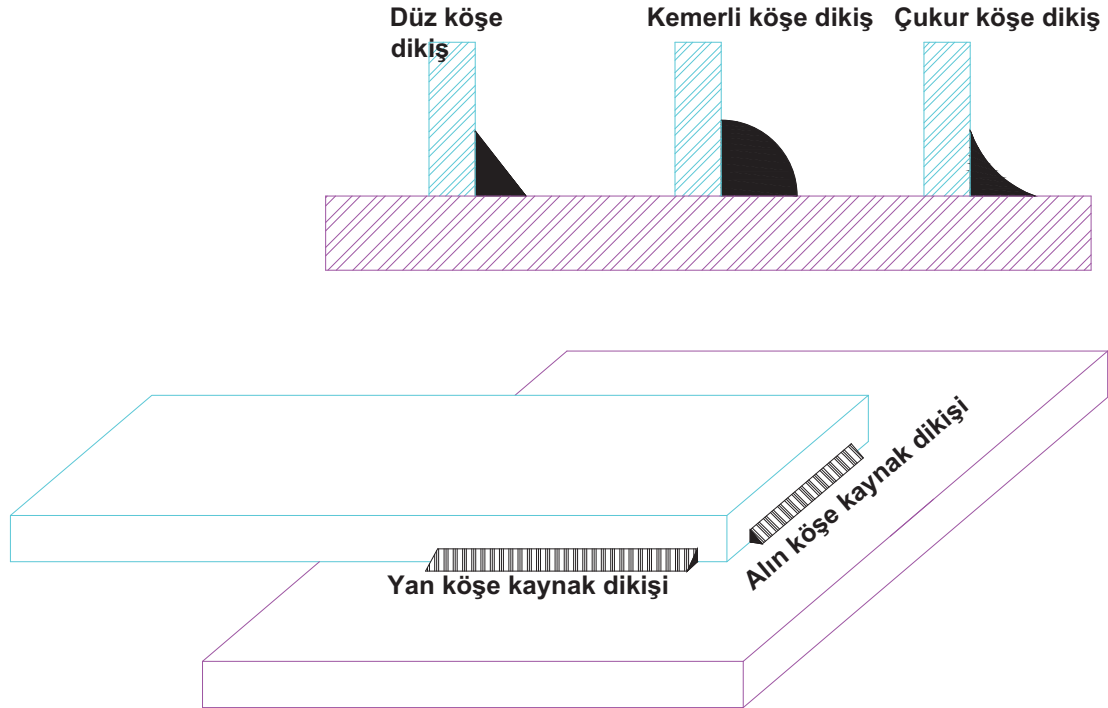
Görsel 5.4: Bulonlu birleşim

Kaynaklı birleşimlerde metal ısıtarak erime noktasına geldiğinde iki metalin birleşimi sağlanır. Kaynak dinamik etkilere karşı daha dayanıklıdır. Oksijen ve elektrik kaynağı kullanılır. Aynı düzlemdeki metallerin kaynağına **küt kaynak** denir. Küt kaynaklar; şekillerine göre I, V, Y, X ve U dikişli olarak çeşitlere ayrılır (Görsel 5.5).



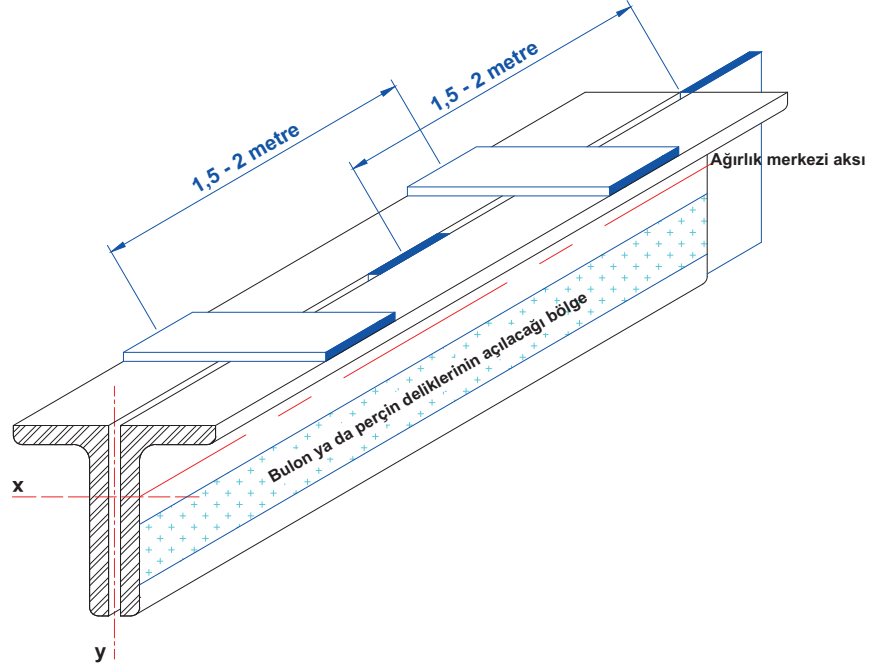
Görsel 5.5: Küt kaynak çeşitleri

Birbirine dik metallerin kaynağına **köşe kaynağı** denir. Köşe kaynağı düz köşe dikiş, kemerli köşe dikiş, çukur köşe dikiş şeklinde uygulanabilir ve uygulandığı yere göre alın ve yan dikiş şeklinde adlandırılır (Görsel 5.6). Bütün kaynaklarda bir kaynak dikiş kalınlığı elde edilir. Bu kalınlık belli bir hesap ile bulunur ve proje üzerine yazılır. Kaynak dikiş kalınlığı işlem sonrası bir röntgen cihazı ile kontrol edilerek kabul edilir.



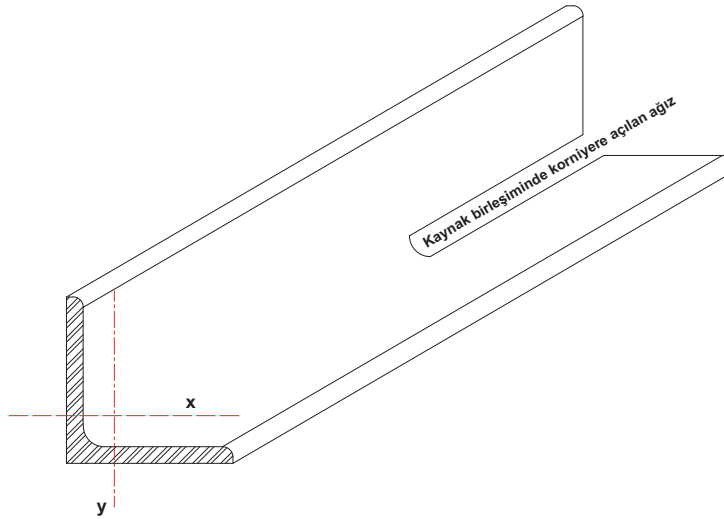
Görsel 5.6: Köşe kaynağı

Çift korniyer birleşimlerinde çelik elemanın dayanıklılığı sağlanmalıdır. Bunun için levhalarla 1,5-2 m aralıklı olarak takviye yapılır (Görsel 5.7).



Görsel 5.7: Çift korniyer elemanın kullanılması

Profil üzerinde kaynak yapmaya elverişli ağız açılması istendiğinde verilen ölçülerde boşaltma işlemi yapılır (Görsel 5.8).



Görsel 5.8: Kaynak yapılacak korniyere açılan kaynak ağız

5.1.2. Bilgisayarla Çelik Çatı Planı Çizim Kuralları

- Çatı yapılacak yapının kat planı ve ölçüleri olmalı,



- Çatı eğimi verilmeli,
- Saçak ölçüleri verilmeli,
- Çatı tanzimi yapılmalı,
- Üst başlık, alt başlık, dikme ve diyagonal profilleri verilmeli,
- Aşık ve bağlantı detay ve ölçüleri verilmeli,
- Mertek ve bağlantı detay ve ölçüleri verilmeli,
- Birleştirme elemanı ve ölçüleri verilmeli,
- Çatı örtüsü ve ölçüleri verilmeli,
- Düğüm noktalarındaki birleşim ölçüleri verilmeli,
- CAD programı olmalı,
- Çatıyı delip geçen baca ölçüleri ve çıkış kapağı yerleri belirlenmelidir.

5.1.3. CAD Programında Çelik Çatı Planı Çizimi

Çelik çatı çizilecek kat planı ölçüsü ve profillerin kesit tayini yapılmış olmalıdır. Birleştirme aracı olarak bulon, perçin veya kaynak hesabının yapılmış olması gerekir.

Çatı planında kullanılacak elemanlar şunlardır:

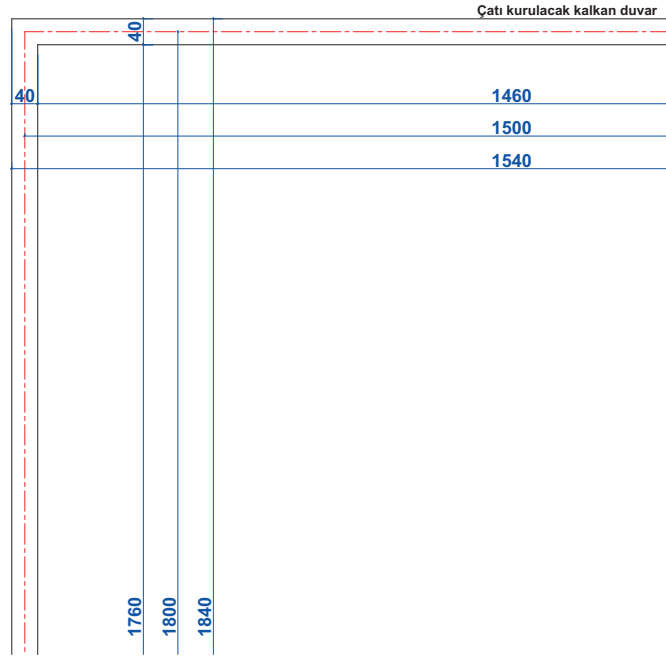
- Alt başlık 60x60x8 mm 2 korniyer
- Üst başlık 60x60x8 mm 2 korniyer
- Dikme 50x50x5 mm 2 korniyer
- Diyagonal 50x50x5 mm 2 korniyer
- Aşık I 100x55x4.1 mm I profil
- Ahşap mertek 80x120 mm
- Rüzgâr ve deprem bağlantıları 50x50x5 mm
- Birleşim yeri için teknik kurallara uygun lama ve levhalar (çeşitli kalınlıklarda)
- Çatı örtüsü için ısı yalıtımlı oluklu veya trapez levhalar
- Birleştirme elemanı M12 bulon veya perçin
- Çatı eğimi 22°

Kafes kiriş açıklığı duvar eksenleri arası açıklıktır. Boyuna eksen aralarına 600 cm'i geçmeyen makas aralıkları belirlenir. Ayrıca kullanılacak olan çelik profiller 600 cm olup daha fazla açıklık olursa en müsait yerinde ek yapılır.

CAD programında çelik çatı planı çizimi dört aşamadan oluşur.

1. Aşama Çizimleri

- **LAYER (LA)** komutuyla üst başlık, alt başlık, dikme, diyagonal, aşık, mertek, aks, rüzgâr veya deprem bağlantısı, yazılar, ölçülendirme, tarama ve çatı örtüsü gibi katman ayarları yapılır.
- Ölçülendirme ayarları yapılır.
- Çatı planı çizilecek hangarın duvarları 40 cm, duvar akslarından çelik kafes açıklığının genişliği 15 m'dir. Hangarın uzunluğu 18 m'dir. Kafes kirişler 6 m aralıklı olarak yerleştirilerek çatı teşkil edilecektir. **LINE (L)** ve **OFFSET (O)** komutlarıyla duvarlar çizilir. **TRIM (TR)** ya da **FILLET (F)** komutuyla köşeler oluşturulur. Duvar kalınlığının ortasına akslar çizilir (Görsel 5.9).

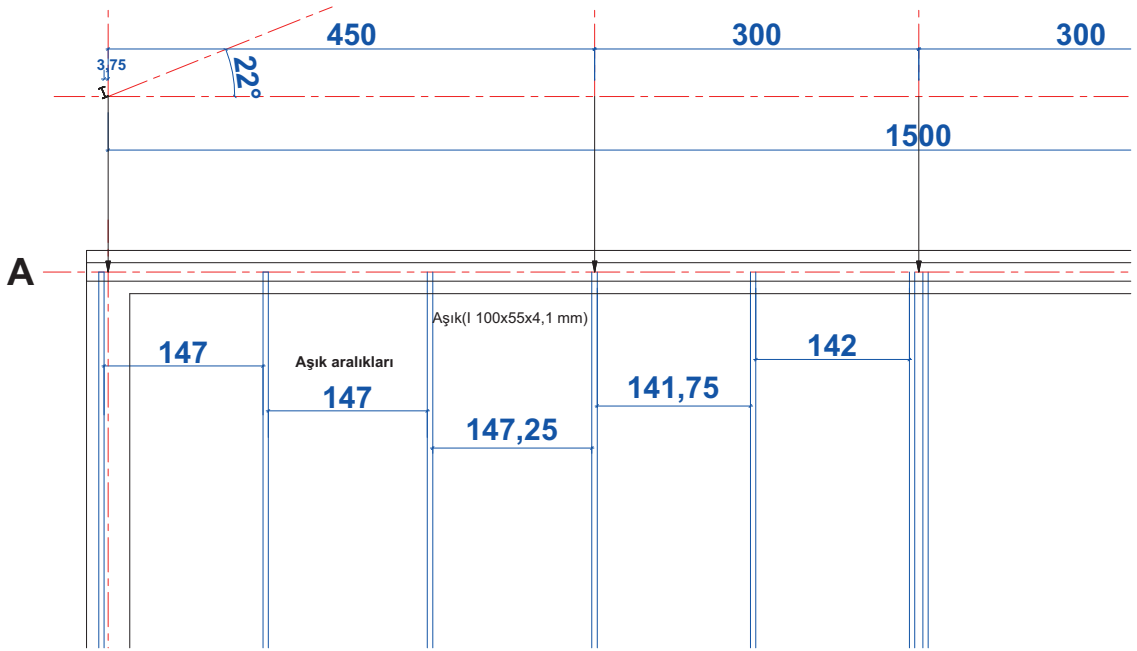


Görsel 5.9: Çatı planı duvar çizimi

- Duvar ortasındaki A aksı 600 cm ara ile aşağıya doğru **OFFSET (O)** komutuyla çoğaltılır.
- A, B, C, D akslarına **RECTANG (REC)** komutuyla 1540x17 cm üst başlık çizilir (Görsel 5.10).
- Çelik çatı makas aks genişliği 15 m, üç dikmeli ve 22° çatı eğimi için eksen çizgileriyle bir kesit oluşturulur.
- **LINE (L)** komutuyla yatay ve dikey akslar çizilir. **OFFSET (O)** komutuyla çoğaltılır. Bir aks çizgisi yatay konumdan **ROTATE (RO)** komutuyla 22° döndürülür.
- Aşık için bir I 100 profili çizilir. Bu profil çatı eğiminde döndürülerek mahya ve damlalıkta planı etkileyen görüntü ölçüleri alınır. Mahyada 7,49 cm, damlalıkta 3,75 cm açıkta çizilir (Görsel 5.11).

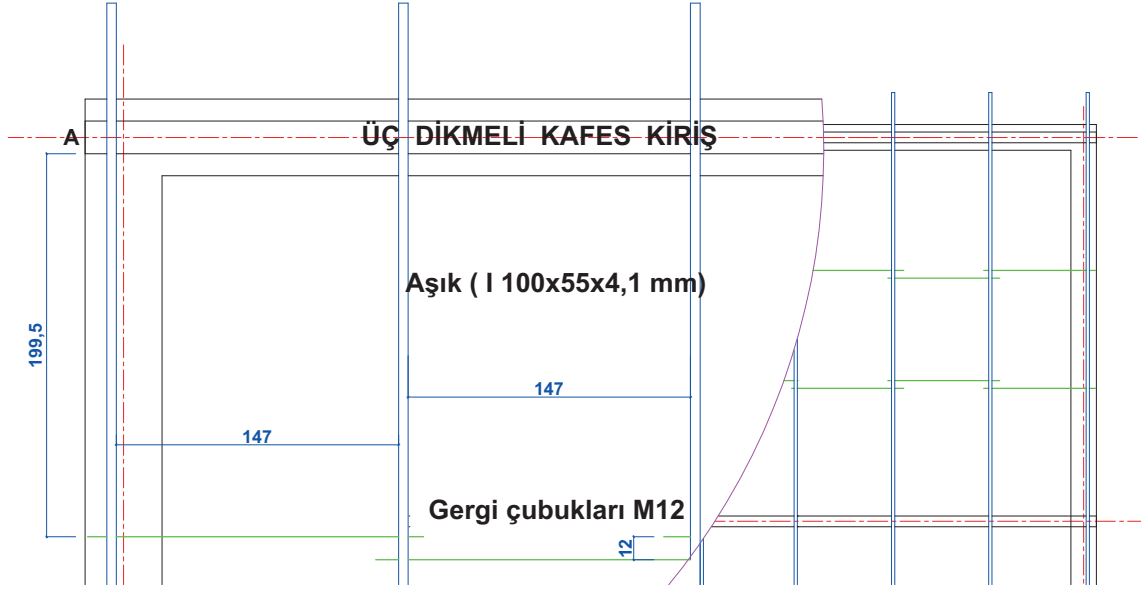
2. Aşama Çizimleri

- Duvar boyunca 1 ve 2 aksları çizilir. Bu çatıda dört çelik çatı makası planlanmıştır. Makas üzerinde dikmeler 450, 300, 300, 450 cm (mesnetten diğer mesnete) aralıklarla çizilir.
- 22° eğimli çatıda 5,5 cm I profili 5 cm görüneneği için katmanında **LINE (L)** ve **OFFSET (O)** komutlarıyla 5 cm çoğaltılarak çizilir.
- Aşık çiziminde ara mesafeler; mahya, damlalık ve dikme üzerinde olacak şekilde eşit veya çok yakın ölçülerde olmalıdır (Görsel 5.12).

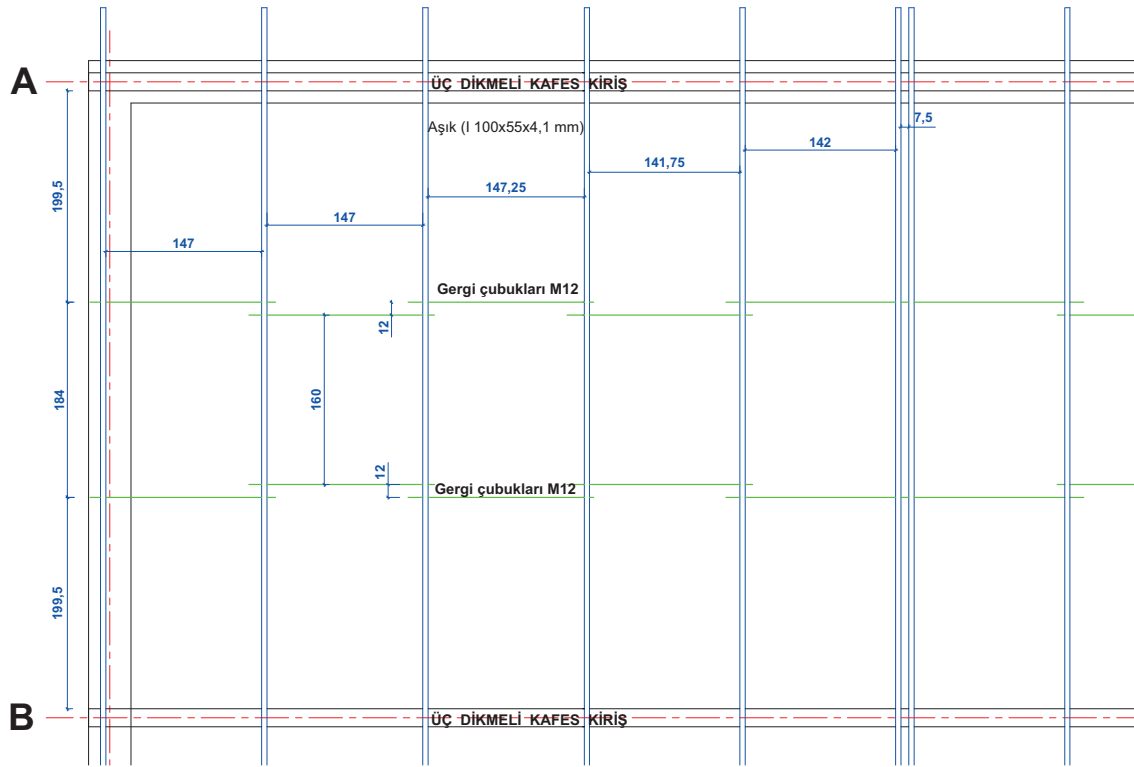


Görsel 5.12: Aşık ara mesafeleri

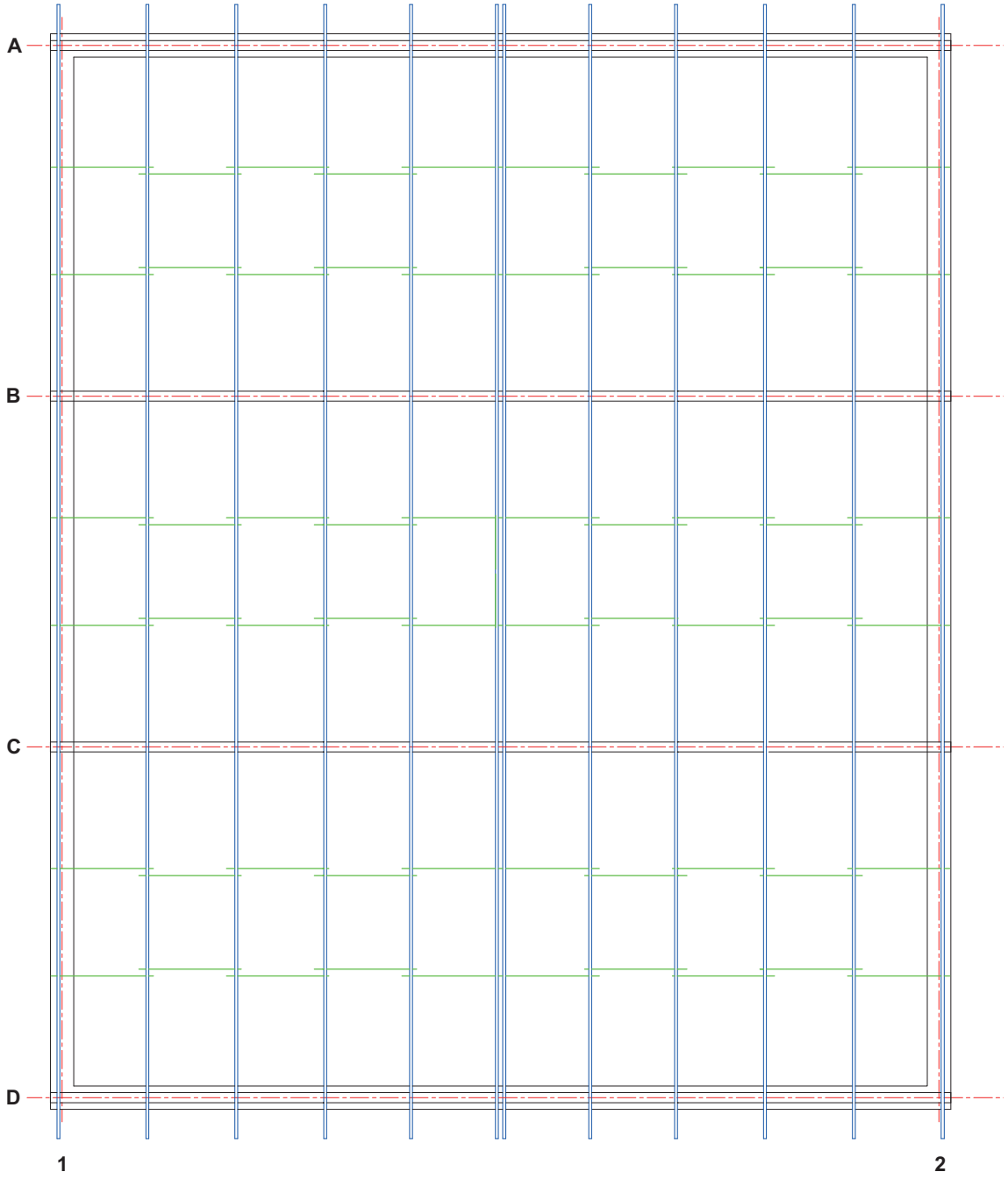
- Aşık uçları duvardan 50 cm **STRETCH (S)** komutuyla uzatılarak saçak oluşturulur. Aşık **OFFSET (O)** komutuyla çoğaltılır. **TRIM (TR)** komutuyla aşık altındaki görünmez kısımlar budanır.
- Makas aralarında 199,5 cm ve 160 cm ara olacak şekilde M12 gergi çubukları **LINE (L)** komutuyla şaşırtmalı çizilir (Görsel 5.13).
- Gergi çubukları önce bir makas arasının tamamında çizilip çatı planının tamamına kopyalanır (Görsel 5.14, 5.15).



Görsel 5.13: Planda aşık yerleri ve gergi çubukları



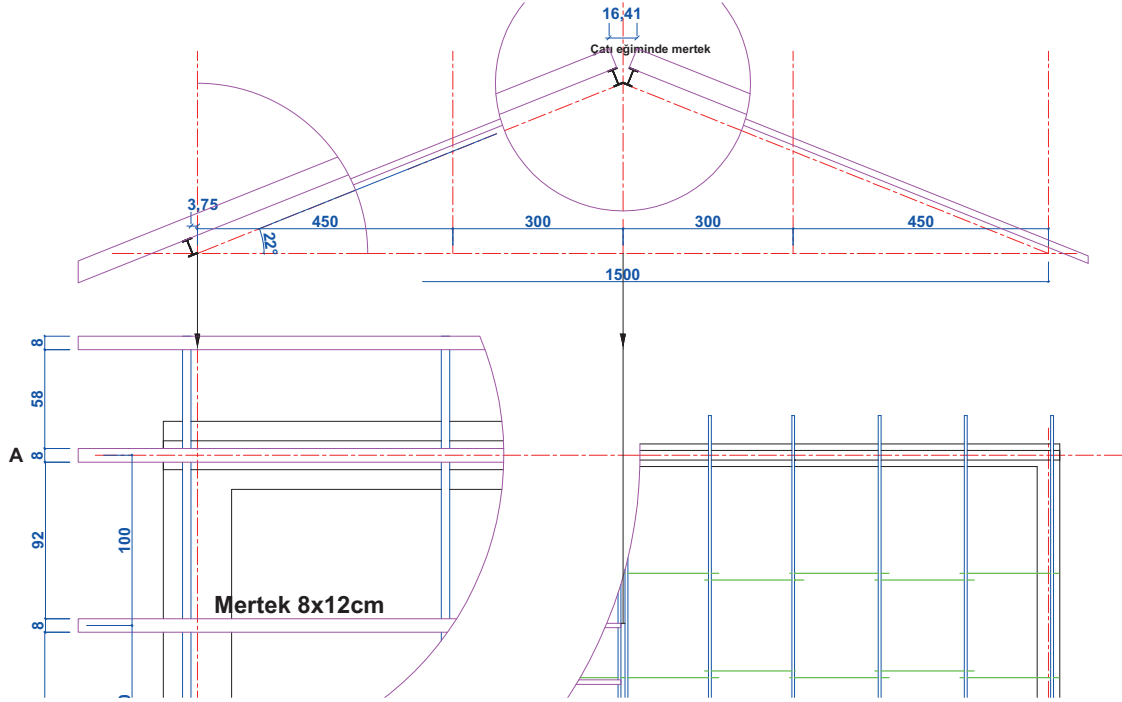
Görsel 5.14: Çatı makas aralarına gergi çubukları çizimi



Görsel 5.15: Çatı makas aralarına gergi çubukları çizimi

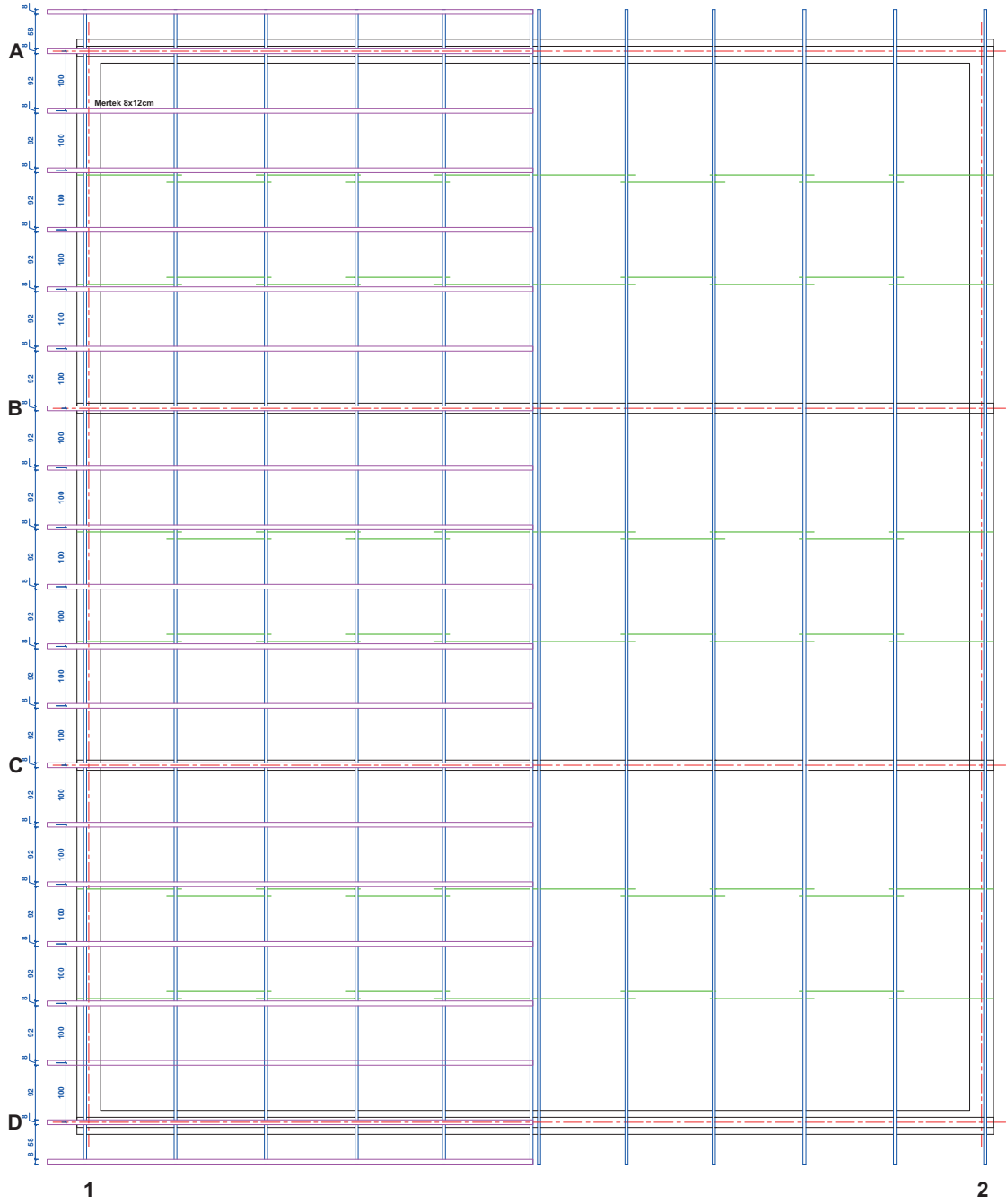
3. Aşama Çizimleri

- Çatı makasında aşık üzerine 8x12 cm kesitinde ahşap mertekler kullanılacaktır. Mahyadaki 16,41 cm'lik yeri kesit üzerinde belirlendikten sonra planda çizime geçilir. **RECTANG (REC)** komutuyla 816,25x8 cm mertek çizilir; önce 58 sonra 92 cm ara ile çatı boyunca **COPY (CO)** komutuyla çoğaltılır. Aynı işlem **ARRAY (AR)** komutuyla da yapılabilir (Görsel 5.16).



Görsel 5.16: Aşık üstündeki merteklerin planda çizimi

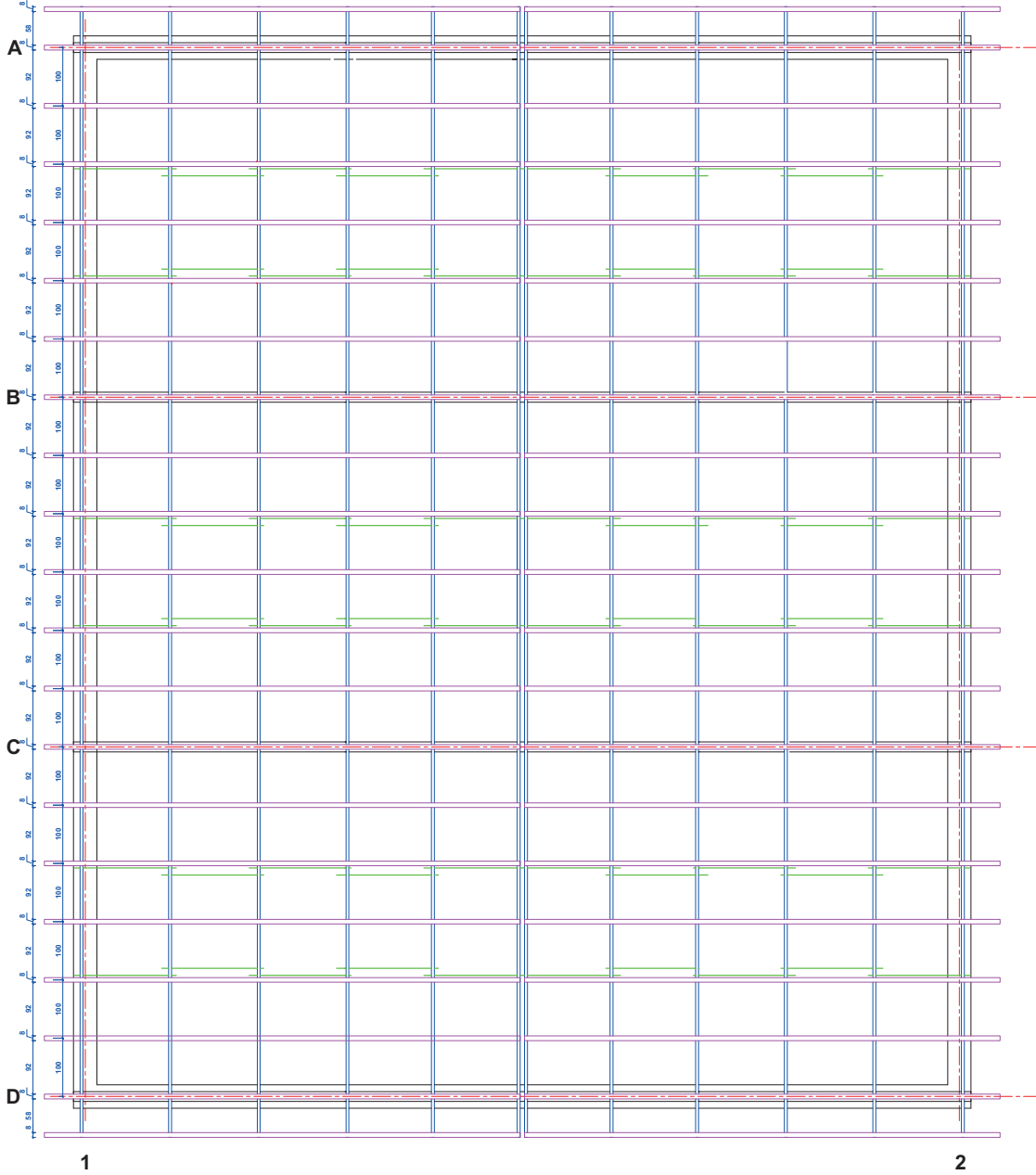
- Çatı simetrik olduğundan bir yarısında mertek çizimi tamamlanır. Görünmez kısımlar **ERASE (E)** ile silinir ya da **TRIM (TR)** komutuyla budanır.
- Mertek altındaki aşık çizgileri, aşık çizgileri altındaki çatı makası, üst başlık ve en altta duvar olmak üzere temizleme işlemlerinin doğru yapılıp yapılmadığı kontrol edilir (Görsel 5.17).



Görsel 5.17: Merteklerin planda çizimi

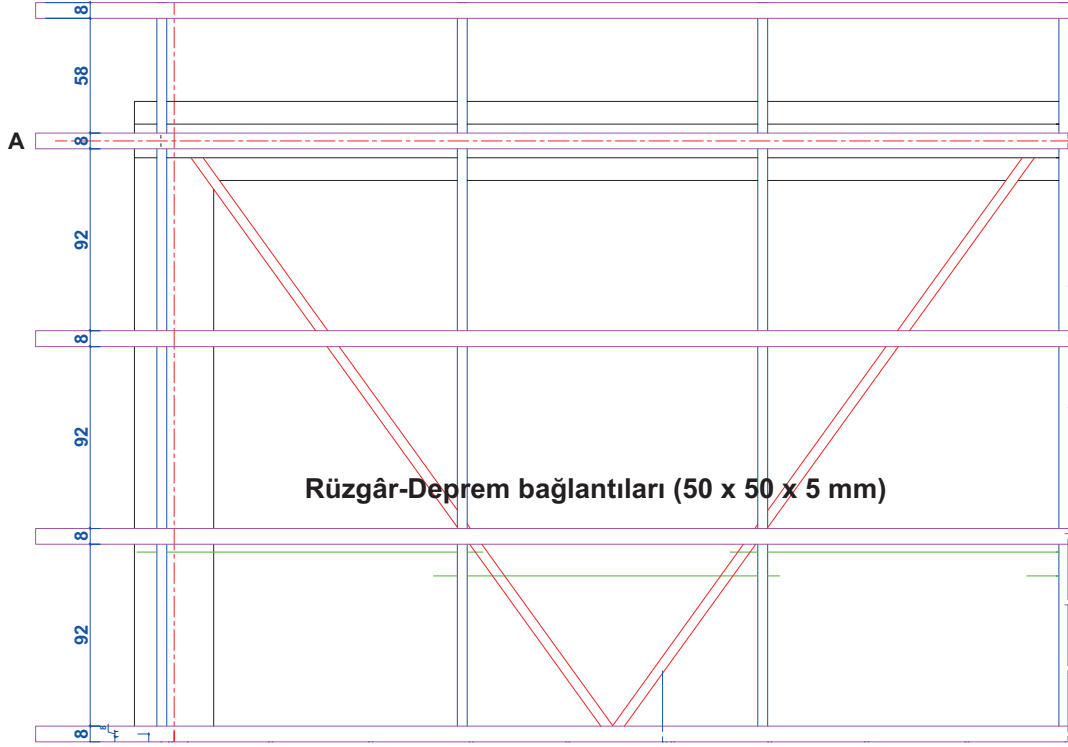
4. Aşama Çizimleri

- **MIRROR (MI)** komutu ile simetri ekseninden çatı diğer yüzeyine mertekler aynalanır (Görsel 5.18).



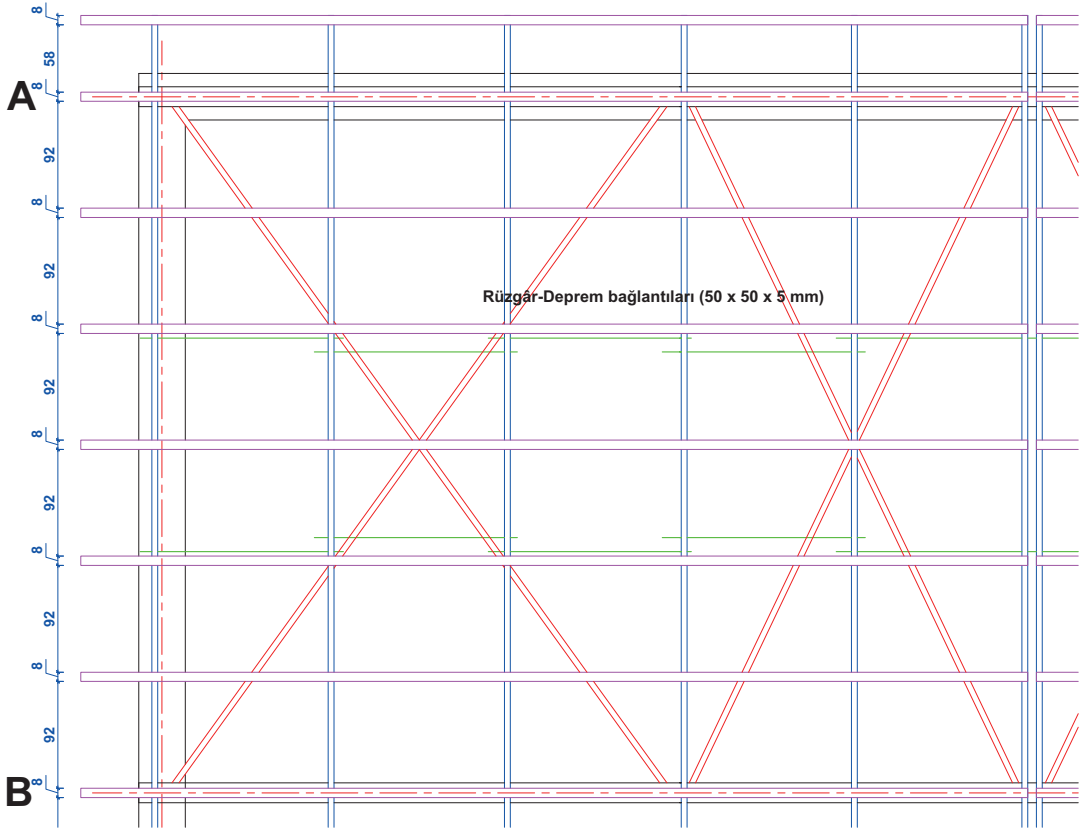
Görsel 5.18: Merteklerin çizimi

- Çelik kafes kirişler, fabrikada düğüm noktalarına, rüzgâr ve deprem bağlantılarının yapılacağı levha detaylarına uygun üretilir.
- Bu bağlantı detaylarına rüzgâr ve deprem çubukları çapraz olarak katmanında **LINE (L)** komutuyla çizilir. Mertek altında olan bu eleman altındaki diğer çizgiler **TRIM (TR)** ile budanır (Görsel 5.19).

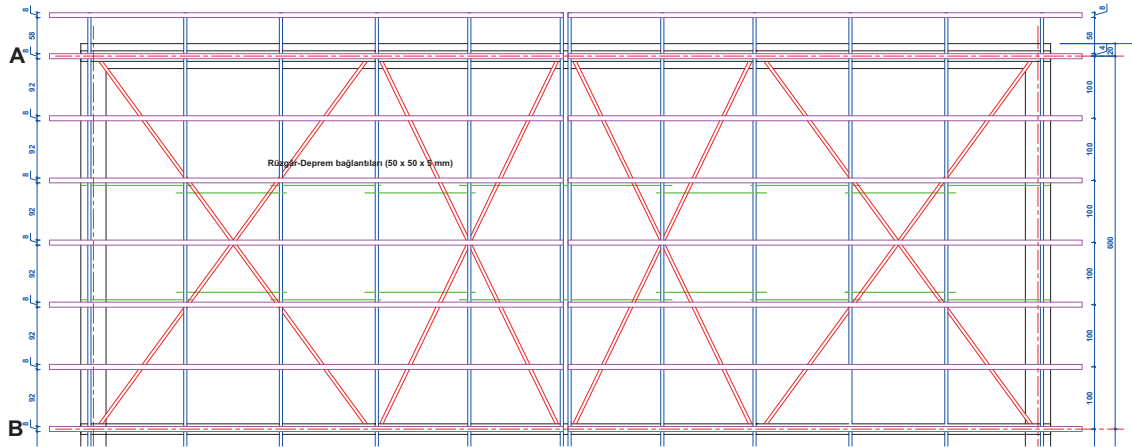


Görsel 5.19: Rüzgâr ve deprem bağlantı elemanları çizimi

- Düğüm noktalarında makasın yarısında çizilen bu bağlantılar, makasın devamına **COPY (CO)** komutuyla kopyalanır (Görsel 5.20).
- A ve B akslarındaki kafes kirişler arasına rüzgâr ve deprem bağlantı elemanları çizilir (Görsel 5.21).

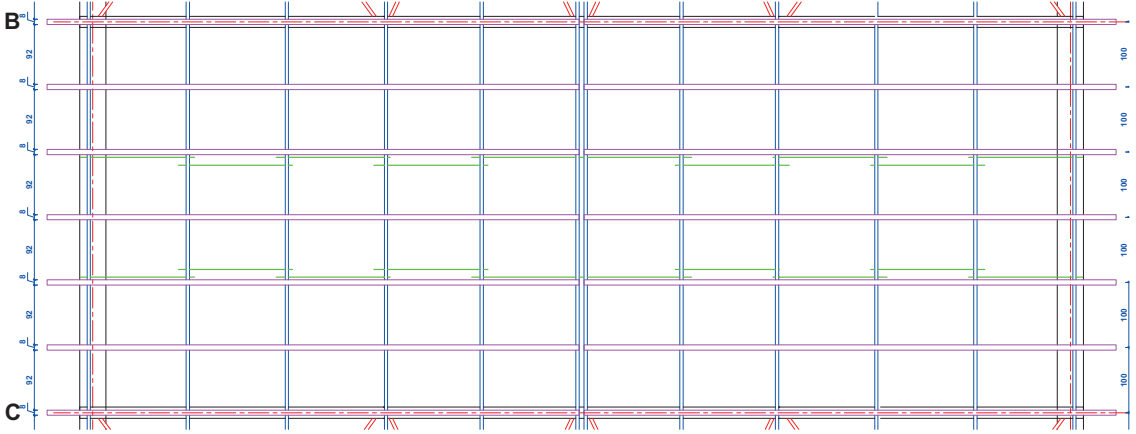


Görsel 5.20: Düğüm noktalarında rüzgâr ve deprem bağlantı elemanları çizimi



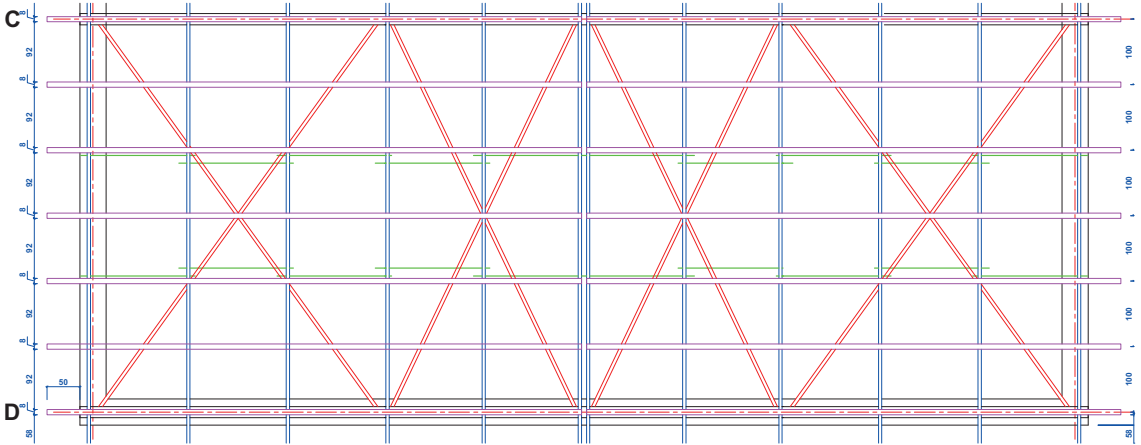
Görsel 5.21: A ve B aksları arasında rüzgâr ve deprem bağlantı elemanlarının çizimi

➤ B ve C aks arası çapraz bağlantıları boş geçilir (Görsel 5.22).



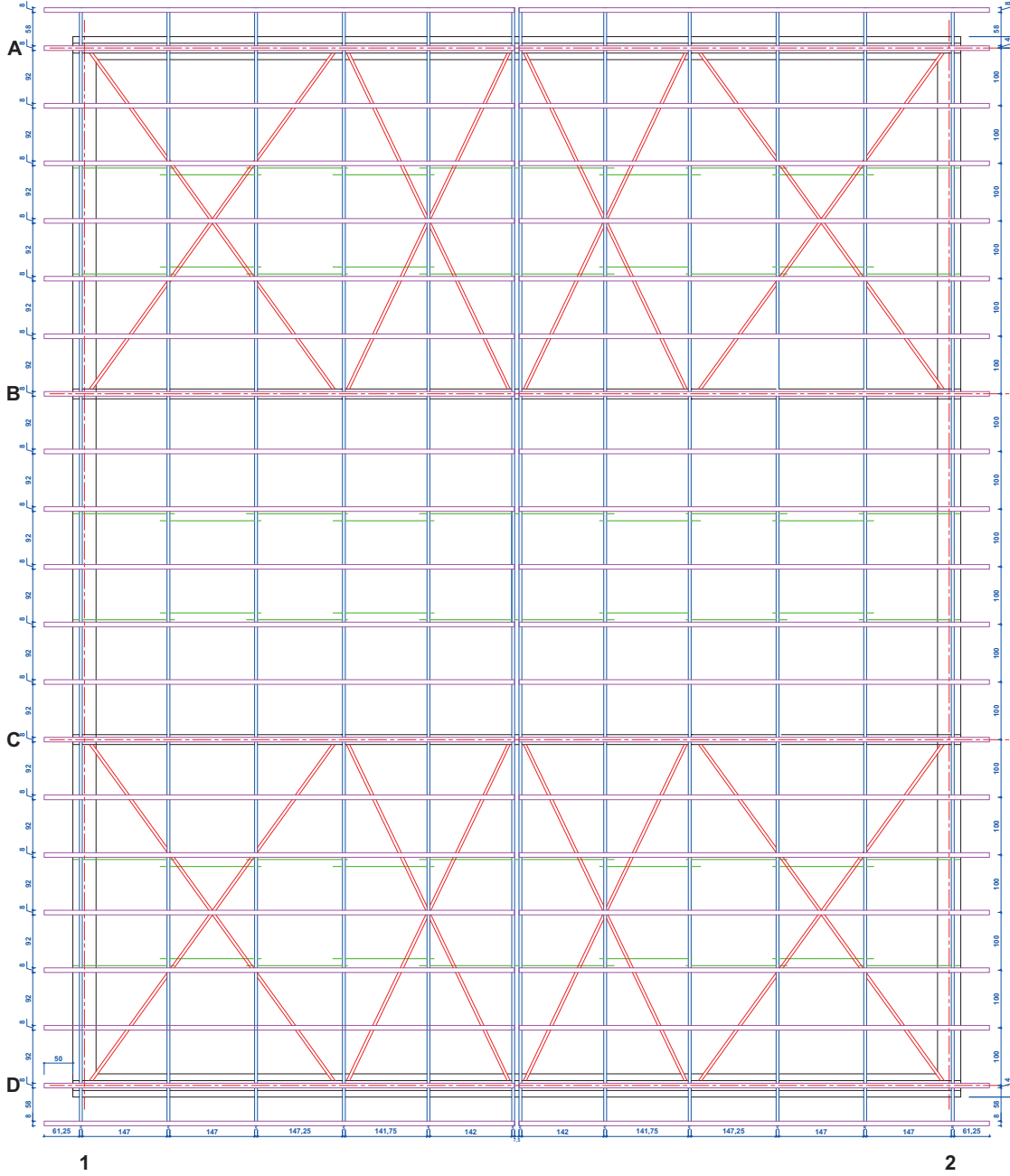
Görsel 5.22: B ve C aksları arasında rüzgâr ve deprem bağlantı elemanları çizilmez.

➤ C ve D akslarındaki kafes kirişler arası rüzgâr ve deprem bağlantı elemanları çizilir (Görsel 5.23).



Görsel 5.23: C ve D aksları arasında rüzgâr ve deprem bağlantı elemanlarının çizimi

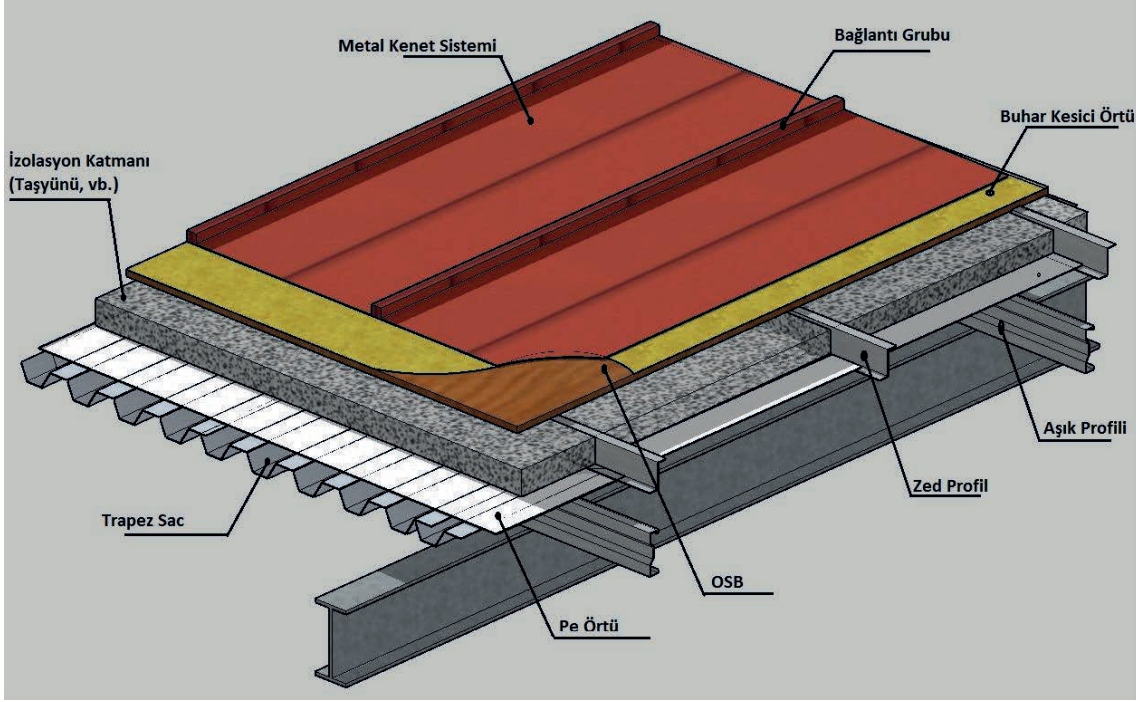
➤ Çelik çatı planı çizimi tamamlanır (Görsel 5.24).



Görsel 5.24: Çelik çatı planının tamamlanması

- Çatı örtü malzemesi türüne göre bundan sonraki aşama değişebilir. Kiremit örtü kullanılacaksa (aşık ile mertek arasında ısı yalıtımı kullanılarak) kaplama tahtası üzerine su yalıtımı ve kiremit çizilir.
- Oluklu levha kullanılacaksa (aşık ile mertek arasında ısı yalıtımı kullanılarak) çatı kaplaması çizilir.

- Aşık üzerine doğrudan sac levha, örtü, Z profil aralarına taş yünü, OSB, buhar kesici ve metal çatı örtüsü şeklinde aşağıdan yukarı yapılır.
- **DIMLINEAR (DIMLIN)** ve **DIMCONTINUE (DCO)** komutlarıyla ölçülendirme yapılır.
- Proje adı, ölçüğü **MTEXT (T)** komutuyla yazılır (Görsel 5.25).



Görsel 5.25: Çelik çatı örtü detayı

5.1.
UYGULAMA

ÜÇ DİKMELİ ÇELİK ÇATI PLANI ÇİZİMİ


60 Dakika

Amaç

Verilen ölçüleri dikkate alarak üç dikmeli çelik çatı planı çizmek.

Açıklama

Çelik çatı planında kullanılan üst başlık 2 adet 70x70x7 mm korniyer, aşık 1100x55x4.1 mm, alt başlık 2 adet 70x70x7 mm korniyer, dikme, diyagonal ve rüzgâr bağlantıları 2 adet 50x50x5 mm korniyer alınız. Çift korniyer aralarında 5 mm levha kalınlığı kullanınız. Mertek 10x10 cm ve 70-120 cm aralığında alınız. Çatı eğimi 25° alınız (Görsel 5.26).

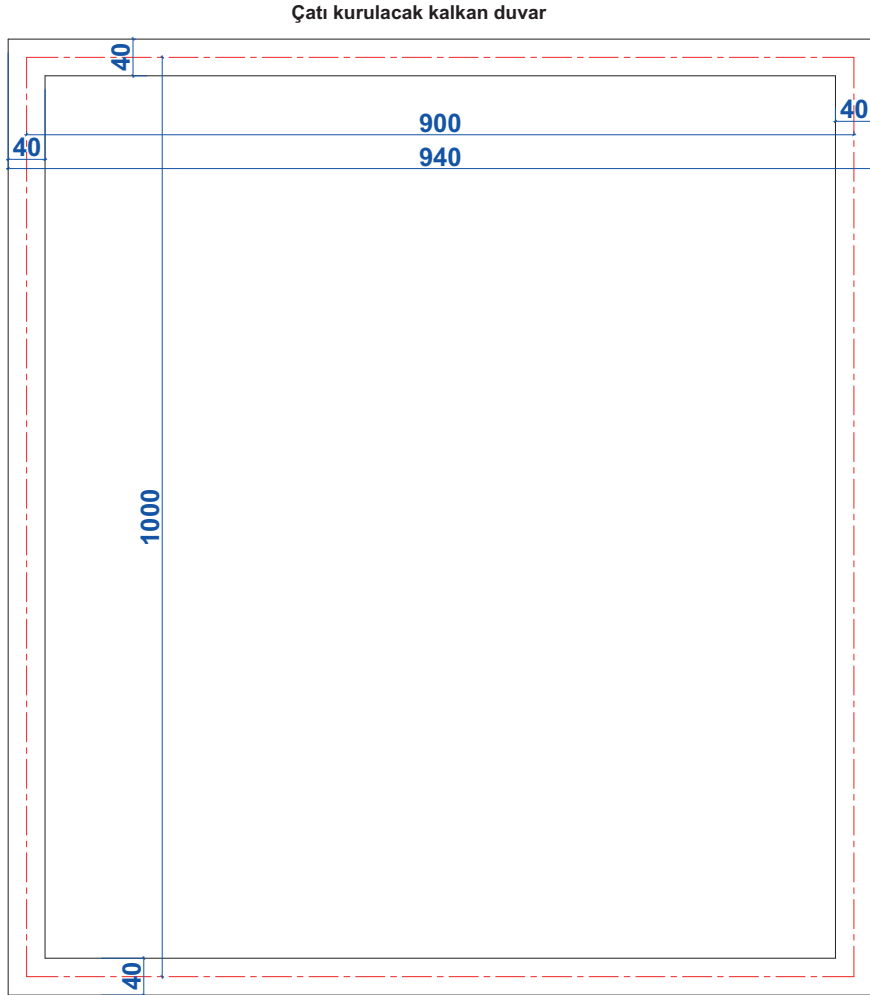


Görev

İş sağlığı ve güvenliği kurallarına dikkat ederek aşağıda verilen adımlar doğrultusunda üç dikmeli çelik çatı planını çizin. Çizim sırasında dikkatli ve sabırlı olunuz. Atölye ortamında arkadaşlarınıza saygı gösteriniz, arkadaşlarınızla yardımlaşma ve iş birliği içinde olunuz. Çizim yaparken kontrol listesinde yer alan ölçütleri dikkate alınız.



Uygulama Adımları



- Çelik çatı çizim katmanlarını oluşturunuz.
- Ölçülendirme ayarlarını yapınız.
- 900 cm mesnet açıklığına 25° eğim ile beşik (2,5 + 2 + 2 + 2,5 m üç dikmeli aks kesiti) çatı çiziniz.
- Çatı uzun kenarında 5 m ara ile üç makas aks çizgisi çiziniz.
- Çatı mahya ve damlalıklarında I 100 profilli çizerek 25° eğimde çatıdaki yerini belirleyiniz.

- Makas akslarına 2 adet 70 mm korniyer aralarında 5 mm levha ile 14,5 cm kalınlıkta üst başlık çiziniz.
- Aşık aralarını eşit veya eşite yakın olacak şekilde çiziniz.
- Aşık uçlarında 50 cm saçak oluşacak şekilde çiziniz.
- Aşık altında görünmez kısımları budayınız.
- Makas aralarına eşit aralıkta ve şaşırtmalı gergi çubukları çiziniz.
- Gergi çubuklarını bütün çatıya kopyalayınız.
- Kafes giriş akslarına gelecek şekilde mertek çizip istenen aralıkta çoğaltınız.
- Rüzgâr ve deprem gergilerini teknik kuralara uygun çizip görünmez kısımları budayınız.
- Bir yarısı tamamlanan çatı çizimini diğer yarısına aynalayınız.
- Ölçülendirme yapınız.
- Mahal isimlerini yazınız.



Değerlendirme

Çizeceğiniz üç dikmeli çelik çatı plan çizimi uygulaması aşağıdaki kontrol listesi kullanılarak değerlendirilecektir.

ÜÇ DİKMELİ ÇELİK ÇATI PLAN ÇİZİMİ UYGULAMASI KONTROL LİSTESİ

Sınıf	Numara	Öğrencinin Adı-Soyadı	Tarih	
Sıra	Ölçütler		Evet	Hayır
1	Çelik çatı çizim katmanlarını oluşturdu.			
2	Ölçülendirme ayarlarını yaptı.			
3	900 cm mesnet açıklığına 25° eğim ile beşik (2,5 + 2 + 2 + 2,5 m üç dikmeli aks kesiti) çatı çizdi.			
4	Çatı uzun kenarında 5 m ara ile üç makas aks çizgisi çizdi.			
5	Çatı mahya ve damlalıklarında I 100 profili çizerek 25° eğimde çatıdaki yerini belirledi.			
6	Makas akslarına 2 adet 70 mm korniyer aralarında 5 mm levha ile 14,5 cm kalınlıkta üst başlık çizdi.			
7	Aşık aralarını eşit veya eşite yakın olacak şekilde çizdi.			
8	Aşık uçlarında 50 cm saçak oluşacak şekilde çizdi.			
9	Aşık altında görünmez kısımları budadı.			

10	Makas aralarına eşit aralıkta ve şaşırtmalı gergi çubukları çizdi.		
11	Gergi çubuklarını bütün çatıya kopyaladı.		
12	Mertekleri kafes kiriş akslarında olacak şekilde çoğalttı		
13	Rüzgâr ve deprem gergilerini çizdi.		
14	Bir yarısı tamamlanan çatı çizimini diğer yarısına aynaladı.		
15	Ölçülendirme yaptı.		
16	Mahal isimlerini yazdı.		
17	Çalışmayı zamanında tamamladı.		
"Hayır" olarak işaretlenen konu ve uygulamaları tekrar ediniz.			

5.2. BİLGİSAYARLA ÇELİK ÇATI MAKASI ÇİZİMİ

Çelik çatı makasları proje ölçüsünde fabrikada üretilir ve vinç ile kaldırılıp yerinde montajı yapılır. Bu makaslar bir kiriş gibi çatı yükünü mesnetlere iletir. Çatı planında kesit, makas önünden paralel kesildiği düşünülerek çizilir. Çelik çatı makas elemanları; üst başlık, alt başlık, dikme, diyagonal ile düğüm noktalarında kullanılan bağlantı lama ve levhalardan meydana gelir. Çatı kurulmaya başlandığında bütün kafesler aşık ile birleştirilir. Aşık üzerine mertek, rüzgâr ve deprem bağlantıları montajı yapılır.

5.2.1. Bilgisayarla Çelik Çatı Makası Çizim Kuralları

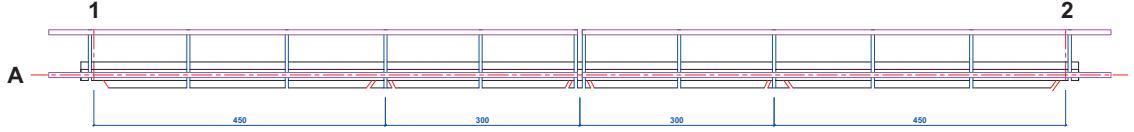
- Çatı planı çizilmiş olmalıdır.
- Kullanılan çelik profil ölçüleri bilinmelidir.
- Perçin ya da bulon birleşim teknik detaylar (çapı sayısı, aralığı) bilinmelidir.
- Kaynak birleşimde (kalınlık ve boy) ölçüler bilinmelidir.
- Daha önce yapılmış katmanlara ilave makas katmanı eklenmelidir (perçin, bulon, kaynak, lama, levha).
- Önceden yapılmış ölçülendirme ayarları kullanılır.
- Bilgisayar ve çizim programı kullanılır.

5.2.2. CAD Programında Çelik Çatı Makası Çizimi

CAD programında çelik çatı makası çizimi üç aşamadan oluşur.

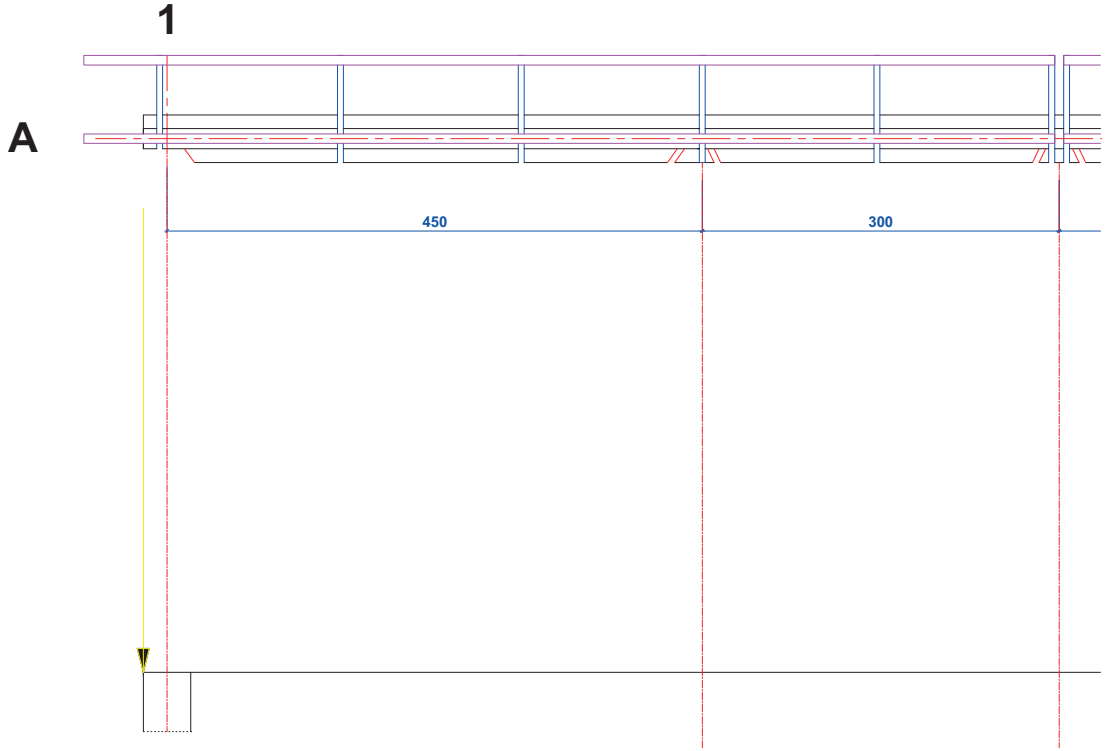
1. Aşama Çizimleri

- A aksındaki çatı makası **TRIM (TR)** komutuyla budandıktan sonra **COPY (CO)** ile bakış yönünde kopyalanır.
- Makas üzerinde dikme merkezleri ölçülendirilmesi yapılır (Görsel 5.27).



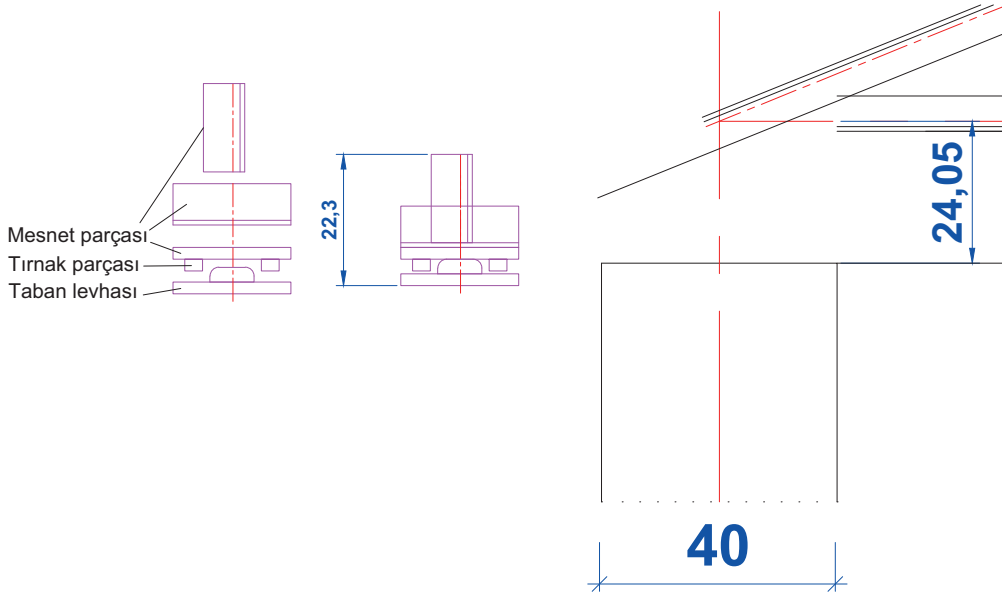
Görsel 5.27: Plandan alınan çelik çatı makası

- Makas sınırlarından aşağıya doğru makas çizilecek duvar üstü oluşturulur. Bunun için duvar kalınlığı **RAY** komutuyla uzatılan çizgi üzerinde çizilir (Görsel 5.28).



Görsel 5.28: Makas akslarının çizim alanına taşınması

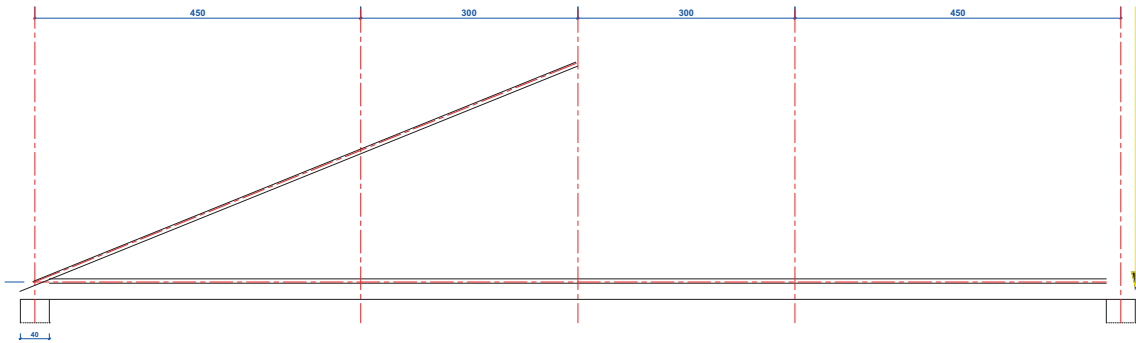
- Kafes kirişlerin birisi hareketli diğeri sabit mesnet olarak duvara bağlanacaktır.
- 22,3 cm ölçüden en az 2 cm yukarıda kafes kirişin alt başlığı oluşturulacaktır. Duvar üzerinde kafes kirişin sol mesnetleri hareketli, sağ mesnetleri sabit olarak çizilecektir (Görsel 5.29).



Görsel 5.29: Duvar üstüne hareketli mesnet yapılıması

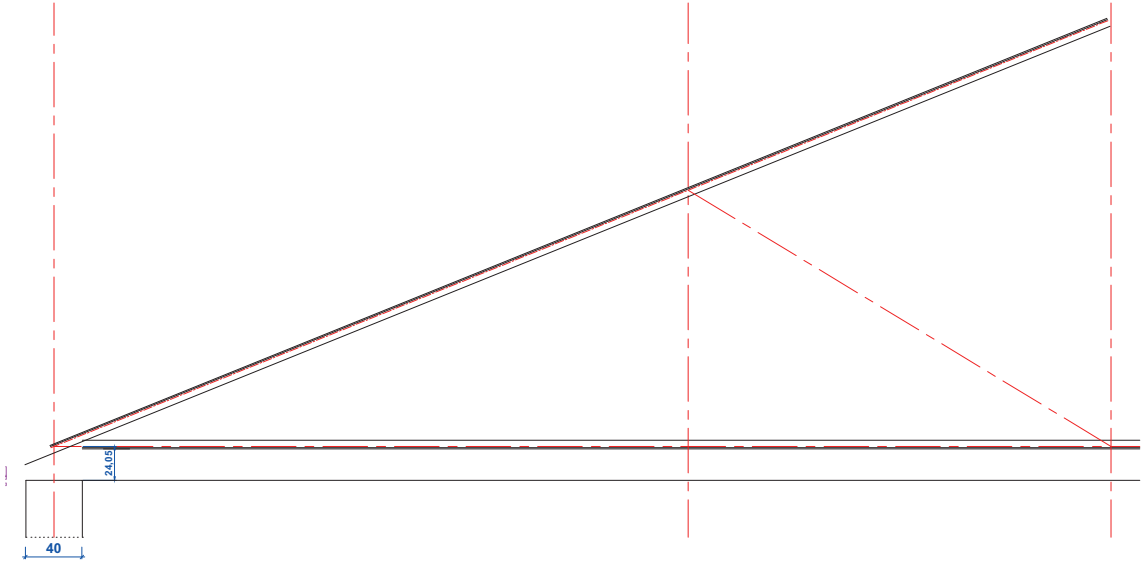
2. Aşama Çizimleri

- Makas üzerinden eksen çizgisiyle bırakma kirişi aksı 24,05 cm duvar üzerinde oluşturulur. 40 cm duvar, alt başlık aksı ve çatı üst başlık aksı 22° olarak **LINE (L)**, **ROTATE (RO)**, **OFFSET (O)** ve **TRIM (TR)** komutlarıyla oluşturulur (Görsel 5.30).



Görsel 5.30: Makas çiziminde akslar

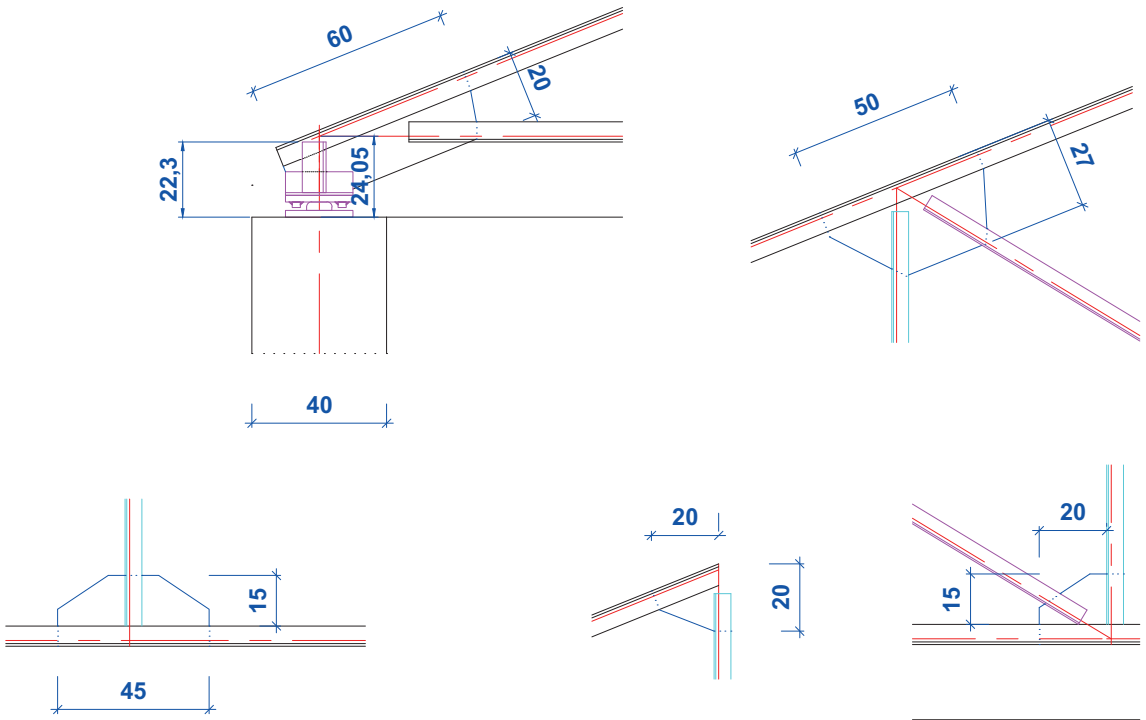
- Bu çatı makasında üst başlık ve alt başlıklar 60x60x8 mm, dikmeler, deprem-rüzgâr bağlantıları ve diyagonaller 50x50x5 mm, aşıklar I 100x55x4,1 mm ve mertekler 80x120 mm ölçülerinde kullanılacaktır (Görsel 5.31). Kullanılacak korniyer ve profillerin ağırlık merkezi aksları ile düğüm noktaları oluşturulur.
- Makas simetrik olarak düşünülüp bir yarısı çizildikten sonra diğer yarısı aynalanır.
- Aks çizgileri üst başlıkta 17 mm üste, 43 mm alta **OFFSET (O)** ile çoğaltılır. Alt başlıkta aks üste 43 mm, alta 17 mm çoğaltılır. Dikme ve diyagonallerde yönü fark etmeden bir tarafa 14 mm, diğer tarafa 36 mm çoğaltma yapılır.



Görsel 5.31: Makasta eksenlerden profil çizilmesi

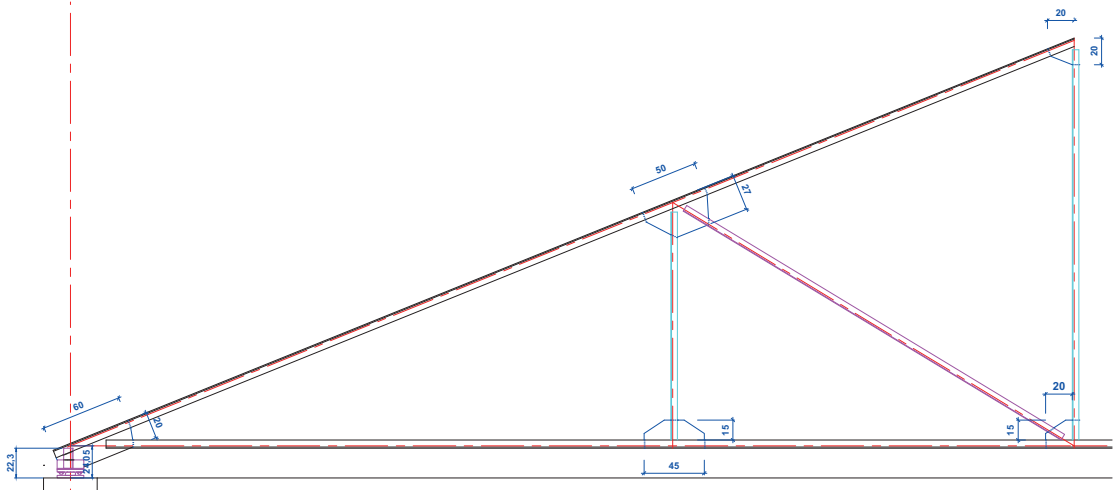
3. Aşama Çizimleri

- Düğüm noktalarında bağlantı levhaları kullanılır. Korniyerin ikisini birleştiren bu levhalar değişik ölçülerde **LINE (L)** komutuyla çizilir. 5 mm kalınlığındaki levhalar 20, 21, ve 27 cm genişliğinde; 40, 45, 50 ve 60 cm uzunluğunda çizilir (Görsel 5.32).



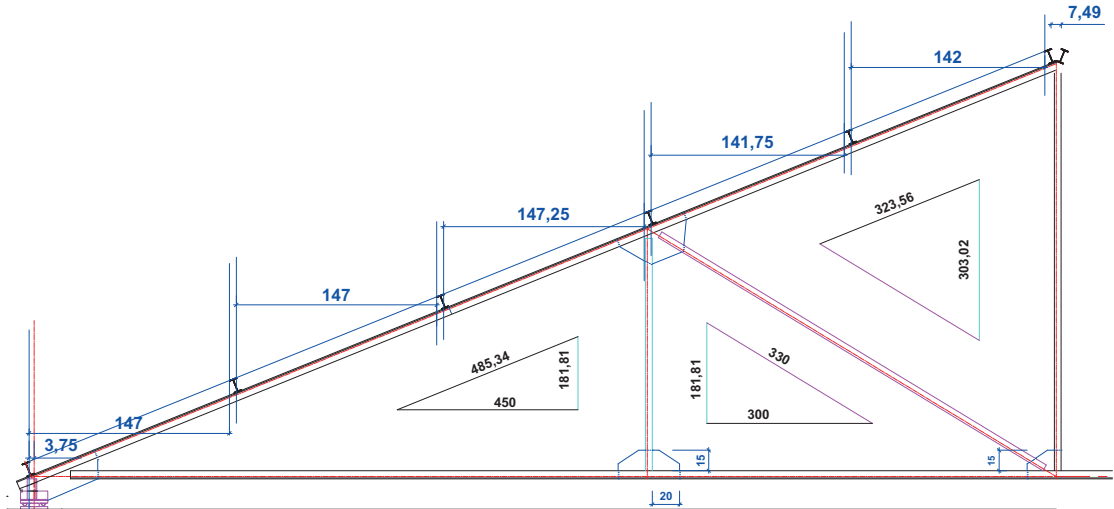
Görsel 5.32: Düğüm noktalarında bağlantı levhası

- Düğüm noktasındaki levhalar çizilir. Birleştirme elemanı olarak perçin kullanılır. Ölçü, sayı ve aralıkları detay çizimlerinde verilir (Görsel 5.33).



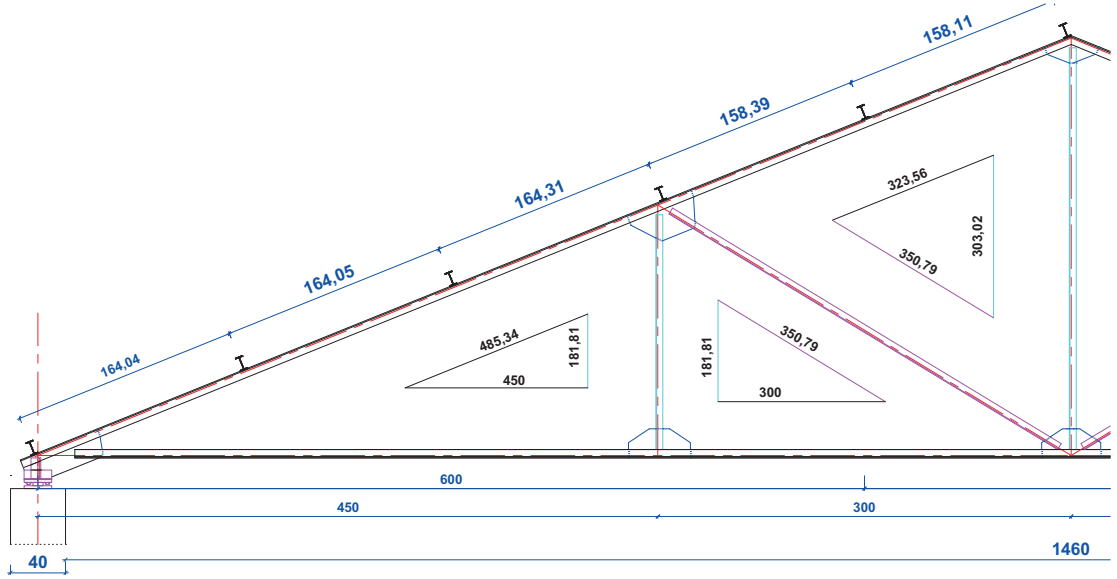
Görsel 5.33: Düğüm noktalarında bağlantı levhası

- Aşık saçak tarafından üst başlık üstüne 22° açı ile akstan $3,75$ cm ölçü uzaklığında **ROTATE (RO)** ve **COPY (CO)** komutuyla kopyalanır. Çatı planında aşıklar arasındaki mesafe için şablon çizgiler **OFFSET (O)** komutuyla çoğaltılır. Mahyada plandaki gibi $7,49$ cm ölçü kontrol yapılır. Ölçü ve kılavuz çizgi gözetilerek aşıklar üst başlık üzerine kopyalanır.
- Düğüm noktaları arasında **OFSET (O)** komutuyla oluşturulan üçgenler üzerine düğüm noktaları arasında akstan aksa **DIST (DI)** ölçümleri **MTEXT (T)** komutuyla yazılır. Eğimli yazılar eğim miktarınca **ROTATE (RO)** komutuyla döndürülerek yerine **MOVE (M)** komutuyla taşınır (Görsel 5.34).



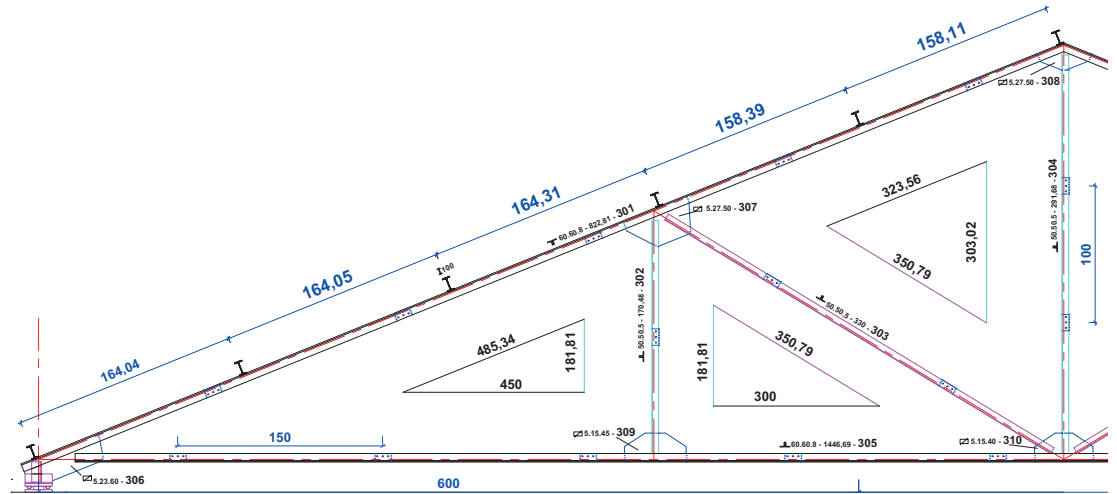
Görsel 5.34: Makasta aşık yerlerinin belirlenmesi

- Aşıklar arasındaki aks arası, **DIMLINEAR (DIMLIN)** ve **DIMCONTINUE (DCO)** komutlarıyla ölçülendirilir (Görsel 5.35).



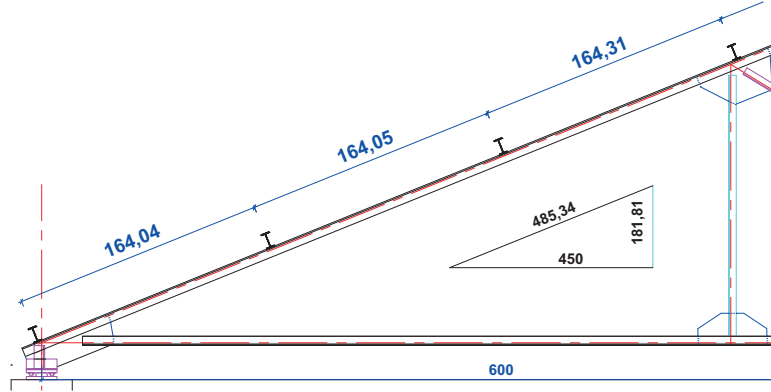
Görsel 5.35: Çelik çatı makası ölçüleri

- Korniyelerin tek çelik gibi çalışabilmesi için 150 cm ölçüyü geçtiği durumlarda takviye yapılır. Bunun için bütün korniyelerin üzerine kılavuz geçici çizgi çizilir. Bu çizgi 150 cm aralıklarla korniyer boyunca çoğaltılır.
- Takviye birleşimlerinde bulon ya da perçin kullanılacaksa kesitin ekseninde bir noktada bu birleşim yapılmalıdır. Burada sembolik olarak üç perçin çizilir. Kesik çizgilerle oluşturulan takviyeler kılavuz çizgilere çoğaltılır. **ERASE (E)** komutuyla kılavuz çizgiler silinir (Görsel 5.36).



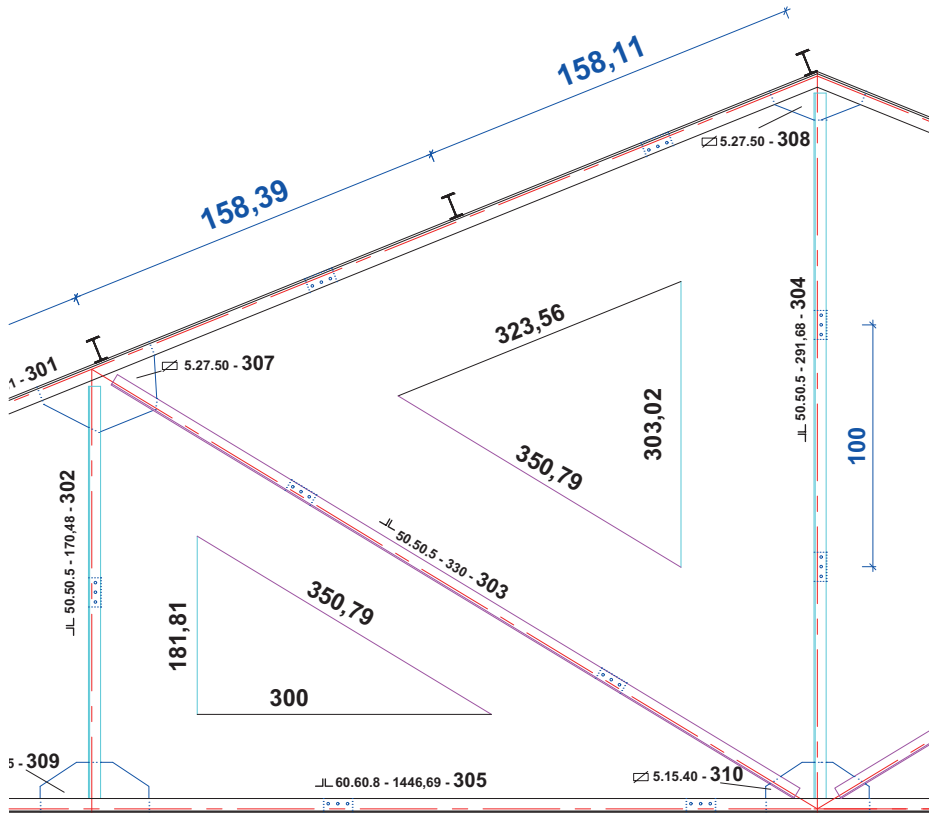
Görsel 5.36: Makasta takviye yerleri

- Çelik elemanların temiz boyları **DIST (DI)** komutuyla ölçülür. **MTEXT (M)** komutu ile düğüm noktasından düğüm noktasına üst başlık, alt başlık ve dikme ölçüleri yazılır (Görsel 5.37).



Görsel 5.37: Düğüm noktasından düğüm noktasına elemanların ölçülerinin belirlenmesi

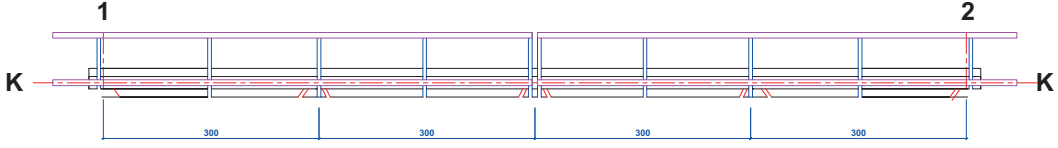
- Çelik çatı makasında her elemanın bir poz numarası vardır. Malzeme listesi hazırlanırken her poz numaralarından kaç tane olduğu yazılır. Fabrika imalatında malzeme kesim ve montajı buradaki ölçülere göre yapılır (Görsel 5.38).



Görsel 5.38: Ölçüler ve poz numaraları



Uygulama Adımları



Görsel 5.40: Çelik çatı K makas planı

- Çelik çatı makası çizim katmanlarını oluşturunuz.
- Ölçülendirme ayarlarını yapınız.
- Alt başlığı duvardan 25 cm yukarıda çiziniz.
- Duvarı çizerek üzerine hareketli mesneti çiziniz.
- Alt başlık eksen çizgisi ile duvar merkezi eksen çizgisini çizerek ilk düğüm noktasını oluşturunuz.
- İlk düğüm noktasından başlayan 40° eğimli üst başlık eksen çizgisini çiziniz.
- Saçak tarafındaki düğüm noktasından 300 cm mahya tarafına dikme eksenini, bu eksen-den 300 cm mahya tarafına mahya dikme eksenini çiziniz.
- Her bir çatı elemanını eksen çizgisinden çoğaltarak profillerin çizimini yapınız.
- Düğüm noktalarına bağlantı levhaları çiziniz.
- Plan ölçüsünden aşıkları makas üzerinde yerine çoğaltarak çiziniz.
- Düğüm noktaları arasına üçgen çizip ölçülerini yazınız.
- Bütün elemanların ölçülerini ve poz numaralarını yazınız.
- Ölçülendirme yapınız.
- Taramaları yapınız.



Değerlendirme

Çizeceğiniz çelik çatı makası kesiti çizim uygulaması aşağıdaki kontrol listesi kullanılarak değerlendirilecektir.

ÇELİK ÇATI MAKASI KESİTİ ÇİZİM UYGULAMASI KONTROL LİSTESİ				
Sınıf	Numara	Öğrencinin Adı-Soyadı	Tarih	
Sıra	Ölçütler		Evet	Hayır
1	Çelik çatı makası çizim katmanlarını oluşturdu.			
2	Ölçülendirme ayarlarını yaptı.			
3	Alt başlığı duvardan 25 cm yukarıda çizdi.			
4	Duvarı çizerek üzerine hareketli mesneti çizdi.			
5	Alt başlık eksen çizgisi ile duvar merkezi eksen çizgisini çizerek ilk düğüm noktasını oluşturdu.			
6	İlk düğüm noktasından başlayan 40° eğimli üst başlık eksen çizgisini çizdi.			
7	Saçak tarafındaki düğüm noktasından 300 cm mahya tarafına dikme eksenini, bu eksenden 300 cm mahya tarafına mahya dikme eksenini çizdi.			
8	Her bir çatı elemanını eksen çizgisinden profillerin çizimini çoğaltarak yaptı.			
9	Düğüm noktalarına bağlantı levhaları çizdi.			
10	Plan ölçüsünden aşıkları makas üzerinde yerine çoğaltarak çizdi.			
11	Düğüm noktaları arasına üçgen çizip ölçülerini yazdı.			
12	Bütün elemanların ölçülerini ve poz numaralarını yazdı.			
13	Ölçülendirme yaptı.			
14	Taramaları yaptı.			
15	Çalışmayı zamanında bitirdi.			
"Hayır" olarak işaretlenen konu ve uygulamaları tekrar ediniz.				

5.3. BİLGİSAYARLA ÇELİK ÇATI KESİTİ ÇİZİMİ

Çelik çatı kesiti çizimi, çatı planı üzerinden bakış yönünde görünenlerin çizilmesi işlemidir. Çelik çatı kesit elemanları üst başlık, alt başlık, dikme, diyagonal, mertek, kaplama malzemesi ile düğüm noktalarında kullanılan bağlantı lama ve levhalardan meydana gelir.

5.3.1. Bilgisayarla Çelik Çatı Kesiti Çizim Kuralları

- Çatı planı çizilmiş olmalıdır.

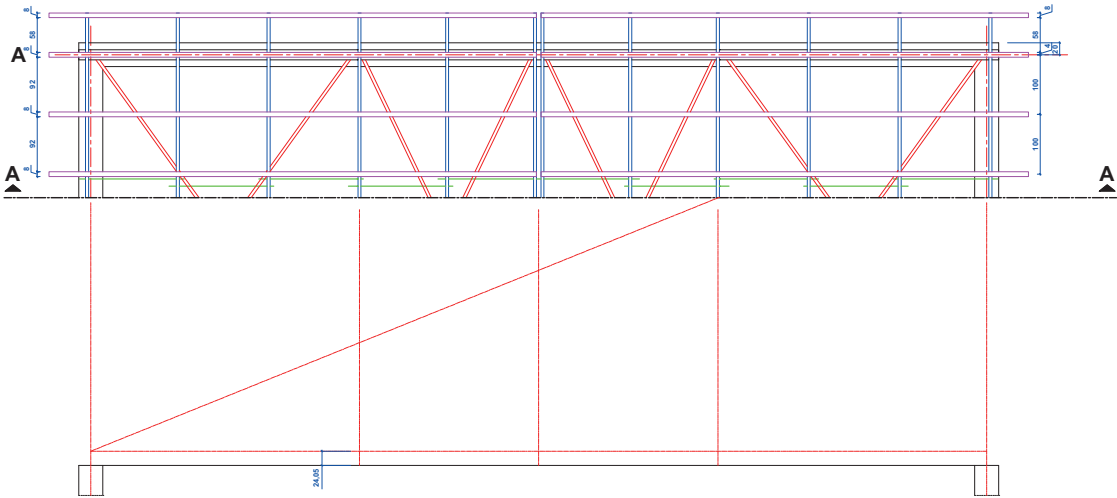
- Kullanılan çelik profil ölçüleri bilinmelidir.
- Perçin ya da bulon birleşim teknik detaylar (çapı sayısı, aralığı) bilinmelidir.
- Kaynak birleşimin kalınlık ve boy ölçüleri bilinmelidir.
- Daha önce yapılmış katmanlara ilave makas katmanı eklenmelidir (perçin, bulon, kaynak, lama, levha).
- Önceden yapılmış ölçülendirme ayarları kullanılmalıdır.
- Bilgisayar ve çizim programı kullanılmalıdır.

5.3.2. CAD Programında Çelik Çatı A-A Kesiti Çizimi

A-A kesiti çizimi üç aşamadan oluşur.

1. Aşama Çizimleri

- A-A kesit yerinin gerisindeki kısım **TRIM (TR)** ve **ERASE (E)** komutlarıyla temizlenir.
- Bakış yönü tarafında alt başlık eksen çizgisi mesnet kotundan 24,05 cm yukarıda çizilir.
- **RAY** komutuyla bakış yönündeki akslar alt başlık eksenine kadar uzatılır.
- Çelik çatı eğiminde üst başlık eksen çizgisi 22° ile çizilir (Görsel 5.41).

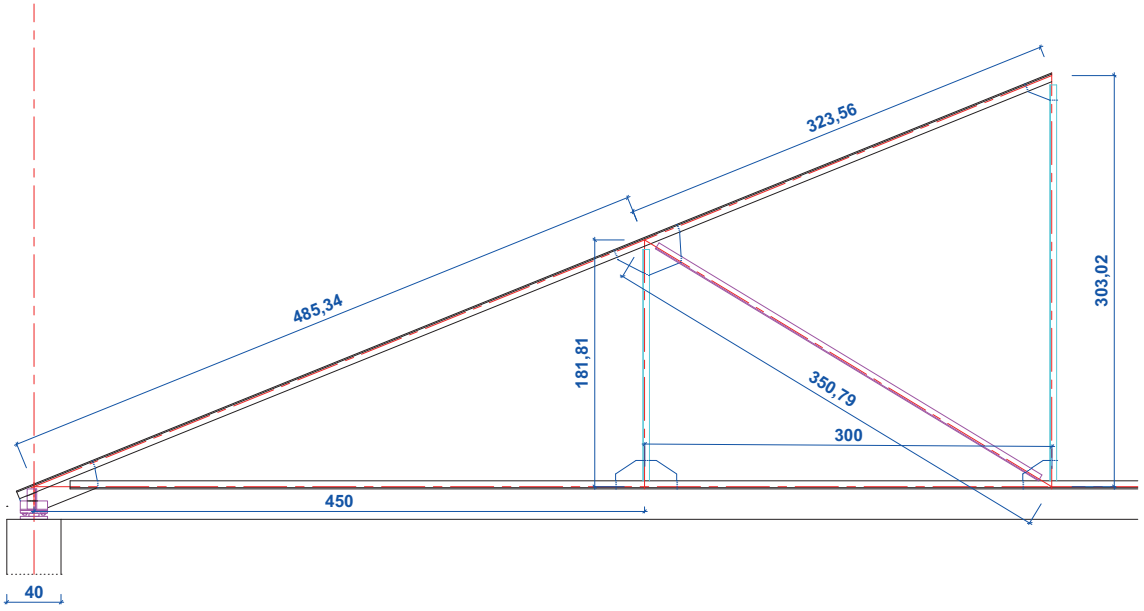


Görsel 5.41: Çelik çatı bakış yönündeki A makası planı

2. Aşama Çizimleri

- Düğüm noktaları belirlenir.

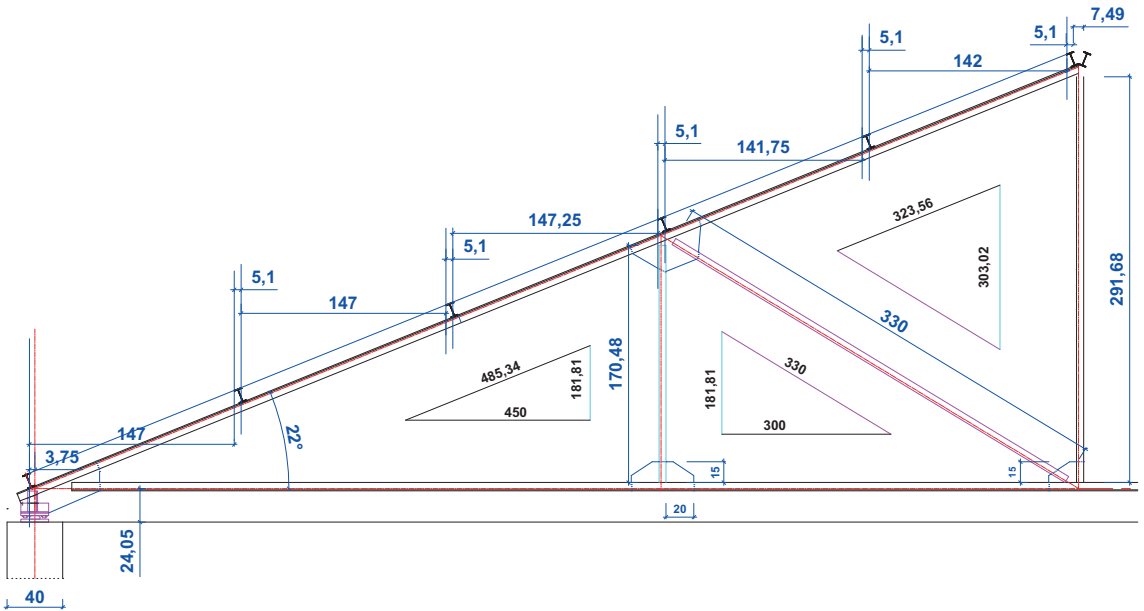
➤ Düğüm noktalarının arası ölçülür (Görsel 5.42).



Görsel 5.42: Çelik çatı K makas planı düğüm noktaları

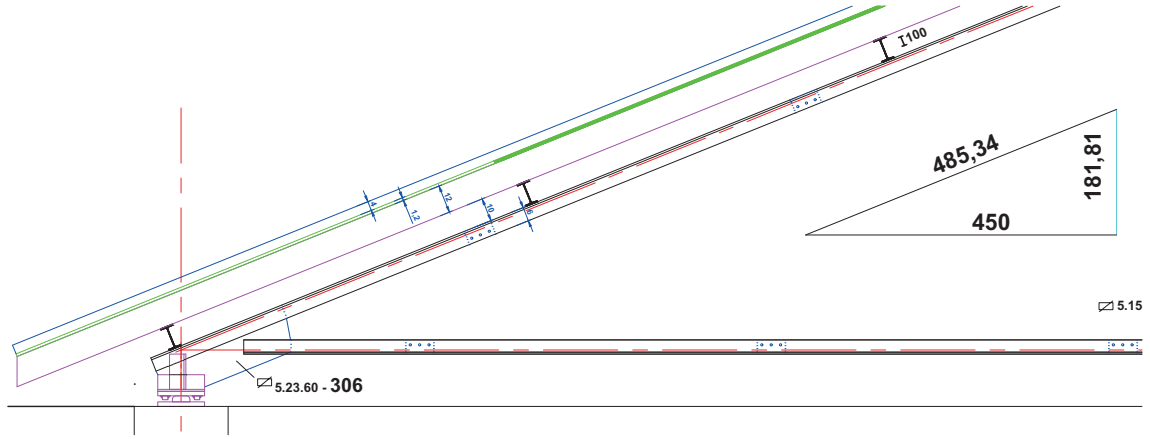
3. Aşama Çizimleri

➤ Plana göre aşık üst başlık ve ara mesafeler kılavuz çizgiyle belirlenir, bunun için **LINE (L)** ve **OFFSET (O)** komutları kullanılır (Görsel 5.43).



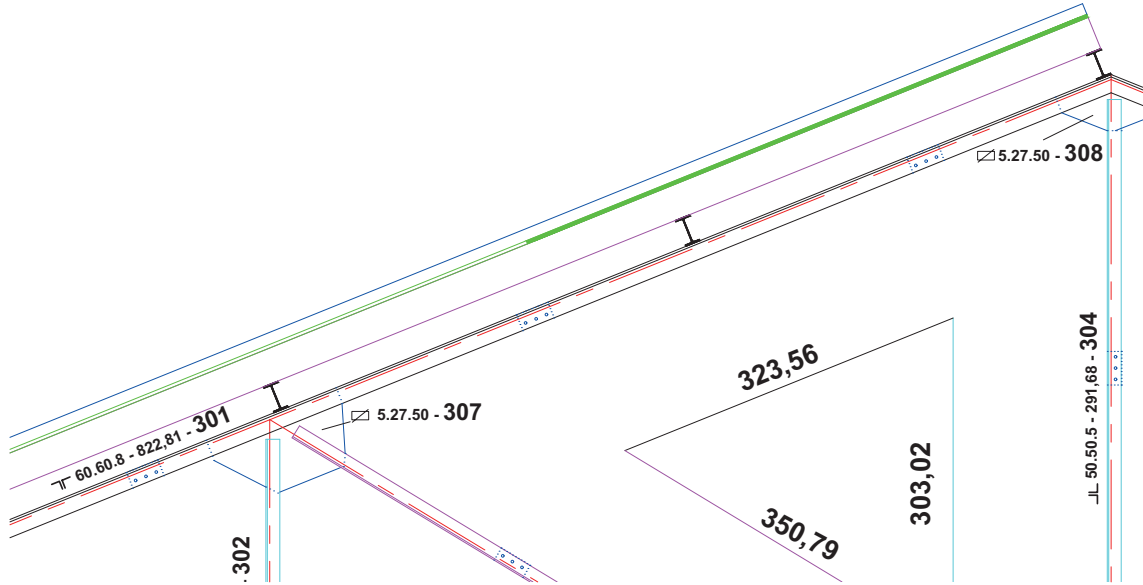
Görsel 5.43: Askılı çatı planının A-A kesit çizimine hazırlanması

- Dikme ve diyagonal boyları ölçülerek not edilir.
- **OFFSET (O)** komutu içerisindeki **LAYER (L)** ve **CURRENT (C)** komutlarıyla aşık üzerinde önce mertek 12 cm, daha sonra kaplama 1,2 cm daha sonra oluklu levha 4 cm çoğaltılır (Görsel 5.44).



Görsel 5.44: A-A kesiti

- Çelik elemanların adı, ölçüsü ve poz numaraları **MTEXT (T)** komutuyla yazılır (Görsel 5.45).



Görsel 5.45: Üç askılı çatı planının A-A kesit çizimi

 Amaç

Verilen çelik çatı planı ölçülerini dikkate alarak üç dikmeli çelik çatı kesiti çizmek.

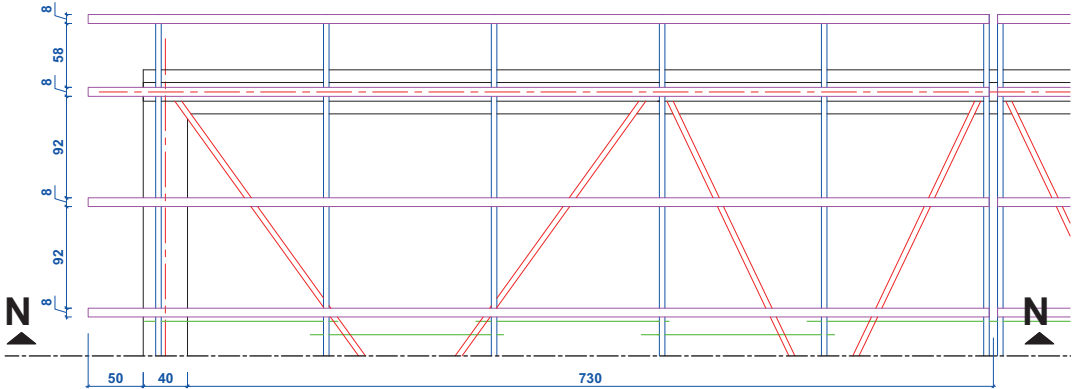
 Açıklama

Çatı makasında kullanılan üst başlık, alt başlık çift korniyer L 70x70x7 mm alınız. Dikme ve diyagonaller çift korniyer L 60x60x6 mm alınız. Rüzgâr ve deprem bağlantıları L 50x50x5 mm alınız. Aşıklar I 80x100 mm alınız. Düğüm noktalarındaki levhalar 5 mm kalınlığında ve bağlantı elemanı M10 perçin alınız. Çatı eğimi %40 alınız. Ölçüleri verilen çatının simetri yarısı çiziniz (Görsel 5.46).

 Görev

İş sağlığı ve güvenliği kurallarına dikkat ederek aşağıda verilen adımlar doğrultusunda üç dikmeli çelik çatı makasını çiziniz. Çizim sırasında dikkatli ve sabırlı olunuz. Atölye ortamında arkadaşlarınıza saygı gösteriniz, arkadaşlarınızla yardımlaşma ve iş birliği içinde olunuz. Çizim yaparken kontrol listesinde yer alan ölçütleri dikkate alınız.

 Uygulama Adımları



Görsel 5.46: Çelik çatı makas planı

- Çelik çatı kesiti çizim katmanlarını oluşturunuz.
- Ölçülendirme ayarlarını yapınız.
- Alt başlığı duvardan 25 cm yukarıda çiziniz.
- Duvarı çizerek üzerine hareketli mesneti çiziniz.
- Alt başlık eksen çizgisi ile duvar merkezi eksen çizgisini çizerek ilk düğüm noktasını oluşturunuz.
- İlk düğüm noktasından başlayan 40° eğimli üst başlık eksen çizgisini çiziniz.

- Çelik çatı simetri yarısını verilen ölçülerde çiziniz.
- Her bir çatı elemanını eksen çizgisinden profillerin çizimini çoğaltarak yapınız.
- Düşüm noktalarına bağlantı levhaları çiziniz.
- Plan ölçüsünden aşıkları makas üzerinde yerine çoğaltarak çiziniz.
- Düşüm noktaları arasına üçgen çizip ölçülerini yazınız.
- Bütün elemanların ölçülerini ve poz numaralarını yazınız.
- Ölçülendirme yapınız.
- Taramaları yapınız.



Değerlendirme

Çizeceğiniz çelik çatı N-N kesiti çizim uygulaması aşağıdaki kontrol listesi kullanılarak değerlendirilecektir.

ÇELİK ÇATI N-N KESİTİ ÇİZİM UYGULAMASI KONTROL LİSTESİ				
Sınıf	Numara	Öğrencinin Adı-Soyadı	Tarih	
Sıra	Ölçütler		Evet	Hayır
1	Çelik çatı kesiti çizim katmanlarını oluşturdu.			
2	Ölçülendirme ayarlarını yaptı.			
3	Alt başlığı duvardan 25 cm yukarıda çizdi.			
4	Duvarı çizerek üzerine hareketli mesneti çizdi.			
5	Alt başlık eksen çizgisi ile duvar merkezi eksen çizgisini çizerek ilk düşüm noktasını oluşturdu.			
6	İlk düşüm noktasından başlayan 40° eğimli üst başlık eksen çizgisini çizdi.			
7	Çelik çatı simetri yarısı verilen ölçülerde çizdi.			
8	Her bir çatı elemanını eksen çizgisinden profillerin çizimini çoğaltarak yaptı.			
9	Düşüm noktalarına bağlantı levhaları çizdi.			
10	Plan ölçüsünden aşıkları makas üzerinde yerine çoğaltarak çizdi.			
11	Düşüm noktaları arasına üçgen çizip ölçülerini yazdı.			
12	Bütün elemanların ölçülerini ve poz numaralarını yazdı.			

13	Ölçülendirme yaptı.		
14	Taramaları yaptı.		
15	Çalışmayı zamanında bitirdi.		
"Hayır" olarak işaretlenen konu ve uygulamaları tekrar ediniz.			

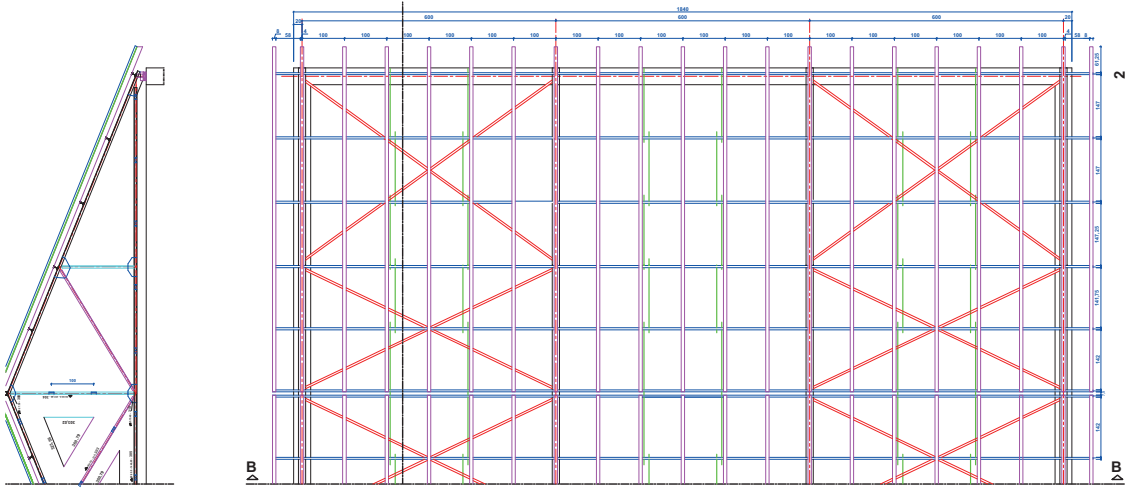
5.3.3. CAD Programında Çelik Çatı B-B Kesiti Çizimi

Bu çizimin yapılabilmesi için çatı planı B-B kesit bakış yönünde döndürülür. Bakış yönüne göre planda geride kalan kısım temizlenir.

B-B kesiti çizimi dört aşamadan oluşur.

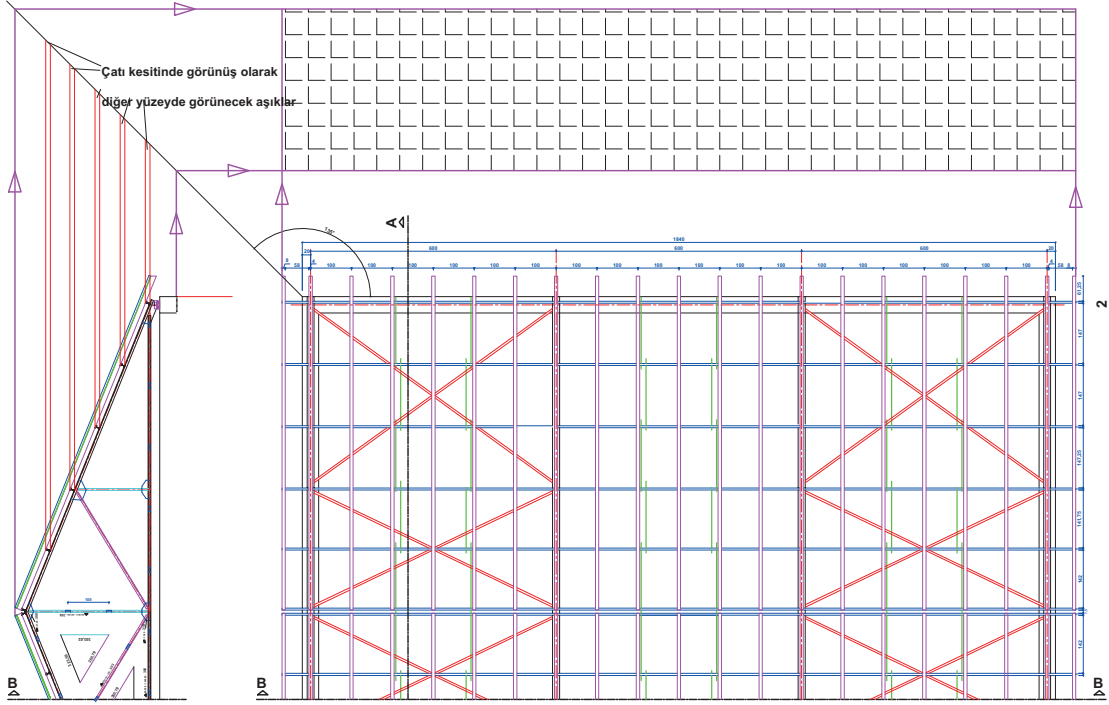
1. Aşama Çizimleri

- A-A kesit ve çatı planı beraber **MOVE (M)** komutuyla taşınır, kesit arkası temizlenir.
- Kesit bakış yönünde **LINE (L)** komutuyla uygun bir yatay çizgi çizilir (Görsel 5.47).



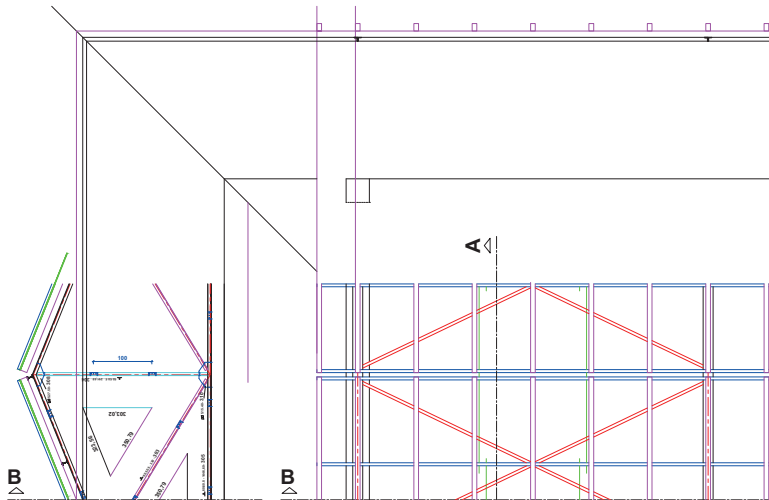
Görsel 5.47: B-B kesiti çizimi hazırlığı

- Plan köşesinden 135° ile kesit elemanlarının yüksekliğini taşımak için çizgi çizilir.
- Duvar, baca, kesit üzerindeki elemanlar ve makas aksları plandan **RAY** komutuyla B-B kesiti geçici çizgi yönüne uzatılır. Çizim alanı belirlenir (Görsel 5.48).

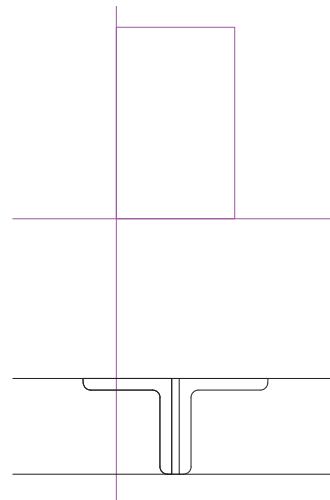


Görsel 5.48: B-B kesitine plan ve diğer kesitten çizgi taşıma

- B-B kesit çizgisinin A-A kesiti kestiği elemanlar **RAY** komutu ile B-B kesit bölgesine taşınır.
- **RECTANGLE (REC)** ile 8x12 cm mertek çizilir ve **COPY (CO)** komutuyla 64 cm çoğaltılır. Mertek **ARRAY (AR)** komutuyla bir satırda 19 adet 100 cm ara ile çoğaltılır.
- Üst başlık **LİNE (L)** ve **FILLET (F)** komutuyla çift korniyer üst başlık 60x60x8 mm ve 5 mm birleşim levhası çizilir. İkinci profil **MIRROR (MI)** komutuyla oluşturulur. Çift korniyer aksı makas aksındaki yerlerine **MOVE (M)** komutuyla taşınır (Görsel 5.49, 5.50).



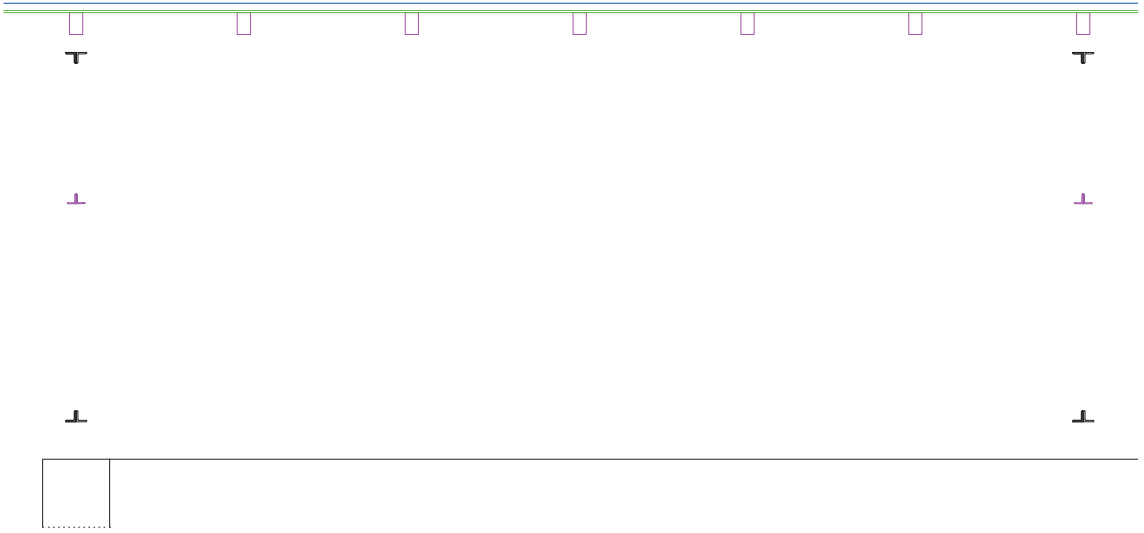
Görsel 5.49: A-A kesitinden B-B kesitine çizgi taşıma



Görsel 5.50: Üst başlık çizimi

2. Aşama Çizimleri

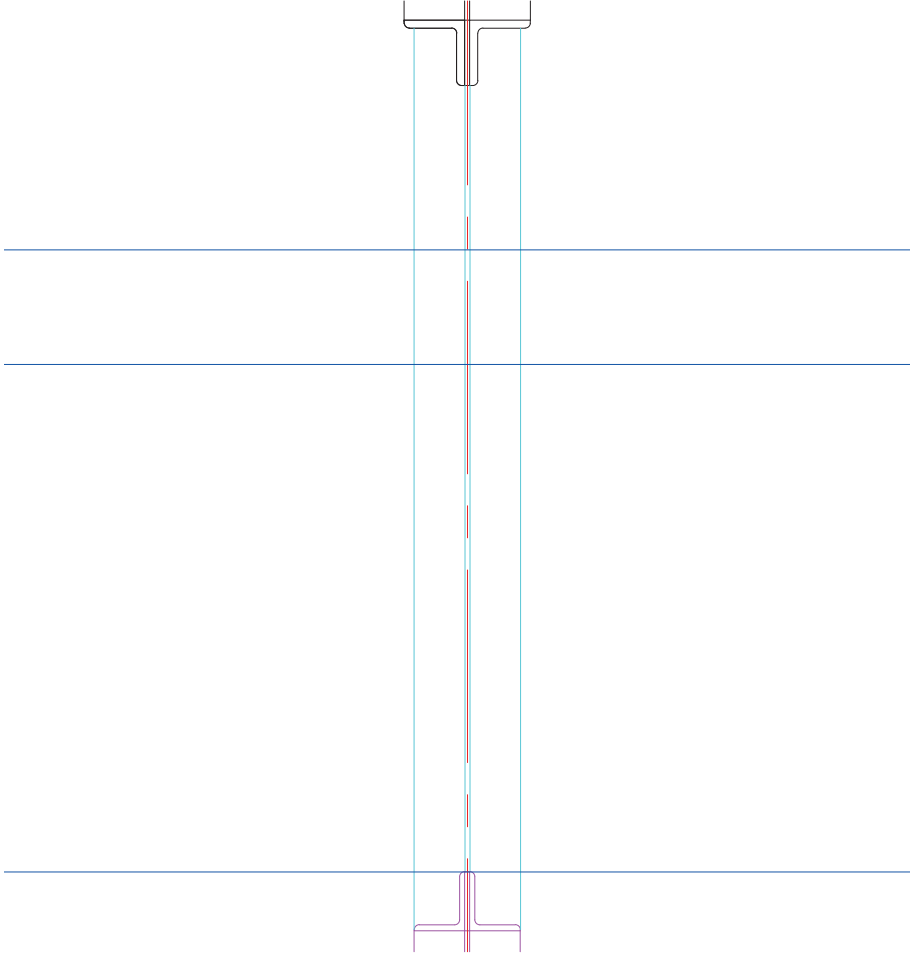
- B-B kesitinde alt başlık eksen yerleri A-A kesitinde duvardan ne kadar yukarıda ise aynı ölçüde yukarıda olacaktır.
- Mertek üzerine A-A kesiti üzerinden kaplama tahtası ve oluklu levha kalınlığı taşınarak çizilir.
- Alt başlık üst başlıkla aynı ölçüde olduğu için **MIRROR (MI)** komutuyla üretilir. Diagonal 50x50x5 mm, bağlantı elemanı 5 mm olarak **LINE (L)**, **FILLET (F)** ve **MIRROR (MI)** komutlarıyla üretilir.
- **RAY** komutuyla A-A kesiti üzerinde diagonal yerleri taşınır. Diagonal eksenini aks eksenine taşınır (Görsel 5.51).



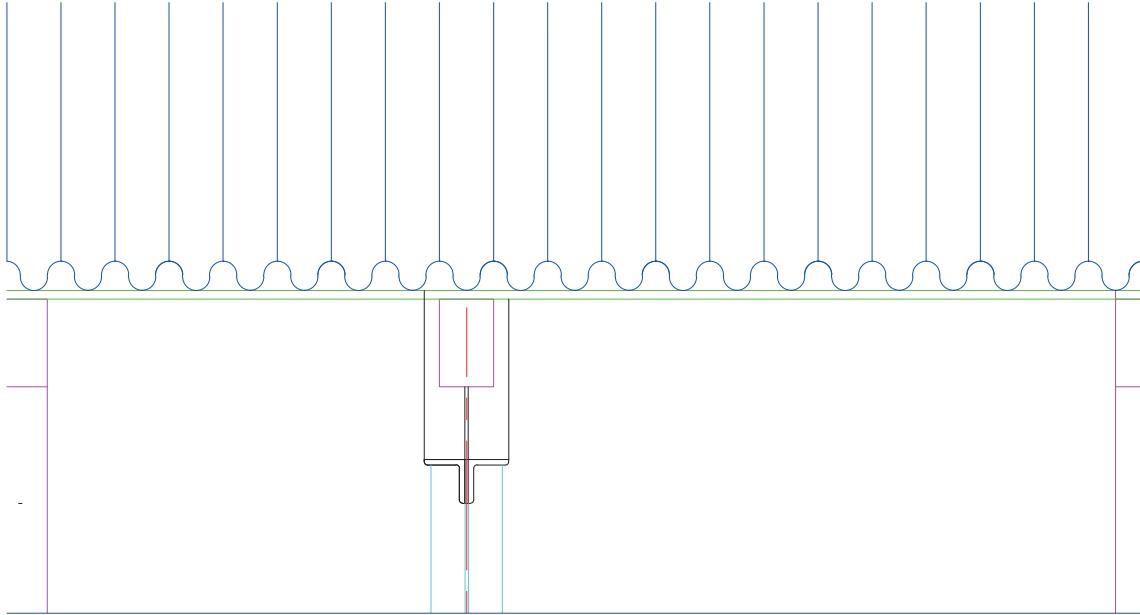
Görsel 5.51: Makas aksında üst, alt başlık ve diyagonal çizimi

3. Aşama Çizimleri

- Üst başlık ile diagonal arasından dikme 50x50x5 mm profil görünüş olarak katmanında çizilir (Görsel 5.52).
- Çatı örtüsü görüntüsü ve kesiti çizilir. Bunun için 4 cm kalınlığında 100 cm için oluklar, **LINE (L)**, **OFFSET (O)** ve **FILLET (F)** komutlarıyla elde edilir.
- Üst başlık mahya yönünde bir miktar görüneceği için **LINE (L)** komutuyla kaplama tahtasına kadar çizilir (Görsel 5.53).

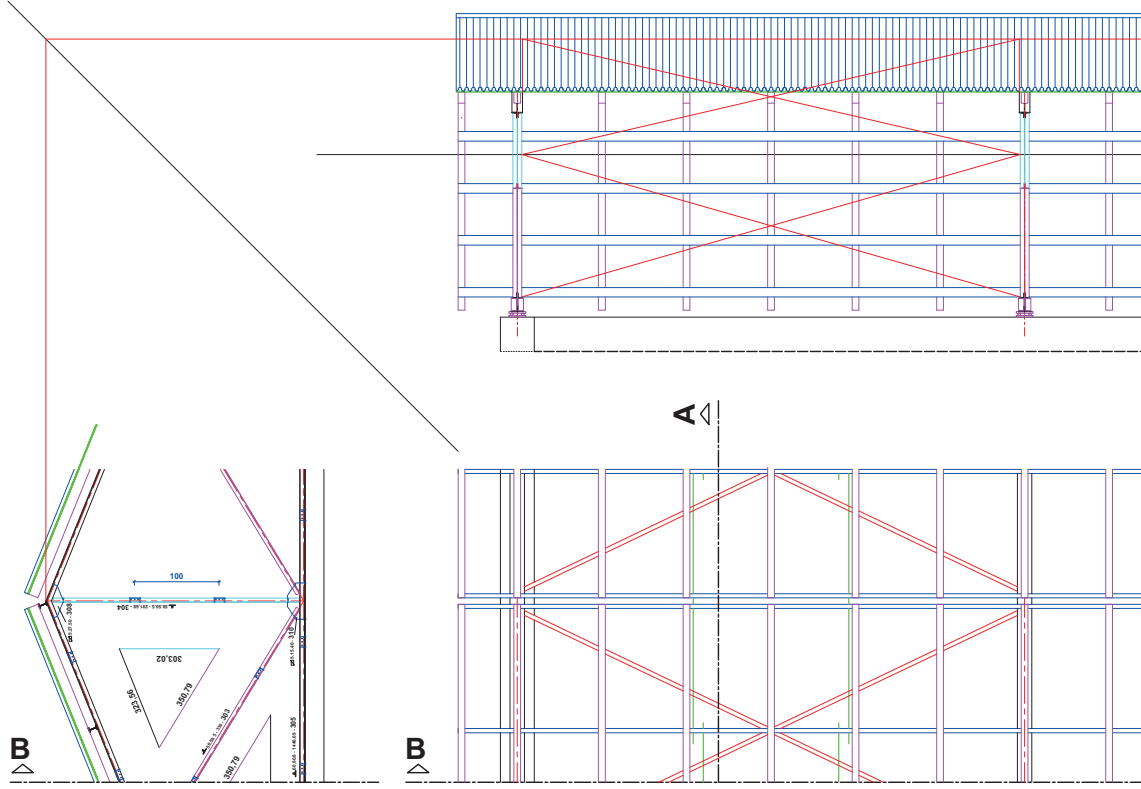


Görsel 5.52: Görünüş olarak dikme ve aşık yerlerinin çizilmesi



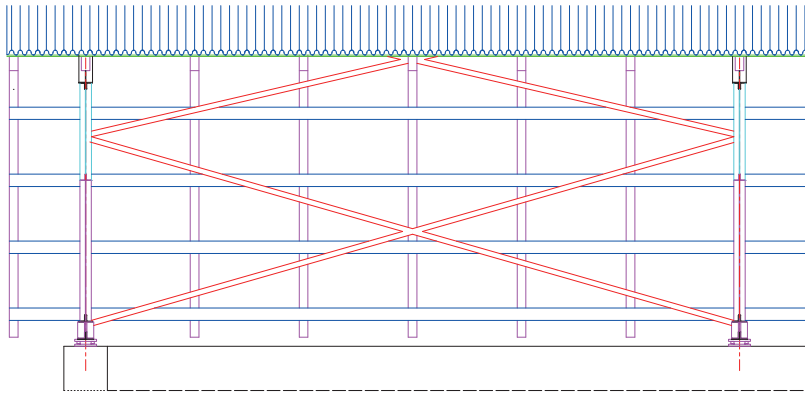
Görsel 5.53: Mertek üstünde kaplama ve oluklu levha çizimi

- Aşıklar mertek önünde; dikme, diyagonal ve rüzgâr bağlantılarının arkasında kaldığı için **TRIM (TR)** komutuyla budama yapılır.
- Rüzgâr bağlantılarının plandaki düğüm noktaları önce A-A kesitine oradan B-B kesitine taşınarak yeri belirlenir (Görsel 5.56).



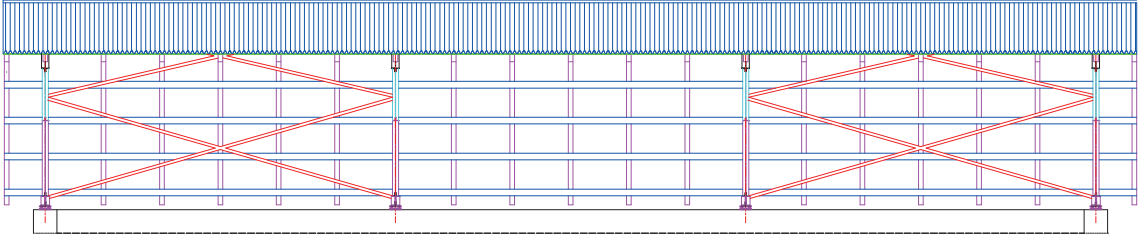
Görsel 5.56: Rüzgâr bağlantısı düğüm noktaları

- Rüzgâr bağlantıları 50x50x5 mm elde edildiği için ve mertek kesiti arkasında diğer elemanların önünde durduğu için **TRIM (TR)** ile budamaları yapılır (Görsel 5.57).



Görsel 5.57: Rüzgâr bağlantısı

- İki makas arasında tamamlanan rüzgâr bağlantıları plana göre diğer makas aralarına **COPY (CO)** komutuyla çoğaltılır (Görsel 5.58).



Görsel 5.58: Rüzgâr bağlantıları çizimi

5.4.
UYGULAMA

ÇELİK ÇATI O-O KESİTİ ÇİZİMİ


40 Dakika

 Amaç

Verilen çatı planı ve A-A kesit ölçülerini dikkate alarak çelik çatı kesiti çizmek.

 Açıklama

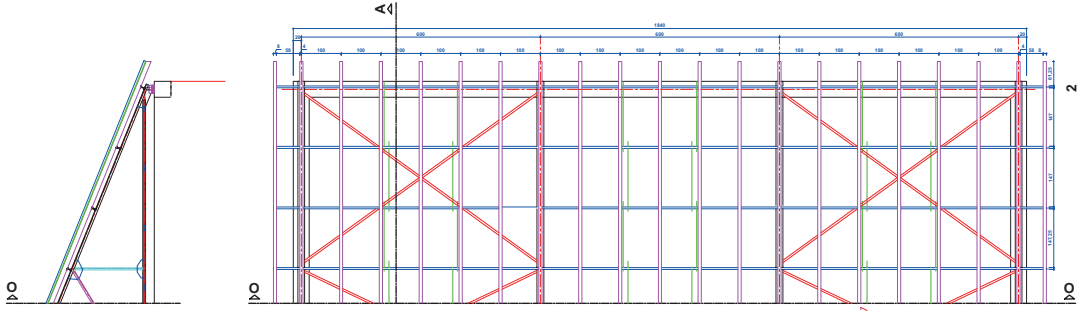
Çatı makasında kullanılan üst başlık, alt başlık çift korniyer L 70x70x7 mm alınız. Dikme ve diyagonaller çift korniyer L 60x60x6 mm alınız. Rüzgâr ve deprem bağlantıları L 50x50x5 mm alınız. Aşıklar I 80x100 mm alınız. Düğüm noktalarındaki levhalar 5 mm kalınlığında ve bağlantı elemanı M10 perçin alınız. Çatı eğimi %40 alınız. Ölçüleri verilen çatının simetri yarısı çiziliniz (Görsel 5.59).

 Görev

İş sağlığı ve güvenliği kurallarına dikkat ederek aşağıda verilen adımlar doğrultusunda çelik çatı O-O kesitini çizin. Çizim sırasında dikkatli ve sabırlı olunuz. Atölye ortamında arkadaşlarınıza saygı gösteriniz, arkadaşlarınızla yardımlaşma ve iş birliği içinde olunuz. Çizim yaparken kontrol listesinde yer alan ölçütleri dikkate alınız.



Uygulama Adımları



Görsel 5.59: Askılı çatı planının O-O kesiti çizimi

- Çelik çatı kesiti çizim katmanlarını oluşturunuz.
- Ölçülendirme ayarlarını yapınız.
- O-O kesiti yüksekliklerini A-A kesitinden taşıyınız.
- Alt başlığı duvardan 25 cm yukarıda çiziniz.
- Duvarı çizerek üzerine hareketli mesneti diğer yönden çiziniz.
- Makas eksenlerini plandan taşıyarak çiziniz.
- Mertek yerlerini belirleyerek kesit olarak çizip yerlerine çoğaltınız.
- Mertek üstünde kaplama tahtası ve oluklu levha çizimini kesit olarak çiziniz.
- Mertek altında sadece makas bölgesindeki alt başlıkları çiziniz.
- Makaslarda diyagonalleri kesit olarak dikmeleri görünüş katmanında çiziniz.
- Aşıkları görünüş olarak kesit üzerinde çiziniz.
- Rüzgâr bağlantılarını çiziniz.
- Ölçülendirme yapınız.
- Taramaları yapınız.



Değerlendirme

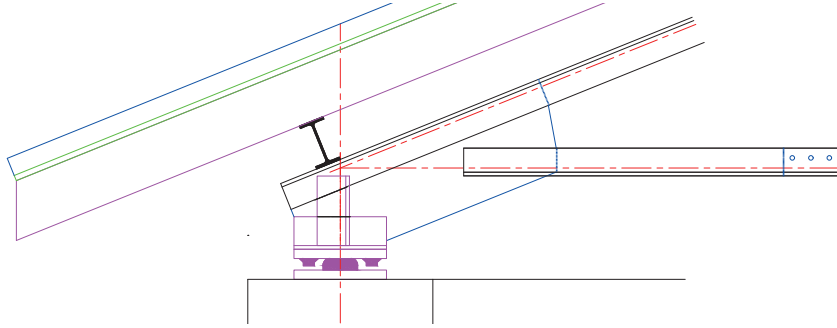
Çizeceğiniz çelik çatı O-O kesiti çizim uygulaması aşağıdaki kontrol listesi kullanılarak değerlendirilecektir.

ÇELİK ÇATI O-O KESİTİ ÇİZİM UYGULAMASI KONTROL LİSTESİ				
Sınıf	Numara	Öğrencinin Adı-Soyadı	Tarih	
Sıra	Ölçütler		Evet	Hayır
1	Çelik çatı kesiti çizim katmanlarını oluşturdu.			
2	Ölçülendirme ayarlarını yaptı.			
3	Alt başlığı duvardan 25 cm yukarıda çizdi.			
4	Duvarı çizerek üzerine hareketli mesneti diğer yönden çizdi.			
5	Makas eksenlerini plandan taşıyarak çizdi.			
6	Mertek yerlerini belirleyerek kesit olarak çizip yerlerine çoğalttı.			
7	Mertek üstünde kaplama tahtası ve oluklu levha çizimini kesit olarak çizdi.			
8	Mertek altında sadece makas bölgesindeki alt başlıkları çizdi.			
9	Makaslarda diyagonalleri kesit olarak dikmeleri görünüş katmanında çizdi.			
10	Aşıkları görünüş olarak kesit üzerinde çizdi.			
11	Rüzgâr bağlantılarını çizdi.			
12	Ölçülendirme yaptı.			
13	Taramaları yaptı.			
14	Çalışmayı zamanında bitirdi.			
"Hayır" olarak işaretlenen konu ve uygulamaları tekrar ediniz.				

5.4. BİLGİSAYARLA ÇELİK ÇATI DETAYI ÇİZİMİ

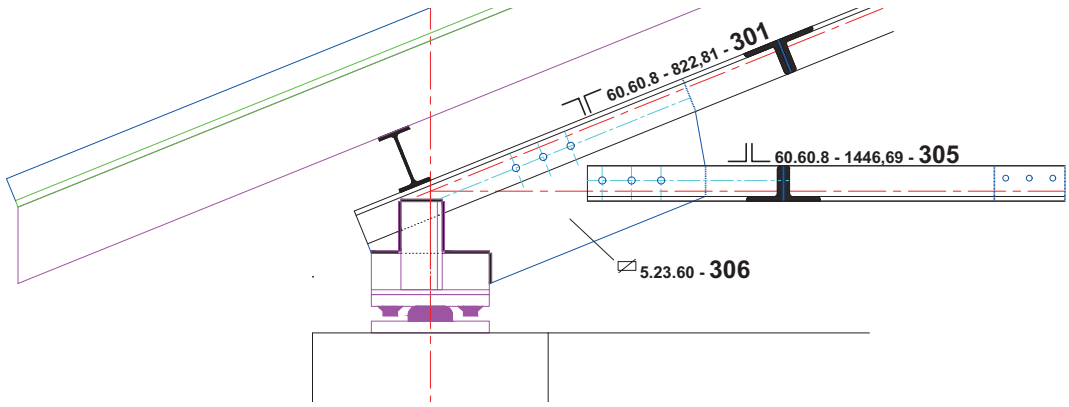
Çatı detayları genel olarak çatı imalatındaki detayların gösterilmesi için çizilir. Çatı yapımında imalat sırası bu çizimlere göre yapılır. Çatı makası veya kesit üzerinde düğüm noktası olarak bilinen yerler detay yerleridir.

- Düğüm noktalarında bulon **LINE (L)**, **CIRCLE (C)**, **OFFSET (O)** ve **TRIM (TR)** komutlarıyla çizilir. Bulon üst ve alt başlık üzerinde eksen dışında bir yerden M12 birleşim eksenini çizilir. Bulondan bulona 5 cm, başlangıçtan ilk bulona ve son bulondan bitişe 3 cm olacak şekilde çizilir (Görsel 5.61).



Görsel 5.61: Çelik çatı detay yerleri

- Üst başlık 22° açılı olduğu için bulon delik eksenini bu açıda hazırlanarak yerine kopyalanır.
- Üst ve alt başlık 60x60x8 mm olduğu için korniyer olarak aralarına 5 mm levha yerleştirilerek **LINE (L)** komutu ile çizilir, **BOUNDARY (BO)** komutu ile tek çizgiye dönüştürülür. Alt ve üst başlık üzerine açısında kopyalanır (Görsel 5.62).

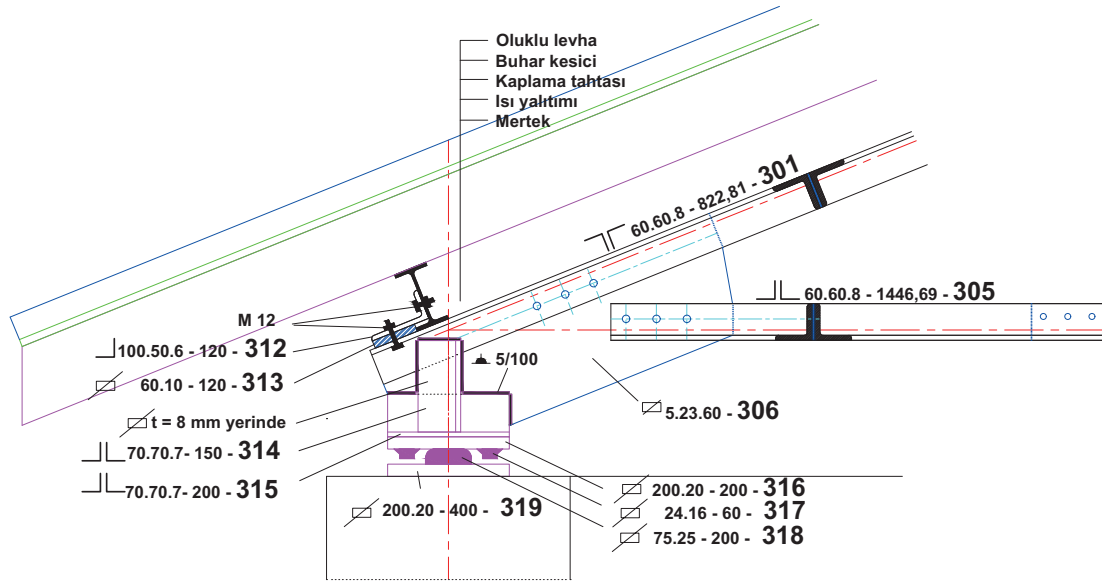


Görsel 5.62: Çelik çatı A detay elemanları

- **HATCH (H)** komutuyla tarama yapılır. Levha ve korniyer ölçüleri, kesim boyu ve poz numaraları yazılır.
- Mesnet noktalarında önceden çizilmiş duvar üstü taban levhası, üzerine mesnet parçası ve tırnak parçalarının ölçüleri yazılır.
- Mesnet noktalarında 70x70x7 mm çift korniyerler üst başlığa, 5 mm levhaya ve 8 mm ilave levhaya kaynak ile bağlanır.

2. Aşama Çizimleri

- Aşıkların üst başlığa bağlantısı için L 100x5x5 mm profil çizimi köşe yuvarlaması 3 mm yapılarak ve **PLINE (PL)** olarak hazırlanır. 22° **ROTATE (RO)** komutuyla döndürülür, yerine **COPY (CO)** komutuyla kopyalanır.
- Aşık üst başlık bağlantısı için 10 mm ilave levha L 100x50x5 mm profil altına çizilir.
- M12 bulon dışarıda hazırlanır (civata ve somun olarak), çatı eğimindeki açılara uygun olarak yerlerine döndürülerek kopyalanır.
- Bağlantı elemanları ve profil kesitleri ayırt edilmesi için **HATCH (H)** komutuyla taranır.
- Bütün elemanların ölçüleri ve imalat poz numaraları **MTEXT (T)** komutuyla uygun bir yere yazılır.
- Malzeme açılımı yazılır (Görsel 5.63).



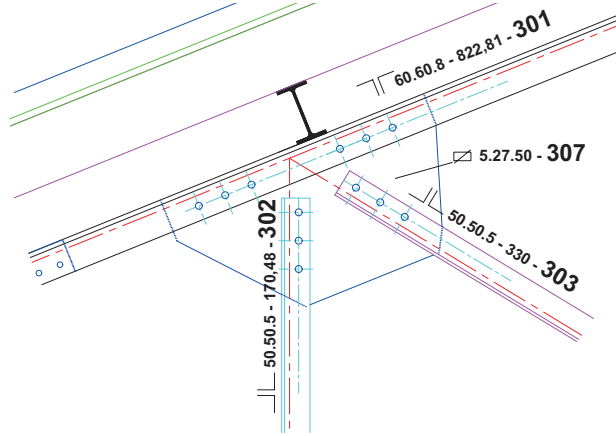
Görsel 5.63: Çelik çatı A detay elemanları

5.4.4. B Detay Çizimi

1. Aşama Çizimleri

- Çatı kesiti üzerinde **TRIM (TR)** komutuyla budamalar yapılır. B detayı **COPY (CO)** komutuyla uygun boşluğa kopyalanır.
- Detay ölçeği 1/10 olacağından B detayı **SCALE (SC)** komutuyla 5 kat büyütülür.
- A düğüm noktasında hazırlanan birleşim elemanları boşluğa kopyalanır. Buradaki diyagonal, dikme ve üst başlık açılına uygun döndürülerek ölçüsünde kopyalanır.

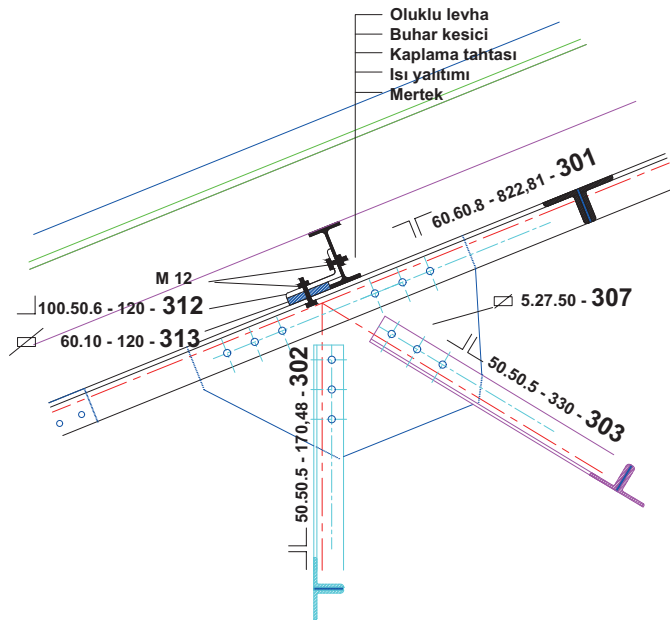
- Çelik elemanların ölçüleri, kesim boyları ve poz numaraları yazılır (Görsel 5.64).



Görsel 5.64: Çelik çatı B detayı

2. Aşama Çizimleri

- Üst başlık korniyer kesiti A detayından kopyalanır. Dikme ve diyagonal için 50x50x5 mm korniyer kesiti katmanında çizilir. Profil üzerine kopyalanır.
- A detayından aşık bağlantı elemanları kopyalanır.
- Detay açılımı yazıları **MTEXT (T)** komutuyla yazılır, **LINE (L)** komutuyla açılım yazılarının çizgileri çizilir.
- **HATCH (H)** komutuyla ölçeğe uygun büyüklükte taramalar yapılır (Görsel 5.65).

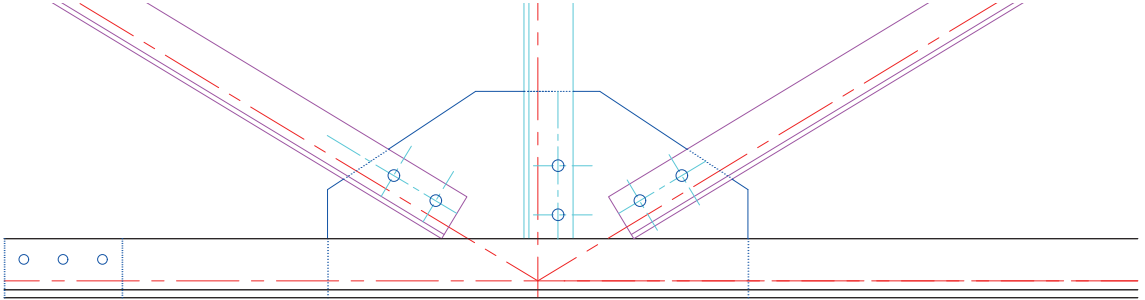


Görsel 5.65: Çelik çatı B detayı

5.4.6. D Detay Çizimi

1. Aşama Çizimleri

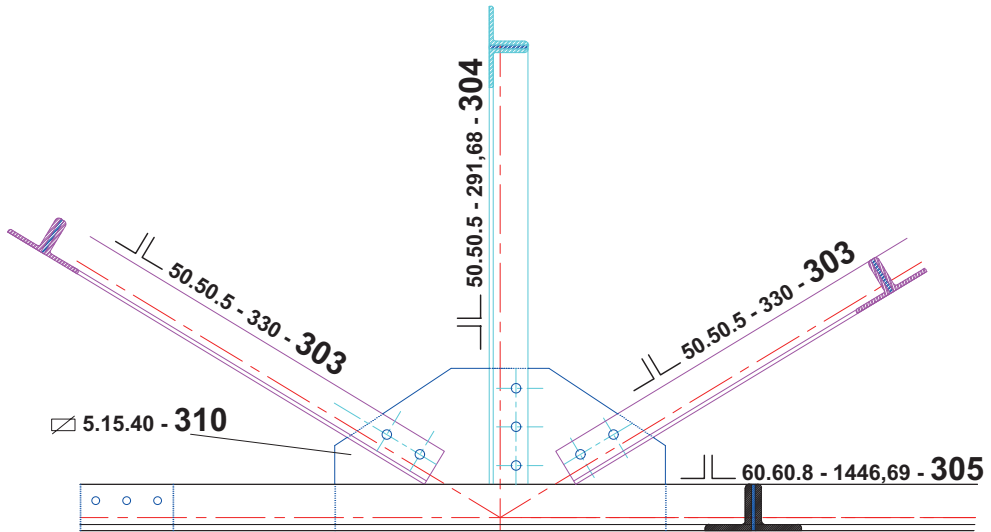
- Çatı kesiti üzerinde **TRIM (TR)** komutuyla budamalar yapılır. D detayı **COPY (CO)** komutuyla uygun boşluğa kopyalanır.
- Detay ölçeği 1/10 olacağından D detayı **SCALE (SC)** komutuyla 5 kat büyütülür.
- D düğüm noktasından birleşim elemanları boşluğa kopyalanır. Buradaki dikme, diyağonal ve alt başlık açılarına uygun döndürülerek ölçüsünde kopyalanır (Görsel 5.68).



Görsel 5.68: Çelik çatı D detayı

2. Aşama Çizimleri

- Çelik elemanların ölçüleri, kesim boyları ve poz numaraları yazılır.
- Dikme, korniyer ve alt başlık katmanındaki korniyer kesitleri diğer detaylardan kopyalanarak kullanılır.
- **HATCH (H)** komutuyla ölçeğe uygun büyüklükte taramalar yapılır (Görsel 5.69).



Görsel 5.69: Çelik çatı D detay elemanları

5.5.

UYGULAMA

E DETAYI ÇİZİMİ



30 Dakika



Amaç

Çelik çatı E detayını çizmek.



Açıklama

Çatı makasında kullanılan üst başlık, alt başlık çift korniyer L 60x60x8 mm alınız. Dikme ve diyagonaller çift korniyer L 50x50x5 mm alınız. Aşıklar I 80x100 mm alınız. Düğüm noktalarındaki levhalar 5 mm kalınlığında ve bağlantı elemanı M12 bulon alınız. Çatı eğimi %22 alınız (Görsel 5.70).

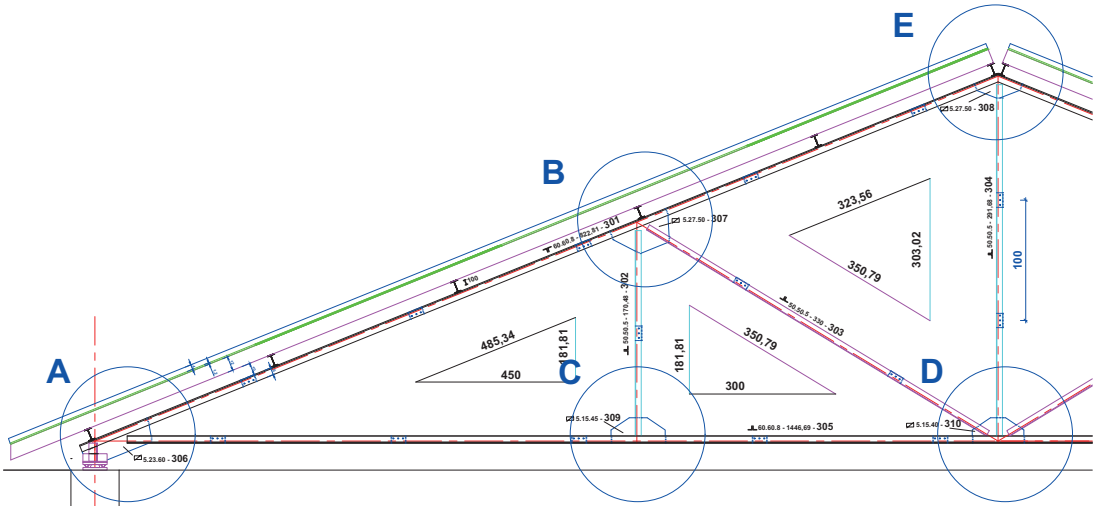


Görev

İş sağlığı ve güvenliği kurallarına dikkat ederek aşağıda verilen adımlar doğrultusunda çelik çatı E detayını çizin. Çizim sırasında dikkatli ve sabırlı olunuz. Atölye ortamında arkadaşlarınıza saygı gösteriniz, arkadaşlarınızla yardımlaşma ve iş birliği içinde olunuz. Çizim yaparken kontrol listesinde yer alan ölçütleri dikkate alınız.



Uygulama Adımları



Görsel 5.70: Çelik çatı E detayı yeri

- Detay çizim katmanlarını oluşturunuz.
- Ölçülendirme ayarlarını yapınız.
- Kesit üzerindeki E detay çemberinin dışını budayınız.
- E detay çemberini kopyalayınız.
- Detayı 5 kat büyütünüz.

- Bağlantı elemanı 3 adet M12 bulonunu Görsel 5.70'deki açıklamaya uygun olarak çiziniz.
- Aşık ile üst başlık bağlantısı için 100x50x5 mm L profil çizerek **PLINE (PL)** komutuyla dönüşümü yapınız.
- Üst başlık ile aşık arasına 8 mm ilave levha çiziniz.
- Aşık bağlantıları için M12 bulon çizerek bağlantı yeri açılarında kopyalayınız.
- Çelik elemanların ölçü, kesim boyu ve poz numaralarını yazınız.
- Detayın uygun yerine malzeme açılımını yapınız.
- Taramaları yapınız.



Değerlendirme

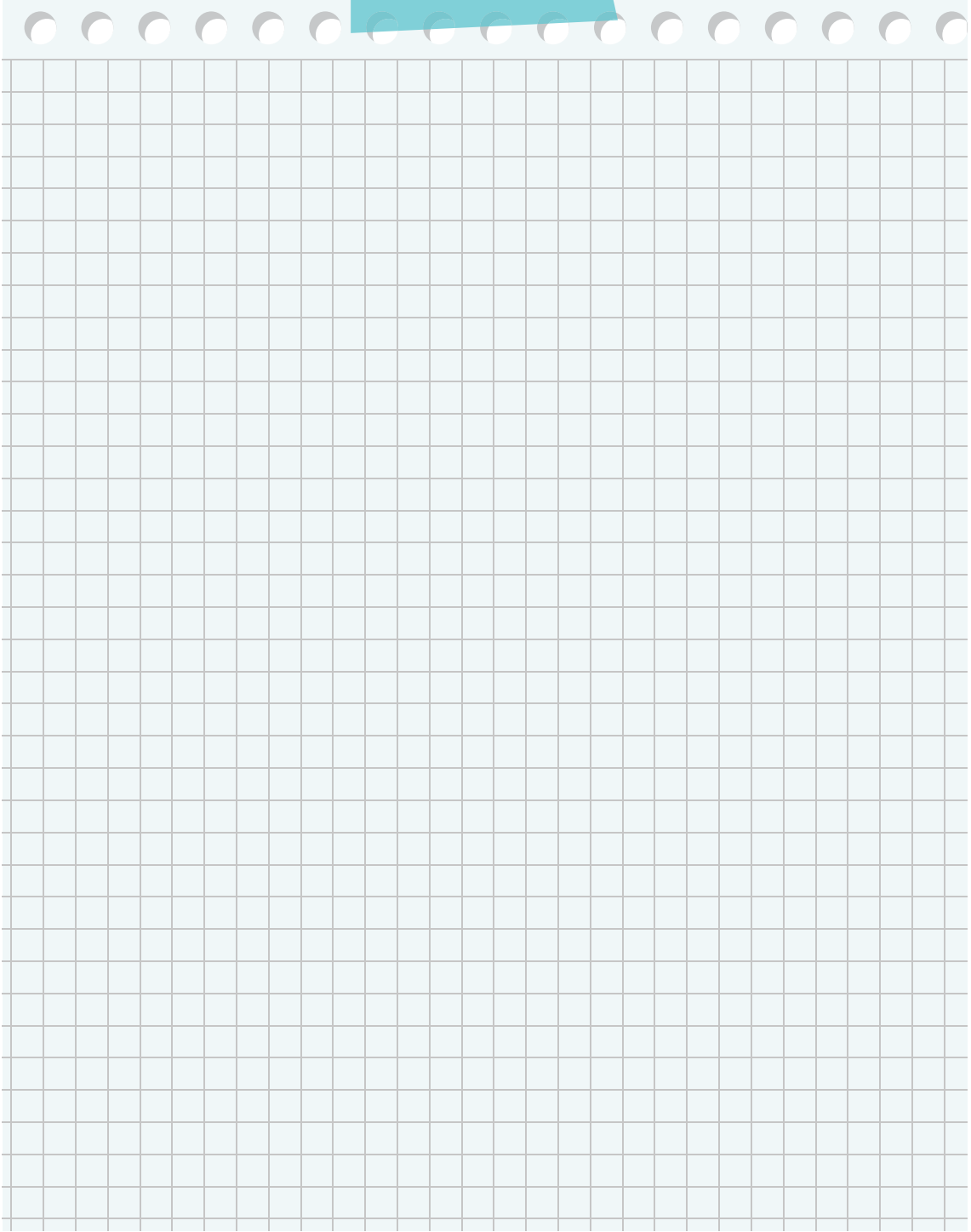
Çizeceğiniz çelik çatı E detayı çizim uygulaması aşağıdaki kontrol listesi kullanılarak değerlendirilecektir.

ÇELİK ÇATI E DETAYI ÇİZİM UYGULAMASI KONTROL LİSTESİ				
Sınıf	Numara	Öğrencinin Adı-Soyadı	Tarih	
Sıra	Ölçütler		Evet	Hayır
1	Detay çizim katmanlarını oluşturdu.			
2	Ölçülendirme ayarlarını yaptı.			
3	Kesit üzerindeki E detay çemberinin dışını budadı.			
4	E detay çemberini kopyaladı.			
5	Detayı 5 kat büyüttü.			
6	Bağlantı elemanı 3 adet M12 bulonunu Görsel 5.70'deki açıklamaya uygun olarak çizdi.			
7	Aşık ile üst başlık bağlantısı için 100x50x5 mm L profil çizerek PLINE (PL) komutuyla dönüşümünü yaptı.			
8	Üst başlık ile aşık arasına 8 mm ilave levha çizdi.			
9	Aşık bağlantıları için M12 bulon çizerek bağlantı yeri açılarında kopyaladı.			
10	Çelik elemanların ölçü, kesim boyu ve poz numaralarını yazdı.			
11	Detayın uygun yerine malzeme açılımını yaptı.			
12	Taramaları yaptı.			



13 Çalışmayı zamanında bitirdi.

"Hayır" olarak işaretlenen konu ve uygulamaları tekrar ediniz.

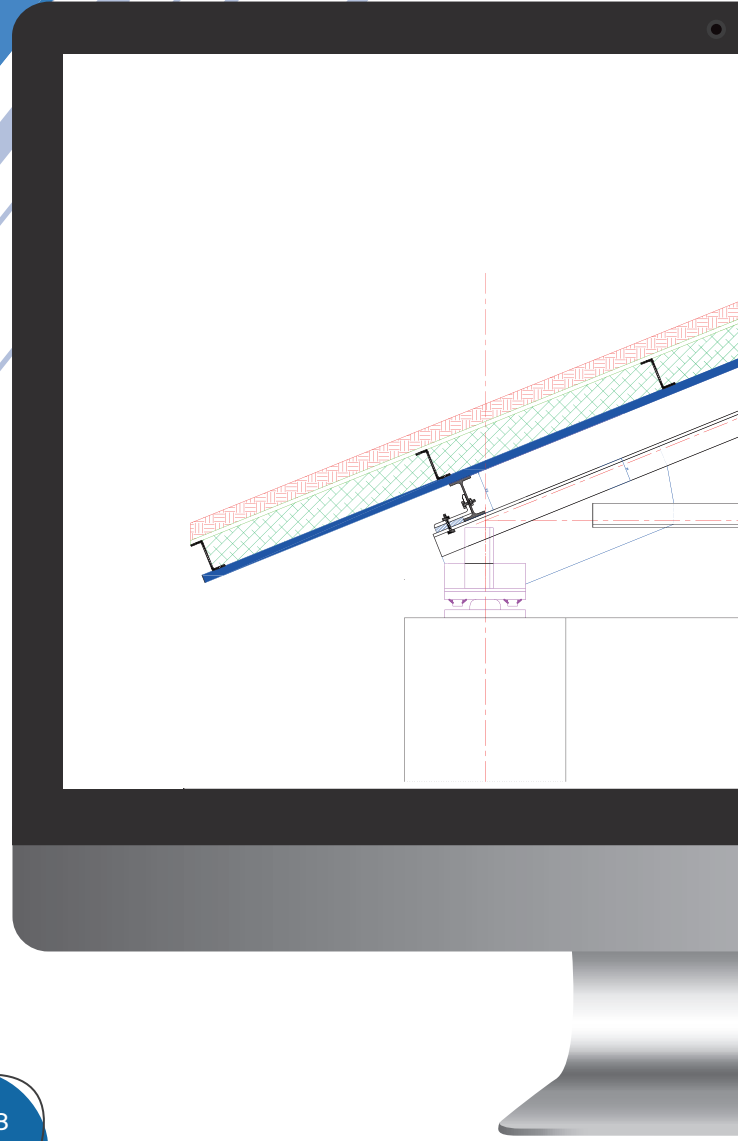


BİLGİSAYARLA ÇATI YALITIM DETAYLARI

6 ÖĞRENME
BİRİMİ

KONULAR

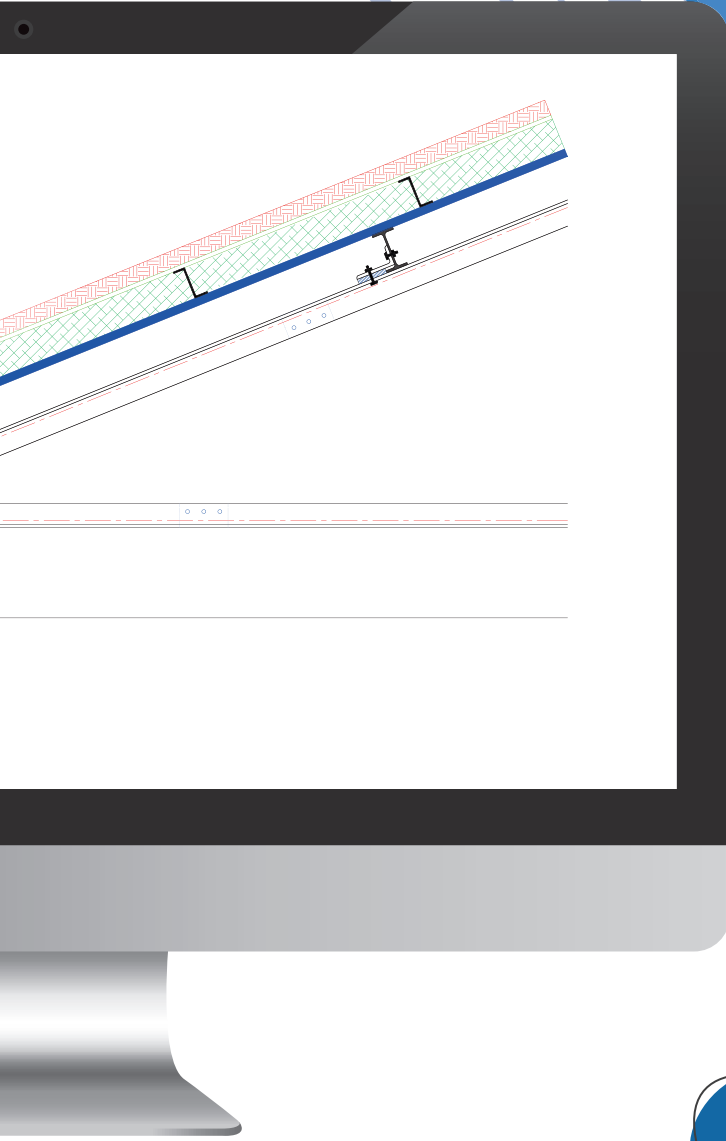
- 6.1. Bilgisayarla Ahşap Çatılarda Yalıtım Detayı Çizimi
- 6.2. Bilgisayarla Metal Konstrüksiyonlu Çatılarda Yalıtım Detayı Çizimi
- 6.3. Bilgisayarla Betonarme Çatılarda Yalıtım Detayı Çizimi





NELER ÖĞRENECEKSİNİZ?

- ▶ Bilgisayarla ahşap çatılarda yalıtım detayı çizme
- ▶ Bilgisayarla metal konstrüksiyonlu çatılarda yalıtım detayı çizme
- ▶ Bilgisayarla betonarme çatılarda yalıtım detayı çizme



TEMEL KAVRAMLAR

- ▶ çatı
- ▶ ısı yalıtımı
- ▶ nem yalıtımı
- ▶ su yalıtımı





Çatılarda yalıtım yapmanın avantajları nelerdir? Arkadaşlarınızla tartışınız.

6.1. BİLGİSAYARLA AHŞAP ÇATILARDA YALITIM DETAYI ÇİZİMİ

Binayı ve içerisindeki varlıkları ses, su, nem, yangın, sıcak ve soğuğa karşı korumak için alınan tüm önlemlere **yalıtım**, **tecrit**, başka bir ifadeyle de **izolasyon** denir. Yapıyı dış etkenlerden korumak için çatılar ısı, su ve neme karşı yalıtılmalıdır.

Çatılara uygulanan yalıtımlar birbirinden farklı amaçlara göre düzenlenir. Bu nedenle yalıtımlarda kullanılan malzemeler de farklılık gösterir. Çatıya uygulanacak tüm yalıtım detayları ayrıntılı olarak çizilir ve bu detaylara göre uygulama yapılır.

Binalarda ısı kayıplarının %20-25'i çatılardan kaynaklanır. Yalıtımı yapılmamış çatılar, insan sağlığı ve yaşam standardını olumsuz etkiler. Ayrıca ülke ekonomisine büyük zarar verir. Yapının çatıdan gelen soğuk ve sıcak hava etkilerine karşı korunmasına **çatıda ısı yalıtımı** denir (Görsel 6.1).



Görsel 6.1: Çatılarda ısı yalıtımı

Çatılarda ısı yalıtımı yapılmasının faydaları şunlardır:

- Kış aylarında ısı kayıplarını, yaz aylarında ısı kazançlarını önleyerek ısıtma ve soğutma enerjisi ihtiyacını, dolayısıyla yakıt tüketimi ve enerji giderlerini azaltır.
- İç ortam ve yüzey sıcaklıklarının dengeli olmasını sağlayarak terleme, küflenme gibi zararların önlenmesini sağlar ve iç ortam konforunu artırır.
- Dış ortam gürültüsünün yaşanılan iç ortamlarda rahatsızlık vermesini önler.
- Yapı elemanı detaylarında kullanılan malzeme seçimi ile yaşadığımız mekânlarda yangın güvenliğini sağlar.

6.1.1. Ahşap Çatılarda Yalıtım Yapma Kuralları

Isı yalıtımında kullanılan malzemeler; ısı kaybı ve kazançlarının azaltılmasında kullanılan düşük kalınlıklarda, yüksek ısı dirence sahip, camyünü, taş yünü (minerale yünler), poliüretan, ahşap yünü, fenolik köpük, cam köpüğünden mamul özel malzemeler olarak sınıflandırılır. Isı yalıtım uygulamalarında yalıtım kalınlığı TS 825 standardına göre hesaplanmalıdır. TS 825 standardına göre yapılan hesaplamalarda bulunan uygulama kalınlıklarının yeterlilikleri, farklı iklim bölgelerindeki iklim değerleri ile mukayese edilerek belirlenir.



Görsel 6.2: Çatılarda su yalıtımı

Üzerine gelen suyu bekletmeden akıtabilmesi için çatının yüzeyi meyilli olarak yapılır. Bu meyil, çatının yapıldığı yerin iklimine, kullanılacak çatı örtü malzemesinin cinsine ve binanın görünüşüne göre değişir.

Yapının çatıdan gelen kar ve yağmur sularına karşı korunmasına **çatıda su yalıtımı** denir. İyi bir su yalıtımının temel koşulu, doğru detayların seçilmesi ve doğru uygulamanın yapılmasıdır (Görsel 6.2).

Su ve nem yalıtımında kullanılan malzemeler; basınçlı-basınçsız suların kapiler veya sızıntı yoluyla yapıya sirayet ederek zarar vermesini önlemek için suyun veya nemin bulunabileceği dış ortam ile yapı kabuğu arasında kesintisiz bir katman oluşturulması amacıyla kullanılır.

Detayın gereksinimine bağlı olarak pozitif veya negatif yönden püskürtülerek, sürülerek, yapıştırılarak veya mekanik tespit elemanları ile uygulanan su geçirimsizlik sağlayan bitüm veya plastik/kauçuk esaslı örtü veya çimento, akrilik, poliüretan, bitüm esaslı, sürme esaslı özel malzemeler olarak sınıflandırılırlar.

Yapılarda temelden çatıya bitümlü membran kullanılarak su yalıtımı yapılır (Görsel 6.3).



Görsel 6.3: Çatılarda bitümlü membran ile su yalıtımı

6.1.2. Bilgisayarla Ahşap Çatılarda Yalıtım Çizimi Yapma Kuralları

- Çatıda kullanılacak ısı yalıtım malzemesi belli olmalı.
- Çatı eğimi verilmeli.
- Isı yalıtım malzemesinin teknik özellikleri verilmeli.
- Çatı detay açılımı ve her bir katmanın ölçüsü verilmeli.
- CAD programı olmalı.
- Ahşap çatı detay çizim ayarları yapılmalı.

6.1.3. CAD Programında Ahşap Çatılarda Yalıtım Detayları Çizimi

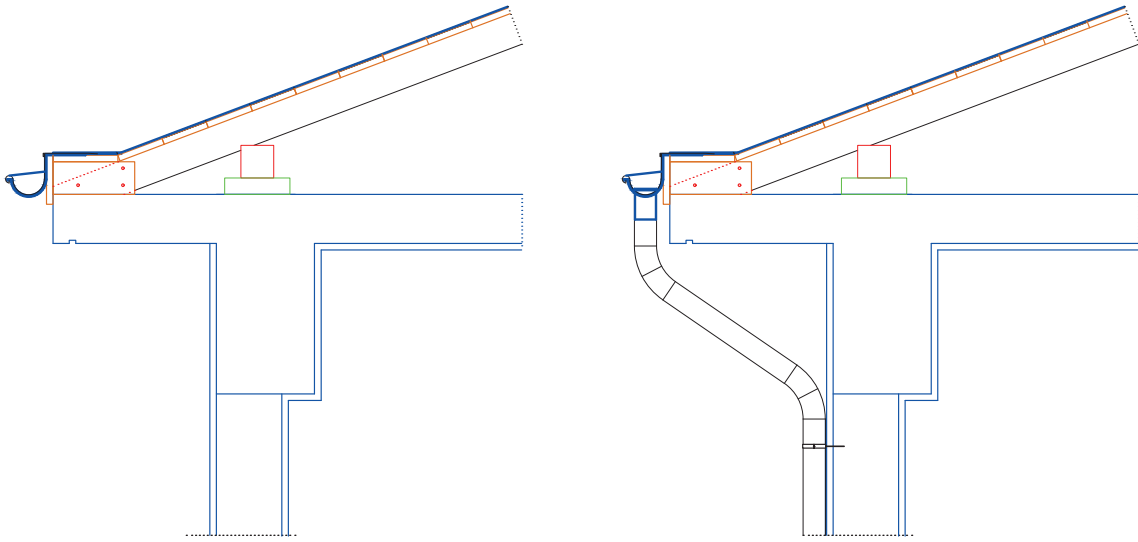
Ahşap çatılar, oturtma ya da askılı olarak yapılır. Hangi şekilde yapılırsa yapılsın çatıların mutlaka ısı, ses ve su yalıtımı yapılmalıdır. Isı yalıtımı aynı zamanda ses yalıtımı da sağlar. Isı yalıtım uygulamasında malzemenin korunması için mutlaka buhar kesici kullanılır. Örtü altında muhakkak su yalıtımı kullanılır. Detaylar çizilmeden önce çatı arasında gezilip gezilmeyeceği belirlenir. Her iki durum için birer detay çizilir. Çizim öncesi örtü, ısı yalıtım, su yalıtım malzemesi ve ahşap çatı elemanlarının teknik özellikleri (yalıtım malzemesinin ölçüleri) belirlenir.

CAD programında detay çizimi üç aşamada yapılır.

1. Aşama Çizimleri

- Ahşap çatı elemanları, yalıtım malzemeleri, yazılar, ölçülendirme, taramalar vb. katmanlar **LAYER (LA)** komutu kullanılarak açılan diyalog kutusundan oluşturulur.
- **DIMENSION STYLE (D)** komutu ile ölçülendirme ayarları yapılır.
- Çatı arasında gezilmeyen çatı detayı çizimi bire bir çizilir. Proje çıktısı alınırken 1/2 ya da 1/5 ayarlanır.
- Çatı döşemesi 50 cm saçaklı olarak **LINE (L)** komutuyla çizilip **OFFSET (O)** komutuyla oluşturulur.
- Saçak ucundan 5 cm içeride 1x2 cm yatay damlalık **LINE (L)** ve **TRIM (TR)** komutlarıyla oluşturulur.
- **OFFSET (O)** komutuyla iç ve dış sivalar 2 cm olarak oluşturulur.
- **RECTANGLE (REC)** komutuyla 25x10 cm yükseltme tahtası saçak ucunda çizilir.
- **LINE (L) @ 200<21** komutuyla 21° 200 cm boyunda çatı eğim üst çizgisi çizilir.
- Bu eğim çizgisi **MOVE (M)** komutuyla 2-4 cm yukarıya taşınır.
- Bu eğim çizgisi 10 cm mertek ölçüsü kadar aşağıya çoğaltılır.
- Yükseltme parçasının merteğe yaklaşık üç noktadan çizilendiği **CIRCLE (C)** komutuyla R=0,5 cm olarak çizilir.

- Mertek altına yastık ve aşık **PLINE (PL)** komutuyla yakın boşlukta çizilir. Aşığın mertek içine 2 cm geçme yerine kadar **MOVE (M)** komutuyla taşınır.
- Çatı yükseltme tahtası altına çatı alın tahtası 2-3 cm kalınlığında **RECTANGLE (REC)** komutuyla çizilir.
- Mertek yüzeyine çatı alın tahtası **COPY (CO)** ve **ROTATE (RO)** komutlarıyla yan yana çoğaltılır.
- Önce galvanizli demir lama sonra yağmur oluğu önceki çizimlerden kopyalanır.
- 0,3 cm kalınlığında kaplama tahtası üzerinde su yalıtım malzemesi (ruberoit vb.) ek yerleri binili olarak çizilir (Görsel 6.4).

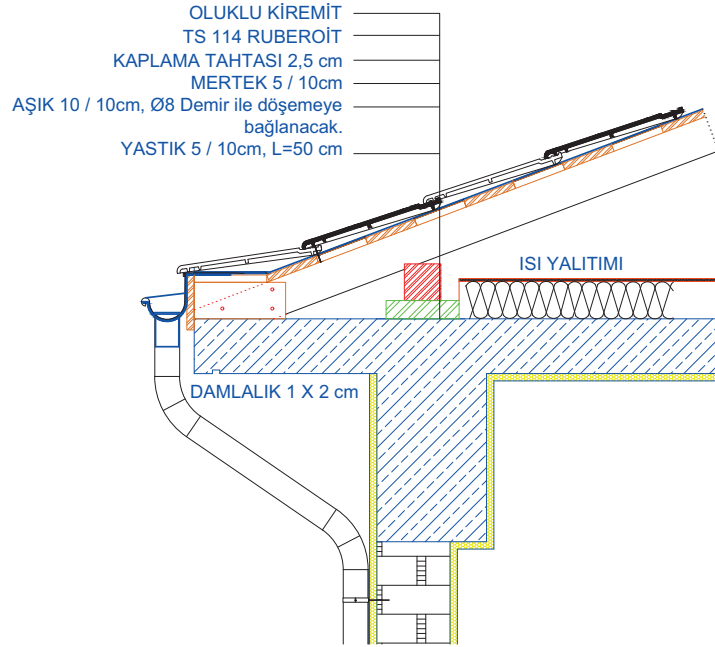


Görsel 6.4: Ahşap çatı saçak ve elemanları çizimi

2. Aşama Çizimleri

- Oluk altına düşey yağmur boruları **LINE (L)**, **OFFSET (O)**, **FİLLET (F)** ve **TRIM (TR)** komutlarıyla çizilir.
- Marsilya tipi kiremit **LINE (L)** komutuyla çizilip **BOUNDARY (BO)** komutuyla tek çizgi hâline getirilir.
- Kiremit, çatı eğim açısınca döndürülür. Kiremit, biniş şekline uygun **COPY (CO)** komutuyla çoğaltılır.
- İlk sıra kiremit çivi ya da tel ile bağlanacağı için **LINE (L)** komutuyla çivi şekli çizilip yerine taşınır.
- Çatı boşluğuna 8 cm-10 cm taş yünü ısı yalıtım malzemesi, üzerine 0,2 cm buhar kesici çizilir.
- Çatı eğimli yüzeyde **MTEXT (T)** komutuyla açılım yazıları yazılır.

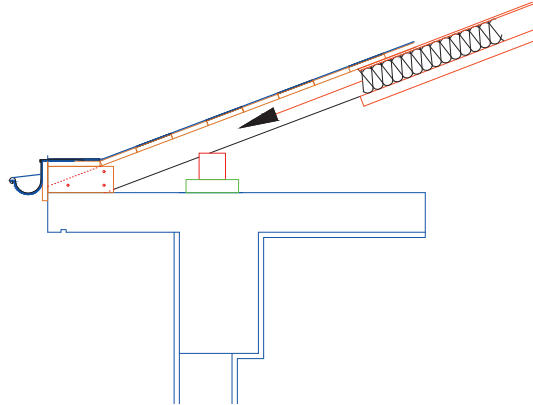
- Taramalar **HATCH (H)** komutuyla yapılır (Görsel 6.5).



Görsel 6.5: Ahşap çatı (arasında gezilmeyen) yalıtım elemanları

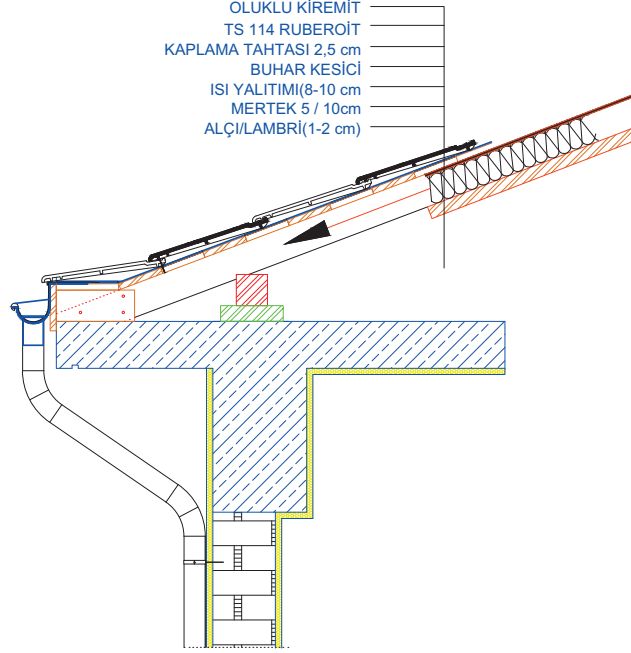
3. Aşama Çizimleri

- Çatıda gezilmesi durumunda ısı yalıtımı mertekler arasında yapılır.
- Birinci aşamadaki çizim bir boşluğa kopyalanır.
- Mertek arası ölçüsünde 8 cm veya 10 cm taş yünü üst kısmı buhar kesicili olacak şekilde yerleştirilir. Bu yerleştirmenin çatı içinden görüntüsü lambri ya da alçı levha olarak görünür.
- Buhar kesici 0,2 cm, lambri 2 cm ya da alçı levha 1 cm olarak çizilir (Görsel 6.6).



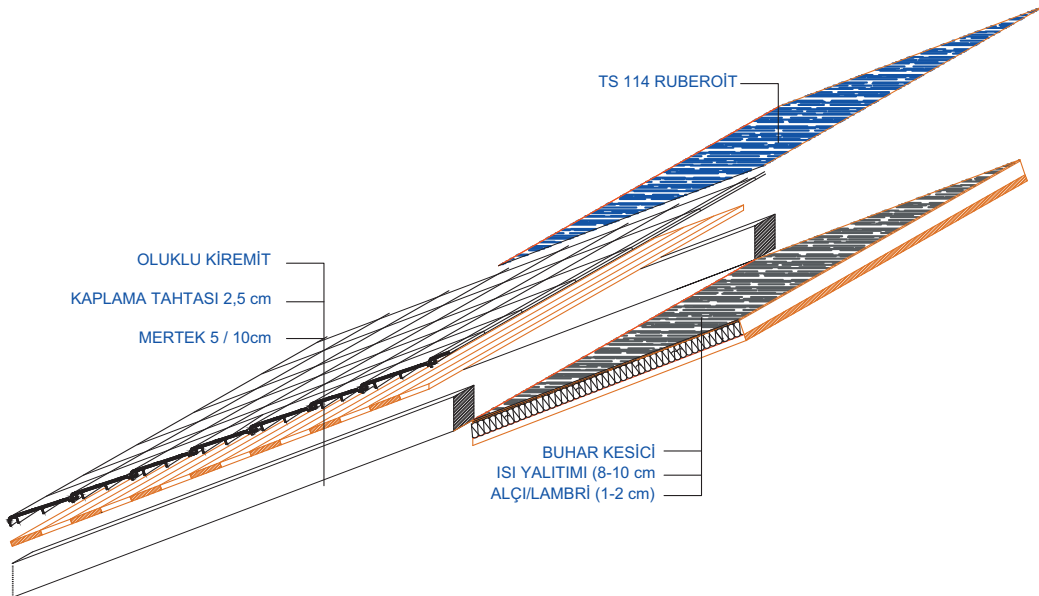
Görsel 6.6: Arasında gezilen ahşap çatıda yalıtım yapılan yer

- İkinci aşama çizim kopyalanır. Döşeme üzerindeki ısı yalıtım çizimi ve taramaları **ERASE (E)** komutuyla silinir. **HATCH (H)** komutuyla eksik taramaları yapılır.
- Çatı eğimli yüzeyde **MTEXT (T)** komutuyla açılım yazıları yazılır (Görsel 6.7).



Görsel 6.7: Arasında gezilen ahşap çatıda yalıtım ve açılımı

- Ayrıca ahşap çatı döşemesinde gezilecekse yalıtım katmanları çizilir (Görsel 6.8).



Görsel 6.8: Arasında gezilen ahşap çatıda yalıtım katmanları

6.1.
UYGULAMA

AHŞAP ÇATIDA YALITIM DETAYI ÇİZİMİ


25 Dakika

 Amaç

Üzerinde gezilemeyen 30° eğimli çatıda yalıtım detayı çizmek.

 Açıklama

30° eğimli ahşap bir çatıda; mertek 5x10 cm, kaplama lambri 2 cm, su yalıtımı 0,3 cm, ısı yalıtımı taş yünü 10x60x120 cm, saçak 50 cm, döşeme kalınlığı 15 cm, iç ve dış sıvalar 2 cm olarak alınız.

 Görev

İş sağlığı ve güvenliği kurallarına dikkat ederek aşağıda verilen adımlar doğrultusunda ahşap çatıda yalıtım detayı çiziniz. Çizim sırasında dikkatli ve sabırlı olunuz. Atölye ortamında arkadaşlarınıza saygı gösteriniz, arkadaşlarınızla yardımlaşma ve iş birliği içinde olunuz. Çizim yaparken kontrol listesinde yer alan ölçütleri dikkate alınız.

 Uygulama Adımları

- Ahşap çatı yalıtım detayı çizim katmanlarını oluşturunuz.
- Ölçülendirme ayarlarını yapınız.
- Çatı döşemesi, saçak ve sıva çizgisini çiziniz.
- Ahşap çatı yükseltme tahtasını çiziniz.
- Çatı eğim çizgisini çiziniz.
- Merteği çiziniz.
- Damlalık aşığı ve yastık çiziniz.
- Kaplama tahtasını çiziniz.
- Ahşap çatı arasında döşeme üzerine 10 cm kalınlığında taş yünü ısı yalıtım malzemesi çiziniz.
- Kaplama tahtası üzerine su yalıtım malzemesini 0,3 cm olarak çiziniz.
- Örtü malzemesi olarak 41 cm Marsilya tipi kiremit çiziniz. **PLINE (PL)** dönüşümü yapınız.
- Malzeme açılımını yazınız.
- Taramaları yapınız.

 Değerlendirme

Çizeceğiniz ahşap çatılarda yalıtım detayı uygulaması aşağıdaki kontrol listesi kullanılarak değerlendirilecektir.

AHŞAP ÇATILARDA YALITIM DETAYI ÇİZİMİ UYGULAMASI KONTROL LİSTESİ

Sınıf	Numara	Öğrencinin Adı-Soyadı	Tarih	
Sıra	Ölçütler		Evet	Hayır
1	Ahşap çatı yalıtım detayı çizim katmanlarını oluşturdu.			
2	Ölçülendirme ayarlarını yaptı.			
3	Çatı döşemesi, saçak ve sıva çizgisini çizdi.			
4	Ahşap çatı yükseltme tahtasını çizdi.			
5	Çatı eğim çizgisini çizdi.			
6	Merteği çizdi.			
7	Damlalık aşığı ve yastık çizdi.			
8	Kaplama tahtasını çizdi.			
9	Ahşap çatı arasında döşeme üzerine 10 cm kalınlığında taş yünü ısı yalıtım malzemesi çizdi.			
10	Örtü malzemesi olarak 41 cm Marsilya tipi kiremit çizip PLINE (PL) dönüşümünü yaptı.			
11	Malzeme açılımını yaptı.			
12	Taramaları yaptı.			
13	Çalışmayı zamanında tamamladı.			

"Hayır" olarak işaretlenen konu ve uygulamaları tekrar ediniz.

6.2. BİLGİSAYARLA METAL KONSTRÜKSİYONLU ÇATILARDA YALITIM DETAYI ÇİZİMİ

Çelik çatılarda kullanılan ısı yalıtım levhaları **sandviç paneller** olarak da adlandırılmaktadır. Genel olarak sandviç paneller; iç ve dış metal levha ve yalıtım çekirdeğinden oluşur (Görsel 6.9).



Görsel 6.9: Yalıtımlı sandviç panel

Yapıların dış kabuğunu ısı ve su yalıtımlı olarak estetik bir şekilde çözen bu paneller;

- Fabrikalar,
- Sanayi yapıları,
- Askerî yapılar,
- Sosyal yapılar,
- Zirai yapılar,
- Spor tesisleri,
- Şantiye binaları,
- Silolar,
- Hipermarketler,
- Alışveriş merkezleri,
- Soğuk hava depoları,
- Hal binaları gibi taşıyıcı sistemi çelik veya prefabrike büyük boyutlu binaların çatı ve duvarlarında kullanılır.

6.2.1. Metal Konstrüksiyonlu Çatılarda Yalıtım Yapma Kuralları

Sandviç panellerin su, ses ve yangına dayanımlı olan tipleri vardır. Fabrikasyon sandviç panellerin montaj süresi, yerinde yapma sandviç sistemlere göre daha hızlıdır. Çevreye zarar vermez, bakteri üretmez ve barındırmazlar. Hafif olduklarından taşıyıcı sistem ve temel maliyetlerinde ekonomi sağlarlar.

Sandviç paneller uzun ömürlüdür. Diğer yapı malzemeleri ile birlikte kullanıldığında tasarım kolaylığı sağlar.

Panelin trapez yüzü hâkim rüzgârın uygun yönüne getirilerek EPDM contalı, matkap uçlu vidalar ile hadve üzerinden çelik konstrüksiyona sabitlenir.

Kullanılan su yalıtım örtüsü, tekniğine uygun olarak yapıştırılmalıdır. Panelin boy eklerine 15 cm ilave membran ile aynı tür yapıştırma yapılır. Alt trapezin üzerine içten gelebilecek su buharı ve yoğuşmaya önlem olarak buhar kesici kullanılmalıdır. Mineral yünü ısı yalıtımında levhanın üst yüzünde buhar dengeleyici kullanılmalıdır.

Çatı detayları imalat ayrıntılarını göstermek için çizilir. Çatı yapımında imalat bu detaylara göre yapılır. Çatının havalandırılması ve yalıtılması için bu detaylar projeyi onaylayan belediyelerce istenir.

6.2.2. Bilgisayarla Metal Konstrüksiyonlu Çatılarda Yalıtım Çizimi Yapma Kuralları

- Daha önce yapılmış katman ve ölçülendirme ayarları kullanılır.
- Katmanlara ilave olarak yeni katmanlar oluşturulmalıdır.
- Kullanılacak profiller belirlenmelidir.
- Kullanılacak yalıtım ve örtü malzemesi belirlenmelidir.
- Mimari kesitlerdeki eğim kullanılır.
- Bilgisayar ve çizim programı kullanılır.
- Su ve ısı yalıtımı olarak kullanılacak malzemelerin teknik özellikleri verilmelidir.

6.2.3. CAD Programında Metal Konstrüksiyonlu Çatılarda Yalıtım Detayları Çizimi

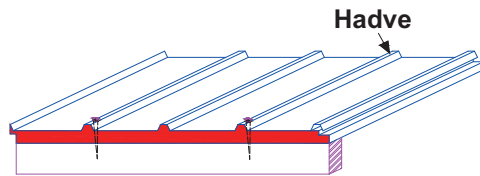
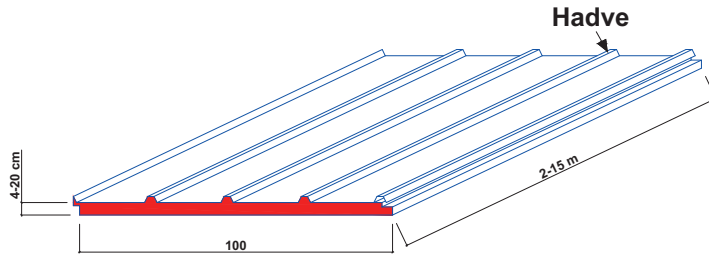
Metal konstrüksiyonlu çatıda sandviç panelli ve oluklu saclarla yalıtım detayları çizilir.

6.2.3.1. Sandviç Panelli Örtü Detay Çizimi

CAD programında bu detay çizimi üç aşamada yapılır.

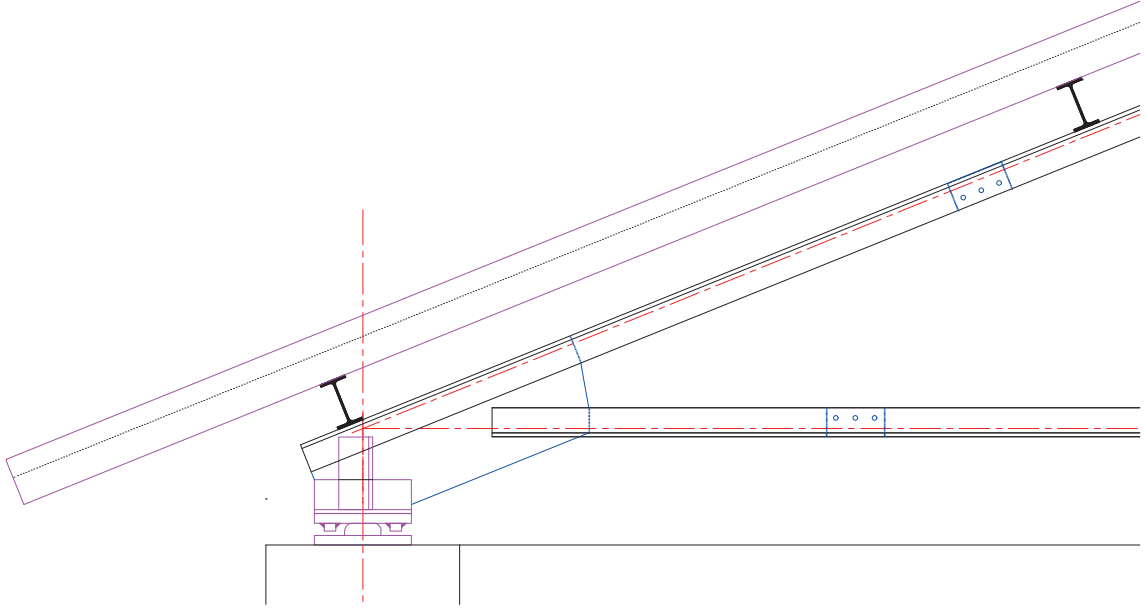
1. Aşama Çizimleri

- **LINE (L)** komutuyla çizgi başlangıcı seçilir, @100 < 36 yazılarak sağa doğru 36 derece açılı 100 cm çizgi çizilir.
- Detaylar 1/1 olarak çizilir. Çatı eğim çizgisinden üst başlık korniyer çizilir.
- **OFFSET (O)** komutuyla 0,8 cm kalınlığı ve 7 cm korniyer çizilir (Görsel 6.10).



Görsel 6.10: Metal konstrüksiyonlu çatı örtü malzemesi

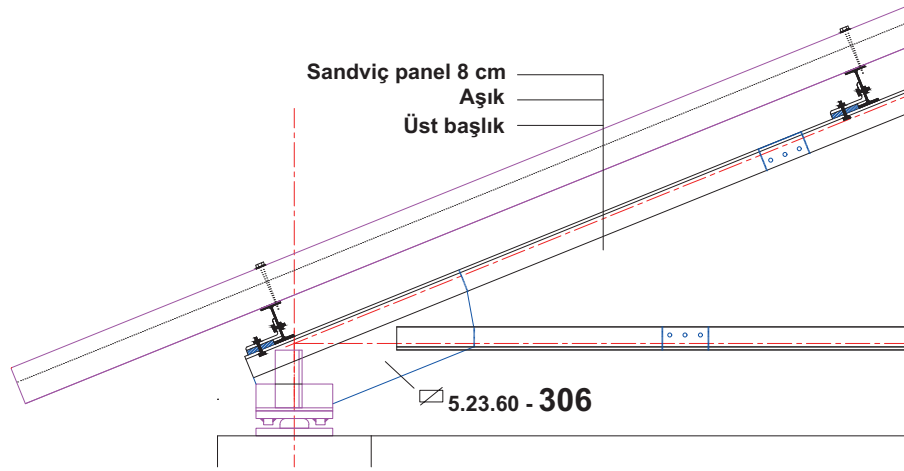
- I 100x55 profil köşe yuvarlatmaları R = 3 mm yapılarak çizilir. LINE (L) komutuyla çizilen profil **BOUNDARY (BO)** ile **PLINE (PL)** dönüştürülür. **ROTATE (RO)** komutuyla çatı eğiminde döndürülür. Aşıklar üst başlık üstüne plandaki ölçülerde kopyalanır.
- Aşık üstüne sandviç panel kalınlığı (t) **OFFSET (O)** ile kopyalanır, hadve yükseltisi kesik çizgiyle çizilir (Görsel 6.11).



Görsel 6.11: Metal konstrüksiyonlu çatı üst başlık, alt başlık, aşık ve örtü malzemesi

2. Aşama Çizimleri

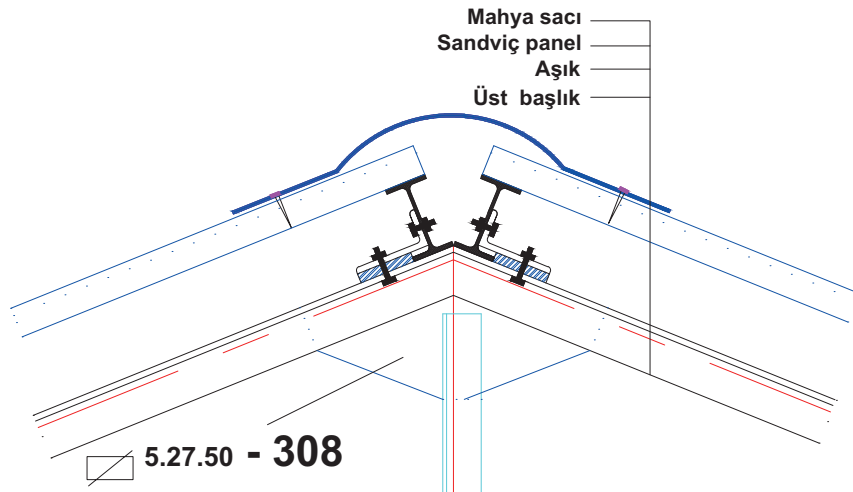
- Aşıklar üst başlığa L 100.50.6, 60.10 lama ve M12 bulon ile bağlanır. L 100 profil **LINE (L)** komutuyla yuvarlatmalar R = 3 mm çizilir. Profil **BOUNDARY (BO)** komutuyla **PLINE (PL)** dönüşümü yapılır.
- **ROTATE (RO)** komutuyla çatı eğiminde döndürülür. Birleşim yerine kopyalanır. Lama L profil altına çizilir. M12 bulon için üst başlıkta ve I 100 profil gövdesinde 13 mm delik açılır. Bulon civata tarafına rondela 3 mm kalınlığında çizilir.
- Bağlantı elemanları çizimi **LINE (L)**, **OFFSET (O)**, **TRIM (TR)** ve **HATCH (H)** komutlarıyla tamamlanır.
- Hadve üstünden I 100 profiline atılan vida yeri belirlenir. Vida boşlukta rondelalı olarak çizilir, çatı eğiminde döndürülür, yerine kopyalanır.
- Çatıda malzeme açılımı **MTEXT (T)** ve **LINE (L)** komutuyla çatının uygun yerine yazılır (Görsel 6.12).



Görsel 6.12: Metal konstrüksiyonlu çatı bağlantıları ve malzeme açılımı

3. Aşama Çizimleri

- Çizilmiş üst başlıklardan **MOVE (M)** komutuyla taşınarak mahya oluşturulur.
- **MIRROR (M)** komutuyla diğer üst başlık elde edilir.
- I profil 36° döndürülerek mahyadaki yerlerine taşınır.
- Dikme ve düğüm noktası levhası **LINE (L)** komutuyla çizilir.
- Aşık bağlantıları kopyalanır, döndürülür ve aşıkların bağlantı yerlerine yapıştırılır.
- Aşık üzerine sandviç panel 4 cm olarak **OFFSET (O)** komutuyla çizilir.
- Üst başlık birleşim yeri merkez olacak şekilde **CIRCLE (C)** komutuyla, R = 18 cm daire çizilir. Mahya metal şekli alması için **TRIM (TR)** ile budamalar yapılır.
- Üst başlık, sandviç panele bağlantı için her iki tarafta 20 cm uzatılır, **LINE (L)** komutuyla oluşturulan vida yaklaşık olarak ortaya kopyalanır (Görsel 6.13).



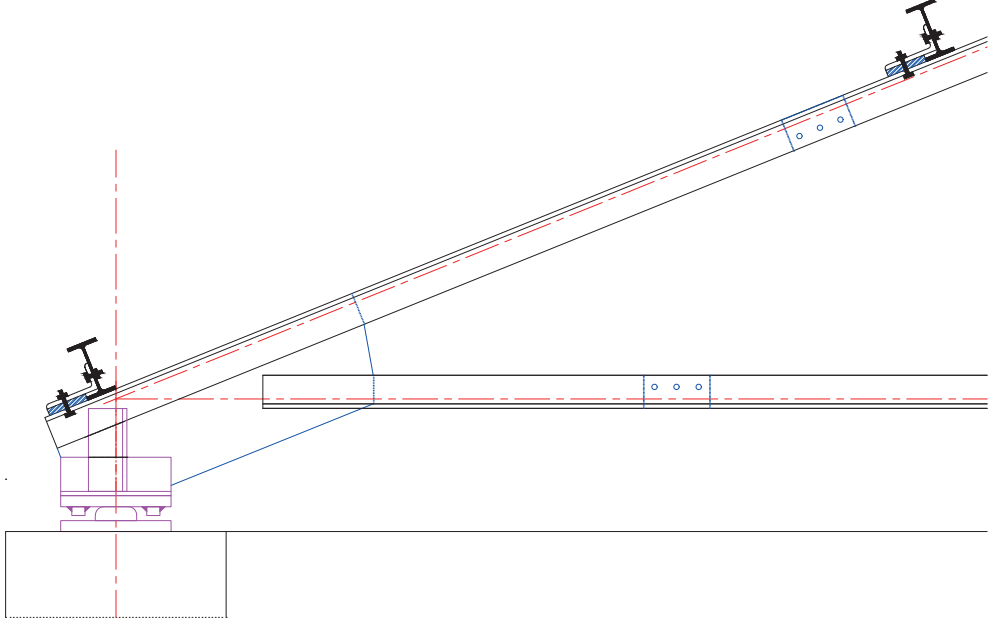
Görsel 6.13: Mahya detayı ve sacı bağlantı çizimi

6.2.3.2. Oluklu Sac Örtülü Detay Çizimi

CAD programında bu detay çizimi üç aşamada yapılır.

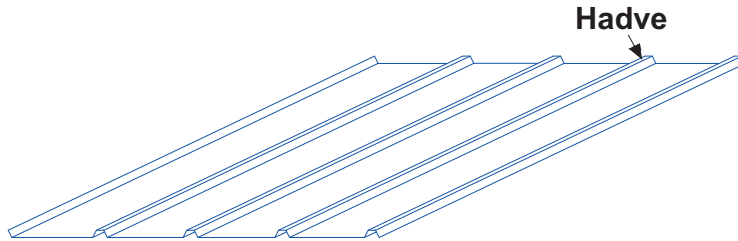
1. Aşama Çizimleri

- Daha önce elde edilen aşıklara kadar çizilmiş detay kopyalanır (Görsel 6.14).



Görsel 6.14: Metal konstrüksiyonlu çatı bağlantı elemanları

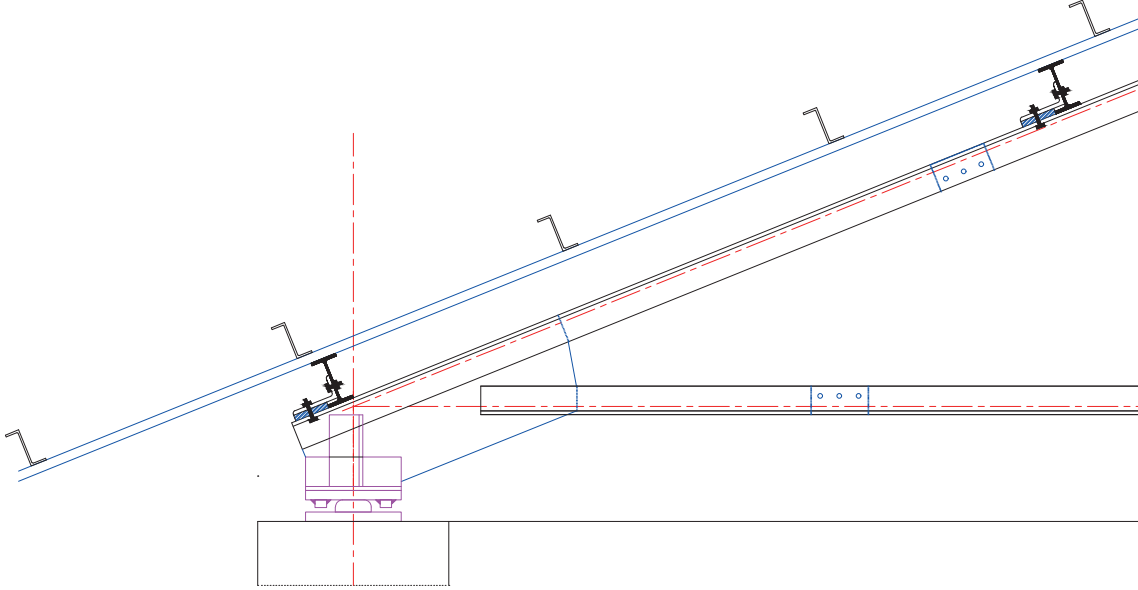
- Aşık üzerine hadveli trapez sac kalınlığı **OFFSET (O)** ile 3 cm çizilir (Görsel 6.15).



Görsel 6.15: Trapez kesitli metal örtü malzemesi

- **OFFSET (O)** komutuyla 0,1 cm buhar kesici çizilir.
- Buhar kesici üzerine yalıtım malzemesi 8 cm olacağı için **LINE (L)** komutuyla 80'lik Z profili yuvarlatma R = 3 mm çizilir.
- Z profili **PLINE (PL)** dönüşümü yapıldıktan sonra çatı eğimi kadar döndürülür.

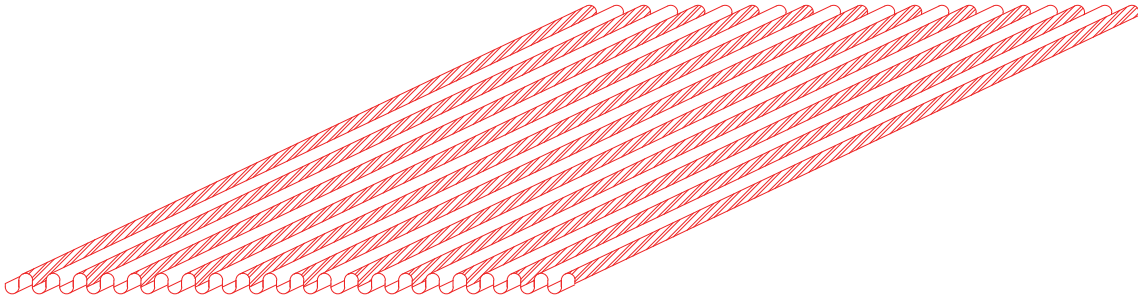
- Isı yalıtımı yapılacak taş yünü olarak 80 mm taş yünü 60 cm genişliğinde olduğu için, Z profilleri buhar kesici üzerine 60 cm ara ile kopyalanır (Görsel 6.16).



Görsel 6.16: Aşık üzerine trapez kesitli metal örtü, onun üstüne Z profil çizimi

2. Aşama Çizimleri

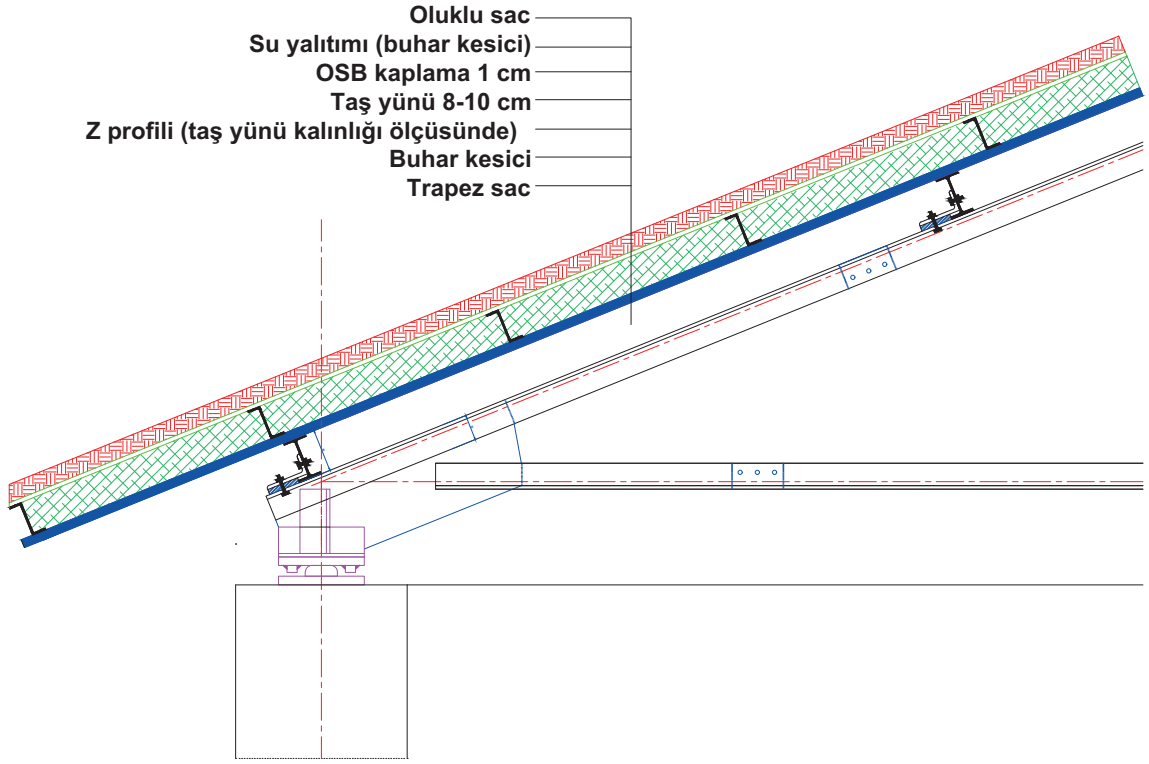
- Z profilleri arasına 8 cm kalınlığında taş yünü yerleştirilir.
- 1 cm kaplama malzemesi (OSB vb.) Z profillerine vidalanır. **OFFSET (O)** komutuyla kaplama malzemesi çizilir.
- Kaplama malzemesi üzerine 0,1 cm buhar kesici su yalıtımı sağlama için çizilir.
- En üste **OFFSET (O)** komutuyla 4 cm oluklu sac çizilir (Görsel 6.17).



Görsel 6.17: Metal oluklu levha

- Çatı malzeme açılımı **MTEXT (T)** ve **LINE (L)** komutuyla çatının uygun yerine çizilir.

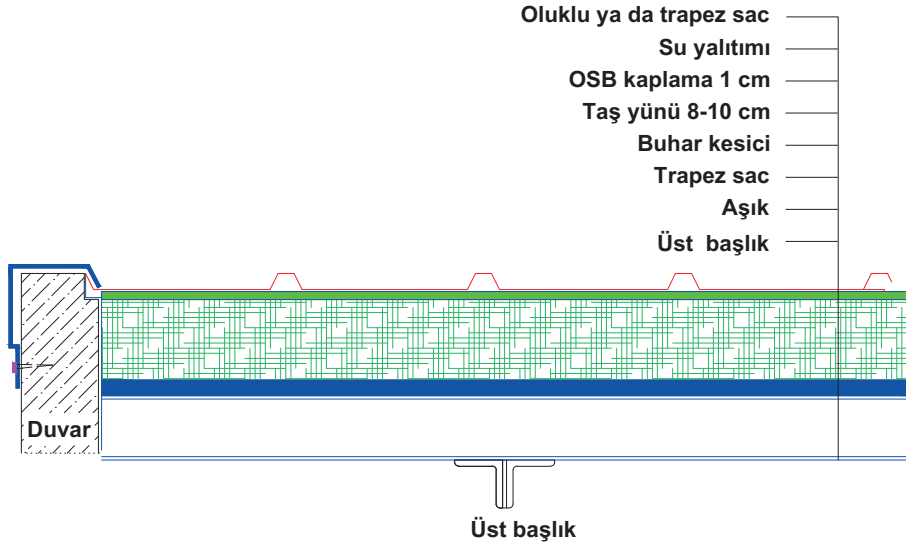
- **HATCH (H)** komutuyla bütün malzemeler kendi katmanında taranır (Görsel 6.18).



Görsel 6.18: Z profil üstüne kaplama malzemesi (OSB vb.), buhar kesici ve oluklu levha çizimi ve malzeme açılımları

3. Aşama Çizimleri

- Çatı başlangıç ya da bitiş yerleri kalkan duvar ile kapalıysa bunun için yerinde bükülen kıvrımlı saclar kullanılır. Bu saclar duvar üstünden oluklu ya da trapez sacı örtecek şekilde, duvarda ise kıvrımlı bölgeden duvara vidalanır.
- Üst başlık projeden **COPY (CO)** komutuyla kopyalanır.
- **OFFSET (O)** komutuyla 80 mm aşık (alt ve üst başlar 4 mm), 40 mm trapez sac, buhar kesici 2 mm, taş yünü 80 mm, OSB kaplama 10 mm, su yalıtımı 2 mm üste doğru çoğaltılır.
- Trapez sac yerinden kopyalanır.
- Duvar üstünü saran kıvrımlı sac **PLINE (PL)** komutuyla hazırlanıp yerine **MOVE (M)** komutuyla taşınır.
- Malzeme açılımı yapılır.
- Taramalar yapılır (Görsel 6.19).



Görsel 6.19: Trapez sacı örtüsü detay çizimi

6.2.

UYGULAMA

METAL KONSTRÜKSİYONLU ÇATI DETAYI ÇİZİMİ



20 Dakika



Amaç

Metal konstrüksiyonlu çatı detayını 45° eğimli çatıda çizmek.



Açıklama

Çatıda üst ve alt başlık korniyer 70x70x8 mm, mesnet noktası hareketli duvardan 30 cm yukarıda 70x70x8 mm, aşıklar C 100x50 mm, Z 80x40 kullanınız. Isı yalıtımı için 80 mm, OSB 10 mm, buhar kesici 1 mm, oluklu levha 40 mm kalınlığında alınız.



Görev

İş sağlığı ve güvenliği kurallarına dikkat ederek aşağıda verilen adımlar doğrultusunda metal konstrüksiyonlu çatı detayı çizin. Çizim sırasında dikkatli ve sabırlı olunuz. Atölye ortamında arkadaşlarınıza saygı gösteriniz, arkadaşlarınızla yardımlaşma ve iş birliği içinde olunuz. Çizim yaparken kontrol listesinde yer alan ölçütleri dikkate alınız.



Uygulama Adımları

- Metal konstrüksiyonlu çatı detay katmanlarını oluşturunuz.
- Ölçülendirme ayarlarını yapınız.
- Çatıda 45 derece eğimli aks çizgisi çiziniz.
- Yatay ve eğimli aks çizgilerinden faydalanarak alt ve üst başlık korniyerleri 70 mm olarak çiziniz.

- Düğüm noktasından 30 cm aşağıya doğru L profillerinden hareketli mesnet çiziniz.
- C 100 profili çizerek **PLINE (PL)** komutu ile dönüşümünü yapınız.
- Aşıkları 45 derece döndürünüz.
- Aşıkları saçaktan yukarıya doğru 120 cm ara ile kopyalayınız.
- Aşık üstüne 3 cm kalınlığında trapez sac kaplaması yapınız.
- Z profili 8 cm çizip **PLINE (PL)** komutu ile dönüşümünü yaptıktan sonra 45 derece döndürüp 60 cm ara ile çoğaltınız.
- Sac üzerine 0,1 cm buhar kesici, 10 cm taş yünü **OFFSET (O)** komutuyla çiziniz.
- 1 cm kalınlığında ahşap kaplama malzemesi (OSB vb.) kalınlığını çiziniz.
- Ahşap kaplama malzemesi üzerine 0,1 cm buhar kesici çiziniz.
- En üste 4 cm oluklu levha çiziniz.
- Malzeme açılımı yapınız.
- Taramaları yapınız.



Değerlendirme

Çizeceğiniz metal konstrüksiyonlu çatı detayı çizimi uygulaması aşağıdaki kontrol listesi kullanılarak değerlendirilecektir.

METAL KONSTRÜKSİYONLU ÇATI DETAYI ÇİZİMİ UYGULAMASI KONTROL LİSTESİ				
Sınıf	Numara	Öğrencinin Adı-Soyadı	Tarih	
Sıra	Ölçütler		Evet	Hayır
1	Metal konstrüksiyonlu çatı detay katmanlarını oluşturdu.			
2	Ölçülendirme ayarlarını yaptı.			
3	Çatıda 45 derece eğimli aks çizgisi çizdi.			
4	Yatay ve eğimli aks çizgilerinden faydalanarak alt ve üst başlık korniyerleri 70 mm olarak çizdi.			
5	Düğüm noktasından 30 cm aşağıya doğru L profillerinden hareketli mesnet çizdi.			
6	C 100 profili çizerek PLINE (PL) dönüşümünü yaptı.			
7	Aşıkları 45 derece döndürdü.			
8	Aşıkları saçaktan yukarıya doğru 120 cm ara ile kopyaladı.			

9	Aşık üstüne 3 cm kalınlığında trapez sac kaplaması yaptı.		
10	Z profili 8 cm çizip PLINE (PL) dönüşümü yaparak 45 derece döndürüp 60 cm ara ile çoğalttı.		
11	Sac üzerine 0,1 cm buhar kesici, 10 cm taş yünü OFFSET (O) komutuyla çizdi.		
12	1 cm kalınlığında OSB kalınlığını çizdi.		
13	OSB üzerine 0,1 cm buhar kesici çizdi.		
14	En üste 4 cm oluklu levha çizdi.		
15	Malzeme açılımı yaptı.		
16	Taramaları yaptı.		
17	Çalışmayı zamanında tamamladı.		
"Hayır" olarak işaretlenen konu ve uygulamaları tekrar ediniz.			

6.3. BİLGİSAYARLA BETONARME ÇATILARDA YALITIM DETAYI ÇİZİMİ

Genellikle büyük açıklıklı garaj, depo, spor salonu, gösteri merkezi, cami ve sanayi yapılarında betonarme çatı tercih edilir. Çatı; betonarme çerçeve, kemer veya kubbe şeklinde yapılır. Betonarme çatının mutlaka ısı ve su yalıtımlı olması gerekir.

6.3.1. Betonarme Çatıda Yalıtım Yapma Kuralları

Betonarmeden yapılan çatılarda su yalıtımı yapılması önceliklidir. Su yalıtımı için sürme esaslı ve membran türü malzeme kullanılırken uygulamada teknik kurallara dikkat edilir. Örneğin membran uygulamalarında ekler bindirmeli olmalı ve ısıl işlemle birbirlerine yapıştırılmalıdır. Sürme esaslı malzemelerde uygulama katları 90 derece açıda olmalı ve katlar arası uygulama zamanına dikkat edilmelidir.

Isı yalıtımı yapılırken yalıtım malzemesi mutlaka buhar kesici ile korunmalıdır. Betonarme çatılara yalıtım yapılırken üst kaplama hesaba katılmalıdır. Üst kaplama olarak kiremit, oluklu sac, sandviç panel ya da metal kaplama yapılacaksa birleşim detayları çizimlerde gösterilmelidir.

6.3.2. Bilgisayarla Betonarme Çatılarda Yalıtım Çizimi Yapma Kuralları

- Yalıtım yapılırken kullanılan malzemeler için katman oluşturulur.
- Ölçülendirme ayarları yapılır.
- Kullanılacak örtü malzemesi ve bağlantı şekli belirlenmelidir.
- Kullanılacak yalıtım ve örtü malzemesi belirlenmelidir.

- Mimari kesitlerdeki eğim kullanılmalıdır.
- Bilgisayar ve çizim programı kullanılır.
- Su ve ısı yalıtımı olarak kullanılacak malzemelerin teknik özellikleri verilmelidir.

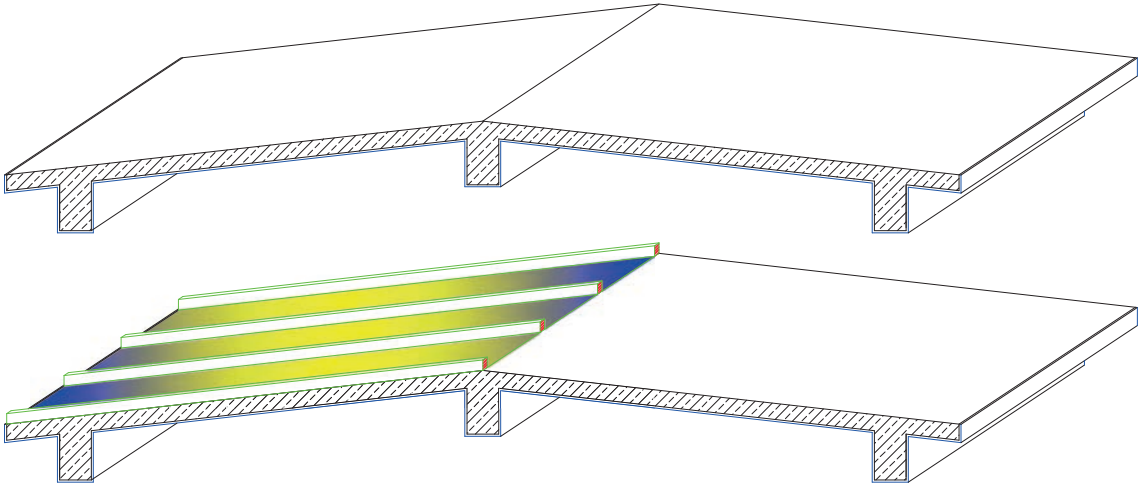
6.3.3. CAD Programında Betonarme Çatılarda Yalıtım Detayları Çizimi

Betonarme çatıların üst kaplaması kiremit, sandviç panel veya trapez sac levhalarla yapılır. Hepsinin çiziminde uygulanan teknik kural aynıdır. Beton çatı üstüne su yalıtımı, buhar kesici, ısı yalıtımı ve çatı örtüsü çizerken sadece elemanların kalınlık ölçüleri değişiklik gösterir.

CAD programında betonarme çatılarda yalıtım detayı çizimi iki aşamada yapılır.

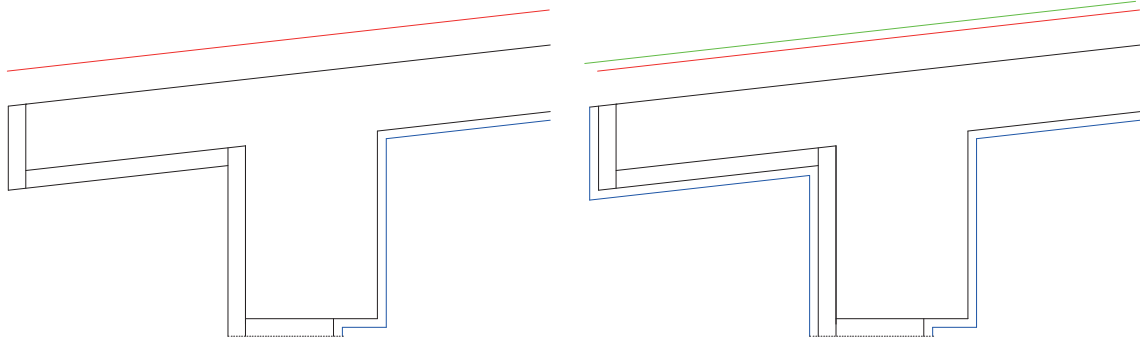
1. Aşama Çizimleri

- **LINE (L)** komutuyla 10° eğik çizgi çiziniz. Bu çizgiden **OFFSET (O)** ve **FİLLET (F)** komutlarıyla çatı döşemesi ve kiriş oluşturulur.
- Çatı yüzeyi **OFFSET (O)** komutu 0,2 cm kalınlığında buhar kesici örtü ile kaplanır (Görsel 6.20).



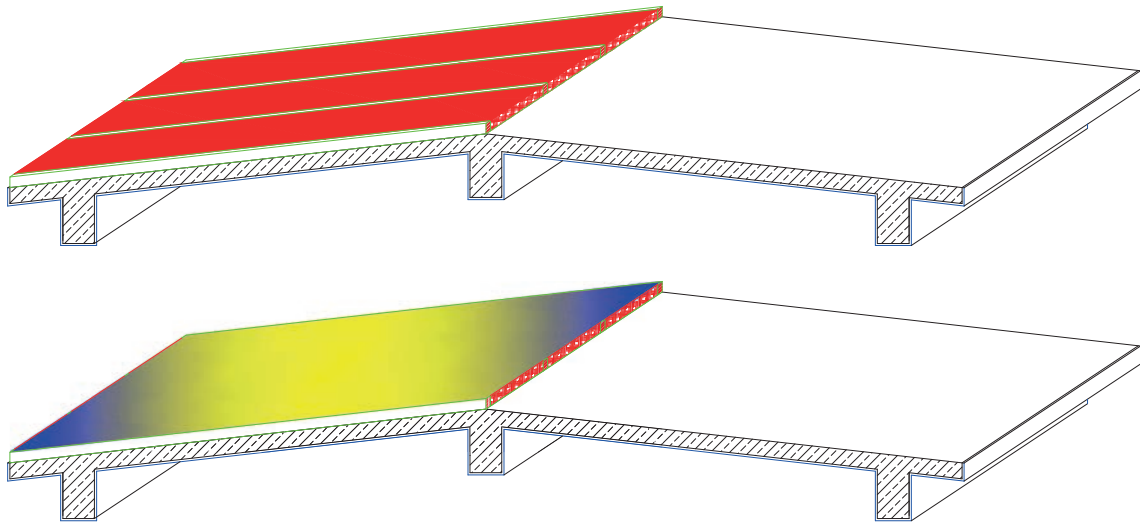
Görsel 6.20: Betonarme çatı döşemesi buhar tutucu ve mertekler

- 10 cm yüksekliğinde mertekler çatı boyunca ısı yalıtım levhası genişliğince (60 cm ara ile) döşenir.
- Çatı döşeme üzerine **OFFSET (O)** komutuyla 10 cm mertek, 8 cm ısı yalıtım malzemesi çizilir.
- Isı yalıtım ile mertek arasında bırakılan 2 cm boşluk çatı havalandırması olarak kullanılır (Görsel 6.21).



Görsel 6.21: Betonarme çatı döşemesi buhar tutucu ve mertek çizimi

- Çatı dıştan saçakla beraber **OFFSET (O)**, **TRIM (TR)** ve **EXTENT (EX)** komutlarıyla 4 cm ısı yalıtım mantolaması çizilir.
- Alttan sıva 2 cm **OFFSET (O)** komutuyla çizilir.
- Mertek arasına 8 cm ısı yalıtımı ve üzerine buhar kesici yapılır (Görsel 6.22).

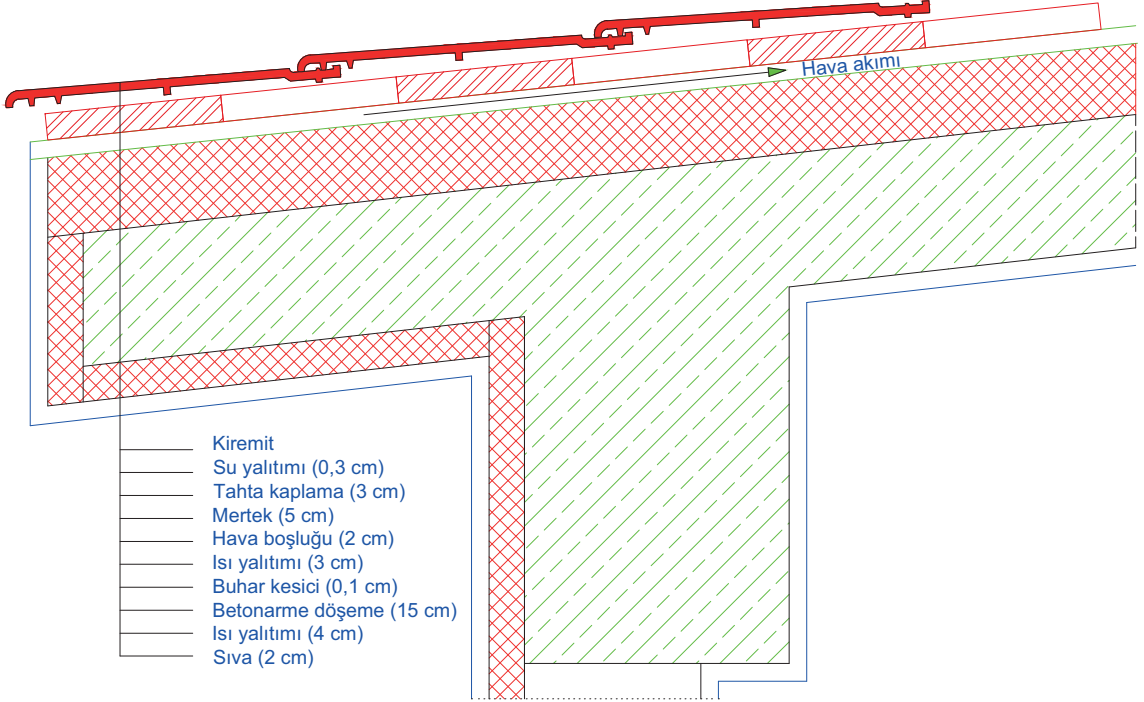


Görsel 6.22: Betonarme çatı mertek ve buhar tutucu

2. Aşama Çizimleri

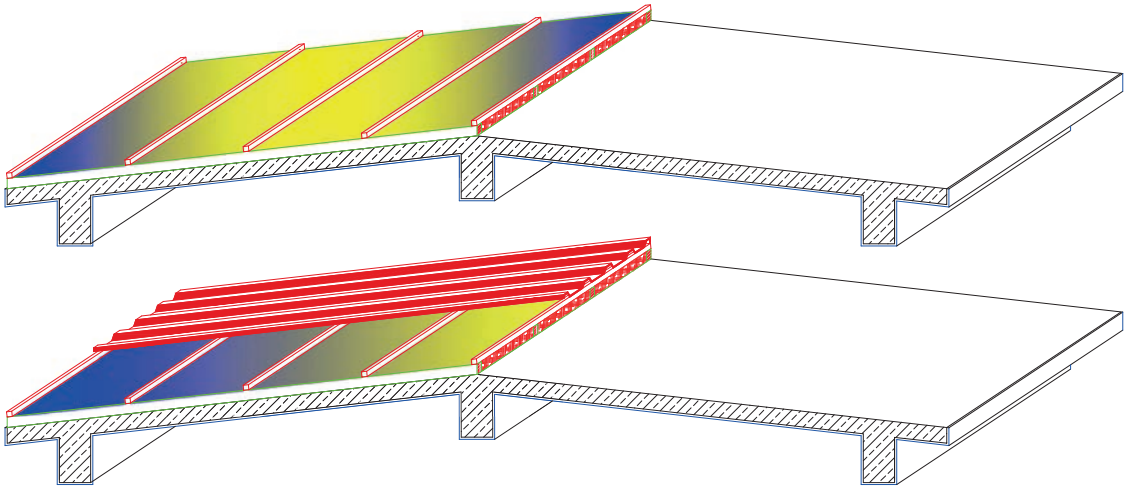
- Kiremit kaplaması yapılacaksa mertek üzeri kaplama tahtası, onun üzerine su yalıtımı ve örtü malzemesi yapılır.
- Kaplama tahtaları 3x20 cm **PLINE (PL)** komutuyla çizilir. **ROTATE (RO)** komutuyla 10° döndürülür. Mertek ucundan yukarıya doğru **COPY (CO)** komutuyla kopyalanır.
- Daha önceden hazırlanmış kiremit **PLINE (PL)** dönüşümüyle kaplama tahtası üzerine döndürülerek (10° eğimli) kopyalanır.

- MTEXT (T) ve LINE (L) komutuyla açılım yazıları detayın uygun yerinde oluşturulur.
- HATCH (H) komutuyla taramalar yapılır (Görsel 6.23).



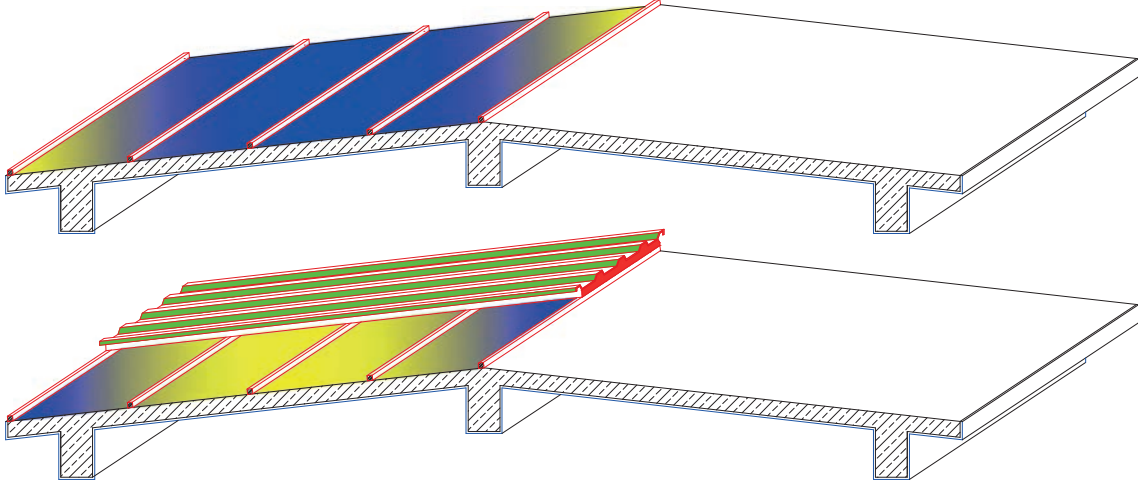
Görsel 6.23: Betonarme çatı detay çizimi

- Trapez metal levha ile çatı kapatılacaksa üst buhar kesici üzerine saçak ucundan yukarı doğru 60 cm ara ile 5 x 5 cm merteklerin üstüne bağlantı çıtası çivilenir.
- Trapez levhalar hadvelerinden bu 5 cm çیتالara vidalanır (Görsel 6.24).



Görsel 6.24: Betonarme çatının trapez kesitli örtü ile yapılışı

- Çatı örtüsü olarak sandviç panel kullanılacaksa çatı yüzeyi buhar kesici ile kaplanır.
- Çatı boyunca sandviç panellerin vidalanacağı 5x5, 6x6, 7x7 kesitli ahşap elemanlar çatı yüzeyine sabitlenir.
- Bu ahşap elemanlar üzerine sandviç paneller hadveden vidalanır (Görsel 6.25).



Görsel 6.25: Betonarme çatının sandviç panel ile yapılışı

6.3.
UYGULAMA

BETONARME ÇATI YALITIM DETAYI ÇİZİMİ

20 Dakika



Amaç

Betonarme çatı detayını 30° eğimli çatıda çizmek.



Açıklama

Çatı döşeme kalınlığı 15 cm, saçak 50 cm alınız. Duvar ve çatı saçağı dıştan 5 cm yalıtım ve üzeri 2 cm sıva yapınız. Çatı oluklu metal levha ile kaplayınız. Isı yalıtımı 10 cm taş yünü alınız. Buhar kesici ve su yalıtım malzeme kalınlığı 0,2 cm alınız.



Görev

İş sağlığı ve güvenliği kurallarına dikkat ederek aşağıda verilen adımlar doğrultusunda betonarme çatı detayı çizin. Çizim sırasında dikkatli ve sabırlı olunuz. Atölye ortamında arkadaşlarınıza saygı gösteriniz, arkadaşlarınızla yardımlaşma ve iş birliği içinde olunuz. Çizim yaparken kontrol listesinde yer alan ölçütleri dikkate alınız.



Uygulama Adımları

- Betonarme çatı detay katmanlarını oluşturunuz.
- Ölçülendirme ayarlarını yapınız.
- Çatı 30° eğimli betonarme döşemesini 15 cm kalınlığında çiziniz.
- Saçak ve 30x50 cm kiriş, altına 25 cm duvar çiziniz.
- Döşeme üzerine 0,2 cm buhar kesici çiziniz.
- Buhar kesici üzerine 10 cm taş yünü çiziniz.
- Taş yünü üzerinde merteği çiziniz.
- Mertek üzerinde 0,2 cm buhar kesici çiziniz.
- En üstte oluklu levhayı 4 cm kalınlığında çiziniz.
- Malzeme açılımı yapınız.
- Taramaları yapınız.



Değerlendirme

Çizeceğiniz betonarme çatı detayı çizimi uygulaması aşağıdaki kontrol listesi kullanılarak değerlendirilecektir.

BETONARME ÇATI DETAY ÇİZİMİ UYGULAMASI KONTROL LİSTESİ				
Sınıf	Numara	Öğrencinin Adı-Soyadı	Tarih	
Sıra	Ölçütler		Evet	Hayır
1	Betonarme çatı detay katmanlarını oluşturdu.			
2	Ölçülendirme ayarlarını yaptı.			
3	Çatıyı 30° eğimli, betonarme döşemesini 15 cm kalınlığında çizdi.			
4	Saçak ve 30x50 cm kiriş, altına 25 cm duvar çizdi.			
5	Döşeme üzerine 0,2 cm buhar kesici çizdi.			
6	Buhar kesici üzerine 10 cm taş yünü çizdi.			
7	Taş yünü üzerinde merteği çizdi.			
8	Mertek üzerinde 0,2 cm buhar kesici çizdi.			
9	En üstte oluklu levhayı 4 cm kalınlığında çizdi.			
10	Malzeme açılımı yaptı.			



11	Taramaları yaptı.		
12	Çalışmayı zamanında tamamladı.		
"Hayır" olarak işaretlenen konu ve uygulamaları tekrar ediniz.			

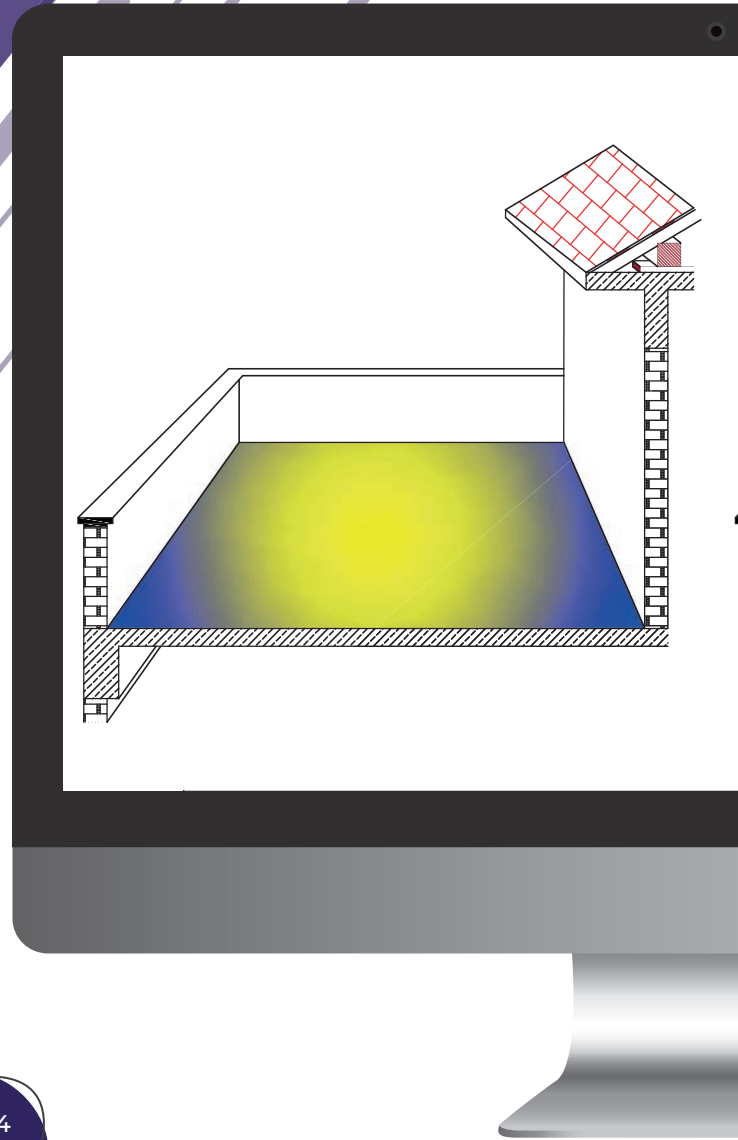
A large grid of graph paper with a light blue background and a white grid. The top edge of the grid has a series of circular punch holes. A teal-colored rectangular tab is attached to the top edge of the grid, partially covering the punch holes.

BİLGİSAYARLA TERAS ÇATI YALITIM DETAYLARI

7 ÖĞRENME
● BİRİMİ

KONULAR

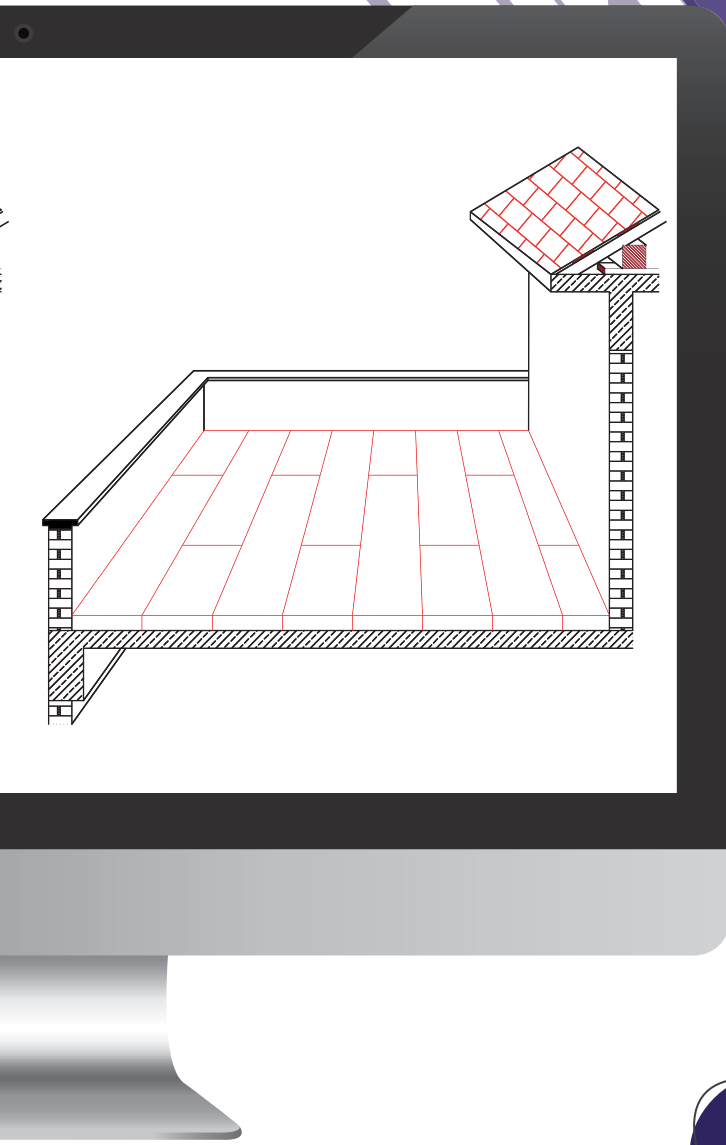
- 7.1. Bilgisayarla Üzerinde Gezilen Teras Çatılarda Yalıtım Detayı Çizimi
- 7.2. Bilgisayarla Üzerinde Gezilmeyen Teras Çatılarda Yalıtım Detayı Çizimi





NELER ÖĞRENECEKSİNİZ?

- ▶ Bilgisayarla üzerinde gezilen teras çatılarda yalıtım detayı çizme
- ▶ Bilgisayarla üzerinde gezilmeyen teras çatılarda yalıtım detayı çizme



TEMEL KAVRAMLAR

- ▶ teras
- ▶ yalıtım ayrıntıları





1. Arkadaşına “Bizim çatıya çıkıp yemeğimizi açık havada oradaki masada yiyelim.” diyen bir öğrenci nasıl bir çatıdan söz etmektedir?
2. Teras çatılar neden yapılır? Arkadaşlarınızla tartışınız.

7.1. BİLGİSAYARLA ÜZERİNDE GEZİLEN TERAS ÇATILARDA YALITIM DETAYI ÇİZİMİ

Bazı yapılarda çatının tamamı veya bir bölümü üzerinde gezilebilen teras çatı olarak yapılabilir. Özellikle orman, deniz, dağ veya boğaz manzarası seyri için binalara teras yapılması istenilebilir (Görsel 7.1).



Görsel 7.1: Teras çatı

Yapıların iç ve dış etkilerden korunabilmesi ancak yalıtımla mümkün olabilmektedir. Yalıtımlı binalarda, yalıtımsız binalara göre %30 ile %50 arası daha az enerji tüketilmektedir. Bu da hem bireysel ekonomiye hem de ülke ekonomisine katkı anlamına gelir.

Tekniğine uygun olarak yapılmış yalıtım uygulamaları; binada oturanlara gürültüden uzak, çağdaş, sağlıklı, mal ve can emniyeti açısından daha güvenli bir ortam sağlar.

Teras, hangi malzemeden yapılırsa yapılsın, mutlaka binayı korumak için yalıtım yapılmalıdır. Isı kayıplarının fazla olduğu, su ve neme doğrudan maruz kalan teras çatılarda yalıtımın önemi daha fazladır. Günümüzde çok farklı malzeme ve tekniklerle yalıtım uygulamaları yapılabilmektedir. Örneğin ısı yalıtım levhası ile ısı yalıtımı (Görsel 7.2), sürme esaslı yalıtım malzemesi ile su yalıtımı uygulanmaktadır (Görsel 7.3).



Görsel 7.2: Isı yalıtım levhası ile ısı yalıtımı



Görsel 7.3: Sürme esaslı malzeme ile su yalıtımı



7.1.1. Üzerinde Gezilen Teras Çatılarda Yalıtım Yapma Kuralları

Teras çatı diğer çatılar gibi binayı dış etkilerden koruyan bir yapı elemanıdır. Teras çatılarda ısı, ses ve su yalıtımı yapılır. Yalıtımla ilgili şu hususlara dikkat edilmelidir:

- Yalıtım mutlaka uygun hava koşullarında yapılmalıdır.
- Su ve rutubet yalıtımı sürme esaslı malzemelerle ya da levha malzemelerle yapılır.
- Isı yalıtımı aynı zamanda ses yalıtımı da sağlar.
- Isı yalıtımı serme ya da yapıştırma şeklinde hazır malzemelerle yapılır.
- Yalıtım uygulamaları proje eklerindeki 1/1, 1/2 detay çizimlerinde gösterilir.

7.1.2. Bilgisayarla Üzerinde Gezilen Teras Çatılarda Yalıtım Detayı Çizimi Yapma Kuralları

Teras; dinlenmek, spor yapmak, toplantı yapmak, yemek yemek vb. amaçlar için kullanılır. Üzerinde gezilen teras çatının yalıtım detaylarının çizilebilmesi için binanın kat planı, kesit ve görünüşleri çizilmiş olmalıdır.

- Kullanılacak ısı yalıtım malzemelerinin ölçüleri bilinmelidir.
- Su ve rutubet yalıtımında kullanılacak malzemenin ölçüleri bilinmelidir.
- Terasın olduğu döşeme ölçüleri bilinmelidir.
- Terası sınırlandıran korkuluk ve diğer yapı eleman ölçüleri bilinmelidir.
- CAD programı olmalıdır.
- Teras çatının bir eğimi varsa bilinmelidir.

7.1.3. CAD Programında Üzerinde Gezilen Teras Çatılarda Yalıtım Detayları Çizimi

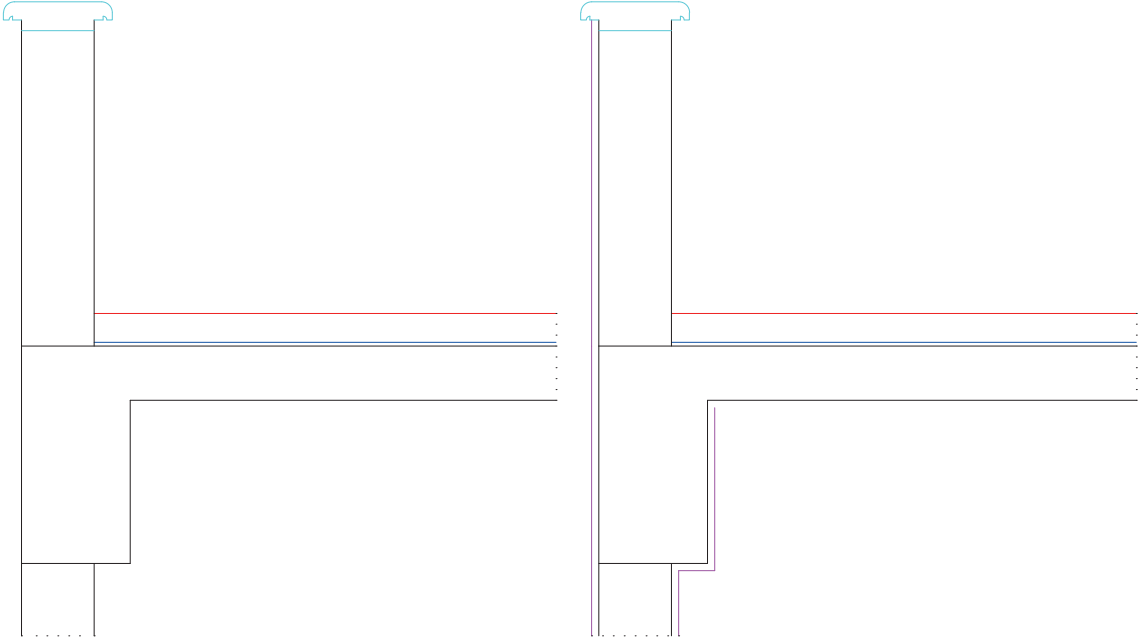
Teras çatılarının yalıtımı betonarme çatıların yalıtımı ile aynıdır. Betonarme çatılardan farklı olarak teras çatılarının yer yüzeyinin üzerinde gezileceği için kaplanması gerekir. Uygulanacak yer kaplaması dış ortama dayanıklı ve kullanıcılar için konforlu olmalıdır.

CAD programında üzerinde gezilen teras çatılarda yalıtım detayı iki aşamada çizilir.

1. Aşama Çizimleri

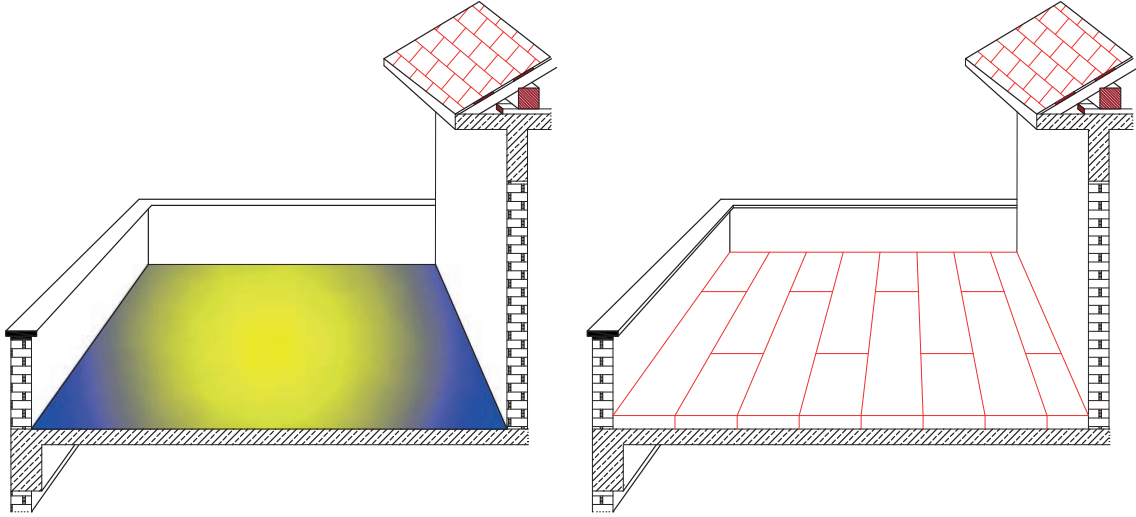
- Teras çatı elemanlarının **LAYER (LA)** komutu kullanılarak açılan diyalog kutusundan katmanları oluşturulur.
- **DIMENSION STYLE (D)** komutu ile ölçülendirme ayarları yapılır.

- Üzerinde gezilen teras çatı detayı çizimi bire bir çizilir. Proje çıktısı alınacağıında 1/1 ya da 1/2 ayarlanır.
- Proje ozalit çıktısı tek parça istendiğinde detay çizimi **SCALE (SC)** komutu ile 50 ya da 25 kat büyütülür.
- Döşeme **LINE (L)** ve **OFFSET (O)** komutlarıyla 100 cm uzunluğunda 15 cm kalınlığında çizilir.
- Döşeme ucuna 30x60 cm kiriş çizilir. Budamalar **TRIM (TR)** komutuyla yapılır (Görsel 7.4).



Görsel 7.4: Teraslarda döşeme, kiriş, kalkan duvar, su yalıtımı ve ısı yalıtımı çizimi

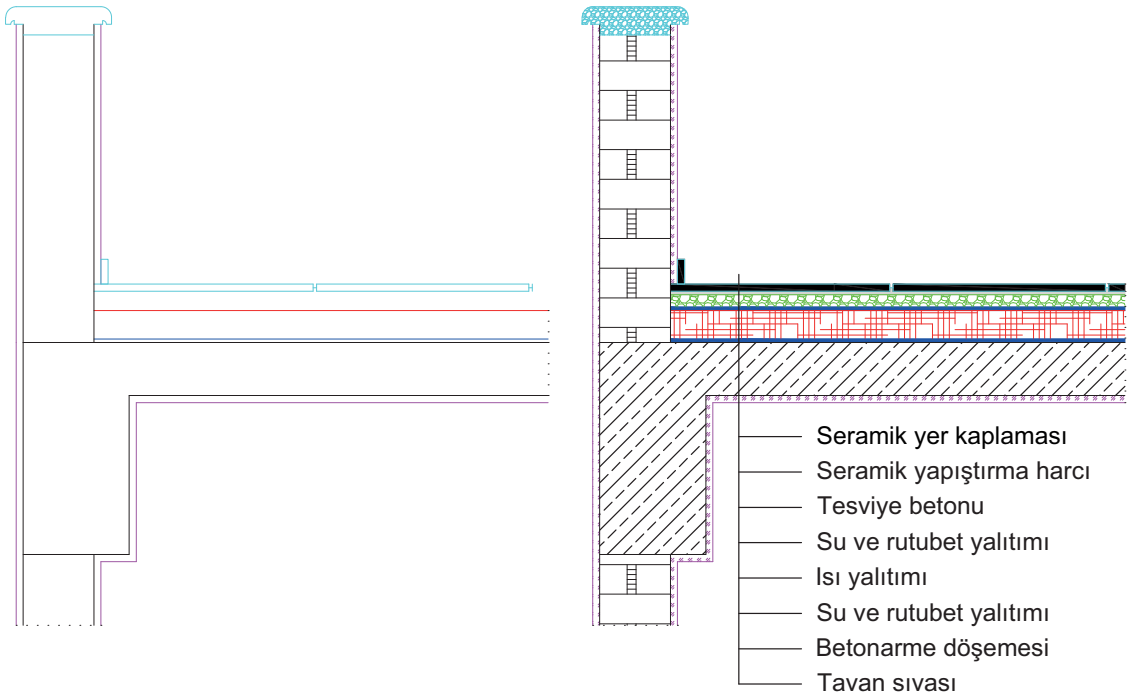
- Teras için 90 cm yüksekliğinde 20 cm genişliğinde kalkan duvar **LINE (L)** ve **OFFSET (O)** komutlarıyla çizilir.
- Kalkan duvar üzerine harpuşta betonu; duvardan her iki tarafta 5 cm fazla olacak şekilde **LINE (L)**, **OFFSET (O)** ve **FİLLET (F)** komutlarıyla çizilir.
- Harpuştanın her iki tarafına **CIRCLE (C)** komutuyla çeyrek daire elde edilerek çizilir. Budamalar **TRIM (TR)** komutuyla yapılır.
- **OFFSET (O)** komutuyla 0,3 cm su ve rutubet yalıtımı, 5 cm ısı yalıtımı ve 2 cm iç sıva çizilir (Görsel 7.5).



Görsel 7.5: Üzerinde gezilen teras çatı görünümü

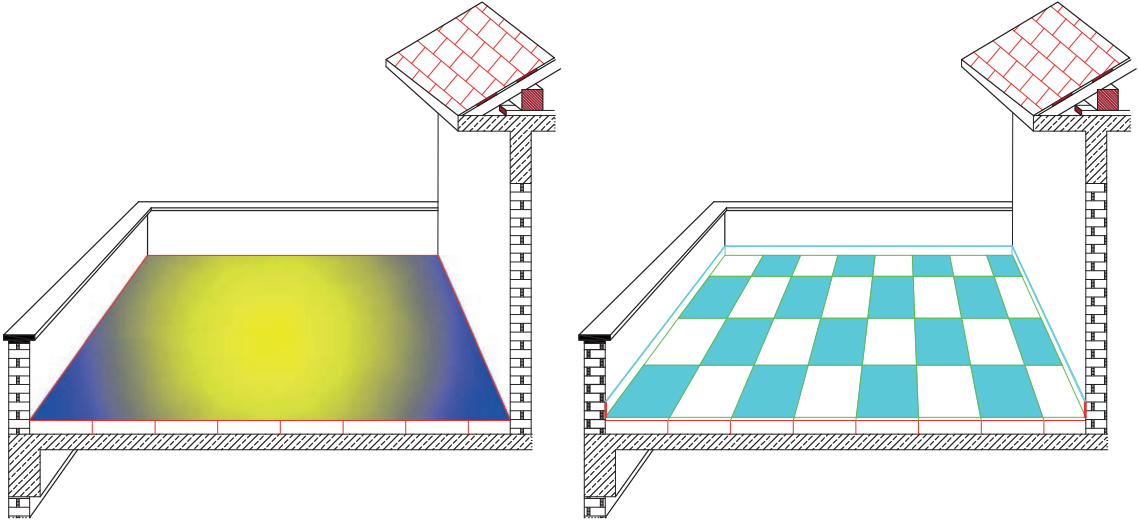
2. Aşama Çizimleri

- Isı yalıtımı üstüne 0,3 cm iki kat su ve rutubet yalıtımı, 3,5 cm tesviye (eğim) betonu **OFFSET (O)** komutuyla çizilir. Betonda sağa doğru %3 eğim olması için çizgi ucu 3 cm aşağı taşınır (Görsel 7.6).

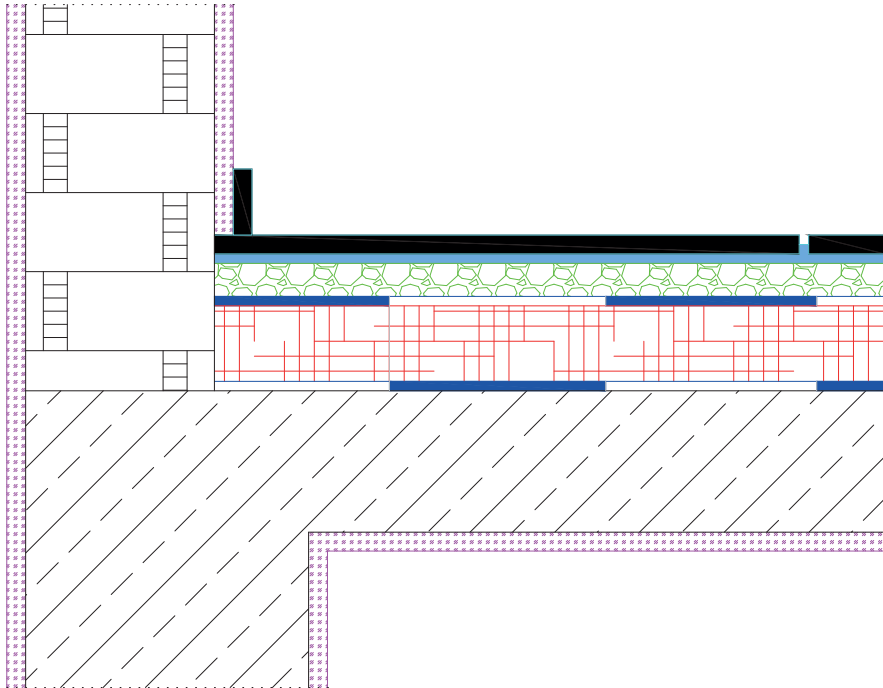


Görsel 7.6: Üzerinde gezilen teras çatı görünümü

- Oluşan eğim çizgisi üstüne 1 cm yapıştırma harcı, 1 cm kaplama malzemesi **COPY (CO)** komutuyla kopyalanır. Teras kaplama seramik ölçüsü 60x60 cm olduğundan 60 cm yatayda 1 cm derz oluşturulur.
- **RECTANGLE (REC)** komutuyla 1x7 cm süpürgelik çizilir, yerine **MOVE (M)** komutuyla taşınır.
- **MTEXT (T)** ve **LINE (L)** komutlarıyla detay malzeme açılımı hazırlanır.
- **HATCH (H)** komutuyla taramalar yapılır (Görsel 7.7- 8).



Görsel 7.7: Detayın yakından görünümü



Görsel 7.8: Üzerinde gezilen terasta yalıtım görünümü

7.1.

UYGULAMA

ÜZERİNDE GEZİLEN TERAS ÇATI YALITIM DETAYI ÇİZİMİ



25 Dakika



Amaç

Üzerinde gezilen %3 eğimli teras çatıda yalıtım detayı çizmek.



Açıklama

Üzerinde gezilen teras çatıda; döşeme kalınlığı 15 cm, kiriş 30x50 cm, 50 cm saçaklı, saçak ucunda 90 cm, 25 cm duvar, duvar üstünde parapet çiziniz. Tesviye betonu eğiminde ve 4 cm kalınlığında alınız. Tesviye beton üstünde astar, onun üzerinde %50 binili su ve rutubet yalıtımı (polimer) 2 kat yapınız. Isı yalıtımı 5 cm kalınlığında 60x120 cm tabakalarla yapınız. Isı yalıtımı üzerine filtre katmanı 0,2 cm çiziniz (Görsel 7.9).

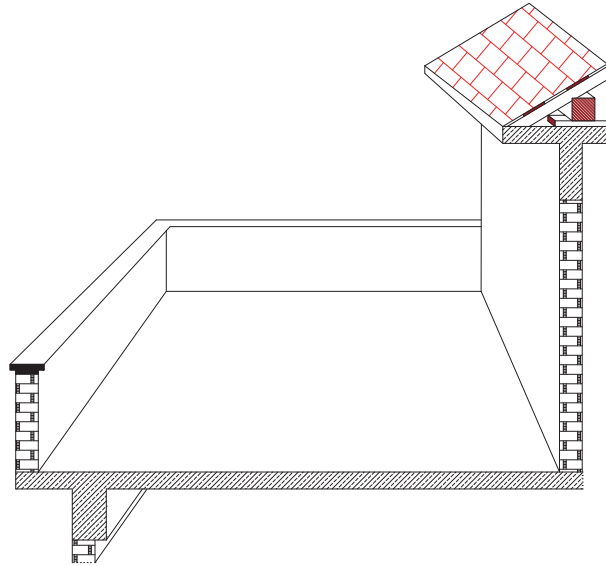


Görev

İş sağlığı ve güvenliği kurallarına dikkat ederek aşağıda verilen adımlar doğrultusunda üzerinde gezilen teras çatıda yalıtım detayı çiziniz. Çizim sırasında dikkatli ve sabırlı olunuz. Atölye ortamında arkadaşlarınıza saygı gösteriniz, arkadaşlarınızla yardımlaşma ve iş birliği içinde olunuz. Çizim yaparken kontrol listesinde yer alan ölçütleri dikkate alınız.



Uygulama Adımları



Görsel 7.9: Üzerinde gezilen teras çatı

- Teras çatı yalıtım detayı çizim katmanlarını oluşturunuz.
- Ölçülendirme ayarlarını yapınız.
- Çatı döşemesi, saçak ve siva çizgisini çiziniz.
- Kalkan duvar ve parapet çiziniz.

- Beton üstüne 4 cm eğim betonunu %3 eğimli çiziniz.
- Eğim betonu üzerine 0,2 cm astar çoğaltınız.
- Polimer esaslı 1. kat su ve rutubet yalıtımı 0,3 cm olarak çiziniz.
- Polimer esaslı 2. kat su ve rutubet yalıtımı 0,3 cm olarak çiziniz.
- Isı yalıtım tabakalarını 5 cm olarak çiziniz.
- Isı yalıtım üstüne ayırıcı tabakayı 0,3 cm olarak çiziniz.
- Malzeme açılımını yazınız.
- Taramaları yapınız.



Değerlendirme

Çizeceğiniz üzerinde gezilen teras çatıda yalıtım detayı çizimi uygulaması aşağıdaki kontrol listesi kullanılarak değerlendirilecektir.

ÜZERİNDE GEZİLEN TERAS ÇATIDA YALITIM DETAYI ÇİZİMİ UYGULAMASI KONTROL LİSTESİ

Sınıf	Numara	Öğrencinin Adı-Soyadı	Tarih	
Sıra	Ölçütler		Evet	Hayır
1	Teras çatı yalıtım detayı çizim katmanlarını oluşturdu.			
2	Ölçülendirme ayarlarını yaptı.			
3	Çatı döşemesi, saçak ve siva çizgisini çizdi.			
4	Kalkan duvar ve parapet çizdi.			
5	Beton üstüne 4 cm eğim betonunu %3 eğimli çizdi.			
6	Eğim betonu üzerine 0,2 cm astar çoğalttı.			
7	Polimer esaslı 1. kat su ve rutubet yalıtımı 0,3 cm olarak çizdi.			
8	Polimer esaslı 2. kat su ve rutubet yalıtımı 0,3 cm olarak çizdi.			
9	Isı yalıtım tabakalarını 5 cm olarak çizdi.			
10	Isı yalıtım üstüne ayırıcı tabakayı 0,3 cm olarak çizdi.			
11	Malzeme açılımını yaptı.			
12	Taramaları yaptı.			
13	Çalışmayı zamanında tamamladı.			

"Hayır" olarak işaretlenen konu ve uygulamaları tekrar ediniz.

7.2. BİLGİSAYARLA ÜZERİNDE GEZİLMİYEN TERAS ÇATILARDA YALITIM DETAYI ÇİZİMİ

Yapının terası kullanılmayacaksa diğer çatı şekillerinde olduğu gibi gerekli ısı, su, ses, yangın yalıtımlarının yapılması gerekir. Terasın çatı işlevi görecer binayı dış etkilerden koruması düşünülür.

Isı, ses, su, yangın yalıtımı uygulamaları; enerji tasarrufu sağlar, hava kirliliğini azaltır, konforlu bir yaşam sunar, gürültüsüz ve sağlıklı mekânların oluşmasını sağlar.

Üzerinde gezilemeyen çatıların yeşil çatı olarak düzenlenmesi de mümkündür (Görsel 7.10).



Görsel 7.10: Üzerinde gezilmeyen teras çatı

Bu çatı sisteminde, taşıyıcı betonarme döşeme üzerine ısı, su ve nem yalıtım malzemeleri yerleştirilir. En üstte ise çakıl tabakası bulunur. En üste gelecek çakıl tabakası beyaz renkli dere çakılından (şivri köşeleri olmayan) oluşmalıdır. Yalıtım malzemesi olarak mineral yün kullanılmak istendiğinde, yalıtım malzemesinin altında ve üstünde su yalıtım membranı kullanılmalıdır (Görsel 7.11).



Görsel 7.11: Su yalıtımı sağlayan polimer tabakanın serimi

7.2.1. Üzerinde Gezilemeyen Teras Çatılarda Yalıtım Yapma Kuralları

Üzerinde gezilemeyen teras çatılarda binayı dış etkilerden korumak için ısı, ses ve su yalıtımı yapılırken şu kurallara dikkat etmek gerekir:

- Yalıtım mutlaka uygun hava koşullarında yapılmalıdır.
- Su ve rutubet yalıtımı sürme esaslı malzemelerle ya da levha malzemelerle yapılır.
- Isı yalıtımı aynı zamanda ses yalıtımı da sağlar.
- Isı yalıtım için serme ya da yapııştırma şeklinde hazır malzemelerle yapılır.
- Yalıtım uygulamaları proje eklerindeki 1/1, 1/2 detay çizimlerinde gösterilir.
- Gezilemeyen çatıda çakıl ya da toprak tabakası oluşturulur.

7.2.2. Bilgisayarla Üzerinde Gezilemeyen Teras Çatılarda Yalıtım Çizimi Yapma Kuralları

- Terasın ait olduğu bina kat planı, kesit ve görünüşleri çizilmiş olmalıdır.
- Kullanılacak ısı yalıtım malzemelerinin ölçüleri bilinmelidir.
- Su ve rutubet yalıtımında kullanılacak malzemenin ölçüleri bilinmelidir.
- Terasın olduğu döşeme ölçüleri bilinmelidir.
- CAD programı olmalıdır.
- Teras çatının bir eğimi varsa bilinmelidir.

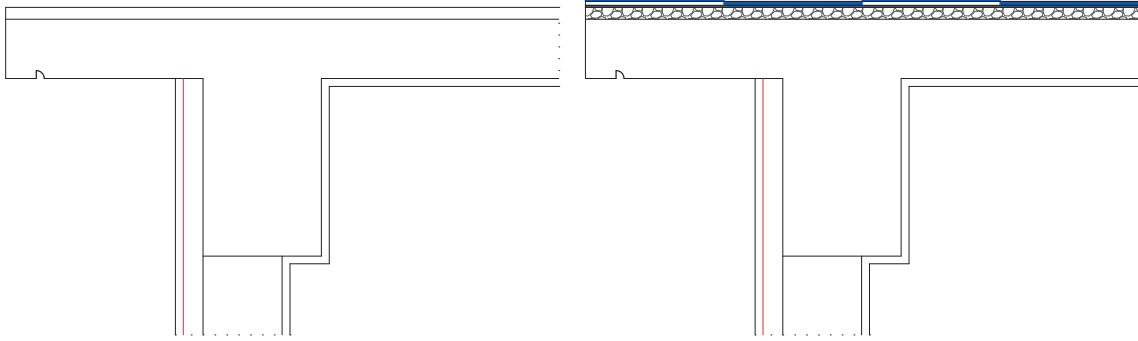
7.2.3. CAD Programında Üzerinde Gezilemeyen Teras Çatılarda Yalıtım Detayları Çizimi

Teras çatılara betonarme çatılarda olduğu gibi yalıtım yapılır. CAD programında üzerinde gezilemeyen teras çatılarda yalıtım detayı çizimi iki aşamadan oluşur.

1. Aşama Çizimleri

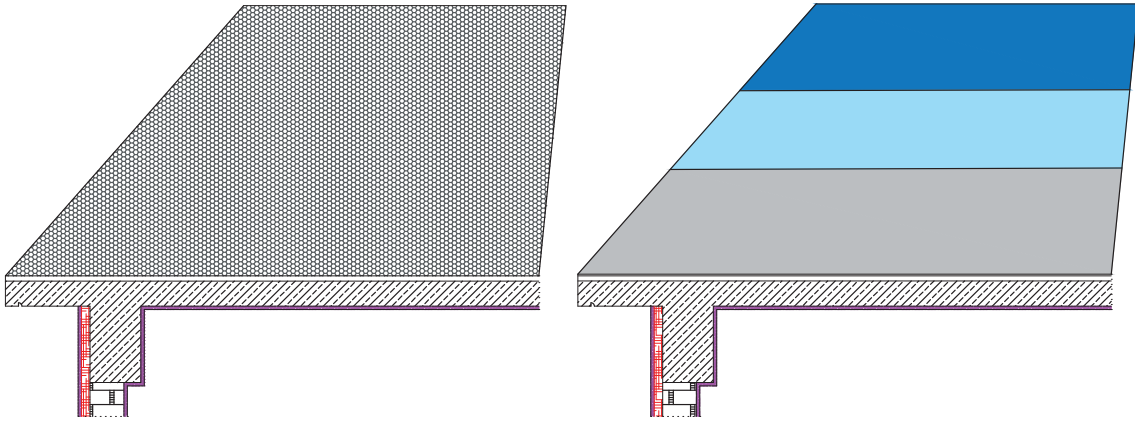
- Saçak, kiriş ve döşeme **LINE (L)**, **OFFSET (O)** ve **TRIM (TR)** komutlarıyla oluşturulur.
- Saçak alt ucundan 5 cm içeride **CIRCLE (C)** komutuyla çeyrek daire damlalık oluşturulur.
- Kiriş altında duvar çizildikten sonra **OFFSET (O)** komutuyla bina dışına 5 cm ısı yalıtım, üstüne 2 cm siva, tavan sıvası, üste 4 cm tesviye betonu çizilir.

- Tesviye betonu eğimi için, üst çizgi 100 cm yatay olarak çizilirken saçak tarafına doğru 3 cm aşağıya indirilerek su akıntısı (eğim) oluşturulur (Görsel 7.12).



Görsel 7.12: Döşeme dış duvarda ısı yalıtımı, üstte tesviye betonu ve iki kat su yalıtımı

- **OFFSET (O)** komutuyla tesviye betonu üst çizgisi 0,2 cm astar; 0,3 cm 1. kat; 0,3 cm 2. kat su ve rutubet yalıtımı çizilir (Görsel 7.13).

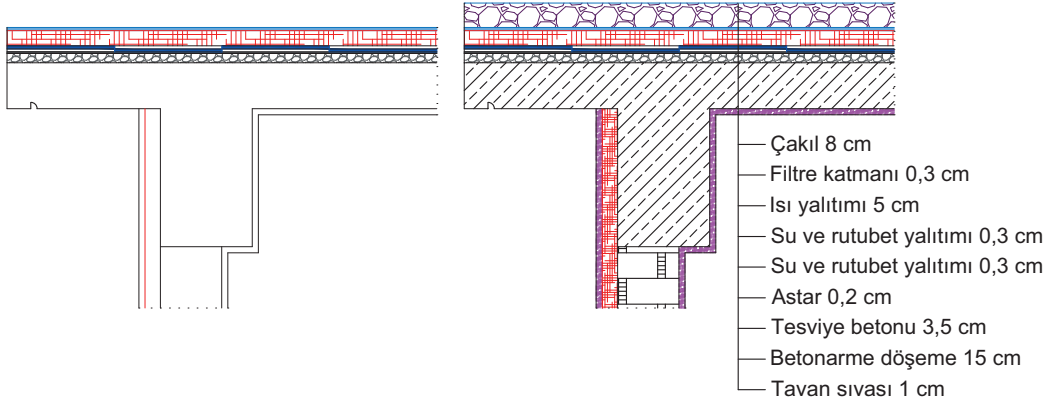


Görsel 7.13: Üzerinde gezilemeyen terasta döşeme üstü tesviye betonu, astar ve 2. kat su yalıtımı görünümü

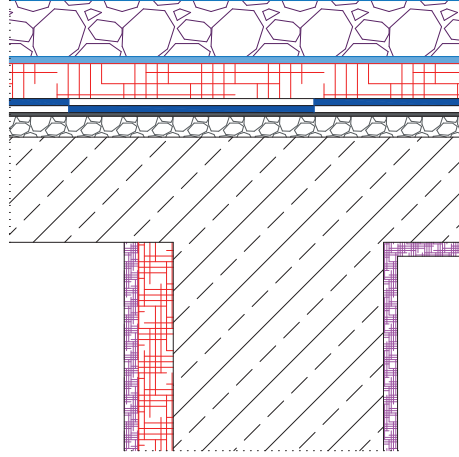
2. Aşama Çizimleri

- **OFFSET (O)** komutuyla su ve rutubet yalıtımı üstüne 5 cm ısı yalıtımı, 0,3 cm filtre katmanı, 8 cm çakıl çizilir.
- **MTEXT (T)** komutuyla malzeme açılımı uygun boşluğa yapılır.

➤ **HATCH (H)** komutuyla taramalar kendi katmanlarında yapılır (Görsel 7.14-15).

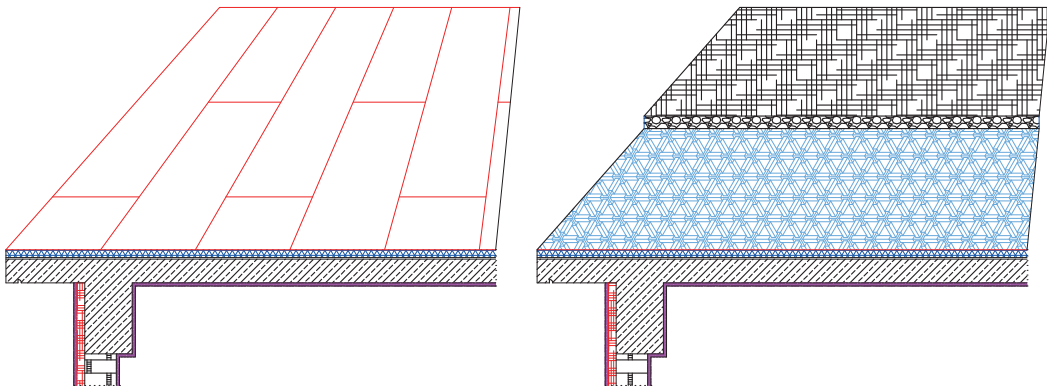


Görsel 7.14: Üzerinde gezilemeyen terasta 2 kat su, ısı yalıtımı filtre katmanı ve çakıl tabakasının çizimi



Görsel 7.15: Üzerinde gezilemeyen terasın yakından görünümü

➤ Çakıl tabakası üstüne eğer istenirse bir filtre tabakası daha serilerek terasa toprak tabakası yapılabilir (Görsel 7.16).



Görsel 7.16: Üzerinde gezilemeyen terasta ısı yalıtım, filtre ve çakıl görünümü

7.2.

UYGULAMA

ÜZERİNDE GEZİLEMİYEN TERAS ÇATIDA YALITIM DETAYI ÇİZİMİ

25 Dakika

Amaç

Üzerinde gezilemeyen %3 eğimli teras çatıda yalıtım detayı çizmek.

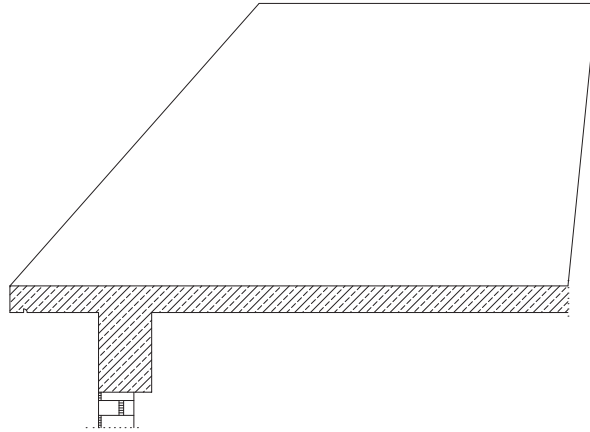
Açıklama

Döşeme kalınlığı 15 cm, kiriş 30x50 cm, 50 cm saçaklı olacaktır. Tesviye betonu %3 eğim ve 4 cm kalınlığında alınız. Tesviye beton üstünde astar, onun üzerinde %50 binili su ve rutubet yalıtımı (polimer) 2 kat yapınız. Isı yalıtımı 10 cm 60x120 cm tabakalarla yapınız. Isı yalıtım üzerine filtre katmanı 0,2 cm çiziniz. Üstte 8 cm çakıl, yeniden filtre tabakası ve 10 cm toprak tabası çiziniz (Görsel 7.17).

Görev

İş sağlığı ve güvenliği kurallarına dikkat ederek aşağıda verilen adımlar doğrultusunda üzerinde gezilemeyen teras çatıda yalıtım detayı çiziniz. Çizim sırasında dikkatli ve sabırlı olunuz. Atölye ortamında arkadaşlarınıza saygı gösteriniz, arkadaşlarınızla yardımlaşma ve iş birliği içinde olunuz. Çizim yaparken kontrol listesinde yer alan ölçütleri dikkate alınız.

Uygulama Adımları



Görsel 7.17: Üzerinde gezilemeyen çatı detay çizimi

- Teras çatı yalıtım detayı çizim katmanlarını oluşturunuz.
- Ölçülendirme ayarlarını yapınız.
- Çatı döşemesi, saçak ve dış duvarda ısı yalıtımı çiziniz.
- Saçak ucunda 5 cm içeride damlalık çiziniz.
- Beton üstüne 4 cm eğim betonunu %3 eğimli çiziniz.
- Eğim betonu üzerine 0,2 cm astar çoğaltınız.

- Polimer esaslı 1. kat su ve rutubet yalıtımı 0,3 cm olarak çiziniz.
- Polimer esaslı 2. kat su ve rutubet yalıtımı 0,3 cm olarak çiziniz.
- Isı yalıtım tabakalarını 10 cm olarak çiziniz.
- Isı yalıtım üstüne ayırıcı tabakayı 0,3 cm olarak çiziniz.
- Üstte 8 cm kalınlığında çakıl tabakası çiziniz.
- Yeniden filtre tabakayı 0,3 cm olarak çiziniz.
- En üstte 10 cm toprak tabaka çiziniz.
- Malzeme açılımını yazınız.
- Taramaları yapınız.



Değerlendirme

Çizeceğiniz üzerinde gezilemeyen teras çatıda yalıtım detayı uygulaması aşağıdaki kontrol listesi kullanılarak değerlendirilecektir.

ÜZERİNDE GEZİLEMİYEN TERAS ÇATIDA YALITIM DETAYI ÇİZİMİ UYGULAMASI KONTROL LİSTESİ				
Sınıf	Numara	Öğrencinin Adı-Soyadı	Tarih	
Sıra	Ölçütler		Evet	Hayır
1	Teras çatı yalıtım detayı çizim katmanlarını oluşturdu.			
2	Ölçülendirme ayarlarını yaptı.			
3	Çatı döşemesi, saçak ve dış duvarda ısı yalıtımı çizdi.			
4	Saçak ucundan 5 cm içeride damlalık çizdi.			
5	Beton üstüne 4 cm eğim betonunu %3 eğimli çizdi.			
6	Eğim betonu üzerine 0,2 cm astar çizdi.			
7	Polimer esaslı 1. kat su ve rutubet yalıtımını 0,3 cm olarak çizdi.			
8	Polimer esaslı 2. kat su ve rutubet yalıtımını 0,3 cm olarak çizdi.			
9	Isı yalıtım tabakalarını 10 cm olarak çizdi.			
10	Isı yalıtım üstüne ayırıcı tabakayı 0,3 cm olarak çizdi.			
11	Üstte 8 cm kalınlığında çakıl tabakası çizdi.			
12	Ayırıcı filtreyi 0,3 cm olarak çizdi.			
13	En üstte 10 cm toprak tabaka çizdi.			



14	Malzeme açılımını yaptı.		
15	Taramaları yaptı.		
16	Çalışmayı zamanında tamamladı.		
"Hayır" olarak işaretlenen konu ve uygulamaları tekrar ediniz.			

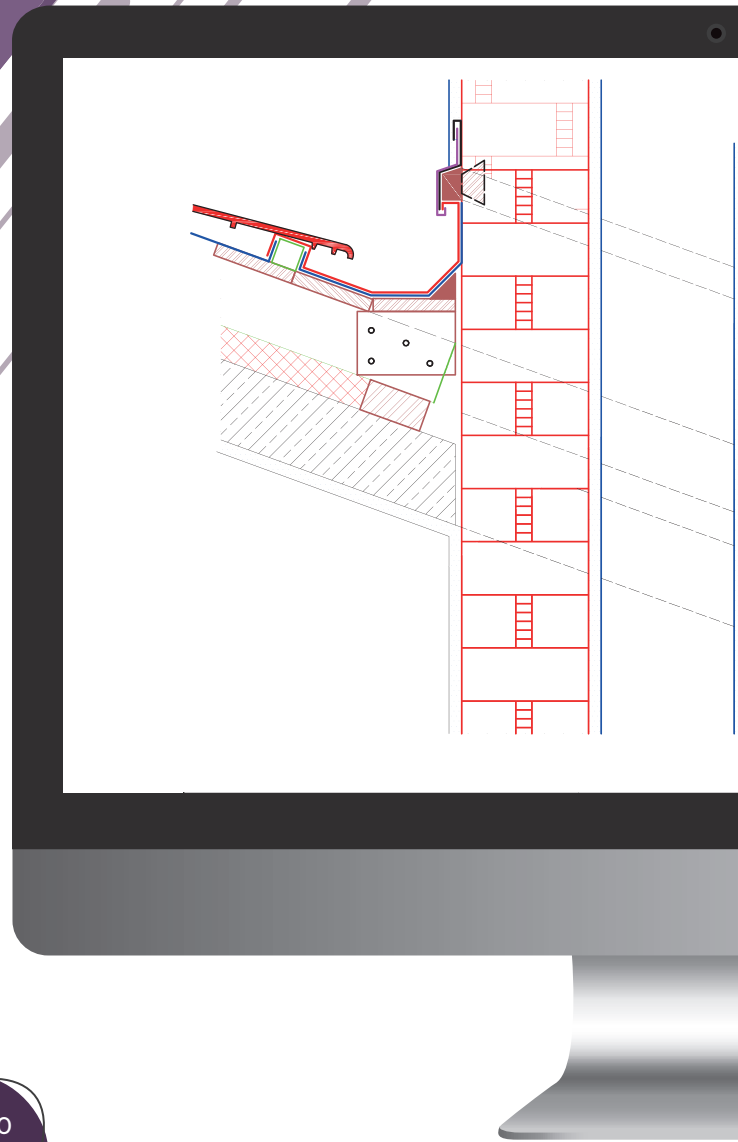
A large grid area for drawing or writing, with a teal rectangular highlight at the top center. The grid is composed of small squares and is intended for technical drawing or notes.

BİLGİSAYARLA ÇATILARDA TENEKECİLİK ÇİZİMLERİ

8 ÖĞRENME
BİRİMİ

KONULAR

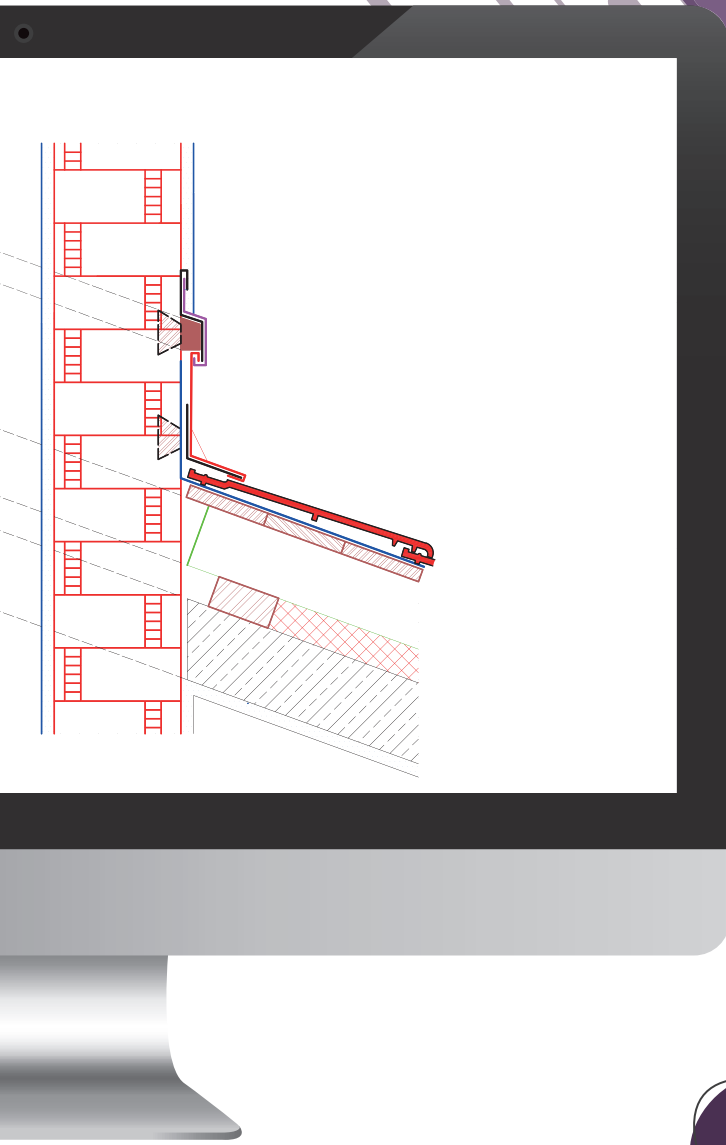
- 8.1. Bilgisayarla Oluk ve Dere Çizimi
- 8.2. Bilgisayarla Yağmur Borusu ve Hazne Çizimi
- 8.3. Bilgisayarla Baca Kenarı ve Dibi Çizimi
- 8.4. Bilgisayarla Bina Derzleri ve Saçak Ucu Çizimi





NELER ÖĞRENECEKSİNİZ?

- ▶ Bilgisayarla oluk ve dere çizimi yapma
- ▶ Bilgisayarla yağmur borusu ve hazne çizimi yapma
- ▶ Bilgisayarla baca kenarı ve dibi çizimi yapma
- ▶ Bilgisayarla bina derzleri ve saçak ucu çizimi yapma



TEMEL KAVRAMLAR

- ▶ baca dibi
- ▶ bina derzleri
- ▶ boru
- ▶ dere
- ▶ hazne
- ▶ oluk





Tenekecilik mesleği hakkında araştırma yapınız. Araştırma sonuçlarınızı arkadaşlarınızla paylaşınız.

8.1. BİLGİSAYARLA OLUK VE DERE ÇİZİMİ

Yağmur, kar, buz sularının binaya zarar vermesini ve alt yapıya sızmasını önlemek amacıyla çatılarda yapılan imalat işlerine **tenekecilik işleri** denir.

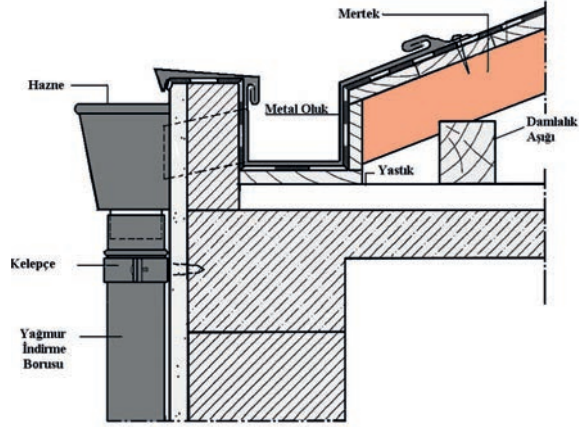
Çatı örtüleri, yağmur ve kar sularını alta geçirmeden oluklara iletir. Oluklarda biriken sular, yatayda %1~2 eğim ile düşey yağmur borularına aktarılır. Oluklar, asma veya gizli olmak üzere iki şekilde yapılır (Görsel 8.1.a-b).

İki çatı yüzeyinin iç eğik mahyada birleşmesinden **dere** meydana gelir. Dere mahyanın iki tarafından gelen sular çatı eğimiyle oluklara iletilir.

Oluk ve dere yapılmadan önce çatıların su ve rutubet yalıtımı bitirilmiş olmalıdır. Dere tenekeleri iki taraftan çatı yüzeyine monte edilir. Oluk yapmadan önce oluşu taşıyacak lamalar saçak boyunca 50 cm arayla monte edilir. Oluk, bu lama üzerine usulünce bağlanır.



Görsel 8.1.a: Asma oluk



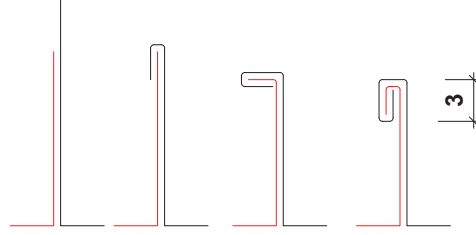
Görsel 8.1.b: Gizli oluk

8.1.1. Çatılarda Oluk ve Dere Çizim Kuralları

Çatı planı üzerinde oluk ve dere yapılacak yerler belirlenmelidir. Ayrıca şu teknik detaylara dikkat edilir:

- Oluk ve dere altına kullanılan su ve rutubet yalıtımı malzemesi ve kalınlığı belirlenir.
- Oluk için taşıyıcı galvanizli demir kelepçe ölçüsü belirlenir.
- Oluk ve derede kullanılacak çinko ölçüleri belirlenir.
- Oluk içindeki çinko süzgeç özellikleri belirlenir.
- Oluk boyunca oluk şeklinin deformasyonunu önleyen köprü aralık ve ölçüleri belirlenir.

- Dere ve oluktaki çinko etek ölçülerinin verilmesi gerekir.
- Çinko kıvrımları, su geliş yönüne göre, bitmiş hâli en az 3 cm olacak şekilde birlikte yerinde yapılır (Görsel 8.2).
- Dere ve oluk detayları 1/1 veya 1/2 ölçekli olarak çizilir.



Görsel 8.2: Çinko kıvrırma

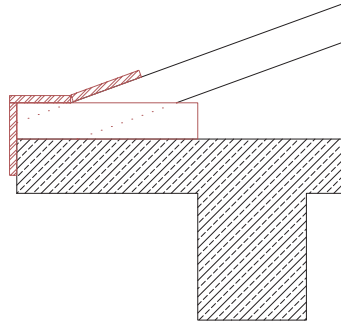
8.1.2. CAD Programında Çatı Planına Göre Oluk Çizimi

Çatılarda oluk, değişik çaplardaki metal ya da plastikten yapılmaktadır.

CAD programında çatı planına göre oluklar iki aşamada çizilir.

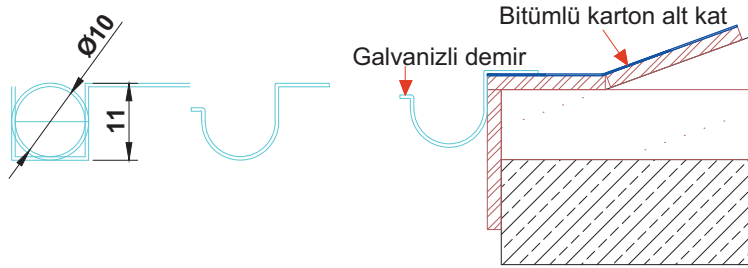
1. Aşama Çizimleri

- Çatı teneke elemanlarının **LAYER (LA)** komutu kullanılarak katmanları oluşturulur.
- **DIMENSION STYLE (D)** komutu ile ölçülendirme ayarları yapılır.
- Proje ozalıt çıktısının tek parça olması için bu çizim **SCALE (SC)** komutu ile 50 ya da 25 kat büyütülüp diğer projelere eklenir.
- Döşeme üzerine **LINE (L)** ve **OFFSET (O)** komutlarıyla saçak, kiriş ve yükseltme tahtası çizilir.
- Çatı eğimi 20° olacak şekilde mertek çizilir.
- **RECTANG (REC)** komutuyla kaplama tahtası 2x20 cm olarak çizilir.
- **ROTATE (RO)** komutuyla kaplama tahtası döndürülür ve alın tahtası olarak **MOVE (M)** komutuyla yerine taşınır(Görsel 8.3).



Görsel 8.3: Betonarme saçaklı çatıda 20° mertek, yükseltme tahtası ve kaplama tahtası çizimi

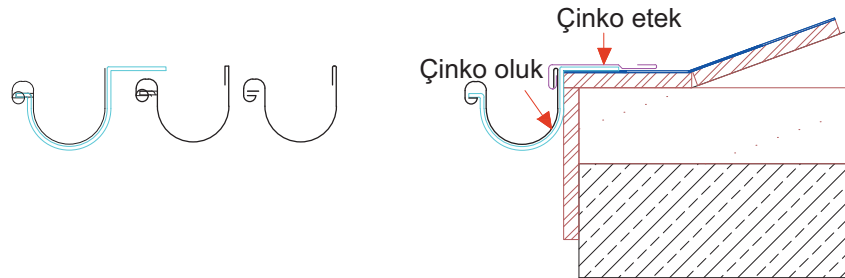
- Kaplama tahtası üstüne 0,2 cm **OFFSET (O)** komutuyla su ve rutubet yalıtımı için bitümlü karton çizilir.
- Yağmur oluğu laması 10 cm çapında bir boşlukta oluşturulur. **LINE (L)**, **OFFSET (O)** ve **FİLLET (F)** komutuyla oluşturulan 0,5x3 cm kesitli bu lama saçak ucunda 50 cm ara ile kaplama tahtasına monte edilir. **LINE (L)** komutuyla çizilen bu çizime **BOUNDARY (BO)** komutuyla **PLINE (PL)** dönüşümü yapılır.
- Galvanizli demir lama **MOVE (M)** komutuyla yerine taşınır (Görsel 8.4).



Görsel 8.4: Saçakta su yalıtımı üstüne lama çizimi

2. Aşama Çizimleri

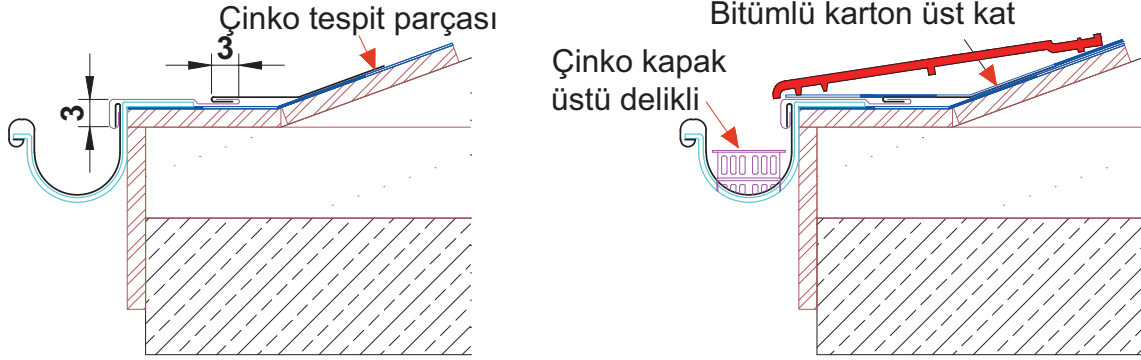
- Galvanizli lamadan faydalanılarak çinko oluk oluşturulur. Lama 0,1 cm içe doğru **OFFSET (O)** komutu ile çoğaltılır. Lama ucu ve çinko etek kıvrımı **LINE (L)**, **OFFSET (O)** ve **FİLLET (F)** komutlarıyla çizilir.
- Çinko etek kıvrımı lama bitiminden itibaren parçaların ayırt edilebilmesi için 0,5 cm aralıkla **LINE (L)**, **OFFSET (O)** ve **FİLLET (F)** komutlarıyla çizilir (Görsel 8.5).



Görsel 8.5: Lama üzerine oluk ve çinko etek çizimi

- Teneke kıvrım boyu en az 3 cm olarak çizilir. Çinko etek kıvrımına çizilen tespit parçası aynı kıvrımla çatıda 50 cm aralıklarla uygulanır. Etek parçası kiremit altında kalan en üst bölgeden çatıya çivi ile tespitlenir.
- Düşey boru bağlantı uçlarına oluk içinde çinko kapak çizilir. Bu kapakların üstü ve kenarları delikli olup delik alanlarının toplamı oluk kesit alanından büyük olmalıdır.

- Çinko kapak oluk alt yarısına **LINE (L)**, **OFFSET (O)**, **TRIM (TR)**, **FILLET (F)** ve **COPY (CO)** komutları kullanılarak çizilir (Görsel 8.6).



Görsel 8.6: Çinko tespit parçası ve su yalıtımı çizimi

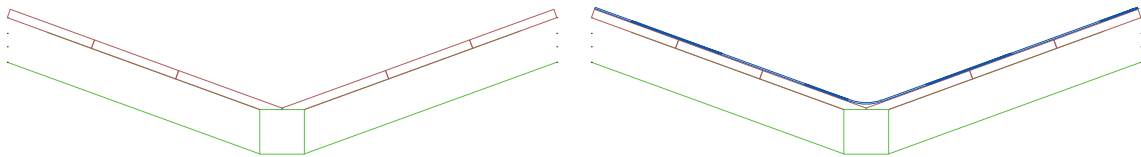
8.1.3. CAD Programında Çatı Planına Göre Dere Çizimi

Çatılarda dere mahya bölgesi tenekecilik işleri, su ve rutubet yalıtımı yapıldıktan sonra yapılır. Derelerde çinko levhalar her iki eğimli yüzeye en az 30 cm geçecek ve kiremit altında kıvrımlı olacak şekilde yapılır.

CAD programında çatı planına göre dereler iki aşamada çizilir.

1. Aşama Çizimleri

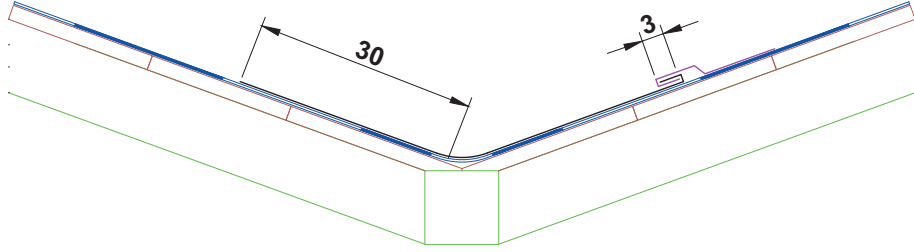
- **RECTANG (REC)** komutuyla eğik mahya aşığı çizilir.
- **LINE (L)** komutuyla sağa doğru 20° eğimli mertek çizgileri çizilir.
- **RECTANG (REC)** komutuyla 20x2 cm kaplama tahtası çizilir. **ROTATE (RO)** komutuyla çatı eğiminde döndürülür. **COPY (CO)** komutuyla mertek üstüne kopyalanır.
- **EXPLODE (X)** komutuyla patlatılan kaplama tahtaları üstüne **OFFSET (O)** komutu ile 0,2 cm su ve rutubet yalıtımı çizilir.
- **MIRROR (MI)** komutuyla aşık soluna aynalama yapılır.
- Aşık üstünde su yalıtımı **FILLET (F)** komutu ile yuvarlatılır. Kaplama tahtası aşık üstüne uzatılır ve fazlalıklar **TRIM (TR)** komutu ile budanır (Görsel 8.7).



Görsel 8.7: Derede kaplama tahtası ve su yalıtımı çizimi

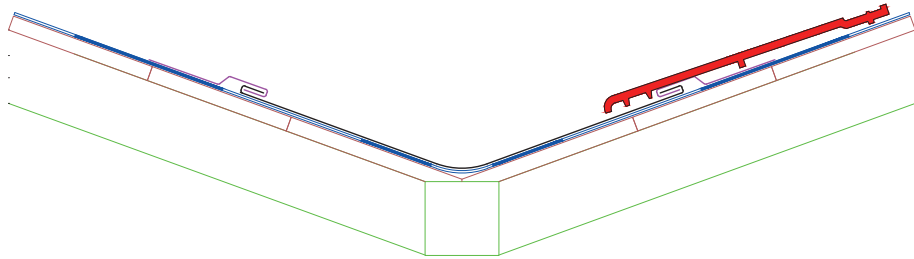
2. Aşama Çizimleri

- Su yalıtımı üst çizgisi **OFFSET (O)** ile 0,3 cm yukarı çoğaltıldıktan sonra sınırları her iki tarafta 30 cm olacak şekilde çinko çizgisi çizilir. Bu çinko çizgisinin uçları 3 cm **LINE (L)**, **OFFSET (O)**, **FİLLET (F)**, **MOVE (M)** ve **TRIM (TR)** komutları kullanılarak yuvarlatılır. Aynı komutlarla yuvarlatmanın kenetlenmesi çinko tespit parçası içinde yapılır (Görsel 8.8).



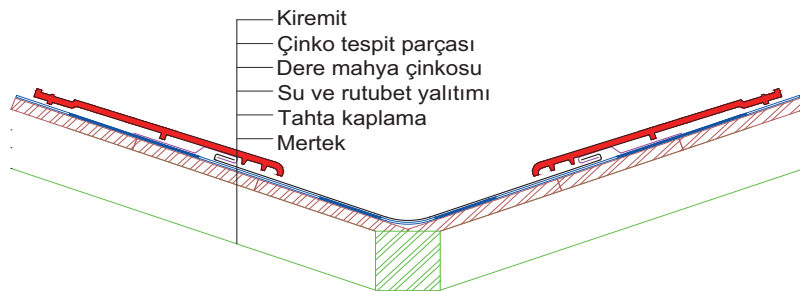
Görsel 8.8: Derede çinko ve tespit parçası çizimi

- Derenin sağ yarısı sol yarısına **MIRROR (MI)** aynalama komutuyla aktarılır (Görsel 8.9).



Görsel 8.9: Dere sağ tarafının tamamlanıp sol tarafa aynalanması

- Daha önce blokta oluşturulmuş olan kiremit, çatı eğiminde **ROTATE (RO)** komutuyla döndürülerek yerine kopyalanır.
- **MTEXT (T)** ve **LINE (L)** komutlarıyla detay açılımı yapılır.
- **HATCH (H)** komutuyla taramalar yapılır (Görsel 8.10).



Görsel 8.10: Derede malzeme açılımı ve taramaların yapılması

8.1.

UYGULAMA

ÇATIDA OLUK VE DERE DETAYI ÇİZİMİ

30 Dakika



Amaç

30° eğimli bir çatıda oluk ve dere detayı çizmek.



Açıklama

Betonarme saçak beton kalınlığı 12 cm, kiriş ölçüsü 30x50 cm olan bir döşeme üzerinde 30° eğimli çatı çizin. Mertek üzerinde 2 cm kalınlığında kaplama tahtası kullanınız. Su ve rutubet yalıtımı (polimer) 2 kat 0,2 cm olarak yapınız. Galvanizli demir 3x30 mm ölçülerinde 50 cm ara ile kullanınız. Çinko tespit parçası 40 cm ara ile kullanınız. Çinko etek ve çinko oluk (100 mm çapında) kullanınız. Dere mahyada çinko her iki yüzeye 25 cm devam edecek ve uçları 3 cm kıvrınız (Görsel 8.11).

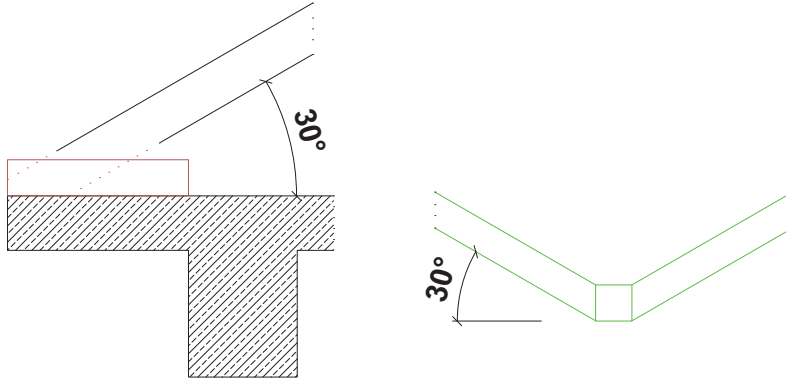


Görev

İş sağlığı ve güvenliği kurallarına dikkat ederek aşağıda verilen adımlar doğrultusunda oluk ve dere tenekecilik işlerini çizin. Çizim sırasında dikkatli ve sabırlı olunuz. Atölye ortamında arkadaşlarınıza saygı gösteriniz, arkadaşlarınızla yardımlaşma ve iş birliği içinde olunuz. Çizim yaparken kontrol listesinde yer alan ölçütleri dikkate alınız.



Uygulama Adımları



Görsel 8.11: Dere ve saçak

- Oluk ve dere kullanılan elemanların çizim katmanlarını oluşturunuz.
- Ölçülendirme ayarlarını yapınız.
- Çatı döşemesi, saçak ve yükseltme tahtası çiziniz.
- Çatı eğiminde mertek çiziniz.
- Çatı alın ve kaplama tahtalarını çiziniz.
- Su ve rutubet yalıtımı çiziniz.
- Galvanizli demir lama çiziniz.

- Galvanizli lamayı tek çizgiye dönüştürünüz.
- Galvanizli lama üstüne çinko oluğu 10 cm çapında çiziniz.
- Oluğun iki ucunu 3 cm boyunca kıvrımlı olarak çiziniz.
- Çinko eteği bir tarafı oluk ile kıvrımlı, diğer tarafı tespit çinkosuyla kıvrımlı ve kenetli olarak çiziniz.
- Çinko etek ile kenetli ve kıvrımlı olarak çinko tespit parçası çiziniz.
- İkinci kat su ve rutubet yalıtımı çiziniz.
- Oluk içine üzerinde oluk kesitinden fazla delik alanına sahip çinko kapak çiziniz.
- Malzeme açılımını yazınız.
- Taramaları yapınız.



Değerlendirme

Çizeceğiniz çatılarda oluk ve dere detayı çizimi uygulaması aşağıdaki kontrol listesi kullanılarak değerlendirilecektir.

ÇATILARDA OLUK VE DERE DETAYI ÇİZİMİ UYGULAMASI KONTROL LİSTESİ				
Sınıf	Numara	Öğrencinin Adı-Soyadı	Tarih	
Sıra	Ölçütler		Evet	Hayır
1	Oluk ve derede kullanılan elemanların çizim katmanlarını oluşturdu.			
2	Ölçülendirme ayarlarını yaptı.			
3	Çatı döşemesi, saçak ve yükseltme tahtası çizdi.			
4	Çatı eğiminde mertek çizdi.			
5	Çatı alın ve kaplama tahtalarını çizdi.			
6	Su ve rutubet yalıtımı çizdi.			
7	Galvanizli demir lama çizdi.			
8	Galvanizli lamayı tek çizgiye dönüştürdü.			
9	Galvanizli lama üstüne çinko oluğu 10 cm çapında çizdi.			
10	Oluğun iki ucunu 3 cm boyunca kıvrımlı olarak çizdi.			
11	Çinko eteği bir tarafı oluk ile kıvrımlı, diğer tarafı tespit çinkosuyla kıvrımlı ve kenetli olarak çizdi.			
12	Çinko etek ile kenetli ve kıvrımlı olarak çinko tespit parçası çizdi.			

13	İkinci kat su ve rutubet yalıtımı çizdi.		
14	Oluk içine üzerinde oluk kesitinden fazla delik alanına sahip çinko kapak çizdi.		
15	Malzeme açılımını yazdı.		
16	Taramaları yaptı.		
"Hayır" olarak işaretlenen konu ve uygulamaları tekrar ediniz.			

8.2. BİLGİSAYARLA YAĞMUR BORUSU VE HAZNE ÇİZİMİ

Yağmur boru ve haznesi oluklarda toplanan suların düşey yönde ilerlemesini sağlayan elemanlardır.

Çatı yüzeyinin alanı ve yapıldığı bölgenin yağış durumuna göre çapları hesaplanan yağmur oluklarına göre de yağmur boru ve hazne hesabı yapılır. Boru ve hazne metal ya da plastik esaslı olabilir. Borular duvar içine gömülmemelidir. Boru kelepçeleri, boruyu çatlatmaması için çapından daha fazla sıkılmamalıdır.

Boru ve hazne yerleştirilecek yer seçiminde yön ve iklim koşulu dikkate alınmalıdır (Görsel 8. 12).



Görsel 8.12: Yağmur borusu ve haznesi

8.2.1. Çatılarda Yağmur Borusu ve Hazne Çizim Kuralları

Çatı planı üzerinde yağmur borusu ve hazne yapılacak yerler belirlenmelidir. Ayrıca şu teknik detaylara da dikkat edilmelidir:

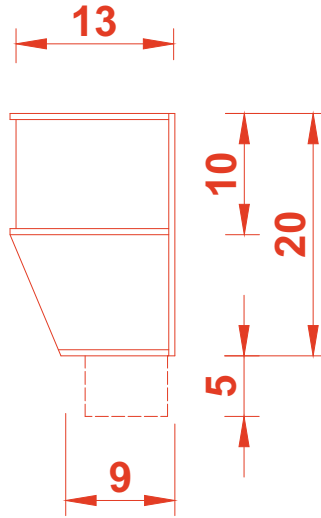
- Yağmur borusu ölçüsü belirlenir.
- Yağmur borusu çinko kalınlık ölçüsü belirlenir.
- Galvanizli demir kelepçe ölçüleri ve tespit aralıkları belirlenir.
- Hazne yeri ve ölçüleri belirlenir.
- Dere ve oluk detayları 1/1 veya 1/2 ölçekli olarak çizilir.

8.2.2. CAD Programında Çatı Planına Göre Yağmur Borusu ve Hazne Çizimi

CAD programında çatı planına göre yağmur borusu ve hazne iki aşamada çizilir.

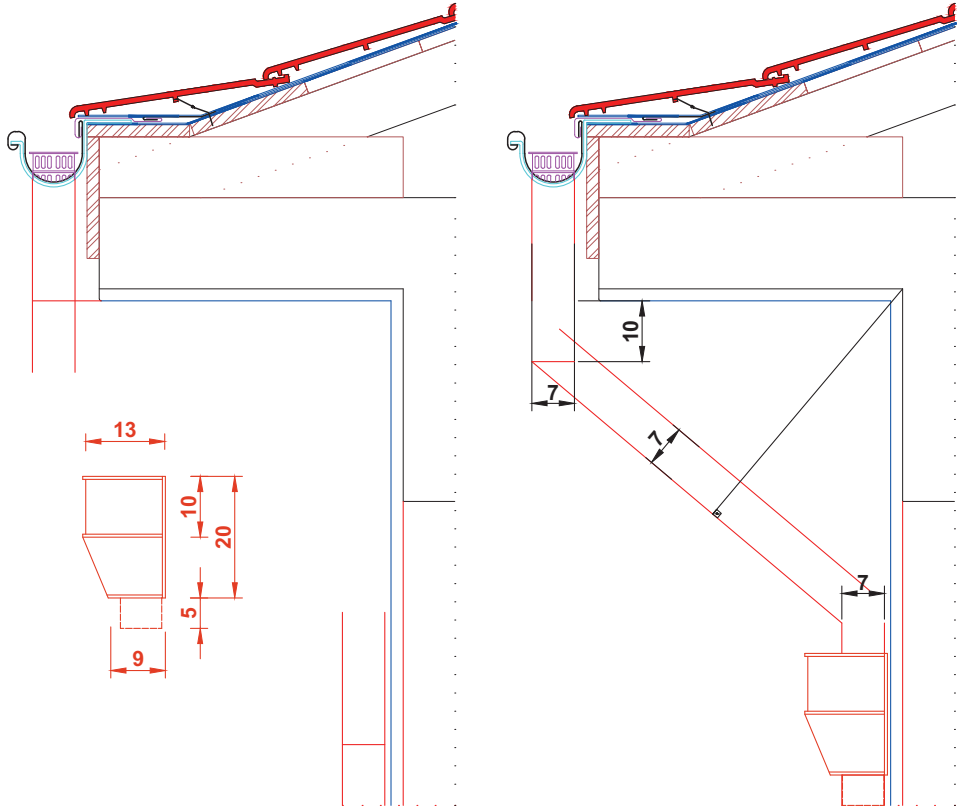
1. Aşama Çizimleri

- **LAYER (LA)** komutuyla yağmur borusu, hazne ve tespit kelepçesi için yeni katmanlar oluşturulur.
- Oluk çizimi **COPY (CO)** komutuyla kopyalanır. Kiriş altına duvar **LINE (L)** komutuyla çizilir. **OFFSET (O)** komutuyla dış siva yapılır.
- 70 mm yağmur borusu oluk süzgecinden **LINE (L)** komutuyla saçaktan 10 cm aşağıya doğru devam ettirilir.
- **OFFSET (O)** ile sıvadan 1 cm uzakta olacak şekilde yağmur borusu 7 cm olarak çizilir.
- Hazne 0,5 cm çinko malzemeden **LINE (L)**, **OFFSET (O)**, **TRIM (TR)** ve **FILLET (F)** komutlarıyla verilen ölçüde çizilir (Görsel 8.13).



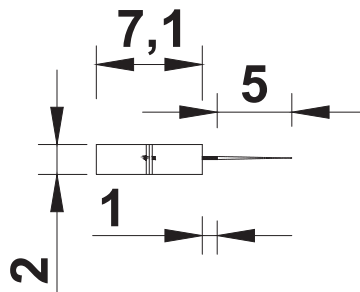
Görsel 8.13: Hazne çizimi

- Hazne yerine **COPY (CO)** komutuyla kopyalanır. Hazne üstünden 5 cm de eğik boru **LINE (L)** komutu ile çizilir.
- Saçak köşesinden bu çizgiye dik bir çizgi çizilerek bu çizgi doğrultusunda **OFFSET (O)** komutu ile eğik boru elde edilir.
- **TRIM (TR)** komutuyla fazlalıklar budanır, **ERASE (E)** komutu ile fazlalıklar silinir (Görsel 8.14).



Görsel 8.14: Saçak ucundaki oluk altına düşey ve eğik boruların çizimi, haznenin kopyalanması

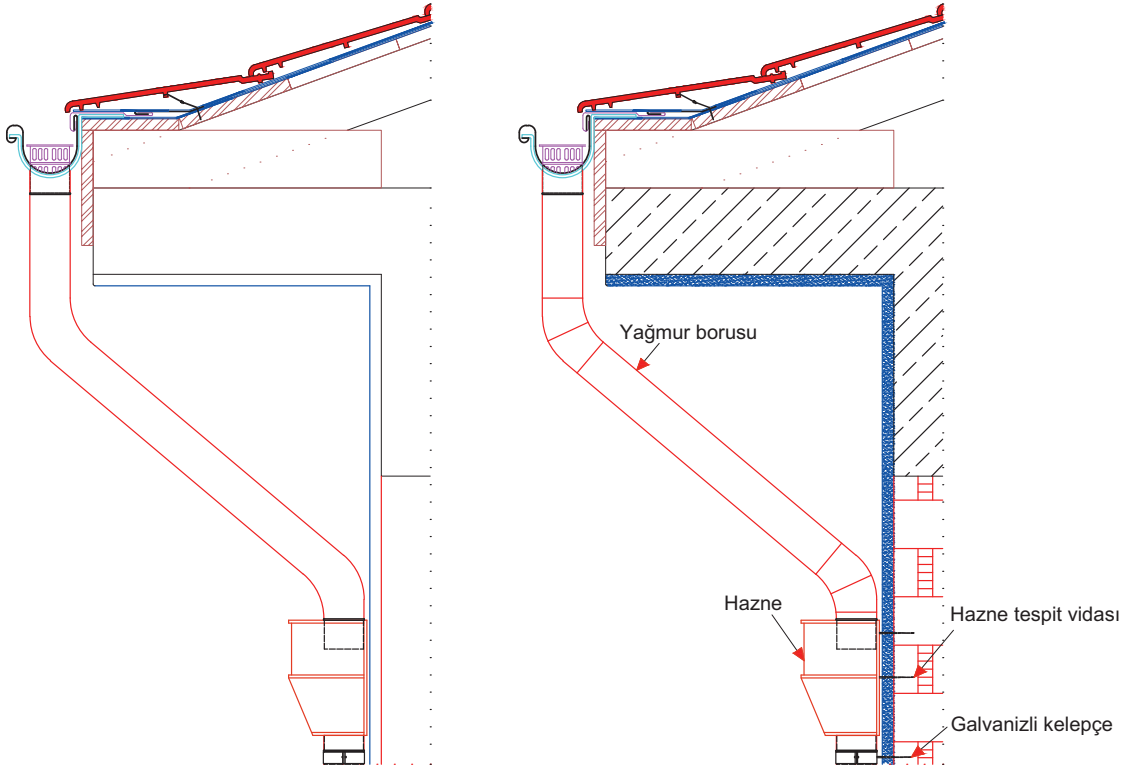
- Borular bir birine geçmeli olduğu için 1 mm küçük geçmeyi kesik çizgi ile katmanında **OFFSET (O)** komutuyla çizilip fazlalıklar **TRIM (TR)** komutu ile budanır. Oluk süzgecinden boruya, borudan hazneye, haznedenden aşağıdaki devam eden boruya bu geçmeler çizilir.
- Hazne duvara bir tespit vidasıyla, borular da 1 m ara ile 3x2 mm ölçüsündeki galvanizli demir kelepçeyle tespit edilir.
- Tespit kelepçeleri boru çapından 1 mm büyük ve duvara 5 cm geçecek şekilde olmalıdır.
- **LINE (L)**, **OFFSET (O)**, **CIRCLE (C)** ve **FILLET (F)** komutlarıyla boru kelepçesi çizilir (Görsel 8.15).



Görsel 8.15: Boru kelepçesi çizimi

2. Aşama Çizimleri

- Boruların birbirine geçme olduğu yerlerin içerisinde bir conta yuvası vardır. Bunun için **RECTANG (REC)** ve **FILLET (F)** komutları ile yuvarlatmalar 1 mm olacak şekilde çizilir ve ek yapılan yerlere kopyalanır.
- Kopyalandığı yerlerde bu çizim içinde kalan boru çizimleri **TRIM (TR)** komutu ile budanır.
- Düşey boruların eğik boruya dönüş yerleri $r = 10$ cm olarak **FILLET (F)** komutu ile çizilir.
- Boru kıvrım yerleri düz çizgi uçları ile yuvarlatılmış yayların orta yerleri karşılıklı birleştirilerek çizilir.
- **HATCH (H)** komutuyla taramalar kendi katmanlarında yapılır (Görsel 8.16).



Görsel 8.16: Boruların kıvrılması, kelepçe ve tespit yerlerinin çizimi

**Amaç**

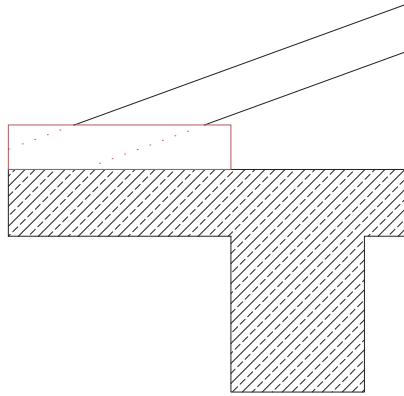
Saçaksız bir çatıda yağmur borusu ve hazne çizmek.

**Açıklama**

Saçığı olmayan bir çatıda oluk çapı 120 mm, 25 cm yüksekliğindeki üst ve altında 100 mm giriş ve çıkışı olan hazne ise oluğa alttan bağlayınız. Dış duvar 25 cm alınız. Hazne duvara 50 mm vida ile tespit edilecek, 100 mm çaplı boru için 3x20 mm galvanizli lama 80 cm ara ile tespit ediniz (Görsel 8.17).

**Görev**

İş sağlığı ve güvenliği kurallarına dikkat ederek aşağıda verilen adımlar doğrultusunda saçaksız çatıda yağmur borusu ve hazneyi çiziniz. Çizim sırasında dikkatli ve sabırlı olunuz. Atölye ortamında arkadaşlarınıza saygı gösteriniz, arkadaşlarınızla yardımlaşma ve iş birliği içinde olunuz. Çizim yaparken kontrol listesinde yer alan ölçütleri dikkate alınız.

**Uygulama Adımları**

Görsel 8.17: Boru ve hazne çizilecek saçak

- Kullanılacak elemanlar için çizim katmanlarını oluşturunuz.
- Ölçülendirme ayarlarını yapınız.
- Dış duvarı 25 cm, sıvayı 2 cm olarak çiziniz.
- Oluk altında 2 cm kalınlığında 20 cm genişliğinde alın tahtası çiziniz.
- Alın tahtası üzerine 12 cm çapında oluk çiziniz.
- Oluk içine süzgeç çiziniz.
- Süzgeçten aşağıya 5 cm çapında 1 mm küçük geçme boruyu kesik çizgi olarak çiziniz.
- Yüksekliği 25 cm olan su haznesi çiziniz.

- Haznenin duvara tespitini gösteren vidaları çiziniz.
- Hazne altında 10 cm çapında boru çiziniz.
- Boru üzerine galvanizli demir kelepçe çiziniz.
- Taramaları yapınız.



Değerlendirme

Çizeceğiniz yağmur borusu ve hazne çizimi aşağıdaki kontrol listesi kullanılarak değerlendirilecektir.

YAĞMUR BORUSU VE HAZNE ÇİZİMİ UYGULAMASI KONTROL LİSTESİ

Sınıf	Numara	Öğrencinin Adı-Soyadı	Tarih	
Sıra	Ölçütler		Evet	Hayır
1	Kullanılacak elemanlar için çizim katmanlarını oluşturdu.			
2	Ölçülendirme ayarlarını yaptı.			
3	Dış duvarı 25 cm, sıvayı 2 cm olarak çizdi.			
4	Oluk altında 2 cm kalınlığında 20 cm genişliğinde alın tahtası çizdi.			
5	Alın tahtası üzerine 12 cm çapında oluk çizdi.			
6	Oluk içine süzgeç çizdi.			
7	Süzgeçten aşağıya 5 cm çapında 1 mm küçük geçme boruyu kesik çizgi olarak çizdi.			
8	Yüksekliği 25 cm olan su haznesi çizdi.			
9	Haznenin duvara tespitini gösteren vidaları çizdi.			
10	Hazne altında 10 cm çapında boru çizdi.			
11	Boru üzerine galvanizli demir kelepçe çizdi.			
12	Taramaları yaptı.			
13	Çalışmayı zamanında tamamladı.			

"Hayır" olarak işaretlenen konu ve uygulamaları tekrar ediniz.

8.3. BİLGİSAYARLA BACA KENARI VE DİBİ ÇİZİMİ

Baca kenarı ve dibi, baca duvarı ile çatı örtüsü yüzeyinin kesiştiği yerlerdir. Çatıyı delerek geçen (ateş-duman, çöp, havalandırma, çıkış kapağı vb.) bacaların, baca kenarı ve dibinde yağmur-kar sularının çatı içerisine akmasını önlemek için tenekecilik işlerinin yapılması gerekir.

Çatılarda baca kenarı ve dibi tenekecilik uygulamaları tekniğine uygun yapılmadığı zaman bu bölgeler, kar ve yağmur sularını çatının içerisine alır ve bunun sonucunda bu bölgelerin ıslanıp soğuması nedeniyle baca görevini yapamaz. Bu nedenle baca kenarı ve dibi detaylarının çizilmesi, uygulamanın da bu detay çizimlerine uygun yapılması gerekir (Görsel 8.18).



Görsel 8.18: Baca kenarı ve dibi

8.3.1. Çatılarda Baca Kenarı ve Dibi Çizim Kuralları

Çatı planı üzerinde baca ölçüsü ve yerleri bellidir. Çizim öncesinde çatı eğiminin ve şu koşulların sağlanmış olması gerekir:

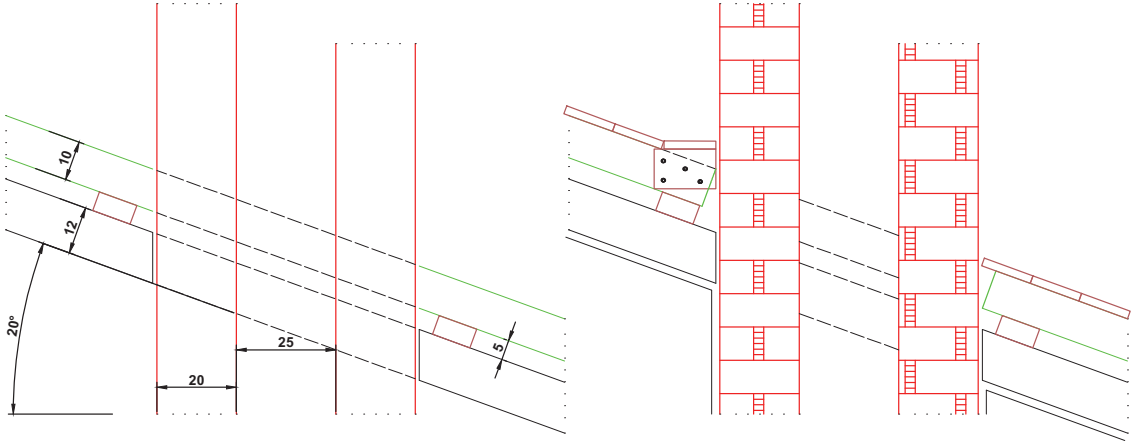
- Çatı eğimi bilinmelidir.
- Çatı kaplama malzemesi ve ölçüsü bilinmelidir.
- Çatının ısı yalıtım malzemesi ve ölçüsü açıklanmalıdır.
- Kullanılacak çinko malzeme ve ölçüleri belirlenmelidir.
- Dere ve oluk detayları 1/1 veya 1/2 ölçekli olarak çizilmelidir.

8.3.2. CAD Programında Çatı Planına Göre Baca Kenarı ve Dibi Çizimi

CAD programında çatı planına göre baca kenarı ve dibi üç aşamada çizilir.

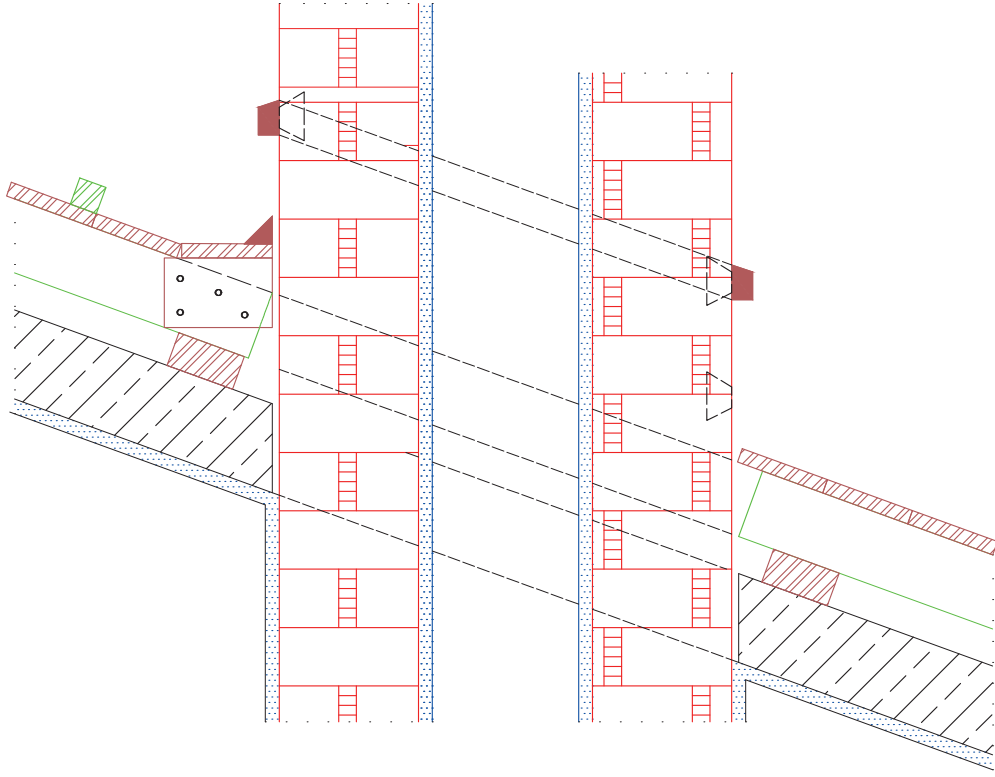
1. Aşama Çizimleri

- **LAYER (LA)** komutuyla gerekli olan yeni katmanlar oluşturulur.
- **LINE (L)** komutuyla 20° eğimli çatı döşemesi alt çizgisi çizilir.
- **OFFSET (O)** komutuyla 12 cm döşeme, 5 cm ısı yalıtımı, 10 cm mertek ve döşeme altına 2 cm tavan sıvası çizilir.
- Baca duvarları 20 cm, boşluk 25 cm olacak şekilde **LINE (L)** ve **OFFSET (O)** komutlarıyla çizilir (Görsel 8.19).



Görsel 8.19: Çatı eğiminde mertek, döşeme çizilmesi ve baca duvarlarının gösterilmesi

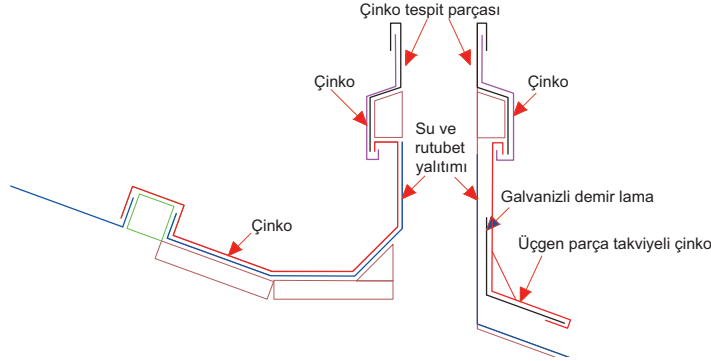
- Çatı döşemesiyle baca duvarı arasında 2 cm boşluk **OFFSET (O)** ve **TRIM (TR)** komutlarıyla elde edilir.
- **RECTANG (REC)** komutuyla 25x10 cm yükseltme tahtası ve 15x2 cm kaplama tahtası **MOVE (M)** ve **COPY (CO)** komutlarıyla yerlerine çizilir. Yükseltme tahtası üzerine **CIRCLE (C)** komutuyla çivi başları çizilir.
- Çatı kaplama yüzeyinden 25 cm yukarıda, tenekeçilik montaj yerleri için duvar içinde bitüm emdirilmiş, 4 cm kalınlığında, kesik çizgili takoz **PLINE (PL)** komutuyla çizilir.
- Duvar içindeki takozlara tespit edilen 3 cm kalınlığındaki çitalar **PLINE (PL)** komutuyla üst kısım akıntıyı kolaylaştıracak şekilde eğik çizilir. Bu çitaların baca yanlarında devam ettiğini anlatmak için kesik çizgi şeklinde **LINE (L)** komutuyla çizilir.
- **PLINE (PL)** komutuyla 3 cm kenarları olan pah çitası çizilir. Pah çitası **MOVE (M)** komutuyla yükseltme tahtası ucuna taşınır.
- Baca üst dibinden 25 cm yukarıda 4 cm kiremit altı yükseltme çitası **PLINE (PL)** komutuyla çizilir.
- **OFFSET (O)** komutuyla sıvalar 2 cm olarak yapılır (Görsel 8.20).



Görsel 8.20: Yükseltme, kaplama tahtası, pah çitası, takoz ve çıtaların çizimi

- Tenekecilik uygulamalarına başlamadan önce baca dibi ve kenarlarına su ve rutubet yalıtımı yapılır.
- Teneke tespitlerinin yapılacağı duvara gömülü takoz ve ona sabitlenen çıtalara sudan etkilenmemesi için bitüm emdirilmiş (bezir yağı sürülmüş) olmalıdır.
- Çinko tespit parçası, çitanın 5 cm yukarisından dışa doğru 1 cm aralıklı, ucu en az 3 cm aşağıya kıvrımlı ve çitadan 3 cm aşağı fazlalığı olacak şekilde **PLINE (PL)** komutuyla çizilir.
- Baca alt tarafına galvanizli demir lama (yukarı doğru 10 cm, kiremit kaplanacak tarafa doğru 10 cm olacak şekilde) altına kiremit girecek şekilde **PLINE (PL)** komutuyla çizilir.
- Baca üst kısmında çinkolardan biri kiremit çitasını kaplayıp pah çitasından duvara, ahşap çita altında tespit parçasıyla yan yana aşağı doğru, 3 cm kıvrımlı **PLINE (PL)** komutuyla çizilir. Bu iki kıvrımı saran ve tespit parçası çinko içine geçen ikinci çinko aynı komutla çizilir.
- Üstten gelen yağmur sularının ek yerlerinden çinkoyu aşamayacak şekilde çizilmesinde (geçme çizgilerin taşıma ve kopyalama kolaylığı için) **PLINE (PL)** komutu kullanılır.
- Üçgen takviyeli çinko üstten çinko ile çita altında, altta lama ile kıvrımlı **PLINE (PL)** komutuyla çizilir.

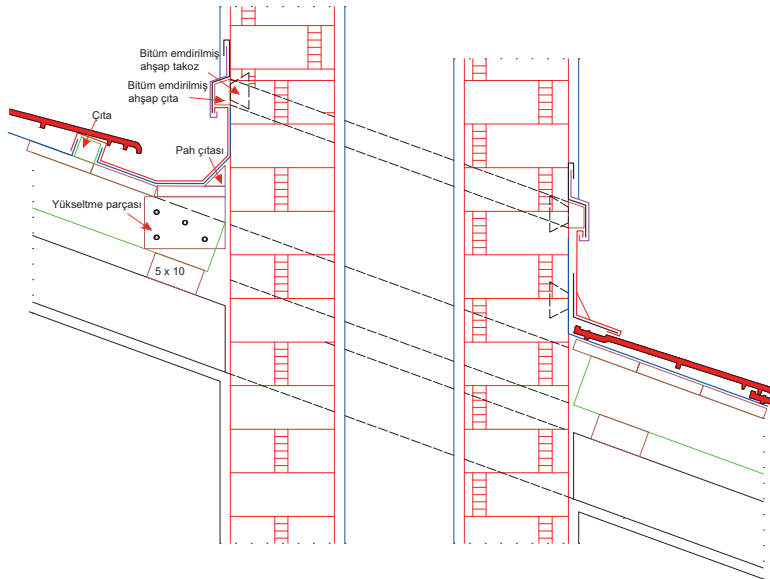
- Üçgen teneke takviyeleri çinkonun açılması ya da kapanmasını engellemek ve bir sağlamlık kazandırmak için aralıklarla yapılır (Görsel 8.21).



Görsel 8.21: Çinko tespit, su yalıtımı, demir lama, ahşap üçgen takviye ve çinkoların çizimi

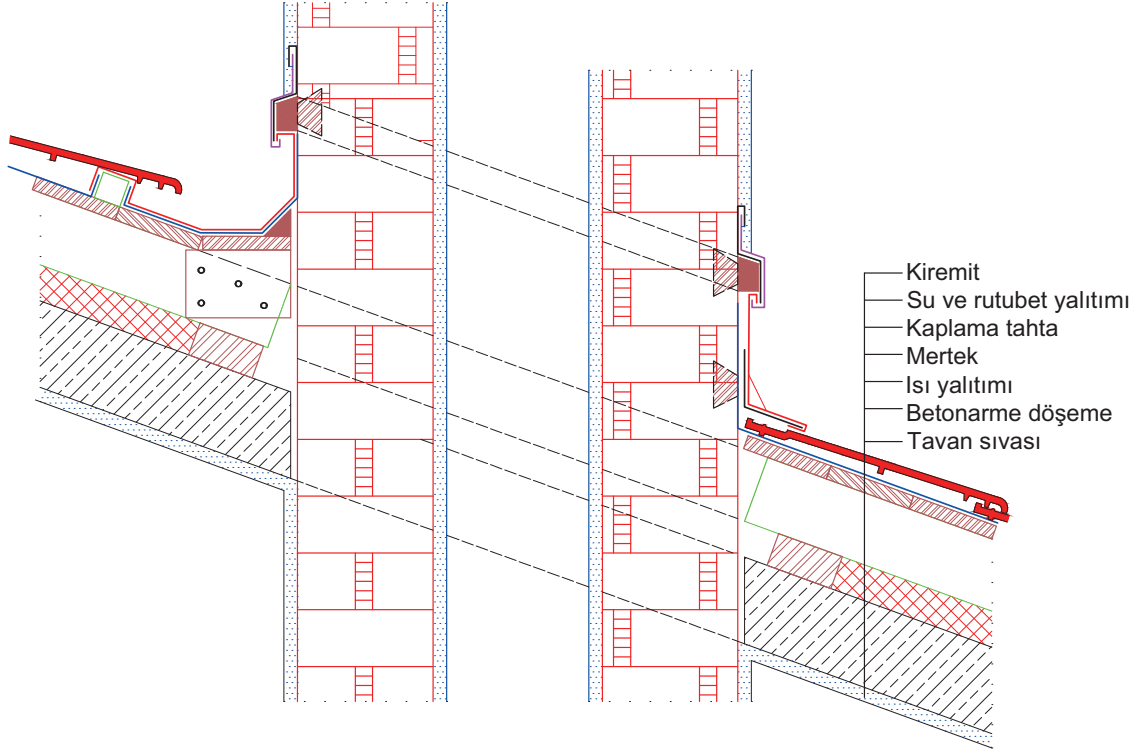
2. Aşama Çizimleri

- Baca kesiti bir boşluğa kopyalandıktan sonra **LINEWIEGHT** komut açık durumda **PLINE (PL)** komutu ile bütün çinkolar çizilir. Geçmeler okuma kolaylığı için 0,5 cm aralıklı çizilir.
- Çinko elemanları **COPY (CO)** komutuyla baca dibi ve kenarına kopyalanır.
- Kiremit çatı eğimince **ROTATE (RO)** komutuyla döndürülür, yerlerine **MOVE (M)** komutuyla taşınır.
- Baca içi, dışı, tavan ve iç sıvalar **COPY (CO)** komutuyla 2 cm olarak yapılır.
- Çinko tespit ve birleşimindeki çinko uçları üstten sıva içinde bırakılır (Görsel 8.22).



Görsel 8.22: Çinko tespit, su yalıtımı, demir lama, üçgen takviyeli çinko ve çinkoların yerine kopyalanması

- **MTEXT (T)** ve **LINE (L)** komutlarıyla malzeme açılımları yapılır.
- **HATCH (H)** komutuyla taramalar yapılır (Görsel 8.23).

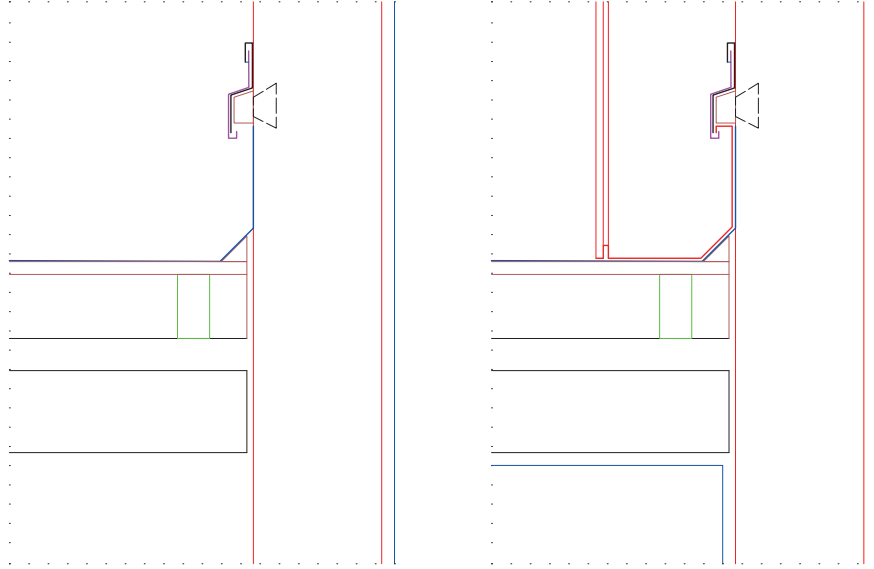


Görsel 8.23: Malzeme açılımı ve taramaların yapılması

3. Aşama Çizimleri

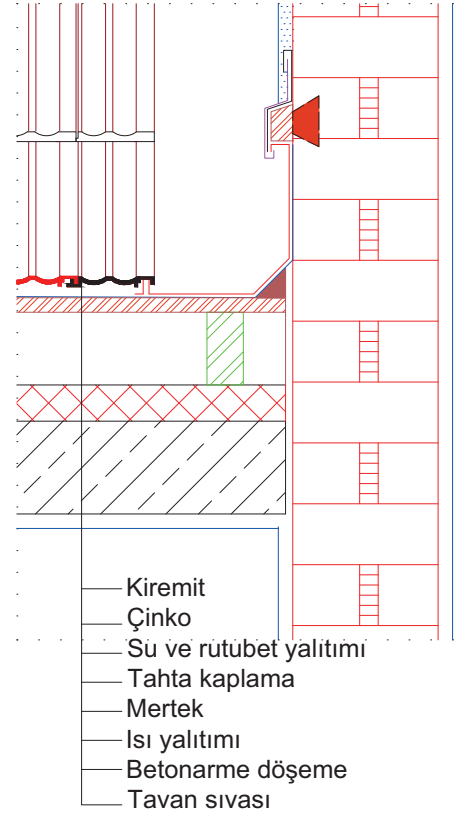
- Baca dibi yanları su akıntısının bacaya paralel gittiği yerlerdir.
- Baca duvarı 20 cm, döşeme 12 cm, üstünde 5 cm ısı yalıtımı, onun üstünde 10 cm mertek ve en üstte 2 cm kaplama tahtası katmanları çizilir.
- **LINE (L)** komutuyla baca ve döşeme çizilir. **OFFSET (O)** komutuyla baca duvarı, döşeme kalınlığı ve ısı yalıtım kalınlığı çizilir.
- **RECTANG (REC)** komutuyla 5x10 cm mertek çizilir, yerine **MOVE (M)** komutuyla taşınır.
- **OFFSET (O)** komutuyla mertek üstünde kaplama tahtası oluşturulur.
- Önceki çizimlerden pah çitası, duvar içi takoz ve çita yerlerine **COPY (CO)** komutuyla kopyalanır.
- Önceki çizimden ısı yalıtımı ve çinko tespit kopyalanır.
- Kiremit altına kadar devam eden çinkonun kiremit altındaki kanala oturacak şekilde çinko kıvrımı yapılır.

- Çinko kıvrımı baca dibinden 25 cm ötede ve 3 cm yükseklikte **LINE (L)** komutuyla çizilir (Görsel 8.24).



Görsel 8.24: Çatı örtüsüne paralel eğimli yüzeyde takoz, çita, su yalıtımı ve çinkoların çizimi

- **LINE (L)** komutuyla çizilen kiremit kesiti taşıma ve kopyalama kolaylığı için **PLINE (PL)** komutu ile dönüşümü yapılır.
- **OFFSET (O)** komutu ile sıvalar tamamlanır. **HATCH (H)** komutu ile taramalar yapılır.
- Malzeme açılımı uygun yere yapılır (Görsel 8.25).



Görsel 8.25: Örtü malzemesi, malzeme açılımı ve taramaların yapılması

**Amaç**

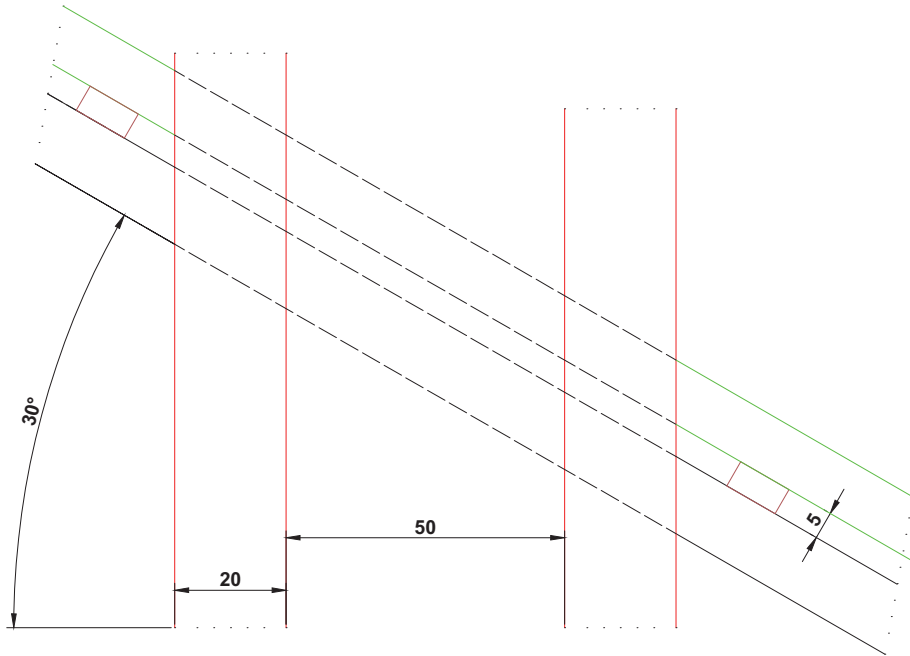
Baca kenarı ve dibinde tenekeçilik detayı çizimi yapmak.

**Açıklama**

Baca duvar kalınlığı 20 cm, baca boşluğu 50 cm olup baca içi ve dışı 2 cm sıvayınız. Çatı eğimi 30° ve oturtma çatı alınız. Kaplama tahtası 3 cm, ısı yalıtımı mertek arasında 8 cm, çatı arası kullanılacağı için 1 cm alçı levha kullanınız. Kaplama tahtası üzerinde su yalıtımı alınız. Çatı örtü malzemesi kiremit alınız (Görsel 8.26).

**Görev**

İş sağlığı ve güvenliği kurallarına dikkat ederek aşağıda verilen adımlar doğrultusunda baca kenarı ve dibi çizimleri yapılacaktır. Çizim sırasında dikkatli ve sabırlı olunuz. Atölye ortamında arkadaşlarınıza saygı gösteriniz, arkadaşlarınızla yardımlaşma ve iş birliği içinde olunuz. Çizim yaparken kontrol listesinde yer alan ölçütleri dikkate alınız.

**Uygulama Adımları**

Görsel 8.26: Baca dibi ölçüleri

- Kullanılacak elemanlar için çizim katmanlarını oluşturunuz.
- Ölçülendirme ayarlarını yapınız.
- 30° eğimli çatı yüzeyini çiziniz.

- 10 cm mertek çiziniz.
- Mertek üzerine 3 cm kaplama tahtası çiziniz.
- Mertek altına 1 cm alçı levha kalınlığı çiziniz.
- Kaplama tahtası üzerine su ve rutubet yalıtımı çiziniz.
- Mertek aralarında ısı yalıtımı çizimi yapınız.
- Duvar içinde **PLINE (PL)** komutu ile ahşap takoz çizip 25 cm yukarıya taşıyınız.
- Takozu ortalayacak şekilde üstü eğimli çıtayı çiziniz.
- Çinko tespit parçasını üstten 3 cm kıvrımlı çiziniz.
- Bir birine geçmeleri çita altında olan çinko kaplamayı çiziniz.
- Kiremidi çatı eğimine göre döndürünüz, yerine kopyalayınız.
- Malzeme açılımını yapınız.
- Taramaları yapınız.



Değerlendirme

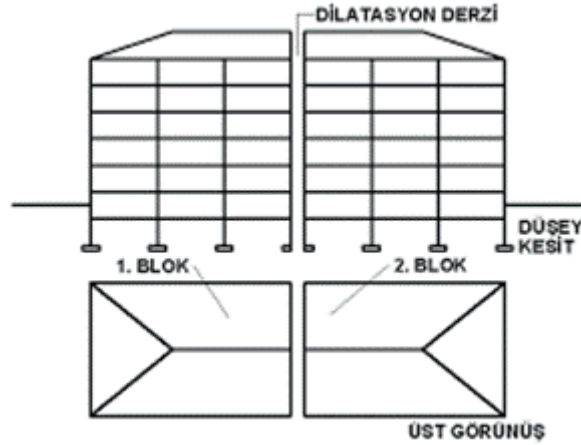
Çizeceğiniz çatılarda baca kenarı ve dibi tenekeçilik detayı çizimi aşağıdaki kontrol listesi kullanılarak değerlendirilecektir.

ÇATILARDA BACA KENARI VE DİBİ TENKEÇİLİK DETAYI ÇİZİMİ UYGULAMASI KONTROL LİSTESİ				
Sınıf	Numara	Öğrencinin Adı-Soyadı	Tarih	
Sıra	Ölçütler		Evet	Hayır
1	Kullanılacak elemanlar için çizim katmanlarını oluşturdu.			
2	Ölçülendirme ayarlarını yaptı.			
3	30° eğimli çatı yüzeyini çizdi			
4	10 cm mertek çizdi.			
5	Mertek üzerine 3 cm kaplama tahtası çizdi.			
6	Mertek altına 1 cm alçı levha kalınlığı çizdi.			
7	Kaplama tahtası üzerine su ve rutubet yalıtımı çizdi.			
8	Mertek aralarında ısı yalıtımı çizimi yaptı.			
9	Duvar içinde PLINE (PL) ile ahşap takoz çizip 25 cm yukarıya taşıdı.			
10	Takoza ortalayacak şekilde üstü eğimli çıtayı çizdi.			

11	Çinko tespit parçasını üstten 3 cm kıvrımlı çizdi.		
12	Birbirine geçmeleri çita altında olan çinko kaplamayı çizdi.		
13	Kiremidi çatı eğimine göre döndürdü, yerine kopyaladı.		
14	Malzeme açılımını yaptı.		
15	Taramaları yaptı.		
16	Çalışmayı zamanında tamamladı.		
"Hayır" olarak işaretlenen konu ve uygulamaları tekrar ediniz.			

8.4. BİLGİSAYARLA BİNA DERZLERİ VE SAÇAK UCU ÇİZİMİ

Uzunlukları 30 m den fazla olan binalarda, temelden çatıya kadar genişleme için boşluk (dilatasyon derzi) bırakılır. Her 30 m için 10 cm olarak bırakılan dilatasyon derzlerinin yerleri proje aşamasında belirlenir. Binalardaki bu boşlukların genişlemeye engel olmayacak estetik bir şekilde kapatılması gerekir (Görsel 8.27).



Görsel 8.27: Temelden çatıya dilatasyon derzi

Binanın çatı dışındaki bu boşlukları projesine uygun şekilde kapatılır. Dilatasyon derzli bir yapıda çatı kurulumu ayrı yapılır. Çatı yüzeyinde bu boşluklar projesine uygun, genellikle çinko ile esneme özelliği bozulmadan kapatılır (Görsel 8.28).



Görsel 8.28: Çatı örtüsü bölgesindeki boşlukların kapatılması

Bazı durumlarda saçak uçlarına oluk yapılmaz. Oluk yapılmayan ya da yapılmasına engel durumların olduğu çatılarda saçak uçlarına tenekecilik uygulamaları yapılır. Burada amaç çatıda oluşan su ve nemin binaya zarar vermeden uzaklaştırılmasıdır (Görsel 8.29).



Görsel 8.29: Oluk yapılmayan çatılarda saçak ucu tenekecilik işleri

8.4.1. Bina Derzleri ve Saçak Ucu Çizim Kuralları

Bina derzleri çatıdan itibaren korunarak örtüye kadar devam ettirilir. Bu bölgenin detaylarının çizilebilmesi için şu bilgilerin olması gerekir:

- Çatı içinde derzin nasıl devam edeceği bilinmelidir.
- Çatı kaplama malzemesi ve ölçüsü bilinmelidir.
- Saçak ucu detayları için kullanılan çatı malzemesi ve ölçüsü bilinmelidir.
- Kullanılacak çinko malzeme ve ölçüleri belirlenir.
- Dere ve oluk detayları 1/1 veya 1/2 ölçekli olarak çizilir.

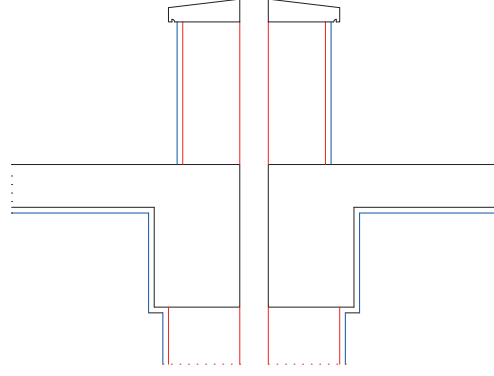
8.4.2. CAD Programında Bina Derzleri ve Saçak Ucu Çizimi

CAD programında bina derzleri ve saçak ucu üç aşamada çizilir.

1. Aşama Çizimleri

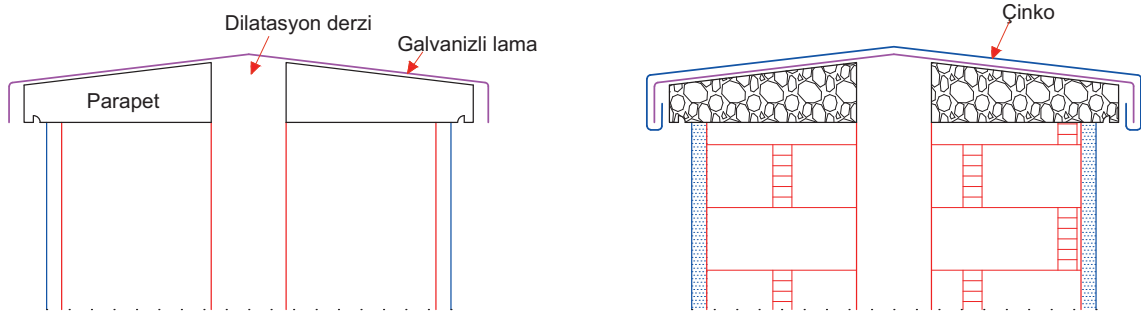
Bina Derzi Terasta İse:

- **LINE (L)** ve **OFFSET (O)** komutlarıyla döşeme kiriş, duvarlar ve siva çizilir. Duvar üstüne parapet üst akıntısı döşeme tarafına olacak şekilde **LINE (L)** komutuyla çizilir.
- Parapet damlalığı **CIRCLE (C)** ve **TRIM (TR)** komutlarıyla çizilir.
- **MIRROR (MI)** komutuyla 10 cm dilatasyon derzi oluşacak şekilde aynalama yapılır (Görsel 8.30).



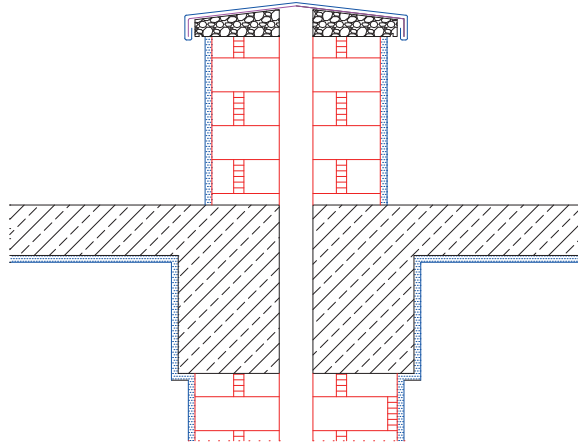
Görsel 8.30: Bina derzinin teraslı çatıdaki çizimi

- Galvanizli lama her iki parapeti sarıp denizlikten 1 cm ötede, denizlik ölçüsünde **LINE (L)** komutuyla çizilir.
- Çinko, lamayı saracak şekilde, lamadan 0,5 cm paralel olarak **OFFSET (O)** ve **LINE (L)** komutlarıyla çizilir (Görsel 8.31).



Görsel 8.31: Bina derzinin kapatılması

- **HATCH (H)** komutuyla taramalar yapılır (Görsel 8.32).

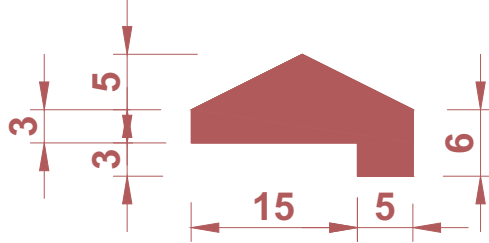


Görsel 8.32: Bina derzinin terasta çizimi

2. Aşama Çizimleri

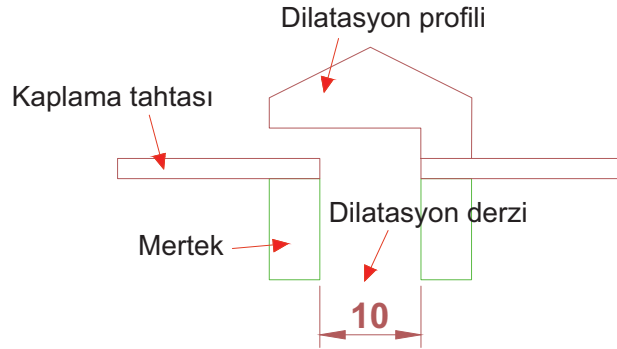
Bina Derzi Çatı Kaplaması Seviyesinde İse:

- Bina derzi üstten bir tarafa ahşap profil ile tespit edilir. **LINE (L)** komutu ile çizilen profil kesitinin **BOUNDARY (BO)**, **PLINE (PL)** komutuyla dönüşümü yapılır (Görsel 8.33).



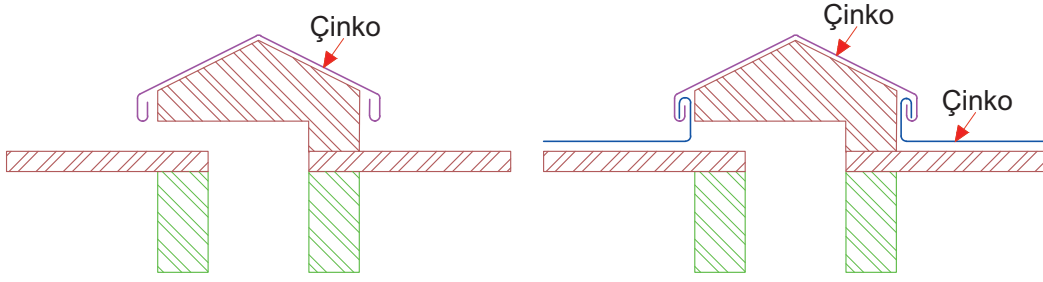
Görsel 8.33: Çatı örtüsü seviyesindeki bina derzleri için kullanılan ahşap profil

- **RECTANG (REC)** komutuyla mertek çizilir. Üstüne 2 cm kaplama tahtası **LINE (L)** ve **OFFSET (O)** komutlarıyla çizilir.
- Mertek ve kaplama tahtası **MIRROR (MI)** komutuyla aralarında 10 cm dilatasyon derzi oluşacak şekilde aynalanır.
- Profil çitası çatı yüzeyine **COPY (CO)** komutuyla kopyalanır (Görsel 8.34).



Görsel 8.34: Çatı örtüsü seviyesindeki bina derzi ahşap profil yeri çizimi

- Profil üzerine uçları 3 cm kıvrılmış olarak çinko **LINE (L)**, **OFFSET (O)**, **TRIM (TR)** ve **FILLET (F)** komutlarıyla çizilir.
- Kaplama tahtası üzerinden gelen çinkoda kıvrım yerleri, en az 3 cm olacak şekilde aynı komutlarla çizilir (Görsel 8.35).

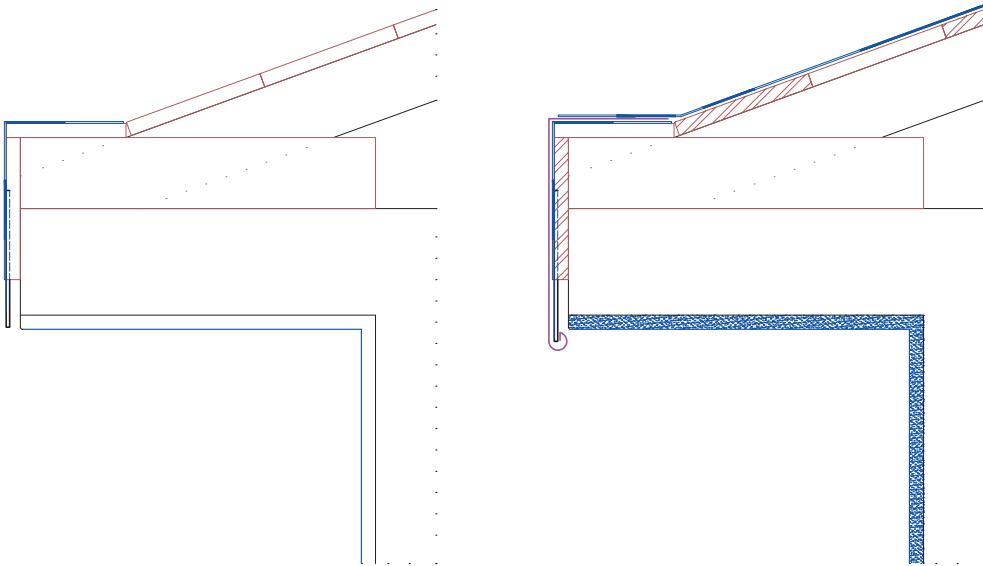


Görsel 8.35: Bina derzindeki profilin çinko ile kaplanması çizimi

3. Aşama Çizimleri

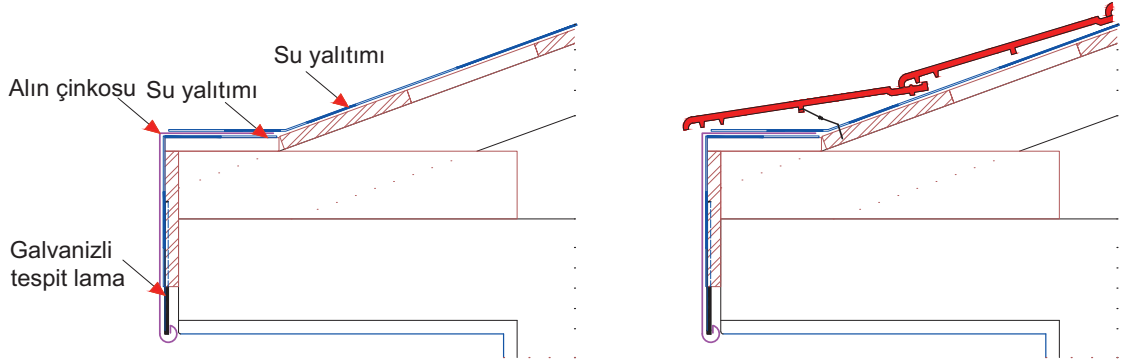
Çatı Saçak Ucu: Bu çizim saçaklarına oluk yapılmayacak çatıların projelerinde kullanılır.

- Saçak döşemesi, yükseltme tahtası, mertek ve kaplama tahtası çizilmiş detay kopyalanır.
- **RECTANG (REC)** komutuyla alın tahtası çizilir, **MOVE (M)** komutuyla yerine taşınır.
- Alın tahtası içinde 50 cm aralıklarda kullanılan galvanizli lamaların (0,5x15 cm) görünmez kısımları tahta içinde kesik çizgi ile çizilir. Bu işlem için **RECTANG (REC)**, **MOVE (M)**, **TRIM (TR)** ve **LINE (L)** komutları kullanılır.
- **OFFSET (O)** komutuyla 0,3 cm su yalıtımı, 2 cm dış sıva çizimi yapılır.
- Alın çinkosu yükseltme tahtasından başlayıp lamayı saran kıvrım ile bitecek şekilde **LINE (L)**, **CIRCLE (C)** ve **TRIM (TR)** komutlarıyla çizilir.
- **OFFSET (O)** komutuyla kaplama tahtalarından alın tahtası köşesine kadar su ve rutubet yalıtımı çizilir (Görsel 8.36).



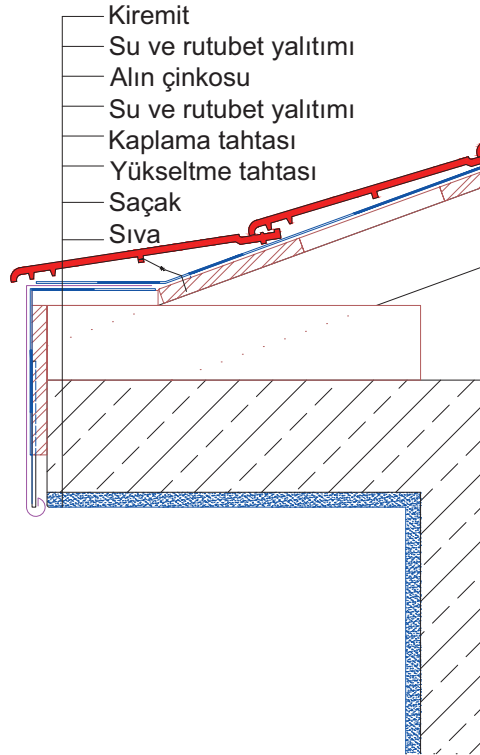
Görsel 8.36: Oluksuz saçak ucu çizimi

- **BLOCK**'tan alınan kiremit, çatı eğimi kadar **ROTATE (RO)** komutuyla döndürülür ve yerine **COPY (CO)** komutuyla kopyalanır. Galvanizli tel ile çivi bağlantısı **LINE (L)** komutuyla çizilir (Görsel 8.37).



Görsel 8.37: Saçak ucuna yalıtım ve çinko çizimleri

- **MTEXT (T)** ve **LINE (L)** komutlarıyla malzeme açılımı yapılır.
- **HATCH (H)** komutuyla taramalar yapılır (Görsel 8.38).



Görsel 8.38: Saçak ucu detay çizimi

**Amaç**

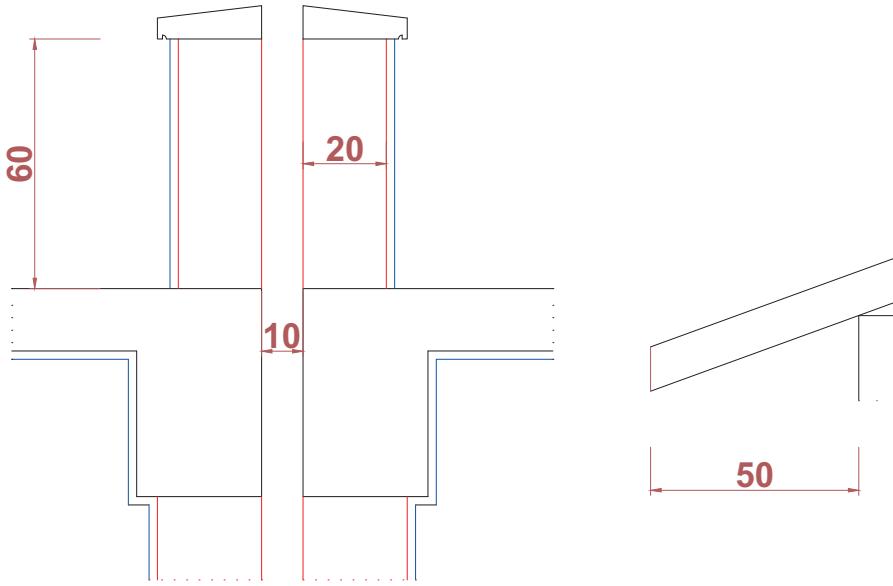
Binaların derzlerinin çatıdaki detayı ile oluksuz saçak çizimi yapmak.

**Açıklama**

Bina derzi, üzerinde gezilemeyen bir terastir. Döşeme kalınlığı 12 cm, kiriş 30x60 cm, 20 cm genişliğindeki kalkan duvar 60 cm yükseklikte, üzerinde parapet kuralına uygun olarak çizilir. Ayrıca sadece 40° eğimli merkeğin 50 cm çıktığı bir saçak ucunda tenekecilik çizim detayları yapınız (Görsel 8.39).

**Görev**

İş sağlığı ve güvenliği kurallarına dikkat ederek aşağıda verilen adımlar doğrultusunda bina derz ve saçak ucu çizimleri yapılacaktır. Çizim sırasında dikkatli ve sabırlı olunuz. Atölye ortamında arkadaşlarınıza saygı gösteriniz, arkadaşlarınızla yardımlaşma ve iş birliği içinde olunuz. Çizim yaparken kontrol listesinde yer alan ölçütleri dikkate alınız.

**Uygulama Adımları**

Görsel 8.39: Bina derzi ve saçak ucu detay çizimi

- Teras çatı döşemesi, kirişi ve kalkan duvarı çiziniz.
- Kalkan duvar üstüne parapet, damlalık ve duvar sıvası çiziniz.
- Parapet üzerine galvanizli demir lamayı uçları kıvrılmış olarak çiziniz.
- Lama üstüne çinko kaplama çiziniz.

- Bina duvarından 40° eğimle çıkan 50 cm yatay çıkıntılı merteği çiziniz.
- Mertek ucuna alın tahtası çizerek yerine kopyalayınız.
- Mertek üstüne kaplama tahtası çizerek kopyalayınız.
- Galvanizli lamayı alın tahtasına gömülü olarak çizip görünmez çizgileri kesik çizgi olarak çiziniz.
- Alın tahtası ucundan gelip çatı kaplama tahtası tarafına 30 cm devam eden su ve rutubet yalıtımı çiziniz.
- Alın çinkoyu lama ucunu saracak ve saçak ucundan yukarıya doğru çıkacak şekilde 20 cm çiziniz.
- Alın çinko ucunu 10 cm örterek saçak ucunda biten su ve rutubet yalıtımı çiziniz.
- Malzeme açılımını yapınız
- Taramaları yapınız.



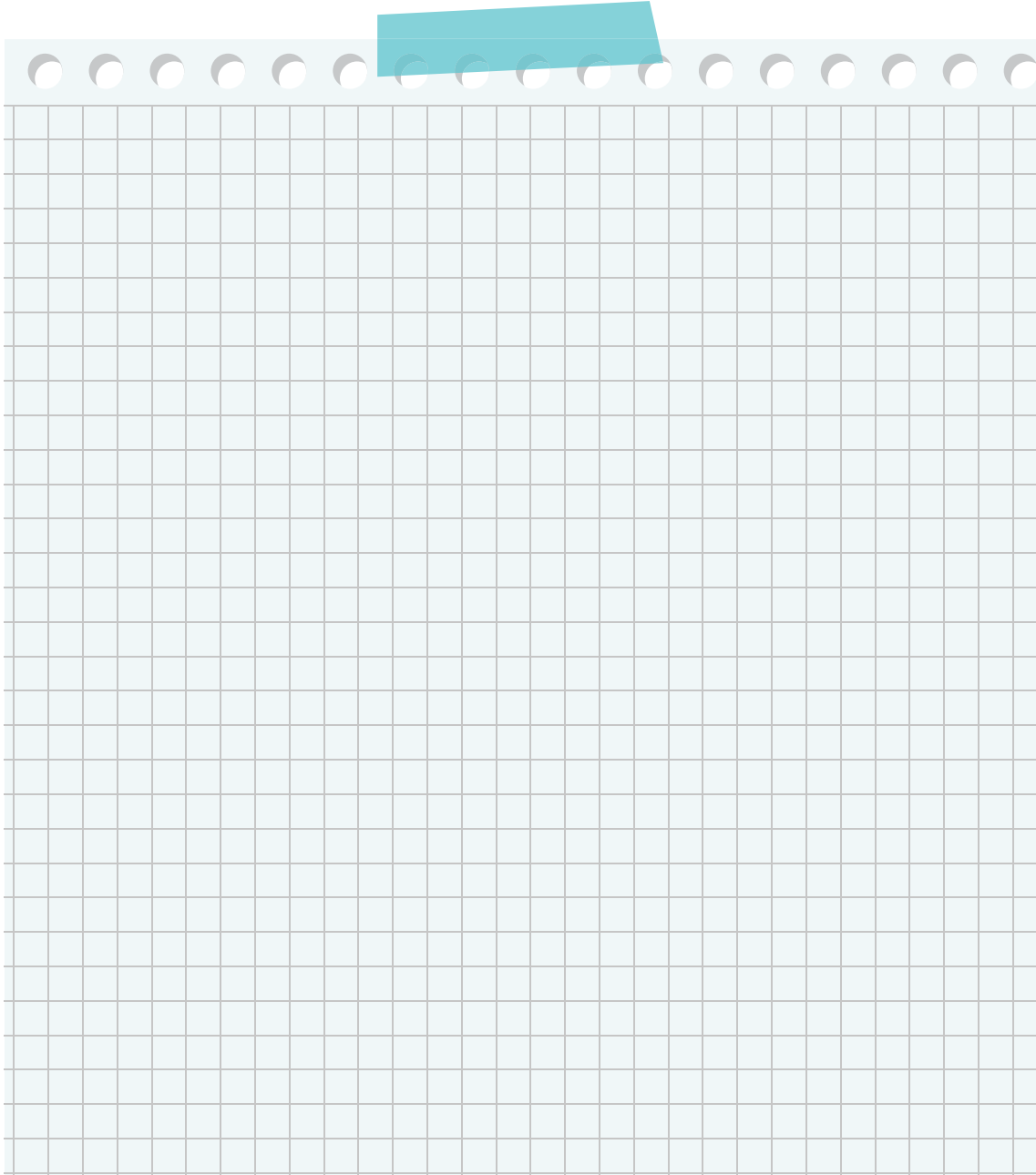
Değerlendirme

Çizeceğiniz bina derzleri ve saçak ucu detayı çizimi aşağıdaki kontrol listesi kullanılarak değerlendirilecektir.

BİNA DERZLERİ VE SAÇAK UCU DETAY ÇİZİMİ UYGULAMASI KONTROL LİSTESİ				
Sınıf	Numara	Öğrencinin Adı-Soyadı	Tarih	
Sıra	Ölçütler		Evet	Hayır
1	Teras çatı döşemesi, kirişi ve kalkan duvarı çizdi.			
2	Kalkan duvar üstüne parapet, damlalık ve duvar sıvası çizdi.			
3	Parapet üzerine galvanizli demir lamayı uçları kıvrılmış olarak çizdi.			
4	Lama üstüne çinko kaplama çizdi.			
5	Bina duvarından 40° eğimle çıkan 50 cm yatay çıkıntılı merteği çizdi.			
6	Mertek ucuna alın tahtası çizerek yerine kopyaladı.			
7	Mertek üstüne kaplama tahtası çizerek kopyaladı.			
8	Galvanizli lamayı alın tahtasına gömülü olarak çizdi.			
9	Alın tahtası ucundan gelip çatı kaplama tahtası tarafına 30 cm devam eden su ve rutubet yalıtımı çizdi.			
10	Alın çinkoyu lama ucunu saracak ve saçak ucundan yukarıya doğru çıkacak şekilde 20 cm çizdi.			



11	Alın çinko ucunu 10 cm örterek saçak ucunda biten su ve rutubet yalıtımı çizdi.		
12	Malzeme açılımını yaptı.		
13	Taramaları yaptı.		
14	Çalışmayı zamanında tamamladı.		
"Hayır" olarak işaretlenen konu ve uygulamaları tekrar ediniz.			



KAYNAKÇA

GENEL KAYNAKÇA

1. Odabaşı, Y. (1997). *Ahşap ve Çelik Yapı Elemanları*. İstanbul.
2. Uluğ, T. N. (1985). *Örnek Proje Çizimleri*. İstanbul.
3. Uşşaklı, İ., Çekiç, E. ve Karamanlioğlu, M. E. (1985). *Soğuk Çatılar*. Ankara: Bayındırlık ve İskan Bakanlığı Yapı İşleri Genel Müdürlüğü.

GÖRSEL KAYNAKÇA



Ulaşmak için kodu tarayınız.

<http://kitap.eba.gov.tr/karekod/Kaynak.php?KOD=2282>

