

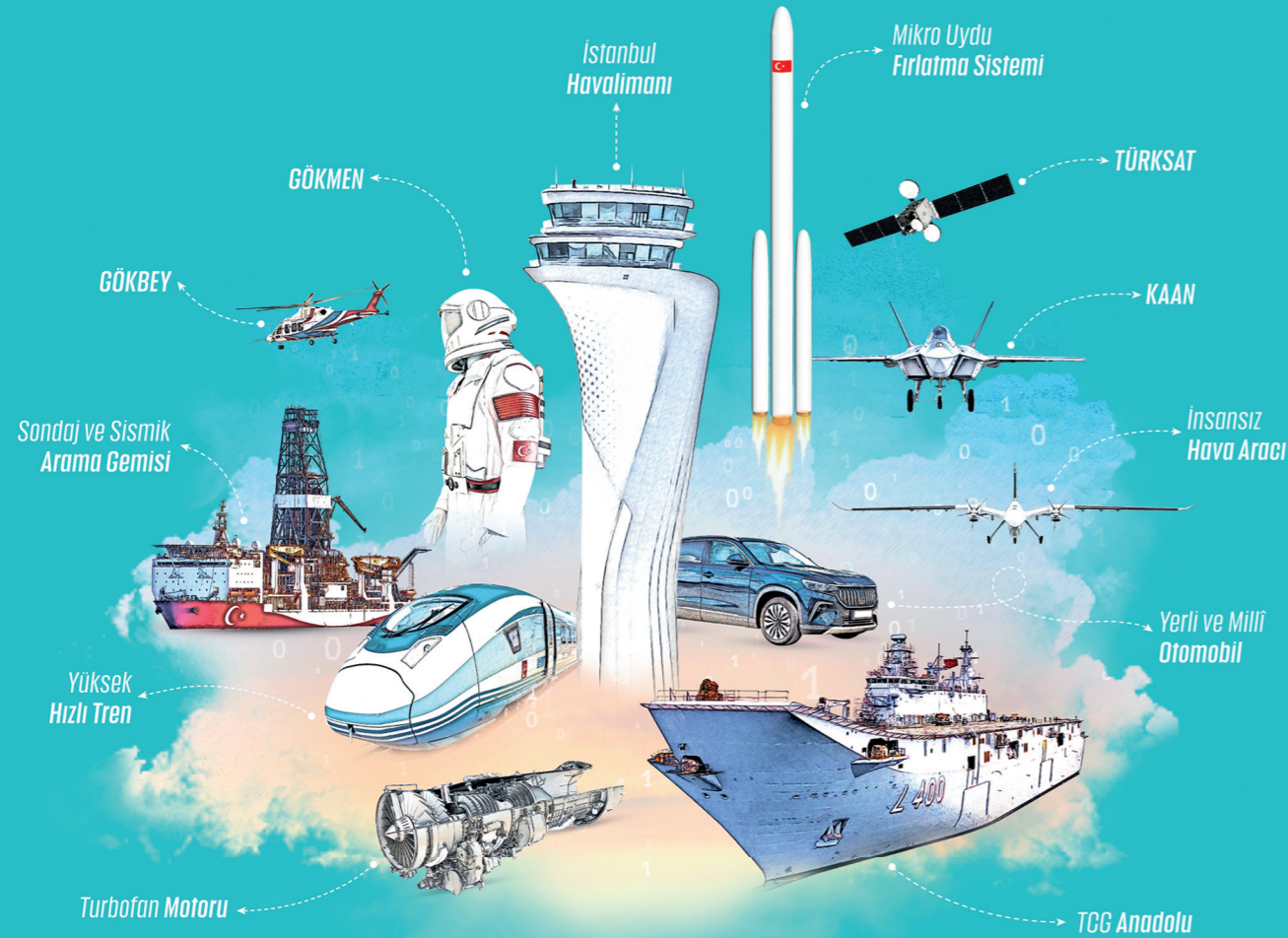
Bu kitaba sığmayan
daha neler var!

eBa
www.eba.gov.tr



Karekodu okut, bu kitapla
ilgili EBA içeriklerine ulaş!

Teknoloji Yolculuğumuz



**BU DERS KİTABI MİLLÎ EĞİTİM BAKANLIĞINCA
ÜCRETSİZ OLARAK VERİLMİŞTİR.
PARA İLE SATILAMAZ.**

ISBN:978-975-11-5694-5

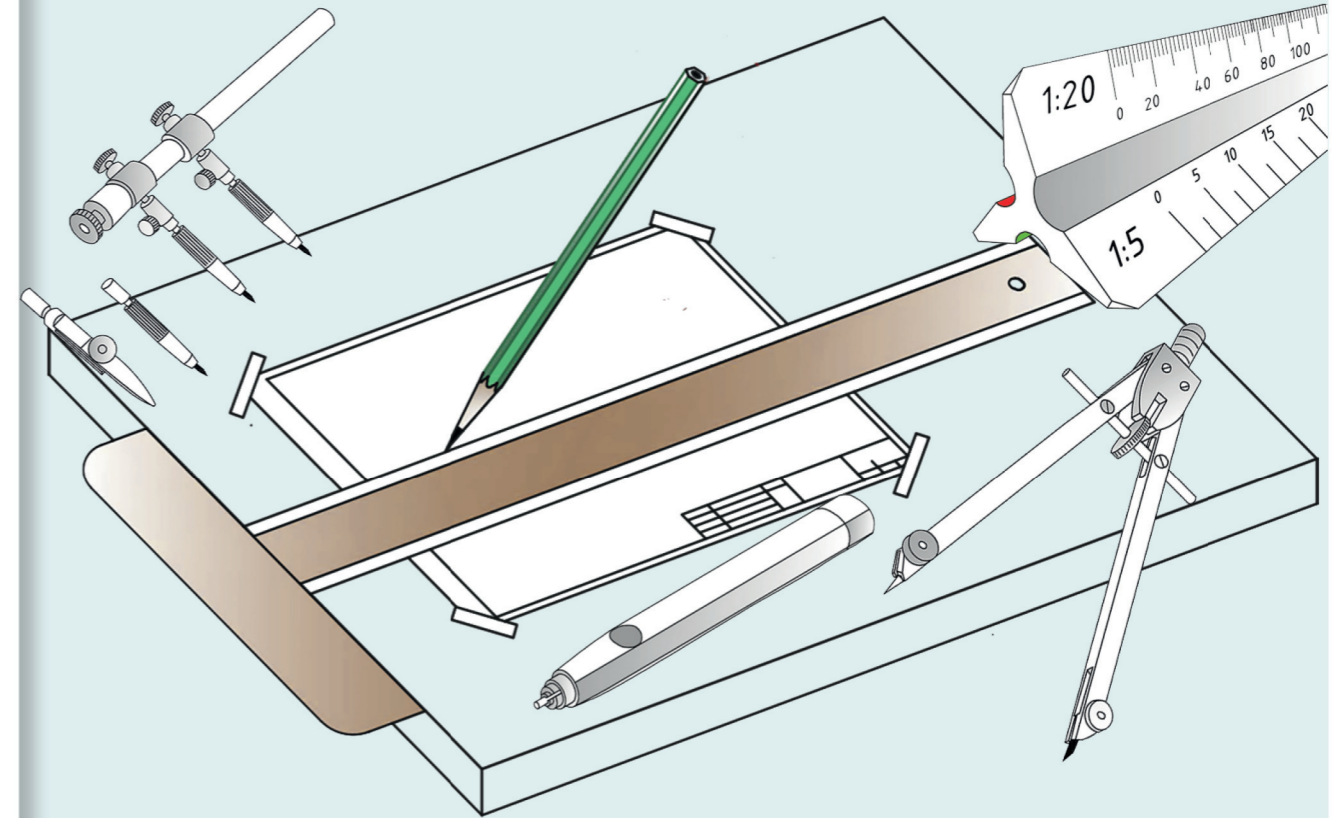
Bandrol Uygulamasına İlişkin Usul ve Esaslar Hakkında Yönetmeliğin Beşinci Maddesinin
İkinci Fıkrası Çerçevesinde Bandrol Taşınması Zorunlu Değildir.

TEKNİK RESİM 9 DERS MATERYALİ

MESLEKİ VE TEKNİK
ANADOLU LİSESİ

9

DERS MATERYALİ



TEKNİK RESİM



MESLEKÎ VE TEKNİK ANADOLU LİSESİ

TEKNİK RESİM

9

DERS MATERYALİ

Yazarlar

Güller KURCAN

Hasan BOYLAS

Oktay AKBAL

Zeki BOZKURT



MİLLÎ EĞİTİM BAKANLIĞI YAYINLARI:7575
YARDIMCI VE KAYNAK KİTAPLAR DİZİSİ:1615

Her hakkı saklıdır ve Millî Eğitim Bakanlığına aittir. Ders materyalinin metin, soru ve şekilleri kısmen de olsa hiçbir surette alınıp yayımlanamaz.

Hazırlayanlar

Dil Uzmanı
Yunus ÖZDOĞAN

Görsel Tasarım Uzmanı
Halil İbrahim BAYKOCA

ISBN:978-975-11-5694-5

**Millî Eğitim Bakanlığının 24.12.2020 gün ve 18433886 sayılı oluru ile
Meslekî ve Teknik Eğitim Genel Müdürlüğünce ders materyali olarak hazırlanmıştır.**

BASKI

Ayrıntı Basım Yayım ve Mat. Hiz. Sanayi Ticaret A.Ş.
Saray Mahallesi 126. Cadde No: 20
Kahramankazan/Ankara
Sertifika No: 49599



İSTİKLÂL MARŞI

Korkma, sönmez bu şafaklarda yüzen al sancak;
Sönmeden yurdumun üstünde tüten en son ocak.
O benim milletimin yıldızıdır, parlayacak;
O benimdir, o benim milletimindir ancak.

Çatma, kurban olayım, çehreni ey nazlı hilâl!
Kahraman ırkıma bir gül! Ne bu şiddet, bu celâl?
Sana olmaz dökülen kanlarımız sonra helâl.
Hakkıdır Hakk'a tapan milletimin istiklâl.

Ben ezelden beridir hür yaşadım, hür yaşarım.
Hangi çılgın bana zincir vuracakmış? Şaşarım!
Kükremiş sel gibiyim, bendimi çiğner, aşarım.
Yırtarım dağları, enginlere sığmam, taşarım.

Garbın âfâkını sarmışsa çelik zırhlı duvar,
Benim iman dolu göğsüm gibi serhaddim var.
Ulusun, korkma! Nasıl böyle bir imanı boğar,
Medeniyet dediğin tek dişi kalmış canavar?

Arkadaş, yurduma alçakları uğratma sakın;
Siper et gövdeni, dursun bu hayâsızca akın.
Doğacaktır sana va'dettiği günler Hakk'ın;
Kim bilir, belki yarın, belki yarından da yakın.

Bastığın yerleri toprak diyerek geçme, tanı:
Düşün altındaki binlerce kefensiz yatanı.
Sen şehit oğlusun, incitme, yazıktır, atanı:
Verme, dünyaları alsan da bu cennet vatanı.

Kim bu cennet vatanın uğruna olmaz ki feda?
Şüheda fışkıracak toprağı sıksan, şüheda!
Cânı, cânânı, bütün varımı alsın da Huda,
Etmesin tek vatanımdan beni dünyada cüda.

Ruhumun senden İlâhî, şudur ancak emeli:
Değmesin mabedimin göğsüne nâmahrem eli.
Bu ezanlar -ki şehadetleri dinin temeli-
Ebedî yurdumun üstünde benim inlemeli.

O zaman vecd ile bin secde eder -varsa- taşım,
Her cerîhamdan İlâhî, boşanıp kanlı yaşım,
Fışkırır ruh-ı mücerret gibi yerden na'sım;
O zaman yükselerek arşa değer belki başım.

Dalgalan sen de şafaklar gibi ey şanlı hilâl!
Olsun artık dökülen kanlarımın hepsi helâl.
Ebediyyen sana yok, ırkıma yok izmihlâl;
Hakkıdır hür yaşamış bayrağımın hürriyyet;
Hakkıdır Hakk'a tapan milletimin istiklâl!

Mehmet Âkif Ersoy

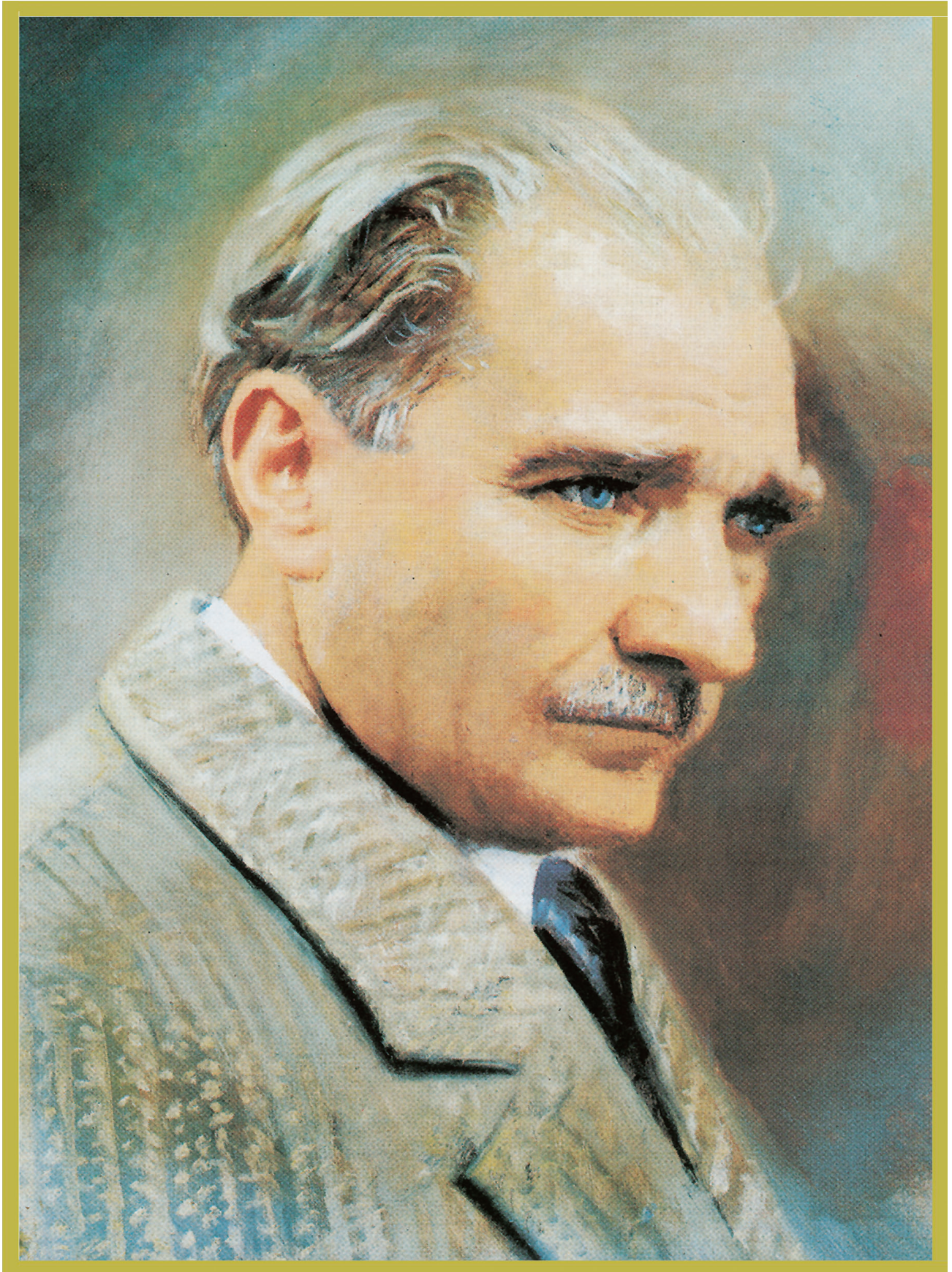
GENÇLİĞE HİTABE

Ey Türk gençliği! Birinci vazifen, Türk istiklâlini, Türk Cumhuriyetini, ilelebet muhafaza ve müdafaa etmektir.

Mevcudiyetinin ve istikbalinin yegâne temeli budur. Bu temel, senin en kıymetli hazinendir. İstikbalde dahi, seni bu hazineden mahrum etmek isteyecek dâhilî ve hâricî bedhahların olacaktır. Bir gün, istiklâl ve cumhuriyeti müdafaa mecburiyetine düşersen, vazifeye atılmak için, içinde bulunacağın vaziyetin imkân ve şeraitini düşünmeyeceksin! Bu imkân ve şerait, çok namüsaît bir mahiyette tezahür edebilir. İstiklâl ve cumhuriyetine kastedecek düşmanlar, bütün dünyada emsali görülmemiş bir galibiyetin mümessili olabilirler. Cebren ve hile ile aziz vatanın bütün kaleleri zapt edilmiş, bütün tersanelerine girilmiş, bütün orduları dağıtılmış ve memleketin her köşesi bilfiil işgal edilmiş olabilir. Bütün bu şeraitten daha elîm ve daha vahim olmak üzere, memleketin dâhilinde iktidara sahip olanlar gaflet ve dalâlet ve hattâ hıyanet içinde bulunabilirler. Hattâ bu iktidar sahipleri şahsî menfaatlerini, müstevlîlerin siyasî emelleriyle tevhit edebilirler. Millet, fakr u zaruret içinde harap ve bîtap düşmüş olabilir.

Ey Türk istikbalinin evlâdı! İşte, bu ahval ve şerait içinde dahi vazifen, Türk istiklâl ve cumhuriyetini kurtarmaktır. Muhtaç olduğun kudret, damarlarındaki asil kanda mevcuttur.

Mustafa Kemal Atatürk



MUSTAFA KEMAL ATATÜRK

İÇİNDEKİLER

Ders Materyalinin Tanıtımı	14
ÖĞRENME BİRİMİ 1: GEOMETRİK ÇİZİMLER.....	17
1.1. Çizim Araç Gereçleri.....	19
1.1.1. Teknik Resim Aletleri.....	19
1.1.1.1. Kurşun Kalemler	19
1.1.1.2. Silgi ve Silgi Şablonları.....	21
1.1.1.3. Cetveller.....	22
1.1.1.4. Gönyeler	24
1.1.1.5. Pergel Takımları.....	25
1.1.1.6. Şablonlar.....	26
1.1.1.7. İletki (Açıölçer)	29
1.1.1.8. Teknik Resim Masaları.....	29
1.1.1.9. Eğri Cetvelleri (Pistole).....	30
1.1.1.10. Rapido Takımları.....	30
1.1.1.11. Yardımcı Çizim Araçları.....	30
1.1.2. Teknik Resim Kâğıtları	31
1.1.2.1. Resim Kâğıdı Ölçüleri	31
1.1.2.2. Yazı Alanı (Antet).....	32
1.1.2.3. Resim Kâğıtlarının Katlanması.....	33
1.2. Yazılar ve Rakamlar	35
1.2.1. Yazı ve Rakamlarda Kullanılan Terimler.....	35
1.2.2. Yazı Standartları	36
Uygulamalar (1.1 – 1.6)	37
1.3 Çizgiler ve Çizgi Çeşitleri	49
1.3.1. Çizgi Çeşitleri	50
1.3.1.1. Sürekli Kalın Çizgi	50
1.3.1.2. Sürekli İnce Çizgi	51
1.3.1.3. Serbest El Çizgisi.....	52
1.3.1.4. İnce Düz Zikzak Çizgi.....	53
1.3.1.5. Kesik Kalın Çizgi	53
1.3.1.6. Kesik İnce Çizgi	53
1.3.1.7. İnce Noktalı Kesik Çizgi.....	54
1.3.1.8. Uçları Kalın Ortası İnce Çizgi	54
1.3.1.9. Kalın Noktalı Kesik Çizgi	54
1.3.1.10. İki Noktalı İnce Çizgi.....	55
1.3.2. Çizgileri Kullanırken Dikkat Edilecek Hususlar.....	56
Uygulamalar (1.7 – 1.11)	59

1.4. Geometrik Şekiller	69
1.4.1 Doğrular ve Dikmeler.....	69
1.4.2. Yaylı Birleştirmeler	73
1.4.3. Teğetler.....	75
Uygulamalar (1.12 – 1.21)	77
1.4.4. Çokgen Çizimleri.....	97
1.4.5. Elips ve Oval Çizimleri	101
1.4.6. Spiral ve Evolvent Eğrisi Çizimleri	102
Uygulamalar (1.22 – 1.25)	105
ÖĞRENME BİRİMİ 2: GÖRÜNÜŞ ÇIKARMA.....	113
2.1. İzdüşümler ve Görünüşler.....	115
2.1.1. İzdüşümler	115
2.1.2. Temel İzdüşüm Düzlemleri	116
2.1.3. Cisimlerin İzdüşümleri	117
2.1.3.1. Noktanın İzdüşümü	117
2.1.3.2. Doğrunun İzdüşümü.....	120
2.1.3.3. Düzlemlerin İzdüşümleri.....	122
2.1.3.4. Geometrik Çizimlerin İzdüşümleri.....	123
2.1.4. Görünüş Çıkarma.....	124
2.1.4.1. İzdüşüm Düzlemleri ve Bölgeler	125
2.1.5. Görünüşler	126
2.1.5.1. Görünüş Çeşitleri	128
Uygulamalar (2.1 – 2.20).....	137
2.2. Kesit Görünüşler	177
2.2.1. Kesit Düzlemi.	177
2.2.2. Kesit Alma Kuralları.....	178
2.2.3. Kesit Çeşitleri	181
2.2.3.1 Tam Kesit.....	181
2.2.3.2. Yarım Kesit	182
2.2.3.3. Kısmi Kesit.....	182

2.2.3.4. Kademeli Kesit	183
2.2.3.5. Döndürülmüş Kesit	184
2.2.3.6. Profil Kesit	185
2.2.3.7. Yerinde Döndürülmüş Kesit	186
2.2.4. Kesit Alındığı Halde Taranmayan Parçalar	187
Uygulamalar (2.21 – 2.30)	189
ÖĞRENME BİRİMİ 3:	
ÖLÇÜLENDİRME VE YÜZEY İŞLEMLERİ	209
3.1. Ölçülendirme	211
3.1.1. Ölçülendirme Elemanları	211
3.1.2. Ölçülendirme Sistemleri	217
3.1.2.1. Fonksiyonlarına Göre Ölçülendirme Sistemleri	217
3.1.2.2. Üretimle İlgili Ölçülendirme Sistemleri	217
3.1.2.3. Kontrolle İlgili Ölçülendirme Sistemleri	218
3.1.3. Ölçülendirme Çeşitleri	218
3.1.3.1. Paralel Ölçülendirme	219
3.1.3.2. Zincirleme Ölçülendirme	219
3.1.3.3. Artan Kademeli Ölçülendirme	219
3.1.4. Çizim Geometrilerinin Ölçülendirilmesi	220
3.1.4.1. Yarıçapların Ölçülendirilmesi	220
3.1.4.2. Çapların Ölçülendirilmesi	221
3.1.4.3. Kürelerin Ölçülendirilmesi	221
3.1.4.4. Yayların Ölçülendirilmesi	221
3.1.4.5. Kare Yüzeylerin Ölçülendirilmesi	222
3.1.4.6. Anahtar Ağızının Ölçülendirilmesi	222
3.1.4.7. Dikdörtgen Yüzeylerin Ölçülendirilmesi	223
3.1.4.8. Pah ve Havşaların Ölçülendirilmesi	223
3.1.4.9. Bölüntüler ve Adımların Ölçülendirilmesi	224
3.1.4.10. Eğimlerin Ölçülendirilmesi	225
3.1.4.11. Koniklerin Ölçülendirilmesi	225
Komşuluk Hakkı	225
3.1.5. Ölçekler	226
3.1.5.1. Gerçek Ölçek	226
3.1.5.2. Büyültme Ölçeği	226
3.1.5.3. Küçültme Ölçeği	227
3.1.5.4. Kısmi Büyültme (Detay) Ölçeği	227
3.1.5.5. Ölçeklerle İlgili Kurallar	228
Uygulamalar (3.1 – 3.7)	229

3.2. Yüzey İşleme İşaretleri	243
3.2.1. Yüzey Pürüzlülüğü	243
3.2.2. Yüzey İşleme İşaretleri	245
3.2.2.1. Esas Sembol.....	245
3.2.2.2. Talaş Kaldırılan Yüzey Sembolü	245
3.2.2.3. Talaş Kaldırılmayan Yüzey Sembolü	245
3.2.3 Yüzey Durumlarının Gösterilmesi.....	246
3.2.3.1. Yüzey Pürüzlülüğünün Gösterilmesi.....	246
3.2.3.2. İşleme Metodunun Gösterilmesi	246
3.2.3.3. İşleme İzleri Yönünün Gösterilmesi	246
3.2.3.4. Yüzey İşleme İşaretlerinin Resim Üzerinde Gösterilmesi.....	248
Uygulamalar (3.8 – 3.12).....	251
3.3. Toleranslar	261
3.3.1. Boyut Toleransları	261
3.3.1.1. Boyut Toleranslarında Kullanılan Genel Kavramlar	261
3.3.1.2. ISO Alıştırmaları	263
3.3.1.3. Alıştırma Sistemleri	263
3.3.1.4. Tolerans Çizelgelerinin Okunması	267
3.3.1.5. Sapmaların Gösterilmesi	268
3.3.1.6. Tolerans Anteti.....	271
Uygulamalar (3.13 – 3.14).....	273
3.3.2. Şekil ve Konum Toleransları.....	277
3.3.2.1. Tolerans Çerçeveleri	278
3.3.2.2. Tolerans Çerçeve Ölçüleri.....	278
3.3.2.3. Tolerans Bölgelerinin Gösterilmesi	280
3.3.2.4. Referanslar	280
3.3.3. Şekil ve Konum Toleranslarının Resim Üzerinde Gösterilmesi	281
3.3.3.1. Doğrusallık	282
3.3.3.2. Düzlemsellik.....	282
3.3.3.3. Dairesellik	283
3.3.3.4. Silindiriklik	283
3.3.3.5. Bir Çizginin Şekli	283
3.3.3.6. Bir Yüzeyin Şekli	284
3.3.3.7. Paralellik	284
3.3.3.8. Diklik	285
3.3.3.9. Eğiklik (Açısallık).....	286
3.3.3.10. Bir Elemanın Konumu	287
3.3.3.11. Ortak Merkezlilik, Ortak Eksenlilik	287
3.3.3.12. Simetriklik.....	288
3.3.3.13. Yalpalama	288
3.3.3.14. Toplam Yalpalama	289
3.3.3.15. En Fazla Malzeme	289
3.3.3.16. En Az Malzeme	290
3.3.3.17. Teorik Boyut.....	290
Uygulamalar (3.15 – 3.17).....	291

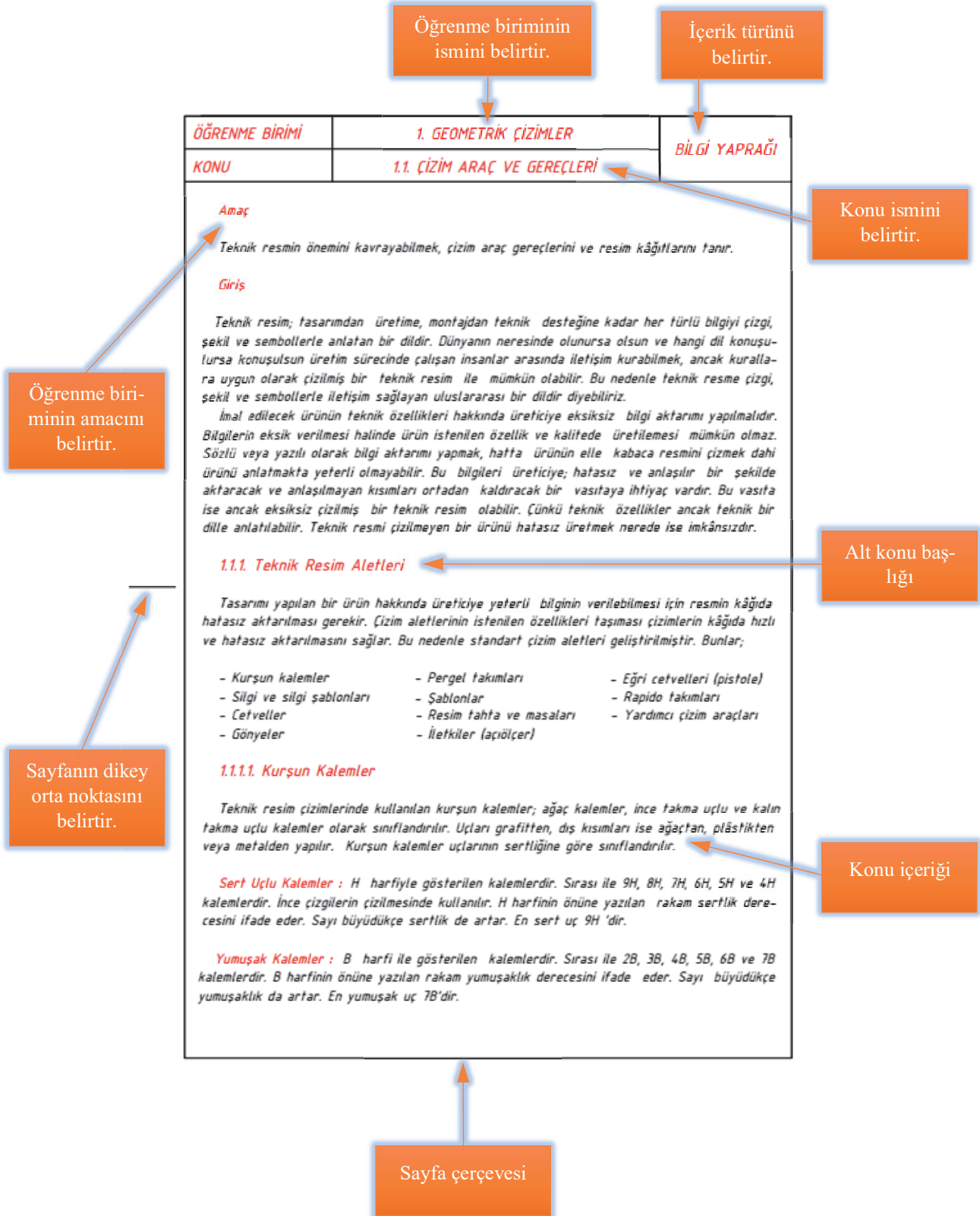
ÖĞRENME BİRİMİ 4:	
KROKİ, PERSPEKTİF VE YAPIM RESİMLERİ.....	297
4.1. Kroki Çizimleri.....	299
4.1.1. Kroki Çeşitleri.....	299
4.1.2. Kroki Çiziminde Kullanılan Gereçler	300
4.1.3. Kroki Çiziminde Ölçek	300
4.1.4. Kroki Çiziminde Kullanılan Çizgi Çeşitleri	300
4.1.5. Kroki Çizme Yöntemleri.....	301
4.1.5.1. Düz Çizgi Çizme.....	301
4.1.5.2. Kare Yöntemi ile Daire Çizme	301
4.1.5.3. Eksen Çizgileri Yardımı ile Elips Çizme.....	301
4.1.5.4. Paralelkenar Yardımı ile Elips Çizme	302
4.1.5.5. Dik İzdüşüm Perspektifi Çizme.....	302
Uygulamalar (4.1 – 4.2).....	303
4.2. Perspektifler	307
4.2.1. Paralel Perspektifler	307
4.2.1.1. Aksonometrik Perspektif.....	307
4.2.1.2. Eğik Perspektif	313
4.2.2. Merkezi (Konik) Perspektif.....	315
Uygulamalar (4.3 – 4.11).....	317
4.3. Yapım Resimleri.....	335
4.3.1.Yapım Resminde Bulunması Gereken Özellikler	335
4.3.1.1. Görünüş Çıkarma.....	335
4.3.1.2. Kesit Alma.....	335
4.3.1.3. Ölçülendirme.....	336
4.3.1.4. Toleranslar.....	336
4.3.1.5. Yüzey İşleme İşaretleri.....	336
4.3.1.6. Yazı Alanı (Antet).....	336
4.3.1.7. Ek Bilgiler ve Açıklamalar	338
4.3.2.Yapım (İmalat) Resmi Çizimi.....	338
Uygulamalar (4.12 – 4.15).....	341

EKLER

Kaynakça.....	349
Genel Ağ Kaynakçası	350
Görsel Kaynakça.....	350
Uygulama Cevap Anahtarı	351

DERS MATERYALİNİN TANITIMI

Bilgi Yaprağı



Bu ders materyalinde ölçü birimlerinin uluslararası kısaltmaları kullanılmıştır.

Uygulama Yaprađı

Öğrenme biriminin ismini belirtir.

İçerik türünü belirtir.

Öğrenme birimi ve uygulama numaralarını belirtir.

Uygulama için verilen süreyi belirtir.

Konu ismini belirtir.

Sayfanın dikey orta noktasını belirtir.
Referans için verilmiştir.

Uygulama videosuna erişmek için karekodu okutun ya da web tarayıcısından linke gidin.

ÖĞRENME BİRİMİ	GÖRÜNÜŞ ÇIKARMA	UYGULAMA 2.2
KONU	NOKTANIN İZDÜŞÜMÜ	SÜRE: 40 dakika

Aşağıda koordinatları verilmiş noktaların izdüşümlerini epür düzleminde çiziniz.

<table border="1"><tr><td>20</td><td>20</td><td>20</td></tr><tr><td>K</td><td>U</td><td>A</td></tr></table>	20	20	20	K	U	A	<table border="1"><tr><td>25</td><td>10</td><td>15</td></tr><tr><td>K</td><td>U</td><td>A</td></tr></table>	25	10	15	K	U	A
20	20	20											
K	U	A											
25	10	15											
K	U	A											
<table border="1"><tr><td>5</td><td>20</td><td>15</td></tr><tr><td>K</td><td>U</td><td>A</td></tr></table>	5	20	15	K	U	A	<table border="1"><tr><td>25</td><td>10</td><td>5</td></tr><tr><td>K</td><td>U</td><td>A</td></tr></table>	25	10	5	K	U	A
5	20	15											
K	U	A											
25	10	5											
K	U	A											
<table border="1"><tr><td>25</td><td>30</td><td>30</td></tr><tr><td>K</td><td>U</td><td>A</td></tr></table>	25	30	30	K	U	A	<table border="1"><tr><td>30</td><td>20</td><td>25</td></tr><tr><td>K</td><td>U</td><td>A</td></tr></table>	30	20	25	K	U	A
25	30	30											
K	U	A											
30	20	25											
K	U	A											

Çizen	Ölçek	Konu:	
Sınıf/No			
Tarih			
Kontrol			Resim/Ödev No:

Antet.
Çizim, çizimi yapan ve kontrol edenle ilgili bilgiler bu alana yazılır.

Bu ders materyalinde ölçü birimlerinin uluslararası kısaltmaları kullanılmıştır.

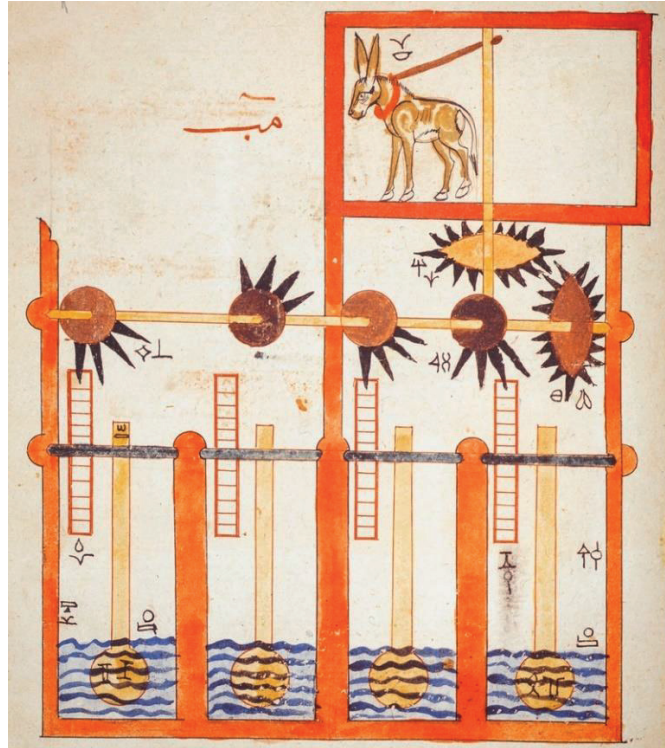
EBÛ'L İZ İSMAIL İBNI REZZAZ EL CEZERİ

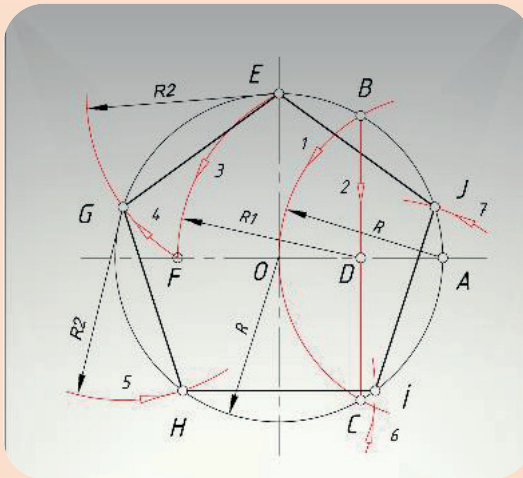
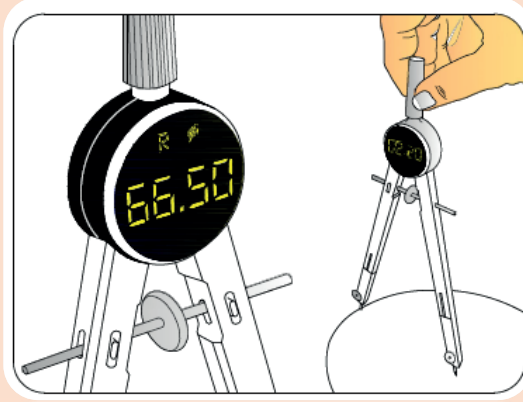
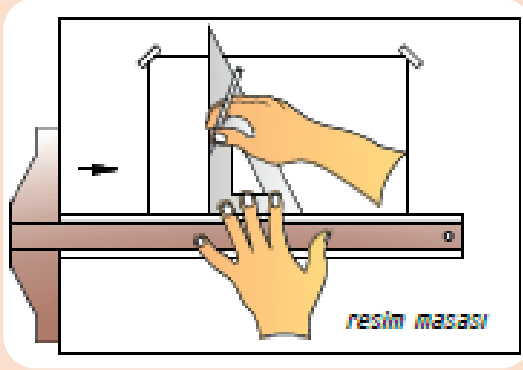
(1136-1206)



El Cezeri, sibernetik ve robotik biliminin babası olarak kabul edilen ve tam adı Ebû'l İz İsmail İbni Rezzaz El Cezerî olan, Dicle ile Fırat arasında yer alan ve ada anlamına gelen Cezire'de (bugünkü adı ile Cizre) 1136 yılında dünyaya gelen bir bilim adamı ve mühendistir. Leonardo da Vinci'nin El- Cezerinin eserlerinden etkilendiği söylenmektedir.

İslam'ın altın çağı olarak bilinen 13. yüzyılda bilimsel çalışmalar yapan Müslüman bilim insanı **El Cezeri**'nin sibernetiğin ilk adımlarını attığı ve ilk robotu yapıp çalıştırdığı kabul edilmektedir. Cizre'den gittiği Diyarbakır'da **Artuklu** hükümdarlarının sarayında 32 yıl mühendis olarak çalışan **El Cezeri**'nin robotlar ve çeşitli düzeneklerle ilgili yazdığı kitabın dört kopyası Topkapı Sarayı Müzesi Kütüphanesi'nde, bir kopyası da Süleymaniye Kütüphanesi'nin Ayasofya bölümünde bulunmaktadır.





ÖĞRENME BİRİMİ: 1

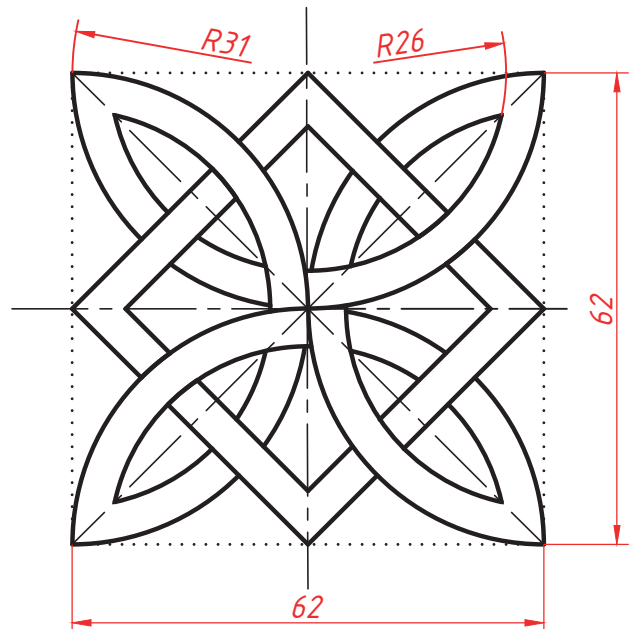
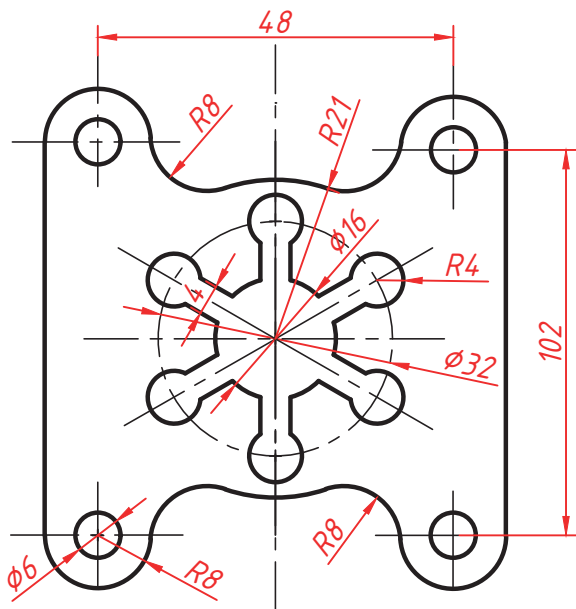
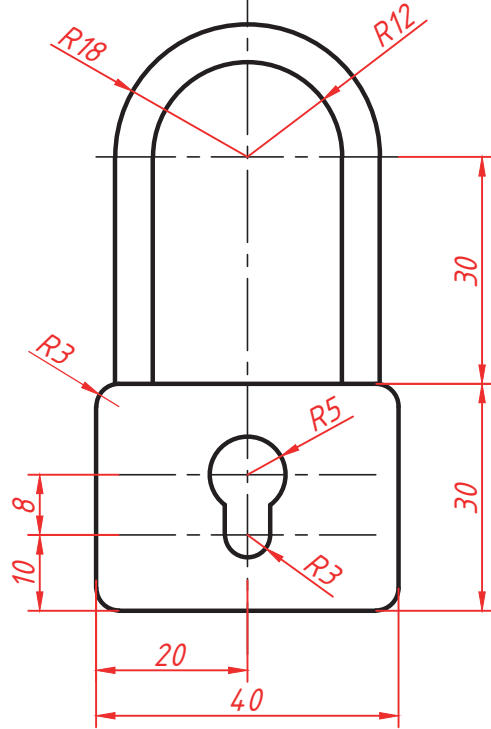
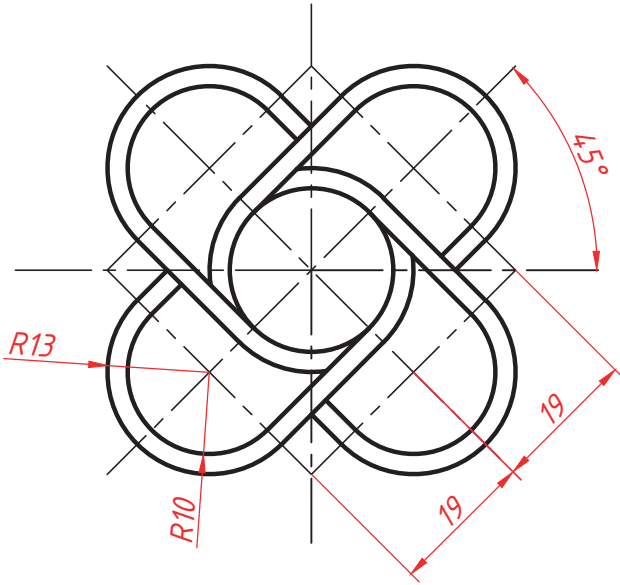
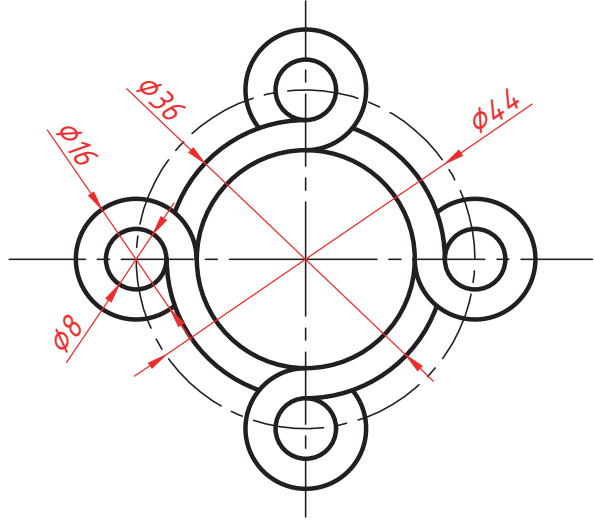
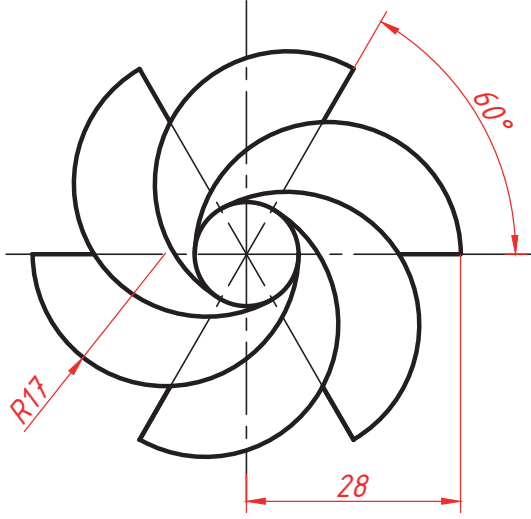
GEOMETRİK ÇİZİMLER

KONULAR

- 1.1. Çizim Araç Gereçleri
- 1.2. Yazılar ve Rakamlar
- 1.3. Çizgiler ve Çizgi Çeşitleri
- 1.4. Geometrik Şekiller



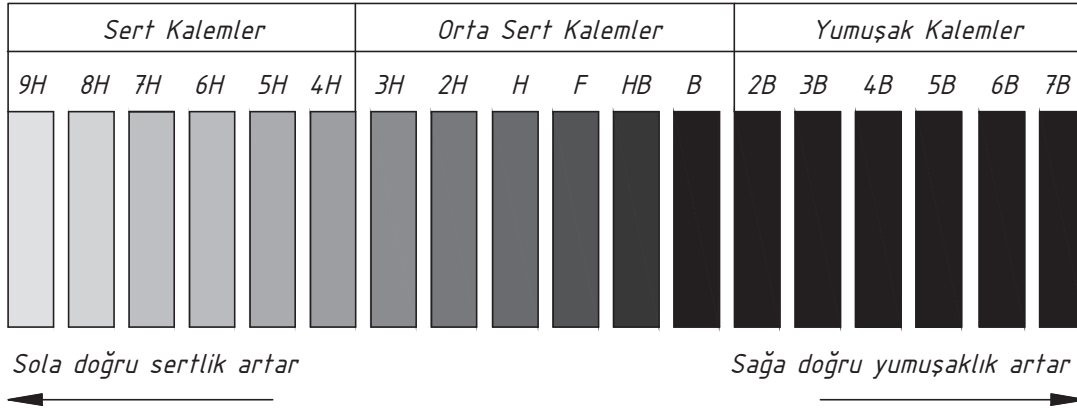
Aşağıda verilen geometrik şekilleri inceleyiniz. Çizim takımlarını kullanarak kendiniz çizmeye çalışınız.



ÖĞRENME BİRİMİ	1. GEOMETRİK ÇİZİMLER	BİLGİ YAPRAĞI
KONU	1.1. ÇİZİM ARAÇ VE GEREÇLERİ	
<p>Amaç</p> <p><i>Teknik resmin önemini kavrayabilmek, çizim araç gereçlerini ve resim kâğıtlarını tanımak</i></p> <p>Giriş</p> <p><i>Teknik resim; tasarımdan üretime, montajdan teknik desteğine kadar her türlü bilgiyi çizgi, şekil ve sembollerle anlatan bir dildir. Dünyanın neresinde olunursa olunsun ve hangi dil konuşulursa konuşulsun üretim sürecinde çalışan insanlar arasında iletişim kurabilmek, ancak kuralara uygun olarak çizilmiş bir teknik resim ile mümkün olabilir. Bu nedenle teknik resme çizgi, şekil ve sembollerle iletişim sağlayan uluslararası bir dildir diyebiliriz.</i></p> <p><i>İmal edilecek ürünün teknik özellikleri hakkında üreticiye eksiksiz bilgi aktarımı yapılmalıdır. Bilgilerin eksik verilmesi halinde ürünün istenilen özellik ve kalitede üretilmesi mümkün olmaz. Sözlü veya yazılı olarak bilgi aktarımı yapmak, hatta ürünün elle kabaca resmini çizmek dahi ürünü anlatmakta yeterli olmayabilir. Bu bilgileri üreticiye; hatasız ve anlaşılır bir şekilde aktaracak ve anlaşılmayan kısımları ortadan kaldıracak bir vasıtaya ihtiyaç vardır. Bu vasıta ise ancak eksiksiz çizilmiş bir teknik resim olabilir. Çünkü teknik özellikler ancak teknik bir dille anlatılabilir. Teknik resmi çizilmeyen bir ürünü hatasız olarak üretmek mümkün değildir.</i></p> <p>1.1.1. Teknik Resim Aletleri</p> <p><i>Tasarımı yapılan bir ürün hakkında üreticiye yeterli bilginin verilebilmesi için resmin, kâğıda hatasız aktarılması gerekir. Hatasız aktarım ise sabit ölçülü çizim aletleri ile mümkün olabilir. Bu nedenle çizim aletleri standartlaştırılmıştır. Bunlar;</i></p> <ul style="list-style-type: none"> - Kurşun kalemler - Pergel takımları - Eğri cetvelleri (pistole) - Silgi ve silgi şablonları - Şablonlar - Rapido takımları - Cetveller - Resim tahta ve masaları - Yardımcı çizim araçları - Gönyeler - İletkiler (açıölçer) <p>1.1.1.1. Kurşun Kalemler</p> <p><i>Teknik resimde kullanılan kurşun kalemler; ağaç kalemler, ince takma uçlu ve kalın takma uçlu kalemler olarak sınıflandırılır. Uçları grafitten, dış kısımları ise ağaçtan, plastikten veya metalden yapılır. Kurşun kalemler uçlarının sertliğine göre sınıflandırılır.</i></p> <p>Sert Uçlu Kalemler : <i>H harfiyle gösterilen kalemlerdir. Sırası ile 9H, 8H, 7H, 6H, 5H ve 4H kalemlerdir. İnce çizgilerin çizilmesinde kullanılır. H harfinin önüne yazılan rakam sertlik derecesini ifade eder. Sayı büyüdükçe sertlik de artar. En sert uç 9H 'dir.</i></p> <p>Yumuşak Kalemler : <i>B harfi ile gösterilen kalemlerdir. Sırası ile 2B, 3B, 4B, 5B, 6B ve 7B kalemlerdir. B harfinin önüne yazılan rakam yumuşaklık derecesini ifade eder. Sayı büyüdükçe yumuşaklık da artar. En yumuşak uç 7B'dir.</i></p>		

Orta Sert Kalemler : H ve B arasında HB ve F harfleri ile ifade edilen kalemlerdir. 3H, 2H, H, F, HB ve B kalemlerdir. 3H, 2H ve H uçlar makine ve inşaat resimlerinde yardımcı çizgi çizimlerinde, F, HB ve B uçlu kalemler ise kalın çizgilerin çiziminde ve yazı yazmada kullanılır.

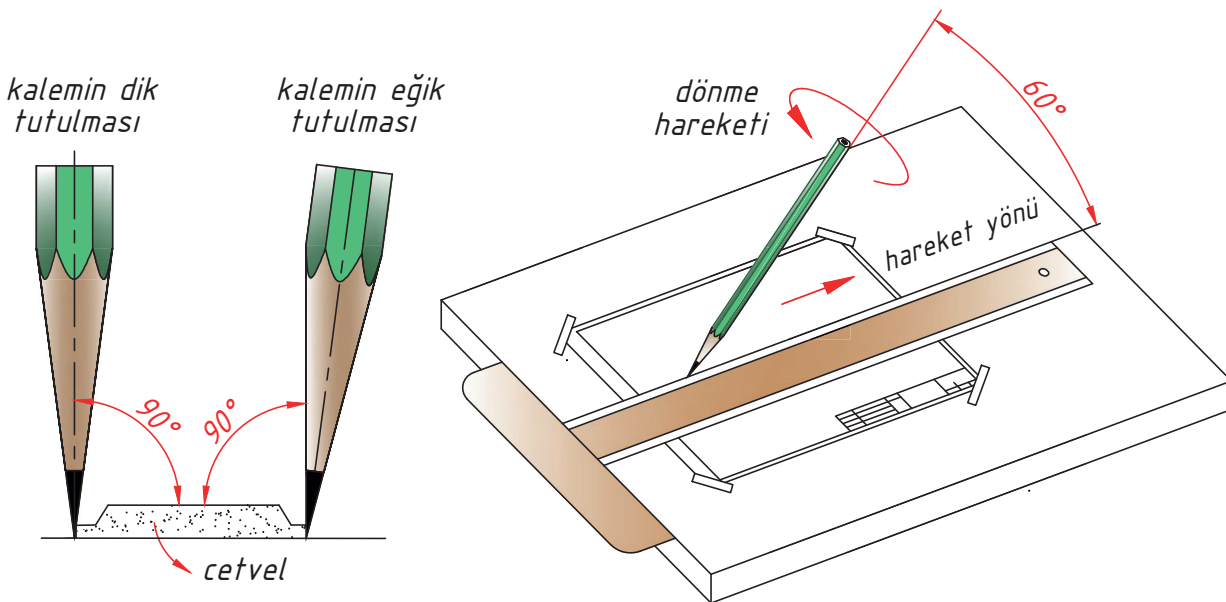
Bu kadar farklı kalınlıktaki kalemi almak ve kullanmak zor olacağından her grup kalemden bir tanesi seçilir. İnce çizgiler için 2H , orta kalınlıktaki çizgiler için HB ve kalın çizgiler için 2B kalemler tercih edilir. Resmin tamamı önce ince çizgilerle çizilir sonra kalın uçlu kalem ile ince çizgilerin üzerinden tekrar gidilerek kalınlaştırılır.



Şekil 1.1: Kurşun kalem uç kalınlıklarının gösterilmesi

a. Ağaç Kalemler

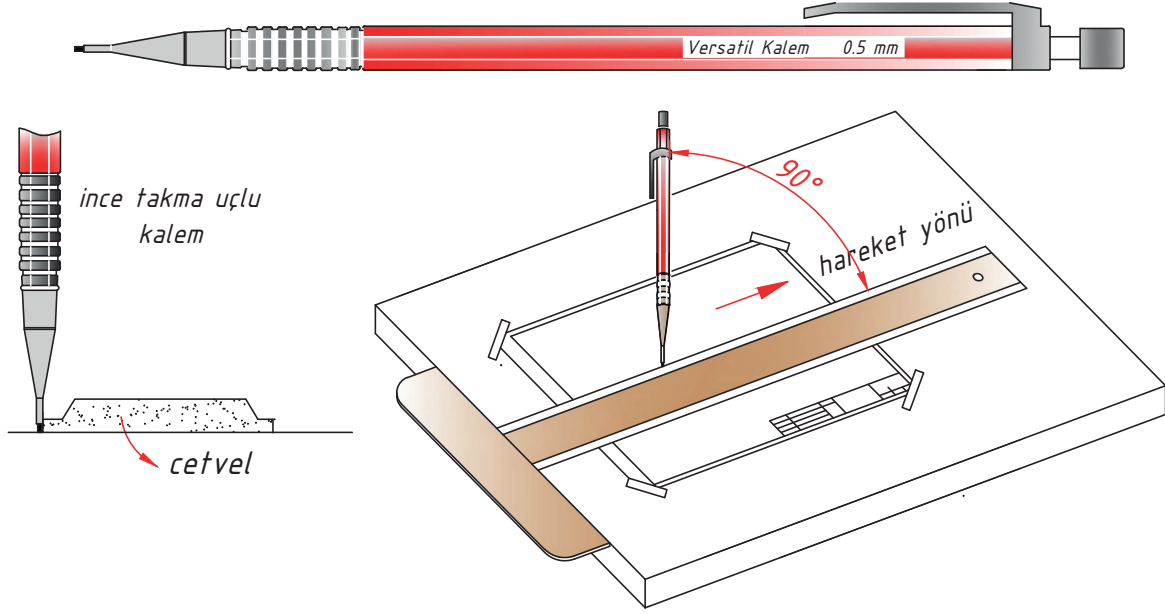
Dış kısımları ağaçtan, iç kısımları ise grafitten yapılır. Uçları kalemtıraş ve kalem çakıları ile açılır. Ağaç kalemler ile çizgi kalınlıklarını ayarlamak zordur. Kullanılan kalemin ucu zamanla aşınacağından uç kalınlığı değişir. Dolayısı ile çizilen çizgi kalınlığı da değişir. Bu nedenle uçları sık sık sivriltilmelidir. Aynı kalınlıkta çizgiler çizebilmek için kalemin tutuş açısı ve çizim sırasında kâğıt yüzeyi ile yapmış olduğu açı önemlidir. Kaleme kâğıt yüzeyi ile 60°lik bir açı yaptırılmalı ve kendi eksenini etrafında bir miktar döndürülerek hareket ettirilmelidir (Şekil 1.2).



Şekil 1.2 : Kurşun kalemlerin kullanılması

b. İnce Takma Uçlu Kalemler

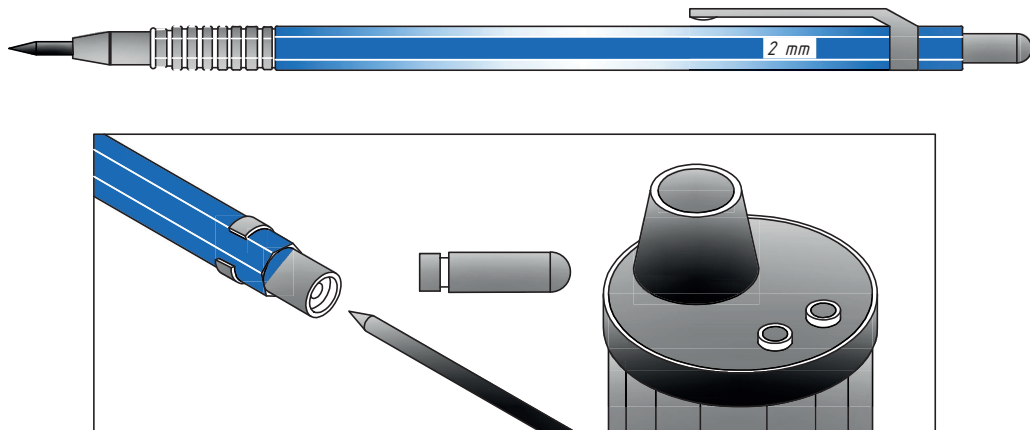
Grafitten yapılan 0,3 , 0,35 , 0,5 , 0,7 , 0,9 ve 1,0 mm uç kalınlığına sahip takma uçlu kalemlerdir. İç kısımdaki mekanizma yardımıyla uç dışarı çıkarılır. Uçları standart olduğundan kolay bulunur. Çizim sırasında uç kalınlığı değişmediğinden aynı kalınlıkta çizgiler çizmek daha kolaydır. Ağaç kalemler gibi çizim sırasında eğik tutmaya ve kalemi kendi eksenini etrafında döndürmeye gerek yoktur. İnce uçlu kalemler 90° dik tutularak hareket ettirilir (Şekil1.3).



Şekil 1.3 : İnce takma uçlu kalemlerin kullanımı

c. Kalın Takma Uçlu Kalemler

Uç kalınlığı 2,0 mm'ye kadar grafitten yapılan takma uçlu kalemlerdir. Uçları sivrilmiş olarak hazır bulunur. Kullanımı sırasında ağaç kalemler gibi sık sık ucunun sivriltilmesi gerekir. Ayrıca çizim sırasında kağıt yüzeyi ile 60°lik açı yaptırılmalı ve kendi eksenini etrafında bir miktar döndürülmelidir. Çalışma mekanizması ince uçlu kalemler ile aynıdır (Şekil 1.4).



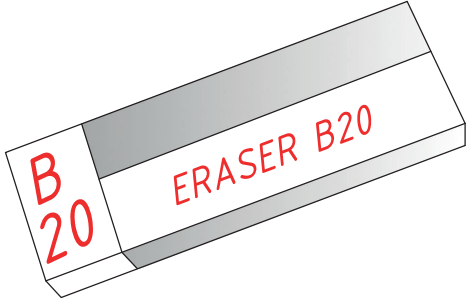
Şekil 1.4 : Kalın takma uçlu kalem ve uç sivrilticiler

1.1.1.2. Silgi ve Silgi Şablonları

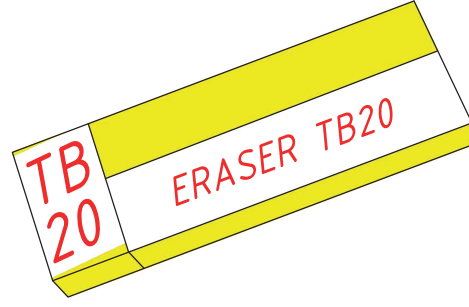
Silgiler de kurşun kalemler gibi sertlik derecelerine göre sınıflandırılır. Çizim sırasında yapılan hataları düzeltmek ve resim kâğıdının temizliğini sağlamak için kullanılır.

Yumuşak Silgiler: B harfi ve arkasındaki rakamlarla belirtilen silgilerdir. Kauçuk, vinil veya plastikten yapılır. Yumuşak uçlu kalem ile çizilen çizgiler yumuşak silgi ile silinir (Şekil 1.5.a).

Sert Silgiler: TB harfleri ve arkasındaki rakamlarla belirtilen silgilerdir. Sert uçlu kalem ile çizilen çizgiler sert silgi ile silinir (Şekil 1.5.b).

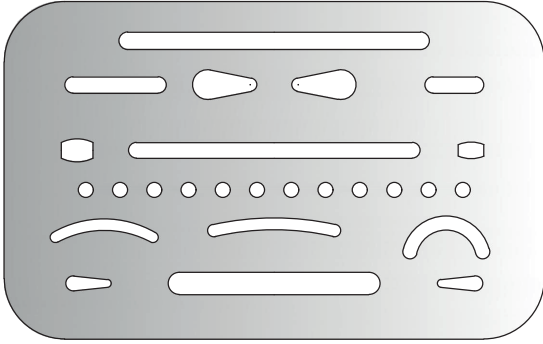


Şekil 1.5 : a. Yumuşak silgi

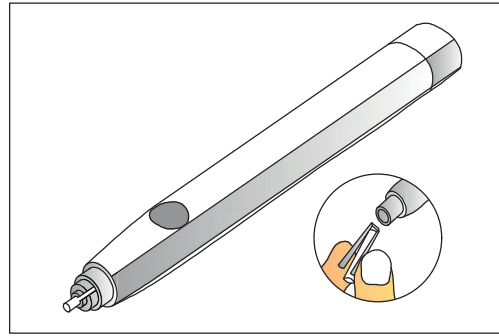


b. Sert silgi

Silgi Şablonu ve Silgi Makinası : Silgi şablonları; silme işlemi sırasında resme zarar vermeden silme işlemi yapmak için kullanılır. Üzerinde bulunan farklı şekilli kanallar yardımıyla sadece istenen kısımların silinmesini sağlar (Şekil 1.6). Silgi makinaları ise büyük sayfalardaki silme işlemlerinde kullanılır (Şekil 1.7).



Şekil 1.6 : Silgi şablonu



Şekil 1.7: Silgi makinası

1.1.1.3. Cetveller

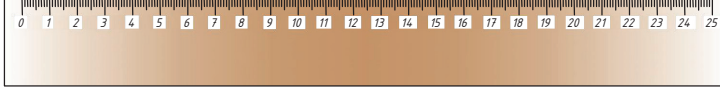
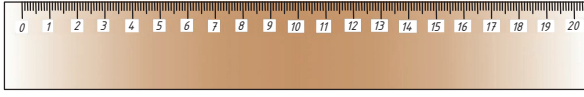
Farklı uzunlukardaki düz çizgilerin çizilmesinde ve resim üzerindeki ölçülerin resim kâğıdına aktarılmasında kullanılır. Çeşitli uzunluklarda üretilir. Üzerinde milimetrik bölüntüler bulunur. Hassas çizgi çizimlerinde ince kenarlı ve plastik olan cetveller tercih edilmelidir. Düz (yassı) cetveller, ölçek cetvelleri ve T cetvelleri olmak üzere üç çeşidi vardır.

a. Düz (Yassı) Cetveller

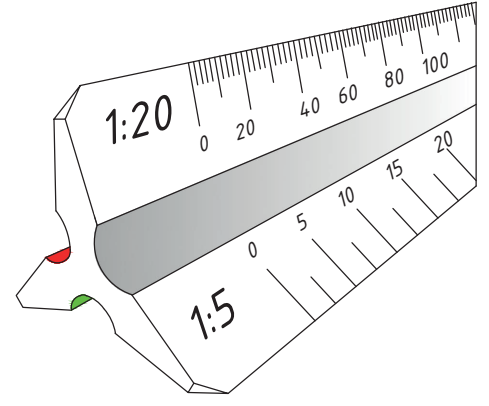
Ölçülerin kâğıda aktarılmasında ve düz çizgilerin çizilmesinde kullanılır. Ağaçtan, plastikten ve çelikten tek veya çift tarafı bölüntülü olarak yapılır. Teknik resimde 25-30 cm uzunlukta olan cetveller tercih edilmelidir (Şekil 1.8).

b. Ölçek Cetvelleri (Dubledesimetre)

Ölçekli çizilen resimlerde büyültme veya küçültme hesaplamalarını ortadan kaldırmak için kullanılır. Boyları 20 cm yani 2 desimetre olduğundan dubledesimetre olarak adlandırılır. Birden fazla ölçeği üzerinde taşıyabilmesi için daha çok üçgen profilli olarak yapılır. İnşaat ve mimari çizimlerde sıklıkla kullanılır (Şekil 1.9).



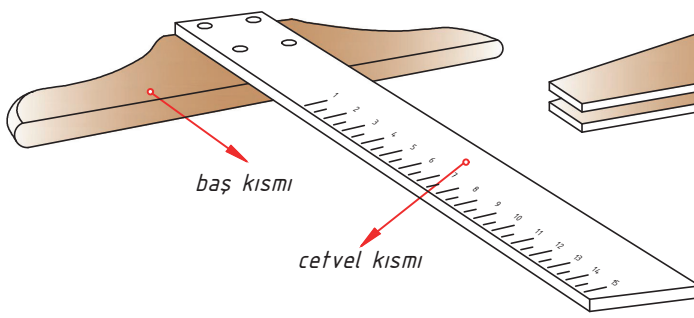
Şekil 1.8 : 20'lik ve 25'lik düz cetveller



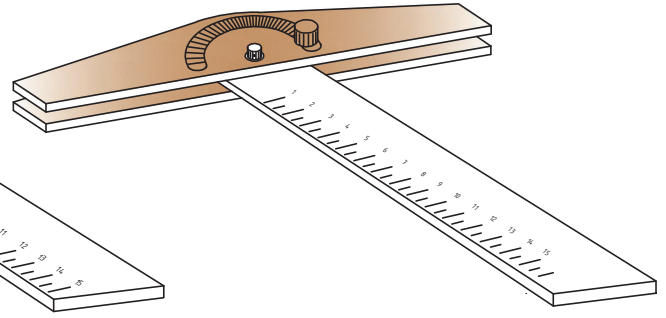
Şekil 1.9 : Ölçek cetveli

c. T Cetvelleri

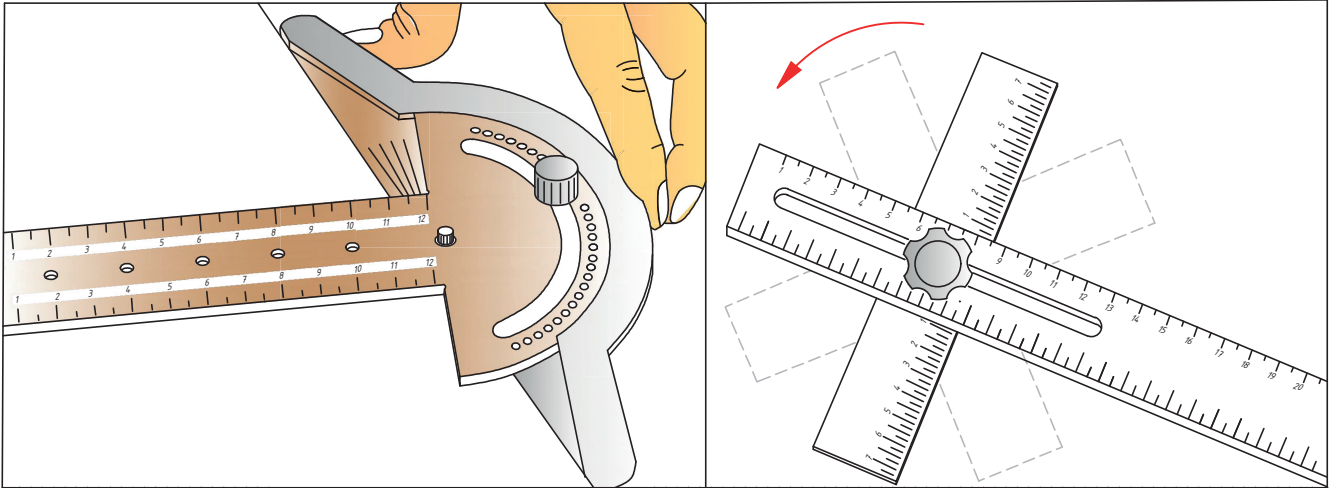
T harfine benzediği için bu isim verilmiştir. Yatay çizgilerin çiziminde, resim kâğıtlarının resim masasına bağlanmasında ve gönyelerin hareketlerinin kolaylaştırılmasında kullanılır. Birbirleriyle 90°lik açı yapan baş ve cetvel kısmından oluşur. Sabit, ayarlı ve çift başlı ayarlı olmak üzere üç çeşidi vardır. Genellikle ağaçtan, plastikten veya metalden yapılırlar (Şekil 1.10).



a. Sabit başlı T cetveli



b. Çift başlı ayarlı T cetveli



Şekil 1.10 : c. Ayarlanabilir başlı T cetvelleri

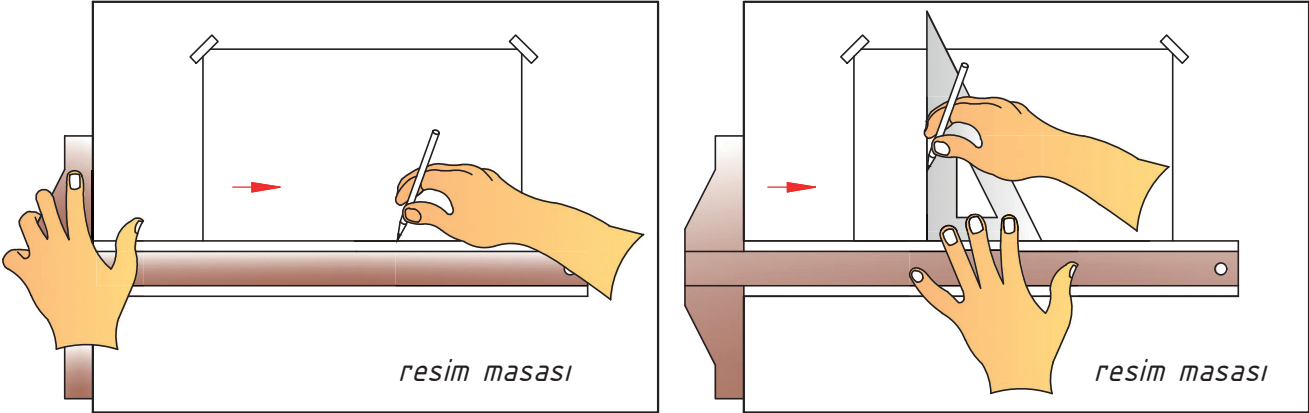
T cetvelleri kullanırken aşağıdaki hususlara dikkat etmek gerekir.

- Çizilecek resmin ve çizim masasının büyüklüğüne göre seçilmelidir.
- Hassas çizimlerde ağaç yerine plastik T cetveller tercih edilmelidir.
- T cetveli her hareketten sonra masanın kenarına bastırılarak paralelliği sağlanmalıdır.
- T cetveli kâğıt üzerinde kaydırılırken kâğıdın zarar görmemesi için baş kısmı aşağı doğru

hafifçe bastırılmalı , orta kısmı yukarı doğru kavis şeklini aldıktan sonra hareket ettirilmelidir.

- Gönye ile T cetveli beraber kullanılırken sol el ile cetvele ve gönyeye üstten bastırılırken sağ el ile de çizim yapılmalıdır (Şekil 1.11).

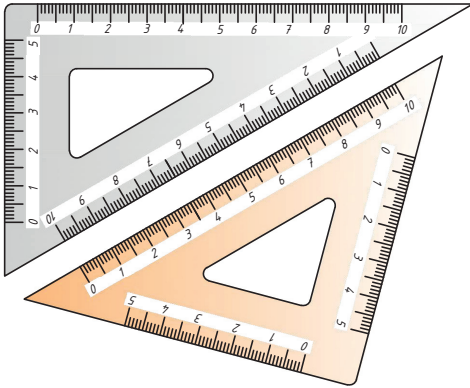
- Çizim bittikten sonra eğrilmemesi için T cetveli delik kısmından sarkıtılarak asılmalıdır.



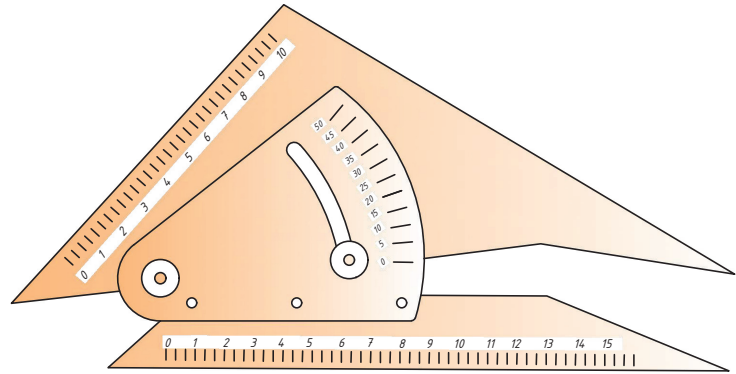
Şekil 1.11 : T cetveli ve gönyeyi beraber kullanılması

1.1.1.4. Gönyeler

Farklı açılardaki düz çizgilerin çizilmesinde kullanılan ve kenarlarında milimetrik bölüntüler bulunan çizim takımlarıdır. Hassas çizimlerde plastik gönyeler tercih edilmelidir. Boyları; 16, 21, 26, 32 ve 36 cm olarak yapılır. Genellikle 32 cm'lik gönyeler tercih edilir (Şekil 1.12).

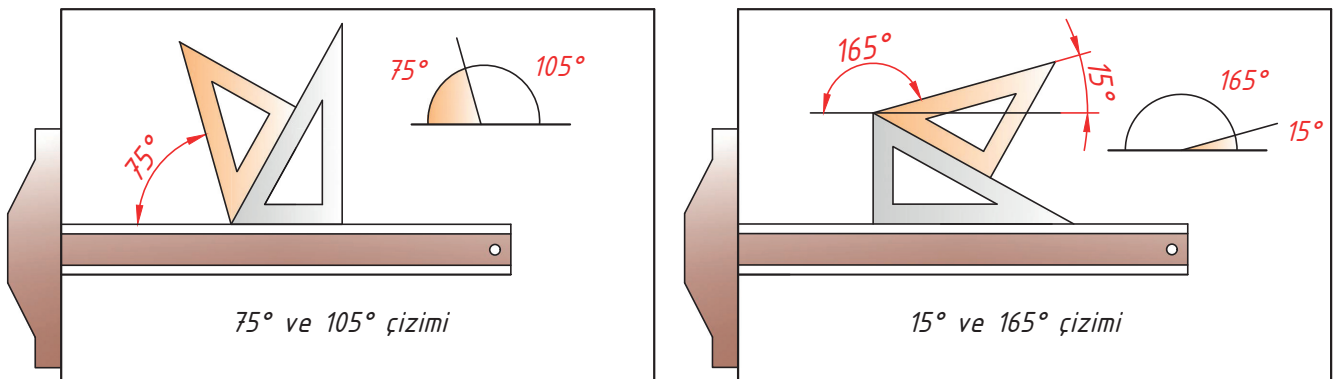


Şekil 1.12 : a. Plastik gönye takımı



b. Açı ayarlı gönye

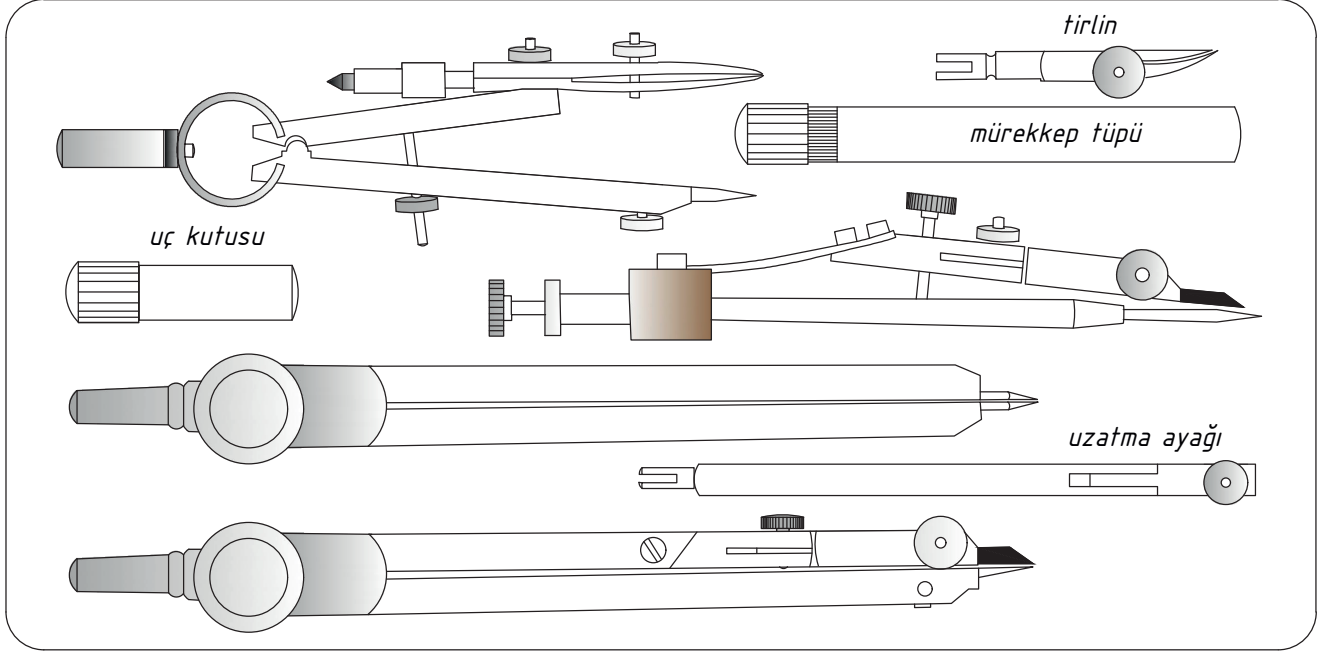
Gönyeler T cetvelleri üzerinde kullanılarak farklı açılarda çizgiler çizilebilir. Bunun için T cetveli sol el ile masanın kenarına bastırılırken sağ el ile gönye T cetveli üzerinde hareket ettirilir. Gönyeler tek olarak veya birlikte kullanılarak; 15°, 30°, 45°, 60°, 75°, 90°, 105°, 120°, 135° ve 165°'lik açılar çizilebilir (Şekil 1.13).



Şekil 1.13 : T cetveli ve gönye ile açısal çizim örnekleri

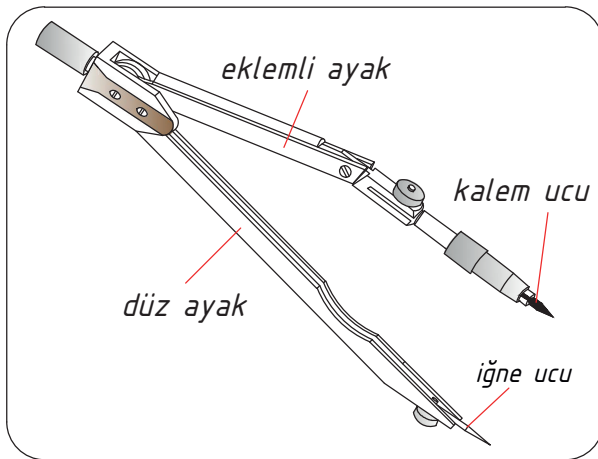
1.1.15. Pergel Takımları

Birbirine mafsalla bağlanmış iki koldan oluşan, daire ve yayların çizilmesinde, ölçü taşıma ve eşit bölüntüler işaretleme işlemlerinde kullanılan çizim takımlarıdır. Metal veya plastikten yapı-
lıp üzerleri krom veya nikel ile kaplanır. Sabit ve eklemli ayaklar, çevirme kolu, uç takma apa-
ratı ve iğne kısımlarından oluşur. Ayrıca tirlin, kalem adaptörü ve uzatma ayağı takılabilir. Kul-
lanımı sırasında iğne ve uç kısmının kâğıt düzlemine dik konumda olmasına dikkat edilmelidir (Şe-
kil 1.14).

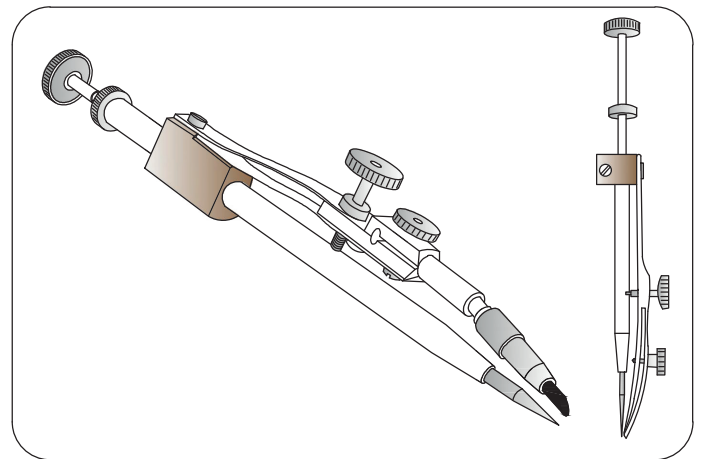


Şekil 1.14 : Pergel takımı

a) Takma Ayaklı Pergel: Ayaklarından biri sabit, diğeri hareketlidir. Sabit ayağın ucunda iğneli uç bulunur. Hareketli ayağa tirlin, ikinci bir iğne ve kurşun kalem ucu takılabilir. Büyük çaplı yay ve daire çizimleri için uzatma ayağı takılabilir (Şekil 1.15).



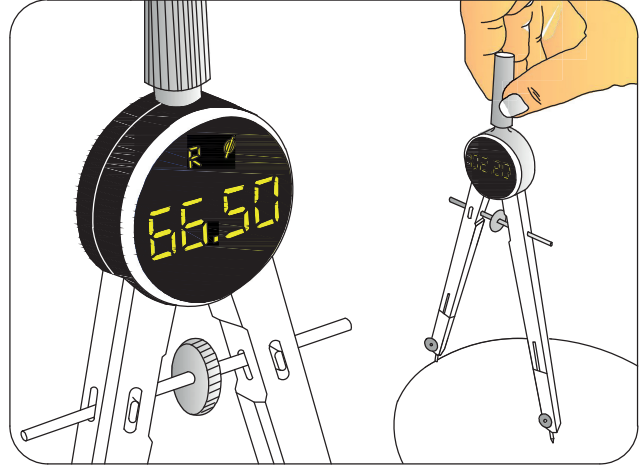
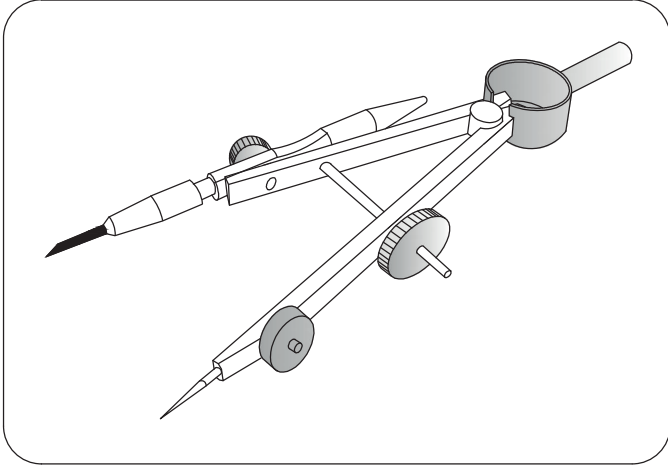
Şekil 1.15 : Takma ayaklı pergel



Şekil 1.16: Nokta Pergelleri

b) Nokta Pergeli: Çok küçük çaplı daire ve yayların çiziminde kullanılır. Bir ayağı sabittir. Diğeri ise sabit ayağın etrafında dönmekte ve aşağı yukarı hareket etmektedir. Sap kısmı sabit ayağa bağlıdır. Hareketli ayağa ise iğne takılır (Şekil 1.16).

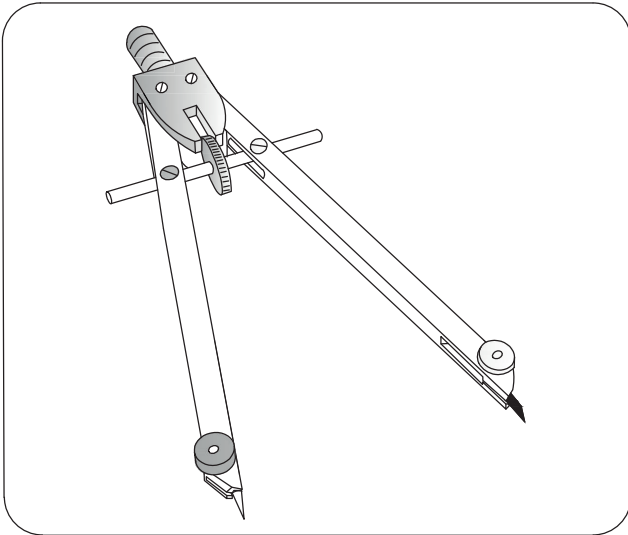
c) **Ayarlı Pergel:** İki ayağı arasında bulunan ve ayakları birbirine bağlayan vida sayesinde ölçü ayarı yapılır. Hassas çizimlerde tercih edilir. Dijital olanları da vardır (Şekil 1.17).



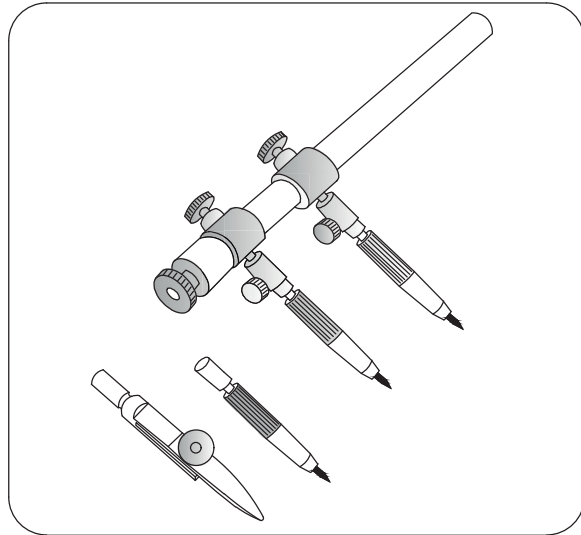
Şekil 1.17 : Ayarlı ve dijital ayarlı pergeler

ç) **Bölme Pergeli:** Küçük cisimlerin ölçülmesinde, ölçülerin taşınmasında ve uzunluklarının tespitinde kullanılır. Her iki ayağın ucunda da iğneli sivri uç bulunur (Şekil 1.18).

d) **Baston Pergeli:** 50 cm çapa kadar daire ve yayların çiziminde kullanılır. Bölme işlemleri yaparken iki ucuna da iğne takılır (Şekil 1.19).



Şekil 1.18: Bölme Pergeli



Şekil 1.19 : Baston Pergeli

Pergel Kullanırken Dikkat Edilecek Hususlar

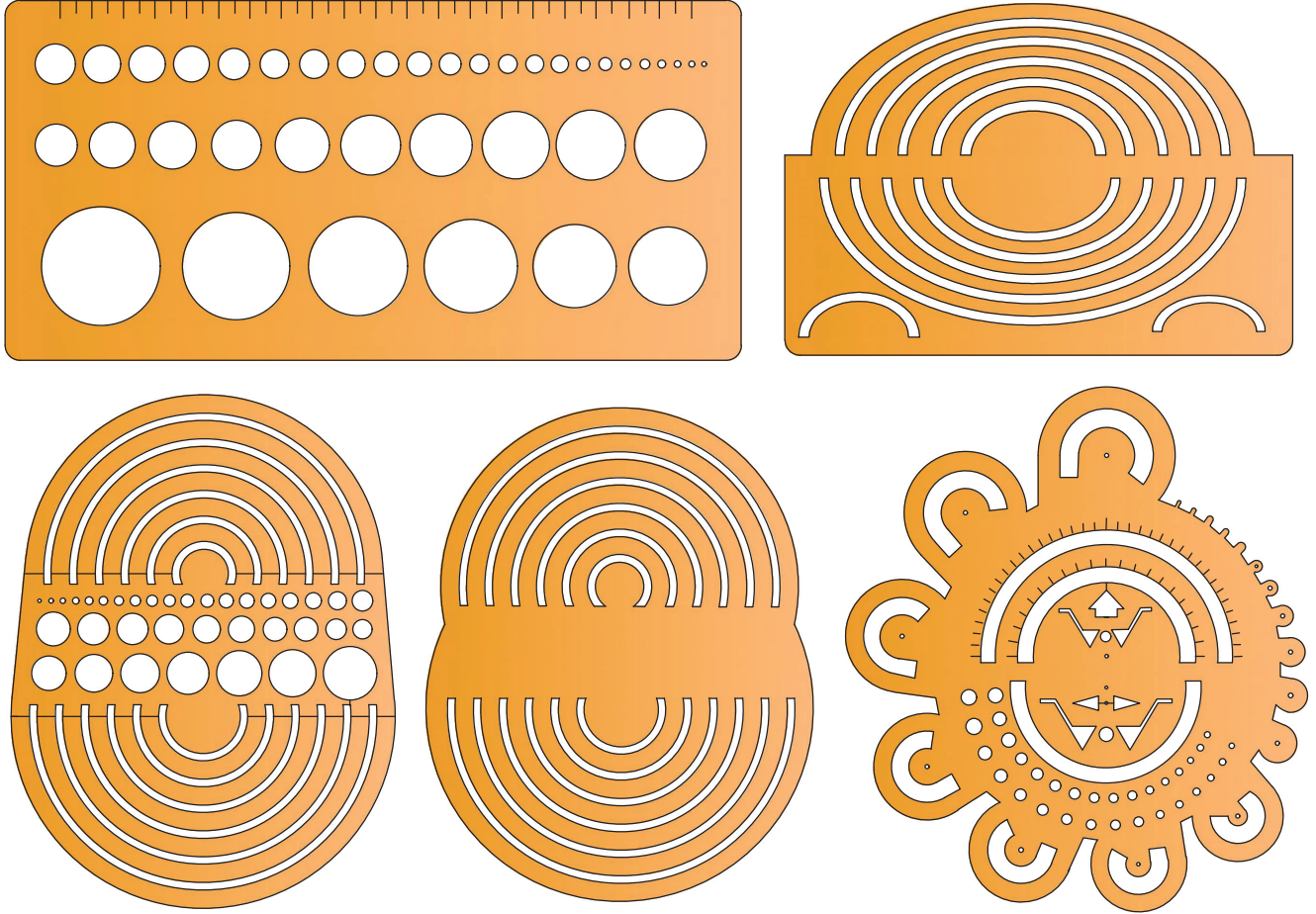
- Hassas çizimler için iğne ucu ile kalem ucu aynı boyda ve birbirine paralel olmalıdır. İğneli kısmın boyu kağıda batınca biraz kısılacağından kalem ucu biraz kısa bağlanmalıdır.
- Pergel ayakları kâğıda dik tutularak kullanılmalıdır. Fazla açıldığında biraz katlanmalıdır.
- Çizim sırasında pergeli tırtıllı sap kısmından tutularak saat yönünde döndürülmelidir.
- Çizim sırasında kâğıdın altındaki zeminin sert olmasına dikkat edilmelidir.

1.1.1.6. Şablonlar

Standart yazı ve şekillerin daha hızlı ve hassas çizilmesinde kullanılan saydam veya yarısaydam plastikten yapılan çizim takımlarıdır. Üzerlerinde nokta büyüklüğünde çukurluklar bulunur. Bu noktalar arada boşluk oluşturarak mürekkepli çizimlerde mürekkebin dağılmasını engeller.

a. Daire, Yay ve Elips Şablonları

1 mm çapından başlayıp büyüyerek devam eden ölçülerdeki dairelerin, yayların ve elipslerin daha hızlı ve hassas olarak çizilmesinde kullanılır (Şekil 1.20).



Şekil 1.20 : Daire ,yay ve elips şablonları

b. Yazı Şablonları

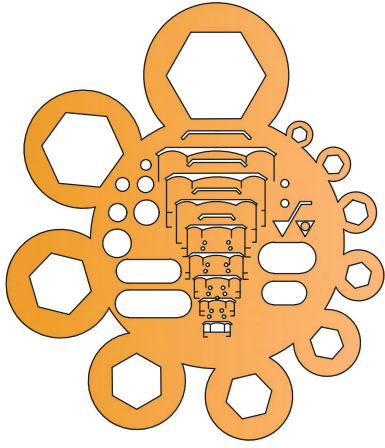
Standart yazı ve rakamların daha hızlı ve hassas olarak yazılmasında kullanılır. Üzerinde büyük harfler, küçük harfler, rakamlar ve yazı sembolleri bulunur. Harf yükseklikleri 2,5 , 3,5 5, 7, 10 ,14 ve 20 mm olarak imal edilirler. Yazı yazarken resmin büyüklüğüne göre şablon seçilmeli ve çizim sırasında kalem kâğıda dik tutulmalıdır. Düzgün yazılar yazabilmek için yazı şablonu ile T cetveli beraber kullanılmalıdır. Üzerinde harf yüksekliği ve uç kalınlığı yazılıdır.



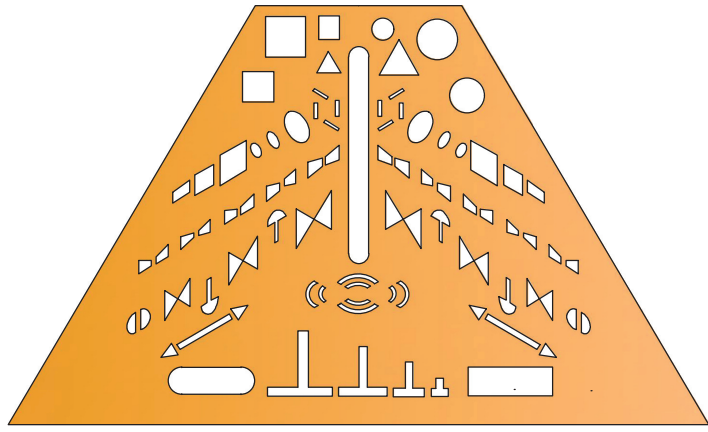
Şekil 1.21: Yazı şablonu

c. Sembol Şablonları

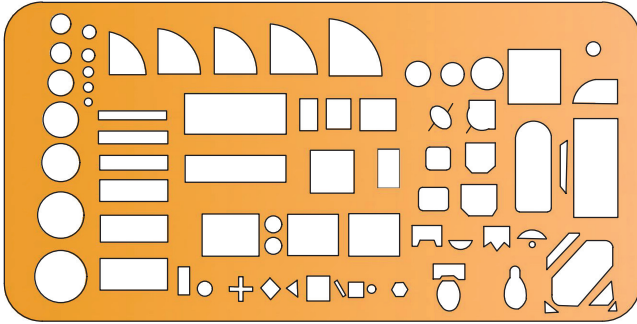
Her meslekte farklı sembol ve her sembolün de ayrı ayrı anlamları olduğundan o meslekler ile alakalı şekil,sembol ve işaretler bir araya getirilerek şablonlar oluşturulmuştur (Şekil 1.22).



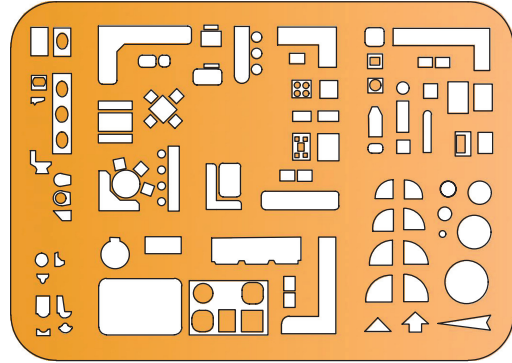
a. Cıvata-somun şablonu



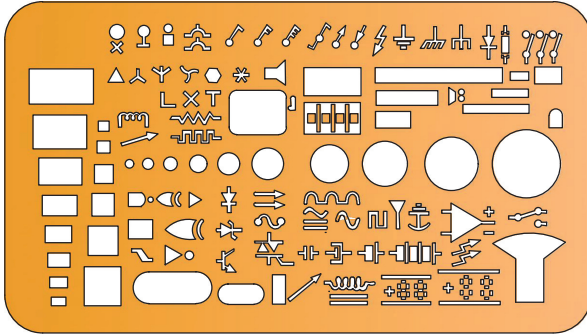
b. Tesisat sembolleri şablonu



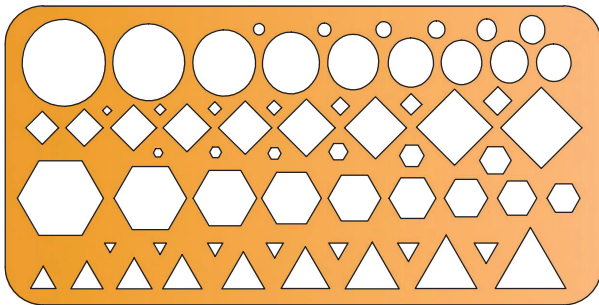
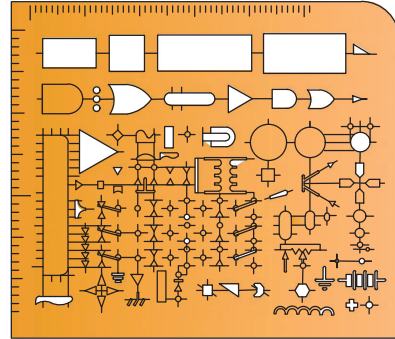
c. Mimari semboller şablonu



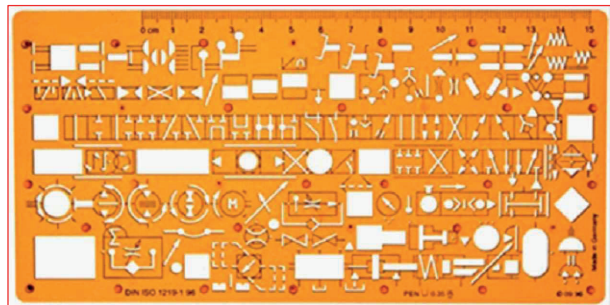
ç. Dizayn ve dekorasyon şablonu



d. Elektrik-Elektronik sembol şablonları



e. Kombine şablonlar

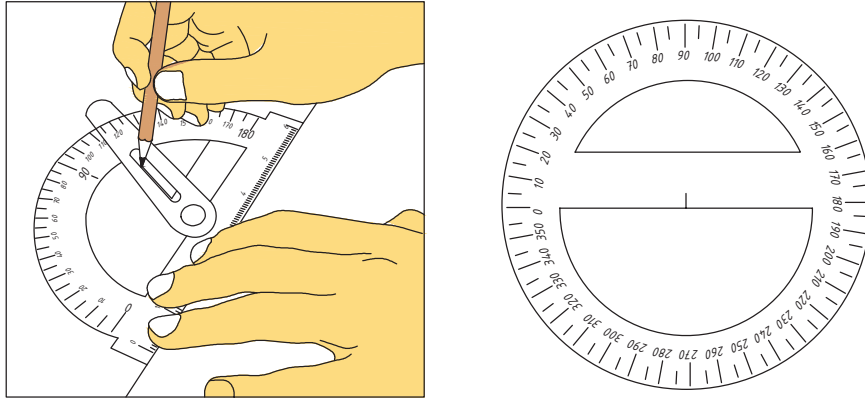


f. Hidrolik-Pnömatik devre şablonu

Şekil 1.22: Şablon çeşitleri

1.1.1.7. İletki (Açıölçer)

Standart çizim takımları ile çizimi mümkün olmayan 0° ile 360° arasındaki açıların ölçülmesi ve çizilmesinde kullanılır. 180° lik ve 360° lik olmak üzere iki tipte yapılıır.

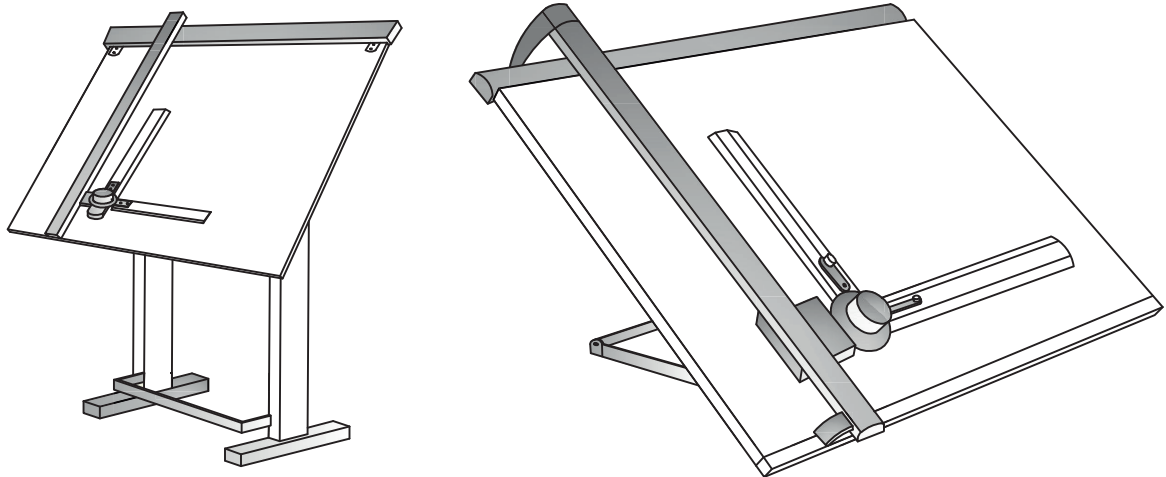


Şekil 1.23 : Açı ölçer çeşitleri

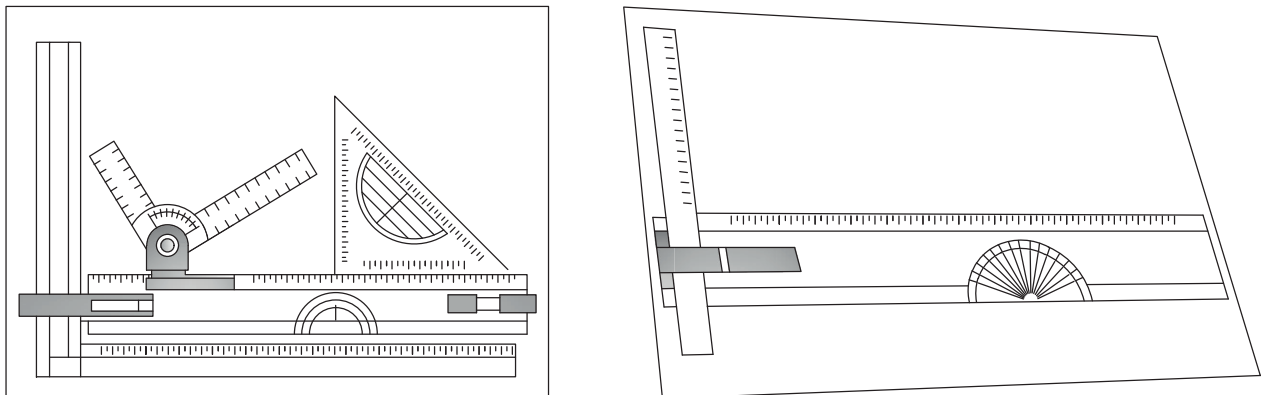
1.1.1.8. Teknik Resim Masaları

Özel yapılmış ayaklar üzerine yerleştirilmiş resim tahtalarıdır. İstenilen yükseklik ve eğime ayarlanabilir. Tablanın eğimi 25° ve yerden yüksekliği 80 cm kadar olmalıdır. Masanın T cetveli dayanan kenarı düzgün olmalıdır. Çizim aletlerinin gölgesinin kâğıt üzerine düşüp çizme işlemini zorlaştırmaması için resim masası ışığı soldan alacak şekilde yerleştirilmelidir (Şekil 1.24).

Resim masası olmayan yerlerde her türlü masaya bağlanabilecek büyüklükte seyyar resim tahtaları kullanılır. Resim tahtaları A3 ve A4 kâğıdı büyüklüğünde yapılıır (Şekil 1.25).



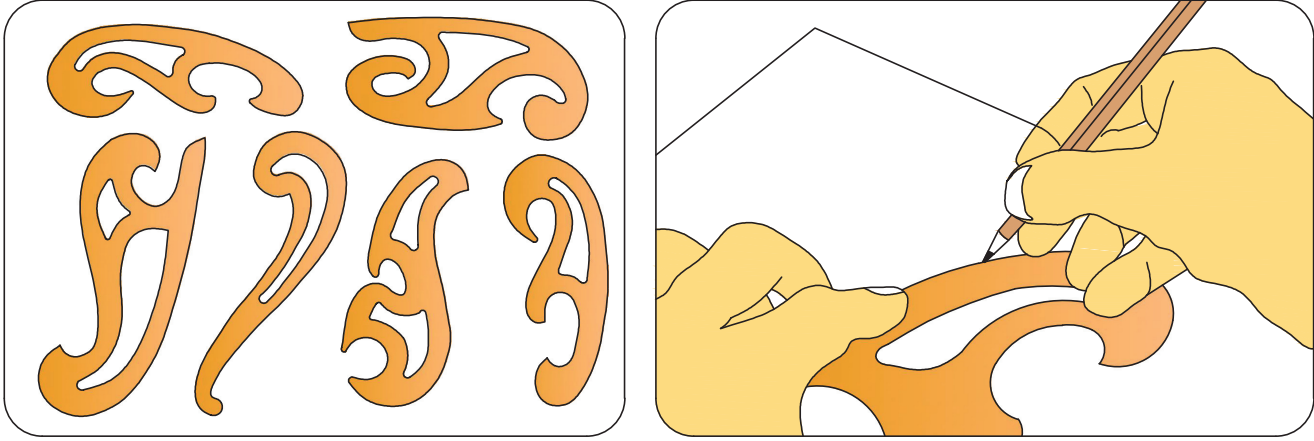
Şekil 1.24 : Resim masaları



Şekil 1.25: Resim tahtaları

1.1.1.9. Eğri Cetvelleri (Pistole)

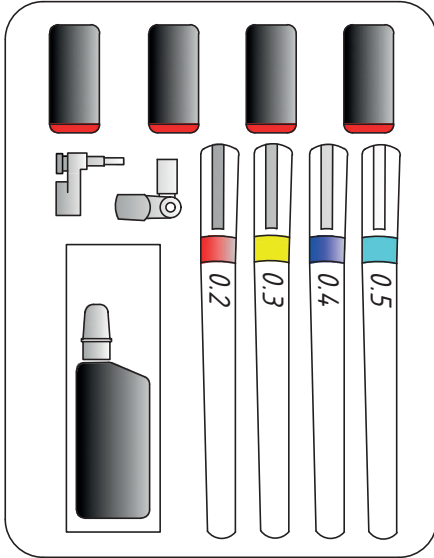
Standart olmayan ve pergel ve şablonlarla çizilemeyen eğrilerin çizimlerinde kullanılır. Her ölçüde yay çizimine uygun bir kenarı bulunur. Çizilecek eğrinin önce bazı noktaları işaretlenir. Daha sonra pistolenin uygun kenarı ile bu noktalar birleştirilir. Üçlü takımlar halinde bulunur.



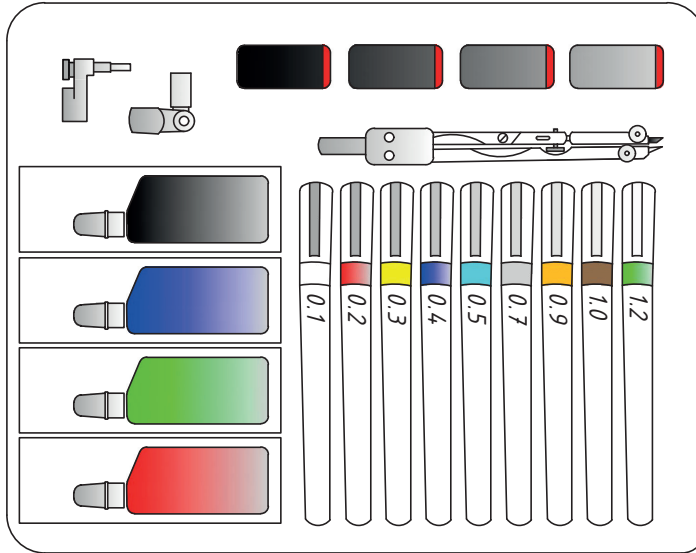
Şekil 1.26 : Pistole takımları ve kullanımı

1.1.10. Rapido Takımları

Çini mürekkeple çizim yapmak için kullanılır. Dolma kalemler gibi üzerinde mürekkep deposu ve kapağı bulunur. Üçlü ve dokuzlu takımlar halinde satılır. Çizim sırasında çizim yapılan yöne doğru eğimli tutulur ve kağıda fazla bastırılmaz. Genellikle aydınlar kâğıtlarına çizim yapmada kullanılır (Şekil 1.27 - Şekil 1.28).



Şekil 1.27 : 4'lü rapido takımı



Şekil 1.28: 9'lu pergelli rapido takımı

1.1.11. Yardımcı Çizim Araçları

Çizim sırasında ve sonrasında kullanılan yardımcı araçlardır. Bunlar; şeffaf bant, zımpara tahtası, temizleme fırçası ve kazıma araçlarıdır. Zımpara tahtaları kurşun kalem ve pergel uçlarını yassılaştırmak için kullanılır. Şeffaf bant, resim kâğıdının çizim masasına yapıştırılmasında kullanılır. Kazıma araçları, mürekkepli çizimlerde hatalı çizgileri ve mürekkep kalıntılarının kazınmasında kullanılır. Temizleme fırçası ise yapışık kâğıda zarar vermemesi için silgi artıklarının temizlenmesinde kullanılır.

1.1.2. Teknik Resim Kâğıtları

Teknik resimde çizimlerin yapıldığı standart ölçülerdeki kağıtlardır. Kağıtlar resmin özelliğine ve büyüklüğüne göre seçilir. Seçilen kağıtlar ya hazır alınır ya da kesilerek elde edilir.

a) Düz Beyaz Resim Kağıtları: Beyaz selülozdan yapılmış bir yüzeyi düzgün diğer yüzeyi ise pürüzlü resim kâğıtlarıdır. Işık geçirgenlikleri yoktur. Hazır A4 kâğıdı bu tür kâğıtlardandır.

b) Eskiz Kâğıtları : Adi şeffaf kâğıtlardır. Karalama çalışmalarında kullanılır. Aydınger kâğıdına çizilecek bir resim önce eskiz kâğıdına çizilir daha sonra aydıngere mürekkeple çizilir.

c) Aydınger Kâğıdı : Açık gri renkte, saydam, kırılğan ve mürekkebi dağıtmayan bir yapıya sahiptir. Nem ve sıcaktan etkilenir. Katlandıkları zaman kat yerinden kırılır.

d) Ozalit Kâğıtları : Yağlı şeffaf kâğıtlardır. Açık mavi, açık sarı ve beyaz renkte olur. Havanın neminden etkilenmez. Kazıntılara karşı dayanıklıdır. Işıktan zarar gördüğü için sarılı rulo halinde bulunur. Ozalit makinelerinde kullanılır.

e) Yağlı Kâğıtlar : Bitkisel yağa batırılmış kâğıdın havada kurutulmasıyla elde edilir. Yarı saydamdır. Yüzeyleri düzgündür ve nemden etkilenmez. Mürekkepli çizimlerde kullanılır.

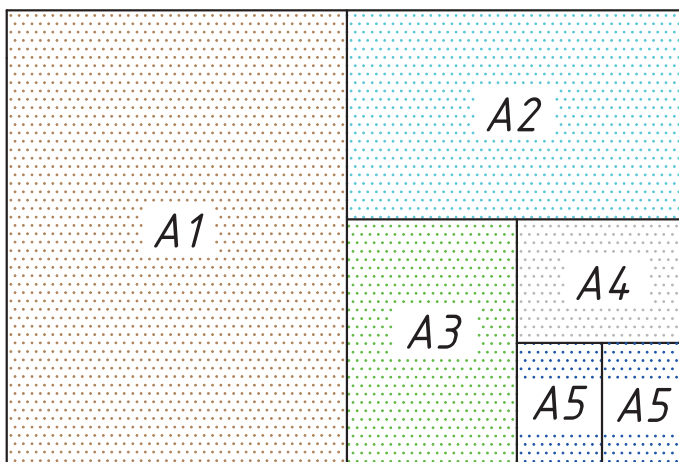
f) Milimetrik Kâğıtlar : Düz resim kâğıtlarının üzerinde milimetrik çizgiler bulunan şeklindedir. Çizgiler; mavi, kırmızı veya başka renkte olabilir. Kroki ve grafik çizimlerinde kullanılır.

g) Asetat Kâğıtları : Selülozik saydam plastikten yapılır. Su, yağ ve ısıya karşı dayanıklıdır.

1.1.2.1. Resim Kâğıdı Ölçüleri

Resim kâğıtlarının temelini; alanı 1 m^2 ve kenarlarının oranı $1/2$ olan A0 kâğıdı oluşturur. A0 kâğıdının kenar ölçülerine göre diğer kâğıt ölçüleri belirlenmiştir. A0 'ın uzun kenarı 1189 mm ve kısa kenarı ise 841 mm'dir.

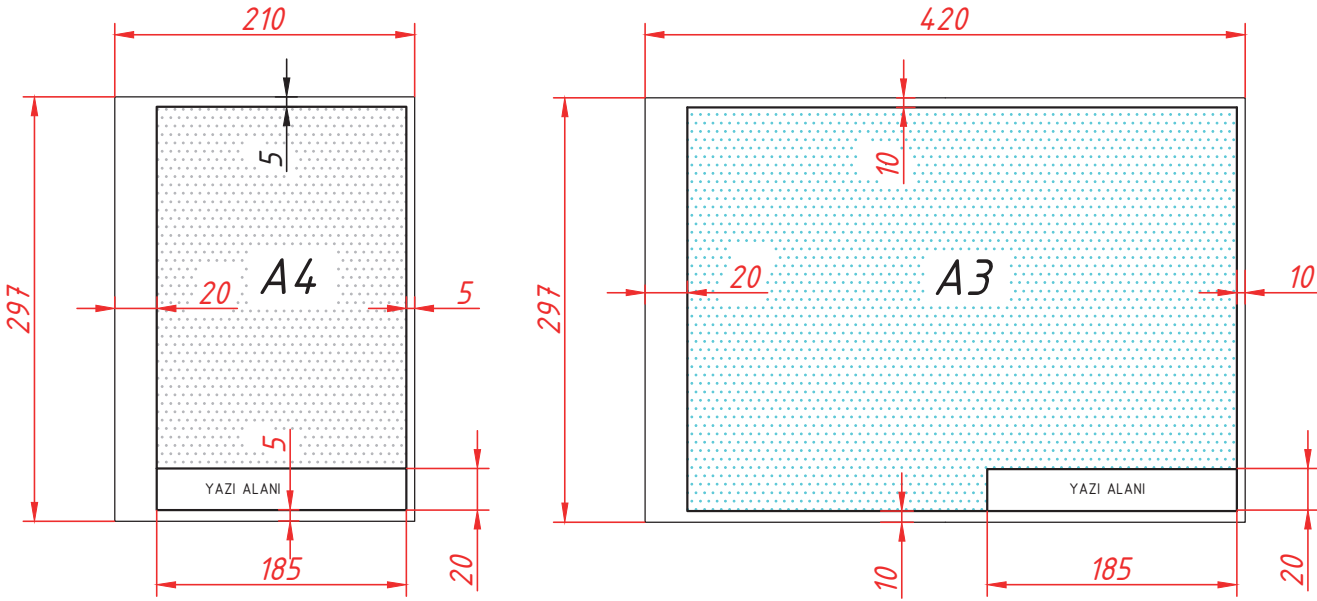
- A0 kâğıdının uzun kenarından ikiye bölünmesi ile A1 kâğıdı ölçüleri elde edilir.
- A1 kâğıdının uzun kenarından ikiye bölünmesi ile A2 kâğıdı ölçüleri elde edilir.
- A2 kâğıdının uzun kenarından ikiye bölünmesi ile A3 kâğıdı ölçüleri elde edilir.
- A3 kâğıdının uzun kenarından ikiye bölünmesi ile A4 kâğıdı ölçüleri elde edilir.
- A4 kâğıdının uzun kenarından ikiye bölünmesi ile A5 kâğıdı ölçüleri elde edilir.



Anma Adı	Genişlik (mm)	Yükseklik (mm)
A0	1189	841
A1	841	594
A2	594	420
A3	420	297
A4	297	210
A5	210	148

Şekil 1.29: Kâğıtların standart ölçüleri

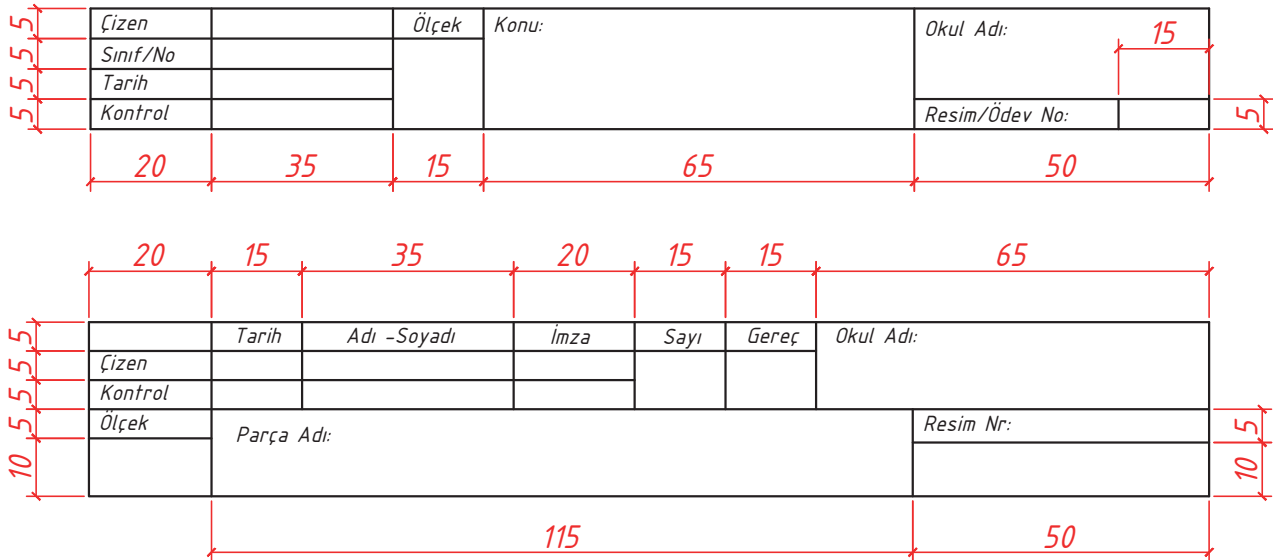
Dosyalamada kolaylık sağlanması için A4 ve A5 kâğıtlarının kenarlarından bırakılan mesafe soldan 20 mm diğer kenarlardan 5 mm'dir. A0, A1, A2 ve A3 kâğıtlarında ise soldan 20 mm diğer kenarlardan ise 10 mm'dir. Çerçeve ve yazı alanı 0,5 mm kalınlığında çizgilerle çizilmelidir.



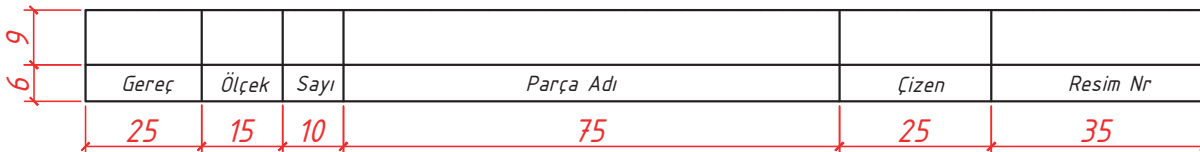
Şekil 1.30: A3 ve A4 kâğıtlarının standart ölçüleri

1.1.2.2. Yazı Alanı (Antet)

Resim üzerinde belirtilmeyen veya belirtilmesi uygun olmayan bilgilerin yazıldığı alandır. Resim kâğıtlarının sağ alt köşesinde bulunur. Yazı alanının genişliği A4 kâğıdı için 185 mm'dir. A3 ve daha büyük ölçülü kâğıtlar için ise 180 mm'dir. Yüksekliği ise çizilen resme göre değişir. Eğitim için kullanılan antetlerde yükseklik 20 mm alınır. Antet üzerinde; kurum adı ve sembolü, resim numarası, yapılan işin adı, resim ölçeği, sorumlu kişi adı, tarih ve imza kısmı bulunur.



Şekil 1.31: Okullarda kullanılan antet tipleri ve ölçüleri



Şekil 1.32: Detay resmi anteti ve ölçüleri

10	75	15	30	20	20	15	
5	Toplam Parça Sayısı						
5	Satır sayısı ihtiyaca göre çoğaltılabilir.						
5	Satır sayısı ihtiyaca göre çoğaltılabilir.						
5	Satır sayısı ihtiyaca göre çoğaltılabilir.						
5	Satır sayısı ihtiyaca göre çoğaltılabilir.						
5	Satır sayısı ihtiyaca göre çoğaltılabilir.						
10	Sayı	Parça Adı ve Boyutları	Montaj Nr	Resim Nr Standart Nr	Gereç	Açıklama	Ağırlık
5	Çizen	Ölçek	Parça Adı:	Okulun Adı:			
5	Sınıf/No			Resim Nr:			
5	Tarih						
5	Kontrol						
20	35	15	60	35	15	5	

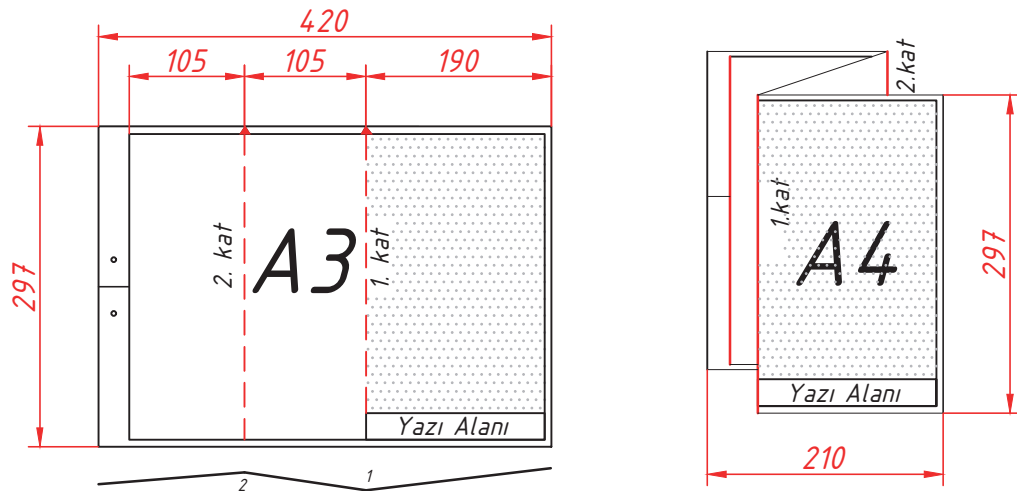
Şekil 1.33 : Montaj resmi anteti ve ölçüleri

10	70	20	20	65				
5	Satır sayısı ihtiyaca göre çoğaltılabilir.							
5	Sembol, işaret, norm, takımın yazılacağı alan							
5	Sembol, işaret, norm, takımın yazılacağı alan							
9	Değişiklikler		Tarih	İsim	Sip.No	Sip.Trh.		
5	Tarih	Adı-Soyadı	İmza	Sayı	15	20	15	Firma Amblemi
5	Çizen				20			
5	Kontrol							
5	St.Kontrol							
5	Ölçek	15	30	20	15			
10	Parçanın Adı:				Resim Nr:			
10	Izdüşüm Metodu				Tarih			
5					Bu.....yerine geçti. (Eski Resim Nr)			
5					Bunun yerine....geçti. (Yeni Resim Nr)			
20	90	75	20					

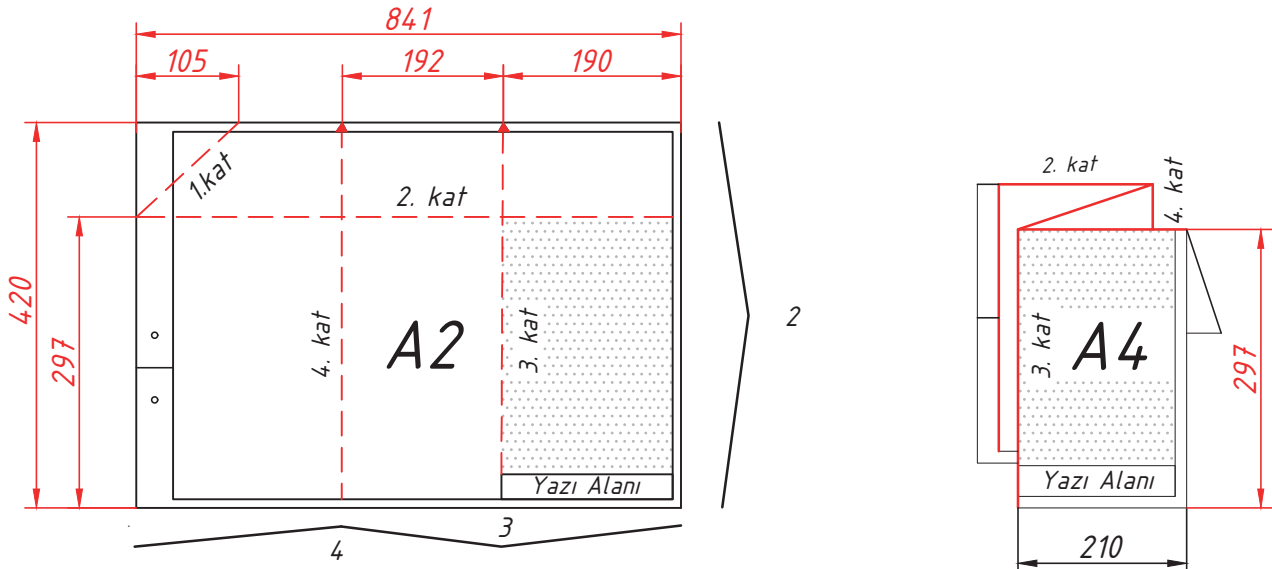
Şekil 1.34 : İmalat sanayinde kullanılan resim anteti örneği ve ölçüleri

1.1.2.3. Resim Kâğıtlarının Katlanması

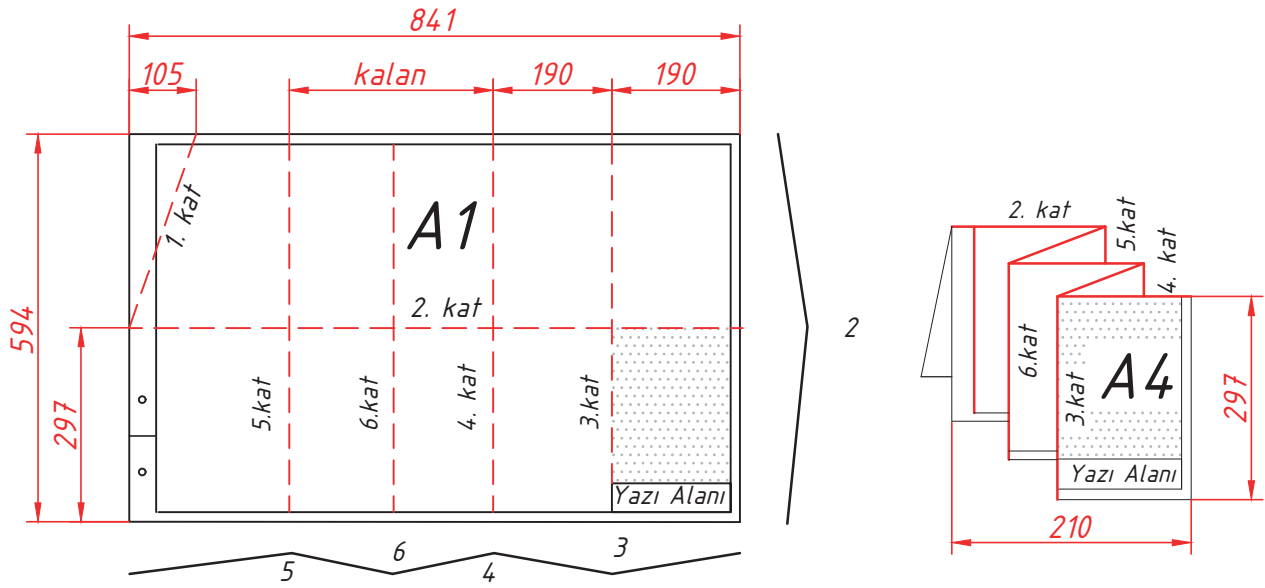
Resim kâğıtları dosyalamada kolaylık sağlaması için katlanarak A4 kâğıdı ölçülerine getirilir. Dosyalama sırasında antetin üste gelmesine dikkat edilmelidir. Dosya açıldığı zaman antet göze çarpmalıdır. Katlama işleminde önce yatay katlar sonra dikey katlar katlanmalıdır. A4 kâğıdı ölçüsüne getirilen kâğıtlarda katlardan sadece biri delinerek dosyanmalıdır.



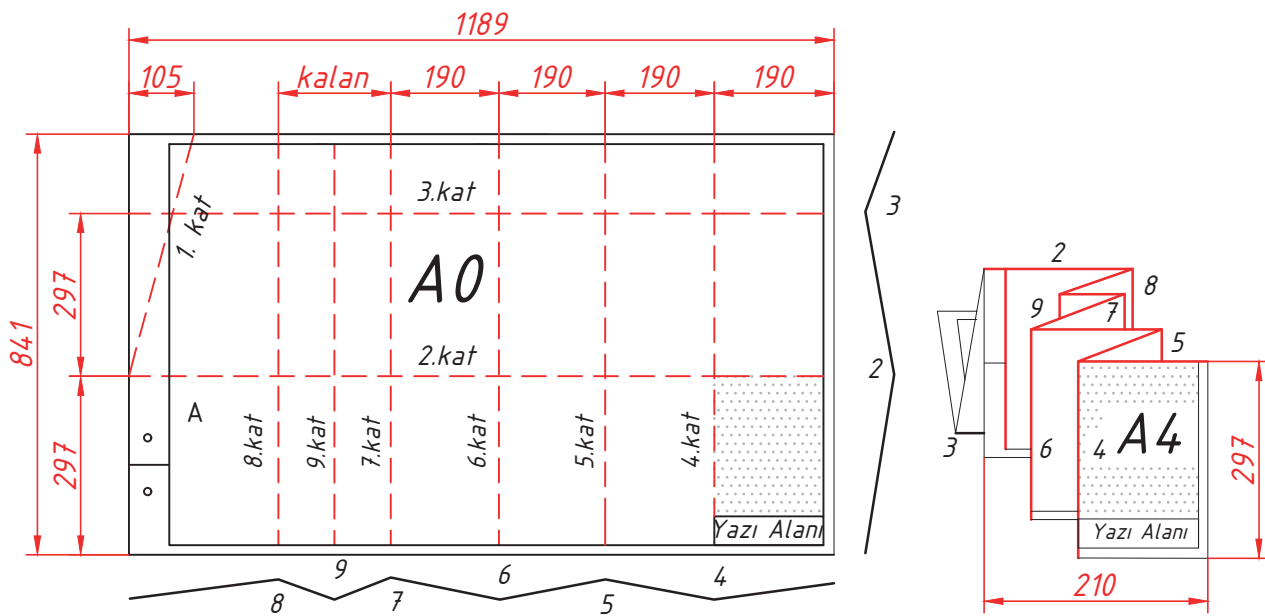
Şekil 1.35: A3 kâğıdının katlanması



Şekil 1.36 : A2 kâğıdının katlanması



Şekil 1.37: A1 kâğıdının katlanması



Şekil 1.38: A0 kâğıdının katlanması

Amaç

Teknik resim kurallarına ve standartlarına uygun olarak eğik ve dik yazılar yazmak

Giriş

Teknik resimde yazı, resmi tamamlayıcı bir unsurdur. Çizilen resmin büyüklüğüne göre seçilir. Yazılar dik veya eğik olarak iki çeşittir. Kolay okunması ve göze hoş görünmesi nedeniyle eğik yazı tercih edilmelidir.

1.2.1. Yazı ve Rakamlarda Kullanılan Terimler

Şekil 1.39 : Standart dik ve eğik yazı terimleri

a. Yazı Yüksekliği (h) : Yazıda esas alınan boyutlandırma ölçüsüdür. Yazı yüksekliği olarak, 2,5 , 3,5 , 5 , 7 , 10 , 14 , ve 20 mm'den biri seçilir. Resmin büyüklüğüne göre seçilir. 2,5 mm'den küçük yazı yüksekliği kullanılmamalıdır.

b. Küçük Harf Yüksekliği (c) : Satırdan aşağı taşmayan a,e,m ve s gibi harflerin yüksekliğidir. $7/10.h$ formülü ile bulunur. 2,5 mm'den küçük tercih edilmemelidir.

c. Harfler Arası Boşluk (a) : İki harf arasındaki boşluktur. Çizgi kalınlığının iki katı kadar alınır. $2/10.h$ formülü ile bulunur. Daha güzel görünecekse $1/2.h$ kadar da alınabilir.

d. Satır Aralığı (b) : Harfler alt alta geldiğinde tabanları arasındaki mesafedir. Küçük harfin aşağı taşan kısmı ile inceltme işaretli harfler dikkate alınarak yazı yüksekliğinin 1,6'sı kadar bırakılmalıdır. $14/10.h$ veya $16/10.h$ formülleri ile bulunur.

e. Kelimeler Arası En Az Aralık (e) : Yazı yazarken kelimeler arasında bırakılması gereken aralıktır. Yazı yüksekliğinin 0,5-0,6 'sı kadardır. $6/10.h$ formülü ile bulunur.

f. Yazı Kalınlığı (d) : Kullanılacak harf ve rakamların kalınlığıdır. Kalemin uç kalınlığına göre $1/10.h$ formülü ile bulunur. Dikkat çekecek yazılarda daha kalın, metinler için ise daha ince seçilir. $1/8.h$ veya $1/10.h$ formülleri ile bulunur.

g. Yazı Uzantısı Yüksekliği (f) : Yazının satırdan aşağı sarkan kısmının uzunluğudur. $3/10.h$ formülü ile bulunur.

1.2.2. Yazı Standartları

Teknik resim standartlarında A tipi ve B tipi olmak üzere 2 tip yazı vardır. Her iki tip yazı da dik (90°) veya eğik (75°) olarak kullanılabilir. A tipi yazının çizgi kalınlığı $1/14.h$ iken B tipi yazının çizgi kalınlığı $1/10.h'$ dir. Teknik resimde genellikle B tipi eğik yazı tercih edilir.

ABCÇDEFGĞHIIJKLM

NÖPQRŞTÜVWXYZ

aabcçdefgğhiiijklmn

oöpqrsştüvwxyz

0123456789½ϕ%√

[(!?.,;:"°&- = + x ÷ ≥ ≤)]

Şekil 1.40 : a. A tipi dik yazı

ABCÇDEFGĞHIIJKLM

NÖPQRŞTÜVWXYZ

aabcçdefgğhiiijklmn

oöpqrsştüvwxyz

0123456789½ϕ%√

[(!?.,;:"°&- = + x ÷ ≥ ≤)]

b. A tipi eğik yazı

ABCÇDEFGĞHIIJKLM

NÖPQRŞTÜVWXYZ

aabcçdefgğhiiijklmn

nöpqrssştüvwxyz

0123456789½ϕ%√

[(!?.,;:"°&- = + x ÷ ≥ ≤)]

Şekil 1.41 : a. B tipi dik yazı

ABCÇDEFGĞHIIJKLM

NÖPQRŞTÜVWXYZ

aabcçdefgğhiiijklmn

oöpqrsştüvwxyz

0123456789½ϕ%√

[(!?.,;:"°&- = + x ÷ ≥ ≤)]

b. B tipi eğik yazı

ÖĞRENME BİRİMİ	1. GEOMETRİK ÇİZİMLER	UYGULAMA 1.1
KONU	TEMEL EL HAREKETLERİ	SÜRE: 40 dakika

Dik yazı ve eğik yazı için verilen temel el hareketlerini serbest el hareketleri ile çiziniz.



Çizen		Ölçek	Konu:	
Sınıf/No				
Tarih				
Kontrol				Resim/Ödev No:

<i>Çizen</i>		<i>Ölçek</i>	<i>Konu:</i>		
<i>Sınıf/No</i>					
<i>Tarih</i>					
<i>Kontrol</i>				<i>Resim/Ödev No:</i>	

Yazım kuralları oklarla gösterilen küçük harfleri alttaki kutucuklara yazınız.

				H	I			
i	j	k	l					
r	ş	t	ü	v	w	x	y	z
r	ş	t	ü	v	w	x	y	z
a	b	ç	d	e	f	g	ğ	h
				H	I			
i	j	k	l	m	n	ö	p	q
i	j	k	l					
r	ş	t	ü	v	w	x	y	z
r	ş	t	ü	v	w	x	y	z

Çizen

Sınıf/No

Tarih

Kontrol

Ölçek

Konu:

Resim/Odev No:

<i>Çizen</i>		<i>Ölçek</i>	<i>Konu:</i>		
<i>Sınıf/No</i>					
<i>Tarih</i>					
<i>Kontrol</i>				<i>Resim/Ödev No:</i>	

Yazım kuralları oklarla gösterilen büyük harfleri alttaki kutucuklara yazınız.

								
A	B	Ç	D	E	F	G	Ğ	H
								
I	İ	J	K	L	M	N	Ö	P
								
R	Ş	T	Ü	V	W	X	Y	Z
A	B	Ç	D	E	F	G	Ğ	H
I	İ	J	K	L	M	N	Ö	P
R	Ş	T	Ü	V	W	X	Y	Z

Çizen

Sınıf/No

Tarih

Kontrol

Ölçek

Konu:

Resim/Ödev No:

<i>Çizen</i>		<i>Ölçek</i>	<i>Konu:</i>		
<i>Sınıf/No</i>					
<i>Tarih</i>					
<i>Kontrol</i>				<i>Resim/Ödev No:</i>	

<i>Çizen</i>		<i>Ölçek</i>	<i>Konu:</i>		
<i>Sınıf/No</i>					
<i>Tarih</i>					
<i>Kontrol</i>				<i>Resim/Ödev No:</i>	

İstiklâl Marşı'nın ilk iki dördlüğünü kılavuz çizgilerle sınırları belirtilmiş satırların altındaki boşluklara yazınız.

İSTİKLÂL MARŞI

Korkma, sönmez bu şafaklarda yüzen al sancak;

K

Sönmeden yurdumun üstünde tüten en son ocak.

O benim milletimin yıldızıdır, parlayacak;

O benimdir, o benim milletimindir ancak.

Çatma, kurban olayım, çehreni ey nazlı hilâl!

Kahraman ırkıma bir gül! Ne bu şiddet, bu celâl?

Sana olmaz dökülen kanlarımız sonra helâl...

Hakkıdır Hakk'a tapan, milletimin istiklâl!

Mehmet Âkif ERSOY

12 Mart 1921 tarihinde Türkiye Büyük Millet

Meclisinde Türkiye'nin Milli Marşı olarak kabul edildi.

Çizen

Sınıf/No

Tarih

Kontrol

Ölçek

Konu:

Resim/Ödev No:

<i>Çizen</i>		<i>Ölçek</i>	<i>Konu:</i>	
<i>Sınıf/No</i>				
<i>Tarih</i>				
<i>Kontrol</i>				<i>Resim/Ödev No:</i>

ÖĞRENME BİRİMİ	1. GEOMETRİK ÇİZİMLER	UYGULAMA 1.6
KONU	EĞİK YAZI ÇALIŞMALARI	SÜRE: 40 dakika

Aşağıda kılavuz çizgilerle sınırları belirtilen özlü sözleri altlarındaki satırlara yazınız.

DÜRÜST OLMAK

"Eğri cetvelden doğru çizgi çıkmaz". (Atasözü)

"Acı da olsa doğruları söyleyiniz". (Hz.Muhammed S.A.V)

"Aldatan bizden değildir". (Hz.Muhammed S.A.V)

"Dürüstlük pahalı bir mülktür, ucuz insanda

bulunmaz". (Hz.Ömer R.A)

"Özü doğru olanın sözü de doğrudur". (Hz.Ali R.A)

"Niyeti kötü olanın attığı ok kendine döner". (Hz.Ali R.A)

"Cümleler doğrudur sen doğru isen,

Doğruluk bulunmaz sen eğri isen." (Yunus Emre)

" İki şey mühimdir; birincisi okyanus gibi haysiyet,

ikincisi elif gibi doğru şahsiyet". (Hz.Mevlana)

Çizen		Ölçek	Konu:	
Sınıf/No				
Tarih				
Kontrol				Resim/Ödev No:

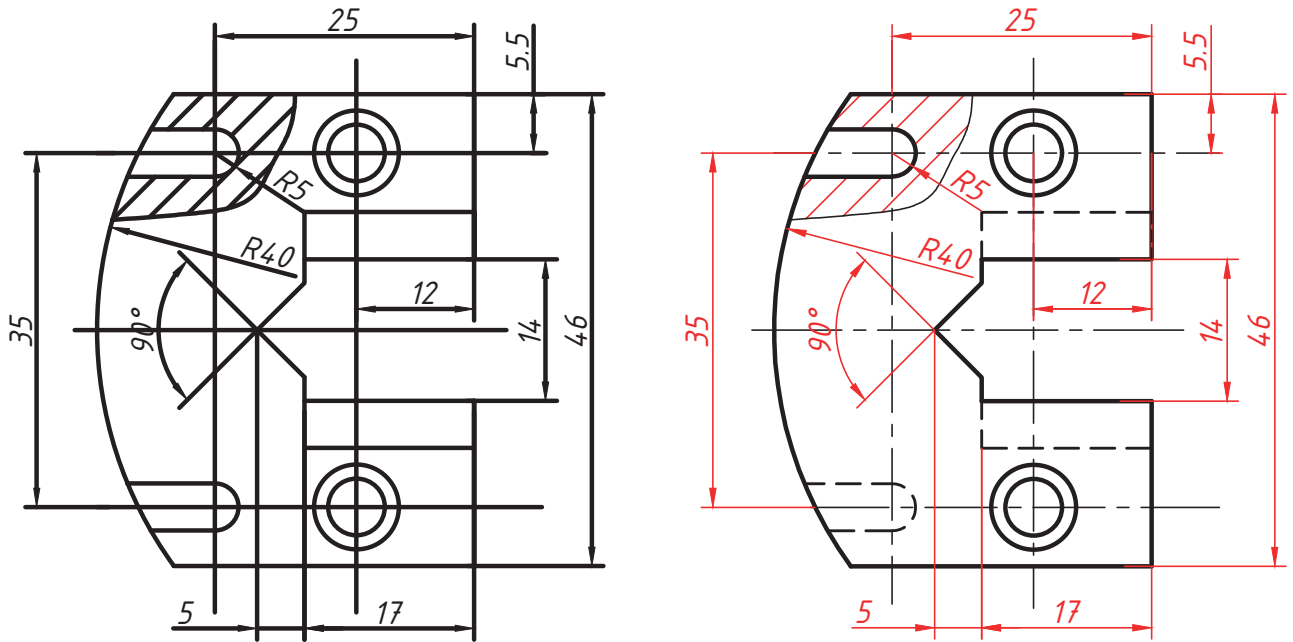
<i>Çizen</i>		<i>Ölçek</i>	<i>Konu:</i>		
<i>Sınıf/No</i>					
<i>Tarih</i>					
<i>Kontrol</i>					
				<i>Resim/Ödev No:</i>	

Amaç

Teknik resim kurallarına uygun olarak serbest elle ve çizim takımlarıyla çizgiler çizmek

Giriş

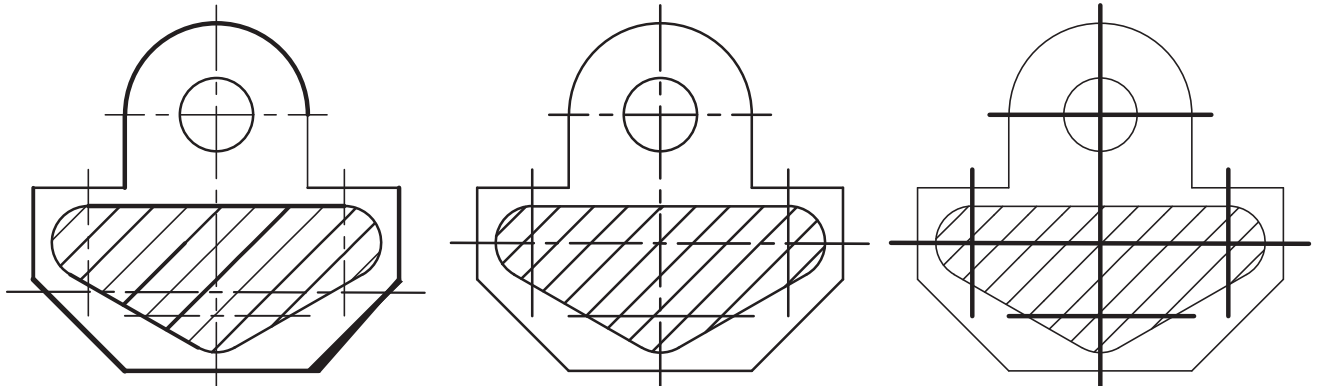
Teknik resimde anlatılmak istenen bilgiler çizgilerle ifade edilir. Teknik resimde çizgiler; hem harftir, hem kelimedir, hem de cümledir. Kelimeleri yerinde ve doğru kullanmak anlaşılmasını kolaylaştırdığı gibi çizgileri de yerinde ve doğru olarak kullanmak teknik resmin anlaşılmasını kolaylaştırır. Herkese aynı bilgileri doğru aktarabilmek için resmi çizen ve okuyanların çizgiler ve özellikleri hakkında yeterli bilgiye sahip olmaları gerekir (Şekil 1.42).



Şekil 1.42: a. Aynı çizgi tipi ve kalınlığı ile çizilmiş resim

b. Farklı çizgi tipi ve kalınlığı ile çizilmiş resim

Çizimlerde sadece çizgileri doğru seçmek yeterli değildir. Seçilen çizgi tipi ve kalınlıklarının resmin her yerinde aynı doğrulukta kullanılması da önemlidir. Aynı ölçek ile çizilen bir resmin her yerinde aynı tip çizgiler aynı kalınlıkta çizilmelidir (Şekil 1.43).




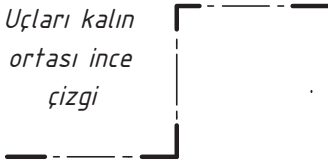
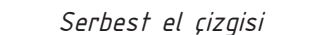
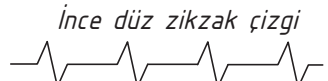
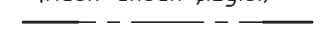


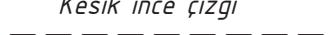



Şekil 1.43: Çizgi kalınlığına ve çizgi tipine dikkat edilmemiş resim örnekleri

1.3.1. Çizgi Çeşitleri

Teknik resimde kullanılan çizgi tipleri ve kalınlıkları TS 88-20'ye göre standartlaştırılmıştır.

Tablo 1.1 : Çizgi çeşitleri ve kalınlık grupları

Çizgi Çeşitleri		Kalınlıklar				Çizgi Çeşitleri		Kalınlıklar			
A	Sürekli kalın çizgi 	1	0.7	0.5	0.35	G	İnce noktalı kesik çizgi 	0.5	0.35	0.25	0.18
B	Sürekli ince çizgi 	0.5	0.35	0.25	0.18	H	Uçları kalın ortası ince çizgi 	İnce kısmı için			
C	Serbest el çizgisi 	0.5	0.35	0.25	0.18			Kalın kısmı için			
D	İnce düz zikzak çizgi 	0.5	0.35	0.25	0.18			(Kesit eksen çizgisi) 	1	0.7	0.5
E	Kesik kalın çizgi 	1	0.7	0.5	0.35	J	Kalın noktalı kesik çizgi 	1	0.7	0.5	0.35
F	Kesik ince çizgi 	0.5	0.35	0.25	0.18	K	İki noktalı ince çizgi 	0.5	0.35	0.25	0.18

Teknik resimde çizgi kalınlığı (*d*) harfi ile gösterilir. Çizimlerde kullanılmak üzere 9 farklı çizgi kalınlığı belirlenmiştir. Bunlar; 0,13 , 0,18 , 0,25 , 0,35 , 0,5 , 0,7 , 1 , 1,4 ve 2 mm kalınlıklarıdır. Teknik resimde kullanılan çizgi kalınlıkları karışıklıklara neden olmaması ve farklı büyüklükteki çizimlerde rahat kullanılması için farklı çizgi grupları halinde standartlaştırılmıştır. Bu gruplar; 0,35 , 0,5 , 0,7 , 1 , 1,4 ve 2 mm gruplarıdır. A3 ve A4 kâğıtlarında daha çok 0,5 ve 0,7 grupları tercih edilmektedir (Tablo 3.2:a.).

Kullanılan çizgilerin uzunlukları da (A,B,C ve D çizgileri hariç) kullanılan çizgi kalınlığına göre tablolardan hesaplanarak seçilmektedir (Tablo 3.2: b.).

Tablo 1.2 : a. Çizgi kalınlık grupları tablosu

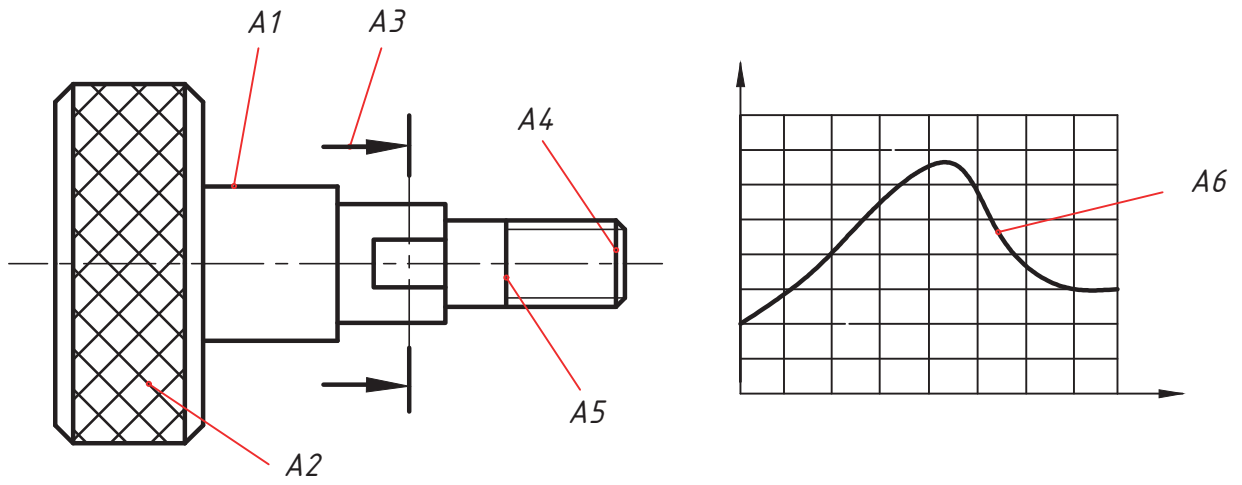
Çizgi Grubu	Kalın Çizgi A,E,G,J	İnce Çizgi B,C,D,F,G,H,K	Ölçü ve Metinler
0,35	0,35	0,18	0,25
0,5	0,5	0,25	0,35
0,7	0,7	0,35	0,5
1	1	0,5	0,7
1,4	1,4	0,7	1
2	2	2	1,4

Tablo 1.3 : a. Çizgi uzunluk grupları tablosu

Çizgi Tipi	E	F	G,H,K	H,J
Kesik Çizgi Uzunluğu	10.d	20.d	40.d	20.d
Nokta ve Aralıkların Uzunluğu	2,5.d	5.d	5.d	2,5.d

1.3.1.1. Sürekli Kalın Çizgi (A Tipi Çizgi)

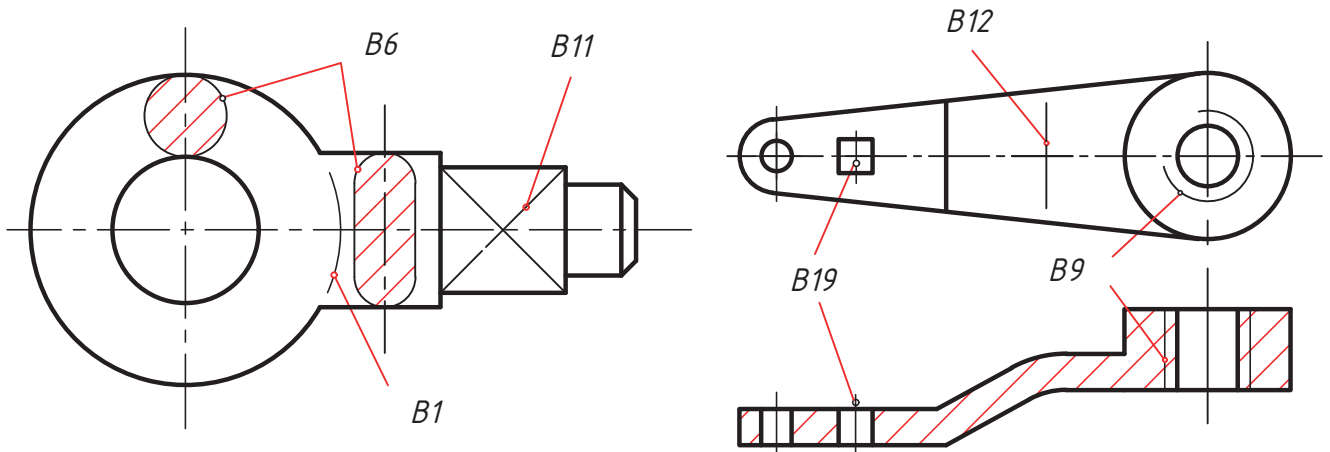
- A1. Resim parçalarının bütün görünen kenar ve çevrelerinde,
- A2. Tornada tırtıl çekilecek kısımları belirten tarama çizgilerinin çiziminde,
- A3. Kesit alınan düzlemlerde kesit yönünü gösteren okların kuyruk çizgilerinin çiziminde,
- A4. Vida açılmış parçaların uç kısımlarındaki vida başlangıç çizgilerinin çiziminde,
- A5. Vida açılmış parçaların üzerinde vida bitiş çizgilerinin çiziminde,
- A6. Diyagramlarda ve haritalarda akış şemalarının esas çizgilerinin çiziminde kullanılır.



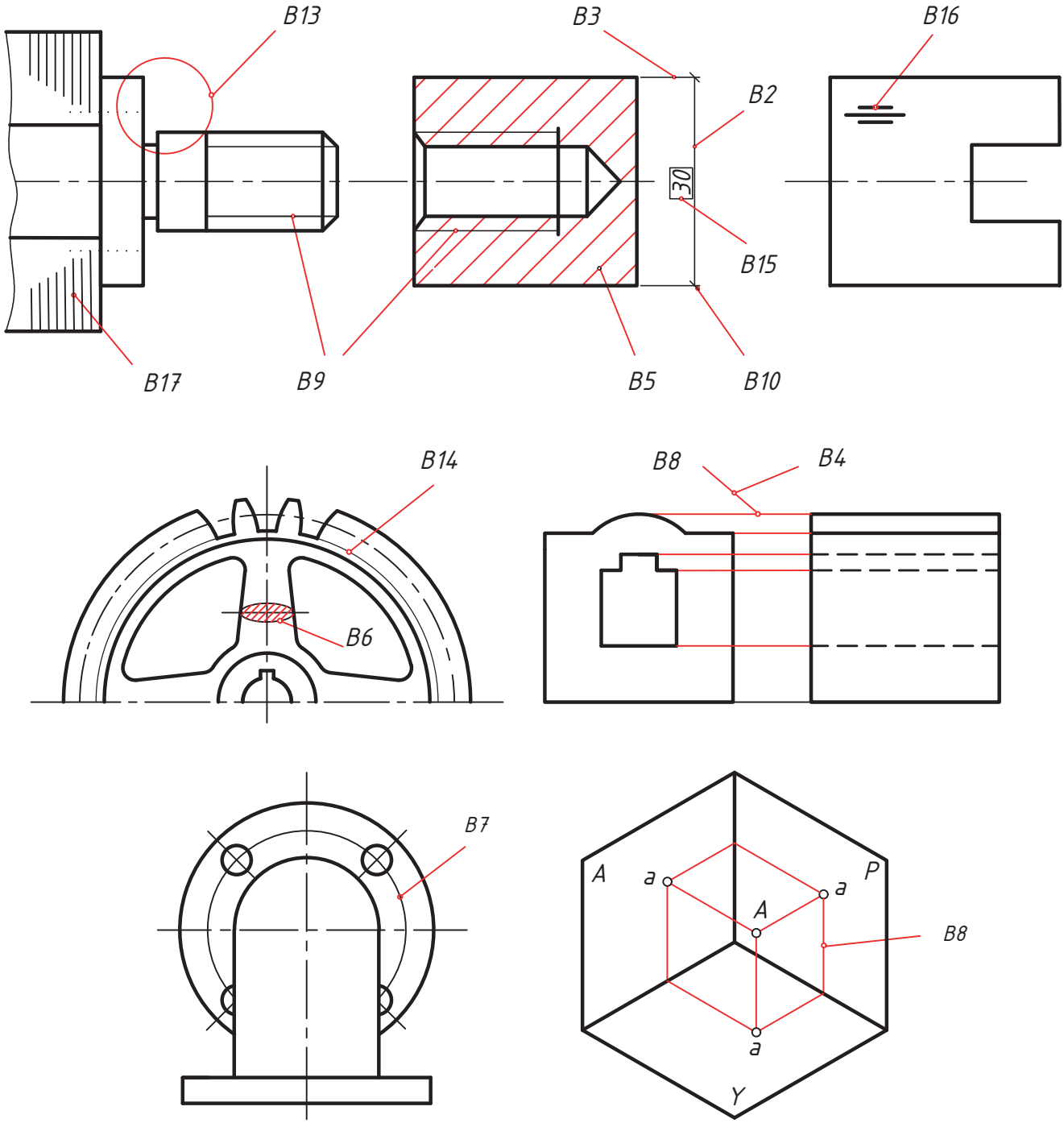
Şekil 1.44: Sürekli kalın çizginin kullanım alanları

1.3.1.2. Sürekli İnce Çizgi (B Tipi Çizgi)

- B1. Gerçek arakesitlerdeki keskin köşeler yerine yuvarlatılmış zahiri arakesitlerde,
- B2. Ölçülendirmede kullanılan ve uçlarında ok olan ölçü çizgilerinde,
- B3. Ölçülendirmede ölçü çizgisini parçaya bağlayan ölçü bağlama çizgilerinde,
- B4. Açıklama için parçadan uzatılan kılavuz çizgilerde,
- B5. Kesit alınmış kısımların taranmasında kullanılan çizgilerde,
- B6. Yerde döndürülmüş kesitlerin taşınmasında kullanılan çizgilerde,
- B7. Sadeleştirilmiş parça eksenlerinin çiziminde,
- B8. Görünüşlerde ve izdüşümlerde kullanılan taşıma çizgilerinin çiziminde,
- B9. Vida açılmış iç ve dış yüzeylerdeki vida dış dibi çapını gösteren çizgilerin çiziminde,
- B10. Ölçü çizgilerini sınırlayan çizgilerin çiziminde, (Ok yerine çizgi kullanıldığında geçerli)
- B11. Silindirik parçalar üzerindeki düz yüzleri gösteren çapraz çizgilerin çizilmesinde,
- B12. Parçaların üzerinde bükme yerlerini gösteren sınır çizgilerinin çiziminde,
- B13. Çok küçük olduğu için anlaşılmayan kısımların detaylı anlatılacağını gösteren açıklama çemberlerinin çiziminde,
- B14. Dişli çarklar üzerinde dış dibi çapını gösteren çizgilerin çiziminde,
- B15. Ölçülendirmede revize edilecek kontrol ölçülerinin çerçevelerinin çiziminde,
- B16. Resimde haddeleneceği belirtilmiş ancak haddelene yönu belirtilmemiş parçaların üzerinde haddelene yönünü gösteren çizgilerin çiziminde,
- B17. Trafo sacı gibi plakaların yerleştirilme yönünü gösteren doğrultu çizgilerinin çiziminde,
- B18. Bölüntü (ağ) çizgilerinin çiziminde,
- B19. Çok küçük daire ve yayların eksen çizgilerinin çiziminde kullanılır.



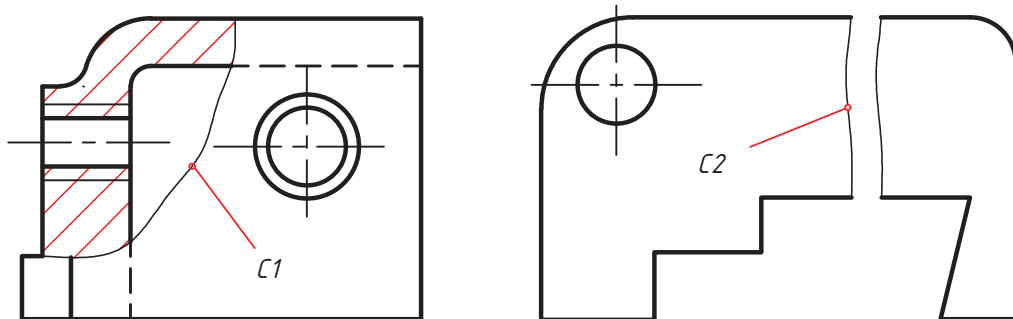
Şekil 1.45: Sürekli ince çizginin kullanım örnekleri



Şekil 1.46: Sürekli ince çizginin kullanım örnekleri

1.3.1.3. Serbest El Çizgisi (C Tipi Çizgi)

- C.1. Koparılmış kesitlerin sınırlarını belirten çizgilerin çiziminde,
- C.2. Koparılmış alanların sınır çizgilerinin çiziminde kullanılır.

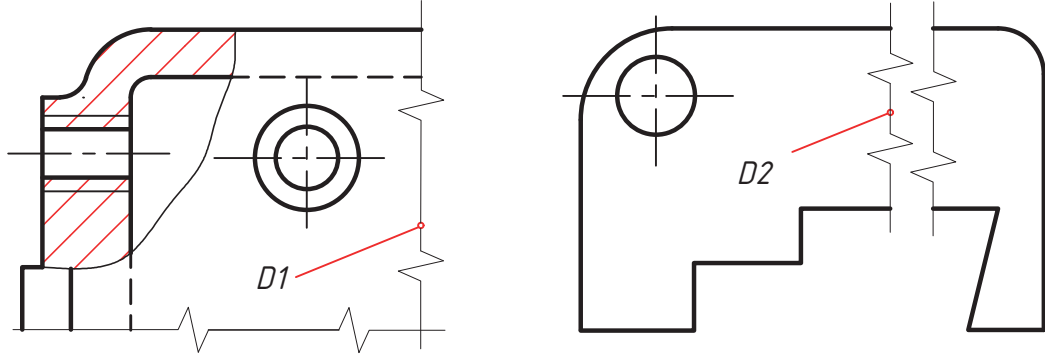


Şekil 1.47: Serbest el çizgisinin kullanım örnekleri

1.3.1.4. İnce Düz Zikzak Çizgi (D Tipi Çizgi)

İnce düz zikzak çizgi bilgisayar destekli çizimlerde (CAD) kullanılır.

- D1. Sınırlama eksen çizgisi ile yapıldığında, görünüş ve kesitleri sınırlayan çizgilerde,
- D2. Bilgisayarda koparılmış alanların sınır çizgilerinin çiziminde kullanılır.

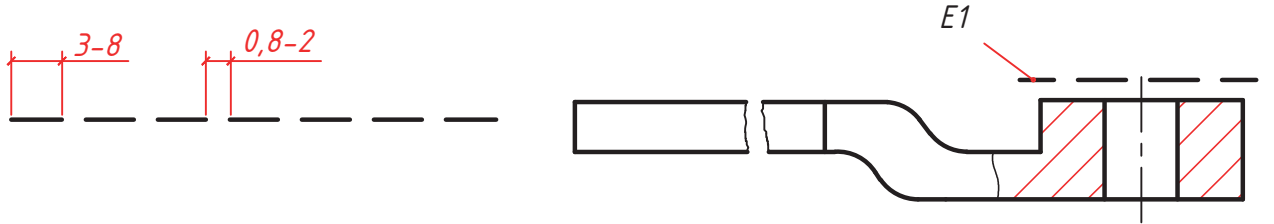


Şekil 1.48: İnce düz zikzak çizgisinin kullanım örnekleri

1.3.1.5. Kesik Kalın Çizgi (E Tipi Çizgi)

Çizgi kalınlığı seçilen çizgi kalınlık grubuna göre belirlenir. Kesik çizgi uzunluğu $10.d$ formülü ile bulunur. Çizimlerde 3-8 mm arasında alınır. Aralıklar ise $2,5.d$ formülü ile belirlenir. Genelde çizimlerde 0,8-2 mm arasında alınır.

- E1. İşlenmiş yüzey sınırlarını gösteren çizgilerin çiziminde kullanılır.

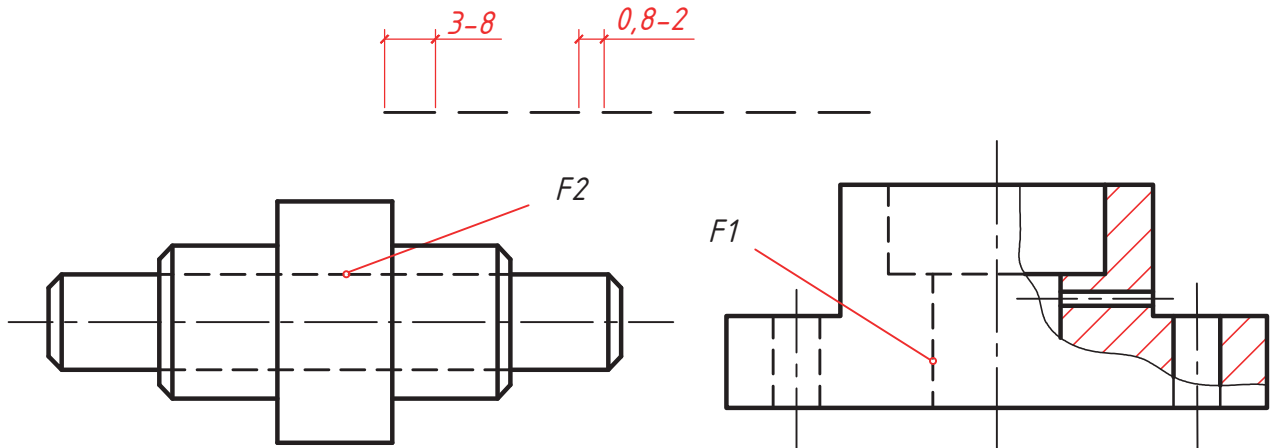


Şekil 1.49: Kesik kalın çizgi ölçüleri ve kullanıldığı yerler

1.3.1.6. Kesik İnce Çizgi (F Tipi Çizgi)

Çizgi kalınlığına göre seçilir. Çizimlerde 3-8 mm arasında alınır. Aralıklar 0,8-2 mm arasında alınır. Resimlerde sürekli kalın çizgi ile sürekli ince çizgi arası kalınlıkta çizilir.

- F1. Görünmeyen kenar çizgilerinin çiziminde,
- F2. Görünmeyen çevre çizgilerinin çiziminde kullanılır.

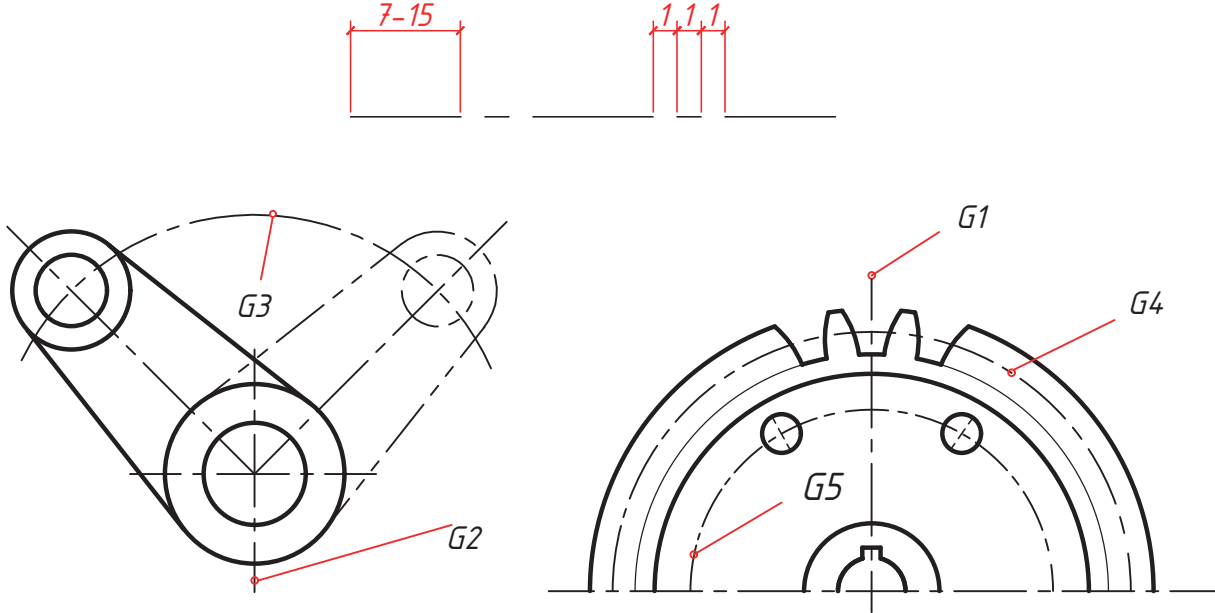


Şekil 1.50: Kesik ince çizgi ölçüleri ve kullanım örnekleri

1.3.1.7. İnce Noktalı Kesik Çizgi (G Tipi Çizgi)

Eksen çizgisi olarak da adlandırılır. Uzun kısmı 7-15 mm arasında, kısa çizgileri 1 mm ve çizgi aralıkları 1 mm olarak çizilir.

- G1. Eksen çizgilerinin çizilmesinde,
- G2. Simetri eksen çizgilerinin çizilmesinde,
- G3. Hareketli parçaların yörünge izlerinin çizilmesinde,
- G4. Dişlilerin bölüm dairesi çaplarının çizilmesinde,
- G5. Deliklerin eksen dairelerinin çizilmesinde kullanılır.



Şekil 1.51: Kesik noktalı ince çizginin kullanım örnekleri

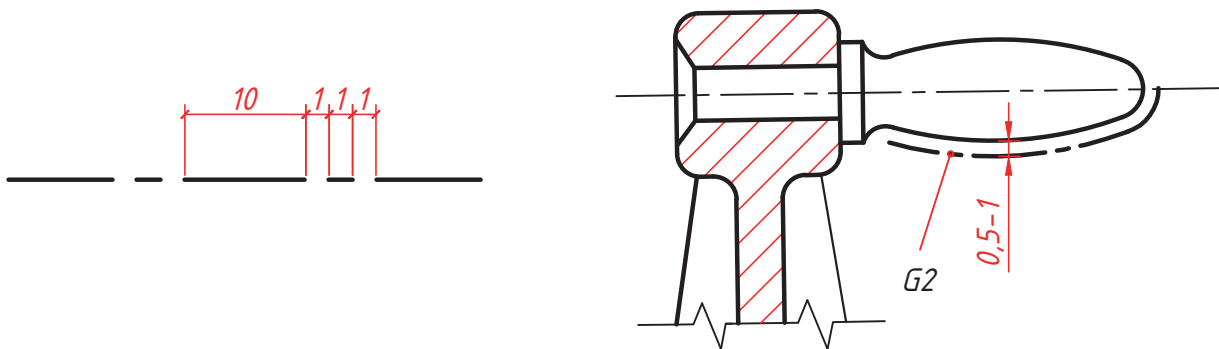
1.3.1.8. Uçları Kalın Ortası İnce Çizgi (H Tipi Çizgi)

Kesit eksen çizgisi de denir. Uçları sürekli kalın çizgi ile ortaları ise eksen çizgisi ile çizilir. Resimlerde kesit düzlem izlerinin gösterilmesinde kullanılır. Çok tercih edilmez. Yerine kalın noktalı kesik çizgi tercih edilmelidir.

1.3.1.9. Kalın Noktalı Kesik Çizgi (G Tipi Çizgi)

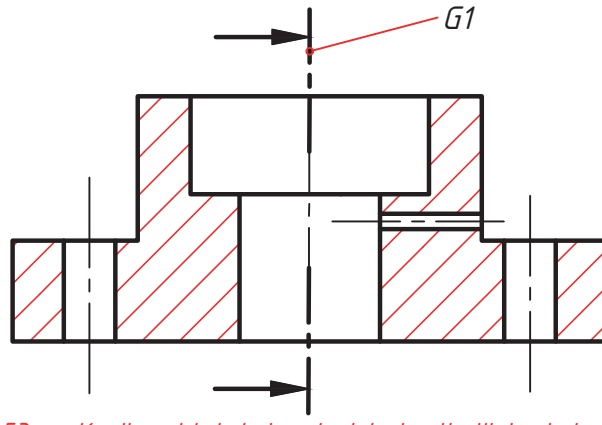
Uzun çizgisi 10 mm , kısa çizgi uzunluğu 1 mm ve boşlukları 1 mm olan kalın çizgi tipidir. Özel işlem gören yüzeye 0,5-1 mm arası mesafede çizilmelidir.

- G1. Özel işlem görmüş yüzeylerin sınır çizgilerinin gösterilmesinde,
- G2. Kesit alınan parçalarda kesit düzlem izlerinin gösterilmesinde kullanılır.



Şekil 1.52: a. Kesik noktalı kalın çizginin ölçüleri

b. Kesik noktalı kalın çizgi kullanım örneği

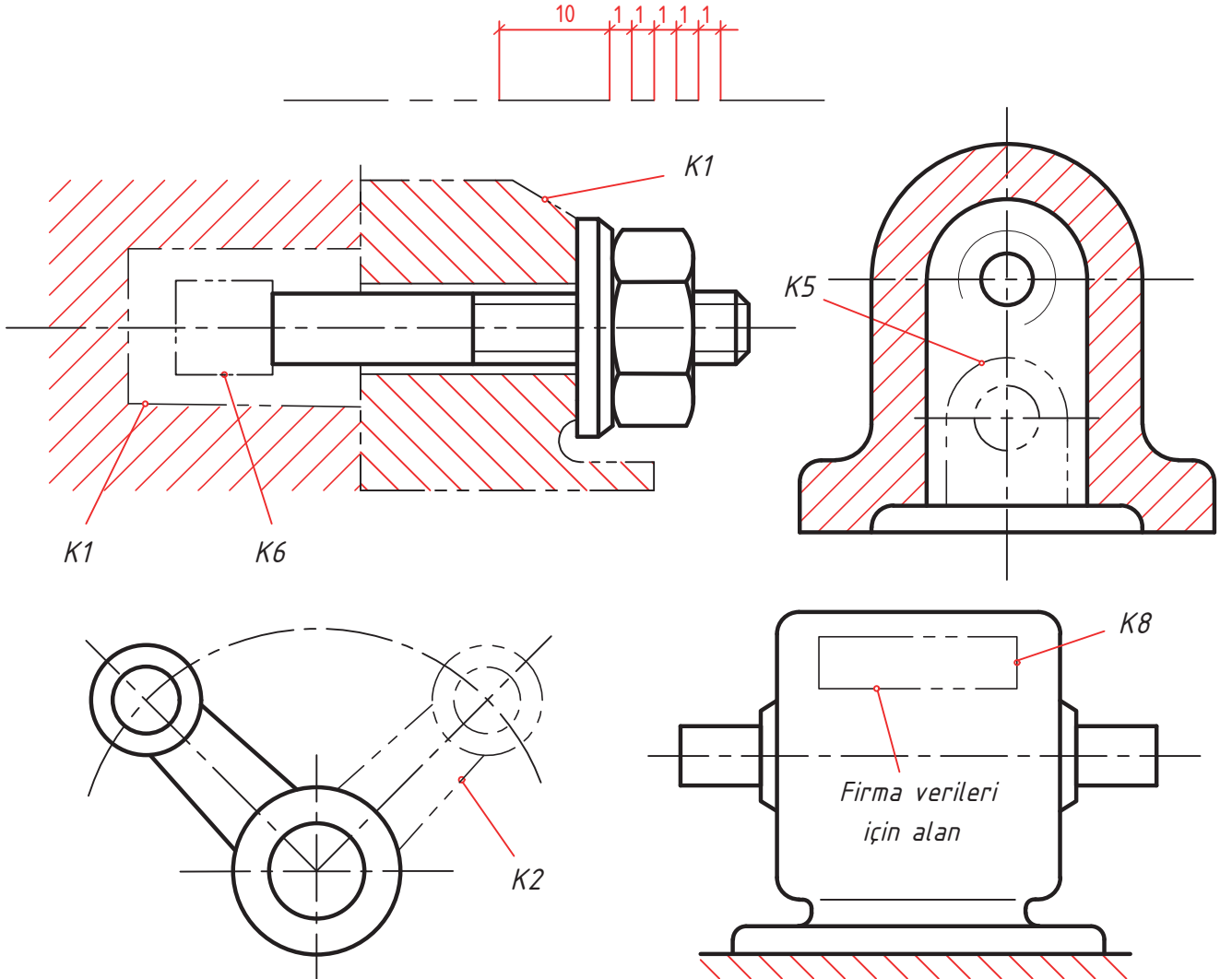


Şekil 1.53: a. Kesik noktalı kalın çizginin kesit düzleminde kullanılması

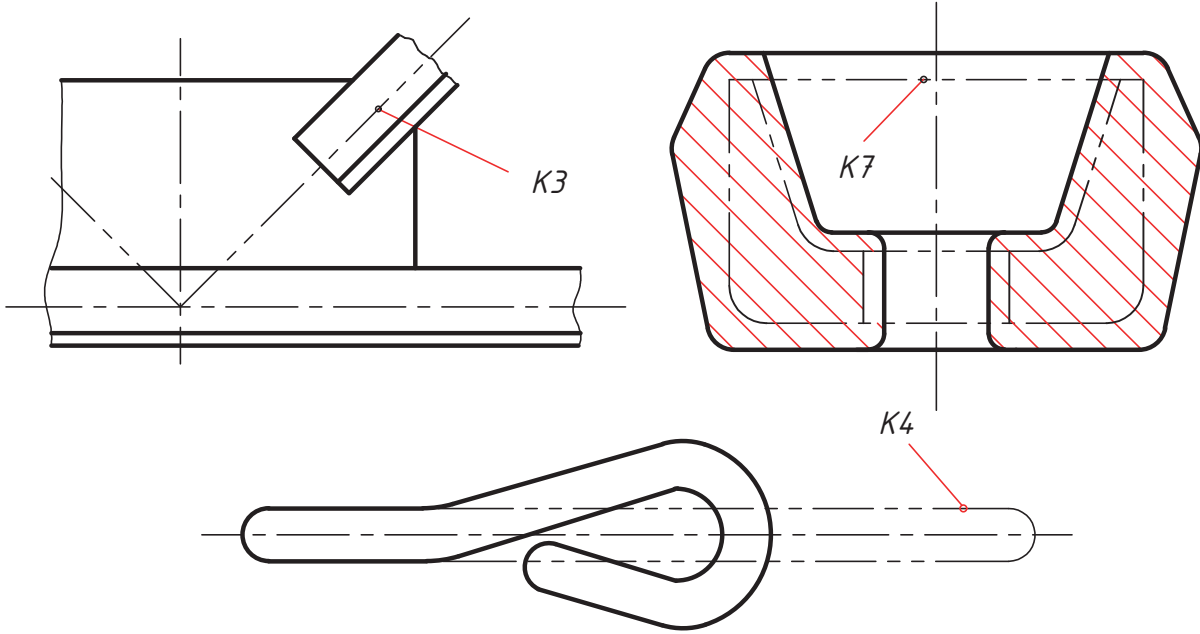
1.3.1.10. İki Noktalı İnce Çizgi (K Tipi Çizgi)

Uzun çizgisi 10 mm , kısa çizgilerinin uzunluğu 1 mm ve boşlukları 1 mm olan ince çizgi tipidir.

- K1. Bitişik parçaların çevrelerinin çiziminde,
- K2. Hareketli parçaların sınır konumlarının çiziminde,
- K3. Ağırlık merkezi çizimlerinde,
- K4. Şekillendirilmiş parçaların başlangıç çevrelerinin çiziminde,
- K5. Kesit düzlemi önünde bulunan kısımların çiziminde,
- K6. Farklı uygulamaların çevrelerinin çiziminde,
- K7. Yarı mamullerin bitmiş şeklinin çiziminde,
- K8. Özel alanların ve bölgelerin çerçeveselendirilmesinde kullanılır.



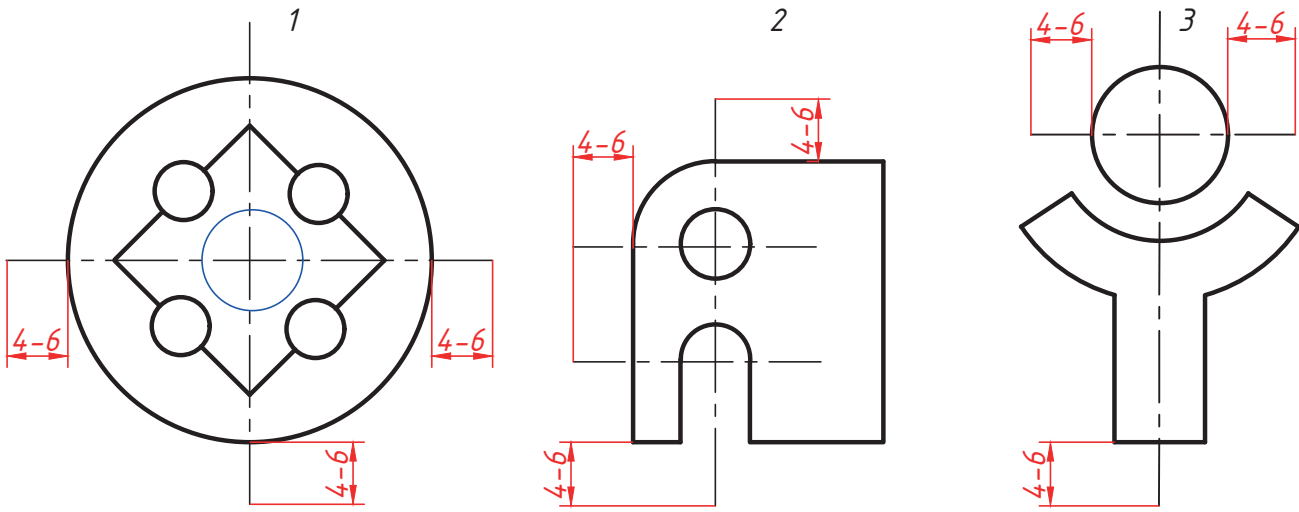
Şekil 1.54: İki noktalı ince çizginin kullanım örnekleri



Şekil 1.55: İki noktalı ince çizgi kullanım kuralları

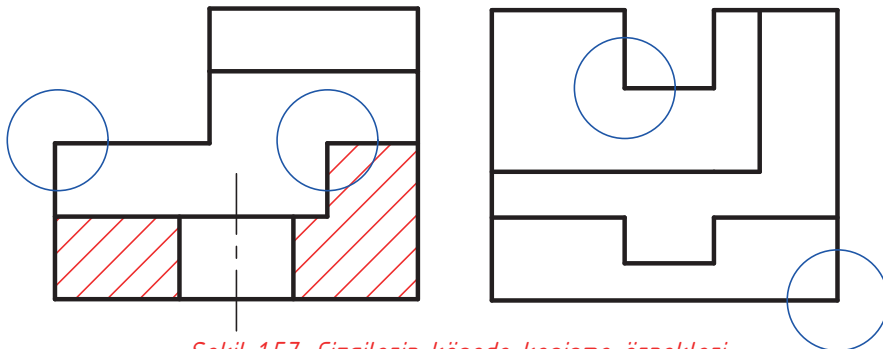
1.3.2. Çizgileri Kullanırken Dikkat Edilecek Hususlar

- Resmin büyüklüğüne ve kullanım yerine uygun çizgi tipi ve kalınlığı seçilmelidir.
- Aynı tip çizgi resmin her yerinde aynı boyutta ve aynı kalınlıkta olmalıdır.
- İnce, orta ve kalın çizilmiş çizgiler kolayca birbirinden ayırt edilebilmelidir.
- Daire merkezlerinde eksen çizgilerinin uzun çizgileri birbirini ile kesişmelidir (1).
- Eksen çizgileri parça sınırlarından 4-6 mm'den fazla dışarı taşmamalıdır (1,2,3).



Şekil 1.56: Eksen çizgisi kullanım örnekleri

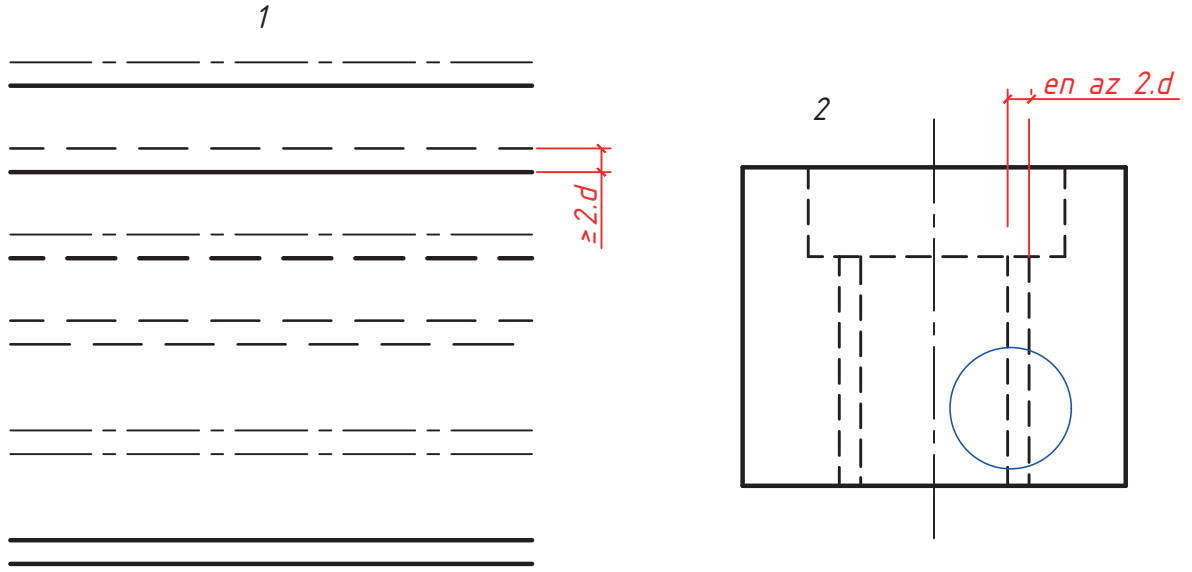
- Kesişen çizgiler kesişen noktalardan taşmamalı ve köşeleri keskin olmalıdır.



Şekil 1.57: Çizgilerin köşede kesişme örnekleri

- Paralel çizgiler arasındaki en küçük aralık kullanılan kalın çizgi kalınlığının iki katından az olmamalıdır (1). Eğer kullanılan en kalın çizgi 1 mm ise mesafe en az $2.d = 2 \text{ mm}$ olmalıdır. (d çizgi kalınlığını ifade eder)

- İki kesik çizgi yan yana çizilmişse çizgilerden biri biraz hizadan kaçık çizilmelidir (2).



Şekil 1.58: a. Yan yana kullanılan çizgiler

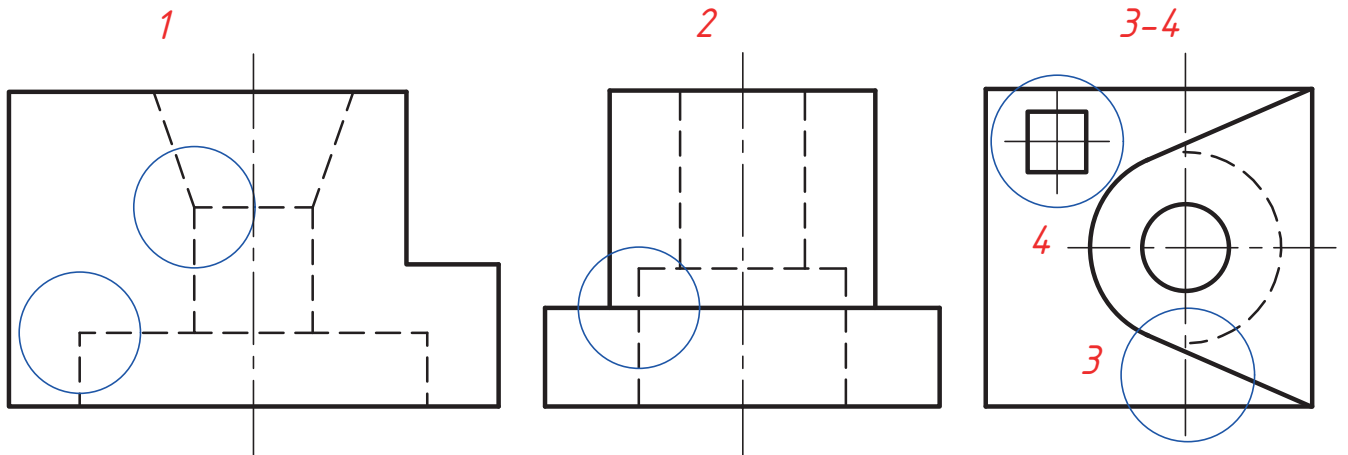
b. Kesik çizgilerin hizadan kaçık çizilmesi

- İki kesik çizgi bir noktada birleşiyorsa çizgilerden birleştirilmelidir. Birleşme boşluğa denk gelmemelidir (1).

- Kesik çizgi sürekli kalın çizgiden başlıyorsa sürekli kalın çizgi ile birleştirilir. Eğer kesik çizgi sürekli kalın çizgiden sonra devam ediyorsa boşluk bırakılmalıdır (2).

- Bir dairenin bir kısmı sürekli çizgi ile, bir kısmı da kesik çizgi ile çizilmişse aralarında boşluk bırakılmalıdır (3).

- Küçük çaplı deliklerin merkezlerinin belirtilmesinde eksen çizgisi yerine sürekli ince çizgi kullanılır (4).



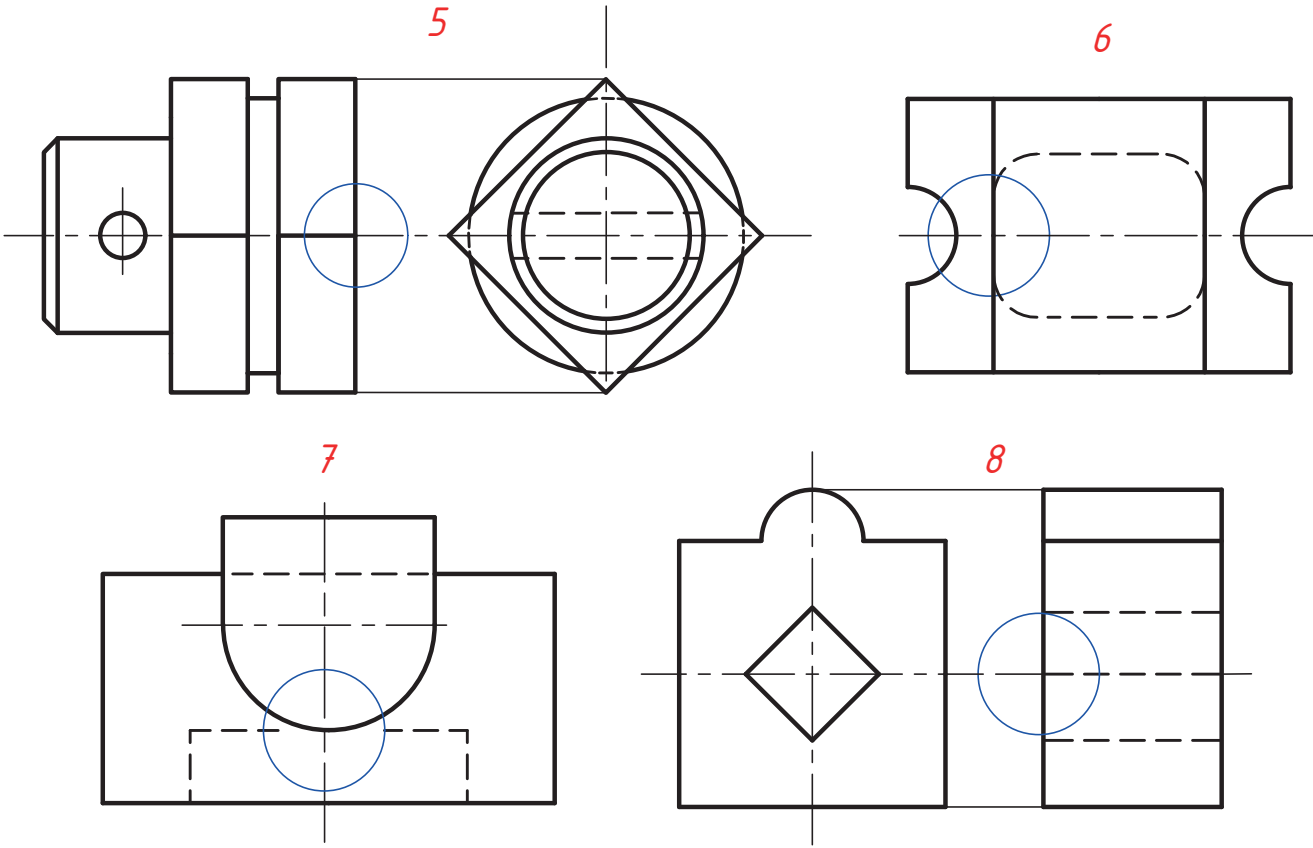
Şekil 1.59: Kesik ince çizginin kullanım örnekleri

- Eğer sürekli kalın çizgi ile eksen çizgisi çakışıyorsa sürekli kalın çizgi çizilir (5).

- Eğer sürekli kalın çizgi ile kesik çizgi çakışırsa sürekli kalın çizgi çizilir (6).

- Dairesel sürekli kalın çizgi ile kesik çizgi çakışıyorsa arada bir miktar boşluk bırakılır (7).

- Eğer eksen çizgisi ile kesik çizgi çakışırsa kesik çizgi çizilir (8).



Şekil 1.60: Çizgilerin kullanım örnekleri

VATAN VE BAYRAK SEVGİSİ

Allah yolunda mücadele ederken öldürülen şehitlerin, peygamberlikten sonra en yüksek rüt-beye eriştiğini bilen atalarımız; "Ölürsem şehit, kalırsam gazi olurum." düşüncesiyle; vatani, dini, bayrağı ve diğer kutsal değerleri için gerektiğinde savaştan asla çekinmemiş, verebileceği en kıymetli şeyi olan canını seve seve vermişlerdir. Çünkü onlar Allah için can vermenin karşılığının cennet olduğunu öğrenmişlerdi.

Her zaman şehit olmayı arzulayan Sevgili Peygamberimiz (S.A.V) "Nefsim kudret elinde olan Allah'a yemin ederim ki, Allah yolunda savaşıp öldürülmeyi, sonra diriltilip yine öldürülmeyi, sonra diriltilip yine öldürülmeyi ne kadar çok isterdim." buyurup "Cennete giren hiç bir kimse yeryüzündeki her şey kendisinin olsa bile dünyaya dönmeyi arzu etmez. Sadece şehit, gördüğü aşırı itibar ve ikram sebebiyle tekrar dünyaya dönmeyi ve on defa şehit olmayı ister."

Gazilik de şehitlik kadar önemli bir mertebedir. Çünkü gaziler, Allah için, vatan için, bayrak için canlarını ortaya koymuş müminlerdir. Peygamberimiz Hz.Muhammed Mustafa (S.A.V.): "İki göz cehennem ateşinde yanmaz: Biri Allah korkusundan ağlayan göz, diğeri de Allah yolunda nöbet tutarken düşmanı gözetleyen göz." demiştir.

"Şüheda fıskırarak toprağı sıksan, şüheda!" misali toprağı kanlarıyla yoğuran şehitlerimiz, bu cennet vatani bize emanet etmişlerdir. Bize düşen de bu toprakları imar etmek, korumak ve bizden sonraki nesillere devretmektir.

Dini için, iffeti için, vatani için, bayrağı için, Malazgirt'te, Çanakkale'de, Balkankar'da, Kafkaslar'da, Sakarya'da, İstiklal Harbi'nde, Güney Doğuda savaşırken canlarını seve seve feda eden tüm şehitlerimizi ve gazilerimizi rahmetle ve minnetle anıyoruz.

Diyaret İşleri Başkanlığı Etkinliklerle Değerler Eğitimi-22

ÖĞRENME BİRİMİ	1. GEOMETRİK ÇİZİMLER	UYGULAMA 1.7
KONU	ÇİZGİ ÇİZME ÇALIŞMASI	SÜRE: 40 dakika

Eksik bırakılan çizgileri işaretli yerlerden cetvelle çizerek tamamlayınız.

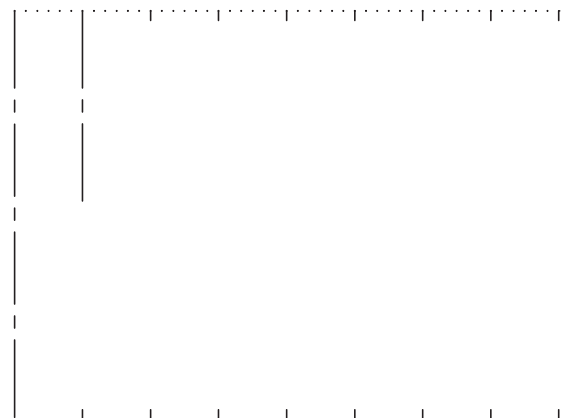
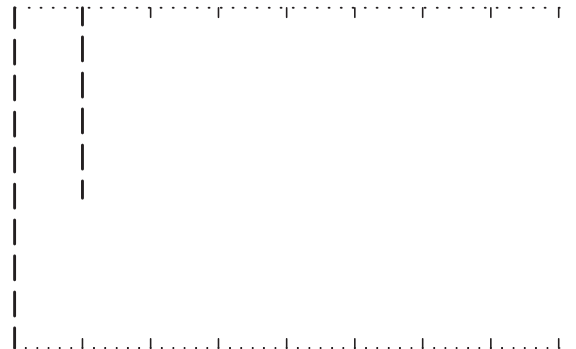
Çizen		Ölçek	Konu:	
Sınıf/No				
Tarih				
Kontrol				Resim/Ödev No:



<i>Çizen</i>		<i>Ölçek</i>	<i>Konu:</i>		
<i>Sınıf/No</i>					
<i>Tarih</i>					
<i>Kontrol</i>				<i>Resim/Ödev No:</i>	

ÖĞRENME BİRİMİ	1. GEOMETRİK ÇİZİMLER	UYGULAMA 1.8
KONU	ÇİZGİ ÇİZME ÇALIŞMASI	SÜRE: 40 dakika

Eksik bırakılan çizgileri işaretli yerlerden cetvelle çizerek tamamlayınız.

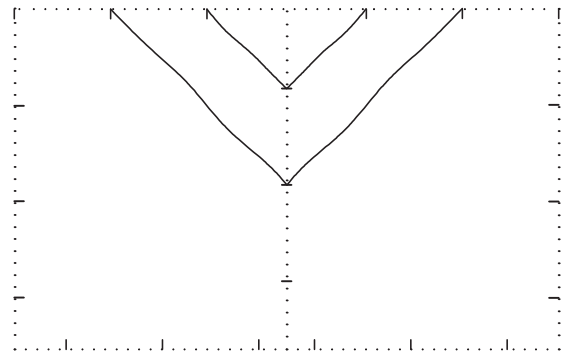
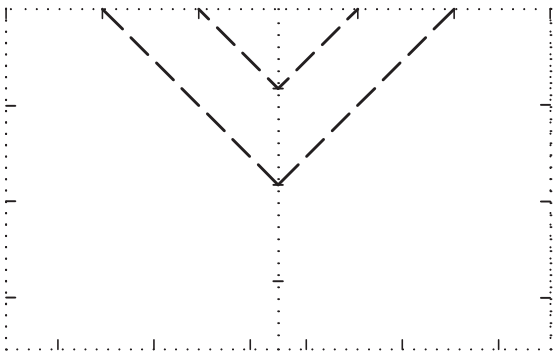
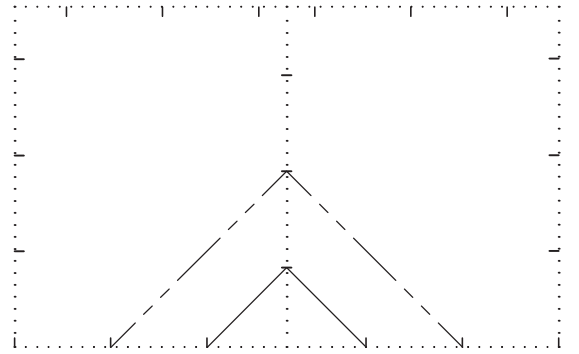
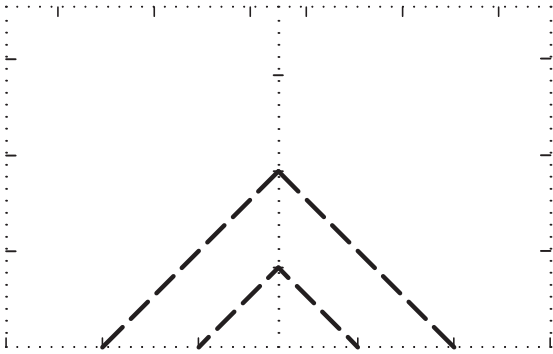
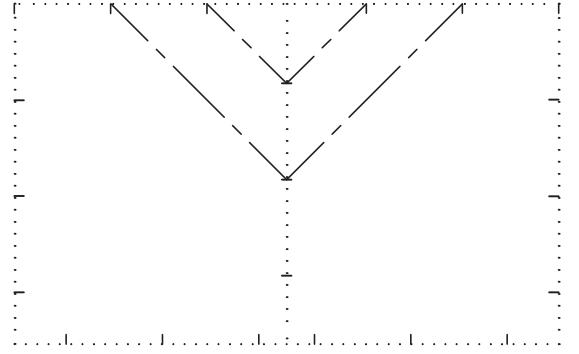
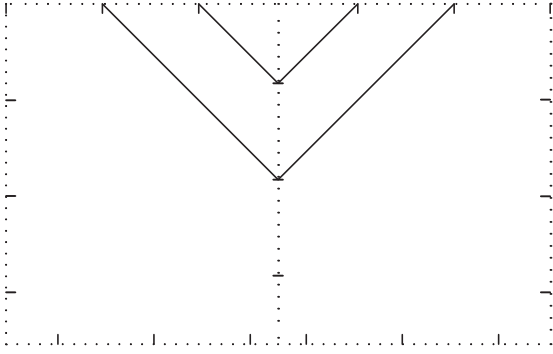
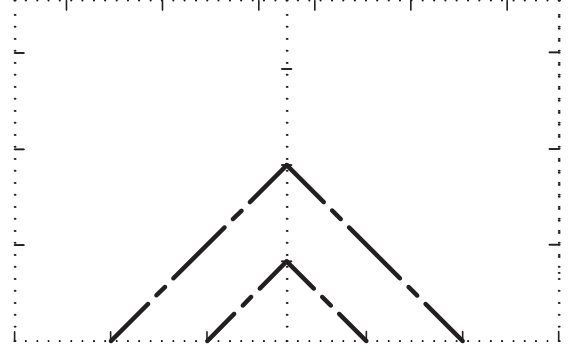
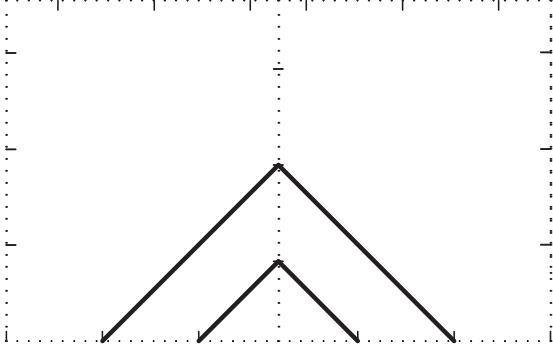


Çizen		Ölçek	Konu:	
Sınıf/No				
Tarih				
Kontrol				Resim/Ödev No:



<i>Çizen</i>		<i>Ölçek</i>	<i>Konu:</i>		
<i>Sınıf/No</i>					
<i>Tarih</i>					
<i>Kontrol</i>				<i>Resim/Ödev No:</i>	

Eksik bırakılan çizgileri işaretli yerlerden cetvelle çizerek tamamlayınız.



Çizen

Sınıf/No

Tarih

Kontrol

Ölçek

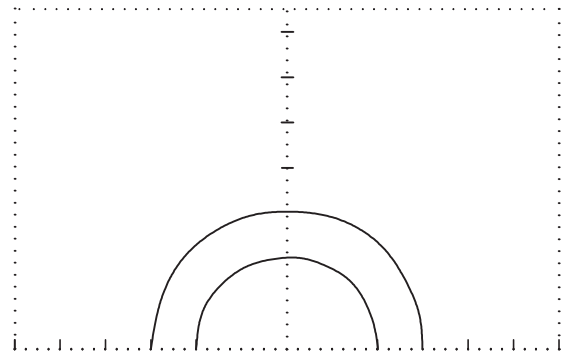
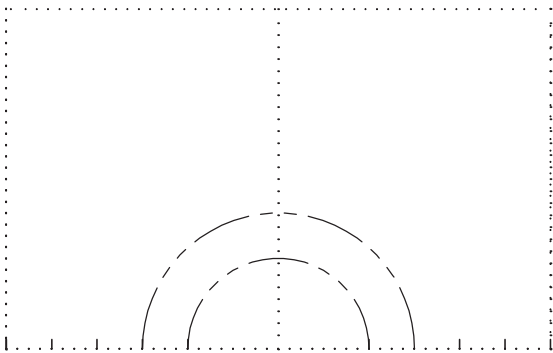
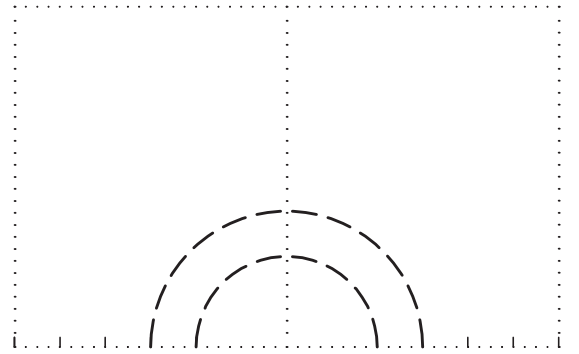
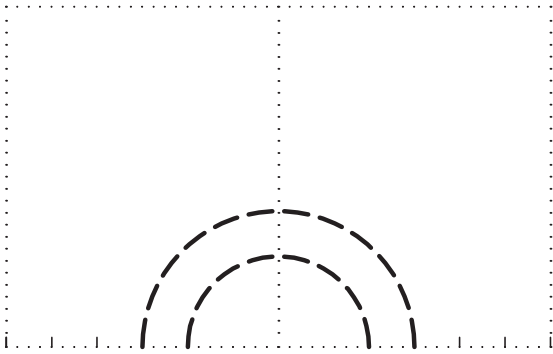
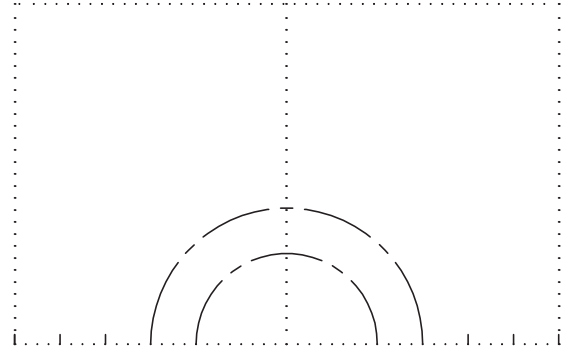
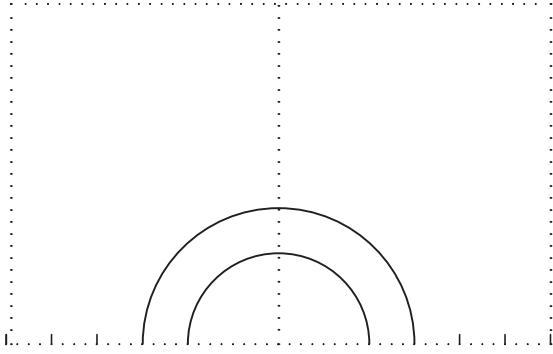
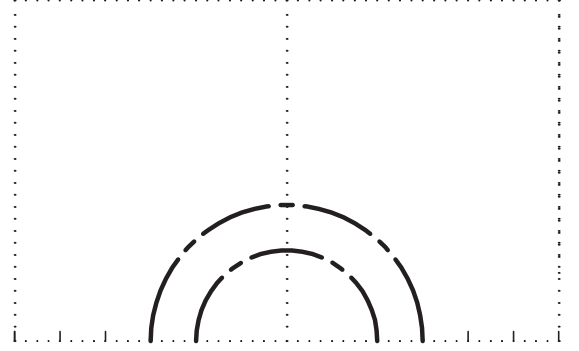
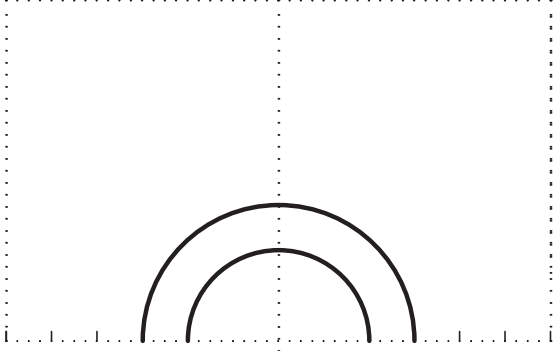
Konu:

Resim/Ödev No:



<i>Çizen</i>		<i>Ölçek</i>	<i>Konu:</i>		
<i>Sınıf/No</i>					
<i>Tarih</i>					
<i>Kontrol</i>				<i>Resim/Ödev No:</i>	

Eksik bırakılan yayları işaretli yerlerden pergel veya şablonla çizerek tamamlayınız.



Çizen

Sınıf/No

Tarih

Kontrol

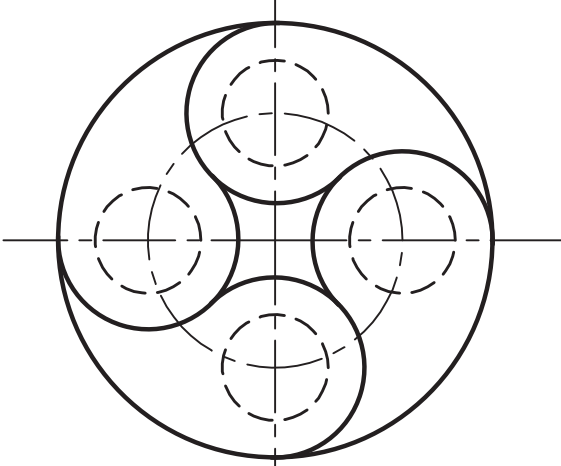
Ölçek

Konu:

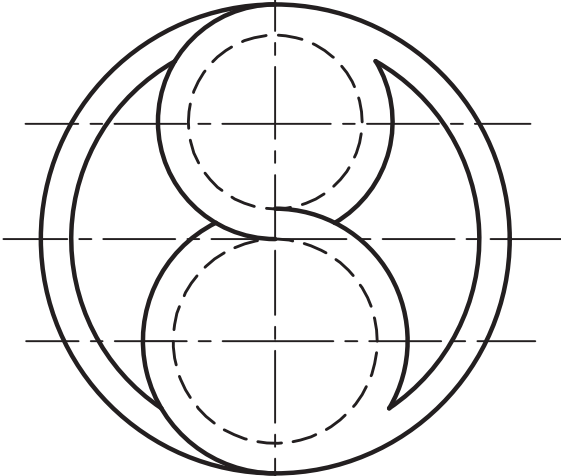
Resim/Ödev No:

<i>Çizen</i>		<i>Ölçek</i>	<i>Konu:</i>		
<i>Sınıf/No</i>					
<i>Tarih</i>					
<i>Kontrol</i>				<i>Resim/Ödev No:</i>	

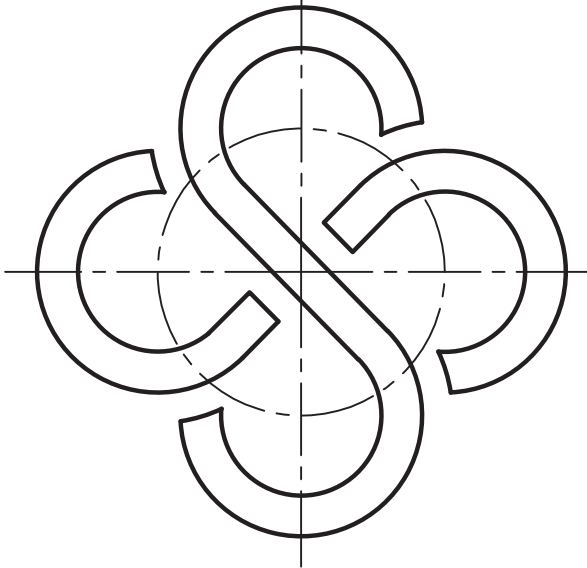
Şekillerin ölçülerini pergel ve cetvel ile üzerlerinden alarak yanlarına çiziniz.



+



+



+

Çizen

Sınıf/No

Tarih

Kontrol

Ölçek

Konu:

Resim/Ödev No:



<i>Çizen</i>		<i>Ölçek</i>	<i>Konu:</i>		
<i>Sınıf/No</i>					
<i>Tarih</i>					
<i>Kontrol</i>				<i>Resim/Ödev No:</i>	

Amaç

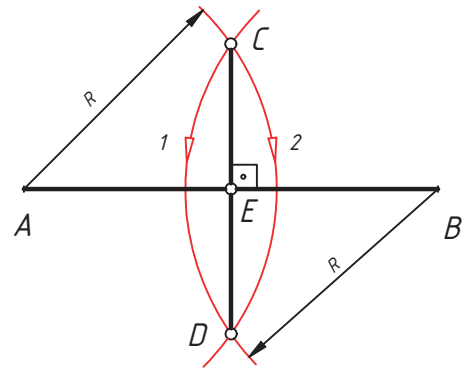
Teknik resim kurallarına uygun olarak geometrik şekiller çizmek

Giriş

Çizilecek resimlerin üzerinde; doğrular, yaylar ve çemberler gibi geometrik şekiller bulunur. Bu şekillerin nasıl çizileceğini bilmek teknik resim çizimlerinde işimizi kolaylaştıracaktır.

1.4.1. Doğrular ve Dikmeler**1.4.1.1. Bir Doğru Parçasının Orta Noktasını Bulma**

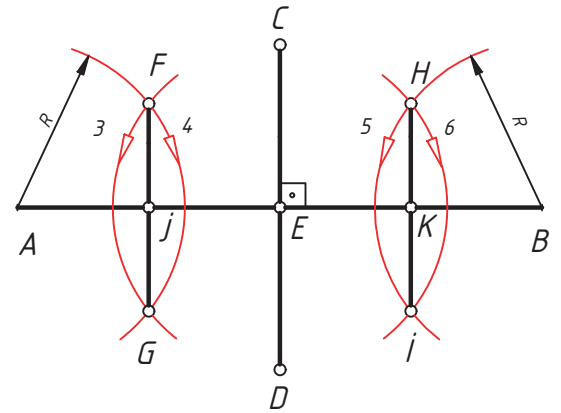
1. Pergelin ayağı AB doğru parçasının yarısından biraz fazla açılır.
2. Sırası ile A ve B noktalarına konularak 1 ve 2 no.lu yaylar çizilir. C ve D noktaları bulunur.
3. C ve D noktaları bir doğru ile birleştirilir. Çizgi ile AB doğru parçasının kesiştiği E noktası AB doğru parçasının orta noktasıdır.



Şekil 1.61: Bir doğrunun orta noktasını bulma

1.4.1.2. Bir Doğru Parçasını Dörde Bölme

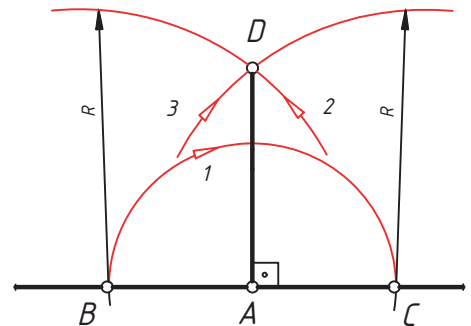
1. Şekil 1.61' de doğru parçasının orta noktası E noktası bulunup işaretlenmişti.
2. Pergel AE doğrusunun yarısından biraz fazla açılarak 3 ve 4 no.lu yaylar çizilir.
3. Pergel ayarı bozulmadan E ve B noktalarından 5 ve 6 no.lu yaylar çizilir.
4. Yayların kesiştiği F ve G noktaları bir doğru ile birleştirilir ve J noktası bulunur.
5. Yayların kesiştiği H ve İ noktaları bir doğru ile birleştirilir ve K noktası bulunur.



Şekil 1.62 : Bir doğruyu dörde bölme

1.4.1.3. Doğru Parçasının Üzerindeki Bir Noktadan Dikme Çıkma

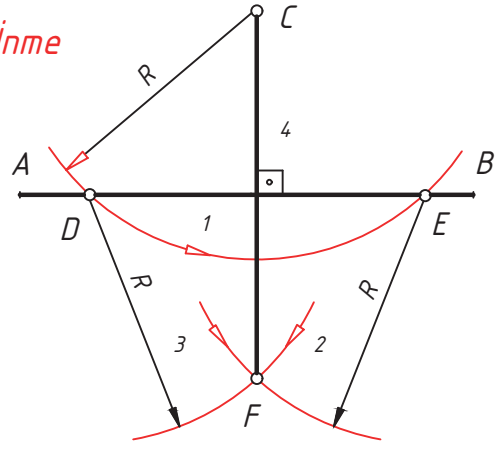
1. Pergel gelişigüzel açılıp A noktasından 1 no.lu yay çizilir. B ve C noktaları bulunur.
2. Pergelin ayağı biraz daha açılıp B noktasından 2 ve C noktasından 3 no.lu yaylar çizilir.
3. Yayların kesiştiği D noktası ile A noktası bir doğru ile birleştirilir.



Şekil 1.63: Bir noktadan dikme çıkma

1.4.1.4. Doğrunun Dışındaki Bir Noktadan Dikme İnme

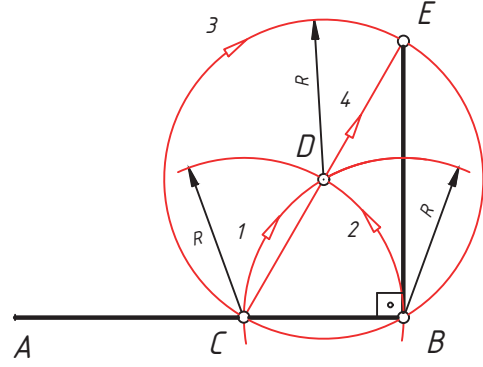
1. C noktası rastgele işaretlenir. AB doğrusunu iki yerde kesecek 1 no.lu yay çizilir.
2. Pergelin ayarı bozulmadan yayın kesiştiği D ve E noktalarından 2 ve 3 no.lu yaylar çizilir.
3. Yayların kesiştiği F noktası ile C noktası bir doğru birleştirilir.



Şekil 1.64: Doğrunun dışından dikme inmek

1.4.1.5. Doğrunun Ucundaki Bir Noktadan Dikme Çıkma

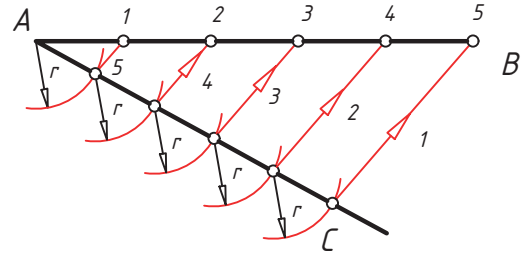
1. Pergelin ayağı AB doğrusunun yarısından biraz az açılır ve 1 no.lu yay çizilir.
2. Yayın doğru ile kesiştiği C noktasından 2 no.lu yay çizilir.
3. Pergelin ayarı bozulmadan yayların kesiştiği D noktasından 3 no.lu çember çizilir.
4. C ve D noktaları bir doğru ile birleştirilip daire ile kesişene kadar uzatılır. E noktası bulunur.
5. E noktası ile B noktası bir doğru ile birleştirilir.



Şekil 1.65: Doğrunun ucundan dikme çıkma

1.4.1.6. Bir Doğru Parçasını Pergel ile İstenilen Sayıda Eşit Parçaya Bölme

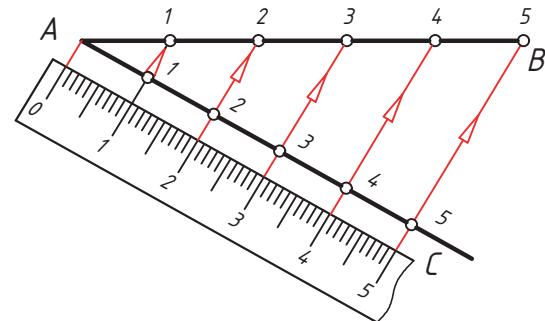
1. A noktasından gelişigüzel AC doğrusu çizilir.
2. AC doğrusu A noktasından başlayarak istenilen yarıçapta ve istenilen sayıda eşit parçaya bölünür.
3. İşaretlenen en son nokta C noktası ile B noktası bir doğru ile birleştirilir.
4. İşaretlenen diğer noktalardan bu doğruya paralel doğrular çizilerek AB doğrusu ile birleştirilir.



Şekil 1.66: Bir doğruyu pergel ile bölme

1.4.1.7. Bir Doğru Parçasını Cetvel ile İstenilen Sayıda Eşit Parçaya Bölme

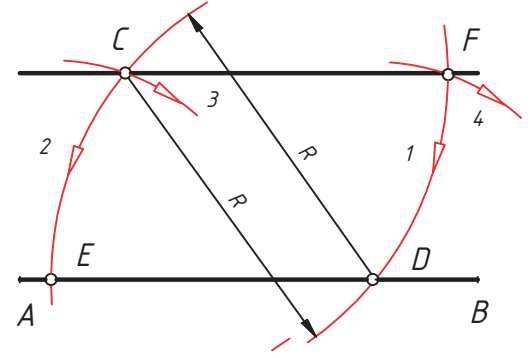
1. A noktasından gelişigüzel AC doğrusu çizilir.
2. AC doğrusu A noktasından başlayarak cetvel ile istenilen ölçü ve sayıda eşit parçaya bölünür.
3. İşaretlenen en son nokta C noktası ile B noktası bir doğru ile birleştirilir.
4. İşaretlenen diğer noktalardan bu doğruya paralel doğrular çizilerek AB doğrusu ile birleştirilir.



Şekil 1.67: Bir doğruyu cetvel ile bölme

1.4.1.8. Bir Doğruya Dışındaki Bir Noktadan Paralel Doğru Çizme

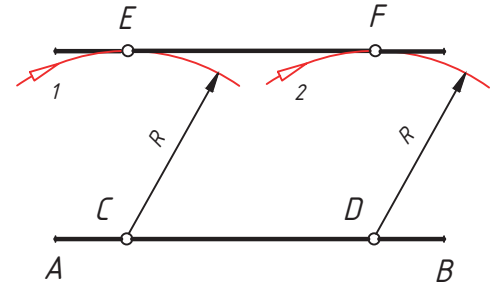
1. C noktası gelişgüzel işaretlenir.
2. Pergel C noktasına konulup AB doğrusu ile kesişen 1 no.lu yay çizilir ve D noktası bulunur.
3. Pergel D noktasından C noktasına kadar açılır. 2 no.lu yay çizilir ve E noktası bulunur.
4. Pergel E noktasından C noktasına kadar açılır. 3 no.lu yay çizilir.
5. Pergel ayarı bozulmadan D noktasından 4 no.lu yay çizilir ve F noktası bulunur.
6. C ve F noktaları bir doğru ile birleştirilir.



Şekil 1.68: Bir doğruya bir noktadan paralel çizme

1.4.1.9. Bir Doğruya İstenilen Uzaklıkta Paralel Doğru Çizme

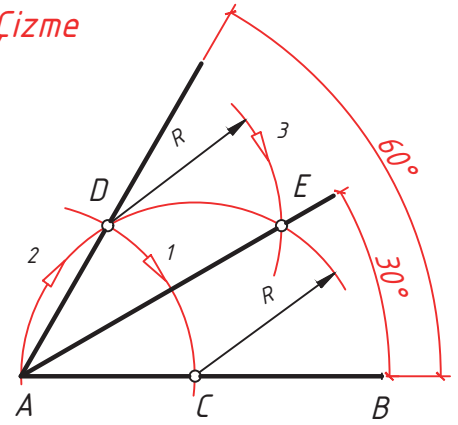
1. AB doğrusu üzerinde C ve D noktaları seçilir.
2. Pergel gelişgüzel açılıp C ve D noktalarından 1 ve 2 no.lu yaylar çizilir.
3. Çizilen yayların tepe noktasında teğet geçen bir doğru çizilir.



Şekil 1.69: Bir doğruya paralel doğru çizme

1.4.1.10. Pergel Yardımı İle 30°lik ve 60°lik Açılar Çizme

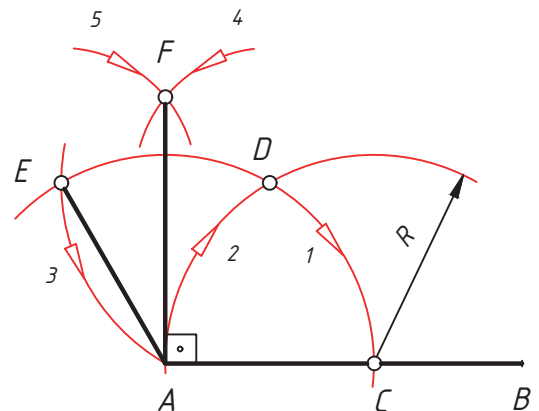
1. A noktasından 1 no.lu yay çizilir ve C noktası bulunur.
2. Pergel ayarı bozulmadan C noktasından 2 no.lu yay çizilir ve D noktası bulunur.
3. Pergel ayarı bozulmadan D noktasından 3 no.lu yay çizilir ve E noktası bulunur.
4. A ve D noktaları birleştirilip 60°lik açı çizilir.
5. A ve E noktaları birleştirilip 30°lik açı çizilir.



Şekil 1.70: Pergel ile 30° ve 60°lik açılar çizme

1.4.1.11. Pergel Yardımı İle 90°lik ve 120°lik Açılar Çizme

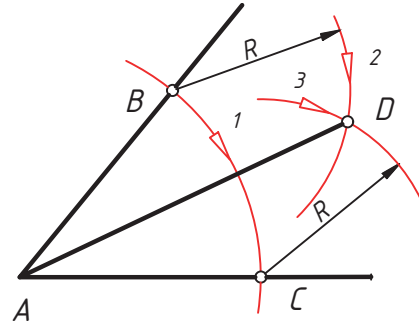
1. A noktasından 1 no.lu yay çizilir ve C noktası bulunur.
2. Pergel ayarı bozulmadan C noktasından 2 no.lu yay çizilir ve D noktası bulunur.
3. Pergel ayarı bozulmadan D noktasından 3 no.lu yay çizilir ve E noktası bulunur.
4. Pergel DE mesafesinin yarısından biraz fazla açılarak 4 ve 5 no.lu yaylar çizilir.
5. A ve E noktaları birleştirilip 120°lik açı çizilir.
6. A ve F noktaları birleştirilip 90°lik açı çizilir.



Şekil 1.71: Pergel ile 90° ve 120°lik açılarının çizimi

1.4.1.12. Bir Açının Açılı Ortayını Bulma

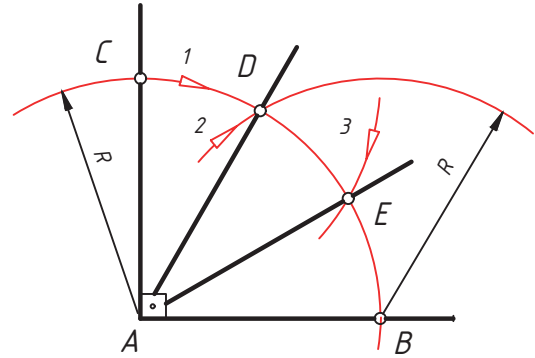
1. A tepe noktasından rastgele 1 no.lu yay çizilir.
2. Yayın açılı kenarlarını kestiği B ve C noktaları işaretlenir.
3. Pergel ayarı bozulmadan B ve C noktalarından 2 ve 3 no.lu yaylar çizilir.
4. Yayların kesiştiği D noktası ile A noktası bir doğru ile birleştirilir.



Şekil 1.72: Bir açının açılı ortayını bulma

1.4.1.13. Bir Dik Açılı Üç Eşit Parçaya Bölme

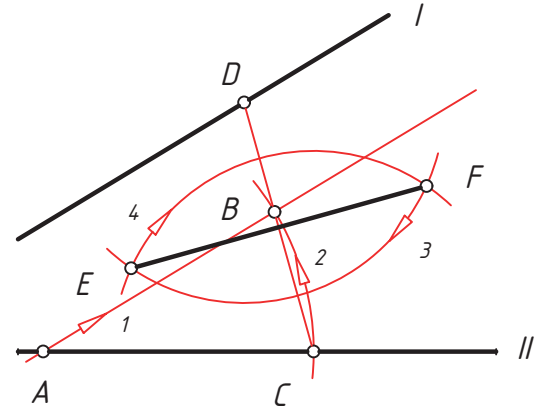
1. A noktasından 1 no.lu yay çizilir.
2. Yayın açılı kenarlarını kestiği B ve C noktaları bulunur.
3. Pergel ayarı bozulmadan B ve C noktalarından 2 ve 3 no.lu yaylar çizilir. Yayların kesiştiği D ve E noktaları bulunur.
4. A ve D noktaları bir doğru ile birleştirilir.
5. A ve E noktaları da bir doğru ile birleştirilir.



Şekil 1.73: Bir dik açılı 3'e bölme

1.4.1.14. Tepe Noktası Belli Olmayan Açılı İkiye Bölme

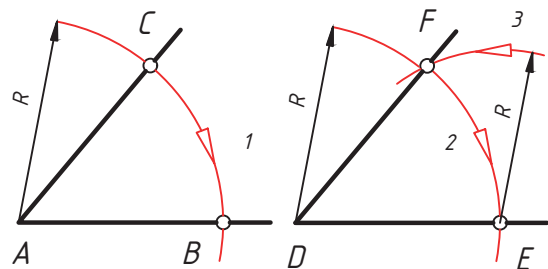
1. I nolu açılı koluna paralel 1 no.lu doğru çizilir. II nolu yay ile kesiştiği A noktası bulunur.
3. Pergel gelişigüzel açılıp A noktasından 2 no.lu yay çizilir. Yayın doğrular ile kesiştiği B ve C noktaları işaretlenir.
4. B ve C noktaları bir doğru ile birleştirilip I doğrusuna kadar uzatılır ve D noktası bulunur.
5. Pergel DC uzunluğundan biraz fazla açılarak 3 ve 4 no.lu yaylar çizilir.
6. Yayların kesiştiği E ve F noktaları bir doğru ile birleştirilir.



Şekil 1.74: Tepe noktası belli olmayan bir açılı ikiye bölme

1.4.1.15. Bir Açılı Pergel ile Taşıma

1. A noktasından 1 no.lu yay çizilir ve yayın açılı kolları ile kesiştiği B ve C noktaları bulunur.
2. Pergel ayarı bozulmadan D noktasından 2 no.lu yay çizilir.
3. Pergel ayağı B noktasında C noktasına kadar açılır. E ve F noktalarından 2 ve 3 no.lu yaylar çizilir.
4. Yayların kesiştiği F ve D noktaları bir doğru ile birleştirilir.



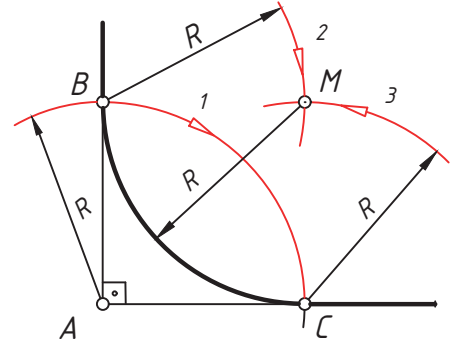
Şekil 1.75: Bir açılı pergel ile taşıma

1.4.2. Yaylı Birleştirmeler

1.4.2.1. Aralarında Dik Açı Olan İki Doğruyu Bir Yayla Birleştirme

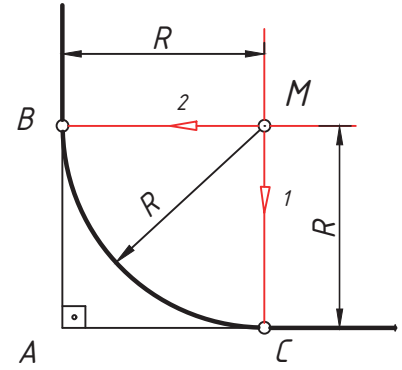
I.Yol

1. A noktasından gelişigüzel 1 no.lu yay çizilir.
2. Yayın aç kolları ile kesiştiği B ve C noktaları bulunur.
3. Pergelin ayarı bozulmadan sırası ile B ve C noktalarından 2 ve 3 no.lu yaylar çizilir ve M noktası bulunur.
4. Pergel M noktasından B noktasına kadar açılır. B ve C noktaları arası bir yay ile birleştirilir.



II.Yol

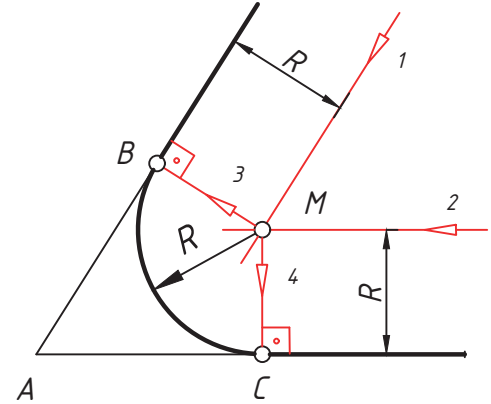
1. Aç kollarından eşit uzaklıkta 1 ve 2 no.lu doğrular çizilir ve M noktası bulunur.
4. Pergel M noktasından B noktasına kadar açılır. B ve C noktaları arası bir yay ile birleştirilir.



Şekil 1.76: Dik açı yapan doğruları yay ile birleştirme

1.4.2.2. Aralarında Dar Açılı Olan İki Doğruyu Bir Yayla Birleştirme

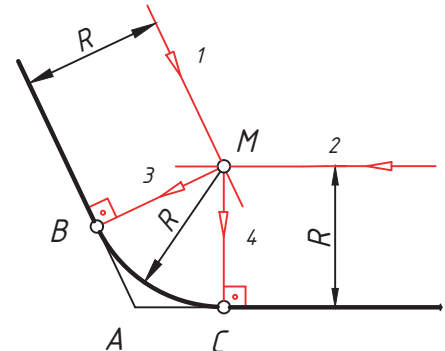
1. Aç kollarından eşit uzaklıkta 1 ve 2 no.lu doğrular çizilir ve M noktası bulunur.
2. Pergel M noktasından B noktasına kadar açılır. B ve C noktaları arası bir yay ile birleştirilir.



Şekil 1.77: Dar açı yapan doğruları yay ile birleştirme

1.4.2.3. Aralarında Geniş Açılı Olan İki Doğruyu Bir Yayla Birleştirme

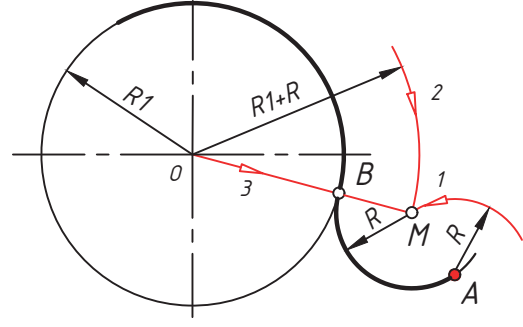
1. Aç kollarından eşit uzaklıkta 1 ve 2 no.lu doğrular çizilir ve M noktası bulunur.
2. M noktasından aç kollarına dik 3 ve 4 no.lu doğrular çizilerek B ve C noktaları bulunur.
3. Pergel M noktasından B noktasına kadar açılır. B ve C noktaları arası bir yay ile birleştirilir.



Şekil 1.78: Geniş açı yapan doğruları yay ile birleştirme

1.4.2.4. Çember ile Dışındaki Bir Noktayı Yay ile Birleştirme

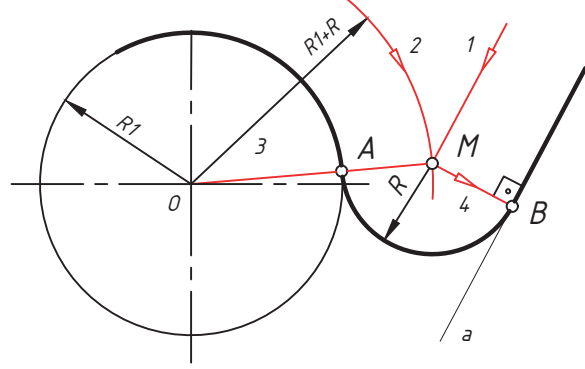
1. A noktasından 1 nolu yay çizilir.
2. Çember yarıçapına 1 nolu yayın yarıçapı da eklenerek 2 nolu yay çizilir. M noktası bulunur.
3. Pergel M noktasından B noktasına kadar açılır. B ve A noktaları arası yay ile birleştirilir.



Şekil 1.79: Çember ile bir noktayı yay ile birleştirme

1.4.2.5. Çember ile Doğruyu Yay ile Birleştirme

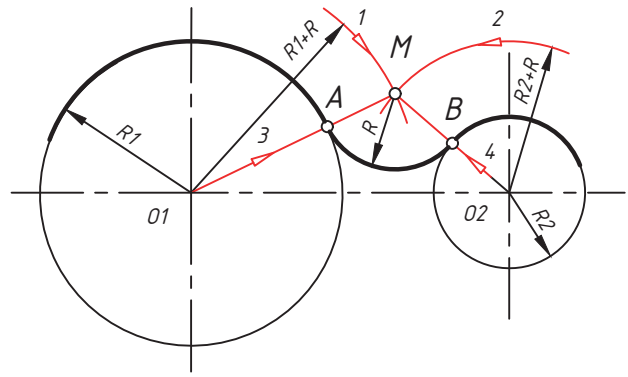
1. a doğrusuna belli bir mesafe uzaklıkta ve a doğrusuna paralel 1 no.lu doğru çizilir.
2. Çember yarıçapına 1 no.lu doğrunun mesafesi eklenerek 2 nolu yay çizilir. M noktası bulunur.
3. Çember merkezi ile M noktası birleştirilerek A noktası bulunur.
4. M noktasından a doğrusuna 4 no.lu dikme inilip B noktası bulunur.
5. Pergel M noktasından A noktasına kadar açılır. A ile B noktaları arası yay ile birleştirilir.



Şekil 1.80: Daire ile doğruyu yay ile birleştirme

1.4.2.6. İki Çemberi Bir Yay ile İçbükey Olarak Birleştirme

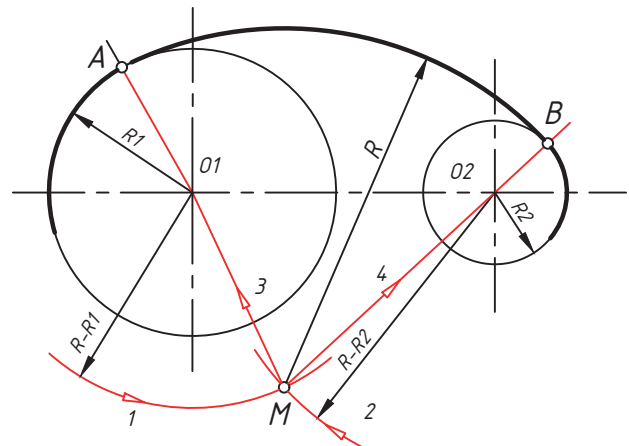
1. Büyük çember yarıçapına yay yarıçapı eklenir. 1 no.lu yay çizilir (R_1+R).
2. Küçük çember yarıçapına yay yarıçapı eklenir. (R_2+R) 2 no.lu yay çizilerek M noktası bulunur.
3. M noktası ile O_1 ve O_2 noktaları 3 ve 4 no.lu çizgilerle birleştirilir.
5. Pergel M noktasından A noktasına kadar açılır. A ile B noktaları arası yay ile birleştirilir.



Şekil 1.81: Çemberi bir yay ile içbükey birleştirme

1.4.2.7. İki Çemberi Bir Yay ile Dışbükey Olarak Birleştirme

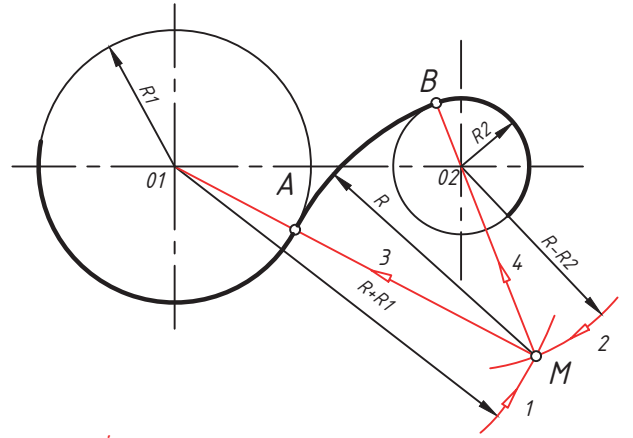
1. Yay yarıçapından büyük çemberin yarıçapı çıkarılarak 1 no.lu yay çizilir ($R-R_1$).
2. Yay yarıçapından küçük çemberin yarıçapı çıkarılarak 2 no.lu yay çizilir ($R-R_2$).
3. İki yayın kesiştiği M noktası ile O_1 ve O_2 noktaları 3 ve 4 no.lu çizgiler ile birleştirilip uzatılır. A ve B noktaları bulunur.
5. Pergel M noktasından A noktasına kadar açılır. A ile B noktaları arası yay ile birleştirilir.



Şekil 1.82: İki çemberi bir yay ile dışbükey birleştirme

1.4.2.8. İki Çemberi Bir Yay ile Çapraz İçbükey Olarak Birleştirme

1. Yay yarıçapına büyük çemberin yarıçapı eklenip 1 no.lu yay çizilir ($R+R1$).
2. Yay yarıçapından küçük çemberin yarıçapı çıkarılarak 2 no.lu yay çizilir ($R-R2$).
3. İki yayın kesiştiği M noktası ile çember merkez noktaları 3 ve 4 no.lu çizgiler ile birleştirilip uzatılır. A ve B noktaları bulunur.
5. Pergel M noktasından A noktasına kadar açılır. A ile B noktaları arası yay ile birleştirilir.

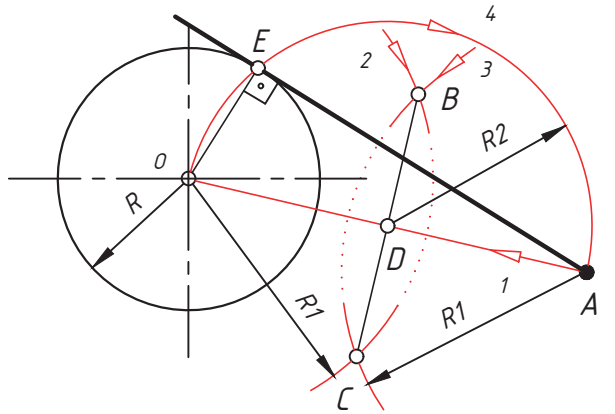


Şekil 1.83: İki daireyi iç bükey olarak yayla birleştirme

1.4.3. Teğetler

1.4.3.1. Bir Çembere Dışındaki Bir Noktadan Teğet Çizme

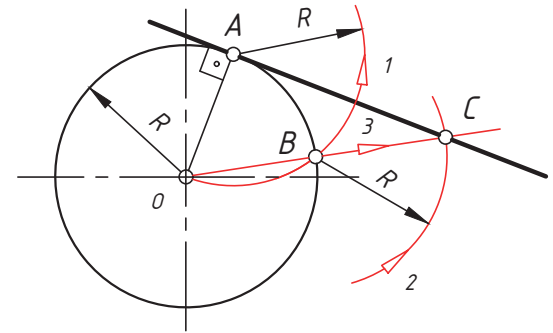
1. A noktası ile çemberin merkezi 1 no.lu doğru ile birleştirilir.
2. Pergelin ayağı OA uzunluğunun yarısından biraz fazla açılarak 2 ve 3 no.lu yaylar çizilir.
3. Yayların kesiştiği B ve C noktaları bir doğru ile birleştirilir ve D noktası bulunur.
4. Pergelin ayağı D noktasından A noktasına kadar açılır ve 4 no.lu yay çizilir.
5. Yayın daire ile kesiştiği A ve E noktaları bir doğru ile birleştirilir.



Şekil 1.84: Bir daireye dışındaki bir noktadan teğet çizme

1.4.3.2. Bir Çembere Üzerindeki Bir Noktadan Teğet Çizme

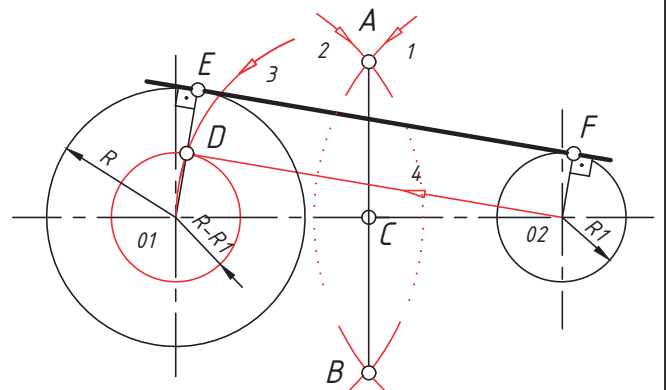
1. Pergel A noktasında O noktasına kadar açılıp 1 no.lu yay çizilir. B noktası bulunur.
2. Pergel ayarı bozulmadan B noktasından 2 no.lu yay çizilir.
3. O ve B noktaları bir çizgi ile birleştirilerek 2 no.lu yaya kadar uzatılır. C noktası bulunur.
4. C ve A noktaları bir doğru ile birleştirilir.



Şekil 1.85: Bir daireye bir noktadan teğet çizme

1.4.3.3. İki Çembere Dıştan Teğet Çizme

1. Pergel iki merkez arası mesafeden biraz fazla açılarak 1 ve 2 no.lu yaylar çizilir.
2. Yayların kesiştiği A ve B noktaları bir doğru ile birleştirilir ve C noktası bulunur.
3. O1 merkezinden $R-R1$ yarıçaplı çember çizilir.
4. C noktasından 3 no.lu yay çizilir. Çember ile yayın kesiştiği D noktası bulunur.



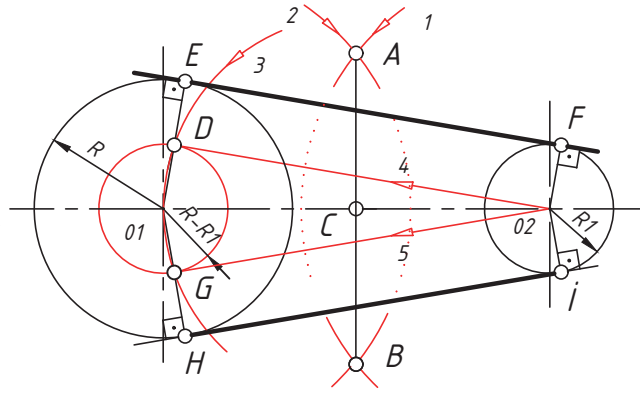
Şekil 1.86: İki daireye tek taraflı dıştan teğet çizme

5. O_1 ile D noktaları bir çizgi ile birleştirilip uzatılarak E noktası bulunur.

6. O_2 noktasından $E O_1$ çizgisine paralel bir çizgi çizilerek F noktası bulunur.

7. E, F noktaları bir teğet çizgi ile birleştirilir.

8. Eğer iki taraflı teğet çizilmek istenirse aynı işlemler alt taraf için de tekrarlanır.



Şekil 1.87: İki daireye dıştan çift taraflı teğet çizme

1.4.3.4. İki Çembere İçten Teğet Çizme

1. Pergel iki merkez arası mesafeden biraz fazla açılarak 1 ve 2 no.lu yaylar çizilir.

2. Yayların kesiştiği A ve B noktaları bir doğru ile birleştirilir ve C noktası bulunur.

3. İki çemberin yarıçaplarının toplamı olan bir çember çizilir (R_1+R_2).

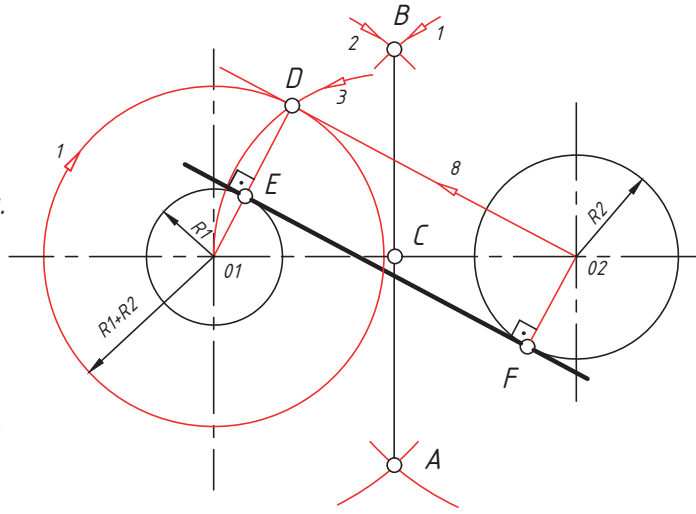
4. C noktasından 3 no.lu yay çizilir. Çember ile yayın kesiştiği D noktası bulunur.

5. O_1 ile D noktaları bir çizgi ile birleştirilir. E noktası bulunur.

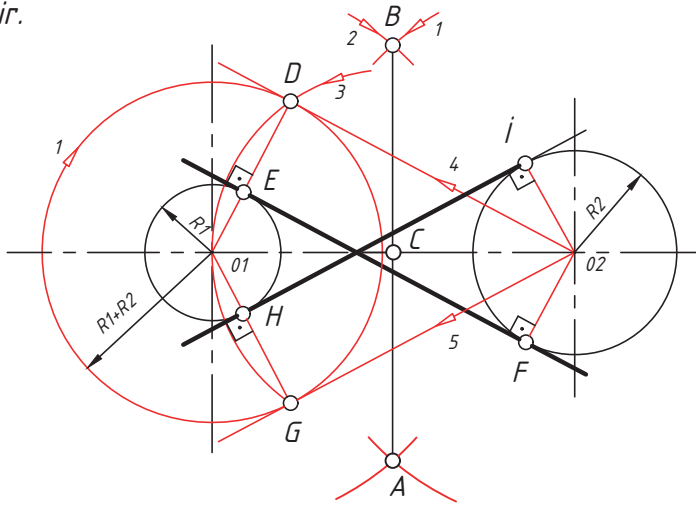
6. O_2 noktasından $D O_1$ çizgisine paralel bir çizgi çizilerek F noktası bulunur.

7. E, F noktaları bir teğet çizgi ile birleştirilir.

8. Eğer iki taraflı teğet çizilmek istenirse aynı işlemler alt taraf için de tekrarlanır.



Şekil 1.88: İki daireye tek taraflı içten teğet çizme



Şekil 1.89: İki daireye çift taraflı içten teğet çizme

AB doğrusunun orta noktasını bulunuz.



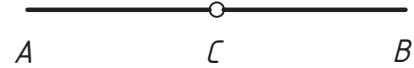
AB doğrusunu 4 eşit parçaya bölünüz.



AB doğrusunu pergeli yardımı ile 5 eşit parçaya bölünüz.



AB doğrusuna C noktasından dikme çıkınız.



AB doğrusuna B noktasından dikme çıkınız.



AB doğrusuna 30 mm mesafede paralel çiziniz.



Çizen

Ölçek

Konu:

Sınıf/No

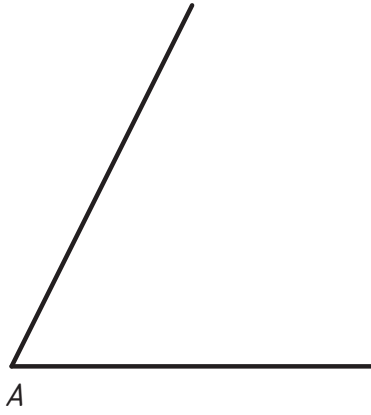
Tarih

Kontrol

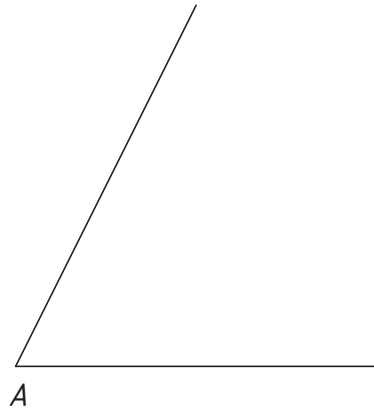
Resim/Ödev No:

<i>Çizen</i>		<i>Ölçek</i>	<i>Konu:</i>		
<i>Sınıf/No</i>					
<i>Tarih</i>					
<i>Kontrol</i>				<i>Resim/Ödev No:</i>	

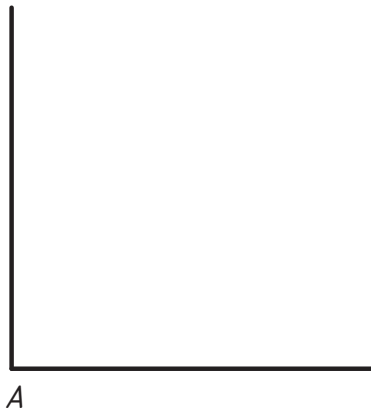
Dar açının açıortayını bulunuz.



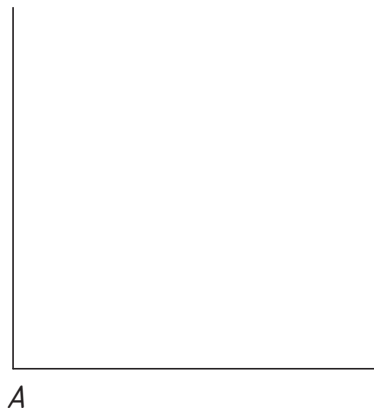
Dar açının kollarını R15 mm yarıçaplı bir yay ile birleştiriniz.



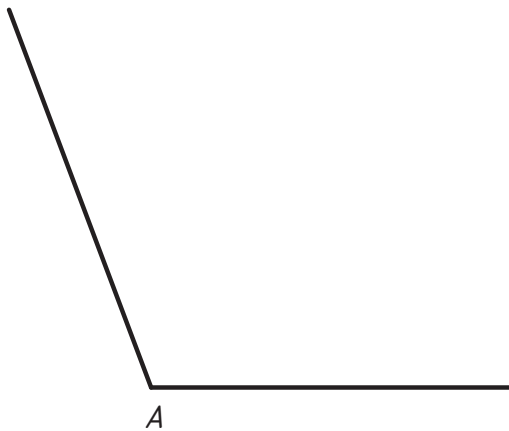
Dik açıyı 3 eşit parçaya bölünüz.



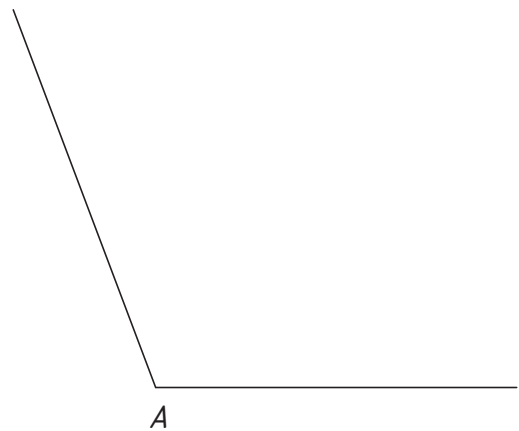
Dik açının kollarını R20 mm yarıçaplı bir yay ile birleştiriniz.



Geniş açının açıortayını bulunuz.



Geniş açının kollarını R25 mm yarıçaplı bir yay ile birleştiriniz.



Çizen

Sınıf/No

Tarih

Kontrol

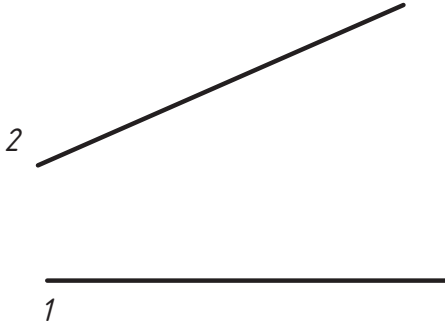
Ölçek

Konu:

Resim/Ödev No:

<i>Çizen</i>		<i>Ölçek</i>	<i>Konu:</i>		
<i>Sınıf/No</i>					
<i>Tarih</i>					
<i>Kontrol</i>				<i>Resim/Ödev No:</i>	

Tepe noktası belli olmayan açığı 2'ye bölünüz.

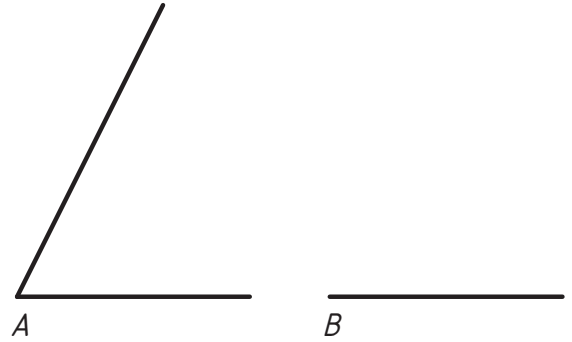


A noktasından pergel yardımı ile 30°lik ve 60°lik açılarını çiziniz.

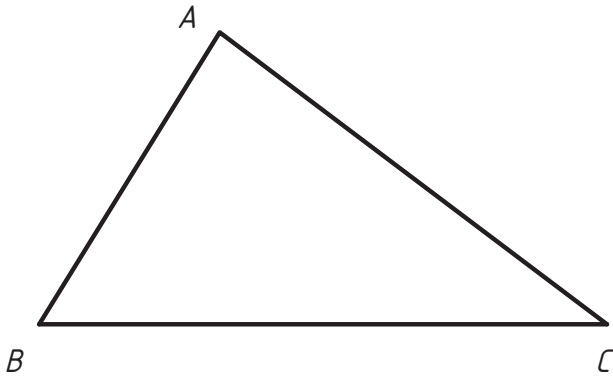


A noktasından pergel yardımı ile 90°lik ve 120°lik açılarını çiziniz.

Dar açığı B noktasına pergel yardımı ile taşıyınız.



Üçgenin ağırlık merkezini açıların açıortaylarını kesiştirerek bulunuz.



AB doğrusunu cetvel yardımıyla 6 eşit parçaya bölünüz.



Çizen

Sınıf/No

Tarih

Kontrol

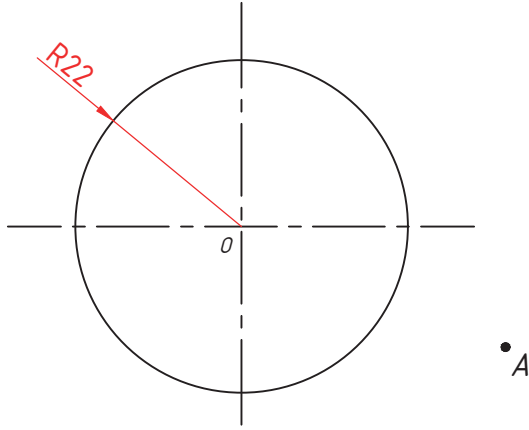
Ölçek

Konu:

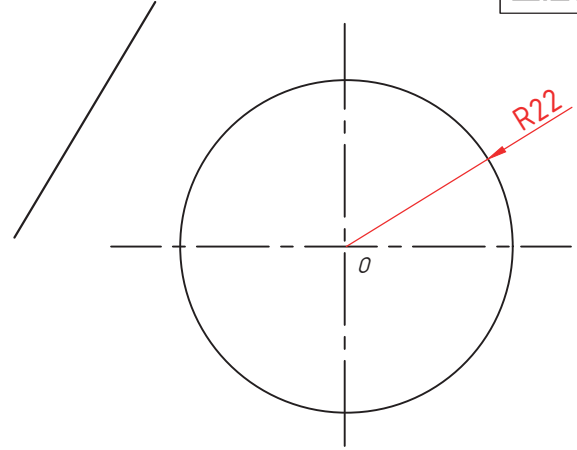
Resim/Ödev No:

<i>Çizen</i>		<i>Ölçek</i>	<i>Konu:</i>		
<i>Sınıf/No</i>					
<i>Tarih</i>					
<i>Kontrol</i>				<i>Resim/Ödev No:</i>	

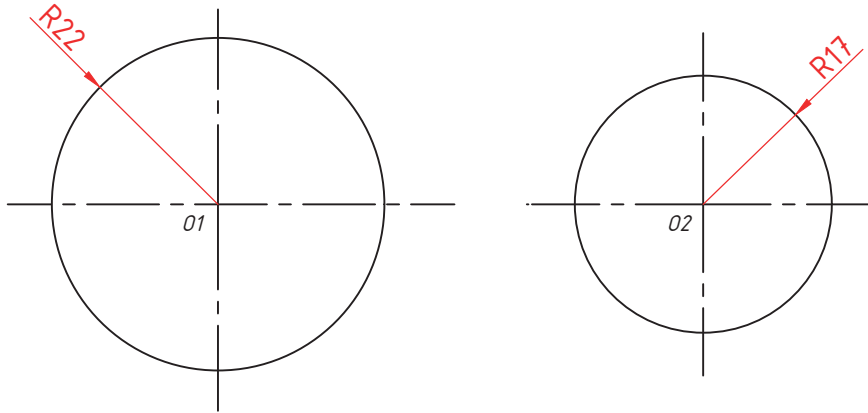
Çember ile dışındaki A noktasını R10 mm yarıçaplı yayla birleştiriniz.



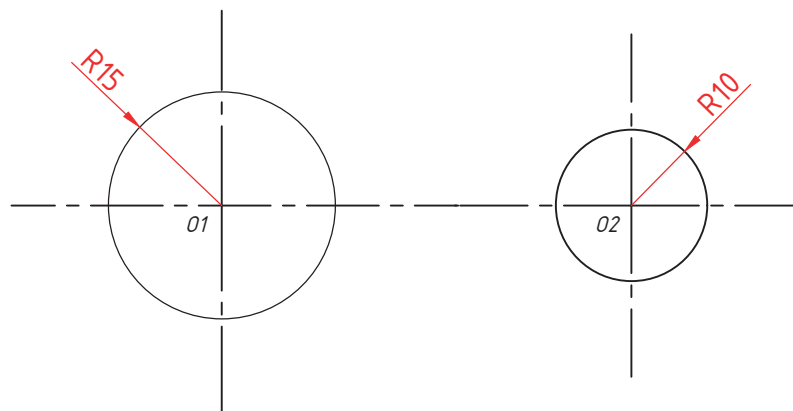
Çember ile dışındaki doğruyu R8 mm yarıçaplı yay ile birleştiriniz.



Aşağıda çizilmiş çemberleri üst kısmından R20 mm yarıçaplı yay ile ve alt kısmından ise R15 mm yarıçaplı yay ile içbükey olarak birleştiriniz.



Aşağıda çizilmiş çemberleri üst kısmından R50 mm yarıçaplı yay ile ve alt kısmından ise R45 mm yarıçaplı yay ile dışbükey olarak birleştiriniz.



Çizen

Sınıf/No

Tarih

Kontrol

Ölçek

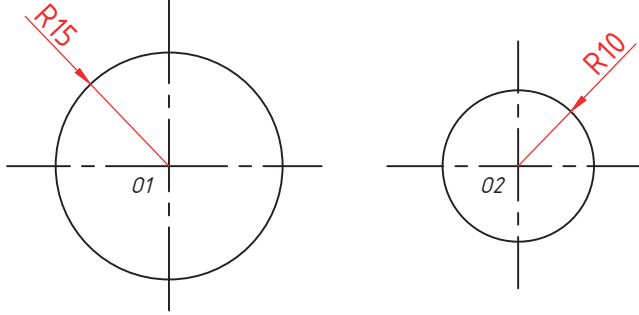
Konu:

Resim/Ödev No:

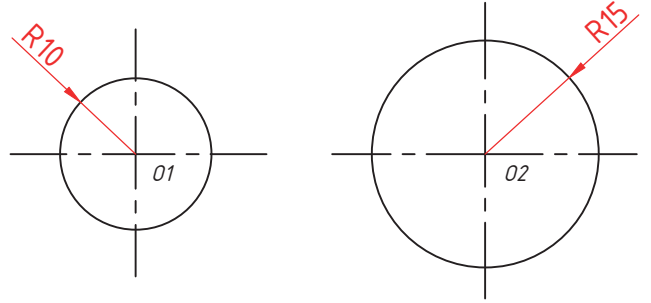


<i>Çizen</i>		<i>Ölçek</i>	<i>Konu:</i>		
<i>Sınıf/No</i>					
<i>Tarih</i>					
<i>Kontrol</i>				<i>Resim/Ödev No:</i>	

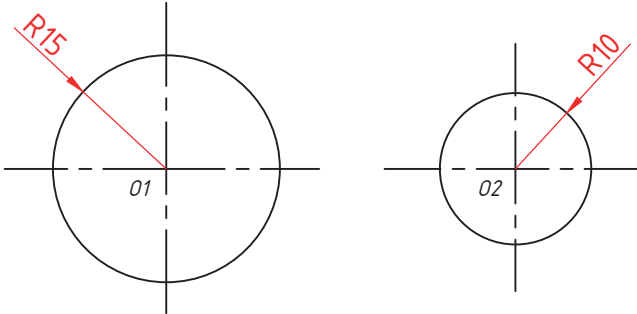
İki çembere içten çift taraflı teğet çizgiler çiziniz.



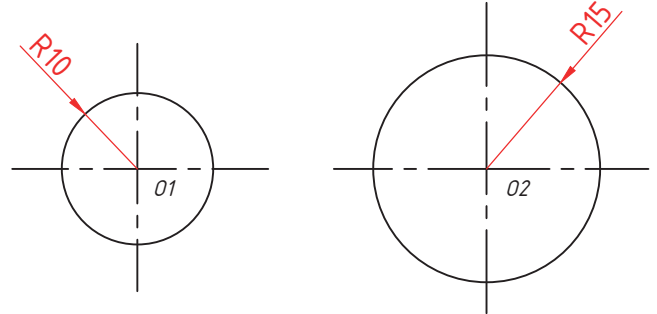
İki çembere dıştan çift taraflı teğet çizgiler çiziniz.



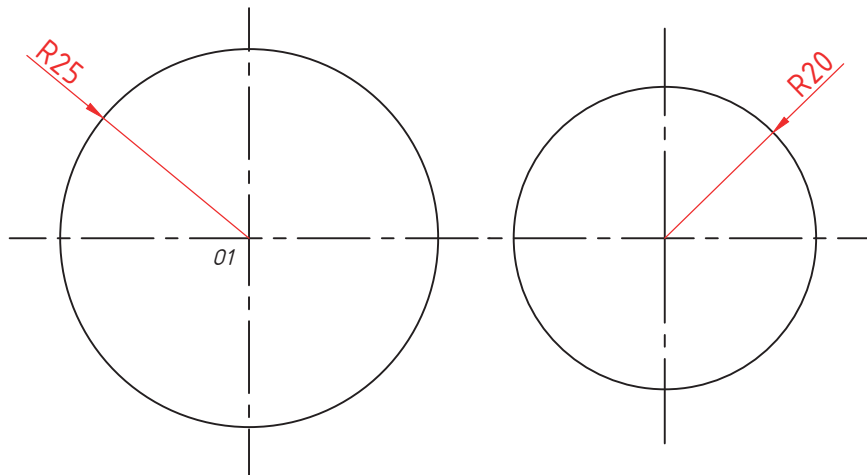
İki çemberi R25 mm yarıçaplı bir yay ile çapraz içbükey olarak birleştiriniz.



İki çemberi R30 mm yarıçaplı yaylar ile çift taraflı çapraz içbükey olarak birleştiriniz.



İki çemberi üstten teğet çizgi ile , alt kısmından ise R60 mm yarıçaplı yay ile dışbükey olarak birleştiriniz.



Çizen

Sınıf/No

Tarih

Kontrol

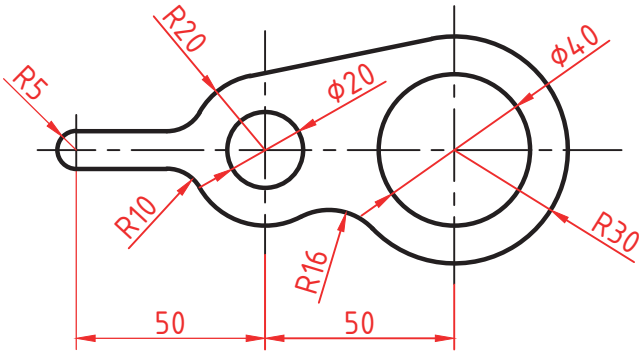
Ölçek

Konu:

Resim/Ödev No:

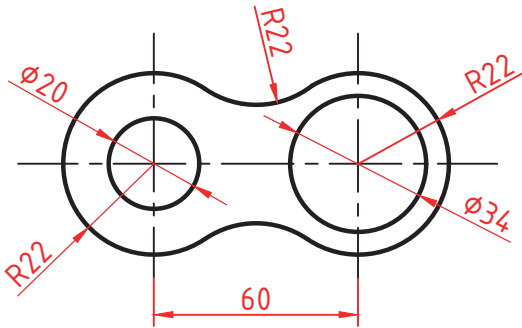
<i>Çizen</i>		<i>Ölçek</i>	<i>Konu:</i>		
<i>Sınıf/No</i>					
<i>Tarih</i>					
<i>Kontrol</i>				<i>Resim/Ödev No:</i>	

Şekilleri üzerlerinde verilen ölçülere göre yan kısımlarına çizin.



+

+



+

+

Çizen

Sınıf/No

Tarih

Kontrol

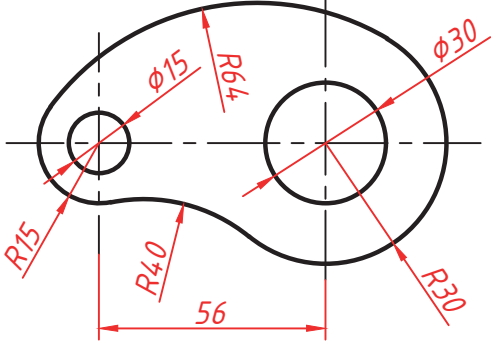
Ölçek

Konu:

Resim/Ödev No:

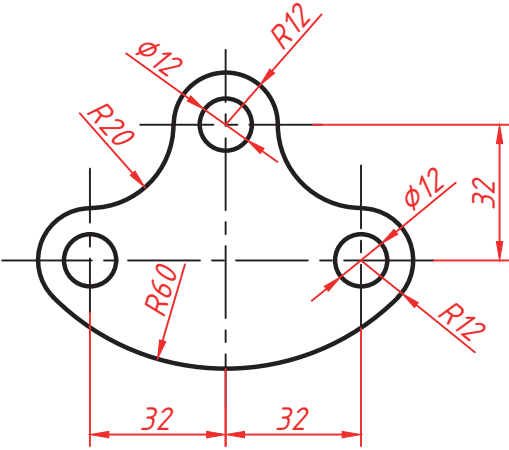
<i>Çizen</i>		<i>Ölçek</i>	<i>Konu:</i>		
<i>Sınıf/No</i>					
<i>Tarih</i>					
<i>Kontrol</i>				<i>Resim/Ödev No:</i>	

Şekilleri üzerlerinde verilen ölçülere göre yan kısımlarına çizin.



+

+



+

Çizen

Sınıf/No

Tarih

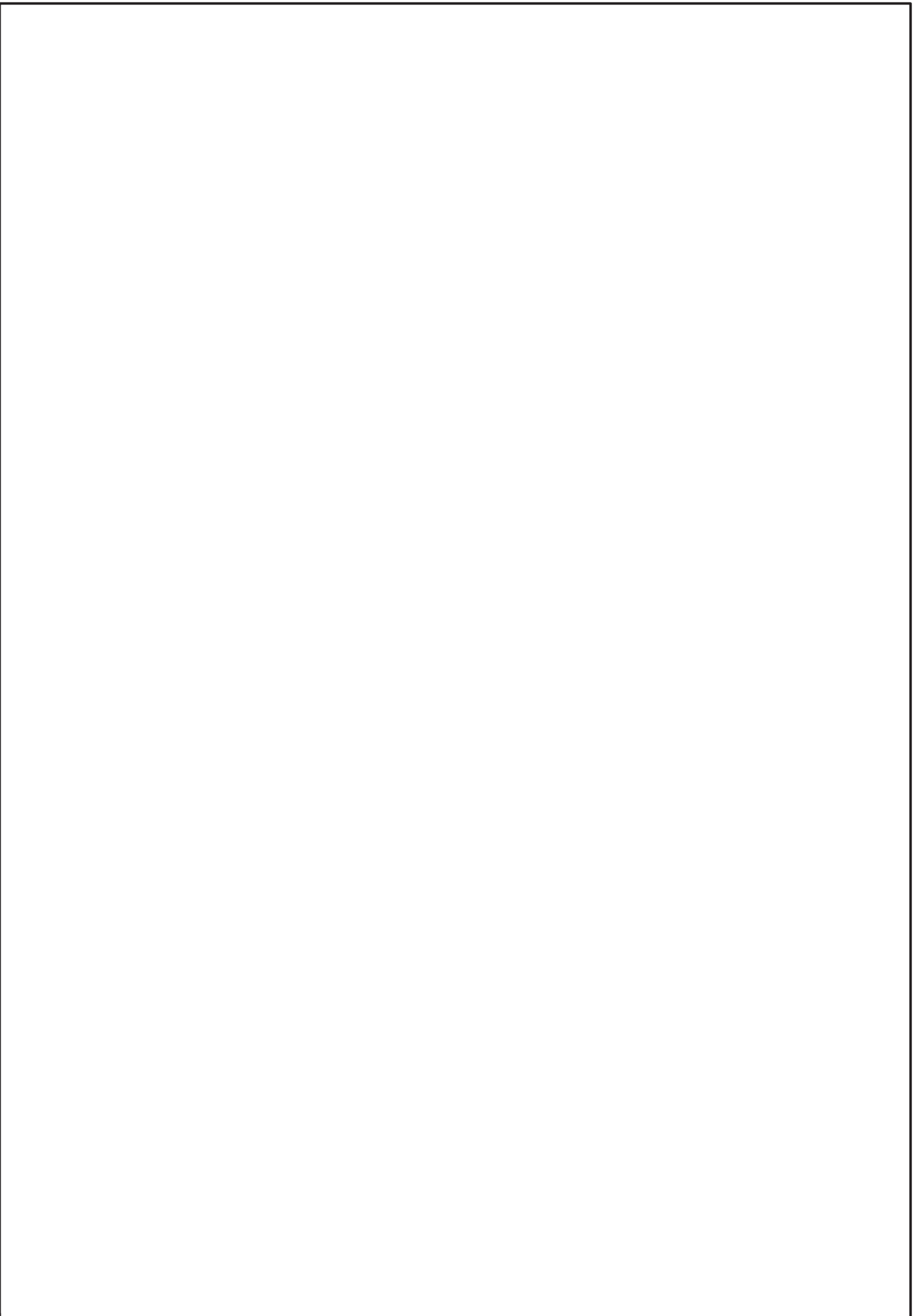
Kontrol

Ölçek

Konu:

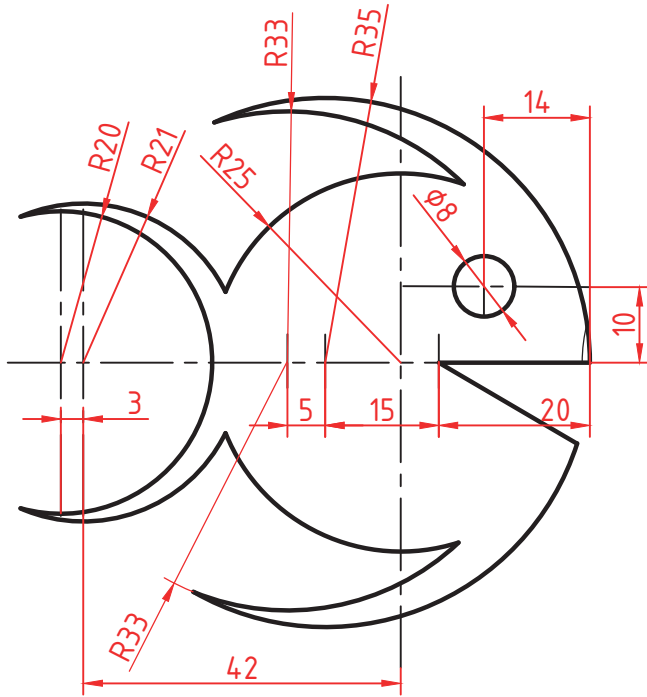
Resim/Ödev No:

<i>Çizen</i>		<i>Ölçek</i>	<i>Konu:</i>		
<i>Sınıf/No</i>					
<i>Tarih</i>					
<i>Kontrol</i>				<i>Resim/Ödev No:</i>	



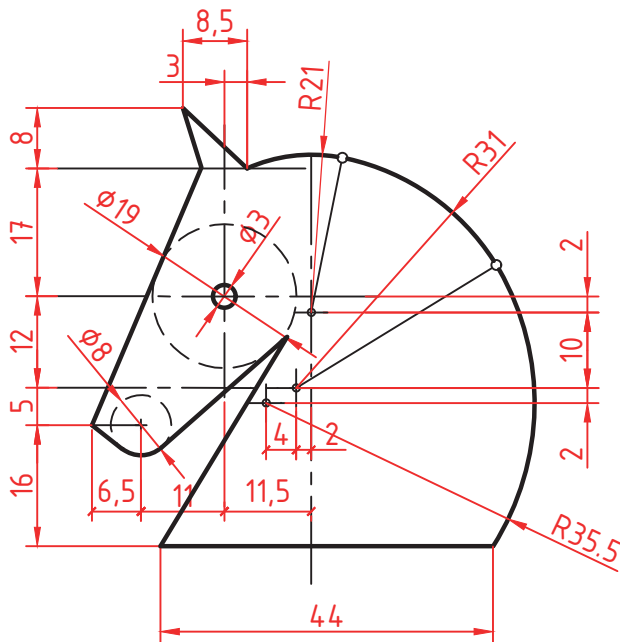
<i>Çizen</i>		<i>Ölçek</i>	<i>Konu:</i>		
<i>Sınıf/No</i>					
<i>Tarih</i>					
<i>Kontrol</i>				<i>Resim/Ödev No:</i>	

Şekilleri üzerlerinde verilen ölçülere göre yan kısımlarına çiziniz.



+

+



+

Çizen

Sınıf/No

Tarih

Kontrol

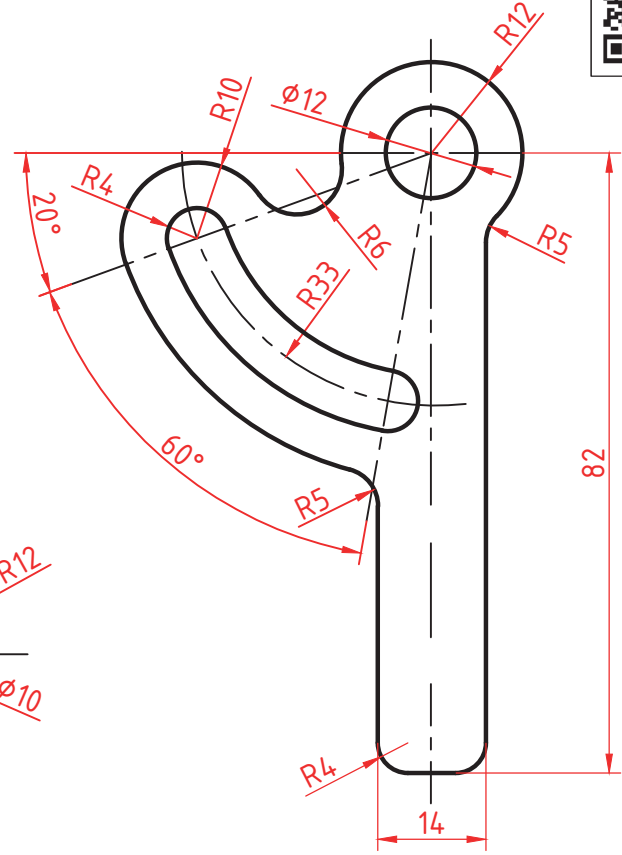
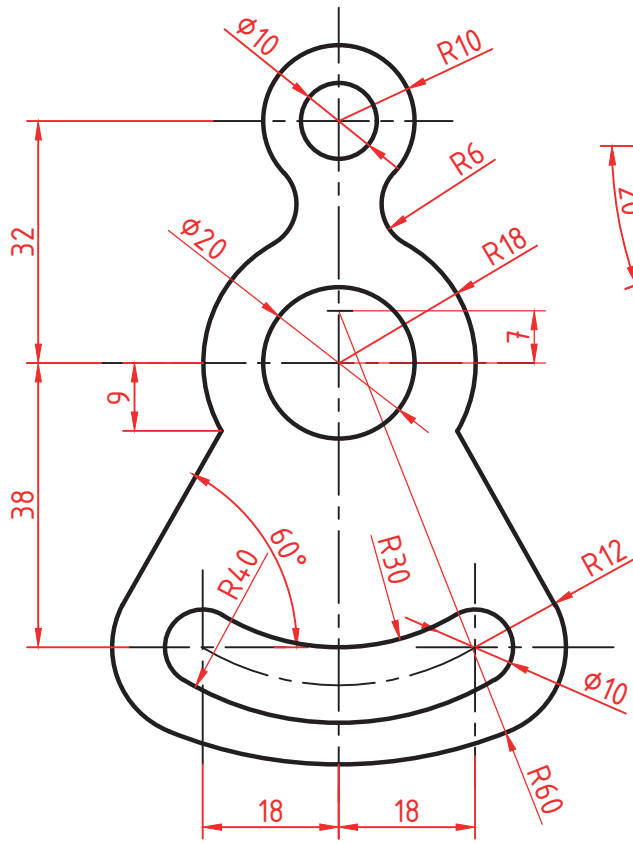
Ölçek

Konu:

Resim/Ödev No:

<i>Çizen</i>		<i>Ölçek</i>	<i>Konu:</i>		
<i>Sınıf/No</i>					
<i>Tarih</i>					
<i>Kontrol</i>				<i>Resim/Ödev No:</i>	

Şekilleri üzerlerinde verilen ölçülere göre alt kısımlarına çiziniz.

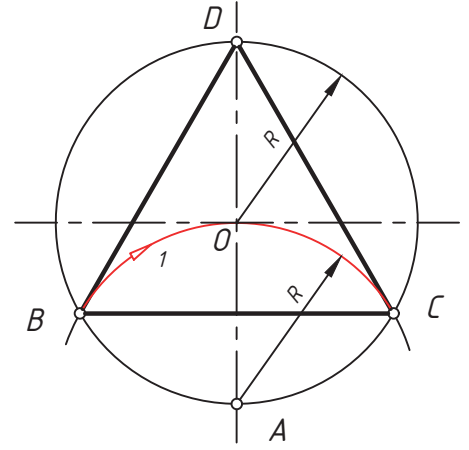


<i>Çizen</i>		<i>Ölçek</i>	<i>Konu:</i>		
<i>Sınıf/No</i>					
<i>Tarih</i>					
<i>Kontrol</i>				<i>Resim/Ödev No:</i>	

1.4.4. Çokgen Çizimleri

1.4.4.1. Daire İçine Üçgen Çizimi

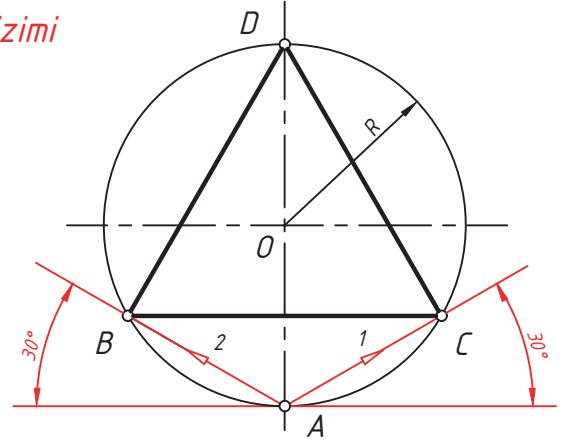
1. R yarıçapındaki daire çizilir.
2. Pergel ayarı bozulmadan A noktasından 1 no.lu yay çizilir.
3. Yayın daire ile kesiştiği B ve C noktaları bulunur.
4. B, C, D ve tekrar D noktası doğrular yardımı ile birleştirilerek üçgen elde edilir.



Şekil 1.90: Daire içine üçgen çizimi

1.4.4.2. Daire İçine Gönye Yardımı İle Üçgen Çizimi

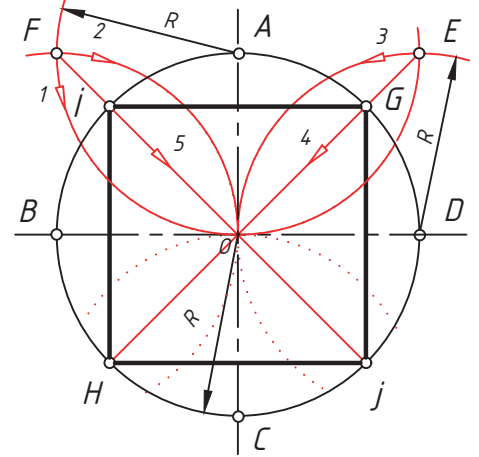
1. R yarıçapındaki daire çizilir.
2. A noktasından 30° açılı 1 ve 2 no.lu doğrular gönye yardımı ile çizilir.
3. Çizgilerin daire ile kesiştiği B ve C noktaları bulunur.
4. B, C, D ve tekrar B noktası çizgiler yardımı ile birleştirilerek üçgen elde edilir.



Şekil 1.91: Daire içine gönye ile üçgen çizimi

1.4.4.3. Daire İçine Dörtgen (Kare) Çizimi

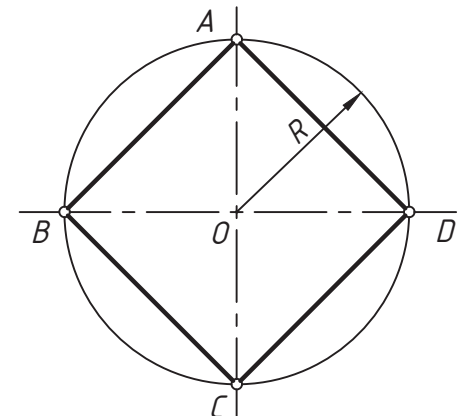
1. R yarıçapındaki daire çizilir.
2. Daire üzerinde A, B, C ve D noktaları işaretlenir.
3. Pergel ayarı bozulmadan A noktasından 1 no.lu yay, B noktasından 2 no.lu yay ve D noktasından 3 no.lu yay çizilir.
4. Yayların kesiştiği E ve F noktaları bulunur.
5. E noktasından daire merkezine 4 no.lu çizgi çizilip daire sınırına uzatılır. G ve H noktaları bulunur.
6. F noktasından daire merkezine 5 no.lu çizgi çizilip daire sınırına uzatılır. I ve J noktaları bulunur.
8. G, I, H, J ve tekrar G noktası çizgiler yardımı ile birleştirilerek dikdörtgen elde edilir.



Şekil 1.92: Daire içine kare çizimi

1.4.4.4. Daire İçine Eğik Kare Çizimi

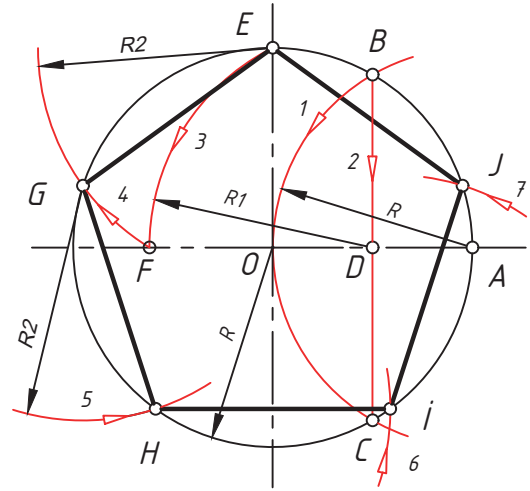
1. R yarıçapındaki daire çizilir.
2. Daire üzerinde A, B, C ve D noktaları işaretlenir.
3. A, B, C, D ve tekrar A noktası çizgiler yardımı ile birleştirilerek eğik kare elde edilir.



Şekil 1.93: Daire içine eğik kare çizimi

1.4.4.5. Daire İçine Beşgen Çizimi

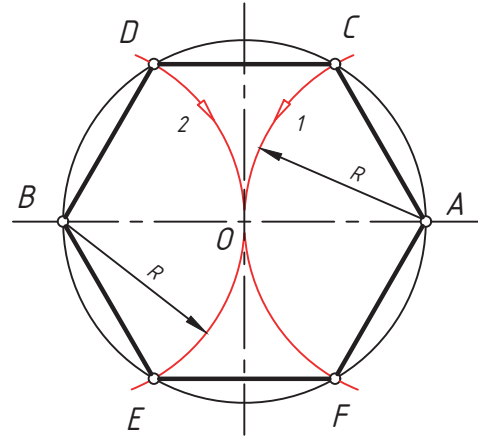
1. R yarıçapındaki daire çizilir.
2. Daire üzerinde A noktası işaretlenir. Pergel ayarı bozulmadan A noktasından 1 no.lu yay çizilir. B ve C noktaları bulunur.
- 4 B ve C noktaları 2 no.lu çizgi ile birleştirilerek D noktası bulunur.
5. Daire üzerinde E noktası işaretlenir. Pergelin ayağı D noktasından E noktasına kadar açılarak 3 no.lu yay çizilir. F noktası bulunur.
6. Pergelin ayağı E noktasından F noktasına kadar açılarak 4 no.lu yay çizilir ve G noktası bulunur.
7. Pergel ayarı bozulmadan sırası ile G noktasından 5 no.lu yay, H noktasından 6 no.lu yay ve İ noktasından 7 no.lu yay çizilir.
8. E, G, H, İ, J ve tekrar E noktası çizgiler yardımı ile birleştirilerek beşgen elde edilir.



Şekil 1.94: Daire içine beşgen çizimi

1.4.4.6. Daire İçine Altıgen Çizimi

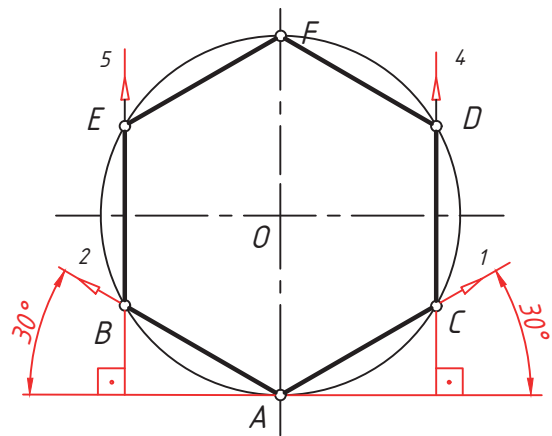
1. R yarıçapındaki daire çizilir.
2. Dairenin eksen çizgisini kestiği A ve B noktaları bulunur.
3. Pergel ayarı bozulmadan A ve B noktalarından 1 ve 2 no.lu yaylar çizilir.
4. Yayların daire ile kesiştiği C, D, E ve F noktaları bulunur.
5. A, C, D, B, E, F ve tekrar A noktası çizgiler ile birleştirilerek altıgen elde edilir.



Şekil 1.95: Daire içine altıgen çizimi

1.4.4.7. Daire İçine Gönye Yardımı ile Altıgen Çizimi

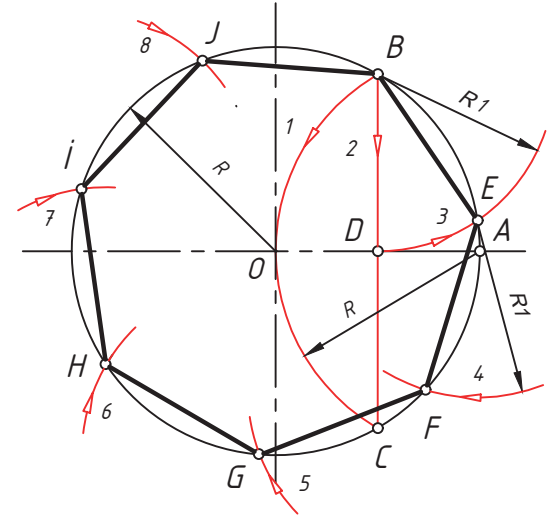
1. R yarıçapındaki daire çizilir.
2. A noktasından 30° açılı 1 ve 2 no.lu çizgiler gönye yardımı ile çizilir. B ve C noktaları bulunur.
3. B ve C noktalarından gönye yardımı ile 4 ve 5 no.lu dik çizgiler çizilir. Çizgilerin daireyi kestiği E ve D noktaları işaretlenir.
4. A, C, D, F, E, B ve tekrar A noktası çizgiler ile birleştirilerek altıgen elde edilir.



Şekil 1.96: Daire içine gönye ile altıgen çizimi

1.4.4.8. Daire İçine Yedigen Çizimi

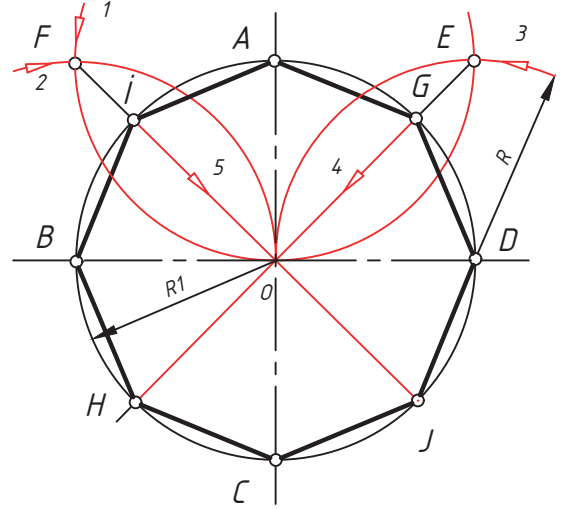
1. R yarıçapındaki daire çizilir.
2. Pergel ayarı bozulmadan A noktasından 1 no.lu yay çizilir. B ve C noktaları bulunur.
3. B ve C noktaları 2 no.lu çizgi ile birleştirilerek D noktası bulunur.
4. Pergelin ayağı B noktasından D noktasına kadar açılarak 3 no.lu yay çizilir ve E noktası bulunur.
5. Pergel ayarı bozulmadan E noktasından 4. yay, F noktasından 5. yay, G noktasından 6. yay, H noktasından 7. yay ve I noktasından 8. yay çizilir.
6. B, E, F, G, H, I, J ve tekrar B noktası çizgiler ile birleştirilerek yedigen elde edilir.



Şekil 1.97: Daire içine yedigen çizimi

1.4.4.9. Daire İçine Sekizgen Çizimi

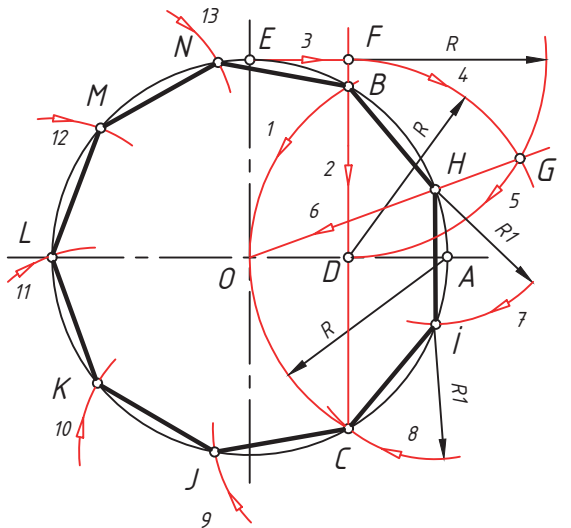
1. R yarıçapındaki daire çizilir.
2. Daire üzerinde A, B, C ve D noktaları işaretlenir.
3. Pergel ayarı bozulmadan A noktasından 1 no.lu yay, B noktasından 2 no.lu yay ve D noktasından 3 no.lu yay çizilir. E ve F noktaları bulunur.
4. E noktasından daire merkezine 4 no.lu çizgi çizilip daire sınırına uzatılır. G ve H noktaları bulunur.
5. F noktasından daire merkezine 5 no.lu çizgi çizilip daire sınırına uzatılır. I ve J noktaları bulunur.
6. A, I, B, H, C, J, D, G ve tekrar A noktası çizgiler ile birleştirilerek sekizgen elde edilir.



Şekil 1.98: Daire içine sekizgen çizimi

1.4.4.10. Daire İçine Dokuzgen Çizimi

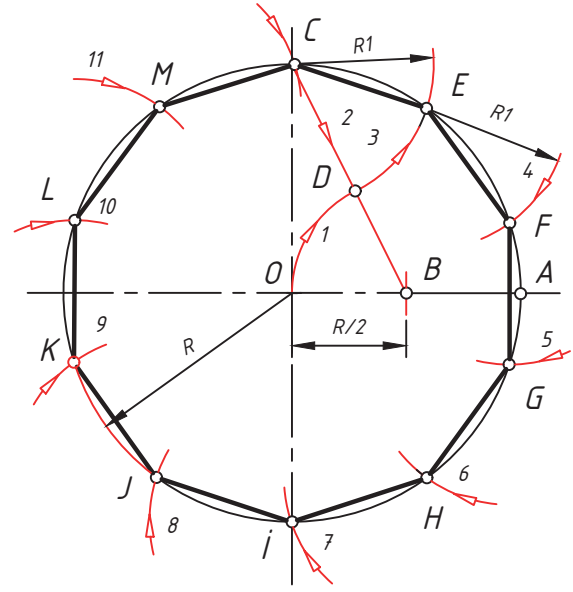
1. R yarıçapındaki daire çizilir.
2. Pergel ayarı bozulmadan A noktasından 1 no.lu yay çizilir. B ve C noktaları bulunur.
3. B ve C noktaları 2 no.lu doğru ile birleştirilerek D noktası bulunur.
4. E noktasından eksen çizgisine paralel 3 no.lu çizgi çizilip BC doğrusu ile kesiştirilir. F noktası bulunur.
6. D noktasından 4 no.lu yay ve F noktasından 5 no.lu yay çizilerek G noktası bulunur.
7. G noktası ile O noktası 6 no.lu çizgi ile birleştirilip H noktası bulunur.
8. Pergelin ayağı B noktasından H noktasına kadar açılır. H noktasından başlayarak 7, 8, 9, 10, 11, 12 ve 13 no.lu yaylar çizilir.
9. $B, H, I, C, J, K, L, M, N$ ve tekrar B noktası çizgi ile birleştirilerek dokuzgen elde edilir.



Şekil 1.99: Daire içine dokuzgen çizimi

1.4.4.11. Daire İçine Ongen Çizimi

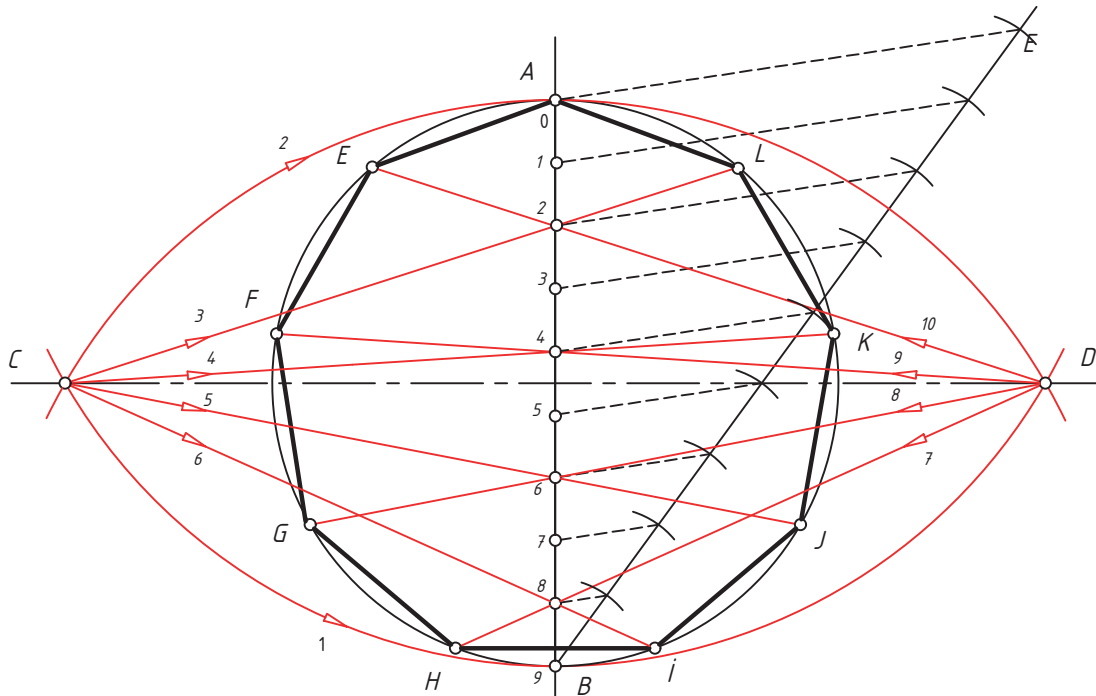
1. R yarıçapındaki daire çizilir.
2. A noktası ile O noktası arası ikiye bölünür ve B noktası bulunur.
3. Pergel $R/2$ kadar açılıp B noktasından 1 no.lu yay çizilir.
4. B noktası ile C noktası 2 no.lu çizgi ile birleştirilip D noktası bulunur.
5. Pergel C noktasından D noktasına kadar açılıp 3 no.lu yay çizilir. E noktası bulunur.
6. Pergel ayarı bozulmadan 4, 5, 6, 7, 8, 9, 10 ve 11 no.lu yaylar çizilir.
7. $C, E, F, G, H, İ, J, K, L, M$ ve tekrar C noktası çizgiler ile birleştirilerek ongen elde edilir.



Şekil 1.100: Daire içine ongen çizimi

1.4.4.12. Genel Metot ile Çokgen Çizimi

1. R yarıçapındaki daire çizilir.
2. Pergelin ayağı A noktasından B noktasına kadar açılarak 1 no.lu yay çizilir.
3. Pergelin ayağı B noktasından A noktasına kadar açılarak 2 no.lu yay çizilir. Yayların kesiştiği C ve D noktaları işaretlenir.
5. Kaçgen çizmek isteniyorsa AB doğrusu o kadar eşit parçaya bölünür. Burada dokuzgen çizileceği için 9 eşit parçaya bölünecek.
6. BE doğrusu gelişgüzel çizilir. Pergel yardımı ile 9 eşit parçaya bölünür. AB doğrusu üzerine taşınır ve numaralandırılır.
7. C ve D noktalarından 2, 4, 6 ve 8 numaralı noktalardan geçecek doğrular çizilir ve daire ile kesişen noktaları işaretlenir.
8. $A, E, F, G, H, İ, J, K, L$ ve tekrar A noktası çizgiler ile birleştirilerek dokuzgen elde edilir.

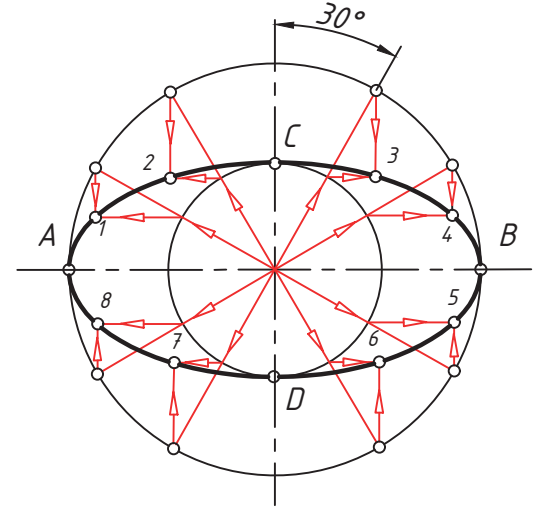


Şekil 1.101: Genel metot ile dokuzgen çizme örneği

1.4.5. Elips ve Oval Çizimleri

1.4.5.1. Daire Yardımı ile Elips Çizimi

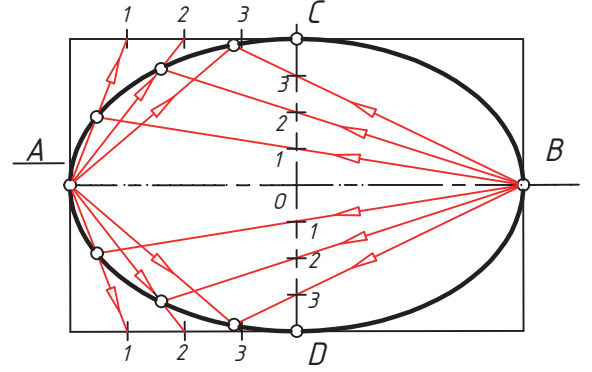
1. Elipsin yatay ve dikey ölçülerine eşit ve biri küçük diğeri büyük iki tane daire çizilir.
2. Daireler istenildiği kadar eşit parçaya bölünür.
3. Bölme işleminde çizilen çizgilerin daire ile kesiştiği noktalardan yatay ve dikey eksene çizgiler çizilir.
4. A noktasından başlayarak 1, 2, C, 3, 4, B, 5, 6, D, 7, 8 ve tekrar A noktaları pistole ile yaylar çizilerek birleştirilir.



Şekil 1.102: Daire içine elips çizimi

1.4.5.2. Dikdörtgen Yardımı ile Elips Çizimi

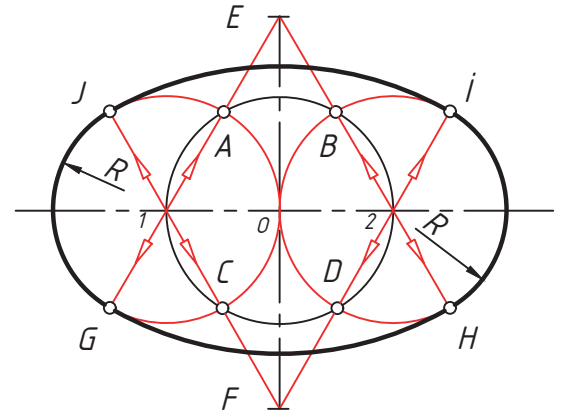
1. Elipsin küçük ve büyük ölçülerine göre dikdörtgen çizilir.
2. Dikdörtgenin büyük kenarları karşılıklı olarak eşit sayıda parçalara bölünür.
3. CD doğrusu da aynı sayıda eşit parçaya bölünür.
4. A noktasından kenarlara ve B noktasından CD doğrusu üzerindeki bölüntülere çizgiler çizilir.
5. Aynı numaralı çizgilerin kesiştiği noktalar bulunur.
5. Aynı işlem eksenin diğer tarafı içinde uygulanır.
6. Bu noktalar pistole yardımı ile birleştirilir.



Şekil 1.103: Dikdörtgen içine elips çizimi

1.4.5.3. Daireler Yardımı ile Oval Çizimi

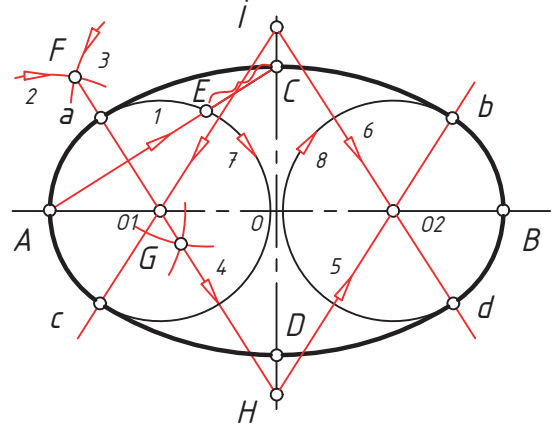
1. R yarıçaplı daire çizilir.
2. Dairenin eksenler ile kesiştiği noktalardan R yarıçaplı iki daire daha çizilir.
3. Dairelerin kesiştiği A, B, C ve D noktaları bulunur.
4. 1 ve 2 no.lu daire merkezleri ile A, B, C ve D noktaları birleştirilerek uzatılır. E ve F noktaları bulunur.
5. Çizgiler ters yönde de daire sınırlarına kadar uzatılarak yayların başlangıç ve bitiş noktaları bulunur.
6. Pergelin ayağı E noktasından G noktasına kadar açılarak G ve H noktaları arası bir yay çizilir.
7. Pergelin ayağı F noktasından J noktasına kadar açılarak J ve İ noktaları arası bir yay çizilir.



Şekil 1.104: Daire yardımı ile oval çizimi

1.4.5.4. Çap Ölçülerine Göre Oval Çizimi

1. Eksenler üzerinde büyük çap ve küçük çap ölçüleri işaretlenir ve A, B, C ve D noktaları bulunur.
2. A ve C noktaları 1 no.lu çizgi ile birleştirilir.
3. Büyük çap ile küçük çap arası fark C noktasından itibaren işaretlenerek E noktası bulunur.
4. Pergel AC uzunluğunun yarısından fazla açılarak 2 ve 3 no.lu yaylar çizilir.F ve G noktaları bulunur.
5. F ve G noktaları 4 no.lu çizgi ile birleştirilerek iki tarafa doğru uzatılır. Çizginin yatay eksen ile kesiştiği O1 noktası ve dikey eksen ile kesiştiği H noktası bulunur.
6. O1 ve H noktaları eksenin karşı tarafına taşınarak O2 ve İ noktaları bulunur.
7. Pergel O1 noktasından A noktasına kadar açılır ve 7 no.lu daire çizilir. Pergelin ayarı bozulmadan O2 noktasından 8 nolu daire çizilir.
8. Daire ve çizgilerin kesiştiği a, b, c ve d noktaları işaretlenir.
9. Pergel H noktasından a noktasına kadar açılarak b noktasına kadar bir yay çizilir.
9. Pergel İ noktasından c noktasına kadar açılarak d noktasına kadar bir yay çizilir.

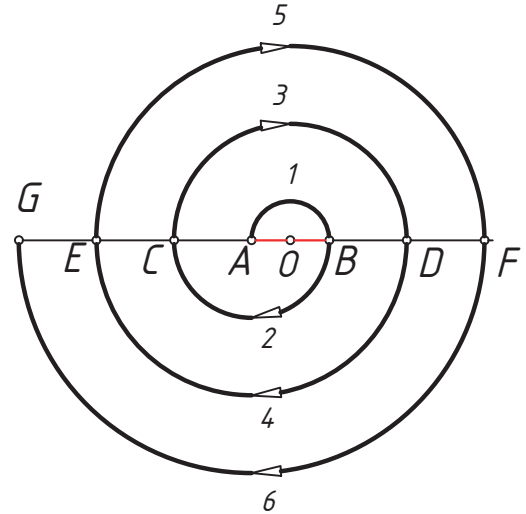


Şekil 1.105: Daire içine elips çizimi

1.4.6. Spiral ve Evolvent Eğrisi Çizimi

1.4.6.1. İki Merkezli Spiral Çizimi

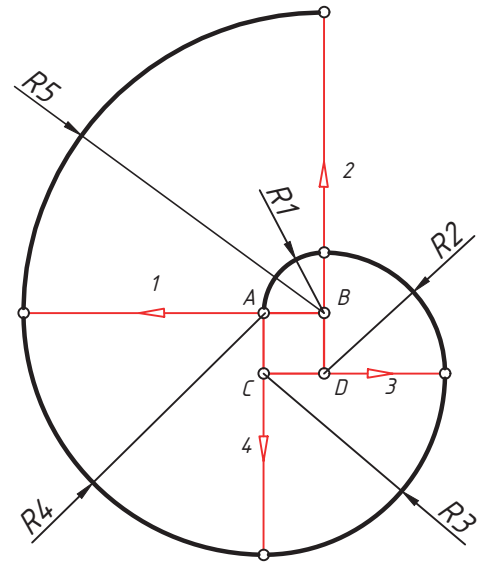
1. AB doğrusunun orta noktası bulunur. Pergel OA uzunluğu kadar açılıp 1 no.lu yay çizilir.
2. Pergel A noktasından B noktasına kadar açılıp 2 no.lu yay çizilir.
3. Pergel O noktasından C noktasına kadar açılıp 3 no.lu yay çizilir.
4. Pergel A noktasından D noktasına kadar açılıp 4 no.lu yay çizilir.
5. Pergel O noktasından E noktasına kadar açılıp 5 no.lu yay çizilir.
6. Pergel A noktasından F noktasına kadar açılıp 5 no.lu yay çizilir.
7. Bu şekilde istenilen sarım sayısına ulaşılan kadar yay çizme işlemine devam edilebilir.



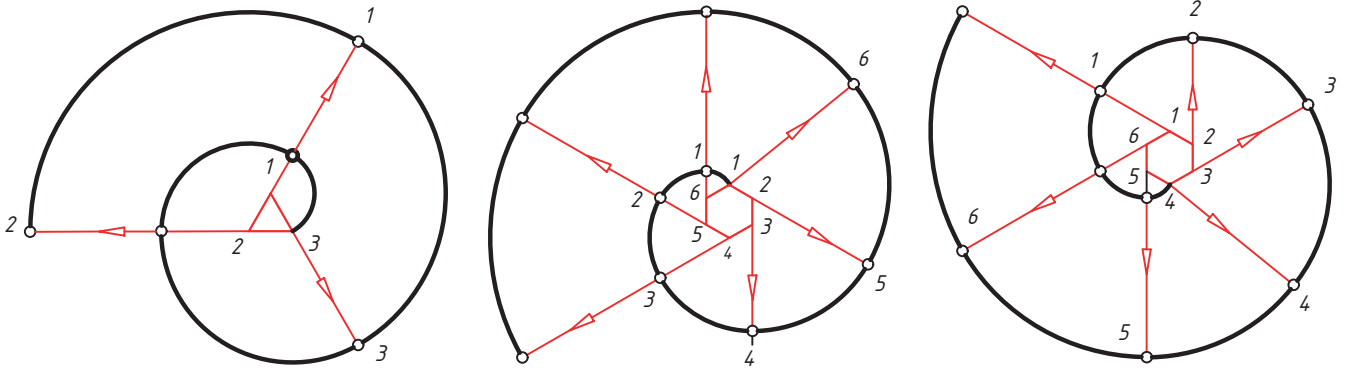
Şekil 1.106: İki merkezli spiral çizimi

1.4.6.2. Çokgen Yardımı ile Spiral Çizimi

1. İstenilen ölçüde kare çizilir.
2. Karenin köşelerinden köşelere dik olan 1, 2, 3 ve 4 no.lu çizgiler çizilir.
3. Pergel B noktasından A noktasına kadar açılıp R1 yayı çizilir.
4. Pergel D noktasından R1 yayının ucuna kadar açılıp R2 yayı çizilir.
5. Pergel C noktasından R2 yayının ucuna kadar açılıp R3 yayı çizilir.
6. Pergel A noktasından R3 yayının ucuna kadar açılıp R4 yayı çizilir.
7. Pergel B noktasından R4 yayının ucuna kadar açılıp R5 yayı çizilir.
8. Bu şekilde istenilen sarım sayısına ulaşılan kadar yay çizme işlemine devam edilebilir.



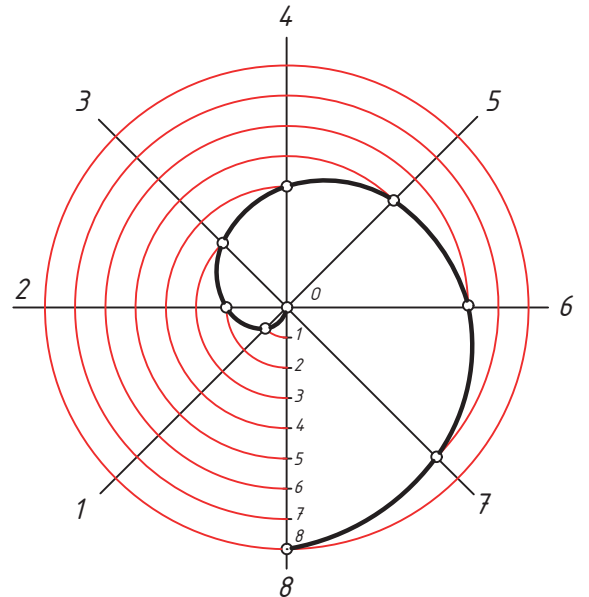
Şekil 1.107: Kare ile spiral çizimi



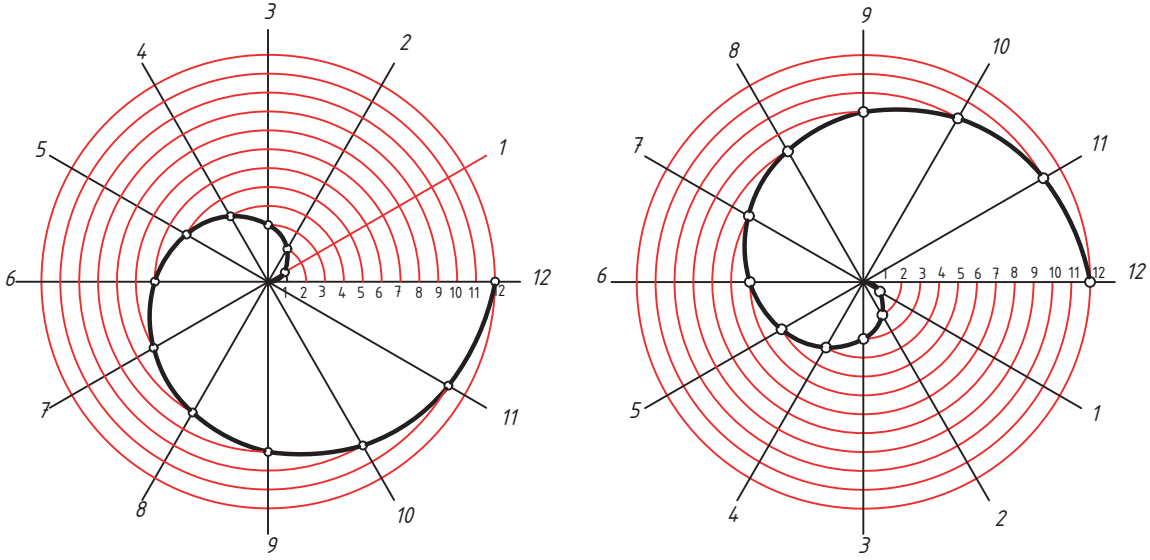
Şekil 1.108: Çokgenler yardımı ile sağ ve sol yönlü spiral çizimleri

1.4.6.3. Arşimet Spirali Çizimi

1. Yatay ve dikey eksenler çizilir.
2. Eksenin bir kısmı eşit parçaya bölünür ve numara verilir. Burada 8'e bölünecektir.
3. Eksen sayısında 8 olacak şekilde ayarlanır.
4. Pergel 0 noktasına konup 1 noktasına kadar açılır. 1 no.lu eksene kadar bir yay çizilir.
5. Pergel 0 noktasına konup 2 noktasına kadar açılır. 2 no.lu eksene kadar bir yay
6. Pergel 0 noktasına konup 3 noktasına kadar açılır. 3 no.lu eksene kadar bir yay çizilir.
7. İşlem 8. eksene kadar tekrarlanır.
8. Yayların uç noktaları pistole ile birleştirilir.
9. Yaylar ters tarafa doğru çizilerek sol yönlü spiral çizilebilir.



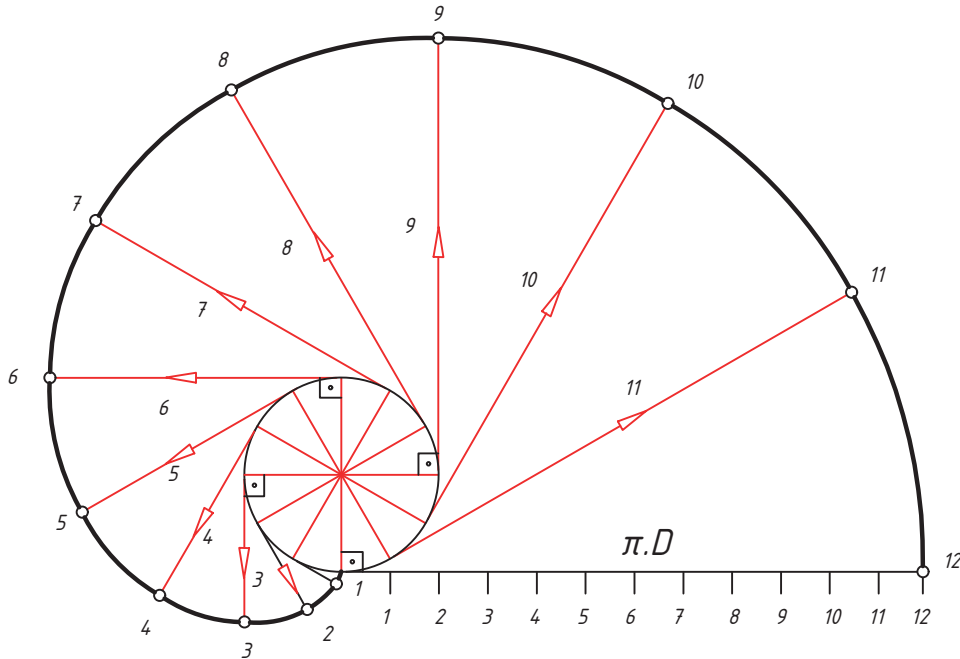
Şekil 1.109: Arşimet spirali çizimi



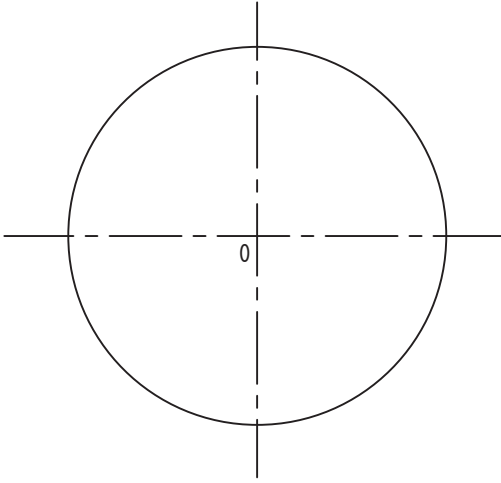
Şekil 1.110: Sağ ve sol sarımlı arşimet spirali örnekleri

1.4.6.4. Evolvent Eğrisi Çizimi

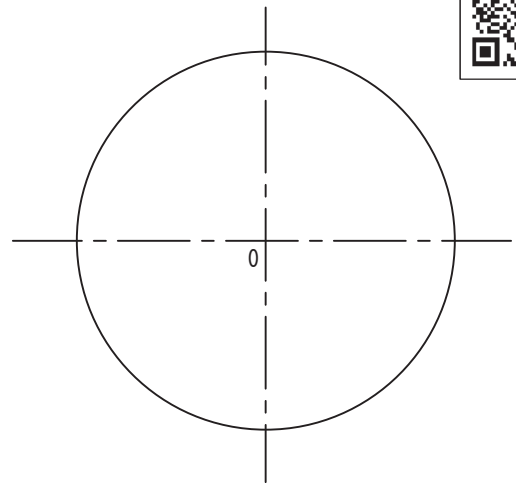
1. D çaplı çember istenen sayıda eşit parçaya bölünür.
2. $\pi.D$ ile daire çevresinin uzunluğu hesaplanır ve dairenin sağ tarafına çizilir.
3. Bu uzunlukta eşit sayıda parçaya bölünür.
4. Çemberin etrafındaki bölüntü noktalarından çembere teğet çizgiler çizilir ve numaralandırılır.
5. Pergel çizgi üzerinde 0-1 arasına ayarlanır. Sonra çember üzerindeki 1 no.lu doğru üzerine bu mesafe işaretlenir.
6. Pergel çizgi üzerinde 0-2 arasına ayarlanır. Sonra çember üzerindeki 2 no.lu doğru üzerine bu mesafe işaretlenir.
7. Pergel çizgi üzerinde 0-3 arasına ayarlanır. Sonra çember üzerindeki 3 no.lu doğru üzerine bu mesafe işaretlenir.
8. Pergel çizgi üzerinde 0-4 arasına ayarlanır. Sonra çember üzerindeki 4 no.lu doğru üzerine bu mesafe işaretlenir.
9. Bu şekilde 12 çizgi üzerinde de mesafeler işaretlenir. Sonra işaretlenen noktalar pistole yardımı ile birleştirilir.



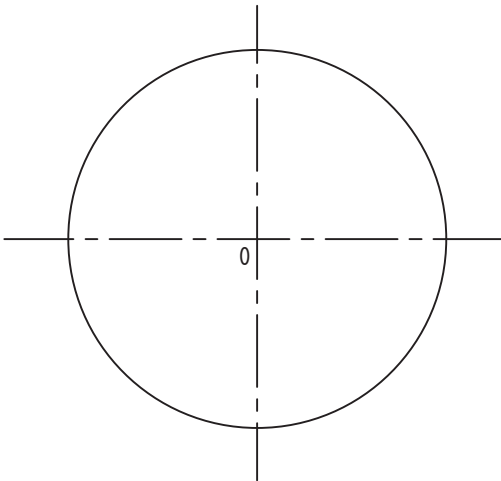
Şekil 1.111: Evolvent eğrisi çizimi



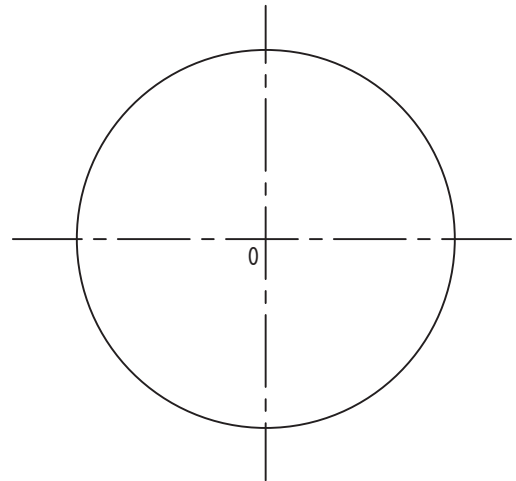
1. Dairenin içine üçgen çiziniz.



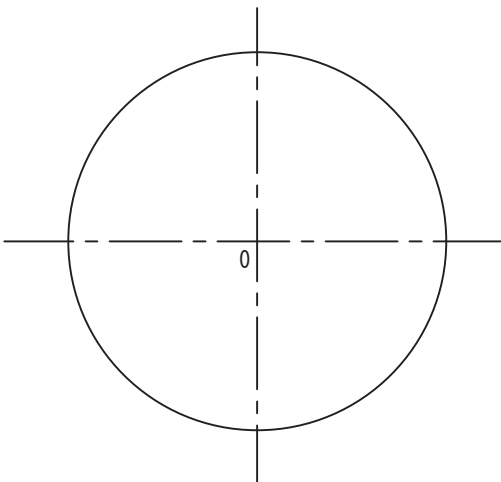
2. Dairenin içine dörtgen çiziniz.



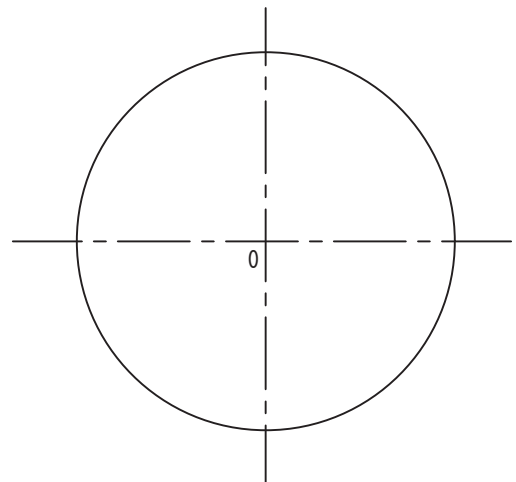
3. Dairenin içine beşgen çiziniz.



4. Dairenin içine altıgen çiziniz.



5. Dairenin içine yedigen çiziniz.



6. Dairenin içine sekizgen çiziniz.

Çizen

Sınıf/No

Tarih

Kontrol

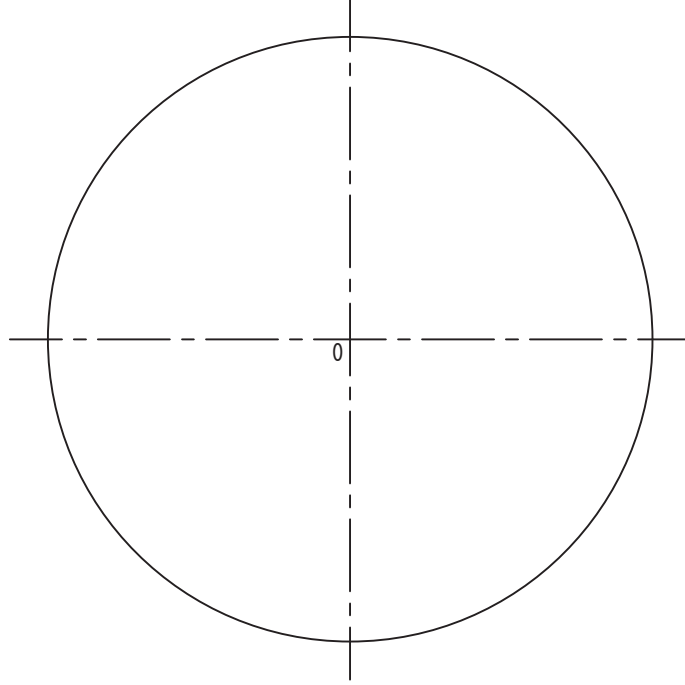
Ölçek

Konu:

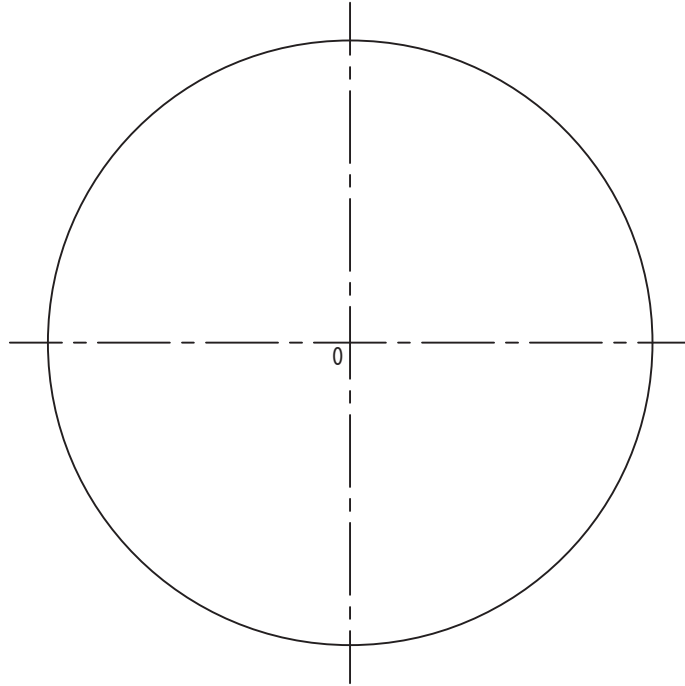
Resim/Ödev No:

<i>Çizen</i>		<i>Ölçek</i>	<i>Konu:</i>		
<i>Sınıf/No</i>					
<i>Tarih</i>					
<i>Kontrol</i>				<i>Resim/Ödev No:</i>	

Dairenin içine genel yöntemi kullanarak dokuzgen çiziniz.



Dairenin içine genel yöntemi kullanarak on ikigen çiziniz.



Çizen

Sınıf/No

Tarih

Kontrol

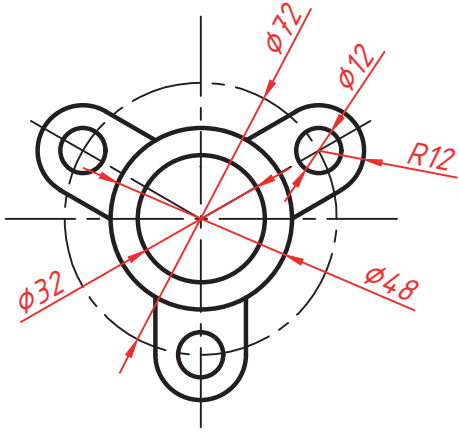
Ölçek

Konu:

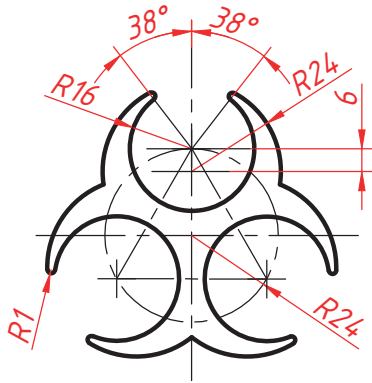
Resim/Ödev No:

<i>Çizen</i>		<i>Ölçek</i>	<i>Konu:</i>		
<i>Sınıf/No</i>					
<i>Tarih</i>					
<i>Kontrol</i>				<i>Resim/Ödev No:</i>	

Ölçüleri verilen şekilleri çokgenler yardımı ile yanlarına çiziniz.



+



+

Çizen

Sınıf/No

Tarih

Kontrol

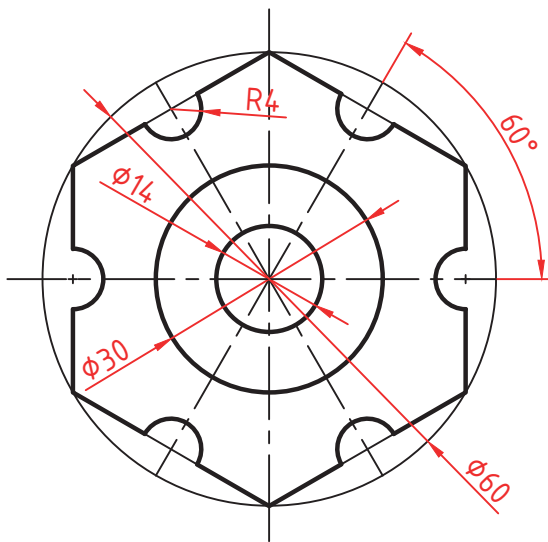
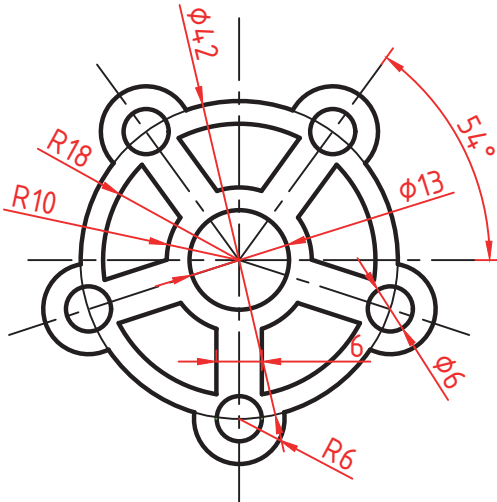
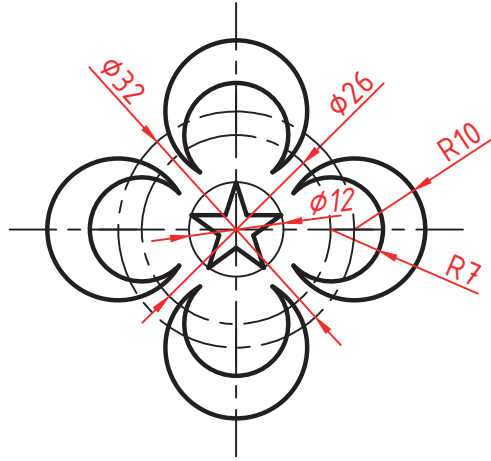
Ölçek

Konu:

Resim/Ödev No:

<i>Çizen</i>		<i>Ölçek</i>	<i>Konu:</i>		
<i>Sınıf/No</i>					
<i>Tarih</i>					
<i>Kontrol</i>				<i>Resim/Ödev No:</i>	

Ölçüleri verilen şekilleri çokgenler yardımı ile yanlarına çizin.



Çizen

Sınıf/No

Tarih

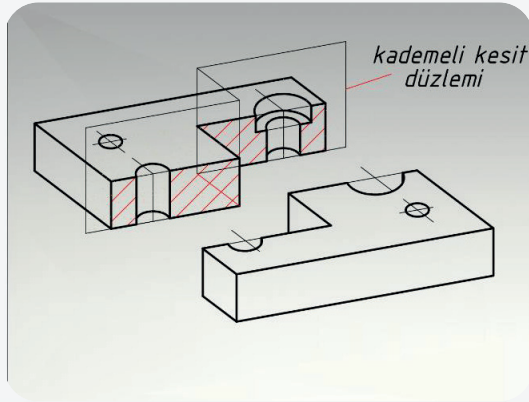
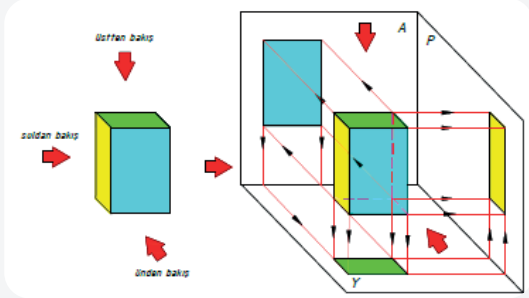
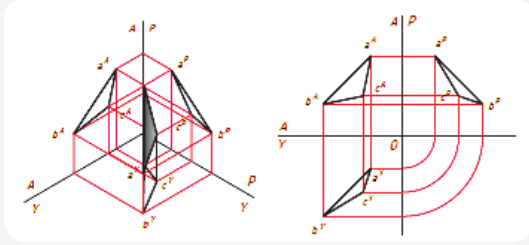
Kontrol

Ölçek

Konu:

Resim/Ödev No:

<i>Çizen</i>		<i>Ölçek</i>	<i>Konu:</i>		
<i>Sınıf/No</i>					
<i>Tarih</i>					
<i>Kontrol</i>				<i>Resim/Ödev No:</i>	



ÖĞRENME BİRİMİ: 2

GÖRÜNÜŞ ÇIKARMA

KONULAR

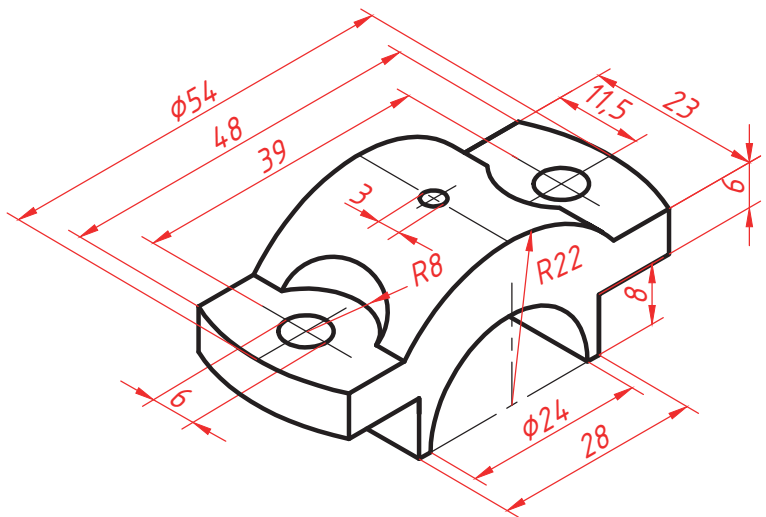
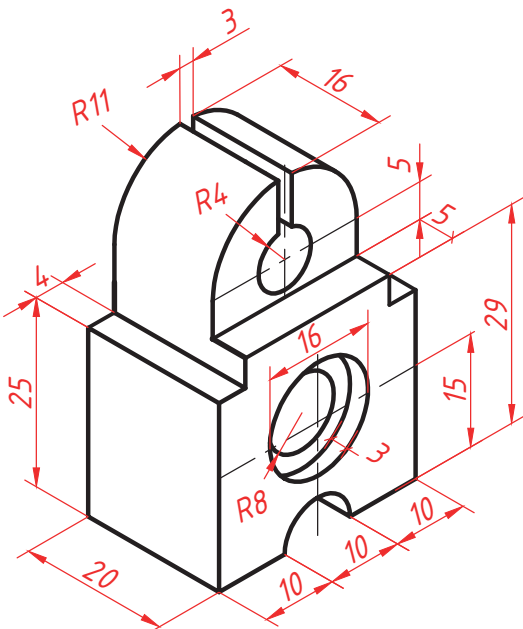
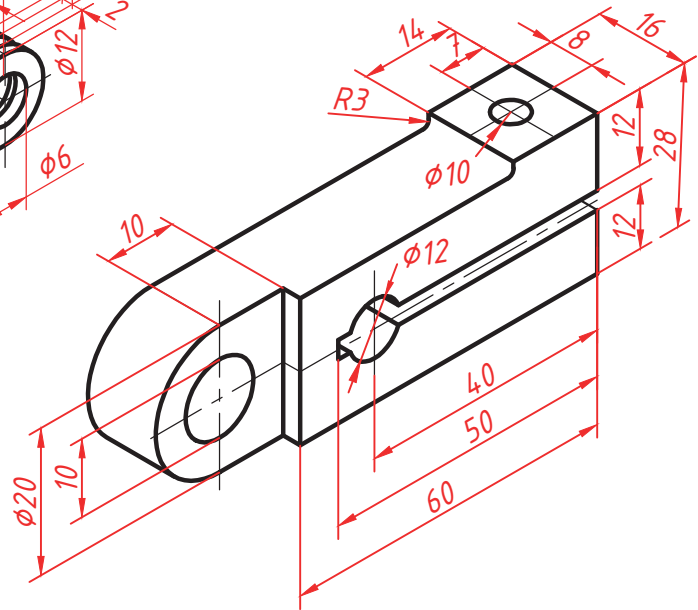
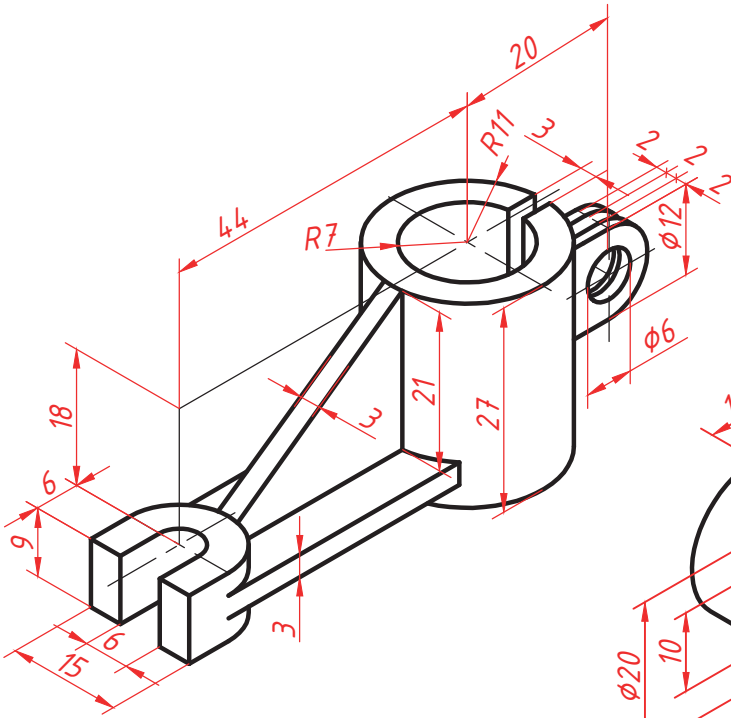
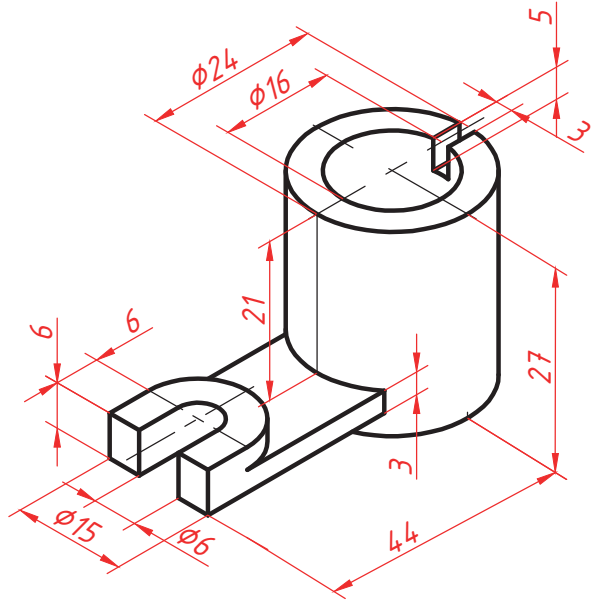
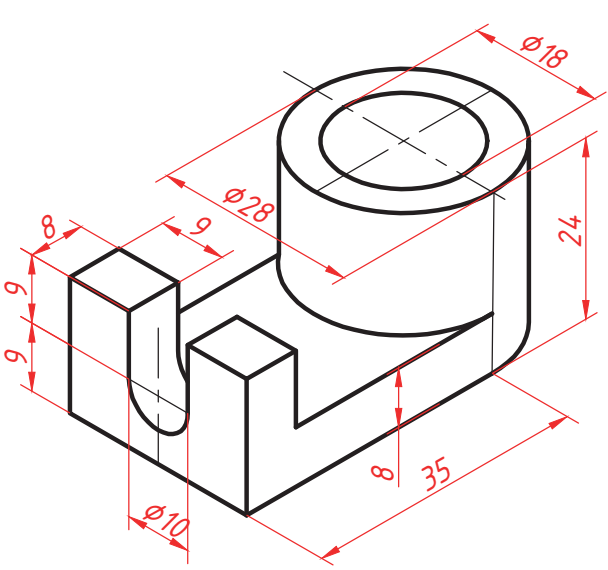
2.1. İzdüşümler

2.2. Görünüş Çıkarma

2.3. Kesitler



Perspektifleri inceleyip görünüşlerini çizmeye çalışınız.



Amaç

Teknik resim kurallarına uygun olarak serbest elle ve çizim takımlarıyla çeşitli iş parçalarına ait görünüşleri çizmek

Giriş

Bir noktanın, bir doğrunun veya bir düzlemin ışınlar yardımı ile bir düzlem üzerine düşürülen görüntüsüne "İzdüşüm" denir. Bu görüntüleri elde etme metoduna ise "İzdüşüm Metodu" denir. İzdüşüm oluşturmaktaki amaç cismin özelliğini en kolay şekilde anlatabilmektir.

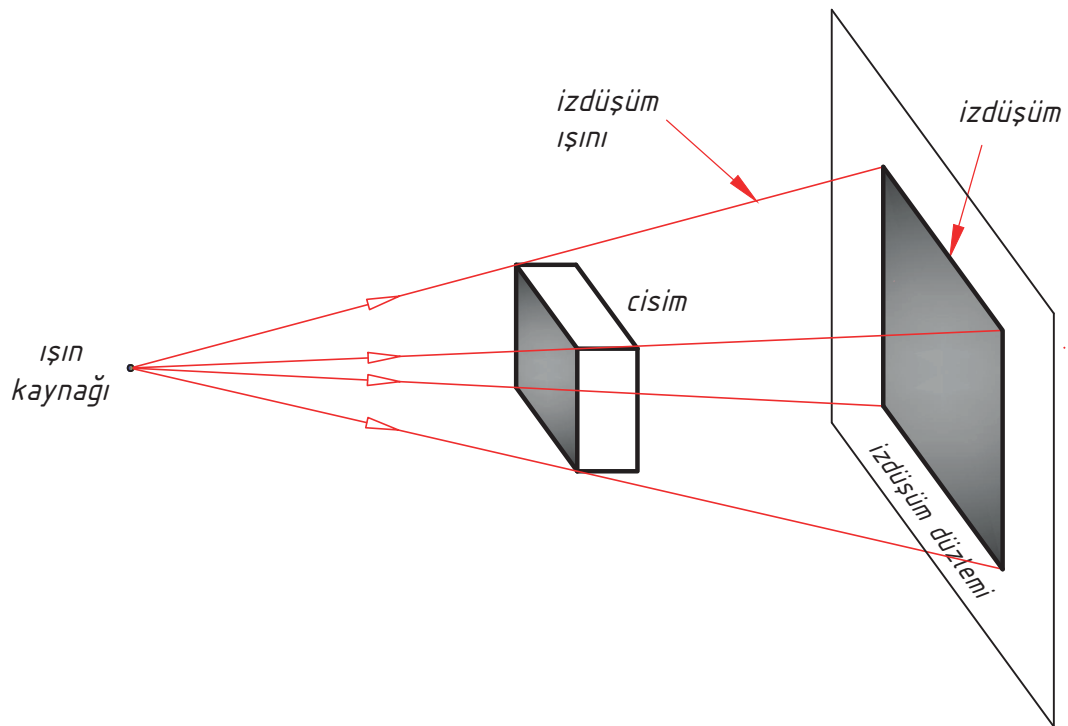
İzdüşüm ışınları bir ışık kaynağından veya sonsuzdan gelerek cismin belirli noktalarının görüntüsünü izdüşüm düzlemleri üzerine düşürür. Genel olarak bakış doğrultusu izdüşüm düzlemine dik olarak kabul edilir. Uzaydaki bir cismin bir ışık kaynağı altında yere veya duvara düşen gölgesini izdüşüme örnek olarak verebiliriz.

Bir izdüşümün oluşabilmesi için; cisim, ışık kaynağı, ışınlar ve izdüşüm düzleminin olması gerekir. İzdüşüm ışınları ince çizgilerle çizilmelidir.

2.1.1. İzdüşümler

2.1.1.1. Merkezi (Konik) İzdüşüm

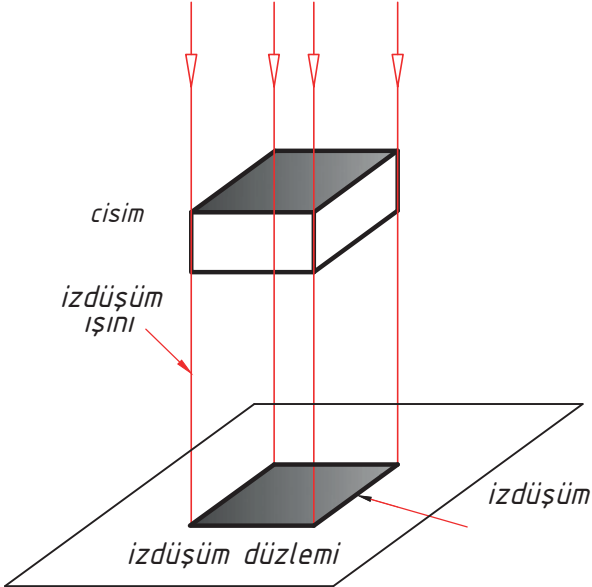
Belirli bir ışık kaynağından çıkan eğik ışınların cismin köşe noktalarından geçerek izdüşüm düzlemi üzerinde oluşturduğu Merkezi izdüşüm denir. Bu yöntem ile elde edilen izdüşüm cismin gerçek ölçüsünden daha büyüktür. Bu nedenle imalat işleri çizimlerinde pek tercih edilmez. Daha çok mimari, inşaat ve dekorasyon çizimlerinde kullanılır (Şekil 2.1).



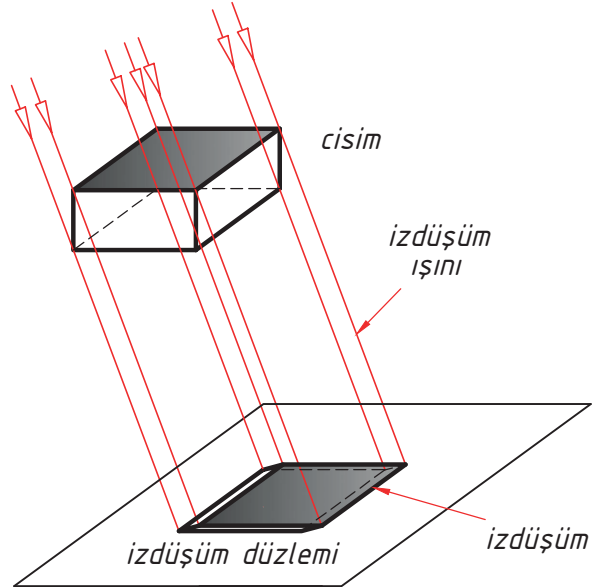
Şekil 2.1: Merkezi (konik) izdüşüm

2.1.1.2. Paralel İzdüşüm

Kaynağı belli olmayan ve birbirine paralel gelen ışınların cismin köşelerinden geçerek izdüşüm düzlemi üzerinde oluşturduğu görüntüsüne denir. Cismin sadece ön görünüş boyutları ile izdüşüm boyutları birbirinin aynıdır. Dik izdüşüm ve eğik izdüşüm olmak üzere iki çeşittir (Şekil 2.2 ve Şekil 2.3).



Şekil 2.2: Dik izdüşüm

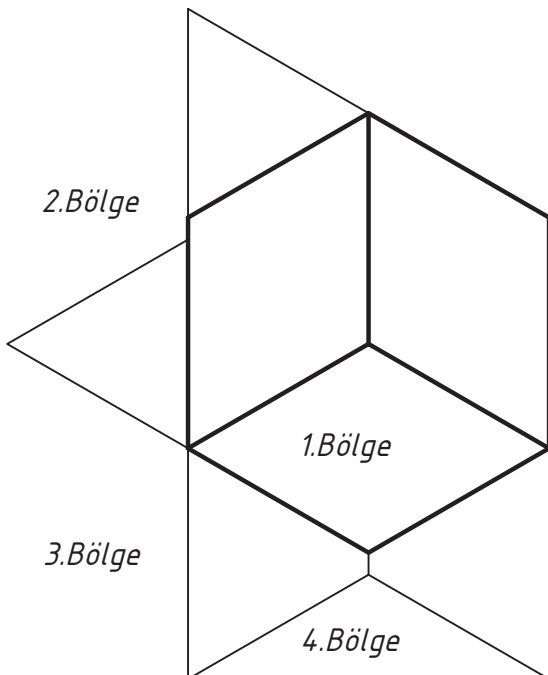


Şekil 2.3: Eğik izdüşüm

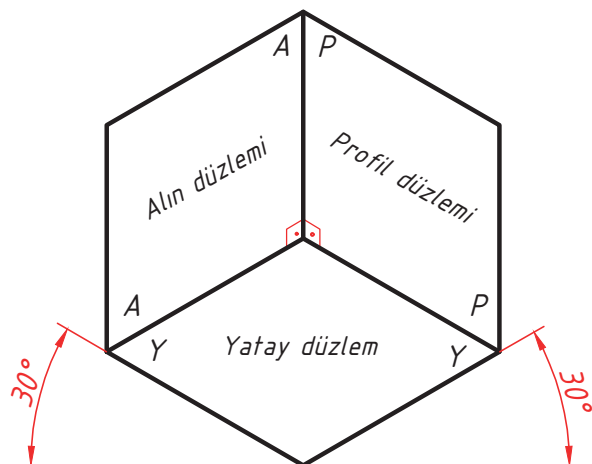
2.1.2. Temel İzdüşüm Düzlemleri

İzdüşümün elde edilen ve birbirine dik kabul edilen bitişik düzlemlerdir. Temel izdüşüm düzlemleri 4 bölge olarak belirlenmiştir. Metrik ölçü sistemini kullanan ülkeler 1. bölgeyi, parmak ölçü sistemini kullanan ülkeler ise 3. bölgeyi kullanmaktadır. TS ISO 5458-2'de 1. bölge kullanımı standartlaştırılmıştır (Şekil 2.4).

Temel izdüşüm düzlemleri olan alın, profil ve yatay düzlemlerini bir arada bulandıran 1. bölgeye "Diedr Düzlemi" denir (Şekil 2.5).



Şekil 2.4: Temel İzdüşüm Düzlemleri



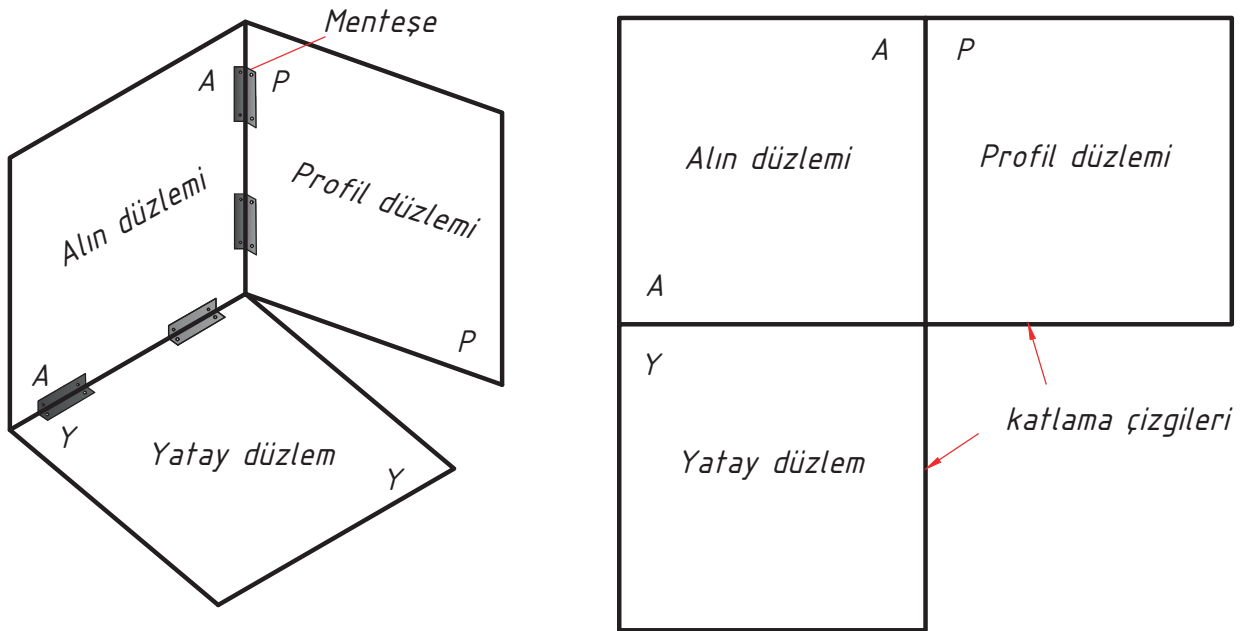
Şekil 2.5: Diedr Düzlemi

- **Alın Düzlemi:** Diedr düzleminde yere dik olan, cisme karşıdan bakıldığında elde edilen izdüşümün çizildiği düzlemdir. Cisimlerin ön görünüşleri alın düzlemine çizilir.

- **Profil Düzlemi:** Diedr düzleminde yere dik olan, cisme sol yan kısmından bakıldığında elde edilen izdüşümün çizildiği düzlemdir. Cisimlerin yan görünüşleri profil düzlemine çizilir.

- **Yatay Düzlem:** Diedr düzleminde yere paralel olan, cisme üstten bakıldığında elde edilen izdüşümün çizildiği düzlemdir. Cisimlerin üstten görünüşleri yatay düzleme çizilir.

Diedr izdüşüm düzleminin düz bir düzlem olacak şekilde açılmış haline "Epür Düzlemi" denir. Diedr düzleminin alın düzlemi sabit tutulup yatay düzlem 90° aşağı ve profil düzlemi ise 90° sağa döndürülerek elde edilir. (Şekil 2.6)



Şekil 2.6: Epür düzleminin elde edilişi

2.1.3. Cisimlerin İzdüşümleri

Bir cisim; nokta, doğru ve düzlemlerin bir araya gelmesinden oluşur. Cisimlerin izdüşümlerini çizebilmek için cisimi meydana getiren nokta, doğru ve düzlemlerin izdüşümlerinin nasıl çizileceğinin ayrı ayrı bilinmesi gerekir.

2.1.3.1. Noktanın İzdüşümü

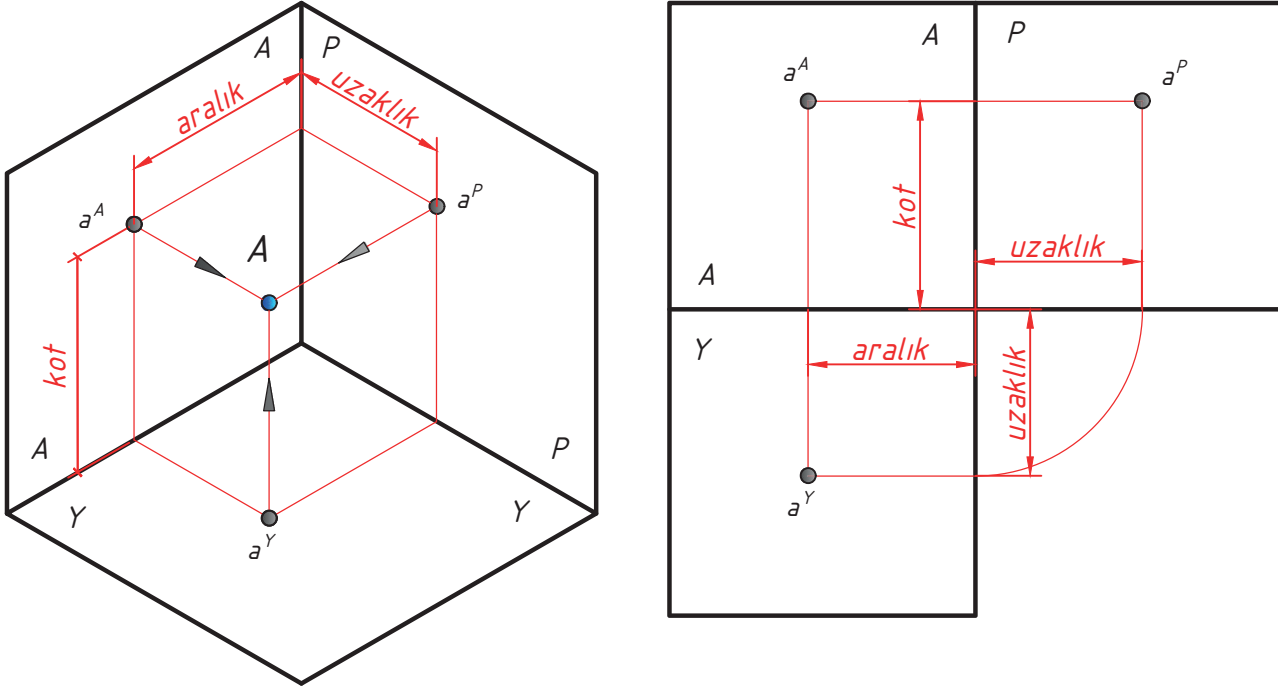
Noktanın uzayda herhangi bir boyutu yoktur. Sadece uzayda yeri vardır. Diedr düzlemleri açılarak epür düzlemleri haline getirildiğinde noktanın uzaydaki yeri de kaybolur. Sadece düzlemler üzerindeki izdüşümleri kalır. Diedr düzlemi üzerinde boşlukta duran bir noktaya her bir düzleme ayrı ayrı dik olarak bakıldığında noktanın düzlemler üzerindeki izdüşümleri elde edilir.

Düzlemler üzerinde noktanın izdüşümlerini işaretleyebilmek için noktanın düzlemler ile olan mesafelerinin bilinmesi gerekir. Noktanın düzlemler ile mesafesine "Noktanın Koordinatları" denir. Noktanın izdüşüm düzlemlerine olan mesafeleri kot, aralık ve uzaklık olarak adlandırılır.

- **Kot (K) :** Noktanın yatay düzleme mesafesidir. AP katlama çizgisi üzerinde işaretlenir.

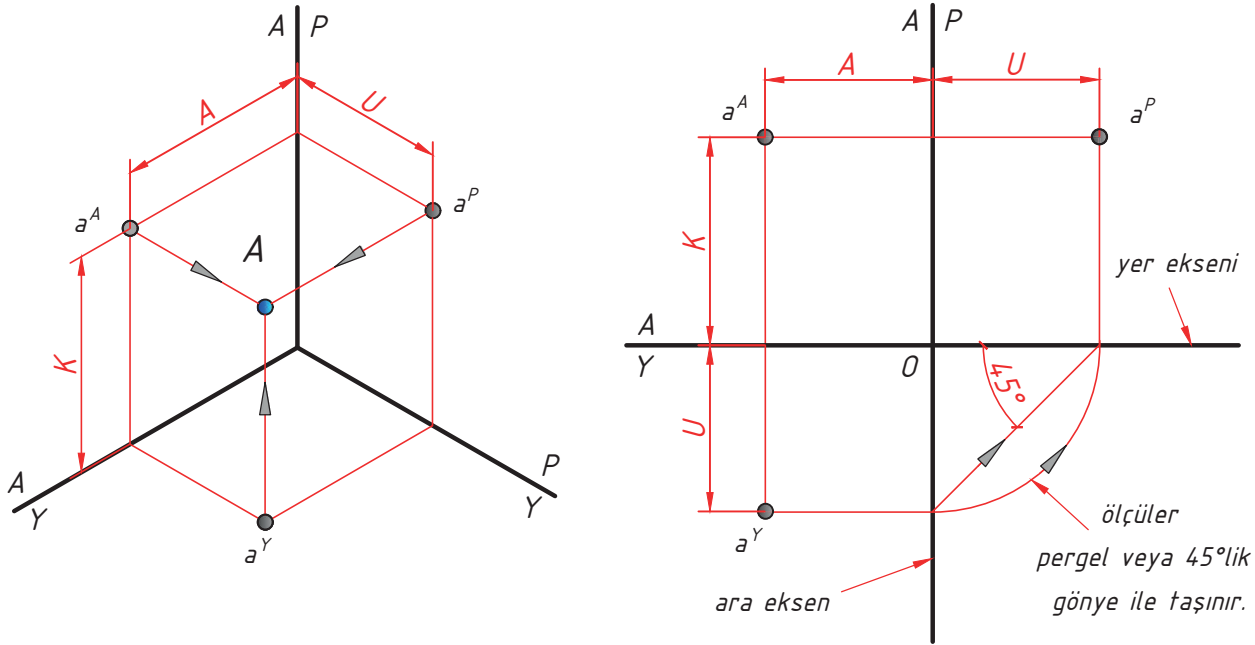
- **Aralık (A) :** Noktanın profil düzlemine mesafesidir. AY katlama çizgisi üzerinde işaretlenir. (Şekil 2.8).

- **Uzaklık (U) :** Noktanın alın düzlemine mesafesidir. PY katlama çizgisi üzerinde işaretlenir.



Şekil 2.7: Kot, aralık ve uzaklık mesafelerinin işaretlenmesi

Düzlemlerin açılmasıyla alın ve yatay düzlemleri arasında meydana gelen çizgiye "Yer Eksenini" denir. Alın ve profil düzlemleri arasında meydana gelen çizgiye ise "Ara Eksen" denir. Çizim sırasında kolaylık sağlaması için alın, profil ve yatay düzlemlerin dış sınırları kaldırılarak son şekli verilir (Şekil 2.9).

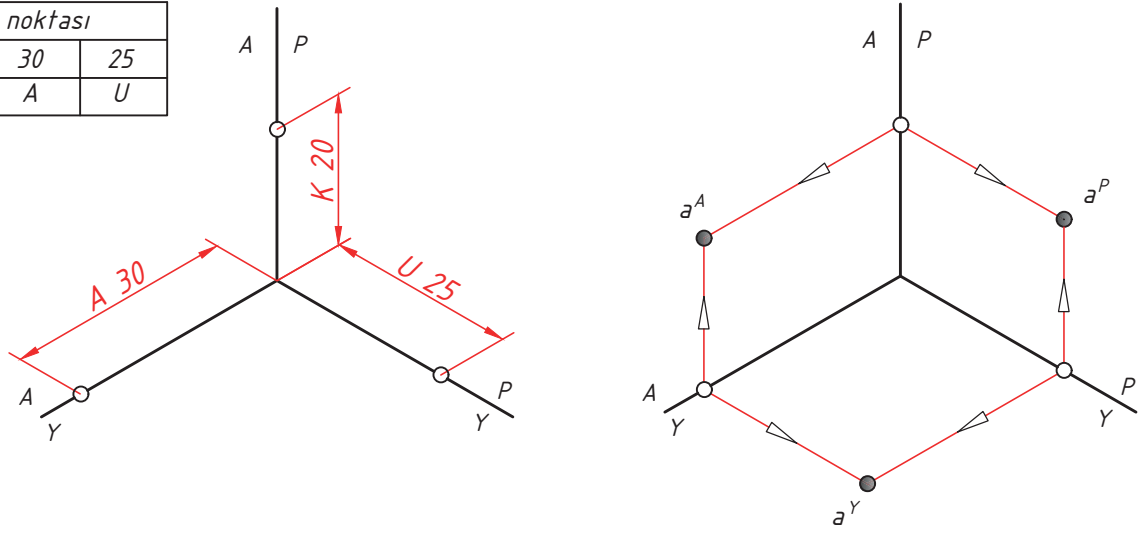


Şekil 2.8: Kot, aralık ve uzaklık mesafelerinin işaretlenmesi

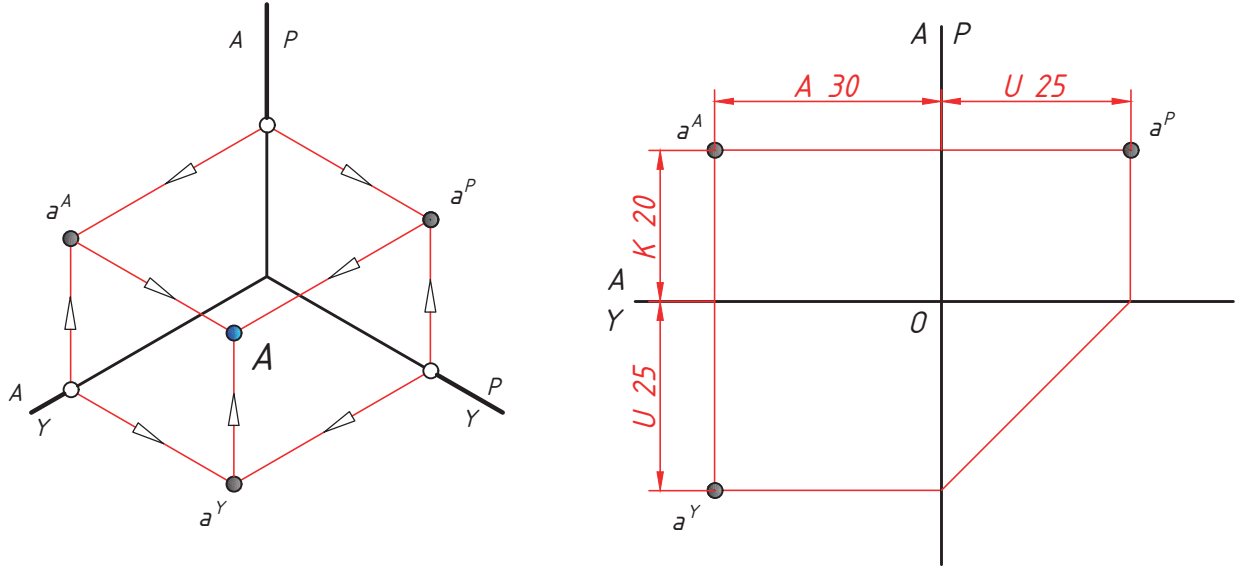
Koordinatları verilen A (20,30,25) noktasının izdüşümlerini çizerek uzaydaki yerini bulalım. İşlem sırası şöyledir,

- Önce katlama eksenleri üzerinde sırası ile kot, aralık ve uzaklık mesafeleri işaretlenir.
- İşaretlenen noktalardan katlama eksenlerine paralel çizgiler çizilerek birbiriyle çakıştırılır (Şekil 2.10).
- Çakışma sonucu elde edilen noktalardan katlama eksenlerine paralel çizgiler çizilir ve birbiri ile çakıştırılır ve A noktasının uzaydaki yeri bulunur (Şekil 2.11).

A noktası		
20	30	25
K	A	U

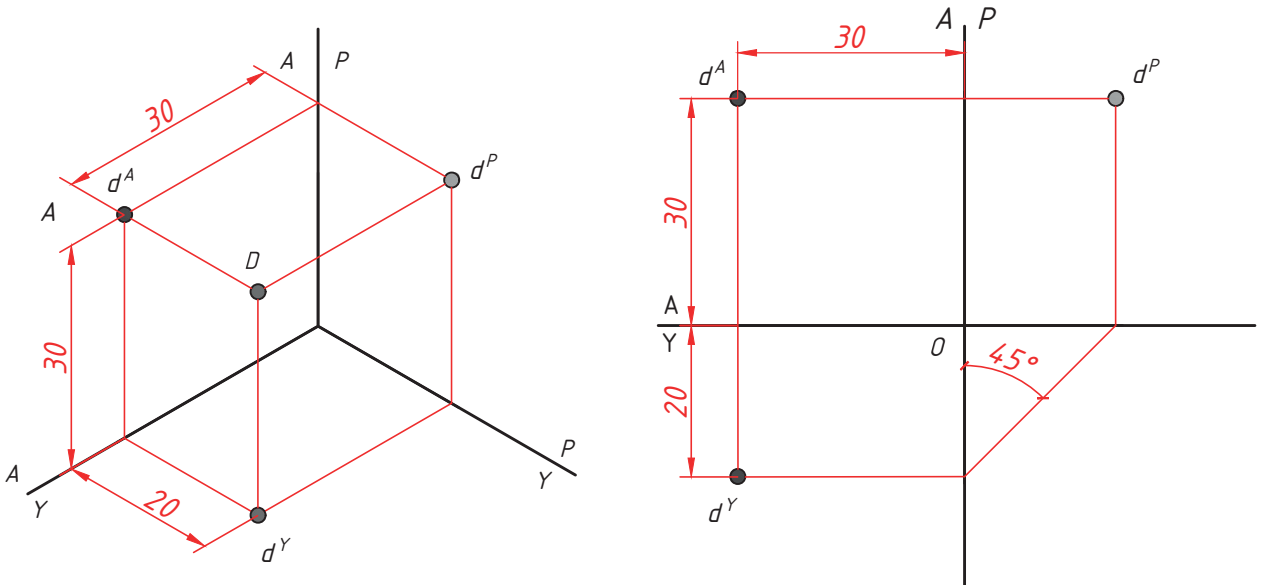


Şekil 2.9: Çizgileri taşıyarak izdüşümün bulunması



Şekil 2.10: A noktasının izdüşümlerinin ve uzaydaki yerinin bulunması

Örnek: Uzaydaki D noktasının kot ölçüsü 30 mm, aralık ölçüsü 30 mm ve uzaklık ölçüsü 20 mm'dir. D noktasının izdüşümlerini ve uzaydaki yerini diedr ve epür düzlemlerini çizerek bulunuz.



Şekil 2.11: Örnek uygulama çalışması

2.1.3.2. Doğrunun İzdüşümü

Doğrular birbirinden belirli uzaklıktaki iki noktanın birleştirilmesinden oluşur. Bu nedenle doğrunun izdüşümünü iki ayrı noktanın izdüşümünün alınması olarak düşünülebiliriz. Bu işlem için önce noktaların izdüşümleri çizilir. Sonra izdüşümler bir çizgi ile birleştirilir.

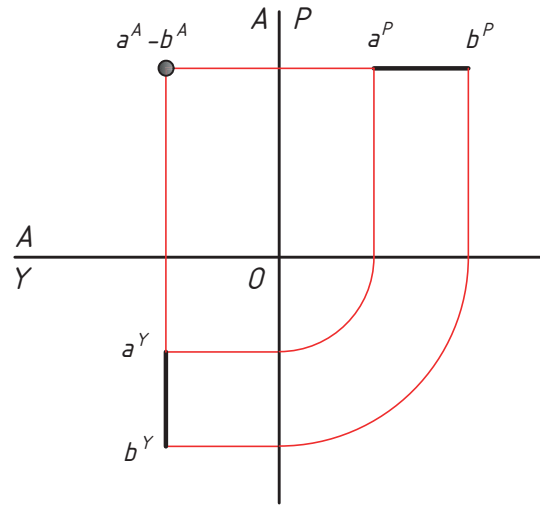
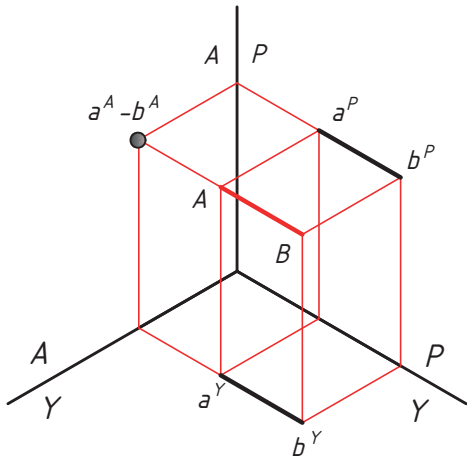
Doğrular uzaydaki konumlarına göre adlandırılırlar. Bunlar;

1. İzdüşüm düzlemlerine dik doğrular,
2. İzdüşüm düzlemlerine paralel doğrular,
3. Gelişigüzel doğrulardır.

a. İzdüşüm Düzlemlerine Dik Doğrular

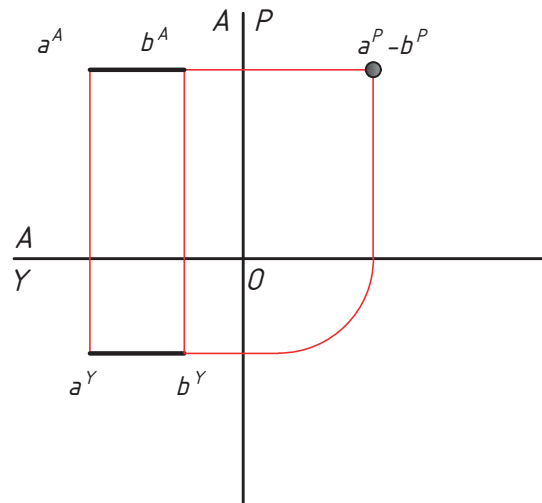
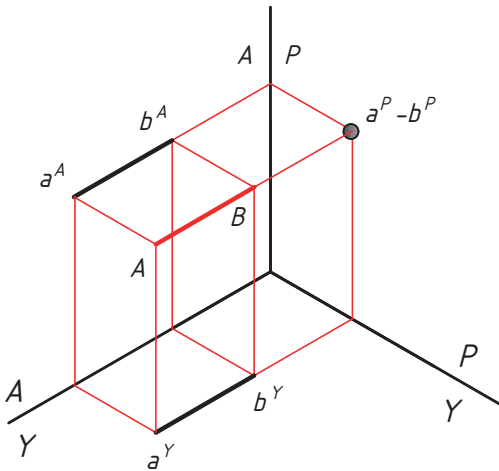
Alına dik doğru, profile dik doğru ve yataya dik doğru olarak adlandırılırlar. Doğrunun dik olduğu düzlemde görüntüsü nokta şeklindedir. Diğer düzlemlerdeki görüntüsü ise düzlemlere paralel ve doğru ile aynı boydadır (Şekil 2.12).

	K	A	U
A	25	15	12,5
B	25	15	25



Şekil 2.12: Alına dik doğru

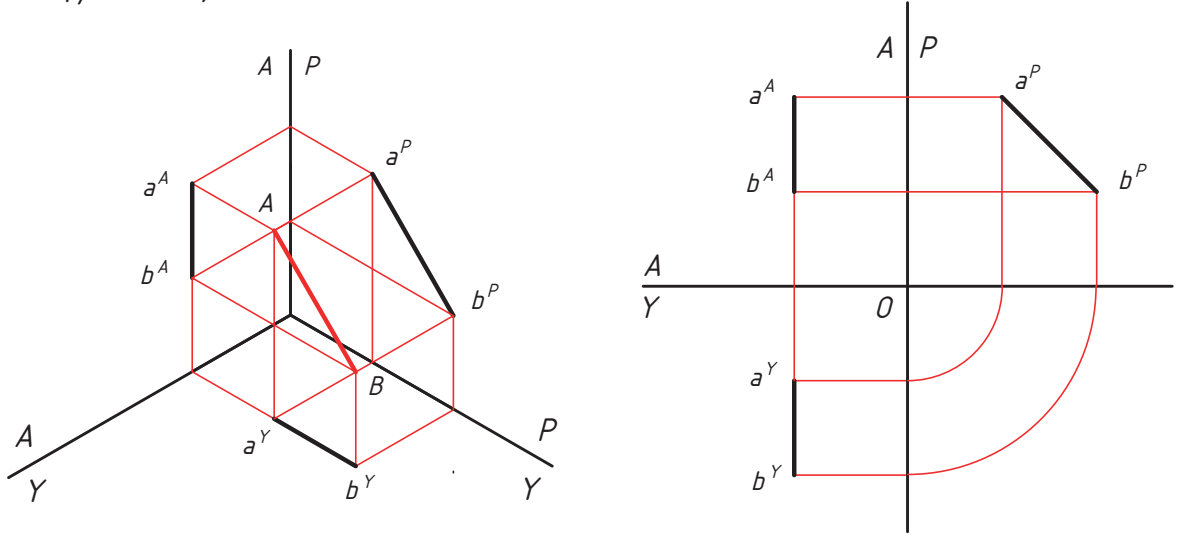
	K	A	U
A	25	15	12,5
B	25	15	25



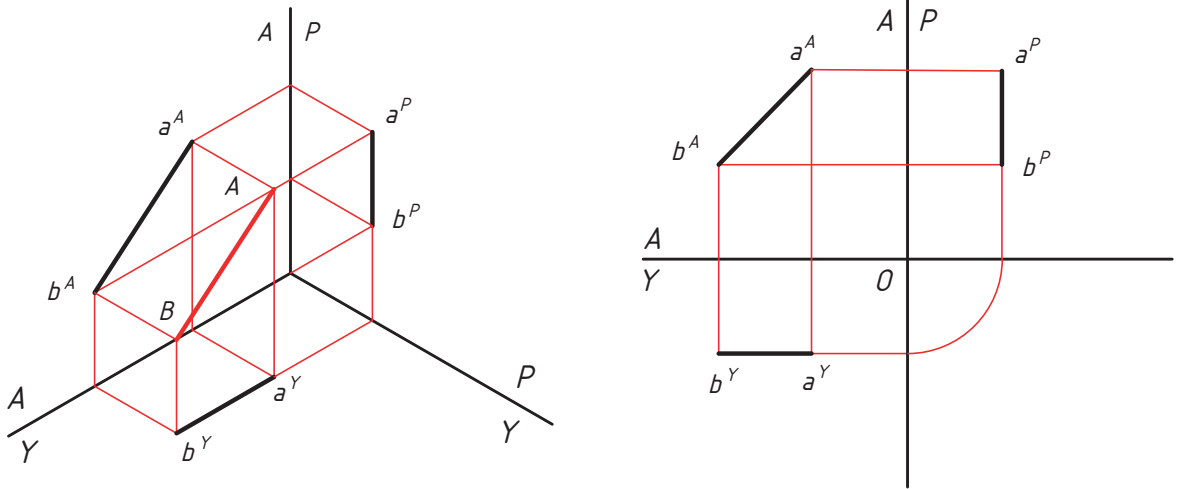
Şekil 2.13: Profile dik doğru

b. İzdüşüm Düzlemine Paralel Doğrular

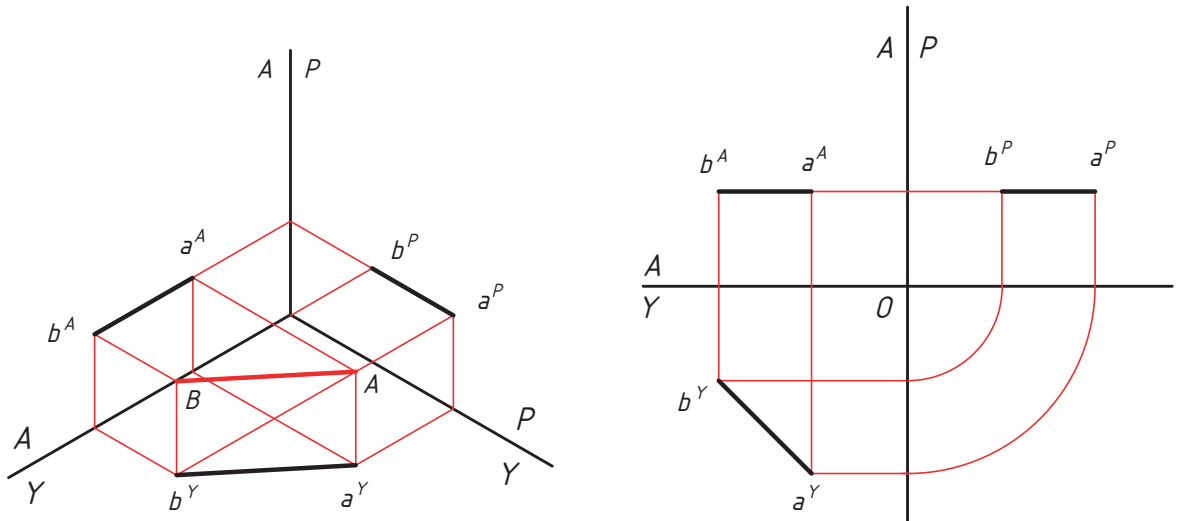
Doğrunun paralel olduğu düzlemde görüntüsü tam boydadır. Diğer düzlemlerdeki görüntüsü ise düzlemlere eğik konumdadır. Alın düzlemine paralel ise alın doğrusu (Şekil 2.14), profil düzlemine paralel ise profil doğrusu (Şekil 2.15) ve yatay düzleme paralel ise yatay doğrusu adını alır (Şekil 2.16).



Şekil 2.14: Profil doğrusu



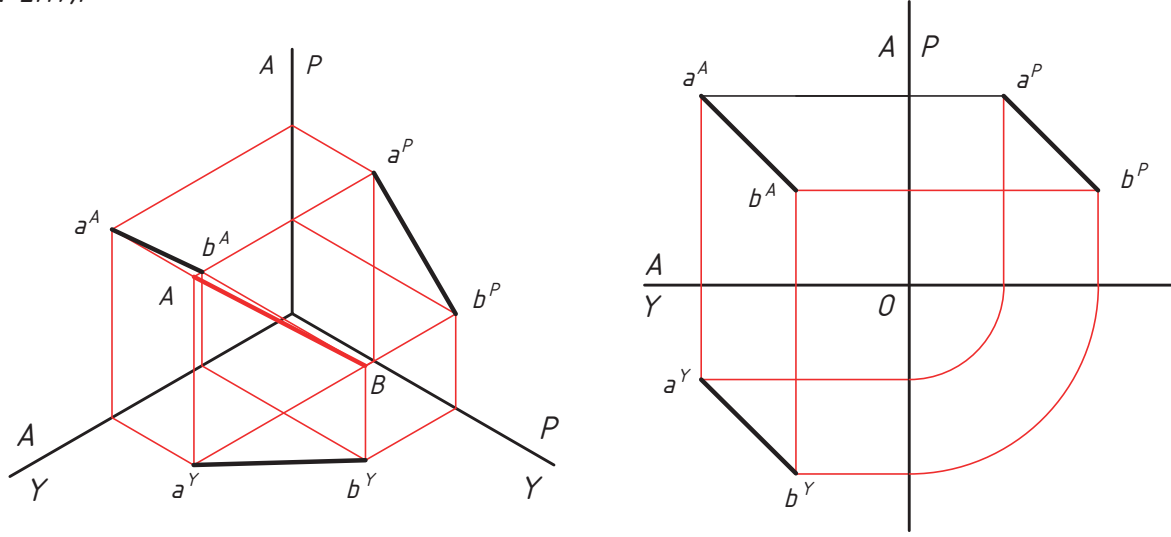
Şekil 2.15: Alın doğrusu



Şekil 2.16: Yatay doğrusu

c. Gelişigüzel Doğrular

Hiçbir düzleme paralel veya dik olmayan ve hiç bir düzlemdeki izdüşümü tam boyda olmayan doğrulardır. Düzlemlerdeki izdüşümlerinin tamamı eğiktir ve doğrunun tam boyundan küçüktür. (Şekil 2.17).



Şekil 2.17: Gelişigüzel doğru

2.1.3.3. Düzlemlerin İzdüşümleri

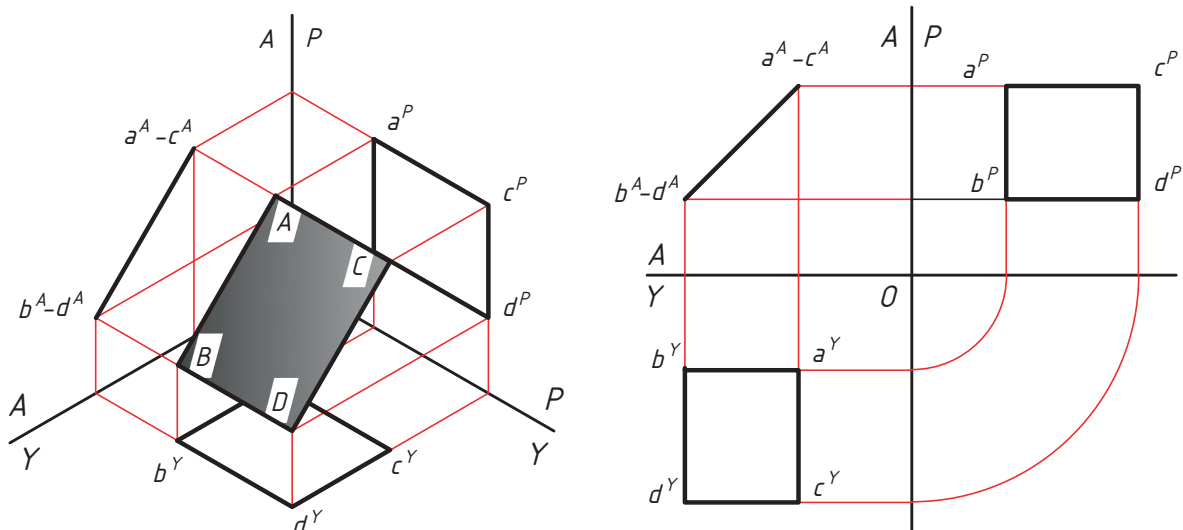
Düzlemlerin izdüşümlerini bulmak düzlemin köşelerindeki noktaların izdüşümlerini bulmaktan başka bir şey değildir. Noktaların izdüşümleri sırası ile bulunur. Sonra noktalar birleştirilerek düzlemin izdüşümleri bulunmuş olur.

Düzlemler uzaydaki konumlarına göre adlandırılır. Bunlar;

1. İzdüşüm düzlemlerine dik düzlemler,
2. İzdüşüm düzlemlerine paralel düzlemler,
3. Gelişigüzel düzlemlerdir.

a. İzdüşüm Düzlemlerine Dik Düzlemler

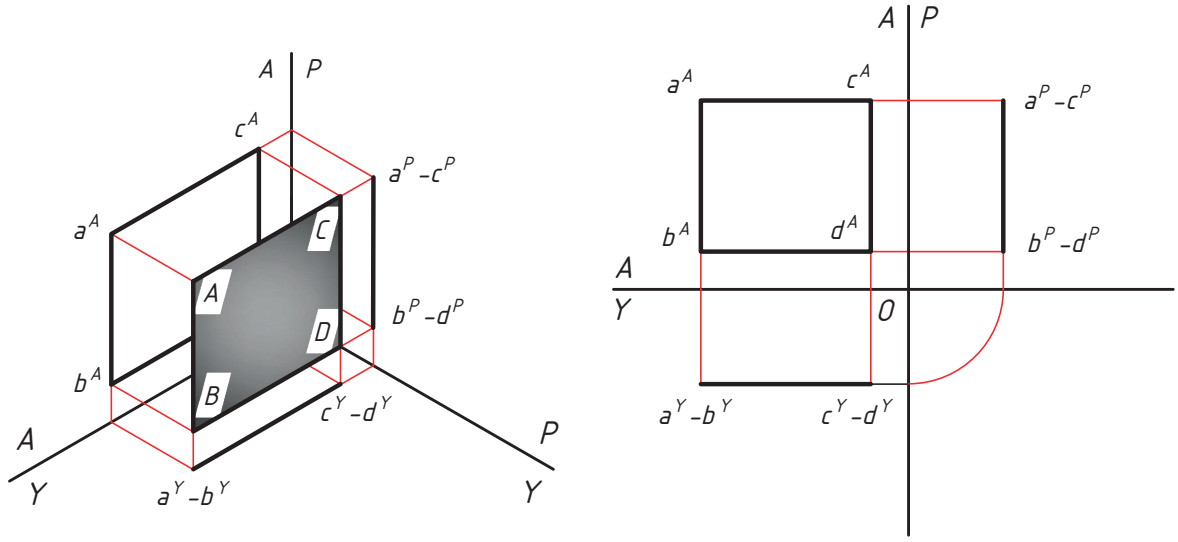
Alına dik düzlem, profile dik düzlem ve yataya dik düzlem olarak adlandırılırlar. Düzlemin dik olduğu izdüşüm düzleminde görüntüsü çizgi şeklindedir. Diğer düzlemlere ise bir kenarı paraleldir ve izdüşümü gerçek boyda değildir (Şekil 2.18).



Şekil 2.18: Alına dik düzlem

b. İzdüşüm Düzlemlerine Paralel Düzlemler

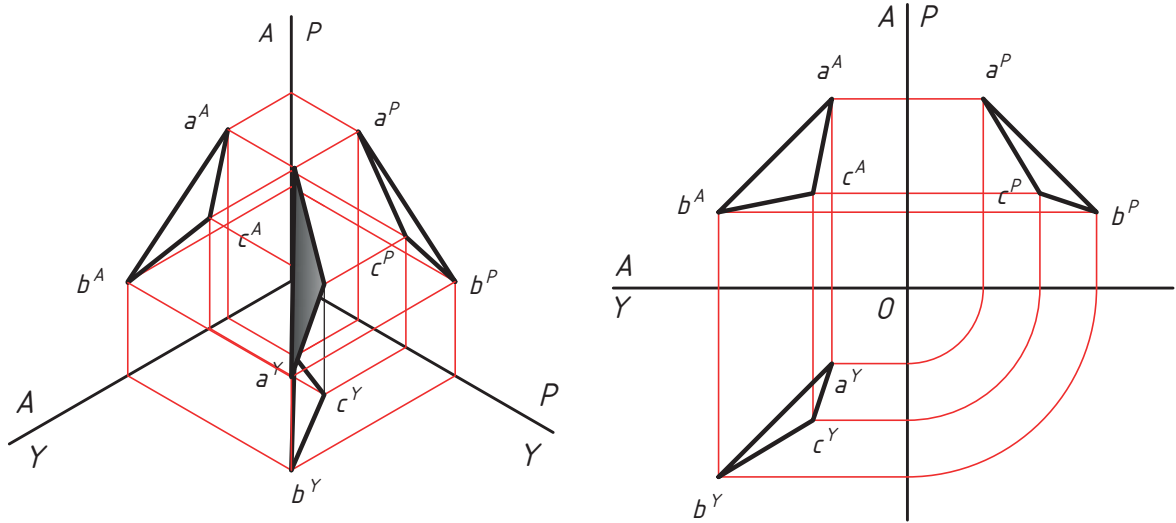
Düzlemin paralel olduğu düzlemde görüntüsü gerçek büyüklüktedir. Diğer düzlemlerdeki görüntüsü ise çizgi şeklindedir. Düzlem alın düzlemine paralel ise alın düzlemi, profil düzlemine paralel ise profil düzlemi ve yatay düzleme paralel ise yatay düzlemi adını alır (Şekil 2.19).



Şekil 2.19: Alın düzlemi

c. Gelişigüzel Düzlemler

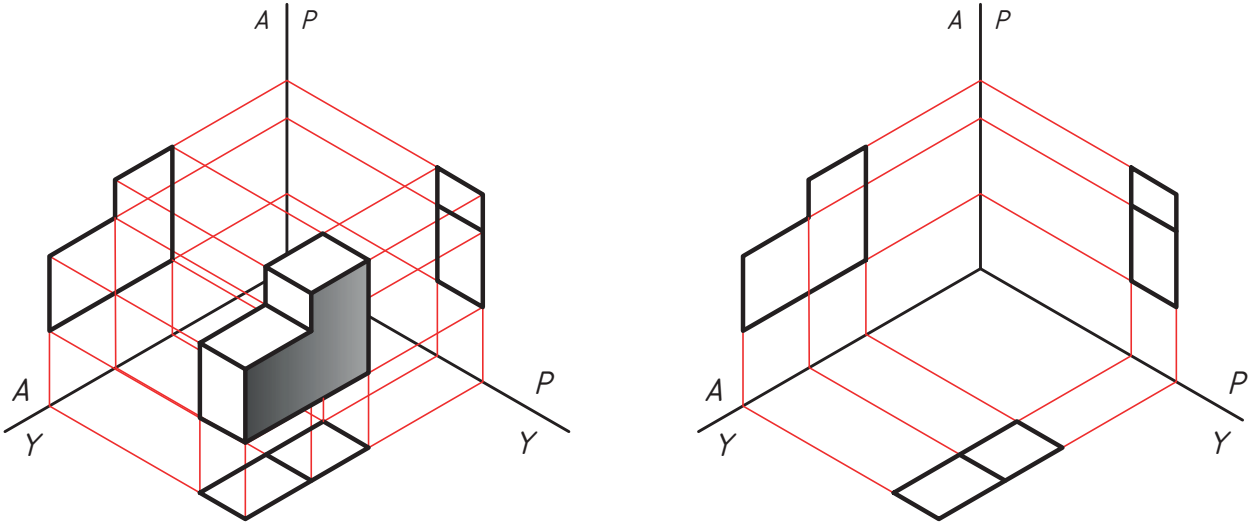
Hiçbir düzleme dik ve paralel olmayan ve hiç bir düzlemde izdüşümü gerçek boyda olmayan düzlemlerdir. Düzlemlerdeki izdüşümler gerçek ölçüsünden küçüktür (Şekil 2.20).



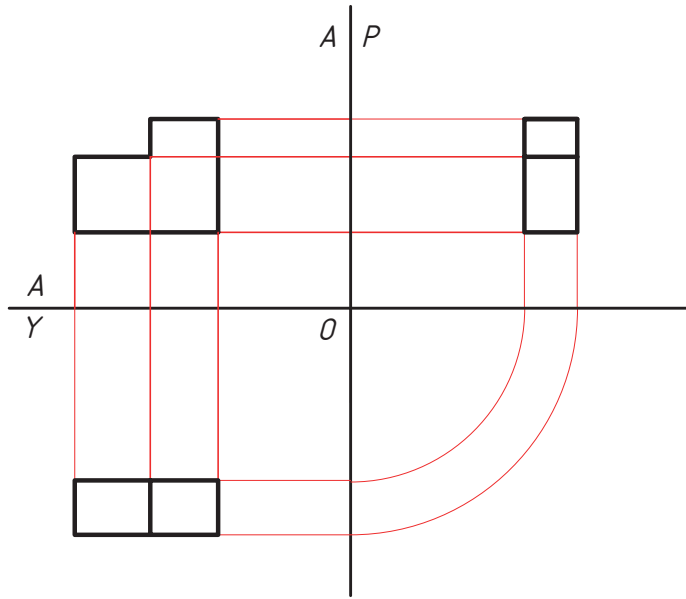
Şekil 2.20: Gelişigüzel düzlem

2.1.3.4. Geometrik Cisimlerin İzdüşümleri

Geometrik cisimlerin izdüşümlerinin bulunması birden fazla düzlemin başka bir deyişle birden fazla noktanın izdüşümünün bulunmasından farklı bir şey değildir. Önce sırası ile noktaların izdüşümleri bulunur. Sonra bu noktalar birleştirilerek düzlemlerin ve cisimlerin izdüşümleri bulunur (Şekil 2.21).



Şekil 2.21: Cisimlerin izdüşümlerini çizme



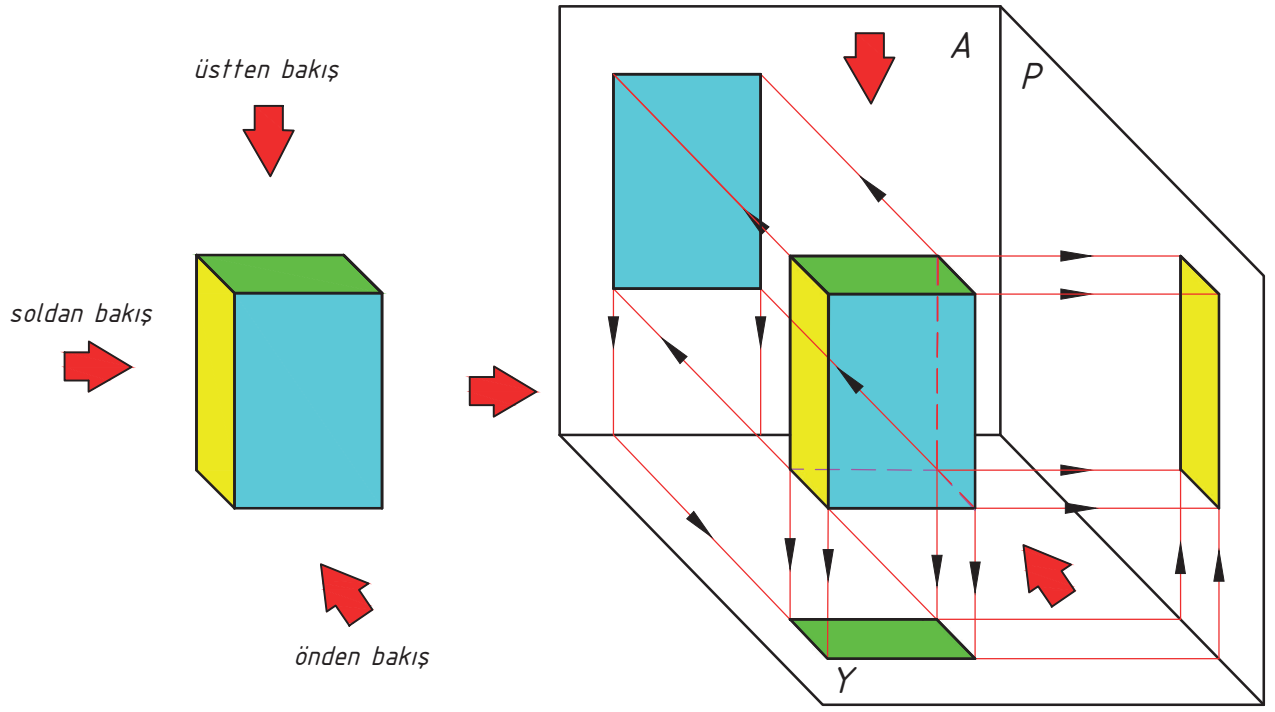
Şekil 2.22: Cisimlerin izdüşümlerinin epür düzleminde gösterilmesi

2.1.4. Görünüş Çıkarma

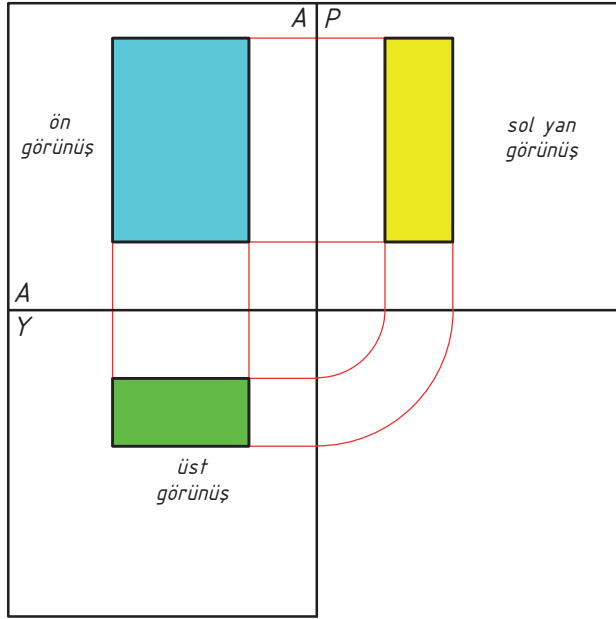
Bir cisme farklı dik bakış doğrultularından bakılarak cismin izdüşüm düzlemleri üzerine düşürülen görüntüsüne "Görünüş" denir. Yapılan işleme de "Görünüş Çıkarma" denir. Görünüşler cisimlerin boyutları hakkında gerekli bilgileri üzerinde taşır. Görünüş çıkarma işlemi sırasında parçanın özelliklerini en iyi anlatan yüzeyi ön bakış yüzeyi olarak seçilir. Ön yüzeyin sol yan kısmından parçaya bakılarak "yan görünüş" ve üst kısmından parçaya bakılarak "üst görünüş" çizilir.

Görünüş çıkarma işlemi sırasında cismin yüzeyleri göze karşı çevrilerek yüzeylere dik olarak bakılır. Üç boyutlu bir cismi üç görünüş ifade etse de cismin özelliğine göre görünüşlerin sayısı değişebilir. Prizmatik bir parçanın altı yüzeyi vardır. Dolayısı ile altı görünüşü çizilebilir. Fakat karşılıklı yüzeyler birbirine benzediğinden ihtiyaç olmadıkça altı görünüş çizilmez. Cisimlerin standart olarak ön, sol yan ve üst olmak üzere üç görünüşü çizilir. Bu görünüşlere "Temel Standart Görünüşler" denir.

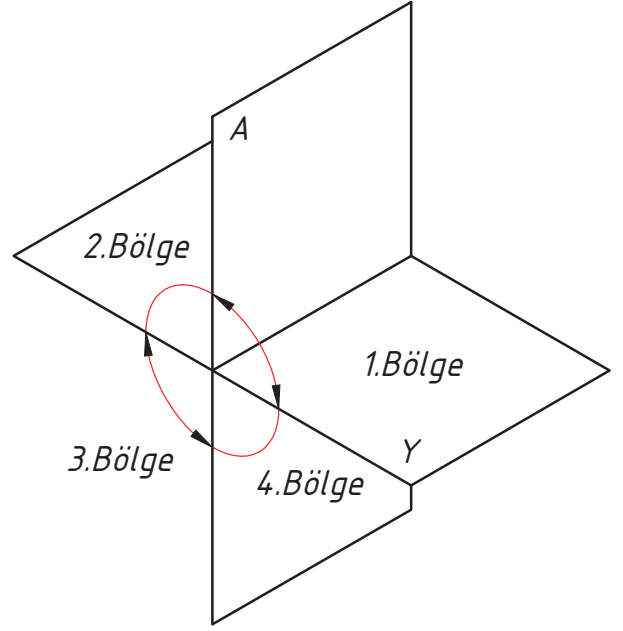
- Parçaya önden bakılarak görünüşü alın düzlemine çizilir.
- Parçaya sol yandan bakılarak görünüşü profil düzlemine çizilir.
- Parçaya üstten bakılarak görünüşü yatay düzleme çizilir.



Şekil 2.23: Parçanın görünüşlerinin düzlemlere çizilmesi



Şekil 2.24: Parçanın görünüşlerinin düzlemlere çizilmesi



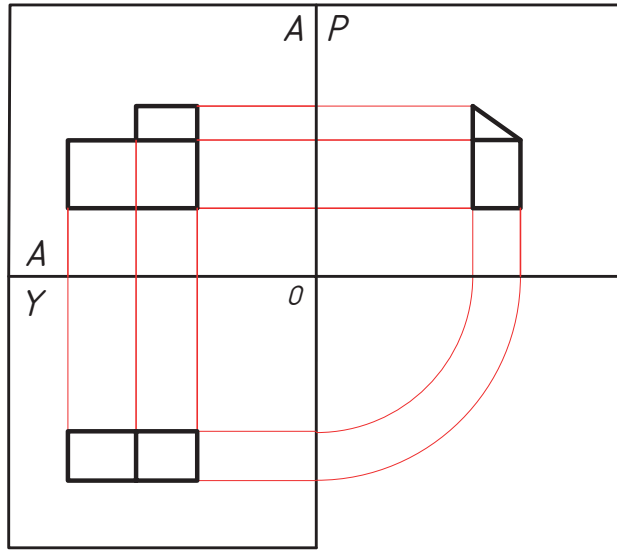
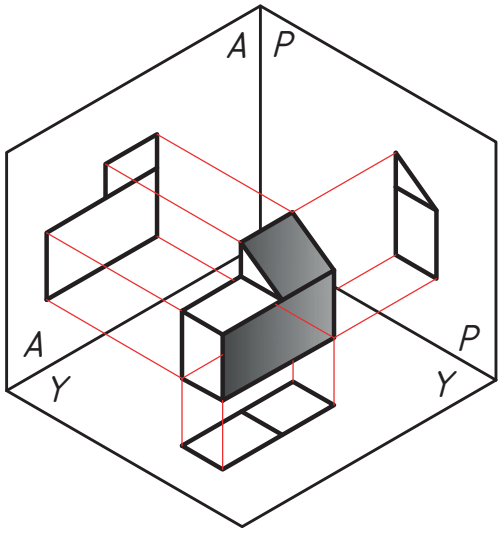
Şekil 2.25: İzdüşüm düzlemleri ve bölgeler

2.1.4.1. İzdüşüm Düzlemleri Ve Bölgeler

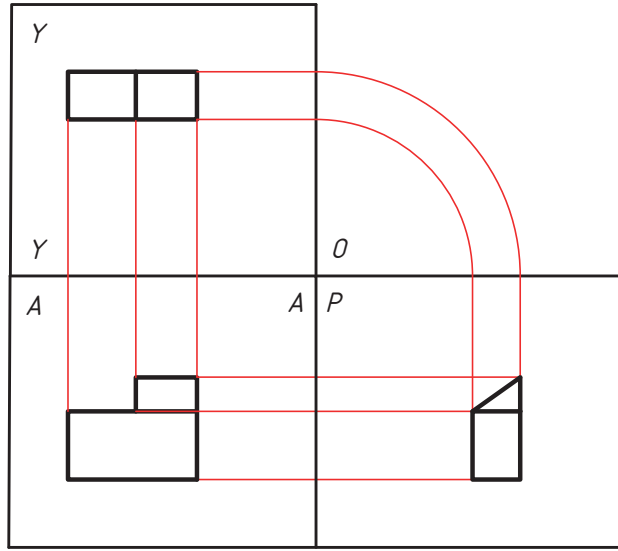
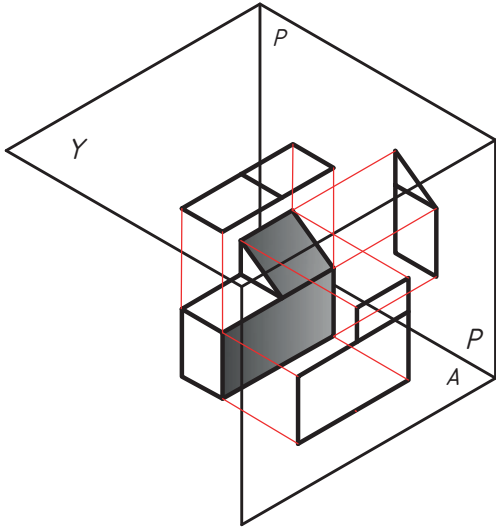
İzdüşüm düzlemleri, uzayın birbirine dik alın ve yatay izdüşüm düzlemleri tarafından dört bölgeye ayrılmasıyla elde edilir. Diedr düzlemi halinde bulunan bölgeler epür haline getirilirken 2. ve 4. bölgelerin alın düzlemleri üst üste çakıştığından kullanılamaz. Bu nedenle sadece 1. ve 3. bölgeler kullanılabilir (Şekil 2.25).

Ülkemizde ve Avrupada birinci bölge izdüşüm düzlemleri kullanılır. Birinci bölge kullanılarak izdüşüm çizme metoduna " Birinci İzdüşüm Metodu (ISO-E)" denir. Bu metotta parça, bakan kişi ile izdüşüm düzlemi arasında bulundurulur (Şekil 2.26).

A.B.D ve İngiltere gibi ülkelerde ise 3. bölge izdüşüm düzlemleri kullanılır. Üçüncü bölge kullanılarak izdüşüm çizme metoduna "Üçüncü İzdüşüm Metodu (ISO-A)" denir. Bu bölgede parça düzlemin arka tarafındadır. İzdüşümleri çizebilmek için düzlemler saydam ve arkasındaki parça görünür kabul edilir (Şekil 2.27).



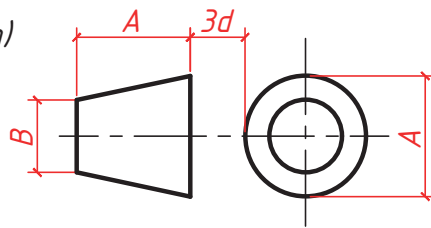
Şekil 2.26: Birinci izdüşüm bölgesi



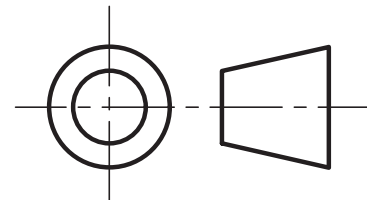
Şekil 2.27: Üçüncü izdüşüm bölgesi

Birinci izdüşüm metodunun üçüncü izdüşüm metodundan farkı üst görünüşün alta değil üste çizilmesi ve yan görünüşünün ters çizilmesidir. Çizimlerde hangi metodun kullanıldığı ya da kullanılacağını göstermek için kesik koni şeklindeki parçanın iki görünüşü antetin ölçek kısmına çizilir (Şekil 2.28).

- d : Çizgi kalınlığı ($d: 0,1. h$)
- h : Yazı yüksekliği
- A : $2.h$
- B : $0,5. A$



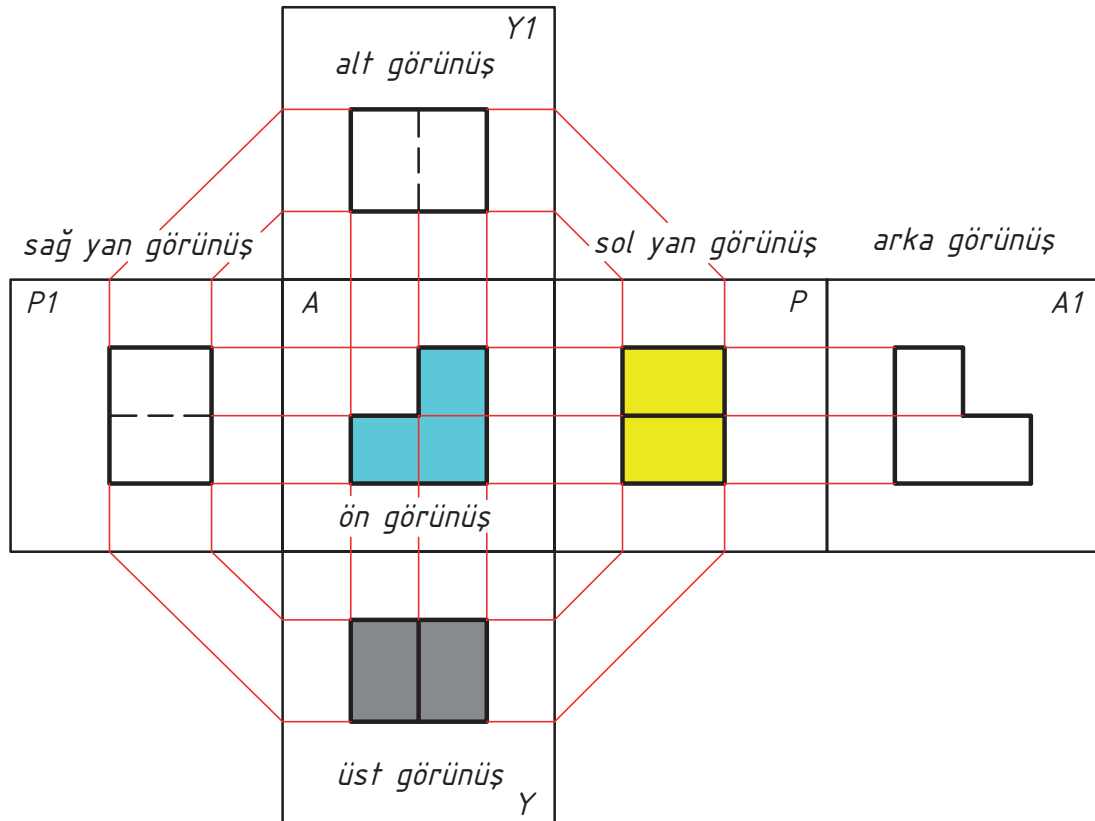
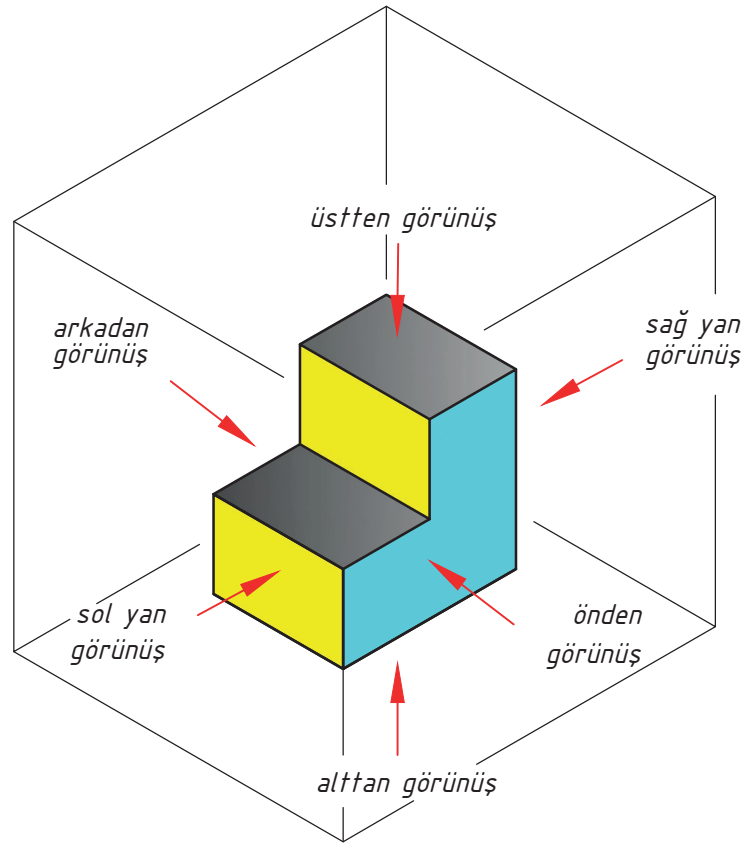
Şekil 2.28: a. Birinci izdüşüm metodu



b. Üçüncü izdüşüm metodu

2.1.5. Görünüşler

Görünüş çıkarma işlemi sırasında cismin yüzeyleri göze karşı çevrilerek yüzeylere dik olarak bakılır. Üç boyutlu bir cismi üç görünüş ifade etse de cismin özelliğine göre görünüşlerin sayısı değişebilir. Prizmatik bir parçanın altı yüzeyi vardır. Dolayısı ile altı görünüşü çizilebilir. Altı görünüşün birlikte çizildiği düzleme "Esas İzdüşüm Düzlemi" denir (Şekil 2.29).



Şekil 2.29: Esas izdüşüm düzlemi

Esas izdüşüm düzlemi incelendiğinde üst-alt, sağ-sol ve ön-arka gibi karşılıklı görünüşlerin birbirlerine benzediği görülür. Bunlardan görünmez çizgisi en az olan ve parçayı en iyi ifade eden ön görünüş, sol yan görünüş ve üst görünüş temel görünüşler olarak kabul edilir. Dört ve daha fazla görünüşler parça şekline göre ihtiyaç duyuldukça kullanılabilir.

2.1.5.1. Görünüş Çeşitleri

a. Temel Görünüşler

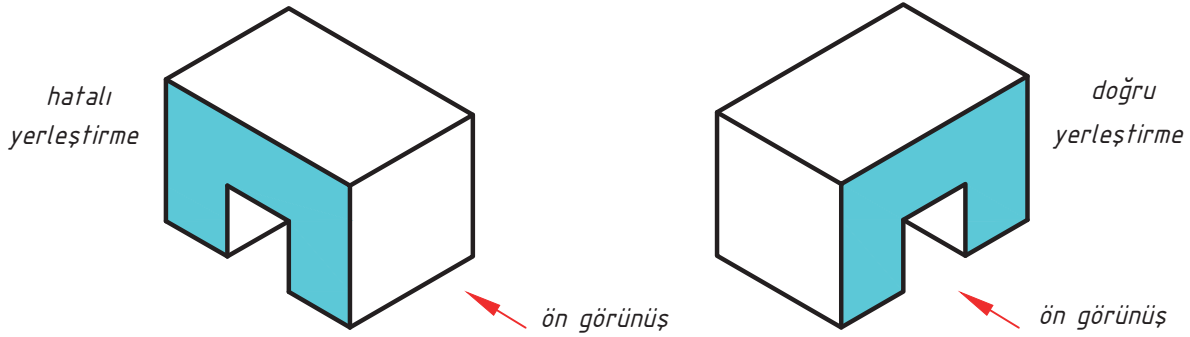
- **Ön Görünüş:** Cisme karşıdan dik bakıldığında alın düzlemi üzerine düşen görüntüsüne denir. Görünüş çıkarmada en önemli görünüş önden görünüştür. Bu yüzden önden görünüş temel(esas) görünüş olarak kabul edilir. Diğer görünüşler önden görünüşe göre bulunur. Parçanın şeklini ve özelliğini en iyi anlatan ve daha az görünmez çizgisi olan görünüş ön görünüş olarak seçilir. Parçanın yüksekliği ve genişliği ön görünüş üzerinden ölçülebilir.

- **Üst Görünüş:** Cisme üstten dik bakıldığında yatay düzlem üzerine düşen görüntüsüne denir. Parçanın genişliği ve kalınlığı üst görünüş üzerinden ölçülebilir.

- **Sol Yan Görünüş:** Cisme sol yanından dik bakıldığında profil düzlemi üzerine düşen görüntüsüne denir. Parçanın yüksekliği ve kalınlığı üst görünüş üzerinden ölçülebilir.

Görünüş Çıkarmada Dikkat Edilecek Hususlar

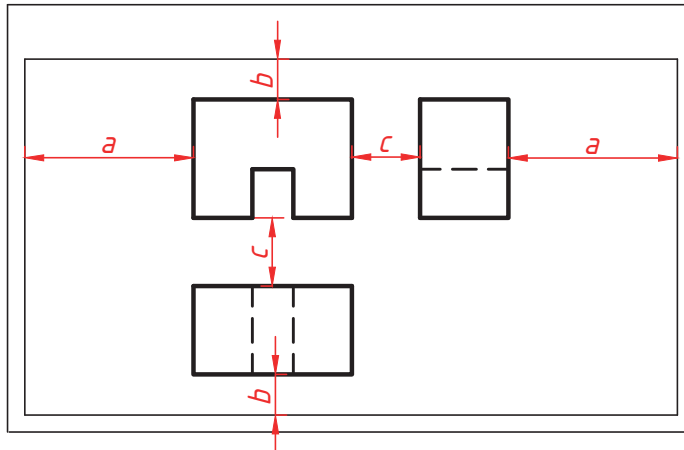
1. Görünüş çıkarırken parça düzlemler arasında sabit tutulmalıdır.
2. Parçanın şekline göre bakış doğrultusu seçilmeli, parçayı en iyi anlatan ve en az görünmez olan görünüş ön görünüş (temel görünüş) olarak seçilmelidir (Şekil 2.30).



Şekil 2.30: Uygun bakma yönünün seçilmesi

3. Parçanın çalışacağı yer, geometrik şekli ve imalat durumu gibi bilgiler dikkate alınarak hangi konumda tutularak görünüşlerinin çıkarılacağına karar verilmelidir.

4. Görünüşler ölçüleri dikkate alınarak resim kağıdının tam ortasına çizilecek şekilde ayarlanmalıdır. Görünüşler çizilirken aralarında eşit mesafeler bırakılmalıdır (Şekil 2.31).



Şekil 2.31: Görünüşlerin resim kağıdına yerleştirilmesi

5. Görünüşler önce karalama kâğıdına kaba taslak olarak çizilmeli daha sonra resim kâğıdına aktarılmalıdır.

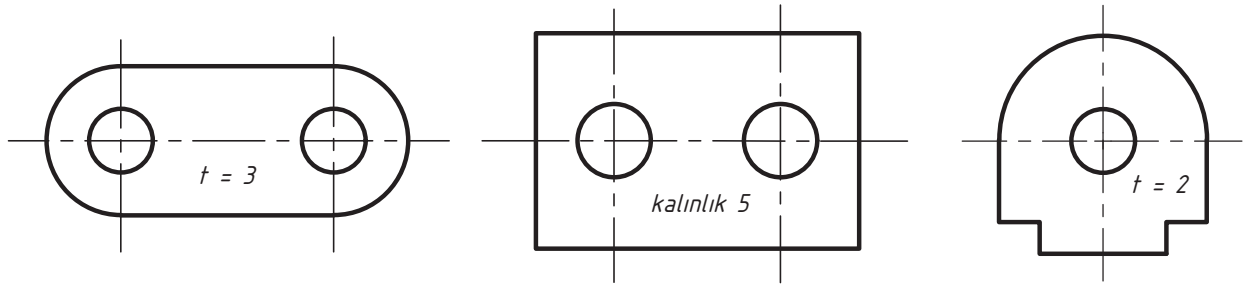
6. Çizim sırasında önce eksen çizgileri, daire ve yaylar sonrada ana hatlar ince çizgiler ile çizilmelidir.

7. Kalınlaştırma işleminde önce daire ve yaylar sonra çizgiler kalınlaştırılmalıdır.

b. Tek Görünüşle İfade Edilen Parçalar

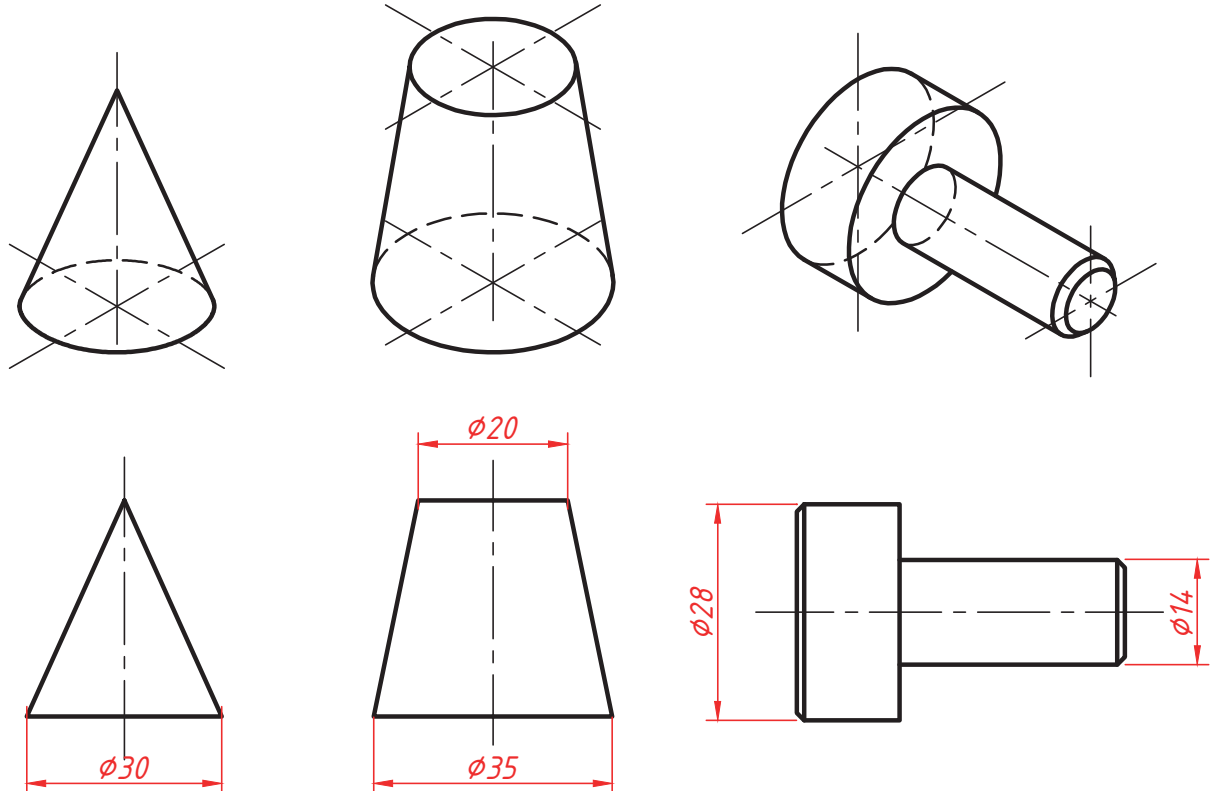
Kalınlığı değişmeyen sac parçalar, bazı standart profiller, küre, koni, silindir ve kare prizma gibi parçalar tek görünüşle ifade edilebilir. Parçaları tek görünüşle çizmekteki amaç ayrıntıların tekrar tekrar anlatılmasından kaçınmaktır.

- Sac parçalarda parça kalınlığı görünüşün üzerinde uygun bir yere yazıldığı takdirde tek görünüşle ifade edilebilir (Şekil 2.32).



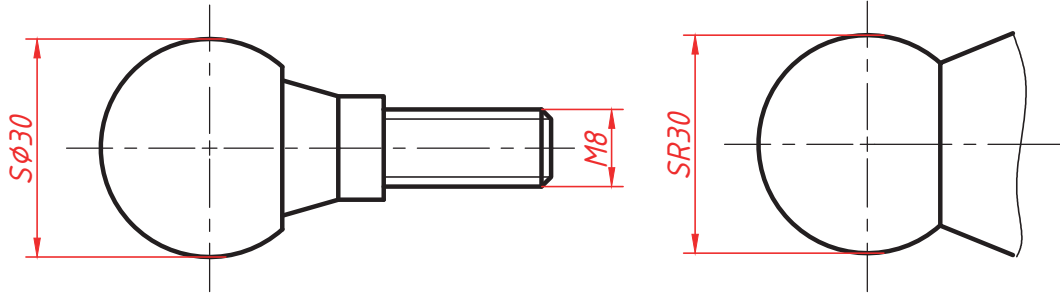
Şekil 2.32: Tek görünüşle ifade edilen sac parçalar

- Silindir ve koni gibi geometrik şekillerin önüne çap (ϕ) işareti konularak tek görünüşle ifade edilebilir (Şekil 2.33).



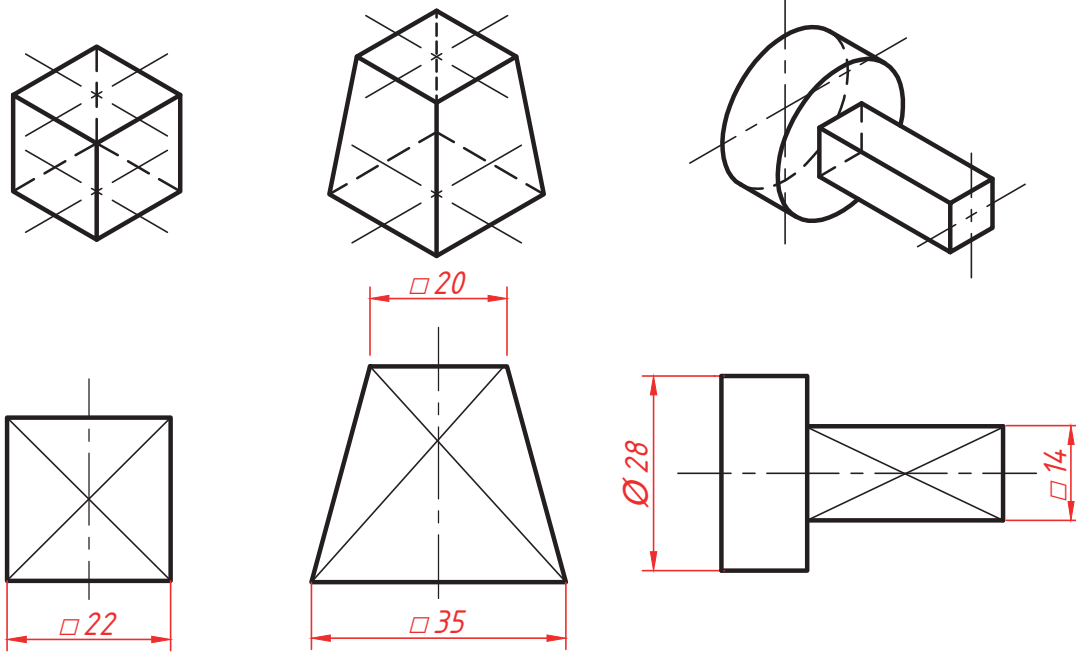
Şekil 2.33: Tek görünüşle ifade edilen silindirik parçalar

- Küreler ölçülerin önüne $S\phi$ veya SR işareti yazılarak tek görünüşle ifade edilebilir. Vidalarda ise ölçünün önüne W , M , Tr , Ts , Yv yazılarak tek görünüşle ifade edilir (Şekil 2.34).



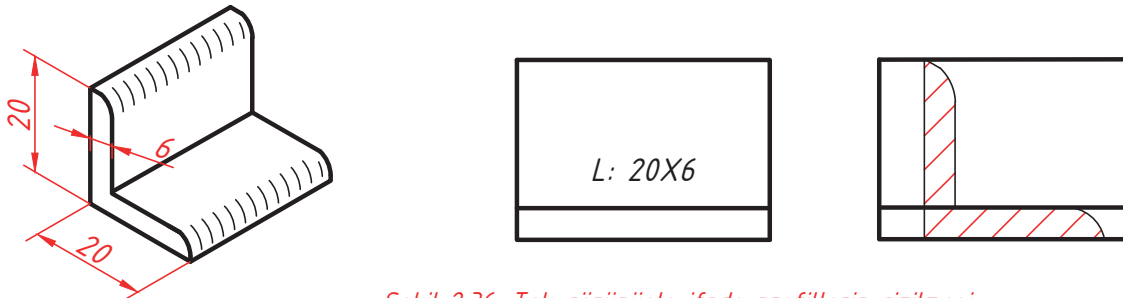
Şekil 2.34: Tek görünüşle ifade edilen küresel parçalar

- Kare tabanlı veya kare yüzeyli prizmalarda ölçünün önüne \square işareti konur. Yüze karşıklı köşelerden ince çizgilerle çapraz çizgiler çizilerek tek görünüşle ifade edilir (Şekil 2.35).



Şekil 2.35: Tek görünüşle ifade edilen kare yüzeyli parçaların çizilmesi

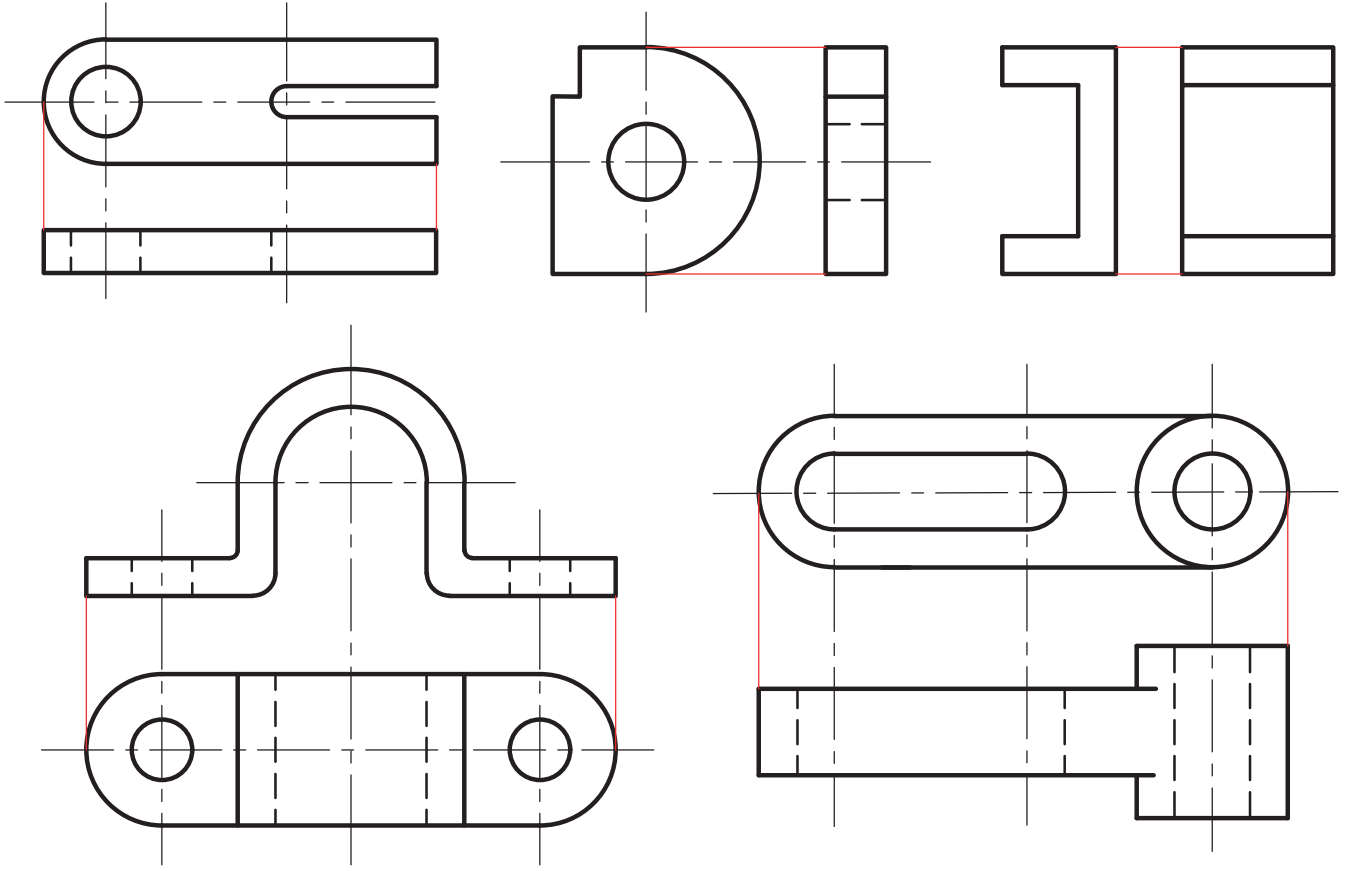
- L, I, U ve T profiller kesit şekli üzerlerine çizilerek tek görünüşle ifade edilebilirler. Profilin ön görünüşü çizilip üzerine profilin ölçüleri yazılır veya profil üzerine kesiti çizilir.



Şekil 2.36: Tek görünüşle ifade profillerin çizilmesi

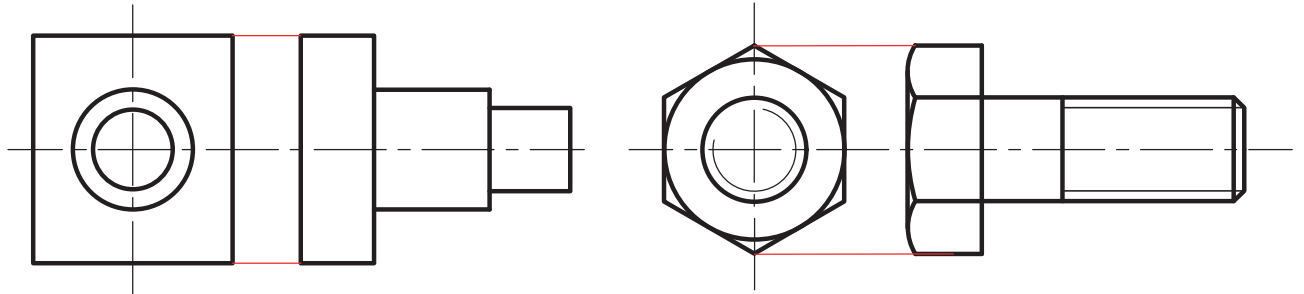
c. İki Görünüşle İfade Edilen Parçalar

Üçüncü görünüşünün eksik olması parçanın anlaşılmasını zorlaştırmayan parçalardır. Fakat görünüş seçimi önemlidir. İki görünüş ile çizilecek parçalarda yanlış anlaşılmaya sebep olacak eksiklerin olmamasına dikkat edilmelidir. Parçanın şekline göre ön ve üst görünüşler seçilebildiği gibi ön ve sol yan görünüşler de seçilebilir (Şekil 2.37).



Şekil 2.37: İki görünüşle ifade edilebilen parça örnekleri

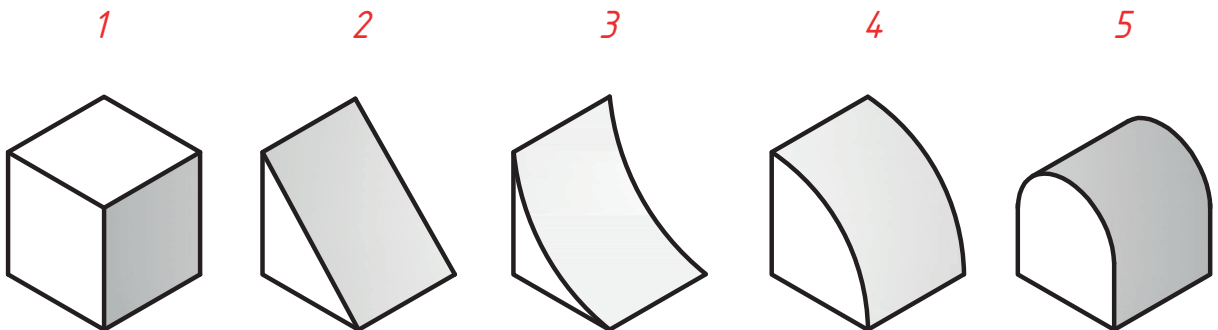
Civata ve somun gibi silindirik parçalarda yatay konumda iki görünüşlü olarak çizilirler.



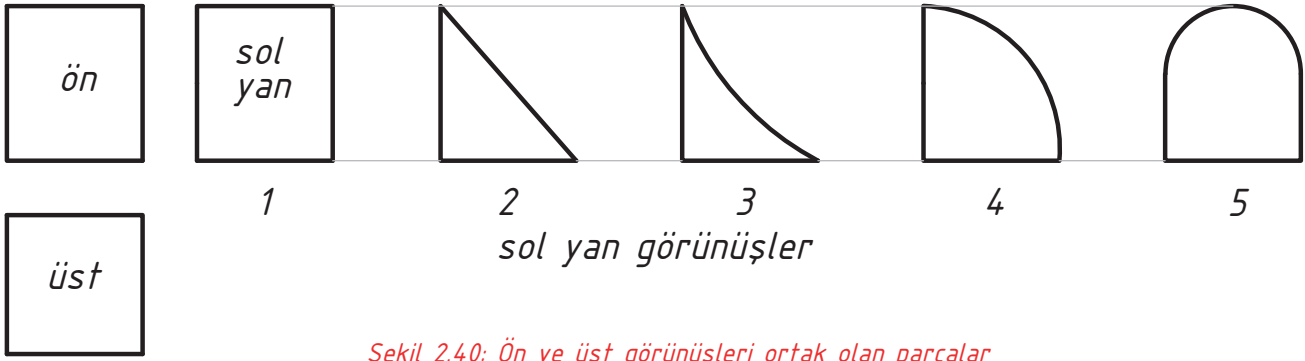
Şekil 2.38: İki görünüşle ifade edilebilen silindirik parça ve civata örnekleri

d. Ortak Görünümlü Parçalar

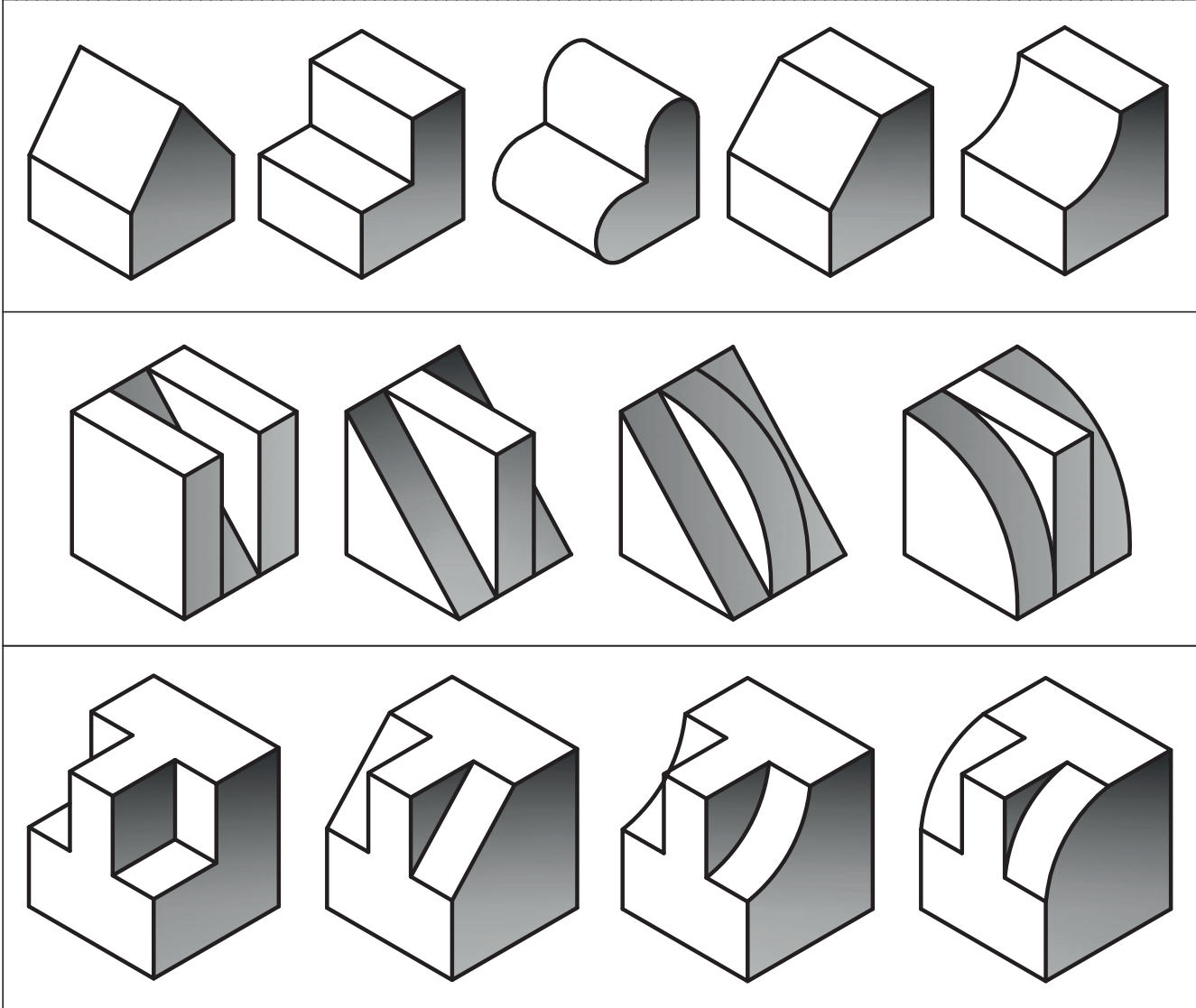
Görünümlerinden en az bir tanesi birbirinin aynı olan parçalara "Ortak Görünümlü Parçalar" denir. Aynı görünüş ön, üst ve yan görünüşten herhangi biri veya ikisi olabilir. Şekil 2.39'de ön ve üst görünüşleri ortak parçalar, Şekil 2.39'da ise görünüşleri verilmiştir.



Şekil 2.39: Ortak görünümlü parçalar



Şekil 2.40: Ön ve üst görünüşleri ortak olan parçalar



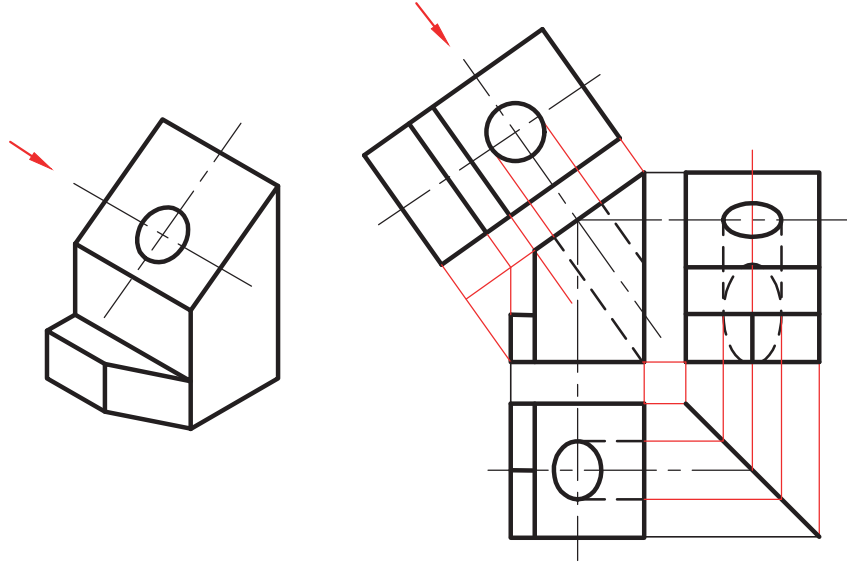
Şekil 2.41: İki görünüşü ortak parça örnekleri

e. Yardımcı Görünüşler

Parçaların yüzeyleri her zaman izdüşüm düzlemine düz veya paralel olmayabilir. Bu durumda parçanın görünüşleri gerçek şeklinde ve ölçüsünde çizilemez. Gerçek ölçüsünde çizilebilmesi için yardımcı bir görünüşe ihtiyaç vardır. Teknik resimde üç farklı yöntem kullanılarak yardımcı görünüşler çizilir.

- Yardımcı İzdüşüm Metodu

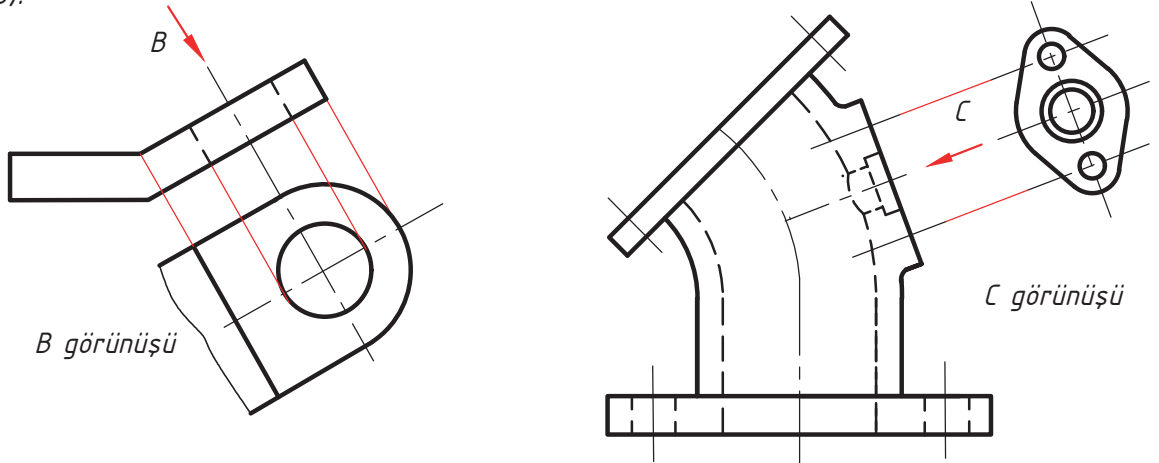
Bu metotta yardımcı görünüş çizilecek yüzeye paralel bir düzlem çizilir. Eğik yüzeydeki çizgiler bu yardımcı yüzeye dik çizgilerle taşınarak gerçek ölçüsünde çizilir. Düzlem üzerinde oklarla bakış yönü belirtilir (Şekil 2.42).



Şekil 2.42: Yardımcı izdüşüm metodu örneği

- Yatırma Metodu

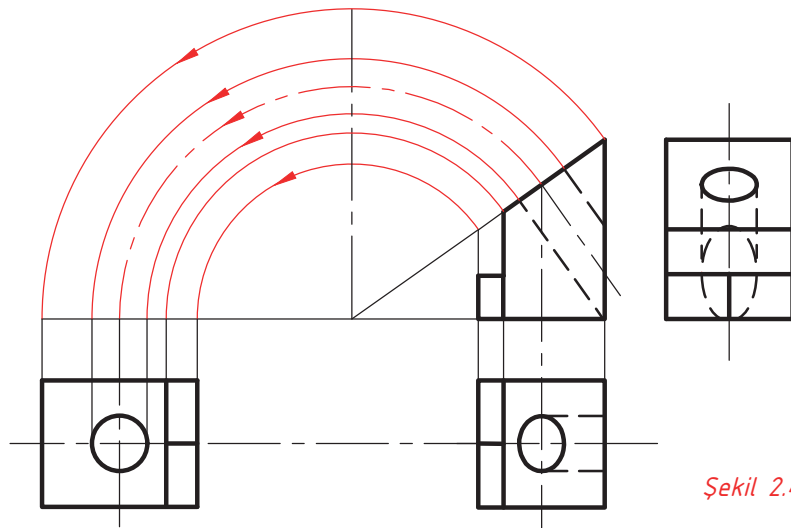
Eğik yüzeye dik bakış doğrultusu seçilerek gerçek büyüklükteki görünüş çizilir. Yardımcı görünüş bakış yönünün hizasında ve eğik yüzeyin arka tarafına çizilir. Alt kısımda yer yoksa sayfanın herhangi bir yerine de çizilebilir. Görünüşün üzerine bakış doğrultusunun ismi yazılır (Şekil 2.43).



Şekil 2.43: Yardımcı görünüşün yardımcı izdüşüm metodu ile çizilmesi

- Döndürme Metodu

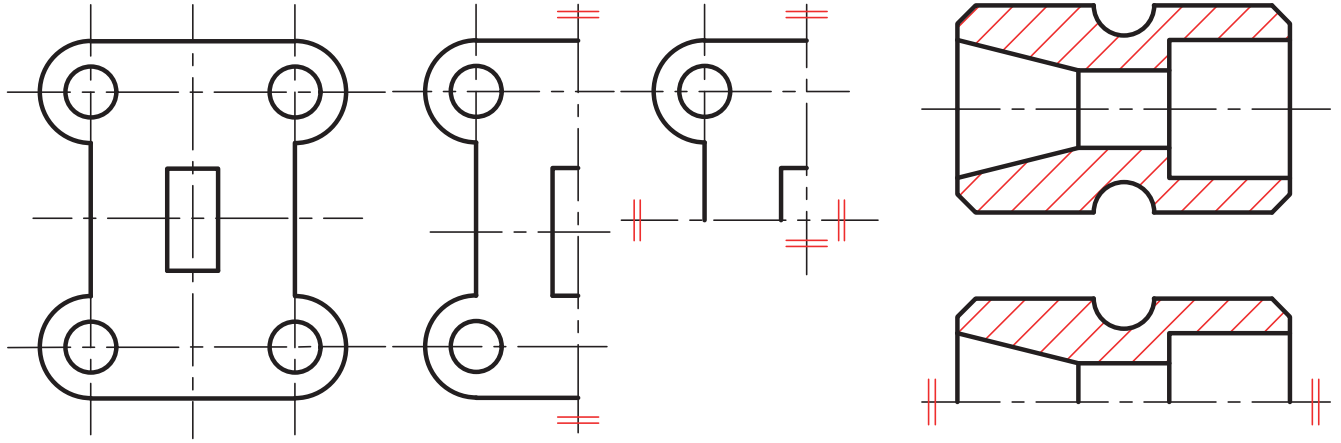
Yardımcı görünüşü çizilecek eğik yüzey pergel yardımı ile yatay eksen çizgisine paralel olacak şekilde döndürülürerek gerçek şekil ve ölçüsü elde edilir (Şekil 2.44).



Şekil 2.44: Döndürme metodu örneği

- Simetrik Parçaların Görünüşleri

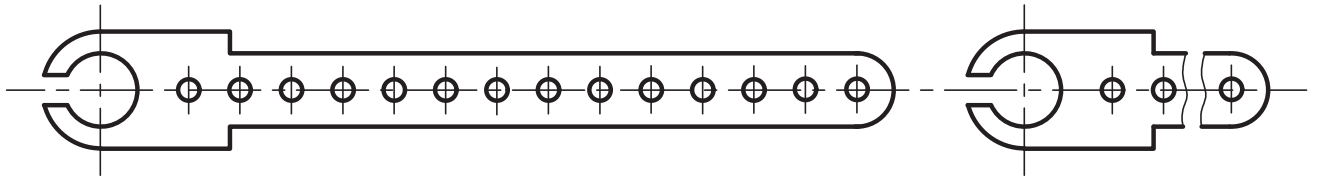
Simetrik parçalar ortadan bir eksen ile kesildiğinde eksenin her iki tarafı da aynı olan parçalardır. Yerden ve zamandan kazanmak amacıyla simetrik parçalar yarım veya dörtte bir olarak çizilir. Çizimden sonra eksenin her iki ucuna paralel iki çizgi çizilir (Şekil 2.48).



Şekil 2.48: Simetrik parça örnekleri

g. Koparılmış Görünüşler

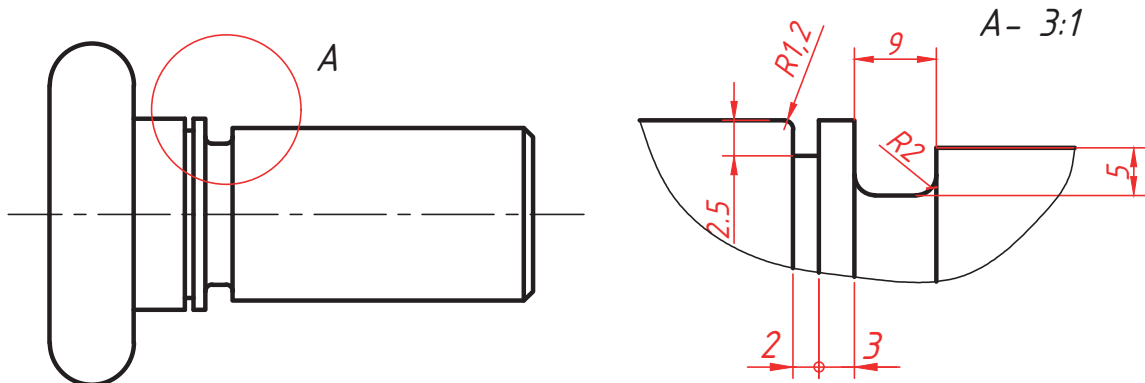
Çizimi yapılacak bazı parçaların boyu kağıda sığmayacak kadar uzun olabilir. Yerden ve zamandan kazanmak amacıyla parçanın sadece belirtilmesi zorunlu olan kısımları çizilir. Arada kalan kısımları koparılıp atılmış gibi düşünülür ve öyle çizilir (Şekil 2.49.a).



Şekil 2.49.a: Koparılmış görünüş örneği

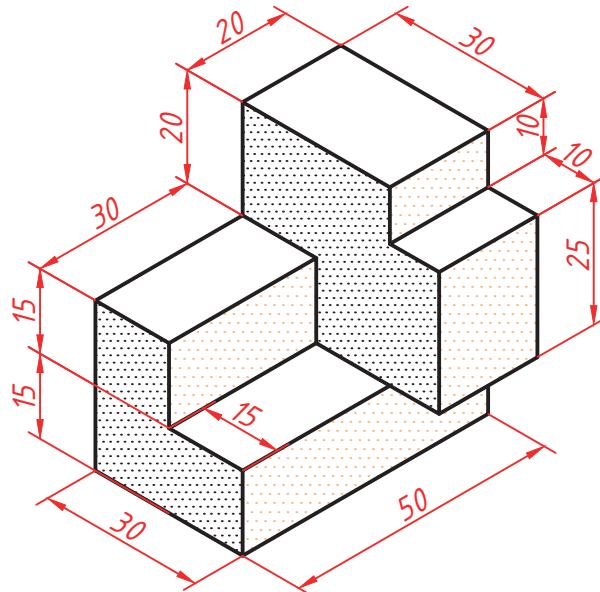
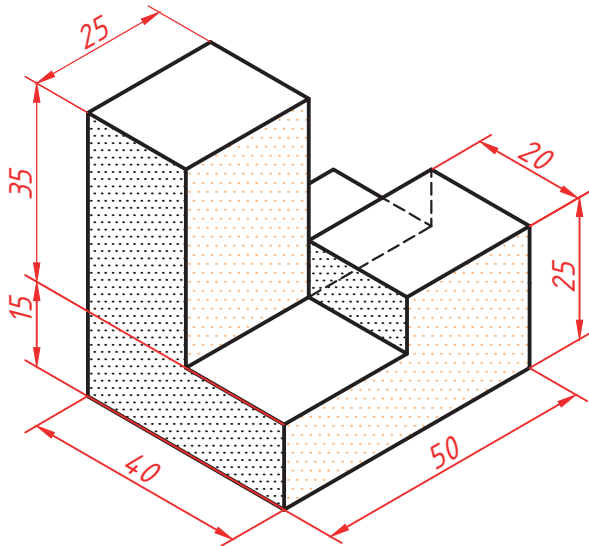
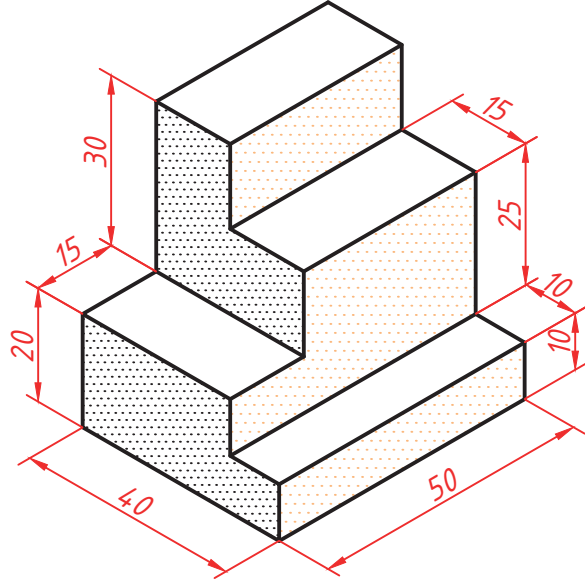
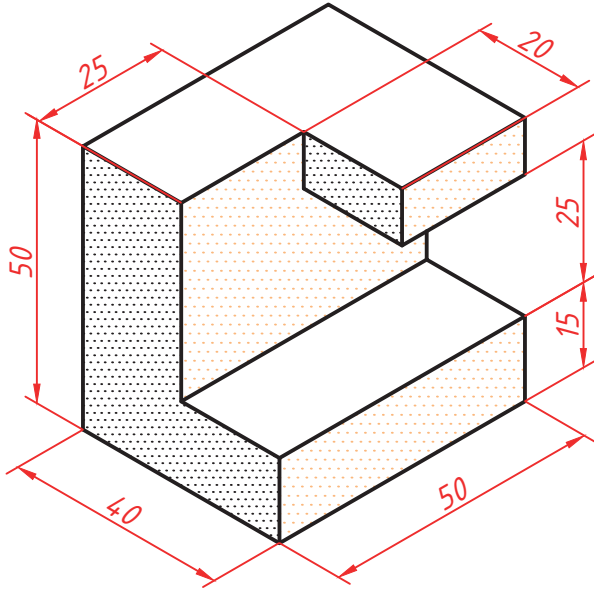
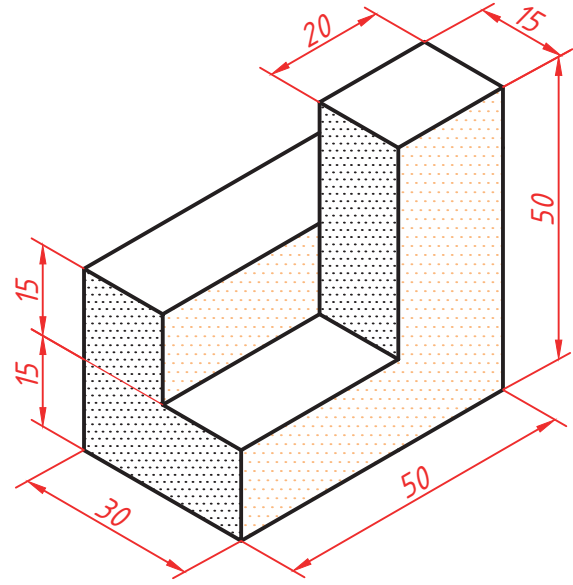
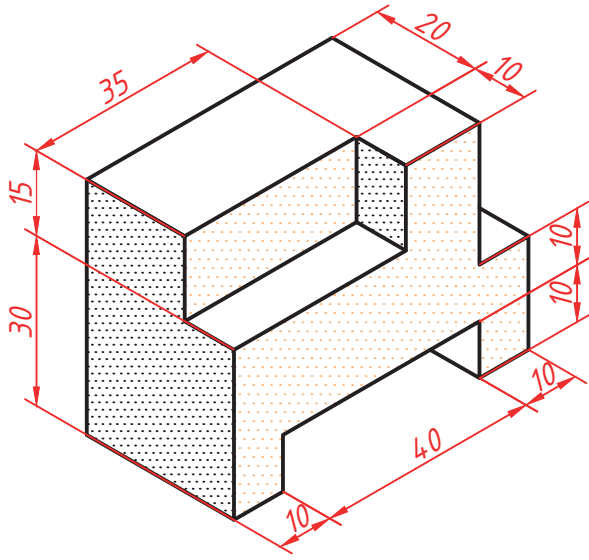
h. Detay Görünüşler

Parça üzerinde bulunan ve ölçülendirilmesi ve açıklanması mümkün olmayan kısımların daha açık ve anlaşılır olması için detay görünüşleri çizilir (Şekil 2.49.b).



Şekil 2.49.b: Detay görünüş örneği

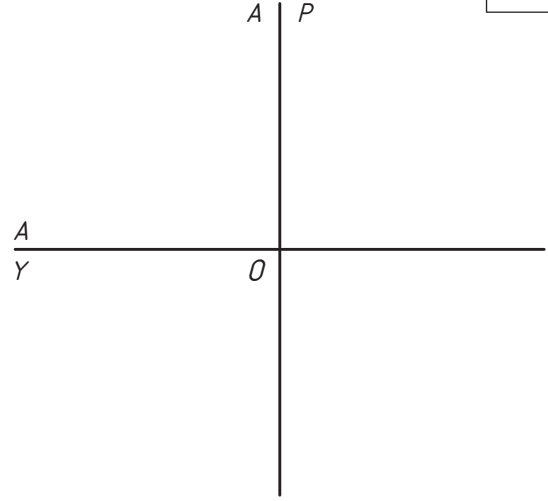
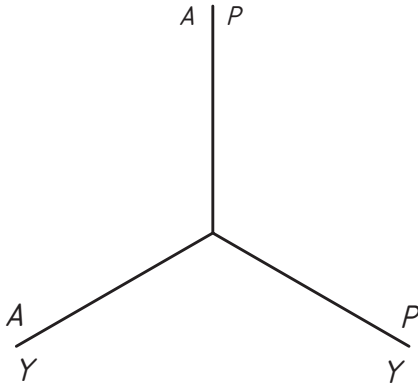
Aşağıdaki perspektifleri inceleyiniz. Görünüşlerini çıkarmaya çalışınız.



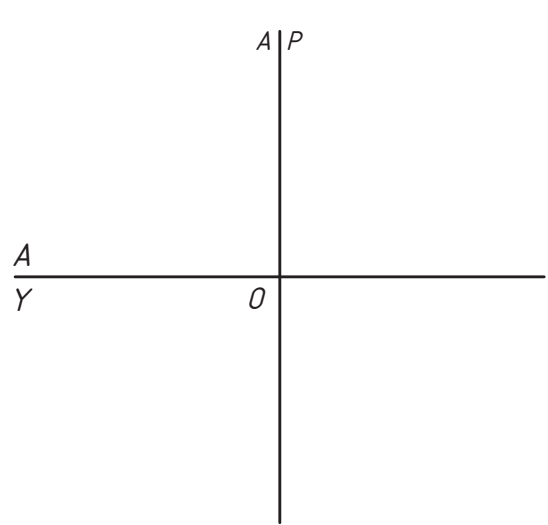
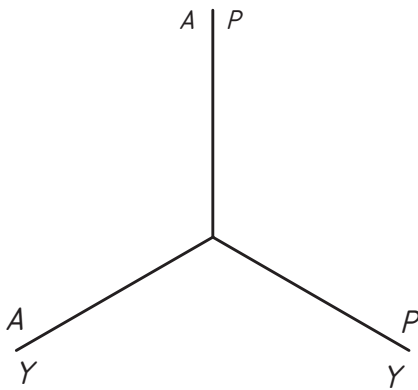
Aşağıda koordinatları verilen noktaların izdüşümlerini diedr ve epür düzlemlerinde gösteriniz.



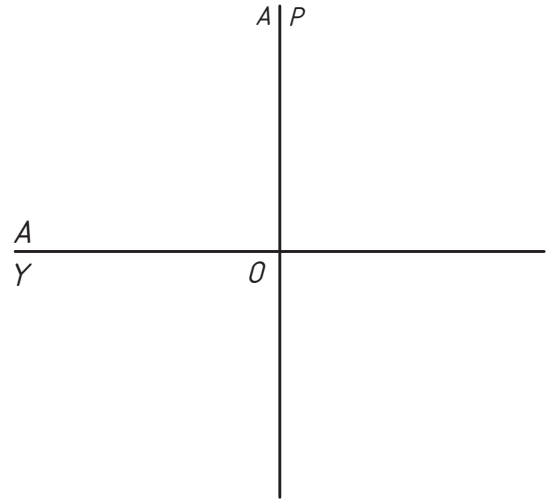
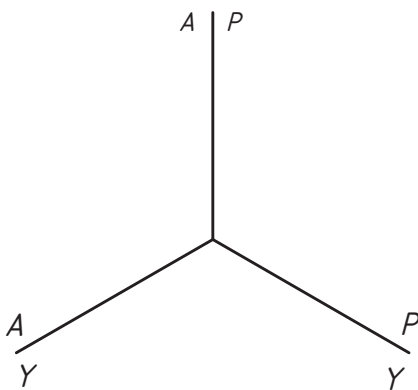
15	20	25
K	A	U



20	25	15
K	A	U



10	20	20
K	A	U



Çizen

Sınıf/No

Tarih

Kontrol

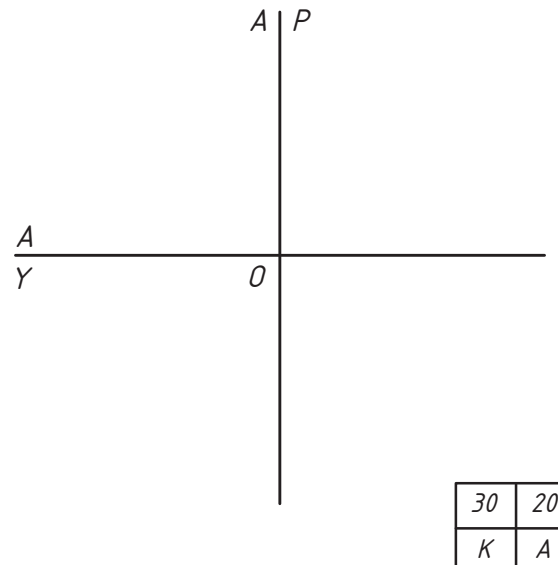
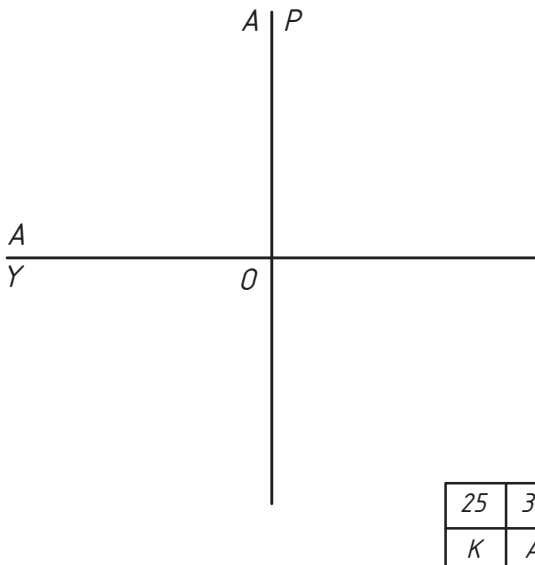
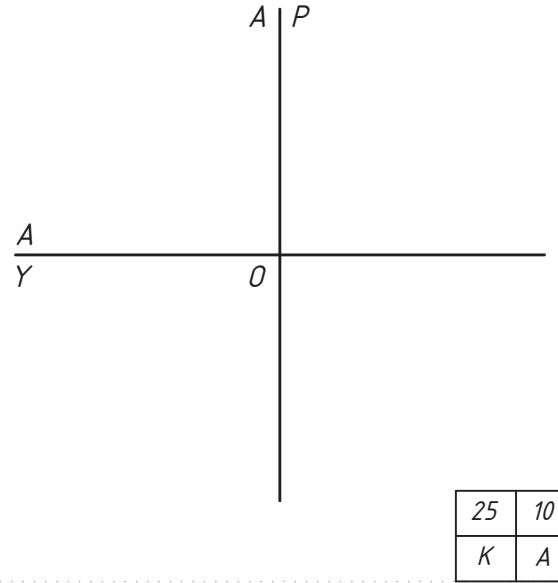
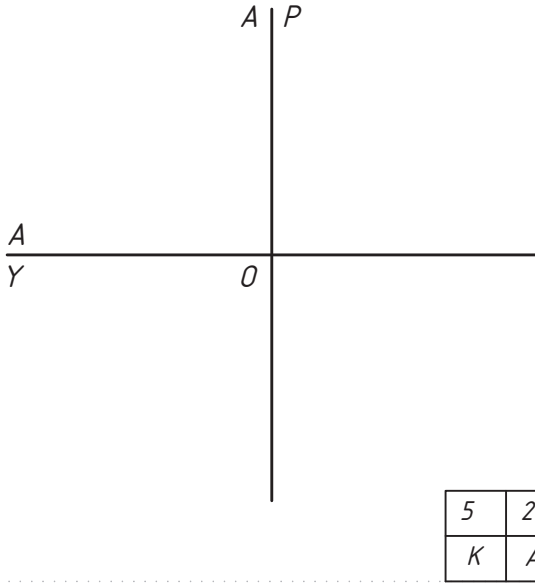
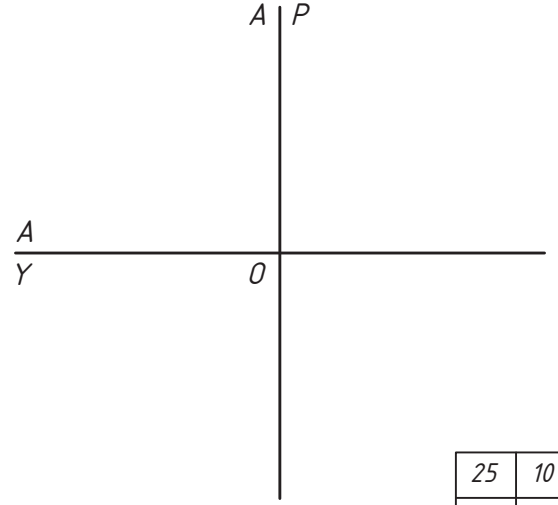
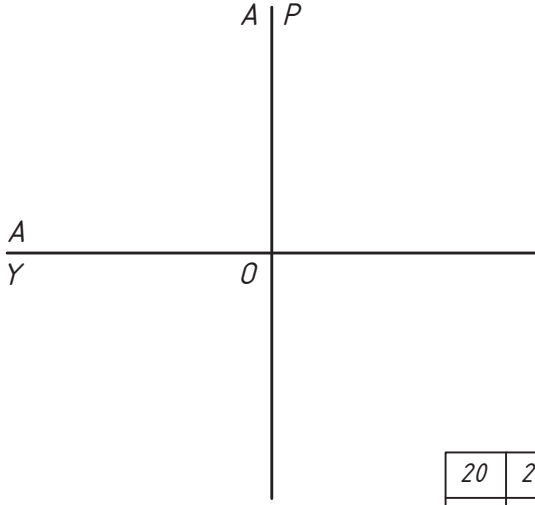
Ölçek

Konu:

Resim/Ödev No:

<i>Çizen</i>		<i>Ölçek</i>	<i>Konu:</i>	
<i>Sınıf/No</i>				
<i>Tarih</i>				
<i>Kontrol</i>				<i>Resim/Ödev No:</i>

Aşağıda koordinatları verilmiş noktaların izdüşümlerini epür düzleminde çiziniz.



Çizen

Ölçek

Konu:

Sınıf/No

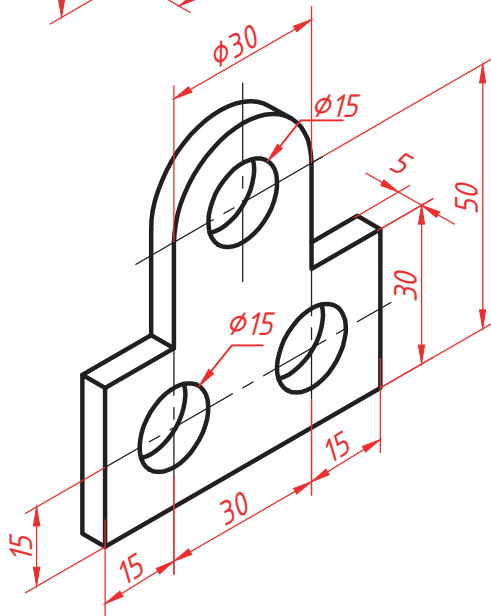
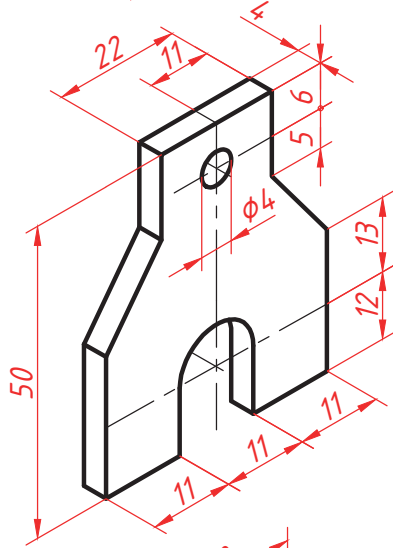
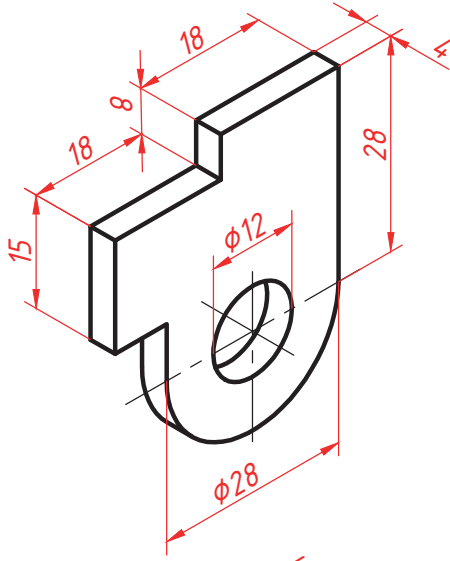
Tarih

Kontrol

Resim/Ödev No:

<i>Çizen</i>		<i>Ölçek</i>	<i>Konu:</i>		
<i>Sınıf/No</i>					
<i>Tarih</i>					
<i>Kontrol</i>				<i>Resim/Ödev No:</i>	

Ölçüleri verilen sac parçaları tek görünüş olarak çiziniz.



Çizen

Sınıf/No

Tarih

Kontrol

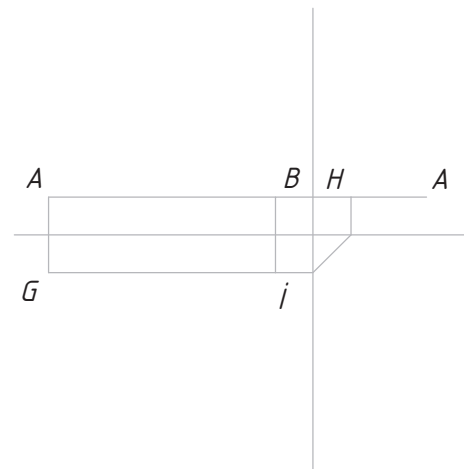
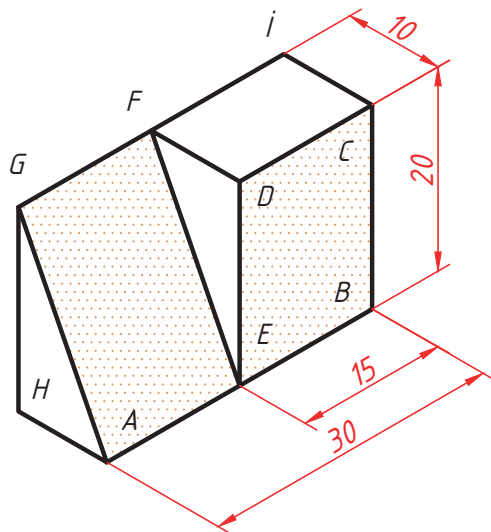
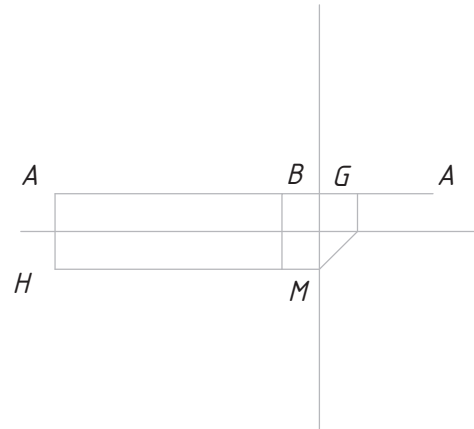
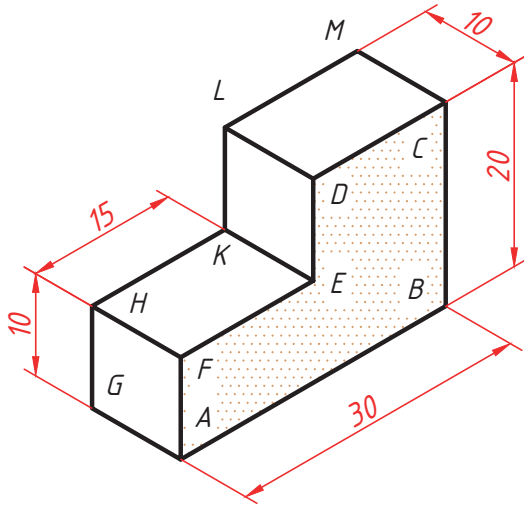
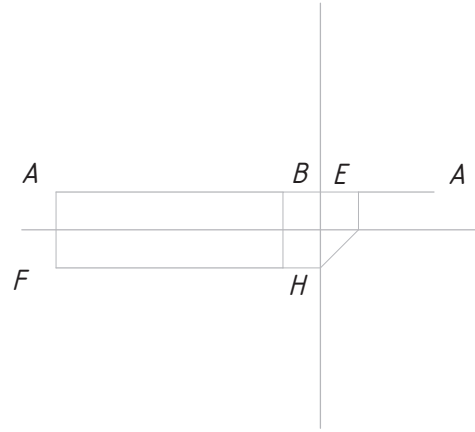
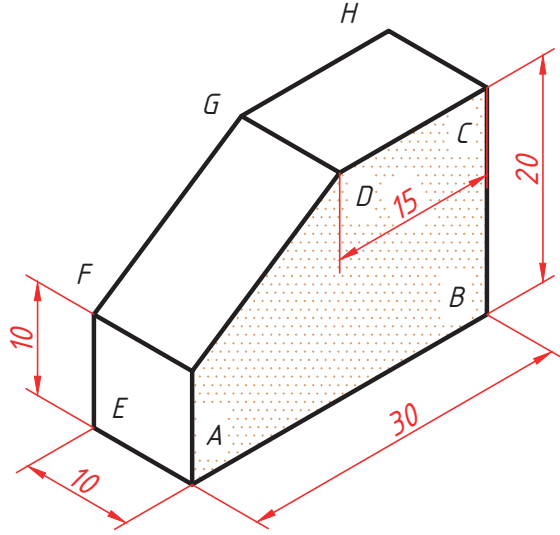
Ölçek

Konu:

Resim/Ödev No:

<i>Çizen</i>		<i>Ölçek</i>	<i>Konu:</i>		
<i>Sınıf/No</i>					
<i>Tarih</i>					
<i>Kontrol</i>					
				<i>Resim/Ödev No:</i>	

Perspektifleri verilen parçaların ön, üst ve sol yan görünüşlerini çiziniz.



Çizen

Ölçek

Konu:

Sınıf/No

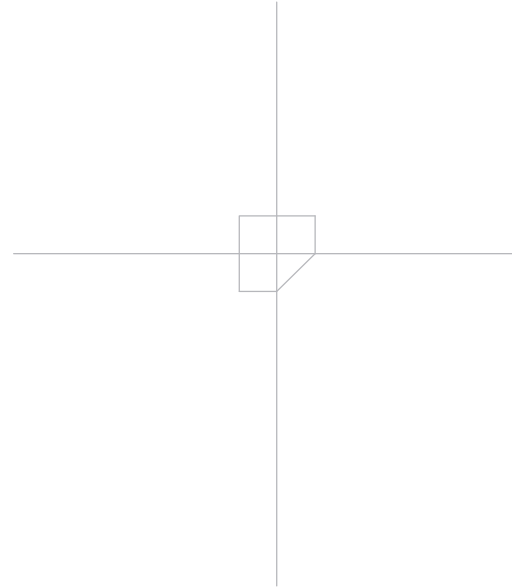
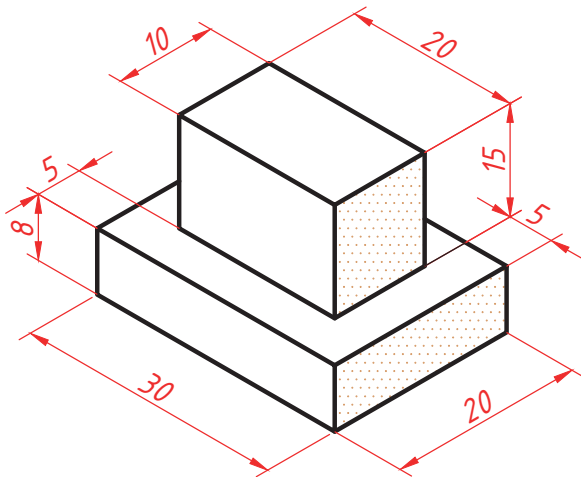
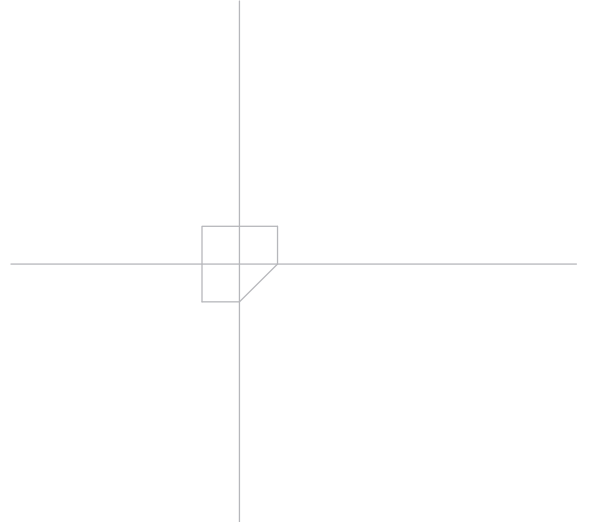
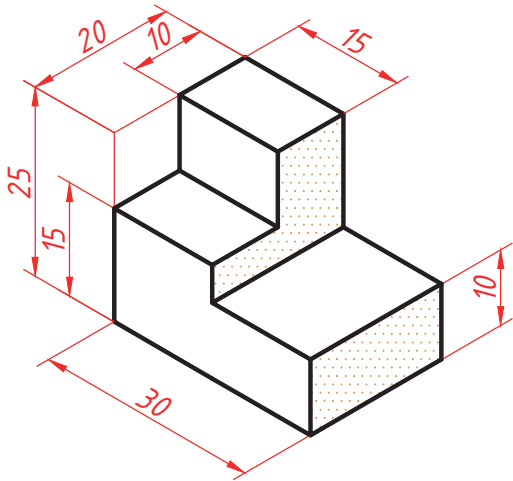
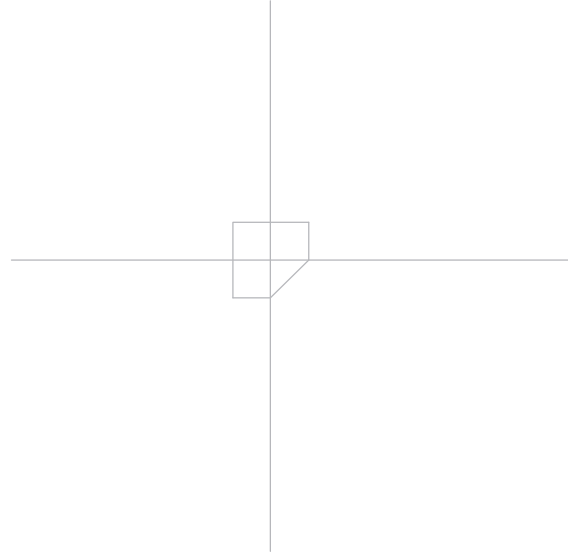
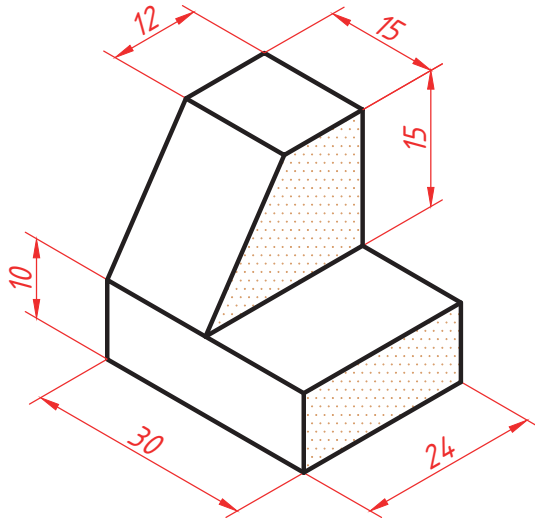
Tarih

Kontrol

Resim/Ödev No:

<i>Çizen</i>		<i>Ölçek</i>	<i>Konu:</i>		
<i>Sınıf/No</i>					
<i>Tarih</i>					
<i>Kontrol</i>					
				<i>Resim/Ödev No:</i>	

Perspektifleri verilen parçaların ön, üst ve sol yan görünüşlerini çiziniz.



Çizen

Sınıf/No

Tarih

Kontrol

Ölçek

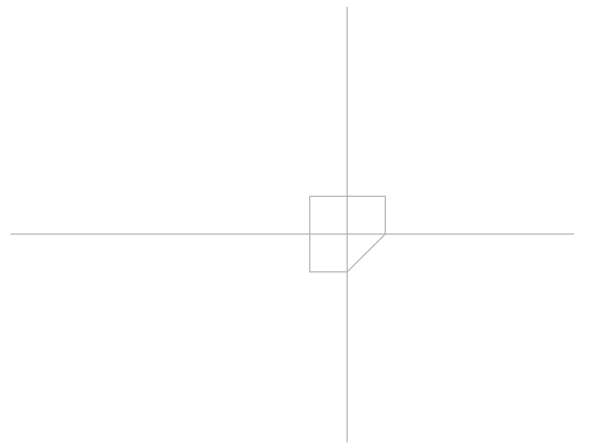
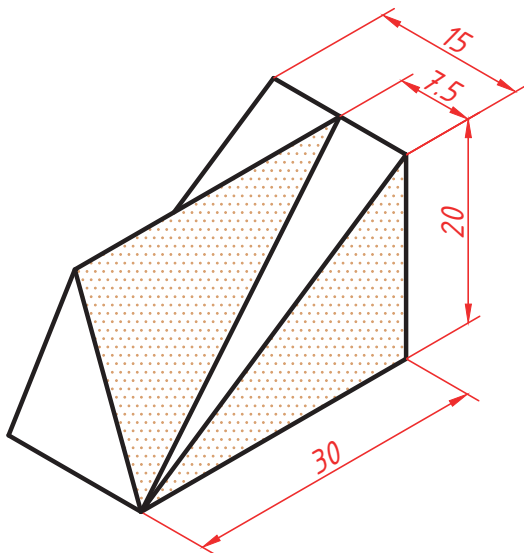
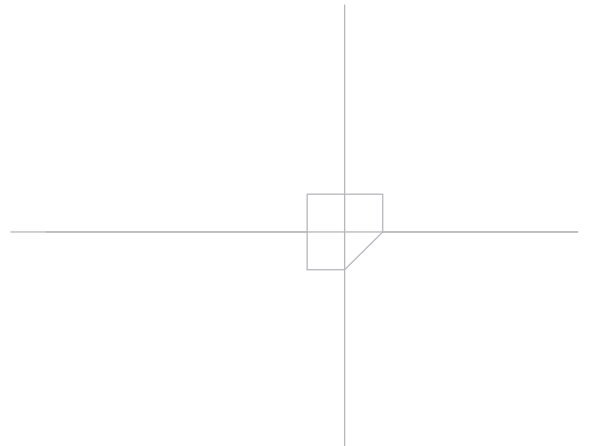
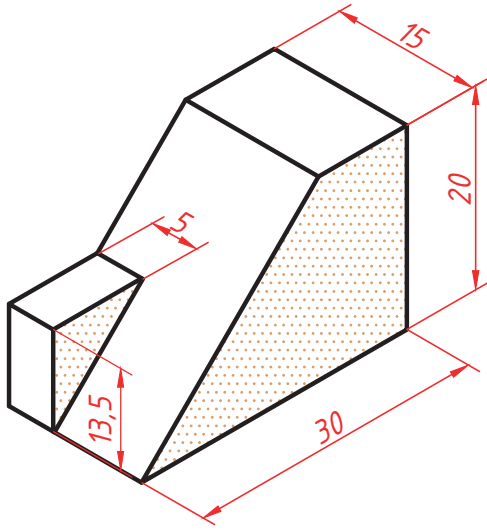
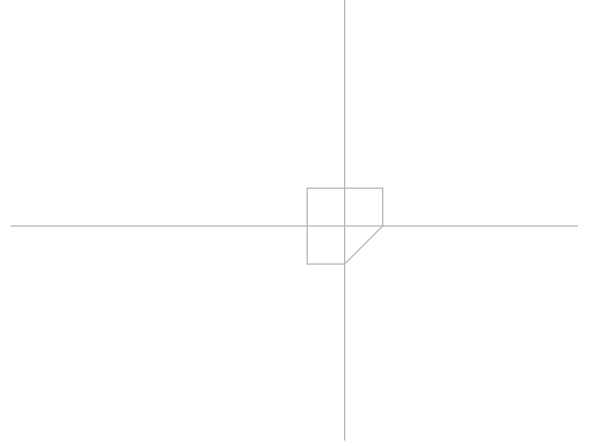
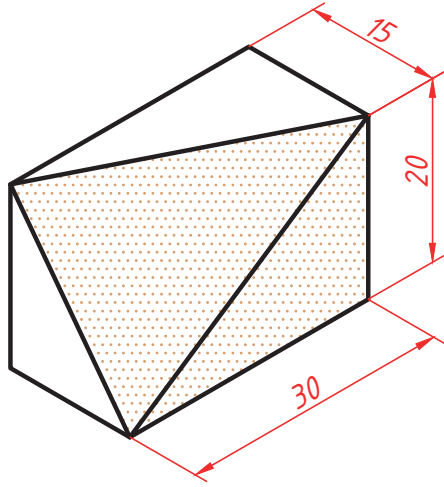
Konu:

Resim/Ödev No:

.12. Ünite\image (20).png

<i>Çizen</i>		<i>Ölçek</i>	<i>Konu:</i>		
<i>Sınıf/No</i>					
<i>Tarih</i>					
<i>Kontrol</i>					
				<i>Resim/Ödev No:</i>	

Perspektifleri verilmiş parçaların ön, üst ve sol yan görünüşlerini çiziniz.



Çizen

Sınıf/No

Tarih

Kontrol

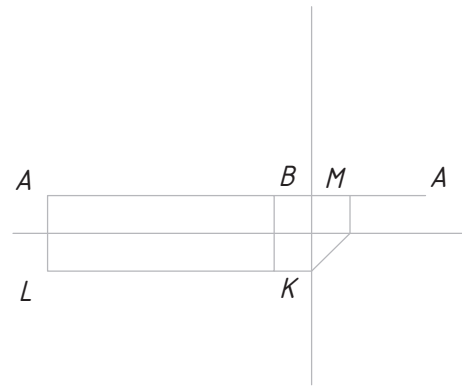
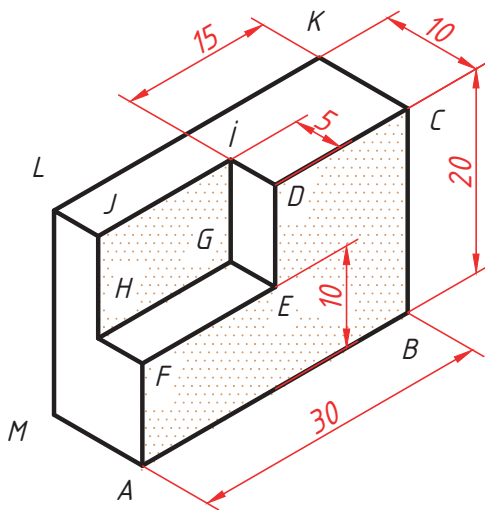
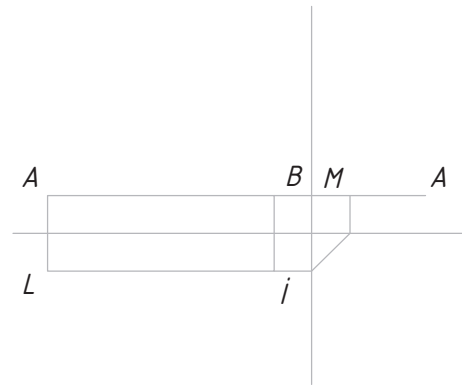
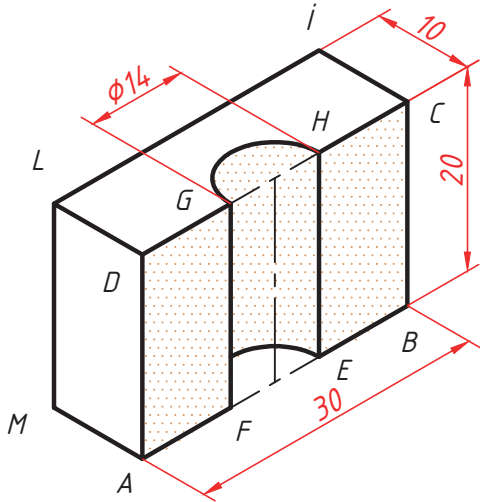
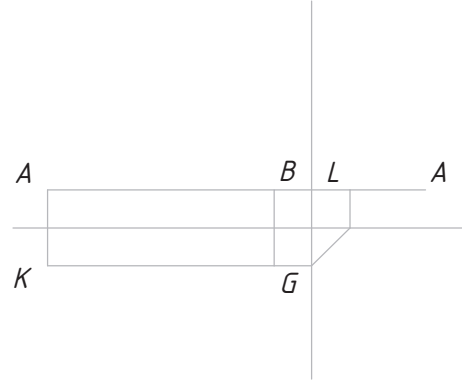
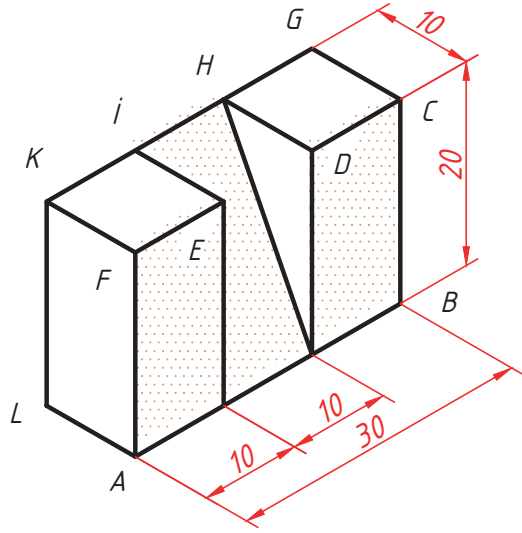
Ölçek

Konu:

Resim/Ödev No:

<i>Çizen</i>		<i>Ölçek</i>	<i>Konu:</i>		
<i>Sınıf/No</i>					
<i>Tarih</i>					
<i>Kontrol</i>				<i>Resim/Ödev No:</i>	

Perspektifleri verilmiş parçaların ön, üst ve sol yan görünüşlerini çiziniz.



Çizen

Sınıf/No

Tarih

Kontrol

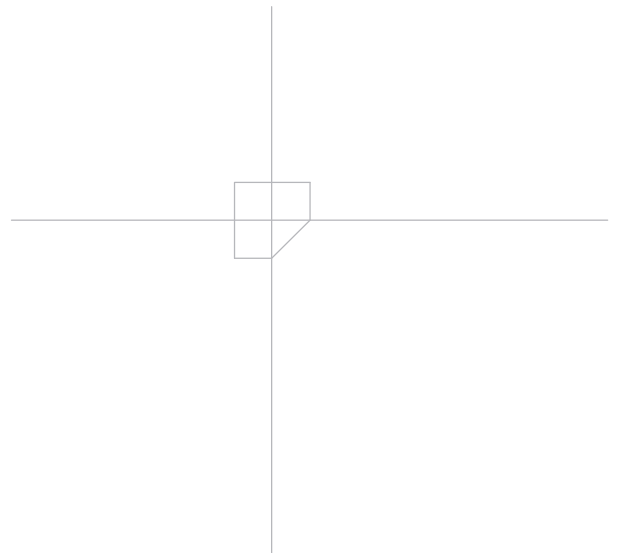
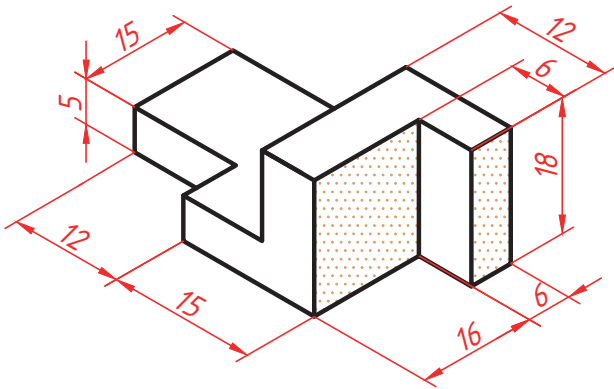
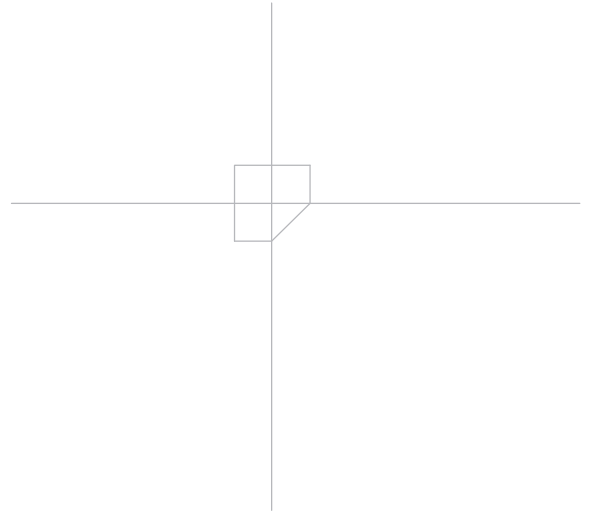
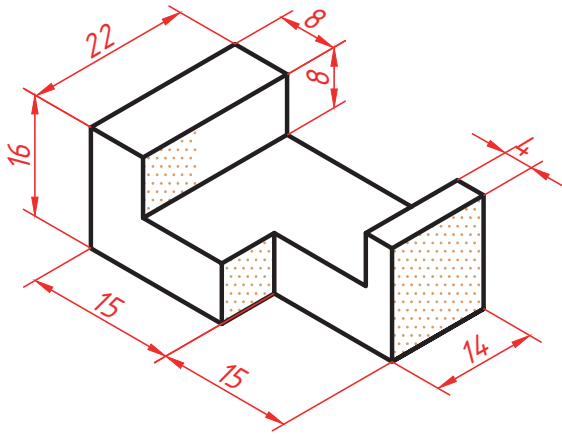
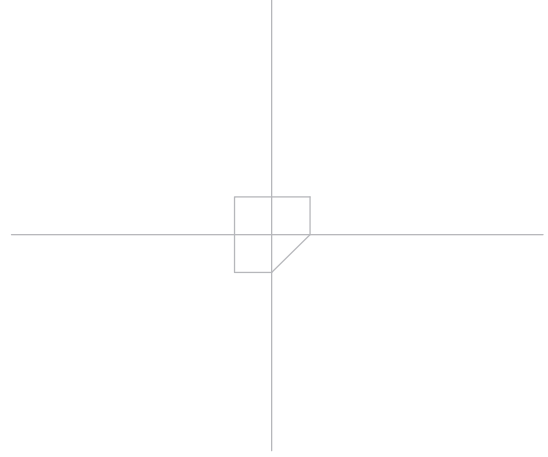
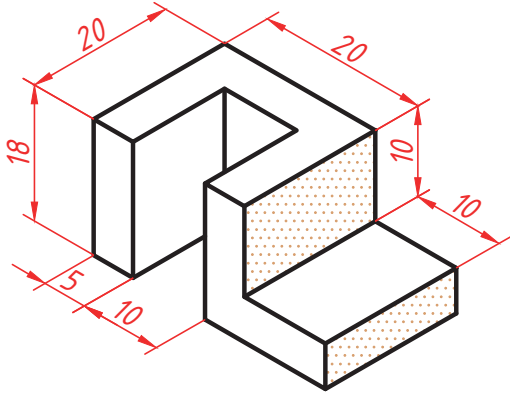
Ölçek

Konu:

Resim/Ödev No:

<i>Çizen</i>		<i>Ölçek</i>	<i>Konu:</i>		
<i>Sınıf/No</i>					
<i>Tarih</i>					
<i>Kontrol</i>				<i>Resim/Ödev No:</i>	

Perspektifleri verilmiş parçaların ön, üst ve sol yan görünüşlerini çiziniz.



Çizen

Ölçek

Konu:

Sınıf/No

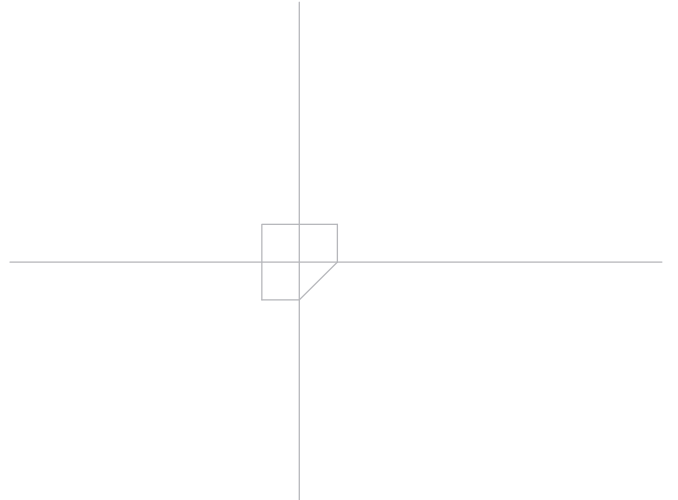
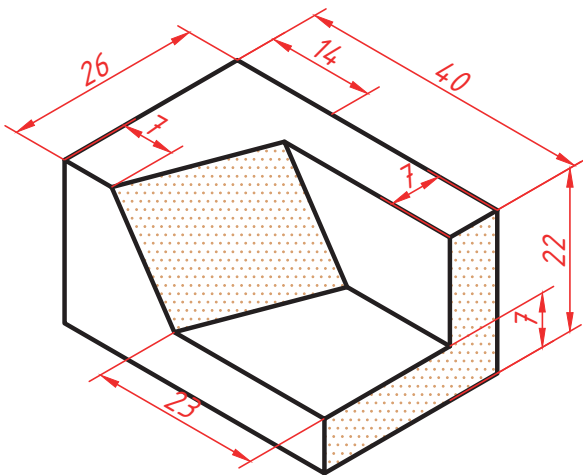
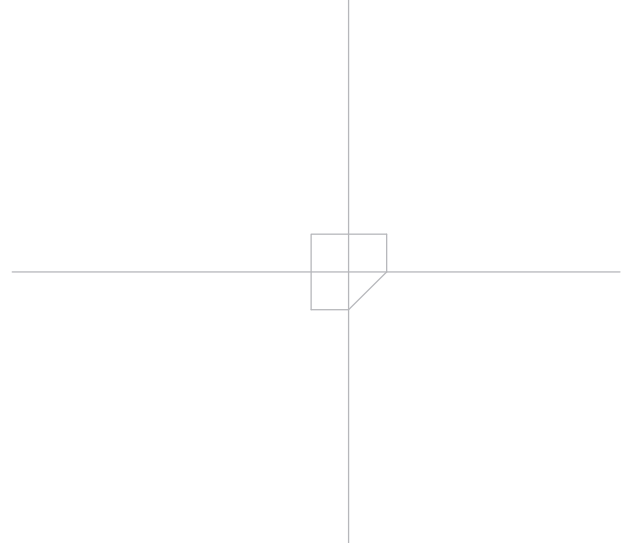
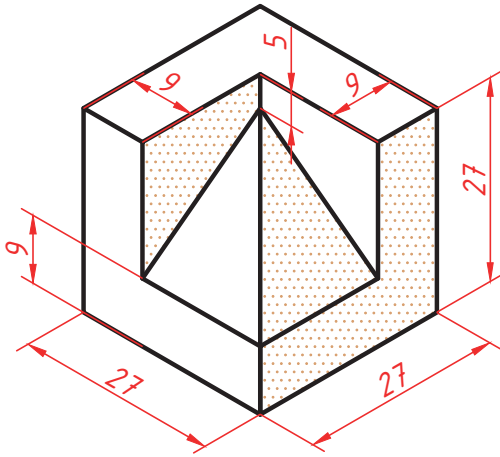
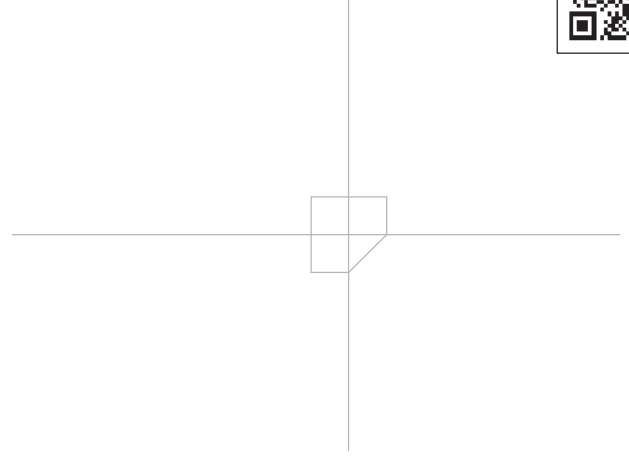
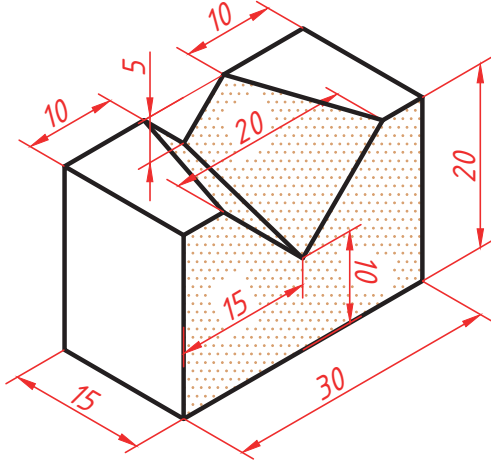
Tarih

Kontrol

Resim/Ödev No:

<i>Çizen</i>		<i>Ölçek</i>	<i>Konu:</i>		
<i>Sınıf/No</i>					
<i>Tarih</i>					
<i>Kontrol</i>				<i>Resim/Ödev No:</i>	

Perspektifleri verilmiş parçaların ön, üst ve sol yan görünüşlerini çizin.



Çizen

Sınıf/No

Tarih

Kontrol

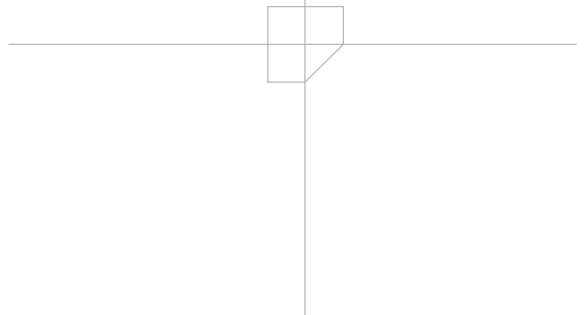
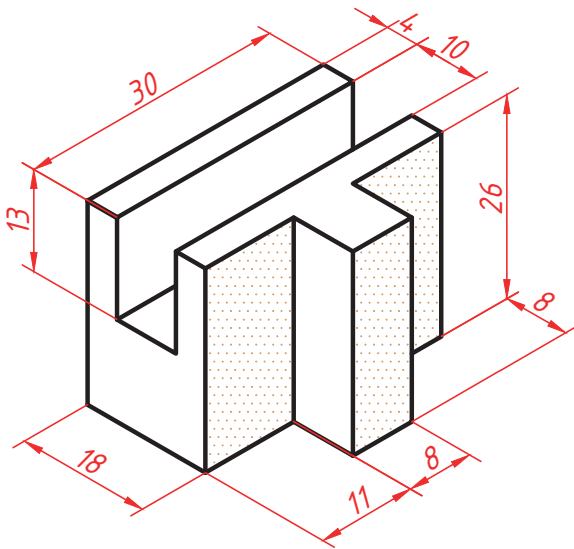
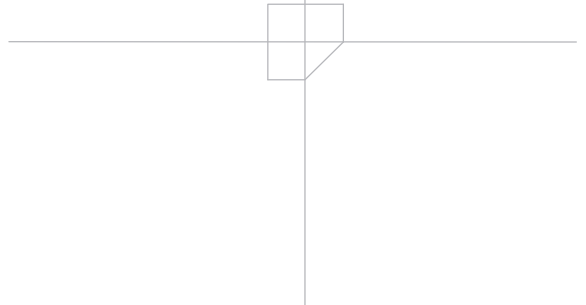
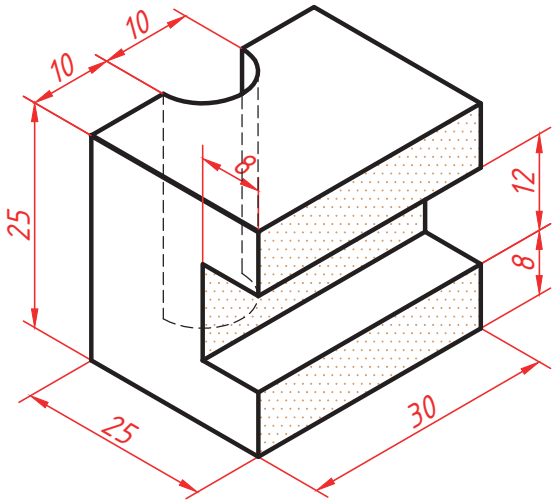
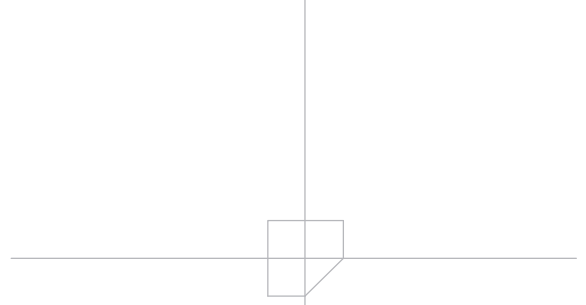
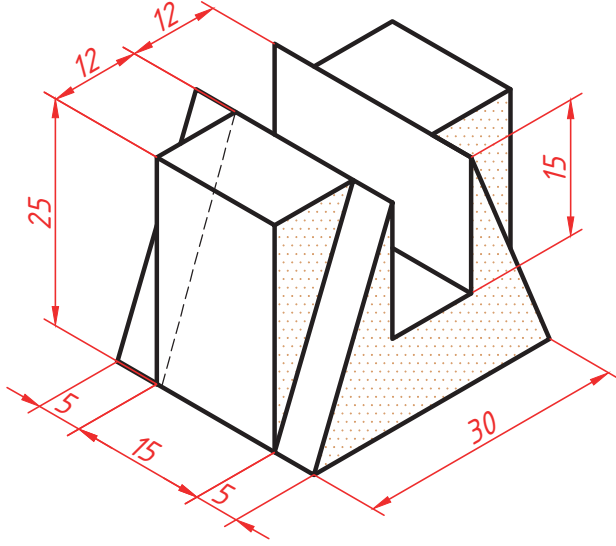
Ölçek

Konu:

Resim/Ödev No:

<i>Çizen</i>		<i>Ölçek</i>	<i>Konu:</i>		
<i>Sınıf/No</i>					
<i>Tarih</i>					
<i>Kontrol</i>				<i>Resim/Ödev No:</i>	

Perspektifleri verilmiş parçaların ön, üst ve sol yan görünüşlerini çizin.



Çizen

Sınıf/No

Tarih

Kontrol

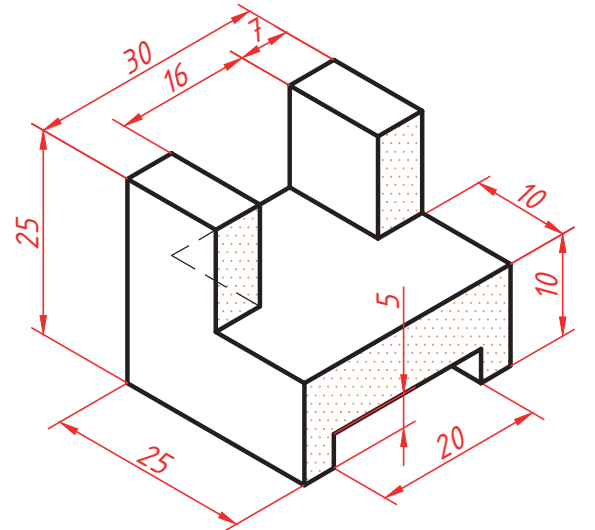
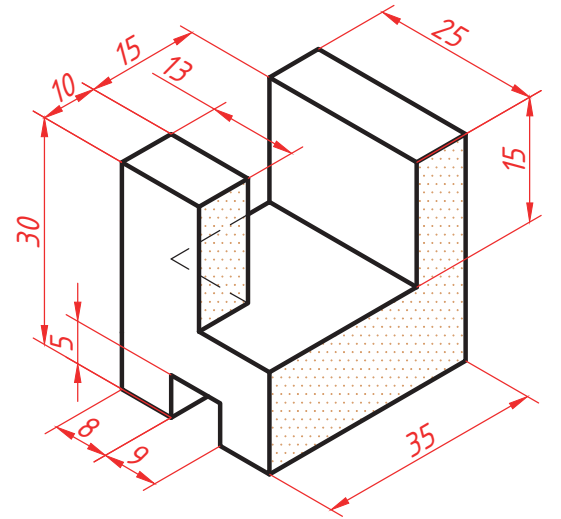
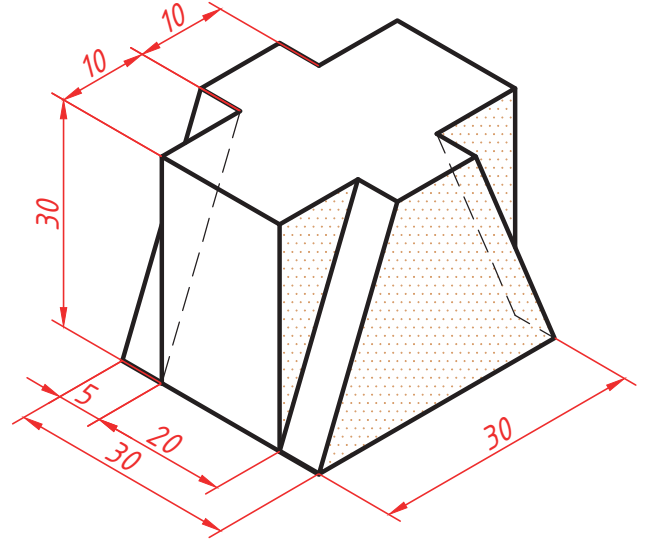
Ölçek

Konu:

Resim/Ödev No:

<i>Çizen</i>		<i>Ölçek</i>	<i>Konu:</i>		
<i>Sınıf/No</i>					
<i>Tarih</i>					
<i>Kontrol</i>				<i>Resim/Ödev No:</i>	

Perspektifleri verilmiş parçaların ön, üst ve sol yan görünüşlerini çiziniz.



Çizen

Sınıf/No

Tarih

Kontrol

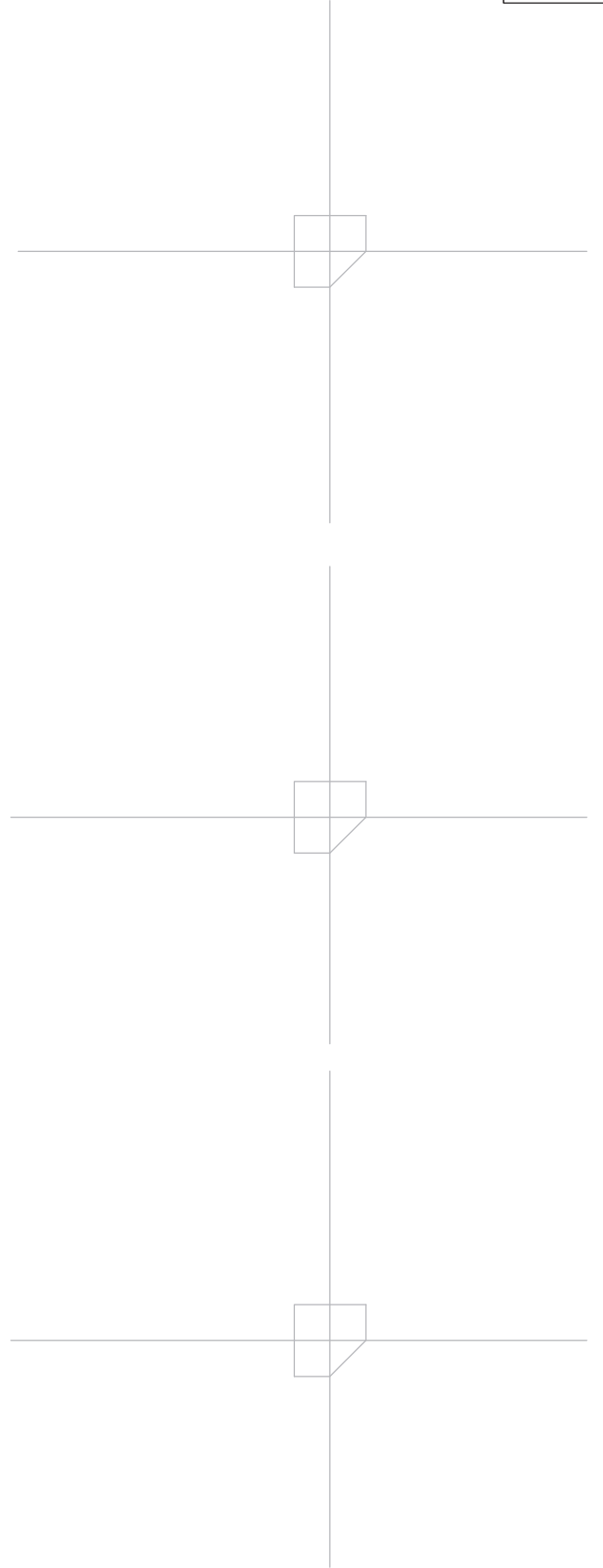
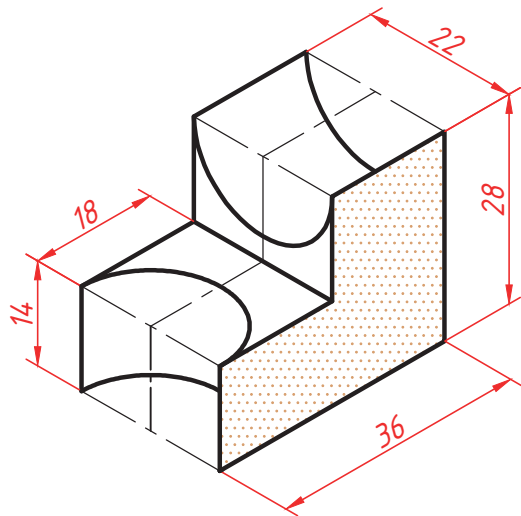
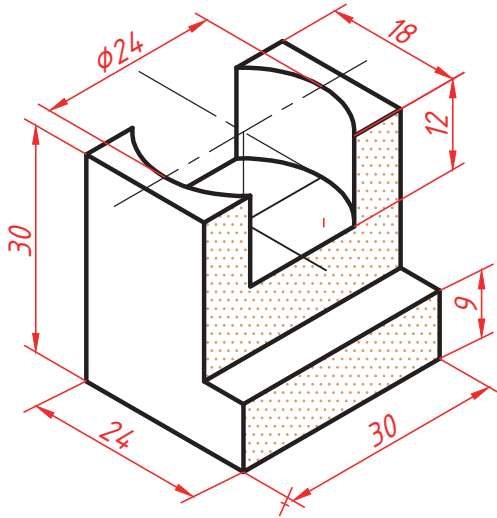
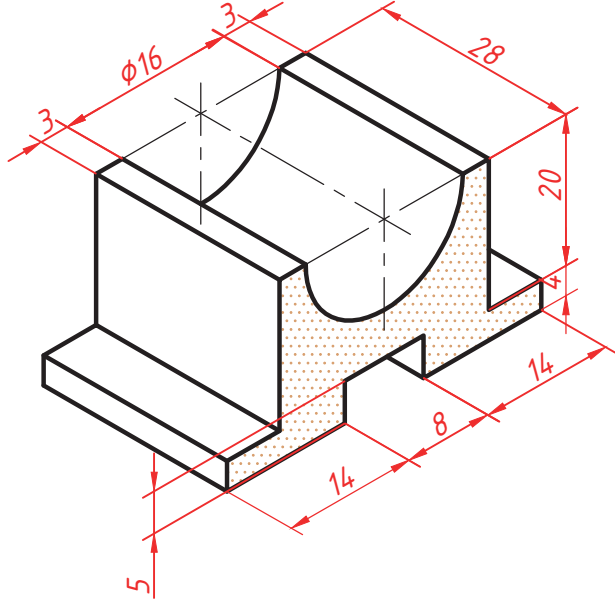
Ölçek

Konu:

Resim/Ödev No:

<i>Çizen</i>		<i>Ölçek</i>	<i>Konu:</i>		
<i>Sınıf/No</i>					
<i>Tarih</i>					
<i>Kontrol</i>				<i>Resim/Ödev No:</i>	

Perspektifleri verilmiş parçaların ön, üst ve sol yan görünüşlerini çiziniz.



Çizen

Sınıf/No

Tarih

Kontrol

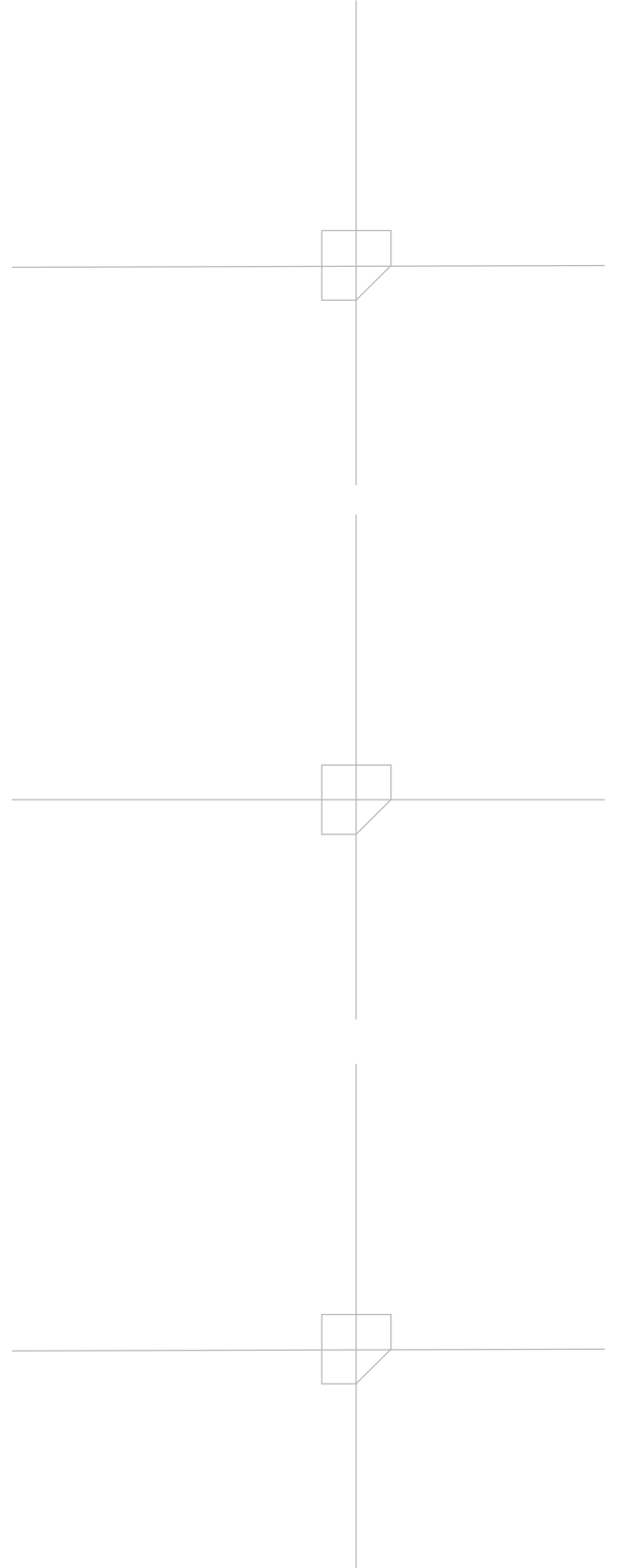
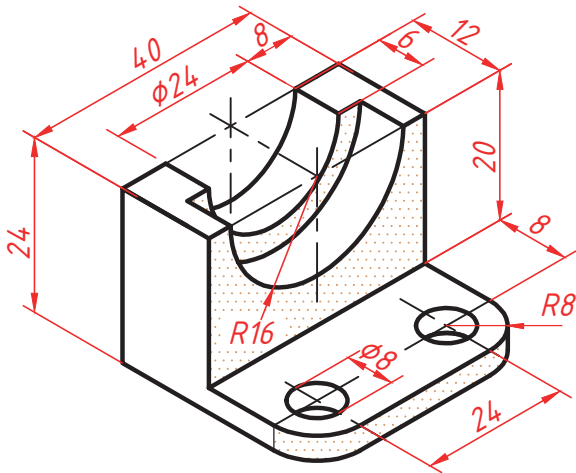
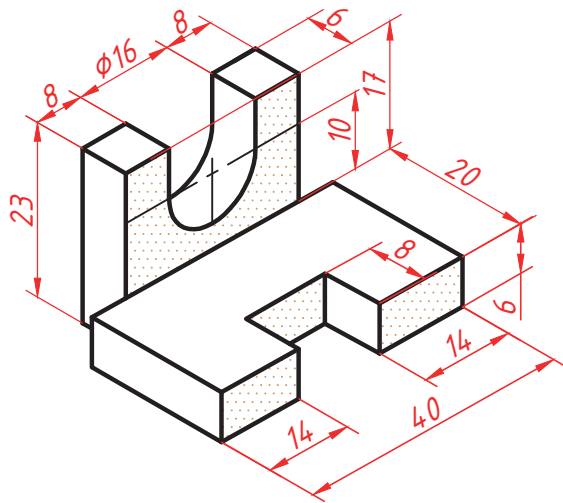
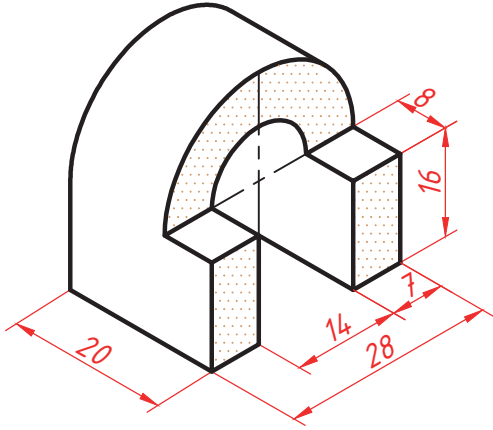
Ölçek

Konu:

Resim/Ödev No:

<i>Çizen</i>		<i>Ölçek</i>	<i>Konu:</i>		
<i>Sınıf/No</i>					
<i>Tarih</i>					
<i>Kontrol</i>				<i>Resim/Ödev No:</i>	

Perspektifleri verilmiş parçaların ön, üst ve sol yan görünüşlerini çiziniz.



Çizen

Sınıf/No

Tarih

Kontrol

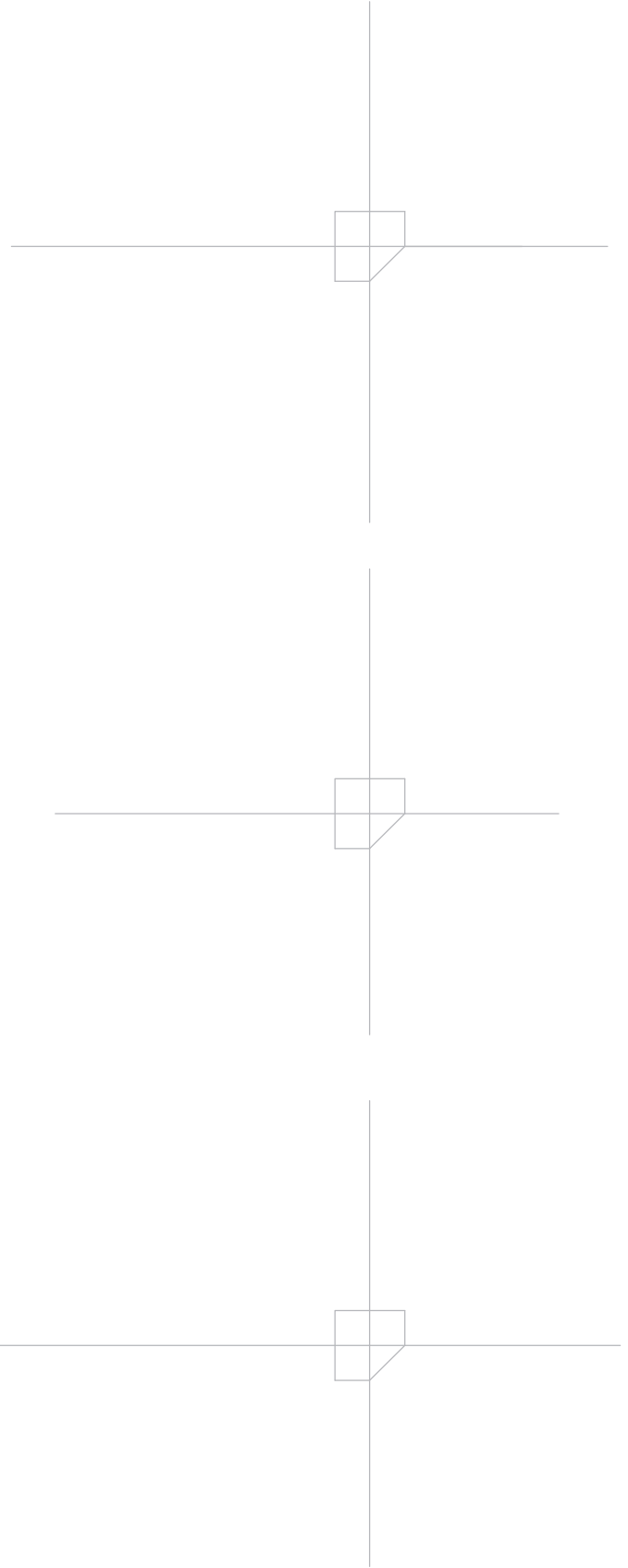
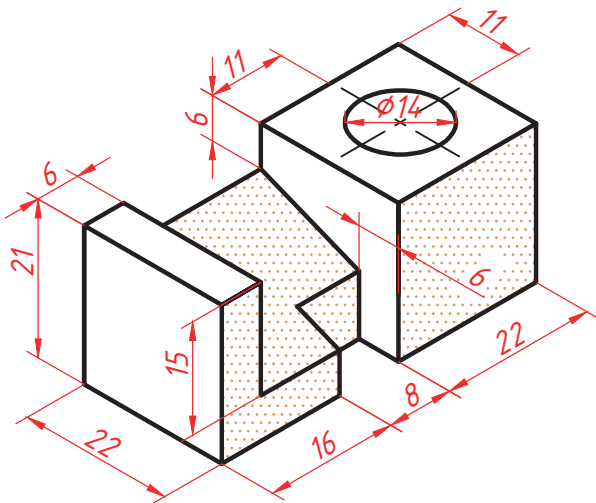
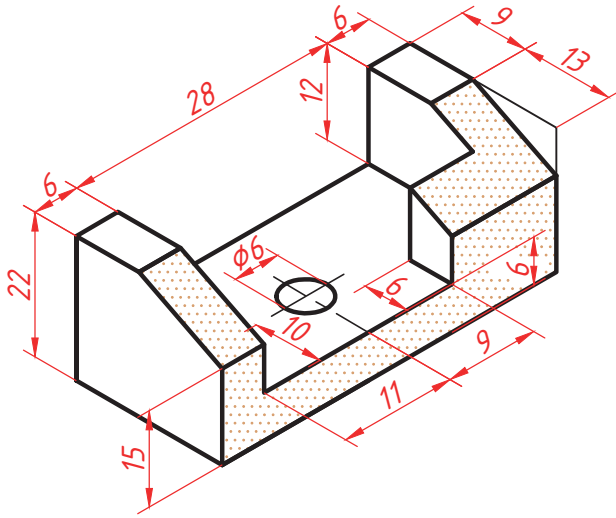
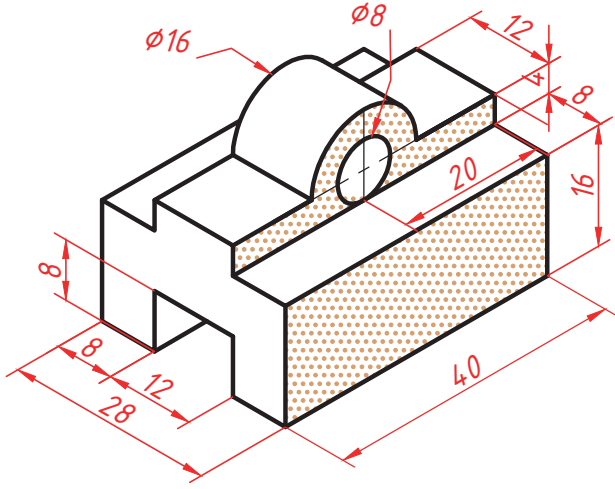
Ölçek

Konu:

Resim/Ödev No:

<i>Çizen</i>		<i>Ölçek</i>	<i>Konu:</i>		
<i>Sınıf/No</i>					
<i>Tarih</i>					
<i>Kontrol</i>				<i>Resim/Ödev No:</i>	

Perspektifleri verilmiş parçaların ön, üst ve sol yan görünüşlerini çiziniz.



Çizen

Sınıf/No

Tarih

Kontrol

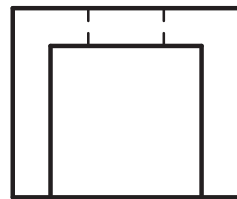
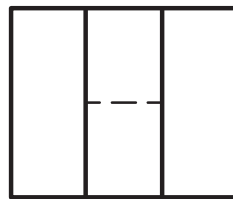
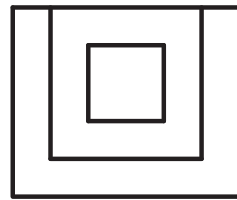
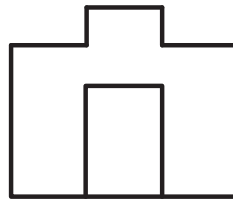
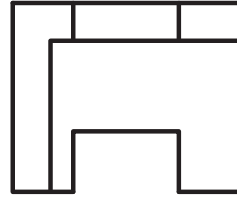
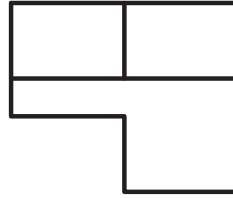
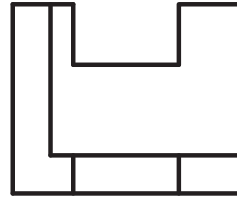
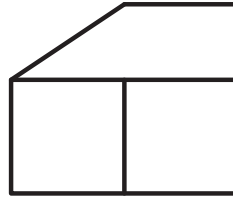
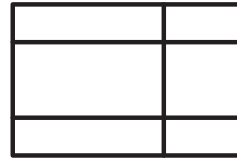
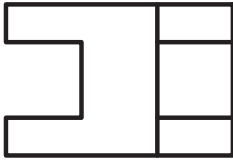
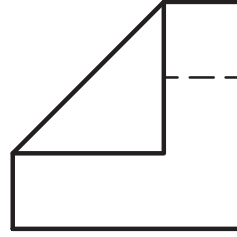
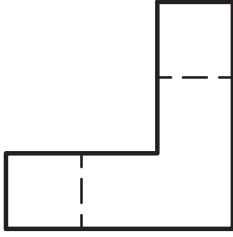
Ölçek

Konu:

Resim/Ödev No:

<i>Çizen</i>		<i>Ölçek</i>	<i>Konu:</i>	
<i>Sınıf/No</i>				
<i>Tarih</i>				
<i>Kontrol</i>				<i>Resim/Ödev No:</i>

Aşağıda iki görünüşü verilen parçaların üçüncü görünüşlerini çizin.



Çizen

Sınıf/No

Tarih

Kontrol

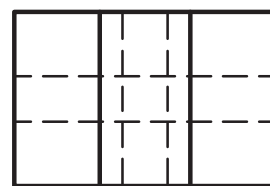
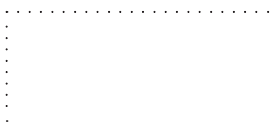
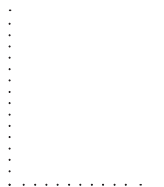
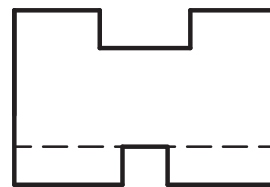
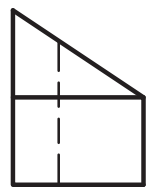
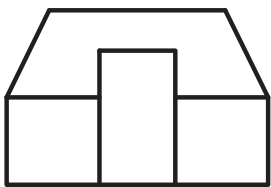
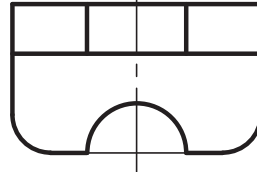
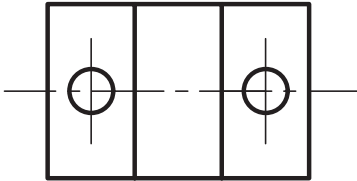
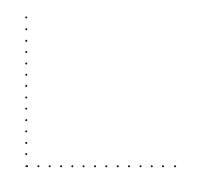
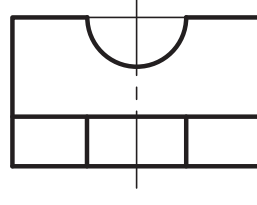
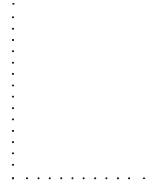
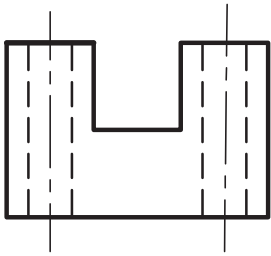
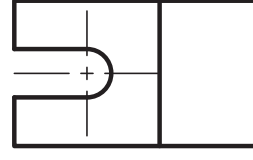
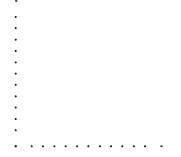
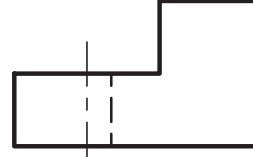
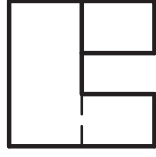
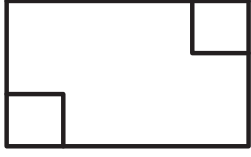
Ölçek

Konu:

Resim/Ödev No:

<i>Çizen</i>		<i>Ölçek</i>	<i>Konu:</i>		
<i>Sınıf/No</i>					
<i>Tarih</i>					
<i>Kontrol</i>				<i>Resim/Ödev No:</i>	

Aşağıda iki görünüşü verilen parçaların üçüncü görünüşlerini çizin.



Çizen

Ölçek

Konu:

Sınıf/No

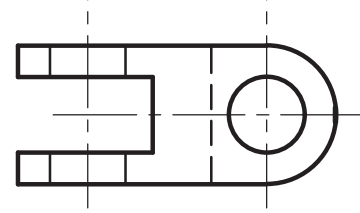
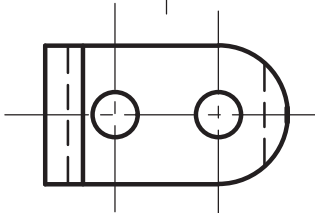
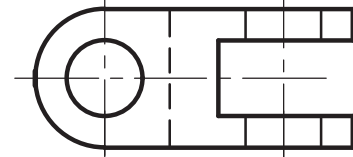
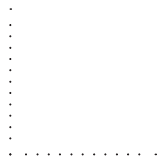
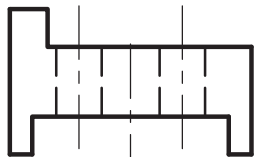
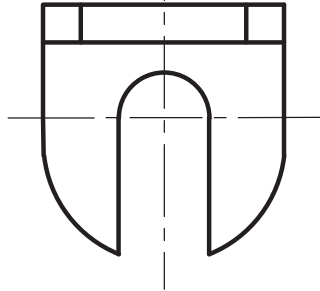
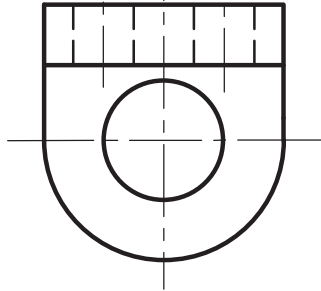
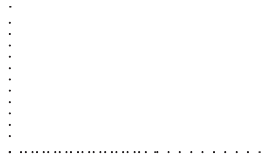
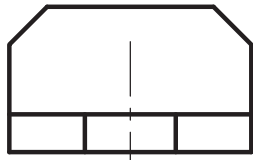
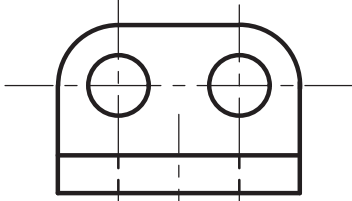
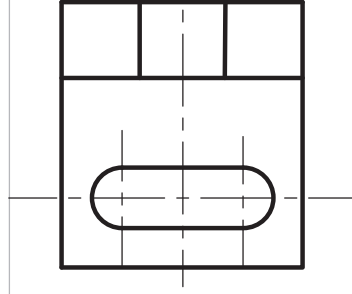
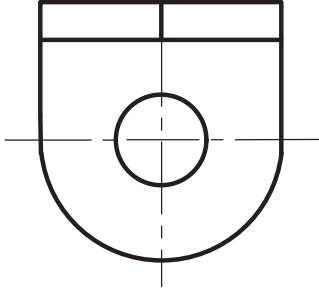
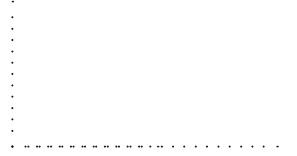
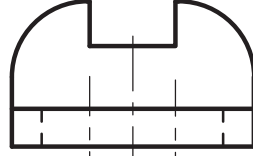
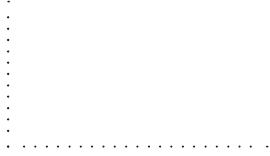
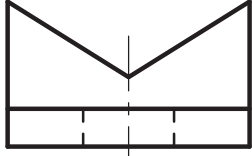
Tarih

Kontrol

Resim/Ödev No:

<i>Çizen</i>		<i>Ölçek</i>	<i>Konu:</i>		
<i>Sınıf/No</i>					
<i>Tarih</i>					
<i>Kontrol</i>				<i>Resim/Ödev No:</i>	

Aşağıda iki görünüşü verilen parçaların üçüncü görünüşlerini çizin.



Çizen

Sınıf/No

Tarih

Kontrol

Ölçek

Konu:

Resim/Ödev No:

<i>Çizen</i>		<i>Ölçek</i>	<i>Konu:</i>	
<i>Sınıf/No</i>				
<i>Tarih</i>				
<i>Kontrol</i>				<i>Resim/Ödev No:</i>

Aşağıda gruplar halinde verilen görünüşleri ön görünüşe göre eşleştirip listeyi doldurunuz.



ÖN	1	2	3	4	5	6	7	8	9	10
YAN										
ÜST										

ÖN GÖRÜNÜŞLER	1	2	3	4	5
	6	7	8	9	10
SOL YAN GÖRÜNÜŞLER	1	2	3	4	5
	6	7	8	9	10
ÜST GÖRÜNÜŞLER	1	2	3	4	5
	6	7	8	9	10

Çizen

Sınıf/No

Tarih

Kontrol

Ölçek

Konu:

Resim/Ödev No:

<i>Çizen</i>		<i>Ölçek</i>	<i>Konu:</i>		
<i>Sınıf/No</i>					
<i>Tarih</i>					
<i>Kontrol</i>				<i>Resim/Ödev No:</i>	

Aşağıda gruplar halinde verilen görünüşleri ön görünüşe göre eşleştirip listeyi doldurunuz.

ÖN	1	2	3	4	5	6	7	8	9	10
YAN										
ÜST										

ÖN GÖRÜNÜŞLER	1	2	3	4	5
	6	7	8	9	10
SOL YAN GÖRÜNÜŞLER	1	2	3	4	5
	6	7	8	9	10
ÜST GÖRÜNÜŞLER	1	2	3	4	5
	6	7	8	9	10

Çizen

Ölçek

Konu:

Sınıf/No

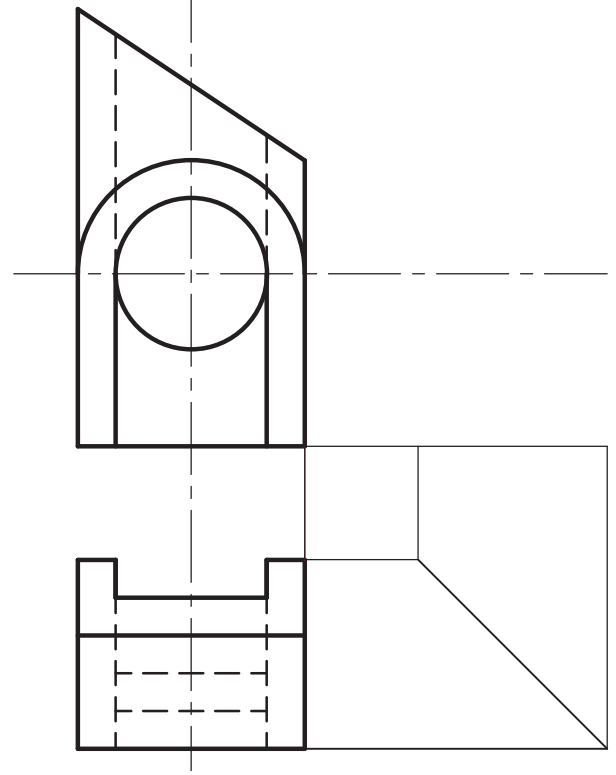
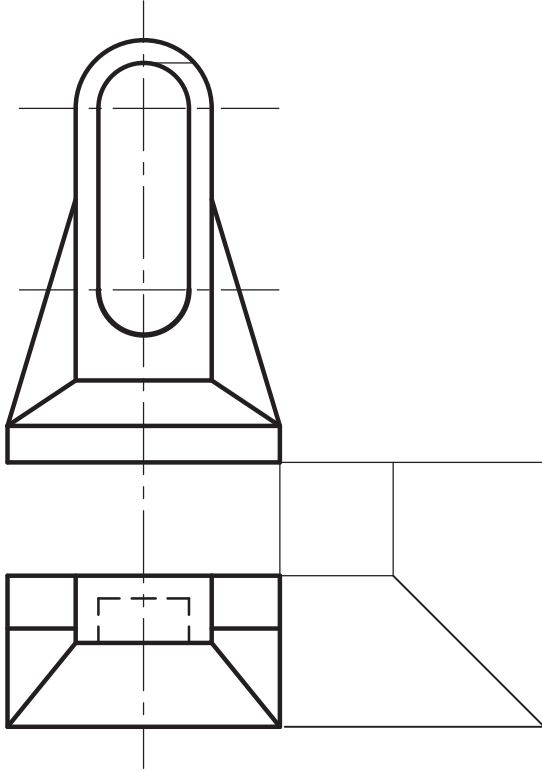
Tarih

Kontrol

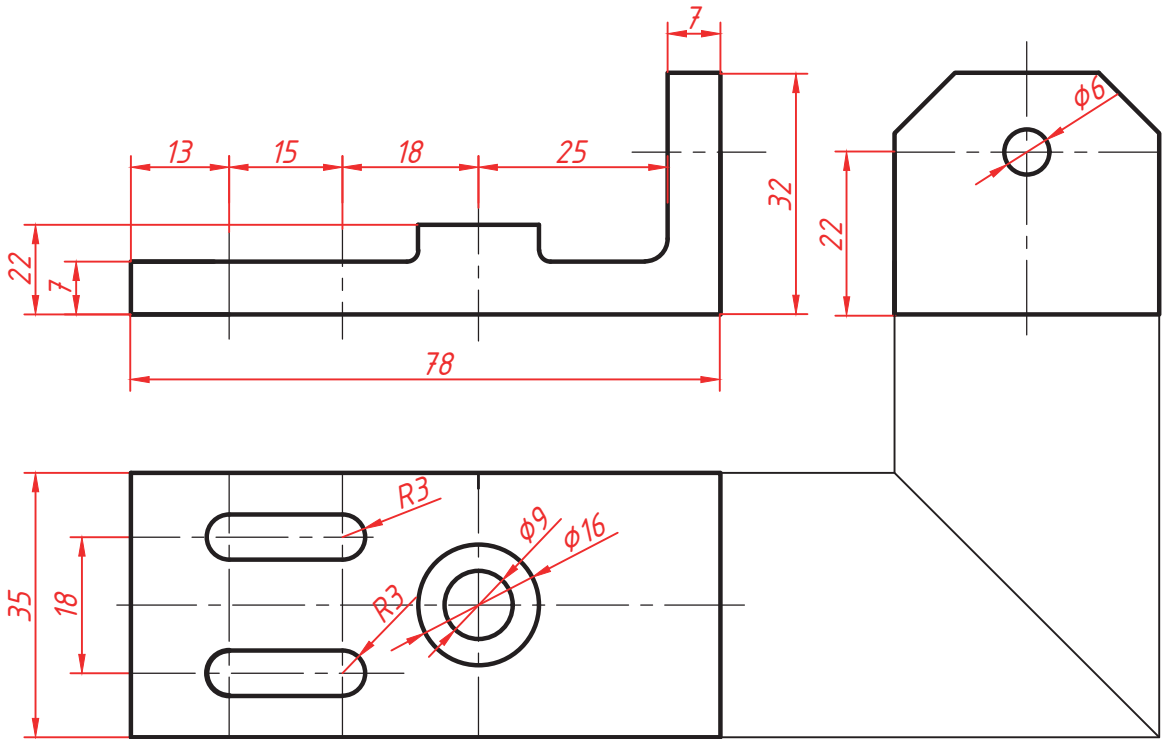
Resim/Ödev No:

<i>Çizen</i>		<i>Ölçek</i>	<i>Konu:</i>	
<i>Sınıf/No</i>				
<i>Tarih</i>				
<i>Kontrol</i>				<i>Resim/Ödev No:</i>

Aşağıda iki görünüşü verilen parçaların üçüncü görünüşlerini çiziniz.



Aşağıdaki üç görünüş üzerinde eksik bırakılan yerleri çizerek tamamlayınız.



Çizen

Sınıf/No

Tarih

Kontrol

Ölçek

Konu:

Resim/Ödev No:

<i>Çizen</i>		<i>Ölçek</i>	<i>Konu:</i>		
<i>Sınıf/No</i>					
<i>Tarih</i>					
<i>Kontrol</i>					
				<i>Resim/Ödev No:</i>	

ÖĞRENME BİRİMİ	2. GÖRÜNÜŞ ÇIKARMA	BİLGİ YAPRAĞI
KONU	2.2 KESİT GÖRÜNÜŞLER	

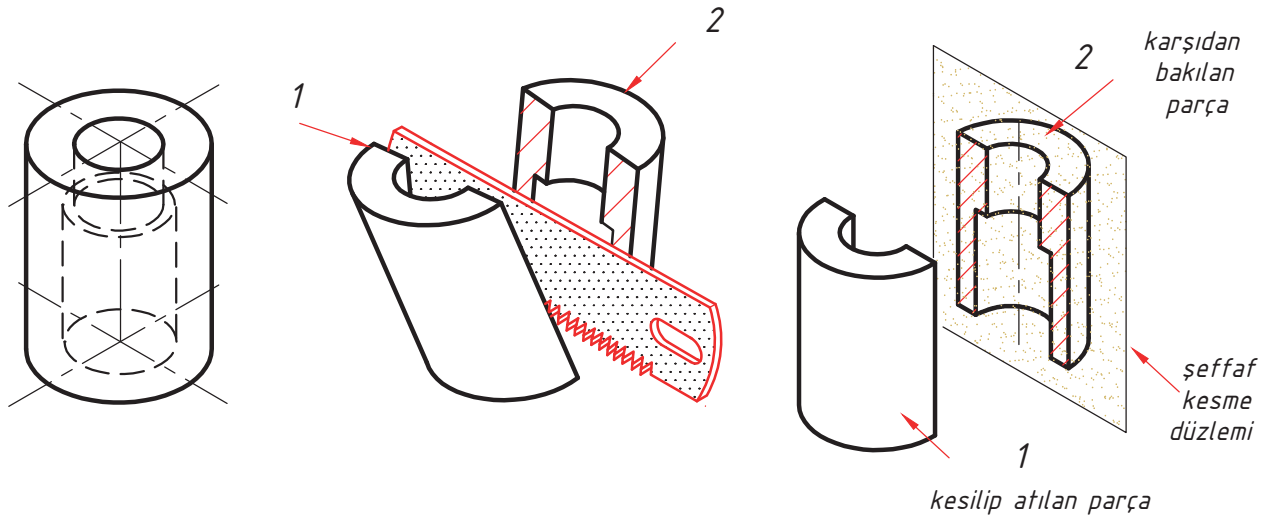
Amaç

Teknik resim kurallarına uygun olarak serbest elle ve çizim takımlarıyla çeşitli iş parçalarına ait kesit görünüşleri çizmek

Giriş

Görünümler parçaların dış kısımlarını yeteri kadar anlatsada iç kısımlarını anlatmada yetersiz kalır. Parçaların iç kısmındaki delik, kanal gibi görünmeyen kısımları görünür hale getirerek parçayı daha iyi anlatabilmek için kesit alma işlemi uygulanır.

Kesit alma işleminde parçanın hayali bir düzlem ile kesildiği düşünülür. Kesilen parçanın ön kısmı atılır. Arka tarafta kalan kısma karşıdan bakılarak görünüşleri çizilir. Bu şekilde çizilen görünüşlere "Kesit Görünüş" denir. Kesme düzlem yerine bıçak veya testere de düşünülebilir.



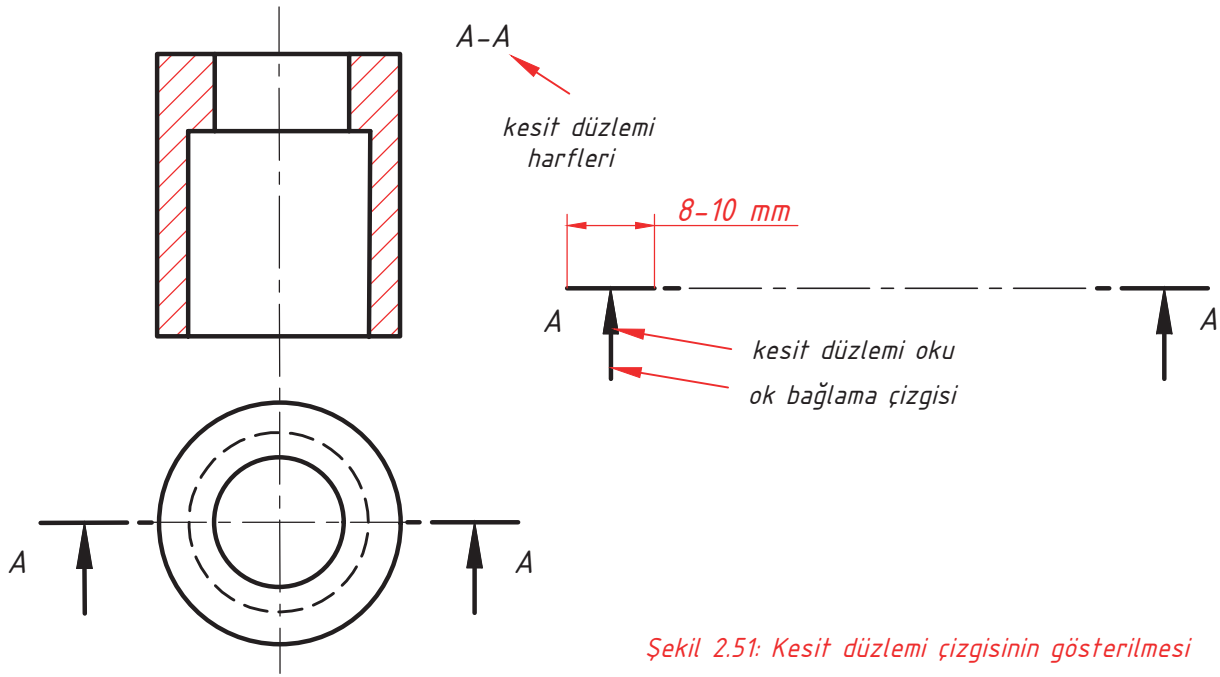
Şekil 2.50: Kesit düzlemi veya testere ile parçanın kesilmesinin gösterimi

2.2.1. Kesit Düzlemi

Parçanın iç kısmının görünmesini sağlayan, gerçekte olmayıp var olduğu kabul edilen hayali düzlemlere "Kesit Düzlemi" denir. Kesit düzlemi parçanın kesit alınan görüntüsü üzerinde belirtilir. Kesme düzlemi yönü resim üzerinde kesilen yüzeye bakış yönünü gösteren oklar ile gösterilir. Kesit alınan görünüşün sağ üst kısmına; A-A, B-B, C-C gibi kesit düzleminin adı yazılır. Kesit düzleminin parçanın dolu yüzeylerine temas ettiği düşünülen kısımları sürekli ince çizgi ile taranır.

Kesit görünüş resmi çizilirken kesit düzlemi izleri, uçları kalın kesik noktalı ince çizgi ile gösterilir. Kesit düzlemini gösteren bu çizgiye "Kesit Düzlem Çizgisi" denir.

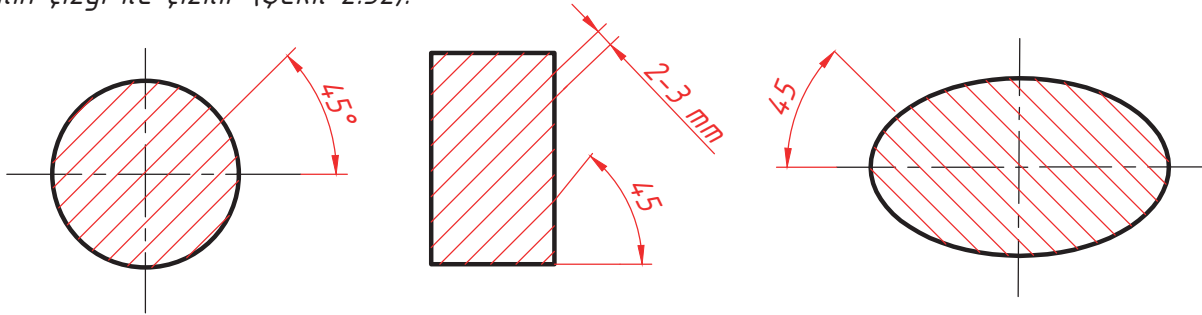
- Kesit düzlemini belirtmede kullanılan oklar ölçülendirme oklarının yaklaşık iki katı olmalıdır.
- Ok bağlama çizgisi sürekli kalın çizgi ile ve ok boyu ile aynı boyda çizilmelidir.
- Kesit çizgisinin uç kısmına kesit düzlemini gösteren büyük harfler yerleştirilmeli, harfler resimde kullanılan harflerle aynı büyüklükte olmalıdır.
- Okların yönü kesit düzlemine bakış yönünü göstermelidir (Şekil 2.51).



Şekil 2.51: Kesit düzlemi çizgisinin gösterilmesi

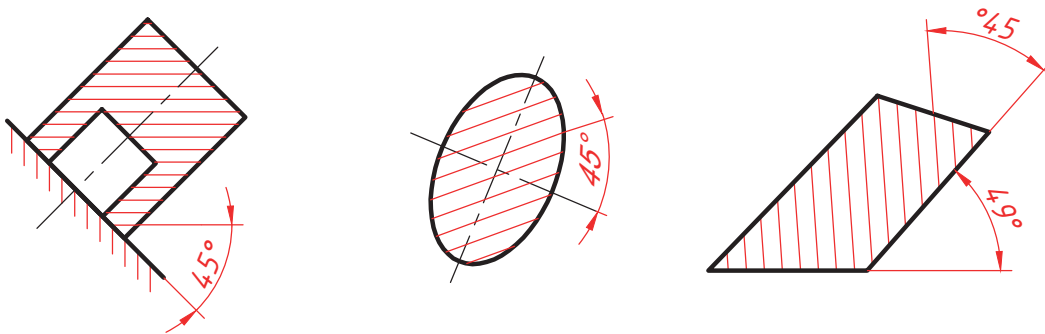
2.2.2. Kesit Alma Kuralları

1. Kesit düzleminin parça ile temas ettiği yüzeyler sürekli ince çizgi ile taranır. Çizgiler 45° ve aralarında 2-3 mm boşluk bırakılarak eşit aralıklı olarak çizilir. Görünüm kenarları ise sürekli kalın çizgi ile çizilir (Şekil 2.52).



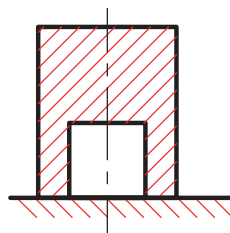
Şekil 2.52: Tarama açısı ve çizgiler arası mesafe verilmesi

2. Özel durumlarda tarama çizgilerinin açısı, parçanın kenarlarına ve eksenine göre 45° olmalıdır (Şekil 2.53).



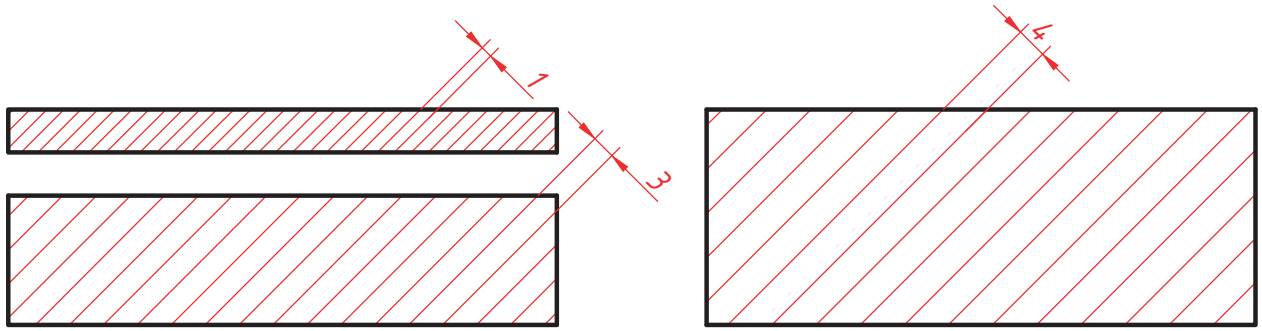
Şekil 2.53: Taramanın parça kenarına göre yapılması

3. Kesit düzlemin değmediği yüzeyler ve boşluklar taranmamalıdır (Şekil 2.54).



Şekil 2.54:

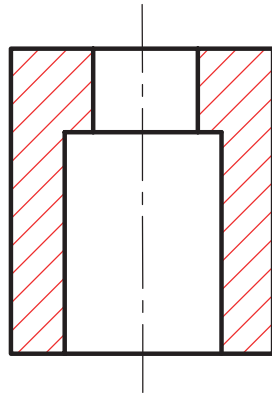
4. Kesit alınan yüzeyin büyüklüğüne göre tarama aralıkları değişebilir. Küçük yüzeylerde 1 mm'ye kadar, büyük yüzeylerde ise 3 mm'den daha büyük alınmalıdır (Şekil 2.55).



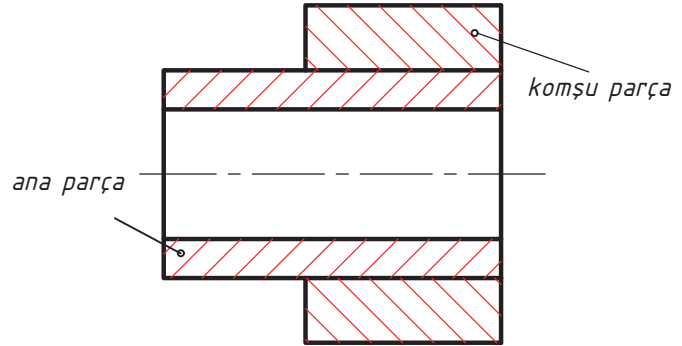
Şekil 2.55: Farklı büyüklükteki parçaların taranması

5. Tarama neticesinde iki farklı yüzeymiş gibi görünen parçalarda yüzeyler aynı büyüklükte ve aynı açıda taranmalıdır (Şekil 2.56).

6. İki komşu parça taranırken farklı yönlerde taranmalıdır (Şekil 2.57).



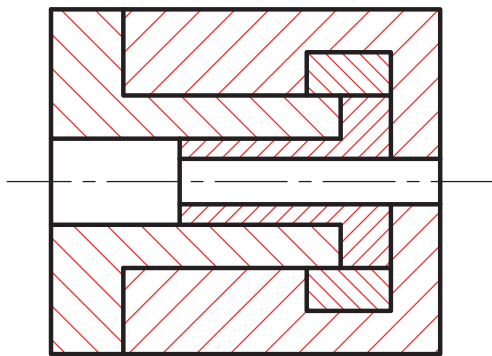
Şekil 2.56:



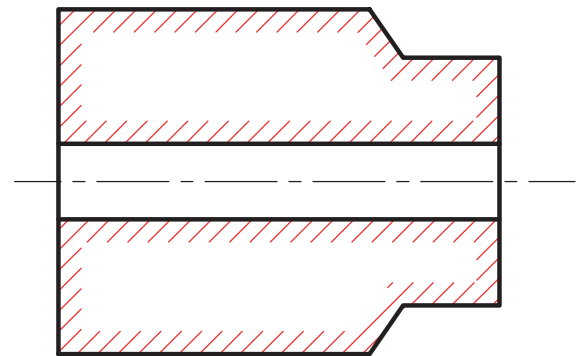
Şekil 2.57:

7. Birbirine monte edilmiş farklı sayıda parçaların kesitleri çizilirken parçaların tarama açıları ve taramalar arasındaki mesafeleri parça büyüklüğüne göre farklı çizilmelidir (Şekil 2.58).

8. Çok büyük yüzeyler taranırken zamandan kazanmak ve kesit yüzeylerin göze hoş görünmesi için sadece yüzeyi sınırlayan ana çizgilerin sadece çevresi taranabilir (Şekil 2.59).



Şekil 2.58:

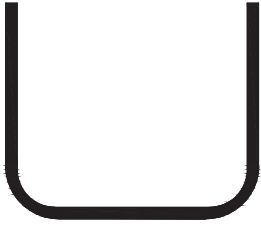


Şekil 2.59:

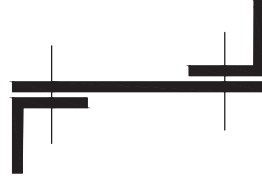
9. İnce parçalarda taranacak yüzeyler küçük olduğundan tarama çizgileri görünmeyebilir. Bu gibi durumlarda tarama yerine yüzeyler karalanarak tarama yapılır (Şekil 2.60).

10. Eğer çok ince parçaların montaj resimleri çizilecekse parçaları ayırdedebilmek için aralarında en az 0.5 mm boşluk bırakılarak çizilmelidir (Şekil 2.62).

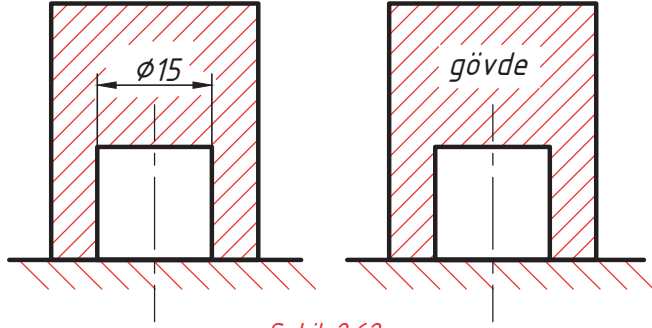
11. Taranacak kısımlar üzerinde yazı, ölçü okları ve ölçü yazıları varsa belli olmaları için üzerleri taranamalıdır (Şekil 2.63).



Şekil 2.60:



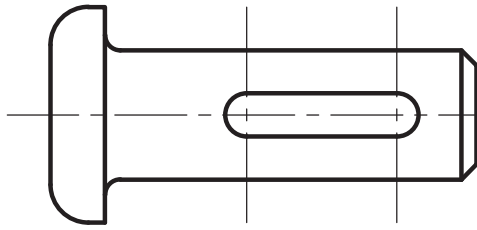
Şekil 2.61:



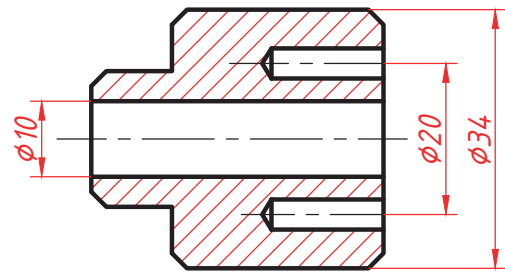
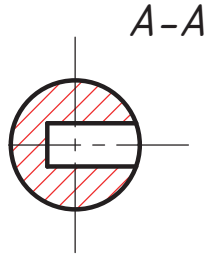
Şekil 2.62:

12. Kesit düzleminin konumu açıkça anlaşılıyorsa kesit düzlemi gösterilmemelidir (Şekil 2.63).

13. Tek görünüşle ifade edilen parçalar tam kesit alındıklarında kesit düzlemi gösterilmez. (Şekil 2.64).



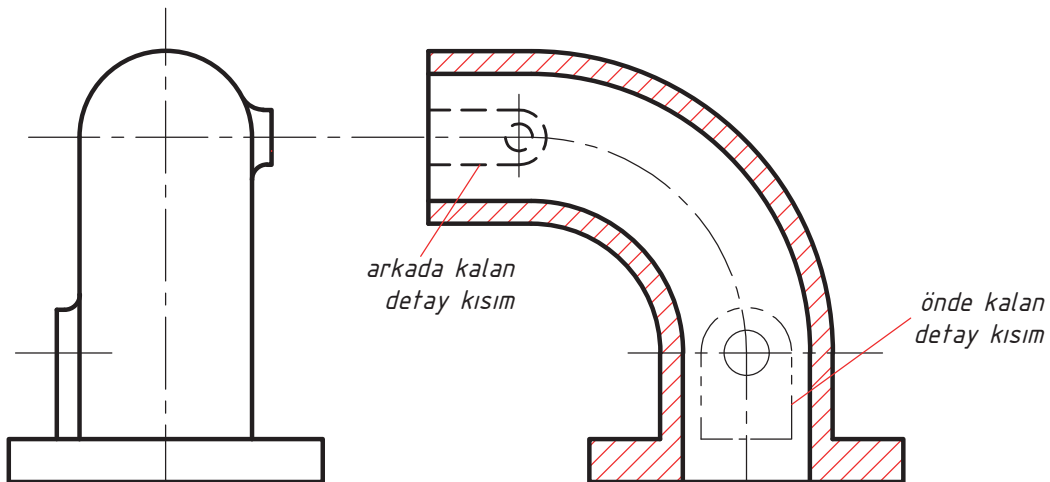
Şekil 2.63:



Şekil 2.64:

14. Kesit alınan parçanın arka kısmında kalan ve görünmeyen detaylar çizilmez. Ancak ilave bir görünüş çizilerek bu detayın gösterilmesi gerekiyorsa arkada kalan kesik çizgiler çizilerek gösterilebilir (Şekil 2.65).

15. Kesit alınan parçanın ön kısmında kalan ve kesilip atılan kısımda anlatılacak bir detay varsa yeni bir görünüş çizmek yerine önde kalan kısımlar kesit görünüş üzerinde iki noktalı ince çizgi ile gösterilebilir (Şekil 2.65).



Şekil 2.65: Önde ve arkada kalan detayların gösterilmesi

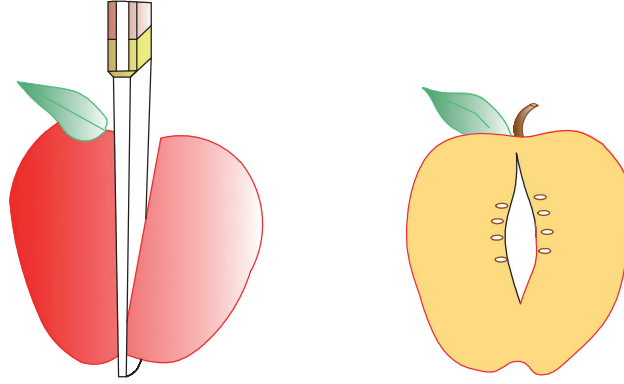
16. Aynı parça üzerinden kaç tane kesit düzlemi geçerse geçsin taramalar aynı yönde ve aynı açıda çizilir. Aralarındaki mesafelerde aynı ölçüde bırakılır.

2.2.3. Kesit Çeşitleri

2.2.3.1. Tam Kesit

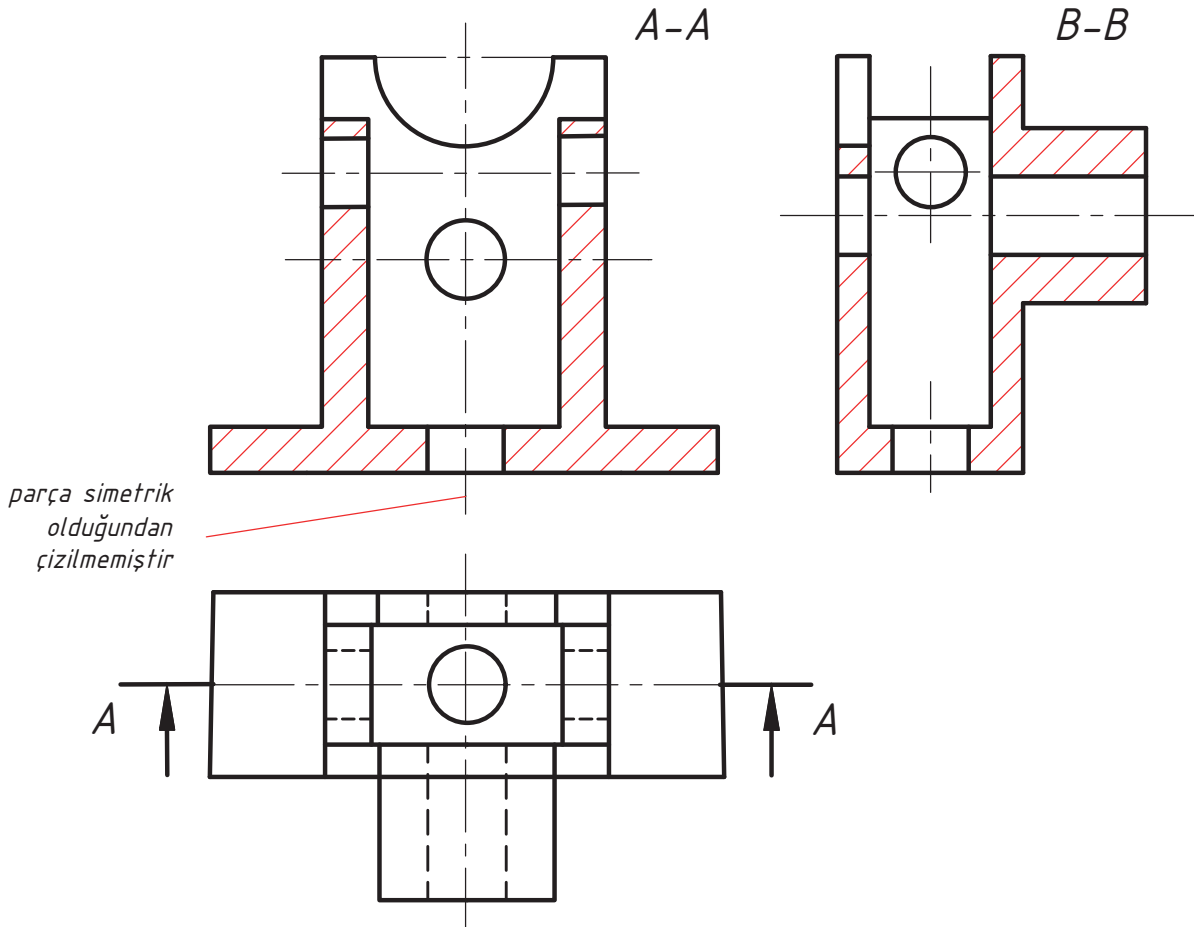
Parçaların bir kesit düzlemi ile boydan boya kesilmesi ile elde edilen kesitlerdir. Tam kesitlerde cismin tamamı kesit olarak çizilir. İç kısımda görünmeyen ve kesik çizgiler ile ifade edilen kısımların tamamı görünür hale getirilerek sürekli kalın çizgi ile çizilir.

Bir elmanın bir bıçak yardımı ile tam ortadan ikiye bölünmesi tam kesite örnek olarak verilebilir (Şekil 2.68).



Şekil 2.68: Tam kesit alma örneği

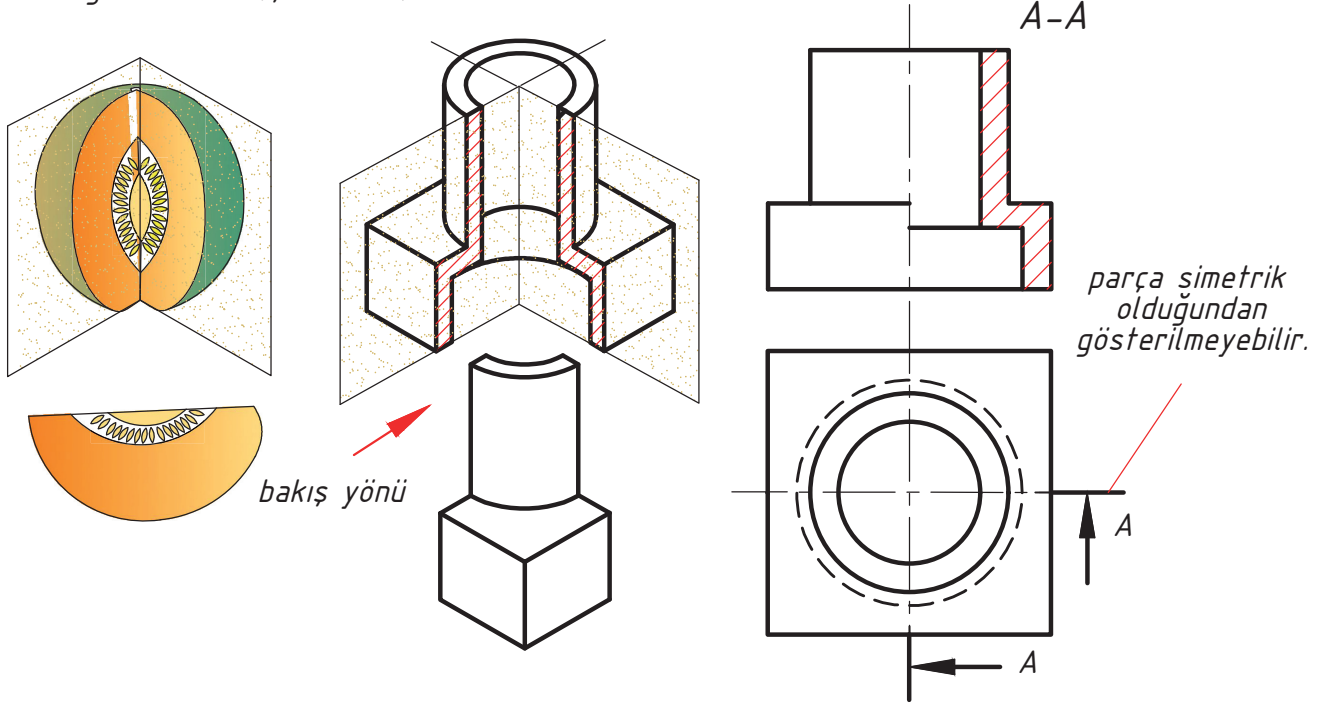
Simetrik parçalarda kesit düzlemi parçanın tam ortasından geçtiği için kesit düzlemi çizgilerinin gösterilmesine gerek yoktur. Ancak simetrik olmayan parçalarda, parça bir düzlem tarafından kesildiğinde kesit düzlemi çizgileri çizilerek gösterilmelidir. Şekil 2.69'da üst görünüş üzerinde çizilmesi lazım gelen B-B kesit düzlemi çizgisi parça simetrik olduğundan çizilmemiştir.



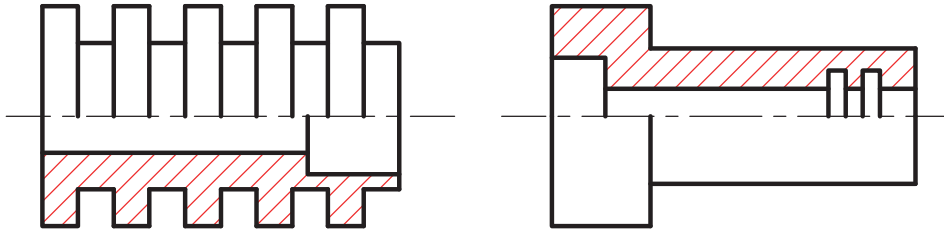
Şekil 2.69: Kesit düzlemi çizgisinin gösterilmesi

2.2.3.2. Yarım Kesit

Birbirine dik konumdaki iki kesit düzlemi ile cismin dörtte birinin kesilip atıldığı ve cisme karşıdan bakılarak görünüşünün çizildiği kesitlerdir. Yarım kesit, daha çok simetrik parçalara uygulandığından kesit düzlemi çizgilerini göstermeye gerek yoktur. Parçanın sol tarafı parçanın dıştan görünüşü, sağ tarafı ise kesit alınmış hali olarak çizilir. Görünmeyen detaylar kesik çizgilerle gösterilmez (Şekil 2.70).



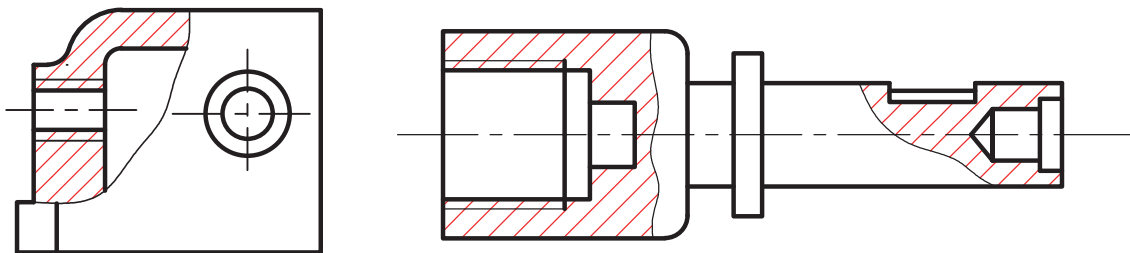
Şekil 2.70: Yarım kesit alma işlemi



Şekil 2.71: Yarım kesit alınmış parça örnekleri

2.2.3.3. Kısmi Kesit

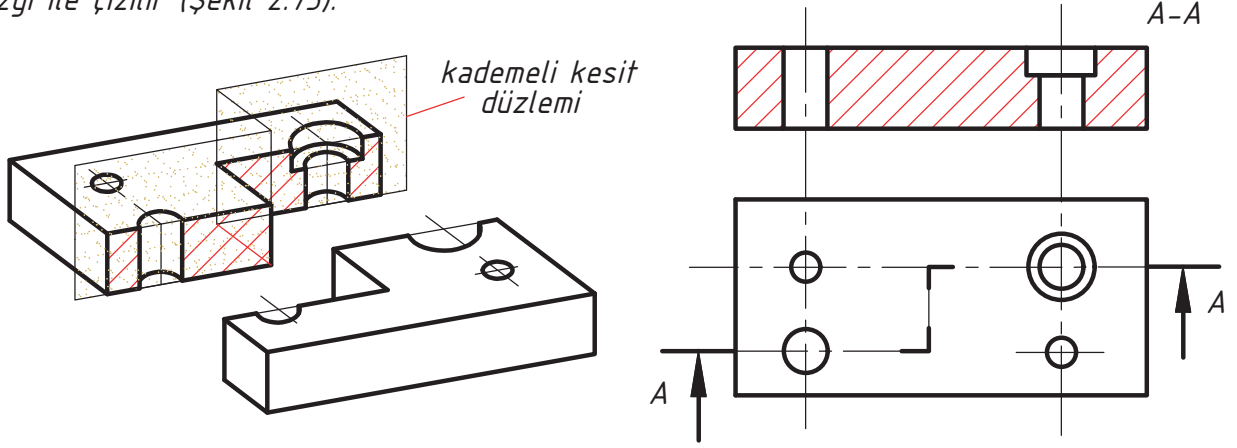
Koparılmış kesit ve bölgesel kesit olarak ikiye ayrılır. Koparılmış kesitler; tam veya yarım kesitin yeterli olmadığı durumlarda parçanın bir kısmının koparılarak atıldığı ve koparılan kısma karşıdan bakılarak çizim yapıldığı kesitlerdir. Koparılan kısmın etrafı serbest el çizgisi ile sınırlandırılır ve iç kısmı taranır (Şekil 2.72). Bölgesel kesitler ise parçanın tamamının değil sadece bir kısmının kesiti alınarak çizilen kesitlerdir. Kısmi kesitlerde kesit düzlem çizgisi çizilmez.



Şekil 2.72: Kısmi kesit alınmış parça örnekleri

2.2.3.4. Kademeli Kesit

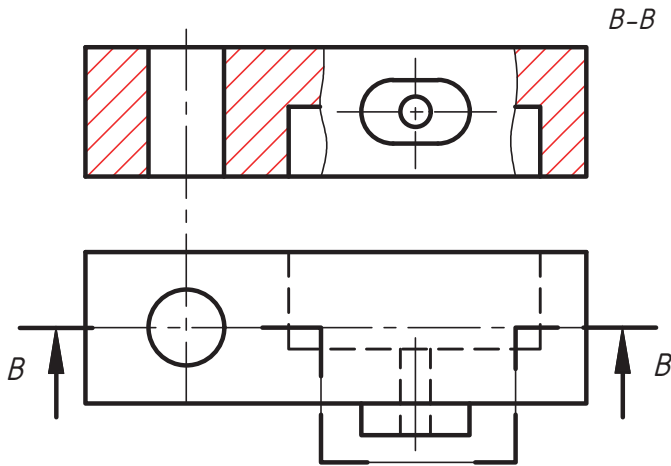
Tam veya yarım kesitlerde eksen üzerinde bulunmayan delik ve kanal gibi boşlukların kesit alınması zordur. Bu nedenle kesit düzlemine kademe vermek suretiyle delik ve kanallarında gösterilmesini sağlayan kesitlerdir. Kesit düzlemi kesit düzlem çizgisi ile belirtilir ve düzlemi ifade eden harfler yazılır. Ayrıca kesit düzlem çizgisinin her kıvrımında köşeler sürekli kalın çizgi ile çizilir (Şekil 2.73).



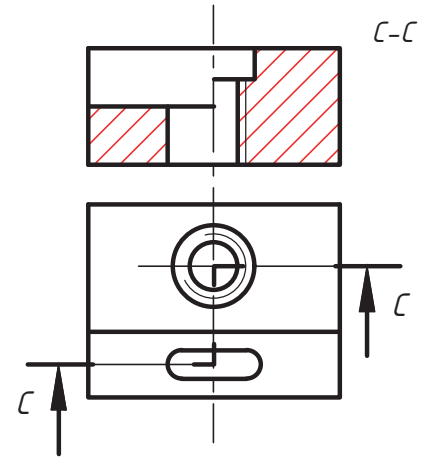
Şekil 2.73: Kademeli kesit alma örneği

Kesit düzlemi bazen parçanın dışına çıkıp sonra tekrar parçanın üzerine dönebilir. Bu gibi durumlar parçanın dışında görülmesi gereken bir detay olduğunda uygulanır. Kesit alınan yüzey üzerinde bu durum serbest el çizgisi ile çizilerek gösterilir (Şekil 2.74).

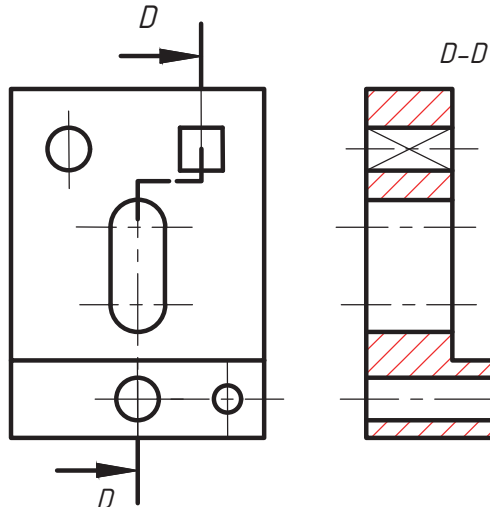
Eğer kademeli kesit düzlemi geometrik şekillerin dörtte birinden yarım kesit alır gibi geçerse Şekil 2.75'deki C-C kesiti gibi çizilir.



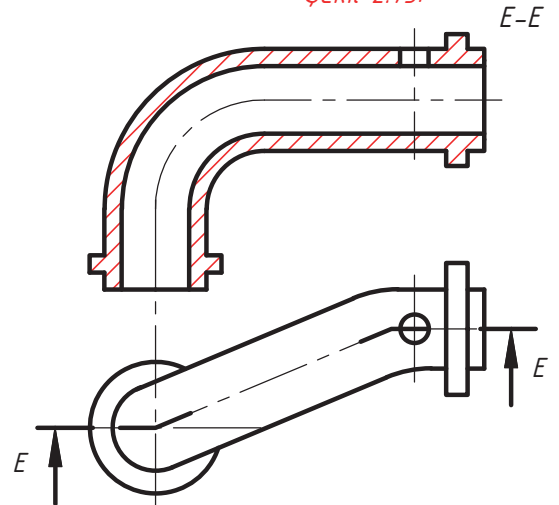
Şekil 2.74:



Şekil 2.75:

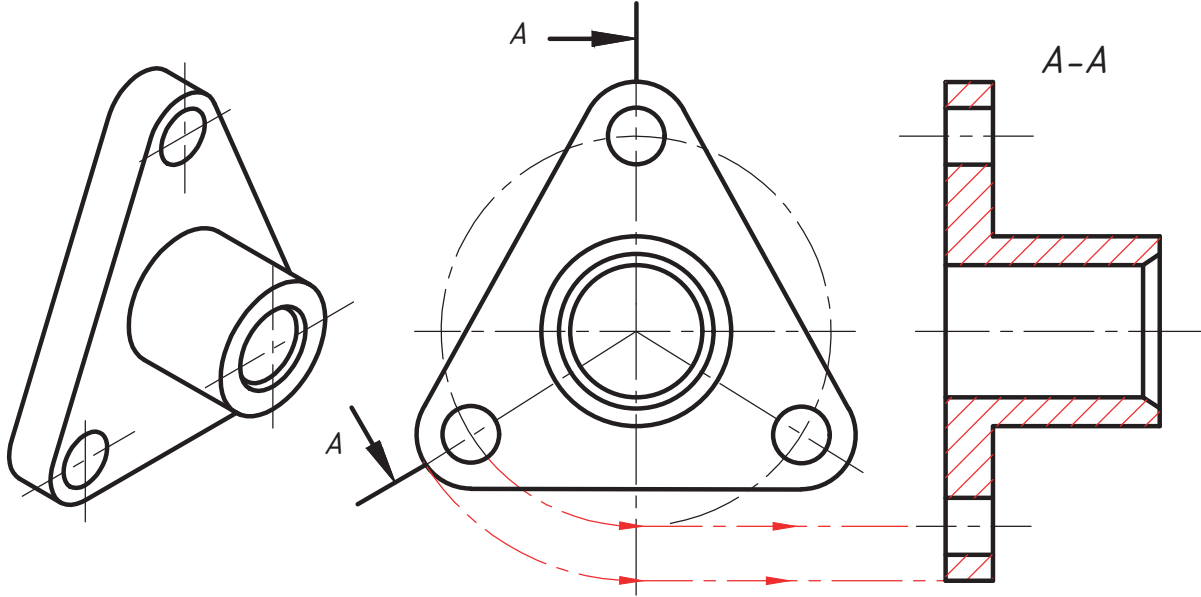


Şekil 2.76: Kademeli kesit alınmış parça örnekleri

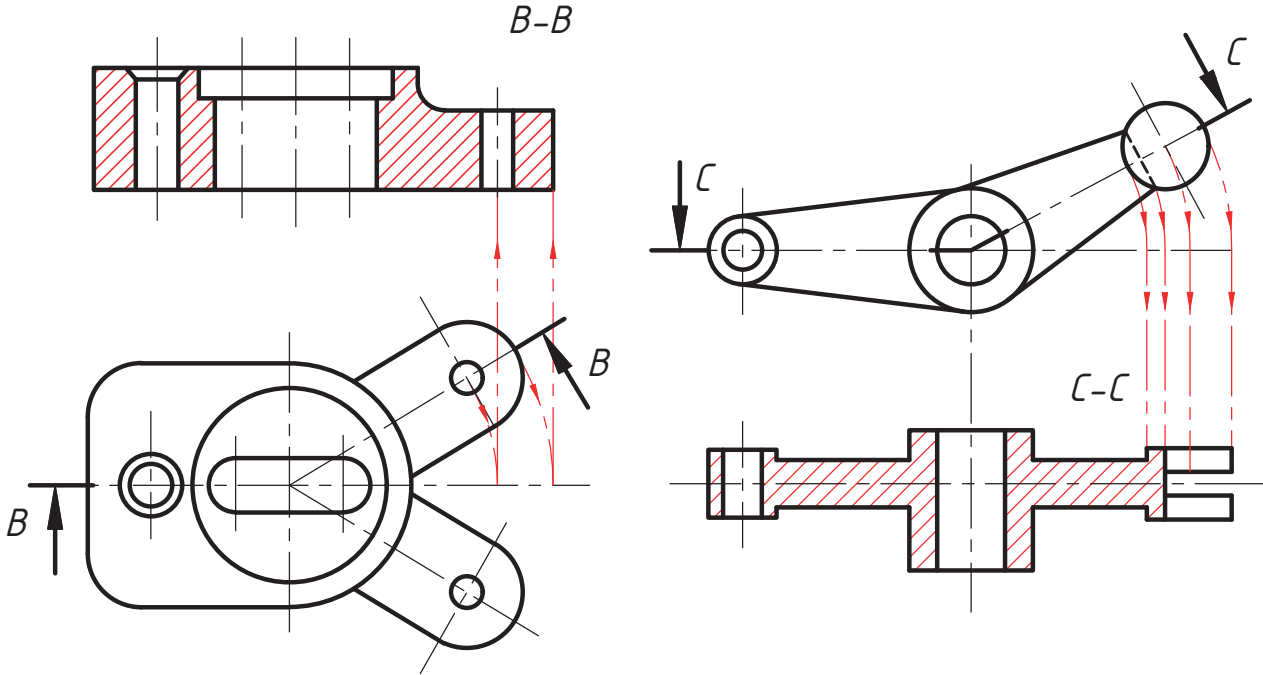


2.2.3.5. Döndürülmüş Kesit

Bazı makina parçalarının şekli itibari ile üzerindeki delikler, kanallar, girinti ve çıkıntılar ana eksen üzerinde bulunmayabilir. Veya ana eksen ile farklı açılar yapabilir. Bu tip parçaların kesit görünüşlerini çizmek oldukça zordur. Çünkü tam kesit, yarım kesit, kademeli kesit hatta kısmi kesit almak bile parçanın anlaşılmasında yeterli olmayabilir. Bu gibi durumlarda döndürülmüş kesit görünüşler kullanılır. Açılı kısımlar bir pergel yardımı ile ana eksene kadar taşınıp parça açılı değilmiş gibi gerçek ölçüsünde tam kesit görünüşü çizilir (Şekil 2.77).



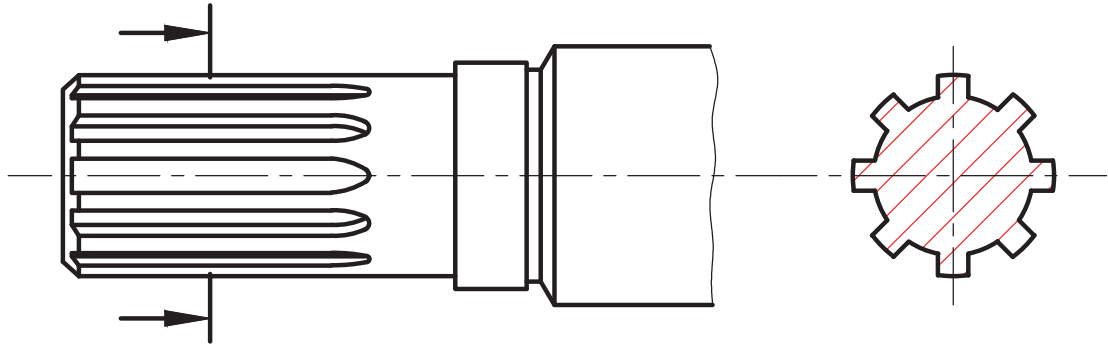
Şekil 2.77: Döndürülmüş kesit alma örneği



Şekil 2.78: Döndürülmüş kesit örnekleri

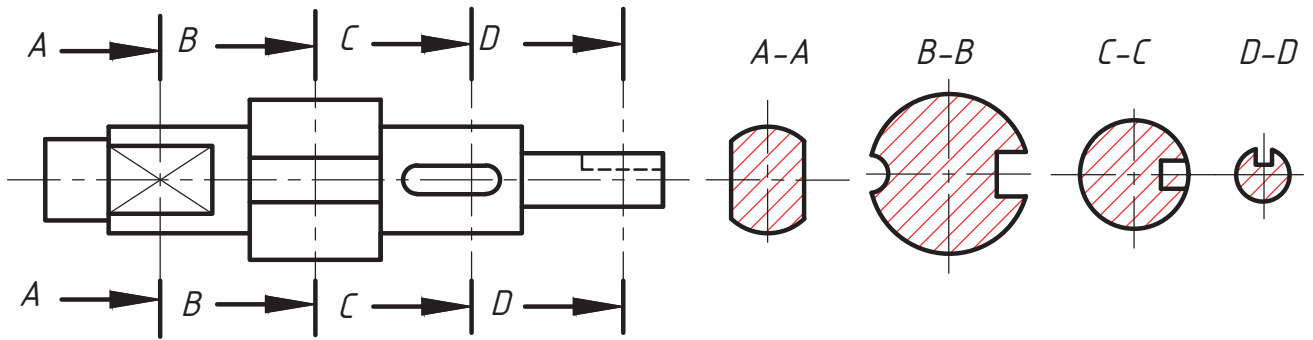
2.2.3.6. Profil Kesit

Mil, profilli parçalar, takviye kanatları, köşebentler ve kasnak kolları gibi ince ve uzun parçaların eksene dik kesilmesi ile elde edilen kesitlerdir. Kesit düzlemi kesit alınan parça üzerinde gösterilir. Kesit düzlemi okları bakış yönüne göre çizilir ve harflendirilir (Şekil 2.79).



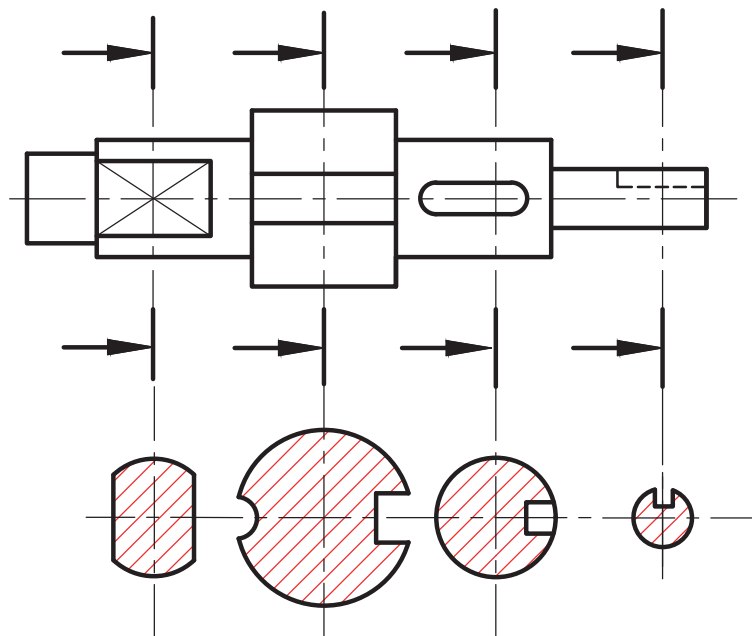
Şekil 2.79: Profil kesit alma örneği

Parça üzerinde tek bir profil kesit varsa harfleri yazmaya gerek yoktur. Ancak birden fazla kesit düzlemi varsa ve farklı yerlere çizilmişse ayrı ayrı harflendirilmelidirler (Şekil 2.80).



Şekil 2.80: Profil kesit alma örneği

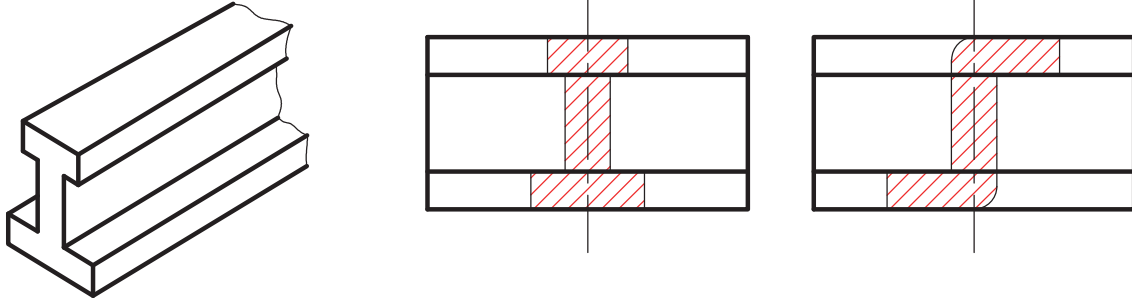
Eğer kesitler kesit alınan kısımların hemen altında gösteriliyorsa o zaman kesit düzlemlerini harflendirmeye gerek yoktur (Şekil 2.81).



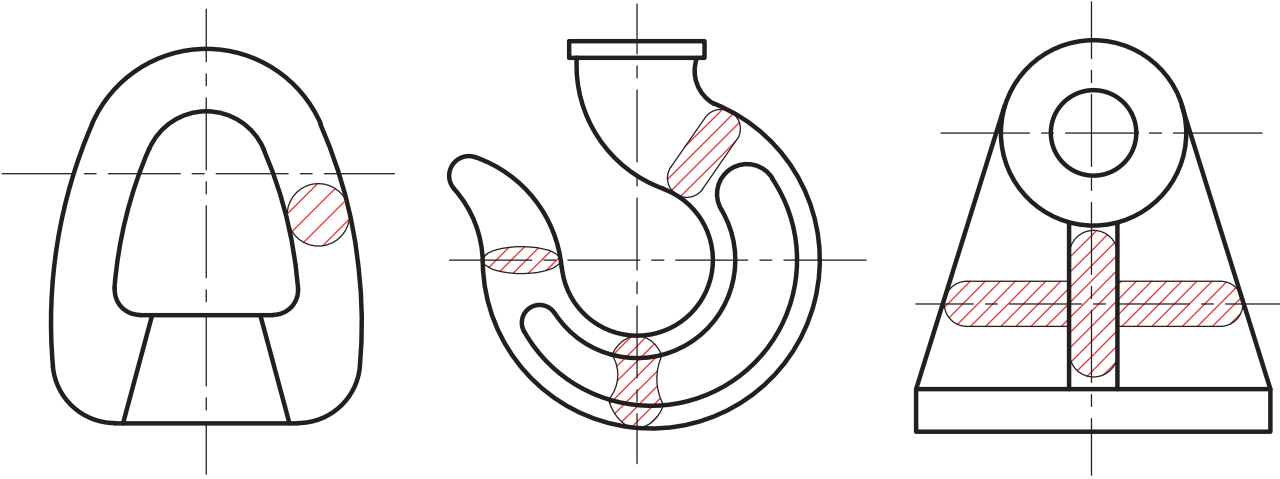
Şekil 2.81: Profil kesit alma örneği

2.2.3.7. Yerinde Döndürülmüş Kesit

Destek, çeşitli profiller, takviye kanatları, kasnak kolları gibi uzun parçalar görünümlere dik kesilir. Profil şekillerinin kesildiği yerde 90° döndürülerek çizilir. Döndürülen kesitin sınırları parça üzerinde sürekli ince çizgi ile gösterilir. Profil kesitin iç kısmı tarama çizgileri ile taranır.

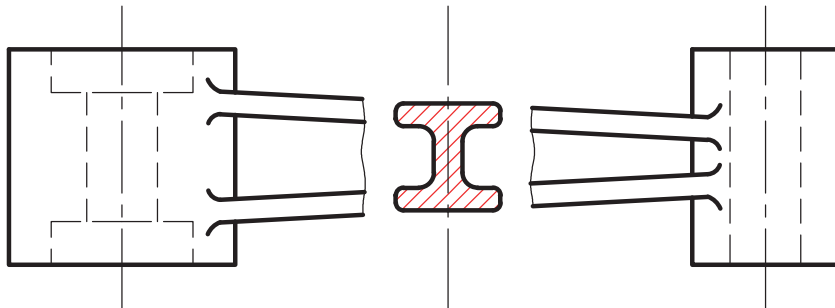


Şekil 2.82: Yerinde döndürülmüş profil kesit alma örneği



Şekil 2.83: Yerinde döndürülmüş profil kesit örnekleri

İstenirse uzun parçalarda görünüşün ara kısımları koparılıp boşaltıldıktan sonra yerinde döndürülmüş profil kesitin sınırları sürekli kalın çizgi ile çizilip taranır (Şekil 2.84).

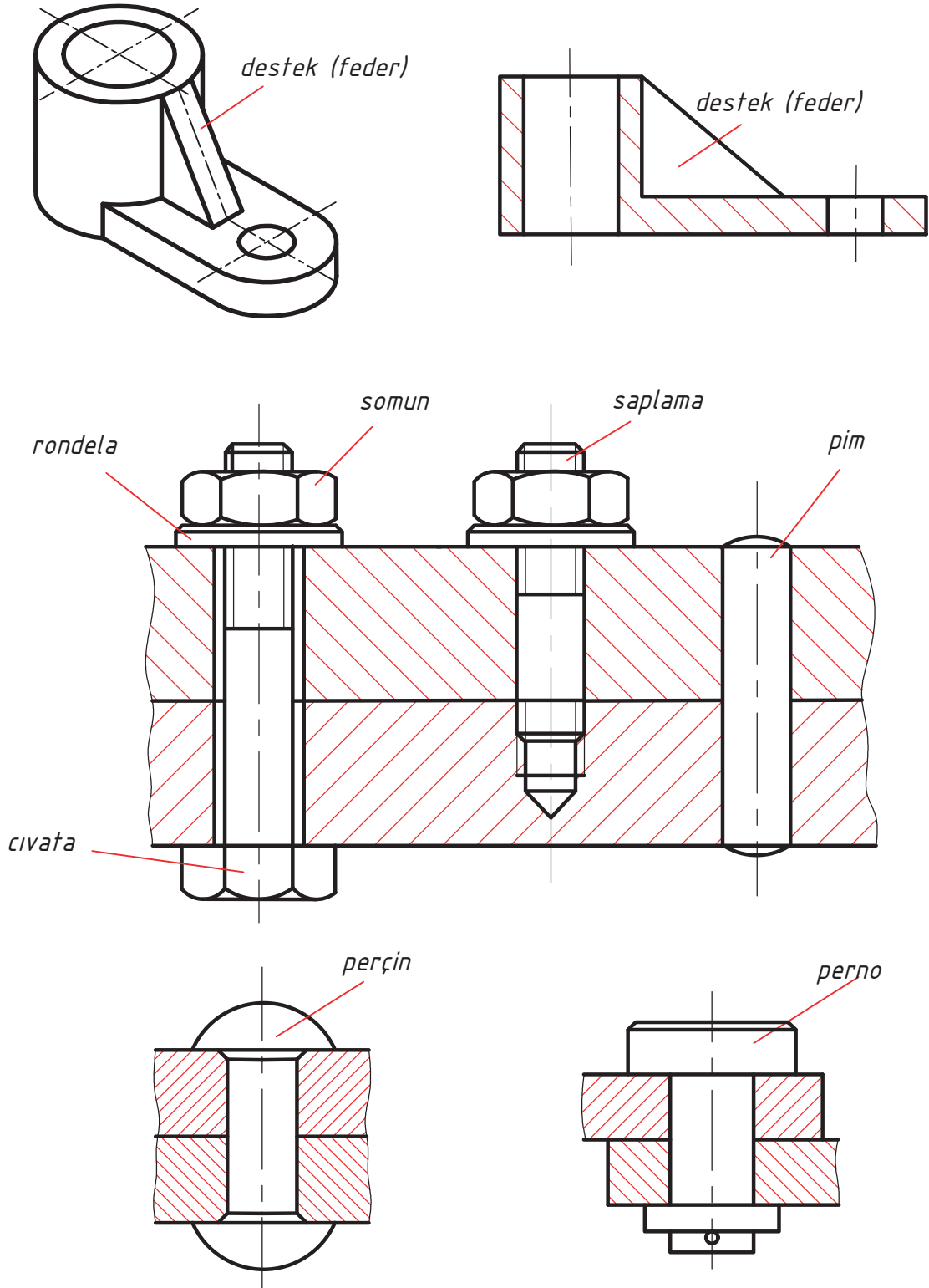


Şekil 2.84: Uzun parçalarda yerinde döndürülmüş profil kesit uygulaması

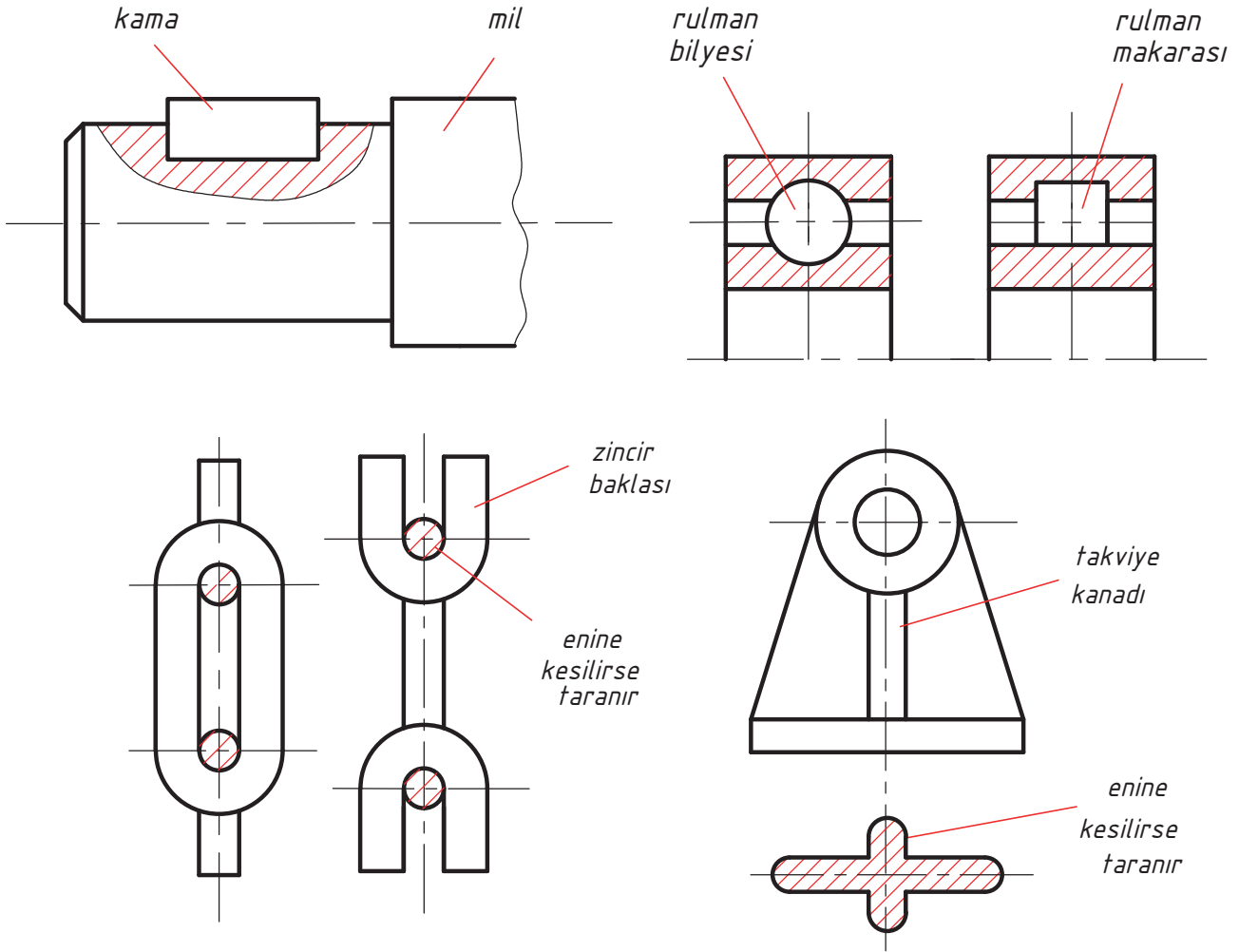
2.2.4. Kesit Alındığı Halde Taranmayan Parçalar

Resmin anlaşılmasını kolaylaştırmak amacı ile bazı makina parçaları ve kısımları boyuna kesilseler dahi taranmazlar. Ancak enine kesildiklerinde taranırlar. Bunlar;

- | | | |
|---------------|-----------------------|-----------------------|
| 1. Miller | 7. Kamalar | 12. Zincir baklaları |
| 2. Cıvatalar | 8. Kasnak kolları | 13. Dişliler |
| 3. Somunlar | 9. Takviye kanatları | 14. Pernolar |
| 4. Rondelalar | 10. Rulman bilyaları | 15. Saplamalar |
| 5. Pimler | 11. Rulman makaraları | 16. Destekler (Feder) |
| 6. Perçinler | | |

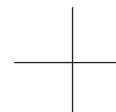
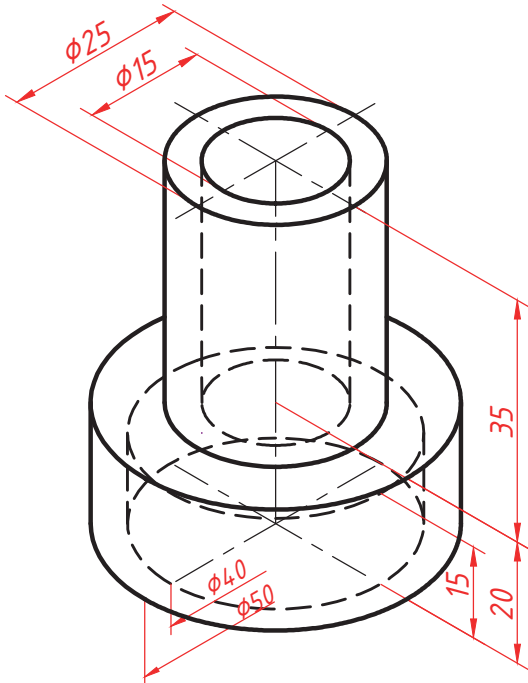
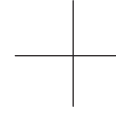
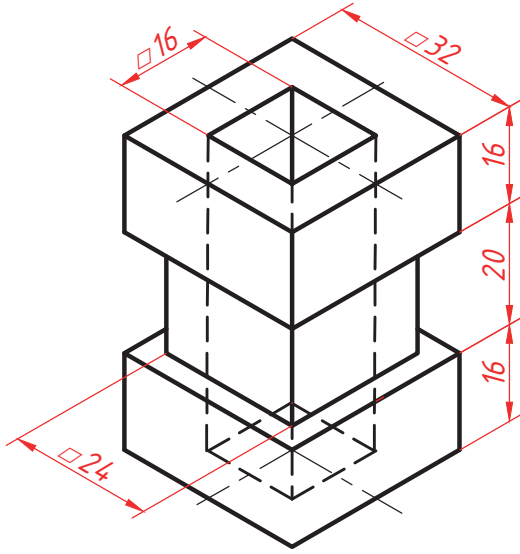


Şekil 2.85: Boyuna kesildikleri halde taranmayan parça örnekleri



Şekil 2.86: Boyuna kesildikleri halde taranmayan parça örnekleri

Aşağıda perspektifi ve ölçüleri verilen parçaların ön ve üst görünüşlerini çizin. Ön görünüşleri tam kesit alınız.



Çizen

Sınıf/No

Tarih

Kontrol

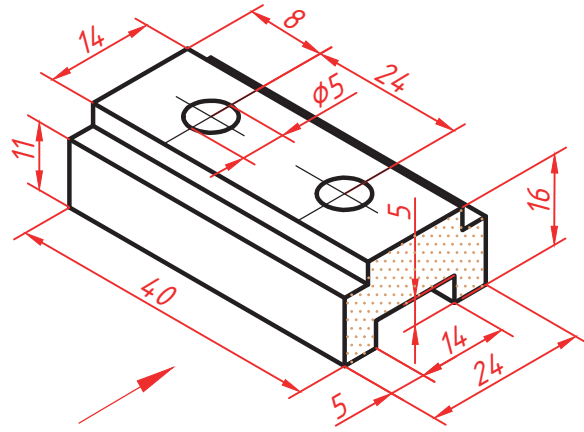
Ölçek

Konu:

Resim/Ödev No:

<i>Çizen</i>		<i>Ölçek</i>	<i>Konu:</i>		
<i>Sınıf/No</i>					
<i>Tarih</i>					
<i>Kontrol</i>				<i>Resim/Ödev No:</i>	

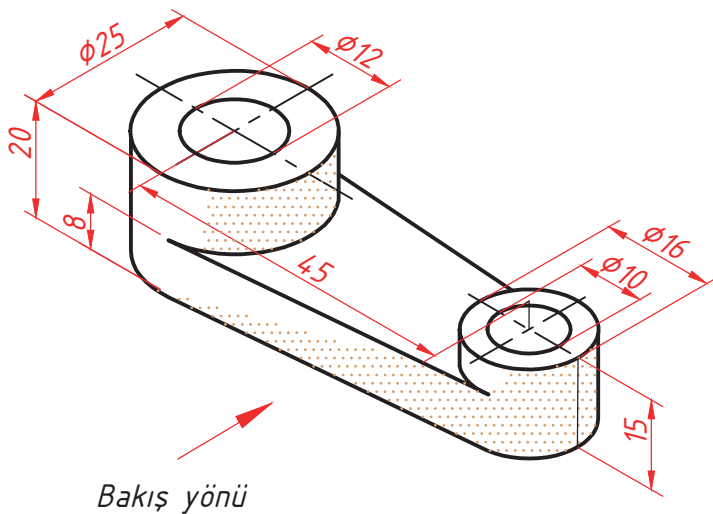
Aşağıda perspektifi ve ölçüleri verilen parçanın 3 görünüşünü çizerek yan görünüşünü tam kesit alınız.



Bakış yönü



Aşağıda perspektifi ve ölçüleri verilen parçanın ön ve üst görünüşlerini çizerek ön görünüşünü tam kesit alınız.



Bakış yönü



Çizen

Sınıf/No

Tarih

Kontrol

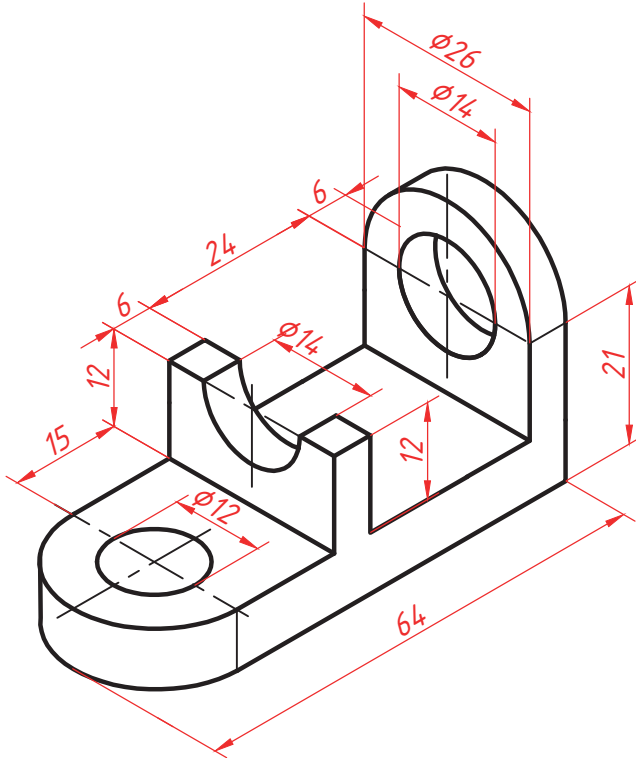
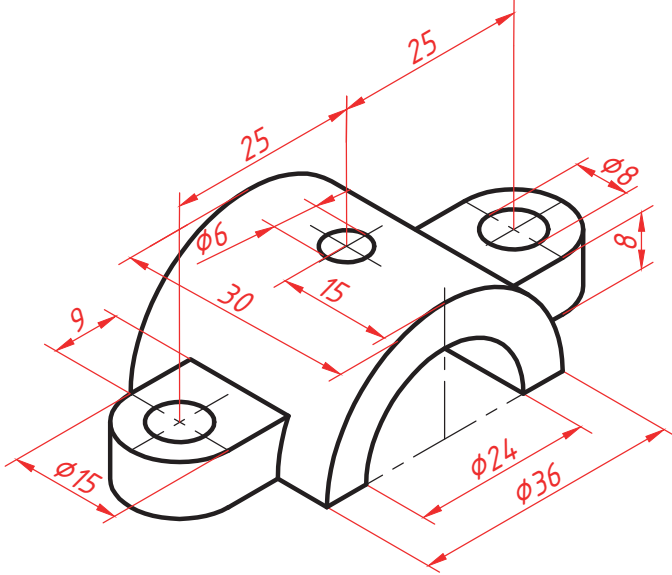
Ölçek

Konu:

Resim/Ödev No:

<i>Çizen</i>		<i>Ölçek</i>	<i>Konu:</i>		
<i>Sınıf/No</i>					
<i>Tarih</i>					
<i>Kontrol</i>				<i>Resim/Ödev No:</i>	

Perspektifi verilen parçaların ön ve üst görünüşlerini çizin. Ön görünüşleri tam kesit alınız.



+

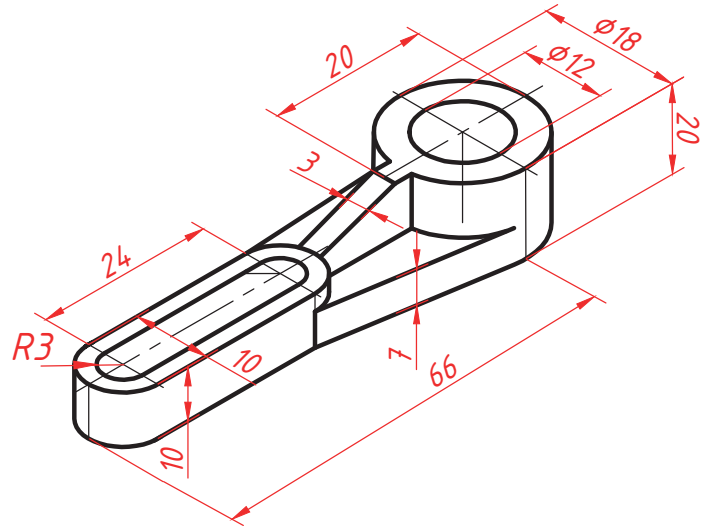
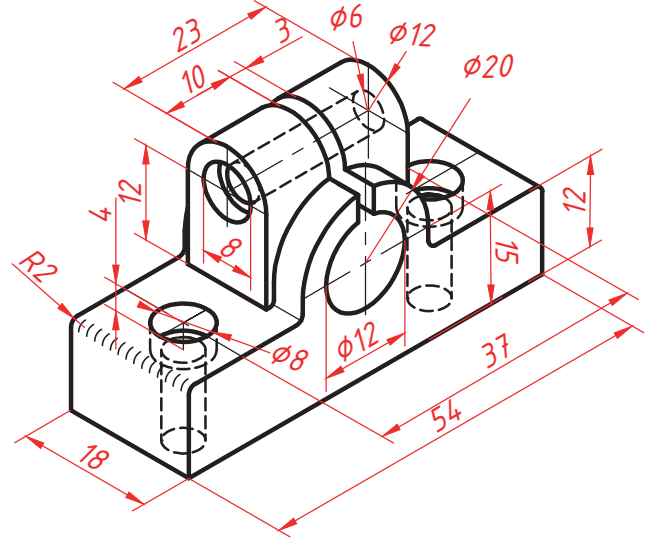
+

+

Çizen		Ölçek	Konu:	
Sınıf/No				
Tarih				
Kontrol				Resim/Ödev No:

<i>Çizen</i>		<i>Ölçek</i>	<i>Konu:</i>		
<i>Sınıf/No</i>					
<i>Tarih</i>					
<i>Kontrol</i>				<i>Resim/Ödev No:</i>	

Perspektifi verilen parçaların ön ve üst görünüşlerini çiziniz. Ön görünüşleri tam kesit alınız.



Çizen

Sınıf/No

Tarih

Kontrol

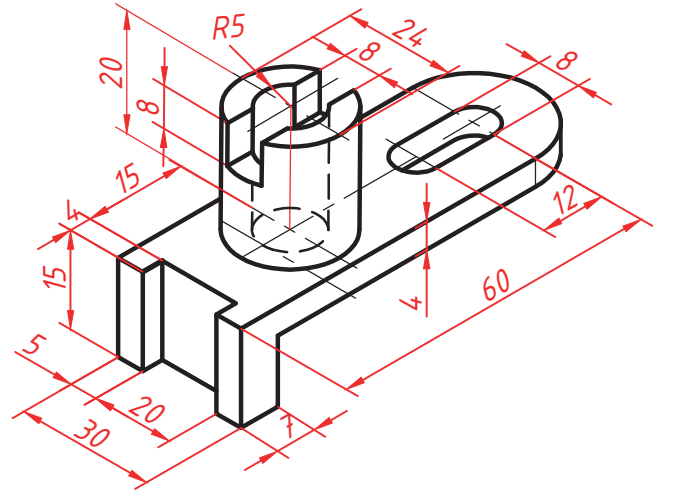
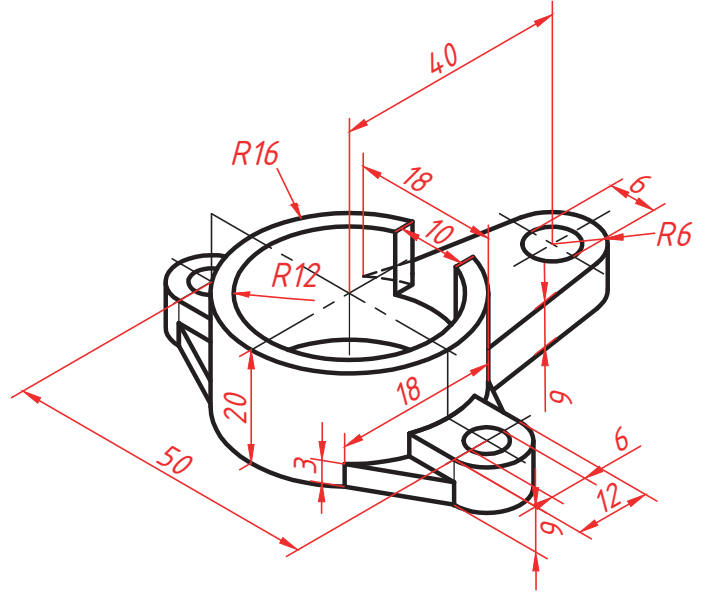
Ölçek

Konu:

Resim/Ödev No:

<i>Çizen</i>		<i>Ölçek</i>	<i>Konu:</i>		
<i>Sınıf/No</i>					
<i>Tarih</i>					
<i>Kontrol</i>				<i>Resim/Ödev No:</i>	

Aşağıda perspektifi ve ölçüleri verilen parçaların ön ve üst görünüşlerini çiziniz. Ön görünüşlerini tam kesit alınız.



Çizen

Sınıf/No

Tarih

Kontrol

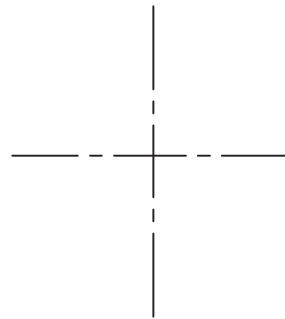
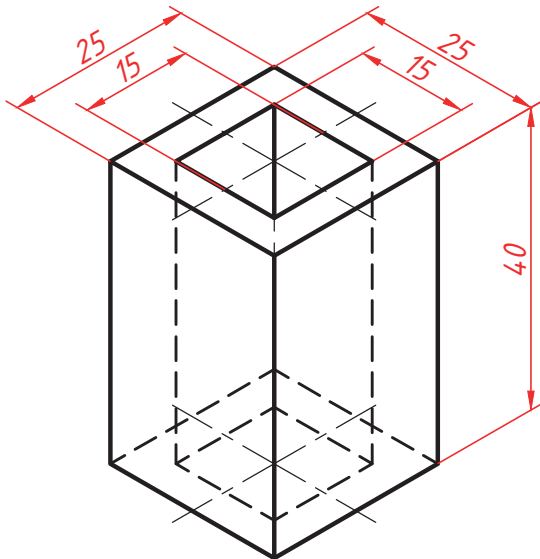
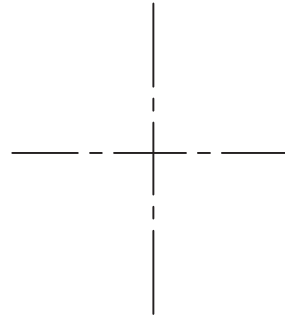
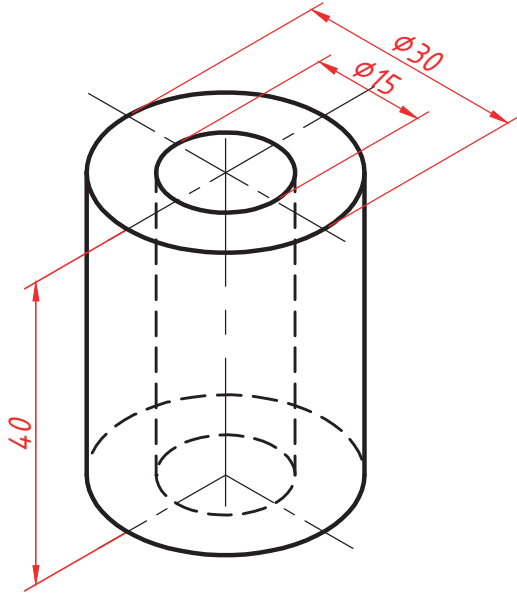
Ölçek

Konu:

Resim/Ödev No:

<i>Çizen</i>		<i>Ölçek</i>	<i>Konu:</i>		
<i>Sınıf/No</i>					
<i>Tarih</i>					
<i>Kontrol</i>				<i>Resim/Ödev No:</i>	

Altta perspektifi ve ölçüleri verilen parçaların ön ve üst görünüşlerini çiziniz. Ön görünüşlerini yarım kesit alınız.



Çizen

Sınıf/No

Tarih

Kontrol

Ölçek

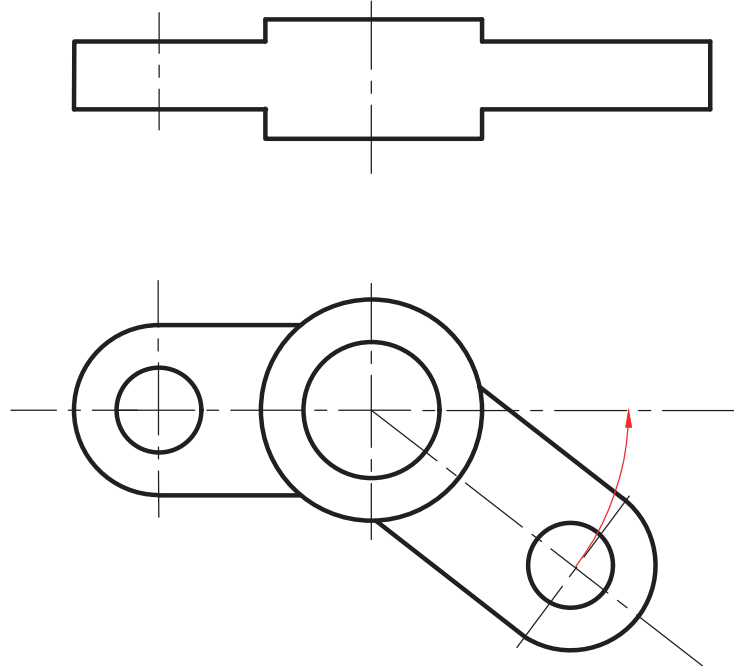
Konu:

Resim/Ödev No:

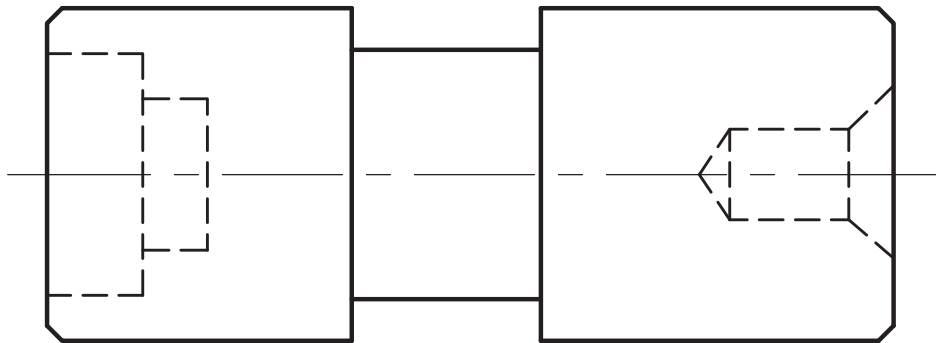
<i>Çizen</i>		<i>Ölçek</i>	<i>Konu:</i>	
<i>Sınıf/No</i>				
<i>Tarih</i>				
<i>Kontrol</i>				<i>Resim/Ödev No:</i>



Aşağıda perspektifi ve ölçüleri verilen parçanın ön görünüşünü döndürülmüş kesit olarak çiziniz.



Aşağıda verilen silindirik parçanın ön görünüşünü kısmi (koparılmış) kesit olarak çiziniz.



Çizen

Sınıf/No

Tarih

Kontrol

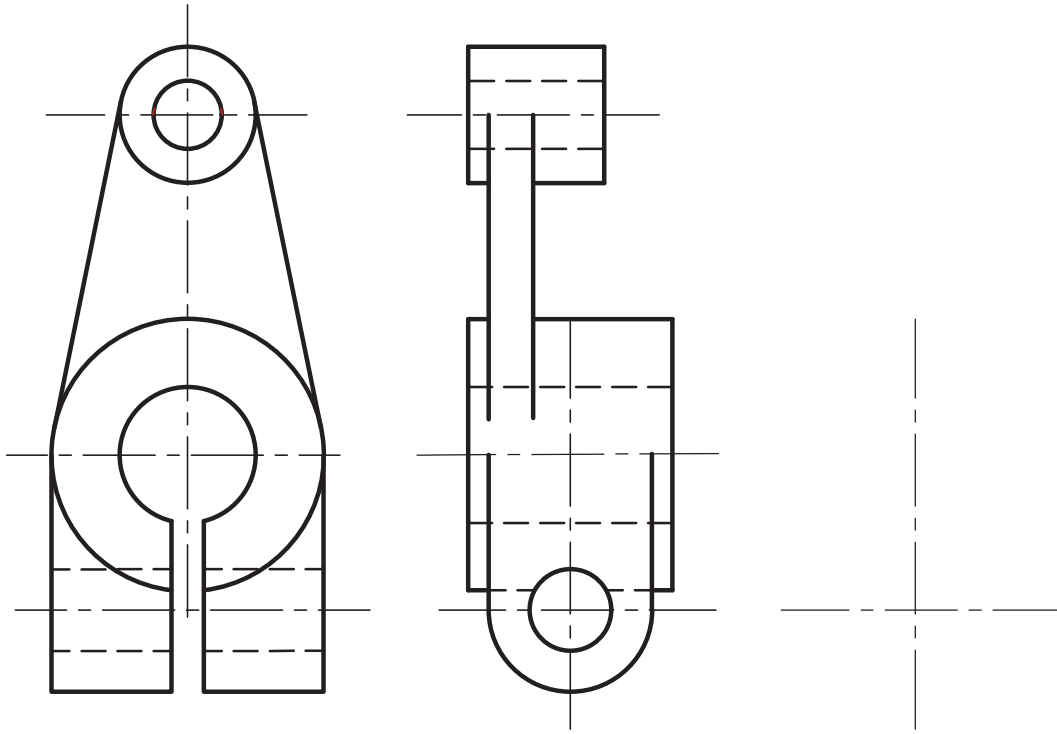
Ölçek

Konu:

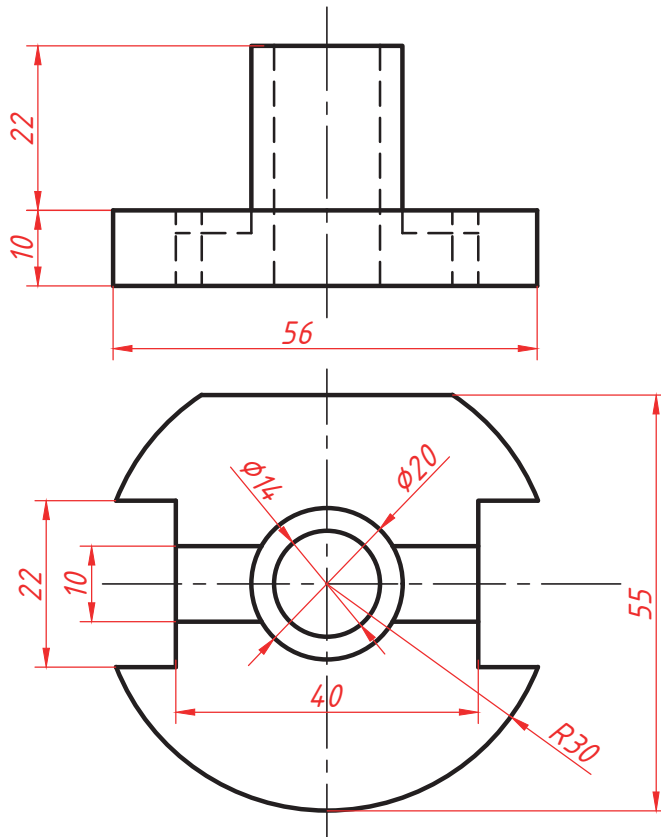
Resim/Ödev No:

<i>Çizen</i>		<i>Ölçek</i>	<i>Konu:</i>		
<i>Sınıf/No</i>					
<i>Tarih</i>					
<i>Kontrol</i>					
				<i>Resim/Ödev No:</i>	

Aşağıda ön ve yan görünüşü verilen parçanın yan görünüşünü yan tarafına tam kesit olarak çiziniz.



Aşağıda ön ve üst görünüşü verilen parçanın ön görünüşünü tam kesit olarak yanına çiziniz.



Çizen

Sınıf/No

Tarih

Kontrol

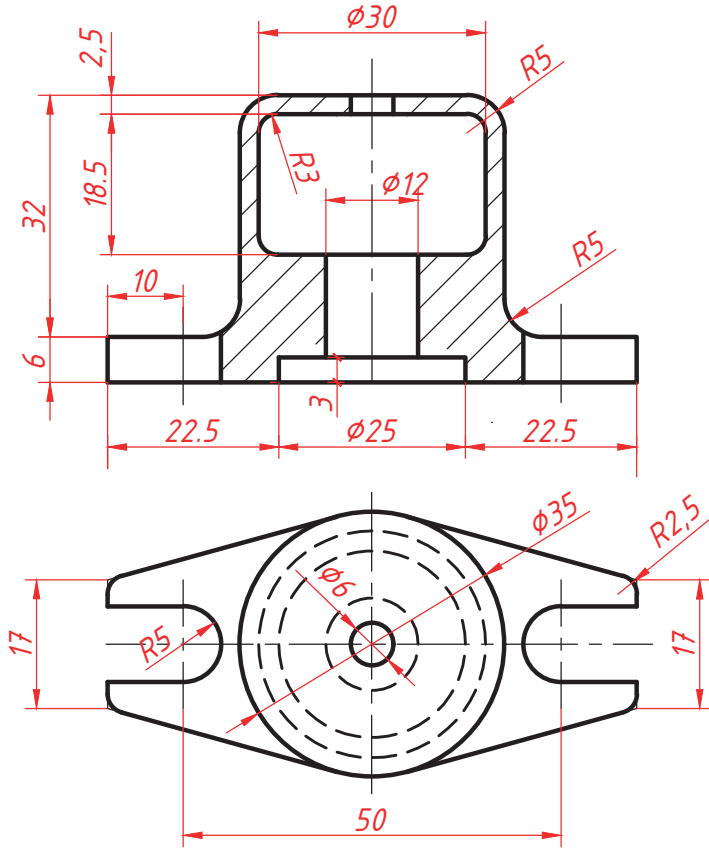
Ölçek

Konu:

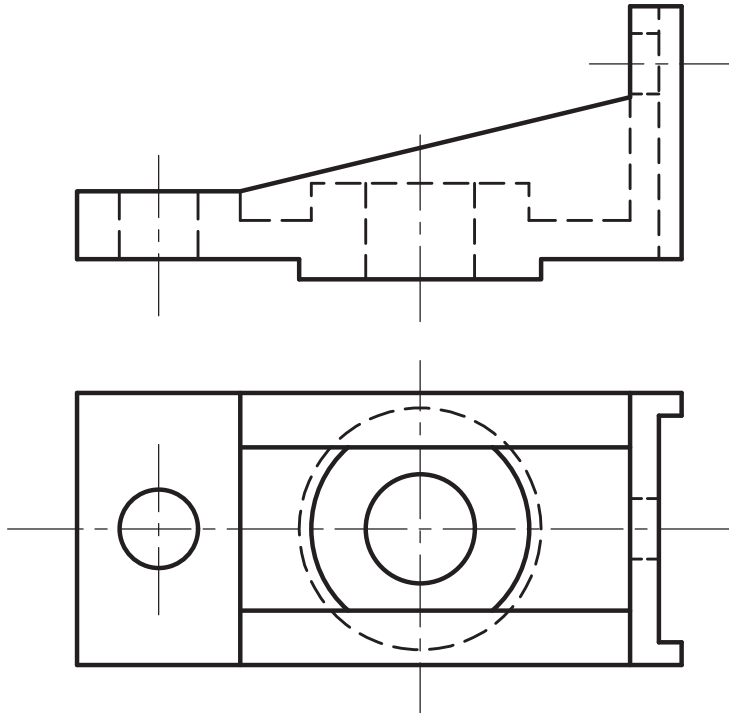
Resim/Ödev No:

<i>Çizen</i>		<i>Ölçek</i>	<i>Konu:</i>	
<i>Sınıf/No</i>				
<i>Tarih</i>				
<i>Kontrol</i>				<i>Resim/Ödev No:</i>

Aşağıda ön ve üst görünüşleri verilen yatağın yan görünüşünü tam kesit olarak çiziniz.



Aşağıda ön ve üst görünüşü verilen parçanın yan görünüşünü çiziniz. Ön ve yan görünüşleri tam kesit olarak çiziniz. Ölçüleri çizimin görünüşlerin üzerinden alınız.



Çizen

Sınıf/No

Tarih

Kontrol

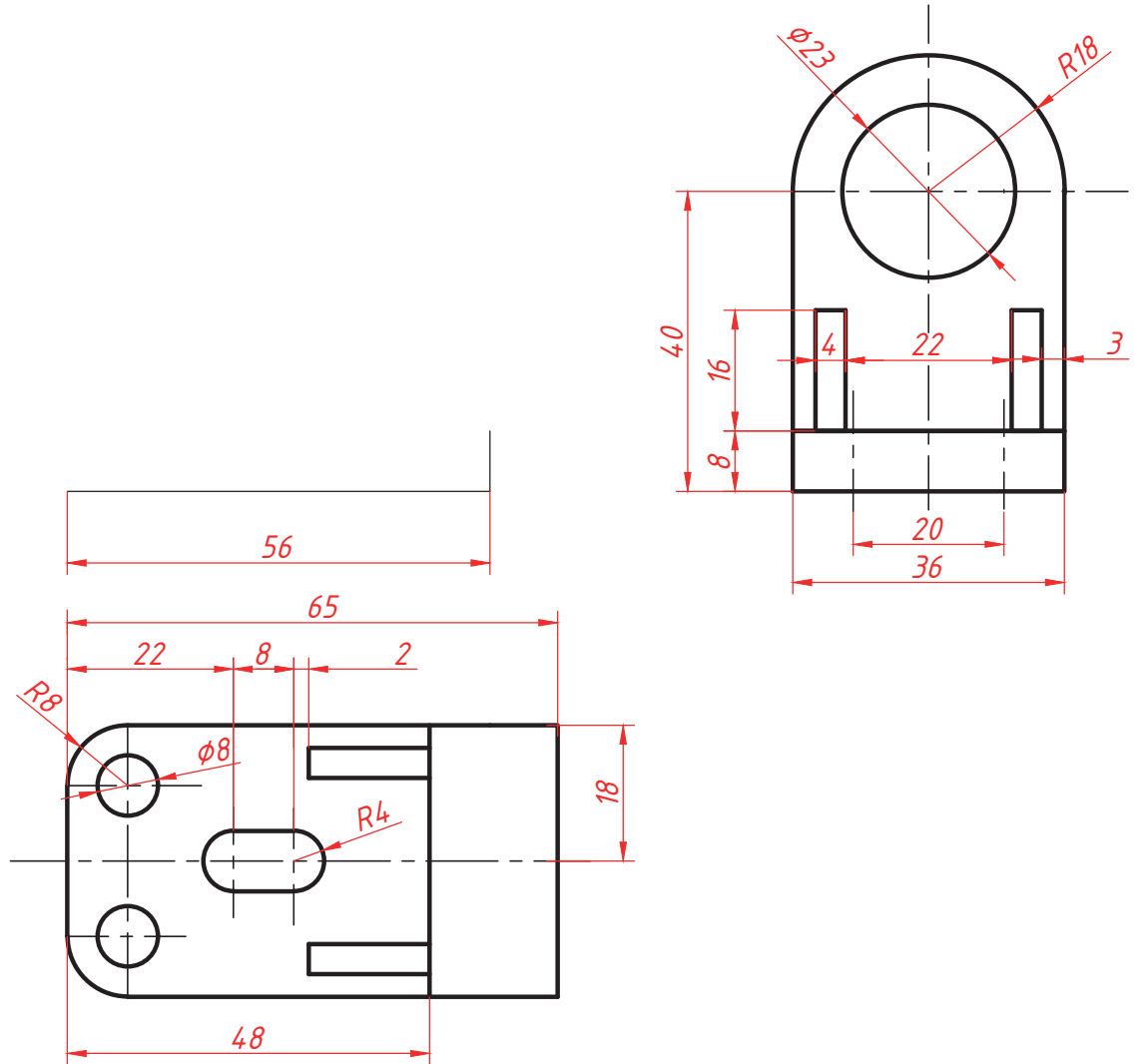
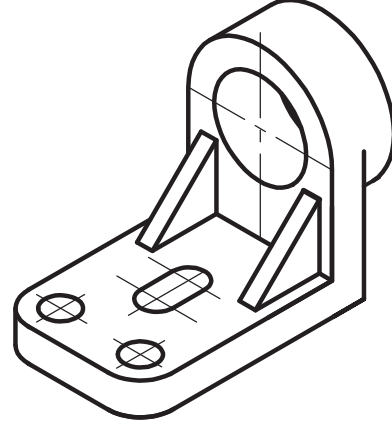
Ölçek

Konu:

Resim/Ödev No:

<i>Çizen</i>		<i>Ölçek</i>	<i>Konu:</i>		
<i>Sınıf/No</i>					
<i>Tarih</i>					
<i>Kontrol</i>					
				<i>Resim/Ödev No:</i>	

Perspektifi verilen parçanın görünüşlerdeki eksikleri tamamlayınız.
Ön görünüşü kademeli kesit olarak çiziniz.



Çizen

Sınıf/No

Tarih

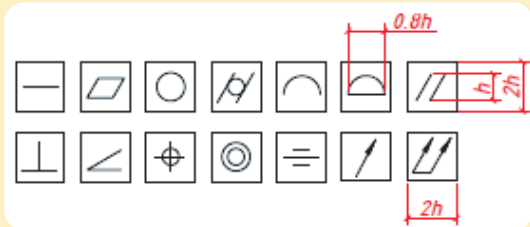
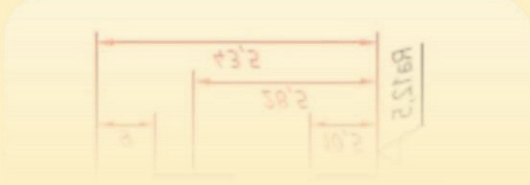
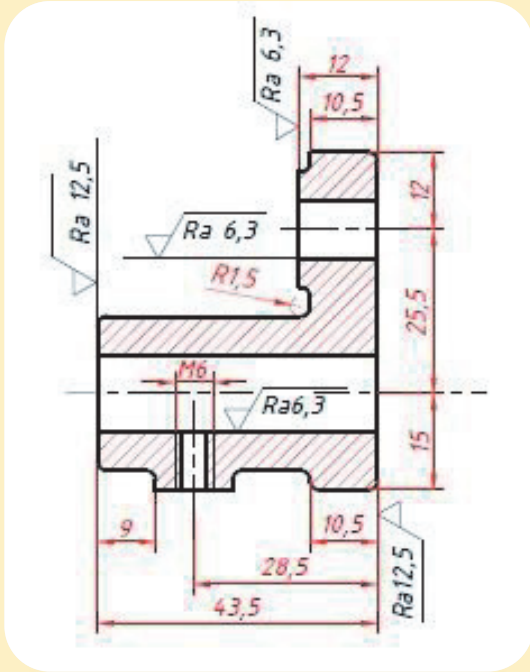
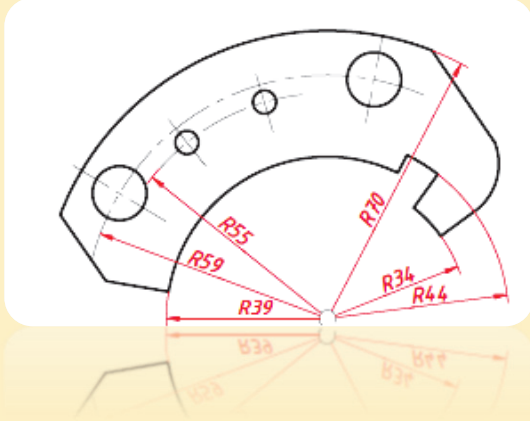
Kontrol

Ölçek

Konu:

Resim/Ödev No:

<i>Çizen</i>		<i>Ölçek</i>	<i>Konu:</i>		
<i>Sınıf/No</i>					
<i>Tarih</i>					
<i>Kontrol</i>				<i>Resim/Ödev No:</i>	



ÖĞRENME BİRİMİ: 3

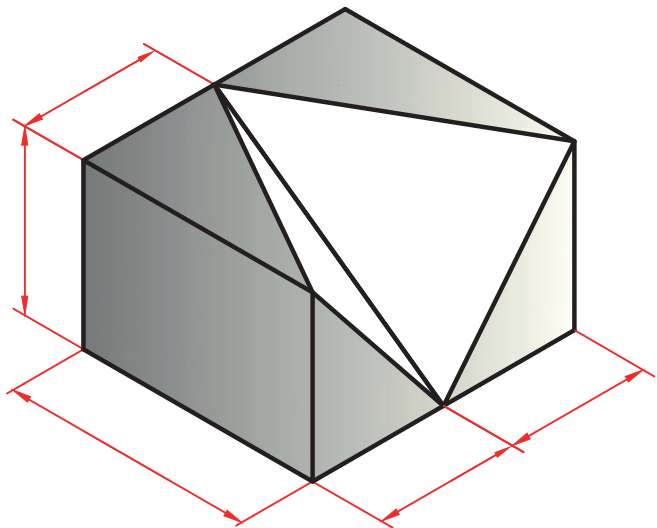
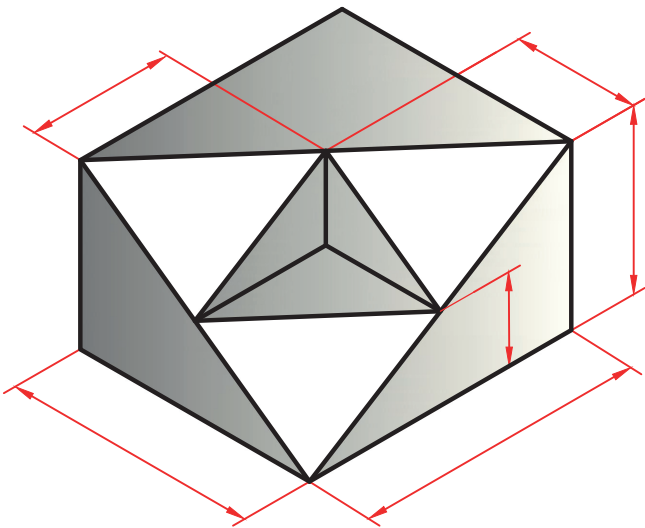
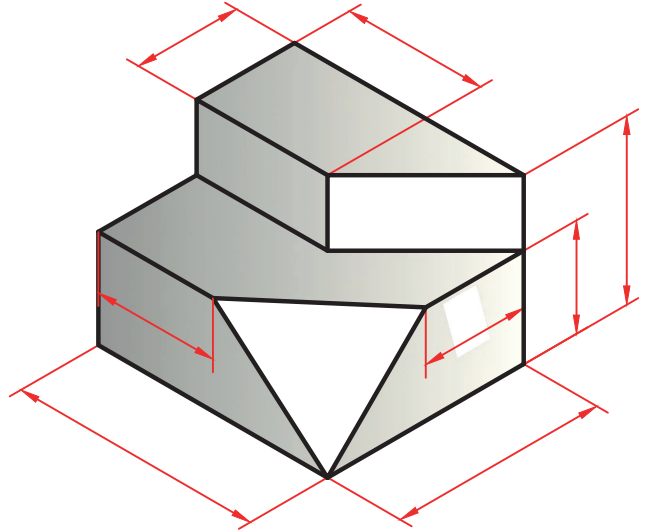
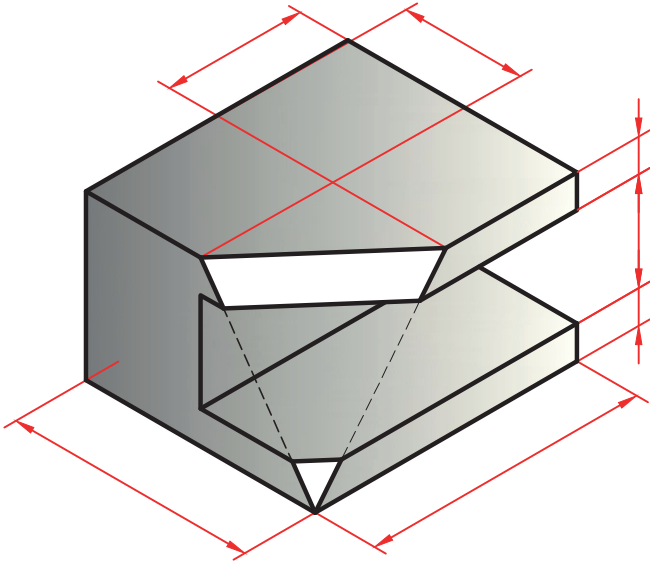
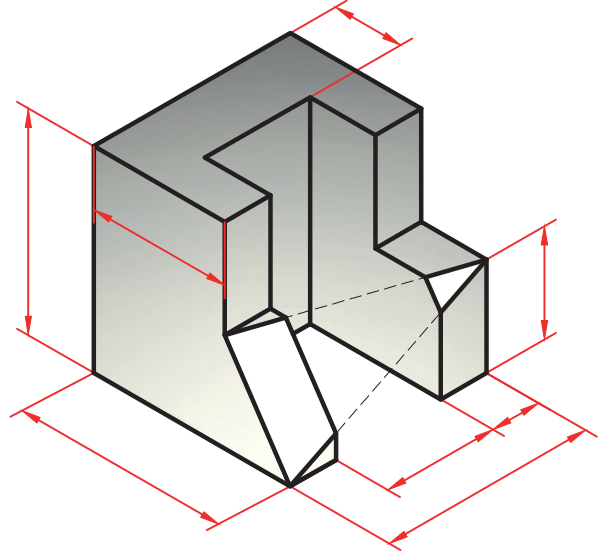
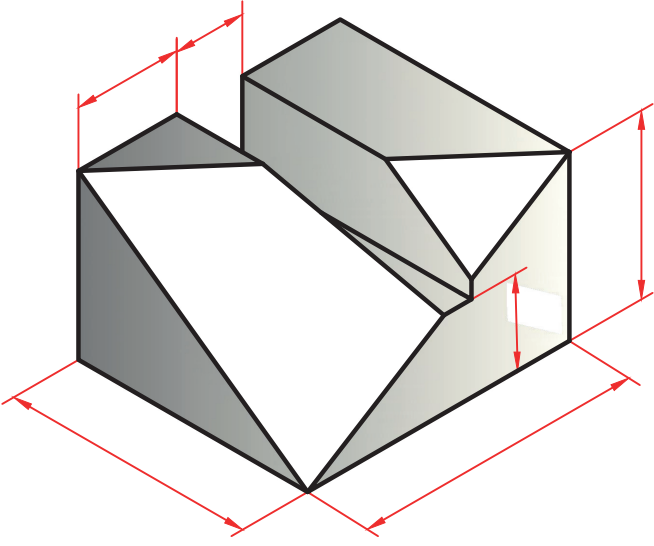
ÖLÇÜLENDİRME VE YÜZEY İŞLEMLERİ

KONULAR

- 3.1. Ölçülendirme
- 3.2. Yüzey işleme işaretleri
- 3.3. Toleranslar



Aşağıdaki perspektiflerde çizilmiş ölçü çizgilerinin üzerine ölçü rakamlarını yazınız. Ölçüleri cetvel yardımı ile parçaların üzerinden alınız.



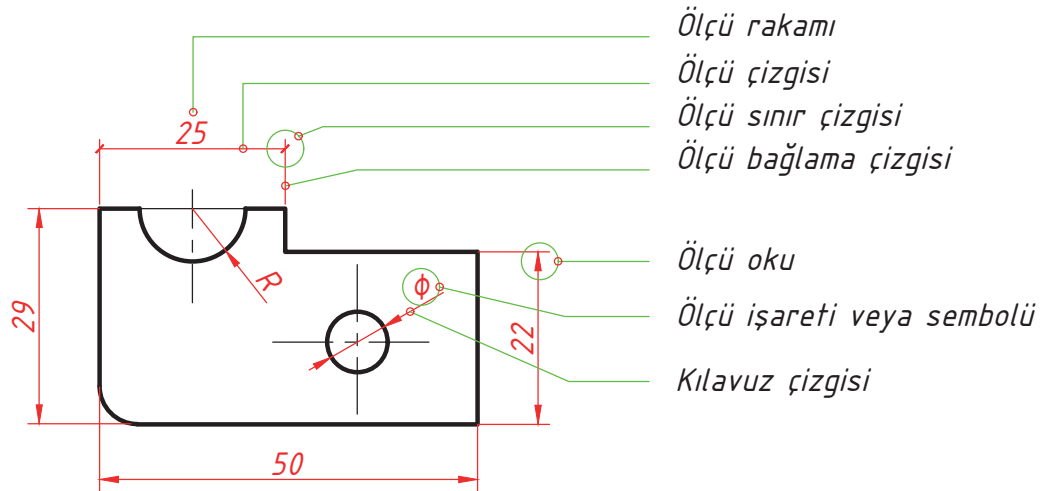
Amaç

Teknik resim kurallarına uygun olarak resmini çizdiği iş parçalarının ölçülendirme işlemini yapmak

Giriş

Üretimi yapılacak parçaların gerçek ölçülerinde üretiminin yapılabilmesi için ölçülerinin belli kurallar dahilinde görünüşlerin üzerine yazılması gerekir. Görünüşler parçanın şekli hakkında bilgi verirken ölçülendirmeler ise boyutları hakkında bilgi verir. Teknik resmi çizip gerekli ölçülendirmeleri yapacak kişinin parçanın üretim safhaları hakkında da gerekli bilgiye sahip olması gerekir. Çizim sırasında parçanın üretim aşamalarını ve son şeklini hayalinde canlandırıp ona göre ölçülendirme yapılırsa parça hakkında daha doğru bilgiler üreticiye aktarılabilir.

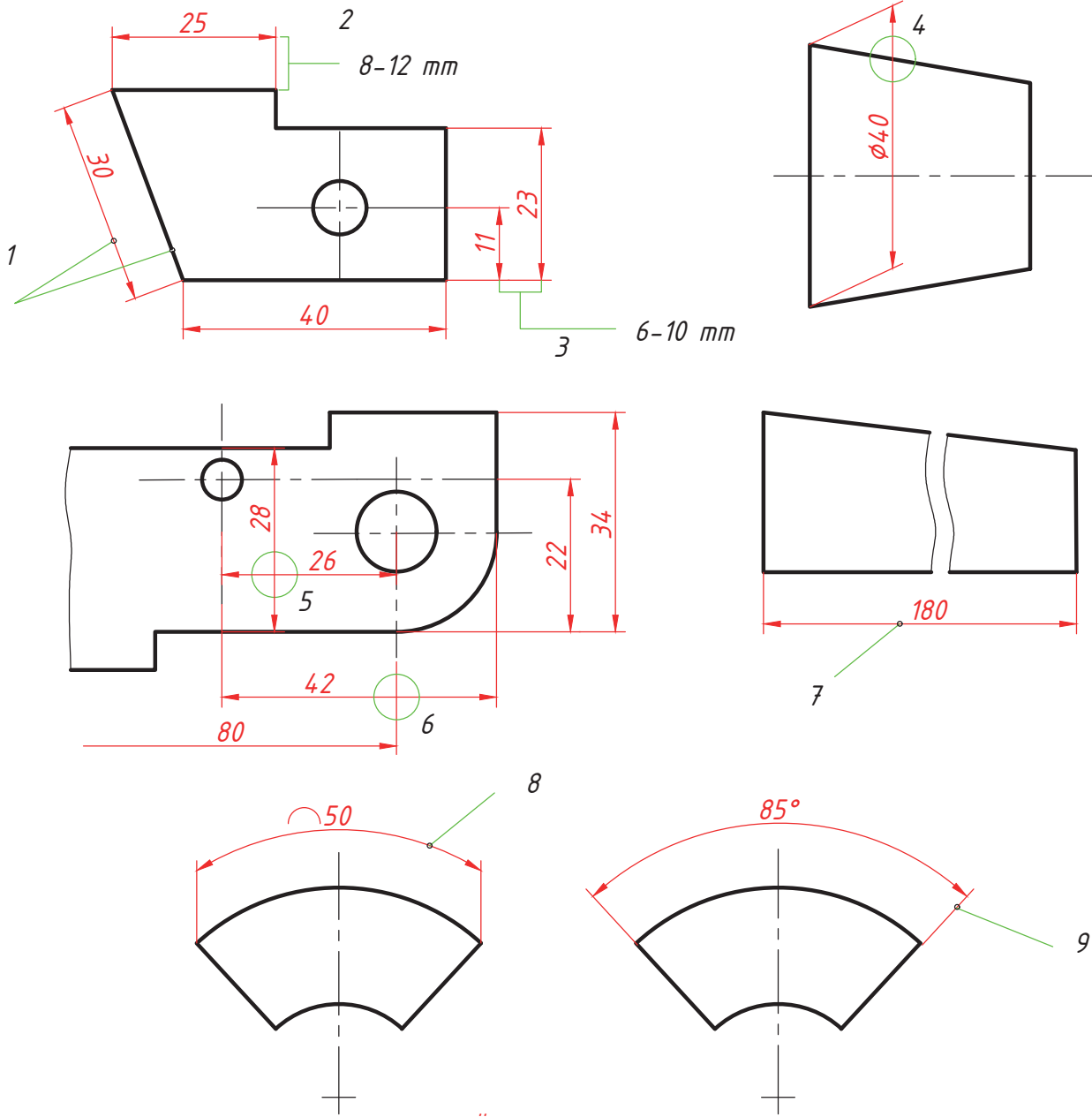
Sonuç olarak ölçülendirmeye; parçanın büyüklüğü, üzerindeki şekiller, girinti ve çıkıntılar gibi boyutsal özelliklerinin çizgi, rakam ve sembollerle ifade edilmesidir diyebiliriz.

3.1.1. Ölçülendirme Elemanları

Şekil 3.1: Ölçülendirme elemanları

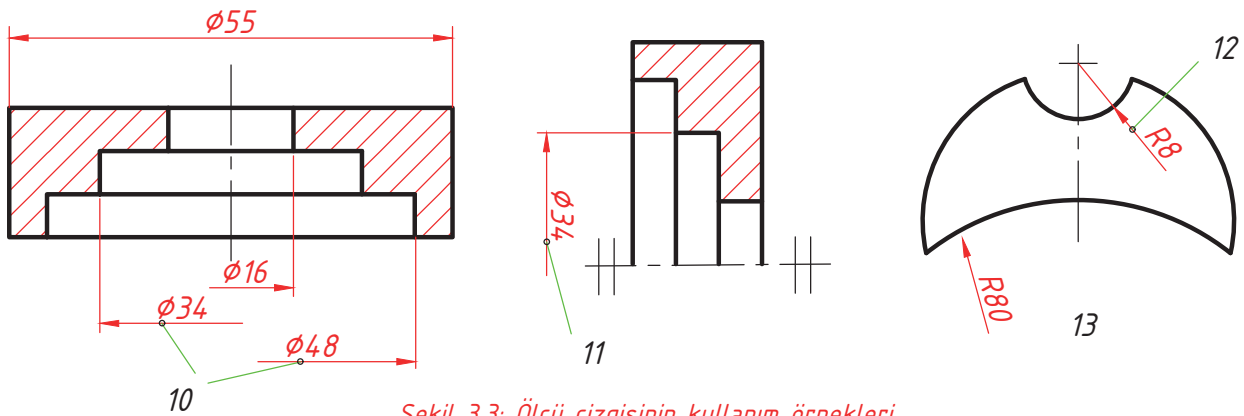
a. Ölçü Çizgisi: Ölçü verilecek kısmın uzunluğunun üzerine yazıldığı çizgidir. Ölçülendirilecek çizgiye veya kenara paralel olarak sürekli ince çizgi ile çizilir. Ölçü çizgisinin üzerine ölçü rakamları yazılır. Yerine göre bir veya iki tarafına ölçü oku yerleştirilir. Ölçü çizgileri;

- Ölçü çizgisi ölçülendirilen çizgiye paralel çizilmelidir (1).
- Ölçü çizgisi ölçülendirilen çizgiye paralel ve 8-12 mm mesafeye çizilmelidir (2).
- Üst üste yapılan ölçülendirmelerde ölçü çizgileri arası 6-10 mm mesafe bırakılmalıdır (3).
- Ölçü çizgileri parça sınır çizgileri ile kesiştikleri zaman koparılmış olarak çizilmemelidir (4).
- Ölçü çizgileri birbiri ile kesişmemeli, kesiştikleri zaman koparılmış olarak çizilmemelidir (5).
- Ölçü çizgileri ölçü bağlama çizgileri ile kesişmemeli, kesiştikleri zaman koparılmış olarak çizilmemelidir (6).
- Koparılmış parçalar ölçülendirilirken ölçü çizgileri koparılmamış olarak çizilmelidir (7).
- Açısal yüzeyler ölçülendirilirken ölçü çizgileri yüzeye paralel yay şeklinde çizilmelidir (8).
- Açı ölçülendirmelerinde ölçü çizgileri 30°ye kadar düz sonrasında yuvarlak çizilmelidir (9).



Şekil 3.2: Ölçü çizgisinin kullanım örnekleri

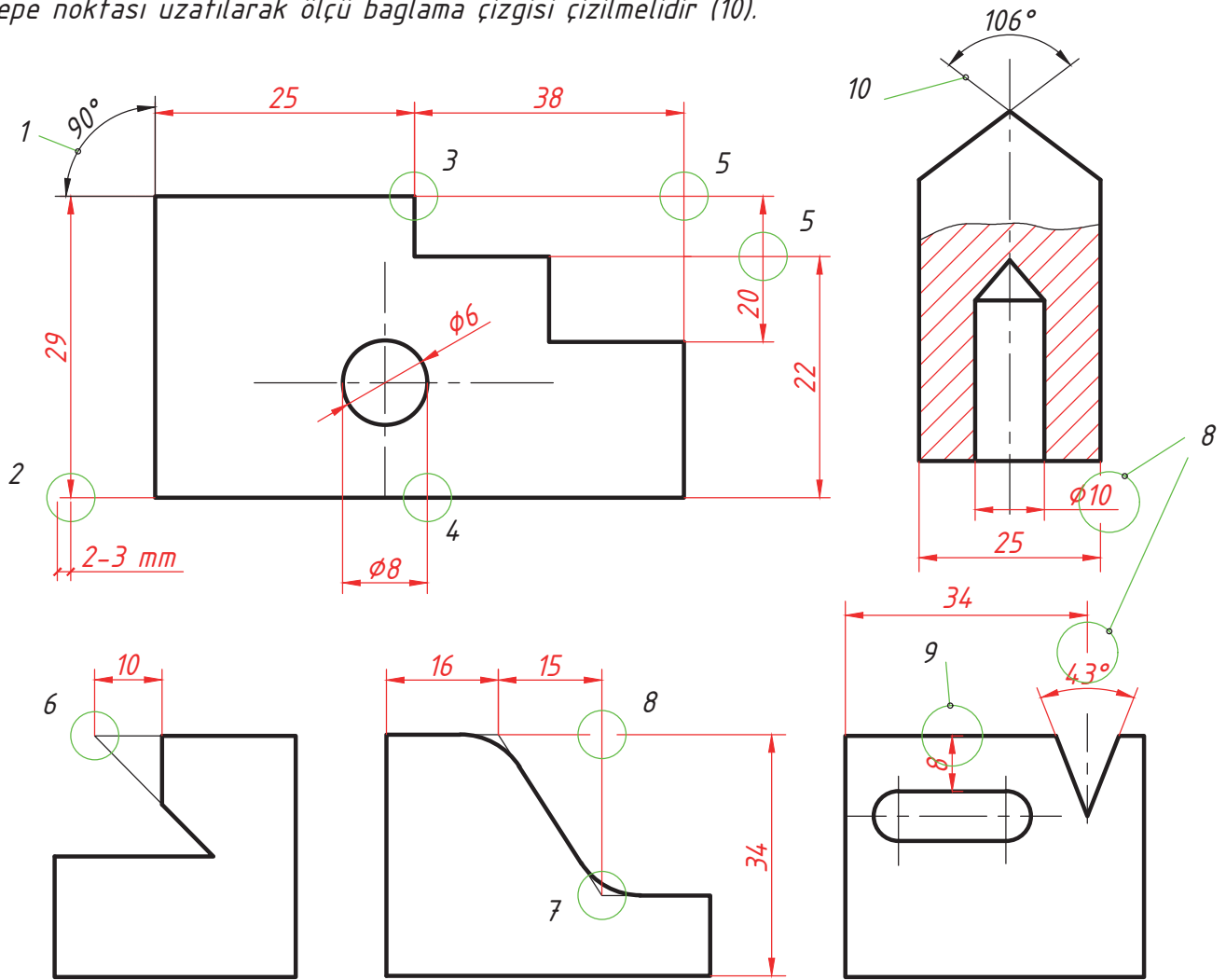
- Birbirine yakın mesafelerin çap ölçüleri gösterilirken ölçü çizgisinin yarısı çizilmeli ve çap-raz şekilde ölçülendirme yapılmalıdır (10).
- Bir simetrik cismin sadece yarısı çizildiğinde veya yarım kesit olarak gösterildiğinde ölçü çizgisi tek taraflı olarak çizilmelidir (11).
- Yarı çap ölçülendirmelerinde ölçü çizgisi tek taraflı olarak çizilmelidir (12).
- Merkezi resim alanının dışındaki yaylarda ölçü çizgileri tek taraflı ve kısa çizilmelidir (13).



Şekil 3.3: Ölçü çizgisinin kullanım örnekleri

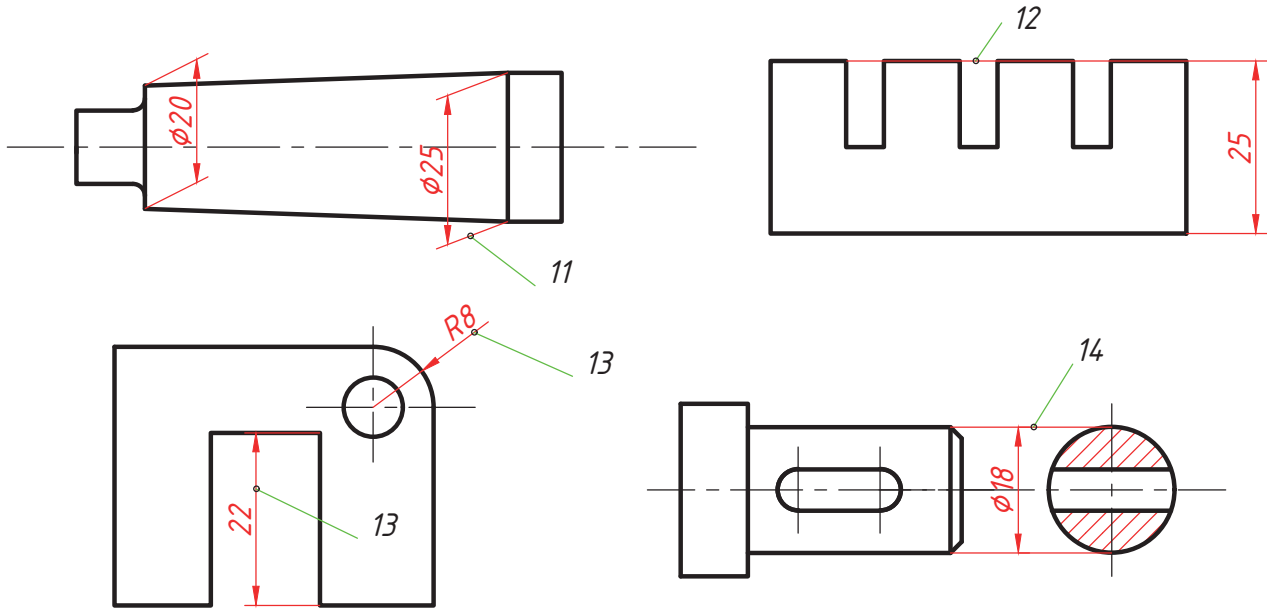
b. Ölçü Bağlama Çizgisi: Ölçü çizgisini ölçülendirilen çizim elemanına bağlayan sürekli ince çizgi ile çizilen çizgidir. Ölçü bağlama çizgileri;

- Ölçülendirilen resim elemanına dik çizilmelidir (1).
- Ölçü çizgisinden 2-3 mm taşacak şekilde çizilmelidir (2).
- Sürekli kalın çizgiden sonra boşluk bırakılmadan çizilmelidir (3).
- Parça sınır çizgileri ve ölçü çizgileri ile kesişmemelidir (4).
- Ölçü bağlama çizgileri birbirleri ile kesişebilir (5).
- Uzantıları kesişen çizgiler kesişim noktasından itibaren çizilmelidir (6).
- Köşe kavistelerinin ölçülendirilmesinde kavistelerin doğrusal uzantılarının kesişim noktasından itibaren çizilmelidir (7).
- Bağlama çizgileri uzantısı açıkça görünüyorsa kesişimleri koparılmış olarak çizilebilir (8).
- Eksen çizgileri ve parça sınır çizgilerini belirten sürekli kalın çizgiler, yerine göre bağlama çizgisi olarak kullanılabilir (9).
- Açı ölçüleri için açının kolları uzatılarak ölçü bağlama çizgisi oluşturulmalı veya açının tepe noktası uzatılarak ölçü bağlama çizgisi çizilmelidir (10).



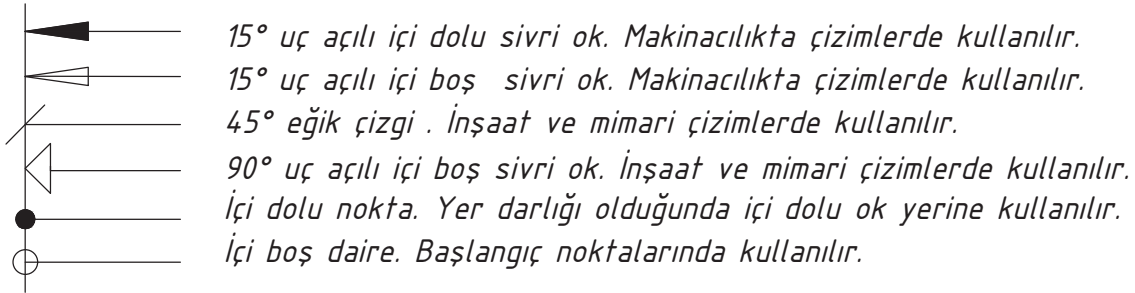
Şekil 3.4: Ölçü bağlama çizgisinin kullanım örnekleri

- Ölçü sınır çizgisinin sürekli kalın çizgilerle kesişmesini önlemek için ölçü bağlama çizgileri ölçülendirilen elemana 60° eğik ve birbirine paralel konumda çizilmelidir (11).
- Aynı ölçüdeki birden fazla çizim elemanı ortak bir bağlama çizgisi ile birleştirilir (12).
- Dış ölçüler için çizim nesnesinin dışından, iç kısımdaki çizim nesnelere için ise iç tarafta kalacak şekilde çizilmelidir (13).
- Ölçü bağlama çizgileri bir ölçüde iki görünüşü birleştirmemeli ve tarama çizgileri ile paralel çizilmemelidir (14).



Şekil 3.5: Ölçü bağlama çizgisinin kullanım örnekleri

c. Ölçü Sınır Çizgisi: Ölçü çizgileri ile ölçü bağlama çizgisinin birleştiği noktadır. Ölçü sınır çizgisi teknik resimde kullanılan ok çeşitleridir.



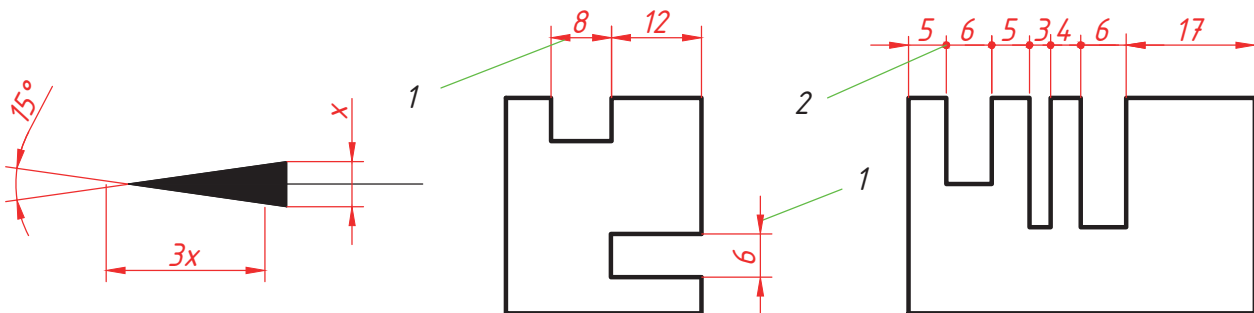
d. Ölçü Oku: Ölçü çizgisi ile ölçü bağlama çizgisinin kesişimine yerleştirilen ölçülendirme elemanıdır. Ölçü sınır çizgisi olarak da kullanılır. Geometrisi, eğik çizgi, nokta, içi dolu ve boş üçgen olabilir. Ölçü okları;

- Resmin her yerinde aynı büyüklükte olmalıdır. Büyük resimlerde daha büyük, küçük resimlerde daha küçük çizilmelidir.

- Teknik resimde kullanılan oklar sivri oklardır. Kalınlığı ile boyu arasında 1/3 oranı vardır. Normal büyüklükteki resimlerde ok kalınlık 1 mm ve ok boyu 3 mm olarak çizilip içi doldurulur. Okun uç açısı 15°'dir. Ok boyu resimde kullanılan kalın çizgi kalınlığının 10 katı alınır (Şekil 3.6).

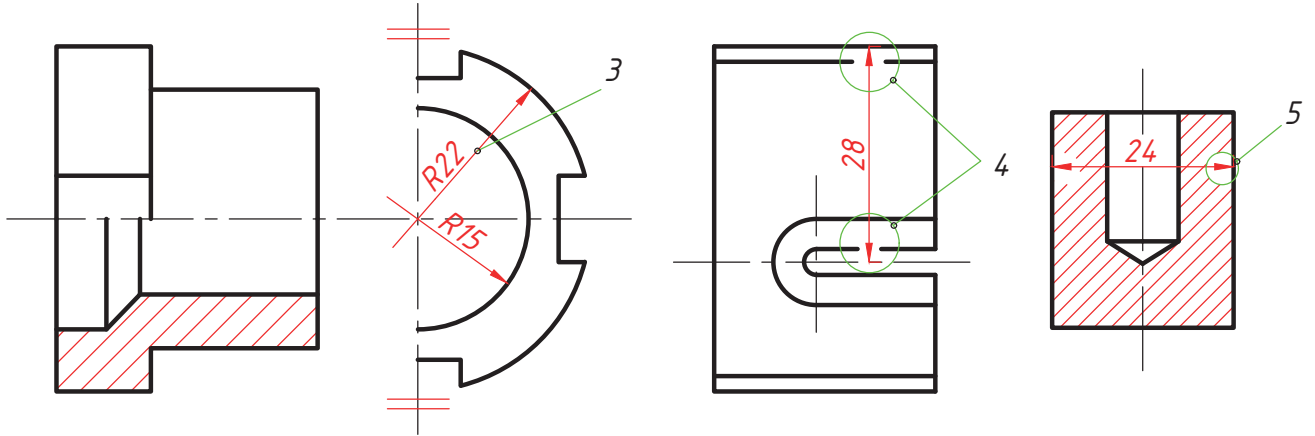
- Ölçü bağlama çizgilerinin içine çizilmelidir. Yer darlığında gibi durumlarda dışına da çizilebilir. Ölçü bağlama çizgileri arası mesafe 8 mm'den büyükse oklar ölçü bağlama çizgisinin içine, 8 mm'den küçükse ölçü bağlama çizgilerinin dışına çizilir (1).

- Birden fazla 8 mm'den küçük ölçülendirme varsa oklar ölçü bağlama çizgileri arasına sığmayacağından ok yerine içi dolu nokta çizilir (2).



Şekil 3.6: Ölçü oku ölçüsü ve kullanımı

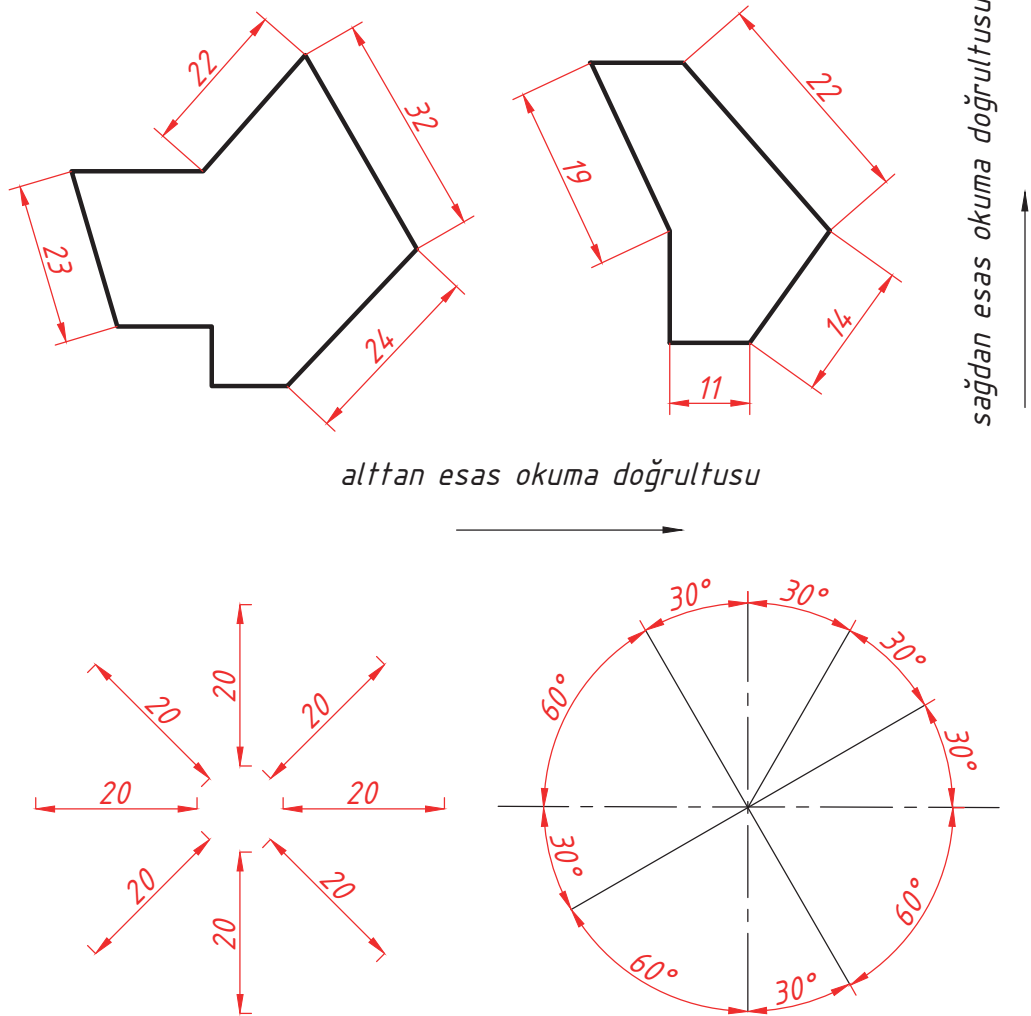
- Yarım kesitlerde ve simetrik parça görünüşlerinde ölçü oku tek taraflı olarak çizilir (3).
- Oklar sürekli kalın çizgilerin üzerine denk geldiğinde okları görebilmek için çizginin o kısmı çizilmez (4).
- Taranmış yüzeyler içine çizilen oklar, tarama çizgileri tarafından kesilmez (5).



Şekil 3.7: Ölçü oku kullanım örnekleri

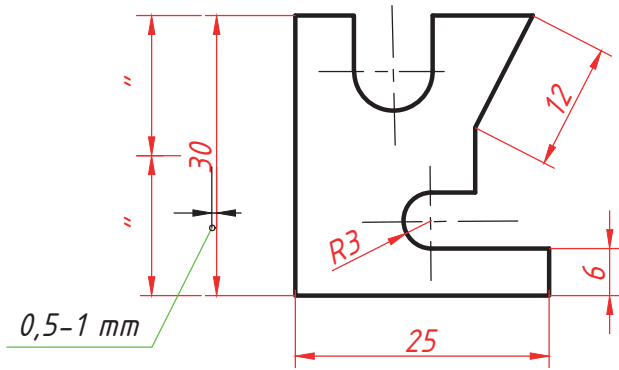
e. Ölçü Rakamı: Ölçü çizgilerinin üzerine yazılan ve ölçülendiren resim elemanının boyutu hakkında bilgi veren yazılardır. Ölçü rakamları resimde kullanılan çizginin 5-7. katı arası alınmalıdır. Pratik olarak resimde kullanılan ok yüksekliği ile aynı büyüklükte alınır. Ölçü rakamları;

- Teknik resim okuma konumuna göre alttan ya da sağdan okunacak şekilde esas okuma doğrultuları yönünde yazılmalıdır (Şekil 3.8).

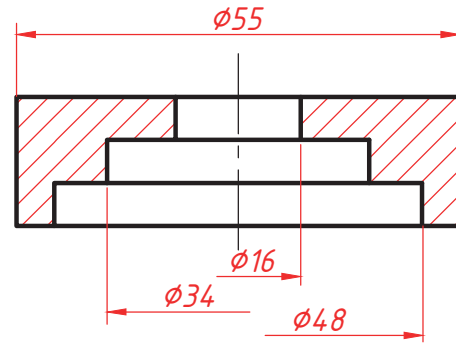


Şekil 3.8: Esas okuma doğrultusu yönüne göre rakamların yazılması

- Ölçü rakamı herhangi bir çizgi tarafından kesilmemeli ve bölünmemelidir.
- Aksi belirtilmedikçe ölçü çizgisinin üst ortasına ve ölçü çizgisine paralel yazılmalıdır. Ve aralarında 0,5-1 mm boşluk bırakılmalıdır (Şekil 3.9).
- Paralel ölçü çizgilerinde ölçü rakamları kaydırılmış olarak yazılabilir (Şekil 3.10).

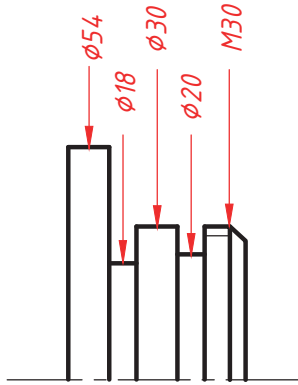


Şekil 3.9:

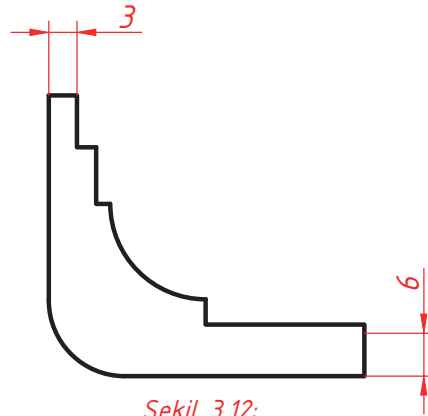


Şekil 3.10:

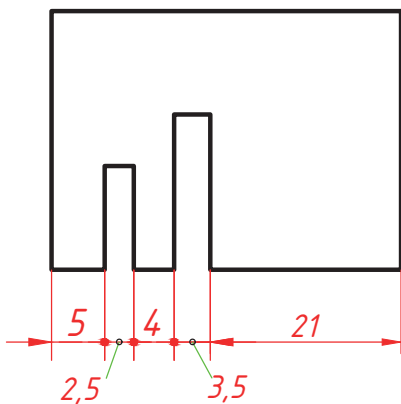
- Yer darlığı nedeniyle ölçü bağlama çizgilerinin çizilemediği durumlarda ölçü rakamları çizgilerin hizasına ölçü bağlama çizgileri olmadan yazılmalıdır (Şekil 3.11).
- Yer darlığı nedeniyle ölçü bağlama çizgilerinin arasına rakam sığmadığı zaman sağ tarafa kılavuz çizginin yanına yazılmalıdır (Şekil 3.12).
- Rakamların yazılamayacağı kadar dar yerlerde rakamlar kılavuz çizgi ile uzatılarak dışarı yazılmalıdır (Şekil 3.13).
- Kesit alınarak taranmış yüzeylere ölçülendirme yapılmamalıdır. Eğer ölçülendirme yapmak zorunda kalınırsa tarama çizgileri ölçü rakamını kesmemelidir (Şekil 3.14).



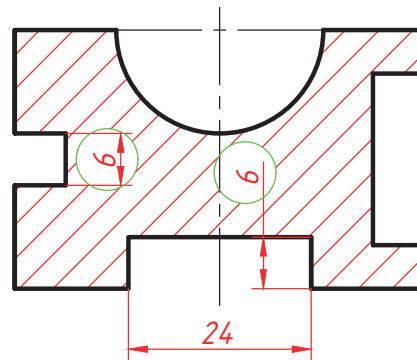
Şekil 3.11:



Şekil 3.12:

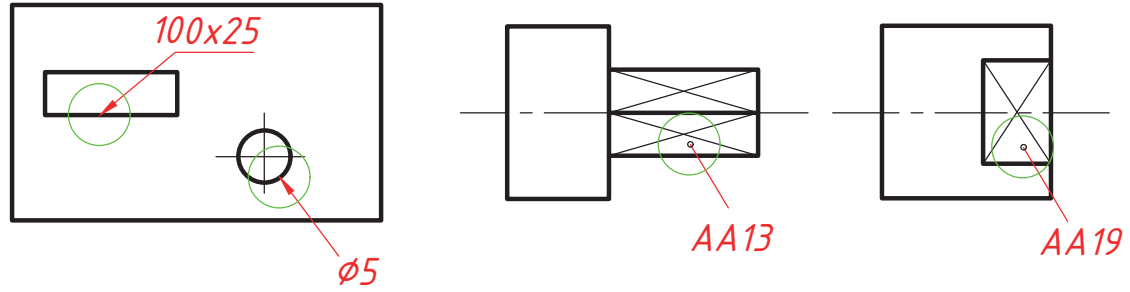


Şekil 3.13: Rakamların kılavuz çizgilerle taşınması



Şekil 3.14: Tarama çizgilerinin rakamı kesmemesi

f. Kılavuz Çizgisi: Ölçülerin gösterilmesinde kullanılan sürekli ince çizgi ile çizilen çizgidir. Kılavuz çizgilerinin ucunda ok veya nokta bulunur. Çevre çizgisi ile temas eden kılavuz çizgilerinin ucuna ok yerleştirilir. Çevre çizgisinin içinden başlayan kılavuz çizgilerin ucuna ise nokta yerleştirilir. Kılavuz çizgiler görünüşlerden eğik olarak çıkmalıdır (Şekil 3.15).



Şekil 3.15: Kılavuz çizgilerinin çizilmesi

g. Ölçü İşareti : Ölçülendirmelerde ölçü rakamı ile birlikte kullanılan işaret ve sembollerdir. TS 11398' e göre standartlaştırılan bu semboller aşağıda listelenmiştir.

Tablo 3.1: TS 11398 'e göre ölçülendirmede kullanılan semboller

Silindirik parçalarda çap ölçüsü	$\phi 50$	Ölçeğe uymayan ölçüler	$\frac{40}{90}$
Yarıçap ölçüsü	R25	Açınım uzunluğu ölçüleri	$\circ \rightarrow 90$
Prizma-piramitlerde kare ölçüsü	$\square 50$	Teorik tamlıktaki ölçüler	$\boxed{50}$
Küre çap ölçüsü	S $\phi 50$	Yardımcı ölçüler	(50)
Anahtar ağız ölçüleri	AA13	Kontrol ölçüleri	$\boxed{50 \pm 1}$
Yay uzunlukları	$\frown 50$	Ham ölçüler	[50]
Yay uzunlukları	$\widehat{50}$	Eğim miktarı	$\triangle 1:10$
Parça kalınlık ölçüleri	t=3	Koniklik ve sivrilik miktarı	$\triangleright 1:10$
Derinlik ve yükseklik ölçüleri	h=5	Vida dış sembolleri	M, Tr, Yv, Ts

3.1.2. Ölçülendirme Sistemleri

TS 11398' e göre üç çeşit ölçülendirme sistemi vardır. Bunlar bir resimde tek başına kullanılabildiği gibi beraber de kullanılabilirler.

3.1.2.1. Fonksiyonlarına Göre Ölçülendirme

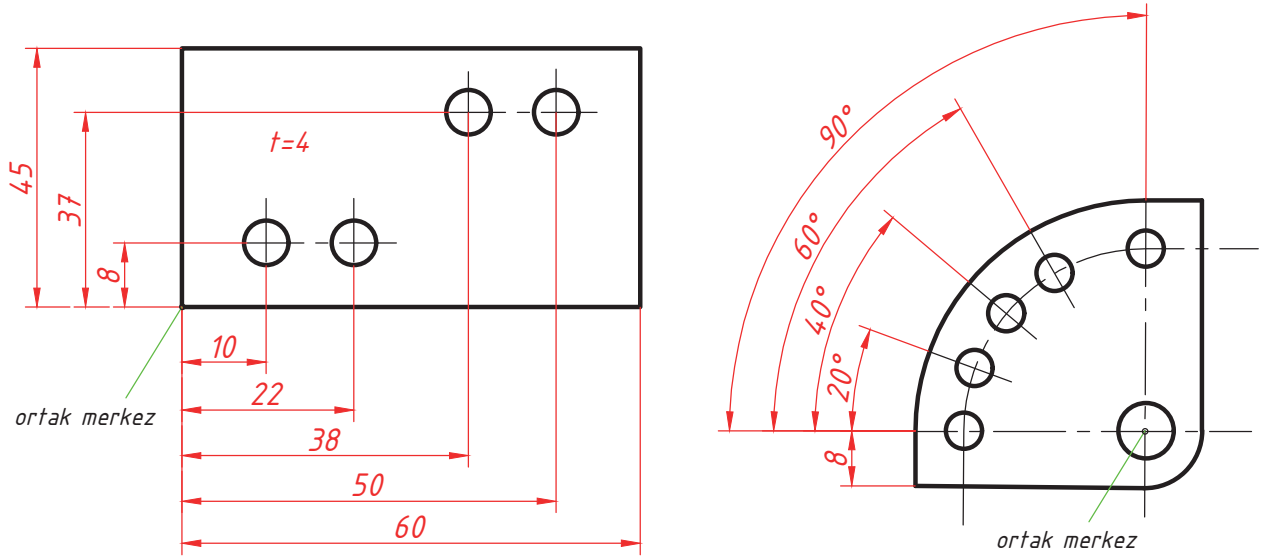
Parçanın esas görevi ile alakalı ölçülendirmedir. Parçanın kullanılmasında esas rolü oynayan yüzey, çevre, vida gibi kısımlar dikkate alınarak yapılan ölçülendirmedir. Geometrik elemanların şekli ve birbiri ile olan konumları dikkate alınır. Her elemanın ve parçanın konum ve büyüklük ölçüleri eksiksiz olarak verilir. Ölçülendirmede; ana ölçüler, şekil ölçüleri, konum ölçüleri ve yardımcı ölçüler gibi dört çeşit ölçülendirme kullanılır.

3.1.2.2. Üretimle İlgili Ölçülendirme

Üretimle doğrudan alakalı ölçüler dikkate alınarak yapılan ölçülendirmedir. Ölçülendirmeler markalama, tornalama, frezeleme, dövme vb. gibi üretim metotlarına bağlı olarak yapılır. Markalama esas alınarak yapılan ölçülendirmede markalama sırasında referans alınan yüzeyler dikkate alınarak ölçülendirme yapılır (Şekil 3.16).

3.1.3.1. Paralel Ölçülendirme

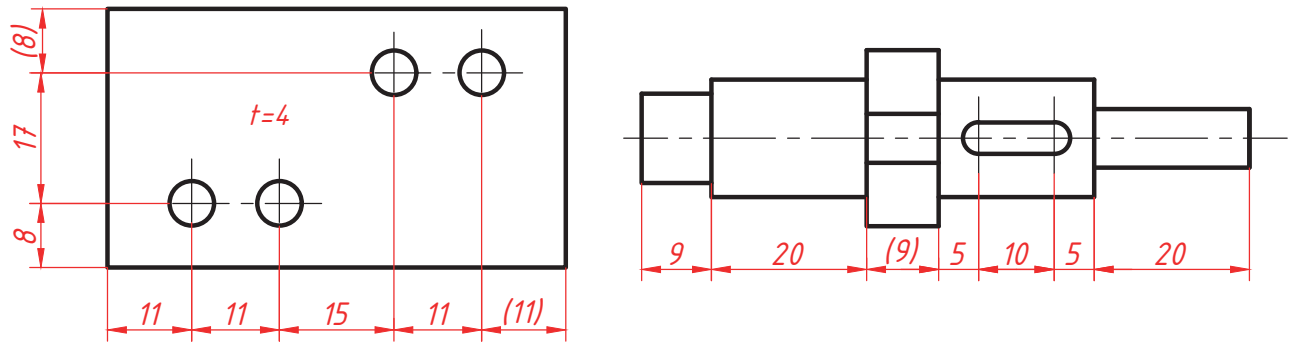
Ölçülendirmenin tek doğrultuda veya birbirine dik iki doğrultuda yapıldığı ölçülendirme yöntemidir. Ortak merkezli açı ölçülendirmelerinde de paralel ölçülendirme kullanılır (Şekil 3.18).



Şekil 3.18: Paralel ölçülendirme örnekleri

3.1.3.2. Zincirleme Ölçülendirme

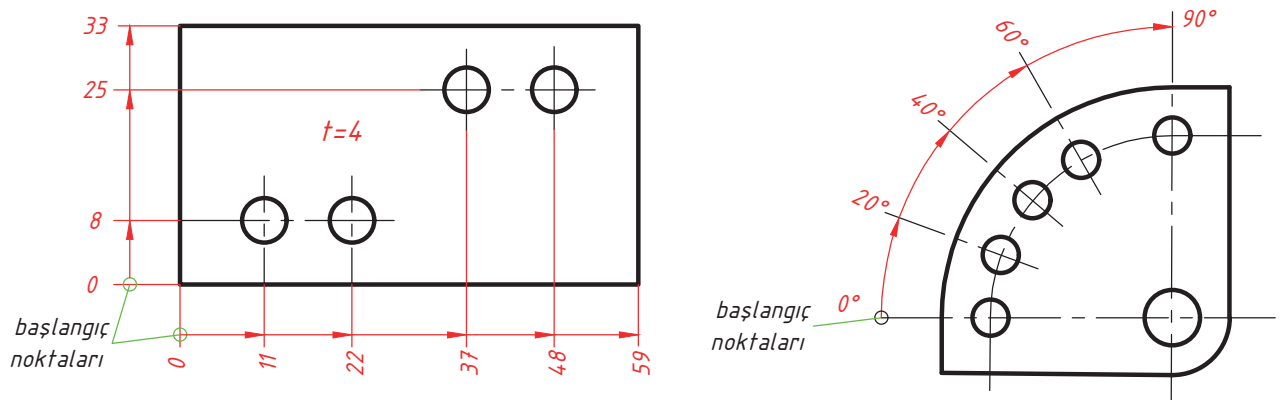
Ölçülendirmelerin yanyana yapıldığı ölçülendirme yöntemidir. Daha çok kademeli silindirik parçaların ve saç parçaların ölçülendirilmesinde kullanılır (Şekil 3.19).



Şekil 3.19: Zincirleme ölçülendirme örnekleri

3.1.3.3. Artan Kademeli Ölçülendirme

Her şekil elemanının ortak bir referans yüzeyinden başlayarak kademeli artacak şekilde ölçülendirilmesidir. Ölçü çizgileri bir noktadan çıkarak tek bir sırada düzenlenir (Şekil 3.20)

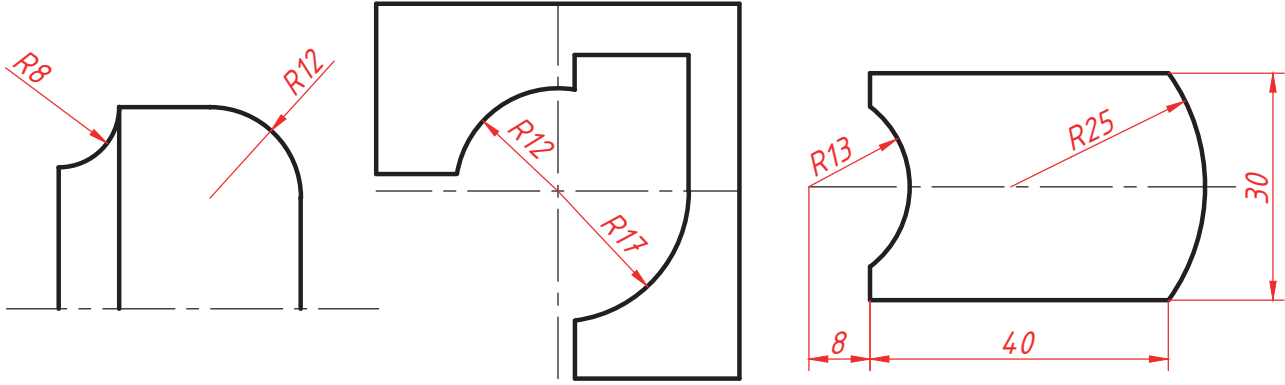


Şekil 3.20: Artan kademeli ölçülendirme örnekleri

3.1.4. Çizim Geometrilerinin Ölçülendirilmesi

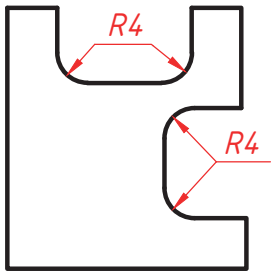
3.1.4.1. Yarıçapların Ölçülendirilmesi

Yarıçaplar ölçülendirilirken her durumda *R* harfi ölçülerin önüne yazılmalıdır. Ölçü çizgileri yarıçap merkez noktasından veya bunun doğrultusunda çizilmeli ve sadece bir okla yay tarafında içten veya dıştan sınırlandırılmalıdır (Şekil 3.21).

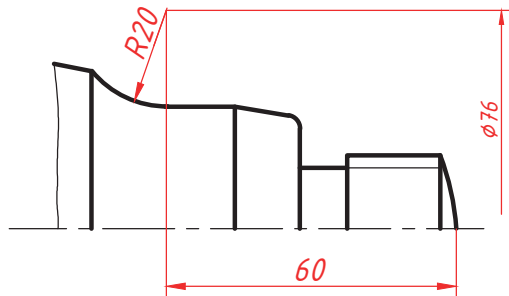


Şekil 3.21:

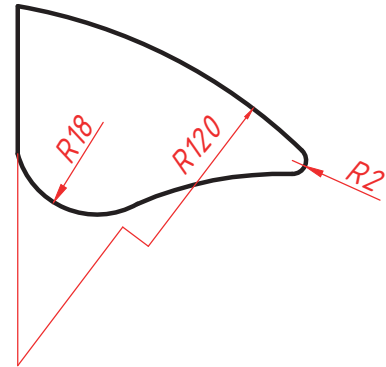
- Eşit büyüklükteki yarıçapların ölçü çizgileri birleştirilerek tek ölçü yapılabilir (Şekil 3.22).
- Bir yarıçapın merkez noktası, bitişik şekil elemanının geometrik ilişkisiyle meydana çıkmadığında yay merkezinin ölçülendirilmesi gerekir (Şekil 3.23).
- Merkezleri çizim alanının dışında bulunan ve gösterilmek zorunda olan büyük yarıçapların ölçü çizgileri, dik açılı kırık iki paralel doğru parçasıyla çizilir (Şekil 3.24).



Şekil 3.22:

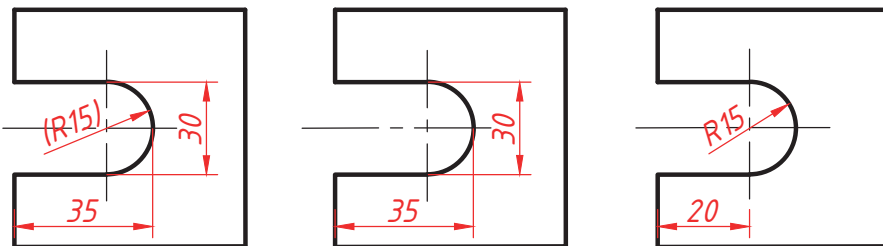


Şekil 3.23:



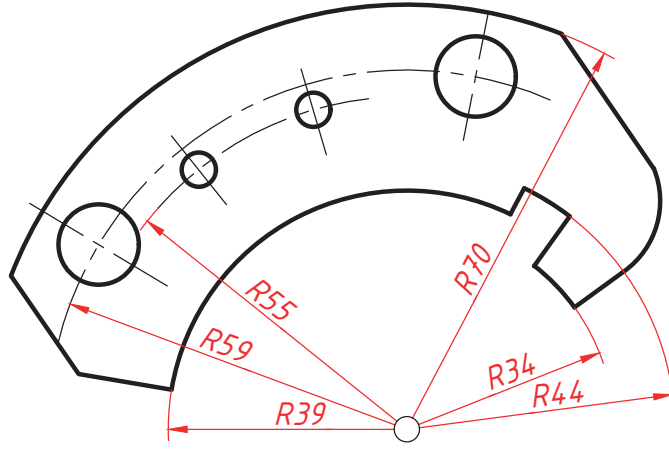
Şekil 3.24:

- Birbiriyle paralel çizgilerle birleştirilmiş yarım daire yarıçapları Şekil 3.25' deki gibi üç farklı şekilde ölçülendirilebilir.



Şekil 3.25:

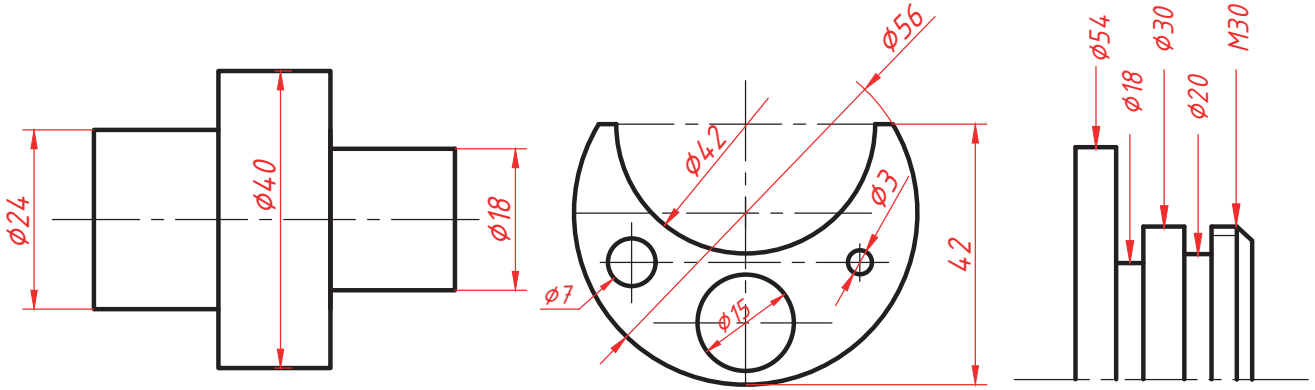
- Bir ortak noktası bulunan birden fazla yarıçaplı ölçü çizgileri küçük bir yardımcı daire yayında son bulmalı veya koparılmalıdır (Şekil 3.26).



Şekil 3.26: Birden çok yarıçapın ölçülendirilmesi

3.1.4.2. Çapların Ölçülendirilmesi

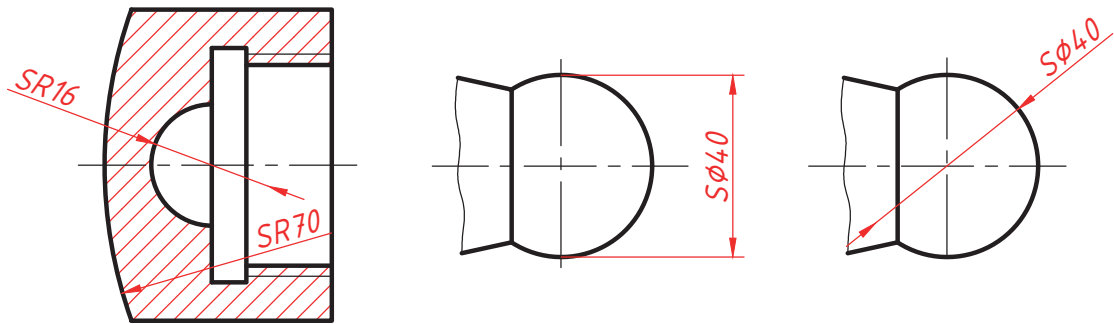
Çapları ifade eden \varnothing sembolü, her durumda ölçü rakamı önüne konulmalıdır. Çap sembolü ve ölçülendirme örnekleri aşağıda verilmiştir (Şekil 3.27).



Şekil 3.27: Çap ölçülendirme örnekleri

3.1.4.3. Kürelerin Ölçülendirilmesi

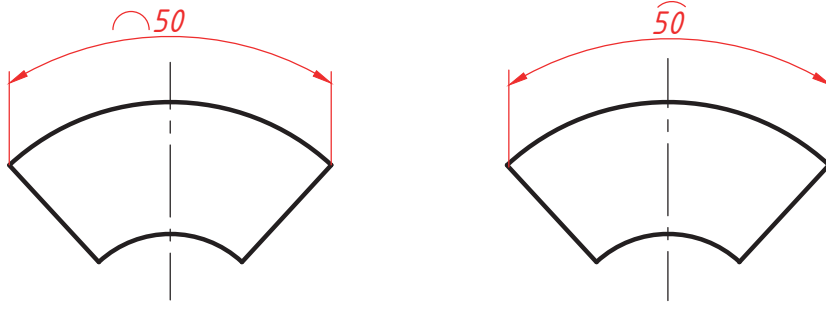
Büyük S harfi her durumda küre çapları ve yarıçaplarının önüne konulmalıdır (Şekil 3.28)



Şekil 3.28: Küre ölçülendirme örnekleri

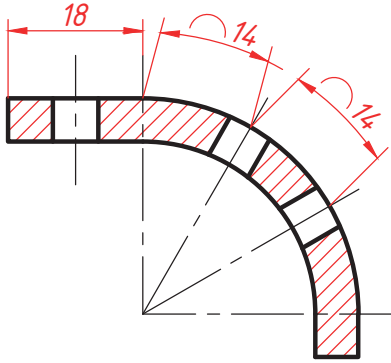
3.1.4.4. Yayların Ölçülendirilmesi

- Yayı gösteren sembolü (\frown) yay uzunluğu değerini gösteren ölçü rakamının önüne veya üzerine konulmalıdır (Şekil 3.29).

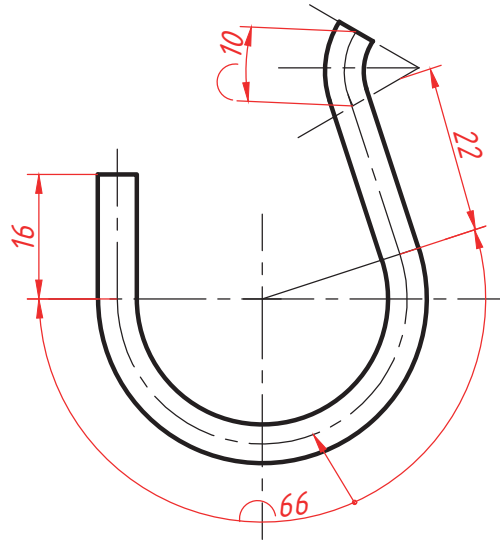


Şekil 3.29: Yay sembolünün yazılması

- 90° ye kadar merkezi açılarda ölçü bağlama çizgisi açıortayına paralel çizilir (Şekil 3.30).
- 90° üzerindeki merkez açılarda bağlama çizgileri, yay merkez noktası doğrultusunda çizilmeli ve yay uzunluğuyla ölçü rakamı arası, bir oklu ve noktalı ince çizgiyle birleştirilerek gösterilmelidir (Şekil 3.31).
- Her bir yay ölçüsü, kendi ölçü bağlama çizgisiyle gösterilmelidir. Birbiriyle birleşen yayların ölçüleri, uzunluk ve açıların yay ölçüleri aynı bağlama çizgileriyle gösterilmemelidir (Şekil 3.31).



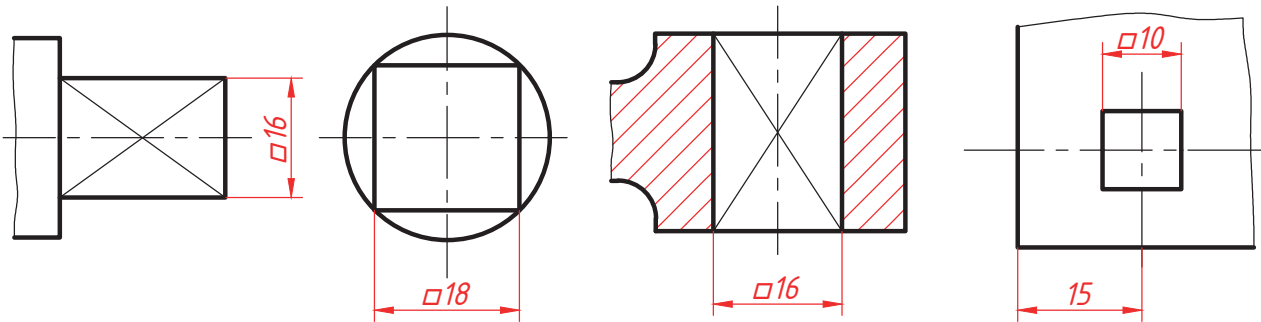
Şekil 3.30: 90°den küçük yayların gösterimi



Şekil 3.31: 90°den büyük yayların gösterilmesi

3.1.4.5. Kare Yüzeylerin Ölçülendirilmesi

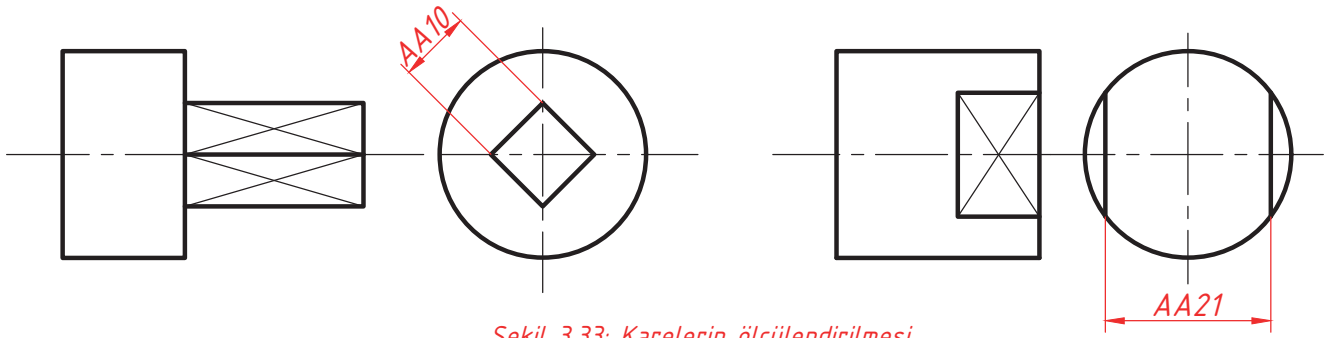
Kare (□) sembolü, her durumda kare şekilli elemanların ölçü rakamı önüne konulmalıdır. Kare ölçü ve sembolü karenin sadece bir kenar uzunluğuna verilmelidir (Şekil 3.32).



Şekil 3.32: Kare yüzeylerin ölçülendirilmesi

3.1.4.6. Anahtar Ağzının Ölçülendirilmesi

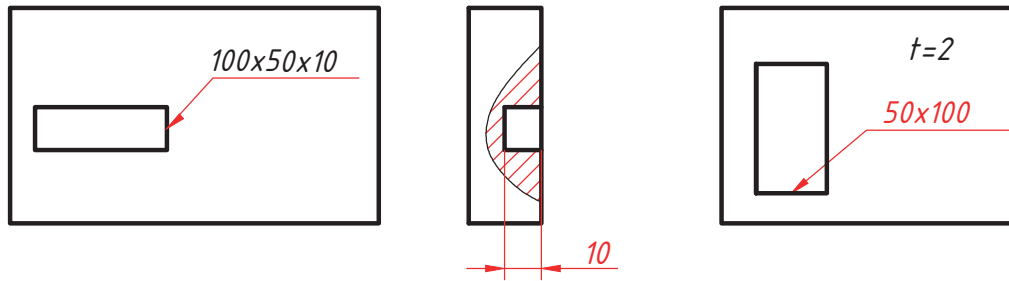
Görünüşte açıkça görülen anahtar ağzı yüzeyleri arasına ölçü yazılmadığında ölçü rakamı önüne büyük harflerle "AA" yazılmalıdır (Şekil 3.33).



Şekil 3.33: Karelerin ölçülendirilmesi

3.1.4.7. Dikdörtgen Yüzeylerin Ölçülendirilmesi

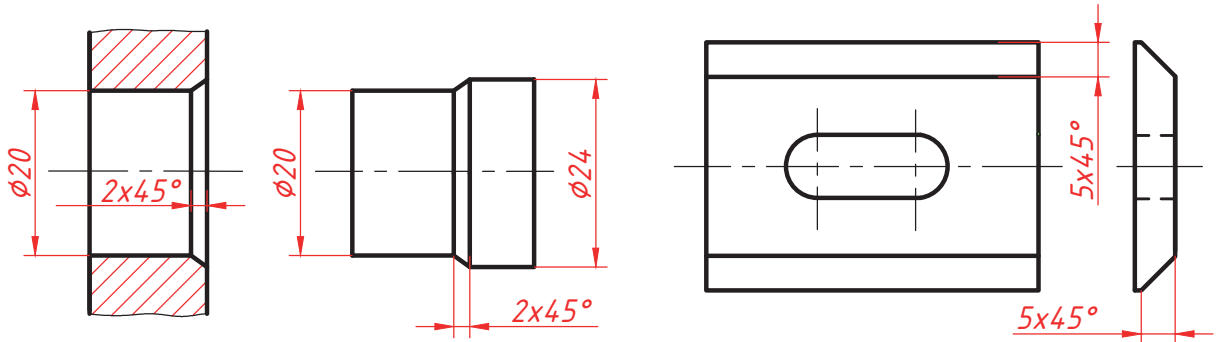
Bir dikdörtgen yüzeyin kenar uzunlukları kırık bir kılavuz çizgisinin üzerinde verilebilir. Kılavuz çizgisiyle gösterilen kenarın uzunluk ölçüsü birinci sırada bulunmalıdır. Üç kenarın ölçülü birleşimde (kenar x kenar x kalınlık veya derinlik), ikinci görünüş veya kesit görünüşün çizilme zorunluluğu vardır (Şekil 3.34).



Şekil 3.34: Dikdörtgenlerin ölçülendirilmesi

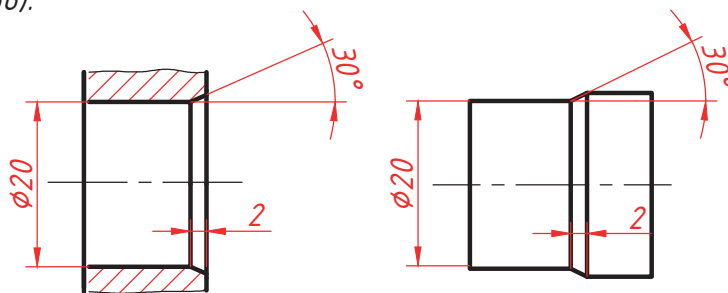
3.1.4.8. Pah ve Havşaların Ölçülendirilmesi

45°'lik pahların ve havşaların ölçüleri, pah/havşa derinliği x 45° olarak sadeleştirilmiş şekilde verilmelidir. 2 mm'lik bir pah derinliği için ölçü 2X45° olarak yazılır (Şekil 3.35).



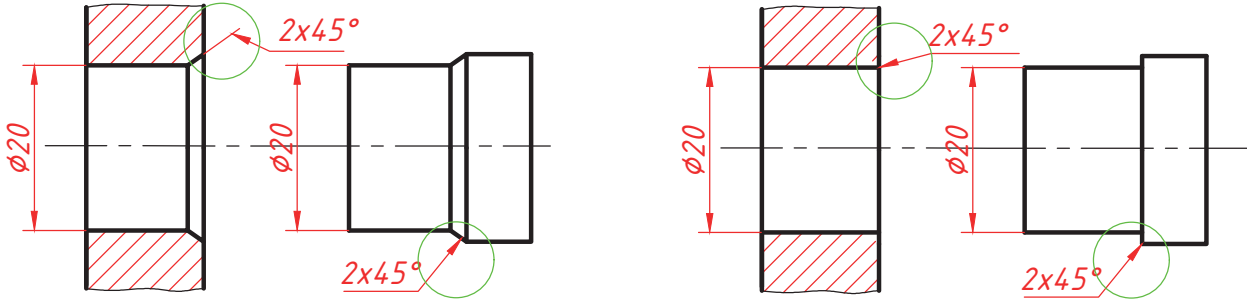
Şekil 3.35: Pah ve havşaların ölçülendirilmesi

45°'den farklı açıdaki pahlar ve havşaların ölçüleri, açı ölçüsü ve derinlik ölçüsü birlikte verilmelidir (Şekil 3.36).



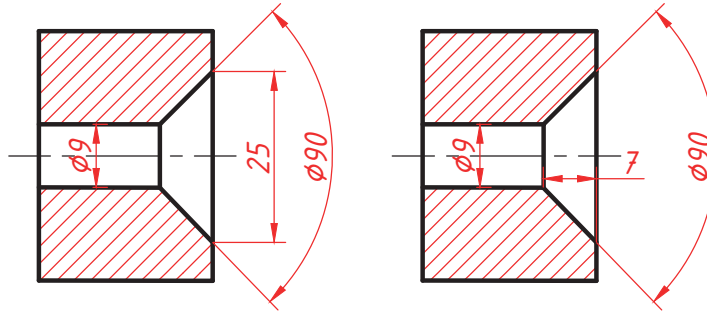
Şekil 3.36: Pah ve havşaların ölçülendirilmesi

Görünüşlerde açık olarak gösterilen veya gösterilmeyen havşaların ölçüleri bir kılavuz çizgi yardımıyla verilebilir (Şekil 3.37).



Şekil 3.37: Havşaların kılavuz çizgi yardımı ile ölçülendirilmesi

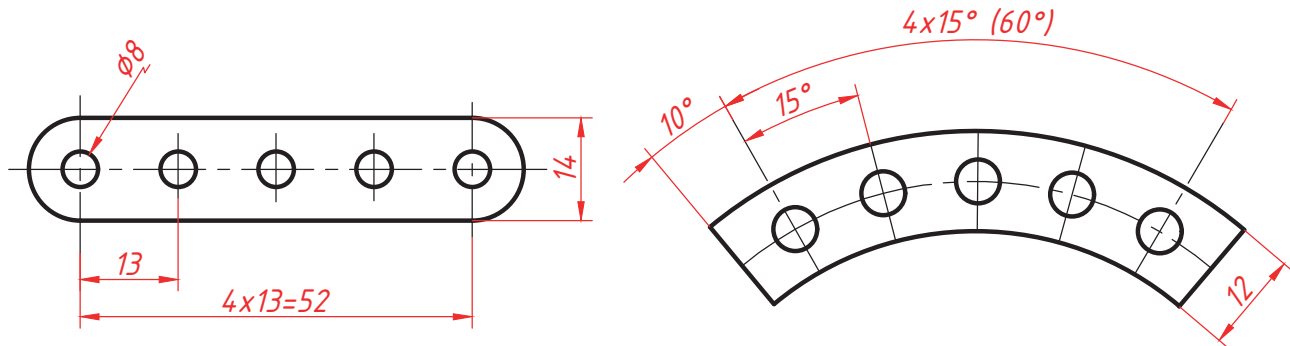
Konik havşalar, havşa çapı ve havşa açısıyla ölçülenebileceği gibi havşa derinliği ve havşa açısı verilerek ölçülenebilir (Şekil 3.38).



Şekil 3.38: Konik havşaların ölçülendirilmesi

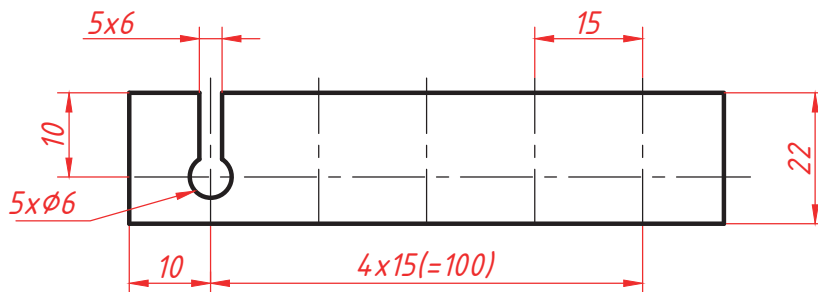
3.1.4.9. Bölüntüler ve Adımların Ölçülendirilmesi

Aynı şekilli ve eşit aralıklı çizim elemanlarının uzunluk ve açı ölçülendirmeleri Şekil 3.39'daki gibi yapılır .



Şekil 3.39: Eşit aralıklı deliklerin ölçülendirilmesi

Bir hat boyunca tekrarlanan aynı şekilli ve eşit aralıklı çizim elemanları tam uzunluk ve tek eleman gösterilerek ölçülendirilir (Şekil 3.40).

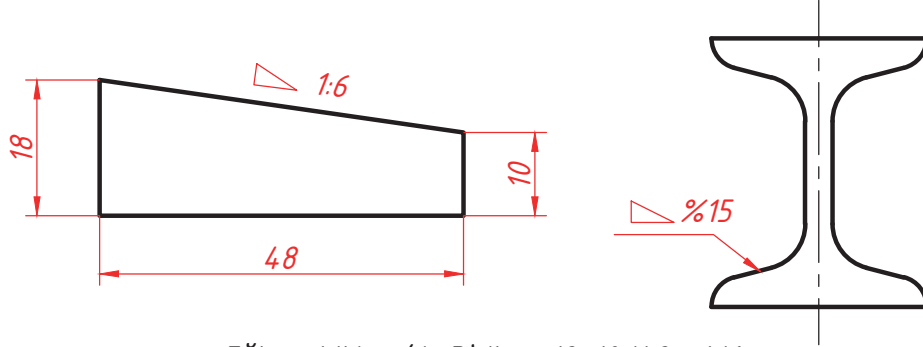


Şekil 3.40: Aynı hat boyunca tekrarlanan deliklerin ölçülendirilmesi

3.1.4.10. Eğimlerin Ölçülendirilmesi

Eğim sembolü, daima eğimin ölçü rakamının önüne oran olarak veya yüzde değer olarak yerleştirilmelidir. Bu veri tercihen bir kırık kılavuz çizgisi üzerinde gösterilmelidir. Eğim açısı, üretim ek yardımcı ölçüsü olarak verilmelidir.

Eğim; oran olarak verilebildiği gibi yüzde değer olarakta verilebilir (Şekil 3.41).

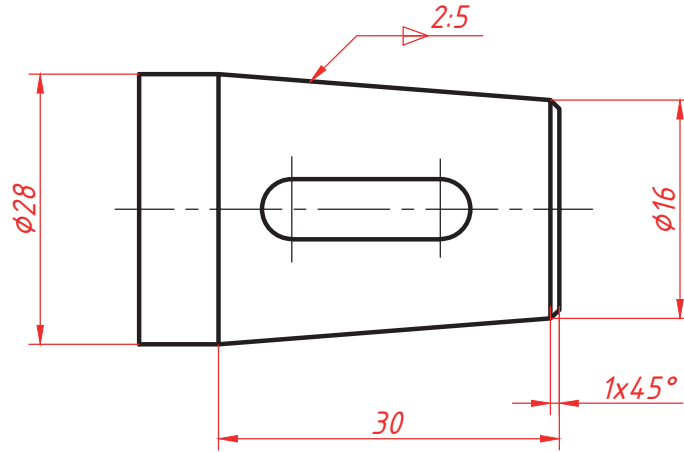


$$\text{Eğim} = 1/X = (A-B)/L = 18-10/48 = 1/6$$

Şekil 3.41: Eğimli yüzeylerin ölçülendirilmesi

3.1.4.11. Konikliklerin Ölçülendirilmesi

Koniklik sembolü, daima koniklik ölçü rakamının önüne oran veya yüzde değer olarak yerleştirilmelidir. Sembolün doğrultusu koniklik doğrultusu ile uyumlu olmalıdır.



$$\text{Koniklik} = 1/X = (D-d)/L = 28-16/30 = 2/5$$

Şekil 3.42: Konik eğimli yüzeylerin ölçülendirilmesi

KOMŞULUK HAKKI

Komşunun komşu üzerinde haklarına komşuluk hakkı diyoruz. Dinimiz komşuluk hakkı üzerinde çok durmuştur. Hz. Aişe'den (R.A) rivayet edilen hadis-i şerifte Rasûlullah (S.A.V);

"Cebrail bana komşu hakkını o kadar çok tavsiye etti ki, neredeyse komşuyu komşuya varis kılacak zannettim " (Buhari, Edep,28).

Komşuluk ilişkilerimizde ölçü şu olmalıdır; kendim için neyi istiyorsam komşum içinde aynısını istemeliyim, kendim için neyi çirkin görüp istemiyorsam, komşum için de aynı şeyi çirkin görüp istememeliyim. " Hiç biriniz kendisi için istediğini mü'min kardeşi için istemedikçe (gerçek) iman etmiş olamaz." (Buhari, İman, 7)

3.1.5. Ölçekler

Ölçek; çizilen resmin boyutlarının ait oldukları parçanın gerçek boyutlarına oranıdır. Büyük boyutlu parçaların resimlerinin standart resim kâğıtlarına sığması için belli oranlarda küçültülmesi gerekir. Çok küçük parçaların ise daha iyi anlaşılması için belli oranlarda büyütülmesi gerekir.

ÖLÇEK; (Çizim Boyutu / Gerçek Resim Boyutu)

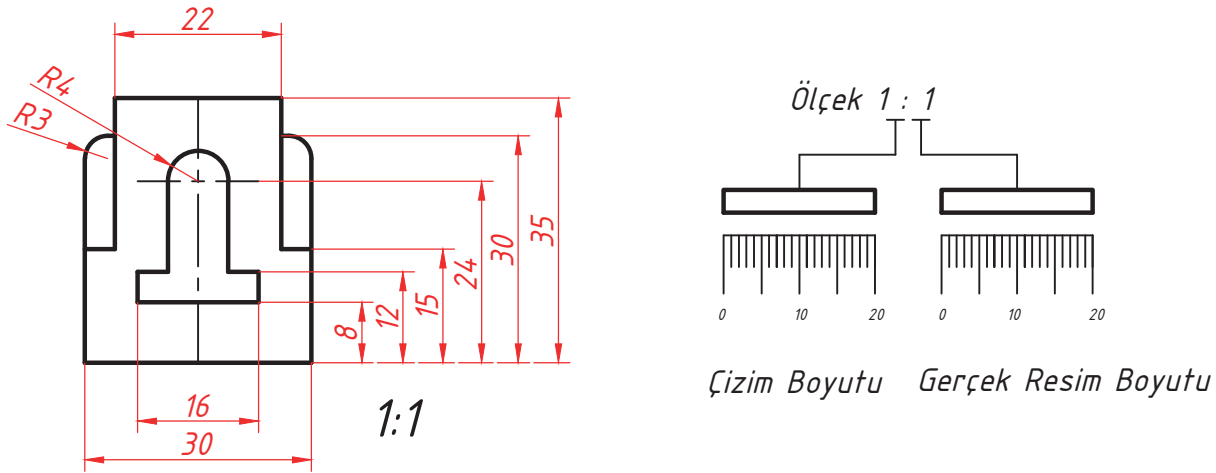
Teknik resimde her resim bir ölçek dahilinde çizilmeli ve belirlenecek ölçek çizim yapılacak kâğıdın boyutlarına göre belirlenmelidir. Resimler hangi ölçekte çizilirse çizilsin üzerlerine esas ölçüleri yazılmalıdır. Resimlerin ölçeği de resmin altına veya antedine biraz daha büyük rakamlarla mutlaka yazılmalıdır.

Tablo 3.2: TS 3532' ye göre ölçek tablosu

Gerçek Ölçek	1:1				
Büyültme Ölçeği	2:1	5:1	10:1	20:1	50:1
Küçültme Ölçeği	1:2	1:5	1:10	1:20	1:50
	1:100	1:200	1:500	1:1000	1:5000

3.1.5.1. Gerçek Ölçek

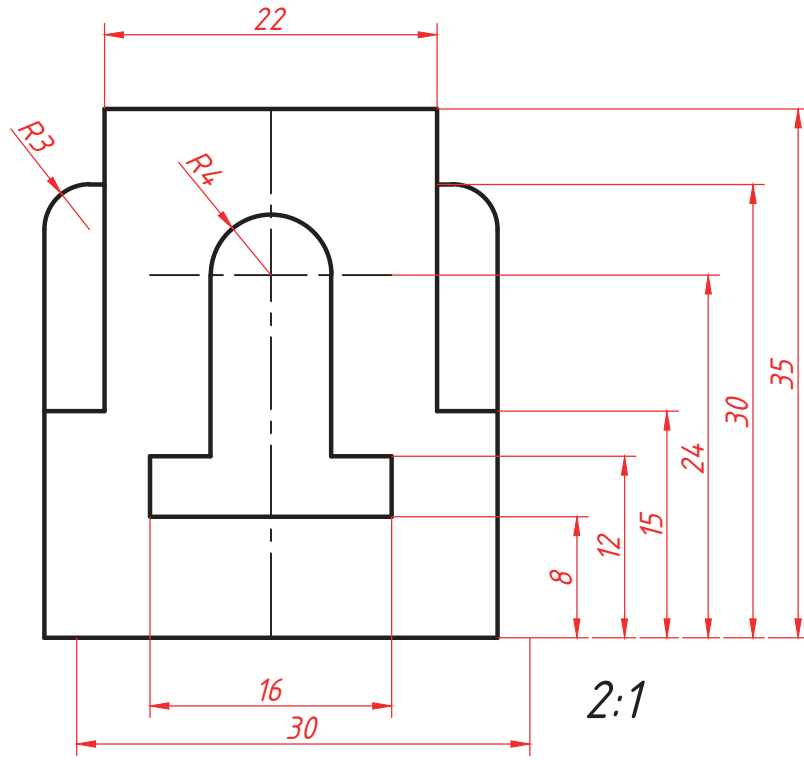
Resmin üzerindeki ölçülere göre büyültme ve küçültme yapılmadan çizilmiş resimler gerçek ölçekli resimlerdir. Gerçek ölçek 1:1 ölçeği ile gösterilir. Resim kâğıdına sığan resimler gerçek ölçek ile gösterilir. Resimlerdeki açılar gerçek ölçüsünde çizilir (Şekil 3.41).



Şekil 3.43: Gerçek ölçekle çizilmiş parça örneği

3.1.5.2. Büyültme Ölçeği

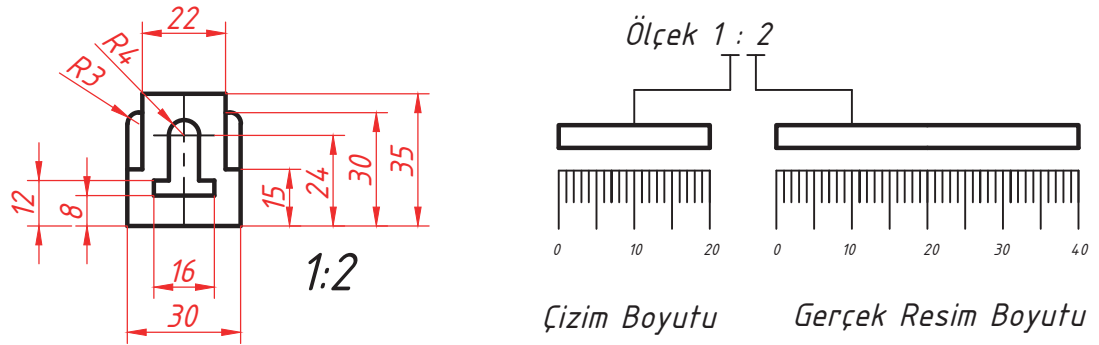
Çok küçük parçaların gerçek ölçülerinde çizilmesi anlaşılmasını zorlaştırdığından resimlerin büyütülerek çizilmesi gerekir. Resmin büyütülerek çizildiği ölçeklere "Büyültme Ölçeği" denir. Uzunluğu 10 mm olan bir çizgi 2:1 ölçeğinde çizilecekse 20 mm olarak çizilir. Fakat ölçülendirmede esmin üzerine gerçek ölçüsü olan 10 mm yazılır (Şekil 3.44).



Şekil 3.44: 2:1 büyültme ölçeği ile çizilmiş parça örneği

3.1.5.3. Küçültme Ölçeği

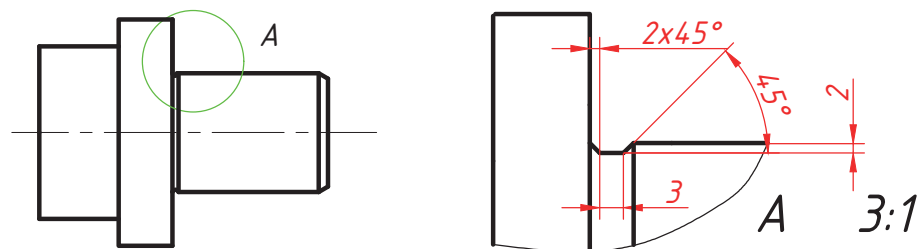
Bazı parçaların resimleri gerçek ölçüsünde çizildiğinde standart resim kâğıdına sığmayacaksa belirli bir oranda küçültülerek çizilmelidir. Bu amaçlar için kullanılan ölçeklere "Küçültme Ölçeği" denir (Şekil 3.43). 10 mm uzunluğu olan bir çizgi 1:2 küçültme ölçeğiyle çizilecekse kâğıda 5 mm olarak çizilir. Fakat resim üzerine 10 mm olarak yazılır (Şekil 3.45).



Şekil 3.45: 1:2 Küçültme ölçeği ile çizilmiş parça örneği

3.1.5.4. Kısmi Büyültme (Detay) Ölçeği

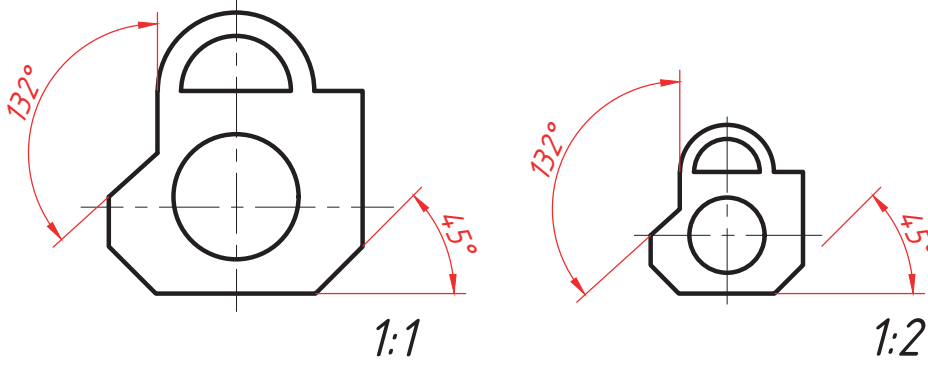
Gerçek ölçek, büyültme ölçeği ve küçültme ölçeği uygulandığı halde tam ifade edilemeyen resimlerde kullanılan ölçeklerdir. Detay ölçeği kullanılarak resimler kâğıt sınırları içerisinde daha açık ifade edilir. Detay alınan kısmı belirten harfin yanına ölçeği yazılır (Şekil 3.46).



Şekil 3.46: Kısmi büyültme ölçeği ile çizilmiş parça örneği

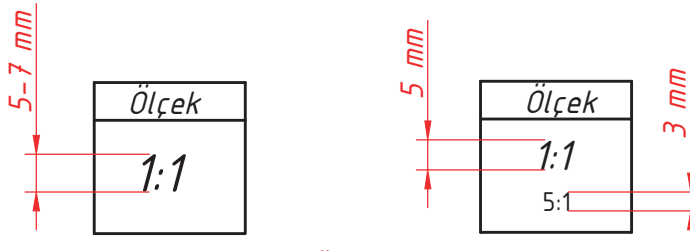
3.1.5.5. Ölçeklerle İlgili Genel Kurallar

- Resim hangi ölçeğe göre çizilirse çizilsin gerçek ölçüsü üzerine yazılmalıdır.
- Gerçek ölçekten farklı ölçekteki çizimlerde ölçek cetveli kullanılması hataları azaltır.
- Kâğıt ölçülerine göre ölçek tespit edilmelidir.
- Mevcut standart ölçeklerin yeterli olmadığı durumlarda yeni ölçekler kullanılabilir.
- Seçilen ölçek resmi kolayca anlatabilmelidir.
- Ölçekleri ne olursa olsun açılar gerek ölçüsünde çizilmelidir. Çünkü açıların çiziminde açı değeri değişmeyeceğinden ölçek uygulanmaz (Şekil 3.47).



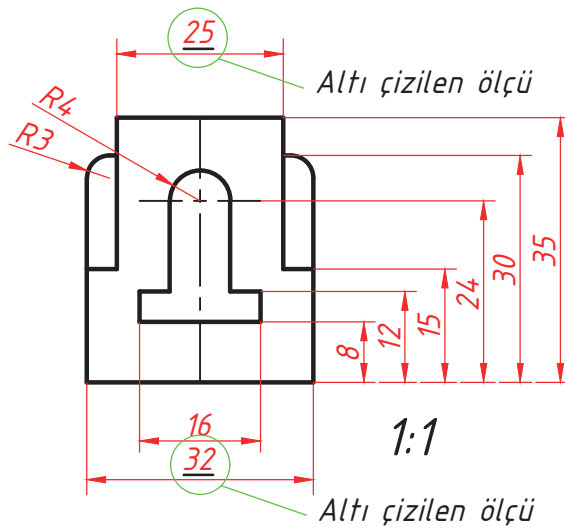
Şekil 3.47: Açılara ölçek uygulama örneği

- Resimler çizildikten sonra ölçeği resmin altına veya yazı alanındaki yerine yüksekliği 5-7 mm olacak şekilde mutlaka yazılmalıdır (Şekil 3.48).
- Resmin ölçeğinden farklı olarak ayrıntılar için kullanılan ölçeklerde bu yazı büyüklüğünden daha küçük bir yazı ile altına yazılmalıdır (Şekil 3.48).



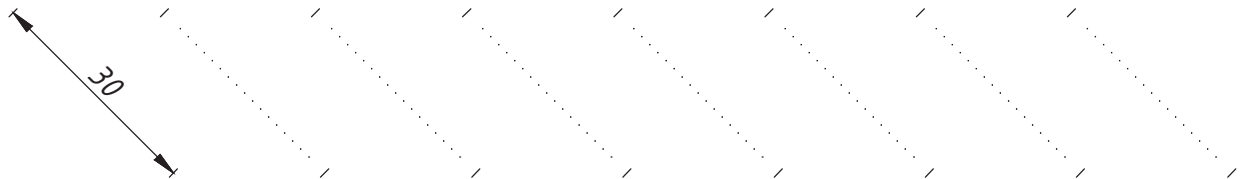
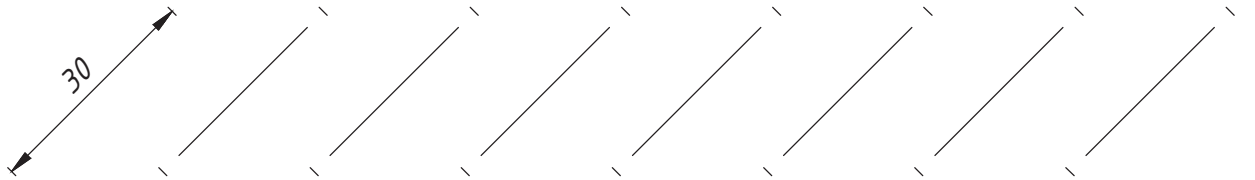
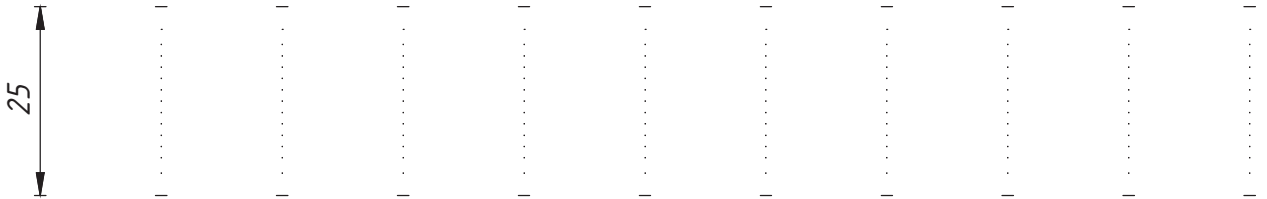
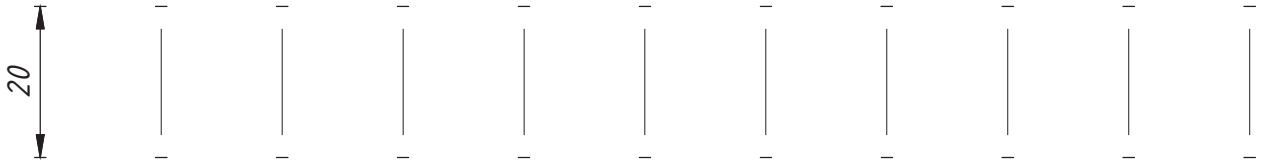
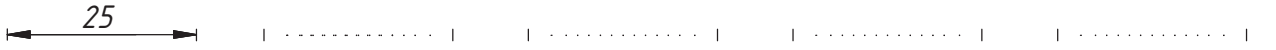
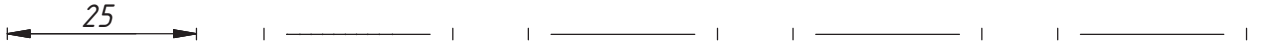
Şekil 3.48: Ölçeklerin antede yazılması

- Resmin herhangi bir bölümü ölçeğe göre çizilmemişse bu bölüme ait ölçü rakamlarının altı çizilir (Şekil 3.49).



Şekil 3.49: Gerçek ölçüğünde çizilmeyen ölçü örneği

Ölçü çizgileri, ölçü okları ve ölçü rakamlarını uygun yerlere çizerek yerleştiriniz.



Çizen

Sınıf/No

Tarih

Kontrol

Ölçek

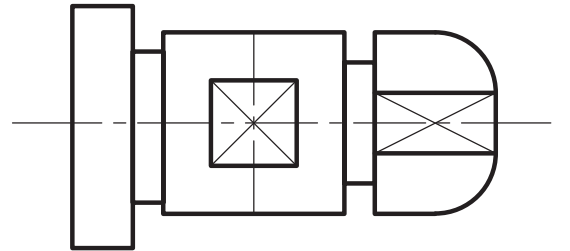
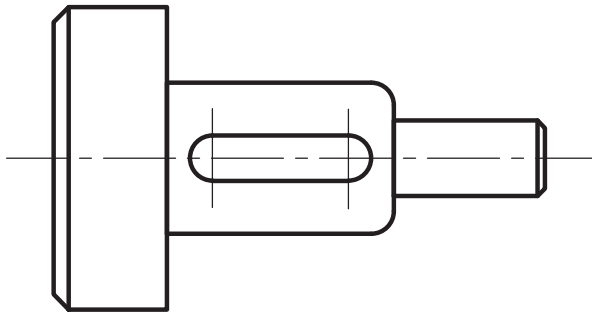
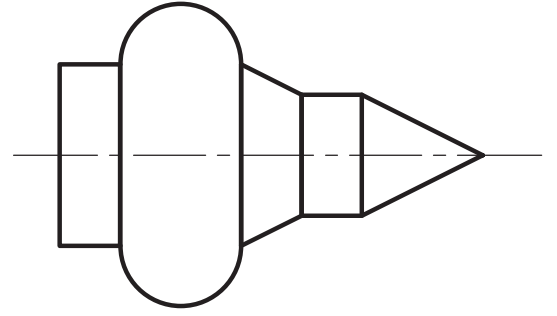
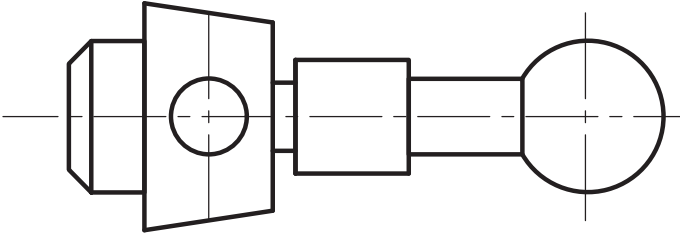
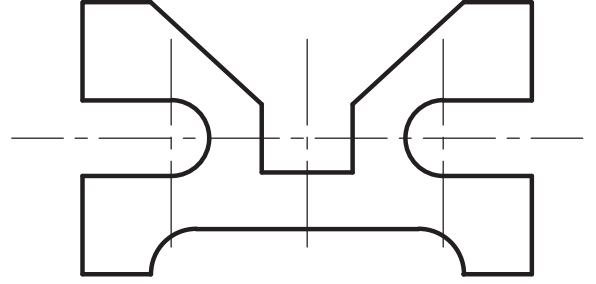
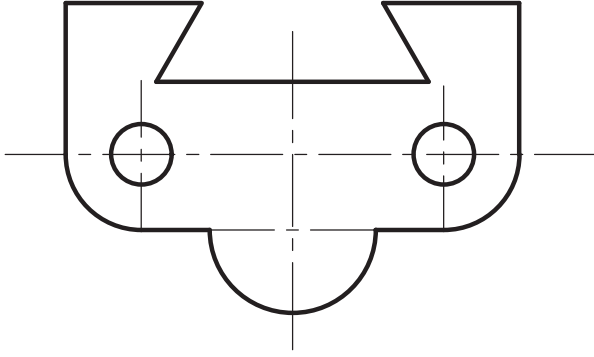
Konu:

Resim/Ödev No:

<i>Çizen</i>		<i>Ölçek</i>	<i>Konu:</i>	
<i>Sınıf/No</i>				
<i>Tarih</i>				
<i>Kontrol</i>				<i>Resim/Ödev No:</i>



Aşağıdaki sac parça resimlerini ölçülerini üzerlerinden alarak ölçülendiriniz.



Çizen

Sınıf/No

Tarih

Kontrol

Ölçek

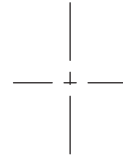
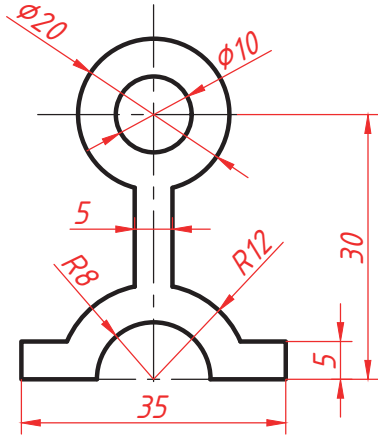
Konu:

Resim/Ödev No:

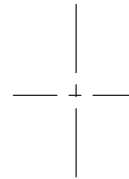
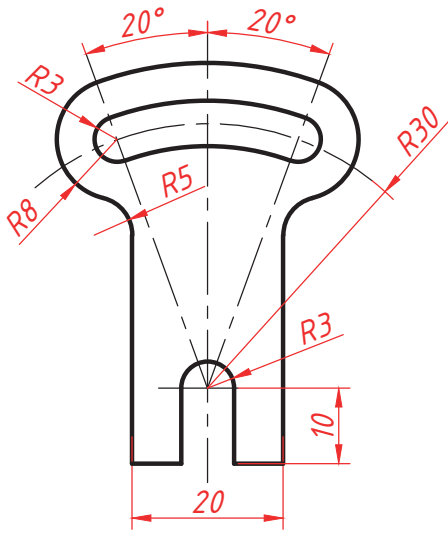
<i>Çizen</i>		<i>Ölçek</i>	<i>Konu:</i>		
<i>Sınıf/No</i>					
<i>Tarih</i>					
<i>Kontrol</i>				<i>Resim/Ödev No:</i>	



4 mm kalınlığındaki sac parça resmini 1:1 ölçeğinde çiziniz ve ölçülendiriniz.



5 mm kalınlığındaki sac parça resmini 2:1 ölçeğinde çiziniz ve ölçülendiriniz.



Çizen

Sınıf/No

Tarih

Kontrol

Ölçek

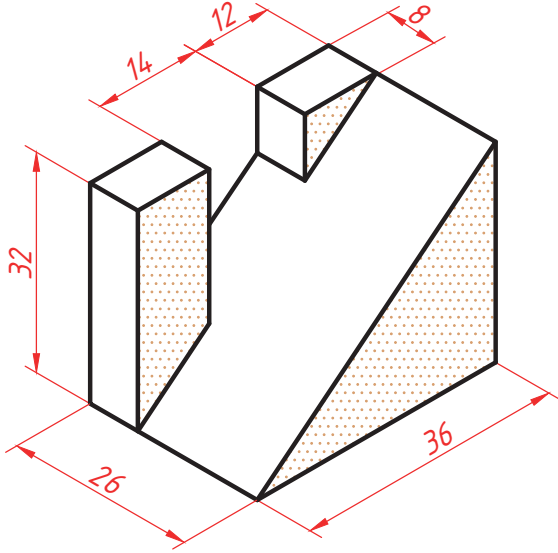
Konu:

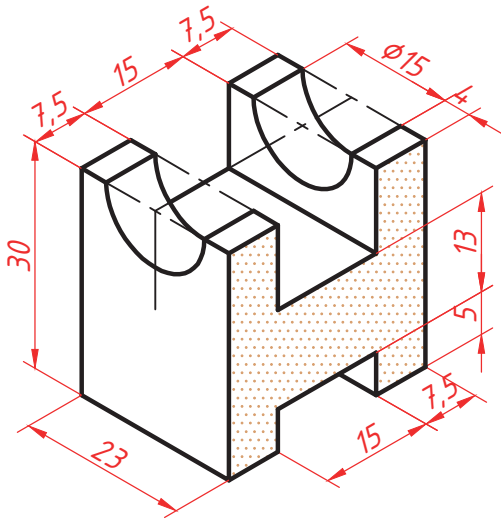
Resim/Ödev No:

<i>Çizen</i>		<i>Ölçek</i>	<i>Konu:</i>		
<i>Sınıf/No</i>					
<i>Tarih</i>					
<i>Kontrol</i>				<i>Resim/Ödev No:</i>	



Aşağıdaki perspektiflerin üç görünüşlerini 1:1 ölçeğinde çizerek ölçülendiriniz.





Çizen

Sınıf/No

Tarih

Kontrol

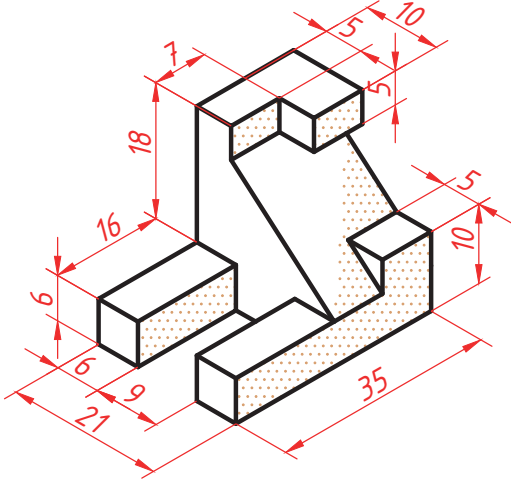
Ölçek

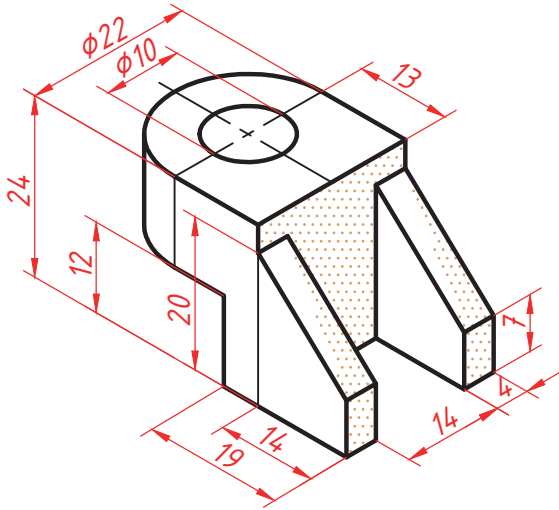
Konu:

Resim/Ödev No:

<i>Çizen</i>		<i>Ölçek</i>	<i>Konu:</i>		
<i>Sınıf/No</i>					
<i>Tarih</i>					
<i>Kontrol</i>				<i>Resim/Ödev No:</i>	

Aşağıdaki perspektiflerin üç görünüşlerini 1:1 ölçeğinde çizerek ölçülendiriniz.





Çizen

Sınıf/No

Tarih

Kontrol

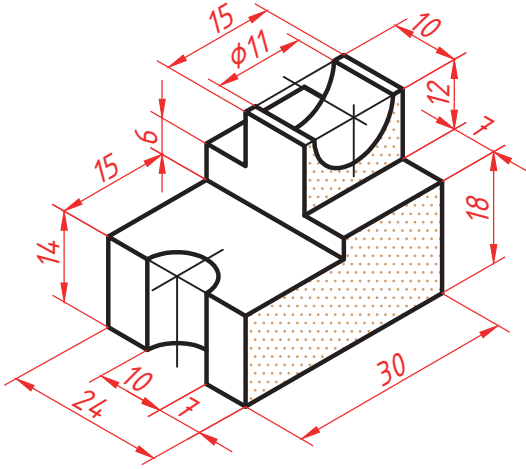
Ölçek

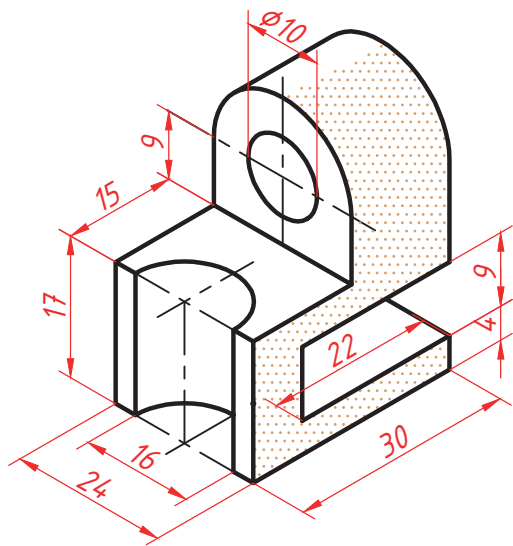
Konu:

Resim/Ödev No:

<i>Çizen</i>		<i>Ölçek</i>	<i>Konu:</i>		
<i>Sınıf/No</i>					
<i>Tarih</i>					
<i>Kontrol</i>				<i>Resim/Ödev No:</i>	

Aşağıdaki perspektiflerin üç görünüşlerini 1:1 ölçeğinde çizerek ölçülendiriniz.





Çizen

Sınıf/No

Tarih

Kontrol

Ölçek

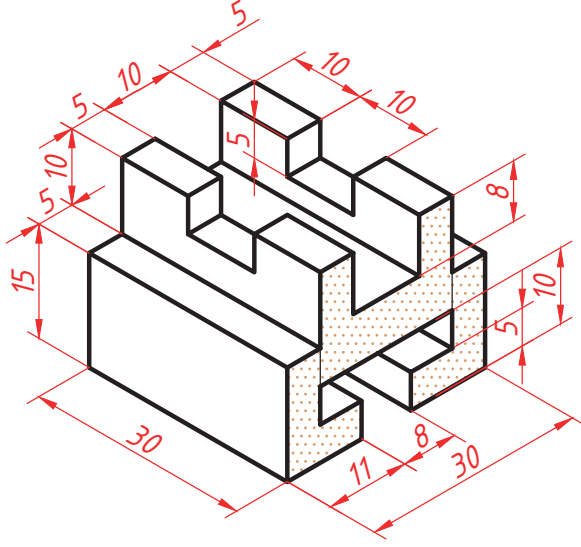
Konu:

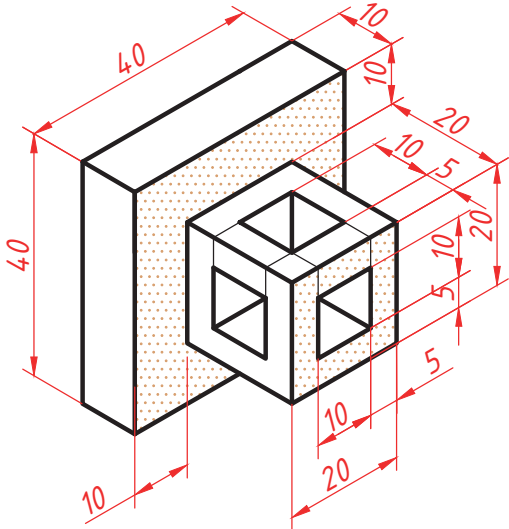
Resim/Ödev No:

<i>Çizen</i>		<i>Ölçek</i>	<i>Konu:</i>	
<i>Sınıf/No</i>				
<i>Tarih</i>				
<i>Kontrol</i>				<i>Resim/Ödev No:</i>

ÖĞRENME BİRİMİ	3. ÖLÇÜLENDİRME VE YÜZEY İŞLEMLERİ	UYGULAMA 3.7
KONU	ÖLÇÜLENDİRME	SÜRE: 80 dakika

Aşağıdaki perspektiflerin üç görünüşlerini 1:1 ölçeğinde çizerek ölçülendiriniz.





Çizen		Ölçek	Konu:	
Sınıf/No				
Tarih				
Kontrol				Resim/Ödev No:

<i>Çizen</i>		<i>Ölçek</i>	<i>Konu:</i>		
<i>Sınıf/No</i>					
<i>Tarih</i>					
<i>Kontrol</i>				<i>Resim/Ödev No:</i>	

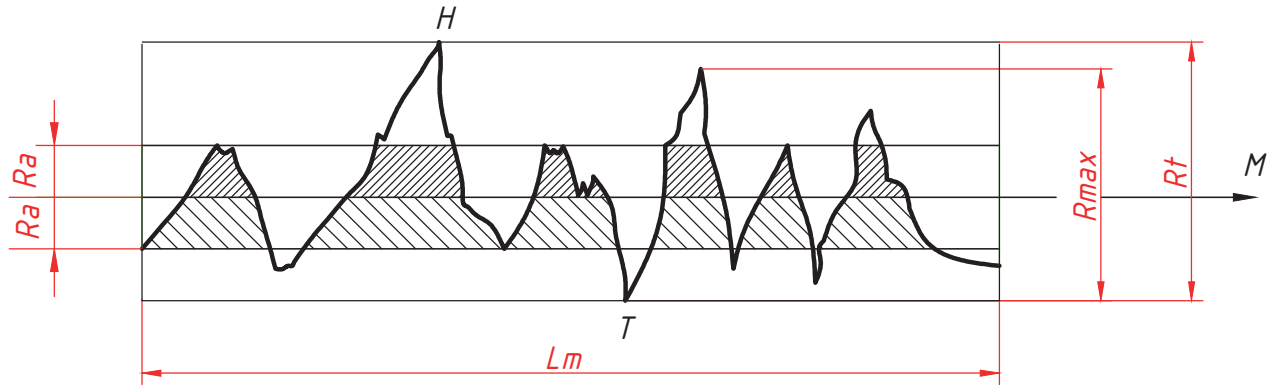
Amaç

Teknik resim kurallarına uygun olarak resmini çizdiği iş parçalarına ait yüzey pürüzlülük değerlerini uygun sembolleri kullanarak resim üzerinde göstermek

3.2.1. Yüzey Pürüzlülüğü

Parça üzerindeki herhangi bir yüzeyin kalitesini belirleyen fakat gözle görülmeyen girinti ve çıkıntı değerlerine "Pürüzlülük" denir. Yüzeyler büyütülerek bakılacak olursa işleme yöntemine göre yüzeylerde farklı girinti ve çıkıntılara sahip eğrilerin oluştuğu görülür.

Bir parçanın yüzey pürüzlülüğü o parçanın ilgili yüzeyinin dik kesitinin büyütülerek incelenmesi ile tespit edilir (Şekil 3.48).



Şekil 3.48: Parça yüzey pürüzlülüğünün incelenmesi

- R_a : Ortalama pürüzlülük değeri (μm) (TS 2040 EN ISO 1302)
- R_t : Pürüzlülük yüksekliği (μm). Pürüzlülüğün en üst noktası ile en alt noktası arasındaki mesafe
- R_{max} : En büyük pürüz yüksekliği (μm)
- M : Profil ortalaması çizgisi
- H : Profil üst sınır çizgisi
- T : Profil alt sınır çizgisi
- L_m : Pürüzlülük birim örnek uzunluğu (μm)

Tablo 3.2: R_a yüzey pürüzlülük değerleri

Pürüzlülük Sınıf Numarası	N12	N11	N10	N9	N8	N7	N6	N5	N4	N3	N2	N1
Pürüzlülük Değeri (μm)	50	25	12,5	6,3	3,2	1,6	0,8	0,4	0,2	0,1	0,05	0,025
Yüzey Kalitesi	Kaba			Orta			İnce			Hassas		

" BİZİ ALDATAN BİZDEN DEĞİLDİR" (Hadis- i Şerif).

3.2.2. Yüzey İşleme İşaretleri

Üretimi yapılacak parça resimlerinin üzerinde yüzey kalitelerini ve pürüzlülük değerlerini belirtmek amacı ile kullanılan standart işaret ve sembollere "Yüzey İşleme İşaretleri" denir. Bu işaretler yüzeyin talaş kaldırma işlemleri sonucunda ulaşması gereken kaliteyi gösterir. Yüzey işleme işaretleri esas sembol ve ona eklenen bilgilerden oluşur (TS 2040 EN ISO 1302).

3.2.2.1. Esas Sembol

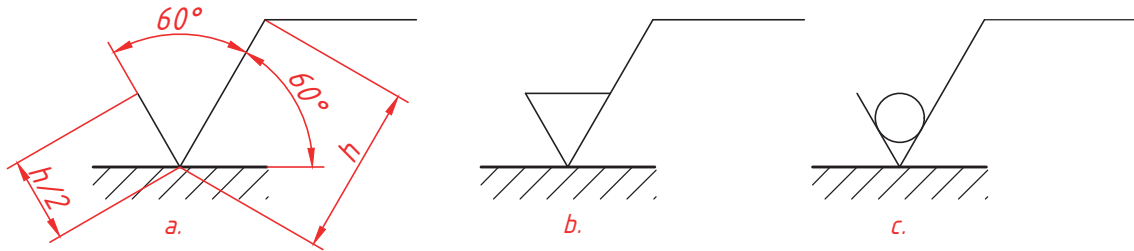
Tek başına bir anlam ifade etmez. Açıklayıcı sembollerle beraber kullanılır. Zemin ile ve birbirleriyle 60° açı yapan sürekli ince çizgi ile çizilmiş iki koldan oluşur. Kolların birbirine oranı $1/2$ 'dir. Küçük kol en az 3 mm, büyük kol ise en az 6 mm olabilir (Şekil 3.49.a).

3.2.2.2. Talaş Kaldırılan Yüzey Sembolü

Esas sembolün üst kısmı bir çizgi ile kapatılırsa sembolün anlamı değişir. Tornalama, frezeleme, taşlama, eğeleme gibi işlemler ile talaş kaldırılacak anlamına gelir. İşaret yüzey pürüzlülüğü hakkında herhangi bir bilgi vermez (Şekil 3.49.b).

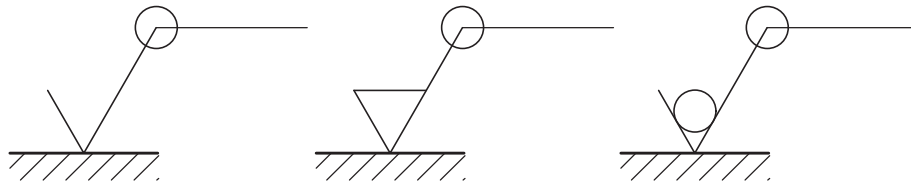
3.2.2.3. Talaş Kaldırılmayan Yüzey Sembolü

Esas sembolün üst kısmı bir daire ile kapatılırsa yüzeyden talaş kaldırma işlemi yapılmayacağı anlamına gelir. Yüzeyin işlenmeyip olduğu gibi kalacağını bildirir (Şekil 3.49.c).



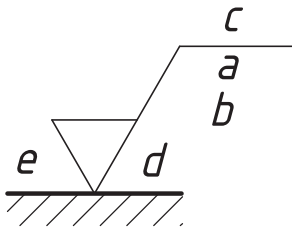
Şekil 3.49: Yüzey işleme işaretleri

Bir parçanın bütün yüzeyleri aynı yüzey durumunu gerektirdiğinde grafik sembollere bir daire eklenmelidir (Şekil 3.50).



Şekil 3.50: Aynı yüzey durumunu gösteren işleme işaretler

3.2.3. Yüzey Durumlarının Gösterilmesi



- **a**: R_a pürüzlülük değeri olarak veya pürüzlülük sınıf numarası. Değeri (μm) R_a : 3,2 yazılırsa 0,0032 mm demektir.
- **b**: İki veya daha fazla yüzey durumu özelliği
- **c**: Üretim metodu, taşlanmış v.s. diğer üretim işlemleri
- **d**: İşleme izlerinin doğrultusu / yönü
- **e**: İşleme talaş payı (mm)

Şekil 3.51: Sembolün eklenen bilgileri

3.2.3.1. Yüzey Pürüzlülüğünün Gösterilmesi (a)

R_a ortalama pürüzlülük değeri "a" harfi ile yazılan alana yazılır. Üst üste üst sınır ve alt sınırı gösteren iki adet pürüzlülük değeri yazılabilir (Şekil 3.52).

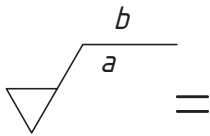


Şekil 3.52: Pürüzlülük değerinin gösterilmesi

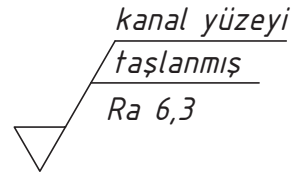
3.2.3.2. İşleme Metodunun Gösterilmesi (b)

Eğeleme, tornalama, taşlama, sertleştirme, kaplama gibi imalat metoduna ait diğer işlemler sembolün "b" ile gösterilen alanına yazılır. İstenilen yüzey durumu belli bir imalat metoduyla elde edilmek zorunda kalındığında bu metod grafik sembolün uzun koluna eklenen yatay çizginin üzerinde belirtilir (Şekil 3.53).

İşleme ve kaplamayla ilgili bütün bilgiler bu çizgi üzerinde belirtilmelidir. Pürüzlülük değeri işleme veya kaplama sonrasındaki yüzey için geçerlidir. Yazının yazılması için yeterli yer olmadığında yatay çizginin üzerine bir çizgi daha çizilebilir (Şekil 3.54).



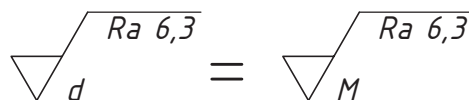
Şekil 3.53: İşleme metodunun gösterilmesi



Şekil 3.54: İşleme metodunun gösterilmesi

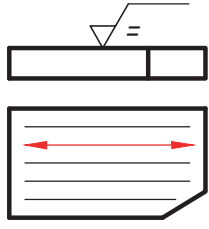
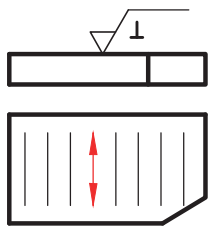
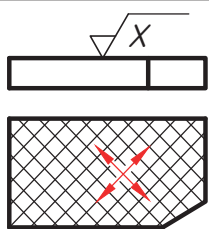
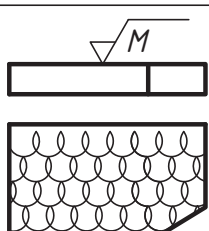
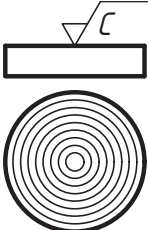
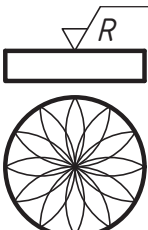
3.2.3.3. İşleme İzleri Yönünün Gösterilmesi (d)

İşlemeyle meydana gelen yüzeyin yapısını ve özellikle izlerin doğrultusunu belirtmek gerektiğinde ilgili sembol, yüzey durumu sembolün "d" alanına yazılmalıdır (Şekil 3.55).



Şekil 3.55: İşleme metodunun gösterilmesi

Tablo 3.4: İşleme izlerinin yönü

Sembol	Açıklama	
=	Sembolün uygulandığı görünüşün izdüşüm düzlemine paralel izler.	
⊥	Sembolün uygulandığı görünüşün izdüşüm düzlemine dik izler.	
X	Sembolün uygulandığı görünüşün izdüşüm düzlemine her iki yönde eğik çapraz izler.	
M	Çok yönlü izler	
⊂	Sembolün üzerine konduğu yüzeyin merkezine göre yaklaşık olarak dairesel izler.	
R	Sembolün üzerine konduğu yüzeyin merkezine göre yaklaşık olarak radial izler.	

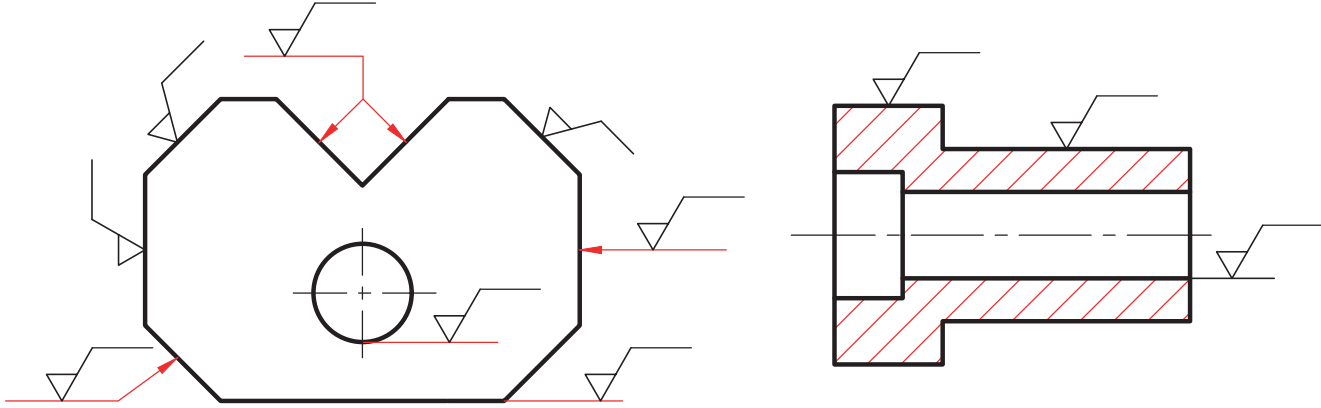
Bu sembollerden biriyle belirtilmemiş işleme izlerinin biri kullanıldığında uygun bir not ile resim üzerine yazılmalıdır.

*"Kimle gezdiğinizize, kimle arkadaşlık ettiğinize dikkat edin.
Çünkü bülbül güle, karga çöplüğe götürür"*

Hz.MEVLANA (R.A)

3.2.3.4. Yüzey İşleme İşaretlerinin Resim Üzerinde Gösterilmesi

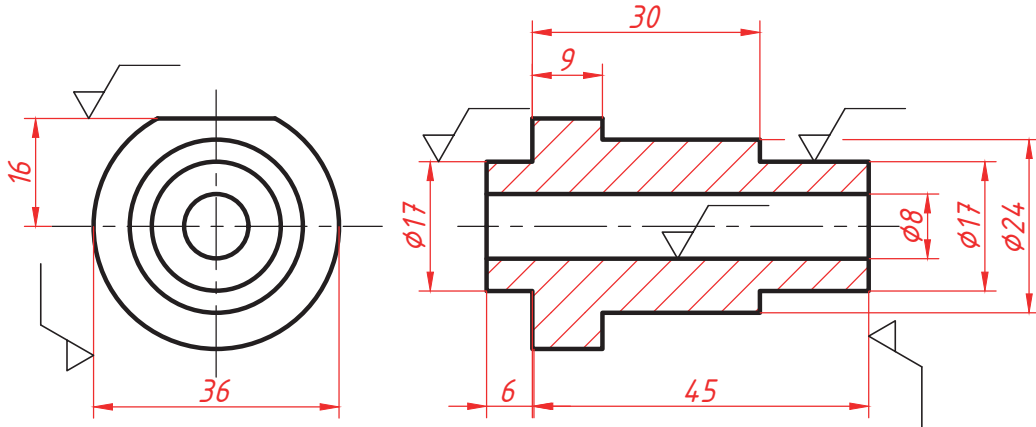
- Semboller ve yazılar resmin alt tarafından ve sağından okunabilecek şekilde yazılır.
- Semboller doğrudan yüzeyi gösteren veya kılavuz çizgisi üzerine sivri tarafı yüzeye dönük olacak şekilde parçanın dış tarafına konur (Şekil 3.56).
- Semboller deliklerde iç yüzeyi gösterecek şekilde uygun bir yere doğrudan ya da kılavuz çizgiler yardımı ile konur (Şekil 3.56).
- Gerektiğinde sembol, okla son bulan bir kılavuz çizgiyle bağlanabilir. Kılavuz çizgi deliklerde de iç yüzeyi gösterecek şekilde uygun bir yere konur (Şekil 3.56).
- Silindirik parçalarda simetrik yüzeylerden yalnızca birisine yüzey sembolü konulur (Şekil 3.57).



Şekil 3.56: Sembollerin yüzeylerde gösterilmesi

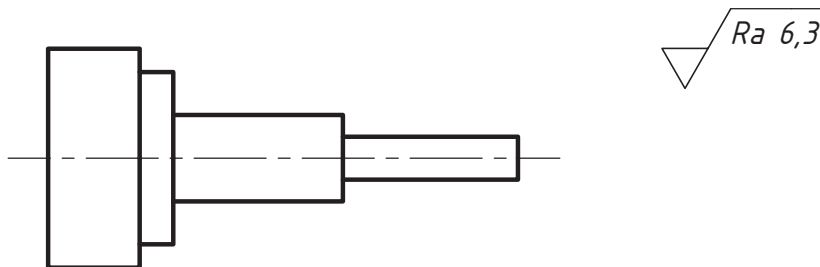
Şekil 3.57: Sembollerin silindirik parçalarda gösterilmesi

- Semboller parçanın boyutunu ve konumunu belirten ölçünün bulunduğu görünüş üzerinde yalnızca bir kez kullanılmalıdır (Şekil 3.58).
- Semboller gerektiğinde ölçü bağlama çizgilerinin üzerine de yerleştirilebilir (Şekil 3.58).



Şekil 3.58: Sembollerin ölçü bağlama çizgileri üzerinde gösterilmesi

- Parçanın bütün yüzeyleri sadece bir yöntem ile işlenecekse parçanın sağ üst köşesine ve resimde kullanılan sembolün 3/2 katı ölçüsünde yüzey işleme işareti yerleştirilir (Şekil 3.59).



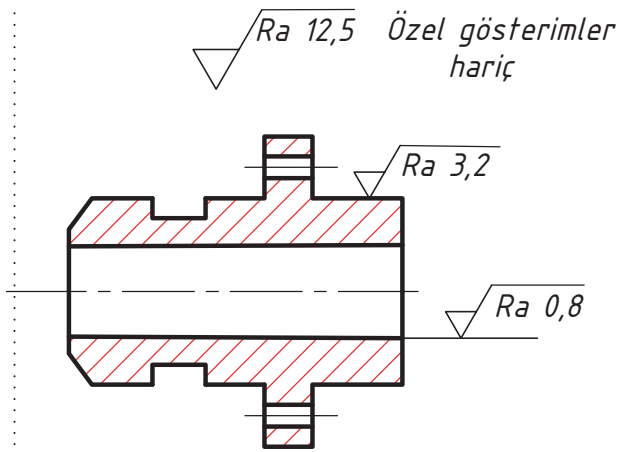
Şekil 3.59: Sembollerin yukarıda gösterilmesi

- Parçanın sembol konulmayan diğer yüzeyleri tek bir kalitede işlenecekse bu kısımlar için kullanılacak sembol parçanın sağ üst köşesine yazılır ve özel gösterimler hariç notu eklenir (Şekil 3.60).

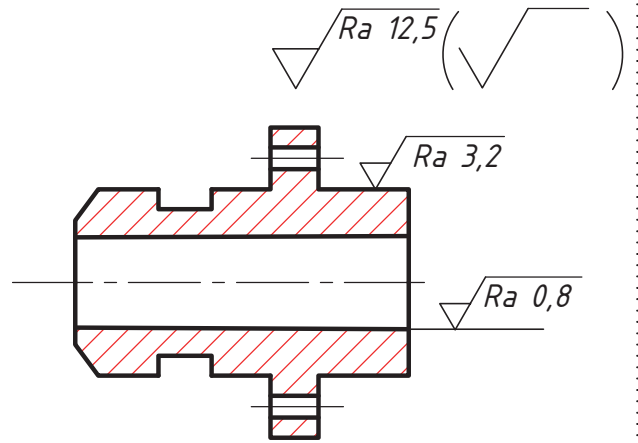
- Veya herhangi bir açıklama yapılmadan parantez içine esas sembol konulur (Şekil 3.61).

- Veya yüzey durumları parantez içine diğer kısımlar için kullanılacak sembol parantez dışına yazılır (Şekil 3.62).

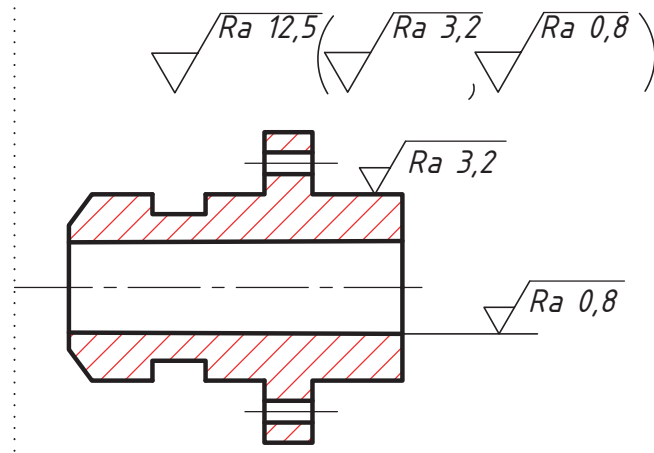
- Birbirine temas eder biçimde çizilmiş yüzeylerin yüzey işleme değerleri Şekil 3.63'deki gibi çizilir.



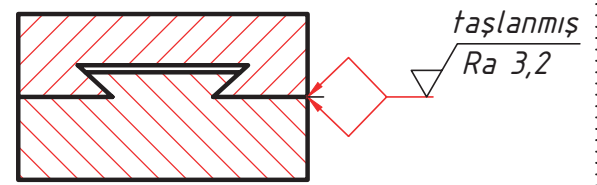
Şekil 3.60:



Şekil 3.61:



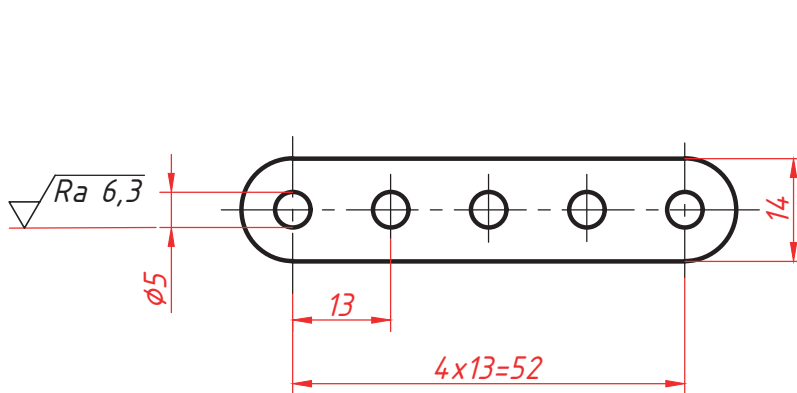
Şekil 3.62:



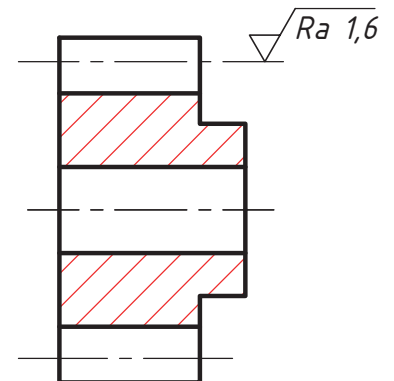
Şekil 3.63:

- Eşit aralıklı şekillerin yüzey işleme değerleri ölçü kurallarına uygun olarak yalnızca bir defa görünüş üzerine konur (Şekil 3.64).

- Dişli çarklarda diş yüzeyleri için işleme değeri bölüm dairesi çizgisi üzerine konur (Şekil 3.65). 3.65).



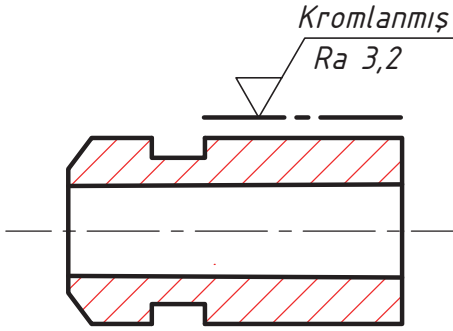
Şekil 3.64:



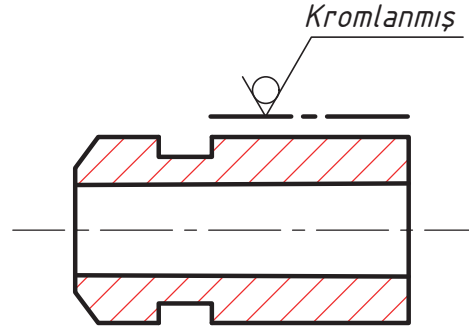
Şekil 3.65:

- Parça yüzeyinin son durumunu belirtmek için özel bir yapım usulü zorunlu görülürse, esas sembolün uzun kolunu tamamlayan çizgi üzerine hangi işlemin yapılacağı açıkça yazılmalıdır (Şekil 3.66).

- Eğer yüzeyden talaş kaldırılması istenmiyorsa Şekil 3.67 'deki gibi sembol konulmalıdır. Buradaki sembol yüzey kromlanmış, talaş kaldırarak işlenemez anlamındadır.



Şekil 3.66:

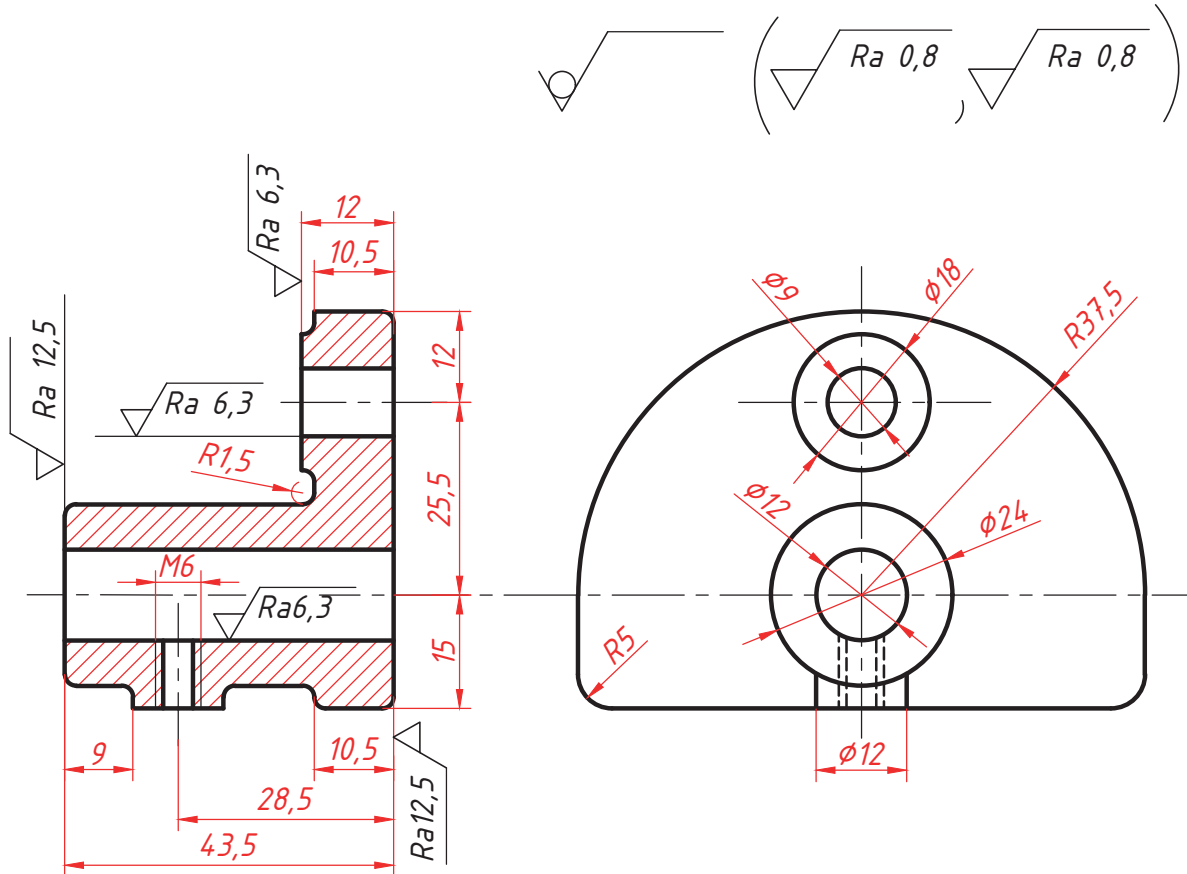


Şekil 3.67:

Yüzey İşleme İşaretleri ile İlgili Örnek Uygulama

- Yatağın $\phi 9$ ve $\phi 12$ 'lik delikleri $Ra 6,3$ μm kalitesinde işlenecektir.
- Yatağın alt tabanı ve üst kısmı $Ra 12,5$ μm kalitesinde işlenecektir.
- Yatağın diğer kısımları dökümden çıktığı hali ile bırakılacak, herhangi bir talaş kaldırma işlemi yapılmayacaktır.

Yukarıda verilen bilgilere göre gerekli yüzey işleme işaretleri parçanın üzerine aşağıdaki gibi yerleştirilmelidir (Şekil 3.68).

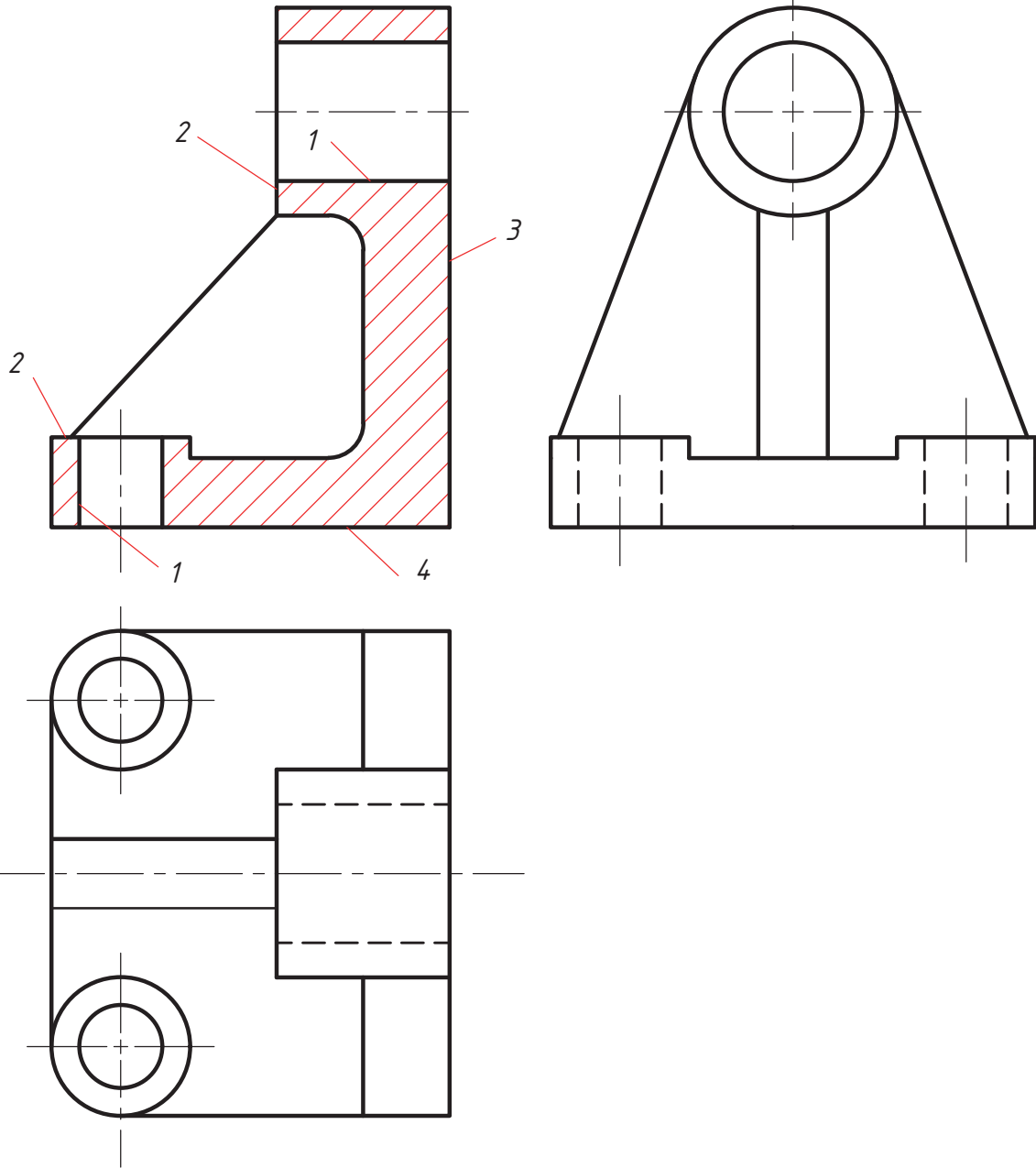


Şekil 3.68: Örnek uygulama çalışması



Aşağıda 3 görünüşü verilen resmin üzerinde numaralandırılan kısımlara aşağıda verilen yüzey pürüzlülük değerlerini yerleştiriniz.

- 1 no.lu yüzeye $Ra: 0,8 \mu\text{m}$
- 2 no.lu yüzeye $Ra: 1,6 \mu\text{m}$
- 3 no.lu yüzeye $Ra: 3,2 \mu\text{m}$
- 4 no.lu yüzeye $Ra: 6,3 \mu\text{m}$
- Diğer yüzeylerden ise talaş kaldırılmayacaktır.



Çizen		Ölçek	Konu:	
Sınıf/No				
Tarih				
Kontrol				Resim/Ödev No:

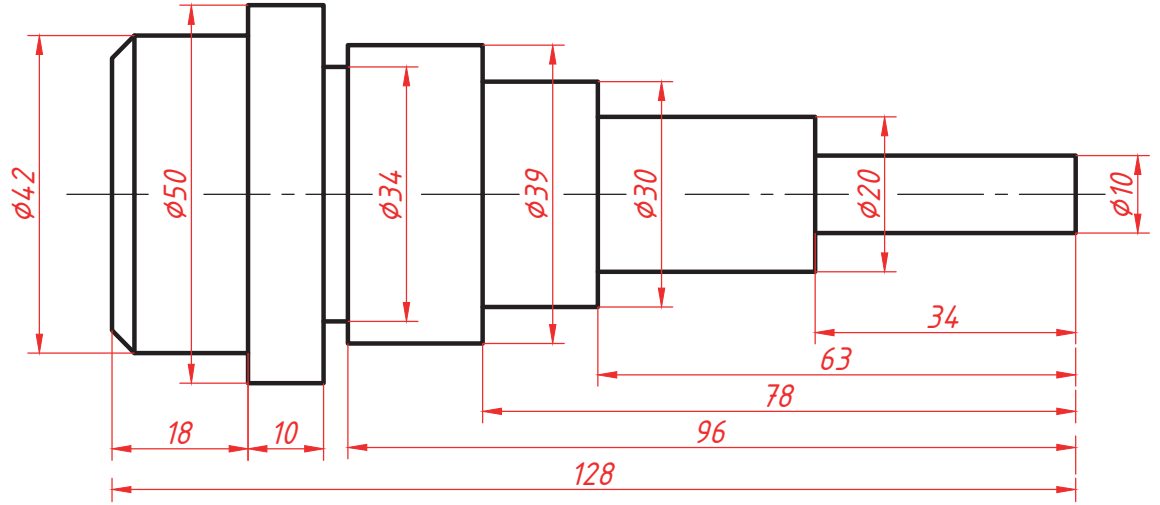


<i>Çizen</i>		<i>Ölçek</i>	<i>Konu:</i>		
<i>Sınıf/No</i>					
<i>Tarih</i>					
<i>Kontrol</i>				<i>Resim/Ödev No:</i>	

ÖĞRENME BİRİMİ	3.ÖLÇÜLENDİRME VE YÜZEY İŞLEMLERİ	UYGULAMA 3.9
KONU	YÜZEY İŞLEME İŞARETLERİ	SÜRE: 40 dakika

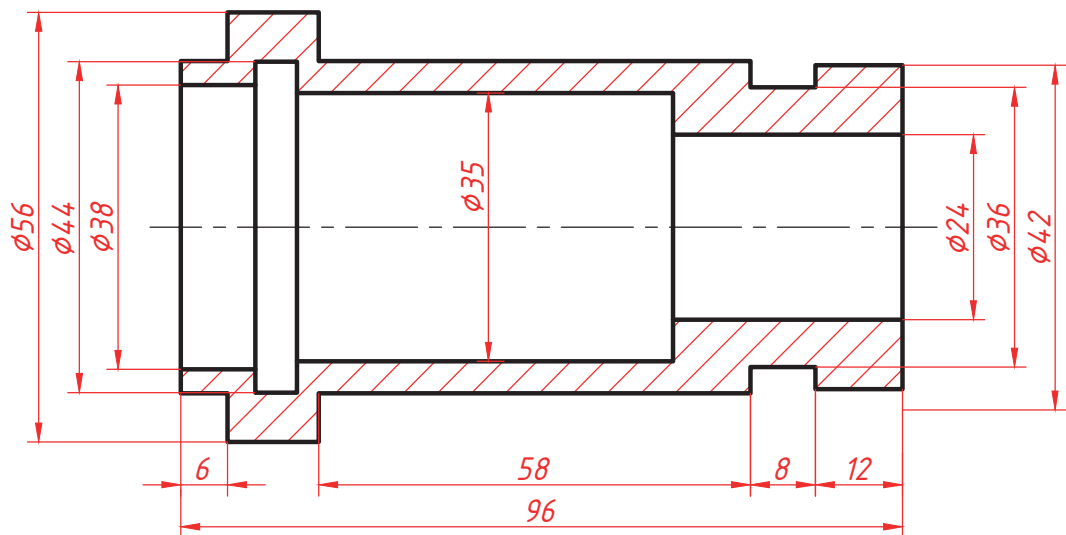
Aşağıda görünüşü ve ölçüleri verilen silindirik parçanın üzerine listede verilen yüzey pürüzlülük değerlerini yerleştiriniz.

- Alın kısımları $6,3 \mu\text{m}$ kalitesinde tormalanacaktır.
- $\phi 50$ 'lik kısım $3,2 \mu\text{m}$ kalitesinde tormalanacaktır.
- $\phi 10 \times 34$ 'lik kısım $0,8 \mu\text{m}$ kalitesinde tormalanacaktır.
- Diğer yüzeyler ise $1,6 \mu\text{m}$ kalitesinde tormalanacaktır.



Aşağıda görünüşü ve ölçüleri verilen silindirik parçanın üzerine listede verilen pürüzlülük değerlerini yerleştiriniz.

- $\phi 44$ 'lük kısım $6,3 \mu\text{m}$ kalitesinde tormalanacaktır.
- $\phi 56$ 'lik kısım $3,2 \mu\text{m}$ kalitesinde tormalanacaktır.
- $\phi 36 \times 8$ 'lik kanal $0,8 \mu\text{m}$ kalitesinde tormalanacaktır.
- $\phi 24$ ve $\phi 35$ 'lik kısımlar $0,4 \mu\text{m}$ kalitesinde taşlanacaktır. Diğer kısımlardan talaş kaldırılmayacaktır.



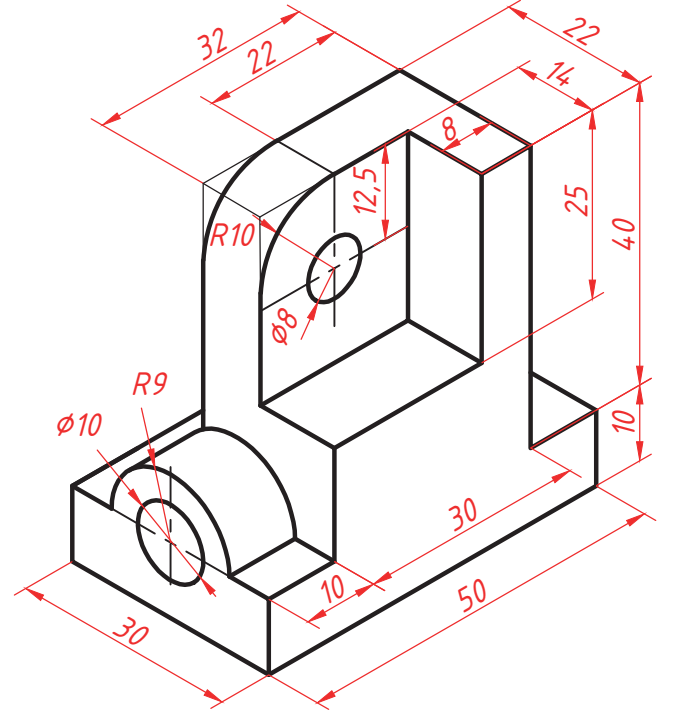
Çizen		Ölçek	Konu:	
Sınıf/No				
Tarih				
Kontrol				Resim/Ödev No:

<i>Çizen</i>		<i>Ölçek</i>	<i>Konu:</i>		
<i>Sınıf/No</i>					
<i>Tarih</i>					
<i>Kontrol</i>				<i>Resim/Ödev No:</i>	

ÖĞRENME BİRİMİ	3.ÖLÇÜLENDİRME VE YÜZEY İŞLEMLERİ	UYGULAMA 3.10
KONU	YÜZEY İŞLEME İŞARETLERİ	SÜRE: 80 dakika

Aşağıda perspektifi verilen verilen parçanın 3 görünüşünü çizerek ölçülendiriniz.

- $\phi 8$ 'lik deliğe 1,6 μm kalitesinde raybalama yapılacaktır.
- Parçanın alt taban kısmı 0,8 μm kalitesinde taşlanacaktır.
- Diğer yüzeyler ise dökümden çıktığı hali ile bırakılacaktır.



.....

.....

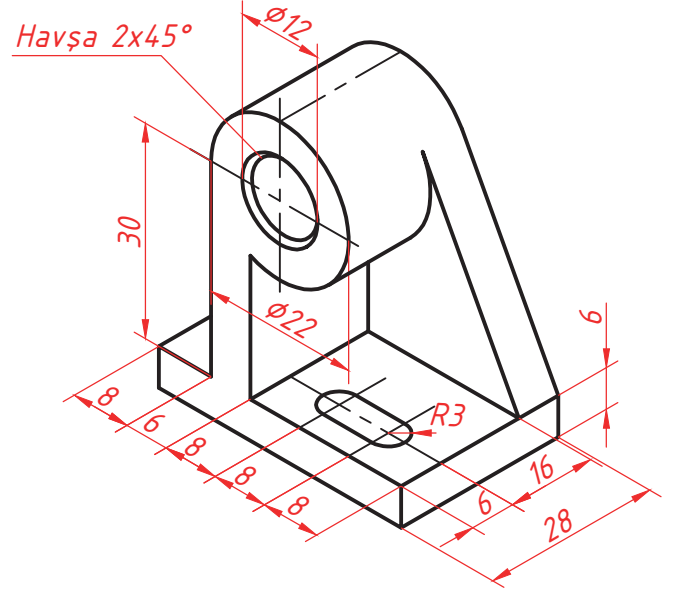
Çizen		Ölçek	Konu:	
Sınıf/No				
Tarih				
Kontrol				Resim/Ödev No:

<i>Çizen</i>		<i>Ölçek</i>	<i>Konu:</i>		
<i>Sınıf/No</i>					
<i>Tarih</i>					
<i>Kontrol</i>				<i>Resim/Ödev No:</i>	

ÖĞRENME BİRİMİ	3.ÖLÇÜLENDİRME VE YÜZEY İŞLEMLERİ	UYGULAMA 3.11
KONU	YÜZEY İŞLEME İŞARETLERİ	SÜRE: 80 dakika

Aşağıda perspektifi verilen verilen parçanın 3 görünüşünü çizerek ölçülendiriniz.

- Yan görünüş tam kesit alınacaktır.
- Parçanın ön alın kısmı 3,2 μ m kalitesinde frezelenecektir.
- $\phi 12$ 'lük delik 1,6 μ m kalitesinde işlenecektir.
- Diğer yüzeyler ise dökümden çıktığı hali ile bırakılacaktır.



.....

.....

Çizen		Ölçek	Konu:	
Sınıf/No				
Tarih				
Kontrol				Resim/Ödev No:

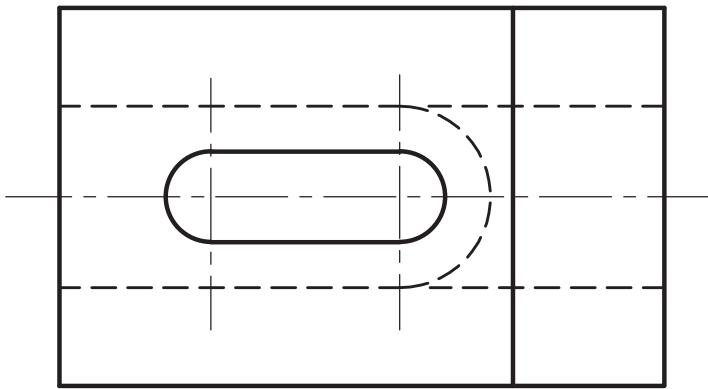
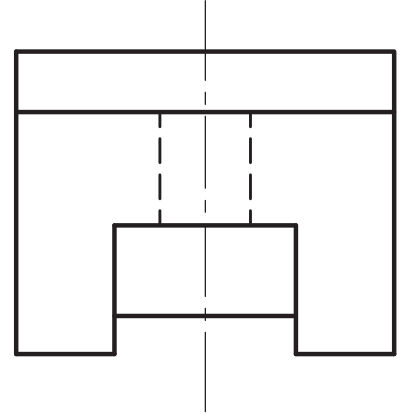


<i>Çizen</i>		<i>Ölçek</i>	<i>Konu:</i>		
<i>Sınıf/No</i>					
<i>Tarih</i>					
<i>Kontrol</i>				<i>Resim/Ödev No:</i>	



Aşağıda 2 görünüşü verilen parçanın ön görünüşünü tam kesit olarak çizin.
Görünüşleri ölçüleri üzerlerinden alarak ölçülendiriniz.

- Yarıçapı R6 mm olan kanalı 3,2 μm kalitesinde frezeleyiniz.
- Geniřliđi 24 mm olan diđer kanalı 6,3 μm kalitesinde kabaca frezeleyiniz.
- Parçanın üst kısmını 0,8 μm kalitesinde taşlayınız.
- Diđer yüzeyleri ise 1,6 μm kalitesinde frezeleyiniz.



Çizen

Sınıf/No

Tarih

Kontrol

Ölçek

Konu:

Resim/Ödev No:

<i>Çizen</i>		<i>Ölçek</i>	<i>Konu:</i>	
<i>Sınıf/No</i>				
<i>Tarih</i>				
<i>Kontrol</i>				<i>Resim/Ödev No:</i>

ÖĞRENME BİRİMİ	3. ÖLÇÜLENDİRME VE YÜZEY İŞLEMLERİ	BİLGİ YAPRAĞI
KONU	3.3. TOLERANSLAR	

Amaç

Teknik resim kurallarına uygun olarak resmini çizdiği iş parçalarına ait tolerans değerlerini uygun sembolleri kullanarak resim üzerinde göstermek

Giriş

Resim üzerinde verilen ölçülere göre üretim yapmak her zaman mümkün olmayabilir. Üretim sırasında ve sonrasındaki bazı istenmeyen durumlardan dolayı parça üzerindeki ölçüleri elde edilemez. Bir miktar büyük ya da küçük olabilir. Çizim sırasında oluşacak bu ölçü farkları dikkate alınarak ölçülere bir miktar hata payı eklenir.

Resimlerin üzerine eklenen ve kabul edilebilir bu hata paylarına "Tolerans" denir. Tolerans resim üzerindeki en büyük ölçü ile en küçük ölçü arasındaki farktır. Ölçülere çizim sırasında küçük toleranslar vermek kaliteyi yükseltir. Ancak üretim masraflarını da yükseltir. Toleransı büyük vermek masrafları azaltır. Ancak kaliteyi de azaltır. Bu sorunu ortadan kaldırmak için makina imalatında kullanılacak toleranslar standartlaştırılmıştır.

Teknik olarak hiçbir ölçünün ve şeklin tam olarak üretilemeyeceği kabul edilir.

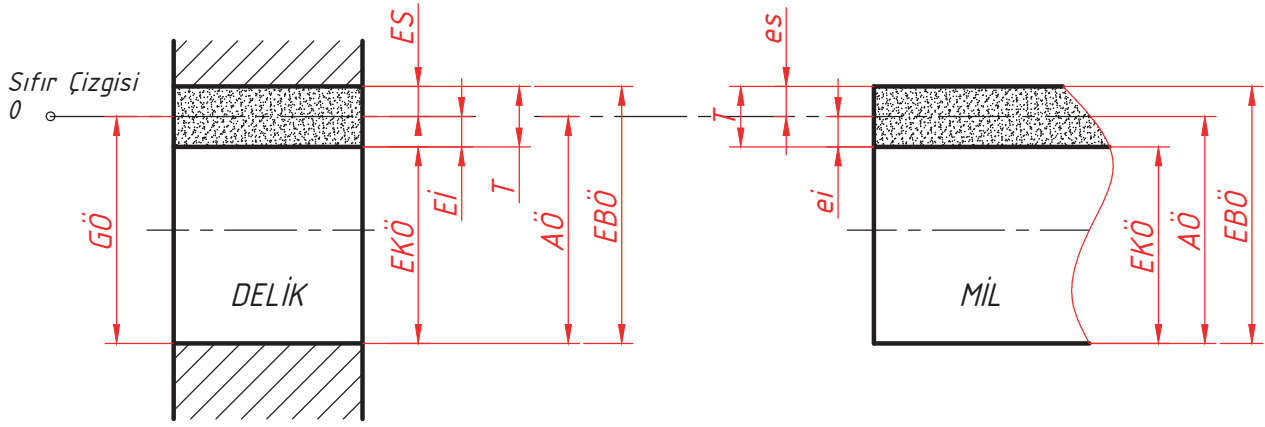
3.3.1. Boyut Toleransları

Boyut ölçülerinin üzerine konulan toleranslar olup iki sınır değerine ait alt ve üst sapma farklarıdır. Sapma farklarının seçiminde esas olan ölçü anma boyutudur.

3.3.1.1. Boyut Toleranslarında Kullanılan Genel Kavramlar

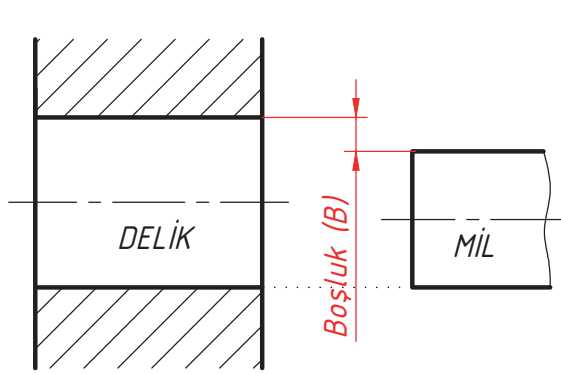
- **Boyut:** Ölçü de denir. Bir uzunluğun, seçilen birim cinsinden değerini gösteren sayıdır.
- **Anma Ölçüsü:** Sınır boyutlarının tanıtılmasında referans alınan ölçüdür.
- **Mil:** Bir parçanın dış boyutlarının belirtilmesi için kullanılan terimdir.
- **Delik:** Bir parçanın iç boyutlarının belirtilmesi için kullanılan terimdir.
- **Gerçek Ölçü:** İmalat sonucunda elde edilen iki sınır arasındaki ölçüdür.
- **Sınır Ölçüsü:** Bir parçanın kabul edilebilen alt ve üst sınır ölçüsüdür.
- **En Büyük Ölçü (E.B:Ö):** İki sınır boyutunun en büyüğüdür.(EBÖ: Anma Ölçüsü+Üst Sapma)
- **En Küçük Ölçü (E.K:Ö):** İki sınır boyutunun en küçüğüdür.(EBÖ: Anma Ölçüsü-Alt Sapma)
- **Sapma:** Bir sınır boyutu ile anma ölçüsü arasındaki farktır.
- **Gerçek Sapma (Gs):** Gerçek ölçü ile anma boyutu arasındaki farktır.
- **Üst Sapma (ES,es):** En büyük ölçü ile anma ölçüsü arasındaki farktır (Es: EBÖ-AÖ)
- **Alt Sapma (EI,ei):** En küçük ölçü ile anma ölçüsü arasındaki farktır (Esi: EKÖ-AÖ)
- **Temel Sapma (T):** Sıfır çizgisine göre tolerans bölgesini tanımlamak için seçilen sapmadır.
- **Sıfır Çizgisi:** Tolerans ve alıştırmaların grafik olarak gösterilmesinde sapmalar için re-

"YALANCI LARDAN DAİMA UZAK BULUNUNUZ; ÇÜNKÜ ONLARLA İÇLİ DİŞLİ OLUR VE ONLARLA OTURUP KALKARSANIZ SİZDE YALANCI OLURSUNUZ".
(Hz.ALİ R.A)

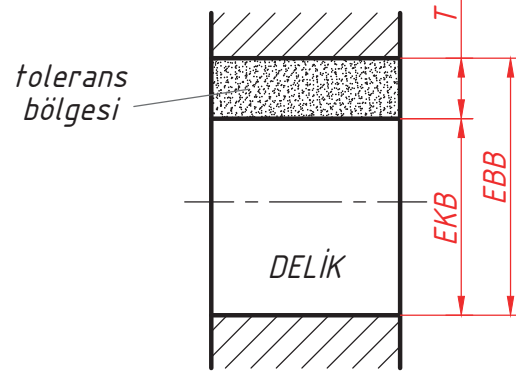


Şekil 3.68: Sıfır Çizgisi

- **Boşluk:** Birleştirmeden önce mil ile deliğin boyutları arasındaki farktır. Hareketli sistemlerde delik çapı mil çapından büyükse boşluk oluşur (Şekil 3.69).
- **Tolerans (T):** En büyük ölçü (EBÖ) ile en küçük ölçü (EKÖ) arasındaki farktır (Şekil 3.71).
- **Tolerans Bölgesi (Alanı):** Tolerans sınırlarını gösteren iki çizgi arasında kalan ve konumu sıfır çizgisine göre tanımlanan bölgedir (Şekil 3.70)
- **En Büyük Boşluk (EBB):** Deliğin en büyük boyutu ile milin en küçük boyutu arasındaki pozitif farktır. (EBB: Delik EBÖ - Mil EBÖ) (Şekil 3.70).
- **En Küçük Boşluk (EKB):** Deliğin en küçük ölçüsü ile milin en büyük boyutu arasındaki pozitif farktır. (EKB: Delik EKÖ - Mil EBÖ) (Şekil 3.70).

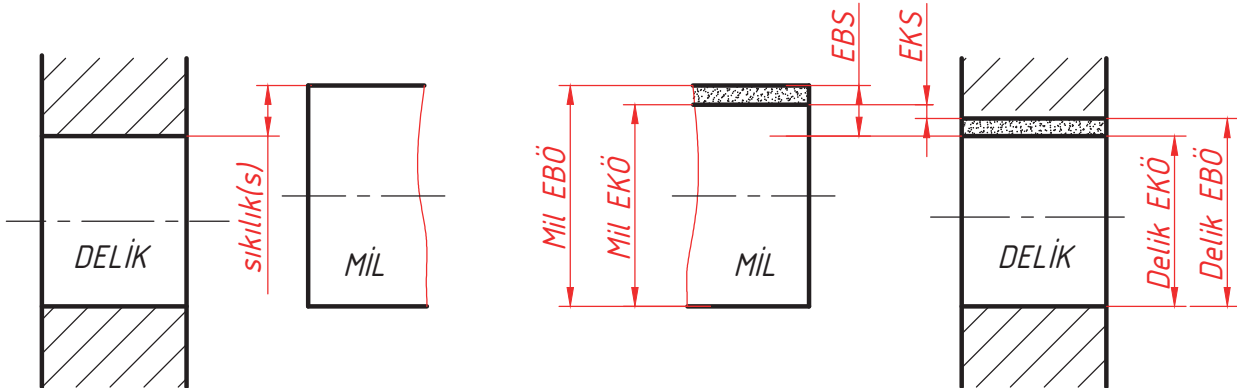


Şekil 3.69: Boşluk



Şekil 3.70: Tolerans bölgesi

- **Sıkılık (s):** Birleştirmeden önce delik ve mil boyutları arasındaki farktır. Hareketsiz sistemlerde mil çapı delik çapından büyükse sıkılık oluşur (Şekil 3.71).
- **En Büyük Sıkılık (EBS):** Birleştirilmeden önce deliğin en küçük boyutuyla milin en büyük boyutu arasındaki negatif farktır (EBS: Delik EKÖ - Mil EBÖ).
- **En Küçük Sıkılık (EKS):** Birleştirilmeden önce deliğin en büyük boyutuyla milin en küçük boyutu arasındaki negatif farktır (EKS: Delik EBÖ - Mil EKÖ).



Şekil 3.71: En büyük ve en küçük sıkılık

3.3.1.2. ISO Alıştırmaları

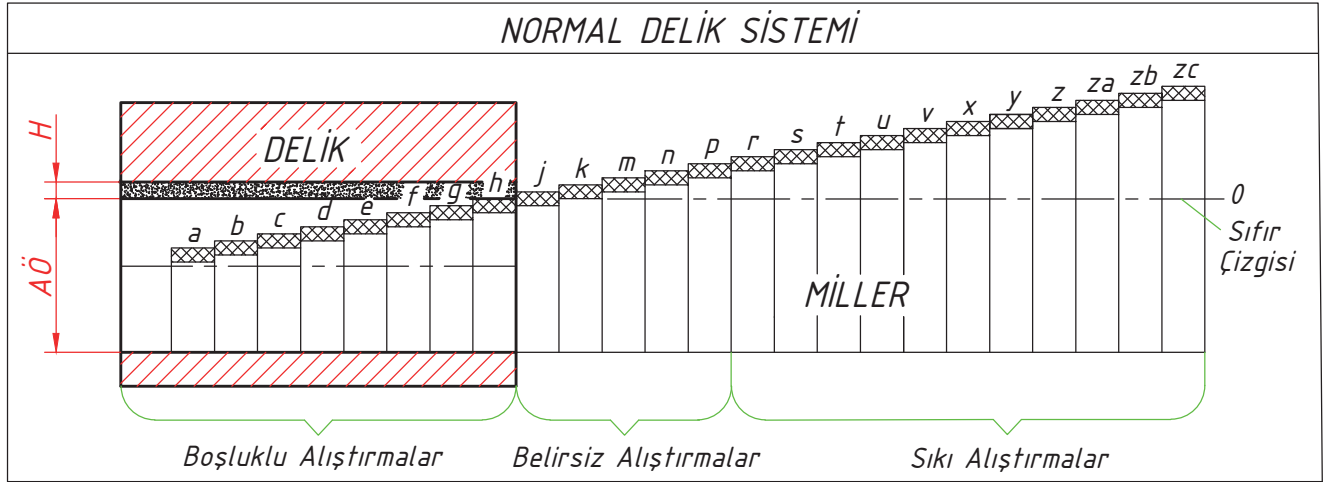
Birbirine takılacak iki parçanın, takılmadan önceki boyutları arasındaki farkların oluşturduğu bağıntıya "Alıştırma" denir. Parçalar birbiri ile çalışırken boşluk ve sıkılıktan birisi veya bazen her ikisini birden taşıyabilir. Boşluk ve sıkılık şartlarının oluşması, parçaların belli sınırlar içerisinde işlenmesi ile mümkündür. Bu sınırlara "Alıştırma Toleransı (AT)" denir. Alıştırma toleransı, delik toleransı ile mil toleransının toplamıdır (AT: EBB-EKB veya AT: EBS-EDS'dir).

ISO-Alıştırma sistemlerinde; delik ve tolerans alanlarının birbirine göre konumları dikkate alındığında; boşluklu alıştırmaya, belirsiz alıştırmaya ve sıkı alıştırmaya olmak üzere üç çeşit alıştırmaya ortaya çıkar. Alıştırmalarda tolerans alanını ifade eden harf ve rakamlar birlikte kullanılır.

3.3.1.3. Alıştırma Sistemleri

a. Normal Delik Sistemi

Farklı boşluk ve sıkılıkları elde etmek için miller sabit bir deliğe takılır. Delik ölçüsü sabit kabul edilerek istenilen boşluklu geçmeler için mil çapları küçültülür. Sıkı geçmeler elde etmek için ise mil çapları büyütülür. Normal delik sisteminde kendisine alıştırmaya çalışılan parça referanstır. Dişli çark ve millerin birbirine takılması durumunda, mil dişli deliğine alıştırmaya çalışıldığından normal delik sistemi kullanılır. Rulmanın iç bileziği bir mile takılırken mil deliğe alıştırmaya çalışıldığından normal mil sistemi kullanılır. Tolerans serbest geçme (h) ile sıkı geçme (p) arasındadır (Şekil 3.72).



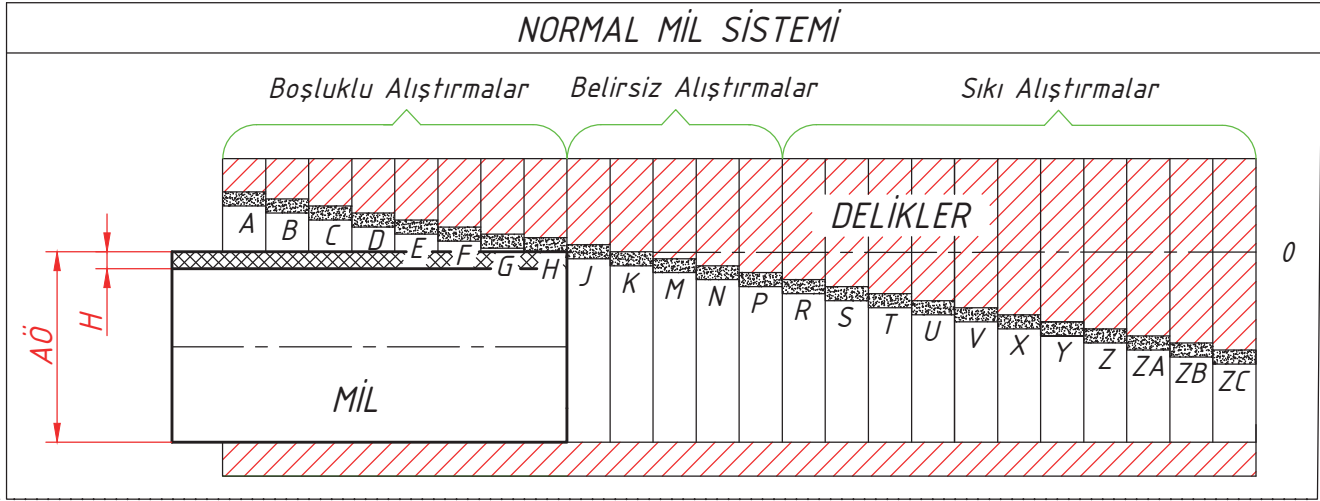
Şekil 3.72: Normal delik sisteminde millerin durumu

b. Normal Mil Sistemi

Farklı boşluk ve sıkılıkları elde etmek için çeşitli deliklerin sabit bir mile takılmasıyla elde edilir. Mil ölçüsü sabit kabul edilerek istenilen boşluklu geçmeler için delik çapları küçültülür. Sıkı geçmeler içinse, mil çapları küçültülür. Bu özelliğinden dolayı normal mil sisteminde h tolerans alanına sahip mil esas alınmıştır. Bu sabit mile göre a 'dan zc 'ye kadar çeşitli delikler ile istenilen sıkılık ve boşluklu geçmeler elde edilebilmektedir (Şekil 3.73).

Rulmanın dış bileziği bir yatağa takılacağı zaman delik rulmana alıştırmaya çalışacağından normal mil sistemi kullanılır. Toleransı (H) serbest geçme (P) ile sıkı geçme arasındadır.

Kaymalı bir yatakta burcun içindeki deliğe mil alıştırmılırken burcun dış kısmı da gövdeye alıştırmılacaktır. Mil, burç iç deliğine alıştırmılırken normal delik sistemi, burcun dış kısmı gövdeye alıştırmılırken ise normal mil sistemi kullanılacaktır.



c. Alistirmaların Seçimi

Alistirmaların seçiminde parçaların hareketi, birbirine temas eden kısmın uzunluğu, çalışma sıcaklığı ve çalışma sistemleri dikkate alınır. Delikler millere göre daha zor işlenir. Bu nedenle normal delik sistemi tercih edilmeli ve millerin de daha hassas işlenmesine çalışılmalıdır.

Tablo 3.5: Makine yapımında kullanılan ISO alıştırması

MAKİNE YAPIMINDA KULLANILAN ISO-ALİŞTİRMALARI (TS 5414)			
NORMAL DELİK	NORMAL MİL	ALİŞTİRMA ÇEŞİDİ	UYGULAMA YERLERİ
	X8/h8, Z8/H9	SIKI ALİŞTİRMALAR	Dönmeye karşı ek tedbir almaksızın büyük döndürme momentinin iletilmesinde kullanılır.
H7/r6, H7/s6	S7/h6		Dönmeye karşı ek tedbir almaksızın küçük döndürme momentinin iletilmesinde ve ince cidarlı parçalarda kullanılır (yatak burçları gibi).
H7/m6, H7/n6		BELİRSİZ ALİŞTİRMALAR	Sıkı birleştirilmiş parçalarda ve ek tedbir alınarak moment iletiminde büyüğe bir kuvvette sökülebilen birleştirmelerde kullanılır (Silindirik pim gibi).
H7/j6, H7/j5			Tam olarak merkezlik sağlayan , hafif vurma veya kuvvetli itişle geçen parçalarda kullanılır (Merkezleme flanşı, dişli çark, kasnaklar gibi).
H7/h6, H6/h6	H7/h6, H6/h6		İletildiğinde kayabilen parçalar için tam olarak merkezlik aranan parçalarda kullanılır (Optik parçalar, değiştirilebilen dişli çarklar).
H8/h8, H8/h9	H8/h8, H8/h9		Kaygan birleştirilen elemanlarda , orta tamlıkta merkezleme fonksiyonlu ve pimli birleştirmede kullanılır.
H10/h9, H11/h11	H10/h9, H11/h11		Az merkezleme fonksiyonlu perçin ve pimli birleştirmelerde kullanılır.
H4/g3, H5/g5		BOŞLUKLU ALİŞTİRMALAR	Dinamik hava yastıkları ve sızdırmaz kaymalı yataklarda kullanılır.
H6/g5	G7/h6		Sessiz çalışan , az boşluklu, yüksek hassasiyette kaymalı yataklarda kullanılır.
H7/g6	G7/h6		Az boşluklu, ince tamlıklı hassas kaymalı yataklarda, ince kayıt kızak yataklarında ve optik parçalarda kullanılır.
	G7/h8		Az boşluklu kaymalı yataklarda kullanılır.
H7/f7, H6/f5			Yüksek zorlanmalı kaymalı yataklarda , sürülebilir (kayabilen) dişli çark elemanlarında kullanılır.
H8/f8	F8/h8		Orta zorlanmalı kaymalı yataklarda ve az merkezleme fonksiyonlu kolay kayan birleştirmelerde kullanılır.
H8/e8	F8/h9, F9/h9		Düşük zorlanmalı kaymalı yataklarda ve sert lehimle birleştirilecek parçalarda kullanılır.
	E9/h9, D10/h9		Sürekli sıcak ortamlardaki kaymalı yataklarda, sentetik malzemeden yapılmış yataklarda, set lehimle birleştirilecek parçalarda kullanılır.
H11/d11	D10/h11, D11/h11		Önemsiz kaymalı yataklarda, merkezleme fonksiyonsuz perçin ve pimli birleştirmelerde kullanılır.
	D10/h11, D11/h11		Büyük ve en küçük boşluklu önemsiz kaymalı yataklarda, merkezleme fonksiyonsuz perçinli ve pimli birleştirmelerde ince film şeklinde yüzeyleri kaplanmış birleştirmelerde kullanılır.

Tablo 3.7: NORMAL MİL SİSTEMİ

ANMA ÖLÇÜLERİ	Mİl	Geçen Delikler										Mİl	Geçen Delikler										Mİl	Geçen Delikler				
		N6	M6	K6	J6	H6	G6	S7	P7	N7	M7		K7	J7	H7	G7	F7	E8	D9	H8	F8	E9		D10	H11	D11	C11	A11
< 1-3	Hassas Mil 45	0	-4	0	+3	+3	+7	+10	-13	-7	-4	+3	+3	+9	+12	+16	+28	+45	0	+14	+21	+39	+60	+60	+60	+80	+120	+330
		-5	-10	-7	-4	-4	0	-22	-22	-16	-13	-6	-6	0	+7	+7	+14	+20	-14	0	+7	+7	+14	+20	+20	+20	+60	+270
		-5	-5	-1	+4	+4	+8	+12	-15	-8	-4	0	+5	+5	+12	+16	+22	+38	+60	0	+18	+28	+50	+78	+78	+75	+105	+345
		-5	-13	-9	-4	+4	0	+4	-27	-20	-16	-12	-7	0	+4	+4	+10	+20	+30	0	0	+10	+20	+30	+30	+30	+70	+270
		0	-7	-3	+2	+5	+9	+14	-17	-9	-4	0	+5	+8	+15	+20	+28	+47	+76	+22	+22	+35	+61	+98	+98	+90	+130	+370
		-6	-16	-12	-7	+2	+4	+5	-32	-24	-19	-15	-10	-7	0	+5	+13	+25	+40	-22	0	+13	+25	+40	+40	0	+40	+280
		-8	-9	-4	+2	+6	+11	+17	-21	-11	-5	0	+6	+10	+18	+24	+34	+59	+93	+50	0	+27	+43	+75	+120	+120	+110	+400
		-8	-20	-15	-9	-5	0	+5	-39	-29	-23	-18	-12	-8	0	+6	+16	+32	+50	+27	0	+16	+32	+50	+50	+50	+95	+290
		-9	-11	-4	+2	+8	+13	+20	-27	-14	-7	0	+6	+12	+21	+28	+41	+73	+117	+65	+33	+53	+92	+149	+149	+130	+195	+430
		-9	-24	-17	-11	-5	0	+7	-48	-35	-28	-21	-15	-9	0	+7	+20	+40	+65	-33	0	+20	+40	+65	+65	0	+65	+300
< 30-40	0	-12	-4	+3	+10	+16	+25	-34	-17	-8	+7	+14	+25	+34	+50	+89	+142	0	+39	+64	+112	+180	+180	+160	+240	+280	+470	
		-11	-28	-20	-13	-6	0	+9	-59	-42	-33	-18	-11	0	+9	+25	+50	+80	-39	0	+25	+50	+80	+80	0	+80	+310	
< 40-50	0	-14	-5	+4	+16	+19	+29	-42	-21	-9	+9	+18	+30	+40	+50	+89	+174	0	+46	+76	+134	+220	+220	+190	+290	+330	+530	
		-13	-33	-24	-6	0	+10	+10	-48	-51	-39	-21	+12	+10	+10	+30	+60	+100	-46	0	+30	+60	+100	+100	0	+100	+340	
< 50-65	0	-16	-6	+4	+16	+22	+34	-58	-24	-10	+10	+22	+35	+47	+71	+126	+207	0	+54	+90	+159	+260	+260	+220	+340	+390	+600	
		-15	-38	-28	-6	0	+12	+12	-66	-59	-45	-25	-13	+12	+12	+36	+72	+120	-54	0	+36	+72	+120	+120	0	+120	+380	
< 65-80	0	-20	-8	+4	+18	+25	+39	-93	-28	-12	+12	+26	+40	+54	+83	+146	+245	0	+63	+106	+185	+305	+305	+250	+395	+450	+710	
		-18	-45	-33	-4	0	+14	+14	-125	-68	-52	-28	-14	0	+14	+43	+85	+145	-63	0	+43	+85	+145	+145	0	+145	+520	
< 80-100	0	-16	-6	+4	+16	+22	+34	-85	-24	-10	+10	+22	+35	+47	+71	+126	+207	0	+54	+90	+159	+260	+260	+220	+340	+390	+600	
		-14	-5	+4	+16	+19	+29	+42	-93	-24	-10	+10	+22	+35	+47	+71	+126	+207	0	+54	+90	+159	+260	+260	+220	+340	+390	
< 100-120	0	-33	-24	-15	-6	0	+10	-48	-51	-39	-21	+12	+10	+10	+30	+60	+100	-46	0	+30	+60	+100	+100	0	+100	+150	+260	
		-14	-5	+4	+16	+19	+29	+42	-66	-59	-45	-25	-13	+12	+12	+36	+72	+120	-54	0	+36	+72	+120	+120	0	+120	+380	
< 120-140	0	-16	-6	+4	+16	+22	+34	-77	-28	-12	+12	+26	+40	+54	+83	+146	+245	0	+63	+106	+185	+305	+305	+250	+395	+450	+710	
		-15	-38	-28	-6	0	+12	+12	-101	-68	-52	-28	-14	0	+14	+43	+85	+145	-63	0	+43	+85	+145	+145	0	+145	+520	
< 140-160	0	-20	-8	+4	+18	+25	+39	-85	-28	-12	+12	+26	+40	+54	+83	+146	+245	0	+63	+106	+185	+305	+305	+250	+395	+450	+710	
		-18	-45	-33	-4	0	+14	+14	-125	-68	-52	-28	-14	0	+14	+43	+85	+145	-63	0	+43	+85	+145	+145	0	+145	+520	
< 160-180	0	-22	-8	+5	+22	+29	+44	-105	-33	-14	+13	+30	+46	+61	+96	+172	+285	0	+72	+122	+215	+355	+355	+290	+460	+530	+830	
		-20	-51	-37	-7	0	+15	+15	-151	-79	-60	-33	-16	0	+15	+50	+100	+170	-72	0	+50	+100	+170	+170	0	+170	+580	
< 180-200	0	-22	-8	+5	+22	+29	+44	-105	-33	-14	+13	+30	+46	+61	+96	+172	+285	0	+72	+122	+215	+355	+355	+290	+460	+530	+830	
		-20	-51	-37	-7	0	+15	+15	-151	-79	-60	-33	-16	0	+15	+50	+100	+170	-72	0	+50	+100	+170	+170	0	+170	+580	
< 200-225	0	-25	-9	+5	+25	+32	+49	-138	-36	-14	+16	+36	+52	+69	+108	+191	+320	0	+81	+137	+240	+400	+400	+320	+510	+620	+920	
		-23	-57	-41	-7	0	+17	+17	-138	-88	-66	-36	-16	0	+17	+56	+110	+190	-81	0	+56	+110	+190	+190	0	+190	+920	
< 225-250	0	-25	-9	+5	+25	+32	+49	-138	-36	-14	+16	+36	+52	+69	+108	+191	+320	0	+81	+137	+240	+400	+400	+320	+510	+620	+920	
		-23	-57	-41	-7	0	+17	+17	-150	-88	-66	-36	-16	0	+17	+56	+110	+190	-81	0	+56	+110	+190	+190	0	+190	+920	
< 250-260	0	-26	-10	+6	+26	+36	+56	-169	-40	-16	+17	+39	+57	+75	+115	+200	+340	0	+89	+151	+265	+440	+440	+360	+560	+720	+1030	
		-25	-62	-46	-7	0	+18	+18	-169	-87	-73	-40	-18	0	+18	+58	+125	+210	-89	0	+62	+125	+210	+210	0	+210	+1030	
< 315-355	0	-27	-10	+7	+27	+37	+57	-202	-44	-17	+18	+43	+63	+83	+123	+215	+360	0	+97	+165	+290	+480	+480	+400	+600	+760	+1150	
		-27	-67	-50	+33	+40	+40	+40	-209	-80	-63	-45	-20	0	+83	+20	+135	+230	-97	0	+68	+135	+230	+230	0	+230	+1500	
< 355-400	0	-27	-10	+7	+27	+37	+57	-202	-44	-17	+18	+43	+63	+83	+123	+215	+360	0	+97	+165	+290	+480	+480	+400	+600	+760	+1150	
		-25	-62	-46	-7	0	+18	+18	-226	-87	-73	-40	-18	0	+18	+58	+125	+210	-89	0	+62	+125	+210	+210	0	+210	+1350	
< 400-450	0	-27	-10	+7	+27	+37	+57	-202	-44	-17	+18	+43	+63	+83	+123	+215	+360	0	+97	+165	+290	+480	+480	+400	+600	+760	+1150	
		-27	-67	-50	+33	+40	+40	+40	-212	-80	-63	-45	-20	0	+83	+20	+135	+230	-97	0	+68	+135	+230	+230	0	+230	+1500	

3.3.1.4. Tolerans Çizelgelerinin Okunması

Normal delik sistemine ait tablolara bakıldığında deliklere ait H6, H7, H8, H11 sütunları görülür. Bu sütunlar alıştırılarda sabit kabul edilen delikleri ifade eder. Bu deliklere geçecek çeşitli boşluk ve sıkılıklar meydana getirecek miller ise bu sütunların yanında yer almaktadır.

Normal mil sistemine ait tablolara bakıldığında millere ait h5, h6, h9, h11 sütunları görülür. Bu sütunlar alıştırılarda sabit kabul edilen milleri ifade eder. Bu millere geçecek, boşluk ve sıkılıklar meydana getirecek delikler ise bu sütunların yanında yer almaktadır.

ANMA ÖLÇÜLERİ	Geçen Miller							
	Delik							Delik
	Hassas Delik	Sıkı	Çıkma	Tufuk	Kakma	Kaygın	Kaygın	İnce Delik
	H6	n5	m5	k5	j5	h5	g5	H7
< 1-3	+7 0	+11 +6	+7 +2	+4 -1	+4 -1	0 -5	-3 -8	+9 0
< 3-6	+8 0	+13 +8	+9 +4	+4 -1	+4 -1	0 -5	-4 -9	+12 0
< 6-10	+9 0	+16 +10	+12 +6	+7 +1	+4 -2	0 -6	-5 -11	+15 0
< 10-18	+11 0	+20 +12	+15 +7	+9 +1	+5 -3	0 -8	-6 -14	+18 0
< 18-30	+13 0	+24 +15	+17 +8	+11 +2	+5 -4	0 -9	-7 -16	+21 0
< 30-40	+16 0	+28 +17	+20 +9	+13 +2	+6 -5	0 -11	-9 -20	+25 0
< 40-50								
< 50-65	+19 0	+33 +20	+24 +11	+15 +2	+6 -7	0 -13	-10 -23	+30 0
< 65-80								

ANMA ÖLÇÜLERİ	Geçen Delik							
	Mil							Mil
	Hassas Mil	Sıkı	Çıkma	Tufuk	Kakma	Kaygın	Kaygın	İnce Mil
	h5	N6	M6	K6	J6	H6	G6	h6
< 1-3	0 -5	-4 -10	0 -7	+3 -4	+3 -4	+7 0	+10 +3	-7
< 3-6	0 -5	-5 -13	-1 -9	+4 -4	+4 -4	+8 0	+12 +4	-8
< 6-10	0 -6	-7 -16	-3 -12	+2 -7	+5 -4	+9 0	+14 +5	-9
< 10-18	0 -8	-9 -20	-4 -15	+2 -9	+6 -5	+11 0	+17 +5	-11
< 18-30	0 -9	-11 -24	-4 -17	+2 -11	+8 -5	+13 0	+20 +7	-13
< 30-40								
< 40-50	-11	-12 -28	-4 -20	+3 -13	+10 -6	+16 0	+25 +9	-16
< 50-65	0 -13	-14 -33	-5 -24	+4 -15	+16 -6	+19 0	+29 +10	-19
< 65-80								

- Önce sapma değeri bulunacak ölçünün grubu bulunur.
- Daha sonra çizelgenin üst kısmındaki mil veya mile geçen delikler sütunundan istenilen Tolerans alanı ve kalite sembolleri bulunur.
- Çap grubundan sağa ve tolerans kalitesinden aşağı doğru inilerek kesişme yeri bulunur.
- Burada yazılı olan iki adet sapma değeri okunur. Bu okunan değerlerden üst tarafta olan üst sapma "ES veya es" ve alt tarafta okunan alt sapma "EI veya ei" dir.
- Okunan sapma değerleri mikron cinsinden verilmiştir. Ölçülerin yanına yazılırken mm'ye çevrilmelidir. Ayrıca anma ölçüsü, gruplarının başlangıç veya son ölçüsüne eşitse ilk görüldüğü grup seçilmelidir. Çizelgelerin kullanımını bir örnek ile açıklayalım:

Örnek: $\varnothing 20$ mm ölçüsündeki bir delik ve mil arasında 20 H6/j6 alıştırması kabul edilmiştir. Buna göre delik ve mile ait sapma değerlerini tablolardan bulalım.

1. Alıştırmadaki H harfi normal delik sistemi çizelgesinin kullanılacağını anlamına gelir.
2. Önce anma ölçüsü sütunundan çapın bulunduğu 18-30 grubu seçilir.
3. Tolerans kaliteleri sütunundaki H6 delik sütunundan aşağı doğru inilir. İkisinin kesiştiği

yerdeki $\begin{matrix} +13 \\ 0 \end{matrix}$ sapmaları okunur, ve $20 \begin{matrix} +0,013 \\ 0 \end{matrix}$ yazılır.

4. j6 mil sütunundan aşağı inilerek 18-30 çap grubuyla kesiştiği $\begin{matrix} +9 \\ -4 \end{matrix}$ sapmaları okunur ve $20 \begin{matrix} +0,009 \\ -0,004 \end{matrix}$ yazılır.

5. Delik için en büyük ölçü (EBÖ): 20,013 mm ve en küçük ölçü (EKÖ) 20,000 mm yazılır.

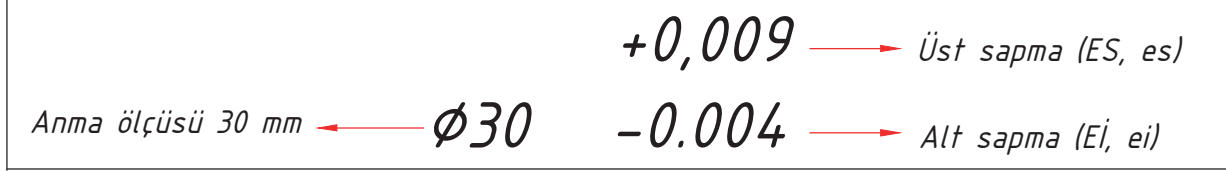
6. Mil için en büyük ölçü (EBÖ): 20,009 mm ve en küçük ölçü (EKÖ) 19,996 mm yazılır.

3.3.1.5. Sapmaların Gösterilmesi

Parçalar üzerindeki toleranslı ölçüler, tolerans alanları, kalite sembolleri, sayısal sapma değerleri veya anma boyutlarının minimum veya maksimum sınırlarıyla belirtilir.

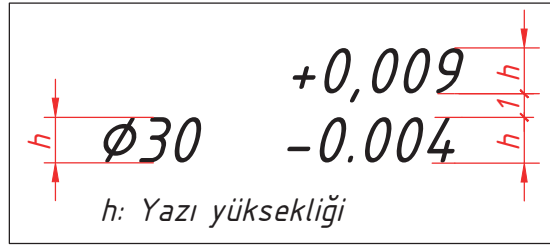
Sapmaların gösterilmesinde başlıca kurallar şöyledir;

1. Anma boyutu yazıldıktan sonra üst sapma (ES veya es) anma ölçüsü rakamlarının sağ üst kısmına, alt sapma (EI veya ei) ise anma boyutuna ait rakamların alt hizasına yazılır (Şekil 3.74).



Şekil 3.74: Sapmaların yazılması

2. Sapma değerlerini yazarken kullanılan yazı tipi ve yazı yüksekliği ölçü rakamları ile aynı olmalıdır (Şekil 3.75).



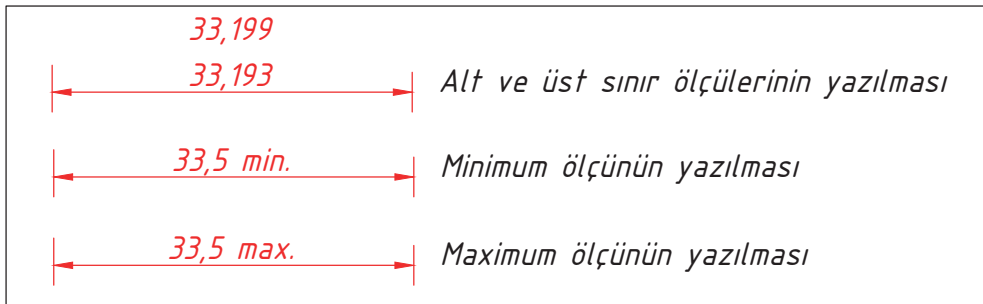
Şekil 3.75: Yazı yüksekliği

3. Sapma değerleri tablolardan mikron olarak alınmasına karşın resimde mm'ye çevrilerek yazılmalıdır.

4. Sapmalardan birisi sıfır değilse ondalık hane sayısı her iki sapmada da aynı olmalıdır.

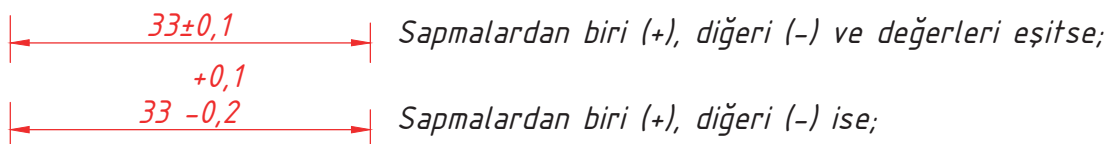
5. İmalat sırasında bazı kolaylıklar sağlanıyorsa boyut sınırları EBÖ ve EKÖ yazılabilir.

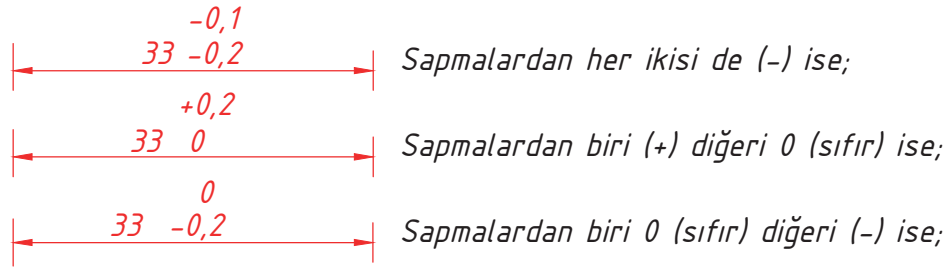
6. Ölçünün bir yönde sınırlandırılması yeterli ise bu boyutun min. ve max. işaretlerinden biri ölçüden sonra yazılmalıdır (Şekil 3.76).



Şekil 3.76: Sınır ölçülerinin yazılması

7. Sapma değerleri 0 (sıfır) , (+) artı veya (-) eksi olabileceği varsayılarak aşağıdakiler gibi yazılır (Şekil 3.77).





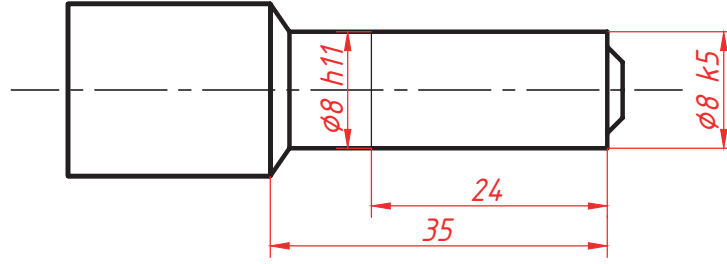
Şekil 3.77: Çeşitli sapmaların yazılması

8. Gerekliğinde sembollerden sonra sapma değerleri veya EBÖ, EKÖ yazılacaksa bu değerler parantez içine alınır (Şekil 3.78).



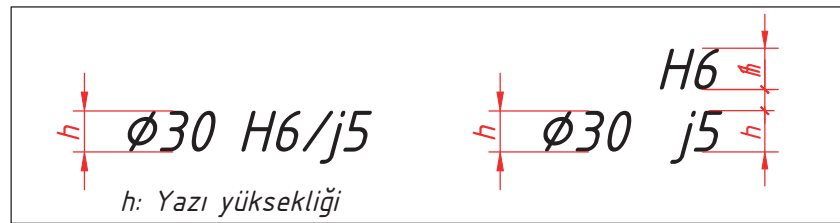
Şekil 3.78: Sayısal ve sınır ölçülerinin yazılması

9. Aynı çap üzerinde iki farklı alıştırma varsa, toleransın ait olduğu uzunluk gösterilmelidir (Şekil 3.79).



Şekil 3.79: Farklı toleranslı ölçülerin uzunlukları

10. Yan yana yazılan ölçü rakam ve sembolleri aynı yükseklikte olup arasına (/) işareti konur. Ya da semboller alt alta konur. Sembolleri yükseklikleri Şekil 3.80' de verilmiştir.



Şekil 3.80: Sembol yükseklikleri

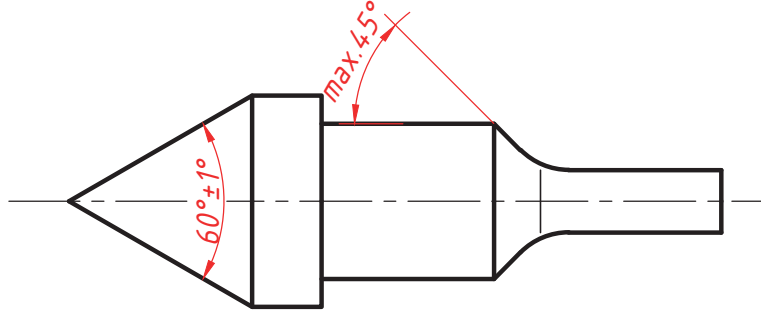
11. Toleransı belirtilmemiş boyutlarda tolerans değerleri antete yakın bir yerde şu ifadelerden birisi ile açıklanır.

- Genel tolerans: \pm veya
- Verilmeyen ölçülerde tolerans: \pm veya
- Diğer toleranslar TS 1980' e göre serbest toleranslar tablosundan alınır.

Tablo 3.8: Serbest toleranslar

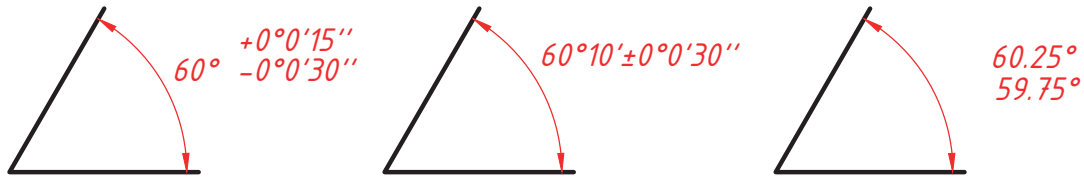
Tolerans Kalitesi	Boyutlar						
	0,5-3	3-6	6-30	30-120	120-400	400-1000	1000-2000
f (ince)	$\pm 0,05$	$\pm 0,05$	$\pm 0,1$	$\pm 0,15$	$\pm 0,2$	$\pm 0,3$	$\pm 0,5$
m (orta)	$\pm 0,1$	$\pm 0,1$	$\pm 0,2$	$\pm 0,3$	$\pm 0,5$	$\pm 0,8$	$\pm 1,2$
c (kaba)	$\pm 0,2$	$\pm 0,3$	$\pm 0,5$	$\pm 0,8$	$\pm 1,2$	± 2	± 3

12. Açılara tolerans verilirken çizgisel boyutlardaki kurallar geçerlidir. Ancak birim olarak açının birimi veya askatları yazılmalıdır (Şekil 3.81).



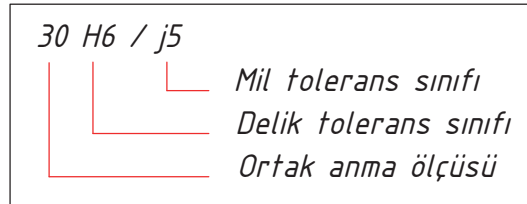
Şekil 3.81: Açılar yazılması

13. Açılarda sapmalar dakika veya saniye olarak ifade edilecekse dakika veya saniye değerlerinin önünde bulunan 0° ve 0° 0' değerlerinden sonra yazılır. Açılar alt ve üst sınır olarak ondalık cinsinden yazılabilir (Şekil 3.82).



Şekil 3.82: Açılarda sapma ve sınırların yazılması

14. Birbirine takılan iki eleman arasında alıştırmalar gösterilirken anma ölçüleri (AÖ), deliğin tolerans sınıfı numarası ve milin tolerans sınıfı numarası yazılmalıdır (Şekil 3.83).

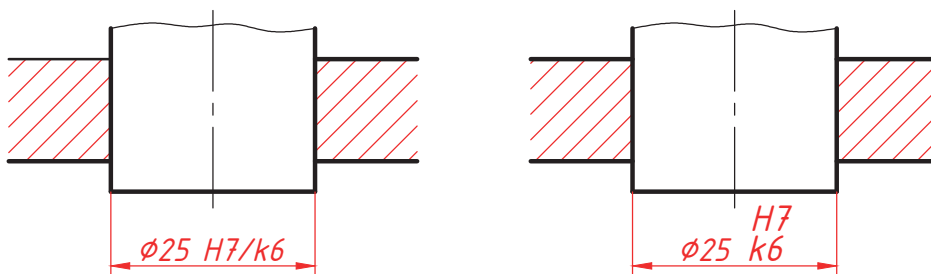


Şekil 3.83: Alıştırmaların gösterilmesi

15. Normal mil ve normal delik tablolarında kullanılan harfler ve anlamları şöyledir.

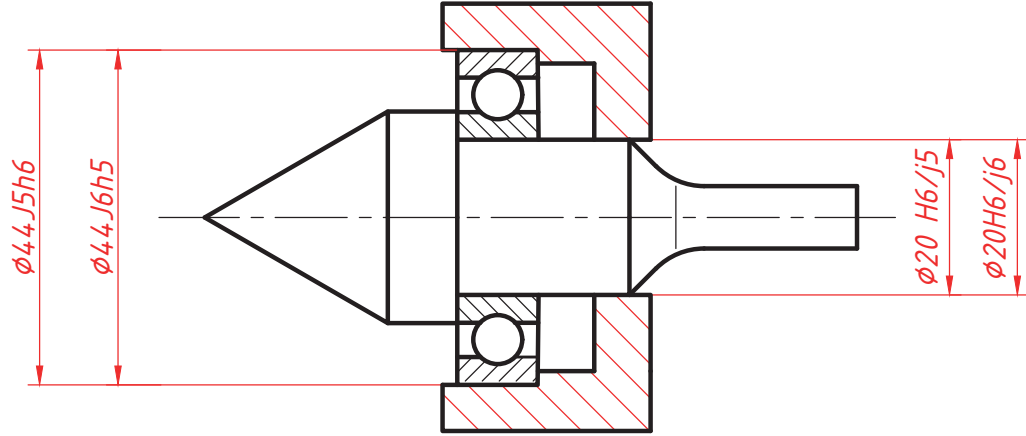
- | | |
|-------------------------|-------------------------|
| - C/c : Kaba geçme | - J/j : Kakma geçme |
| - D/d : Serbest geçme | - K/k : Zor döner geçme |
| - E/e : Zor döner geçme | - M/m : Çakma geçme |
| - F/f : Döner geçme | - N/n : Sıkı geçme |
| - H/h : Kaygın geçme | - S/s : Presle geçme |

16. Montaj halinde hem mile hem de deliğe tolerans verilecekse önce delik sembolü sonra mil sembolü yazılmalıdır (Şekil 3.84).



Şekil 3.84: Tolerans sembollerinin gösterilmesi

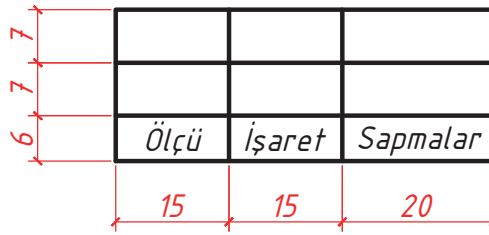
17. Montaj halindeki parçalarda toleransın sembolle gösterilmesinde biri tercih edilmeli ve tüm resimde değiştirilmemelidir (Şekil 3.85).



Şekil 3.85: Montajlarda tolerans sembollerinin gösterilmesi

3.3.1.6. Tolerans Anteti

Tolerans antedi üzerinde ölçü kısmına mil ve deliklerin anma ölçüsü, işaret kısmına tolerans kalitesini ifade eden büyük veya küçük harf -rakamlar ve sapmalar kısmına en büyük ölçü ile en küçük ölçü değerleri yazılır. Antedin şekli ve ölçüleri Şekil 3.86' da verilmiştir.



Şekil 3.86: Tolerans anteti

Örneğin; $\phi 30 H7/ h6$ alıştırmalarını yapalım: H harfi bize normal delik sistemi tablosunu kullanacağımızı anlatır.

- Önce Normal delik sistemi tablosundan anma ölçüsü grubu bulunur. Burada çap $\phi 30$ mm olduğu için 18-30 grubu seçilir.

- Yukarıdan H7 delik kalitesi seçilip aşağı doğru inilerek 18-30 anma ölçüsü ile karşılaştırılır ve (+21, 0) sapma değerleri bulunur. Değerler mm'ye çevrilir (+0.021 ve 0.000).

- Sonra yukarıdan h6 mil kalitesi seçilip aşağı doğru inilerek 18-30 anma ölçüsü ile karşılaştırılır ve (0, -13) sapma değerleri bulunur. Değerler mm'ye çevrilir (0.000 ve -0.013).

- Delik için en büyük ölçüyü bulmak için (EBÖ: Anma Ölçüsü + Üst Sapma Değeri)

$$EBÖ: 30,000 + 0.021 = 30,021 \text{ mm}$$

- Delik için en küçük ölçüyü bulmak için (EKÖ: Anma Ölçüsü + Alt Sapma Değeri)

$$EKÖ: 30,000 + 0.000 = 30,000 \text{ mm}$$

- Mil için en büyük ölçüyü bulmak için (EBÖ: Anma Ölçüsü + Üst Sapma Değeri)

$$EBÖ: 30,000 + 0.000 = 30,000 \text{ mm}$$

- Mil için en küçük ölçüyü bulmak için (EKÖ: Anma Ölçüsü + Alt Sapma Değeri)

$$EKÖ: 30,000 - 0.013 = 29,987 \text{ mm}$$

$\phi 30$	h6	EBÖ: 30,021 EKÖ: 30,000
$\phi 30$	H7	EBÖ: 30,000 EKÖ: 29,987
Ölçü	İşaret	Sapmalar

Örnek: $\phi 30$ K7/h6 alıştırmasının sapma değerlerini bulalım. Küçük h harfi bize normal mil sistemi tablosunu kullanacağımızı anlatır.

- Normal mil sistemi tablosundan $\phi 30$ K7 için (+6, -15) sapma değerleri bulunur.
- Normal delik sistemi tablosundan $\phi 30$ h6 için (0, -13) sapma değerleri bulunur.
- Delik için ; En büyük ölçü (EBÖ)= $30,000 + 0,006 = 30,006$ mm bulunur.
En küçük ölçü (EKÖ)= $30,000 - 0,015 = 29,985$ mm bulunur.
- Mil için ; En büyük ölçü (EBÖ)= $30,000 + 0,000 = 30,000$ mm bulunur.
En küçük ölçü (EKÖ)= $30,000 - 0,013 = 29,987$ mm bulunur.

$\phi 30$	h6	EBÖ: 30,000 EKÖ: 29,987
$\phi 30$	K7	EBÖ: 30,006 EKÖ: 29,985
Ölçü	İşaret	Sapmalar

Örnek: $\phi 20$ H7/h5 alıştırmasının sapma değerlerini bulalım. H ve h harfleri normal mil ve normal delik sistemi tablolarından ikisini de kullanabileceğimizi anlatır.

- Normal delik sistemi tablosundan $\phi 20$ H7 için (+21, 0) sapma değerleri bulunur.
- Normal delik sistemi tablosundan $\phi 20$ h5 için (0, -9) sapma değerleri bulunur.
- Delik için ; En büyük ölçü (EBÖ)= $20,000 + 0,021 = 20,021$ mm bulunur.
En küçük ölçü (EKÖ)= $20,000 - 0,000 = 20,000$ mm bulunur.
- Mil için ; En büyük ölçü (EBÖ)= $20,000 + 0,000 = 20,000$ mm bulunur.
En küçük ölçü (EKÖ)= $20,000 - 0,009 = 19,991$ mm bulunur.

$\phi 20$	h5	EBÖ: 20,000 EKÖ: 29,991
$\phi 20$	H7	EBÖ: 20,021 EKÖ: 20,000
Ölçü	İşaret	Sapmalar

veya

$\phi 20$	h5	20,000	19,991
$\phi 20$	H7	20,021	20,000
Ölçü	İşaret	En Büyük Ölçü	En Küçük Ölçü

ANNE VE BABAYA HÜRMET ETMEK

"Hem, anne ve babayı şefkat ile donatıp ve seni onların merhametli elleriyle terbiye ettiren Allah hesabına onlara hürmet ve muhabbet, Cenâb-ı Hakkın muhabbetine aittir. O muhabbet, hürmet, şefkat, Allâh için olduğuna delili şudur ki: Onlar ihtiyar oldukları ve sana hiçbir faydaları kalmadığı ve seni zahmet ve meşakkate attıkları zaman daha ziyade muhabbet ve merhamet ve şefkat etmektir. Onlardan biri veya her ikisi senin yanında ihtiyarlığa erişecek olursa onlara sakın "Öf" bile deme. (İsrâ Sûresi: 23 .ayet)

Evet, dünyada en yüksek hakikat, peder ve validelerin evlâtlarına karşı şefkatleridir. Ve en yüksek hukuk dahi, onların o şefkatlerine karşılık hürmet haklarıdır. Çünkü onlar, hayatlarını, evlâtlarının hayatı için feda edip sarf ediyorlar. Öyle ise, insanlığını kaybetmemiş ve canavarlaşmamış her bir çocuğun vazifesi, o muhterem, fedakâr dostlara hürmet etmek, samimi hizmet etmek, rızalarını almaya ve kalblerini hoşnut etmeye çalışmaktır.

Ey insan, aklını başına al. Eğer sen ölmezsen, ihtiyar olacaksın. Sen anne babana hürmet etmezsen, senin evlâdın dahi sana hizmet etmeyecektir. Eğer âhiretini seversen, işte sana mühim bir define: Onlara hizmet et, rızalarını tahsil eyle. Eğer dünyayı seversen, yine onları memnun et ki, onların yüzünden hayatın rahatlı ve rızkın bereketli geçsin.

(Diyanet Vakfı Yayınları-Mektûbat)



Aşağıda verilen alıştırmaların sapma değerlerini normal delik veya normal mil sistemi tablolarından bularak en büyük ölçü (EBÖ) ve en küçük ölçü (EKÖ) değerlerini hesaplayınız.

..... ϕ 40. n5 :

..... ϕ 55. K7 :

..... ϕ 60. h5 :

..... ϕ 28. N7 :

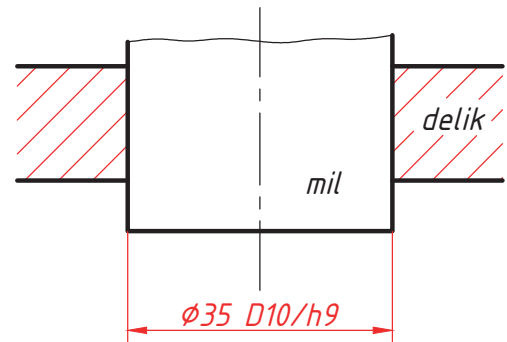
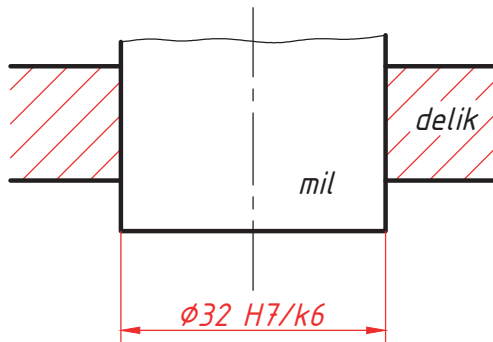
..... ϕ 20. H7 :

..... ϕ 20. H7 :

..... ϕ 25. h6 :

..... ϕ 18. j6 :

Aşağıda montajı verilen mil ve delik alıştırmalarının sapma değerlerini hesaplayınız. Bulunan değerleri alt kısımdaki tolerans antedine yazınız.



$\phi 35$	h9		
$\phi 35$	D10		
$\phi 32$	k6		
$\phi 32$	H7		
Ölçü	İşaret	En Büyük Ölçü	En Küçük Ölçü

Çizen		Ölçek	Konu:	
Sınıf/No				
Tarih				
Kontrol				Resim/Ödev No:



<i>Çizen</i>		<i>Ölçek</i>	<i>Konu:</i>		
<i>Sınıf/No</i>					
<i>Tarih</i>					
<i>Kontrol</i>				<i>Resim/Ödev No:</i>	

<i>Çizen</i>		<i>Ölçek</i>	<i>Konu:</i>		
<i>Sınıf/No</i>					
<i>Tarih</i>					
<i>Kontrol</i>				<i>Resim/Ödev No:</i>	

3.3.2. Şekil ve Konum Toleransları

Parçaların üzerindeki geometrik şekilleri istenildiği gibi üretmek mümkün olmadığından parça üzerinde şekil ve konum hatalarının oluşması kaçınılmazdır. Örneğin; tornada işlenen bir parçada çap hataları oluşmuşsa şekil hatası, parça eğilmişse konum hatası söz konusudur. Ayrıca dairesel veya düzlemsel zannettiğimiz parçalar tam daire veya tam düz olmayabilir. Bu gibi durumlarda şekil ve konum toleransları devreye girer.

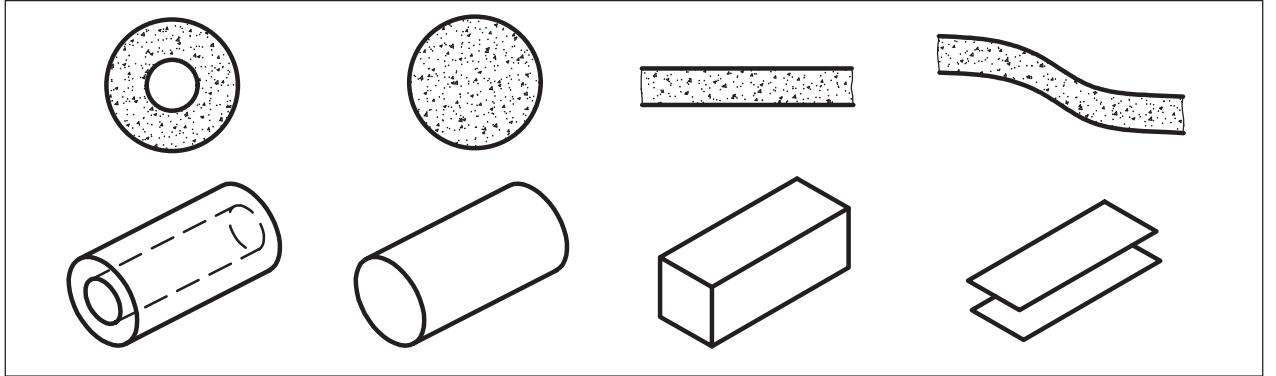
Şekil ve konum toleransı; yüzey, eksen ve simetri düzlemi gibi elemanların içinde bulunmak zorunda oldukları sınırları belirten aralıktır.

- **Şekil Toleransı** : Üretimi yapılacak bir parçanın gerçek geometrisinden ne kadar farklı olabileceğini gösteren toleranstır.

- **Konum Toleransı** : Parça üzerindeki bir veya daha fazla geometrik şeklin yine parça üzerinde belirlenmiş referans geometriye göre yerini ve yönünü ifade eden toleranstır.

- **Referans Elemanı** : Bir referansın konumunu tespit etmek için kullanılan bir parçanın gerçek elemanıdır. Referans elemanı; nokta, doğru veya yüzey olabilir. Gerekirse resim üzerinde birden fazla referans elemanı belirlenebilir. Referans elemanının amacına uygun yeterli şekil tamlığı olmalıdır.

- **Tolerans Bölgesi** : Yer, yön ve konum toleranslarını belirlemede kendisine göre tolerans verilen çizim elemanıdır. Referans elemanı; bir daire yüzey, eş merkezli iki daire çizgisi arasındaki yüzey, eşit aralıklı iki çizgi, paralel iki doğru çizgi arasındaki yüzey, bir silindir içindeki boşluk, iki eş eksenli silindir arasındaki boşluk veya bir dikdörtgen prizma içerisindeki boşluk olabilir (Şekil 3.87).



Şekil 3.87: Tolerans bölgeleri

Tablo 3.9: Şekil ve Konum Toleransı Sembolleri (TS 1304)

Cinsi	Özelliği	ADI	Sembol	Cinsi	Özelliği	ADI	Sembol
MÜNFERİT ELEMANLAR	Şekil Toleransı	Doğrusallık	—	BİRBİRİ İLE İLGİLİ ELEMANLAR	Yön	Diklik	⊥
		Düzlemsellik	□			Eğiklik (Açısallık)	∠
		Dairesellik	○		Konum	Bir elemanın konumu	⊕
		Silindiriklik	⊘			Ortak merkezlilik, eksenlilik	⊙
	Profil	Bir çizginin şekli	⌒		Simetriklik	≡	
		Bir yüzeyin şekli	⌒		Yalpa	Yalpalama	↗
	Yön	Paralellik	//			Toplam yalpalama	↗↘

3.3.2.1. Tolerans Çerçeveleri

Toleranslar iki veya daha çok kutucuklara ayrılmış dikdörtgen çerçeve içinde verilmelidir.

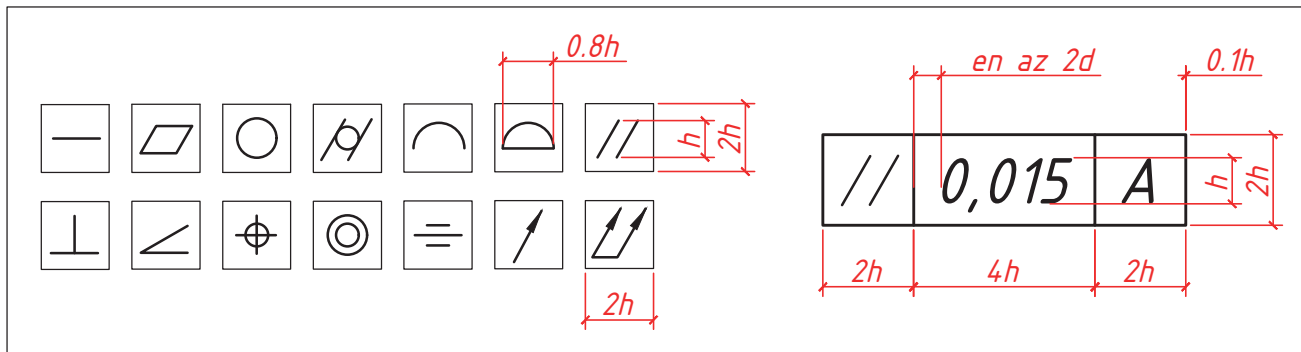
- Sembol ve tolerans değerli çerçeve (Şekil 3.88.a),
- Sembol tolerans ve referanslı çerçeve (Şekil 3.88.b),
- Sembol ,tolerans ve üç referanslı çerçeve (Şekil 3.88.c),
- 6 deliğe uygulanacak referanslı çerçeve (Şekil 3.88.d),
- 6 elemana uygulanacak referanslı çerçeve (Şekil 3.88.e),
- Tümsek olmayan yüzeyi belirten çerçeve (Şekil 3.88.f),
- Tümsek olmayan yüzeyi ve referanslı çerçeve (Şekil 3.88.g),
- Birden çok nitelik ve tolerans için birbiri üzerine çizilen çift çerçeve (Şekil 3.88.h),
- Referans elemanını belirtmek için kullanılan çerçeve (Şekil 3.88.i).

a		d		g	
b		e		h	
c		f		i	

Şekil 3.88: Toleransların çerçevelere yazılması

3.3.2.2. Tolerans Çerçeve Ölçüleri

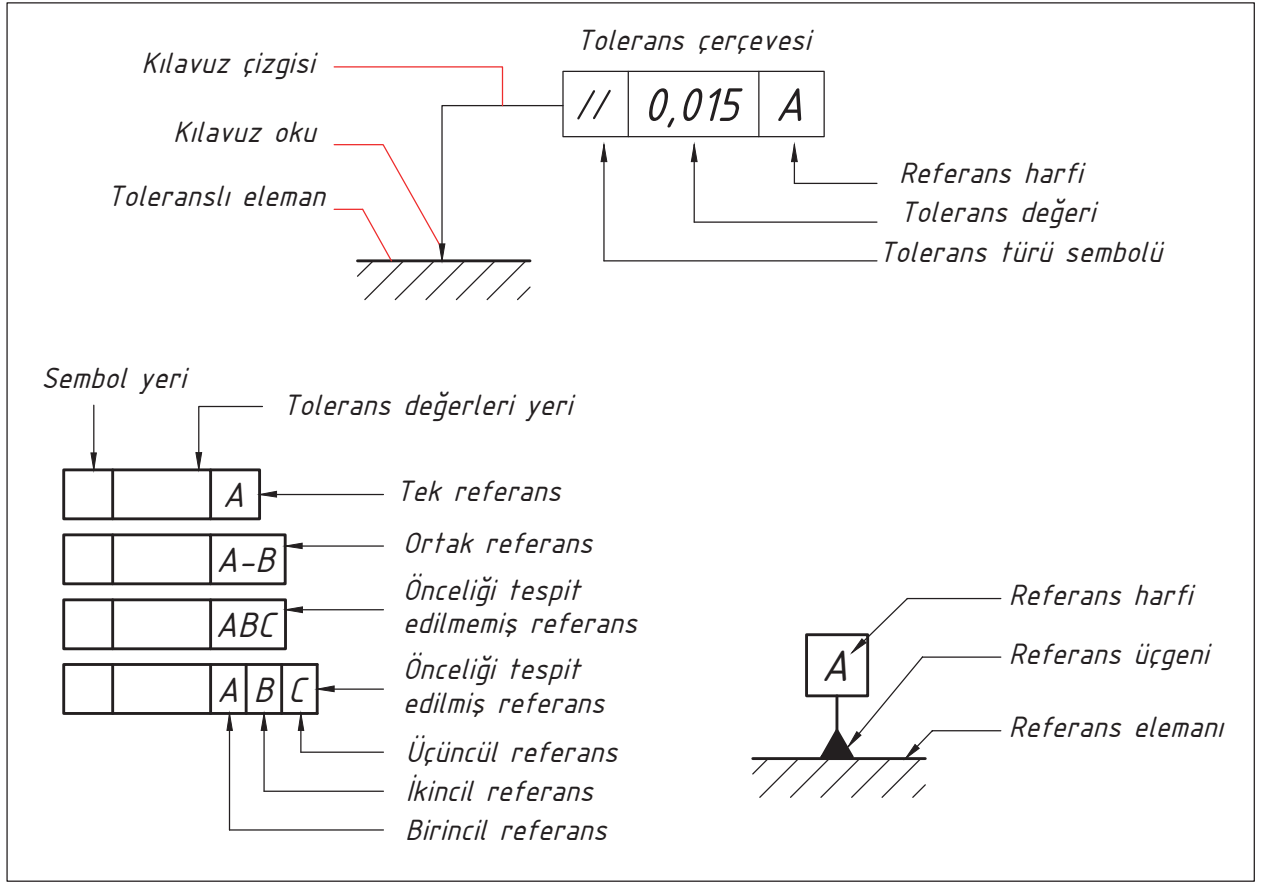
- Tolerans çerçevelerinde kullanılan harf, rakam ve sembollerin yükseklikleri yazı yazmada kullanılan harf yüksekliği (h) ile aynı olmalıdır.
- Sembollerin içerisine yazıldığı çerçevelerin genişlikleri ve yükseklikleri ise yazı yüksekliklerinin iki katı ($2h$) olmalıdır.
- Rakamlar, harfler ve semboller ile çerçeveler arasında en az çizgi kalınlığının iki katı ($2d$) kadar boşluk bırakılmalıdır.
- Çerçevelerin çiziminde kullanılan çizgi kalınlığı yazı yüksekliğinin $1/10'$ u ($0.1h$) olmalıdır.
- Çerçevelerin içerisine çizilen sembollerin boyutu $8/10.h$ ($0.8h$) kadar olmalıdır (Şekil 3.89).



Şekil 3.89: Tolerans çerçeve ölçüleri

Çerçeve Elemanları

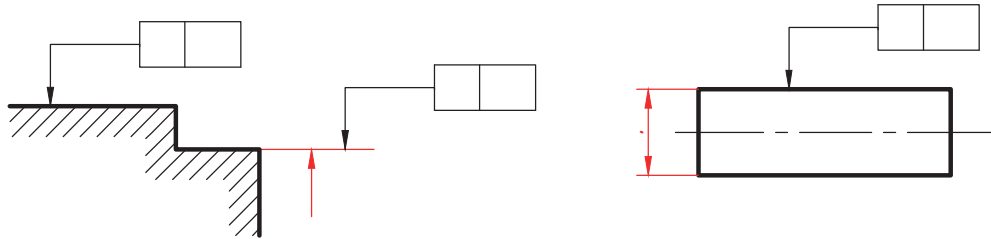
Çerçevelerde kullanılan harf, rakam ve semboller haricinde kullanılan kılavuz çizgiler, oklar, ve üçgen gibi elemanlardır. Çizimleri TS 1304' e göre standartlaştırılmıştır (Şekil 3.90).



Şekil 3.91: Tolerans çerçeve elemanları

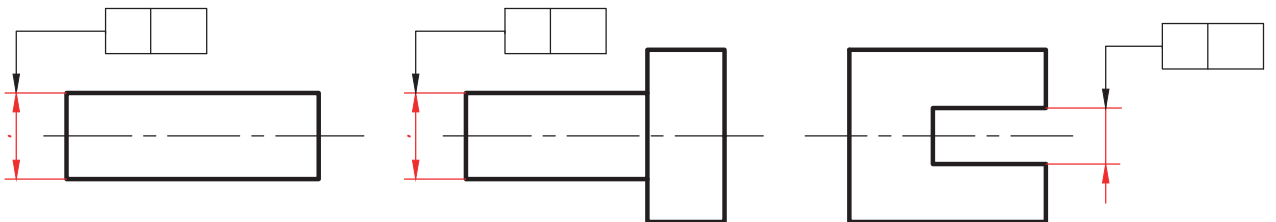
Tolerans çerçevesi ucunda ok olan bir kılavuz çizgisiyle toleranslı elemana bağlanır. Bununla beraber;

- Tolerans özellikle bir çizgiye veya bir yüzeye ait ise ok, elemanın dış çevre çizgisi veya bir bağlama çizgisi üzerine oturtulmalıdır. Bu durumda ok, hiçbir yanlış anlamaya meydan vermeyecek şekilde ölçü çizgisinin yan tarafına yerleştirilmelidir (Şekil 3.92).



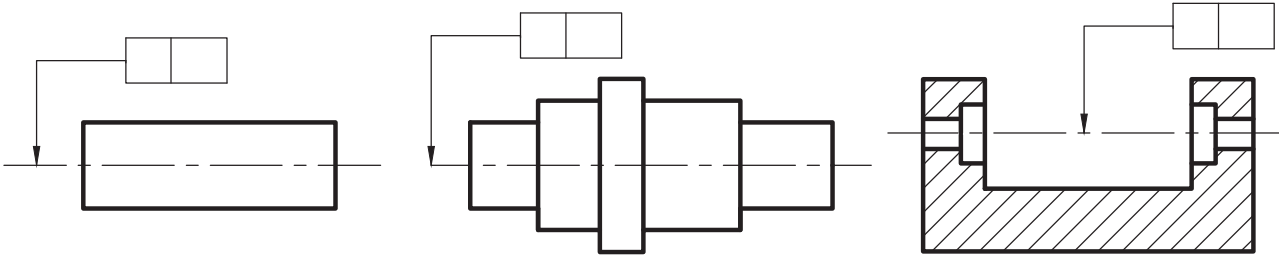
Şekil 3.92:

- Tolerans, ölçülendirilmiş elemanın eksenine veya simetri düzlemine ait olduğunda ok ve kılavuz çizgisi ölçü çizgisinin uzantısına çizilmelidir (Şekil 3.93).



Şekil 3.93:

- Tolerans, simetri eksenini gösterilmiş eksenler veya simetri düzlemlerinin tümü için ortaksa, kılavuz çizgisi ve oku simetri eksenini üstünde olmalıdır (Şekil 3.94).

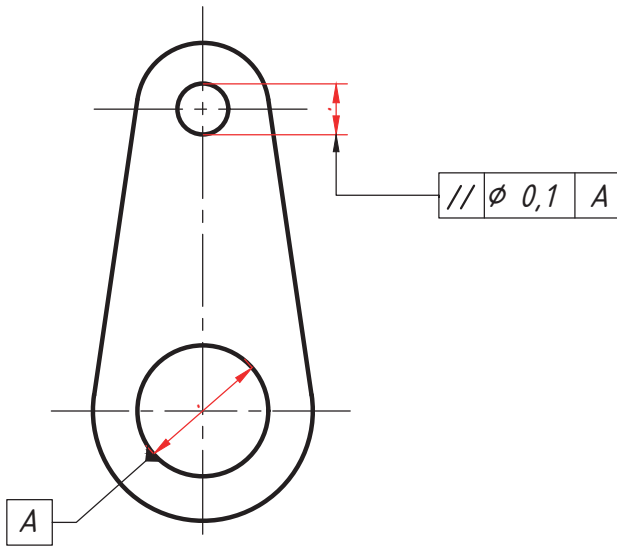


Şekil 3.94:

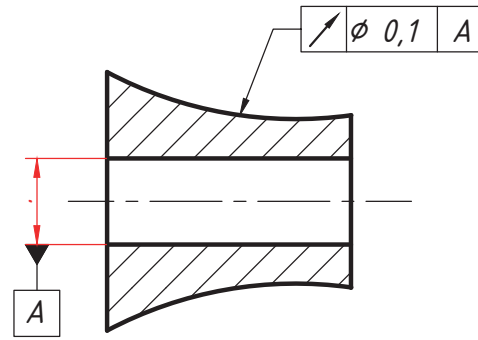
3.3.2.3. Tolerans Bölgelerinin Gösterilmesi

- Tolerans bölgesinin genişliği, toleranslı elemanı tolerans çerçevesini bağlayan kılavuz çizgisi, kılavuz okunun doğrultusu içinde olup tolerans değerinin önünde ϕ sembolü bulunmalıdır. (Şekil 3.95).

- Genel olarak tolerans bölgesinin genişlik doğrultusu parçanın geometrik şekline diktir (Şekil 3.96).

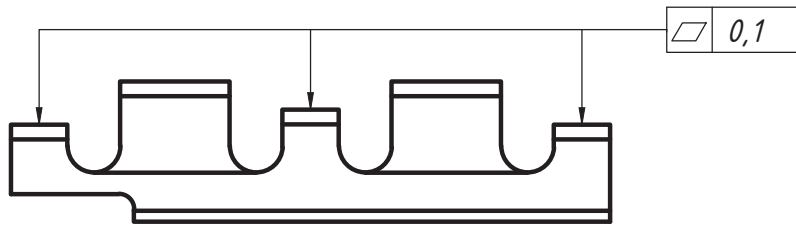


Şekil 3.95:



Şekil 3.96:

- Birden çok ayrı elemana uygulanan aynı değerdeki münferit tolerans bölgesi değeri Şekil 3.97' deki gibi olmalıdır.

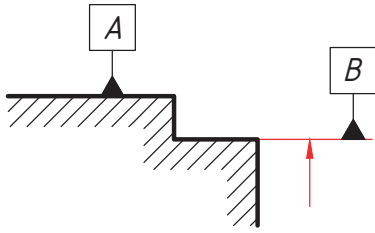


Şekil 3.97:

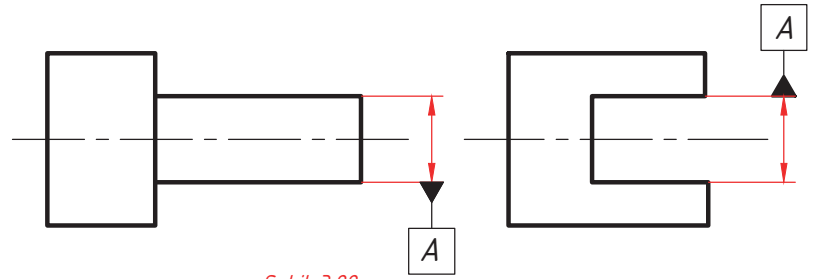
3.3.2.4. Referanslar

- Referans, çizginin veya yüzeyin kendisi olduğunda çevre çizgisi veya ölçü bağlama çizgisi üzerinde olmalıdır (Şekil 3.98).

- Referans, eksen veya simetri düzlemi ise ölçü çizgisinin uzantısında olmalıdır (Şekil 3.99).

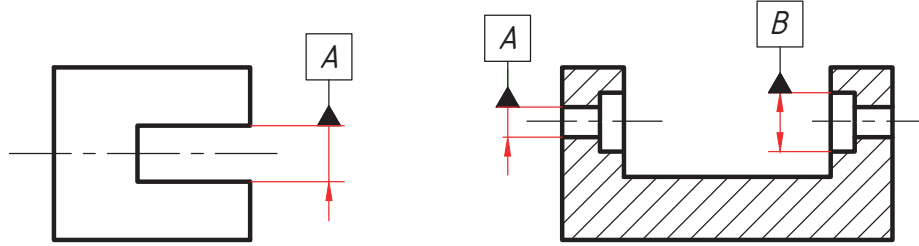


Şekil 3.98:



Şekil 3.99:

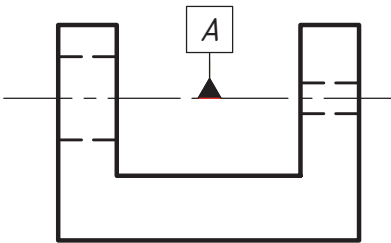
- İki ölçü oku için yeterli yer olmadığı durumlarda oklardan birisi yerine referans üçgeni çizilebilir (Şekil 3.100).



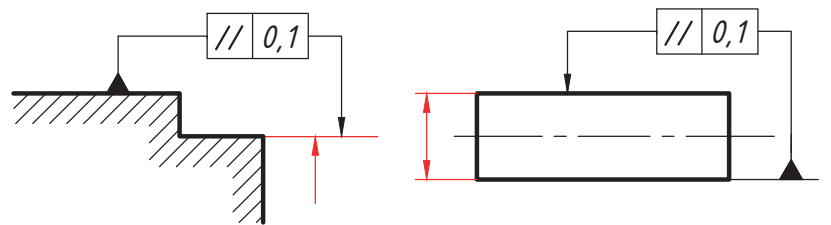
Şekil 3.100:

- Referans, eksen veya simetri düzlemi üstünde olduğunda iki elemanın ortak eksenini üzerinde veya simetri düzlemi üzerinde bulunmalıdır (Şekil 3.101).

- Tolerans çerçevesi, doğrudan doğruya bir kılavuz çizgisiyle referansa bağlantılı olduğunda referans harfi kullanılmamalıdır (Şekil 3.102).

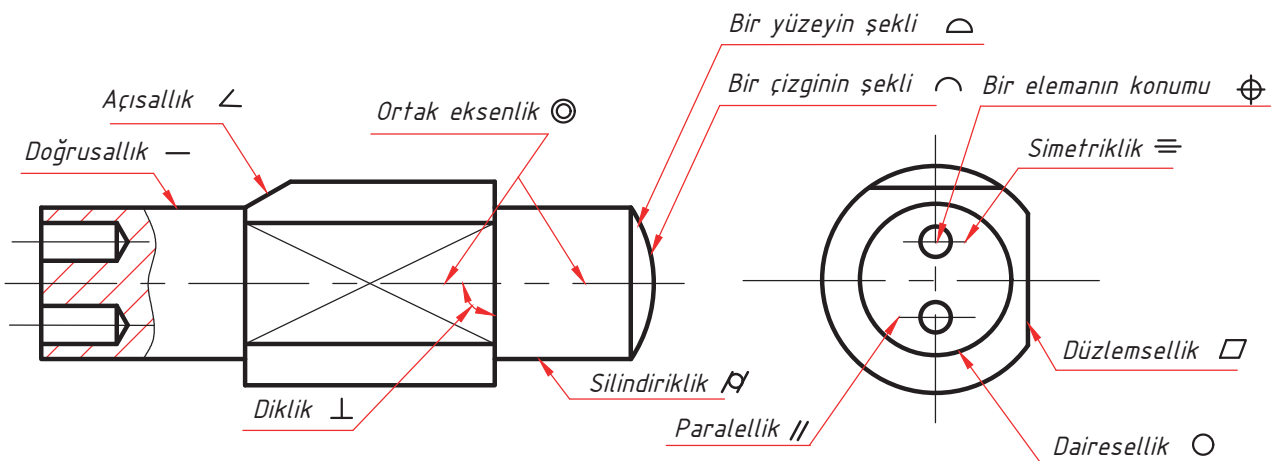


Şekil 3.98:



Şekil 3.99:

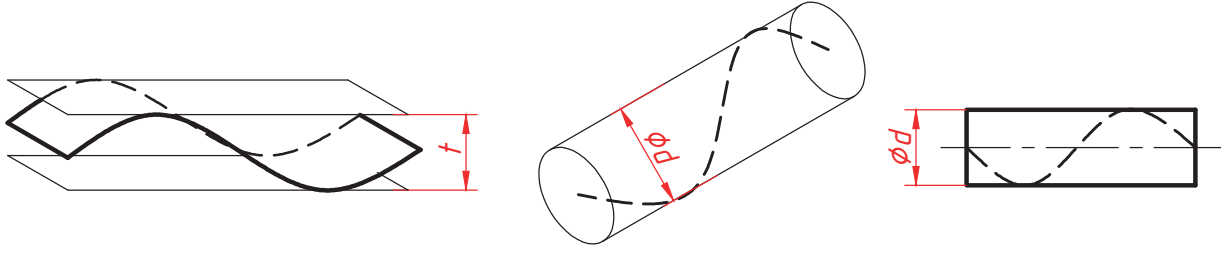
3.3.3. Şekil ve Konum Toleranslarının Resimde Üzerinde Gösterilmesi



Şekil 3.103: Şekil ve konum toleransları

3.3.3.1. Doğrusallık (—)

Doğruluk anlamında da kullanılır. Düz ve silindirik yüzeylere kabul edilebilir boyuna dalgalanmayı belirtir. Bir düzlemden tasarlanan tolerans bölgesi iki doğru çizgi ile sınırlıdır. Tolerans sembolü önüne ϕ sembolü konulursa tolerans bölgesi bir silindir ile sınırlanır (Şekil 3.101).



Şekil 3.104: Doğrusallık

Doğrusallık Toleransı Örneği ve Açıklaması

	<p>Kılavuz çizgi ile gösterilen işaretli yüzeye göre üst yüzey çizgileri 0,1 mm aralığında iki paralel doğru arasında olmalıdır. Bu tolerans aşılmıyorsa düzlem doğru kabul edilir.</p>
	<p>Çubuğun eksenine dik doğrultuda 0,1 mm genişlikte bir dikdörtgen pirizması içindedir. 0,1 mm'ye kadar sapmaya izin var demektir.</p>
	<p>Tolerans çerçevesi ile bağlantılı silindirin eksenine 0,08 mm çaplı bir tolerans bölgesi içinde bulunmalıdır. Çapta 0,08 mm sapmaya izin var demektir.</p>

Şekil 3.105: Doğrusallık örnekleri

3.3.3.2. Düzlemsellik (□)

Düz yüzeylere uygulanır. Yüzeysel dalgalanmayı ifade eder. Parçaya verilen boyut toleransı iki paralel düzlem arasında kabul edilir. Verilen düzlemsellik toleransını aşmıyorsa düzlem doğru olarak kabul edilir.

Düzlemsellik Toleransı Örneği ve Açıklaması

	<p>Yüzey 0,08 mm aralıklı iki paralel düzlem arasında bulunmalıdır.</p>
--	---

Şekil 3.106: Düzlemsellik örneği

3.3.3.3. Dairesellik (○)

Silindirik, konik ve kare yüzeylere uygulanır. Parça eksene dik bir düzlem ile kesildiğinde tolerans bölgesi eş merkezli iki daire arasındaki kabul edilir sapmayı gösterir.



Şekil 3.107: Dairesellik örneği

3.3.3.4. Silindiriklik (∅)

Silindirik parçalara uygulanır. Dairesellik silindirlerin sadece bir kesitine uygulanırken silindirik tüm yüzeylerine uygulanır. Tolerans bölgesi eş aralıklı ve eş eksenli iki silindir ile sınırlıdır. Bu yüzeyler arası kabul edilebilir sapmayı gösterir.



Şekil 3.108: Silindiriklik örneği

3.3.3.5. Bir Çizginin Şekli (∩)

Parçanın üzerinde bulunan herhangi bir yüzeyin durumunu tanımlar. Tolerans bölgesi ekseni geometrik ideal şekildeki bir çizgide bulunan t çaplı dairesel zarf içindeki iki çizgi ile sınırlıdır.

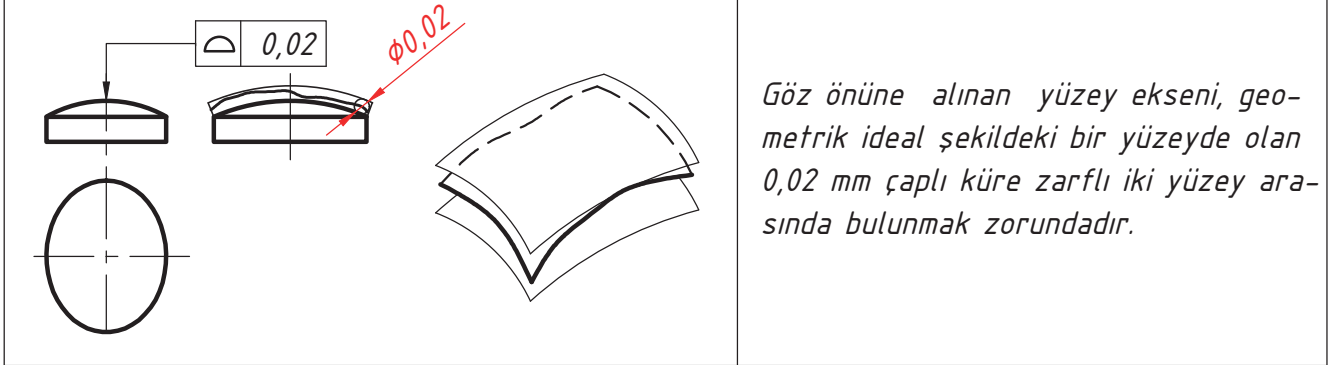


Şekil 3.109: Bir çizginin şekli için örnek

3.3.3.6. Bir Yüzeyin Şekli (Δ)

Parçanın üzerinde bulunan herhangi bir yüzeyin durumunu tanımlar. Tolerans bölgesi orta yüzeyi geometrik ideal şekildeki bir yüzeyde bulunan t çaplı küre zarfı içindeki iki yüzeyle sınırlıdır.

Herhangi Bir Yüzeyin Profil Şekli Toleransı Örneği ve Açıklaması

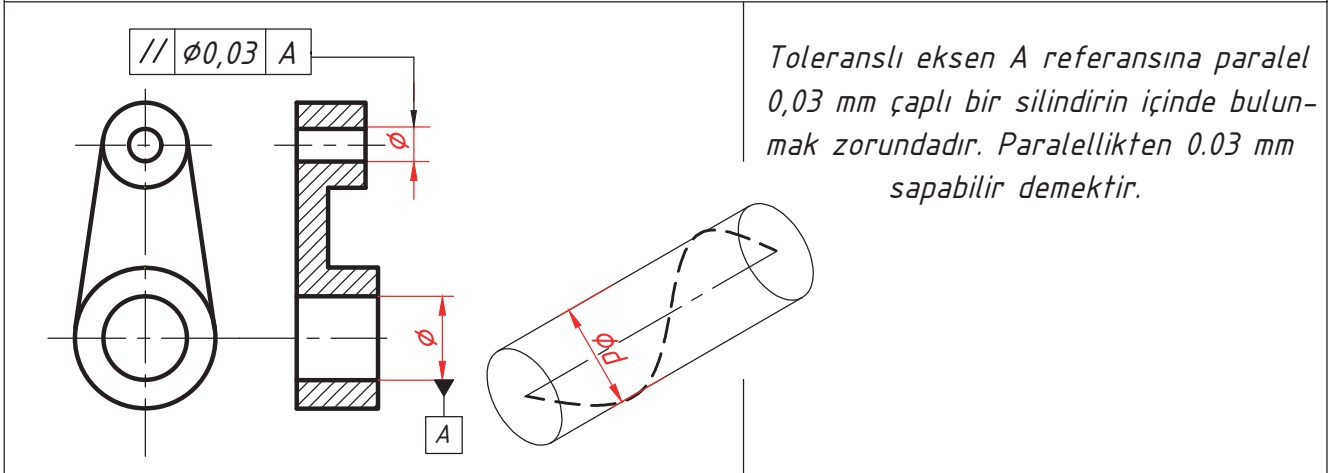


Şekil 3.110: Bir yüzeyin şekli örneği

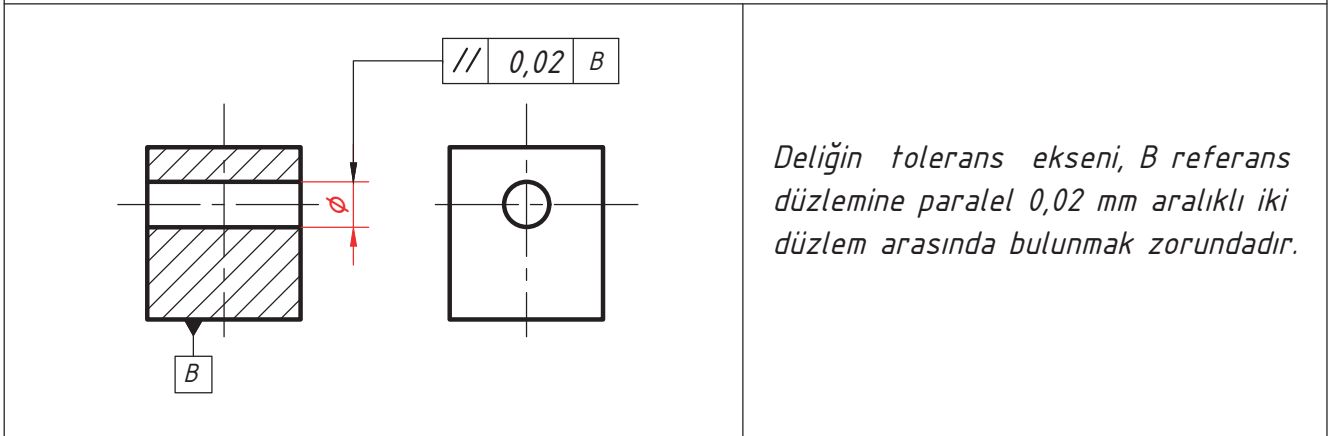
3.3.3.7. Paralellik (//)

Bir veya birden çok yüzeyi referans olarak belirtilen bir başka yüzeye paralellikinden kabul edilebilir sapma miktarıdır. Paralellik toleransı için referans eleman kullanılır.

Referans Çizgisine Göre Bir Çizginin Paralellik Toleransı Örneği ve Açıklaması



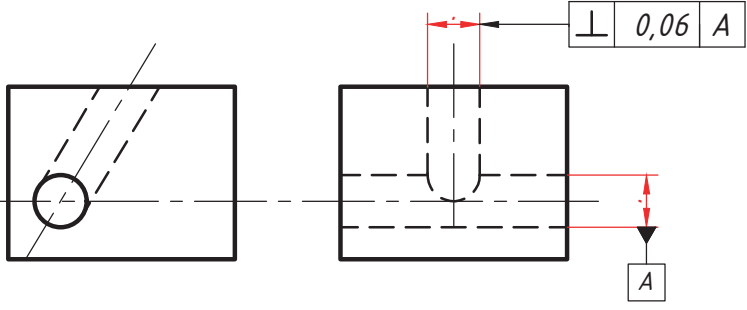
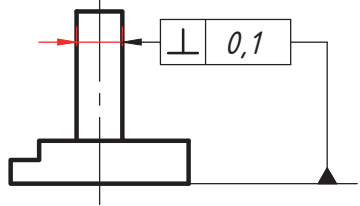
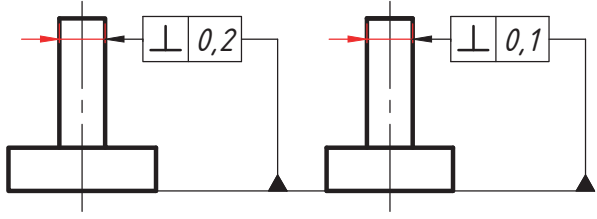
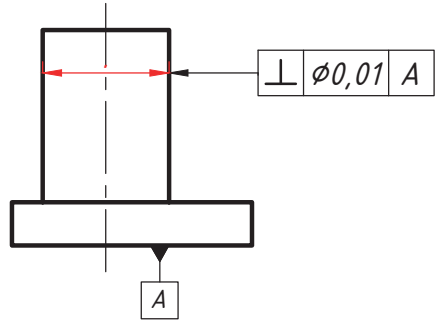
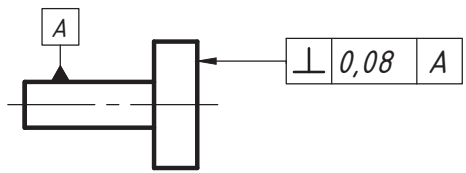
Bir Referans Düzlemine Göre Bir Çizginin Paralellik Toleransı Örneği ve Açıklaması



Şekil 3.111: Paralellik için örnek

3.3.3.8. Diklik (\perp)

Bir düzleme göre bir çizginin, bir eksenin veya bir yüzeyin referans olarak belirtilen bir başka yüzeye dikliğinden kabul edilebilir sapma miktarıdır. Düz ve silindirik yüzeylere uygulanır.

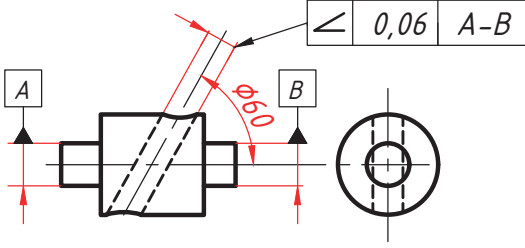
<i>Bir Referans Çizgisine Göre Bir Çizginin Diklik Toleransı Örneği ve Açıklaması</i>	
	<p>Eğik deliğin toleranslı eksenini, A referans eksenine dik ve 0,06 mm aralıklı paralel iki düzlem arasında bulunmalıdır. Diklikten 0,06 mm sapabilir demektir.</p>
<i>Bir Referans Düzlemine Göre Bir Çizginin Diklik Toleransı Örneği ve Açıklaması</i>	
	<p>Silindirin toleranslı eksenini, referans yüzeyine dik 0,1 mm aralıklı iki çizgi arasında bulunmak zorundadır.</p>
<i>Bir Referans Düzlemine Göre Bir Çizginin İki Doğrultuda Diklik Toleransı Örneği Açıklaması</i>	
	<p>Silindirin toleranslı eksenini, referans yüzeyine dik 0,1-0,2 mm kesitli bir prizma içinde bulunmak zorundadır.</p>
<i>Tolerans Değeri Önünde ϕ Sembolü Bulduğunda Diklik Toleransı Örneği ve Açıklaması</i>	
	<p>Silindirin toleranslı eksenini, A referans yüzeyine dik 0,01 mm çaplı bir silindir içinde bulunmak zorundadır.</p>
<i>İki Paralel Düzlem İle Sınırlı Diklik Toleransı Örneği ve Açıklaması</i>	
	<p>İş parçasının toleranslı alın yüzeyi, A referans eksenine dik ve 0,08 mm aralıklı iki paralel düzlem arasında bulunmak zorundadır.</p>

Şekil 3.112: Diklik için örnekler

3.3.3.9. Eğiklik (Açısallık) (\angle)

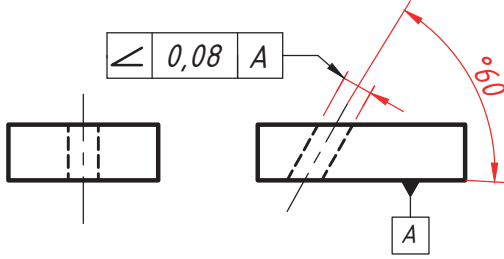
Bir yüzeyin referans alınarak belirtilen başka bir yüzey veya eksenle, arasındaki açıda kabul edilebilir sapma miktarıdır. Referans elemanı doğru, eksen veya düzlem olabilir.

Bir Referans Çizgisine Göre Bir Çizginin Eğiklik Toleransı Örneği ve Açıklaması



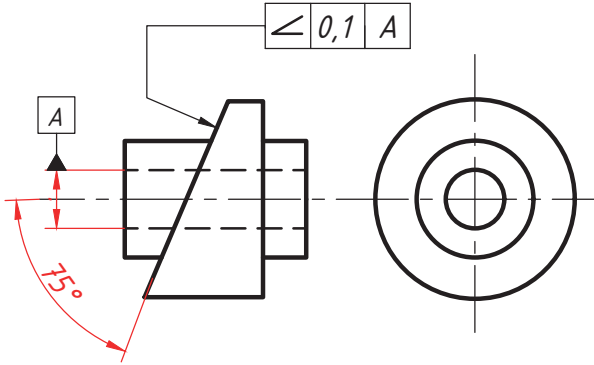
Delğin toleranslı eksenini, A-B referans eksenlerine göre 60° açıda eğik, 0,08 mm aralıklı iki paralel çizgi arasında bulunmak zorundadır.

Bir Referans Düzlemine Göre Bir Çizginin Eğiklik Toleransı Örneği ve Açıklaması



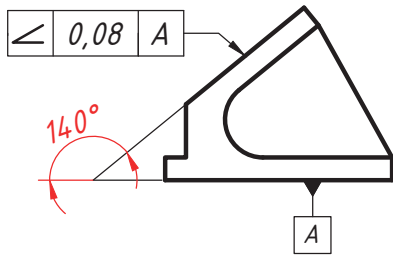
Silindirin toleranslı eksenini, referans yüzeyine dik 0,1-0,2 mm kesitli bir prizma içinde bulunmak zorundadır.

Bir Referans Çizgisine Göre Bir Yüzeyin Eğiklik Toleransı Örneği ve Açıklaması



Toleranslı düzlemi A referans eksenine göre 75° eğimde ve 0,1 mm aralıklı paralel iki düzlem arasında bulunmak zorundadır.

Bir Referans Yüzeyine Göre Bir Düzlemin Eğiklik Toleransı Örneği ve Açıklaması



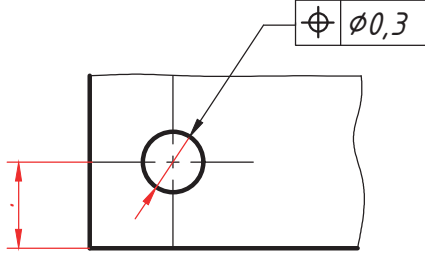
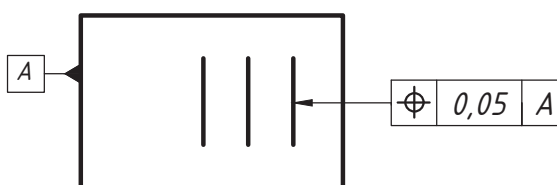
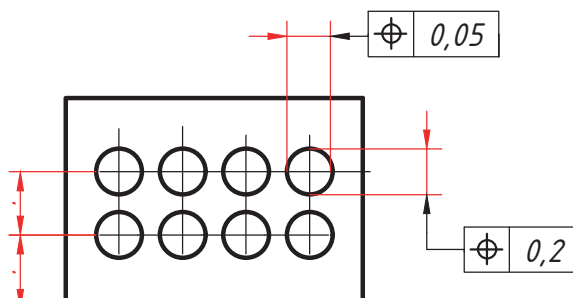
Toleranslı yüzey, A referans düzlemine göre 40° eğimde ve 0,08 mm aralıklı paralel iki düzlem arasında bulunmak zorundadır.

Şekil 3.113: Eğiklik için örnekler

"Kusurunu görmemek o kusurdan daha büyük bir kusurdur. Ve kusurunu itiraf etmemek büyük bir noksanlıktır". (Özlü söz)

3.3.3.10. Bir Elemanın Konumu (\oplus)

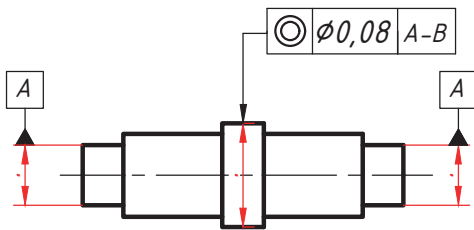
Referans yüzeylerden uzaklığı, tam ölçüsünde ve bir konumda çizilecek dairenin içinde bulunabilecek tüm konumların kabul edilebilir hassasiyette olduğunu belirtir.

Bir Noktanın Konum Toleransı Örneği ve Açıklaması	
	Gerçek kesişme noktası, göz önüne alınan nokta merkezinin yeri 0,3 mm çaplı bir daire içinde bulunmak zorundadır. Delik konumundan 0,3 mm sapabilir demektir.
Bir Çizginin Konum Toleransı Örneği ve Açıklaması	
	Toleranslı çizgilerin herbiri, A referans yüzeyinde teorik tamlıktaki yerine göre simetrik bulunan 0,05 mm aralıklı iki paralel çizgi arasında bulunmak zorundadır. Çizgiler konumun-0,05 mm sapabilir demektir.
Bir Çizginin Konum Toleransı Örneği ve Açıklaması	
	Sekiz adet deliğin eksenlerinin her biri 0,05 mm'lik yatay ve 0,2 mm'lik dikey doğrultudaki bir prizma içinde bulunmak zorundadır. Prizma eksenleri göz önüne alınan deliğin teorik tamlıktaki yerinde bulunur.

Şekil 3.114: Konum toleransı için örnekler

3.3.3.11. Ortak Merkezlilik, Ortak Eksenlilik (\odot)

Aynı eksen üzerindeki dairesel elemanların merkez noktalarının referansa göre değişiminin ifadesidir. Ortak merkezlilik noktalar için, ortak eksenlilik ise çizgi veya eksenler için kullanılır.

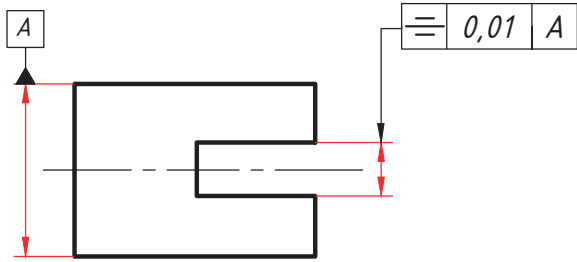
Bir Eksenin Ortak Merkezlilik Toleransı Örneği ve Açıklaması	
	Tolerans çerçevesi ile bağlantılı silindirin eksenini, A-B referans eksenlerine göre 0,08 mm çaplı eş eksenli bir silindir içinde olmalıdır. Çap 0,08 mm'ye kadar sapma yapabilir demektir.

Şekil 3.115: Ortak merkezlilik toleransı için örnek

3.3.3.12. Simetriklik (\equiv)

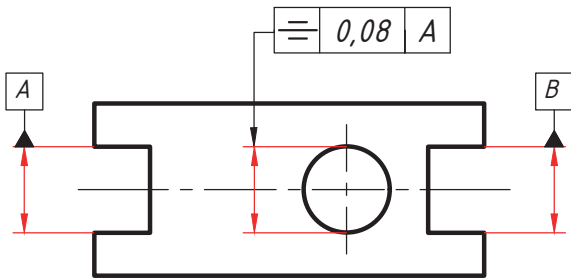
Ortak eksenlilik toleransının silindirik olmayan parçalara uygulanmış şeklidir. Kontrol edilen karşılıklı yüzeylerin, referans elemanının orta düzlemine göre değişiminin izin verilen aralıkta ve birbirine paralel düzlemler arasında olmasıdır.

Bir Simetri Düzleminin Simetriklik Toleransı Örneği ve Açıklaması



Kanalın simetri düzlemi, A referans elemanı simetri düzlemine simetrik olan 0,01 mm aralıklı paralel iki düzlem arasında olmalıdır.

Bir Çizginin veya Bir Eksenin Simetriklik Toleransı Örneği ve Açıklaması



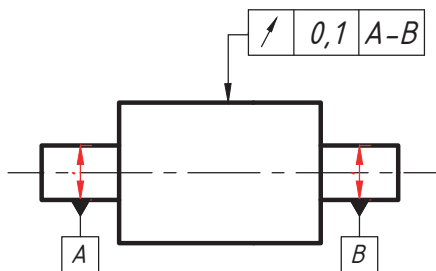
Delüğün eksenini, A ve B referans kanallarının ortak simetri düzlemine simetrik olan 0,08 mm aralıklı paralel iki düzlem arasında olmalıdır.

Şekil 3.116: Simetriklik toleransı için örnekler

3.3.3.13. Yalpalama (∇)

Salgı toleransı da denir. Bir parça yüzeyinin kendi eksenini etrafında döndürülmesi sırasında ideal şekilde gösterdiği sapma olarak tanımlanabilir. Yalpalamanın olabilmesi için bir parçanın kendi eksenini etrafında döndürülmesi gerekir. Silindirik veya konik parça veya yüzeylere uygulanan dairesellik, düzlemsellik, açısallık, paralellik, diklik ve ortak eksenlilik toleransları yerine yalpalama toleransı kullanılabilir.

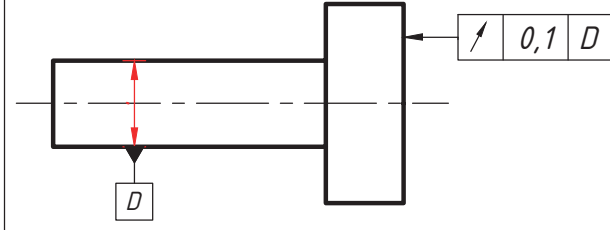
Yalpalama Toleransı Örneği ve Açıklaması



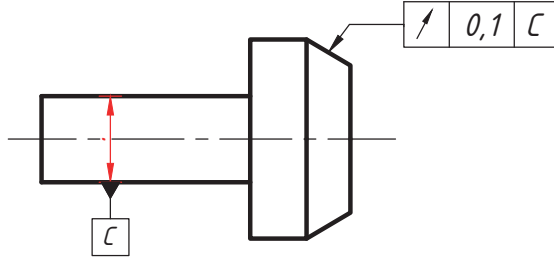
A-B referans eksenleri etrafında bir tur dönmesi ile her ölçme düzleminde eksene dikey ve 0,1 mm sapmayı aşmamalıdır.

Şekil 3.117: Yalpalama toleransı için örnek

Yalpalama Toleransı Örneği ve Açıklaması



D referans eksenini etrafında bir dönmeye herhangi ölçme konumundan alın yalpa toleransı 0,1 mm'den büyük olmamalıdır.



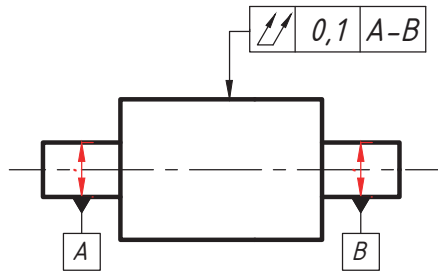
C referans eksenini etrafındaki bir dönmeye herhangi bir ölçme konisindeki yalpa toleransı 0,1 mm'den büyük olmamalıdır.

Şekil 3.118: Yalpalama toleransı için örnekler

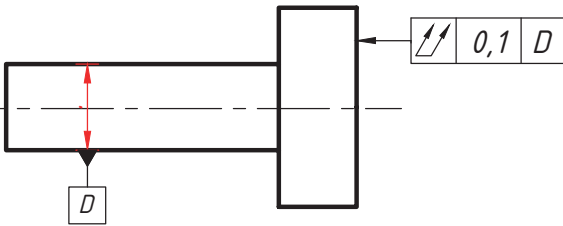
3.3.3.14. Toplam Yalpalama (↗↘)

Kontrol edilen silindirik veya yanal yüzeyin belirli bir yerinde değil, bütün yüzeyi boyunca yalpalamanın ölçülmesidir.

Toplam Yalpa Toleransı Örneği ve Açıklaması



A-B referans eksenleri etrafında birçok dönmeye ve iş parçasının veya ölçme cihazının ek-senel kaydırılmasında toleranslı elemanın yüzeyindeki bütün noktaları 0,1 mm'lik toplam yalpa toleransı içinde bulunmak zorundadır.

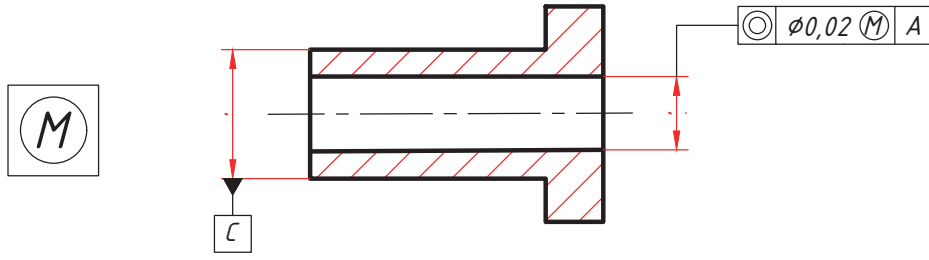


D referans eksenini etrafında birçok dönmeye ölçme cihazı veya iş parçasının radyal kaydırıl-masında, toleranslı elemanın yüzeyindeki bü-tün noktaları 0,1 mm'lik toplam yalpa toleransı içinde bulunmak zorundadır.

Şekil 3.119: Toplam yalpalama toleransı için örnek

3.3.3.15. En Fazla Malzeme (M)

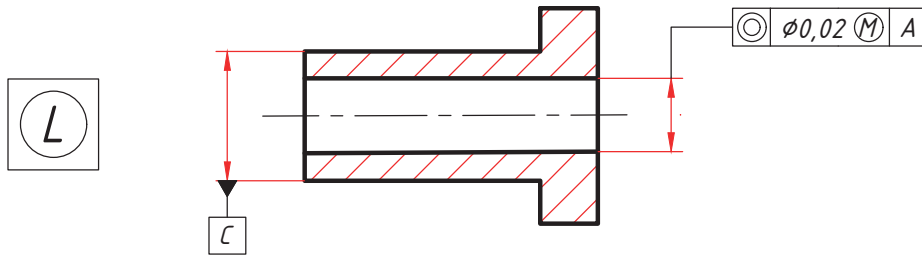
Makina parçalarında öngörülen toleransların sağlanabilmesi için yapılacak tezgâh işlemlerinde parçada en fazla malzeme kalacak şekilde işlenmesi gerektiğini bildirir. Dış çaplarda işleme olabilecek en büyük toleranslar ile yapılır. İç çaplarda ise en küçük toleranslarla yapılır.



Şekil 3.120: En fazla malzeme toleransı

3.3.3.16. En Az Malzeme (L)

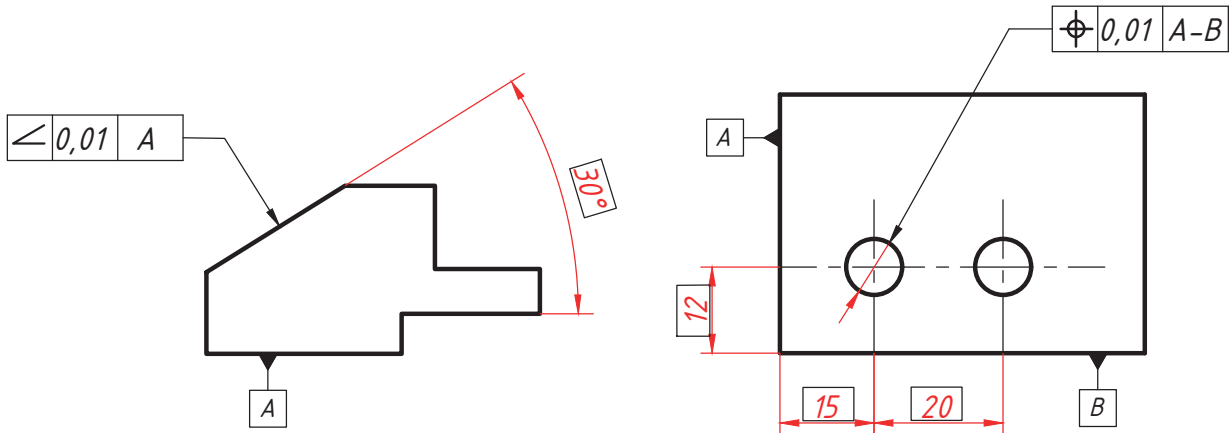
Makina parçalarında öngörülen toleransların sağlanabilmesi için yapılacak tezgâh işlemlerinde parçada en az malzeme kalacak şekilde işlenmesi gerektiğini bildirir.



Şekil 3.121: En az malzeme toleransı

3.3.3.17. Teorik Boyut

Eğer bir makina parçasında pozisyon veya açısal tolerans söz konusu ise kare içine alınmış olan boyutlar tam ölçüsünde kabul edilir ve bu boyutlara ayrıca boyut toleransı verilmez.

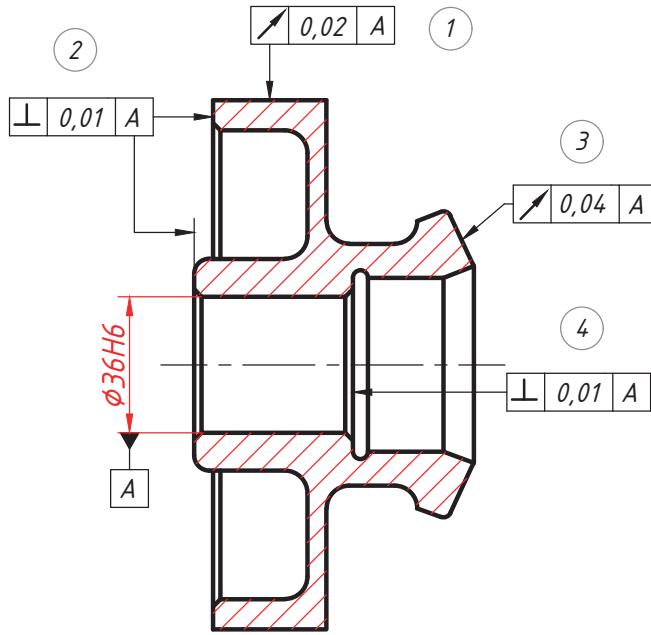


Şekil 3.122: Teorik boyut verilmiş parça örnekleri

ALÇAKGÖNÜLLÜ OLMAK

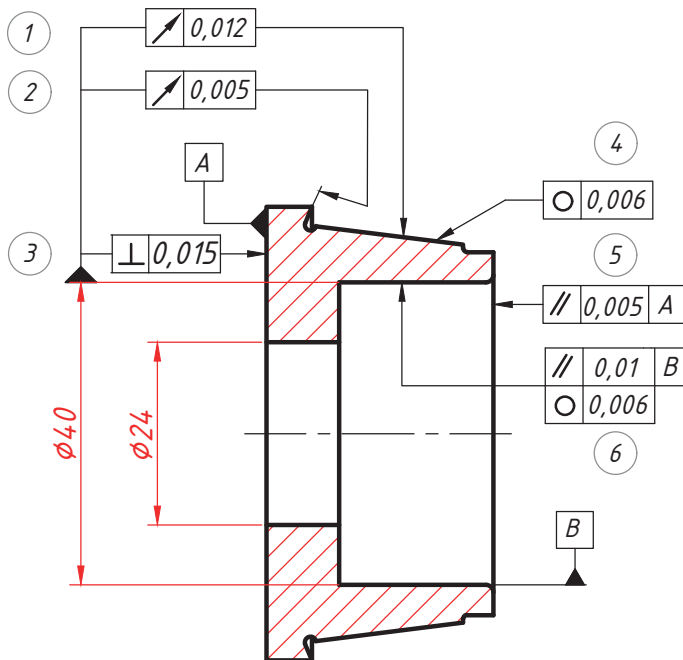
Rasûlullah Efendimiz (S.A.V) 'de şöyle buyurmuştur: "Allah Teâlâ bana: "Birbirinize karşı öylesine alçakgönüllü olun ki, hiç kimse diğerine karşı haddi aşır zulmetmesin. Yine hiç kimse, bir başkasına karşı böbürlenip üstünlük taslamasın!" buyurdu. (Müslim- Cennet 64)

Resim üzerindeki şekil ve konum toleranslarının anlamlarını yan kısımlarına yazınız.



Sürtünme çarkı

1.



Konik masuralı yatak iç bileziği

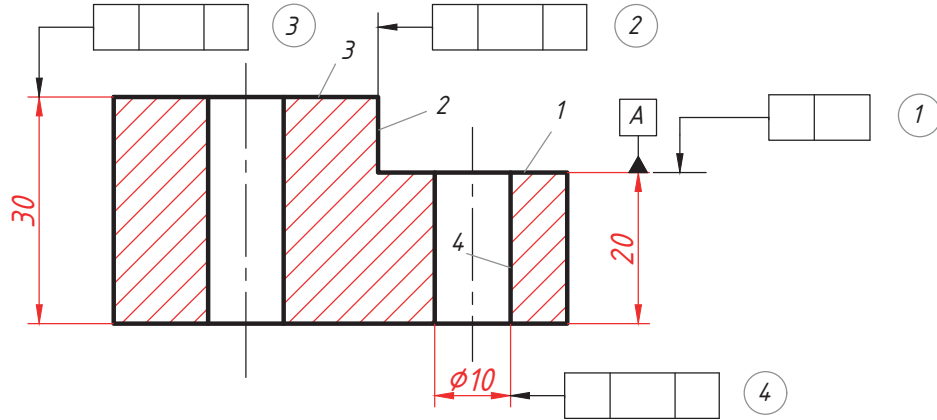
1.

Çizen		Ölçek	Konu:	
Sınıf/No				
Tarih				
Kontrol				Resim/Ödev No:

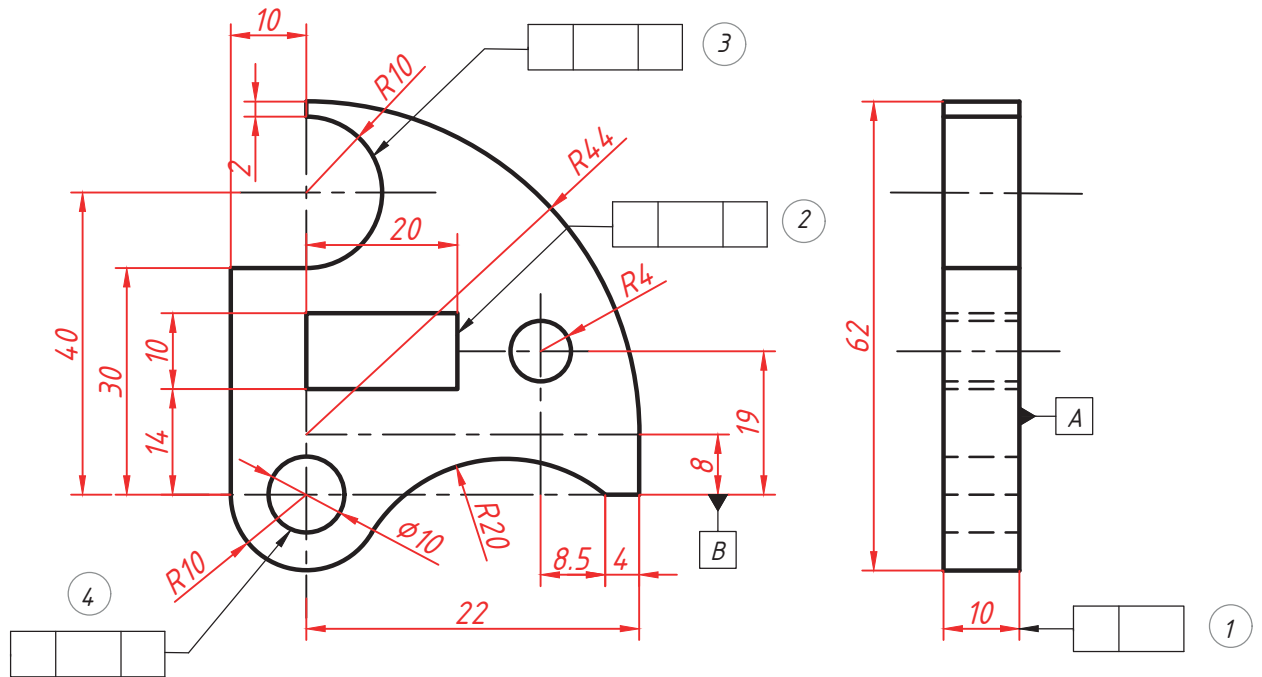


<i>Çizen</i>		<i>Ölçek</i>	<i>Konu:</i>		
<i>Sınıf/No</i>					
<i>Tarih</i>					
<i>Kontrol</i>				<i>Resim/Ödev No:</i>	

Aşağıdaki numaraları verilen şekil ve konum toleranslarını açıklamalara göre çerçeve içlerine yazınız.



- A referans yüzeyine göre, 1 no.lu yüzeyin paralellik toleransı ; 0,05
- A referans yüzeyine göre, 2 no.lu yüzeyin diklik toleransı; 0,06
- A referans yüzeyine göre, 3 no.lu yüzeyin diklik toleransı; 0,01
- A referans yüzeyine göre 4 nolu yüzeyin düzlemsellik toleransı; 0,2



- (1) A referans yüzeyine göre, düzlemsellik toleransı ; 0,05
- (2) B referans yüzeyine göre, diklik toleransı; 0,06
- (3) A ve B referans yüzeyine göre, konum toleransı; $\phi 0,1$
- (4) B referans yüzeyine göre paralellik toleransı; 0,2

Çizen

Ölçek

Konu:

Sınıf/No

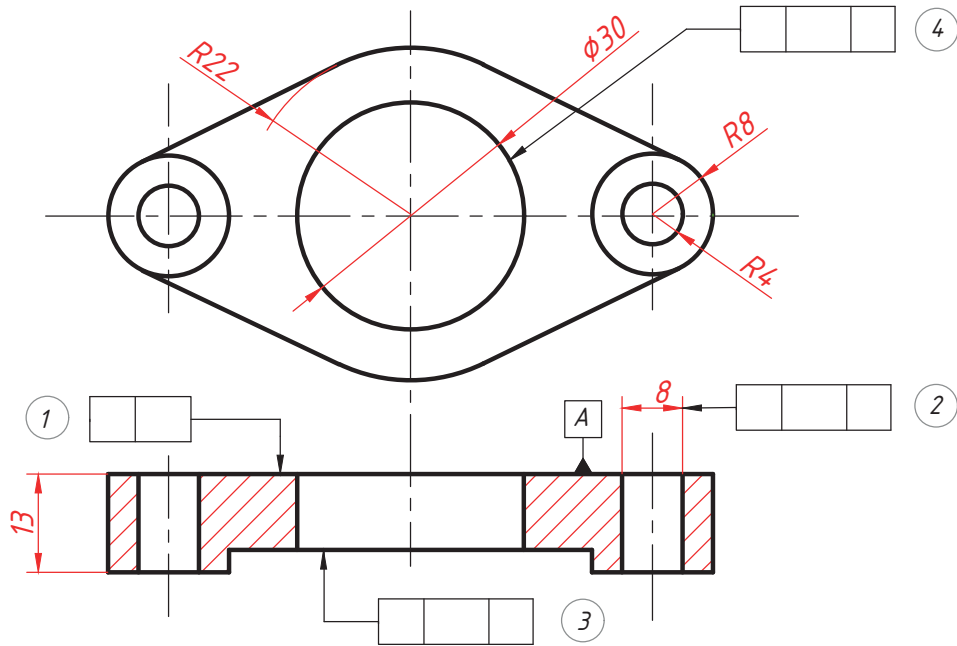
Tarih

Kontrol

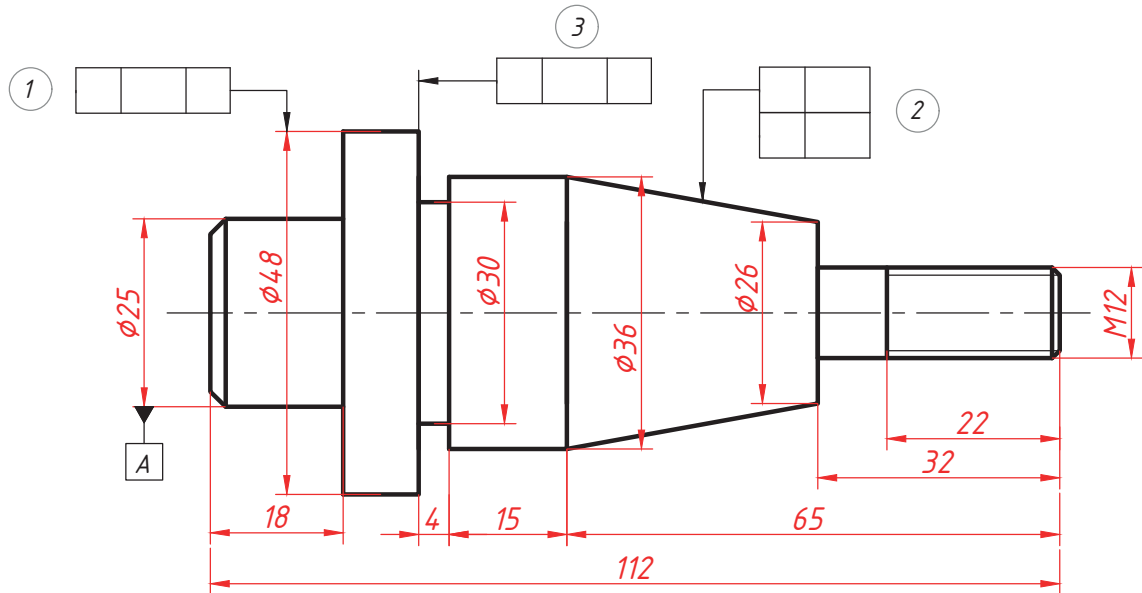
Resim/Ödev No:

<i>Çizen</i>		<i>Ölçek</i>	<i>Konu:</i>		
<i>Sınıf/No</i>					
<i>Tarih</i>					
<i>Kontrol</i>				<i>Resim/Ödev No:</i>	

Aşağıdaki numaraları verilen şekil ve konum toleranslarını açıklamalara göre çerçeve içlerine yazınız.



- (1) A referans yüzeyine göre, düzlemsellik toleransı ; 0,03
- (2) A referans yüzeyine göre, paralellik toleransı; 0,015
- (3) A referans yüzeyine göre, diklik toleransı; 0.2
- (4) $\phi 30$ çaplı deliğin silindiriklik toleransı; 0.5



- (1) A referans yüzeyine göre, yalpalama toleransı ; 0,025
- (2) Konik yüzeyin silindiriklik toleransı; ϕ 0,03
Konik yüzeyin dairesellik toleransı; 0.1
- (3) A referans yüzeyine göre diklik toleransı; 0.02

Çizen

Sınıf/No

Tarih

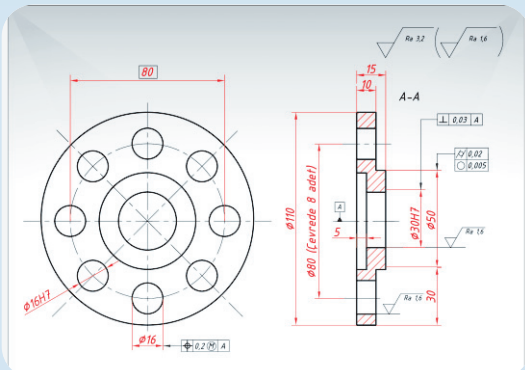
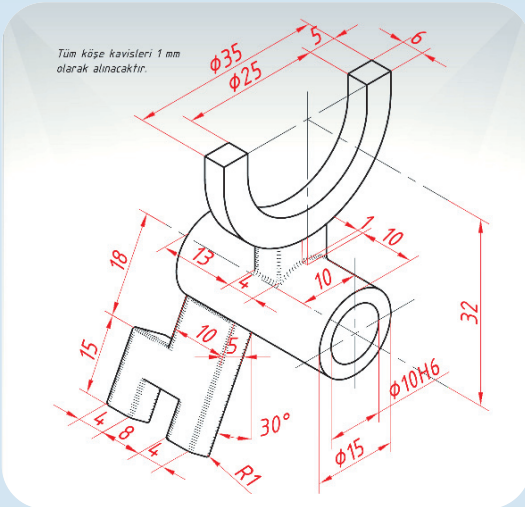
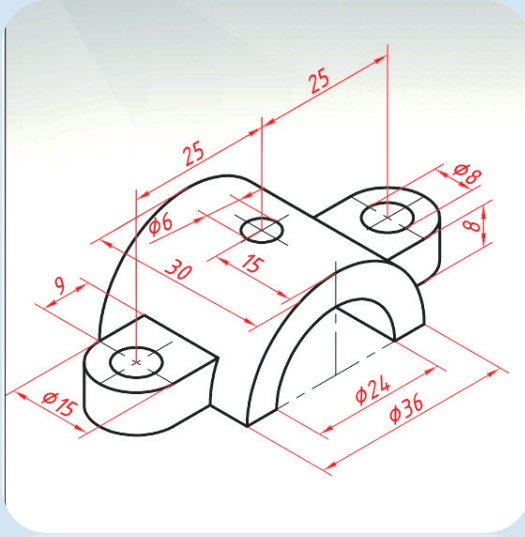
Kontrol

Ölçek

Konu:

Resim/Ödev No:

<i>Çizen</i>		<i>Ölçek</i>	<i>Konu:</i>		
<i>Sınıf/No</i>					
<i>Tarih</i>					
<i>Kontrol</i>				<i>Resim/Ödev No:</i>	



ÖĞRENME BİRİMİ: 4

KROKİ, PERSPEKTİF VE YAPIM RESİMLERİ

KONULAR

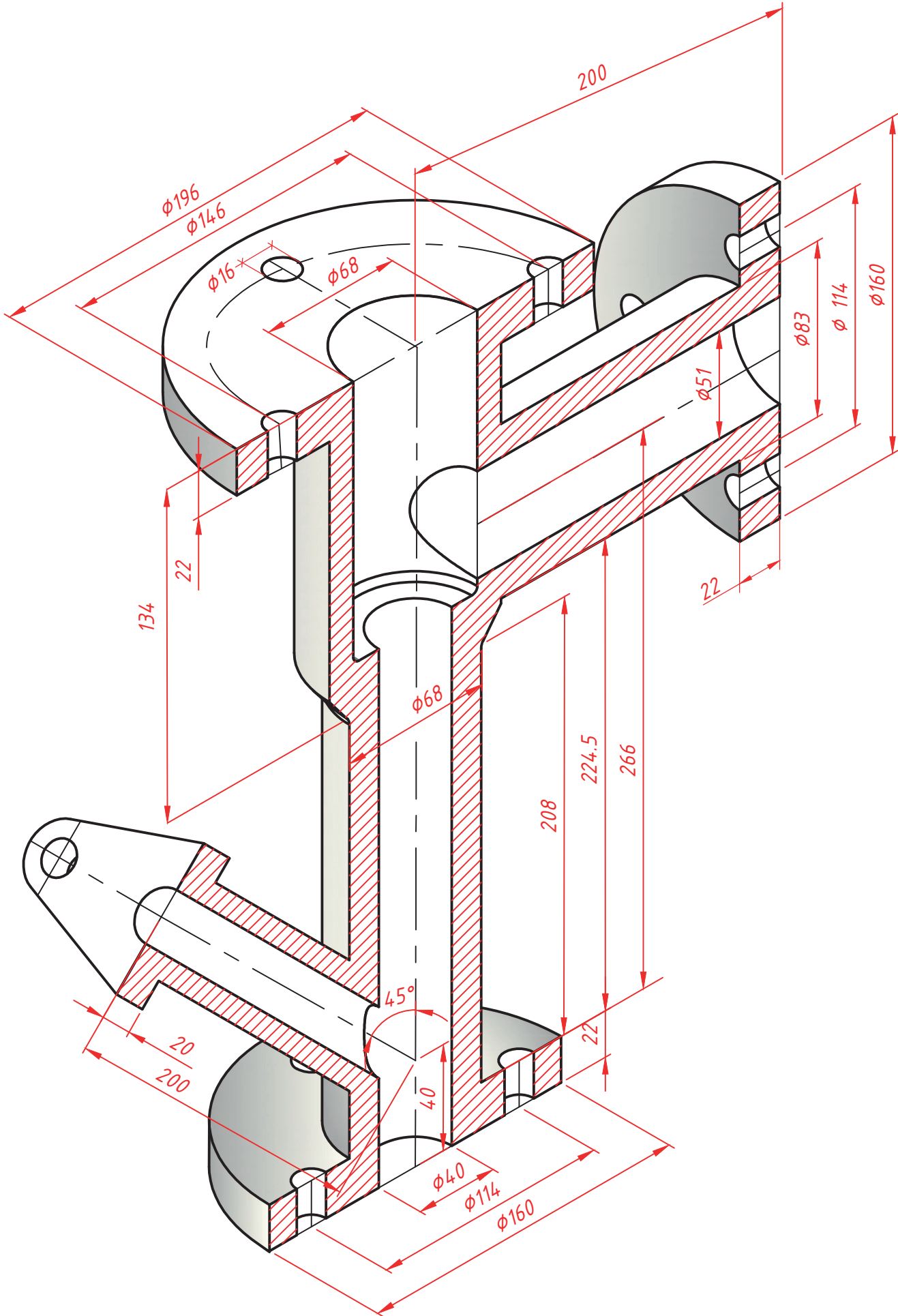
4.1. Kroki Çizimleri

4.2. Perspektifler

4.3. Yapım Resimleri



Aşağıdaki tam kesit alınmış parçayı inceleyiniz. Görünüşleri ve yapım resmini çizmeye çalışınız.



Amaç

Teknik resim kurallarına uygun olarak standart resim kâğıtlarına çeşitli iş parçalarının kroki resimlerini çizmek

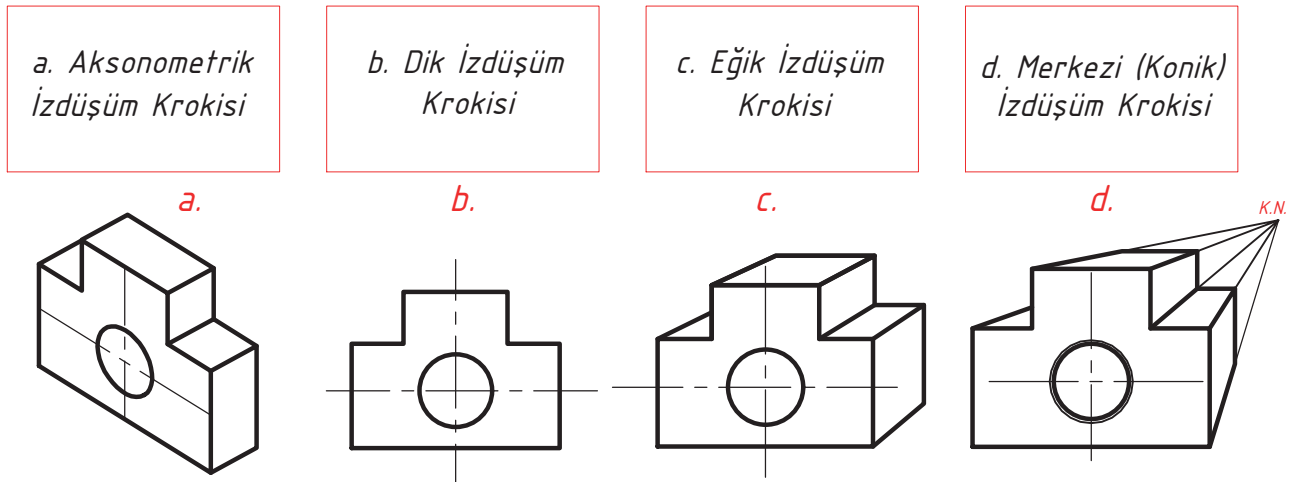
Giriş

TDK tarafından yayımlanan okul sözlüğünde krokinin genel tanımı: "Bir konu veya nesnenin başlıca özelliklerini yansıtacak biçimde hazırlanmış taslağı" olarak verilmiştir. Teknik anlamı ise; atölye ortamında yapılan veya yapılacak parça resimlerinin elle pratik olarak çizilmesidir. Bir parçanın üretilebilmesi için öncelikle çizilen krokinin eksiksiz ve içerdiği bilgilerin yeterli olması gerekir. Bunun için krokide görünüşlerin, ölçülendirmenin, toleransların, yüzey işleme işaretlerinin ve antet bilgilerinin eksiksiz olması gerekir.

4.1.1. Kroki Çeşitleri

Kroki çeşitleri tasarım yapan teknik elemanlar için oldukça önemlidir. Cisimleri üç boyutlu olarak anlatmak daha anlaşılır olduğu için izdüşüm kuralları ve perspektif çizme konuları sıklıkla kullanılır.

Kroki çeşitleri dört başlıkta ele alınabilir. Bunlar Şekil 4.1' de listelenmiştir.



Şekil 4.1 : Kroki çeşitleri

a. Aksonometrik İzdüşüm Krokisi: Parça kenarları X ve Y eksenlerinde 30°lik açıda ve Z ekseninde ise 90°lik açıda çizilir (Şekil 4.1. a).

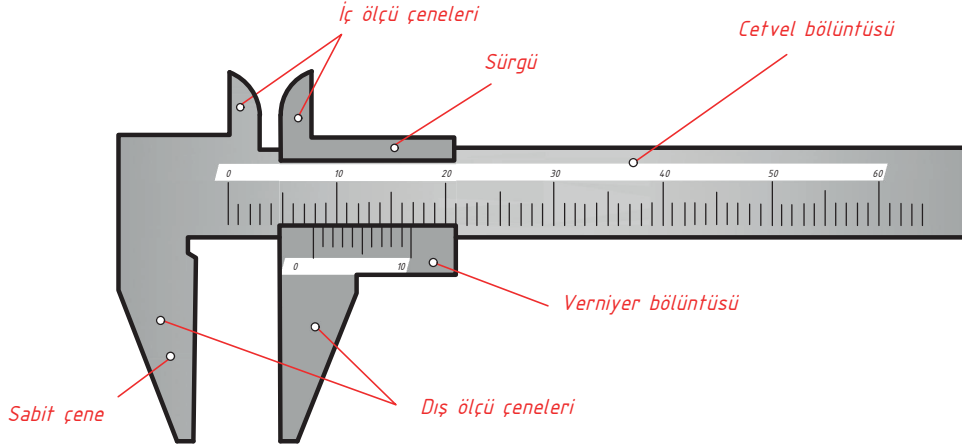
b. Dik İzdüşüm Krokisi: Parçanın bütün kenarları 90°lik açıda çizilir. Dik izdüşüm krokisi görünüşlerin elle çizilmiş halidir (Şekil 4.2.b).

c. Eğik İzdüşüm Krokisi: Parçanın kenarları X ekseninde 0°, Y ekseninde 45°lik ve Z ekseninde 90°lik açıda çizilir. Parçayı en iyi anlatan görünüşü X-Y düzlemine gerçek ölçüsünde çizilir. Diğer yüzeyleri verilen açılar paralel çizgiler çizilerek tamamlanır (Şekil 4.2.c).

d. Merkezi (Konik) İzdüşüm Krokisi: Diğer yöntemlere nazaran parçanın gerçek görünüşüne en çok benzeyen kroki çizme yöntemidir. Göz hizasında yani ufuk çizgisi üzerinde bulunan bir veya daha fazla noktadan gelen ışınlar ile parçanın kenarları çizilir. Kaçış noktası yukarı kısma çizilirse parçaya yukarıdan, aşağı kısma çizilirse parçaya aşağıdan bakılmış olur (Şekil 4.1.d.).

4.1.2. Kroki Çiziminde Kullanılan Gereçler

Kroki çizmek için kâğıt, kalem, silgi, ölçme ve kontrol aletlerinin (çelik cetvel, kumpas, mikrometre) bulundurulması yeterlidir.



Şekil 4.2 : Kumpas

4.1.3. Kroki Çiziminde Ölçek

Krokiler serbest el çizimleri ile çizilir. Herhangi bir ölçek kullanılmaz. Resmin büyüklüğü ve kâğıda yerleşimi göz kararı ayarlanır. Resmin çizimindeki orantılar yine göz kararı belirlenir.

4.1.4. Kroki Çiziminde Kullanılan Çizgi Çeşitleri

Teknik resimde kullanılan bütün çizgi çeşitleri kroki çizimlerinde de kullanılır. Ana hatlar sürekli kalın çizgi ile, taramalar sürekli ince çizgi ile, eksenler kesik noktalı ince çizgi ile ve görünmez detaylar kesik ince çizgi ile çizilir.

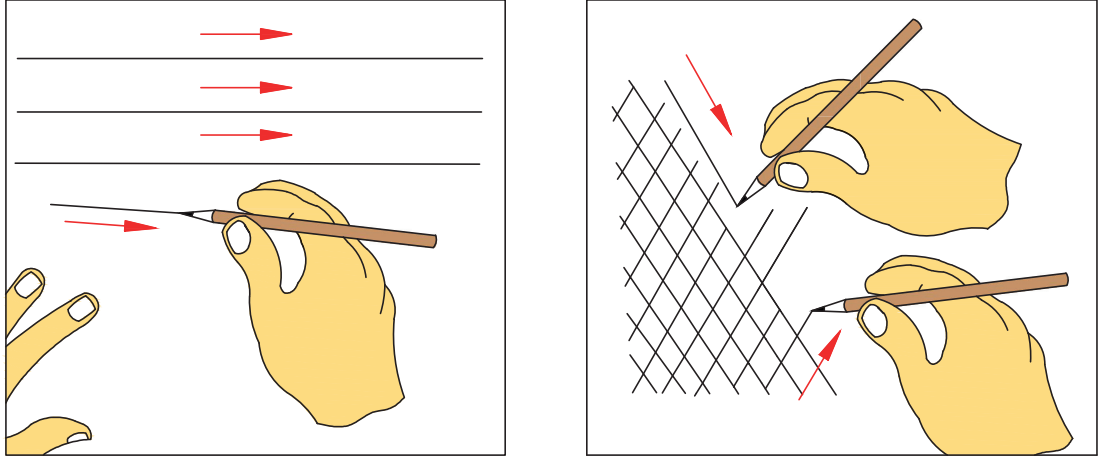
Tablo 4.1 : Çizgi çeşitleri ve kalınlıkları tablosu

Çizgi Çeşitleri		Kalınlıklar				Çizgi Çeşitleri		Kalınlıklar			
A	Sürekli kalın çizgi	1	0.7	0.5	0.35	G	İnce noktalı kesik çizgi	0.5	0.35	0.25	0.18
B	Sürekli ince çizgi	0.5	0.35	0.25	0.18	H	Uçları kalın ortası ince çizgi (Kesit eksen çizgisi)	İnce kısmı için			
C	Serbest el çizgisi	0.5	0.35	0.25	0.18			Kalın kısmı için			
D	İnce düz zikzak çizgi	0.5	0.35	0.25	0.18			1	0.7	0.5	0.35
E	Kesik kalın çizgi	1	0.7	0.5	0.35	J	Kalın noktalı kesik çizgi	1	0.7	0.5	0.35
F	Kesik ince çizgi	0.5	0.35	0.25	0.18	K	İki noktalı ince çizgi	0.5	0.35	0.25	0.18

4.1.5. Kroki Çizme Yöntemleri

4.1.5.1. Düz Çizgi Çizme

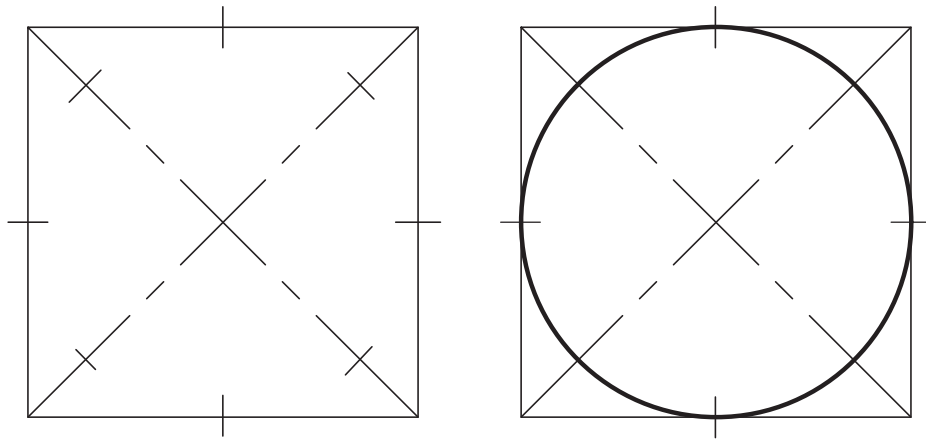
Düz çizgileri çizerken kalem, uç kısmından yaklaşık 40 mm yukarıdan tutulmalıdır. Önce yatay çizgiler sonra dikey çizgiler çizilmelidir. Yatay çizgiler soldan sağa doğru bilek ve kol hareketi ile, dikey çizgiler ise yukarıdan aşağıya doğru bilek ve parmak hareketi ile çizilmelidir. Eğik çizgileri çizerkende kâğıt döndürülerek yatay konuma getirilir. Uzun çizgileri çizmeden önce kâğıda işaretleme yapılır sonra çizgi çizilmelidir (Şekil 4.3).



Şekil 4.3 : Düz çizgi çizme el hareketleri

4.1.5.2. Kare Yöntemi İle Daire Çizme

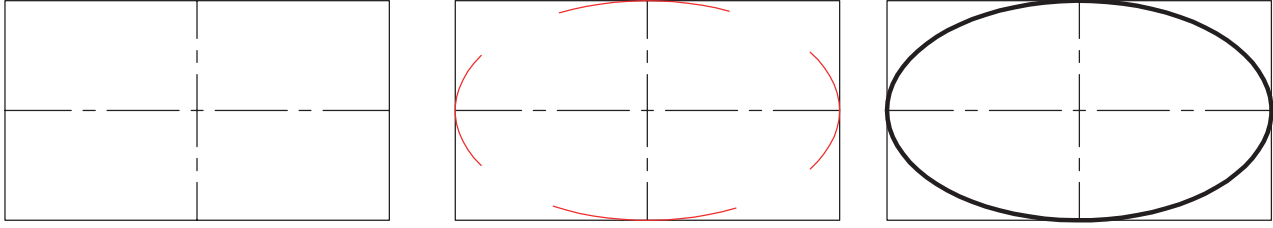
Kenar uzunlukları çizilecek dairenin çapına eşit uzunlukta tahmini bir kare çizilir. Karenin köşe noktaları karşılıklı olarak düz çizgilerle birleştirilir. Karenin her kenarının orta noktası ile çapraz çizilen çizgiler üzerinde yarıçap mesafesi tahmini olarak işaretlenir. İşaretlenen noktalardan geçecek şekilde daire çizilir (Şekil 4.4).



Şekil 4.4 : Kare yöntemi ile daire çizme

4.1.5.3. Eksen Çizgileri Yardımı İle Elips Çizme

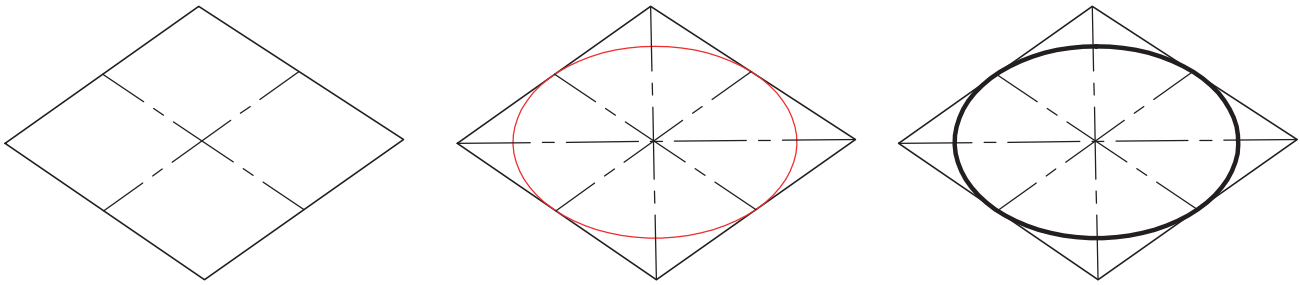
Elipsin büyük ve küçük çapına orantılı dikdörtgen ince çizgiler yardımı ile çizilir. Dikdörtgenin kenarortayları işaretlenir. Küçük çapın ve büyük çapın başlangıç noktalarına ince çizgiler ile daire başlangıçları çizilir. Diğer kısımları da çizilerek elips tamamlanır (Şekil 4.5).



Şekil 4.5: Eksen çizgileri yardımı ile elips çizme

4.1.5.4. Paralelkenar Yardımıyla Elips Çizme

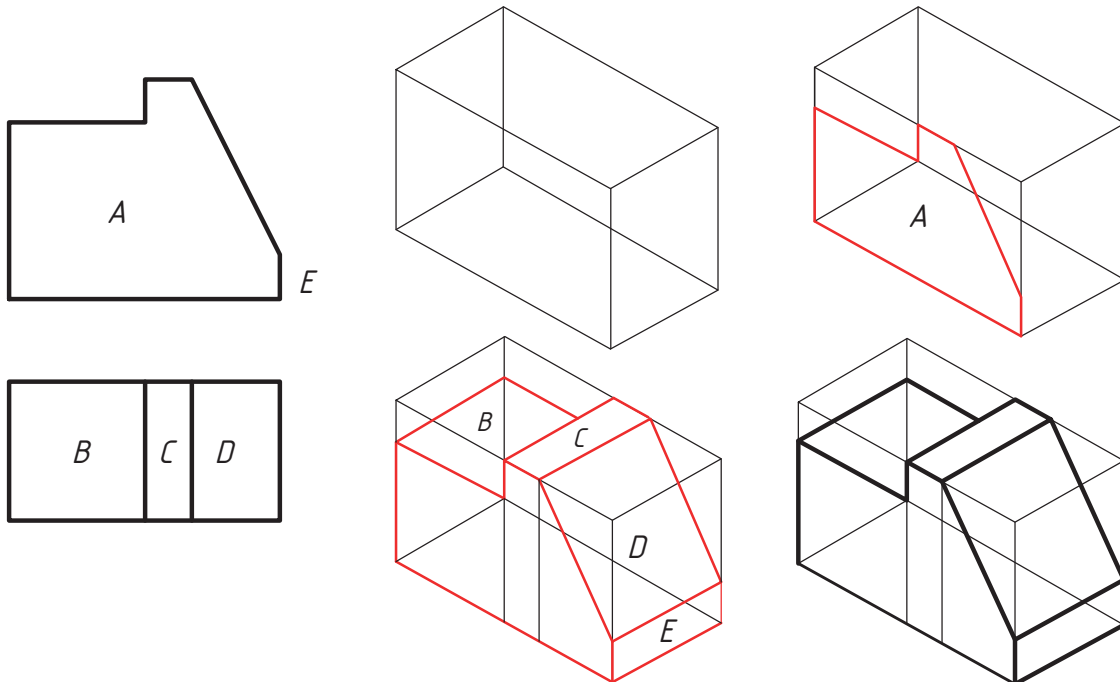
Kenar uzunluğu çizilecek elipsin çaplarına tahmini eşit uzunlukta olacak şekilde paralel kenar çizilir. Paralelkenarın kenarlarının orta noktalarından geçecek birbirine dik eksenler çizilir. Paralel kenarın köşe noktaları karşılıklı olarak birleştirilir. Sonra paralelkenarın teğet noktalarından geçecek yaylar çizilerek elips tamamlanır (Şekil 4.6).



Şekil 4.6: Paralelkenar yardımı ile elips çizme

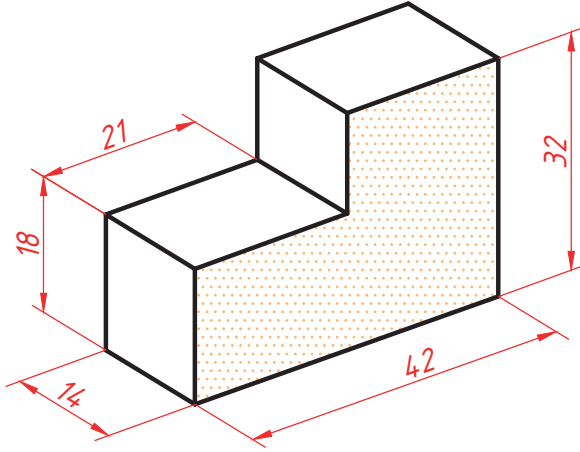
4.1.5.5. Dik İzdüşüm Perspektifi Çizme

Makina parçaları tasarlanırken dik izdüşüm metodu tercih edilir. Verilen görünüşler incelenildikten sonra parçanın temel geometrisi ince çizgiler ile çizilir. Parçanın orantılı olması için kenarlar orantılı olarak işaretlenir. Kenarlar ince çizgiler ile çizilir. Son olarak ana hatlar kalınlaştırılır (Şekil 4.7).

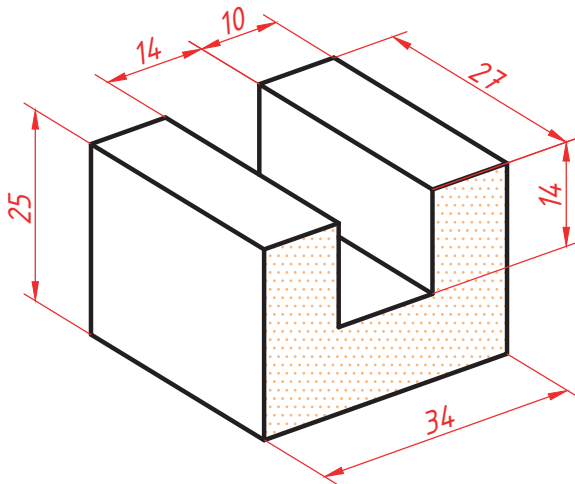


Şekil 4.7: Dik izdüşüm yöntemi ile perspektif çizmede işlem sırası

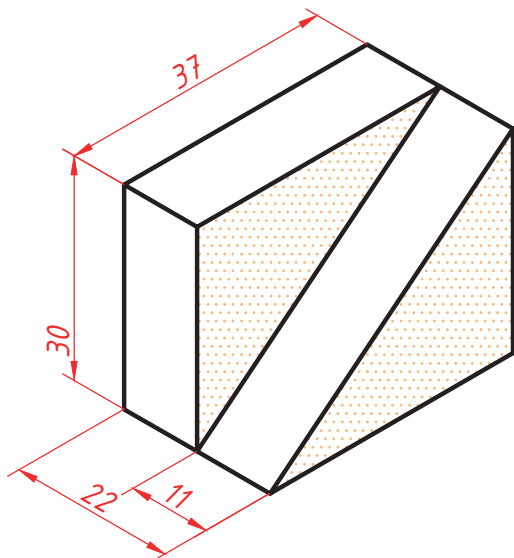
Aşağıda şekli ve ölçüleri verilen parçaların üç görünüşünü kroki olarak çizin .



.....



.....



.....

Çizen

Sınıf/No

Tarih

Kontrol

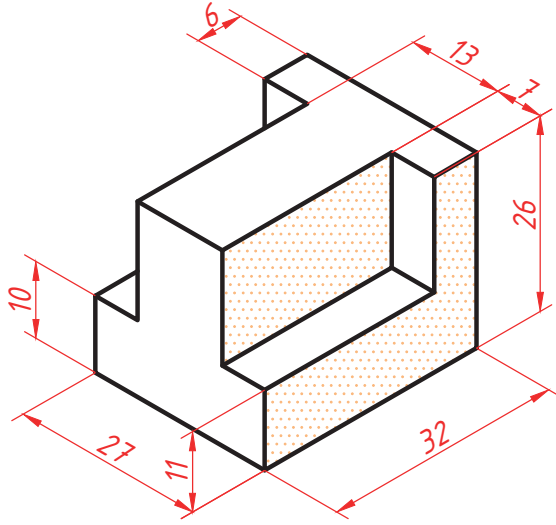
Ölçek

Konu:

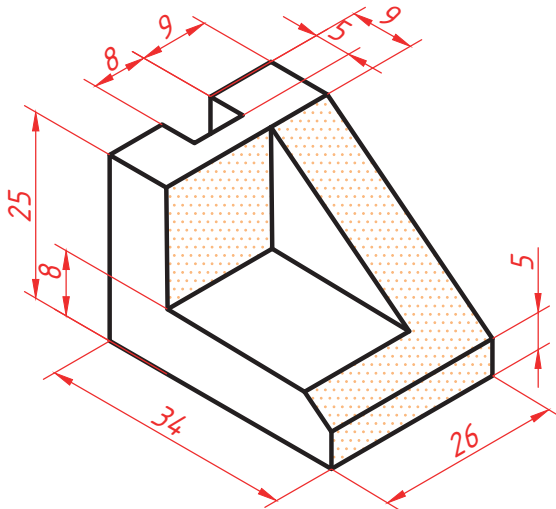
Resim/Ödev No:

<i>Çizen</i>		<i>Ölçek</i>	<i>Konu:</i>		
<i>Sınıf/No</i>					
<i>Tarih</i>					
<i>Kontrol</i>					
				<i>Resim/Ödev No:</i>	

Aşağıda şekli ve ölçüleri verilen parçaların üç görünüşünü kroki olarak çizin.



.....
.....



.....
.....

Çizen

Sınıf/No

Tarih

Kontrol

Ölçek

Konu:

Resim/Ödev No:

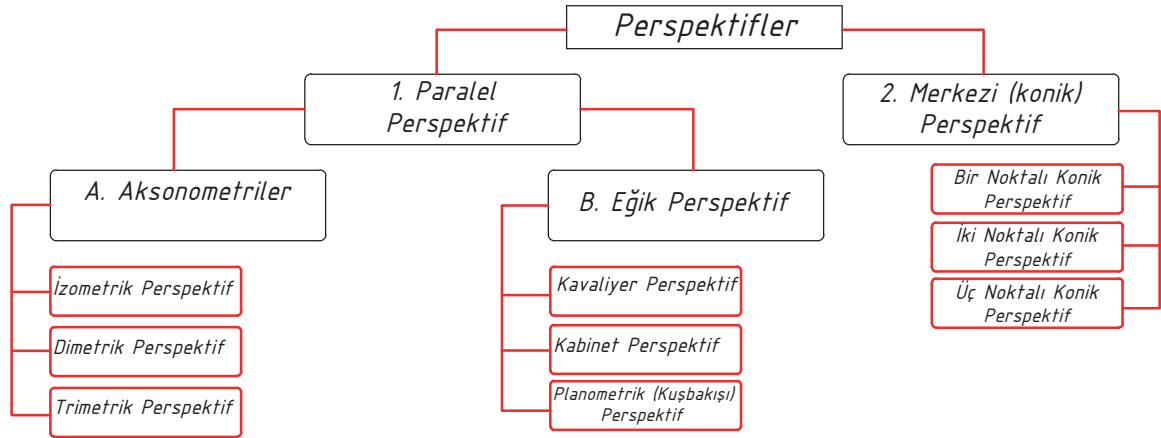
<i>Çizen</i>		<i>Ölçek</i>	<i>Konu:</i>	
<i>Sınıf/No</i>				
<i>Tarih</i>				
<i>Kontrol</i>				<i>Resim/Ödev No:</i>

Amaç

Teknik resim kurallarına uygun olarak standart resim kâğıtlarına çeşitli iş parçalarının perspektif resimlerini çizmek

Giriş

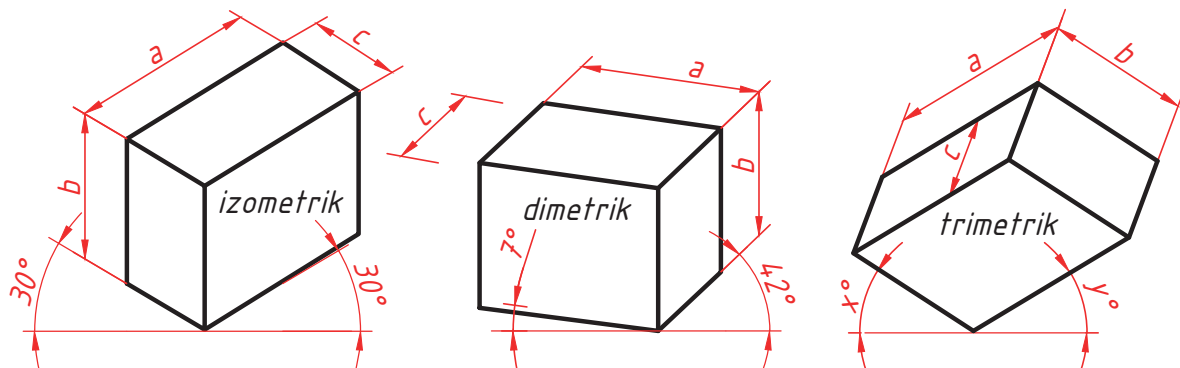
İzdüşüm kurallarına göre çizilmiş bir cismin tüm görünüşlerini tek görünüşle ifade eden çizimlere "perspektif" denir. Perspektifler, cisimlerin anlaşılmasını kolaylaştırmak ve parça hakkındaki genel bilgileri vermek için kullanılır. Teknik resim bilgisi olmayan kişilerce de kolaylıkla anlaşıldığından reklamcılıkta, makinacılıkta, mobilyacılıkta, katalog hazırlamada ve mimaride sıklıkla kullanılmaktadır. Perspektifler çizilirken cismin kenarları koordinat eksenleri ile belli bir açı yapar. Bu açıya göre perspektifler, aksonometrik (paralel) ve merkezi (konik) olmak üzere ikiye ayrılır.



Şekil 4.8 : Perspektif çeşitleri

4.2.1. Paralel Perspektifler**4.2.1.1. Aksonometrik Perspektif**

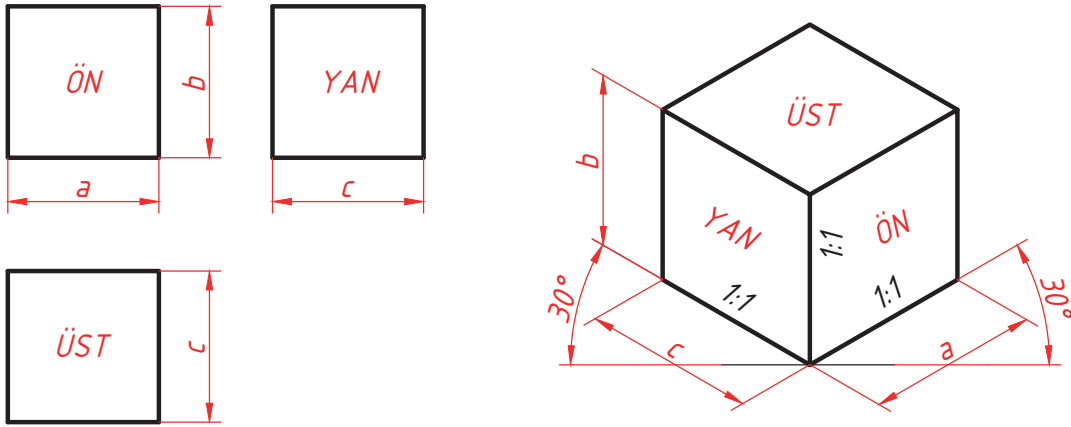
Aksonometrik perspektifte cisim izdüşüm düzlemine belirli açılarda tutularak üç yüzeyinde görünmesi sağlanır. Işınlardan sonsuz uzaklıktaki bakış noktasından birbirine paralel ve izdüşüm düzlemine dik gelir. Cismin izdüşüm düzlemi önündeki duruş pozisyonuna göre izometrik, dimetrik ve trimetrik diye üçe ayrılır (Şekil 4.9)



Şekil 4.9 : Aksonometrik perspektif çeşitleri

a. İzometrik Perspektif

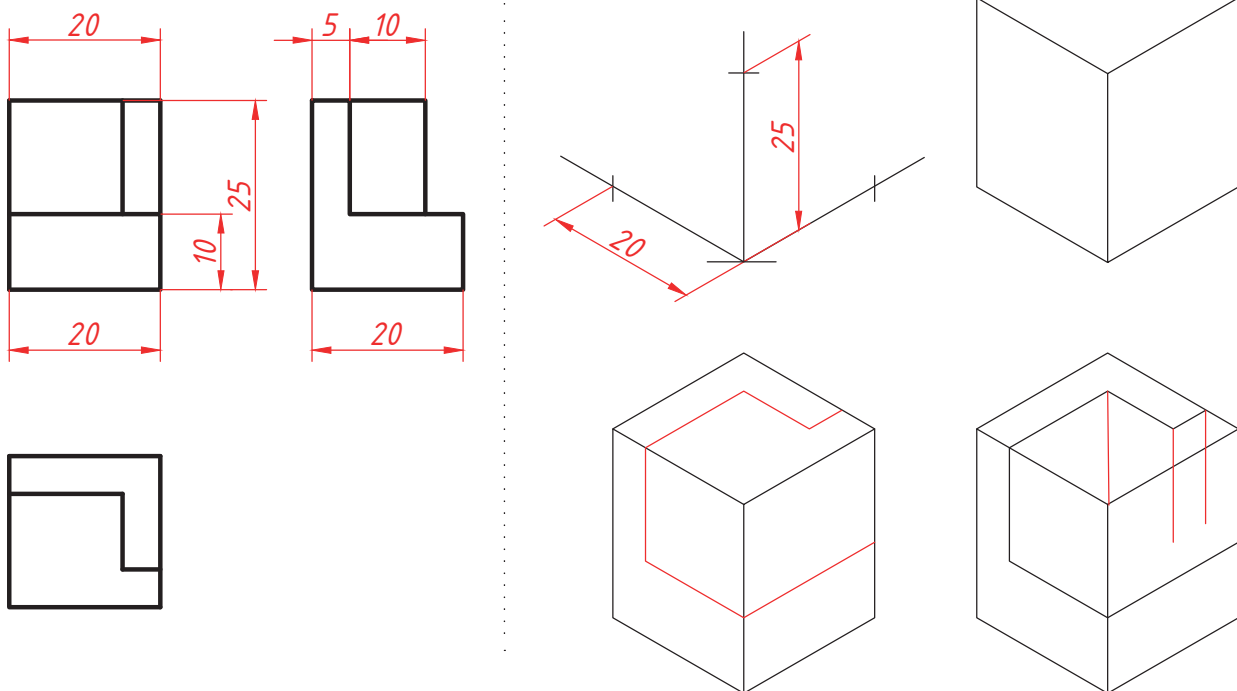
İzometrik kelimesi eşit ölçüde anlamındadır. Taban eksenleri ile cismin kenarları arasında 30° lik açı bulunur. Kenar uzunluklarının kısalma oranı aynıdır. Bütün kenarlar 1:1 ölçüsünde çizilir. Kenar uzunluklarında herhangi bir uzama ve kısalma olmaz (Şekil 4.10)



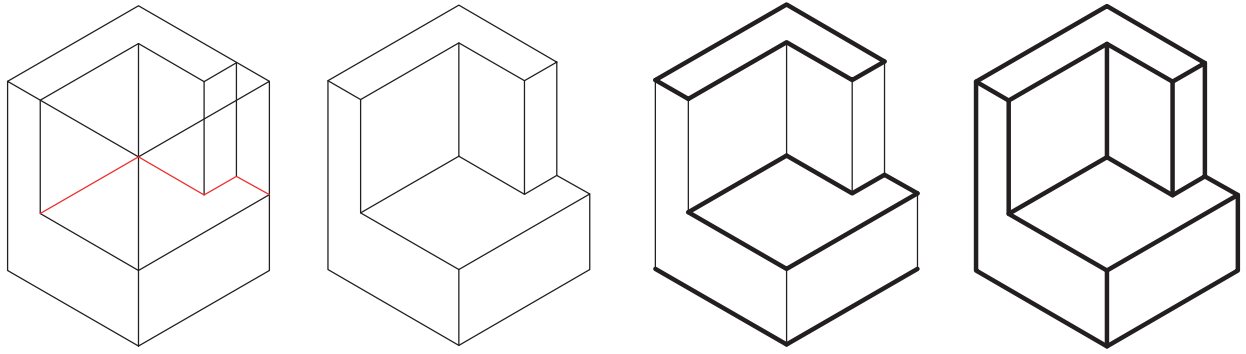
Şekil 4.10: İzometrik perspektif

İzometrik Perspektif Çiziminde İşlem Sırası

- T cetveli ve gönye yardımı ile 30° eğimli perspektif eksenleri çizilir.
- Bu eksenler üzerinde parçanın genişliği 20 mm, derinliği 20 mm ve yüksekliği 25 mm işaretlenir. İşaretlenen kısımlar paralel çizgiler ile birleştirilerek dikdörtgenler prizması elde edilir.
- Parçanın sırası ile ön, yan ve üst görünüşleri yüzeyler üzerine çizilir (Şekil 4.11).
- Oluşan köşelerden eksenlere paralel çizgiler çizilerek kesiştirilir.
- Görünüşler kontrol edilerek fazlalık olan çizgiler silinir.
- Önce yatay çizgiler sonrada dikey çizgiler kalınlaştırılarak perspektif çizimi tamamlanır. (Şekil 4.12).



Şekil 4.11: İzometrik perspektif çizimi

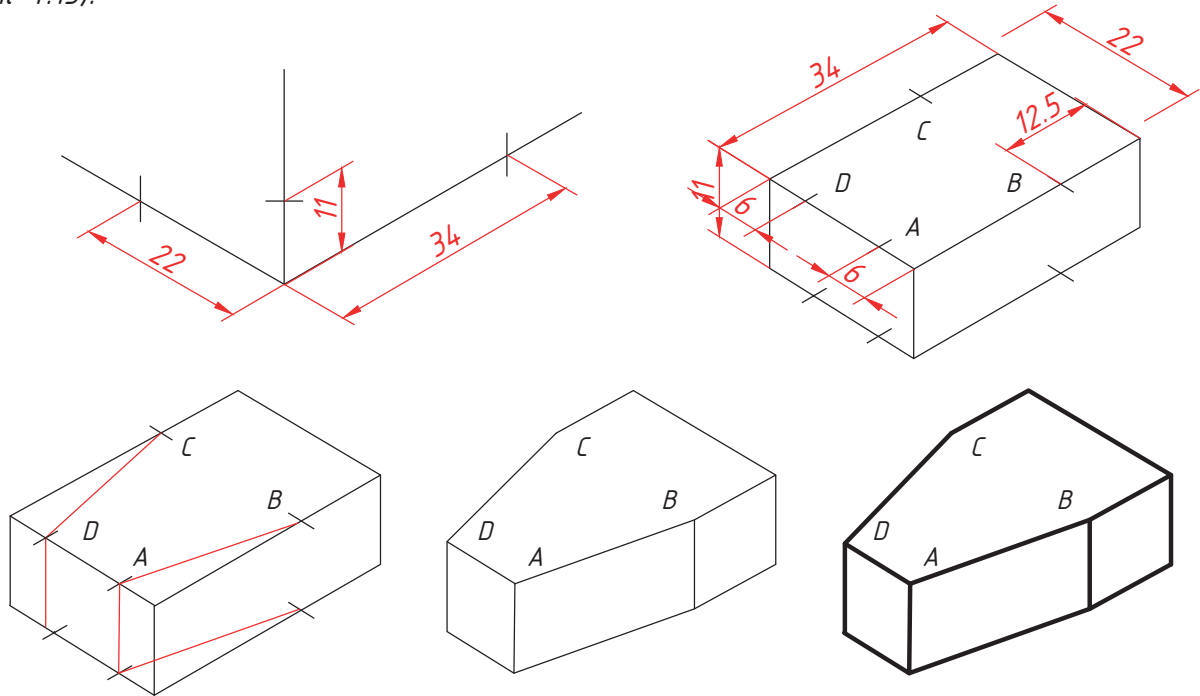


Şekil 4.12: İzometrik perspektif çiziminde işlem sırası

İzometrik Perspektif İle Eğik Yüzeylerin Çizilmesi

Eğik yüzeyler; izometrik perspektif eksenine paralel olmayan tam boy ve ölçülerinde görünmeyen yüzeylerdir.

- T cetveli ve gönye yardımı ile 30° eğimli izometrik perspektif eksenleri çizilir.
- Bu eksenler üzerinde parçanın genişliği 34 mm, derinliği 22 mm ve yüksekliği 11 mm işaretlenir. İşaretlenen kısımlar paralel çizgiler yardımı ile birleştirilerek dikdörtgenler prizması elde edilir.
- Sırası ile A,B,C ve D noktaları işaretlenir. İşaretlenen noktalar çizgilerle birleştirilir.
- Fazla çizgiler silinir.
- Önce yatay çizgiler sonra dikey çizgiler kalınlaştırılarak perspektif çizimi tamamlanır. (Şekil 4.13).



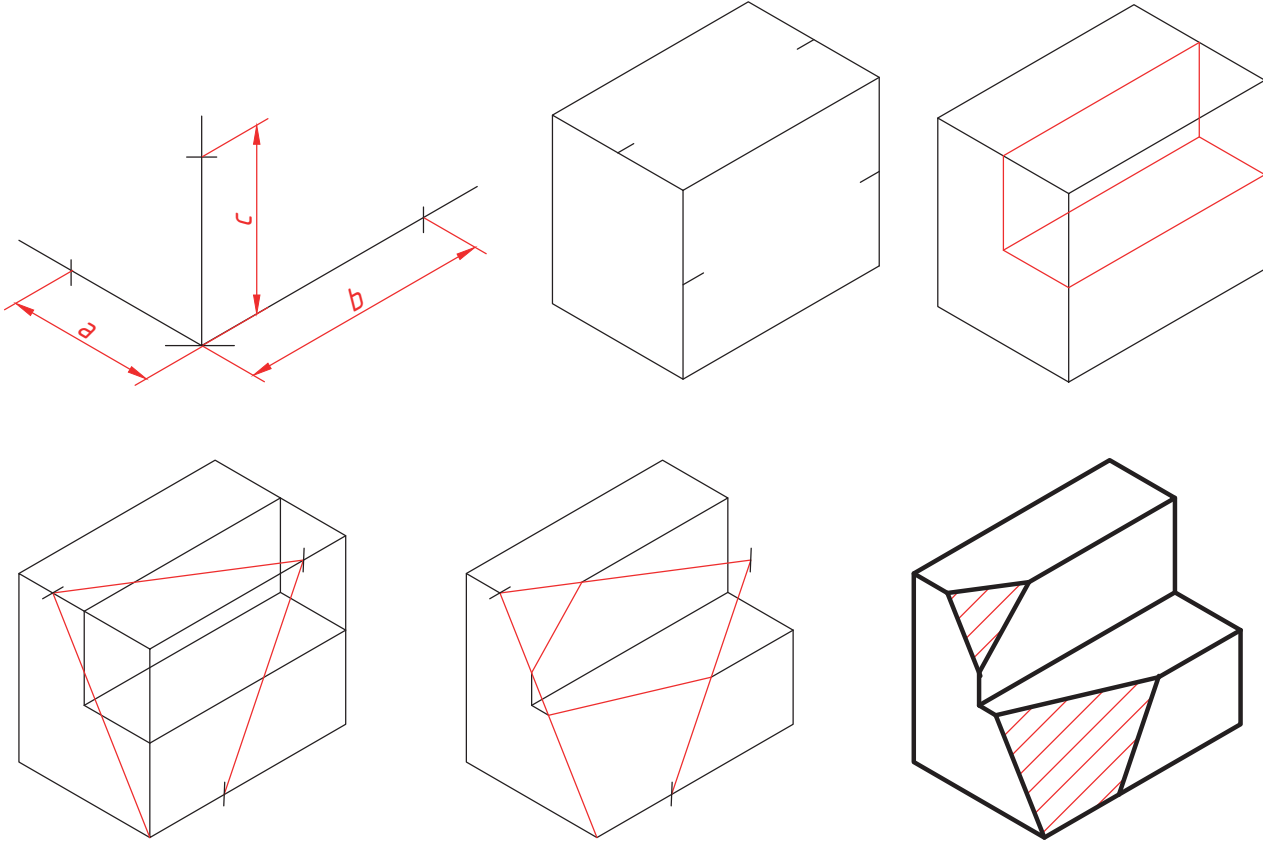
Şekil 4.13: Eğik yüzeylerin izometrik perspektiflerinin çiziminde işlem sırası

İzometrik Perspektif İle Gelişigüzel Yüzeylerin Çizilmesi

Herhangi bir kenar veya yüzeye paralel olmayıp tamamıyla eğik olan yüzeylerdir. Böyle bir perspektifi çizebilmek için eğik kenarların izometrik kenarlar ile kesiştiği noktaların bulunması lazımdır.

- T cetveli ve gönye yardımı ile 30° eğimli izometrik perspektif eksenleri çizilir.
- Bu eksenler üzerinde parçanın genişliği, derinliği ve yüksekliği işaretlenir. Paralel çizgiler yardımı ile işaretlenen noktalar birleştirilerek dikdörtgenler prizması elde edilir.

- Görünürlere göre işaretlemeler yapılarak parça ince çizgi ile çizilir.
 - Eğik yüzeylerin sınırlarını belirten A,B ve C noktaları prizma üzerinde işaretlenir. İşaretlenen noktalar çizgiler yardımı ile birleştirilir.
 - Fazla çizgiler silinir.
 - Önce yatay çizgiler sonra dikey çizgiler kalınlaştırılarak perspektif çizimi tamamlanır.
- (Şekil 4.14).

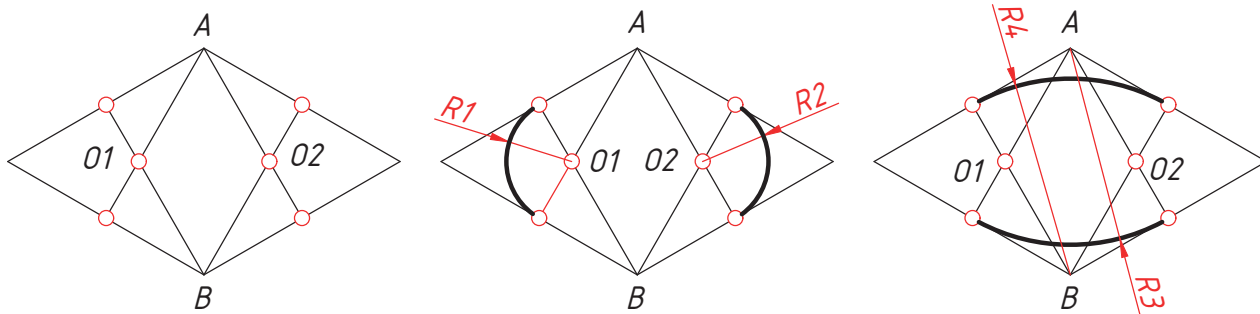


Şekil 4.14: Gelişigüzel yüzeylerin izometrik perspektiflerinin çiziminde işlem sırası

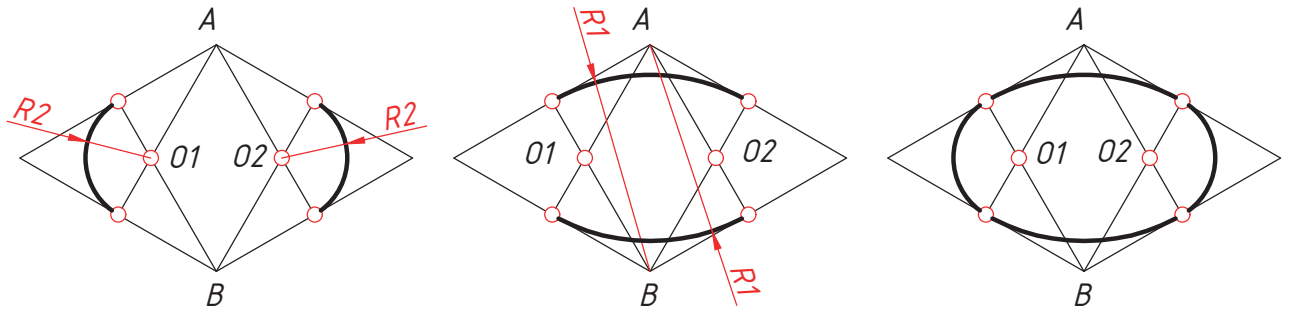
İzometrik Perspektif İle Daire ve Yayların Çizilmesi

İzometrik perspektiflerde eğik konumda bulunan daire ve yayların görünüşleri elips veya oval şeklindedir. Çizim sırasında dört merkezli oval çizme metodu kullanılarak çizim yapılır.

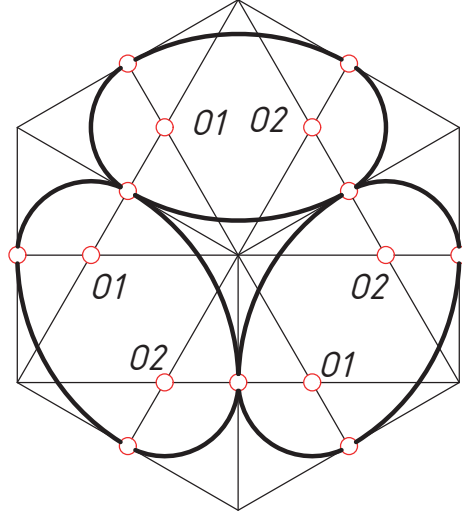
- Çizilecek dairenin çapında eşkenar dikdörtgen çizilir.
- A ve B köşelerinden kenar ortalarına dikmeler çizilir.
- Dikmelerin kesiştiği O1 ve O2 no.lu noktalar işaretlenir.
- Pergelin ayağı O1 noktasından kenar dikmesine kadar açılıp R1 yayı çizilir.
- Pergelin ayağı O2 noktasından kenar dikmesine kadar açılıp R2 yayı çizilir.
- Pergelin ayağı A noktasından kenar dikmesine kadar açılıp R3 yayı çizilir.
- Pergelin ayağı B noktasından kenar dikmesine kadar açılıp R4 yayı çizilir (Şekil 4.15).



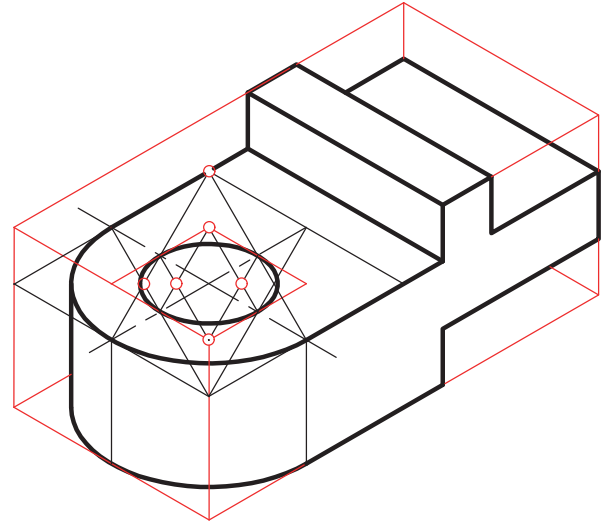
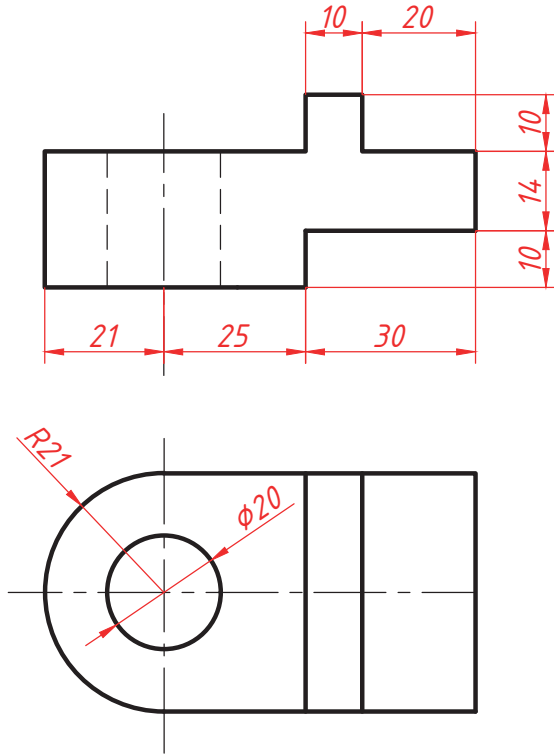
Şekil 4.15.a: İzometrik perspektif ile dairelerin çizilmesi



Şekil 4.15.b: İzometrik perspektif ile yayların çizilmesi



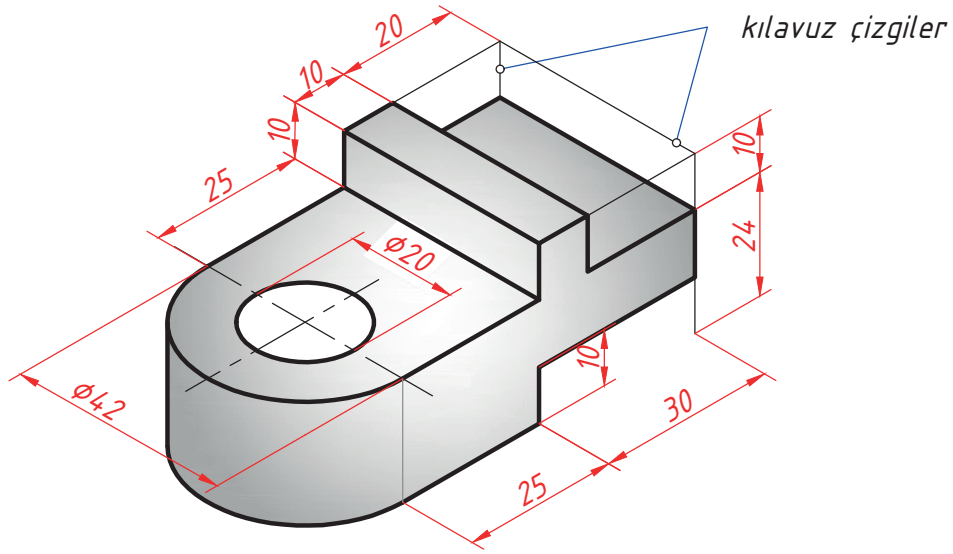
Şekil 4.16: İzometrik perspektifte yüzeylere dairelerin çizilmesi



Şekil 4.17: İzometrik perspektif çizim örneği

İzometrik Perspektifte Ölçü Çizgilerinin Çizilmesi

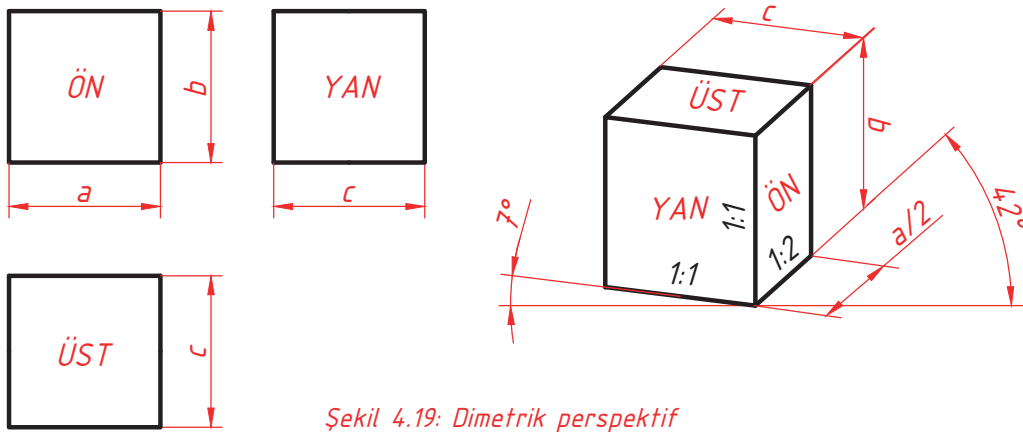
Perspektifleri ölçülendirirken ölçü bağlama çizgileri ve ölçü çizgileri izdüşüm eksenlerine paralel olarak çizilmelidir. Eksenlerden uzak çizgiler kılavuz çizgilerle taşıma işlemi yapıldıktan sonra ölçülendirilir (Şekil 4.18).



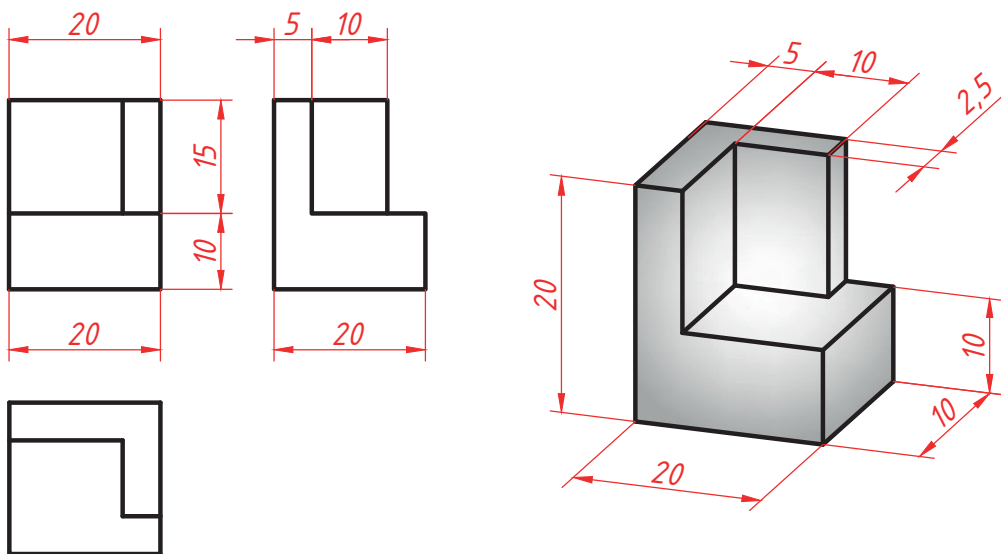
Şekil 4.18: İzometrik perspektifin ölçülendirilmesi

b. Dimetrik Perspektif

Dimetrik kelimesi iki ölçüde anlamındadır. Taban eksenini ile cismin kenarları arasında 7° lik ve 42° lik açı bulunur. Genişliği ve yüksekliği 1:1 oranında derinliği ise 1:2 oranında çizilir. İzometrik perspektiflere göre göze daha hoş görüldüğü halde ölçülerin hesaplanması, daire ve yayların çizilmesinin zor olması nedeniyle yaygın olarak kullanılmaz (Şekil 4.19).



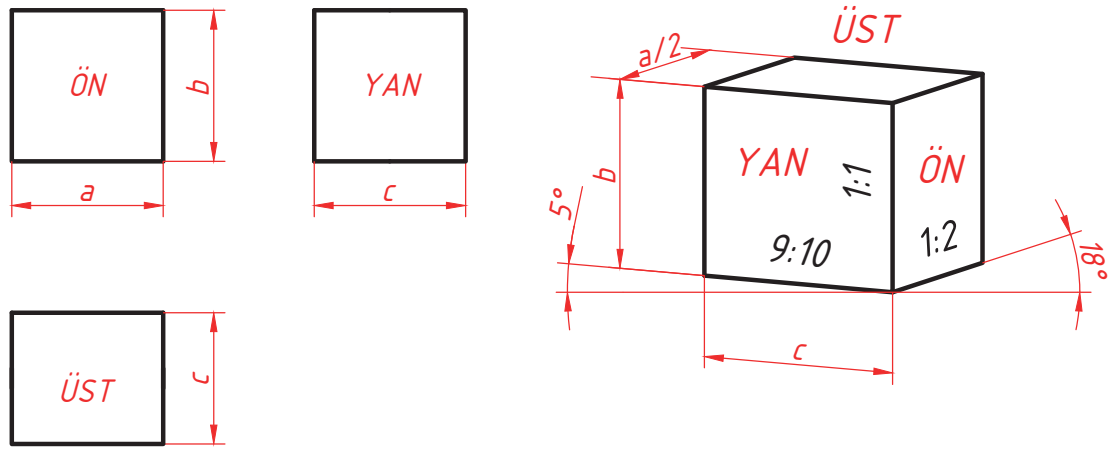
Şekil 4.19: Dimetrik perspektif



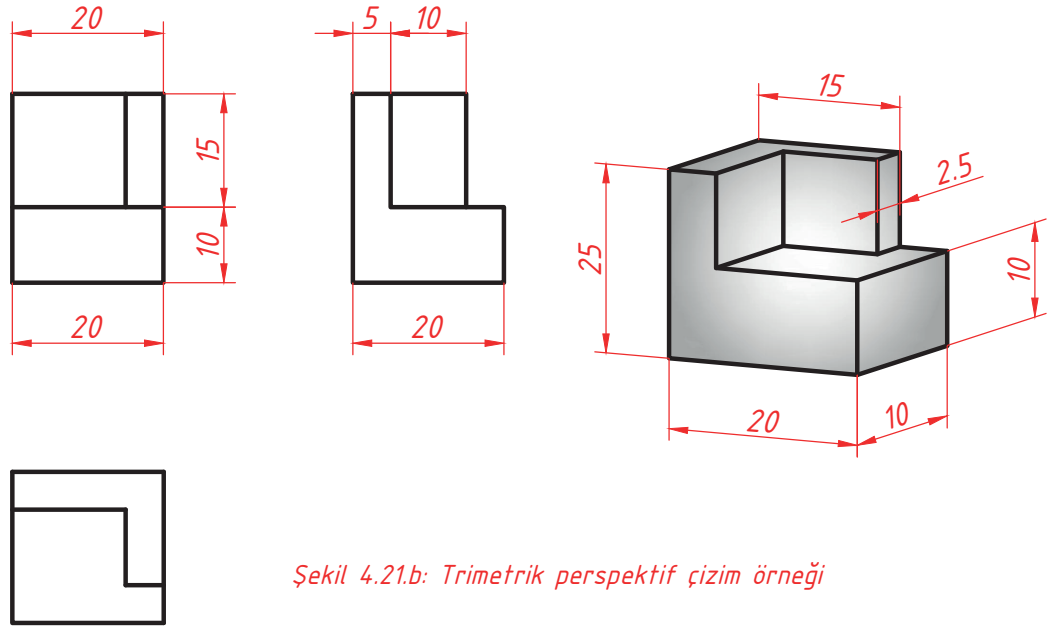
Şekil 4.20: Dimetrik perspektif çizim örneği

c. Trimetrik Perspektif

Bir cismin görünüşlerinin her üç izdüşüm ekseninde de farklı oranda kısaltılmış olarak çizildiği dik açılı izdüşüm çeşididir. Cisim, izdüşüm düzlemi önüne izometrik ve dimetrik izdüşümden farklı şekilde yerleştirilmişse elde edilen izdüşüm trimetrik izdüşümdür. Herhangi bir standart açısı yoktur. Çizimi tamamen serbesttir. İstenen kenar açılarında çizilir. Cismin dış kısımlarında göstermesi ve göze hoş görünmesi avantajı olsa da çiziminin zorluğu nedeni ile pek tercih edilmez (Şekil 4.21.a).



Şekil 4.21.a: Trimetrik perspektif



Şekil 4.21.b: Trimetrik perspektif çizim örneği

4.2.1.2. Eğik Perspektif

Cisme bakış doğrultusunun resim düzlemine eğik olduğu perspektiflerdir. Cismin köşelerinden geçen ışınlar izdüşüm düzlemine eğik gelir. Ön yüzü izdüşüm düzlemine paraleldir. Ölçüleri 1:1 oranındadır. Yan yüzleri 30°, 45° ve 60° açıda çizilebilir. Çizimlerde kolaylık sağlaması nedeni ile 45° tercih edilir. Yan yüzey ölçüleri 1:2, 1:3 ve 3:4 oranından biri ile çizilir. Ön yüze çizilen normal şekilde daire olarak çizilir. Açılı yan yüzeylere çizilecek daireler ise elips şeklindedir.

Eğik Perspektif Çeşitleri

a. Planometrik Perspektif

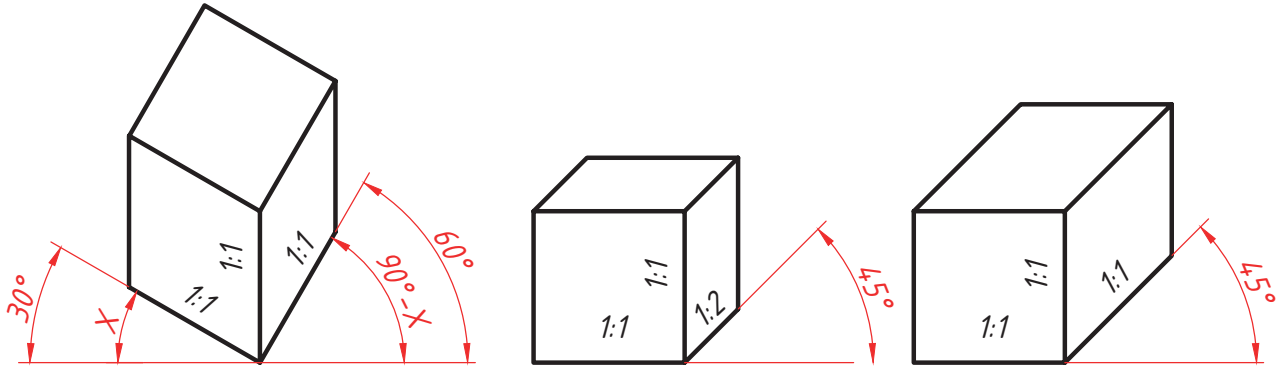
Kuş bakışı perpektif de denir. Parçanın boyutları bütün izdüşüm eksenlerinde 1:1 oranındadır. Eksenlere verilen açılar birbiri ile orantılıdır. İki açının toplamı 90° 'dir. Çizim kolaylığı için 30° ve 60° açılar tercih edilir (Şekil 4.22.a).

b. Kabinet Perspektif

Parçanın boyutlarından biri izdüşüm eksenine paralel çizilir. Diğer 45° lik açıda ve 1:2 oranında çizilir. Yerine göre 1:3, 3:4 ve 5:8 oranında da çizilebilir (Şekil 4.22.b).

c. Kavalier Perspektif

Parçanın boyutlarından biri izdüşüm eksenine paralel çizilir. Diğer 45° lik açıda ve 1:1 oranında çizilir. Yerine göre 1:3 ve 3:4 oranında da çizilebilir (Şekil 4.22.c).

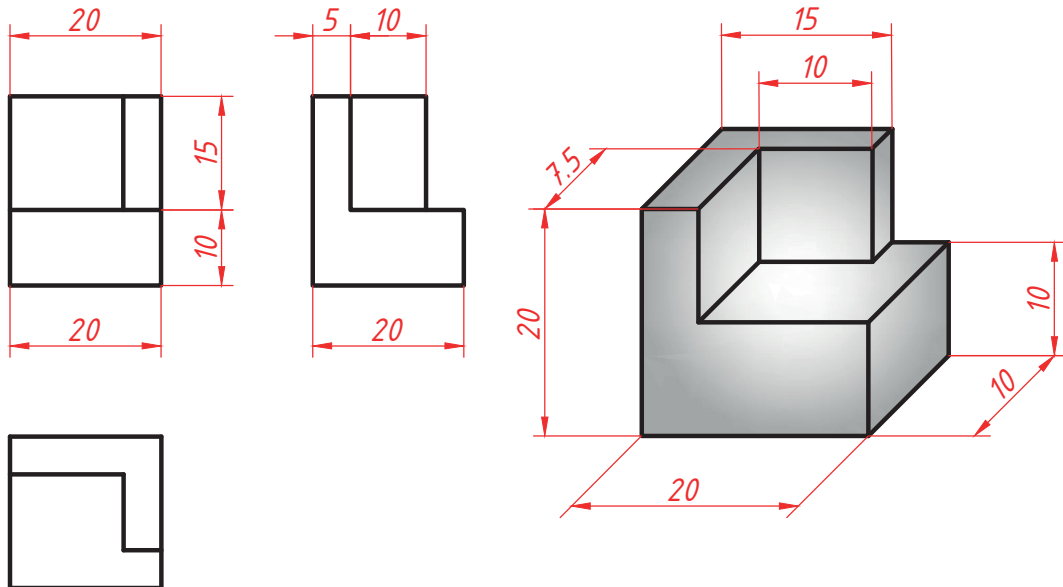


a. Kuşbakışı perspektif

b. Kabinet perspektif

c. Kavalier perspektif

Şekil 4.22: Eğik perspektif çeşitleri

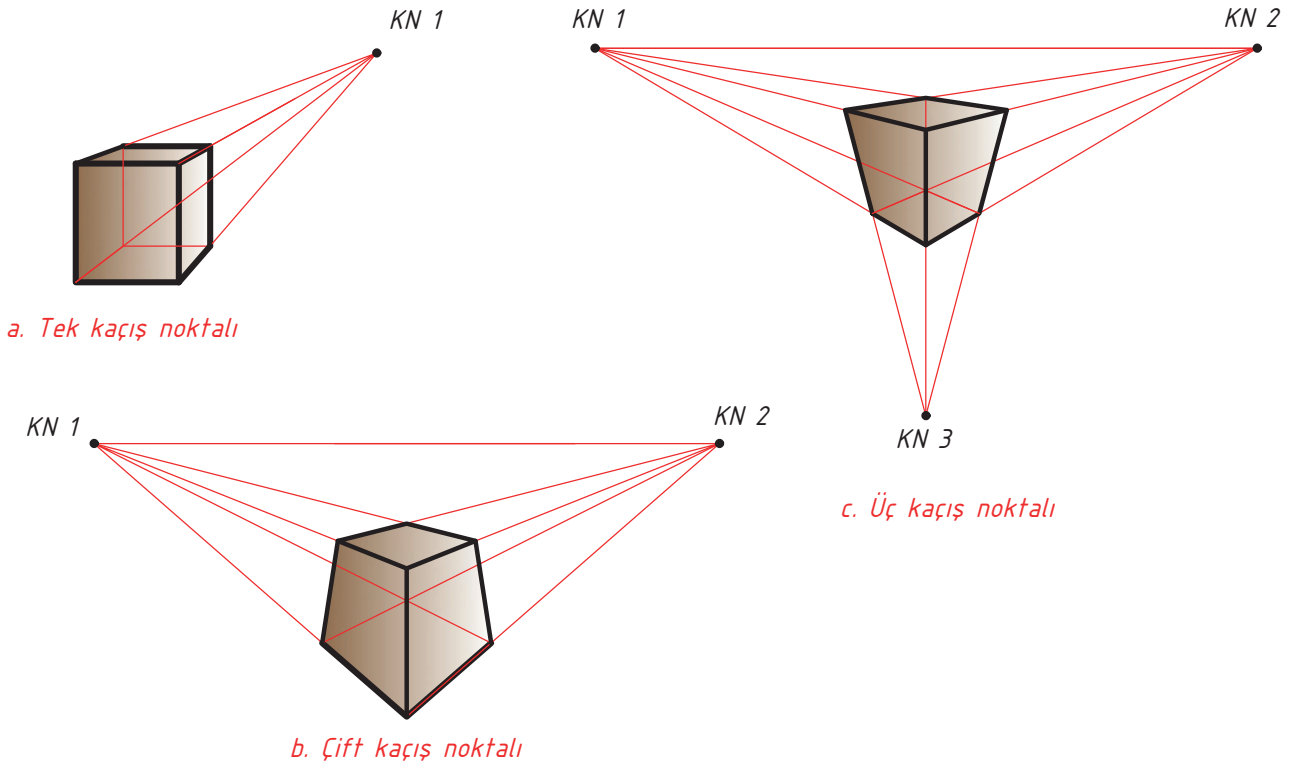


Şekil 4.23: Eğik kabinet perspektif çizimi örneği

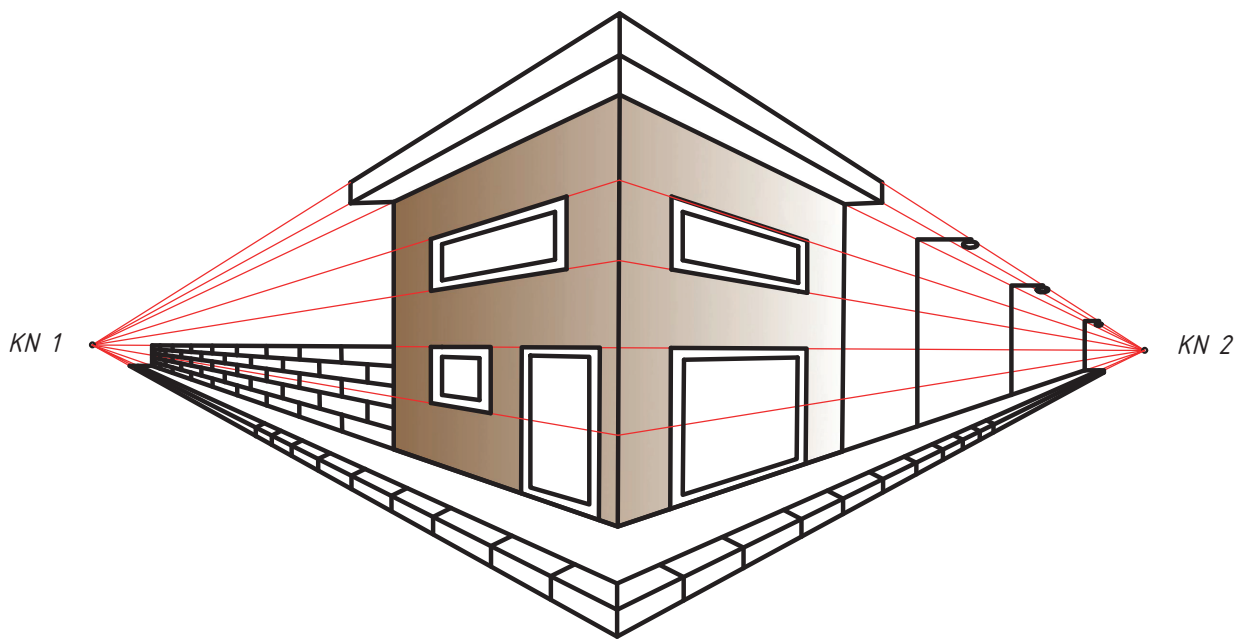
4.2.2. Merkezi (Konik) Perspektif

Cisimleri göründükleri gibi ifade edebilen perspektif çeşididir. Çizimler paralel perspektiflere göre göze daha hoş görünür. Dekorasyon ve mimaride kullanılır.

Cisme bakan kimsenin gözünün bulunduğu yere "Bakış Noktası" denir. Bakış noktasına yakın olan yüzeyler ve kenarlar daha büyük görünür. Bakış noktası ile cismin yüzeyleri arası mesafe mesafe büyüdükçe yüzeylere ait doğrular küçülerek ufuk çizgisi üzerinde bir noktada birleşir. Bu noktaya "Kaçış Noktası" denir. Kaçış noktası göz hizasında bulunur. Cismin izdüşüm düzlemi ile olan konumuna göre tek kaçış noktalı, çift kaçış noktalı ve üç kaçış noktalı olarak çizilirler.

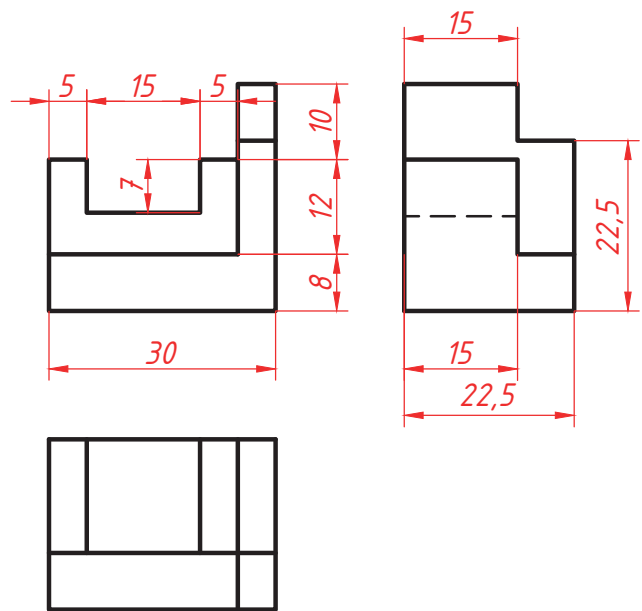
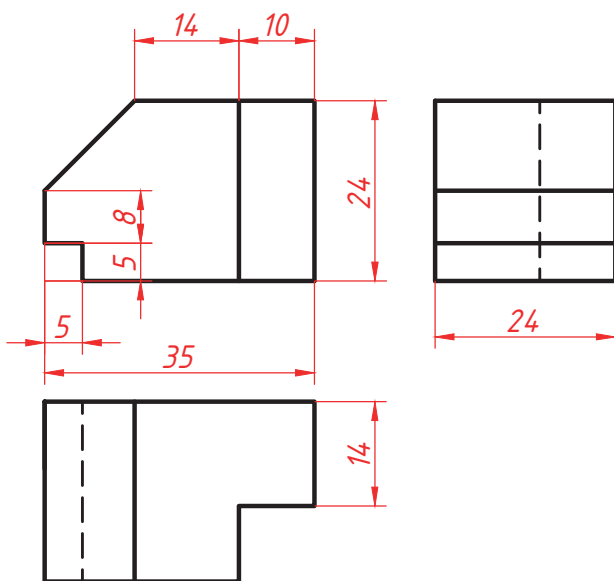
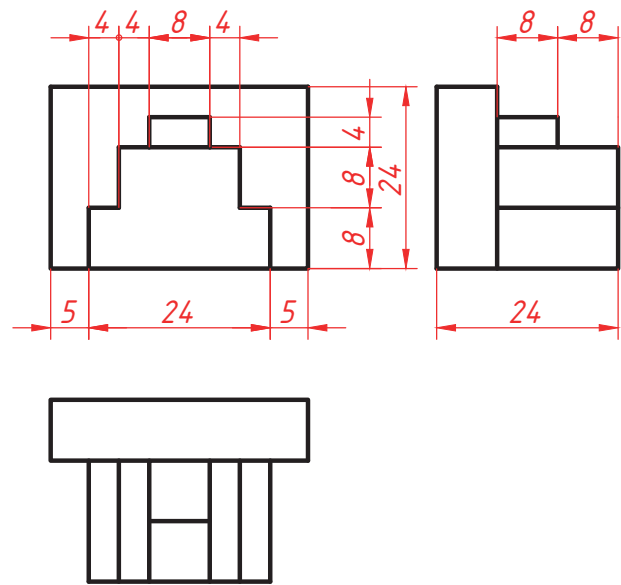
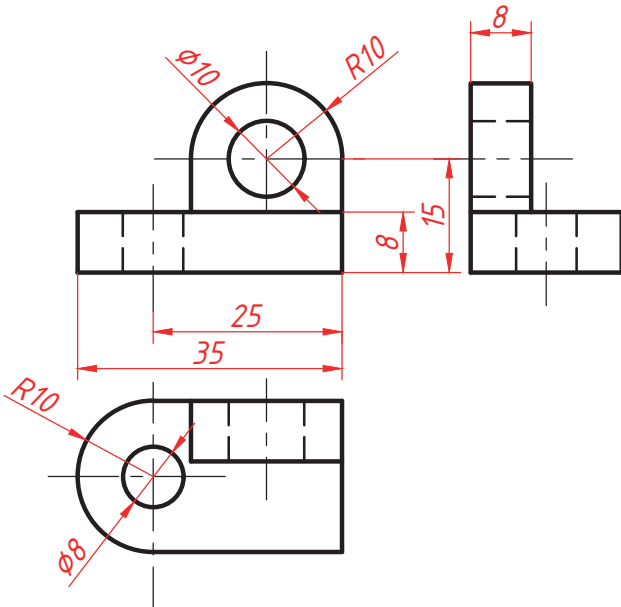
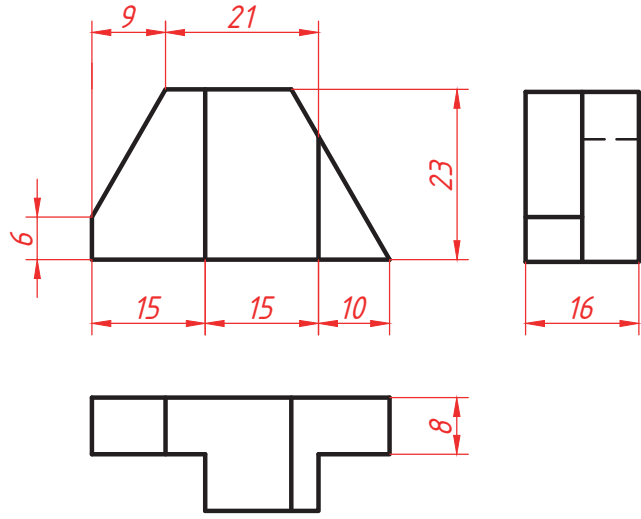
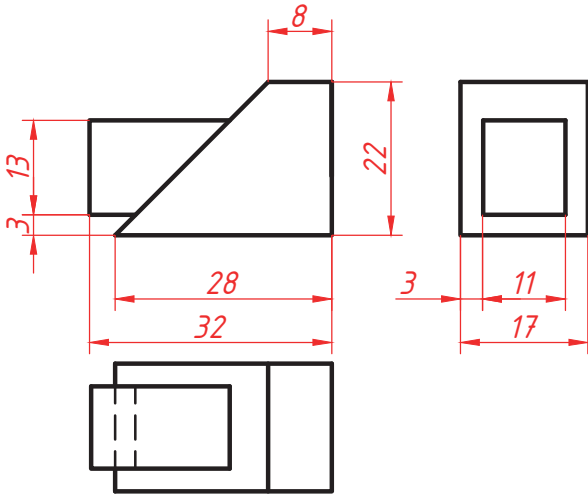


Şekil 4.24: Konik perspektif kaçış noktası örnekleri



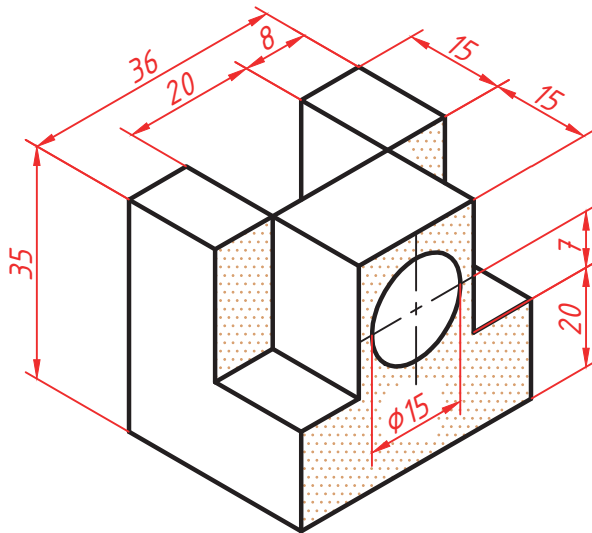
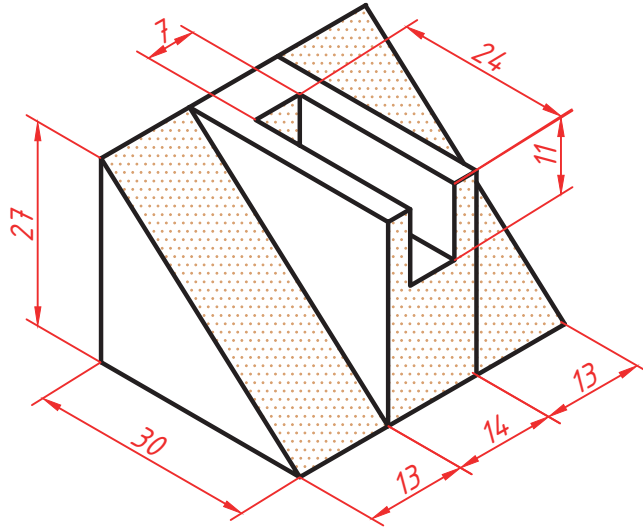
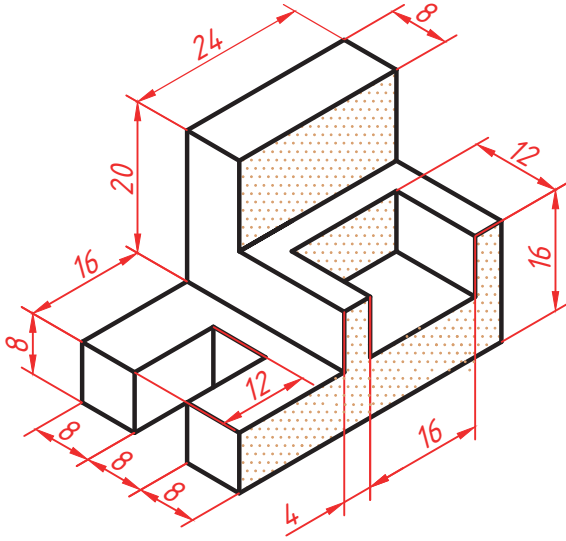
Şekil 4.25: Mimaride iki kaçış noktalı konik perspektif kullanım örneği

Üç Görünüşü Çizilmiş Parça Örnekleri



<i>Çizen</i>		<i>Ölçek</i>	<i>Konu:</i>		
<i>Sınıf/No</i>					
<i>Tarih</i>					
<i>Kontrol</i>				<i>Resim/Ödev No:</i>	

Aşağıda ölçüler verilen parçaların izometrik perspektiflerini yanlarına çiziniz.



Çizen

Sınıf/No

Tarih

Kontrol

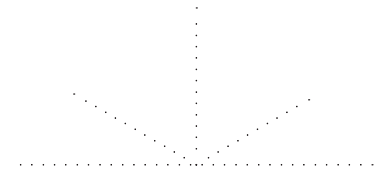
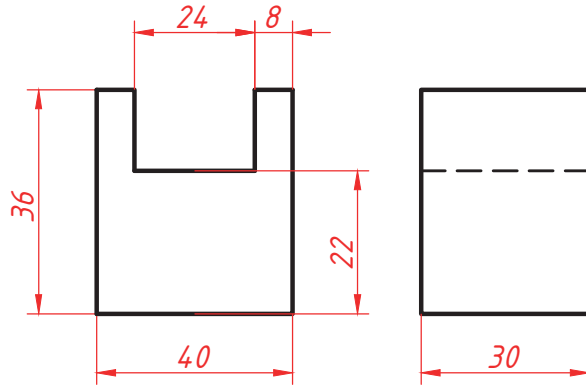
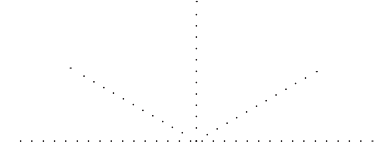
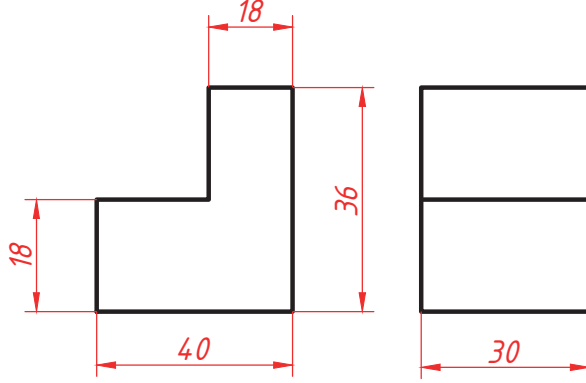
Ölçek

Konu:

Resim/Ödev No:

<i>Çizen</i>		<i>Ölçek</i>	<i>Konu:</i>		
<i>Sınıf/No</i>					
<i>Tarih</i>					
<i>Kontrol</i>				<i>Resim/Ödev No:</i>	

Aşağıda üç görünüşü verilen parçaların izometrik perspektiflerini çiziniz.



Çizen

Sınıf/No

Tarih

Kontrol

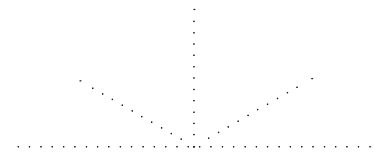
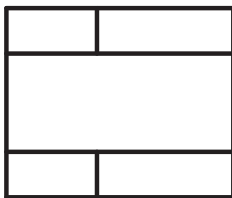
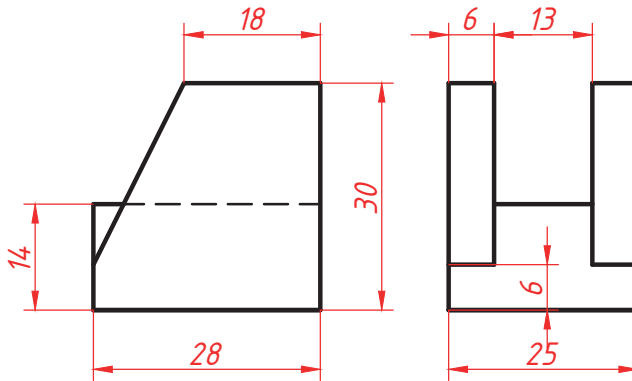
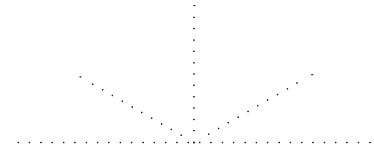
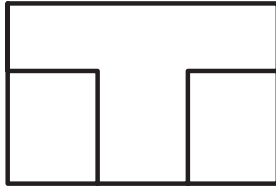
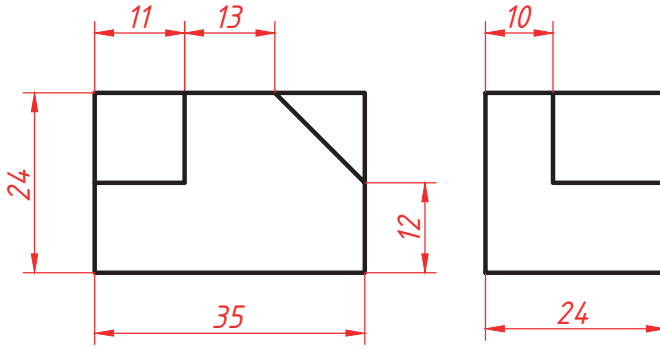
Ölçek

Konu:

Resim/Ödev No:

<i>Çizen</i>		<i>Ölçek</i>	<i>Konu:</i>		
<i>Sınıf/No</i>					
<i>Tarih</i>					
<i>Kontrol</i>					
				<i>Resim/Ödev No:</i>	

Aşağıda üç görünüşü verilen parçaların izometrik perspektiflerini çiziniz.



Çizen

Sınıf/No

Tarih

Kontrol

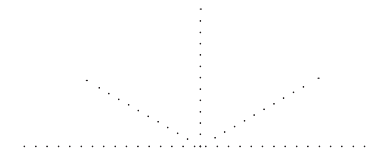
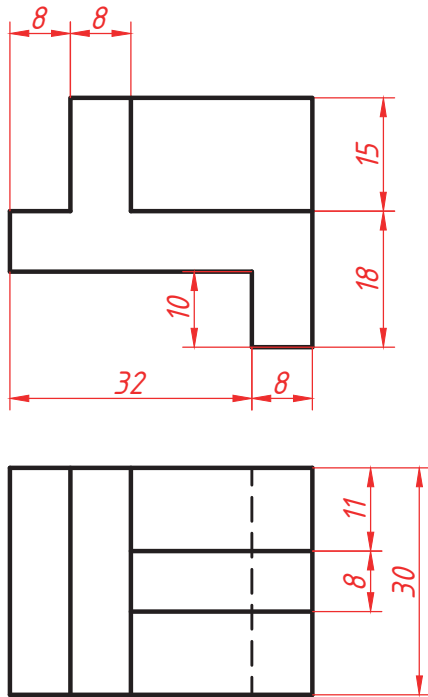
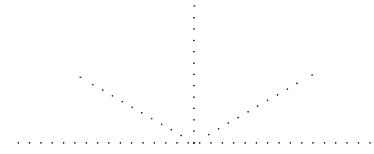
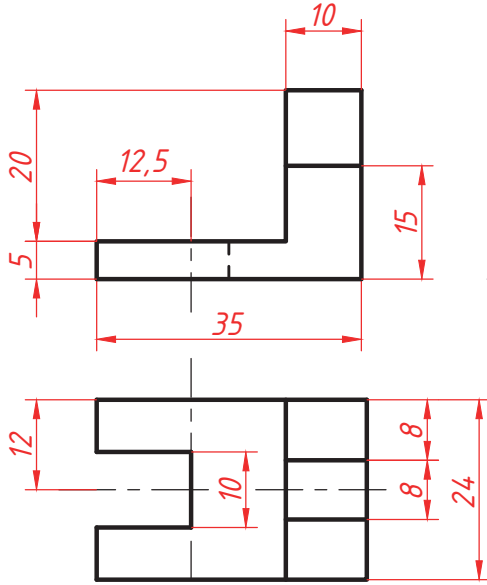
Ölçek

Konu:

Resim/Ödev No:

<i>Çizen</i>		<i>Ölçek</i>	<i>Konu:</i>		
<i>Sınıf/No</i>					
<i>Tarih</i>					
<i>Kontrol</i>					
				<i>Resim/Ödev No:</i>	

Aşağıda iki görünüşleri verilen parçaların üçüncü görünüşlerini ve izometrik perspektiflerini verilen ölçülerine göre çiziniz.



Çizen

Sınıf/No

Tarih

Kontrol

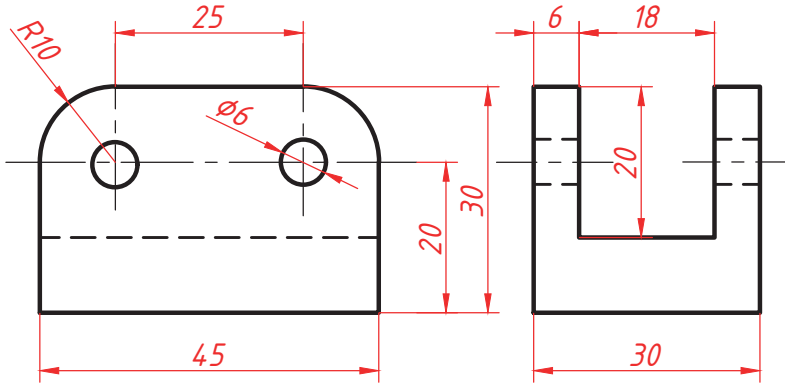
Ölçek

Konu:

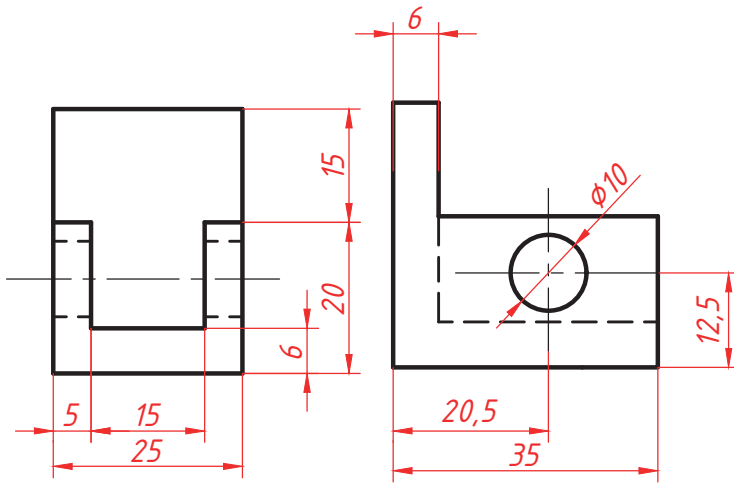
Resim/Ödev No:

<i>Çizen</i>		<i>Ölçek</i>	<i>Konu:</i>		
<i>Sınıf/No</i>					
<i>Tarih</i>					
<i>Kontrol</i>				<i>Resim/Ödev No:</i>	

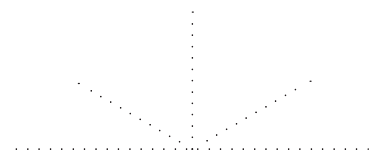
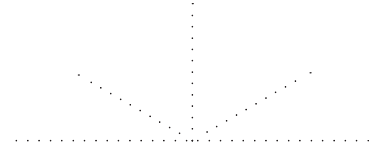
Aşağıda iki görünüşü verilen parçaların üçüncü görünüşlerini ve izometrik perspektiflerini resim üzerindeki ölçülerine göre çiziniz.



.....



.....



Çizen

Sınıf/No

Tarih

Kontrol

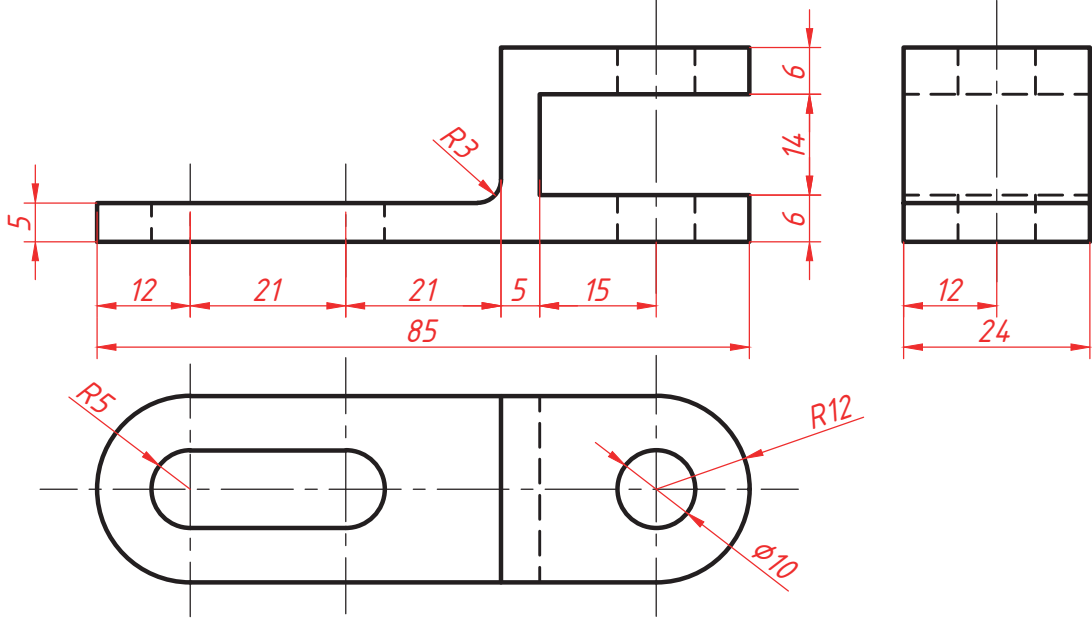
Ölçek

Konu:

Resim/Ödev No:

<i>Çizen</i>		<i>Ölçek</i>	<i>Konu:</i>		
<i>Sınıf/No</i>					
<i>Tarih</i>					
<i>Kontrol</i>					
				<i>Resim/Ödev No:</i>	

Aşağıda üç görünüşü ve ölçüleri verilen parçanın izometrik perspektifini çiziniz.



Çizen

Sınıf/No

Tarih

Kontrol

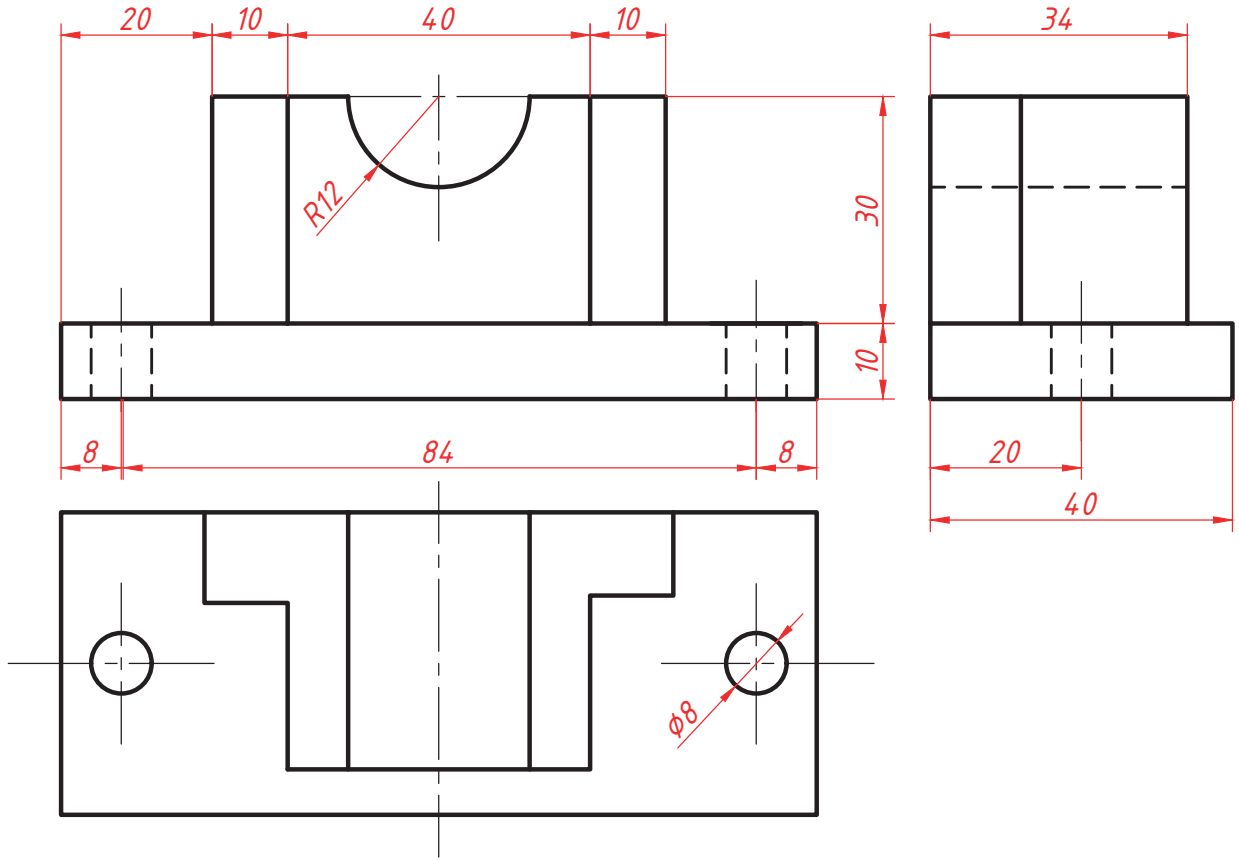
Ölçek

Konu:

Resim/Ödev No:

<i>Çizen</i>		<i>Ölçek</i>	<i>Konu:</i>		
<i>Sınıf/No</i>					
<i>Tarih</i>					
<i>Kontrol</i>				<i>Resim/Ödev No:</i>	

Aşağıda üç görünüşü ve ölçüleri verilen parçanın izometrik perspektifini çiziniz.



Çizen

Sınıf/No

Tarih

Kontrol

Ölçek

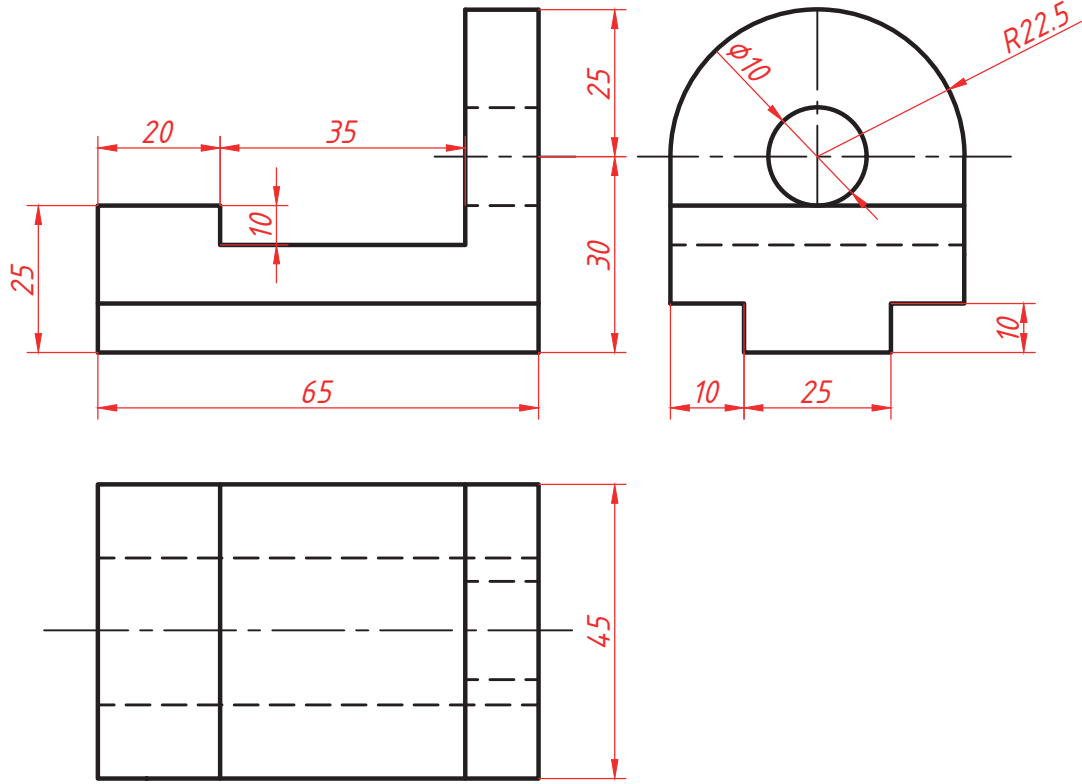
Konu:

Resim/Ödev No:

<i>Çizen</i>		<i>Ölçek</i>	<i>Konu:</i>		
<i>Sınıf/No</i>					
<i>Tarih</i>					
<i>Kontrol</i>				<i>Resim/Ödev No:</i>	

ÖĞRENME BİRİMİ	4. KROKİ, PERSPEKTİF VE YAPIM RESİMLERİ	UYGULAMA 4.11
KONU	İZOMETRİK PERSPEKTİF	SÜRE: 40 dakika

Aşağıda üç görünüşü ve ölçüleri verilen parçanın izometrik perspektifini çiziniz.



Çizen		Ölçek	Konu:	
Sınıf/No				
Tarih				
Kontrol				Resim/Ödev No:

<i>Çizen</i>		<i>Ölçek</i>	<i>Konu:</i>		
<i>Sınıf/No</i>					
<i>Tarih</i>					
<i>Kontrol</i>				<i>Resim/Ödev No:</i>	

ÖĞRENME BİRİMİ	4. KROKİ, PERSPEKTİF VE YAPIM RESİMLERİ	BİLGİ YAPRAĞI
KONU	4.3. YAPIM RESİMLERİ	
<p>Amaç</p> <p>Teknik resim kurallarına uygun olarak standart resim kâğıtlarına çeşitli iş parçalarının yapım (imalat) resimlerini çizmek</p> <p>Giriş</p> <p>Bir parçanın üretimi için gerekli bütün bilgileri üzerinde eksiksiz taşıyan resimlere “Yapım Resmi” denir. Birden fazla parçadan oluşan makinelerde her parçanın ayrı ayrı üretiminin yapılıp sonra montajlarının yapılması gerekir. Üretimin yapılabilmesi için de her parçanın imalat resminin çizilmesi gerekir. Standart parçalar hazır olarak temin edilebildiği için imalat resimleri çizilmez.</p> <p>4.3.1. Yapım Resminde Bulunması Gereken Özellikler</p> <p>Yapım resmi; üretimi yapılacak parça hakkında gerekli olan bütün bilgileri eksiksiz olarak ifade edebilmelidir. Bunun için ;</p> <ul style="list-style-type: none"> - Parçayı ifade edecek yeterli sayıda görünüş çizilmeli, - Parçaların iç kısımlarını daha iyi ifade edebilmek için kesit alma yöntemleri kullanılmalı, - Parça üzerindeki şekiller ve detaylar ölçülendirilmeli, - Gerekli tolerans ve yüzey işleme işaretlerini yerleştirilmeli, - Varsa ek bilgi ve açıklamalar yazılmalı, - Resim antedini ve tolerans antedi doldurulmalıdır. <p>4.3.1.1. Görünüş Çıkarma</p> <p>Görünüş çıkarırken üretilecek parça üreticiye en iyi şekilde anlatılmalıdır. Bunun için;</p> <ul style="list-style-type: none"> - Parçanın konum tespiti yapılarak bakış doğrultusu seçilmeli, - Parçayı en iyi anlatan görünüş ön görünüş olarak seçilmeli, - Parçanın şekline ve yapısına göre kaç görünüşü çizileceği tespit edilmeli, - Parçanın ölçülerine göre kağıt ölçüleri ve ölçek tespiti yapılmalı, - Görünüşlere göre kağıt yerleşim planı hazırlanmalı, - Görünüş aralarında eşit mesafeler bırakılarak önce ince çizgi ile çizilmeli, çizim bittikten sonra kalınlaştırılmalıdır. <p>4.3.1.2. Kesit Alma</p> <p>Görünüşler parçaların dış ölçüleri hakkında gerekli bilgiyi versede görünmeyen iç kısımları anlatmakta yetersiz kalabilir. Bu gibi durumlarda kesit alma işlemlerine baş vurulur. Parçanın üzerinde bulunan delik, kanal ve boşluk gibi kısımlar kesilmiş olarak düşünülerek görünüşleri çizilir. İmalat resimlerinde doğru kesit görünüşü seçmek imalatı doğrudan etkileyecektir.</p> <ul style="list-style-type: none"> - Kesit alma işlemi parçanın anlaşılmasını kolaylaştırır. - Kesit alma işlemi ölçülerin ve yüzey işleme işaretlerinin yerleştirilmesini kolaylaştırır. - Kesit alma işlemi daha az görünüş çizerek resim okumayı kolaylaştırır. - Kesit görünüşlerde; TS 88-40 ISO 128-40, TS 88-44 ISO 128-44, TS 88-50 ISO 128-50 standartlarına uyulmalıdır. 		

4.3.1.3. Ölçülendirme

Yapım resmi çizilecek parçaların gerçek boyutlarında üretilebilmesi için kurallarına göre ölçülendirme yapılması gerekir. Ölçülendirme, parçanın boyutları hakkında bilgi verir. Hassas ölçülendirmede yapılabilmesi için parçanın üretim safhaları dikkate alınmalıdır. Yapım resmi ölçülendirilirken parça üzerindeki geometrik elemanların görevleri, girinti ve çıkıntılarının durumu, markalama işlemi ve imalat metodu dikkate alınmalıdır. Yapım resimleri ölçülendirilirken;

- Parçanın en, boy ve yükseklik ölçüleri verilmelidir.
- Parçayı oluşturan delik, girinti ve çıkıntılarının parça üzerindeki konumlarını belirten ölçüler verilmelidir.
- İmalatçının hesap yapmasına gerek kalmayacak şekilde ölçüler resim üzerinde verilmelidir.
- Ölçüler en uygun görünüşte ve sadece bir defa verilmeli, tekrar tekrar verilmemelidir.
- Ölçülendirme yapılırken TS 11397 ve TS 11398 standartları esas alınmalıdır.

4.3.1.4. Toleranslar

Tolerans değerleri üretim sırasında ve sonrasında ortaya çıkabilecek hata paylarını bir sınır dahilinde tutmak için kullanılır. Teknik olarak hiçbir ölçünün ve şeklin tam ölçüsünde üretilemesi mümkün değildir. Üretilmesi istenen iş parçasına toleranslar verilir. Şekil ve konum toleransları verilirken parçada göz ardı edilecek hata payları üretim yöntemleri dikkate alınarak belirlenir. Birbirine takılacak parçalarda boşluk ve sıkılıklar normal mil ve normal delikler için hazırlanmış tolerans tabloları kullanılarak belirlenmelidir. Parçanın şekli ve kullanım yerleri dikkate alınarak şekil ve konum toleransları verilmelidir.

4.3.1.5. Yüzey İşleme İşaretleri

Makine parçaları; döküm, dövme, kesme, talaş kaldırma gibi çeşitli imalat yöntemleri kullanılarak üretilir. Parçaya ait yüzeylerin hangi kalitede ve hangi yöntemlerle üretileceği yapım resminde belirtilmelidir. Tüm yüzeylere ayrı ayrı yüzey işleme işaretlerinin verilmesi resmin karmaşık bir hal alıp anlaşılması zorlaştıracaktır. Aynı yüzey kalitesine sahip yüzeylerin işleme işaretleri genel olarak gösterilir. Parça üzerinde kullanılan işleme işaretleri genel gösterimde parantez içerisinde belirtilir.

4.3.1.6. Yazı Alanı (Antet)

Çizmiş olduğumuz resim üzerinde veremediğimiz bazı bilgiler için antetler kullanılır. İmalat resmi antetlerinin çizilmesinde ve doldurulmasında şu noktalara dikkat edilmelidir;

- Çizilen yazı alanları TS EN ISO 7200'e uygun olmalıdır.
- Antet daima resim kâğıdının sağ alt kısmına ve çerçeve çizgisine bitişik olarak çizilmelidir.
- Çerçeve ve düşey çizgiler kalın (0,5 mm), ara yatay çizgiler ince (0,25 mm) çizilmelidir.
- Yazı yükseklikleri standartlara (TS 10841 EN ISO 3098-2) uygun olmalıdır (Şekil 4.26).

Gereç	Ölçek	Sayı	Parça Adı	Çizen	Resim Nr
25	15	10	75	25	35

Şekil 4.26: Tek parça imalat resmi antedi

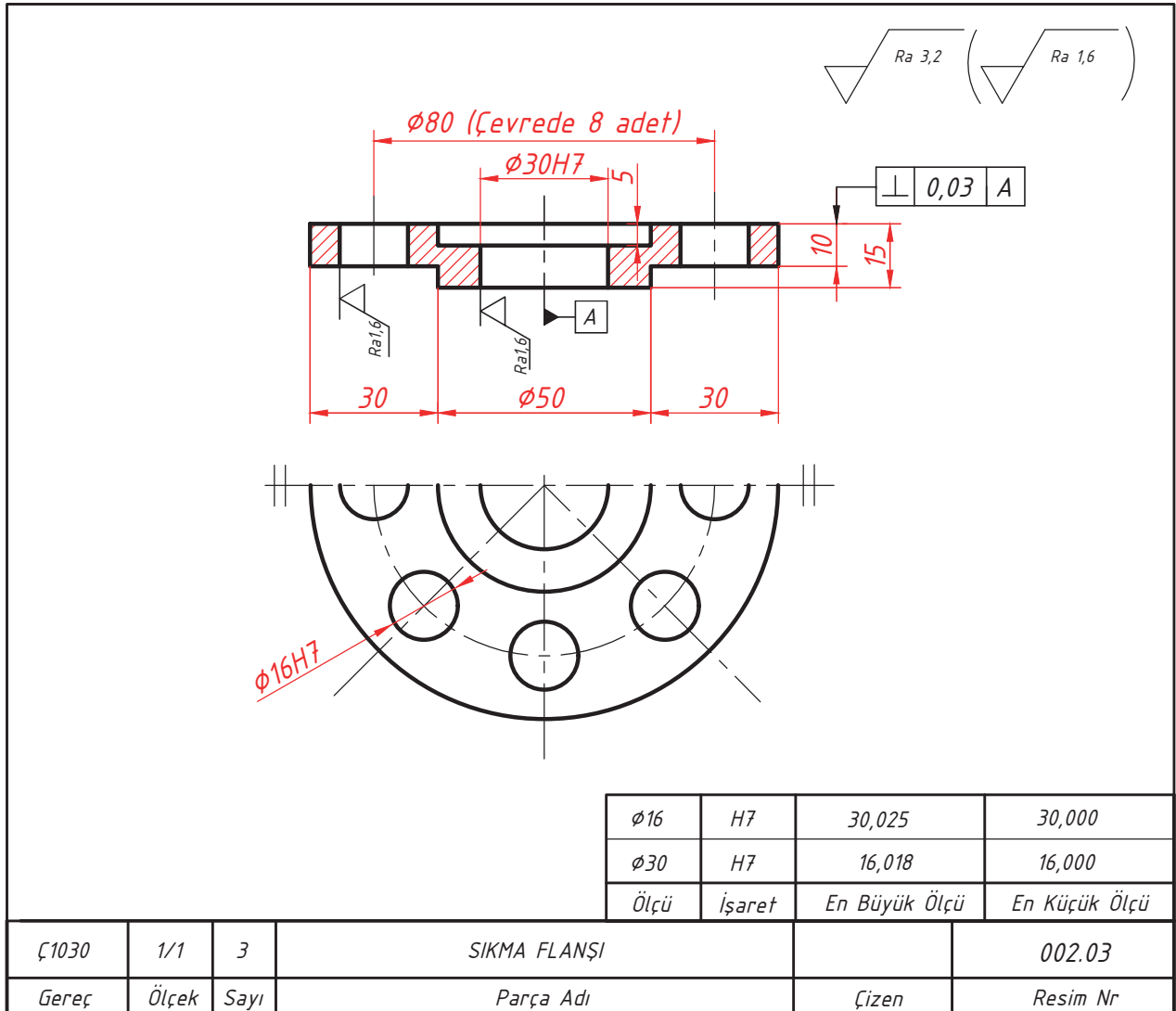
7	15	15	20		15	15	30	30
7	$\phi 20$	h5	EBÖ: 20,000 EKÖ: 29,991	veya	$\phi 20$	h5	20,000	29,991
6	$\phi 20$	H7	EBÖ: 20,021 EKÖ: 20,000		$\phi 20$	H7	20,021	20,000
	Ölçü	İşaret	Sapmalar		Ölçü	İşaret	En Büyük Ölçü	En Küçük Ölçü

Şekil 4.27: Tolerans antetleri

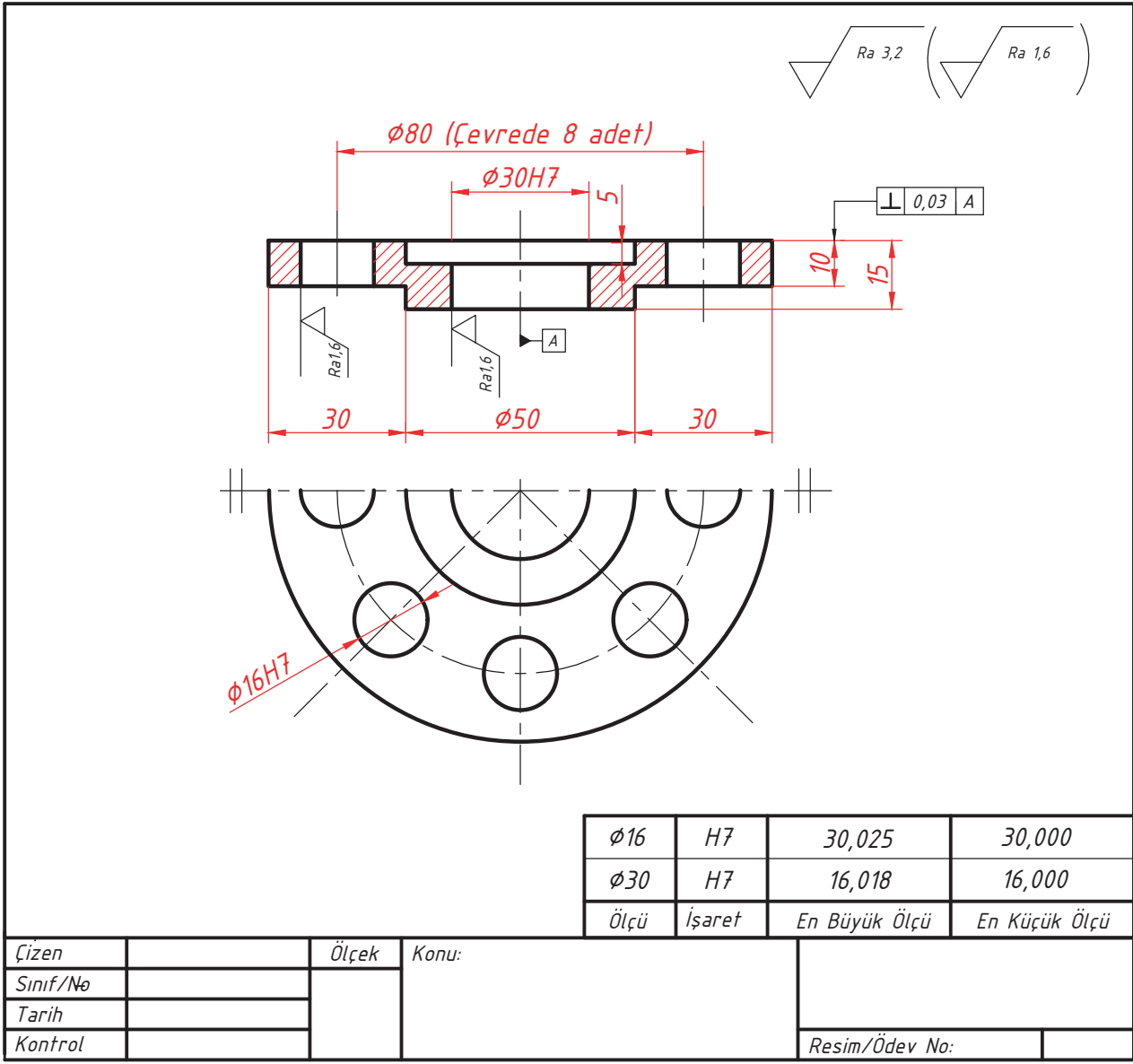
Tek Parça Anteti Ve Özellikleri

Yapım resmi anteti doldurulurken aşağıdaki açıklamalara dikkat edilmelidir.

- Gereç yani malzeme kısmına kullanılacak malzemenin sembolü yazılmalıdır. Örneğin Fe 37.
- Ölçek kısmına resimde kullanılacak ölçek yazılmalıdır. Eğer resimde birden fazla ölçek kullanılmış ise hepsi buraya alt alta yazılmalıdır.
- Sayı kısmına parçadan kaç adet üretileceği yazılır. Eğer parça tek değilse bir montajın parçası ise montaj antedindeki sayı ile aynı olmalıdır.
- Parça adı kısmına büyük harflerle parçanın adı yazılmalıdır.
- Çizen kısmına çizimi yapan şahıs veya firma adı yazılmalıdır.
- Resim Nr kısmına resim numarası veya montajdaki resim numarası yazılmalıdır.



Şekil 4.28: Montaj resmi olan parçaya ait imalat resmi antedi



Şekil 429: Montaj resmi olmayan parçaya ait imalat resmi ve antedi

4.3.1.7. Ek Bilgi ve Açıklamalar

Parçaya uygulanacak ısıl işlem, yüzey sertleştirme, boyama veya kaplama gibi özel işlemler varsa bunlar TS 2040 EN ISO 1302'deki açıklama ve kurallara uygun olarak belirtilmelidir.

4.3.2. Yapım (İmalat) Resmi Çizimi

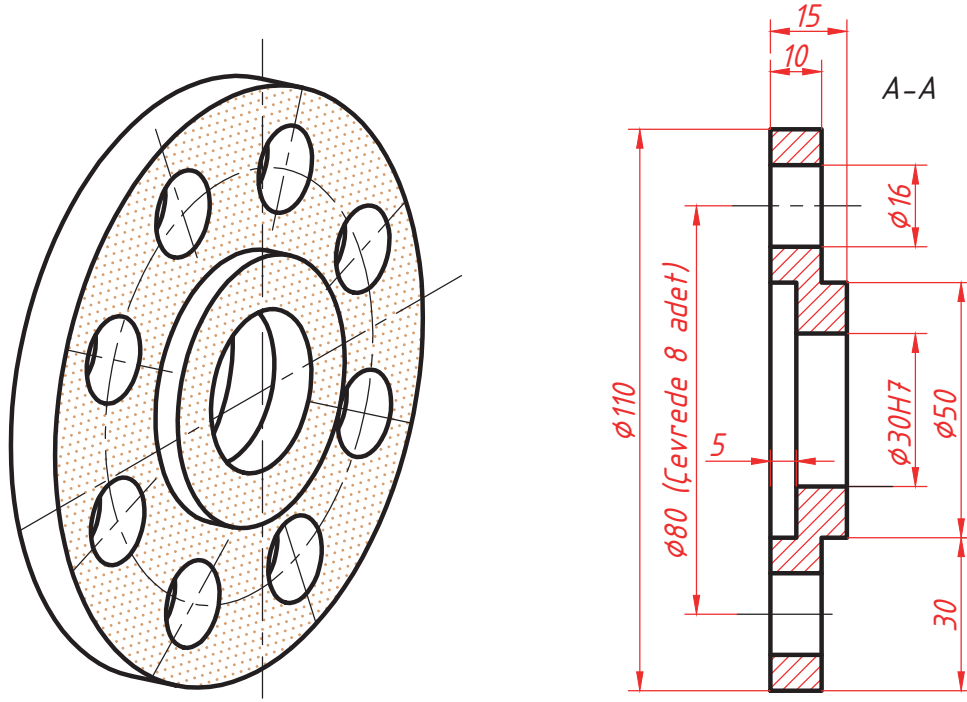
İmalat resmi çizerken teknik resmin genel kurallarının yanı sıra dikkat edilmesi gereken bazı hususlar vardır. İmalat resmi doğrudan üretime yönelik çizilen bir olduğundan resmi çizen kişinin üretiminde hangi tezgâhların kullanılacağını, hangi yöntemlere baş vurulacağı, tezgahların özellikleri ve kapasitelerinin bilinmesi gerekir. Ayrıca üretimi yapacak kişilerin nerelerde hata yapabileceğini tahmin ederek bu hataların oluşmasını önleyecek bilgi ve açıklamaları resimlere eklemesi önemlidir. İmalat resimlerinin çizilmesinde aşağıdaki işlem sırası takip edilir.

a. Parça Konumunun Belirlenmesi

Çizilecek parçanın konumu belirlenirken parçanın çalışacağı yerdeki konumu veya üretim sırasındaki konumu esas alınır.

b. Görünüşlerin Belirlenmesi

Şekil 4.30'da verilen flanşın görünüşlerin belirlenmesine ait kurallara göre örnek parça silindirik bir parça olduğundan iki görünüşle çizilmesi yeterli olacaktır. Bu görünüşler ön ve yan görünüşlerdir. Daha fazla görünüş çizmek anlatım ve ölçülendirme konusunda herhangi bir fayda sağlamayacaktır.



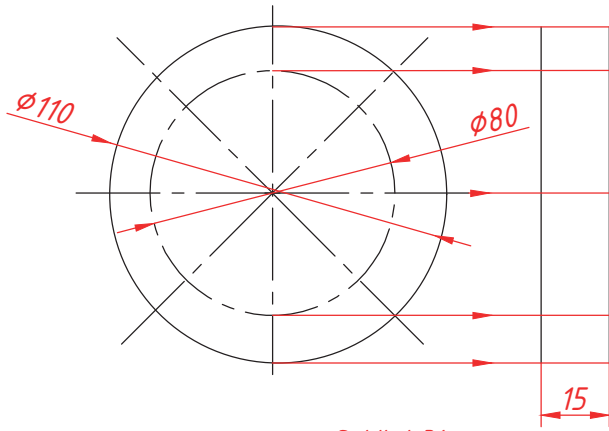
Şekil 4.30: İmalat resmi çizilecek sıkma flanşı parçası

c. Çizim Ölçeğinin Belirlenmesi

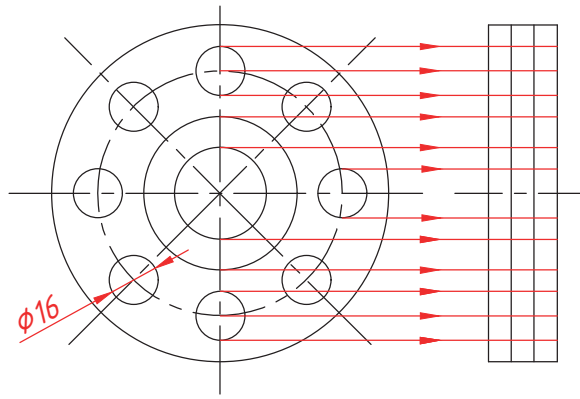
Çizime başlamadan önce yapılması gereken işlemlerden biriside ölçek belirlemektir. Seçilecek uygun çizim ölçeği parçanın daha kolay anlaşılmasını sağlayacaktır. Sıkma flanşının boyutları kağıda sığmayacak kadar büyük veya anlaşılmayacak kadar küçük olmadığından ölçeği 1:1 olarak alınacaktır.

d. Çizim Sırasının Belirlenmesi

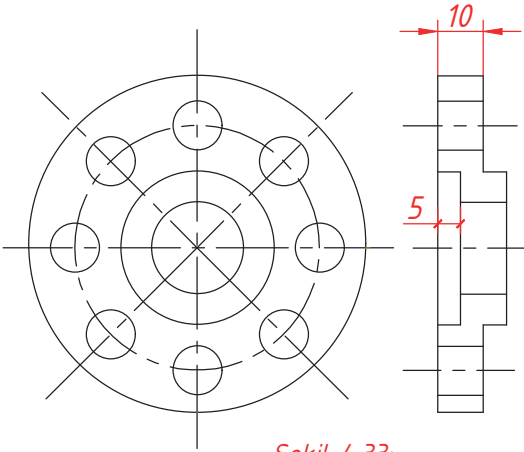
- Çizime başlamadan önce görünüş sayısı tespit edilir.
- Parça boyutlarına uygun olarak kâğıt ölçüsü seçilir ve yerleşim planı yapılır.
- Görünüşler arası boşluk belirtilir ve verilecek ölçüler tespit edilir.
- Ana hatlar ve eksenler ince çizgilerle çizilerek görünüşler yerleştirilir (Şekil 4.31).
- Görünüşler taşınarak parçanın dış hatları ve sınırları belirlenir. Görünüşlerin üzerindeki daire ve yaylar çizilerek diğer görünüşlere taşınır. Yan görünüşün dış hatları ince çizgiler ile çizilir (Şekil 4.32).
- Taşıma çizgileri ve fazlalıklar silinerek görünüşlerin ana hatları belirlenir (Şekil 4.33).
- Ölçü çizgileri, ölçü bağlama çizgileri ve ölçü rakamları eklenir (Şekil 4.34).
- Kesit kısımlar tarama çizgileri ile taranarak görünüş üzerine kesit adı yazılır (Şekil 4.34)



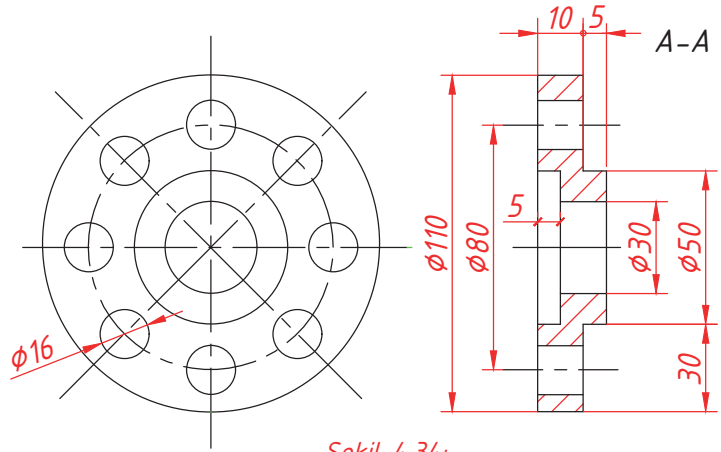
Şekil 4.31:



Şekil 4.32:



Şekil 4.33:

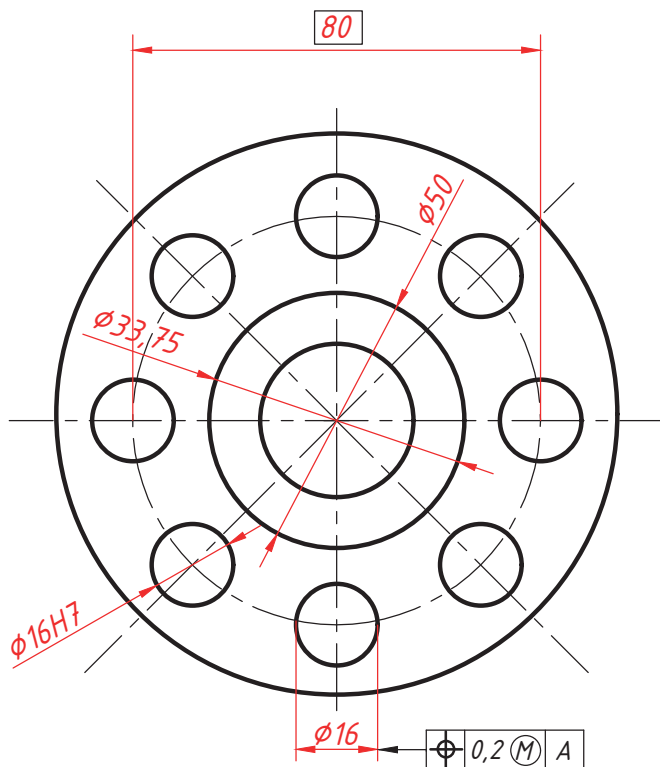
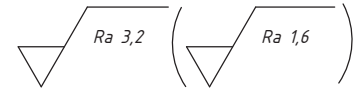


Şekil 4.34:

- Boyut toleransları, şekil-konum toleransları, yüzey işleme işaretleri görünüşler üzerine yerleştirilir (Şekil 4.35).

- Daire ve yaylar kalınlaştırılır. Önce yatay çizgiler sonrada dikey çizgiler kalınlaştırılır.

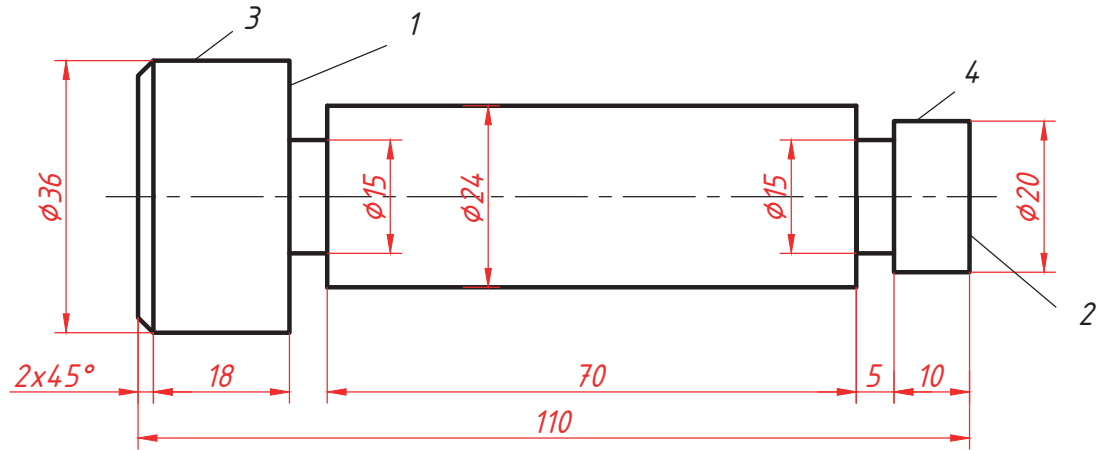
- Ardından yazı alanları, tolerans antedi ve diğer açıklamalar eklenerek resim tamamlanır.



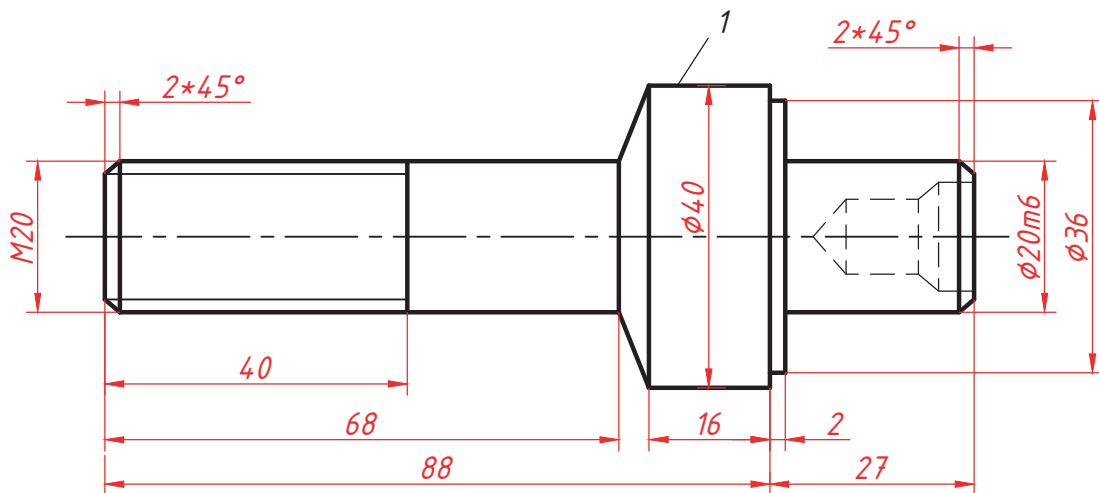
Şekil 4.35: İmalat resmi çizilecek parça

Aşağıda ölçüleri verilen kademeli milin 1:1 ölçeğinde yapım resmini çizin.

- $\phi 24$ ölçüsüne hassas alıştırma kaygın geçme toleransı ve $\phi 36$ ölçüsüne orta alıştırma döner geçme toleransı verilecektir.
- Mil üzerindeki kanallar N6 diğer tüm yüzeyler N7 kalitesinde işlenecektir.
- Milin ekseni referans alınacaktır.
- 1 ve 2 no.lu yüzeylerde yalpalama $0,02 \text{ mm}$, 3 ve 4 no.lu yüzeylerde ortak merkezlilik $0,01 \text{ mm}$ olacaktır.



- Parça üzerinde kısmi kesit alınacaktır.
- 1 no.lu yüzey 1,6 kalitesinde diğer yüzeyler 3,2 kalitesinde işlenecektir.
- $\phi 20$ ölçüsüne m6 toleransı verilecektir. EBÖ ve EKÖ ölçülerini hesaplayınız.



Çizen

Ölçek

Konu:

Sınıf/No

Tarih

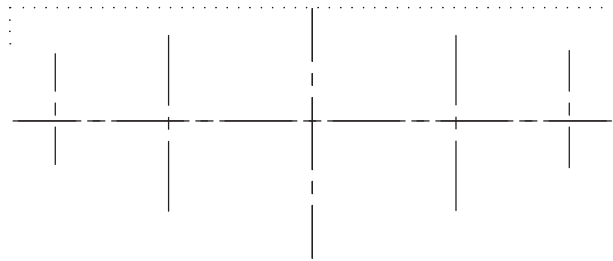
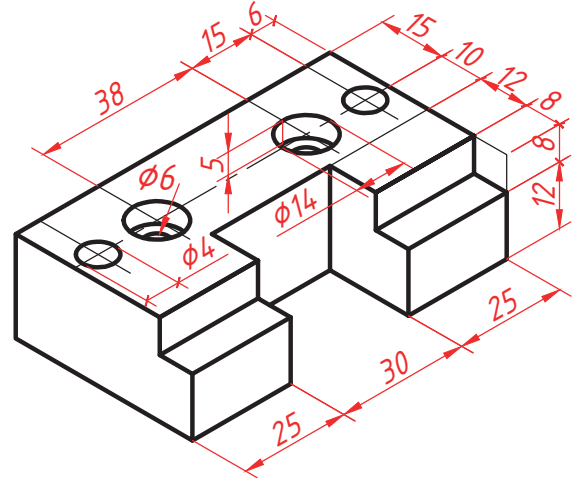
Kontrol

Resim/Ödev No:

<i>Çizen</i>		<i>Ölçek</i>	<i>Konu:</i>		
<i>Sınıf/No</i>					
<i>Tarih</i>					
<i>Kontrol</i>				<i>Resim/Ödev No:</i>	

Aşağıda verilen açıklamalara göre destek parçasının yapım resmini çiziniz.

- Parçanın ön ve üst görünüşlerini çiziniz.
- Ön görünüşü tam kesit alınız.
- Görünüşleri ölçülendiriniz.
- Parçanın üst yüzeyini freze tezgâhında N8, 30 mm genişliğindeki kanalın yan yüzeylerini N7, $\phi 4$ ve $\phi 6$ çapındaki delikleri N6 kalitesinde işleyiniz. Diğer yüzeyleri N9 kalitesinde işleyiniz.
- Parçanın alt kısmını referans olarak alınız.
 - Parçanın üst yüzeyi 0,01 mm düzlemsellik,
 - $\phi 6$ ölçüsündeki iki deliğe 0,2 mm diklik,
 - 30 mm genişliğindeki kanal yan yüzeylerine 0,025 mm simetriklik toleransı veriniz.



Çizen

Sınıf/No

Tarih

Kontrol

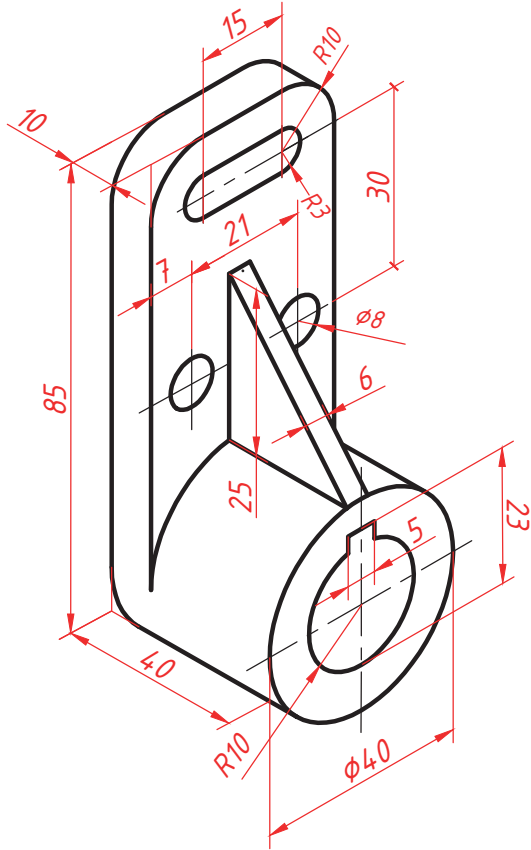
Ölçek

Konu:

Resim/Ödev No:

<i>Çizen</i>		<i>Ölçek</i>	<i>Konu:</i>		
<i>Sınıf/No</i>					
<i>Tarih</i>					
<i>Kontrol</i>				<i>Resim/Ödev No:</i>	

Aşağıda ölçüleri verilen yatak St.42 malzemesinden 3 adet üretilecektir.



- Parçanın ön ve yan görünüşlerini 1:1 ölçeğinde çiziniz.
- Yan görünüşü tam kesit alınız.
- Görünüşleri ölçülendiriniz.
- Parçanın üstündeki R4 mm genişliğindeki kanalı N9, $\phi 8$ mm delikleri N6, alttaki 5 mm genişliğindeki kama kanalını N8 kalitesinde işleyiniz. Diğer yüzeyler-talaş kaldırmayınız.
- $\phi 20$ mm'lik delik eksenini referans alınız.
 - Parçanın üst yüzeyine 0,01 mm paralellik,
 - Parçanın yan yüzeylerine 0,2 mm diklik,
 - $\phi 35$ 'lik parçanın dış kısmına 0,15 mm ortak merkezlilik toleransları veriniz.
- $\phi 20$ mm'lik deliğe H5 toleransı veriniz. $\phi 8$ mm'lik deliklere H6 toleransı veriniz.
- Yapım resmi anteti ve tolerans antetini doldurunuz.



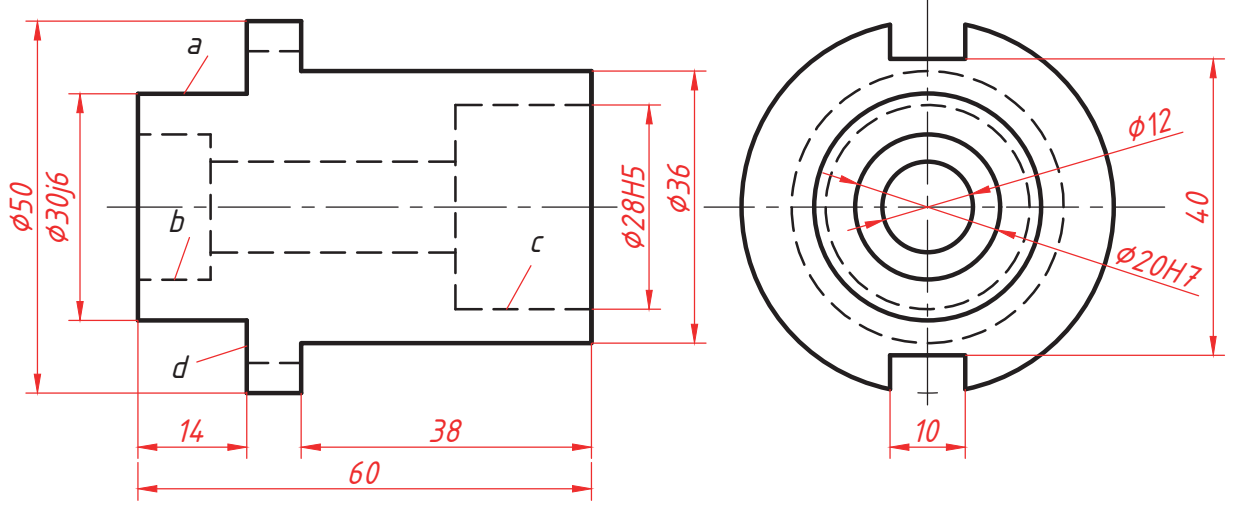
Ölçü	İşaret	En Büyük Ölçü	En Küçük Ölçü

Gereç	Ölçek	Sayı	Parça Adı	Çizen	Resim Nr

<i>Çizen</i>		<i>Ölçek</i>	<i>Konu:</i>		
<i>Sınıf/No</i>					
<i>Tarih</i>					
<i>Kontrol</i>					
				<i>Resim/Ödev No:</i>	

ÖĞRENME BİRİMİ	4. KROKİ, PERSPEKTİF VE YAPIM RESİMLERİ	UYGULAMA 4.15
KONU	YAPIM RESMİ ÇİZİMLERİ	SÜRE: 80 dakika

Aşağıda ölçüleri verilen makaranın yapım resmini 1:1 ölçeğinde çiziniz



- Parçanın ön görünüşünü tam kesit olarak ölçülendiriniz.
- a,b,c ve d yüzeylerini N6, $\phi 20$ deliği N11 diğer yüzeyleri N8 kalitesinde işlenecektir.
- Parçanın eksenini referans olarak alınacaktır.
- $\phi 20$ H7, $\phi 28$ H5 ve $\phi 30$ j6 boyut toleransları verilmiştir.
- a, b ve c yüzeyleri için ortak merkezlilik 0,01, d yüzeyinde yalpalama toleransı 0,02'dir.
- Yapım resmi antetini ve tolerans antetini çizerek doldurunuz. Malzeme cinsini ve parça sayısını kendiniz belirleyiniz.

<i>Çizen</i>		<i>Ölçek</i>	<i>Konu:</i>		
<i>Sınıf/No</i>					
<i>Tarih</i>					
<i>Kontrol</i>				<i>Resim/Ödev No:</i>	

KAYNAKÇA

- AutoCAD 2018 Bilgisayar Destekli Tasarım Yazılımı. (2018). ABD: Autodesk.
- Bağcı, M. (1995). *Makina Teknik Resmi*. İstanbul: MEB.
- Firth, B., & Willigen, V. (1995). *Drawing Technology*. Londra: Proficiency Course.
- Foxit PhantomPDF Düzenleme Yazılımı. (2020). ABD: Foxit Software Inc.
- Giesecke, F. E., Mitchell, A., & Spencer, H. C. (1958). *Technical Drawing*. New York: Macmillan.
- Goetsch, D. L., Nelson, J. A., & Chalk, W. S. (1989). *Technical Drawing: Fundamentals, C.A.D., Design*. ABD: Cengage Learning.
- Green, P. (2005). *The Geometrical Tolerancing Desk Reference*. Burlington: Newnes.
- Konar, M., Karataş, Y., & Efendioğlu, M. (2003). *Makina Ressamlığı Atölye ve Teknoloji Temel Ders Kitabı*. Ankara: MEB.
- Koparal, A. H., & İplikçioğlu, M. (1990). *Teknik Resim 1*. İstanbul: Koparal Basım Yayın Dağıtım.
- Küçük, M. (2002). *Teknik Resim*. Ankara: MEB.
- Microsoft Word 365 Kelime İşlem Yazılımı. (2020). ABD: Microsoft Corp.
- TS-10841. (1993). *Teknik Resim-Yazılar (Kullanılmakta Olan Karakterler)*. Ankara: TSE.
- TS-10845. (1993). *Teknik Resim-Çizgiler-Kurallar*. Ankara: TSE.
- TS-10846. (1993). *Teknik Resim - Çizgiler - Genel Kullanma Yerleri*. Ankara: TSE.
- TS-10848. (1993). *Teknik Resim-İz Düşümler-Genel Terimler Ve Tarifleri*. Ankara: TSE.
- TS-10849. (1993). *Teknik Resim-Normal İz Düşümde Gösteriliş-Kesitler*. Ankara: TSE.
- TS-11397. (1994). *Teknik Resim-Ölçülendirme-Uygulama Kuralları*. Ankara: TSE.
- TS-11398. (1994). *Teknik Resim- Ölçülendirme, Terimler, Genel Kurallar*. Ankara: TSE.
- TS-1845-1 EN 20286-1 . (1996). *Toleranslar-Sınır Ölçüleri Ve Alıştırmalar İçin ISO Sistemi-Bölüm 1: Genel Kurallar-Toleranslar Sapmalar Ve Alıştırmalar İçin*. Ankara: TSE.
- TS-2040. (1995). *Teknik Resim-Resimler Üzerinde Yüzey Durumlarının Gösterilmesi*. Ankara: TSE.
- TS-450. (1993). *Teknik Resim-Toleranslar Lineer Ve Açısal Boyutlar İçin*. Ankara: TSE.
- TS-5319. (1997). *Teknik Resim-Taramalar-Kesit Yüzeyinin Ve Malzemenin Gösterilişi*. Ankara: TSE.
- TS-88-20. (1993). *Teknik Resim Genel Kurallar*. Ankara: TSE.
- Ulusoy, A. (1986). *Makine Ressamlığı Bölümü İş ve İşlem Yaprakları*. Ankara: MEB.

Bu kaynakça, APA (altıncı baskı) stilinde hazırlanmıştır.

GENEL AĞ KAYNAKÇASI

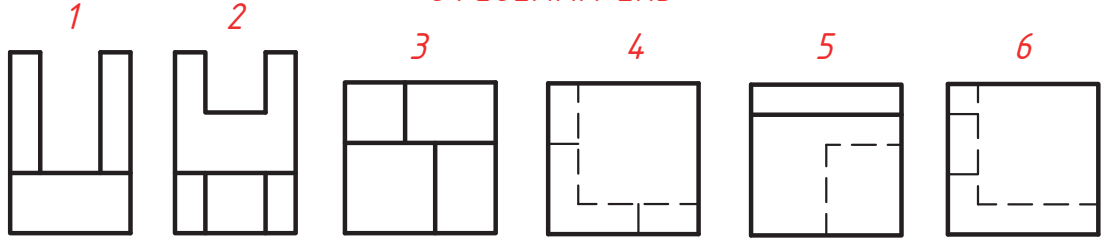
- 3D Perspektif resim örnekleri-1.* (2017). 06 15, 2020 tarihinde Makine Eğitimi: <https://www.makinaegitimi.com/3d-perspektif-resim-ornekleri/> adresinden alındı
- Er, H. (2017). *YÜZEYLERİN GEOMETRİK ŞEKİL TOLERANSLARI (GEOMETRIC SHAPE TOLERANCES OF THE SURFACES)*. 07 20, 2020 tarihinde Autodesk: <https://knowledge.autodesk.com/support/inventor/getting-started/caas/simplecontent/content/y-C3-BCzeylerin-geometrik--C5-9Fekil-toleranslari.html> adresinden alındı
- Geometrik Şekil Toleransları.* (tarih yok). 07 06, 2020 tarihinde Saygılı Rulman: <http://saygilirulman.com.tr/geometrik-sekil-toleranslari> adresinden alındı
- Kaymak, T. (2019). *ŞEKİL VE KONUM TOLERANSLARI*. 07 06, 2020 tarihinde YouTube: <https://www.youtube.com/watch?v=I5HDZRh3wqw> adresinden alındı
- Library.* (2020). 07 06, 2020 tarihinde Grabcad Community: <https://grabcad.com/library> adresinden alındı
- Ocak, C. (2018). *Toleranslar*. 07 06, 2020 tarihinde SlidePlayer: <https://slideplayer.biz.tr/slide/12197855/> adresinden alındı
- Ostimproje Gelişim. (2016). *TEKNİK RESİM - Yüzey kalitesi*. 07 06, 2020 tarihinde YouTube: <https://www.youtube.com/watch?v=BMIwzLKOEok> adresinden alındı
- Pinterest.* (2020). 06 15, 2020 tarihinde Pinterest: <https://tr.pinterest.com/> adresinden alındı
- Teknik Çizim. (2018). *Teknik Çizimde Boyutsal Toleranslar, ders1*. 07 06, 2020 tarihinde YouTube: <https://www.youtube.com/watch?v=OLv2td210-U> adresinden alındı
- Turner, T. (2013). *A Perfect Circle*. 07 06, 2020 tarihinde Yanko Design: <https://www.yankodesign.com/2013/05/14/a-perfect-circle/> adresinden alındı
- Ürünler.* (2020). 07 06, 2020 tarihinde Hatas: <https://www.hatas.com.tr/urunler/> adresinden alındı
- YÜZEY İŞLEME İŞARETLERİ-4.* (tarih yok). 07 08, 2020 tarihinde Drawturk: <https://www.drawturk.com/teknik-resim/yuzey-isleme-isaretleri/yuzey-isleme-isaretleri-4> adresinden alındı
- Yüzey Pürüzlülüğü ve Yüzey İşleme İşaretleri.* (tarih yok). 05 27, 2020 tarihinde Makine Eğitimi. adresinden alındı
- Yüzeylerin Geometrik Şekil Toleransları.* (tarih yok). 07 20, 2020 tarihinde Makine Mühendisliğinde Sık Kullanılan Pratik Bilgiler: <http://www.muhendislikbilgileri.com/?pnum=182&pt=GEOMETR%C4%B0K+%C5%9EEK%C4%B0L+TOLERANSLARI> adresinden alındı
- Bu genel ağ kaynakçası, APA (altıncı baskı) stilinde hazırlanmıştır.

GÖRSEL KAYNAKÇA

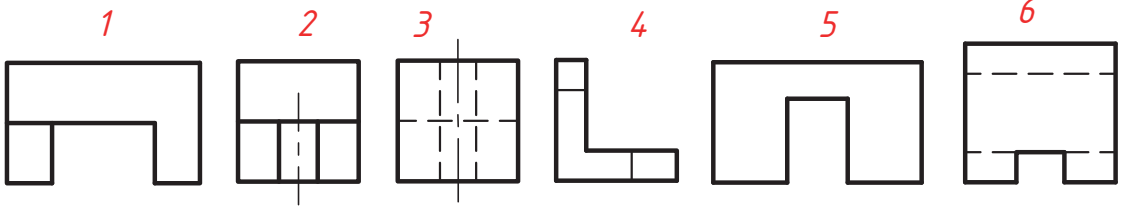
Kitapta bulunan bütün görseller ve tablolar kitap yazım komisyonu tarafından hazırlanmıştır.

UYGULAMA CEVAP ANAHTARI

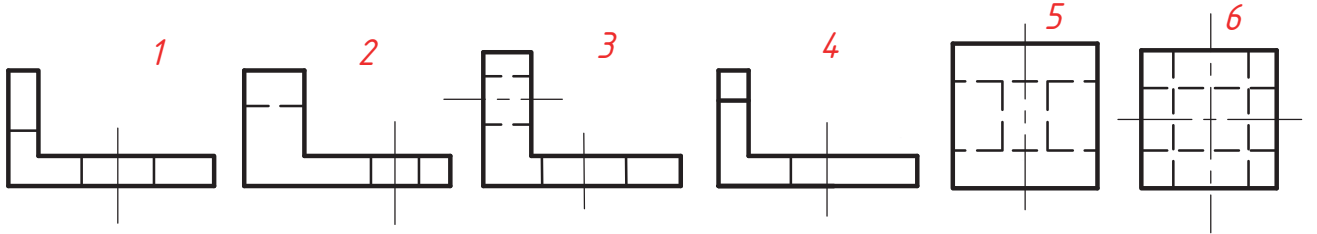
UYGULAMA 2.15



UYGULAMA 2.16



UYGULAMA 2.17



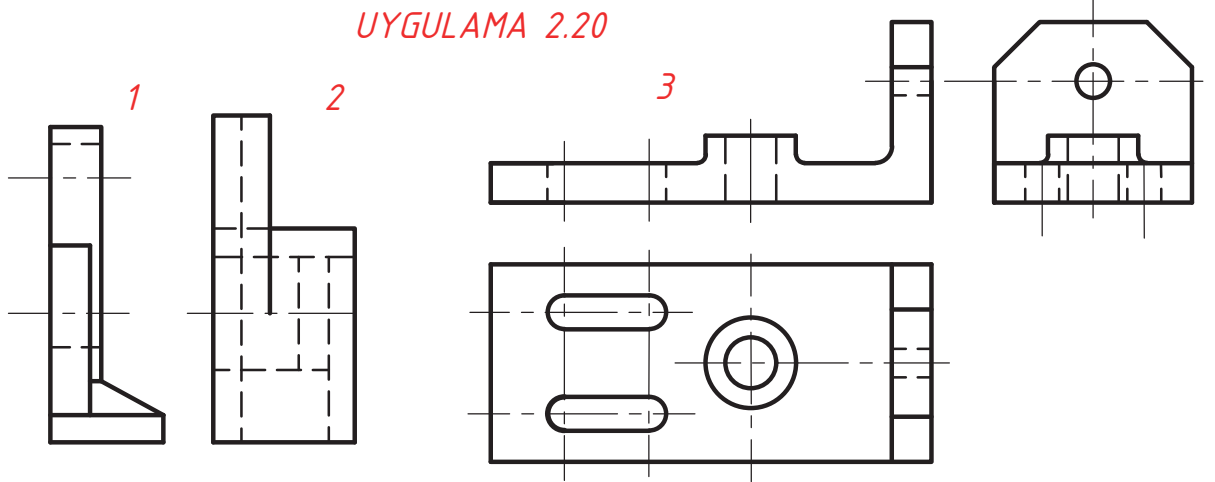
UYGULAMA 2.18

ÖN	1	2	3	4	5	6	7	8	9	10
YAN	9	8	3	7	1	10	5	2	4	6
ÜST	8	9	5	3	2	4	1	10	6	7

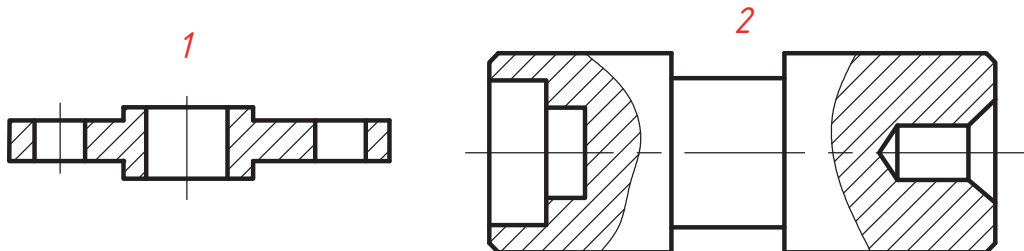
UYGULAMA 2.19

ÖN	1	2	3	4	5	6	7	8	9	10
YAN	1	6	9	10	3	5	4	7	8	2
ÜST	1	2	3	4	5	6	7	8	10	9

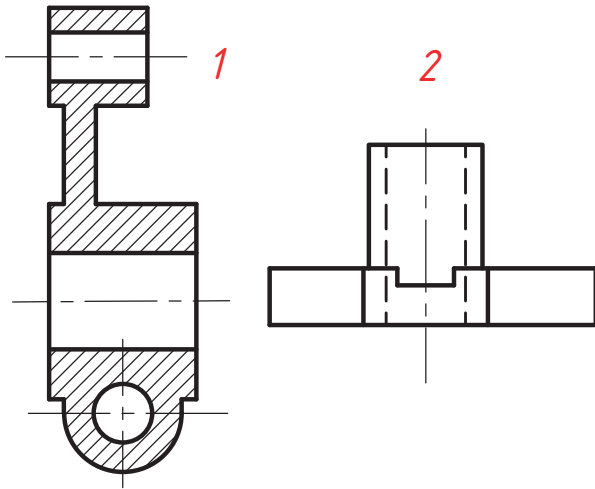
UYGULAMA 2.20



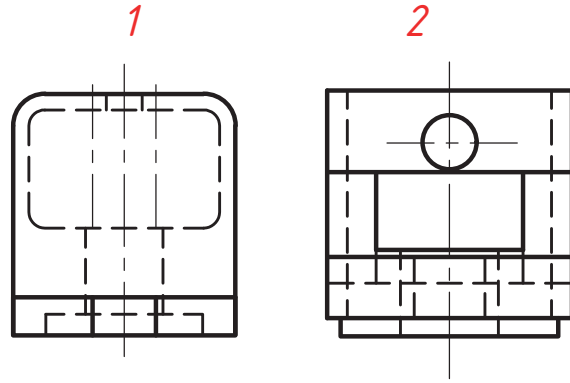
UYGULAMA 2.27



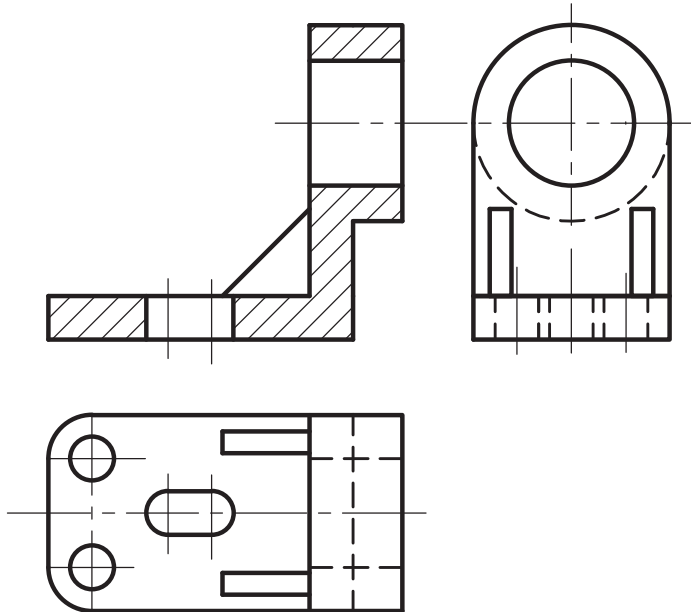
UYGULAMA 2.28



UYGULAMA 2.29



UYGULAMA 2.30



UYGULAMA 3.12

