

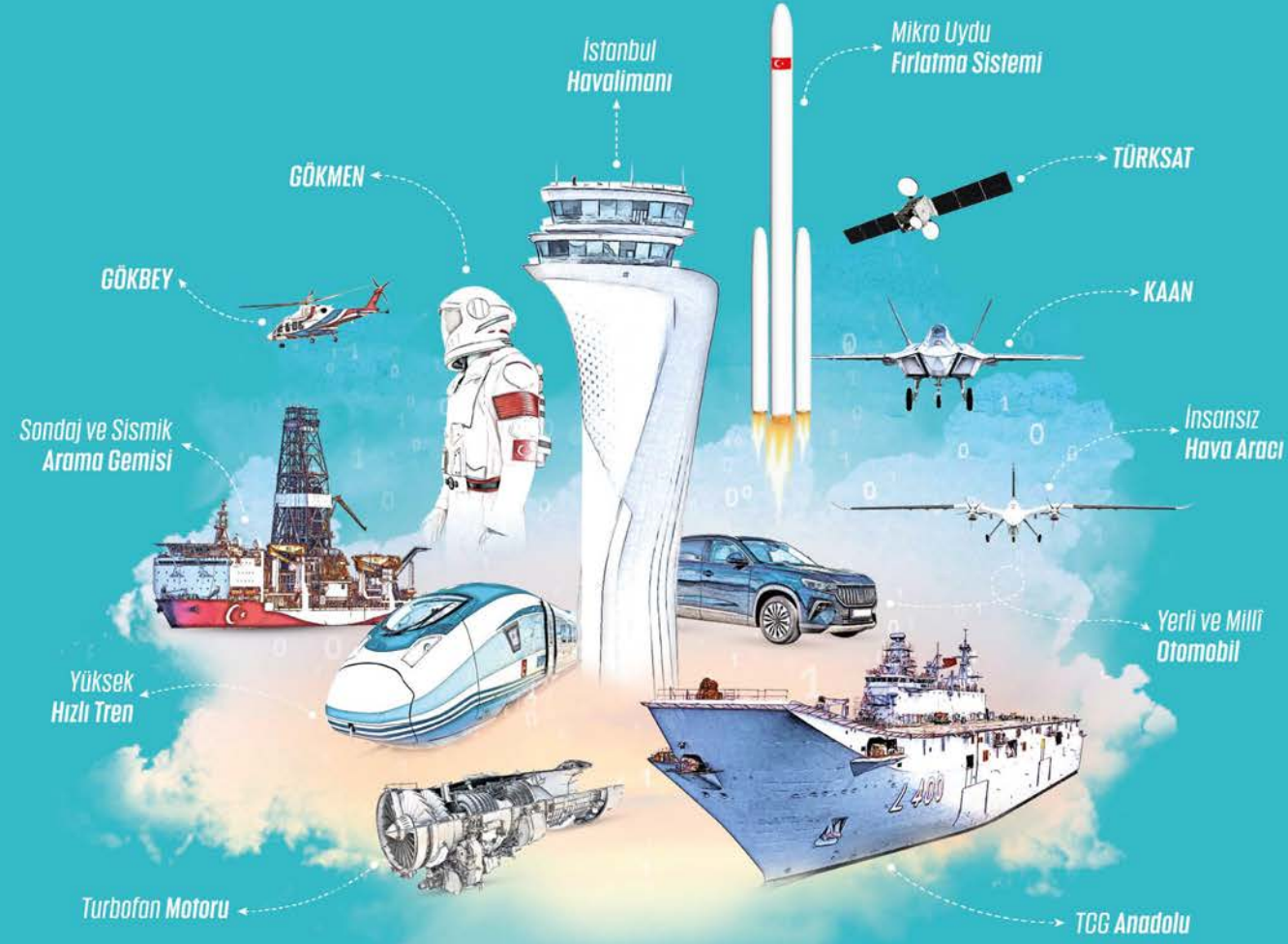
Bu kitaba sığmayan  
daha neler var!

**eba**  
www.eba.gov.tr



Karekodu okut, bu kitapla  
ilgili EBA içeriklerine ulaş!

Teknoloji Yolculuğumuz



**BU DERS KİTABI MİLLÎ EĞİTİM BAKANLIĞINCA  
ÜCRETSİZ OLARAK VERİLMİŞTİR.  
PARA İLE SATILAMAZ.**

ISBN: 978-975-11-6881-8

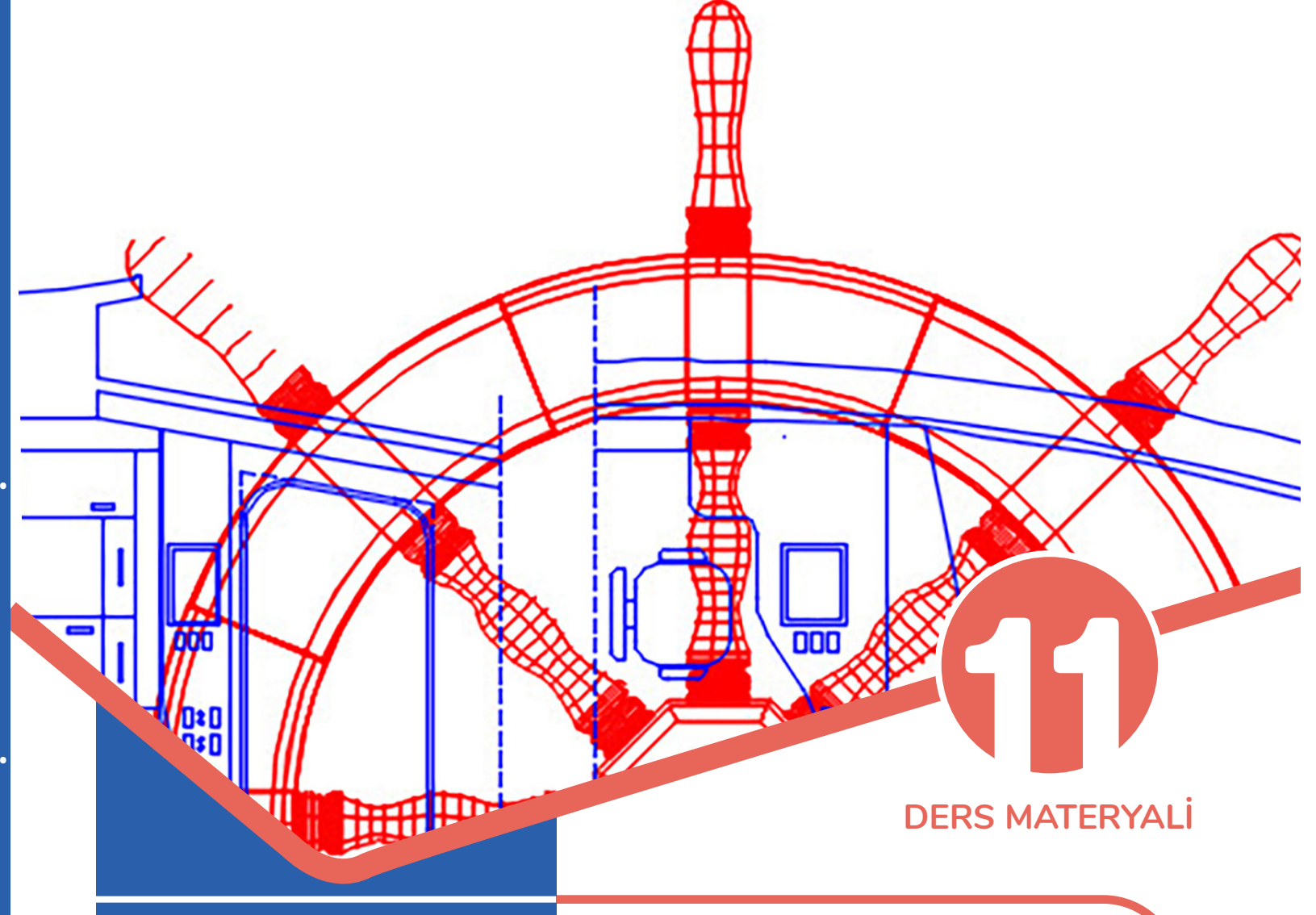
Bandrol Uygulamasına İlişkin Usul ve Esaslar Hakkında Yönetmeliğin Beşinci Maddesinin  
İkinci Fıkrası Çerçevesinde Bandrol Taşınması Zorunlu Değildir.

GEMİ YAPIMI ALANI

YAT İMALATI RESMİ 11

DERS MATERYALI

MESLEKİ VE TEKNİK ANADOLU LİSESİ  
GEMİ YAPIMI ALANI



11

DERS MATERYALI

**YAT İMALATI RESMİ**



MESLEKİ VE TEKNİK ANADOLU LİSESİ

GEMİ YAPIMI ALANI

# YAT İMALATI RESMİ

11

DERS MATERYALİ

YAZARLAR

Gökhan AKYER  
Velittin AKIŞ



MİLLÎ EĞİTİM BAKANLIĞI YAYINLARI .....	8650
YARDIMCI VE KAYNAK KİTAPLAR DİZİSİ .....	2542

Her hakkı saklıdır ve Millî Eğitim Bakanlığına aittir. Ders materyalinin metin, soru ve şekilleri kısmen de olsa hiçbir surette alınıp yayımlanamaz.

## HAZIRLAYANLAR

### DİL UZMANLARI

EMEL BARAK  
AYDOLU BAYSAL

### PROGRAM GELİŞTİRME UZMANI

ALİ DOĞAN

### ÖLÇME DEĞERLENDİRME UZMANI

YASEMİN DUYGU ESEN

### REHBERLİK UZMANI

ESEN YILDIRIM USTA

### GÖRSEL TASARIM UZMANI

MUSTAFA GERBİŞ

ISBN: 978-975-11-6881-8

Millî Eğitim Bakanlığının 24.12.2020 gün ve 18433886 sayılı oluru ile Meslekî ve Teknik Eğitim Genel Müdürlüğünce ders materyali olarak hazırlanmıştır.

### BASKI

Ayrıntı Basım Yayım ve Mat. Hiz. Sanayi Ticaret A.Ş.  
Saray Mahallesi 126. Cadde No: 20  
Kahramankazan/Ankara  
Sertifika No: 49599



## İSTİKLÂL MARŞI

Korkma, sönmez bu şafaklarda yüzen al sancak;  
Sönmeden yurdumun üstünde tüten en son ocak.  
O benim milletimin yıldızıdır, parlayacak;  
O benimdir, o benim milletimindir ancak.

Çatma, kurban olayım, çehreni ey nazlı hilâl!  
Kahraman ırkıma bir gül! Ne bu şiddet, bu celâl?  
Sana olmaz dökülen kanlarımız sonra helâl.  
Hakkıdır Hakk'a tapan milletimin istiklâl.

Ben ezelden beridir hür yaşadım, hür yaşarım.  
Hangi çılgın bana zincir vuracakmış? Şaşarım!  
Kükremiş sel gibiyim, bendimi çiğner, aşarım.  
Yırtarım dağları, enginlere sığmam, taşarım.

Garbın âfâkını sarmışsa çelik zırhlı duvar,  
Benim iman dolu göğsüm gibi serhaddim var.  
Ulusun, korkma! Nasıl böyle bir imanı boğar,  
Medeniyet dediğin tek dişi kalmış canavar?

Arkadaş, yurduma alçakları uğratma sakın;  
Siper et gövdeni, dursun bu hayâsızca akın.  
Doğacaktır sana va'dettiği günler Hakk'ın;  
Kim bilir, belki yarın, belki yarından da yakın.

Bastığın yerleri toprak diyerek geçme, tanı:  
Düşün altındaki binlerce kefensiz yatanı.  
Sen şehit oğlusun, incitme, yazıktır, atanı:  
Verme, dünyaları alsan da bu cennet vatanı.

Kim bu cennet vatanın uğruna olmaz ki feda?  
Şüheda fışkıracak toprağı sıksan, şüheda!  
Cânı, cânânı, bütün varımı alsın da Huda,  
Etmesin tek vatanımdan beni dünyada cüda.

Ruhumun senden İlâhî, şudur ancak emeli:  
Değmesin mabedimin göğsüne nâmahrem eli.  
Bu ezanlar -ki şehadetleri dinin temeli-  
Ebedî yurdumun üstünde benim inlemeli.

O zaman vecd ile bin secde eder -varsa- taşım,  
Her cerâhamdan İlâhî, boşanıp kanlı yaşım,  
Fışkırır ruh-ı mücerret gibi yerden na'sım;  
O zaman yükselerek arşa değer belki başım.

Dalgalan sen de şafaklar gibi ey şanlı hilâl!  
Olsun artık dökülen kanlarımın hepsi helâl.  
Ebediyyen sana yok, ırkıma yok izmihlâl;  
Hakkıdır hür yaşamış bayrağımın hürriyyet;  
Hakkıdır Hakk'a tapan milletimin istiklâl!

**Mehmet Âkif Ersoy**

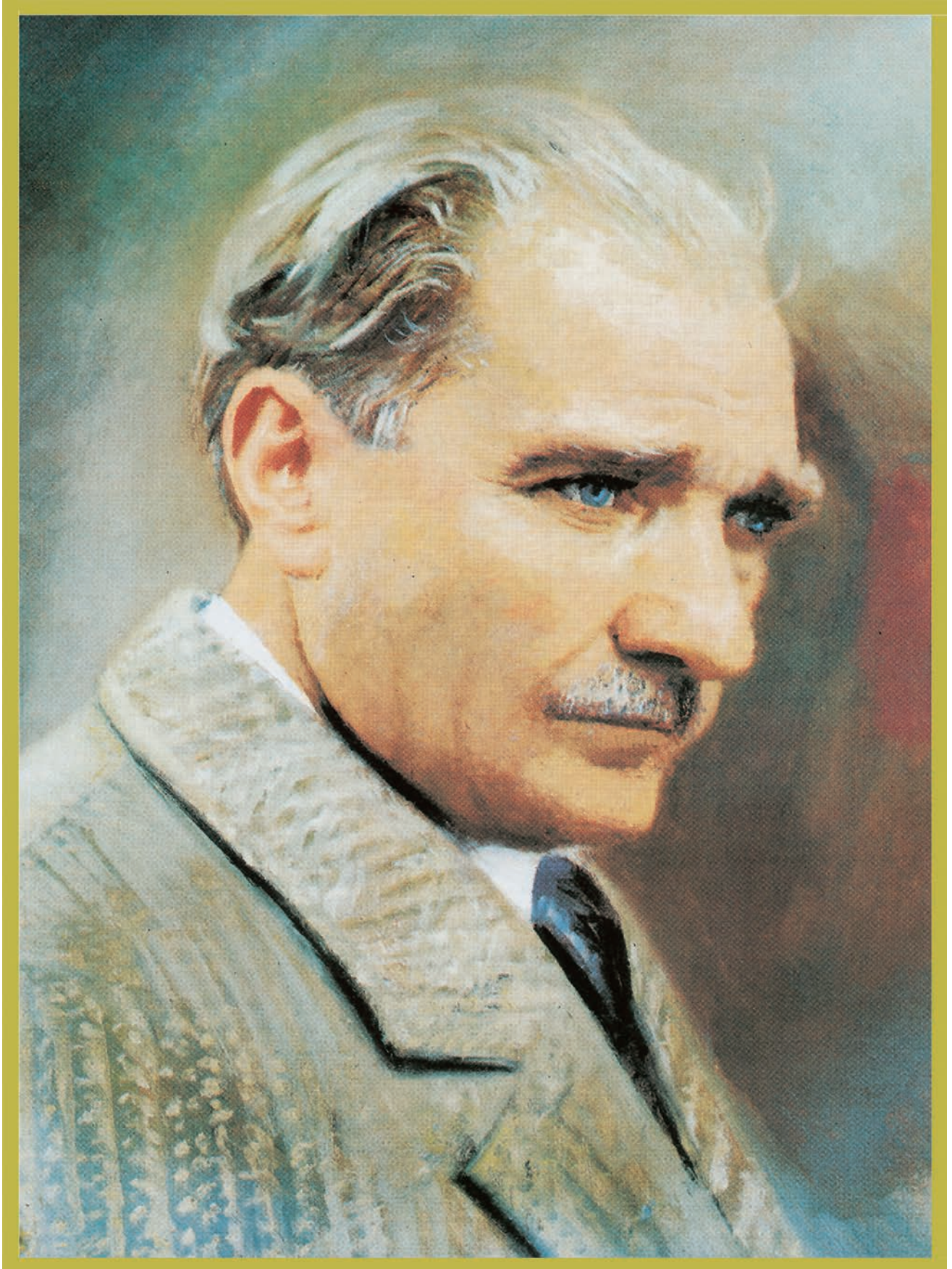
## GENÇLİĞE HİTABE

Ey Türk gençliği! Birinci vazifen, Türk istiklâlini, Türk Cumhuriyetini, ilelebet muhafaza ve müdafaa etmektir.

Mevcudiyetinin ve istikbalinin yegâne temeli budur. Bu temel, senin en kıymetli hazinendir. İstikbalde dahi, seni bu hazineden mahrum etmek isteyecek dâhilî ve hâricî bedhahların olacaktır. Bir gün, istiklâl ve cumhuriyeti müdafaa mecburiyetine düşersen, vazifeye atılmak için, içinde bulunacağın vaziyetin imkân ve şeraitini düşünmeyeceksin! Bu imkân ve şerait, çok namüsaît bir mahiyette tezahür edebilir. İstiklâl ve cumhuriyetine kastedecek düşmanlar, bütün dünyada emsali görülmemiş bir galibiyetin mümessili olabilirler. Cebren ve hile ile aziz vatanın bütün kaleleri zapt edilmiş, bütün tersanelerine girilmiş, bütün orduları dağıtılmış ve memleketin her köşesi bilfiil işgal edilmiş olabilir. Bütün bu şeraitten daha elîm ve daha vahim olmak üzere, memleketin dâhilinde iktidara sahip olanlar gaflet ve dalâlet ve hattâ hıyanet içinde bulunabilirler. Hattâ bu iktidar sahipleri şahsî menfaatlerini, müstevlîlerin siyasî emelleriyle tevhit edebilirler. Millet, fakr u zaruret içinde harap ve bîtap düşmüş olabilir.

Ey Türk istikbalinin evlâdı! İşte, bu ahval ve şerait içinde dahi vazifen, Türk istiklâl ve cumhuriyetini kurtarmaktır. Muhtaç olduğun kudret, damarlarındaki asil kanda mevcuttur.

Mustafa Kemal Atatürk



MUSTAFA KEMAL ATATÜRK



## İÇİNDEKİLER

DERS MATERYALİNİN TANITIMI.....	12
<b>1. OMURGA ÇİZME.....</b>	<b>14</b>
1.1. OMURGA VE OMURGA TRİMİ ÇİZME .....	15
1.1.1. Omurga Bağlantıları Çizme .....	15
1.1.2. Omurga Birleştirme Yöntemleri.....	15
1.1.3. Omurga Kesiti Çizme .....	16
1.2. BAŞ VE KIÇ BODOSLAMA DESTEK ELEMANLARI ÇİZME.....	17
1. UYGULAMA: OMURGA ÇİZİMİ.....	20
2. UYGULAMA: TRİMLİ OMURGA ÇİZİMİ .....	22
3. UYGULAMA: OMURGA BAĞLANTILARI ÇİZİMİ.....	23
4. UYGULAMA: OMURGA KESİTİ ÇİZİMİ .....	25
5. UYGULAMA: BAŞ VE KIÇ BODOSLAMA BAĞLANTILARI ÇİZİMİ.....	27
6. UYGULAMA: BAŞ VE KIÇ BODOSLAMA BAĞLANTILARI ÇİZİMİ.....	29
<b>2. POSTALARI ÇİZME.....</b>	<b>32</b>
2.1. ENDAZE PLANINA GÖRE POSTALARI ÇİZME .....	32
2.2. DÖŞEK VE BRAKET BAĞLANTILARINI ÇİZME.....	33
2.3. DESTEK ELEMANLARINI ÇİZME .....	34
2.4. KEMERELERİ ÇİZME.....	36
2.4.1. Kemerelelere Tülani Çizme.....	37
2.5. KÜPEŞTE VE YUMRULARI ÇİZME.....	38
2.6. PARAMPET ÇİZME .....	39
7. UYGULAMA: ENDAZE PLANINA GÖRE POSTALARIN ÇİZİMİ .....	40
8. UYGULAMA: ENDAZE PLANINA GÖRE DÖŞEKLERİN ÇİZİMİ.....	42
9. UYGULAMA: DESTEK ELEMANLARININ ÇİZİMİ .....	45
10. UYGULAMA: PROJEYE GÖRE KEMERELERİN ÇİZİMİ .....	48
11. UYGULAMA: PROJEYE GÖRE KEMERELERİN ÇİZİMİ.....	49
12. UYGULAMA: PROJEYE GÖRE KEMERELERİN ÇİZİMİ.....	51
13. UYGULAMA: ENDAZE PLANINA GÖRE KÜPEŞTE VE YUMRULARIN ÇİZİMİ.....	53
14. UYGULAMA: PROJEYE GÖRE PARAMPETLERİN ÇİZİMİ.....	55
15. UYGULAMA: YAT VE BORDA YAPI ELEMANLARININ ADLANDIRILMASI .....	57
<b>3. SU GEÇİRMEZ BÖLMELERİ ÇİZME .....</b>	<b>60</b>
3.1. YAT İSKELETİNE GÖRE SU GEÇİRMEZ BÖLMELERİ ÇİZME.....	60
3.2. FARŞ TAHTALARI VE KAPAKLARINI ÇİZME.....	63
16. UYGULAMA: YAT İSKELETİNE SU GEÇİRMEZ BÖLMELERİN ÇİZİMİ.....	65
17. UYGULAMA: YAT İSKELETİNE GÖRE SU GEÇİRMEZ BÖLMELERİN ÇİZİMİ.....	67
18. UYGULAMA: FARŞ TAHTA VE KAPAKLARININ ÇİZİMİ.....	69
<b>4. YAT DIŞ KAPLAMASI ÇİZME .....</b>	<b>72</b>
4.1. BORDA VE KARİNALARIN DIŞ KAPLAMALARINI ÇİZME .....	72
4.2. BORDA VE KARİNA DIŞ KAPLAMA BAĞLANTILARINI ÇİZME .....	73
19. UYGULAMA: BORDA VE KARİNA DIŞ KAPLAMALARI ÇİZİMİ.....	76
20. UYGULAMA: BORDA VE KARİNA DIŞ KAPLAMALARI ÇİZİMİ.....	78

<b>5. YAT GÜVERTE KAPLAMASI ÇİZME</b> .....	<b>82</b>
5.1. GÜVERTE KAPLAMALARINI ÇİZME .....	82
5.1.1. Düz Güverte Kaplama Yöntemi Çizme .....	82
5.1.2. Kenardan Merkeze Doğru Kaplama Yöntemi Çizme .....	83
5.1.3. Güverte Kaplamalarının Kemere Üzerine Döşenmesi .....	85
5.2. AMBAR KAPAKLARININ ÇİZME .....	86
21.UYGULAMA: GÜVERTE KAPLAMALARININ ÇİZİMİ .....	88
22.UYGULAMA: GÜVERTE KAPLAMALARININ ÇİZİMİ .....	90
23.UYGULAMA: GÜVERTE KAPLAMALARININ ÇİZİMİ .....	92
24.UYGULAMA: AMBAR KAPAKLARININ ÇİZİMİ .....	95
<b>6. YAT DONATIM ELEMANLARI VE BAĞLANTILARINI ÇİZME</b> .....	<b>98</b>
6.1. YAT DONATIM ELEMANLARINI ÇİZME.....	98
6.1.1. Vardavela Çizme .....	98
6.1.2. Pasarella Çizme .....	99
6.1.3. Baston Çizme .....	100
6.1.4. Yelken Direği Çizme .....	100
6.2. YAT DONATIM ELEMANLARININ BAĞLANTILARINI ÇİZME .....	101
6.2.1. Vardavela Bağlantılarını Çizme .....	102
6.2.2. Pasarella Bağlantılarını Çizme.....	102
6.2.3. Yelken Direği Bağlantılarını Çizme.....	102
6.2.4. Baba Bağlantılarını Çizme .....	103
6.2.5. Kurtağzı Bağlantılarını Çizme.....	104
6.2.6. Irgat ve Zincirlik Bağlantılarının Çizimi .....	104
25.UYGULAMA: VARDAVELA PUNTELI VE BAĞLANTILARININ ÇİZİMİ .....	105
26.UYGULAMA: PASARELLA ÇİZİMİ .....	107
27.UYGULAMA: BASTON ÇİZİMİ.....	109
28.UYGULAMA:YELKEN DİREĞİ ÇİZİMİ.....	111
29.UYGULAMA:BABA, KURTAĞZI, IRGAT VE ZİNCİRLİK BAĞLANTILARININ ÇİZİMİ.....	113
<b>7. YAT KAMARASI VE MOBİLYALARI ÇİZME</b> .....	<b>118</b>
7.1. YAT KAMARASI ÇİZME.....	118
7.2. YAT KAMARASI MOBİLYALARINI ÇİZME.....	119
30.UYGULAMA: PLANA GÖRE KAMARA ÜST YERLEŞİM PLANI ÇİZME.....	121
31.UYGULAMA: KAMARA MOBİLYALARININ YERLEŞİM PLANINI ÇİZME .....	123
32.UYGULAMA: KAMARA MOBİLYALARINI ÇİZME.....	125
<b>8. BAR-MUTFAK VE MOBİLYALARI ÇİZME</b> .....	<b>130</b>
8.1. BAR VE MUTFAK ELEMANLARINI ÇİZME .....	130
8.2. BAR VE MUTFAK MOBİLYALARINI ÇİZME.....	131
33.UYGULAMA: PLANA GÖRE BAR VE MUTFAK ÜST YERLEŞİM PLANI ÇİZME.....	133
34.UYGULAMA: PLANA GÖRE BAR VE MUTFAK MOBİLYALARINI ÇİZME.....	135
35.UYGULAMA: BAR VE MUTFAK MOBİLYALARINI ÇİZME.....	137
<b>9. HAVUZLUK VE MOBİLYALARINI ÇİZME</b> .....	<b>140</b>
9.1. HAVUZLUK ELEMANLARINI ÇİZME.....	140
9.2. HAVUZLUK MOBİLYALARINI ÇİZME.....	141
36.UYGULAMA: HAVUZLUK ELEMANLARINI ÇİZME .....	142
37.UYGULAMA: HAVUZLUK MOBİLYALARINI ÇİZME.....	144

10. KAPTAN KÖŞKÜ-ÜST BİNA VE MOBİLYALARINI ÇİZME .....	148
10.1. KAPTAN KÖŞKÜ-ÜST BİNA ELEMANLARINI ÇİZME .....	148
10.2. KAPTAN KÖŞKÜ-ÜST BİNA MOBİLYALARINI ÇİZME .....	149
38.UYGULAMA: KAPTAN KÖŞKÜ ÜST BİNA MOBİLYALARI YERLEŞİM PLANI ÇİZME.....	153
39.UYGULAMA: ÜST BİNA MOBİLYALARINI ÇİZME 1.....	155
40.UYGULAMA: ÜST BİNA MOBİLYALARINI ÇİZME 2.....	157
41.UYGULAMA: ÜST BİNA MOBİLYALARINI ÇİZME 3.....	159
42.UYGULAMA: ÜST BİNA MOBİLYALARINI ÇİZME 4.....	161
KAYNAKÇA.....	163

# DERS MATERYALİNİN TANITIMI



## 1.ÖĞRENMEBİRİMİ

### YAT DİP ELEMANLARI ÇİZİMİ

**KONULAR**

- OMURGA ÇİZİMİ
- BAŞ VEKİÇ BODOSLAMA ÇİZİMİ

**KAVRAMLAR**

- OMURGA
- TRİNA
- BODOSLAMA
- AKREP
- PIRAZIL

**NELER ÖĞRENECEKSİNİZ?**

- Omurga trini çıkarma
- Omurga bağlantıları çizme
- Baş ve kiç bodoslama bağlantıları çizme
- Akrep destek elemanı çizme
- Pirazil destek elemanı çizme

Öğrenme biriminin numarasını gösterir.

Öğrenme biriminin adını gösterir.

Öğrenme birimindeki konuları ve kavramları gösterir.


**HAZIRLIK ÇALIŞMALARI**

### 1. OMURGA ÇİZİMİ

1. Sizce bir geminin dip yapısına hangi elemanlar oturur? Sınıfta arkadaşlarınıza tartışarak paylaşınız.

2. Bir geminin dip yapısını serbest elle çizerek sınıfınızda arkadaşlarınıza gösteriniz.

Bir geminin temelini oluşturan yat dip elemanlarının en önemli üyesi omurgadır. Omurganın tasarımı, inşa edilecek tekne veya yatın karakteristik özelliklerine ve formuna göre değişiklik gösterir.



Öğrenme biriminin hazırlık çalışmalarını gösterir.

**UYGULAMA**

### 1. UYGULAMA: OMURGA ÇİZİMİ

**AMAÇ:** İş sağlığı ve güvenliği tedbirlerini alarak plana uygun bir şekilde omurga çizimi yapmak.

**YÖNERGE:** Planı verilen omurga ve bodoslama çizimlerini çözümler.



Uygulama sıra numarasını gösterir.

Uygulama adını gösterir.

Uygulama süresini gösterir.

DEĞERLENDİRME		
DEĞERLENDİRME ALANLARI	TAKDİR EDİLEN PUAN	ÖĞRETİM DEĞERLENDİRMESİ
1) İş sağlığı ve güvenliği kurallarına uyar.	25	
2) Çizim ortamını hazırlar.	35	
3) Komut dizimini uygular.	20	
4) Uygulamayı doğru bir şekilde yapar.	10	
5) Uygulamayı zamanında yapar.	10	
<b>TOPLAM</b>	<b>100</b>	

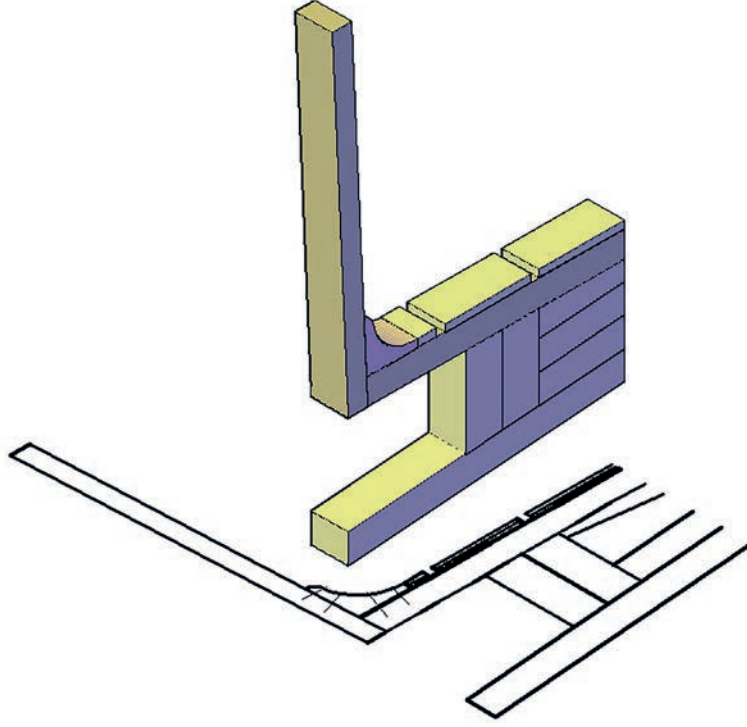
ÖĞRENCİNİN

Adı Soyadı :  
İşi Başlama (Tarih/Saat) :  
İşi Bitirme (Tarih/Saat) :

ÖĞRETMENİN

Adı Soyadı :  
Tarih :  
İmza :

Uygulamaya ait değerlendirme bölümünü gösterir.



## YAT DİP ELEMANLARINI ÇİZME

### KONULAR

- OMURGA VE OMURGA TRİMİ ÇİZME
- BAŞ VE KIÇ BODOSLAMA ÇİZME

### NELER ÖĞRENECEKSİNİZ?

- Omurga trimi çıkarma
- Omurga bağlantıları çizme
- Baş ve kıç bodoslama bağlantıları çizme
- Akrep destek elemanı çizme
- Paraçol destek elemanı çizme

### KAVRAMLAR

- Akrep.
- Bodoslama.
- Omurga.
- Paraçol.
- Trim.

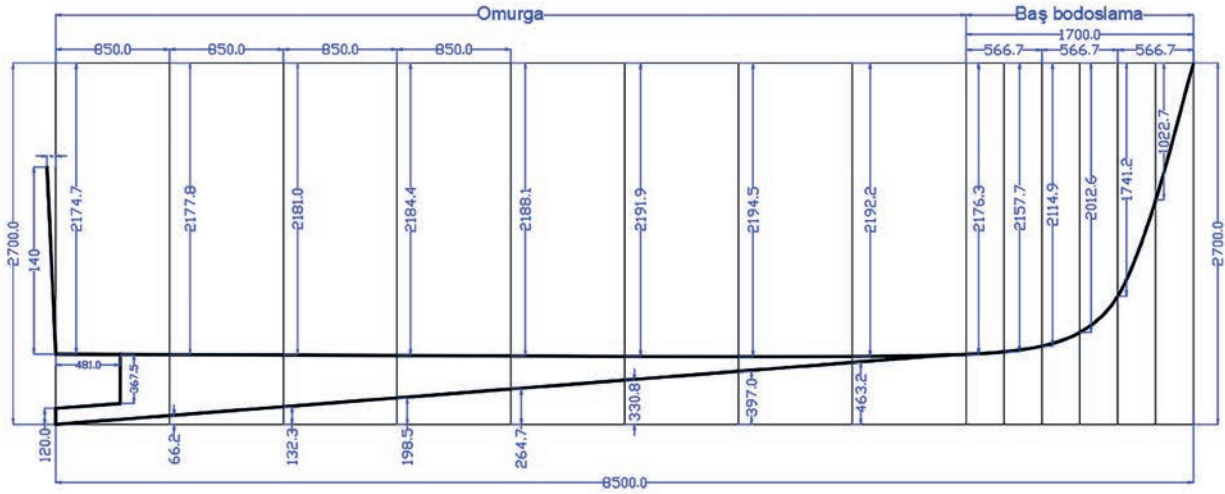


## HAZIRLIK ÇALIŞMALARI

1. Sizce bir geminin dip yapısını hangi elemanlar oluşturur? Sınıfta arkadaşlarınızla bilgilerinizi paylaşınız.
2. Bir geminin dip yapısını serbest elle çizerek sınıfınızda arkadaşlarınıza gösteriniz.

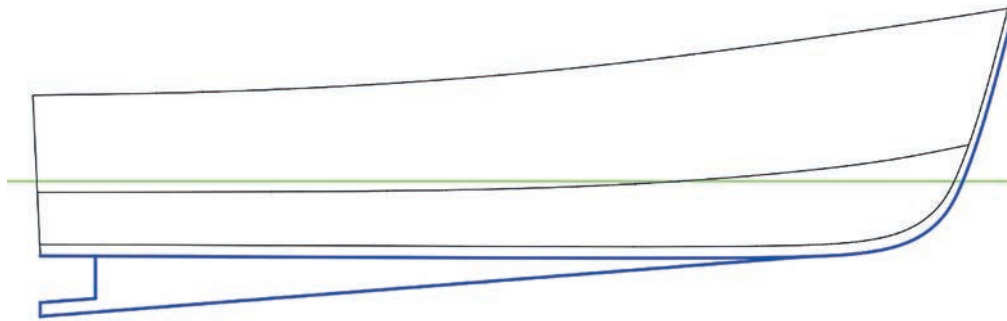
## 1. OMURGA ÇİZME

Bir geminin temelini oluşturan yat dip elemanlarının en önemli ögesi omurgadır. Omurganın tasarımı, inşa edilecek tekne veya yatın karakteristik özelliklerine ve formuna göre değişiklik gösterir.



Görsel 1.1: Projeye göre çizilmiş omurga ve baş bodoslama

Omurga ve baş bodoslama projeye göre iki boyutlu olarak çizilmelidir. Omurga ve baş bodoslamanın eğri çizgilerinin kolaylıkla çizilebilmesi için çizim yapılacak alan belirlenmeli ve belirli ölçülerde bölümlere ayrılmalıdır. Çizim alanına yeterli miktarda ve anlaşılır bir biçimde ölçülendirmeler yapılmalıdır. Bu ölçüler yardımıyla çizgilerin geçeceği noktalar işaretlenir. İşaretlenen noktalardan eğri veya düz çizgiler geçirilerek omurga ve baş bodoslama eğrileri oluşturulur (Görsel 1.1).

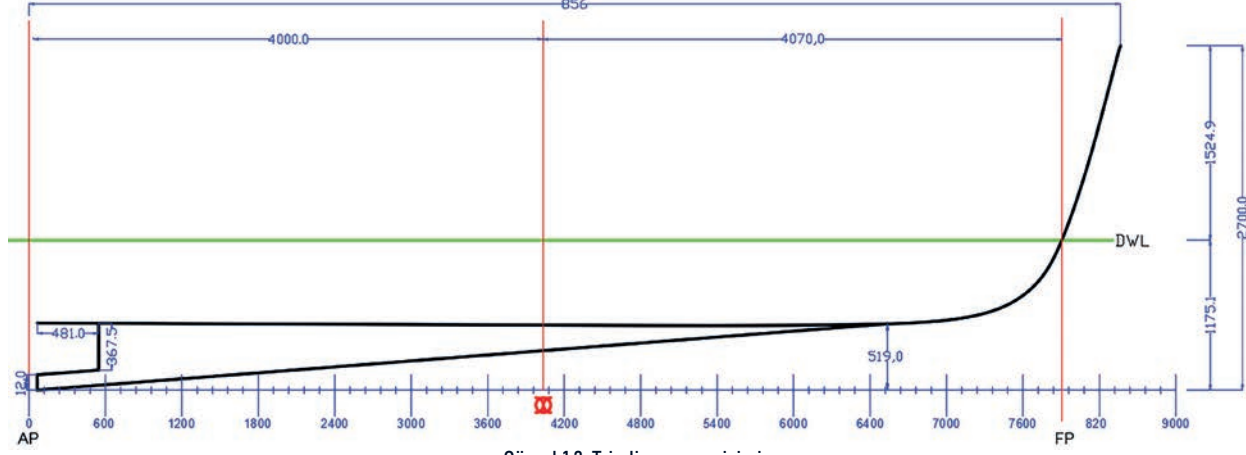


Görsel 1.2: Omurga ve baş bodoslama çizgisi

Görsel 1.2'de geminin omurga ve baş bodoslama çizgisi yer almaktadır.

## 1.1. OMURGA VE OMURGA TRİMİ ÇİZME

**Trim** bir denizcilik terimi olup geminin sudayken baş ve kıç tabanları arasındaki yükseklik farkına denir. Geminin baş tarafı suya daha fazla gömülmüşse **başta trimli**, kıç tarafı suya daha fazla gömülmüşse **kıça trimli** olarak ifade edilir (Görsel 1.3).



Görsel 1.3: Trimli omurga çizimi

Omurga çizimi yapılırken projede belirtilen omurga trimi iş resmi üzerinde belirtilmelidir.

### 1.1.1. Omurga Bağlantıları Çizme

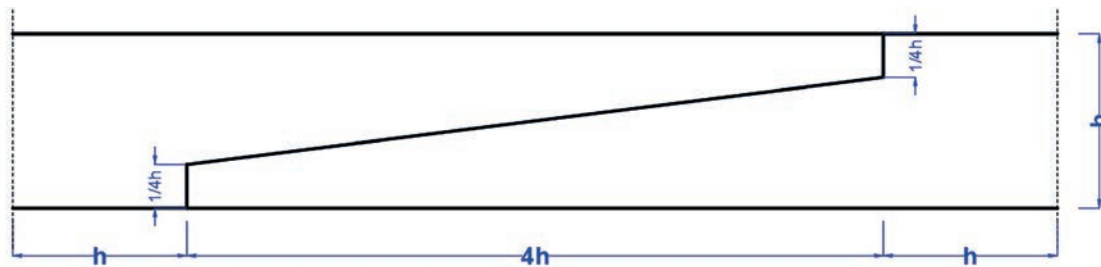
Gemilerin omurgasının uzunluğunda ahşap malzeme bulunamayacağı, ayrıca ahşabın zamanla eğilmesi ve burkulması gibi istenmeyen durumların önlenmesi için omurga yapımında birden fazla ahşap malzeme kullanılır. Omurga yapımında kullanılan ahşap malzemeler çeşitli yöntemlerle birleştirilir (Görsel 1.4).



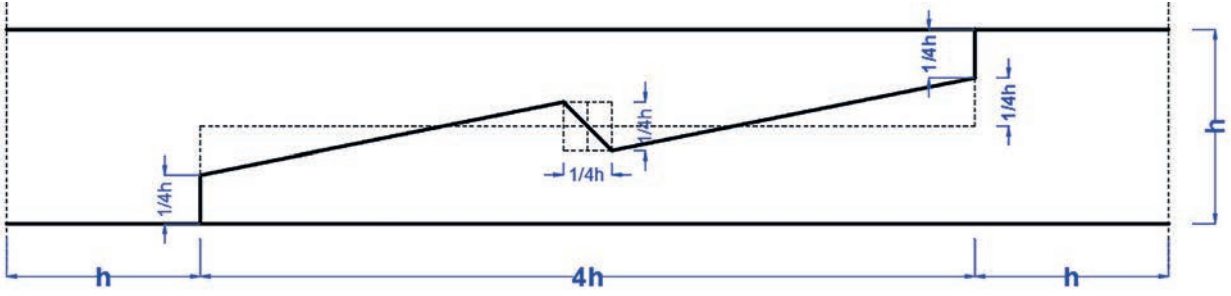
Görsel 1.4: İki ahşap malzemeyle birleştirilmiş omurga

### 1.1.2. Omurga Birleştirme Yöntemleri

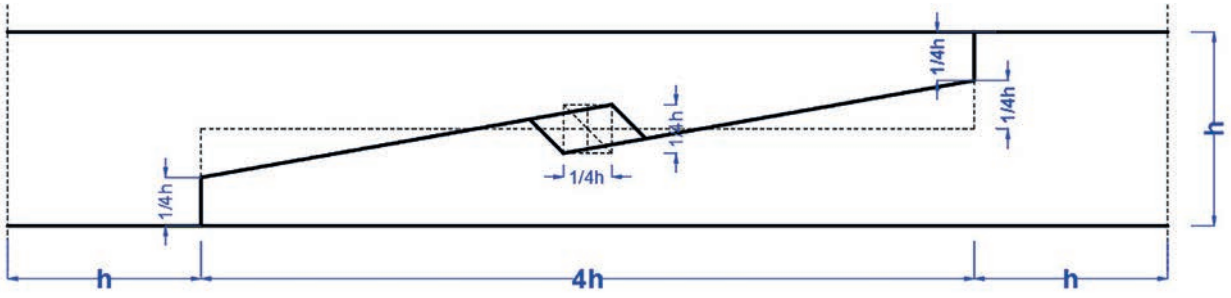
Omurgayı oluşturan parçalar ve omurgaya bağlanan baş bodoslama ve kıç bodoslama gibi yapı elemanları; düzlemsel, kademeli ve kademeli kamalı birleştirme yöntemleri ile birleştirilir (Görsel 1.5, 1.6, 1.7). Bu yöntemler omurganın ölçülerine ve omurganın birleşim yerlerine göre değişiklik gösterir.



Görsel 1.5: Düzlemsel birleştirme



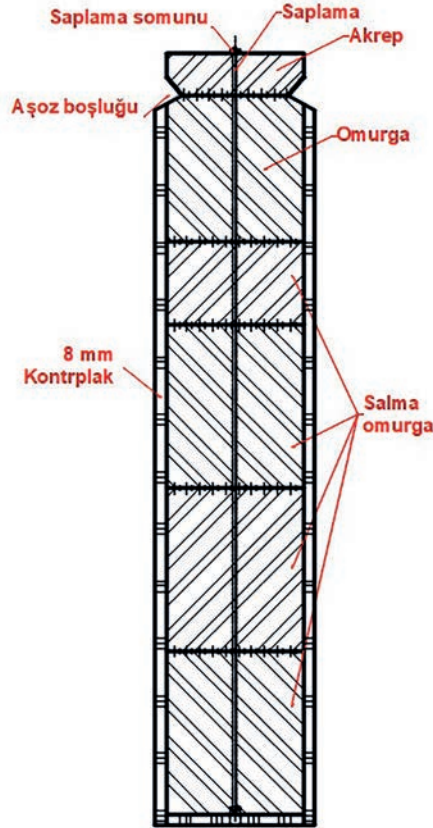
Görsel 1.6: Kademeli birleştirme



Görsel 1.7: Kademeli kamalı birleştirme

### 1.1.3. Omurga Kesiti Çizme

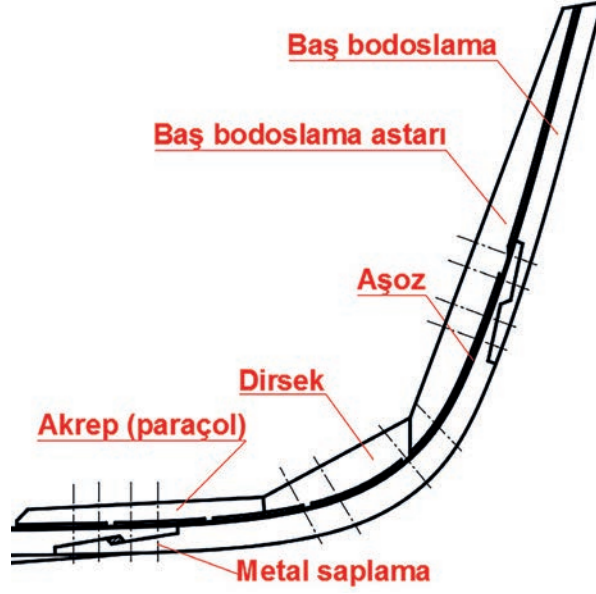
Omurganın şekli ve üzerindeki salma omurga, aşoz boşluğu, akrep, saplama civataları gibi eklentilerini gösterebilmek için omurganın herhangi bir yerinden kesit (A A - Kesiti) almak gerekir. AA - Kesiti omurganın enine kesilmiş hâlini ve üzerindeki eklentileri gösterir (Görsel 1.8).



Görsel 1.8: Omurga kesiti

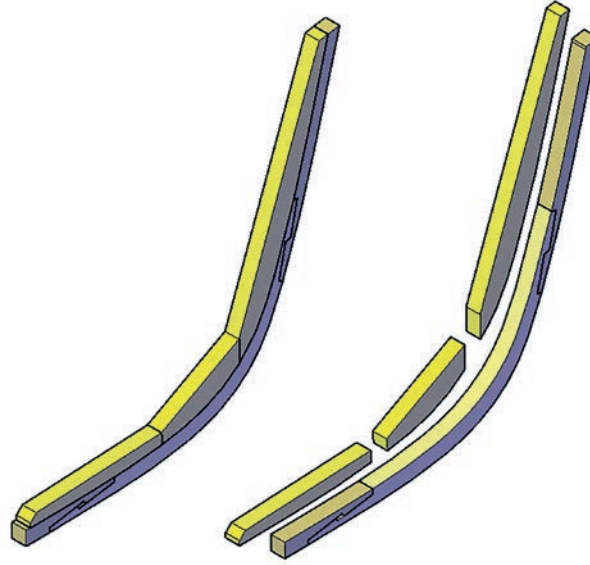
## 1.2. BAŞ VE KIÇ BODOSLAMA DESTEK ELEMANLARI ÇİZME

Gemilerin omurga hattından başlayarak güverteye kadar uzanan ve suyu ilk karşılayan temel yapı elemanı olan baş bodoslamanın ve destek elemanlarının gemi inşa planına uygun olarak çizilmesi gerekir (Görsel 1.9).



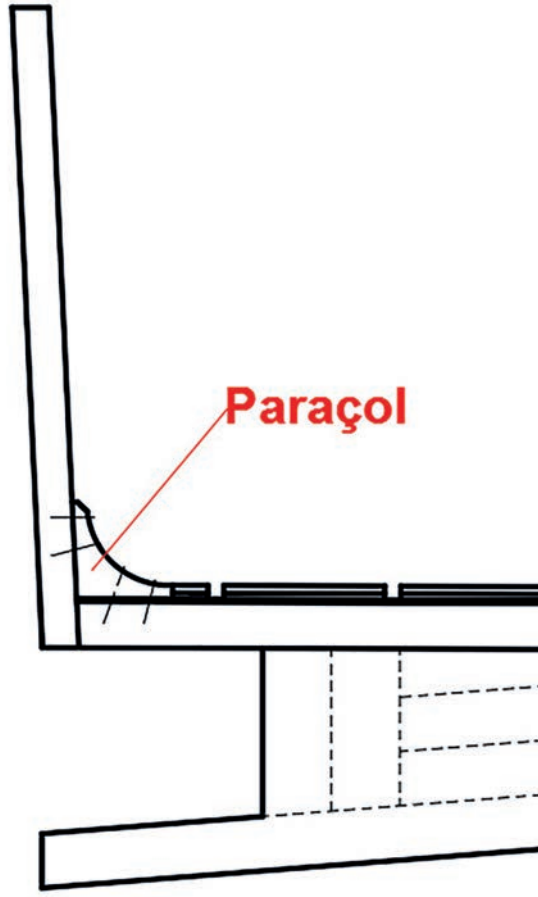
Görsel 1.9: Baş bodoslama destek elemanları

Baş bodoslama çiziminde gemi planında verilen ölçek ve ofset tablosu dikkate alınmalıdır. Baş bodoslama ve destek elemanları, üç boyutlu çizilerek daha detaylı bir hâle getirilebilir (Görsel 1.10).



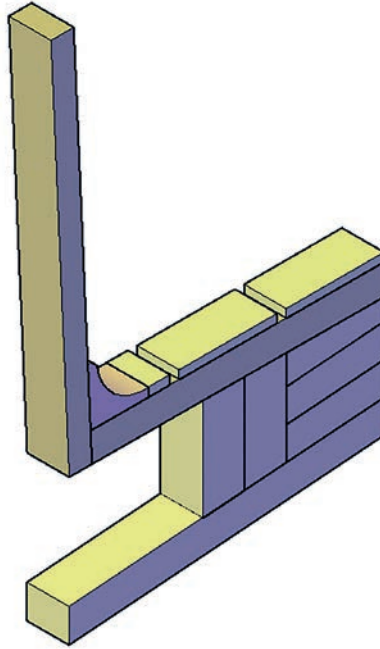
Görsel 1.10: Üç boyutlu çizilmiş baş bodoslama

Tekne ve yatlarda omurganın arka kısmından güverteye kadar yükselen, alt kısmı omurgaya bağlanan ve kiç aynayı taşıyan kiç bodoslamanın çiziminde gemi planında verilen ölçüler dikkate alınır. Kiç bodoslamaya kiç aynayı monte etmek için yapılan paraçol, iş resminde mutlaka gösterilmelidir (Görsel 1.11).

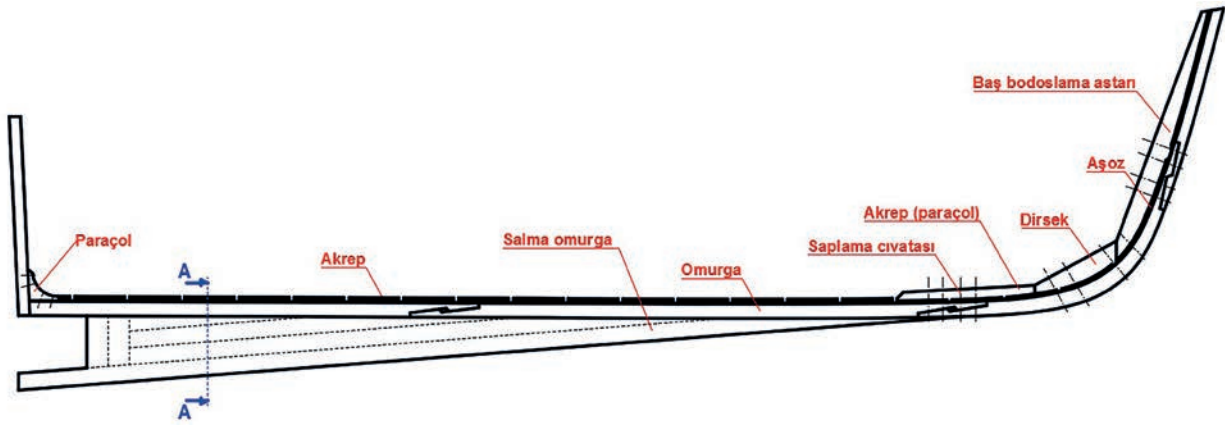


Görsel 1.11: Kıç bodoslama destek elemanları

Kıç bodoslama ve destek elemanları üç boyutlu çizilerek daha detaylı bir hâle getirilebilir (Görsel 1.12).



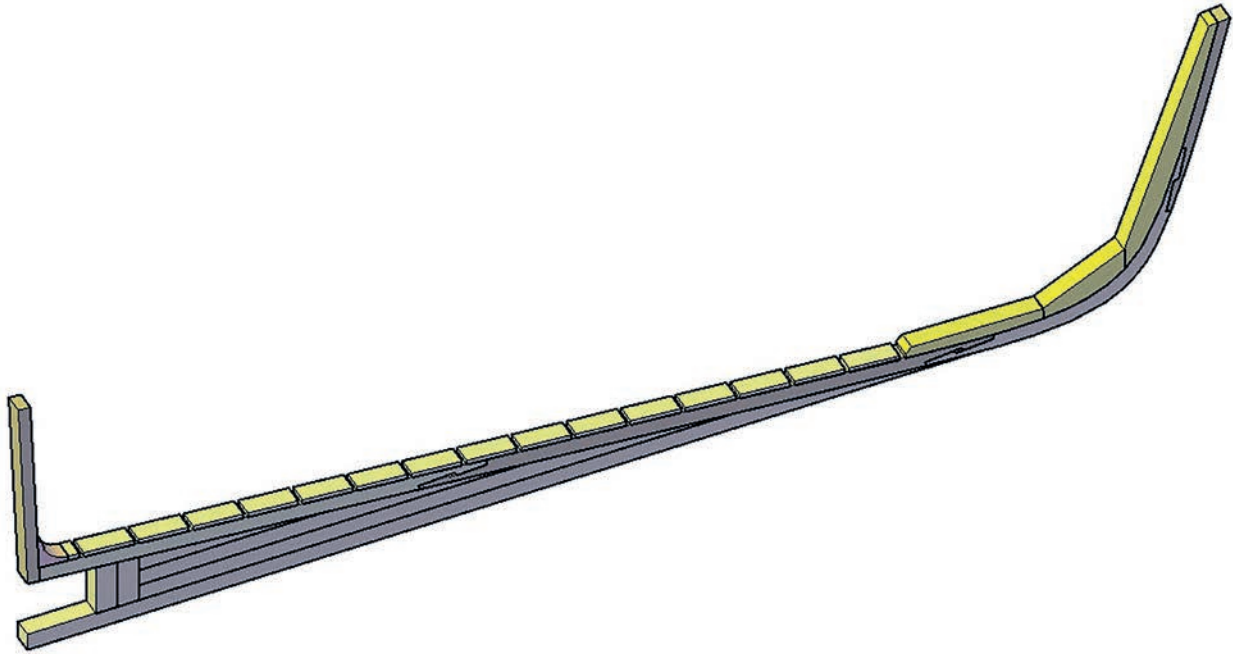
Görsel 1.12: Üç boyutlu çizilmiş kıç bodoslama



Görsel 1.13: Omurga, baş ve kıç bodoslama bağlantıları

Omurga, baş ve kıç bodoslama bağlantıları ve bunların birbiriyle bağlantıları düzgün bir şekilde çizilerek belirtilmelidir (Görsel 1.13).

Omurga ve kıç bodoslama bağlantıları üç boyutlu çizilerek daha detaylı bir hâle getirilebilir (Görsel 1.14).



Görsel 1.14: Üç boyutlu omurga, baş ve kıç bodoslama bağlantıları

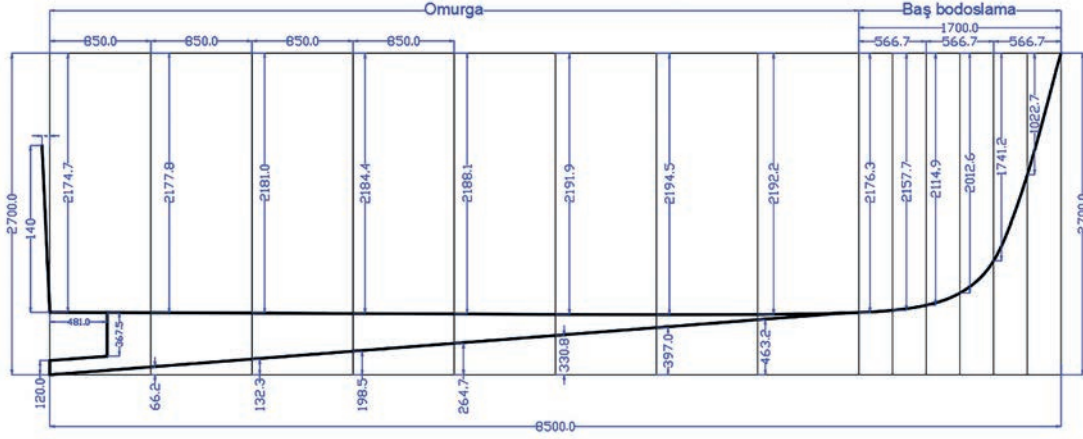
# UYGULAMA

SÜRE: 1 DERS SAATI

## 1. UYGULAMA: OMURGA ÇİZİMİ

AMAÇ: İş sağlığı ve güvenliği tedbirlerini alarak plana uygun bir şekilde omurga çizimi yapmak.

YÖNERGE: Planı verilen omurga ve bodoslama çizgilerini çiziniz.



Görsel 1.15: Omurga ve bodoslama planı



Görsel 1.16: Omurga ve bodoslama çizgileri

### İşlem Basamakları

1. İş sağlığı ve güvenliği tedbirlerini alarak, çizim için gerekli olan bilgisayar, yazıcı vb. donanımları hazırlayıp son kontrollerinizi yapınız.
2. 8500 X 2700 mm ölçülerinde bir dikdörtgen çiziniz.
3. Dikdörtgenin üst çizgisini 8 adet olacak şekilde 850 mm aralıklarla bölerek işaretleyiniz.
4. Geriye kalan kısımlarını Görsel 1.15'teki gibi bölerek işaretleyiniz.
5. İşaretlediğiniz noktalardan dikey çizgiler çiziniz.
6. Görsel 1.15'te verilen ölçülere göre omurga ve bodoslama çizgilerinin geçeceği noktaları belirleyiniz.
7. Belirlediğiniz tüm noktaları eğri çizgi ile birleştiriniz.
8. İşaretlediğiniz noktaları silerek omurga ve bodoslama çizgilerini kalınlaştırınız (Görsel 1.16).

## Uygulamaya İlişkin Değerlendirmeler

---

---

---

---

---

---

---

---

---

---

---

---

---

---

---

---

---

---

---

---

---

---

---

---

---

---

---

---

---

---

## Alınan Değerler / Sonuç

---

---

---

---

---

---

---

---

---

---

---

---

---

---

---

---

---

---

---

---

---

---

---

---

---

---

---

---

---

---

DEĞERLENDİRME		
DEĞERLENDİRME ALANLARI	TAKDİR EDİLEN PUAN	ÖĞRETMEN DEĞERLENDİRMESİ
1) İş sağlığı ve güvenliği kurallarına uyar.	10	
2) Çizim ortamını hazırlar.	10	
3) Komut dizinini uygular.	10	
4) Uygulamayı doğru ve kurallarına uygun bir şekilde yapar.	55	
5) Uygulamayı zamanında yapar ve kaydeder.	15	
TOPLAM	100	

ÖĞRENCİNİN  
Adı Soyadı :  
İşe Başlama (Tarih/Saat) :  
İşi Bitirme (Tarih/Saat) :

ÖĞRETMENİN  
Adı Soyadı :  
Tarih :  
İmza :

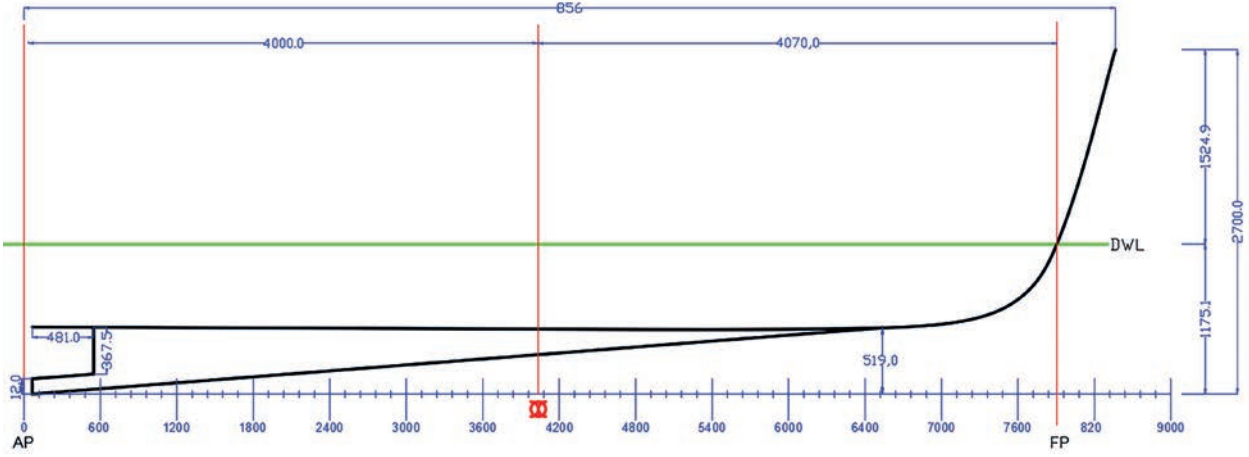
# UYGULAMA

SÜRE: 1 DERS SAATI

## 2. UYGULAMA: TRİMLİ OMURGA ÇİZİMİ

AMAÇ: İş sağlığı ve güvenliği tedbirlerini alarak plana uygun bir şekilde trimli omurga çizimi yapmak.

YÖNERGE: Planı verilen trimli omurgayı çiziniz.



Görsel 1.17: Trimli omurga planı

### İşlem Basamakları

1. İş sağlığı ve güvenliği tedbirlerini alarak, çizim için gerekli olan bilgisayar, yazıcı vb. donanımları hazırlayıp son kontrollerinizi yapınız.
2. Görselde verilen cetveli oluşturunuz.
3. AP, Mastori ve FP noktalarını cetvel üzerinde belirleyerek çiziniz.
4. DWL çizgisini isteneen yükseklikte yatay bir şekilde çiziniz.
5. 1. Uygulamada çizdiğiniz omurga ve bodoslama çizgilerini cetvel üzerine yerleştiriniz.
6. Ölçülendirmeleri kurallarına uygun bir şekilde yapınız (Görsel 1.17).

### Uygulamaya İlişkin Değerlendirmeler

### Alınan Değerler / Sonuç

DEĞERLENDİRME		
DEĞERLENDİRME ALANLARI	TAKDİR EDİLEN PUAN	ÖĞRETMEN DEĞERLENDİRMESİ
1) İş sağlığı ve güvenliği kurallarına uyar.	10	
2) Çizim ortamını hazırlar.	10	
3) Komut dizinini uygular.	10	
4) Uygulamayı doğru ve kurallarına uygun bir şekilde yapar.	55	
5) Uygulamayı zamanında yapar ve kaydeder.	15	
TOPLAM	100	

### ÖĞRENCİNİN

Adı Soyadı :  
İşe Başlama (Tarih/Saat) :  
İşi Bitirme (Tarih/Saat) :

### ÖĞRETMENİN

Adı Soyadı :  
Tarih :  
İmza :

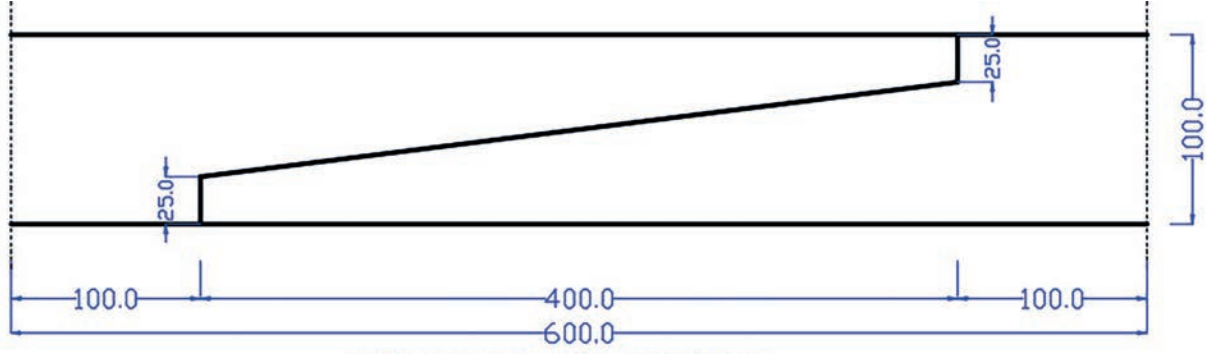
# UYGULAMA

SÜRE: 1 DERS SAATİ

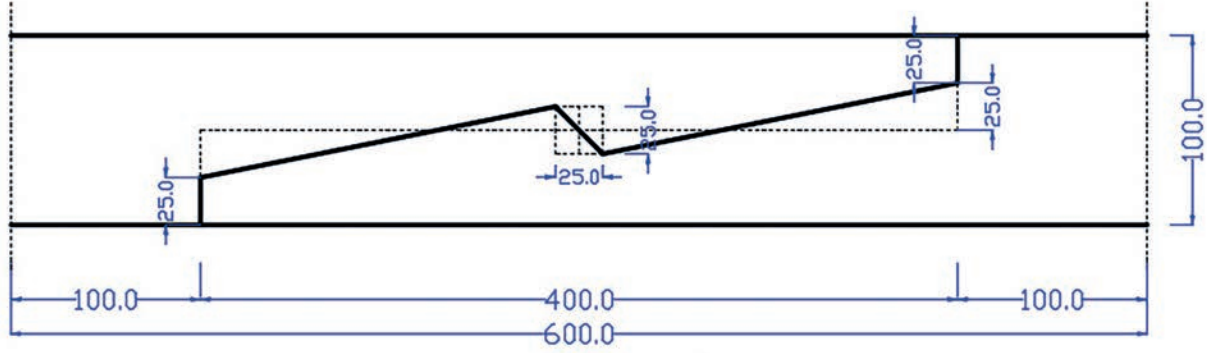
## 3. UYGULAMA: OMURGA BAĞLANTILARI ÇİZİMİ

AMAÇ: İş sağlığı ve güvenliği tedbirlerini alarak plana uygun bir şekilde omurga bağlantıları çizimi yapmak.

YÖNERGE: Teknik resmi verilen düzlemsel ve kademeli omurga bağlantılarını çizin.



### DÜZLEMSEL BİRLEŞTİRME



### KADEMELİ BİRLEŞTİRME

Görsel 1.18: Omurga bağlantı şekilleri

#### İşlem Basamakları

1. İş sağlığı ve güvenliği tedbirlerini alarak, çizim için gerekli olan bilgisayar, yazıcı vb. donanımları hazırlayıp son kontrollerinizi yapınız.
2. Düzlemsel birleştirme çizmek için 600 x 100 mm ölçülerinde bir dikdörtgen çiziniz.
3. Dikdörtgenin dikey çizgilerini kesik çizgi yapınız.
4. Alt ve üst çizgiler üzerinde oluşturduğunuz 25 mm ölçülerinde dikey ve düşey çizgilerin uçlarını birleştiriniz (Görsel 1.18 - Düzlemsel birleştirme).
5. Kademeli birleştirme çizmek için 600 x 100 mm ölçülerinde bir dikdörtgen çiziniz.
6. Dikdörtgenin dikey çizgilerini kesik çizgi yapınız.
7. Görselde verilen ölçüleri dikkate alarak yardımcı kesik çizgileri oluşturunuz.
8. Dikdörtgenin ortasına kesik çizgilerle 25 x 25 mm ölçülerinde bir kare oluşturup bu kareyi dörde bölünüz.
9. Alt ve üst çizgiler üzerinde oluşturduğunuz 25 mm ölçülerinde dikey ve düşey çizgilerin uçlarını görseldeki gibi karenin köşelerine doğru birleştiriniz.
10. Karenin merkezinden geçen doğruyu diğer çizgilerle birleştiriniz.
11. Çizgileri kalınlaştırarak ölçülendirmeleri yapınız (Görsel 1.18).

## Uygulamaya İlişkin Değerlendirmeler

---

---

---

---

---

---

---

---

---

---

---

---

---

---

---

---

---

---

---

---

---

---

---

---

---

---

## Alınan Değerler / Sonuç

---

---

---

---

---

---

---

---

---

---

---

---

---

---

---

---

---

---

---

---

---

---

---

---

---

---

---

---

---

---

DEĞERLENDİRME		
DEĞERLENDİRME ALANLARI	TAKDİR EDİLEN PUAN	ÖĞRETMEN DEĞERLENDİRMESİ
1) İş sağlığı ve güvenliği kurallarına uyar.	10	
2) Çizim ortamını hazırlar.	10	
3) Komut dizinini uygular.	10	
4) Uygulamayı doğru ve kurallarına uygun bir şekilde yapar.	55	
5) Uygulamayı zamanında yapar ve kaydeder.	15	
<b>TOPLAM</b>	<b>100</b>	

### ÖĞRENCİNİN

Adı Soyadı :  
İşe Başlama (Tarih/Saat) :  
İşi Bitirme (Tarih/Saat) :

### ÖĞRETMENİN

Adı Soyadı :  
Tarih :  
İmza :

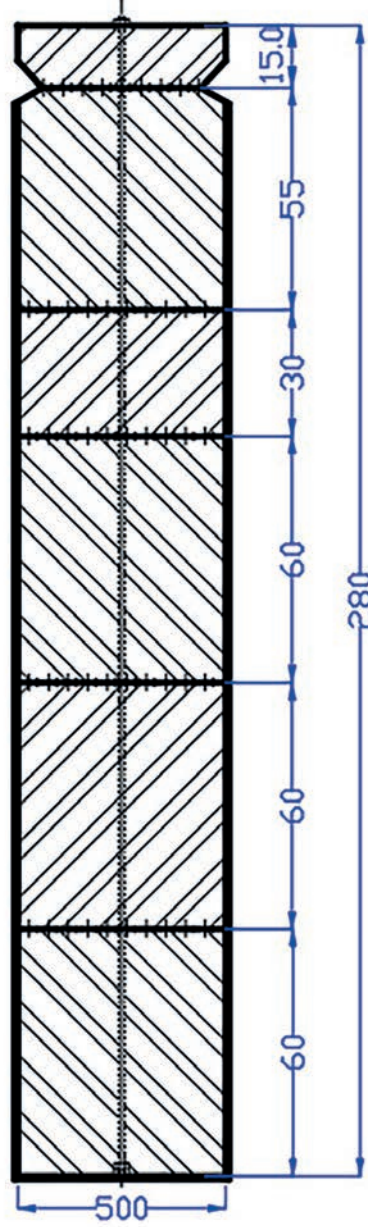
# UYGULAMA

SÜRE: 1 DERS SAATI

## 4. UYGULAMA: OMURGA KESİTİ ÇİZİMİ

AMAÇ: İş sağlığı ve güvenliği tedbirlerini alarak plana uygun bir şekilde omurga kesiti çizimi yapmak.

YÖNERGE: Teknik resmi verilen omurga kesitini çizerek üzerindeki kısımları belirtiniz.



Görsel 1.19: Omurga kesiti

### İşlem Basamakları

1. İş sağlığı ve güvenliği tedbirlerini alarak, çizim için gerekli olan bilgisayar, yazıcı vb. donanımları hazırlayıp son kontrollerinizi yapınız.
2. Görsel 1.19'da verilen ölçü ve biçime göre omurga kesitini çiziniz.
3. Omurganın dışına 8 mm kontrplak çiziniz.
4. Taramaları ve ölçülendirmeleri teknik resim kurallarına uygun bir biçimde yapınız.
5. Çizgi kalınlıklarını düzenleyiniz.
6. Omurga kesitinin kısımlarını yazınız.



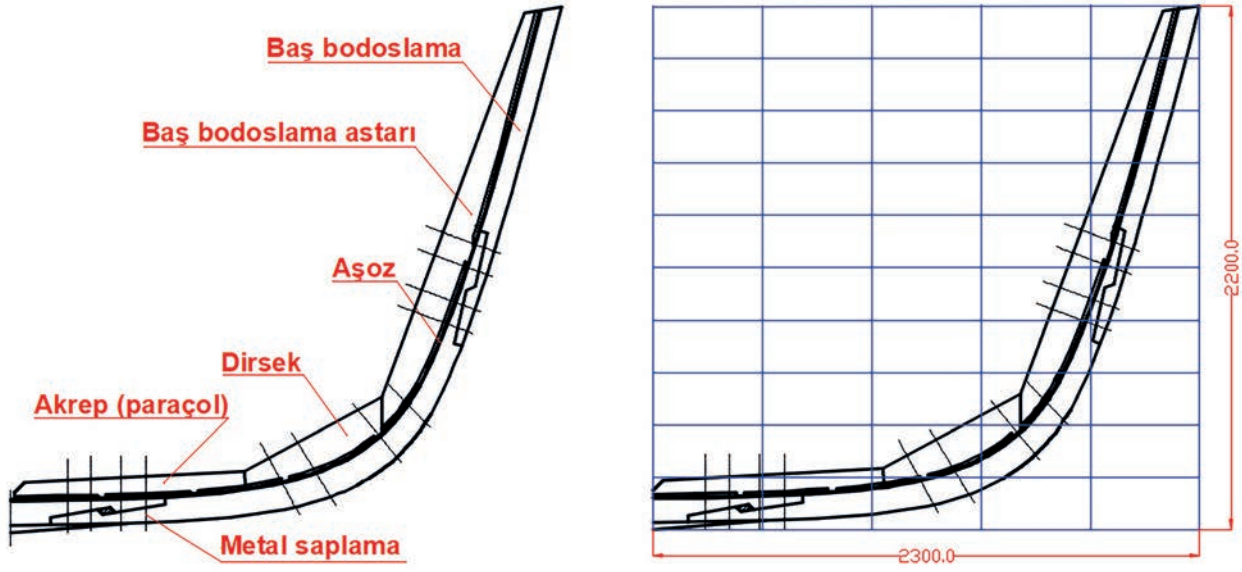
# UYGULAMA

SÜRE: 1 DERS SAATI

## 5. UYGULAMA: BAŞ VE KIÇ BODOSLAMA BAĞLANTILARI ÇİZİMİ

AMAÇ: İş sağlığı ve güvenliği tedbirlerini alarak plana uygun bir şekilde baş bodoslama bağlantılarını çizmek.

YÖNERGE: Teknik resmi verilen baş bodoslamanın bağlantılarını çiziniz.



Görsel 1.20: Baş bodoslama bağlantıları

### İşlem Basamakları

1. İş sağlığı ve güvenliği tedbirlerini alarak, çizim için gerekli olan bilgisayar, yazıcı vb. donanımları hazırlayıp son kontrollerinizi yapınız.
2. 2300 x 2200 mm ölçülerinde bir dikdörtgen çiziniz.
3. Dikdörtgenin yatay kenarını beş, dikey kenarını on eşit parçaya bölünüz.
4. 1. Uygulamada çizdiğiniz kiç bodoslama eğrisinin en üst noktasını dikdörtgenin sağ üst noktasına yerleştiriniz.
5. Baş bodoslama eğrisinin çizgisini sol tarafa doğru 100 mm olacak şekilde ofsetleyiniz.
6. Aşoz çizgisi için oluşturduğunuz çizgiyi 20 mm daha ofsetleyiniz.
7. Görsel 1.20'deki hücreleri dikkate alarak baş bodoslama astarı, aşoz, dirsek ve akrep parçasını çiziniz.
8. Metal saplama işaretlerini çiziniz.
9. Ana çizgileri kalınlaştırınız.

## Uygulamaya İlişkin Değerlendirmeler

.....  
.....  
.....  
.....  
.....  
.....  
.....  
.....  
.....  
.....  
.....  
.....  
.....  
.....  
.....  
.....  
.....  
.....  
.....  
.....  
.....

## Alınan Değerler / Sonuç

.....  
.....  
.....  
.....  
.....  
.....  
.....  
.....  
.....  
.....  
.....  
.....  
.....  
.....  
.....  
.....  
.....  
.....  
.....  
.....  
.....

DEĞERLENDİRME		
DEĞERLENDİRME ALANLARI	TAKDİR EDİLEN PUAN	ÖĞRETMEN DEĞERLENDİRMESİ
1) İş sağlığı ve güvenliği kurallarına uyar.	10	
2) Çizim ortamını hazırlar.	10	
3) Komut dizinini uygular.	10	
4) Uygulamayı doğru ve kurallarına uygun bir şekilde yapar.	55	
5) Uygulamayı zamanında yapar ve kaydeder.	15	
TOPLAM	100	

ÖĞRENCİNİN  
Adı Soyadı :  
İşe Başlama (Tarih/Saat) :  
İşi Bitirme (Tarih/Saat) :

ÖĞRETMENİN  
Adı Soyadı :  
Tarih :  
İmza :

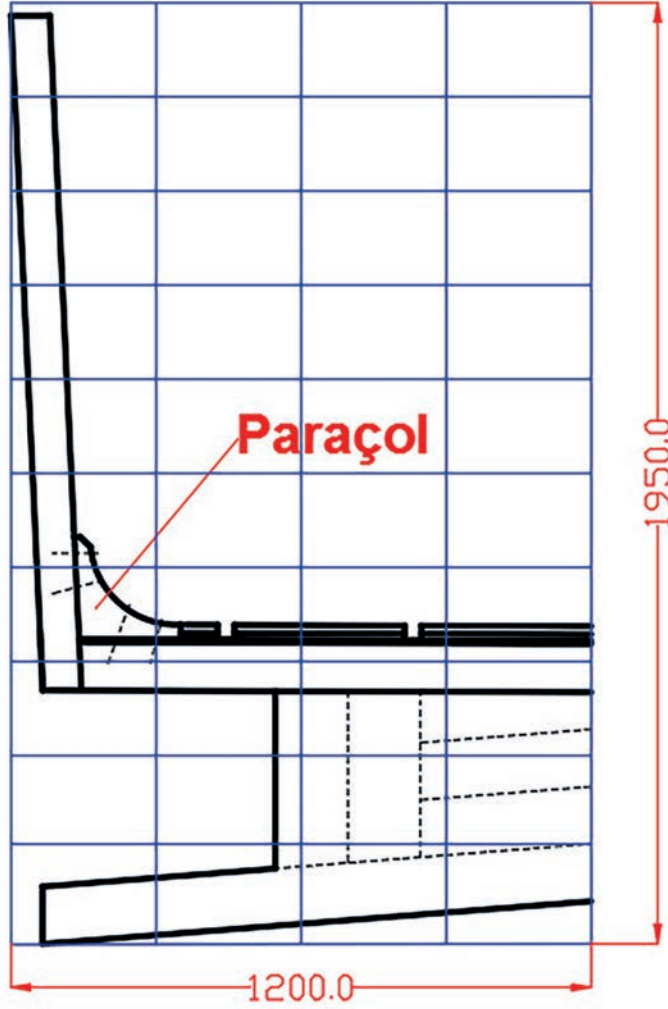
# UYGULAMA

SÜRE: 1 DERS SAATI

## 6. UYGULAMA: BAŞ VE KIÇ BODOSLAMA BAĞLANTILARI ÇİZİMİ

AMAÇ: İş sağlığı ve güvenliği tedbirlerini alarak plana uygun bir şekilde kış bodoslama bağlantılarını çizmek.

YÖNERGE: Teknik resmi verilen kış bodoslama ve bağlantılarını çiziniz.



Görsel 1.21: Kış bodoslama ve bağlantıları

### İşlem Basamakları

1. İş sağlığı ve güvenliği tedbirlerini alarak, çizim için gerekli olan bilgisayar, yazıcı vb. donanımları hazırlayıp son kontrollerinizi yapınız.
2. 1200 x 1950 mm ölçülerinde bir dikdörtgen çiziniz.
3. Dikdörtgenin yatay kenarını dört eşit parçaya ve dikey kenarını on eşit parçaya bölünüz.
4. 1. Uygulamada çizdiğiniz kış bodoslama eğrisinin en üst noktasını dikdörtgenin sağ üst noktasına yerleştiriniz.
5. Kış bodoslama eğrisinin çizgisini sağ tarafta doğru 80 mm olacak şekilde ofsetleyiniz.
6. Omurga çizgisini sırasıyla 100 mm ve 20 mm ofsetleyerek omurga ve aşoz çizgilerini oluşturunuz.
7. Görselde verilen paraçolu çizerek eksik kısımlarını tamamlayınız.
8. Saplama vidalarını çizerek ana çizgileri kalınlaştırınız.

### Uygulamaya İlişkin Değerlendirmeler

.....  
.....  
.....  
.....  
.....  
.....  
.....  
.....  
.....  
.....  
.....  
.....  
.....  
.....  
.....  
.....  
.....  
.....  
.....  
.....

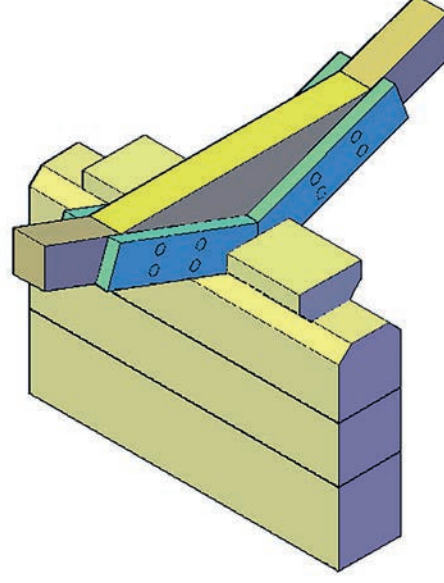
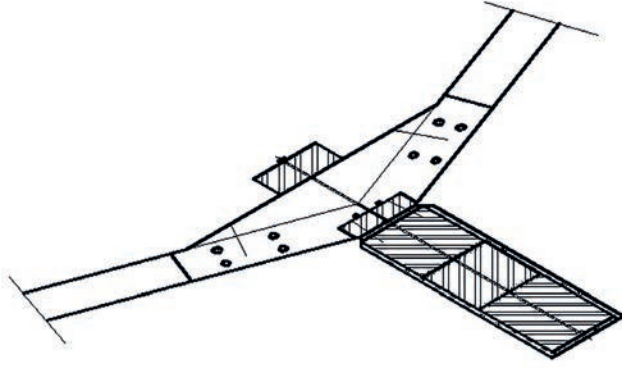
### Alınan Değerler / Sonuç

.....  
.....  
.....  
.....  
.....  
.....  
.....  
.....  
.....  
.....  
.....  
.....  
.....  
.....  
.....  
.....  
.....  
.....  
.....  
.....

DEĞERLENDİRME		
DEĞERLENDİRME ALANLARI	TAKDİR EDİLEN PUAN	ÖĞRETMEN DEĞERLENDİRMESİ
1) İş sağlığı ve güvenliği kurallarına uyar.	10	
2) Çizim ortamını hazırlar.	10	
3) Komut dizinini uygular.	10	
4) Uygulamayı doğru ve kurallarına uygun bir şekilde yapar.	55	
5) Uygulamayı zamanında yapar ve kaydeder.	15	
TOPLAM	100	

ÖĞRENCİNİN  
Adı Soyadı :  
İşe Başlama (Tarih/Saat) :  
İşi Bitirme (Tarih/Saat) :

ÖĞRETMENİN  
Adı Soyadı :  
Tarih :  
İmza :



## 2. ÖĞRENME BİRİMİ

# YAT BORDA YAPI ELEMANLARINI ÇİZME

### KONULAR

- POSTALARI ÇİZME
- DÖŞEKLERİ ÇİZME
- DESTEK ELEMANLARINI ÇİZME

### KAVRAMLAR

- Braket.
- Döşek.
- Sotropo.
- Stringer.

### NELER ÖĞRENECEKSİNİZ?

- Endaze planına göre postaları çizmek
- Endaze planına göre döşekleri çizmek
- Endaze planına göre destek elemanlarını çizmek



## HAZIRLIK ÇALIŞMALARI

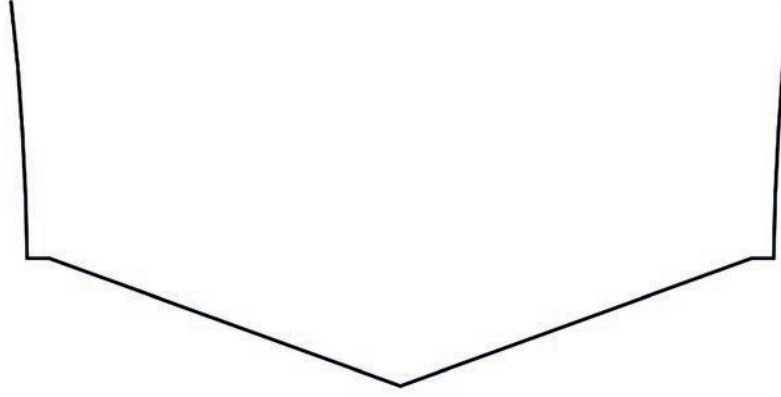
1. Sizce bir geminin bordasını oluşturmak için hangi yapı elemanları kullanılmalıdır? Sınıfta arkadaşlarınızla bilgilerinizi paylaşınız.
2. Bir geminin borda iç yapısını tasarlayıp serbest elle çiziniz. Çizdiğiniz taslağı sınıfınızda arkadaşlarınıza gösteriniz.

## 2. POSTALARI ÇİZME

Postalar, yat borda yapı elemanlarının en önemli ögesi olup geminin formunu, borda ve karina yapısını belirler. Postalar omurgaya döşekler ve akrep parçası ile bağlanır. Döşekler ve akrep parçası; civata, vida ve çivi gibi uygun bağlantı gereçleri ile birbirine tutturulur. Yat borda yapı elemanları genellikle geminin enine kesiti üzerinden gösterilir.

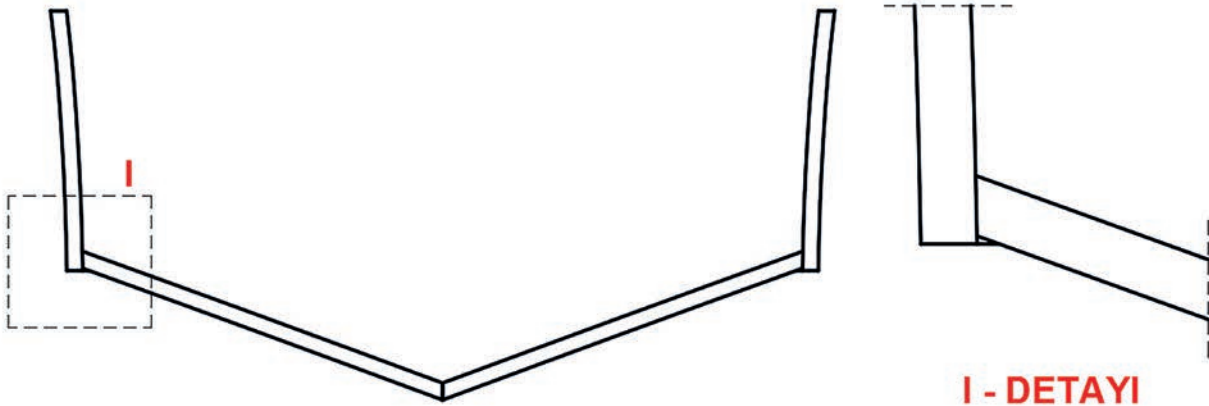
### 2.1. ENDAZE PLANINA GÖRE POSTALARI ÇİZME

Postalar endaze planındaki ofset tablosuna göre çizilmelidir. Posta eğrisinin bir tarafı çizildikten sonra diğer tarafa aynalama metoduyla veya aynı sayısal verilere göre çizilmelidir (Görsel 2.1).



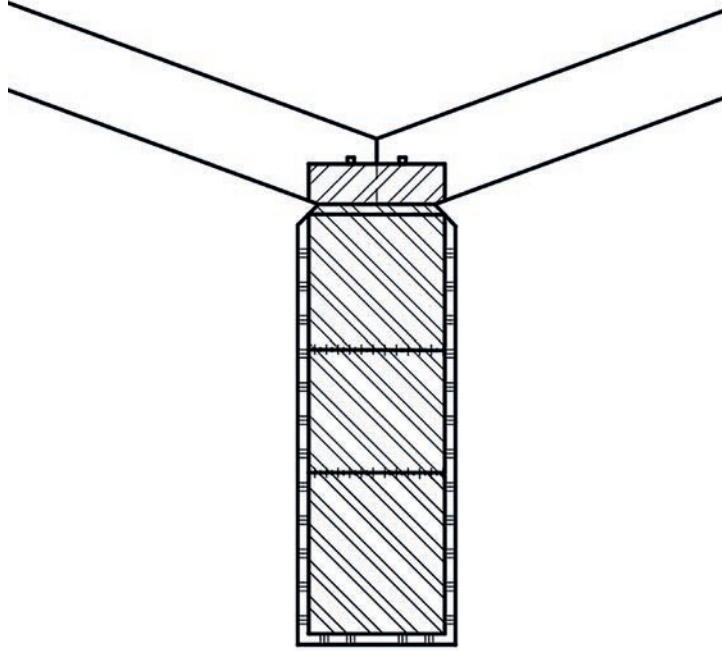
Görsel 2.1: Endaze planına göre posta eğrisi

Her iki tarafı çizilen posta eğrisine posta genişliği verilmelidir. Posta genişlikleri verildikten sonra çene varsa çene birleşimi çizilmelidir. (Görsel 2.2).



Görsel 2.2: Posta genişliği ve çene detayı

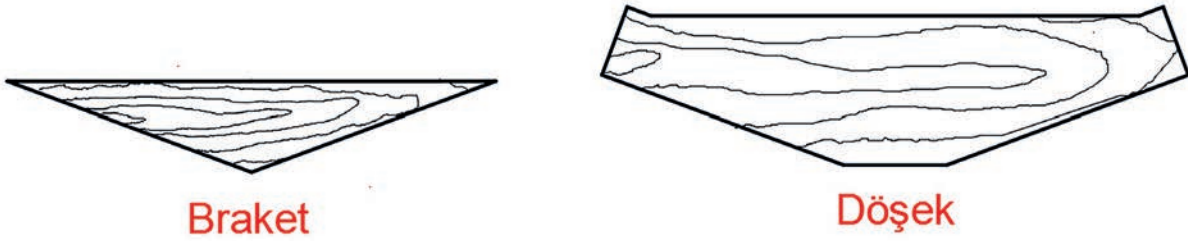
Çizimi tamamlanan posta, omurga üzerine yerleştirilmelidir (Görsel 2.3).



Görsel 2.3: Postaların omurga üzerine yerleştirilmesi

## 2.2. DÖŞEK VE BRAKET BAĞLANTILARINI ÇİZME

Braket ve döşekler, postaların omurgaya bağlantısını sağlayan destek bağlantı elemanlarıdır (Görsel 2.4). Braketler, postaların üst kısmına yerleştirilir. Döşek bağlantısı ise postaların birleştiği kısmın önüne ve arkasına yerleştirilerek bağlantı civataları ile postalara sabitlenir.

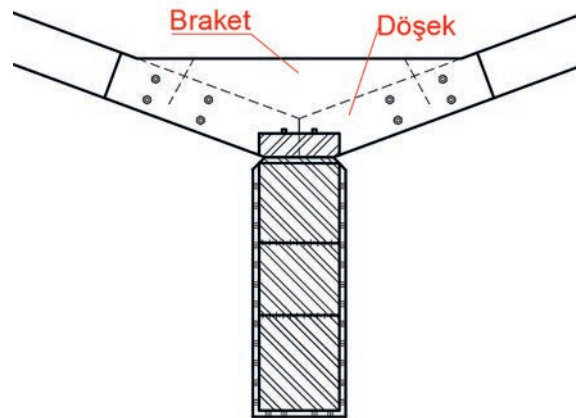


Braket

Döşek

Görsel 2.4: Braket ve döşek

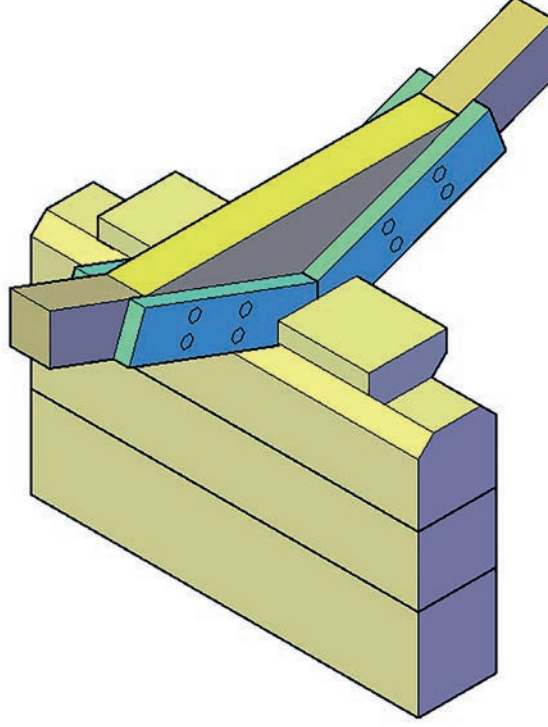
Postalar omurga üzerine yerleştirildikten sonra braket, döşek ve bağlantıları çizilir (Görsel 2.5).



Görsel 2.5: Braket ve döşeklerin bağlantı gereçleriyle omurgaya tutturulması

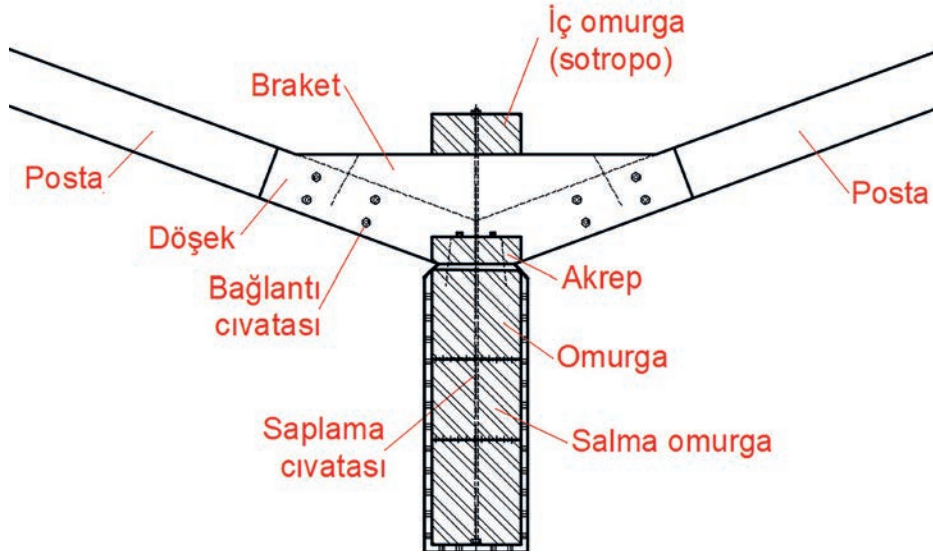
## 2.3. DESTEK ELEMANLARINI ÇİZME

Postaların omurgaya ve birbirine bağlantısında döşek ve braket bağlantısı çizildikten sonra iç omurga ve stringer kuşağı gibi destek elemanlarının çizimi yapılmalıdır.



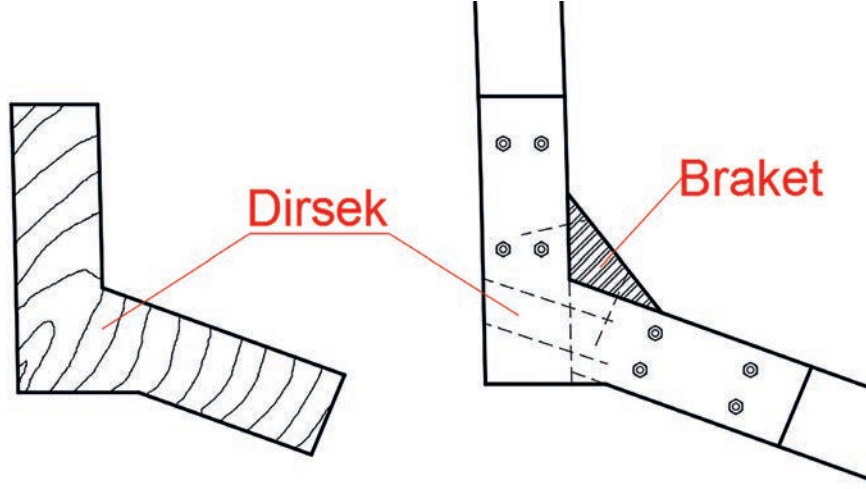
Görsel 2.6: Destek elemanlarının üç boyutlu gösterimi

Destek elemanlarının bağlantıları, üç boyutlu çizilerek daha detaylı bir şekilde gösterilebilir (Görsel 2.6).



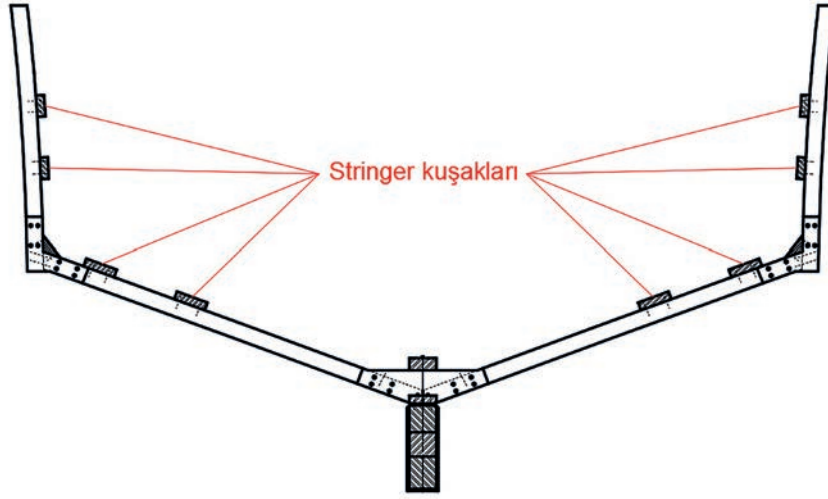
Görsel 2.7: Posta genişliği ve çene detayı

Destek elemanları çizildikten sonra döşek, braket, akrep, omurga ve iç omurganın saplama ve bağlantı civataları çizilmelidir (Görsel 2.7).



Görsel 2.8: Dirsek ve braketin bağlantılar yardımıyla çeneye yerleştirilmesi

Çeneli postalarda posta ve çenenin birbirine bağlantısında kullanılan braket ve dirsek bağlantıları da çizilmelidir (Görsel 2.8).

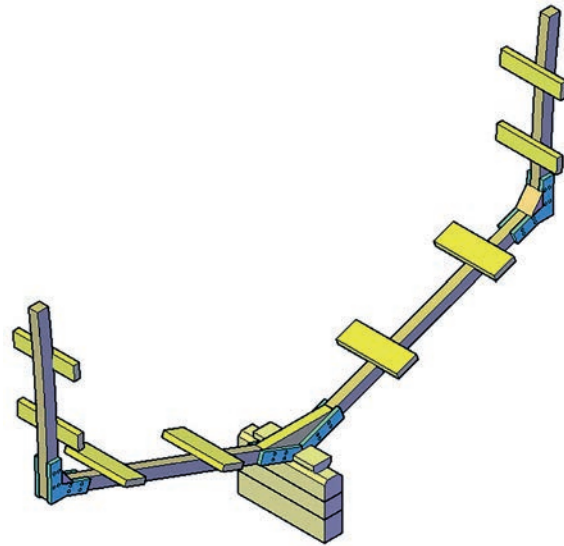


Görsel 2.9: Plana göre stringer kuşaklarının yerleştirilmesi

Postaların çenelerine dirsek ve braket çizimi yapıldıktan sonra postaları birbirine bağlayan stringer kuşakları çizilmelidir (Görsel 2.9).

Stringerlerin yerleştirileceği yerler belirlenirken farş tahtaları, kemereler ve öksüz kemere ayakları dikkate alınmalıdır.

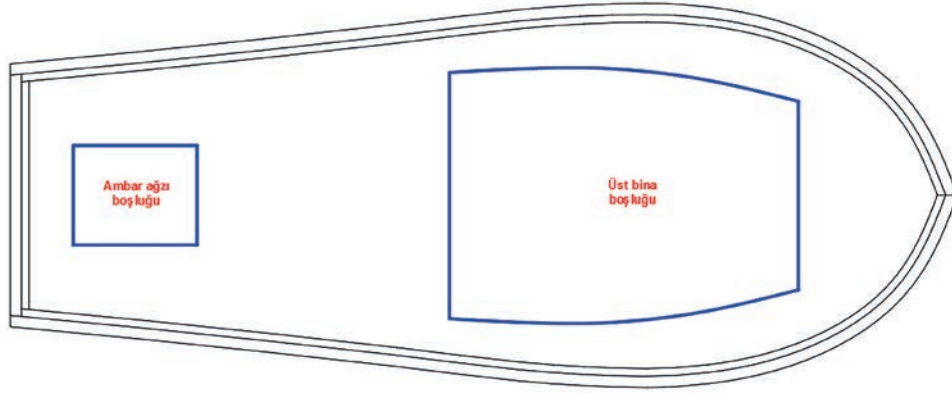
Destek elemanları ve stringer kuşağı üç boyutlu çizilerek daha detaylı bir şekilde gösterilebilir (Görsel 2.10).



Görsel 2.10: Destek elemanları ve stringerlerin üç boyutlu gösterimi

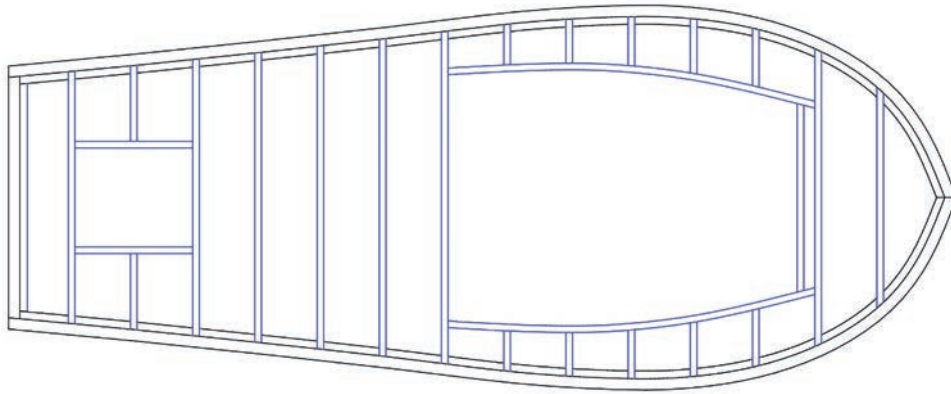
## 2.4. KEMERELERİ ÇİZME

Kemereler güvertenin tabanını oluşturan yapı elemanlarıdır. Kemerelerin çizimine güvertenin planından başlanmalıdır (Görsel 2.11).



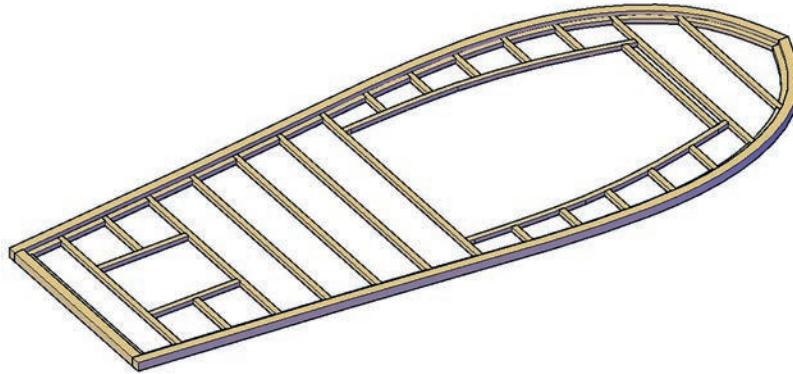
Görsel 2.11: Güverte planı

Güverte üzerinde bulunan ambar ağız, zincirlik ve üst bina boşluğu gibi alanlar belirlendikten sonra kemerelerin çizimine geçilmelidir.



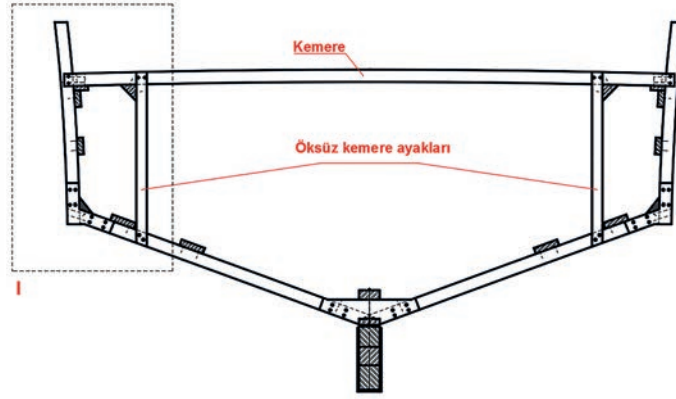
Görsel 2.12: Kemerelerin üst görünüşü

Güvertedeki boşlukların kenarları ana kemere parçaları ile çevreledikten sonra kemereler arasındaki boşluklar hesaplanmalı ve yeterli sayıda kemere parçası çizilmelidir (Görsel 2.12).



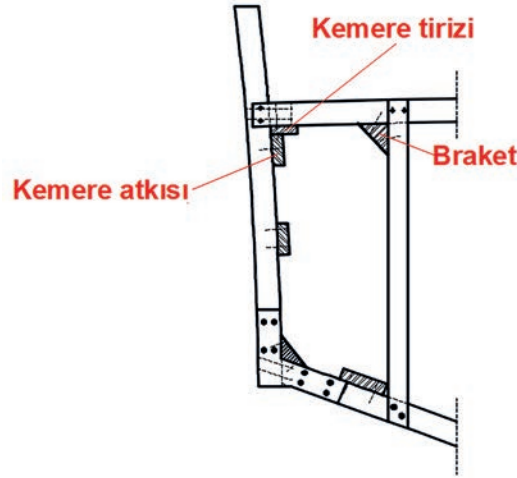
Görsel 2.13: Kemerelerin üç boyutlu olarak gösterimi

Kemereler, üç boyutlu çizilerek daha detaylı bir şekilde gösterilebilir (Görsel 2.13).



Görsel 2.14: En kesitte kemerelerin gösterilmesi

Kemerelerin üst görünüşünün yanı sıra en kesitinin de çizilmesi gerekir. Kemerelerin uçları kemere tirizlerinin üzerinden postalara tutturulmuş bir şekilde çizilmelidir (Görsel 2.14).



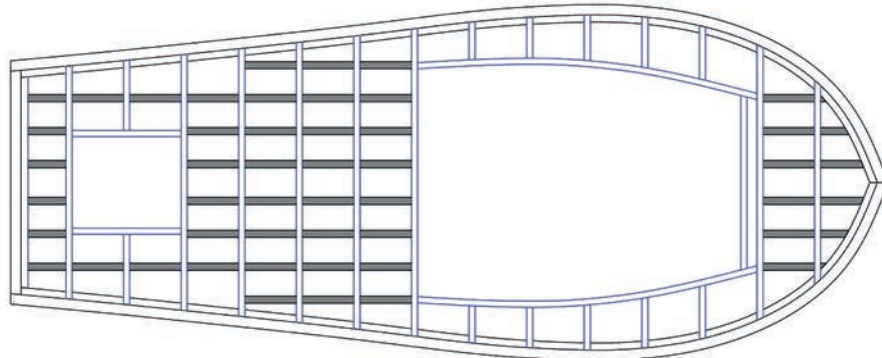
### I - DETAYI

Görsel 2.15: Kemerelerin postalara birleştirilmesi detayı

Postalara bağlanan yerlerde kullanılan kemere atkısı ve kemere tirizi plana uygun bir şekilde çizilmelidir. Kemerinin postalara bağlantısı ve bağlantı gereçlerini daha belirgin bir şekilde göstermek için detay çizilmelidir (Görsel 2.15).

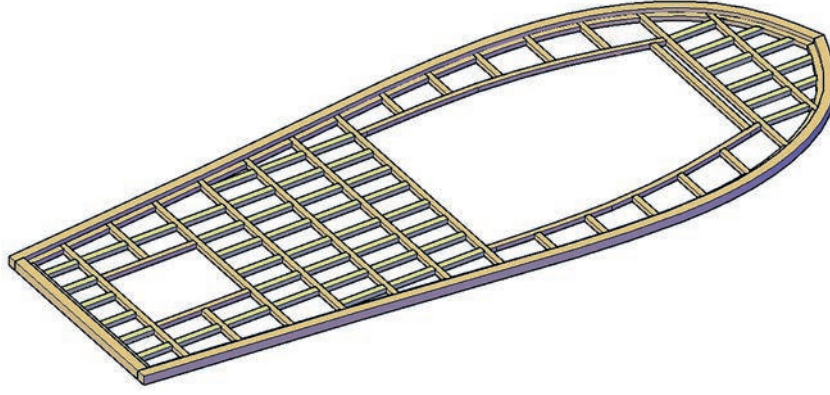
## 2.4.1. Kemerelere Tülani Çizme

Kemereler çizildikten sonra kemerelerin altına planda belirtilen aralıklarda tülaneler çizilmelidir (Görsel 2.16).



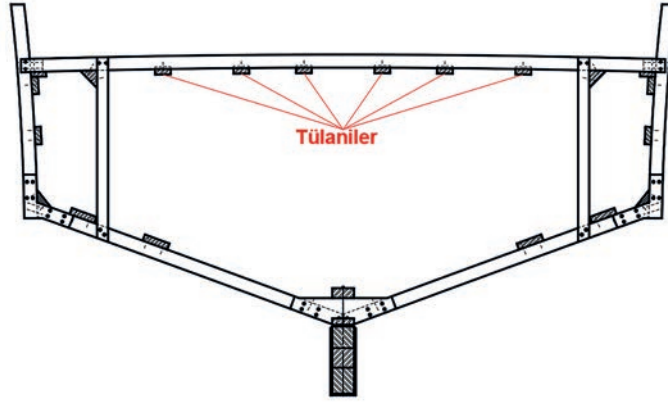
Görsel 2.16: Kemerelerin altına tülani çizimi

Tülaniler, üç boyutlu çizilerek daha detaylı bir şekilde gösterilebilir (Görsel 2.17).



Görsel 2.17: Tülanilerin üç boyutlu görüntüsü

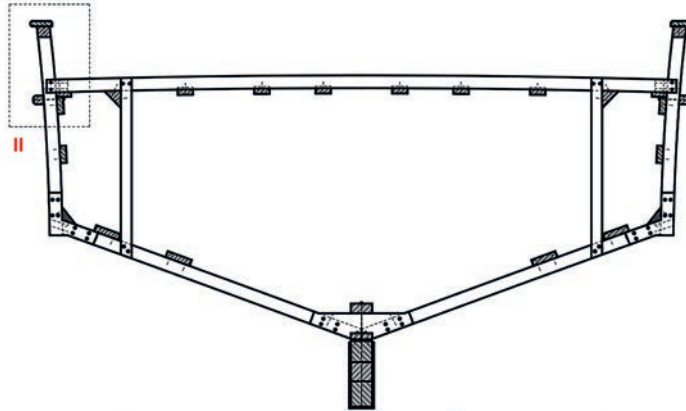
Tülanilerin üst görünüşünün yanı sıra en kesitlerinin de çizilmesi gerekir. Kemerelerin alt kısmına kemere boyunca atılan tülaniler plana göre uygun aralıklarda çizilmelidir (Görsel 2.18).



Görsel 2.18: En kesit üzerinde tülanilerin gösterilmesi

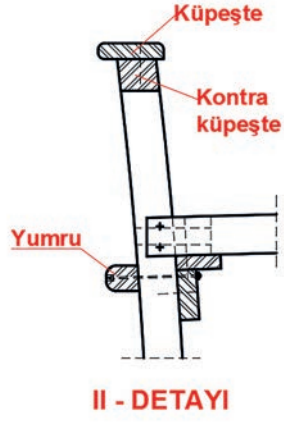
## 2.5. KÜPEŞTE VE YUMRULARI ÇİZME

Küpeşte ve yumrular; ahşap, plastik ve metal malzemelerden imal edilen ve bir çeşit tampon görevi yaparak gemiyi koruyan borda elemanlarıdır.



Görsel 2.19: En kesit üzerinde küpeşte ve yumruların gösterilmesi

Yumrular küpeştenin düşey seviyesinden bir miktar geniş yapılmalıdır. Küpeşte ve yumrular gemi planına uygun bir şekilde tasarlanıp geminin her iki tarafına çizilmelidir (Görsel 2.19).

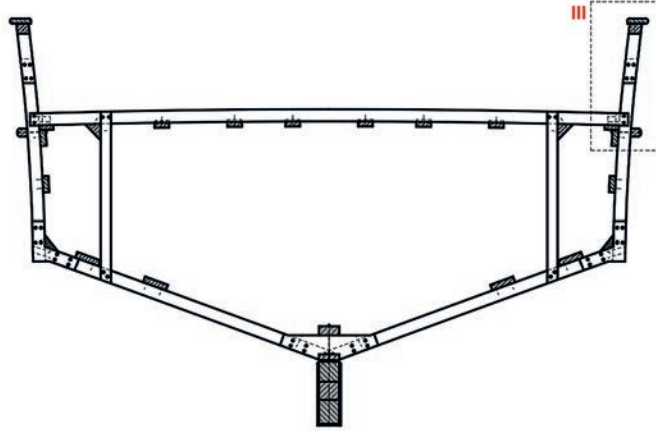


Görsel 2.20: Küpeşte ve yumrunun detay üzerinde gösterilmesi

Küpeşte ve yumruların postalara bağlantıları ve bağlantı gereçlerini daha belirgin bir şekilde göstermek için detay çizilmelidir (Görsel 2.20).

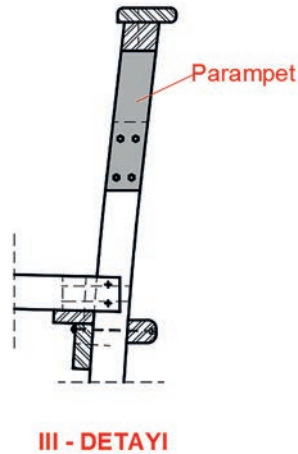
## 2.6. PARAMPET ÇİZME

Parampetler dalgaların yoğun olduğunda güvertenin kuru kalması veya personelin güvenliğinin sağlanması amacıyla bordaya yapılan yüksekliklerdir. Parampetler, postaların uç kısımlarına yandan somun ve civatalarla eklenir (Görsel 2.21).



Görsel 2.21: En kesit üzerinde parampetlerin gösterilmesi

Parampetlerin postalara bağlantısı ve kullanılan bağlantı gereçleri detaylı bir şekilde çizilmelidir (Görsel 2.22).



Görsel 2.22: Parampetin detay üzerinde gösterilmesi

# UYGULAMA

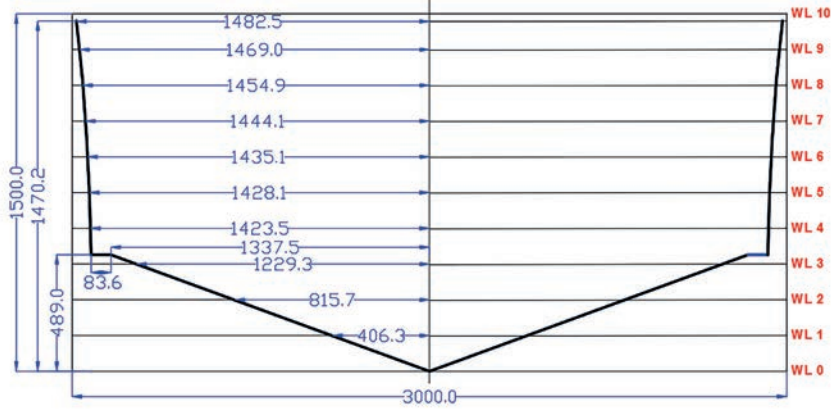
SÜRE: 1 DERS SAATİ

## 7.UYGULAMA: ENDAZE PLANINA GÖRE POSTALARIN ÇİZİMİ

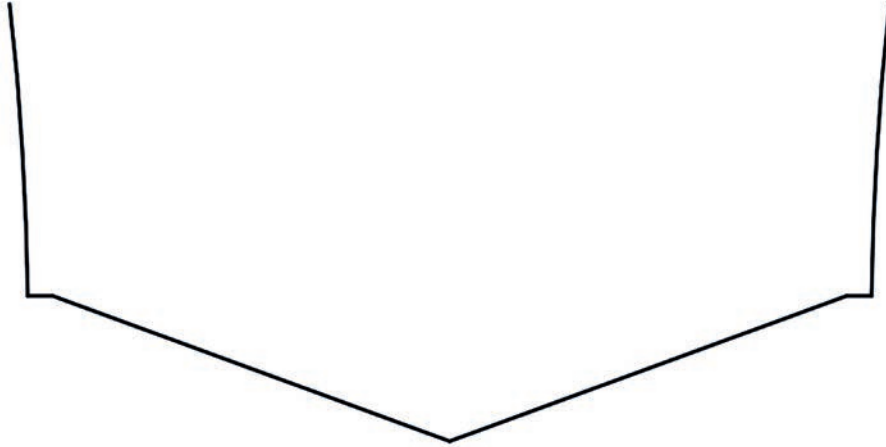
AMAÇ: İş sağlığı ve güvenliği tedbirlerini alarak endaze planına uygun bir şekilde postaları çizmek.

YÖNERGE 1: Endaze planı verilen posta eğrisini çiziniz.

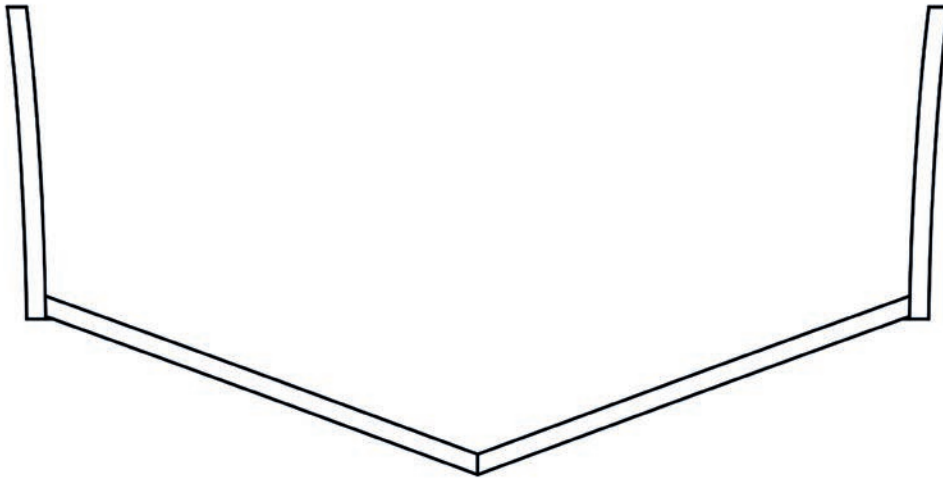
YÖNERGE 2: Çizdiğiniz posta eğrisine kalınlık vererek çene birleşimini çiziniz.



Görsel 2.23: Posta eğrisi endaze planı



Görsel 2.24: Posta eğrisinin çıkartılması (Yönerge1)



Görsel 2.25: Postanın oluşturulması

### İşlem Basamakları

1. İş sağlığı ve güvenliği tedbirlerini alarak çizim için gerekli olan bilgisayar, yazıcı vb. donanımları hazırlayıp son kontrollerinizi yapınız.
2. 3000 x 1500 mm ölçülerinde bir dikdörtgen çiziniz.
3. Dikdörtgenin yatay kenarını iki, dikey kenarını on eşit parçaya bölünüz.
4. Görsel 2.23'teki su hatlarını (WL0, WL1, WL2...) belirleyiniz.
5. İskele tarafı WL1'den başlayarak WL10'a kadar sayısal verilere uygun bir şekilde kesişim noktalarını işaretleyiniz.
6. Çenenin yatay çizgisini düz çizgi ile çiziniz.
7. Bulduğunuz noktaları eğri çizgi [spline (splayn)] ile birleştiriniz.
8. Bir tarafın eğrisini çizdikten sonra sancak tarafına posta eğrisini [mirror (mirır)] aynalayınız (Görsel 2.23).
9. Oluşturduğunuz posta eğrisini kopyalayarak düzgün bir şekilde çerçevenin dışına çıkarınız (Görsel 2.24).
10. Posta eğrisini içe doğru 60 mm ofsetleyerek posta genişliğini oluşturunuz.
11. Görsel 2.25'te verilen şekle göre çene birleşimini oluşturunuz.
12. Çizgi kalınlığını ayarlayınız. Daha sonra çiziminizi kaydediniz.

### Uygulamaya İlişkin Değerlendirmeler

---

---

---

---

---

---

---

---

---

---

### Alınan Değerler / Sonuç

---

---

---

---

---

---

---

---

---

---

DEĞERLENDİRME		
DEĞERLENDİRME ALANLARI	TAKDİR EDİLEN PUAN	ÖĞRETMEN DEĞERLENDİRMESİ
1) İş sağlığı ve güvenliği kurallarına uyar.	10	
2) Çizim ortamını hazırlar.	10	
3) Komut dizinini uygular.	10	
4) Uygulamayı doğru ve kurallarına uygun bir şekilde yapar.	55	
5) Uygulamayı zamanında yapar ve kaydeder.	15	
TOPLAM	100	

ÖĞRENCİNİN  
Adı Soyadı :  
İşe Başlama (Tarih/Saat) :  
İşi Bitirme (Tarih/Saat) :

ÖĞRETMENİN  
Adı Soyadı :  
Tarih :  
İmza :

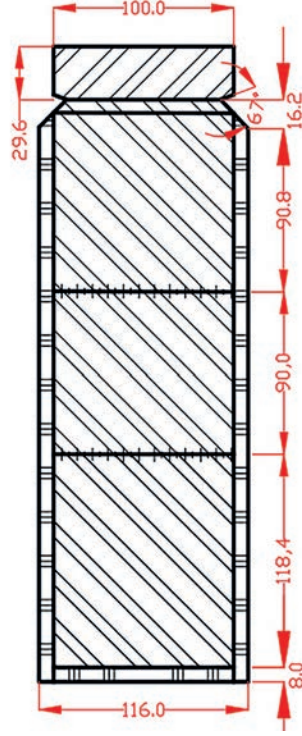
# UYGULAMA

SÜRE: 1 DERS SAATİ

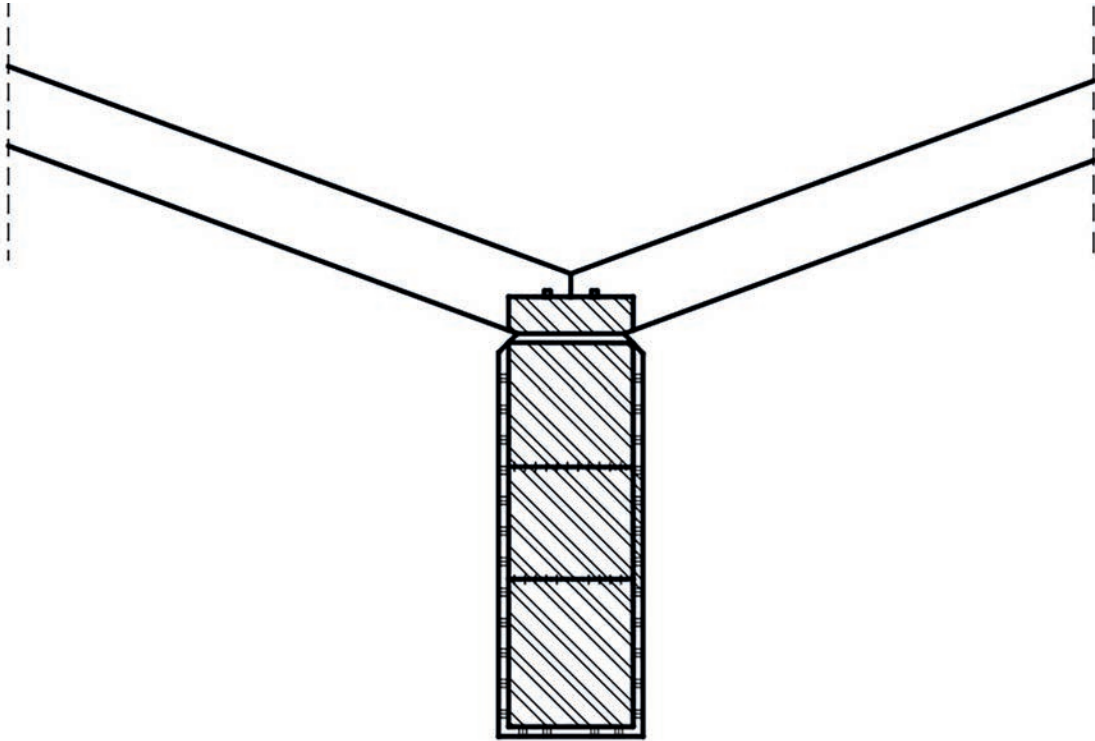
## 8.UYGULAMA: ENDAZE PLANINA GÖRE DÖŞEKLERİN ÇİZİMİ

AMAÇ: İş sağlığı ve güvenliği tedbirlerini alarak endaze planına uygun bir şekilde döşekleri çizmek.

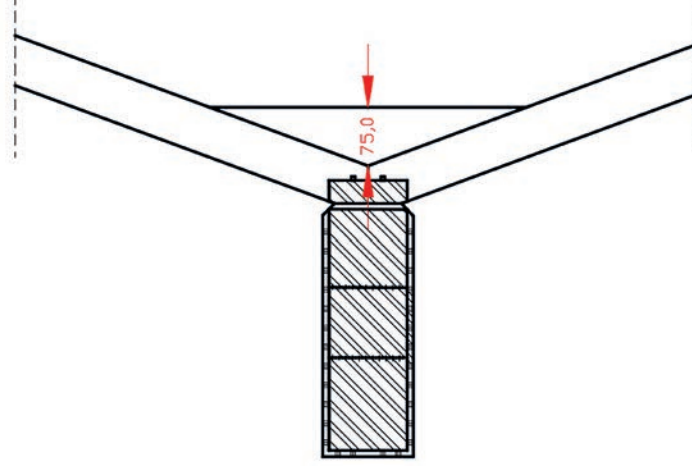
YÖNERGE 1: Omurga kesitini çizerek postaları omurga üzerine yerleştiriniz.  
YÖNERGE 2: Postaların omurgaya birleşim yerine döşek ve braketleri çiziniz.



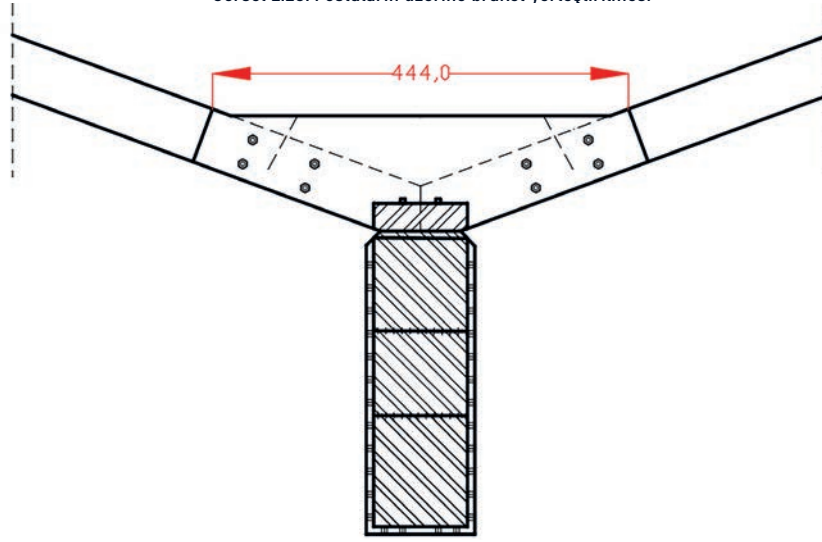
Görsel 2.26: Omurga kesiti



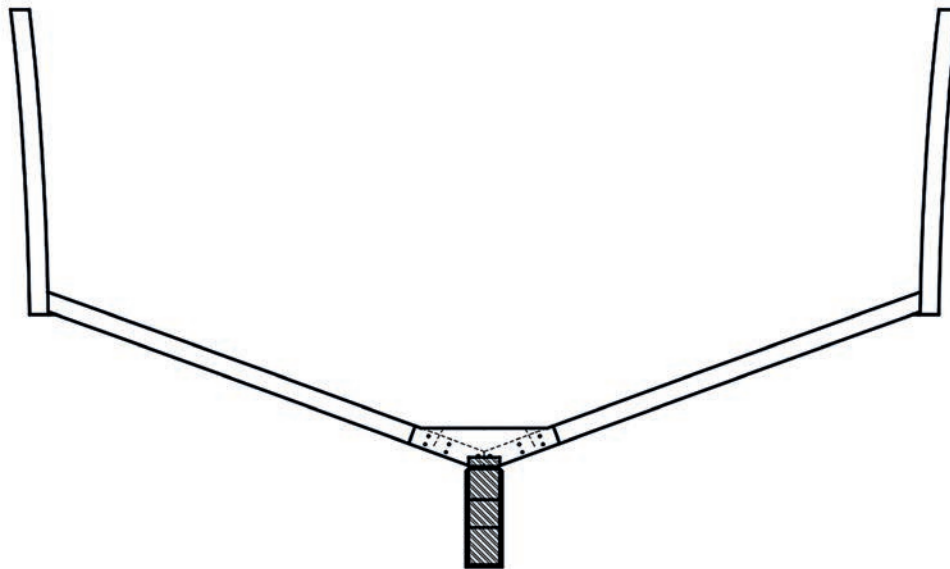
Görsel 2.27: Postaların omurga üzerine yerleştirilmesi



Görsel 2.28: Postaların üzerine braket yerleştirilmesi



Görsel 2.29: Postaların önüne döşek yerleştirilmesi



Görsel 2.30: Posta, döşek ve braket kesiti

### İşlem Basamakları

1. İş sağlığı ve güvenliği tedbirlerini alarak çizim için gerekli olan bilgisayar, yazıcı vb. donanımları hazırlayıp son kontrollerinizi yapınız.
2. Görsel 2.26'da verilen omurgayı çiziniz.
3. 7. Uygulamada çizdiğiniz postayı alarak akrep parçasının üzerine yerleştiriniz (Görsel 2.27).
4. Görsel 2.28'de verilen ölçü ve biçimi dikka- te alarak braket parçasını çiziniz.
5. Görsel 2.29'da verilen ölçü ve biçimi dik- kate alarak döşek parçasını çiziniz (Görsel 2.30).
6. Görünmeyen kısımların çiziminde kesik çizgi kullanınız.
7. Çizgi kalınlığını ayarlayınız. Daha sonra çiziminizi kaydediniz.

### Uygulamaya İlişkin Değerlendirmeler

---

---

---

---

---

---

---

---

---

---

---

---

### Alınan Değerler / Sonuç

---

---

---

---

---

---

---

---

---

---

---

---

DEĞERLENDİRME		
DEĞERLENDİRME ALANLARI	TAKDİR EDİLEN PUAN	ÖĞRETMEN DEĞERLENDİRMESİ
1) İş sağlığı ve güvenliği kurallarına uyar.	10	
2) Çizim ortamını hazırlar.	10	
3) Komut dizinini uygular.	10	
4) Uygulamayı doğru ve kurallarına uygun bir şekilde yapar.	55	
5) Uygulamayı zamanında yapar ve kaydeder.	15	
TOPLAM	100	

#### ÖĞRENCİNİN

Adı Soyadı :  
İşe Başlama (Tarih/Saat) :  
İşi Bitirme (Tarih/Saat) :

#### ÖĞRETMENİN

Adı Soyadı :  
Tarih :  
İmza :

# UYGULAMA

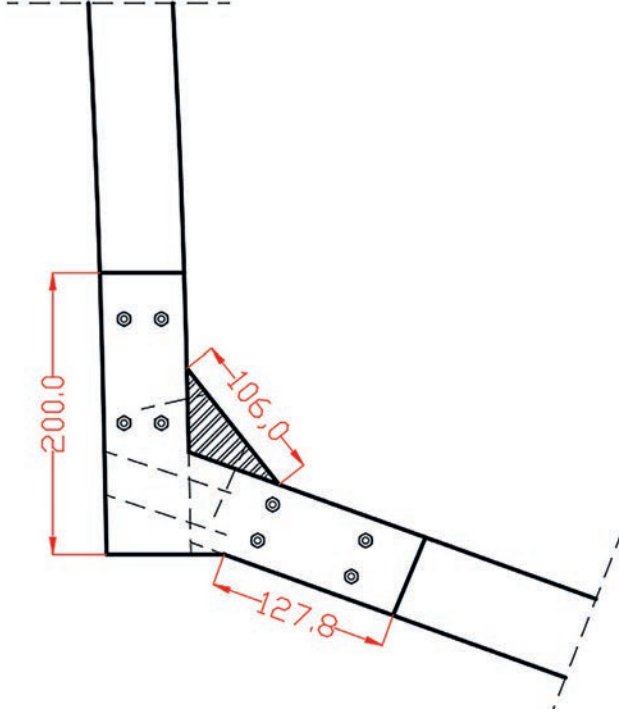
SÜRE: 1 DERS SAATİ

## 9.UYGULAMA: DESTEK ELEMANLARININ ÇİZİMİ

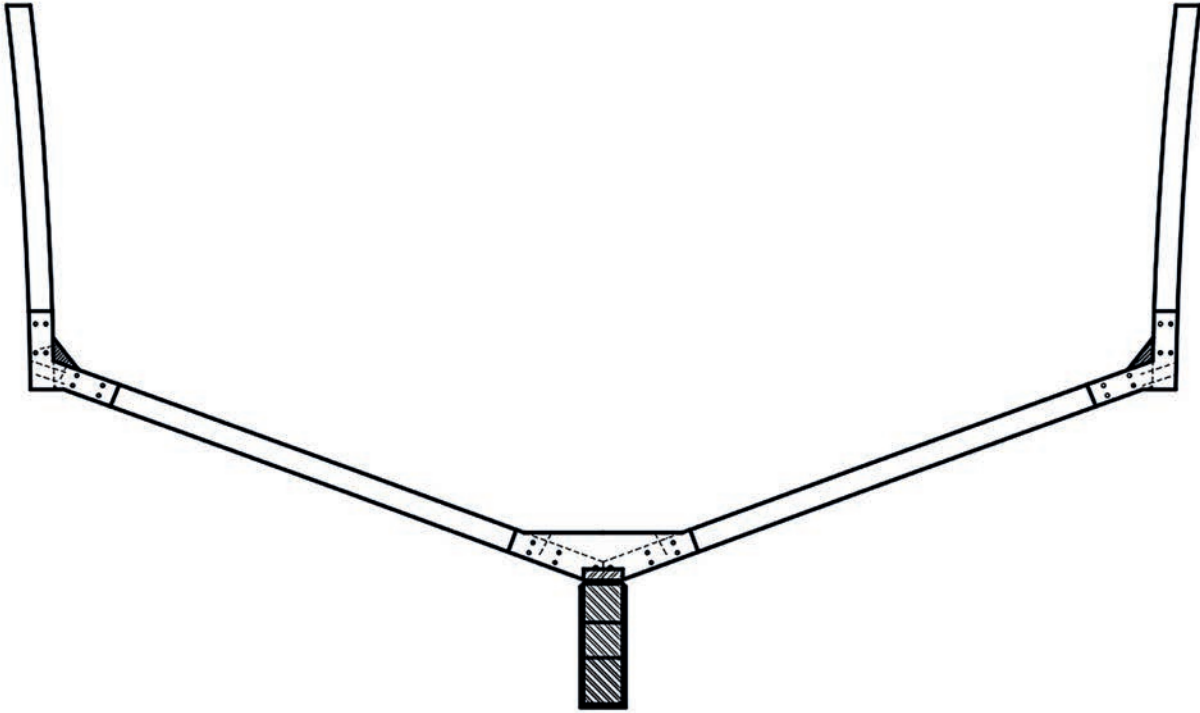
AMAÇ: İş sağlığı ve güvenliği tedbirlerini alarak endaze planına uygun bir şekilde destek elemanlarını çizmek.

YÖNERGE 1: Postaların çenelerine dirsek çiziniz.

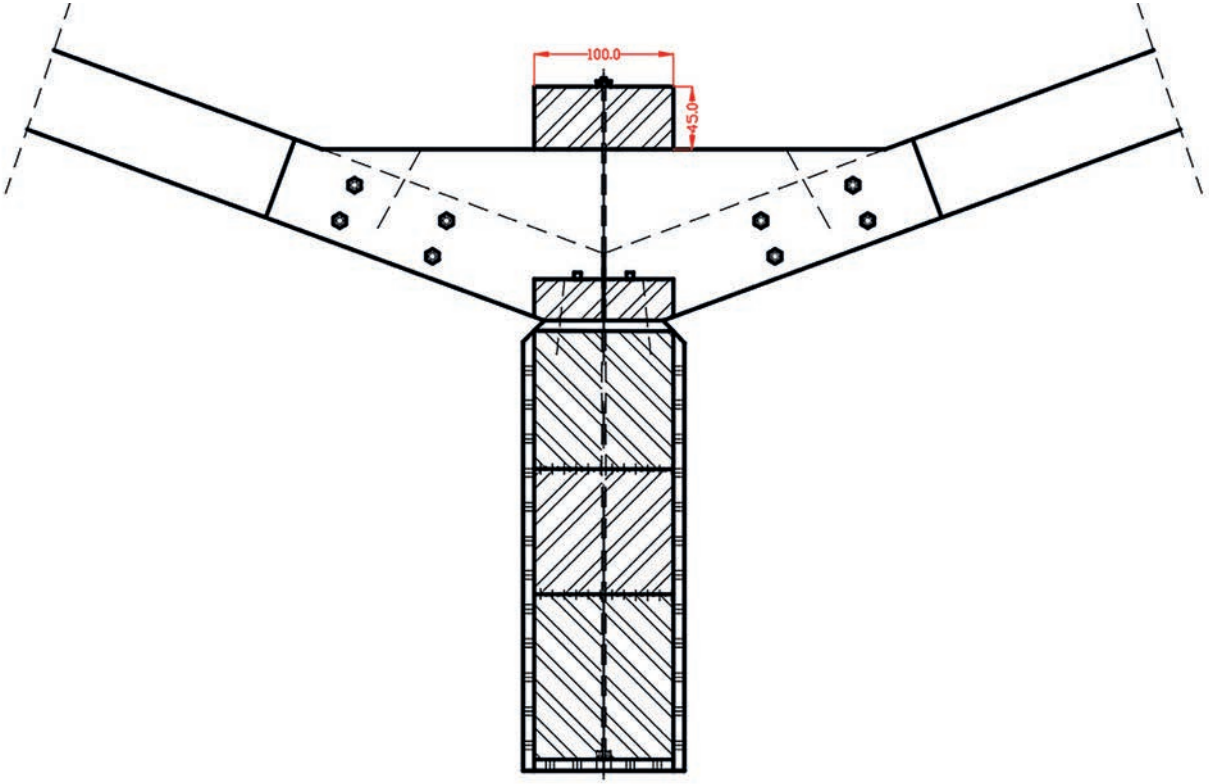
YÖNERGE 2: Postalara iç omurga ve stringer kuşaklarını çiziniz.



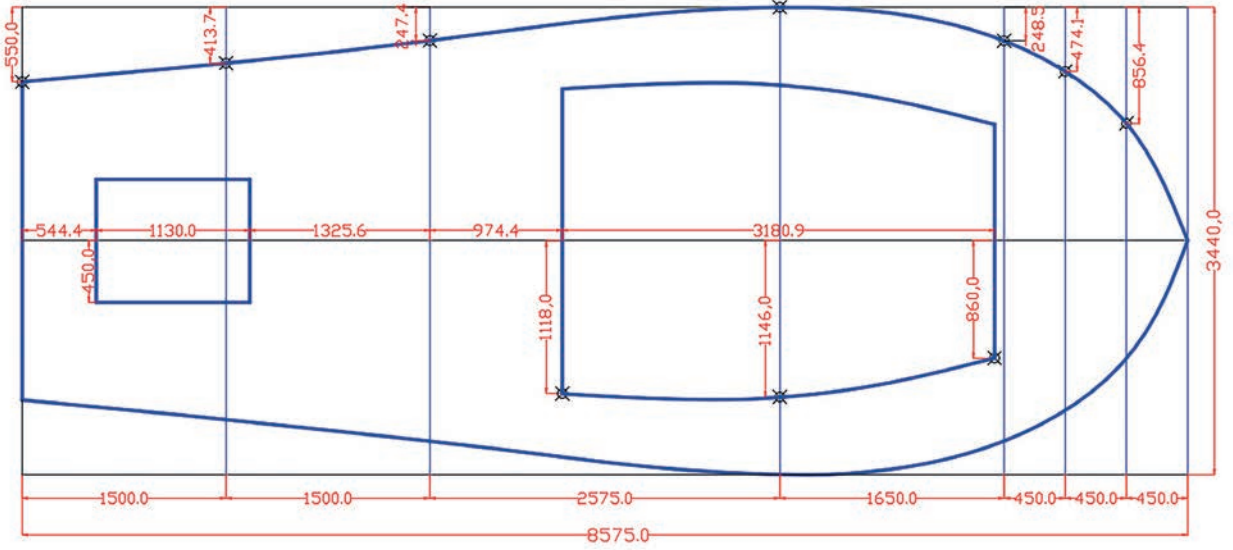
Görsel 2.31: Posta çenesi dirsek detayı



Görsel 2.32: Posta çenelerine dirsek uygulaması kesiti



Görsel 2.33: Braket üzerine iç omurga yerleşimi kesiti



Görsel 2.34: Postalara stringer uygulaması kesiti

### İşlem Basamakları

1. İş sağlığı ve güvenliği tedbirlerini alarak çizim için gerekli olan bilgisayar, yazıcı vb. donanımları hazırlayıp son kontrollerinizi yapınız.
2. 8. Uygulamada çizdiğiniz postayı (Görsel 2.30) kopyalayıp çizim alanına yapıştırınız.
3. Görsel 2.31'de gösterilen çenenin ölçü ve biçimine göre dirsekleri ve braketleri çizeniz (Görsel 2.32).
4. Görsel 2.33'te verilen şekle göre iç omurgayı ve bağlantı elemanlarını çizeniz.
5. Görsel 2.34'te verilen ölçü ve biçime göre stringer kuşaklarını çizeniz.
6. Görünmeyen kısımların çiziminde kesik çizgi kullanınız.
7. Çizgi kalınlığını ayarlayınız. Daha sonra çiziminizi kaydediniz.

### Uygulamaya İlişkin Değerlendirmeler

.....

.....

.....

.....

.....

.....

.....

.....

.....

.....

### Alınan Değerler / Sonuç

.....

.....

.....

.....

.....

.....

.....

.....

.....

.....

.....

DEĞERLENDİRME		
DEĞERLENDİRME ALANLARI	TAKDİR EDİLEN PUAN	ÖĞRETMEN DEĞERLENDİRMESİ
1) İş sağlığı ve güvenliği kurallarına uyar.	10	
2) Çizim ortamını hazırlar.	10	
3) Komut dizinini uygular.	10	
4) Uygulamayı doğru ve kurallarına uygun bir şekilde yapar.	55	
5) Uygulamayı zamanında yapar ve kaydeder.	15	
TOPLAM	100	

ÖĞRENCİNİN  
Adı Soyadı :  
İşe Başlama (Tarih/Saat) :  
İşi Bitirme (Tarih/Saat) :

ÖĞRETMENİN  
Adı Soyadı :  
Tarih :  
İmza :

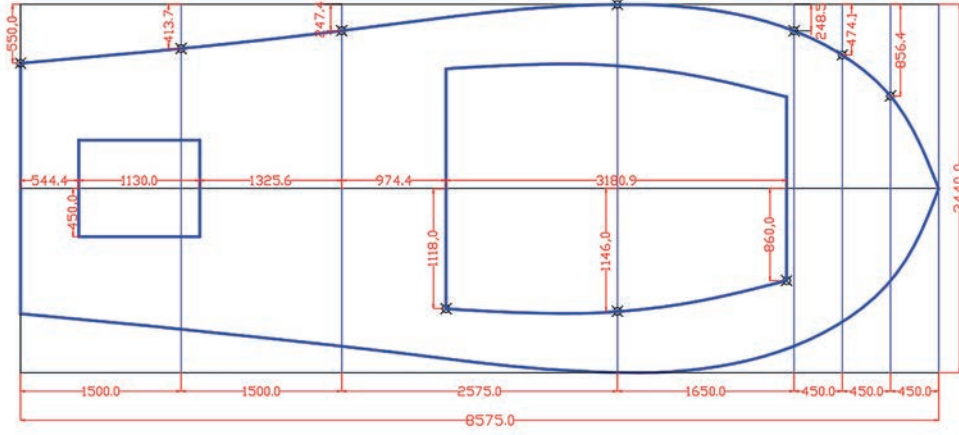
# UYGULAMA

SÜRE: 1 DERS SAATİ

## 10.UYGULAMA: PROJEYE GÖRE KEMERELERİN ÇİZİMİ

AMAÇ: İş sağlığı ve güvenliği tedbirlerini alarak endaze planına uygun bir şekilde kemere ve bağlantılarını çizmek.

YÖNERGE : Endaze planına göre kemere üst yerleşim planını çiziniz.



Görsel 2.35: Kemere üst planı

### İşlem Basamakları

1. İş sağlığı ve güvenliği tedbirlerini alarak çizim için gerekli olan bilgisayar, yazıcı vb. donanımları hazırlayıp son kontrollerinizi yapınız.
2. Görsel 2.35'te verilen güverte ölçü ve biçimine göre kemere yerleşim planını çiziniz.
3. Kesişme noktalarını dikkatli bir şekilde işaretleyiniz.
4. Çizgi kalınlıklarını ve rengini ayarlayınız. Daha sonra çiziminizi kaydediniz.

### Uygulamaya İlişkin Değerlendirmeler

### Alınan Değerler / Sonuç

DEĞERLENDİRME		
DEĞERLENDİRME ALANLARI	TAKDİR EDİLEN PUAN	ÖĞRETMEN DEĞERLENDİRMESİ
1) İş sağlığı ve güvenliği kurallarına uyar.	10	
2) Çizim ortamını hazırlar.	10	
3) Komut dizinini uygular.	10	
4) Uygulamayı doğru ve kurallarına uygun bir şekilde yapar.	55	
5) Uygulamayı zamanında yapar ve kaydeder.	15	
TOPLAM	100	

### ÖĞRENCİNİN

Adı Soyadı :  
İşe Başlama (Tarih/Saat) :  
İşi Bitirme (Tarih/Saat) :

### ÖĞRETMENİN

Adı Soyadı :  
Tarih :  
İmza :

# UYGULAMA

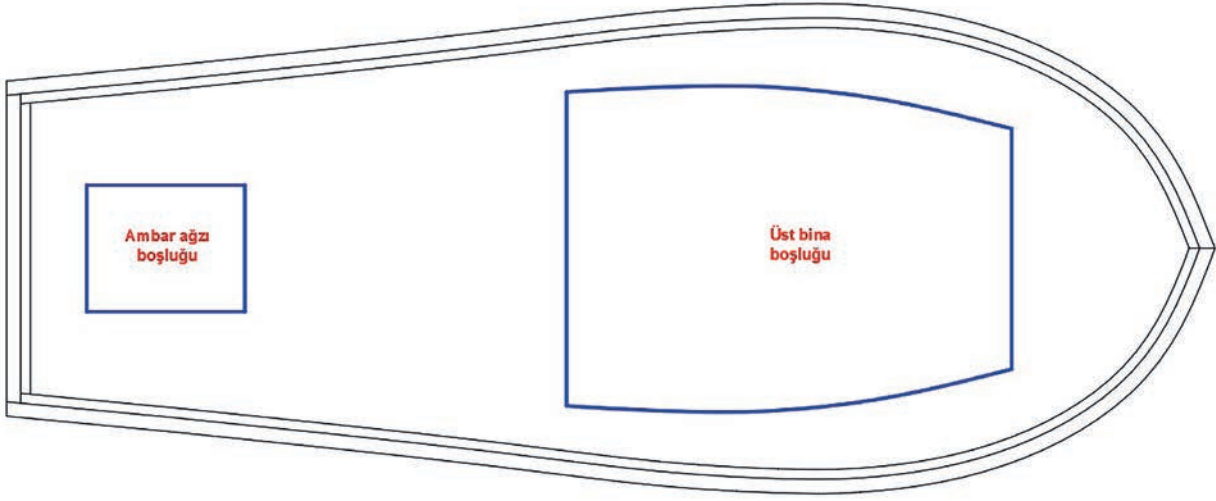
SÜRE: 1 DERS SAATİ

## 11.UYGULAMA: PROJEYE GÖRE KEMERELERİN ÇİZİMİ

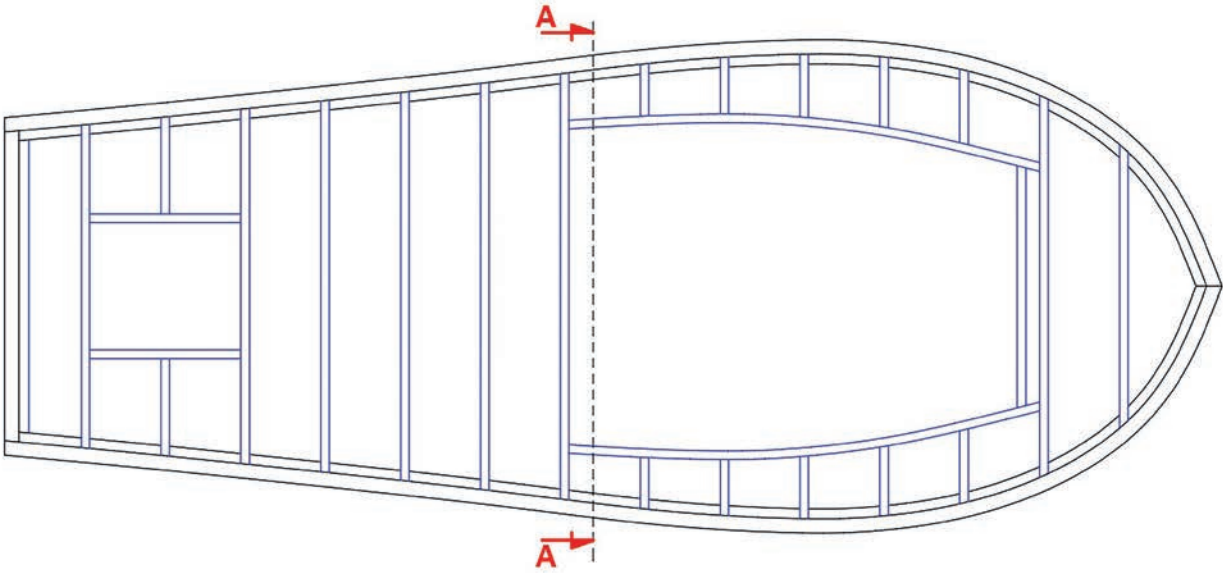
AMAÇ: İş sağlığı ve güvenliği tedbirlerini alarak endaze planına uygun bir şekilde kemere ve bağlantılarını çizmek.

YÖNERGE 1: Endaze planına göre kemerelerin üst görünüşünü çiziniz.

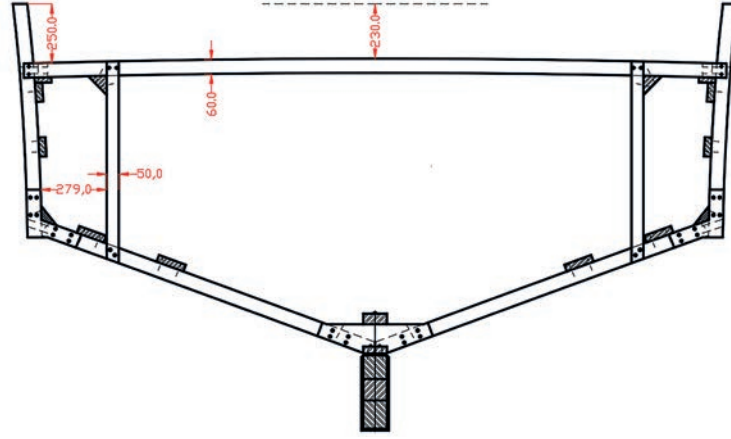
YÖNERGE 2: Endaze planına göre kemerelerin AA kesitini çiziniz.



Görsel 2.36: Güverte yerleşim planı



Görsel 2.37: Kemerelerin üst görünüşü



Görsel 2.38: Ana kemere ve öksüz kemerinin AA Kesiti

### İşlem Basamakları

1. İş sağlığı ve güvenliği tedbirlerini alarak çizim için gerekli olan bilgisayar, yazıcı vb. donanımları hazırlayıp son kontrollerinizi yapınız.
2. 10. Uygulamada çizdiğiniz kemere üst yerleşim planını kopyalayıp çizim alanına yapıştırınız.
3. Görsel 2.36'da verilen güverte şekline göre geminin kenar çizgisini dışa doğru 30 mm ofsetledikten sonra içe doğru 100 mm ofsetleyerek küpeşte parçasını çiziniz.
4. Çizdiğiniz küpeşte çizgisini içeriye doğru 70 mm ofsetleyerek kemere tirizini oluşturunuz.
5. Görsel 2.37'yi dikkate alarak ambar ağız boşluğu ile üst bina boşluğu arasında dört eşit parçaya bölerek her biri 60 mm genişliğinde kemere parçaları çiziniz.
6. Ambar ağız boşluğu ile üst bina boşluğunu oluşturan kenar çizgilerini 60 mm olacak şekilde ofsetleyiniz.
7. 9. Uygulamada çizdiğiniz posta kesitini kopyalayıp çizim alanına yapıştırınız.
8. Görsel 2.38'i dikkate alarak öksüz kemere ayağını 50 mm olarak çiziniz.
9. Ana kemere parçasını merkezden 20 mm yüksek olacak şekilde sehimli bir şekilde çiziniz.
10. Öksüz kemere braketini ve bağlantı gereçlerini çiziniz.
11. Yaptığınız çizimin taramalarını yapınız.
12. Çizgi kalınlıklarını ve rengini ayarlayınız. Daha sonra çiziminizi kaydediniz.

### Uygulamaya İlişkin Değerlendirmeler

#### Alınan Değerler / Sonuç

DEĞERLENDİRME		
DEĞERLENDİRME ALANLARI	TAKDİR EDİLEN PUAN	ÖĞRETMEN DEĞERLENDİRMESİ
1) İş sağlığı ve güvenliği kurallarına uyar.	10	
2) Çizim ortamını hazırlar.	10	
3) Komut dizinini uygular.	10	
4) Uygulamayı doğru ve kurallarına uygun bir şekilde yapar.	55	
5) Uygulamayı zamanında yapar ve kaydeder.	15	
<b>TOPLAM</b>	<b>100</b>	

#### ÖĞRENCİNİN

Adı Soyadı :  
İşe Başlama (Tarih/Saat) :  
İşi Bitirme (Tarih/Saat) :

#### ÖĞRETMENİN

Adı Soyadı :  
Tarih :  
İmza :

# UYGULAMA

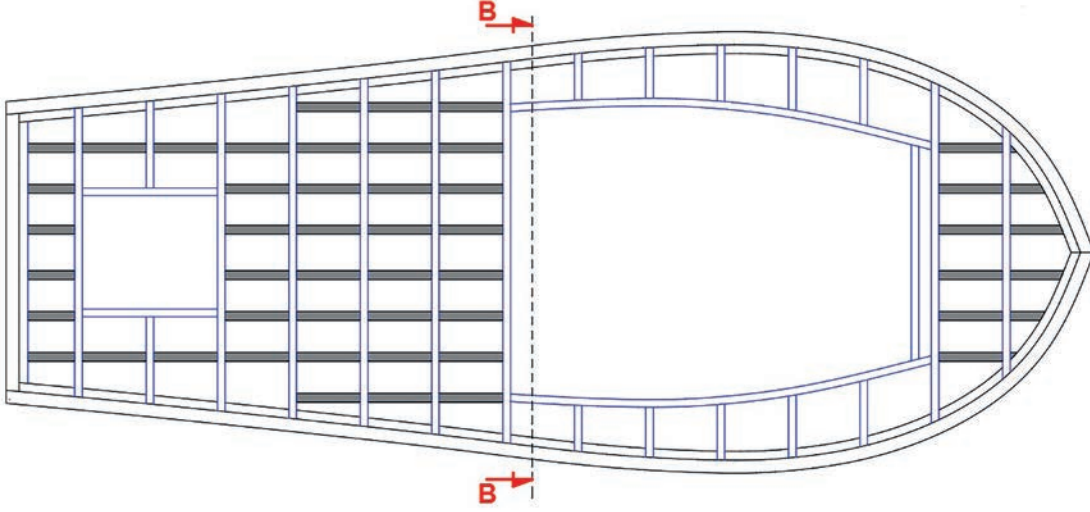
SÜRE: 1 DERS SAATİ

## 12.UYGULAMA: PROJEYE GÖRE KEMERELERİN ÇİZİMİ

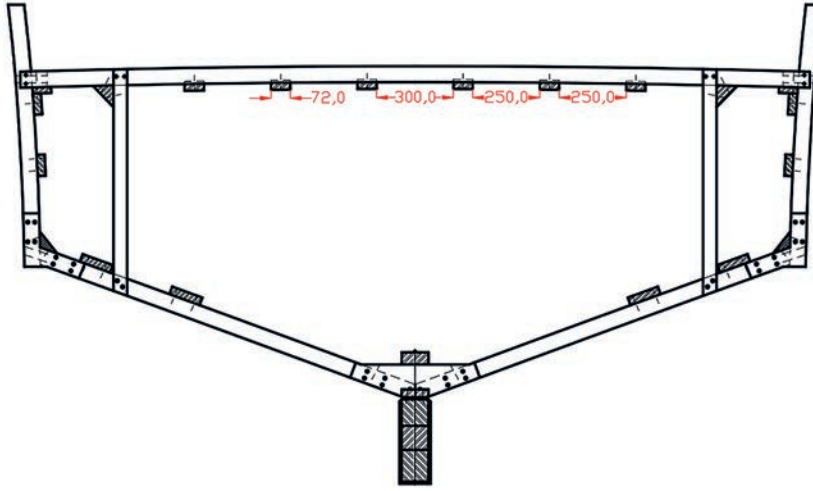
AMAÇ: İş sağlığı ve güvenliği tedbirlerini alarak endaze planına uygun bir şekilde kemere ve bağlantılarını çizmek.

YÖNERGE 1: Endaze planına göre kemerelere tülani çiziniz.

YÖNERGE 2: Endaze planına göre kemere ve tülani BB kesitini çiziniz.



Görsel 2.39: Tülanilerin üst görünüşü



Görsel 2.40: Kemere ve tülani BB kesiti

### İşlem Basamakları

1. İş sağlığı ve güvenliği tedbirlerini alarak çizim için gerekli olan bilgisayar, yazıcı vb. donanımları hazırlayıp son kontrollerinizi yapınız.
2. 11. Uygulamada çizdiğiniz kemere üst yerleşim planını kopyalayıp çizim alanına yapıştırınız.
3. Görsel 2.39'u dikkate alarak tülani üst görünüşünü uygun aralıklarda çiziniz.
4. 12. Uygulamada çizdiğiniz posta kesitini kopyalayıp çizim alanına yapıştırınız.
5. Görsel 2.40'taki çizimi dikkate alarak istenen aralıklarda ve ölçülerde tülani kesitlerini çiziniz.
6. Çizdiğiniz tülanilerin taramasını yapınız.
7. Çizgi kalınlıklarını ve rengini ayarlayınız. Daha sonra çiziminizi kaydediniz.

## Uygulamaya İlişkin Değerlendirmeler

---

---

---

---

---

---

---

---

---

---

---

---

---

---

---

---

---

---

---

---

---

---

---

---

---

---

---

---

---

---

## Alınan Değerler / Sonuç

---

---

---

---

---

---

---

---

---

---

---

---

---

---

---

---

---

---

---

---

---

---

---

---

---

---

---

---

---

---

DEĞERLENDİRME		
DEĞERLENDİRME ALANLARI	TAKDİR EDİLEN PUAN	ÖĞRETMEN DEĞERLENDİRMESİ
1) İş sağlığı ve güvenliği kurallarına uyar.	10	
2) Çizim ortamını hazırlar.	10	
3) Komut dizinini uygular.	10	
4) Uygulamayı doğru ve kurallarına uygun bir şekilde yapar.	55	
5) Uygulamayı zamanında yapar ve kaydeder.	15	
<b>TOPLAM</b>	<b>100</b>	

ÖĞRENCİNİN  
Adı Soyadı :  
İşe Başlama (Tarih/Saat) :  
İşi Bitirme (Tarih/Saat) :

ÖĞRETMENİN  
Adı Soyadı :  
Tarih :  
İmza :

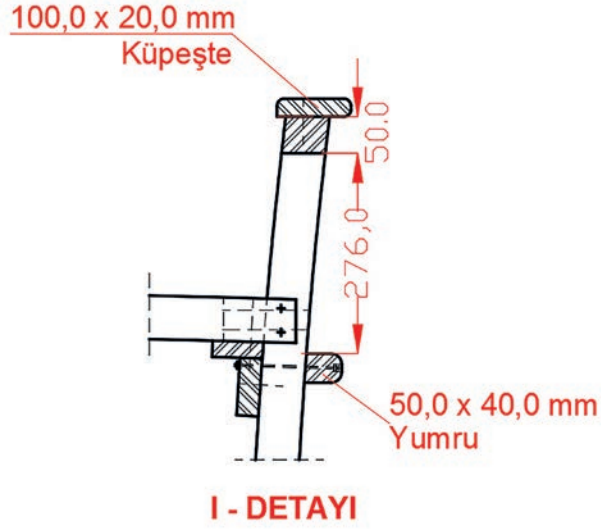
# UYGULAMA

SÜRE: 1 DERS SAATI

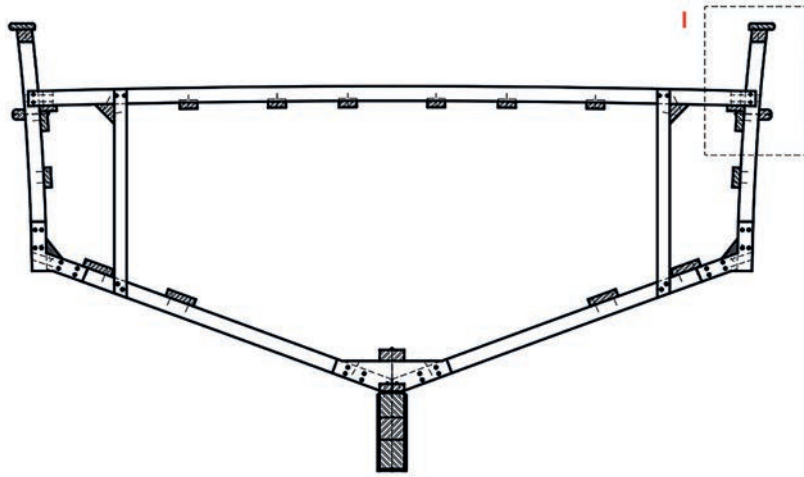
## 13.UYGULAMA: ENDAZE PLANINA GÖRE KÜPEŞTE VE YUMRULARIN ÇİZİMİ

AMAÇ: İş sağlığı ve güvenliği tedbirlerini alarak endaze planına uygun bir şekilde küpeşte ve yumruları çizmek.

YÖNERGE: Endaze planına göre küpeşte ve yumruları çiziniz.



Görsel 2.41: Küpeşte ve yumru I detayı



Görsel 2.42: Küpeşte ve yumru kesiti

### İşlem Basamakları

1. İş sağlığı ve güvenliği tedbirlerini alarak çizim için gerekli olan bilgisayar, yazıcı vb. donanımları hazırlayıp son kontrollerinizi yapınız.
2. 12. Uygulamada çizdiğiniz posta kesitini kopyalayıp çizim alanına yapıştırınız.
3. Görsel 2.41'de verilen görseli dikkate alarak eklediğiniz posta kesitine küpeşte ve yumru çiziniz (Görsel 2.42).
4. Çizdiğiniz küpeşte ve yumrunun taramasını yapınız.
5. Çizgi kalınlıklarını ve rengini ayarlayınız. Daha sonra çiziminizi kaydediniz.



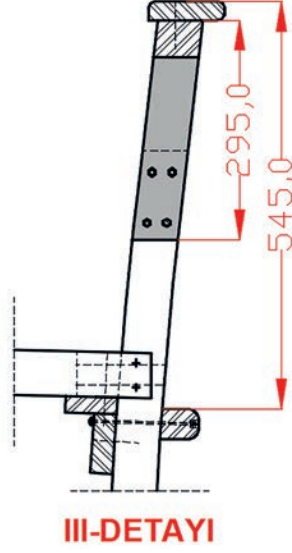
# UYGULAMA

SÜRE: 1 DERS SAATI

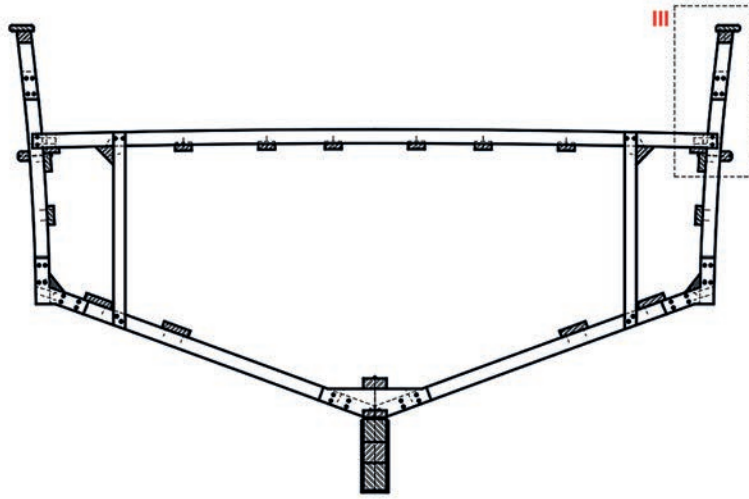
## 14.UYGULAMA: PROJEYE GÖRE PARAMPETLERİN ÇİZİMİ

AMAÇ: İş sağlığı ve güvenliği tedbirlerini alarak projeye uygun bir şekilde parampetleri çizmek.

YÖNERGE: Planda verilen ölçü ve biçime göre parampetleri çiziniz.



Görsel 2.43: Parampet III detayı



Görsel 2.44: Parampet kesiti

### İşlem Basamakları

1. İş sağlığı ve güvenliği tedbirlerini alarak çizim için gerekli olan bilgisayar, yazıcı vb. donanımları hazırlayıp son kontrollerinizi yapınız.
2. 13. Uygulamada çizdiğiniz posta kesitini (Görsel 2.42) kopyalayıp çizim alanına yapıştırınız.
3. Görsel 2.43'te verilen ölçü ve biçimi dikkate alarak postanın ucuna parampetleri ekleyiniz. (Görsel 2.44).
4. Çizdiğiniz parampetin taramasını yapınız.
5. Çizgi kalınlıklarını ve rengini ayarlayınız. Daha sonra çiziminizi kaydediniz.

## Uygulamaya İlişkin Değerlendirmeler

.....

.....

.....

.....

.....

.....

.....

.....

.....

.....

.....

.....

.....

.....

.....

.....

.....

.....

.....

.....

.....

## Alınan Değerler / Sonuç

.....

.....

.....

.....

.....

.....

.....

.....

.....

.....

.....

.....

.....

.....

.....

.....

.....

.....

.....

.....

.....

DEĞERLENDİRME		
DEĞERLENDİRME ALANLARI	TAKDİR EDİLEN PUAN	ÖĞRETMEN DEĞERLENDİRMESİ
1) İş sağlığı ve güvenliği kurallarına uyar.	10	
2) Çizim ortamını hazırlar.	10	
3) Komut dizisini uygular.	10	
4) Uygulamayı doğru ve kurallarına uygun bir şekilde yapar.	55	
5) Uygulamayı zamanında yapar ve kaydeder.	15	
TOPLAM	100	

ÖĞRENCİNİN  
Adı Soyadı :  
İşe Başlama (Tarih/Saat) :  
İşi Bitirme (Tarih/Saat) :

ÖĞRETMENİN  
Adı Soyadı :  
Tarih :  
İmza :

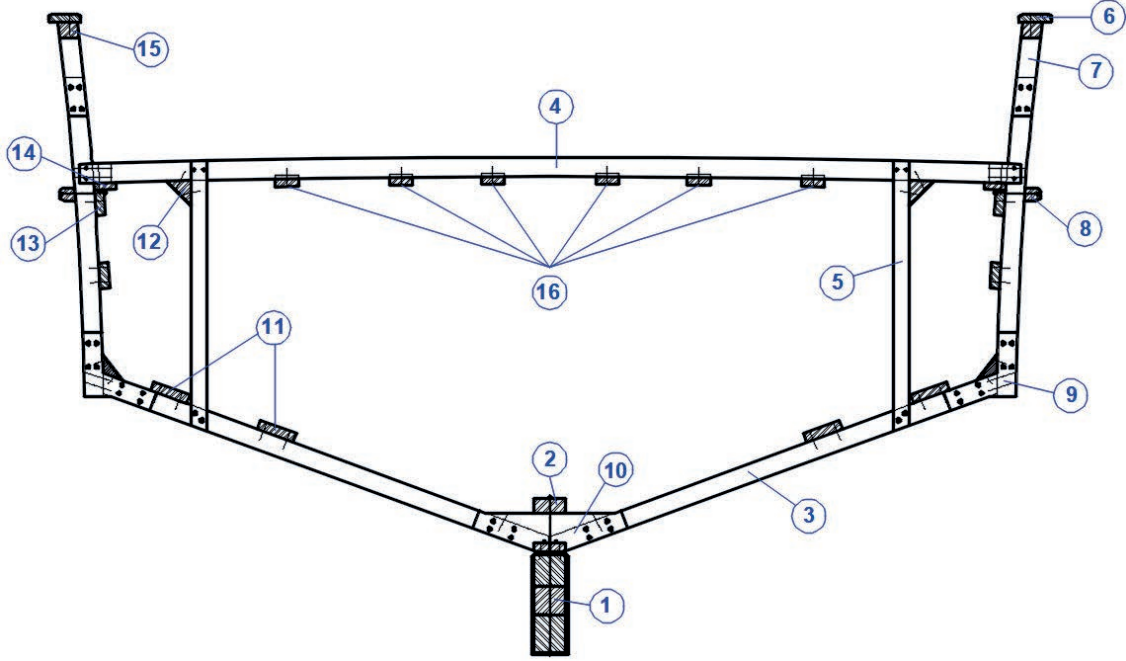
# UYGULAMA

SÜRE: 1 DERS SAATI

## 15.UYGULAMA: YAT VE BORDA YAPI ELEMANLARININ ADLANDIRILMASI

AMAÇ: İş sağlığı ve güvenliği tedbirlerini alarak proje üzerindeki yat borda ve yapı elemanlarının adlandırılması.

YÖNERGE: Planda verilen, numaralandırılmış yat borda ve yapı elemanlarının adlarını uygun yerlere yazınız.



Görsel 2.45: Yat borda ve yapı elemanları en kesiti

- |         |          |
|---------|----------|
| 1. .... | 9. ....  |
| 2. .... | 10. .... |
| 3. .... | 11. .... |
| 4. .... | 12. .... |
| 5. .... | 13. .... |
| 6. .... | 14. .... |
| 7. .... | 15. .... |
| 8. .... | 16. .... |

### İşlem Basamakları

1. İş sağlığı ve güvenliği tedbirlerini alarak uygulama için gerekli olan donanımları hazırlayıp son kontrollerini yapınız.
2. Görsel 2.45'te verilen yat borda ve yapı elemanları kesitini dikkatlice inceleyiniz.
3. Numaraların karşılığındaki yat borda ve yapı elemanlarının adlarını görselin altında verilen boşluklara kurşun kalemle dik norm yazı ile yazınız.
4. Yazım ve imla kurallarına uyunuz.
5. Cevaplarınızı kontrol ederek gerekli düzeltmeleri yapınız.

## Uygulamaya İlişkin Değerlendirmeler

---

---

---

---

---

---

---

---

---

---

---

---

---

---

---

---

---

---

---

---

---

---

---

---

---

---

---

---

---

---

## Alınan Değerler / Sonuç

---

---

---

---

---

---

---

---

---

---

---

---

---

---

---

---

---

---

---

---

---

---

---

---

---

---

---

---

---

---

DEĞERLENDİRME		
DEĞERLENDİRME ALANLARI	TAKDİR EDİLEN PUAN	ÖĞRETMEN DEĞERLENDİRMESİ
1) İş sağlığı ve güvenliği kurallarına uyar.	10	
2) Çizim ortamını hazırlar.	10	
3) Komut dizinini uygular.	10	
4) Uygulamayı doğru ve kurallarına uygun bir şekilde yapar.	55	
5) Uygulamayı zamanında yapar ve kaydeder.	15	
TOPLAM	100	

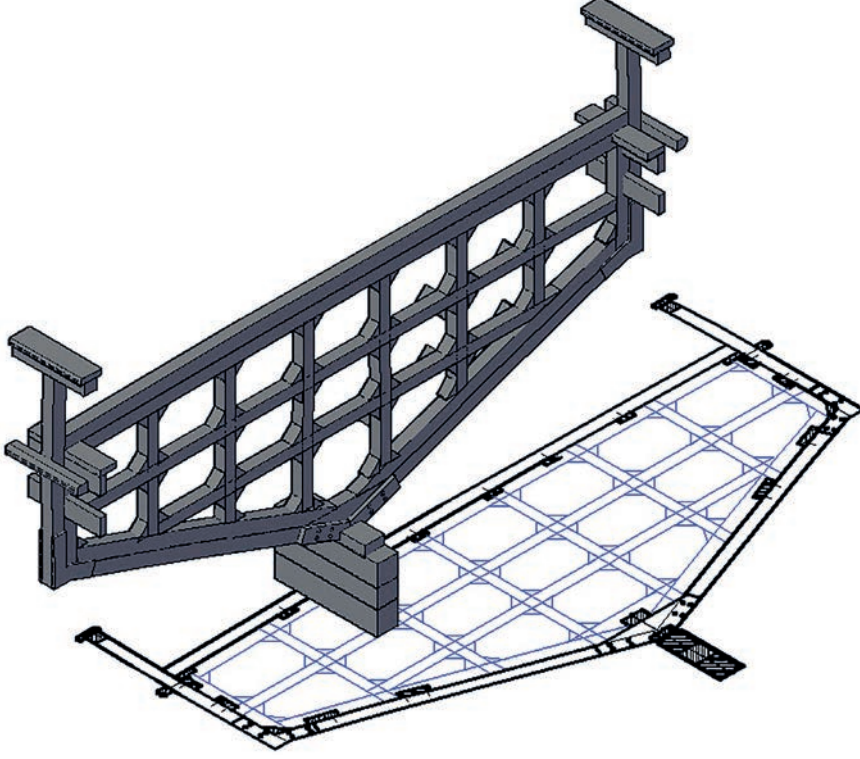
### ÖĞRENCİNİN

Adı Soyadı :  
İşe Başlama (Tarih/Saat) :  
İşi Bitirme (Tarih/Saat) :

### ÖĞRETMENİN

Adı Soyadı :  
Tarih :  
İmza :

# 3. ÖĞRENME BİRİMİ



## SU GEÇİRMEZ BÖLME ÇİZME

### KONULAR

- SU GEÇİRMEZ BÖLMELERİ ÇİZME
- FARŞ TAHTALARI VE KAPAKLARINI ÇİZME

### KAVRAMLAR

- Atma.
- Dikme.
- Farş.
- İzolasyon.

### NELER ÖĞRENECEKSİNİZ?

- Plana göre su geçirmez bölme tasarımı
- Plana göre su geçirmez bölme çizimi
- Plana göre farş tahtaları çizimi
- Plana göre farş kapağı çizimi



## HAZIRLIK ÇALIŞMALARI

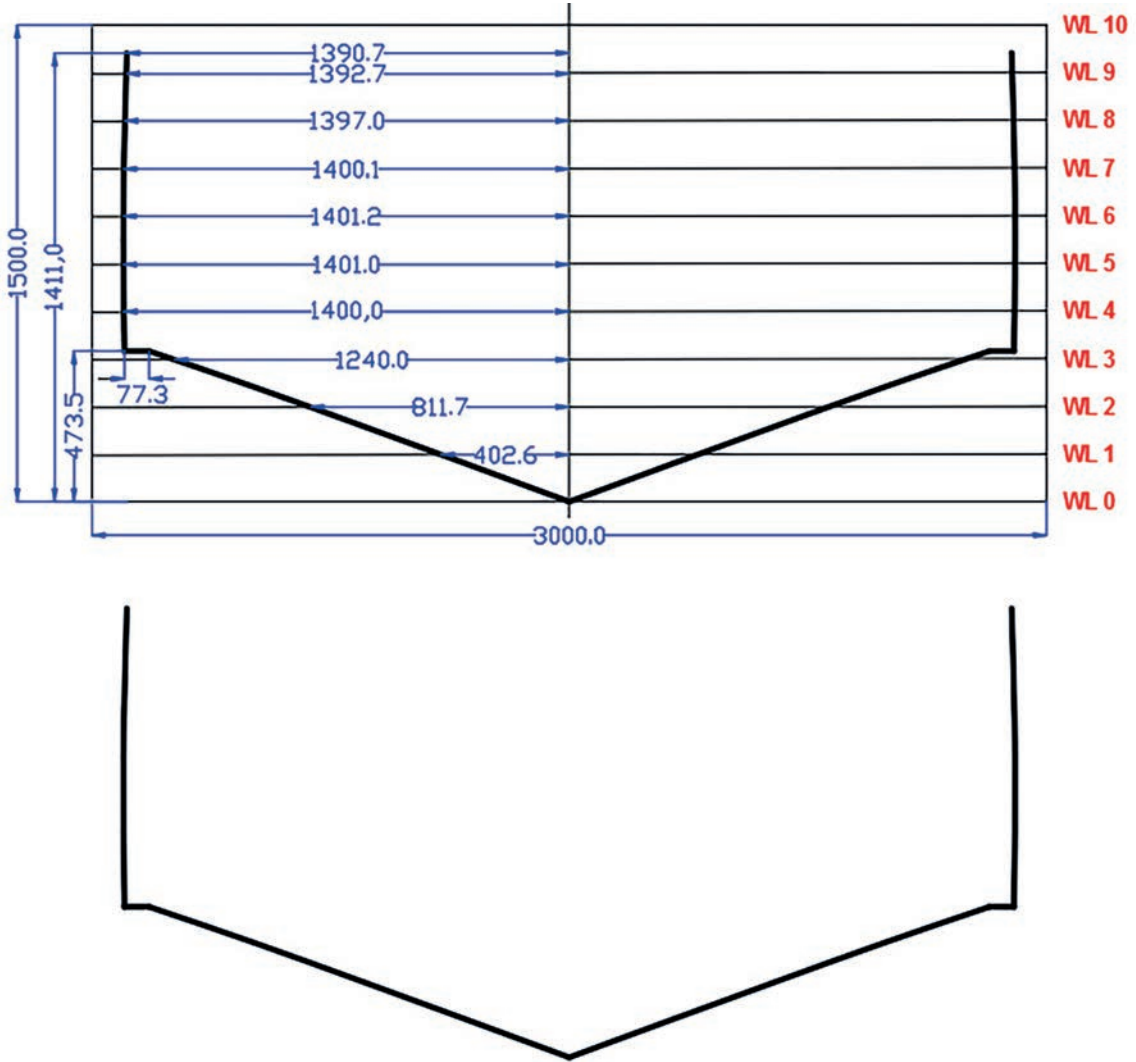
1. Bir gemide su geçirmez bölme sizce ne işe yarar? Maddeler halinde yazarak sınıfta arkadaşlarınızla bilgilerinizi paylaşınız.
2. Bir geminin su geçirmez bölmesinin iç yapısını tasarlayıp serbest elle çizin. Çizdiğiniz taslağı sınıfınızda arkadaşlarınıza gösteriniz.

## 3. SU GEÇİRMEZ BÖLMELERİ ÇİZME

Gemilerin enine mukavemetini artıran, iç yapısını bölmelere ayıran, borda ve karinanın herhangi bir olumsuz etkiye maruz kalması sonucu gövde içine giren suların belirli bir bölmede tutulmasını sağlayan su geçirmez perdeler, aynı zamanda zincirlik ve makine dairesi gibi diğer yaşam alanlarını da birbirinden ayırır.

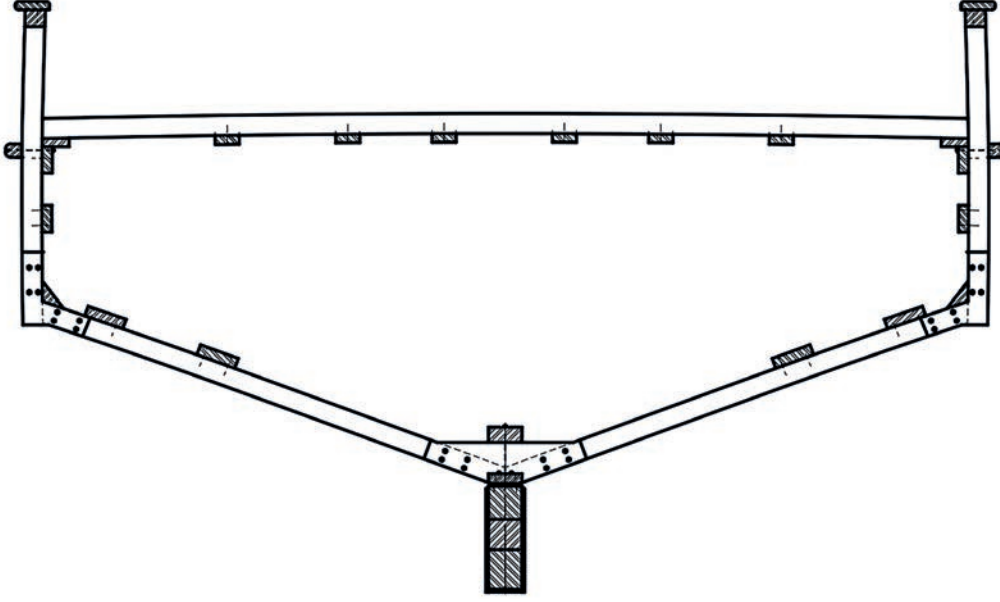
### 3.1. YAT İSKELETİNE GÖRE SU GEÇİRMEZ BÖLMELERİ ÇİZME

Su geçirmez perdelerin çiziminde karkası oluşturan dikmelerin, atmaların ve köşeleri birleştiren braketlerin gösterilebilmesi için geminin enine kesitinden faydalanılır. Geminin su geçirmez perdesinin bulunduğu postanın ön kısmından alınan kesitin çizilebilmesi için o postanın planda belirtilen ofset tablosuna göre en kesit eğrilerinin çizilmesi gerekir (Görsel 3.1).



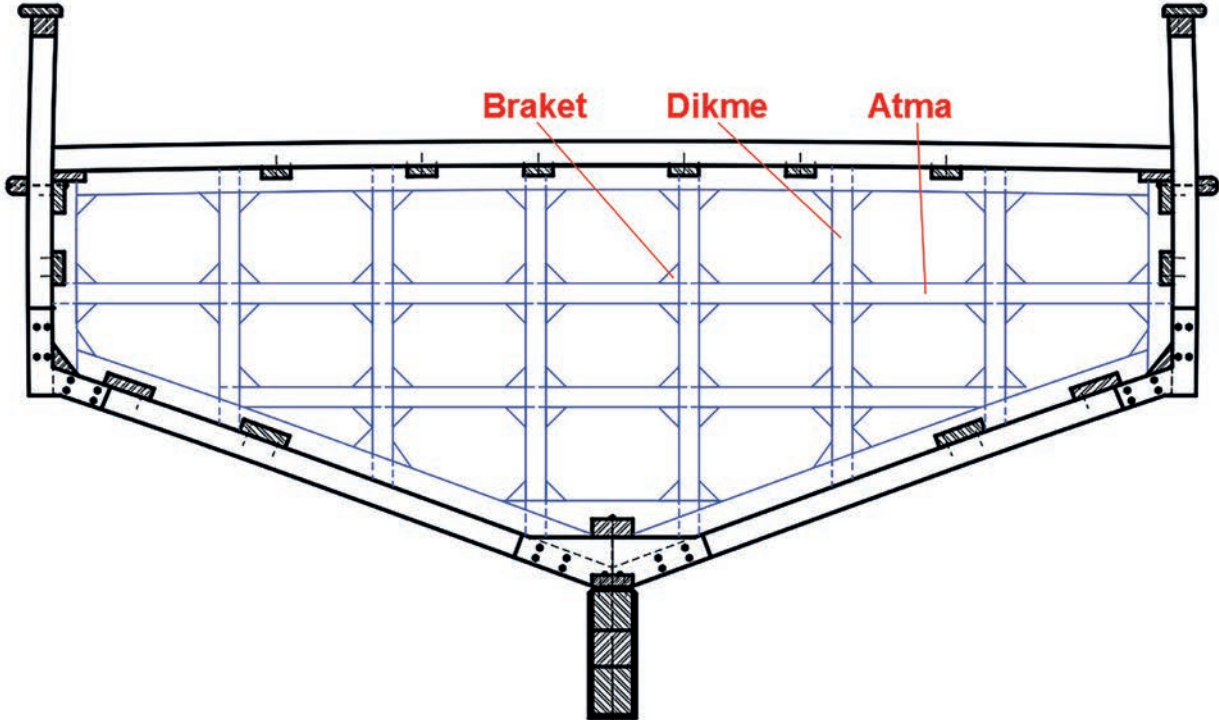
Görsel 3.1: Su geçirmez bölme çizilecek postanın en kesit eğrilerinin oluşturulması

Posta en kesit eğrileri çizildikten sonra bu eğrilere kalınlık verme, dirsek birleşimlerini çizme; omurga, braket, döşek, dirsek, kemere, yumru ve küpeşte çizimi işlemleri yapılmalıdır (Görsel 3.2).



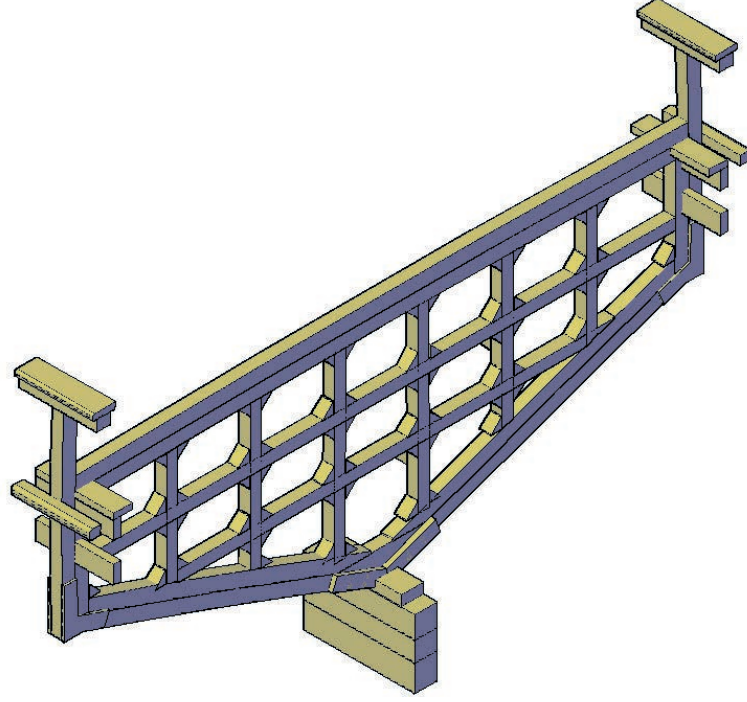
Görsel 3.2: Postanın su geçirmez bölme çizimine hazırlanması

Posta su geçirmez bölmelere hazırlandıktan sonra dikme, atma ve braketler hazırlanmalıdır. Postanın özelliklerine ve plana göre uygun ölçülerde hazırlanan dikme ve atmalar yüzeye eşit bir şekilde dağıtılmalıdır. Dikme ve atmalar birbirine kertme bindirme yöntemi ile birleştirilmelidir. Dikme ve atmaların birleştirilmesinden sonra birleştirilen tüm köşelere braketler yerleştirilmeli ve böylece karkaslar oluşturulmalıdır (Görsel 3.3).



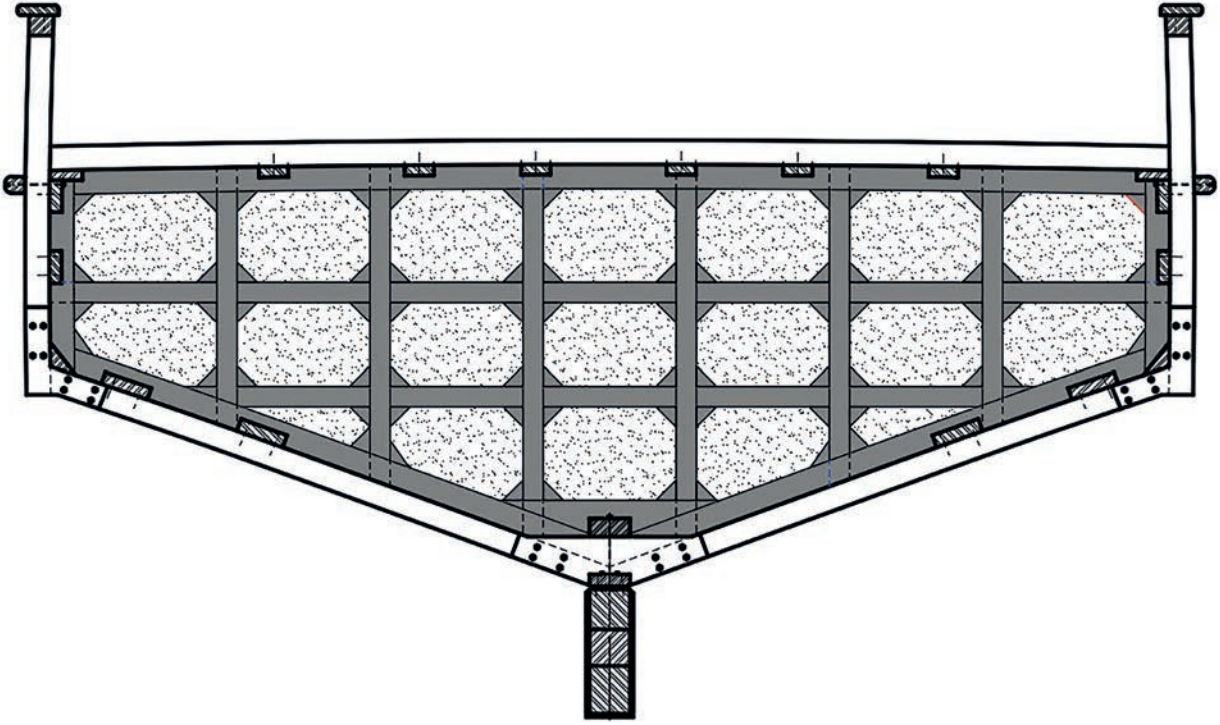
Görsel 3.3: Dikme, atma ve braketlerin yerleştirilmesi

Su geçirmez bölmelerin bağlantıları üç boyutlu çizilerek daha detaylı bir şekilde gösterilebilir (Görsel 3.4).



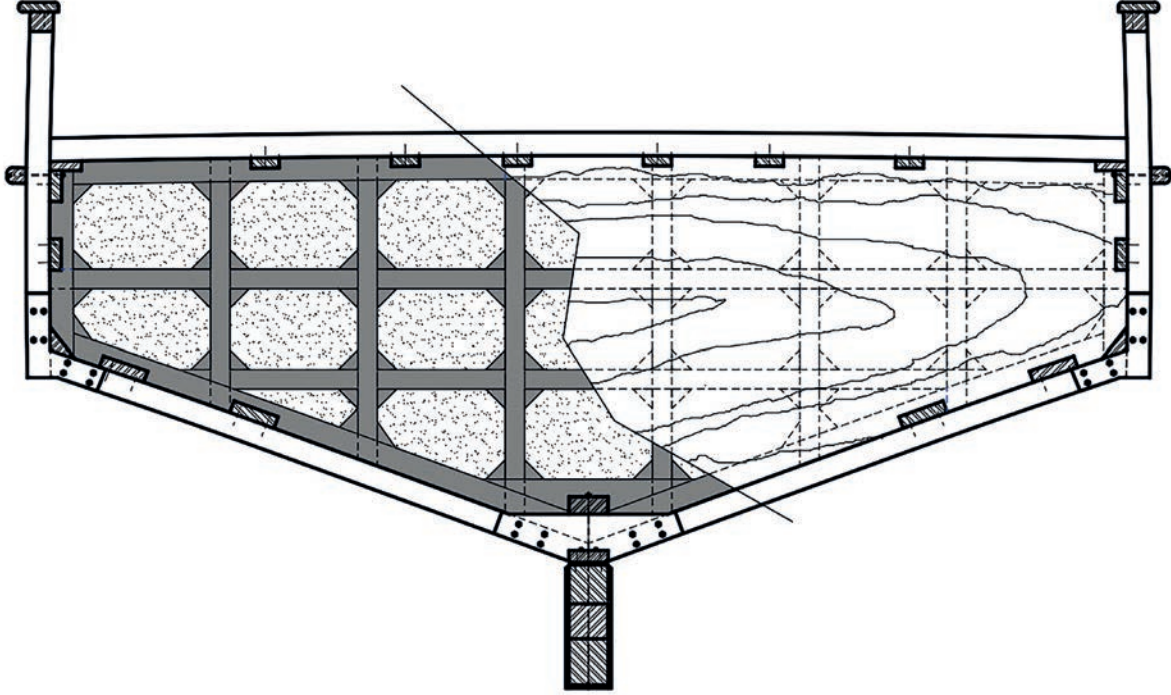
Görsel 3.4: Su geçirmez bölmenin karkasının üç boyutlu gösterilmesi

Su geçirmez bölmelerin karkasları oluşturulduktan sonra oluşan boşluklara projede belirtilen özelliklerde yalıtım malzemeleri yerleştirilmelidir (Görsel 3.5).



Görsel 3.5: Karkasların arasına yalıtım malzemelerinin yerleştirilmesi

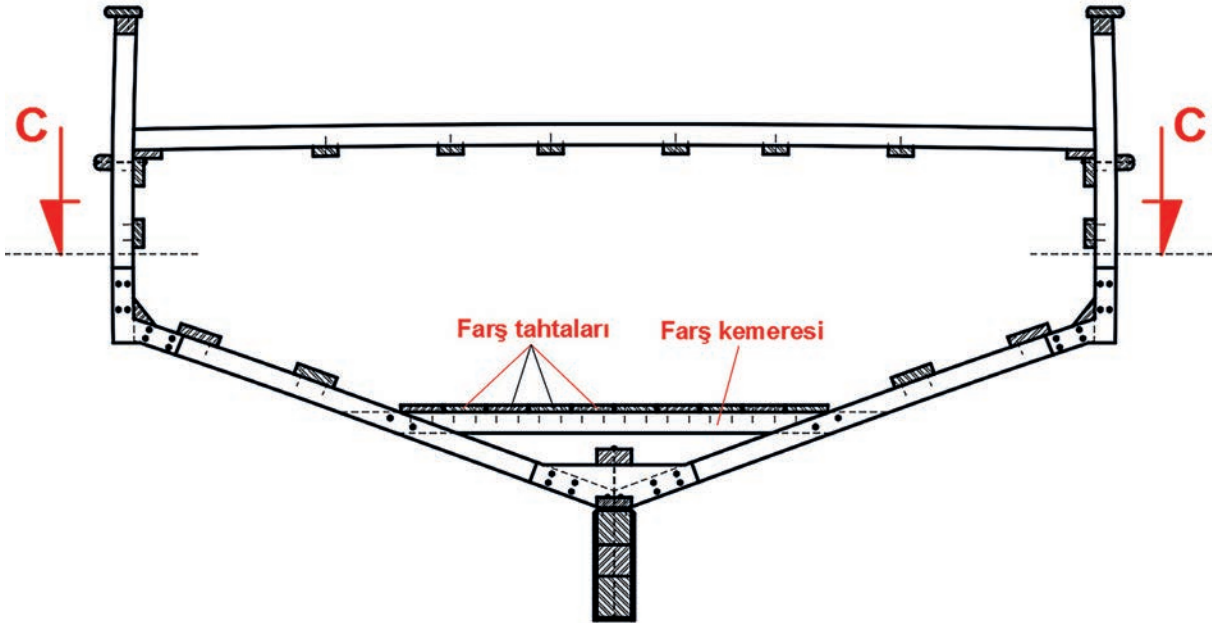
Karkasların arasına yalıtım malzemeleri yerleştirildikten sonra karkasın önü ve arkası projede belirtilen ölçü ve özellikle kontrplakla kaplanmalıdır (Görsel 3.6).



Görsel 3.6: Su geçirmez bölmenin kontrplakla kaplanması

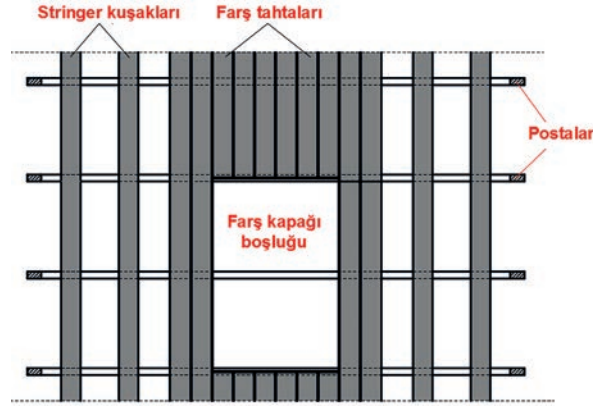
### 3.2. FARŞ TAHTALARI VE KAPAKLARINI ÇİZME

Tekne veya yatların sintinelerine döşenen farş tahtaları, farş kemeresinin üzerine genellikle aralarında boşluklar bırakılarak yerleştirilir. Görsel 3.7'de farş tahtalarının ve farş kemeresinin kesiti gösterilmiştir.



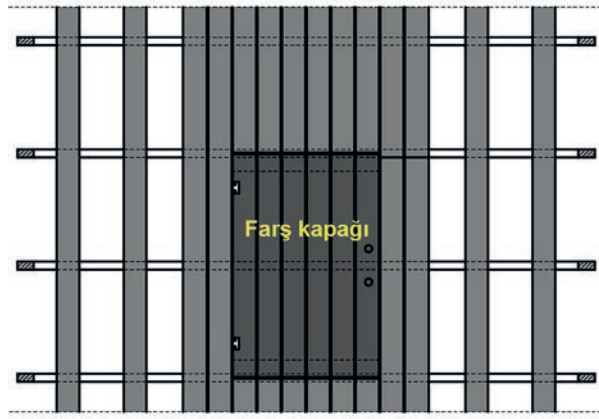
Görsel 3.7: En kesit üzerinde farş tahtaları ve farş kemeresinin gösterilmesi

Sintineye, motora, su veya yakıt tanklarına kolayca ulaşabilmek için yapılan farş tahtalarının detaylı bir şekilde gösterilebilmesi için üst görünüşünün çizilmesi gerekir. Farş kapaklarının yapılacağı boşluk da üst görünüş üzerinde belirtilmelidir. (Görsel 3.8).



Görsel 3.8: Farş kapağı boşluğu çizimi (CC Kesiti)

Farş kapaklarının boşluğu belirlendikten sonra farş kapağı, farş tahtası ile aynı seviyede olacak şekilde tasarlanmalıdır. Farş kapaklarının şekli farş tahtalarının formunu ve şeklini tamamlayacak biçimde çizilmelidir (Görsel 3.9).



Görsel 3.9: Farş kapağı çizimi (CC Kesiti)

Farş tahtaları, farş kapakları ve bağlantıları üç boyutlu çizilerek daha detaylı bir şekilde gösterilebilir (Görsel 3.10).



Görsel 3.10: Farş tahtası ve farş kapağının üç boyutlu gösterilmesi

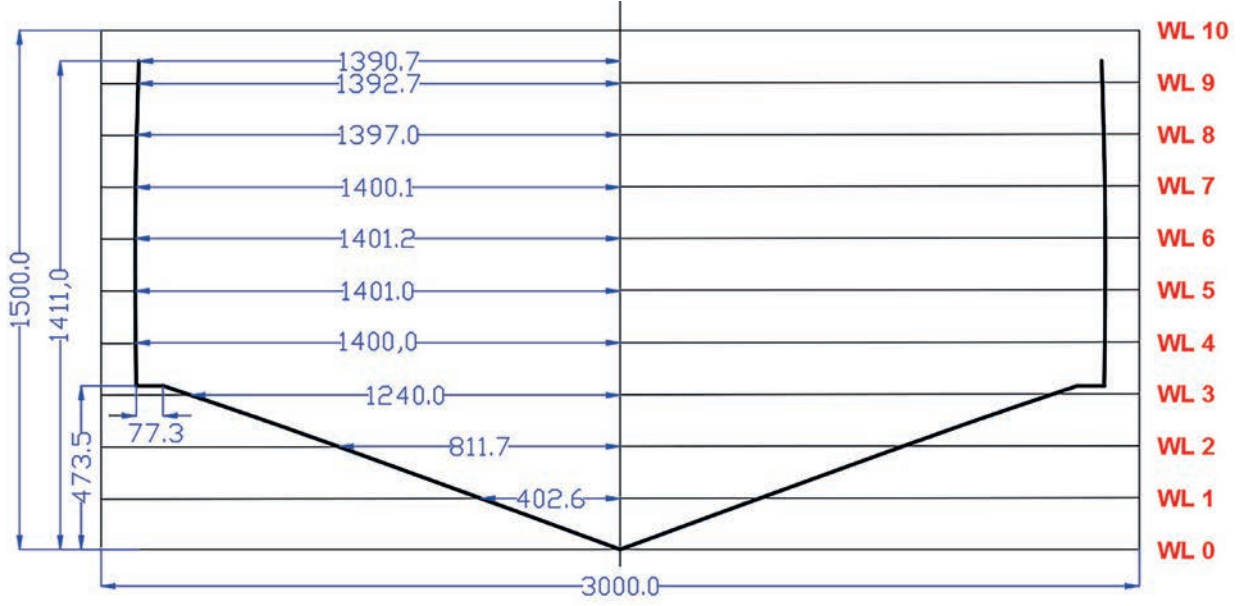
# UYGULAMA

SÜRE: 1 DERS SAATİ

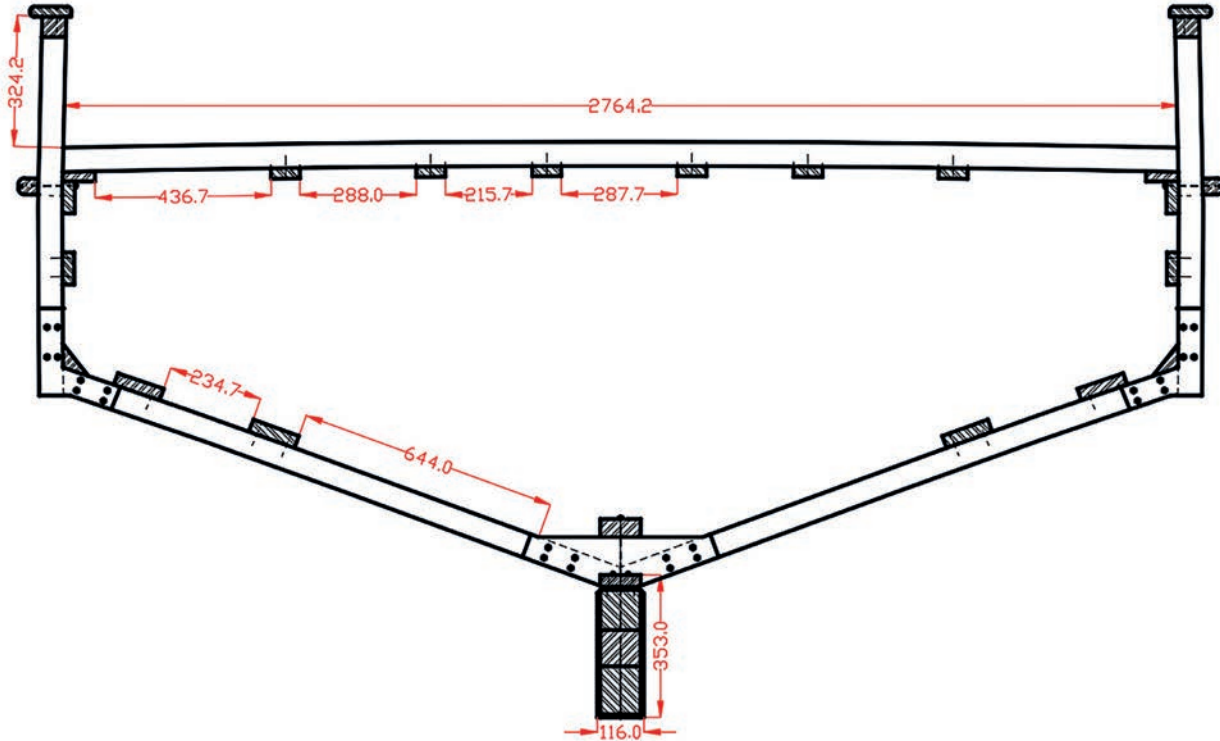
## 16.UYGULAMA: YAT İSKELETİNE SU GEÇİRMEZ BÖLMELERİN ÇİZİMİ

AMAÇ: İş sağlığı ve güvenliği tedbirlerini alarak endaze planına uygun bir şekilde su geçirmez bölmeleri çizmek.

YÖNERGE: Verilen ofset ölçülerine göre su geçirmez bölme oluşturulması planlanan posta en kesitini çizersiniz.



Görsel 3.11: Posta en kesiti ofset ölçüleri



Görsel 3.12: Posta en kesiti ofset ölçüleri

### İşlem Basamakları

1. İş sağlığı ve güvenliği tedbirlerini alarak çizim için gerekli olan bilgisayar, yazıcı vb. donanımları hazırlayıp son kontrollerini yapınız.
2. Görsel 3.11'de verilen ofset ölçülerine göre posta eğrilerini çiziniz.
3. Çizdiğiniz posta eğrilerini kullanarak Görsel 3.12'deki posta en kesitini ölçülerine ve biçimine uygun olarak çiziniz.
4. Çizim üzerine uygun ölçülendirmeleri ve taramaları yapınız.
5. Çizgi kalınlıklarını ayarladıktan sonra yaptığınız çizimi kaydediniz.

### Uygulamaya İlişkin Değerlendirmeler

---

---

---

---

---

---

---

---

---

---

---

---

---

---

---

---

---

---

---

---

---

---

---

---

---

---

### Alınan Değerler / Sonuç

---

---

---

---

---

---

---

---

---

---

---

---

---

---

---

---

---

---

---

---

---

---

---

---

---

---

---

---

---

---

DEĞERLENDİRME		
DEĞERLENDİRME ALANLARI	TAKDİR EDİLEN PUAN	ÖĞRETMEN DEĞERLENDİRMESİ
1) İş sağlığı ve güvenliği kurallarına uyar.	10	
2) Çizim ortamını hazırlar.	10	
3) Komut dizinini uygular.	10	
4) Uygulamayı doğru ve kurallarına uygun bir şekilde yapar.	55	
5) Uygulamayı zamanında yapar ve kaydeder.	15	
<b>TOPLAM</b>	<b>100</b>	

#### ÖĞRENCİNİN

Adı Soyadı :  
İşe Başlama (Tarih/Saat) :  
İşi Bitirme (Tarih/Saat) :

#### ÖĞRETMENİN

Adı Soyadı :  
Tarih :  
İmza :

# UYGULAMA

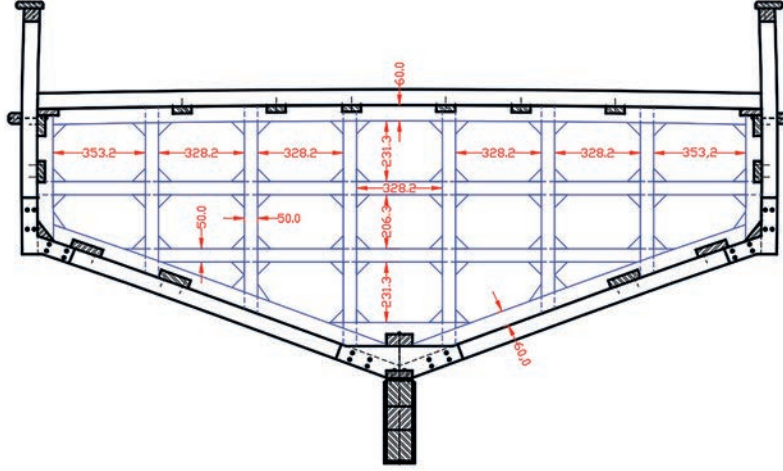
SÜRE: 1 DERS SAATİ

## 17.UYGULAMA: YAT İSKELETİNE GÖRE SU GEÇİRMEZ BÖLMELERİN ÇİZİMİ

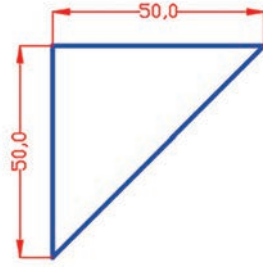
AMAÇ: İş sağlığı ve güvenliği tedbirlerini alarak endaze planına uygun bir şekilde su geçirmez bölmeleri çizmek.

YÖNERGE 1: Posta en kesiti üzerine su geçirmez bölme karkasını çiziniz.

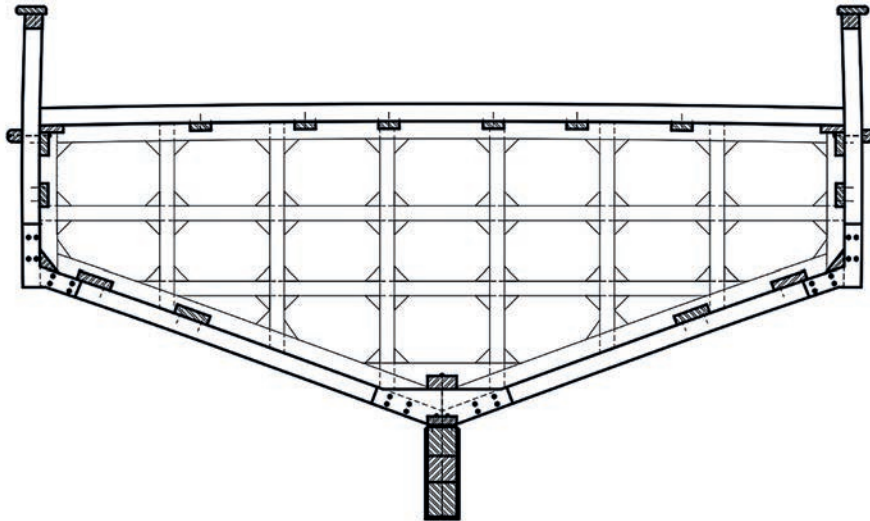
YÖNERGE 2: Oluşturduğunuz karkasın içine yalıtım malzemesi döşeyiniz.



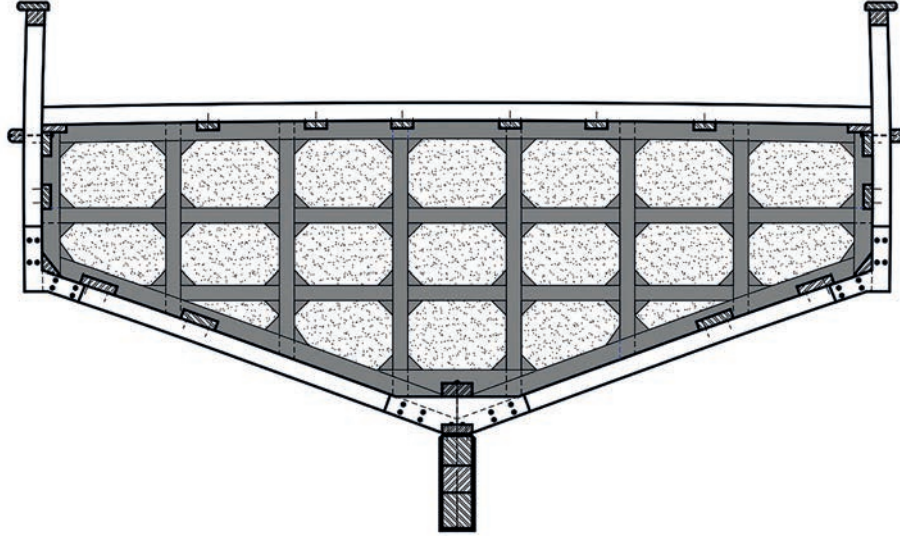
Görsel 3.13: Su geçirmez bölme karkas yerleşimi ve ölçüleri



Görsel 3.14: Braket ölçüleri



Görsel 3.15: Su geçirmez bölme karkası çizimi



Görsel 3.16: Su geçirmez bölme karkası çizimi

### İşlem Basamakları

1. İş sağlığı ve güvenliği tedbirlerini alarak çizim için gerekli olan bilgisayar, yazıcı vb. donanımları hazırlayıp son kontrollerini yapınız.
2. 16. Uygulamada çizdiğiniz posta en kesitini kopyalayarak çizim alanına yapıştırdınız.
3. Görsel 3.13 ve 3.14'te verilen ölçü ve biçimleri dikkate alarak su geçirmez bölme karkasını çiziniz (Görsel 3.15).
4. Karkas çizimini tamamladıktan sonra karkasın boş kısımlarına yalıtım malzemesini çiziniz (Görsel 3.16).
5. Çizim üzerine uygun taramaları yapınız.
6. Çizgi kalınlıklarını ayarladıktan sonra yaptığınız çizimi kaydediniz.

### Uygulamaya İlişkin Değerlendirmeler

### Alınan Değerler / Sonuç

DEĞERLENDİRME		
DEĞERLENDİRME ALANLARI	TAKDİR EDİLEN PUAN	ÖĞRETMEN DEĞERLENDİRMESİ
1) İş sağlığı ve güvenliği kurallarına uyar.	10	
2) Çizim ortamını hazırlar.	10	
3) Komut dizinini uygular.	10	
4) Uygulamayı doğru ve kurallarına uygun bir şekilde yapar.	55	
5) Uygulamayı zamanında yapar ve kaydeder.	15	
<b>TOPLAM</b>	<b>100</b>	

#### ÖĞRENCİNİN

Adı Soyadı :  
İşe Başlama (Tarih/Saat) :  
İşi Bitirme (Tarih/Saat) :

#### ÖĞRETMENİN

Adı Soyadı :  
Tarih :  
İmza :

# UYGULAMA

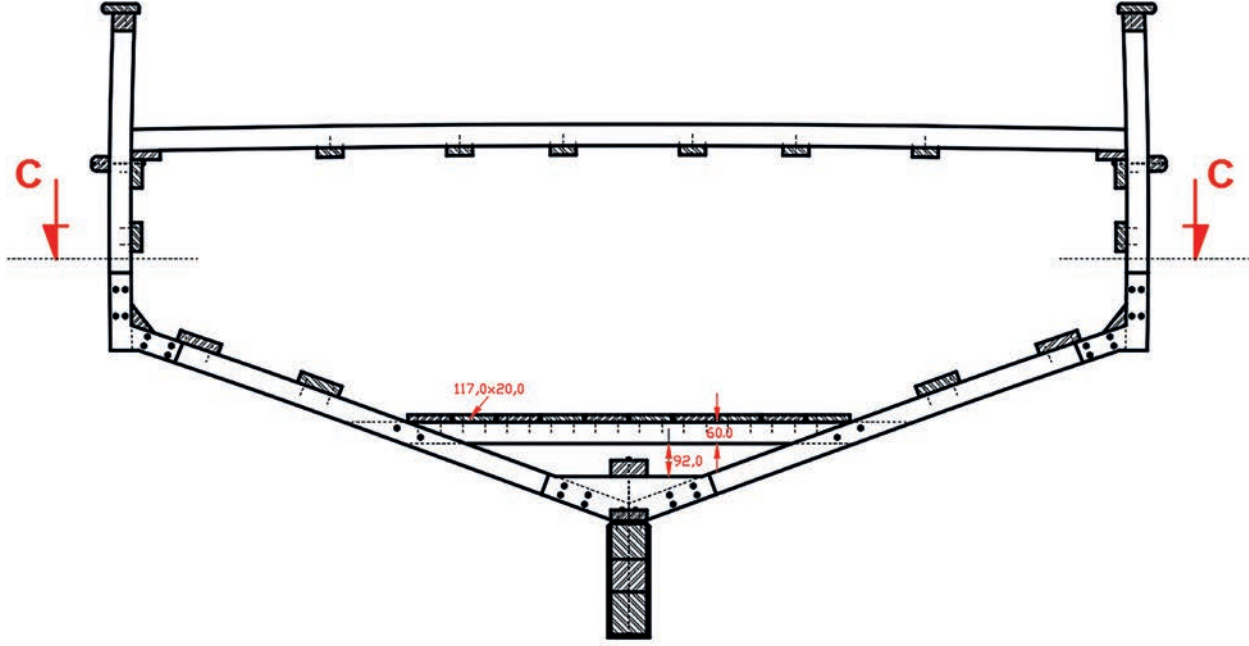
SÜRE: 1 DERS SAATİ

## 18.UYGULAMA: FARŞ TAHTA VE KAPAKLARININ ÇİZİMİ

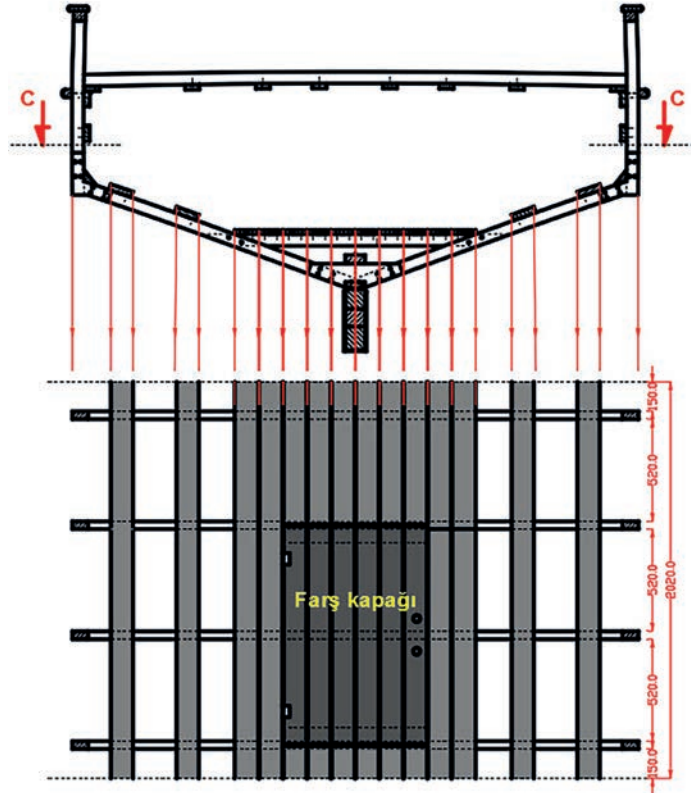
AMAÇ: İş sağlığı ve güvenliği tedbirlerini alarak endaze planına uygun bir şekilde farş tahtalarını çizmek.

YÖNERGE 1: Aşağıda en kesiti verilen postaya farş tahtalarını çiziniz.

YÖNERGE 2: En kesitini oluşturduğunuz postanın CC kesitini alarak farş kapağını çiziniz.



Görsel 3.17: Farş tahtaları en kesiti



Görsel 3.18: En kesit üzerinden farş tahtaları ve farş kapağı çizimi

### İşlem Basamakları

1. İş sağlığı ve güvenliği tedbirlerini alarak çizim için gerekli olan bilgisayar, yazıcı vb. donanımları hazırlayıp son kontrollerini yapınız.
2. 16. Uygulamada çizdiğiniz posta en kesitini (Görsel 3.12) kopyalayarak çizim alanına yapıştırınız.
3. Görsel 3.17'de yer alan posta en kesitinin ölçü ve biçime göre farş tahtalarını çizerek kesit yerlerini kesik çizgilerle belirleyiniz.
4. Görsel 3.18'deki gibi en kesitin altına ışınlar göndererek farş tahtası ve farş kapağını çiziniz.
5. Çizim üzerine uygun taramaları yapınız.
6. Çizgi kalınlıklarını ayarladıktan sonra yaptığınız çizimi kaydediniz.

### Uygulamaya İlişkin Değerlendirmeler

---

---

---

---

---

---

---

---

---

---

---

---

### Alınan Değerler / Sonuç

---

---

---

---

---

---

---

---

---

---

---

---

DEĞERLENDİRME		
DEĞERLENDİRME ALANLARI	TAKDİR EDİLEN PUAN	ÖĞRETMEN DEĞERLENDİRMESİ
1) İş sağlığı ve güvenliği kurallarına uyar.	10	
2) Çizim ortamını hazırlar.	10	
3) Komut dizinini uygular.	10	
4) Uygulamayı doğru ve kurallarına uygun bir şekilde yapar.	55	
5) Uygulamayı zamanında yapar ve kaydeder.	15	
TOPLAM	100	

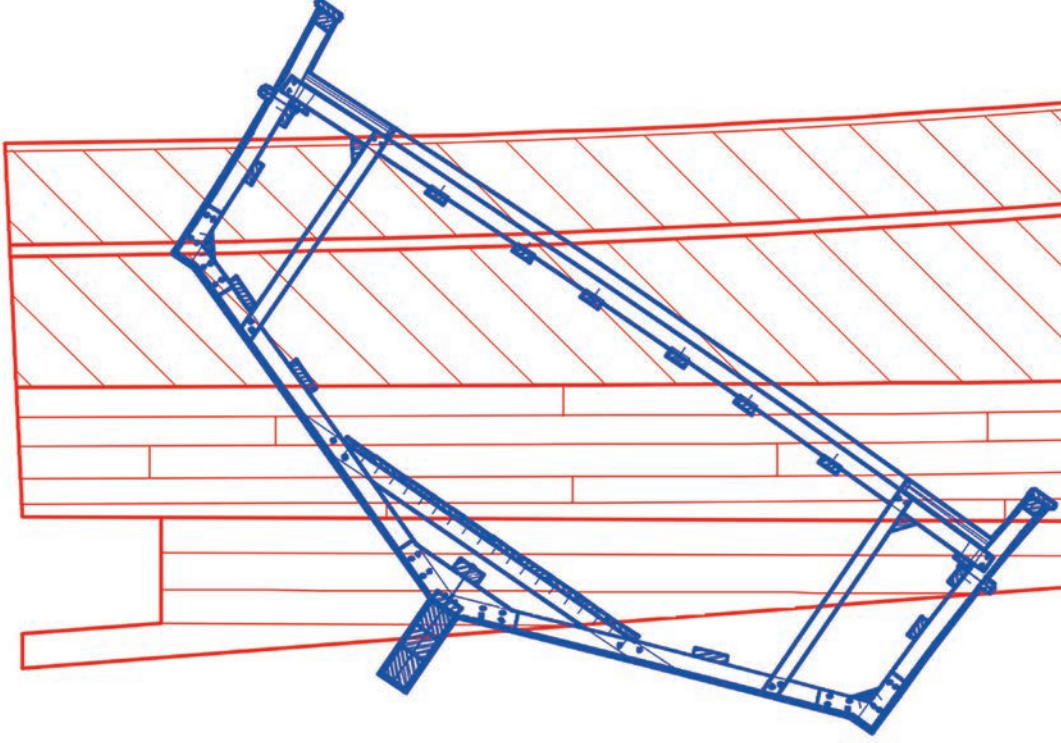
#### ÖĞRENCİNİN

Adı Soyadı :  
İşe Başlama (Tarih/Saat) :  
İşi Bitirme (Tarih/Saat) :

#### ÖĞRETMENİN

Adı Soyadı :  
Tarih :  
İmza :

# 4. ÖĞRENME BİRİMİ



## YAT DIŞ KAPLAMASI ÇİZME

### KONULAR

- BORDA DIŞ KAPLAMALARINI ÇİZME
- KARINA DIŞ KAPLAMALARINI ÇİZME

### KAVRAMLAR

- Borda.
- Çapraz kaplama.
- Düz kaplama.
- Karina.

### NELER ÖĞRENECEKSİNİZ?

- Endaze planına göre borda dış kaplamalarını çizme
- Endaze planına göre karina dış kaplamalarını çizme
- Endaze planına göre çapraz kaplama çizme
- Endaze planına göre armuz kaplama çizme



#### HAZIRLIK ÇALIŞMALARI

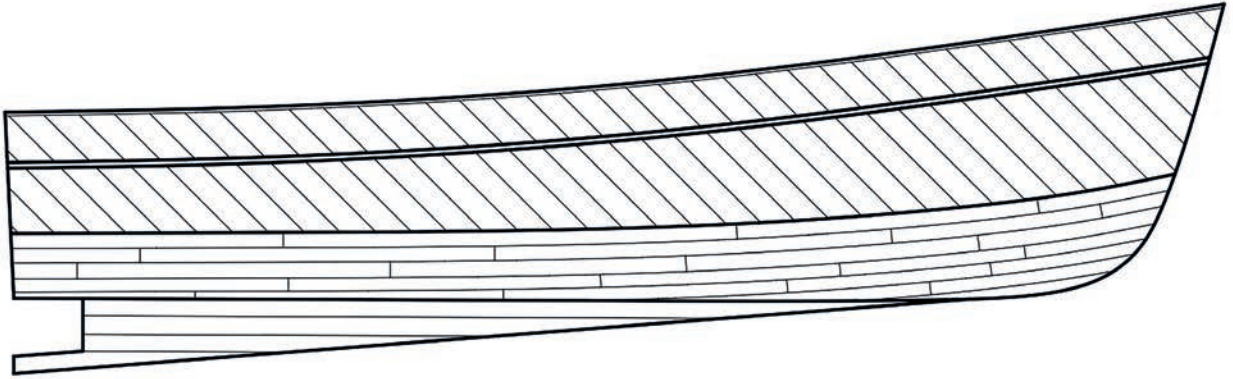
1. Sizce bir geminin dış kaplaması yapılırken nelere dikkat etmelisiniz? Aklınıza ilk gelenleri bir kâğıda maddeler halinde yazarak sınıfta arkadaşlarınızla paylaşınız.
2. Bir geminin dış kaplamasını tasarlayıp serbest elle çizin. Çizdiğiniz taslağı sınıfınızda arkadaşlarınıza gösteriniz.

## 4. YAT DIŞ KAPLAMASI ÇİZME

Tekne veya yatların dış formunu oluşturan borda ve karinaların dış kaplaması, planda belirtilen malzemelerle yapılmalıdır. Borda ve karinalar; ahşap, kontrplak, kompozit, alüminyum ve çelik gibi malzemelerle kaplanır. Yat dış kaplamalarının çiziminde borda ve karinaların kaplandığı malzemeye uygun tarama çeşidinin kullanılması gerekir. Borda ve karinaların kaplandığı malzemenin yanı sıra uygulanan kaplama yöntemi de önemlidir. Çapraz (diyagonal), armuz (düz) ve bindirme yöntemleri başlıca kaplama yöntemleridir. Dış kaplamanın yapıldığı malzeme ve uygulanan kaplama yöntemi tekne veya yatın yan görünüşünde ve en kesitinde gösterilmelidir.

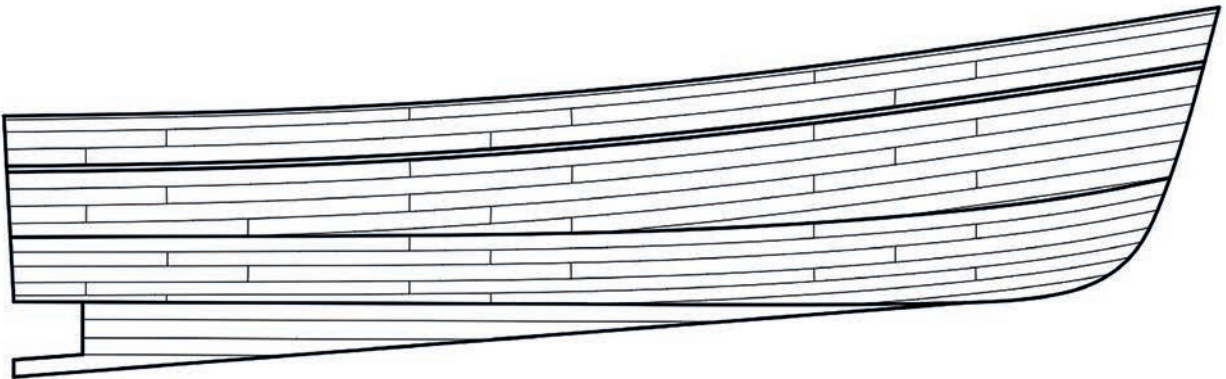
### 4.1. BORDA VE KARİNALARIN DIŞ KAPLAMALARINI ÇİZME

Borda ve karinalar farklı dış kaplama yöntemleriyle kaplanabilir. Çapraz kaplama genellikle dış kaplamanın kontrplak malzeme ile yapıldığı tekne ve yatlarda uygulanır. Çapraz kaplamanın uygulama açısı, kaplama uçları postalara tutturulacak biçimde ayarlanır (Görsel 4.1).



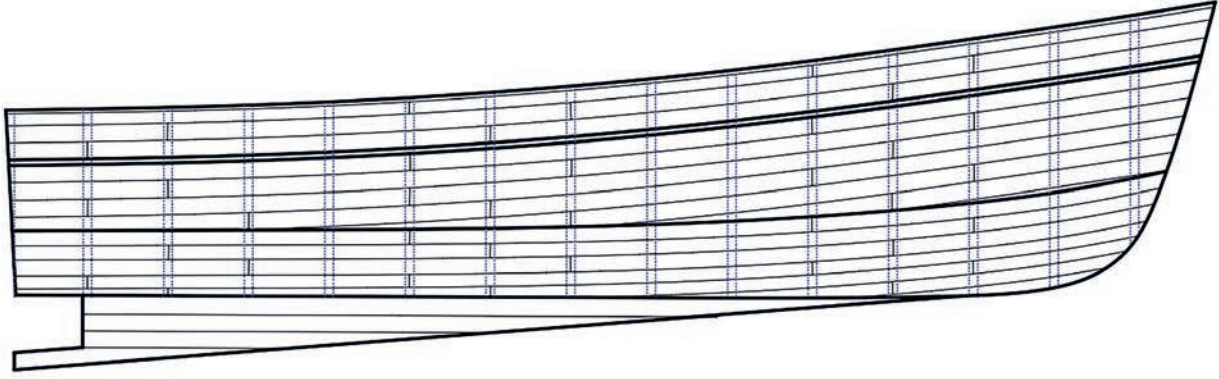
Görsel 4.1: Çapraz kaplama

Armuz kaplama yöntemi genellikle tekne veya yatların dış yüzeylerinin bir veya iki kat ahşap malzeme ile kaplanmasında kullanılır (Görsel 4.2).



Görsel 4.2: Armuz kaplama

Kaplama uçları postalara tutturulacak şekilde ayarlanır. Armuz kaplamaların diğer kaplamayla birleşen uçları aynı posta üzerine denk getirilmemelidir. Ayrıca birinci kat kaplamanın yan birleşim yerleri ikinci kat kaplamanın ortasına gelecek şekilde ayarlanmalıdır (Görsel 4.3).

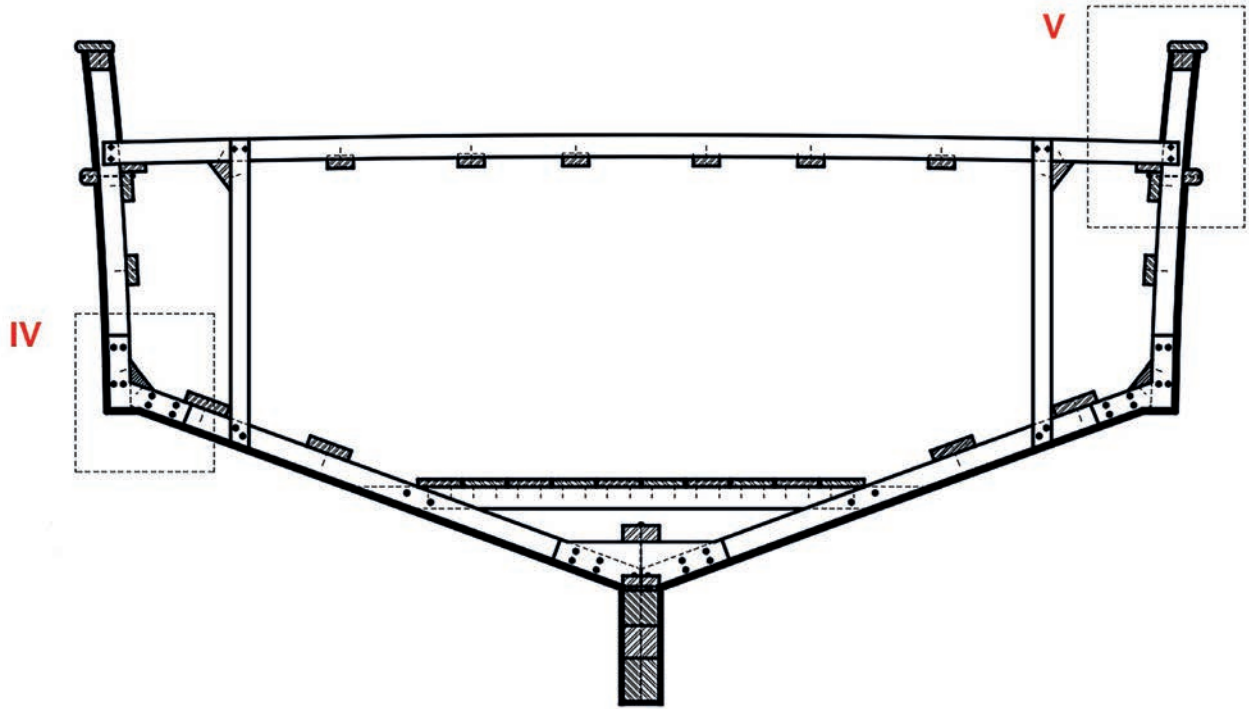


Görsel 4.3: Armuz kaplamanın uçlarının postalara birleştirilmesi

Dış kaplamaların çiziminde karışıklık oluşmaması için çizgi kalınlıklarına dikkat edilmelidir.

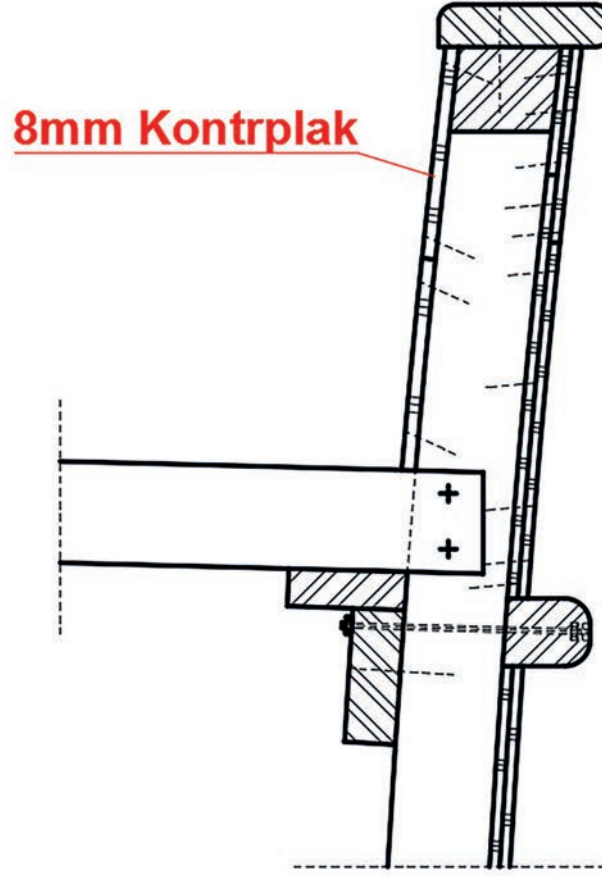
## 4.2. BORDA VE KARINA DIŞ KAPLAMA BAĞLANTILARINI ÇİZME

Borda ve karinaların dış kaplamaları postalara genellikle çivi, metal veya plastik zimba teli ile tutturulur. Borda ve karinaların dış kaplama bağlantılarını göstermek için posta en kesitlerinden yararlanılır (Görsel 4.4).

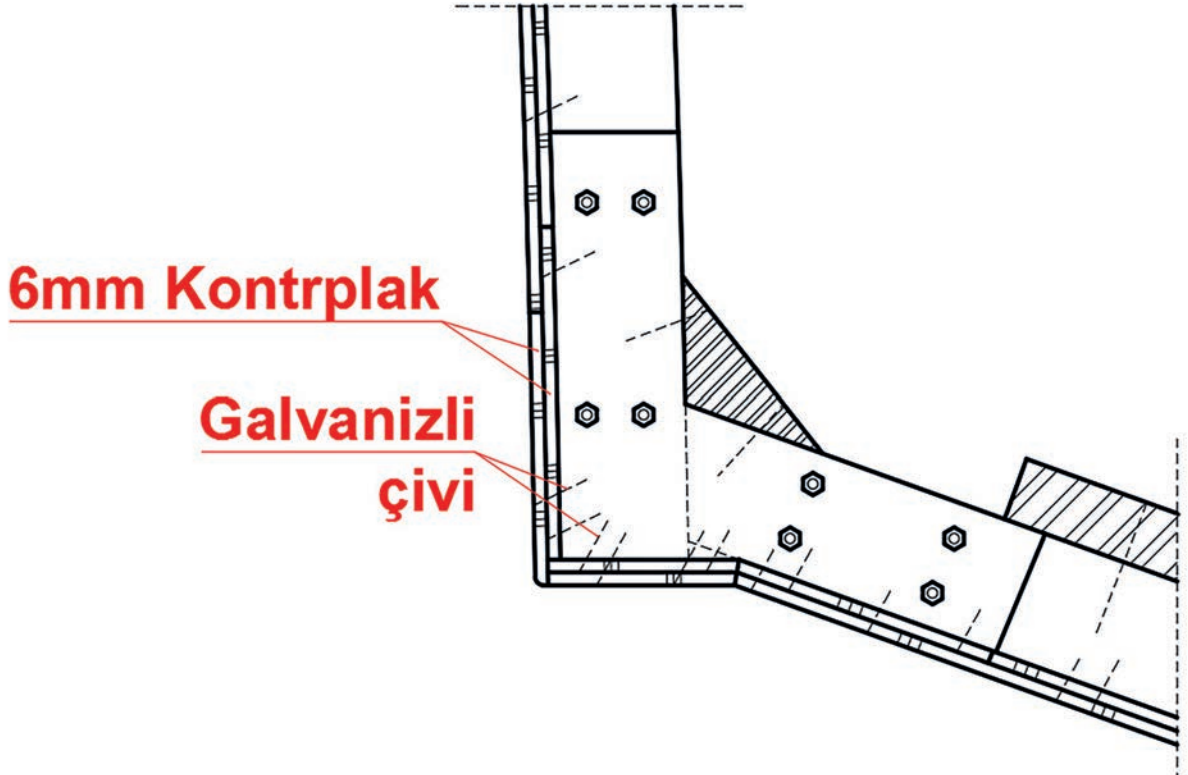


Görsel 4.4: Dış kaplaması yapılmış posta en kesiti

Dış kaplamaların yapıldığı malzemeler ve kullanılan bağlantı gereçleri en kesitler üzerinde detaylı bir şekilde gösterilmelidir (Görsel 4.5, 4.6).

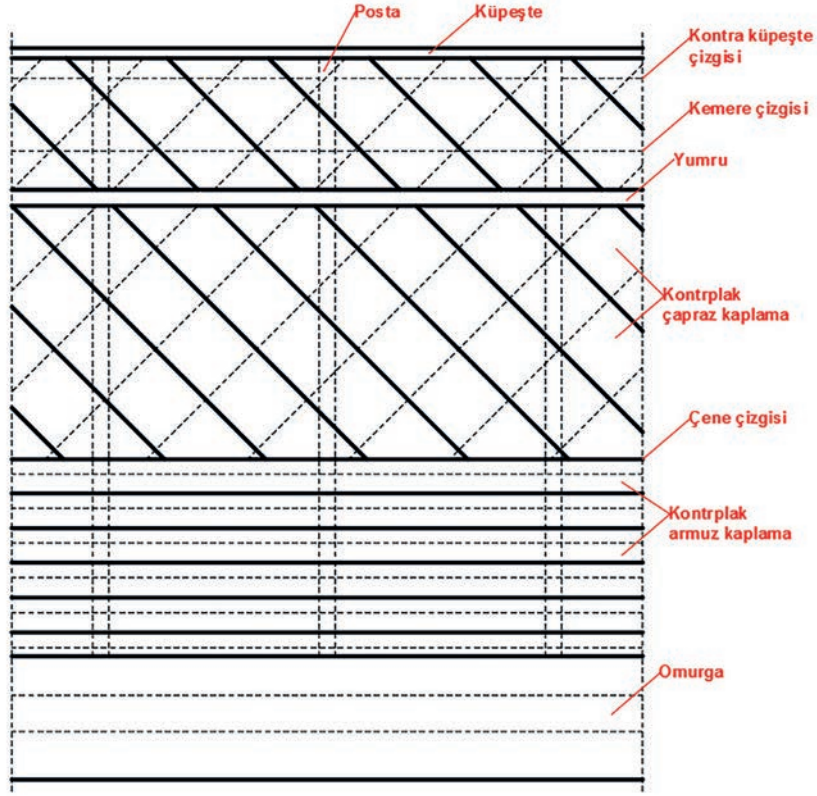


Görsel 4.5: Dış kaplama çene bağlantıları IV Detayı

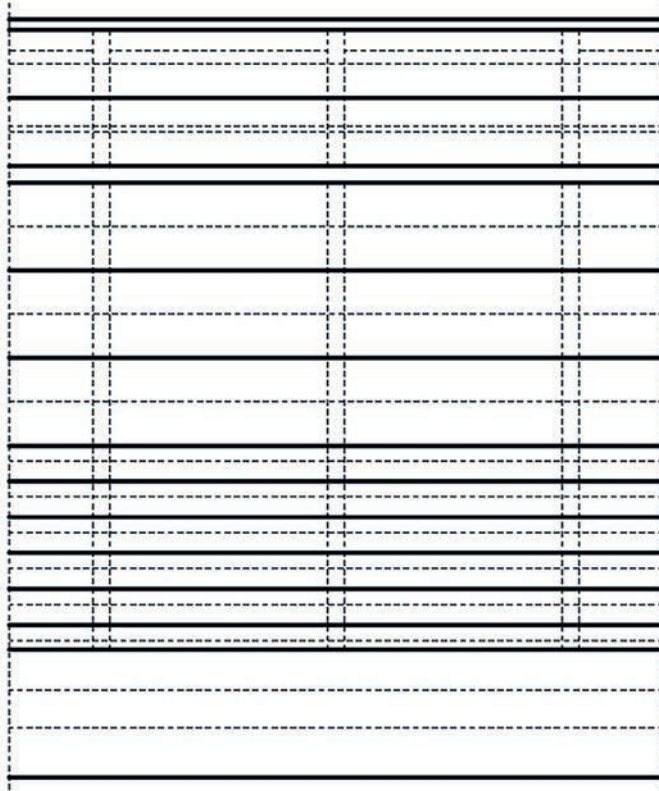


Görsel 4.6: Dış kaplama bağlantıları V Detayı

Bordanın ve karinanın kaplanmasında kullanılan çapraz ve armuz kaplama çeşidinin gösterilebilmesi için yan görünüşün belirli bir kısmı detaylandırılır. Detay üzerindeki posta, küpeşte, kontra küpeşte, kemere, yumru, kontrplak, çene ve omurga çizgileri, yüzeyde veya iç kısımda bulunmasına göre düz veya kesik çizgi ile gösterilmelidir (Görsel 4.7, 4.8).



Görsel 4.7: Karinanın çapraz, bordanın armuz kaplanması



Görsel 4.8: Karinanın ve bordanın armuz kaplanması

# UYGULAMA

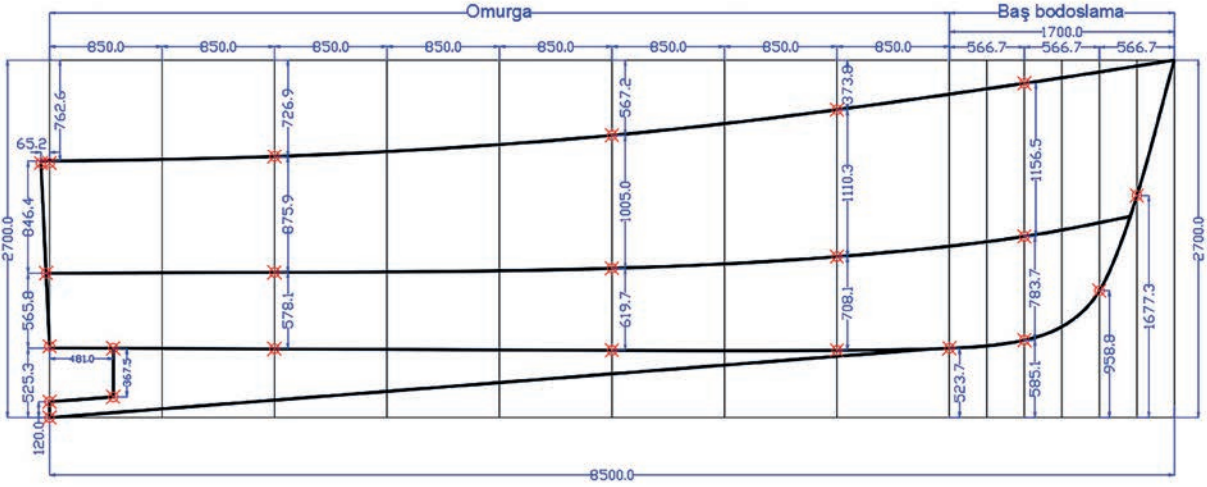
SÜRE: 1 DERS SAATİ

## 19.UYGULAMA: BORDA VE KARİNA DIŞ KAPLAMALARI ÇİZİMİ

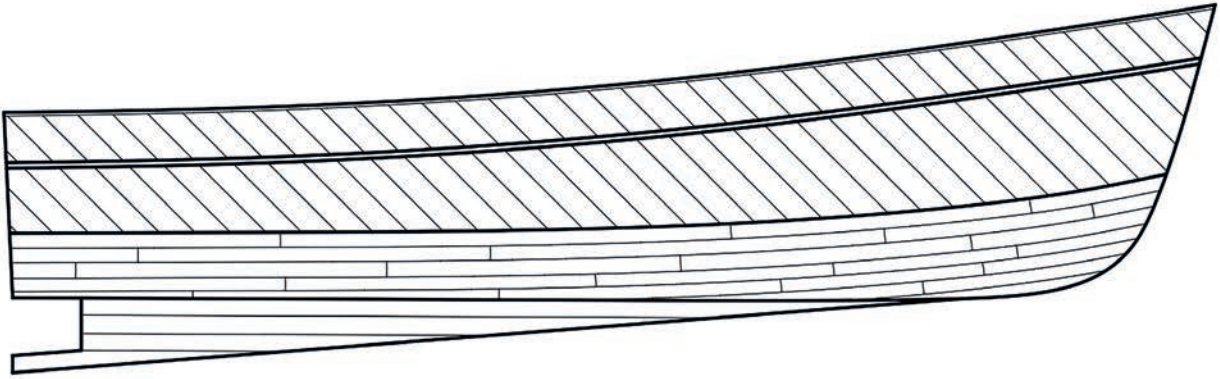
AMAÇ: İş sağlığı ve güvenliği tedbirlerini alarak endaze planına uygun bir şekilde borda ve karina dış kaplamalarını çizmek.

YÖNERGE 1: Verilen endaze planına göre geminin borda ve karinasının yan görünüşünü çiziniz.

YÖNERGE 2: Çizdiğiniz yan görünüş üzerine bordaya çapraz, karina ve omurgaya armuz kaplama çiziniz.



Görsel 4.9: Yan görünüş ofset ölçüleri



Görsel 4.10: Borda, karina ve omurganın kaplanması

### İşlem Basamakları

1. İş sağlığı ve güvenliği tedbirlerini alarak çizim için gerekli olan bilgisayar, yazıcı vb. donanımları hazırlayıp son kontrollerinizi yapınız.
2. Görsel 4.9'da verilen yan görünüşü dikkatli bir şekilde çiziniz.
3. Çizdiğiniz yan görünüşün ana çizgilerini kopyalayıp çizim alanına yapıştırınız.
4. Çizgi kalınlıklarını ayarlayınız (Görsel 4.9).
5. Görsel 4.10'u dikkate alarak borda kaplamasını 450 açıda ve 180 mm genişliğinde çiziniz.
6. Karinaya 100 mm genişliğinde çene çizgisini ofsetleyerek yatay çizgiler oluşturunuz.
7. Oluşturduğunuz yatay çizgilerin uçlarını dikey çizgilerle birleştiriniz (Görsel 4.10).
8. Çizgi kalınlıklarını ayarladıktan sonra yaptığınız çizimi kaydediniz.



# UYGULAMA

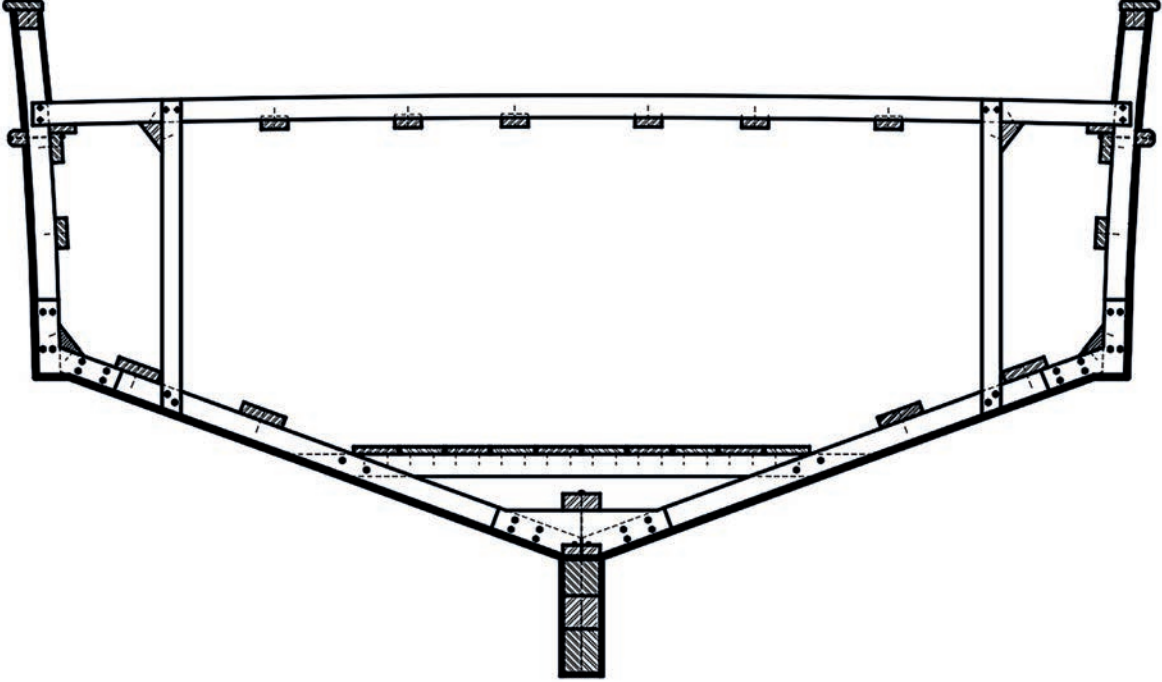
SÜRE: 1 DERS SAATİ

## 20.UYGULAMA: BORDA VE KARİNA DIŞ KAPLAMALARI ÇİZİMİ

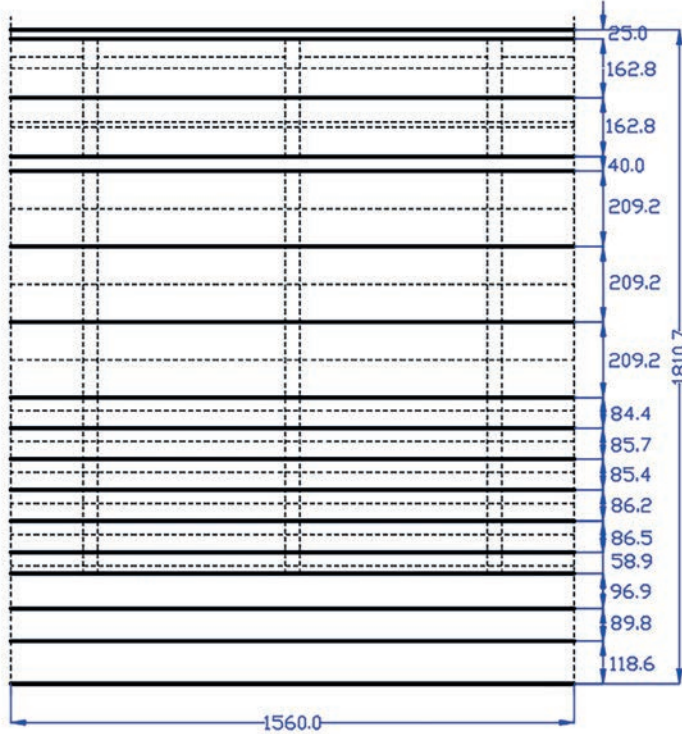
AMAÇ: İş sağlığı ve güvenliği tedbirlerini alarak endaze planına uygun bir şekilde borda ve karina dış kaplamalarını çizmek.

YÖNERGE 1: Aşağıda verilen posta en kesitinin borda ve karinasının dış kaplamalarını çiziniz.

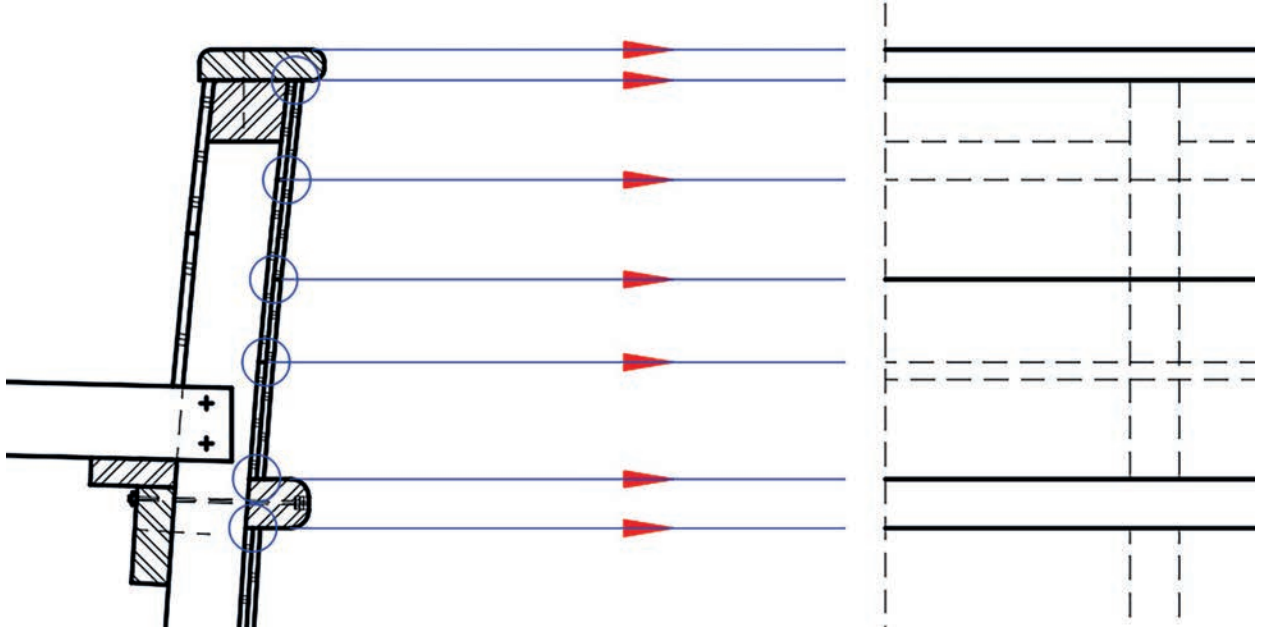
YÖNERGE 2: Çizdiğiniz posta en kesitine göre borda ve karinaya armuz dış kaplaması çiziniz.



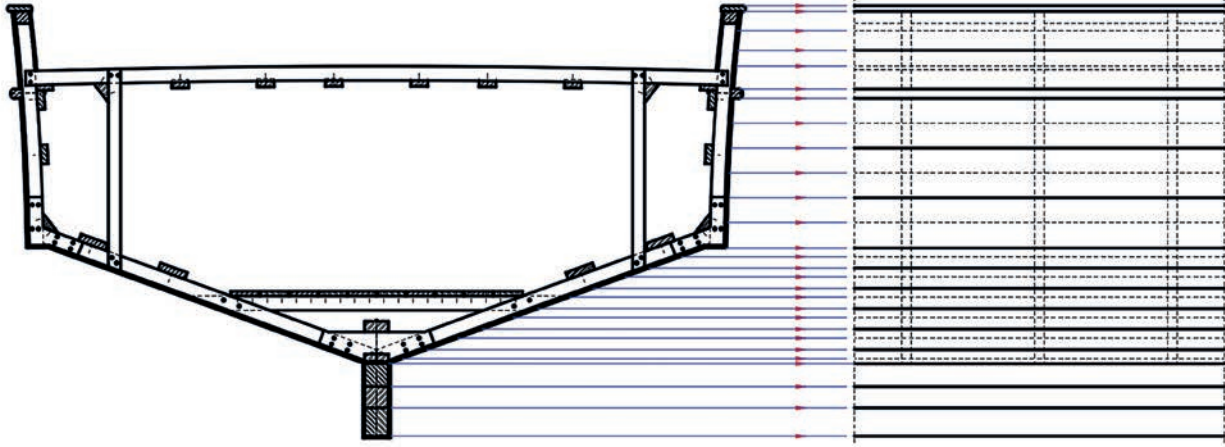
Görsel 4.11: En kesiti üzerinde borda ve karinanın kaplanması



Görsel 4.12: Borda ve karina yan görünüş detay ölçüleri



Görsel 4.13: Işınlar yardımıyla kaplama çizgilerinin belirlenmesi

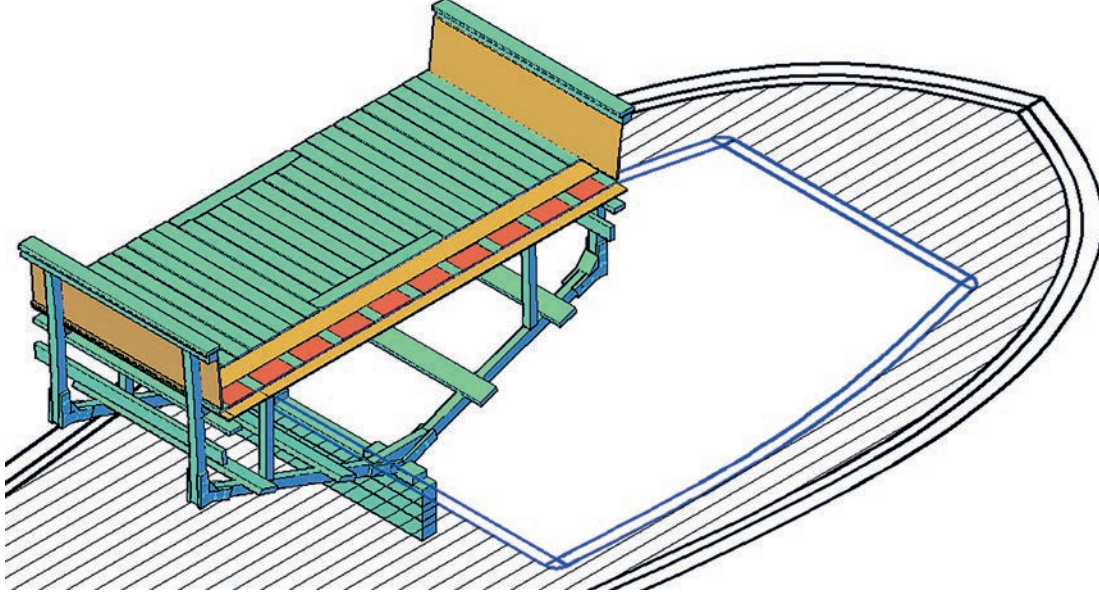


Görsel 4.14: En kesitin dış kaplamasının ışınlar yardımıyla çizilmesi

### İşlem Basamakları

1. İş sağlığı ve güvenliği tedbirlerini alarak çizim için gerekli olan bilgisayar, yazıcı vb. donanımları hazırlayıp son kontrollerinizi yapınız.
2. 13. Uygulamada çizdiğiniz posta en kesitini kopyalayıp çizim alanına yapıştırınız.
3. Postaların dışına ofset komutunu kullanarak 6 mm kalınlığında iki adet kontrplak çiziniz.
4. Güverte ile küpeşte arasında kalan alabandaya ofset komutunu kullanarak 8 mm kontrplak çiziniz (Görsel 4.11).
5. Görsel 4.12'de verilen borda ve karina yan görünüşünü çiziniz.
6. Çizdiğiniz en kesiti ve yan görünüşü aynı hizada olacak şekilde yan yana yerleştiriniz (Görsel 4.14).
7. Görsel 4.13'teki gibi yan görünüşten en kesitine doğru ışınlar gönderiniz.
8. Bu ışınları başlattığınız kaplama çizgisi düz çizgi ise en kesit üzerindeki kaplamanın üst katına çizgi çiziniz.
9. Işınları başlattığınız kaplama çizgisi kesik çizgi ise en kesit üzerindeki kaplamanın alt katına çizgi çiziniz.
10. Çizgi kalınlıklarını ayarladıktan sonra yaptığınız çizimi kaydediniz.





## YAT GÜVERTE KAPLAMASI ÇİZME

### KONULAR

- GÜVERTE KAPLAMASI ÇİZME
- AMBAR KAPAKLARINI ÇİZME

### KAVRAMLAR

- Derz.
- Fuga.
- Güverte.

### NELER ÖĞRENECEKSİNİZ?

- Projeye göre güverte kaplamalarını tasarlama
- Projeye göre güverte kaplamalarını çizme
- Güverteye yalıtım malzemelerini çizme
- Ambar kapaklarını çizme



## HAZIRLIK ÇALIŞMALARI

1. Sizce bir geminin güverte kaplaması yapılırken nelere dikkat etmelisiniz? Aklınıza ilk gelenleri bir kâğıda maddeler halinde yazarak sınıfta arkadaşlarınızla paylaşınız.
2. Bir geminin güverte kaplamasını tasarlayıp serbest elle çiziniz. Çizdiğiniz taslağı sınıfta arkadaşlarınıza gösteriniz.

## 5. YAT GÜVERTE KAPLAMASI ÇİZME

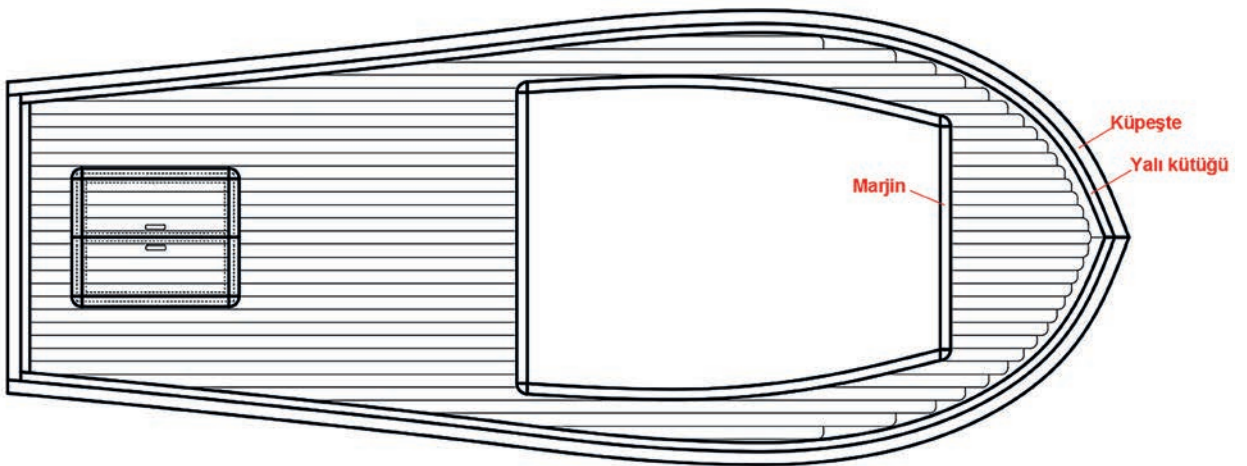
Kamara ve ambarların tavanı ile güvertenin zeminini oluşturan kemerelerin üzerinin döşenmesinde güverte kaplamaları kullanılır. Güverte kaplamasının çiziminde tekne veya yat planında belirtilen hususlar dikkate alınmalıdır. Yat güverte kaplaması çiziminde kemerelerin üzerinde yalıtım malzemeleri, yalıtım malzemelerinin üzerinde güverte kaplamaları ve güverte kaplamalarının arasında fuga ve sikalar bulunmalıdır. Güverte kaplamalarının kemerelere tutturulmasında kullanılan bağlantı gereçleri de çizim üzerinde gösterilmelidir.

### 5.1. GÜVERTE KAPLAMALARINI ÇİZME

Güverte kaplaması planda belirtilen şekilde genellikle düz, merkezden kenara doğru veya kenardan merkeze doğru döşenir. Güverte kaplanmadan önce güvertenin genişliği, yalı kütüğü genişliği, kaplama genişliği ve kaplamalar arasındaki boşluklar hesaplanır. Kaplama uçlarının yalı kütüğüne dik gelmesi durumunda çeşitli yöntemlerle kaplama uçlarına yuvarlatma işlemi yapılır.

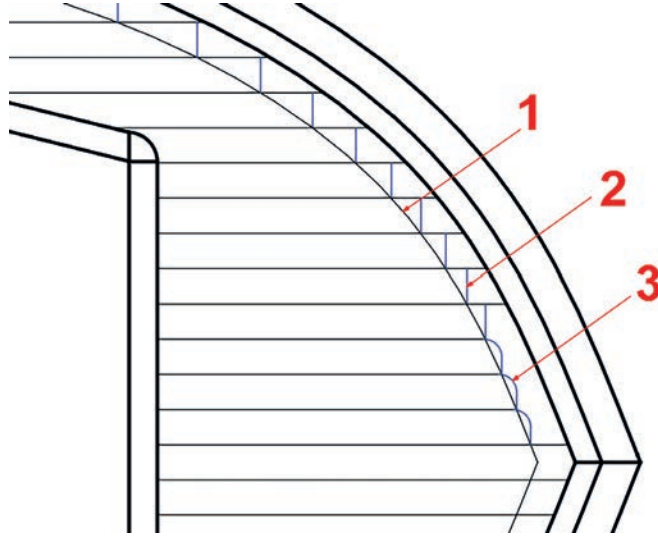
#### 5.1.1. Düz Güverte Kaplama Yöntemi Çizme

Düz güverte kaplama yöntemi, güvertenin boyuna düzgün şeritler hâlinde yapılan kaplama şeklidir (Görsel 5.1).



Görsel 5.1: Düz güverte kaplama yöntemi

Güvertenin genişliğine göre kaplama parçalarının genişliği ve kaplamalar arasındaki boşluklar hesaplandıktan sonra çizim aşamasına geçilmelidir. Borda ile güverteyi birleştiren yalıtım kutuğuna dik gelen kaplama uçlarına yuvarlatma işlemi yapılır.



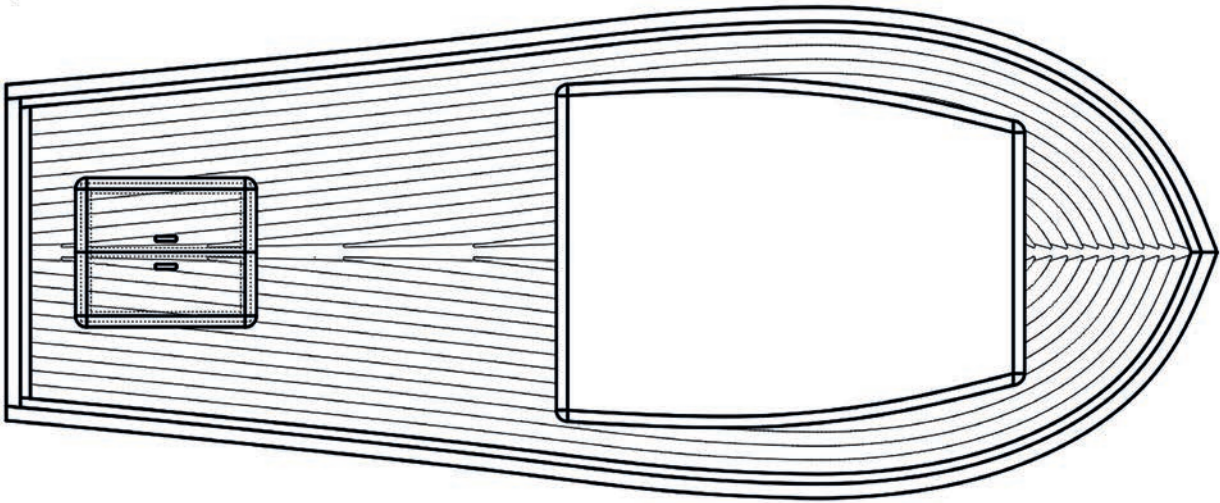
Görsel 5.2: Düz kaplama yönteminde kaplama uçlarının yuvarlatılması

Yuvarlatma işlemi üç aşamada yapılabilir. Birinci aşamada projede belirtilen ölçüde yalıtım kutuğu çizgisi çizilir. İkinci aşamada kaplama çizgisinin yalıtım kutuğu çizgisini kesen noktasından diğer kaplama çizgisine kadar dik bir çizgi çizilir. Üçüncü aşamada ise projede belirtilen yarıçap ölçüsünde yuvarlatma yapılır (Görsel 5.2).

Tüm aşamalar tamamlandıktan sonra yalıtım kutuğu çizgisi ve fazla çizgiler silinmelidir.

### 5.1.2. Kenardan Merkeze Doğru Kaplama Yöntemi Çizme

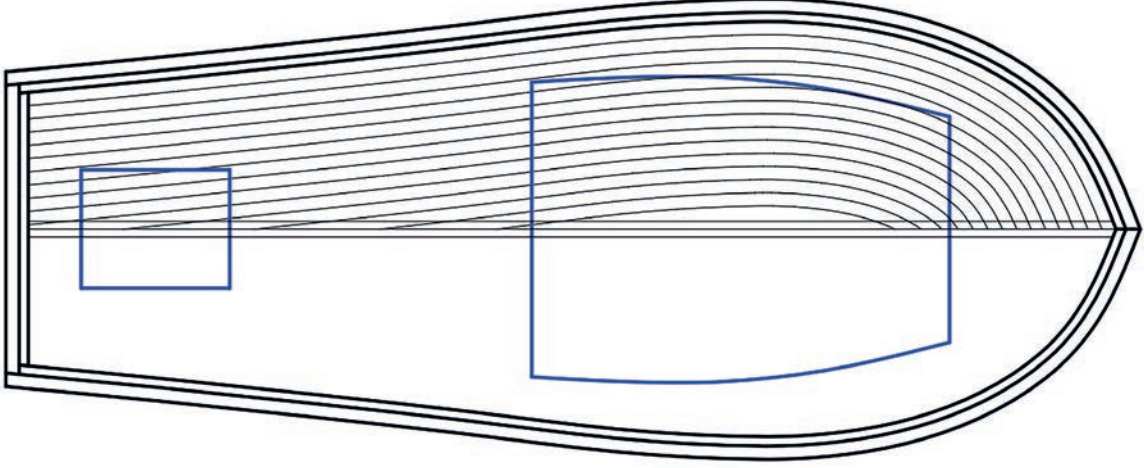
Kenardan merkeze doğru kaplama yöntemi yalıtım kutuğunu takip eden formda merkeze kadar giden, dairesel şekilde kesilmiş kaplama şeritleriyle yapılan kaplama şeklidir (Görsel 5.3).



Görsel 5.3: Kenardan merkeze doğru güverte kaplama yöntemi

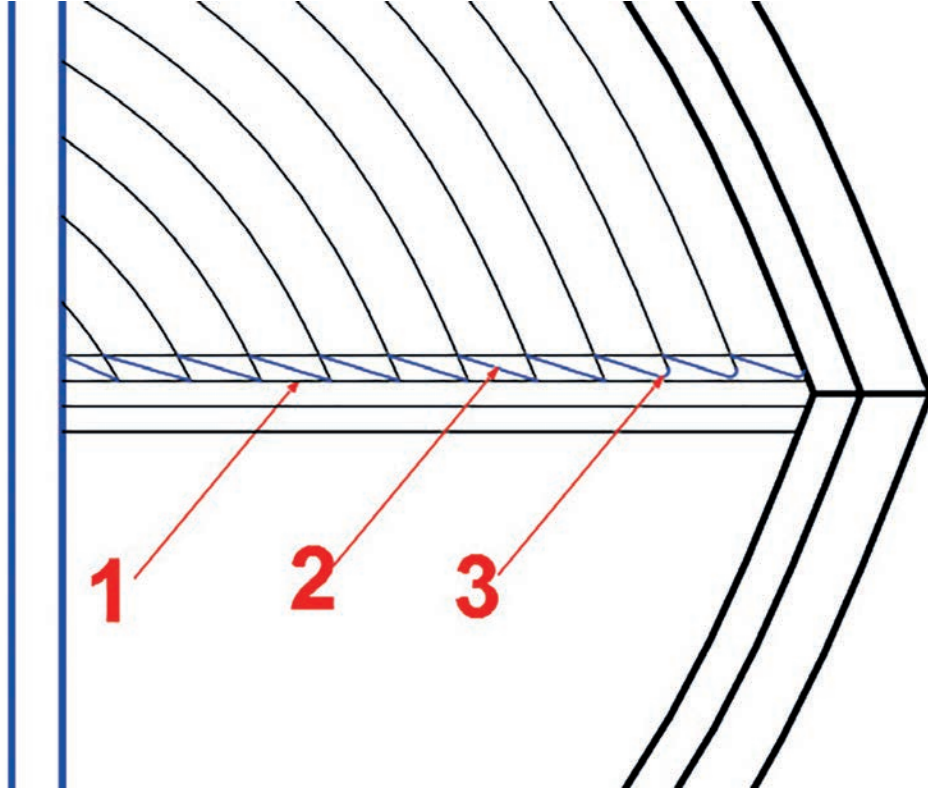
Düz güverte kaplama yönteminde olduğu gibi güvertenin genişliğine göre kaplama parçalarının genişliği ve kaplamalar arasındaki boşluklar hesaplandıktan sonra çizim aşamasına geçilmelidir.

Kenardan merkeze doğru güverte kaplaması çizim yönteminin ilk aşamasında projede belirtilen ölçüde merkezden geçen düz bir kaplama çizgisi çizilerek çizimler genişletilir. Üst bina ve ambar ağız boşluklarının kenarlarına marjin çizgileri çizilir. Küpeşte çizgisinden merkeze doğru kaplama çizgileri ofsetlenerek fazla çizimler silinir (Görsel 5.4).



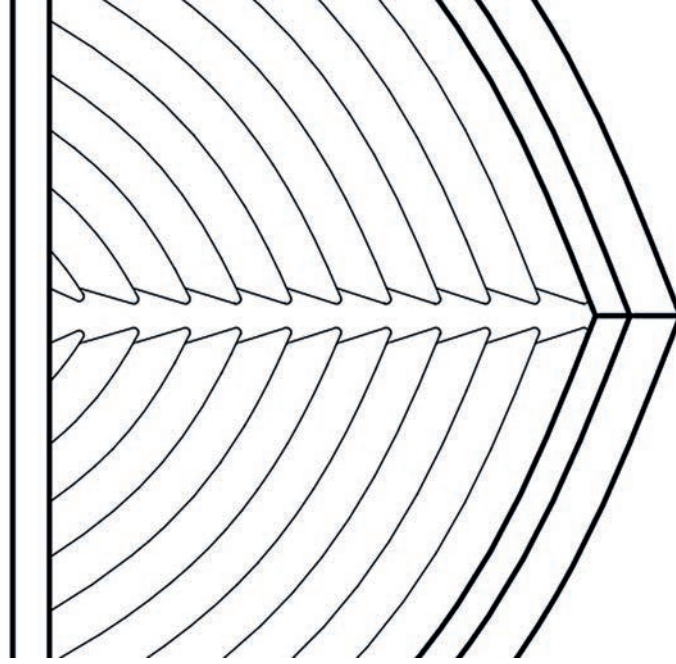
Görsel 5.4: Küpeşte çizgisinden merkeze doğru kaplama çizgisinin ofsetlenmesi

Kenardan merkeze doğru kaplama çizgileri ofsetlendikten sonra merkez kaplama çizgisi üzerine gelen kaplama uçları üç aşamada yuvarlatılır (Görsel 5.5).



Görsel 5.5: Kenardan merkeze kaplama yönteminde kaplama uçlarının yuvarlatılması

Birinci aşamada merkez kaplama çizgisinden içeriye yardımcı çizgi çizilir. İkinci aşamada kaplama uçları yardımcı çizgiye çakıştırılarak kaplama çizgisinin uçları başka bir çizgiyle birleştirilir. Üçüncü aşamada kaplama çizgisinin ucu projede belirtilen çap ölçüsünde yuvarlatılır (Görsel 5.5).

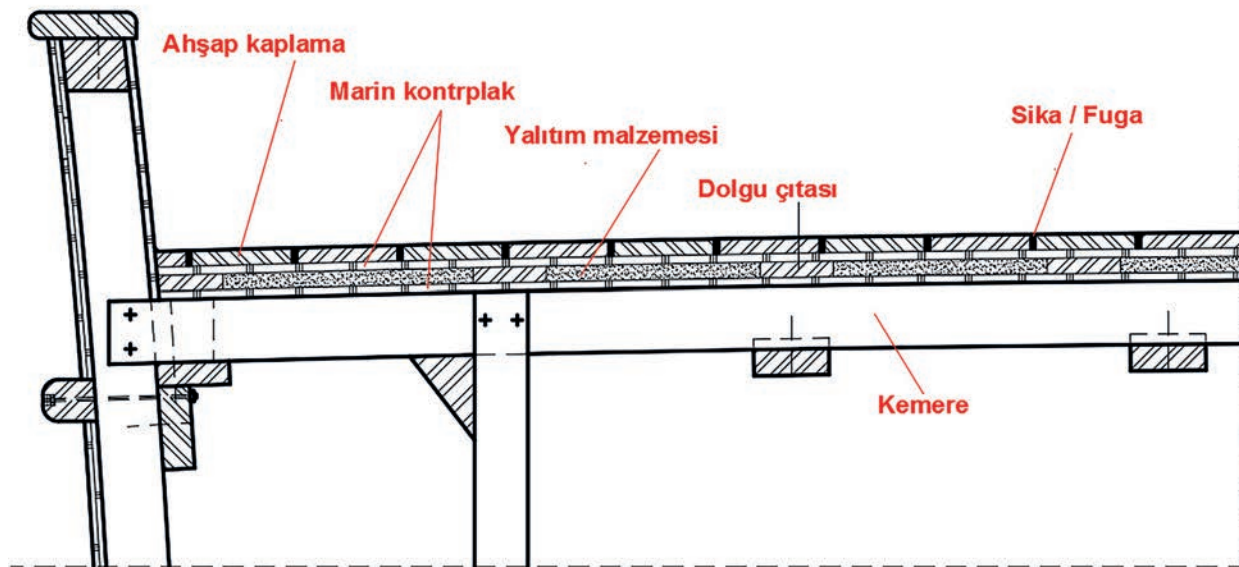


Görsel 5.6: Kaplama uçlarının yuvarlatılması

Kaplama uçları yuvarlatıldıktan sonra fazla çizgiler silinir. Yuvarlatma işlemi tamamlandıktan sonra tüm kaplama çizgileri güvertenin diğer tarafına aynalanır (Görsel 5.6).

### 5.1.3. Güverte Kaplamalarının Kemere Üzerine Döşenmesi

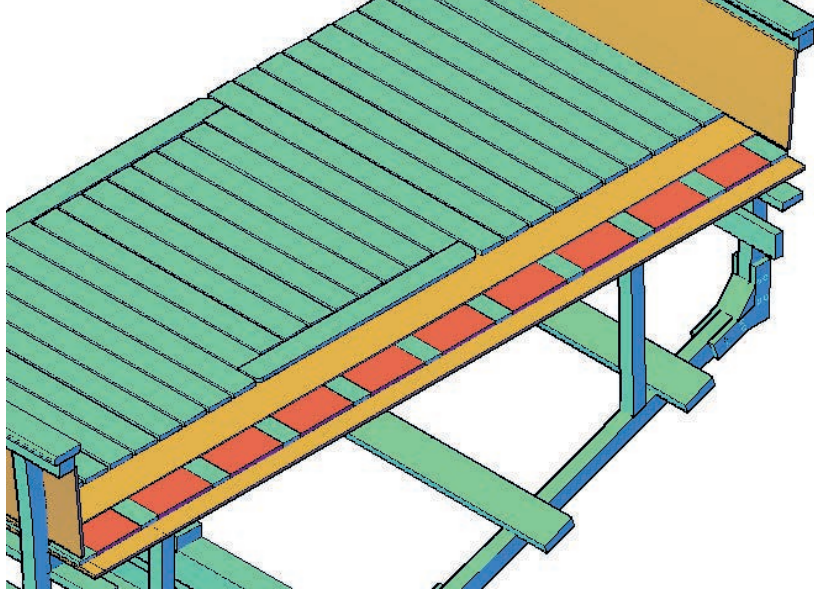
Güverte kaplamaları, kemere üzerine genellikle yalıtımlı malzemeler kullanılarak döşenir. Bunun yanı sıra doğrudan marin kontrplak üzerine kaplamaların yapıştırılmasıyla da döşenebilir.



Görsel 5.7: Kemere üzerine yalıtımlı güverte döşemesi kesiti

Güverte döşemesi çiziminde kemerelerin üzerine sırasıyla marin kontrplak, dolgu çitası, yalıtım malzemesi, marin kontrplak, ahşap kaplama ve ahşap kaplamaların arasına sika malzemesi en kesit üzerinde belirtilmelidir (Görsel 5.7).

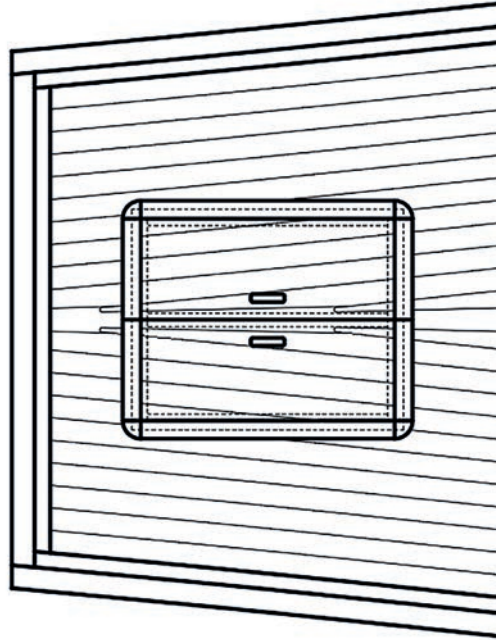
Güverte döşemesi üç boyutlu çizilerek daha detaylı bir hâle getirilebilir (Görsel 5.8).



Görsel 5.8: Güverte döşemesinin üç boyutlu gösterilmesi

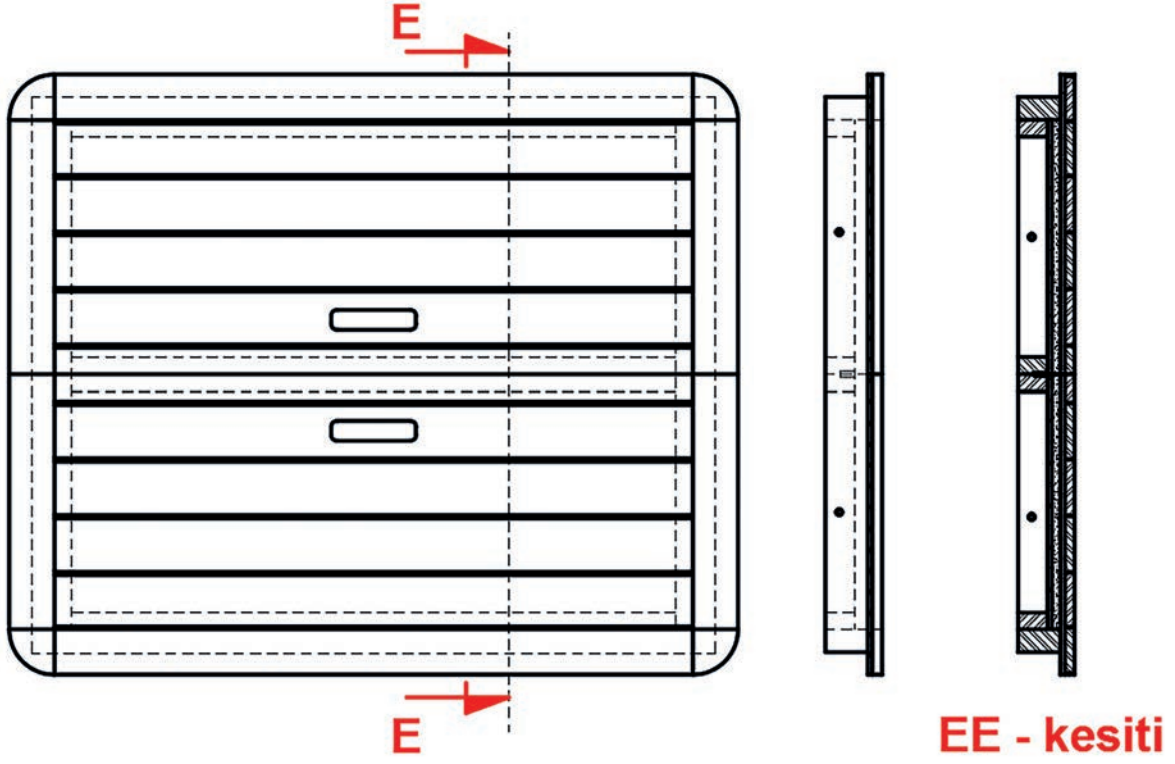
## 5.2. AMBAR KAPAKLARININ ÇİZME

Geminin güvertesinden ambarlara ve personelin kamaralara girişi için açılan ambar ağızları sağlam ve yalıtımlı bir şekilde imal edilen ambar kapakları ile kapatılır. Ambar kapağının yeri projede belirtilen yerde ve istenen ölçüde çizilmelidir (Görsel 5.9).



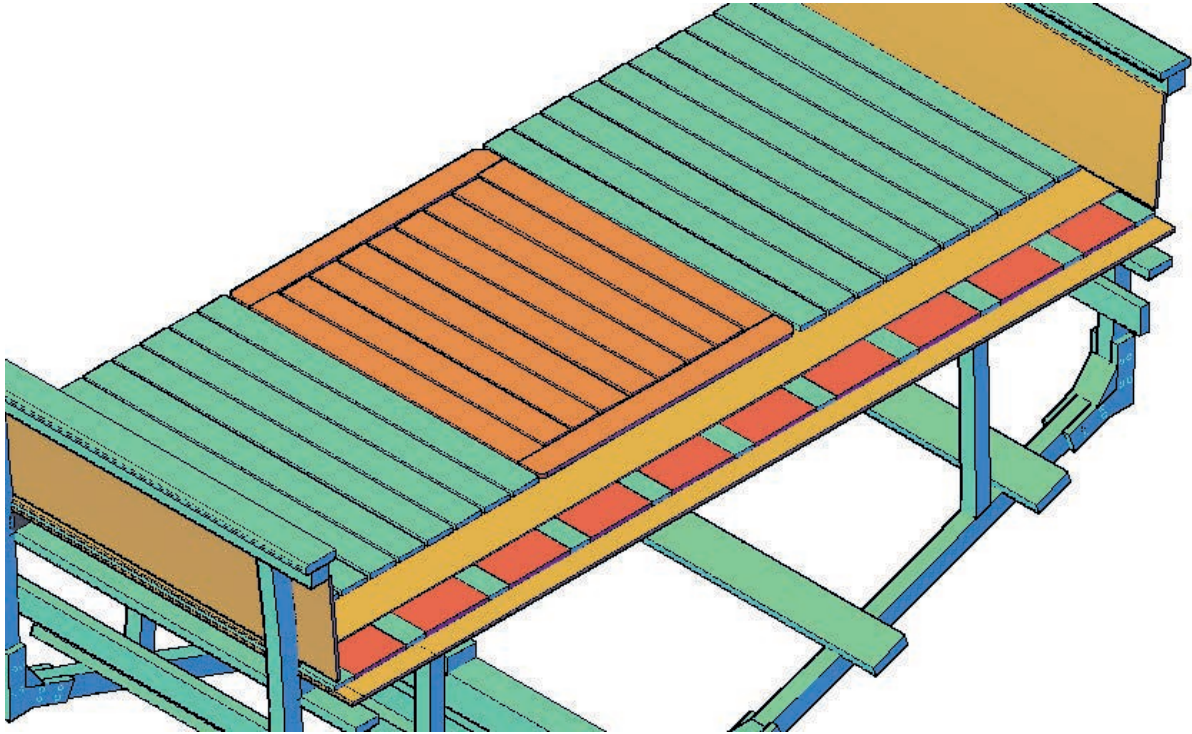
Görsel 5.9: Ahşap ambar kapağının güvertedeki konumu

Ambar kapağının daha detaylı bir şekilde gösterilebilmesi için ön, yan ve üst görünüşünün yanında kesitinin de çizilmesi gerekir (Görsel 5.10).



Görsel 5.10: Ambar kapağı görünüşleri

Ambar kapağı üç boyutlu çizilerek daha detaylı bir hâle getirilebilir (Görsel 5.11).



Görsel 5.11: Ambar kapağının üç boyutlu gösterilmesi

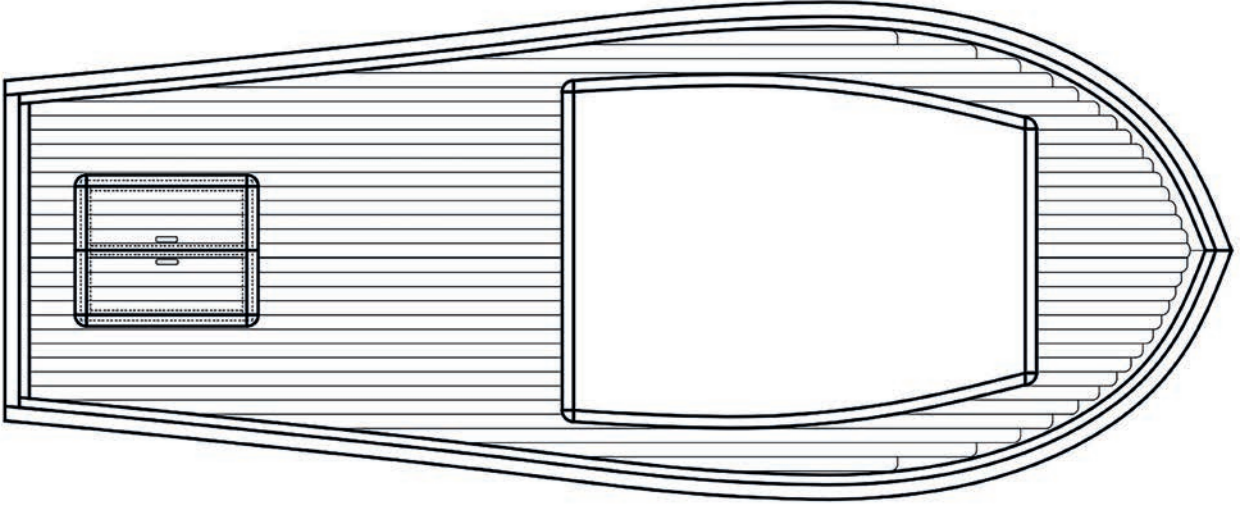
# UYGULAMA

SÜRE: 1 DERS SAATİ

## 21.UYGULAMA: GÜVERTE KAPLAMALARININ ÇİZİMİ

AMAÇ: İş sağlığı ve güvenliği tedbirlerini alarak gemi planına uygun bir şekilde güverte kaplamalarını çizmek

YÖNERGE: Aşağıda verilen gemi planına göre güverteye düz güverte kaplaması çiziniz.



Görsel 5.12: Düz güverte kaplaması çizimi

### İşlem Basamakları

1. İş sağlığı ve güvenliği tedbirlerini alarak çizim için gerekli olan bilgisayar, yazıcı vb. donanımları hazırlayıp son kontrollerinizi yapınız.
2. 11. Uygulamada çizdiğiniz güverte yerleşim planını kopyalayıp çizim alanına yapıştırınız.
3. Ambar kapağı boşluğu ve üst bina boşluğunun kenarlarına ofset komutunu kullanarak dışa doğru 80 mm kalınlığında margin kaplamaları çiziniz.
4. Ambar kapağını düz bir çizgiyle ikiye bölünüz.
5. Görsel 5.12'yi dikkate alarak güvertenin ortasına ve güverte boyunca genişliği 100 mm kaplama çizgileri çiziniz.
6. Fazla çizgileri budayarak 100 mm genişliğinde yalı kütüğü çizgisini çiziniz.
7. Görsel 5.2'deki kaplama uçlarının yuvarlatılması işlemini uygulayınız.
8. Çizgi kalınlıklarını ayarladıktan sonra yaptığınız çizimi kaydediniz.



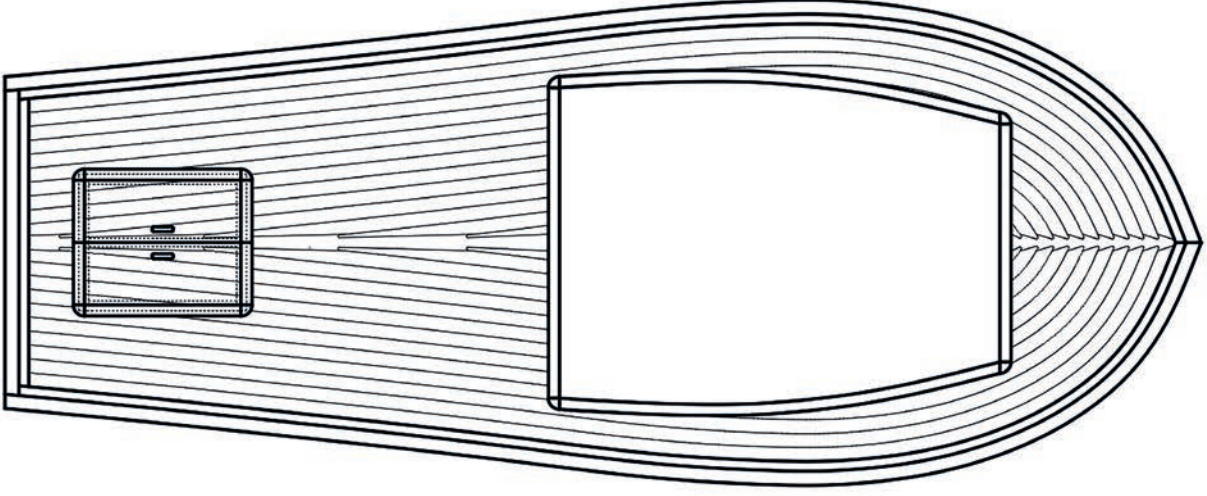
# UYGULAMA

SÜRE: 1 DERS SAATİ

## 22.UYGULAMA: GÜVERTE KAPLAMALARININ ÇİZİMİ

**AMAÇ:** İş sağlığı ve güvenliği tedbirlerini alarak gemi planına uygun bir şekilde güverte kaplamalarını çizmek.

**YÖNERGE:** Aşağıda verilen gemi planına göre güverteye kenardan merkeze doğru güverte kaplaması çiziniz.



Görsel 5.13: Kenardan merkeze güverte kaplaması çizimi

### İşlem Basamakları

1. İş sağlığı ve güvenliği tedbirlerini alarak çizim için gerekli olan bilgisayar, yazıcı vb. donanımları hazırlayıp son kontrollerinizi yapınız.
2. 11. Uygulamada çizdiğiniz güverte yerleşim planını kopyalayıp çizim alanına yapıştırınız.
3. Ambar kapağı boşluğu ve üst bina boşluğunun kenarlarına ofset komutunu kullanarak dışa doğru 80 mm kalınlığında marjin kaplamaları çiziniz.
4. Ambar kapağını düz bir çizgiyle ikiye bölünüz.
5. Görsel 5.13'ü dikkate alarak güvertenin ortasına ve güverte boyunca genişliği 120 mm düz kaplama çizgisi çiziniz.
6. Güvertenin ortasına gelecek şekilde güverte boyunca 120 mm genişliğinde düz kaplama çizgisi çiziniz.
7. Çizdiğiniz düz kaplama çizgisinin her iki tarafını içe doğru 40 mm kopyalayınız.
8. Görsel 5.5 ve 5.6'daki kaplama uçlarının yuvarlatılması işlemini uygulayınız.
9. Çizgi kalınlıklarını ayarladıktan sonra yaptığınız çizimi kaydediniz.



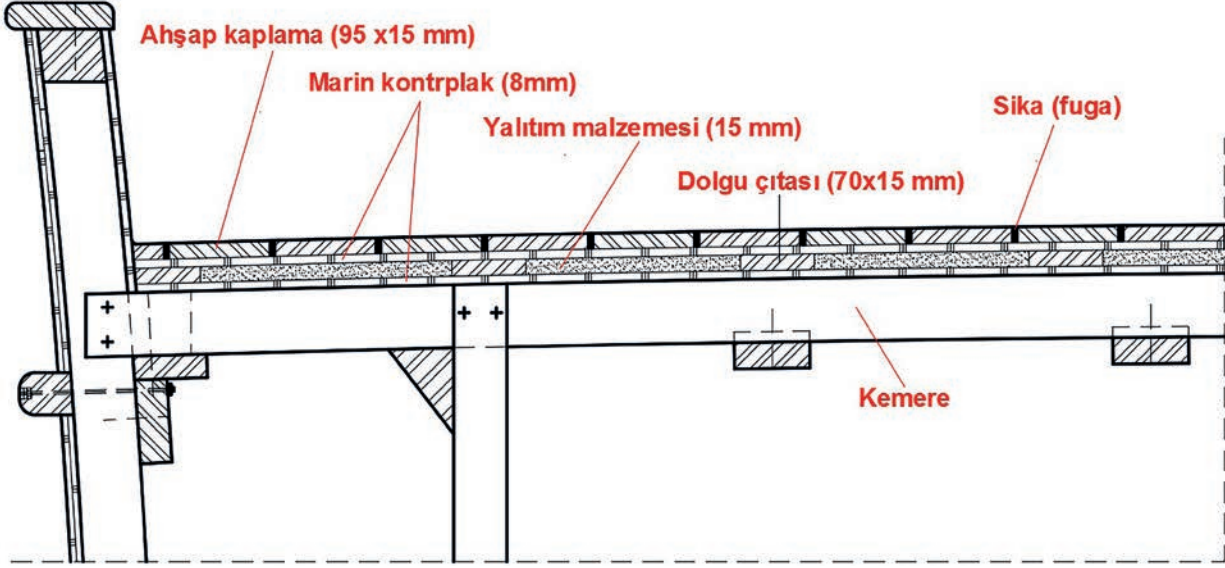
# UYGULAMA

SÜRE: 1 DERS SAATİ

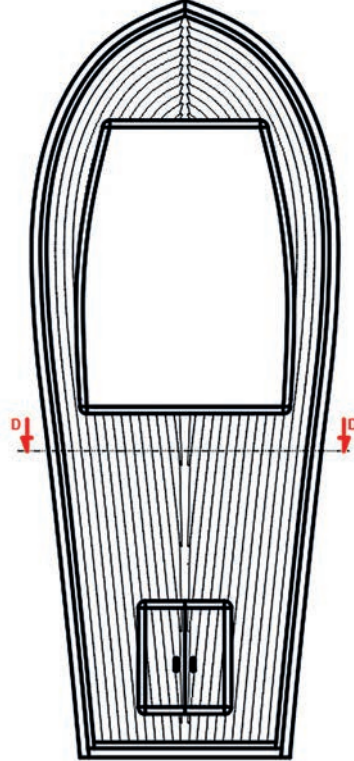
## 23.UYGULAMA: GÜVERTE KAPLAMALARININ ÇİZİMİ

AMAÇ: İş sağlığı ve güvenliği tedbirlerini alarak gemi planına uygun bir şekilde güverte döşemesini çizmek.

YÖNERGE: Aşağıda verilen gemi planına göre en kesit üzerine güverte kaplaması döşemesini çiziniz.



Görsel 5.14: Kenardan merkeze güverte kaplaması kesit noktasının belirlenmesi



Görsel 5.15: Güverte döşemesini oluşturan malzemeler ve ölçüleri



### Alınan Değerler / Sonuç

DEĞERLENDİRME		
DEĞERLENDİRME ALANLARI	TAKDİR EDİLEN PUAN	ÖĞRETMEN DEĞERLENDİRMESİ
1) İş sağlığı ve güvenliği kurallarına uyar.	10	
2) Çizim ortamını hazırlar.	10	
3) Komut dizinini uygular.	10	
4) Uygulamayı doğru ve kurallarına uygun bir şekilde yapar.	55	
5) Uygulamayı zamanında yapar ve kaydeder.	15	
TOPLAM	100	

#### ÖĞRENCİNİN

Adı Soyadı :  
İşe Başlama (Tarih/Saat) :  
İşi Bitirme (Tarih/Saat) :

#### ÖĞRETMENİN

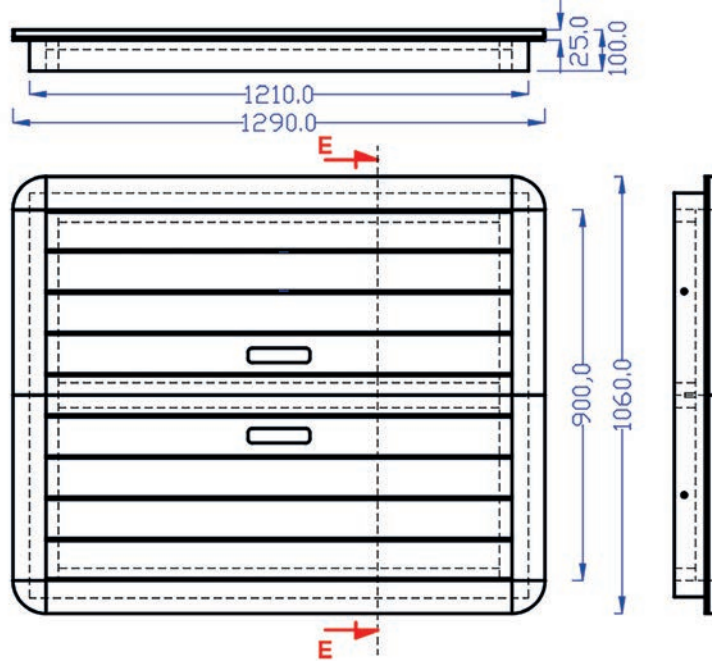
Adı Soyadı :  
Tarih :  
İmza :

# UYGULAMA

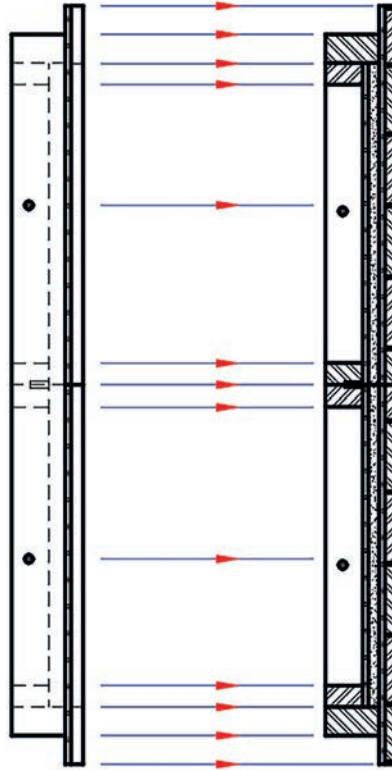
SÜRE: 1 DERS SAATİ

## 24.UYGULAMA: AMBAR KAPAKLARININ ÇİZİMİ

AMAÇ: İş sağlığı ve güvenliği tedbirlerini alarak gemi planına uygun bir şekilde ambar kapağı çizmek.  
YÖNERGE: Aşağıda verilen ambar kapağını ve kesitini çiziniz.



Görsel 5.17: Ambar kapağı görünüşleri, ölçüleri ve kesit noktası



Görsel 5.18: Ambar kapağı EE kesiti

### İşlem Basamakları

1. İş sağlığı ve güvenliği tedbirlerini alarak çizim için gerekli olan bilgisayar, yazıcı vb. donanımları hazırlayıp son kontrollerinizi yapınız.
2. Görsel 5.17'de verilen ambar kapağının ön, yan ve üst görünüşünü çiziniz.
3. Ambar kapağının üzerindeki kaplamaların genişliğini 94 mm ve kaplamalar arası boşluğu 6 mm olacak şekilde çiziniz.
4. Ambar kapağını oluşturan malzemelerin taramalarını ve ölçülendirmelerini yapınız.
5. Ambar kapağının yan görünüşünden ışınlar göndererek EE kesitini çiziniz (Görsel 5.18).
6. Çizgi kalınlıklarını ayarladıktan sonra yaptığınız çizimi kaydediniz.

### Uygulamaya İlişkin Değerlendirmeler

.....

.....

.....

.....

.....

.....

.....

.....

.....

.....

.....

.....

.....

.....

.....

.....

.....

.....

.....

.....

### Alınan Değerler / Sonuç

.....

.....

.....

.....

.....

.....

.....

.....

.....

.....

.....

.....

.....

.....

.....

.....

.....

.....

.....

.....

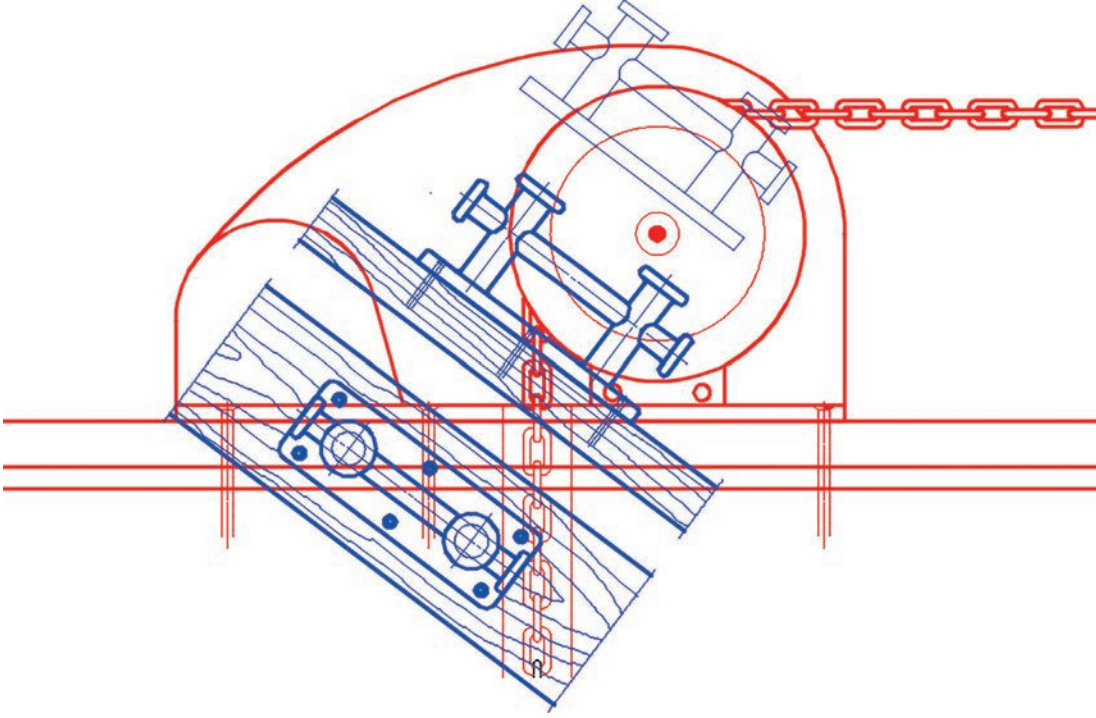
DEĞERLENDİRME		
DEĞERLENDİRME ALANLARI	TAKDİR EDİLEN PUAN	ÖĞRETMEN DEĞERLENDİRMESİ
1) İş sağlığı ve güvenliği kurallarına uyar.	10	
2) Çizim ortamını hazırlar.	10	
3) Komut dizinini uygular.	10	
4) Uygulamayı doğru ve kurallarına uygun bir şekilde yapar.	55	
5) Uygulamayı zamanında yapar ve kaydeder.	15	
TOPLAM	100	

#### ÖĞRENCİNİN

Adı Soyadı :  
İşe Başlama (Tarih/Saat) :  
İşi Bitirme (Tarih/Saat) :

#### ÖĞRETMENİN

Adı Soyadı :  
Tarih :  
İmza :



## YAT DONATIM ELEMANLARI VE BAĞLANTILARINI ÇİZME

### KONULAR

- YAT DONATIM ELEMANLARINI ÇİZME
- YAT DONATIM ELEMANLARININ BAĞLANTILARINI ÇİZME

### KAVRAMLAR

- Baston.
- Baba.
- Kurtağzı.
- İrgat.
- Pasarella.
- Vardavela.

### NELER ÖĞRENECEKSİNİZ?

- Yerleşim planına vardavela, pasarella, baston ve yelken direği gibi yat donatım elemanlarını çizme
- Genel plana göre yat donatım elemanlarının bağlantılarını çizme
- Baba, kurtağzı, ırgat ve zincirlik bağlantılarını çizme



## HAZIRLIK ÇALIŞMALARI

1. Sizce bir gemide yat donatımını hangi elemanlar oluşturur? Maddeler halinde yazarak sınıfta arkadaşlarınızla bilgilerinizi paylaşınız.
2. Size göre yat donatım elemanları hangi özelliklere göre seçilmelidir? Sınıftanızda arkadaşlarınızla tartışınız.

## 6. YAT DONATIM ELEMANLARI VE BAĞLANTILARINI ÇİZME

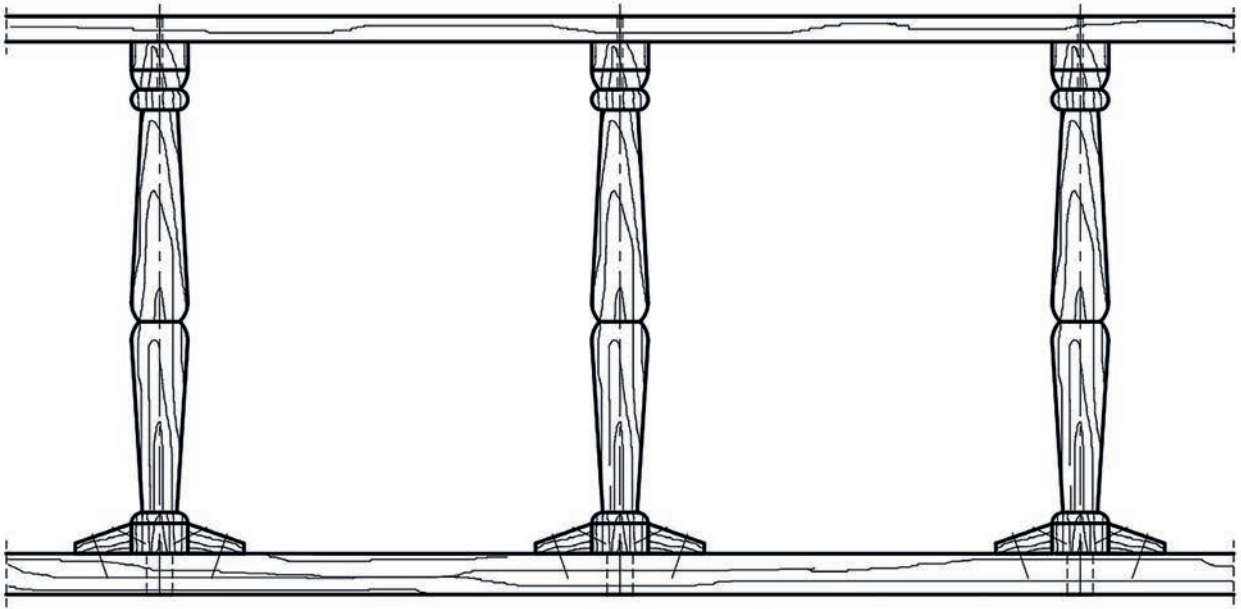
Yat donatım elemanlarını oluşturan vardavela, pasarella, baston, yelken direkleri, baba, kurtağzı, ırgat ve zincirliğin şekli ve özellikleri gemi projesinde mutlaka belirtilmelidir. Projede yat donatım elemanlarının ön, üst ve yan görünüşlerinden en az ikisi bulundurulmalıdır. Ayrıca donatım elemanlarının daha detaylı gösterilmesi için üç boyutlu çizimleri de yapılmalıdır. Yat donatım elemanlarının çizimi yapıldıktan sonra bağlantıları da çizilmelidir.

### 6.1. YAT DONATIM ELEMANLARINI ÇİZME

Yat donatım elemanlarından vardavela, pasarella, baston ve yelken direğinin çizimleri ayrı ayrı yapılmalıdır. Bu çizimlerde en az iki görünüş çizilmeli, donatım elemanlarını daha fazla detaylandırmak için üç boyutlu çizimleri de yapılmalıdır.

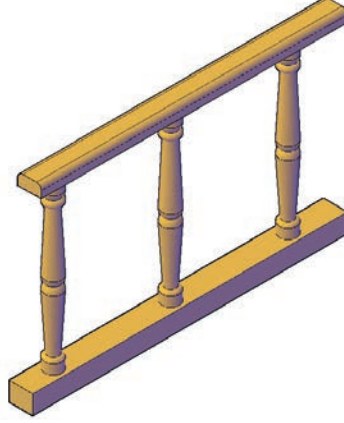
#### 6.1.1. Vardavela Çizme

Vardavelalar gemilerin üst güvertesinde bulunan küpeştelere dikey olarak monte edilmiş korkuluklardır (Görsel 6.1).



Görsel 6.1: Vardavela çizimi

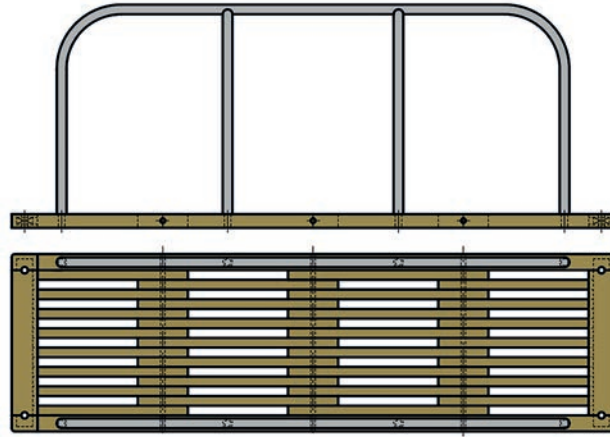
Vardavelalar ahşaptan veya deniz koşullarına dayanıklı alüminyum ve krom gibi malzemelerden imal edilir. Vardavelalar üç boyutlu çizilerek daha detaylı bir şekilde gösterilebilir (Görsel 6.2).



Görsel 6.2: Vardavelanın üç boyutlu gösterilmesi

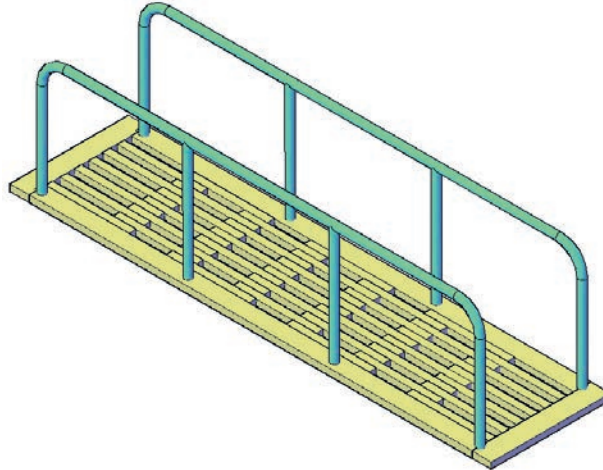
### 6.1.2. Pasarella Çizme

Pasarellalar, gemiden karaya çıkmak veya karadan gemiye çıkmak için kullanılan portatif köprülerdir. Ahşap, metal veya kompozit malzemelerden yapılabilir. Pasarellalar gemilerin modeline ve büyüklüğüne uygun olarak tek kişi veya birkaç kişinin yan yana geçebileceği genişlikte ve yeterli uzunlukta tasarlanmalıdır. Pasarellayı kullanan insanların güvenliği için pasarellanın kenarlarında deniz koşullarına dayanıklı metalden imal edilmiş korkuluklar bulunmalıdır (Görsel 6.3).



Görsel 6.3: Pasarella çizimi

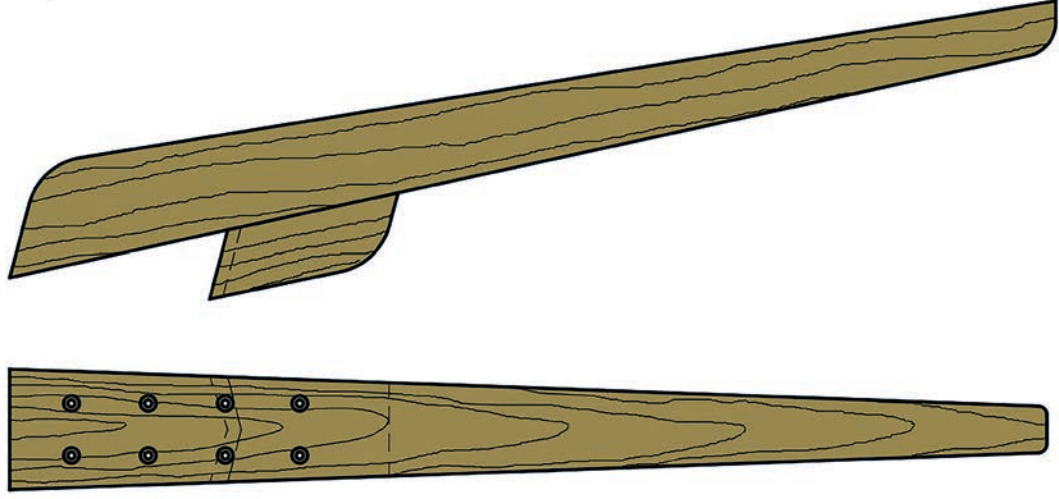
Pasarellalar üç boyutlu çizilerek daha detaylı bir şekilde gösterilebilir (Görsel 6.4).



Görsel 6.4: Pasarellanın üç boyutlu gösterilmesi

### 6.1.3. Baston Çizme

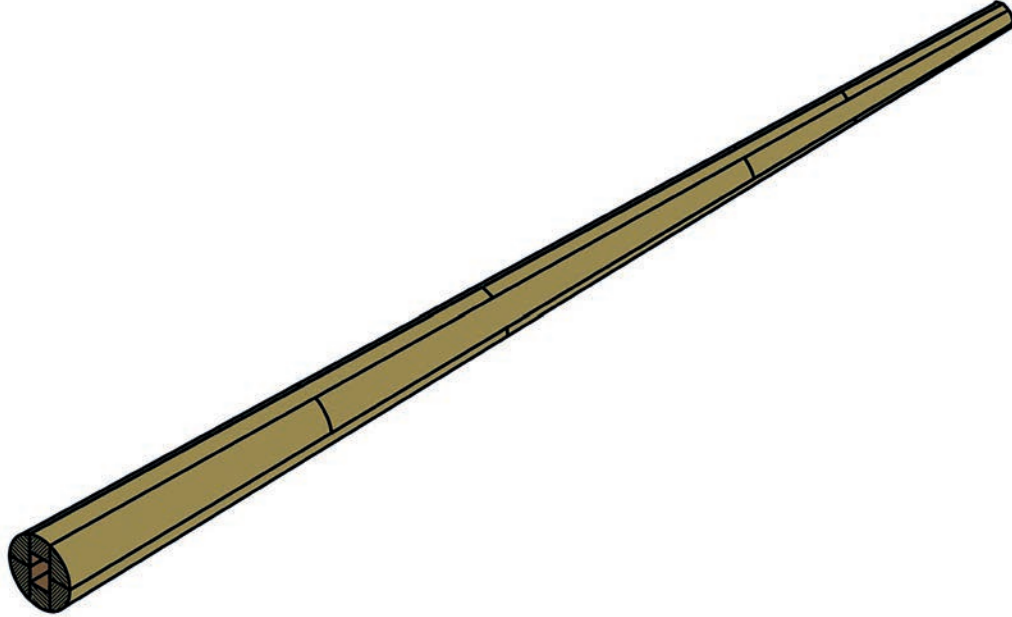
Baston, geminin önünden ileriye doğru uzanan ve üzerine yelken donanımlarının bağlandığı ahşap veya metalden yapılan çubuklardır. Genellikle yuvarlak veya köşeli olarak imal edilir (Görsel 6.5). Gemi planına göre baston çiziminde bastonun formu ve ölçüleri ayrıntılı bir şekilde gösterilmelidir.



Görsel 6.5: Bastonun yan ve üst görünüşü

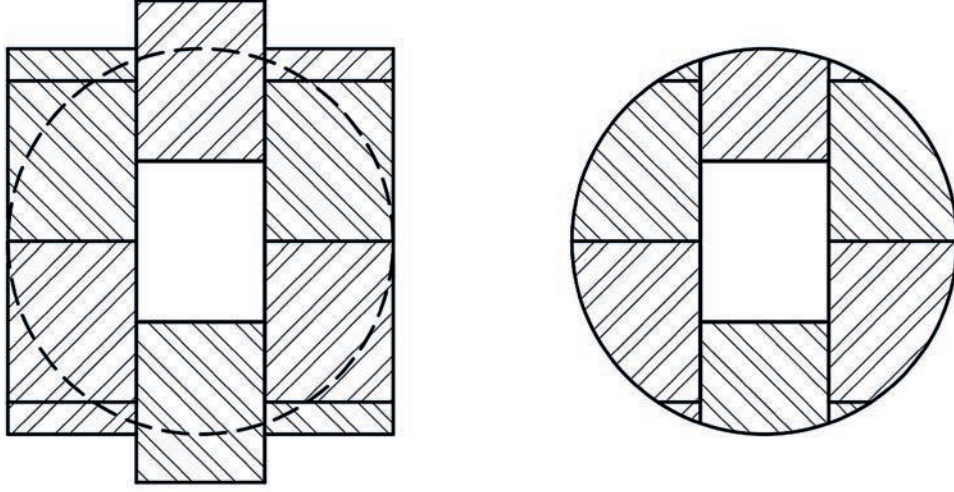
### 6.1.4. Yelken Direği Çizme

Tekne ve yatlarda yelken direkleri geminin kullanım amacına ve sevk şekillerine göre bir veya birden fazla sayıda yapılır. Yelken direkleri tekne veya yatın imal edildiği malzemeye uygun bir biçimde ahşap, kompozit veya deniz koşullarına dayanıklı metal malzemelerden yapılır (Görsel 6.6). Ahşap yatlarda estetik açıdan ahşap yelken direkleri kullanılır. Gemi planına göre yelken direği çiziminde yelken direğinin formu ve ölçüleri ayrıntılı bir şekilde gösterilmelidir.



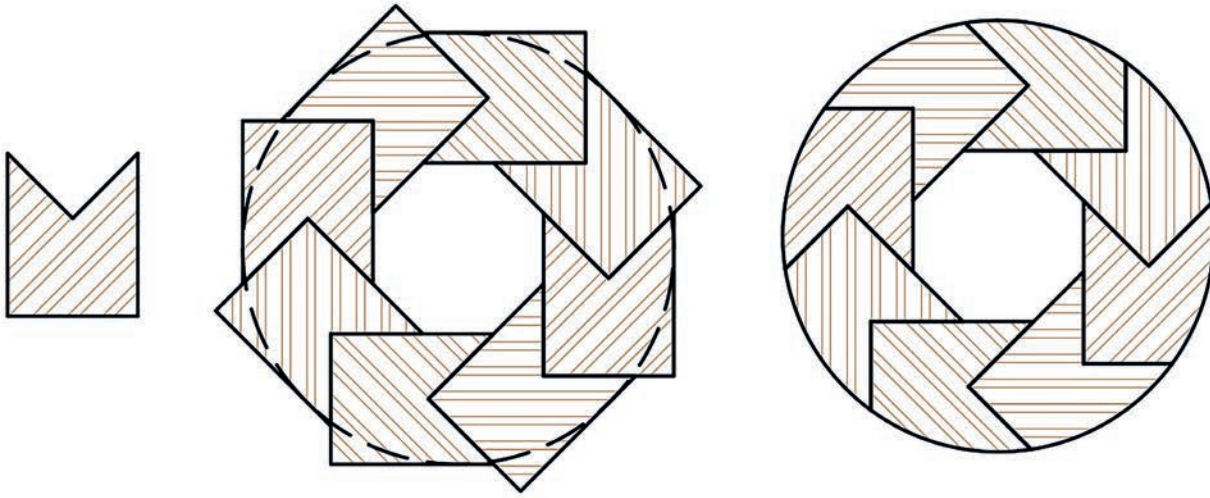
Görsel 6.6: Ahşap yelken direği

Ahşap yelken direkleri tek parça ağaçtan yapılamadığı için çok sayıda ahşap malzemeyi yığma ve kuş ağız gibi yöntemlerle yan yana ve uç uca birleştirilerek imal edilir. Yığma yönteminde farklı uzunluklarda ahşap parçalar orta kısmında boşluk kalacak şekilde yan yana ve üst üste yapıştırılır (Görsel 6.7). Yapıştırma işlemi, ahşap parçaların boylarının ek yerleri birbirinin üzerine gelmeyecek şekilde yapılarak istenen uzunlukta yelken direği elde edilir. Yelken direği imal edildikten sonra çeşitli yöntemlerle yuvarlatma işlemi yapılır.



Görsel 6.7: Yığma yöntemi ile imal edilmiş ahşap yelken direği kesiti

Kuşağız yönteminde farklı uzunluklarda dikdörtgen kesitli ahşap malzemenin bir kenarına 450 açıda kanal açılır. Hazırlanan parçaların birer kenarı kanalın içine gelecek şekilde yapıştırılır (Görsel 6.8). Ek yerleri birbirinin üstüne gelmeyecek şekilde birbirine yapıştırılarak istenen uzunlukta yelken direği elde edilir.



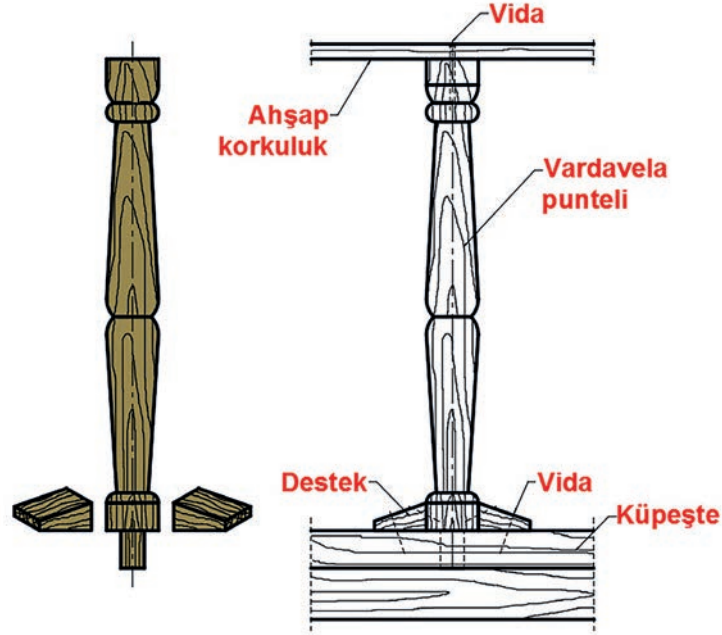
Görsel 6.8: Kuşağız yöntemi ile imal edilmiş ahşap yelken direği kesiti

## 6.2. YAT DONATIM ELEMANLARININ BAĞLANTILARINI ÇİZME

Vardavela, pasarella, baston, yelken direği, baba, kurtağız, ırgat ve zincirlik gibi yat donatım elemanlarının şekli, özellikleri ve bağlantıları gemi planı çiziminde açıkça belirtilmelidir.

### 6.2.1. Vardavela Bağlantılarını Çizme

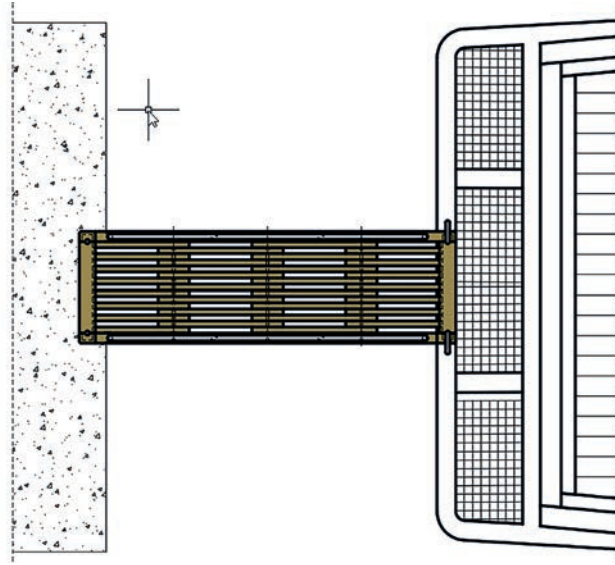
Vardavelalar küpeştelere paslanmaz cıvata veya vidalarla monte edilir. Yeterli sayıda vardavela punteli, destek parçaları ile birlikte tabanından küpeşteye tutturulur. Vardavela puntelinin üst kısmına ahşap korkuluklar yerleştirilerek vidalanır (Görsel 6.9).



Görsel 6.9: Vardavela bağlantıları

### 6.2.2. Pasarella Bağlantılarını Çizme

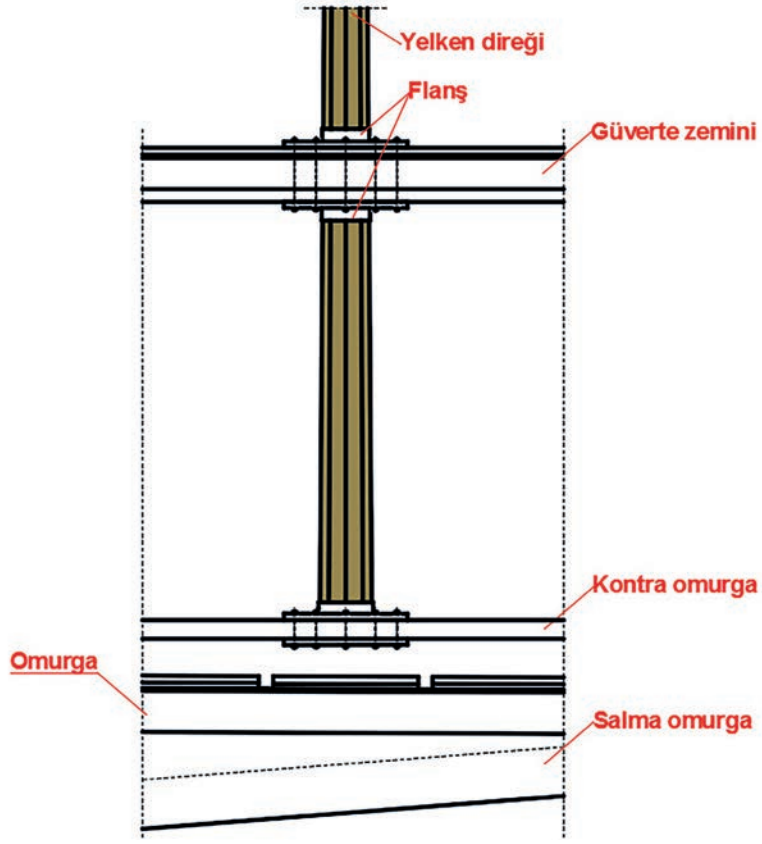
Pasarellalar tekne veya yatların genellikle kıç platformunun ortasına veya herhangi bir kenarına bir ucu karaya gelecek şekilde geçici olarak tutturulur (Görsel 6.10).



Görsel 6.10: Pasarella bağlantısı

### 6.2.3. Yelken Direği Bağlantılarını Çizme

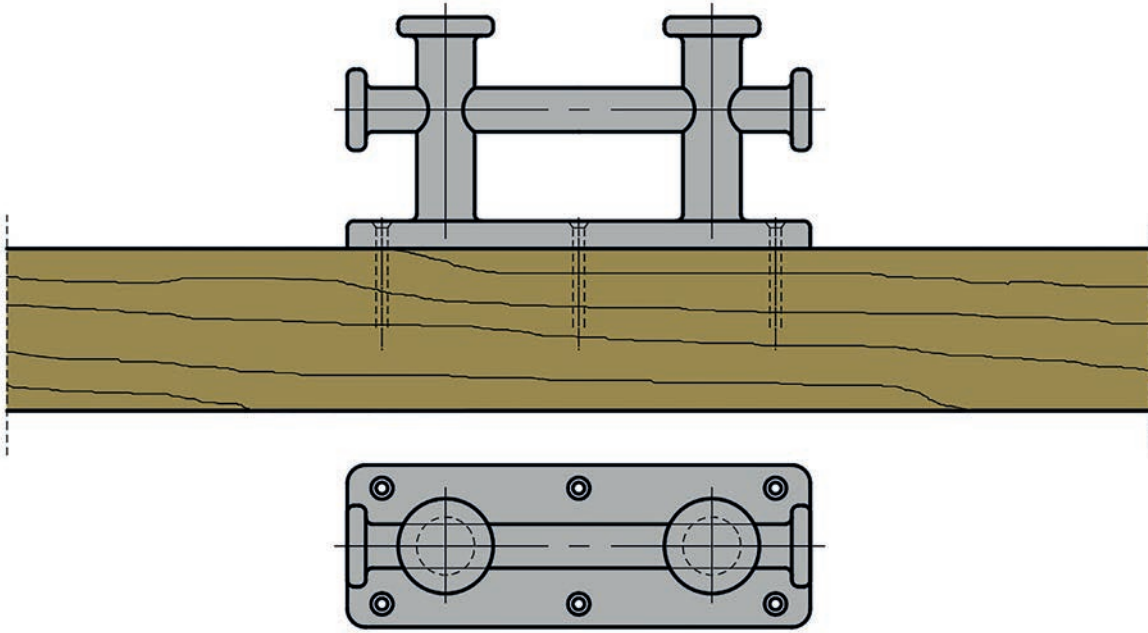
Yelken direkleri güverteye üstten ve alttan paslanmaz çelikten imal edilmiş flanşlar kullanılarak cıvata ve somunlarla sağlam bir şekilde bağlanır. Yelken direğinin tabanının sintineye ulaşması durumunda yelken direği kontra omurgaya flanşlarla bağlanır (Görsel 6.11).



Görsel 6.11: Yelken direği bağlantısı

#### 6.2.4. Baba Bağlantılarını Çizme

Babalar tekne ve yatların baş veya kıç güvertesine bağlanan ve halatları dolamak için kullanılan ahşap veya metal donatım elemanlarıdır (Görsel 6.12). Yatlarda estetik ve sağlamlık açısından genellikle metal babalar kullanılır.

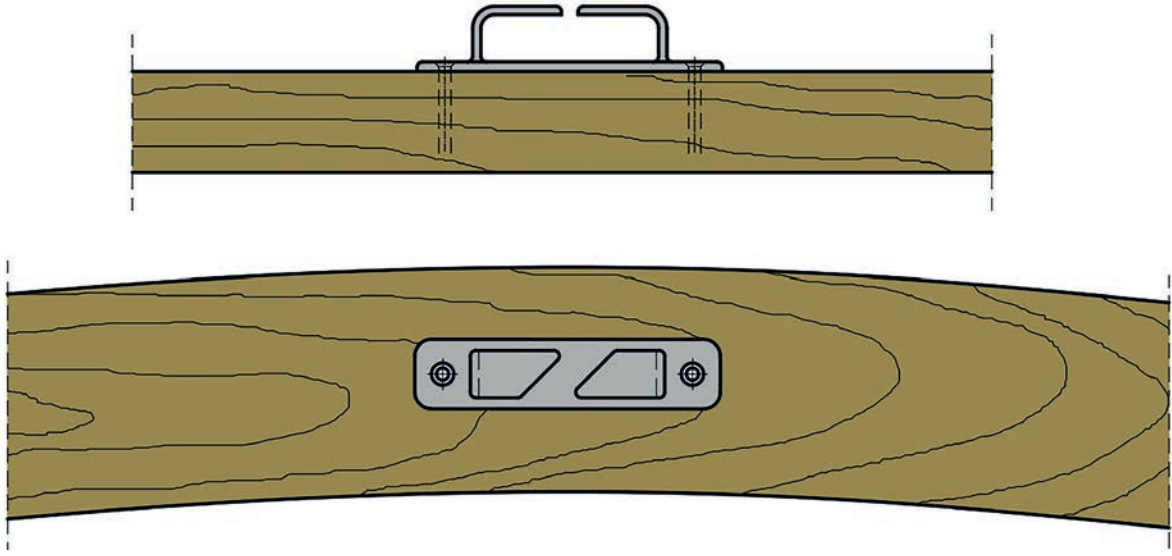


Görsel 6.12: Metal babanın güverteye montajı

Babaların çiziminde planda belirtilen vida veya cıvata gibi bağlantı gereçlerinin gösterilmesi gerekir.

### 6.2.5. Kurtađzı Bađlantılarını Çizme

Kurtađzı, iinden halat gemesi iin kpešte uzerinde bař ve ki omuzluđa monte edilen metal veya ahřap donatım elemanıdır. Kurtađzı, kpešte uzerine vida veya civatalarla tutturulur (Gorsel 6.13).

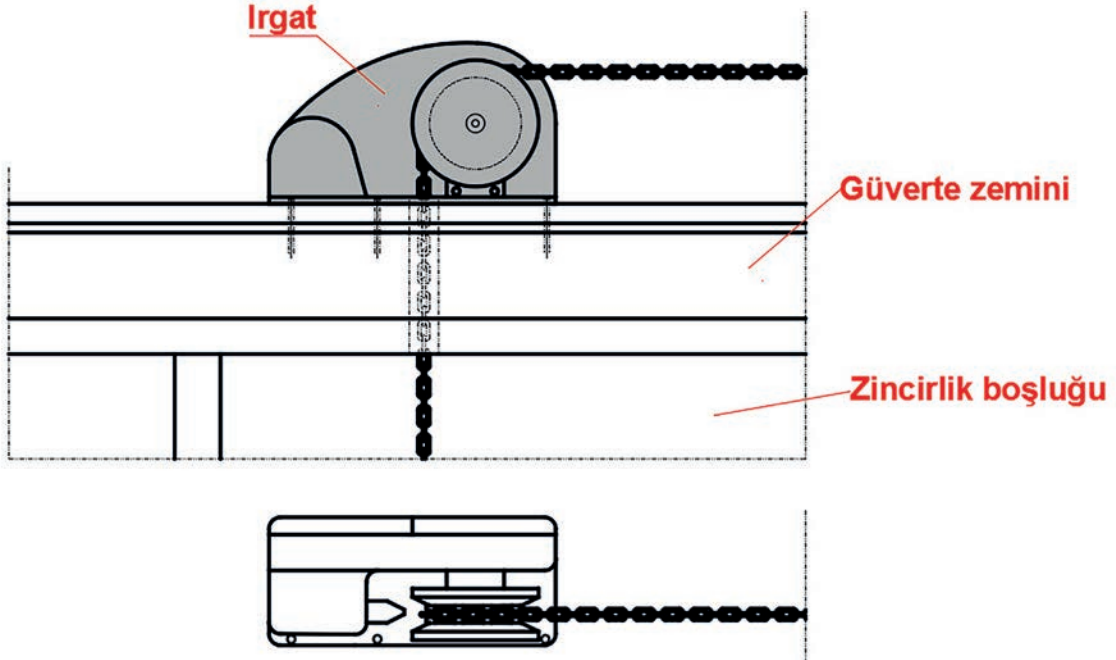


Gorsel 6.13: Metal kurtađzının kpeřteye montajı

Kurtađzının iziminde planda belirtilen vida veya civata gibi bađlantı gerelerinin gosterilmesi gerekir.

### 6.2.6. Irgat ve Zincirlik Bađlantılarının izimi

Gemileri yanařtırmak, demir atmak ve gemiyi karaya ekmek iin kullanılan, insan gcuyle veya elektrikli motor yardımıyla alıřtırılan donatım elemanına **irgat** denir. Geminin bař kısmında bulunan sintine blgesine yakın olarak yapılmıř blmelere ise **zincirlik** denir (Gorsel 6.14).



Gorsel 6.14: Irgat ve zincirlik bađlantısı

Irgat ve zincirlik iziminde planda belirtilen vida veya civata gibi bađlantı gerelerinin gosterilmesi gerekir.

# UYGULAMA

## 25

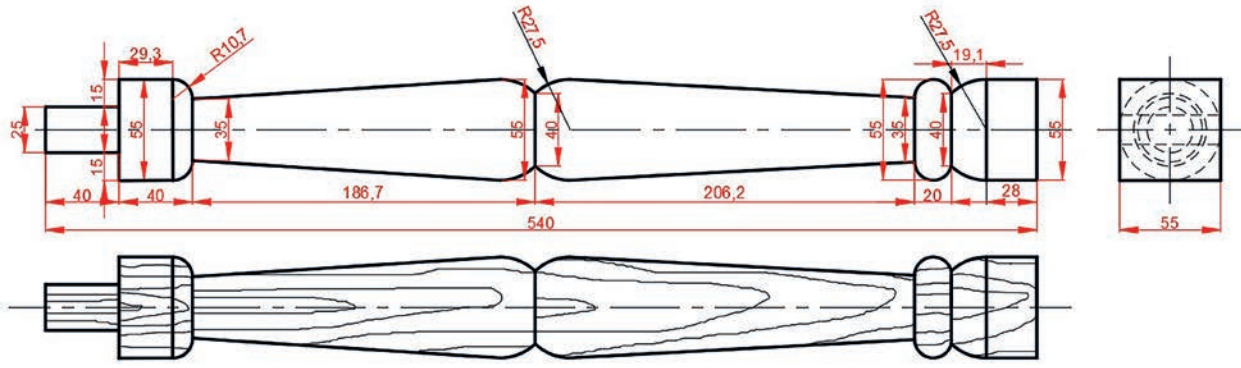
SÜRE: 1 DERS SAATİ

### 25.UYGULAMA: VARDAVELA PUNTELİ VE BAĞLANTILARININ ÇİZİMİ

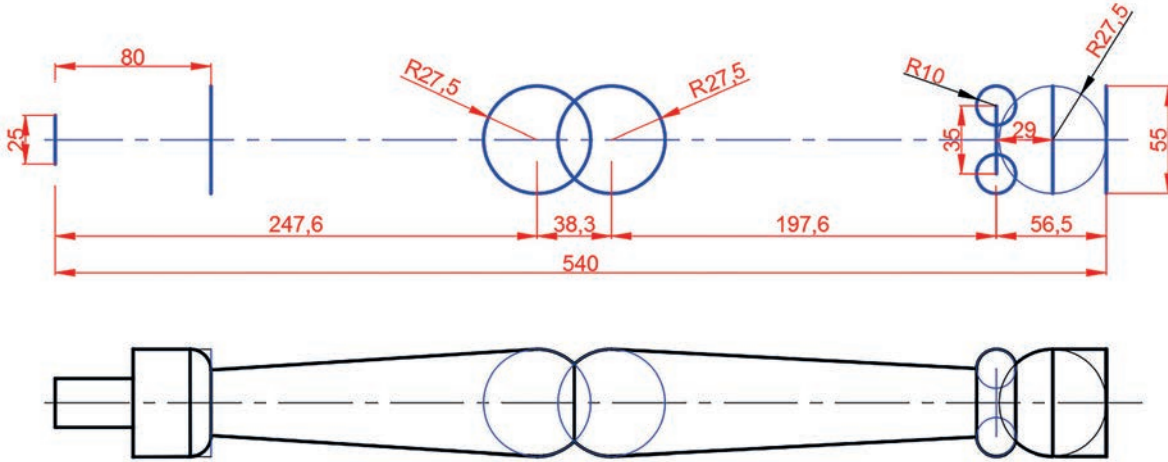
AMAÇ: İş sağlığı ve güvenliği tedbirlerini alarak gemi planına uygun bir şekilde vardavela ve bağlantılarını çizmek.

YÖNERGE 1: Aşağıda görseli verilen vardavela puntelini işlem sırasına göre çiziniz.

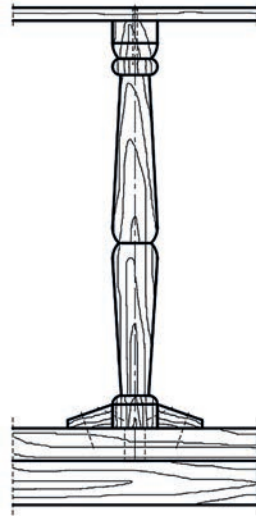
YÖNERGE 2: Çizdiğiniz vardavela puntelinin bağlantılarını çiziniz.



Görsel 6.15: Vardavelanın ölçüleri ve görünüşleri



Görsel 6.16: Vardavela çiziminde işlem sırası



Görsel 6.17: Vardavela bağlantıları

### İşlem Basamakları

1. İş sağlığı ve güvenliği tedbirlerini alarak çizim için gerekli olan bilgisayar, yazıcı vb. donanımları hazırlayıp son kontrollerini yapınız.
2. Görsel 6.15'te verilen vardavela puntelinin ölçü ve görünüşlerini inceleyiniz.
3. Görsel 6.16'yı dikkate alarak 540 mm uzunluğunda bir eksen çizgisi çiziniz.
4. Çizdiğiniz eksen çizgisi üzerine verilen aralıklarda yardımcı çizgi ve daireleri yerleştiriniz.
5. Çizdiğiniz yardımcı çizgi ve daireleri kullanarak Görsel 6.15'teki vardavela puntelini çiziniz ve ölçülendirmesini yapınız.
6. Ölçülendirme işlemini tamamladıktan sonra vardavela puntelinin diğer görünüşlerini çiziniz.
7. Vardavela punteline ahşap desen uygulayınız.
8. Vardavela puntelini kopyalayıp çizim alanına yapıştırınız.
9. Vardavela puntelini dikey olacak şekilde döndürünüz.
10. Görsel 6.17'yi dikkate alarak 16 mm kalınlığındaki korkuluğa ve 40 mm kalınlığındaki küpeşteye vardavela bağlantılarını çiziniz.
11. Çizim işlemi bittikten sonra çizimi kontrol ederek çizgi kalınlıklarını ayarlayınız.

### Uygulamaya İlişkin Değerlendirmeler

---

---

---

---

---

---

---

---

---

---

### Alınan Değerler / Sonuç

---

---

---

---

---

---

DEĞERLENDİRME		
DEĞERLENDİRME ALANLARI	TAKDİR EDİLEN PUAN	ÖĞRETMEN DEĞERLENDİRMESİ
1) İş sağlığı ve güvenliği kurallarına uyar.	10	
2) Çizim ortamını hazırlar.	10	
3) Komut dizinini uygular.	10	
4) Uygulamayı doğru ve kurallarına uygun bir şekilde yapar.	55	
5) Uygulamayı zamanında yapar ve kaydeder.	15	
TOPLAM	100	

#### ÖĞRENCİNİN

Adı Soyadı :  
İşe Başlama (Tarih/Saat) :  
İşi Bitirme (Tarih/Saat) :

#### ÖĞRETMENİN

Adı Soyadı :  
Tarih :  
İmza :

# UYGULAMA

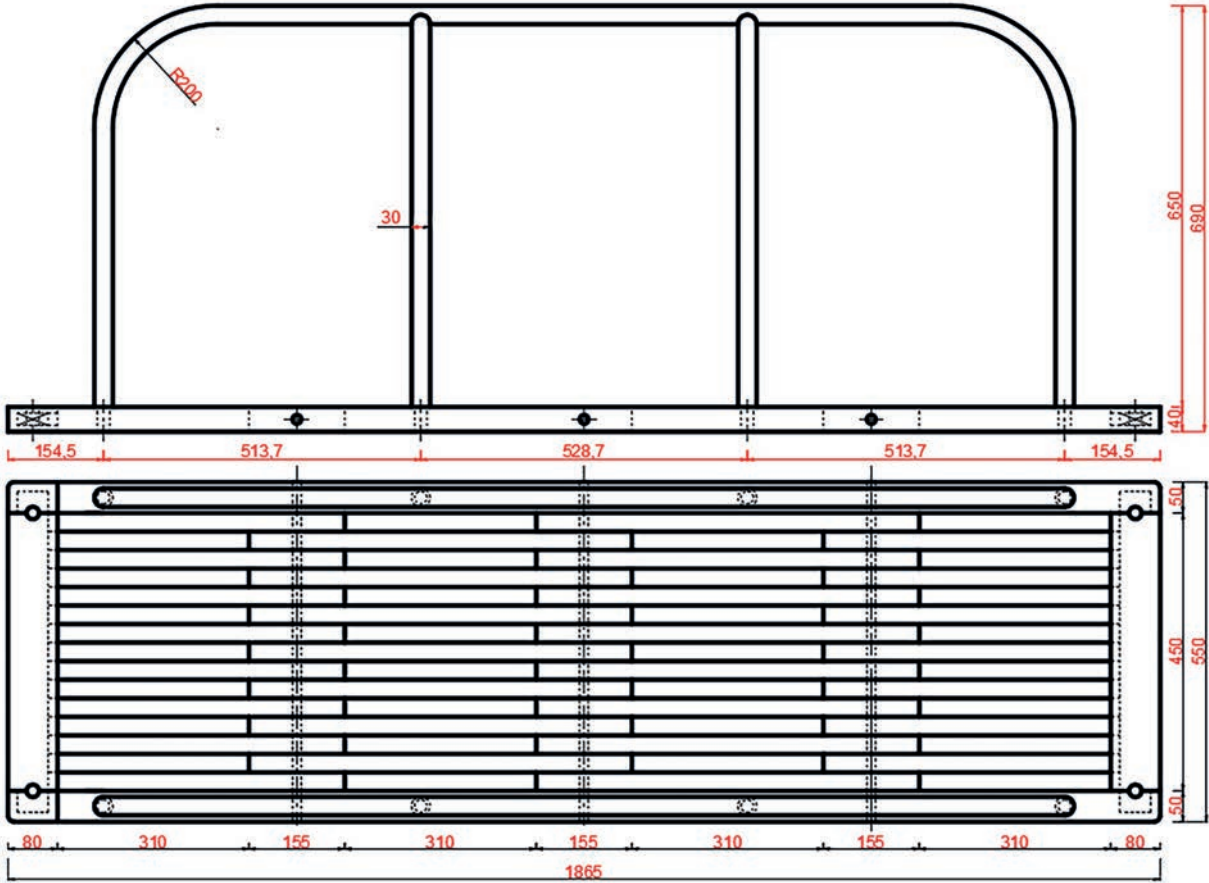
## 26

SÜRE: 1 DERS SAATİ

### 26.UYGULAMA: PASARELLA ÇİZİMİ

AMAÇ: İş sağlığı ve güvenliği tedbirlerini alarak gemi planına uygun bir şekilde pasarella çizmek.

YÖNERGE: Aşağıda yan ve üst görünüşü verilen pasarellayı çiziniz.



Görsel 6.18: Pasarellanın ölçü ve görünüşleri

#### İşlem Basamakları

1. İş sağlığı ve güvenliği tedbirlerini alarak çizim için gerekli olan bilgisayar, yazıcı vb. donanımları hazırlayıp son kontrollerinizi yapınız.
2. Görsel 6.18'de verilen pasarellanın ölçü ve görünüşlerini inceleyiniz.
3. Pasarellanın önce üst görünüşünü çizerek ölçülendiriniz.
4. Çizdiğiniz üst görünüşün üst kısmına yan görünüşü çizerek ölçülendiriniz.
5. Çizim işlemi bittikten sonra çizimi kontrol ederek çizgi kalınlıklarını ayarlayınız.

## Uygulamaya İlişkin Değerlendirmeler

.....

.....

.....

.....

.....

.....

.....

.....

.....

.....

.....

.....

.....

.....

.....

.....

.....

.....

.....

.....

.....

.....

## Alınan Değerler / Sonuç

.....

.....

.....

.....

.....

.....

.....

.....

.....

.....

.....

.....

.....

.....

.....

.....

.....

.....

.....

.....

.....

DEĞERLENDİRME		
DEĞERLENDİRME ALANLARI	TAKDİR EDİLEN PUAN	ÖĞRETMEN DEĞERLENDİRMESİ
1) İş sağlığı ve güvenliği kurallarına uyar.	10	
2) Çizim ortamını hazırlar.	10	
3) Komut dizinini uygular.	10	
4) Uygulamayı doğru ve kurallarına uygun bir şekilde yapar.	55	
5) Uygulamayı zamanında yapar ve kaydeder.	15	
TOPLAM	100	

### ÖĞRENCİNİN

Adı Soyadı :  
İşe Başlama (Tarih/Saat) :  
İşi Bitirme (Tarih/Saat) :

### ÖĞRETMENİN

Adı Soyadı :  
Tarih :  
İmza :

# UYGULAMA

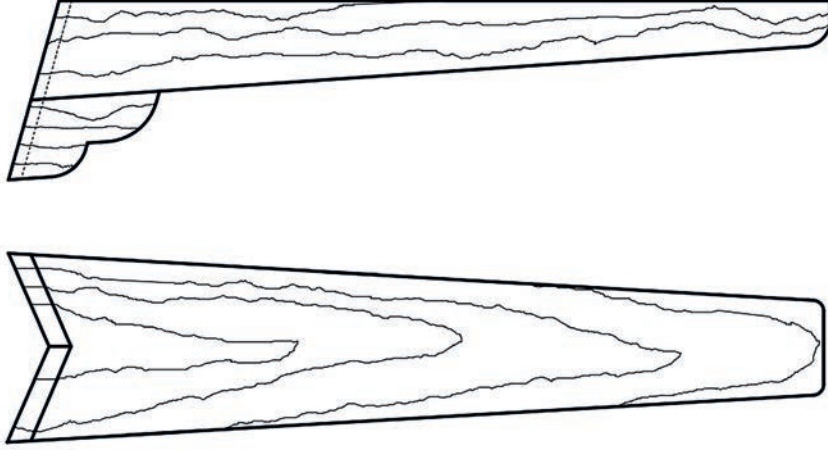
## 27

SÜRE: 1 DERS SAATI

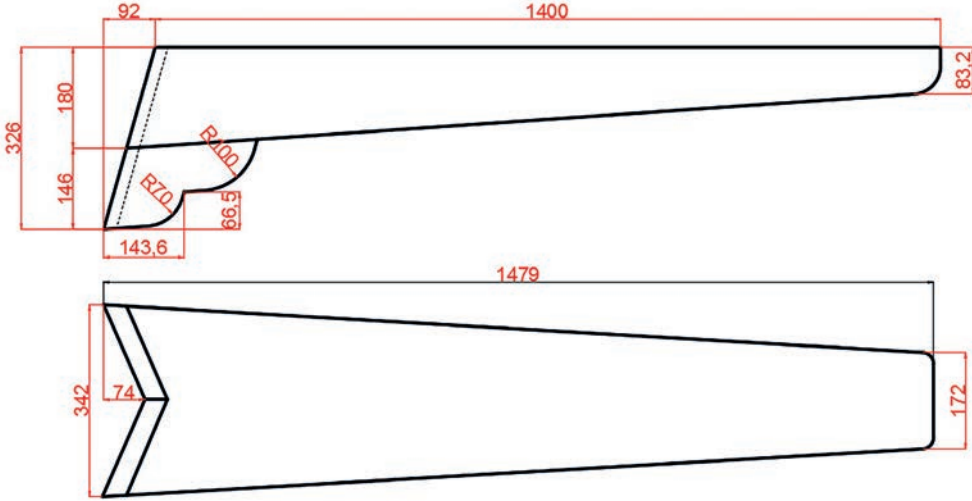
### 27.UYGULAMA: BASTON ÇİZİMİ

AMAÇ: İş sağlığı ve güvenliği tedbirlerini alarak gemi planına uygun bir şekilde baston çizmek.

YÖNERGE: Aşağıda yan ve üst görünüşü verilen bastonu çiziniz.



Görsel 6.19: Bastonun yan ve üst görünüşleri



Görsel 6.20: Bastonun ölçüleri

#### İşlem Basamakları

1. İş sağlığı ve güvenliği tedbirlerini alarak çizim için gerekli olan bilgisayar, yazıcı vb. donanımları hazırlayıp son kontrollerinizi yapınız.
2. Görsel 6.19'da verilen bastonun yan ve üst görünüşünü inceleyiniz.
3. Görsel 6.20'yi dikkate alarak bastonun yan ve üst görünüşünü çiziniz.
4. Çizdiğiniz bastona ahşap desen uygulayınız.
5. Çizimi tamamladıktan sonra çizimi ölçülendirerek çizgi kalınlıklarını ayarlayınız.



# UYGULAMA

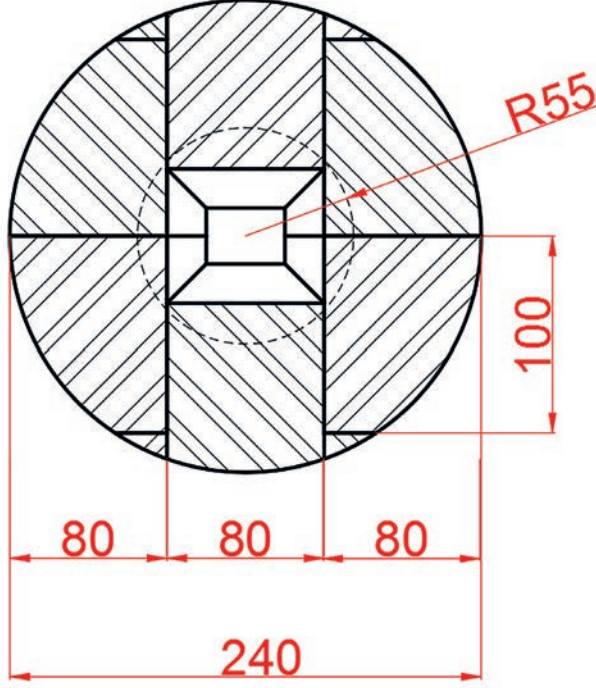
## 28

SÜRE: 1 DERS SAATİ

### 28.UYGULAMA:YELKEN DİREĞİ ÇİZİMİ

AMAÇ: İş sağlığı ve güvenliği tedbirlerini alarak gemi planına uygun bir şekilde yelken direği çizmek.

YÖNERGE: Aşağıda ölçüleri ve görünüşleri verilen yelken direğini çiziniz.



Görsel 6.21: Yelken direği taban ölçüleri



Görsel 6.22: Yelken direği görünüşleri

#### İşlem Basamakları

1. İş sağlığı ve güvenliği tedbirlerini alarak çizim için gerekli olan bilgisayar, yazıcı vb. donanımları hazırlayıp son kontrollerinizi yapınız.
2. Görsel 6.21'de verilen yelken direğinin tabanını ve ölçülerini inceleyiniz.
3. Görsel 6.22'deki ölçü ve biçimi dikkate alarak yelken direğinin görünüşlerini çiziniz.
4. Çizimi tamamladıktan sonra yelken direğini ölçülendirerek çizgi kalınlıklarını ayarlayınız.



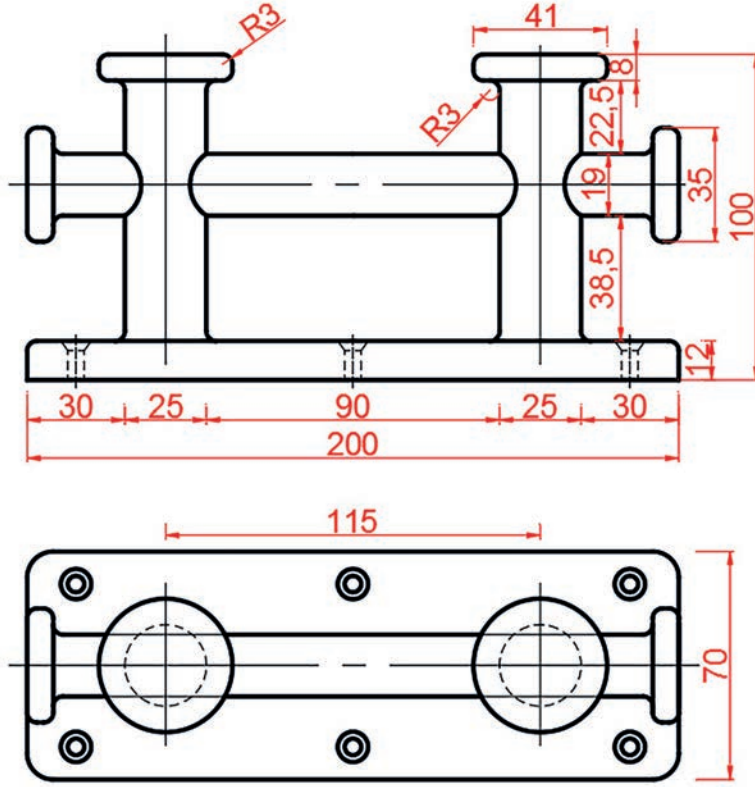
# UYGULAMA

## 29

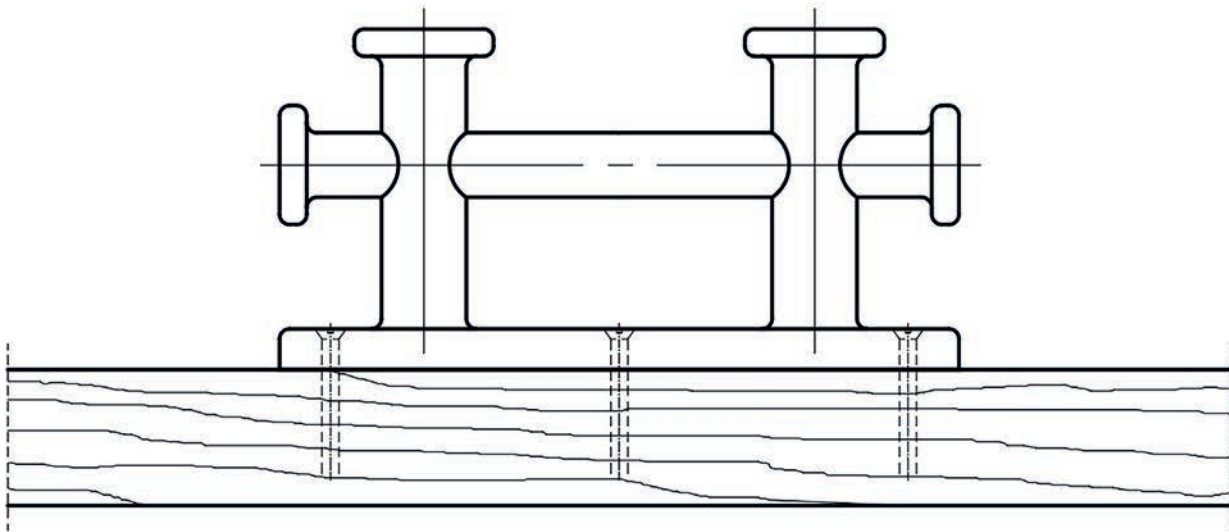
SÜRE: 1 DERS SAATİ

### 29.UYGULAMA:BABA, KURTAĞZI, IRGAT VE ZİNCİRLİK BAĞLANTILARININ ÇİZİMİ

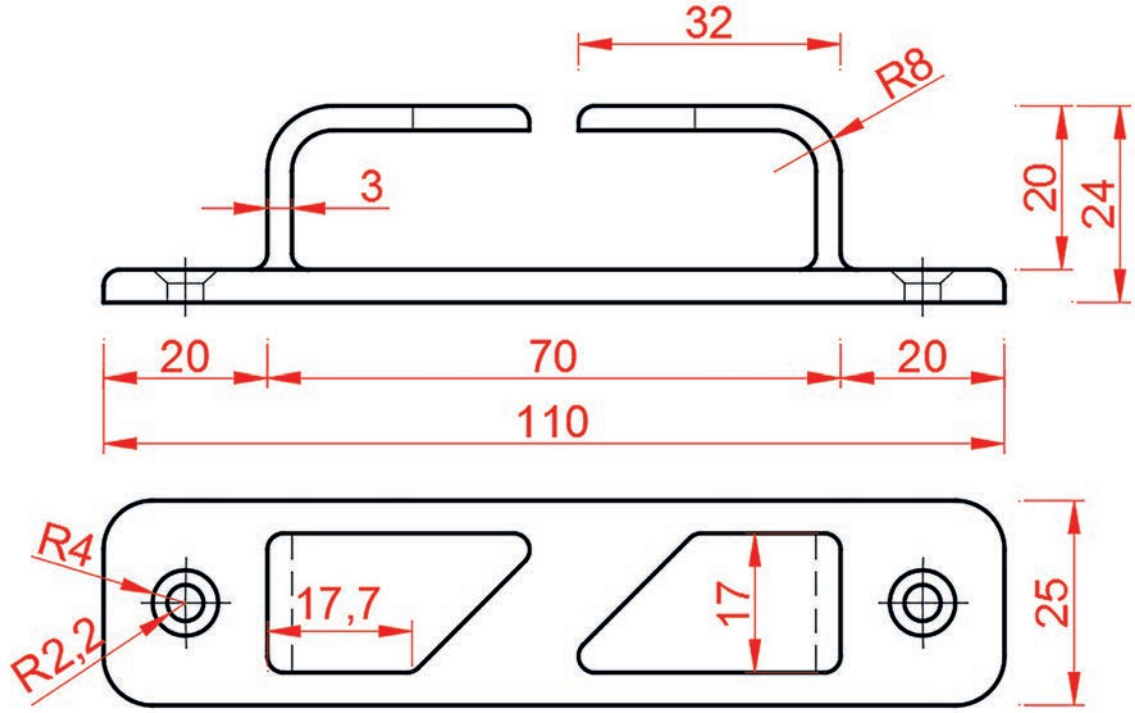
AMAÇ: İş sağlığı ve güvenliği tedbirlerini alarak gemi planına uygun bir şekilde baba, kurtağzı, ırgat, zincirlik ve bağlantılarını çizmek.  
YÖNERGE: Aşağıda verilen baba, kurtağzı, ırgat, zincirlik ve bağlantılarını çiziniz.



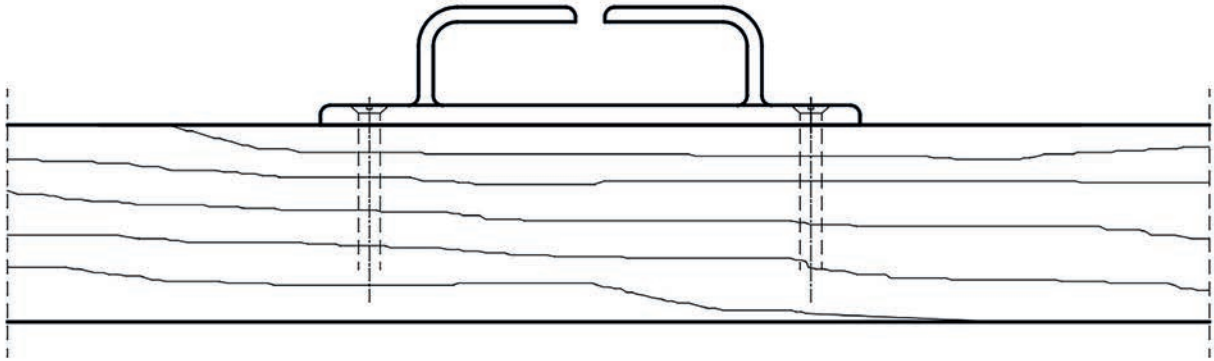
Görsel 6.23: Metal babanın görünüş ve ölçüleri



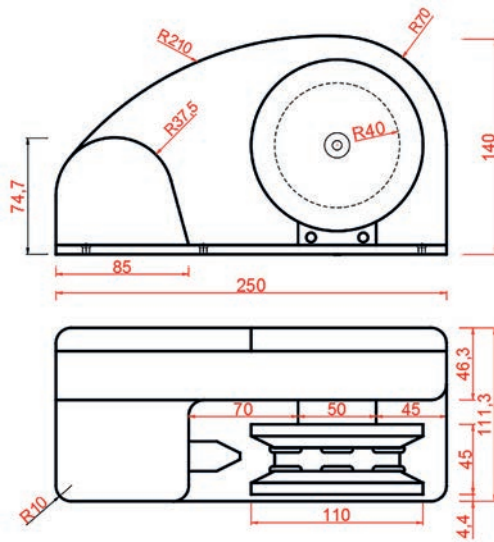
Görsel 6.24: Metal baba bağlantısı



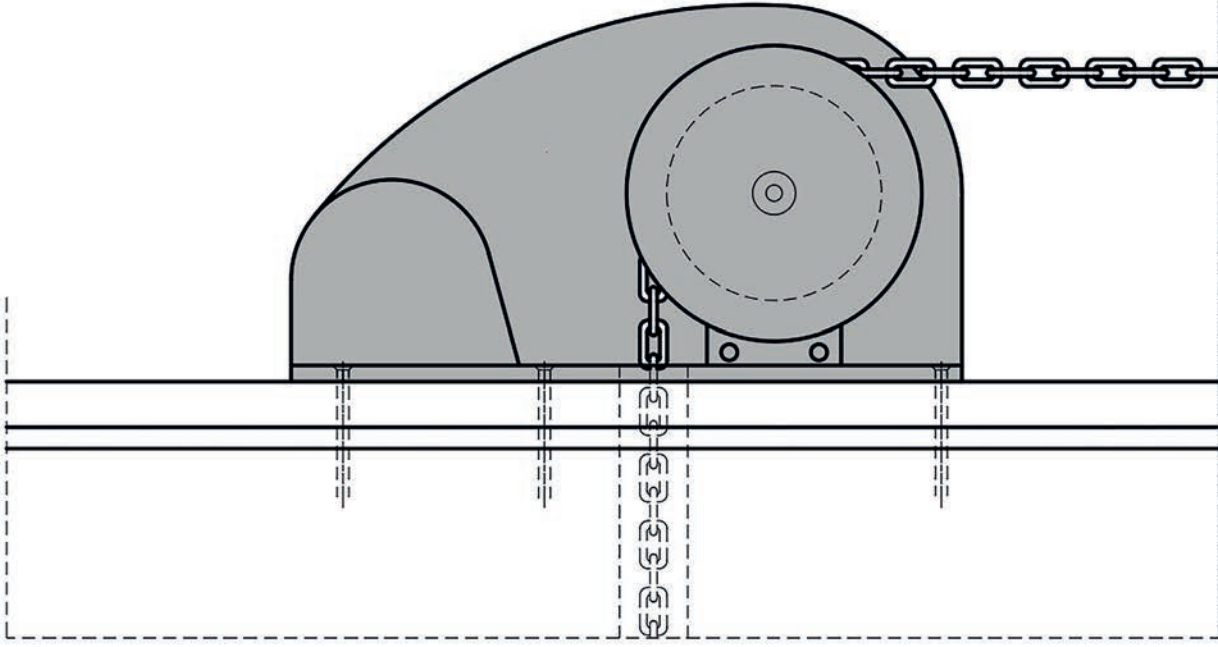
Görsel 6.25: Kurtağı görünüş ve ölçüleri



Görsel 6.26: Kurtağı bağlantısı



Görsel 6.27: İrgat görünüş ve ölçüleri



Görsel 6.28: İrgat bağlantısı

### İşlem Basamakları

1. İş sağlığı ve güvenliği tedbirlerini alarak çizim için gerekli olan bilgisayar, yazıcı vb. donanımları hazırlayıp son kontrollerinizi yapınız.
2. Görsel 6.23'te verilen babanın çizimini yapınız.
3. Görsel 6.24'ü dikkate alarak baba bağlantısının çizimini yapınız.
4. Görsel 6.25'te verilen kurtağzının çizimini yapınız.
5. Görsel 6.26'yı dikkate alarak kurtağzı bağlantısının çizimini yapınız.
6. Görsel 6.27'de verilen ırgatın çizimini yapınız.
7. Görsel 6.28'i dikkate alarak ırgat bağlantısının çizimini yapınız.
8. Yaptığınız çizimlerin ölçülendirmesini, ölçülendirme kurallarına uygun olarak yapınız.
9. Çizimleri tamamladıktan sonra çizimi kontrol ederek çizgi kalınlıklarını ayarlayınız.

### Uygulamaya İlişkin Değerlendirmeler

---

---

---

---

---

---

---

---

---

---

### Alınan Değerler / Sonuç

DEĞERLENDİRME		
DEĞERLENDİRME ALANLARI	TAKDİR EDİLEN PUAN	ÖĞRETMEN DEĞERLENDİRMESİ
1) İş sağlığı ve güvenliği kurallarına uyar.	10	
2) Çizim ortamını hazırlar.	10	
3) Komut dizinini uygular.	10	
4) Uygulamayı doğru ve kurallarına uygun bir şekilde yapar.	55	
5) Uygulamayı zamanında yapar ve kaydeder.	15	
TOPLAM	100	

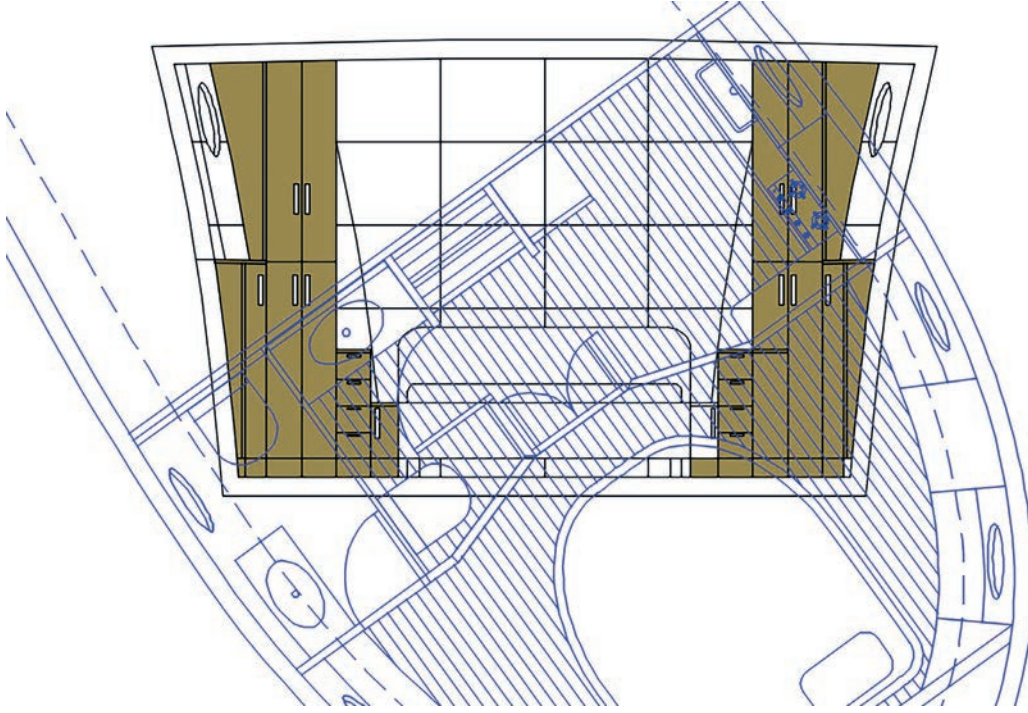
#### ÖĞRENCİNİN

Adı Soyadı :  
İşe Başlama (Tarih/Saat) :  
İşi Bitirme (Tarih/Saat) :

#### ÖĞRETMENİN

Adı Soyadı :  
Tarih :  
İmza :

# 7. ÖĞRENME BİRİMİ



## YAT KAMARASI VE MOBİLYALARINI ÇİZME

### KONULAR

- YAT KAMARASI ÇİZME
- KAMARA MOBİLYALARINI ÇİZME

### KAVRAMLAR

- Cephe görünüşü.
- Kamara.
- Lumbuz.
- Yat kamarası mobilyaları.

### NELER ÖĞRENECEKSİNİZ?

- Genel plana uygun olarak yat kamarası yerleşim planı çizme
- Yerleşim planına uygun olarak kamara mobilyalarını çizme



edu

## HAZIRLIK ÇALIŞMALARI

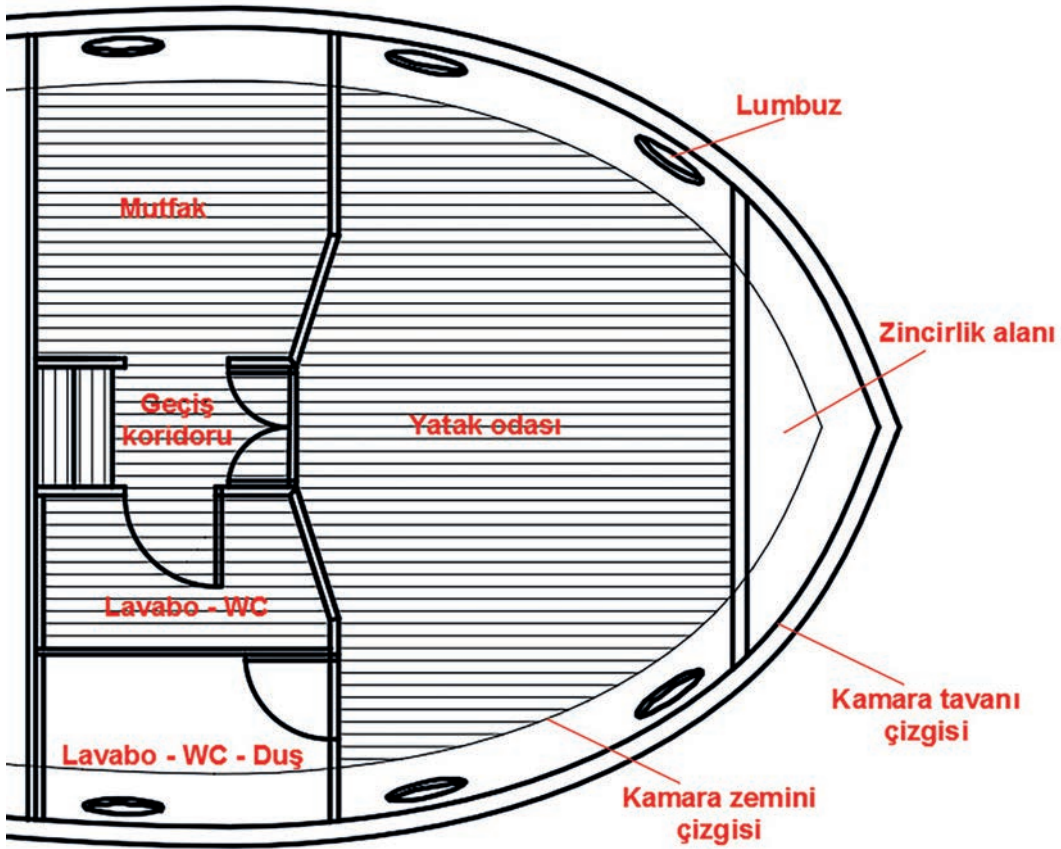
1. Bir kâğıda hayal ettiğiniz bir yat kamarasının üst planını tasarlayıp çiziniz.
2. Çizdiğiniz planın içine yat kamarası mobilyaları yerleştiriniz. Hazırladığınız taslağı sınıfınızda arkadaşlarınızın çizdiği tasaklarla karşılaştırınız.

## 7. YAT KAMARASI VE MOBİLYALARI ÇİZME

Yat kamarası projede belirtilen ölçü ve biçimlere uygun olarak çizilmeli ve projeye göre koridorlar, yatak odası, mutfak ve ıslak zemin gibi birimlere ayrılmalıdır. Yat kamarası, proje üzerinde genellikle üst yerleşim planı şeklinde belirtilmektedir. Yat kamaraları genellikle dar alanlardan meydana geldiğinden kamara yerleşim planı hazırlanırken mümkün olduğu kadar atıl alan bırakılmamalı gereksiz eşya ve yapılardan kaçınılmalıdır. Yat kamarasında kullanılan mobilyalar evlerde kullanılan mobilyalardan farklıdır. Bu mobilyalar insan ölçüleri esas alınarak tasarlanır ancak ferah ve geniş bir şekilde tasarlanmamalıdır.

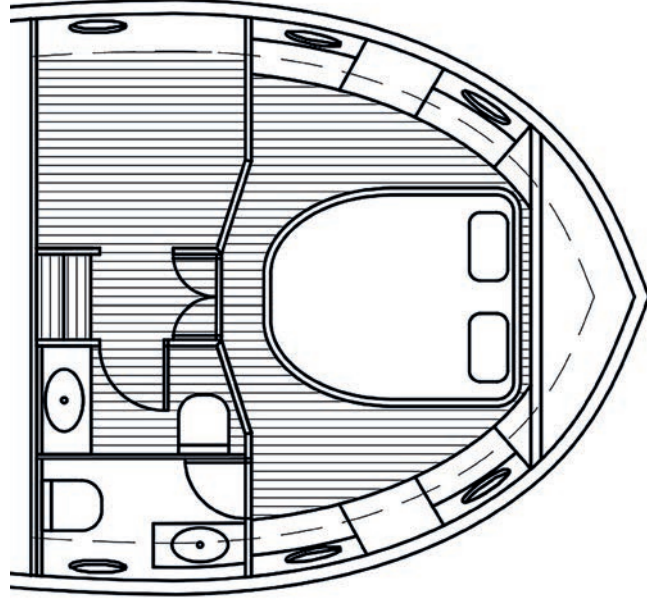
### 7.1. YAT KAMARASI ÇİZME

Yatların genel yerleşim planında yer alan geçiş koridorları, lumbuz boşlukları, duvarlar ve zemin döşemesi gibi kamara yapı elemanları çizildikten sonra kamara için ayrılan alan; yatak odası, lavabo, WC ve duş alanı gibi kısımlara ayrılır (Görsel 7.1).



Görsel 7.1: Kamara yerleşim planı ve kısımları

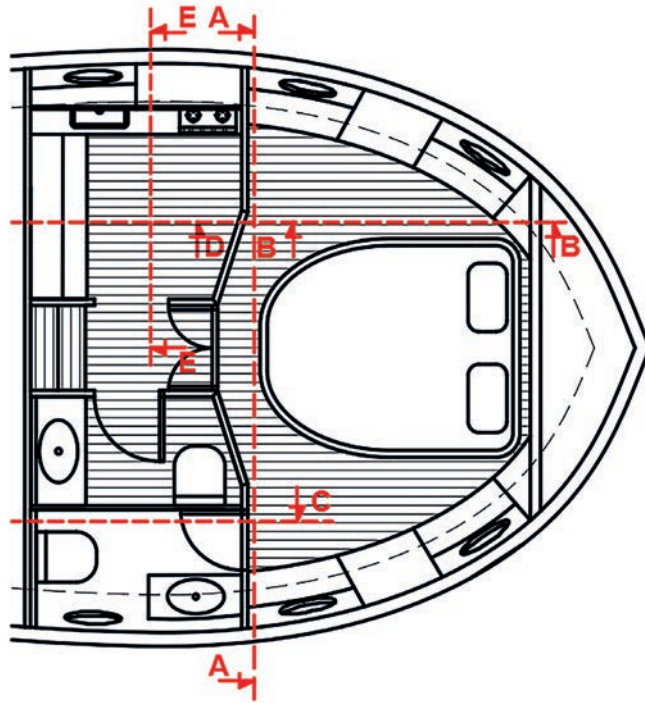
Yatak odası olarak ayrılan alanda tek veya çift kişilik karyola, elbise dolabı, şifonyer gibi mobilyaların üst görünüşleri çizilmelidir. Islak zeminde ise banyo dolabı çizilmeli ayrıca WC ve duş için ayrılan alan belirtilmelidir (Görsel 7.2).



Görsel 7.2: Yatak odası ve banyo-wc planı

## 7.2. YAT KAMARASI MOBİLYALARINI ÇİZME

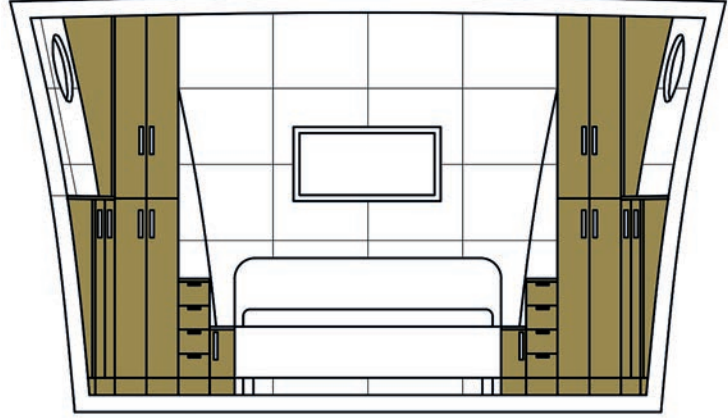
Yat kamarasında kullanılan mobilyaların bulunduğu yerler yerleşim planında üst görünüş olarak gösterilir. Yat kamarası mobilyalarının yan ve üst kısımları yatın iç duvarına denk geldiğinden duvarın eğimine göre kavisli olarak çizilmelidir. Mobilyaların kamara içerisindeki yerleşim durumlarını daha iyi gösterebilmek için cephe görünüşünden yararlanır. Cephe görünüşü için üst yerleşim planından cepheye bakış yönleri belirlenmelidir (Görsel 7.3).



Görsel 7.3: Üst yerleşim planında cephe bakış yönlerinin belirlenmesi

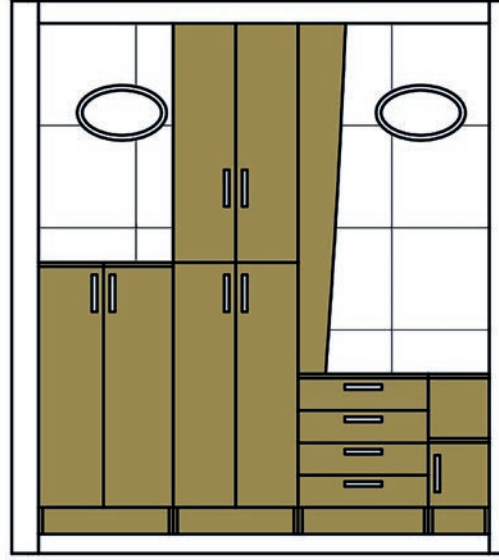
Cephe bakış yönü belirlenirken çizilen sınır çizgisi, mümkün olduğunca herhangi bir mobilyayı kesmeyecek şekilde düz hatlar biçiminde çekilmelidir. Belirlenen bakış yönlerine göre cephe görünüşleri ayrı ayrı çizilmelidir.

A Cephesinde karyolaya tam karşıdan bakıldığından karyolanın ön görünüşü net olarak çizilmiştir (Görsel 7.4). Karyolanın yanında bulunan elbise dolabı, şifonyer vb. mobilyalar, üst yerleşim planına göre yataın kavisli iç duvarına yerleştirildiğinden tam ölçüsünde gösterilememektedir.



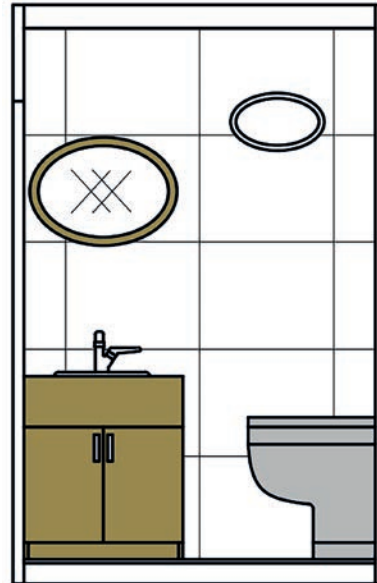
Görsel 7.4: A Cephesi

B Cephesinde elbise dolabı ve diğer mobilyalara tam karşıdan bakıldığından bu mobilyaların tam karşısından net görüntüsü ve duvardaki lumbuzlar çizilebilmektedir. Elbise dolabının yan kısmındaki eğri düzlem yataın duvarından kaynaklanan eğimden dolayı ortaya çıkmaktadır (Görsel 7.5).



Görsel 7.5: B Cephesi

C Cephesinde banyo dolabı ve wc klozeti diğer mobilyalara tam karşıdan bakıldığı için bu mobilyaların net resmi çizilebilmektedir (Görsel 7.6).



Görsel 7.6: A Cephesi

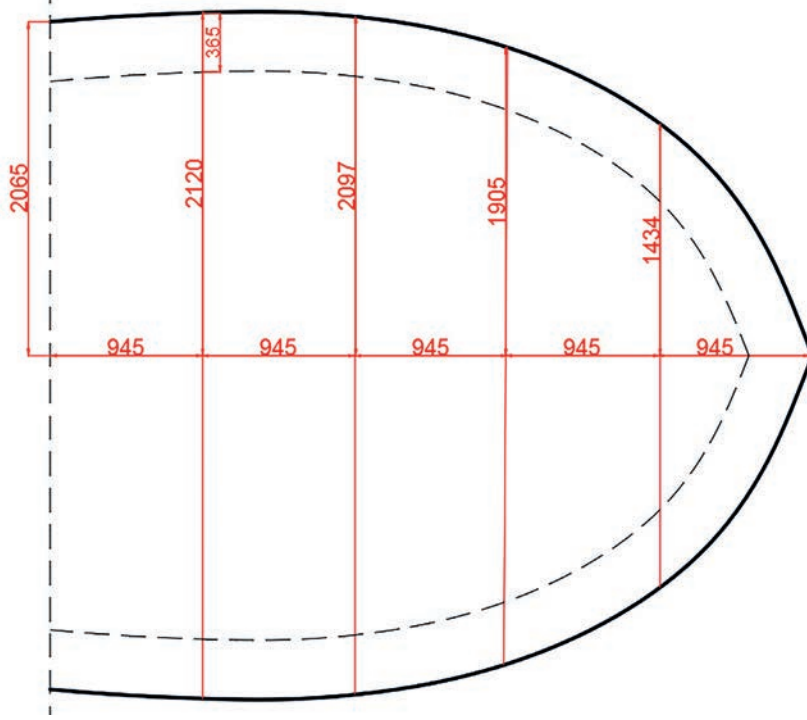
# UYGULAMA

SÜRE: 1 DERS SAATİ

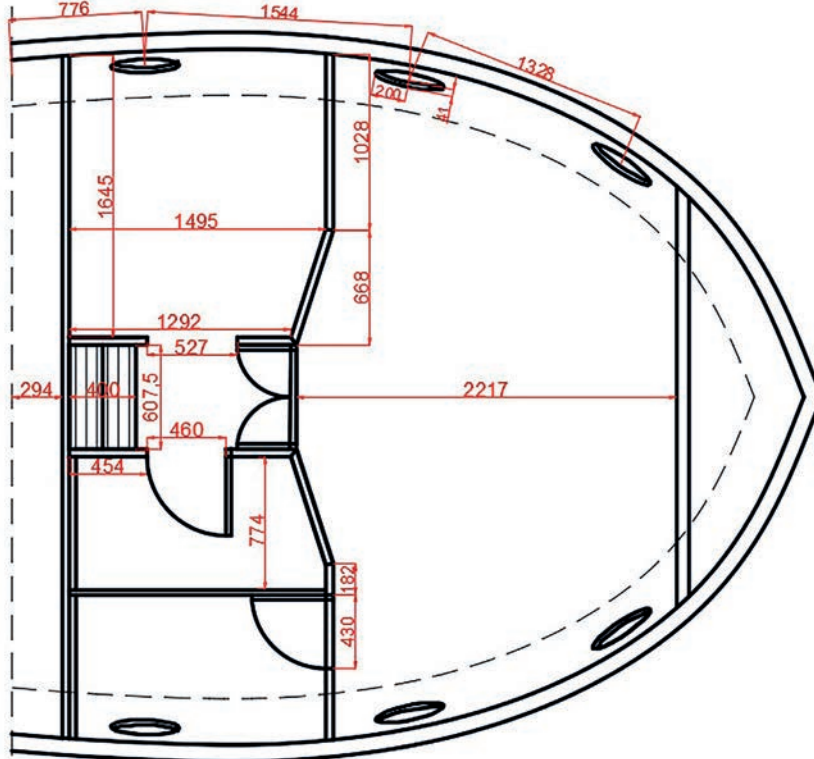
## 30.UYGULAMA: PLANA GÖRE KAMARA ÜST YERLEŞİM PLANI ÇİZME

AMAÇ: İş sağlığı ve güvenliği tedbirlerini alarak gemi planına uygun bir şekilde üst yerleşim planı çizmek.

YÖNERGE: Aşağıda verilen üst plana göre kamara yerleşim planını çiziniz.



Görsel 7.7: Üst yerleşim planı ölçüleri



Görsel 7.8: Yat kamarası alan ölçüleri

### İşlem Basamakları

1. İş sağlığı ve güvenliği tedbirlerini alarak çizim için gerekli olan bilgisayar, yazıcı vb. donanımları hazırlayıp son kontrollerinizi yapınız.
2. Görsel 7.7'de verilen üst yerleşim planını çiziniz.
3. Görsel 7.8'de verilen alan ölçülerini dikkate alarak yat kamarası alanlarını çiziniz.
4. Yaptığınız çizimlerin ölçülendirmesini, ölçülendirme kurallarına uygun olarak yapınız.
5. Çizimleri tamamladıktan sonra çizgi kalınlıklarını ayarlayınız.

### Uygulamaya İlişkin Değerlendirmeler

.....

.....

.....

.....

.....

.....

.....

.....

.....

.....

.....

.....

.....

.....

.....

.....

.....

.....

.....

### Alınan Değerler / Sonuç

.....

.....

.....

.....

.....

.....

.....

.....

.....

.....

.....

.....

.....

.....

.....

.....

.....

.....

.....

.....

DEĞERLENDİRME		
DEĞERLENDİRME ALANLARI	TAKDİR EDİLEN PUAN	ÖĞRETMEN DEĞERLENDİRMESİ
1) İş sağlığı ve güvenliği kurallarına uyar.	10	
2) Çizim ortamını hazırlar.	10	
3) Komut dizinini uygular.	10	
4) Uygulamayı doğru ve kurallarına uygun bir şekilde yapar.	55	
5) Uygulamayı zamanında yapar ve kaydeder.	15	
TOPLAM	100	

ÖĞRENCİNİN

Adı Soyadı :  
İşe Başlama (Tarih/Saat) :  
İşi Bitirme (Tarih/Saat) :

ÖĞRETMENİN

Adı Soyadı :  
Tarih :  
İmza :

# UYGULAMA

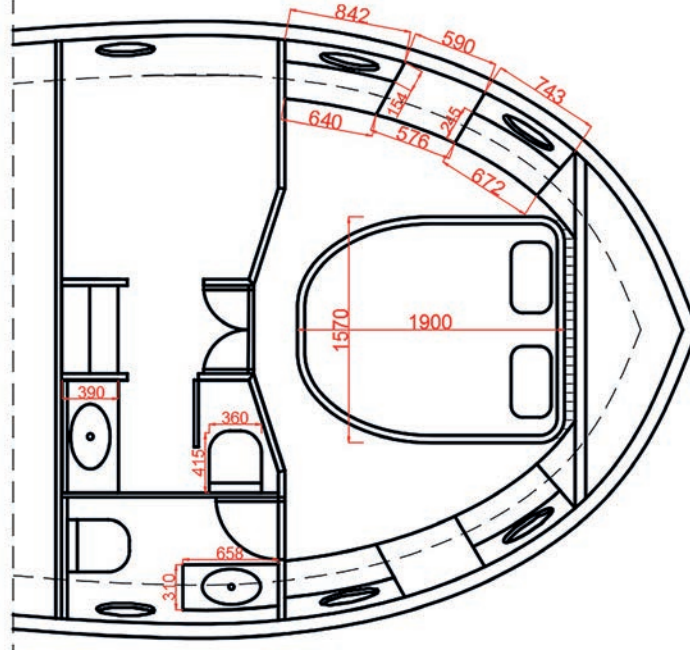
SÜRE: 1 DERS SAATİ

## 31.UYGULAMA: KAMARA MOBİLYALARININ YERLEŞİM PLANINI ÇİZME

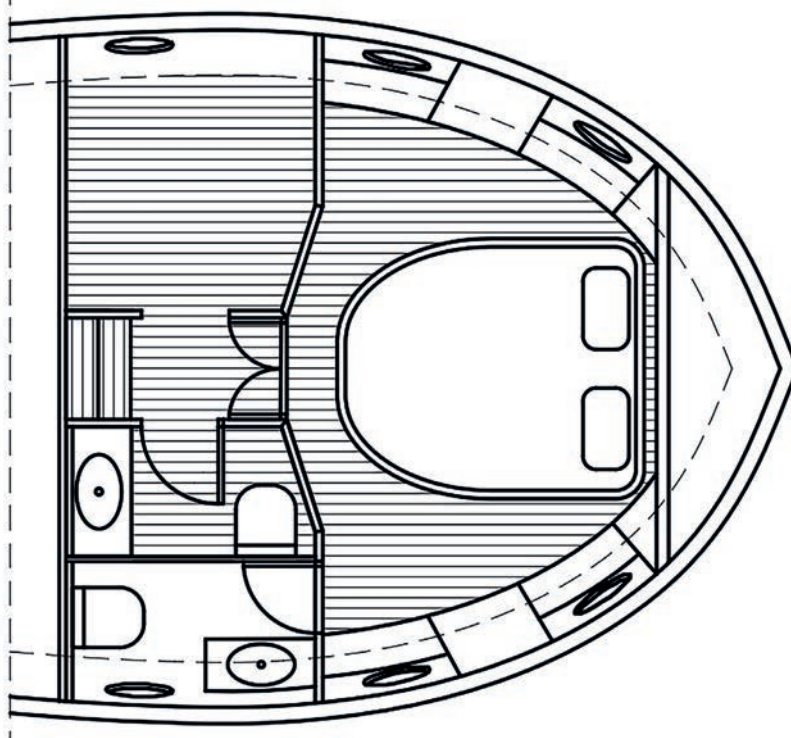
AMAÇ: İş sağlığı ve güvenliği tedbirlerini alarak gemi planına uygun bir şekilde kamara mobilyalarının yerleşim planını çizmek.

YÖNERGE 1: Aşağıda verilen üst plana göre kamara mobilyalarının yerleşim planını çiziniz.

YÖNERGE 2: Kamara mobilyalarının yerleşim planını çizdikten sonra zemin döşemesini çiziniz.



Görsel 7.9: Kamara mobilyalarının odalara yerleştirilmesi



Görsel 7.10: Zemin kaplaması çizimi

### İşlem Basamakları

1. İş sağlığı ve güvenliği tedbirlerini alarak çizim için gerekli olan bilgisayar, yazıcı vb. donanımları hazırlayıp son kontrollerinizi yapınız.
2. 30. Uygulamada çizdiğiniz Görsel 7.8'i kop- yalayıp çizim alanına yapıştırınız
3. Görsel 7.9'da verilen ölçülere göre kamara mobilyalarını odalara yerleştiriniz.
4. Kamara mobilyaları yerleşimini çizdikten sonra zemin kaplamasını çiziniz (Görsel 7.10).
5. Yaptığınız çizimlerin ölçülendirmesini, ölç- cülendirme kurallarına uygun olarak yapı- nız.
6. Çizimleri tamamladıktan sonra çizgi kalın- lıklarını ayarlayınız.

### Uygulamaya İlişkin Değerlendirmeler

.....

.....

.....

.....

.....

.....

.....

.....

.....

.....

.....

.....

.....

### Alınan Değerler / Sonuç

.....

.....

.....

.....

.....

.....

.....

.....

.....

.....

.....

DEĞERLENDİRME		
DEĞERLENDİRME ALANLARI	TAKDİR EDİLEN PUAN	ÖĞRETMEN DEĞERLENDİRMESİ
1) İş sağlığı ve güvenliği kurallarına uyar.	10	
2) Çizim ortamını hazırlar.	10	
3) Komut dizinini uygular.	10	
4) Uygulamayı doğru ve kurallarına uygun bir şekilde yapar.	55	
5) Uygulamayı zamanında yapar ve kaydeder.	15	
TOPLAM	100	

ÖĞRENCİNİN

Adı Soyadı :  
İşe Başlama (Tarih/Saat) :  
İşi Bitirme (Tarih/Saat) :

ÖĞRETMENİN

Adı Soyadı :  
Tarih :  
İmza :

# UYGULAMA

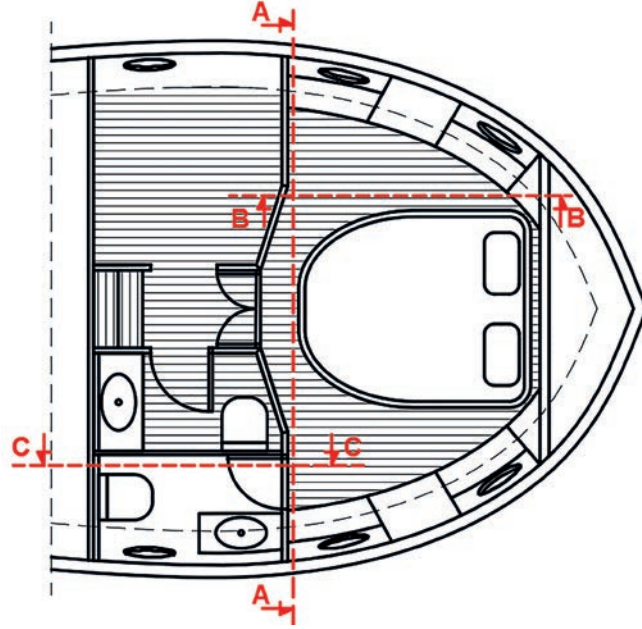
SÜRE: 1 DERS SAATİ

## 32.UYGULAMA: KAMARA MOBİLYALARINI ÇİZME

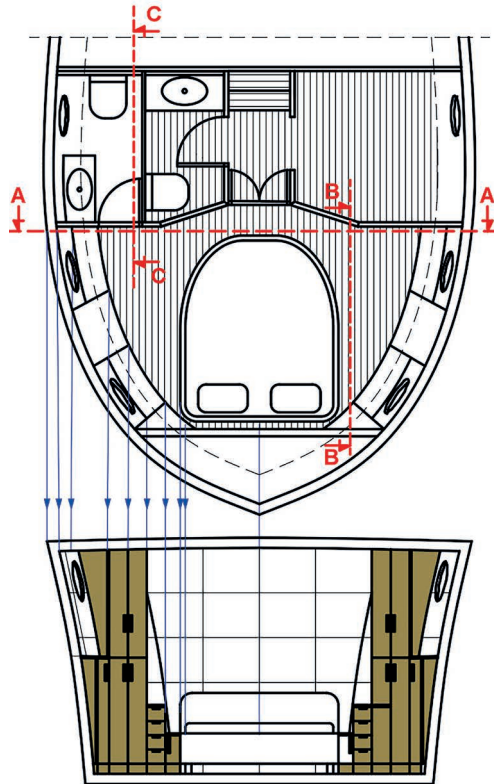
AMAÇ: İş sağlığı ve güvenliği tedbirlerini alarak gemi planına uygun bir şekilde kamara mobilyalarını çizmek.

YÖNERGE 1: Aşağıda verilen üst plan görseline göre kamara mobilyalarının çizimi için bakış yönlerini belirleyiniz.

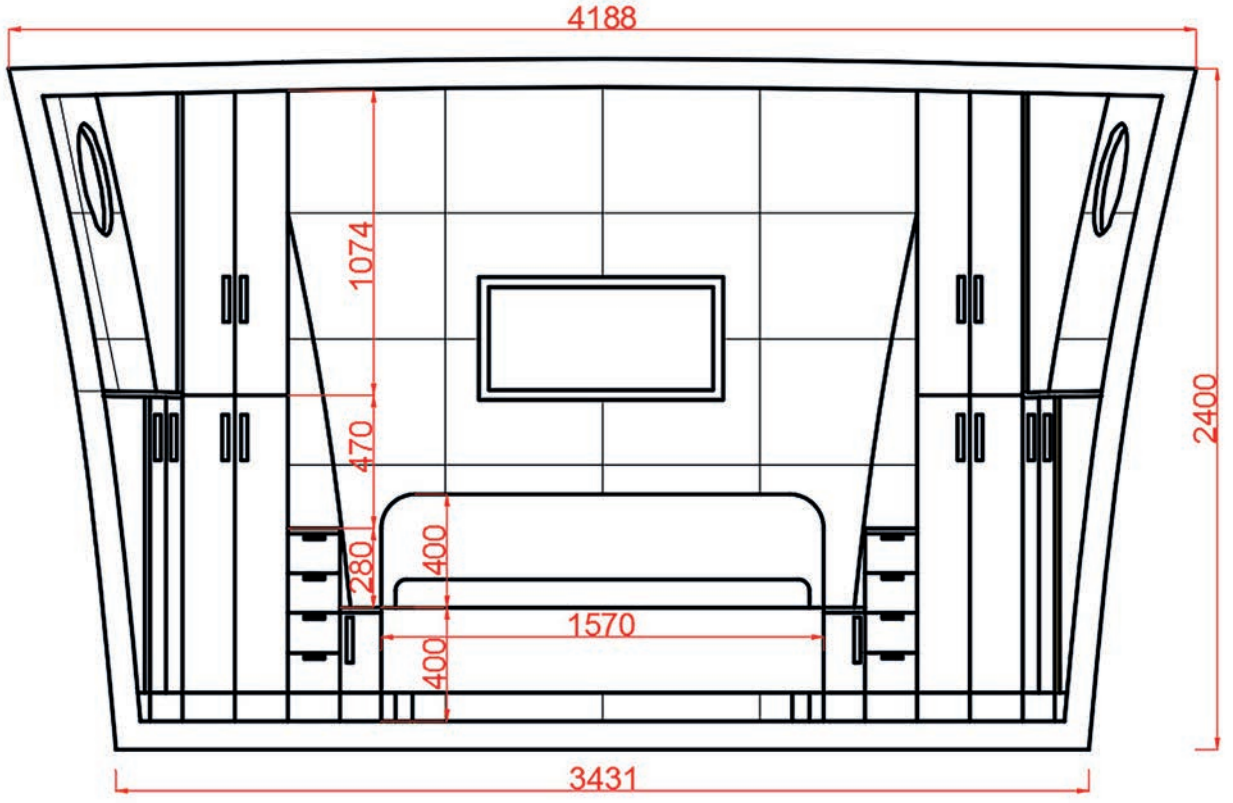
YÖNERGE 2: Kamara mobilyalarının bakış yönüne göre A, B, ve C cephe görüşlerini çiziniz.



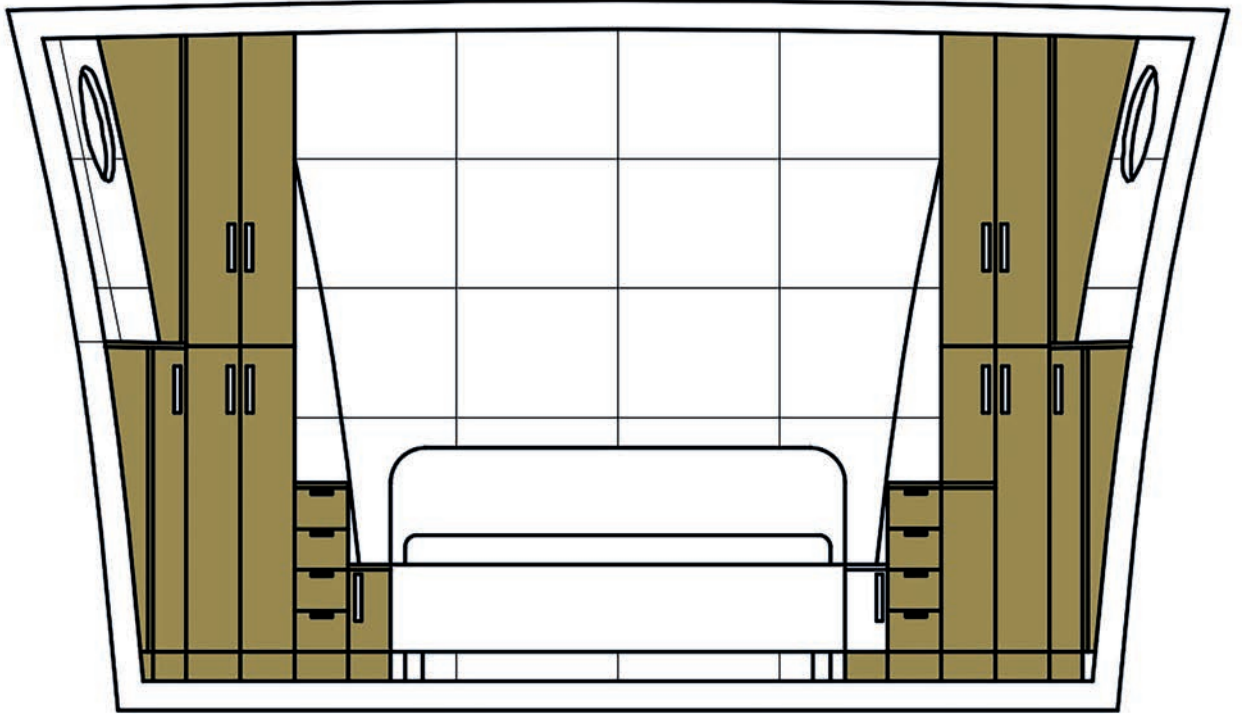
Görsel 7.11: Kamara mobilyalarının bakış yönlerinin belirlenmesi



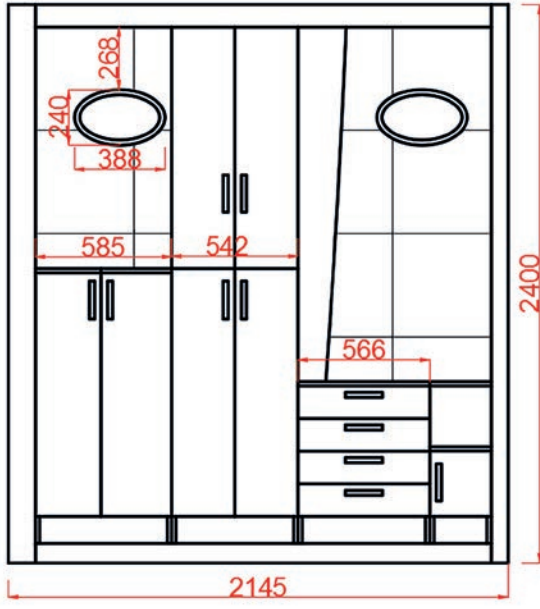
Görsel 7.12: Kamara mobilyalarının cephe görüşlerinin üst plan yardımıyla çizimi



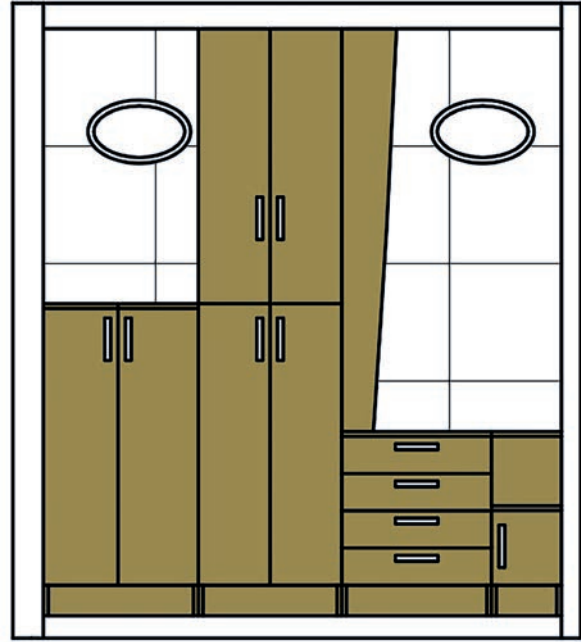
Görsel 7.13: A cephesinin mobilya ölçüleri



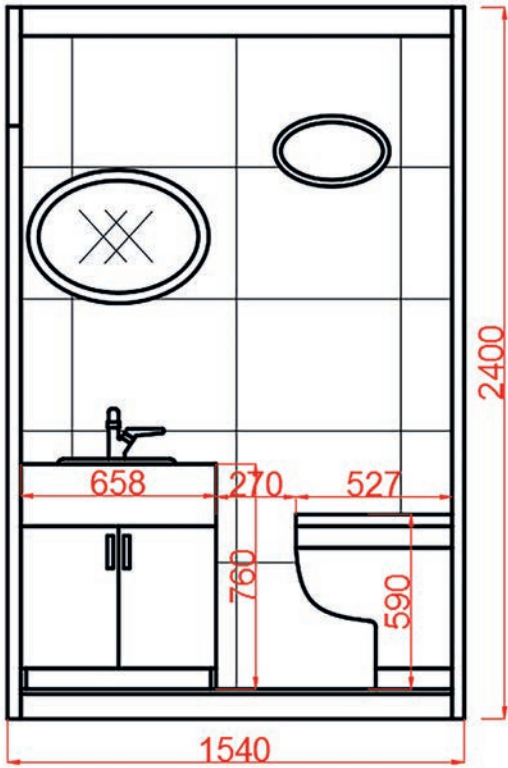
Görsel 7.14: A cephesinin çizimi



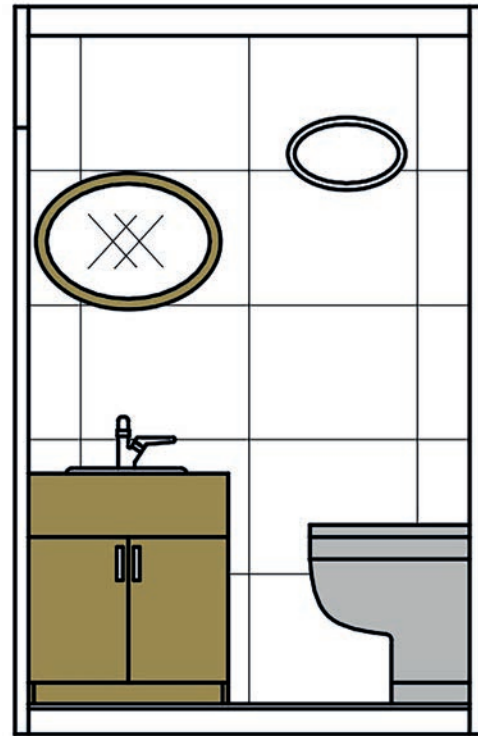
Görsel 7.15: B cephesinin mobilya ölçüleri



Görsel 7.16: B cephesinin çizimi



Görsel 7.17: C cephesinin mobilya ölçüleri



Görsel 7.18: C cephesinin çizimi

### İşlem Basamakları

1. İş sağlığı ve güvenliği tedbirlerini alarak çizim için gerekli olan bilgisayar, yazıcı vb. donanımları hazırlayıp son kontrollerinizi yapınız.
2. 31. Uygulamada çizdiğiniz Görsel 7.10'u kopyalayıp çizim alanına yapıştırınız.
3. Görsel 7.11'de verilen yönlere göre cephe bakış yönlerini çizin.
4. Görsel 7.12'yi ve Görsel 7.13'ü dikkate alarak A cephesini çizin (Görsel 7.14).
5. Aynı işlem basamaklarını takip ederek B ve C cephelerini çizin (Görsel 7.15, 7.16, 7.17 ve 7.18).
6. Çizdiğiniz cephelerde yer alan mobilyaların yüzeylerini ahşap rengine tarama yöntemiyle boyayınız.
7. Yaptığınız çizimlerin ölçülendirmesini, ölçülendirme kurallarına uygun olarak yapınız.
8. Çizimleri tamamladıktan sonra çizgi kalınlıklarını ayarlayınız.

### Uygulamaya İlişkin Değerlendirmeler

.....

.....

.....

.....

.....

.....

.....

.....

.....

.....

.....

### Alınan Değerler / Sonuç

.....

.....

.....

.....

.....

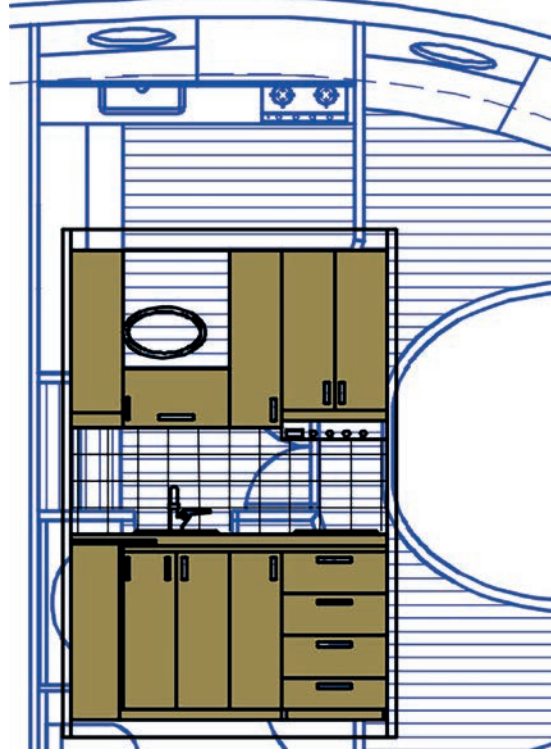
.....

DEĞERLENDİRME		
DEĞERLENDİRME ALANLARI	TAKDİR EDİLEN PUAN	ÖĞRETMEN DEĞERLENDİRMESİ
1) İş sağlığı ve güvenliği kurallarına uyar.	10	
2) Çizim ortamını hazırlar.	10	
3) Komut dizinini uygular.	10	
4) Uygulamayı doğru ve kurallarına uygun bir şekilde yapar.	55	
5) Uygulamayı zamanında yapar ve kaydeder.	15	
TOPLAM	100	

ÖĞRENCİNİN  
Adı Soyadı :  
İşe Başlama (Tarih/Saat) :  
İşi Bitirme (Tarih/Saat) :

ÖĞRETMENİN  
Adı Soyadı :  
Tarih :  
İmza :

# 8. ÖĞRENME BİRİMİ



## BAR-MUTFAK VE MOBİLYALARINI ÇİZME

### KONULAR

- BAR-MUTFAK ELEMANLARINI ÇİZME
- BAR-MUTFAK MOBİLYALARINI ÇİZME

### KAVRAMLAR

- Bar.
- Bar sandalyesi.
- Mutfak tezgâhı.
- Vitrin.

### NELER ÖĞRENECEKSİNİZ?

- Genel plana uygun olarak bar-mutfak yerleşim planı çizme
- Yerleşim planına uygun olarak bar-mutfak mobilyalarını çizme



### HAZIRLIK ÇALIŞMALARI

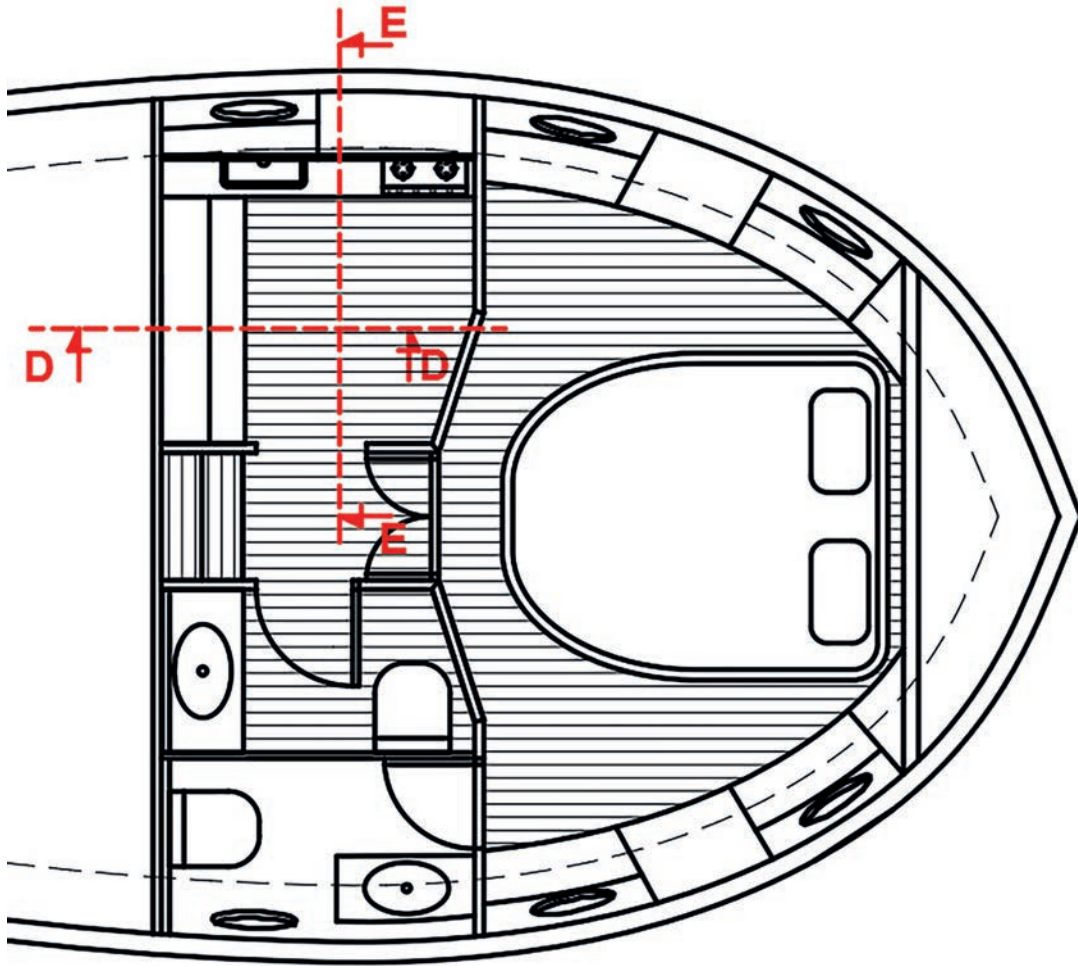
1. Bir kâğıda hayal ettiğiniz bir yatın bar ve mutfak üst planını tasarlayıp çiziniz.
2. Çizdiğiniz planın içine bar ve mutfak mobilyaları yerleştiriniz. Hazırladığınız taslağı sınıfınızda arkadaşlarınızın çizdiği tasaklarla karşılaştırınız.

## 8. BAR-MUTFAK VE MOBİLYALARI ÇİZME

Bar ve mutfaklar; tekne ve yatlarda genellikle kamaraların giriş kısımlarında bulunur. Bu alanda; mutfak dolabı, çeşitli mutfak gereçleri, buzdolabı, bar vitrini ve bar sandalyesi gibi eşyalar bulunur. Bar ve mutfak için ayrılan alan genellikle kısıtlı olduğundan yerleşim planı yapılırken mümkün olduğunca kullanılmayan alan bırakılmamalıdır. Bar ve mutfak mobilyaları projede belirtilen ölçü ve biçimde çizilmelidir.

### 8.1. BAR VE MUTFAK ELEMANLARINI ÇİZME

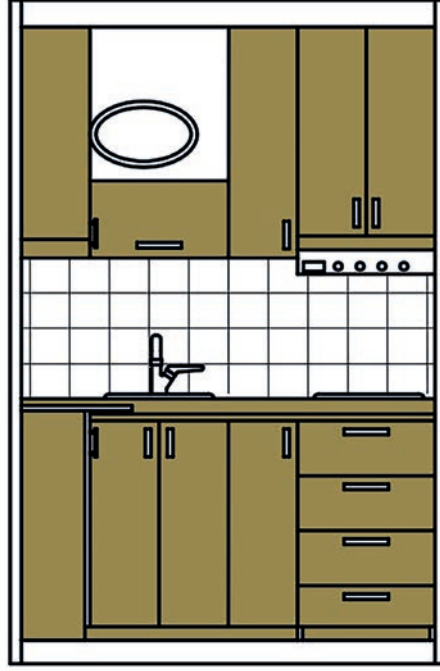
Bar ve mutfaklarda bulunan mobilyalar ve geçiş boşlukları projede belirtildiği şekilde insan ölçülerine uygun olarak tasarlanıp çizilmelidir. Yerleşim planında tüm alanlar verimli bir şekilde kullanılmalıdır. Bar ve mutfağın projede ayrıntılı bir şekilde çizilebilmesi için cephe bakış yönleri (D ve E) belirtilmelidir (Görsel 8.1).



Görsel 8.1: Bar ve mutfak yerleşim planı ve cephe bakış yönleri

## 8.2. BAR VE MUTFAK MOBİLYALARINI ÇİZME

Bar ve mutfak alanında kullanılan mobilyaların bulunduğu yerler yerleşim planında üst görünüş olarak gösterilir. Bar ve mutfak mobilyalarının yan ve üst kısımları yatın iç duvarına denk geldiğinden duvarın eğimine göre kavisli olarak çizilmelidir. Bar ve mutfak mobilyalarının alan içerisindeki yerleşim durumlarını daha iyi gösterebilmek için cephe görünüşünden yararlanılır (Görsel 8.2).



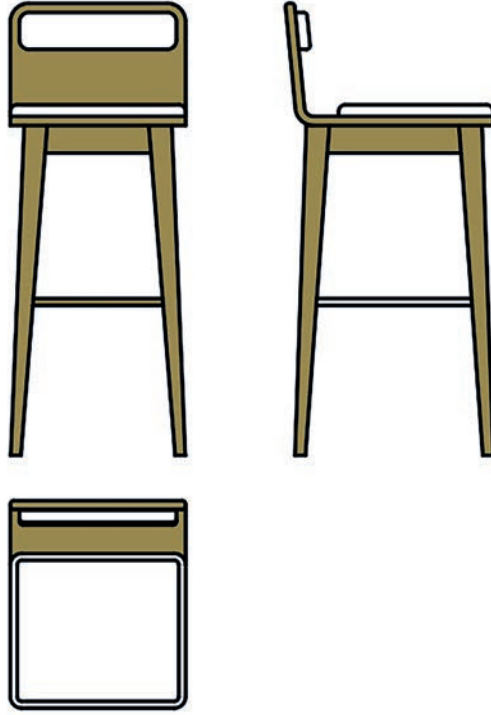
Görsel 8.2: D Cephesi mutfak alt ve üst dolabı

D cephesinde mutfak alt ve üst dolabı ile bar masası ve vitrininin yan görünüşü çizilmiştir.



E cephesinde bar masası, vitrin ve buzdolabının ön görünüşü yer almaktadır (Görsel 8.3).

Görsel 8.3: E Cephesi bar masası ve vitrini



Görsel 8.4: Bar sandalyesi

Görsel 8.4'te bar sandalyesinin ön, üst ve yan görünüşünün çizimi yer almaktadır. Bar sandalyeleri evlerde kullanılan sandalyelerden kullanım, boy ve oturma yüksekliği bakımından farklılıklar gösterir.



8.5: Bar sandalyesinin 3 boyutlu çizimi

Bar sandalyesi üç boyutlu çizilerek daha detaylı bir şekilde gösterilebilir (Görsel 8.5).

# UYGULAMA

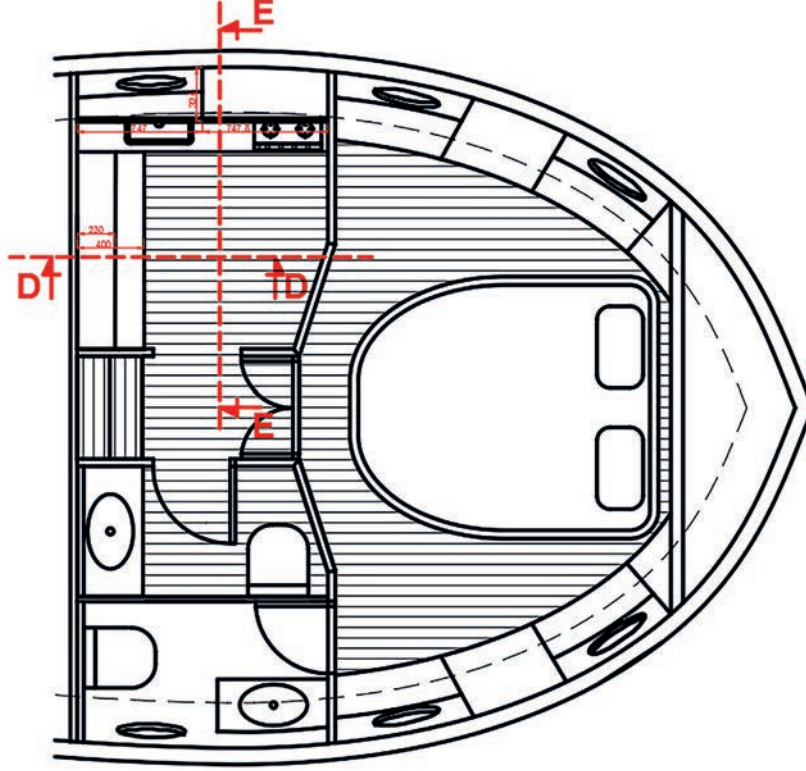
SÜRE: 1 DERS SAATI

## 33.UYGULAMA: PLANA GÖRE BAR VE MUTFAK ÜST YERLEŞİM PLANI ÇİZME

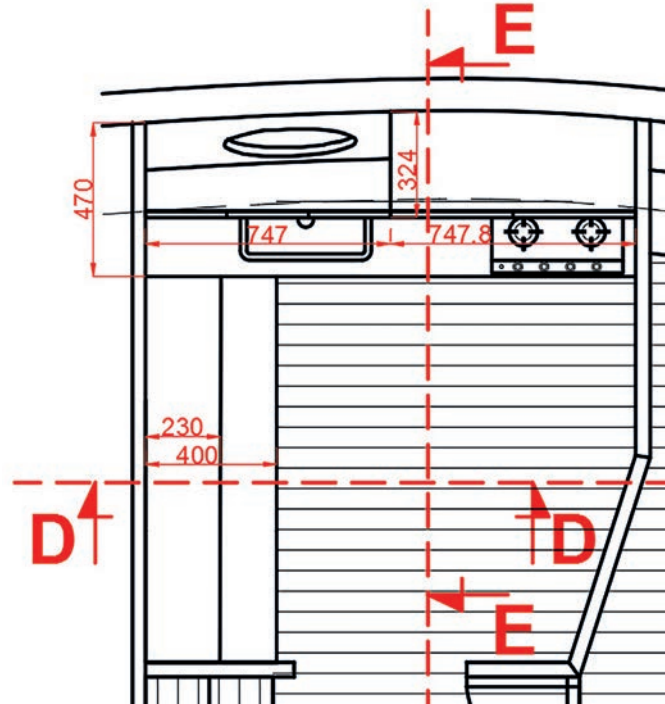
AMAÇ: İş sağlığı ve güvenliği tedbirlerini alarak gemi planına uygun bir şekilde bar ve mutfak üst yerleşim planı çizmek.

YÖNERGE 1: Aşağıda verilen ölçü ve biçime göre bar ve mutfak üst yerleşim planını çizin.

YÖNERGE 2: Aşağıda verilen ölçü ve biçime göre bar ve mutfak mobilyalarını çizin.



GörSEL 8.6: Bar ve mutfak üst yerleşim planı



GörSEL 8.7: Bar ve mutfak üst yerleşim planı ölçüleri

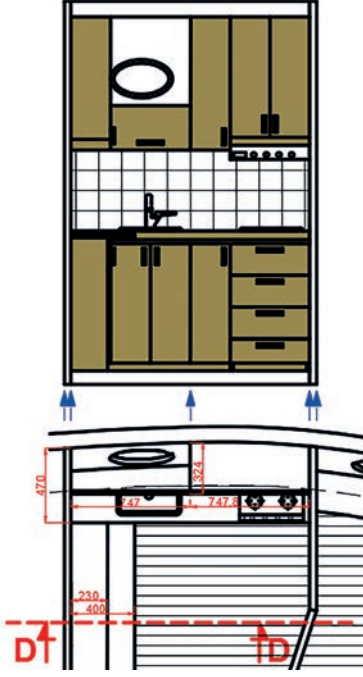


# UYGULAMA

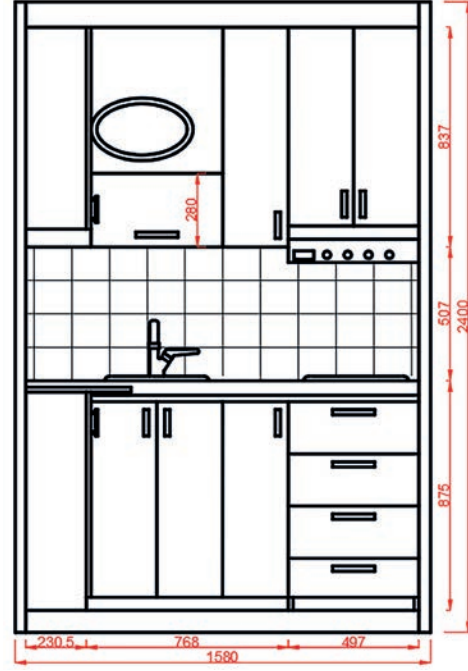
SÜRE: 1 DERS SAATİ

## 34.UYGULAMA: PLANA GÖRE BAR VE MUTFAK MOBİLYALARINI ÇİZİME

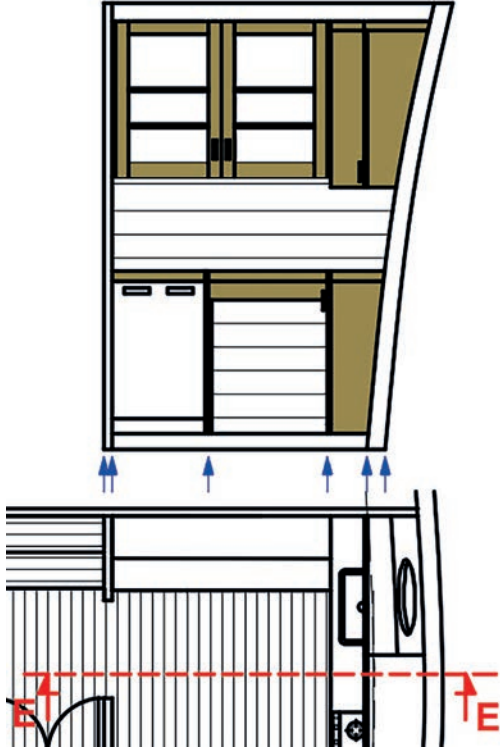
AMAÇ: İş sağlığı ve güvenliği tedbirlerini alarak gemi planına uygun bir şekilde bar ve mutfak mobilyalarının cephe görünüşlerini çizmek.  
YÖNERGE: Aşağıda verilen görsellere göre bar ve mutfak mobilyalarının D ve E cephe görünüşlerini çizersiniz.



Görsel 8.8: D cephesinin üst plan ile bağlantısı



Görsel 8.9: D cephesinin ölçüleri ve karşıdan görünüşü



Görsel 8.10: E cephesinin üst plan ile bağlantısı



Görsel 8.11: E cephesinin ölçüleri ve karşıdan görünüşü



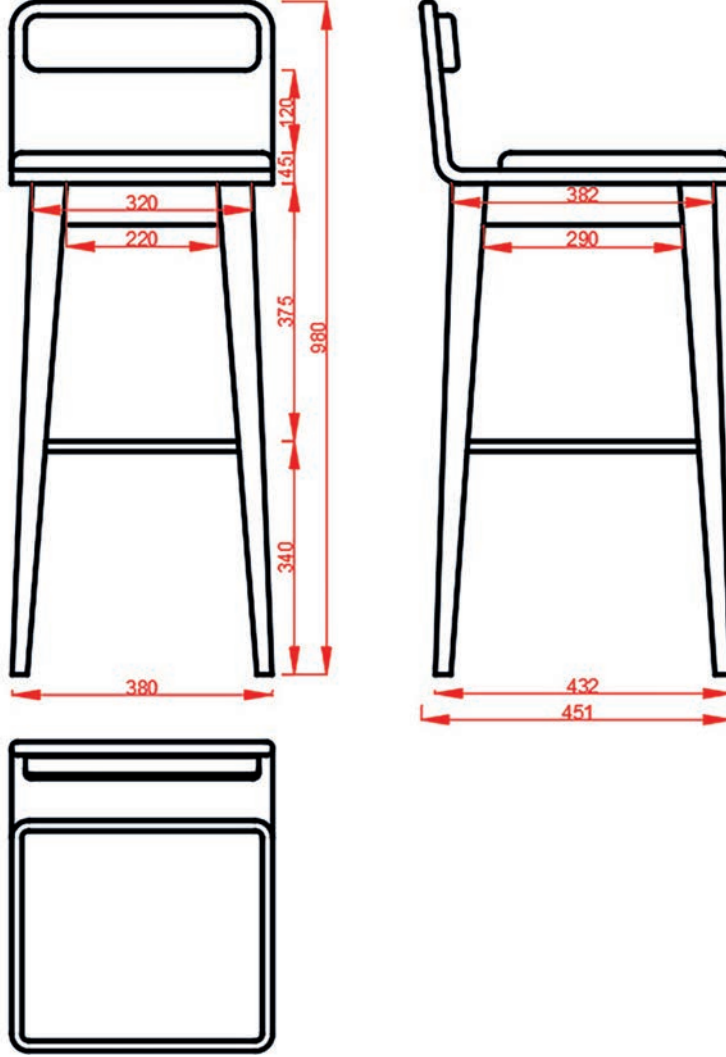
# UYGULAMA

SÜRE: 1 DERS SAATİ

## 35.UYGULAMA: BAR VE MUTFAK MOBİLYALARINI ÇİZME

AMAÇ: İş sağlığı ve güvenliği tedbirlerini alarak gemi planına uygun bir şekilde bar ve mutfak mobilyalarını çizmek.

YÖNERGE: Aşağıda verilen ölçü ve biçime göre bar sandalyesinin ön, üst ve yan görünüşünü çiziniz.

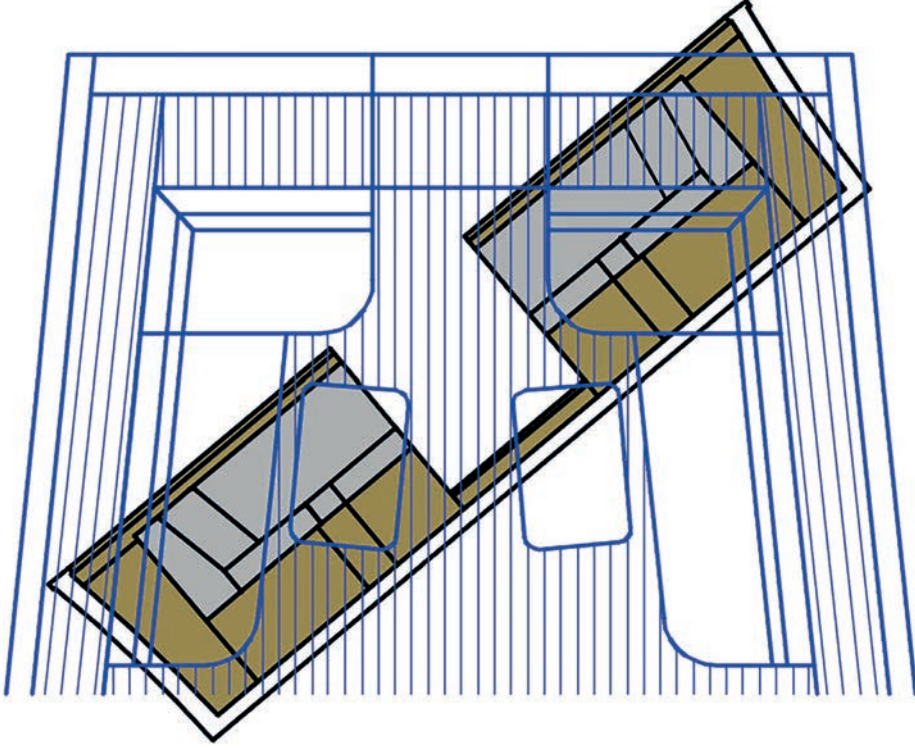


Görsel 8.12: Bar sandalyesi ve ölçüleri

### İşlem Basamakları

1. İş sağlığı ve güvenliği tedbirlerini alarak çizim için gerekli olan bilgisayar, yazıcı vb. donanımları hazırlayıp son kontrollerinizi yapınız.
2. Görsel 8.12'yi dikkate alarak bar sandalyesinin ön, üst ve yan görünüşünü çiziniz.
3. Yaptığınız çizimlerin ölçülendirmesini, ölçülendirme kurallarına uygun olarak yapınız.
4. Çizimleri tamamladıktan sonra çizgi kalınlıklarını ayarlayınız.





## HAVUZLUK VE MOBİLYALARINI ÇİZME

### KONULAR

- HAVUZLUK ELEMANLARINI ÇİZME
- HAVUZLUK MOBİLYALARINI ÇİZME

### KAVRAMLAR

- Havuzluk.
- Oturma grubu.
- Sehpa.
- Yemek masası.
- Yemek sandalyesi.

### NELER ÖĞRENECEKSİNİZ?

- Genel plana uygun olarak havuzluk yerleşim planı çizme
- Yerleşim planına uygun olarak havuzluk elemanları ve mobilyalarını çizme



## HAZIRLIK ÇALIŞMALARI

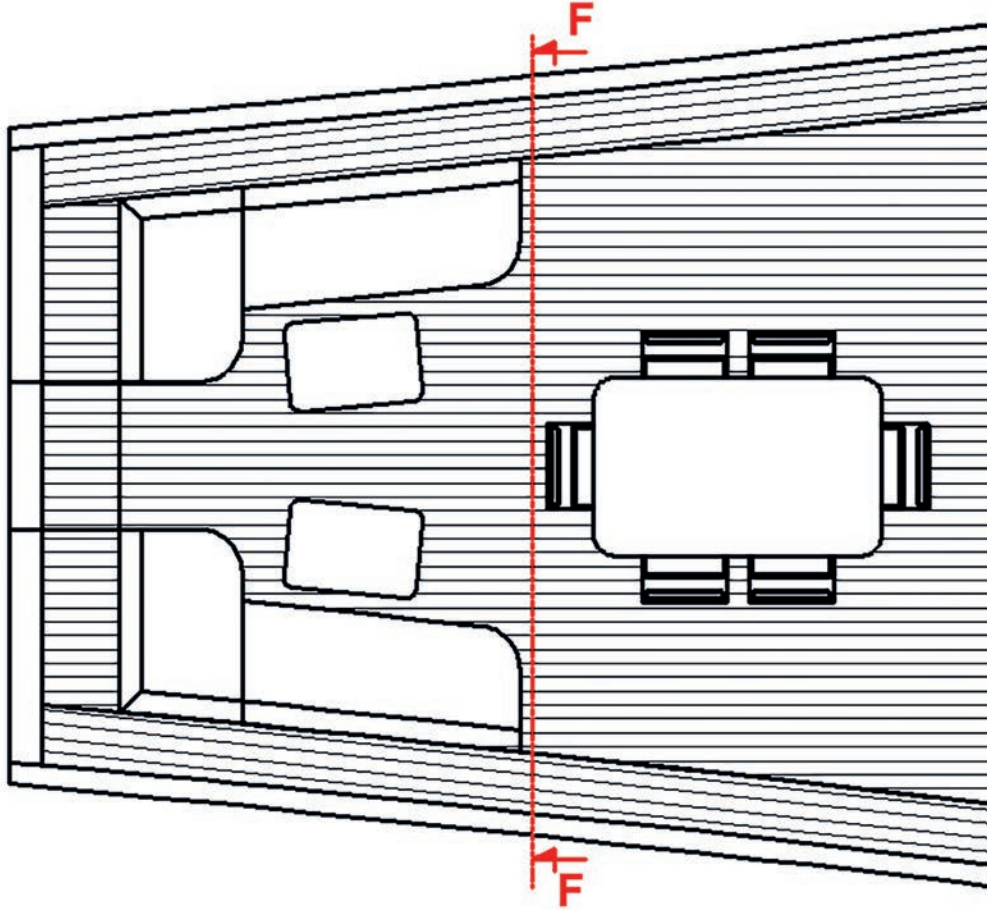
1. Bir kâğıda hayal ettiğiniz bir yatın havuzluğunun üst planını tasarlayıp çiziniz.
2. Çizdiğiniz havuzluğa havuzluk mobilyaları yerleştiriniz. Hazırladığınız taslağı sınıfınızda arkadaşlarınızın çizdiği taslaklarla karşılaştırınız.

## 9. HAVUZLUK VE MOBİLYALARINI ÇİZME

Havuzluk, tekne ve yatların kış kısımlarında bulunur. Havuzluklarda genellikle oturmak, dinlenmek ve yemek için bu alanlara uygun olarak tasarlanmış oturma grupları, sehpa, yemek masası, yemek sandalyesi gibi mobilyalar bulunur. Havuzluk mobilyaları projede belirtilen ölçü ve biçimde çizilmelidir.

### 9.1. HAVUZLUK ELEMANLARINI ÇİZME

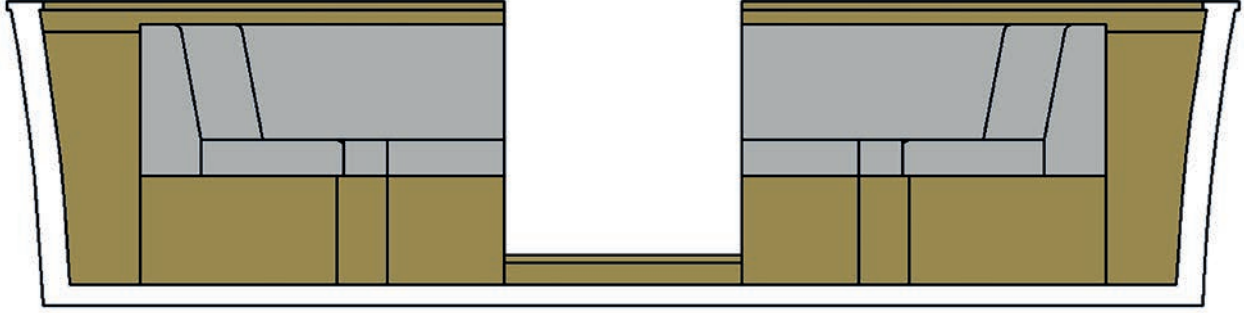
Tekne veya yatlarda havuzluk için ayrılan alan geminin kış yapısına uygun olarak tasarlanır. Havuzluk, mümkün olduğu kadar kullanılmayan alan bırakılmayacak şekilde tasarlanmalıdır (Görsel 9.1). Havuzlukta boşluklar, geçiş yerleri, merdivenler ve havuzluk mobilyaları tasarlanırken insan ölçüleri dikkate alınmalıdır. Ayrıca cephe bakış yönünün üst yerleşim planında belirtilmesi gerekir.



Görsel 9.1: Havuzluk elemanları üst yerleşim planı ve cephe bakış yönü

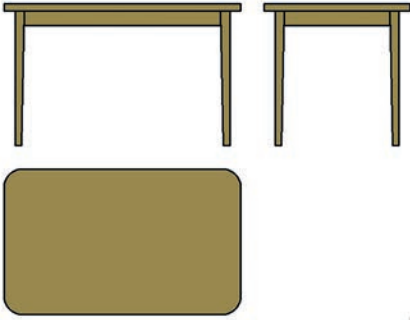
## 9.2. HAVUZLUK MOBİLYALARINI ÇİZME

Havuzlukta kullanılan mobilyalar ve bu mobilyaların bulunduğu yerler üst yerleşim planında gösterilir. Havuzluk mobilyalarının yerleşim planını daha iyi bir şekilde gösterebilmek için cephe görünüşü çizilmelidir. Cephe görünüşünde havuzlukta bulunan mobilyaların ön görünüşü çizilir (Görsel 9.2).

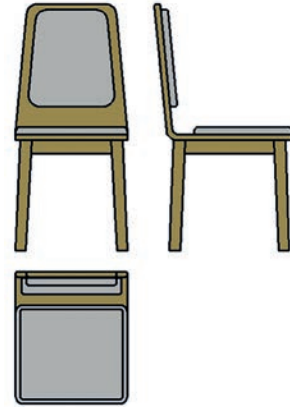


Görsel 9.2: F cephesi oturma grubunun ön görünüşü

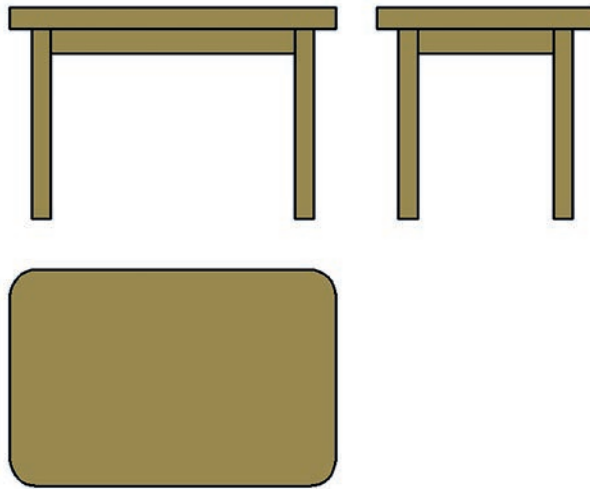
Havuzluk mobilyalarından yemek masası, yemek sandalyesi ve sehpa ayrı ayrı çizilmelidir (Görsel 9.3, 9.4, 9.5).



Görsel 9.3: Yemek masasının ön, üst ve yan görünüşü



Görsel 9.4: Yemek sandalyesinin ön, üst ve yan görünüşü



Görsel 9.5: Sehpanın ön, üst ve yan görünüşü

# UYGULAMA

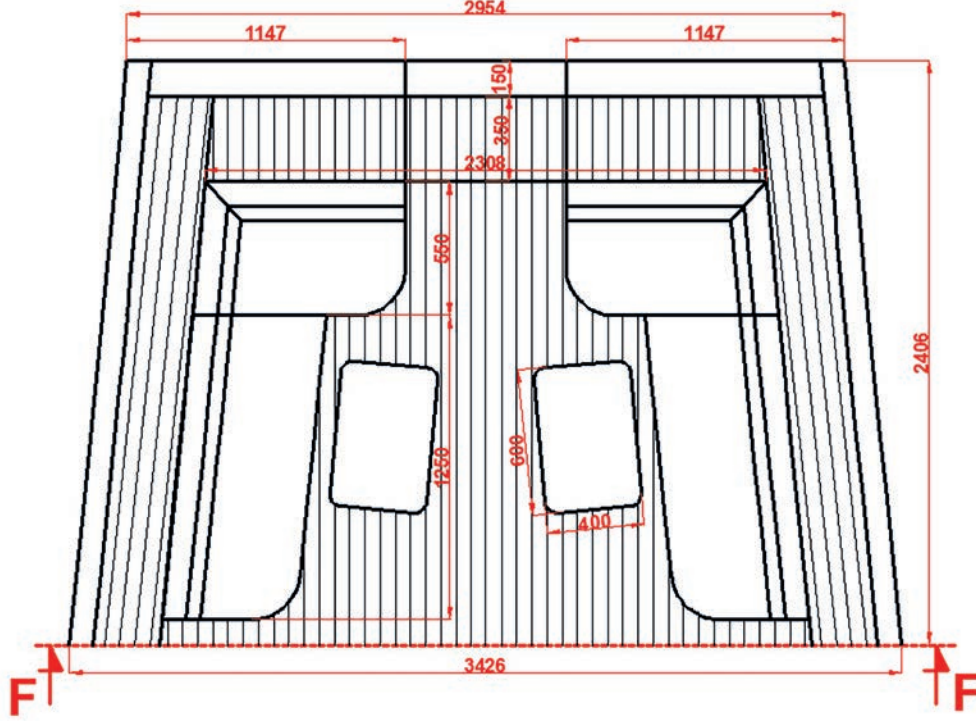
SÜRE: 1 DERS SAATİ

## 36.UYGULAMA: HAVUZLUK ELEMANLARINI ÇİZME

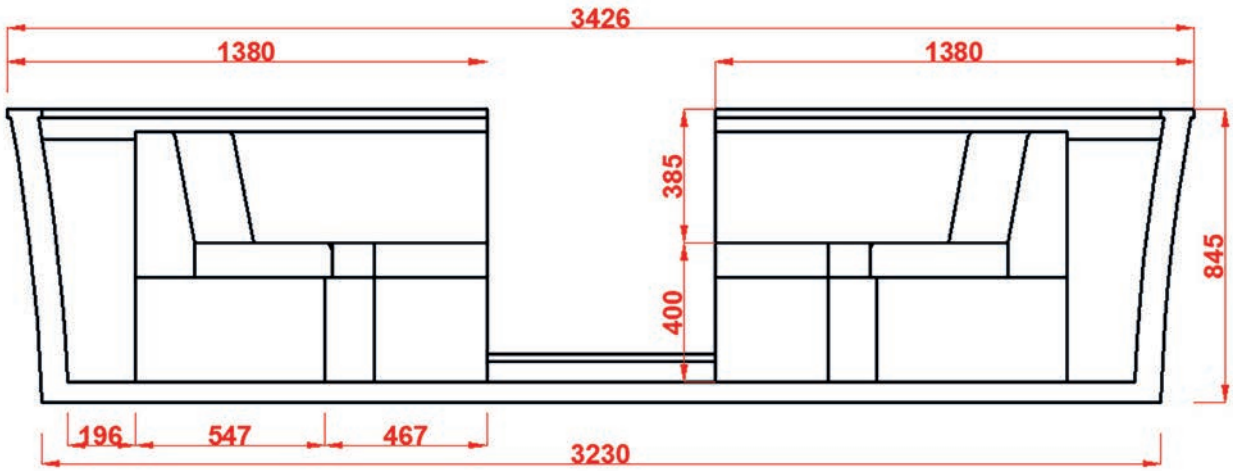
AMAÇ: İş sağlığı ve güvenliği tedbirlerini alarak plana uygun bir şekilde havuzluk elemanlarının çizimini yapmak.

YÖNERGE 1: Aşağıda verilen havuzluk görseline göre havuzluk üst yerleşim planını çizerek F cephe görünüş yönünü belirleyiniz.

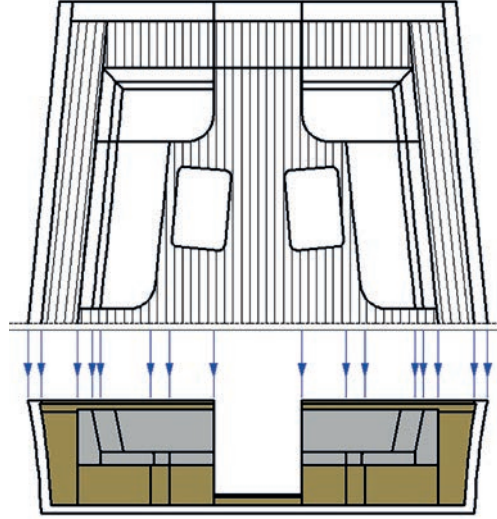
YÖNERGE 2: Çizdiğiniz havuzluk üst yerleşim planına göre F cephesini çiziniz.



Görsel 9.6: Havuzluk üst yerleşim planı ve ölçüleri



Görsel 9.7: F cephesinde bulunan mobilyaların ölçüleri



Görsel 9.8: Havuzluk üst yerleşim planına göre F cephesinin çizimi

### İşlem Basamakları

1. İş sağlığı ve güvenliği tedbirlerini alarak çizim için gerekli olan bilgisayar, yazıcı vb. donanımları hazırlayıp son kontrollerinizi yapınız.
2. Görsel 9.6'yı dikkate alarak havuzluk üst yerleşim planını çiziniz.
3. Görsel 9.7'deki ölçü ve biçime göre Görsel 9.8'de verilen F cephesini çiziniz.
4. Yaptığınız çizimlerin ölçülendirmesini, ölçülendirme kurallarına uygun olarak yapınız.
5. Çizimleri tamamladıktan sonra çizgi kalınlıklarını ayarlayınız.

### Uygulamaya İlişkin Değerlendirmeler

.....

### Alınan Değerler / Sonuç

.....  
 .....  
 .....

DEĞERLENDİRME		
DEĞERLENDİRME ALANLARI	TAKDİR EDİLEN PUAN	ÖĞRETMEN DEĞERLENDİRMESİ
1) İş sağlığı ve güvenliği kurallarına uyar.	10	
2) Çizim ortamını hazırlar.	10	
3) Komut dizinini uygular.	10	
4) Uygulamayı doğru ve kurallarına uygun bir şekilde yapar.	55	
5) Uygulamayı zamanında yapar ve kaydeder.	15	
TOPLAM	100	

#### ÖĞRENCİNİN

Adı Soyadı :  
 İşe Başlama (Tarih/Saat) :  
 İş Bitirme (Tarih/Saat) :

#### ÖĞRETMENİN

Adı Soyadı :  
 Tarih :  
 İmza :

# UYGULAMA

SÜRE: 1 DERS SAATİ

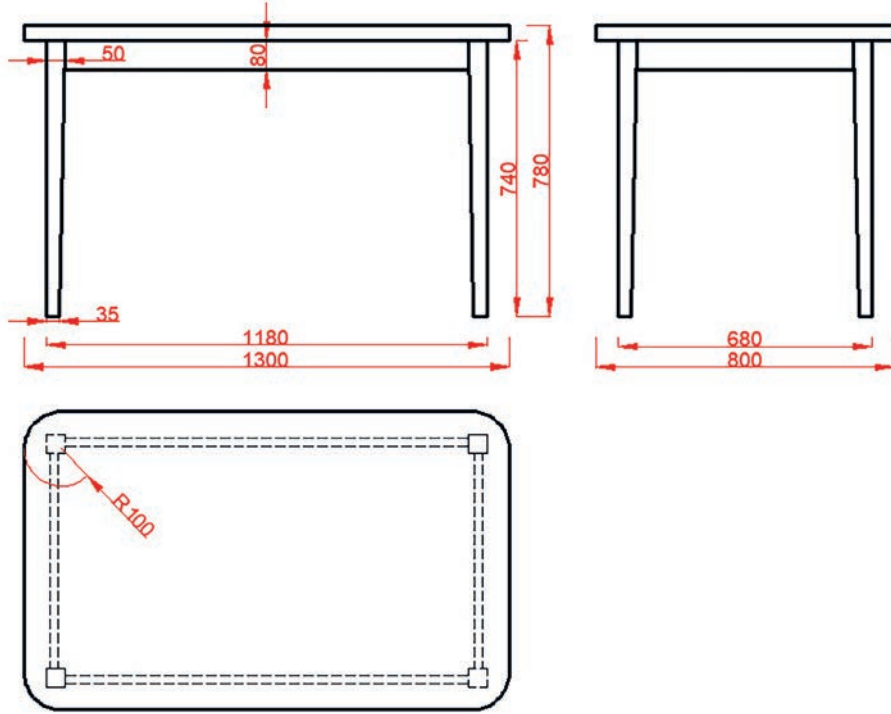
## 37.UYGULAMA: HAVUZLUK MOBİLYALARINI ÇİZME

AMAÇ: İş sağlığı ve güvenliği tedbirlerini alarak plana uygun bir şekilde havuzluk mobilyalarının çizimi yapmak.

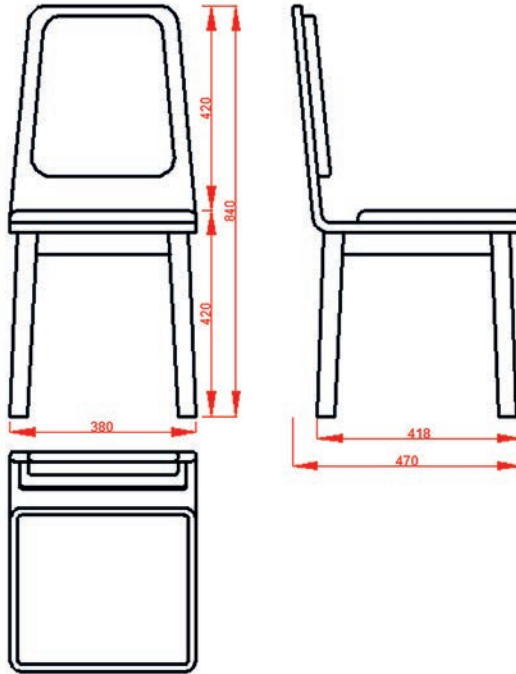
YÖNERGE 1: Aşağıda verilen Görsel 9.9'a göre yemek masasını çizin.

YÖNERGE 2: Aşağıda verilen Görsel 9.10'a göre yemek sandalyesini çizin.

YÖNERGE 3: Aşağıda verilen Görsel 9.11'e göre sehpayı çizin.



Görsel 9.9: Yemek masasının görünüş ve ölçüleri



Görsel 9.10: Yemek sandalyesinin görünüş ve ölçüleri



### Alınan Değerler / Sonuç

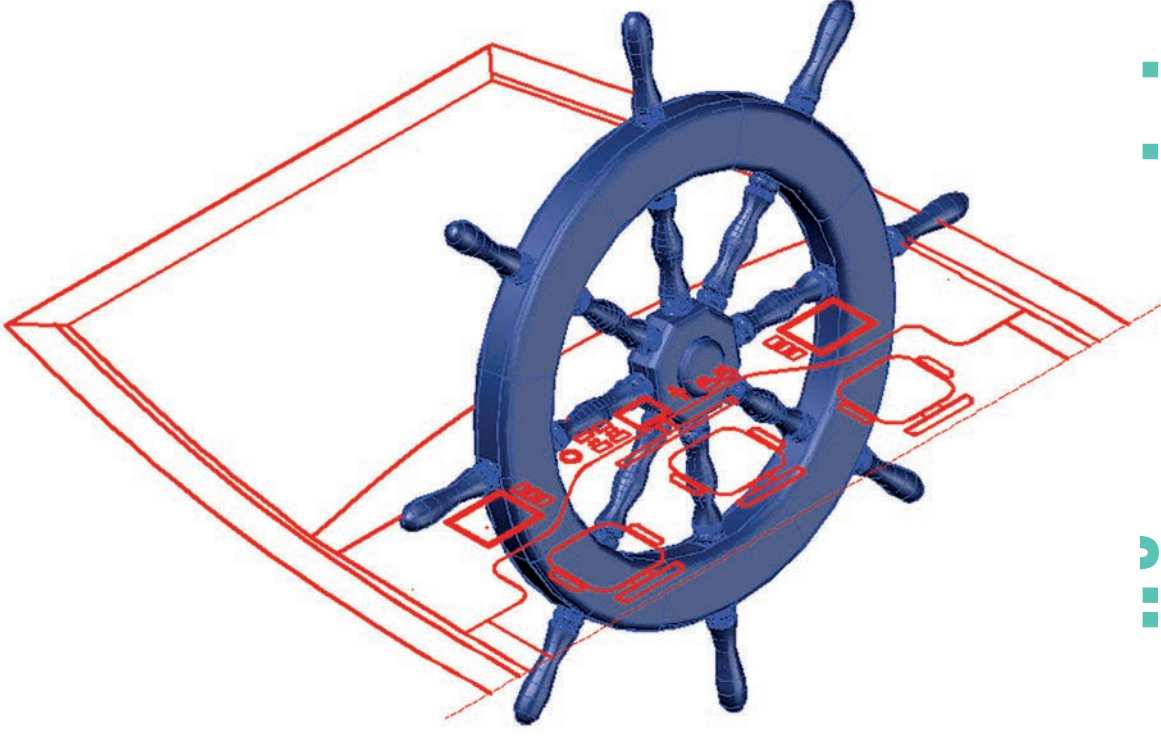
DEĞERLENDİRME		
DEĞERLENDİRME ALANLARI	TAKDİR EDİLEN PUAN	ÖĞRETMEN DEĞERLENDİRMESİ
1) İş sağlığı ve güvenliği kurallarına uyar.	10	
2) Çizim ortamını hazırlar.	10	
3) Komut dizinini uygular.	10	
4) Uygulamayı doğru ve kurallarına uygun bir şekilde yapar.	55	
5) Uygulamayı zamanında yapar ve kaydeder.	15	
TOPLAM	100	

#### ÖĞRENCİNİN

Adı Soyadı :  
İşe Başlama (Tarih/Saat) :  
İşi Bitirme (Tarih/Saat) :

#### ÖĞRETMENİN

Adı Soyadı :  
Tarih :  
İmza :



## KAPTAN KÖŞKÜ-ÜST BİNA VE MOBİLYALARINI ÇİZME

### KONULAR

- KAPTAN KÖŞKÜ-ÜST BİNA ELEMANLARINI ÇİZME
- KAPTAN KÖŞKÜ-ÜST BİNA MOBİLYALARINI ÇİZME

### KAVRAMLAR

- Dümen.
- Kaptan köşkü.
- Kontrol ünitesi.
- Üst bina.

### NELER ÖĞRENECEKSİNİZ?

- Genel plana uygun olarak kaptan köşkü-üst bina yerleşim planı çizme
- Yerleşim planına uygun olarak kaptan köşkü-üst bina mobilyalarını çizme



## HAZIRLIK ÇALIŞMALARI

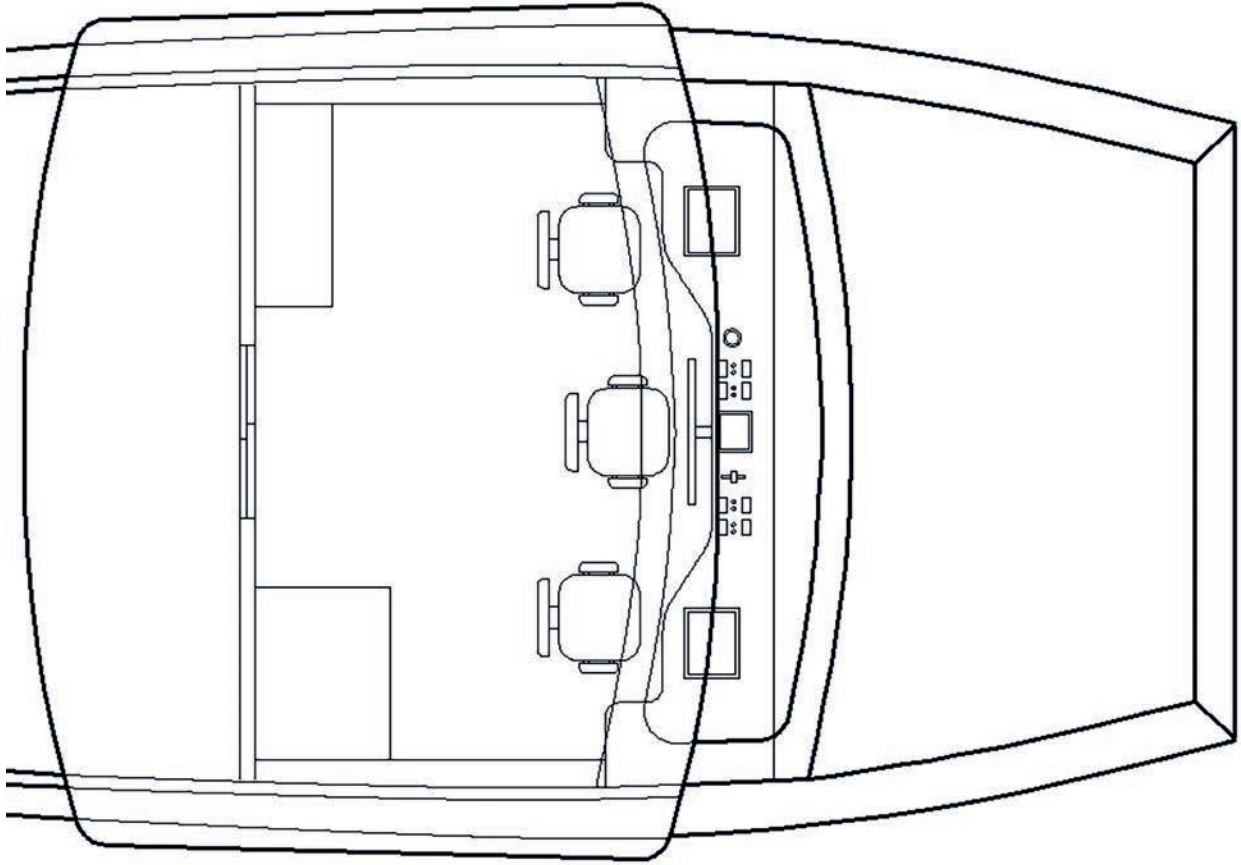
1. Bir kâğıda hayal ettiğiniz bir yatın kaptan köşkünün üst planını tasarlayıp çizersiniz.
2. Çizdiğiniz üst planın içine kaptan köşkü mobilyaları yerleştiriniz. Hazırladığınız taslağı sınıfınızda arkadaşlarınızın çizdiği taslaklarla karşılaştırınız.

## 10. KAPTAN KÖŞKÜ-ÜST BİNA VE MOBİLYALARINI ÇİZME

Kaptan köşkü gemilerin üst binasında bulunur. Kaptan köşkünün şekli ve ölçüleri gemilerin formuna ve türüne uygun olarak değişkenlik gösterir. Kaptan köşkü tasarlanırken ayrılan alanın kullanım kolaylığı ve geçişler için insan ölçüleri dikkate alınmalıdır. Kaptan köşkünde genellikle dümen kontrol ünitesi, dolaplar, harita masası ve koltuk gibi mobilyalar bulunur. Kaptan köşkü mobilyaları projede belirtilen ölçü ve biçimde çizilmelidir.

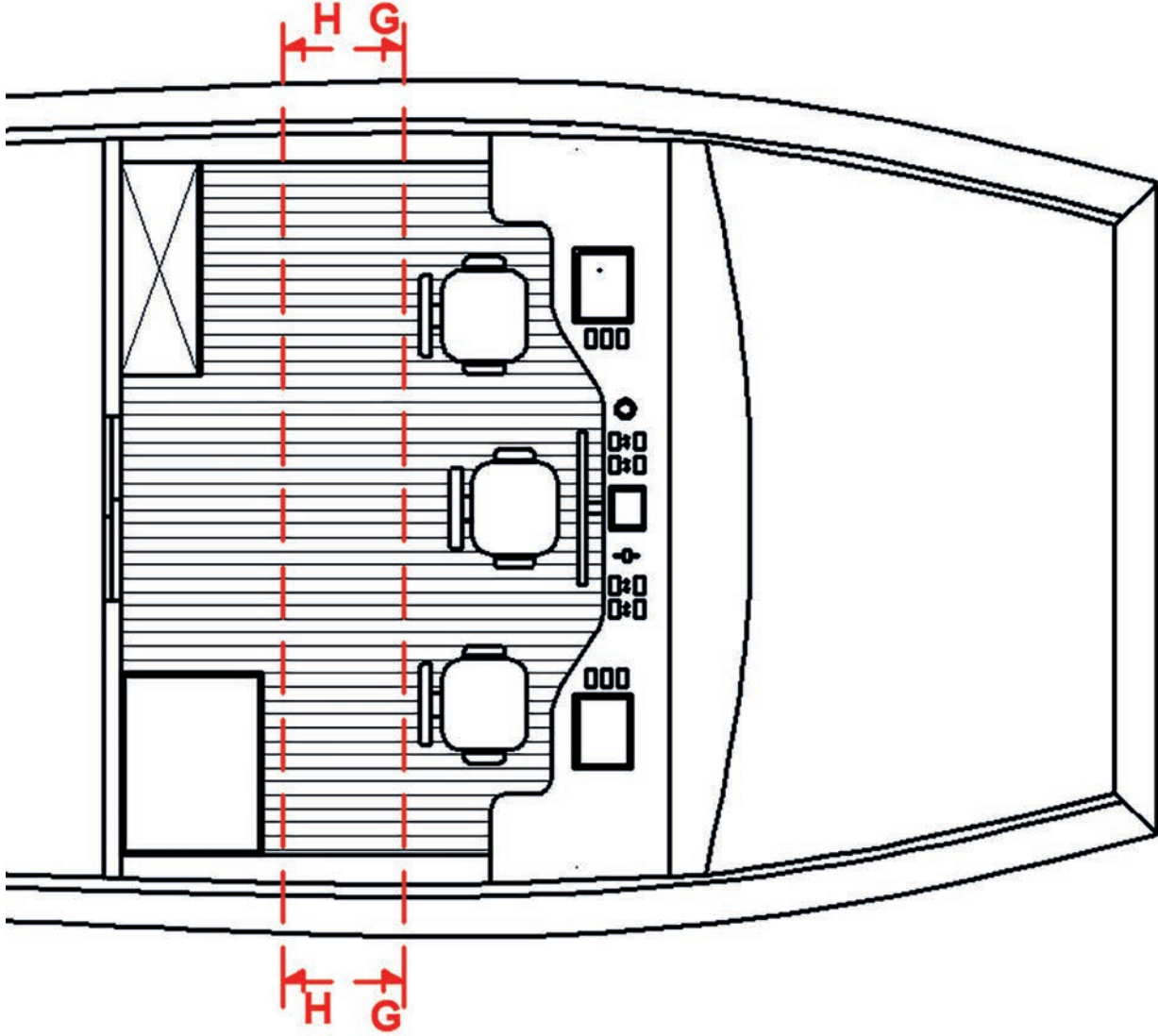
### 10.1. KAPTAN KÖŞKÜ-ÜST BİNA ELEMANLARINI ÇİZME

Tekne veya yatlarda kaptan köşkü için ayrılan alan geminin üst bina yapısına uygun olarak tasarlanır. Kaptan köşkü, diğer tüm alanlarda olduğu gibi mümkün olduğu kadar kullanılmayan alan bırakılmayacak şekilde tasarlanmalıdır (Görsel 10.1).



Görsel 10.1: Kaptan köşkü-üst bina yerleşim planı

Kaptan köşkünün üst yerleşim planı çizilirken cephe bakış yönlerinin de üst yerleşim planında gösterilmesi gerekir.

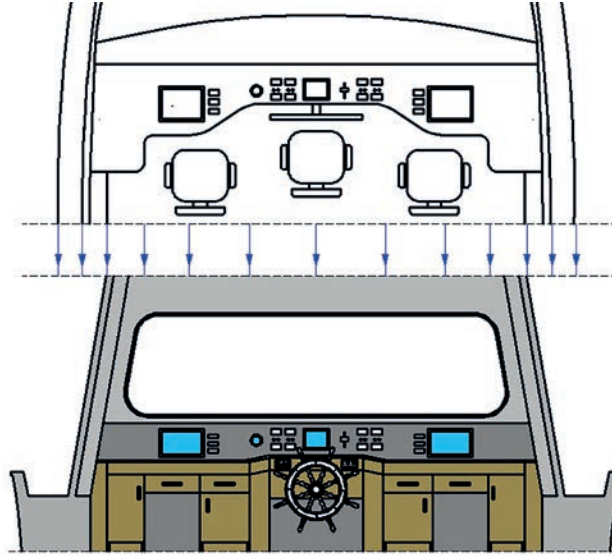


Görsel 10.2: Kaptan köşkü-üst bina cephe bakış yönleri

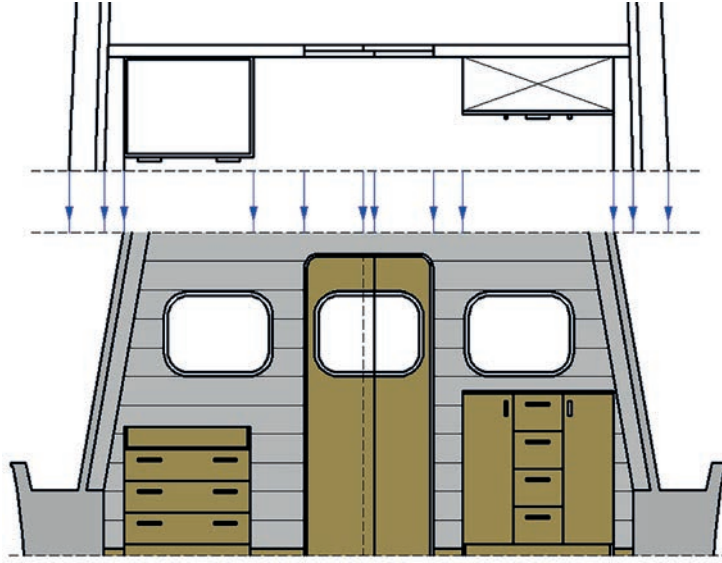
H cephesinde harita masası ve çeşitli amaçlar için kullanılan dolap, G cephesinde ise koltuklar, dümen ve dümen kontrol ünitesi bulunmaktadır (Görsel 10.2).

## 10.2. KAPTAN KÖŞKÜ-ÜST BİNA MOBİLYALARINI ÇİZME

Kaptan köşkü-üst bina mobilyalarının ayrıntılarını gösterebilmek için cephe görünüşlerinin çizilmesi gerekir. Masa ve dolap gibi gemi gövdesine sabitlenmeyen mobilyaların da ön, üst ve yan görünüşlerinin ayrı ayrı çizilmesi gerekir. Cepheler çizilirken üst görünüşler cephe yönlerine göre döndürülüp üst yerleşim planında yer alan kenarların ve mobilyaların hizasından ok yönünde ışınlar gönderilmelidir (Görsel 10.3,10.4).

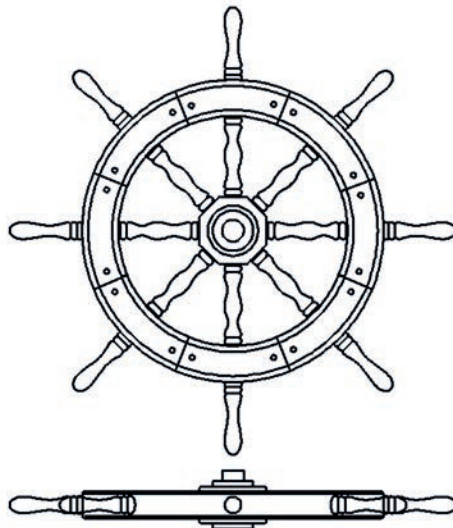


Görsel 10.3: G cephesi dümen kontrol ünitesinin ön görünüşü



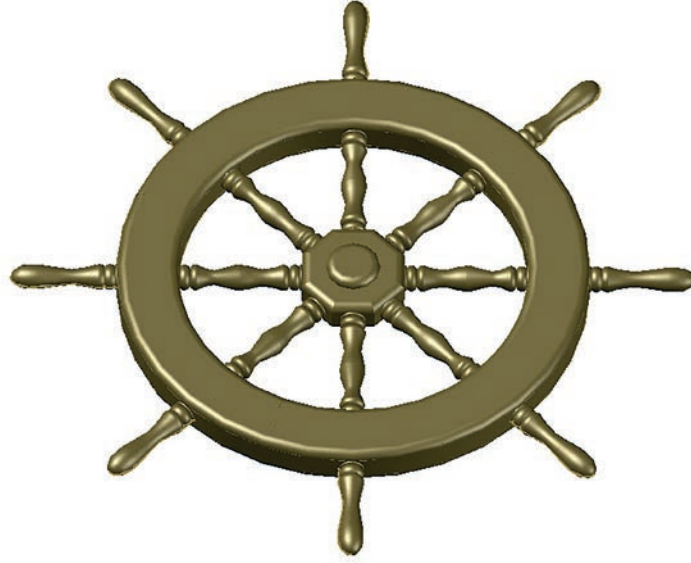
Görsel 10.4: H cephesi harita masası ve dolabın ön görünüşü

Dümenin yapısından ve üzerindeki ayrıntılardan dolayı dümen çiziminin ayrı bir şekilde yapılması gerekir (Görsel 10.5).



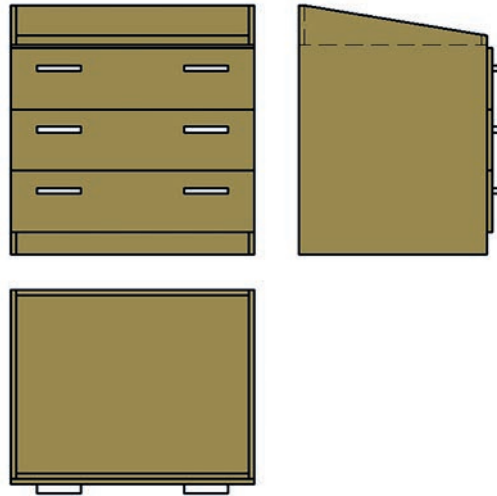
Görsel 10.5: Dümenin iki boyutlu ön ve üst görünüşü

Dümenin daha ayrıntılı gösterimi için üç boyutlu çizimi de yapılabilir (Görsel 10.6).



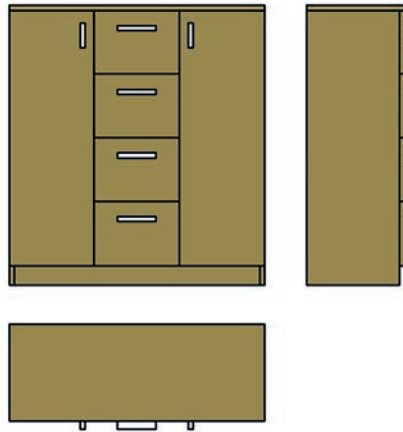
Görsel 10.6: Dümenin üç boyutlu çizimi

Harita masasının ön, üst ve yan görünüşü ayrıntılı bir şekilde iki boyutlu olarak çizilmelidir (Görsel 10.7).



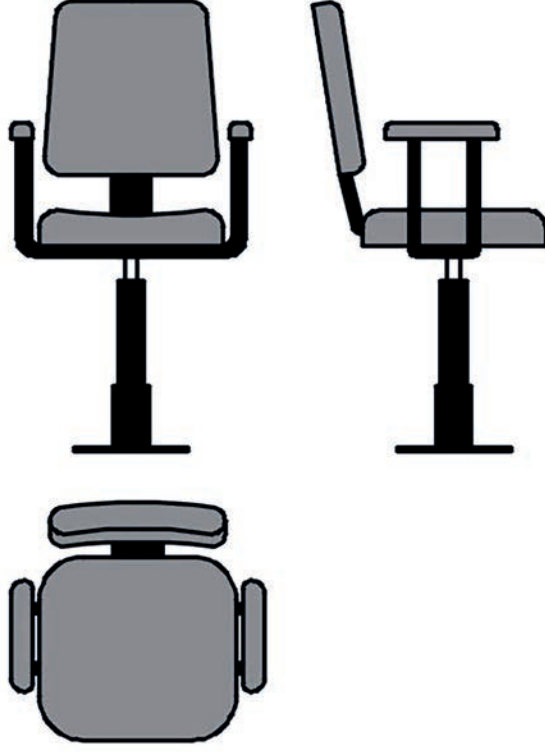
Görsel 10.7: Harita masasının iki boyutlu ön, yan ve üst görünüşü

Dolabın ön, üst ve yan görünüşü ayrıntılı bir şekilde iki boyutlu olarak çizilmelidir (Görsel 10.8).



Görsel 10.8: Dolabın iki boyutlu ön, yan ve üst görünüşü

Sandalyenin ön, üst ve yan görünüşü ayrıntılı bir şekilde iki boyutlu olarak çizilmelidir (Görsel 10.9).



Görsel 10.9: Sandalyenin iki boyutlu ön, yan ve üst görünüşü

Sandalyenin daha ayrıntılı gösterimi için üç boyutlu çizimi de yapılabilir (Görsel 10.10).



Görsel 10.10: Sandalyenin üç boyutlu görünüşü

# UYGULAMA

SÜRE: 1 DERS SAATİ

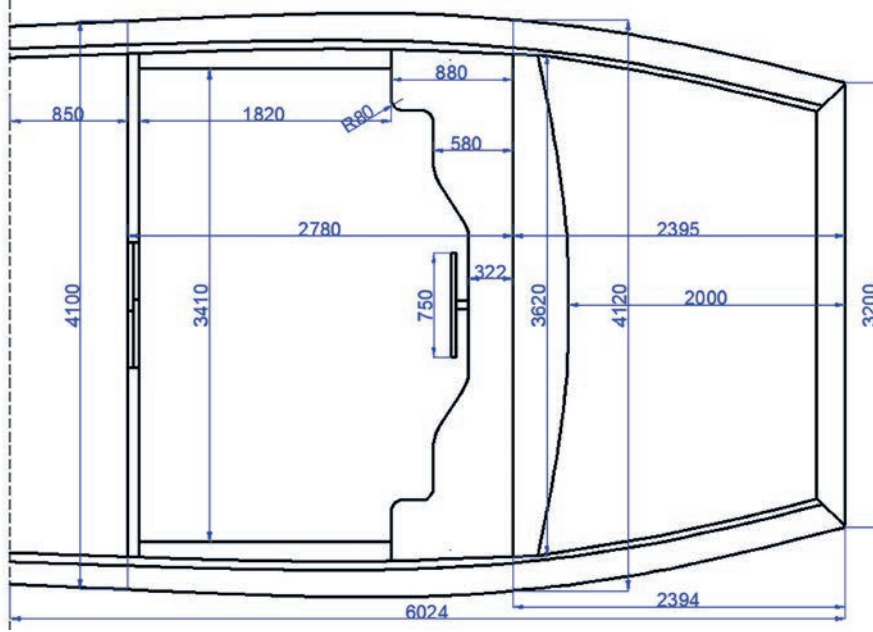
## 38.UYGULAMA: KAPTAN KÖŞKÜ ÜST BİNA MOBİLYALARI YERLEŞİM PLANI ÇİZME

AMAÇ: İş sağlığı ve güvenliği tedbirlerini alarak gemi planına uygun bir şekilde kaptan köşkü - üst bina elemanlarını çizmek.

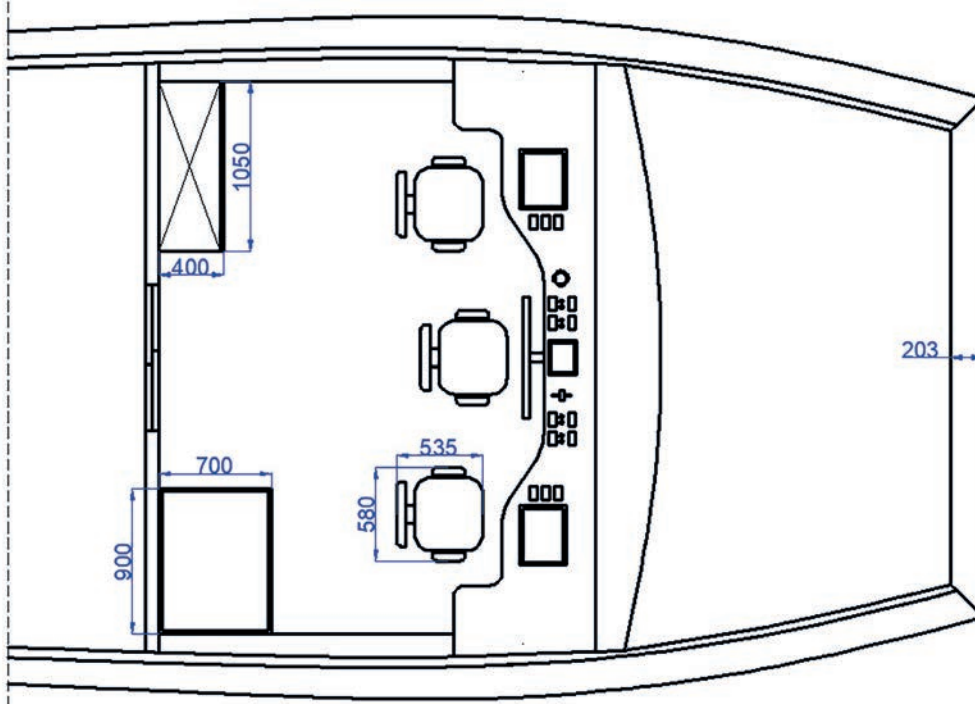
YÖNERGE 1: GörSEL 10.11'de verilen ölçü ve biçime göre kaptan köşkü-üst bina krokisini çiziniz.

YÖNERGE 2: Kaptan köşkü-üst bina krokisinin içine GörSEL 10.12'yi dikkate alarak kaptan köşkü-üst bina mobilyalarının üst görünüşlerini çiziniz.

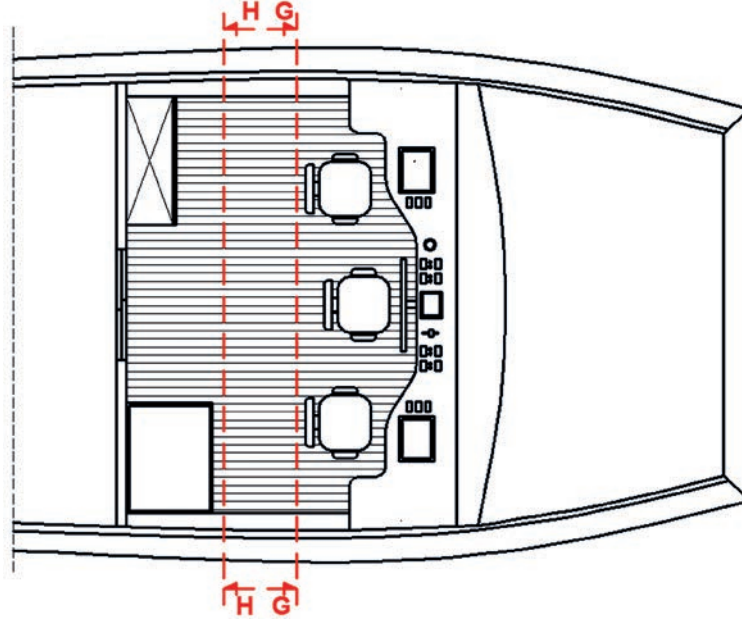
YÖNERGE 3: GörSEL 10.13'e göre yer kaplamasını ve cephe bakış yönlerini çiziniz.



Görsel 10.11: Kaptan köşkü-üst bina krokisi ve ölçüleri



Görsel 10.12: Kaptan köşkü-üst bina mobilyaları ve ölçüleri



Görsel 10.13: Kaptan köşkü-üst bina yerleşim planı ve cephe bakış yönleri

### İşlem Basamakları

1. İş sağlığı ve güvenliği tedbirlerini alarak çizim için gerekli olan bilgisayar, yazıcı vb. donanımları hazırlayıp son kontrollerinizi yapınız.
2. Görsel 10.11'i dikkate alarak kaptan köşkü - üst bina krokisini çizin ve ölçülendiriniz.
3. Görsel 10.12'ye göre kaptan köşkü - üst bina mobilyalarını çizin ve ölçülendiriniz.
4. Görsel 10.13'e göre kaptan köşkü-üst bina- nın zeminini 65mm aralıklarla yatay çiz- gilerle döşeyerek üst yerleşim planını ve cephe bakış yönlerini çizin.
5. Yaptığınız çizimlerin ölçülendirmesini, öl- çülendirme kurallarına uygun olarak yapı- nız.
6. Çizimleri tamamladıktan sonra çizgi kalın- lıklarını ayarlayınız.

### Uygulamaya İlişkin Değerlendirmeler

### Alınan Değerler / Sonuç

DEĞERLENDİRME		
DEĞERLENDİRME ALANLARI	TAKDİR EDİLEN PUAN	ÖĞRETMEN DEĞERLENDİRMESİ
1) İş sağlığı ve güvenliği kurallarına uyar.	10	
2) Çizim ortamını hazırlar.	10	
3) Komut dizinini uygular.	10	
4) Uygulamayı doğru ve kurallarına uygun bir şekilde yapar.	55	
5) Uygulamayı zamanında yapar ve kaydeder.	15	
TOPLAM	100	

#### ÖĞRENCİNİN

Adı Soyadı :  
İşe Başlama (Tarih/Saat) :  
İşi Bitirme (Tarih/Saat) :

#### ÖĞRETMENİN

Adı Soyadı :  
Tarih :  
İmza :

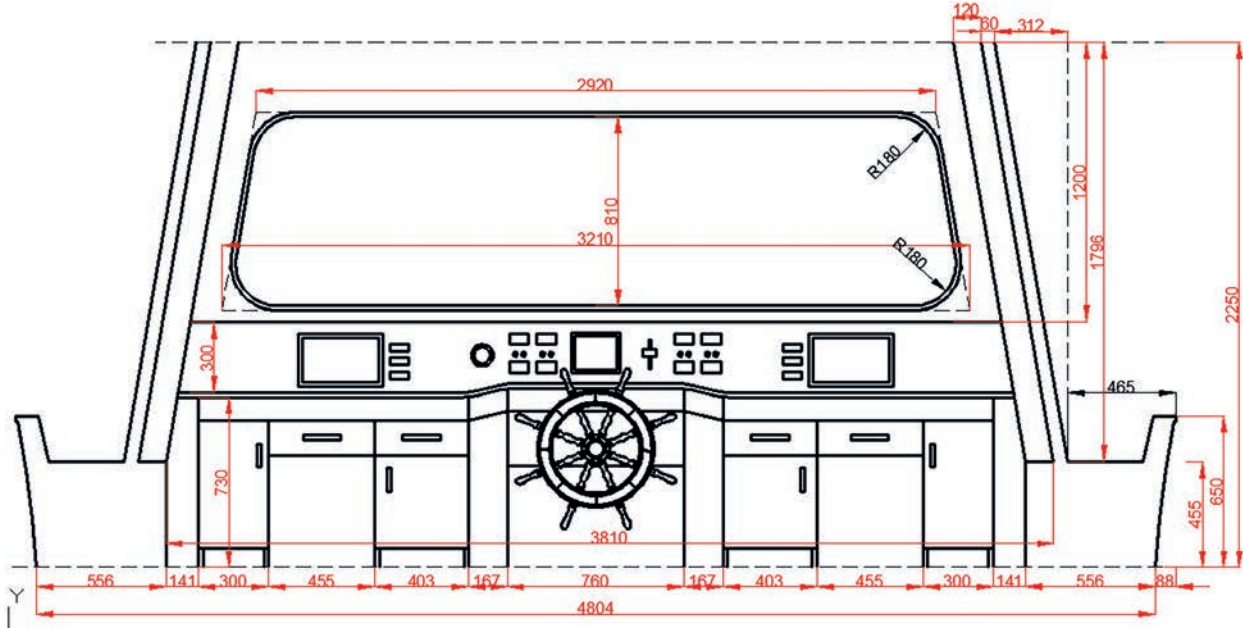
# UYGULAMA

SÜRE: 1 DERS SAATI

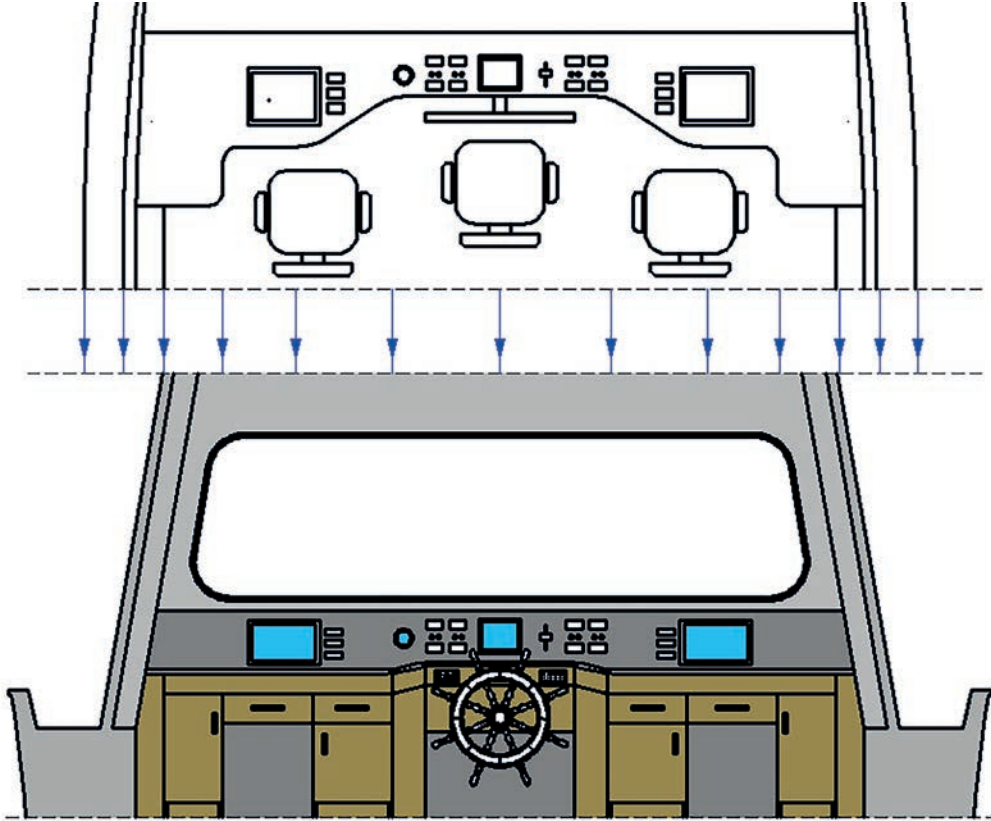
## 39.UYGULAMA: ÜST BİNA MOBİLYALARINI ÇİZME 1

AMAÇ: İş sağlığı ve güvenliği tedbirlerini alarak gemi planına uygun bir şekilde kaptan köşkü-üst bina mobilyalarını çizmek.

YÖNERGE : Aşağıda verilen görsellere göre G cephesini çizin.



Görsel 10.14: G Cephesi ve kaptan köşkü-üst bina mobilyaların ölçüleri



Görsel 10.15: G cephesinde yer alan mobilyalar



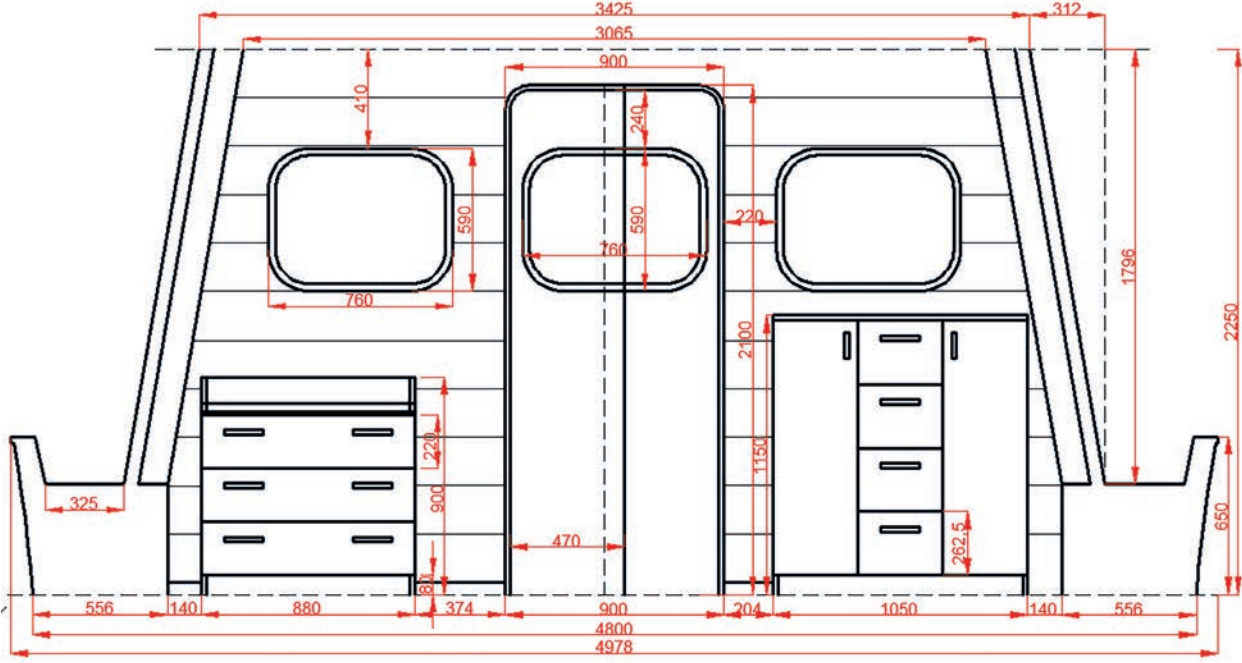
# UYGULAMA

SÜRE: 1 DERS SAATI

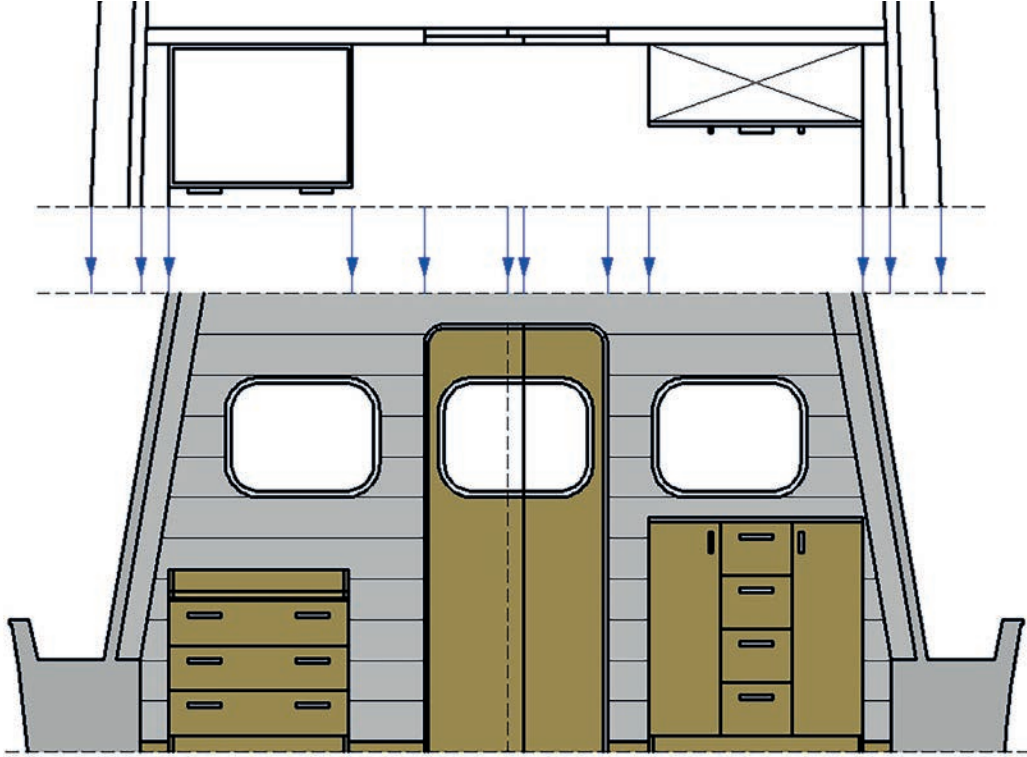
## 40.UYGULAMA: ÜST BİNA MOBİLYALARINI ÇİZME 2

AMAÇ: İş sağlığı ve güvenliği tedbirlerini alarak gemi planına uygun bir şekilde kaptan köşkü-üst bina mobilyalarını çizmek.

YÖNERGE : Aşağıda verilen görsellere göre H cephesini çiziniz.



Görsel 10.16: H cephesi ve kaptan köşkü-üst bina mobilyalarının ölçüleri



Görsel 10.17: H cephesinde yer alan mobilyalar

### İşlem Basamakları

1. İş sağlığı ve güvenliği tedbirlerini alarak çizim için gerekli olan bilgisayar, yazıcı vb. donanımları hazırlayıp son kontrollerinizi yapınız.
2. 38. Uygulamada çizdiğiniz kaptan köşkü-üst bina yerleşim planını (Görsel 10.13) kopyalayıp çizim alanına yapıştırınız.
3. Çizim alanına yapıştırdığınız yerleşim planının bir kısmını Görsel 17'deki gibi döndürünüz.
4. Görsel 10.16'da yer alan; harita masasının, dolabın, lumbuzun ve kapının ölçülerini dikkate alarak H cephesini çiziniz.
5. Yaptığınız çizimlerin ölçülendirmesini, ölçülendirme kurallarına uygun olarak yapınız.
6. Çizimleri tamamladıktan sonra çizgi kalınlıklarını ayarlayınız.

### Uygulamaya İlişkin Değerlendirmeler

.....

.....

.....

.....

.....

.....

.....

.....

.....

.....

.....

.....

.....

.....

.....

.....

.....

.....

.....

.....

.....

.....

.....

### Alınan Değerler / Sonuç

.....

.....

.....

.....

.....

.....

.....

.....

.....

.....

.....

.....

.....

.....

.....

.....

.....

.....

.....

.....

.....

.....

.....

DEĞERLENDİRME		
DEĞERLENDİRME ALANLARI	TAKDİR EDİLEN PUAN	ÖĞRETMEN DEĞERLENDİRMESİ
1) İş sağlığı ve güvenliği kurallarına uyar.	10	
2) Çizim ortamını hazırlar.	10	
3) Komut dizinini uygular.	10	
4) Uygulamayı doğru ve kurallarına uygun bir şekilde yapar.	55	
5) Uygulamayı zamanında yapar ve kaydeder.	15	
TOPLAM	100	

ÖĞRENCİNİN  
Adı Soyadı :  
İşe Başlama (Tarih/Saat) :  
İşi Bitirme (Tarih/Saat) :

ÖĞRETMENİN  
Adı Soyadı :  
Tarih :  
İmza :

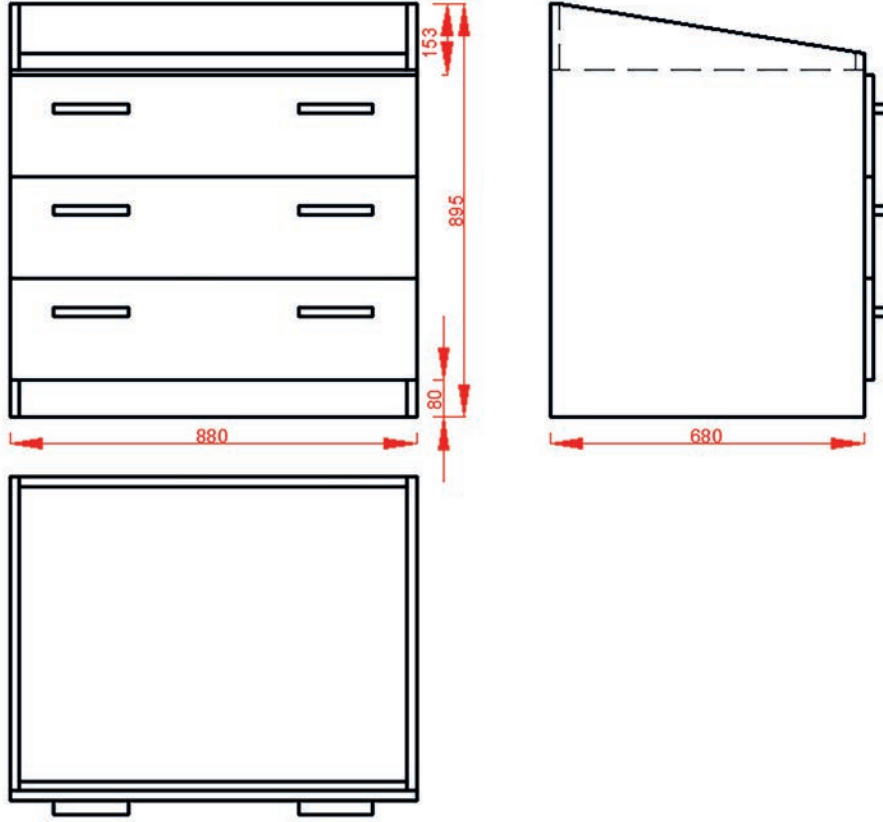
# UYGULAMA

SÜRE: 1 DERS SAATİ

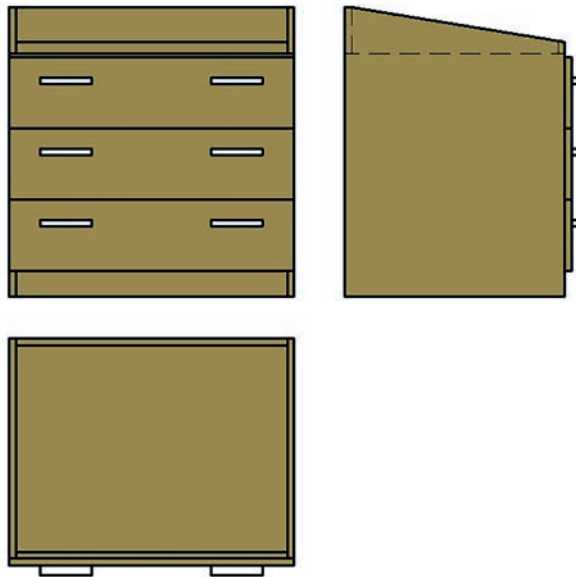
## 41.UYGULAMA: ÜST BİNA MOBİLYALARINI ÇİZME 3

AMAÇ: İş sağlığı ve güvenliği tedbirlerini alarak gemi planına uygun bir şekilde kaptan köşkü-üst bina mobilyalarını çizmek.

YÖNERGE : Aşağıda verilen görsellere göre harita masasını çizin.



Görsel 10.18: Harita masasının görünüşleri ve ölçüleri



Görsel 10.19: Harita masasının ön, üst ve yan görünüşleri

### İşlem Basamakları

1. İş sağlığı ve güvenliği tedbirlerini alarak çizim için gerekli olan bilgisayar, yazıcı vb. donanımları hazırlayıp son kontrollerinizi yapınız.
2. Görsel 10.18'deki ölçü ve biçimi dikkate alarak harita masasının çizimini yapınız (Görsel 10.19).
3. Yaptığınız çizimlerin ölçülendirmesini, ölçülendirme kurallarına uygun olarak yapınız.
4. Çizimleri tamamladıktan sonra çizgi kalınlıklarını ayarlayınız.

### Uygulamaya İlişkin Değerlendirmeler

.....

.....

.....

.....

.....

.....

.....

.....

.....

.....

.....

### Alınan Değerler / Sonuç

.....

.....

.....

.....

.....

.....

.....

.....

.....

.....

.....

DEĞERLENDİRME		
DEĞERLENDİRME ALANLARI	TAKDİR EDİLEN PUAN	ÖĞRETMEN DEĞERLENDİRMESİ
1) İş sağlığı ve güvenliği kurallarına uyar.	10	
2) Çizim ortamını hazırlar.	10	
3) Komut dizinini uygular.	10	
4) Uygulamayı doğru ve kurallarına uygun bir şekilde yapar.	55	
5) Uygulamayı zamanında yapar ve kaydeder.	15	
TOPLAM	100	

ÖĞRENCİNİN

Adı Soyadı :  
İşe Başlama (Tarih/Saat) :  
İşi Bitirme (Tarih/Saat) :

ÖĞRETMENİN

Adı Soyadı :  
Tarih :  
İmza :

# UYGULAMA

SÜRE: 1 DERS SAATI

## 42.UYGULAMA: ÜST BİNA MOBİLYALARINI ÇİZME 4

AMAÇ: İş sağlığı ve güvenliği tedbirlerini alarak gemi planına uygun bir şekilde kaptan köşkü - üst bina mobilyalarını çizmek.

YÖNERGE : Aşağıda verilen görsellere göre çok amaçlı dolabı çiziniz.



Görsel 10.20: Dolabın görünüşleri ve ölçüleri



Görsel 10.21: Dolabın ön, üst ve yan görünüşleri

### İşlem Basamakları

1. İş sağlığı ve güvenliği tedbirlerini alarak çizim için gerekli olan bilgisayar, yazıcı vb. donanımları hazırlayıp son kontrollerinizi yapınız.
2. Görsel 10.20'deki ölçü ve biçimi dikkate alarak çok amaçlı dolabın çizimini yapınız (Görsel 10.21).
3. Yaptığınız çizimlerin ölçülendirmesini, ölçülendirme kurallarına uygun olarak yapınız.
4. Çizimleri tamamladıktan sonra çizgi kalınlıklarını ayarlayınız.

### Uygulamaya İlişkin Değerlendirmeler

.....

.....

.....

.....

.....

.....

.....

.....

.....

.....

.....

.....

.....

.....

.....

### Alınan Değerler / Sonuç

.....

.....

.....

.....

.....

.....

.....

.....

.....

.....

.....

.....

.....

.....

.....

DEĞERLENDİRME		
DEĞERLENDİRME ALANLARI	TAKDİR EDİLEN PUAN	ÖĞRETMEN DEĞERLENDİRMESİ
1) İş sağlığı ve güvenliği kurallarına uyar.	10	
2) Çizim ortamını hazırlar.	10	
3) Komut dizinini uygular.	10	
4) Uygulamayı doğru ve kurallarına uygun bir şekilde yapar.	55	
5) Uygulamayı zamanında yapar ve kaydeder.	15	
TOPLAM	100	

#### ÖĞRENCİNİN

Adı Soyadı :  
İşe Başlama (Tarih/Saat) :  
İşi Bitirme (Tarih/Saat) :

#### ÖĞRETMENİN

Adı Soyadı :  
Tarih :  
İmza :

## KAYNAKÇA

T.C. Millî Eğitim Bakanlığı (2020). Gemi Yapımı Alanı Çerçeve Programı. Ankara: MEB.

TDK (2011). Türkçe Sözlük. Ankara: Türk Dil Kurumu Yayınları.

TDK (2021). Yazım Kılavuzu (27. Baskının Tıpkıbasımı). Ankara: Türk Dil Kurumu Yayınları.

## GÖRSEL KAYNAKÇASI

Ders materyalinde kullanılan tüm görsel ve çizimler yazarlar tarafından oluşturulmuştur.





