

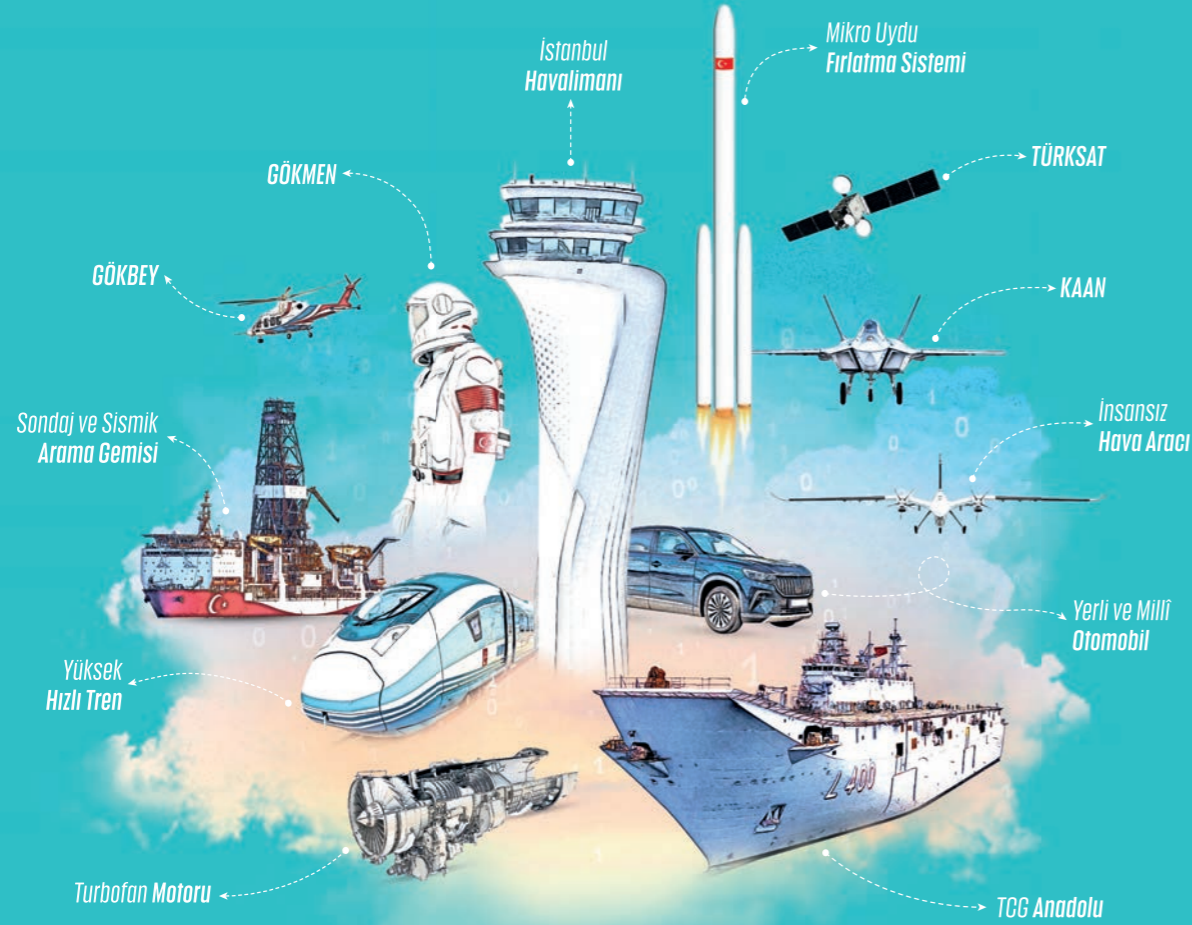
Bu kitaba sığmayan  
daha neler var!

**eba**  
www.eba.gov.tr



Karekodu okut, bu kitapla  
ilgili EBA içeriklerine ulaş!

Teknoloji Yolculuğumuz



**BU DERS KİTABI MİLLÎ EĞİTİM BAKANLIĞINCA  
ÜCRETSİZ OLARAK VERİLMİŞTİR.  
PARA İLE SATILAMAZ.**

ISBN: 978-975-11-8019-3

Bandrol Uygulamasına İlişkin Usul ve Esaslar Hakkında Yönetmeliğin Beşinci Maddesinin İkinci Fıkrası Çerçevesinde Bandrol Taşınması Zorunlu Değildir.

## MESLEKİ VE TEKNİK ANADOLU LİSESİ GEMİ YAPIMI ALANI

11  
12

DERS MATERYALİ

## TERSANE ORGANİZASYONU



MESLEKİ VE TEKNİK ANADOLU LİSESİ

GEMİ YAPIMI ALANI

**TERSANE ORGANİZASYONU**

**DERS MATERYALİ**

YAZARLAR

Gökhan AKYER  
Velittin AKIŞ  
Gökhan TIRAŞOĞLU



MİLLÎ EĞİTİM BAKANLIĞI YAYINLARI .....	9450
YARDIMCI VE KAYNAK KİTAPLAR DİZİSİ .....	3110

Her hakkı saklıdır ve Millî Eğitim Bakanlığına aittir. Ders materyalinin metin, soru ve şekilleri kısmen de olsa hiçbir surette alınıp yayımlanamaz.

### HAZIRLAYANLAR

DİL UZMANI	HATİCE TOPRAK
ÖLÇME VE DEĞERLENDİRME UZMANI	ÖZLEM ÇABUKEL
PROGRAM GELİŞTİRME UZMANI	ZEKİ BİLGİLİ
REHBERLİK UZMANI	GÜLŞEN YALIN
GÖRSEL TASARIM UZMANI	MUSTAFA GERBİŞ

ISBN: 978-975-11-8019-3

Millî Eğitim Bakanlığınının 24.12.2020 gün ve 18433886 sayılı oluru ile Meslekî ve Teknik Eğitim Genel Müdürlüğünce ders materyali olarak hazırlanmıştır.

### BASKI

Ayrıntı Basım Yayım ve Mat. Hiz. Sanayi Ticaret A.Ş.  
Saray Mahallesi 126. Cadde No: 20  
Kahramankazan/Ankara  
Sertifika No: 49599



## İSTİKLÂL MARŞI

Korkma, sönmez bu şafaklarda yüzen al sancak;  
Sönmeden yurdumun üstünde tüten en son ocak.  
O benim milletimin yıldızıdır, parlayacak;  
O benimdir, o benim milletimindir ancak.

Çatma, kurban olayım, çehreni ey nazlı hilâl!  
Kahraman ırkıma bir gül! Ne bu şiddet, bu celâl!  
Sana olmaz dökülen kanlarımız sonra helâl.  
Hakkıdır Hakk'a tapan milletimin istiklâl.

Ben ezelden beridir hür yaşadım, hür yaşarım.  
Hangi çılgın bana zincir vuracakmış? Şaşarım!  
Kükremiş sel gibiyim, bendimi çiğner, aşarım.  
Yırtarım dağları, enginlere sığmam, taşarım.

Garbın âfâkını sarmışsa çelik zırhlı duvar,  
Benim iman dolu göğsüm gibi serhaddim var.  
Ulusun, korkma! Nasıl böyle bir imanı boğar,  
Medeniyet dediğin tek dişi kalmış canavar?

Arkadaş, yurduma alçakları uğratma sakın;  
Siper et gövdeni, dursun bu hayâsızca akın.  
Doğacaktır sana va'dettiği günler Hakk'ın;  
Kim bilir, belki yarın, belki yarından da yakın.

Bastığın yerleri toprak diyerek geçme, tanı:  
Düşün altındaki binlerce kefensiz yatanı.  
Sen şehit oğlusun, incitme, yazıktır, atanı:  
Verme, dünyaları alsan da bu cennet vatanı.

Kim bu cennet vatanın uğruna olmaz ki feda?  
Şüheda fışkıracak toprağı sıksan, şüheda!  
Cânı, cânânı, bütün varımı alsın da Huda,  
Etmesin tek vatanımdan beni dünyada cüda.

Ruhumun senden İlahî, şudur ancak emeli:  
Değmesin mabedimin göğsüne nâmahrem eli.  
Bu ezanlar -ki şehadetleri dinin temeli-  
Ebedî yurdumun üstünde benim inlemeli.

O zaman vecd ile bin secde eder -varsa- taşım,  
Her cerîhamdan İlahî, boşanıp kanlı yaşım,  
Fışkırır ruh-ı mücerret gibi yerden na'sım;  
O zaman yükselerek arşa değer belki başım.

Dalgalan sen de şafaklar gibi ey şanlı hilâl!  
Olsun artık dökülen kanlarımın hepsi helâl.  
Ebediyyen sana yok, ırkıma yok izmihlâl;  
Hakkıdır hür yaşamış bayrağımın hürriyyet;  
Hakkıdır Hakk'a tapan milletimin istiklâl!

**Mehmet Âkif Ersoy**

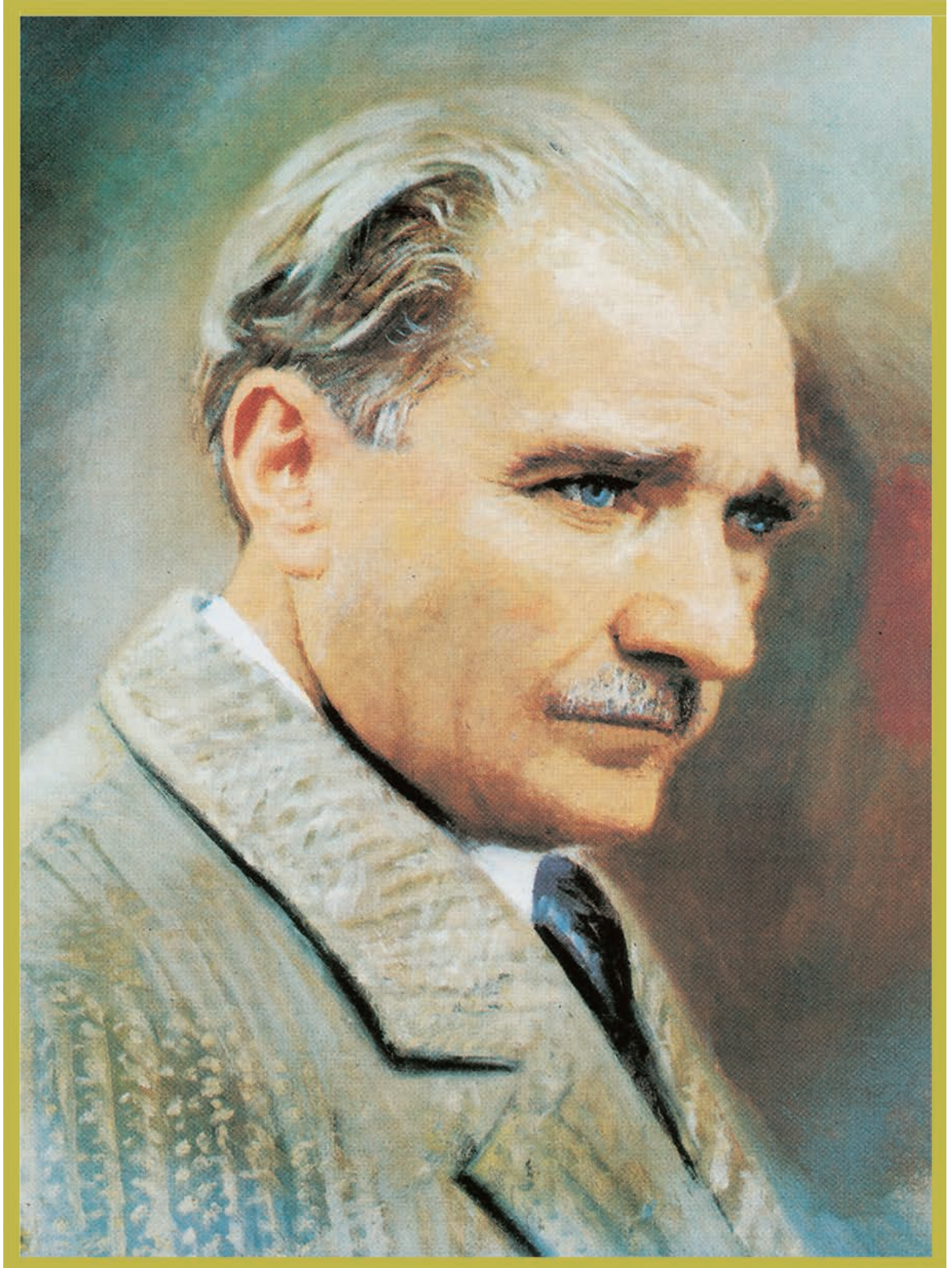
## GENÇLİĞE HİTABE

Ey Türk gençliği! Birinci vazifen, Türk istiklâlini, Türk Cumhuriyetini, ilelebet muhafaza ve müdafaa etmektir.

Mevcudiyetinin ve istikbalinin yegâne temeli budur. Bu temel, senin en kıymetli hazinendir. İstikbalde dahi, seni bu hazineden mahrum etmek isteyecek dâhilî ve hâricî bedhahların olacaktır. Bir gün, istiklâl ve cumhuriyeti müdafaa mecburiyetine düşersen, vazifeye atılmak için, içinde bulunacağın vaziyetin imkân ve şeraitini düşünmeyeceksin! Bu imkân ve şerait, çok namüsaî bir mahiyette tezahür edebilir. İstiklâl ve cumhuriyetine kastedecek düşmanlar, bütün dünyada emsali görülmemiş bir galibiyetin mümessili olabilirler. Cebren ve hile ile aziz vatanın bütün kaleleri zapt edilmiş, bütün tersanelerine girilmiş, bütün orduları dağıtılmış ve memleketin her köşesi bilfiil işgal edilmiş olabilir. Bütün bu şeraitten daha elîm ve daha vahim olmak üzere, memleketin dâhilinde iktidara sahip olanlar gaflet ve dalâlet ve hattâ hıyanet içinde bulunabilirler. Hattâ bu iktidar sahipleri şahsî menfaatlerini, müstevlîlerin siyasî emelleriyle tevhit edebilirler. Millet, fakr u zaruret içinde harap ve bîtap düşmüş olabilir.

Ey Türk istikbalinin evlâdı! İşte, bu ahval ve şerait içinde dahi vazifen, Türk istiklâl ve cumhuriyetini kurtarmaktır. Muhtaç olduğun kudret, damarlarındaki asil kanda mevcuttur.

Mustafa Kemal Atatürk



MUSTAFA KEMAL ATATÜRK



## İÇİNDEKİLER

DERS MATERYALİNİN TANITIMI .....	12
----------------------------------	----



# 1. Öğrenme Birimi

## TERSANELELER HAKKINDA GENEL BİLGİLER

1.TERSANELELER HAKKINDA GENEL BİLGİLER.....	14
1.1.1. Tersanenin Tanımı ve Önemi.....	14
1.1.2. Tersanelerin Tarihi Gelişimi ve Amaçları .....	14
1.1.3. Tersanelerin Ekonomiye ve Ülke Ekonomisine Katkıları .....	18
1. UYGULAMA: TERSANELELERİN TANIMI, GELİŞİMİ VE AMAÇLARI .....	20
1.2.Tersanelerdeki Başlıca İdari Sosyal ve Teknik Bölümler.....	22
1.2.1. Tersanelerdeki üretim ile ilgili bölümler.....	22
1.2.1.1. Ambar ve Açık Stok Sahaları.....	22
1.2.1.2. Tekil Parça (sac kesim) Atölyesi.....	23
1.2.1.3. Ön imalat Atölyesi .....	24
1.2.1.4. Sac Büküm Atölyesi.....	25
1.2.1.5. Panel Hattı Atölyesi.....	26
1.2.1.6. Seksiyon İmalat Atölyesi.....	27
1.2.1.7. Ana Seksiyon İmalat Atölyesi.....	27

1.2.1.8. Blok Sahası Atölyesi .....	28
1.2.1.9. Makine Atölyesi .....	29
1.2.1.10. Marangoz Atölyesi.....	29
1.2.1.11. Boru Atölyesi.....	30
1.2.1.12. Elektrik Atölyesi .....	31
1.2.1.13. Havalandırma Atölyesi.....	31
1.2.1.14. Teçhiz Atölyesi.....	32
1.2.1.15. Raspa - Boya Atölyesi .....	33
1.2.1.16. Kızak ve Yarı Islak Kızak Atölyesi .....	33
1.2.1.17. Kuru ve Yüzer Havuz .....	34
1.2.2. Tersanelerdeki Dizayn ile İlgili Bölümler .....	35
<b>2. UYGULAMA: TERSANELERİN FONKSİYONLARI AÇISINDAN ORGANİZASYONLARI</b> .....	38
1.3. Ülkemizde Gemi İnşaatı ve Önemi.....	40
1.3.1. Ülkemizde Bulunan Tersane Bölgeleri ve Özgün Çalışmalar.....	40
ÖLÇME VE DEĞERLENDİRME 1 .....	44
ÖLÇME VE DEĞERLENDİRME 2 .....	45



<b>2. TERSANE ORGANİZASYONU</b> .....	48
2.1. Tersanelerde Organizasyonun Tanımı ve Önemi .....	48
2.2. Tersanelerin Fonksiyonları Açısından Organizasyonları.....	48
2.2.1. Tersanelerin Organizasyonunda Dikkat Edilmesi Gereken Hususlar .....	49
2.2.2. Tersanelerin Yürüttüğü Faaliyetler .....	50
<b>3. UYGULAMA: TERSANELERDE ORGANİZASYON TANIMI</b> .....	51
2.3. Tersanelerin Fonksiyonlarına Göre Oluşturulan bölümler.....	53
2.3.1. Teknik ve Ticari Bölüm .....	53
2.3.2. Üretim (İşletme) Bölümü.....	53
2.3.3. Personel (İnsan Kaynakları) Bölümü .....	53
2.3.4. İdari ve Mali İşler Bölümü .....	54

4. UYGULAMA: TERSANELERİN FONKSİYONLARI AÇISINDAN ORGANİZASYONLARI.....	56
5. UYGULAMA: TERSANELERİN FONKSİYONLARINA GÖRE OLUŞTURULAN BÖLÜMLER.....	58
ÖLÇME VE DEĞERLENDİRME 3 .....	60
ÖLÇME VE DEĞERLENDİRME 4 .....	61



### 3. Öğrenme Birimi

#### TÜRKİYEDEKİ TERSANELERİN ORGANİZASYONU

3. TÜRKİYE'DEKİ TERSANELERİN ORGANİZASYONU .....	64
3.1. Türkiye Gemi Sanayii A.Ş.'ne Bağlı Tersanelerin Örgütlenmesi .....	64
3.1.1. Türkiye Gemi Sanayii A.Ş. Genel Müdürlüğü Hakkında Genel Bilgiler .....	65
3.1.2. Türkiye Gemi Sanayii A.Ş.'nin amacı ve faaliyetleri .....	65
3.1.3. Kamuya Ait Tersanelerin Önemi ve Ülkemizin Savunma Sanayisine Katkıları.....	66
6. UYGULAMA: KAMU TERSANELERİNİN YÖNETİM BİRİMLERİ .....	68
ÖLÇME VE DEĞERLENDİRME 5 .....	70
3.2. ÖZEL SEKTÖR TERSANELERİNİN ORGANİZASYONU .....	71
3.2.1. Özel Sektör Tersanelerinin Önemi ve Organizasyonunun Amaç ve Avantajları .....	71
3.2.2. Özel Sektör Tersanelerinin Organizasyon Yapıları.....	72
3.2.3. Özel Sektör Tersanelerinin İhracattaki Payları .....	72
7. UYGULAMA: ÖZEL SEKTÖR TERSANELERİNİN YÖNETİM BİRİMLERİ .....	76
ÖLÇME VE DEĞERLENDİRME 6 .....	78
ÖLÇME VE DEĞERLENDİRME 7 .....	79
CEVAP ANAHTARI.....	81
KAYNAKÇA .....	82

# DERS MATERYALİNİN TANITIMI



Öğrenme biriminin numarasını gösterir.

## TERSANELER HAKKINDA GENEL BİLGİLER

### KONULAR

1. TERSANE TANIMI, GELİŞİMİ VE AMAÇLARI
2. TERSANELERDEKİ BAŞLICA TEKNİK BÖLÜMLER
3. ÜLKEMİZDE GEMİ İNŞAATI

### TEMEL KAVRAMLAR

- BLOK
- DIZAYN
- NESTING
- RASPA
- STOK
- TERSANE
- TEÇHİZ

### NELER ÖĞRENECEKSİNİZ?

- TERSANENİN TANIMI VE AMAÇLARINI
- TERSANELERİN TARİHÇESİ VE GELİŞİMİNİ
- TERSANELERİN TEKNİK BÖLÜMLERİNİ
- ÜLKEMİZDE GEMİ İNŞAATI FAALİYETLERİNİ



Öğrenme biriminin adını gösterir.

Öğrenme birimindeki konuları ve kavramları gösterir.

### 1.ÖĞRENME BİRİMİ

#### HAZIRLIK ÇALIŞMALARI

1. Sizce ilk çağlardan günümüze kadar tersanecilik nasıl başlamış ve gelişmiş olabilir? Sınıfta arkadaşlarınızla tahminlerinizi paylaşınız.
2. Size göre bir tersanede üretilecek olan gemi veya su aracı; tasarımı, üretimi ve suya indirme aşamasına kadar tersanede hangi bölümler kurulması gerekmektedir? Sınıfta arkadaşlarınızla tartışınız.

### 1.TERSANELER HAKKINDA GENEL BİLGİLER

Tersaneler hakkında genel bir bilgi sahibi olabilmek için; tersanelerin tanımı, önemi, tarihsel gelişimi, tersaneler hakkında genel bilgilerin edinilmesi ve ülkemizde gemi inşaatı ile ilgili bilgilerin incelenmesi gerekir.

#### 1.1.1. Tersanenin Tanımı ve Önemi

Öğrenme biriminin hazırlık çalışmalarını gösterir.

### 1.ÖĞRENME BİRİMİ

#### 1. UYGULAMA: TERSANELERİN TANIMI, GELİŞİMİ VE AMAÇLARI

**AMAÇ:** Tersanelerin tanımını, gelişimi ve amaçlarını sunum hazırlama yöntemi ile açıklamak.

**SÜRE: 2 DERS SAATI**

**Kullanılacak Araç Gereç ve Makineler**

1. Kalem, kâğıt ve silgi.
2. Sunu programı yüklü bilgisayar.
3. Flashdisk.

**Yönerge:** Tersanelerin tanımını, gelişimini ve amaçlarını kapsayacak şekilde sunu hazırlayınız. Sunumu hazırlarken aşağıdaki yönergelere uyunuz.

1. Bilgisayarda bir sunu dosyası oluşturunuz. vb. materyalleri düzenli bir şekilde veriniz.

Uygulama sıra numarasını gösterir.

Uygulama adını gösterir.

Uygulama süresini gösterir.

ETKİNLİK DEĞERLENDİRME FORMU			
ADI - SOYADI	NO	SINIFI	DEĞERLENDİRME TARİHİ
<b>Yönerge:</b> Aşağıdaki formda yer alan ölçütlere göre öğrencinin kazanabildiğini gözlemlediğiniz beceriler ve davranışlar için "Evet", kazanamadığını gözlemlediğiniz beceriler ve davranışlar için "Hayır" kutucuğuna "X" işareti koyunuz.			
DEĞERLENDİRMEDE ESAS ALINAN ÖLÇÜTLER	EVET	HAYIR	
1. Bilgisayarda sunu dosyası açtı.			
2. Sunu dosyasını konuya uygun bir şekilde adlandırdı.			
3. Konuya uygun bir şekilde sunu şablonu seçti.			

Uygulamaya ait değerlendirme bölümünü gösterir.

# 1. Öğrenme Birimi



## TERSANELER HAKKINDA GENEL BİLGİLER

### KONULAR

1. TERSANE TANIMI, GELİŞİMİ VE AMAÇLARI
2. TERSANELERDEKİ BAŞLICA TEKNİK BÖLÜMLER
3. ÜLKEMİZDE GEMİ İNŞAATI

### NELER ÖĞRENECEKSİNİZ?

- ☞ TERSANENİN TANIMI VE AMAÇLARINI
- ☞ TERSANELERİN TARİHÇESİ VE GELİŞİMİNİ
- ☞ TERSANELERİN TEKNİK BÖLÜMLERİNİ
- ☞ ÜLKEMİZDE GEMİ İNŞAATI FAALİYETLERİNİ

### TEMEL KAVRAMLAR

- ☞ BLOK
- ☞ DİZAYN
- ☞ NESTİNG
- ☞ RASPA
- ☞ STOK
- ☞ TERSANE
- ☞ TEÇHİZ



### HAZIRLIK ÇALIŞMALARI

1. Sizce ilk çağlardan günümüze kadar tersanecilik nasıl başlamış ve gelişmiş olabilir? Sınıfta arkadaşlarınızla tahminlerinizi paylaşınız.
2. Size göre bir tersanede üretilecek olan gemi veya su aracının; tasarımı, üretimi ve suya indirme aşamasına kadar tersanede hangi bölümler kurulması gerekmektedir? Sınıfta arkadaşlarınızla tartışınız.

## 1.TERSANELER HAKKINDA GENEL BİLGİLER

Tersaneler hakkında genel bir bilgi sahibi olabilmek için; tersanelerin tanımı, önemi, tarihsel gelişimi, tersaneler hakkında genel bilgilerin edinilmesi ve ülkemizde gemi inşaatı ile ilgili bilgilerin incelenmesi gerekir.

### 1.1.1. Tersanenin Tanımı ve Önemi

XVI. yüzyılın başlarından itibaren kullanılmaya başlanan tersane kelimesi İtalyanca "tersana" kelimesinden gelmektedir. Talep edilen gemi ve su aracı için; yeni inşa, dönüşüm veya bakım-onarım işlerinden herhangi birinin veya birkaçının yapılması için gerekli imkânlarla sahip tesislere verilen addır.

Tersaneler gemi inşa sanayisi adı altında faaliyet gösterir. Gemi inşa sanayisi, farklı sanayi ürünlerinin birleşimini kapsayan bir imalat sanayisi özelliğini taşır. Tersaneler, bağlı olduğu yan sanayilere (demir çelik sanayisi, makine imalat sanayisi, elektrik-elektronik sanayisi vb.) önemli ölçüde katkı sağlar. Bundan dolayı hem deniz ticaretine hem de farklı sanayi kollarına önem veren ülkeler tarafından tersanecilik faaliyetleri benimsenmiştir.

Teknolojinin gelişimi, üretimde yeni yöntemlerin benimsenmesi ve farklı ihtiyaçların karşılanması gemi inşa süreçlerini oldukça ileri seviyeye taşımıştır. Özellikle gemi inşasında kullanılan malzemeler, gemilerin sevki, haberleşmesi ve seyir sistemleri ile ilgili çok farklı çözümlerin olması tersaneciliğin tarihsel gelişimini büyük ölçüde geliştirmiştir. Günümüzde tersanelerin kalitesinin artmasıyla birlikte gemilerin teknik ve ekonomik olarak uzun ömürlü olmasını beraberinde getirmiştir.

Dünya ticaret hacminin %80'inden fazlasının deniz yolu ile gerçekleştirilmesi, gemi inşa sanayisinin stratejik ve ekonomik olarak önemini daha da artırmaktadır.

### 1.1.2. Tersanelerin Tarihi Gelişimi ve Amaçları

Gemiye olan ihtiyacın milattan öncesine kadar uzandığı bilinmektedir. Bu durum gemi inşasını da önemli hale getirmiştir. İnsanlar yolculuk yapmak ve yük taşımak için elde basit aletler yardımıyla nehir suları ve tekneler yapıp kullanmışlardır. Bu basit sal ve tekneler uzun mesafelere yol almak için uygun değildi. O dönemki imkanların dayanıklı tekneler üretmeye elverişli olmamasından dolayı denizcilik sadece iç denizlerde yapılabilmekteydi. Tahminlere göre basit deniz araçlarının kullanımı tekerleğin icadından daha öncesine dayanmaktadır.

Tersaneciliğin ilk çağlarda ticaretin beşiği olarak kabul edilen çevresi karalarla çevrili Akdeniz'de başlayıp geliştiği bilinmektedir.

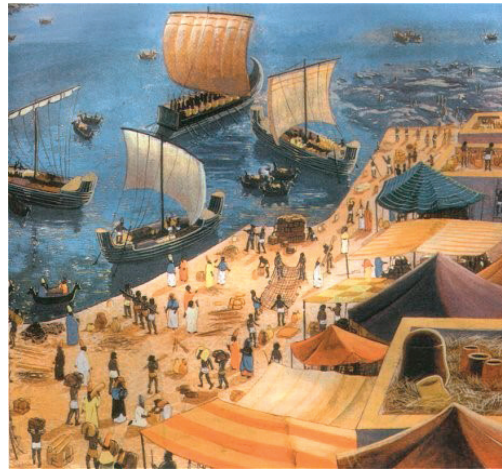
Tarihte Mısır, tarım yönüyle zengin ve şehirleşmenin ilk görüldüğü yerdir. Ayrıca Dicle ve Fırat nehrinin bölgeye değer katmasıyla önem kazanan Mezopotamya ve Nil Nehri sayesinde Mısır önemli bir konuma sahiptir. Mısır, ticaretin getirmiş olduğu ihtiyaçlar doğrultusunda kullanıldığı bilinen gemi şeklindeki ilk araçların görüldüğü yer olarak kabul edilir (Görsel 1.1).



Görsel 1.1: İÖ 2450 yıllarında tasvir edilmiş Mısır gemileri rölyefi

Bazı kaynaklara göre ilk deniz araçlarının Pasifik kıyıları ve Çin havzasında görüldüğü savunulur. Bilinen kaynaklara göre bu bölgelerde kurutulmuş saz veya bambudan yapılmış sallar ve kütüklerden oyularak elde edilmiş basit kanolar kullanılmıştır. Ayrıca Nil Nehri etrafında bolca bulunan papirüs bitkisinin özünden elde edilen kalın kâğıda benzer malzemeden yelken yapılarak sallarin rüzgâr yardımıyla sevkî sağlanmıştır. Bu gelişme sallarin akarsulardan denize ulaşıldığında hızını arttırmış ve deniz taşıtının insan gücüyle hareketinde kolaylık sağlayarak denizciliği ileri bir seviyeye taşımıştır. Böylece denizcilikte yelken kullanımı bu dönemde başlamıştır.

Gemi inşa kavramının gelişme ve ilerlemesinde Fenikeliler ile Mısırlıların öncülük ettikleri bilinmektedir. Fenikelilerin tarihteki ilk denizci toplum olarak anılmasında, buldukları coğrafya ve Orta Doğu'dan Akdeniz kıyılarına kadar yayılmış olmaları önemli rol oynamaktadır. Bundan dolayı Fenikelilerin M.Ö. 1000-600 yıllar arasında güçlü filolara sahip oldukları bilinmektedir (Görsel 1.2). Akdeniz'de denizcilikte ilerlemiş ülkeler olarak; Fenike kolonisi olan Kartaca, İtalya Yarımadası'nda kurulan Roma ve Antik Yunanlılar ile Orta Çağın bitiminden sonra Cenovalılar ve Venedik görülmektedir.



Görsel 1.2: Fenikeliler koloni canlandırma temsili görseli

Akdeniz’de hâkimiyet süren bu gelişmeye Orta Çağın sonlarına doğru denizcilikte ve gemi inşasında ilerleme gösteren Kuzey Avrupa ve İskandinavya da katılmıştır. 2016 yılında yapılan araştırmaya göre Akdeniz bölgesinde yer alan Mersin İli’nin Silifke İlçesi’ne bağlı Dana Adası’nda 276 adet gemi çekek yeri tespiti yapılmış ve bu durum denizcilik mimarisi ile ticareti açısından çok önemli bulgular olduğu belirtilmiştir (Görsel 1.3).



Görsel 1.3: Dana adası

Denizcilik tarihine bakıldığında Ülkemizde denizciliğin Selçuklular döneminde başladığı görülmektedir. O dönemlerde İzmir, Sinop ve Antalya’da tersane çalışmalarının olduğu bilinmektedir. Türkleri denizlerle kaynaştıran ve öncü olarak kabul edilen Çaka Bey (Görsel 1.4) 1078 yılında Bizans’a esir düşmüş ve İstanbul’da tutulmuştur. İstanbul’da geçen esaret dönemi, Bizans İmparatoru’nun 1081 yılında değişimi sebebiyle İstanbul’daki karışıklıklardan yararlanarak kaçmasıyla son bulmuştur. Beyliğinin askerleri ile tekrar bir araya gelen Çaka Bey, İzmir’i ele geçirerek o döneme göre modern sayılabilecek bir tersane yaptırıp, tersane civarındaki bölgeyi denizcilik kompleksi olarak kullanmıştır. Çaka Bey tarafından yaptırılmış tersanede gemi inşa faaliyetlerine geçilmiş, kürekli ve yelkenli 50 adet gemiden oluşan ilk Türk Donanması 1081 yılında inşa edilmiştir. Bu donanma ile Bizans Donanmasını ağır kayıplarla geri çekilmek zorunda bırakmıştır. 1081 yılı Deniz Kuvvetleri tarafından son derece önemsenmiş ve denizciliğimizin kuruluş yılı olarak kabul edilmiştir.



Görsel 1.4: Çaka Bey

Bu gelişmelerden sonra 1214 yılında I. İzzeddin Keykavus'un Sinop'u ve Trabzon Rum İmparatorluğu'na ait deniz üssünü ele geçirmesinin hemen ardından Sinop Tersanesi faaliyete geçirilmiştir. Bu durum gemilerin inşasına hemen başlanarak Karadeniz'de bir Türk filosunun kurulmasına imkân sağlamıştır.

Sultan-ül Bahreyn (iki denizin sultanı) unvanı ile anılan Anadolu Selçuklu Sultanı I. Alaeddin Keykubat tarafından 1227 yılında Alanya Tersanesi (Alaiyye) inşa edilmiştir (Görsel 1.5). Alanya Tersanesi Selçuklular döneminde denizcilik alanında en önemli tesis olarak kabul edilen tersanedir. Ayrıca Türklerin kurmuş olduğu ilk organize tersane olarak kabul edilmektedir. İnşasının üzerinden uzun yıllar geçmesine rağmen günümüzde hala dimdik ayakta durmaktadır. 1960'lı yıllara kadar içinde tekne yapımının ve onarımının devam ettiği tersane, günümüzde denizcilik ve gemi konusunun işlendiği bir müze olarak hizmet vermektedir.



Görsel 1.5: Alanya (Alaiyye) tersanesi

14. yüzyılda, Osmanlı Devleti 1323 yılında Karamürsel'i fethederek denize ulaştı. Kocaeli'nde yapılan savaşlarda deniz desteği sağlayan ilk donanma Kara Mürsel Bey tarafından oluşturuldu. Savaşlarda göstermiş olduğu kahramanlıklar sonrası cesur ve gözü pek anlamında "Kara" unvanıyla anılan Osmanlı Türklerinin ilk amirali, ilk gemi inşaat mühendisi olan Kara Mürsel Bey öncülüğünde 1327 yılında Karamürsel'de bir deniz üssü ve tersane yapılanması oluşturulmuştur. Karamürsel'in yanı sıra Edincik'te, Gelibolu'da ve İzmit'te tersaneler kuruldu. Osmanlı İmparatorluğu'nun ilk zamanlarında Karesi Beyliği'nin alınmasının ardından Aydıncık (Edincik)'de bir tersane kuruldu. Daha sonra 1337 yılında İzmit'in alınmasıyla birlikte İzmit Tersanesi kurulmuştur. O dönemlerde tersanelerin en büyüğü 1401 yılında Yıldırım Bayezid döneminde kurulmuş olan Gelibolu Tersanesi, Osmanlı'nın ilk düzenli ve büyük tersanesidir. Gelibolu Tersanesi, Tersane-i Amire kurulana kadar en önemli deniz üssü olmuştur.

1455 yılında Fatih Sultan Mehmet tarafından Haliç Tersanesi (Tersane-i Amire) kuruldu (Görsel 1.6).



Görsel 1.6: Haliç Tersanesi (Tersane-i Amire)

Tersane-i Amire Osmanlı Devleti'nin yıkılışına kadar bahriyenin merkezi ve Osmanlı donanmasının da merkez üssü özelliğini korumuştur. Haliç Tersanesi, 1513 yılında kapatılan Gelibolu Tersanesi'nden alınan tüm araç ve gereçlerin getirilmesiyle 16. Yüzyılın en büyük tersanelerinden birisi oldu. 1571 yılında İnebahtı Deniz Savaşı'nda yok edilen Osmanlı donanmasının yerine beş ay içerisinde 150'den fazla kadırga inşa edilerek yeniden kurulması, Tersane-i Amire'nin tarihi zaferlerinden biri olmuştur. Tersanede ilk modern gemi 1827'de, ilk buharlı gemi 1827'de, ilk denizaltı Abdülhamid Denizaltısı (Nordenfolt 2) 1886'da inşa edilmiştir.

Tersanelerin tarihsel gelişimi incelendiğinde malzeme, sevk sistemleri, haberleşme ve seyir sistemleri açısından gemi inşa sanayisi önemli dönüm noktalarına sahiptir.

Demirin 1777 yılında, çeliğin ise 1862 yılında gemi inşasında kullanılması ve buhar makinalarının 1821 yılında gemilerde tahrik sistemi olarak uygulanmasıyla modern tersaneciliğin başladığı söylenebilir. Dünya ticaretinin gelişmesinde ve bugünkü dünya düzeninin oluşmasında gemi inşa sanayisi önemli bir yere sahiptir.

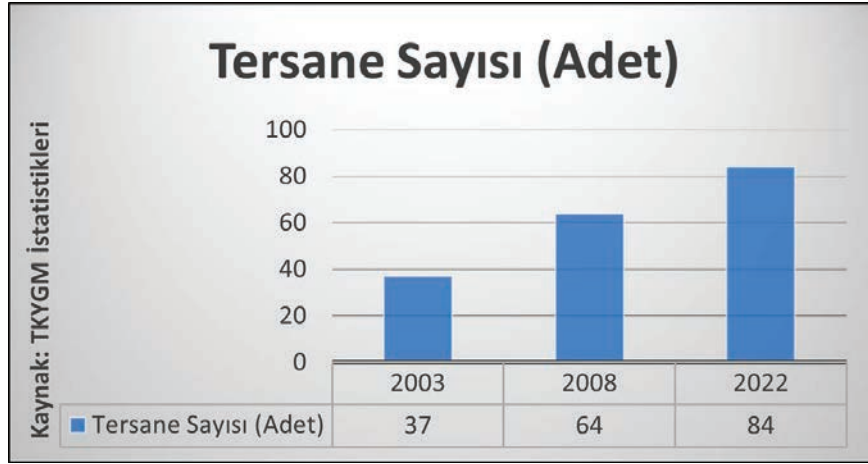
Türkiye Cumhuriyeti'nin kurulduğu yıllarda, denizciliğin ve deniz taşımacılığının gelişmesinin, ülkenin gelişimindeki ana faktörlerden birdir. Bu nedenle temel endüstri üsleri durumundaki tersanelerin teknoloji ve altyapı eksikliklerinin ortadan kaldırılması, gerekli yatırımların yapılarak milli ekonomiye destek olması gibi konular titizlikle gündeme getirilerek, gemi inşa sanayisi de canlandırılmaya çalışıldı. Atatürk'ün "Denizciliği Türk'ün milli ülküsü olarak düşünmeli, az zamanda başarmalıyız" sözü ile Türkiye Cumhuriyeti'nin denizciliğe vermesi gereken önem ortaya konuldu. Öncelikle I. Dünya Savaşı sırasında tahrip edilen tersaneler onarıldı ve yeni yatırımlar yapıldı. 1926 yılında askerî gemilerin bakım ve onarımının sağlanması için kurulan Gölcük Tersanesi bunun en belirgin örneğidir. 1930'lu yıllara gelindiğinde Ülkemizdeki tersaneler çalışır halde olmasına rağmen personel ve teknoloji yetersizliği nedeniyle dönemin şartlarına göre sadece küçük tonajlı gemilerin bakımı ve onarımı yapılabilirdi. İhtiyaç duyulan teknik elamanlar için İstanbul Teknik Üniversitesi'nin Makina Enstitüsü'ne bağlı olarak Gemi İnşa Bölümü açılmış ve tersanelerde çalışacak gemi inşa mühendislerine olan ihtiyacı bu şekilde karşılamak amaçlanmıştır. Ayrıca 1954 yılında Gemi İnşa Mühendisleri Odası kurularak, bu alanda önemli bir mühendislik altyapısı oluşturulmuştur.

1960'lı yıllara gelindiğinde daha çok yolcu veya yük taşımacılığı amacıyla modern sayılabilen gemiler inşa edildi. Bu dönemde dünya deniz ticaretinde yaşanan gelişmeler ve ülkemizdeki tersanelerin o döneme göre daha iyi yapılanmış bir durumda olmasıyla gemi inşa sanayisi büyük bir rağbet gördü.

Ulaştırma ve Alt Yapı Bakanlığı'nın tersanelerin stratejik olarak deniz endüstrisi ile gemi sanayisinin gelişimini sağlamak ; Avrupa standartlarına uygun yeterlilik ve nitelikte teknik şartları karşılayarak tüketicilerin can, mal ve çevre emniyetini gözetken ürünler ortaya çıkarmak gibi başlıca amaçları vardır.

### 1.1.3. Tersanelerin Ekonomiye ve Ülke Ekonomisine Katkıları

Günümüzde Ulaştırma ve Altyapı Bakanlığı tarafından yayınlanan tersaneler ve kıyı yapı istatistiklerine göre 2003 yılında 37 adet çalışır durumda tersane sayısı mevcutken Ocak 2022 itibariyle 84'e ulaşmıştır. Yine aynı şekilde 2003 yılında 0,55 milyon DWT (Detveyt ton) tersane kapasitesine sahipken Ocak 2022'de 4,65 milyon DWT (Detveyt ton) tersane kapasitesine ulaşmıştır (Grafik 1.1).



Grafik 1.1: Ülkemizde 2003 ile 2022 yılları arası tersane sayıları

Gemi inşa sanayisine önem veren ve gerekli yatırımları yapan bütün ülkelerde tersanecilik, önemli bir istihdam imkânı sağlayan dinamik bir sektördür. Tersaneciliğin üretilen ürünlerin ihracatı sayesinde önemli bir döviz girdisi sağlaması ülke ekonomisine önemli miktarda destek sağlamaktadır. Aynı zamanda tersanecilik, yan sanayiye güçlendirerek yan sanayiye daha fazla değer katmasıyla öne çıkan bir sanayi koludur.

Ulaştırma ve Altyapı Bakanlığı tarafından yayınlanan tersaneler ve kıyı yapı istatistiklerine göre 2021 yılında 2,05 milyar dolar gemi ve su araçları ihracatı yapılmıştır. Bu gemi ve su araçlarının yarısından fazlası Avrupa Birliği ülkelerine ülkemiz tarafından ihraç edilmiştir. Trade Map, Uluslararası Ticaret Merkezi (International Trade Center – ITC) verilerine göre dünya genelinde gemi ve su aracı ihracatı yapan 110 ülke içerisinde Türkiye 12. Sırada yer almaktadır.

Tersaneciliğin geliştirilmesi ve gerekli yatırımların yapılmasıyla ülkemize önemli bir döviz girdisi sağlanmakta ve her geçen yıl tersaneciliğimiz gelişerek daha iyi noktalara gelmektedir.



## 1. UYGULAMA: TERSANELERİN TANIMI, GELİŞİMİ VE AMAÇLARI

**AMAÇ:** Tersanelerin tanımını, gelişimi ve amaçlarını sunum hazırlama yöntemi ile açıklamak.

**SÜRE:** 2 DERS SAATİ

### Kullanılacak Araç Gereç ve Makineler

1. Kalem, kâğıt ve silgi.
2. Sunu programı yüklü bilgisayar.
3. Flashdisk.

**Yönerge:** Tersanelerin tanımını, gelişimini ve amaçlarını kapsayacak şekilde sunu hazırlayınız. Sunumu hazırlarken aşağıdaki yönergelere uyunuz.

1. Boş bir kağıda yapacağınız sununun bir taslağını hazırlayınız.
2. Bilgisayarınızda bir sunu dosyası oluşturunuz.
3. Açtığınız sunu dosyasını adlandırınız.
4. Adlandırdığınız sunu dosyasını açarak boş bir sunu sayfası veya hazırlayacağınız sunuma uygun olduğunu düşündüğünüz bir şablon seçiniz.
5. Seçtiğiniz şablonunun ilk sayfasına okulunuzun ve alanınızın logosu varsa yerleştiriniz. Okulunuzun ve alanınızın adını yazınız.
6. Aynı sayfaya konu adını ve varsa alt başlıkları yazınız. Son olarak kendi adınızı, soyadınızı, sınıf ve numaranızı ekledikten sonra diğer sayfaya geçiniz.
7. Konuyu, alt başlıklarını ve içeriğini önem sırasına göre bir kâğıda not alınız.
8. Yeni sayfaya konu başlığını yazdıktan sonra konu ile ilgili yazı, görsel, tablo, grafik vb. materyalleri düzgün bir şekilde yerleştiriniz.
9. Konu tamamlanıncaya kadar bu yönergeye uygun olarak çalışma yapınız.
10. Sunu tamamlanınca son sayfaya isterse- nize teşekkür mesajı ekleyebilirsiniz.
11. Tüm sayfaları hazırladıktan sonra sayfa, yazı, görsel, tablo, grafik vb. materyallerin geçişlerini ayarlayınız.
12. Sunum hazırlama işlemini tamamlayınca dosyayı kaydederek öğretmeninize teslim ediniz.

**Not:** Sunum hazırlarken gereksiz ve uzun cümlelerden kaçınınız. Konu ile ilgisi olmayan yazı, görsel, tablo, grafik vb. materyallerin yanında izleyicilerin dikkatini dağıtabilecek seslendirme ve hareketli görseller kullanmayınız.

### Notlar

.....

.....

.....

.....

.....

.....

.....

.....

## ETKİNLİK DEĞERLENDİRME FORMU

ADI - SOYADI	NO	SINIFI	DEĞERLENDİRME TARİHİ

**Yönerge:** Aşağıdaki formda yer alan ölçütlere göre öğrencinin kazanabildiğini gözlemlediğiniz beceriler ve davranışlar için "Evet", kazanamadığını gözlemlediğiniz beceriler ve davranışlar için "Hayır" kutucuğuna "X" işareti koyunuz.

DEĞERLENDİRMEDE ESAS ALINAN ÖLÇÜTLER	EVET	HAYIR
1. Bilgisayarda sunu dosyası açtı.		
2. Sunu dosyasını konuya uygun bir şekilde adlandırdı.		
3. Konuya uygun bir şekilde sunu şablonu seçti.		
4. Tanıtım sayfasını (ilk sayfayı) yönergeye göre doğru bir şekilde hazırladı.		
5. Konuyu, alt başlıklarını ve içeriğini önem sırasına göre taslak olarak bir kağıda hazırladı.		
6. Konu anlatımı ile ilgili sayfalara yeterli uzunlukta yazıları ekledi.		
7. Konu ile ilgili görselleri düzgün bir şekilde ekledi.		
8. Konu ile ilgili tablo, grafik vb. materyalleri ekledi.		
9. Sunumun son sayfasını düzenledi.		
10. Sunumda kullandığı yazı, görsel, tablo ve grafik gibi materyallerin geçişlerini ayarladı.		
11. Hazırladığı sunumu kaydederek teslim etti.		
12. Yönergede belirtilen sunum hazırlama kurallarını titizlikle uyguladı		

**Değerlendirme:** Değerlendirme sonucunda hayır olarak işaretlenen ölçütler tekrar gözden geçirilmelidir.

## 1.2.Tersanelerdeki Başlıca İdari Sosyal ve Teknik Bölümler

Tersane organizasyonu, gemi ve su araçlarının üretilebilmesi için gerekli olan idari ve sosyal alanlardan üretim ile üretim sonrası denize indirme sistemlerine kadar bir dizi atölye ve sahaları kapsar. Bu atölye ve sahalar birbiriyle doğru bir şekilde koordine edilmeli üretim esnasında ve üretim sonrasında herhangi bir aksaklığa meydan vermeyecek şekilde planlanmalıdır.

Tersane sanayi kuruluşlarının genellikle tersane giriş kısmında idari ve sosyal binalar bulunmaktadır. İdari ve sosyal alanlar; dizayn, dokümantasyon, planlama ve proje yönetim, iş geliştirme ve AR-GE, tedarik zinciri yönetimi (satın alma ve alt yüklenici), mali ve idari işler, bilgi teknolojileri, kalite, insan kaynakları, SEÇ (Sağlık, Emniyet ve Çevre), bakım ve yatırım bölümlerini kapsar.

Teknik bölümler ise geminin üretimi ile ilgili tüm faaliyetleri kapsar.

### 1.2.1. Tersanelerdeki üretim ile ilgili bölümler

Tersanelerin üretim sahalarında başlıca şu teknik bölümler bulunur;

1. Ambar ve açık stok sahaları
2. Tekil parça (sac kesim) atölyesi
3. Ön imalat atölyesi
4. Sac büküm atölyesi
5. Panel hattı atölyesi
6. Seksiyon imalat atölyesi
7. Ana seksiyon imalat atölyesi
8. Blok (sahası) atölyesi
9. Makine atölyesi
10. Marangoz atölyesi
11. Boru atölyesi
12. Elektrik atölyesi
13. Havalandırma atölyesi
14. Teçhiz atölyesi
15. Raspa-boya atölyesi
16. Kızak ve yarı ıslak kızak
17. Kuru ve yüzer havuz

#### 1.2.1.1. Ambar ve Açık Stok Sahaları

Tedarik edilmiş malzemelerin malzeme cinsi ve paketleme biçimine göre işleme zamanı gelinceye kadar istiflenip muhafaza edildiği yerlerdir. Raflama ve gruplama sistematiği kullanılmaktadır (Görsel 1.7,1.8).



Görsel 1.7: Ambar



Görsel 1.8: Açık stok sahası

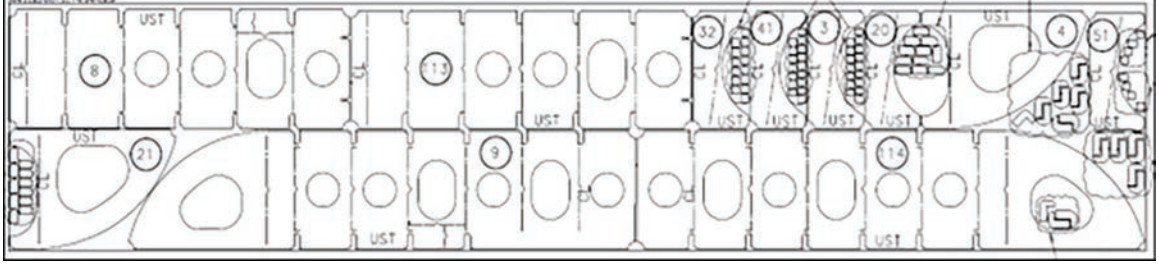
### 1.2.1.2. Tekil Parça (sac kesim) Atölyesi

Dizayn tasarımcıları tarafından hazırlanan nestinglerin G-kodlarına göre CNC makinelerinde kesildikten sonra, kesilen parçaların kaynak ağızı açma, taşlama, markalama vb. işlemlerine tabi tutularak ön imalata hazır hale getirildiği atölyedir. Bu atölye bünyesinde tekil kesimler de yapılmaktadır (Görsel 1.9).



Görsel 1.9: Tekil parça kesim atölyesi

Nestinglerin kesimi yapılmadan önce dijital ortamda malzeme üzerine en az fire verecek şekilde yerleştirilir (Görsel 1.10).



Görsel 1.10: Tasarımcılar tarafından hazırlanmış nestingler.

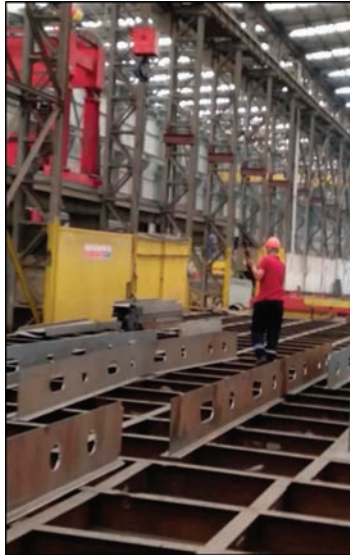
CNC makinelerinde kesim yapıldıktan sonra elde edilen parçalar kaynak ağızı açma, taşlama, markalama vb. işlemler için tasnif edilir (Görsel 1.11).



Görsel 1.11: CNC makinesinde kesilmiş sac parçalar

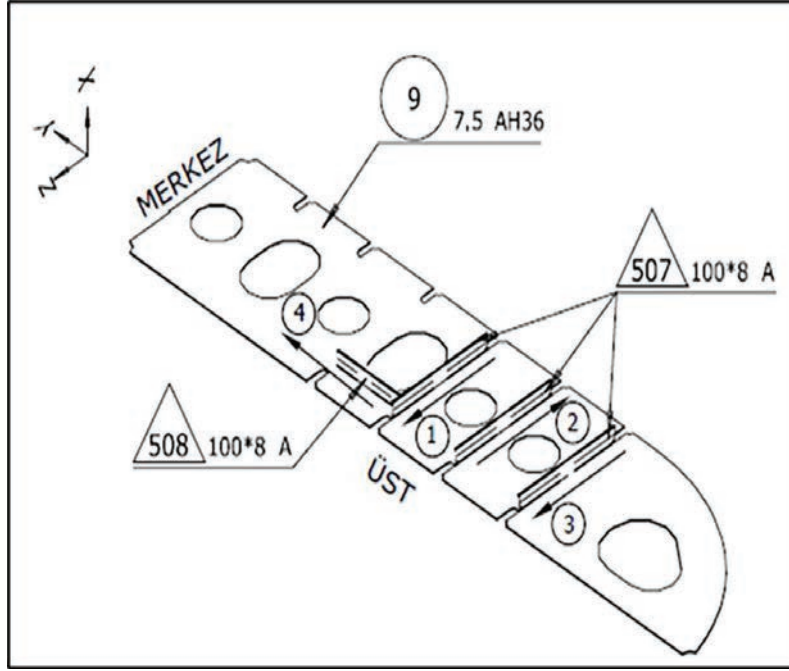
### 1.2.1.3. Ön imalat Atölyesi

Blok imalatı aşamasında kullanılacak parçaların birleştirilerek modül haline getirildiği atölyedir (Görsel 1.12).



Görsel 1.12: Blok imalatı atölyesi

Blok imalatı yapılmadan önce hazırlanacak blokların dijital ortamda teknik çizimleri yapılarak hangi parçanın bloğun hangi kısmına birleştirileceği ayrıntılı bir şekilde belirtilir (Görsel 1.13).



Görsel 1.13: Blok imalatı tasarımı

#### 1.2.1.4. Sac Büküm Atölyesi

Kullanılacak olan malzemelerin istenilen formda bükülebilmesi için kalıplara göre basılarak işlendiği atölyedir (Görsel 1.14).



Görsel 1.14: Sac büküm atölyesi

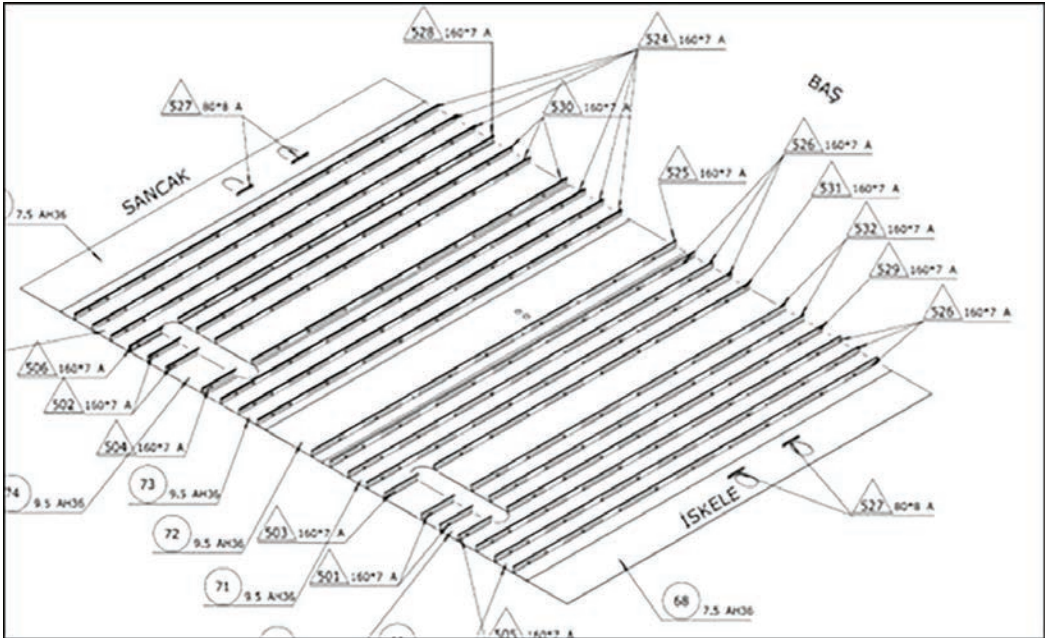
### 1.2.1.5. Panel Hattı Atölyesi

Blok imalat aşamasında kullanılacak güverte, double bottom, perdeler, side bottom gibi bloğu oluşturan panellerin imal edilmesi amacıyla kullanılacak sacların bir araya getirilip üzerine profillerin kaynatılarak birleştirildiği atölyedir (Görsel 1.15).



Görsel 1.15: Panel hattı atölyesi

Panel hattı imalatı yapılmadan önce hazırlanacak panellerin dijital ortamda teknik çizimleri yapılarak parçaların birleştirileceği yerler ayrıntılı bir şekilde belirtilir (Görsel 1.16).

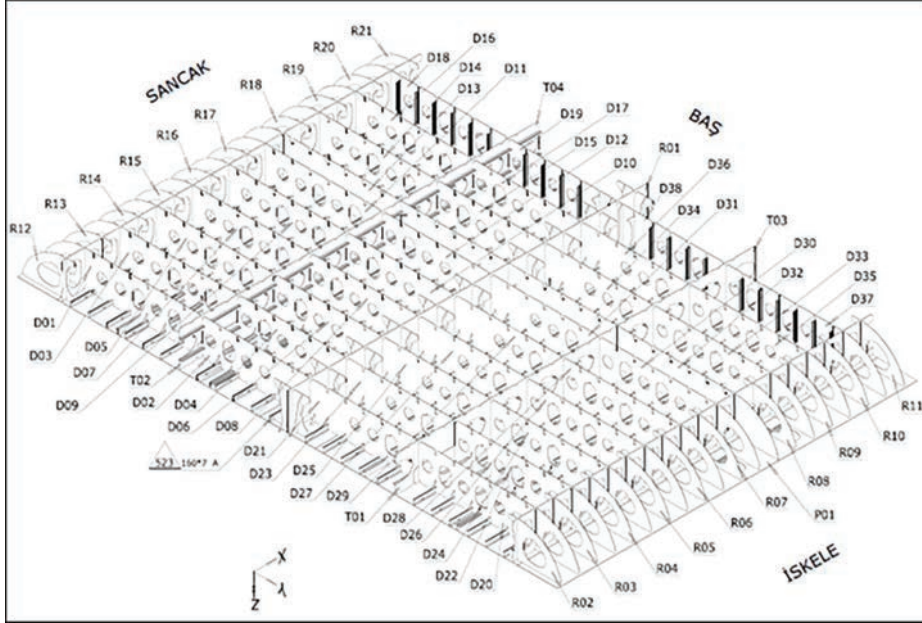


Görsel 1.16: Panel hattı planı

### 1.2.1.6. Seksiyon İmalat Atölyesi

Panel hattından gelen panellerin üzerine ön imalat atölyesinden gelen yapı elemanlarının (posta, döşek, kemere) birleştirildiği atölyedir.

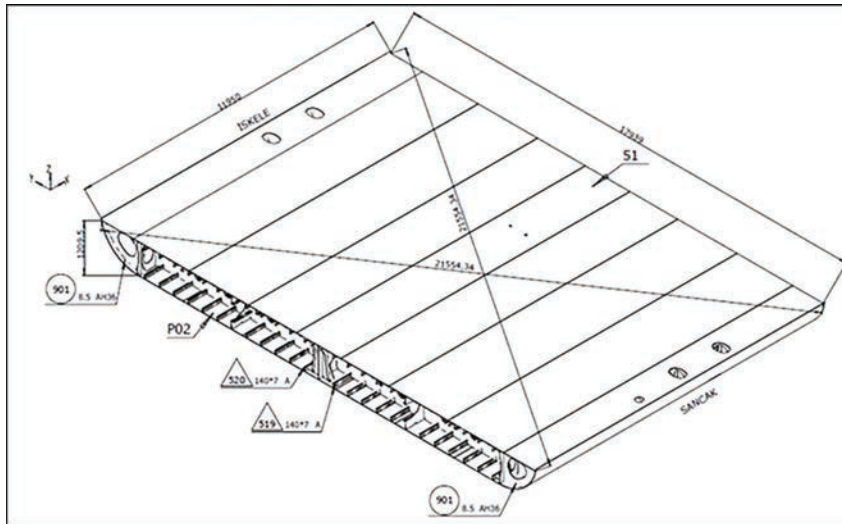
Panellerin üzerine gelen yapı elemanlarının dijital ortamda teknik çizimleri yapılarak montaj esnasında herhangi bir karışıklığın olması önlenir (Görsel 1.17).



Görsel 1.17: Seksiyon imalatı planı

### 1.2.1.7. Ana Seksiyon İmalat Atölyesi

Seksiyon imalat atölyesinde işlem görmüş panellerin (seksiyon imalat ürünü) birleştirilerek blok haline getirildiği atölyedir. Seksiyon imalat elemanlarının planı dijital ortamda hazırlanır (Görsel 1.18).



Görsel 1.18: Seksiyon imalatı ve malzeme özellikleri

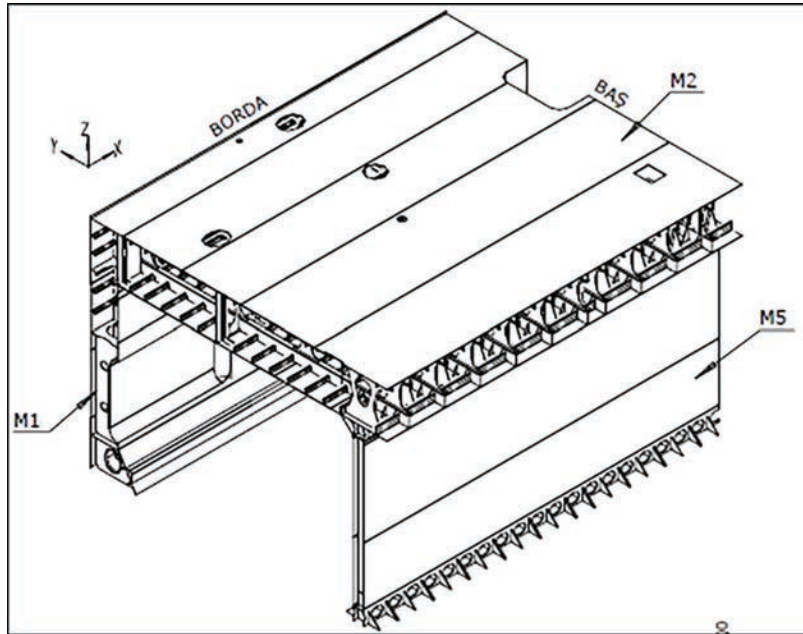
## 1.2.1.8. Blok Sahası Atölyesi

Ana seksiyon imalat atölyelerinde işlem süreci tamamlanmış olan blokların birleştirilerek daha büyük blokların (grand blok) elde edildiği atölyedir (Görsel 1.19).



Görsel 1.19: Blok sahası

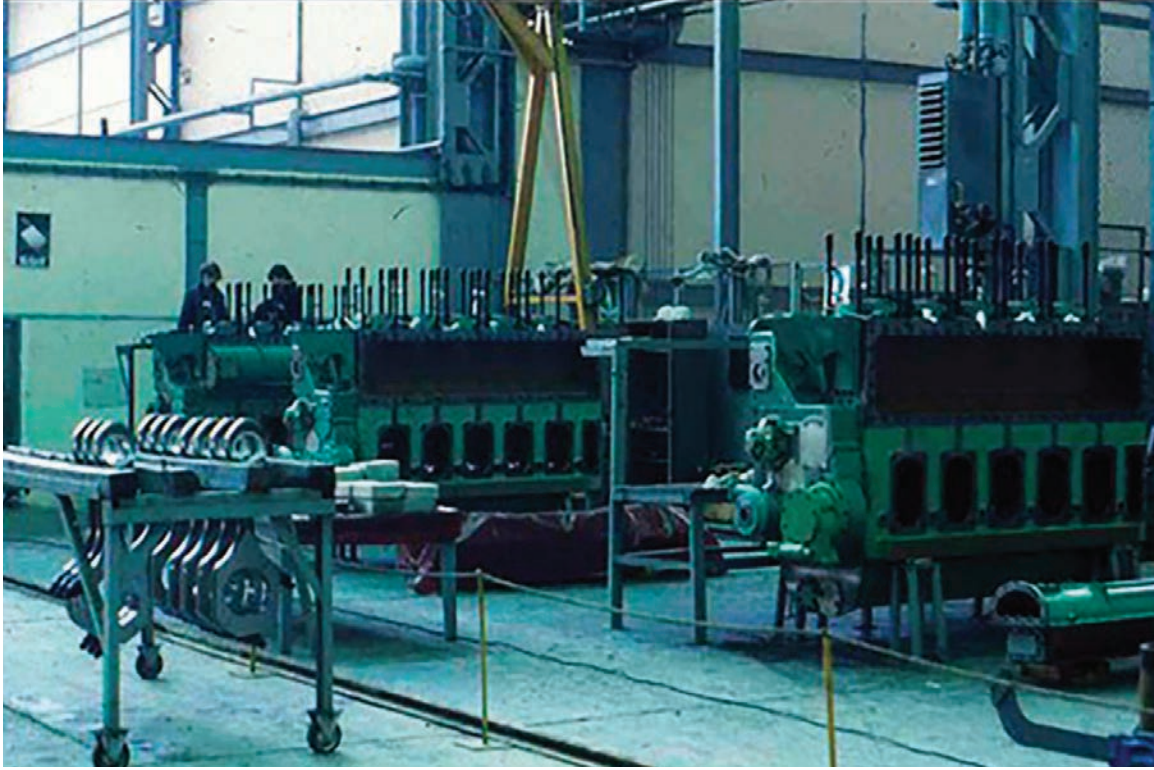
Blokların birleştirilmesi işleminden önce blok tasarımları dijital ortamda hazırlanır (Görsel 1.20)



Görsel 1.20: Blok sahası tasarımı

### 1.2.1.9. Makine Atölyesi

Genellikle bakım-onarım tersanelerinde bulunan ve her türlü makinenin bakım ve onarımının yapıldığı atölyedir (Görsel 1.21).



Görsel 1.21: Makine atölyesi

### 1.2.1.10. Marangoz Atölyesi

Gemi mobilyaları ve tersane bakım faaliyetlerinde kullanılacak ahşap işçiliklerinin yapıldığı atölyedir (Görsel 1.22).



Görsel 1.22: Marangoz atölyesi

### 1.2.1.11. Boru Atölyesi

Boru donatım işleri kapsamında devre elemanlarını (boru imalatı, perde geçişi imalatı, flanş) oluşturmak amacıyla imalat sonrasında ve müşteri isteği doğrultusunda hidrostatik veya pnömatik basınç testlerinin yapıldığı atölyedir (Görsel 1.23).



Görsel 1.23: Boru atölyesi

Farklı çap ve özelliklerde üretilerek çeşitli tekniklerle birleştirilen boruların kullanımı sırasında herhangi bir olumsuzluğa meydan vermemek için hidrostatik ve pnömatik testleri alanında uzman personellerle titizlikle test edilmelidir (Görsel 1.24).



Görsel 1.24: Boruların hidrostatik ve pnömatik test işlemi

### 1.2.1.12. Elektrik Atölyesi

Elektrik donatım işleri kapsamında devre elemanlarını (kablo yolu imalatı, elektrik pano imalat ve testleri) oluşturmak amacıyla işçiliklerinin yapıldığı atölyedir (Görsel 1.25).



Görsel 1.25: Elektrik atölyesi

### 1.2.1.13. Havalandırma Atölyesi

Havalandırma ile ilgili donatım işleri kapsamında devre elemanlarını (havalandırma kanal imalatı) oluşturmak amacıyla çalışmaların yapıldığı atölyedir (Görsel 1.26).



Görsel 1.26: Havalandırma atölyesi

### 1.2.1.14. Teçhiz Atölyesi

Teçhiz donatım işleri kapsamında donatım elemanlarını (ekipman sabitleme ve taşıma fandeyşinleri, mahal merdivenleri, devre taşıyıcıları) oluşturmak amacıyla çalışmaların yapıldığı atölyedir (Görsel 1.27,1.28).



Görsel 1.27: Fandeyşin imalatı atölyesi



Görsel 1.28: Motor yatağı fandeyşin

### 1.2.1.15. Raspa - Boya Atölyesi

Büyüklüğüne ve kapasitesine bağlı olarak blok veya elemanlarının boya öncesi yüzey hazırlığı (raspa) yapıp raspa işleminden sonra boyama işleminin yapıldığı atölyedir (Görsel 1.29).



Görsel 1.29: Raspa-boya atölyesi

### 1.2.1.16. Kızak ve Yarı Islak Kızak Atölyesi

Blokların kızaktaki takaryalar üzerinde birleştirilip geminin oluşmasının ardından kızak eşliğinde kaydırılarak denize inişin sağladığı yerdir. Genellikle yeni inşa projelerinde tercih edilmektedir. Takarya, gemilerin havuza alınması esnasında su ile temas ettirilmeden kendi omurgası üzerinde durması için ağırlık planına uygun olarak dizilen beton/metal ve ahşaptan yapılan bloklardır (Görsel 1.30).



Görsel 1.30: Geminin kızakta takaryalara alınması

### 1.2.1.17. Kuru ve Yüzer Havuz

Blokların havuzdaki takaryalar üzerinde birleştirilip geminin oluşturulmasından sonra havuza su alınarak yüzer havuzun batırılıp geminin denize inişinin sağlandığı yerdir. Genellikle gemi ve deniz araçlarının bakım-onarım işlemlerinde tercih edilmektedir (Görsel 1.31, 1.32, 1.33).



Görsel 1.31: Takaryalar üzerinde blokların birleştirilmesi



Görsel 1.32: Takaryalar üzerinde geminin oluşturulması



Görsel 1.33: Geminin havuzdan suya indirilmesi

### 1.2.2. Tersanelerdeki Dizayn ile İlgili Bölümler

Tersane organizasyonunda gemi inşasının en önemli aşamalarında biri dizayndır. Gemi inşası için sipariş veren armatör (gemi sahibi) veya armatörün anlaşmalı olduğu alt yüklenici firma, taşımacılığını yaptığı yükü en az kayıpla, en güvenli, en ucuz ve en kısa zamanda bir limandan diğer limana taşımayı ve bu faaliyet sonucu kişi veya kuruluş olarak ekonomik yarar sağlamayı hedefler. Teknik özelliklerinin yanında geminin dizayn ve üretiminin loyd kuralları çerçevesinde olması gerekir.

Armatör tarafından sipariş verilen geminin teknik karakteristikleri armatörü doğrudan ilgilendirmemekle birlikte gemi stabilitesi ve mukavemeti vb. sağlanması gereken karakteristikleri içinde barındırır. Bu etkenler ekonomik şartlarda değişmez. Armatör veya armatörün anlaşmalı olduğu alt yüklenici firma geminin çalıştığı veya çalışmasını planladığı limanlar arasındaki deniz taşımacılığına ait yeterli istatistiki bilgiyi toplamış ve değerlendirmiş olmalıdır. Bu bilgiler doğrultusunda hazırlanan şartname dizayn departmanı veya anlaşmalı dizayn firmasıyla aşağıdaki belirtilen maddeleri kapsayacak şekilde hazırlanarak paylaşılır.

- ⊗ Geminin tipi, ana boyutları, hızı, genel formu ve çalışacağı alan
- ⊗ Gemideki yardımcı sistemler (otomasyon, yükleme-boşaltma elemanları)
- ⊗ Tercih edilen ekipmanlar (ekipmanların tipi, parçaları, uygunluğu, sertifika işleri vb.)

Dizayn departmanı veya anlaşmalı dizayn firması bu talepleri göz önünde bulundurarak ön dizayn çalışması yapar.

Armatörün istekleri doğrultusunda göz önünde bulundurması gereken boyutlar şunlardır;

- ⊗ (LOA) Tam boy
- ⊗ (LBP) Kaimeler arası boy
- ⊗ (LWL) Su hattı boyu
- ⊗ (B) Genişlik
- ⊗ (D) Derinlik
- ⊗ (T) Draft (su çekimi)
- ⊗ (DWT) Deadweight (net ağırlık)
- ⊗ (GT) Gross tonaj (geminin iç hacmi)
- ⊗ (NT) Net tonaj (geminin yük taşımak için ayrılan hacmi)

Bilinçli bir armatör, inşa ettirmek istediği geminin genel ve teknik özelliklerine dair gerekli tüm çalışmayı önceden tamamlamış olmalıdır. Dizayn aşamasında bir teknik şartname hazırlanarak istenilen özellikler bir liste halinde paylaşılır.

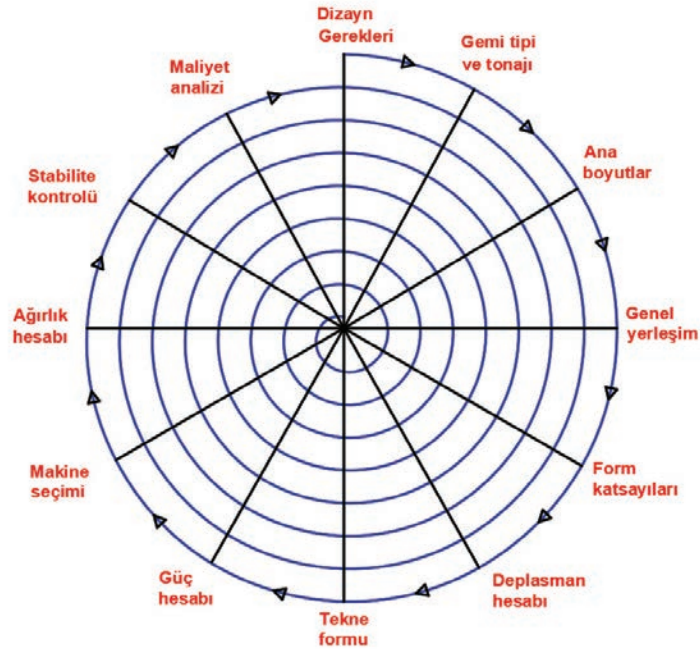
Bu özellik listesi genellikle aşağıdaki maddeleri kapsar;

- ⊗ Geminin adı
- ⊗ Bayrağı (bandırası)
- ⊗ Bağlı olması düşünülen liman
- ⊗ Projenin düşünülen başlangıç tarihi
- ⊗ Tersane beklentileri (İmalat ve işçilikleri)
- ⊗ Şematik kargo ve gerekli diğer tankların yerleşimi ve kapasiteleri
- ⊗ İstenen ana boyutlar
- ⊗ Maksimum su çekiminde istenilen deadweight, gross ve net tonajı
- ⊗ İstenilen servis hızı
- ⊗ Klas kuruluşu (gözetim ve denetim yapan bağımsız kuruluş)
- ⊗ Geminin ana ve yardımcı ekipmanları (baş ve kık iter sistemleri, seperatör vb.)

Tersanelerde genellikle gemi dizaynı yapılırken izlenen başlıca adımlar şunlardır:

1. Gemiden beklenen işlev ve performans karakteristiklerinin belirlenmesi; (Bu aşamada inşa ve işletim maliyetleri saptanıp dizayn ve inşa için planlayıcılar tarafından bir takvim hazırlanır.).
2. Dizaynı sınırlayacak olan kısıtlayıcı unsurların belirlenmesi (teknik, ekonomik, yasal vb.).
3. Gemiden beklenen işlev ve performansı saptanan kısıtlayıcı unsurlar altında geliştirilebilecek alternatiflerin geliştirilmesi.
4. Bir önceki aşamada geliştirilen alternatiflerin beklenen işlev ve performans kriterine göre kontrol edilmesi ve en uygun olanın daha da geliştirilmek üzere seçilmesi.
5. Bir önceki aşamada seçilen alternatifin ön dizayn aşamasında detaylı olarak geliştirilmesi ve inşa işlemine başlayacak yeterlilikte dizaynın tamamlanması.
6. İnşanın tamamlanması sonrası seyir ve servis denemelerinin sonuçlarından elde edilen verilerin daha sonraki dizayn işlemlerinde referans sağlamak amacıyla saklanması.

Geleneksel olarak gemi dizaynı, bir dizayn spirali ile temsil edilir (Şekil 1.1). Dizayn spirali dizaynın iterasyon (tekrarlama) yapısını ve en uygun çözüme doğru gidişini gösterir.



Şekil 1.1: Dizayn spirali

Dizayn spiralinin başlangıç noktası dizayndan beklenen gereklerin belirtilmesidir. Bu gerekler doğrultusunda dizayn personeli yerleşim planı ile istenen amaçları karşılayabilecek geminin deplasmanını ve ana boyutlarını belirler. Dizayn spiralinin takip edilen çalışma ile gemi geometrisi (tekne formu) ortaya çıkarılır. Tekne formunun ortaya çıkmasıyla geminin hidrodinamik performansı ve stabilite karakteristikleri yaklaşık olarak belirlenebilir. Dizayn personeli bu aşamalardan sonra gerekli imalat ve montaj resimleri üzerinde çalışarak dokümantasyon birimi aracılığıyla planlama ve üretim departmanlarına ortaya çıkan dizaynın dağıtımını sağlar. Gemi dizaynı, sac kesimde kullanılacak nestinglerden takarya dizilimine kadar projede aşama aşama ilerler. Sac kesimi ile başlayan üretim çalışması geminin denize inişi ve teslimi ile sonlandırılmış olur.



## 2. UYGULAMA: TERSANELERİN FONKSİYONLARI AÇISINDAN ORGANİZASYONLARI

**AMAÇ:** Tersanelerin fonksiyonları açısından organizasyonlarını zihin haritaları yöntemi ile hazırlamak.

**SÜRE: 2 DERS SAATİ**

### Kullanılacak Araç Gereç ve Makineler

1. Uygun ölçüde hazırlanmış kâğıt, karton gibi materyaller.
2. Renkli kalem ve silgi.

**Yönerge:** Tersanelerdeki teknik bölümler ile ilgili zihin haritası çalışması yapınız. Zihin haritası hazırlarken aşağıdaki yönergelere uyunuz.

1. Zihin haritası örneklerini internetten inceleyiniz.
2. Zihin haritası hazırlamada dikkat edilecek hususlar hakkında bilgi edininiz.
3. Zihin haritası hazırlamadan önce boş bir kâğıda taslak çalışması yapınız.
4. Konuyu kapsayacak büyüklükte renkli karton veya kâğıt hazırlayınız.
5. Hazırlayacağınız konuya uygun olduğunu düşündüğünüz zihin haritası yapısını seçiniz.
6. Seçtiğiniz herhangi bir renkli kalemle kâğıdın ortasına bir dikdörtgen bilgi kutusu ekleyiniz.
7. Çizdiğiniz bilgi kutusunun içine konu başlığını (TERSANELERDE TEKNİK BÖLÜMLER) büyük harflerle okunaklı bir şekilde farklı renkte bir kalemle yazınız.
8. Başlık kutusunun her iki yanından çizgiler yardımıyla iki adet dal çiziniz.
9. Çizdiğiniz dalların her iki ucuna oval bilgi kutusu ekleyerek (İDARİ VE SOSYAL BÖLÜMLER) ve (TEKNİK BÖLÜMLER) alt başlıklarını farklı renklerde kalemle yazınız.
10. Eklediğiniz bilgi kutusunun uçlarına konu ile ilgili maddeleri eklemek için dallar çiziniz.
11. Dalların uçlarına uygun maddeleri sırasıyla yazınız.
12. Maddeleri yazdıktan sonra isterseniz sembolik olarak küçük simgeler çizebilirsiniz.

**Not:** Zihin haritasını hazırlarken; ihtiyacınıza uygun yapıyı seçiniz. Yapılar arasında benzerliği koruyunuz. Ayırt ediciliği ve hatırlamayı kolaylaştıracığından farklı renkte kalemler kullanınız. Küçük simgeler kullanabilirsiniz. Yazıların okunaklı ve düzgün olmasına dikkat ediniz.

### Notlar

.....

.....

.....

.....

.....

.....

.....

.....

## UYGULAMA DEĞERLENDİRME FORMU

ADI - SOYADI	NO	SINIFI	DEĞERLENDİRME TARİHİ
<p><b>Yönerge:</b> Aşağıdaki formda yer alan ölçütlere göre öğrencinin kazanabildiğini gözlemlediğiniz beceriler ve davranışlar için "Evet", kazanamadığını gözlemlediğiniz beceriler ve davranışlar için "Hayır" kutucuğuna "X" işareti koyunuz.</p>			
DEĞERLENDİRMEDE ESAS ALINAN ÖLÇÜTLER	EVET	HAYIR	
1. Zihin haritası ile ilgili araştırma yaptı.			
2. Zihin haritası hazırlama ile ilgili hususları kavradı.			
3. Zihin haritası hazırlamadan önce taslak çalışması yaptı.			
4. Yeterli büyüklükte renkli karton ve renkli kalemleri seçti.			
5. Konusuna uygun özellikte zihin haritası yapısını seçti.			
6. Seçtiği kartonun ortasına bilgi kutusu ekleyerek ana başlığı yazdı.			
7. Ana başlıkla ilgili yan başlıkları ekledi.			
8. Ana başlığa eklediği dalların ucuna yan başlıkları ekledi.			
9. Yan başlıklara eklediği dalların ucuna önem sırasına göre uygun maddeleri yazdı.			
10. Verilen yönergelere uygun olarak özgün bir zihin haritası hazırladı.			
<p><b>Değerlendirme:</b> Değerlendirme sonucunda hayır olarak işaretlenen ölçütler tekrar gözden geçirilmelidir.</p>			

## 1.3. Ülkemizde Gemi İnşaatı ve Önemi

Uluslararası ticarete yüklerin yaklaşık %95'inin deniz yolu ile taşınması deniz taşımasının temel aracı olan geminin üretim ve yenileme faaliyetlerini kapsayan tersaneciliği oldukça önemli hale getirmiştir. Gemi sanayisi deniz ticaretinin uluslararası niteliğinin doğrudan gemiye yansımalarının doğal bir sonucu olarak, teknolojik gelişme ve yenilenmeye en açık sanayi dallarından biridir. Denizde can ve mal güvenliğinin yanı sıra deniz ve çevre güvenliği konularındaki uluslararası kural ve anlaşmalar, artan duyarlılık ve gelişen teknolojiye de bağlı olarak sık sık güncellenmektedir. Gemi inşa sanayisinin tüm bu etkenlere ayak uydurabilmesi için sektörün teknolojik gelişmeleri yakından izlemesini zorunlu kılmaktadır. Gemi üretiminde kullanılan demir-çelik, makina imalat, ahşap, boya-kimya, elektrik-elektronik, tekstil ve lastik-plastik gibi birçok sanayi kolunun ürünleri kullanılır. Buna göre gemi sanayisi, stratejik öneme sahip temel sanayi dalları başta olmak üzere birçok sanayi dalının her anlamda gelişmesini sağlamaktadır. Gemi sanayisinin emek yoğun niteliğine ek olarak diğer sanayi dalları ile olan bu ilişkisi, sektöre istihdam açısından da önem kazandırmaktadır.

Dış ticaret yüklerinin yaklaşık %85'ini deniz yolu ile taşıyan Ülkemize önem kazandıran diğer bir husus da ulusal deniz ticaret filousunu destekleme özelliğidir. Gemi sanayisi; yeni gemilerin yapımı, mevcut gemilerin bakım-onarım faaliyetleri nedeniyle başka ülkelere ödenmesi gereken dövizden sağlanan tasarrufa ek olarak, bu sektörde son yıllarda önemli ölçüde artan ihracat yoluyla da doğrudan döviz girdisi sağlamaktadır. Sonuç olarak sahip olduğumuz tersanelerin Ülkemiz açısından:

- ⊕ Ulusal deniz ticaret filousunu destekleme
- ⊕ Yan sanayiye geliştirme
- ⊕ İstihdam artırma
- ⊕ Döviz sağlama veya ikame etme
- ⊕ Teknolojik gelişmeye yol açma

Özellikleri nedeniyle, sanayileşme açısından stratejik önem taşıyan temel sanayi dallarından biridir.

### 1.3.1. Ülkemizde Bulunan Tersane Bölgeleri ve Özgün Çalışmalar

Ülkemizde özel sektör tersaneleri tarafından inşa edilmiş askerî gemi inşa projeleri, milli ihtiyaçları karşılamanın da ötesinde yabancı ülke donanmalarına da ihraç edilebilmektedir. Bu durum tıpkı ticari projelerde olduğu gibi ülkemizde bulunan yan sanayi kuruluşlarını olumlu yönde etkileyerek ülke ekonomimizde büyük katkılar sağlamaktadır.

Özel sektör tersanelerinin gelişmesi ve askerî proje anlamında çalışmalara imza atılmasının ardından gemi inşasına daha da iyi bir ortam hazırlamak için Ülkemiz birçok çalışma yürütmüştür. Bu çalışmalarda Türkiye'de askerî gemi inşasında sivil tersanelerin rolü ayrıntılı bir şekilde incelenmiştir. Bu kapsamda öncelikle Türk gemi inşa sanayisinin tarihi gelişimi ve günümüzdeki mevcut durumu göz önünde bulundurulmuştur. Bu aşamada yazılan tezler, makaleler vb.

incelenerek Tuzla Özel Sektör Tersaneler bölgesinde bulunan bazı tersaneler gezilmiş ve yöneticileri ile mülakatlar yapılmıştır. Daha sonra savaş ve ticaret gemisi tanımları üzerinde durulmuş, bu iki platform tipinin farklılıkları detaylı bir şekilde incelenmiştir.

Bu bölümde ayrıca kamuya ait askerî bir tersane ile özel sektöre ait sivil bir tersanenin kuruluş organizasyonları da incelenerek bu iki platform arasındaki farklılıklar ortaya konmuştur. Bundan sonra kendi askerî gemi inşa sanayisini oluşturma yolunda emin adımlarla ilerleyen Ülkemizde atılması gereken adımları daha doğru bir şekilde belirleyebilmek için, askerî gemi inşa sanayisine sahip gelişmiş ülke örneklerinin iyi analiz edilmesi gerektiği değerlendirilerek ABD, Çin, Japonya ve Güney Kore örnekleri genel olarak incelenmiştir. Bu ülkelerin yanı sıra coğrafi yakınlık ve donanma yapılarındaki benzerlikler göz önüne alındığında Ülkemiz açısından daha uygun örnekler teşkil ettiği değerlendirilen Fransa, Almanya, İngiltere ve İtalya'ya ait askerî ve ticari gemi inşa sanayilerinin tarihi gelişimi ile bugünkü durumları, askerî gemi tedarik zincirleri ve devam eden gelen askerî gemi inşa faaliyetleri sürdüren önemli tersaneler incelenmiştir.

Çalışmanın devamında özel sektörün askerî projelerde yer alması sürecinde elde edilen avantajlar ortaya konularak Ülkemizde askerî projelerde faaliyet gösteren özel sektör tersaneleri hakkında bilgiler toplanmıştır. Buna göre ülkemizdeki askerî gemi tedarik süreci ayrıntılı bir şekilde ortaya konmuştur.

Ülkemizde özel sektörün askerî projelerdeki yeri ve önemini belirtmek için son yirmi yıllık gemi inşa verileri kullanılarak tespit edilmiş ve özel sektör tarafından üstlenilen askerî projeler ve bu projelere ilişkin ayrıntılı değerlendirmeler yapılmıştır. Son olarak ulaşılan neticeler ve askerî gemi inşasında özel sektörün daha fazla söz sahibi olabilmesi için alınması gereken tedbirler teklifler belirlenmiştir.

Yapılan çalışmalar sonucunda aşağıdaki teklifler belirlenmiştir:

- a) Askerî gemi inşasında ekonomiklik ile askerî etkinlik arasındaki dengenin çok hassas bir şekilde kurulması.
  - b) İhtiyaç duyulan askerî platformların tedariği sürecinde yer alacak özel sektör tersanelerinin gemi tipi bazında sınıflandırılması.
  - c) Gemi tipinin belirlenmesinin tersanelerin askerî gemi inşasının yanı sıra ticari gemi inşasını da paralel bir şekilde yürütmeleri.
  - d) Sektörün yalnızca milli donanmamızın ihtiyaçlarını karşılamak ile yetinmeyip mümkün olduğunca daha fazla ihracata yönelmesi.
- gibi gereksinimler tespit edilerek bu alanda çalışmalar sürdürülmektedir.

Askerî teçhizat seviyesine göre askerî amaçlı üretilmiş gemi ve denizaltı sahibi deniz kuvvetleri bulunan 100'den fazla ülke bulunmaktadır. Ancak bu ülkelerin çok az bir kısmı kendi savaş gemisini dizayn ve inşasını üstlenecek teknik altyapı ve teknolojiye sahiptir. Günümüzde ülkeler kendi askerî gemisi için dizayn ve inşasını üstlenebilme konusunu milli güvenliğin vazgeçilmez bir unsuru olarak kabul etmektedir. Ülkemizde cumhuriyetin ilk yıllarından itibaren o döneme göre modern anlamda askerî gemi inşa sanayi, yurt dışında inşa edilmiş askerî gemilerin bakım ve onarım ihtiyaçlarını karşılamak amacıyla askerî tersaneler kurulduğu bilinmektedir. O dönemde özel sektörün ihtiyaçlara cevap verebilme yetkinliği, bağlı olduğu yan sanayiler, donanımlı

personel teknik desteği ve ülke ekonomisi olarak iç açıcı bir durumda olmayışı askerî gemi inşa faaliyetlerinin devlet eliyle ve yurt dışına bağımlı olarak yürütülmesini mecbur kılmıştır.

Zaman içerisinde ülkemiz ekonomisi güçlenerek askerî gemi inşa sanayisinin gelişmesine imkân sağlamıştır. Aynı doğrultuda özel sektörler yer aldığı projeler ile deneyimini daha fazla arttırarak tersanecilik sektöründe güven kazanmış, buna paralel olarak gemi inşa yan sanayileri daha da gelişmiştir. Gemi inşası için ve gerekli bilgi birikimine sahip kişiler üniversitelerimizde yetişerek gemi inşa projelerine destek sağlayacak teknik alt yapıları oluşturmuştur. Ülkemiz üç tarafı denizlerle çevrili bir ülke olarak her zaman donanmasını güçlendirme ihtiyacı hissetmiştir. 1928 yılında Millî Savunma Bakanlığı'na bağlı olarak Genelkurmay Başkanlığı'nda bir "Deniz Müsteşarlığı" bölümü kurulmuştur. Deniz müsteşarlığı döneminde donanmamız envanterinde, Yavuz, Turgutreis, Hamidiye, Mecidiye kruvazörleri, Peyk-i Şevket ve Berk-i Satvet torpido kruvazörleri ile Samsun, Basra ve Taşoz muhripleri bulunuyordu. Ülkemiz mevcut donanmayı kademe kademe güçlendirme yoluna giderek yurt dışından deniz savunmasına yönelik araçlar sipariş etti. 1933 yılında, donanmanın ana üssünün Gölcük Tersanesi olmasına karar verildi. Gölcük Tersanesi bu yıldan itibaren Türk donanması için önemli bir merkez konumuna geldi. Genelkurmay Başkanlığı Karargâhında 1928 yılından 1949 yılına kadar Deniz Müsteşarlığı olarak temsil edilen Deniz Kuvvetleri, Yüksek Askerî Şûra'nın 15 Ağustos 1949 günü almış olduğu tarihi bir kararla Deniz Kuvvetleri Komutanlığı olarak teşkil edilmiştir. 1960'lara gelindiğinde ise Gölcük Tersanesi'nde, güçlenen Türk donanması için yeni bir milli savaş gemisi yapımına başlandı. 1967 yılında tersanede TCG Berk isimli savaş gemisinin inşa çalışmaları başladı. 1972 yılında Türk mühendis ve işçileri tarafından Gölcük Tersanesi'nde üretilen ve donanmaya teslim edilen TCG Berk, deniz kuvvetlerine savaş gemisi inşası yolunda önemli tecrübeler kazandırdı (Görsel 1.34). TCG Berk'in en önemli özelliği ise Kıbrıs Barış Harekatı'na katılmış olmasıdır.

Türkiye donanmasının helikopter pistine sahip ilk savaş gemisi TCG Berk, 1999 yılında hizmet dışı kalmıştır. Türk mühendis ve işçileri tarafından Gölcük Tersanesi'nde üretilen ikinci savaş gemisi TCG Peyk ise 1975 yılında donanmanın hizmetine girerek 2000 yılında hizmet dışı kalmıştır.



Görsel 1.34: D-358 Berk sınıfının ilk gemisi

Günümüzde artık askerî gemi inşa projelerinde kamuya ait askerî tersaneler kadar özel sektöre ait sivil tersaneler de söz sahibi olmaya başlamıştır. Tuzla Tersaneler Bölgesi'nde bulunan, Türkiye'nin alan ve kapasite bakımından en büyük özel tersanesinde inşa edilmiştir.

Türk Deniz Kuvvetlerinin ilk muharip amiral gemisi olacak olan TCG Anadolu Türkiye'nin amfibi hücum gemisi sınıfına giren ilk gemisi olup 230,82 m uzunluğunda tam boya, 32 m genişliğe ve 58 metre yüksekliğe sahiptir. 11 Nisan 2023 tarihinde Deniz Kuvvetleri Komutanlığına teslim edilmiştir (Görsel 1.35).



Görsel 1.35: TCG Anadolu Türkiye'nin ilk amfibi hücum gemisi



## ÖLÇME VE DEĞERLENDİRME 1

Aşağıda verilen cümlelerin başındaki boşluğa cümle doğru ise “D” yanlış ise “Y” yazınız.

1. ( ) Tersanelerde dizayn ve dokümantasyon bölümü idari ve sosyal alanlarda yer alır.
2. ( ) Üretilen geminin suya indirilmesi işlemi üretim sonrası faaliyetler kapsamındadır.
3. ( ) Tersanelerde teknik bölümler tüm sosyal faaliyetleri kapsar.
4. ( ) Ambar ve açık stok sahalarında raflama ve gruplama sistematiği kullanılır.
5. ( ) Tasarımcılar tarafından hazırlanan nestinglerin kesimi tamamen elle yapılmalıdır.
6. ( ) Tersanelerde bakım ve onarım panel hattı atölyesinde yapılır.
7. ( ) Kablo yolu imalatı, pano imalat testleri elektrik atölyesinde yapılan çalışmalardır.
8. ( ) Tersanelerde dizayn işlemi en son yapılan çalışmalardandır.
9. ( ) Boruların hidrostatik ve pnömatik basınç testleri boru atölyesinde yapılır.
10. ( ) Donatım elemanlarını, merdivenleri ve taşıyıcıları oluşturmak teçhiz atölyesinin faaliyetlerindedir.
11. ( ) Raspa geminin oluşturulmasından sonra ayakta kalabilmesi için ahşap, beton veya metalden hazırlanmış bloklardır.
12. ( ) Bir geminin teknik dizaynı, kapasitesi ve teknik özellikleri geminin sadece görselliğiyle ilgilidir.
13. ( ) Bir geminin teknik dizaynı ve üretimi loyd kuralları çerçevesinde olması gerekir.
14. ( ) Gemideki yardımcı sistemler geminin sertifikası ve parçaların uyumu ile ilgilidir
15. ( ) Geminin tipi, ana boyutları, hızı, genel formu ve çalışacağı alan şartnamede belirtilmelidir.
16. ( ) Tam boy, kaimeler arası boy, su hattı boyu armatörün istekleri doğrusunda belirlenmelidir.
17. ( ) Tersanede inşa edilen gemilerin adı, bayrağı ve bağlı olması düşünülen limanı üreticiler tarafından belirlenir.
18. ( ) Gemilerin bandırası bayrağını ifade eder.
19. ( ) Gemi dizaynı çalışmasına geminin renginden başlanmalıdır.
20. ( ) Sac kesimi ile başlayan üretim çalışması geminin boyanması ile son bulur.
21. ( ) Ülkemiz dış ticaret yüklerinin yaklaşık %80'ini denizden taşımaktadır.
22. ( ) Gemi sanayimiz tersaneciliğimize bağlı olarak sürekli gelişmektedir.
23. ( ) Dünya ticaretinde gemi taşımacılığı faaliyetleri gün geçtikçe azalmaktadır.
24. ( ) Tersanecilik faaliyetleri ülkelere önemli bir döviz girdisi kazandırmaktadır.
25. ( ) Tersanecilik başka sektörlerle işbirliği yapmaktan ziyade kendi içerisinde kapalı bir yapıdadır.

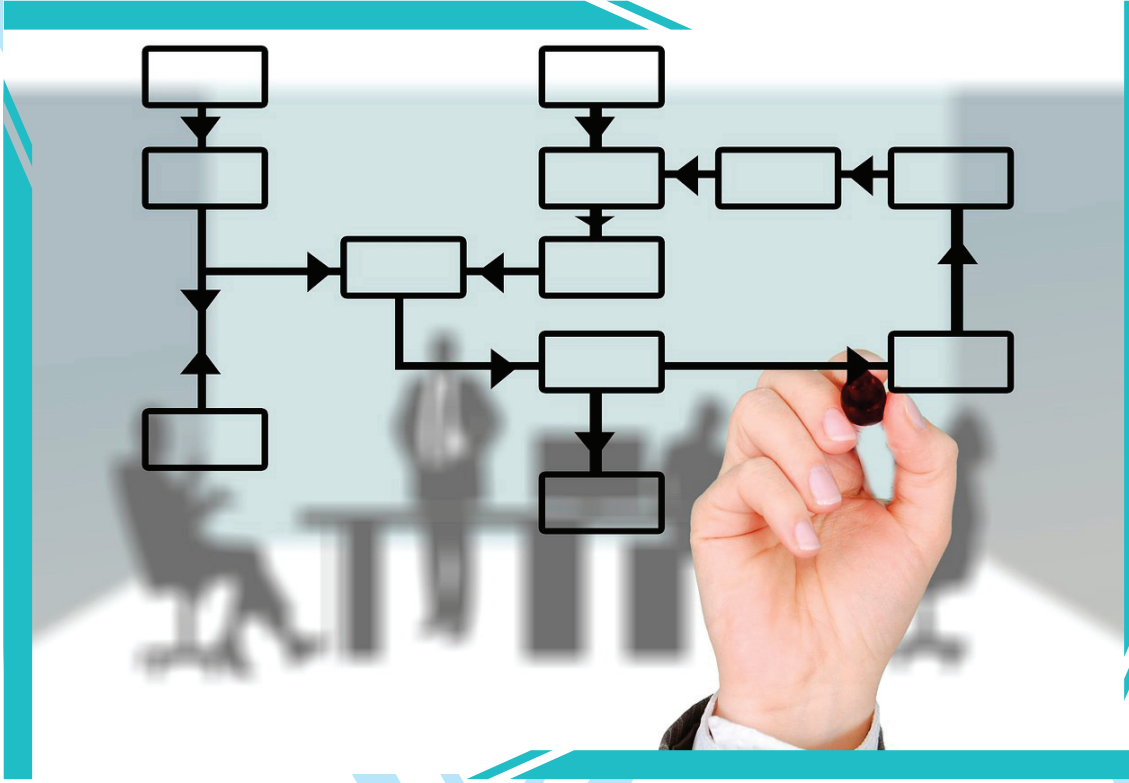


## ÖLÇME VE DEĞERLENDİRME 2

Aşağıdaki soruları dikkatlice okuyunuz ve doğru seçeneği işaretleyiniz.

1. Aşağıda verilen ifadelerden hangisi yanlıştır?
  - A) Dünya ticaret hacminin %80'inden fazlası deniz yolu ile gerçekleştirilmektedir.
  - B) Tersaneler gemi inşa sanayisi adı altında faaliyet gösterir.
  - C) Tersanecilik ülke ekonomilerini güçlendirir.
  - D) Tersanecilik faaliyeti içinde bulunduğumuz yüzyılda başlamıştır.
  - E) Yelkenin bulunması gemilerin hızını arttırmıştır.
2. Gemi inşa kavramının gelişme ve ilerlemesinde tarihte ..... ve ..... öncülük ettikleri bilinmektedir. Verilen ifadeye boş bırakılan yerlere aşağıdakilerden hangisi getirilmelidir?
  - A) Fenikeliler – Mısırlılar
  - B) Fenikeliler - Osmanlılar
  - C) İspanyollar - Yunanlılar
  - D) Mısırlılar - İskitler
  - E) Yunanlılar - İspanyollar
3. Türkleri denizlerle ilk kaynaştıran öncü kişi aşağıdakilerden hangisidir?
  - A) Ali Kuşçu
  - B) Barbaros Hayrettin Paşa
  - C) Çaka Bey
  - D) İshak bey
  - E) Oruç Reis
4. Aşağıdakilerden hangisi Anadolu'da kurulan tersanelerden değildir?
  - A) Alaiye (Alanya) tersanesi
  - B) Antakya tersanesi
  - C) Aydınçık (Edincik) tersanesi
  - D) Gelibolu tersanesi
  - E) Tersane-i Amire
5. Aşağıdaki ülkemiz tersaneciliği ile ilgili bilgilerden hangisi doğrudur?
  - A) Tersanecilik faaliyeti başka sanayii kollarıyla bağlantılı değildir.
  - B) Tersaneciliğin gelişmesi ülkelerin dış borunu arttırır.
  - C) Ülkemizde tersanecilik sektörü gün geçtikçe gerilemektedir.
  - D) Ülkemiz tersaneciliği dünyada 110 ülke sıralamasında sonucudur.
  - E) 2022 yılı itibarıyla ülkemizde tersane sayısı 84'e ulaşmıştır.
6. Tersanelerde idari ve sosyal alanlarda aşağıdakilerden hangisi bulunmaz?
  - A) Dizayn ve dokümantasyon bölümü
  - B) İş geliştirme ARGE
  - C) Mali işler bölümü
  - D) Planlama ve proje bölümü
  - E) Sac büküm bölümü
7. Aşağıdaki bilgilerden hangisi yanlıştır?
  - A) Ön imalat atölyesi üretim ile ilgili bölümler içerisinde dir.
  - B) Tersanelerde idari ve sosyal bölümler çalışanlar açısından önemlidir.
  - C) Tersanelerde teknik bölümler üretimle ilgili faaliyetleri kapsar.
  - D) Tersanelerin giriş kısımlarında genellikle üretim bölümü yer alır.
  - E) Tersanelerde personel ile ilgili iş ve işlemler insan kaynakları bölümünde yapılır.
8. Tekil parça kesim atölyesinde CNC makinesinde kesilen parçalara aşağıdaki işlemlerden hangisi yapılmaz?
  - A) Boyama
  - B) Kaynak ağzı açma
  - C) Markalama
  - D) Ön imalat hazırlığı
  - E) Taşlama
9. Ambar ve açık stok sahaları ile ilgili bilgilerden hangisi doğrudur?
  - A) Ambara gelen malzemeler geliş sırasına göre yerleştirilir.
  - B) Ambardaki malzemeler cinsine göre tasnif edilmelidir.
  - C) Ambarda kullanım süresi dolmuş malzemeler de bulundurulmalıdır.
  - D) Ambar düzenlenirken yanıcı ve parlayıcı malzemeler başka malzemelerden ayrılmamalıdır.
  - E) Ambara tüm çalışanlar kolaylıkla erişebilmelidir.
10. Blok imalatı aşamasında kullanılacak parçaların birleştirilerek modül haline getirildiği atölye.....olarak adlandırılır. Verilen ifadeye noktalı yere aşağıdakilerden hangisi yazılmalıdır?
  - A) Döküm atölyesi
  - B) Marangoz atölyesi
  - C) Ön imalat atölyesi
  - D) Sac kesim atölyesi
  - E) Tekil parça atölyesi

11. Double bottom, perdeler, side bottom gibi bloğu oluşturan panellerin imal edilmesi amacıyla kullanılacak sacların bir araya getirilip üzerine profillerin kaynatılarak birleştirildiği atölyedir. Bu tanım, aşağıdaki atölyelerden hangisine aittir?  
A) Ön imalat atölyesi  
B) Panel hattı atölyesi  
C) Sac kesim atölyesi  
D) Sac büküm atölyesi  
E) Teçhiz atölyesi
12. Gemi mobilyaları ve tersane bakım faaliyetlerinde kullanılacak ahşap işçiliklerinin yapıldığı atölye aşağıdakilerden hangisidir?  
A) Boru atölyesi  
B) Boya atölyesi  
C) Kaynak atölyesi  
D) Makine atölyesi  
E) Marangoz atölyesi
13. Ekipman sabitleme ve taşıma fandeyşinleri, mahal merdivenleri, devre taşıyıcıları gibi çalışmaların yapıldığı atölye aşağıdakilerden hangisidir?  
A) Boru atölyesi  
B) Elektrik atölyesi  
C) Havalandırma atölyesi  
D) Panel hattı atölyesi  
E) Teçhiz atölyesi
14. Gemilerin havuza alınması esnasında su ile teması ettirilmeden kendi omurgası üzerinde durması için ağırlık planına uygun olarak dizilen beton/metal ve ahşaptan yapılan bloklardır. Bu ifadeye aşağıdakilerden hangisinden bahsedilmektedir?  
A) Alabanda  
B) Borda  
C) Double bottom  
D) Praçol  
E) Takarya
15. Tersanelerdeki dizayn bölümleri ile ilgili olarak aşağıdaki ifadelerden hangisi yanlıştır?  
A) Dizayn gemi inşasının en önemli aşamalarından biridir.  
B) Geminin dizayn ve üretimi loyd kuralları çerçevesinde olmalıdır.  
C) Gemilerin teknik karakteristikleri armatörü doğrudan ilgilendirir.  
D) Gemi dizaynı aşamasında teknik şartname hazırlanır.  
E) Gemi dizaynı titizlikle yapılmalı ve yapılan işlemler sıkça kontrol edilmelidir.
16. Aşağıdakilerden hangisi dizayn spiralinde yer almaz?  
A) Ağırlık hesabı  
B) Deplasman hesabı  
C) Gemi tipi ve tonajı  
D) Geminin bağlı olması düşünülen liman  
E) Genel yerleşim planı
17. Aşağıdakilerden hangisi ülkemizin sahip olduğu tersanelerin ülkemiz açısından faydalarından biridir?  
A) Ekonomik daralmayı beraberinde getirmesi  
B) Teknolojik gelişmelerin takip edilememesi  
C) Uluslararası deniz ticaretine sınırlı katkı sunması  
D) Ülkeye döviz girdisi sağlaması  
E) Yan sanayiye küçültmesi
18. 1972 yılında Türk mühendis ve işçileri tarafından..... Tersanesi'nde üretilen ve donanmaya teslim edilen ..... deniz kuvvetlerine savaş gemisi inşası yolunda önemli tecrübeler kazandı. Verilen ifadeye boş bırakılan yerlere sırasıyla aşağıdakilerden hangisi getirilmelidir?  
A) Alanya - Yavuz  
B) Akdeniz - Turgut reis  
C) Gölcük - TCG Berk  
D) Sinop - Alanya  
E) Tuzla - Mecidiye
19. Türk Deniz Kuvvetlerinin ilk muharip amiral gemisi olan ..... Türkiye'nin amfibi hücum gemisi sınıfına giren ilk gemisidir. Verilen ifadeye boş bırakılan yere aşağıdakilerden hangisi getirilmelidir?  
A) TCG Akdeniz  
B) TCG Anadolu  
C) TCG Karadeniz  
D) TCG Marmara  
E) TCG MİLGEM
20. Tersane organizasyonu ile ilgili aşağıda verilen ifadelerden hangisi yanlıştır?  
A) Tersane organizasyonlarında iletişimi oldukça önemlidir.  
B) Tersane organizasyonlarında planlamalar yapılırken olumlu ve olumsuz bütün yönler dikkate alınmalıdır.  
C) Tersane organizasyonlarında işverenlerle çalışanlar arasında sınırlar oluşturulmalıdır.  
D) Tersane organizasyonu faaliyetler sırasında iyileştirilebilmelidir.  
E) İyi bir organizasyon işletmenin tüm birimlerini olumlu yönde etkiler



### TERSANE ORGANİZASYONU

#### KONULAR

1. TERSANELERDE ORGANİZASYON TANIMI
2. TERSANELERİN FONKSİYONLARI AÇISINDAN ORGANİZASYONLARI
3. TERSANELERİN FONKSİYONLARINA GÖRE OLUŞTURULAN BÖLÜMLER

#### Kavramlar

- DEPARTMAN
- DOKÜMANTASYON
- İNSAN KAYNAKLARI
- KONSTRÜKSİYON
- ORGANİZASYON

#### NELER ÖĞRENECEKSİNİZ?

- TERSANELERDE ORGANİZASYONUN TANIMINI
- TERSANELERİN FONKSİYONLARI AÇISINDAN ORGANİZASYONLARINI
- TERSANELERİN FONKSİYONLARINA GÖRE OLUŞTURULAN BÖLÜMLERİ



### HAZIRLIK ÇALIŞMALARI

1. Sizce bir tersanede nitelikli üretim yapılabilmesi için nasıl bir organizasyona ihtiyaç vardır? Sınıfta arkadaşlarınızla tartışınız.
2. Size göre bir tersanede üretim yapılan alanda hangi teknik bölümler bulunmalıdır. Düşüncelerinizi arkadaşlarınızla paylaşınız.

## 2. TERSANE ORGANİZASYONU

Tersanelerin organizasyonu hakkında bilgi edinmek için; tersane organizasyonlarının tanımının ve öneminin, tersanelerin fonksiyonları açısından organizasyonlarının, tersane organizasyonunda dikkat edilmesi gereken hususların ve tersanelerin yürüttüğü faaliyetlerin incelenmesi gerekir.

### 2.1. Tersanelerde Organizasyonun Tanımı ve Önemi

Dilimize Fransızcadan geçmiş olan organizasyon kelimesi Türk Dil Kurumu'na göre "düzenlemek eylemi" olarak tanımlanır. Geniş anlamıyla birçok kişinin ve grubun belirli bir amaç doğrultusunda bir araya gelmesi olarak tanımlanır. Organizasyonlar hemen hemen tüm çalışma ortamlarında ve sanayi kuruluşlarında olduğu gibi tersanecilik faaliyetlerinde de oldukça önemlidir. Tersanelerde organizasyon, şirketlerin etkin bir faaliyet ortamı oluşturması için işletmelerin büyüklüğüne, üretim amaçlarına ve endüstriyel ekipmanların bulunduğu ortama uygun bir şekilde yaptıkları düzenlemelerdir. Organizasyona dahil olan bireyler, gruplar ve faaliyet alanındaki tüm bileşenlerinin birbiri ile olan ilişkilerinin düzenlemesi yapılırken titiz bir çalışma yürütülmelidir. Organizasyonların tüm bileşenlerinin birbirini olumlu yönde etkilemesi beklendiğinden organizasyon gruplarını oluşturan bireylerin kendi aralarında ve grupların arasındaki çalışma ahengi, amaçlanan hedefe ulaşılmasını kolaylaştırır. Tersanelerde organizasyon planına göre oluşturulan çalışma gruplarına dahil olan bireylerin görev tanımları ayrı ayrı belirlenmelidir. Gereğinden fazla sayıda birey görevlendirilmesinin çalışmaların aksamasına ve karmaşa oluşmasına sebep olabileceği göz ardı edilmemelidir.

Günümüzde tüm sanayi kuruluşlarında olduğu gibi tersanecilikte de işletmeler en iyi şekilde planlanmış, kontrollü bir şekilde ve elindeki imkânları en üst seviyede verimle kullanmaya çalışmalıdır. İşletmenin verimliliği, aynı anda teknolojik ve fikri yeniliğe imkân sağlayacağından kârlılığı da arttıracaktır. Tersanelerde oluşturulması planlanan organizasyonların en önemli amaçlarından biri de tersane bünyesindeki çeşitli birimlerin faaliyetlerindeki uyumun yakalanmasıdır. Bu uyumun yakalanması çalışanların işletmesine karşı aidiyet duygusunun gelişmesini ve beraberinde işletmenin sürekli ekonomik ve yapısal olarak büyümesini beraberinde getirmektedir.

### 2.2. Tersanelerin Fonksiyonları Açısından Organizasyonları

Bütün işletmelerde olduğu gibi tersanelerin de üretim, hizmet, kâr ve büyüme gibi hedeflerine

ulaşabilmeleri için bazı araç-gereç, makine teçhizatları ve malzemelere ihtiyaçları vardır. Araç-gereç, makine teçhizatları ve malzeme imkânlarını sağlamak, bunları en uygun şekilde bir araya getirmek için tersanelerde birçok çalışmanın yapılması gerekir. Bu çalışmaların özverili ve koordineli bir şekilde yürütülmesi esastır. Tersanelerde bütün bu işlemler ve çalışmalar birtakım farklı birimler tarafından yerine getirilir. Tersanelerin fonksiyonları açısından organizasyonunun incelenebilmesi için; tersanede hangi fonksiyonların yürütüldüğü, bu fonksiyonları hangi birimin nasıl yerine getirdiği ve bu birimlerin nasıl oluşturulduğunun da incelenmesi gerekir.

### 2.2.1. Tersanelerin Organizasyonunda Dikkat Edilmesi Gereken Hususlar

Bir tersanenin organizasyonlarının fonksiyonlarını verimli bir şekilde yerine getirebilmesi için öncelikle insan kaynaklarının (personellerinin) iyi bir şekilde koordine edilebilmesi gerekir.

Bu koordinasyon için aşağıdaki hususlar göz önüne alınmalıdır;

1. Tersanelerde bilgi akışının kısaltılması amacıyla işletme kademeleri sınırlı sayıda olmalıdır. İşletme kademelerinin sınırlı olması ve bilgi akışının düzenli bir şekilde sürdürülebilmesi işletme faaliyetlerinde gecikmelerin önüne geçilmesini kolaylaştırır.
2. Üretimdeki verimi ve işletmenin kârını arttırabilmek için kontrol zincirinin de sınırlı olması gerekir. Kontrol zincirinin sınırlandırılması kontrol işlemlerinin basitleşmesini ve kolaylaşmasını sağlar. Buna göre daha yüksek yönetim kademelerinde yöneticiye en fazla beş adet organizasyon ünitesi bağlı olmalıdır. Tersanenin en üst yöneticisine beş adetten daha fazla organizasyon ünitesinin bağlanması durumunda kontrol güçleşmekte ve buna bağlı olarak çeşitli aksamalar ortaya çıkmaktadır. Bu durum işletmede ekonomikliğin ve verimliliğin sağlanamaması gibi sorunları beraberinde getirmektedir.
3. Faaliyet alanı aynı olan bazı fonksiyonlar daha yüksek dereceli bir organizasyon ünitesine dahil edilmelidir. Örneğin; gemi dizaynı ve imalat teknikleri ile ilgili fonksiyonlar, üretimin teknolojik olarak hazırlanışı, atölye dokümantasyonu gibi fonksiyonlar, teknik bölümün faaliyet alanına dahil edilmelidir.
4. Bazı fonksiyonların birbirinden ayrılması gerekir. Örneğin üretim ile ilgili teknik fonksiyonlar ile personel işleri ile ilgili idari fonksiyonların birbirinden ayrılması gerekebilir. Üretim ile ilgili fonksiyonlarla idari işlerin birbirinden ayrı tutulması fonksiyonlar arasındaki anlaşmazlıkları önlediği gibi işlerin zamanından önce tamamlanmasına da imkân sağlar. Teknik ve idari fonksiyonların birbirinden ayrı tutulmasıyla; personelin kullandığı araç-gereçlerden, yardımcı makinalardan ve personelle ilgili tüm işlemlerden bir tek kişi sorumlu tutulabilecektir.
5. Alınan siparişin veya hedeflenen ürünün zamanında tamamlanması; ekonomikliğin ve verimliliğin sağlanabilmesi için tersanelerdeki görevlerin küçük organizasyon üniteleri arasında paylaştırılması gerekir. Bununla birlikte organizasyonlarda iş bölümü ve uzmanlaşmaya imkân sağlayacak şekilde düzenleme yapmaya dikkat edilmelidir.

Yukarıdaki hususlar göz önüne alındığında organizasyon faaliyetlerinden dört ana fonksiyon bölümü oluşturulabilir. Tersanelerdeki bu fonksiyonlar aşağıdaki gibi sınıflandırılır.

- a) Teknik ve ticari bölüm
- b) Üretim bölümü
- c) Personel bölümü
- d) Mali işler bölümü

Bu dört fonksiyon, ana fonksiyonlar olup tersane organizasyonunda birinci dereceden önem taşır. Planlama, ikmal (tamamlama), üretim, mali işler ve personel fonksiyonlarının dışında ikinci dereceden önem taşıyan ve yardımcı nitelikte olan fonksiyonlar da bulunmaktadır. Yardımcı fonksiyonlar; üretim, planlama, mali işler ve personel işlerinin içerisine direkt olarak girmez. Yardımcı fonksiyonlar; Üretim ve planlama, personel işleri ve mali işler ana fonksiyonlarını kolaylaştırarak bunlara yardımcı olmak için kurulmaktadır.

### 2.2.2. Tersanelerin Yürüttüğü Faaliyetler

Gemi inşa sanayisi çok farklı ürünlerin birleşiminden oluşan bir imalat sanayisidir. Bundan dolayı birçok yan sanayi dalıyla ilişkili olmasından dolayı teknolojinin gelişimini, gemi sanayisindeki yükselen değerleri, farklılaşan ihtiyaçları karşılayabilmek için oldukça geniş bir faaliyet alanına sahiptir. Bu faaliyetler genellikle;

1. Gemi inşaatı
2. Yat inşaatı
3. Gemi bakım ve onarımı
4. Gemi yan sanayisi
5. Teknik hizmetler

Olarak sınıflandırılabilir. Bu sınıflandırmalara göre;

**Gemi İnşaatı:** Bir gemi ve su aracının sipariş aşamasından başlayarak suya indirilmesine kadar olan tüm üretim faaliyetlerini kapsayan bir ihtisas alanıdır. Geniş bir ifadeyle gemilerin ve petrol platformları gibi yapıların tüm üretim süreçlerini bilen, gemi inşasının tüm tasarım ve hesaplarını yapabilen, kendine özgü inşa sahasında gemi imalatının yapıldığı ileri bir uzmanlık alanıdır.

**Yat İnşaatı:** Tekne ve yatların inşa faaliyeti ile ilgilidir. Tekne ve yatların; tasarım, projelendirme, üretim, montaj, bakım-onarım ve kalite kontrolü gibi yat imalatı çalışmalarının yürütüldüğü ileri meslek uzmanlığı gerektiren bir alanıdır.

**Gemi Bakım ve Onarımı:** Gemilerin ve su araçlarının özelliklerine göre belirli aralıklarla yapılan bakım faaliyetlerini ve herhangi bir nedenle hasar almış gemilerin onarılması faaliyetlerini kapsar. Geniş anlamda gemi bakım ve onarımı, seyir halinde faaliyet gösteren veya herhangi bir nedenle hasar almış gemilerin yerinde ya da tersanede onarımının yapıldığı organizasyonlardır.

**Gemi Yan Sanayisi:** Gemi ve su ürünleri üretiminde kullanılan; çelik sac, kaynak malzemeleri, motor, elektrik malzemeleri, boya, mobilya, elektronik cihazlar gibi gemiyi oluşturan tüm malzemelerin temin edildiği sanayi dalıdır. Gemi yan sanayisi çok farklı faaliyet alanlarından oluşur. Tersaneler, yan sanayi dalından ihtiyaçları olan malzemeleri doğrudan veya ihale yoluyla temin eder. Bundan dolayı yan sanayi ne kadar güçlü ve ihtiyaca cevap verebilecek nitelikte olursa gemi inşa sanayisi o kadar hızlı gelişim sağlar.

**Teknik Hizmetler:** Üretilecek gemi ve su ürünlerinin dizaynı, yapım teknikleri, üretim için gerekli malzemenin hazırlanması, dokümantasyonların hazırlanması ve yönetim işleriyle ilgili faaliyetleri yürütür. Teknik hizmetler faaliyetlerinin etkin bir şekilde çalışması, üretim esnasında oluşabilecek gecikme, hata ve tüm olumsuzlukların önüne geçilmesini kolaylaştırır.



### 3. UYGULAMA: TERSANELERDE ORGANİZASYON TANIMI

**AMAÇ:** Tersanelerde üretimi planlı yapmanın avantajlarını sunum olarak hazırlamak.

**SÜRE: 2 DERS SAATİ**

#### Kullanılacak Araç Gereç ve Makineler

1. Kalem, kâğıt ve silgi.
2. Sunu programı yüklü bilgisayar.
3. Flashdisk.

**Yönerge:** Tersanelerde üretimin planlı bir şekilde yapılmasının avantajları ile ilgili bir sunu hazırlayınız. Sunumu hazırlarken aşağıdaki yönergelere uyunuz.

1. Hazırlayacağınız sunu ile ilgili konuları dikkatlice okuyunuz.
2. Boş bir kâğıda hazırlamayı planladığınız sunu ile ilgili taslak hazırlayınız.
3. Bilgisayarınızda bir sunu dosyası oluşturunuz.
4. Açtığınız sunu dosyasını adlandırınız.
5. Adlandırdığınız sunu dosyasını açarak boş bir sunu sayfası veya hazırlayacağınız sunuma uygun olduğunu düşündüğünüz bir şablon seçiniz.
6. Seçtiğiniz şablonunun ilk sayfasına okulunuzun ve alanınızın logosu varsa yerleştiriniz. Okulunuzun ve alanınızın adını yazınız.
7. Aynı sayfaya konu adını ve varsa alt başlıkları yazınız. Son olarak kendi adınızı, soyadınızı, sınıf ve numaranızı ekledikten sonra diğer sayfaya geçiniz.
8. Konuyu, alt başlıklarını ve içeriğini önem sırasına göre bir kâğıda not alınız.
9. Yeni sayfaya konu başlığını yazdıktan sonra konu ile ilgili yazı, görsel, tablo, grafik vb. materyalleri düzgün bir şekilde yerleştiriniz.
10. Konu tamamlanıncaya kadar bu yönergeye uygun olarak çalışma yapınız.
11. Sunu tamamlanınca son sayfaya isterse- nize teşekkür mesajı ekleyebilirsiniz.
12. Tüm sayfaları hazırladıktan sonra sayfa, yazı, görsel, tablo, grafik vb. materyallerin geçişlerini ayarlayınız.
13. Sunum hazırlama işlemini tamamlayınca dosyayı kaydederek öğretmeninize teslim ediniz.

**Not:** Sunum hazırlarken gereksiz ve uzun cümlelerden kaçınınız. Konu ile ilgisi olmayan yazı, görsel, tablo, grafik vb. materyallerin yanında izleyicilerin dikkatini dağıtabilecek seslendirme ve hareketli görseller kullanmayınız.

#### Notlar

.....

.....

.....

.....

.....

.....

.....

.....

## UYGULAMA DEĞERLENDİRME FORMU

ADI - SOYADI	NO	SINIFI	DEĞERLENDİRME TARİHİ

**Yönerge:** Aşağıdaki formda yer alan ölçütlere göre öğrencinin kazanabildiğini gözlemlediğiniz beceriler ve davranışlar için "Evet", kazanamadığını gözlemlediğiniz beceriler ve davranışlar için "Hayır" kutucuğuna "X" işareti koyunuz.

DEĞERLENDİRMEDE ESAS ALINAN ÖLÇÜTLER	EVET	HAYIR
1. Hazırlayacağı sunu ile ilgili konuları okuyup anladı.		
2. Boş bir kağıda hazırlamayı planladığı sunu hakkında taslak hazırladı.		
3. Bilgisayarda sunu dosyası açtı.		
4. Sunu dosyasını konuya uygun bir şekilde adlandırdı.		
5. Konuya uygun bir şekilde sunu şablonu seçti.		
6. Tanıtım sayfasını (ilk sayfayı) yönergeye göre doğru bir şekilde hazırladı.		
7. Konuyu, alt başlıklarını ve içeriğini önem sırasına göre taslak olarak bir kağıda hazırladı.		
8. Konu anlatımı ile ilgili sayfalara yeterli uzunlukta yazıları ekledi.		
9. Konu ile ilgili görselleri düzgün bir şekilde ekledi.		
10. Konu ile ilgili tablo, grafik vb. materyalleri ekledi.		
11. Sunumun son sayfasını düzenledi.		
12. Sunumda kullandığı yazı, görsel, tablo ve grafik gibi materyallerin geçişlerini ayarladı.		
13. Hazırladığı sunumu kaydederek teslim etti.		
14. Yönergede belirtilen sunum hazırlama kurallarını titizlikle uyguladı		

**Değerlendirme:** Değerlendirme sonucunda hayır olarak işaretlenen ölçütler tekrar gözden geçirilmelidir.

## 2.3. Tersanelerin Fonksiyonlarına Göre Oluşturulan bölümler

Tersanelerde planlama, üretim ve teslimat gibi önemli fonksiyonlarının faaliyetlerini sorunsuz bir şekilde yürütülebilmesi için çeşitli bölümler oluşturulmalıdır. Bu bölümler şunlardır:

1. Teknik ve ticari bölüm
2. Üretim (işletme) bölümü
3. Personel (insan kaynakları) bölümü
4. İdari ve mali işler bölümü

Bu bölümlerin faaliyetlerini sürdürebilmesi ve kendi bünyesindeki çalışanların arasında koordinasyonun sağlanması için çeşitli mekanizmalar ve görev dağılımları mevcuttur. Bölümler arasındaki koordinasyonu ise bu iş için görevlendirilen yetkililer sağlamaktadır.

### 2.3.1. Teknik ve Ticari Bölüm

Bu bölüm, hazırlanan sözleşmelerin teknik ve ticari birimlerle ilgili bütün işlemleri yapan ve yapılan sözleşmelerin uygulanmasını kapsamaktadır. Planlama ve ikmal bölümü işin başlangıcındaki ticari işlemlerle ilgilenir, siparişi kabul eder, müşteri ile mali konularda anlaşır. Gemi inşa sanayisinde satış ve satın alma gibi işlemler çok yakın ilişkili ve karşılıklı olması nedeniyle bu görevlerin tamamı; satış departmanının bağlı olduğu tek bir teknik ve ticari yetkilinin yönetimi altında toplanır. Gemi dizaynı ve konstrüksiyonu (imalat tekniği), üretim mühendisliği, üretim için gerekli malzemenin teknik hazırlanışı, atölye dokümantasyonunun oluşması ve tamamlanması sırasındaki etkileşimde bütün bu görevleri tek bir yönetim biriminde toplar. Bu yönetim birimi de teknik bölümün içinde yer alır.

Tersanelerdeki teknik çalışmaları kapsayan teknik bölüm dört alt başlığa ayırarak incelenebilir. Bunlar;

- 1- Dizayn bölümü
- 2- Üretim mühendisliği bölümü
- 3- Malzeme ve ekipman spesifikasyonu bölümü
- 4- Dokümantasyon tamamlama ve dağılımı bölümüdür.

### 2.3.2. Üretim (İşletme) Bölümü

Üretim bölümü; üretimin planlanması, üretimin koordinesi, üretimin kontrolleri, sevkiyatı, bakımı, laboratuvar çalışmaları, onarım servisi, enerji yönetimi servisi, taşıma, gemi ve makina servisi, stok kontrolü, depolama ve malzemelerin taşınması gibi görevleri; tekne-donanım, bakım ve depolama departmanları ile üretim planlaması ve kontrol departmanlarının bağlı olduğu tek bir üretim yetkilisinin idaresinde toplar.

### 2.3.3. Personel (İnsan Kaynakları) Bölümü

Tersane personeli ile ilgili bütün aktiviteleri içine alan bir bölümdür. Personelin istihdam

planlaması, işe alma ve kayıt, sigorta işlemleri, personelin terfi, değerlendirme, sosyal yardım, iş güvenliği ve personelin eğitimi gibi personelle ilgili tüm işlemleri tek bir organizasyon ünitesinde toplar. Personelle ilgili fonksiyonların tek bir organizasyon ünitesinde toplanması; hem tek tip bir personel politikasının yürütülmesine hem de sosyal ilişkiler yaratılmasına imkân sağlamaktadır.

Personel bölümünün çalışmaları genel olarak aşağıda belirtilen faaliyetleri kapsar:

- a. Kendi bölümünde işletmenin misyon, vizyon ve temel değerlerine uygun olan çalışmaları yürütür.
- b. Bünyesinde yer aldığı kurumun tüm faaliyetlerini etkileyecek ekonomik, sosyo-politik gelişmeleri izler ve bunlarla ilgili tedbirler alır.
- c. İşletmenin tüm birimlerinde ihtiyaç duyulan insan gücü sayısını ve niteliğini belirleyerek geleceğe dönük planlamalar yapar.
- d. İşe yeni alınan personelin oryantasyon (uyum) ve işbaşı eğitimlerinin organizasyonları ile ilgili iş ve işlemleri yapar.
- e. İşletmenin eğitim politikasına uygun olarak eğitimin organize edilmesini ve eğitimde kullanılması planlanan ekipman ve materyalin temini için çalışmalar yapar ve bu çalışmaları koordine eder.
- f. Personelin rapor, fazla mesai, sicil raporlarının doldurulması, görevde yükselme (terfi) ve özlük hakları gibi işlemleri yürütür.
- g. Tersane yönetimi ile personel arasındaki iletişimi ve faaliyetleri koordine eder.
- h. İşletmeye açılmış veya işletme tarafından açılan davaların takibi ve gerekli dokümanların sağlanması işlemlerini yürütür.
- i. Görev alanı ile ilgili verilecek diğer çalışmaları yapar.

### 2.3.4. İdari ve Mali İşler Bölümü

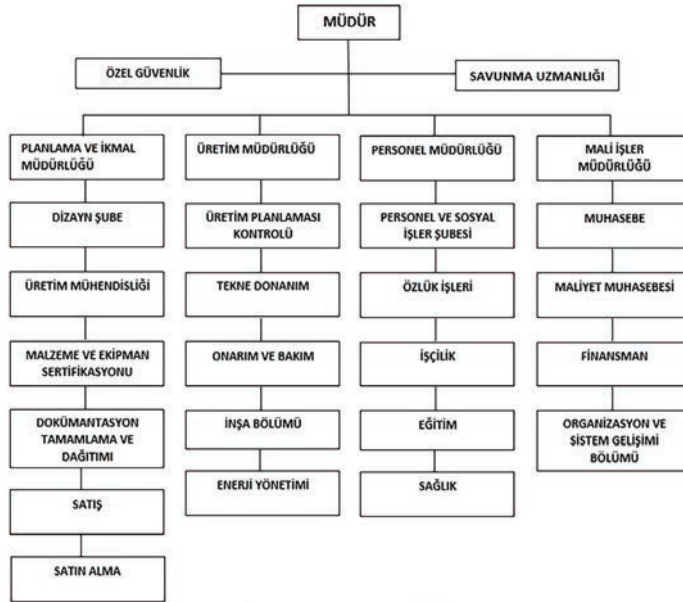
İdari ve Mali işler bölümü; tersanenin politikası, bütçesi, muhasebesi, sermaye kaydı, sermaye analiziyle ilgili işleri kapsamaktadır. İdari ve mali işler bölümü, işletmenin parasal hesaplarının takibini yapar. Geminin yapılması veya gemi bakım-onarımı faaliyetlerinin tamamlanmasından sonra iş tamamlanınca parayı alan, tersanede çalışan personelin hak ettiği ücretleri belirleyen, personelin parasal konularını kapsayan işlemleri yürüten bir organizasyon ünitesidir.

Tersanelerin organizasyon yapılarında oluşturulan; Teknik ve Ticari Bölüm, Personel Bölümü, Mali İşler Bölümü ve Üretim Bölümü tersanenin en üst yetkilisine direkt bağlı olan üst organizasyon üniteleridir. Bu dört ana fonksiyon grubunun dışında; organizasyon işlemleri ve tersane üst yönetimi için bilgi toplanması konularını içeren organizasyon ve sistem geliştirme bölümünün oluşturulması da gerekli görülmektedir. Organizasyon ve sistem geliştirme bölümü yardımcı fonksiyonlar grubu içerisinde ikinci dereceden önem taşıyan bir bölüm biçiminde gösterilebilir.

Bütün fonksiyonlar ayrı ayrı görevleri yerine getirmelerine rağmen birbirleri ile sürekli bir etkileşim içinde bulduklarından, bu fonksiyonların aralarında bir koordinasyon çalışmasına gidilmesi gerekir. Buna göre tersanelerde bir geminin inşaatını gerçekleştirmek için görevleri farklı, fakat hedefleri aynı olan bütün bu fonksiyonların büyük bir uyum içerisinde çalışmaları gerekmektedir. Bu bileşenler birbirleri ile dinamik bir şekilde bağlanmalıdır. Bu noktada, ayrı ayrı fonksiyonlarının yapacakları görevlerin birtakım yardımcı fonksiyonlarla ifade edilmesi ihtiyacı ortaya çıkmaktadır.

Gemi inşaatı sektöründe özellikle; dizayn ve çizim büroları ile malzeme ve planlama konularında uyum sağlamak çok önemlidir. Bir tersanenin verimliliği, tersane içi faaliyetlerinin koordinasyonu ile yakından ilgili olduğundan ana ve yardımcı fonksiyonlar bu konular dikkate alınarak oluşturulmuştur.

Tersanelerin fonksiyonlarına göre oluşturulan organizasyon şeması Görsel 2.1'de gösterilmektedir.



Görsel 2.1: Tersanelerin fonksiyonlarına göre organizasyon şeması

Tersanelerde idari ve mali işler bölümünün görev ve sorumlulukları şunlardır:

- İşletmenin faaliyetlerine ilişkin kanun, mevzuat ve yönetmelikler ile ilgili değişiklikleri sürekli takip eder.
- Birimlerle ilgili yazışmaları yaparak yetkililerin imzalamasını sağlar.
- Özlük haklarına ilişkin kurum içi ve kurum dışı yazışmaları yapar.
- İşletmenin ilgili birimleri ile birlikte çalışmalar yaparak bütçeyi ve harcama planını oluşturur.
- İşletmelerin harcama planına göre yaptığı harcamaları belgelendirerek gerekli yazışmaları yapar.
- Satın alma birimi ile birlikte belirlenen ihtiyaçları temin ederek bu ihtiyaçlarla ilgili mal ve hizmet alımını yapar.
- Ön mali kontrol işlemi gerektiren dokümanları hazırlar, bunların takibini yapar ve ödeme belgelerini hazırlar.
- İşletmenin belirlediği periyotlarda serbest bırakılan bütçenin ödeneklerinin takibini yapar.
- Satın alma ile ilgili; piyasa araştırması tutanakları, yaklaşık maliyet, harcama talimatı, gerekli onaylar, muhasebe işlemleri, ödeme emirleri, muayene komisyonu tutanakları, kabul tutanakları gibi bir dizi faaliyetleri yürütmek.
- Faaliyet raporları hazırlayarak ilgili birime gönderir.
- Görevleri ile ilgili evrakları, taşınır ve taşınmaz malları korumak ve saklamak için tüm tedbirleri alır.
- Yönetim tarafından kendisine verilen idari ve mali iş ve işlemleri yapar.



#### 4. UYGULAMA: TERSANELERİN FONKSİYONLARI AÇISINDAN ORGANİZASYONLARI

**AMAÇ:** Tersane organizasyonlarında dikkat edilmesi gereken hususları sunum olarak hazırlamak.

**SÜRE:** 2 DERS SAATİ

#### Kullanılacak Araç Gereç ve Makineler

1. Kalem, kâğıt ve silgi.
2. Sunu programı yüklü bilgisayar.
3. Flashdisk.

**Yönerge:** Tersane organizasyonlarında dikkat edilmesi gereken hususlar ile ilgili bir sunu hazırlayınız. Sunumu hazırlarken aşağıdaki yönergelere uyunuz.

1. Hazırlayacağınız sunu ile ilgili konuları dikkatlice okuyunuz.
2. Boş bir kâğıda hazırlamayı planladığınız sunu ile ilgili taslak hazırlayınız.
3. Bilgisayarınızda bir sunu dosyası oluşturunuz.
4. Açtığınız sunu dosyasını adlandırınız.
5. Adlandırdığınız sunu dosyasını açarak boş bir sunu sayfası veya hazırlayacağınız sunuma uygun olduğunu düşündüğünüz bir şablon seçiniz.
6. Seçtiğiniz şablonunun ilk sayfasına okulunuzun ve alanınızın logosu varsa yerleştiriniz. Okulunuzun ve alanınızın adını yazınız.
7. Aynı sayfaya konu adını ve varsa alt başlıkları yazınız. Son olarak kendi adınızı, soyadınızı, sınıf ve numaranızı ekledikten sonra diğer sayfaya geçiniz.
8. Konuyu, alt başlıklarını ve içeriğini önem sırasına göre bir kâğıda not alınız.
9. Yeni sayfaya konu başlığını yazdıktan sonra konu ile ilgili yazı, görsel, tablo, grafik vb. materyalleri düzgün bir şekilde yerleştiriniz.
10. Konu tamamlanıncaya kadar bu yönergeye uygun olarak çalışma yapınız.
11. Sunu tamamlanınca son sayfaya isterse- nize teşekkür mesajı ekleyebilirsiniz.
12. Tüm sayfaları hazırladıktan sonra sayfa, yazı, görsel, tablo, grafik vb. materyallerin geçişlerini ayarlayınız.
13. Sunum hazırlama işlemini tamamlayınca dosyayı kaydederek öğretmeninize teslim ediniz.

**Not:** Sunum hazırlarken gereksiz ve uzun cümlelerden kaçınınız. Konu ile ilgisi olmayan yazı, görsel, tablo, grafik vb. materyallerin yanında izleyicilerin dikkatini dağıtabilecek seslendirme ve hareketli görseller kullanmayınız.

#### Notlar

.....

.....

.....

.....

.....

.....

## ETKİNLİK DEĞERLENDİRME FORMU

ADI - SOYADI	NO	SINIFI	DEĞERLENDİRME TARİHİ

**Yönerge:** Aşağıdaki formda yer alan ölçütlere göre öğrencinin kazanabildiğini gözlemlediğiniz beceriler ve davranışlar için "Evet", kazanamadığını gözlemlediğiniz beceriler ve davranışlar için "Hayır" kutucuğuna "X" işareti koyunuz.

DEĞERLENDİRMEDE ESAS ALINAN ÖLÇÜTLER	EVET	HAYIR
1. Hazırlayacağı sunu ile ilgili konuları okuyup anladı.		
2. Boş bir kağıda hazırlamayı planladığı sunu hakkında taslak hazırladı.		
3. Bilgisayarda sunu dosyası açtı.		
4. Sunu dosyasını konuya uygun bir şekilde adlandırdı.		
5. Konuya uygun bir şekilde sunu şablonu seçti.		
6. Tanıtım sayfasını (ilk sayfayı) yönergeye göre doğru bir şekilde hazırladı.		
7. Konuyu, alt başlıklarını ve içeriğini önem sırasına göre taslak olarak bir kağıda hazırladı.		
8. Konu anlatımı ile ilgili sayfalara yeterli uzunlukta yazıları ekledi.		
9. Konu ile ilgili görselleri düzgün bir şekilde ekledi.		
10. Konu ile ilgili tablo, grafik vb. materyalleri ekledi.		
11. Sunumun son sayfasını düzenledi.		
12. Sunumda kullandığı yazı, görsel, tablo ve grafik gibi materyallerin geçişlerini ayarladı.		
13. Hazırladığı sunumu kaydederek teslim etti.		
14. Yönergede belirtilen sunum hazırlama kurallarını titizlikle uyguladı		

**Değerlendirme:** Değerlendirme sonucunda hayır olarak işaretlenen ölçütler tekrar gözden geçirilmelidir.



## ETKİNLİK DEĞERLENDİRME FORMU

ADI - SOYADI	NO	SINIFI	DEĞERLENDİRME TARİHİ

**Yönerge:** Aşağıdaki formda yer alan ölçütlere göre öğrencinin kazanabildiğini gözlemlediğiniz beceriler ve davranışlar için "Evet", kazanamadığını gözlemlediğiniz beceriler ve davranışlar için "Hayır" kutucuğuna "X" işareti koyunuz.

DEĞERLENDİRMEDE ESAS ALINAN ÖLÇÜTLER	EVET	HAYIR
1. Zihin haritası hazırlamadan önce taslak çalışması yaptı.		
2. Yeterli büyüklükte renkli karton ve renkli kalemleri seçti.		
3. Konusuna uygun özellikte zihin haritası yapısını seçti.		
4. Seçtiği kartonun ortasına bilgi kutusu ekleyerek ana başlığı yazdı.		
5. Ana başlıkla ilgili yan başlıkları ekledi.		
6. Ana başlığa eklediği dalların ucuna yan başlıkları ekledi.		
7. Yan başlıklara eklediği dalların ucuna önem sırasına göre uygun maddeleri yazdı.		
8. Verilen yönergelere uygun olarak özgün bir zihin haritası hazırladı.		

**Değerlendirme:** Değerlendirme sonucunda hayır olarak işaretlenen ölçütler tekrar gözden geçirilmelidir.



### ÖLÇME VE DEĞERLENDİRME 3

Aşağıda verilen cümlelerin başındaki boşluğa cümle doğru ise “D” yanlış ise “Y” yazınız.

1. ( ) Organizasyon, birçok kişinin belli bir amaç doğrultusunda bir araya gelmesi olarak tanımlanır.
2. ( ) Organizasyonların tüm bileşenlerinin birbirini olumlu yönde etkilememesi beklenir.
3. ( ) İşletmenin verimliliği teknolojik gelişmelere ve yeniliğe kapalı olmasına bağlıdır.
4. ( ) Tersane organizasyonlarındaki iş bölümü, uzmanlaşmaya imkan sağlayacak şekilde düzenlenmelidir.
5. ( ) Tersane organizasyonunda teknik fonksiyonlar personel ile ilgili işleri içerirken idari fonksiyonlar da üretim ile ilgili işleri içerir.
6. ( ) Üretim mühendisliği bölümü teknik ve ticari bölüm kapsamındadır.
7. ( ) İnsan kaynakları bölümü tersane personeli ile ilgili bütün aktiviteleri içine alan bir bölümdür.
8. ( ) Personel (insan kaynakları) bölümü çalışan personelin üretim faaliyetleriyle ilgilenir.
9. ( ) İdari ve Mali işler bölümü; tersanenin politikası, bütçesi, muhasebesi, sermaye kaydı ve sermaye analiziyle ilgili faaliyetleri yapar.
10. ( ) Faaliyet raporları hazırlayarak yetkililere sunma işlemi dizayn bölümünün görevidir.
11. ( ) Gemi sanayisi tek bir ürünün birleşiminden oluşan bir imalat sanayisidir.
12. ( ) Tersanecilik bir çok çalışma alanını kapsadığından gemi imalatı ileri bir uzmanlık gerektirir.
13. ( ) Gemi sanayisinde organizasyonlar arasında uyumun yakalanması çalışanlar arasında işletmeye karşı aidiyet duygusunu geliştirir.
14. ( ) Tersane organizasyonunda tersanenin üst yöneticisine en fazla iki tane organizasyon ünitesi bağlanmalıdır.
15. ( ) Faaliyet alanı aynı olan bazı fonksiyonlar daha yüksek dereceli bir organizasyon ünitesine dahil edilmelidir.
16. ( ) Gemi sanayisinde alınan siparişin zamanında teslimi ve sorumlulukların paylaşılması oldukça önemlidir.
17. ( ) Tersane organizasyonunda yardımcı fonksiyonlar ana fonksiyonları zorlaştırmaktadır.
18. ( ) Gemi yan sanayisi ne kadar güçlü olursa gemi inşa sanayisi o kadar yavaş ilerler.
19. ( ) Teknik hizmetler faaliyetlerinin etkin bir şekilde çalışması, üretim esnasında oluşabilecek tüm olumsuzlukların önüne geçilmesini kolaylaştırır.
20. ( ) Tersanelerde üretimin teknolojik olarak hazırlanışı, atölye dokümantasyonu gibi fonksiyonlar, üretim bölümün faaliyet alanına dahil edilmelidir.



## ÖLÇME VE DEĞERLENDİRME 4

Aşağıda verilen testleri cevaplayınız.

1. **Tersanelerdeki organizasyonlar ile ilgili aşağıdaki bilgilerden hangisi yanlıştır?**
  - A) İyi bir organizasyon, çalışmaların aksamasını ve ortaya çıkabilecek karmaşayı önler.
  - B) Organizasyonlarda, tersanenin tüm bileşenlere görev dağılımı yapılmalıdır.
  - C) Tersane organizasyonunda birçok kişi farklı bir amaç için bir araya gelir.
  - D) Tersanecilik faaliyeti içerisinde çalışanların birbirini olumlu olarak etkilemesi beklenir.
  - E) Tersanelerdeki organizasyonu işletmenin büyüklüğü etkiler.
  
2. **Tersanelerdeki organizasyonların başarısı işletmelere birçok konuda olumlu yansır. Bu ifadeyi aşağıdakilerden hangisi desteklemektedir?**
  - A) Çalışanlara mümkün olduğunca az sorumluluk verilmelidir.
  - B) İş çeşitliliği arttıkça faaliyetler kolaylaşır.
  - C) Kârlılık ve verimlilik artar.
  - D) Organizasyonlar arasındaki uyum zorlaşır.
  - E) Planlamanın başarısı işletmenin kârını azaltır.
  
3. **Organizasyonlarda iş bölümü faaliyetleri ile ilgili olarak aşağıdaki ifadelerden hangisi yanlıştır?**
  - A) Çalışanların uzmanlaşmasına imkân verir.
  - B) İş bölümü için çok sayıda çalışanı işe almak gerekir.
  - C) İş bölümleri, aksaklıkların kolay tespit edilebilmesini sağlar.
  - D) İş verimi artar ve bu durum işletmeye ekonomik olarak olumlu yansır.
  - E) Yapılacak çalışmalar kolay takip edilebilir.
  
4. **Tersane faaliyetlerinin daha verimli olabilmesi için oluşturulan dört ana unsur vardır. Aşağıdakilerden hangisi bu unsurlardan birisidir?**
  - A) Boya ve raspa bölümü
  - B) CNC kesim bölümü
  - C) Kaynak bölümü
  - D) Personel bölümü
  - E) Sac kesim bölümü
  
5. I- Gemi inşaatı  
II- Havuza indirme  
III- Gemi bakım ve onarımı  
IV- Teknik hizmetler  
**Yukarıdaki seçeneklere göre gemi inşa sanayisinde farklılaşan ihtiyaçların karşılanabilmesi için oluşturulan faaliyet alanları aşağıdakilerden hangisinde doğru olarak verilmiştir?**
  - A) I, II ve III
  - B) I, III ve IV
  - C) I, II ve IV
  - D) I, II, III ve IV
  - E) I ve IV

**6. Gemi ve su ürünleri üretiminde kullanılan malzemelerin temin edildiği faaliyet alanı aşağıdakilerden hangisidir?**

- A) Gemi yan sanayisi
- B) Gemi inşaatı bakım ve onarımı
- C) Havuzlama
- D) Teknik hizmetler
- E) Yat inşaatı

**7. Tersanelerin, fonksiyonlarına göre faaliyetlerini sorunsuz bir şekilde yürütebilmesi için çeşitli bölümler oluşturulmalıdır. Aşağıdakilerden hangisi oluşturulması gereken bölümlerin dışında kalır?**

- A) Boru kaynak bölümü
- B) İdari ve mali işler bölümü
- C) Personel bölümü
- D) Teknik ve ticari bölüm
- E) Üretim bölümü

**8. Tersanelerdeki teknik çalışmaları kapsayan teknik bölüm dört alt başlığa (bölüme) ayırarak incelenebilir. Aşağıdakilerden hangisi bu alt başlığa uygun olan bölüm değildir?**

- A) Dizayn bölümü
- B) Dokümantasyon tamamlama ve dağılımı bölümü.
- C) Malzeme ve ekipman spesifikasyonu bölümü
- D) Panel hattı bölümü
- E) Üretim mühendisliği bölümü

- 9. I- Çalışanların istihdamını planlar.  
II- Çalışanların özlük hakları işlemlerini yapar.  
III- İşletmenin ihtiyaç duyduğu çalışan sayısını belirler.**

**Yukarıda verilen seçeneklerdeki çalışmaları kapsayan fonksiyon bölümü aşağıdakilerden hangisidir?**

- A) Dizayn bölümü
- B) İdari ve mali işler bölümü
- C) Personel (insan kaynakları) bölümü
- D) Teknik ve ticari bölüm
- E) Üretim (işletme) bölümü

**10. Tersanelerin fonksiyonlarına göre organizasyon şeması ile ilgili aşağıdaki bilgilerden hangisi yanlıştır?**

- A) Bakım-onarım ile tekne donanımı aynı kategoridedir.
- B) Organizasyon ve sistem gelişimi bölümü eğitim bölümüne bağlıdır.
- C) Satın alma ve satış aynı faaliyet alanındadır.
- D) Savunma uzmanlığı ve özel güvenlik birimi üretimle ilgili değildir.
- E) Üretim müdürlüğünde tekne donanım birimi bulunur.



## TÜRKİYEDEKİ TERSANELERİN ORGANİZASYONU

### KONULAR

1. TÜRKİYE GEMİ SANAYİ A.Ş.'NE BAĞLI TERSANELERİN ÖRGÜTLENMESİ
2. ÖZEL SEKTÖR TERSANELERİNİN ORGANİZASYONLARI

### Kavramlar

- 📍 İHRACAT
- 📍 MAVİ VATAN
- 📍 ÖZEL SEKTÖR
- 📍 TCG ANADOLU

### NELER ÖĞRENECEKSİNİZ?

- 📍 KAMUYA AİT TERSANELERİN ÖNEMİ VE SAVUNMA SANAYİSİNE KATKILARI
- 📍 ÖZEL SEKTÖR TERSANELERİNİN GEMİ TAMİR BAKIM İŞLEMLERİNİN ÖNEMİ
- 📍 ÖZEL SEKTÖR TERSANELERİNİN İHRACATTAKİ PAYLARININ ÜLKE EKONOMİSİNE KATKILARI



## HAZIRLIK ÇALIŞMALARI

1. Sizce bir ülkenin tersane faaliyetlerinin güçlenmesi ve millileşmesi ülkeye hangi katkıları sağlar? Sınıfta arkadaşlarınızla tartışınız.
2. Size göre kamu ve özel tersanelerin savunma sanayimize ne gibi katkıları olabilir? Sınıfta arkadaşlarınızla tartışınız.

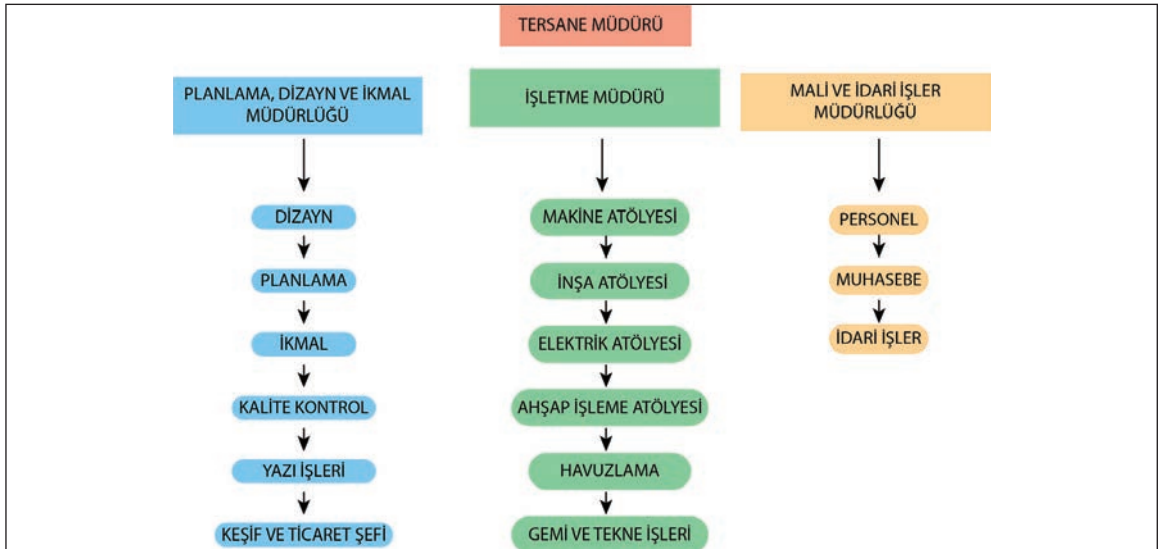
### 3. TÜRKİYE'DEKİ TERSANELERİN ORGANİZASYONU

Ülkemizde tersaneler kamu ve özel sektör tersaneleri olmak üzere ikiye ayrılmıştır. Her iki sektör tersaneleri de ülkemizin ekonomik ve sosyal gelişiminin yanı sıra savunmasının da gelişimine katkı sağlamaktadır. Türkiye'deki tersane organizasyonları incelenirken Türkiye Gemi Sanayii A.Ş.'ne bağlı tersanelerin ve özel sektör tersanelerinin organizasyon yapıları göz önünde bulundurulmalıdır.

Tersaneler temelde aynı amaca hizmet etmekle birlikte, yerleşimlerinde ve organizasyonlarında farklılıklar bulunmaktadır. Bu bölümde; Türkiye Gemi Sanayii A.Ş. Genel Müdürlüğüne bağlı tersaneler ile, özel sektöre ait tersanelerin organizasyon yapılarından örnekler verilerek, bu iki sektöre ait tersanelerin organizasyon uygulamaları arasındaki ilişkiler açıklanacaktır.

#### 3.1. Türkiye Gemi Sanayii A.Ş.'ne Bağlı Tersanelerin Örgütlenmesi

Ülkemizdeki Gemi Sanayii A.Ş.'ne bağlı tersaneler incelendiğinde; Planlama ve İkmal Müdürlüğü, İşletme Müdürlüğü, Mali ve İdari İşler Müdürlüğü gibi müdürlükler, Tersane Müdürüne bağlıdır. Bu üç şube müdürlüklerinin haricinde tersanelerin amaç ve büyüklüklerine göre diğer müdürlükler, tersane örgütlenmelerinde yer almaktadır (Görsel 3.1).



Görsel 3.1: Özel sektör tersanelerinin genel organizasyon şeması

Görsel 3.1'de verilen, tersanelerinin genel organizasyonlarına göre; işletmelerde Planlama, Dizayn ve İkmal Müdürlüğü, İşletme Müdürlüğü ile Mali ve İdari İşler Müdürlüğü, Tersane Müdürlüğü'ne bağlıdır. Planlama Müdürlüğü'ne; üretilecek geminin her türlü hesaplamalarının ve teknik çiziminin yapıldığı dizayn bölümü, genel olarak üretim aşamalarının planlandığı planlama bölümü, üretilecek geminin ihtiyaçlarının belirlendiği İkmal bölümü, üretim sırasında ve üretim sonrasında kalite kontrolün yapıldığı kalite kontrol bölümü, her türlü yazışmaların ve kayıtların tutulduğu yazı işleri bölümü, üretim esnasında çeşitli ölçüm ve hesaplamaların yapıldığı keşif ve ticaret şefliği bulunmaktadır. İşletme Müdürlüğü'ne; makina parkının bulunduğu makina atölyesi, geminin inşa edildiği inşa atölyesi, üretilen geminin her türlü elektrik işlerinin yapıldığı elektrik atölyesi, gemide kullanılacak mobilyalar, ahşap merdivenler, kapılar vb. ahşap işlerinin yapıldığı ahşap işleme atölyesi, geminin su altında kalan dümen, pervane, şaft gibi kısımların montajı veya tamirinin yapıldığı havuzlama kısmı ve geminin diğer işlemlerinin yapıldığı gemi ve tekne işleri kısımları bulunmaktadır. Mali ve İdari İşler Müdürlüğü'ne bağlı olarak; insan kaynaklarının her türlü planlama, çalışma ve özlük hakları ile ilgili çalışmaların yapıldığı personel bölümü, işletmenin mali işleri ile çalışmaların yapıldığı muhasebe bölümü ve işletmenin idari iş ve işlemlerinin yapıldığı idari işler bölümü yer almaktadır.

Kamu tersanelerinin hem büyük hem de karma yapıda tersane olmaları nedeniyle bu özelliklerine uygun; Dizayn Şube Müdürlüğü, Kalite Kontrol Şube Müdürlüğü, Gemi Onarım Şube Müdürlüğü, Yardımcı Hizmetler Şube Müdürlüğü ve Koordinasyon Şube Müdürlüğü olmak üzere beş yönetim birimi daha yukarıdaki ortak üç bölümlerle birlikte Tersane Müdürüne bağlı şube müdürlükleri örgüt yapısında ek olarak bulunmaktadır.

### 3.1.1. Türkiye Gemi Sanayii A.Ş. Genel Müdürlüğü Hakkında Genel Bilgiler

Türkiye Gemi Sanayii A.Ş. Genel Müdürlüğü; 233 sayılı Kamu İktisadi Teşebbüsleri Hakkında Kanun Hükmünde Kararname hükümlerine göre 11 Aralık 1984 tarihinde 18602 sayılı Resmî Gazetede yayınlanan temel statüsü ile TÜRKİYE GEMİ SANAYİİ A.Ş. adı altında kurulmuştur. Merkezi İstanbul'da olan Türkiye Gemi Sanayii A.Ş., tüzel kişiliğe sahip ve Ulaştırma ve Altyapı Bakanlığı'na bağlı olarak faaliyet gösteren özerk ve sorumluluğu sermayesi ile sınırlı bir İktisadi Devlet Teşekkülüdür.

Türkiye Gemi Sanayii A.Ş.'nin ana üretim birimleri şunlardır:

1. Haliç Tersanesi Müdürlüğü (Kasımpaşa / İstanbul)
2. Camialtı Tersanesi Müdürlüğü (Kasımpaşa / İstanbul)
3. Pendik Tersanesi ve Ağır Sanayii Tesisleri Müdürlüğü (Pendik / İstanbul)
4. Alaybey Tersanesi Müdürlüğü (Karşıyaka / İzmir)
5. Motor Fabrikası Müdürlüğü (Pendik / İstanbul)

### 3.1.2. Türkiye Gemi Sanayii A.Ş.'nin amacı ve faaliyetleri

Bünyesine bağlı bulunan işletmelerin genel olarak amaç ve faaliyetleri şunlardır:

1. Tersaneler kurmak ve mevcut tersanelerin gelişimini sağlamak

2. Makineli ve makinesiz her türlü gemi ve deniz araçlarını inşa etmek, onarımını yapmak ve havuzlamak.
3. Gerek bizzat gerekse Türk ve yabancı sermaye ortaklığı ile gemi, motor, makina, her türlü teçhizat ve aletlerini imal etmek.
4. İmal ettiği ürünlerin bakımını ve onarımını yaparak bu faaliyet kolunda hizmet verecek her türlü aracı imal etmek, tamir etmek ve her çeşit çelik konstrüksiyon yapmak.
5. Yukarıdaki amaç ve faaliyet alanlarında; ihracat ve kiralama ile yerli veya yabancı ortaklıklara katılmak, bu tür ortaklıklar kurmak ve bu amaçları gerçekleştirmek için her türlü anlaşmalar yapmak.

### 3.1.3. Kamuya Ait Tersanelerin Önemi ve Ülkemizin Savunma Sanayisine Katkıları

Uluslararası ticarete yüklerin yaklaşık %95'inin deniz yolu ile taşınıyor olması, taşıma aracı olan gemiye ve zaman içinde teknolojik eskimenin yanında fiziksel olarak da yıpranan geminin "yenilenme" faaliyetlerini kapsayan gemi sanayisini önemli hale getirmektedir. Gemi sanayisi deniz ticaretinin uluslararası niteliğinin doğrudan gemiye yansımalarının doğal sonucu olarak, teknolojik gelişime ve yenilenmeye en açık sanayi dallarından biridir. Denizde can ve mal güvenliğinin yanı sıra deniz ve çevre güvenliği konularındaki uluslararası kural ve anlaşmalar, gelişen teknolojiye de bağlı olarak sık sık yenilenirken; geminin ve gemi sanayisinin buna ayak uydurmak zorunda olması; sektörün teknolojik gelişmeleri yakından izlemesini zorunlu kılmaktadır.

Geminin demir-çelik, makina imalat, ahşap, boya-kimya, elektrik-elektronik, tekstil ve lastik-plastik gibi birçok sanayi dalı ürünlerinin tersanelerde birleştirilmesi sonucunda ortaya çıkan bir ürün olması nedeniyle de gemi sanayisi, stratejik öneme sahip temel sanayi dalları başta olmak üzere birçok sanayi dalının her anlamda gelişmesini sağlamaktadır. Gemi sanayisinin diğer sanayi dalları ile olan bu ilişkisi, gemi sanayi sektörüne istihdam açısından da önem kazandırmaktadır. Türkiye dış ticaret mallarının yaklaşık % 85'ini denizden taşıyan bir ülke olduğundan Türk tersaneciliğine önem kazandıran diğer bir konu da ulusal deniz ticaret filosunu destekleme özelliğidir.

Gemi sanayisi; yeni gemilerin yapımı, mevcut gemilerin bakım ve onarımı gibi faaliyetlerle başka ülkelere ödenmesi gereken dövizden sağlanan tasarrufa ek olarak, bu sektörde son yıllarda önemli ölçüde artan ihracat yoluyla da Ülkemize doğrudan döviz girdisi sağlamaktadır.

Gemi sanayisinin gelişimi Ülkemizin savunmasını desteklemesi bakımından oldukça önemlidir. Buna göre gemi yapım ve onarım sanayisini kapsayan tersanecilik faaliyetleri Ülkemiz açısından:

- ⊗ Ulusal deniz ticaret filosunu destekleme
- ⊗ Yan sanayiye geliştirme
- ⊗ Savunma sanayisini destekleme
- ⊗ İstihdam artırma
- ⊗ Döviz sağlama
- ⊗ Döviz ikame etme
- ⊗ Teknolojik gelişmeye yol açma

Özellikleri nedeniyle, sanayileşme açısından stratejik önem taşıyan en temel sanayi dallarından biridir.

Ülkemizin; Akdeniz, Ege, Marmara ve Karadeniz'e kıyıları olduğundan ve bu yetki alanlarının önemini belirten bir kavram olan Mavi Vatan'ın savunmasında ve savunma sanayiinin millileşmesinde kamu tersanelerinin payı oldukça fazladır. Ayrıca kamu tersaneleri, denizlerimizin savunması, ekonomik ve stratejik kazanımlarımızın sürdürülmesi, bu kazanımlarımızın genişletilmesi için en güncel ve en ileri teknolojileri geliştirerek bu teknolojilerin gemilerimizde kullanması ile bağımsızlığımıza katkılarını her geçen yıl daha da arttırmaktadır.

Örneğin, Türk Deniz Kuvvetleri tarafından yönetilen MİLGEM ya da tam adıyla Millî Gemi projesi savunmamıza keşif, gözetleme, erken uyarı, denizaltı karşıtı savaş, yüzeyden savaş, yüzeyden havaya savaş ve amfibi operasyonlar dahil olmak üzere birçok görevde kullanılabilecek çok amaçlı korvet ve firkateynler geliştirmeyi hedeflemektedir.

10 Nisan 2023 tarihinde Türk Deniz Kuvvetleri envanterine giren ve LHD sınıfı (havuzlu helikopter gemisi) savaş gemisi ve Türk Donanma tarihinin ilk LHD gemisi TCG Anadolu'nun projesinde 131 şirket yer almıştır. TCG Anadolu, yerli sanayi şirketlerinin çalışmalarıyla %70 oranında yerliliğe ulaşmıştır. TCG Anadolu gemisi Türk Deniz Kuvvetleri için bir komuta merkezi ve amiral gemisi görevi görmektedir. Türk Silahlı Kuvvetlerinin uzun süreli muharebe, uzun mesafeli askerî muharebe veya insani yardım operasyonları gibi çeşitli ihtiyaçlarını karşılayabilecek kabiliyette bir gemidir.

TCG (Türkiye Cumhuriyeti Gemisi) Anadolu Amfibi Hücum Gemisinin öne çıkan teknik özellikleri şunlardır:

- ⊗ Gemi boyu ve genişliği: 231 m
- ⊗ Genişlik: 32 m
- ⊗ Azami yükseklik: 58 m
- ⊗ Su çekimi: 6,9 m
- ⊗ Maksimum sürat: 21 knot (39 km/sa)
- ⊗ Hareket siası (hareket alanı): 9.000 deniz mili (16.700 km)
- ⊗ Ağır yük garajı: 1.410 m<sup>2</sup>
- ⊗ Hafif yük garajı: 1.880 m<sup>2</sup>
- ⊗ Gemi havuzu: 1.165 m<sup>2</sup>
- ⊗ Hangar: 900 m<sup>2</sup>
- ⊗ Uçuş güvertesi: 5.440 m<sup>2</sup>
- ⊗ Savaş uçağı kapasitesi: 6 adet dikey iniş yapabilen savaş uçağı
- ⊗ Helikopter kapasitesi: 29 adet (10 adet uçuş güvertesinde, 19 adet hangarda)
- ⊗ İnsansız hava aracı kapasitesi: 41 adet SİHA (11 adet uçuş güvertesinde, 30 adet hangarda)

Savunma sanayimizin gelişmesinde ve savunmamızın caydırıcı bir güç olmasında çok yüksek katkısı olan gemilerimizin üretilmesi, bakımı, geliştirilmesi, sayıca artırılması ve ileri teknoloji ile donatılması millî imkanlarla gerçekleşmekte, bu da ülkemizin dünyada ve bölgesinde önemli bir aktör olmasını sağlamaktadır.



## 6. UYGULAMA: KAMU TERSANELERİNİN YÖNETİM BİRİMLERİ

**AMAÇ:** Kamu tersanelerin yönetim birimlerini zihin haritaları yöntemi ile açıklamak.

**SÜRE:** 2 DERS SAATI

### Kullanılacak Araç Gereç ve Makineler

1. Uygun ölçüde hazırlanmış kâğıt, karton gibi materyaller.
2. Renkli kalem ve silgi.

**Yönerge:** Kamu tersanelerinin yönetim bölümleri ile ilgili zihin haritası çalışması yapınız.

1. Kamu tersanelerinin yönetim birimleri hakkında araştırma yapınız.
2. Zihin haritası hazırlamadan önce boş bir kâğıda taslak çalışması yapınız.
3. Konuyu kapsayacak büyüklükte renkli karton veya kâğıt hazırlayınız.
4. Hazırlayacağınız konuya uygun olduğunu düşündüğünüz zihin haritası yapısını seçiniz.
5. Seçtiğiniz herhangi bir renkli kalemle kâğıdın ortasına bir dikdörtgen bilgi kutusu ekleyiniz.
6. Çizdiğiniz bilgi kutusunun içine konu başlığını (KAMU TERSANELERİNİN YÖNETİM BİRİMLERİ) büyük harflerle okunaklı bir şekilde farklı renkte bir kalemle yazınız.
7. Başlık kutusunun yanlarına yeterli sayıda dal çizin.
8. Çizdiğiniz dalların her iki ucuna bilgi kutusu ekleyerek diğer alt başlıkları farklı renklerde kalemle yazınız.
9. Eklediğiniz bilgi kutusunun uçlarına konuyla ilgili maddeleri eklemek için dallar çizin.
10. Dalların uçlarına uygun maddeleri sırasıyla yazınız.
11. Maddeleri yazdıktan sonra isterseniz sembolik olarak küçük simgeler çizebilirsiniz.
12. Hazırladığınız zihin haritasını sınıfta arkadaşlarınızla karşılaştırınız.

**Not:** Zihin haritasını hazırlarken; ihtiyacınıza uygun yapıyı seçiniz. Yapılar arasında benzerliği koruyunuz. Ayırt ediciliği ve hatırlamayı kolaylaştıracığından farklı renkte kalem kullanınız. Küçük simgeler kullanabilirsiniz. Yazıların okunaklı ve düzgün olmasına dikkat ediniz.

### Notlar

.....

.....

.....

.....

.....

.....

## ETKİNLİK DEĞERLENDİRME FORMU

ADI - SOYADI	NO	SINIFI	DEĞERLENDİRME TARİHİ

**Yönerge:** Aşağıdaki formda yer alan ölçütlere göre öğrencinin kazanabildiğini gözlemlediğiniz beceriler ve davranışlar için "Evet", kazanamadığını gözlemlediğiniz beceriler ve davranışlar için "Hayır" kutucuğuna "X" işareti koyunuz.

DEĞERLENDİRMEDE ESAS ALINAN ÖLÇÜTLER	EVET	HAYIR
1. Zihin haritası hazırlamadan önce taslak çalışması yaptı.		
2. Yeterli büyüklükte renkli karton ve renkli kalemleri seçti.		
3. Konusuna uygun özellikte zihin haritası yapısını seçti.		
4. Seçtiği kartonun ortasına bilgi kutusu ekleyerek ana başlığı yazdı.		
5. Ana başlıkla ilgili yan başlıkları ekledi.		
6. Ana başlığa eklediği dalların ucuna yan başlıkları ekledi.		
7. Yan başlıklara eklediği dalların ucuna önem sırasına göre uygun maddeleri yazdı.		
8. Verilen yönergelere uygun olarak özgün bir zihin haritası hazırladı.		

**Değerlendirme:** Değerlendirme sonucunda hayır olarak işaretlenen ölçütler tekrar gözden geçirilmelidir.



## ÖLÇME VE DEĞERLENDİRME 5

Aşağıda verilen cümlelerin başındaki boşluğa cümle doğru ise "D" yanlış ise "Y" yazınız.

1. ( ) Ülkemizde faaliyet gösteren tüm tersaneler Ülkemizin ekonomik ve sosyal gelişimine olumlu katkı sağlar.
2. ( ) Tersaneler kurmak ve mevcut tersanelerin gelişimini sağlamak Türkiye Gemi Sanayii A.Ş.'nin amaçlarından biridir.
3. ( ) Amaçları aynı olan tersanelerin büyüklüğüne ve kapasitesine bakılmaksızın organizasyon yapıları aynı olmalıdır.
4. ( ) Gemi inşa sanayisi teknolojik gelişime ve yenilenmeye en açık sanayi dallarından biridir.
5. ( ) Türkiye Gemi Sanayii A.Ş.'nin merkezi Ankara'dır.
6. ( ) Gemi sanayisi Ülkemizin savunmasını desteklemesi açısından stratejik bir sanayi dalıdır.
7. ( ) Tersaneciliğin yaygınlaşması yan sanayisinin zarar görmesine sebep olmuştur.
8. ( ) MİLGEM projesi ve TCG ANADOLU gemisinin Milli imkânlarla geliştirmesi savunmamızın millileşmesi açısından önemlidir.
9. ( ) Uluslararası ticarete yüklerin %40'ı deniz yoluyla taşınmaktadır.
10. ( ) Gemi sanayii sektörünün diğer sanayi dallarıyla ilişkisi işsizliği arttırarak istihdamı azaltmaktadır.

## 3.2. ÖZEL SEKTÖR TERSANELERİNİN ORGANİZASYONU

Özel sektör tersanelerinin organizasyon yapıları, ülke ekonomisine ve ülke savunmasına katkıları ve teknolojik gelişmeleri takip etmesinin işletmeye faydaları ayrı ayrı incelenmelidir.

### 3.2.1. Özel Sektör Tersanelerinin Önemi ve Organizasyonunun Amaç ve Avantajları

Kamuya ait tersanelerde olduğu gibi özel sektör tersanelerinin faaliyetleri, ülke ekonomisine katkılarının yanında; üretim, istihdam, yan sanayinin geliştirilmesi ve Ülkemizin savunma sanayisine katkısı bakımından oldukça önemlidir. Ülkemizde özel sektör tersaneleri tarafından inşa edilmiş askerî gemi inşa projeleri, milli ihtiyaçları karşılamanın da ötesinde yabancı ülke donanmalarına da ihraç edilebilmektedir.

İşletmelerin ayakta kalabilmesinin ve gerek ulusal gerekse uluslararası rakipleriyle rekabet edebilmesinin ön koşulu, gelişen teknolojinin takip edilerek, en iyi şekilde kullanılması, hatta ileri teknolojinin işletmelere entegre edilmesidir.

Tersanelerde ileri teknoloji kullanmak üretimin makineleşmesinin yanında üretim faaliyetlerinin hızlanmasını sağlar. Üretimin hızlanması tercih edilebilirliği arttıran bir faktördür. Sonuç olarak gelişen teknolojiyi yakından takip etmek işletmelerin kendi kulvarında her anlamda ileri seviyeye ulaşmasını sağlamaktadır.

Kamu tersanelerinde olduğu gibi özel sektör tersanelerinde de amaçlarını gerçekleştirmek için işletme içerisinde üretim, havuzlama ve bakım-onarım gibi çalışmaların düzenli ve sorunsuz bir şekilde yürütülmesi için çeşitli organizasyon faaliyetleri düzenlenmelidir. Tüm organizasyon faaliyetlerinde genel amaç; faaliyetler sırasında oluşabilecek problemleri en aza indirmektir. Özel sektör tersanelerinde gelişimin, rekabetin ve ülkesine döviz girdisi sağlamanın yanında işletmenin kârının arttırılması amacı güdüldüğünden organizasyonların daha titiz ve yenilenebilir bir nitelikte düzenlenmesi gerekmektedir.

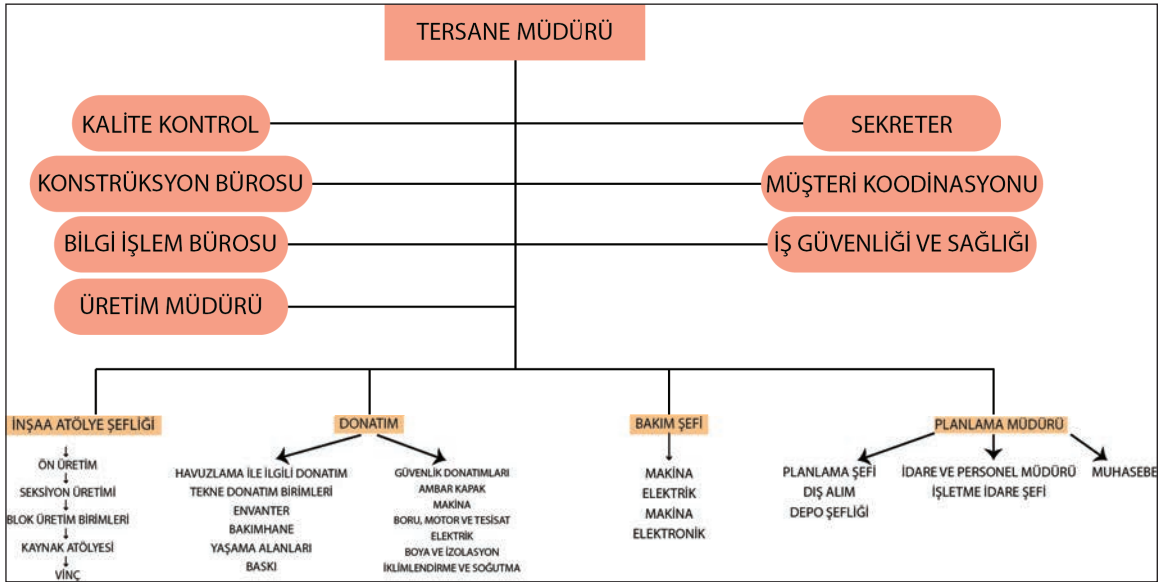
Tersane organizasyonu faaliyetinin düzenli bir şekilde yürütülmesi işletmelere birçok avantaj sağlar. Bu avantajlardan bazıları şunlardır:

- ⊗ İşletmenin amaç ve hedeflerine en kısa zamanda ulaşmasını sağlar.
- ⊗ Yakın ve uzak hedeflerin gerçekleşmesini hızlandırır.
- ⊗ Sorumlulukların tanımlanması ve paylaşımı kolaylaştır.
- ⊗ Teknolojik gelişim daha yakından takip edilebilir.
- ⊗ İdari personel ile teknik personel arasındaki iletişim gelişir.
- ⊗ İşletmenin hedeflediği kâr ve kazanımlara ulaşılması kolaylaştır.
- ⊗ Diğer işletmelerle rekabet edilebilirlik seviyesi artar.
- ⊗ Üretim ve diğer faaliyetlerde hata oranı düşer ya da en aza iner.
- ⊗ Organizasyondaki aksaklıklar anında tespit edilip iyileştirme çalışmaları hızlı bir şekilde yapılabilir.

Özel sektör tersanelerinde organizasyon faaliyetlerinin düzenli ve en az sorunla yürütülmesi ile idari ve teknik personeller arasında çalışma barışının sağlanması gerçekleşeceğinden işletmenin amaç ve hedeflerine en kısa zamanda ulaşması sağlanır.

### 3.2.2. Özel Sektör Tersanelerinin Organizasyon Yapıları

Özel sektör organizasyonları genel olarak birbirine benzer yapılardadır. Özel sektör tersanelerinin genel organizasyon yapısı incelendiğinde tersane müdürüne bağlı birimler ve bu birimlere bağlı birimler oluşturulmuştur. Bu alt birimler, oluşturulduğu birim müdürlüğüne karşı sorumludur. Birim amirleri ise yapılan iş ve işlemlerden tersane müdürüne karşı sorumludur. Organizasyonlarda genel amaç "üretim faaliyetlerinin aksatılmadan işletmenin hedeflerine ulaşması" olduğundan, özel sektör genel organizasyon şemasında her işletmenin özelliğine, büyüklüğüne, işlem çeşitliliğine ve üretim kapasitesine göre bazı değişiklikler olabilmektedir (Görsel 3.2).



Görsel 3.2: Özel sektör tersanelerinin genel organizasyon şeması

Görsel 3.2'de verilen özel sektör tersanelerinin organizasyon şeması incelendiğinde tersane müdürünün alt kategorisinde yer alan birimler alt birimlere bölünmüş ve her birinin görev ve sorumlulukları birbirinden ayrılmıştır.

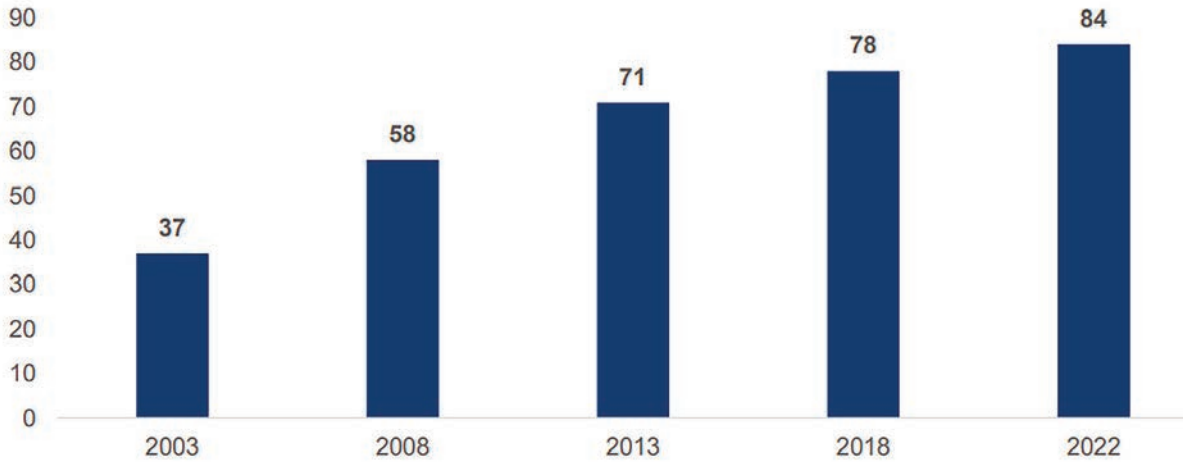
### 3.2.3. Özel Sektör Tersanelerinin İhracattaki Payları

Gemi inşa sanayisi, desteklediği ve geliştirildiği bütün ülkelerde; bağlı olduğu yan sanayi sektörlerinde hızlı bir gelişim ortaya koyan, bulunduğu ülkeye döviz girdisi sağlayan, bölgesinde nitelikli iş gücünü arttıran, bölgesel ticaretin gelişmesine, büyümesine ve güçlenmesine yardımcı olan, bölgede yaşayan insanların refah ve kültürel düzeyini yükselterek yan sanayi ile önemli bir istihdam potansiyeli yaratan Stratejik bir ağır sanayi koludur.

Ülkemizde son yıllarda tersaneciliğe önem verilmesi ve yatırımların teşvik edilmesi sayesinde Özel sektör tersanelerinin ihracattaki payları her geçen yıl artarak devam etmekte, ayrıca Ülkemiz ekonomisine önemli bir döviz girdisi sağlamaktadır. Özel sektör tersanelerinin ihracattaki paylarının incelenmesi için gemi inşa sanayisinin genel durumu incelendikten sonra geçmiş yıllardan günümüze kadar gelişen ivmesinin incelenmesi gerekir.

Ülkemizde 2002 yılında 37 adet faaliyette bulunan tersane sayısı, 2008 yılında 58'e, 2021 yılında ise 84'e ulaşmıştır. Mart 2023 itibarıyla 84 adet tersane faal durumda olup, bu tersaneler, Marmara ve Batı Karadeniz'de yoğunlaşmıştır. 2008 yılının sonlarına doğru başlayan ve 2009 yılı sonuna kadar süren küresel ekonomik krizin ardından 2019 yılında ortaya çıkan Covid-19 pandemisi pek çok sektörü olduğu gibi gemi inşa sektörünü de olumsuz etkilemiştir. Siparişlerdeki düşüş hem istihdam hem de yeni yatırım ve modernizasyon çalışmalarının iptal edilmesine ya da bu çalışmaların ileri bir tarihe ötelenmesine sebep olmuştur.

UAB Tersaneler ve Kıyı Yapıları Genel Müdürlüğü verilerine göre 2003 yılından 2022 yılına kadar tersane sayıları %227 artış göstermiştir (Görsel 3.3). Ayrıca Ülkemizde ileri yıllarda yapılmak üzere dokuz farklı alan da tersane alanı olarak ayrılmıştır.



Kaynak: UAB Tersaneler ve Kıyı Yapıları Genel Müdürlüğü 03/2023

Görsel 3.3: 2003 yılı ile 2022 yılları arası tersane sayıları

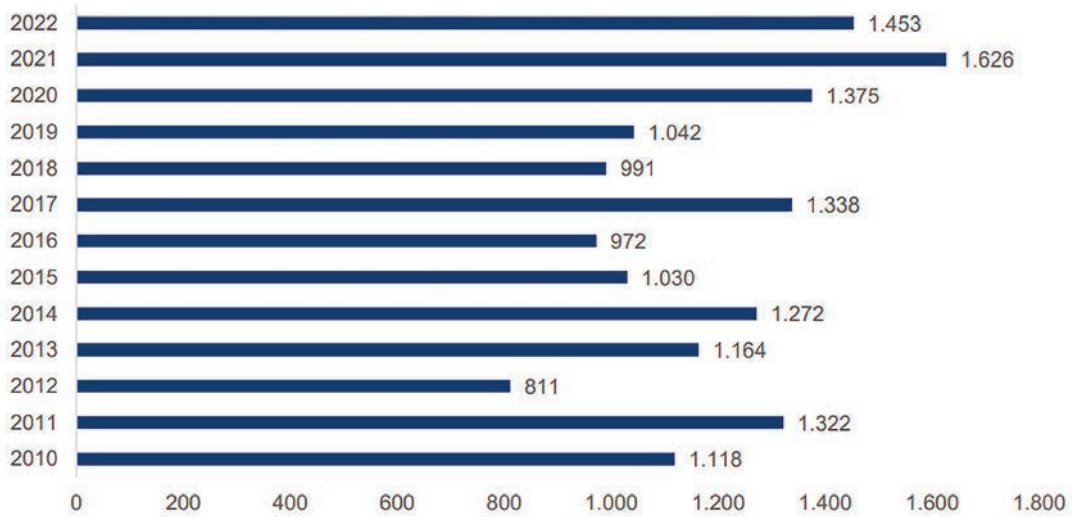
2008 yılında ortaya çıkan küresel ekonomik kriz ve ardından ortaya çıkan Covid 19 pandemi döneminde yeni gemi inşa siparişleri almakta güçlük çeken tersane sektörü, savunma sanayisi projelerine, bakım-onarım faaliyetlerine ve özel amaçlı gemi yapımına yönelmiştir. 2008 küresel ekonomik krizine kadar olan süreç içerisinde başta kimyasal tanker siparişleri olmak üzere dünya dördüncülüğüne kadar yükselen tersanelerimizin, krizden sonra yaşanan sipariş düşüşü sonrası 2019 yılında teslim ettikleri gemi toplamı 23 adettir. 2020 yılında teslim edilen gemi 19 adet ve toplam 101.114 DWT iken, 2021 yılında 25 adet ve 100.793 DWT, 2022 yılında ise 17 adet ve 55.798 DWT olmuştur (Görsel 3.4).



Kaynak: Clarkson Research Serv.03/2023

Görsel 3.4: 2008 ile 2022 yılları arasında teslim edilen gemi adedi sayıları

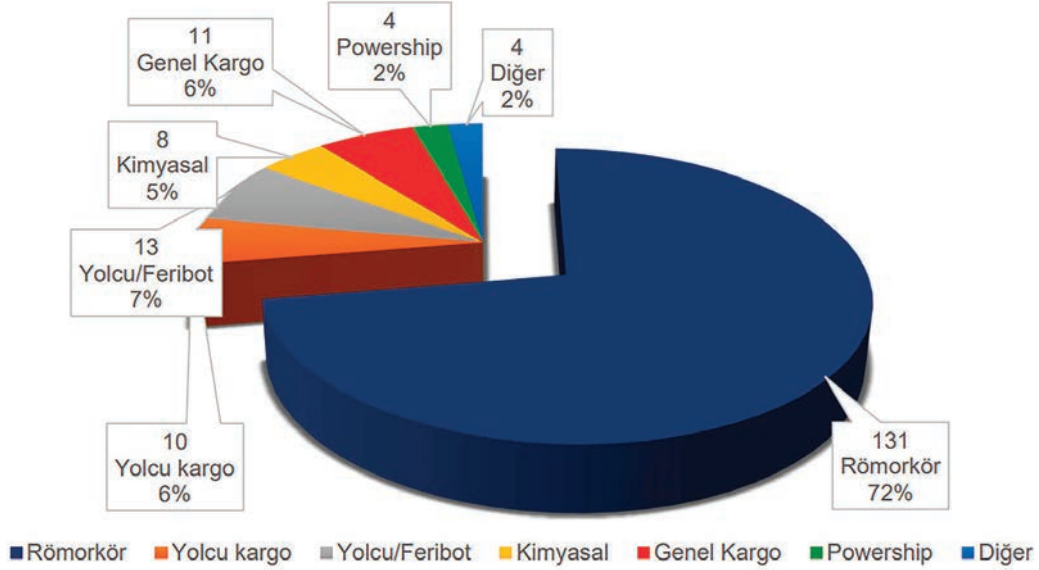
2023 yılının Mart ayı verilerine göre Türkiye’de faaliyet gösteren tersaneler, 2002-2008 yılları arasında ürettiği gemilerin çoğunu ihracat amaçlı inşa etmiş ve bu gemilerin tamamına yakını Avrupa Birliği ülkelerine ihraç etmiştir. Özellikle küçük tonajlı kimyasal tanker üretiminde Türkiye o yıllarda önemli bir marka haline gelmiştir. Bunun sonucu olarak da 2008 yılında gemi, yat ve yan sanayi ihracatının büyüklüğü 2,6 milyar ABD doları düzeyine yükselmiştir. 2009 yılında krizin etkisi özellikle ihracatta hissedilmiş ve ihracatımız 1.83 milyar ABD doları seviyelerine gerilemiştir. Sonraki yıllarda iniş çıkışlar gösteren gemi, yat ve yan sanayi ihracatına ait değerler ise; 2010 yılında 1,118 milyar ABD doları, 2011 yılında 1,322 milyar ABD doları, 2012 yılında 0,812 milyar ABD doları, 2013 yılında 1,164 milyar ABD doları, 2014 yılında 1,272 milyar ABD doları, 2015 yılında 1,030 milyar ABD doları, 2016 yılında 0,972 milyar ABD doları, 2017 yılında 1,338 milyar ABD doları, 2018 yılında 0,991 milyar ABD doları, 2019 yılında 1,042 milyar ABD doları, 2020 yılında 1,375 milyar ABD doları, 2021 yılında 1,626 milyar ABD doları 2022 yılında 1,453 milyar ABD doları şeklindedir. Gemi yan sanayiinin ihracattaki payı da 2022 yılında 61 Milyon ABD dolarıdır (Görsel 3.5).



Kaynak: Gemi, Yat ve Hizmetleri İhracatçıları Birliği (e-birlik.net)

Görsel 3.5: 2010 ile 2022 yılları arası Ülkemiz gemi inşa sanayiinin ihracat değerleri (Bin \$)

Tersanelerimizin Ocak 2022 itibariyle aldıkları gemi siparişlerinde adet bazında römorkörler birinci, yolcu/araba feribotları ikinci ve yolcu gemileri üçüncü sırada yer almaktadır (Görsel 3.6). Tersanelerimiz özellikle küçük ve orta tonajlı kimyasal tanker inşasında dünya çapında bir markadır. Uzun yıllar tanker siparişi alan ülkeler sıralamasında yukarılarda yer alan ve 3. sıraya kadar yükselmiş olan ülkemiz, bugün azalan siparişler nedeniyle tonaj (Milyon CGT) bazında 12. sırada adet bazında ise 6. sıradadır.



Kaynak: Clarkson Research Serv. 03/2023

Görsel 3.6: Alınan Gemi Siparişlerinin Belli Gemi Tiplerine Göre Oransal Dağılımı

Türk Armatörlerinin dünya genelinde siparişleri, Mart 2023 itibariyle toplam 121 adet gemidir.

Sonuç olarak: Dünya genelini etkileyen ekonomik kriz ve salgın hastalıklar gibi istenmeyen durumlar tüm dünyadaki tedarik zincirini olumsuz etkilediği gibi bizi de etkilemiş ve bu durum tersaneciliğimizin farklı alanlara yönelmesinde etkili olmuştur. Ülkemiz tersaneciliğinin dünya genelindeki yeri ve önemi her geçen yıl artarak devam ederken ülke ekonomimize olumlu katkılar sunmaktadır.



## 7. UYGULAMA: ÖZEL SEKTÖR TERSANELERİNİN YÖNETİM BİRİMLERİ

**AMAÇ:** Özel sektör tersanelerin yönetim birimlerini zihin haritaları yöntemi ile açıklamak.

**SÜRE:** 2 DERS SAATİ

### Kullanılacak Araç Gereç ve Makineler

1. Uygun ölçüde hazırlanmış kâğıt, karton gibi materyaller.
2. Renkli kalem ve silgi.

### Yönerge: Özel sektör tersanelerinin yönetim bölümleri ile ilgili zihin haritası çalışması yapınız

1. Kamu tersanelerinin yönetim birimleri hakkında araştırma yapınız.
2. Zihin haritası hazırlamadan önce boş bir kâğıda taslak çalışması yapınız.
3. Konuyu kapsayacak büyüklükte renkli karton veya kâğıt hazırlayınız.
4. Hazırlayacağınız konuya uygun olduğunu düşündüğünüz zihin haritası yapısını seçiniz.
5. Seçtiğiniz herhangi bir renkli kalemle kâğıdın ortasına bir dikdörtgen bilgi kutusu ekleyiniz.
6. Çizdiğiniz bilgi kutusunun içine konu başlığını (ÖZEL SEKTÖR TERSANELERİNİN YÖNETİM BİRİMLERİ) büyük harflerle okunaklı bir şekilde farklı renkte bir kalemle yazınız.
7. Başlık kutusunun yanlarına yeterli sayıda dal çizin.
8. Çizdiğiniz dalların her iki ucuna bilgi kutusu ekleyerek diğer alt başlıkları farklı renklerde kalemle yazınız.
9. Eklediğiniz bilgi kutusunun uçlarına konuyla ilgili maddeleri eklemek için dallar çizin.
10. Dalların uçlarına uygun maddeleri sırasıyla yazınız.
11. Maddeleri yazdıktan sonra isterseniz sembolik olarak küçük simgeler çizebilirsiniz.
12. Hazırladığınız zihin haritasını sınıfınızda arkadaşlarınızla karşılaştırınız.

**Not:** Zihin haritasını hazırlarken; ihtiyacınıza uygun yapıyı seçiniz. Yapılar arasında benzerliği koruyunuz. Ayırt ediciliği ve hatırlamayı kolaylaştıracığından farklı renkte kalemler kullanınız. Küçük simgeler kullanabilirsiniz. Yazıların okunaklı ve düzgün olmasına dikkat ediniz.

### Notlar

.....

.....

.....

.....

.....

.....

## ETKİNLİK DEĞERLENDİRME FORMU

ADI - SOYADI	NO	SINIFI	DEĞERLENDİRME TARİHİ

**Yönerge:** Aşağıdaki formda yer alan ölçütlere göre öğrencinin kazanabildiğini gözlemlediğiniz beceriler ve davranışlar için "Evet", kazanamadığını gözlemlediğiniz beceriler ve davranışlar için "Hayır" kutucuğuna "X" işareti koyunuz.

DEĞERLENDİRMEDE ESAS ALINAN ÖLÇÜTLER	EVET	HAYIR
1. Zihin haritası hazırlamadan önce taslak çalışması yaptı.		
2. Yeterli büyüklükte renkli karton ve renkli kalemleri seçti.		
3. Konusuna uygun özellikte zihin haritası yapısını seçti.		
4. Seçtiği kartonun ortasına bilgi kutusu ekleyerek ana başlığı yazdı.		
5. Ana başlıkla ilgili yan başlıkları ekledi.		
6. Ana başlığa eklediği dalların ucuna yan başlıkları ekledi.		
7. Yan başlıklara eklediği dalların ucuna önem sırasına göre uygun maddeleri yazdı.		
8. Verilen yönergelere uygun olarak özgün bir zihin haritası hazırladı.		

**Değerlendirme:** Değerlendirme: Değerlendirme sonucunda hayır olarak işaretlenen ölçütler tekrar gözden geçirilmelidir.



## ÖLÇME VE DEĞERLENDİRME 6

Aşağıda verilen cümlelerin başındaki boşluğa cümle doğru ise “D” yanlış ise “Y” yazınız.

1. ( ) İşletmelerin ayakta kalabilmesi için yurt içinde ve yurt dışındaki rakipleriyle rekabet edebilmeleri gerekir.
2. ( ) Tersanelerde ileri teknolojiyi kullanmak üretimin makineleşmesinin yanında üretim faaliyetlerinin hızlanmasını sağlar.
3. ( ) Tersane organizasyonlarının kusursuzluğu amaç ve hedeflerin gerçekleşmesini geciktirir.
4. ( ) Kamu tersaneleri ile özel sektör tersanelerinin organizasyon yapıları birbirinden tamamen farklıdır.
5. ( ) Özel sektör tersanelerinin organizasyon şemasında tersane müdürlüğü, mali işler müdürlüğünün alt birimidir.
6. ( ) Tersane organizasyonlarında geminin dümen, pervane ve şaft gibi kısımlarının montajının veya tamirinin yapıldığı havuzlama birimine mutlaka yer verilmelidir.
7. ( ) Özel sektör tersanelerinde personelin çalışma ve özlük hakları ile ilgili çalışmaların yapıldığı dizayn bölümü yer almalıdır.
8. ( ) Ülkemizde son yıllarda tersaneciliğe önem verilmesi sonucu özel sektör tersanelerinin ihracattaki payı giderek artmaktadır.
9. ( ) 2008 Ekonomik krizi ve Covid19 pandemisi tüm dünyada olduğu gibi Ülkemizin de tersanecilik faaliyetlerini olumsuz etkilemiştir.
10. ( ) Ülkemizde tersane sayıları her geçen yıl azalan bir ivme göstermektedir.



## ÖLÇME VE DEĞERLENDİRME 7

Aşağıda verilen çoktan seçmeli soruların doğru cevaplarını işaretleyiniz.

1. **Türkiye Gemi Sanayii A.Ş. Genel Müdürlüğü hakkında aşağıdaki bilgilerden hangisi yanlıştır?**
  - A) Kamu İktisadi Teşekkülü'dür.
  - B) Merkezi İstanbul'dur.
  - C) Özerk bir yapıdadır.
  - D) Savunma Bakanlığı'na bağlıdır.
  - E) Ülke savunmamıza olumlu katkı sağlar.
2. **Türkiye Gemi Sanayii A.Ş. Genel Müdürlüğü'nün amacı ve faaliyetleri hakkında aşağıda verilen bilgilerden hangisi doğrudur?**
  - A) Her türlü deniz taşımacılığını üstlenmek.
  - B) Mevcut tersanelerin gelişimini önlemek.
  - C) Tersaneler kurmak ve mevcut tersanelerin gelişimini sağlamak.
  - D) Üretilmiş gemilerin sadece bakım ve onarımını üstlenmek.
  - E) Yalnızca yabancı sermaye ile ortaklık yapmak.
3. **Aşağıdakilerden hangisi kamuya ait tersanelerin Ülkemizin savunmasına katkısı ile ilgili değildir?**
  - A) Gelişen savunma teknolojilerine ayak uydurmak.
  - B) Millî Savunma Bakanlığı'nın ihtiyaçlarını dikkate almak.
  - C) Savunma sanayisi için ARGE çalışmaları yapmak.
  - D) Teknolojik gelişmeleri ürettiği gemilere entegre etmek.
  - E) Tersane personelinin özlük haklarını iyileştirmek.
4. **Aşağıdakilerden hangisi gemi sanayisinin Ülkemize ekonomik olarak sağladığı katkılardan biridir?**
  - A) Çalışma barışını sağlamak.
  - B) Döviz girdisi sağlamak.
  - C) İşletmedeki sorumlulukları genişletmek.
  - D) Organizasyon yapılarını iyileştirmek.
  - E) Personeller arasındaki iletişimi güçlendirmek.
5. **Aşağıdakilerden hangisi Ülkemizin; Akdeniz, Ege, Marmara ve Karadeniz'e olan kıyı yetki alanlarının önemini belirten bir kavramdır?**
  - A) Mavi Vatan
  - B) MİLGEM
  - C) Millîleşme
  - D) Milli Savunma
  - E) TCG Anadolu

6. Türk Deniz Kuvvetleri tarafından yönetilen.....savunmamıza keşif, gözetleme, erken uyarı, denizaltı karşıtı savaş, yüzeyden savaş, yüzeyden havaya savaş ve amfibi operasyonlar dahil olmak üzere birçok görevde kullanılabilir çok amaçlı korvet ve firkateynler geliştirmeyi hedeflemektedir. Bu cümledeki noktalı yere aşağıdakilerden hangisi getirilmelidir?

- A) MİLGEM Projesi
- B) Taarruz Projesi
- C) TCG Anadolu Gemisi
- D) Savaş gemileri projesi
- E) Savunma Projesi

7. Aşağıdakilerden hangisi özel sektör tersanelerinin amaçlarından değildir?

- A) İstihdam sağlamak.
- B) İthalatı arttırmak.
- C) Ülke ekonomisine ve savunmasına katkıda bulunmak.
- D) Üretim faaliyetlerini sürdürmek.
- E) Teknolojik gelişmeleri işletmesine entegre etmek.

8. Aşağıdakilerden hangisi tersane organizasyonu faaliyetinin düzenli bir şekilde yürütülmesinin avantajlarından değildir?

- A) İdari personel ile teknik personel arasındaki iletişim gelişir.
- B) Sorumlulukların geniş bir alana yayılmasını sağlar.
- C) İşletmenin amaç ve hedeflerinden uzaklaşmasını sağlar.
- D) Teknolojik gelişim daha yakından takip edilebilir.
- E) Üretim ve diğer faaliyetlerde hata oranı en aza düşer.

9. Kamu tersaneleri ile özel sektör tersanelerinin organizasyonları karşılaştırıldığında aşağıdaki bilgilerden hangisi doğrudur?

- A) Her iki sektörde sorumluluk dağılımı yapılmamıştır.
- B) Her iki sektörde de organizasyon yapısı değiştirilemez.
- C) Kamu tersanelerinde amaç, yalnızca işletmenin kâr etmesidir.
- D) Organizasyonlar birbirine benzerlik gösterir.
- E) Özel sektör tersaneleri yan sanayiinin güçlenmesini sınırlar.

10. Ülkemizdeki özel sektör tersanelerinin ihracatı ile ilgili bilgilerden hangisi yanlıştır?

- A) Ekonomik krizler ve salgın hastalıklar ihracatı olumlu etkilemiştir.
- B) Her geçen yıl artan bir ivmeye sahiptir.
- C) 2008 ile 2022 yılları arasında teslim edilen gemi sayısı düşüş göstermiştir.
- D) 2023 yılı itibarıyla yurt dışından alınan siparişlerin %75'i römorkör gemisidir.
- E) 2023 yılı itibarıyla yurt dışından alınan siparişlerde yolcu/araba feribotları ikinci sıradadır.

## CEVAP ANAHTARI

### ÖLÇME DEĞERLENDİRME 1

1 - D 2 - D 3 - Y 4 - D 5 - Y 6 - Y 7 - D 8 - Y 9 - D 10 - D  
11 - Y 12 - Y 13 - D 14 - Y 15 - D 16 - D 17 - Y 18 - D 19 - Y 20 - Y  
21 - D 22 - D 23 - Y 24 - D 25 - Y

### ÖLÇME DEĞERLENDİRME 2

1 - D 2 - A 3 - C 4 - B 5 - E 6 - D 7 - D 8 - A 9 - B 10 - C  
11 - B 12 - E 13 - E 14 - E 15 - C 16 - D 17 - D 18 - E 19 - B 20 - C

### ÖLÇME DEĞERLENDİRME 3

1 - D 2 - Y 3 - Y 4 - D 5 - Y 6 - D 7 - D 8 - Y 9 - D 10 - Y  
11 - Y 12 - D 13 - D 14 - Y 15 - D 16 - D 17 - Y 18 - Y 19 - D 20 - Y

### ÖLÇME DEĞERLENDİRME 4

1 - C 2 - C 3 - B 4 - D 5 - B 6 - A 7 - A 8 - D 9 - C 10 - B

### ÖLÇME DEĞERLENDİRME 5

1 - D 2 - D 3 - Y 4 - D 5 - Y 6 - D 7 - Y 8 - D 9 - Y 10 - Y

### ÖLÇME DEĞERLENDİRME 6

1 - D 2 - D 3 - Y 4 - Y 5 - Y 6 - D 7 - Y 8 - D 9 - D 10 - Y

### ÖLÇME DEĞERLENDİRME 7

1 - D 2 - C 3 - E 4 - B 5 - A 6 - A 7 - B 8 - C 9 - D 10 - A

## KAYNAKÇA

1. Gemi Yapım Alanı Çerçeve Programı
2. TDK Güncel Türkçe Sözlük
3. TDK Yazım Kılavuzu

## GENEL AĞ KAYNAKÇASI VE GÖRSEL KAYNAKÇASI



Materyalin genel ağ kaynakçası ve görsel kaynakçasına buradan ulaşılır.  
Karekoda ulaşılmaması durumunda aşağıdaki linki kullanabilirsiniz.  
<http://kitap.eba.gov.tr/karekod/Kaynak.php?KOD=1940>