

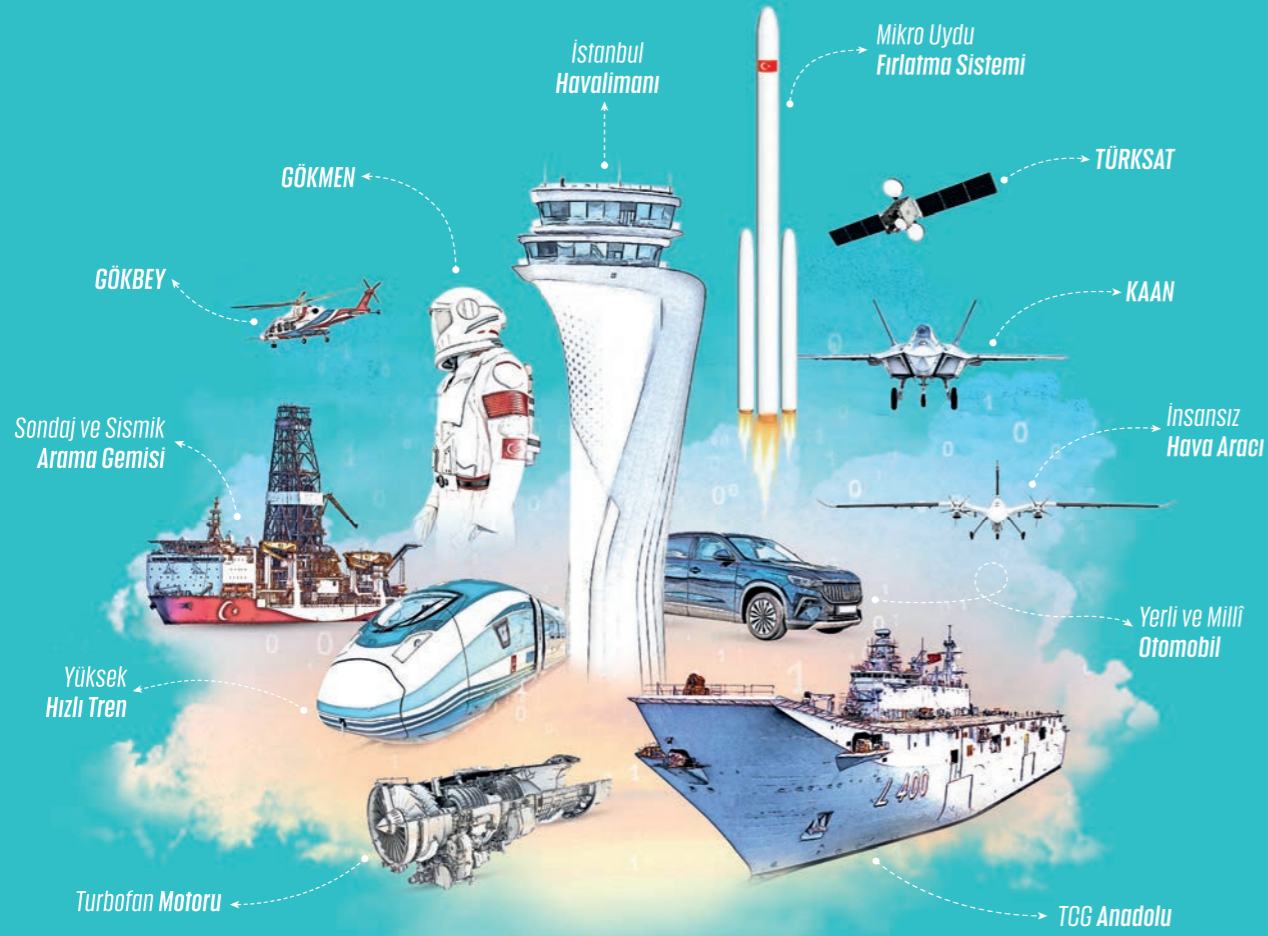
Bu kitaba sığmayan  
daha neler var!

**eba**  
www.eba.gov.tr



Karekodu okut, bu kitapla  
ilgili EBA içeriklerine ulaş!

*Teknoloji Yolculuğumuz*



**BU DERS KİTABI MİLLÎ EĞİTİM BAKANLIĞINCA  
ÜCRETSİZ OLARAK VERİLMİŞTİR.  
PARA İLE SATILAMAZ.**

ISBN: 978-975-11-5663-1

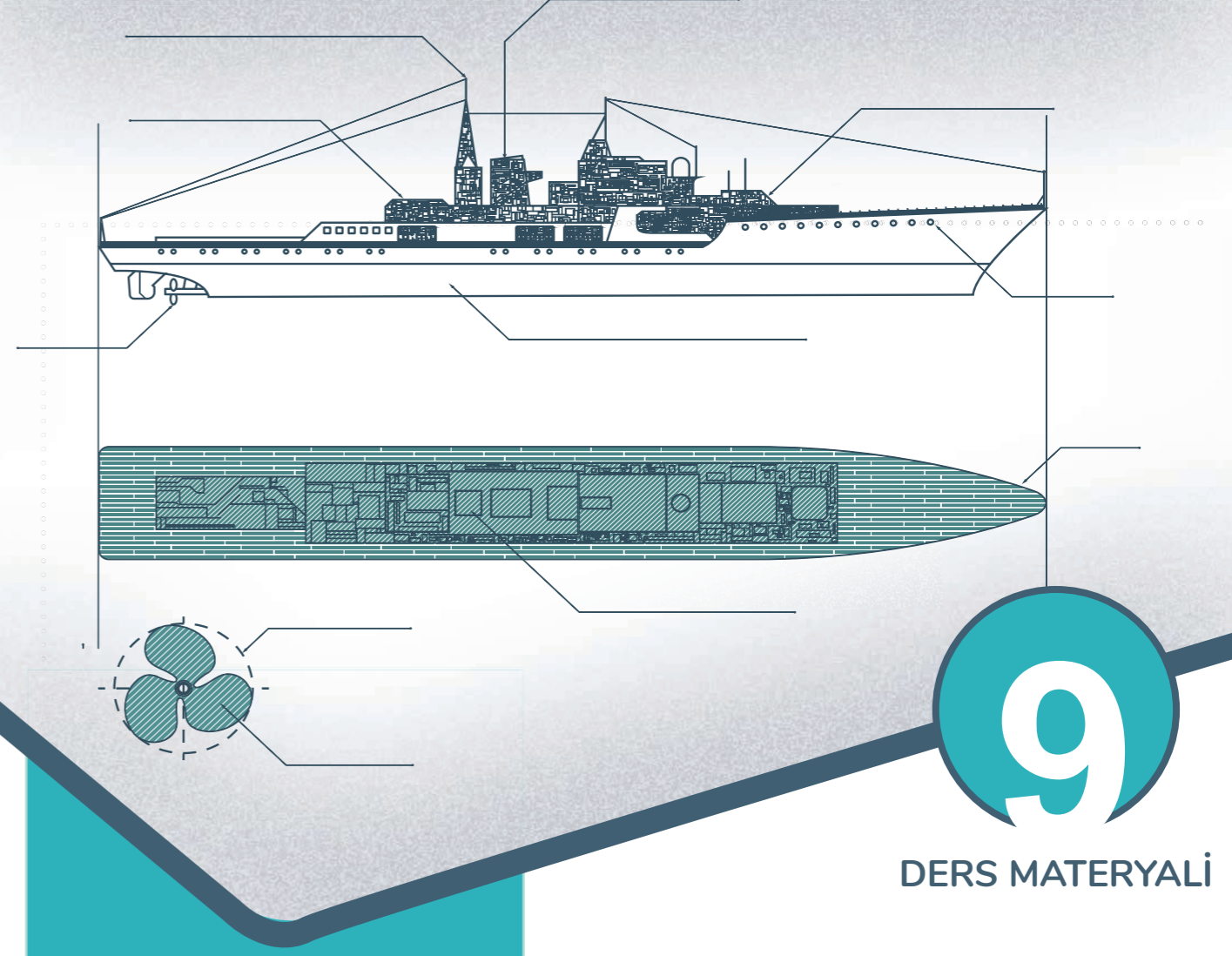
Bandrol Uygulamasına İlişkin Usul ve Esaslar Hakkında Yönetmeliğin Beşinci Maddesinin  
İkinci Fıkrası Çerçevesinde Bandrol Taşınması Zorunlu Değildir.

GEMİ YAPIMI ALANI

GEMİ TEMEL İŞLEMLERİ 9

DERS MATERYALI

MESLEKİ VE TEKNİK ANADOLU LİSESİ  
GEMİ YAPIMI ALANI



**GEMİ TEMEL İŞLEMLERİ**



MESLEKÎ VE TEKNİK ANADOLU LİSESİ

GEMİ YAPIMI ALANI

# GEMİ TEMEL İŞLEMLERİ

# 9

## DERS MATERYALİ

### YAZARLAR

Bünyamin AKDENİZ

Gökhan AKYER

Halil KARACA

Yasin Buğra YILDIRIM



MİLLÎ EĞİTİM BAKANLIĞI YAYINLARI.....	7544
YARDIMCI VE KAYNAK KİTAPLAR DİZİSİ.....	1584

Her hakkı saklıdır ve Millî Eğitim Bakanlığına aittir. Ders materyalinin metin, soru ve şekilleri kısmen de olsa hiçbir surette alınıp yayımlanamaz.

## **HAZIRLAYANLAR**

### **DİL UZMANI**

**Amine Delta KERVAN KAYA**

### **REHBERLİK UZMANI**

**Özge ÇEVİK**

### **GÖRSEL TASARIM UZMANI**

**Fatih SELVİ**

**Sevinç BÖLÜKBAŞ**

**ISBN: 978-975-11-5663-1**

Milli Eğitim Bakanlığının 24.12.2020 gün ve 18433886 sayılı oluru ile Mesleki ve Teknik Eğitim Genel Müdürlüğünce ders materyali olarak hazırlanmıştır.

### **BASKI**

Ayrıntı Basım Yayım ve Mat. Hiz. Sanayi Ticaret A.Ş.  
Saray Mahallesi 126. Cadde No: 20  
Kahramankazan/Ankara  
**Sertifika No: 49599**



## İSTİKLÂL MARŞI

Korkma, sönmez bu şafaklarda yüzen al sancak;  
Sönmeden yurdumun üstünde tüten en son ocak.  
O benim milletimin yıldızıdır, parlayacak;  
O benimdir, o benim milletimindir ancak.

Çatma, kurban olayım, çehreni ey nazlı hilâl!  
Kahraman ırkıma bir gül! Ne bu şiddet, bu celâl?  
Sana olmaz dökülen kanlarımız sonra helâl.  
Hakkıdır Hakk'a tapan milletimin istiklâl.

Ben ezelden beridir hür yaşadım, hür yaşarım.  
Hangi çılgın bana zincir vuracakmış? Şaşarım!  
Kükremiş sel gibiyim, bendimi çiğner, aşarım.  
Yırtarım dağları, enginlere sığmam, taşarım.

Garbın âfâkını sarmışsa çelik zırhlı duvar,  
Benim iman dolu göğsüm gibi serhaddim var.  
Ulusun, korkma! Nasıl böyle bir imanı boğar,  
Medeniyet dediğin tek dişi kalmış canavar?

Arkadaş, yurduma alçakları uğratma sakın;  
Siper et gövdeni, dursun bu hayâsızca akın.  
Doğacaktır sana va'dettiği günler Hakk'ın;  
Kim bilir, belki yarın, belki yarından da yakın.

Bastığın yerleri toprak diyerek geçme, tanı:  
Düşün altındaki binlerce kefensiz yatanı.  
Sen şehit oğlusun, incitme, yazıktır, atanı:  
Verme, dünyaları alsan da bu cennet vatanı.

Kim bu cennet vatanın uğruna olmaz ki feda?  
Şüheda fışkıracak toprağı sıksan, şüheda!  
Cânı, cânânı, bütün varımı alsın da Huda,  
Etmesin tek vatanımdan beni dünyada cüda.

Ruhumun senden İlahî, şudur ancak emeli:  
Değmesin mabedimin göğsüne nâmahrem eli.  
Bu ezanlar -ki şehadetleri dinin temeli-  
Ebedî yurdumun üstünde benim inlemeli.

O zaman vecd ile bin secde eder -varsa- taşım,  
Her cerihamdan İlahî, boşanıp kanlı yaşım,  
Fışkırır ruh-ı mücerret gibi yerden na'sım;  
O zaman yükselerek arşa değer belki başım.

Dalgalan sen de şafaklar gibi ey şanlı hilâl!  
Olsun artık dökülen kanlarımın hepsi helâl.  
Ebediyyen sana yok, ırkıma yok izmihlâl;  
Hakkıdır hür yaşamış bayrağımın hürriyyet;  
Hakkıdır Hakk'a tapan milletimin istiklâl!

**Mehmet Âkif Ersoy**

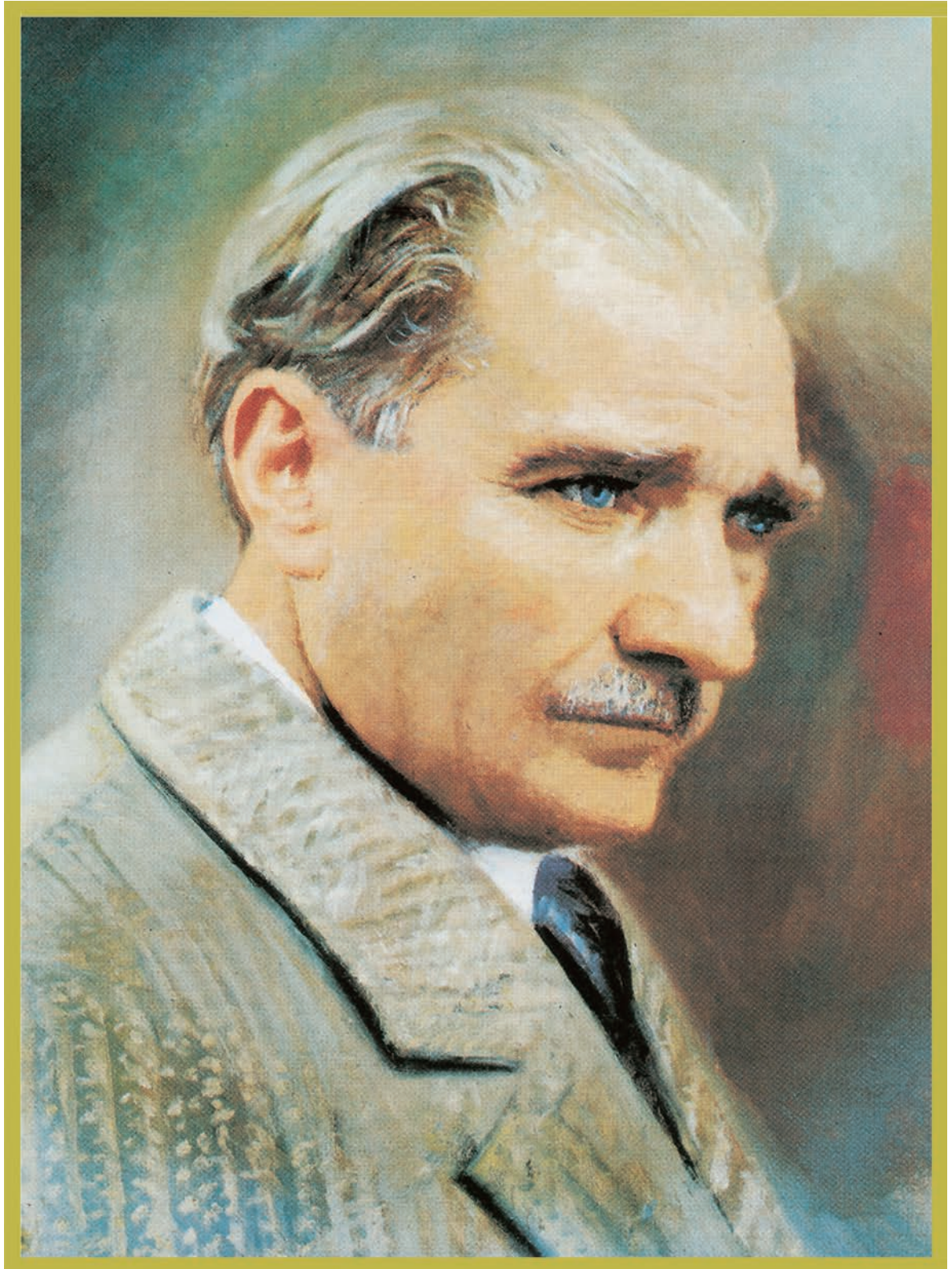
## GENÇLİĞE HİTABE

Ey Türk gençliği! Birinci vazifen, Türk istiklâlini, Türk Cumhuriyetini, ilelebet muhafaza ve müdafaa etmektir.

Mevcudiyetinin ve istikbalinin yegâne temeli budur. Bu temel, senin en kıymetli hazinendir. İstikbalde dahi, seni bu hazineden mahrum etmek isteyecek dâhilî ve hâricî bedhahların olacaktır. Bir gün, istiklâl ve cumhuriyeti müdafaa mecburiyetine düşersen, vazifeye atılmak için, içinde bulunacağın vaziyetin imkân ve şeraitini düşünmeyeceksin! Bu imkân ve şerait, çok namüsaî bir mahiyette tezahür edebilir. İstiklâl ve cumhuriyetine kastedecek düşmanlar, bütün dünyada emsali görülmemiş bir galibiyetin mümessili olabilirler. Cebren ve hile ile aziz vatanın bütün kaleleri zapt edilmiş, bütün tersanelerine girilmiş, bütün orduları dağıtılmış ve memleketin her köşesi bilfiil işgal edilmiş olabilir. Bütün bu şeraitten daha elîm ve daha vahim olmak üzere, memleketin dâhilinde iktidara sahip olanlar gaflet ve dalâlet ve hattâ hıyanet içinde bulunabilirler. Hattâ bu iktidar sahipleri şahsî menfaatlerini, müstevlîlerin siyasî emelleriyle tevhit edebilirler. Millet, fakr u zaruret içinde harap ve bîtap düşmüş olabilir.

Ey Türk istikbalinin evlâdı! İşte, bu ahval ve şerait içinde dahi vazifen, Türk istiklâl ve cumhuriyetini kurtarmaktır. Muhtaç olduğun kudret, damarlarındaki asil kanda mevcuttur.

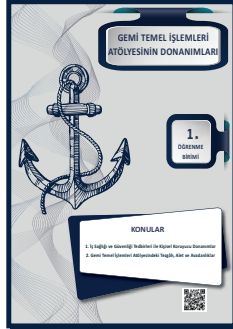
Mustafa Kemal Atatürk



MUSTAFA KEMAL ATATÜRK



# İÇİNDEKİLER



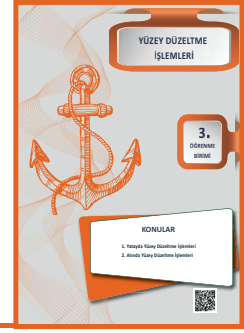
## 1. ÖĞRENME BİRİMİ: GEMİ TEMEL İŞLEMLERİ ATÖLYESİNİN DONANIMLARI

1.1. İş Sağlığı ve Güvenliği Tedbirleri ile Kişisel Koruyucu Donanımlar	16
1.1.1. İş Güvenliğinin Amaçları	16
1.1.2. İş Güvenliğinde Kullanılan Kişisel Koruyucu Donanımlar	16
UYGULAMA YAPRAĞI 1.1	18
UYGULAMA YAPRAĞI 1.2	20
UYGULAMA YAPRAĞI 1.3	22
1.2. Gemi Temel İşlemleri Atölyesindeki Tezgâh, Alet ve Avadanlıklar	24
1.2.1. Metal Malzemelerin Şekillendirilmesinde Kullanılan Tezgâh, Alet ve Avadanlıklar	24
1.2.2. Ahşap Malzemelerin Şekillendirilmesinde Kullanılan Tezgâh, Alet ve Avadanlıklar	30
UYGULAMA YAPRAĞI 1.4	33
UYGULAMA YAPRAĞI 1.5	35
UYGULAMA YAPRAĞI 1.6	37
UYGULAMA YAPRAĞI 1.7	39



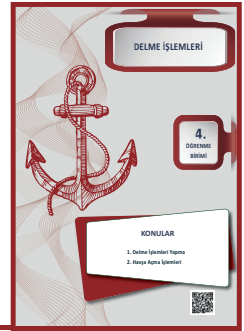
## 2. ÖĞRENME BİRİMİ: ÖLÇME, MARKALAMA VE KESME İŞLEMLERİ

2.1. Ölçme, Kontrol ve Markalama İşlemleri	42
2.1.1. Metal Malzeme Yüzeylerini Ölçme, Kontrol ve Markalama İşlemleri	42
2.1.1.1. Metal Malzeme Yüzeylerini Ölçme, Kontrol ve Markalama İşlemlerinde Kullanılan Araçlar	42
2.1.1.2. Metal İş Parçasının Yüzeyini Ölçme, Kontrol ve Markalama İşlemleri	42
2.1.2. Ahşap Malzeme Yüzeylerini Ölçme, Kontrol ve Markalama İşlemleri	44
2.1.2.1. Ahşap Malzeme Yüzeylerini Ölçme, Kontrol ve Markalama İşlemlerinde Kullanılan Araçlar	45
2.1.2.2. Ahşap İş Parçasının Yüzeyini Ölçme, Kontrol ve Markalama İşlemleri	45
UYGULAMA YAPRAĞI 2.1	46
UYGULAMA YAPRAĞI 2.2	48
UYGULAMA YAPRAĞI 2.3	50
UYGULAMA YAPRAĞI 2.4	52
2.2. Kesme Uygulamaları	54
2.2.1. Metal Malzemeleri Kesme İşlemleri	54
2.2.1.1. Metal Malzemeleri Kesme İşlemlerinde Kullanılan Araçlar	54
2.2.1.2. Metal İş Parçası Kesme İşlemleri	54
2.2.2. Ahşap Malzemeleri Kesme İşlemleri	56
2.2.2.1. Ahşap Malzemeleri Kesme İşlemlerinde Kullanılan Araçlar	56
2.2.2.2. Ahşap İş Parçası Kesme İşlemleri	56
UYGULAMA YAPRAĞI 2.5	59
UYGULAMA YAPRAĞI 2.6	61
UYGULAMA YAPRAĞI 2.7	63
UYGULAMA YAPRAĞI 2.8	65



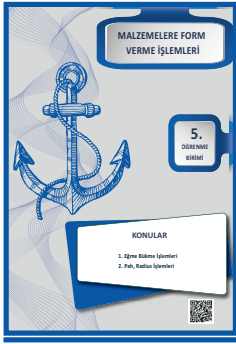
### 3. ÖĞRENME BİRİMİ: YÜZEY DÜZELTME İŞLEMLERİ

3.1. Yatayda Yüzey Düzeltme İşlemleri	68
3.1.1. Metal Malzemelerin Yatayda Yüzey Düzeltme İşlemleri	68
3.1.1.1. Metal Malzemelerin Yatayda Yüzey Düzeltme İşlemleri İçin Kullanılan Araçlar	68
3.1.1.2. Metal İş Parçasının Yatayda Yüzey Düzeltme İşlemleri	68
3.1.2. Ahşap Malzemelerin Yatayda Yüzey Düzeltme İşlemleri	70
3.1.2.1. Ahşap Malzemelerin Yatayda Yüzey Düzeltme İşlemleri İçin Kullanılan Araçlar	70
3.1.2.2. Ahşap İş Parçasının Yatayda Yüzey Düzeltme İşlemleri	71
UYGULAMA YAPRAĞI 3.1	74
UYGULAMA YAPRAĞI 3.2	76
UYGULAMA YAPRAĞI 3.3	78
UYGULAMA YAPRAĞI 3.4	80
3.2. Alında Yüzey Düzeltme İşlemleri	82
3.2.1. Metal Malzemelerin Alında Yüzey Düzeltme İşlemleri	82
3.2.1.1. Metal Malzemelerin Alında Yüzey Düzeltme İşlemleri İçin Kullanılan Araçlar	82
3.2.1.2. Metal İş Parçasının Alında Yüzey Düzeltme İşlemleri	82
3.2.2. Ahşap Malzemelerin Alında Yüzey Düzeltme İşlemleri	86
3.2.2.1. Ahşap Malzemelerin Alında Yüzey Düzeltme İşlemleri İçin Kullanılan Araçlar	86
3.2.2.2. Ahşap İş Parçasının Alında Yüzey Düzeltme İşlemleri	86
UYGULAMA YAPRAĞI 3.5	89
UYGULAMA YAPRAĞI 3.6	91
UYGULAMA YAPRAĞI 3.7	93
UYGULAMA YAPRAĞI 3.8	95



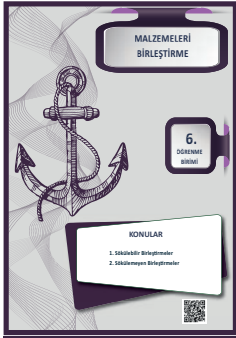
### 4. ÖĞRENME BİRİMİ: DELME İŞLEMLERİ

4.1. Delme İşlemleri Yapma	98
4.1.1. Metal Malzemeleri Delme İşlemleri	98
4.1.1.1. Metal Malzemeleri Delme İşlemlerinde Kullanılan Araçlar	98
4.1.1.2. Metal İş Parçası Delme İşlemleri	98
4.1.2. Ahşap Malzemeleri Delme İşlemleri	100
4.1.2.1. Ahşap Malzemeleri Delme İşlemlerinde Kullanılan Araçlar	100
4.1.2.2. Ahşap İş Parçası Delme İşlemleri	100
UYGULAMA YAPRAĞI 4.1	102
UYGULAMA YAPRAĞI 4.2	104
UYGULAMA YAPRAĞI 4.3	106
UYGULAMA YAPRAĞI 4.4	108
UYGULAMA YAPRAĞI 4.5	110
4.2. Havşa Açma İşlemleri	112
4.2.1. Metal Malzemelere Havşa Açma İşlemleri	112
4.2.1.1. Metal Malzemelere Havşa Açma İşlemleri İçin Kullanılan Araçlar	112
4.2.1.2. Metal İş Parçasına Havşa Açma İşlemleri	112
4.2.2. Ahşap Malzemelere Havşa Açma İşlemleri	113
4.2.2.1. Ahşap Malzemelere Havşa Açma İşlemleri İçin Kullanılan Araçlar	113
4.2.2.2. Ahşap İş Parçasına Havşa Açma İşlemleri	113
UYGULAMA YAPRAĞI 4.6	115
UYGULAMA YAPRAĞI 4.7	117
UYGULAMA YAPRAĞI 4.8	119
UYGULAMA YAPRAĞI 4.9	121



## 5. ÖĞRENME BİRİMİ: MALZEMELERE FORM VERME İŞLEMLERİ

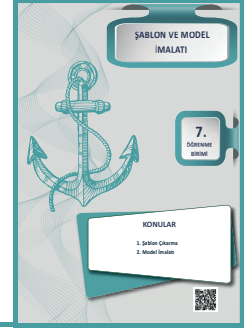
5.1. Eğme Bükme İşlemleri	124
5.1.1. Metal Malzemelere El Takımlarıyla Form Verme	124
5.1.1.1. Metal Malzemeleri El ile Eğme Bükmede Kullanılan Araçlar	124
5.1.1.2. Eğme Bükmenin Tanımı ve Önemi	124
5.1.1.3. Eğme Bükme Bölgesindeki Kristal Değişimlerin ve Nötr (Tarafsız) Eksenin Tanımı	124
5.1.1.4. Eğme Bükmede Açınım Boyu Hesabı	124
5.1.1.5. El ile Eğme Bükme Yöntemleri	126
5.1.1.6. Metal Malzemelere Makine Yardımıyla Form Verme	126
5.1.2. Ahşap Malzemeleri Eğme Bükme İşlemleri	127
5.1.2.1. Laminasyon Yöntemi	127
UYGULAMA YAPRAĞI 5.1	128
UYGULAMA YAPRAĞI 5.2	130
UYGULAMA YAPRAĞI 5.3	133
UYGULAMA YAPRAĞI 5.4	135
UYGULAMA YAPRAĞI 5.5	137
5.2. Pah, Radius İşlemleri	140
5.2.1. Metal Malzemelere Pah ve Radius Açma İşlemleri	140
5.2.1.1. Metal Malzemelere Pah ve Radius Açma İşlemlerinde Kullanılan Araçlar	140
5.2.1.2. Metal İş Parçasına Pah ve Radius Açma İşlemleri	140
5.2.2. Ahşap Malzemelere Pah ve Radius Açma İşlemleri	141
5.2.2.1. Ahşap Malzemelerde Pah ve Radius Açma İşlemleri İçin Kullanılan Araçlar	141
5.2.2.2. Ahşap İş Parçasına Pah ve Radius Açma İşlemleri	141
UYGULAMA YAPRAĞI 5.6	143
UYGULAMA YAPRAĞI 5.7	145
UYGULAMA YAPRAĞI 5.8	147



## 6. ÖĞRENME BİRİMİ: MALZEMELERİ BİRLEŞTİRME

6.1. Sökülebilir Birleştirmeler	150
6.1.1. Metal Malzemelerde Sökülebilir Birleştirme İşlemleri	150
6.1.1.1. Metal Malzemelerde Sökülebilir Birleştirme İşlemleri İçin Kullanılan Araçlar	150
6.1.2. Ahşap Malzemelerde Sökülebilir Birleştirme İşlemleri	151
6.1.2.1. Ahşap Malzemelerde Sökülebilir Birleştirme İşlemleri İçin Kullanılan Araçlar	151
6.1.2.2. Ahşap Malzemelerde Sökülebilir Birleştirme Teknikleri	151
UYGULAMA YAPRAĞI 6.1	157
UYGULAMA YAPRAĞI 6.2	159
UYGULAMA YAPRAĞI 6.3	161
UYGULAMA YAPRAĞI 6.4	163
6.2. Sökülemez Birleştirmeler	165
6.2.1. Metal Malzemelerde Sökülemez Birleştirme İşlemleri	165
6.2.1.1. Metal Malzemelerde Sökülemez Birleştirme İşlemleri İçin Kullanılan Kaynak Elemanları	165
6.2.1.2. Kaynak Akımı	168
6.2.1.3. Elektrot	168

6.2.1.4. Elektrik Ark Kaynağı ile İlgili Dikkat Edilecek Kurallar	168
6.2.1.5. Sökülemeyen Birleştirme İşlemleri ile İlgili Dikkat Edilecek Kurallar	169
6.2.1.6. Kaynak Amper Ayarı	169
6.2.1.7. Ark Oluşturma Çeşitleri	169
6.2.1.8. Ark Boyu Mesafesi	170
6.2.1.9. Ark Üflemesi	170
6.2.1.10. Puntalama	171
6.2.1.11. Dikiş Çekme	172
6.2.1.12. İlerleme Hızı	173
6.2.2. Ahşap Malzemelerde Sökülemeyen Birleştirme İşlemleri	173
6.2.2.1. Ahşap Malzemelerde Sökülemeyen Birleştirme Teknikleri	173
UYGULAMA YAPRAĞI 6.5	175
UYGULAMA YAPRAĞI 6.6	177
UYGULAMA YAPRAĞI 6.7	179
UYGULAMA YAPRAĞI 6.8	181
UYGULAMA YAPRAĞI 6.9	183



## 7. ÖĞRENME BİRİMİ: ŞABLON VE MODEL İMALATI

7.1. Şablon Çıkarma	186
7.1.1. Metal Malzemelerden Şablon Çıkarma	186
7.1.1.1. Metal Malzemelerden Şablon Çıkarmak İçin Kullanılan Araçlar	186
7.1.1.2. Metal Malzemelerden Şablon Hazırlama	187
7.1.2. Ahşap Malzemelerden Şablon Çıkarma	189
7.1.2.1. Ahşap Malzemelerden Şablon Çıkarmak İçin Kullanılan Araçlar	189
7.1.2.2. Ahşap Malzemelerden Şablon Hazırlama	190
UYGULAMA YAPRAĞI 7.1	192
UYGULAMA YAPRAĞI 7.2	194
UYGULAMA YAPRAĞI 7.3	196
7.2. Model İmalatı	198
7.2.1. Metal Malzemelerden Model İmalatı	198
7.2.1.1. Metal Malzemelerden Model İmalatı Yapmak İçin Kullanılan Araçlar	198
7.2.1.2. Metal Malzemelerden Model İmalatı Yapma	198
7.2.2. Ahşap Malzemelerden Model İmalatı	199
7.2.2.1. Ahşap Malzemelerden Model İmalatı Yapmak İçin Kullanılan Araçlar	199
7.2.2.2. Ahşap Malzemelerden Model İmalatı Yapma	200
UYGULAMA YAPRAĞI 7.4	203
UYGULAMA YAPRAĞI 7.5	205
<b>KAYNAKÇA</b>	<b>207</b>

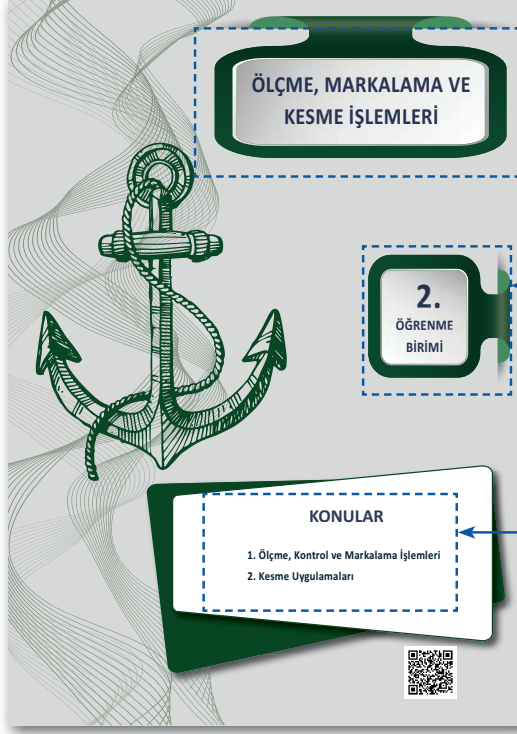


[Yeni Nesil 112 Acil Çağrı Merkezi](#)

7 kuruma ait acil çağrı numaraları artık tek numarada.  
(İtfaiye, Jandarma, Polis, Sağlık, Orman, Sahil Güvenlik, AFAD)

# DERS MATERYALİ TANITIM SAYFASI

## KAPAK SAYFASI



Öğrenme biriminin adını gösterir.

Öğrenme biriminin numarasını gösterir.

Öğrenme birimine ait konuları gösterir.

## BİLGİ SAYFASI



Öğrenme biriminin numarası ve adını gösterir.

Öğrenme birimine ait konu anlatımını gösterir.

Öğrenme birimine ait şekil veya görselleri gösterir.

Sayfa numarasını gösterir.

# DERS MATERYALİ TANITIM SAYFASI

## UYGULAMA SAYFALARI

**Uygulamanın adı ve numarasını gösterir.**

**Uygulamanın amacını gösterir.**

**Uygulamada kullanılacak araç gerece dair bilgileri gösterir.**

**Uygulamaya ait şekil veya görselleri gösterir.**

**Etkileşimli kitap, video, ses, animasyon, uygulama, soru vb. ilave kaynaklara ulaşabileceğiniz karekodu ve internet adresini gösterir.**

### DELME İŞLEMLERİ

#### 4

#### UYGULAMA YAPRAĞI 4.3

Delme İşlemleri Yapmak

Amaç: İşlememiş şekilde verilen iş parçasının üzerinde delme işlemleri yapmak.

#### Kullanılacak Araç Gereç

Adı	Özelliği	Miktarı
Sütlü matriks makinesi		1 adet
Matkap uçları	7 ve 8 mm	2 adet
Kumpas		1 adet
Markalama pleyti		1 adet
Mihengir		1 adet
Nokta zamba		1 adet
Tevyeye kağıdı		1 adet

#### Yönerge

Metal malzeme üzerinde delme işlemlerini iş resmine uygun şekilde yapınız (Şekil 4.3).

Şekil 4.3: Metal malzeme üzerinde delme işlemleri

<http://ritap.ata.gov.tr/KodDizini.php?702D120904>

106

**Uygulamada izlenmesi gereken işlem basamaklarını gösterir.**

**Uygulamanın değerlendirilmesinde kullanılacak ölçüt ve puanlar ile öğretmen ve öğrenciye ait bilgileri gösterir.**

### 3

#### YÜZEY DÜZELTME İŞLEMLERİ

#### İşlem Basamakları

1. İş sağlığı ve güvenliği tedbirlerini alarak araç gereci hazırladığını ve genel kontrollerini yapınız.
2. İş parçasının yüzeylerini numaralandırınız.
3. İş parçasını tezgaha bağlayınız.
4. İş parçasının ilk yüzeyini rendeleyerek düzeltiniz.
5. Düzelttiğiniz ilk yüzeyi gönye ile kontrol ediniz.
6. İş parçasını tezgaha bağlayıp, parçanın cumba kısmını rendeleyerek düzeltiniz.
7. Düzelttiğiniz ikinci yüzeyi gönye ile kontrol ediniz.
8. Parça üzerinde iş resmine uygun şekilde ölçme ve markalama işlemlerini yapınız.
9. Markalama işleminden sonra üçüncü yüzeyi ölçüye göre rendeleyerek düzeltiniz.
10. Düzelttiğiniz üçüncü yüzeyin gönye ile kontrolünü yapınız.
11. Markaladığınız dördüncü yüzeyi rendeleyerek düzeltiniz.
12. Bütün yüzeylerin gönye ile son kontrollerini yapınız.
13. Çalışma ortamını arkadaşlarınızla birlikte temizleyiniz ve kullandığınız araç gereci ekosüz. bir şekilde temizleyiniz.

#### Uygulamaya İlişkin Değerlendirmeler

Uygulamanız, aşağıdaki tabloda yer alan ölçütlere göre değerlendirilecektir. Çalışmanızı yaparken bu ölçütleri dikkate alınız.

#### Değerlendirme Tablosu

ÖLÇÜTLER	BİLGİ	BE CERİ	TEN HİK VE DÜZEN	SÜRE	İŞ GÜVENLİĞİ VE SAĞLIK	TOPLAM	ONAY (İMZA)
PUAN	25	45	10	10	10	100	
ALINAN PUAN							
ÖĞRENCİNİN ADI SOYADI NUMARASI					ÖĞRETMENİN ADI SOYADI		

79

# GEMİ TEMEL İŞLEMLERİ ATÖLYESİNİN DONANIMLARI



**1.**  
ÖĞRENME  
BİRİMİ

## KONULAR

1. İş Sağlığı ve Güvenliği Tedbirleri ile Kişisel Koruyucu Donanımlar
2. Gemi Temel İşlemleri Atölyesindeki Tezgâh, Alet ve Avadanlıklar



Gemi inşa sanayisi, ülkemizin lokomotif sektörlerinden biridir. Türkiye, giderek artan işlem hacmi ile dünya tersaneler sıralamasında her geçen gün daha önemli bir yere gelmekte, deniz araçları ve ulaşımına daha fazla yatırım yapmaktadır. İstatistiklere göre uluslararası taşımacılıkta en önemli payı deniz nakliyesi oluşturmaktadır ve her yıl deniz ulaşımının işlem hacmi ile bu ulaşımda kullanılan gemilerin tonaj miktarları artmaktadır. Türkiye’de ve dünyada görülen bu durumun bir sonucu olarak gemi ve yat üretimiyle birlikte bu araçların bakımını yapan tersanelerin nitelikli eleman ihtiyacı da artmaktadır. Türkiye’deki birçok tersane, yurt içinden olduğu kadar yurt dışından da siparişler almakta ve uzun süreli anlaşmalar ile yüksek verimlilikte çalışmaktadır. Savunma sanayisi açısından da büyük bir önem teşkil eden gemi inşa sanayisi, bu alandaki ihracatları ile başarılı bir dönem geçirmektedir.

Türkiye’de gemi inşa sektörünün ara eleman ihtiyacını karşılamak için Millî Eğitim Bakanlığı onayıyla Meslekî ve Teknik Eğitim Genel Müdürlüğü tarafından **gemi yapımı alanı** kurulmuştur. Alan, eğitim ve öğretim faaliyetlerine Türkiye’nin birçok noktasındaki mesleki ve teknik Anadolu liselerinde, üç daldan devam etmektedir. Gemi yapımı alanının dalları; **gemi inşa, yat inşa ve gemi donatımı**dir. Alanda birçok atölye ve sınıf bulunmaktadır. 9. sınıfta yürütülecek olan uygulamalı atölye dersi, **gemi temel işlemleri** dersidir. Dersin yürütüleceği atölyenin adı ise **gemi temel işlemleri atölyesidir**.

### 1.1. İş Sağlığı ve Güvenliği Tedbirleri ile Kişisel Koruyucu Donanımlar

Türkiye’de ve dünyada sanayileşmenin hızla artması sonucu, çalışanlarla ilgili birtakım hususlara dikkat edilmesi ve iş yerlerinde çeşitli düzenlemeler yapılması zorunlu hâle gelmiştir. İşçilerin iş kazalarına uğramalarını engellemek ve onlar için güvenli çalışma ortamını oluşturmak amacıyla alınması gereken önlemler dizisine **iş güvenliği** denir.

#### 1.1.1. İş Güvenliğinin Amaçları

İş güvenliğinin temel amaçları şu şekilde sıralanabilir:

- Çalışanlara en emniyetli ortamı sunmak
- Çalışanları, çalışma koşullarının olumsuz etkilerinden korumak
- İş ile işçi arasında mümkün olan en iyi uyumu sağlamak
- İş yerlerindeki riskleri tamamen ortadan kaldırmak ya da en aza indirmek
- Oluşabilecek maddi ve manevi zararların önüne geçmek
- Çalışma verimini artırmak

#### 1.1.2. İş Güvenliğinde Kullanılan Kişisel Koruyucu Donanımlar

Kişisel koruyucu donanımlar, kullanım alanlarına ve yapılacak çalışmaya uygun şekilde seçilmelidir. İş güvenliğinde büyük önem arz eden bu donanımlar aşağıda açıklanmıştır.

##### Toz Maskesi

Metal ve ahşap atölyelerindeki çalışmalar esnasında ortaya çıkan zararlı gaz ve tozlardan korunmak için kullanılan donanımdır (Görsel 1.1).



Görsel 1.1: Toz maskesi

##### Gaz Maskesi

Metal ve ahşap atölyelerindeki çalışmalar esnasında ortaya çıkan zararlı gazlardan korunmak için kullanılan donanımdır (Görsel 1.2).



Görsel 1.2: Gaz maskesi



### İş Önlüğü (İş Tulumu)

Atölye iş ve işlemlerinin gerçekleştirilmesi esnasında olası tehlikelerden korunmak için giyilen, ısıya karşı dayanıklı kıyafettir (Görsel 1.3). Çalışanın sıkça kullandığı takımlar, iş önlüğünün cepleri sayesinde kolaylıkla taşınabilir.



Görsel 1.3: İş tulumu

### İş Eldiveni

Atölye iş ve işlemlerinin gerçekleştirilmesi esnasında el ve kolların kesici malzemeler ile yüksek sıcaklıktaki gereçlerden korunması için kullanılan donanımdır (Görsel 1.4).



Görsel 1.4: İş eldiveni

### Baretler

Çalışma ortamlarında baş bölgesine gelebilecek darbelerden ve yüksekten düşebilecek nesnelere korunmak için kullanılan donanımlardır (Görsel 1.5). Baretler, renklerine göre farklı anlamlar ifade etmektedir.



Görsel 1.5: Baret

### İş Güvenliği Ayakkabısı

Çalışma ortamlarında ayaklara düşebilecek ağır malzemelerden ve tehlikeli kimyasallardan korunmak için giyilen çelik burunlu ayakkabıdır (Görsel 1.6).



Görsel 1.6: İş güvenliği ayakkabısı

### İş Gözlükleri

Atölye iş ve işlemlerinin gerçekleştirilmesi esnasında vücudun en hassas yeri olan gözlerin bazı tehlikelerden korunması için kullanılan donanımlardır (Görsel 1.7). Çalışma ortamlarındaki tehlikelere ve ışık koşullarına göre değişik tiplerde koruyucu gözlükler seçilmelidir.



Görsel 1.7: İş gözlüğü

### Gürültü Önleyici Kulaklıklar

Çalışma ortamlarında yüksek gürültü risklerine karşı kulakların korunması amacıyla kullanılan, diğer adı da **iş güvenliği kulaklığı** olan donanımlardır (Görsel 1.8). Kulak koruyucu iş güvenliği ekipmanı; kulak tıkacıları, akustik baretler ve kulaklık çeşitleridir.



Görsel 1.8: Gürültü önleyici kulaklık

## UYGULAMA YAPRAĞI 1.1

### İş Güvenliği Donanımlarını Kullanmak

**Amaç:** Kişisel koruyucu donanımları kullanmak.

#### Kullanılacak Araç Gereç

Adı	Özelliği	Miktarı
İş tulumu		1 adet
İş ayakkabısı		1 adet
Baret		1 adet
İş eldiveni		1 adet

Adı	Özelliği	Miktarı
İş gözlüğü		1 adet
Kulaklık		1 adet
Toz maskesi		1 adet

#### Yönerge

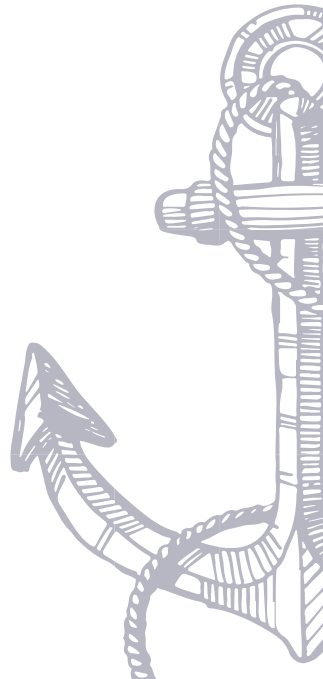
Sütunlu matkap makinesi ile delme işlemleri yapmak için gerekli olan kişisel koruyucu donanımları kullanınız (Görsel 1.9, 1.10).



Görsel 1.9: Atölye ortamı



Görsel 1.10: Kişisel koruyucu donanımlar



## İşlem Basamakları

1. İş sağlığı ve güvenliği tedbirlerini alarak araç gerecin hazırlıklarını ve genel kontrollerini yapınız.
2. Delme işlemleri yapmaya uygun kişisel koruyucu donanımları seçiniz ve aşağıdaki adımları izleyiniz.
  - İş tulumu giyiniz.
  - İş ayakkabısı giyiniz.
  - Baret takınız ve gerekli ayarları yapınız.
  - İş gözlüğü takınız ve yüz ayarı yapınız.
  - İş güvenliği kulaklığı takınız.
  - Toz maskesi takınız.
  - İş eldiveni giyiniz.

## Uygulamaya İlişkin Değerlendirmeler

Uygulamanız, aşağıdaki tabloda yer alan ölçütlere göre değerlendirilecektir. Çalışmanızı yaparken bu ölçütleri dikkate alınız.

## Değerlendirme Tablosu

						TARİH	
ÖLÇÜTLER	BİLGİ	BECERİ	TEMİZLİK VE DÜZEN	SÜRE	İŞ SAĞLIĞI VE GÜVENLİĞİ	TOPLAM	ONAY (İMZA)
PUAN	25	45	10	10	10	100	
ALINAN PUAN							
ÖĞRENCİNİN ADI SOYADI NUMARASI				ÖĞRETMENİN ADI SOYADI			



## UYGULAMA YAPRAĞI 1.2

### İş Güvenliği Donanımlarını Kullanmak

**Amaç:** Kişisel koruyucu donanımları kullanmak.

#### Kullanılacak Araç Gereç

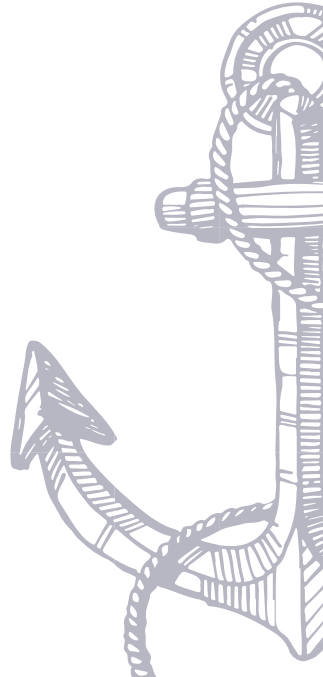
Adı	Özelliği	Miktarı
Kaynak gözlüğü		1 adet
İş eldiveni		1 adet
İş ayakkabısı		1 adet
İş tulumu		1 adet
Baret		1 adet

#### Yönerge

Elektrik ark kaynağı uygulamaları yapmak için gerekli olan kişisel koruyucu donanımları kullanınız (Görsel 1.11).



Görsel 1.11: Kişisel koruyucu donanımlar



## İşlem Basamakları

1. İş sağlığı ve güvenliği tedbirlerini alarak araç gerecin hazırlıklarını ve genel kontrollerini yapınız.
2. Kaynak işlemleri yapmaya uygun kişisel koruyucu donanımları seçiniz ve aşağıdaki adımları izleyiniz.
  - İş tulumu giyiniz.
  - İş ayakkabısı giyiniz.
  - Baret takınız.
  - Kaynak gözlüğü takınız.
  - İş eldiveni giyiniz.

## Uygulamaya İlişkin Değerlendirmeler

Uygulamanız, aşağıdaki tabloda yer alan ölçütlere göre değerlendirilecektir. Çalışmanızı yaparken bu ölçütleri dikkate alınız.

## Değerlendirme Tablosu

						TARİH	
ÖLÇÜTLER	BİLGİ	BECERİ	TEMİZLİK VE DÜZEN	SÜRE	İŞ SAĞLIĞI VE GÜVENLİĞİ	TOPLAM	ONAY (İMZA)
PUAN	25	45	10	10	10	100	
ALINAN PUAN							
ÖĞRENCİNİN ADI SOYADI NUMARASI				ÖĞRETMENİN ADI SOYADI			



### UYGULAMA YAPRAĞI 1.3

#### İş Güvenliği Donanımlarını Kullanmak

**Amaç:** Kişisel koruyucu donanımları kullanmak.

#### Kullanılacak Araç Gereç

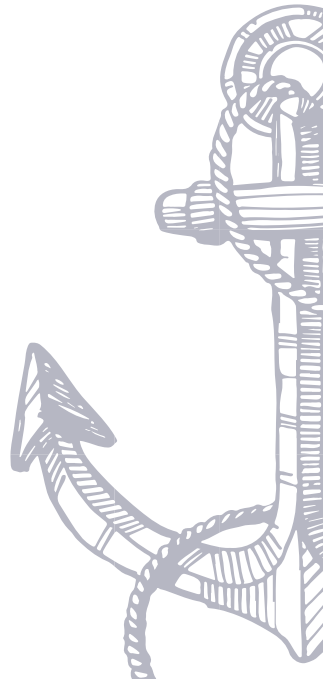
Adı	Özelliği	Miktarı
İş gözlüğü		1 adet
İş eldiveni		1 adet
İş ayakkabısı		1 adet
İş tulumu		1 adet
Baret		1 adet
İş güvenliği kulaklığı		1 adet

#### Yönerge

Şerit testere ile kesim uygulamaları yapmak için gerekli olan kişisel koruyucu donanımları kullanınız (Görsel 1.12).



Görsel 1.12: Kişisel koruyucu donanımlar



## İşlem Basamakları

1. İş sağlığı ve güvenliği tedbirlerini alarak araç gerecin hazırlıklarını ve genel kontrollerini yapınız.
2. Kesme işlemleri yapmaya uygun kişisel koruyucu donanımları seçiniz ve aşağıdaki adımları izleyiniz.
  - İş tulumu giyiniz.
  - İş ayakkabısı giyiniz.
  - Baret takınız.
  - İş gözlüğü takınız.
  - İş güvenliği kulaklığı takınız.
  - İş eldiveni giyiniz.

## Uygulamaya İlişkin Değerlendirmeler

Uygulamanız, aşağıdaki tabloda yer alan ölçütlere göre değerlendirilecektir. Çalışmanızı yaparken bu ölçütleri dikkate alınız.

## Değerlendirme Tablosu

						TARİH	
ÖLÇÜTLER	BİLGİ	BECERİ	TEMİZLİK VE DÜZEN	SÜRE	İŞ SAĞLIĞI VE GÜVENLİĞİ	TOPLAM	ONAY (İMZA)
PUAN	25	45	10	10	10	100	
ALINAN PUAN							
ÖĞRENCİNİN ADI SOYADI NUMARASI				ÖĞRETMENİN ADI SOYADI			



## 1.2. Gemi Temel İşlemleri Atölyesindeki Tezgâh, Alet ve Avadanlıklar

Atölyede kullanılacak tezgâh, alet ve avadanlıklar, şekillendirilecek malzemenin cinsine göre iki temel başlık altında incelenebilir.

### 1.2.1. Metal Malzemelerin Şekillendirilmesinde Kullanılan Tezgâh, Alet ve Avadanlıklar

Metal malzemelerin şekillendirilmesinde kullanılan tezgâh, alet ve avadanlıklar aşağıda açıklanmıştır.

#### Taşlama Tezgâhi

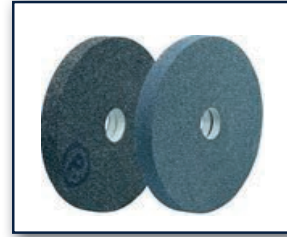
Çeşitli makine elemanlarını ve metal iş parçalarını daha keskin bir hâle getirmek için kullanılan, bileme veya şekil verme işlemlerinin yapıldığı tezgâhtır (Görsel 1.13).



Görsel 1.13: Taşlama tezgâhi

#### Bileme Taşı

Zaman içerisinde kesme kabiliyetini kaybeden metal iş parçalarını ve makine imalatında kullanılan kesici takımları daha keskin bir hâle getirmek için yararlanılan alettir (Görsel 1.14).



Görsel 1.14: Bileme taşı

#### Boru Anahtarı

Metal iş parçaları ve makine elemanlarını sökme ya da sıkma işlemlerini yaparken insan gücünün yetmediği durumlarda daha yüksek güçle uygulama yapmayı sağlayan araçtır (Görsel 1.15).



Görsel 1.15: Boru anahtarı

#### Çekiçler

Çivi çakmak, madenleri ve metal malzemeleri dövmek gibi işlerde kullanılan, belirli uzunlukta bir sap ile metalden yapılmış bir baş kısmından oluşan aletlerdir (Görsel 1.16).



Görsel 1.16: Çekiç

**Eğeler**

Demir, metal, ahşap ve plastik materyallerin düzleştirilmesi, yontulması veya bu malzemelere şekil verilmesi için kullanılan, ham maddesi çelik olan el aletleridir (Görsel 1.17). Eğeler; kullanım amaçlarına göre lama (düz), yuvarlak, üçgen, kare, balıksırtı, bıçak ve saatçi eğe gibi türlere ayrılır.



Görsel 1.17: Eğe takımı

**Kıl Gönye**

Açıları ölçmeye, metal ya da ahşap malzemelerde kesişen iki düzlemin oluşturduğu dik açığı denetlemeye yarayan alettir (Görsel 1.18).



Görsel 1.18: Kıl gönye

**Kurbağacık Anahtar**

Atölyelerde sıklıkla kullanılan somunları gevşetmeye ve sıkıştırmaya yarayan, çeneleri paralel olarak açılıp kapanan, kısıkaç şeklindeki alettir (Görsel 1.19).



Görsel 1.19: Kurbağacık anahtar

**Kargaburnu Pense**

Metal atölyesinde genellikle telleri ve ince sacları bükmek için kullanılan, metal malzemeden yapılmış, kısıkaç şeklindeki alettir (Görsel 1.20).



Görsel 1.20: Kargaburnu pense

**Kerpeten**

Metal ve ahşap atölyelerinde bazı nesnelere çekmek için kullanılan, çapraz iki parçadan oluşmuş, kısıkaç şeklindeki alettir (Görsel 1.21).



Görsel 1.21: Kerpeten

**Keskiler**

Ahşap ve metal malzemeleri yontmaya yarayan, demir ve sac malzemeleri kesmek için üzerine çekiçle vurulan, çelik malzemeden yapılmış kesici aletlerdir. Keskilerin kalkanlı, yassı ve kanatlı keski olmak üzere çeşitleri bulunur (Görsel 1.22).



Görsel 1.22: Kalkanlı keski

### Tornavidalar

Malzemeleri vidalamak veya sökmek için kullanılan, vidaların başındaki kertiğe kuvvet uygulamayı sağlayan aletlerdir. Bir sap ile ucu yassı bir yuvarlaktan oluşur (Görsel 1.23). En yaygın kullanılan tornavidalar; düz, yıldız, kare, alyan, torqs ve pozidriv tornavidalardır (Görsel 1.24).



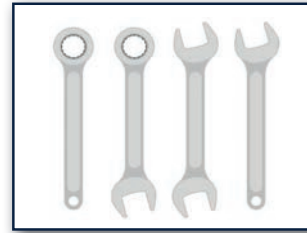
Görsel 1.23: Tornavida seti



Görsel 1.24: Farklı tornavida uçları

### Anahtarlar

Somun başlarını tutarak çevirmeye yarayan, kullanım amacı ve yerine göre çeşitli ölçü ve tiplerde bulunan aletlerdir. Anahtarların kombine, iki ağızlı, bir ağızlı ve yıldız anahtar gibi birçok çeşidi vardır (Görsel 1.25).



Görsel 1.25: Anahtar çeşitleri

### Metal İşkence

İki veya daha fazla malzemeyi sıkıştırmak için kullanılan alettir (Görsel 1.26).



Görsel 1.26: Metal işkence

### Kaynak Makineleri

Aynı özellikteki metallerin veya kimyasal bileşimi birbirine yakın olan alaşımların ısı yolla, sökulemeyecek biçimde birleştirilmesi işlemine **kaynak** adı verilir. Malzemelerin özelliklerine ve kaynak yapılacak bölgeye göre farklı yöntemlerle uygulanabilir. Kaynak yöntemi ile malzemelerin birleştirilmesini sağlayan makinelere **kaynak makinesi** denir (Görsel 1.27). Kaynak makinelerinin **kaynak pensi** ve **şase** olmak üzere iki adet çıkışı vardır.

Piyasada en çok kullanılan kaynak çeşitleri şunlardır:

- Elektrik ark kaynağı
- Gazaltı (MIG-MAG) [Mig-Meg (Metal Inert Gas-Metal Active Gas) (Medil İnört Ges-Medil Ektiv Ges) (Metal Elektrotlu Soy Gaz-Metal Elektrotlu Aktif Gaz)] kaynağı
- Oksi-asetilen kaynağı
- Elektrik direnç kaynağı
- Tozaltı kaynağı
- Argon (TIG) [Tig (Tungsten Inert Gas) (Tangstn İnört Ges) (Tungsten Elektrotlu Soy Gaz)] kaynağı

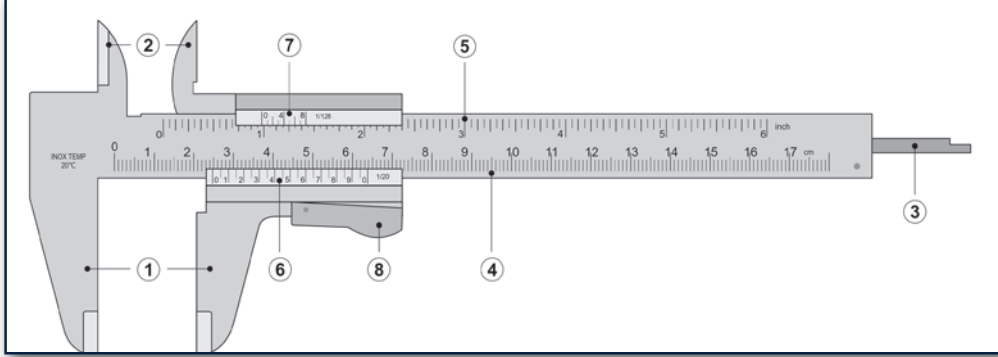


Görsel 1.27: Elektrik ark kaynak makinesi



## Kumpaslar

Uzunluk, derinlik, iç ve dış çapı ölçmede kullanılan ölçüm aletleridir (Şekil 1.1).



Şekil 1.1: Kumpas

- |                                      |                                  |
|--------------------------------------|----------------------------------|
| 1. Sabit ve hareketli dış çap çenesi | 5. İnç ya da parmak taksimatı    |
| 2. Sabit ve hareketli iç çap çenesi  | 6. Milimetrik verniyer taksimatı |
| 3. Kılıç, derinlik çubuğu            | 7. İnç verniyer taksimatı        |
| 4. Milimetre taksimatı               | 8. Sıkma ya da ayar mandalı      |

## Sütunlu Matkap Makinesi (Tezgâhi)

Dönme hareketiyle yüzeyden talaş kaldırarak delme işlemi yapmaya yarayan makinelere **matkap** denir. **Sütunlu matkap makinesi**, büyük ölçekli metal veya ahşap malzemelerin delinmesinde kullanılan, ağır devirli bir matkap çeşididir (Görsel 1.28). Uygulama yapılacak parça, matkap tezgâhi üzerinde sıkıştırılıp dik açıyla delinir. Delme işlemi, makinenin üst haznesinin içindeki devir kasnakları vasıtasıyla devir sayılarının malzemenin çeşidi ve kalınlığına göre yükseltip düşürülmesiyle yapılır.



Görsel 1.28: Sütunlu matkap tezgâhi

## El Matkabı

Her türlü çalışma ortamında kolaylıkla kullanılabilen, devir sayılarının kademeli olarak ayarlanması gibi önemli bir avantajı bünyesinde bulunduran, taşınması kolay bir alettir (Görsel 1.29). Metalleri, ahşapları, plastikleri ve yapı malzemelerini delmede kullanılır. Delme işlemi için matkap uçlarına ihtiyaç vardır. Matkap uçları, delinecek yüzeyin çeşidine göre farklı tür ve çaplardadır. Bazı el matkapları şebeke elektriğine direkt bağlanarak, bazıları ise şarjlı olarak çalışmaktadır.



Görsel 1.29: El matkabı

## Mengener

Metal ve ahşap atölyelerinde sıkça kullanılan, üzerinde sabit ve hareketli iki çene bulunan sıkıştırma aletleridir (Görsel 1.30). Dişli bir mil üzerindeki hareketli çene, milin bir kol yardımıyla döndürülmesi sonucu ilerletilir ve iş parçasının çeneler arasına sabitlenmesi sağlanır.



Görsel 1.30: Mengene



**Mihengirler**

Metal parçalar üzerinde markalama işlemi yapmak için kullanılan ölçü aletleridir (Görsel 1.31). Milimetre (mm) cinsinden küçük birimlerle ölçeklendirilen bu aletler, hassas ölçme ve markalama işlemleri yapılmasını sağlar.



Görsel 1.31: Mihengir

**Pense**

Çeşitli nesnelere tutmak, germek, sıkmak, kıvrırmak, kesmek ve bükmek için kullanılan, değişik biçim ve büyüklükte, maşa ya da kısıkaç benzeri el aletidir (Görsel 1.32).



Görsel 1.32: Pense

**Su Terazisi**

Üretilecek malzemenin ya da çalışma yapılacak yüzeyin pürüzsüzlük durumunu ve yere paralel olup olmadığını gösteren alettir (Görsel 1.33). Su terazisindeki cam tüplerin içinde eterli veya ispirtolu su bulunur. Suyun merkez çizgilerin arasına sabitlenmesi, ölçülmek istenen yüzeyin yere paralel olduğu anlamına gelir.



Görsel 1.33: Su terazisi

**El Testeresi**

Metal, ahşap ve plastik malzemelerin kesilmesinde kullanılan, metalden yapılmış el aletidir (Görsel 1.34). Aletin kesici kısmı olan testere laması, testere kollarının arasına dişlerinin yönü ileri bakacak şekilde bağlanır.



Görsel 1.34: El testeresi

**Örs**

Demir veya çelik malzemeden yapılmış sert bir yüzeyi bulunan ve üzerinde metal dövülen alettir (Görsel 1.35).



Görsel 1.35: Örs

**Markalama Pleytleri**

Markalamanın yapıldığı düzlem yüzeyleri olan, dökme demirden imal edilen masa veya tablolardır (Görsel 1.36). Markalama yapılacak yüzeyin düzgün olması gerektiğinden markalama pleytleri üzerinde delme, kesme, nokta veya çekiç ile vurma gibi pleytlere zarar verecek işlemlerden kaçınılmalıdır.

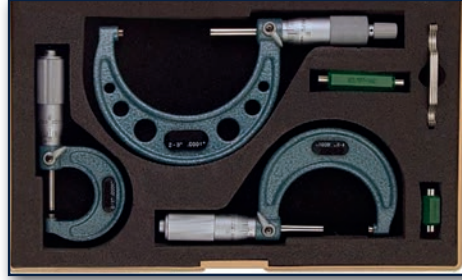


Görsel 1.36: Markalama pleyti



### Mikrometreler

Kumpaslara göre daha hassas ölçme yapmayı sağlayan kontrol aletleridir (Görsel 1.37). Metrik ya da inç ölçü sistemine göre üretilmektedir. Mikrometrelerin ebatları, ölçülmek istenen malzemenin büyüklüğüne göre değişir. Dijital ve analog türleri mevcuttur.



Görsel 1.37: Mikrometre seti

### Metal Çizecek

Metal malzemelerin markalanması sırasında ölçü çizgilerinin konulması için yapılmış, karbür uçlu alettir (Görsel 1.38).



Görsel 1.38: Metal çizecek

### Markalama Boyaları

Bazı sert metallerin karbür uçlu metal çizecekler ile markalanması zordur. Sert metal parçaların markalama çizgilerinin daha belirgin görünmesi için markalama boyaı kullanılır (Görsel 1.39). Parçaların yüzeyi, bu boyaılarla boyanır ve markalanır. Böylece ölçü çizgileri de netleşmiş olur.



Görsel 1.39: Markalama boyaı

### Nokta Zımbalar

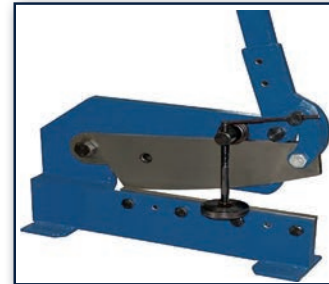
Markalama çizgilerinin kaybolmasını engellemek, delik merkezlerini belirlemek ve matkap ucuna kılavuzluk (rehberlik) etmek için iz açmaya yarayan aletlerdir (Görsel 1.40). Krom veya vanadyumlu çelikten yapılır. Noktalar iki çeşittir: Biri, uç açısı 90° olan ve deliklere kılavuzluk edilmesi için hazırlanan nokta; diğeri ise uç açısı 60° olan, markalama çizgilerinin çalışma sırasında kaybolmaması ve kenar çizgilerinin belirlenmesi için kullanılan noktadır.



Görsel 1.40: Nokta zımbalar

### Kollu Makaslar

Et kalınlığı 2 mm'ye kadar olan metallerin kesilmesi için kullanılan ve kol gücü ile çalışan giyotin makaslardır (Görsel 1.41). Sanayide yaygın olarak kullanılan bu makasların masa üzerine veya yere monte edilen çeşitleri vardır.



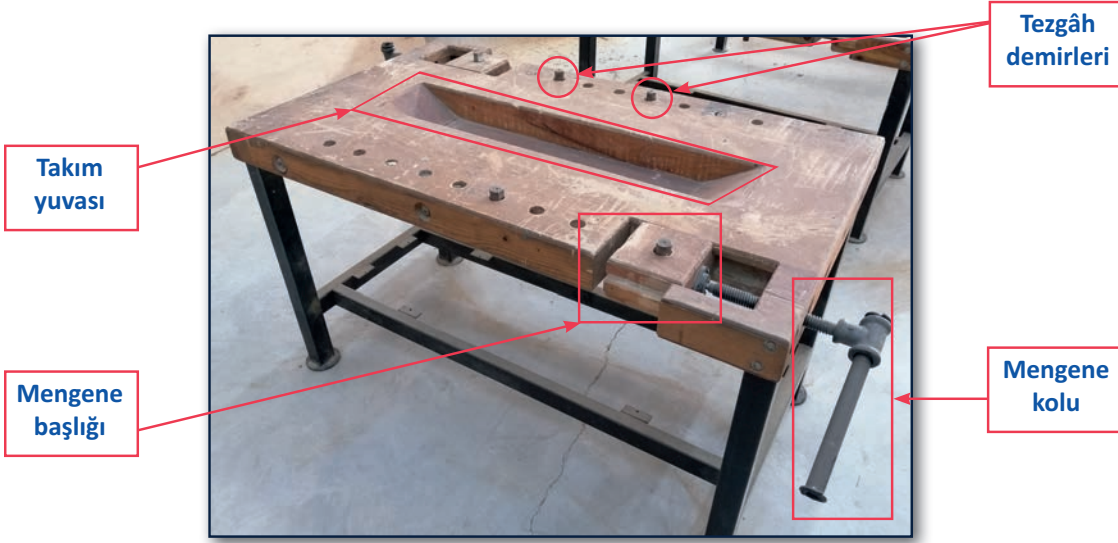
Görsel 1.41: Kollu makas

### 1.2.2. Ahşap Malzemelerin Şekillendirilmesinde Kullanılan Tezgâh, Alet ve Avadanlıklar

Ahşap malzemelerin şekillendirilmesinde kullanılan tezgâh, alet ve avadanlıklar aşağıda açıklanmıştır.

#### Marangoz Tezgâhı

Rendeleme, kesme, yontma ve oyma gibi işlemleri yapabilmek için ahşap iş parçalarını sabit bir şekilde tutmaya yarayan donanımdır. Genellikle masa biçimindedir. Marangoz tezgâhlarında iş parçalarını sıkı tutmak için mengener ve tezgâh demirleri mevcuttur (Görsel 1.42).



Görsel 1.42: Marangoz tezgâhının kısımları

#### Rendeler

Ahşap malzemenin üzerinden talaş kaldırarak yontma yapmak için kullanılan marangoz aletleridir (Görsel 1.43). Rendelerin ahşap ve metal çeşitleri bulunur. Günümüzde en çok metal rendeler tercih edilmektedir. Metal rendelerin üzerinde taban, arka tutamak, ön tutamak, rende tığı, ayar ve kapak vidaları yer alır.



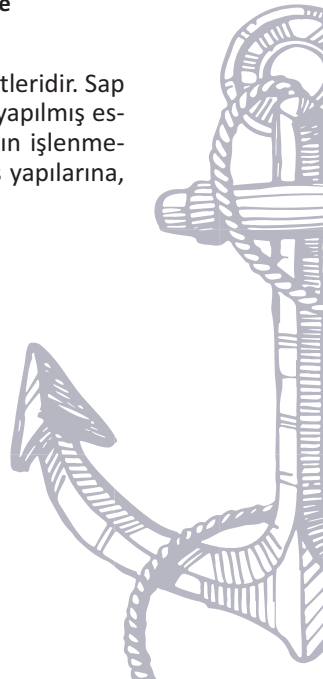
Görsel 1.43: Rende

#### Testereler

Dişleri yardımıyla iş parçasından talaş kopararak kesim yapmak için kullanılan marangoz aletleridir. Sap kısımları genellikle ahşaptan yapılır. Kesici kısımları, **testere laması** denilen yay çeliğinden yapılmış esnek metalin üzerindeki dişlerdir. Testerelerin diş yapıları, özelliklerine göre değişir. Ahşabın işlenmesinde sıklıkla kullanılan bu aletlerin birçok çeşidi bulunur. Testereler; kesme yönlerine, diş yapılarına, şekillerine ve yaptığı işlere göre adlandırılır (Görsel 1.44).



Görsel 1.44: Çekme testere



### Kıl Testere

İnce laması ve dişleri sayesinde oldukça hassas ve kavisli kesimler yapmayı sağlayan testere türüdür (Görsel 1.45). Yapısı, kol ve kesiciden meydana gelir. Esnek metalden yapılmış, U biçimindeki gövdesinin üzerinde sap kısmı ve kelebek somunlu ayar vidaları bulunur. Ayar vidaları, kıl testereyi testere koluna geçici olarak sıkıştırmaya yarar. Kıl testere ile kesim yapabilmek için kıl testere sehpasına ihtiyaç vardır (Görsel 1.46). Kıl testere sehpası iş tezgâhına tutturulur ve üzerine iş parçası yerleştirilir. Kesimi oldukça kolaylaştıran bir donanımdır.



Görsel 1.45: Kıl testere



Görsel 1.46: Kıl testere sehpası

### Kesici Kalemler (İskarpela)

Ahşap malzeme üzerinde diş, lamba, zıvana açma ve oyma işlemlerini yapmak için kullanılan aletlerdir (Görsel 1.47). Yapıları genel olarak gövde ve saptan meydana gelir. Sap kısımlarına tokmakla vurularak ya da bu kısımlar elle itilerek ağız kısımlarının kesim yapması sağlanır. Kesici kalemlerin sapları genellikle ahşap veya plastikten yapılır. Gövdeleri, kaliteli takım çeliğinden imal edilir. Ağız genişlikleri, 2 ile 40 mm arasında değişir.



Görsel 1.47: Kesici kalemler

### Törpü

Ahşabın rendelenmesi mümkün olmayan yüzeylerini düzeltmek için kullanılan alettir (Görsel 1.48). Yapısı genel olarak sap ve gövdeden oluşur. Gövdesinin üzerinde sivri dişler bulunur. Bu dişler, ahşabın üzerindeki küçük talaşları yontarak düzeltme yapmaya yarar. Çalışma sırasında törpünün sapından sağlam bir şekilde tutulur ve alet, iş parçası üzerinde ileri geri hareket ettirilir. Kaba yontma işlemlerinde kullanılır.



Görsel 1.48: Törpü

### Tokmaklar

İş parçalarının işlenmesi sırasında el aletlerine ve ahşap zıvana gibi birleştirme parçalarına vurmak için kullanılan aletlerdir (Görsel 1.49). Yapıları, sap ve baş olmak üzere iki kısımdan oluşur. Bu kısımlar genellikle sert ağaçlardan yapılır. Tokmaklar, güçlü bir şekilde vurma gerektirmeyen işlerde kullanılır. Ahşap malzemeye vurulduğunda çökme ve ezilme olmaması için iş parçasının üzerine yardımcı bir parça konulmalıdır.



Görsel 1.49: Tokmak

### Şerit Metre

Hassas ölçme gerektirmeyen ölçü alma işlemlerinde kullanılan, milimetrik bölüntüsü esnek çelik üzerine yapılmış basit ölçü aletidir (Görsel 1.50). Metal ya da plastik gövdesinin içerisinde sarmal yay düzeneği bulunur. Çekildiğinde uzayan, bırakıldığında geri sarılan bir sisteme sahiptir. Şerit metrelerin uzunlukları, 1 ile 10 m arasında değişir.



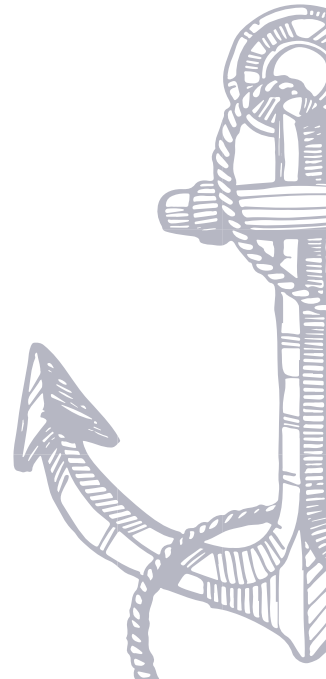
Görsel 1.50: Şerit metre

### İşkenceler

İş parçalarını sıkıştırmak veya bir yüzeye geçici olarak tutturmak için kullanılan aletlerdir (Görsel 1.51). İşkencelerin üzerinde vidalı sıkma düzeneği bulunur. Gövdelerinde bulunan baş kısmı, sabit ve vidalı; pabuç kısmı ise oynar başlıklıdır. İşkence yardımıyla iş parçaları sıkılırken baş ile pabuç kısımları düzgün bir hizada tutulmalıdır. İşkencelerin uzunlukları, 10 ile 200 cm arasında değişir.



Görsel 1.51: İşkence



**UYGULAMA YAPRAĞI 1.4**

Tezgâh, Alet ve Avadanlıkları Kullanmak

**Amaç:** Gemi temel işlemleri atölyesindeki tezgâh, alet ve avadanlıkları kullanmak.

**Kullanılacak Araç Gereç**

Adı	Özelliği	Miktarı
Tesviye tezgâhı		1 adet
Eğme		1 adet

**Yönerge**

Metal iş parçasının geniş yüzeyini eğleme işlemlerini yapınız (Görsel 1.52).



Görsel 1.52: Metal iş parçasını eğleme işlemi

## İşlem Basamakları

1. İş sağlığı ve güvenliği tedbirlerini alarak araç gerecin hazırlıklarını ve genel kontrollerini yapınız.
2. İş parçasını tezgâh mengenesine bağlayınız.
3. İş parçasını iş resminde verilen ölçülere uygun şekilde eğeleyiniz.
4. Çalışma ortamını arkadaşlarınızla birlikte temizleyiniz.
5. Kullandığınız araç gereci eksiksiz bir şekilde yerlerine bırakınız.

## Uygulamaya İlişkin Değerlendirmeler

Uygulamanız, aşağıdaki tabloda yer alan ölçütlere göre değerlendirilecektir. Çalışmanızı yaparken bu ölçütleri dikkate alınız.

## Değerlendirme Tablosu

						TARİH	
ÖLÇÜTLER	BİLGİ	BECERİ	TEMİZLİK VE DÜZEN	SÜRE	İŞ SAĞLIĞI VE GÜVENLİĞİ	TOPLAM	ONAY (İMZA)
PUAN	25	45	10	10	10	100	
ALINAN PUAN							
ÖĞRENCİNİN ADI SOYADI NUMARASI				ÖĞRETMENİN ADI SOYADI			



**UYGULAMA YAPRAĞI 1.5**

Tezgâh, Alet ve Avadanlıkları Kullanmak

**Amaç:** Gemi temel işlemleri atölyesindeki tezgâh, alet ve avadanlıkları kullanmak.**Kullanılacak Araç Gereç**

Adı	Özelliği	Miktarı
Şerit metre		1 adet
Kumpas		1 adet
Mikrometre		1 adet

**Yönerge**

Çeşitli malzemelerin en, boy ve derinliklerini şerit metre, kumpas ve mikrometre ile ölçüp sonuçları not ediniz (Görsel 1.53).



a) Şerit metre ile boy ölçümü



b) Şerit metre ile en ölçümü



c) Kumpas ile derinlik ölçümü

Görsel 1.53: Şerit metre ve kumpas ile ölçme işlemleri



**İşlem Basamakları**

1. İş sağlığı ve güvenliği tedbirlerini alarak araç gerecin hazırlıklarını ve genel kontrollerini yapınız.
2. İş parçasını şerit metre ile ölçüp sonucu kaydediniz.
3. İş parçasını kumpas ile ölçüp sonucu kaydediniz.
4. Çalışma ortamını arkadaşlarınızla birlikte temizleyiniz ve kullandığınız araç gereci eksiksiz bir şekilde yerlerine bırakınız.

**Uygulamaya İlişkin Değerlendirmeler**

Uygulamanız, aşağıdaki tabloda yer alan ölçütlere göre değerlendirilecektir. Çalışmanızı yaparken bu ölçütleri dikkate alınız.

**Değerlendirme Tablosu**

						TARİH	
ÖLÇÜTLER	BİLGİ	BECERİ	TEMİZLİK VE DÜZEN	SÜRE	İŞ SAĞLIĞI VE GÜVENLİĞİ	TOPLAM	ONAY (İMZA)
PUAN	25	45	10	10	10	100	
ALINAN PUAN							
ÖĞRENCİNİN ADI SOYADI NUMARASI				ÖĞRETMENİN ADI SOYADI			



**UYGULAMA YAPRAĞI 1.6**

Tezgâh, Alet ve Avadanlıkları Kullanmak

**Amaç:** Gemi temel işlemleri atölyesindeki tezgâh, alet ve avadanlıkları kullanmak.**Kullanılacak Araç Gereç**

Adı	Özelliği	Miktarı
Rende		1 adet
Marangoz tezgâhı		1 adet

**Yönerge**

Rendenin kısımlarını söküp tanıyınız ve montajını yapınız (Görsel 1.54, 1.55).



Görsel 1.54: Rende



Görsel 1.55: Rendenin kısımları



**İşlem Basamakları**

1. İş sağlığı ve güvenliği tedbirlerini alarak araç gerecin hazırlıklarını ve genel kontrollerini yapınız.
2. Rendenin baskı vidasını gevşetiniz.
3. Rendenin kapak mandalını açınız.
4. Rendenin kapağını çıkarınız.
5. Rendenin bıçağını ve bıçak kılavuzunu yerinden çıkarınız.
6. Rendenin bıçağını ve bıçak kılavuzunu tutan vidayı gevşetip ayırınız.
7. Rendenin kasasında biriken toz ve talaşları temizleyiniz.
8. Gerekirse renderin tıgını bileyiniz.
9. Rendenin bıçağını ve bıçak kılavuzunu birleştirip, ortadaki vidayı sıkarak yuvasına yerleştiriniz.
10. Rendenin kapağını yerine yerleştiriniz ve kapak mandalını kapatınız.
11. Baskı vidasını sıkıştırınız.
12. Rende bıçağının açısı ayarını yapınız.
13. Rende bıçağının uzunluk ayarını yapınız.
14. Çalışma ortamını arkadaşlarınızla birlikte temizleyiniz ve kullandığınız araç gereci eksiksiz bir şekilde yerlerine bırakınız.

**Uygulamaya İlişkin Değerlendirmeler**

Uygulamanız, aşağıdaki tabloda yer alan ölçütlere göre değerlendirilecektir. Çalışmanızı yaparken bu ölçütleri dikkate alınız.

**Değerlendirme Tablosu**

						TARİH	
ÖLÇÜTLER	BİLGİ	BECERİ	TEMİZLİK VE DÜZEN	SÜRE	İŞ SAĞLIĞI VE GÜVENLİĞİ	TOPLAM	ONAY (İMZA)
PUAN	25	45	10	10	10	100	
ALINAN PUAN							
ÖĞRENCİNİN ADI SOYADI NUMARASI				ÖĞRETMENİN ADI SOYADI			



**UYGULAMA YAPRAĞI 1.7****Tezgâh, Alet ve Avadanlıkları Kullanmak**

**Amaç:** Gemi temel işlemleri atölyesindeki tezgâh, alet ve avadanlıkları kullanmak.

**Kullanılacak Araç Gereç**

Adı	Özelliği	Miktarı
Metal işkence		1 adet
Marangoz tezgâhı		1 adet

**Yönerge**

Metal işkencenin kısımlarını tanıyınız ve iki iş parçasını işkence yardımıyla sıkma işlemlerini yapınız (Görsel 1.56, 1.57).



Görsel 1.56: İşkencenin kısımları



Görsel 1.57: İş parçasının işkence yardımıyla sıkıştırılması

**İşlem Basamakları**

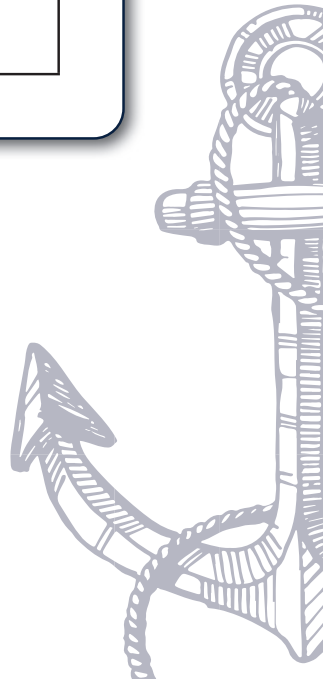
1. İş sağlığı ve güvenliği tedbirlerini alarak araç gerecin hazırlıklarını ve genel kontrollerini yapınız.
2. İş parçalarını tezgâh üzerinde düzenleyiniz.
3. İşkenceyi iş parçası üzerinde istenilen yere yerleştiriniz.
4. İş parçasının ezilmemesi için işkencenin sıkıştırma pabuçlarının altına ahşap parçalar koyunuz.
5. İşkenceyi yavaşça sıkıştırınız.
6. Çalışma ortamını arkadaşlarınızla birlikte temizleyiniz ve kullandığınız araç gereci eksiksiz bir şekilde yerlerine bırakınız.

**Uygulamaya İlişkin Değerlendirmeler**

Uygulamanız, aşağıdaki tabloda yer alan ölçütlere göre değerlendirilecektir. Çalışmanızı yaparken bu ölçütleri dikkate alınız.

**Değerlendirme Tablosu**

						TARİH	
ÖLÇÜTLER	BİLGİ	BECERİ	TEMİZLİK VE DÜZEN	SÜRE	İŞ SAĞLIĞI VE GÜVENLİĞİ	TOPLAM	ONAY (İMZA)
PUAN	25	45	10	10	10	100	
ALINAN PUAN							
ÖĞRENCİNİN ADI SOYADI NUMARASI				ÖĞRETMENİN ADI SOYADI			



# ÖLÇME, MARKALAMA VE KESME İŞLEMLERİ



**2.**  
ÖĞRENME  
BİRİMİ

## KONULAR

1. Ölçme, Kontrol ve Markalama İşlemleri
2. Kesme Uygulamaları



## 2.1. Ölçme, Kontrol ve Markalama İşlemleri

İş parçasının uygun ölçü aletleri ile ölçülmesine **ölçme**, iş resminde verilen ölçü ve işaretlerin iş parçasının üzerine çizilmesine **markalama**, yapılan çizimin doğruluğunun denetlenmesine ise **kontrol** denir. Ölçme, kontrol ve markalama işlemleri, sanayide seri üretimin belli kalıplar içerisinde sürdürülmesi için gerek duyulan uygulamaların başında gelmektedir.

Gemi yapımı alanında kullanılan metal veya ahşap malzemelerin yüzeylerinde ölçme, kontrol ve markalama işlemlerini yapmak için yararlanılan araçlar ve uygulanan teknik işlemler birbirinden farklılık göstermektedir. Bu işlemler iki temel başlık altında ele alınabilir.

### 2.1.1. Metal Malzeme Yüzeylerini Ölçme, Kontrol ve Markalama İşlemleri

Metal malzemelerin verilen iş resmine göre işlenebilmesi ve üretime hazır hâle getirilebilmesi için uygun araçlar kullanılarak ölçme, kontrol ve markalama işlemleri yapılır.

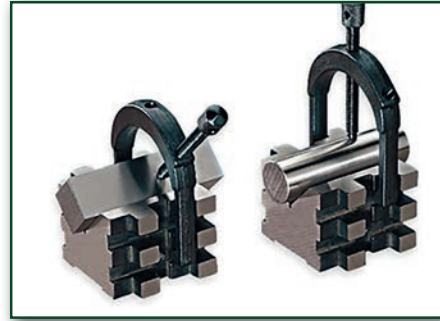
#### 2.1.1.1. Metal Malzeme Yüzeylerini Ölçme, Kontrol ve Markalama İşlemlerinde Kullanılan Araçlar

Metal malzeme yüzeylerini ölçme, kontrol ve markalama işlemleri için kullanılan araçlar şunlardır:

- Şerit metre
- Kıl gönye
- Kumpas
- Tesviye tezgâhı (Görsel 2.1)
- Markalama pleyti
- Mihengir
- V yatakları (Görsel 2.2)
- Çelik cetvel (Görsel 2.3)
- Markalama çizeceği (Görsel 2.4)
- Nokta zımba



Görsel 2.1: Tesviye tezgâhı



Görsel 2.2: V yatakları



Görsel 2.3: Çelik cetvel



Görsel 2.4: Markalama çizeceği

#### 2.1.1.2. Metal İş Parçasının Yüzeyini Ölçme, Kontrol ve Markalama İşlemleri

Ölçme, kontrol ve markalama işlemleri yapılmadan önce iş resmi dikkatlice incelenir ve uygulama esnasında aşağıdaki işlem sırası izlenir.

### İş Parçasını Ölçme

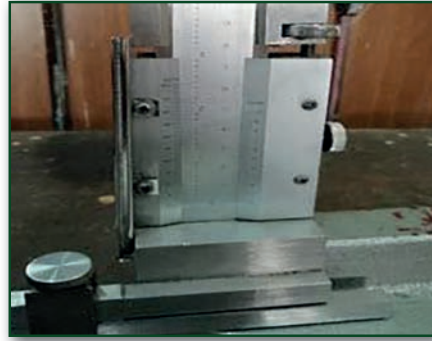
Verilen iş resmine göre iş parçasının fire payları düşülür ve kalan ölçüleri kontrol edilir. Kullanılacak metal iş parçasının yapılacak işler için uygunluğuna karar verilir. Bu işlemlerde metre, çelik cetvel veya kumpas kullanılır.

### Düz Yüzeyle İş Parçasını Markalama

Düz yüzeyle metal iş parçasının yüzeylerini verilen ölçüye göre markalamak için markalama pleyti ve mihengir kullanılır. Mihengir, markalama pleytinin üzerine yerleştirilir (Görsel 2.5). Verilen kalınlıklar, iş resmi dikkatlice incelenerek mihengir üzerinde ayarlanır ve parçaya pleyt üzerinde gönyeli bir şekilde markalama çizgileri çizilir (Görsel 2.6, 2.7, 2.8, 2.10). Markalama çizgilerinin daha belirgin olması için iş parçasının yüzeyine tebeşir veya markalama boyası sürülebilir (Görsel 2.9).



Görsel 2.5: Mihengirin pleyt üzerine yerleştirilmesi



Görsel 2.6: Mihengir ölçü ayarı



Görsel 2.7: İş parçasının tebeşir ile boyanması



Görsel 2.8: İş parçasının mihengir ile çizilmesi



Görsel 2.9: İş parçasının mihengir ile kontrolü



Görsel 2.10: Markalanmış iş parçası

### Yuvarlak Yüzeyle İş Parçasının Merkezini Markalama

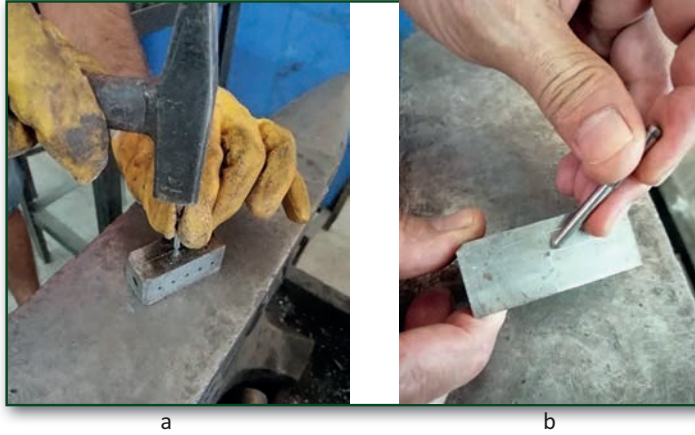
Yuvarlak yüzeyle metal iş parçasının merkezini markalamak için birçok yöntem kullanılmaktadır. Markalama pleyti ve mihengir ile yapılan **V kalıbı**, atölyelerde en çok uygulanan markalama yöntemidir. İş parçasının çapı kumpas ile ölçülür. İş parçası ve mihengir, V kalıbının içinde pleytin üzerine yerleştirilir. Mihengirin elmas ucu iş parçasının tepe noktasına ayarlanır ve ölçü, yarıçap kadar aşağı çekilerek sabitlenir. İş parçası döndürülerek mihengir ile parçanın yüzeyine markalama çizgileri çizilir (Görsel 2.11).



Görsel 2.11: Yuvarlak iş parçasının markalanması

### Delik Merkezlerini Markalama

Mihengir ile çizilerek markalanan iş parçasının merkezlerine nokta zimba ile işaretleme yapılır (Görsel 2.12). Bu işaretleme, delme işleminde matkap merkezini belirler.



Görsel 2.12: Delik merkezlerinin markalanması

### İş Parçasını Kontrol Etme

Verilen iş resmine göre markalanan iş parçası, ölçü aletleri ile kontrol edilir.

### Metal Malzeme Yüzeylerini Ölçme, Kontrol ve Markalama İşlemleri ile İlgili Dikkat Edilecek Kurallar

- Çalışma ortamı, iş sağlığı ve güvenliği kurallarına uygun şekilde düzenlenmelidir.
- Atölye tezgâhları kontrol edilmeli, kullanılacak malzemeler tezgâh üzerine dikkatlice yerleştirilmeli ve malzemelerin genel kontrolleri yapılmalıdır.
- Kıl gönye ve kumpas kesinlikle sert zemine bırakılmamalı ve hassas şekilde kullanılmalıdır.

### 2.1.2. Ahşap Malzeme Yüzeylerini Ölçme, Kontrol ve Markalama İşlemleri

Ahşap malzemelerin verilen iş resmine uygun şekilde işlenebilmesi ve üretime hazır hâle getirilebilmesi için uygun araçlar kullanılarak ölçme, kontrol ve markalama işlemleri yapılır.



### 2.1.2.1. Ahşap Malzeme Yüzeylerini Ölçme, Kontrol ve Markalama İşlemlerinde Kullanılan Araçlar

Ahşap malzeme yüzeylerini ölçme, kontrol ve markalama işlemleri için kullanılan araçlar şunlardır:

- Şerit metre
- Gönye (Görsel 2.13)
- Marangoz tezgâhı



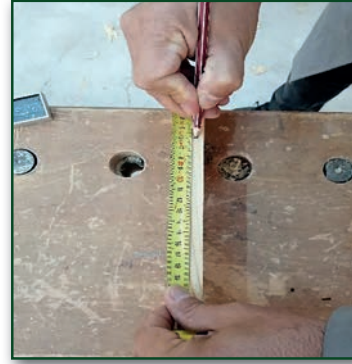
Görsel 2.13: Gönye

### 2.1.2.2. Ahşap İş Parçasının Yüzeyini Ölçme, Kontrol ve Markalama İşlemleri

Ölçme, kontrol ve markalama işlemleri yapılmadan önce iş resmi dikkatlice incelenir ve uygulama esnasında aşağıdaki işlem sırası izlenir.

#### İş Parçasını Ölçme

Verilen iş resmine göre iş parçasının fire payları düşülür ve kalan ölçüleri kontrol edilir (Görsel 2.14). Kullanılacak ahşap iş parçasının yapılacak işler için uygunluğuna karar verilir.



Görsel 2.14: İş parçasının ölçülmesi

#### İş Parçasını İşaretleyip Markalama

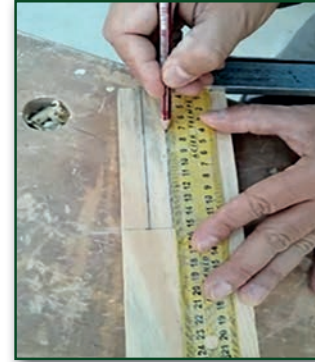
Ahşap iş parçası, verilen iş resmine göre işaretlenir ve markalanır. İşaretleme ve markalama işlemlerinde çelik cetvel, metre ve gönye kullanılır (Görsel 2.15, 2.16, 2.17).



Görsel 2.15: İş parçasının işaretlenmesi



Görsel 2.16: İş parçasının ölçülmesi



Görsel 2.17: İş parçasının markalanması

#### İş Parçasını Kontrol Etme

Verilen iş resmine göre markalanan ahşap iş parçası, ölçü aletleri ile kontrol edilir.

### Ahşap Malzeme Yüzeylerini Ölçme, Kontrol ve Markalama İşlemleri ile İlgili Dikkat Edilecek Kurallar

- Çalışma ortamı, iş sağlığı ve güvenliği kurallarına uygun şekilde düzenlenmelidir.
- Ölçme, kontrol ve markalama işlemleri yapılacak iş parçasında çatlak, düşer budak vb. kusurların olmamasına dikkat edilmelidir.
- Marangoz tezgâhları kontrol edilmeli, kullanılacak malzemeler tezgâh üzerine dikkatlice yerleştirilmeli ve malzemelerin genel kontrolleri yapılmalıdır.

**UYGULAMA YAPRAĞI 2.1****Ölçme, Kontrol ve Markalama İşlemleri Yapmak**

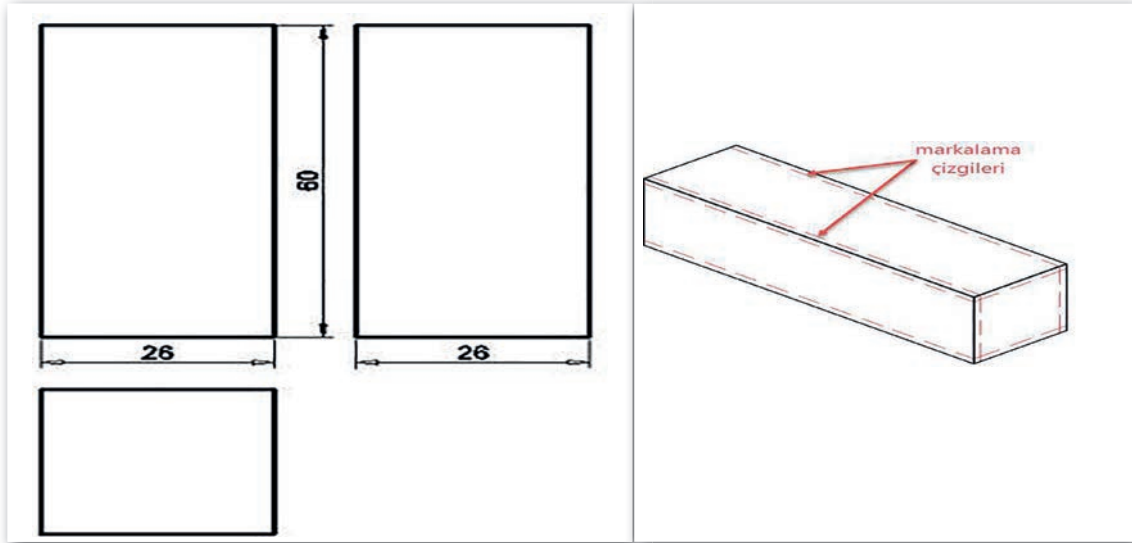
**Amaç:** Ham iş parçasının ölçme, kontrol ve markalama işlemlerini yapmak.

**Kullanılacak Araç Gereç**

Adı	Özelliği	Miktarı
Kumpas		1 adet
Markalama pleyti		1 adet
Mihengir		1 adet

**Yönerge**

26x26x60 mm ölçülerinde verilen ham metal iş parçasının üzerine iş resmine uygun şekilde markalama yapınız (Şekil 2.1).



Şekil 2.1: Ölçülendirilmiş metal iş parçası



<http://kitap.eba.gov.tr/KodSor.php?KOD=20895>



<http://kitap.eba.gov.tr/KodSor.php?KOD=20993>

<http://kitap.eba.gov.tr/KodSor.php?KOD=20991>

## İşlem Basamakları

1. İş sağlığı ve güvenliği tedbirlerini alarak araç gerecin hazırlıklarını ve genel kontrollerini yapınız.
2. Markalama pleytinin üzerine mihengiri yerleştirerek iş resmine göre mihengir ölçüsünü ayarlayınız.
3. İş parçasının üzerine mihengir ile markalama çizgilerini çiziniz.
4. İş parçasının üzerine çizdiğiniz markalamanın gönye ve kumpas ile son kontrollerini yapınız.
5. Çalışma ortamını arkadaşlarınızla birlikte temizleyiniz ve kullandığınız araç gereci eksiksiz bir şekilde yerlerine bırakınız.

## Uygulamaya İlişkin Değerlendirmeler

Uygulamanız, aşağıdaki tabloda yer alan ölçütlere göre değerlendirilecektir. Çalışmanızı yaparken bu ölçütleri dikkate alınız.

## Değerlendirme Tablosu

						TARİH	
ÖLÇÜTLER	BİLGİ	BECERİ	TEMİZLİK VE DÜZEN	SÜRE	İŞ SAĞLIĞI VE GÜVENLİĞİ	TOPLAM	ONAY (İMZA)
PUAN	25	45	10	10	10	100	
ALINAN PUAN							
ÖĞRENCİNİN ADI SOYADI NUMARASI				ÖĞRETMENİN ADI SOYADI			



**UYGULAMA YAPRAĞI 2.2****Ölçme, Kontrol ve Markalama İşlemleri Yapmak**

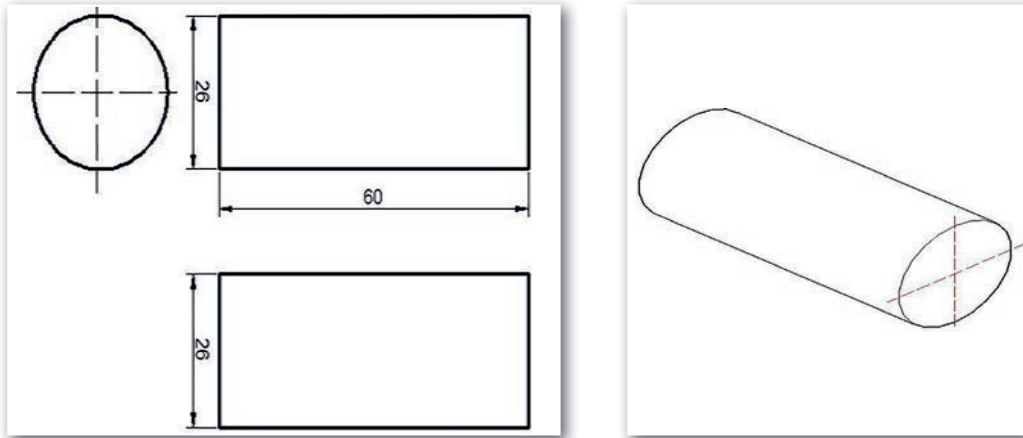
**Amaç:** Ham iş parçasının ölçme, kontrol ve markalama işlemlerini yapmak.

**Kullanılacak Araç Gereç**

Adı	Özelliği	Miktarı
Tesviye tezgâhı		1 adet
Nokta zımba		1 adet
Markalama pleyti		1 adet
Mihengir		1 adet
Kumpas		1 adet
V kalıbı		1 adet
Çekiç		1 adet

**Yönerge**

60x26x26 mm ölçülerinde verilen iş parçasının alın kısmına iş resmine uygun şekilde merkez markalama çizgilerini çizip alın merkezini nokta zımba ile işaretleyiniz (Şekil 2.2).



Şekil 2.2: Ölçülendirilmiş ve markalanmış metal iş parçası



## İşlem Basamakları

1. İş sağlığı ve güvenliği tedbirlerini alarak araç gerecin hazırlıklarını ve genel kontrollerini yapınız.
2. Markalama pleytinin üzerine V kalıbını ve mihengiri yerleştiriniz.
3. İş parçasını V kalıbına sabitleyerek parçanın ve kalıbın merkezlerine mihengir ile çizgi çiziniz.
4. İş parçasını tesviye tezgâhına bağlayınız ve markaladığınız merkezi nokta zımba ile işaretleyiniz.
5. Mengeneden çıkardığınız iş parçasının kumpas ile son kontrollerini yapınız.
6. Çalışma ortamını arkadaşlarınızla birlikte temizleyiniz ve kullandığınız araç gereci eksiksiz bir şekilde yerlerine bırakınız.

## Uygulamaya İlişkin Değerlendirmeler

Uygulamanız, aşağıdaki tabloda yer alan ölçütlere göre değerlendirilecektir. Çalışmanızı yaparken bu ölçütleri dikkate alınız.

## Değerlendirme Tablosu

						TARİH	
ÖLÇÜTLER	BİLGİ	BECERİ	TEMİZLİK VE DÜZEN	SÜRE	İŞ SAĞLIĞI VE GÜVENLİĞİ	TOPLAM	ONAY (İMZA)
PUAN	25	45	10	10	10	100	
ALINAN PUAN							
ÖĞRENCİNİN ADI SOYADI NUMARASI				ÖĞRETMENİN ADI SOYADI			



**UYGULAMA YAPRAĞI 2.3****Ölçme, Kontrol ve Markalama İşlemleri Yapmak**

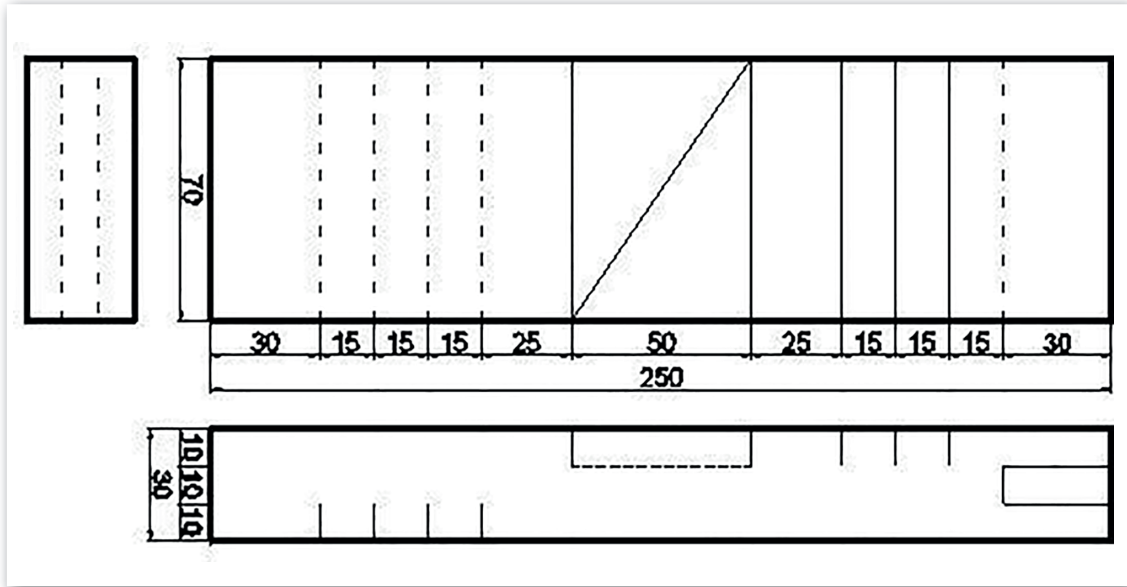
**Amaç:** Ham iş parçasının ölçme, kontrol ve markalama işlemlerini yapmak.

**Kullanılacak Araç Gereç**

Adı	Özelliği	Miktarı
Çelik cetvel		1 adet
Gönye	90°	1 adet
Marangoz tezgâhı		1 adet
Şerit metre		1 adet

**Yönerge**

Ahşap iş parçasının üzerine iş resmine uygun şekilde markalama çizgilerini çiziniz (Şekil 2.3).



Şekil 2.3: Ahşap iş parçasının ölçüleri



<http://kitap.eba.gov.tr/KodSor.php?KOD=20896>



## İşlem Basamakları

1. İş sağlığı ve güvenliği tedbirlerini alarak araç gerecin hazırlıklarını ve genel kontrollerini yapınız.
2. İş parçasını tezgâha bağlayınız.
3. Parçanın üzerinde iş resmine uygun şekilde ölçme ve markalama işlemlerini yapınız.
4. Markaladığınız bütün yüzeylerin gönye ile son kontrollerini yapınız.
5. Çalışma ortamını arkadaşlarınızla birlikte temizleyiniz ve kullandığınız araç gereci eksiksiz bir şekilde yerlerine bırakınız.

## Uygulamaya İlişkin Değerlendirmeler

Uygulamanız, aşağıdaki tabloda yer alan ölçütlere göre değerlendirilecektir. Çalışmanızı yaparken bu ölçütleri dikkate alınız.

## Değerlendirme Tablosu

						TARİH	
ÖLÇÜTLER	BİLGİ	BECERİ	TEMİZLİK VE DÜZEN	SÜRE	İŞ SAĞLIĞI VE GÜVENLİĞİ	TOPLAM	ONAY (İMZA)
PUAN	25	45	10	10	10	100	
ALINAN PUAN							
ÖĞRENCİNİN ADI SOYADI NUMARASI				ÖĞRETMENİN ADI SOYADI			



**UYGULAMA YAPRAĞI 2.4****Ölçme, Kontrol ve Markalama İşlemleri Yapmak**

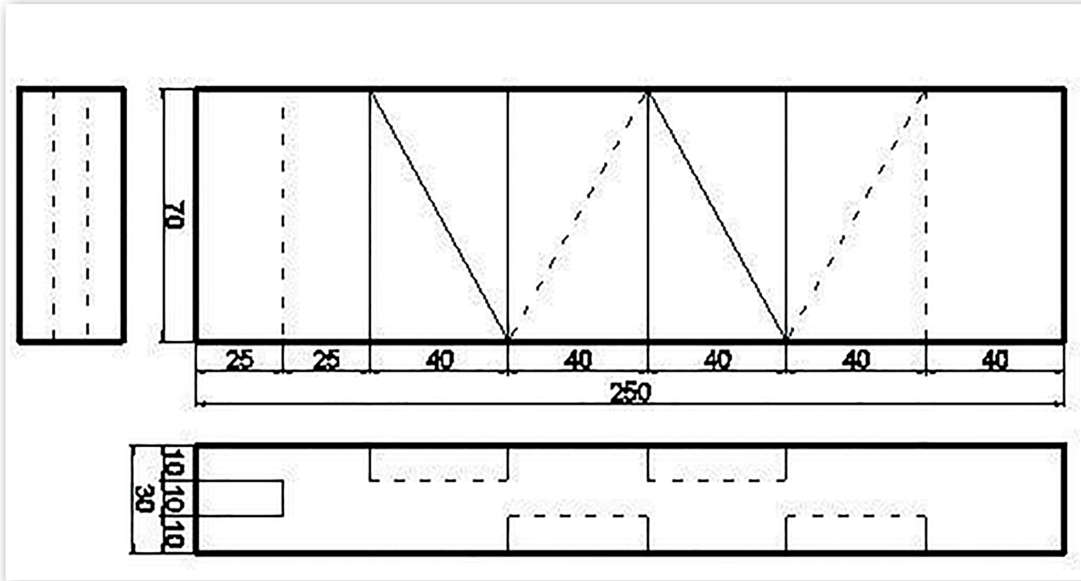
**Amaç:** Ham iş parçasının ölçme, kontrol ve markalama işlemlerini yapmak.

**Kullanılacak Araç Gereç**

Adı	Özelliği	Miktarı
Çelik cetvel		1 adet
Gönye	90°	1 adet
Marangoz tezgâhı		1 adet
Şerit metre		1 adet

**Yönerge**

Ahşap iş parçasının üzerine iş resmine uygun şekilde markalama çizgilerini çiziniz (Şekil 2.4).



Şekil 2.4: Ahşap iş parçasının ölçüleri

## İşlem Basamakları

1. İş sağlığı ve güvenliği tedbirlerini alarak araç gerecin hazırlıklarını ve genel kontrollerini yapınız.
2. İş parçasını tezgâha bağlayınız.
3. Parçanın üzerinde iş resmine uygun şekilde ölçme ve markalama işlemlerini yapınız.
4. Markaladığınız bütün yüzeylerin gönye ile son kontrollerini yapınız.
5. Çalışma ortamını arkadaşlarınızla birlikte temizleyiniz ve kullandığınız araç gereci eksiksiz bir şekilde yerlerine bırakınız.

## Uygulamaya İlişkin Değerlendirmeler

Uygulamanız, aşağıdaki tabloda yer alan ölçütlere göre değerlendirilecektir. Çalışmanızı yaparken bu ölçütleri dikkate alınız.

## Değerlendirme Tablosu

						TARİH	
ÖLÇÜTLER	BİLGİ	BECERİ	TEMİZLİK VE DÜZEN	SÜRE	İŞ SAĞLIĞI VE GÜVENLİĞİ	TOPLAM	ONAY (İMZA)
PUAN	25	45	10	10	10	100	
ALINAN PUAN							
ÖĞRENCİNİN ADI SOYADI NUMARASI				ÖĞRETMENİN ADI SOYADI			



## 2.2. Kesme Uygulamaları

Gemi yapımı alanında kullanılan metal veya ahşap malzemelerde kesme işlemlerini yapmak için yararlanılan araçlar ve uygulanan teknik işlemler birbirinden farklılık göstermektedir. Bu işlemler iki temel başlık altında ele alınabilir.

### 2.2.1. Metal Malzemeleri Kesme İşlemleri

Metal malzemelerin iş resminde verilen ölçülere getirilebilmesi için uygun araçlar kullanılarak kesme işlemleri yapılır.

#### 2.2.1.1. Metal Malzemeleri Kesme İşlemlerinde Kullanılan Araçlar

Metal malzemeleri kesme işlemleri için kullanılan araçlar şunlardır:

- Kumpas
- Tesviye tezgâhı
- Markalama pleyti
- Mihengir
- Demir testeresi (Görsel 2.18)



Görsel 2.18: Demir testeresi

#### 2.2.1.2. Metal İş Parçası Kesme İşlemleri

Kesme işlemleri yapılmadan önce iş resmi dikkatlice incelenir ve uygulama esnasında aşağıdaki işlem sırası izlenir.

#### İş Parçasını Markalama

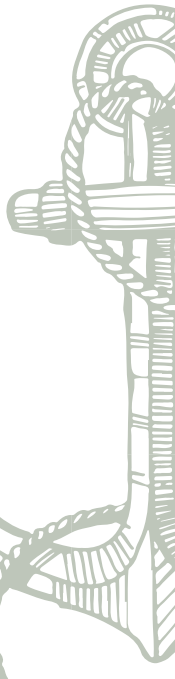
İş parçası, iş resminde verilen ölçülere göre mihengir ile markalanır (Görsel 2.19, 2.20).



Görsel 2.19: İş parçasının markalanması



Görsel 2.20: Markalanmış iş parçası



**İş Parçasını Mengeneye Bağlama**

Markalanan iş parçası, markalama çizgileri görünecek şekilde tezgâh mengenesine bağlanır (Görsel 2.21).



Görsel 2.21: İş parçasının mengeneye bağlanması

**İş Parçasının Fire Kısımlarını Kesme**

Ölçüye göre markalanan iş parçasının fire kısmı, çizgiye yakın yerden demir testeresi ile düzgün bir şekilde kesilir (Görsel 2.22, 2.23, 2.24).



Görsel 2.22: Demir testeresinin iş parçasının üzerine yerleştirilmesi



Görsel 2.23: İş parçasının kesilmesi



Görsel 2.24: Kesilmiş iş parçası

**Metal Malzemeleri Kesme İşlemleri ile İlgili Dikkat Edilecek Kurallar**

- Çalışma ortamı, iş sağlığı ve güvenliği kurallarına uygun şekilde düzenlenmelidir.
- Atölye tezgâhları kontrol edilmeli, kullanılacak malzemeler tezgâh üzerine dikkatlice yerleştirilmeli ve malzemelerin genel kontrolleri yapılmalıdır.
- Kumpas kesinlikle sert zemine bırakılmamalı ve hassas şekilde kullanılmalıdır.

### 2.2.2. Ahşap Malzemeleri Kesme İşlemleri

Ahşap malzemelerin iş resminde verilen ölçülere getirilebilmesi için uygun araçlar kullanılarak kesme işlemleri yapılır.

#### 2.2.2.1. Ahşap Malzemeleri Kesme İşlemlerinde Kullanılan Araçlar

Ahşap malzemeleri kesme işlemleri için kullanılan araçlar şunlardır:

- Gönye
- Şerit metre
- Marangoz tezgâhı
- Çekme testere
- Sırtlı testere (Görsel 2.25)



Görsel 2.25: Sırtlı testere

#### 2.2.2.2. Ahşap İş Parçası Kesme İşlemleri

Kesme işlemleri yapılmadan önce iş resmi dikkatlice incelenir ve uygulama esnasında aşağıdaki işlem sırası izlenir.

##### İş Parçasını Markalama

İş parçası, iş resminde verilen ölçülere göre metre ile işaretlenip, gönye ile düz bir şekilde çizilerek markalanır (Görsel 2.26, 2.27, 2.28).



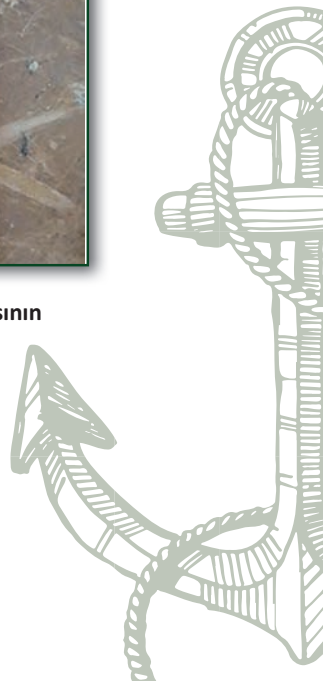
Görsel 2.26: İş parçasının işaretlenmesi



Görsel 2.28: Markalanmış iş parçası



Görsel 2.27: İş parçasının markalanması



**İş Parçasını Tezgâha Bağlama**

İş parçası, kesim yönü dikkate alınarak tezgâh mengenesine bağlanır (Görsel 2.29, 2.30).



Görsel 2.29: İş parçasının tezgâh mengenesine yatay şekilde bağlanması



Görsel 2.30: İş parçasının tezgâh mengenesine dikey şekilde bağlanması

**İş Parçasın Kesme**

Ölçüye göre markalanan iş parçasının fire kısmına çizgiye yakın yerden sırtlı testere ile iz yapılır. Parça, çekme testere ile düzgün bir şekilde kesilir (Görsel 2.31-2.36).



Görsel 2.31: İş parçasına dikey konumda iz yapılması



Görsel 2.32: İş parçasının dikey konumda kesilmesi



Görsel 2.33: İş parçasına yatay konumda iz yapılması



Görsel 2.34: İş parçasının yatay konumda kesilmesi



Görsel 2.35: İş parçasının fire kısmına iz yapılması



Görsel 2.36: İş parçasının kesilmesi

### Ahşap Malzemeleri Kesme İşlemleri ile İlgili Dikkat Edilecek Kurallar

- Çalışma ortamı, iş sağlığı ve güvenliği kurallarına uygun şekilde düzenlenmelidir.
- Kesme işlemleri yapılacak iş parçasında çatlak, düşer budak vb. kusurların olmamasına dikkat edilmelidir.
- Marangoz tezgâhları kontrol edilmeli, kullanılacak malzemeler tezgâh üzerine dikkatlice yerleştirilmeli ve malzemelerin genel kontrolleri yapılmalıdır.



**UYGULAMA YAPRAĞI 2.5****Kesme İşlemleri Yapmak**

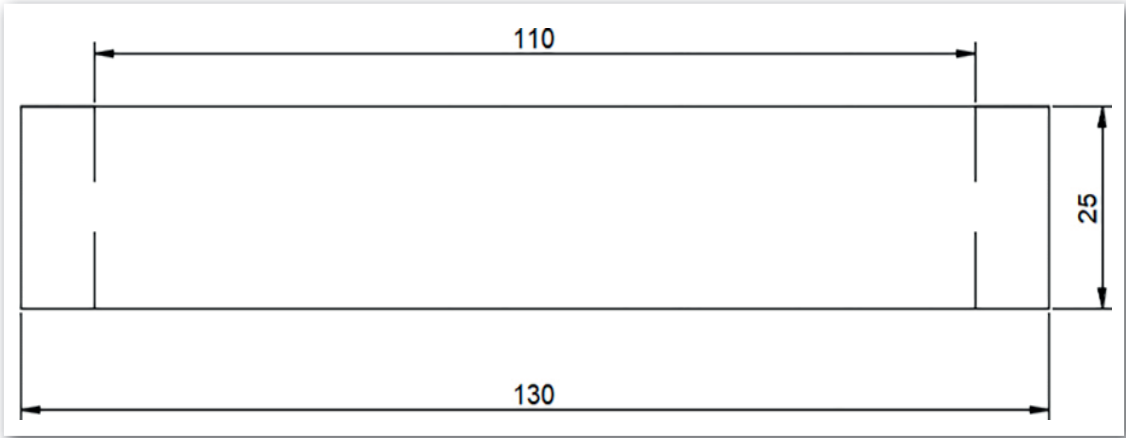
**Amaç:** İş parçası üzerinde kesme işlemleri yapmak.

**Kullanılacak Araç Gereç**

Adı	Özelliği	Miktarı
Çelik cetvel		1 adet
Kumpas		1 adet
Tesviye tezgâhı		1 adet
Markalama pleyti		1 adet
Mihengir		1 adet
Demir testeresi		1 adet
Kare, dolu demir	25x25 mm	1 adet

**Yönerge**

Metal iş parçasının markalama ve kesme işlemlerini iş resmine uygun şekilde yapınız (Şekil 2.5).



Şekil 2.5: Metal iş parçasının ölçüleri



<http://kitap.eba.gov.tr/Kc.php?KOD=20897>



<http://kitap.eba.gov.tr/Kc.php?KOD=20967>

## İşlem Basamakları

1. İş sağlığı ve güvenliği tedbirlerini alarak araç gerecin hazırlıklarını ve genel kontrollerini yapınız.
2. İş parçasını iş resmine göre markalayınız.
3. İş parçasını mengeneye bağlayınız.
4. İş parçasını, markalama çizgilerinin üzerinden demir testeresi ile kesiniz. Kesme işlemi esnasında israfı önlemek için iş resmindeki ölçüye tam olarak uyunuz.
5. Çalışma ortamını arkadaşlarınızla birlikte temizleyiniz ve kullandığınız araç gereci eksiksiz bir şekilde yerlerine bırakınız.

## Uygulamaya İlişkin Değerlendirmeler

Uygulamanız, aşağıdaki tabloda yer alan ölçütlere göre değerlendirilecektir. Çalışmanızı yaparken bu ölçütleri dikkate alınız.

## Değerlendirme Tablosu

ÖLÇÜTLER	BİLGİ	BECERİ	TEMİZLİK VE DÜZEN	SÜRE	İŞ SAĞLIĞI VE GÜVENLİĞİ	TARİH	ONAY (İMZA)
PUAN	25	45	10	10	10	TOPLAM	100
ALINAN PUAN							
ÖĞRENCİNİN ADI SOYADI NUMARASI				ÖĞRETMENİN ADI SOYADI			



**UYGULAMA YAPRAĞI 2.6****Kesme İşlemleri Yapmak**

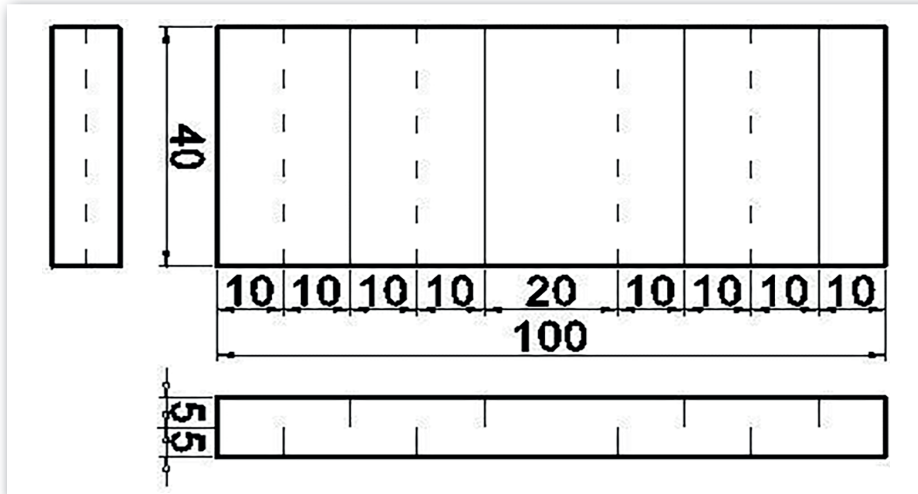
**Amaç:** İş parçası üzerinde kesme işlemleri yapmak.

**Kullanılacak Araç Gereç**

Adı	Özelliği	Miktarı
Çelik cetvel		1 adet
Kumpas		1 adet
Tesviye tezgâhı		1 adet
Markalama pleyti		1 adet
Mihengir		1 adet
Demir testeresi		1 adet

**Yönerge**

Metal iş parçasının markalama ve kesme işlemlerini iş resmine uygun şekilde yapınız (Şekil 2.6).



Şekil 2.6: Metal iş parçasının ölçüleri



## İşlem Basamakları

1. İş sağlığı ve güvenliği tedbirlerini alarak araç gerecin hazırlıklarını ve genel kontrollerini yapınız.
2. İş parçasını iş resmine göre markalayınız.
3. İş parçasını mengeneye bağlayınız.
4. İş parçasını, markalama çizgilerinin üzerinden demir testeresi ile kesiniz. Kesme işlemi esnasında israfı önlemek için iş resmindeki ölçüye tam olarak uyunuz.
5. Çalışma ortamını arkadaşlarınızla birlikte temizleyiniz ve kullandığınız araç gereci eksiksiz bir şekilde yerlerine bırakınız.

## Uygulamaya İlişkin Değerlendirmeler

Uygulamanız, aşağıdaki tabloda yer alan ölçütlere göre değerlendirilecektir. Çalışmanızı yaparken bu ölçütleri dikkate alınız.

## Değerlendirme Tablosu

						TARİH	
ÖLÇÜTLER	BİLGİ	BECERİ	TEMİZLİK VE DÜZEN	SÜRE	İŞ SAĞLIĞI VE GÜVENLİĞİ	TOPLAM	ONAY (İMZA)
PUAN	25	45	10	10	10	100	
ALINAN PUAN							
ÖĞRENCİNİN ADI SOYADI NUMARASI				ÖĞRETMENİN ADI SOYADI			



## UYGULAMA YAPRAĞI 2.7

### Kesme İşlemleri Yapmak

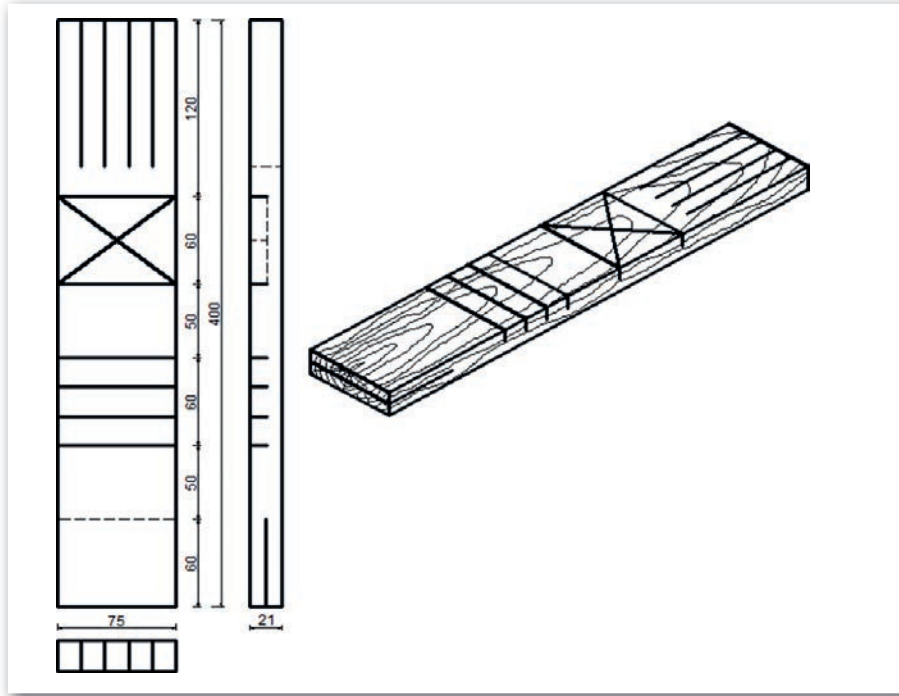
**Amaç:** İş parçası üzerinde kesme işlemleri yapmak.

### Kullanılacak Araç Gereç

Adı	Özelliği	Miktarı
Gönye	90°	1 adet
Marangoz tezgâhı		1 adet
Şerit metre		1 adet
Çekme testere		1 adet
Sırtlı testere		1 adet

### Yönerge

Ahşap iş parçasının markalama ve kesme işlemlerini iş resmine uygun şekilde yapınız (Şekil 2.7).



Şekil 2.7: Ahşap iş parçasının ölçüleri

<http://kitap.eba.gov.tr/KodSor.php?KOD=20898>



## İşlem Basamakları

1. İş sağlığı ve güvenliği tedbirlerini alarak araç gerecin hazırlıklarını ve genel kontrollerini yapınız.
2. İş parçasını iş resmine göre markalayınız.
3. İş parçasını tezgâh mengenesine bağlayınız ve parça yüzeyine markalama çizgileri üzerinden sırtlı testere ile iz yapınız.
4. İz yaptığınız kısımlardan iş parçasını çekme testere ile kesiniz. Kesme işlemi esnasında israfı önlemek için iş resmindeki ölçüye tam olarak uyunuz.
5. Çalışma ortamını arkadaşlarınızla birlikte temizleyiniz ve kullandığınız araç gereci eksiksiz bir şekilde yerlerine bırakınız.

## Uygulamaya İlişkin Değerlendirmeler

Uygulamanız, aşağıdaki tabloda yer alan ölçütlere göre değerlendirilecektir. Çalışmanızı yaparken bu ölçütleri dikkate alınız.

## Değerlendirme Tablosu

						TARİH	
ÖLÇÜTLER	BİLGİ	BECERİ	TEMİZLİK VE DÜZEN	SÜRE	İŞ SAĞLIĞI VE GÜVENLİĞİ	TOPLAM	ONAY (İMZA)
PUAN	25	45	10	10	10	100	
ALINAN PUAN							
ÖĞRENCİNİN ADI SOYADI NUMARASI				ÖĞRETMENİN ADI SOYADI			



### UYGULAMA YAPRAĞI 2.8

#### Kesme İşlemleri Yapmak

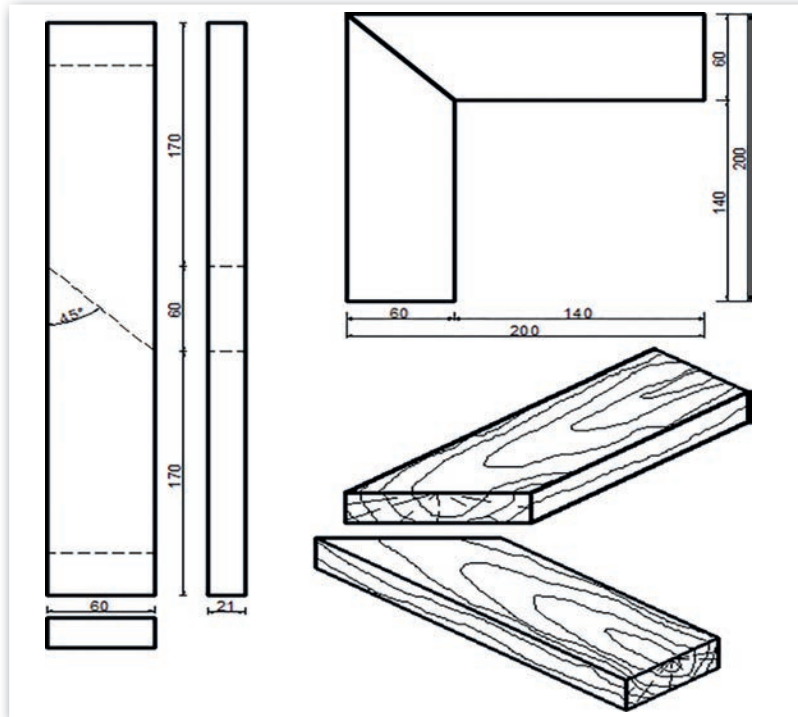
**Amaç:** İş parçası üzerinde kesme işlemleri yapmak.

#### Kullanılacak Araç Gereç

Adı	Özelliği	Miktarı
Gönye	90°	1 adet
Marangoz tezgâhı		1 adet
Şerit metre		1 adet
Çekme testere		1 adet
Sırtlı testere		1 adet

#### Yönerge

Ahşap iş parçasının markalama ve kesme işlemlerini iş resmine uygun şekilde yapınız (Şekil 2.8).



Şekil 2.8: Ölçülendirilmiş ve kesilmiş ahşap iş parçası



## İşlem Basamakları

1. İş sağlığı ve güvenliği tedbirlerini alarak araç gerecin hazırlıklarını ve genel kontrollerini yapınız.
2. İş parçasını iş resmine göre markalayınız.
3. İş parçasını tezgâh mengenesine bağlayınız ve parça yüzeyine markalama çizgileri üzerinden sırtlı testere ile iz yapınız.
4. İz yaptığınız kısımlardan iş parçasını çekme testere ile kesiniz. Kesme işlemi esnasında israfı önlemek için iş resmindeki ölçüye tam olarak uyunuz.
5. Çalışma ortamını arkadaşlarınızla birlikte temizleyiniz ve kullandığınız araç gereci eksiksiz bir şekilde yerlerine bırakınız.

## Uygulamaya İlişkin Değerlendirmeler

Uygulamanız, aşağıdaki tabloda yer alan ölçütlere göre değerlendirilecektir. Çalışmanızı yaparken bu ölçütleri dikkate alınız.

## Değerlendirme Tablosu

						TARİH	
ÖLÇÜTLER	BİLGİ	BECERİ	TEMİZLİK VE DÜZEN	SÜRE	İŞ SAĞLIĞI VE GÜVENLİĞİ	TOPLAM	ONAY (İMZA)
PUAN	25	45	10	10	10	100	
ALINAN PUAN							
ÖĞRENCİNİN ADI SOYADI NUMARASI				ÖĞRETMENİN ADI SOYADI			



# YÜZEY DÜZELTME İŞLEMLERİ

**3.**  
ÖĞRENME  
BİRİMİ

## KONULAR

1. Yatayda Yüzey Düzeltme İşlemleri
2. Alında Yüzey Düzeltme İşlemleri



### 3.1. Yatayda Yüzey Düzeltme İşlemleri

Gemi yapımı alanında kullanılan metal veya ahşap malzemelerin yatayda yüzey düzeltme işlemlerini yapmak için yararlanılan araçlar ve uygulanan teknik işlemler birbirinden farklılık göstermektedir. Bu işlemler iki temel başlık altında ele alınabilir.

#### 3.1.1. Metal Malzemelerin Yatayda Yüzey Düzeltme İşlemleri

Metal malzeme yüzeylerindeki pürüzlerin giderilmesi ve malzemelerin gönyesine getirilmesi için uygun araçlar kullanılarak yatayda yüzey düzeltme ve gönyeleme işlemleri yapılır.

##### 3.1.1.1. Metal Malzemelerin Yatayda Yüzey Düzeltme İşlemleri İçin Kullanılan Araçlar

Metal malzemelerin yatayda yüzey düzeltme işlemleri için kullanılan araçlar şunlardır:

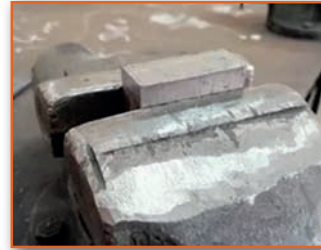
- Eğe takımı
- Kıl gönye
- Kumpas
- Tesviye tezgâhı
- Markalama pleyti
- Mihengir
- Markalama çizeceği

##### 3.1.1.2. Metal İş Parçasının Yatayda Yüzey Düzeltme İşlemleri

Yatayda yüzey düzeltme işlemleri yapılmadan önce iş resmi dikkatlice incelenir ve uygulama esnasında aşağıdaki işlem sırası izlenir.

#### İş Parçasını Mengeneye Bağlama

İş parçası, işlenecek ilk yüzeyi yukarı gelecek şekilde mengeneye bağlanır ve mengene kenarlarının üzerinde kalacak biçimde tutturulur (Görsel 3.1).



Görsel 3.1: İş parçasının mengeneye bağlanması

#### İş Parçasının İlk Yüzeyini Düzeltme

Mengeneye bağlanan iş parçasının ilk yüzeyi lama eğe ile eğelenip düzeltilir ve referans yüzeyi oluşturulur. Eğelenen yüzeyin kıl gönye ile boyuna ve enine açılal kontrolü yapılır (Görsel 3.2, 3.3, 3.4).



Görsel 3.2: İş parçasının eğelenmesi



Görsel 3.3: İş parçasının kıl gönye ile boyuna yüzey kontrolü



Görsel 3.4: İş parçasının kıl gönye ile enine yüzey kontrolü

### İş Parçasının İkinci Yüzeyini Düzeltme

İş parçasının ikinci yüzeyi de lama eğe ile eğelenerek düzeltilir. Eğelenen yüzey, düzeltilen ilk yüzey referans alınarak kıl gönye ile kontrol edilir (Görsel 3.5).



Görsel 3.5: İş parçasının kıl gönye ile yüzey kontrolü

### İş Parçasını Markalama

İş parçasının yüzeylerini verilen ölçüye göre markalamak için markalama pleyti ve mihengir kullanılır. Mihengir, markalama pleytinin üzerine yerleştirilir (Görsel 3.6). Verilen kalınlıklar, iş resmi dikkatlice incelenerek mihengir üzerinde ayarlanır ve parçaya pleyt üzerinde gönyeli bir şekilde markalama çizgileri çizilir (Görsel 3.7, 3.9, 3.10, 3.11). Markalama çizgilerinin daha belirgin olması için iş parçasının yüzeyine tebeşir veya markalama boyası sürülebilir (Görsel 3.8).



Görsel 3.6: Mihengirin pleyt üzerine yerleştirilmesi



Görsel 3.7: Mihengir ölçü ayarı



Görsel 3.8: İş parçasının tebeşir ile boyanması



Görsel 3.9: İş parçasının mihengir ile çizilmesi



Görsel 3.10: İş parçasının mihengir ile kontrolü



Görsel 3.11: Markalanmış iş parçası

### İş Parçasını Ölçülendirme

Markalanan iş parçası, mengeneyle bağlanır ve markalama çizgilerine kadar lama eğe ile eğelenir. Eğelenen yüzeyin kıl gönye ile son kontrolleri yapılır (Görsel 3.12, 3.13).



Görsel 3.12: İş parçasının kıl gönye ile son kontrolü



Görsel 3.13: İş parçasının kumpas ile son kontrolü

### Metal Malzemelerin Yatayda Yüzey Düzeltme İşlemleri ile İlgili Dikkat Edilecek Kurallar

- Çalışma ortamı, iş sağlığı ve güvenliği kurallarına uygun şekilde düzenlenmelidir.
- Atölye tezgâhları kontrol edilmeli, kullanılacak malzemeler tezgâh üzerine dikkatlice yerleştirilmeli ve malzemelerin genel kontrolleri yapılmalıdır.
- Kıl gönye, kumpas ve lama eğe kesinlikle sert zemine bırakılmamalı ve hassas şekilde kullanılmalıdır.

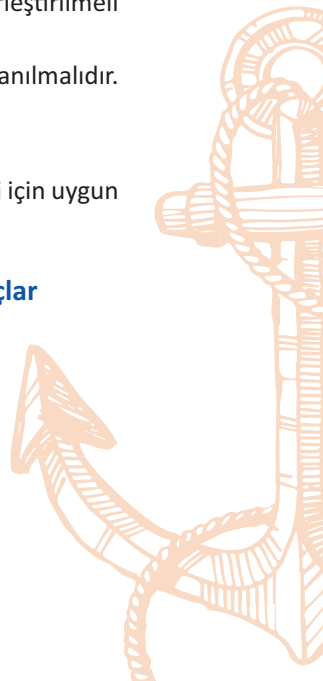
### 3.1.2. Ahşap Malzemelerin Yatayda Yüzey Düzeltme İşlemleri

Ahşap malzeme yüzeylerindeki pürüzlerin giderilmesi ve malzemelerin gönyesine getirilmesi için uygun araçlar kullanılarak yatayda yüzey düzeltme ve gönyeleme işlemleri yapılır.

#### 3.1.2.1. Ahşap Malzemelerin Yatayda Yüzey Düzeltme İşlemleri İçin Kullanılan Araçlar

Ahşap malzemelerin yatayda yüzey düzeltme işlemleri için kullanılan araçlar şunlardır:

- Rende
- Gönye
- Şerit metre
- Marangoz tezgâhi



### 3.1.2.2. Ahşap İş Parçasının Yatayda Yüzey Düzeltme İşlemleri

Yatayda yüzey düzeltme işlemleri yapılmadan önce iş resmi dikkatlice incelenir ve uygulama esnasında aşağıdaki işlem sırası izlenir.

#### İş Parçasını Tezgâha Bağlama

İş parçası tezgâha bağlanırken tezgâh demirlerinin parça seviyesinden aşağıda olmasına ve iş parçasının mengeneye fazla sıkıştırılmamasına dikkat edilir (Görsel 3.14).

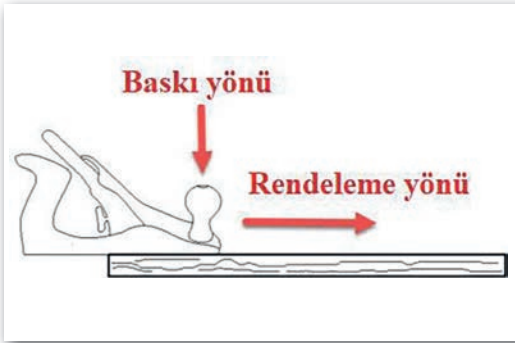


Görsel 3.14: İş parçasının tezgâha bağlanması

#### İş Parçasını Rendeleme

İş parçasını rendeleme işleminde aşağıdaki sıra izlenir:

- Rendenin iş parçasına ilk temasında sadece ön kısmına baskı yapılarak parçaya paralel itme kuvveti uygulanır (Şekil 3.1, Görsel 3.15).

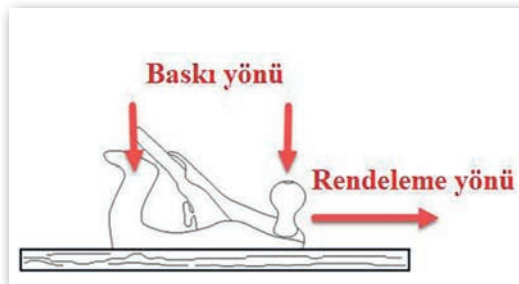


Şekil 3.1: Rende kullanımı (ön baskılama)



Görsel 3.15: Rendenin ön kısmına baskı uygulanması

- İş parçası üzerinde ilerletilen rendeyle iki taraflı baskı yapılarak parçaya paralel itme kuvveti uygulanır (Şekil 3.2).



Şekil 3.2: Rende kullanımı (çift yönlü baskılama)

- İş parçasının sonuna getirilen rendenin sadece arka kısmına baskı yapılarak parçaya paralel itme kuvveti uygulanır (Şekil 3.3).



Şekil 3.3: Rende kullanımı (arka baskılama)

- Boyuna rendeleme tamamlandığında, rende hafifçe yana yatırılarak geri çekilir (Şekil 3.4, Görsel 3.16).



Şekil 3.4: Rende kullanımı (geri çekme)



Görsel 3.16: İş parçasının rendelenmesi

### İş Parçasının Yüzey Gönyesini Kontrol Etme

Rendelenen iş parçasının yüzeyi gönye ile kontrol edilir (Görsel 3.17).



a



b

Görsel 3.17: İş parçasının yüzey kontrolü



### İş Parçasını İşaretleyip Markalama

Yüz ve cumba (yan yüzey) kısmı rendelenip gönyelenen iş parçası, iş resminde verilen ölçüye göre şerit metre ile işaretlenir ve markalanır (Görsel 3.18, 3.19, 3.20).



Görsel 3.18: İş parçasının işaretlenmesi



Görsel 3.19: İş parçasının markalanması



Görsel 3.20: Markalanmış iş parçası

### İş Parçasını Ölçülendirme

Markalanan iş parçası, tezgâha bağlanır ve belirlenen ölçülere göre rendelenir (Görsel 3.21). Rendelenen iş parçasının gönye ile son kontrolleri yapılır (Görsel 3.22).



Görsel 3.21: İş parçasının rendelenmesi



a



b

Görsel 3.22: İş parçasının gönye ile son kontrolleri

### Ahşap Malzemelerin Yatayda Yüzey Düzeltme İşlemleri ile İlgili Dikkat Edilecek Kurallar

- Çalışma ortamı, iş sağlığı ve güvenliği kurallarına uygun şekilde düzenlenmelidir.
- Yatayda yüzey düzeltme işlemleri yapılacak iş parçasında çatlak, düşer budak vb. kusurların olmasına dikkat edilmelidir.
- Marangoz tezgâhları kontrol edilmeli, kullanılacak malzemeler tezgâh üzerine dikkatlice yerleştirilmeli ve malzemelerin genel kontrolleri yapılmalıdır.
- İş parçası sıkıştırılırken, aralara ahşap parçalar konularak iş parçasının zarar görmesi engellenmelidir.

**UYGULAMA YAPRAĞI 3.1****Yatayda Yüzey Düzeltme İşlemleri Yapmak**

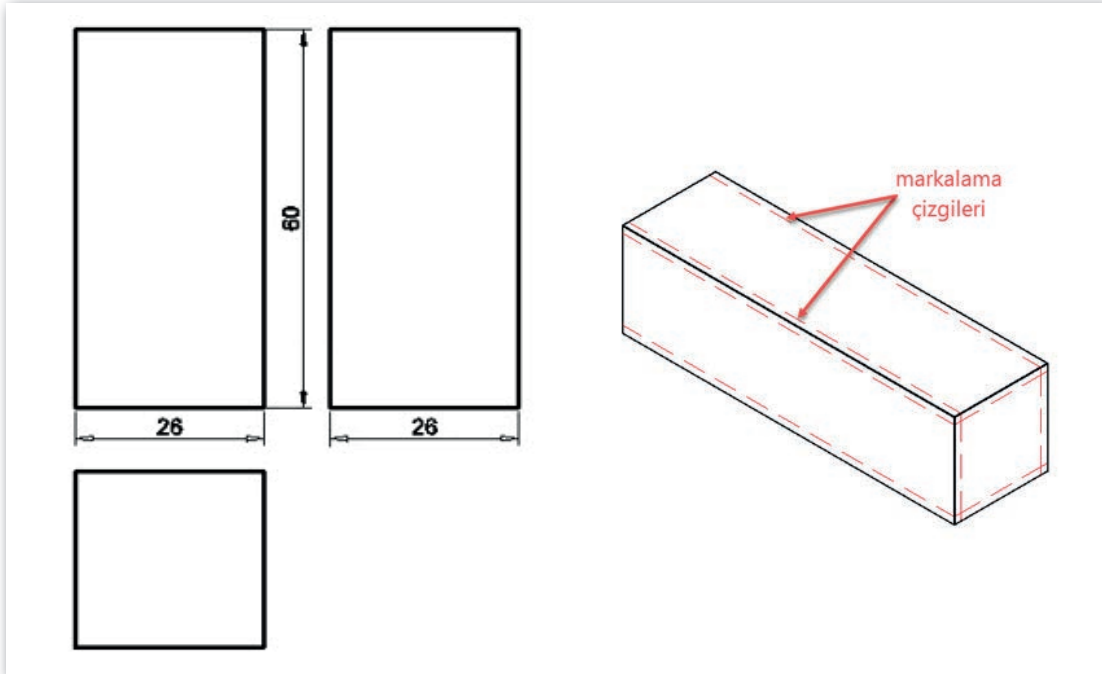
**Amaç:** Ham şekilde verilen iş parçasının yatayda yüzeyini düzeltmek.

**Kullanılacak Araç Gereç**

Adı	Özelliği	Miktarı
Lama eğe		1 adet
Kıl gönye	90°	1 adet
Kumpas		1 adet
Tesviye tezgâhı		1 adet
Markalama pleyti		1 adet
Mihengir		1 adet

**Yönerge**

İş resmine göre metal iş parçasının yatayda yüzeyini düzeltip ölçülendiriniz (Şekil 3.5).



Şekil 3.5: Metal iş parçası

## İşlem Basamakları

1. İş sağlığı ve güvenliği tedbirlerini alarak araç gerecin hazırlıklarını ve genel kontrollerini yapınız.
2. İş parçasını mengeneye bağlayınız. Parçanın ilk ve ikinci yüzeylerini lama eğe ile düzeltip kıl gönye ile kontrol ediniz.
3. Markalama pleytinin üzerine mihengiri yerleştirerek iş resmine göre mihengir ölçüsünü ayarlayınız.
4. İş parçasının üzerine mihengir ile markalama çizgilerini çizin.
5. İş parçasını mengeneye tekrar bağlayınız. Markaladığınız yüzeyleri iş resmindeki ölçüye göre eğeleterek düzeltiniz ve eğelediğiniz yüzeyin kıl gönye ile kontrollerini yapınız.
6. Mengeneden çıkardığınız iş parçasının gönye ve kumpas ile son kontrollerini yapınız.
7. Çalışma ortamını arkadaşlarınızla birlikte temizleyiniz ve kullandığınız araç gereci eksiksiz bir şekilde yerlerine bırakınız.

## Uygulamaya İlişkin Değerlendirmeler

Uygulamanız, aşağıdaki tabloda yer alan ölçütlere göre değerlendirilecektir. Çalışmanızı yaparken bu ölçütleri dikkate alınız.

## Değerlendirme Tablosu

						TARİH	
ÖLÇÜTLER	BİLGİ	BECERİ	TEMİZLİK VE DÜZEN	SÜRE	İŞ SAĞLIĞI VE GÜVENLİĞİ	TOPLAM	ONAY (İMZA)
PUAN	25	45	10	10	10	100	
ALINAN PUAN							
ÖĞRENCİNİN ADI SOYADI NUMARASI				ÖĞRETMENİN ADI SOYADI			



## UYGULAMA YAPRAĞI 3.2

## Yatayda Yüzey Düzeltme İşlemleri Yapmak

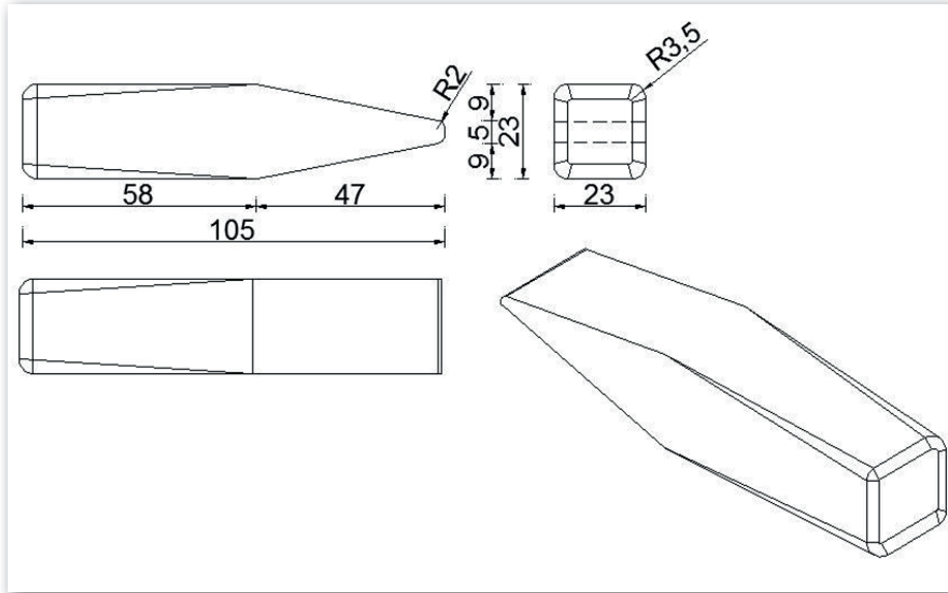
**Amaç:** Ham şekilde verilen iş parçasının yatayda yüzeyini düzeltmek.

## Kullanılacak Araç Gereç

Adı	Özelliği	Miktarı
Lama eğe		1 adet
Kıl gönye	90°	1 adet
Çelik cetvel		1 adet
Tesviye tezgâhı		1 adet
Markalama çizeceği		1 adet
Markalama pleyti		1 adet
Kumpas		1 adet

## Yönerge

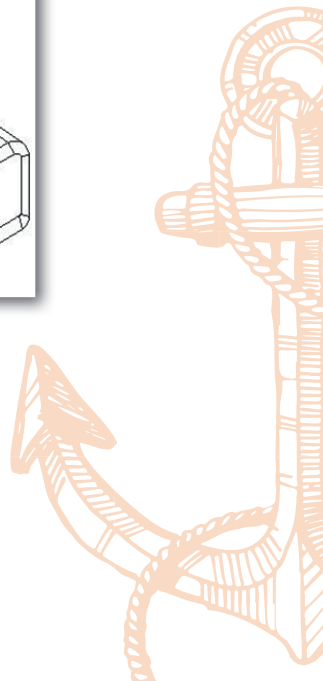
110x25x25 mm ölçülerindeki dolu demirden, iş resmindeki ölçülere ve tekniğe uygun şekilde çekiç imal ediniz (Şekil 3.6).



Şekil 3.6: Çekiç parçası



<http://kitap.eba.gov.tr/KodSor.php?KOD=20899>



## İşlem Basamakları

1. İş sağlığı ve güvenliği tedbirlerini alarak araç gerecin hazırlıklarını ve genel kontrollerini yapınız.
2. İş parçasını mengeneyle bağlayınız. Parçanın ilk ve ikinci yüzeylerini lama eğe ile düzeltip kıl gönye ve kumpas ile kontrol ediniz.
3. İş parçasına markalama pleytinin üzerinde çelik cetvel ve markalama çizeceği ile iş resmine uygun şekilde markalama çizgilerini çiziniz.
4. İş parçasını mengeneyle tekrar bağlayınız. Markaladığınız yüzeyleri, markalama çizgilerine kadar lama eğe ile eğeleyiniz. Yüzeylerin kıl gönye ve kumpas ile kontrollerini yapınız.
5. Mengeneden çıkardığınız iş parçasının kıl gönye ve kumpas ile son kontrollerini yapınız.
6. Çalışma ortamını arkadaşlarınızla birlikte temizleyiniz ve kullandığınız araç gereci eksiksiz bir şekilde yerlerine bırakınız.

## Uygulamaya İlişkin Değerlendirmeler

Uygulamanız, aşağıdaki tabloda yer alan ölçütlere göre değerlendirilecektir. Çalışmanızı yaparken bu ölçütleri dikkate alınız.

## Değerlendirme Tablosu

						TARİH	
ÖLÇÜTLER	BİLGİ	BECERİ	TEMİZLİK VE DÜZEN	SÜRE	İŞ SAĞLIĞI VE GÜVENLİĞİ	TOPLAM	ONAY (İMZA)
PUAN	25	45	10	10	10	100	
ALINAN PUAN							
ÖĞRENCİNİN ADI SOYADI NUMARASI				ÖĞRETMENİN ADI SOYADI			



**UYGULAMA YAPRAĞI 3.3****Yatayda Yüzey Düzeltme İşlemleri Yapmak**

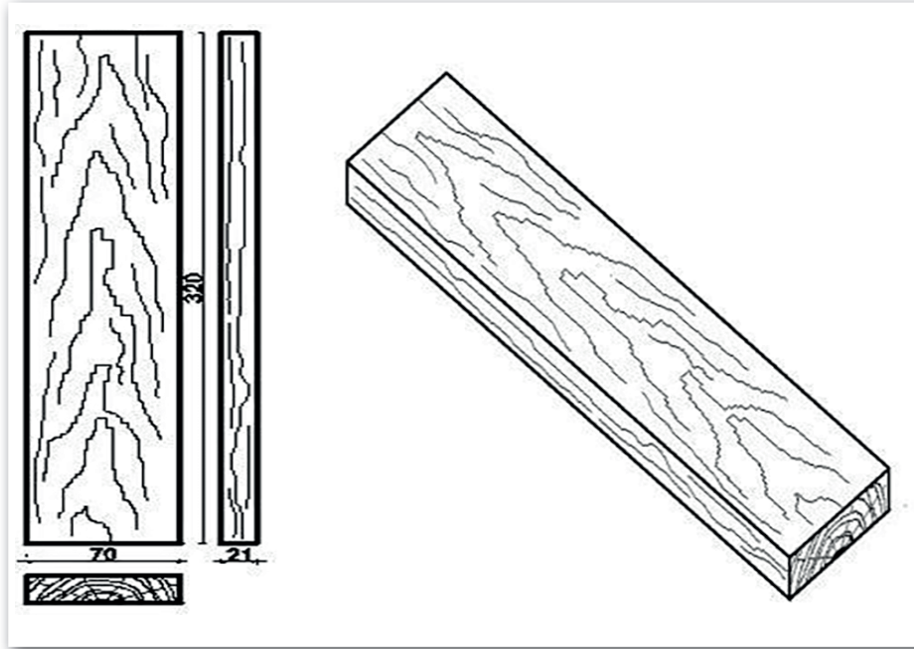
**Amaç:** Ham şekilde verilen iş parçasının yatayda yüzeyini düzeltmek.

**Kullanılacak Araç Gereç**

Adı	Özelliği	Miktarı
Rende	Demir	1 adet
Gönye	90°	1 adet
Marangoz tezgâhı		1 adet
Şerit metre		1 adet

**Yönerge**

İş resmine göre ahşap iş parçasının yatayda yüzeyini düzelterip ölçülendiriniz (Şekil 3.7).



Şekil 3.7: Ölçülendirilmiş ve yatayda yüzeyi düzeltilmiş ahşap iş parçası



<http://kitap.eba.gov.tr/KodSor.php?KOD=20900>



## İşlem Basamakları

1. İş sağlığı ve güvenliği tedbirlerini alarak araç gerecin hazırlıklarını ve genel kontrollerini yapınız.
2. İş parçasının yüzeylerini numaralandırınız.
3. İş parçasını tezgâha bağlayınız.
4. İş parçasının ilk yüzeyini rendeleyerek düzeltiniz.
5. Düzelttiğiniz ilk yüzeyi gönye ile kontrol ediniz.
6. İş parçasını tezgâha bağlayıp, parçanın cumba kısmını rendeleyerek düzeltiniz.
7. Düzelttiğiniz ikinci yüzeyi gönye ile kontrol ediniz.
8. Parça üzerinde iş resmine uygun şekilde ölçme ve markalama işlemlerini yapınız.
9. Markalama işleminden sonra üçüncü yüzeyi ölçüye göre rendeleyerek düzeltiniz.
10. Düzelttiğiniz üçüncü yüzeyin gönye ile kontrolünü yapınız.
11. Markaladığınız dördüncü yüzeyi rendeleyerek düzeltiniz.
12. Bütün yüzeylerin gönye ile son kontrollerini yapınız.
13. Çalışma ortamını arkadaşlarınızla birlikte temizleyiniz ve kullandığınız araç gereci eksiksiz bir şekilde yerlerine bırakınız.

## Uygulamaya İlişkin Değerlendirmeler

Uygulamanız, aşağıdaki tabloda yer alan ölçütlere göre değerlendirilecektir. Çalışmanızı yaparken bu ölçütleri dikkate alınız.

## Değerlendirme Tablosu

						TARİH	
ÖLÇÜTLER	BİLGİ	BECERİ	TEMİZLİK VE DÜZEN	SÜRE	İŞ SAĞLIĞI VE GÜVENLİĞİ	TOPLAM	ONAY (İMZA)
PUAN	25	45	10	10	10	100	
ALINAN PUAN							
ÖĞRENCİNİN ADI SOYADI NUMARASI				ÖĞRETMENİN ADI SOYADI			



**UYGULAMA YAPRAĞI 3.4****Yatayda Yüzey Düzeltme İşlemleri Yapmak**

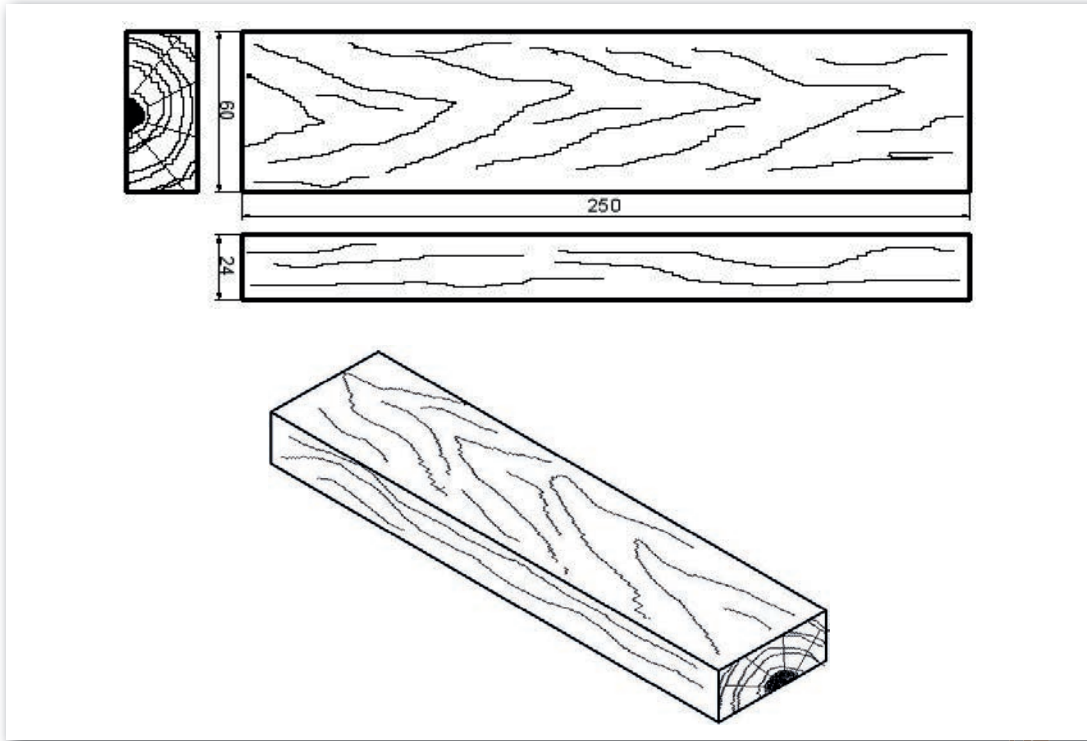
**Amaç:** Ham şekilde verilen iş parçasının yatayda yüzeyini düzeltmek.

**Kullanılacak Araç Gereç**

Adı	Özelliği	Miktarı
Rende	Demir	1 adet
Gönye	90°	1 adet
Marangoz tezgâhı		1 adet
Şerit metre		1 adet

**Yönerge**

İş resmine göre ahşap iş parçasının yatayda yüzeyini düzelterip ölçülendiriniz (Şekil 3.8).



Şekil 3.8: Ölçülendirilmiş ve yatayda yüzeyi düzeltilmiş ahşap iş parçası

## İşlem Basamakları

1. İş sağlığı ve güvenliği tedbirlerini alarak araç gerecin hazırlıklarını ve genel kontrollerini yapınız.
2. İş parçasının yüzeylerini numaralandırınız.
3. İş parçasını tezgâha bağlayınız.
4. İş parçasının ilk yüzeyini rendeleyerek düzeltiniz.
5. Düzelttiğiniz ilk yüzeyi gönye ile kontrol ediniz.
6. İş parçasını tezgâha bağlayıp, parçanın cumba kısmını rendeleyerek düzeltiniz.
7. Düzelttiğiniz ikinci yüzeyi gönye ile kontrol ediniz.
8. Parça üzerinde iş resmine uygun şekilde ölçme ve markalama işlemlerini yapınız.
9. Markalama işleminden sonra üçüncü yüzeyi ölçüye göre rendeleyerek düzeltiniz.
10. Düzelttiğiniz üçüncü yüzeyin gönye ile kontrolünü yapınız.
11. Markaladığınız dördüncü yüzeyi rendeleyerek düzeltiniz.
12. Bütün yüzeylerin gönye ile son kontrollerini yapınız.
13. Çalışma ortamını arkadaşlarınızla birlikte temizleyiniz ve kullandığınız araç gereci eksiksiz bir şekilde yerlerine bırakınız.

## Uygulamaya İlişkin Değerlendirmeler

Uygulamanız, aşağıdaki tabloda yer alan ölçütlere göre değerlendirilecektir. Çalışmanızı yaparken bu ölçütleri dikkate alınız.

## Değerlendirme Tablosu

						TARİH	
ÖLÇÜTLER	BİLGİ	BECERİ	TEMİZLİK VE DÜZEN	SÜRE	İŞ SAĞLIĞI VE GÜVENLİĞİ	TOPLAM	ONAY (İMZA)
PUAN	25	45	10	10	10	100	
ALINAN PUAN							
ÖĞRENCİNİN ADI SOYADI NUMARASI				ÖĞRETMENİN ADI SOYADI			



## 3.2. Alında Yüzey Düzeltme İşlemleri

Gemi yapımı alanında kullanılan metal veya ahşap malzemelerin alında yüzey düzeltme işlemlerini yapmak için yararlanılan araçlar ve uygulanan teknik işlemler birbirinden farklılık göstermektedir. Bu işlemler iki temel başlık altında ele alınabilir.

### 3.2.1. Metal Malzemelerin Alında Yüzey Düzeltme İşlemleri

Metal malzemelerin alın yüzeylerindeki pürüzlerin giderilmesi ve malzemelerin gönyesine getirilmesi için uygun araçlar kullanılarak alında yüzey düzeltme ve gönyeleme işlemleri yapılır.

#### 3.2.1.1. Metal Malzemelerin Alında Yüzey Düzeltme İşlemleri İçin Kullanılan Araçlar

Metal malzemelerin alında yüzey düzeltme işlemleri için kullanılan araçlar şunlardır:

- Eğe takımı
- Kıl gönye
- Kumpas
- Tesviye tezgâhı
- Markalama pleyti
- Mihengir
- Demir testeresi

#### 3.2.1.2. Metal İş Parçasının Alında Yüzey Düzeltme İşlemleri

Alında yüzey düzeltme işlemleri yapılmadan önce iş resmi dikkatlice incelenir ve uygulama esnasında aşağıdaki işlem sırası izlenir.

#### İş Parçasının İlk Alın Kısmını Markalama

İş parçasının ilk alın kısmı, markalama pleytinin üzerine gönyeli bir şekilde yerleştirilir ve iş resminde verilen uzunluk dikkate alınmadan mihengir ile markalanır (Görsel 3.23).



Görsel 3.23: İş parçasının mihengir ile markalanması



### İş Parçasını Mengeneye Bağlama

Markalanan iş parçası, çalışma yönü ve eğe ile çalışılacak mesafe dikkate alınarak mengeneye bağlanır (Görsel 3.24).



Görsel 3.24: İş parçasının mengeneye bağlanması

### İş Parçasının İlk Alın Kısmını Eğeleme ve Gönye ile Kontrol Etme

Mengeneye bağlanan iş parçası, markalama çizgisine kadar lama eğe ile eğelenir ve daha sonra kıl gönye ile kontrol edilir (Görsel 3.25, 3.26).



Görsel 3.25: İş parçasının eğelenmesi



Görsel 3.26: İş parçasının gönye ile kontrolü

### İş Parçasının İkinci Alın Kısmını Markalama

İş resminde verilen ölçülere göre mihengir ölçüsü ayarlanır. İş parçası, markalama pleytinin üzerinde mihengir ile çizilerek markalanır (Görsel 3.27, 3.28).



Görsel 3.27: İş parçasının mihengir ile markalanması



Görsel 3.28: Markalanmış iş parçası

### İş Parçasının Fire Kısmını Kesme

Ölçüye göre markalanan iş parçasının fire kısmı, çizgiye yakın yerden demir testeresi ile düzgün bir şekilde kesilir (Görsel 3.29-3.32).



Görsel 3.29: İş parçasının mengeneye bağlanması



Görsel 3.30: Demir testeresinin iş parçasının üzerine yerleştirilmesi



Görsel 3.31: İş parçasının kesilmesi



Görsel 3.32: Kesilmiş iş parçası



### İş Parçasının İkinci Alın Kısmını Düzeltme

Kesilen alın kısmı, mengeneye bağlanıp eğe ile markalama çizgisine kadar eğelenir ve kıl gönye ile kontrol edilir (Görsel 3.33, 3.34).



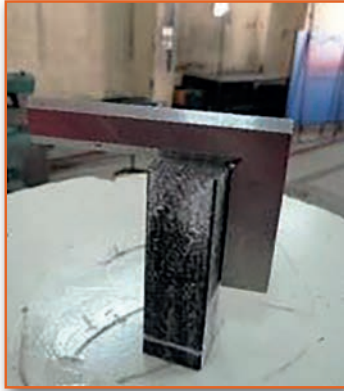
Görsel 3.33: İş parçasının alın kısmının eğelenmesi



Görsel 3.34: İş parçasının gönye ile kontrolü

### İş Parçasının Gönye ve Kumpas ile Son Kontrollerini Yapma

Düzeltilen iş parçası, mengeneden sökülerek kıl gönye ve kumpas ile kontrol edilir (Görsel 3.35, 3.36).



Görsel 3.35: İş parçasının kıl gönye ile son kontrolü



Görsel 3.36: İş parçasının kumpas ile son kontrolü

### Metal Malzemelerin Alında Yüzey Düzeltme İşlemleri ile İlgili Dikkat Edilecek Kurallar

- Çalışma ortamı, iş sağlığı ve güvenliği kurallarına uygun şekilde düzenlenmelidir.
- Atölye tezgâhları kontrol edilmeli, kullanılacak malzemeler tezgâh üzerine dikkatlice yerleştirilmeli ve malzemelerin genel kontrolleri yapılmalıdır.
- Kıl gönye, lama eğe ve kumpas kesinlikle sert zemine bırakılmamalı ve hassas şekilde kullanılmalıdır.

### 3.2.2. Ahşap Malzemelerin Alında Yüzey Düzeltme İşlemleri

Ahşap malzemelerin alın yüzeylerindeki pürüzlerin giderilmesi ve malzemelerin gönyesine getirilmesi için uygun araçlar kullanılarak alında yüzey düzeltme ve gönyeleme işlemleri yapılır.

#### 3.2.2.1. Ahşap Malzemelerin Alında Yüzey Düzeltme İşlemleri İçin Kullanılan Araçlar

Ahşap malzemelerin alında yüzey düzeltme işlemleri için kullanılan araçlar şunlardır:

- Rende
- Gönye
- Şerit metre
- Marangoz tezgâhı
- Çekme testere
- Sırtlı testere

#### 3.2.2.2. Ahşap İş Parçasının Alında Yüzey Düzeltme İşlemleri

Alında yüzey düzeltme işlemleri yapılmadan önce iş resmi dikkatlice incelenir ve uygulama esnasında aşağıdaki işlem sırası izlenir.

##### İş Parçasının İlk Alın Kısmını Markalama

İş parçası, iş resminde verilen ölçüye getirilmeden önce parçanın ilk alın kısmı gönye ile işaretlenerek markalanır (Görsel 3.37, 3.38).



Görsel 3.37: İş parçasının ilk alın kısmının işaretlenmesi

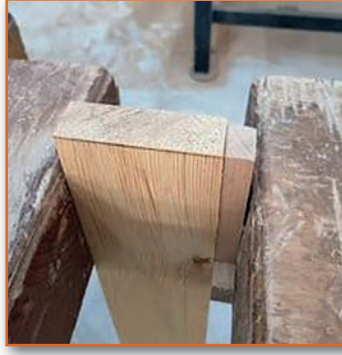


Görsel 3.38: İş parçasının ilk alın kısmının markalanması

##### İş Parçasını Tezgâha Bağlama

İş parçası tezgâha bağlanırken rendenin hareket yönüne doğru ek parça sıkıştırılır ve parçanın alında kırılmalar olmaması için dikkatli bir şekilde rendeleme yapılır (Görsel 3.39).





Görsel 3.39: İş parçasının tezgâha bağlanması

### İş Parçasının İlk Alın Kısmını Rendeleme

İş parçasının ilk alın kısmı rendelenir ve gönye ile kontrol edilir (Görsel 3.40, 3.41). Parça, bu işlemler sonucunda ölçülendirilmeye hazır hâle getirilmiş olur.



Görsel 3.40: İş parçasının ilk alın kısmının rendelenmesi



Görsel 3.41: İş parçasının gönye ile kontrolü

### İş Parçasını Markalama

İş parçasının alında düzeltilecek yüzeyleri, metre ile işaretlenir ve gönye ile düz bir şekilde çizilerek markalanır (Görsel 3.42, 3.43).



Görsel 3.42: İş parçasının işaretlenmesi



Görsel 3.43: İş parçasının markalanması

### İş Parçasının Fire Kısımlarını Testere ile Kesip Düzeltme

Ölçüye göre markalanan iş parçasının fire kısmı, çizgiye yakın yerden sırtlı testere ile iz yapılarak belirlenir ve çekme testere ile düzgün bir şekilde kesilir (Görsel 3.44, 3.45).



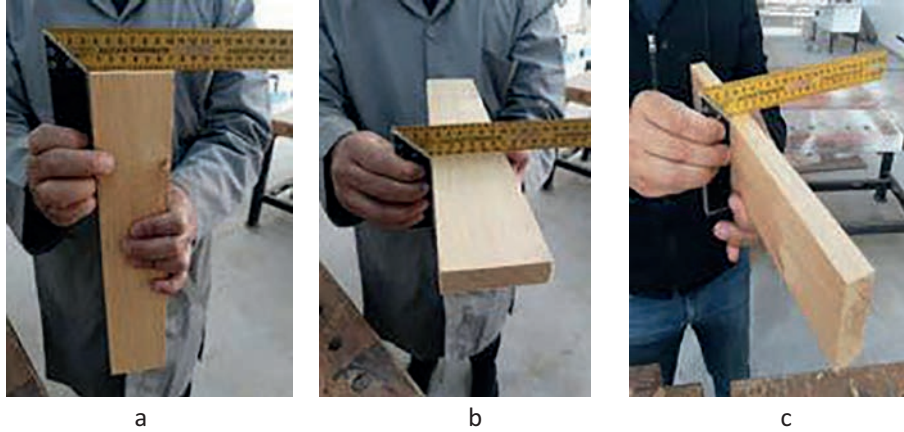
Görsel 3.44: İş parçasının fire kısmına iz yapılması



Görsel 3.45: İş parçasının kesilmesi

### İş Parçasının Gönye ile Son Kontrollerini Yapma

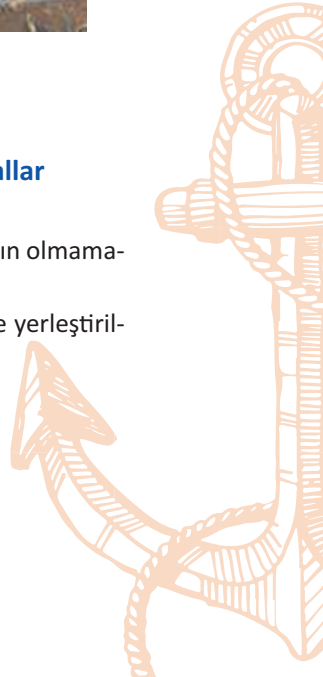
Rendelenen iş parçası, tezgâhtan sökülür ve gönye ile kontrol edilir (Görsel 3.46).



Görsel 3.46: İş parçasının gönye ile son kontrolleri

### Ahşap Malzemelerin Alında Yüzey Düzeltme İşlemleri ile İlgili Dikkat Edilecek Kurallar

- Çalışma ortamı, iş sağlığı ve güvenliği kurallarına uygun şekilde düzenlenmelidir.
- Alında yüzey düzeltme işlemleri yapılacak iş parçasında çatlak, düşer budak vb. kusurların olmamasına dikkat edilmelidir.
- Marangoz tezgâhları kontrol edilmeli, kullanılacak malzemeler tezgâh üzerine dikkatlice yerleştirilmeli ve malzemelerin genel kontrolleri yapılmalıdır.



**UYGULAMA YAPRAĞI 3.5****Alında Yüzey Düzeltme İşlemleri Yapmak**

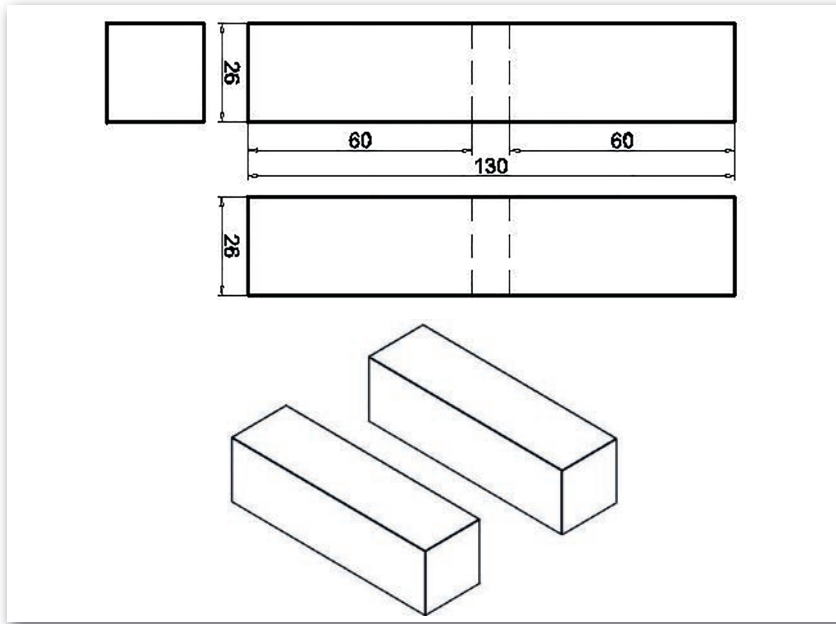
**Amaç:** Ham şekilde verilen iş parçasının altında yüzeyini düzeltmek.

**Kullanılacak Araç Gereç**

Adı	Özelliği	Miktarı
Lama eğe		1 adet
Kıl gönye	90°	1 adet
Kumpas		1 adet
Tesviye tezgâhı		1 adet
Markalama pleyti		1 adet
Mihengir		1 adet
Demir testeresi		1 adet

**Yönerge**

Uzun şekilde verilen metal iş parçasını iş resmine uygun şekilde iki eşit parçaya bölüp parçaların alın kısımlarını düzeltiniz (Şekil 3.9).



Şekil 3.9: Ölçülandırılmış ve alın yüzeyi düzeltilmiş metal iş parçası

<http://kitap.eba.gov.tr/KodSor.php?KOD=20901>



## İşlem Basamakları

1. İş sağlığı ve güvenliği tedbirlerini alarak araç gerecin hazırlıklarını ve genel kontrollerini yapınız.
2. İş parçasının ilk alın kısmını iş ölçüsünü dikkate almadan mihengir ile markalayınız.
3. İş parçasını mengeneyle bağlayınız ve parçanın alın kısımlarını eğe ile düzeltip kıl gönye ile kontrol ediniz.
4. Markalama pleytinin üzerine mihengiri yerleştirip iş resmine göre mihengir ölçüsünü ayarlayınız ve iş parçasını mihengir ile markalayınız.
5. İş parçasını mengeneyle tekrar bağlayınız ve markalama çizgilerine yakın yerden demir testeresi ile kesiniz.
6. Kestiğiniz kısımları eğe ile düzeltip kıl gönye ile kontrol ediniz.
7. Mengeneden söktüğünüz iş parçasının kumpas ve kıl gönye ile genel kontrollerini yapınız.
8. Çalışma ortamını arkadaşlarınızla birlikte temizleyiniz ve kullandığınız araç gereci eksiksiz bir şekilde yerlerine bırakınız.

## Uygulamaya İlişkin Değerlendirmeler

Uygulamanız, aşağıdaki tabloda yer alan ölçütlere göre değerlendirilecektir. Çalışmanızı yaparken bu ölçütleri dikkate alınız.

## Değerlendirme Tablosu

						TARİH	
ÖLÇÜTLER	BİLGİ	BECERİ	TEMİZLİK VE DÜZEN	SÜRE	İŞ SAĞLIĞI VE GÜVENLİĞİ	TOPLAM	ONAY (İMZA)
PUAN	25	45	10	10	10	100	
ALINAN PUAN							
ÖĞRENCİNİN ADI SOYADI NUMARASI				ÖĞRETMENİN ADI SOYADI			

### UYGULAMA YAPRAĞI 3.6

#### Alında Yüzey Düzeltme İşlemleri Yapmak

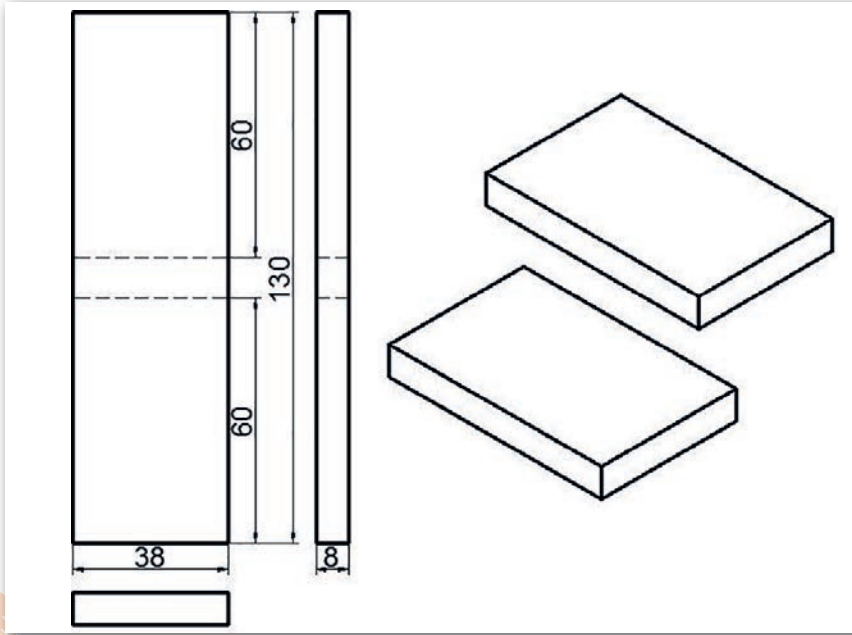
**Amaç:** Ham şekilde verilen iş parçasının altında yüzeyini düzeltmek.

#### Kullanılacak Araç Gereç

Adı	Özelliği	Miktarı
Lama eğe		1 adet
Kıl gönye	90°	1 adet
Kumpas		1 adet
Tesviye tezgâhı		1 adet
Markalama pleyti		1 adet
Mihengir		1 adet
Demir testeresi		1 adet

#### Yönerge

Uzun şekilde verilen metal iş parçasını iş resmine uygun şekilde iki eşit parçaya bölüp parçaların alın kısımlarını düzeltiniz (Şekil 3.10).



Şekil 3.10: Ölçülendirilmiş ve alın yüzeyi düzeltilmiş metal iş parçası



## İşlem Basamakları

1. İş sağlığı ve güvenliği tedbirlerini alarak araç gerecin hazırlıklarını ve genel kontrollerini yapınız.
2. İş parçasının ilk alın kısmını iş ölçüsünü dikkate almadan mihengir ile markalayınız.
3. İş parçasını mengeneyle bağlayınız ve parçanın alın kısımlarını eğe ile düzeltip kıl gönye ile kontrol ediniz.
4. Markalama pleytinin üzerine mihengiri yerleştirip iş resmine göre mihengir ölçüsünü ayarlayınız ve iş parçasını mihengir ile markalayınız.
5. İş parçasını mengeneyle tekrar bağlayınız ve markalama çizgilerine yakın yerden demir testeresi ile kesiniz.
6. Kestiğiniz kısımları eğe ile düzeltip kıl gönye ile kontrol ediniz.
7. Mengeneden söktüğünüz iş parçasının kumpas ve kıl gönye ile genel kontrollerini yapınız.
8. Çalışma ortamını arkadaşlarınızla birlikte temizleyiniz ve kullandığınız araç gereci eksiksiz bir şekilde yerlerine bırakınız.

## Uygulamaya İlişkin Değerlendirmeler

Uygulamanız, aşağıdaki tabloda yer alan ölçütlere göre değerlendirilecektir. Çalışmanızı yaparken bu ölçütleri dikkate alınız.

## Değerlendirme Tablosu

						TARİH	
ÖLÇÜTLER	BİLGİ	BECERİ	TEMİZLİK VE DÜZEN	SÜRE	İŞ SAĞLIĞI VE GÜVENLİĞİ	TOPLAM	ONAY (İMZA)
PUAN	25	45	10	10	10	100	
ALINAN PUAN							
ÖĞRENCİNİN ADI SOYADI NUMARASI				ÖĞRETMENİN ADI SOYADI			



**UYGULAMA YAPRAĞI 3.7****Alında Yüzey Düzeltme İşlemleri Yapmak**

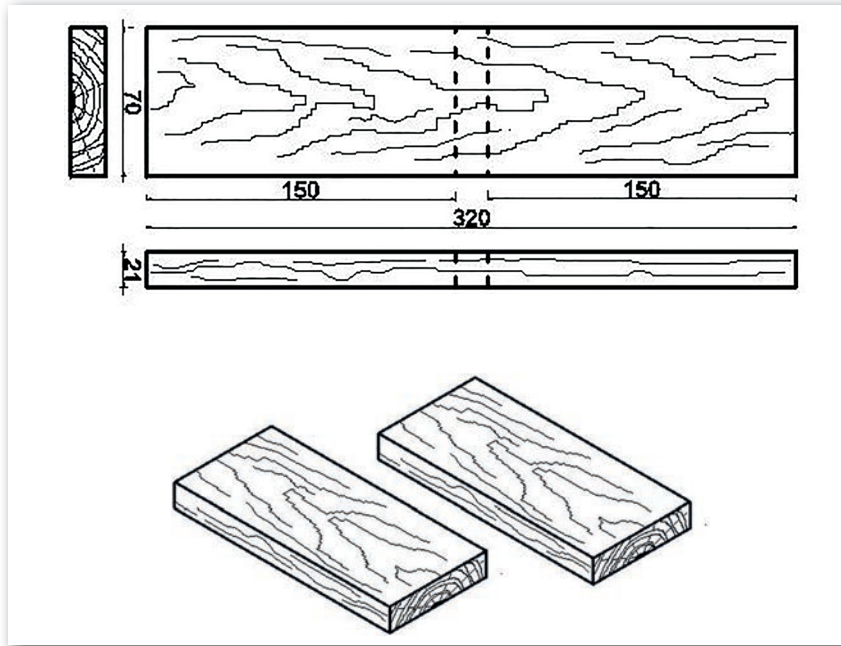
**Amaç:** Ham şekilde verilen iş parçasının altında yüzeyini düzeltmek.

**Kullanılacak Araç Gereç**

Adı	Özelliği	Miktarı
Rende	Demir	1 adet
Gönye	90°	1 adet
Marangoz tezgâhı		1 adet
Şerit metre		1 adet
Çekme testere		1 adet
Sırtlı testere		1 adet

**Yönerge**

Verilen ahşap iş parçasını iş resmine uygun şekilde iki eşit parçaya bölüp parçaların alın kısımlarını düzeltiniz (Şekil 3.11).



Şekil 3.11: Ölçülendirilmiş ve alın yüzeyi düzeltilmiş ahşap iş parçası

<http://kitap.eba.gov.tr/KodSor.php?KOD=20902>



## İşlem Basamakları

1. İş sağlığı ve güvenliği tedbirlerini alarak araç gerecin hazırlıklarını ve genel kontrollerini yapınız.
2. İş parçasının iki alın kısmının markalama işlemlerini yapınız.
3. İş parçasını tezgâha bağlayınız ve parçanın alın kısımlarını gönyeli bir şekilde rendeleyiniz.
4. İş parçasını iş resminde verilen ölçülere göre tekrar markalayınız.
5. İş parçasını, markalama çizgisinin 2 mm yanından kesiniz.
6. Kestdiğiniz kısımları, markalama çizgisine göre tekrar rendeleyiniz.
7. Rendelediğiniz alın kısımlarının gönye ile son kontrollerini yapınız.
8. Çalışma ortamını arkadaşlarınızla birlikte temizleyiniz ve kullandığınız araç gereci eksiksiz bir şekilde yerlerine bırakınız.

## Uygulamaya İlişkin Değerlendirmeler

Uygulamanız, aşağıdaki tabloda yer alan ölçütlere göre değerlendirilecektir. Çalışmanızı yaparken bu ölçütleri dikkate alınız.

## Değerlendirme Tablosu

						TARİH	
ÖLÇÜTLER	BİLGİ	BECERİ	TEMİZLİK VE DÜZEN	SÜRE	İŞ SAĞLIĞI VE GÜVENLİĞİ	TOPLAM	ONAY (İMZA)
PUAN	25	45	10	10	10	100	
ALINAN PUAN							
ÖĞRENCİNİN ADI SOYADI NUMARASI				ÖĞRETMENİN ADI SOYADI			



**UYGULAMA YAPRAĞI 3.8****Alında Yüzey Düzeltme İşlemleri Yapmak**

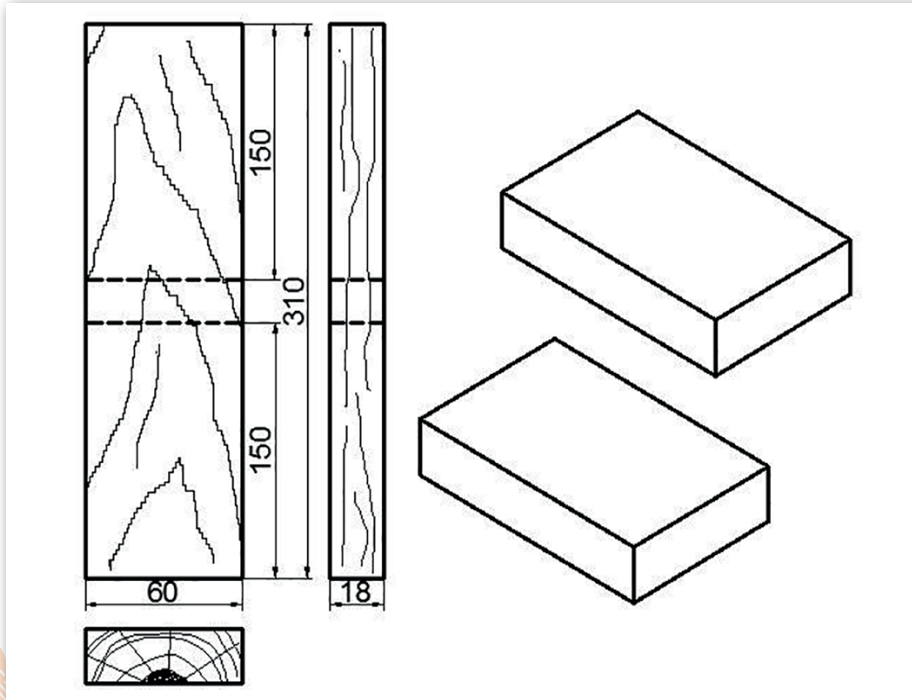
**Amaç:** Ham şekilde verilen iş parçasının altında yüzeyini düzeltmek.

**Kullanılacak Araç Gereç**

Adı	Özelliği	Miktarı
Rende	Demir	1 adet
Gönye	90°	1 adet
Marangoz tezgâhı		1 adet
Şerit metre		1 adet
Çekme testere		1 adet
Sırtlı testere		1 adet

**Yönerge**

Uzun şekilde verilen ahşap iş parçasını iş resmine göre iki eşit parçaya bölüp parçaların alın kısımlarını düzeltiniz (Şekil 3.12).



Şekil 3.12: Ölçülendirilmiş ve alın yüzeyi düzeltilmiş ahşap iş parçası



## İşlem Basamakları

1. İş sağlığı ve güvenliği tedbirlerini alarak araç gerecin hazırlıklarını ve genel kontrollerini yapınız.
2. İş parçasının iki alın kısmının markalama işlemlerini yapınız.
3. İş parçasını tezgâha bağlayınız ve parçanın alın kısımlarını gönyeli bir şekilde rendeleyiniz.
4. İş parçasını iş resminde verilen ölçülere göre tekrar markalayınız.
5. İş parçasını, markalama çizgisinin 2 mm yanından kesiniz.
6. Kestiğiniz kısımları, markalama çizgisine göre tekrar rendeleyiniz.
7. Rendelediğiniz alın kısımlarının gönye ile son kontrollerini yapınız.
8. Çalışma ortamını arkadaşlarınızla birlikte temizleyiniz ve kullandığınız araç gereci eksiksiz bir şekilde yerlerine bırakınız.

## Uygulamaya İlişkin Değerlendirmeler

Uygulamanız, aşağıdaki tabloda yer alan ölçütlere göre değerlendirilecektir. Çalışmanızı yaparken bu ölçütleri dikkate alınız.

## Değerlendirme Tablosu

						TARİH	
ÖLÇÜTLER	BİLGİ	BECERİ	TEMİZLİK VE DÜZEN	SÜRE	İŞ SAĞLIĞI VE GÜVENLİĞİ	TOPLAM	ONAY (İMZA)
PUAN	25	45	10	10	10	100	
ALINAN PUAN							
ÖĞRENCİNİN ADI SOYADI NUMARASI				ÖĞRETMENİN ADI SOYADI			



# DELME İŞLEMLERİ

4.

ÖĞRENME  
BİRİMİ

## KONULAR

1. Delme İşlemleri Yapma
2. Havşa Açma İşlemleri



## 4.1. Delme İşlemleri Yapma

Bir iş parçasının üzerine iş resminde verilen çap ve uzunlukta boşluk açma (silindirik boşluklar oluşturma) işlemine **delme** adı verilir. Genellikle matkap ile yapılan bu işlem, endüstride ise parçalardan talaş kaldırmak suretiyle delikler elde etmek olarak tanımlanabilir. Delmenin amacı, bağlantı elemanlarının takılması ve kavrama, mil ya da aks türü makine elemanlarının yataklanması için boşluklar oluşturulmasıdır. Delme, parçaların boşaltılarak kolayca işlenmesi ve birbirine bağlanmasında önemli bir yer tutar.

Gemi yapımı alanında kullanılan metal veya ahşap malzemelerin yüzeylerinde delme işlemleri yapmak için yararlanılan araçlar ve uygulanan teknik işlemler birbirinden farklılık göstermektedir. Bu işlemler iki temel başlık altında ele alınabilir.

### 4.1.1. Metal Malzemeleri Delme İşlemleri

Metal malzemelerde iş resmindeki ölçülere göre silindirik boşluklar oluşturulması için uygun araçlar kullanılarak delme işlemleri yapılır.

#### 4.1.1.1. Metal Malzemeleri Delme İşlemlerinde Kullanılan Araçlar

Metal malzemeleri delme işlemleri için kullanılan araçlar şunlardır:

- Sütunlu matkap makinesi
- Yuvarlak eğe (Görsel 4.1)
- Kumpas
- Tesviye tezgâhı
- Matkap uçları (Görsel 4.2)
- Markalama pleyti
- Nokta zımba
- Mihengir



Görsel 4.1: Yuvarlak eğe



Görsel 4.2: Matkap uçları

#### 4.1.1.2. Metal İş Parçası Delme İşlemleri

Delme işlemleri yapılmadan önce iş resmi dikkatlice incelenir ve uygulama esnasında aşağıdaki işlem sırası izlenir.

#### İş Parçasını Markalama

İş parçası, markalama pleytinin üzerine yerleştirilen ve iş resmindeki ölçüye göre ayarlanan mihengir ile markalanır (Görsel 4.3, 4.4, 4.5). Markalama çizgisinin daha belirgin görünmesi için iş parçasının yüzeyine tebeşir sürülebilir.



Görsel 4.3: İş parçasının mihengir ile markalanması



Görsel 4.4: Markalama çizgilerinin belirginleştirilmesi



Görsel 4.5: Markalanmış iş parçası

#### Markalama Merkezini Nokta ile İşaretleme

İş parçasının yüzeyinde markalanan merkezler, nokta zımbanın üzerine çekiçle vurularak işaretlenir (Görsel 4.6, 4.7, 4.8). Bu işaretlemenin amacı, iş parçasını delme esnasında matkap ucunun merkezden kaymasını önlemektir.



Görsel 4.6: Markalama merkezlerinin nokta ile işaretlenmesi



Görsel 4.7: Markalama merkezleri işaretlenmiş parça



Görsel 4.8: Markalama merkezleri işaretlenmiş parça

### Matkap Ucunu Ayarlama

İş resminde verilen çap ölçüsüne göre matkap ucu seçilip sütunlu matkaba bağlanır (Görsel 4.9). Sütunlu matkap makinesinde iş resminde belirtilen ölçü kadar derinlik ayarı yapılır (Görsel 4.10).



Görsel 4.9: Matkap ucunun sütunlu matkaba bağlanması



Görsel 4.10: Sütunlu matkabın derinlik ayarının yapılması

### İş Parçasını Sütunlu Matkap Makinesine Bağlama

Markalanan iş parçası, sütunlu matkap makinesinin menegesine gönyeli bir şekilde sıkıca bağlanır (Görsel 4.11).



Görsel 4.11: İş parçasının menegeneye bağlanması

### Sütunlu Matkap Makinesinde Delme İşlemi

Markalanan iş parçasına göre makine tablası ayarlanıp sabitlenir ve iş parçasını delme işlemlerine başlanır (Görsel 4.12, 4.13, 4.14, 4.15).



Görsel 4.12: İş parçasının yatay konumda delinmesi



Görsel 4.13: İş parçasının dikey konumda delinmesi



Görsel 4.14: Yatay konumda delinmiş iş parçası



Görsel 4.15: Dikey konumda delinmiş iş parçası

### Metal Malzemeleri Delme İşlemleri ile İlgili Dikkat Edilecek Kurallar

- Çalışma ortamı, iş sağlığı ve güvenliği kurallarına uygun şekilde düzenlenmelidir.
- Atölye tezgâhları kontrol edilmeli, kullanılacak malzemeler tezgâh üzerine dikkatlice yerleştirilmeli ve malzemelerin genel kontrolleri yapılmalıdır.
- Kullanılan matkap ucunun keskinliği kontrol edilmelidir.
- Sütunlu matkap makinesinin çalışma yönergeleri dikkatli bir şekilde okunarak iş güvenliği tedbirleri alınmalıdır.
- Kumpas kesinlikle sert zemine bırakılmamalı ve hassas şekilde kullanılmalıdır.

### 4.1.2. Ahşap Malzemeleri Delme İşlemleri

Ahşap malzemelerde iş resmindeki ölçülere göre silindirik boşluklar oluşturulması için uygun araçlar kullanılarak delme işlemleri yapılır.

#### 4.1.2.1. Ahşap Malzemeleri Delme İşlemlerinde Kullanılan Araçlar

Ahşap malzemeleri delme işlemleri için kullanılan araçlar şunlardır:

- Marangoz tezgâhı
- Yatay delik makinesi (Görsel 4.16)
- Matkap uçları
- Gönye
- Kumpas
- Maskeleme bandı (Görsel 4.17)



Görsel 4.16: Yatay delik makinesi



Görsel 4.17: Maskeleme bandı

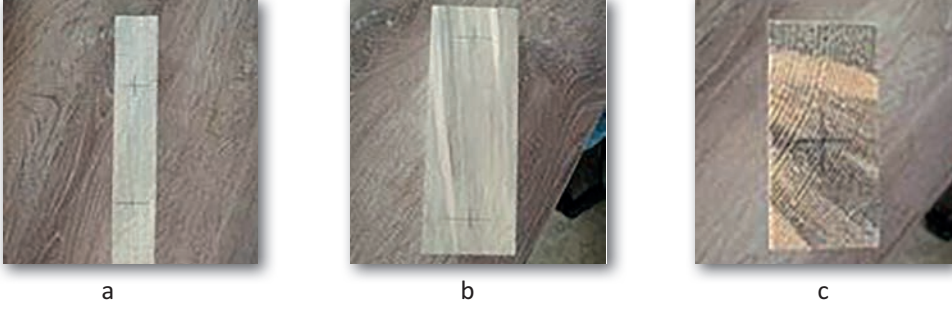
#### 4.1.2.2. Ahşap İş Parçası Delme İşlemleri

Delme işlemleri yapılmadan önce iş resmi dikkatlice incelenir ve uygulama esnasında aşağıdaki işlem sırası izlenir.

#### İş Parçasını Markalama

İş parçası, iş resminde verilen ölçülere göre markalanır (Görsel 4.18).

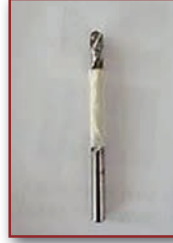




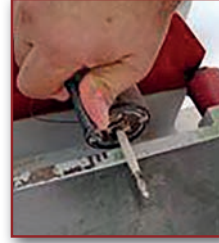
Görsel 4.18: İş parçasının markalanmış yüzeyleri

### Matkap Ucunu Ayarlama

Matkap ucu, iş resmindeki çap ölçüsüne göre seçilir ve delinecek derinlik kadar maskeleme bandı ile işaretlenir. İşaretlenen kısım kadar pay verilerek yatay delik makinesine bağlanır (Görsel 4.19, 4.20).



Görsel 4.19: Matkap ucunun işaretlenmesi



Görsel 4.20: Matkap ucunun yatay delik makinesine bağlanması

### İş Parçasını Yatay Delik Makinesine Bağlama

Markalanan iş parçası, yatay delik makinesinin hareketli tablasına gönyeli bir şekilde sıkıca bağlanır (Görsel 4.21).



Görsel 4.21: İş parçasının makine tablasına bağlanması

### Yatay Delik Makinesinde Delme İşlemi

Markalanan iş parçasına göre makine tablası ayarlanıp hareketli tabla sabitlenir ve iş parçasını delme işlemlerine başlanır (Görsel 4.22, 4.22, 4.23).



Görsel 4.22: İş parçasının geniş yüzünün delinmesi



Görsel 4.23: İş parçasının dar yüzünün delinmesi



Görsel 4.24: İş parçasının alın kısmının delinmesi

### Ahşap Malzemeleri Delme İşlemleri ile İlgili Dikkat Edilecek Kurallar

- Çalışma ortamı, iş sağlığı ve güvenliği kurallarına uygun şekilde düzenlenmelidir.
- Marangoz tezgâhları kontrol edilmeli, kullanılacak malzemeler tezgâh üzerine dikkatlice yerleştirilmeli ve malzemelerin genel kontrolleri yapılmalıdır.
- Kullanılan matkap ucunun keskinliği kontrol edilmelidir.
- Yatay delik makinesinin çalışma yönergeleri dikkatli bir şekilde okunarak iş güvenliği tedbirleri alınmalıdır.
- Kumpas kesinlikle sert zemine bırakılmamalı ve hassas şekilde kullanılmalıdır.

## UYGULAMA YAPRAĞI 4.1

## Delme İşlemleri Yapmak

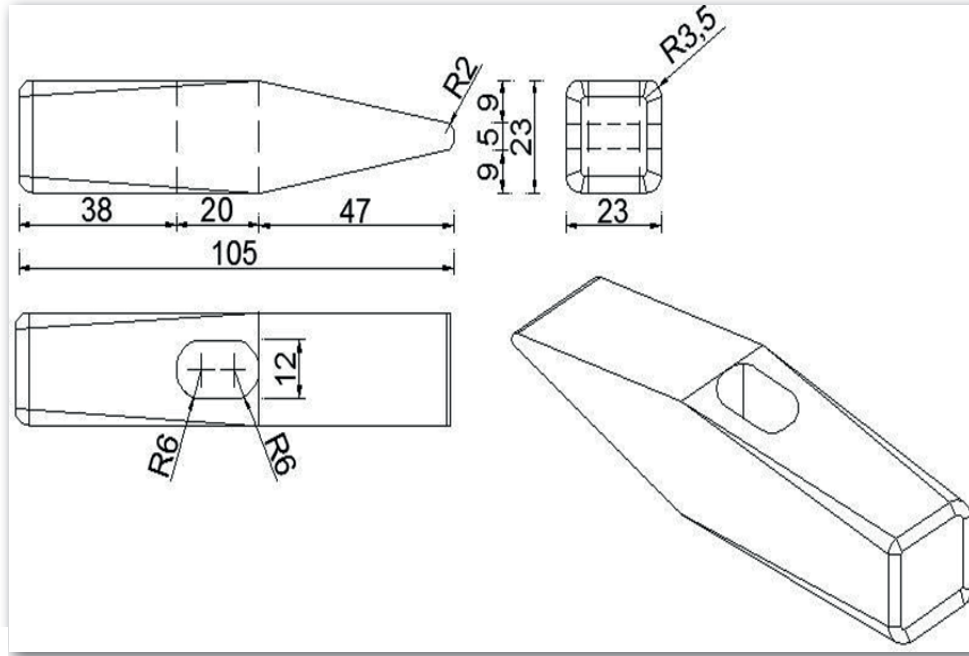
**Amaç:** İşlenmiş şekilde verilen iş parçasının üzerinde delme işlemleri yapmak.

## Kullanılacak Araç Gereç

Adı	Özelliği	Miktarı
Sütunlu matkap makinesi		1 adet
Matkap uçları	6, 8, 10 ve 12 mm	4 adet
Kumpas		1 adet
Nokta zımba		1 adet
Tesviye tezgâhı		1 adet
Yuvarlak eğe		1 adet
Çelik cetvel		1 adet

## Yönerge

Metal çekiç üzerinde delme işlemlerini iş resmine uygun şekilde yapınız (Şekil 4.1).



Şekil 4.1: Metal çekiç üzerinde delme işlemleri



<http://kitap.eba.gov.tr/KodSor.php?KOD=20903>

## İşlem Basamakları

1. İş sağlığı ve güvenliği tedbirlerini alarak araç gerecin hazırlıklarını ve genel kontrollerini yapınız.
2. Markalama pleytinin üzerine iş parçasını yerleştiriniz ve markalama çizeceği ile iş resmindeki ölçülere uygun şekilde markalayınız.
3. Markalama merkezlerini nokta zımba ile işaretleyiniz.
4. İş parçasını sütunlu matkap makinesinin mengenesine gönyesinde ve sıkıca bağlayınız.
5. 6 mm'lik matkap ucunu sütunlu matkap makinesine bağlayarak makinenin derinlik ayarlarını yapınız ve delme işlemini uygulayınız.
6. 8 mm'lik matkap ucunu sütunlu matkap makinesine bağlayarak makinenin derinlik ayarlarını yapınız ve delme işlemini uygulayınız.
7. 10 mm'lik matkap ucunu sütunlu matkap makinesine bağlayarak makinenin derinlik ayarlarını yapınız ve delme işlemini uygulayınız.
8. 12 mm'lik matkap ucunu sütunlu matkap makinesine bağlayarak makinenin derinlik ayarlarını yapınız ve delme işlemini uygulayınız.
9. İki delik merkezinin arasında kalan çapakları yuvarlak eğe ile temizleyiniz.
10. Çalışma ortamını arkadaşlarınızla birlikte temizleyiniz ve kullandığınız araç gereci eksiksiz bir şekilde yerlerine bırakınız.

## Uygulamaya İlişkin Değerlendirmeler

Uygulamanız, aşağıdaki tabloda yer alan ölçütlere göre değerlendirilecektir. Çalışmanızı yaparken bu ölçütleri dikkate alınız.

## Değerlendirme Tablosu

						TARİH	
ÖLÇÜTLER	BİLGİ	BECERİ	TEMİZLİK VE DÜZEN	SÜRE	İŞ SAĞLIĞI VE GÜVENLİĞİ	TOPLAM	ONAY (İMZA)
PUAN	25	45	10	10	10	100	
ALINAN PUAN							
ÖĞRENCİNİN ADI SOYADI NUMARASI				ÖĞRETMENİN ADI SOYADI			



### UYGULAMA YAPRAĞI 4.2

#### Delme İşlemleri Yapmak

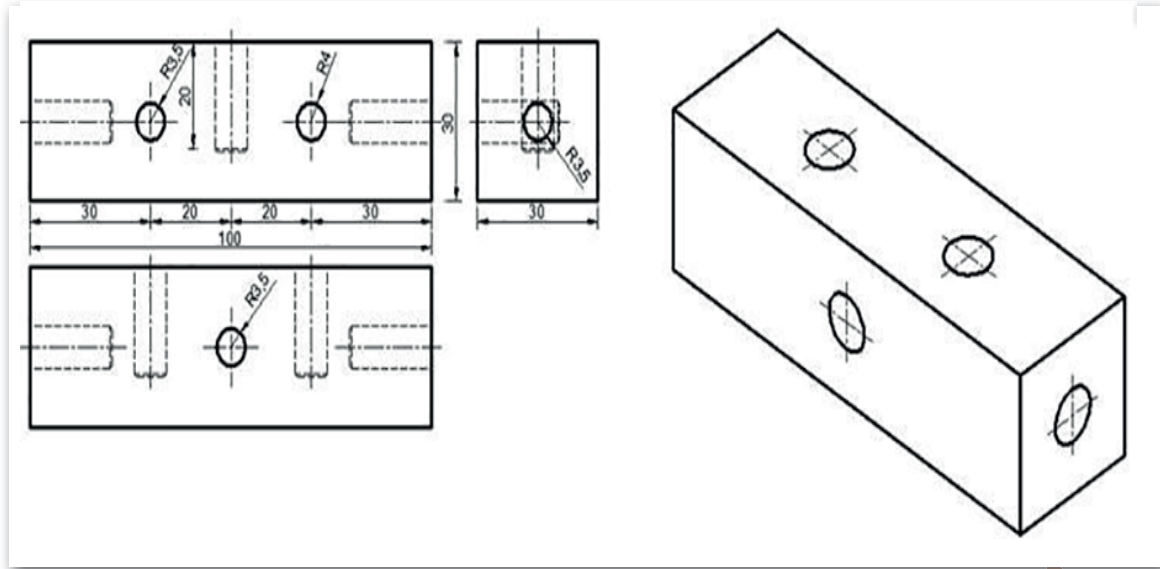
**Amaç:** İşlenmemiş şekilde verilen iş parçasının üzerinde delme işlemleri yapmak.

#### Kullanılacak Araç Gereç

Adı	Özelliği	Miktarı
Sütunlu matkap makinesi		1 adet
Matkap uçları	7 ve 8 mm	2 adet
Kumpas		1 adet
Markalama pleyti		1 adet
Mihengir		1 adet
Nokta zımba		1 adet
Tesviye tezgâhı		1 adet

#### Yönerge

Metal malzeme üzerinde delme işlemlerini iş resmine uygun şekilde yapınız (Şekil 4.2).



Şekil 4.2: Metal malzeme üzerinde delme işlemleri



## İşlem Basamakları

1. İş sağlığı ve güvenliği tedbirlerini alarak araç gerecin hazırlıklarını ve genel kontrollerini yapınız.
2. Markalama pleytinin üzerine mihengiri yerleştiriniz ve iş resmine göre mihengir ölçüsünü ayarlayınız.
3. İş parçasını mihengir ile markalayınız.
4. Markalama merkezlerini nokta zımba ile işaretleyiniz.
5. Matkap ucunu sütunlu matkap makinesine bağlayarak makinenin derinlik ayarlarını yapınız.
6. İş parçasını sütunlu matkap makinesinin mengenesine gönyesinde ve sıkıca bağlayınız.
7. İş parçasının üzerinde delme işlemlerini yapınız.
8. Çalışma ortamını arkadaşlarınızla birlikte temizleyiniz ve kullandığınız araç gereci eksiksiz bir şekilde yerlerine bırakınız.

## Uygulamaya İlişkin Değerlendirmeler

Uygulamanız, aşağıdaki tabloda yer alan ölçütlere göre değerlendirilecektir. Çalışmanızı yaparken bu ölçütleri dikkate alınız.

## Değerlendirme Tablosu

						TARİH	
ÖLÇÜTLER	BİLGİ	BECERİ	TEMİZLİK VE DÜZEN	SÜRE	İŞ SAĞLIĞI VE GÜVENLİĞİ	TOPLAM	ONAY (İMZA)
PUAN	25	45	10	10	10	100	
ALINAN PUAN							
ÖĞRENCİNİN ADI SOYADI NUMARASI				ÖĞRETMENİN ADI SOYADI			



## UYGULAMA YAPRAĞI 4.3

## Delme İşlemleri Yapmak

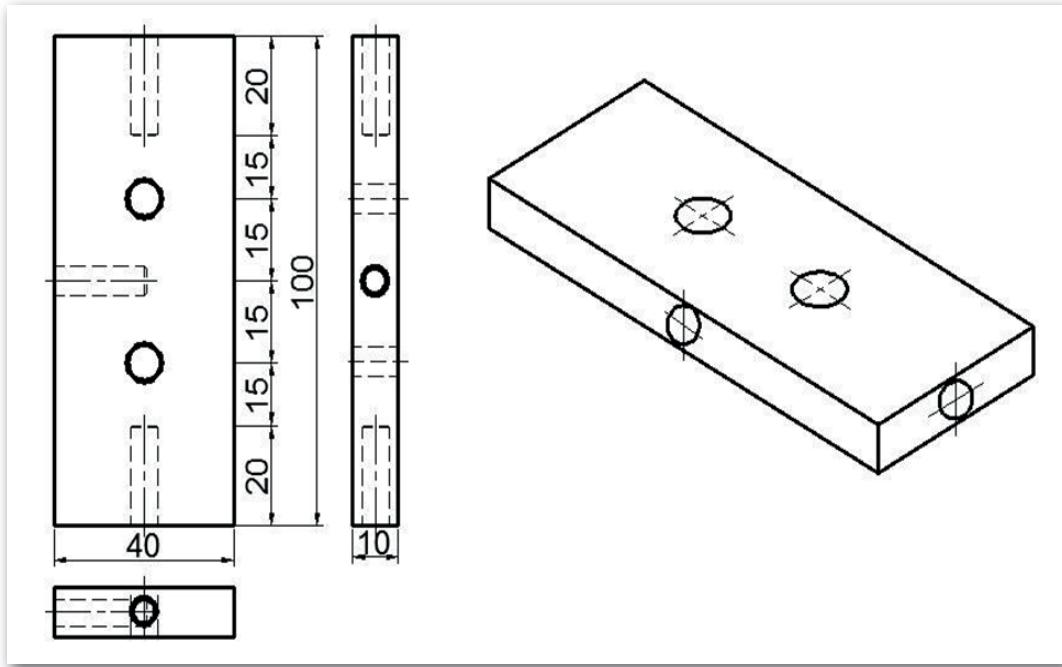
**Amaç:** İşlenmemiş şekilde verilen iş parçasının üzerinde delme işlemleri yapmak.

## Kullanılacak Araç Gereç

Adı	Özelliği	Miktarı
Sütunlu matkap makinesi		1 adet
Matkap uçları	7 ve 8 mm	2 adet
Kumpas		1 adet
Markalama pleyti		1 adet
Mihengir		1 adet
Nokta zımba		1 adet
Tesviye tezgâhı		1 adet

## Yönerge

Metal malzeme üzerinde delme işlemlerini iş resmine uygun şekilde yapınız (Şekil 4.3).



Şekil 4.3: Metal malzeme üzerinde delme işlemleri

<http://kitap.eba.gov.tr/KodSor.php?KOD=20904>



## İşlem Basamakları

1. İş sağlığı ve güvenliği tedbirlerini alarak araç gerecin hazırlıklarını ve genel kontrollerini yapınız.
2. Markalama pleytinin üzerine mihengiri yerleştiriniz ve iş resmine göre mihengir ölçüsünü ayarlayınız.
3. İş parçasını mihengir ile markalayınız.
4. Markalama merkezlerini nokta zımba ile işaretleyiniz.
5. Matkap ucunu sütunlu matkap makinesine bağlayarak makinenin derinlik ayarlarını yapınız.
6. İş parçasını sütunlu matkap makinesinin mengenesine gönyesinde ve sıkıca bağlayınız.
7. İş parçasının üzerinde delme işlemlerini yapınız.
8. Çalışma ortamını arkadaşlarınızla birlikte temizleyiniz ve kullandığınız araç gereci eksiksiz bir şekilde yerlerine bırakınız.

## Uygulamaya İlişkin Değerlendirmeler

Uygulamanız, aşağıdaki tabloda yer alan ölçütlere göre değerlendirilecektir. Çalışmanızı yaparken bu ölçütleri dikkate alınız.

## Değerlendirme Tablosu

						TARİH	
ÖLÇÜTLER	BİLGİ	BECERİ	TEMİZLİK VE DÜZEN	SÜRE	İŞ SAĞLIĞI VE GÜVENLİĞİ	TOPLAM	ONAY (İMZA)
PUAN	25	45	10	10	10	100	
ALINAN PUAN							
ÖĞRENCİNİN ADI SOYADI NUMARASI				ÖĞRETMENİN ADI SOYADI			



### UYGULAMA YAPRAĞI 4.4

#### Delme İşlemleri Yapmak

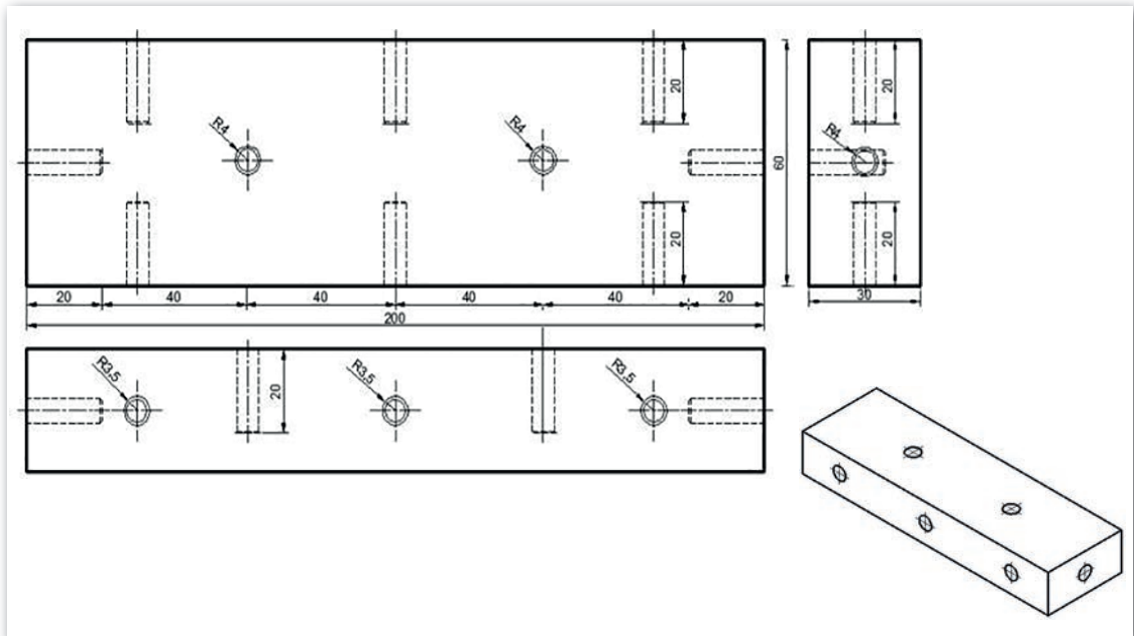
**Amaç:** İşlenmemiş şekilde verilen iş parçasının üzerinde delme işlemleri yapmak.

#### Kullanılacak Araç Gereç

Adı	Özelliği	Miktarı
Yatay delik makinesi		1 adet
Matkap uçları	7 ve 8 mm	2 adet
Marangoz tezgâhı		1 adet
Kumpas		1 adet
Maskelme bandı		1 adet
Gönye	90°	1 adet

#### Yönerge

Ahşap malzeme üzerinde delme işlemlerini iş resmine uygun şekilde yapınız (Şekil 4.4).



Şekil 4.4: Ahşap malzeme üzerinde delme işlemleri



## İşlem Basamakları

1. İş sağlığı ve güvenliği tedbirlerini alarak araç gerecin hazırlıklarını ve genel kontrollerini yapınız.
2. İş parçasını iş resmine göre markalayınız.
3. Matkap ucunu, maskeleme bandı ile işaretleyip yatay delik makinesine bağlayınız.
4. İş parçasını yatay delik makinesinin tezgâhına sıkıca bağlayınız.
5. İş parçasının üzerinde delme işlemlerini yapınız.
6. Çalışma ortamını arkadaşlarınızla birlikte temizleyiniz ve kullandığınız araç gereci eksiksiz bir şekilde yerlerine bırakınız.

## Uygulamaya İlişkin Değerlendirmeler

Uygulamanız, aşağıdaki tabloda yer alan ölçütlere göre değerlendirilecektir. Çalışmanızı yaparken bu ölçütleri dikkate alınız.

## Değerlendirme Tablosu

						TARİH	
ÖLÇÜTLER	BİLGİ	BECERİ	TEMİZLİK VE DÜZEN	SÜRE	İŞ SAĞLIĞI VE GÜVENLİĞİ	TOPLAM	ONAY (İMZA)
PUAN	25	45	10	10	10	100	
ALINAN PUAN							
ÖĞRENCİNİN ADI SOYADI NUMARASI				ÖĞRETMENİN ADI SOYADI			



### UYGULAMA YAPRAĞI 4.5

#### Delme İşlemleri Yapmak

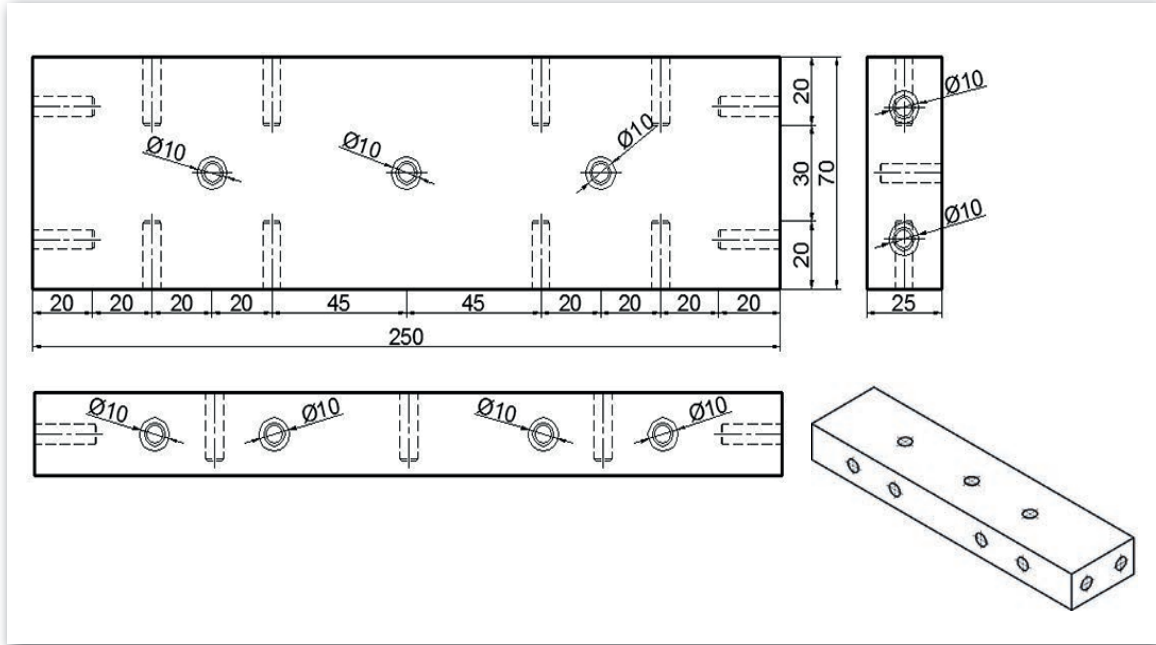
**Amaç:** İşlenmemiş şekilde verilen iş parçasının üzerinde delme işlemleri yapmak.

#### Kullanılacak Araç Gereç

Adı	Özelliği	Miktarı
Yatay delik makinesi		1 adet
Matkap uçları	7 ve 8 mm	2 adet
Marangoz tezgâhı		1 adet
Kumpas		1 adet
Maskeleme bandı		1 adet
Gönye	90°	1 adet

#### Yönerge

Ahşap malzeme üzerinde delme işlemlerini iş resmine uygun şekilde yapınız (Şekil 4.5).

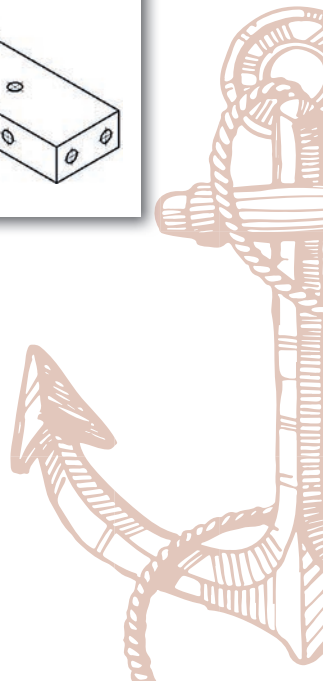


Şekil 4.5: Ahşap malzeme üzerinde delme işlemleri



<http://kitap.eba.gov.tr/KodSor.php?KOD=20905>

110



## İşlem Basamakları

1. İş sağlığı ve güvenliği tedbirlerini alarak araç gerecin hazırlıklarını ve genel kontrollerini yapınız.
2. İş parçasını iş resmine göre markalayınız.
3. Matkap ucunu, maskeleme bandı ile işaretleyip yatay delik makinesine bağlayınız.
4. İş parçasını yatay delik makinesinin tezgâhına sıkıca bağlayınız.
5. İş parçasının üzerinde delme işlemlerini yapınız.
6. Çalışma ortamını arkadaşlarınızla birlikte temizleyiniz ve kullandığınız araç gereci eksiksiz bir şekilde yerlerine bırakınız.

## Uygulamaya İlişkin Değerlendirmeler

Uygulamanız, aşağıdaki tabloda yer alan ölçütlere göre değerlendirilecektir. Çalışmanızı yaparken bu ölçütleri dikkate alınız.

## Değerlendirme Tablosu

						TARİH	
ÖLÇÜTLER	BİLGİ	BECERİ	TEMİZLİK VE DÜZEN	SÜRE	İŞ SAĞLIĞI VE GÜVENLİĞİ	TOPLAM	ONAY (İMZA)
PUAN	25	45	10	10	10	100	
ALINAN PUAN							
ÖĞRENCİNİN ADI SOYADI NUMARASI				ÖĞRETMENİN ADI SOYADI			



## 4.2. Havşa Açma İşlemleri

Daha önce iş parçası üzerine açılmış deliklere monte edilecek vida veya cıvata başlıklarının gömülmesi için oluşturulan boşluğa **havşa** denir.

Gemi yapımı alanında kullanılan metal veya ahşap malzemelerin yüzeylerinde havşa açma işlemleri yapmak için yararlanılan araçlar ve uygulanan teknik işlemler birbirinden farklılık göstermektedir. Bu işlemler iki temel başlık altında ele alınabilir.

### 4.2.1. Metal Malzemelere Havşa Açma İşlemleri

Metal malzemelere daha önce açılan deliklerin iş resmine göre büyütülmesi için uygun araçlar kullanılarak havşa açma işlemleri yapılır.

#### 4.2.1.1. Metal Malzemelere Havşa Açma İşlemleri İçin Kullanılan Araçlar

Metal malzemelere havşa açma işlemleri yapmak için kullanılan araçlar şunlardır:

- Matkap
- Havşa ucu (Görsel 4.24)
- Tesviye tezgâhı



Görsel 4.24: Havşa ucu

#### 4.2.1.2. Metal İş Parçasına Havşa Açma İşlemleri

Havşa açma işlemleri yapılmadan önce iş resmi dikkatlice incelenir ve uygulama esnasında aşağıdaki işlem sırası izlenir.

#### İş Parçasını Tezgâha Bağlama

İş parçası, iş resmine uygun olarak delik yönü yukarıda kalacak şekilde tezgâh mengenesine bağlanır (Görsel 4.25).



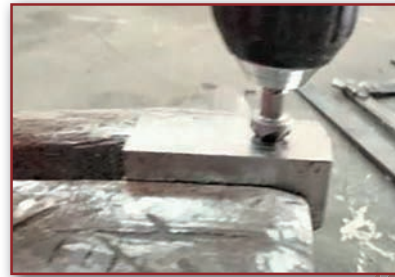
Görsel 4.25: İş parçasının mengeneyle bağlanması

#### İş Parçasına Havşa Açma

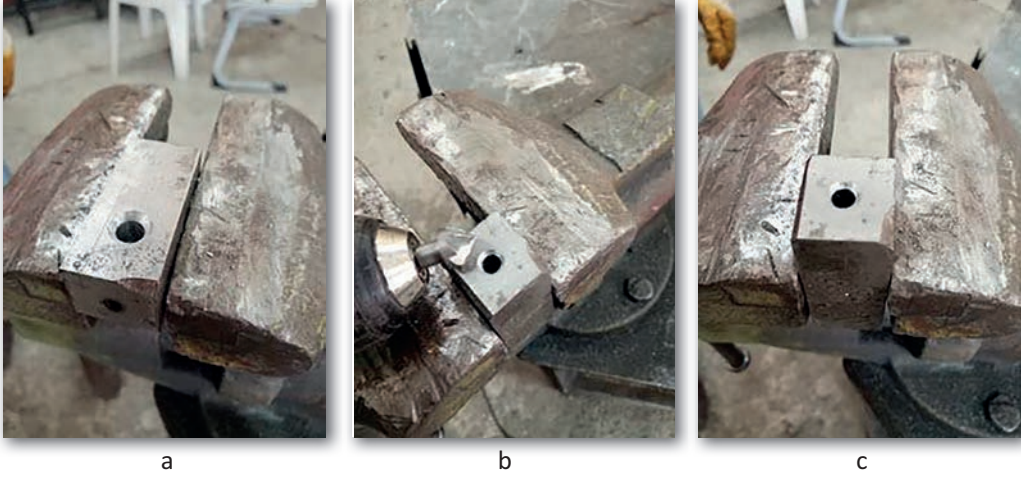
Hazırlanan havşa ucu matkaba bağlanır ve iş parçasının yüzeyinde daha önce oluşturulan deliklerin üzerine havşa açılır (Görsel 4.26, 4.27, 4.28).



Görsel 4.26: Havşa ucunun matkaba bağlanması



Görsel 4.27: İş parçasına havşa açılması



Görsel 4.28: İş parçasının havşa açılmış yüzeyleri

#### Metal Malzemelere Havşa Açma İşlemleri ile İlgili Dikkat Edilecek Kurallar

- Çalışma ortamı, iş sağlığı ve güvenliği kurallarına uygun şekilde düzenlenmelidir.
- Atölye tezgâhları kontrol edilmeli, kullanılacak malzemeler tezgâh üzerine dikkatlice yerleştirilmeli ve malzemelerin genel kontrolleri yapılmalıdır.
- Kullanılan havşa ucunun keskinliği kontrol edilmelidir.

#### 4.2.2. Ahşap Malzemelere Havşa Açma İşlemleri

Ahşap malzemelere daha önce açılan deliklerin iş resmine göre büyütülmesi için uygun araçlar kullanılarak havşa açma işlemleri yapılır.

##### 4.2.2.1. Ahşap Malzemelere Havşa Açma İşlemleri İçin Kullanılan Araçlar

Ahşap malzemelere havşa açma işlemleri yapmak için kullanılan araçlar şunlardır:

- Matkap
- Havşa ucu (Görsel 4.29)
- Marangoz tezgâhı



Görsel 4.29: Havşa ucu

##### 4.2.2.2. Ahşap İş Parçasına Havşa Açma İşlemleri

Havşa açma işlemleri yapılmadan önce iş resmi dikkatlice incelenir ve uygulama esnasında aşağıdaki işlem sırası izlenir.

### İş Parçasını Tezgâha Bağlama

İş parçası, iş resmine uygun olarak delik yönü yukarıda kalacak şekilde tezgâha bağlanır (Görsel 4.30).



Görsel 4.30: İş parçasının tezgâha bağlanması

### İş Parçasına Havşa Açma

Hazırlanan havşa ucu matkaba bağlanır ve iş parçasının üzerinde daha önce oluşturulan deliklere havşa açılır (Görsel 4.31, 4.32, 4.33).



Görsel 4.31: İş parçasına havşa açılması



Görsel 4.32: Havşa açılmış iş parçası



Görsel 4.33: Havşa açılmış iş parçasına vida montajı

### Ahşap Malzemelere Havşa Açma İşlemleri ile İlgili Dikkat Edilecek Kurallar

- Çalışma ortamı, iş sağlığı ve güvenliği kurallarına uygun şekilde düzenlenmelidir.
- Marangoz tezgâhları kontrol edilmeli, kullanılacak malzemeler tezgâh üzerine dikkatlice yerleştirilmeli ve malzemelerin genel kontrolleri yapılmalıdır.
- Kullanılan havşa ucunun keskinliği kontrol edilmelidir.



**UYGULAMA YAPRAĞI 4.6****Havşa Açma İşlemleri Yapmak**

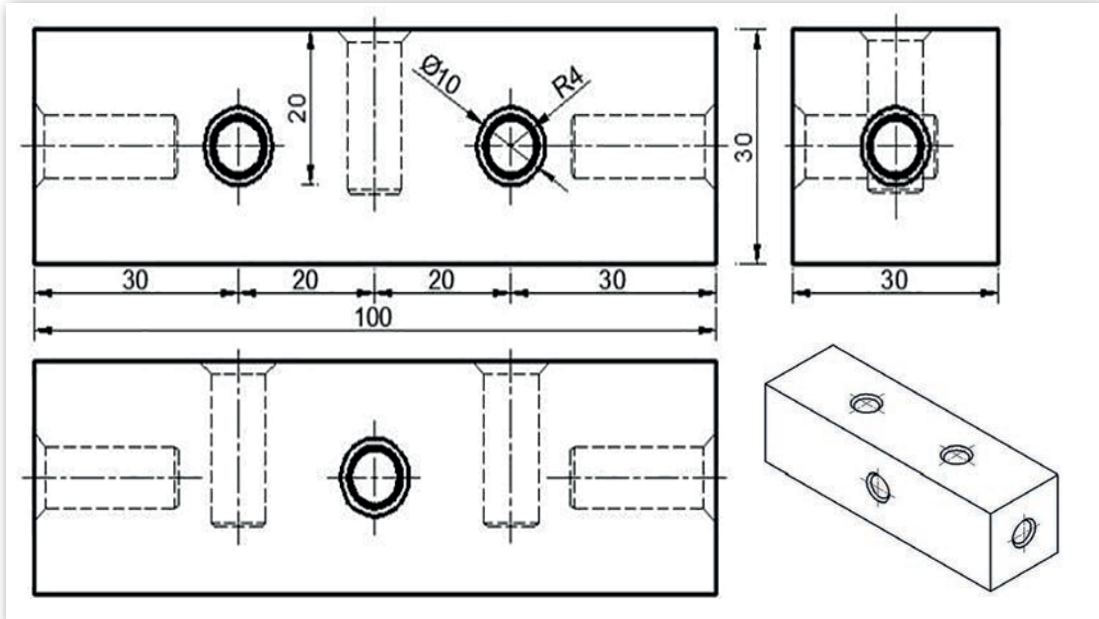
**Amaç:** İş parçası üzerinde bulunan deliklere havşa açma işlemlerini yapmak.

**Kullanılacak Araç Gereç**

Adı	Özelliği	Miktarı
Matkap	8 ve 10 mm	1 adet
Havşa ucu	12 mm	1 adet
Tesviye tezgâhı		1 adet

**Yönerge**

Metal iş parçasına iş resmine uygun şekilde havşa açınız (Şekil 4.6).



Şekil 4.6: Metal iş parçasına havşa açma işlemleri

<http://kitap.eba.gov.tr/KodSor.php?KOD=20906>



**İşlem Basamakları**

1. İş sağlığı ve güvenliği tedbirlerini alarak araç gerecin hazırlıklarını ve genel kontrollerini yapınız.
2. İş parçasını mengeneye bağlayınız.
3. Havşa ucunu matkaba bağlayınız.
4. İş parçasına havşalar açınız.
5. Çalışma ortamını arkadaşlarınızla birlikte temizleyiniz ve kullandığınız araç gereci eksiksiz bir şekilde yerlerine bırakınız.

**Uygulamaya İlişkin Değerlendirmeler**

Uygulamanız, aşağıdaki tabloda yer alan ölçütlere göre değerlendirilecektir. Çalışmanızı yaparken bu ölçütleri dikkate alınız.

**Değerlendirme Tablosu**

						TARİH	
ÖLÇÜTLER	BİLGİ	BECERİ	TEMİZLİK VE DÜZEN	SÜRE	İŞ SAĞLIĞI VE GÜVENLİĞİ	TOPLAM	ONAY (İMZA)
PUAN	25	45	10	10	10	100	
ALINAN PUAN							
ÖĞRENCİNİN ADI SOYADI NUMARASI				ÖĞRETMENİN ADI SOYADI			



### UYGULAMA YAPRAĞI 4.7

#### Havşa Açma İşlemleri Yapmak

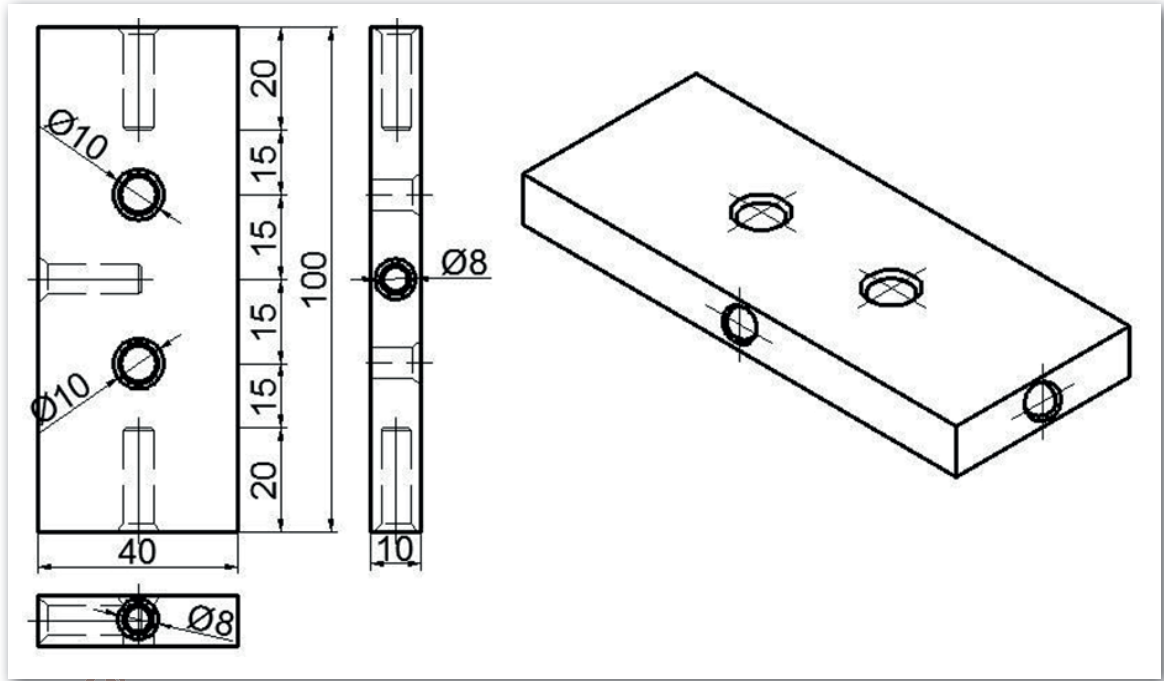
**Amaç:** İş parçası üzerinde bulunan deliklere havşa açma işlemlerini yapmak.

#### Kullanılacak Araç Gereç

Adı	Özelliği	Miktarı
Matkap		1 adet
Havşa ucu		1 adet
Tesviye tezgâhı		1 adet

#### Yönerge

Metal iş parçasına iş resmine uygun şekilde havşa açınız (Şekil 4.7).



Şekil 4.7: Metal iş parçasına havşa açma işlemleri



## İşlem Basamakları

1. İş sağlığı ve güvenliği tedbirlerini alarak araç gerecin hazırlıklarını ve genel kontrollerini yapınız.
2. İş parçasını mengeneye bağlayınız.
3. Havşa ucunu matkaba bağlayınız.
4. İş parçasına havşalar açınız.
5. Çalışma ortamını arkadaşlarınızla birlikte temizleyiniz ve kullandığınız araç gereci eksiksiz bir şekilde yerlerine bırakınız.

## Uygulamaya İlişkin Değerlendirmeler

Uygulamanız, aşağıdaki tabloda yer alan ölçütlere göre değerlendirilecektir. Çalışmanızı yaparken bu ölçütleri dikkate alınız.

## Değerlendirme Tablosu

						TARİH	
ÖLÇÜTLER	BİLGİ	BECERİ	TEMİZLİK VE DÜZEN	SÜRE	İŞ SAĞLIĞI VE GÜVENLİĞİ	TOPLAM	ONAY (İMZA)
PUAN	25	45	10	10	10	100	
ALINAN PUAN							
ÖĞRENCİNİN ADI SOYADI NUMARASI				ÖĞRETMENİN ADI SOYADI			



### UYGULAMA YAPRAĞI 4.8

#### Havşa Açma İşlemleri Yapmak

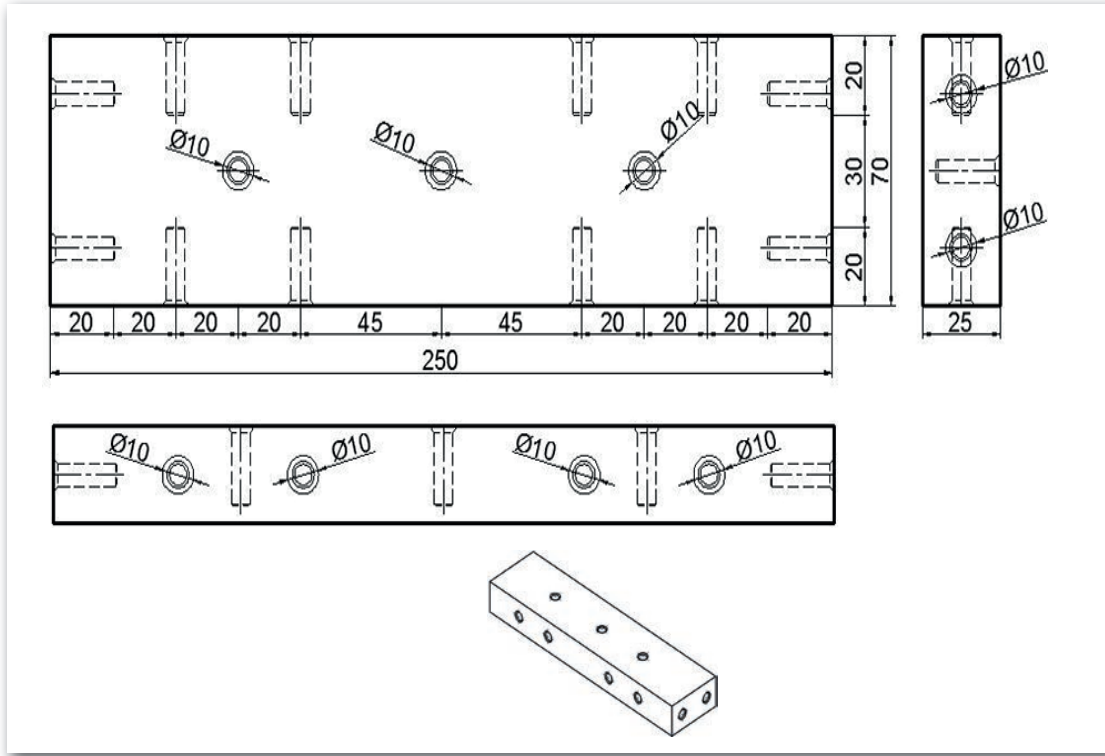
**Amaç:** İş parçası üzerinde bulunan deliklere havşa açma işlemlerini yapmak.

#### Kullanılacak Araç Gereç

Adı	Özelliği	Miktarı
Matkap	10 mm	1 adet
Havşa ucu	12 mm	1 adet
Marangoz tezgâhı		1 adet

#### Yönerge

Ahşap iş parçasına iş resmine uygun şekilde havşa açınız (Şekil 4.8).



Şekil 4.8: Ahşap iş parçasına havşa açma işlemleri

<http://kitap.eba.gov.tr/KodSor.php?KOD=20907>



## İşlem Basamakları

1. İş sağlığı ve güvenliği tedbirlerini alarak araç gerecin hazırlıklarını ve genel kontrollerini yapınız.
2. İş parçasını tezgâha bağlayınız.
3. Havşa ucunu matkaba bağlayınız.
4. İş parçasına havşalar açınız.
5. Çalışma ortamını arkadaşlarınızla birlikte temizleyiniz ve kullandığınız araç gereci eksiksiz bir şekilde yerlerine bırakınız.

## Uygulamaya İlişkin Değerlendirmeler

Uygulamanız, aşağıdaki tabloda yer alan ölçütlere göre değerlendirilecektir. Çalışmanızı yaparken bu ölçütleri dikkate alınız.

## Değerlendirme Tablosu

						TARİH	
ÖLÇÜTLER	BİLGİ	BECERİ	TEMİZLİK VE DÜZEN	SÜRE	İŞ SAĞLIĞI VE GÜVENLİĞİ	TOPLAM	ONAY (İMZA)
PUAN	25	45	10	10	10	100	
ALINAN PUAN							
ÖĞRENCİNİN ADI SOYADI NUMARASI				ÖĞRETMENİN ADI SOYADI			



### UYGULAMA YAPRAĞI 4.9

#### Havşa Açma İşlemleri Yapmak

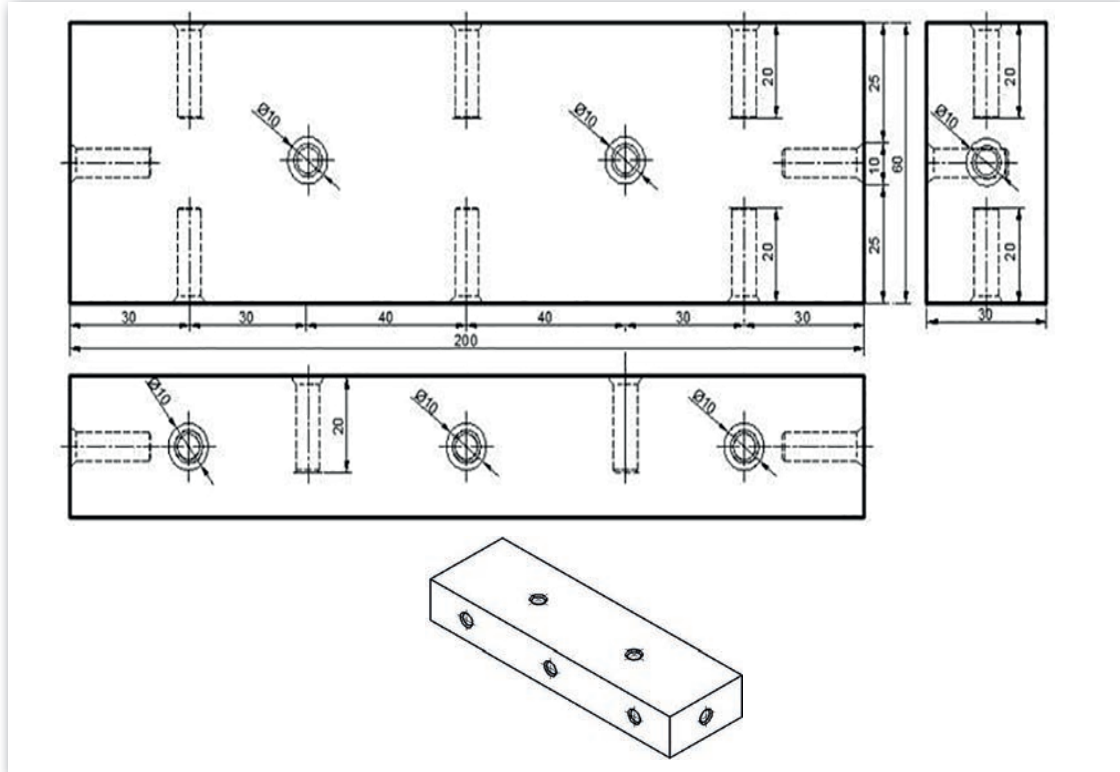
**Amaç:** İş parçası üzerinde bulunan deliklere havşa açma işlemlerini yapmak.

#### Kullanılacak Araç Gereç

Adı	Özelliği	Miktarı
Matkap	10 mm	1 adet
Havşa ucu	12 mm	1 adet
Marangoz tezgâhı		1 adet

#### Yönerge

Ahşap iş parçasına iş resmine uygun şekilde havşa açınız (Şekil 4.9).



Şekil 4.9: Ahşap iş parçasına havşa açma işlemleri



**İşlem Basamakları**

1. İş sağlığı ve güvenliği tedbirlerini alarak araç gerecin hazırlıklarını ve genel kontrollerini yapınız.
2. İş parçasını tezgâha bağlayınız.
3. Havşa ucunu matkaba bağlayınız.
4. İş parçasına havşalar açınız.
5. Çalışma ortamını arkadaşlarınızla birlikte temizleyiniz ve kullandığınız araç gereci eksiksiz bir şekilde yerlerine bırakınız.

**Uygulamaya İlişkin Değerlendirmeler**

Uygulamanız, aşağıdaki tabloda yer alan ölçütlere göre değerlendirilecektir. Çalışmanızı yaparken bu ölçütleri dikkate alınız.

**Değerlendirme Tablosu**

						TARİH	
ÖLÇÜTLER	BİLGİ	BECERİ	TEMİZLİK VE DÜZEN	SÜRE	İŞ SAĞLIĞI VE GÜVENLİĞİ	TOPLAM	ONAY (İMZA)
PUAN	25	45	10	10	10	100	
ALINAN PUAN							
ÖĞRENCİNİN ADI SOYADI NUMARASI			ÖĞRETMENİN ADI SOYADI				



# MALZEMELERE FORM VERME İŞLEMLERİ



**5.**  
ÖĞRENME  
BİRİMİ

## KONULAR

1. Eğme Bükme İşlemleri
2. Pah, Radius İşlemleri



## 5.1. Eğme Bükme İşlemleri

Gemi yapımı alanında metal malzemeleri eğme bükme işlemlerini yapmak için yararlanılan araçlar ve uygulanan teknik işlemler birbirinden farklılık göstermektedir. Bu işlemler iki temel başlık altında ele alınabilir.

### 5.1.1. Metal Malzemelere El Takımlarıyla Form Verme

Metal malzemelerin iş resmine göre şekillendirilebilmesi için el takımlarıyla form verme işlemleri yapılır.

#### 5.1.1.1. Metal Malzemeleri El ile Eğme Bükmede Kullanılan Araçlar

Metal malzemeleri el ile eğme bükmede kullanılan araçlar şunlardır:

- Mengene
- Tokmak
- Çekiç
- Gönye
- Tesviye tezgâhı

#### 5.1.1.2. Eğme Bükmenin Tanımı ve Önemi

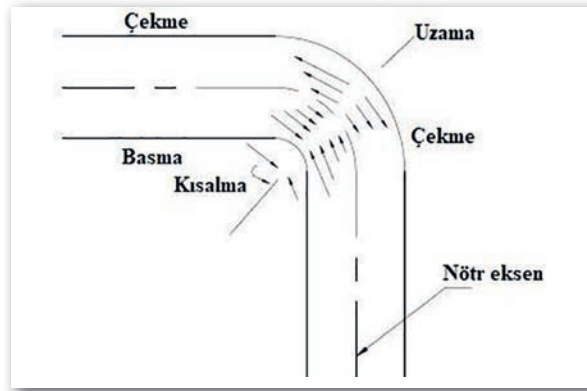
Eğme kuvvetleri altında metal malzemenin kalıcı olarak şekil değiştirmesine (plastik şekil değiştirme) **bükme** denir.

Bükme işleminin genel anlamda iki amacı vardır:

- İş parçasını değişik şekillerde imal etmek
- İnce saclara şekle bağlı olarak dayanım kazandırmak

#### 5.1.1.3. Eğme Bükme Bölgesindeki Kristal Değişimlerin ve Nötr (Tarafsız) Eksenin Tanımı

Bükme işlemi yapılırken iş parçasının dış yüzeyinde çekme kuvvetlerinin etkisiyle uzama, iç yüzeyinde ise basma kuvvetlerinin etkisiyle kısalma meydana gelir. İkisinin arasında bulunan orta eksen ise uzama ya da kısalma olmaz. Uzama veya kısalmanın olmadığı bu eksene **nötr eksen** denir (Şekil 5.1).



Şekil 5.1: Nötr eksen

#### 5.1.1.4. Eğme Bükmede Açınım Boyu Hesabı

Metale form verme işlemlerine maruz kalan malzemenin kristal yapısındaki değişimlerin etkisiyle boyunda da değişimler meydana gelir. Eğme bükme işlemlerinde maliyeti en aza indirmek için birtakım hesaplamalar yapılmalıdır. Bu hesaplamalar iki başlık altında incelenebilir.

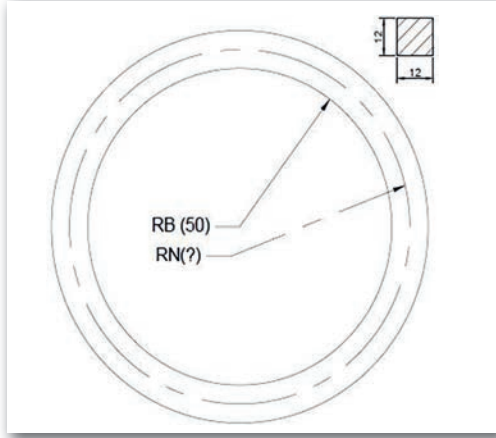


**Dolu Malzemelerin Açınım Boyu Hesaplamaları**

Parçalar yay oluşturacak şekilde bükülecekse oluşacak yay boyu hesaplanırken nötr eksen, dolayısıyla nötr yarıçap esas alınır.

**Örnek:** 12x12 mm kesitli malzemeden, iç yarıçapı 50 mm olan bir halka yapılmıştır (Şekil 5.2). Malzemenin kaç mm uzunluğunda kesilmesi gerektiğini bulunuz.

Parçanın iç yarıçapı 50 mm ve kalınlığı 12 mm olduğuna göre nötr yarıçap 56 mm olur. Dolayısıyla kesilecek boy şu şekilde bulunur:



$$L = \text{Açınım (kesilecek parça) boyu (mm)}$$

$$RB = \text{Bükülen parçanın iç yarıçapı (mm)}$$

$$RN = \text{Bükülen parçanın nötr eksenini (mm)}$$

$$RÇ = \text{Bükülen parçanın çekilen eksenini (mm)}$$

$$a = \text{Bükülen parçanın kalınlığı (mm)}$$

$$\alpha = \text{Bükme açısı}$$

$$L = (2 \times \pi \times RN \times \alpha) \div 360^\circ$$

$$L = (2 \times 3,14 \times 56 \times 360) \div 360^\circ$$

$$L = 351,68 \text{ mm}$$

Şekil 5.2: Dolu malzemelerin bükülmesine dair örnek

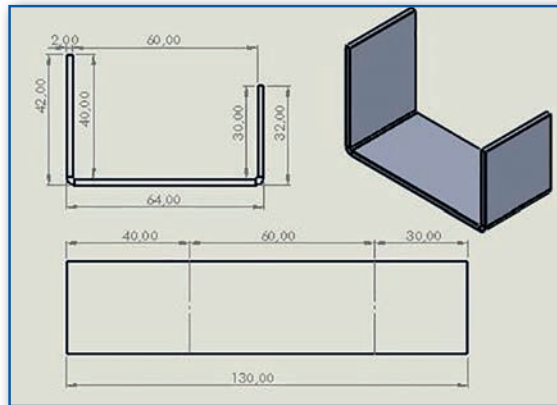
**Sac Malzemelerin Açınım Boyu Hesaplamaları**

Sac malzemeler caka tezgâhında köşeli olarak bükülecekse parçaların iç köşe ölçüleri dikkate alınarak açılmış boy hesabı yapılır.

**Örnek:** Ölçüleri verilen sac malzemeden yapılacak olan iş parçasının açınım boyunu hesaplayınız (Şekil 5.3).

$$L = (42 - 2) + (64 - 4) + (32 - 2)$$

$$L = 130 \text{ mm}$$



Şekil 5.3: Sac malzemelerin bükülmesine dair örnek

- Hesaplamalar iç kenarlardan yapıldığında sac kalınlığı ölçüden çıkarılır.
- Sac malzemelerin imalat resimlerinde ölçülendirme genellikle dış kenarlardan yapılır.



### 5.1.1.5. El ile Eğme Bükme Yöntemleri

El ile eğme bükme yöntemleri aşağıda belirtilen üç şekilde yapılabilir:

- Çekiç ya da tokmakla mengenede eğme bükme
- Profil ve sac malzemelerde arasından parça çıkararak eğme bükme
- Kılıcına bükme

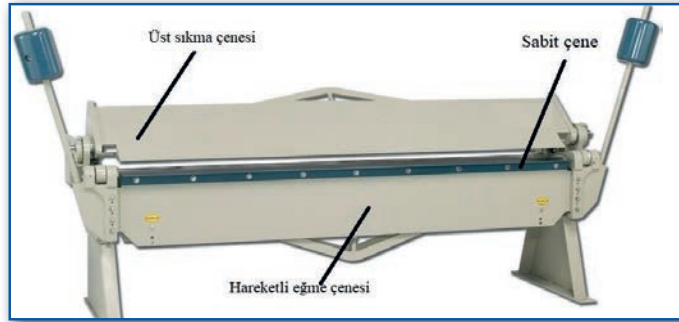
### 5.1.1.6. Metal Malzemelere Makine Yardımıyla Form Verme

Metal malzemelere istenilen formun verilebilmesi için genellikle kenet bükme (caka) ve silindir bükme makineleri kullanılır.

#### Cakada Eğme Bükme Yöntemleri

Eğme bükme işlemlerinin yapıldığı caka makinesi üç kısımdan oluşur (Görsel 5.1):

- Sabit çene
- Üst sıkma çenesi
- Hareketli eğme çenesi



Görsel 5.1: Caka makinesinin kısımları

#### Silindirde Eğme Bükme Yöntemleri

Silindir makineleri, sac malzemeyi silindir (boru) şeklinde bükme için kullanılan makinelerdir (Görsel 5.2). Makinenin kapasitesi ve büyüklüğü, üretilmek istenen sac malzemenin kalınlığı ve büyüklüğüne göre değişmektedir. Bu değişkenliğe bağlı olarak eğme kuvveti, el ya da motor gücü ile uygulanabilir. Silindir makineleri; sac malzemeyi tam daire, yarım daire, çeyrek daire, yay ve koni biçiminde bükülebilir.



Görsel 5.2: Elektrikli, üç toplu silindir makinesi

Çelik gemi sanayisinde silindirde ve kılıcına bükme yöntemleri ile elde edilmiş elemanlar imal edilmektedir.



### 5.1.2. Ahşap Malzemeleri Eğme Bükme İşlemleri

Ahşap malzemelerin iş resmine göre şekillendirilebilmesi için eğme ve bükme işlemleri yapılır. Bu işlemlerde genellikle laminasyon yöntemi kullanılır.

#### 5.1.2.1. Laminasyon Yöntemi

Ahşap gemi yapımında kullanılan eğri parçaların oluşturulabilmesi için ahşabın çeşitli yollarla eğilmesi ve bükülmesi gerekir. Ahşap; iş resmine göre yeterli sayıda, istenilen uzunluk ve genişlikte, ince bir şekilde kesilir. Ahşap parçaların lamine tezgâhında sıkılarak eğilmesi ve bükülmesine **laminasyon** denir.

Laminasyon işleminin avantajları şunlardır:

- Uzun ve büyük boyutlu eğri parçalar oluşturulabilir.
- Ahşabın kusurlu yerleri kullanılmadığından imal edilen parça oldukça sağlam olur.
- Çeşitli birleştirme şekilleri uygulanabilir.
- Çok sayıda kat oluşturulduğundan ahşabın şekil ve boyut değiştirmesi gibi olumsuzluklar en düşük seviyeye iner.

Laminasyon yönteminin dezavantajı ise tutkal masrafı ve işçilik süresidir. Laminasyon yönteminde işlemler lamine tezgâhı kullanılarak yapılır.

#### Lamine Tezgâhı

Ahşap malzemeyi laminasyon tekniğiyle eğip bükmek için kullanılan tezgâhtır (Görsel 5.3).

Tezgâhın ana gövdesi, H kesitli metal profillerin yan yana ve belirli aralıklarla birleştirilmesinden meydana gelir. Lamine tezgâhının üzerinde metalden yapılmış, civatalarla sabitlenebilen, L biçiminde pabuçlar bulunur (Görsel 5.4).



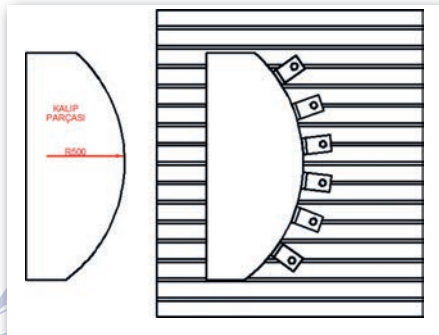
Görsel 5.3: Lamine tezgâhı



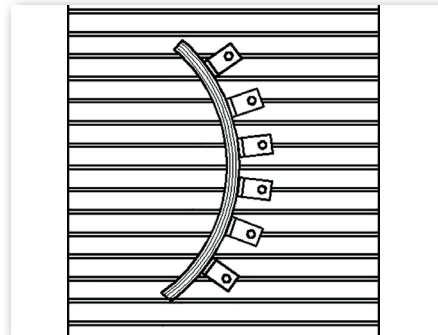
Görsel 5.4: L biçiminde sabitleme pabuçları

Eğme işlemi yapılacak parçanın önceden hazırlanmış basit bir şablonu tezgâhın üzerine konularak, tezgâh pabuçları ayarlanıp sabitlenir (Şekil 5.4).

İnce kesilen ve araları tutkallanan iş parçaları, pabuçlara temas ettirilerek işkence ve yardımcı ahşap takozlarla sıkılır (Şekil 5.5). Kullanılan tutkal kuruduktan sonra iş parçası tezgâhtan alınır. İş bitiminde lamine tezgâhının üzerindeki tutkal artıkları temizlenir.



Şekil 5.4: Kalıp parçasının lamine tezgâhına yerleştirilmesi



Şekil 5.5: Ahşabın lamine tezgâhına yerleştirilmesi

### UYGULAMA YAPRAĞI 5.1

#### Eğme Bükme İşlemleri Yapmak

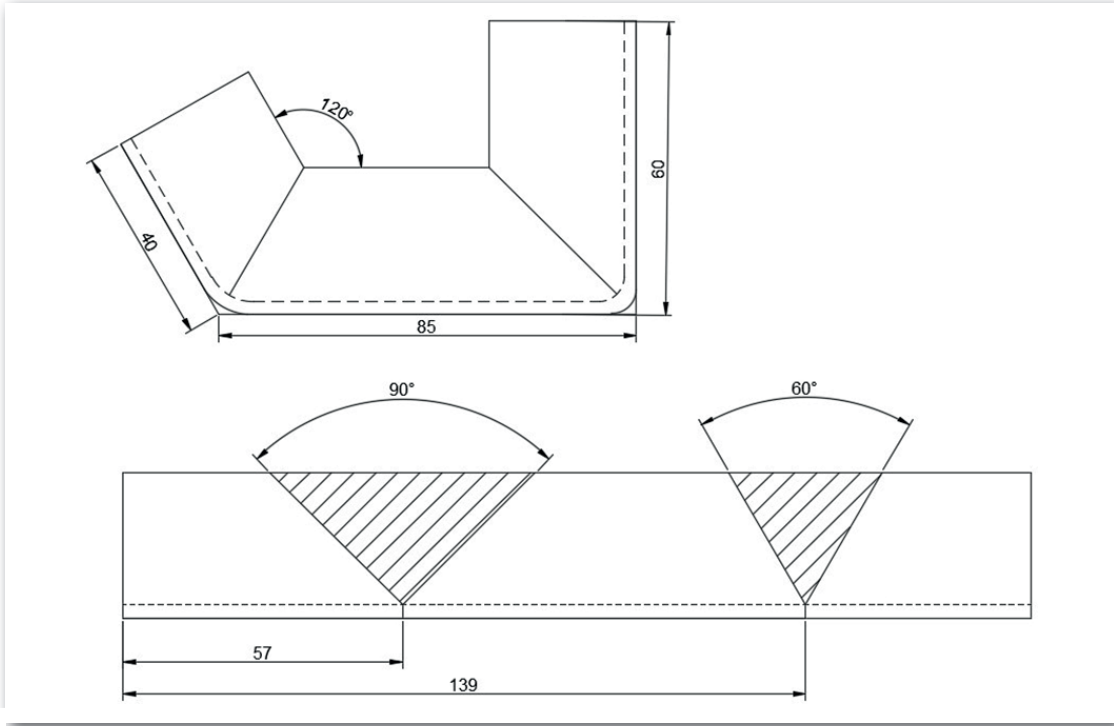
**Amaç:** İş resmine göre metal iş parçasının eğme bükme işlemlerini yapmak.

#### Kullanılacak Araç Gereç

Adı	Özelliği	Miktarı
Metal testere	Metal	1 adet
Mengene	Metal	1 adet
Gönye	Metal	1 adet
Markalama takımları	Metal	1 adet
Eğme	Metal	1 adet

#### Yönerge

Köşebent profilinin arasından parça çıkararak bükme çalışmasını iş resmine uygun şekilde yapınız (Şekil 5.6).



Şekil 5.6: Profil bükme işlemleri

<http://kitap.eba.gov.tr/KodSor.php?KOD=20908>



## İşlem Basamakları

1. İş sağlığı ve güvenliği tedbirlerini alarak araç gerecin hazırlıklarını ve genel kontrollerini yapınız.
2. Metal malzemeleri iş resmi üzerindeki ölçülere göre hazırlayınız.
3. İş resmine göre keserek çıkaracağınız kısımları köşebentini yüzeyine markalayıp tarayınız.
4. Taradığınız kısımları metal testere ile çıkarınız. Malzemeyi, markalama çizgisine kadar eğeleyiniz.
5. Eğeleme işleminin ardından malzemeyi ilk olarak 90, daha sonra ise 120° bükünüz.
6. Bitirdiğiniz iş parçasının son kontrollerini yapınız.
7. Çalışma ortamını arkadaşlarınızla birlikte temizleyiniz ve kullandığınız araç gereci eksiksiz bir şekilde yerlerine bırakınız.

## Uygulamaya İlişkin Değerlendirmeler

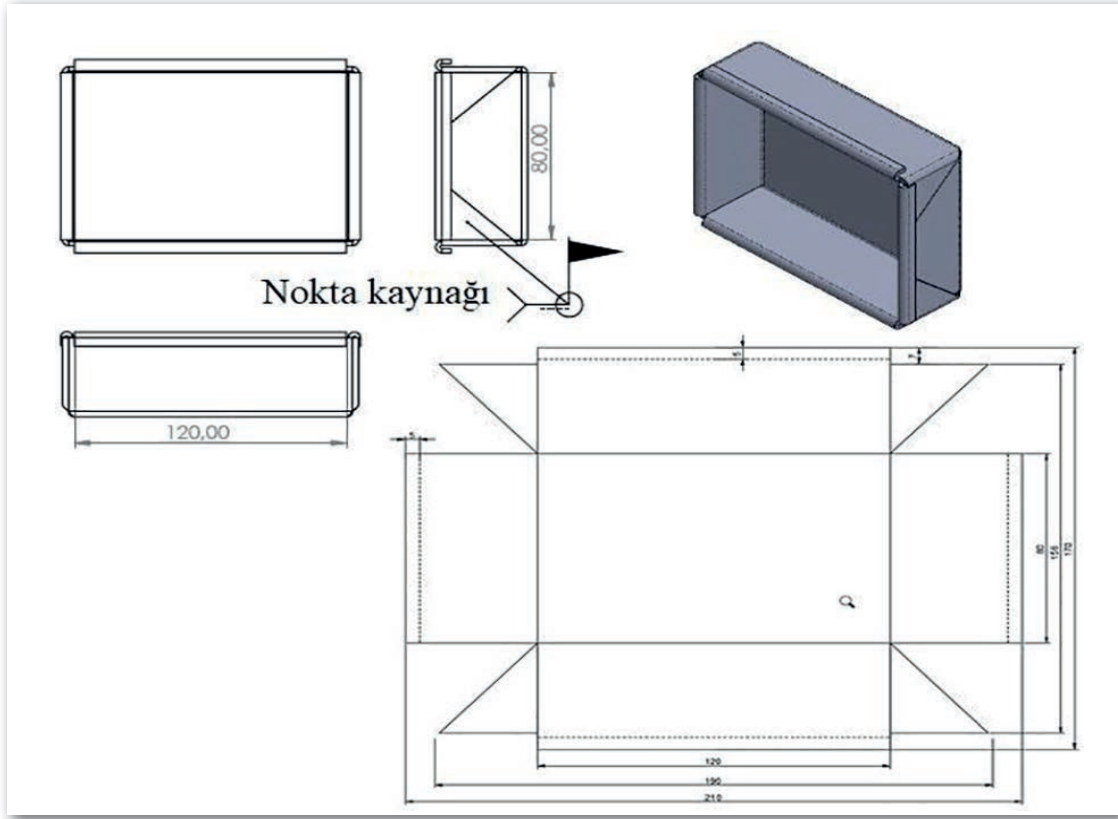
Uygulamanız, aşağıdaki tabloda yer alan ölçütlere göre değerlendirilecektir. Çalışmanızı yaparken bu ölçütleri dikkate alınız.

## Değerlendirme Tablosu

						TARİH	
ÖLÇÜTLER	BİLGİ	BECERİ	TEMİZLİK VE DÜZEN	SÜRE	İŞ SAĞLIĞI VE GÜVENLİĞİ	TOPLAM	ONAY (İMZA)
PUAN	25	45	10	10	10	100	
ALINAN PUAN							
ÖĞRENCİNİN ADI SOYADI NUMARASI				ÖĞRETMENİN ADI SOYADI			







Şekil 5.8: Sac bükme işlemleri

### İşlem Basamakları

1. İş sağlığı ve güvenliği tedbirlerini alarak araç gerecin hazırlıklarını ve genel kontrollerini yapınız.
2. Metal malzemeleri iş resmi üzerindeki ölçülere uygun şekilde hazırlayınız.
3. Markalayacağınız malzemeyi kontrol ediniz.
4. Markalayacağınız resmi malzeme üzerine yerleşecek şekilde tasarlayınız.
5. Markalayacağınız resmin ölçülerini doğru okuduğunuza emin olunuz.
6. Markalayacağınız gereç yüzeyini gerekirse markalama boyası ile kaplayınız.
7. Eksen çizgilerinden başlayarak iş parçasına markalama çizgilerini çiziniz.
8. İş resmini iş parçasının üzerine ölçülerinde aktarınız.

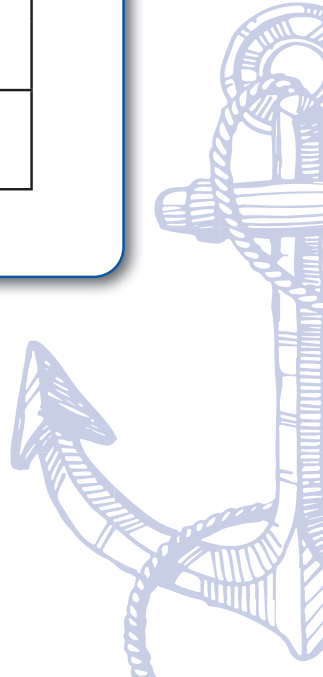
9. Markalama pleyti üzerinde markalama işlemini yapınız.
10. Yaptığınız markalamayı kontrol ediniz.
11. İş resmine göre keserek çıkaracağınız kısımları sac malzeme yüzeyine markalayıp tarayınız.
12. Taradığınız kısımları metal sac makası ile çıkarınız. Malzemeyi, markalama çizgisine kadar eğeleiniz.
13. Eğeleme işleminden sonra iş parçasını numara sırasına göre kademe kademe katlayarak 90° bükünüz.
14. Katladığınız kutuya nokta kaynağı yapınız.
15. Bitirdiğiniz ürünün son kontrollerini yapınız.
16. Çalışma ortamını arkadaşlarınızla birlikte temizleyiniz ve kullandığınız araç gereci eksiksiz bir şekilde yerlerine bırakınız.

### Uygulamaya İlişkin Değerlendirmeler

Uygulamanız, aşağıdaki tabloda yer alan ölçütlere göre değerlendirilecektir. Çalışmanızı yaparken bu ölçütleri dikkate alınız.

### Değerlendirme Tablosu

						TARİH	
ÖLÇÜTLER	BİLGİ	BECERİ	TEMİZLİK VE DÜZEN	SÜRE	İŞ SAĞLIĞI VE GÜVENLİĞİ	TOPLAM	ONAY (İMZA)
PUAN	25	45	10	10	10	100	
ALINAN PUAN							
ÖĞRENCİNİN ADI SOYADI NUMARASI			ÖĞRETMENİN ADI SOYADI				



## UYGULAMA YAPRAĞI 5.3

## Eğme Bükme İşlemleri Yapmak

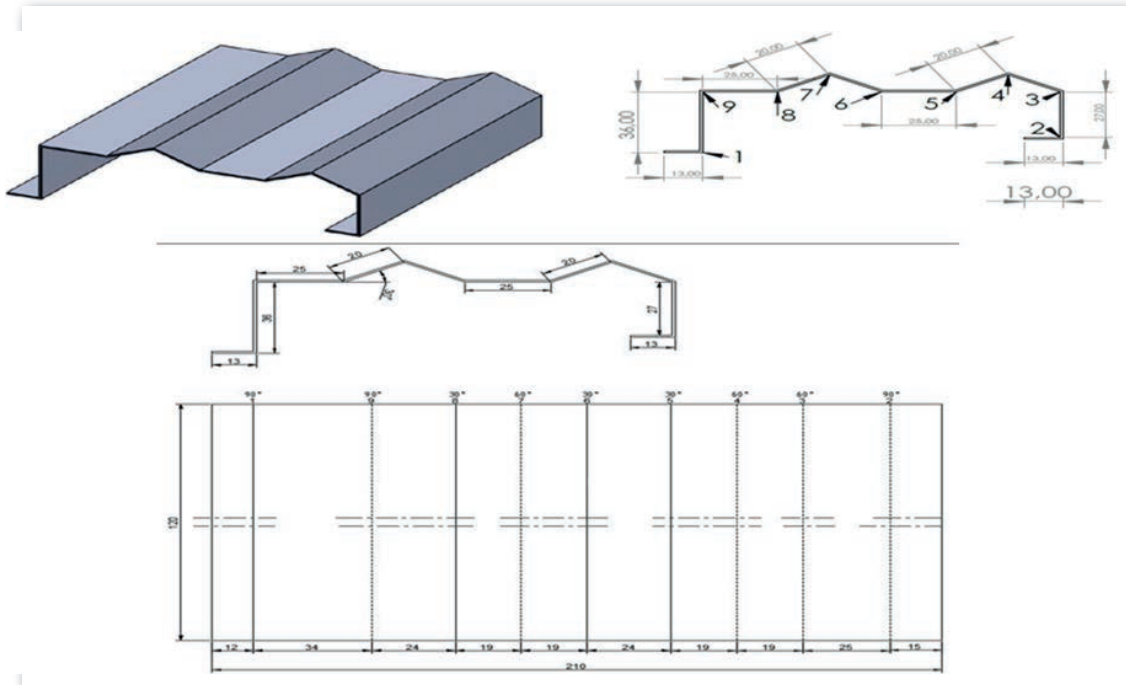
**Amaç:** İş resmine göre metal iş parçasının eğme bükme işlemlerini yapmak.

## Kullanılacak Araç Gereç

Adı	Özelliği	Miktarı
Giyotin makas	Metal	1 adet
Mihengir	Metal	1 adet
Şapkalı gönye	Metal	1 adet
Markalama takımları	Metal	1 adet
Pleyt	Metal	1 adet
Caka makinesi	Metal	1 adet

## Yönerge

Profil bükme (ondüle perde) çalışmasını iş resmine uygun şekilde yapınız (Şekil 5.9). Uygulamada büküm sırasını ve caka makinesindeki talimatları dikkate alınız.



Şekil 5.9: Profil bükme işlemleri

<http://kitap.eba.gov.tr/KodSor.php?KOD=20909>



## İşlem Basamakları

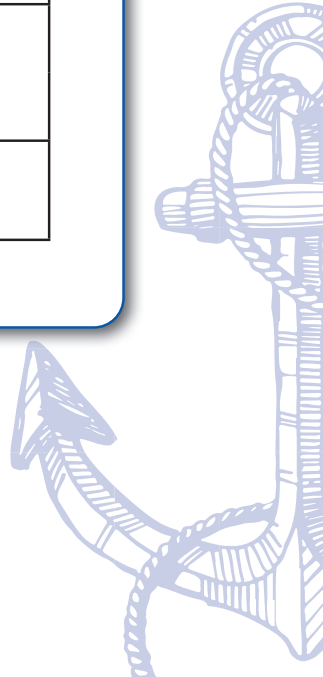
1. İş sağlığı ve güvenliği tedbirlerini alarak araç gerecin hazırlıklarını ve genel kontrollerini yapınız.
2. Metal malzemeyi iş resmindeki ölçülere göre hazırlayınız ve giyotin makasta kesiniz.
3. Malzemeyi iş resmine göre markalayıp, malzemenin büküm yerlerini düz (iç) ve ters (dış) olarak işaretleyiniz.
4. Malzemeyi iş resmine göre numaralandırınız.
5. Malzemeyi iş resminde verilen numaraların üstündeki açılara göre (30, 60 ve 90°) caka makinesinde bükünüz.
6. Bitirdiğiniz ürünün son kontrollerini yapınız.
7. Çalışma ortamını arkadaşlarınızla birlikte temizleyiniz ve kullandığınız araç gereci eksiksiz bir şekilde yerlerine bırakınız.

## Uygulamaya İlişkin Değerlendirmeler

Uygulamanız, aşağıdaki tabloda yer alan ölçütlere göre değerlendirilecektir. Çalışmanızı yaparken bu ölçütleri dikkate alınız.

## Değerlendirme Tablosu

						TARİH	
ÖLÇÜTLER	BİLGİ	BECERİ	TEMİZLİK VE DÜZEN	SÜRE	İŞ SAĞLIĞI VE GÜVENLİĞİ	TOPLAM	ONAY (İMZA)
PUAN	25	45	10	10	10	100	
ALINAN PUAN							
ÖĞRENCİNİN ADI SOYADI NUMARASI				ÖĞRETMENİN ADI SOYADI			



### UYGULAMA YAPRAĞI 5.4

#### Eğme Bükme İşlemleri Yapmak

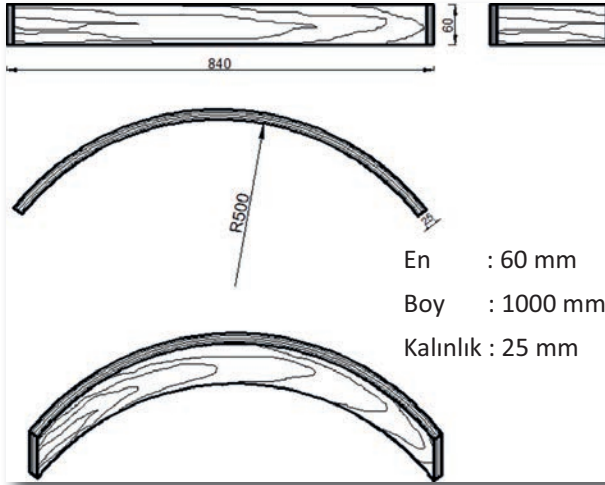
**Amaç:** İş resmine göre ahşap iş parçasının eğme bükme işlemlerini yapmak.

#### Kullanılacak Araç Gereç

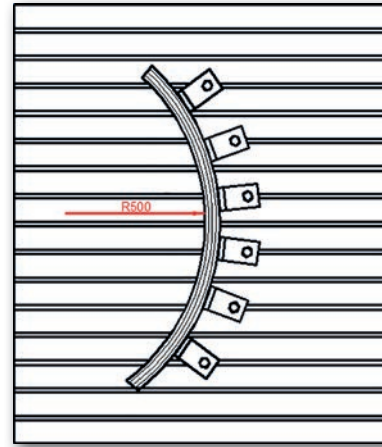
Adı	Özelliği	Miktarı
Lamine tezgâhı	Metal	1 adet
İşkence	Metal	6 adet
Rende	Metal	1 adet
İskarpela	Metal	1 adet
Tutkal	Polimerin	250 g

#### Yönerge

Laminasyon yöntemini ahşap malzeme üzerinde iş resmine uygun şekilde kullanınız (Şekil 5.10, 5.11).



Şekil 5.10: Lamine tezgâhında ahşap eğme işlemi



Şekil 5.11: Malzemenin lamine tezgâhına yerleştirilmesi

## İşlem Basamakları

1. İş sağlığı ve güvenliği tedbirlerini alarak araç gerecin hazırlıklarını ve genel kontrollerini yapınız.
2. Ahşap malzemeleri iş resmi üzerindeki ölçülere göre hazırlayınız.
3. Lamine tezgâhını ayarlamak için gereken eğime göre basit bir şablon hazırlayarak tezgâha yerleştiriniz.
4. Tezgâh pabuçlarını ayarlayıp sabitleyiniz.
5. İş parçalarını bir araya getirerek pabuçlara temas ettiriniz.
6. İş parçasını işkence yardımıyla bir uçtan diğer uca kadar kontrollü bir şekilde sıkınız.
7. Tamamen yapışan iş parçasını tezgâhtan alınız.
8. Çıkardığınız iş parçasının kenarlarında oluşan tutkal fazlalıklarını iskarpela ile temizleyiniz.
9. Son olarak iş parçasının rendeleme işlemini yapınız.
10. Çalışma ortamını arkadaşlarınızla birlikte temizleyiniz ve kullandığınız araç gereci eksiksiz bir şekilde yerlerine bırakınız.

## Uygulamaya İlişkin Değerlendirmeler

Uygulamanız, aşağıdaki tabloda yer alan ölçütlere göre değerlendirilecektir. Çalışmanızı yaparken bu ölçütleri dikkate alınız.

## Değerlendirme Tablosu

						TARİH	
ÖLÇÜTLER	BİLGİ	BECERİ	TEMİZLİK VE DÜZEN	SÜRE	İŞ SAĞLIĞI VE GÜVENLİĞİ	TOPLAM	ONAY (İMZA)
PUAN	25	45	10	10	10	100	
ALINAN PUAN							
ÖĞRENCİNİN ADI SOYADI NUMARASI				ÖĞRETMENİN ADI SOYADI			



## UYGULAMA YAPRAĞI 5.5

### Eğme Bükme İşlemleri Yapmak

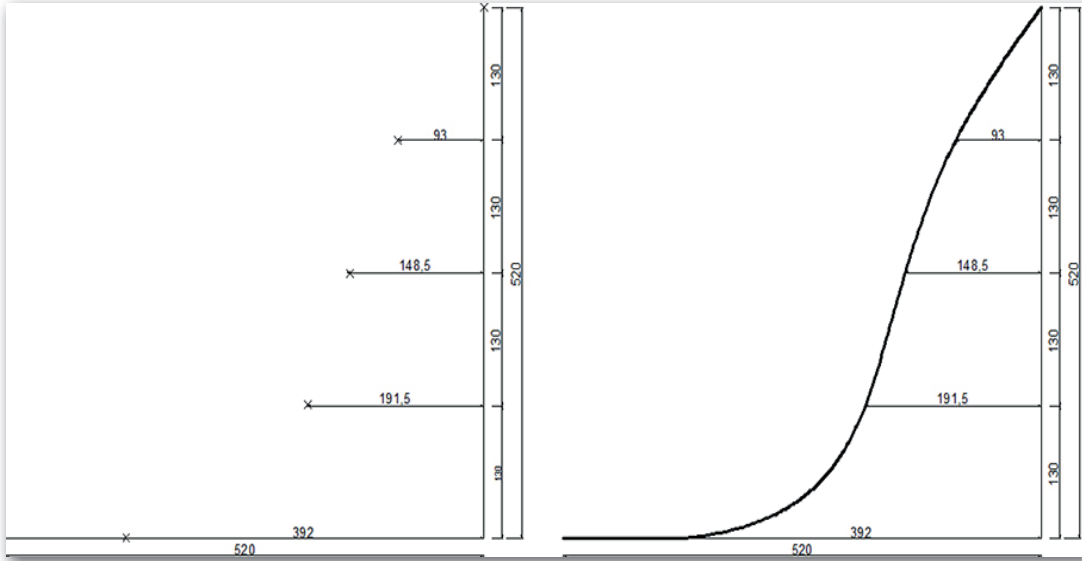
**Amaç:** İş resmine göre ahşap iş parçasının eğme bükme işlemlerini yapmak.

### Kullanılacak Araç Gereç

Adı	Özelliği	Miktarı
Lamine tezgâhı	Metal	1 adet
İşkence	Metal	6 adet
Rende	Metal	1 adet
İskarpela	Metal	1 adet
Tutkal	Polimarın	250 g

### Yönerge

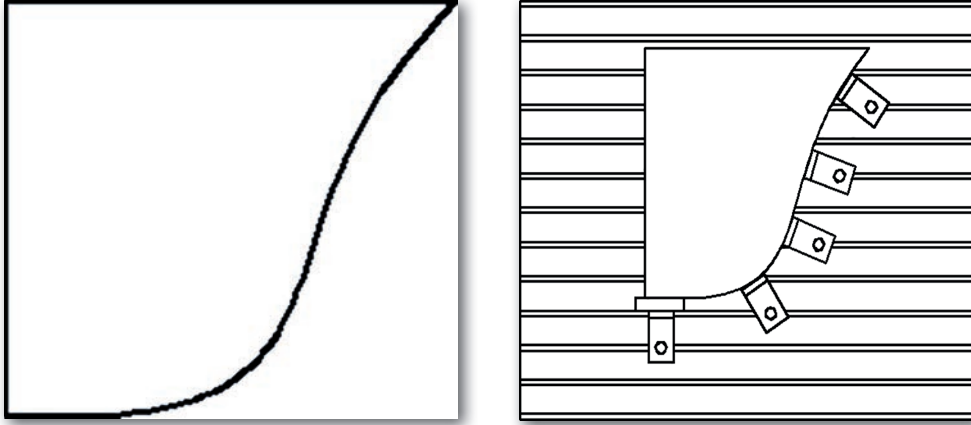
Lamine bodoslama eğrisini iş resmine uygun şekilde imal ediniz (Şekil 5.12-5.15).



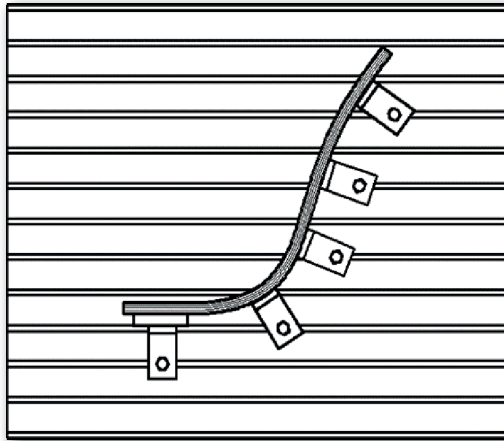
Şekil 5.12: Lamine bodoslama eğrisi

<http://kitap.eba.gov.tr/KodSor.php?KOD=20910>



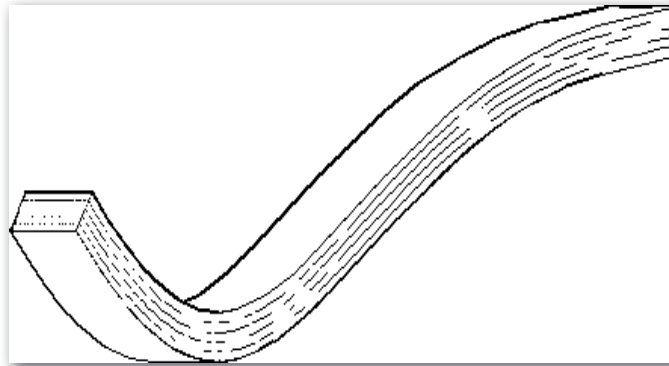


Şekil 5.13: Lamine bodoslama işlemleri

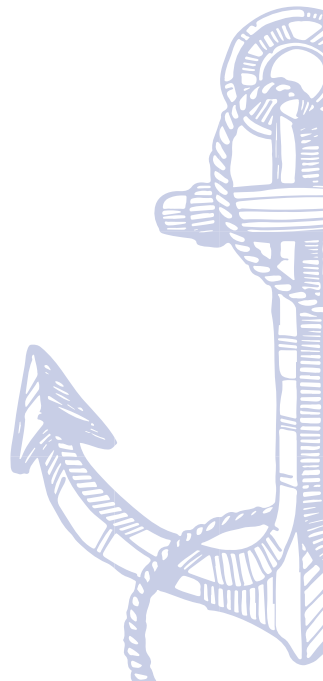


En : 50 mm  
Boy : 900 mm  
Kalınlık : 25 mm

Şekil 5.14: Lamine bodoslama parçasının sıkılması



Şekil 5.15: Lamine bodoslama



## İşlem Basamakları

1. İş sağlığı ve güvenliği tedbirlerini alarak araç gerecin hazırlıklarını ve genel kontrollerini yapınız.
2. Ahşap malzemeleri iş resmi üzerindeki ölçülere göre hazırlayınız.
3. Lamine tezgâhını ayarlamak için gereken eğitime göre basit bir şablon hazırlayarak tezgâha yerleştiriniz.
4. Tezgâh pabuçlarını ayarlayıp sabitleyiniz.
5. İş parçalarını bir araya getirerek pabuçlara temas ettiriniz.
6. İş parçasını işkence yardımıyla bir uçtan diğer uca kadar kontrollü bir şekilde sıkınız.
7. Tamamen yapışan iş parçasını tezgâhtan alınız.
8. Çıkardığınız iş parçasının kenarlarında oluşan tutkal fazlalıklarını iskarpela ile temizleyiniz.
9. Son olarak iş parçasının rendeleme işlemini yapınız.
10. Çalışma ortamını arkadaşlarınızla birlikte temizleyiniz ve kullandığınız araç gereci eksiksiz bir şekilde yerlerine bırakınız.

## Uygulamaya İlişkin Değerlendirmeler

Uygulamanız, aşağıdaki tabloda yer alan ölçütlere göre değerlendirilecektir. Çalışmanızı yaparken bu ölçütleri dikkate alınız.

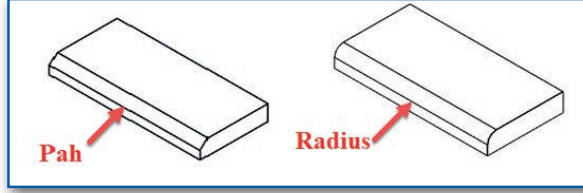
## Değerlendirme Tablosu

						TARİH	
ÖLÇÜTLER	BİLGİ	BECERİ	TEMİZLİK VE DÜZEN	SÜRE	İŞ SAĞLIĞI VE GÜVENLİĞİ	TOPLAM	ONAY (İMZA)
PUAN	25	45	10	10	10	100	
ALINAN PUAN							
ÖĞRENCİNİN ADI SOYADI NUMARASI				ÖĞRETMENİN ADI SOYADI			



## 5.2. Pah, Radius İşlemleri

Herhangi bir malzemenin kenar keskinliğini gidermek için iş parçasında 45°'lik eğimle açılan yüzeye **pah**, yuvarlak şekilde açılan yüzeye ise **radius (radyus)** denir (Şekil 5.16).



Şekil 5.16: Pah ve radius

### 5.2.1. Metal Malzemelere Pah ve Radius Açma İşlemleri

Metal malzemelerin kenar keskinliklerinin iş resmindeki ölçülere göre giderilebilmesi için uygun araçlar kullanılarak pah ve radius açma işlemleri yapılır.

#### 5.2.1.1. Metal Malzemelere Pah ve Radius Açma İşlemlerinde Kullanılan Araçlar

Metal malzemelere pah ve radius açma işlemleri için kullanılan araçlar şunlardır:

- Eğe takımı
- Gönye
- Kıl gönye
- Kumpas
- Markalama çizeceği
- Çelik cetvel
- Tesviye tezgâhı
- Markalama pleyti
- Mihengir

#### 5.2.1.2. Metal İş Parçasına Pah ve Radius Açma İşlemleri

Pah ve radius açma işlemleri yapılmadan önce iş resmi dikkatlice incelenir ve uygulama esnasında aşağıdaki işlem sırası izlenir.

#### İş Parçasını Markalama

İş parçası, verilen iş resmine göre ölçülüp markalanır (Görsel 5.5).



Görsel 5.5: İş parçasının mihengir ile markalanması

#### İş Parçasını Mengeneye Bağlama

İş parçasını mengeneye bağlama işleminde dikkat edilecek kurallar şunlardır:

- İş parçası mengeneye ortalanarak bağlanmalıdır.
- Tek taraflı sıkmanın önüne geçmek için aynı kalınlıklarda takozlar kullanılmalıdır.
- Mengene elle sıkılmalıdır.
- Pah kırmak için pah mengenesinin bağlanabileceği bilinmelidir.
- Mengene genişliğinden uzun olan parçalar yay mengenesi ile bağlanmalıdır.
- İş parçasının yüzeylerini korumak için çene ağızlıkları kullanılmalıdır.



### İş Parçasına Pah ve Radius Açma

İş parçasına pah ve radius açma işlemlerinde aşağıdaki adımlar izlenir:

- İş parçası, mengeneyle boyutlarına uygun şekilde bağlanır.
- Eğeleme işleminden önce uygun pozisyon alınır (Çalışan kişi, sol ayağını omuz genişliği kadar bir adım ileride tutar ve vücudunu sol dizi üzerinde esneterek pozisyon alır.).
- Tezgâha uygun şekilde bağlanan iş parçasına lama eğe ile küçük hareketler yapılarak eğim verilir ve parça, markalama çizgilerine kadar eğelenir. Eğe, parça üzerinde ileri geri hareket ettirilerek kullanılır. Sadece ileri harekette parça üzerine baskı uygulanarak talaş kaldırılır ve geri dönüşte baskı uygulanmaz. Parçanın bütün yüzeyi bu hareketlerle eşit şekilde eğelenir.
- Eğenin dişleri talaşla dolduğunda fırça ile temizlenir.

### Metal Malzemelere Pah ve Radius Açma İşlemleri ile İlgili Dikkat Edilecek Kurallar

- Çalışma ortamı, iş sağlığı ve güvenliği kurallarına uygun şekilde düzenlenmelidir.
- Pah ve radius açma işlemleri yapılacak iş parçasının pas, yağ ve kirden arındırılmış olmasına dikkat edilmelidir.
- İş parçasının temizliği için üstüğü, zımpara ve tel fırçadan yararlanılmalıdır.
- Atölye tezgâhları kontrol edilmeli, kullanılacak malzemeler tezgâh üzerine dikkatlice yerleştirilmeli ve malzemelerin genel kontrolleri yapılmalıdır.
- Kıl gönye, kumpas ve lama eğe kesinlikle sert zemine bırakılmamalı ve hassas şekilde kullanılmalıdır.

### 5.2.2. Ahşap Malzemelere Pah ve Radius Açma İşlemleri

Ahşap malzemelerin kenar keskinliklerinin iş resmindeki ölçülere göre giderilebilmesi için uygun araçlar kullanılarak pah ve radius açma işlemleri yapılır.

#### 5.2.2.1. Ahşap Malzemelerde Pah ve Radius Açma İşlemleri İçin Kullanılan Araçlar

Ahşap malzemelere pah ve radius açma işlemleri için kullanılan araçlar şunlardır:

- Rende
- Gönye
- Şerit metre
- Marangoz tezgâhı

#### 5.2.2.2. Ahşap İş Parçasına Pah ve Radius Açma İşlemleri

Pah ve radius açma işlemleri yapılmadan önce iş resmi dikkatlice incelenir ve uygulama esnasında aşağıdaki işlem sırası izlenir.

### İş Parçasını Markalama

İş parçası, verilen iş resmine göre ölçülüp markalanır (Görsel 5.6, 5.7, 5.8).



Görsel 5.6: İş parçasının ölçülmesi



Görsel 5.7: İş parçasının markalanması



Görsel 5.8: Markalanmış iş parçası

### İş Parçasını Tezgâha Bağlama

İş parçası tezgâha bağlanırken tezgâh demirlerinin parça seviyesinden aşağıda olmasına ve iş parçasının mengeneye fazla sıkıştırılmamasına dikkat edilir (Görsel 5.9).



Görsel 5.9: İş parçasının tezgâha bağlanması ve rendelenmesi

### İş Parçasına Pah ve Radius Açma

Tezgâha bağlanan iş parçasına rende ile çok bastırılmadan, küçük hareketler yapılarak eğim verilir ve parça, markalama çizgilerine kadar rendelenir (Görsel 5.10, 5.11, 5.12).



Görsel 5.10: İş parçasına pah açılması



Görsel 5.11: İş parçasına radius açılması



Görsel 5.12: Pah ve radius açılmış iş parçası

### Ahşap Malzemelere Pah ve Radius Açma İşlemleri ile İlgili Dikkat Edilecek Kurallar

- Çalışma ortamı, iş sağlığı ve güvenliği kurallarına uygun şekilde düzenlenmelidir.
- Pah ve radius açma işlemleri yapılacak iş parçasında çatlak, düşer budak vb. kusurların olmamasına dikkat edilmelidir.
- Marangoz tezgâhları kontrol edilmeli, kullanılacak malzemeler tezgâh üzerine dikkatlice yerleştirilmeli ve malzemelerin genel kontrolleri yapılmalıdır.



### UYGULAMA YAPRAĞI 5.6

#### Radius İşlemleri Yapmak

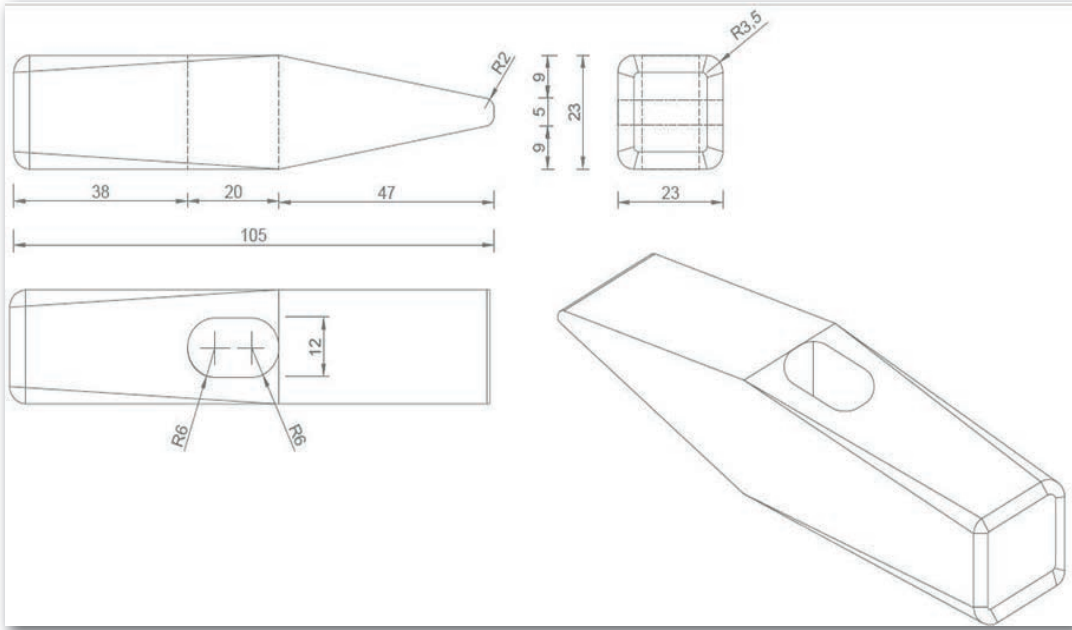
**Amaç:** Daha önce yapılmış çekiç parçasına pah ve radius açmak.

#### Kullanılacak Araç Gereç

Adı	Özelliği	Miktarı
Lama eğe		1 adet
Gönye		1 adet
Kumpas		1 adet
Matkap ucu	Ø5 mm	1 adet
Matkap ucu	Ø12 mm	1 adet
Yuvarlak eğe		1 adet

#### Yönerge

Önceden yaptığımız çekicin üzerine iş resmine uygun şekilde radius açınız (Şekil 5.17).



Şekil 5.17: Çekiç üzerine pah ve radius açma işlemleri

<http://kitap.eba.gov.tr/KodSor.php?KOD=20911>



## İşlem Basamakları

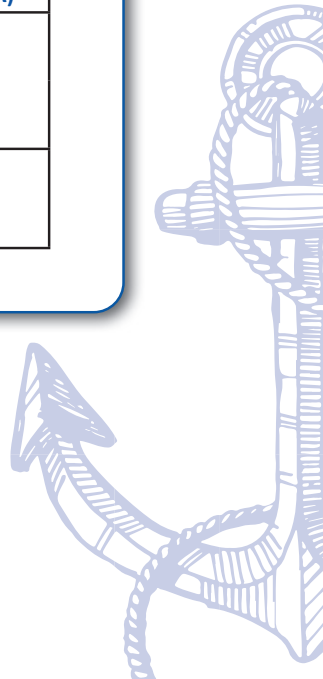
1. İş sağlığı ve güvenliği tedbirlerini alarak araç gerecin hazırlıklarını ve genel kontrollerini yapınız.
2. Açacağı kanal markalayınız.
3. Markaladığınız kanala, Ø5 mm'lik matkap ucu ile eşit aralıklar bırakarak üç delik açınız.
4. Açtığınız deliği Ø12 mm'lik matkap ucu ile büyütünüz.
5. Çürütme işlemi yaparak deliği biraz daha açınız.
6. Deliği, ölçüsünde eğeleyiniz.
7. İş parçasının üzerindeki çapakları alınız ve son kontrollerini yapınız.
8. Çalışma ortamını arkadaşlarınızla birlikte temizleyiniz ve kullandığınız araç gereci eksiksiz bir şekilde yerlerine bırakınız.

## Uygulamaya İlişkin Değerlendirmeler

Uygulamanız, aşağıdaki tabloda yer alan ölçütlere göre değerlendirilecektir. Çalışmanızı yaparken bu ölçütleri dikkate alınız.

## Değerlendirme Tablosu

						TARİH	
ÖLÇÜTLER	BİLGİ	BECERİ	TEMİZLİK VE DÜZEN	SÜRE	İŞ SAĞLIĞI VE GÜVENLİĞİ	TOPLAM	ONAY (İMZA)
PUAN	25	45	10	10	10	100	
ALINAN PUAN							
ÖĞRENCİNİN ADI SOYADI NUMARASI				ÖĞRETMENİN ADI SOYADI			



**UYGULAMA YAPRAĞI 5.7****Pah ve Radius İşlemleri Yapmak**

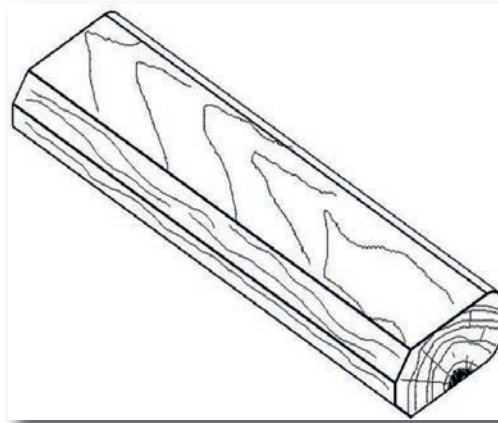
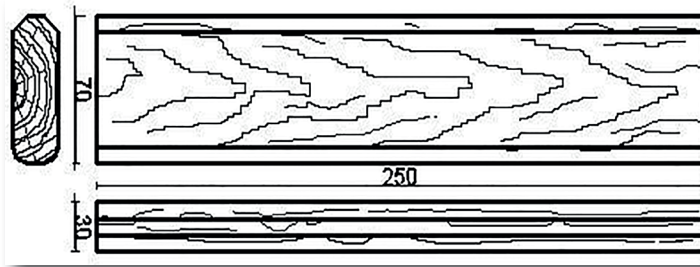
**Amaç:** Ahşap malzemelere pah ve radius açmak.

**Kullanılacak Araç Gereç**

Adı	Özelliği	Miktarı
Demir rende		1 adet
Gönye		1 adet
İş tezgâhı		1 adet
Şerit metre		1 adet

**Yönerge**

İş parçası üzerine iş resmine uygun şekilde pah ve radius açınız (Şekil 5.18).



Şekil 5.18: Ahşap malzemede pah ve radius açma işlemleri

## İşlem Basamakları

1. İş sağlığı ve güvenliği tedbirlerini alarak araç gerecin hazırlıklarını ve genel kontrollerini yapınız.
2. İş parçasına iş resmine göre markalama işlemlerini yapınız.
3. İş parçasını tezgâha bağlayınız.
4. İş parçasının iki kenarına rende ile pah açınız.
5. İş parçasını ters çevirerek tezgâha tekrar bağlayınız.
6. İş parçasının iki kenarına rende ile radius açınız.
7. Çalışma ortamını arkadaşlarınızla birlikte temizleyiniz ve kullandığınız araç gereci eksiksiz bir şekilde yerlerine bırakınız.

## Uygulamaya İlişkin Değerlendirmeler

Uygulamanız, aşağıdaki tabloda yer alan ölçütlere göre değerlendirilecektir. Çalışmanızı yaparken bu ölçütleri dikkate alınız.

## Değerlendirme Tablosu

						TARİH	
ÖLÇÜTLER	BİLGİ	BECERİ	TEMİZLİK VE DÜZEN	SÜRE	İŞ SAĞLIĞI VE GÜVENLİĞİ	TOPLAM	ONAY (İMZA)
PUAN	25	45	10	10	10	100	
ALINAN PUAN							
ÖĞRENCİNİN ADI SOYADI NUMARASI				ÖĞRETMENİN ADI SOYADI			



### UYGULAMA YAPRAĞI 5.8

#### Pah ve Radius İşlemleri Yapmak

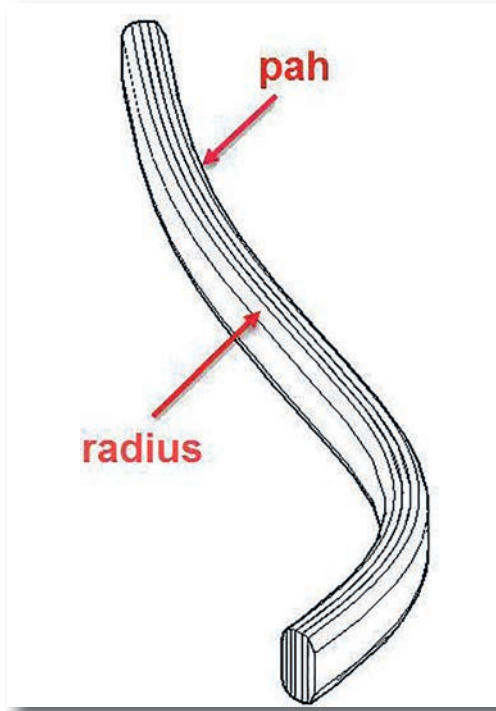
**Amaç:** Ahşap malzemelere pah ve radius açmak

#### Kullanılacak Araç Gereç

Adı	Özelliği	Miktarı
Törpü		1 adet
Gönye		1 adet
İş tezgâhı		1 adet
Şerit metre		1 adet

#### Yönerge

Baş bodoslama olarak hazırlanan iş parçasının kenarlarına iş resmine uygun şekilde 10x10 mm ölçülerinde pah ve radius açınız (Şekil 5.19).



<http://kitap.eba.gov.tr/KodSor.php?KOD=20912>

Şekil 5.19: Pah ve radius açma işlemleri

## İşlem Basamakları

1. İş sağlığı ve güvenliği tedbirlerini alarak araç gerecin hazırlıklarını ve genel kontrollerini yapınız.
2. İş parçasına iş resmine göre markalama işlemlerini yapınız.
3. İş parçasını tezgâha bağlayınız.
4. İş parçasının iki kenarına törpü ile pah açınız.
5. İş parçasını ters çevirerek tezgâha tekrar bağlayınız.
6. İş parçasının iki kenarına törpü ile radius açınız.
7. Çalışma ortamını arkadaşlarınızla birlikte temizleyiniz ve kullandığınız araç gereci eksiksiz bir şekilde yerlerine bırakınız.

## Uygulamaya İlişkin Değerlendirmeler

Uygulamanız, aşağıdaki tabloda yer alan ölçütlere göre değerlendirilecektir. Çalışmanızı yaparken bu ölçütleri dikkate alınız.

## Değerlendirme Tablosu

						TARİH	
ÖLÇÜTLER	BİLGİ	BECERİ	TEMİZLİK VE DÜZEN	SÜRE	İŞ SAĞLIĞI VE GÜVENLİĞİ	TOPLAM	ONAY (İMZA)
PUAN	25	45	10	10	10	100	
ALINAN PUAN							
ÖĞRENCİNİN ADI SOYADI NUMARASI				ÖĞRETMENİN ADI SOYADI			



# MALZEMELERİ BİRLEŐTİRME

6.  
ÖĐRENME  
BİRİMİ

## KONULAR

1. Sökülebilir Birleőtirmeler
2. Sökülemeyen Birleőtirmeler







Görsel 6.5: Kurbağacık anahtarlar



Görsel 6.6: Boru anahtarı



Görsel 6.7: Kılavuz pafta seti

### 6.1.2. Ahşap Malzemelerde Sökülebilir Birleőtirme İşlemleri

Ahşap malzemelerde sökülebilir birleőtirme işlemleri; tutkallı olması istenmeyen, istenildiğinde söküle-bilen ve taşınabilen, modüler mobilyalarda daha çok uygulanır.

#### 6.1.2.1. Ahşap Malzemelerde Sökülebilir Birleőtirme İşlemleri İçin Kullanılan Araçlar

Ahşap malzemelerde sökülebilir birleőtirme işlemleri yapmak için kullanılan araçlar şunlardır:

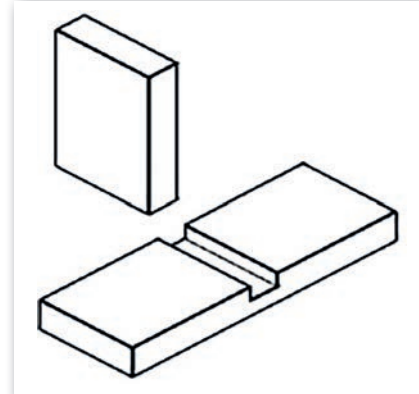
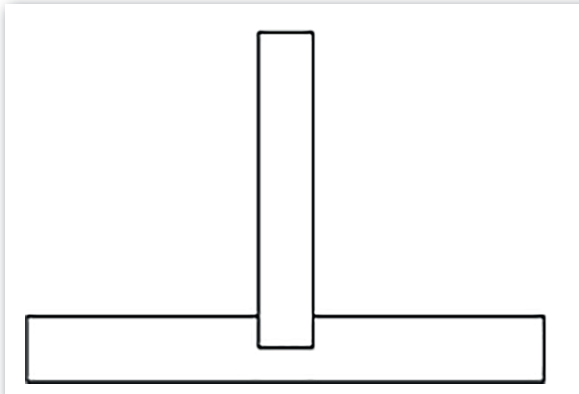
- Rende
- Gönye
- Şerit metre
- Marangoz tezgâhı
- Sırtlı testere
- İskarpela
- El matkabı

#### 6.1.2.2. Ahşap Malzemelerde Sökülebilir Birleőtirme Teknikleri

Ahşap malzemelerde sökülebilir birleőtirmeler farklı teknikler kullanılarak yapılır. Bu teknikler dört temel başlık altında incelenebilir.

##### Düz Birleőtirme Tekniđi

Bir ahşap iş parçasının yüz kısmı ile diđer ahşap iş parçasının alın kısmının birleőtirilmesi tekniđidir (Şekil 6.2). Bu birleőtirme tekniđi genellikle ahşap iskeletin orta bölmelerinde kullanılır.

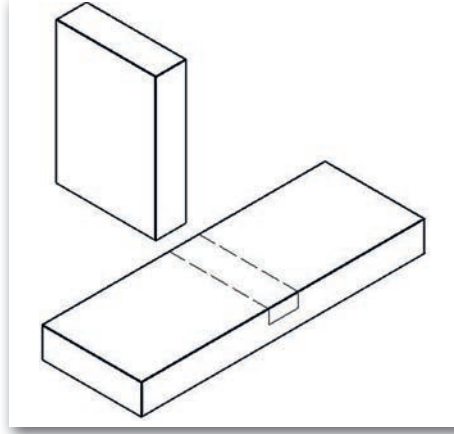


Şekil 6.2: Düz birleőtirme tekniđi



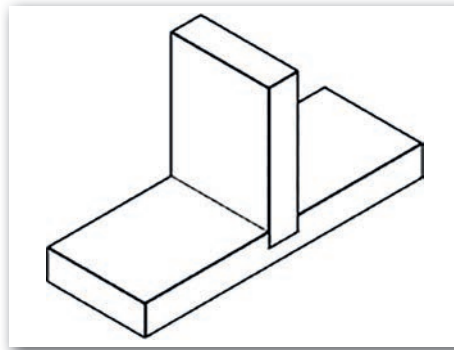
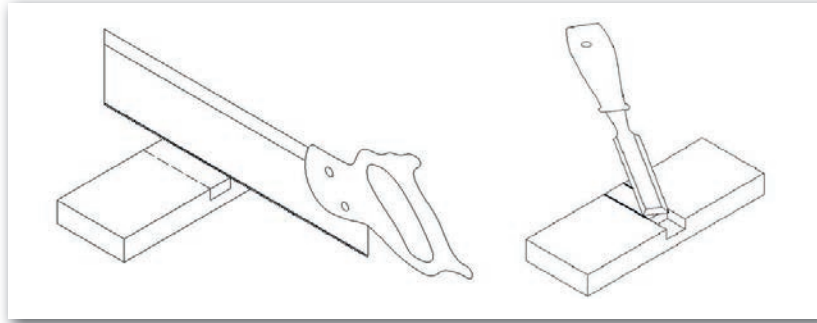
Düz birleŐtirme tekniĐi uygulamalarında aŐaĐıdaki iŐlemler yapılır.

**İŐ Parçasını Markalama:** İŐ parçasının yüzeğine diĐer parçanın kalınlıĐı kadar veya istenilen kalınlıkta markalama iŐlemi yapılır (Őekil 6.3).

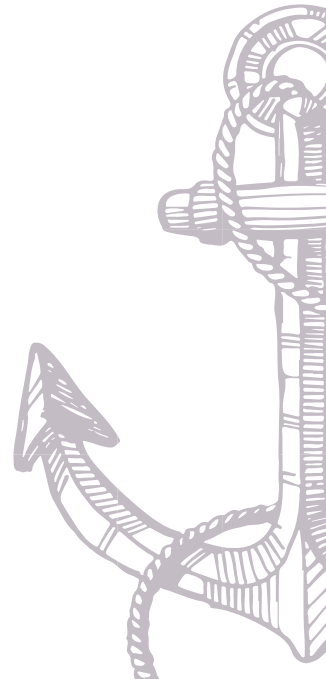


Őekil 6.3: İŐ parçasının markalanması

**İŐ Parçasının Markalanan Kısımlarını Kesip BoŐaltma:** Ölçüye göre markalanan iŐ parçasının fire kısmı, çizgiye yakın yerden sırtlı testere ile düzgün bir Őekilde kesilir. Kesilen kısımlar iskarpela yardımıyla boŐaltılır (Őekil 6.4).

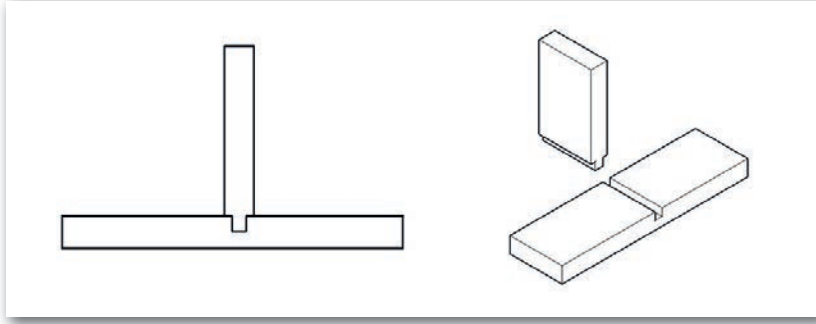


Őekil 6.4: Markalanan kısımların kesilip boŐaltılması



### KiniŐli BirleŐtirme TekniĐi

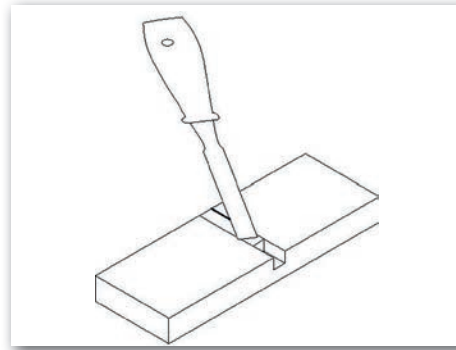
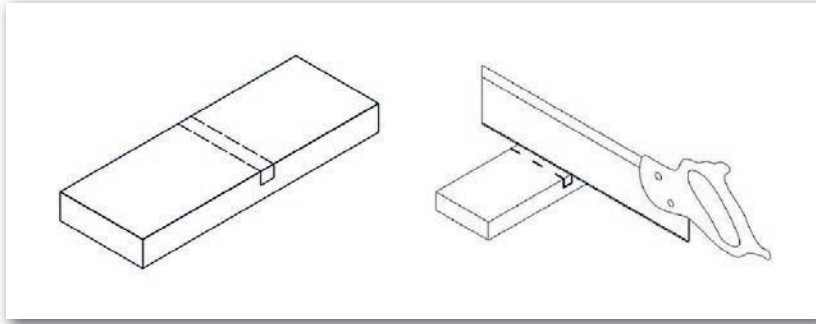
AhŐap iŐ parçasının alın kısmına aŐılan kiniŐ ile diĐer ahŐabın yz kısmının birleŐtirilmesi tekniĐidir (Őekil 6.5). Bu birleŐtirme tekniĐi genellikle ahŐabın fazla yz taŐıyan kısımlarında kullanılır.



Őekil 6.5: KiniŐli birleŐtirme tekniĐi

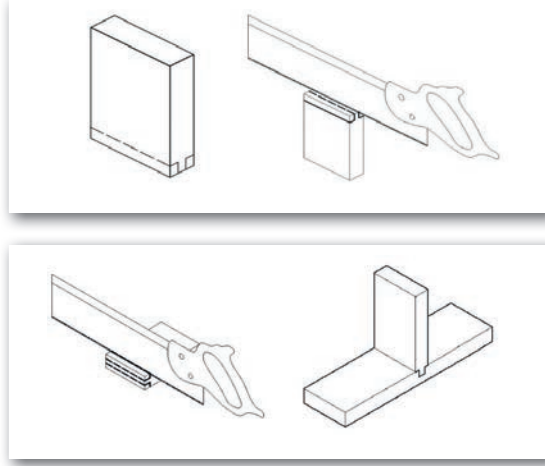
KiniŐli birleŐtirme tekniĐi uygulamalarında aŐaĐıdaki iŐlemler yapılır.

**İŐ Parçasını Markalama ve Kesme:** DiŐi parçanın markalama, testere ile kesme ve uygun iskarpela ile boŐaltma iŐlemleri yapılır (Őekil 6.6).



Őekil 6.6: DiŐi parçanın markalanması, kesilmesi ve boŐaltılması

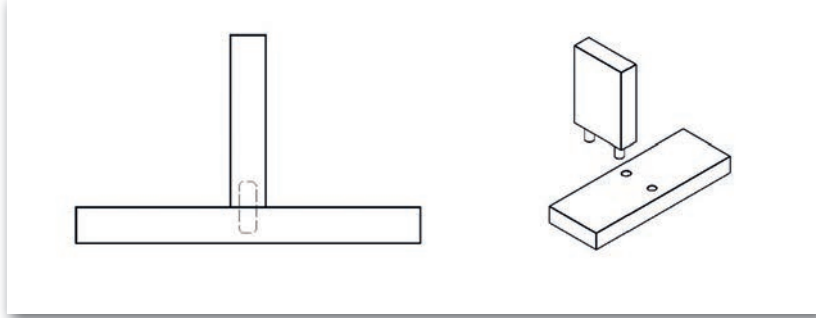
Açılan dişi kısma göre erkek parçanın markalama, kesme ve boşaltma işlemleri yapılır (Şekil 6.7).



Şekil 6.7: Erkek parçanın kesilmesi ve boşaltılması

### Kavelalı Birleştirme Tekniği

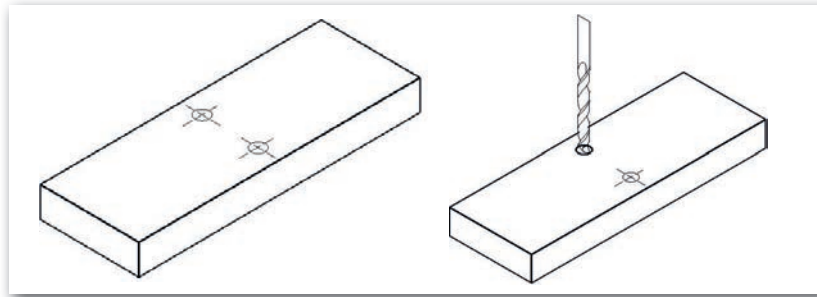
İki ahşap parça arasındaki deliğe yerleştirilmek üzere hazırlanan ahşap dübele **kavela** adı verilir. **Kavelalı birleştirme tekniği** ise ahşap iş parçasının alın ve yüz kısımlarına matkap ile açılan deliğe kavela yerleştirilip birleştirilmesidir (Şekil 6.8). Bu birleştirme tekniği genellikle sökülebilir mobilyalarda kullanılır.



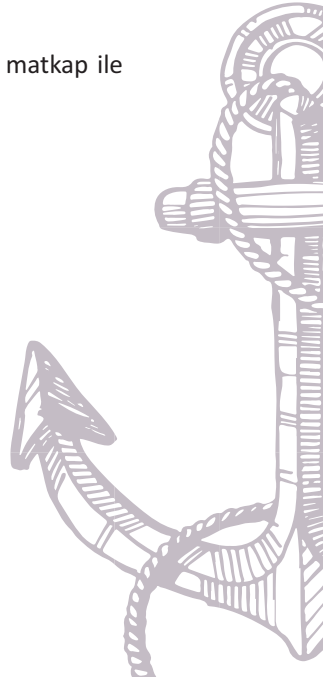
Şekil 6.8: Kavelalı birleştirme tekniği

Kavelalı birleştirme tekniği uygulamalarında aşağıdaki işlemler yapılır.

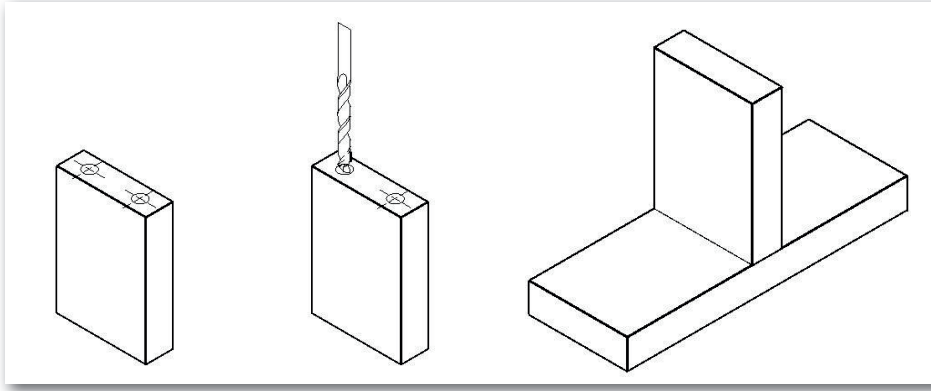
**İş Parçasını Markalama ve Delme:** Dişi parça, iş resmine uygun şekilde markalanır ve matkap ile delinir (Şekil 6.9).



Şekil 6.9: Dişi parçanın markalanması ve delinmesi



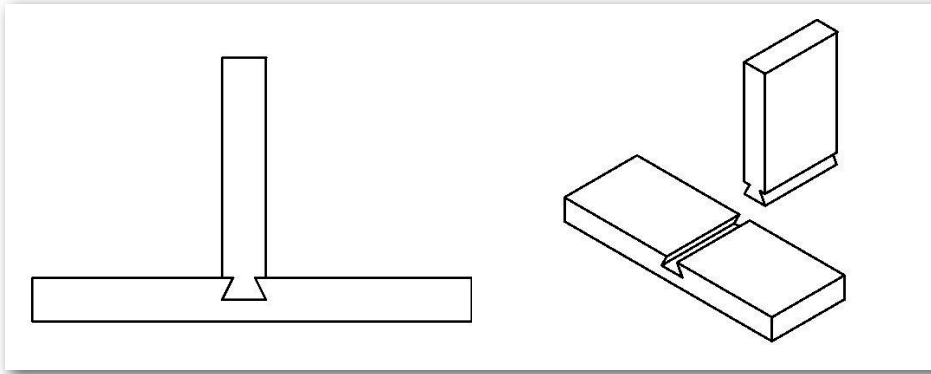
Açılan diő kavela boşluđuna göre erkek parça markalanarak delinir (Őekil 6.10).



Őekil 6.10: Erkek parçanın markalanması ve delinmesi

### Kırlangıçkuyruđu Birleőtirme Tekniđi

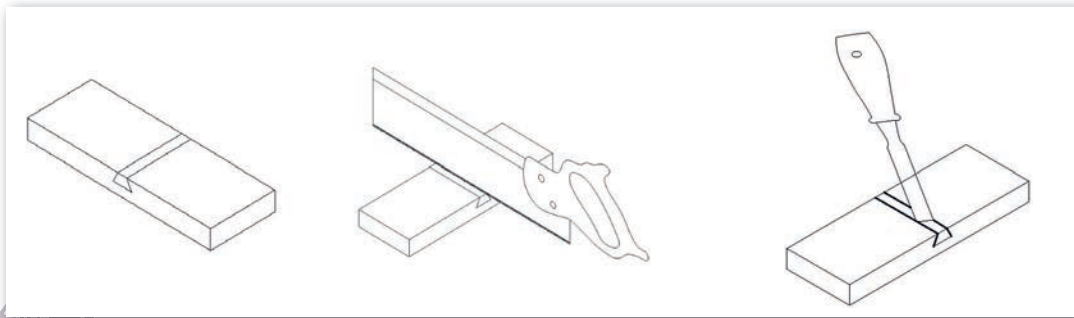
Kutu ve çekmece gibi ahşap eşyaların kenar parçalarını birleőtirmede kullanılan, diő ve erkek kırlangıçların kuyruđuna benzeyen sağlam bir birleőtirme tekniđidir (Őekil 6.11). Ahşap teknelerde kemereleri birleőtirme tekniđi olarak sıklıkla kullanılır.



Őekil 6.11: Kırlangıçkuyruđu birleőtirme tekniđi

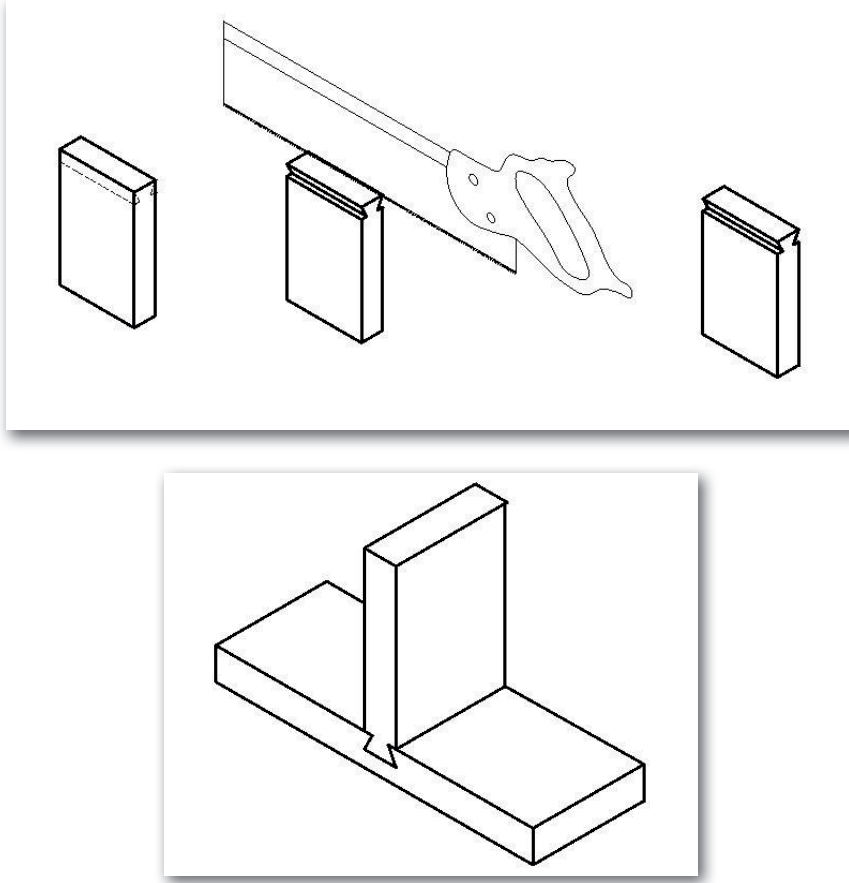
Kırlangıçkuyruđu birleőtirme tekniđi uygulamalarında aŐađıdaki işlemler yapılır.

**İő Parçasını Markalama, Kesme ve BoŐaltma:** Diő parçanın markalama, testere ile kesme ve uygun iskarpela ile boŐaltma işlemleri yapılır (Őekil 6.12).



Őekil 6.12: Diő parçanın markalanması, kesilmesi ve boŐaltılması

Açılan diő kırıngıkuyuđu boşluđuna göre erkek parça hazırlanır (Őekil 6.13).



Őekil 6.13: Erkek parçanın hazırlanması

#### Ahőap Malzemelerde Sökülebilir Birleőtirme İőlemleri ile İlgili Dikkat Edilecek Kurallar

- Çalıőma ortamı, iő sađlıđı ve güvenliđi kurallarına uygun Őekilde düzenlenmelidir.
- Sökülebilir birleőtirme iőlemleri yapılacak iő parçasında çatlak, düşer budak vb. kusurların olmamasına dikkat edilmelidir.
- İőkarpela ile çalıőılırken ellerin bıçak ađđı yönünde tutulmamasına dikkat edilmelidir.
- Marangoz tezgâhları kontrol edilmeli, kullanılacak malzemeler tezgâh üzerine dikkatlice yerleőtirilmeli ve malzemelerin genel kontrolleri yapılmalıdır.



**UYGULAMA YAPRAĐI 6.1****Sökülebilen Birleőtirmeler Yapmak**

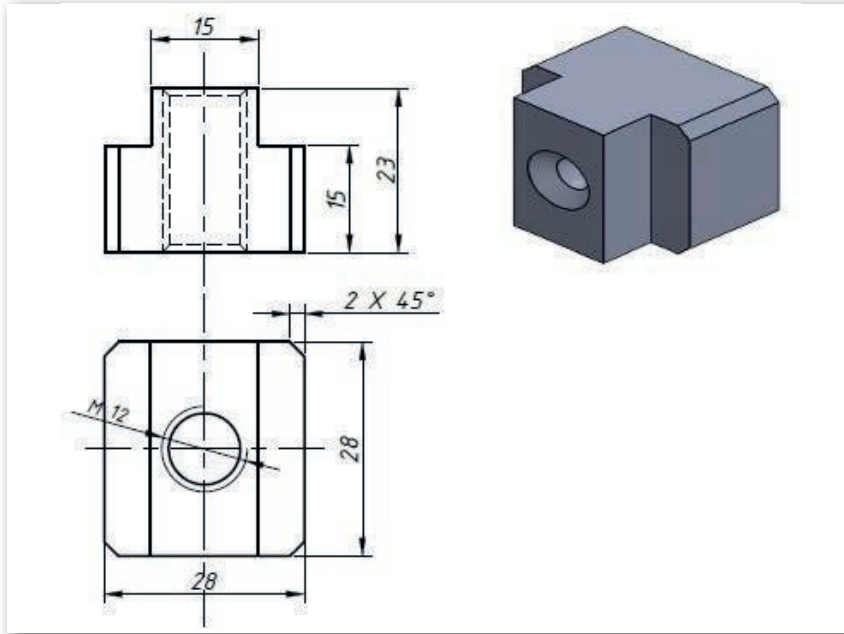
**Amaç:** Pafta ve kılavuz takımını kullanarak sökülebilen birleőtirmeler yapmak.

**Kullanılacak Araç Gereç**

Adı	ÖzelliĐi	Miktarı
Metal malzeme	28x28x23 mm	1 adet
Lama eĐe	Metal	1 adet
Kumpas	Metal	1 adet
Metal gönye	90°	1 adet
Metal kılavuz ve kılavuz kolu	M12 mm	1 adet
Metal pafta ve pafta kolu	M12 mm	1 adet
Nokta	Metal	1 adet
Matkap	5 ve 10,5 mm	1 adet
Sütunlu matkap makinesi	Metal	1 adet

**Yönerge**

Metal iş parçasını verilen iş resmine göre şekillendirerek T somunu yapınız (Şekil 6.14).



Şekil 6.14: T somunu yapma işlemleri

## İŐlem Basamakları

1. İŐ sađlıđı ve gvenliđi tedbirlerini alarak ara gerecin hazırlıklarını ve genel kontrollerini yapınız.
2. Parayı 28x28x23 mm llerinde iŐleyiniz.
3. Delik merkezini markalayarak parayı 5 mm'lik matkapla deliniz.
4. Deliđi 10,5 mm'lik matkapla geniŐleterek paraya havŐa aınız.
5. Atıđınız havŐaya M12 mm'lik kılavuz ile kılavuz ekiniz.
6. HavŐanın kenar boŐluklarını markalayarak iŐ parasını belirlenen l ve gnyede eđeleyiniz.
7. İŐ parasının apaklarını temizleyiniz.
8. alıŐma ortamını arkadaŐlarınızla birlikte temizleyiniz ve kullandıđınız ara gereci eksiksiz bir Őekilde yerlerine bırakınız.

## Uygulamaya İliŐkin Deđerlendirmeler

Uygulamanız, aŐađıdaki tabloda yer alan llere gre deđerlendirilecektir. alıŐmanızı yaparken bu lleri dikkate alınız.

## Deđerlendirme Tablosu

						TARİH	
LTLER	BİLGİ	BECERİ	TEMİZLİK VE DZEN	SRE	İŐ SAĐLIĐI VE GVENLİĐİ	TOPLAM	ONAY (İMZA)
PUAN	25	45	10	10	10	100	
ALINAN PUAN							
ĐRENCİNİN ADI SOYADI NUMARASI				ĐRETMENİN ADI SOYADI			



## UYGULAMA YAPRAĐI 6.2

### Sökülebilen Birleőtirmeler Yapmak

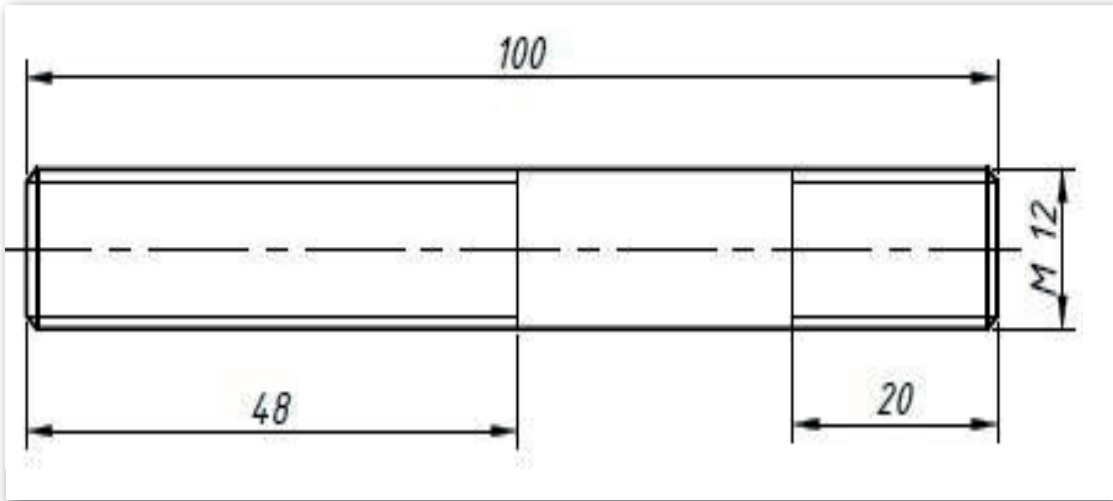
**Amaç:** Pafta ve kılavuz takımını kullanarak sökülebilen birleőtirmeler yapmak.

### Kullanılacak Araç Gereç

Adı	ÖzelliĐi	Miktarı
Transmisyon mili	Ø100x12 mm	1 adet
Lama eĐe	Metal	1 adet
Kumpas	Metal	1 adet
Metal gönye	90°	1 adet
Kılavuz ve kılavuz kolu	M12 mm	1 adet
Pafta ve pafta kolu	M12 mm	1 adet
Nokta	Metal	1 adet
Matkap	5 ve 10,5 mm	1 adet
Sütunlu matkap makinesi	Metal	1 adet

### Yönerge

Saplama uygulamasını iş resmine uygun şekilde yapınız (Şekil 6.15).



Şekil 6.15: Saplama işlemleri

<http://kitap.eba.gov.tr/KodSor.php?KOD=20913>



**İŐlem Basamakları**

1. İŐ sađlıđı ve gvenliđi tedbirlerini alarak ara gerecin hazırlıklarını ve genel kontrollerini yapınız.
2. Saplama uygulaması iin verilen parayı  $\varnothing 12 \times 100$  mm ölçlerinde silindirik olarak eđeleyiniz.
3. Paranın iki ucuna pah kırıp M12 mm'lik pafta ile diŐ aınız.
4. İŐ parasının apaklarını temizleyiniz.
5. alıŐma ortamını arkadaşlarınızla birlikte temizleyiniz ve kullandığınız ara gereci eksiksiz bir Őekilde yerlerine bırakınız.

**Uygulamaya İliŐkin Deđerlendirmeler**

Uygulamanız, aŐađıdaki tabloda yer alan ölçtlere gre deđerlendirilecektir. alıŐmanızı yaparken bu ölçtleri dikkate alınız.

**Deđerlendirme Tablosu**

						TARİH	
ÖLTLER	BİLGİ	BECERİ	TEMİZLİK VE DZEN	SRE	İŐ SAđLIđI VE GVENLİđİ	TOPLAM	ONAY (İMZA)
PUAN	25	45	10	10	10	100	
ALINAN PUAN							
ÖđRENCİNİN ADI SOYADI NUMARASI				ÖđRETMENİN ADI SOYADI			



**UYGULAMA YAPRAĐI 6.3****Sökülebilir Birleőtirmeler Yapmak**

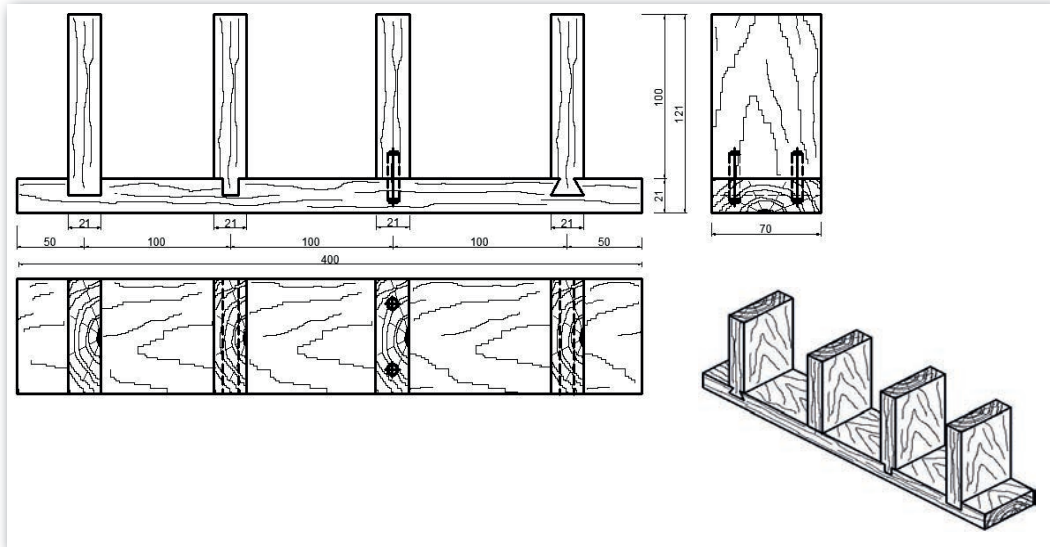
**Amaç:** Ahşap malzemelerden sökülebilir birleőtirmeler yapmak.

**Kullanılacak Araç Gereç**

Adı	ÖzelliĐi	Miktarı
Demir rende		1 adet
Gönye		1 adet
Marangoz tezgâhı		1 adet
Şerit metre		1 adet
Çekme testere		1 adet
Matkap		1 adet
İskarpela		1 adet
Sırtlı testere		1 adet

**Yönerge**

Ölçülendirilmeden verilen iş parçasını iş resmine uygun şekilde iki eşit parçaya bölüp parçaların alın kısımlarını düzeltiniz (Şekil 6.16).



Şekil 6.16: Sökülebilir ahşap birleőtirmeler

<http://kitap.eba.gov.tr/KodSor.php?KOD=20914>



**İŐlem Basamakları**

1. İŐ sađlıđı ve gvenliđi tedbirlerini alarak ara gerecin hazırlıklarını ve genel kontrollerini yapınız.
2. BirleŐtirmelerin diŐi kısımlarını iŐ parasının zerine iŐ resmine uygun Őekilde markalayınız.
3. İŐ parasının zerine markaladıđınız diŐi kısımları keserek boŐaltınız.
4. Atıđınız diŐi kısımlara gre erkek paraları markalayınız.
5. Markaladıđınız erkek paraları kesiniz ve boŐaltınız.
6. Kesme ve boŐaltma iŐlemlerini yaptıđınız paraları birleŐtiriniz.
7. alıŐma ortamını arkadaŐlarınızla birlikte temizleyiniz ve kullandıđınız ara gereci eksiksiz bir Őekilde yerlerine bırakınız.

**Uygulamaya İliŐkin Deđerlendirmeler**

Uygulamanız, aŐađıdaki tabloda yer alan ltlere gre deđerlendirilecektir. alıŐmanızı yaparken bu ltleri dikkate alınız.

**Deđerlendirme Tablosu**

LTLER	BİLGİ	BECERİ	TEMİZLİK VE DZEN	SRE	İŐ SAđLIđI VE GVENLİđİ	TARİH	ONAY (İMZA)
PUAN	25	45	10	10	10	TOPLAM	100
ALINAN PUAN							
đRENCİNİN ADI SOYADI NUMARASI				đRETMENİN ADI SOYADI			



## UYGULAMA YAPRAĐI 6.4

### Sökülebilir Birleőtirmeler Yapmak

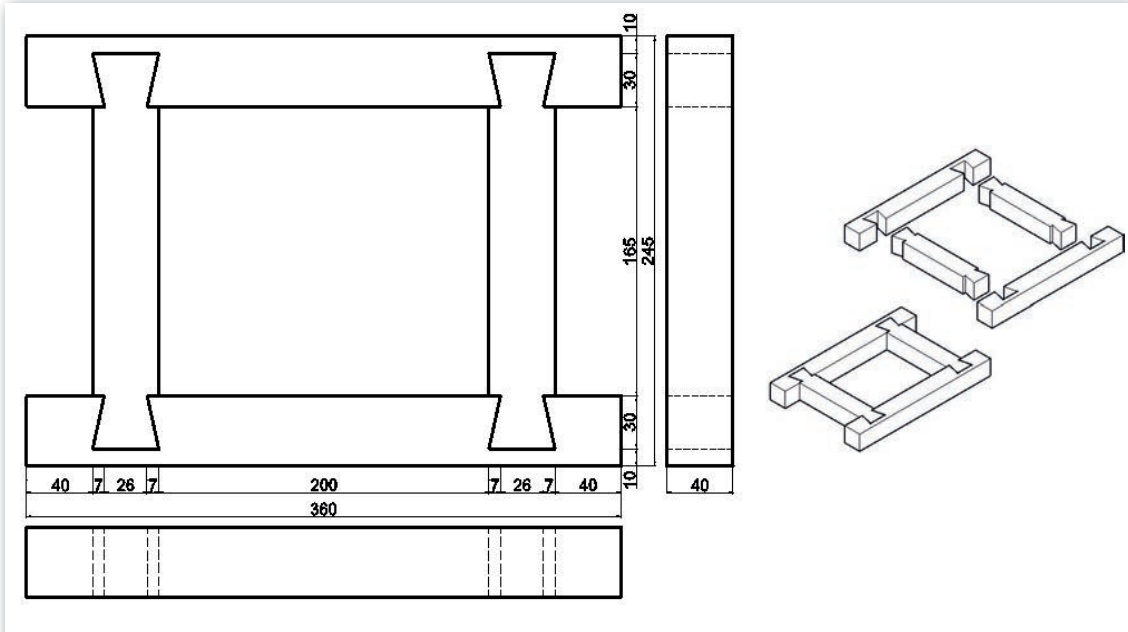
**Amaç:** Ahşap malzemelerden sökülebilir birleőtirmeler yapmak.

### Kullanılacak Araç Gereç

Adı	ÖzelliĐi	Miktarı
Demir rende		1 adet
Gönye		1 adet
İŐ tezgâhı		1 adet
Őerit metre		1 adet
Çekme testere		1 adet
İskarpela		1 adet
Sırtlı testere		1 adet

### Yönerge

Ölçülendirilmeden verilen iş parçasının üzerine iş resmine uygun şekilde sökülebilir birleőtirmeler yapınız (Őekil 6.17).



Őekil 6.17: KırangıçkuyruĐu sökme birleőtirmeler



**İŐlem Basamakları**

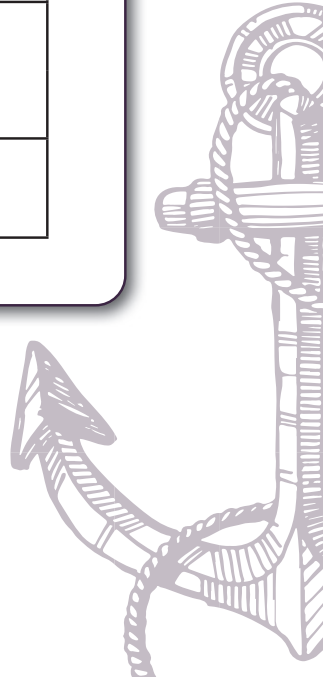
1. İŐ sađlıđı ve gvenliđi tedbirlerini alarak ara gerecin hazırlıklarını ve genel kontrollerini yapınız.
2. DiŐi paraları iŐ resmine uygun Őekilde markalayınız.
3. Markaladıđınız diŐi kısımları keserek boŐaltınız.
4. Atıđınız diŐi kısımlara gre erkek paraları markalayınız.
5. Markaladıđınız erkek paraları kesiniz ve boŐaltınız.
6. Kesme ve boŐaltma iŐlemlerini yaptıđınız paraları birleŐtiriniz.
7. alıŐma ortamını arkadaŐlarınızla birlikte temizleyiniz ve kullandıđınız ara gereci eksiksiz bir Őekilde yerlerine bırakınız.

**Uygulamaya İliŐkin Deđerlendirmeler**

Uygulamanız, aŐađıdaki tabloda yer alan ltlere gre deđerlendirilecektir. alıŐmanızı yaparken bu ltleri dikkate alınız.

**Deđerlendirme Tablosu**

						TARİH	
LTLER	BİLGİ	BECERİ	TEMİZLİK VE DZEN	SRE	İŐ SAĐLIĐI VE GVENLİĐİ	TOPLAM	ONAY (İMZA)
PUAN	25	45	10	10	10	100	
ALINAN PUAN							
ĐRENCİNİN ADI SOYADI NUMARASI				ĐRETMENİN ADI SOYADI			



## 6.2. Sökülemeyen Birleőtirmeler

Gemi yapımı alanında kullanılan metal veya ahşap malzemelerde sökülemeyen birleőtirmeler yapmak için yararlanılan araçlar ve uygulanan teknik işlemler birbirinden farklılık göstermektedir. Bu işlemler iki temel başlık altında ele alınabilir.

### 6.2.1. Metal Malzemelerde Sökülemeyen Birleőtirme İşlemleri

Metal malzemelerde sökülemeyen birleőtirmeler çoğunlukla kaynak yöntemleriyle yapılmaktadır. Bu kaynak yöntemleri genel anlamda ikiye ayrılır:

- Ergitme kaynağı
- Basınç kaynağı

#### 6.2.1.1. Metal Malzemelerde Sökülemeyen Birleőtirme İşlemleri İçin Kullanılan Kaynak Elemanları

Sökülemeyen birleőtirme işlemleri için kullanılan kaynak elemanları ve ergitme kaynağının bir türü olan **elektrik ark kaynağı** aşağıda açıklanmıştır.

#### Kaynak Makinesi

Elektrik ark kaynak makineleri, akım cinslerine göre iki başlıkta incelenir:

**AC [Alternative Current (Altönlitv Körınt) (Alternatif Akım)] Kaynak Makineleri:** Pense ve şase kabloları sabit makinelerdir. Bu sebeple kutup seçenekleri yoktur.

**DC [Direct Current (Dayrekt Körınt) (Doğru Akım)] Kaynak Makineleri:** Çıkış akımını DC cinsinden veren bu tip makinelerin çıkışlarında negatif (-) ve pozitif (+) kutup seçenekleri vardır. Neredeyse tüm elektrot çeşitleri, makinenin gücüne bağılı olarak kullanılabilir. DC kaynak makineleri, **redresör ve invertör kaynak makineleri** olarak da adlandırılır (Görsel 6.8).

Önceden kullanılan, üretimi yapılmayan ve elektrikle çalışan kaynak jeneratörleri de bu tip kaynak akımı veren makinelerdir. Günümüzde DC kaynak makinelerinin konum anahtarı bulunan ve her iki tip kaynak akımını da üreten (DC/AC) bazı modelleri mevcuttur.



Görsel 6.8: DC kaynak makinesi



### Kaynak Pensi ve Őasesi

Kaynak yapılırken elektrotların çeŐitli açılarda tutulmasını sađlayan parçaya **pens** denir. Kaynak makinesinden kaynak arkı bölgesine akım taşıyan kabloyu iŐ parçası ile birleŐtiren aparata ise **Őase** adı verilir (Görsel 6.9).



Görsel 6.9: Kaynak pensi ve Őasesi

### Kaynak Maskeleri ve Camları

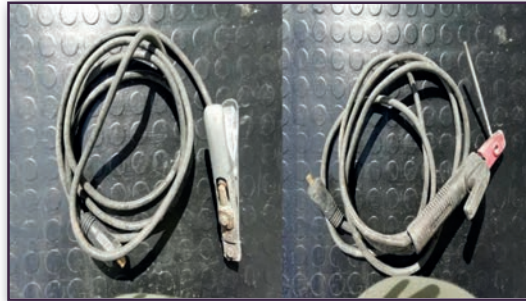
ÇalıŐanın yüz bölgesini, kaynak esnasında ortaya çıkan zararlı ışıklardan koruyan, bu bölgede meydana gelebilecek yanma vb. olumsuz etkileri önleyen donanımlardır (Görsel 6.10). Maskeler, kullanım şekillerine göre el maskesi ve kask maskesi olarak ikiye ayrılır.



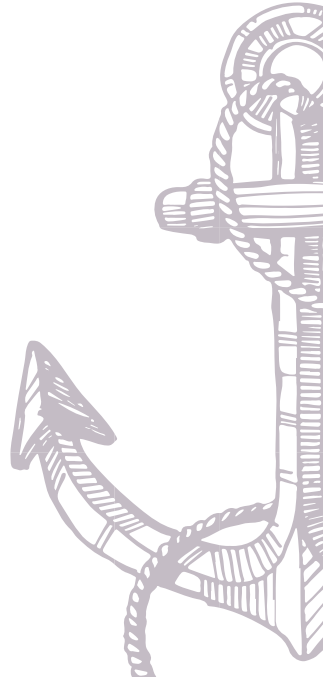
Görsel 6.10: Kaynak maskeleri ve camları

### Kaynak Kabloları

Kaynak makinesinden iŐ parçasına kaynak akımı taşıyan kablolardır (Görsel 6.11).



Görsel 6.11: Őase ve pense kaynak kabloları



### Kaynak Masaları

Kaynak yapılacak iŐ parçalarının üzerine yerleŐtirildiđi ve montaja hazır hâle getirildiđi donanımlardır. Masa ve pozisyonerler, kaynakçının tüm ihtiyaçlarını karŐılayacak ve rahatça çalıŐmasına imkân sađlayacak nitelikte olmalıdır.

### Kaynakçı Kıyafetleri (Önlük, Eldiven, Ayakkabı)

Kaynak iŐlemi esnasında vücudun çeŐitli bölgelerinin korunması için kullanılan iŐ güvenliđi donanımlardır (Görsel 6.12).



Görsel 6.12: Deri kaynak eldiveni

### Kaynak Çekici

Kaynak iŐleminin sonuna kaynak yüzeyinde oluşan cürüfları temizlemek için kullanılan alettir (Görsel 6.13).



Görsel 6.13: Kaynak çekicileri

### Tel Fırça

Cürüfların kaynak çekiciyle kırılıp temizlenmesinden sonra kaynak esnasında etrafa yayılan metal damlalarının temizlenmesi için kullanılan alettir (Görsel 6.14).



Görsel 6.14: Tel fırça

### Pens Sehpaları

Kaynak uygulamasına ara verildiđinde kaynak pensinin konulması için yapılan yalıtımlı sehpalardır. Sehpaların pens konulan kısımlarının elektrik enerjisine karŐı yalıtılmıŐ olması, ark oluŐumunun engellenmesi bakımından önemlidir.

### Kaynak Paravanları

Atölyelerde ve üretim hatlarında kaynak yapan kişilerin yanı sıra başka işlerle uğraşanlar da bulunabilir. Çevrede çalışan kişilerin ve diğer kaynakçıların ışıklardan etkilenmelerini önlemek için kaynak yapılan alanların çevresini kapatan özel paravan ve perde şeklindeki donanımlardır.

### Havalandırma Sistemleri

Kaynak atölyesinde kirlenmiş havanın temizlenmesi amacıyla kullanılan elektrikli makinelerdir. Bu makinelerin halk arasında bilinen diğer adı **fan**dır. Fanlar, özelliklerine göre ikiye ayrılır:

- **Emiş (dönüş) fanı**, ortamdaki havayı emdiği için **aspiratör** olarak adlandırılır.
- **Veriş (besleme) fanı**, ortamdaki havanın dolaşımını sağladığı için **vanilatör** olarak adlandırılır.

Kaynak işlemi esnasında çalışma ortamının açık hava olmaması ve elektrot yanması gibi nedenlerle kaynakçıları olumsuz etkileyebilecek gazlar ortaya çıkmaktadır. Havalandırma sistemleri, bu gazların emilmesini ve kaynakçıların soluyabilecekleri temiz havanın dolaşımını sağlar.

#### 6.2.1.2. Kaynak Akımı

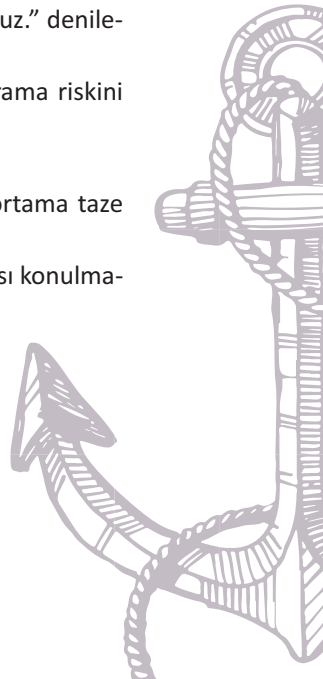
Şebekeden alınan 220-380 V (volt) gerilime sahip elektrik akımının kaynak makineleri aracılığıyla 25-55 V gerilim ve 10-600 A (amper) akım şiddetiyle değiştirilmesi sonucu elde edilen ve elektrik ark kaynağında kullanılan akıma **kaynak akımı** denir.

#### 6.2.1.3. Elektrot

Kaynak işlemi sırasında yüksek kaynak akımının üzerinden geçmesini sağlayan, iş parçasına bakan ucu ile kaynak arkını oluşturabilen, gerektiğinde kendisi de eriyerek kaynak metalinin oluşmasına katkı sağlayan kaynak malzemesine **elektrot** denir.

#### 6.2.1.4. Elektrik Ark Kaynağı ile İlgili Dikkat Edilecek Kurallar

- Çevrede yanma ihtimali olan maddeler gözlemlenerek ortamdaki uzaklaştırılmalıdır.
- Başkalarının kaynak ışıklarına maruz kalmasını engelleyici önlemler (pano vb.) alınmalıdır.
- Yüksek yerlerde çalışmayı gerektiren durumlarda reflekse dayalı hareketlerin de olabileceği düşünülerek emniyet kemeri takılmalıdır.
- Kaynak ışıklarına karşı kol, boyun, el vb. çıplak vücut bölgelerini örtecek giysiler giyilmelidir.
- Kaynak maskesi (tercihen baş maskesi) mutlaka kullanılmalıdır.
- Ağır parçaların birleştirme kaynaklarında yardımcı personel ve / veya uygun makine ile aparatlar kullanılmalıdır.
- Çoklu çalışma ortamında kaynağa başlanmadan önce yüksek sesle "Gözlerinizi koruyunuz." denilerek kaynak ışıklarına karşı uyarı yapılmalıdır.
- Kaynak cürufalarını kırma işlemi esnasında cürufaların çalışan kişiye veya başkasına sıçrama riskini engelleyecek şekilde uygulama yapılmalıdır.
- Topraklama ucu (şasi) mutlaka kaynak yapılan yere yakın takılmalıdır.
- Kapalı ortamlardaki çalışma sırasında ortamın kaynak dumanından temizlenmesi ve ortama taze hava verilmesi sağlanmalıdır.
- Kaynaktan sonra sıcak bırakılacak parçalara teması engellemek için mutlaka uyarı levhası konulmalıdır.



### 6.2.1.5. Sökülemeyen Birleştirme İşlemleri ile İlgili Dikkat Edilecek Kurallar

Sökülemeyen birleştirme işlemleriyle ilgili uygulamalar yapılmadan önce iş resmi dikkatlice incelenmeli ve çalışma esnasında işlem sırasına uyulmalıdır.

Elektrik ark kaynağı yapılırken olası riskler göz önünde bulundurulmalı ve bunlara karşı önlemler alınmalıdır. Bu riskler şu şekilde sıralanabilir:

- **Elektrik Şoku:** 50 V ve üzerindeki gerilimler insan vücudunu olumsuz yönde etkiler. Gerilimin 65 V veya daha fazla olduğu durumlarda bu etki tehlikeye dönüşür. 110, 220 ve 380 V'luk tesisler ile yüksek gerilim hatları, insanlar için risk oluşturur. Gerilimin yanı sıra akım şiddeti de risk oluşturan önemli bir unsurdur. İnsan vücudu doğru akımda 50 mA (miliamper), alternatif akımda ise 25 mA akım şiddetinden etkilenmekte ve bu durum ölüm tehlikesine dahi yol açmaktadır.
- Ark radyasyonu
- Kirli hava
- Yangın ve patlama tehlikesi
- Sıkıştırılmış gaz tehlikesi

### 6.2.1.6. Kaynak Amper Ayarı

Elektrodun çekirdek kısmının her bir milimetresi için 40 amperlik değer seçilmesi, genel olarak kabul görmüş bir yaklaşımdır (Tablo 6.1). Bu yaklaşıma göre 2,5 mm çapındaki bir elektrodun kaynak birleştirmede kullanılması sırasında akım ayarının  $2,5 \times 40 = 100 \text{ A}$  olması önerilir.

Kaynak amperinin düşük ya da yüksek olması, yapılan kaynakta birtakım olumsuzlukları da beraberinde getirecektir. Kaynak amperinin düşük olması sebebiyle kaynak alanına yeterli nüfuziyet sağlanamayacağı için istenilen kalitede kaynak elde edilemeyebilir. Kaynak amperinin yüksek olması ise sıçrama, yanma oluşu, düzgün olmayan kaynak dikişi ve çatlama gibi istenmeyen durumlara yol açabilir.

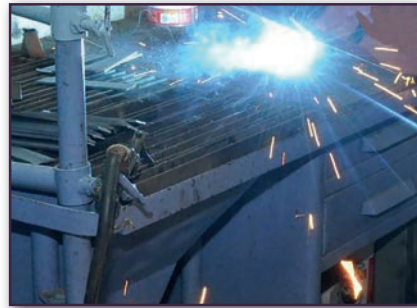
Tablo 6.1: Parça Kalınlığı ve Elektrot Çapına Göre Amper Ayarı

Elektrot Çapı (mm)	Parça Kalınlığı (mm)	Oksit Elektrot Amper Aralığı (A)	Bazik Elektrot Amper Aralığı (A)	Rutil Elektrot Amper Aralığı (A)
2,5	3	80-120	80-110	50-80
3,25	4-6	110-160	100-150	75-115
4	6	150-220	140-200	115-160
5	6-8	190-300	200-260	130-220
6	8-10	250-380	220-370	180-250
7	10	280-440	220-370	200-300

### 6.2.1.7. Ark Oluşturma Çeşitleri

Elektrodun iş parçasına kısaca sürtülmesi veya noktalama yapar gibi dokundurulup çekilmesi yoluyla elektron geçişi sağlanır. Elektrodun iş parçasından uzaklaştırılması ile ark meydana gelir ve devam eder (Görsel 6.15). Ark oluşturma, iki şekilde yapılır:

- Vurarak ark oluşturma
- Sürterek ark oluşturma



Görsel 6.15: Arkin meydana gelmesi

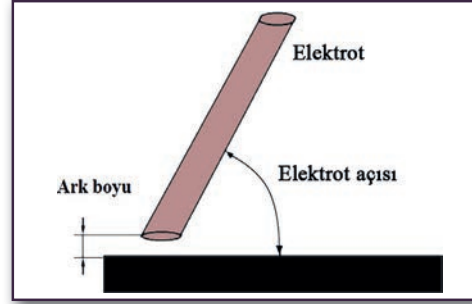


### 6.2.1.8. Ark Boyu Mesafesi

**Ark boyu**, kaynak işlemi esnasında erimiş kaynak banyosunun yüzeyi ile elektrot telinin ucu arasındaki mesafedir (Görsel 6.16, Şekil 6.18). Ark boyu, örtülü elektrot ile ark kaynağında oluşan dikişin düzgünlüğü ve kalitesi bakımından önemli etmenlerin başında gelir. Normal şartlarda bazik karakterli elektrotlar dışındaki bütün örtülü elektrot türlerinde ark boyu, elektrot tel çapı kadar tutulmalıdır. Bazik elektrotlarda ise bu mesafe, tel çapının yarısı kadar olmalıdır.

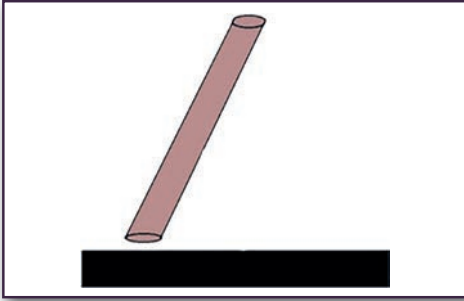


Görsel 6.16: Ark boyu mesafesi

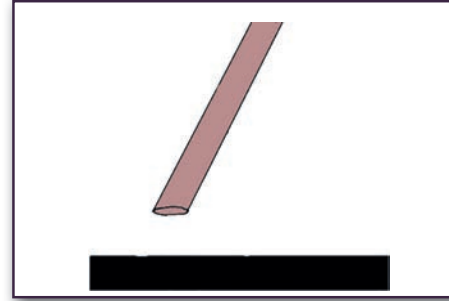


Şekil 6.18: Ark boyu mesafesi

Ark boyunun kısa veya uzun olması bazı sorunları ortaya çıkarabilir. Ark boyunun kısa olması hâlinde elektrot çoğu kez iş parçasına yapışır (Şekil 6.19). Dikiş dar ve çok yüksek olur. Uzun olması durumunda ise kaynak sırasında düzensiz ve çıtırtılı sesler çıkar, erimiş metal sıçramaları yoğun şekilde gerçekleşir, dikiş yüzeyi düzensiz ve dikiş fazla geniş olur (Şekil 6.20). Ayrıca her iki durumda da arkın oluşması keşilebilir.



Şekil 6.19: Kısa ark boyu aralığı



Şekil 6.20: Uzun ark boyu aralığı

### 6.2.1.9. Ark Üflemesi

Manyetik alanın tek taraflı olarak etkilenmesi hâlinde meydana gelen olaya **ark üflemesi** denir. Ark üfleme; kaynağın başlangıç ve bitiş yerlerinde, iç ve dış köşe ile derin dolgu kaynaklarında ve yüksek akım ile yapılan kaynaklı birleştirmelerde daha sık açığa çıkar.

Ark üflemesi, kaynak işlemi sırasında birtakım önlemler alınarak engellenebilir. Önlemler, kaynak işleminin türüne göre değişmektedir. Çalışan kişiye uygun olan önlemin tespiti için denemeler yapılması önerilir.

Ark üflemesinin oluşmaması için yapılması gerekenler şu şekilde sıralanabilir:

- Kaynak akımının değerini azaltmak
- Kök dikişi ya da geniş punta yapmak
- Uzun kaynaklarda altlık kullanmak
- Şasenin yerini değiştirmek
- Şaseyi üfleminin oluştuğu yönün tersine bağlamak



- Şase kablosunu bakır tel ile sararak manyetik akımı nötr hâle getirmek
- Mümkün olduğunca kısa ark ile kaynak yapmak
- Makinenin kutuplarını değiştirmek
- Kaynatılan işin konumunu değiştirmek
- Elektrodun konumunu değiştirmek
- Elektrodun açısını değiştirmek
- Çift toprak hattı kullanmak

#### 6.2.1.10. Puntalama

**Puntalama**, kaynak yapılacak iş parçalarının uygun ölçülerde kalması için belirli aralıklarla sabitlenmesi işlemidir. Kaynak işleminin başarılı bir şekilde sonuçlanabilmesi için kaynak esnasında dikiş ilerledikçe iş parçalarının açıları ve aralarındaki mesafe ile iş parçası kenarlarının birbirlerine göre konumları değişmemelidir. Ayrıca iş parçaları arasındaki mesafenin birleştirilme esnasında hep aynı kalması, dikişin iyi bir birleştirme oluşturabilmesi için önemlidir (Görsel 6.17). Kaynak yapılırken ortaya çıkan sıcaklık, iş parçasında çekme ve çarpılmalar gibi istenmeyen durumlara sebebiyet verir. Puntalama, iş parçasında biçim değişikliklerinin engellenmesi için kullanılan en önemli yöntemlerden biridir. Bu yöntem, iş parçasının kısa ve belirli aralıklarda sağlam dikişlerle sabitlenmesi yoluyla gerçekleştirilir. Bir iş parçasının düzgün şekilde puntalanması, kaynağın başarılı bir şekilde yapılması için ön şart niteliğindedir. Puntalama, belirli kurallar dâhilinde yapılmalıdır.



Görsel 6.17: Puntalanan iki parçanın arasındaki mesafe

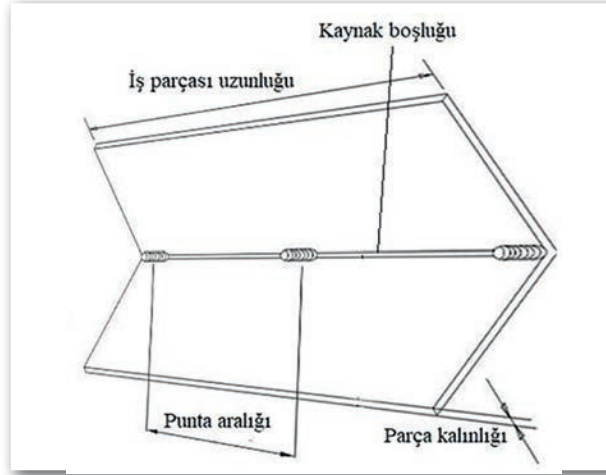
Puntalamada dikkat edilmesi gereken bazı kurallar şunlardır:

- Puntalama yapılmadan önce kaynağa başlanmamalıdır.
- Punta dikişleri, periyodik aralıklarda ve kısa tutulmalıdır.
- Punta boyu, iş parçası kalınlığının 4 katı kadar olmalıdır.
- Kaynak işlemi hangi tür elektrot ile yapılacaksa puntalama da aynı tür elektrotla yapılmalıdır.
- Puntalama işlemi, yapılan kaynağın niteliğine göre iş parçasının arka yüzeyine de uygulanabilir.
- Kaynak işlemi puntalamaya göre şekilleneceğinden gerekli açı ve kaynak aralığı dikkatli bir şekilde belirlenmelidir.
- Kaynak boşluğu, kullanılacak elektrodun çıplak metal (çekirdek) çapı kadar olmalıdır.
- Dikiş yüksekliği fazla olan puntalar esas dikişin üzerinde kalarak çıkıntı oluşturacağı için punta yüksekliği fazla olmamalıdır.



Görsel 6.18: Hatalı çekilmiş punta

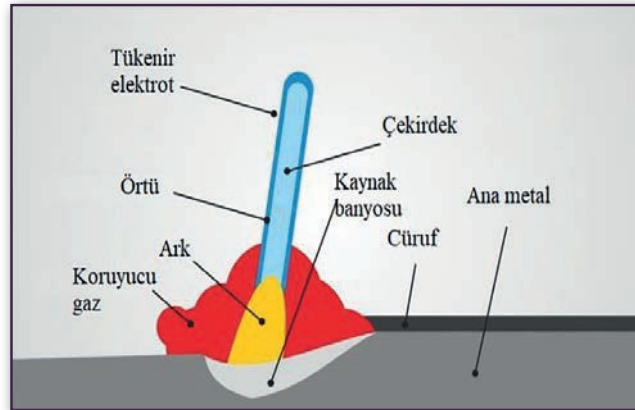
Bir malzeme iyi puntalanmadığında malzemenin gönyesi bozulabilir veya kaynak boşluğu kapanabilir (Görsel 6.18). Puntalama işleminde punta dikışı, kaynak esnasında kırılmayacak ve çarpımalara karşı dayanıklı olacak şekilde uygulanmalıdır. Punta dikışı, esas dikiş ile aynı özellikleri taşır. Bu nedenle en az esas dikiş kadar özenli yapılmalıdır. İş parçası kalınlaştıkça yapılacak puntalama daha mukavim (dayanıklı) olmalıdır (Şekil 6.21). 3 mm'den ince parçalar, kaynak aralığı bırakılmadan puntalanabilir. Daha kalın iş parçalarında ise kaynak aralığı elektrot çapı kadar bırakılarak puntalama yapılmalıdır.



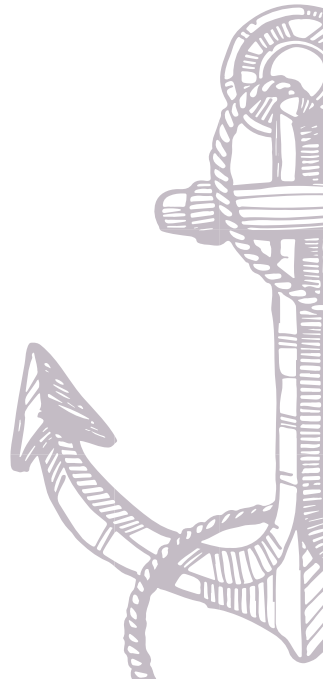
Şekil 6.21: Punta aralığı-parça kalınlığı-iş parçası uzunluğu ilişkisi

#### 6.2.1.11. Dikiş Çekme

Kaynak akımının meydana getirdiği ark, iş parçasının yüzeyinde kaynak nüfuziyetinden etkilenen bölgenin erimesine neden olur. Elektrodun erimesiyle, elektrot metali ve parçanın nüfuziyetten etkilenen bölgesindeki erimiş metal birleşir. Bu birleşimde etkin rol alan elektrot metali erir ve bölgede bir kaynak metalinin oluşmasına neden olur. Kaynak metalinin büyük çoğunluğu, elektrot çekirdek metalinden meydana gelmiştir. Arkın başlangıcında meydana gelen kaynak metali, sıcaklığın etkisiyle akışkan bir hâldedir ve buna **kaynak banyosu** adı verilir. Elektrot, iş parçasının üzerinde tutuşturulup sürekli aynı yerde tutulursa kaynak banyosu gittikçe büyür ve çevreye yayılır. Elektrot, kaynak yönünde ilerletilirse kaynak banyosu da bu harekete uygun olarak ilerleyecektir (Görsel 6.19).

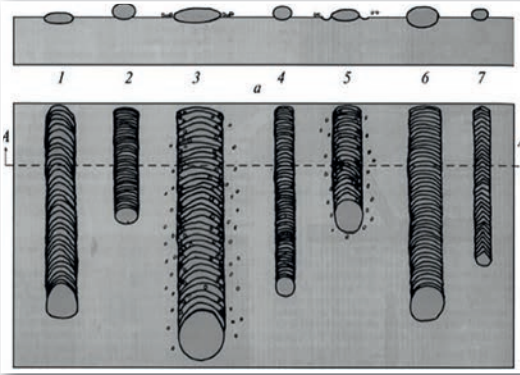


Görsel 6.19: Kaynak dikişinin bileşenleri



### 6.2.1.12. İlerleme Hızı

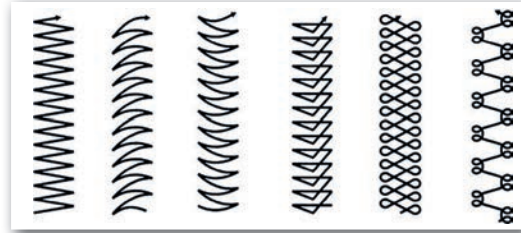
Kaynak banyosunun biçimi ve kaynak metalinin miktarı elektrot hareketleriyle ayarlanabilir. Bu işlemlerden biri olan elektrodun belli bir düzen içerisinde ilerletilmesine **kaynak hızı (ilerleme hızı)** adı verilir. Kaynak hızı, kaynak dikişinin nüfuziyet ve biçimini etkiler (Şekil 6.22). Hızın gereğinden fazla olması, çok küçük kesitli ve kenarları düzgün olmayan bir kaynak dikişinin oluşmasına neden olur. Kaynak nüfuziyetinden etkilenen bölgede kaynak metalıyla istenilen birleşme sağlanamaz. Sonuç olarak dikiş, istenilen dayanıklılığa sahip olmaz. Bunun tam aksi durumlar da olumsuzluk belirtisidir. Örneğin düşük kaynak hızı, kaynak metalinin gereğinden fazla yığılmasına neden olur.



Şekil 6.22: İlerleme hızının kaynak dikişine etkisi

Yatay konumda kaynak yapılırken, iş parçasının kalınlığı az ise elektrot hareket yaptırılmadan çekilir. Kastedilen hareket, elektrodun belirlenen bir hızda kaynak yönünde ilerletilmesidir. Böylece genişliği az dikişler elde edilebilir (Şekil 6.23).

1. Uygun kaynak akımı, ilerleme hızı ve ark mesafesi
2. Kaynak akımı çok düşük
3. Kaynak akımı çok yüksek
4. Ark mesafesi çok kısa
5. Ark mesafesi çok uzun
6. İlerleme hızı çok yavaş
7. İlerleme hızı çok yüksek



Şekil 6.23: Elektroda hareket verme örnekleri

Elektrot, parça yüzeyine çizilen veya noktalanmış hat boyunca yanma hızı ile orantılı ve düzgün bir şekilde ilerletilmelidir (Görsel 6.20). Bu sayede elektrik arkının sürekli oluşması, düzgün bir kaynak yapılması, kaynağın parçaya iyi etki etmesi ve sıçramaların en düşük seviyede olması sağlanır.



Görsel 6.20: Uygun ark boyunda düz dikiş uygulaması

## 6.2.2. Ahşap Malzemelerde Sökülemeyen Birleştirme İşlemleri

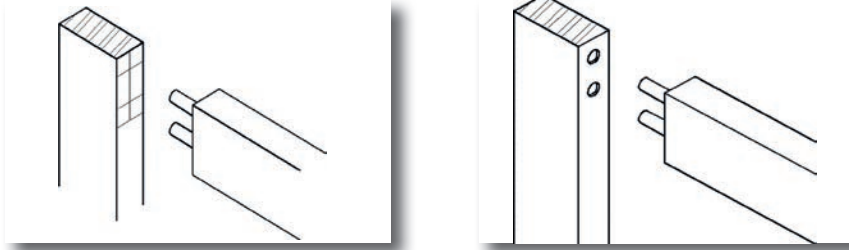
Sökülemeyen birleştirmeler, ahşap eşya yapımında oldukça fazla kullanılmaktadır. Bu tekniklerde çeşitli köşe, en ve boy birleştirmeler birbirine tutkalanır. Birbirine yapıştırılan parçalarla çok sağlam bir birleştirme şekli elde edilebilir.

### 6.2.2.1. Ahşap Malzemelerde Sökülemeyen Birleştirme Teknikleri

Ahşap malzemelerde sökülemeyen birleştirme teknikleri dört temel başlık altında incelenebilir.

### Kavelalı Köşe Birleştirme Tekniği

Kavela, plastik ya da ahşap malzemeler kullanılarak el aletleri veya makine ile imal edilebilir. Sökülemeden birleştirmelerde tutkal kullanılacağı için genellikle ahşap kavelalar tercih edilir.



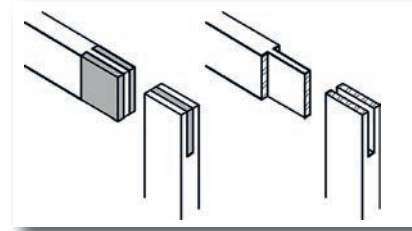
Şekil 6.24: Kavelalı köşe birleştirme

Kavelalı köşe birleştirmelerde ahşap malzemelerin biri **dişi parça**, diğeri ise **erkek parça** olarak adlandırılır. İş parçaları yan yana getirilerek markalanır ve parçaların delinecek yerleri belirlenir. Her iki parça da delinir ve delik kenarlarına havşa açılır. Kavelaların da her iki ucuna pah kırıldıktan sonra yapıştırma işlemi yapılır. Hazırlanan parçalar birbirine alıştırlır (Şekil 6.24). Son olarak iş parçaları tutkalanıp işkence vb. aletlerle sıkılır.

### Açık Zıvanalı Köşe Birleştirme Tekniği

Ahşap eşya imalatında kapı, pencere, çerçeve vb.nin yapımında sıklıkla kullanılır. Bu birleştirme de diğer birleştirmeler gibi erkek ve dişi parçalardan oluşur.

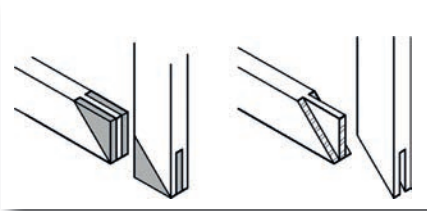
Açık zıvanalı köşe birleştirmede iş resmine göre kesilecek yerler öncelikle markalanır. Daha sonra dişi parça, testere ve iskarpela kullanılarak hazırlanır. Erkek parça da el aletleriyle kesilir ve dişi parçaya alıştırlır (Şekil 6.25). İş parçası, tüm kontrolleri yapıldıktan sonra tutkalanıp işkence vb. aletlerle sıkılır.



Şekil 6.25: Açık zıvanalı köşe birleştirme

### Açık Zıvanalı Gönyeburun Köşe Birleştirme Tekniği

Genellikle çerçeve yapımı gibi estetiğin ön planda olduğu işlerde uygulanır. Bu teknikte birleşme yerleri 45° olduğundan işlem, **gönyeburun birleştirme** olarak adlandırılır. İşlemden kullanılacak tüm parçalar, açık zıvanalı köşe birleştirmeye benzer şekilde hazırlanır. Daha sonra fireler kesilir ve parçalar birbirine alıştırlır (Şekil 6.26). Alıştırma işlemi tamamlanınca, parçalar tutkalanarak işkence yardımıyla sıkılır.

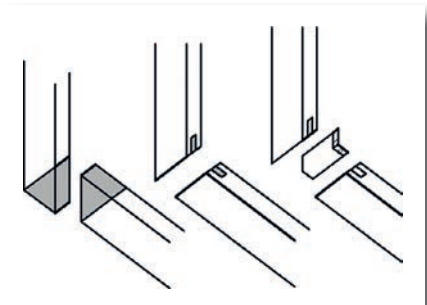


Şekil 6.26: Açık zıvanalı gönyeburun köşe birleştirme

### Yabancı Çıtalı Gönyeburun Köşe Birleştirme Tekniği

Çerçeve kapak ve çerçeve yapımı gibi işlerde uygulanır. Bu teknikte de birleştirilen kısım 45° olduğundan gönyeburun birleştirme uygulaması vardır.

Yabancı çıtalı gönyeburun köşe birleştirme tekniğinde erkek ve dişi parçalar birbirinin aynısıdır. İki parçanın ortasında da kontrplak malzemeden **yabancı çıta** denilen ek parça kullanılır. Yabancı çıta, her iki köşeyi de birbirine tutturur. İş parçaları, hazırlık aşamasında iş resmine göre markalanır. Erkek ve dişi parça aynı şekilde hazırlanır. Parçaların ortasında açılan boşluğun ölçülerine göre yabancı çıta hazırlanır (Şekil 6.27). Tüm parçalar birbirine alıştırlır ve tutkalanır. Tutkallanan iş parçası işkenceler yardımıyla sıkılır.



Şekil 6.27: Yabancı çıtalı gönyeburun köşe birleştirme

**UYGULAMA YAPRAĞI 6.5****Sökülemeyen Birleştirmeler Yapmak**

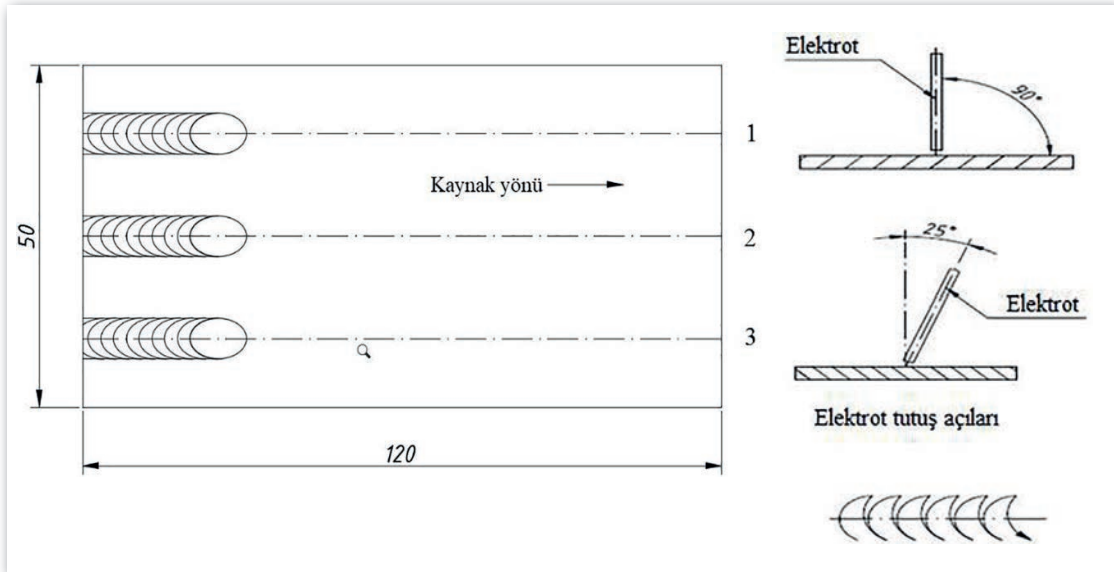
**Amaç:** Çeşitli el aletlerini ve avadanlıkları kullanarak sökülemeyen birleştirmeler yapmak.

**Kullanılacak Araç Gereç**

Adı	Özelliği	Miktarı
Lama	5x50x120 mm	
Rutil elektrot	Ø3,25 mm	
Cetvel		
Kalem		
Nokta		
Çekiç		
Ark kaynak takımları		

**Yönerge**

Metal iş parçası üzerine iş resmine uygun şekilde kaynak uygulamasını yapınız (Şekil 6.28).



Şekil 6.28: Kaynak işlemleri

<http://kitap.eba.gov.tr/KodSor.php?KOD=20915>



## İŐlem Basamakları

1. İŐ sađlıđı ve gvenliđi tedbirlerini alarak ara gerecin hazırlıklarını ve genel kontrollerini yapınız.
2. Metal malzemeleri iŐ resmindeki llere gre hazırlayınız.
3. Markalayacađınız malzemeyi kontrol ediniz.
4. Paraları llerinde hazırlayınız.
5. Paraya, eŐit mesafelerde  çizgi iziniz.
6. izdiđiniz izgilere nokta vurarak kaynak dikiŐ yolunu belirleyiniz.
7. İŐ resminde verilen elektrot alarını dikkate alarak elektrot apına uygun amper ayarını yapınız.
8. Kaynak dikiŐlerini soldan sađa dođru ekiniz.
9. Kaynak bitiminde dikiŐleri tel fıra ile temizleyiniz.
10. alıŐma ortamını arkadaŐlarınızla birlikte temizleyiniz ve kullandıđınız ara gereci eksiksiz bir Őekilde yerlerine bırakınız.

## Uygulamaya İliŐkin Deđerlendirmeler

Uygulamanız, aŐađıdaki tabloda yer alan ltlere gre deđerlendirilecektir. alıŐmanızı yaparken bu ltleri dikkate alınız.

## Deđerlendirme Tablosu

						TARİH	
LTLER	BİLGİ	BECERİ	TEMİZLİK VE DZEN	SRE	İŐ SAđLIđI VE GVENLİđİ	TOPLAM	ONAY (İMZA)
PUAN	25	45	10	10	10	100	
ALINAN PUAN							
ĐRENCİNİN ADI SOYADI NUMARASI				ĐRETMENİN ADI SOYADI			



## UYGULAMA YAPRAĞI 6.6

### Sökülemeyen Birleştirmeler Yapmak

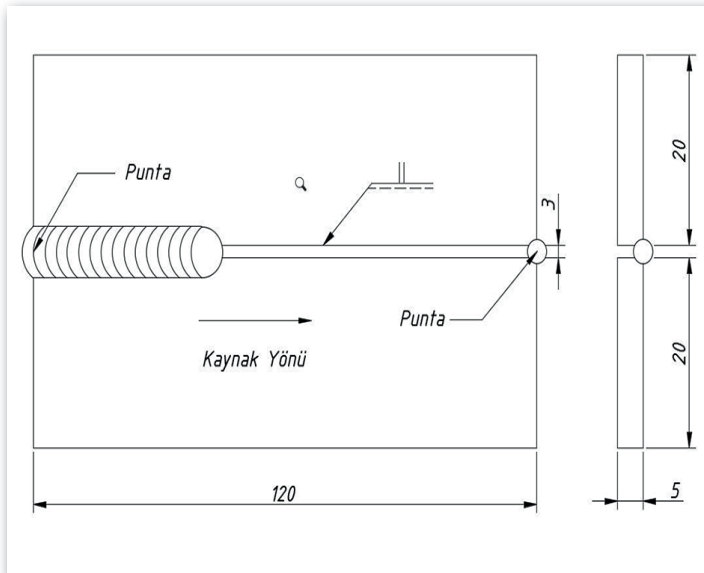
**Amaç:** Çeşitli el aletlerini ve avadanlıkları kullanarak sökülemeyen birleştirmeler yapmak.

### Kullanılacak Araç Gereç

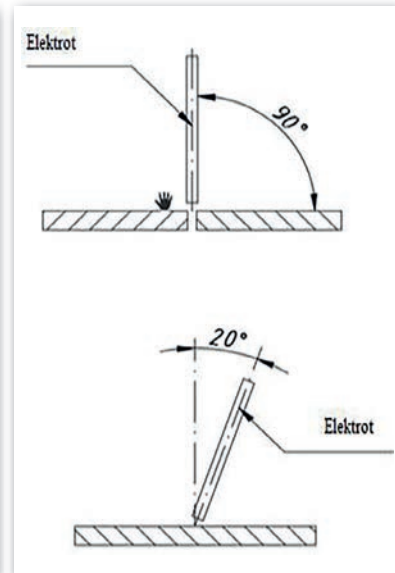
Adı	Özelliği	Miktarı
Lama	5x20x120 mm	2 adet
Rutil elektrot	Ø3,25 mm	
Cetvel		
Kalem		
Nokta		
Çekiç		
Ark kaynak takımları		

### Yönerge

Verilen iş parçasının üzerine iş resmine uygun şekilde küt ek kaynağı birleştirmelerini yapınız (Şekil 6.29).



Şekil 6.29: Kaynak parçası



Şekil 6.30: Elektrot tutuş açısı

## İşlem Basamakları

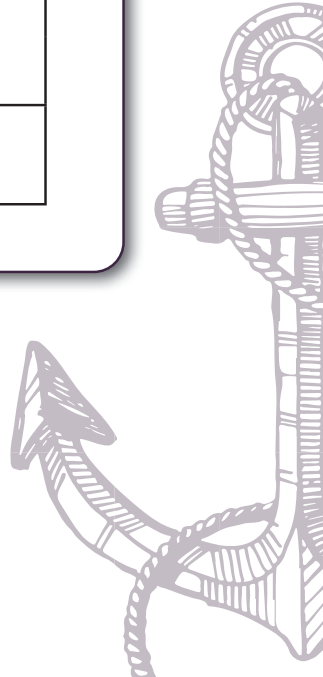
1. İş sağlığı ve güvenliği tedbirlerini alarak araç gerecin hazırlıklarını ve genel kontrollerini yapınız.
2. Verilen iki parçayı 3 mm aralık bırakarak iki başından puntalayınız.
3. İş resminde verilen elektrot açılarını dikkate alarak parçaya kaynak çekiniz (Şekil 6.30).
4. Parçayı kaynak yerinden 180° bükerek kırınız.
5. Diğer kenarları da 3 mm aralık bırakarak iki başından puntalayınız.
6. Parçayı uygun elektrot tutuş açısı ile tekrar kaynatınız.
7. Kaynak dikişlerini fırçalayarak temizleyiniz.
8. Çalışma ortamını arkadaşlarınızla birlikte temizleyiniz ve kullandığınız araç gereci eksiksiz bir şekilde yerlerine bırakınız.

## Uygulamaya İlişkin Değerlendirmeler

Uygulamanız, aşağıdaki tabloda yer alan ölçütlere göre değerlendirilecektir. Çalışmanızı yaparken bu ölçütleri dikkate alınız.

## Değerlendirme Tablosu

						TARİH	
ÖLÇÜTLER	BİLGİ	BECERİ	TEMİZLİK VE DÜZEN	SÜRE	İŞ SAĞLIĞI VE GÜVENLİĞİ	TOPLAM	ONAY (İMZA)
PUAN	25	45	10	10	10	100	
ALINAN PUAN							
ÖĞRENCİNİN ADI SOYADI NUMARASI				ÖĞRETMENİN ADI SOYADI			



**UYGULAMA YAPRAĞI 6.7****Sökülemeyen Birleştirmeler Yapmak**

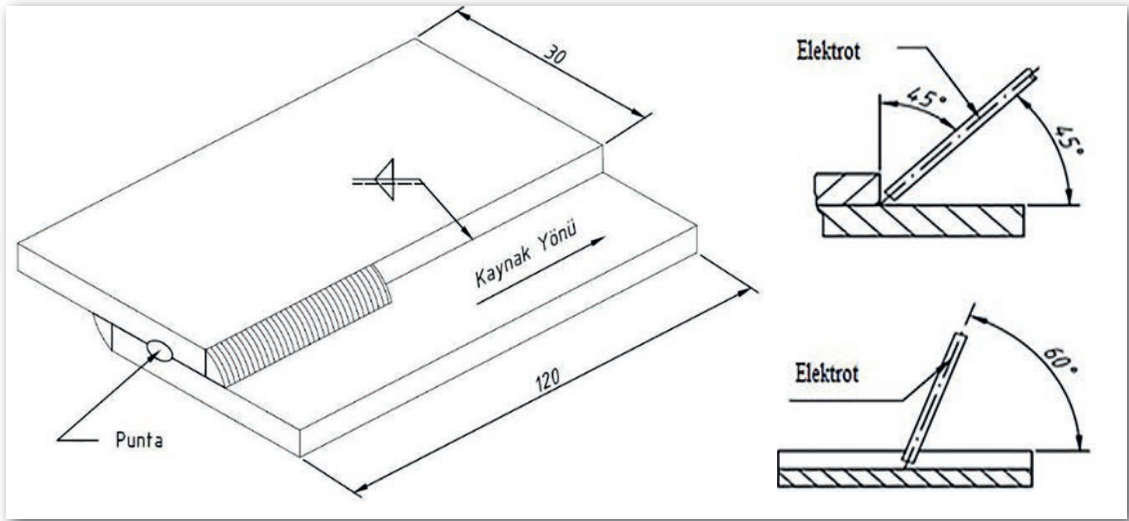
**Amaç:** Çeşitli el aletlerini ve avadanlıkları kullanarak sökülemeyen birleştirmeler yapmak.

**Kullanılacak Araç Gereç**

Adı	Özelliği	Miktarı
Lama	5x20x120 mm	2 adet
Rutil elektrot	Ø3,25 mm	
Cetvel		
Kalem		
Nokta		
Çekiç		
Ark kaynak takımları		

**Yönerge**

Verilen iş parçasının üzerine iş resmine uygun şekilde bindirme kaynağı birleştirmelerini yapınız (Şekil 6.31).



Şekil 6.31: Bindirme kaynak parçası

<http://kitap.eba.gov.tr/KodSor.php?KOD=20916>



**İŐlem Basamakları**

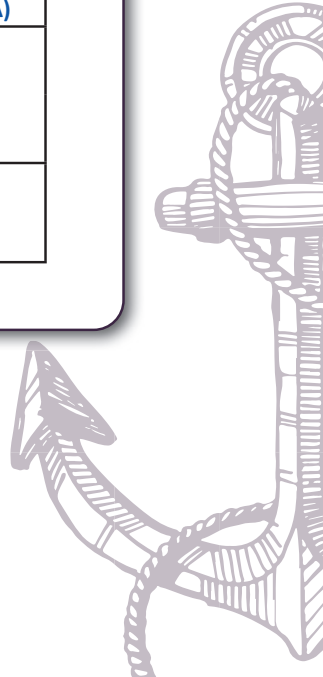
1. İŐ sađlıđı ve gvenliđi tedbirlerini alarak ara gerecin hazırlıklarını ve genel kontrollerini yapınız.
2. İki parayı 3 mm aralık bırakarak iki baŐından puntalayınız.
3. İŐ resminde verilen elektrot alarını dikkate alarak paraya kaynak ekiniz.
4. Parayı kaynak yerinden 180° bkerek kırınız.
5. Diđer kenarları 3 mm aralık bırakarak iki baŐından puntalayınız.
6. Parayı tekrar kaynatınız.
7. Kaynak dikiŐlerini fıralayarak temizleyiniz.
8. alıŐma ortamını arkadaşlarınızla birlikte temizleyiniz ve kullandıđınız ara gereci eksiksiz bir Őekilde yerlerine bırakınız.

**Uygulamaya İliŐkin Deđerlendirmeler**

Uygulamanız, aŐađdaki tabloda yer alan ölçtlere gre deđerlendirilecektir. alıŐmanızı yaparken bu ölçtleri dikkate alınız.

**Deđerlendirme Tablosu**

						TARİH	
ÖLTLER	BİLGİ	BECERİ	TEMİZLİK VE DZEN	SRE	İŐ SAĐLIĐI VE GVENLİĐİ	TOPLAM	ONAY (İMZA)
PUAN	25	45	10	10	10	100	
ALINAN PUAN							
ÖĐRENCİNİN ADI SOYADI NUMARASI				ÖĐRETMENİN ADI SOYADI			



## UYGULAMA YAPRAĞI 6.8

### Sökülemeyen Birleştirmeler Yapmak

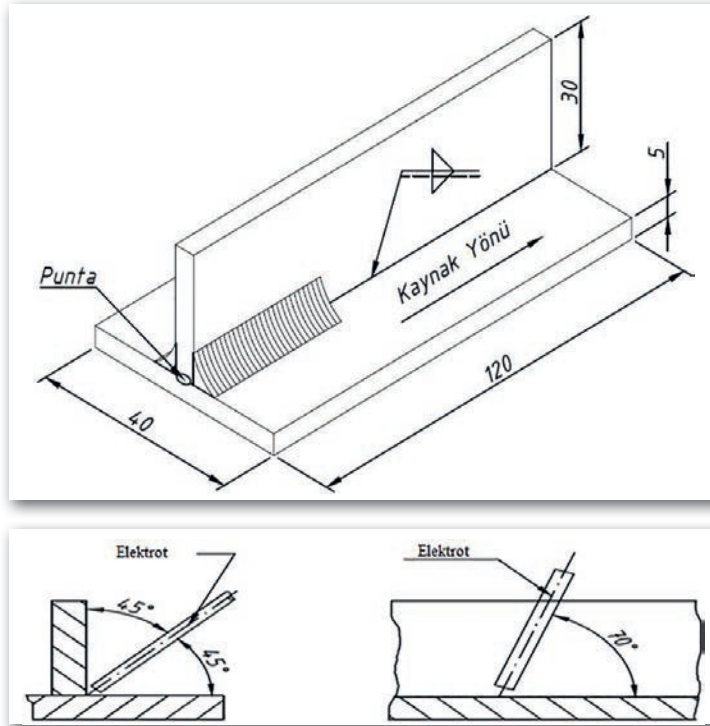
**Amaç:** Çeşitli el aletlerini ve avadanlıkları kullanarak sökülemeyen birleştirmeler yapmak.

### Kullanılacak Araç Gereç

Adı	Özelliği	Miktarı
Yumuşak çelik	5x40x120 mm	1 adet
Yumuşak çelik	5x30x120 mm	1 adet
Rutil elektrot	Ø3,25 mm	
Kaynak temel ve yardımcı elemanları		

### Yönerge

Ham şekilde verilen iş parçasının üzerine iş resmine uygun şekilde iç köşe kaynağı birleştirmelerini yapınız (Şekil 6.32).



Şekil 6.32: İç köşe kaynak parçası

## İŐlem Basamakları

1. İŐ sađlıđı ve gvenliđi tedbirlerini alarak ara gerecin hazırlıklarını ve genel kontrollerini yapınız.
2. DeđiŐik kalınlıklarda sacları kollu makasta kesiniz.
3. Kaynak akımını  $\varnothing 3,25$  mm'lik elektroda gre ayarlayınız.
4. Paraları, birbirine dik olacak Őekilde ularından puntalayınız.
5. İŐ resminde verilen elektrot alarını dikkate alarak paranın iki tarafına kaynak dikiŐi ekiniz.
6. DikiŐin crufunu kırarak temizleyiniz.
7. alıŐma ortamını arkadaşlarınızla birlikte temizleyiniz ve kullandıđınız ara gereci eksiksiz bir Őekilde yerlerine bırakınız.

## Uygulamaya İliŐkin Deđerlendirmeler

Uygulamanız, aŐađıdaki tabloda yer alan ltlere gre deđerlendirilecektir. alıŐmanızı yaparken bu ltleri dikkate alınız.

## Deđerlendirme Tablosu

						TARİH	
LTLER	BİLGİ	BECERİ	TEMİZLİK VE DZEN	SRE	İŐ SAĐLIĐI VE GVENLİĐİ	TOPLAM	ONAY (İMZA)
PUAN	25	45	10	10	10	100	
ALINAN PUAN							
ĐRENCİNİN ADI SOYADI NUMARASI				ĐRETMENİN ADI SOYADI			



**UYGULAMA YAPRAĞI 6.9****Sökülemeyen Birleştirmeler Yapmak**

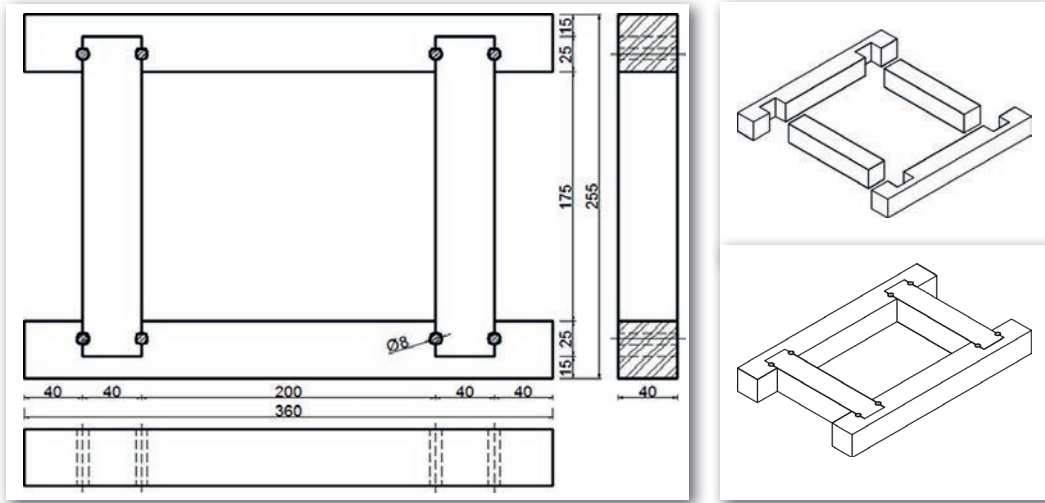
**Amaç:** Çeşitli el aletlerini ve avadanlıkları kullanarak sökülemeyen birleştirmeler yapmak.

**Kullanılacak Araç Gereç**

Adı	Özelliği	Miktarı
Rende	Metal	1 adet
Sırtlı testere		1 adet
Çekme testere		1 adet
Metal gönye	90°	1 adet
İskarpela	12 mm	1 adet
El breyzi	Elektrikli	1 adet
Matkap ucu	8 mm	1 adet
İşkence	Metal	2 adet
Tokmak	Ahşap	1 adet
Tutkal	PVA [(polyvinyl acetate) (polivinil asetat)]	250 g

**Yönerge**

Farklı birleştirme teknikleri uygulayarak iş resmine uygun şekilde düz kavelalı sökülemeyen kemere birleştirmesini yapınız (Şekil 6.33).



Şekil 6.33: Ahşap kemere parçası

<http://kitap.eba.gov.tr/KodSor.php?KOD=20917>



## İŐlem Basamakları

1. İŐ sađlıđı ve gvenliđi tedbirlerini alarak ara gerecin hazırlıklarını ve genel kontrollerini yapınız.
2. Paraları iŐ resmine uygun Őekilde markalayınız.
3. İŐ paralarını llerine getiriniz.
4. İŐ paralarını, markaladıđınız yerlerden sırasıyla sırtlı testere ve ekme testereyle kesiniz.
5. Kertme yerlerini 12 mm'lik iskarpela ile boŐaltıp temizleyiniz.
6. Paraları iŐ resmine gre birleŐtirip iŐkenceler yardımıyla sıkınız.
7. 8 mm apında ve 42-43 mm uzunluđunda bir ahŐap kavela hazırlayınız.
8. İŐ parasını iŐ resminde gsterilen yerlerden 8 mm'lik matkapla deliniz.
9. Kavelaları deliklere takınız.
10. İŐ paralarını birbirlerine alıŐtırınız ve tutkallayarak sıkınız.
11. Tamamen yapıŐan iŐ parasının fazlalıklarını temizleyiniz.
12. alıŐma ortamını arkadaŐlarınızla birlikte temizleyiniz ve kullandıđınız ara gereci eksiksiz bir Őekilde yerlerine bırakınız.

## Uygulamaya İliŐkin Deđerlendirmeler

Uygulamanız, aŐađıdaki tabloda yer alan ltlere gre deđerlendirilecektir. alıŐmanızı yaparken bu ltleri dikkate alınız.

## Deđerlendirme Tablosu

LTLER	BİLGİ	BECERİ	TEMİZLİK VE DZEN	SRE	İŐ SAĐLIĐI VE GVENLİĐİ	TARİH	ONAY (İMZA)
PUAN	25	45	10	10	10	TOPLAM	100
ALINAN PUAN							
ĐRENCİNİN ADI SOYADI NUMARASI				ĐRETMENİN ADI SOYADI			



# ŞABLON VE MODEL İMALATI

**7.**  
ÖĞRENME  
BİRİMİ

## KONULAR

1. Şablon Çıkarma
2. Model İmalatı



## 7.1. Şablon Çıkarma

Gemi inşa sanayisi başta olmak üzere birçok üretim alanında düzeltme, belirleme, ölçme, denetleme gibi işlerde kullanılan ve yaptığı işe göre yapısı değişen araçlara **şablon** adı verilir. Şablonların bazıları, çeşitli teknikler uygulanarak el ile; bazıları ise çizim programları vasıtasıyla lazer kesim, CNC [siensi (computerized numerically controlled) (kımputırayzd nümerikili kontrold) (sayısal kontrollü bilgisayar)] plazma, torna ya da freze makinelerinde imal edilir.

Şablon kullanımının avantajları şunlardır:

- İş gücünden tasarruf sağlar.
- İş resmine uygun ürün elde edilmesini sağlar.
- Maliyeti azaltır.
- Seri üretimi hızlandırır.

Şablonlar; kullanılacağı yere göre ahşap, kontrplak, plastik vb. malzemelerden ya da sert metallere imal edilir. Şablon kullanımı; belirtilen avantajlarının yanı sıra zamandan tasarruf sağlar, fireyi azaltır ve iş güvenliğini artırır. Şablonu çıkarılacak parça, çok fazla kullanılacağı için sağlam ve şekil değiştirmeyen bir yapıda olmalıdır.

### 7.1.1. Metal Malzemelerden Şablon Çıkarma

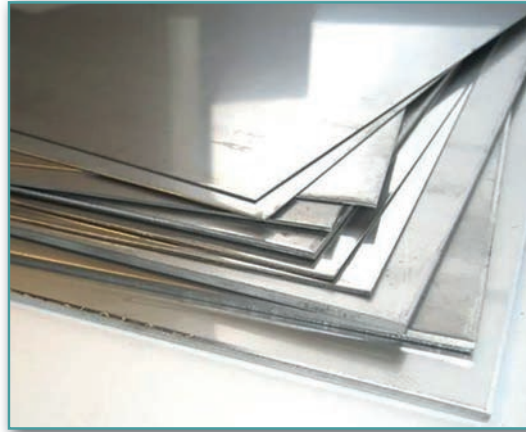
İş resminin iş parçasının üzerine düzgün bir şekilde aktarılabilmesi için uygun araçlar kullanılarak metal malzemelerden şablon çıkarma işlemleri yapılır.

#### 7.1.1.1. Metal Malzemelerden Şablon Çıkarmak İçin Kullanılan Araçlar

Metal malzemelerden şablon çıkarmak için kullanılan araçlar aşağıda açıklanmıştır.

#### Metal (İnce Levha) Malzeme

Metal malzemelerden şablon yapılırken çoğunlukla paslanmaz çelik sac malzemeler kullanılır. Bu malzemeler; piyasada genellikle 0,5-20 mm kalınlığında, rulo hâlinde ya da çeşitli ebatlarda bulunur (Görsel 7.1).



Görsel 7.1: Metal malzeme

### Sac Makasları

İnce sac parçaların kesilmesinde kullanılan el aletleridir (Görsel 7.2). Sac makasları ile genellikle 1 mm ve daha ince, küçük sac parçaları kesilir. Kesim yapılırken dikkatli olunmalı, sac makasına aşırı güç uygulamaktan kaçınılmalıdır.



Görsel 7.2: Sac makası

### Çelik Cetveller

Şablonu çıkarılacak malzemeler, bu uygulamadan hemen önce ölçme ve markalama işlemlerine tabi tutulur. Ölçme işleminde metre ya da çelik cetveller tercih edilir (Görsel 7.3).

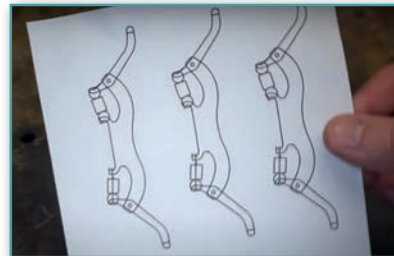


Görsel 7.3: Çelik cetvel

#### 7.1.1.2. Metal Malzemelerden Şablon Hazırlama

Şablon hazırlama işlemleri yapılmadan önce iş resmi dikkatlice incelenir ve uygulama esnasında aşağıdaki işlem sırası izlenir:

Metal malzemelerden şablon hazırlanırken önce iş resminin çıktısı alınır (Görsel 7.4). Kesilecek yerlerin belirlenmesi için iş resminin çıktısı ile malzemenin üzerinde sınırlar oluşturulur.



Görsel 7.4: Şablon resmi

İş resmi, şablon olarak kullanılacak paslanmaz sac ya da belirlenen başka bir malzemenin üzerine uygun ölçülerde kesilerek yapıştırılır (Görsel 7.5, 7.6, 7.7). Şablonun kullanım alanına göre malzemenin boyutlarına ve çeşidine üretimi yapan kişi tarafından karar verilir.



Görsel 7.5: Kesilmiş şablon resmi

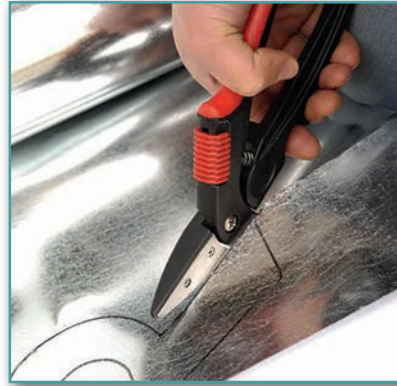


Görsel 7.6: Şablon olarak kullanılacak iş parçası



Görsel 7.7: Şablon resminin iş parçası üzerine yapıştırılması

Şablon, metal sac kesme makası ile dikkatli bir şekilde kesilir (Görsel 7.8). Kesim işlemi tamamlandıktan sonra çizimin dışında kalan yüzeyler çeşitli eğeler ile düzeltilir.



Görsel 7.8: Parçanın metal sac kesme makası ile kesilmesi

Elde edilen şablon; seri üretimde düzeltme, hiza alma, ölçme ve kopyalama gibi işlerde kullanılabilir (Görsel 7.9). Metal malzemelerden hazırlanan şablonlardan genellikle üretim tesislerinin kalite kontrol birimlerinde master olarak yararlanılır. İşletmelerin belirlenen niteliklerde ürün meydana getirip getirmediği, masterlar vasıtasıyla incelenir. Ürünler, kalite kontrol görevlileri tarafından master yardımıyla belirli aralıklarla kontrol edilir.



Görsel 7.9: Kullanıma hazır şablon

### 7.1.2. Ahşap Malzemelerden Şablon Çıkarma

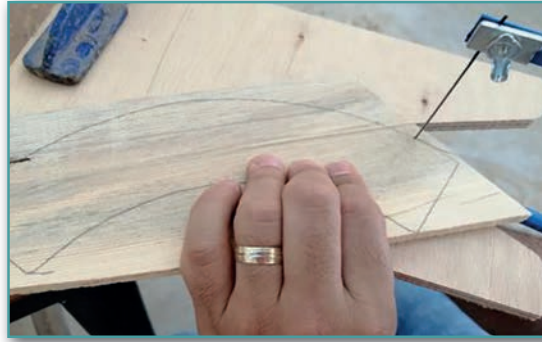
İş resminin iş parçasının üzerine düzgün bir şekilde aktarılabilmesi için uygun araçlar kullanılarak ahşap malzemelerden şablon çıkarma işlemleri yapılır.

#### 7.1.2.1. Ahşap Malzemelerden Şablon Çıkarmak İçin Kullanılan Araçlar

Ahşap malzemelerden şablon çıkarmak için kullanılan araçlar aşağıda açıklanmıştır.

#### Kıl Testere

Ahşap veya yumuşak metal malzemeleri hassas ve kavisli bir şekilde kesmeye yarayan ince bir testere türüdür. Kesici kısmı, düz ve helisel lama yapısına sahiptir. Helisel kıl testere ile kesim yapmak, düz kıl testereyle çalışmaktan daha kolaydır. Kıl testere kesimi, kıl testere sehпасı ile yapılmalıdır.



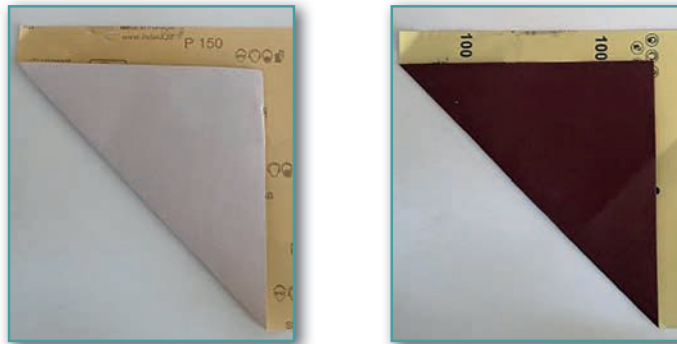
Görsel 7.10: Kıl testere kullanımı

Kıl testere ile kesim yapılırken testerenin kırılmasını önlemek için işlem dikkatli bir şekilde uygulanmalı ve kesim açısı bozulmamalıdır (Görsel 7.10).

#### Zımparalar

Uygulandığı yüzeyi, dayanıklı kâğıt veya kumaş üzerindeki aşındırıcı tanecikler yardımıyla düzeltmeye yarayan esnek malzemelerdir (Görsel 7.11).

Zımparaların numaralandırılması, üzerindeki taneciklerin büyüklüğüne göre yapılır. Zımpara numaraları büyüdükçe tanecikleri küçülür, zımpara numaraları küçüldükçe tanecikleri büyür. Zımparalar, elle kullanılabileceği gibi takozlar veya makineler yardımıyla da kullanılabilir.

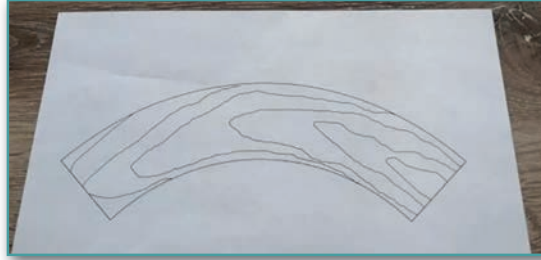


Görsel 7.11: Zımpara kâğıtları

### 7.1.2.2. Ahşap Malzemelerden Şablon Hazırlama

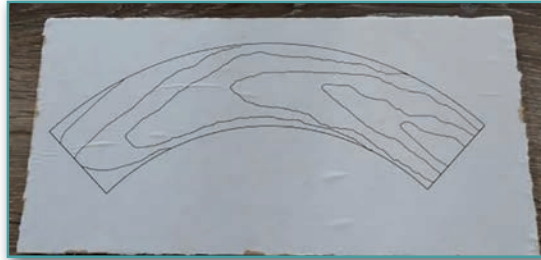
Şablon hazırlama işlemleri yapılmadan önce iş resmi dikkatlice incelenir ve uygulama esnasında aşağıdaki işlem sırası izlenir:

Şablon hazırlama işleminden önce, yapılacak şablonun teknik resmi elle çizilir veya bilgisayar destekli çizim programları vasıtasıyla oluşturulur. Oluşturulan teknik resmin çıktısı alınır (Görsel 7.12).



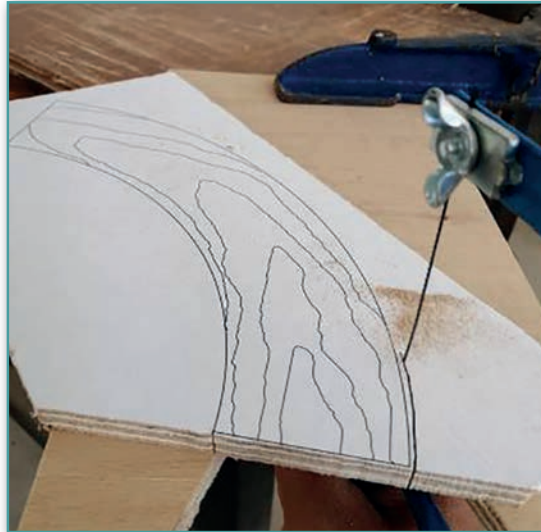
Görsel 7.12: Şablonun teknik resmi

Hazırlanan resim, uygun yöntemlerle parça üzerine yapıştırılır (Görsel 7.13). Böylece kıl testere ile kesilmesi gereken çizgiler meydana çıkmış ve bir nevi markalama işlemi yapılmış olur.



Görsel 7.13: Resmin iş parçasına aktarılması

Kesim çizgisinin biraz dışından kıl testereyle kesim yapılarak sınır çizgisinin görünmesi sağlanır (Görsel 7.14).



Görsel 7.14: Şablonun kıl testere ile kesimi

Kesimi yapılan şablonun kenarları, törpü veya zımpara gibi aşındırıcılarla sınır çizgilerine kadar düzeltilir (Görsel 7.15, 7.16).



Görsel 7.15: Şablonun kenar fazlalıklarının zımpara ile düzeltilmesi



Görsel 7.16: Elde edilen şablon

## UYGULAMA YAPRAĞI 7.1

### Şablon Çıkarmak

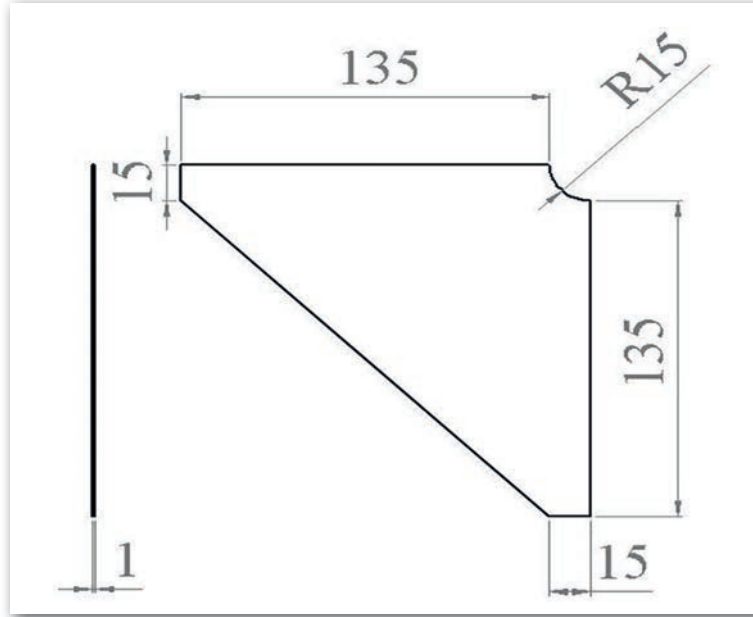
**Amaç:** İş resmine göre şablon çıkarmak.

### Kullanılacak Araç Gereç

Adı	Özelliği	Miktarı
DKP sac	1 mm	1 adet
Kollu makas		1 adet
Sütunlu matkap tezgâhı		1 adet
Yuvarlak eğe		1 adet
Markalama boyası		1 adet
Metal çizecek		1 adet
Zımpara		1 adet

### Yönerge

Braketi iş resmine uygun şekilde çıkarınız (Şekil 7.1).



Şekil 7.1: Braket parçası



<http://kitap.eba.gov.tr/KodSor.php?KOD=20918>



## İşlem Basamakları

1. İş sağlığı ve güvenliği tedbirlerini alarak araç gerecin hazırlıklarını ve genel kontrollerini yapınız.
2. 1 mm sac malzemeyi dikkatli bir şekilde iş resmine göre markalayınız.
3. İş parçasını, markaladığınız kısımlardan kollu makas ile kesiniz. Kesme işlemi esnasında israfı önlemek için iş resmindeki ölçüye tam olarak uyunuz.
4. İş parçasının üzerine sütunlu matkap tezgâhı ile uygun ölçüde delik açınız.
5. Yuvarlak eğe yardımıyla çapı ölçüye getiriniz.
6. İş parçasındaki fazlalıkları törpü ve zımpara ile düzeltiniz.
7. Çalışma ortamını arkadaşlarınızla birlikte temizleyiniz ve kullandığınız araç gereci eksiksiz bir şekilde yerlerine bırakınız.

## Uygulamaya İlişkin Değerlendirmeler

Uygulamanız, aşağıdaki tabloda yer alan ölçütlere göre değerlendirilecektir. Çalışmanızı yaparken bu ölçütleri dikkate alınız.

## Değerlendirme Tablosu

						TARİH	
ÖLÇÜTLER	BİLGİ	BECERİ	TEMİZLİK VE DÜZEN	SÜRE	İŞ SAĞLIĞI VE GÜVENLİĞİ	TOPLAM	ONAY (İMZA)
PUAN	25	45	10	10	10	100	
ALINAN PUAN							
ÖĞRENCİNİN ADI SOYADI NUMARASI				ÖĞRETMENİN ADI SOYADI			



## UYGULAMA YAPRAĞI 7.2

### Şablon Çıkarmak

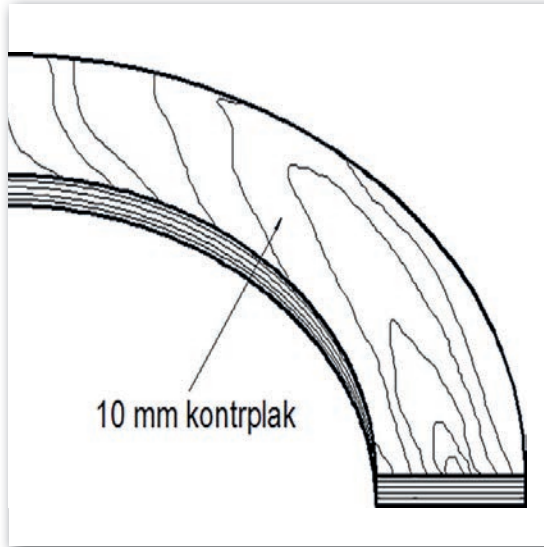
**Amaç:** İş resmine göre şablon çıkarmak.

### Kullanılacak Araç Gereç

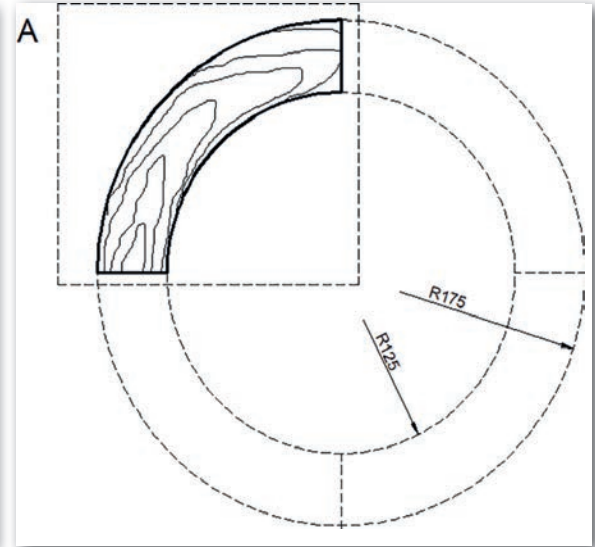
Adı	Özelliği	Miktarı
Kıl testere kolu		1 adet
Kıl testere		1 adet
Kıl testere sehpası		1 adet
Törpü		1 adet
Zımpara	No.: 80	1 adet

### Yönerge

Dümen simidi şablonunu iş resmine uygun şekilde yapınız (Şekil 7.2, 7.3, 7.4).



Şekil 7.2: Dümen simidi şablonu

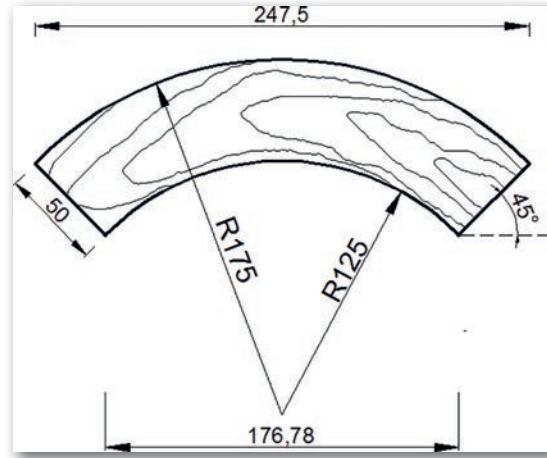


Şekil 7.3: Dümen simidini oluşturan ahşap parçalar



<http://kitap.eba.gov.tr/KodSor.php?KOD=20919>





Şekil 7.4: Dümen simidi şablonu (A – DETAYI)

### İşlem Basamakları

1. İş sağlığı ve güvenliği tedbirlerini alarak araç gerecin hazırlıklarını ve genel kontrollerini yapınız.
2. Ahşap malzemeyi dikkatli bir şekilde iş resmine göre markalayınız.
3. İş parçasını kıl testere sehпасına uygun bir şekilde yerleştiriniz.
4. Şablonu kıl testere ile kesiniz. Kesme işlemi esnasında israfı önlemek için iş resmindeki ölçüye tam olarak uyunuz.
5. İş parçasındaki fazlalıkları törpü ve zımpara ile düzeltiniz.
6. Çalışma ortamını arkadaşlarınızla birlikte temizleyiniz ve kullandığınız araç gereci eksiksiz bir şekilde yerlerine bırakınız.

### Uygulamaya İlişkin Değerlendirmeler

Uygulamanız, aşağıdaki tabloda yer alan ölçütlere göre değerlendirilecektir. Çalışmanızı yaparken bu ölçütleri dikkate alınız.

### Değerlendirme Tablosu

						TARİH	
ÖLÇÜTLER	BİLGİ	BE CERİ	TEMİZLİK VE DÜZEN	SÜRE	İŞ SAĞLIĞI VE GÜVENLİĞİ	TOPLAM	ONAY (İMZA)
PUAN	25	45	10	10	10	100	
ALINAN PUAN							
ÖĞRENCİNİN ADI SOYADI NUMARASI				ÖĞRETMENİN ADI SOYADI			



### UYGULAMA YAPRAĞI 7.3

#### Şablon Çıkarmak

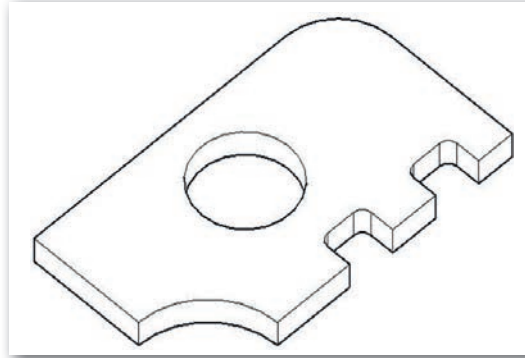
**Amaç:** İş resmine göre şablon çıkarmak.

#### Kullanılacak Araç Gereç

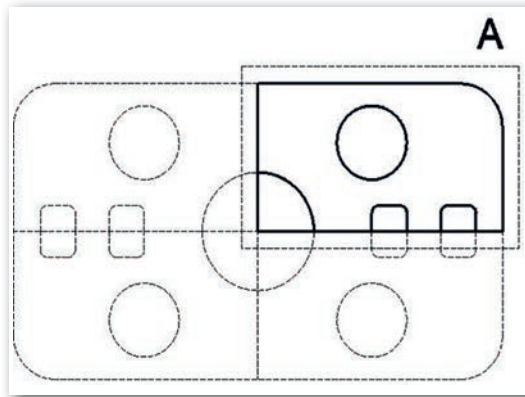
Adı	Özelliği	Miktarı
Kıl testere kolu		1 adet
Kıl testere		1 adet
Kıl testere sehпасı		1 adet
Törpü		1 adet
Zımpara	No.: 80	1 adet

#### Yönerge

Kumanda paneli şablonunu iş resmine uygun şekilde çıkarınız (Şekil 7.5, 7.6, 7.7).

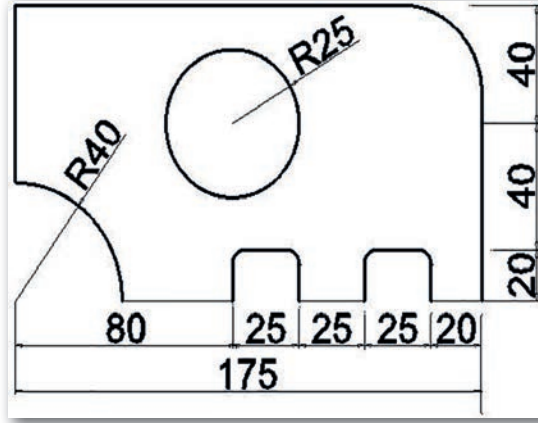


Şekil 7.5: Tekne kumanda paneli şablonu



Şekil 7.6: Kumanda panelini oluşturan ahşap parçalar





Şekil 7.7: Kumanda paneli şablonu (A – DETAYI)

### İşlem Basamakları

1. İş sağlığı ve güvenliği tedbirlerini alarak araç gerecin hazırlıklarını ve genel kontrollerini yapınız.
2. Ahşap malzemeyi dikkatli bir şekilde iş resmine göre markalayınız.
3. İş parçasını uygun bir şekilde tezgâha bağlayınız.
4. Şablonu kıl testere ile kesiniz. Kesme işlemi esnasında israfı önlemek için iş resmindeki ölçüye tam olarak uyunuz.
5. İş parçasındaki fazlalıkları törpü ve zımpara ile düzeltiniz.
6. Çalışma ortamını arkadaşlarınızla birlikte temizleyiniz ve kullandığınız araç gereci eksiksiz bir şekilde yerlerine bırakınız.

### Uygulamaya İlişkin Değerlendirmeler

Uygulamanız, aşağıdaki tabloda yer alan ölçütlere göre değerlendirilecektir. Çalışmanızı yaparken bu ölçütleri dikkate alınız.

### Değerlendirme Tablosu

						TARİH	
ÖLÇÜTLER	BİLGİ	BECERİ	TEMİZLİK VE DÜZEN	SÜRE	İŞ SAĞLIĞI VE GÜVENLİĞİ	TOPLAM	ONAY (İMZA)
PUAN	25	45	10	10	10	100	
ALINAN PUAN							
ÖĞRENCİNİN ADI SOYADI NUMARASI				ÖĞRETMENİN ADI SOYADI			



## 7.2. Model İmalatı

Gemi ve yat inşa sektörleri başta olmak üzere otomotiv, havacılık, mobilya vb. sektörlerde de şablon vasıtasıyla model imalatı yapılmaktadır. Bu uygulama, zamandan tasarruf sağladığı gibi üretim maliyetlerini de düşürmektedir. **Model**, modelleme sonucu ortaya çıkan ürünün kendisidir.

### 7.2.1. Metal Malzemelerden Model İmalatı

Seri üretimin gerçekleştirilebilmesi için uygun araçlar kullanılarak şablonlar vasıtasıyla metal malzemelerden model imalatı yapılır.

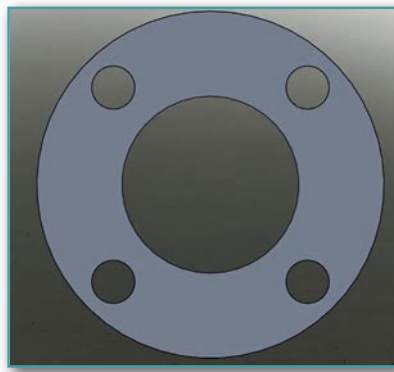
#### 7.2.1.1. Metal Malzemelerden Model İmalatı Yapmak İçin Kullanılan Araçlar

Metal malzemelerden model imalatı yapmak için kullanılan araçlar şunlardır:

- Mengene
- Çelik cetvel
- Gönye
- Küçük pense
- Kargaburnu
- Yan keski
- Biz
- İşkence ve mandallar
- Tornavida
- Çekiç
- Kumpas
- Mini eğe seti
- Metal el testeresi
- Kollu makas
- Taşlama tezgâhı
- Sütunlu matkap tezgâhı

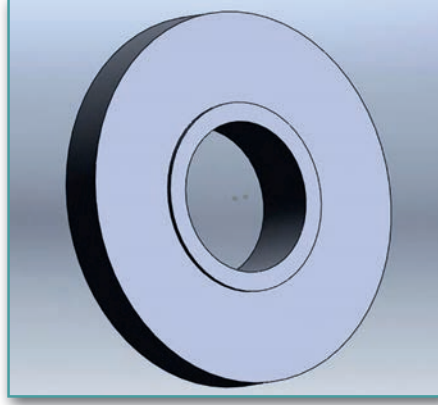
#### 7.2.1.2. Metal Malzemelerden Model İmalatı Yapma

Otomasyon yatırımının maliyeti artıracığı üretimlerde şablonlar vasıtasıyla model imalatları yapılır. Flanş delik şablonları, henüz delinmemiş flanşlarda delme işlemi yapmayı kolaylaştırır ve bu özelliğiyle ölçüde hata yapmaya izin vermeyecek şekilde üretimde kullanılabilir (Görsel 7.17).

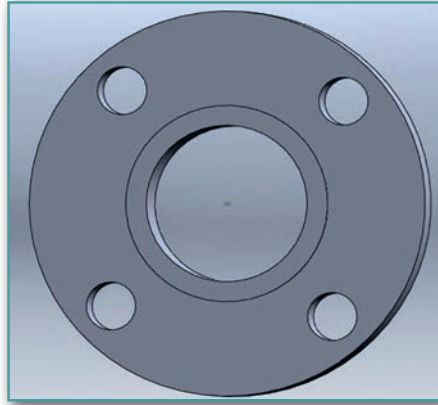


Görsel 7.17: Flanş delik şablonu

Flanş delik şablonu, 1 ya da 2 mm DKP sacdan imal edilmiş olup delinmemiş olan ya da delik çapları büyütülmek istenen flanşların ayna kısmına sabitlenir. Daha sonra delik merkezleri, nokta zımba ile işaretlenerek delme işlemine hazır hâle getirilir (Görsel 7.18, 7.19).



Görsel 7.18: Deliksiz flanş



Görsel 7.19: Flanş

## 7.2.2. Ahşap Malzemelerden Model İmalatı

Seri üretimin gerçekleştirilebilmesi için uygun araçlar kullanılarak şablonlar vasıtasıyla ahşap malzemelerden model imalatı yapılır.

### 7.2.2.1. Ahşap Malzemelerden Model İmalatı Yapmak İçin Kullanılan Araçlar

Ahşap malzemelerden model imalatı yapmak için kullanılan araçlar şunlardır:

- Rende
- Marangoz tezgâhı
- Kıl testere
- İşkence
- İskarpela
- Tutkal

### 7.2.2.2. Ahşap Malzemelerden Model İmalatı Yapma

Model imalatı işlemleri yapılmadan önce iş resmine göre hazırlanan şablon incelenir ve uygulama esnasında aşağıdaki işlem sırası izlenir.

#### Şablonu Model Üzerine Aktarma

Şablon, iş parçasının üzerine yerleştirilir ve şablonun kenarları kurşun kalem ile çizilir (Görsel 7.20).



Görsel 7.20: Şablon çizimi

#### Kıl Testere Sehпасını Tezgâha Bağlama

Kıl testere sehпасı, marangoz tezgâhının üzerine işkence yardımıyla sıkıca bağlanır (Görsel 7.21).



Görsel 7.21: Kıl testere sehпасının marangoz tezgâhına bağlanması

### Model Parçasını Kesme

İş parçasının üzerine uygulanan şablon çiziminin dış tarafından kıl testere ile dikkatlice kesim yapılır (Görsel 7.22).



Görsel 7.22: Model parçasının kesimi

### Model Parçasının Montajını Yapma

Şablona göre kesilen iş parçası, iş resminde verilen birleştirme tekniğine uygun olarak tutkalla birleştirilir ve tutkalın kuruması beklenir (Görsel 7.23).



a



b



c



ç

Görsel 7.23: Model parçasının montaj aşamaları

### Model Parçasının Temizliğini Yapma

Birleştirilen model parçasının yüzeyinde ölçü farklılığı, tutkal kalıntıları vb. istenmeyen durumlar oluşabilir. Model parçası, iş tezgâhına bağlanır ve tutkal kalıntıları iskarpela veya törpü ile temizlenir (Görsel 7.24, 7.25). Yüzeylerde ölçü farklılığı varsa rende ile düzeltilir ve zımpara yapılarak temizlik tamamlanır (Görsel 7.26, 7.27, 7.28).



Görsel 7.24: Modelin işkence yardımıyla sabitlenmesi



Görsel 7.25: Tutkal artıklarının temizlenmesi



Görsel 7.26: Rende ile yüzey temizliği



Görsel 7.27: Zımpara ile yüzey temizliği



Görsel 7.28: Model

### Model İmalatı Yapma İşlemleri ile İlgili Dikkat Edilecek Kurallar

- Çalışma ortamı, iş sağlığı ve güvenliği kurallarına uygun şekilde düzenlenmelidir.
- Model imalatı yapılacak iş parçasında çatlak, düşer budak vb. kusurların olmamasına dikkat edilmelidir.
- Tezgâhlar kontrol edilmeli, kullanılacak malzemeler tezgâh üzerine dikkatlice yerleştirilmeli ve malzemelerin genel kontrolleri yapılmalıdır.
- Kıl testere, kesim yönüne dikkat edilerek hazırlanmalıdır.

## UYGULAMA YAPRAĞI 7.4

### Model Yapmak

**Amaç:** Çıkarılan şablona göre model yapmak.

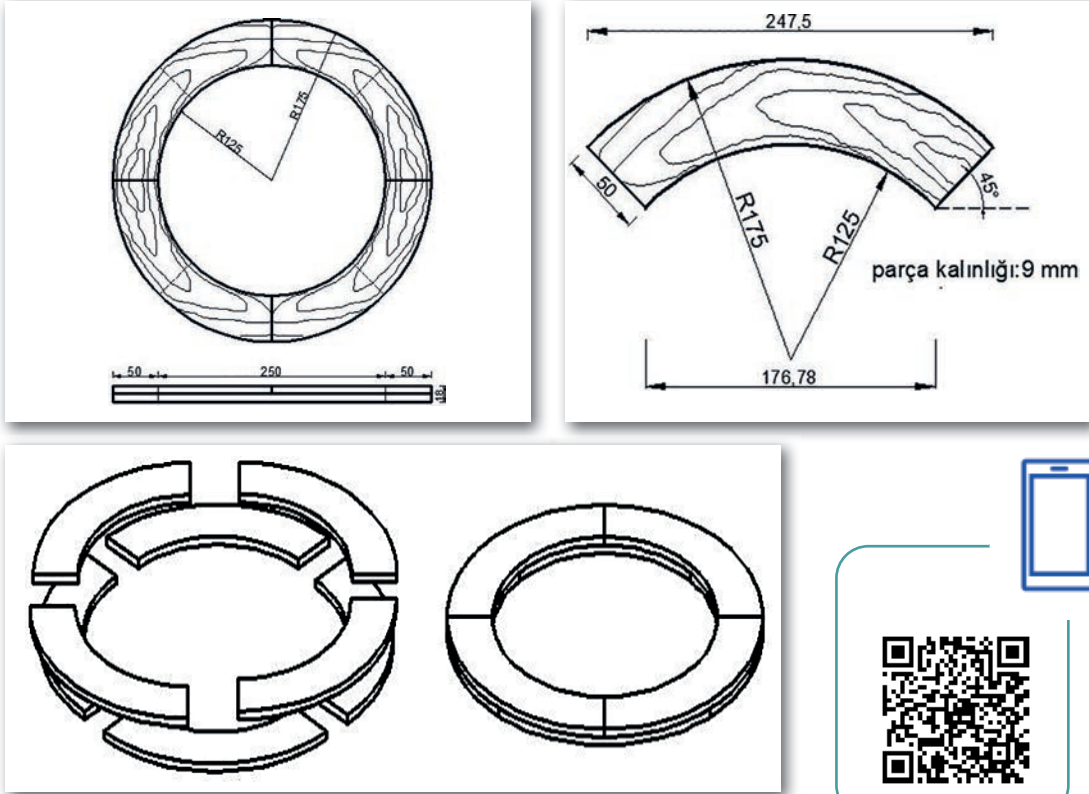
### Kullanılacak Araç Gereç

Adı	Özelliği	Miktarı
Rende	Demir	1 adet
İş tezgâhı		1 adet
Kıl testere		1 adet
İşkence		2 adet
İskarpela	10 mm	1 adet

Adı	Özelliği	Miktarı
Tutkal	PVA	250 g
Eğre		1 adet
Törpü		1 adet
Zımpara		1 adet

### Yönerge

Dümen simidi parçasını iş resmine uygun şekilde yapınız (Şekil 7.8).



Şekil 7.8: Dümen simidi parçası

<http://kitap.eba.gov.tr/KodSor.php?KOD=20920>

## İşlem Basamakları

1. İş sağlığı ve güvenliği tedbirlerini alarak araç gerecin hazırlıklarını ve genel kontrollerini yapınız.
2. Şablonu model parçalarının üzerine aktarınız.
3. Model parçalarını kıl testere ile kesiniz. Kesme işlemleri esnasında israfı önlemek için iş resmindeki ölçüye tam olarak uyunuz.
4. Kestiğiniz iş parçalarının fazlalıklarını eğre, törpü veya zımpara gibi aşındırıcılarla düzeltiniz.
5. Kestiğiniz model parçalarını tutkallayınız.
6. Tutkalladığınız parçaları, düz bir zeminde iş resmine göre birleştirip işkenceler yardımıyla dikkatli bir şekilde sıkınız.
7. Kuruyan model parçasının üzerindeki işkenceleri sökünüz ve parçadaki tutkal kalıntılarını temizleyiniz.
8. Model parçasının yüzeyinde oluşan ölçü farklılıklarını rende ile tıraşlayınız.
9. Çalışma ortamını arkadaşlarınızla birlikte temizleyiniz ve kullandığınız araç gereci eksiksiz bir şekilde yerlerine bırakınız.

## Uygulamaya İlişkin Değerlendirmeler

Uygulamanız, aşağıdaki tabloda yer alan ölçütlere göre değerlendirilecektir. Çalışmanızı yaparken bu ölçütleri dikkate alınız.

## Değerlendirme Tablosu

						TARİH	
ÖLÇÜTLER	BİLGİ	BECERİ	TEMİZLİK VE DÜZEN	SÜRE	İŞ SAĞLIĞI VE GÜVENLİĞİ	TOPLAM	ONAY (İMZA)
PUAN	25	45	10	10	10	100	
ALINAN PUAN							
ÖĞRENCİNİN ADI SOYADI NUMARASI				ÖĞRETMENİN ADI SOYADI			



## UYGULAMA YAPRAĞI 7.5

### Model Yapmak

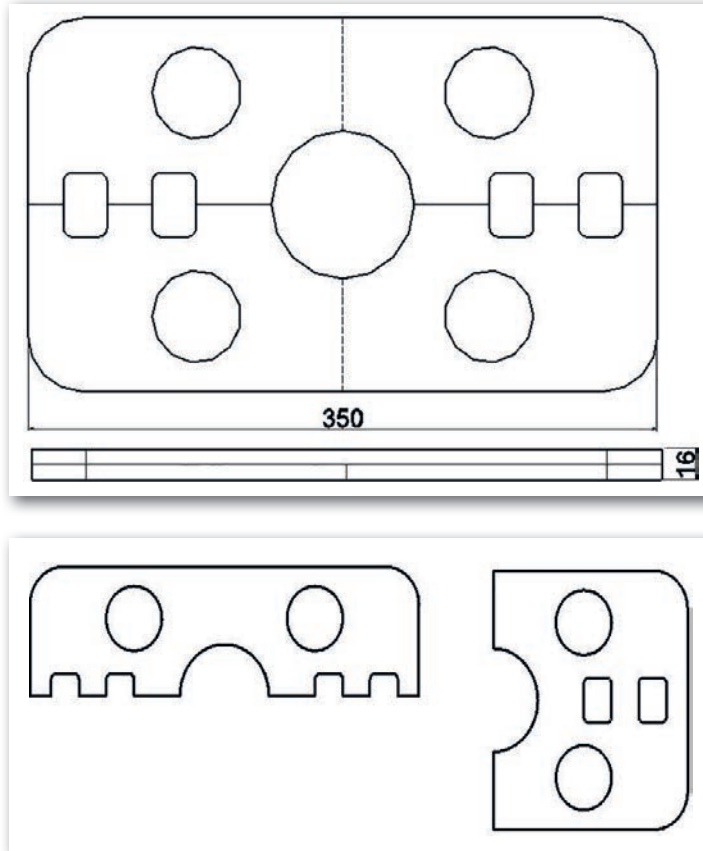
**Amaç:** Çıkarılan şablona göre model yapmak.

### Kullanılacak Araç Gereç

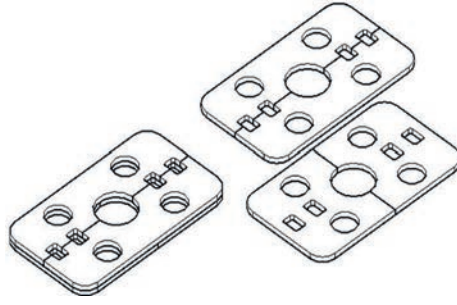
Adı	Özelliği	Miktarı	Adı	Özelliği	Miktarı
Rende	Demir	1 adet	İşkence		2 adet
İş tezgâhı		1 adet	İskarpela	10 mm	1 adet
Kıl testere		1 adet	Tutkal	PVA	250 g

### Yönerge

Tekne ve yatlarda kullanılan ahşap kontrol panelini iş resmine uygun şekilde yapınız (Şekil 7.9, 7.10).



Şekil 7.9: Ahşap kontrol paneli



Şekil 7.10: Ahşap kontrol paneli blokları

### İşlem Basamakları

1. İş sağlığı ve güvenliği tedbirlerini alarak araç gerecin hazırlıklarını ve genel kontrollerini yapınız.
2. Şablonu model parçalarının üzerine aktarınız.
3. Model parçalarını kıl testere ile kesiniz. Kesme işlemleri esnasında israfı önlemek için iş resmindeki ölçüye tam olarak uyunuz.
4. Kestiğiniz model parçalarını tutkallayınız.
5. Tutkalladığınız parçaları, düz bir zeminde iş resmine göre birleştirip işkenceler yardımıyla dikkatli bir şekilde sıkınız.
6. Kuruyan model parçasının üzerindeki işkenceleri sökünüz ve parçadaki tutkal kalıntılarını temizleyiniz.
7. Model parçasının yüzeyinde oluşan ölçü farklılıklarını rende ile tıraşlayınız.
8. Çalışma ortamını arkadaşlarınızla birlikte temizleyiniz ve kullandığınız araç gereci eksiksiz bir şekilde yerlerine bırakınız.

### Uygulamaya İlişkin Değerlendirmeler

Uygulamanız, aşağıdaki tabloda yer alan ölçütlere göre değerlendirilecektir. Çalışmanızı yaparken bu ölçütleri dikkate alınız.

### Değerlendirme Tablosu

						TARİH	
ÖLÇÜTLER	BİLGİ	BECERİ	TEMİZLİK VE DÜZEN	SÜRE	İŞ SAĞLIĞI VE GÜVENLİĞİ	TOPLAM	ONAY (İMZA)
PUAN	25	45	10	10	10	100	
ALINAN PUAN							
ÖĞRENCİNİN ADI SOYADI NUMARASI				ÖĞRETMENİN ADI SOYADI			



## KAYNAKÇA

- Afyonlu, A. S. (1999). *Ağaç İşleri Takım ve Makine Bilgisi*. İstanbul: Millî Eğitim Basımevi, Devlet Kitapları.
- Dinçel, K., Işık, Z. (1996). *Ağaç İşleri Teknik Resmi* (7. Baskı). İstanbul: Millî Eğitim Basımevi, Devlet Kitapları.
- Ertem, S., Delikaya, R., Özel, A. C., Bozoğlu, Z., Olgun, M. (2001). *Ağaç İşleri Bölümü İş ve İşlem Yaprakları 1. Sınıf* (13. Baskı). İstanbul: Millî Eğitim Basımevi, Devlet Kitapları.
- Gürtekin, A., Oğuz, M. (2002). *Mobilya ve Dekorasyon Gereç Bilgisi* (Temel Ders Kitabı). İstanbul: Millî Eğitim Basımevi.
- Küçük, M. (1990). *Makine Bilgisi*. İstanbul: Millî Eğitim Basımevi.
- Meslekî ve Teknik Eğitim Genel Müdürlüğü. (2020). *Gemi Yapımı Alanı Çerçeve Öğretim Programı*. Ankara.
- Savaşeri, O., Çetirge, N., Cüceyü, C., Büke, A. (1976). *Ağaç İşleri Bölümü İş ve İşlem Yaprakları 2. Sınıf. Mesleki ve Teknik Öğretim Kitapları*, Etüt ve Programlama Dairesi Yayınları, Film-Radyo ve Televizyonla Eğitim Merkezi Matbaası.
- Serfiçeli, Y. S. (1996). *Metal İşleri Meslek Teknolojisi 2*. Ankara: Form Ofset.
- Serfiçeli, Y. S. (1997a). *Elektrik Ark ve Oksi-Gaz Kaynağı*. Ankara: Birikim Matbaacılık.
- Serfiçeli, Y. S. (1997b). *Soğuk ve Sıcak Şekillendirme*. Ankara: Birikim Matbaacılık.
- Serfiçeli, Y. S. (1998). *Metal İşleri Bölümü Öğrencileri İçin Malzeme Bilgisi*. Ankara: MEB Yayınları.
- Serfiçeli, Y. S. (2002). *Metal İşleri Meslek Teknolojisi 1*. İstanbul: Millî Eğitim Basımevi.
- Türk Dil Kurumu. (2011). *Güncel Türkçe Sözlük* (11. Baskı). Ankara: Türk Dil Kurumu Yayınları.
- Türk Dil Kurumu. (2012). *Yazım Kılavuzu* (27. Baskı). Ankara: Türk Dil Kurumu Yayınları.
- Zorlu, İ. (1997). *Ağaç İşleri Konstrüksiyon Bilgisi* (14. Baskı). İstanbul: Millî Eğitim Basımevi, Devlet Kitapları.

**Not: Kaynakça, “APA 6.0 Yazım Kuralları ve Kaynak Gösterme Biçimi”ne göre düzenlenmiştir.**



## Genel Ađ Kaynakçası

- <https://www.mevzuat.gov.tr/mevzuat?MevzuatNo=6331&MevzuatTur=1&MevzuatTertip=5> (Eriřim bilgileri: 14.05.2020, 18.45).
- [http://www.megep.meb.gov.tr/mte\\_program\\_modul/moduller/Ah%C5%9Fap%20Malzeme%20Kesimi.pdf](http://www.megep.meb.gov.tr/mte_program_modul/moduller/Ah%C5%9Fap%20Malzeme%20Kesimi.pdf) (Eriřim bilgileri: 25.06.2020, 16.30).
- <https://ailevecalisma.gov.tr/medias/12621/56.pdf> (Eriřim bilgileri: 08.05.2020, 01.03).
- <https://ailevecalisma.gov.tr/medias/4066/44.pdf> (Eriřim bilgileri: 08.05.2020, 01.15).
- <https://ailevecalisma.gov.tr/medias/4071/41.pdf> (Eriřim bilgileri: 08.05.2020, 01.34).
- <https://ailevecalisma.gov.tr/medias/4065/35.pdf> (Eriřim bilgileri: 08.05.2020, 01.48).
- <https://tse.org.tr/Hizmetlerimiz> (Eriřim bilgileri: 09.05.2020, 02.57).
- [http://kdd.isggm.gov.tr/media/1023/kdd\\_kitabi.pdf](http://kdd.isggm.gov.tr/media/1023/kdd_kitabi.pdf) (Eriřim bilgileri: 17.06.2020, 15.32).
- <http://www.tubaterim.gov.tr/> (Eriřim bilgileri: 04.06.2020, 14.40).
- <https://www.sozluk.gov.tr/> (Eriřim bilgileri: 10.06.2020, 19.25).
- <https://www.tdk.gov.tr/icerik/yazim-kurallari/noktalama-isaretleri-aciklamalar/> (Eriřim bilgileri: 13.06.2020, 22.05).

## Görsel Kaynakçası





