

Bu kitaba sığmayan
daha neler var!

eba
www.eba.gov.tr



Karekodu okut, bu kitapla
ilgili EBA içeriklerine ulaş!

Teknoloji Yolculuğumuz



**BU DERS KİTABI MİLLÎ EĞİTİM BAKANLIĞINCA
ÜCRETSİZ OLARAK VERİLMİŞTİR.
PARA İLE SATILAMAZ.**

ISBN: 978-975-11-6691-3

Bandrol Uygulamasına İlişkin Usul ve Esaslar Hakkında Yönetmeliğin Beşinci Maddesinin İkinci Fıkrası Çerçevesinde Bandrol Taşınması Zorunlu Değildir.

MESLEKİ VE TEKNİK ANADOLU LİSESİ
GEMİ YAPIMI ALANI

GEMİ YAPIMI ALANI

GEMİ SEVK SİSTEMLERİ 11-12

DERS MATERYALI



11
12

DERS MATERYALI

GEMİ SEVK SİSTEMLERİ



MESLEKİ VE TEKNİK ANADOLU LİSESİ

GEMİ YAPIMI ALANI

GEMİ SEVK SİSTEMLERİ

11-12

DERS MATERYALİ

YAZARLAR

Ahmet TOKGÖZ

Furkan YÜKSEL

Murat ÖZTÜRK



MİLLÎ EĞİTİM BAKANLIĞI YAYINLARI.....: 8642
YARDIMCI VE KAYNAK KİTAPLAR DİZİSİ.....: 2534

Her hakkı saklıdır ve Millî Eğitim Bakanlığına aittir. Ders materyalinin metin, soru ve şekilleri kısmen de olsa hiçbir surette alınıp yayımlanamaz.

HAZIRLAYANLAR

DİL UZMANI	Zuhal KOCA
ÖLÇME VE DEĞERLENDİRME UZMANI	Günay DURUCAN
GÖRSEL TASARIM UZMANI	Mahir BEKTAŞ

ISBN: 978-975-11-6691-3

Millî Eğitim Bakanlığının 24.12.2020 gün ve 18433886 sayılı oluru ile Meslekî ve Teknik Eğitim Genel Müdürlüğünce ders materyali olarak hazırlanmıştır.



İSTİKLÂL MARŞI

Korkma, sönmez bu şafaklarda yüzen al sancak;
Sönmeden yurdumun üstünde tüten en son ocak.
O benim milletimin yıldızıdır, parlayacak;
O benimdir, o benim milletimindir ancak.

Çatma, kurban olayım, çehreni ey nazlı hilâl!
Kahraman ırkıma bir gül! Ne bu şiddet, bu celâl?
Sana olmaz dökülen kanlarımız sonra helâl.
Hakkıdır Hakk'a tapan milletimin istiklâl.

Ben ezelden beridir hür yaşadım, hür yaşarım.
Hangi çılgın bana zincir vuracakmış? Şaşarım!
Kükremiş sel gibiyim, bendimi çiğner, aşarım.
Yırtarım dağları, enginlere sığmam, taşarım.

Garbın âfâkını sarmışsa çelik zırhlı duvar,
Benim iman dolu göğsüm gibi serhaddim var.
Ulusun, korkma! Nasıl böyle bir imanı boğar,
Medeniyet dediğin tek dişi kalmış canavar?

Arkadaş, yurduma alçakları uğratma sakın;
Siper et gövdeni, dursun bu hayâsızca akın.
Doğacaktır sana va'dettiği günler Hakk'ın;
Kim bilir, belki yarın, belki yarından da yakın.

Bastığın yerleri toprak diyerek geçme, tanı:
Düşün altındaki binlerce kefensiz yatanı.
Sen şehit oğlusun, incitme, yazıktır, atanı:
Verme, dünyaları alsan da bu cennet vatanı.

Kim bu cennet vatanın uğruna olmaz ki feda?
Şüheda fışkıracak toprağı sıksan, şüheda!
Cânı, cânânı, bütün varımı alsın da Huda,
Etmesin tek vatanımdan beni dünyada cüda.

Ruhumun senden İlahî, şudur ancak emeli:
Değmesin mabedimin göğsüne nâmahrem eli.
Bu ezanlar -ki şehadetleri dinin temeli-
Ebedî yurdumun üstünde benim inlemeli.

O zaman vecd ile bin secde eder -varsa- taşım,
Her cerîhamdan İlahî, boşanıp kanlı yaşım,
Fışkırır ruh-ı mücerret gibi yerden na'şım;
O zaman yükselerek arşa değer belki başım.

Dalgalan sen de şafaklar gibi ey şanlı hilâl!
Olsun artık dökülen kanlarımın hepsi helâl.
Ebediyyen sana yok, ırkıma yok izmihlâl;
Hakkıdır hür yaşamış bayrağımın hürriyyet;
Hakkıdır Hakk'a tapan milletimin istiklâl!

Mehmet Âkif Ersoy

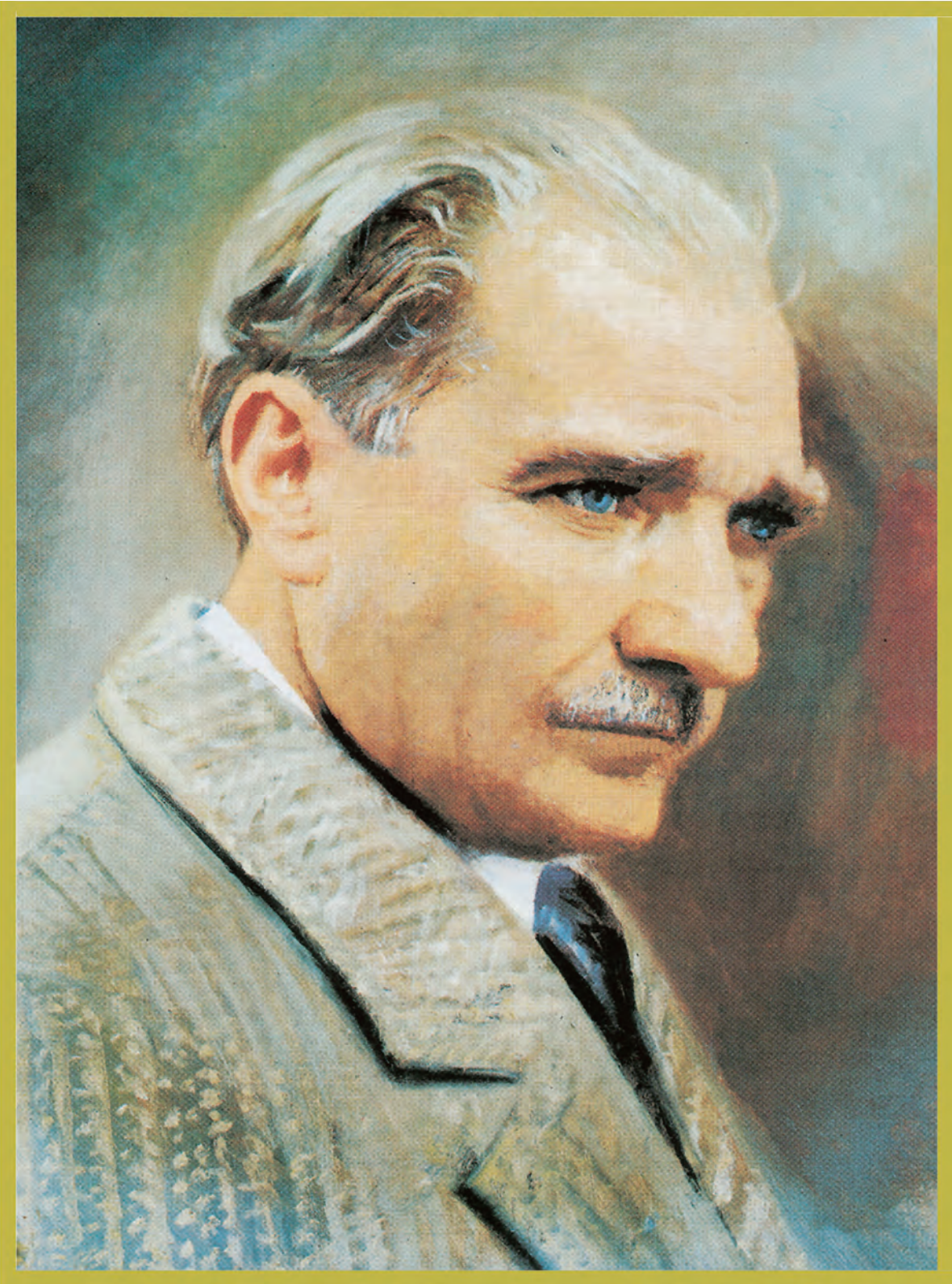
GENÇLİĞE HİTABE

Ey Türk gençliği! Birinci vazifen, Türk istiklâlini, Türk Cumhuriyetini, ilelebet muhafaza ve müdafaa etmektir.

Mevcudiyetinin ve istikbalinin yegâne temeli budur. Bu temel, senin en kıymetli hazinendir. İstikbalde dahi, seni bu hazineden mahrum etmek isteyecek dâhilî ve hâricî bedhahların olacaktır. Bir gün, istiklâl ve cumhuriyeti müdafaa mecburiyetine düşersen, vazifeye atılmak için, içinde bulunacağın vaziyetin imkân ve şeraitini düşünmeyeceksin! Bu imkân ve şerait, çok namüsait bir mahiyette tezahür edebilir. İstiklâl ve cumhuriyetine kastedecek düşmanlar, bütün dünyada emsali görülmemiş bir galibiyetin mümessili olabilirler. Cebren ve hile ile aziz vatanın bütün kaleleri zapt edilmiş, bütün tersanelerine girilmiş, bütün orduları dağıtılmış ve memleketin her köşesi bilfiil işgal edilmiş olabilir. Bütün bu şeraitten daha elîm ve daha vahim olmak üzere, memleketin dâhilinde iktidara sahip olanlar gaflet ve dalâlet ve hattâ hıyanet içinde bulunabilirler. Hattâ bu iktidar sahipleri şahsî menfaatlerini, müstevlîlerin siyasî emelleriyle tevhit edebilirler. Millet, fakr u zaruret içinde harap ve bîtap düşmüş olabilir.

Ey Türk istikbalinin evlâdı! İşte, bu ahval ve şerait içinde dahi vazifen, Türk istiklâl ve cumhuriyetini kurtarmaktır. Muhtaç olduğun kudret, damarlarındaki asil kanda mevcuttur.

Mustafa Kemal Atatürk



MUSTAFA KEMAL ATATÜRK

İÇİNDEKİLER



DERS MATERYALİNİN TANITIMI.....	11
1. ÖĞRENME BİRİMİ	12
1. Gemi Sevk Sistemleri	14
1.1. Gemi Sevk Sistemlerinin Temel Prensipleri.....	15
1. Uygulama Faaliyeti	24
1.2. Gemi Sevk Sistemlerini Sınıflandırma	27
1.2.1. Kendi Kendini Sevk Edemeyen Gemiler	27
1.2.2. Kendi Kendini Sevk Edebilen Gemiler	29
1.2.2.1. Konvansiyonel Sevk Sistemi	29
1.2.2.2. Azimuth Sevk Sistemi (Pod Sistem)	30
1.2.2.3. Padil Çarklı Sevk Sistemi	42
1.2.2.4. Su Jeti Sevk Sistemi.....	43
1.2.2.5. Yelken ile Sevk	54
1.2.2.6. Voith Schneider (Foyt Şnayder) Sevk Sistemi	56
2. Uygulama Faaliyeti	64
1.3. Sevk Verimini Artırıcı Uygulamalar	68
1.3.1. İz Düzenleyici (Ön Girdaplı Stator).....	69
1.3.2. Hava Kabarcık Yöntemi	70
1.3.3. Rüzgâr Gücü - Flettner Rotor	74
3. Uygulama Faaliyeti	77
ÖLÇME VE DEĞERLENDİRME	80



2. ÖĞRENME BİRİMİ	83
■ 2. Gemi Pervanesi ve Bağlantıları	84
■ 2.1. Pervane Geometrisi	85
2.1.1. Pervane Adımı (Hatve).....	89
2.1.2. Kavitasyon.....	91
2.1.3. Pervane Kanat Sayısı.....	95
2.1.4. Pervane Kanat Profili	98
2.1.5. Pervane Çeşitleri.....	99
2.1.5.1. Sabit Kanatlı Pervane.....	99
2.1.5.2. Pitch Kontrollü Pervaneler.....	100
2.1.5.3. Nozullu Pervaneler	102
2.1.5.4. Tandem Pervaneler.....	103
2.1.5.5. Zıt Dönüslü Pervaneler	105
2.1.5.6. Grim Tekerlek Pervaneler	106
2.1.5.7. Yüzey Yarıcı Pervaneler	107
2.1.5.8. Üst Üste Bindirilmiş Pervaneler	108
2.1.5.9. Voith Schneider (Foyt Şnayder)	109
2.1.5.10. Manevra Pervanesi	110
2.1.5.11. Fiber Karbon Pervaneler.....	111
2.1.6. Gemi Pervanesi Montajı	113
1. Uygulama Faaliyeti	121
■ 2.2. Gemi Şaftı ve Bağlantıları.....	123
2.2.1. Şaft Donanımları	125
2.2.1.1. Ara Şaft	125
2.2.1.2. Pervane Şaftı.....	126
2.2.1.3. Kıç Tüp (Stern Tube).....	126
2.2.1.4. Şaft Yatakları	128
2.2.1.5. Kaplinler	130
2.2.1.6. Sızdırmazlık Ekipmanları	133
2.2.1.7. Yardımcı Tahrik Sistemi	135
2. Uygulama Faaliyeti	141
ÖLÇME VE DEĞERLENDİRME	144
KAYNAKÇA	147
CEVAP ANAHTARI.....	148

Öğrenme birimi numarasını gösterir.

Öğrenme birimi adını gösterir.

Öğrenme biriminde neler öğrenileceğini gösterir.

Öğrenme biriminde yer alan kavramları gösterir.

Öğrenme birimiyle ilgili ön hazırlık çalışmalarını gösterir.

Öğrenme birimi görselini gösterir.

Karekod (ilave cad kaynaklarına ulaşılabilmesi için karekod okuyucu ile taratılan kod.) Detaylı bilgi için <http://kitap.eba.gov.tr/karekod>

1. ÖĞRENME BİRİMİ

Gemi Sevk Sistemleri Ve Çalışma Prensipleri

Neler Öğreneceksiniz?

- Sevk Sistemlerinin Temel Prensipleri
- Tutarlılarına Göre Sevk Sistemleri
- Sevk Sistemlerinin Avantajları ve Dezavantajları
- Sevk Verimini Artırıcı Yöntemler

Konular

- 1.1. GEMİ SEVK SİSTEMLERİNİN TEMEL PRENSİPLERİ
- 1.2. GEMİ SEVK SİSTEMLERİNİ SINIFLANDIRMA
- 1.3. SEVK VERİMİNİ ARTIRICI UYGULAMALAR

Temel Kavramlar

- Pladil Çark
- Su Jetli Sevk Sistemi
- Marina
- Yüzer Havuz
- İz Düzenleyici

Hazırlık Çalışmaları

1. Sizce deniz taşıtları zarar görmeden kıyıya nasıl yanaşır?
2. Deniz taşıtlarının geri geri gidebilmesi sizce nasıl gerçekleşir?

QR Kodu

Öğrenme biriminin adını gösterir.

Uygulama faaliyetinin süresini gösterir.

Uygulama faaliyetine ait iş resmini gösterir.

Uygulamayla ilgili işlem basamaklarını gösterir.

Uygulama esnasında kullanılacak araç gereçleri gösterir.

Uygulamanın değerlendirme bölümünü gösterir.

Sayfa numarasını gösterir.

ÖLÇÜTLER	MAKSİMUM PUAN	TAVİR EDİLEN PUAN
1. Bilinmesi gereken bilgi kullanılır.	20	
2. Bilgi doğru şekilde kullanılır.	20	
3. Bilgi doğru şekilde kullanılır.	20	
4. Bilginin anlaşılması sağlanır.	20	
5. Bilginin en az 10 kez tekrarlanması.	20	
TOPLAM	**100**	

The 'Değerlendirme' table also includes a section for 'Öğrencinin Adı Soyadı' (Student Name) and 'Tarih' (Date). The page number 'Gemi Sevk Sistemleri | 79' is visible at the bottom."/>

1.

ÖĞRENME BİRİMİ

Gemi Sevk Sistemleri

Ve Çalışma Prensipleri

Neler Öğreneceksiniz?

- Sevk Sistemlerinin Temel Prensipleri
- Tasarımlarına Göre Sevk Sistemleri
- Sevk Sistemlerinin Avantajları ve Dezavantajları
- Sevk Verimini Artırıcı Yöntemler

Konular

- 1.1. GEMİ SEVK SİSTEMLERİNİN TEMEL PRENSİPLERİ
- 1.2. GEMİ SEVK SİSTEMLERİNİ SINIFLANDIRMA
- 1.3. SEVK VERİMİNİ ARTIRICI UYGULAMALAR

Temel Kavramlar

- Padıl Çark
- Su Jeti Sevk Sistemi
- Mavna
- Yüzer Havuz
- İz Düzenleyici

Hazırlık Çalışmaları

1. Sizce deniz taşıtları zarar görmeden kıyıya nasıl yanaşır?
2. Deniz taşıtlarının geri geri gidebilmesi sizce nasıl gerçekleşir?



1. GEMİ SEVK SİSTEMLERİ

Su yüzeyinde taşıma ve gemilerin kürek ya da yelken gibi sistemlerle sevk edilmesi, insanlık tarihi kadar eskidir. Günümüzde kullanılan mekanik sevk sistemlerinin kullanımının başlaması ise daha yenidir. Günümüzde çevreye duyarlı, daha az enerji kullanarak daha yüksek verimli çalışma sağlayacak sevk sistemleri üzerinde çalışmalar devam etmektedir.



Bilgi Küpü

Deniz taşımacılığı, küresel karbon emisyon oranında %3'lük etkiye sahiptir. Karbon emisyonlarını düşürebilmenin en etkili yolu, sevk sistemlerinin daha verimli hâle getirilmesidir.

Gemi sevk sistemleri, gemilerin su yüzeyinde ilerleyebilmesine olanak sağlayan donanımlardan meydana gelir. Bu donanımlar; sevk makinelerini, makinelerin çalışması ile ilgili yardımcı sistemleri, sevk gücünü ileten tüm donanımı; ayrıca gerekli izleme, kontrol, alarm ve güvenlik sistemlerini içerir. Bu donanımlar inşa edilecek geminin türüne ve kullanım amacına göre değişiklik gösterir (Görsel 1.1).

Gemi sevk sistemleri itme gücü ile deniz taşıtına hareket kabiliyeti kazandırır. Kazanılan bu hareket kabiliyeti sayesinde gemi bir yerden başka bir yere yolcu ve yük transferi gerçekleştirebilir.



Görsel 1.1: Oruç Reis sondaj gemisi

1.1. GEMİ SEVK SİSTEMLERİNİN TEMEL PRENSİPLERİ

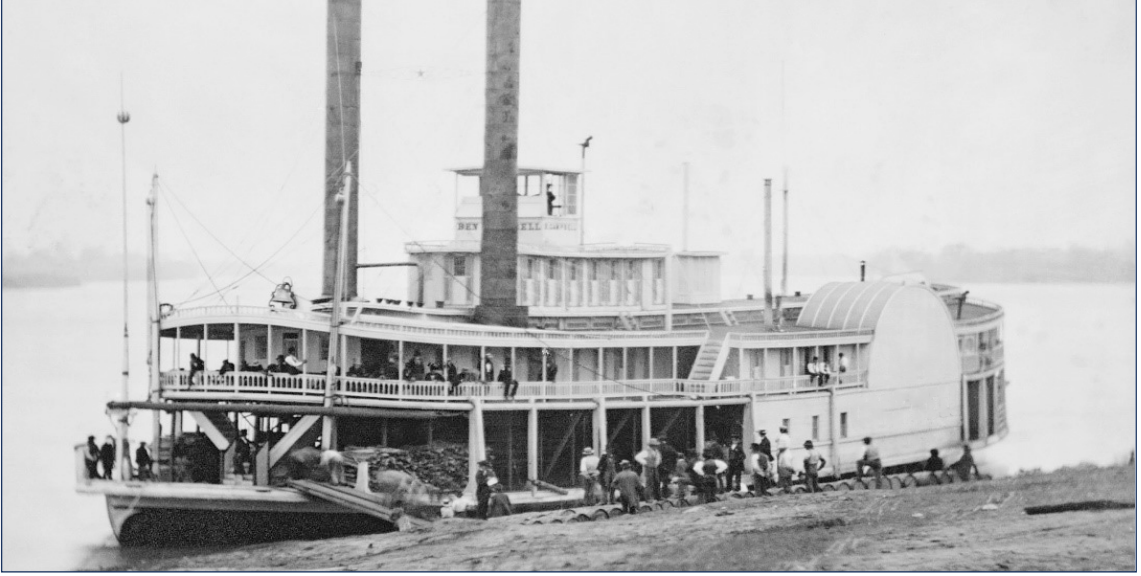
Demir bir bilyenin denizin dibine batmasına rağmen bilyeden çok daha ağır bir geminin su yüzeyinde yüzmesi, yoğunluklarının farklı olmasından kaynaklanır. Gemiler, geniş yapılarının içinde yer alan boşluklar nedeniyle çok fazla hava barındırır. Bu boşluklar, hacimsel alan oluşturarak gemilerin yoğunluklarının düşmesini sağlar. Toplam yoğunlukları suyun yoğunluğundan daha az olan gemiler, su yüzeyinde yüzmeye elverişli hâle gelir. Bu denge, gemilerin güvenli bir şekilde seyahat etmesinde son derece önemlidir. Toplam yoğunluğu su yoğunluğundan daha büyük olan gemiler, su yüzeyinde hareket edemeyerek suyun dibine doğru batır.

Mekanik sevk sistemlerinin başında pervane gelmektedir. Pervanenin icadı MÖ 287-212 yıllarına denk gelmektedir. Bu başlangıç icadına **Arşimet'in vidası** adı verilmektedir. Arşimet'in vidası suyu yükseltmek için kullanılan bir tip pompadır. Silindirin içine iyice sıkıştırılmış vida şeklindedir. Üst kısmında vidayı döndürmeye yarayan bir kol bulunur ve suyun içindeki alt kısımdan çevrilen kolun bulunduğu üst kısma su taşır. Kol makine, el ya da rüzgâr gücü tarafından döndürülebilir. Vida sıklıkla su kuyusundan su çekmek için kullanılır. İcadın Arşimet'e ait olduğu kesin olarak bilinmese de İskenderiye'de bulunduğu yıllarda bu icat hakkında yazdığı bir yazısı bulunduğu için ona atfedilmiştir (Görsel 1.2).



Görsel 1.2: Arşimet'in vidası

Pervane, zaman içinde gelişerek gemilerde kullanılan yelken ve kürek sistemlerinin yerini almıştır (Görsel 1.3).



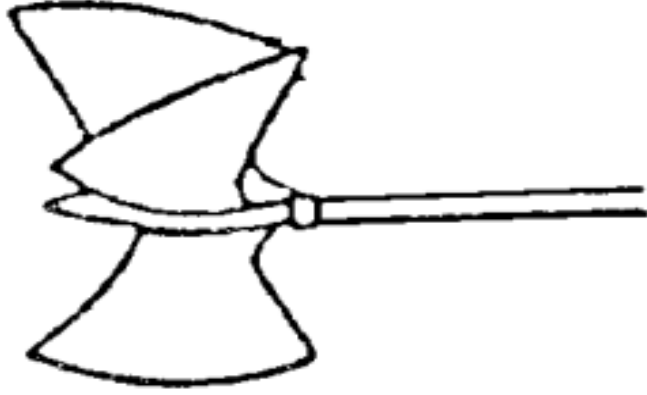
Görsel 1.3: Yandan çarklı bir vapur (1850)

Buhar makineleri ile birlikte uygulanan padıl çark mekanizmaları, pervanenin üstünlüğünün başladığı 1850 yılına kadar çok yaygın olarak kullanılmıştır. Padıl çark mekanizmaları yüksek manevra yeteneği sağlamaları ve sığ sulardaki kullanım avantajları nedeniyle özellikle iç sularda draftları fazla değişmeyen römorkör, nehir gemisi ve vapur gibi gemi tiplerinde yaygın olarak kullanılmaya devam edilmiştir (Görsel 1.4).



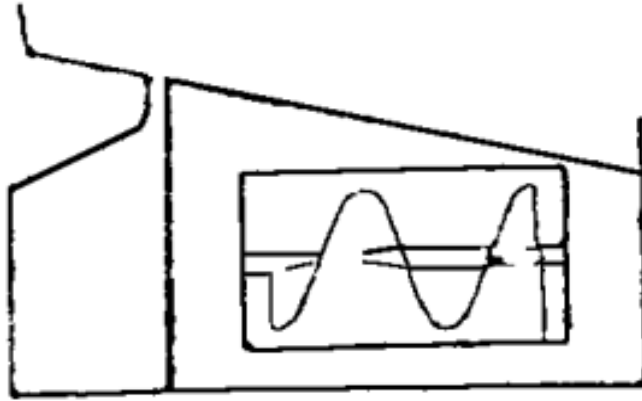
Görsel 1.4: Boğaziçi'nde yandan çarklı bir vapur (1890)

Pervanenin ilk pratik uygulaması, Amerikalı müşavir avukat Colonel Stevens (Kolonil Stivins) tarafından 1802-1804 yıllarında 7,5 metre boyunda bir tekneye önce tek, sonra da çift pervanenin monte edilmesi ve seri deneylerin yapılması ile gerçekleşmiştir (Şekil 1.1).



Şekil 1.1: Colonel Stevens'in pervanesi

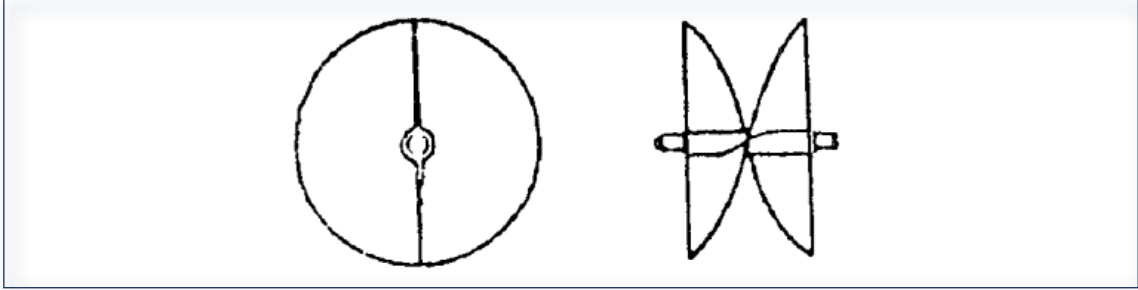
Avusturyalı bir orman memuru Ressel (Resil) tarafından dizayn edilen bir pervane ile donatılmış, 18 metre boyundaki La Civetta isimli bir geminin çalışmaları başarı ile sonuçlanmıştır. 1828 yılında Trieste'de doğru sonuçlar vermiştir. Ressel'in projesi de finansal problemler nedeni ile devam edememiştir (Şekil 1.2).



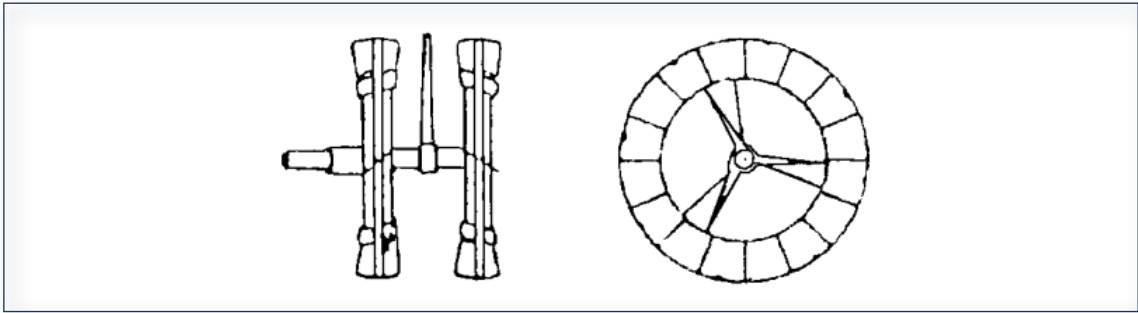
Şekil 1.2: J. Ressel'in pervanesi

1836 yılında Petit Smith (Pötit Smit) adında bir İngiliz çiftçi ile Ericsson (Erikson) adında bir İsveçli (Ericsson, Novelty isimli lokomotif makinesinin tasarımcısıdır.) eş zamanlı olarak Ressel'in pervanesine benzer bir sevk sistemiyle patent almışlardır. Ericsson'un pervanesi İngiltere'de yeterli ilgiyi

göremeyince Amerika'ya gitmek zorunda kalmıştır. Daha sonra Ericsson'un pervanesi Amerika ve Fransa'da geniş uygulama alanları bulmuştur (Şekil 1.3, 1.4).

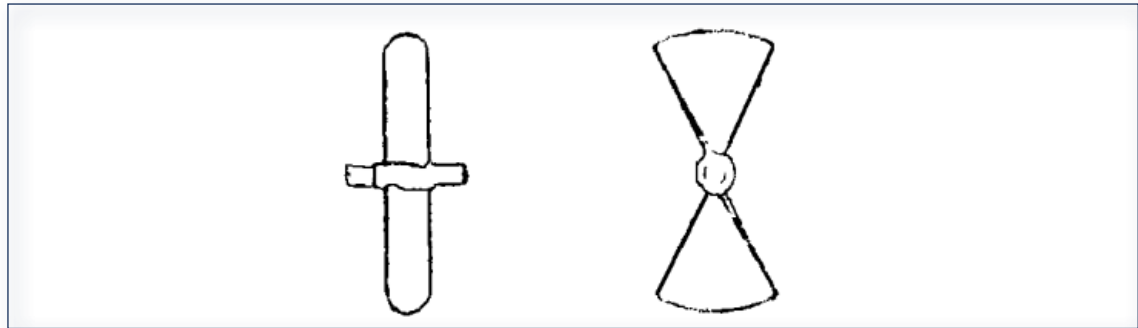


Şekil 1.3: Petit Smith'in ilk tasarımı olan pervanesi



Şekil 1.4: Ericsson'un pervanesi

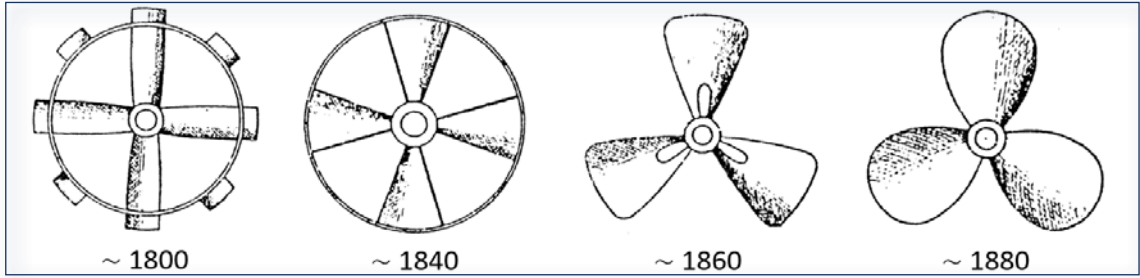
Petit Smith, ahşaptan yapmış olduğu pervanesini 6 hp gücünde bir buhar makinesiyle teçhiz edilmiş 6 tonluk bir tekne ile denerken, demirli bir gemiye çarparak pervanesinin yarısının kopmasına neden olmuştur. Bu çarpışma, bir buluşu beraberinde getirmiştir. Kırılan pervane ile daha süratli gidilebildiğini gören Smith, pervanesini kaza sonuçlarına göre düzelterek bugün kullanılmakta olan pervanelere yakın bir pervaneye ulaşmıştır. 1839 yılında Smith, **Archimedes** isimli 237 tonluk bir gemi ile pervanesini Britanya adaları etrafında açık denizde denemiş ve çok başarılı sonuçlar elde etmiştir. Pervaneler, kısa süre sonra gemilerde kullanılmakta olan padil çark mekanizmalarının yerine sevk sistemi olarak tercih edilmeye başlanmıştır (Şekil 1.5).



Şekil 1.5: Petit Smith'in kaza sonrası tasarladığı pervanesi

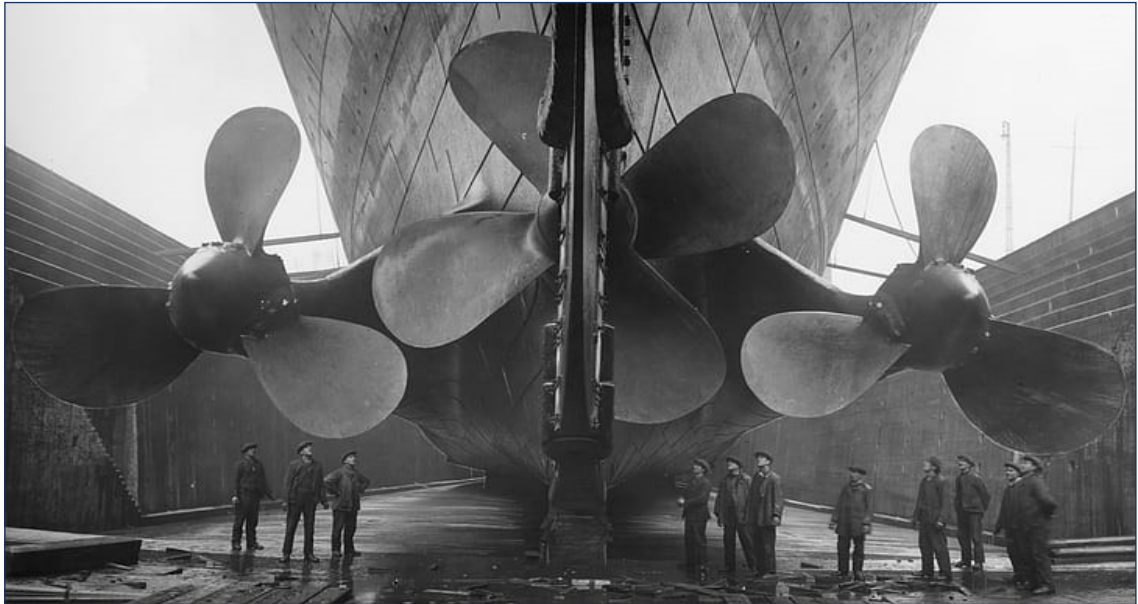
Pervane ile teçhiz edilmiş **Great Britain** isimli İngiliz buharlı gemisi 1845 yılında Atlantik'i aşmıştır. Padıl çark ile sevk sistemine sahip son buharlı açık deniz gemisi ise 1861 yılında kızağa konmuştur ve sevk sistemi olarak pervaneler tercih edilmiştir.

Yaklaşık 150 yıldan beri pervaneler, gemilerin sevkinde en uygun sevk ekipmanı olarak konumunu korumaktadır. Geçen uzun sürede pervaneli sevk sisteminde birçok gelişme yaşanmasına rağmen temel pervane yapısında büyük bir değişiklik olmamıştır. 1800-1880 yılları arasında pervanenin tarihsel gelişimi aşağıdaki şekilde yer almaktadır (Şekil 1.6).



Şekil 1.6: Pervanenin tarihsel değişimi

Hareket etmesi gereken her cisim için bir kuvvet gereklidir. Thomas Newcomer (Tamis Nivkamır) tarafından buhar makinesinin icat edilmesi ve 18. yüzyılda James Watt (Ceyms Vat) tarafından da geliştirilmesi ile kuvvet jeneratörünün tren ve buharlı gemilerde tahrik gücü olarak kullanımına başlanmıştır. Titanic gemisinde üç aşamalı, buharlı itici motorlar ve düşük basınçlı türbinler kullanılmıştır (Görsel 1.5).



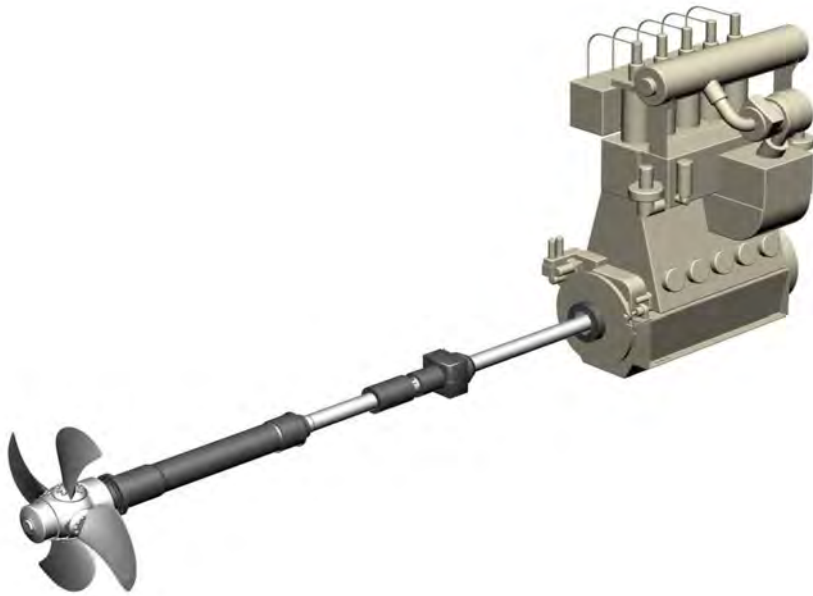
Görsel 1.5: Titanic gemisinde kullanılan pervaneler

İlerleyen zamanlarda farklı jeneratör tipleri icat edilse de günümüzde kullanılan en yaygın kuvvet jeneratörü dizel makinelerdir. Ancak gemilerde esneklik, performans ve güvenilirlik unsurları göz önüne alındığında gaz türbini, nükleer makineler ve elektrik motorları gibi diğer kuvvet üreteçleri de kullanılmaktadır.

Deniz araçlarının ana tahrik sistemi kuvvet (güç) üretme, aktarma ve dönüştürme olmak üzere üç temel bölümden oluşur. Gemi hareketini sağlayan ana makine; güç üretici kısmı, pervane şaftı güç aktarıcı kısmı ve pervane güç dönüştürme kısmını oluşturur. Pervanenin dönmesini sağlayan tahrik sistemleri de zaman içerisinde değişiklik göstermiştir. Pervanenin hareket kabiliyetini sağlayan bu sistemler ile elde edilen güç iletimi, günümüzde doğrudan dişli ile elektrikli ve hibrit ile tahrik şeklinde gelişme göstermiştir (Görsel 1.6).

Ana tahrik ünitesi, herhangi bir yük altında istenen ve hız kademesinde pervane şaftı aracılığıyla döndürülen pervaneye aktarılacak yeterli miktardaki gücü üretmek için kullanılır. Pervane şaftı ise ana tahrik ünitesi tarafından üretilen gücü pervaneye aktarmak ve pervane tarafından üretilen itme kuvvetini ana tahrik ünitesi dişlilerine aktarmak için kullanılır.

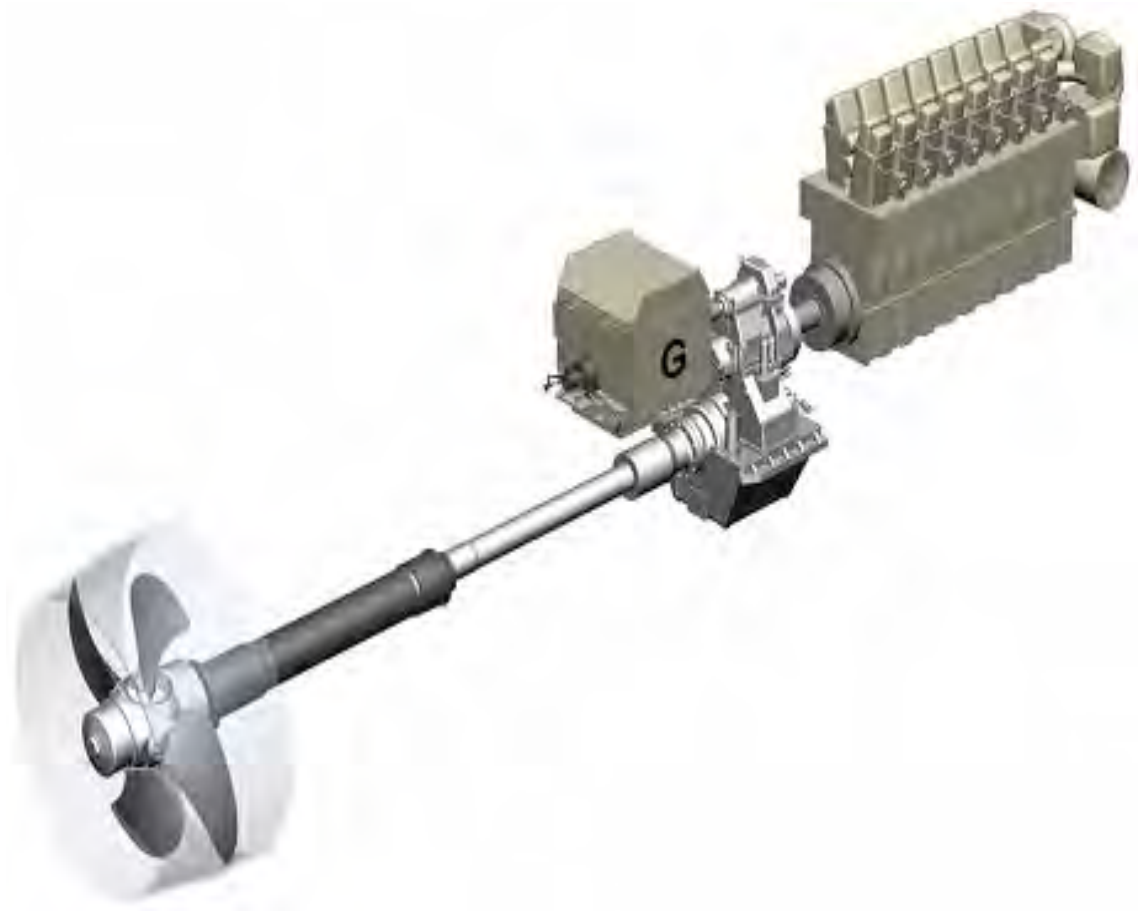
Geminin istenen hızda seyredebilmesi için ana makine gücünün doğru seçilmesi gerekir. Seçimin doğruluğu öncelikle su ve hava kaynaklı dirençleri yenmeye yetecek ve pervane itmesini temin edecek gücün belirlenmesine bağlıdır. Hava ve deniz koşulları, gemi üzerindeki takıntılar, kirlilik gibi etmenler dikkate alınarak geminin toplam direnci ve buna bağlı olarak da ana makinenin gücü saptanır.



Görsel 1.6: Doğrudan tahrik

Ana makine, doğrudan tahrikte bir şaft vasıtasıyla doğrudan pervaneye bağlanır. Genelde düşük devirli dizel motorlarda doğrudan tahrik kullanılır. Şayet gemide pervane yerine su jeti kullanılıyorsa orta devirli dizel sistemi de doğrudan tahrik edebilir. Şayet sabit pervane kullanılıyorsa bütün manevralar (hız düşürme ve geri hareket) makine hızı ve devir yönü değişimi ile temin edilir (Görsel 1.6).

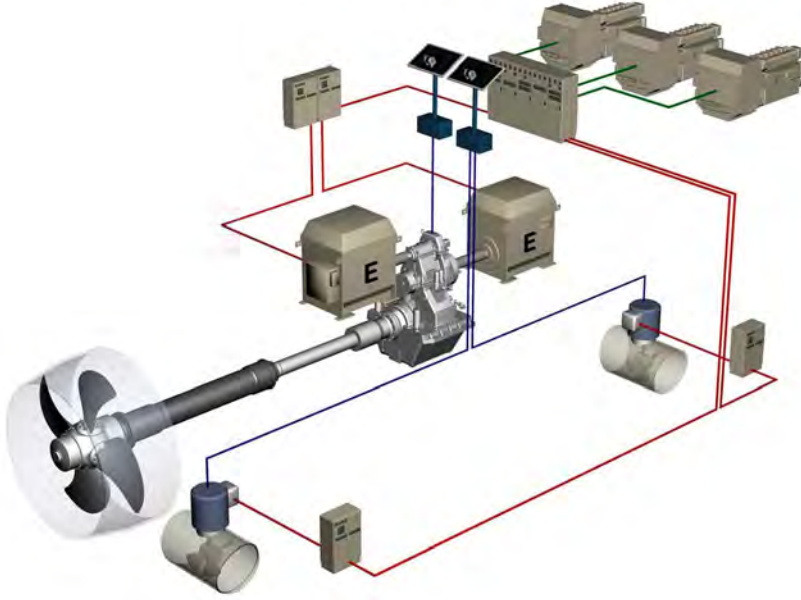
Dişli ile tahrik sisteminde pervane devri ile makine devri farklı olduğundan bir dişli kutusu ile devir dönüşümü sağlanır. Dişli kutusu aynı zamanda makine devir yönü değişmeden pervane dönüş yönünü değiştirebilecek şekilde de tasarlanır. Dolayısıyla sevk sistemi; makine, dişli kutusu, şaft ve pervaneden oluşur (Görsel 1.7).



Görsel 1.7: Dişli ile tahrik

Elektrik tahrik sistemleri, temel olarak gemiye kurulmuş olan dizel ya da gaz türbinleri tarafından üretilen elektriğin gemi sevk sistemine yönlendirilmesi şeklinde oluşturulmuş sistemlerdir. Burada üretilen elektrik, hem sevk sistemi hem de geminin diğer sistemlerine yönlendirilebilmektedir. Ana jeneratörler; frekans konverterleri, itici motorlar ve sevk sistemi ünitelerinden oluşmaktadır.

Elektrik tahrikli bir sistemde dizel makineler sadece elektrik üretecek olan jeneratörleri tahrik edeceğinden gemi içindeki yerleşiminde kısıtlama söz konusu olmayacaktır. Dizel jeneratör grupları, geminin görev fonksiyonlarına göre belirlenecek alternatif mahallere yerleştirilebilmektedir (Görsel 1.8).



Görsel 1.8: Elektrik tahrik sistemi

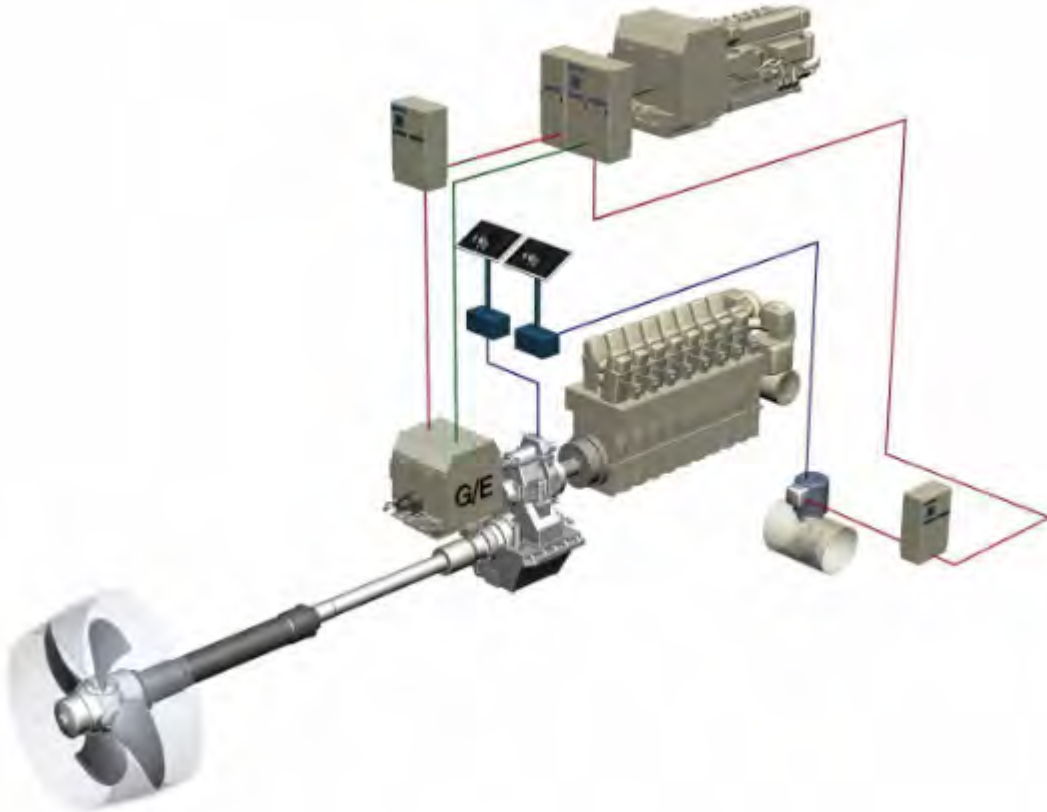
Deniz taşıtları için yakıt tüketim değerleri çok önemlidir. Yapılan çalışmalarla özellikle etkin bir güç yönetimi sağlandığından elektrik ve hibrit tahrik sistemlerinin yakıt tüketimlerinde çok önemli iyileştirmeler yapıldığı görülmektedir.

Son yıllarda çevre regülasyonları gemiler için de çok katı bir şekilde uygulanmaktadır. Bunlar arasında en önemlilerinden biri, gemide bulunan makine ve kazan sistemlerinden çıkan egzoz gazlarına ait emisyon değerleridir.

Uzun yıllardır yapılan araştırmalar göstermiştir ki elektrikli ve hibrit tahrik sistemleri, dizellerin egzoz emisyonlarının çok düşmesini sağlamaktadır. Etkin bir güç yönetiminin kullanılmasıyla hem yakıt tüketimi hem de emisyon değerleri oldukça düşmektedir.

Hibrit tahrik sistemleri klasik mekanik sistem ile elektrik tahrik sisteminin kombine edilmesinden meydana gelen sistemlerdir. Burada özellikle yüksek sürat gereken durumlarda ana tahrik ünitesi (dizeller ya da gaz türbinleri), sevk sistemi şaftlarını doğrudan tahrik etmektedir. Ancak daha düşük güç gerektiren operasyonlar esnasında gemideki jeneratörler tarafından üretilen elektrik, ana itici motorlar vasıtası ile şaftları tahrik edebilmektedir.

Özellikle yüksek güç ihtiyacı olan yeni nesil sistemlerin geliştirilmesi, gemilerde kurulu toplam gücün etkili bir şekilde değerlendirilmesi ihtiyacını beraberinde getirmiştir. Elektrik ve hibrit tahrik sistemleri istenildiğinde yüksek sürat, istenildiğinde ise elektronik sistemlerin beslenmesi gibi çok geniş bir alanda esnek güç kullanımı sağlayabilmektedir (Görsel 1.9).



Görsel 1.9: Hibrit tahrik sistemi

Gemide kullanılan mevcut sistemlerin su altında yaymış olduğu gürültü ve akustik izin mümkün olduğu kadar düşük seviyede olması çok önemlidir. Bu doğrultuda yapılan incelemelerde elektrik ve hibrit tahrik sistemlerinin özellikle düşük süratlerde önemli seviyelerde iyileştirmeler ortaya çıkardığı tespit edilmiştir.

Elektrik ve hibrit tahrik sistemlerinde gemide kurulan gücün çok etkin bir şekilde kullanılmasından dolayı ana tahrik ünitelerinin çalışma saatlerinde iyileşme görülmektedir. Bu durum sistemler üzerinde icra edilen bakım ve tutum faaliyetlerinin de azalmasını sağlamaktadır. Ayrıca bu sistemlerde kullanılan dizeller genelde jeneratör dizeli olarak kullanıldığı için işletme, bakım ve tutum maliyetleri çok daha az olmaktadır.

1. UYGULAMA FAALİYETİ

Gemi Sevk Sistemlerinin Çalışma Prensipleri



⌚ Süre: 2 Ders Saati

o Amaç

Sevk sistemlerinin çalışma prensiplerinin farklılıklarını sunum programında hazırlamak.

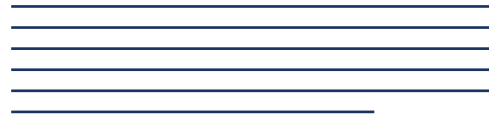
o Yönerge

Sunu tasarlama ve düzenleme programı ile işlem basamaklarını takip ederek gemi sevk sistemlerinin farklılıklarını içeren sunum oluşturunuz (Şekil1.7).

Başlıklar açık ve net olmalıdır. (Tek satırı geçmemeli ve en fazla 5 kelimeden oluşmalıdır.)

BAŞLIK

Alt Başlık



Slayt içerikleri iki yana yaslanmamalı, sola yaslı olarak kullanılmalıdır.

Şekil 1.7: Sunum içeriği düzeni

- Metin kutuları, sağ ve sol kenarlara fazla yaklaşmayacak şekilde düzenlenmelidir.
- Slaytta bilgi ve mesajları ileten metinlerin yazımında siyah, lacivert veya bordo renkleri kullanılmalıdır.
- Konu ile ilgili uygun sayıda ve büyüklükte görsel kullanılmalıdır.

İşlem Basamakları

- a. Kullanılacak araç gereçleri hazırlayarak bu araç gereçlerin son kontrollerini yapınız. Anlatacağınız konunun anlaşılabilir düzeyde olmasına dikkat ediniz.
- b. Sunumla ilgili en önemli iş içeriğinin hazırlanmasıdır. Konuya göre önemli ve ilgi çekici bilgileri, dinleyici kitlesini gözetererek seçip düzenleyiniz.
- c. Terim kullanmanız gereken durumlarda terimleri, anlaşılabilir şekilde ve gündelik kavramlarla örnek vererek açıklayınız.
- ç. Bir slaytta en fazla altmış sözcüğe yer veriniz.
- d. Birinci düzey maddeler için en fazla 28 punto, ikinci düzey maddeler için en fazla 24 punto, üçüncü düzey maddeler için en fazla 20 punto ve kaynakça için 11-12 punto kullanınız.
- e. Sunum sayfasında görsel yer almıyorsa en fazla altı madde yazınız.
- f. Görseller iletişim gücünü artırır. Görsel öğeleri yalnızca gerektiğinde kullanınız.
- g. Görselleriniz slaytta iletmek istediğiniz mesajla ilgili olmalı, onu güçlendirmelidir. Süsleme amaçlı kullanılan görseller, bilgi aktarımını zorlaştırır ve dinleyicinin ilgisini dağıtır.
- ğ. Görsel ve içerik açısından iyi hazırlanmış bir sunum, dinleyiciye aktarılabilirdiği oranda başarılı olacaktır. Bu açıdan sunum esnasındaki ses tonunuza dikkat ediniz.
- h. Heyecan çoğu kez sesimizin titremesine ve az çıkmasına sebep olabilir. Ses tonunuzu etkili şekilde kullanmak için doğal konuşma tonunuzda ve hızınızda, yüksek sesle ve tane tane konuşunuz.
- ı. Soru-cevap bölümünde gelebilecek soruları ve yanıtlarınızı sunum öncesinde düşününüz. Soru geldiğinde savunmaya geçmeyin ve öncelikle soruyu anladığınızdan emin olun. Soru sorulurken cevabınızı değil soruyu düşünün. Yanıtını bilmediğiniz sorular için kibarca bilmediğinizi belirtebilirsiniz.
- i. Sunum içeriğinde kullanılan bilgilerin kaynağını yazınız.

1.2. GEMİ SEVK SİSTEMLERİNİ SINIFLANDIRMA

Gemi sevki alanında yapılan çalışmalar iki kısma ayrılmaktadır. Bunlardan birincisi makine, aktarma ve sevk organı konularındaki çalışmalar, ikincisi ise gemi direnç kuvvetlerinin bulunarak uygun sevk sistemleri ile bunların aşılmasını kapsayan çalışmalardır.

Ana sevk gücü, sevk temini için monte edilen tahrik makinesi tarafından sağlanan toplam güçtür. Bu güç, normal işletim sırasında sevk sağlaması öngörülmeven, gerektiğinde devreye alınan sevk üniteleri tarafından sağlanan gücü içermez. (Güç azalımı durumunda şaft jeneratörleri veya ilave su jeti sevk üniteleri vb.)

Bilgi Küpü

Laura Dekkern isimli genç kız, tek başına yelkenliyle çıktığı dünya turunu 16 yaşında başarıyla tamamlayarak **Solo Dünya Turunu Yapan En Genç Denizci** unvanını almıştır.

Gemilerde sevk sistemleri genel olarak kendi kendini sevk edemeyen ve kendi kendini sevk edebilen gemiler olarak iki ana gruba ayrılır.

1.2.1. Kendi Kendini Sevk Edemeyen Gemiler

Bu tip gemiler, kendi bünyesinde üretmedikleri enerjiyi dışarıdan alarak enerjiyi itki kuvvetine dönüştürerek sevk edilen gemilerdir. Örnek olarak yelkenli tekneler verilebilir. Ek olarak mavna ve yüzer havuzlar gibi deniz araçları kendi kendini sevk edemeyen gemiler grubunda yer almaktadır (Görsel 1.10).



Görsel 1.10: Römorkör vasıtasıyla itilmekte ve çekilmekte olan bir mavna

Mavnalar genellikle dikdörtgen şeklindedir. Güverte mavnaları, barınma mavnaları, silo mavnaları, vinçli mavnalar ve çentikli mavna gibi çeşitleri vardır. Römorkör ile çekilerek götürülen türleri olduğu gibi motorlu olanları da vardır (Görsel 1.11).



Görsel 1.11: Yük taşıyan mavna

Yüzer bir kuru havuz, ticari ve özel gemilerin bakımında önemli bir araçtır. Gemilerin periyodik bakım ve onarımları **yüzer kuru havuz** sayesinde olur. Yüzer kuru havuz, her iki tarafında duvarları, büyük pompaları ve talep üzerine doldurulabilen ve boşaltılabilen bölmelere ayrılmış yüzer odaları olan büyük bir tanktır. Yüzer kuru havuz, kuru havuzda tasarlanan suyun yer değiştirme miktarına bağlı bir kaldırma kapasitesine sahiptir. Kaldırma kapasitesinin kaldırılan geminin ağırlığından daha fazla olması gerekir (Görsel 1.12).



Görsel 1.12: Römorkör vasıtasıyla çekilmekte olan yüzer havuz

1.2.2. Kendi Kendini Sevk Edebilen Gemiler

Bu tip gemiler; içten yanmalı makineler, gaz türbinleri ve buhar makineleri gibi yakıt ile çalışan gemilerden oluşmaktadır. Son zamanlarda bu gruba bataryalarındaki elektrik enerjisini elektrik motoruyla itme gücüne çeviren hibrit gemiler de eklenmiştir.

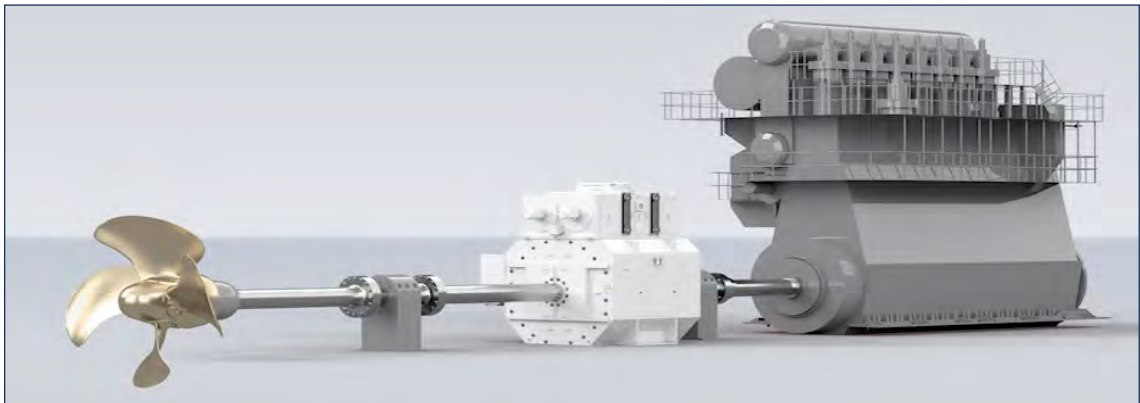
1.2.2.1. Konvansiyonel Sevk Sistemi

Ana makinenin krank milindeki dönüşün şaft vasıtasıyla enerjinin pervaneye mekanik olarak ileildiği sistemlerdir. Bu tip sevk sistemi **geleneksel tip sevk sistemi** olarak da bilinmektedir (Görsel 1.13).



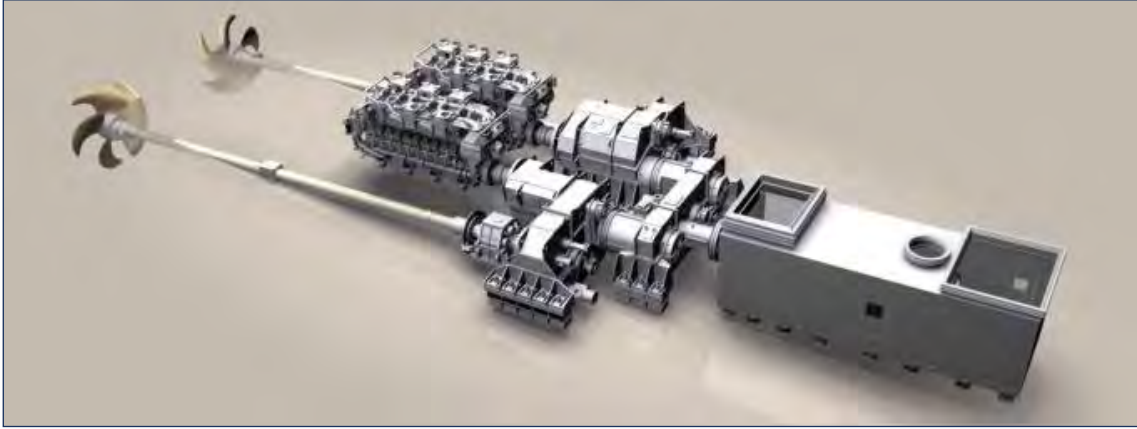
Görsel 1.13: Pervane, şaft ve ana makineden oluşan sevk sisteminin gemi modelinde gösterilmesi

Ana makinenin dakikada tur sayısının pervanenin en uygun dakikasında tur sayısına eşit olmadığı durumlarda aradaki farkı yok etmek ve devir sayılarını eşitlemek için devir düşürücü kullanılmaktadır (Görsel 1.14).



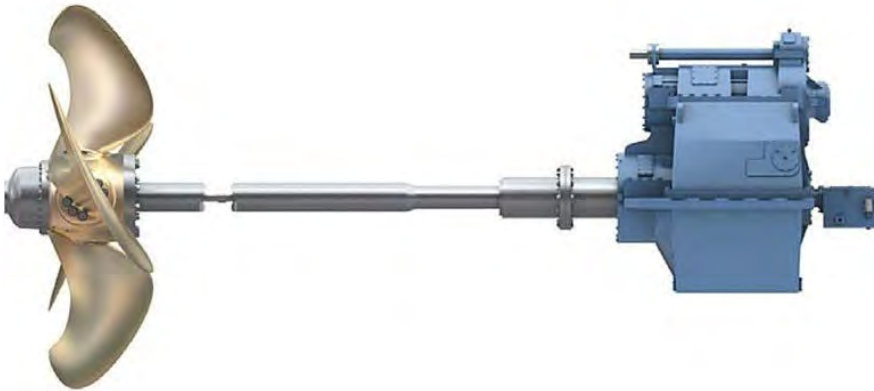
Görsel 1.14: Pervane, şaft, devir düşürücü ve ana makineden oluşan bir sevk sisteminin modeli

Dişli kutuları, devir sayılarını eşitleme görevinde olsa da zamanla gelişen teknolojilerle beraber farklı kombinasyonlarda ana makinelerden gelecek güçleri pervanelere iletme vazifesi de görmektedir. Örneğin MİLGEM (Millî Gemi) Projesi kapsamında üretilmekte olan korvet tipi savaş gemilerimizde kullanılan sevk sistemi, geleneksel sistem sınıfına girse de farklı bir yapıya sahiptir. Gemide sevk için 2 adet dizel jeneratör ve 1 adet gaz türbini bulunmaktadır. Bu dizel jeneratörlerden sadece birinin kullanılmasıyla iki pervane aynı anda hareket edebilmektedir. Aynı şekilde sadece gaz türbini kullanarak da pervaneler hareket ettirilebilmektedir. Bu işlemde farklı devirde dönen şaftlar ve pervanenin ihtiyacı olan devre getiren dişli kutuları görev almaktadır (Görsel 1.15).



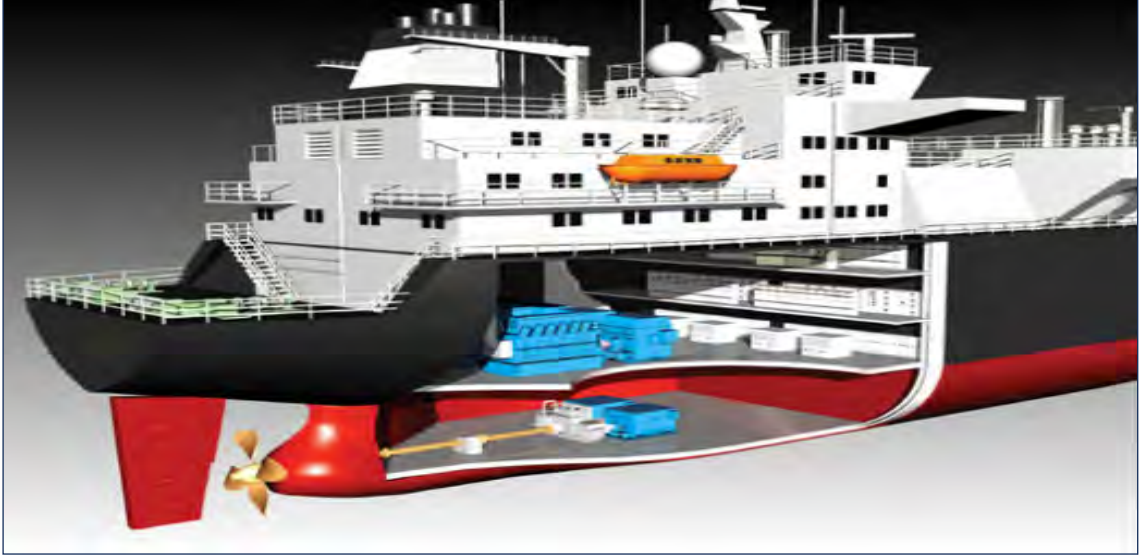
Görsel 1.15: Dizel motor ve gaz türbini birleşiminden oluşan sistem

Konvansiyonel sistemler, yüksek manevra kabiliyetine sahip olması istenen gemilerde tercih edilmemektedir. Tork limiti yüksektir. Bu nedenle yüksek tonajlı gemilerde tercih edilir. Tek pervaneli konvansiyonel sistemde gemi, az yüklü veya boş ise pervane üst kanadı su üzerinde döneceği için alt kanatta daha güçlü bir enine çekim oluşur. Pervane hangi yöne dönüyorsa o yöne doğru kuvvetli bir çekme meydana gelir (Görsel 1.16).



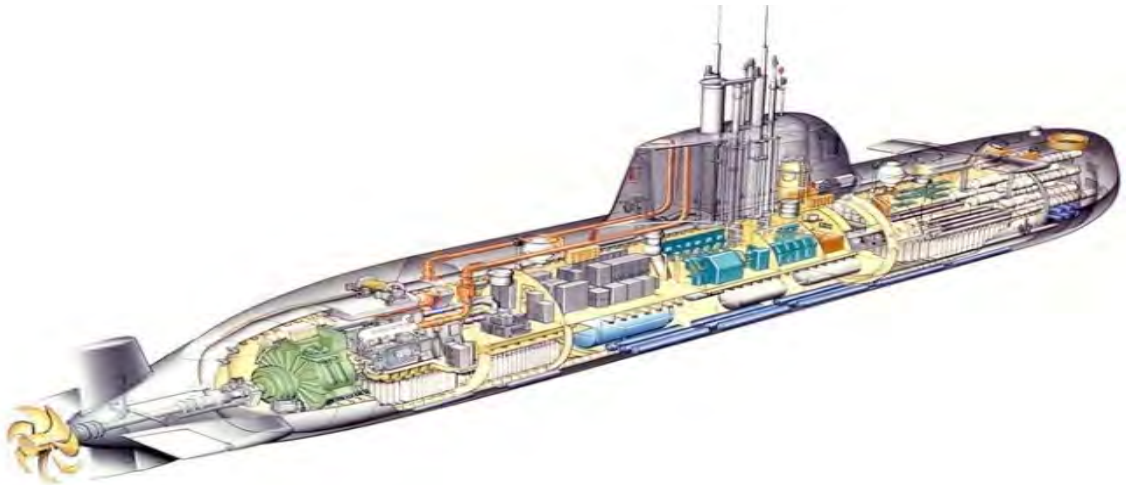
Görsel 1.16: Pervane, şaft ve devir düşürücü

Geleneksel tahrik sevk sistemi düzenlemelerinde dizel makinelerin ya da gaz türbinlerinin doğrudan şaftları tahrik etmesi gerektiği için sadece en alt güverteye monte edilme zorunluluğu bulunmaktadır. Gemi pervanesinin gemi kıç tarafından çıkması ve pervanenin bir şaft sistemi ile makineye doğrusal olarak bağlanmasından dolayı konvansiyonel sevk sistemi geminin tasarım aşamasında önemli bir kısıtlama oluşturmaktadır (Görsel 1.17).



Görsel 1.17: Konvansiyonel sevk sisteminin konumu

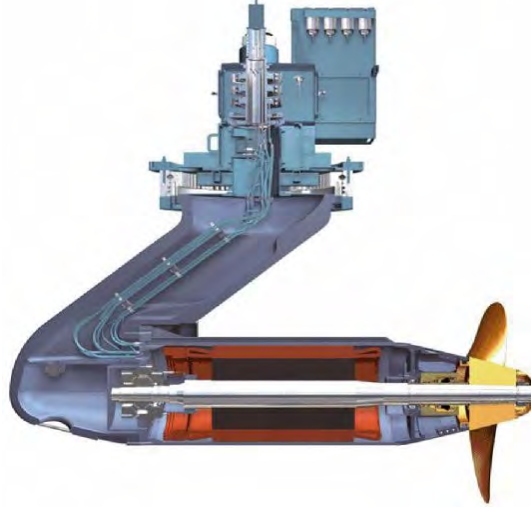
Geleneksel tahrik sevk sistemi düzenlemelerinde geminin sevk edilmesi için ayrı, geminin diğer tüm sistemlerinin (seyir sistemleri, savaş sistemleri, yaşam destek sistemleri, yardımcı sistemler vb) elektrik beslemesi için ayrı güç grupları kurulmak zorunda kalmıştır (Görsel 1.18).



Görsel 1.18: Denizaltında kullanılan sevk sistemi

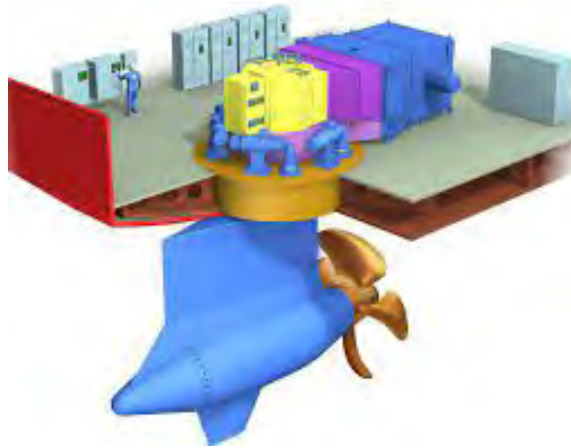
1.2.2.2. Azimuth (Azimuf) Sevk Sistemi (Pod Sistem)

Azimuth sevk sistemi, geminin manevrası ve sevk gücünün sağlanması ile ilgili kombine sisteme verilen addır. Kovanlı tahrik ünitesi, dümen pervaneler, dönebilir su jetleri ve sikloid pervaneler, azimuth sevk sistemi olarak kabul edilir. Bu kurallarda belirtilen isteklerde sevk sağlayan konvansiyonel şaftlı sevk sistemli ve geminin rotasının kontrolünü sağlayan manevra sistemli sistem konfigürasyonu esas alınmıştır (Görsel 1.19).



Görsel 1.19: Azimuth sistemden bir kesit

Sistem, mekanik şaftlı güç iletim sisteminden farklı olarak gemi altına yerleştirilen ve gemi altında su içerisinde 360° limitsiz dönebilen pod sayesinde sevk görevini gerçekleştirir. Azimuth sevk sisteminde tahrik ünitesi pod içerisinde veya pod haricinde kullanılabilir. Bu sayede klasik şaft-dümen-pervane sisteminin sağladığı tüm özellikleri tek ünite üzerinden sağlanmış olur (Görsel 1.20).



Görsel 1.20: Sistemin gemi gövdesine göre konumu

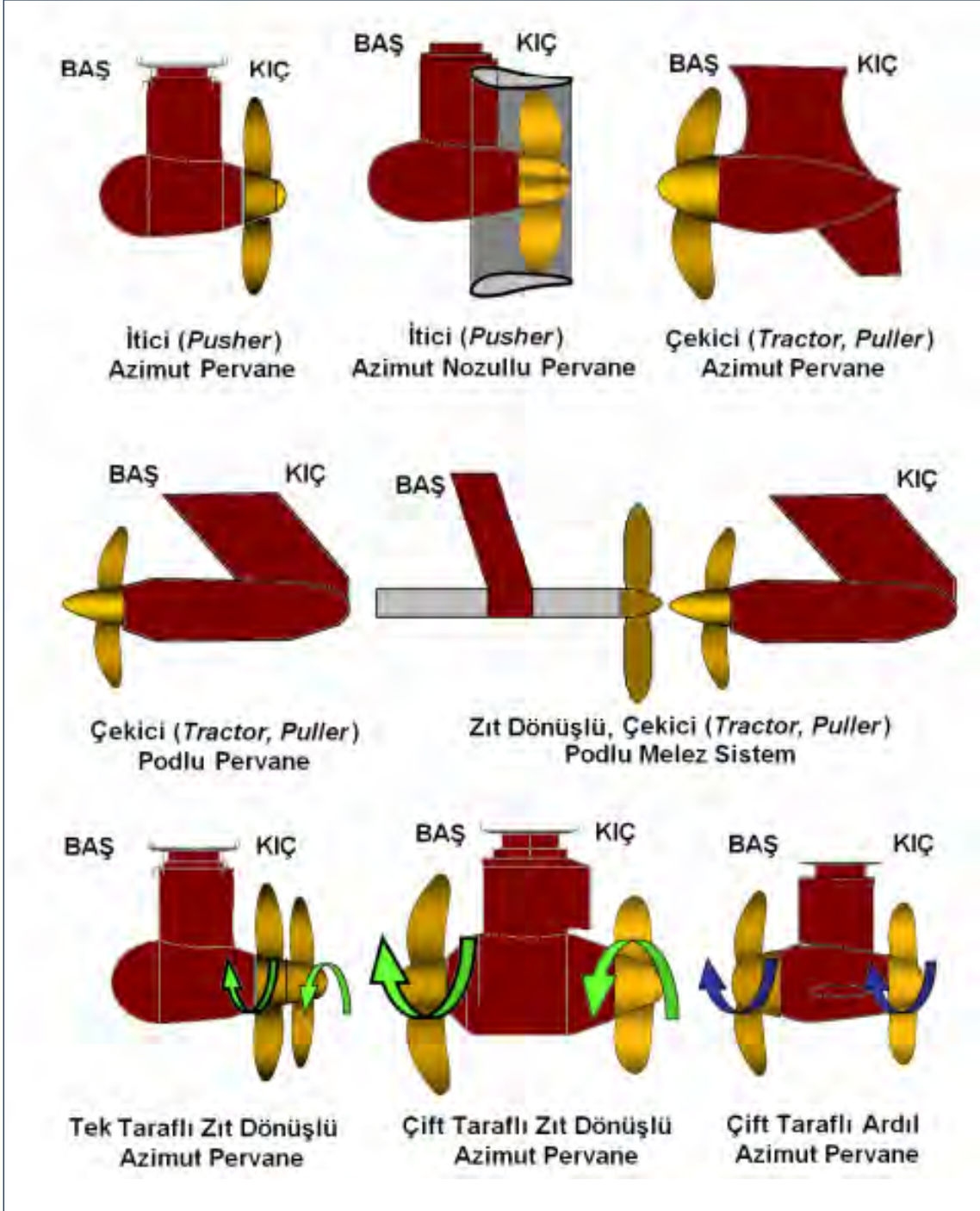
Şaft düzenlemesine bağlı olarak mekanik azimuth iticiler, L ve Z sürücüler olmak üzere ikiye ayrılır. Bir L tahrikli itici, dikey bir giriş miline ve bir dik açılı dişli ile yatay bir çıkış miline sahiptir. Bir Z tahrikli itici, yatay bir giriş miline, dönen kolonda dikey bir şafta ve iki dik açılı dişliye sahip bir yatay çıkış miline sahiptir. Azimuth tahrik iticilerin pervane memeli, nozulsuz, kontrol edilebilir hatveli veya sabit hatveli ve pervaneli olanları vardır. Gemi gövdesine hem cıvata ile hem de kaynaklı olarak monte edilebilir (Görsel 1.21).



Görsel 1.21: Farklı tipte Azimuth sistemler

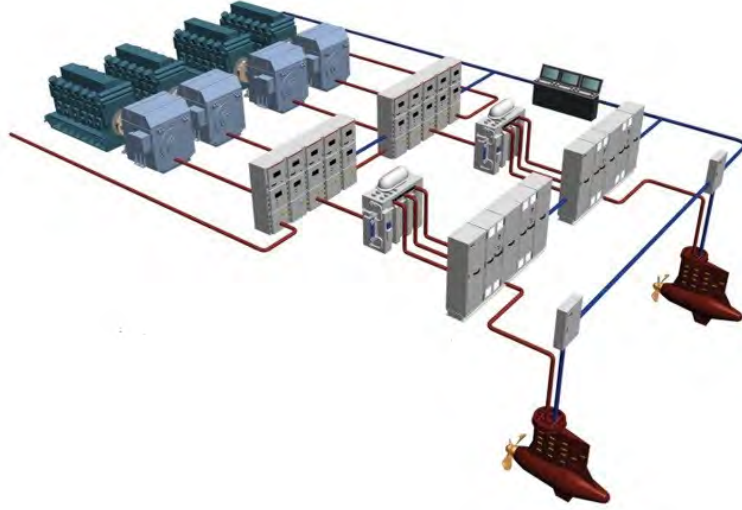
İlk olarak buzkıran gemilerinin manevra kabiliyetlerinin artırılması için kullanılmıştır. Günümüzde ticari gemilerde de kullanılan bu sevk sistemleri, özellikle yüksek manevra kabiliyetlerinden dolayı feribot ve yolcu gemilerinde tercih edilmektedir. Sistem genel olarak podun içine yerleştirilmiş bir elektrik motoru ve bu gücü itme kuvvetine dönüştüren bir pervaneden meydana gelmektedir. 2 ile 20 Megawatt (MW) güç aralığında bulunan bu sistemler ile gemiler 30 knot hıza ulaşabilmektedir. Podda bulunan payanda kısmı sisteme hareket kabiliyeti kazandırmaktadır.

İtici pervaneler nozullu, rulmanlı ve nozulsuz olarak seçilebilir ve gemi gövdesinin alt tarafına monte edilir. Çekici pervaneler zıt dönümlü pervaneler ile beraber kullanılabilir. Zıt dönümlü ve ardıl pervaneler, geminin seyir koşulları ve sevk verimine uygun ise kullanılabilir (Görsel 1.22).



Görsel 1.22: Çeşitli Azimut ve podlu itici ünitesi tipleri

Ana makineler jeneratör şeklindedir. Krank mili alternatöre bağlıdır. Alternatör vasıtasıyla gemi bünyesinde bulunan bataryalar şarj edilir. Bataryalardaki enerji kablolar vasıtasıyla pervanenin bağlı olduğu podun elektrik motoruna taşınır. Elektrik motoru aldığı bu enerjiyle pervanenin dönmelerini sağlar ve böylelikle gemiye hareket verilir. Konvansiyonel pervane sistemlerine göre bu sistemlerin bir kazanımı da şaft sistemi ve aktarma elemanlarına ihtiyaç duymamasıdır. Bu sayede hem ağırlık ve yer kazancı sağlanır hem de aktarma organlarından kaynaklanan güç ve verim kayıplarının önüne geçilmiş olur (Görsel 1.23).



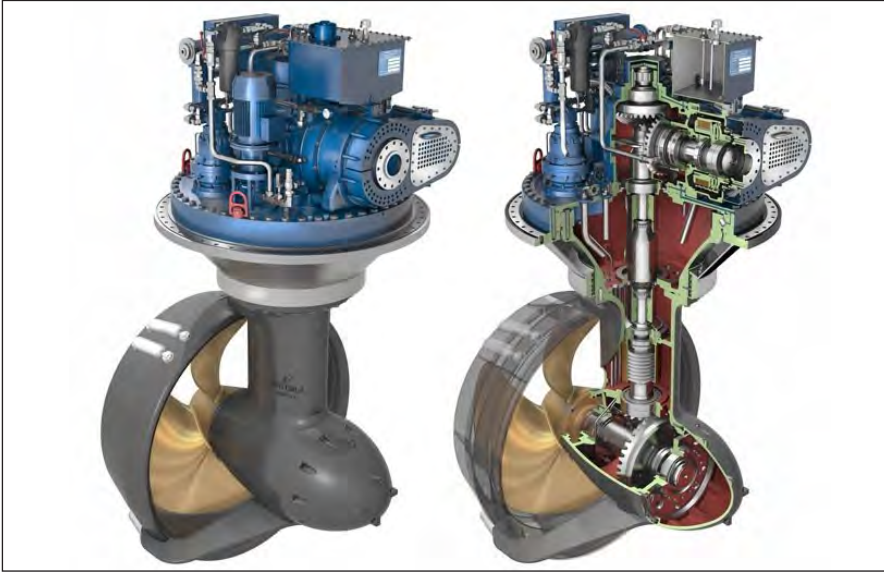
Görsel 1.23: Azimuth sistem

Pervane doğrultusunda sıralama yapıldığında ana elemanlar olarak; sabit pitchli pervane, dış salmastra, radyal şaft yatağı, iç salmastra, şaft topraklaması, şaft hidrolik freni ve kilitleme tertibatı, rotor ve statordan oluşan elektrik motoru, radyal yatak ve eksenel itme yatağı bulunmaktadır. Pervane göbeği şaftta hidrolik geçme olarak yerleştirilir (Görsel 1.24).



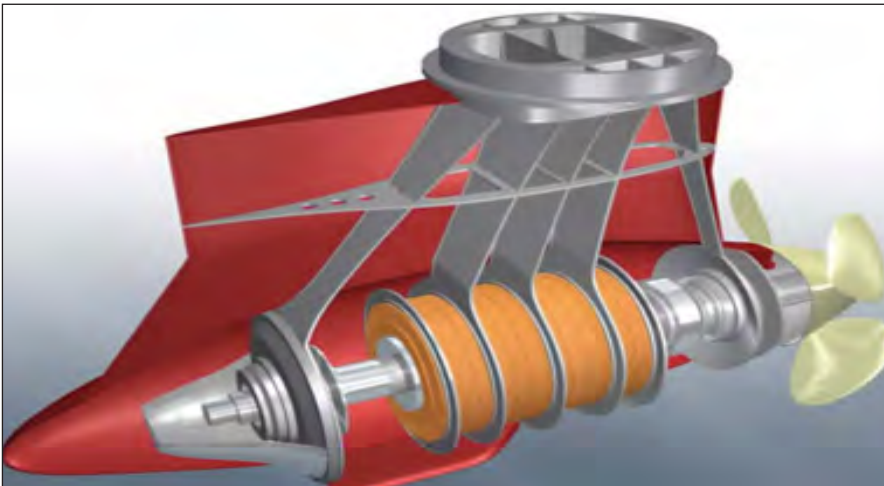
Görsel 1.24: Pod içinden bir görünüş

Pervane kanatları sökülebilir cıvatalı veya tek parça döküm olarak kullanılabilir. Elektrik motoru çift sargılı yapılarak herhangi sargı arızası durumunda %50 yük ile sürekli çalışabilmektedir. Motorların soğutulması, üst bölümde bulunan deniz suyu soğutmalı fanlı radyatörden geçen havanın hava kanalları üzerinden alt bölüme taşınması ile sağlanmaktadır. Motora inen kablolar döner fırçalı mekanizmadan geçer. Sistemin dönüşü rulmanlı iç dişli mekanizmayı tahrik eden bağımsız elektrik motorlu hidrolik sistemden sağlanmaktadır (Görsel 1.25).



Görsel 1.25: L şeklinde Azimuth sistem

Podlar hareket ederken dümen olarak da kullanılmaktadır. Pod içerisinde kurulan sistem üretici firmalara göre değişiklik gösterir. Kullanılacak sevk taşıtının ihtiyacına göre pod sistem belirlenir (Görsel 1.26).



Görsel 1.26: Pod sistem

Azimuth sevk sistemlerinde ilave dümen bulunmamaktadır. Ayrıca gemi bünyesinde bulunan bataryalar, gemi limandayken de doldurulabildiği için gemiye emisyonuz seyir imkânı verir. Son zamanlarda feribot ve römorkörlerde yaygın olarak kullanılmaktadır (Görsel 1.27).



Görsel 1.27: Pervanelerin dönerek dümen olarak kullanılması

Podlu pervaneler, pervanenin podun gemi önüne yerleştirilmesi ile çekici tipte, podun gemi arkasına yerleştirilmesi ile de itici tipte olmak üzere ikiye ayrılır. Çekici tipteki podlu pervanede pervaneye gelen su akışı klasik pervanelere göre daha düzgün olduğundan pervane ile gemi arasındaki etkileşim asgari seviyede olmaktadır. Bundan dolayı podlu pervanelerde titreşim seviyeleri de düşmektedir (Görsel 1.28).



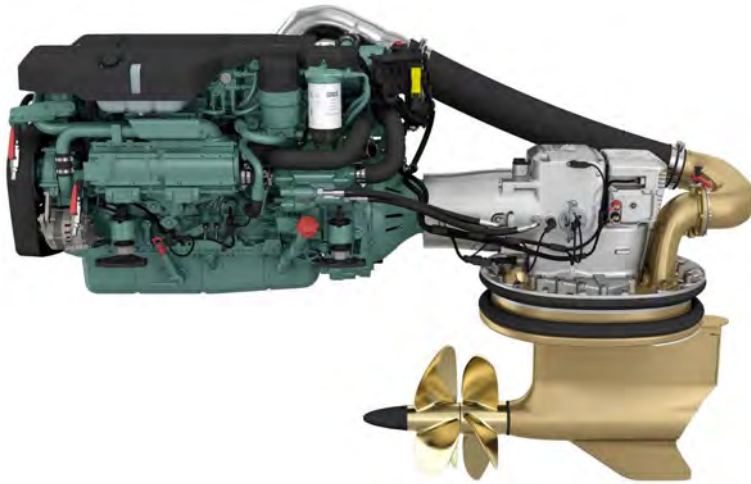
Görsel 1.28: Pervanelerin orta kısma yakın konumu

Tek taraflı pervane olabildiği gibi çift taraflı olanları da vardır. Zıt dönüşlü pervanelerin kullanımı ile zıt dönüşlü pod sistemleri de ortaya çıkmıştır (Görsel 1.29).



Görsel 1.29: Çift taraflı Azimuth pervane

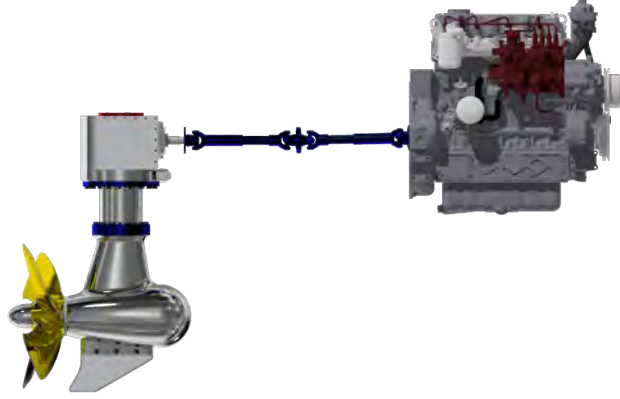
Ters dönen pervanelerin olduğu Azimuth sevk sisteminde kurulu güç ihtiyacı azdır. Yakıt sarfiyatı düşük, tahrik ve dümen kullanımında artırılmış yedek sistemdir. Gürültü ve titreşim seviyeleri daha düşüktür. Düşük hızlarda da tam dümen kontrolü sağlamaktadır (Görsel 1.30).



Görsel 1.30: Ters dönen pervane Azimuth sistemi

Mekanik Tahrikli Sistem

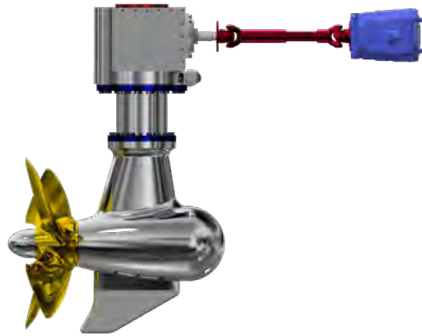
- Devreye alma maliyetleri düşüktür.
- Sistem ara yüzü hidrolik ve elektrikli sistemlere göre daha basittir.
- Elektrik tahrikli sistemlerde servis hızı, bataryalarının dolum sürelerine bağlıdır.
- Hidrolik tahrikli sistemlerde servis hızı, pompalara ve hidrolik motorlara bağlıdır.
- Bu özelliklerinden dolayı yüksek güçlerde mekanik tahrikli sistemlerin kullanılması daha uygundur (Görsel 1.31).



Görsel 1.31: Mekanik tahrikli sistem

Hidrolik Tahrikli Sistem

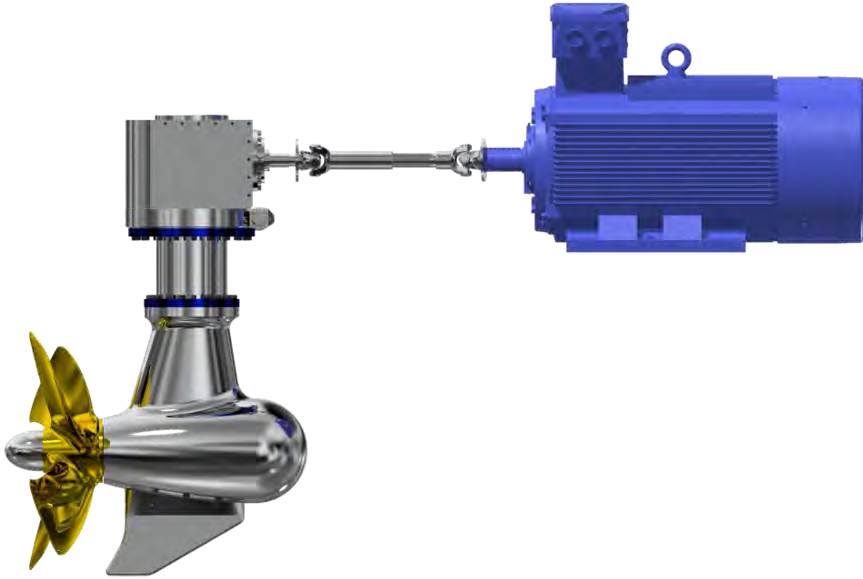
- Mekanik tahrikli sistemlere oranla daha az yer kaplar.
- Akıllı pompa ve valf sistemleri kullanılarak aşırı yüklerde sistem kendini korumaya alabilmektedir.
- Dizel tahrikli sistemlere oranla hassas hız ayarı yapılabilir.
- Hidrolik sistemlerin ömürleri uzundur.
- Mekanik bir bağlantı olmadığı için gerektiğinde hidrolik güç üniteleri yenileriyle değiştirilebilir (Görsel 1.32).



Görsel 1.32: Hidrolik tahrikli sistem

Elektrik Tahrikli Hibrit Sistem

- Çevreci melez sistemler için kolay bütünleşme sağlar.
- Dizel yakıtlı sistemlere göre yüksek enerji verimliği elde edilir.
- Frekans konvertörleri ile yüksek verimlilik sağlanır.
- Dizel yakıtlı sistemlere göre daha az yer kaplar.
- Düşük gürültü ve titreşim seviyesi sayesinde yüksek konfor sağlanır.
- Düşük hızlı manevralarda sistemin çok hızlı tepki verebilmesine olanak sağlar.
- Mekanik bir bağlantı olmadığı için gerektiğinde jeneratörler yenileriyle değiştirilebilir.
- Bakım maliyeti düşük ve bakım süresi oldukça kısadır (Görsel 1.33).



Görsel 1.33: Elektrik tahrikli hibrit sistem

Azimuth sevk sistemlerinin avantaj ve dezavantajlarının doğru değerlendirilmesi gemi tipine göre değişiklik gösterir. Tahrik sisteminin verimi, pod seçiminde oldukça önemli rol oynamaktadır. Yalnızca pervane verimi ile yapılan karşılaştırmada tekli pod sisteminin veriminin düşük olduğu görülmektedir. Pod elektrik motorunun tork yetersizliğinden kaynaklanan pervane çapı optimizasyon sınırlamaları ilave verim düşüklüğüne sebep olmaktadır. Çift pervaneli uygulamalarda şaft ve şaft braketleri ortadan kalktığından dolayı pervaneye gelen düzgün akım verimin yükselmesini sağlamaktadır. Podlu sevk sistemi toplam verimi ile klasik pervane-dümen-şaft sisteminin toplam veriminin karşılaştırılmasıyla daha sağlıklı sonuçlar elde edilmektedir.

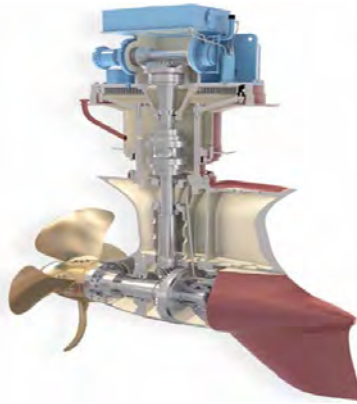
Podlu Pervane Kullanımının Avantajları

- Ana makinenin bağımsız yerleşimi ile daha fazla ambar alanı elde edilebilmektedir. Genel yerleşimde daha az sınırlamaya neden olur.

- Uzun pervane şaftı, stern tüp ve devir düşürücü dişli kutusu gereksinimi olmadığından makine dairesi farklı tasarlanabilmektedir.
- Hareketli tip podlu pervanede dümen ve dümen makinesine ayrıca kış yanal iticilere gerek kalmaz.
- Daha iyi manevra imkânı sağlanmaktadır.
- Mekanik tahrik elemanlarındaki azalma sonucunda ses seviyeleri düşmektedir.
- Şaft ve takıntı olmamasından dolayı pervaneye gelen akım daha üniformdur.
- Daha düzgün iz dağılımı ve gemi ile pervane ilişkisi sayesinde titreşim seviyesi düşmektedir.
- Düşük hızlarda seyir imkânı sağlamaktadır.
- Makinelerin jeneratör tahrikli olarak sabit devirde dönüşü daha az yakıt harcanmasını ve egzoz emisyonu sağlamaktadır.
- Çift pervaneli uygulamalarda güç gereksinimi düşebilmektedir.
- Montajı kolaydır.
- Tandem, zıt dönüşlü veya nozullu olarak da kullanılabilir.

Podlu Pervane Kullanmanın Dezavantajları

- Doğrudan tahrikli dairesel sistemlere oranla %5-8 güç kaybına sebep olabilir.
- Maliyeti daha yüksektir.
- Elektrik motorundan dolayı tork limiti vardır. Bu nedenle yüksek süratli teknelerde uygulanmamaktadır.
- Tek pervaneli uygulamalarda güç gereksinimi fazladır. Yüksek devir sayısına ihtiyaç duyulur.
- Optimal pervane verimi bazı durumlarda sağlanamayabilir.

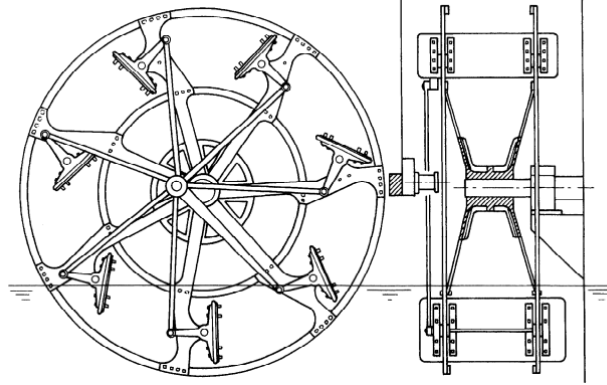


Görsel 1.34: Çekici tip Azimuth pervane

Sonuç olarak podlu sevk sistemi çift pervaneli gemilerde başarılı şekilde uygulanmaktadır. Daha fazla yük taşıma imkânı, manevra kabiliyetinin yüksek olması ve düşük ses şiddeti en önemli avantajlarıdır (Görsel 1.34).

1.2.2.3. Padıl Çarklı Sevk Sistemi

Padıl çark sistemi, bir mil etrafında belirli aralıklarla dikey veya yatay dizilmiş kanatlardan oluşur. Milin dönme gücü hareketin hızını belirler. Milin dönme eksenine paralel ve akışkan hareket yönüne dik bir yayılma eksenine sahip kanatlar (bıçak) kullanılır. Bu bıçaklar, mil üzerinden aldığı kuvveti itme ve kaldırma kuvvetine dönüştürerek devirde iki kez döngüsel eğimle hareket eder (Şekil 1.8).



Şekil 1.8: Padıl çark

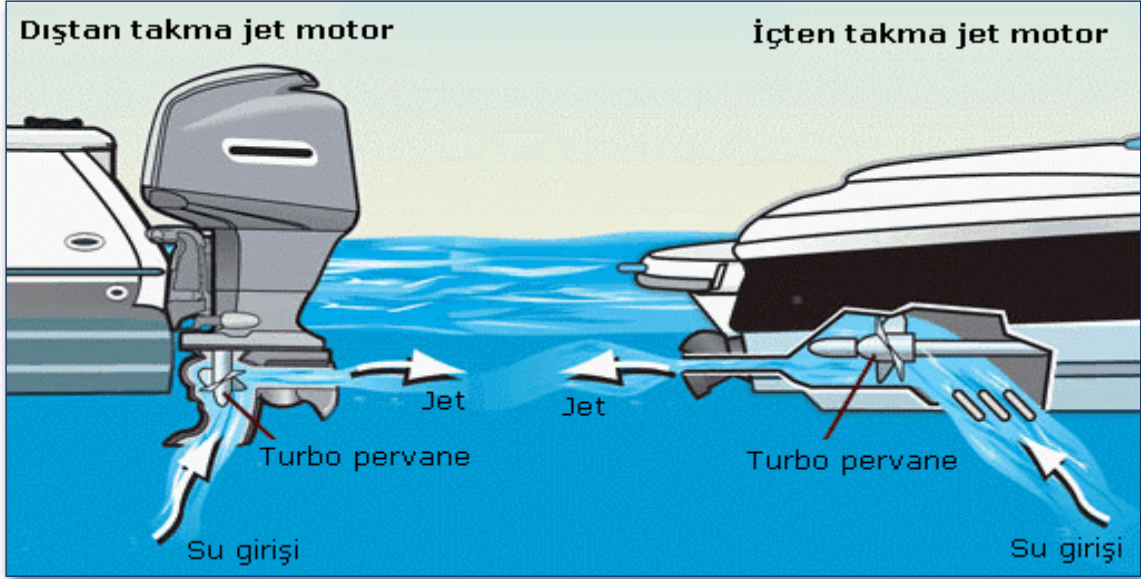
Sabit kanatlı padıl çark sevk sistemleri %50-60 verim ile çalışır. Ayarlanabilir kanatlı çark sisteminde ise verim daha yüksek olur. Bazı durumlarda pervane veriminden daha iyi verim elde edilebilir. Padıl çarklar genelde geminin mastorisine yakın, iskele ve sancak dış tarafına yerleştirilir. Yerleştirmede trimin ve baş-kıç vurma etkisinin minimum olacağı düşünülerek konumu belirlenir. Nehirlerin genişliğinin geminin hareket kabiliyetini sınırlandırmasından dolayı nehirlerde görev yapacak gemilerde padıl çark mekanizması genellikle kıç tarafa monte edilir (Görsel 1.35).



Görsel 1.35 : Kıç tarafa monte edilmiş padıl çark

1.2.2.4. Su Jeti Sevk Sistemi

Su jeti ile sevk sistemi, deniz taşıtı karinasının en alt bölgesinden emilen suyun gemi gövdesine alınarak sistem içerisinde bulunan pervane yardımı ile gemi kıç aynalık tarafından deniz suyu hattına veya dışına basınçlı olarak püskürtülmesiyle geminin hareket etmesini sağlayan bir tahrik sistemidir (Görsel 1.36).



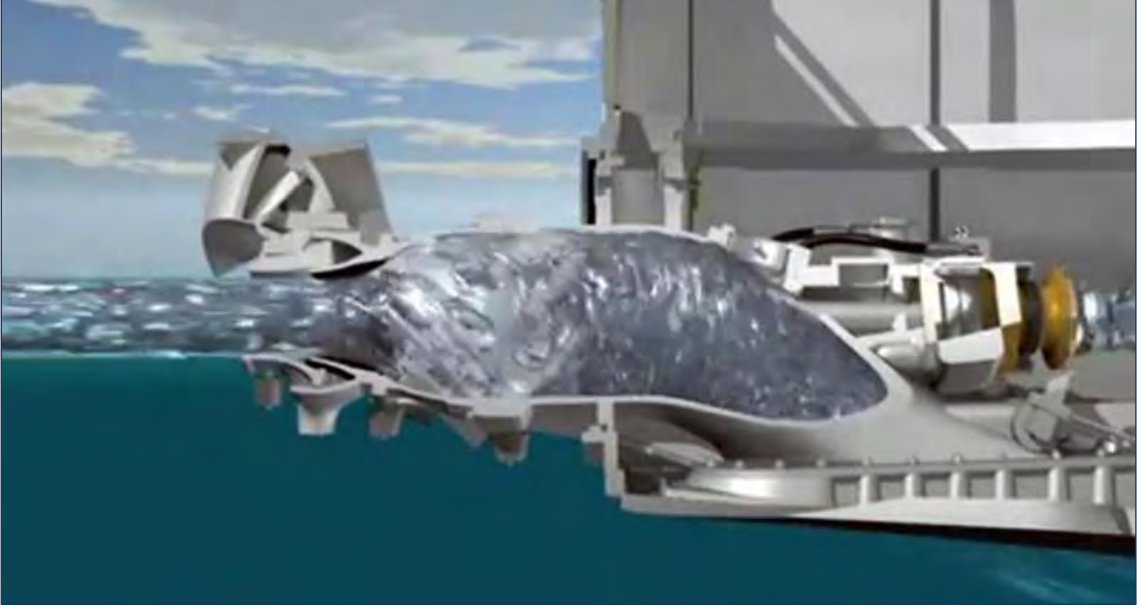
Görsel 1.36: Su jetinin çalışma mantığını gösteren model

Mekanik düzenleme; kanallı bir pervane, bir santrifüj pompa, santrifüj ya da eksenel tasarımların birleşimi olan bir karma akış pompasından oluşabilir. Ayrıca tasarım, pompaya su sağlamak için bir giriş ve pompanın dışına su akışını yönlendirmek için bir ağız içerir (Görsel 1.37).



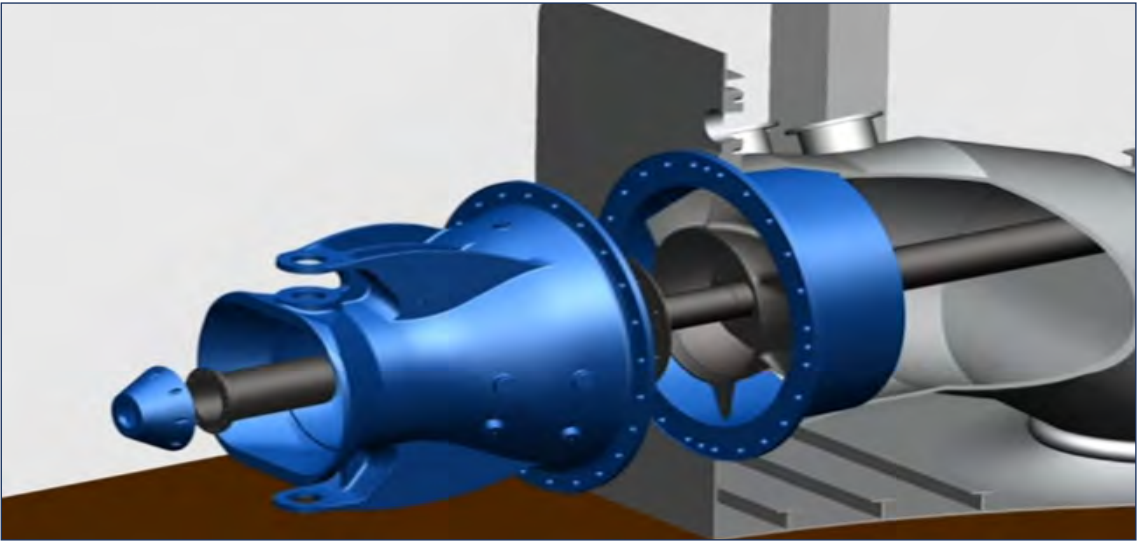
Görsel 1.37: Su jeti tahrik sistemi

Su jeti ana tahrik sisteminin temel prensibi, uçaklardaki jet motorlarıyla benzerdir. Burada kullanılan madde ise hava yerine sudur. Deniz aracının kıç tarafından emilen su, özel bir pompa ile basıncın ve momentumun artırılmasıyla bir nozula yönlendirilir. Nozul çıkışında son hızına ulaşan su kütlesi sayesinde itme sağlanır (Görsel 1.38).



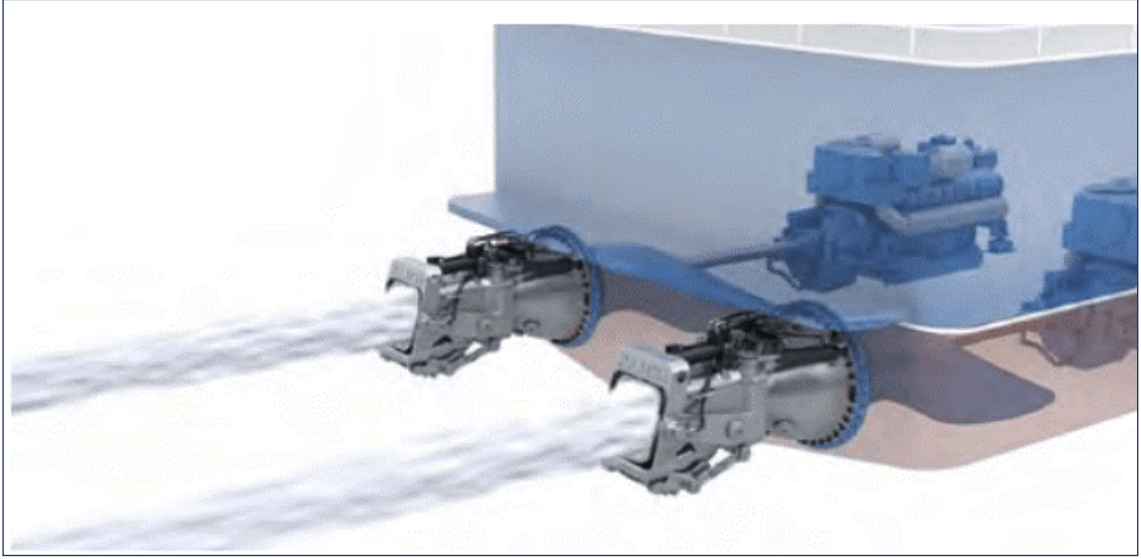
Görsel 1.38: Su akış simülasyonu

Pompa içerisinde basıncı ve hızı yükseltile su, nozula geçmeden önce stator kanatlarına yönlendirilir. Stator kanatları tıpkı türbin motorlarında olduğu gibi suyun akışını düzeltir, akış hızını ve pompa verimini artırır (Görsel 1.39).



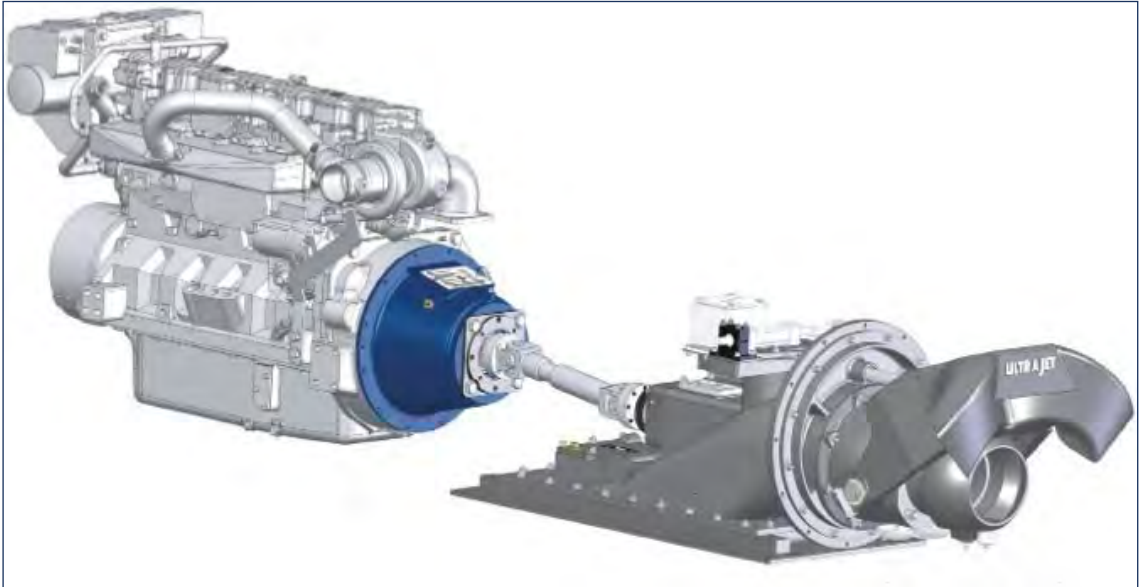
Görsel 1.39: Su jeti stator

Su jeti ana tahrik sisteminin performans değerlendirmesi, akış enerjisi ve momentum ilkelerine dayanmaktadır. Su jeti ana tahrik sistemi teorisinin itme kuvvetinin denklemleri ise klasik pervane teorisinden türetilmektedir. Su jeti ana tahrik sistemlerinde en önemli parametreler; itme kuvveti, kavitasyon, sistemin kurulu gücü ve hacmidir (Görsel 1.40).



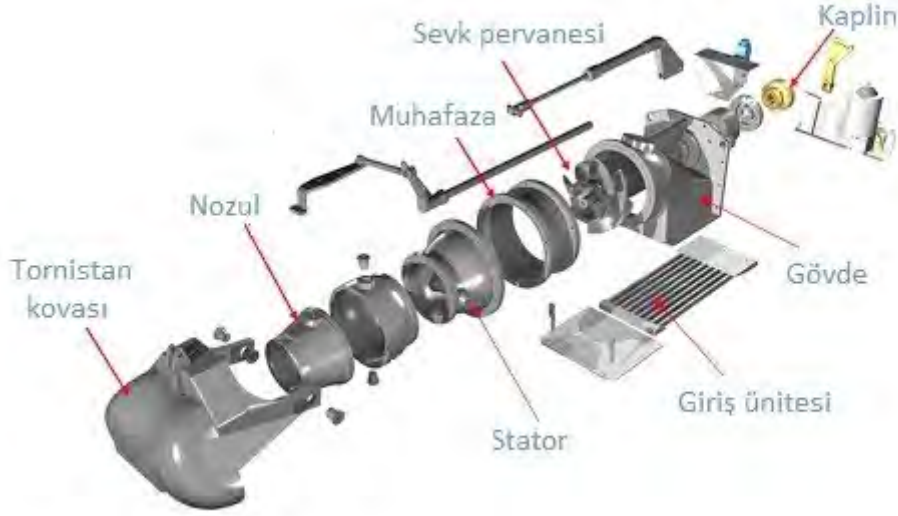
Görsel 1.40: Gemi kıçında su jetinin yerleşimi

Su jeti ana tahrik sisteminin boyut ve ağırlığı ne kadar düşürülürse pompanın şaft hızı o kadar yüksek olur. Su jeti ana tahrik sisteminin oluşturduğu itme kuvvetinin kaynağı pompadır. Pompanın gücünü ve şaft hızını belirleyen ise dizel motor veya gaz türbinidir (Görsel 1.41).



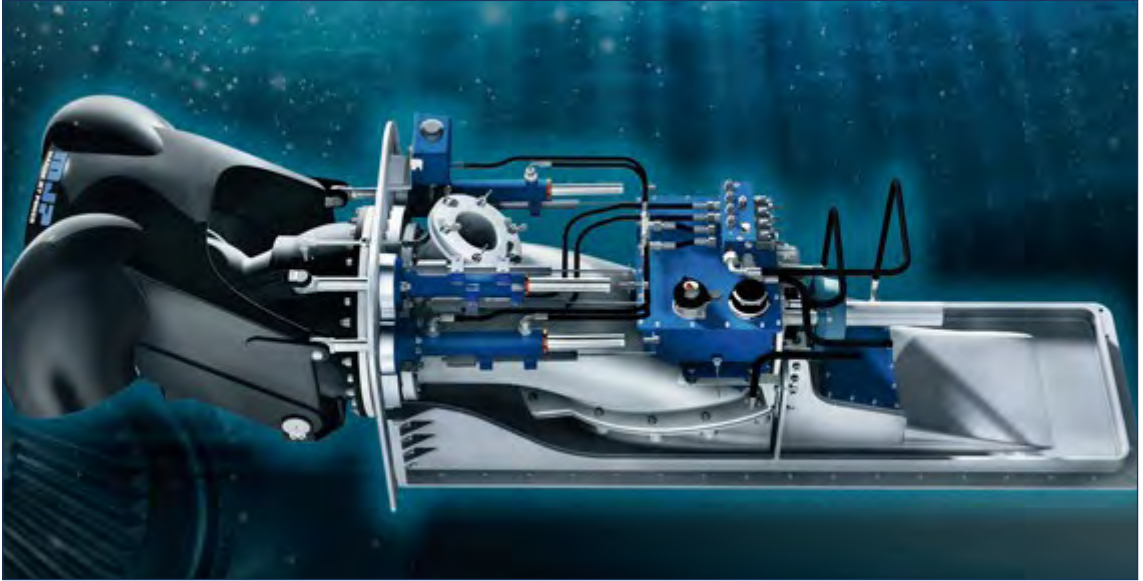
Görsel 1.41: Su jeti ana tahrik sistemi

Su jeti ana parçaları; siperlik muhafaza (tornistan kovası), hareketli nozul, sevk pervanesi, kaplin, gövde, su giriş ünitesi, stator ve bağlantı elemanlarından oluşmaktadır (Görsel 1.42).



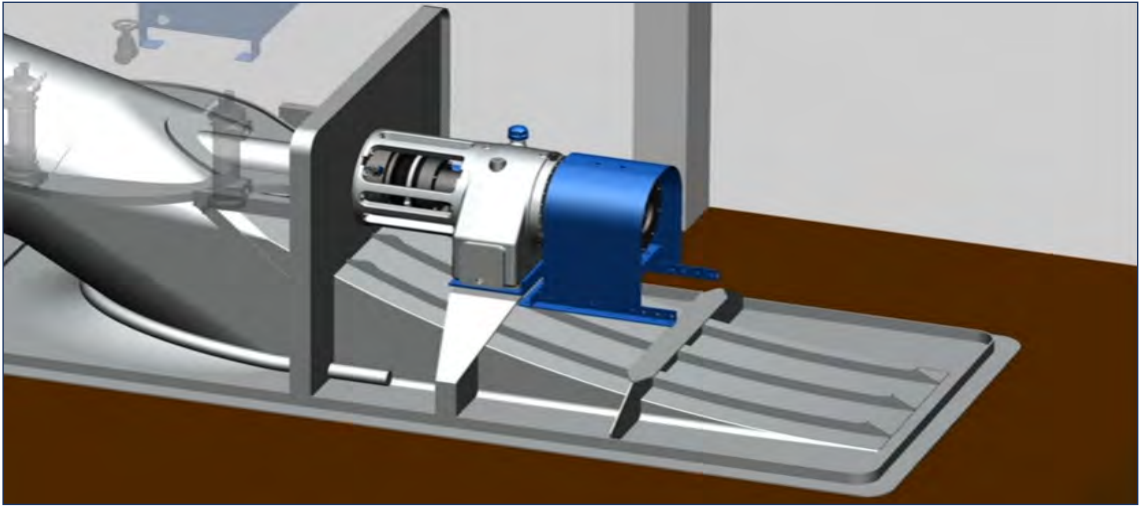
Görsel 1.42: Görsel su jeti ekipmanları

Su jetinin temel elemanları ve tipleri; su jeti ana tahrik sistemi, deniz araçlarının arka kısmına monte edilen ve genel olarak dört ana kısımdan oluşan bir tahrik sistemidir. Bu dört ana kısım, giriş ve giriş kanalı ile shaft, rotor ve stator grubundan oluşan pompa ayrıca nozul ve sonrasında çıkan suya yön veren dümenleme donanımından oluşur (Görsel 1.43).



Görsel 1.43: Su jeti tasarımı

Giriş ve giriş kanalı su jeti ana tahrik sistemi, tipik olarak çıkıntısız monte edilmiş girişe ve üç boyutlu akış şartlarında çalışan S şeklinde kanal yapısına sahiptir. Su jeti ana tahrik sistemi girişinin tasarımında akış miktarı, gemi hızı, gövde eğiklik açısı, nozul yüksekliği ve giriş açısı gibi değişkenlerin etkisi vardır. Suyun girişinden itibaren basıncının ve hızının artacağı pompa girişine kadar olan bölüme **giriş kanalı** adı verilir. Bu kanal vasıtasıyla pompaya ulaşacak olan suyun düşük kayıplarla hedefine ulaşması için giriş kanalının tasarımı önemli bir husustur. Giriş kanalı, su jeti ana tahrik sisteminde yüksek direnç oluşmaması için keskin hatlar içermeyen bir geometriye sahip olmalıdır (Görsel 1.44).



Görsel 1.44: Su jetinde su giriş kanalının görünüşü

Ana makineden şanzıman vasıtasıyla gelen gücü pompa rotoruna aktaran elemana **şaft** adı verilir. Genel su jeti tasarımlarında şaft, bir ucundan geminin makine dairesindeki ana makine şanzımına dişli kaplin ile diğer ucundan ise geminin kıçına yakın bir yerinden gemi dışındaki pompa rotoruna bağlanır. Su jeti ana tahrik sistemi şaftları, çoğunlukla yüksek kopma mukavemetine sahip, korozyona ve deniz suyunun etkilerine dayanıklı krom-nikel alaşımlı dubleks çelik malzemedir imal edilir (Görsel 1.45).



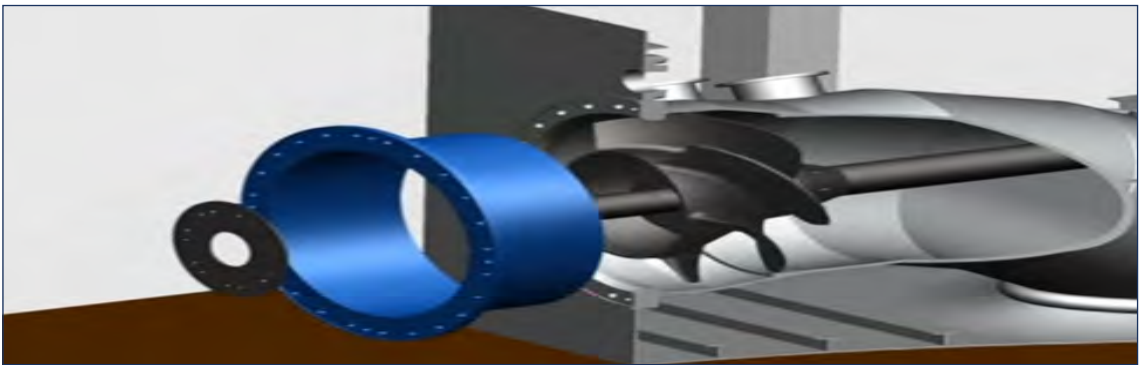
Görsel 1.45: Ana şaftın konumu

Pompa su jeti ana tahrik sistemi içerisinde en önemli bileşen pompadır. Su jeti ana tahrik sistemlerinde genel olarak karışık veya eksenel akışlı pompalar kullanılır. Güçleri 10.000 HP üzeri olan büyük ticari gemilerin su jeti tahrik sistemlerinde karışık akışlı pompalar tercih edilir. Karışık akışlı pompaların flanş çapları, su jeti ana tahrik sistemi giriş çapından %70-85 oranında fazla olduğundan kapladıkları hacim ve ağırlıkları yüksektir. Daha ince forma sahip hafif tonajlı gemiler için eksenel akışlı pompalar tercih edilir. Eksenel akışlı pompaların flanş çapı, su jeti ana tahrik sistemi giriş çapından %15-20 oranında fazladır. Yapılan deneysel çalışmalar neticesinde geliştirilen eksenel akışlı su jeti pompaları; hidrodinamik, verim ve kavitasyon karakteristiği olarak daha iyi sonuçlar vermiştir (Görsel 1.46).



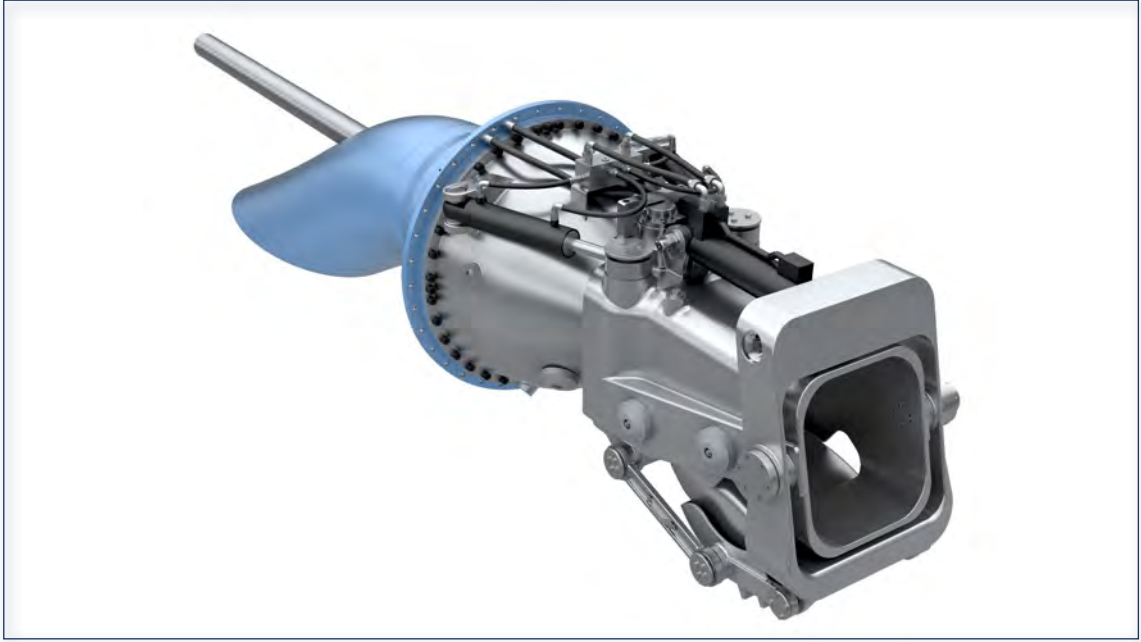
Görsel 1.46: Su jeti pervane konumu

Su jeti ana tahrik sistemi pompası, bir rotor ve bir statordan oluşan özel bir pompadır. Rotor bir şaft ile ana makinenin şanzımanına bağlanır. Genellikle 6 kanattan oluşan rotor, ana makineden aldığı dönme hareketi ile giriş kanalından gelen suyu ivmelendirir. Stator ise rotorun hemen arkasına monte edilir ve rotorun neden olduğu akışın türbülansını ortadan kaldırarak düzgün olmasını sağlar. Yüksek süratli savaş gemisi çalışmalarında çapı 3 metreyi bulan, kurulu gücü 36 MW olan özel pompaların performans ve kavitasyon testlerinde başarılı sonuçlara ulaşılmıştır (Görsel 1.47).



Görsel 1.47: Sevk pervanesi ve muhafaza

Nozul tasarımları iki tiptir. Bunlar paralel boğazlı nozul ve pelton tip nozul olarak adlandırılır. Paralel boğazlı nozul uzun, ağır ve dörtgen; pelton tip nozul ise kısa, hafif ve yuvarlak kesitli bir yapıya sahiptir. Nozulun iç kısmında sıvı akışının minimum, hızının maksimum olduğu alana **vena contracta [(vena kontrakta) jet çekiği]** adı verilir (Görsel 1.48).



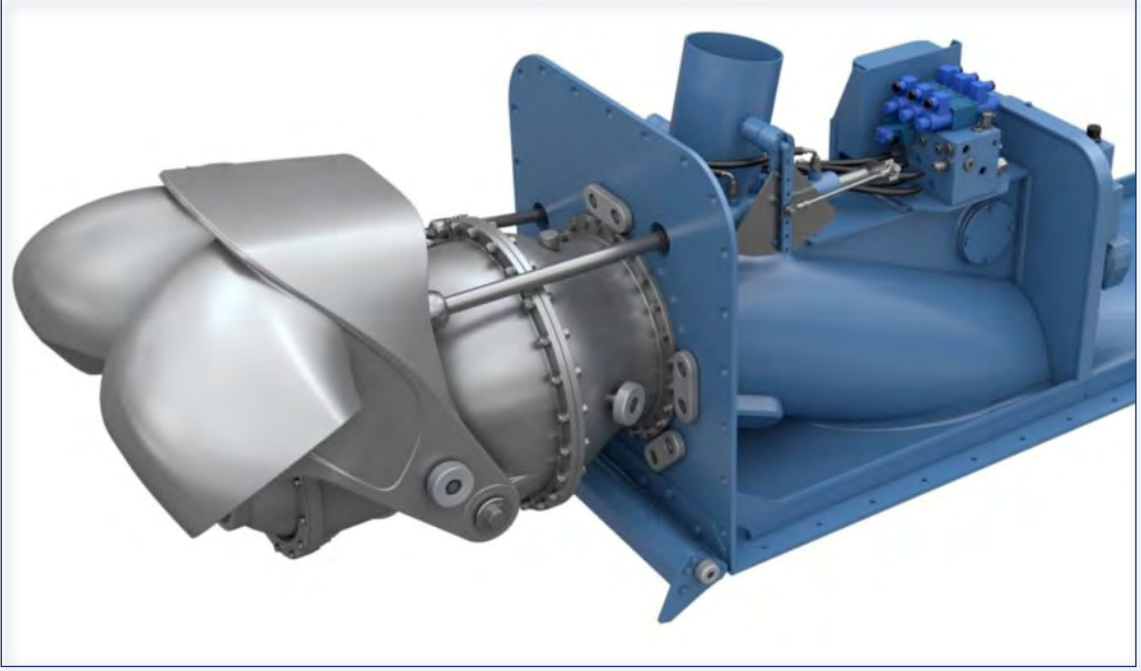
Görsel 1.48: Paralel boğazlı nozul

Pelton tip nozulda nozulun bir kısmı suyun içinde, bir kısmı suyun dışında konumluysa maksimum hız ve minimum basınçta oluşan itmede nozuldan çıkış esnasında bir miktar kayıp oluşur (Görsel 1.49).



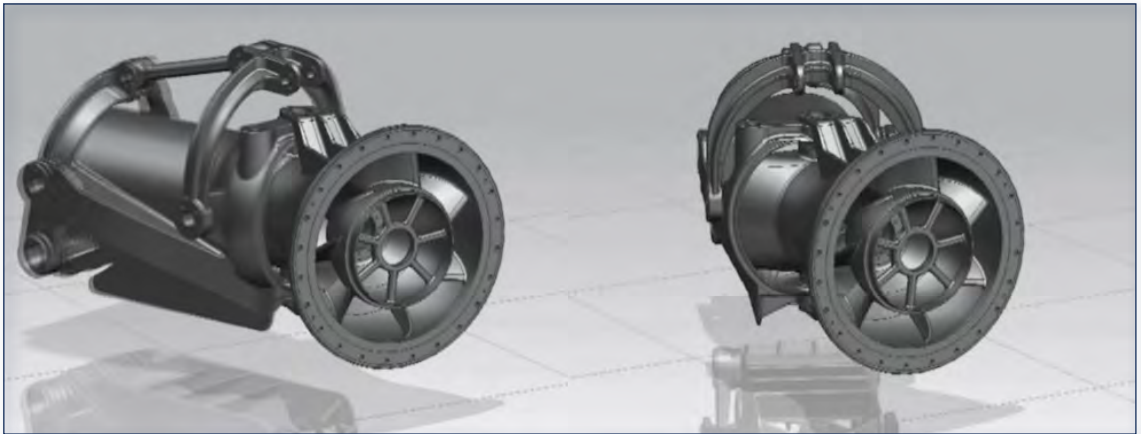
Görsel 1.49: Pelton tip nozul

Dümen mekanizması, gemi tipine ve üretici firmaya göre değişiklikler gösterse de genel olarak mekanik veya elektro-hidrolik kumanda sistemine sahiptir. Su jeti ana tahrik sistemi ile bütünleşmiş durumdadır. Geminin manevraları, nozuldan çıkan yüksek hızlı su kütlesini sağa ve sola ayrıca yukarı ve aşağı hareket ettiren bu donanım sayesinde kontrol edilir (Görsel 1.50).



Görsel 1.50: Su jeti dümen mekanizması

Dümen donanımı su jeti ana tahrik sisteminde nozuldan çıkan su kütlesini yönlendirmek için geleneksel pervaneli sistemlerde kullanılan dümen yelpazesi yerine, nozul çıkışına konulan iki ucu açık bir boru-kepçe mekanizması bulunmaktadır. Bu mekanizma sayesinde dümenleme sağlanmaktadır (Görsel 1.51).



Görsel 1.51: Su jetinin dümen görevindeyken mekanizmanın yön değiştirmesi

Su jeti sadece hareket sağlayan bir motor değildir. Aynı zamanda hareketli olması sebebiyle dümen vazifesi görmekte ve gemiye yön vermektedir. Su jetleri önünde bulunan siper ile su çıkışı öne yönlendirilir ve böylelikle frenleme de yapılabilmektedir. Bu siperliğe aynı zamanda **tornistan kovası** da denmektedir. Geminin tornistan gitmesi siperliği indirerek sağlanır. Kısacası tek ekipman ile birçok işlem gerçekleştirilebilmektedir (Görsel 1.52).



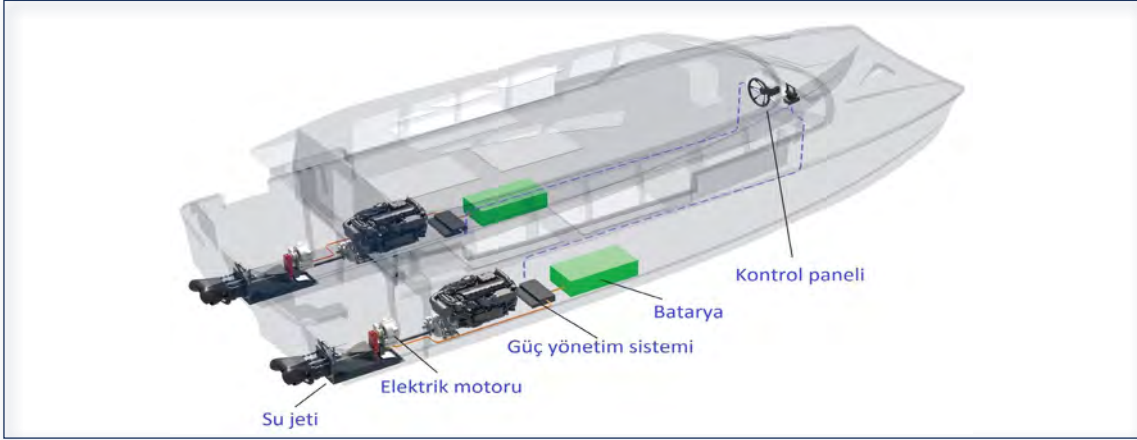
Görsel 1.52: Su jetlerinin siperliği kapalı ve açık pozisyonları

Her makinede olduğu gibi su jetinin de dezavantajları bulunmaktadır. Teknolojisi sebebiyle pahalı bir ekipmandır. Bakımı ve tutumu zordur. Çok sık bakım istemektedir. Bu sebeple kullanım alanı sınırlıdır (Görsel 1.53).



Görsel 1.53: Çalışan bir su jetinin dışardan görünümü

Yüksek süratli gemiler imal edilirken gövde yapısının ince yapılı ve etkili bir tahrik sistemine sahip tasarımda olması tercih edilir. Geleneksel pervaneli sistemlerde şaft, şaft braketleri, dümen yelpazeleri ve destek elemanları sevk esnasında sürtünmeler yaratır. Oluşan bu sürtünmeler, geminin süratlenmesine engel olur. Su jeti tahrik sistemlerinin kullanıldığı gemilerde dalga sürtünmesi azaldığı için verilen güç ile istenen sürate ulaşılır. Su jeti tahrik sistemi elemanları nedeniyle 25-30 knots üzeri sürate sahip gemilerde kullanılmasının daha uygun olduğu bilinmektedir. Özellikle yüksek sürat ve yüksek manevra kabiliyeti istenen teknelerde kullanılır (Görsel 1.54).



Görsel 1.54: Sürat teknesinde su jeti sistemi

Türk Donanmasında SAT (Su altı Taarruz) hızlı intikal botlarında, yüksek hız beklenen askerî gemiler ile yüksek süratli karakol botlarında sıklıkla kullanılmaktadır (Görsel 1.55).



Görsel 1.55: SAT intikal botu

Su jetleri ile gemiler çok yüksek hıza, ivmeye ve manevra kabiliyetine sahiptir. Denizcilikte su jetine olan ilginin artmasıyla deniz kabuklularından esinlenerek oynar kapaklı silindirik pompalı sistemler denenmiş ve başarılı sonuçlar alınmıştır. Ayrıca sığ sularda iyi manevra yapabilen dikey çalışan pompalı jetler ile yapılan deneylerde olumlu sonuçlar alınmıştır.

Deniz üstünde olduğu gibi denizaltı araçlarında da bazı su jeti uygulamaları denenmiş ve olumlu sonuçlar alınmıştır. İnsansız denizaltı uygulamalarında dış merkezli rotora sahip ünitelerin manevra kabiliyeti oldukça yüksektir. Vektörel su jetli denizaltı araçlarında düşük kavitasyon değeri ile yüksek hareket kabiliyeti sağlanmıştır.

Su Jeti İle Sevk Sisteminin Avantajları

- Su jetinin tercih edilmesinin en büyük nedeni yüksek hız gereksinimini en verimli şekilde karşılayabilmesidir.
- Montajı diğer sevk sistemlerine göre daha basit ve kolaydır.
- Çeşitli kontrol sistemi kurulum seçenekleriyle hafif ve kompakt tasarıma sahiptir.
- Diğer sevk sistemlerine göre kavitasyona karşı yüksek direnç sağlar.
- Yüksek manevra ve çok kolay yan yanaşma kabiliyetine sahiptir.
- Gelişmiş seyir hızı ve ekonomi ile orta kademe itiş gücünde daha fazla itme kuvveti elde eder.
- Ani kayma hızlarında pervane sistemlerinden elde edilebilecek itme katsayısından daha yüksek bir itme katsayısı sağlar.
- Açıkta kalan bir pervanenin olmaması gövde direncini azaltır. Sığ su alanlarında kullanıma elverişlidir.
- Titreşim ve gürültü seviyeleri düşüktür.
- Tasarıma göre isteğe bağlı kompozit yatak veya çok çeşitli su jeti nozulu kullanımına olanak sağlar.
- Sudaki veya deniz yaşamındaki canlılara zarar verecek pervanesi yoktur.

Su jeti sevk sistemleri orta ve büyük deplasmanlı gemilerin dışında tüm gemi türlerinde kullanılmaktadır. Birçok avantajının yanında dezavantajları da bulunmaktadır.

Su Jeti İle Sevk Sisteminin Dezavantajları

- Su jeti ana tahrik sistemlerinin düşük hızlarda yakıt tüketimini artırır.
- Düşük hızlarda standart tahrik sistemlerinden daha düşük bir tahrik katsayısına sahiptir.
- Yalpaya düştüğü dalgalı deniz şartlarında sistemin içine hava karışmasının düşük tahrik verimine sebep olur.
- Deniz suyu giriş ızgarası deniz sularında oluşan fouling nedeniyle tıkanabilir.
- Düşük süratle seyreden ya da yapıları gereği süratli seyir yapılmasının imkânsız olduğu yüksek tonajlı gemilerde tercih edilmez.
- Çoğu su jeti tahrik sistemi standart tahrik sistemine göre daha pahalıdır.

1.2.2.5. Yelken ile Sevk

Yelken, geniş bir yüzey oluşturması için yan yana dikilen ve tekne direğine takılan bezin ismidir. Yelkenli ise rüzgâr gücünden yararlanarak yol almak üzere inşa edilen bir çeşit teknedir. Bu tekneler, itme ve emme kuvveti denen iki unsurun yardımıyla hareket eder (Görsel 1.56).



Görsel 1.56: Seyir hâlinde yelkenli bir yat

Rüzgârın yelkenin kıç tarafına vurmasıyla itme kuvveti devreye girer. Rüzgâr estiğinde bir enerji oluşur. Oluşan enerjiden itme kuvveti doğar. İtme kuvveti, yelkeni hareket ettiren en temel özelliğdir (Görsel 1.57).



Görsel 1.57: Seyir hâlinde yelkenli bir katamaran

Rüzgâr, yelkenin her iki yakasından farklı kuvvette gelir ve katettiği mesafe birbirinden farklıdır. Bundan dolayı basınç farkı oluşur. Basınç farkı da bir başka kuvveti doğurur. Oluşan kuvvet yelkenlinin rüzgâr tarafından emilmesini sağlar. Böylece yelkenliler rüzgâra karşı yol alır. Ancak rüzgâra karşı tam bir seyir mümkün değildir. Bu nedenle yelkenliler yol alırken 45 derecelik açı yapmak zorundadır (Görsel 1.58).



Görsel 1.58: Seyir hâlinde laser (leyza) tipi yelkenli tekne

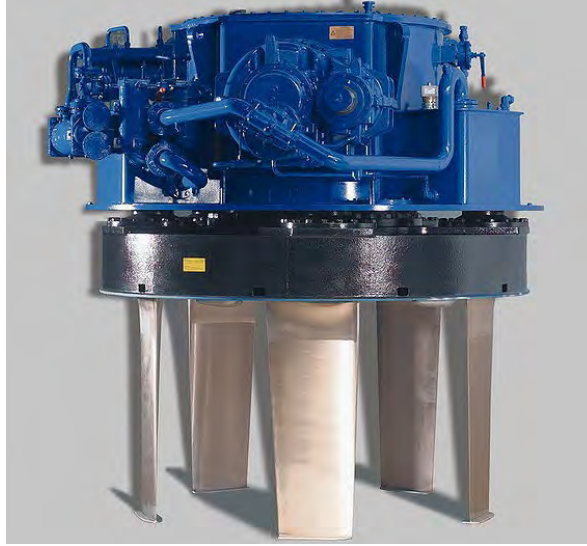
Keyif amaçlı kullanımı olduğu gibi spor amaçlı da kullanılmakta ve yarışları düzenlenmektedir (Görsel 1.59).



Görsel 1.59: Yelkenli yarışmalarından bir fotoğraf

1.2.2.6. Voith Schneider (Foyt Şnayder) Sevk Sistemi

Yatay bir disk üzerine yerleştirilmiş düşey hareketli kanatlardan oluşan bir sistemdir. Gemilerde dönüş eksenini dikey olacak şekilde monte edilir, böylece itme kuvveti, su yüzeyi düzlemini paralel herhangi bir yönde hızlı bir şekilde vektörleştirebilir. Sabit bir yörünge çapında eşit aralıklarla yerleştirilmiş bir dizi kaldırma bıçağı (4 ile 7) bu eksen etrafında döner. Her bir bıçak, istenen yönde bir kuvvet bileşeni elde edilecek şekilde yörüngesinde ayrıca kontrol edilir (Görsel 1.60).



Görsel 1.60: Voith Schneider pervane

Hareketli, kanatlı padil çark, sevk cihazında da olduğu gibi hareketli parçaların sürüklenme direncinden faydalanmaktadır. Diskin tam bir dönüşü esnasında kanatlar kendi eksenleri etrafında döner. Voith Schneider sevk sistemi, hareketli parçaları sayesinde kontrol edilebilir (Görsel 1.61).



Görsel 1.61: Voith Schneider pervanesinin iç mekanizması

Kanatların yönü ve açısı kontrol panelinden değiştirilebilir. Kanat eğimi, ileri ve geri hareketlerde ayarlanarak dümen görevi görür. Bu sayede sistem, dümen ve şaft ihtiyacını ortadan kaldırmaktadır. Ana makine dönüş yönünü değiştirmeden tüm manevralar yapılabilmektedir. Azimuth pervanesinin aksine Voith Schneider pervanelerinin hareketi yalnızca dikey kanatların yönünün değiştirilmesiyle gerçekleştirilir. Seyir esnasında herhangi bir yöne yönlendirilebilmekte ve böylelikle dümen ihtiyacını ortadan kaldırmaktadır (Görsel 1.62).



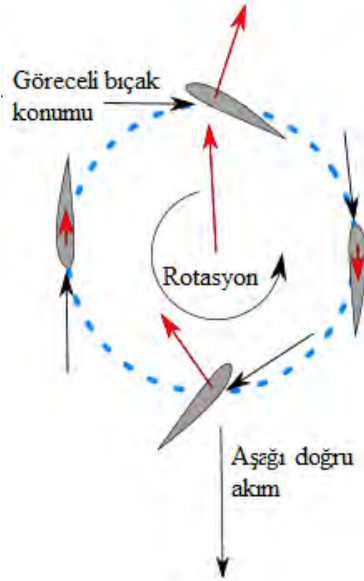
Görsel 1.62: Römorkör gövdesinde konumlandırılmış ikiz Voith Schneider pervane

Dikey bir eksen etrafında dönen dairesel bir plakadan dairesel dikey kanatların gemi dibinden dışarı çıkması şeklindedir. Her bıçak dikey bir eksen etrafında dönebilmektedir. Böylelikle geminin hem itiş hem de yön değişimi sağlanmaktadır. Bazı uygulamalarda pervanelerin altında kanatları koruma maksatlı foil kesitli bir levha kullanılmaktadır (Görsel 1.63).



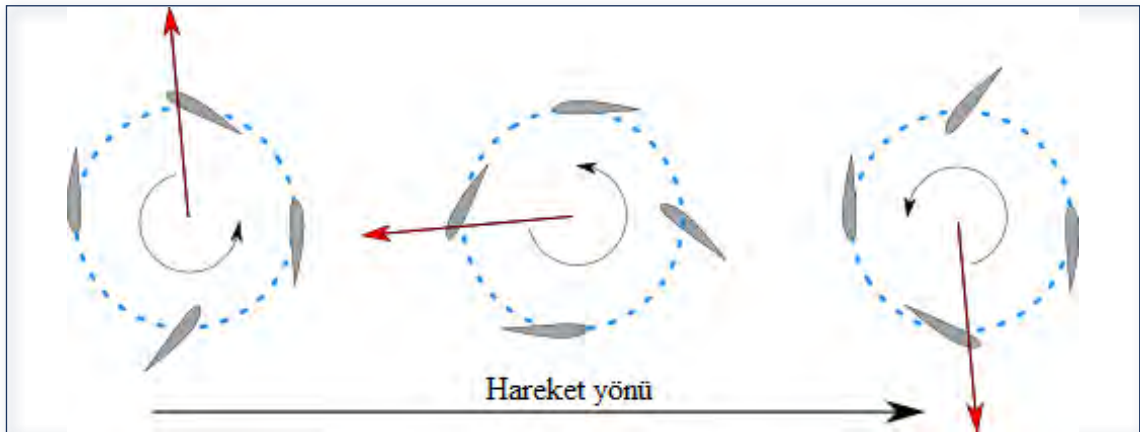
Görsel 1.63: Voith Schneider pervane ve koruyucu levha

Yörünge hareketi ve eğim açısı değişimi tarafından üretilen ilerlemenin ortak hareketi, düşük hızda yüksek bir itme kuvveti oluşturur. Vurgulamada kanatlar, dönüşlerinin üst yarısında pozitif bir adımda (rotorun merkezinden dışarı doğru) ve alt yarıda negatif bir adımda (dönme eksenine ve içe doğru), yukarı doğru bir net aerodinamik kuvvet oluşturacak şekilde çalıştırılır. Bu adım hareketinin fazını değiştirerek kuvvet herhangi bir dikey açığa veya aşağı kaydırılabilir (Şekil 1.9).



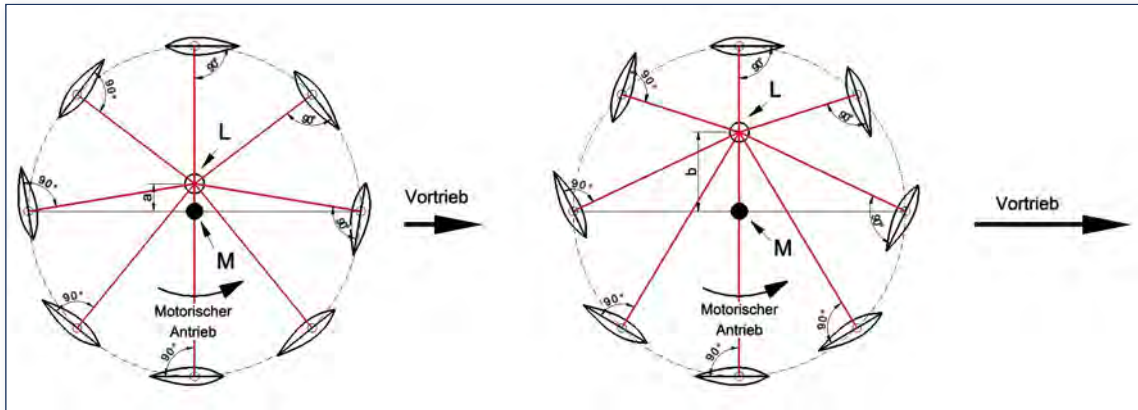
Şekil 1.9: Voith sistem yörünge pozisyonu

Bir siklorotor, rotorun etrafından geçerken kanadın eğimini değiştirerek itme kuvveti üretir. Voith Schnider sevk sisteminde bıçakların sabit bir noktasının bir merkez etrafındaki dönüşü ve zaman içinde dönüş açısını değiştirmesiyle meydana gelen salınımının birleşik hareketiyle itme kuvveti üretilir. Bıçak, eğim açısını değiştirerek daha hızlı veya daha yavaş bir şekilde itme kuvveti oluşturabilir (Şekil 1.10).



Şekil 1.10: Voith sistem yörünge hareketi

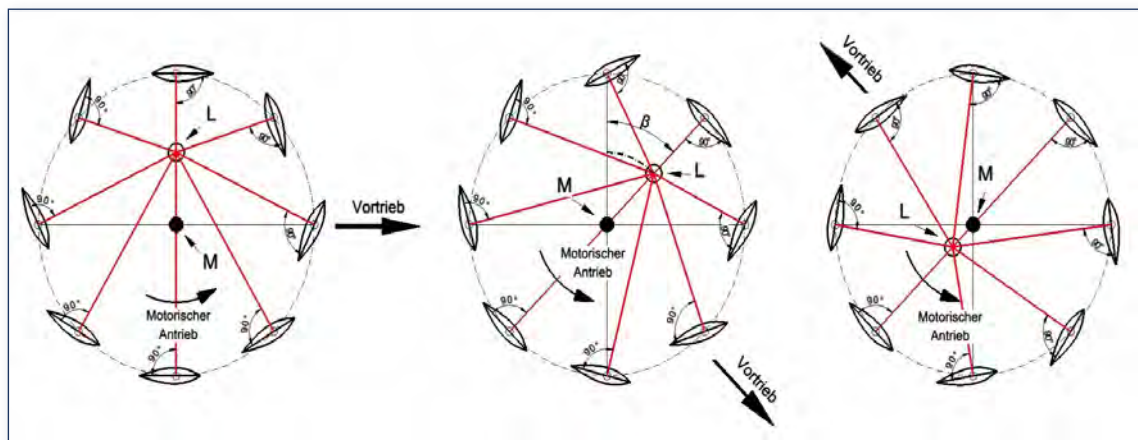
Kanatların her biri yörüngenin merkezinde (**M**) ve eksen noktası etrafında döndürülebilir. Pivot noktalarından **M**'ye göre kaydırılan bir kılavuz noktasından **L** konumuna doğru bağlantı çizgisi her zaman oluşturulmalıdır. Kanatların simetri eksenleri ile açıları 90° 'ye yakın olmalıdır. Bu koşul altında kanatların bir devir sırasında döndürüldüğü ve yörüngeye ilişkin teğete göre eğim bölgelerinde aynı yönde dinamik bir yükselmenin üretildiği ve yükselmenin de itme ile sonuçlandığı görülebilmektedir (Şekil 1.11).



Şekil 1.11: Woit sistem kontrol hızı

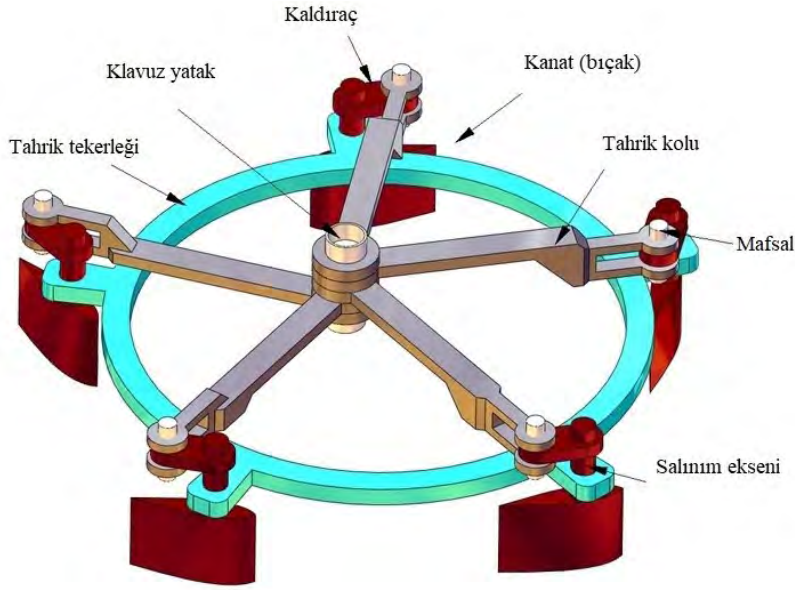
Kılavuz noktası, **L** merkez noktasından daha da uzaklaştırılırsa bıçakların eğimi ve dolayısıyla itme gücü de artar. Böylece geminin hızı, motor devrini değiştirmeden kontrol noktasının kaydırılmasıyla artırılabilir. **L**, **M** kadar bir β açısı ile döndürülürse itme kuvveti ve dolayısıyla hareket yönü de bu açı ile kaydırılır. **L** 180° döndürülürse veya **M** üzerine kaydırılırsa hareket yönü ileriden geriye veya tam tersi olacak şekilde değişir.

Voith Schnider çalışma prensibinin doğru şekilde uygulanabilmesi için her bir bıçak, dönen bir kılavuz yatağında doğrusal olarak kayabilen bir çubuğa sıkıca bağlanmalıdır (Şekil 1.12).



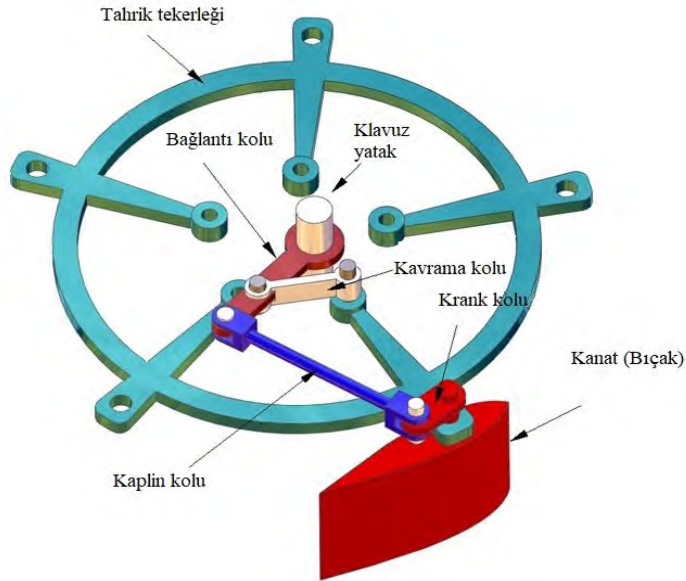
Şekil 1.12: Woit sistem kontrol seyir yönü

Kanatlar, kılavuz noktasını veya kılavuz eksenini temsil eden kılavuz yatağına tahrik kolları vasıtasıyla bağlanır. Kollar, birleştirildikleri kılavuz yatak etrafında birbirinden bağımsız olarak dönebilir. Bıçaklar, motor tahrikli tahrik tekerleğine monte edilmiştir. Böylece eksenleri etrafında dönebilir. Bıçaklar, tahrik kollarına mafsallar aracılığıyla bağlanır (Görsel 1.64).



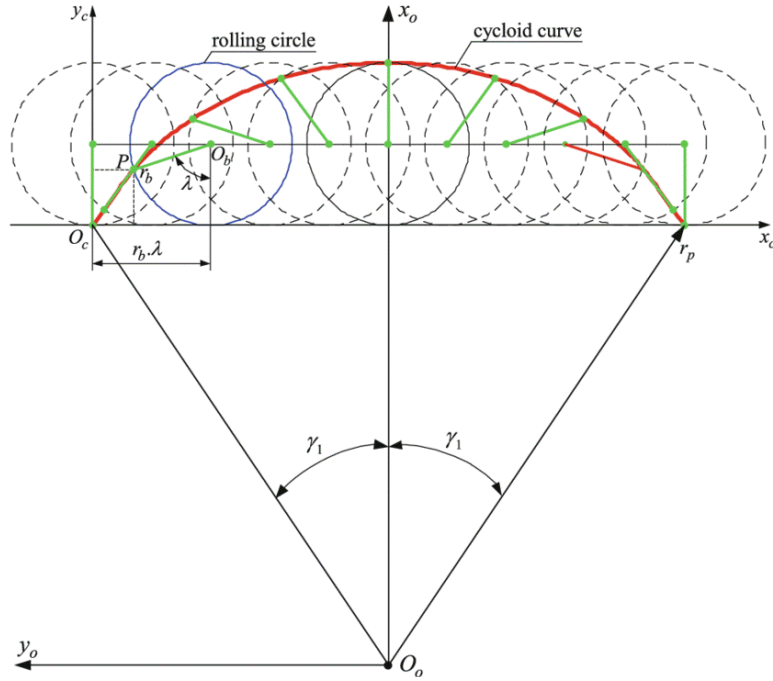
Görsel 1.64: Bağlantılı woit sistem

Kaplinli uygulamalarda sistem dişlileri birçok yönden değiştirilebilir. Böylece istenen her bıçak ayarı için bir uygulama yapılabilir (Görsel 1.65).



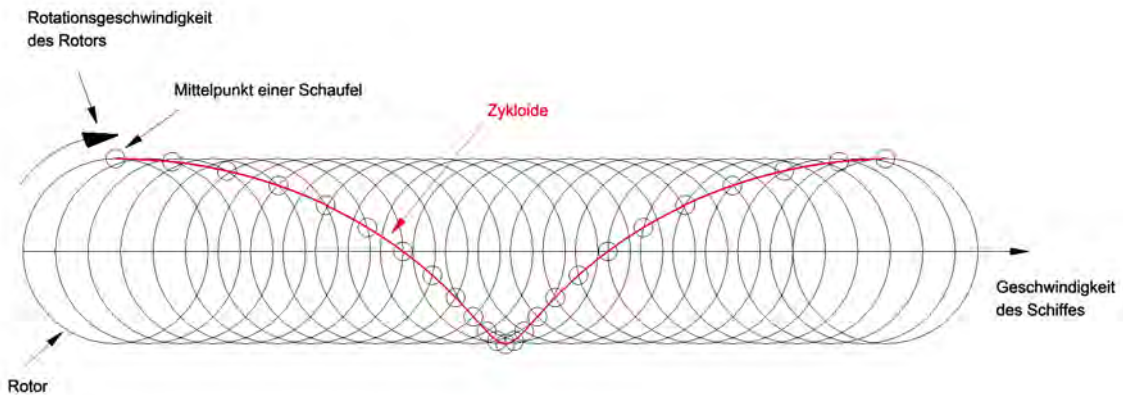
Görsel 1.65: Kaplin dişli woit sistem

Gemi ve dolayısıyla rotor belirli bir hızda hareket ettiğinde kanatlar, rotorun dönüşü nedeniyle su içinde sikloid bir yolda hareket eder. Bu nedenle Voith Schnider sistem, **sikloidal pervaneler** veya **rotorlar** olarak da bilinir. Sikloidin şekli, geminin hızının rotorun dönme hızı oranına bağlıdır (Şekil 1.13).



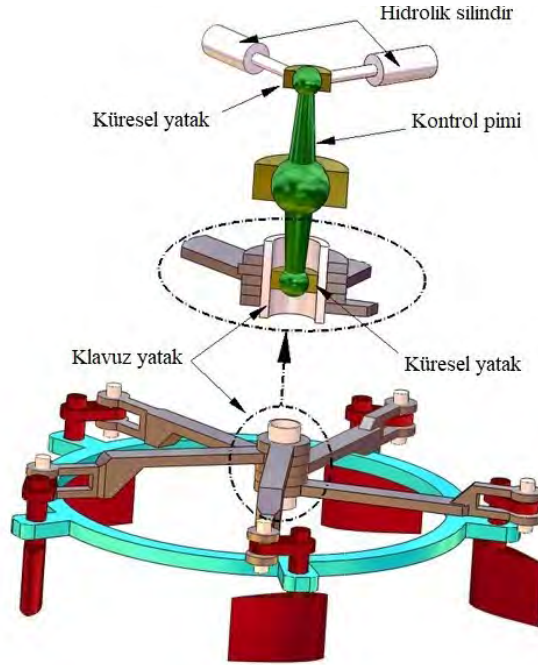
Şekil 1.13: Sikloid eğrisi

Yüzeyler, hareket yönündeki (daireSEL yol) sürükleme kuvvetini en aza indirmek için simetrik aerodinamik gövdeler olarak tasarlanmıştır. Kanat profillerinin kullanılması durumunda daireSEL yolun bir tarafındaki profil, eğimli simetrik akış gövdesine kıyasla dinamik kaldırmayı artırır (Şekil 1.14).



Şekil 1.14: Sikloid hareketi

Voith Schnider sistemi kontrol ünitesi rotor devresi içerisinde bulunan kompakt bir yapıdır. Kılavuz yatak, tahriki kontrol etmek için (kılavuz yatağı hareket ettirmek), küresel bir yatak ile donatılmıştır. Üç küresel alana sahip bir kontrol pimi, sistem üzerinde bulunan küresel yataktaki bir bilye ile birleşir. Orta bilye, çerçeveye sabitlenmiş bir yatak içinde tutulurken üst bilye, dik açılarda düzenlenmiş iki hidrolik silindir ile yer değiştirebilen bir yatak içinde yönlendirilir. Kontrol pimi, merkezi küresel yatağın etrafında her yöne döndürülebilir. Hidrolik silindirlere, bir kontrol çubuğu veya kumanda kolu yardımıyla kontrol edilir. Bu şekilde kılavuz yatak, istenen şekilde hareket ettirilebilir. Çubuğun hareketi hem hareket yönünü hem de hızı kontrol eder (Görsel 1.66).



Görsel 1.66: Voith Schneider sistem kontrol ünitesi

Tahrik tekerliği üzerine belirli açıyla yerleştirilen kanatlar, bir akışkanın (su, hava vb.) akışına veya sabit bir akışkan içinde bir saldırı açısı ile akışkan yüzeyine etki eder. Sistemin oluşturduğu kuvvet, kanat üzerinden suya hareket yönünde sürüklenme kuvveti ve hareketin eni yönünde dinamik kaldırma veya itme kuvveti uygular. Bu kaldırma kuvveti, eğimli yüzeylerin dairesel bir yolda hareket ettiği bir dönen makine vasıtasıyla kullanılabilir.

Eğer kanatların yüzeyleri ilgili teğete göre açısını korursa tüm kuvvetler birbirini götürür. Bu nedenle yörünge hareketi sırasında yüzeylerin hücum açısı değiştirilmelidir. Burada 180°'lik pozitif bir geliş açısının, negatif bir geliş açısı ile dengelenmesi yararlıdır (aynı boyutta olması gerekmez). Açı, aradaki iki hareket alanında sürekli değişir. Hücum açısı ne kadar büyükse dinamik kaldırma gücü (yalnızca belirli bir sınıra kadar geçerlidir) o kadar büyük olur.

Bu tür kontrol, gemiye maksimum manevra kabiliyeti sağlar ve çok ince bir itme gücünde hızı değiştirmeden itme yönünün son derece hızlı değişmesine izin verir. Gemide iki veya daha fazla Voith Schnider sevk sistemi bulunuyorsa çapraz geçiş sayesinde gemi yanlar da dâhil olmak üzere herhangi bir yönde hareket edebilir. Oldukça verimli bir sistemdir ve neredeyse anlık yön değişikliklerine imkân verir (Görsel 1.67).



Görsel 1.67: Voith sistem baş ve kıç tarafta

Voith Schnider sevk sistemi genellikle çok iyi kontrol edilebilirliği ve aşırı manevra kabiliyetine ihtiyaç duyulan itfaiye ve römorkör gibi yardımcı sınıf gemilerde tercih edilir. Yolcu gemileri, çift uçlu feribot ve yüzer vinçlerde de kullanılır (Görsel 1.68).



Görsel 1.68: Voith Schnider pervane kullanılmış destek gemisi

2. UYGULAMA FAALİYETİ

Gemi Sevk Sistemlerini Sınıflandırma



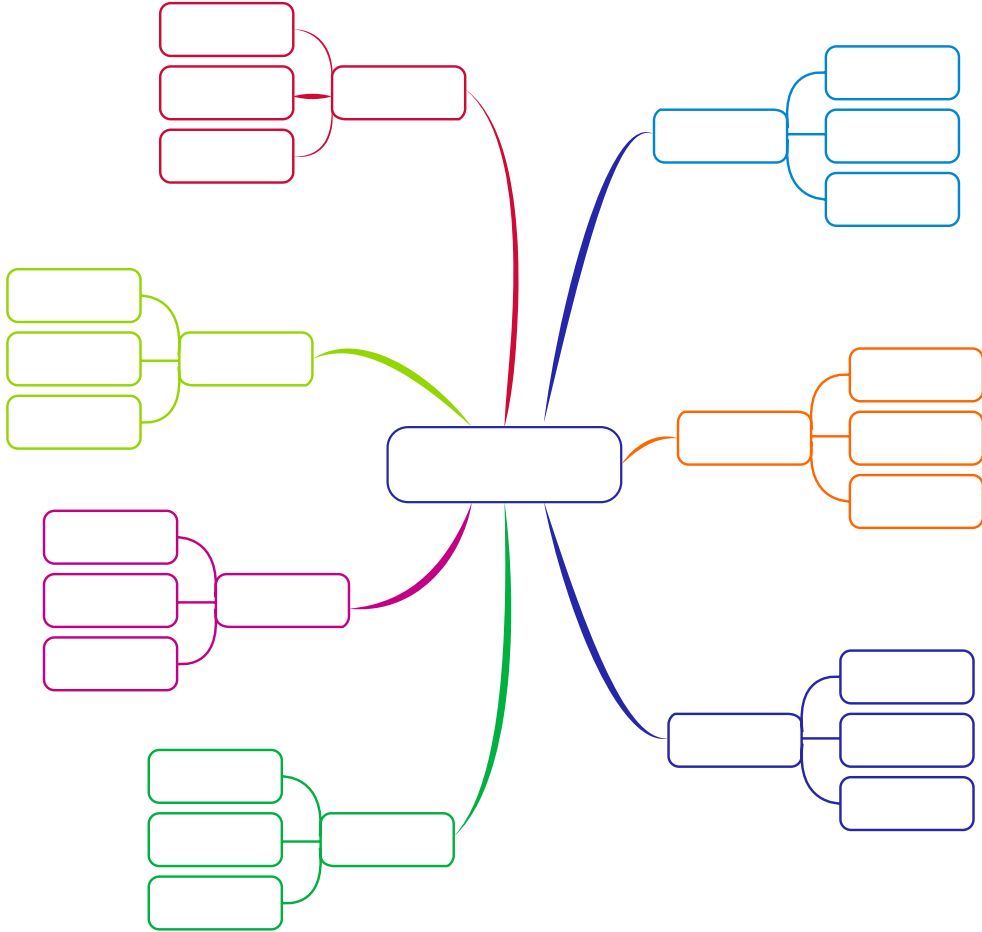
⌚ Süre: 2 Ders Saati

○ Amaç

Gemi sevk sistemlerinin sınıflandırmasını zihin haritaları yöntemiyle hazırlamak.

○ Yönerge

Tasarlama ve düzenleme programı ile işlem basamaklarını takip ederek gemi sevk sistemlerinin sınıflandırmasını içeren zihin haritası oluşturunuz (Şekil1.15).



Şekil 1.15 : Zihin haritası

İşlem Basamakları

- a) Zihin haritası merkezine gemi sevk sistemlerinin sınıflandırılması yazınız.
- b) Ana konuya bağlanacak ikinci derecedeki başlıkları merkezden belirli bir mesafede bir bulut, daire veya dikdörtgen içerisine yazınız (Beyin hücrelerinin de aralarında bu şekilde ilişki olarak bağ kurduğu bilinmektedir).
- c) Ana konu ve ikinci dereceden oluşan başlıkları ağaç dalı şeklinde uzatarak ilişkilendiriniz. (Kolları düz çizgi yerine kavisli yapmak işe hem görsel bir güzellik katar, hem de sayfanın daha ekonomik kullanılmasını sağlar).
- ç) İkinci derecedeki kolların ucundan üçüncü, varsa üçüncü derece ve dördüncü derecedeki bilgileri kendisiyle ilgili bir sonraki derecedeki kolların ucundan dallandırarak ekleyiniz.
- d) Zihin haritasında birden fazla renk kullanınız (Renkler beyninizin sağ yarım küresini de işin içine katmada çok etkilidir).
- e) Anahtar kelime kullanılacaksa her dallanma üzerine sadece bir tane anahtar kelime yazın.
- f) Dallanmaların üzerinde ve çevresinde ilgili destekleyici görseller kullanınız.

1.3. SEVK VERİMİNİ ARTIRICI UYGULAMALAR

Günümüzde gemi tipleri ne olursa olsun farklı sevk sistemi uygulamaları yapıldığı görülmektedir. Örneğin römorkör tipi gemilerde önceleri kullanılan nozullu tip pervaneler yerine günümüzde podlu pervane ve voit schneider tipi pervaneler kullanıldığı görülmektedir. Gemi için tercih edilen sevk sistemi geminin kullanım ihtiyacını karşılayacak şekilde seçilir. Deniz taşıtının ani manevra değişikliklerine hızlı çözüm istendiği durumlarda voith schneider tipi pervaneler, yüksek hız istendiği durumlarda su jeti tahrik sistemi tercih edilebilir. Bazı uygulamalarda hem su jeti tahrik sistemi hem de adım kontrollü pervane sistemi aynı gemide kullanılarak gemi seyir performansının iyileşmesi sağlanmıştır. Askerî amaçlı kullanılan bir gemide normal seyir zamanlarında pervane donanımı kullanılırken hızlı bir şekilde intikal etmesi gereken durumlarda su jetinin devreye alınarak hızlı seyir elde edilmesi amaçlanmıştır (Görsel 1.69).

Bilgi Küpü

178/31 m kuru yük gemisine pervane fini takılarak %4 yakıt verimi elde edilmiştir. Elde edilen yakıt verimi ile kullanılan gemide bir yılda tam 458 ton yakıt tasarrufu sağlanmıştır.



Görsel 1.69: Aynı gemide su jeti ve pervane sistemi

Gemilerin genel itici verimliliğini daha uygun hâle getirmek için enerji tasarrufu sağlayan donanımlara ihtiyaç duyulmuştur. Eksenel, sürtünme ve dönme kaybı faktörlerinin büyüklüğünü azaltmaya yardımcı olan pervaneye veya pervane yakınına monte edilebilen donanımlar ile gemi performansı iyileştirilip, önemli yakıt tasarrufu elde edilerek geminin çevreye verdiği zarar azaltılmaktadır. Gemi uygulamalarında enerji tüketimini azaltmaktaki amaç, işletme maliyetlerini düşürmek ve aynı zamanda emisyon değerlerini azaltmaktır (Görsel 1.70).



Görsel 1.70: Güneş panelleri ile enerji sağlanan deniz taşıtı

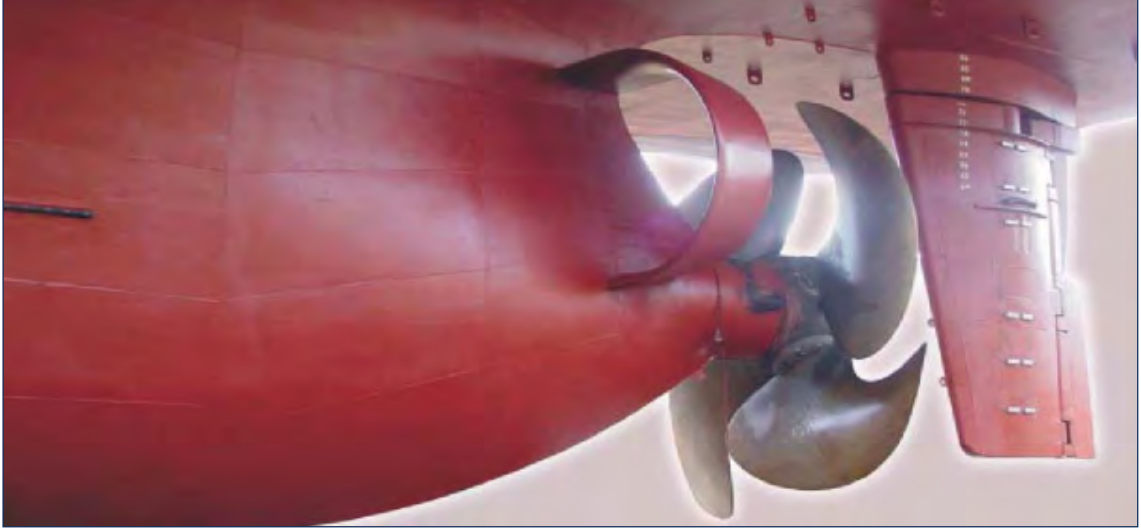
Günümüzde deniz yolları, uluslararası yüklerin büyük bir kısmının taşımacılığını yaparak küresel ekonominin işleyişi için çok önemli bir konumda bulunmaktadır. Özellikle kıtalar arası ticarete ham madde, gıda ve diğer yüklerin büyük miktarlarda ithalat ve ihracatının ekonomik ve verimli bir şekilde gerçekleşmesi deniz taşımacılığı ile gerçekleşmektedir. Deniz taşımacılığındaki düşük maliyet ve verimliliğin yüksek olması özellikle Uzak Doğu ülkelerinde sanayi ve ekonomi alanında gelişmeler sağlayarak düşük maliyetlerde üretilen malların kıtalar arası pazarlarda tüketilmesini ve bu ülkelerin küresel yaşam standartlarını yakalamalarına olanak sağlamıştır.

Her geçen yıl dünya ticaretindeki gemi sayısı artmaktadır. Dünyadaki gemi sayısının artması gemilerin tükettikleri yakıt miktarları ve doğaya salınan karbondioksit (CO₂) emisyon miktarını artırmaktadır. Bu artış nedeniyle gemilerden kaynaklanan CO₂ gazı emisyonlarının azaltılması için bazı tedbirlerin alınması zorunlu hâle gelmiştir.

Gemi tasarımı uygulamaları, sevk ve pervane sistemleri, makine teknolojisi, bakım-tutum uygulamalarının birleştirilmesi ve birbirlerine entegre edilmesi ile CO₂ gazı emisyonlarının düşürülmesi sağlanmıştır. Gemilerin verimli işletilmeleri konusunda olumlu sonuçlar elde edilmiştir.

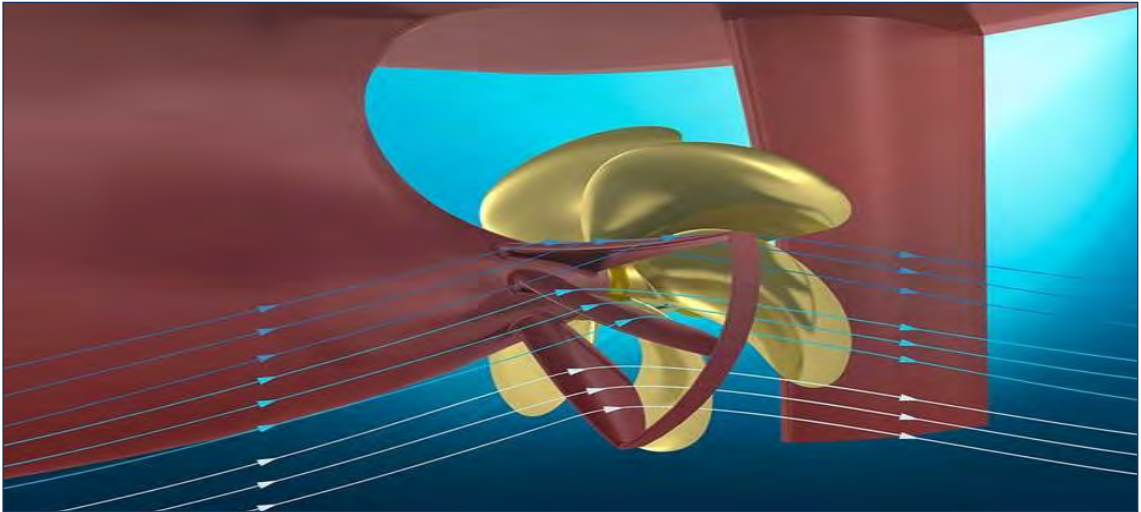
1.3.1. İz Düzenleyici (Ön Girdaplı Stator)

İz düzenleyiciler, gemi kıçında oluşan akımın ayrışmasını sağlar ve teğet hız bileşenlerini azaltarak pervaneye gelen akımı düzenler. Düzenli gelen akım pervanenin titreşimini azaltır, hızlanmasını kolaylaştırır, bu da verim artışını sağlar. Çelik levhaların iki taraftan bükülmesi ile imal edilmiş basit formda iz düzenleyici nozullar geliştirilmiştir (Görsel 1.71).



Görsel 1.71: İz düzenleyici

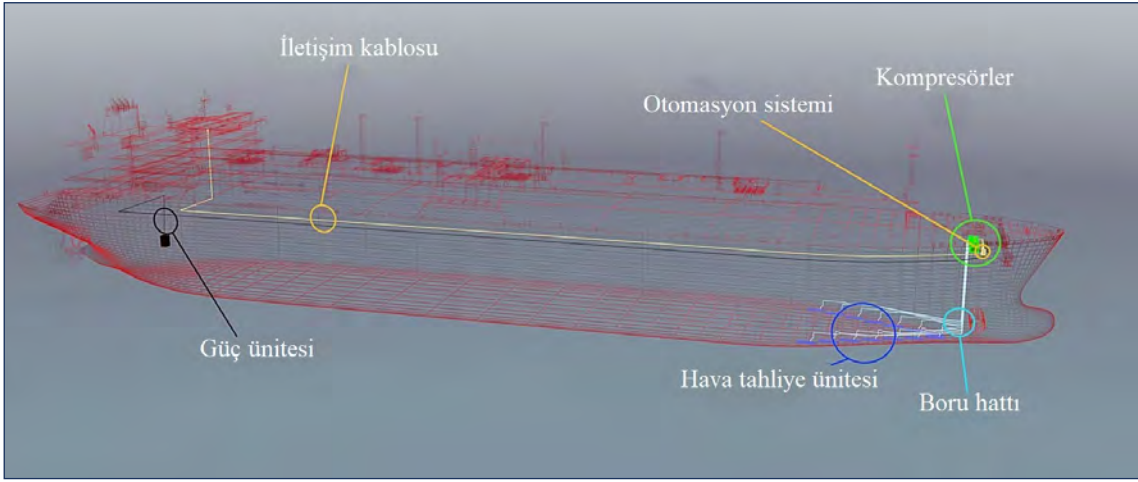
Sabit pitchli pervaneler için en uygun akışı oluşturur. Hareketli parça bulunmadığından ek bakım gerektirmez. Yakıt verimliliğini %10'a kadar artırır ve azot-oksit (NO_x) ve CO_2 emisyon değerlerini azaltır. Bir pervanenin ani akımında meydana gelen güç kayıplarını önlemek için birden fazla eğimli kanatçık ve geminin gövdesine bağlı bir halkadan oluşan formları da vardır (Görsel 1.72).



Görsel 1.72: Ön girdaplı iz düzenleyici

1.3.2. Hava Kabarcık Yöntemi

Gemi tabanına bir sistem ile hava göndererek gemi tabanında oluşan sürtünmeyi azaltmak için kullanılan yöntemdir. Suyun oluşturduğu direnç gemi gövdesine etki ederek geminin seyrini zorlaştırır. Geminin hızı arttıkça bu direncin gemi gövdesi üzerindeki etkisi de artmaktadır. Sürtünme direncinin düşürülmesi için hava ile yağlama tekniği tüm gemilere uygulanabilir bir tekniktir. Bu yöntemde basınçlı hava, gemi gövdesinin alt tarafındaki girinti içine pompalanır. Hava, su ile gövde yüzeyi arasında sürtünme direncini azaltan bir yapı oluşturur. Bu sistem tahrik güç ihtiyacını azaltır (Şekil 1.16).



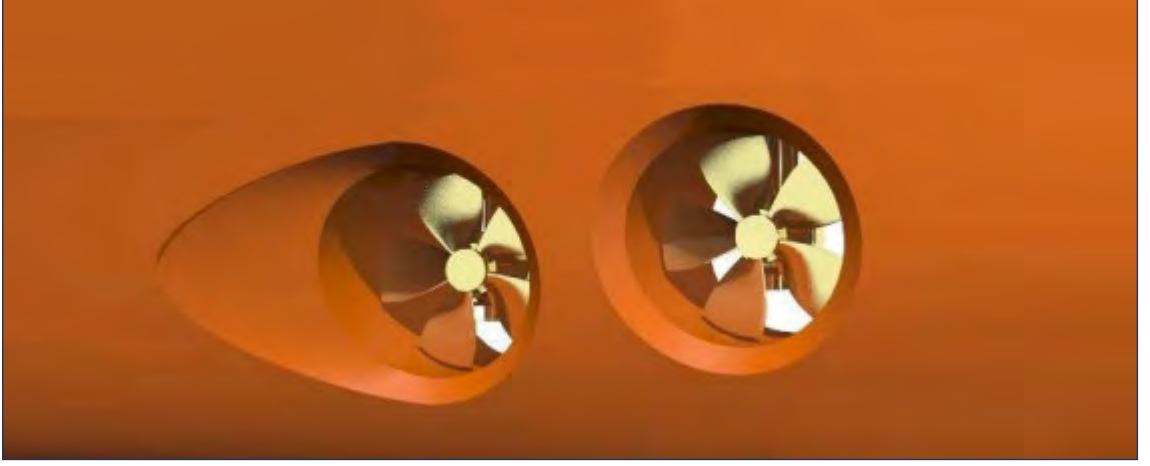
Şekil 1.16: Hava kabarcık sistemi

Sistem; hava bırakma ünitesi, kompresörler ve pompalama ünitesi, boru hattı ve kabloları içermektedir. Sıkıştırılan hava, hava bırakma ünitelerini doldurur ve oradan da karından mikro kabarcık olarak salınır. Sistemdeki en önemli husus, gemi altındaki havanın kaçmasını engellemektir. Bu teknikle tankerlerde %15, konteynerlerde %7,5 ve feribotlarda %3,5 oranında enerji verimliliği sağlanmaktadır (Görsel 1.73).



Görsel 1.73: Oluşan hava kabarcıkları

Gemi gövdesindeki pervane boşlukları nedeniyle oluşan direncin minimize edilmesi sevk verimini artırır. Baş itici pervane ve açıklıklarından akan suyun hızı çok yüksek olabilir. Bu yapılar için tasarlanmış her açıklığın tasarımının değiştirilmesinin bazı yönlerden faydaları bulunmaktadır. Alternatif olarak ise yerel akış yönüne dik olan bir ızgara takılabilir. Tasarımın yapılabilmesi için açıklığın konumu çok önemlidir. İyi tasarlanan bir sistem ve pervanelerin yerinin doğru seçilmesi, zayıf tasarımlara oranla %5 oranında enerji verimliliği sağlamaktadır (Görsel 1.74).



Görsel 1.74: Baş itici pervane boşluklarının tasarımı

Dizel-elektrikli makineler ve ikiz yönlendirilebilir iticiler, tipik bir tedarik gemisinin yıllık yakıt tüketimini geleneksel bir gemiye kıyasla yüksek oranda azaltır. Gövde formunun direnci ve yüksek itiş verimliliği, yönlendirilebilir iticilerin manevra performansı ile birleştirilir (Görsel 1.75).



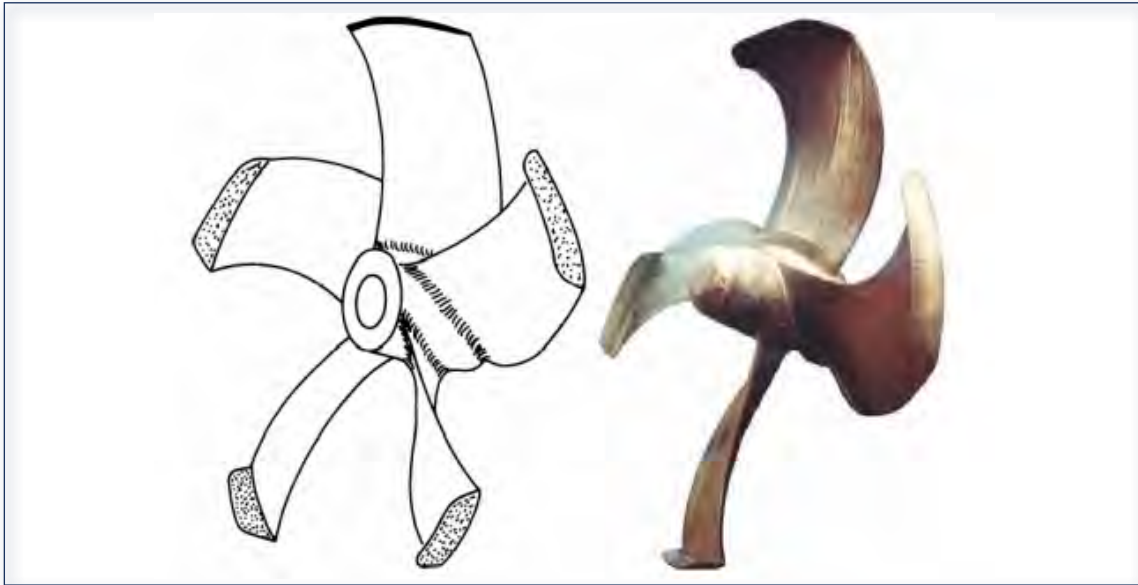
Görsel 1.75: Enerji tasarrufuna yönelik tasarlanmış deniz taşıtı

Dümen profili ve pervane değiştirilerek sürtünme direnci azaltılabilir. Bunları bir dümen ampulü ile birlikte tasarlamak ek faydalar sağlayacaktır (Görsel 1.76).



Görsel 1.76: Dümen ampulü

Pervane kanadının formu kavitasyon performansında ve sürtünme direncinde etkilidir. Uç şekillerinin özel tasarımı, akışkan dinamiğin hesaplamalarında pervane verimliliğini artırmıştır (Görsel 1.77).



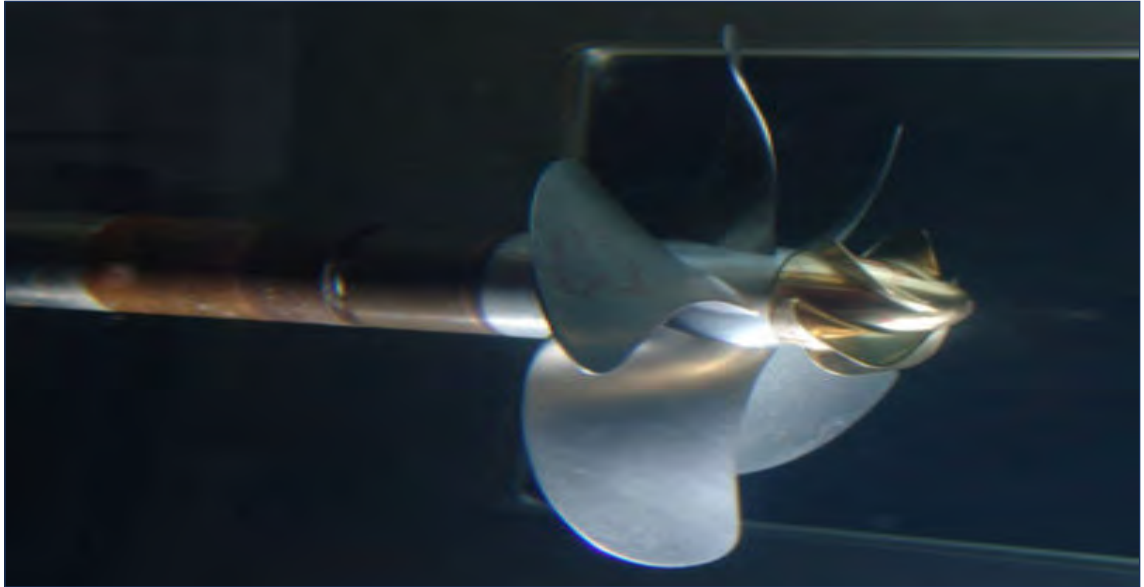
Görsel 1.77: Levha uçlu pervane

Sevk ve pervane sistemleri gemiye etki eden dirençleri karşılayarak geminin istenen hızda hareketini sağlar. Ana makineye bağlı olan şafttan hareket alan pervanenin dönmesi sonucunda suyun pervane üzerinde oluşturduğu kuvvetler nedeniyle pervanenin bağlı olduğu gemi öteleme hareketi yaparak yol alır. Bu hareketin yakıt tasarrufu açısından verimlilik sağlanması için sevk sistemlerinde verimliliğin artırılması önemli bir etkidir. Kanat uçlarına sabit bir bilezik tip pervane veya pervanenin etrafına kanat bölümü şeklinde nozul takılması gemi hızları için 20 knota kadar yakıt tasarrufu sağlar. (Görsel 1.78).



Görsel 1.78: Bilezik tip pervane ve nozul takılmış pervane

Pervane göbeğine yerleştirilen göbek finleri itiş sistemine destek olarak sevk verimini iyileştirir. Göbek finleri ayrıca pervane göbeğinde oluşan kavitasyonu da engeller (Görsel 1.79).



Görsel 1.79: Göbek fini takılmış sistem

1.3.3. Rüzgâr Gücü - Flettner (Filetina) Rotor

Gemiye monte edilmiş dönen dikey rotorlar, magnus etkisini kullanarak rüzgâr gücünü rüzgârın dik yönünde itiş gücüne dönüştürür. Magnus etkisi, içerisinde yatay bir şekilde konumlandırılmış su hattı bulunduran, dönen bir silindire sahip, özel gemi dengeleme araçlarında kullanılır. Bu sistemde dönmenin yön ve hızının kontrol edilmesiyle güçlü yukarı yönlü veya aşağı yönlü kuvvetler meydana getirilir.

Rüzgâr, dönen rotor yelkeni ile karşılaştığında hava akışı rotor yelkeninin bir tarafında hızlanır ve diğer tarafında yavaşlar. Hava akış hızındaki değişiklik, rüzgâr akış yönüne dik bir kaldırma kuvveti oluşturan basınç farkına neden olur. Aynı ilke, tüm dönen küre ve silindirler için de geçerlidir. Rotor yelkenleri de temelde bu prensipte çalışır (Görsel 1.80).



Görsel 1.80: Fletler rotor kullanan gemi

Yelkenler, mevcut rüzgâr hızının gemi eksenine göre belirli bir açıda meydana geldiğinde gemiye itme enerjisi sağlar. Gemiye hareket ettirmek için kullanılan magnus rotora, **rotor yelken** adı verilir ve ekseni dikey olacak şekilde monte edilir. Rüzgâr yandan estiğinde magnus etkisi sayesinde gemi öne doğru bir hamle yapar. Rüzgâr, eserken gemi sevkine verim sağlar. Böylece ana makinenin sarf ettiği yakıttan tasarruf sağlanarak havaya salınan karbon emisyonu değerleri azalır.

Rüzgâr, kendi güç kaynağına sahip olması gereken rotorun kendisine güç sağlamaz. Diğer yelkenli gemiler gibi rotor gemilerde de düşük hızlarda ve rüzgâr esmediğinde veya rotor durdurulduğunda manevra kabiliyeti ve ileri itme kolaylığı sağlamak için genellikle geleneksel pervane bulunur. Karma rotorlu bir gemide pervane birincil itme kaynağıdır, rotor ise rüzgârlı havalarda pervane kullanımını azaltarak genel yakıt ekonomisine katkı sağlar.

Gemilerde toplanan yakıt tüketimi verilerine dayanarak bir gemiye dört rotor takıldığında %20-%35 oranında yakıt tasarrufu gerçekleşir. Rotor yelkenlerinin uygun değer sayısı ve boyutu; kullanılacak geminin boyutu, hızı ve çalışma prensibine bağlı olarak değişkenlik göstermektedir. Rotor itme kuvveti, çapının (3-5m), yüksekliğinin (18-35m), dönüş hızının, rüzgârın ve gemi hızlarının bir fonksiyonudur. Rotorların sağladığı itme gücü, dönüş hızlarının optimum seçimi ile maksimize edilir. Şiddetli fırtınalarda rotor yelkenlerine uygulanan aşırı rüzgâr yükleri, kompakt geometrileri ve güvertede sağlam destek yapıları ile sınırlıdır.

Rotor Yelkenlerin Avantajları

- Geminin hızını yavaşlatmadan %5 ila %20 arasında yakıt tasarrufu sağlar.
- Sistem otomatik çalıştırılıp gemi üzerindeki mürettebat tarafından kolayca kontrol edilebilir.
- Yapılan testlerden başarıyla geçmiştir.
- Yeni inşaada ve mevcut gemilere kurulumu oldukça kolaydır.



Görsel 1.81: İki rotor takılmış gemi

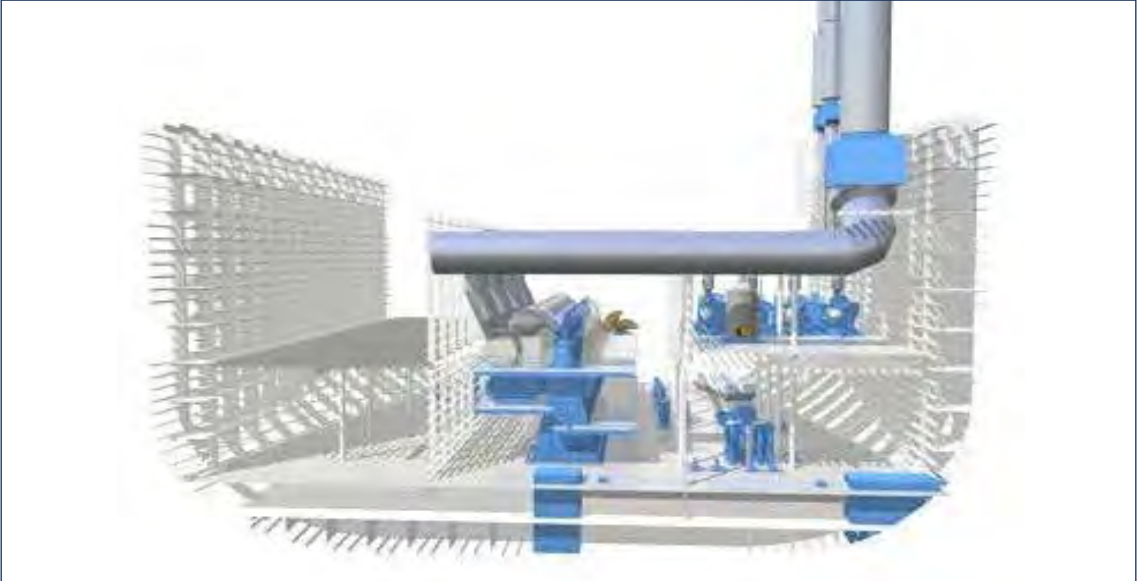
Rotor yelkenlerinin sağladığı yakıt tasarrufu, rüzgâr hızının büyüklüğüne ve yönüne bağlıdır. Açık deniz rüzgâr hızları, daha yumuşak okyanus yüzeyine karşı rüzgâr hızının azaltılmış sürtünmesi nedeniyle karada karşılaşılanlardan daha güçlü ve daha kalıcıdır. Rotor yatırımlarının riski, rüzgâr hızlarının ve tahminlerinin değişkenliğinden kaynaklanmaktadır (Görsel 1.81).

Güverteye monte edilen kanat şeklindeki yelkenler veya geminin pruvasına bağlı bir paraşüt, ilave ileri itme için rüzgâr enerjisi kullanarak sevk sisteminin verimini artırır. Kullanılan yelken kompozit veya kumaş yelkenlerden yapılıdır (Görsel 1.82).



Görsel 1.82: Yelken kullanılmış gemi

Bunların dışında makine teknolojisi, kullanılan yakıt tipi, güç yönetimi uygulamaları, pervane yüzey temizliği, karina temizliği, seyir planlama ve hava koşulları da gemi sevk sisteminin verimini etkiler. Hafif yapıların kullanımı gemi ağırlığı ile çelik yapının ağırlığını da azaltabilir (Görsel 1.83).



Görsel 1.83: Çelik konstrüksiyon sistem

3. UYGULAMA FAALİYETİ



Gemi Sevk Sistemlerinin Çalışma Prensipleri

⌚ Süre: 2 Ders Saati

○ Amaç

Sevk sistemlerini karşılaştırarak avantaj ve dezavantajlarını sunum dosyasında hazırlamak.

○ 1.3. Uygulamaya Ait İş Resmi

Bilgisayar programı ile sunum dosyası oluşturunuz (Şekil 1.17).

Başlıklar açık ve net olmalıdır. (Tek satırı geçmemeli ve en fazla 5 kelimeden oluşmalıdır.)



Slayt içerikleri iki yana yaslanmamalı, **sola yaslı** olarak kullanılmalıdır.

Şekil 1.17: Sunum içeriği düzeni

- Metin kutuları, sağ ve sol kenarlara fazla yaklaşmayacak şekilde düzenlenmelidir.
- Slaytta bilgi ve mesajları ileten metinlerin yazımında siyah, lacivert veya bordo renkleri kullanılmalıdır.
- Konu ile ilgili uygun sayıda ve büyüklükte görsel kullanılmalıdır.

İşlem Basamakları

- a) Kullanılacak araç gereçleri hazırlayarak bu araç gereçlerin son kontrollerini yapınız. Anlatacağınız konunun anlaşılabilir düzeyde olmasına dikkat ediniz.
- b) Sunumla ilgili en önemli iş içeriğinin hazırlanmasıdır. Konuya göre önemli ve ilgi çekici bilgileri, dinleyici kitlesini gözetenek seçip düzenleyiniz.
- c) Terim kullanmanız gereken durumlarda bu terimleri, anlaşılabilir şekilde ve gündelik kavramlarla örnek vererek açıklayınız.
- ç) Bir slaytta en fazla altmış sözcüğe yer veriniz.
- d) Birinci düzey maddeler için en fazla 28 punto, ikinci düzey maddeler için en fazla 24 punto, üçüncü düzey maddeler için en fazla 20 punto, kaynakça için 11-12 punto kullanınız.
- e) Sunum sayfasında görsel yer almıyorsa en fazla altı madde yazınız.
- f) Görseller iletişim gücünü artırır. Görsel öğeleri gerektiğinde kullanınız.
- g) Görselleriniz slaytta iletmek istediğiniz mesajla ilgili olmalı, onu güçlendirmelidir. Süsleme amaçlı kullanılan görseller, bilgi aktarımını zorlaştırır ve dinleyicinin ilgisini dağıtır.
- h) Görsel ve içerik açısından iyi hazırlanmış bir sunum, dinleyiciye aktarılabilirdiği oranda başarılı olacaktır. Bu açıdan sunum esnasındaki ses tonunuzu prova ediniz.
- i) Heyecan çoğu kez sesimizin titremesine ve az çıkmasına sebep olabilir. Ses tonunuzu etkili şekilde kullanmak için doğal konuşma tonunuzda ve hızınızda ayrıca yüksek sesle ve tane tane konuşunuz.
- j) Soru-cevap bölümünde gelebilecek soruları ve yanıtlarınızı sunum öncesinde düşününüz. Soru geldiğinde savunmaya geçmeyerek öncelikle soruyu anladığınızdan emin olunuz. Soru sorulurken cevabınızı değil soruyu düşününüz. Yanıtını bilmediğiniz sorular için ki-barca bilmediğinizi belirtebilirsiniz.
- k) Sunum içeriğinde kullanılan bilgilerin kaynağını yazınız.

ÖLÇME VE DEĞERLENDİRME

A. Aşağıdaki cümlelerin başındaki boşluğa cümleler doğru ise (D), yanlış ise (Y) yazınız.

1. (.....) Gemiye bir paraşüt bağlanarak sevk sistemin verimi arttırılır.
2. (.....) Su jeti sevk sisteminde hibrit teknoloji kullanılır.
3. (.....) Azimuth sevk sisteminde pervane sayısı kadar dümen palasına ihtiyaç vardır.
4. (.....) Geleneksel sevk sisteminde dizel motor kullanılır.
5. (.....) Ülkemizdeki vapurlarda yandan çarklı sevk sistemi de kullanılmaktadır.

B. Aşağıda verilen cümlelerde boş bırakılan yerleri uygun ifadelerle doldurunuz.

6. Gemi kıçında oluşan akımın ayrışmasını sağlar ve teğet hız bileşenlerini azaltarak pervaneye gelen akımı düzenler.
7. Sikloidin şekli, geminin hızının dönme hızı oranına bağlıdır.
8. Denizcilikte su jetine olan ilginin artmasıyla esinlenerek oynar kapaklı silindirik pompalı sistemler denenmiş, başarılı sonuçlar alınmıştır.
9. Su jeti ana tahrik sisteminin oluşturduğu kaynağı pompadır.
10. MÖ 287-212 yıllarına denk gelen pervanenin icadına adı verilmektedir.

ÖLÇME VE DEĞERLENDİRME

C. Aşağıda verilen sorularda doğru seçeneği işaretleyiniz.

11. Aşağıdakilerden hangisi sevk sistemleri içerisinde daha önce kullanılmıştır?

- A) Konvansiyonel
- B) Su jeti
- C) Azimuth
- D) Padıl çark
- E) Voit Schnider

12. Aşağıdakilerden hangisi kendi kendini sevk edemeyen deniz taşıtlarından birisidir?

- A) Yüzer havuzlar
- B) Konteyner gemileri
- C) Ro-Ro feribot gemileri
- D) Römorkörler
- E) Sismik araştırma gemileri

13. Ana makinenin krank milindeki dönüşün mekanik enerji olarak şaft vasıtasıyla pervaneye iletildiği sistemlerdir. Bu tip sevk sistemi geleneksel tip sevk sistemi olarak da bilinmektedir.

Açıklaması verilen sevk sistemi aşağıdakilerden hangisidir?

- A) Yelken ile
- B) Padıl çark
- C) Su jeti sevk
- D) Konvansiyonel
- E) Voit Schnider

**14. I. Yüksek tonajlı gemilerde kullanılır.
II. Manevra kabiliyetleri çok yüksektir.
III. Su içerisinde 360° dönerek dümen görevi görür.
IV. Devir sayılarını eşitlemek için devir düşürücü kullanılır.**

Yukarıda verilen geleneksel tip sevk sisteminin özelliklerinden hangileri doğrudur?

- A) I,II ve III B) I,II ve IV C) II,III ve IV D) III ve IV E) I ve IV

15. Aşağıdakilerden hangisi su jeti sevk sisteminin avantajlarından değildir?

- A) Açıkta kalan bir pervanenin olmaması gövde direncini azaltır.
- B) Montajı diğer sevk sistemlerine göre daha basit ve kolaydır.
- C) Düşük hızlarda yakıt tüketimi azalmaktadır.
- D) Titreşim ve gürültü seviyeleri düşüktür.
- E) Hafif ve kompakt tasarıma sahiptir.

ÖLÇME VE DEĞERLENDİRME

16. Aşağıdakilerden hangisi Azimuth sevk sisteminde kullanılan elektrikli tahrik hibrit sistemin özelliklerinden değildir?
- A) Dizel yakıtlı sistemlere göre yüksek enerji verimliği elde edilir.
 - B) Düşük hızlı manevralarda sistemin çok hızlı tepki verebilmesine olanak sağlar.
 - C) Bakım maliyeti düşük ve bakım süresi oldukça kısadır.
 - D) Mekanik bir bağlantı olmadığı için gerektiğinde jeneratörler yenileriyle değiştirilir.
 - E) Sistem kurulum maliyeti daha düşüktür.
17. Önünde bulunan siper ile su çıkışına yön vererek geminin sağa veya sola dönmesini hatta bu siperlik ile geri manevra hareketini sağlayan sevk sistemi aşağıdakilerden hangisidir?
- A) Yelken ile
 - B) Su jeti
 - C) Azimuth
 - D) Konvansiyonel
 - E) Voit Schnider
18. Rüzgârdan aldığı itme kuvveti ile deniz taşıtının sevkini gerçekleştiren sevk sistemi aşağıdakilerden hangisidir?
- A) Yelken ile
 - B) Azimuth
 - C) Su jeti
 - D) Konvansiyonel
 - E) Padıl çark
19. Yatay bir disk üzerine yerleştirilmiş düşey hareketli kanatlardan oluşan, belirli bir açıda dairesel hareketlerle ilerleyerek gemi sevkini sağlayan sistem aşağıdakilerden hangisidir?
- A) Yelken ile
 - B) Azimuth
 - C) Voit Schnider
 - D) Konvansiyonel
 - E) Padıl çark
20. Aşağıdakilerden hangisi gemi sevk verimini arttırmak için yapılan uygulamalardan biri değildir?
- A) Ön girdaplı stator
 - B) Sabit pitchli pervane
 - C) Flettner rotor
 - D) Pervane nozulu kullanma
 - E) Hava kabarcık yöntemi

2.

ÖĞRENME BİRİMİ

Gemi Pervane-Şaft Sistemleri Ve Bağlantıları

Neler Öğreneceksiniz?

- Gemilerde Kullanılan Pervane Geometrisi
- Pervane Montajı ve Çeşitleri
- Şaft Sistemi
- Pervane ve Şaft Sistemi Çizimi

Konular

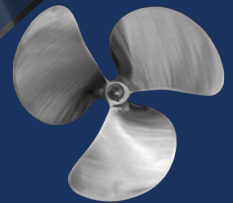
- 2.1. PERVANE GEOMETRİSİ
- 2.2. GEMİ ŞAFTI VE BAĞLANTILARI

Temel Kavramlar

- Pervane Geometrisi
- Pervane Adımı
- Nozul
- Tandem
- Şaft Yatağı

Hazırlık Çalışmaları

1. Pervanesiz gemi hareket edebilir mi?
2. Gemi türlerine göre hangi pervane çeşitleri kullanılır?
Düşüncelerinizi arkadaşlarınızla paylaşınız.



2. GEMİ PERVANESİ VE BAĞLANTILARI

Deniz üzerinde seyahat, yolcu ve yük transferi geçmişten günümüze kadar insanoğluna büyük kolaylık sağlamıştır. Gemilerin su üzerinde yüzerek gerçekleştirdiği bu transferler önceden insan gücüne dayalı kürek yardımıyla yapılırken zaman içinde geliştirilen yelken, su jeti, çark ve değişik tipte pervaneler ile sağlanmıştır.

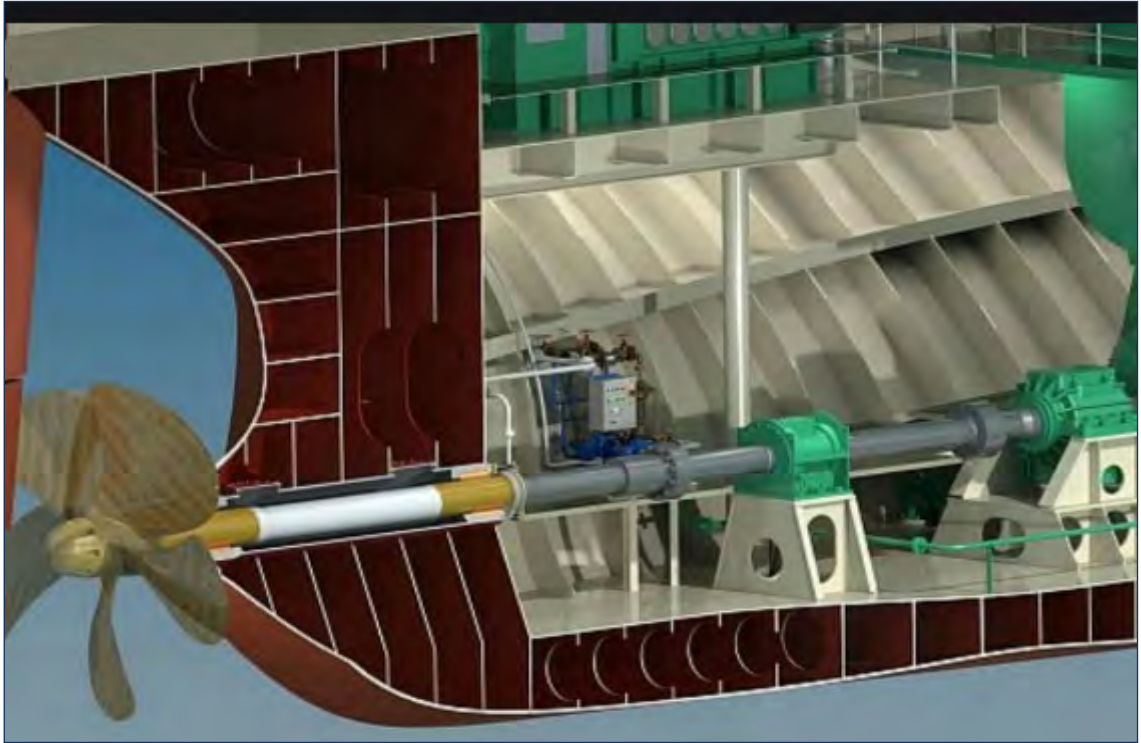
Gemilerde hareketi sağlayan pervaneler ve şaft sistemleri inşa edilecek geminin türüne ve kullanım amacına göre değişiklik gösterir. Günümüzde pervane ve şaft sistemlerinde pek çok gelişme kaydedilmiştir. Çevreye duyarlı, daha az enerji kullanarak daha verimli çalışan yeni sistemler üzerinde çalışmalar yapılmaktadır.



Bilgi Küpü

Deniz taşıtları için hareketli parça barındırmayan manyeto-hidrokinamik tahrik sistemleri üzerinde deneyler yapılmaktadır.

Gemilerde pervane; şaft sistemine, şaft sistemi de gemi makinesine bağlı olarak hareket eder. Gemilerde bulunan ana makinenin çalışması ile elde edilen dairesel hareketin şaft sistemi üzerinden pervaneye aktarılması sonucunda pervane suya itici bir güç uygular. Uygulanan bu itici güç ile gemi hareket kabiliyeti kazanır (Görsel 2.1).



Görsel 2.1: Gemi şaft sistemi ve pervanenin konumu

2.1. PERVANE GEOMETRİSİ

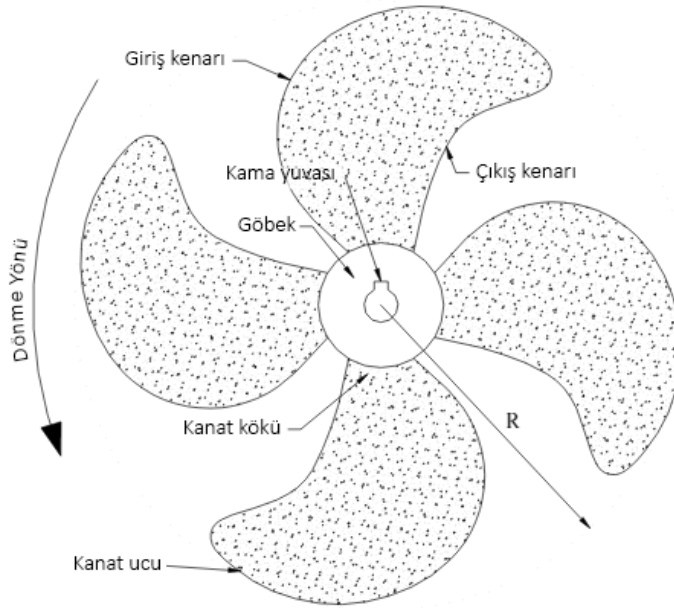
Pervane tasarımının amacı, en az güç kullanarak en yüksek verimle çalışacak en uygun pervane geometrisinin belirlenmesidir. Pervane geometrisi tasarlanırken aynı zamanda pervanenin mukavemetinin yeterli olması, en düşük düzeyde kavitasyon göstermesi ve en az gövde titreşimine sahip olması istenir.

Gemi pervaneleri; kanat uzunluğuna, şekline, sayısına ve açısına göre farklı formlarda tasarlanır. Gemi pervanesinin tasarım özellikleri; pervane çapı, devir sayısı, ilerleme katsayısı, ilerleme hızı, geminin ana makinesinin beygir gücü, makine devir sayısı ve şanzıman oranı dikkate alınarak belirlenir (Görsel 2.2).



Görsel 2.2: Gemi pervanesinin konumu

Gemi pervanesinin verimli ve yüksek performanslı çalışmasındaki esas kriter geminin ana makinesine bağlıdır. Geminin ana makine seçiminde önemli olan unsur, elde edilen güçle geminin istenen seyir hızına ulaşabilmesidir. Gemi pervanesi, ana makineden aldığı gücü tolere edilebilir kayıplarla kullanabiliyorsa gemi için tasarımın uygunluğundan söz edilebilir. Örneğin 50 beygir gücünde 3000 devir/dakika verimle çalışan ana makineye pervane takıldıktan sonra makine 2800-2900 devir/dakika verimle çalışmaya devam edebiliyorsa pervanenin deniz taşıtına uygun olduğu söylenilebilir. Ancak 2200-2100 veya daha az devir/dakika verimle çalışan pervanenin deniz taşıtına uygun olmadığı ortaya çıkar.



Şekil 2.1: Pervanenin genel görünümü

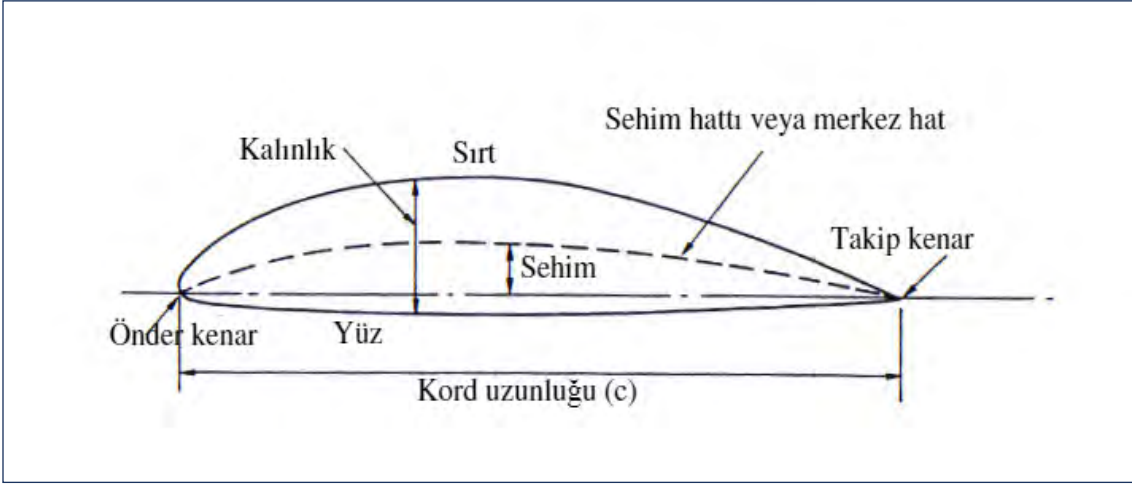
Pervane kanatlarının pervane göbeği ile birleştiği noktaya **kanat kökü**, kanadın şaft merkezinden en uzak noktasına da **kanat ucu** adı verilir (Şekil 2.1).



Görsel 2.3: Pervane göbeği

Pervane göbeği pervanenin merkez kısmını oluşturur. Pervane göbeğinin görevi, pervane kanatları ile şaft arasındaki güç iletimini sorunsuz şekilde sağlamaktır. Gemi pervaneleri tek parça olacak şekilde ya da pervane göbeği ve kanatları ayrı ayrı olarak da üretilebilir. Ayrı üretilen pervane göbeğinin birleştirme işlemi civatalar yardımıyla tek parça üretilen pervane göbeğinin birleştirme işlemi de kama ile yapılır (Görsel 2.3).

Pervanenin dönüşü sırasında kanat kesitinin suyu yardığı uca **giriş ucu** (önder kenar), suyun kanat yüzeyini terk ettiğı uca da **çıkış ucu** (takip kenar ya da izler kenar) denir (Şekil 2.2).



Şekil 2.2: Pervane kanat kesit görünümü

Kanat yüzü geminin kıç tarafından bakıldığında pervanenin görülen yüzüdür. Pervane dönme-ye başladığı esnada kavisinden dolayı suyu kulaçlayarak hareket eder. Bu kulaçlama esnasında dönme devrine orantılı şekilde pervane kanat yüzü yüksek su basıncına maruz kalır (Görsel 2.4).



Görsel 2.4: Pervane kanat yüzü



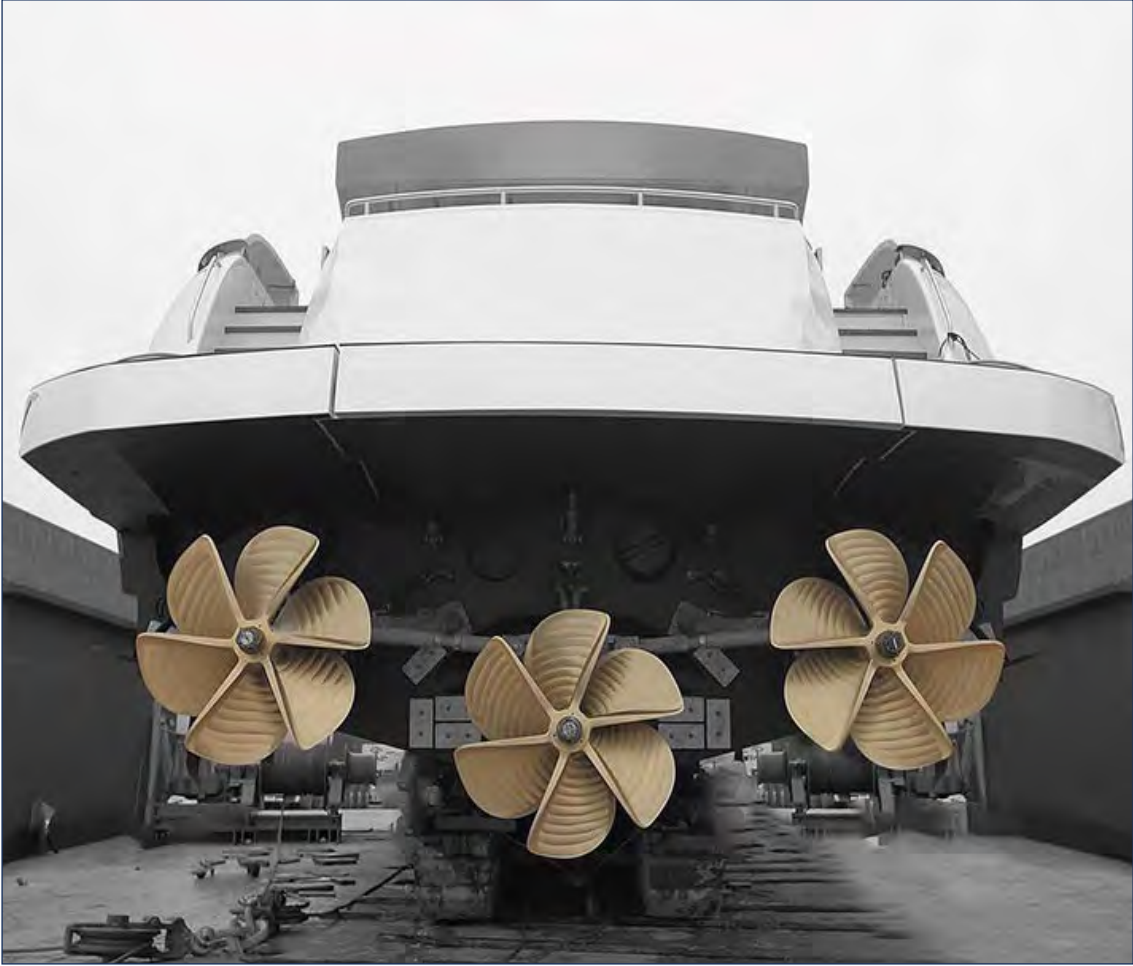
Görsel 2.5: Pervane kanat sırtı

Pervane kanadının sırt kısmı, geminin baş tarafından bakıldığında pervanenin gemiye bakan tarafıdır. Gemi seyir hâlinde iken pervane kanatlarının sırt kısmı geminin ilerlemesinden dolayı oluşan suyun basıncına da maruz kalır. Oluşan bu düşük basınca **emme basıncı** da denmektedir (Görsel 2.5).



Görsel 2.6: Sola dönüşlü ve sağa dönüşlü pervane

Pervanelerin önemli özelliklerinden birisi de dönüş yönleridir. Dönüş yönü ile kastedilen pervanenin döndüğü yön ile gemiyi ileri itmesidir. Gemiyi kıç taraftan bakan bir kimse için sağa dönüşlü pervane (sağ pervane) saat yönünde döndüğünde gemiyi ileriye götüren pervane olup sola dönüşlü pervane de (sol pervane) saatin aksi yönünde döndüğünde gemiyi ileriye götüren pervanedir. Aşağıdaki şekillerde sağ ve sol pervaneler gösterilmiştir (Görsel 2.6).



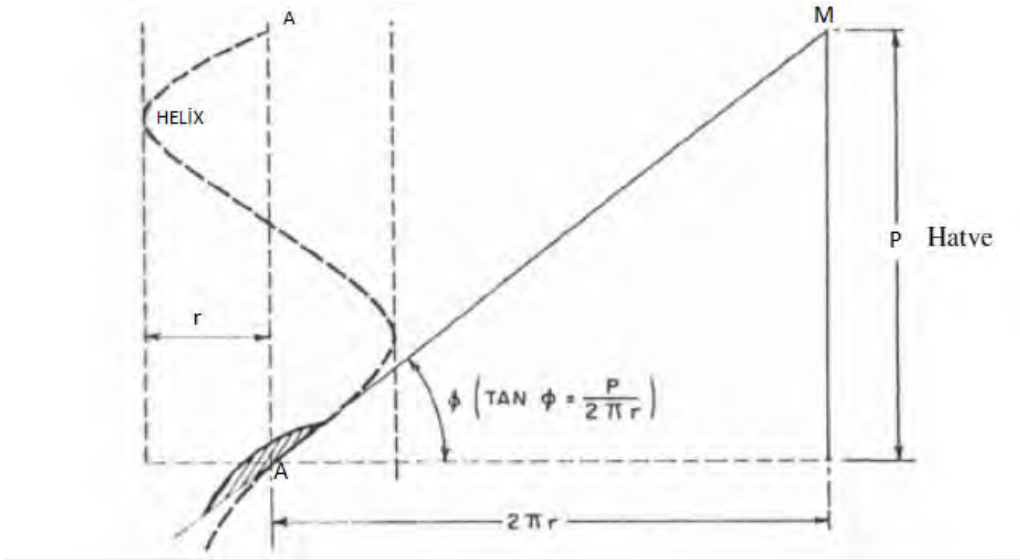
Görsel 2.7: Üç pervane kullanılmış deniz taşıtı

Tek pervane kullanılan gemilerde genellikle sağ pervanenin tercih edildiği görülmektedir. Çift pervane uygulamalarında da pervanelerin dışa dönüşlü olmaları manevra yönünden, içe dönüşlü olmaları ise verim yönünden tercih edilmektedir (Görsel 2.7).

2.1.1. Pervane Adımı (Hatve)

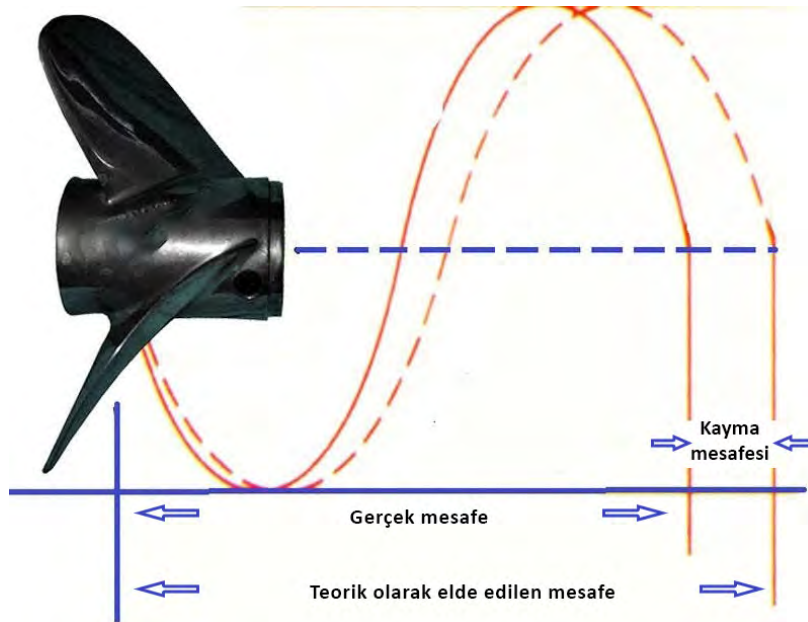
Pervaneler, her tur dönüşünde suyu iterek ilerleme adımı oluşturur. Pervanenin tam bir dönüşü sırasında ilerlediği mesafeye **pervanenin adımı** veya **hatvesi** (P) denir. Örneğin bir pervanenin

bir tam turunda 0,3 metre ilerliyorsa hatvesi 30 cm'dir. Pervane tasarımında alınan değerler ile üretimi tamamlandığında oluşturulan hatveye **teorik** veya **nominal hatve** adı verilir (Şekil 2.3).



Şekil 2.3: Pervane hatvesi ve hatve açısı

Gemi pervanesi normal şartlarda deney ortamında değil, seyir koşullarında çalıştığından her bir tur dönüşünde teorik (hatve) değerinden daha az mesafe kateder. Seyir koşullarında oluşan bu ilerlemeye **gerçek hatve** denir. Nominal hatve ile gerçek hatve arasında oluşan mesafe farkına **kayma** (slip) adı verilir (Şekil 2.4).



Şekil 2.4: Teorik mesafe ile gerçek mesafe

Pervaneler, şaft üzerine takılı olduğundan bir tur döndüğünde hatve mesafesi kadar şaftı ileriye götürmek için itici bir kuvvet uygular. Ancak gemiyi hatve mesafesinin daha altında bir mesafe ilerletebilir. Bu mesafe kaybının nedeni, pervane hızının veya suyun maksimum gerilim dayanımı için verilen sınırların aşılmasından dolayı akışta meydana gelen bozulmalardır.

2.1.2. Kavitasyon

Su veya herhangi bir akışkan içerisindeki hız artışı veya akışkan içinde hızlı hareket eden herhangi bir cisim nedeni ile oluşan gözlenebilir faz değişim olayına **kavitasyon** denir.

Normal şartlarda su, 1 atmosfer basınç altında, 100°C'de kaynarak gaz fazına geçer. Ancak ortam basıncı azaldığında suyun da kaynama noktası daha düşük sıcaklığa iner. Gemi pervanesi, su içerisinde meydana gelen dönüş hareketiyle bölgesel bir basınç oluşturur. Oluşturulan bu düşük basınç suyun buharlaşma basıncının altına düştüğünde su, gaz fazına geçer. Pervanenin dönüş hızı su kabarcığının hacmini artırır. Hacmi artmış olan su buharı kabarcığı, bir yüzeye çarptığında basıncın artmasına bağlı olarak tekrar sıvı hâline dönüşür. Bu durumda az önce hacmini kat kat artırmış su buharı kabarcığından geriye büyük bir boşluk kalır. Milyonlarca kabarcığın sürekli oluşması ve patlaması pervanede kavitasyon hasarına neden olur.



Görsel 2.8: Kavitasyon hasarına uğramış pervaneler

Malzeme yüzeyinde aşınma ile birlikte çok sayıda küçük çukurcuklar meydana gelir. Yüzey pürüzlülüğü artar. Bu çukurların artması, ilerleyen zamanlarda kesitin azalmasına veya malzemenin çatlamasına neden olur. Sonuçta malzeme ekonomik ömründen çok daha önce koparak veya çatlayarak kullanılamaz hâle gelir (Görsel 2.8).

Malzeme hasarının yanında kavitasyon; sistemlerde istenmeyen seslere, yüzey pürüzlülüğünün artmasına, gemi gövdesinde titreşime bağlı olarak akış direncinin artmasına ve verim kayıplarına neden olur.

Kavitasyonlar; kanat sırtında, yüzünde, ucunda, kökünde ve göbeğinde oluşur. **Sirt kavitasyonu** genellikle pervane kanat kesitlerinin pozitif hücum açılarında çalışması durumunda kesitin giriş ucu civarında, emme kısmında, küçük hatvelerde, ilerleme hızının statik basınç profilin sirt kısmındaki basınç düşümü olan **kabarık kavitasyonu** ise sıfır ya da çok küçük ağır yükleme şartlarında oluşan kavitasyon türüdür. Kanat kesit profilinin sıfır dereceye yakın hücum açılarında çalışması durumunda kesitin çıkış ucu civarında, emme kısmında, maksimum kesit kalınlığının gerisinde de bu tür kavitasyon meydana gelir (Görsel 2.9).



Görsel 2.9: Kavitasyon hasarına uğramış pervane

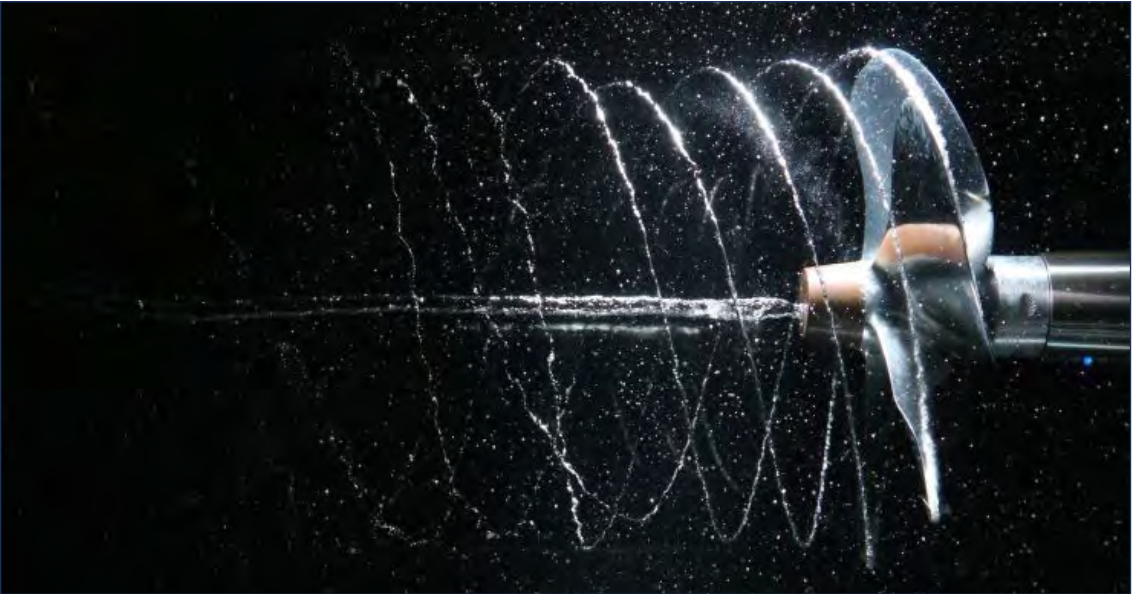
Yüz kavitasyonu genellikle pervane kanat kesitlerinin negatif hücum açılarında çalışması durumunda kanat kesitlerinin giriş ucu civarında basınç kısmında oluşan kavitasyon türüdür.

Burada akım, kanat kesitinin giriş ucuna yakın yüz kısmında hızlanır ve kavitasyon başlar (Görsel 2.10).



Görsel 2.10: Yüz kavitasyonu

Pervane kanatlarının basınç kısmındaki yüksek basınç ve emme tarafındaki düşük basınç, akımın kanat ucundan ayrılmasına neden olur. Böylece her kanadın ucunda ve pervane göbeğinde girdaplar oluşur (Görsel 2.11).



Görsel 2.11: Kavitasyona neden olan girdap

Uç girdap kavitasyonu, ilk olarak pervane kanadının uç kısmında belirli bir uzaklıkta ortaya çıkar. Genellikle ilk meydana gelen kavitasyon çeşididir. Serbest girdaplar, ya yüksek kanat yüklenmelerinde ya da düşük kavitasyon sayılarında meydana gelir ve şiddetli etkiye sahiptir (Görsel 2.12).



Görsel 2.12: Göbek girdap kavitasyonu

Göbeğe oluşan kavitasyonu en aza indirmek için göbeğe küçük bir pervane yerleştirilebilir.

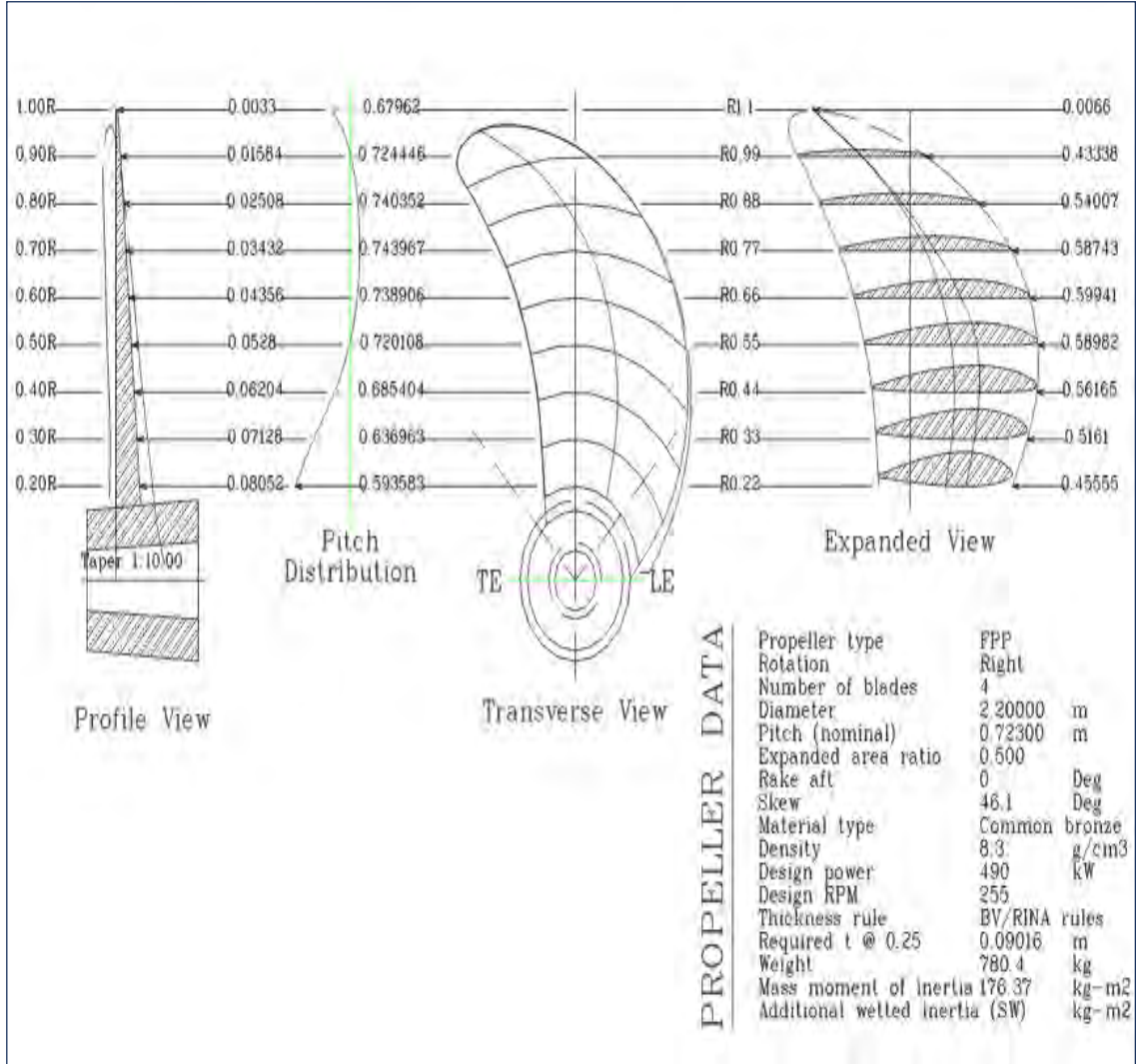


Görsel 2.13: Göbek finli pervane

Göbek finleri pervane göbeğinin üzerine ve kanat gerisine ufak düz levhalar şeklinde yerleştirilir. Bu finlerin sayısı pervane kanat sayısına eşit olup belli bir dalış açısına sahiptir. Bunları yerleştirmekteki amaç, göbek etrafındaki girdabı ve kinetik enerji kayıplarını azaltarak pervane verimini arttırmaktır (Görsel 2.13).

2.1.3. Pervane Kanat Sayısı

Pervane oluşturulurken pervane kanat sayısı, pervane alan oranları, hatve/çap oranı, kanat kesit şekli ve kanat kesitinin kalınlığı pervaneden istenen performansa göre belirlenir. Pervane kanat açılım oranı geminin seyir hızına doğrudan etki eder (Şekil 2.4).



Şekil 2.4: Pervanenin geometrik değerleri

Pervane kanat uçlarının dar olması pervanenin suyu kolay kulaçlamasını ve su içerisinde daha kolay tur atmasını sağlayabilir. Ancak dar uca sahip pervane ucunda kavitasyon hasarı erken zamanda oluşur. Kanat uçlarında oluşabilecek kavitasyon hasarını en aza indirmek için kanat uçları genişletilmiş pervaneler kullanılır. Geniş kanat uçlu uç kesitleri segmantal ve kanat açılım alan oranları geniş bir aralığa sahiptir (Tablo 2.1).

TABLO 2.1: KANAT SAYISINA GÖRE AÇILIM ALAN ORANLARI

Kanat Sayısı	Wageningen B, Kanat Açılım Alan Oranları (A_E/A_0)									
2	0.3									
3		0.35		0.50		0.65		0.80		
4			0.40		0.55		0.70		0.85	1.00 1.05
5			0.45		0.60		0.75			
6				0.50		0.65		0.80		
7					0.55		0.70		0.85	

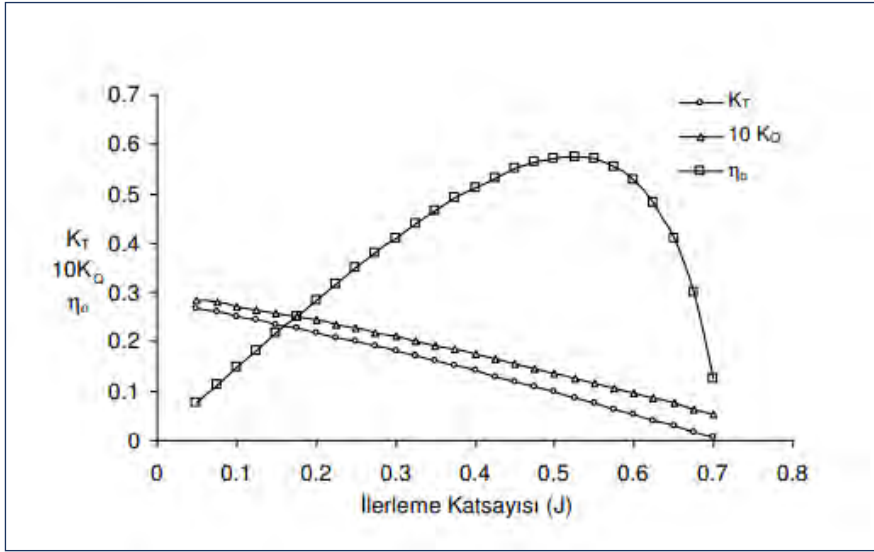
Tablo 2.1'de ifade edilen örneğin **B-4.70** şeklinde bir pervane için ilk harf; pervanenin B serisi olduğunu, ikinci terim olan tek haneli rakam ise kanat sayısını, noktadan sonra gelen rakam da pervane açılım alanı oranını ifade eder.

Kanat açılım alan oranı, pervane kanatlarında kavitasyon olmayacak şekilde belirlenir. Kanat açılım alanının artması, kavitasyon riskini azaltır ancak direnci artıracığından pervane verimini düşürür. Bu nedenle kavitasyona neden olmayacak minimum kanat alan oranı seçilmelidir. Kanat alan oranı seçildikten sonra bu durum göz önüne alındığında kavitasyonu azaltabilmek için aşağıdaki yöntemler izlenebilir:

- Kavitasyon, basınç düşüşüne bağlı olduğundan basınç düşüşüne neden olabilecek devir hızının kontrolü ile önlenir.
- Hareketli bir pervanenin arka tarafına sabit kanatlı yönlendiriciler konabilir.
- Pervanenin önüne aynı şaft üzerinde donatılmış fakat zıt yönünde dönen başka bir pervane konabilir.
- Pervane kanat göbeği üzerine iz düzeltici finler konabilir.
- Pervane özel formu bir nozzle içerisine yerleştirilebilir.

Pervane verimi, pervaneye verilen gücün pervane tarafından ne kadarının gemi sevki için kullanıldığını gösteren orandır. Genelde pervane verimini ölçme deneyleri kavitasyon tüneline üniform akımla yapıldığından ölçülen bu verime **pervane açık su verimi** denir. Bir pervanenin açık su verimi pek çok faktöre bağlıdır. Bu faktörlerden en önemlileri; pervane ilerleme hızı, pervaneden beklenen itme, pervane çapı ve devri ile pervane kanat alan oranıdır.

Pervane tasarımının ilk aşamasında genellikle daha önceden yapılmış model pervanelere ait açık su deneylerinden elde edilen diyagramlardan yararlanır. Kanat sayısı, kanat açılım alanı oranı ve hatve/çap oranı belli olan açık su pervanesinin itme katsayısı ve açık su pervane veriminin pervane ilerleme katsayısına göre çizilmesiyle açık su pervane diyagramı oluşturulur (Şekil 2.5).



Şekil 2.5: Açık su pervane diyagramı

Sahip olunan daha az kanat sayısı da gemiyi hızlandırır ancak pervanelerinde daha fazla kanat bulunan gemiler daha sessizdir ve çok daha az titreşim yayar. İki kanatlı pervaneler yelkenli deniz taşıtında tercih edilir. Kanat sayısının az olması yelken ile seyir esnasında sürtünmeyi azaltacağından daha uzun ve hızlı yol alınmasını sağlar (Görsel 2.14).



Görsel 2.14: Kanat sayıları farklı pervaneler

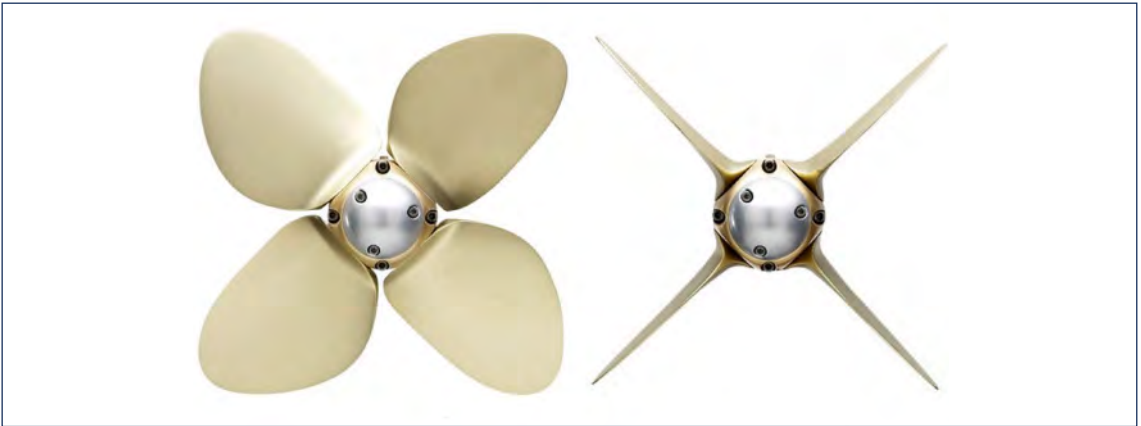
2.1.4. Pervane Kanat Profili

Kanat profili, hava ve su gibi herhangi bir akışkan içinde hareket eden taşıta en uygun taşıma, sü-rüklenme oranını vermek için dizayn edilmiş kavisli veya düz şekilde kesitler için kullanılan ifadedir.



Görsel 2.15: Kaplan tip pervane

Kaplan pervane, kanatlı bölümler ve uca doğru çift dişli bölümlerin bir kombinasyonuna sahiptir. Bıçak çevresi, nozulün iç kısmına sıkı bir şekilde oturacak şekilde tasarlanmış geniş bir uca sahiptir. Her kaplan pervanesi, geminin özel gereksinimlerine uyacak şekilde tırmık, bıçak alanı ve başlık ayrıntısı için özel olarak tasarlanır (Görsel 2.15).



Görsel 2.16: Pinnate pervane

Pinnate pervane, kanatlarını akım yönüne çevirebilen pervane çeşididir. Pervane adım kontrol-lü-sabit adımlı melez bir pervane biçimi olarak kabul edilebilir. Pervane tasarımında çift sayıda kanat bulunmaktadır ve her **karşılıklı kanat çifti** birbirilerine pervane göbeği içinden geçen bir mil vasıtası ile bağlanmaktadır. Miller çevrilerek pervanenin dönüşü esnasında kanatlara mil ek-seni etrafında ileri geri hareket kazandırılmaktadır. Böylelikle kanatlardan birisinin adımı azaltılır-ken diğeri aynı ölçüde artırılabilir (Görsel 2.16).

2.1.5. Pervane Çeşitleri

Büyük bir gemi inşa etmek uzun soluklu mühendislik çalışması gerektirir. En küçük parçaları bile tasarlamak ve inşa etmek için çok zaman ve çaba harcanır. En çok zaman ve düşünce gerektiren kısım, gemiyi ileri doğru iten ekipman olan geminin pervanesidir. Pervane, gemiyi limandan limana zamanında gidecek kadar hızlı hareket ettirirken milyonlarca millik yolculuğa dayanmalıdır.

Gemi pervanesinde kullanılan alaşımlar; bakır, alüminyum, nikel, demir ve manganez içerir. Bakır alaşımları, korozyona dirençleri ve iyi işlenebilirliğe sahip olmaları nedeniyle denizcilik uygulamalarında yaygın olarak kullanılmaktadır. İşlenebilirlik terimi, çok düşük bir maliyetle tatmin edici bir yüzey elde etmek için bir metalin kesilebildiği (makineyle işlenebildiği) kolaylığı ifade eder. Özellikle bronz alaşımları, büyük gemi pervanelerinin dökümü için tercih edilen metaldir. Pirinç ve kurşun dâhil olmak üzere denizcilik uygulamalarında kullanılan ve yine iyi işlenebilirliğe sahip olan birkaç bakır alaşımı bulunmaktadır.

Pervane, bir silindir etrafına eşit aralıklarla yerleştirilmiş helisel yüzeyle kanatlardan oluşur. Pervaneler bazı parametrelere ve gemi arkasındaki akış şartlarına göre düzenlenir. Pervane seçimi yapılırken itme kuvveti, manevra kabiliyeti, verimli çalışması ve kavitasyon hasarı göz önünde bulundurulur.

2.1.5.1. Sabit Kanatlı Pervane

Sabit kanatlı pervaneler, kanatları pervaneyle birlikte tek parça olarak üretilen veya pervane kanatları saplamalarla göbeğe tutturulan pervane çeşitleridir. Sabit kanatlı pervanelerin kanat açısı gövde ile beraber üretildiği için değiştirilemez. Genel olarak 2 kanat ile 7 kanat arasında üretimi yapılır (Görsel 2.17).



Görsel 2.17: Sabit kanatlı pervane

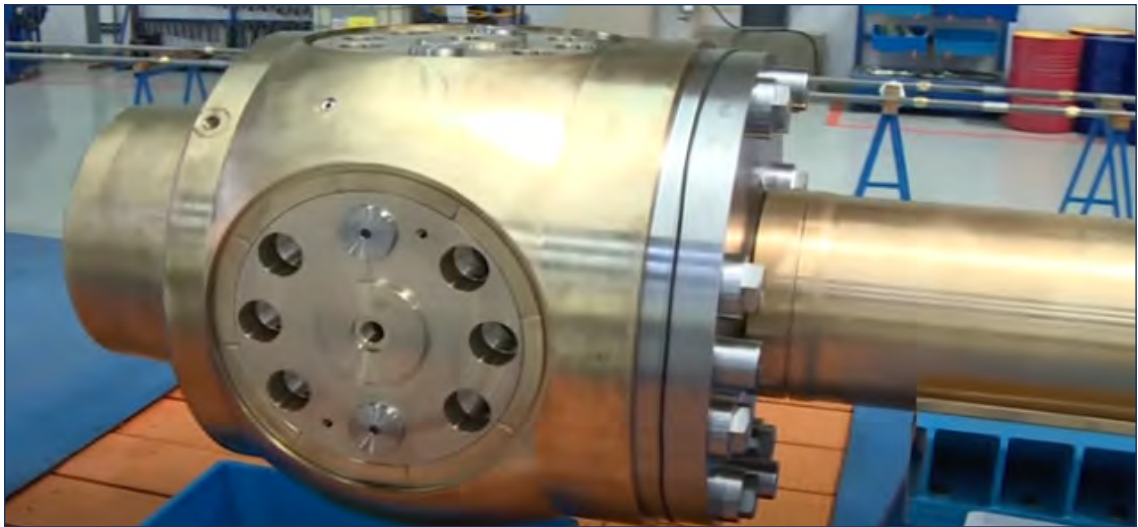
2.1.5.2. Pitch Kontrollü Pervaneler

Pitch kontrollü pervaneler, pervane göbeği üzerindeki hidrolik pistonlar yardımıyla pervane kanatlarının açılarını değiştirebilen ve böylelikle şaftın devir hızını değiştirmeden geminin hızının ayarlanabilmesini sağlayan pervane türüdür (Görsel 2.18).



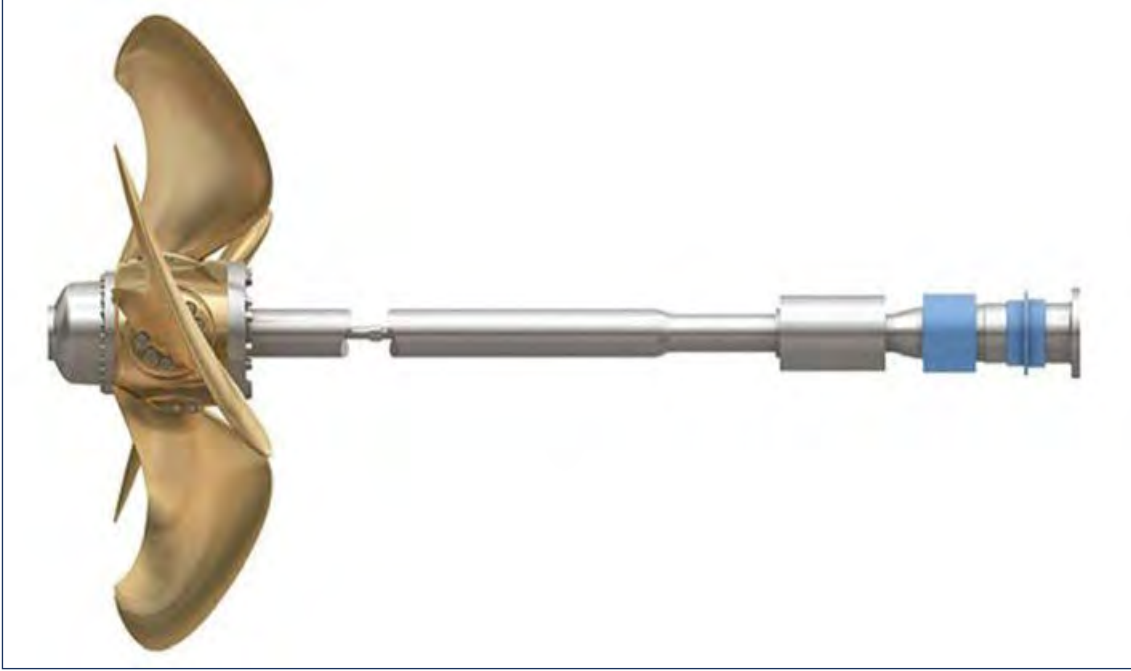
Görsel 2.18: Pitch kontrollü kanatlı pervane

Adım kontrollü pervanelerde sistemin esası, pervane göbeğinde bulunan ve şaft içerisinden devam eden hidrolik piston ve dişli mekanizmalarına dayanmaktadır. Böylece pervane kanadının adımı istendiğinde geminin seyri esnasında **hidrolik kontrol sistemi** kullanılarak değiştirilebilmektedir. Pervane adımının değişimi ile geminin hızı, dönme hızı değiştirilmeden ayarlanabilir. Kanatlar, pervane göbeği içindeki hareket mekanizmasına civatalar ile ayrı ayrı bağlanır (Görsel 2.19).



Görsel 2.19: Pitch kontrollü pervane göbeği

Pitch kontrollü pervanelerde hidrodinamik problemlere yol açan büyük göbek boyutlarını düşürebilmek amacıyla bazı sevk sistemlerinde pervane kanadı ile mil bir bütün hâlinde dökülmektedir. Kanatların göbeğe bağlantıları mil üzerinde bulunan geniş krank çemberleri ile göbek içerisinde gerçekleştirilmektedir. Böylelikle tamamıyla civatasız bir bağlantı ile göbek etrafında oluşan akımın da kalitesi yükseltilmektedir. Bu da gürültüyü azaltmakta, sevk verimini ise artırmaktadır. Ancak bu tip adımda kontrollü pervanelerin kanatlarının su içinde değiştirilebilmesi mümkün değildir (Görsel 2.20).



Görsel 2.20: Kontrollü pervanenin yandan görünüşü

Sabit kanatlı bir pervane, ana makinenin sağladığı gücü belirli bir yükte ve en iyi verimle kullanabilmektedir. Değişken yüklerde performansı pitch kontrollü pervaneye göre daha düşüktür. Pitch kontrollü pervane ana makinenin sağladığı güçle sabit veya değişken yüklerde yüksek verimle çalışmasına olanak sağlar. Bu tip pervanelerde tornistan yapma olanağı da vardır.

Pitch Kontrollü Pervanelerin Avantajları Ve Dezavantajları

- 1) Çok iyi hızlanma, ivmelenme, duruş ve manevra kabiliyeti sağlar.
- 2) Sabit itiş kabiliyetini her yükleme şartı altında elde edebilir.
- 3) Pervane pitchlerinin değişimi ile gemi hızı, dönme hızı değiştirilmeden ayarlanabilir.
- 4) Kompleks bir yapısı vardır.
- 5) İmalat masrafları yüksektir.
- 6) Sabit kanatlı pervaneye göre bakım ve onarım ayrıntısı fazladır.

2.1.5.3. Nozullu Pervaneler

Sabit kanatlı veya hatve kontrollü pervanelerin etrafına bir nozul konması ile oluşan sisteme **nozullu pervane** denir (Görsel 2.21).



Görsel 2.21: Nozullu pervane

Nozullu pervanelerde kullanılan nozul sayesinde sevk verimi daha iyi sonuç vermektedir. Nozul sayesinde %8-%15 arasında güç kazancı elde edilerek daha düşük devirde gemi hızında artış sağlanmaktadır. Nozullu pervaneler, sabit olarak ya da dikey bir eksen etrafında belirli bir açıya kadar dönecek tarzda yapılırlar. Pervane etrafında açısını değiştirebilen nozul, suyu istenen yöne yayar ve istenen açıda düzenli akış sağlar. Yüksek yükleme katsayılarında nozullu pervane verimi nozulsuzdan daha fazladır (Görsel 2.22).

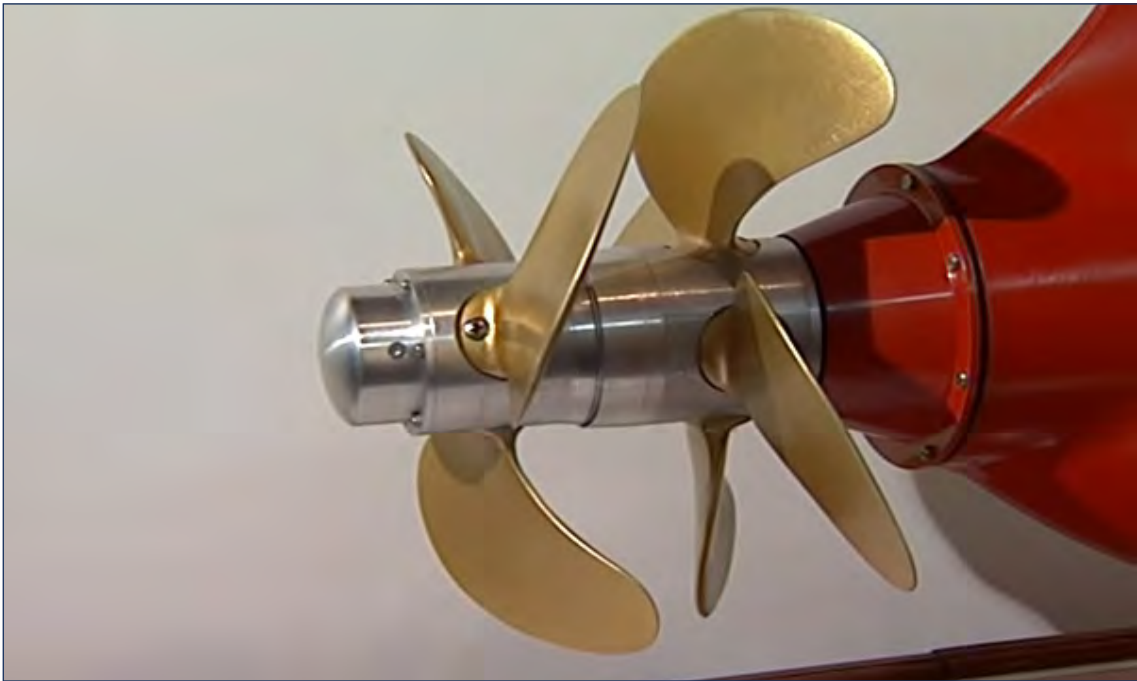


Görsel 2.22: İki adet nozullu pervane takılmış gemi

Nozullu dümen pervanelerinde su akış hızı artar ve basınç düşer. Sonuç olarak pervanenin itme kuvveti ve torku hafifçe azalırken içeri doğru kuvvetli bir sirkülasyon gerçekleşir. Nozul ile pervane kanadının ucu arasındaki küçük açıklık nedeniyle uç girdapları azaltılır ve böylece verimlilik artırılır. Bununla birlikte nozulun sürtünme direnci hız arttıkça artar ve sonunda ek itmeden daha büyük hâle gelir. Bu nedenle nozul, ağır yükler için daha fazla çekme gücü sağlar ancak yüksek hızlı gemiler için çok tercih edilmez.

2.1.5.4. Tandem Pervaneler

Gemi pervanesinin çapının sınırlandırılması gereken deniz taşıtlarında kullanılan pervane tipidir. Gemi dizaynından dolayı istenen büyüklükte pervane yerleştirilemiyorsa görselde görüldüğü gibi tandem pervane kullanılarak geminin yükü iki veya daha çok pervane arasında paylaşılmasıyla hafifletilir (Görsel 2.23).



Görsel 2.23: Tandem pervane

Contra propeller [kontra propeller (zıt yönlü pervane)] sistemine sahip gemilerde aynı eksen üzerinde bulunan iki pervanenin ayrı yönlerde dönmelerinin sağlanması için her şaftın içinde bir ikincisi bulunur. Bu durumda dış şaft pervanelerden birine, iç şaft da diğerine hareket verir. Pervanelerin aynı yönde döndüğü bu sisteme **tandem pervane** sistemi adı verilir. İki pervaneli sistemde arka pervanenin oluşturduğu girdap, ön pervanenin kanatları arasından geçecek şekilde düzenlenir. Arka pervanenin oluşturacağı girdabın ön pervane kanatlarına çarpması hâlinde yüksek kavitezyon ve titreşim meydana gelir. Bu da parçaların kısa sürede tahrip olmasına neden olur.

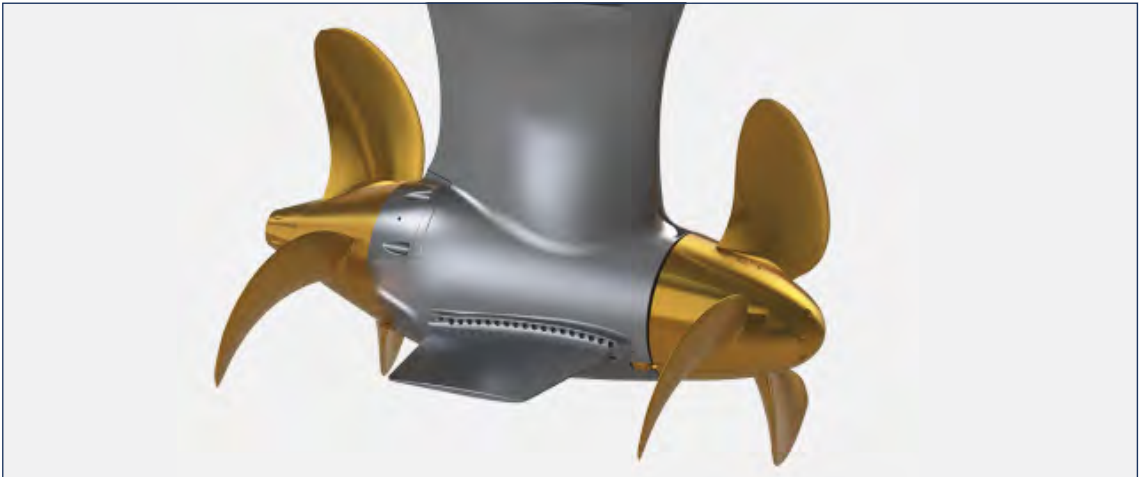


Görsel 2.24: Tandem pervaneden görünüş

Genelde tandem pervaneler zıt dönüşlü pervaneler ile karşılaştırıldıklarında tandem pervanelerin performanslarının aynı kanat yüzeyi alanına sahip olan zıt dönüşlü pervanelere göre daha iyi durumda olduğu söylenebilir. Zıt dönüşlü pervanelerde ise verimlilik, güç katsayısının ve çapının artışı ile doğru orantılı olarak artmaktadır (Görsel 2.24).

2.1.5.5. Zıt Dönüşlü Pervaneler

Ardıl pervanelerdeki baştaki pervaneden gelen dönüş enerjisinin yeniden kazanılması fikri zıt dönüşlü pervanelerin geliştirilmesine neden olmuştur (Görsel 2.25).



Görsel 2.25: Çift taraflı zıt dönüşlü pervane

Zıt dönüşlü pervane sisteminde farklı yönlerde dönen iki adet pervane aynı şaft ekseni üzerinde bulunmaktadır. Makine gücünün bir kısmı pervanelerden birine, diğer kısmı ise diğer pervaneye verilmektedir (Görsel 2.26).



Görsel 2.26: Tek taraflı podlu zıt dönüşlü pervane

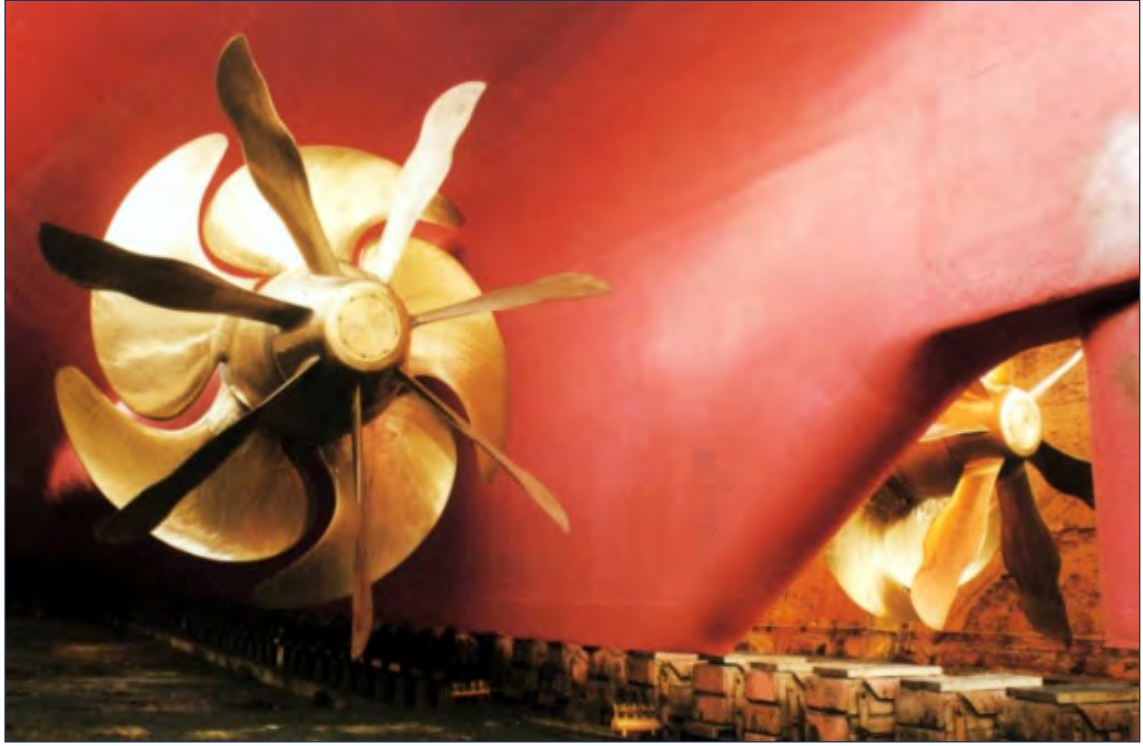
Ters dönen pervane sayesinde arka pervane, ileri pervane tarafından indüklenen akışın dönme enerjisini kullanarak dönüş kayıplarını önleyebilir. Zıt dönüşlü pervanelerde yük iki pervaneye dağıtılır (Görsel 2.27).



Görsel 2.27: Zıt dönüşlü dümen pervane

2.1.5.6. Grim Tekerlek Pervaneler

Grim pervane, şaft üzerinde tork olmadan serbestçe hareket eden ana pervanenin çıkış yönünde ikinci bir pervanenin olduğu pervane çeşididir. Kanatlı çarkın iç kısmı, pervane kısmı veya türbin kısmı, kanatlı çarkın ana pervanenin dümeniyle tahrik edilmesini sağlayacak şekilde bir eğime sahiptir. Kanatlı çarkın kanatlarının dış kısmı olan pervane kısmı, kanatlı çarkın ana pervanenin itme kuvvetini oluşturmasına neden olan farklı bir eğime sahiptir (Görsel 2.28).



Görsel 2.28: Grim tekerlek pervane

Ana pervanelerin dönme hareketinden dolayı oluşturduğu akım sayesinde ana pervane önüne tekerlek şeklinde takılan ikinci bir pervanenin dönmesi ile enerjiden kazanç elde edilmek istenmiştir. Pervane ile aynı yönde döndüğünden çalışma prensibi olarak ardıl pervanelere benzetilebilir ancak grim tekerlekli pervanenin kanatlarının iç kısmı bir türbin, dış kısmı ise bir pervane gibi çalışmaktadır. Çalışma prensibinden dolayı grim tekerlekli pervane, pervane arkasında su akışı ile bırakılan enerjiyi itme kuvvetine çevirmektedir.

Grim pervanesi, pervane arkasında su akışı ile bırakılan enerjiyi itme kuvvetine çevirerek enerji kaybını azaltır. Pervane gerisine takılan bu teker, genel olarak pervane çapından %20-%25 kadar daha büyüktür. Tekerlek arkasında bulunan dümen daha az direnç gösterir. Gemiye daha iyi durma kabiliyeti sağlar. Bu sistemin en önemli kullanma alanlarını kargo gemileri oluşturmaktadır.

2.1.5.7. Yüzey Yarıcı Pervaneler

Yüzey delici pervanelerin, pervane kanat tasarımı suya giren giriş kenarı keskin, çıkış kenarı kalın olacak şekilde yapılır. Pervane parametrelerine uygun olarak tasarımı yapılan yüzey yarıcı kanatların ön kenarları keskin olabilmesi için daha incedir, bu da kavitasyon oluşumunu hızlandırır. Kavitasyon hasarını en aza indirmek için çıkış kenarının maksimum kalınlıkta olması istenir. Bu form sayesinde seyir esnasında önemli ölçüde hızlı su çıkışı ve girişi ayarlanarak kavitasyon oluşumu en aza indirilmiş olur. Kavitasyon nedeni ile hasar ve verim kayıplarını azaltmak için kanat kesit profilleri genellikle süper kavitasyonlu pervanelerinki gibi seçilir (Görsel 2.29).



Görsel 2.29: Yüzey yarıcı pervane

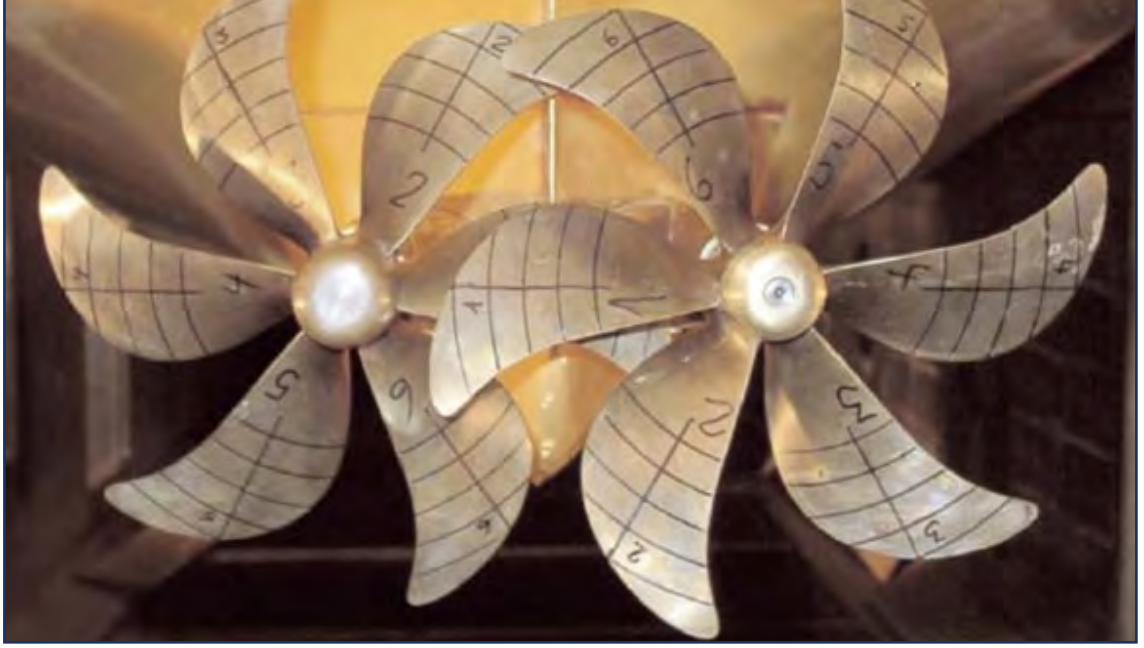
Bu pervanelerin diğer adı da kısmî batmış pervanelerdir. Özellikle sürat amaçlı teknelerde kullanılabildiği gibi daha yavaş gemiler ile klasik formlu teknelerde de tercih edilir (Görsel 2.30).



Görsel 2.30: Değişken hatveli yüzey yarıcı pervane

2.1.5.8. Üst Üste Bindirilmiş Pervaneler

Yüksek süratli büyük gemilerde itme iki veya daha fazla pervaneye dağıtılmıştır. Böyle çift pervaneli bir düzenlemede pervaneler en yüksek iz bölgesinin dışında çalışacağından verim düşük olmaktadır. Verimi artırmak için pervaneler, biri diğerinin biraz önünde olacak şekilde birbirlerine olabildiğince yaklaştırılabilir. Böylelikle pervane kanatları üst üste binmiş olur ve artık her iki pervane de tamamıyla tekne izinde çalışabilir. Bu tür düzenlemelere **üst üste bindirilmiş pervaneler** adı verilir (Görsel 2.31).



Görsel 2.31: Üst üste bindirilmiş pervane

Üst üste bindirilmiş pervane düzenlemesinin temel amacı, tekne iz alanının düşük hızlı kısmından mümkün olduğu kadar çok faydalanmaktır. Bu pervane sistemi, geminin pervanelerinin etrafındaki su altı girdaplarını kullanır ve bunları enerjiye dönüştürerek genel itme verimliliğini artırır.

Geliştirilen pervane düzenlemesinde her bir pervanenin merkezi, oluşan girdapların dönel bileşenlerinden etkin olarak faydalanacak biçimde girdap merkezlerine yakın belirlenir. Pervaneler, girdapların dönüş yönüne zıt olacak şekilde, dışa doğru dönmektedir. Üst üste bindirilmiş pervane düzenlemesinin %12 oranında enerji tasarrufu sağladığı ileri sürülmektedir.

Üst üste bindirilmiş pervane düzenlemesinin özellikle karinada oluşan girdapların dönel bileşenlerinin kuvvetli olduğu dolgun tekne formuna sahip gemilerde etkili olduğu ve her tip gemide kullanılabileceği değerlendirilmiştir.

2.1.5.9. Voith Schneider Pervaneler

Voith Schneider pervane, gemi altı ile aynı hizada sona eren bir rotor gövdesi üzerinde eksensel olarak paralel bir dizi bıçak ile donatılmıştır ve bir dikey eksen etrafında dönmektedir. İtme kuvveti üretmek için pervane kanatlarının her biri kendi eksenini etrafında salınımlı bir hareket gerçekleştirir. Bu düzgün dönme hareketi kanatlar üzerine bindirilir (Görsel 2.32).



Görsel 2.32: Voith Schneider pervane

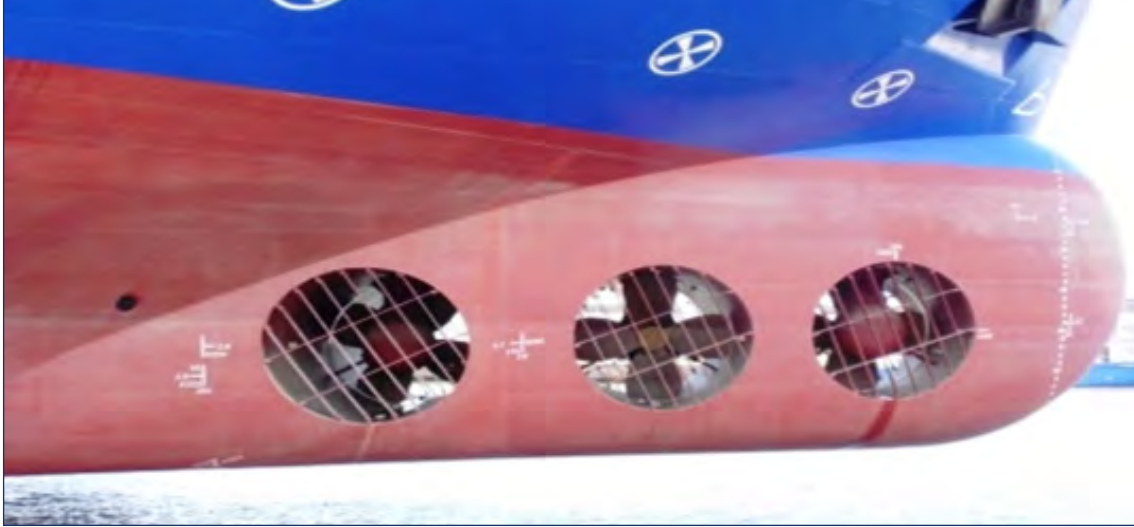
Voith schneider pervane, dikey eksenle dairesel olarak dizilmiş kanatların dönmesi yöntemine göre çalışır. Pervane yapısına bakıldığında bir adet dikey döner şaft etrafında, yine kendi açılarının değiştirilme özelliği olan bıçaklardan meydana geldiği görülmektedir. Dikey kanatların yönünü değiştirebilmesi, kombine bir pervane ve dümen işlevi görmesini sağlar. Tepkime süresinin kısa olmasından dolayı itme yönünü hızlı bir şekilde değiştirebilir. Bu yüzden de yüksek manevra kabiliyetine sahip olur (Görsel 2.33).



Görsel 2.33: Voith Schneider pervanesinin gemi üzerinde görünüşü

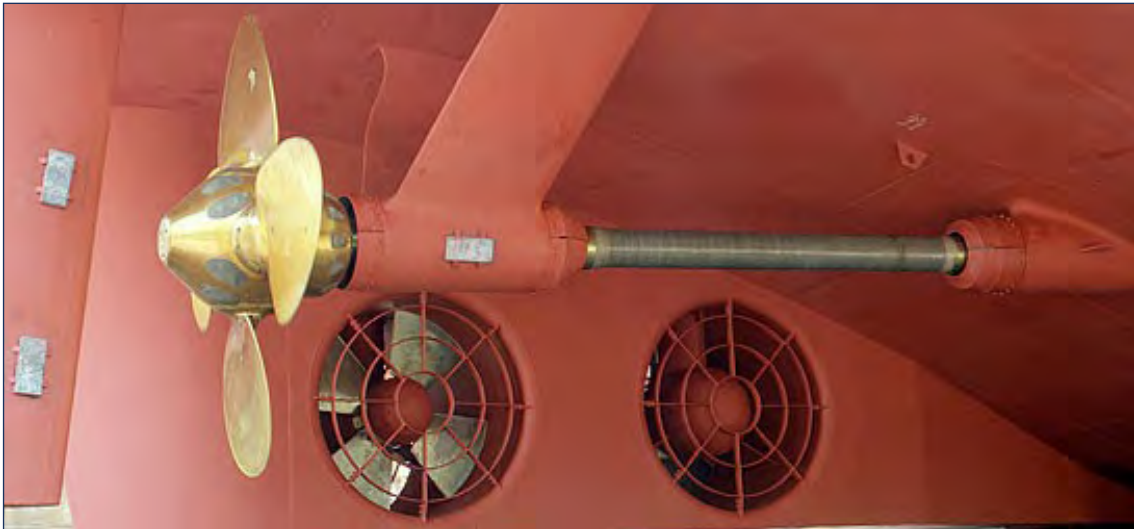
2.1.5.10. Manevra Pervanesi

Manevra pervanesi geminin baş veya kıç tarafına yerleştirilen enine itme gücü sağlayarak gemi manevra kabiliyetini arttıran pervanelerdir. Geminin baş kısmında kullanılan manevra pervanesine **baş itici** denir. Baş iticiler, gemiyi iskele veya sancak tarafına döndürmesine izin verdiği için dönme için bir miktar ileri hareket gerektiren ana tahrik mekanizmasını kullanmadan yanaşmayı kolaylaştırır (Görsel 2.34).



Görsel 2.34: Baş itici pervane

Gemi kıç tarafına yerleştirilen manevra pervanesi sayesinde gemi, enine hareket kabiliyeti kazanarak geminin manevrası kolaylaşır (Görsel 2.35).



Görsel 2.35: Kıç manevra pervanesi

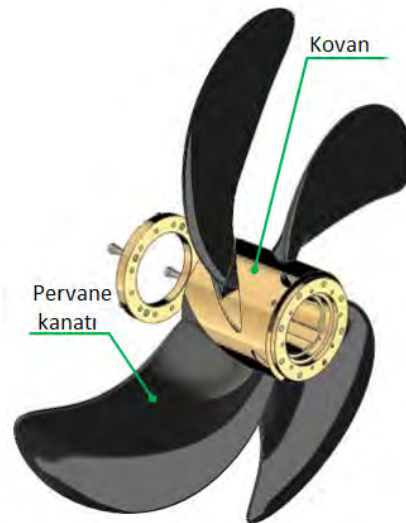
2.1.5.11. Fiber Karbon Pervaneler

Pervanenin hafif olması geminin toplam ağırlığını azaltacağı için tüketilen yakıt miktarını azaltır. Fiber karbon pervaneler, endüstriyel olarak çevreye daha duyarlı ve daha düşük enerji tüketimine sahip bir pervane geliştirmek için tasarlanmıştır (Görsel 2.36).



Görsel 2.36: Fiber karbon pervane

Fiber karbon pervanelerin ağırlığı geleneksel alaşımli pervanelere göre beş kat daha hafiftir. **Fiber karbon pervaneler**, hafif bileşimine rağmen alaşımli üretilen geleneksel pervanelerle aynı gücü sergiler.



Görsel 2.37: Fiber karbon pervane yapısı

Pervanenin kanat uzunluğuna ve helisel açısına göre oluşturulmuş bir kalıp içerisinde karbon liflerinin reçine ile emdirilmesiyle üretilen bu pervaneler, alaşımli malzemeden üretilen pervane kovani etrafına monte edilir (Görsel 2.37).

Kompozit bir tasarım olan karbon fiber pervaneler, fırtına gibi zorlu hava koşullarında veya hızlanma sırasında artan yük nedeniyle kanat şekli su akışına uyacak şekilde hafifçe deforme olabilir. Eğim azaltma yönünde deforme olan kanat, akıştan kaynaklanan zorlanmayı azaltarak gemi makinesinin aşırı yüklenmesini önleyebilir. Baş iticilerde ve kış iticilerde kullanılabilir (Görsel 2.38, 2.39).



Görsel 2.38: Kış itici fiber karbon pervane



Görsel 2.39: Baş itici fiber karbon pervane

Alaşımlı pervanelere göre daha pahalı olan fiber karbon pervanelerinin başlıca avantajları şu şekilde sıralanabilir:

- Atalet momentini azaltır ve mil çapını küçültür. Toplam ağırlık azalacağı için kullanılan yakıt maliyetlerini azaltmada katkıda bulunur.
- Yüksek malzeme yorulma direncine sahiptir.
- Yüksek sönümlenme performansından dolayı burulma titreşimini büyük ölçüde azaltır.
- Daha geniş bir çap sayesinde pervane verimliliği artırılır. Kavitasyon oluşumu baskılanır.
- Bıçakların değiştirilmesi özel bir uzmanlık gerektirmez. Hasarlı kanatlar hızlı ve kolay bir şekilde değiştirilebilir.

2.1.6. Gemi Pervanesi Montajı

Deniz taşıtlarında kullanılan yekpare pervanelerin montajı şaft mili etrafına çeşitli donanımların yerleştirmesi ile yapılır (Görsel 2.40).



Görsel 2.40: Pervane montaj sıralaması

Şaft miline sırasına göre önce baskı pulu yerleştirilir. Baskı pulundan sonra pervane kovanı yerleştirilir. Pervane kovanı üzerine pervane yerleştirilir. Pervane kovanı üzerine pervane yerleştirildikten sonra şaft miline şaft mili adaptörü takılır. Sonrasında tırnaklı pul yerleştirilir. Tırnaklı pul yerleştirildikten sonra kilit somunu uygun takım aletleri ile sıkı bir şekilde monte edilir. Şaft mili ucuna pervane donanımının çıkmasını engellemek için pin takılarak pinin kanatları iki yöne

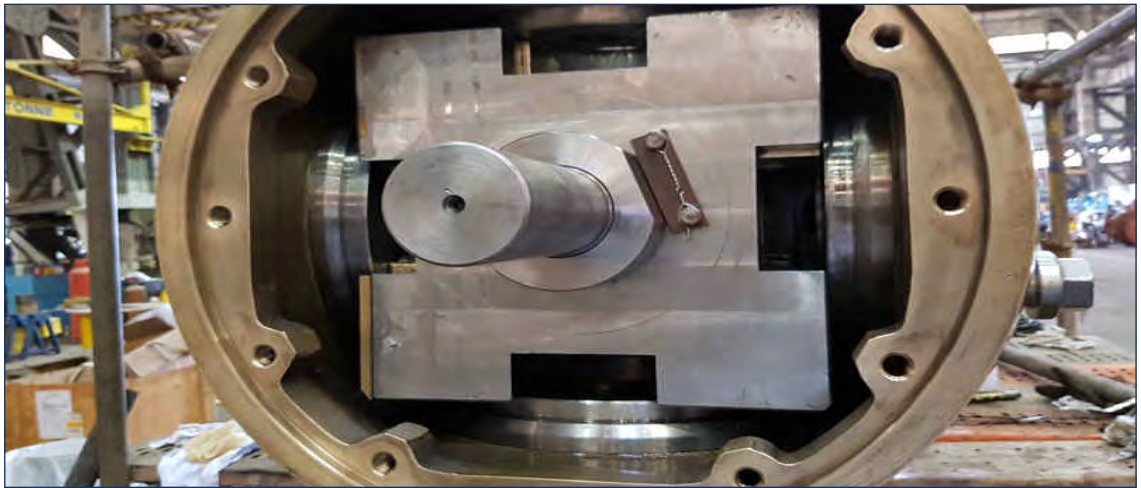
ayırılır. Pervane donanımını kavitasyondan korumak amacıyla burun konisi takılarak birleştirme işlemi bitirilir (Görsel 2.41).



Görsel 2.41: Yekpare pervane montajı

Deniz taşıtlarında şaftın ileri geri hareketiyle pervane dişlilerinin dönmesi prensibine dayanan değişken adım kontrollü pervane sistemi de kullanılır. Değişken adım (Pitch) kontrollü pervane montajı sabit kanatlı pervane montajına göre daha teferruatlıdır. Değişken adım kontrollü pervane sistemleri kanatlar konumlarının istenen açıda ve gemiye istenen yönde hareket verebilecek şekilde değiştirilmesi ve bu işlemin pervane göbeğinde bulunan hidrolik pistonlar tarafından gerçekleştirilmesi yöntemine göre çalışır.

Değişken adım kontrollü pervane üretiminde kullanılan birleştirme yönteminde; bir kovan içerisine kanat sayısı kadar disk yerleştirilir. Kovan içerisine yerleştirilen diskler cıvata delikleri pervane kanatlarının yüz ve sırt kısımlarını doğru pozisyonda yerleştirmeye olanak sağlayacak şekilde ayarlanır (Görsel 2.42).



Görsel 2.42: Değişken adım kontrollü pervane kovani

Kovan içerisine yerleştirilen disklerin birleştirme işlemi yapıldıktan sonra kovanın burun kısmı (pervane fini) dikkatlice yerleştirilir. Kovan ve Pervane fini üzerinde bulunan cıvata delikleri sayesinde birleştirme tekniğine uygun olarak her bir cıvata için ayrı ayrı birleştirme işlemi yapılır. İnsan gücünün kaldırabileceğinden daha ağır ise burun konisi vinç yardımı ile taşınmalıdır.

Pervaneyi oluşturan kanatlar için gerekli hazırlıkları yapılır (Görsel 2.43). Pervane kanatları insan gücü ile taşınamayacak ağırlıkta ise vinç yardımı ile taşınarak kanat sırtı ve kanat yüzünün yönüne uygun şekilde yuvasına yerleştirilir.



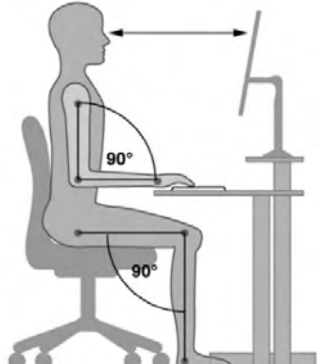
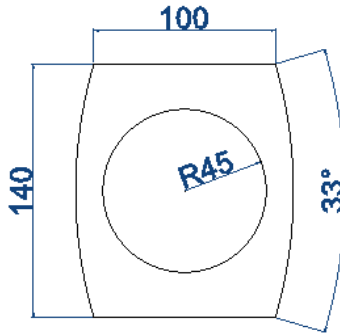
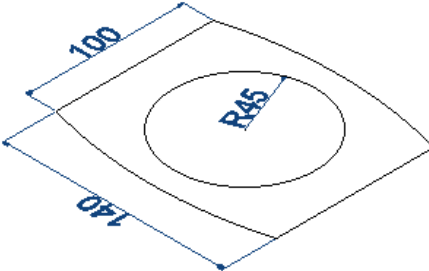
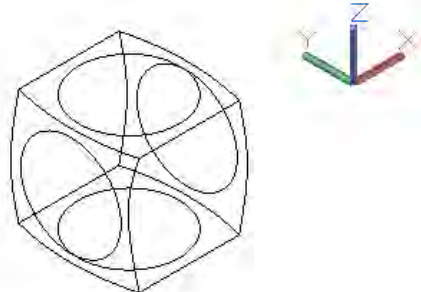
Görsel 2.43: Pervane kanadı son hazırlık işlemleri

Pervane kanatlarının birleştirme işlemleri tamamlandıktan sonra değişken adım kontrollü pervane sistemi kurulumu gerçekleştirilmiş ve kullanılmaya hazır olacaktır. (Görsel 2.44).

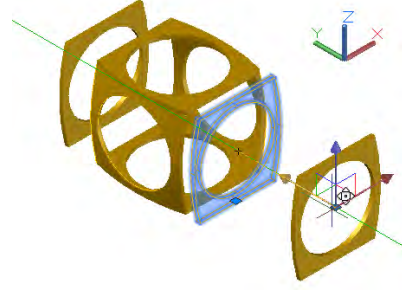


Görsel 2.44: Pervane kanadı cıvataların sıkılaştırılması

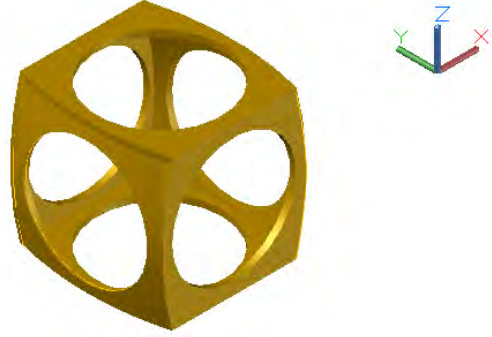
Gemi Pitch Pervane Çizimi İşlem Basamakları

<p>a) Ders esnasında ve çizim uygulaması yapılırken güvenlik ve ergonomi kurallarına uyulur. Bilgisayar destekli tasarım programı ile çizim yapılması odaklanma gerektirdiğinden dikkat dağıtacak davranışlardan uzak durulmalıdır.</p>	
<p>b) Adım kontrollü pervane kanat kovani verilen ölçülere göre çizilir.</p>	
<p>c) Tek parça olacak şekilde çizgilerin birleştirme işlemi yapılır. Çizim, simetri düzlemine kopyalama yöntemi ile çoğaltılır.</p>	
<p>ç) Çoğaltılan çizim, şekilde görüldüğü gibi döndürme ve taşıma komutları kullanılarak simetri düzlemde birleştirilir.</p>	

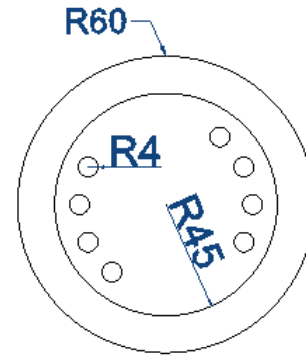
d) Pervane kovanını oluşturan parçalara hacim kazandırılır ve renklendirme komutu ile rengi belirlenir.



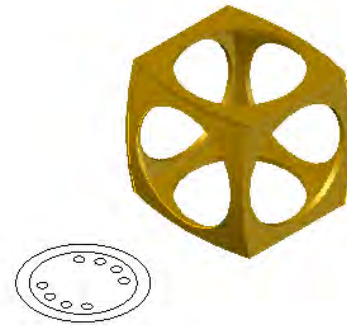
e) Birleştirme işlemi yapılan pervane kovanının etrafında 360° gezinilir. Hatalı birleşmeler düzeltilir.

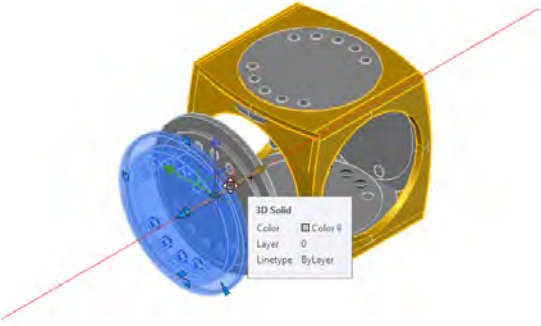
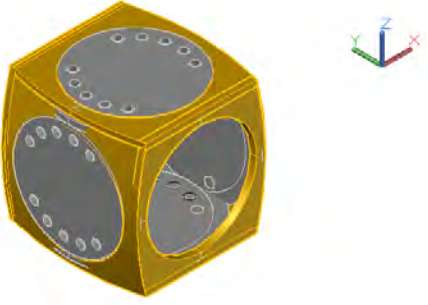
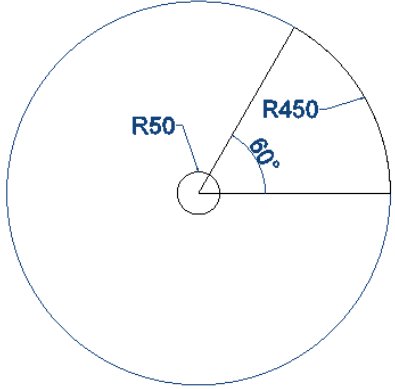
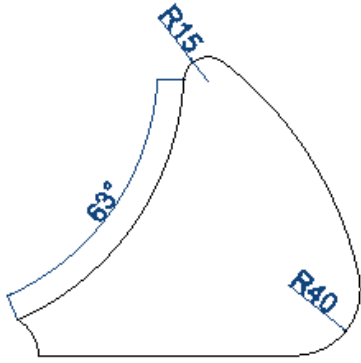


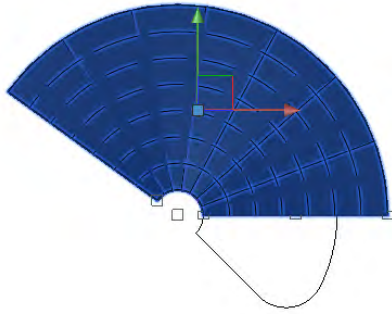
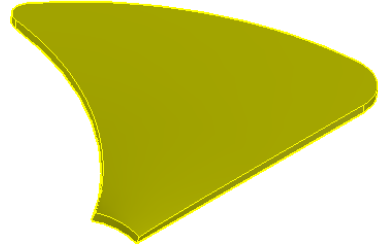
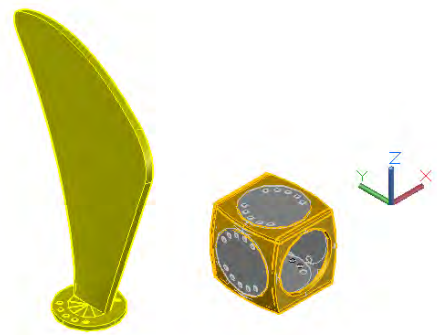
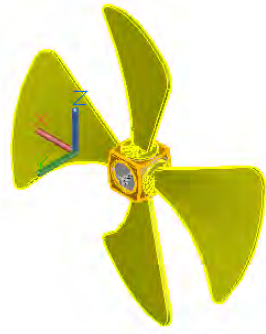
f) Adım kontrollü pervanenin kanat kovanı içerisine yerleştirilen disk, şekildeki ölçülere göre çizilir.

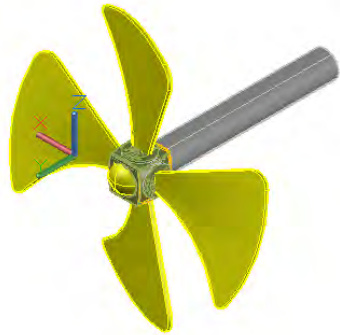
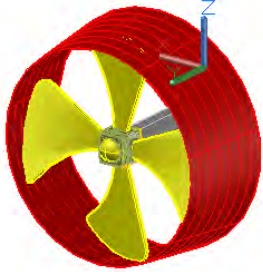
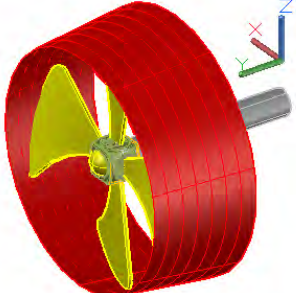
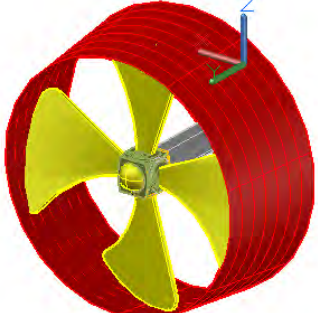


g) Çizilen disk, simetri düzleme alınarak 4 adet olacak şekilde çoğaltılır ve hacim kazandırılır.



<p>h) Çoğaltılan çizim döndürme ve taşıma komutları kullanılarak simetri düzleminde yerlerine yerleştirilir.</p>	
<p>i) Pervane kovanına birleştirme işlemi yapılan disklerin etrafında 360° gezinilir. Hatalı birleşmeler düzeltilir.</p>	
<p>i) Pervane kanadını oluşturmak için şekilde verilen ölçülere göre daire ve çizgiler çizilir. Oluşturulan uzunluk ve açsal değer, pervane kanat açılım oranına uyumlu olmalıdır.</p>	
<p>j) Çizim çeyrek noktalardan birleştirilir. Kırpma komutu ile şekildeki gibi kırılır. İki daire arasında yay çizilir. Oluşan şeklin köşelerine pah kırma işlemi yapılır. Çizgiler, tek parça olacak şekilde bütünleştirilir.</p>	

<p>k) Pervane kanadı için merkez daire çapında istenen helisel açığa göre gerekli kavis oluşturulur.</p> <p>l) Helix noktasından büyük daireden daha uzun bir çizgi çizilir. Sweep komutu ile önce çizgi, sonra Helix seçilerek pervane kanat formu oluşturulur.</p> <p>m) Şeklin üzerine getirilerek döndürme komutu ile hacim oluşturulur. Alt yüzeyde kalan kanat şekline yükseklik ve hacim kazandırılarak iki şekil birleştirilir.</p>	
<p>n) Şekillerin birleştirilmesiyle oluşan pervane kanadının renklendirme işlemi yapılır.</p>	
<p>o) Pervane kanadının altına kovan disk genişliğinde birleştirme elemanı çizilerek yerleştirme işlemi yapılır. Kanat birleştirme parçası üzerine açılan delik sayısı, diskte olan delik sayısına eşit ve aynı büyüklükte olmalıdır.</p>	
<p>ö) Pervane kanat sayısı belirlenerek döndürme ve taşıma komutları kullanılarak şekilde görüldüğü gibi birleştirme işlemleri yapılır.</p>	

<p>p) Oluşan şekilde pervane kovanının bir tarafına şaft mili, diğer tarafına pervane fini yerleştirilir. Şaft mili çapı, pervane kovanına orantılı olacak şekilde belirlenir.</p>	
<p>r) Çizimi tamamlanan pervane etrafına şekilde görüldüğü gibi nozul çizilerek yerleştirilir. Nozul için renklendirme işlemi yapılır.</p>	
<p>s) Nozul, fin, mil ve kanat birleştirme işlemi bitirdikten sonra şekil etrafında 360° gezinilir. Hatalı birleşmeler düzeltilir.</p>	
<p>ş) Şekil için oluşturulan dosyaya bir isim verilerek dosya kaydedilir.</p>	

1. UYGULAMA FAALİYETİ

Gemi Pervanesi Ve Bağlantıları Uygulama Faaliyeti



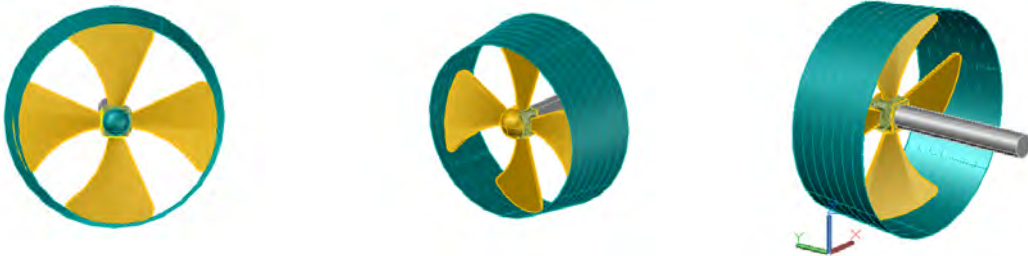
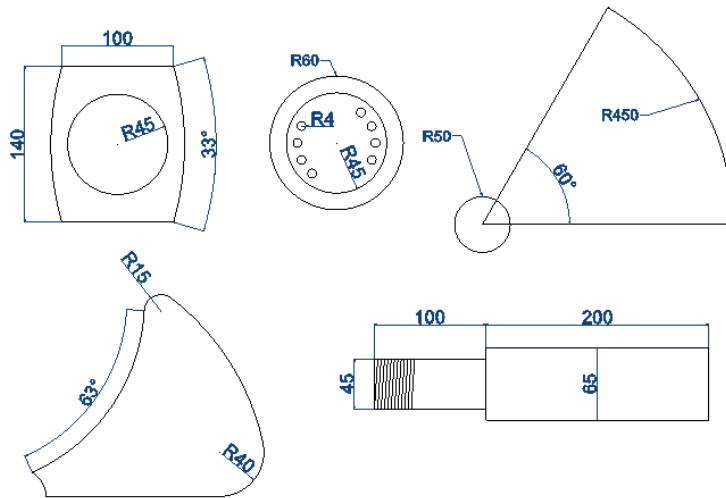
⌚ Süre: 2 Ders Saati

○ Amaç

Katı modelleme programında pervane çizmek.

○ Yönerge

Bilgisayar destekli üç boyutlu katı modelleme ve tasarım programı ile işlem basamaklarını takip ederek ölçüleri verilen pervane parçalarının katı modelini ve montajını oluşturunuz (Görsel 2.45).



Görsel 2.45: Katı modelleme programı ile pervane çizimi

İşlem Basamakları

- a. Kullanılacak araç gereçleri hazırlayarak bu araç gereçlerin son kontrollerini yapınız. Bilgisayar başında vücut ergonominize uygun şekilde oturunuz.
- b. Çizim düzleminde pervane kovanına ait olan şekli çiziniz. Birleştirilen noktalar dışında kalan kısımları budayınız.
- c. Birleştirme komutu ile çizgileri bütünleştiriniz. Çizimi, pervane kovan yüzey sayısı kadar çoğaltınız.
- ç. Çoğaltılan yüzeylere katı modelleme komutu ile hacim kazandırınız. Döndürme ve taşıma komutlarını kullanarak pervane kovanını oluşturunuz.
- d. Birleştirme işlemi yapılan pervane kovanının renklendirme işlemini yapınız. Şekil etrafında 360° gezinerek hatalı birleşmeleri kontrol ediniz. Hatalı birleşme varsa düzeltiniz.
- e. Çizim düzleminde pervanenin kanat kovani içerisine yerleştirilen diski çiziniz.
- f. Birleştirme komutu ile çizgileri bütünleştiriniz. Pervane kanat sayısı kadar çizimi çoğaltınız. Çoğaltılan yüzeylere katı modelleme komutu ile hacim kazandırınız. Döndürme ve taşıma komutlarını kullanarak pervane kovanına yerleştiriniz.
- g. Çizim düzleminde verilen ölçülere göre pervane kanadını çiziniz.
- ğ. Oluşturulan çizimi çeyrek noktalardan birleştiriniz. Kanat kavisini yay komutu ile oluşturunuz. Oluşan şeklin köşelerine pah kırma işlemi yapınız. Çizgileri tek parça olacak şekilde bütünleştiriniz.
- h. Merkez daire çapında pervane kanadı için istenen helisel açığa göre gerekli kavisi oluşturunuz. Oluşturulan kanat formuna modelleme komutları ile hacim kazandırınız.
- ı. Pervane kanadının renklendirme işlemini yapınız. Kullanılacak kanat sayısı kadar çoğaltınız.
- i. Pervane kanatlarını taşıma ve döndürme komutlarını kullanarak pervane kovanına yerleştiriniz. Şekil etrafında 360° gezinerek hatalı birleşmeleri kontrol ediniz. Hatalı birleşme varsa düzeltiniz.
- j. Oluşan şekilde pervane kovanının bir yönüne şaft mili, diğer tarafına pervane finini yerleştiriniz. Şaft mili çapını pervane kovanına orantılı olacak şekilde belirleyiniz.
- k. Çizimi tamamlanan pervane etrafına tüm kanatları içerisine alacak şekilde nozul çizerek yerleştiriniz. Nozul renklendirme işlemini yapınız.
- l. Model haricinde kalan çizimleri siliniz. Model etrafında 360° dönerek düzlem üzerinde hatalı yerleşim olup olmadığını kontrol ediniz. Hatalı yerleşim varsa düzeltiniz.
- m. Çizim dosyasına bir isim vererek dosyayı kaydediniz.

2.2. GEMİ ŞAFTI VE BAĞLANTILARI

Gemi pervanesinin deniz suyunda doğrusal bir yönde dönebilmesi için şaft sistemine ihtiyaç duyulmuştur. Şaft sistemi, ana makineden aldığı dönme hareketini pervaneye aktararak pervanenin dönmesini sağlar (Görsel 2.46).

Bilgi Küpü

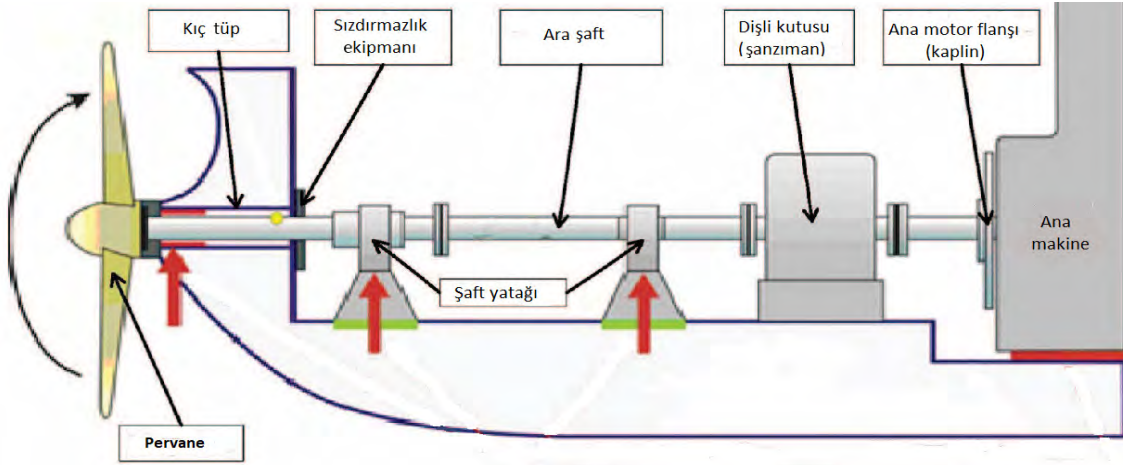
2006 yılında 397 metrelik bir konteyner gemisi için altı kanatlı, tek parçalı, 9,6 metre çapında ve 130 tonun üzerinde ağırlığa sahip pervane üretilmiştir. Tasarımı bir buçuk yılda tamamlanan pervanenin muazzam boyutundan dolayı pervane, dökümünden iki hafta sonra ancak soğuyabilmiştir.



Görsel 2.46: Şaft sisteminin gemideki konumu

Gemilerde şaft sistemi ve bağlantıları sevk sistemine göre belirlenir. Şaft sisteminin verimli

çalışabilmesi için kış tüpe (stern tube), sızdırmazlık ekipmanlarına ve şaft yataklarına ihtiyacı vardır (Şekil 2.6).



Şekil 2.6: Geleneksel şaft sistemi

2.2.1. Şaft Donanımları

Şaft donanımları gemi sevk sistemine göre farklı tasarım özelliklerinde ve farklı donanımlarla desteklenebilir.

2.2.1.1. Ara Şaft

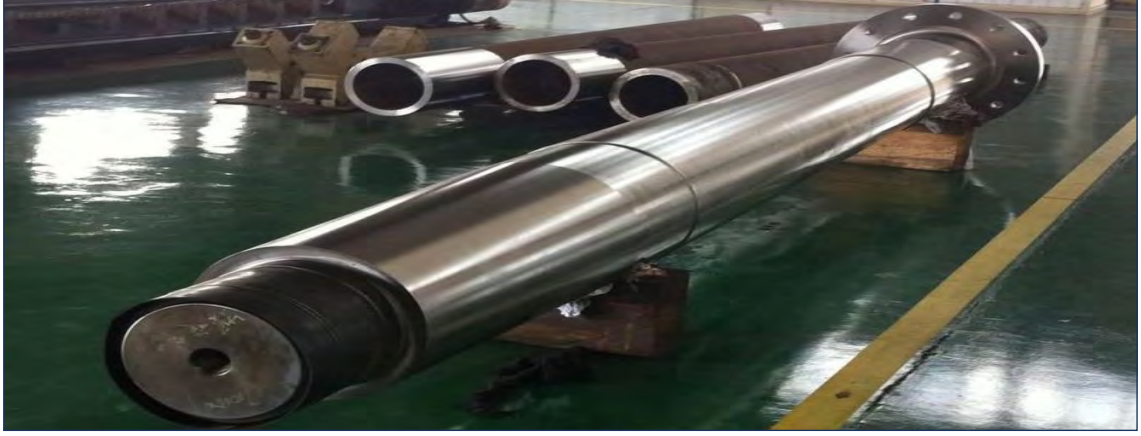
Gemi makinesinden aldığı dönme hareketini pervaneye ileten aktarma donanımına **şaft** denir. Gemilerde kullanılan ana makinelerde üretilen güç, ara şaftlar yardımıyla pervaneye iletilir. Ara şaft, makine gücünü pervane şaftına aktarır (Görsel 2.47).



Görsel 2.47: Pervane şaftı

2.2.1.2. Pervane Şaftı

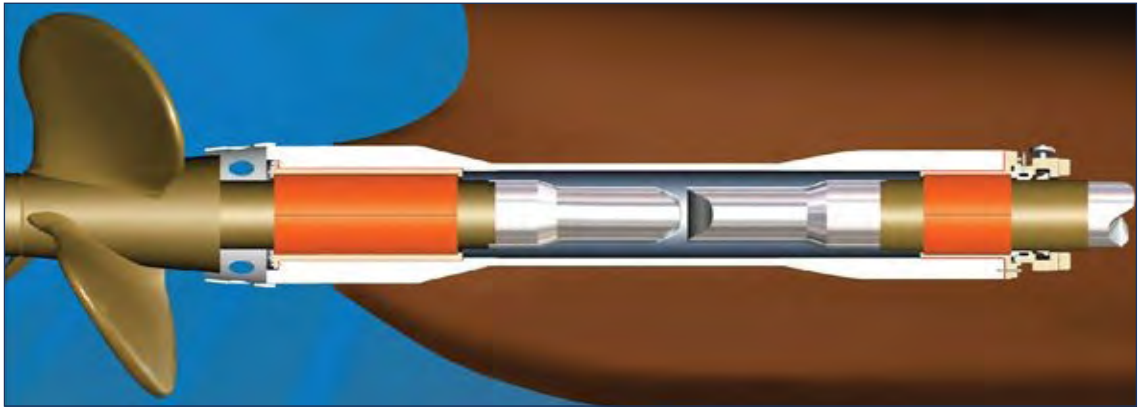
Pervane şaftının makine dairesi tarafındaki ucunda bulunan flanş, bu şaftın ara şaftlara bağlanmasını sağlar. Pervane tarafındaki ucu ise pervane göbeği veya pervane boyuna uygun olarak konik bir şekilde yapılmaktadır. Pervane şaftı da ara şaftlar gibi takılıp sökülmesinin kolay olması amacıyla mümkün olduğu kadar kısa olmalıdır. Bu şaftın gemi içinde kalan kısmının içinde kavrama, geminin dışında kalan ucunda ise pervaneyi taşıyan konik kısım ile bu pervanenin tespitini sağlayan somun için gerekli kılavuz kısmı bulunur (Görsel 2.48).



Görsel 2.48: Pervane şaftı

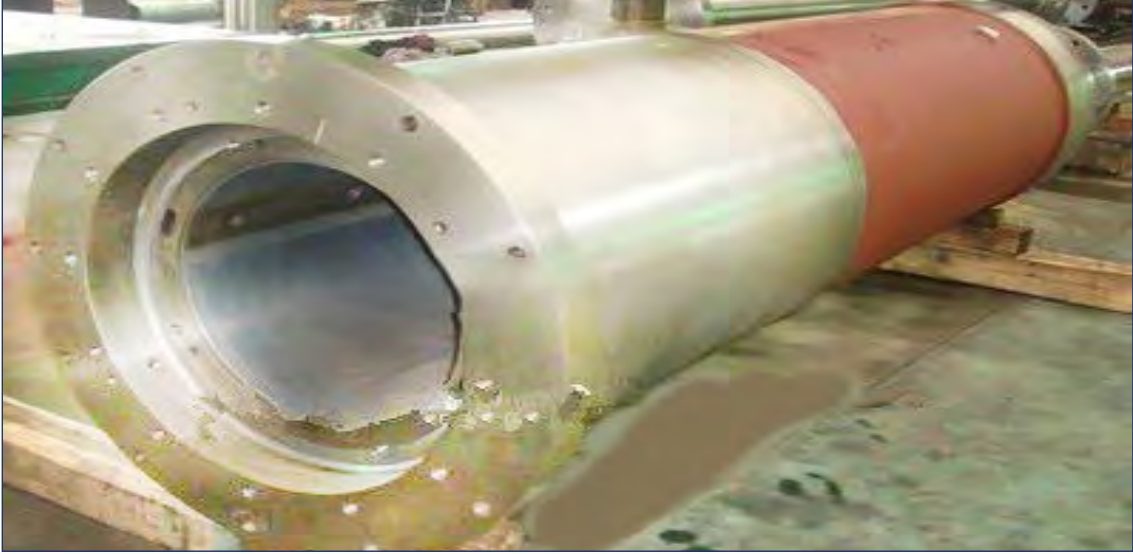
2.2.1.3. Kıç Tüp (Stern Tube)

Kıç tüp, şaft mili kenarlarından deniz suyunun gemi içerisine dolmasını engelleyen şaft sistem elemanıdır. Gemi pervanesi ile gemi makinesi arasında bağlantı yapabilmek için şaft milinin gemi kıç tarafından deniz suyuna çıkarılması gerekir. Şaft milinin gemi gövdesinden dışarı çıkarılabilmesi için geminin gövdesinde su ile temas eden yüzeyinden bir delik açılır. Açılan bu delik içerisine pervane şaft kovani adı da verilen içerisinden pervane şaftının geçtiği bir tüp yerleştirilir (Görsel 2.49).



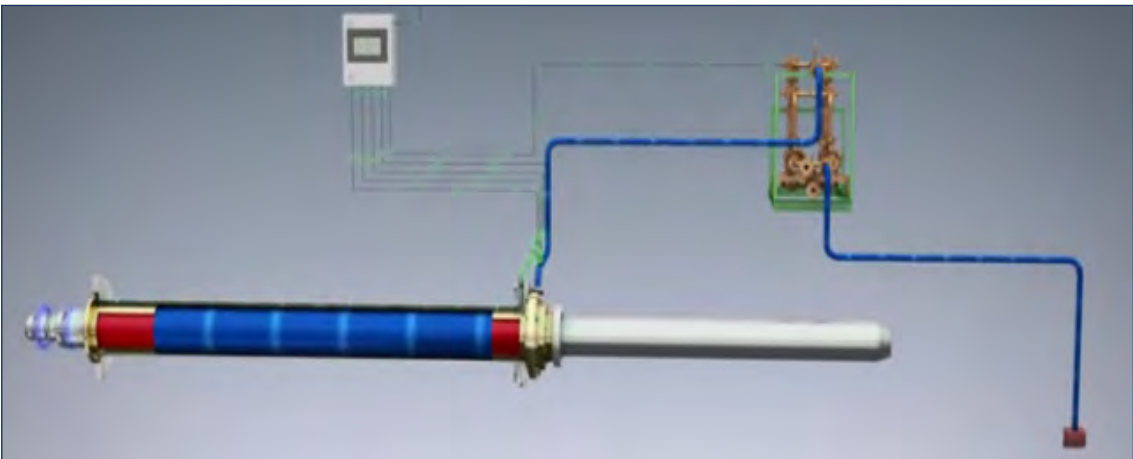
Görsel 2.49: Stern tube yerleştirilmiş hâli

Gemi pervanelerini taşıyacak olan stern tube iç yapıları çok özel bir forma sahiptir. Geminin kış form yapısı da pervane şaftının kış tarafta yerleştirilmesini kolaylaştırıcı bir formdadır. Bu kolaylıktan faydalanabilmek için pervane şaftı ile şaft kovani aynı hizada bulunur (Görsel 2.50).



Görsel 2.50: Stern tube

Kış tüp içerisinden şaft geçerken etrafından da basınçlandırılmış yağ dolaşır. Bu sayede küçük bir basınç altında bulunan sızdırmazlık elemanlarından içeriye deniz suyu girişi engellenmiş olur. Şaft kovani içindeki pervane şaftının toplam ağırlığı, kış borusu olarak bilinen yataklar tarafından taşınır. Genel kış tüp düzeneğinin ağırlığı, rulmanlar ile birlikte kış taşıyıcılar ve arka taraf tepe bölgesinde geminin gövde yapısının iç çerçevesi tarafından taşınır. Ayrıca her iki ucunda bulunan şaftı desteklemek için iç tüpün içinde genellikle iki rulman bulunur. Kış borusu yataklarının ana işlevi, pervane şaftının sınırsız ve pürüzsüz bir şekilde dönmesine izin vermektir (Görsel 2.51).



Görsel 2.51: Stern tube yağlama sistemi

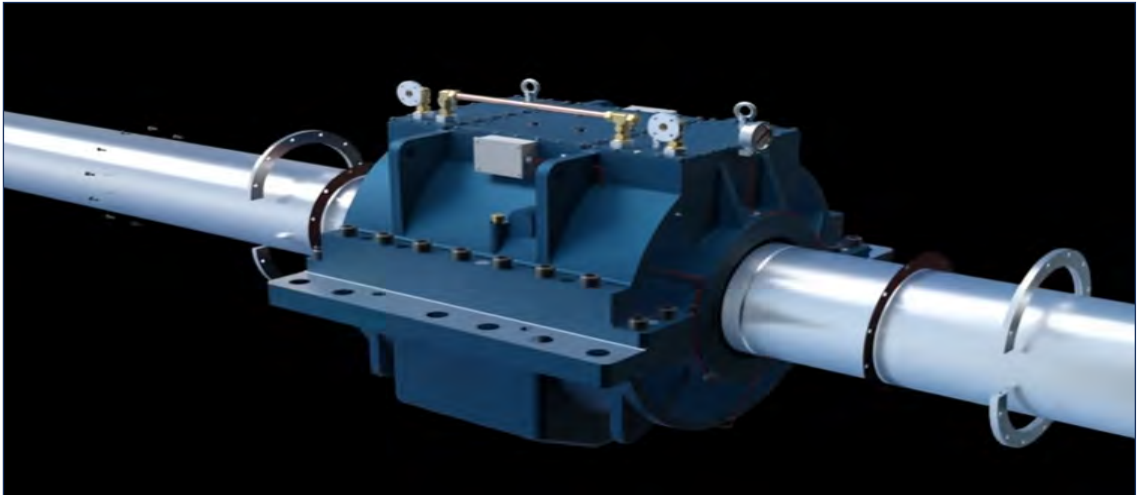
Su içindeki şaftın uzun olması durumunda pervaneye yakın salgının azaltılması için bir braket yerleştirilir. Kovandaki gibi bir kauçuk yatak içinde hareket eden şaftı taşıyan braket, pervane salınımını azaltır ve vuruntuya engel olur (Görsel 2.52).



Görsel 2.52: Braket ile desteklenmiş stern tube

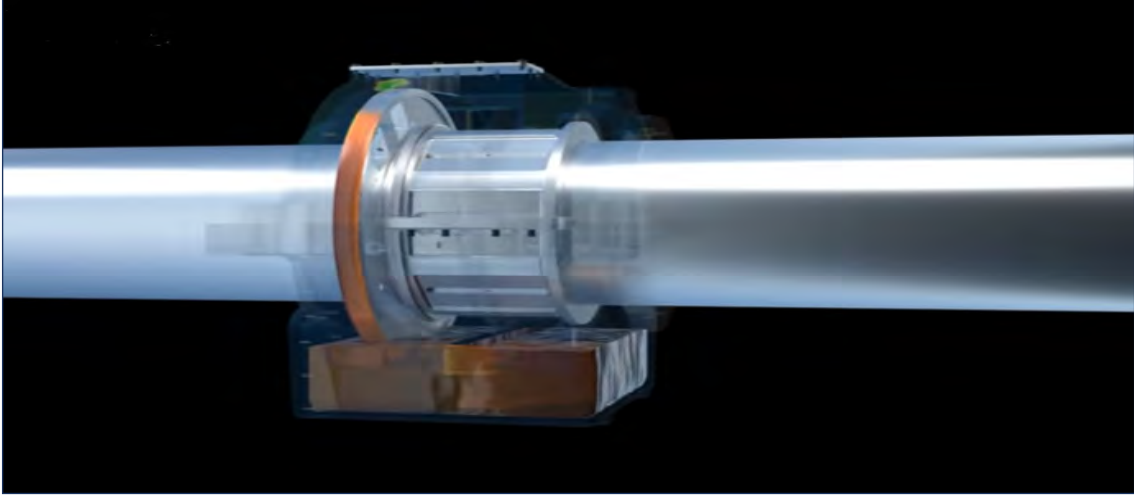
2.2.1.4. Şaft Yatakları

Şaftların taşınmasında kullanılan büyük boyutlu yataklara **tünel yatağı** veya **şaft yatağı** adı verilir. Pervanede oluşan tepkisel hareketlerin veya şaftta oluşabilecek salınım hareketlerinin ana makineye zarar vermesini engellemek amacıyla kullanılır. Bu yataklar ile pervane şaftındaki sırtı alınarak gemi gövdesine dağıtılır (Görsel 2.53).



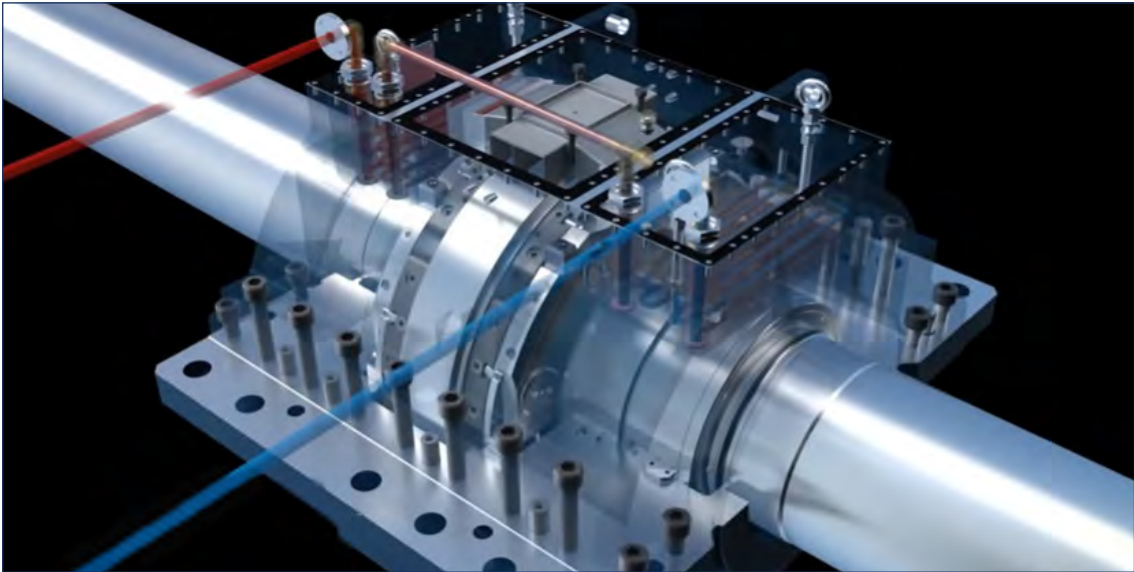
Görsel 2.53: Şaft yatağı

Şaft yatakları; şaft sisteminin sonuna ve ortasına, şaft uzunluğuna göre ihtiyacı karşılayacak adette, belirli aralıklarla yerleştirilir. Bu yatakların yağlanması genellikle ring yağlama yöntemi ile yapılmaktadır. Bir bölümü yatağın yağ deposuna giren bir çember, ara şaftın dönüşü sırasında taşıdığı yağı yatak yüzeyine bırakarak yağlama temin etmektedir (Görsel 2.54).



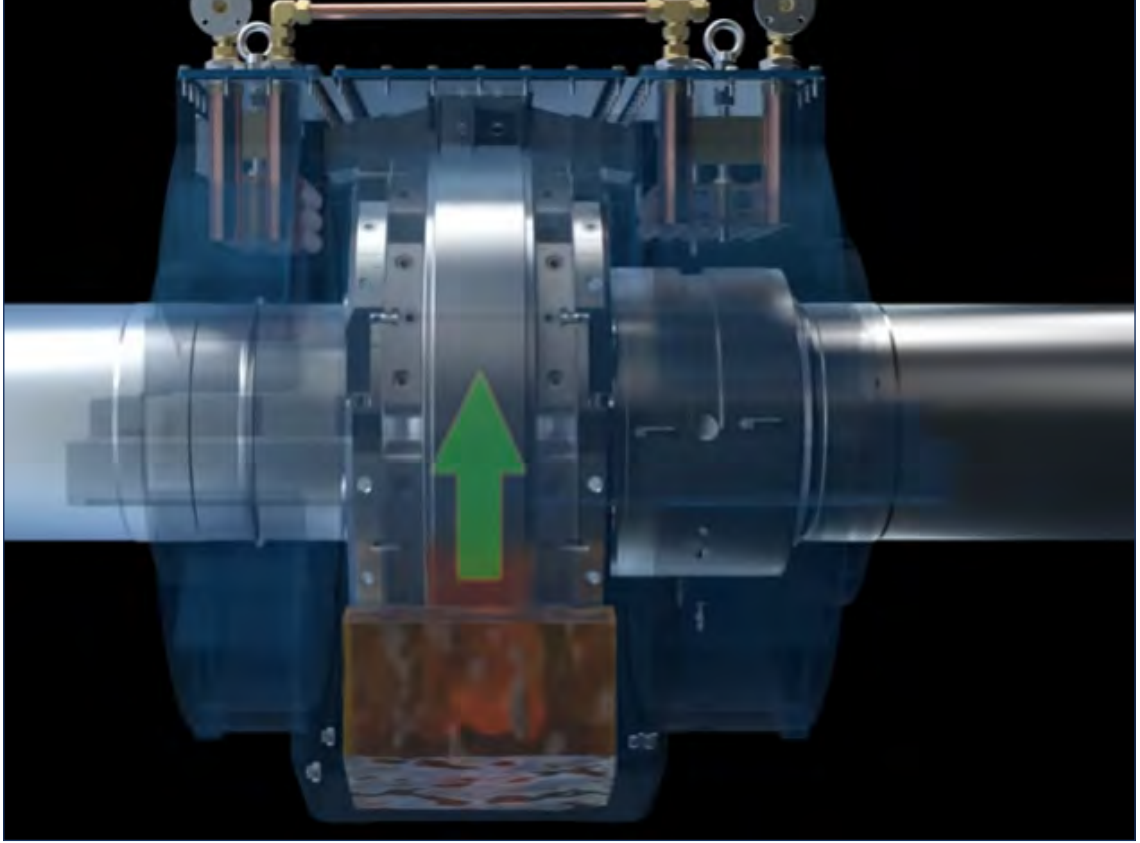
Görsel 2.54: Şaft yatağı yağlama sistemi

Türbinlerde özellikle rotor şaftlar, çok yüksek devirle döndüklerinden jurnallerle yatak metalleri arasında önemli sürtünmeler meydana gelmektedir. Bu nedenle sırt, rotor ve dişli şaft yatakları düzenli bir şekilde basınçlı yağlama ile yağlanır. Türbinlerde iç kısımların yağlanması gerekmez (Görsel 2.55).



Görsel 2.55: Şaft yatağı iç görünüşü

Ana makineden çıkan güç şaftlar yardımıyla pervaneye aktarılırken devir kaybı yaşanır. Yaşanan devir kaybının en aza indirilmesi için şaft üzerine rulmanlı yataklar yerleştirilir. Sistem üzerine yerleştirilen yay, yataklara oranla sistemin daha verimli çalışmasını sağlar (Görsel 2.56).



Görsel 2.56: Rulmanlı şaft yatağı

2.2.1.5. Kaplinler

Geminin şaft, pervane ve makine ekseninin bir doğrultuda olması gerekir. **Kaplin**, gemi makinesinde üretilen dönme hareketini gemi pervanesine doğrusal ve kusursuz şekilde aktarma işlevi gören şaft sistemi elemanıdır. Kaplin, şanzıman çıkışı ile pervane şaftı arasına konduğunda şaftın çizgi uyumsuzluğunu önler. Dolayısıyla pervaneden doğabilecek darbe ve titreşimleri engeller. Kaplinler, sistemin gereklerine göre yumuşak kauçuktan elde edilerek esnek kaplin ya da hidrolik kaplin olarak kullanılır (Görsel 2.57).

Makinenin ısınması sırasında boyuna genişleme nedeni ile rotor şaft bir miktar uzar. Devir düşürücü dişlilere genişleme nedeni ile önemli yük biner. Bu nedenle dişliler arasındaki yağ filmi bozulur ve sürtünme sebebi ile hızlı bir aşınma olur. Bu tehlikeli durumu önlemek için esnek kaplinler kullanılır.

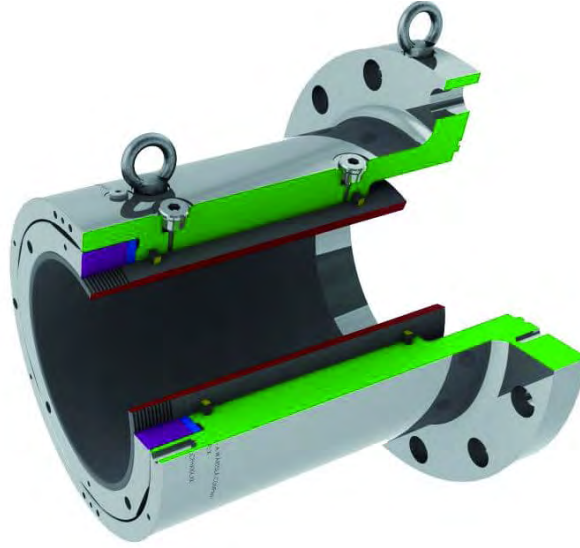


Görsel 2.57: Yaylı esnek kaplin

Kavrama Sisteminin Birleşme İşlemleri

- Güç giriş kısmının devir çıkış kısmından daha düşük olduğunda kavrama dişleri birbirinden ayrılır.
- Kilit mandalı, kilitlediği diş yivinde serbest kalarak izleyen diğer diş yivlerinin üzerinde tek yönlü kayar.
- Güç giriş kısmının devri artarak ilk durumda çıkış tarafındaki devre yaklaşır.
- Devir istenen düzeye geldiğinde, kavrama dişlilerinin birbiriyle temasa başlayacağı konuma gelir. Bu sırada kilit mandalı kavrama dişlilerini aynı konuma getirmek üzere üzerinde kaydığı diş yivlerini kilitlet.
- Kavrama dişlileri birbirine geçerken temasın uyumlu ve hasarsız gerçekleşmesini sağlayan kilit mandalı diş yivlerinden ayrılmaya başlar.
- Kavrama dişlileri birbiriyle tam temas eder. Giriş ucundan çıkış ucuna kavrama gereken gücü iletmeye başlar.

Flanşlı bir şaft takmanın mümkün olmadığı ve şaft hattının gereksinimlerini karşılayamadığı durumda flanşlı hidrolik kaplin veya mekanik kaplin ile şaft mili bağlantıları yapılabilir. Şaftın ucunda kama yuvaları, sivri uçlar veya baskı halkaları kullanmaya gerek olmadığı için hidrolik kaplin şaft hazırlama gereksinimini azaltır. Ayrıca pervaneye güvenli bir tork aktarımı sağlar ve sürtünmeyi azaltarak yüksek itmeleri destekler (Görsel 2.58).



Görsel 2.58: Hidrolik kaplin

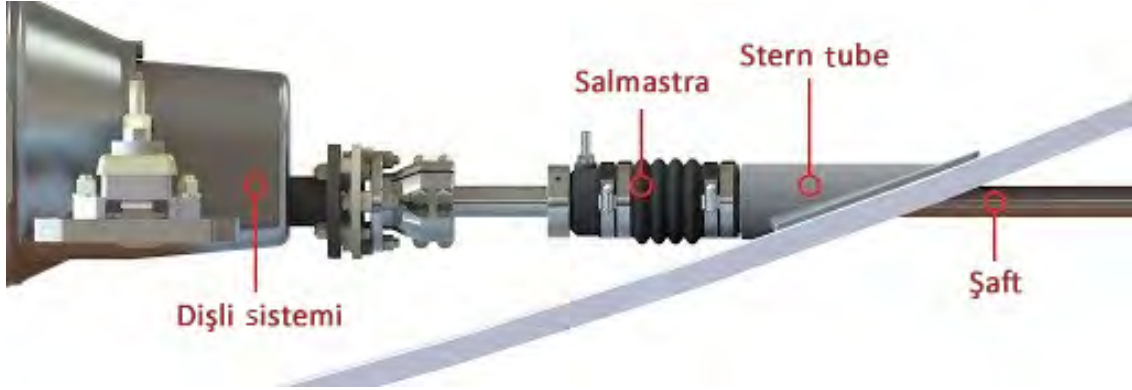
Hidrolik kaplinler, aksel yer değiştirmesi sırasında haricî olarak sivriltilmiş bir manşon üzerine baskı yapan dâhilî olarak sivriltilmiş bir baştan oluşur. Bu temas, küçültme baskı kuvvetini oluşturur. Hidrolik enjeksiyon yöntemi ile bağlantılı olarak manşon, göbek ve şaft montajı arasında iyi bir kombinasyon, istenen tork ve itme aktarımının elde edilmesini sağlar (Görsel 2.59).



Görsel 2.59: Flanşlı mekanik kaplin

2.2.1.6. Sızdırmazlık Ekipmanları

Sıvı sızdırmazlığı salmastra ile sağlanır. Dönen şafttan kaynaklanan sürtünmenin kauçuk yatağa zarar vermemesi için genelde sulu şekilde imal edilmekle beraber, yeni sistemlerde aynı bir keçe gibi çalışan kauçuktan sistemler de mevcuttur. Görsel 2.60'da salmastranın şaft sisteminde konumu yer almaktadır.



Görsel 2.60: Salmastranın şaft sistemindeki konumu

Salmastra şaft sisteminde yağın dışarı çıkışı engellenerek şaftın aşınması önemli ölçüde azaltılır. Kauçuk körüklü, konik yaylı, yaprak yaylı ve teflon körüklü gibi mekanik çeşitleri vardır (Görsel 2.61).



Görsel 2.61: Salmastra

Kıç tüp yatağı iki önemli amaca hizmet eder: Kuyruk milini ve pervane ağırlığının önemli bir kısmını destekler. Ayrıca deniz suyunun makine mahalline girişini engelleme görevi görür.

Prensip olarak stern tube borusu arka contaları bir yağlama sistemi olmadan çalışabilir. Ancak bir yağlama sistemi ile takılırsa arka sızdırmazlık daha iyi çalışır ve daha uzun ömürlü olur. Dolaşımı olan sistem daha güvenlidir (Görsel 2.62).



Görsel 2.62: Mekanik stern tube contası

Arka conta, iki yağlama hattı vasıtasıyla bir çökeltme tankına bağlanır. Yağ, küçük bir yağ pompası ile dolaştırılır. Hasarlı veya aşınmış su contalarından yağ sistemine sızan deniz suyu çökeltme tankında ayrılabilir. Benzer şekilde yağ keçelerinden kaçan herhangi bir yağ, atık yağ tanklarına boşaltılabilir (Görsel 2.63).



Görsel 2.63: Stern tube contasının montaj yapılmış hâli

2.2.1.7. Yardımcı Tahrik Sistemi

Yardımcı tahrik sistemi, gemilerde kullanılan şaft jeneratörü-motor dönüşümü sistemidir. Ana makinede herhangi bir sebepten dolayı arıza meydana gelmesi hâlinde gemi pervanesi, bu sistem sayesinde çalışmaya devam eder (Görsel 2.64).

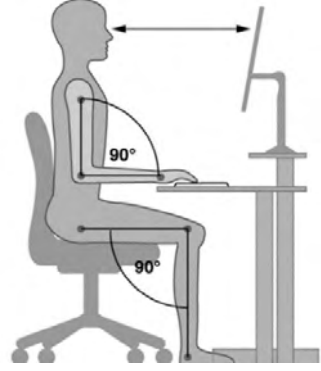
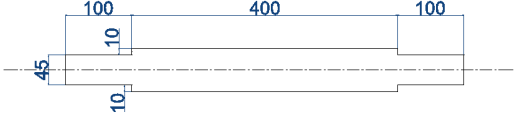
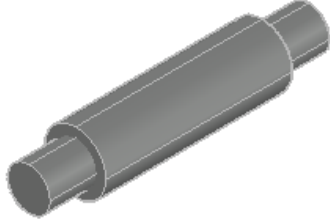
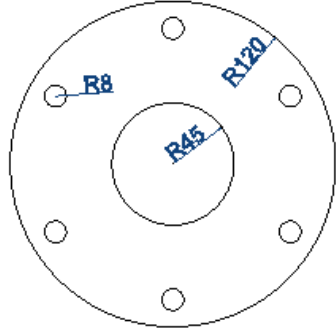
Gemilerde ana makine çıkışında krank şaft ile pervane şaftı arasında redüktör bulunur. Redüktörün görevi hem devir sayısını ayarlamak hem de pervane şaftı ile krank şaft arasında bağlantıyı sağlamaktır. Redüktörün diğer bir görevi ise pervane şaftındaki hareketi şaft jeneratörüne aktarmaktır. Ana makinenin bozulması hâlinde şaft jeneratörü motor olarak kullanılabilir. Şaft jeneratörünün motor olarak kullanılması durumunda şaft jeneratörü, pervane şaftını diğer jeneratörlerden aldığı elektrik enerjisi sayesinde çevirir. Bu sistem kontrollü gemilerde kullanılır. Sistemin en büyük avantajı, pervanenin her koşulda hareketine devam edebilmesidir.

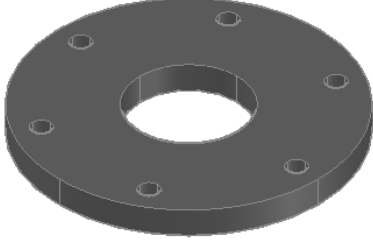


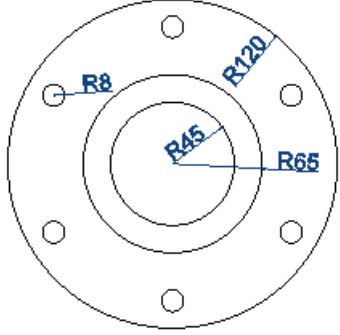
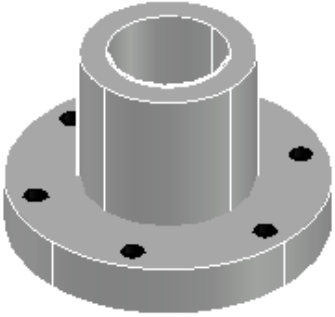


Görsel 2.64: Yardımcı tahrik sistemi

Bu sistemin ana makinesiz sistemlere uyarlanmış hâli de vardır. Ana makinenin bulunmadığı sistemde pervanenin dönme hareketi jeneratörler sayesinde gerçekleştirilir. Ana makinenin olmadığı bu sistem deniz otobüsleri gemilerinde kullanılmakta ve çift pervane ile çift motor, bu gemilerde tercih edilmektedir.

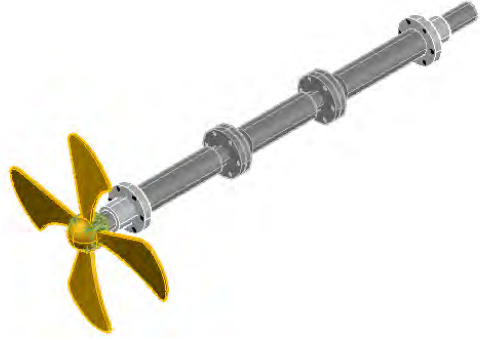
Gemi Şaft Sistemi Çizimi İşlem Basamakları:

<p>a) Ders esnasında ve çizim uygulaması yapılırken güvenlik ve ergonomi kurallarına uyulur. Bilgisayar destekli tasarım programı ile çizim yapmak odaklanma ve dikkat gerektirir. Bu yüzden dikkat dağıtacak davranışlardan uzak durulmalıdır.</p>	
<p>b) Şaft mili pervane, şekilde görüldüğü gibi verilen ölçülere göre çizilir.</p>	
<p>c) Çizgilerin tek şaft mili çizgilerine birleştirme işlemi yapılır. Uygun katı modelleme komutu ile şekilde görüldüğü gibi hacim kazandırılır.</p>	
<p>ç) Ara şaftlar ve şaft mili bağlantıları için şekilde ölçüleri verilen flanş kullanılır.</p>	

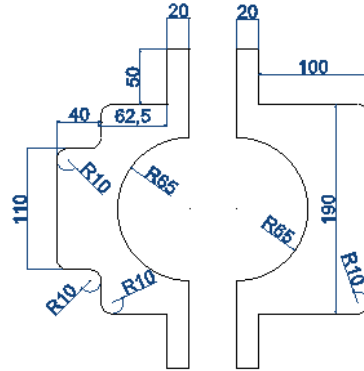
<p>d) Çizilen şaft mili flanşı simetri düzleme alınarak bağlantı sayısına eşit olacak şekilde çoğaltılır.</p>	
<p>e) Şaft mili flanşını oluşturan parçalara hacim kazandırılır ve renklendirme komutu ile rengi belirlenir.</p>	
<p>f) Modellemesi yapılan flanş, şaft mili ile aynı düzleme getirilerek yerleştirme ve birleştirme işlemleri yapılır.</p>	
<p>g) Şaft uzunluğuna göre şaft sisteminde ara şaft konulup konulmayacağına karar verilir. Ara şaftlar şekilde görüldüğü gibi şaft boyunun uzun olması hâlinde tercih edilir.</p>	

<p>ğ) Şaft sistemine yerleştirilmek için şekilde ölçüleri verilen kaplin çizimi yapılır.</p>	
<p>h) Çizilen kaplin, simetri düzleme alınarak bağlantı sayısına eşit olacak şekilde çoğaltılır. Kaplini oluşturan parçalara hacim kazandırılır ve renklendirme komutu ile rengi belirlenir.</p>	
<p>ı) Modellemesi yapılan kaplin, şaft mili ile aynı düzleme getirilerek yerleştirme ve birleştirme işlemleri yapılır.</p>	
<p>ii) Şaft uzunluğuna göre şaft sisteminde şaft mili boyu ve kaplinlerin konumuna karar verilir. Kaplinler şekilde görüldüğü gibi şaft sistemine monte edilir.</p>	

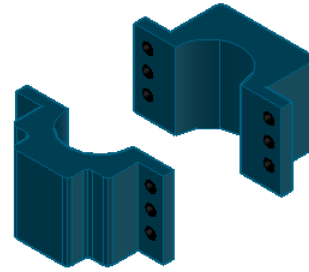
j) Pervane, kaplin ve şaft mili bağlantılarının konumları şekildeki gibi olmalıdır.



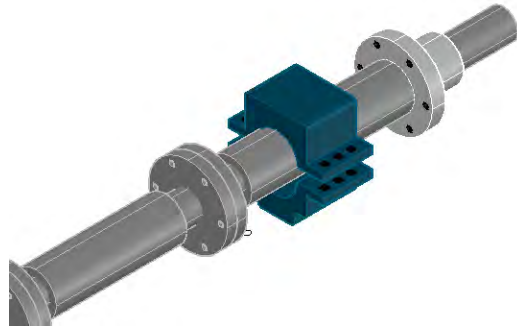
k) Şekilde ölçüleri verilen şaft yatağının çizimi yapılır.


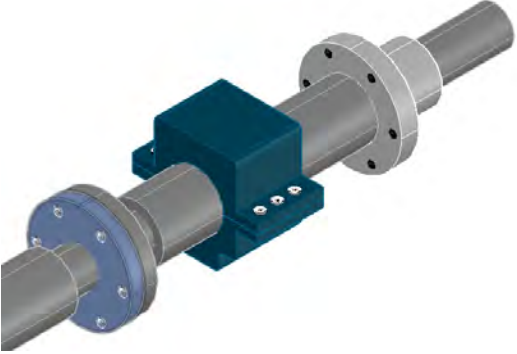




l) Çizilen şaft yatağına simetri düzlemde uygun modelleme komutları ile hacim kazandırılır ve renklendirme komutu ile rengi belirlenir.



m) Modellemesi yapılan şaft yatağı, şaft mili ile aynı düzleme getirilerek yerleştirme ve birleştirme işlemleri yapılır.



<p>n) Birleştirme işlemlerinde alyan başlı cıvata kullanılabilir. Cıvata sayıları, cıvata yuvalarına eşit olacak şekilde çoğaltılarak yerleştirme işlemi yapılır.</p>	
<p>o) Şaft sistemi üzerinde ihtiyaca göre şaft yatağı sayısı ve konumu belirlenerek yerleştirilir.</p>	
<p>ö) Kaplin, şaft yatağı, mil ve pervane birleştirme işlemi bitirildikten sonra şekil etrafında 360° gezinilir. Hatalı birleşmeler düzeltilir.</p>	
<p>p) Şekil için dosya oluşturulup bir isim verilerek dosya kaydedilir.</p>	

2. UYGULAMA FAALİYETİ

Gemi Pervane-Şaft Sistemleri ve Bağlantıları



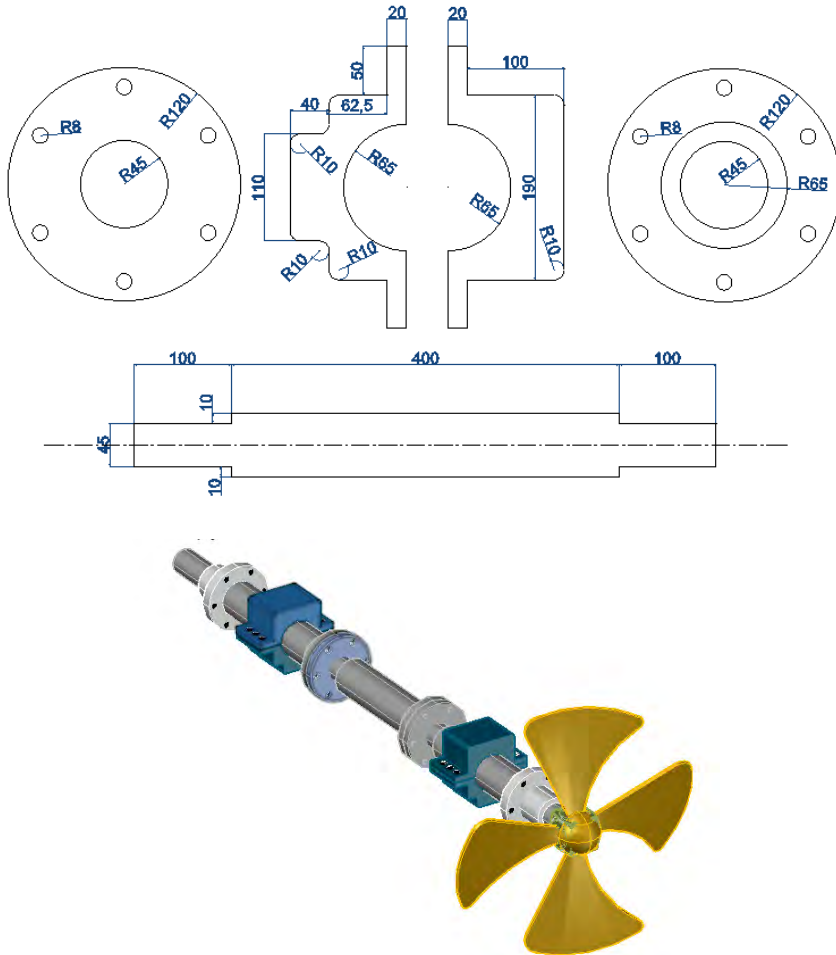
⌚ Süre: 2 Ders Saati

○ Amaç

Katı model programında şaft ve bağlantılarını çizmek.

○ Yönerge

Resmi verilen şaft ve bağlantılarını katı modelleme programı ile oluşturunuz (Görsel 2.65).



Görsel 2.65: Şaft ve bağlantılarının şekli

İşlem Basamakları

- a. Kullanılacak araç gereçleri hazırlayarak bu araç gereçlerin son kontrollerini yapınız. Bilgisayar başında vücut ergonominize uygun şekilde oturunuz.
- b. Çizim düzleminde şaft miline ait olan şekli çiziniz. Birleştirilen noktalar dışında kalan kısımları silme veya kırpma komutu ile kaldırınız.
- c. Birleştirme komutu ile çizimleri bütünleştiriniz. Uygun katı modelleme komutu ile hacim kazandırarak renklendirme işlemlerini yapınız.
- ç. Ara şaftlar ve şaft mili bağlantıları için şekilde ölçüleri verilen flanşı çiziniz.
- d. Çizilen şaft mili flanşına simetri düzlemde hacim kazandırarak renklendirme işlemlerini yapınız. Şaft mili bağlantı sayısına eşit olacak şekilde çoğaltınız.
- e. Modellemesi yapılan flanş ile şaft milini aynı düzleme getirerek yerleştirme ve birleştirme işlemlerini yapınız. Model etrafında 360° dönerek düzlem üzerinde hatalı yerleşim olup olmadığını kontrol ediniz. Hatalı yerleşim varsa düzeltiniz.
- f. Çizim düzleminde kapline ait olan şekli çiziniz.
- g. Çizilen kapline simetri düzlemde hacim kazandırarak renklendirme işlemlerini yapınız. Çizilen kaplinleri şaft mili üzerindeki bağlantı sayısına eşit olacak şekilde çoğaltınız.
- h. Modellemesi yapılan kaplin ile şaft milini aynı düzleme getirerek yerleştirme ve birleştirme işlemleri yapınız. Model etrafında 360° dönerek düzlem üzerinde hatalı yerleşim olup olmadığını kontrol ediniz. Hatalı yerleşim varsa düzeltiniz.
- ı. Şaft yatağına ait olan şekli çizim düzleminde çiziniz.
- i. Çizilen şaft yatağına simetri düzlemde hacim kazandırarak renklendirme işlemlerini yapınız. Şaft yatağı, sistem üzerinde kullanılacak adet kadar çoğaltınız.
- j. Modellemesi yapılan şaft yatağı ile şaft milini aynı düzleme getirerek yerleştirme ve birleştirme işlemleri yapınız.
- k. Model haricinde kalan çizimleri siliniz. Model etrafında 360° dönerek düzlem üzerinde hatalı yerleşim olup olmadığını kontrol ediniz. Hatalı yerleşim varsa düzeltiniz.
- l. Çizim dosyasına bir isim vererek dosyayı kaydediniz.

ÖLÇME VE DEĞERLENDİRME**A. Aşağıdaki cümlelerin başındaki boşluğa cümleler doğru ise (D), yanlış ise (Y) yazınız.**

1. (.....) Kanat sırtı, geminin baş tarafından pervaneye bakıldığında pervanenin gemiye bakan tarafıdır.
2. (.....) Sağa dönüşlü pervane (sağ pervane), saat yönünde döndüğünde gemiyi ileri götüren pervanedir.
3. (.....) Geleneksel sistemde sıvı sızdırmazlığı şaft sayesinde sağlanır.
4. (.....) Stern tube, sistemin ek güce ihtiyaç duyduğu zamanlarda devreye girer.
5. (.....) Nominal hatve ile gerçek hatve arasında oluşan mesafe farkına kayma (slip) denir.

B. Aşağıda verilen cümlelerde yer alan boşlukları uygun ifadelerle doldurunuz.

6. Pervane kanatlarının pervane göbeği ile birleştiği noktaya, kanadın şaft merkezinden en uzak noktasına da kanat ucu adı verilir.
7. Gemiye kıç taraftan bakan bir kimse pervanenin saat yönünün aksi istikamette döndüğünü görüyorsa gemide kullanılan pervane, pervane özelliğindedir.
8. Pervanenin dönüş hızına bağlı olarak artan su kabarcıkları pervane yüzeyinde patlarsa pervanede kanatlarında hasarına neden olur.
9. Pervane önüne tekerlek şeklinde takılan ikinci bir pervanenin dönmesi ile enerjiden kazanç elde edilen pervanenin kanatlarının iç kısmı bir türbin, dış kısmı ise bir pervane gibi çalışmaktadır.
10. Kauçuk körüklü, konik yaylı, yaprak yaylı ve teflon körüklü mekanik çeşitleri bulunan, şaft sistemi devre elemanı, aynı zamanda sistemden yağın çıkışını da engeller.

ÖLÇME VE DEĞERLENDİRME

C. Aşağıda verilen sorularda doğru seçeneği işaretleyiniz.

11. Aşağıdakilerden hangisi gemi pervanesi tasarımında dikkate alınması gereken özelliklerden değildir?

- A) Pervane geometrisi
- B) Pervane adımı
- C) Kavitasyon
- D) Pervane kanat sayısı
- E) Pervane için kullanılan nozul çapı

12. Su veya herhangi bir akışkan içerisindeki hız artışı veya bu akışkan içerisinde hızlı hareket eden herhangi bir cisim nedeni ile oluşan gözlenebilir faz değişim olayına kavitasyon denir.

Bu açıklamaya göre aşağıdakilerden hangisi kavitasyon oluşumunu azaltıcı yöntemlerden değildir?

- A) Hareketli bir pervanenin arka tarafına sabit kanatlı yönelticiler konabilir.
- B) Pervane, özel formu bir nozzle içerisine yerleştirilebilir.
- C) Pervanenin kanat göbeği üzerine iz düzeltici finler konabilir.
- D) Pervane kanat çapı büyütülebilir.
- E) Pervaneye zıt yönünde dönen başka bir pervane konabilir.

13. Gemi draftından dolayı pervane çapının sınırlandırılması gereken deniz taşıtlarında kullanılan pervane tipidir. Birden fazla pervane kullanılarak geminin yükü iki veya daha çok pervane arasında paylaşılır.

Açıklaması verilen pervane tipi aşağıdakilerden hangisidir?

- A) Grim tekerlek
- B) Pitch kontrollü
- C) Tandem
- D) Yüzey yarıcı
- E) Sabit açılı

14. Geminin baş veya kıç tarafına yerleştirilen enine itme gücü sağlayarak geminin sağa veya sola dönüş hareketini kolaylaştıran pervaneler aşağıdakilerden hangisidir?

- A) Tandem
- B) Manevra
- C) Grim tekerlek
- D) Adım kontrollü
- E) Sabit açılı

**15. I. Çok iyi hızlanma, ivmelenme, duruş kabiliyeti sağlar.
II. Sabit itiş kabiliyetini her yükleme şartı altında elde edebilir.
III. Pervane adımlarının değişimi ile gemi hızı, dönme hızı değiştirilmeden ayarlanabilir.**

Yukarıda özellikleri verilen pitch kontrollü pervane ile ilgili hangileri doğrudur?

- A) Yalnız I
- B) Yalnız II
- C) Yalnız III
- D) I ve III
- E) I, II ve III

ÖLÇME VE DEĞERLENDİRME

16. Gemi makinesinden aldığı dönme hareketini pervaneye ileten aktarma donanımı aşağıdakilerden hangisidir?

- A) Salmastra B) Stern tube C) Kaplin D) Jeneratör E) Şaft

17. Gemi şaft sisteminde yer alan kış tûpün (stern tube) görevi aşağıdakilerden hangisidir?

- A) Sistem milini basınçlı yağlama yöntemi ile yağlar.
B) Ana makineden alınan devir sayısını düşürme görevi görür.
C) Gemi makinesinden aldığı dönme hareketini pervaneye iletir.
D) Deniz suyunun gemi içerisine dolmasını engeller.
E) Sistem milinin esnek hareket yapmasını sağlar.

18. Ana makineden çıkan güç, pervaneye aktarılırken devir kaybı yaşanır.

Verilen açıklamaya göre aşağıdakilerden hangisi devir kaybını azaltmaya yönelik uygulamalardan biridir?

- A) Daha uzun mil kullanılarak devir kayıpları önlenir.
B) Düzenli aralıklarla şaft yatakları konularak devir kaybı önlenir.
C) Sistem milinin salınım hareketi yapması sağlanarak devir kaybı önlenir.
D) Ana makine gücünü arttırarak devir kaybı önlenir.
E) Sisteme jeneratör bağlanarak devir kaybı önlenir.

19. I. Pervane

II. Stern tube

III. Devir düşürücü

IV. Ana makine

V. Şaft

Sondan başa doğru sıralama yapıldığında sevk sistemi montajı hangi sıralamaya göre yapılmalıdır?

- A) V, IV, III, II, I
B) II, I, III, IV, V
C) III, II, V, I, IV
D) I, II, V, III, IV
E) IV, I, III, V, II

20. Gemi makinesinde üretilen dönme hareketini gemi pervanesine doğrusal olarak kusursuz aktarma işlevi gören şaft sistemi elemanıdır. Şanzıman çıkışı ile pervane şaftı arasına konulduğunda şaftın çizgi uyumsuzluğunu önler. Dolayısıyla pervaneden doğabilecek darbe ve titreşimleri engeller.

Açıklaması verilen sevk sistemi yapı elemanı aşağıdakilerden hangisidir?

- A) Şaft B) Salmastra C) Stern tube D) Kaplin E) Jeneratör

KAYNAKÇA

Mesleki Eğitim ve Öğretim Sisteminin Güçlendirilmesi Projesi. (2013). *Gemi Pervane Donanımı*. Ankara: Millî Eğitim Basımevi.

Mesleki Eğitim ve Öğretim Sisteminin Güçlendirilmesi Projesi. (2016). *Pervane ve Şaft*. Ankara: Millî Eğitim Basımevi.

TDK (2011). Türkçe Sözlük. Ankara: Türk Dil Kurumu Yayınları.

TDK (2021). Yazım Kılavuzu (27. Baskının Tıpkıbasımı). Ankara: Türk Dil Kurumu Yayınları.

TMMOB Gemi Mühendisleri Odası. (2004). *Gemi ve Deniz Teknolojisi*. İstanbul: Sürat Görsel Sanatlar Merkezi.

Not: Kaynakça, “APA 6.0 Yazım Kuralları ve Kaynak Gösterme Biçimi”ne göre düzenlenmiştir.

GÖRSEL KAYNAKÇASI

<http://kitap.eba.gov.tr/karekod/Kaynak.php?KOD=1934>



CEVAP ANAHTARI

1. ÖĞRENME BİRİMİ

1. (D) Gemiye bir paraşüt bağlanarak sevk sisteminin verimi arttırılır.
2. (D) Su jeti sevk sisteminde hibrit teknoloji kullanılır.
3. (Y) Azimuth sevk sisteminde pervane sayısı kadar dümen palasına ihtiyaç vardır.
4. (Y) Geleneksel sevk sisteminde elektrikli motor kullanılmaz.
5. (D) Ülkemizdeki vapurlarda yandan çarklı sevk sistemi de kullanılmaktadır.

6. Gemi kıçında oluşan akımın ayrışmasını ...**iz düzenleyiciler**...sağlar ve teğet hız bileşenlerini azaltarak pervaneye gelen akımı düzenler.
7. Sikloidin şekli, geminin hızının ...**rotorun**...dönme hızı oranına bağlıdır.
8. Denizcilikte su jetine olan ilginin artmasıyla ...**deniz kabuklularından**...esinlenerek oynar kapaklı silindirik pompalı sistemler denenmiş, başarılı sonuçlar alınmıştır.
9. Su jeti ana tahrik sisteminin oluşturduğu ...**itme kuvvetinin**...kaynağı pompadır.
10. Pervanenin icadı, MÖ 287-212 yıllarına denk gelmektedir. Bu başlangıç icadına ...**Arşimet'in vidası**...adı verilmektedir.

11. D 12. A 13. D 14. E 15. C 16. E 17. B 18. A 19. C 20. B

2. ÖĞRENME BİRİMİ

1. (D) Kanat sırtı, geminin baş tarafından pervaneye bakıldığında pervanenin gemiye bakan tarafıdır.
2. (D) Sağa dönüşlü pervane (sağ pervane), saat yönünde döndüğünde gemiyi ileri götüren pervanedir.
3. (Y) Geleneksel sistemde sıvı sızdırmazlığı şaft sayesinde sağlanır.
4. (Y) Stern-tube, sistemin ek güce ihtiyaç duyduğu zamanlarda devreye girer.
5. (D) Nominal hatve ile gerçek hatve arasında oluşan mesafe farkına kayma (slip) denir.

6. Pervane kanatlarının pervane göbeği ile birleştiği noktaya...**kanat kökü**..., kanadın şaft merkezinden en uzak noktasına da kanat ucu adı verilir.
7. Gemiye kıç taraftan bakan bir kimse pervanenin saat yönünün aksi istikamette döndüğünü görüyorsa gemide kullanılan pervane,...**sola dönüşlü**...pervane özelliğindedir.
8. Pervanenin dönüş hızına bağlı olarak artan bu kabarcıklar, pervane yüzeyinde patlarsa pervanenin kanatlarında...**kavitasyon**...hasarına neden olur.
9. Pervane önüne tekerlek şeklinde takılan ikinci bir pervanenin dönmesi ile enerjiden kazanç elde edilen...**grim tekerlekli**...pervanenin kanatlarının iç kısmı bir türbin, dış kısmı ise bir pervane gibi çalışmaktadır.
10. Kauçuk körüklü, konik yaylı, yaprak yaylı ve teflon körüklü mekanik çeşitleri bulunan, şaft sistemi devre elemanı, ...**salmastra**...aynı zamanda sistemden yağın çıkışını da engeller.

11. E 12. D 13. C 14. B 15. A 16. E 17. D 18. B 19. C 20. D

