

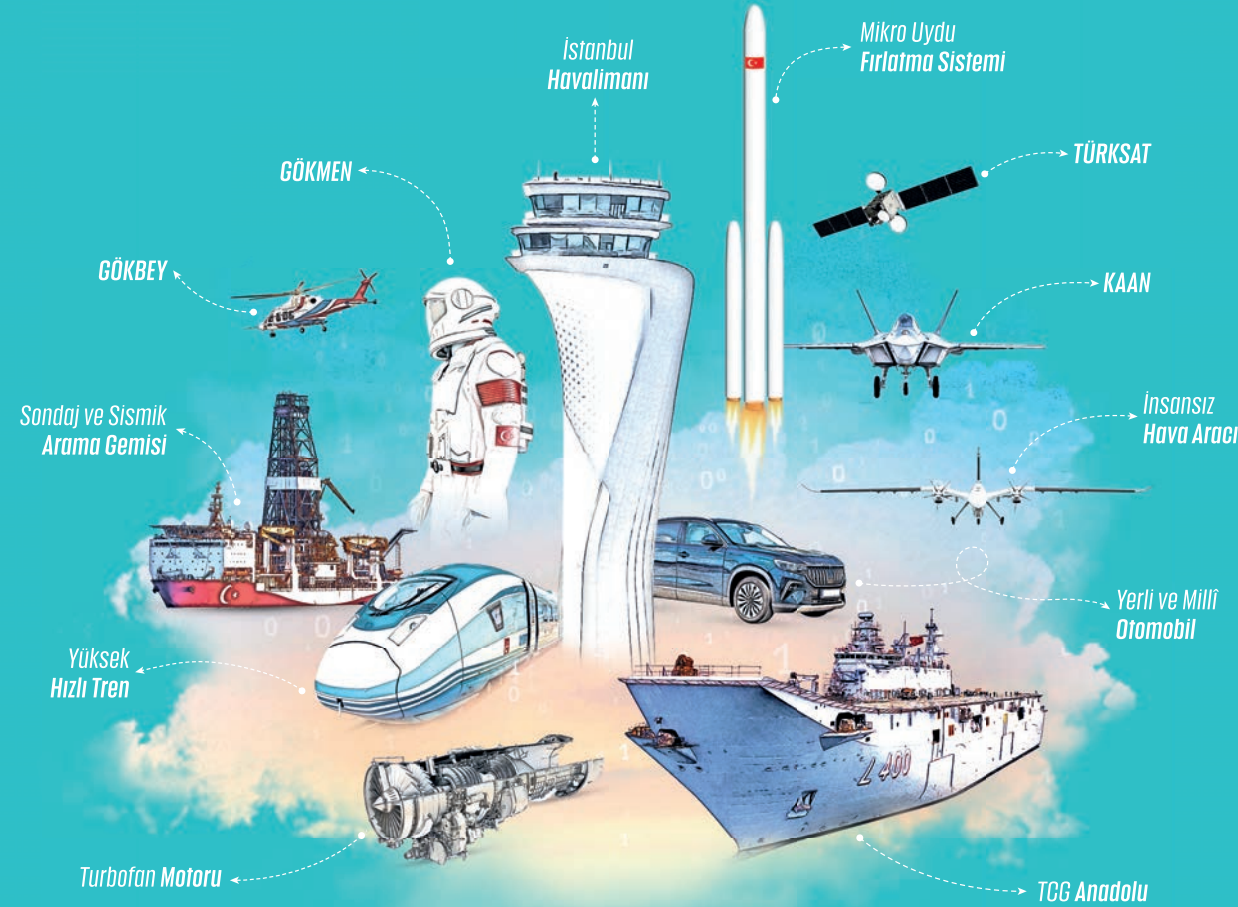
Bu kitaba sığmayan
daha neler var!

eba
www.eba.gov.tr



Karekodu okut, bu kitapla
ilgili EBA içeriklerine ulaş!

Teknoloji Yolculuğumuz

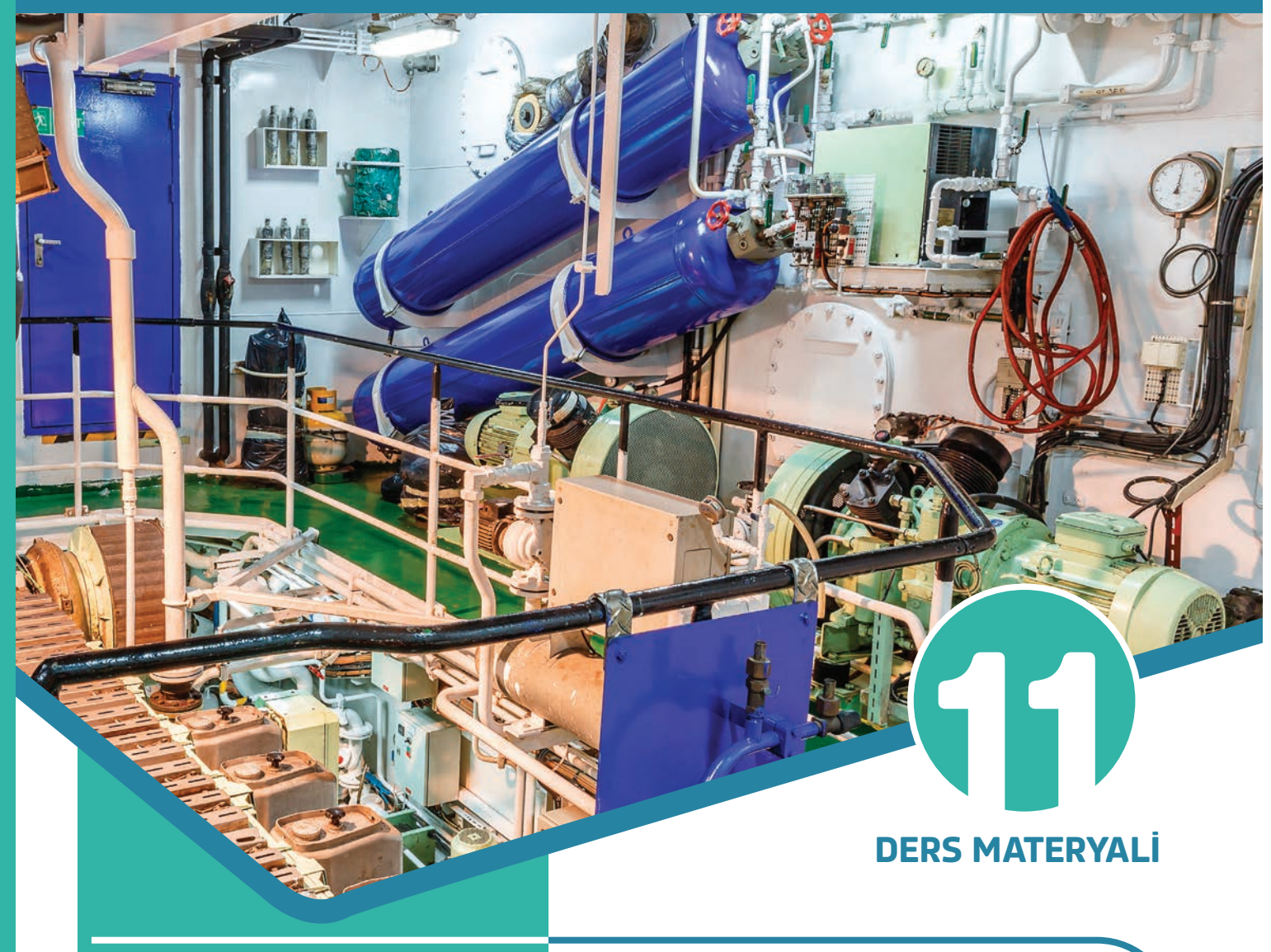


**BU DERS KİTABI MİLLÎ EĞİTİM BAKANLIĞINCA
ÜCRETSİZ OLARAK VERİLMİŞTİR.
PARA İLE SATILAMAZ.**

ISBN: 978-975-11-8017-9

Bandrol Uygulamasına İlişkin Usul ve Esaslar Hakkında Yönetmeliğin Beşinci Maddesinin
İkinci Fıkrası Çerçevesinde Bandrol Taşınması Zorunlu Değildir.

MESLEKİ VE TEKNİK ANADOLU LİSESİ
GEMİ YAPIMI ALANI



11

DERS MATERYALİ

GEMİ MAKİNE DONATIMI



GEMİ YAPIMI ALANI

GEMİ MAKİNE DONATIMI

11 DERS MATERYALİ

MESLEKİ VE TEKNİK ANADOLU LİSESİ
GEMİ YAPIMI ALANI

GEMİ MAKİNE DONATIMI

11

DERS MATERYALİ

YAZARLAR

Dr. Ali ŞANLI

Ali KALINDAMAR

İbrahim ÇİL

Yunus AKYÜZLÜ



MİLLÎ EĞİTİM BAKANLIĞI YAYINLARI: 9449
YARDIMCI VE KAYNAK KİTAPLAR DİZİSİ: 3109

Her hakkı saklıdır ve Millî Eğitim Bakanlığına aittir. Ders materyalinin metin, soru ve şekilleri kısmen de olsa hiçbir surette alınıp yayımlanamaz.

HAZIRLAYANLAR

Dil Uzmanı	Melih TADIK
Program Geliştirme Uzmanı	Erkan AKGÜN
Rehberlik Uzmanı	Sema ARSLAN
Ölçme ve Değerlendirme Uzmanı	Fatma YILMAZ
Görsel Tasarım Uzmanı	Seval AYDEMİR

ISBN: 978-975-11-8017-9

Millî Eğitim Bakanlığının 24.12.2020 gün ve 18433886 sayılı oluru ile Meslekî ve Teknik Eğitim Genel Müdürlüğünce ders materyali olarak hazırlanmıştır.

BASKI

Ayrıntı Basım Yayım ve Mat. Hiz. Sanayi Ticaret A.Ş.
Saray Mahallesi 126. Cadde No: 20
Kahramankazan/Ankara
Sertifika No: 49599



İSTİKLÂL MARŞI

Korkma, sönmez bu şafaklarda yüzen al sancak;
Sönmeden yurdumun üstünde tüten en son ocak.
O benim milletimin yıldızıdır, parlayacak;
O benimdir, o benim milletimindir ancak.

Çatma, kurban olayım, çehreni ey nazlı hilâl!
Kahraman ırkıma bir gül! Ne bu şiddet, bu celâl!
Sana olmaz dökülen kanlarımız sonra helâl.
Hakkıdır Hakk'a tapan milletimin istiklâl.

Ben ezelden beridir hür yaşadım, hür yaşarım.
Hangi çılgın bana zincir vuracakmış? Şaşarım!
Kükremiş sel gibiyim, bendimi çiğner, aşarım.
Yırtarım dağları, enginlere sığmam, taşarım.

Garbın âfâkını sarmışsa çelik zırhlı duvar,
Benim iman dolu göğsüm gibi serhaddim var.
Ulusun, korkma! Nasıl böyle bir imanı boğar,
Medeniyet dediğin tek dişi kalmış canavar?

Arkadaş, yurduma alçakları uğratma sakın;
Siper et gövdeni, dursun bu hayâsızca akın.
Doğacaktır sana va'dettiği günler Hakk'ın;
Kim bilir, belki yarın, belki yarından da yakın.

Bastığın yerleri toprak diyerek geçme, tanı:
Düşün altındaki binlerce kefensiz yatanı.
Sen şehit oğlusun, incitme, yazıktır, atanı:
Verme, dünyaları alsan da bu cennet vatanı.

Kim bu cennet vatanın uğruna olmaz ki feda?
Şüheda fışkıracak toprağı sıksan, şüheda!
Cânı, cânânı, bütün varımı alsın da Huda,
Etmesin tek vatanımdan beni dünyada cüda.

Ruhumun senden İlahî, şudur ancak emeli:
Değmesin mabedimin göğsüne nâmahrem eli.
Bu ezanlar -ki şehadetleri dinin temeli-
Ebedî yurdumun üstünde benim inlemeli.

O zaman vecd ile bin secde eder -varsa- taşım,
Her cerîhamdan İlahî, boşanıp kanlı yaşım,
Fışkırır ruh-ı mücerret gibi yerden na'sım;
O zaman yükselerek arşa değer belki başım.

Dalgalan sen de şafaklar gibi ey şanlı hilâl!
Olsun artık dökülen kanlarımın hepsi helâl.
Ebediyyen sana yok, ırkıma yok izmihlâl;
Hakkıdır hür yaşamış bayrağımın hürriyyet;
Hakkıdır Hakk'a tapan milletimin istiklâl!

Mehmet Âkif Ersoy

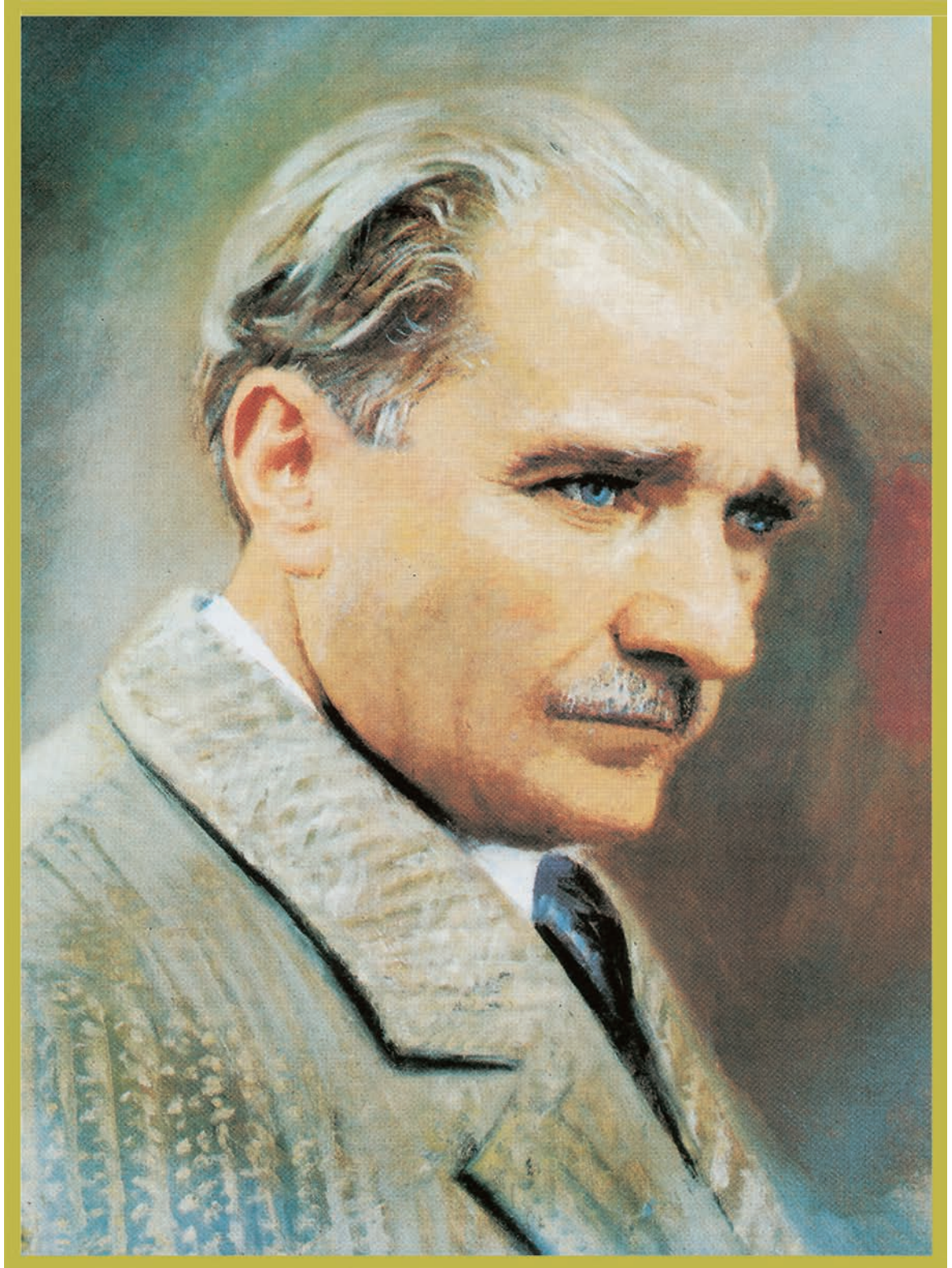
GENÇLİĞE HİTABE

Ey Türk gençliği! Birinci vazifen, Türk istiklâlini, Türk Cumhuriyetini, ilelebet muhafaza ve müdafaa etmektir.

Mevcudiyetinin ve istikbalinin yegâne temeli budur. Bu temel, senin en kıymetli hazinendir. İstikbalde dahi, seni bu hazineden mahrum etmek isteyecek dâhilî ve hâricî bedhahların olacaktır. Bir gün, istiklâl ve cumhuriyeti müdafaa mecburiyetine düşersen, vazifeye atılmak için, içinde bulunacağın vaziyetin imkân ve şeraitini düşünmeyeceksin! Bu imkân ve şerait, çok namüsaî bir mahiyette tezahür edebilir. İstiklâl ve cumhuriyetine kastedecek düşmanlar, bütün dünyada emsali görülmemiş bir galibiyetin mümessili olabilirler. Cebren ve hile ile aziz vatanın bütün kaleleri zapt edilmiş, bütün tersanelerine girilmiş, bütün orduları dağıtılmış ve memleketin her köşesi bilfiil işgal edilmiş olabilir. Bütün bu şeraitten daha elîm ve daha vahim olmak üzere, memleketin dâhilinde iktidara sahip olanlar gaflet ve dalâlet ve hattâ hıyanet içinde bulunabilirler. Hattâ bu iktidar sahipleri şahsî menfaatlerini, müstevlîlerin siyasî emelleriyle tevhit edebilirler. Millet, fakr u zaruret içinde harap ve bîtap düşmüş olabilir.

Ey Türk istikbalinin evlâdı! İşte, bu ahval ve şerait içinde dahi vazifen, Türk istiklâl ve cumhuriyetini kurtarmaktır. Muhtaç olduğun kudret, damarlarındaki asil kanda mevcuttur.

Mustafa Kemal Atatürk



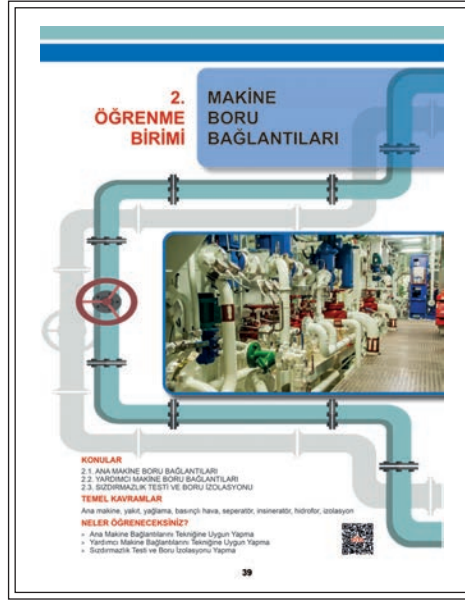
MUSTAFA KEMAL ATATÜRK

İÇİNDEKİLER

DERS MATERYALİNİN TANITIMI 14



1. ÖĞRENME BİRİMİ: DONATIM EKİPMANLARININ BAĞLANTILARI	17
1.1. EKİPMANLARDA FLANŞLI BAĞLANTILAR	18
1.1.1. Flanş ile Boruların Kaynak İşlemleri	19
1.1.2. Flanşlı Boruların Tank Bağlantıları	22
1.1.3. Flanşlı Boruların Valf Bağlantıları	23
1.2. DEVRE ELEMANLARININ BAĞLANTILARI	27
1.2.1. Geyç Bağlantısı	27
1.2.2. Sprink Bağlantısı	28
1.2.3. Kompansatör Bağlantısı	30
1.3. DEVRE ELEMANLARININ TESTİ	34
1.3.1. Basıncılı Hava ile Sızdırmazlık Testi	34
1.3.2. Vibrasyon (Titreşim) Testi	36



2. ÖĞRENME BİRİMİ: MAKİNE BORU BAĞLANTILARI	39
2.1. ANA MAKİNE BORU BAĞLANTILARI	40
2.1.1. Ana Makine Yakıt Devre Bağlantıları	43
2.1.2. Ana Makine Basıncılı Hava Devre Bağlantıları	47
2.1.3. Ana Makine Yağlama Devre Bağlantıları	51
2.1.4. Ana Makine Soğutma Devre Bağlantıları	55
2.2. YARDIMCI MAKİNE BORU BAĞLANTILARI	59
2.2.1. İnsineratör Bağlantıları	59
2.2.2. Kompresör Bağlantıları	60
2.2.3. Hidrofor Bağlantıları	64
2.2.4. Seperatör Bağlantıları	68
2.3. SIZDIRMAZLIK TESTİ VE BORU İZOLASYONU	72
2.3.1. Sızdırmazlık Testi	72
2.3.2. Boru İzolasyonu	74



3. ÖĞRENME BİRİMİ: HİDROLİK DEVRE KURMA	77
3.1. HİDROLİK DEVRE EKİPMANLARININ SEÇİMİ VE TASARIMI	79
3.1.1. Hidrolik Sistemlerin Temel Prensipleri ve Teknik Terimler	79
3.1.2. Hidrolik Akışkanlar.....	80
3.1.3. Hidrolik Devre Elemanları	81
3.1.4. Hidrolik Devre Elemanlarının Sembolleri	96
3.1.5. Hidrolik Sistemlerde Devre Elemanlarının Seçimi.....	100
3.1.6. Hidrolik Sistem Devre Tasarımı	100
3.1.7. Hidrolik Devre Elemanlarının Seçimi ve Tasarımı Çalışması	101
3.2. HİDROLİK DEVREYİ KURMA	105
3.3. HİDROLİK DEVRE TESTİ	111
3.3.1. Hidrolik Yağ Seviyesi Kontrolü	111
3.3.2. Hidrolik Devre Sızdırmazlık Testi.....	111
3.3.3. Hidrolik Devrenin İşletmeye Alınması.....	112
3.3.4. Gözle Yağ Kaçağı Kontrolü	112



4. ÖĞRENME BİRİMİ: PNÖMATİK DEVRE KURMA	115
4.1. PNÖMATİK DEVRE ELEMANLARININ SEÇİMİ VE TASARIMI	116
4.1.1. Temel Kavramlar	116
4.1.2. Pnömatik Devre Elemanları	117
4.1.3. Pnömatik Semboller	125
4.1.4. Pnömatik Devre Numaralandırılması	128
4.1.5. Pnömatik Devre Ekipmanlarının Seçimi	128
4.1.6. Pnömatik Devre Tasarımı	128
4.1.7. Gemilerde Pnömatik Devre Tasarımında Dikkat Edilecek Hususlar	128
4.1.8. Örnek Pnömatik Devre Tasarımı 1	129
4.1.9. Örnek Pnömatik Devre Tasarımı 2	130
4.2. PNÖMATİK DEVREYİ KURMA	135
4.2.1. Pnömatik Devre Elemanlarının Tanıtım Etiketi	135
4.2.2. Pnömatik Devre Montajı	136
4.3. PNÖMATİK DEVRE TESTİ	141
4.3.1. Hava Kontrolü	141
4.3.2. Pnömatik Devre Elemanlarının Sızdırmazlık Testi	141
4.3.3. Pnömatik Devrenin Hava Kaçak Testi	141
4.3.4. Pnömatik Devrenin İşletmeye Alınması	142
4.3.5. Pnömatik Devrenin İlk Çalıştırma Sonrası Hava Kaçağı Kontrolü	142



5. ÖĞRENME BİRİMİ: SENSÖR BAĞLANTILARINI YAPMA	145
5.1. SICAKLIK SENSÖRLERİNİ BAĞLAMA	146
5.1.1. Isıl Çift (Termokupul)	146
5.1.2. Direnç Sıcaklık Sensörü (RTD-Resistance Temperature Detector)	147
5.1.3. Termistör.....	149
5.1.4. Boru Devrelerine Sıcaklık Sensörünün Bağlanması	149
5.2. BASINÇ SENSÖRLERİNİ BAĞLAMA	156
5.2.1. Gerinim Ölçer Basınç Sensörü.....	156
5.2.2. Basınç Transmitteri	157
5.2.3. Diferansiyel Tip Basınç Sensörü	157
5.2.4. Piezo Elektrik Basınç Sensörü	158
5.2.5. Manometreler	158
5.2.6. Basınç Sensörlerinin Montajı	160
5.3. HAVA AKIŞI SENSÖRLERİNİ BAĞLAMA	165
KAYNAKÇA	169
SÖZLÜK	170

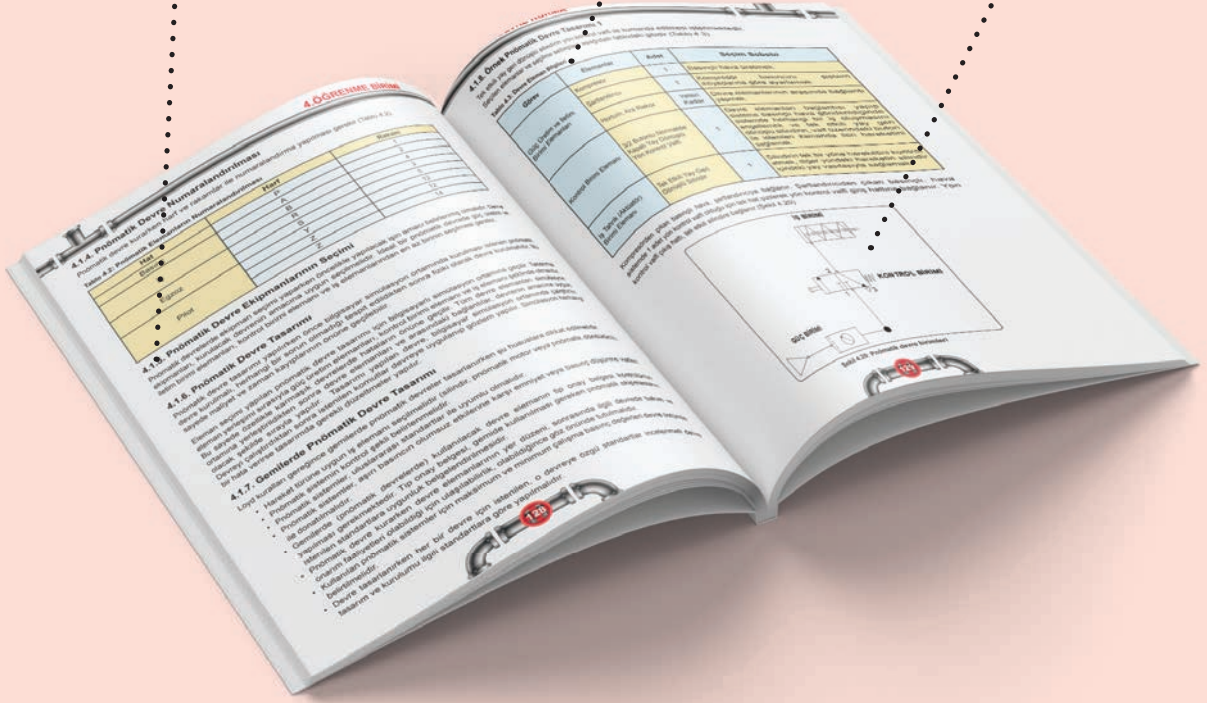
DERS MATERYALİNİN TANITIMI



Konunun açıklandığı bölümü gösterir.

Öğrenme birimindeki tabloları gösterir.

Öğrenme birimindeki görselleri/şekilleri gösterir.



Öğrenme biriminde yer alan konulara dikkat çekmek ve öğrencilerde merak duygusunu geliştirmek amacıyla yapılan çalışmaları gösterir.

Hazırlık Çalışması



Günlük hayatınızda karşılaştığınız cihazlarda, boru bağlantılarında ve çeşitli makinelerde bulunan sensörlerin nasıl çalıştığını gözlemleyiniz.

Öğrencilerden araştırması istenilen konuları gösterir.

ARAŞTIRMA



Ana makineye ait soğutma sistemindeki sıcaklık sensörünün görevini tam olarak yerine getiremediği durumda ne tür problemler oluşabileceğini araştırınız.

1. ÖĞRENME BİRİMİ

DONATIM EKİPMANLARININ BAĞLANTILARI



KONULAR

- 1.1. EKİPMANLARDA FLANŞLI BAĞLANTILAR
- 1.2. DEVRE ELEMANLARININ BAĞLANTILARI
- 1.3. DEVRE ELEMANLARININ TESTİ

TEMEL KAVRAMLAR

Flanş, tank, valf, sızdırmazlık, kaynak, test

NELER ÖĞRENECEKSİNİZ?

- » Uygun Tekniklerle Yapılmış Flanşlı Bağlantılar
- » Uygun Aletlerle Yapılmış Devre Elemanı Bağlantıları
- » Kurallara Göre Hazırlanmış Devre Elemanı Testi



Hazırlık Çalışması



Günlük hayatınızda flanş, pompa, valf, yangın sprinkleri, ölçme cihazları gibi donatım ekipmanlarını gözlemleyip birbirlerine nasıl bağlandıklarını inceleyiniz. Elde ettiğiniz bilgileri arkadaşlarınız ile paylaşınız.

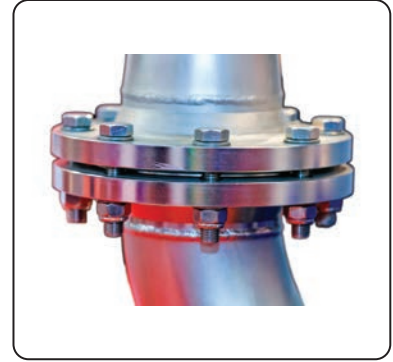
1. DONATIM EKİPMANLARININ BAĞLANTILARI

Gemi donatım ekipmanlarının bağlantıları; flanşlı bağlantılar, devre elemanlarının bağlantıları ve devre elemanlarının testi olarak incelenir.

1.1. EKİPMANLARDA FLANŞLI BAĞLANTILAR

Flanş; boruların, valflerin, pompaların ve diğer ekipmanların birbirine civatalarla bağlanmasını sağlayan elemanlardır. Flanşlar; birleştirmenin yanı sıra boru tesisatının tamamen sökülmeden temizlik, kontrol, bakım, onarım gibi işlemlerin rahatça yapılmasını da sağlar. Flanşlar, genellikle kaynaklı ve dişli olur. Flanşlı bağlantılar, iki flanşın arasına konulan contalar ve bu flanşların civatalarla sıkılması ile yapılır (Görsel 1.1).

Gemi boru devrelerinde kullanılan flanşlar genel olarak paslanmaz çelik veya dökme demirden üretilmektedir. Flanş seçimi yapılırken tesisatın basıncı, sıcaklığı, flanşın malzemesi, tesisatın boru çapı gibi veriler göz önünde bulundurulmalıdır.



Görsel 1.1: Flanşlı bağlantı

Gemi tesisat donatımlarında kullanılan flanş çeşitleri şunlardır:

Kaynak Boyunlu Flanş: Uzun konik gövdesiyle diğer flanşlardan rahatlıkla ayırt edilebilir. Kaynak boyunlu flanş; V-kaynak ağzı açılarak, alın kaynağı (Buttweld-BW) ile tam bir nüfuziyet sağlanarak boruyla veya bağlantı elemanı ile birleştirilir. Yüksek basınç, sıfırın altında ve yüksek sıcaklıklar gibi çalışma koşullarında uzun konik yapısı önemli bir destekleyici görev üstlenir. Konik gövdenin sayesinde boru hatlarındaki genleşme veya diğer zorlayıcı kuvvetlerin etkisiyle meydana gelen olumsuz durumlar tolere edilir. Kaynak boyunlu flanşlardaki akışkan, herhangi bir sınırlamaya maruz kalmadığı için bağlantı yerlerinde türbülans meydana gelmez (Görsel 1.2).



Görsel 1.2: Kaynak boyunlu flanş

Çıkıntılı Flanş: Çıkıntılı flanşlar, maliyetlerinin az olmasından dolayı daha fazla tercih edilir. Hizalanma, montaj ve kaynak işlemleri kaynak boyunlu flanşlara göre daha kolaydır. Ucuz oldukları için tercih edilmelerine rağmen basınç ve zorlamalar altındaki dayanımları ile yorulma ömürleri daha azdır. Adından da anlaşılacağı üzere boru, flanşa giydirilir. Boru, flanşa köşe kaynağı yöntemiyle içten ve dıştan kaynatılır. Bu da akışkan kaçağını en aza indirir. Bu tip flanşlarda; flanş-dirsek, flanş-T gibi bağlantılarının kaynatılması fittinglerin düzgün uç yapısında olmaması nedeniyle uygun değildir. Bu yüzden önce borunun flanşa, sonra fittinglerin boruya kaynağı yapılmalıdır. Çıkıntılı flanşların iç çapı, kaynatılacak borunun dış çapından biraz daha büyüktür (Görsel 1.3).



Görsel 1.3: Çıkıntılı flanş



Soket Kaynaklı Flanş: Soket kaynaklı flanşlar, genellikle küçük çaplı yüksek basınçlı borulamalarda kullanılır. Slip-on flanşlara göre statik dayanımı aynı olmakla beraber yorulma dayanımı %50 daha büyüktür. Kaynak işlemi, bir köşe kaynağı ile flanşın dış tarafından yapılır. Ama kaynak işleminden önce soket kısmında flanş ile boru veya fittings arasında bir miktar boşluk bırakılmalıdır. Buradaki amaç kaynağın kökünde kaynak metalinin katılabilirken meydana gelen kalıcı gerilmeleri azaltmaktır. Bu flanşın dezavantajı, bırakılması gereken boşluğun varlığıdır. Korozif ürünler ve özellikle paslanmaz çelik boru sistemlerinde boru ve flanş arasındaki çatlak korozyona neden olabilir. Bazı borulama proseslerinde bu yüzden bu flanşa izin verilmez (Görsel 1.4).



Görsel 1.4: Soket kaynaklı flanş

Dişli Flanş: Borulara kaynak işlemine gerek kalmadan bağlanabilir. Dişlerin birleşiminde sıvı conta kullanılır. Küçük çaplı borulamalarda tercih edilir. Montajları hızlı ve kolaydır. Yüksek basınç ve sıcaklıklarda kullanımları uygun değildir. Dişli flanşlar, genellikle hava ve su tesisatlarında kullanılır (Görsel 1.5).



Görsel 1.5: Dişli flanş

Kör Flanş: Bu flanşlar, deliksiz olarak üretilir ve boruların, valflerin ve basınçlı kap açıklıklarının uçlarını kapatmak için kullanılır. Kör flanşlar, iç basınç ve civata yükü açısından özellikle daha büyük boyutlarda en yüksek gerilime sahip flanş tipleridir. Ancak bu gerilmelerin çoğu merkeze yakın eğilme tipleridir ve standart bir iç çap olmadığı için bu flanşlar daha yüksek basınç sıcaklık uygulamaları için uygundur (Görsel 1.6).



Görsel 1.6: Kör flanş

Bindirme Flanş: Boru etrafında dönme serbestliği sayesinde karşılıklı flanş civata deliklerinin sıralanmasını kolaylaştıran bir flanş türüdür. Borudaki sıvıyla temasın olmaması, genellikle korozyona dayanıklı boruya sahip karbon çeliği flanşların kullanılmasına izin verir. Genellikle düşük basınç uygulamalı imalatlarda tercih edilir (Görsel 1.7).



Görsel 1.7: Bindirme flanş

1.1.1. Flanş ile Boruların Kaynak İşlemleri

İzometrik devre resmine göre imalatı yapılacak olan spool (bir devreyi meydana getiren iki flanş arasındaki parçalar) için boru kesimi yapılır (Görsel 1.8).



Görsel 1.8: Boru kesimi



Borular, flanş kaynağı yapılmadan önce ayarlanabilir sehparın veya mengenerin üzerinde sabitlenmelidir (Görsel 1.9).



Görsel 1.9: Borunun sabitlenmesi

Kaynak işleminin yapılacağı bölgedeki çapak, pas, kir, boya, yağ gibi kaynak işlemini olumsuz engelleyecek faktörler ortadan kaldırılmalıdır. Bunun için uygun ekipmanlar ile borunun iç ve dış yüzeyi temizlenir (Görsel 1.10). Taş motoru kullanılırken koruyucu gözlük ve eldiven takılmalıdır.



Görsel 1.10: Borunun temizlenmesi

Kullanılacak flanş türüne göre borunun ucuna (gerekiyorsa) kaynak ağızı açılır. Bir gönye yardımıyla borunun yatayda ve dikeyde ağız kontrolü yapılır. Boru ile ilgili işlemler yapıldıktan sonra kullanılacak olan flanşın iç ve dış yüzeylerinin temizlik işlemi yapılır. Flanş temizliği yapılırken flanş yüzeylerine zarar verilmemesine dikkat edilir (Görsel 1.11).

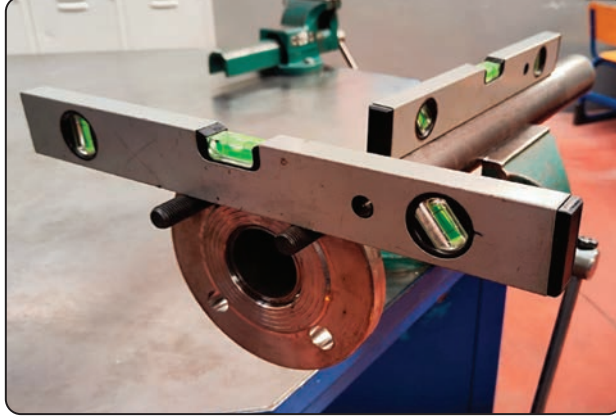


Görsel 1.11: Flanşın temizlenmesi



DONATIM EKİPMANLARININ BAĞLANTILARI

Temizlik işlemlerinin ardından boru su terazisi yardımıyla yatay şekilde teraziye alınır. Flanş ile borunun hizalanması işlemi gerçekleştirilir. Bu hizalama işlemi yapılırken daha sonraki montaj işlemlerinin yapılabilmesi için flanşın civata deliklerinin terazide olmasına dikkat edilir (Görsel 1.12).



Görsel 1.12: Flanş deliklerinin teraziye alınması

Gerekli gönye ve terazi işlemleri yapıldıktan sonra uygun kaynak boşlukları bırakılır ve boru ile flanşın birbirine puntalanması işlemine geçilir (Görsel 1.13).



Görsel 1.13: Flanşın puntalanmış hâli

Puntalama işleminden sonra tekrar su terazisi ve gönye yardımıyla dikey ve yatay ölçü kontrolleri yapılır (Görsel 1.14 ve 15).



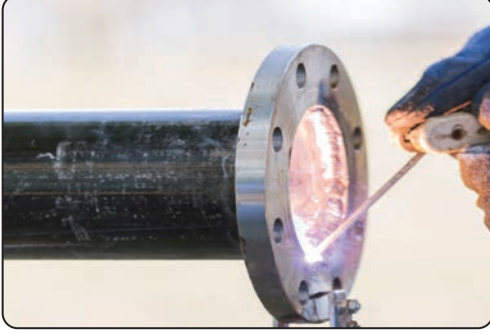
Görsel 1.14: Flanşın su terazisi ile kontrolü



Görsel 1.15: Flanşın gönye ile kontrolü



Projede belirtilen kaynak işlemi yöntemine göre flanş ile borunun kaynağı içerden ve dışardan yapılır (Görsel 1.16 ve 17).



Görsel 1.16: İçerden flanşın kaynatılması



Görsel 1.17: Dışardan flanşın kaynatılması

Kaynak işleminden sonra taşlama yapılarak işlem bitirilir (Görsel 1.18).



Görsel 1.18: Flanşlı borunun taşlanmış hâli

1.1.2. Flanşlı Boruların Tank Bağlantıları

Flanşlı boruların tank bağlantıları yapılırken direkt geçiş yapılabildiği gibi tank perde saclarında deformasyon olmaması için güçlendirme sacı da kullanılabilir (Görsel 1.19). Güçlendirme sacı tanka hem içerden hem de dışardan kaynatılarak mukavemet artırılır. Tank bağlantıları yapılırken flanşın boruya kaynatılmasında dikkat edilen hususlara burada da uyulur.



Görsel 1.19: Flanşlı borunun güçlendirme sacı ile tanka kaynatılmış hâli



Ayrıca borunun tank geçişinde manşon (bilezik) uygulaması yapılarak da flanşlı borunun dayanımı artırılır (Görsel 1.20).



Görsel 1.20: Flanşlı borunun manşon ile tanka bağlantısı

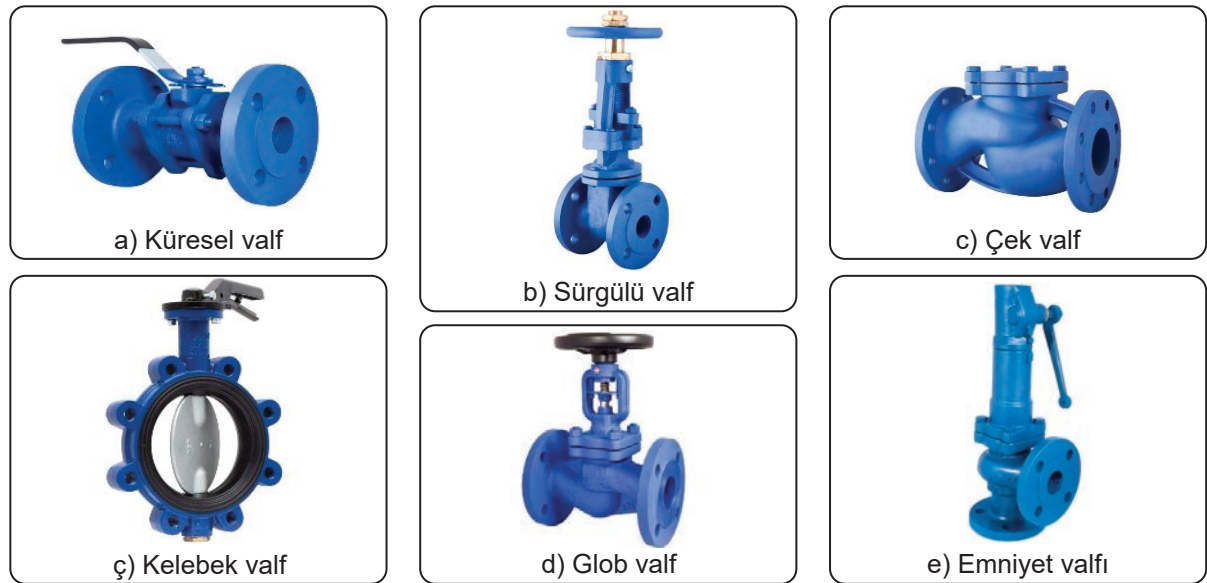
Deformasyonun önüne geçmek için yapılan bir diğer uygulama ise flanşlı borunun tanka braketler ile bağlanmasıdır (Görsel 1.21).



Görsel 1.21: Flanşlı borunun braket ile tanka bağlantısı

1.1.3. Flanşlı Boruların Valf Bağlantıları

Başta su ve hava olmak üzere çeşitli akışkanların geçişini veya durdurulmasını sağlamak, debisini ayarlamak, geri dönüşünü engellemek, akış yönünü değiştirmek, akış basıncını sınırlamak ve akış emniyetini sağlamak gibi amaçlara ulaşmak için kullanılan devre elemanlarına **valf** denir. Gemi boru donatımlarında farklı özelliklere sahip valfler kullanılmaktadır (Görsel 1.22).



Görsel 1.22: Valf çeşitleri



Flanşlı boruların valf bağlantıları yapılırken valflerin ulaşılabilir ve açma/kapama yapılabilir pozisyonda bağlanmasına dikkat edilmelidir. Valf ile flanşlı borunun anma çapı ve anma basıncı uyumlu olmalıdır. Tek yönlü valf kullanılacaksa valf üzerindeki ok işareti devrenin akış yönü doğrultusunda olmalıdır. Valf ile flanş arasına sızdırmazlığın sağlanabilmesi için conta kullanılır (Görsel 1.23).

Projedeki devre akış yönüne göre valflerin bağlantısı aynı eksende olmak üzere cıvatalarla flanşlı boruya yapılır ve cıvatalar uygun anahtar ile sıkılır (Görsel 1.24).



Görsel 1.23: Conta yerleşimi



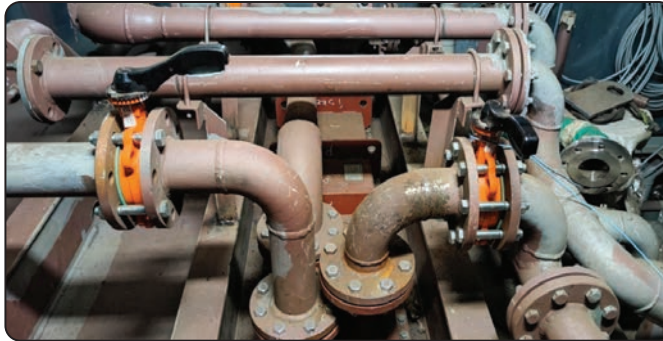
Görsel 1.24: Valfin flanşlı boruya bağlantısı

Valfler, tanklara doğrudan bağlanacaksa tanka valf flanşının karşılığı olarak dablın flanşı kaynatılır ve valf, bu flanşa cıvatalarla bağlanır (Görsel 1.25).



Görsel 1.25: Valfin tank ile bağlantısı

Flanşlı boru, valfe bağlanırken boru devresinin eksenini ile valf eksenini aynı hizada olmalıdır (Görsel 1.26).



Görsel 1.26: Ekseninde yapılmış flanşlı boru-valf bağlantısı



Flanşların, boruların ve valflerin üzerine PN ve DN şeklinde kısaltmalar yazılır. Bu kısaltmaların ne anlama geldiğini ve gemi boru donatımları için önemini araştırınız.





1.1. UYGULAMA

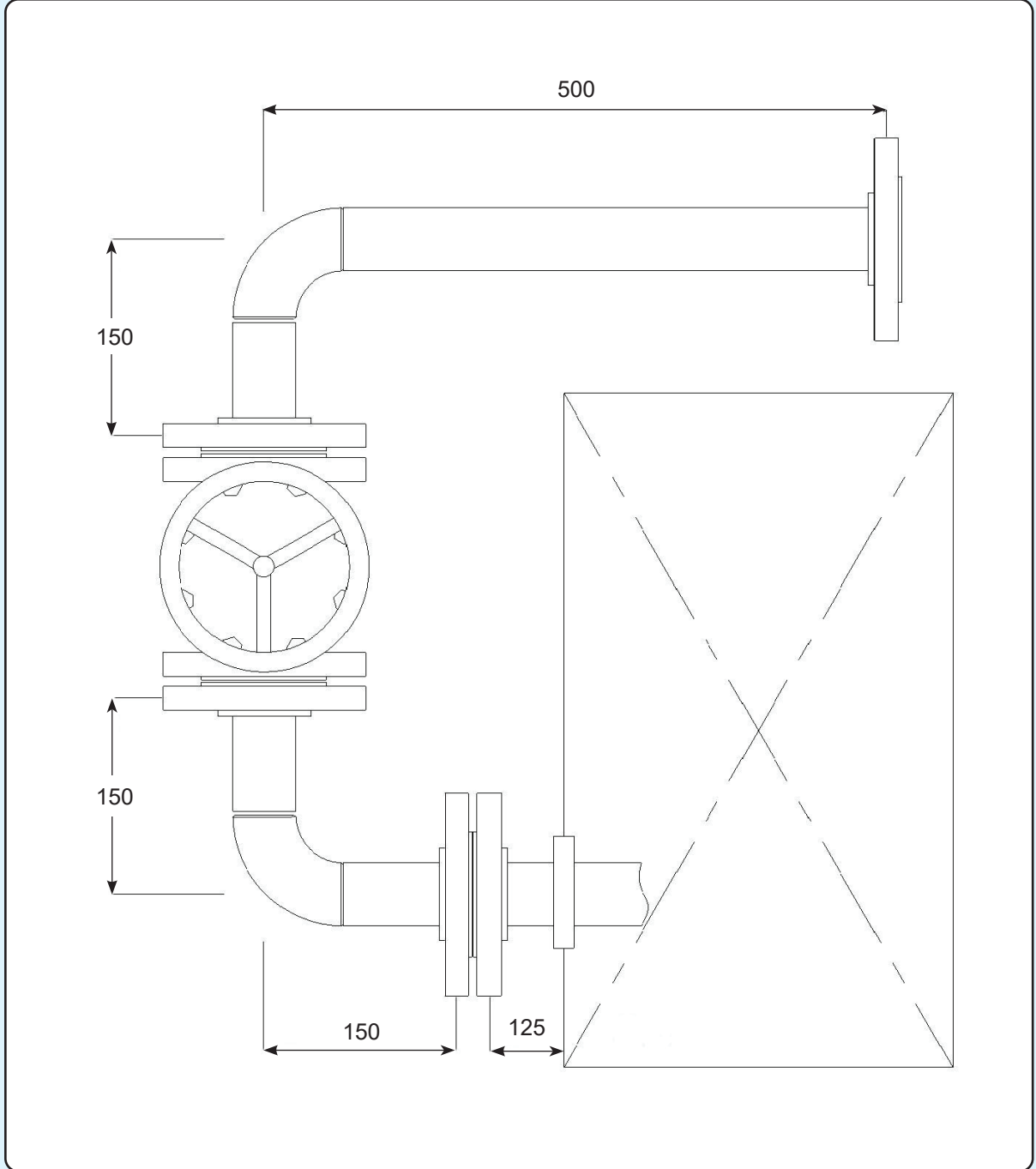


EKİPMANLARDA FLANŞLI BAĞLANTILAR YAPMA

Amaç: Ekipmanda flanş, valf ve tank bağlantılarını yapmak.

Kullanılacak Araç Gereç: DN50 siyah boru, DN50 çıkıntılı flanş, DN50 manşon, DN50 dirsek, DN50 glob valf, 3 mm conta, civata, somun, markalama kalem, metre, su terazisi, gönye, avuç taşlama, eğe, kaynak makinesi, boru mengenesi.

Görev: Aşağıda proje resmi verilen devrenin imalatını yapınız (Şekil 1.1).



Şekil 1.1: Uygulama resmi

İşlem Basamakları

1. ⚠ İş sağlığı ve güvenliği önlemlerini alınız. Kişisel koruyucularınızı giymeden çalışmaya başlamayınız.
2. Resme göre araç gerecinizi hazırlayınız.
3. Kesim boyu, kaynak boşluğu, flanş girintisi, conta kalınlığı vb. dikkate alarak mengeneyle sabitlediğiniz borularınızı markalayıp kesimini yapınız.
4. Kesim sonrası oluşan çapakları, taş motoru veya eğe ile temizleyiniz.
5. Boruların flanş ve dirsek puntalarını gönye ve su terazisi ile kontrol ederek atınız. Ardından kaynaklarını yapınız.
6. Flanşlı borunun (tank bağlantısı için) manşon kaynağını yapınız.
7. Kaynak işlemlerini tamamladıktan sonra tank bağlantısından başlayarak flanşlı boru, dirsek ve valf montajlarını yapınız. Gönye işlemlerini kontrol edip civataları karşılıklı olarak sıkınız.
8. Montaj işlemi bittikten sonra kullandığınız araç gereci yerlerine koyunuz, çalışma ortamını temiz bırakınız.

Değerlendirme: Yapacağınız uygulama çalışması aşağıda verilen ölçek kullanılarak değerlendirilecektir. Çalışmanızı planlarken değerlendirme ölçütlerini dikkate alınız.

DEĞERLENDİRME ÖLÇEĞİ						
DEĞERLENDİRME ÖLÇÜTLERİ		ÖLÇÜTLERE VERİLEN PUAN		ÖĞRENCİNİN ALDIĞI PUAN		
İş sağlığı ve güvenliği kurallarına uyar.		10				
Projeye uygun ölçme yapar.		15				
Projeye uygun gönye işlemi yapar.		15				
Projeye uygun teraziye alma işlemi yapar.		15				
Projeye uygun kaynak işlemi yapar.		25				
Projeye uygun montaj yapar.		10				
Çalışma ortamını temizler.		10				
TOPLAM		100				
Tam puan alamadığınız ölçütlere dönüş yaparak eksiklerinizi tamamlayınız.						
Öğrencinin	Adı/Soyadı		Öğretmenin Adı/Soyadı		Tarih	
	Numara				İmza	

1.2. DEVRE ELEMANLARININ BAĞLANTILARI

Gemi boru devrelerinde kullanılan devre elemanlarının bağlantıları genellikle flanşlı, kaynaklı, dişli ve kaplinli olarak yapılır. Kaynaklı birleştirmeler, ilgili klas kuruluşunun istediği parametreler dikkate alınarak hazırlanır. Alın kaynaklı birleştirmeler yüksek kök nüfuziyetine sahip olmalıdır. Kaynak işleminin ardından tahribatlı ve tahribatsız muayeneler yapılır.

Dişli bağlantılarda boruya pafta ile diş açılarak gerekli sızdırmazlık elemanları ile devre elemanları birleştirilir. Yorulma, şiddetli erozyon veya çatlak korozyonunun oluşması beklenen veya zehirli ya da alevlenebilen maddeler taşıyan boru sistemlerinde dişli bağlantılara izin verilmez.

Kaplinli bağlantılar ise boruların uçlarına yiv denilen oluklar açılarak, kaplin kelepçesindeki contaların buralara oturtulup sıkılması ile yapılır.

1.2.1. Geyç Bağlantısı

Kapalı kaplarda, tanklarda, boru hatlarında akışkanın (sıvı/gaz) basıncını ölçmeye yarayan ölçüm aletlerine **geyç (manometre)** denir. Gemi boru devrelerinde basınç ölçen (Görsel 1.27), vakum ölçen (Görsel 1.28) veya her ikisini birlikte ölçen (Görsel 1.29) üç tip geyç kullanılır.



Görsel 1.27: Basınç Geyci



Görsel 1.28: Vakum Geyci



Görsel 1.29: Kampound Geyç

Geycin, boru hattına kaynatılan manşona veya yarım nipele dişli bağlantısı yapılır. Bu bağlantıları yaparken geycin zarar görmemesi için geycin önüne akışkanın kontrolünü sağlayan valfler monte edilir (Görsel 1.30 ve 31).



Görsel 1.30: Manşon ile bağlantı



Görsel 1.31: Yarım nipel ile bağlantı

Geycin tesisata montajı veya demontajı esnasında mutlaka anahtar kullanılmalıdır. Geyç kesinlikle saat kısmından elle tutularak montaj yapılmamalıdır (Görsel 1.32).



Görsel 1.32: Geyç montajı



Geycin sisteme montajı esnasında sızdırmazlığı sağlamak için manometre bağlantısına ve sistemdeki akışkana uygun conta, o-ring vb. sızdırmazlık elemanları kullanılır. Geyç, bağlantı çapına uygun manşon ile tesisatta ölçüm yapılacak yere bağlanır. Geyci ani basınç değişimlerinden ve aşırı akışkan sıcaklığından korumak için akış kırıcı sifon bağlantısı yapılır (Görsel 1.33).



Görsel 1.33: Sifon boru ile geyç bağlantısı

Loyd kurallarına göre geyç montajında akış pozisyonuna dikkat edilir. Geyç bağlantısı, yatayda (Görsel 1.34) veya dikeyde (Görsel 1.35) ilerleyen boru hattında daima dikeyde dikeyde ve okunabilir pozisyonda olmalıdır.



Görsel 1.34: Yatay hat geyç bağlantısı



Görsel 1.35: Dikey hat geyç bağlantısı



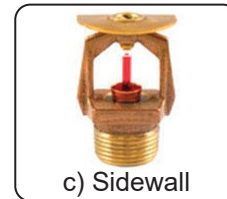
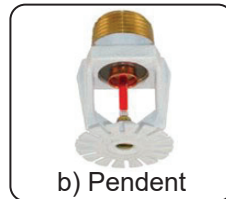
Geyçlerin içinde bulunan sıvının ne olduğunu ve bu sıvının geyç içindeki fonksiyonunu araştırınız.

1.2.2. Sprink Bağlantısı

Sprinklerler, yangınları söndürmek için yağmurlama şeklinde müdahale imkânı sağlayan devre elemanlarıdır. Gemilerdeki sprinkler sistemi, basınçlı su tanklarından alınan suyun basınçlı su püskürtme pompaları ile sprinklerden yağmurlama şeklinde yapılması esasına dayanır. Yağmurlama nozulları, kısımlar hâlinde gruplandırılmalıdır. Her kısım, 200'den daha fazla sprinki içermemelidir. Yaşam ve hizmet mahalleri içinde yağmurlama sprinkleri, 68°C ila 70°C'luk bir sıcaklık aralığında çalışabilmelidir. Kurutma mahalli, kuzine vb. yüksek sıcaklıktaki yerler ise istisna teşkil eder. Buralarda harekete geçme sıcaklığı, en üst güverte bölgesindeki maksimum sıcaklığın 30°C kadar daha üstünde olabilir. Sprinklerler, korozyona dayanıklı malzemeden üretilmelidir. Galvanize edilmiş çelikten yapılmış sprinkler kullanılmamalıdır.

Kullanım Amaçlarına Göre Sprink Çeşitleri

Standart Korumalı Sprinklerler: Sıcaklık hassasiyeti 5 mm bulbul şeklindeki cam veya ergir duruma gelen lehim ile sağlanır. Çok fazla ürün çeşitliliğine sahiptir (Görsel 1.36).

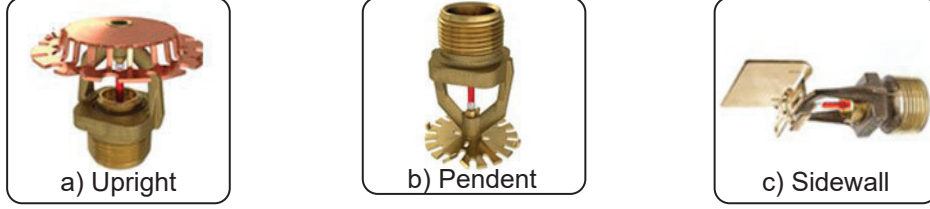


Görsel 1.36: Standart korumalı sprinkler



DONATIM EKİPMANLARININ BAĞLANTILARI

Geniş Korumalı Tip Sprinkler: Daha az sayıda sprink kullanarak daha büyük koruma alanları oluşturmak için imal edilen sprinklerdir. Geniş korumalı sprinklerler, tepki sürelerine göre "standart tepkili" ve "hızlı tepkili" şeklinde ikiye ayrılır. Upright (dik), pendent (sarkık) ve sidewall (yatay) tipleri mevcuttur (Görsel 1.37).



Görsel 1.37: Geniş korumalı sprinkler

Kuru Tip Sprinkler: Sıcaklığın eksilere düştüğü durumlarda donma tehlikesini bertaraf etmek amacıyla üretilen sprinklerdir. Kuru tip sprinkler, tepki süresine göre "standart tepkili" ve "hızlı tepkili" olmak üzere ikiye ayrılır. Farklı renk ve boylarda üretilirler (Görsel 1.38).



Görsel 1.38: Kuru tip sprinkler

Loyd kurallarına göre sprinklerin bağlantısı, kullanılan türe özgü olarak aşağıya (Görsel 1.39) veya yukarıya (Görsel 1.40) bakacak şekilde yapılır.

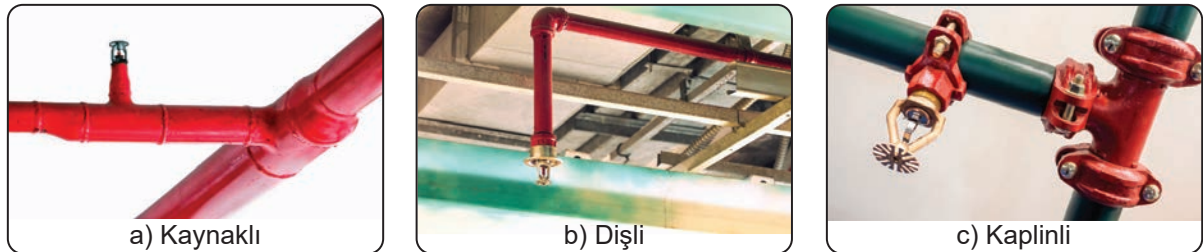


Görsel 1.39: Aşağı yönlü sprink



Görsel 1.40: Yukarı yönlü sprink

Bu montaj işlemi ana yangın hattına bağlantı elemanı kaynatılıp yapılabileceği gibi (Görsel 1.41.a) dişli dirsek, T, redüksiyon gibi elemanlarla dişli bağlantı (Görsel 1.41.b) şeklinde de yapılabilir. Sprinkin dişli kısmının sızdırmazlığı teflon bant, kendir ipi veya sıvı conta ile yapılır. Ayrıca kaplinli olarakta sprink bağlantıları yapılabilir (Görsel 1.41.c).



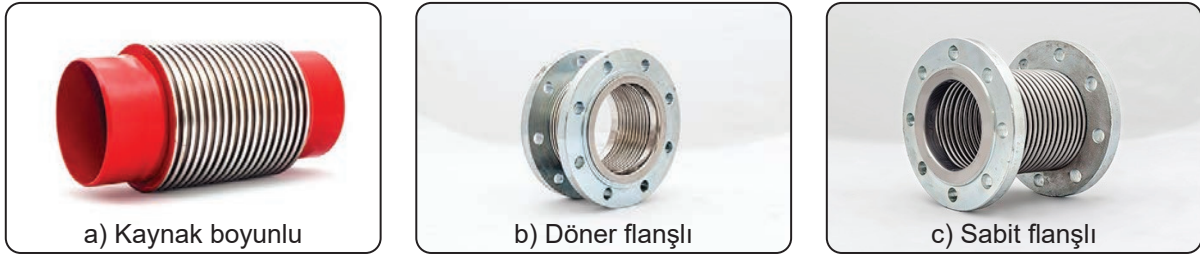
Görsel 1.41: Sprink bağlantıları



1.2.3. Kompansatör Bağlantısı

Kompansatörler; gemi boru devrelerinde titreşim, büzülme, genişleme, esneme gibi istenmeyen durumları sönmölemek amacıyla kullanılan devre elemanlarıdır. Gemi boru devrelerinde genel olarak aksenal metal, örgü ve kauçuk kompansatörler kullanılır.

Eksenal Metal Kompansatörler: Boru devresinde meydana gelecek olan gerilme ve genişmeleri boru ekseni boyunca emerek absorbe eden kompansatör türüdür. Boru devreleri kendi içinde sabit noktalar aracılığıyla belirli genişleme bölgelerine ayrılır. Bu bölgelerde meydana gelecek genişlemenin sebep olacağı hareket, bu bölgedeki aksenal kompansatör yardımıyla minimize edilir. Genel olarak 30 ve 60 mm olarak standart üretilen bu kompansatörler, farklı genişleme değerleri için özelölçülerde de imal edilebilirler. Körük ile akışkan arasında bir bariyer oluşturmak ve akışkanda türbülansı önlemek için, iç malzemesi laynerli olan tipler daha elverişlidir. Körük malzemesi, et kalınlığı ve boğum sayısı kullanılacak olan akışkanın basıncına ve sıcaklığına göre belirlenir. Kaynak boyunlu, döner ve sabit flanşlı tipleri vardır (Görsel 1.42).



Görsel 1.42: Eksenal metal kompansatör tipleri

Kauçuk Kompansatörler: Ses ve titreşim sorunları için tercih edilen kauçuk kompansatör, lastik gövde ve içinde çelik teller bulunan özel sentetik kauçuktan imal edilirler. Sıcaklık değişimlerinin sebep olacağı termal ve mekanik gerilimleri önler. Her yönden gelecek hareketleri sönmöleyebilir. Kendinden contalı olduğu için ilave bir sızdırmazlık elemanı gerekmez (Görsel 1.43).



Görsel 1.43: Kauçuk kompansatör

Örgü Tip Kompansatör: Daha çok pompa bağlantılarında kullanılan örgü tip kompansatörün yapısında mukavemetli paslanmaz çelik örgü ve körük bulunur. Boru devrelerinde meydana gelen titreşimi emerek emniyetli bir çalışma olanağı sunan özel bir tasarıma sahiptir (Görsel 1.44).



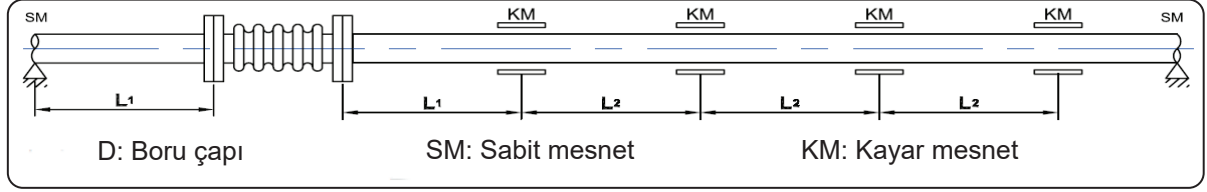
Görsel 1.44: Örgü tip kompansatör



DONATIM EKİPMANLARININ BAĞLANTILARI

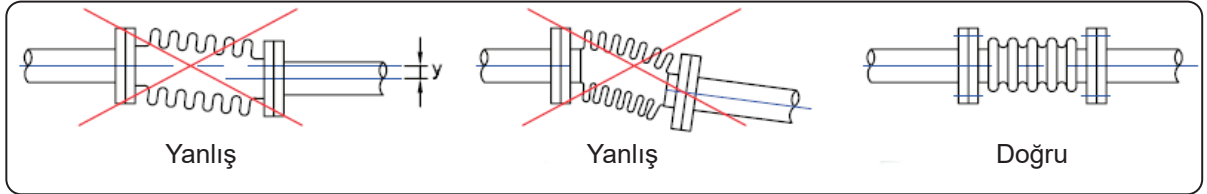
Kompansatör Bağlantısı Yapılırken Dikkat Edilecek Hususlar

Kompansatör montajı yaparken iki sabit nokta arasında sadece bir tane konulmalıdır (Şekil 1.2).



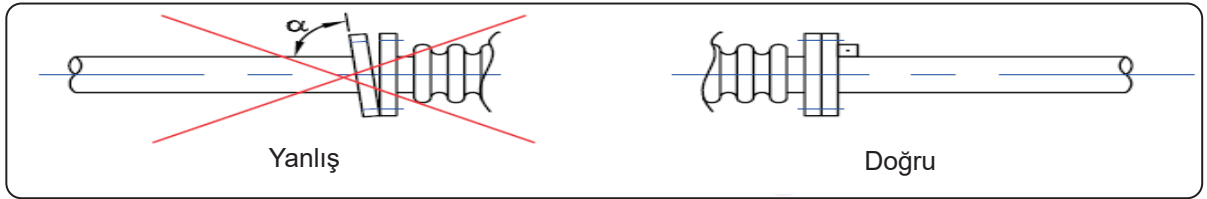
Şekil 1.2: Kompansatör montajı

Kompansatörler boru hatlarıyla aynı eksende olmalıdır (Şekil 1.3).



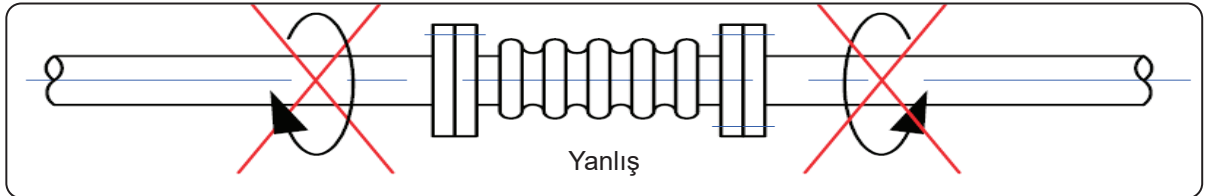
Şekil 1.3: Kompansatörün yanlış ve doğru şekilde eksene alınması

Boru flanşı ile kompansatör flanşı boru eksenine dik olacak şekilde bağlanmalıdır (Şekil 1.4).



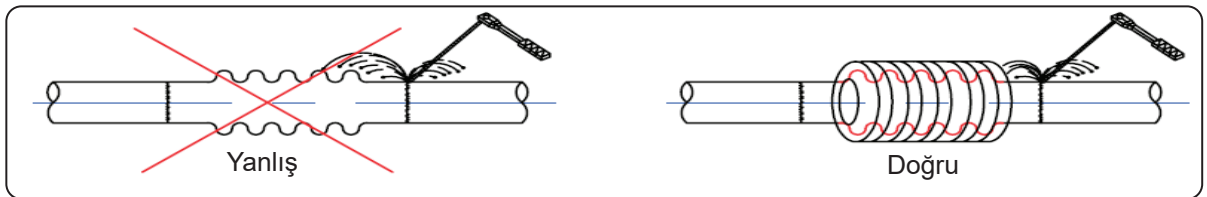
Şekil 1.4: Flanşların yanlış ve doğru şekilde dik konuma alınması

Sabit flanşlı kompansatörün montajı yapılırken boru flanşının delikleri kompansatör flanşının delikleri ile denk gelmelidir. Kompansatörde burulma olmaması için ilave yük bindirilmemelidir (Şekil 1.5).



Şekil 1.5: Kompansatörde yanlış montaj sonucu oluşan burulma

Kompansatör malzemesine zarar verecek anahtar, çekiç gibi darbelere karşı dikkat edilmelidir. Kompansatörün yakınında kaynak yapılacaksa koruyucu bir örtü ile korunma sağlanmalıdır. Kıvılcımların malzemeye zarar vermesi engellenmelidir. Kaynak sırasında şase bağlantısı kompansatörden alınmalıdır (Şekil 1.6).



Şekil 1.6: Kompansatörde yanlış ve doğru yapılan kaynak işlemi

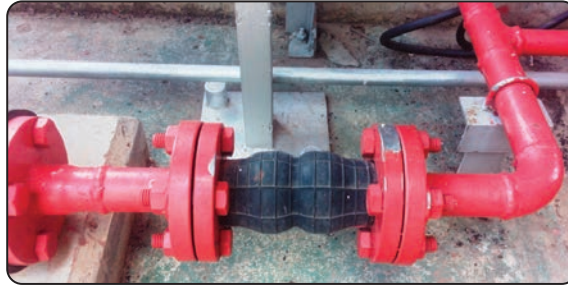


Loyd kurallarına göre boru hattındaki nominal basınç ve genişleme değerlerinin, seçilen kompansatör limitlerinin dâhilinde olmasına dikkat edilmelidir. Boru hattının yükü, sabit nokta ve kılavuzlarla güvence altına alınmadan basınç testi yapılmamalıdır.

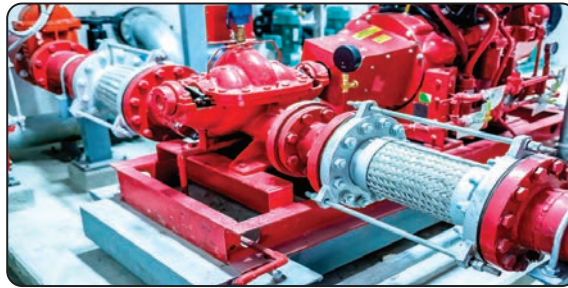
Loyd kurallarına göre metal olmayan ve metal malzemeden yapılmış kompansatörler; uygunluklarına göre yakıt, yağlama yağı, hidrolik, sintine, balast, tatlı su soğutma, deniz suyu soğutma, basınçlı hava, yardımcı buhar, egzoz ve ısı iletim sistemleri ile ikincil boru devrelerinde kullanılabilir. Yakıt, yağlama yağı, hidrolik, sintine ve deniz suyu devrelerinde kullanılan kompansatörler aleve karşı dayanıklı olmalıdır. Metal olmayan malzemeden yapılmış kompansatörler, devamlı olarak basınç altında bulunan start havası devrelerinde kullanılmamalıdır. Ayrıca içten yanmalı makinelerin yakıt püskürtme devrelerinde kompansatörler kullanılmamalıdır. Metal olmayan malzemeden yapılmış kompansatörlerin tankerlerin kargo devrelerinde kullanımına izin verilmemelidir. Metal olmayan malzemeden yapılmış alçak basınçlı kompansatörlerin test basıncı, izin verilen en büyük çalışma basıncının 1,5 katı veya anma basıncının 1,5 katıdır. Metal malzemeden yapılmış hortum devreleri ve kompansatörlerin test basıncı, izin verilen en büyük çalışma basıncının 1,5 katı veya anma basıncının 1,5 katıdır. Birleştirme fittingleri ile birlikte kompansatörler tasarımı oldukları akışkanın cinsine, basıncına ve sıcaklığına uygun olmalıdır. Kompansatörler her zaman görülebilir ve ulaşılabilir şekilde düzenlenmelidir. Kompansatör destek ayakları ve bilezikleri; körüğün kendi ağırlığı, üretildiği metal türü, taşınan akışkanın nitelik ve karakteristikleri ve maruz kaldığı daralma ve genişlemeler dikkate alınarak boru ve flanşlar üzerinde anormal eğilme gerilmeleri oluşmayacak şekilde yerleştirilmelidir (Görsel 1.45, 1.46 ve 1.47).



Görsel 1.45: Metal kompansatör uygulaması



Görsel 1.46: Kauçuk kompansatör uygulaması



Görsel 1.47: Örgü tip kompansatör uygulaması





1.2. UYGULAMA

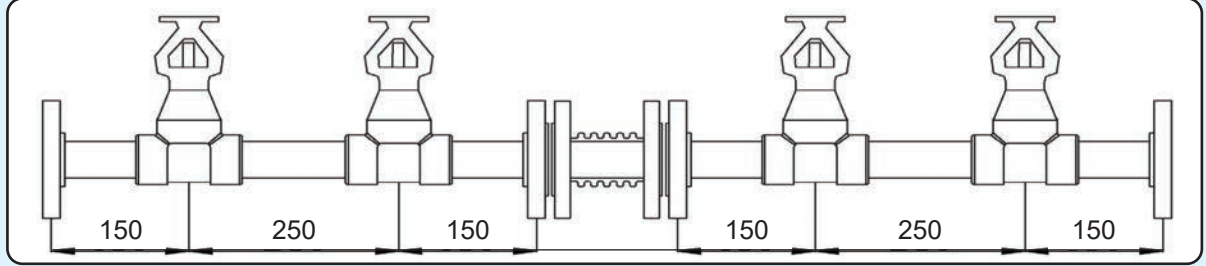


DEVRE ELEMANLARININ BAĞLANTILARINI YAPMA

Amaç: Kompansatör, sprink ve dişli bağlantılar yapmak.

Kullanılacak Araç Gereç: DN25 siyah boru, DN25 çıkıntılı flanş, DN25 metal körüklü kompensatör, DN15 sprink, DN25 dişli T, DN25xDN15 dişli E/D redüksiyon, pafta, 3 mm conta, teflon bant, boru anahtarı, cıvata, somun, markalama kalem, metre, su terazisi, gönye, avuç taşıma, ege, kaynak makinesi, boru mengenesi.

Görev: Aşağıda proje resmi verilen devrenin imalatını yapınız (Şekil 1.7).



Şekil 1.7: Uygulama resmi

İşlem Basamakları

1. İş sağlığı ve güvenliği önlemlerini alınız. Kişisel koruyucularınızı giymeden çalışmaya başlamayınız.
2. Resme göre araç gerecinizi hazırlayınız.
3. Kesim boyu, kaynak boşluğu, flanş girintisi, conta kalınlığı vb. dikkate alarak mengeneyle sabitlediğiniz borularınızı markalayıp kesimini yapınız.
4. Kesim sonrası oluşan çapakları, taş motoru veya ege ile temizleyiniz.
5. Boruların flanş ve dirsek puntalarını gönye ve su terazisi ile kontrol ederek atınız. Ardından kaynaklarını yapınız.
6. Boruların uçlarına pafta ile dış açınız ve dişlerin üzerine teflon bant (saat yönünde) sarınız.
7. T, redüksiyon ve sprink dişli bağlantılarını yapınız.
8. Kompansatör bağlantılarını eksenini bozmadan yapınız. Bütün devre elemanlarını cıvatalarla sıkınız.
9. Montaj işlemi bittikten sonra kullandığınız araç gereci yerlerine koyunuz, çalışma ortamını temiz bırakınız.

Değerlendirme: Yapacağınız uygulama çalışması aşağıda verilen ölçek kullanılarak değerlendirilecektir. Çalışmanızı planlarken değerlendirme ölçütlerini dikkate alınız.

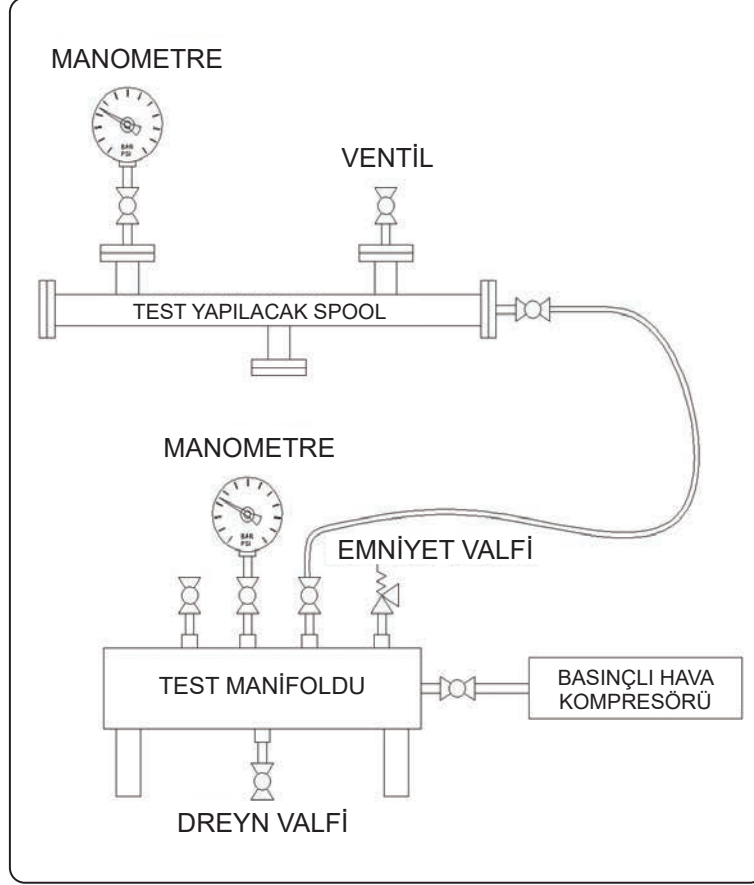
DEĞERLENDİRME ÖLÇEĞİ						
DEĞERLENDİRME ÖLÇÜTLERİ		ÖLÇÜTLERE VERİLEN PUAN		ÖĞRENCİNİN ALDIĞI PUAN		
İş sağlığı ve güvenliği kurallarına uyar.		10				
Projeye uygun ölçme yapar.		15				
Projeye uygun gönye ve teraziye alma işlemi yapar.		15				
Projeye uygun dış açar.		15				
Projeye uygun kaynak işlemi yapar.		25				
Projeye uygun montaj yapar.		10				
Çalışma ortamını temizler.		10				
TOPLAM		100				
Tam puan alamadığınız ölçütlere dönüş yaparak eksiklerinizi tamamlayınız.						
Öğrencinin	Adı/Soyadı		Öğretmenin Adı/Soyadı		Tarih	
	Numara				İmza	

1.3. DEVRE ELEMANLARININ TESTİ

Donatım ekipman bağlantıları yapılan boru devreleri sızdırmazlık testlerine girer. Testi başarı ile geçen boru devrelerinin montajı yapılırken testi geçemeyen boru devrelerinin hataları giderilir.

1.3.1. Basıncı Hava ile Sızdırmazlık Testi

Basıncı hava ile test, genellikle kalan suyun boru hattına zarar verebileceği hidrostatik testlerin yerine yapılır. Bu test için kompresör, test manifoldu, manometre ve valflerden oluşan bir düzenek hazırlanır (Şekil 1.8).



Şekil 1.8: Basıncı hava test düzenegi

Test sıvısı olarak genellikle hava kullanılır. Bunun yanı sıra yanıcı olmayan zehirsiz gazlar da kullanılabilir. Basıncı testinden önce boru hattındaki gerekli kontrol ve muayene işlemleri yapılmalıdır. Spoolar ayrı ayrı veya birleştirildikten sonra içindeki kir ve tortudan arındırılmalıdır (Görsel 1.48).



Görsel 1.48: Spooların test için birleştirilmesi



Sistemde filtre varsa bloke edilmeli veya filtre elemanı çıkarılmalıdır. Valfler, contalarıyla uygun şekilde sıkılıp açık pozisyona getirilmelidir. Boru hattında test edilmeyecek olan ekipmanlar izole edilmelidir. Basınç testi için kullanılacak manometreler kalibre edilmiş olmalıdır (Görsel 1.49).



Görsel 1.49: Test manometresinin bağlanması

Loyd kurallarına göre kompresör kapasitesi, test basıncından yüksek olmalıdır. Kaynaklar dâhil tüm boru bağlantıları test sırasında izolasyonlu olmamalıdır. Basınç test değerleri ilgili standartlara uygun yapılmalıdır. Basınç kademeli olarak artırılmalı, bağlantı yerlerine sabunlu su gibi köpükle sızıntı kontrolü yapılmalıdır (Görsel 1.50).



Görsel 1.50: Bağlantı noktalarına köpük uygulaması

Sistemde sızıntı olmadığını teyit etmek için test basıncı değerine ulaşıldıktan sonra bütün giriş-çıkış valfleri kapatılmalıdır. 10 dakika beklenilip manometrelerde değişim olmadığı görülmelidir. Test işleminden sonra boru hattında kalan hava emniyetli bir şekilde tahliye edilmelidir. Basınç testinden sonra boru hattında kaçak olmasından dolayı onarım veya ek çalışma yapılırsa devreler ek basınç testine tutulmalıdır (Görsel 1.51).



Görsel 1.51: Boru hattında kaçak



1.3.2. Vibrasyon (Titreşim) Testi

Boru vibrasyonu, bir denge konumundan sürekli bir ileri-geri hareket olarak tanımlanabilir. Boru tesisatındaki vibrasyon sorunları, gemi boru donatım elemanlarında ciddi bütünlük risklerine neden olur. Boru sisteminin titreşimi, proses borularında ve devre bağlantılarında yorulma arızalarına ve ekipmanlarda güvenilirlik sorunlarına yol açabilir. Aynı zamanda borulardan geçen debilerinin artması ve tasarım sırasında yüksek mukavemetli ince cidarlı boru malzemesi kullanılması nedeniyle borulardaki titreşim eğilimi büyük ölçüde artmaktadır. Çalışan tesislerde boru titreşiminin birçok soruna neden olduğu ve sorunun tasarım aşamasında çözülmesi gerektiği görülmektedir. Sistemi tasarlarırken uygun tasarım felsefesi dikkate alınırsa titreşimin zararlı etkilerinin çoğu azaltılabilmektedir. Boru sisteminde bulunan ve borularda titreşime neden olan çeşitli uyarıcı unsurlar vardır:

- Akan sıvının türbülansı
- Pompalar, kompresörler, dizel makineler vb. ileri geri hareket eden ve dönen ekipmanların mekanik kuvvetleri
- Tahliye valflerinde, kontrol valflerinde veya orifis plakalarında oluşan yüksek basınç düşüşleri
- Ani valf kapanması nedeniyle meydana gelen su çekici (basınç dalgalanması) veya momentum değişiklikleri
- Bölgesel basınç düşüşü nedeniyle oluşan kavitasyon

Boru Titreşiminin Etkileri

Veriler, herhangi bir tesisteki tüm arızaların ve duruş sürelerinin yaklaşık %10-%15'inin titreşim kaynaklı yorgunluktan kaynaklandığını göstermiştir. Boru titreşimi, boru sisteminde dinamik gerilimlere (yorulma) neden olur. Bu gerilim kritik değerden fazlaysa, yavaş yavaş yayılan ve söz konusu öğenin arızalanmasıyla sonuçlanan bir çatlağı başlatacaktır. Yorulmaya daha duyarlı yerler, kaynaklı birleştirmelerin yapıldığı kaynak noktaları olacaktır.

Gemi donatım ekipmanlarındaki titreşim, sistem bütünlüğü ve güvenliği için önemli bir risktir. Boru tesisatındaki titreşim riskini yönetmek için çeşitli analiz ve ölçümler yapılmalıdır. Her boru sistemi, **doğal frekanslar** olarak adlandırılan belirli frekanslarda titreşme eğilimindedir. Her doğal frekans, **mod şekli** adı verilen kesin ve benzersiz bir şekil ile ilişkilendirilir. Doğal frekanslar ve modlar, boru sistemi boyunca kütle ve sertliğin dağılımına bağlıdır ve bu dağılım boru çapı, malzeme özellikleri, et kalınlığı, ekipmanların yerleşiminden, boru destekleri ve sıvı yoğunluğundan etkilenir.

Bir boru sistemi, doğal frekanslarından biriyle çakışan bir frekansa sahip dinamik bir uyarımla uyarıldığında, sistem büyük yer değiştirmelere ve gerilimlere maruz kalır. Bu rezonans olarak bilinir ve yüksek titreşime, hatta yorgunluğa ve ardından arızaya neden olabilir. Boru tesisatında üretilen titreşim, küçük çaplı bağlantılar gibi bileşenlerin yüksek devirli yorgunluğuna veya ana boru tesisatındaki kaynakların hasarına yol açabilir.





1.3. UYGULAMA

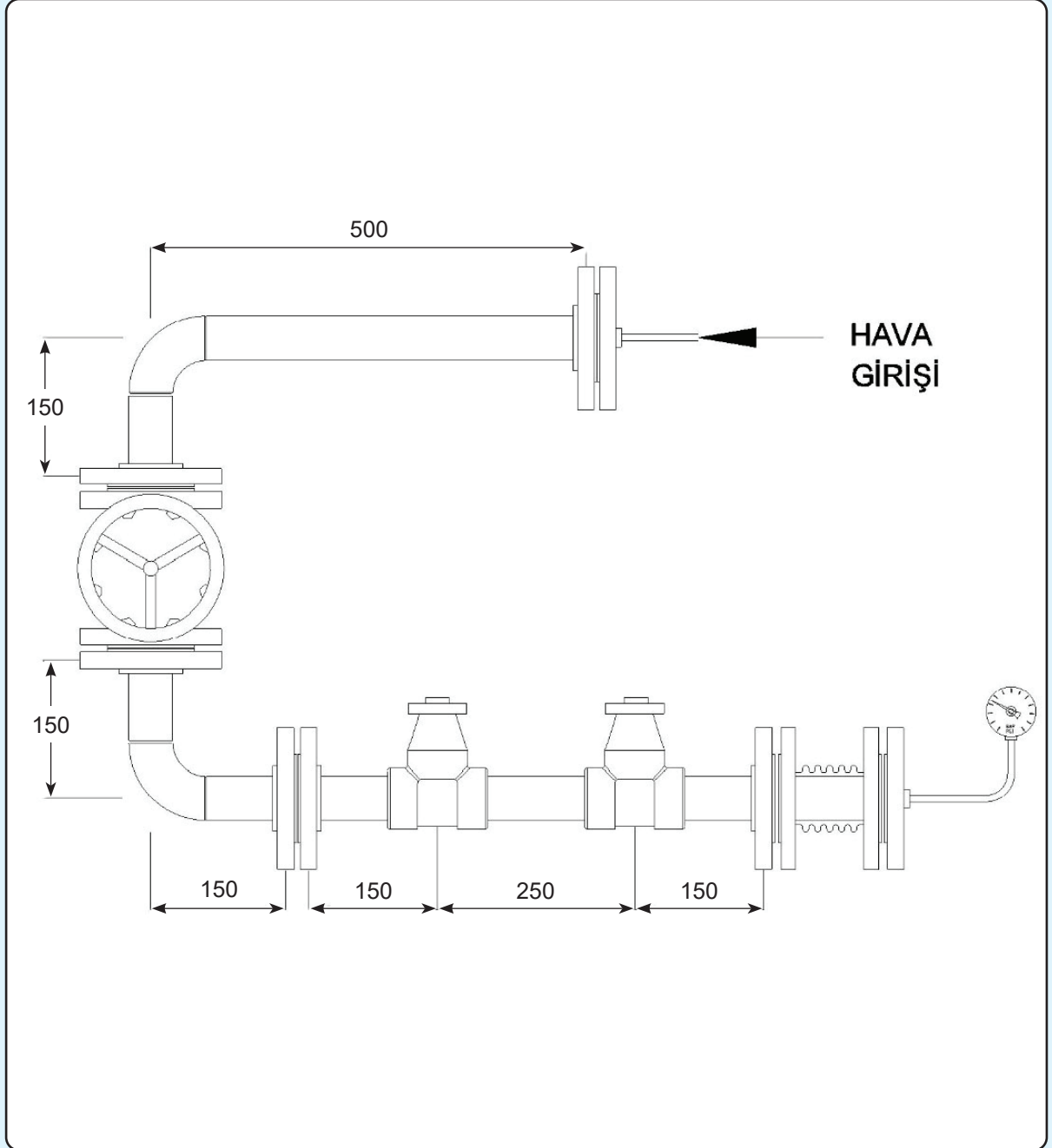


DEVRE ELEMANLARININ TESTİNİ YAPMA

Amaç: Ekipmanda basınçlı hava ile sızdırmazlık testi yapmak.

Kullanılacak Araç Gereç: DN25 siyah boru, DN25 çıkıntılı flanş, DN25 sürgülü valf, DN25 metal körüklü kompansatör, DN15 kör tapa, basınç geyci, DN25 dişli T, DN25xDN15 dişli E/D redüksiyon, pafta, 3 mm conta, teflon bant, boru anahtarı, cıvata, somun, markalama kalem, metre, su terazisi, gönye, avuç taşlama, eğe, kaynak makinesi, boru mengersi.

Görev: Aşağıda proje resmi verilen devrenin imalatını yapınız (Şekil 1.9).



Şekil 1.9: Uygulama resmi

İşlem Basamakları

1. ⚠ İş sağlığı ve güvenliği önlemlerini alınız. Kişisel koruyucularınızı giymeden çalışmaya başlamayınız.
2. Resme göre araç gerecinizi hazırlayınız.
3. Kesim boyu, kaynak boşluğu, flanş girintisi, conta kalınlığı vb. dikkate alarak mengeneyle sabitlediğiniz borularınızı markalayıp kesimini yapınız.
4. Kesim sonrası oluşan çapakları, taş motoru veya eğe ile temizleyiniz.
5. Boruların flanş ve dirsek puntalarını gönye ve su terazisi ile kontrol ederek atınız. Ardından kaynaklarını yapınız.
6. Boruların uçlarına pafta ile dış açınız ve dışların üzerine teflon bant (saat yönünde) sarınız.
7. T, redüksiyon ve kör tapa dişli bağlantılarını yapınız.
8. Kompansatör ve valf bağlantılarını eksenini bozmadan yapınız. Contaları yerleştirdikten sonra bütün devre elemanlarını cıvatarla sıkınız.
9. Devrenin bir ucuna manometre geycini, diğer ucuna hava girişini bağlayınız.
10. Basınç testini 10 bar olarak gerçekleştiriniz. Kaçak kontrolü yapınız.
11. Test işlemi bittikten sonra kullandığınız araç gereci yerlerine koyunuz, çalışma ortamını temiz bırakınız.

Değerlendirme: Yapacağınız uygulama çalışması aşağıda verilen ölçek kullanılarak değerlendirilecektir. Çalışmanızı planlarken değerlendirme ölçütlerini dikkate alınız.

DEĞERLENDİRME ÖLÇEĞİ						
DEĞERLENDİRME ÖLÇÜTLERİ		ÖLÇÜTLERE VERİLEN PUAN		ÖĞRENCİNİN ALDIĞI PUAN		
İş sağlığı ve güvenliği kurallarına uyar.		10				
Projeye uygun ölçme yapar.		10				
Projeye uygun gönye ve teraziye alma işlemi yapar.		15				
Projeye uygun dış açar.		15				
Projeye uygun kaynak işlemi yapar.		20				
Projeye uygun montaj yapar.		10				
Projeye uygun test yapar.		10				
Çalışma ortamını temizler.		10				
TOPLAM		100				
Tam puan alamadığınız ölçütlere dönüş yaparak eksiklerinizi tamamlayınız.						
Öğrencinin	Adı/Soyadı		Öğretmenin Adı/Soyadı		Tarih	
	Numara				İmza	

2. ÖĞRENME BİRİMİ

MAKİNE BORU BAĞLANTILARI



KONULAR

- 2.1. ANA MAKİNE BORU BAĞLANTILARI
- 2.2. YARDIMCI MAKİNE BORU BAĞLANTILARI
- 2.3. SIZDIRMAZLIK TESTİ VE BORU İZOLASYONU

TEMEL KAVRAMLAR

Ana makine, yakıt, yağlama, basınçlı hava, seperatör, insineratör, hidrofor, izolasyon

NELER ÖĞRENECEKSİNİZ?

- » Ana Makine Bağlantılarını Tekniğine Uygun Yapma
- » Yardımcı Makine Bağlantılarını Tekniğine Uygun Yapma
- » Sızdırmazlık Testi ve Boru İzolasyonu Yapma



Hazırlık Çalışması



İnşa hâlindeki bir geminin üzerinde bulunan makinelerin ve donatım ekipmanlarının bağlantılarını inceleyiniz. Elde ettiğiniz bilgileri arkadaşlarınız ile paylaşınız.

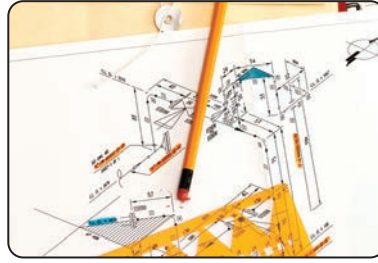
2. MAKİNE BORU BAĞLANTILARI

Gemi makine boru bağlantıları; ana makine boru bağlantıları, yardımcı makine boru bağlantıları, boru izolasyonu ve sızdırmazlık testi başlıkları altında incelenir.

2.1. ANA MAKİNE BORU BAĞLANTILARI

Ana makine boru devre bağlantıları; ana makineye ait olan yakıt, basınçlı hava, yağlama ve soğutma devrelerini içerir. Bu devrelerin kendi içinde özel bağlantılarının yanı sıra ortak olarak yapılan imalat aşamaları da vardır.

Ana makine boru bağlantıları yapılırken öncelikle devreye ait izometrik resimler dikkate alınır (Görsel 2.1).



Görsel 2.1: Boru izometri resmi

Gerekli iş güvenliği önlemleri alınıp koruyucu kıyafetler giyilir. İzometrik resimlere göre boru parçalarının uzunlukları hesaplanır. Bu hesaplamalarda kaynak boşlukları, flanş girintileri gibi etkenler dikkate alınır. Elde edilen ölçüler, şerit metre ve kalem yardımıyla borunun üzerine markalanır (Görsel 2.2).



Görsel 2.2: Markalama

Borular, markalandığı yerden el testeresi, hidrolik testere ya da taş motoru gibi ekipmanlar ile kesilir (Görsel 2.3). Kesim işleminde parçanın mengine sabitlenmesine dikkat edilir.



Görsel 2.3: Boru kesimi



Kesim işleminden sonra borunun yüzeyinde ve iç kısımlarında kalan çapaklar eğe ya da zımpara taşı ile temizlenir (Görsel 2.4).



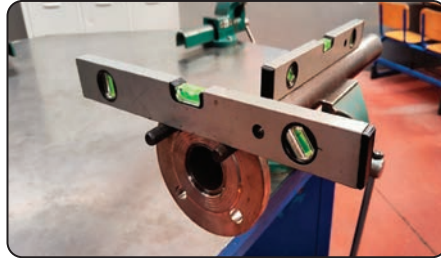
Görsel 2.4: Boru temizliği

Boru uçlarına eğe, taş motoru veya kaynak ağzı açma makinesi kullanılarak istenen açılarda kaynak ağzı açılır (Görsel 2.5).



Görsel 2.5: Kaynak ağzı açılmış boru

Flanşların borulara hizalanması, su terazisi ve gönye yardımıyla teraziye alınarak yapılır (Görsel 2.6).



Görsel 2.6: Flanşın teraziye alınması

Dirsek, T, redüksiyon gibi diğer bağlantı elemanları da yine su terazisi veya gönye yardımıyla teraziye alınır (Görsel 2.7).



Görsel 2.7: Dirseğin teraziye alınması



Terazi işlemlerinden sonra bağlantı elemanları kaynak boşlukları bırakılarak puntalanır (Görsel 2.8).



Görsel 2.8: Puntalanmış spoollar

Puntalama işleminin ardından tekrar bütün bağlantı elemanlarının ölçü ve terazi kontrolleri yapılır. Bağlantı elemanları, resme uygun olduğuna karar verildikten sonra belirlenen kaynak yöntemiyle kaynatılır (Görsel 2.9).



Görsel 2.9: Kaynağı yapılan spoollar

Spoolların kaynaklı bağlantıları, tahribatlı ve tahribatsız muayene yöntemleri ile kontrol edilir (Görsel 2.10).



Görsel 2.10: Kaynak bağlantılarının penetrant testi

Loyd kurallarına göre spool imalatları tamamlandıktan sonra ana makinenin ilgili devresini meydana getiren bütün spoollar birbirine bağlanarak çalışma basıncının 1,5 katı değerinde hidrostatik sızdırmazlık testine tabi tutulur (Görsel 2.11). Testin başarı ile tamamlanmasının ardından bu spoollar, ilgili devre ile ana makine arasındaki yerlerine bağlanır.

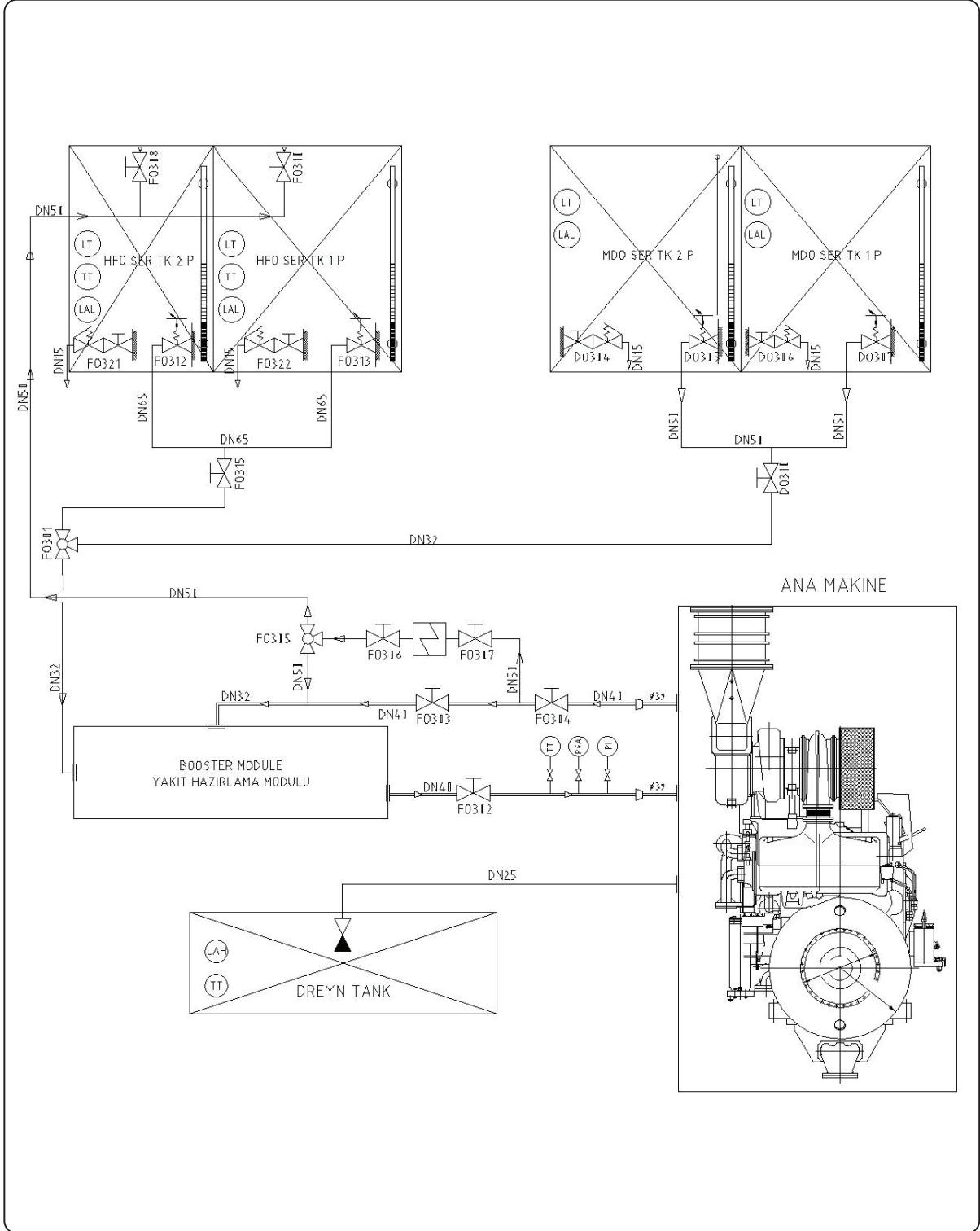


Görsel 2.11: Sızdırmazlık testi



2.1.1. Ana Makine Yakıt Devre Bağlantıları

Ana makine yakıt devre bağlantıları; fuel-oil veya dizel-oil servis tanklarından başlayarak yakıtın, yakıt hazırlama (booster) modülünde gerekli akışkanlığa ve sıcaklığa ulaştırıldıktan sonra yakıt hattının ana makineye bağlantısı ile sonlandırılır (Şekil 2.1).



Şekil 2.1: Ana makine yakıt devre bağlantıları



Fuel-oil veya dizel-oil servis tanklarından yakıt hattının başlangıcı, loyd kuralları gereği ani kapama valfleri ile yapılır (Görsel 2.12).



Görsel 2.12: Ani kapama valfi

İki adet servis tankının çıkışlarındaki ani kapama valfleri ile boru hatları bir kolektör veya T ile birleştirilir (Görsel 2.13).



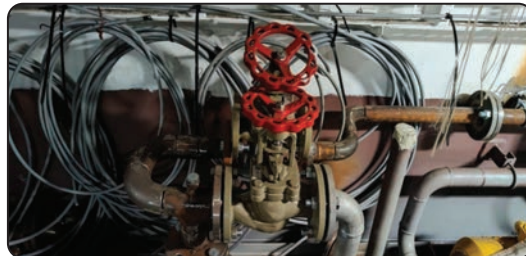
Görsel 2.13: T imalatı

Bu işlem, fuel-oil ve dizel-oil servis tankları için ayrı ayrı yapılır. Kolektörlerden veya T bağlantıdan redüksiyon yapılarak yakıt hattı tek hat olarak ilerletilir (Görsel 2.14).



Görsel 2.14: Redüksiyon imalatı

Redüksiyon işleminden sonra her iki tip yakıt hattı için boru devrelerine glob valf donatılır (Görsel 2.15). Valfleri bağlarken flanşlar arasına conta koyulur ve civatalar karşılıklı olarak anahtarlarla sıkılır.



Görsel 2.15: Glob valf montajı

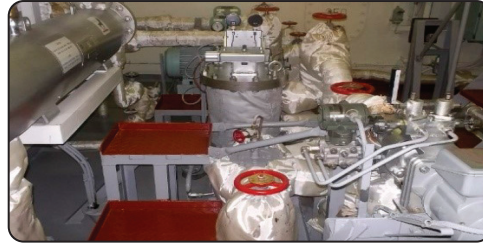


Geminin ana makinesinde seyir sırasında kullanılacak olan fuel-oil boru hattı ile limanda veya demirde manevra sırasında kullanacağı dizel-oil yakıt hattı üç yollu valf ile birleştirilir (Görsel 2.16).



Görsel 2.16: 3 yollu valf

3 yollu valften sonra yakıt hattının tek hat olarak imalatı yapılır. Bu tek hat, gemilere dışarıdan hazır alınarak koyulan yakıt hazırlama modülünün flanşlarına bağlanır (Görsel 2.17).



Görsel 2.17: Yakıt hazırlama modülü

Aynı şekilde bu modülün çıkışındaki flanşlar ile boru hattı devam ettirilir ve ana makine için gerekli çapa indirilerek ana makine yakıt boru hattı tamamlanır. Ana makinede kullanılan yakıt için sıcaklık ve basınca ait ölçüm cihazları boru hattına yapılan branşmanlara bağlanır (Görsel 2.18).



Görsel 2.18: Ölçüm cihazları

Ana makinede kullanılmayan yakıtın yakıt hazırlama modülüne veya servis tanklarına geri dönüşü için makine çıkışından redüksiyon işleminin ardından diğer boru hatları imal edilir. Ayrıca kullanılmayacak durumdaki yakıt artıklarının dreyn tanka dönüşü için de boru hatları imalatı yapılır.

Loyd kurallarına göre ana makine yakıt devre bağlantıları yapılırken besleme suyu, içme suyu, yağlama yağı tanklarının içinden yakıt boru hatları geçirilmez. Balast tanklarından geçen borular ise kalın cidarlı olur. Yakıt boru devrelerindeki flanşlı ve manşonlu bağlantılar; muhtemel yağ sızıntı veya püskürtülerinin sıcak yüzeylere, makinaların hava emme yerlerine veya diğer sıcak yüzeylere erişmesini önlemek için örtülerek uygun şekilde korunur. Sökülebilir boru bağlantılarının sayısı sınırlı olur. Genelde standartlara uygun flanşlı bağlantılar kullanılır.

ARAŞTIRMA



Yakıt borularının çaplarını belirlerken nelerin dikkate alınması gerektiğini araştırınız.





2.1. UYGULAMA

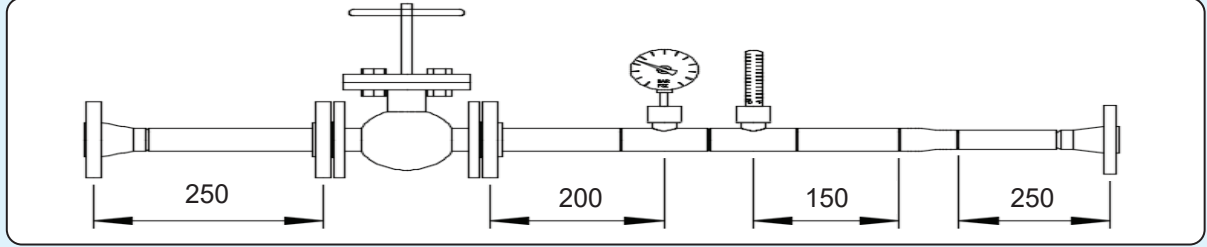


ANA MAKİNE YAKIT DEVRE BAĞLANTILARINI YAPMA

Amaç: Ana makine yakıt devresine ait bir spool imalatı yapmak.

Kullanılacak Araç Gereç: DN25 ve DN15 siyah boru, DN25 çıkıntılı flanş, DN25 ve DN15 kaynak boyunlu flanş, DN25 sürgülü valf, basınç geyci, termometre, DN25xDN15 kaynaklı T, DN25xDN15 kaynaklı redüksiyon, DN15 yarım dişli manşon, conta 3 mm, teflon bant, açık ağız anahtar, cıvata, somun, markalama kalem, metre, su terazisi, gönye, avuç taşlama, ege, kaynak makinesi, boru mengenesi.

Görev: Aşağıda proje resmi verilen devrenin imalatını yapınız (Şekil 2.2).



Şekil 2.2: Uygulama resmi

İşlem Basamakları

1. İş sağlığı ve güvenliği önlemlerini alınız. Kişisel koruyucularınızı giymeden çalışmaya başlamayınız.
2. Resme göre araç gerecinizi hazırlayınız.
3. Kesim boyu, kaynak boşluğu, flanş girintisi, conta kalınlığı vb. dikkate alarak mengeneyle sabitlediğiniz borularınızı markalayıp kesimini yapınız.
4. Kesim sonrası oluşan çapakları, taş motoru veya ege ile temizleyiniz.
5. Boruların flanş, redüksiyon ve T bağlantılarının puntalarını gönye ve su terazisi ile kontrol ederek atınız.
6. Flanşlı bağlantıları ve valf bağlantılarını eksenini bozmadan yapınız. Contaları yerleştirdikten sonra bütün devre elemanlarını cıvatalarla sıkınız.
7. T bağlantılarına geyci ve termometreyi bağlayınız.
8. Montaj işlemi bittikten sonra kullandığınız araç gereci yerlerine koyunuz, çalışma ortamını temiz bırakınız.

Değerlendirme: Yapacağınız uygulama çalışması aşağıda verilen ölçek kullanılarak değerlendirilecektir. Çalışmanızı planlarken değerlendirme ölçütlerini dikkate alınız.

DEĞERLENDİRME ÖLÇEĞİ						
DEĞERLENDİRME ÖLÇÜTLERİ		ÖLÇÜTLERE VERİLEN PUAN		ÖĞRENCİNİN ALDIĞI PUAN		
İş sağlığı ve güvenliği kurallarına uyar.		10				
Projeye uygun ölçme yapar.		10				
Projeye uygun gönye işlemi yapar.		15				
Projeye uygun teraziye alma işlemi yapar.		15				
Projeye uygun kaynak işlemi yapar.		20				
Projeye uygun montaj yapar.		20				
Çalışma ortamını temizler.		10				
TOPLAM		100				
Tam puan alamadığınız ölçütlere dönüş yaparak eksiklerinizi tamamlayınız.						
Öğrencinin	Adı/Soyadı		Öğretmenin Adı/Soyadı		Tarih	
	Numara				İmza	

Loyd kurallarına göre ana makinenin ilk hareketinde kullanılacak olan basınçlı hava için boru hattı hava tüplerinin ikisinden glob valfler kullanılarak başlatılır ve bu iki tüpün boru hattı bir T ile tek boru hattında birleştirilir (Görsel 2.19).



Görsel 2.19: Tüp çıkışlarına glob valf montajı

Birleştirilen bu boru hattı direkt olarak ana makineye kadar ilerletilir ve ilk hareket valfine bağlanarak hat tamamlanır (Görsel 2.20).



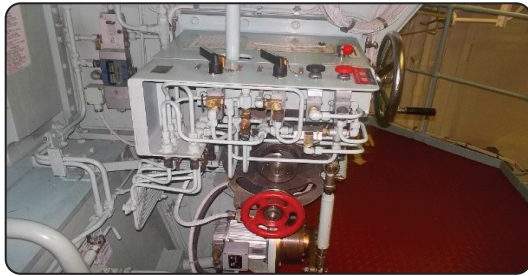
Görsel 2.20: İlk hareket valf montajı

Ana makine kontrol havası bağlantıları için yine hava tüplerinden başlanan boru hattına (ayrı iki hat olacak şekilde) glob valf, Y filtre, basınç düşürme valfi, emniyet valfi ve kurutucu ünite montajı yapılır (Görsel 2.21).

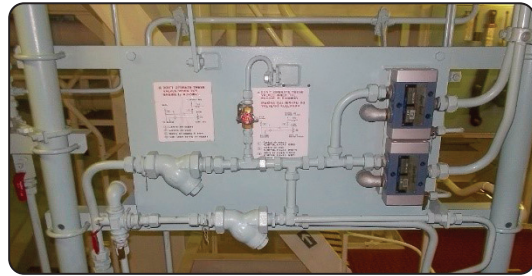


Görsel 2.21: Kontrol hava bağlantıları

Basıncı düşürülen kontrol hava devresinin ana makine üzerindeki yerlerine ve pnömomatik noktalara bağlantıları yapılır (Görsel 2.22 ve 23).



Görsel 2.22: Kontrol havasının ana makine bağlantısı



Görsel 2.23: Pnömomatik bağlantılar





2.2. UYGULAMA

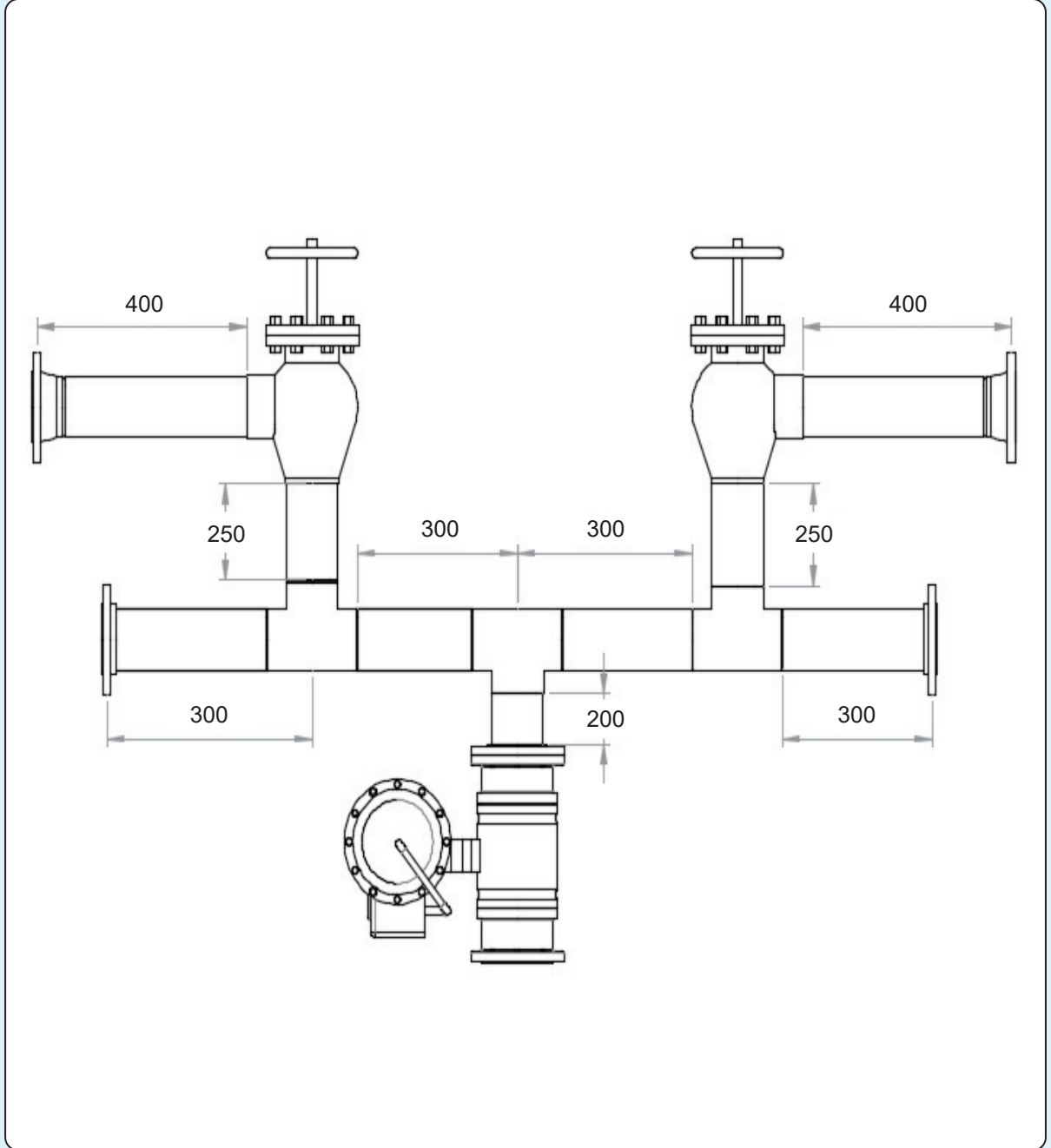


ANA MAKİNE BASINÇLI HAVA DEVRE BAĞLANTILARINI YAPMA

Amaç: Ana makine basınçlı hava devresine ait bir spool imalatı yapmak.

Kullanılacak Araç Gereç: DN50 siyah boru, DN50 çıkıntılı flanş, DN50 kaynak boyunlu flanş, DN50 köşe tip kaynaklı glob valf, DN50 küresel valf, DN50 kaynaklı T, conta 3 mm, teflon bant, açık ağız anahtar, cıvata, somun, markalama kalem, metre, su terazisi, gönye, avuç taşlama, ege, kaynak makinesi, boru mengersi.

Görev: Aşağıda proje resmi verilen devrenin imalatını yapınız (Şekil 2.4).



Şekil 2.4: Uygulama resmi

İşlem Basamakları

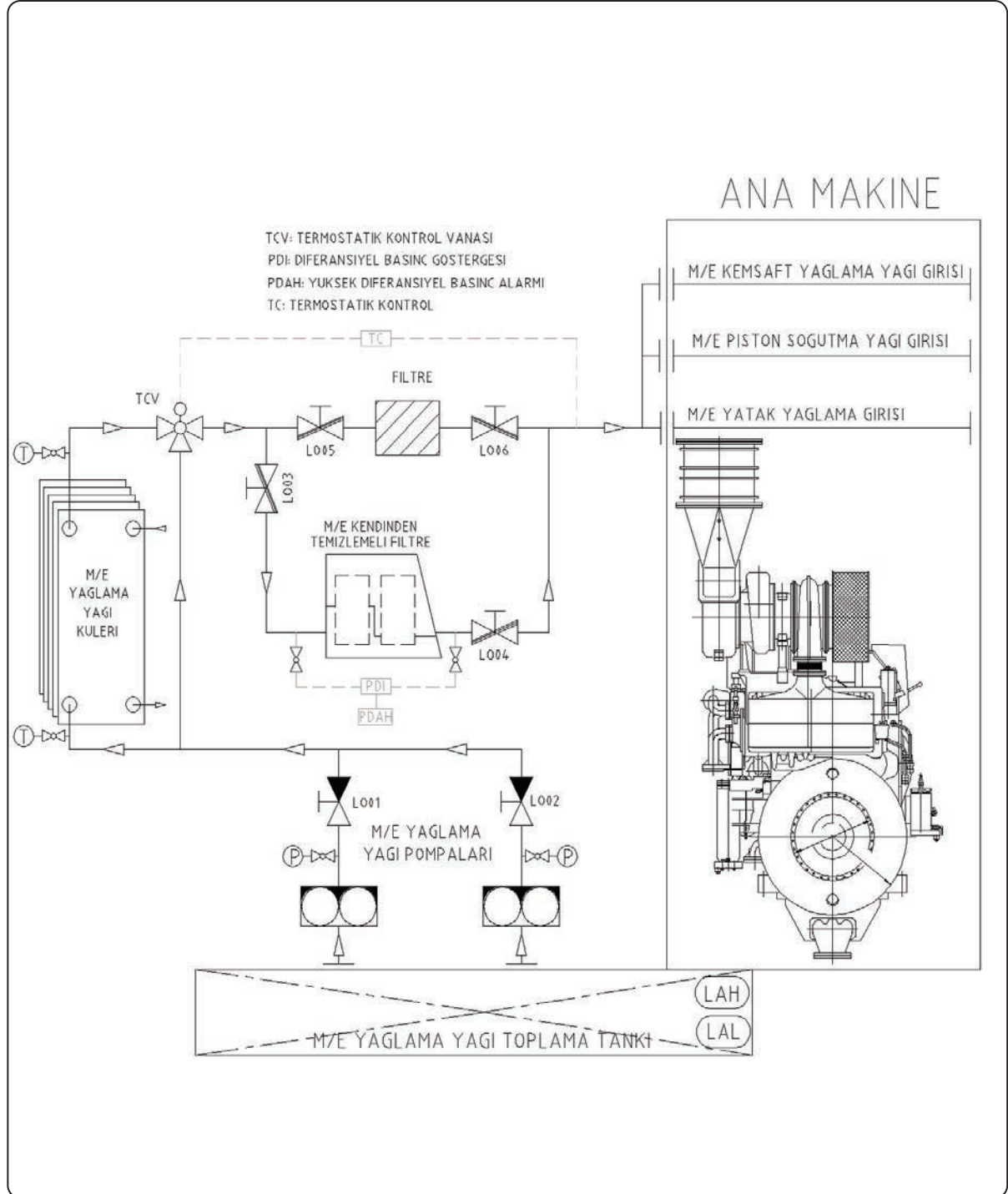
1. ⚠ İş sağlığı ve güvenliği önlemlerini alınız. Kişisel koruyucularınızı giymeden çalışmaya başlamayınız.
2. Resme göre araç gerecinizi hazırlayınız.
3. Kesim boyu, kaynak boşluğu, flanş girintisi, conta kalınlığı vb. dikkate alarak mengeneyle sabitlediğiniz borularınızı markalayıp kesimini yapınız.
4. Kesim sonrası oluşan çapakları, taş motoru veya eğe ile temizleyiniz.
5. Boruların flanş ve T bağlantılarının puntalarını gönye ve su terazisi ile kontrol ederek atınız. Ardından kaynaklarını yapınız.
6. Flanşlı bağlantıları ve valf bağlantılarını ekseni bozmadan yapınız. Contaları yerleştirdikten sonra bütün devre elemanlarının terazisini kontrol ediniz ve civatalarla sıkınız.
7. Montaj işlemi bittikten sonra kullandığınız araç gereci yerlerine koyunuz, çalışma ortamını temiz bırakınız.

Değerlendirme: Yapacağınız uygulama çalışması aşağıda verilen ölçek kullanılarak değerlendirilecektir. Çalışmanızı planlarken değerlendirme ölçütlerini dikkate alınız.

DEĞERLENDİRME ÖLÇEĞİ						
DEĞERLENDİRME ÖLÇÜTLERİ		ÖLÇÜTLERE VERİLEN PUAN		ÖĞRENCİNİN ALDIĞI PUAN		
İş sağlığı ve güvenliği kurallarına uyar.		10				
Projeye uygun ölçme yapar.		10				
Projeye uygun gönye işlemi yapar.		10				
Projeye uygun teraziye alma işlemi yapar.		15				
Projeye uygun kaynak işlemi yapar.		20				
Projeye uygun montaj yapar.		25				
Çalışma ortamını temizler.		10				
TOPLAM		100				
Tam puan alamadığınız ölçütlere dönüş yaparak eksiklerinizi tamamlayınız.						
Öğrencinin	Adı/Soyadı		Öğretmenin Adı/Soyadı		Tarih	
	Numara				İmza	

2.1.3. Ana Makine Yağlama Devre Bağlantıları

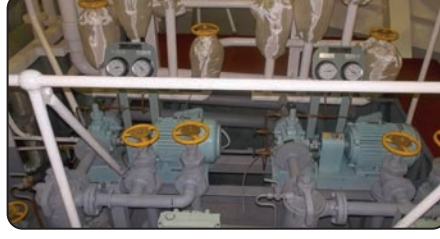
Ana makine yağlama devre bağlantıları, ana makinenin hareketli parçalarının yağlanarak hem sürtünmeyi azaltıp aşınmaların önüne geçmek hem de ısınan parçaların soğutulmasını sağlamak amacıyla imal edilir. Bu bağlantılar, ana makinenin altındaki çift dipte bulunan yağ toplama tankından pompalar ile alınan yağın, kulerde soğutularak filtre edilmesinden sonra ana makinenin ilgili yerlerine bağlanması esasına göre yapılır (Şekil 2.5).



Şekil 2.5: Ana makine yağlama devre bağlantıları



Loyd kurallarına göre ana makine yağlama devresi bağlantılarına, yağlama yağı pompalarının yağlama yağı toplama tankı bağlantısı ile başlanır. Bu pompaların girişleri filtre, çıkışları geri döndürmez glob valfler ve basınç geççerleriyle donatılır (Görsel 2.24).



Görsel 2.24: Pompaların valf ve geççerlerle donatılması

Pompa çıkışları birleştirilerek yağlama devresi tek hat olarak devam ettirilir. Yağlama yağının soğutulması için yağ kuleri bağlantısı yapılır (Görsel 2.25).



Görsel 2.25: Yağ kuleri bağlantıları

Sıcaklık kontrolünün sağlanması için kuler çıkışına termostatik valf bağlanır. Yağlama yağının ana makineye girişinden önce temizlenebilmesi için bir adet normal filtre ve bir adet kendinden temizlemeli filtrenin (2nd filter) montajı yapılır (Görsel 2.26).



Görsel 2.26: Termostatik valf ve filtre montajı

Filtre çıkışları birleştirildikten sonra yağlama boru hattı ana makineye bağlanır (Görsel 2.27).



Görsel 2.27: Ana makine yağlama devresi bağlantıları



Kendinden temizlemeli filtrenin nasıl çalıştığını araştırınız.



2.3. UYGULAMA

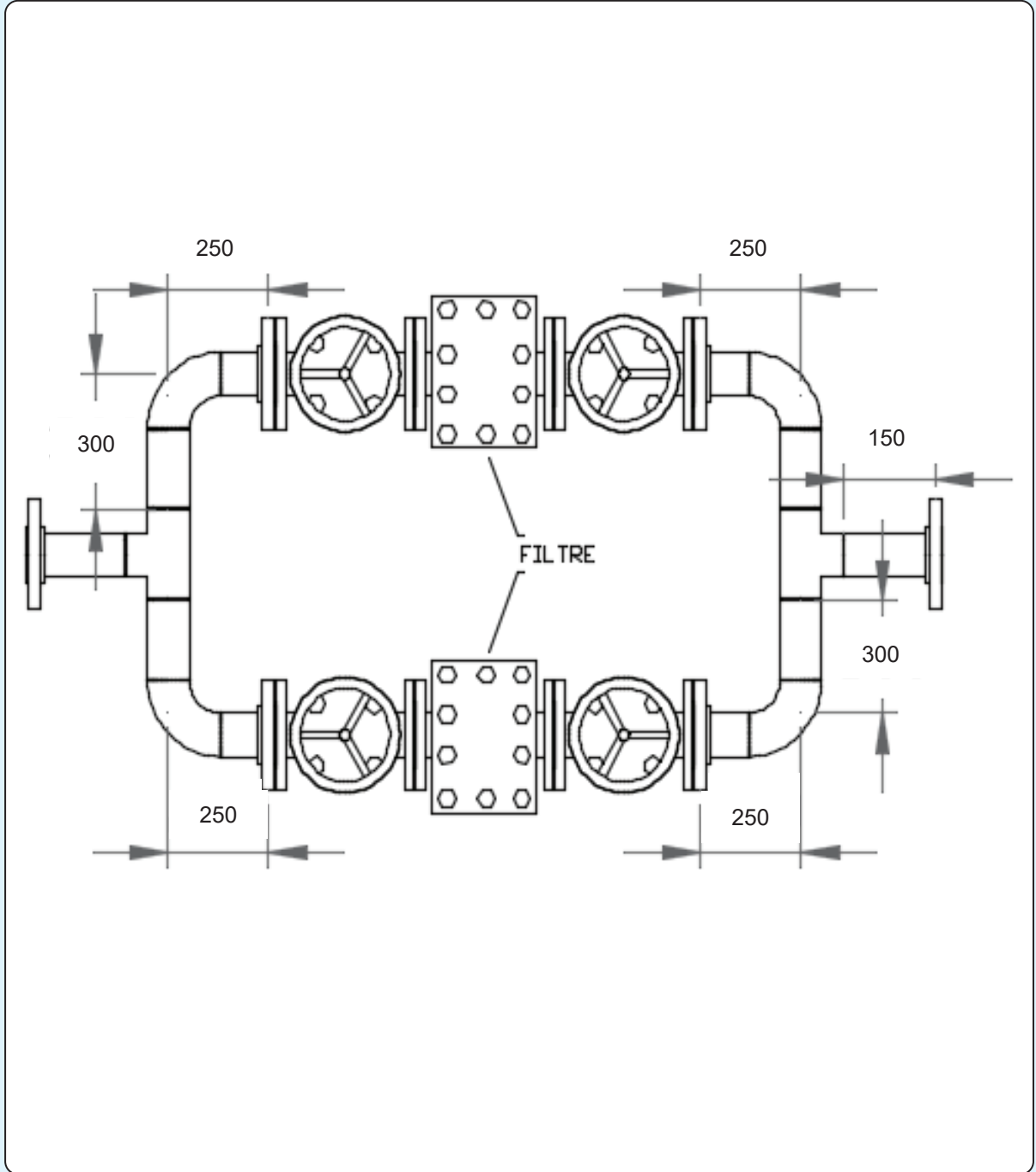


ANA MAKİNE YAĞLAMA DEVRE BAĞLANTILARINI YAPMA

Amaç: Ana makine yağlama devresine ait bir spool imalatı yapmak.

Kullanılacak Araç Gereç: DN50 siyah boru, DN50 çıkıntılı flanş, DN50 glob valf, DN50 filtre, DN50 kaynaklı T, conta 3 mm, teflon bant, açık ağız anahtar, cıvata, somun, markalama kalemi, metre, su terazisi, gönye, avuç taşlama, eğe, kaynak makinesi, boru mengenesi.

Görev: Aşağıda proje resmi verilen devrenin imalatını yapınız (Şekil 2.6).



Şekil 2.6: Uygulama resmi

İşlem Basamakları

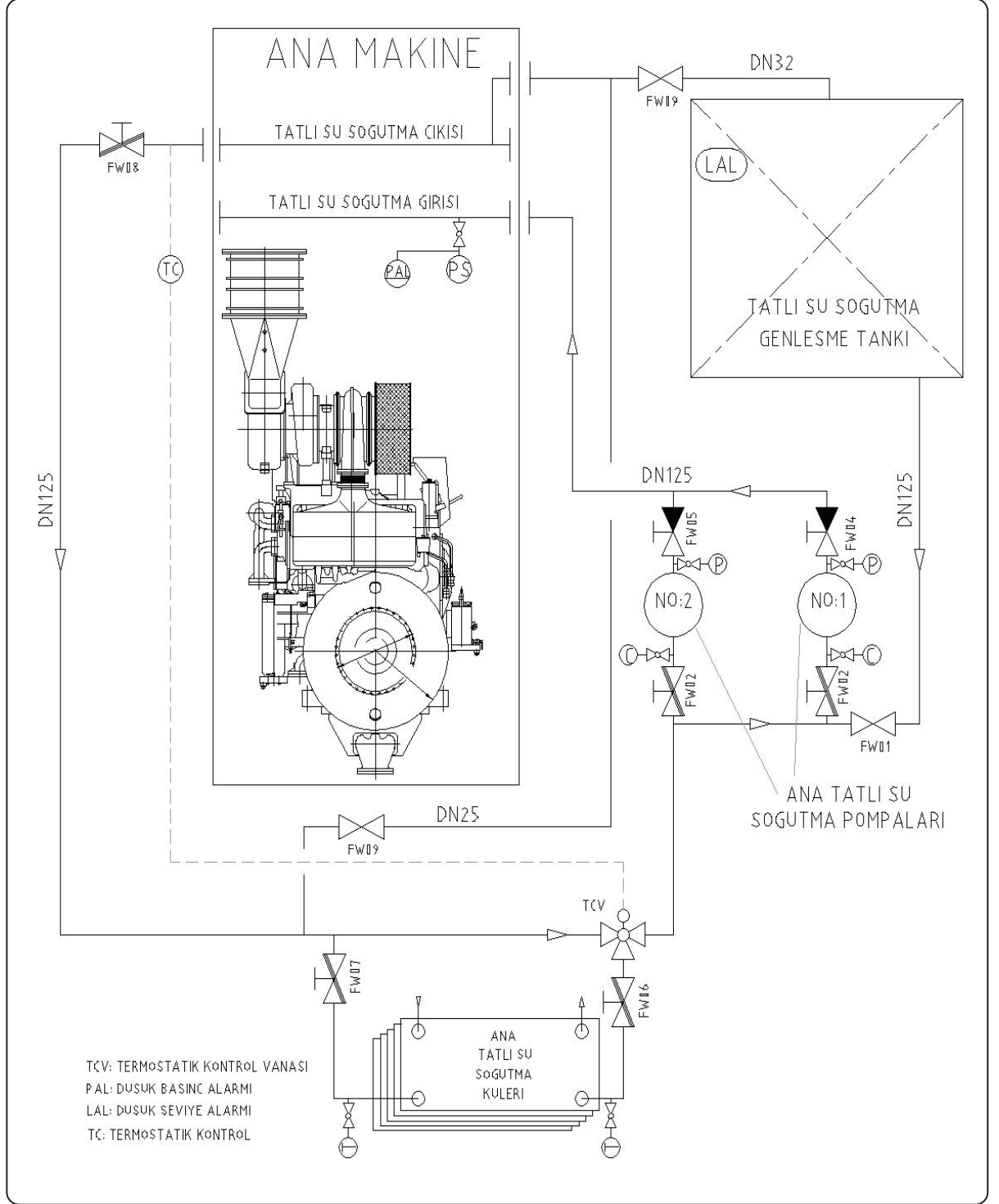
1. ⚠ İş sağlığı ve güvenliği önlemlerini alınız. Kişisel koruyucularınızı giymeden çalışmaya başlamayınız.
2. Resme göre araç gerecinizi hazırlayınız.
3. Kesim boyu, kaynak boşluğu, flanş girintisi, conta kalınlığı vb. dikkate alarak mengeneyle sabitlediğiniz borularınızı markalayıp kesimini yapınız.
4. Kesim sonrası oluşan çapakları, taş motoru veya eğe ile temizleyiniz.
5. Boruların flanş ve T bağlantılarının puntalarını gönye ve su terazisi ile kontrol ederek attıktan sonra kaynaklarını yapınız.
6. Flanşlı bağlantıları filtre ve valf bağlantılarını ekseni bozmadan yapınız. Contaları yerleştirdikten sonra bütün devre elemanlarının terazisini kontrol ediniz ve civatalarla sıkınız.
7. Montaj işlemi bittikten sonra kullandığınız araç gereci yerlerine koyunuz, çalışma ortamını temiz bırakınız.

Değerlendirme: Yapacağınız uygulama çalışması aşağıda verilen ölçek kullanılarak değerlendirilecektir. Çalışmanızı planlarken değerlendirme ölçütlerini dikkate alınız.

DEĞERLENDİRME ÖLÇEĞİ						
DEĞERLENDİRME ÖLÇÜTLERİ		ÖLÇÜTLERE VERİLEN PUAN		ÖĞRENCİNİN ALDIĞI PUAN		
İş sağlığı ve güvenliği kurallarına uyar.		10				
Projeye uygun ölçme yapar.		10				
Projeye uygun gönye işlemi yapar.		10				
Projeye uygun teraziye alma işlemi yapar.		15				
Projeye uygun kaynak işlemi yapar.		25				
Projeye uygun montaj yapar.		20				
Çalışma ortamını temizler.		10				
TOPLAM		100				
Tam puan alamadığınız ölçütlere dönüş yaparak eksiklerinizi tamamlayınız.						
Öğrencinin	Adı/Soyadı		Öğretmenin Adı/Soyadı		Tarih	
	Numara				İmza	

2.1.4. Ana Makine Soğutma Devre Bağlantıları

Ana makine soğutma devre bağlantıları; ısınan ana makine silindirlere, enjektörlerine ve pistonlarına soğutulması için kullanılan kapalı devre bağlantılarını içerir. Bu devre bağlantıları, ana makinede korozyonu önlemek için kullanılan tatlı suyun pompalar vasıtasıyla ana makinede dolaştırılıp kulerde deniz suyu tarafından soğutulmuş sirkülasyonunu sağlar (Şekil 2.7).



Şekil 2.7: Ana makine soğutma devre bağlantıları



Loyd kurallarına göre ana makine soğutma devre bağlantılarına, genişleme tankı (Görsel 2.28) ile soğutma pompalarının (Görsel 2.29) boru bağlantılarıyla başlanır.



Görsel 2.28: Genişleme tank bağlantıları



Görsel 2.29: Soğutma pompalarının bağlantıları

Soğutma pompalarından yapılmış olan boru devre bağlantıları ana makinenin soğutma suyu giriş yerlerine bağlanır (Görsel 2.30).



Görsel 2.30: Ana makine soğutma suyu giriş bağlantıları

Ana makinenin çalışması ile sıcaklığı artan soğutma suyunun deniz suyu tarafından soğutulması için çıkış hattının kuler bağlantısı yapılır (Görsel 2.31).



Görsel 2.31: Ana makine soğutma suyu çıkış bağlantıları

Kapalı devre çalışan tatlı su soğutma sistemi için kuler ve 3 yollu termostatik valf bağlantıları yapılır. Termostatik valf soğutma suyunu istenen sıcaklığa düşene kadar kulerde soğutulmasını sağlar ve pompalar soğuyan suyu tekrar ana makineye gönderir (Görsel 2.32).



Görsel 2.32: Termostatik valf ve kuler bağlantıları



Gemi ana makine soğutma devrelerinde genişleme tankına neden ihtiyaç duyulduğunu araştırınız.



2.4. UYGULAMA

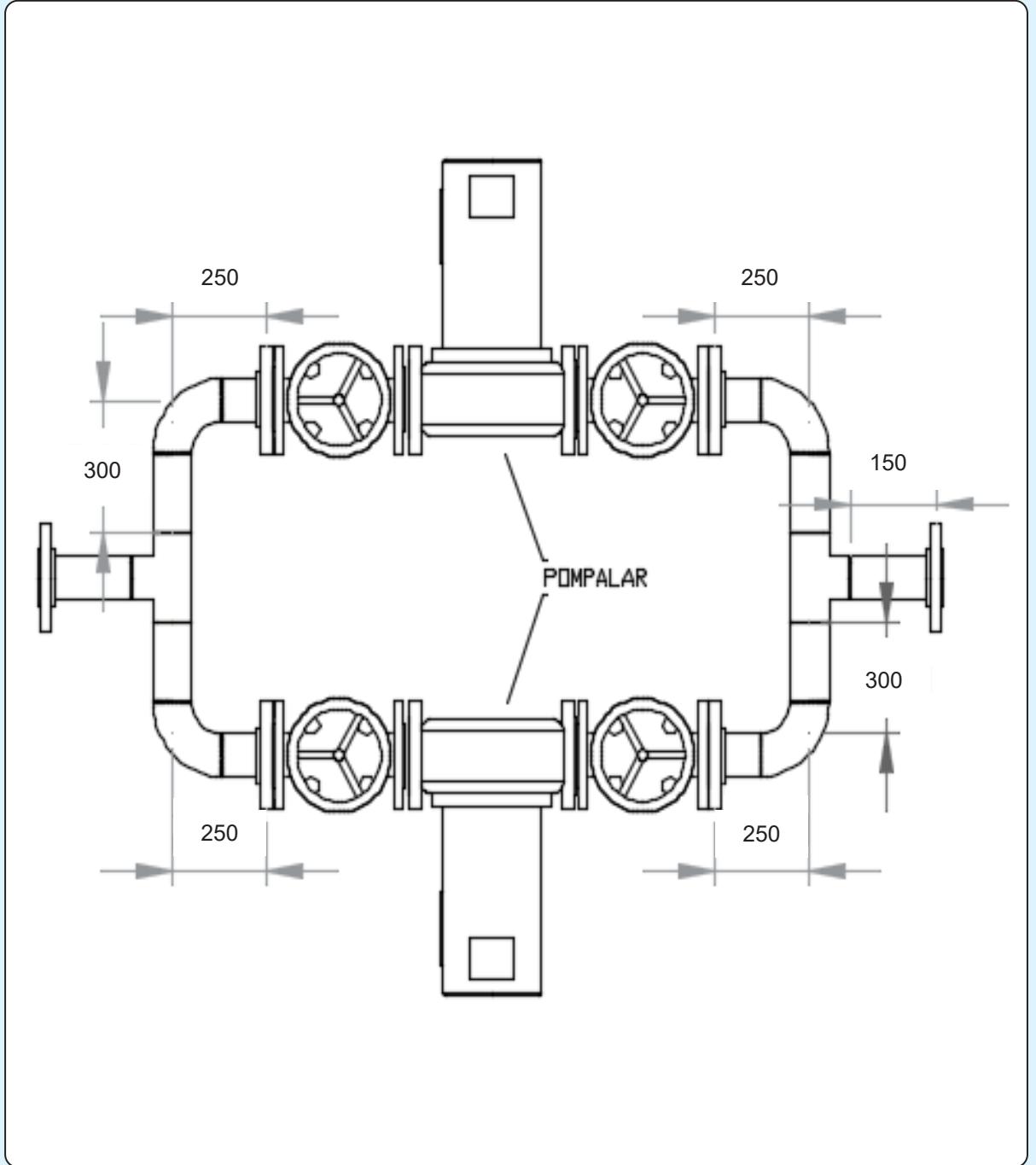


ANA MAKİNE SOĞUTMA DEVRE BAĞLANTILARINI YAPMA

Amaç: Ana makine soğutma devresine ait bir spool imalatı yapmak.

Kullanılacak Araç Gereç: DN25 siyah boru, DN25 çıkıntılı flanş, DN25 glob valf, DN25 pompa, DN25 kaynaklı T, conta 3 mm, teflon bant, açık ağız anahtar, cıvata, somun, markalama kalemi, metre, su terazisi, gönye, avuç taşlama, eğe, kaynak makinesi, boru mengenesi.

Görev: Aşağıda proje resmi verilen devrenin imalatını yapınız (Şekil 2.8).



Şekil 2.8: Uygulama resmi

İşlem Basamakları

- 1.▲ İş sağlığı ve güvenliği önlemlerini alınız. Kişisel koruyucularınızı giymeden çalışmaya başlamayınız.
2. Resme göre araç gerecinizi hazırlayınız.
3. Kesim boyu, kaynak boşluğu, flanş girintisi, conta kalınlığı vb. dikkate alarak mengeneyle sabitlediğiniz borularınızı markalayıp kesimini yapınız.
4. Kesim sonrası oluşan çapakları, taş motoru veya eğe ile temizleyiniz.
5. Boruların, flanş ve T bağlantılarının puntalarını gönye ve su terazisi ile kontrol ederek atınız. Ardından kaynaklarını yapınız.
6. Flanşlı bağlantıları pompa ve valf bağlantılarını ekseni bozmadan yapınız. Contaları yerleştirdikten sonra bütün devre elemanlarının terazisini kontrol ediniz ve civatalarla sıkınız.
7. Montaj işlemi bittikten sonra kullandığınız araç gereci yerlerine koyunuz, çalışma ortamını temiz bırakınız.

Değerlendirme: Yapacağınız uygulama çalışması aşağıda verilen ölçek kullanılarak değerlendirilecektir. Çalışmanızı planlarken değerlendirme ölçütlerini dikkate alınız.

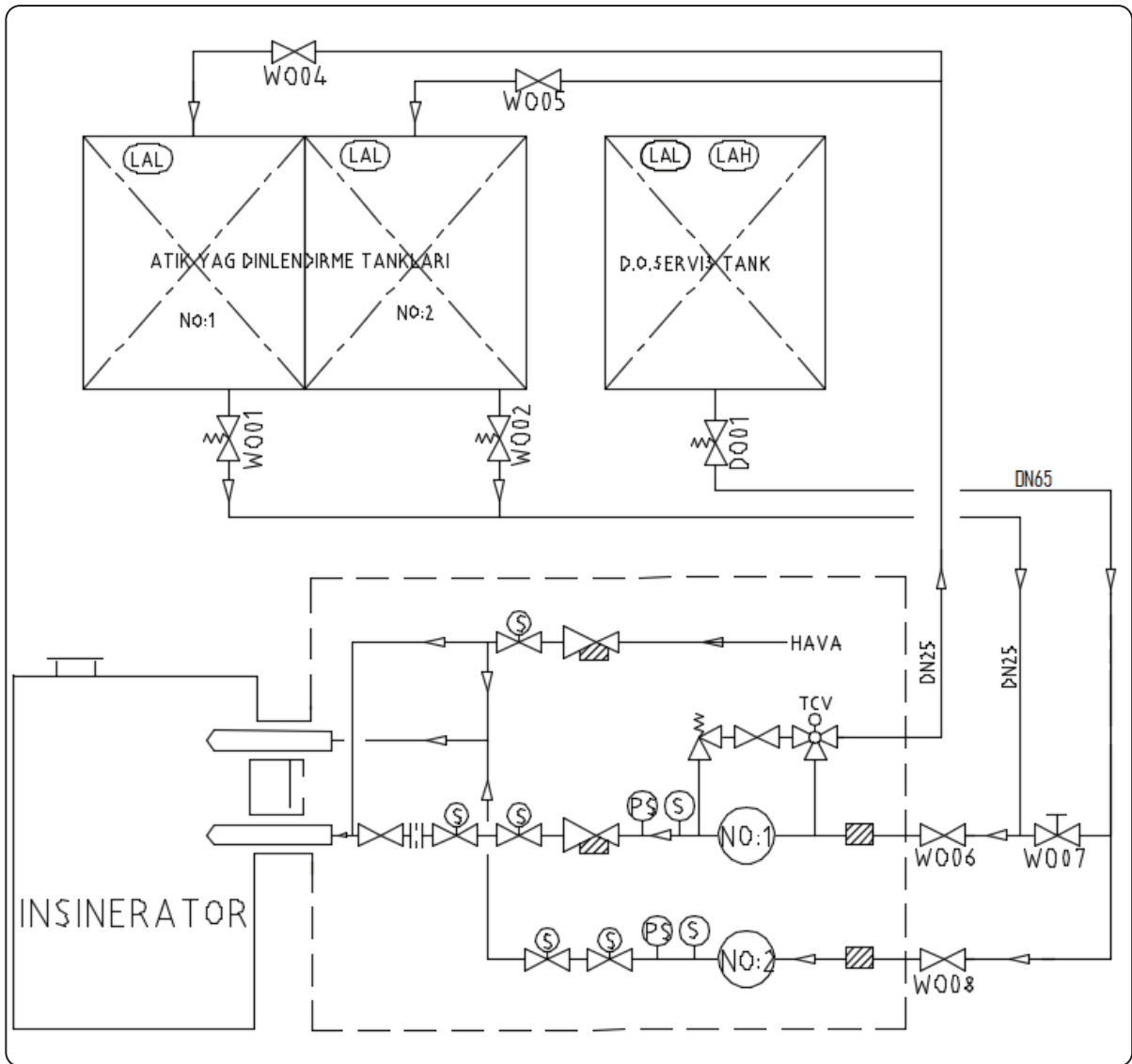
DEĞERLENDİRME ÖLÇEĞİ						
DEĞERLENDİRME ÖLÇÜTLERİ		ÖLÇÜTLERE VERİLEN PUAN		ÖĞRENCİNİN ALDIĞI PUAN		
İş sağlığı ve güvenliği kurallarına uyar.		10				
Projeye uygun ölçme yapar.		10				
Projeye uygun gönye işlemi yapar.		10				
Projeye uygun teraziye alma işlemi yapar.		15				
Projeye uygun kaynak işlemi yapar.		25				
Projeye uygun montaj yapar.		20				
Çalışma ortamını temizler.		10				
TOPLAM		100				
Tam puan alamadığınız ölçütlere dönüş yaparak eksiklerinizi tamamlayınız.						
Öğrencinin	Adı/Soyadı		Öğretmenin Adı/Soyadı		Tarih	
	Numara				İmza	

2.2. YARDIMCI MAKİNE BORU BAĞLANTILARI

Gemi boru donatımındaki yardımcı makine boru bağlantıları, ana makine boru bağlantılarındaki işlem basamakları ile aynı aşamalara dikkat edilerek yapılır. Özellikle jeneratörler ve ana makineler her ikisinin dizel makineler olmasından dolayı aynı yağlama, yakıt, basınçlı hava ve soğutma sistemi mantığı ile çalışır. Bu nedenle de jeneratörlerin boru bağlantıları ve kullanılan devre elemanları ana makine bağlantıları ile benzerdir.

2.2.1. İnsineratör Bağlantıları

İnsineratörler, gemilerde evsel katı atıkların yakılmasını sağlamanın yanında asıl olarak seperasyon işleminden sonra ortaya çıkan slacın (yağ ve yakıt artığı) atık dinlendirme tanklarında ısıtılıp boru hatlarıyla taşınarak filtreleme ve pompalama işleminin ardından yakıldığı yardımcı makinelerdir. İnsineratör bağlantılarında atık dinlendirme tanklarından gelen boru hatlarına akışkanlığı artırması ve boru hatlarının temizliği için dizel-oil servis tankından boru hatları çekilir. Ayrıca insineratörde yanma işleminin olması için gerekli olan hava boru bağlantısı da yapılır (Şekil 2.9).



Şekil 2.9: İnsineratör bağlantıları



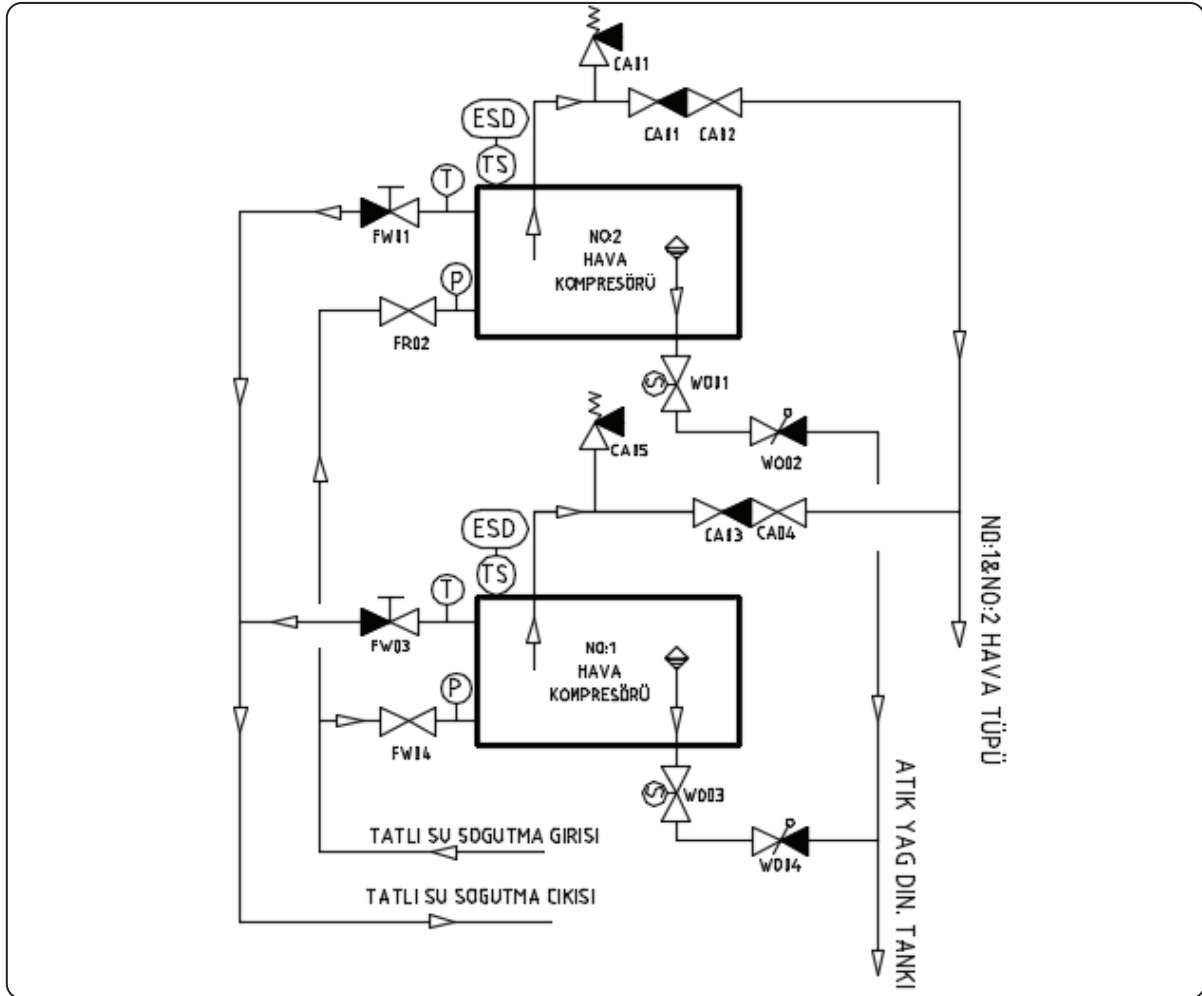
İnsineratör devre bağlantıları, atık dinlendirme tanklarından ani kapama valfleriyle başlar ve tek boru hattı olarak devam eder. Pompa bağlantılarından önce filtre bağlanır. Pompa çıkışına basınç düşürücü valf monte edilir. Selenoid kumandalı valfler de yine bu boru hattına bağlanır. Bu boru hatlarına dizel- oil servis tankından iştirak yapılır. Pompa girişinden önce sıcaklığın uygun değerde olmaması durumunda atık yağı tekrar dinlendirme tankına döndürmek için termostatik kontrol valfi konarak boru hatları çekilir (Görsel 2.33).



Görsel 2.33: İnsineratör

2.2.2. Kompresör Bağlantıları

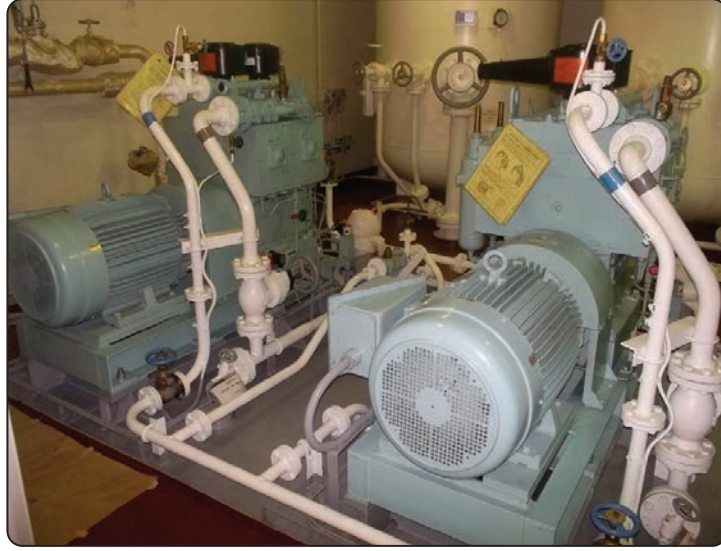
Kompresörler, gemilerde basınçlı havayı üreten yardımcı makinelerdir. Kompresörlerin ürettiği basınçlı hava, boru hatları çekilerek hava tüplerinde depolanır. Hava tüplerindeki bu basınçlı hava ana makine ve dizel jeneratörlerin ilk hareketinde kullanılır. Bunun yanı sıra bu basınçlı hava; pnömatis kontrol sistemlerinde, kazanda, hidroforda, ani kapama valflerinde ve temizlik işlerinde de kullanılır. Kompresör bağlantıları yapılırken soğutma, hava ve atık yağ sistemlerine iştirakler yapılır (Şekil 2.10).



Şekil 2.10: Kompresör bağlantıları

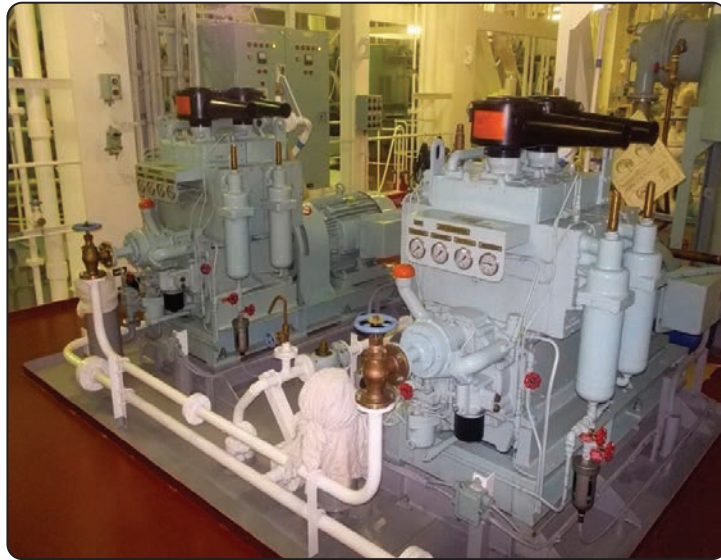


Kompresörde üretilen hava, geri döndürmez valfler kullanılarak boru hatlarının hava tüplerine bağlantısı ile taşınır. Boru hatlarına sistemi yüksek basınçtan korumak için emniyet valfleri monte edilir (Görsel 2.34).



Görsel 2.34: Kompresör hava devre bağlantıları

Hava üretimi sırasında kompresör karterindeki yağ, havaya karışır. Bu yağın tahliyesi için atık yağ sistemine ait boru hattına selenoid ve çek valfler ile bağlantı yapılır. Kompresör çalışma sırasında ısındığı için gövdesinin de soğutulması gerekir. Bu soğutma işlemi için tatlı su soğutma sisteminden kompresöre boru hatları çekilir. Kompresör girişleri, basınç geyci ve glob valf ile donatılırken çıkışları ise termometre ve geri döndürmez valfler ile donatılır (Görsel 2.35).



Görsel 2.35: Kompresör soğutma suyu bağlantıları

ARAŞTIRMA



Kompresörlerin basınçlı havayı nasıl ürettiklerini araştırınız.



2.5. UYGULAMA

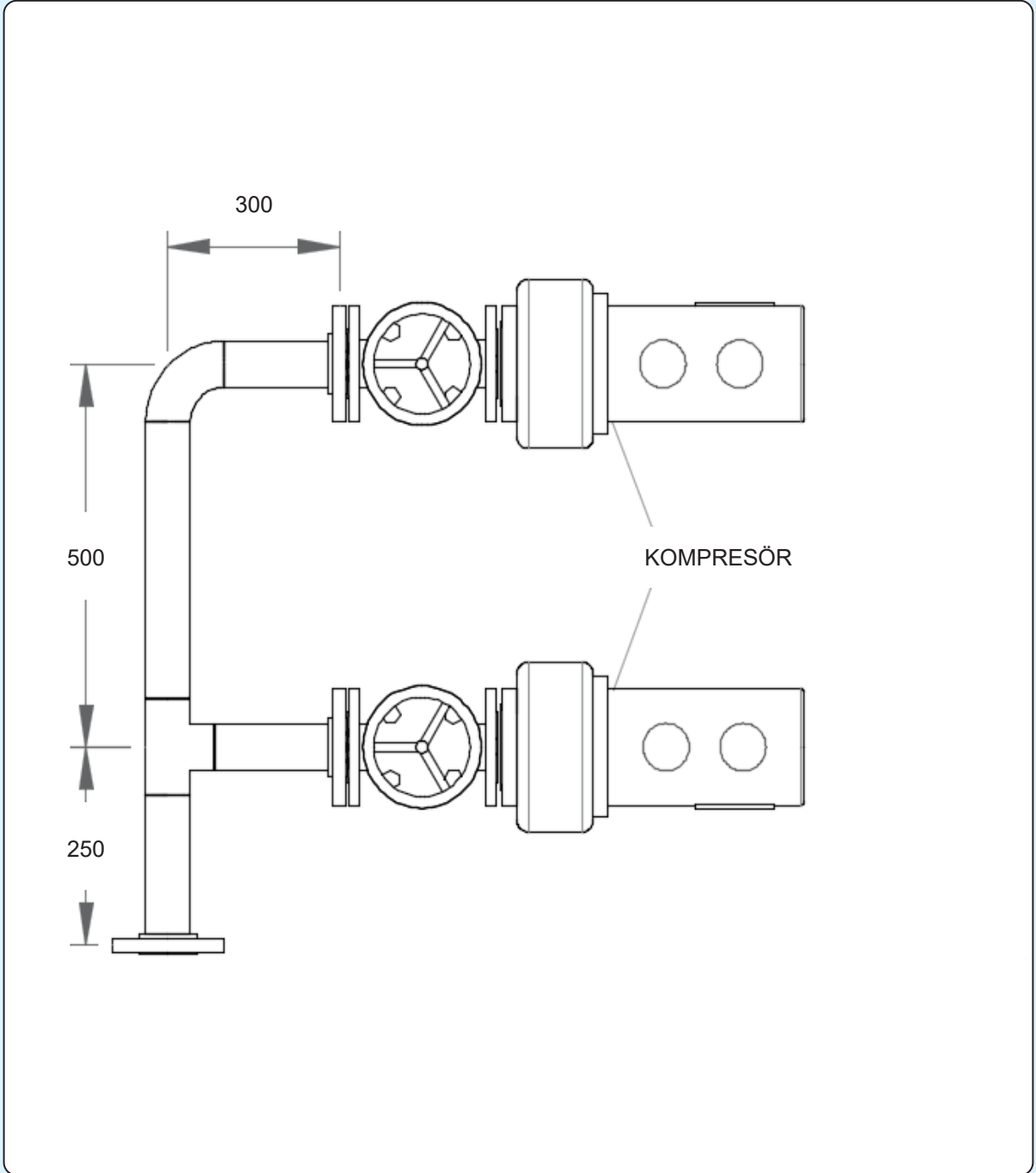


KOMPRESÖR BAĞLANTILARINI YAPMA

Amaç: Kompresör soğutma giriş devresine ait spool imalatı yapmak.

Kullanılacak Araç Gereç: DN32 siyah boru, DN32 çıkıntılı flanş, DN32 glob valf, kompresör, DN32 kaynaklı T, DN32 kaynaklı dirsek, conta 3 mm, teflon bant, açık ağız anahtar, civata, somun, markalama kalem, metre, su terazisi, gönye, avuç taşlama, eğe, kaynak makinesi, boru mengenesi.

Görev: Aşağıda proje resmi verilen devrenin imalatını yapınız (Şekil 2.11).



Şekil 2.11: Uygulama resmi

İşlem Basamakları

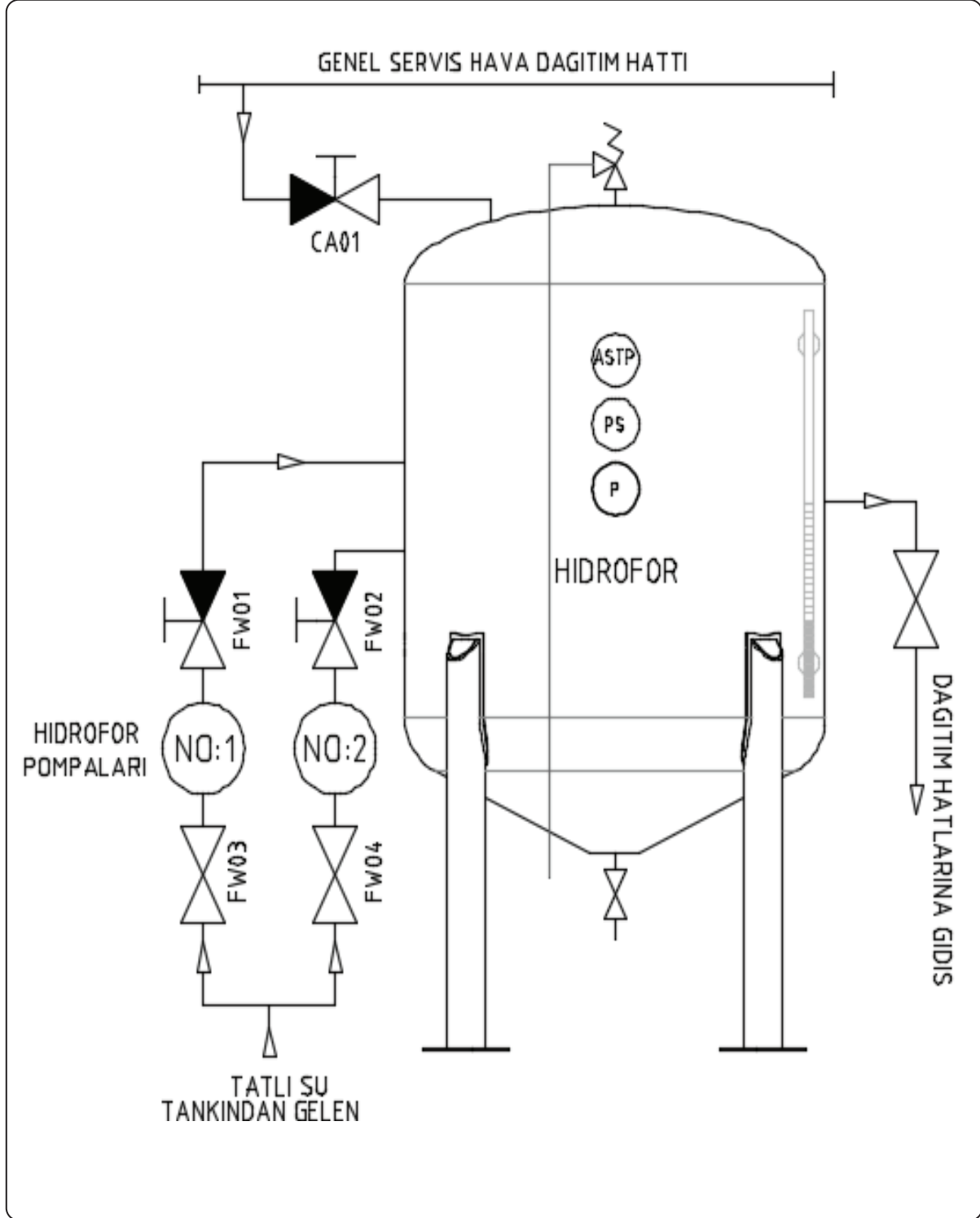
- 1.▲ İş sağlığı ve güvenliği önlemlerini alınız. Kişisel koruyucularınızı giymeden çalışmaya başlamayınız.
2. Resme göre araç gerecinizi hazırlayınız.
3. Kesim boyu, kaynak boşluğu, flanş girintisi, conta kalınlığı vb. dikkate alarak mengeneyle sabitlediğiniz borularınızı markalayıp kesimini yapınız.
4. Kesim sonrası oluşan çapakları, taş motoru veya eğe ile temizleyiniz.
5. Boruların flanş, dirsek ve te bağlantılarının puntalarını gönye ve su terazisi ile kontrol ederek atınız. Ardından kaynaklarını yapınız.
6. Flanşlı bağlantıları, kompresör ve valf bağlantılarını ekseni bozmadan yapınız. Contaları yerleştirdikten sonra bütün devre elemanlarının terazisini kontrol ediniz ve civatalarla sıkınız.
7. Montaj işlemi bittikten sonra kullandığınız araç gereci yerlerine koyunuz, çalışma ortamını temiz bırakınız.

Değerlendirme: Yapacağınız uygulama çalışması aşağıda verilen ölçek kullanılarak değerlendirilecektir. Çalışmanızı planlarken değerlendirme ölçütlerini dikkate alınız.

DEĞERLENDİRME ÖLÇEĞİ						
DEĞERLENDİRME ÖLÇÜTLERİ		ÖLÇÜTLERE VERİLEN PUAN		ÖĞRENCİNİN ALDIĞI PUAN		
İş sağlığı ve güvenliği kurallarına uyar.		10				
Projeye uygun ölçme yapar.		10				
Projeye uygun gönye işlemi yapar.		10				
Projeye uygun teraziye alma işlemi yapar.		15				
Projeye uygun kaynak işlemi yapar.		25				
Projeye uygun montaj yapar.		20				
Çalışma ortamını temizler.		10				
TOPLAM		100				
Tam puan alamadığınız ölçütlere dönüş yaparak eksiklerinizi tamamlayınız.						
Öğrencinin	Adı/Soyadı		Öğretmenin Adı/Soyadı		Tarih	
	Numara				İmza	

2.2.3. Hidrofor Bağlantıları

Hidrofor; gemilerde basınçlı su temininde kullanılan, içinde basınçlı hava ve su bulunan tanktır. Basınçlı su elde edilebilmesi için hidrofor tanklarına basınçlı hava hattı bağlanır. Su ise tatlı su tankından yapılan bağlantılarla sağlanır (Şekil 2.12).



Şekil 2.12: Hidrofor bağlantıları



MAKİNE BORU BAĞLANTILARI

Hidrofora basınçlı hava hattından geri döndürmez valf ile boru bağlantısı yapılır. Bu basınçlı hava hattı, genel servis hava dağıtım hattına bağlanır. Tatlı su tankından gelen boru hattı iki adet santrifüj pompa ile hidrofora bağlanır. Pompalar geri döndürmez valfler ile donatılır (Görsel 2.36).



Görsel 2.36: Hidrofor pompaları

Loyd kurallarına göre hidrofor tankını yüksek basınçtan korumak için tanka emniyet valfi bağlanır. Tank üzerine pompaları devreye almak veya devreden çıkarmak için basınç siviçleri monte edilir (Görsel 2.37).



Görsel 2.37: Hidrofor tankı

ARAŞTIRMA



Hidrofor üzerinde bulunan emniyet valfinin nasıl çalıştığını araştırınız.





2.6. UYGULAMA

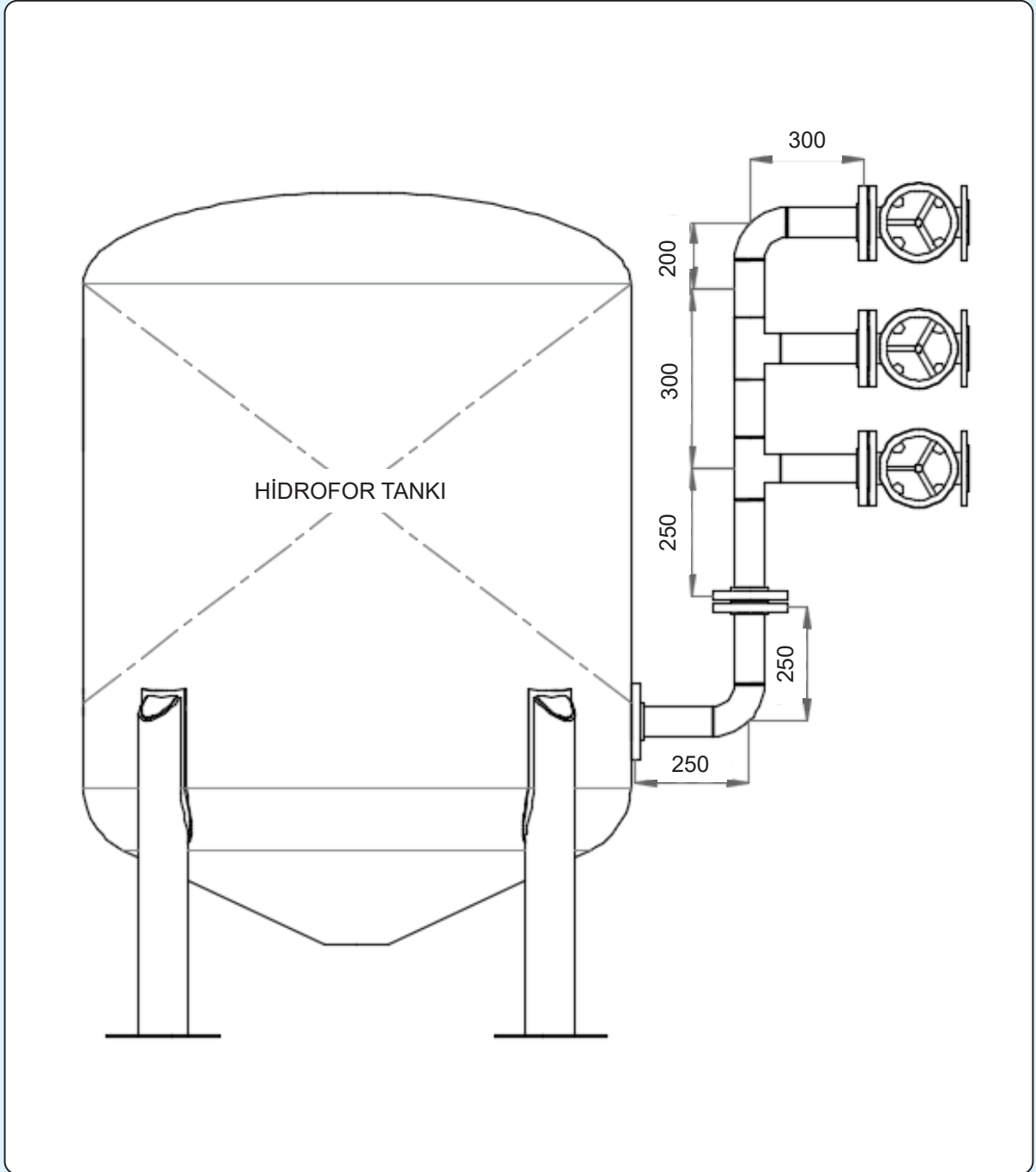


HİDROFOR BAĞLANTILARINI YAPMA

Amaç: Hidrofor basınçlı su dağıtım devresine ait spool imalatı yapmak.

Kullanılacak Araç Gereç: DN25 siyah boru, DN25 çıkıntılı flanş, DN25 glob valf, hidrofor tankı, DN25 kaynaklı T, DN25 kaynaklı dirsek, conta 3 mm, teflon bant, açık ağız anahtar, civata, somun, markalama kalem, metre, su terazisi, gönye, avuç taşlama, eğe, kaynak makinesi, boru mengenesi.

Görev: Aşağıda proje resmi verilen devrenin imalatını yapınız (Şekil 2.13).



Şekil 2.13: Uygulama resmi

İşlem Basamakları

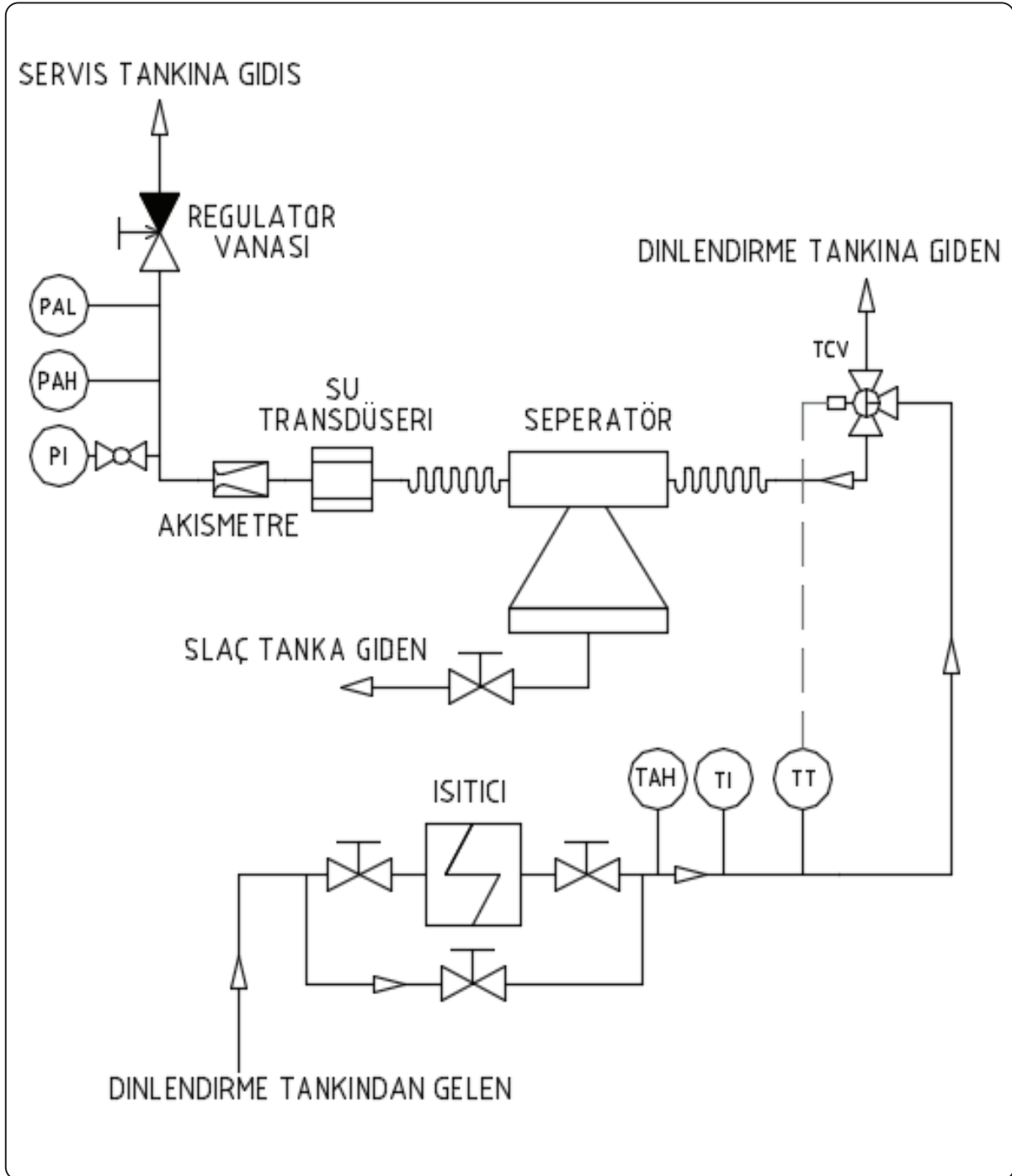
- 1.▲ İş sağlığı ve güvenliği önlemlerini alınız. Kişisel koruyucularınızı giymeden çalışmaya başlamayınız.
2. Resme göre araç gerecinizi hazırlayınız.
3. Kesim boyu, kaynak boşluğu, flanş girintisi, conta kalınlığı vb. dikkate alarak mengeneyle sabitlediğiniz borularınızı markalayıp kesimini yapınız.
4. Kesim sonrası oluşan çapakları, taş motoru veya eğe ile temizleyiniz.
5. Boruların flanş, dirsek ve T bağlantılarının puntalarını gönye ve su terazisi ile kontrol ederek atınız. Ardından kaynaklarını yapınız.
6. Flanşlı bağlantıları, hidrofor tankı ve valf bağlantılarını ekseni bozmadan yapınız. Contaları yerleştirdikten sonra bütün devre elemanlarının terazisini kontrol ediniz ve civatalarla sıkınız.
7. Montaj işlemi bittikten sonra kullandığınız araç gereci yerlerine koyunuz, çalışma ortamını temiz bırakınız.

Değerlendirme: Yapacağınız uygulama çalışması aşağıda verilen ölçek kullanılarak değerlendirilecektir. Çalışmanızı planlarken değerlendirme ölçütlerini dikkate alınız.

DEĞERLENDİRME ÖLÇEĞİ						
DEĞERLENDİRME ÖLÇÜTLERİ		ÖLÇÜTLERE VERİLEN PUAN		ÖĞRENCİNİN ALDIĞI PUAN		
İş sağlığı ve güvenliği kurallarına uyar.		10				
Projeye uygun ölçme yapar.		10				
Projeye uygun gönye işlemi yapar.		10				
Projeye uygun teraziye alma işlemi yapar.		15				
Projeye uygun kaynak işlemi yapar.		25				
Projeye uygun montaj yapar.		20				
Çalışma ortamını temizler.		10				
TOPLAM		100				
Tam puan alamadığınız ölçütlere dönüş yaparak eksiklerinizi tamamlayınız.						
Öğrencinin	Adı/Soyadı		Öğretmenin Adı/Soyadı		Tarih	
	Numara				İmza	

2.2.4. Seperatör Bağlantıları

Seperatör, gemilerin ana makine ve jeneratörlerinde kullanılan fuel-oil ve dizel-oil yakıtları ile yağlama yağının içinde bulunan harici ürünlerin (su, katı partiküller vb.) ayrıştırılması için kullanılan yardımcı makinelerdir. Gemilerde genellikle iki adet fuel-oil seperatörü, bir adet dizel-oil seperatörü ve iki adet yağ seperatörü bulunur. Yağ seperatörleri, ayrıştırma işlemini ana makine ve jeneratörlerin karterlerinden alıp temizledikten sonra tekrar kartere göndererek sirkülasyon yapar. Yakıt seperatörleri ise yakıtı dinlendirme tanklarından alıp temizledikten sonra servis tanklarına gönderir (Şekil 2.14).



Şekil 2.14: Seperatör bağlantıları



Seperatör bağlantıları yapılırken yakıt dinlendirme tankı boru hattı, yakıtın akışkanlığa ulaşabilmesini sağlamak için ısıtıcıya bağlanır. Burada boru hattına ısıtıcı çıkışında yakıtın sıcaklık parametrelerini ölçecek cihazlar monte edilir (Görsel 2.38).



Görsel 2.38: Isıtıcı bağlantıları

Termostatik valf montajı yapılırken yakıtın istenen sıcaklığa ulaşması durumunda yakıtı seperatöre gönderecek olan boru hattı yapılır. Yeterli sıcaklığa ulaşılmadığı durumlar için de dinlendirme tankına geri dönmesi gereken yakıt için valf ve tank boru bağlantısı yapılır (Görsel 2.39).



Görsel 2.39: Tank bağlantıları

Temizleme işleminin ardından yakıtı, servis tanka gönderecek olan boru hattı yapılır. Bu boru hattı üzerine temizlenen yakıttaki su içeriğini ölçmek için su transdüseri ve akış metre cihazları bağlanır. Bunun dışında servis tank boru hattı üzerine seperatörün basınç değişimlerini takip etmek için basınç ölçüm cihazları monte edilir. Temizlik işleminden sonra artık ürünlerin seperatörden alınıp altında bulunan slaç tanka gönderilmesi için boru hattı çekilir (Görsel 2.40).



Görsel 2.40: Seperatör bağlantıları





2.7. UYGULAMA

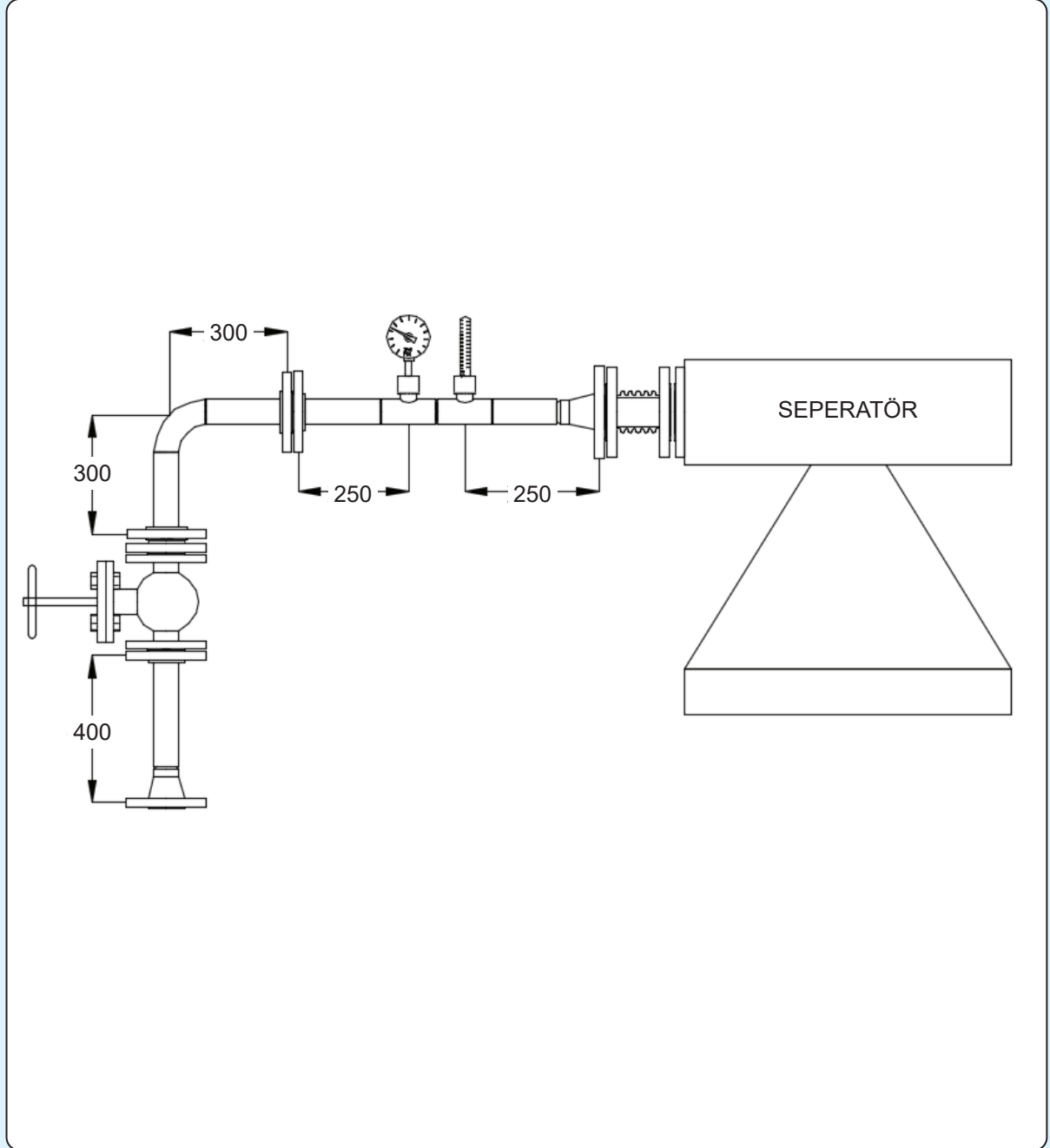


SEPERATÖR BAĞLANTILARINI YAPMA

Amaç: Seperatör çıkışı temiz yakıt devresine ait spool imalatı yapmak.

Kullanılacak Araç Gereç: DN25 siyah boru, DN25 çıkıntılı flanş, DN25 kaynak boyunlu flanş, DN25 geyt valf, seperatör, DN25 kaynaklı T, DN25 kaynaklı dirsek, DN25 çıkıntılı flanş, basınç geyci, termometre, conta 3 mm, teflon bant, açık ağız anahtar, civata, somun, markalama kalemı, metre, su terazisi, gönye, avuç taşlama, ege, kaynak makinesi, boru mengenesi.

Görev: Aşağıda proje resmi verilen devrenin imalatını yapınız (Şekil 2.15).



Şekil 2.15: Uygulama resmi

İşlem Basamakları

1. ⚠ İş sağlığı ve güvenliği önlemlerini alınız. Kişisel koruyucularınızı giymeden çalışmaya başlamayınız.
2. Resme göre araç gerecinizi hazırlayınız.
3. Kesim boyu, kaynak boşluğu, flanş girintisi, conta kalınlığı vb. dikkate alarak mengeneyle sabitlediğiniz borularınızı markalayıp kesimini yapınız.
4. Kesim sonrası oluşan çapakları, taş motoru veya eğe ile temizleyiniz.
5. Boruların flanş, dirsek ve T bağlantılarının puntalarını gönye ve su terazisi ile kontrol ederek atınız. Ardından kaynaklarını yapınız.
6. Flanşlı bağlantıları, seperatör, basınç geyci, termometre ve valf bağlantılarını ekseni bozmadan yapınız. Contaları yerleştirdikten sonra bütün devre elemanlarının terazisini kontrol ediniz ve civatalarla sıkınız.
7. Montaj işlemi bittikten sonra kullandığınız araç gereci yerlerine koyunuz, çalışma ortamını temiz bırakınız.

Değerlendirme: Yapacağınız uygulama çalışması aşağıda verilen ölçek kullanılarak değerlendirilecektir. Çalışmanızı planlarken değerlendirme ölçütlerini dikkate alınız.

DEĞERLENDİRME ÖLÇEĞİ						
DEĞERLENDİRME ÖLÇÜTLERİ		ÖLÇÜTLERE VERİLEN PUAN		ÖĞRENCİNİN ALDIĞI PUAN		
İş sağlığı ve güvenliği kurallarına uyar.		10				
Projeye uygun ölçme yapar.		10				
Projeye uygun gönye işlemi yapar.		10				
Projeye uygun teraziye alma işlemi yapar.		15				
Projeye uygun kaynak işlemi yapar.		25				
Projeye uygun montaj yapar.		20				
Çalışma ortamını temizler.		10				
TOPLAM		100				
Tam puan alamadığınız ölçütlere dönüş yaparak eksiklerinizi tamamlayınız.						
Öğrencinin	Adı/Soyadı		Öğretmenin Adı/Soyadı		Tarih	
	Numara				İmza	

2.3. SIZDIRMAZLIK TESTİ VE BORU İZOLASYONU

Makine boru bağlantıları tamamlanan devreler, yerlerine monte edilmeden önce sızdırmazlık testine girer. Testi geçen boru devreleri yerlerine bağlandıktan sonra izolasyon işlemleri yapılır.

2.3.1. Sızdırmazlık Testi

Gemi boru devreleri ve makine bağlantıları tamamlandıktan sonra sızdırmazlık testi yapılır. Sızdırmazlık testi yapılarak kaynaklı bağlantılarda ve montaj noktalarında kaçak olup olmadığı kontrol edilir. Bunun için genellikle basınçlı sıvı (hidrostatik) ve basınçlı hava testleri yapılır. Emniyet açısından hidrostatik test tercih sebebidir.

Loyd kurallarına göre boru devreleri; bağlantı elemanları, ek parçaları, dirsekleri ve branşmanları dahil olmak üzere yerlerine konmadan, iç veya dış kaplama ve izolasyonu yapılmadan önce hidrostatik teste tutulur. Test işlemi klas temsilcisi gözetiminde yapılır. Test basıncı borunun tasarım basıncının 1,5 katı değerinde olur. Gemiye montajı yapılan boru devrelerinin tamamı yine klas temsilcisi gözetimde devrelerin çalışacakları işletme koşullarında sızdırmazlık testine tabi tutulur.

Test basıncından dolayı aşırı gerilmelere maruz kalacak ekipman ve valfler izole edilir. Test düzeneğine test sıvısının termal genişlemesinin sebep olacağı aşırı basıncı tahliye etmek için emniyet valfi donatılır. Test edilecek ekipmanda eğer hassasiyet var ise test sıvısı uygun sıcaklığa getirilir. Test düzeneği basınç geyci, havalandırma ve dreyn valfleri ile donatılır (Görsel 2.41).



Görsel 2.41: Basınç geyci montajı

Hidrostatik test (özel durumların dışında) 10 dakika uygulanmalıdır. Test öncesinde devrenin havası alınmalıdır. Su akışı olduktan sonra tahliye valfi kapatılmalıdır (Görsel 2.42). Test düzeneği bütün kaynaklı bağlantıların kontrolünü yapabilecek şekilde olmalıdır (Görsel 2.43). Test süresi dolduktan sonra basınçlı su kesilir. Bağlantı noktaları ve kaynaklar kontrol edilir. Kaçak olan yerler işaretlenir. Testin ardından boru hattındaki basınçlı su kontrollü olarak dreyn edilir (Görsel 2.44).



Görsel 2.42: Tahliye valfi



Görsel 2.43: Test düzeneği



Görsel 2.44: Testin ardından basınçlı suyun dreyn edilmesi



Hidrostatik test için takip formu düzenlenmelidir. Bu forma test öncesi ve test sonrası elde edilen veriler not edilmelidir (Tablo 2.1).

Tablo 2.1: Hidrostatik Test Formu

BORU DEVRELERİ HİDROSTATİK BASINÇ TESTİ FORMU		
TERSANE ADI	PROJE No.	TARİH
Sistemin Adı		
Resim No.		
Onaylı Resimlere Göre Devre Kontrolü		
Spool Liste Kontrolü		
Spool Ölçülerinin Kontrolü		
Çalışma Basıncı		
Test Basıncı		
Test Mahali		
Üretim Kontrol		
Kalite Kontrol		
Klas		
Müşteri		
Düşünceler		



2.3.2. Boru izolasyonu

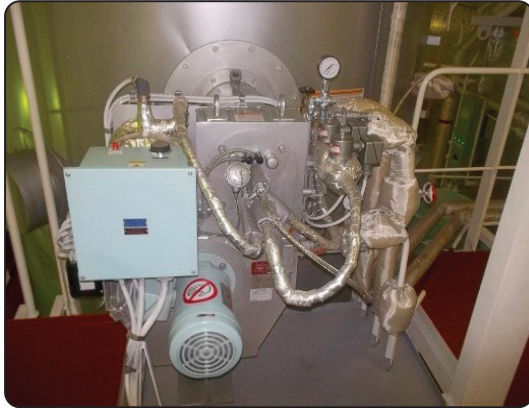
Gemi boru devrelerinde izolasyon hem sistemin sıcaklığının muhafazasını sağlamak hem de sıcak yüzeylere gemi personelinin temasını önlemek amacıyla yapılır. Sıcak yüzeylerin dışında gemi soğutma sistemlerinde de soğuk gazın sıcaklığını korumak için izolasyon yapılır. Boru izolasyonu genel olarak ısıtıcı (Görsel 2.45), yakıt (Görsel 2.46), kazan (Görsel 2.47), makinelerin egzoz (Görsel 2.48), soğutma kompresörü (Görsel 2.49) devrelerinde uygulanır.



Görsel 2.45: Isıtıcı borularının izolasyonu



Görsel 2.46: Yakıt borularının izolasyonu



Görsel 2.47: Kazan borularının izolasyonu



Görsel 2.48: Egzoz borularının izolasyonu



Görsel 2.49: Buzluk kompresörü borularının izolasyonu



MAKİNE BORU BAĞLANTILARI

İzolasyon malzemesi olarak gemi devrelerinde yangına dayanıklı olan cam yünü tercih edilir. İzolasyon malzemesi metal tabaka ile kaplanmalıdır. Sıcaklık kaybının önemli olduğu hatlardaki valf gibi ekipmanlara özel valf ceketleri takılmalıdır (Görsel 2.50). Loyd kurallarına göre izolasyon işlemi boru hattındaki son aşama işlem olarak yapılır. Sızdırmazlık testleri yapılan ve devre resimlerine göre montajları tamamlanan spollar boya işlemlerinin ardından uygun şekilde izole edilir. Yalıtım yapılacak boru yüzeylerindeki kir, pas, yağ temizlenir. İzolasyon yapılacak borunun boyuna uygun ölçüde taş yünü rulosu kesilerek boruya giydirilir (Görsel 2.51).



Görsel 2.50: Valf ceketleri



Görsel 2.51: Taş yünü uygulaması

Ölçü alınırken ve izolasyon montajı yapılırken flanş civataları, valflerin kolları, ölçüm cihazlarının okunması gibi faktörlere dikkat edilir. Ekipmanlara ulaşımında engel teşkil etmeyecek bir yöntem izlenir (Görsel 2.52). Taş yünü, boruya sarıldıktan sonra çevresel olarak koruyucu bir kumaşla bağlanır veya alüminyum sac ile kaplanır (Görsel 2.53).



Görsel 2.52: Ekipmanların izolasyonu



Görsel 2.53: Alüminyum sac ile izolasyon



Makine dairesinde bulunan yakıt devrelerinin yeterli düzeyde izolasyonunun yapılmaması hâlinde nasıl problemler meydana geleceğini araştırınız.





2.8. UYGULAMA



HİDROSTATİK TEST VE BORU İZOLASYONU YAPMA

Amaç: Hidrostatik test ve boru izolasyonu yapmak.

Kullanılacak Araç Gereç: DN25 boruya uygun taş yünü, test basınç geyci, tahliye valfi.

Görev: Uygulama 2.7'de yapmış olduğunuz seperatör devresine ait spoolu kullanınız.

İşlem Basamakları

1. ⚠ İş sağlığı ve güvenliği önlemlerini alınız. Kişisel koruyucularınızı giymeden çalışmaya başlamayınız.
2. Resme göre araç gerecinizi hazırlayınız.
3. Test için spoolun bir ucuna basınç geçini diğer ucuna tahliye valfini bağlayınız.
4. Test işlemi, 10 bar basınçta, spoolün havasını aldıktan sonra yapınız.
5. 10 dakika bekledikten sonra kontrollerinizi yapınız ve kaçak olan yerleri işaretleyiniz.
6. Spooldaki suyu, tahliye valfinden kontrollü şekilde boşaltınız. Tahliye valfini ve basınç geycini sökünüz.
7. Test sonuçlarını Tablo 2.1'e yazınız.
8. İzolasyon yapılacak boru boylarını hesaplayınız ve taş yünü kesiniz. Boruların etrafını sarınız.
9. İzolasyon işlemi yaparken valf, geç gibi ekipmanlara dikkat ediniz.
10. İzolasyon işlemi bittikten sonra kullandığınız araç gereci yerlerine koyunuz, çalışma ortamını temiz bırakınız.

Değerlendirme: Yapacağınız uygulama çalışması aşağıda verilen ölçek kullanılarak değerlendirilecektir. Çalışmanızı planlarken değerlendirme ölçütlerini dikkate alınız.

DEĞERLENDİRME ÖLÇEĞİ						
DEĞERLENDİRME ÖLÇÜTLERİ		ÖLÇÜTLERE VERİLEN PUAN		ÖĞRENCİNİN ALDIĞI PUAN		
İş sağlığı ve güvenliği kurallarına uyar.		10				
Projeye uygun basınç geyci ve termometre montajı yapar.		20				
Projeye uygun hidrostatik testi yapar.		25				
Projeye uygun test formunu doldurur.		10				
Projeye uygun izolasyon işlemini yapar.		25				
Çalışma ortamını temizler.		10				
TOPLAM		100				
Tam puan alamadığınız ölçütlere dönüş yaparak eksiklerinizi tamamlayınız.						
Öğrencinin	Adı/Soyadı		Öğretmenin Adı/Soyadı		Tarih	
	Numara				İmza	

3. ÖĞRENME BİRİMİ

HİDROLİK DEVRE KURMA



KONULAR

- 3.1. HİDROLİK DEVRE ELEMANLARININ SEÇİMİ VE TASARIMI
- 3.2. HİDROLİK DEVREYİ KURMA
- 3.3. HİDROLİK DEVRE TESTİ

TEMEL KAVRAMLAR

Hidrolik, basınç, valf, pompa, silindir, sızdırmazlık testi

NELER ÖĞRENECEKSİNİZ?

- » Hidrolik Devre Elemanlarının Uygun Yöntemler ile Seçimi ve Tasarımı
- » Uygun Elemanlar ile Hidrolik Devreler Kurma
- » Kurallara Göre Hidrolik Devre Testi Yapma



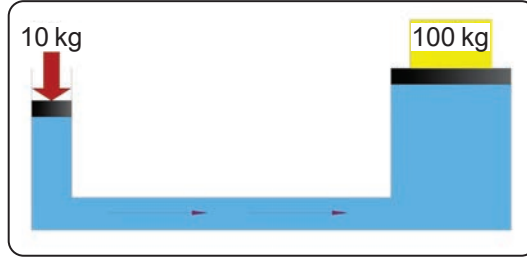
Hazırlık Çalışması



Günlük hayatınızda hidrolik prensibiyle çalışan ekipmanları gözlemleyiniz. Elde ettiğiniz bilgileri arkadaşlarınız ile paylaşınız.

3. HİDROLİK DEVRE KURMA

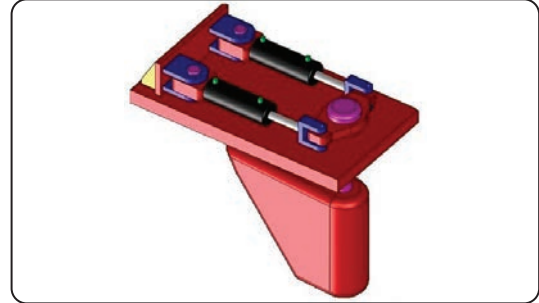
Hidrolik enerjinin hidrolik sıvılar ve çeşitli devre elemanlarının kullanılması ile mekanik enerjiye dönüştürüldüğü sistemlere **hidrolik sistem** denir. Sıvıların sıkıştırılmaz özelliği, hidrolik sistemlerde kararlı bir enerji iletimine imkan vermektedir (Şekil 3.1).



Şekil 3.1: Hidrolik sistemin çalışma prensibi

Hidrolik sistemler, emniyetli çalışabilme kabiliyetine sahip olduklarından yaygın olarak kullanılmaktadır. Hidrolik sistemlerin başlıca uygulama ve kullanım alanları şunlardır:

- Gemilerde dümen sistemleri (Şekil 3.2)
- Gemi taşıt rampaları
- Gemi ambar kapakları
- Vinçler
- İş makineleri
- Uçak sanayisi
- Presler
- Tarım makineleri
- Otomotiv sektörü



Şekil 3.2: Hidrolik dümen tertibatı

Hidrolik sistemlerin avantajları ve dezavantajları vardır. Sistem kurulumu planlanırken bunlar göz önünde bulundurulmalıdır.

Hidrolik Sistemlerin Avantajları

- Büyük kuvvetler elde edilebilir.
- Hassas hız ve güç ayarı yapılabilir.
- Hidrolik sıvı sayesinde sistem çalışırken aynı anda yağlama işlevi yapar.
- Emniyetli ve sessiz (darbesiz, vuruntusuz) çalışır.

Hidrolik sistemin dezavantajları

- Bakım ve onarım maliyetleri yüksektir.
- Sistemde oluşabilecek kaçaklar, çevre güvenliğini tehlikeye sokar.
- Yüksek basınç sebebiyle bağlantı noktalarında hidrolik sıvı kaçakları olabilir.
- Uzun mesafeli çalışma hatlarında sürtünme kuvveti basınç düşümüne sebep olur.
- Aşırı ısınma, hidrolik sıvının viskozite (akışkanlık) değerlerini değiştirebilir.



3.1. HİDROLİK DEVRE EKİPMANLARININ SEÇİMİ VE TASARIMI

Gemilerin hidrolik devre elemanlarının seçilmesi ve tasarlanması için önce hidrolik sistemleri oluşturan elemanlar ve temel kavramlar incelenir.

3.1.1. Hidrolik Sistemlerin Temel Prensipleri ve Teknik Terimler

Hidrolik, akışkanların mekanik özelliklerini inceleyen bilim dalıdır. Hidrostatik ve hidrodinamik prensipler, akışkanların davranışlarını fizik kanunları ile açıklamaktadır.

- **Debi (Q):** Belirli bir kesitten birim zamanda geçen akışkan miktarına **debi** denir. Debi ölçüm birimi olarak litre/dakika (lt/dk) veya $\text{cm}^3/\text{saniye}$ kullanılır.

$$Q = V/t$$

$$V = \text{Hacim (lt)}$$

$$t = \text{Zaman (dk)}$$

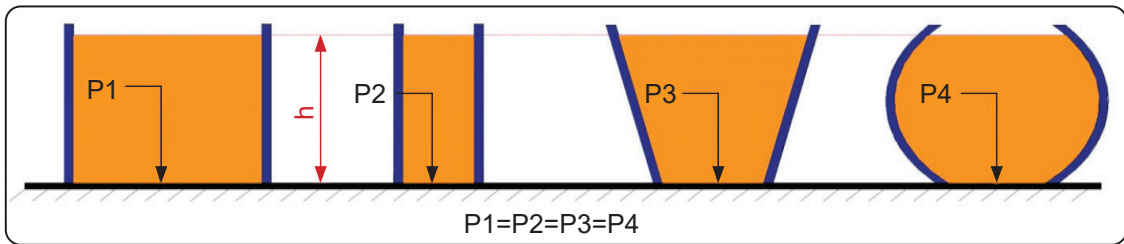
- **Basınç (P):** Belirli bir hacme sahip kabın içine sıkıştırılan sıvının, bulunduğu kabın bütün yüzeylerine eşit olarak uyguladığı kuvvete **basınç** denir. Basınç birimi "bar"dır. Hidrolik sistemlerde basınç, manometreler yardımı ile ölçülür.
- **Kavitasyon:** Sistem içine karışan gazların (sıcaklık ve basınca bağlı olarak) çok hızlı bir şekilde gaz-sıvı fazları arasındaki hareketleri nedeniyle sistem parçalarının yüzeylerinde oluşturdukları aşındırma olayına **kavitasyon** denir (Görsel 3.1).



Görsel 3.1: Kavitasyonun sebep olduğu aşınmış devre elemanı

3.1.1.1. Hidrostatik Basınç

Belirli bir hacim içinde hareketsiz duran sıvıların yüksekliğine, ağırlığına ve yoğunluğuna bağlı olarak kabın tabanına yapmış oldukları basınca **hidrostatik basınç** denir. Hidrostatik basınç, sıvının bulunduğu kabın şekline değil kap içindeki sıvının yüksekliğine bağlıdır (Şekil 3.3)



Şekil 3.3: Hidrostatik basınç kapları

$$P=h.d.g$$

P: Sıvının kabın tabanına uyguladığı basınç (kg/cm^2)

h: Sıvının yüksekliği (m)

d: Sıvının yoğunluğu (kg/m^3)

g: Yer çekim ivmesi (m/sn^2)

Kapların tabana yaptığı basınçlar aynı olmasına rağmen taban genişliği en fazla olan kap, tabana en çok kuvveti verir.



3.1.1.2. Hidrodinamik Basınç

Belirli bir kuvvet altında veya hareket hâlindeki akışkanların oluşturduğu basınca **hidrodinamik basınç** denir.

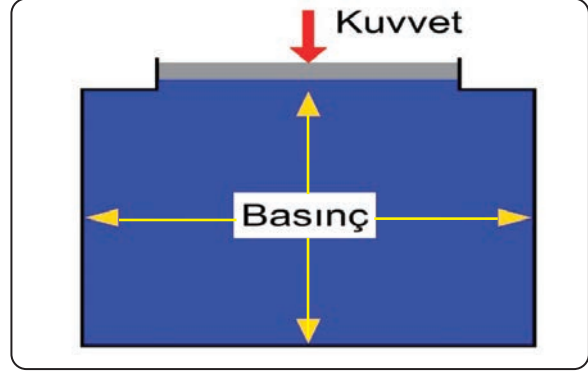
- **Pascal (Paskal) Prensibi:** Kapalı bir kaptaki sıvıya kuvvet uygulandığında kap içindeki akışkan, ortaya çıkan basıncı, kabın tüm yüzeyine eşit şekilde iletir (Şekil 3.4).

$$F=P.A$$

F: Kuvvet (kgf)

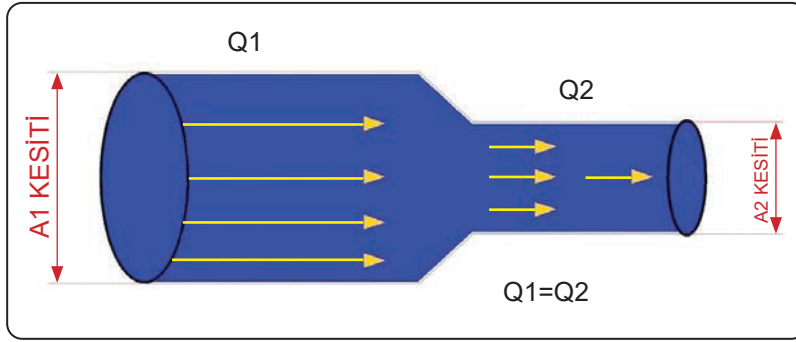
P: Basınç (kgf/cm²)

A: Alan (cm²)



Şekil 3.4: Pascal prensibi

- **Süreklilik Prensibi:** Akışkan hattını oluşturan boru çapının farklı noktalarda değişmesi akışkanın debisini (Q) değiştirmez (Şekil 3.5).



Şekil 3.5: Süreklilik prensibi

- **Bernoulli (Bernoulli) Prensibi:** Hareket hâlindeki akışkanın hızı arttıkça basıncı düşer, hız azaldıkça basıncı artar. Basınçla hız arasında ters orantı vardır. Akış hattı boyunca akışkanın toplam enerjisi, akış hattının her noktasında eşittir.

3.1.2. Hidrolik Akışkanlar

Hidrolik sistemlerde hidrolik akışkan olarak hidrolik yağlar kullanılmaktadır. Hidrolik yağlar, elektrik motorunun tahrik ettiği pompa yardımı ile elde edilen basıncı tahrik birimlerine iletmektedir. Gemi hidrolik devrelerinde kullanılacak yağların alevlenme veya parlama sıcaklığı 150°C'un altında olmamalıdır. Hidrolik yağlar, sistemin çalışacağı sıcaklık değişim aralığının tamamında kullanıma uygun olmalıdır.

Hidrolik yağların başlıca görevleri şunlardır:

- Hareket ve güç iletimini sağlar.
- Devre elemanlarını yağlar.
- Devrede aşınmadan kaynaklı oluşabilecek atıkları filtreye ulaştırarak sistem temizliğini gerçekleştirir.
- Hidrolik sistemin soğutulmasına katkı sağlar.
- Devre elemanlarını, korozyona karşı korur.



Hidrolik yağların görevlerini istenen verim ve performansta yerine getirebilmeleri için bazı özellikler taşımaları gerekir. Bu özellikler şunlardır:

Viskozite: Sıvıların akmaya karşı gösterdiği dirence denir. Sıvı akışkanlığı yüksekse viskozite düşüktür.

Akma Noktası: Hidrolik yağın akış özelliğini kaybettiği sıcaklık değeridir.

Alev Alma Noktası: Hidrolik yağın alevlenme değeridir.

Polimerleşme: Yağ moleküllerinin birleşerek daha büyük moleküler yapıya geçmesi olayıdır. Yüksek basınç ve ısı, polimerleşmeyi hızlandırır.

Köpüklenme: Basınç altında çalışan hidrolik yağın içinde oluşan hava kabarcıklarıdır. Köpüklenme, hidrolik sistemlerde vuruntu ve titreşime yol açar.

Yağlama Yeteneği: Hidrolik sıvılar, devre elemanlarını yağlama yeteneğine sahip olmalıdır. Bu özellikleri sayesinde hareketli devre elemanlarının çalışmasını kolaylaştırır.

Oksidasyon: Hidrolik yağlar, oksitlenmeye (oksijenle reaksiyona girmek) karşı dirençli olmalıdır. Oksitlenme, yağın yapısını bozarak işlevselliğini kaybetmesine sebep olur. Hidrolik sıvılardaki oksitlenme aynı zamanda devre elemanlarına zarar verir.

3.1.3. Hidrolik Devre Elemanları

Hidrolik sistemler, genel olarak üç bölümden oluşmaktadır. Bu bölümler; güç üretim ve iletim elemanları, kontrol elemanları ve iş (tahrik) elemanlarıdır. Hidrolik sistemler, birden fazla devre elemanın koordineli ve uyumlu çalışması ile iş üretir.

3.1.3.1. Güç Üretim ve İletim Elemanları

Güç üretim ve iletim bölümü, istenen basınç değerlerini oluşturarak iletim elemanları aracılığı ile sisteme enerji akışını sağlayan bölümdür (Tablo 3.1). Gemideki hidrolik güç üniteleri, mümkün olduğunca ana makine ve kazan dairesi dışına yerleştirilmelidir.

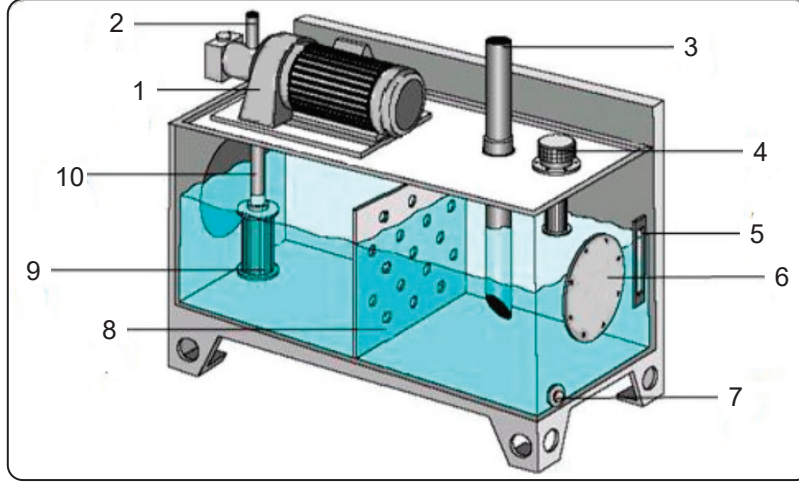
Tablo 3.1: Güç Üretim ve İletim Elemanları

Güç Üretim ve İletim Birimi Elemanları	<ul style="list-style-type: none">• Hidrolik pompa• Hidrolik yağ tankı• Filtre• Elektrik motoru• Yağ ısıtıcı ve soğutucuları• Boru ve hortumlar• Bağlantı elemanları• Seviye göstergesi• Termometre (Yağ sıcaklık göstergesi)• Debimetre (Akış miktarı göstergesi)• Manometre (Basınç göstergesi)• Hidrolik akümülatörler
---	--



a) Hidrolik Yağ Tankları

Hidrolik sistemlerde hidrolik yağların depolandığı devre elemanıdır (Şekil 3.6).



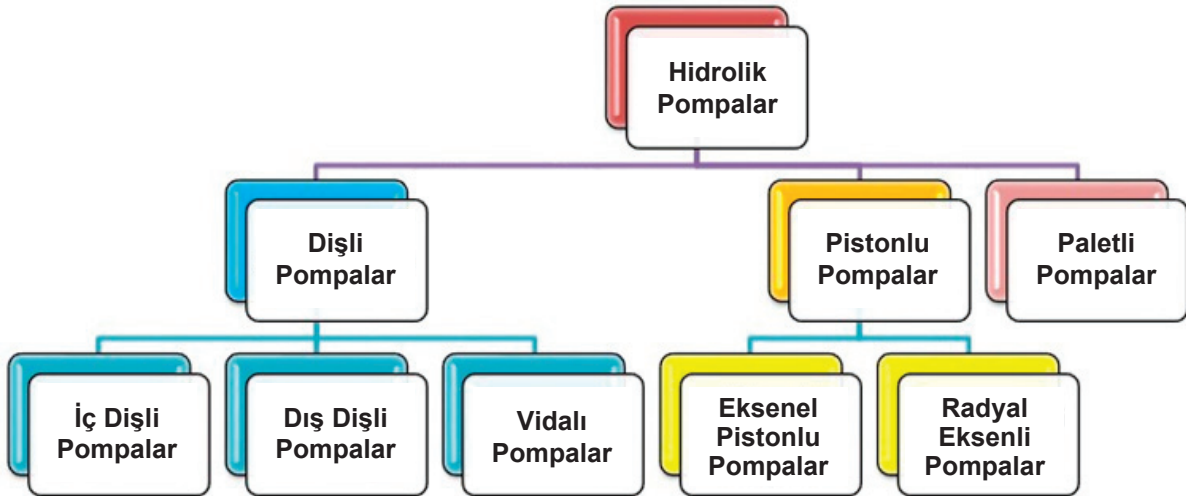
1. Pompa ve elektrik motoru
2. Basınç hattı
3. Dönüş hattı
4. Dolun kapağı
5. Hidrolik seviye göstergesi
6. Menhol
7. Boşaltma tapası
8. Dinlendirme levhası
9. Emiş hattı filtresi
10. Yağ emiş hattı

Şekil 3.6: Hidrolik yağ tankı

Hidrolik tankın üzerinde yağ miktarını görmek için yağ seviye göstergesi bulunmaktadır. Yağ seviyesi, öngörülen minimum seviyenin altına düşerse sisteme doldurma kapağı aracılığı ile yağ takviyesi yapılmalıdır. Depo içinde bulunan dinlendirme levhası, yağın köpüklenmesini ve çalkantıyı engelleyerek depo içindeki atıkların sisteme karışmasını önler. Gemilerde sızıntı veya dökülmeler nedeniyle hidrolik yağın hasara yol açmasını önlemek için 220 °C'ü aşan sıcak bölgelerde hidrolik yağ tankları yerleştirilmemelidir. Gemilerde merkezi sistemlerdeki hidrolik tanklarda düşük seviye alarmı olmalıdır.

b) Hidrolik Pompalar

Hidrolik pompalar, gerekli olan basıncı elde etmek için kullanılan devre elemanlarıdır. Elektrik motorunun tahriki ile devreye girer. Hidrolik sistemin ihtiyaç duyduğu çalışma basıncına uygun pompa seçimi yapılmalıdır. Gemilerde kullanılan hidrolik devrelerdeki tüm pompaların basma tarafı aşırı basınca karşı korumalı olmalıdır. Hidrolik pompalar, kendi aralarında sınıflandırılır (Şekil 3.7).

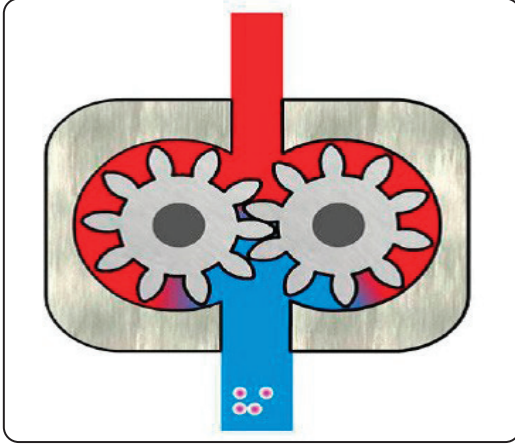


Şekil 3.7: Hidrolik pompa türleri

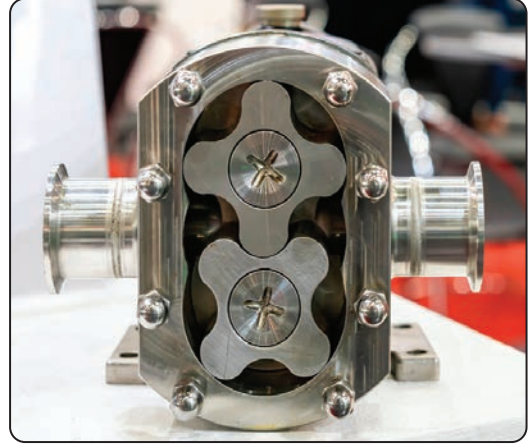


Dişli Pompalar

- **Dış Dişli Pompa:** İki dişlinin zıt yönlere dönmesi ile dişliler arasında sıkışan hidrolik yağın basınç kazanarak basınç hattına ilerlemesi ile güç üreten pompa çeşididir (Şekil 3.8, Görsel 3.2).

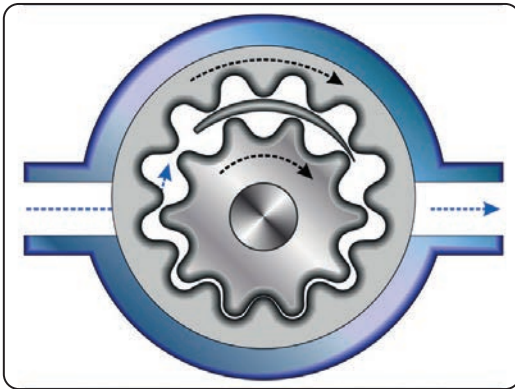


Şekil 3.8: Dış dişli pompanın çalışması

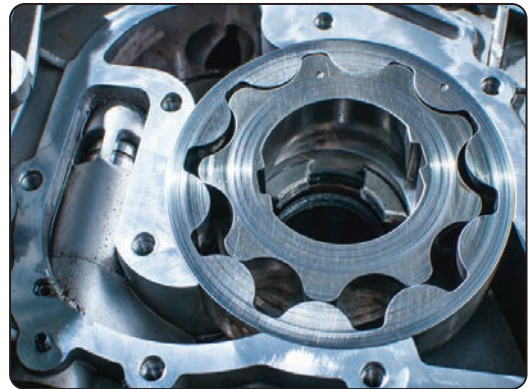


Görsel 3.2: Dış dişli pompa

- **İç Dişli Pompa:** Farklı merkezlere yerleştirilmiş, iç içe geçmiş bir büyük ve bir küçük dişlinin aynı yönde dönmeleri ile basınç elde eden pompa çeşididir (Şekil 3.9, Görsel 3.3).

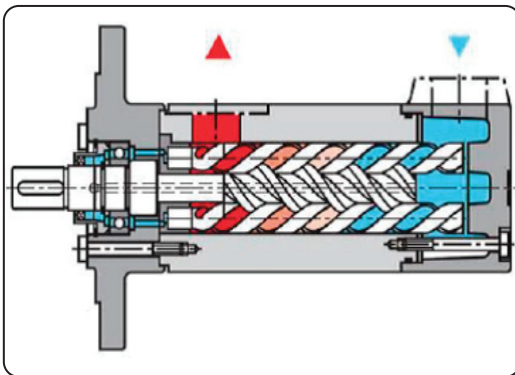


Şekil 3.9: İç dişli pompanın çalışması



Görsel 3.3: İç dişli pompa

- **Vidalı Pompa:** Hidrolik yağı, vida boşlukları arasında iterek sisteme basınçlı yağ veren pompa çeşididir (Şekil 3.10, Görsel 3.4).



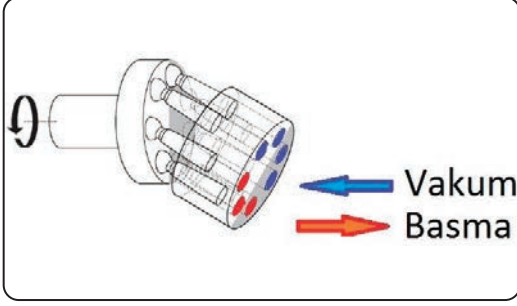
Şekil 3.10: Vidalı pompanın çalışması



Görsel 3.4: Vidalı pompa

Pistonlu Pompalar

- **Eksenel Pistonlu Pompa:** Pompa üzerindeki milin hareketi ile pompa içine dizilmiş olan pistonlar, emme (vakum) ve basma işlemlerini gerçekleştirerek basınç oluşturur (Şekil 3.11, Görsel 3.5).

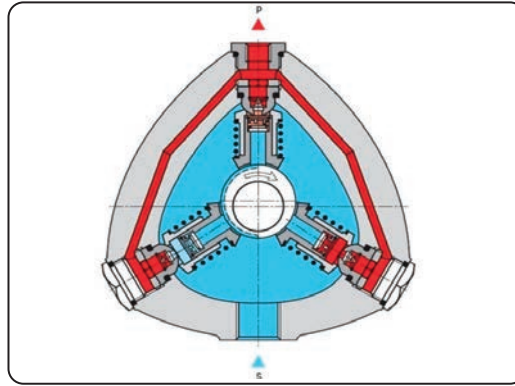


Şekil 3.11: Eksenel pistonlu pompanın çalışması



Görsel 3.5: Eksenel pistonlu pompa

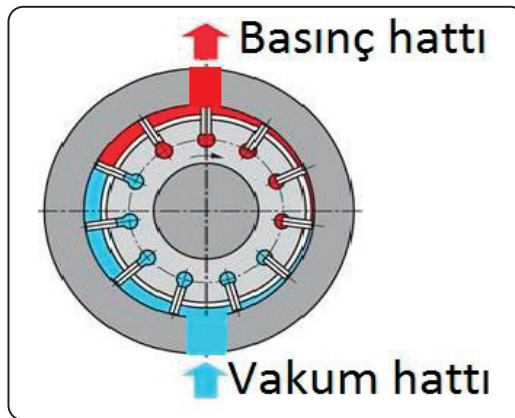
- **Radyal Eksenli Pistonlu Pompa:** Hareket miline dik olarak konumlandırılmış pistonlar sayesinde emme (vakum) ve basma işlemlerini yaparak basınç elde eden pompalardır (Şekil 3.12).



Şekil 3.12: Radyal eksenli pistonlu pompanın çalışması

Paletli Pompalar

Ekseni kaçık bir rotorun dönmesi ile pompa içindeki paletlere (kanatlara) hidrolik yağ vakumlanır. Daha sonra vakumlanan yağın sıkıştırılarak sisteme basınçlı olarak verilmesini sağlayan pompalardır (Şekil 3.13).



Şekil 3.13: Paletli pompanın çalışması



c) Filtreler

Filtreler, hidrolik sistem içinde dolaşan ve hidrolik yağa karışan atık maddeleri tutarak devre elemanlarının zarar görmesini engeller. Hidrolik sistemlerde kullanılan metal ve kauçuk özlü malzemelerde zaman içinde aşınmalar meydana gelebilir. Aşınma sonucu sisteme karışan parçacıklar, devre elemanlarını bozarak sistemin verimli çalışmasına engel olur. Bu nedenle hidrolik sistemlerde filtre kullanımı oldukça önemlidir. Hidrolik yağın özelliklerine uygun geçirgenliğe sahip filtreler tercih edilmelidir. Filtreler, belirli periyotlarla değiştirilmelidir (Görsel 3.6).



Görsel 3.6: Hidrolik yağ fitresi

ç) Hidrolik Yağ Isıtıcıları

Çalışma şartlarına bağlı olarak ortam ısısı çok düşük olduğunda hidrolik yağların sıcaklıklarında da düşüş görülür. Düşük ısılı yağların akmaya karşı dirençleri artar. Sistem basıncının düşmemesi ve pompaya aşırı yüklemeye yapılmaması için çalışma sıcaklığı, hidrolik yağın çalışma değerleri aralığında olmalıdır. Düşük yağ sıcaklığını, çalışma sıcaklığına yükseltmek için hidrolik sistemlerde yağ ısıtıcıları kullanılmalıdır.

d) Hidrolik Yağ Soğutucuları

Çalışma ortamı veya uzun süreli yük altında çalışma sonucunda hidrolik yağlar ısınır. Hidrolik yağın sıcaklığı, çalışma sıcaklık değerlerinin üstüne çıktığı zaman yağın vizkozitesi (akmaya karşı gösterilen direnç) düşer. Aşırı ısınmalarda yağın yapısı bozulabilir ve bağlantı elemanlarında sızıntılar oluşabilir. Hidrolik yağın sıcaklığını, verimli çalışma sıcaklık değerlerine düşürmek için soğutucular kullanılır.

e) Hidrolik Sistemlerde Kullanılan Borular, Hortumlar, Bağlantı ve Sızdırmazlık Elemanları

Hidrolik sistemlerde akışkanın iş birimlerine iletilmesi için borular, hortumlar ve bağlantı elemanları kullanılır.

Borular: Hidrolik sistemlerde dikişsiz, korozyon direnci yüksek, çelik borular kullanılmalıdır. Hidrolik boruların çapları belirlenirken çalışma basıncı dikkate alınmalıdır. Ayrıca aşağıdaki hususlara da dikkat edilir:

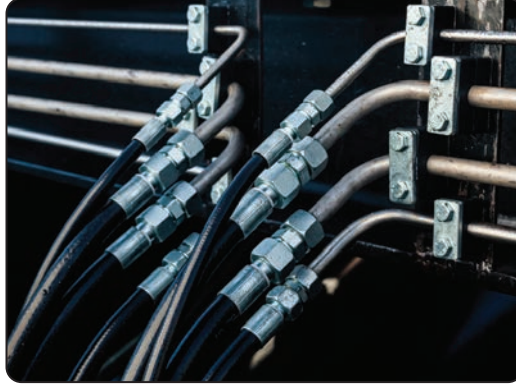
- Boruların iç yüzeyleri pürüzsüz olmalıdır.
- Boruların bağlantıları, sızdırmaz ve sağlam yapılmalıdır.
- Aynı hat üzerinde tek parça boru kullanılmalı ve gereksiz bağlantılar yapılmamalıdır.
- Çalışma basıncına dayanabilecek mukavemette boru seçilmelidir.
- Boru montajında yağ akışını zorlaştıracak gereksiz dönüş ve bükümlerden kaçınılmalıdır.
- Boru devresi oluşturulurken birleştirme sayısı olabildiğince az olmalıdır.

Hortumlar: Hidrolik sistemlerde hareketli parçaların bağlanmasında ve kısa mesafeli bağlantılarda hidrolik hortumlar tercih edilir. Kauçuk yapıları nedeniyle esneme kabiliyetleri yüksektir. Hidrolik hortumlara, hortum çalışma basıncının 4 katı fazla basınç verilerek patlatma testi uygulanır. Ayrıca aşağıdaki hususlara da dikkat edilir:

- Hortumlar çalışma sıcaklıklarına uygun olmalıdır.
- Hortumlar gerdirilerek bağlantı yapılmamalıdır.
- Çalışma basıncına uygun hortumlar seçilmelidir.
- Hortum bağlantılarında dönüşler, geniş açılı olacak şekilde yapılmalıdır.

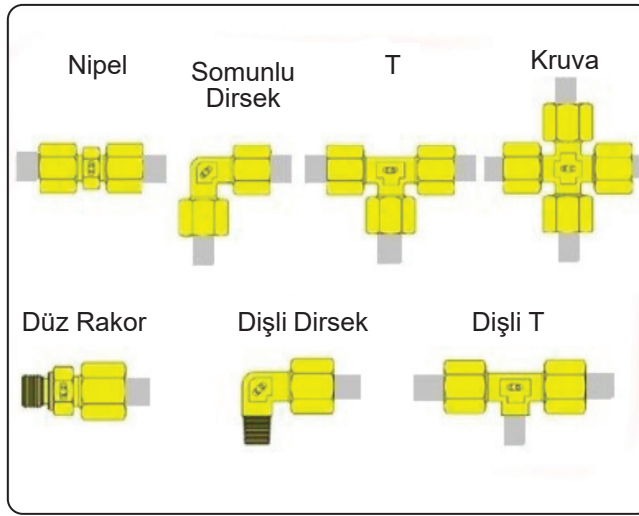


Uzun mesafelerden borularla taşınan hidrolik yağlar, devre ekipmanlarına hortumlar kullanılarak bağlanır. Boru ve hortum bağlantıları rakorlar ile yapılır (Görsel 3.7).



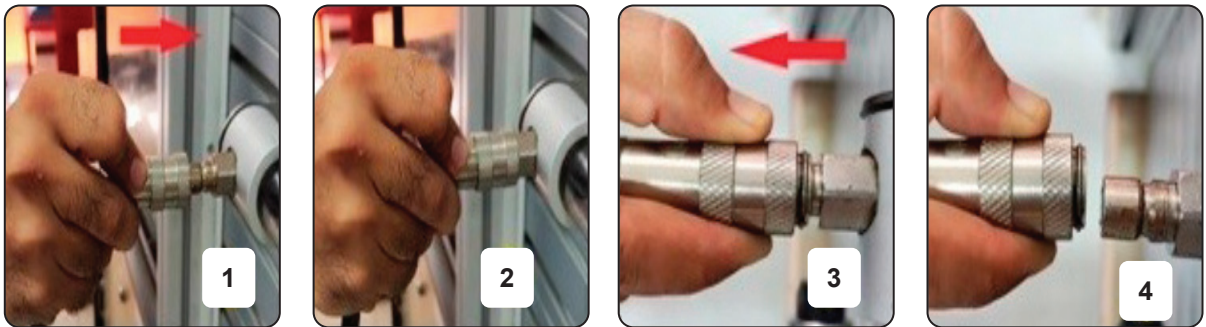
Görsel 3.7: Hidrolik boru ve hortum bağlantısı

Bağlantı Elemanları: Hidrolik devre elemanları, dirsek, T, nipel, rakor ve çabuk bağlantı elemanları kullanarak hat bağlantıları gerçekleştirilir. Bağlantıların sızdırmazlığına dikkat edilmelidir (Şekil 3.14).



Şekil 3.14: Bağlantı elemanları

Hidrolik devre elemanları, birbirlerine çabuk bağlantı (quick coupling) sistemi ile devreye pratik bir şekilde takılıp devreden sökülebilir (Görsel 3.8).



Görsel 3.8: Quick coupling ile takma (1-2) ve sökme işlemi (3-4)



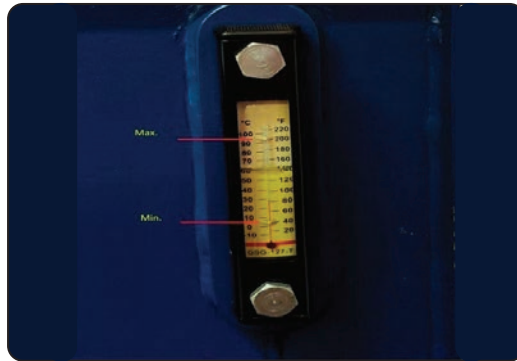
Sızdırmazlık Elemanları: Hidrolik devre elemanlarının bağlantı noktalarından hidrolik yağ sızıntısını engellemek için conta, o-ring, keçe, teflon bant ve sıvı contalar sızdırmazlık elemanı olarak kullanılmaktadır. Gemilerde hidrolik devredeki hareketli parçalar arasında çift contalama uygulamasıyla sızdırmazlık sağlanır. Böylece contalardan biri bozulsa dâhi ana hareket vericinin (aktüatör) durdurulmasına gerek kalmaz. Hidrolik devrelerin sızdırmazlık contalarının malzemeleri; devrede basılan akışkana, çalışma basıncına ve çalışma sıcaklığına uygun olmalıdır (Görsel 3.9).



Görsel 3.9: Sızdırmazlık elemanları

f) Seviye ve Sıcaklık Göstergesi

Seviye göstergesi, hidrolik yağ tankı içindeki yağ miktarını gösteren devre elemanıdır. Sıcaklık göstergesi ise hidrolik yağın sıcaklığını ölçen elemandır. Genellikle hidrolik tanklarda seviye ve sıcaklık göstergesi bir arada kullanılır (Görsel 3.10).



Görsel 3.10: Seviye ve sıcaklık göstergesi

h) Debimetre

Bir borudan veya hortumdan geçen akışkanın hacim cinsinden miktarını ölçen devre elemanıdır (Görsel 3.11).



Görsel 3.11: Debimetre



i) Manometre

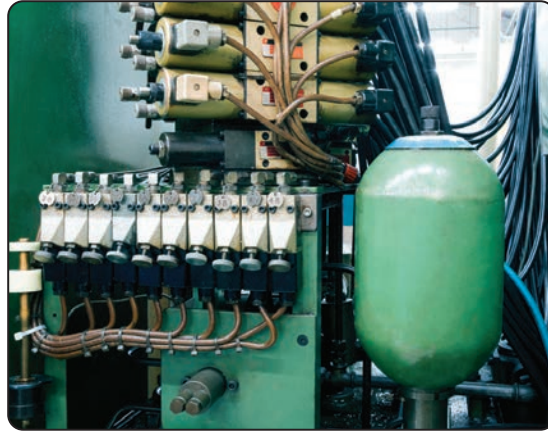
Hidrolik sistemde akışkanın basıncını gösteren devre elemanıdır (Görsel 3.12).



Görsel 3.12: Manometre

i) Hidrolik Akümülatörler

Hidrolik devrede artan basınç enerjisini depolayarak ihtiyaç hâlinde bu enerjiyi hızlı bir şekilde sisteme ileten devre elemanıdır. Kısa süreli enerji akışı sağlamaktadır. Ani basınç düşümlerine karşı sistem güvenliğini artırır. Gemilerde kullanılan hidrolik akümülatörler, düşük seviye gaz basınç alarmı ile donatılır. Hidrolik akümülatörlerdeki güç kayıpları için etkin izleme yöntemleri sağlanmalıdır. Bu alarmlar; makine dairesinde, kontrol odasında, kaptan köşkünde sesli ve ışıklı olarak gözlenebilmelidir (Görsel 3.13).



Görsel 3.13: Hidrolik akümülatör

3.1.3.2. Kontrol Birimi Elemanları

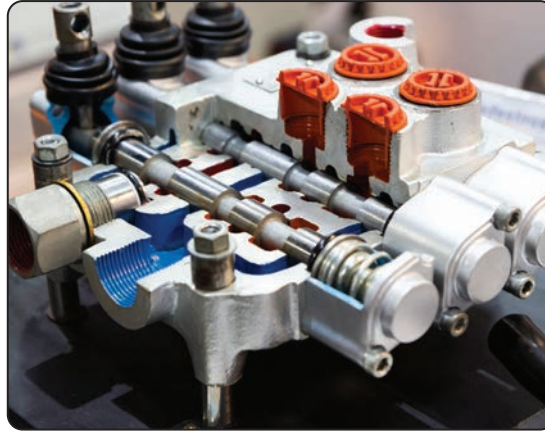
Basınçlı akışkanı yönlendiren, akışkanın basınç ve akış değerlerini ayarlayan devre elemanlarına **kontrol birimi elemanları** denir. Kontrol birimi elemanları; yön kontrol valfleri, basınç kontrol valfleri, akış kontrol valfleri ve çek valflerdir.

a) Yön Kontrol Valfleri

Hidrolik yağın yönünü kumanda ederek iş elemanlarının istendik yön ve şekilde çalışmasını sağlayan devre elemanıdır.



- **Yön Kontrol Valfleri:** Hidrolik yağı istenen yöne ileten kontrol birimi elemanıdır (Görsel 3.14).



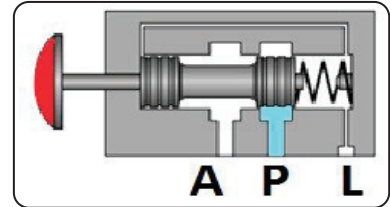
Görsel 3.14: Yön kontrol valf kesiti

Yön kontrol valfleri, konum sayısına ve akış yolu sayısına göre adlandırılır. Örneğin 4/3 yön kontrol valfi, 4 yola ve 3 konuma sahiptir. Akışkanın giriş ve çıkış yolları, oklar ve devamlı düz çizgilerle belirtilir (Şekil 3.15).

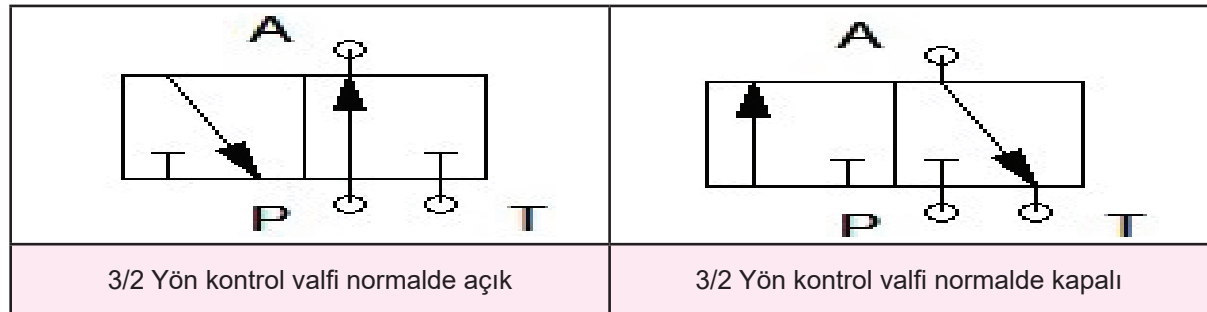


Şekil 3.15: 4/3 Yön kontrol valfi ve okunuşu

Yön kontrol valfleri, normalde açık veya normalde kapalı olarak bulunur. Yön kontrol valfi, ilk konumunda akışkanın iş elemanına geçişine izin veriyorsa (P-A) normalde açık olarak belirtilir. İlk konumda akışkanın iş elemanına geçişine izin vermiyorsa (T-A) normalde kapalı olarak belirtilir (Şekil 3.16 ve 17).



Şekil 3.16: 3/2 Yön kontrol valfi şematik gösterimi



Şekil 3.17: 3/2 Yön kontrol valfi normalde açık-kapalı konumlu sembolik gösterim

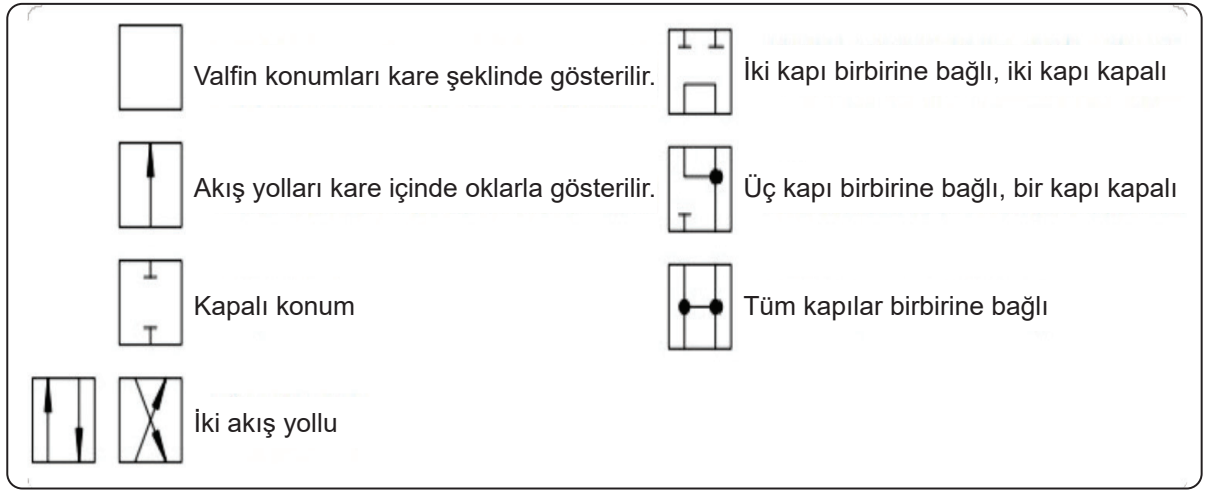


3. ÖĞRENME BİRİMİ

Yön kontrol valflerinin üzerinde, harflerle ve akış yönünü gösteren oklar ile sembolize edilen bölümler vardır. Bunların ifade ettiği anlamlar şunlardır (Tablo 3.2, Şekil 3.18):

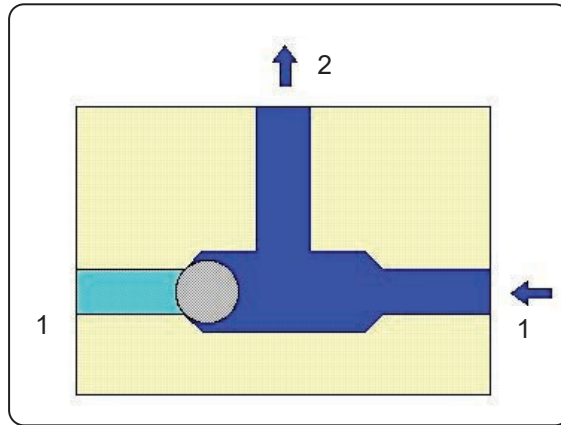
Tablo 3.2: Valflerde Kullanılan Harflerin Anlamları

HARFLER	ANLAMLARI
P	Basınç Hattı
R,S,T	Tank Dönüş Hattı
A,B,C	İş Hattı
L	Sızıntı Hattı
X,Y,Z	Pilot (Uyarı) Hattı



Şekil 3.18: Valf sembollerinde bulunan akış yolu ve bağlantıların anlamı

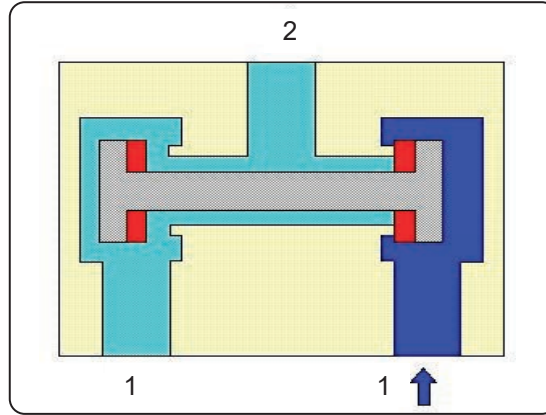
- Veya Valfi:** Hidrolik sistemde iki kontrol merkezinin bulunduğu ve her iki merkezden de sistemin kumanda edilmesi gereken durumlarda kullanılır. Valfte bulunan giriş noktalarından (1) herhangi birinden akış sağlandığında sistem çalışır (Şekil 3.19).



Şekil 3.19: Veya valfi



- **Ve Valfi:** İki kumanda merkezi olan ve kumanda merkezlerinden aynı anda komut verilerek çalıştırılmak istenen sistemlerde kullanılan devre elemanıdır. Valfin akışkan geçişine izin vermesi için valf giriş noktalarının (1) her ikisinden de aynı anda sinyal gönderilmelidir (Şekil 3.20).

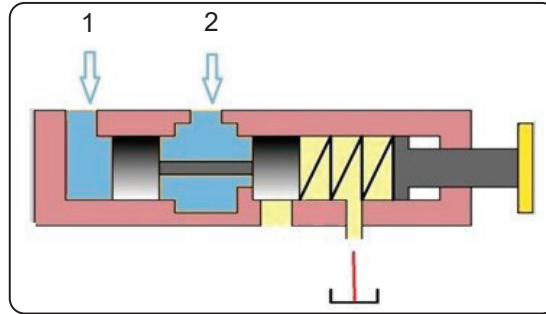


Şekil 3.20: Ve Valfi

b) Basınç Kontrol Valfleri

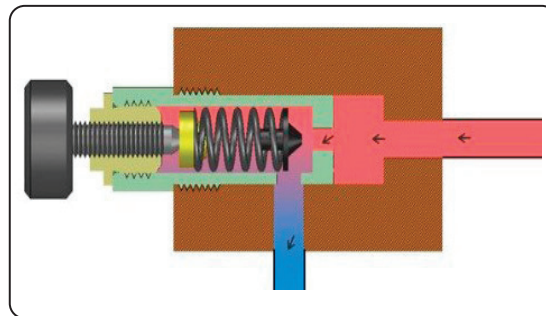
Hidrolik sistemlerde basıncı düşürmeye veya sıralamaya yarayan devre elemanlarıdır.

- **Basınç Sıralama Valfli:** Hidrolik sistem üzerinde birden çok iş elemanının belirli bir sıralamayla çalışmasının istendiği durumlarda kullanılan devre elemanıdır (Şekil 3.21).



Şekil 3.21: Basınç sıralama valfi

- **Basınç Düşürme Valfi:** Çalışma basıncını devre elemanına göre ayarlamak için kullanılan valflerdir.
- **Basınç Emniyet Valfi:** Sistem üzerinde oluşabilecek ani basınç yükselmelerine karşı basıncı istenen seviyede tutan devre elemanıdır (Şekil 3.22).

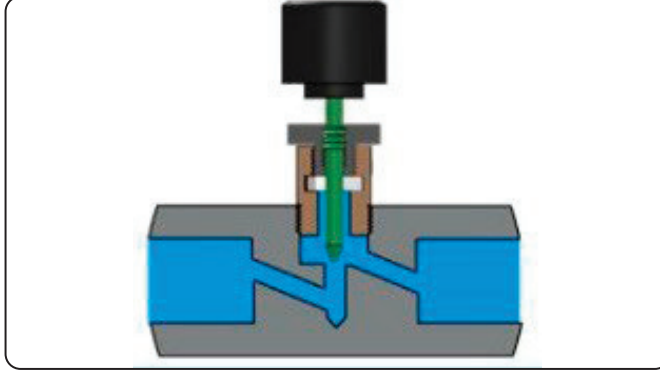


Şekil 3.22: Basınç emniyet valfi

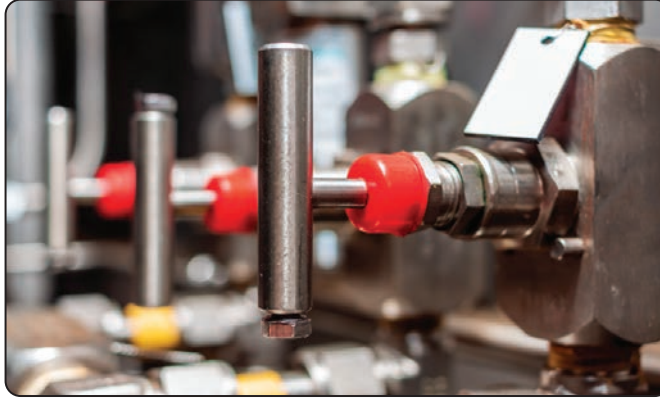


c) Akış Kontrol Valfleri

Hidrolik yağın debisini değiştirerek silindir veya hidrolik motorların çalışma hızını ayarlayan devre elemanıdır (Şekil 3.23, Görsel 3.15).



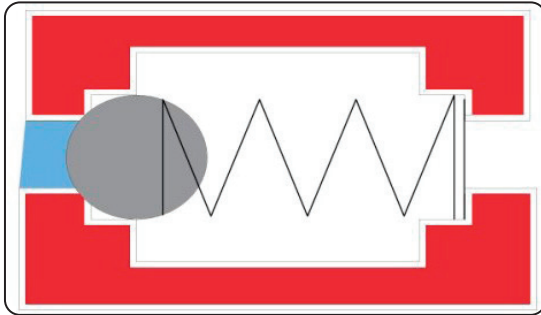
Şekil 3.23: Akış kontrol valfinin iç yapısı



Görsel 3.15: Akış kontrol valfi

d) Çek Valfler

Hidrolik sistemde tek yönlü akış sağlayan devre elemanıdır (Şekil 3.24, Görsel 3.16).



Şekil 3.24: Çek valfinin iç yapısı



Görsel 3.16: Çek valf



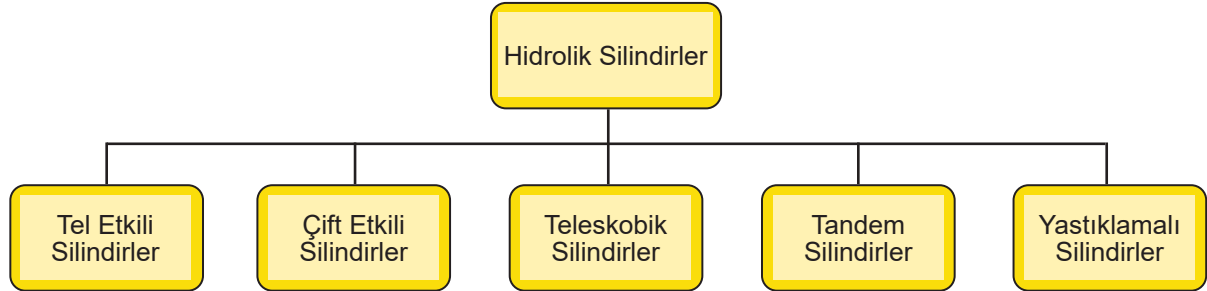
Çek valflerin içinde bulunan yayların seçiminde nelerin dikkate alındığını araştırınız.

3.1.3.3. İş (Tahrik) Birimi Elemanları

Hidrolik sistemlerde hidrolik enerjiyi işe aktaran elemanlardır. Silindirler yardımı ile doğrusal, hidrolik döndürücüler yardımı ile açısız, hidrolik motorlar yardımı ile dairesel hareket elde edilir.

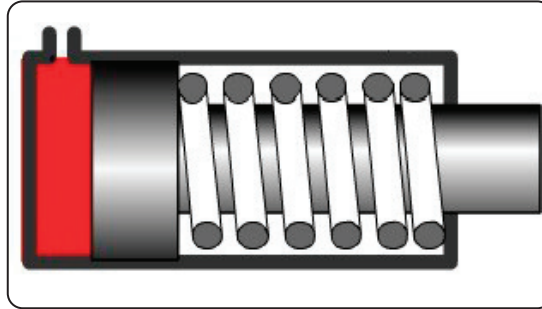
a) Hidrolik Silindirler

Hidrolik enerjiyi doğrusal harekete dönüştüren devre elemanıdır. Silindirler, paslanmaz çelik malzemeden yapılmalıdır (Şekil 3.25).



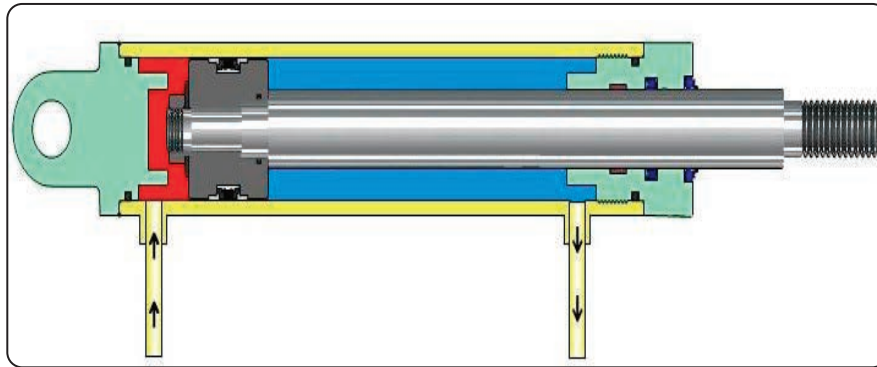
Şekil 3.25: Hidrolik silindir çeşitleri

- **Tek Etkili Silindirler:** Hidrolik yağın piston içine tek bir noktadan giriş çıkış yaptığı silindirlerdir. Piston kolu, ilk konumuna içinde bulunan yay yardımı ile veya üzerindeki yük etkisiyle gelir. Yay yardımı ile ilk konumuna gelen silindirlere **yay geri getirmeli silindir** denir (Şekil 3.26).



Şekil 3.26: Tek etkili, yay geri getirmeli silindir

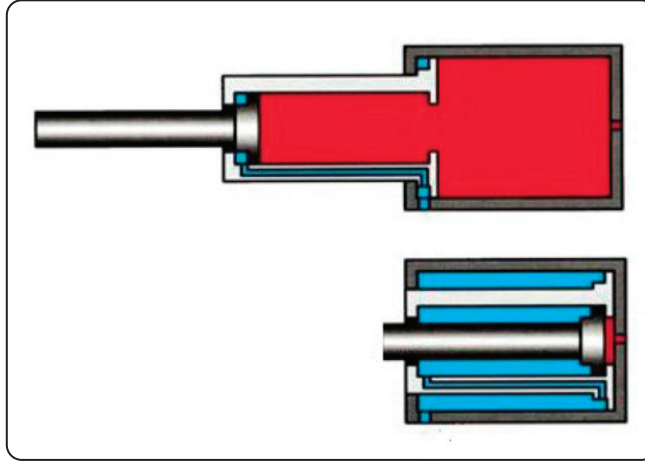
- **Çift Etkili Silindirler:** Silindir üzerinde iki tane giriş çıkış noktası bulunan silindirlerdir (Şekil 3.27).



Şekil 3.27: Çift etkili silindir

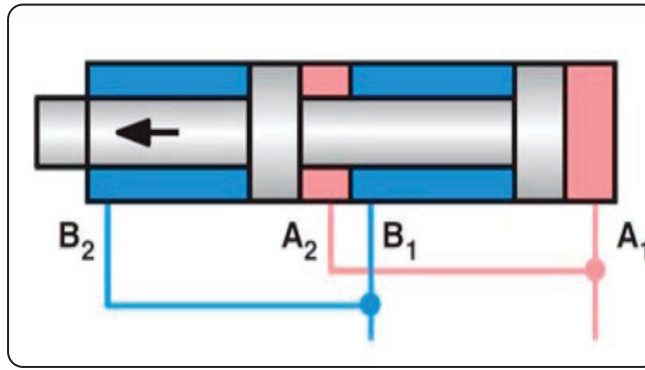


- **Teleskobik Silindirler:** Birden fazla silindirin iç içe geçirilmesi ile oluşturulan silindirlerdir (Şekil 3.28).



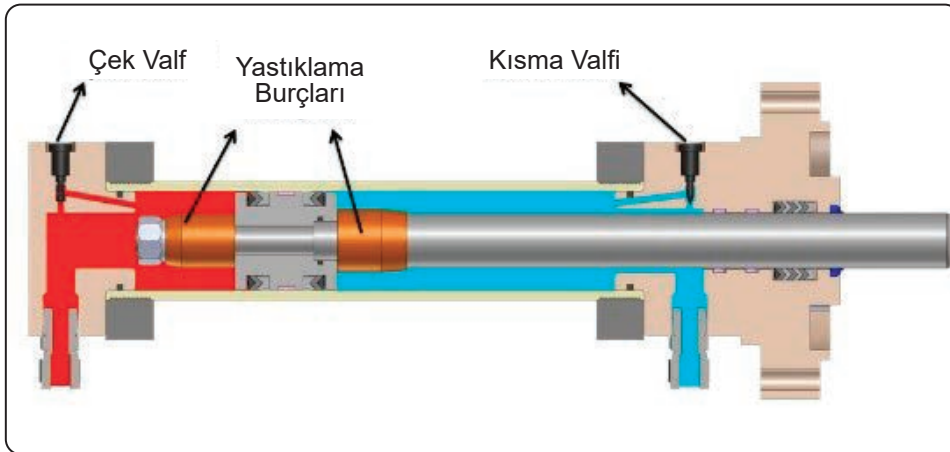
Şekil 3.28: Teleskobik silindir

- **Tandem Silindirler:** Silindir bloğu içinde aynı piston koluna bağlı, birden çok pistonu olan silindirlerdir. Elde edilen güç miktarını artırmak için tercih edilir (Şekil 3.29).



Şekil 3.29: Tandem silindir

- **Yastıklamalı Silindirler:** Pistonun silindir tabanına çarparak oluşturabileceği zararları engellemek için piston üzerine yastıklama burçları takılarak elde edilen silindirlerdir (Şekil 3.30).



Şekil 3.30: Yastıklamalı silindir



b) Hidrolik Motorlar

Hidrolik enerjiyi, dairesel enerjiye çeviren devre elemanlarıdır (Görsel 3.17).

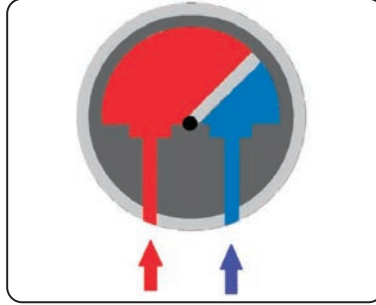


Görsel 3.17: Hidrolik motor

c) Hidrolik Döndürücüler

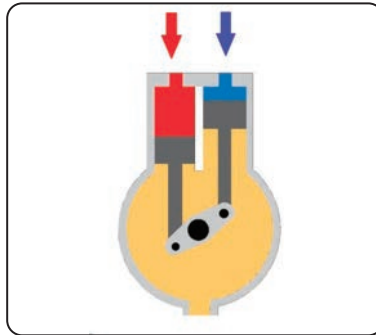
Hidrolik sistemlerde 180, 240 ve 360 derecelik açısız hareketlerin elde edilebildiği hidrolik devre elemanlarıdır.

- **Kanatlı Hidrolik Döndürücüler:** Silindir bloğu içinde bulunan kanadın hareketi ile döndürme hareketi yapan devre elemanıdır (Şekil 3.31).



Şekil 3.31: Kanatlı hidrolik döndürücü

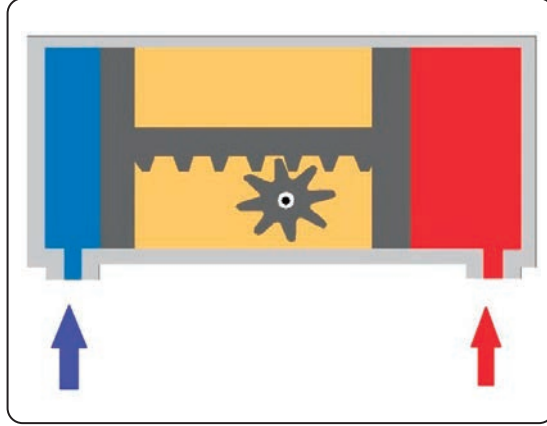
- **Pistonlu Hidrolik Döndürücüler:** Blok içine yerleştirilmiş pistonlara basınçlı akışkan verilmek suretiyle açısız hareket elde edilebilen döndürücülerdir. Gemi dümen devrelerinde kullanılır (Şekil 3.32).



Şekil 3.32: Pistonlu hidrolik döndürücü



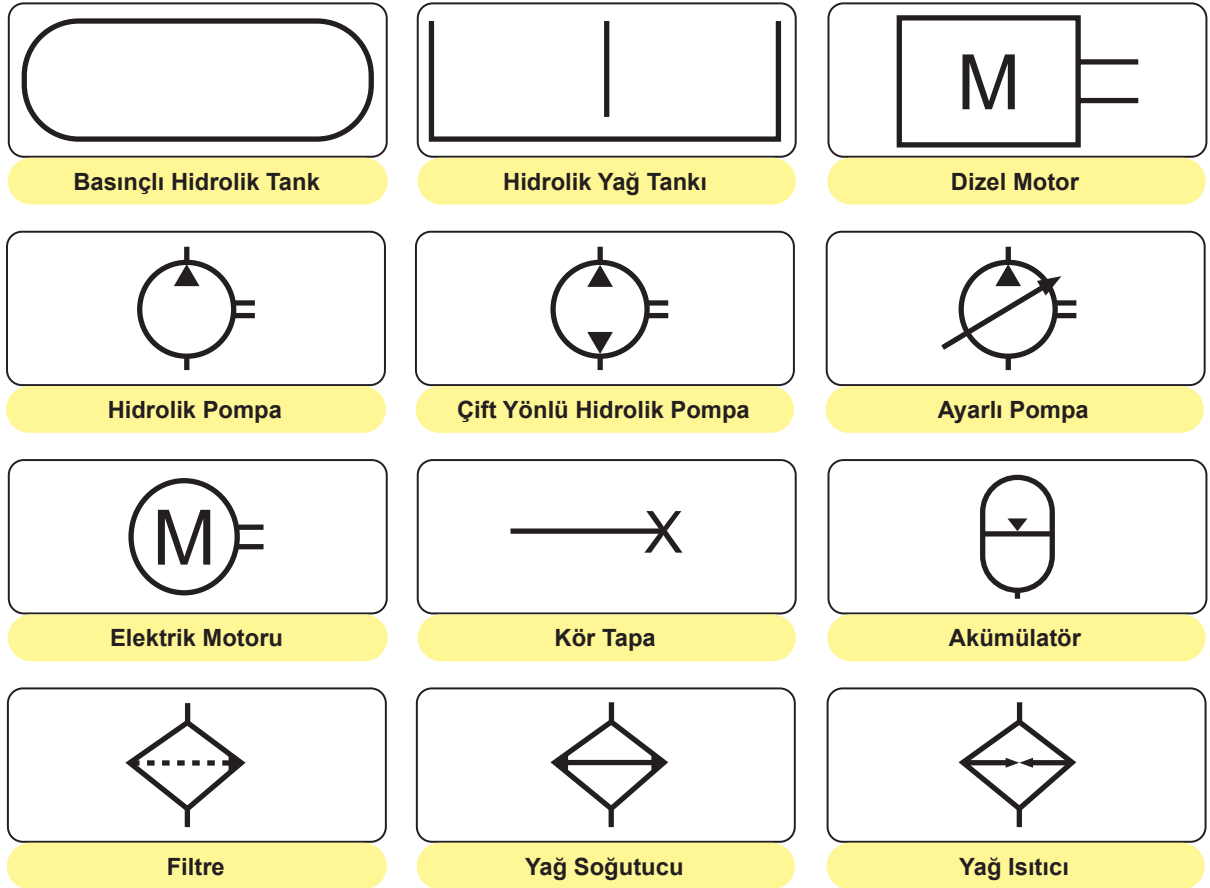
- **Kramayer Dişli Hidrolik Döndürücüler:** Bu döndürücülerde basınçlı hidrolik akışkanın devreye verilmesiyle hareket eden kramayer dişlisi, aldığı hareketi dairesel dişliye ileterek açısız hareket elde eder (Şekil 3.33).



Şekil 3.33: Kramayer dişli hidrolik döndürücü

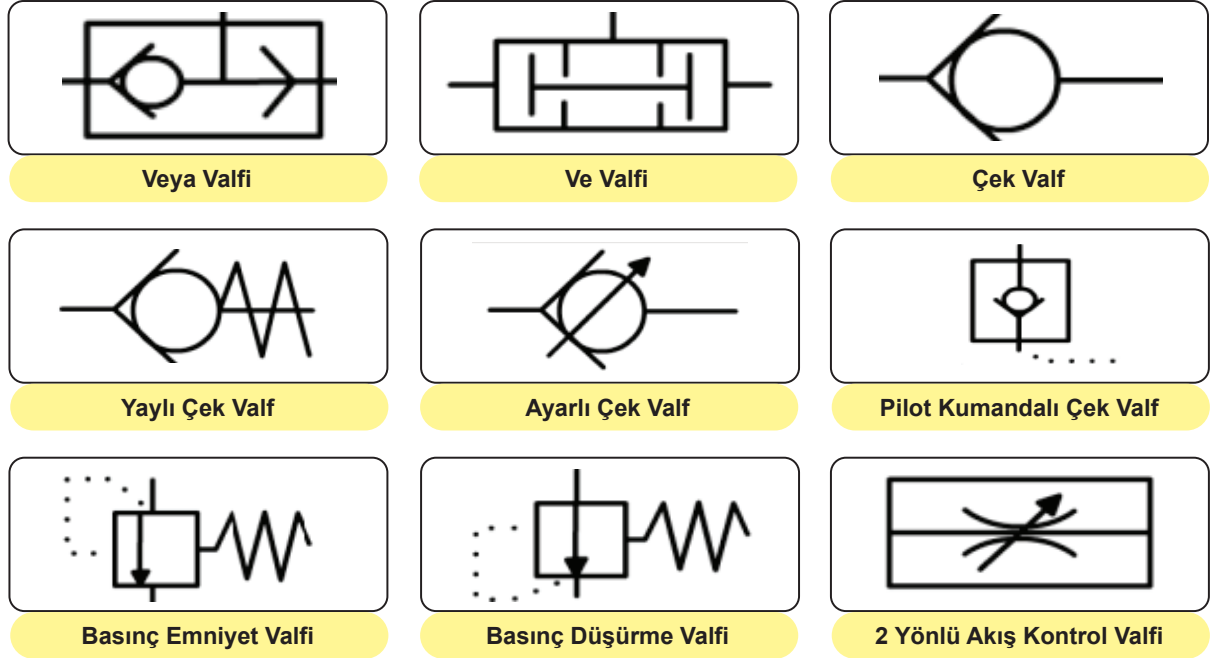
3.1.4. Hidrolik Devre Elemanlarının Sembolleri

Hidrolik devre elemanları, plan ve projelerde standartlara uygun sembollerle gösterilir ve çizilir (Şekil 3.34, 35, 36, 37, 38, 39 ve 40).

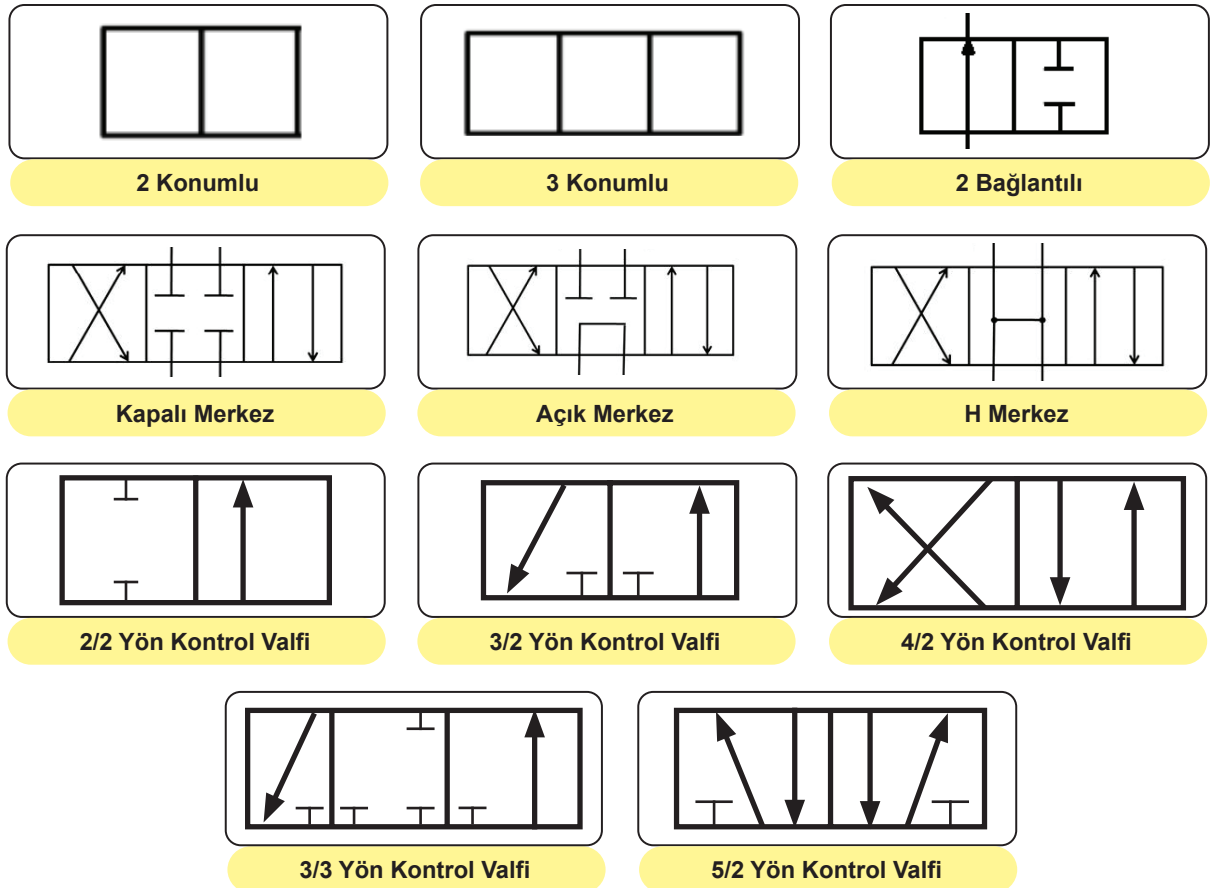


Şekil 3.34: Güç birimi elemanlarının sembolleri



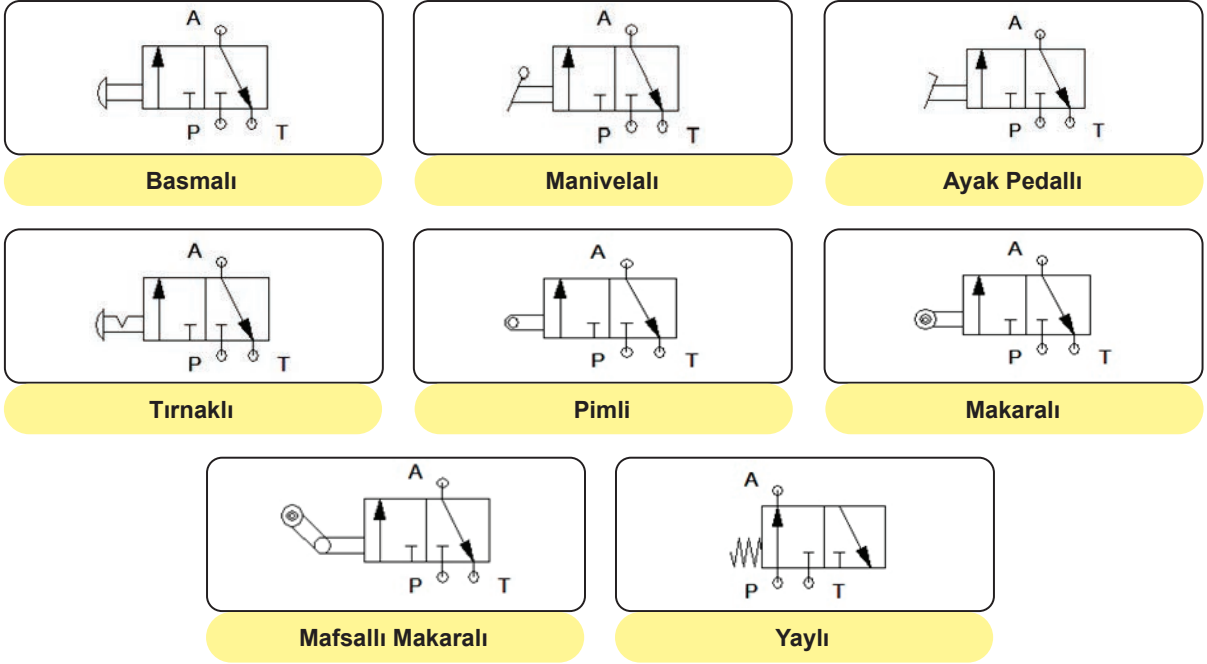


Şekil 3.35: Hidrolik devre kumanda kontrol birimi elemanlarının sembolleri

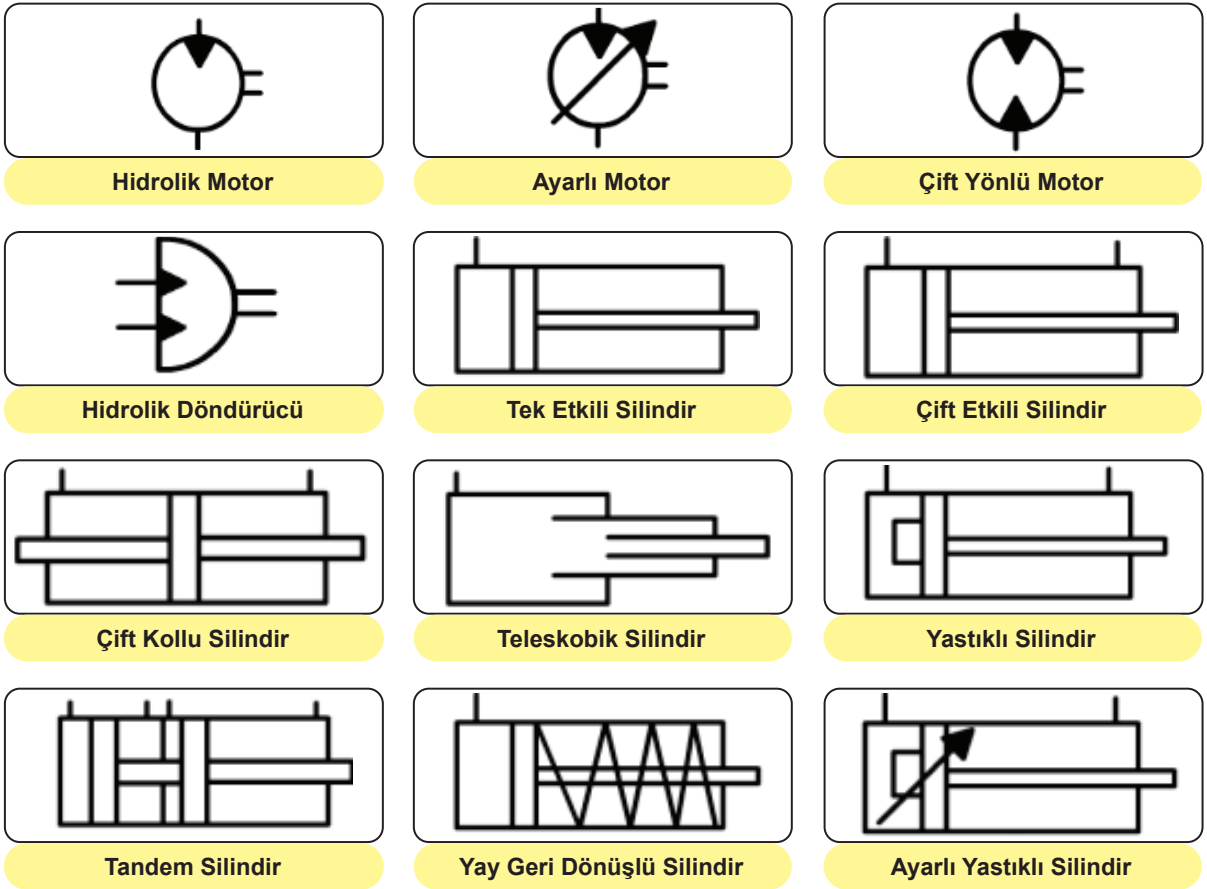


Şekil 3.36: Yön kontrol valfi sembolleri



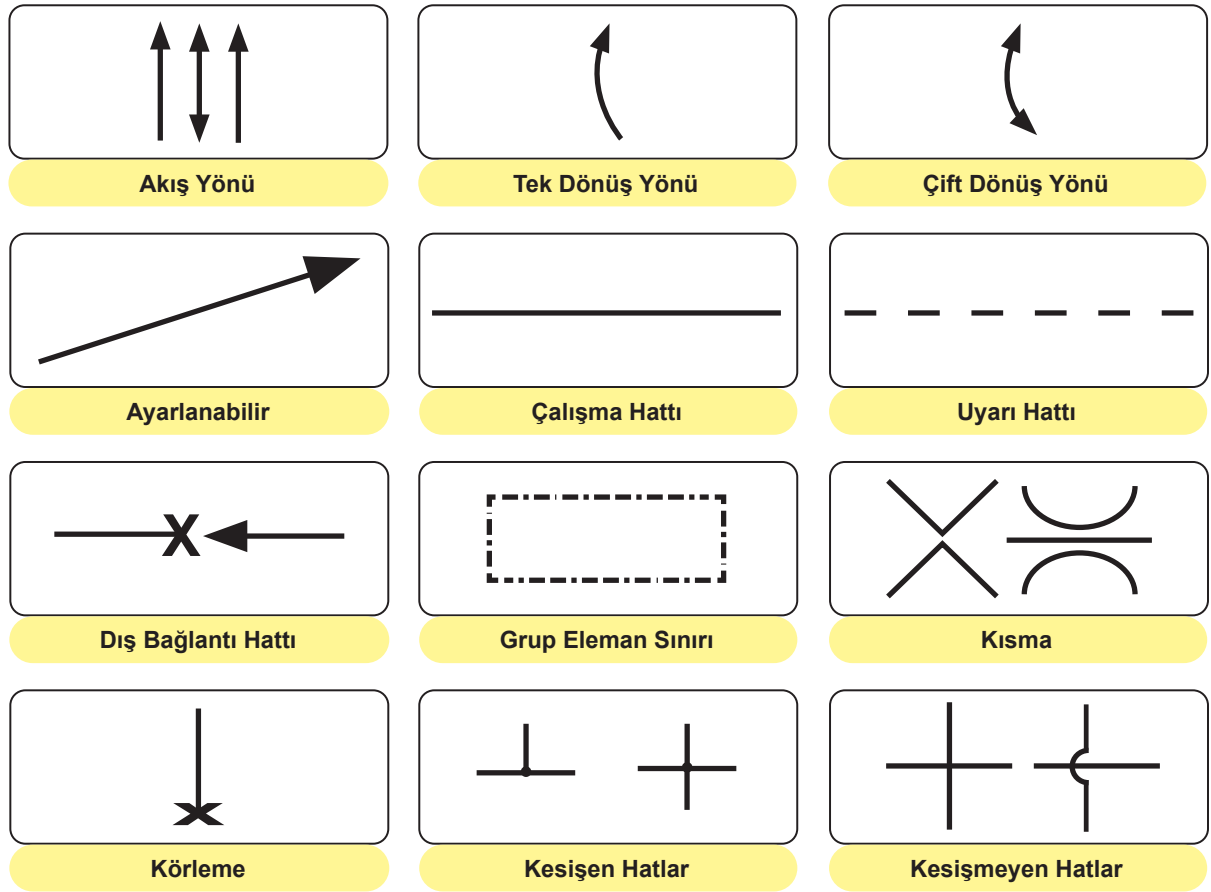
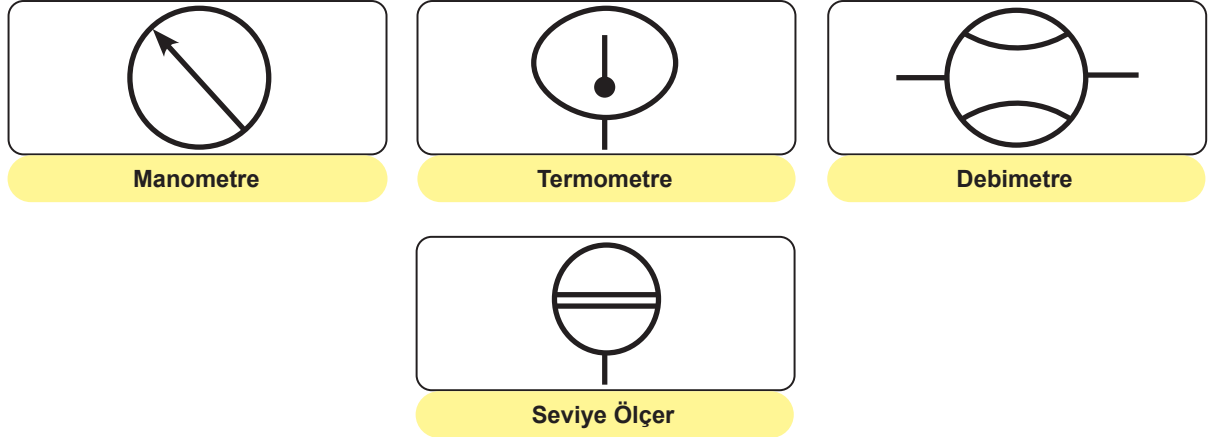


Şekil 3.37: Yön kontrol valfi kumanda sembolleri



Şekil 3.38: İş elemanlarının sembolleri





ARAŞTIRMA



Tarih boyunca hidrolikten farklı şekillerde yararlanılmıştır. Geleceği düşündüğümüzde hidrolik sistemi ile ilgili hangi yeniliklerin ve teknolojik gelişmelerin olabileceğini araştırınız.



3.1.5. Hidrolik Sistemlerde Devre Elemanlarının Seçimi

Hidrolik sistemle yapılması planlanan iş ile ilgili bilgiler toplanır ve devre elemanları belirlenir. Devre elemanlarının seçiminin doğru yapılması, planlanan işin istenilen şekilde sonuçlanması açısından büyük önem taşımaktadır. Devre elemanları seçimi yapılırken hidrolik sistemin çalışacağı şartlar göz önünde bulundurulmalıdır. Loyd kurallarına göre gemilerde hidrolik devre elemanları seçiminde dikkat edilecek hususlar şunlardır:

- Hareket türüne uygun (doğrusal, dairesel ve açısız) iş elemanı (silindir, hidrolik motor veya hidrolik döndürücü) seçilmelidir.
- Hidrolik sistemin çalışma basıncı belirlenmelidir.
- Sistemin kumanda kontrol şekli belirlenmelidir.
- Hidrolik sistemlerde kullanılan akışkanlar, çalışma koşullarına uygun olmalıdır.
- Hidrolik sistemler, aşırı basıncın olumsuz etkilerine karşı emniyet vanaları veya basınç düşürme vanaları ile donatılmalıdır.
- Sistemde kullanılan devre elemanları, sistem çalışma basıncına uygun olmalıdır.
- Gemi hidrolik devrelerinde kullanılacak devre elemanlarının tip onay belgesi olmalıdır. Tip onay belgesi, hidrolik ekipmanların istenilen standartlara uygunluk belgesidir.
- Sızdırmazlık elemanları da dâhil olmak üzere basınç altında çalışan elemanlara ait malzemeler, kullanılan hidrolik yağı için uygun olmalıdır.
- Hidrolik devrede kullanılacak hortumlar; çevre koşullarına, basınca, sıcaklığa ve devrede kullanılacak akışkan cinsine uygun olmalıdır. Standartlara göre tasarlanmış, yüksek basınçlara dayanıklı hidrolik tip hortumlar seçilmelidir.
- Sistem içinde yer alan tanklar, yağ seviyesi göstergesi ile donatılmalıdır.
- Hidrolik devrelerde kullanılacak yağların alevlenme veya parlama sıcaklığı 150 °C'un altında olmamalıdır. Hidrolik yağlar, sistemin çalışacağı sıcaklık değişim aralığının tamamında kullanıma uygun olmalıdır.

3.1.6. Hidrolik Sistem Devre Tasarımı

Herhangi bir iş için hidrolik sistem kullanılmasına karar verdikten sonra seçilen hidrolik devre elemanlarıyla devre tasarımının yapılması gerekmektedir. Belirlenen devre elemanları ile hidrolik sistem tasarım planı yapılır. Tasarımı yapılan devre simülasyon programında çalıştırılarak sinyal çakışmasının olup olmadığı ve devrenin planlandığı gibi çalışıp çalışmadığı kontrol edilir. Sistemin hatasız ve planlandığı gibi çalıştığı görüldükten sonra devre kurulumuna geçilir. Loyd kurallarına göre gemilerde hidrolik devre tasarımında dikkat edilecek hususlar şunlardır:

- Hidrolik sistemler, uluslararası standartlara uygun olmalıdır.
- Hidrolik devre kurarken devre elemanlarının yer düzeni, sonrasında ilgili devrede bakım ve onarım faaliyetlerine ihtiyaç duyulacağı için ulaşılabilirlik açısından olabildiğince göz önünde tutulmalıdır.
- Kullanılan hidrolik sistemler için maksimum ve minimum çalışma basınç değerleri devre üstünde belirtilmelidir.
- İstenilen devre tasarlanırken o devreye ait standartlar incelenmeli, tasarımı ve kurulumu bu standartlara göre yapılmalıdır.
- Sızıntı veya dökülmeler nedeniyle ısıtılmış yüzeylerle temas edecek hidrolik yağın, hasara yol açmasını önlemek için 220 °C'u aşan bölgelere hidrolik yağ tankları yerleştirilmemelidir.
- Hidrolik olarak çalışan yardımcı dümen makinelerinde kendisine ait bir boru devresi (ana dümen makinesinden bağımsız) mevcut olmalıdır.



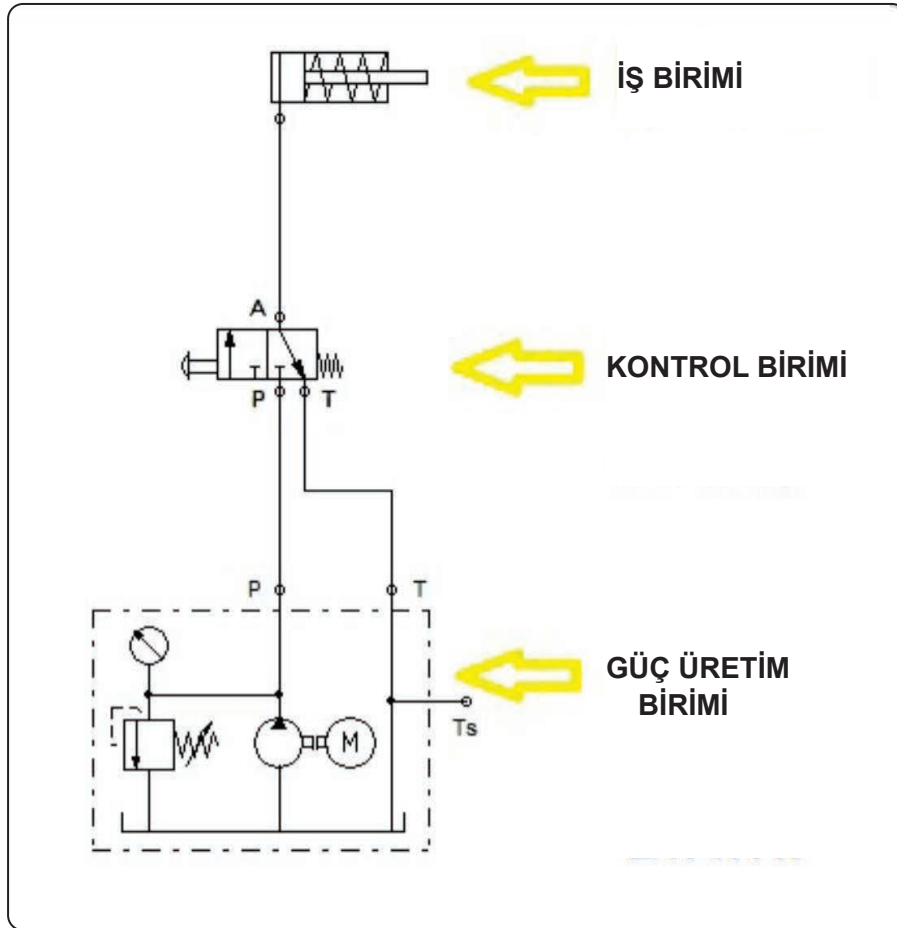
- Hidrolik sistemler, gerektiğinde havasının alınabileceği düzeneğe sahip olmalıdır.
- Hidrolik dümen makinesinin boru devreleri, kolayca erişilebilir yerlere ve hasarlara maruz kalmayacak şekilde döşenmelidir.
- Bir birime ait kumanda ve hidrolik sistemdeki bir elemanın devre dışı kalması, diğer birimin de devre dışı kalmasına neden olmamalıdır.
- Yolcu ve özel amaçlı gemilerde kumandalı, su geçirmez ve sürgülü kapıların hidrolik sistemine ait boru devrelerinin başka hidrolik devrelerle bağlantısına izin verilmemelidir.
- Hidrolik devrelerdeki tüm pompaların basma tarafı aşırı basınçta karşı korumalı olmalıdır.
- Hidrolik devrelerdeki olası sızıntılar için hidrolik yağ biriktirme tavaları, vana ve silindirlerin altına yerleştirilmelidir.
- Dümen makinesi ve piç kontrollü pervanenin hidrolik devrelerinin, birbirleriyle ve gemideki başka hidrolik devrelerle bağlantılı olmasına izin verilmemelidir (Görsel 3.18).



Görsel 3.18: Kurulumu yapılmış gemi dümen hidrolik devresi

3.1.7. Hidrolik Devre Elemanlarının Seçimi ve Tasarımı Çalışması

Hidrolik devre elemanları seçimi ve tasarımı yapılırken devreyi güç birimi, kontrol birimi ve iş birimi elemanları olmak üzere üç ana gruba ayrılmalıdır (Şekil 3.41).



Şekil 3.41: Hidrolik devre birimleri

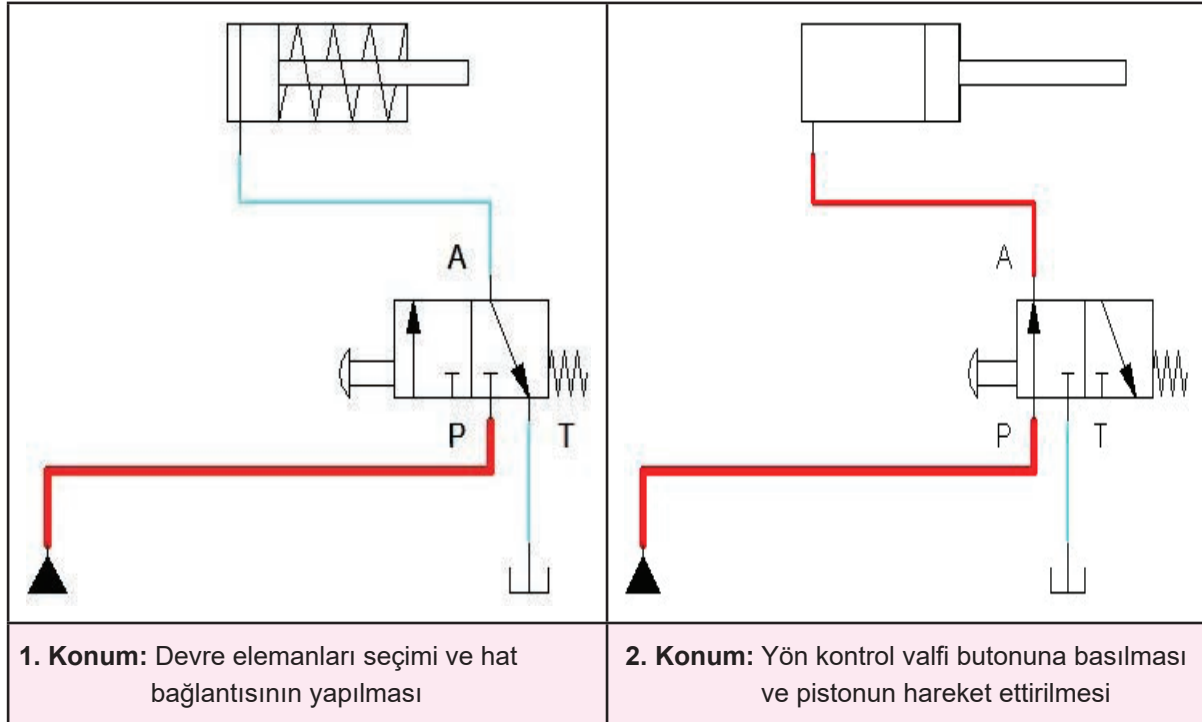


Güç birimi, kontrol birimi ve iş birimi elemanları seçilerek devre elemanları belirlenir (Tablo 3.3). Seçilen hidrolik devre elemanlarının kurulum tasarımı güç üretim biriminden başlanarak kumanda birimi ve iş birimi sırası ile yapılmalıdır.

Tablo 3.3: Örnek Hidrolik Devre Elemanlarının Seçimi

GÖREV	ELEMANLAR	ADET
İş Elemanı	Tek Etkili Yay Geri Dönüştü Silindir	1
Kumanda Elemanı	3/2 Butonlu Yay Dönüştü Yön Kontrol Valfi	1
Güç Üretim Birimi Elemanları	Hidrolik Yağ Tankı	1
	Hidrolik Pompa	1
	Elektrik Motoru	1
	Manometre	1
	Fitre	1
Bağlantı Elemanları	Hortumlar	Yeteri Kadar

Devre elemanlarının tasarımı yapılarak simülasyon programı üzerine yerleştirilir ve devre elemanlarının hat bağlantıları yapılır. Tasarımı tamamlanan devre, simülasyon programı üzerinde yön kontrol valfinine komut verilerek gözlemlenir. Hidrolik sistemin tasarlandığı gibi çalışıp çalışmadığı tespit edilir (Şekil 3.42)



Şekil 3.42: Simülasyon programı ile hidrolik devre tasarımı





3.1. UYGULAMA

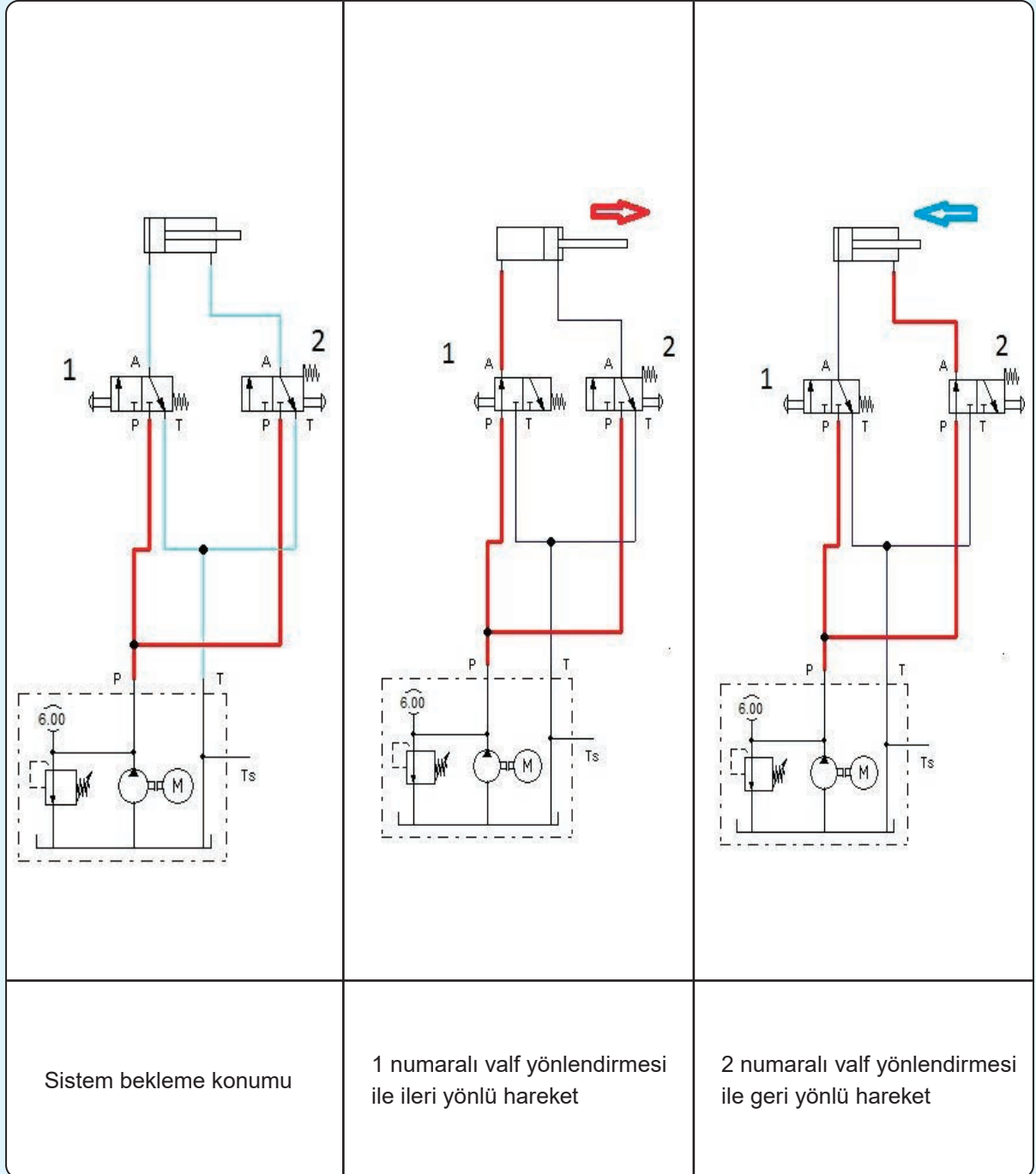


HİDROLİK DEVRE ELEMANLARININ SEÇİMİ VE TASARIMI

Amaç: Hidrolik devre elemanlarını seçmek ve hidrolik devre tasarımı yapmak.

Kullanılacak Araç Gereç: 1 adet çift etkili hidrolik silindir, 2 adet normalde kapalı 3/2 yön kontrol valfi (butonlu ve yay geri dönüşlü), hidrolik güç ünitesi, bağlantı elemanları.

Görev: Çift etkili silindirin iki adet 3/2 yön kontrol valfi ile kontrol edilebildiği hidrolik devre tasarımı yaparak simülasyon programında çalıştırınız (Şekil 3.43).



Şekil 3.43: Uygulama resmi

İşlem Basamakları

1. İş sağlığı ve güvenliği önlemlerini alınız. Kişisel koruyucularınızı giymeden çalışmaya başlamayınız.
2. Güç birimi elemanlarının seçimini yapınız.
3. Kumanda için 2 adet normalde kapalı 3/2 yön kontrol valfi (butonlu, yay geri getirmeli) seçiniz.
4. İş elemanı olarak 1 adet çift etkili silindir seçiniz.
5. Seçilen devre elemanlarını, uygun pozisyonda yerleştiriniz.
6. Seçilen devre elemanlarını yerleştirdikten sonra bunların hat bağlantılarını yapınız.
7. Devre bekleme konumundayken silindirde hareket olup olmadığını gözlemleyiniz.
8. 1 numaralı valfin butonuna basarak silindirin ileri (kırmızı ok yönünde) hareketini ve silindirin konumunu koruyup korumadığını gözlemleyiniz.
9. 2 numaralı valfin butonuna basarak silindirin ileri (mavi ok yönünde) hareketini ve silindirin konumunu koruyup korumadığını gözlemleyiniz.
10. Uygulama işlemi bittikten sonra kullandığınız araç gereci yerlerine koyunuz, çalışma ortamını temiz bırakınız.

Değerlendirme: Yapacağınız uygulama çalışması aşağıda verilen ölçek kullanılarak değerlendirilecektir. Çalışmanızı planlarken değerlendirme ölçütlerini dikkate alınız.

DEĞERLENDİRME ÖLÇEĞİ						
DEĞERLENDİRME ÖLÇÜTLERİ			ÖLÇÜTLERE VERİLEN PUAN		ÖĞRENCİNİN ALDIĞI PUAN	
İş sağlığı ve güvenliği kurallarına uyar.			10			
Güç birimi elemanlarını seçer.			10			
Yön kontrol valfi seçimini yapar.			10			
Çift etkili silindir seçimini yapar.			10			
Devre elemanlarını, uygun pozisyonlara yerleştirir.			10			
Devre elemanlarının hat bağlantısını yapar.			10			
Devreyi bekleme konumunda gözlemler.			10			
Silindiri, 1 numaralı valf ile kumanda ederek silindirin ileri yönlü hareketini gözlemler.			10			
Silindiri, 2 numaralı valf ile kumanda ederek silindirin geri yönlü hareketini gözlemler.			10			
Çalışma ortamını temizler.			10			
TOPLAM			100			
Tam puan alamadığınız ölçütlere dönüş yaparak eksiklerinizi tamamlayınız.						
Öğrencinin	Adı/Soyadı		Öğretmenin Adı/Soyadı		Tarih	
	Numara				İmza	

3.2. HİDROLİK DEVREYİ KURMA

Tasarımı yapılan ve projesi çizilen hidrolik devre için kurulum aşamasına geçilir. Tasarımı yapılan ve simülasyon programında test edilen hidrolik devre, projeye bağlı kalınarak kurulmalıdır. Projede olmayan devre elemanları, kurulum aşamasında devreye dâhil edilmemelidir. Hidrolik devreye proje dışında devre elemanı eklenmek istenirse devre elemanları seçimi ve tasarımı aşamasına geri dönmelidir. Hidrolik devrede, çalışma esnasında aksaklık meydana gelmemesi için kurulum aşamasında devrede kullanılacak devre elemanlarının kontrolleri yapılmalıdır. Hidrolik devre kurulumu yapılırken iş güvenliği kurallarına uyularak işe uygun kişisel koruyucu donanımlar kullanılmalıdır.

Hidrolik devrenin kurulum aşamaları şunlardır:

1. Hidrolik devre kurma tezgâhı kontrol edilerek tezgâh çalışmaya hazır hâle getirilir (Görsel 3.19).
2. Güç birimi elemanları seçilir (Görsel 3.20).

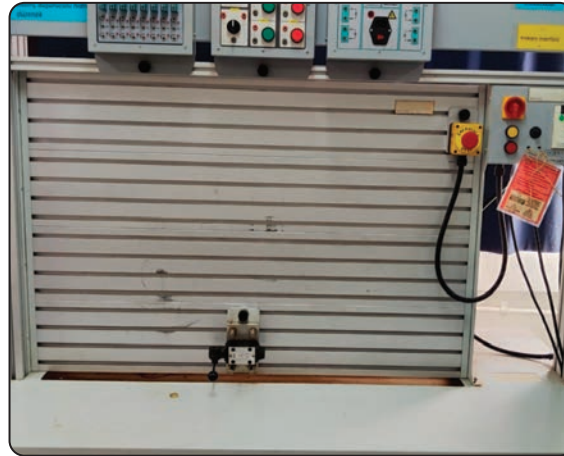


Görsel 3.19: Hidrolik devre kurma tezgâhı



Görsel 3.20: Hidrolik güç birimi

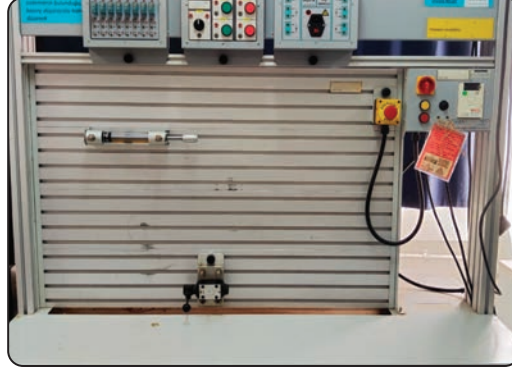
3. Güç biriminde bulunan devre elemanlarının bağlantıları kontrol edilir.
4. Hidrolik yağ tankının yağ seviyesi kontrol edilir.
5. Projede bulunan yön kontrol valfleri (ve valfi, çek valf, veya valfi, basınç emniyet valfi vb.) ve hidrolik devre kontrol birimi elemanları tezgâh üzerine yerleştirilir (Görsel 3.21).



Görsel 3.21: Yön kontrol valfi seçimi ve hazırlanması

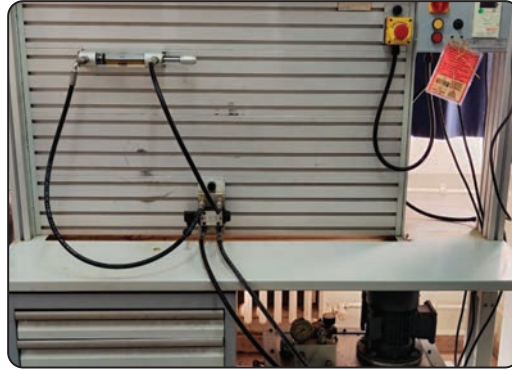


- Projede bulunan silindirler, hidrolik motor ve hidrolik döndürücü gibi iş birimi elemanları tezgâh üzerine yerleştirilir (Görsel 3.22).



Görsel 3.22: Hidrolik silindirin tezgâh üzerine montajı

- Tezgâha yerleştirilen devre elemanlarının hidrolik hortumlarla bağlantıları yapılır. Bağlantıların sızdırmazlığına dikkat edilir (Görsel 3.23).



Görsel 3.23: Hidrolik devre elemanlarının hidrolik hortumlarla bağlantısı

- Sistem çalıştırılarak basınçlı hidrolik yağ devreye verilir.
- Hidrolik devre yön kontrol valfi ile kumanda edilerek silindirin hareketi gözlemlenir (Görsel 3.24).



Görsel 3.24: Kurulumu yapılmış hidrolik devre

- Bağlantı noktalarında hidrolik yağ kaçağı veya sızma olup olmadığı kontrol edilir.





3.2. UYGULAMA

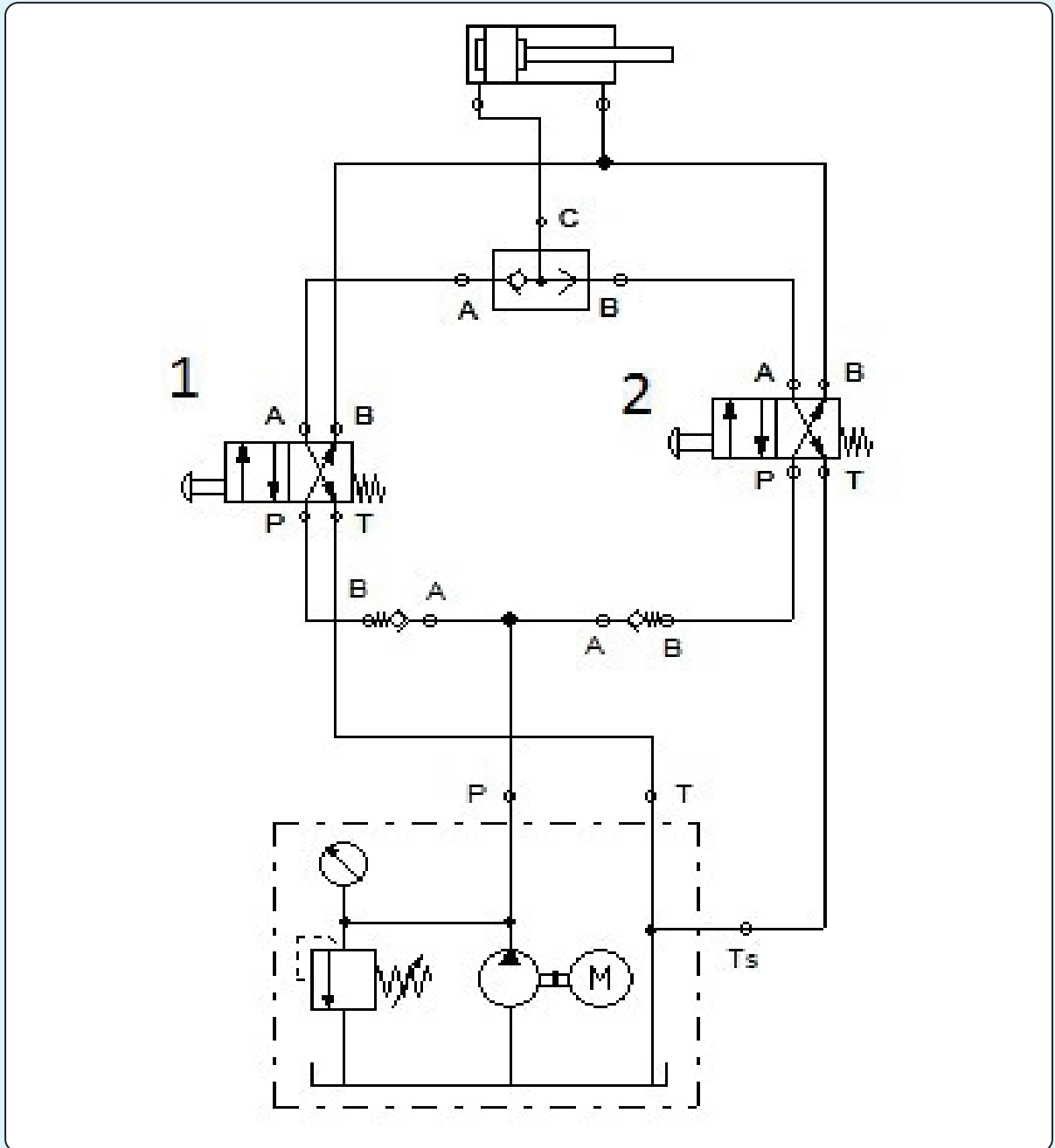


HİDROLİK DEVRE KURMA

Amaç: Çift etkili hidrolik silindiri, veya valfi kullanarak iki adet 4/2 yön kontrol valfi ile kumanda etmek.

Kullanılacak Araç Gereç: 1 adet çift etkili yastıklımalıl hidrolik silindir, 2 adet normalde kapalı 4/2 yön kontrol valfi (butonlu ve yay geri getirmeli), 2 adet yaylı çek valf, 1 adet veya valfi, hidrolik güç ünitesi, bağlantı elemanları.

Görev: Çift etkili silindirin iki adet 4/2 yön kontrol valfi ile ayrı kumanda merkezinden kontrol edilebildiği hidrolik devreyi veya valfi kullanarak kurunuz (Şekil 3.44).



Şekil 3.44: Uygulama resmi

İşlem Basamakları

1. İş sağlığı ve güvenliği önlemlerini alınız. Kişisel koruyucularınızı giymeden çalışmaya başlamayınız.
2. Hidrolik deney setinin kontrollerini yapınız.
3. Güç birimi elemanlarının seçimini yapınız.
4. Kumanda için 2 adet normalde kapalı 4/2 yön kontrol valfi (butonlu, yay geri getirmeli) seçiniz ve valfi tezgâha bağlayınız.
5. İş elemanı olarak 1 adet çift etkili, yastıklamalı silindir seçiniz ve silindiri tezgâha bağlayınız.
6. Veya valfini tezgâha bağlayınız.
7. Hidrolik hortumlarla hat bağlantılarını yapınız.
8. Devre bekleme konumundayken silindirde hareket olup olmadığını gözlemleyiniz.
9. Devreyi çalıştırınız, 1. valf butonuna basarak komut veriniz ve devreyi gözlemleyiniz.
10. 2. valf butonuna basarak komut veriniz ve devreyi gözlemleyiniz.
11. Sızıntılara karşı bağlantı noktalarını kontrol ediniz.
12. Uygulama bittikten sonra kullandığınız araç gereci yerlerine koyunuz, çalışma ortamını temiz bırakınız.

Değerlendirme: Yapacağınız uygulama çalışması aşağıda verilen ölçek kullanılarak değerlendirilecektir. Çalışmanızı planlarken değerlendirme ölçütlerini dikkate alınız.

DEĞERLENDİRME ÖLÇEĞİ						
DEĞERLENDİRME ÖLÇÜTLERİ		ÖLÇÜTLERE VERİLEN PUAN		ÖĞRENCİNİN ALDIĞI PUAN		
İş sağlığı ve güvenliği kurallarına uyar.		5				
Güç birimi elemanlarını seçer.		10				
Yön kontrol valfi seçimini yapar.		10				
Çift etkili silindir seçimini yapar.		10				
Veya valfi seçimini yapar.		10				
Devre elemanlarını, uygun pozisyonlara yerleştirir.		10				
Devre elemanlarının hat bağlantısını yapar.		10				
Silindiri, 1 numaralı valf ile kumanda ederek silindirin hareketini gözlemleyerek devreyi test eder.		10				
Silindiri, 2 numaralı valf ile kumanda ederek silindirin hareketini gözlemleyerek devreyi test eder.		10				
Sızıntılara karşı bağlantı noktalarını kontrol eder.		5				
Çalışma ortamını temizler.		10				
TOPLAM		100				
Tam puan alamadığınız ölçütlere dönüş yaparak eksiklerinizi tamamlayınız.						
Öğrencinin	Adı/Soyadı		Öğretmenin Adı/Soyadı		Tarih	
	Numara				İmza	

İşlem Basamakları

1. İş sağlığı ve güvenliği önlemlerini alınız. Kişisel koruyucularınızı giymeden çalışmaya başlamayınız.
2. Hidrolik deney setinin kontrollerini yapınız.
3. Güç birimi elemanlarının seçimini yapınız.
4. Kumanda için 1 adet normalde kapalı, 4/3 yön kontrol valfi seçiniz ve valfi tezgâha bağlayınız.
5. İş elemanı olarak 1 adet hidrolik motor seçiniz ve motoru tezgâha bağlayınız.
6. 1 adet iki yöllü basınç kontrol valfi seçiniz ve valfi tezgâha bağlayınız.
7. 1 adet ayarlı kısma valfi seçiniz ve valfi tezgâha bağlayınız.
8. Hidrolik hortumlarla hat bağlantılarını yapınız.
9. Devre bekleme konumundayken hidrolik motorda hareket olup olmadığını gözlemleyiniz.
10. Devreyi çalıştırarak 4/3 yön kontrol valfinin sağında ve solundaki manivela kollarını sırası ile iterek komut veriniz ve devreyi gözlemleyiniz.
11. Sızıntılara karşı bağlantı noktalarını kontrol ediniz.
12. Uygulama bittikten sonra kullandığınız araç gereci yerlerine koyunuz, çalışma ortamını temiz bırakınız.

Değerlendirme: Yapacağınız uygulama çalışması aşağıda verilen ölçek kullanılarak değerlendirilecektir. Çalışmanızı planlarken değerlendirme ölçütlerini dikkate alınız.

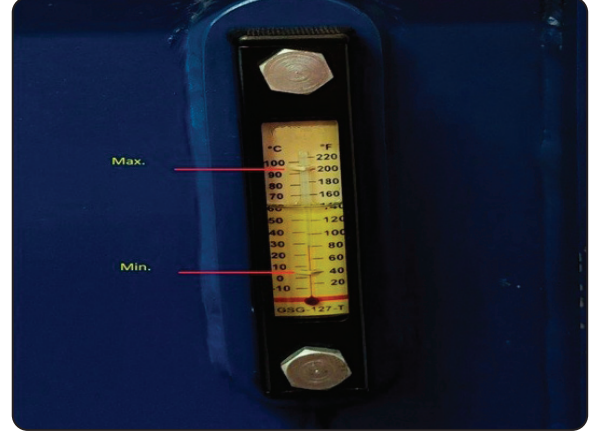
DEĞERLENDİRME ÖLÇEĞİ						
DEĞERLENDİRME ÖLÇÜTLERİ		ÖLÇÜTLERE VERİLEN PUAN		ÖĞRENCİNİN ALDIĞI PUAN		
İş sağlığı ve güvenliği kurallarına uyar.		5				
Güç birimi elemanlarını seçer.		10				
Yön kontrol valfi seçimini yapar.		10				
Hidrolik motor seçimini yapar.		10				
Ayarlı kısma valfi seçimini yapar.		10				
İki yöllü basınç kontrol valfi seçimini yapar.		10				
Devre elemanlarını uygun pozisyonlara yerleştirir.		10				
Devre elemanlarının hat bağlantısını yapar.		10				
Devreyi çalıştırarak 4/3 yön kontrol valfinin sağında ve solundaki manivela kollarını sırası ile iterek komut verir.		10				
Sızıntılara karşı bağlantı noktalarını kontrol eder.		5				
Çalışma ortamını temizler.		10				
TOPLAM		100				
Tam puan alamadığınız ölçütlere dönüş yaparak eksiklerinizi tamamlayınız.						
Öğrencinin	Adı/Soyadı		Öğretmenin Adı/Soyadı		Tarih	
	Numara				İmza	

3.3. HİDROLİK DEVRE TESTİ

Gemi üzerinde kurulum işlemleri tamamlanan hidrolik sistemler, işletmeye alınmadan önce hidrolik yağın ve devre elemanlarının kontrolleri yapılır. Bu kontrollerin ardından hidrostatik testine (sızdırmazlık testi) tabi tutulur. Hidrolik devre elemanlarında ve devre bağlantılarında yağ kaçağı olup olmadığı kontrol edilir. Sistemde hidrolik yağ kaçağı yoksa sistem güvenli bir şekilde çalıştırılabilir. Olası sızıntı ve kaçak durumlarında sorun giderildikten sonra test işlemi tekrar edilir.

3.3.1. Hidrolik Yağ Seviyesi Kontrolü

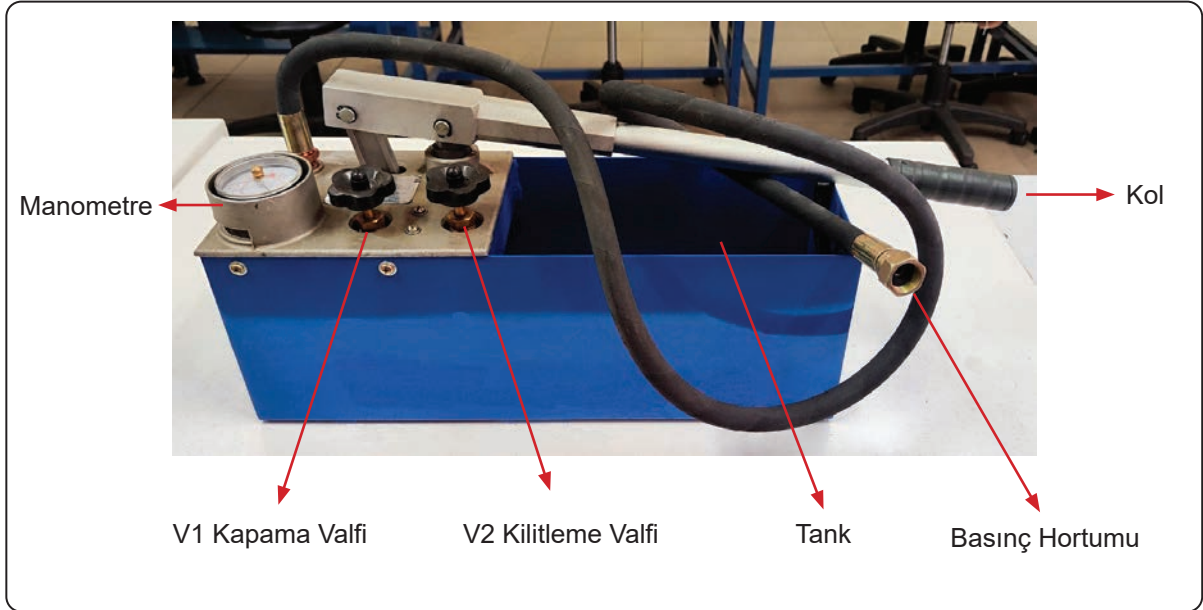
Hidrolik sistemler, devreye alınmadan önce hidrolik tank üzerindeki yağ seviye göstergesi üzerinden yağ seviyesi kontrol edilmelidir. Hidrolik yağ tankında yeteri kadar hidrolik yağ yoksa sistemden istenen basınç elde edilemez. Hidrolik sistemde eksik kalan akışkanın yerini hava alacağı için devre vuruntulu çalışır. Hidrolik yağ aynı zamanda devrenin soğutulması görevini de üstlenmektedir. Eksik olması durumunda sistemde aşırı ısınma meydana gelebilir. Yağ seviyesi minimum seviyenin altına inmemeli, maksimum seviyenin üzerine çıkmamalıdır (Görsel 3.25).



Görsel 3.25: Hidrolik tank yağ seviye kontrolü

3.3.2. Hidrolik Devre Sızdırmazlık Testi

Hidrolik sistemlerin çalışma onayı alabilmeleri için sızdırmazlık testi ile kontrol edilmeleri gerekmektedir. Loyd kurallarına göre sızdırmazlık testi; hidrolik devreye dizayn (çalışma) basıncının 1,5 katı kadar basınç verilerek devre elemanlarının, devre hattının ve hat bağlantılarının hidrolik yağ kaçırmayı kaçırmadığı kontrol edilerek yapılır. Sızdırmazlık testi için hidrolik devre ve hidrostatik test pompası hazırlanır. Hidrostatik test pompası tankı, test işleminde kullanılacak hidrolik yağ ile doldurulur. V1 (kapama valfi) ve V2 (kilitleme valfi) valfleri açık konumda sızdırmazlık testi yapılacak devreye bağlanır (Görsel 3.26).



Görsel 3.26: Hidrolik test pompası



Devre üzerinde hava çıkış noktası oluşturulur. Devre içindeki hava tahliye edilene kadar kol aşağı-yukarı hareket ettirilerek pompalama yapılır. Devre içindeki hava bitince devre üzerindeki hava çıkış noktası ve V1 valfi kapalı konuma alınarak istenen test basınç değerine ulaşılan kadar hidrolik sıvı pompalama işlemine devam edilir. İstenen test basıncına ulaşıncaya V2 valfi kapatılarak V1 valfi açılır. Test cihazı üzerindeki manometre yardımı ile devrede basınç kaybı olup olmadığı gözlemlenir. Manometre üzerinde okunan değer devreye verilen test basıncının altına düşüyorsa devrede kaçak veya sızıntı vardır. Devre kontrol edilerek kaçak veya sızıntı noktası bulunur ve hatalar giderilir. Manometrede okunan basınç değerinde herhangi bir azalma gözlenmiyorsa sistemde kaçak veya sızıntı yoktur. Son olarak V2 valfi açılarak hidrolik yağ, test pompası tankına geri alınır ve test işlemi bitirilir (Görsel 3.27).



Görsel 3.27: Hidrostatik test pompası ile devre sızdırmazlık testi

Hidrolik yağ kaçağı; devre elemanları, borular ve hidrolik hortumlardan kaynaklanıyorsa yenisi ile değiştirilir. Devrenin bağlantı yerlerinde kaçak varsa sızdırmazlık elemanları kontrol edilerek bağlantı yeniden yapılır.

3.3.3. Hidrolik Devrenin İşletmeye Alınması

Gemi hidrolik devreleri, kontrolleri yapıp sızdırmazlık testi uygulandıktan sonra işletmeye alınır. Devre çalıştırılarak güç enerji biriminin, yön kontrol biriminin ve iş biriminin görevlerini yerine getirip getirmediği gözlemlenir. Tasarlanan devrenin belirlenen işletme basınçlarına ulaşip ulaşmadığı ve verilen komutlar üzere çalışıp çalışmadığı tespit edilir. Devre çalıştırılırken devre elemanları tek tek kontrol edilerek durum tespiti yapılır. Olası bir arızada sistem kapatılarak arıza tespit ve onarımı yapılır.

3.3.4. Gözle Yağ Kaçağı Kontrolü

Hidrolik devre işletmeye alınıp ilk çalıştırması yapıldığı anda devrenin bütün elemanlarına gözle hidrolik yağ kaçak kontrolü yapılır. Güç üretim biriminden başlanarak devre hattını, hat boyunca devre üzerinde bulunan kontrol birimi elemanlarını ve iş tahrik birimi elemanları kontrol edilerek gözle kontrol işlemi tamamlanır. Kontroller sırasında özellikle boru ve hortumların birbirleri ile ve devre elemanları ile bağlandığı noktalar hassasiyetle incelenmelidir. Hidrolik devre, belirli bir süre çalışır durumda tutulmalıdır. Kaçaklarda hidrolik sıvının akışı, kısa bir süre içinde tespit edilebilir fakat devrede sızıntı varsa bunu tespit etmek biraz zaman alabilir. Bu sebeple sistem deneme için çalıştırıldığı süre boyunca gözle kontrol işlemi belirli aralıklarla planlı bir şekilde tekrarlanmalıdır (Görsel 3.28).



Görsel 3.28: Bağlantı noktasında hidrolik yağ kaçağı

ARAŞTIRMA



Gemilerin ambar kapaklarında kullanılan hidrolik sistemlerin nasıl çalıştığını araştırınız.





3.4. UYGULAMA

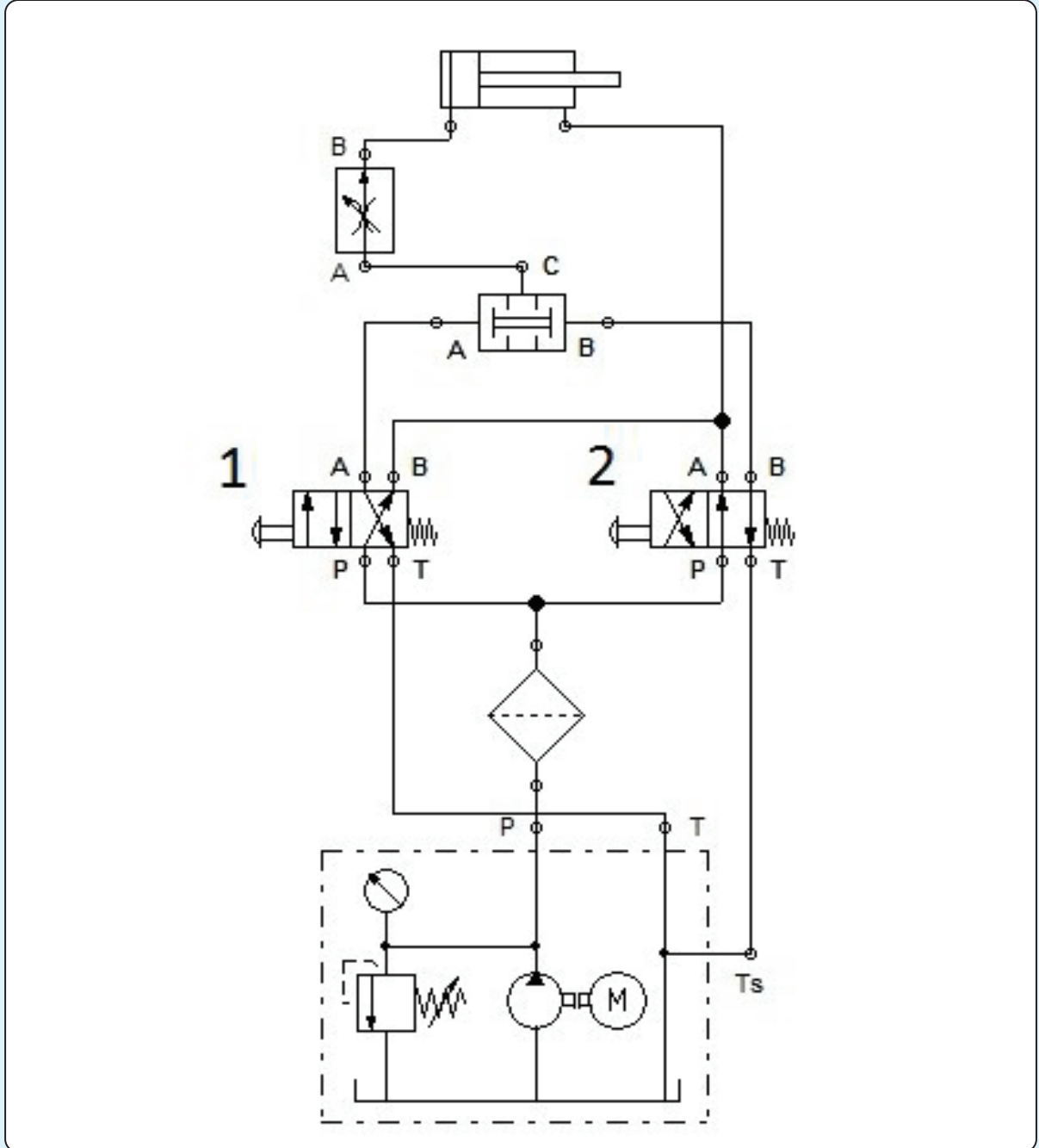


HİDROLİK DEVRE TESTİ YAPMA

Amaç: Hidrolik devrede sızdırmazlık testi yapmak.

Kullanılacak Araç Gereç: 1 adet çift etkili hidrolik silindir, 2 adet normalde kapalı 4/2 yön kontrol valfi (butonlu ve yay geri getirmeli), 1 adet 2 yönlü akış kontrol valfi, 1 adet ve valfi, hidrolik güç ünitesi, bağlantı elemanları.

Görev: Çift etkili silindirin iki adet 4/2 yön kontrol valfi ile eş zamanlı kumanda edilebildiği hidrolik devreyi, ve valfi kullanarak kurunuz ve devreye sızdırmazlık testi yapınız (Şekil 3.46).



Şekil 3.46: Uygulama resmi

İşlem Basamakları

1. İş sağlığı ve güvenliği önlemlerini alınız. Kişisel koruyucularınızı giymeden çalışmaya başlamayınız.
2. Hidrolik tezgâhın kontrollerini yapınız.
3. Güç birimi elemanlarının seçimini yapınız.
4. Kumanda için 2 adet normalde kapalı 4/2 yön kontrol valfi (butonlu, yay geri getirmeli) seçiniz ve valfi tezgâha bağlayınız.
5. İş elemanı olarak 1 adet çift etkili silindir seçiniz ve silindiri tezgâha bağlayınız.
6. Ve valfini tezgâha bağlayınız.
7. Hidrolik hortumlarla hat bağlantılarını yapınız.
8. Sızdırmazlık test cihazını hazırlayınız.
9. Sızdırmazlık test cihazını devreye bağlayınız ve test işlemini gerçekleştiriniz.
10. Devrede kaçak veya sızıntı kontrollerini yapınız.
11. Kaçak veya sızıntı yoksa devreyi çalıştırınız.
12. 1 ve 2 numaralı valf butonlarına aynı anda basarak komut veriniz ve devreyi gözlemleyiniz.
13. Uygulama bittikten sonra kullandığınız araç gereci yerlerine koyunuz, çalışma ortamını temiz bırakınız.

Değerlendirme: Yapacağınız uygulama çalışması aşağıda verilen ölçek kullanılarak değerlendirilecektir. Çalışmanızı planlarken değerlendirme ölçütlerini dikkate alınız.

DEĞERLENDİRME ÖLÇEĞİ						
DEĞERLENDİRME ÖLÇÜTLERİ		ÖLÇÜTLERE VERİLEN PUAN		ÖĞRENCİNİN ALDIĞI PUAN		
İş sağlığı ve güvenliği kurallarına uyar.		10				
Güç birimi elemanlarını seçer.		5				
Yön kontrol valfi seçimini yapar.		5				
Çift etkili silindir seçimini yapar.		5				
Ve valfi seçimini yapar.		10				
Devre elemanlarını uygun pozisyonlara yerleştirerek hat bağlantısını yapar.		10				
Sızdırmazlık testi için test cihazını hazırlar.		10				
Sızdırmazlık testini yapar.		15				
1 ve 2 numaralı valf butonlarına aynı anda basarak silindirin hareketini gözlemleyerek devreyi test eder.		10				
Sızıntılara karşı bağlantı noktalarını kontrol eder.		10				
Çalışma ortamını temizler.		10				
TOPLAM		100				
Tam puan alamadığınız ölçütlere dönüş yaparak eksiklerinizi tamamlayınız.						
Öğrencinin	Adı/Soyadı		Öğretmenin Adı/Soyadı		Tarih	
	Numara				İmza	

4. ÖĞRENME BİRİMİ

PNÖMATİK DEVRE KURMA



KONULAR

- 4.1. PNÖMATİK DEVRE ELEMANLARININ SEÇİMİ VE TASARIMI
- 4.2. PNÖMATİK DEVREYİ KURMA
- 4.3. PNÖMATİK DEVRE TESTİ

TEMEL KAVRAMLAR

Basınç, devre elemanları, pnömatik semboller

NELER ÖĞRENECEKSİNİZ?

- » Pnömatik Devre Elemanlarının Uygun Yöntemler ile Seçimi ve Tasarımı
- » Uygun Elemanlar ile Pnömatik Devreler Kurma
- » Kurallara Göre Pnömatik Devre Testi Yapma



Hazırlık Çalışması



Günlük hayatınızda pnömatis prensiple çalışan ekipmanları gözlemleyiniz. Elde ettiğiniz bilgileri arkadaşlarınız ile paylaşınız.

4. PNÖMATİK DEVRE KURMA

Sıkıştırılmış hava kullanarak mekanik hareket ve güç elde eden sistemlere **pnömatis** denir. Sıkıştırılmış hava kullanılarak mekanik iş yapılmasını sağlayan sistemlere ise **pnömatis sistemler** denir.

Gemilerde pnömatis sistemlerin birçok kullanım alanı vardır. Ana makine ve jeneratörlerin ilk hareket sistemlerinde, dişli donanımlar ve kaplinlerde, yangından korunma ve yangın söndürme teçhizat sistemlerinde, boru devreleri gibi bölümlerde bu sistemler kullanılabilir.

Pnömatis sistemlerin avantajları ve dezavantajları vardır. Sistem kurulumu planlanırken bunlar göz önünde bulundurulmalıdır.

Pnömatis Sistemin Avantajları

- Pnömatis sistemde kullanılan hava, atmosferden sınırsız olarak elde edilebilir.
- Hava çevreyi kirletmez.
- Basınçlı havadan kaynaklı yangın oluşma riski yoktur.
- Basınçlı hava uzak mesafelere taşınabilir.
- Devre elemanlarının yapıları basittir.
- Yüksek hız elde edilebilir.

Pnömatis Sistemin Dezavantajları

- Pnömatis sistemde kullanılan hava, iş bittikten sonra egzoz hattından dışarı atıldığı için sarfiyat fazladır.
- Hidrolik sistemlere göre daha düşük kuvvetler elde edilir.
- Susturucu takılmayan egzoz hatlarında gürültü oluşur.
- Havanın kullanıldığı sisteme göre içindeki nemin alınması, yağlanması, filtrelenmesi gerekebilir.
- Hava sıkıştırılabilir olması nedeniyle sabit hız elde etmek zordur.

4.1. PNÖMATİK DEVRE ELEMANLARININ SEÇİMİ VE TASARIMI

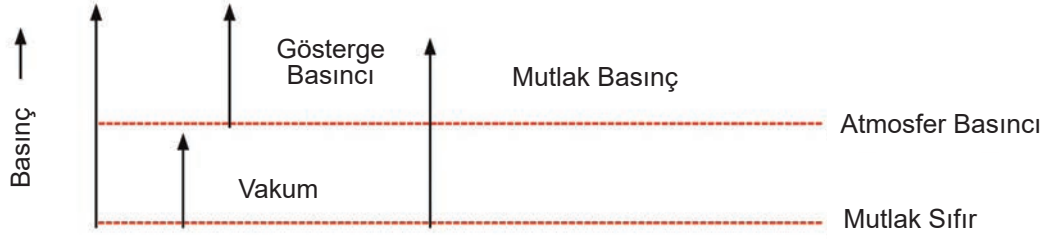
Gemilerin pnömatis devre elemanlarının seçilmesi ve tasarlanması için önce pnömatis sistemleri oluşturan elemanlar ve temel kavramlar incelenir.

4.1.1. Temel Kavramlar

- **Hava:** Hava içinde yaklaşık olarak %78 azot, %21 oksijen ve %1 diğer gazlar bulunur. Bunların dışında hava, içinde bir miktar nem ve çeşitli partiküller de içerebilir. Havada bulunan su buharına **nem** denir.
- **Vakum:** Bir yerdeki hava basıncının atmosfer basıncına göre azlığına veya yokluğuna **vakum** denir.
- **Atmosfer Basıncı:** Atmosferdeki gazlar, ağırlıkları ile birim yüzey üzerine bir kuvvet uygular. Bu kuvvete **atmosfer basıncı** denir. Normal koşullarda deniz seviyesindeki atmosfer basıncı 76 cm/hg'dir. Deniz seviyesinden yukarı doğru çıkıldıkça atmosfer basıncı azalır.
- **Gösterge Basıncı (Efektif Basıncı):** Manometre tarafından ölçülen basınç değerini ifade eder. Manometrelerde sıfır değeri, 1 atmosfer basıncına eşittir.
- **Mutlak Basıncı:** Gösterge basıncı ile atmosfer basıncı değerlerinin toplamıdır.



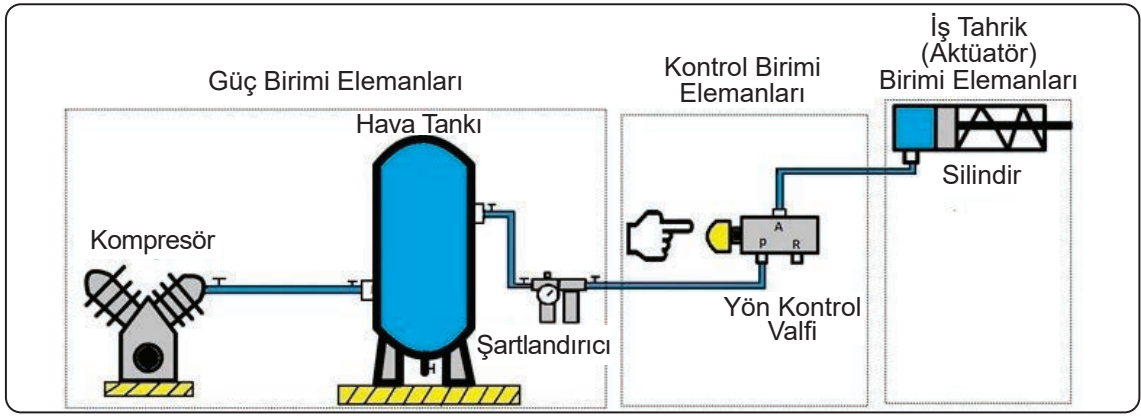
Bu basınç çeşitleri arasındaki ilişki aşağıdaki gibidir (Şekil 4.1).



Şekil 4.1: Basınç çeşitleri arasındaki ilişki

4.1.2. Pnömatik Devre Elemanları

Gaz akışkanların pnömatik sistemler için hazırlanmasını, basınçlandırılıp hareket ve güç ortaya çıkmasını sağlayan elemanlara **pnömatik devre elemanları** denir. Pnömatik devre elemanları üç ana grupta toplanır (Şekil 4.2).



Şekil 4.2: Pnömatik devre elemanlarının bölümleri

Pnömatik devre elemanları da kendi aralarında alt başlıklardan oluşur (Tablo 4.1).

Tablo 4.1: Pnömatik Devre Elemanlarının Gruplandırılması

Görev	Güç Üretim ve İletim Birimi Elemanları	Kontrol Birimi Elemanları	İş Tahrir (Aktüatör) Birimi Elemanları
Elemanlar	Kompresörler	Yön kontrol valfleri	Pnömatik silindirler
	Hava tankları	Basınç kontrol valfleri	Pnömatik motorlar
	Filtreler	Akış kontrol valfleri	Pnömatik döndürücüler
	Soğutucular		
	Kurutucular		
	Şartlandırıcılar		
	Susturucular		
	Basınç anahtarları		
	Bağlantı elemanları		
	Manometre		
	Debimetre		
	Termometre		



4.1.2.1. Güç Üretim ve İletim Birimi Elemanları

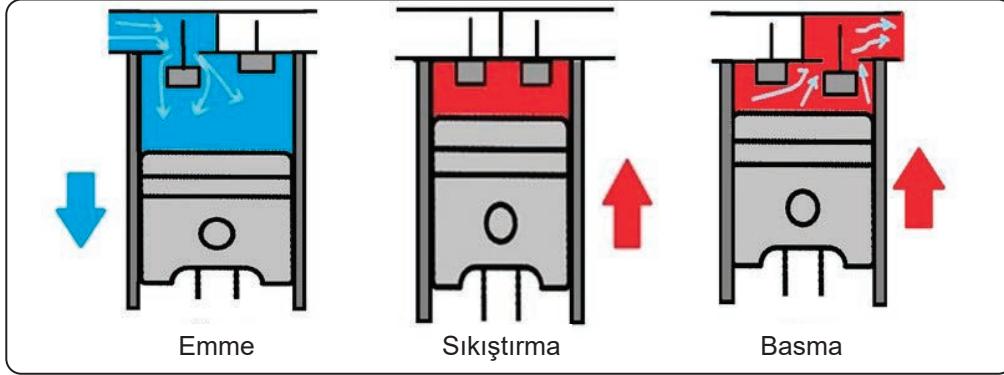
a) Kompresörler

Atmosferden filtre yardımıyla içine çektiği temizlenmiş havayı, artan hacimde emme, azalan hacimde sıkıştırma ve basma yoluyla basınçlandıran elemanlara **kompresör** denir. Kompresörler, hareketini benzinli-dizel motor veya elektrikli motordan temin eder (Görsel 4.1).

Kompresörler, gemilerde birçok farklı amaç için kullanılır. Ana makine ve dizel jeneratörlerin ilk hareket sistemlerinde, yardımcı sistemler bünyesinde bulunan pnömatik sistemlerde ve hava temini gibi yaygın kullanım alanı vardır. Gemilerde iki ana kompresör ve acil durumlar için de bir yedek kompresör kullanılır. Pistonlu tip kompresörler bir silindir içinde hareket eden pistonun aşağı hareketiyle oluşan artan hacimde emme, pistonun yukarı hareketinde ise azalan hacimle sıkıştırma ve basma prensibine göre çalışır (Şekil 4.3).



Görsel 4.1: Kompresör

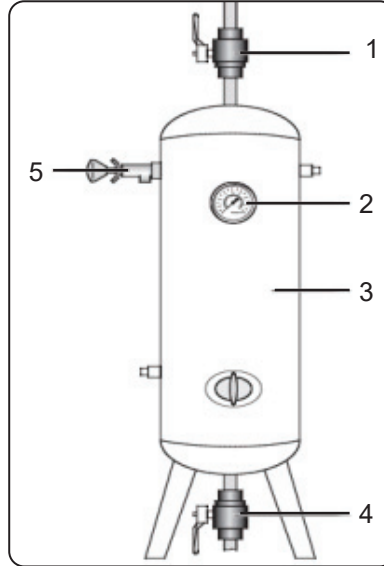


Şekil 4.3: Kompresörün emme, sıkıştırma, basma aşamaları

b) Hava Tankları

Hava tankı, kompresörün ürettiği basınçlı havayı depolayan elemandır. Yapısı silindirikdir. Hava tankları, kompresörün basınçlı hava üretimi esnasında ortaya çıkabilen basınç değişikliklerini dengeler. Bu sayede sisteme sürekli ve dengeli hava gönderimi temin edilir.

Hava tankları üzerinde manometre, emniyet valfi, boşaltma musluğu (dreyn) vardır (Şekil 4.4). Hava tanklarının kullanımına bağlı olarak hava bünyesinde bulunan nem, yüksek basınç altında suya dönüşür ve tank dibinde su birikintileri oluşur. Bu biriken suyun boşaltma musluğunun açılmasıyla günlük olarak tahliye edilmesi gerekir.



1. Doldurma valfi
2. Manometre
3. Tank
4. Dreyn valfi
5. Emniyet valfi

Şekil 4.4: Hava tankı



c) Filtreler

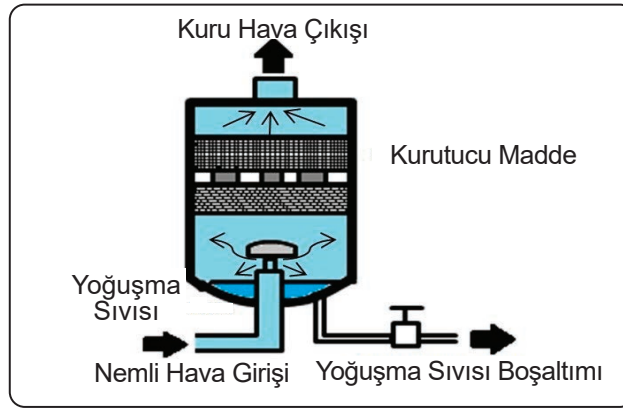
Hava bünyesinde bulunan toz, kum, deniz tuzu gibi yabancı maddeleri bünyesinde tutarak yabancı maddelerin sisteme girişini engelleyen elemanlardır (Görsel 4.2).



Görsel 4.2: Filtre

ç) Kurutucular

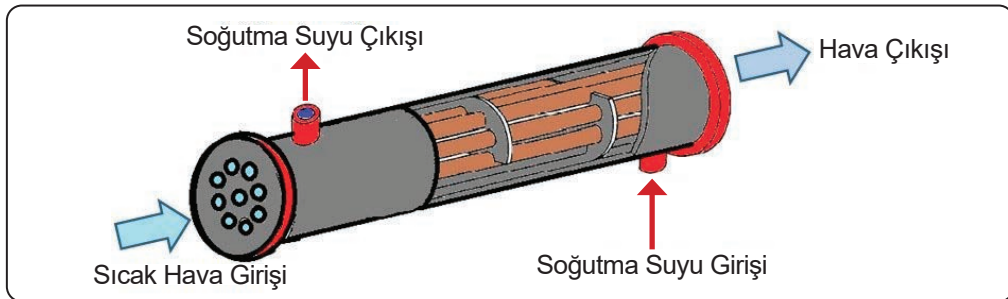
Hava içinde normal koşullarda nem bulunur. Kurutucular farklı metotlar kullanarak bu nemi hava içinden atılmasını sağlayan elemanlardır. Şekil 4.5'te fiziksel kurutucu içine giren havanın bünyesindeki nem, kurutucu madde vasıtasıyla dibine çökmekte, kuru hava ise kurutucunun üst kısmından çıkmaktadır.



Şekil 4.5: Fiziksel kurutucu

d) Soğutucular

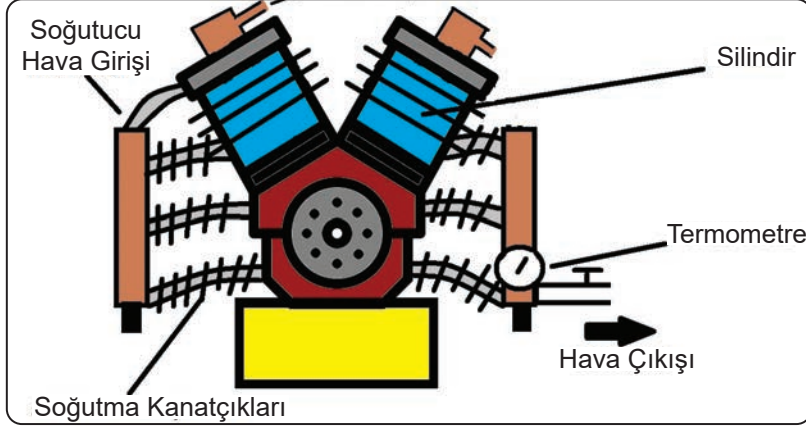
Pnömatik sistemlerde kompresörde basınçlı havanın üretilmesi esnasında havanın hareketinden kaynaklı sürtünme, havanın basınçlanması, kompresörün sürekli çalışmasına bağlı sıcaklığının artması gibi nedenlerle üretilen basınçlı havanın sıcaklığı yükselir. Sıcaklığı yükselen hava çok yer kaplayıp yoğunluğu azaldığından sistem verimini düşürür. Soğutucular belirtilen koşullar altında ısınmış havayı soğutarak havayı istenilen çalışma sıcaklığına düşürür. Soğutma suyu boruları vasıtasıyla ısınan hava, ısı transferi sağlanarak soğutulur (Şekil 4.6).



Şekil 4.6: Su ile soğutmalı hava soğutucusu



Ayrıca kompresörün ürettiği basınçlı hava, kanatlı soğutma boruları vasıtasıyla hava destekli soğutma şeklinde de yapılabilir (Şekil 4.7).



Şekil 4.7: Hava destekli soğutucu

e) Şartlandırıcılar

Havanın filtrelenmesini, yağlanmasını ve hava basıncının ayarlanmasını sağlayan pnömatis devre elemanıdır (Görsel 4.3).



Görsel 4.3: Şartlandırıcı

f) Susturucular

Pnömatis sistemlerde kullanılan havanın geri dönüşü yoktur. Kullanılan hava atmosfere salınır. Bu salınma esnasında hava basıncı, atmosfer basıncına göre yüksek olduğu için gürültü çıkmaktadır. Aynı şekilde havanın kompresöre çekildiği esnada da gürültü oluşur. Susturucular havayı tek bir noktadan değil birçok noktadan çektiği veya bıraktığı için gürültüyü azaltan devre elemanlarıdır (Görsel 4.4).

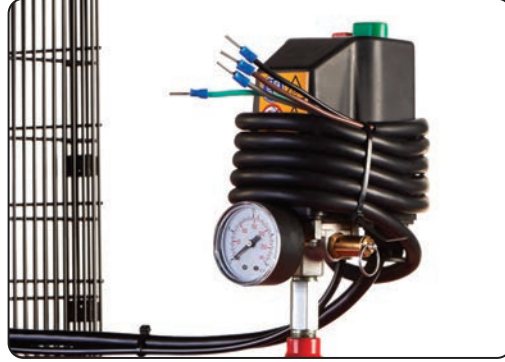


Görsel 4.4: Susturucu



g) Basınç Anahtarları

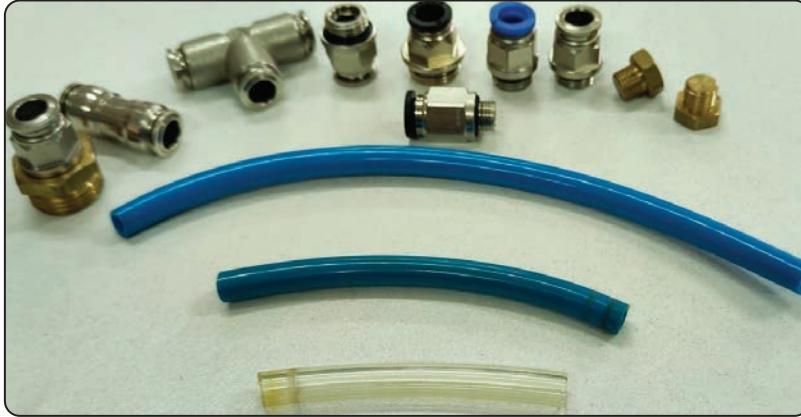
Basınç anahtarları, tank hava basıncını belirlenmiş değer aralığında tutar. Üzerlerine ayarlanmış alt ve üst basınç değerleri vasıtasıyla çalışır. Konum olarak hava tankları üzerine veya hava çıkış hattına monte edilmiştir. Hava tankındaki basınçlı hava, kullanıma bağlı olarak azalır. Havanın azalması ile beraber basınç da düşer. Düşen basınç değeri alt ayar basınç değerine düştüğünde basınç anahtarı kompresöre bağlı elektrik motorunun çalışmasını sağlayarak hava tankının tekrar dolmasını, doğal olarak basıncın da yükselmesini sağlar. Hava tankı içindeki basınç değeri, üst ayar basınç değerine geldiğinde ise basınç anahtarı kompresörün kapanmasını sağlar. Basınç anahtarı üzerinde bulunan ayar vidası vasıtasıyla alt ve üst ayar basınç değerleri değiştirilebilir (Görsel 4.5).



Görsel 4.5: Basınç anahtarı

h) Bağlantı Elemanları

Çeşitli çaplarda olabilen hortum, rekor gibi bağlantı elemanlarının bir araya gelerek basınçlı hava akışını kesinti ve sızıntıya uğratmadan iletilmesini sağlayan elemanlardır. Pnömatik bağlantı elemanları, genellikle basit sökölüp takılabilen niteliktedir (Görsel 4.6).



Görsel 4.6: Bağlantı elemanları

i) Ölçme Elemanları

Pnömatik sistemlerin basınç, debi, sıcaklık gibi değerlerin sürekli ölçülüp takip edilmesini sağlayan elemanlardır.

4.1.2.2. Kontrol Birimi Elemanları

Pnömatik sistemlerde kontrol birimi elemanları havanın akışını kontrol eden, basıncını ayarlayan ve yönünü belirleyen devre elemanlarıdır.



a) Yön Kontrol Valfleri

Pnömatik sistemlerde havanın yönünü kumanda etmeyi sağlayan devre elemanlarıdır. Bu sayede iş elemanları istenilen zamanda, istenilen şekilde kontrol edilebilir. Kol kumandalı (Görsel 4.7.a), pedallı (Görsel 4.7.b) ve hava kontrollü (Görsel 4.7.c) yön kontrol valfleri vardır.



a) Kol Kumandalı



b) Pedallı

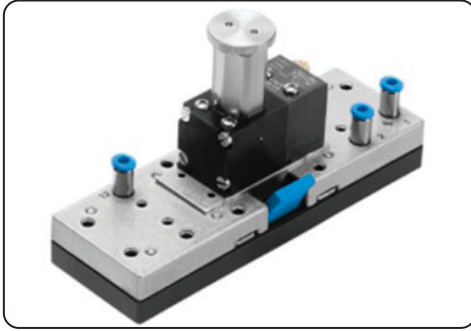


c) Hava Kontrollü

Görsel 4.7: Yön kontrol valfleri

b) Basınç Kontrol Valfleri

Pnömatik sistemlerde hava basıncının istenen değerlerde tutulmasını sağlayan devre elemanlarıdır. Bu valflerin basınç sıralama, kontrol, güvenlik başta olmak üzere birçok çeşidi vardır (Görsel 4.8 ve 9).



Görsel 4.8: Basınç sıralama valfi



Görsel 4.9: Basınç kontrol valfi

c) Akış Kontrol Valfleri

Pnömatik sistemlerde iş elemanlarına giden hava miktarını ayarlayan devre elemanlarıdır. Bu valfler üzerinde bulunan ayar vidası vasıtasıyla iş elemanlarının hızı kontrol edilebilir. Sabit, ayarlanabilir, tek yönlü akış kontrol valfleri gibi çeşitleri vardır (Görsel 4.10).



Görsel 4.10: Akış kontrol valfi

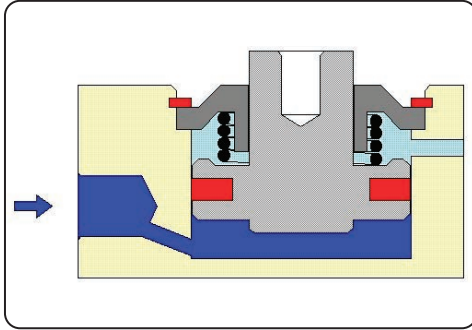
4.1.2.3. İş (Tahrik) Birimi Elemanları

Pnömatik sistemlerde basınçlı havayı kullanarak doğrusal, dairesel ve açısal hareketler elde eden elemanlara denir.

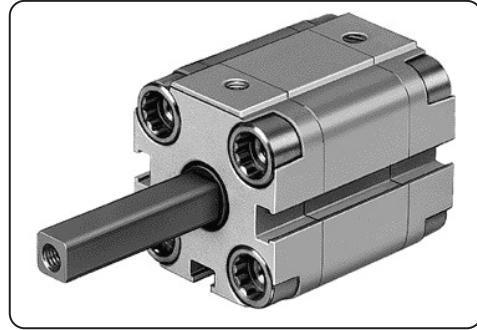
a) Pnömatik Silindirler

Pnömatik sistemlerde basınçlı hava vasıtasıyla ileri veya geri doğrusal hareket eden elemanlardır.

- **Tek Etkili Silindirler:** Hava basıncının pistonun bir yöne hareketini kontrol edebildiği diğer yöne hareketin yay, ağırlık ile sağlandığı silindir tipidir (Şekil 4.8, Görsel 4.11).

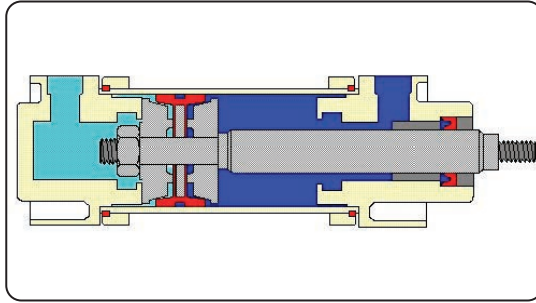


Şekil 4.8: Tek etkili silindir kesiti

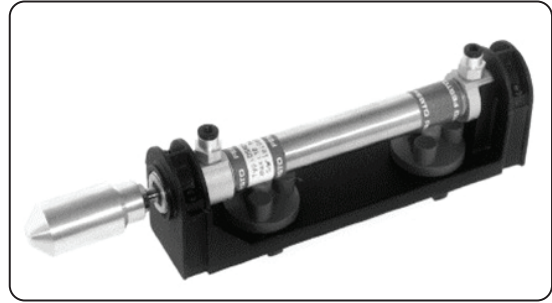


Görsel 4.11: Tek etkili silindir

- **Çift Etkili Silindirler:** Hava basıncının pistonun her iki yönüne de etki ettiği, bu sayede silindir hareketinin her iki yöne de kontrol edilebildiği silindir tipidir (Şekil 4.9, Görsel 4.12).

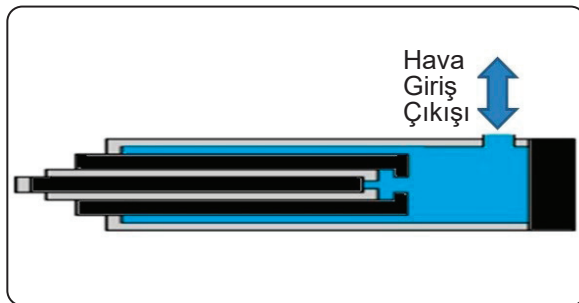


Şekil 4.9: Çift etkili silindir kesiti

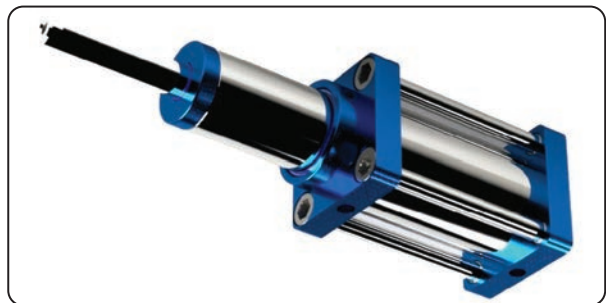


Görsel 4.12: Çift etkili silindir

- **Teleskobik Silindirler:** Farklı çaplarda ve iç içe geçen birden fazla silindirden oluşan silindir tipidir. Hava basıncı, silindire etki ettiğinde iç içe geçen silindirleri hareket ettirir. En içteki piston açılana kadar hareket devam eder (Şekil 4.10, Görsel 4.13).



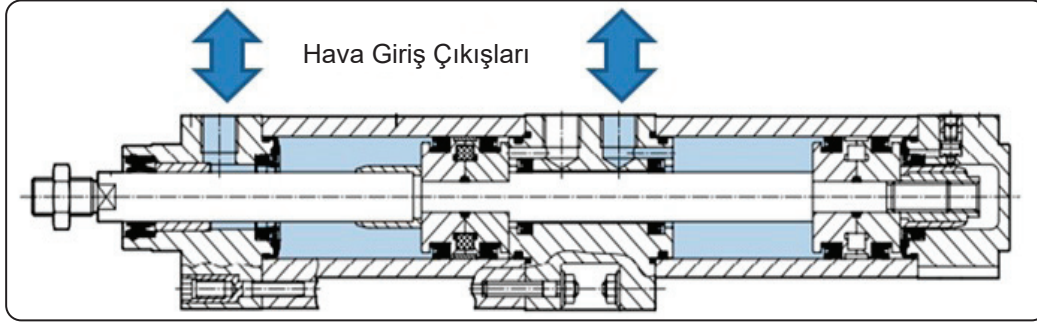
Şekil 4.10: Teleskobik silindir kesiti



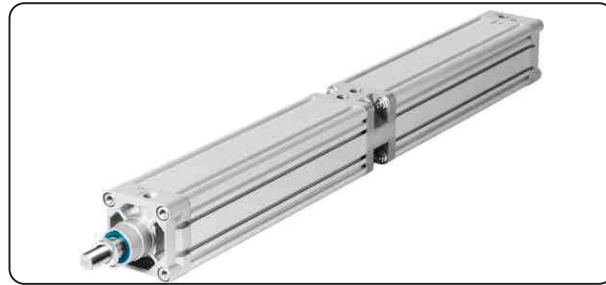
Görsel 4.13: Teleskobik silindir



- **Tandem Silindirler:** Piston kuvvetini arttırmak amacıyla tek bir piston koluna birden fazla pistonun bağlandığı pnömatik silindirlerdir (Şekil 4.11, Görsel 4.14).



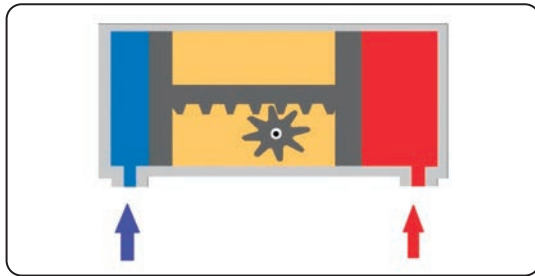
Şekil 4.11: Tandem silindir kesiti



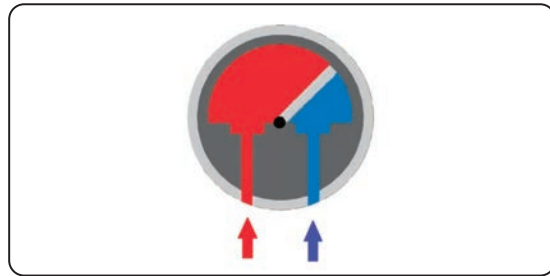
Görsel 4.14: Tandem silindir

b) Pnömatik Döndürücüler

Basıncı hava etkisi ile açılmal hareket elde eden devre elemanıdır (Şekil 4.12 ve 13).



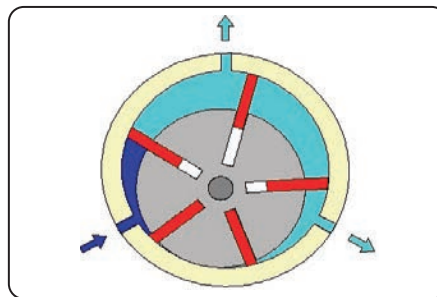
Şekil 4.12: Kramayer dişli tip pnömatik döndürücü



Şekil 4.13: Kanatlı tip pnömatik döndürücü

c) Pnömatik Motorlar

Pnömatik motorlar, basınçlı havanın etkisiyle döner hareket elde eden devre elemanlarıdır (Şekil 4.14).


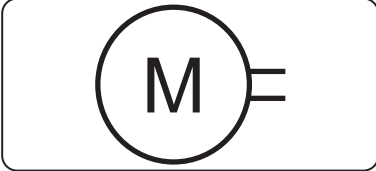

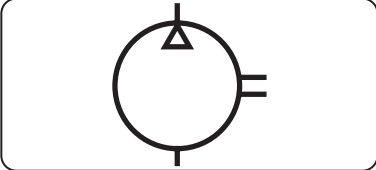
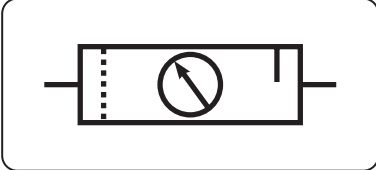
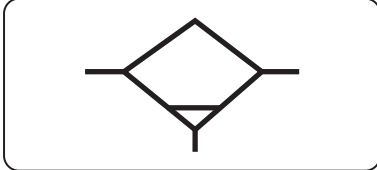
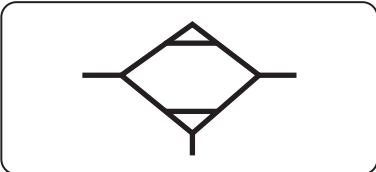
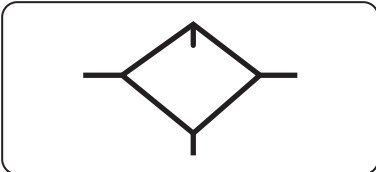
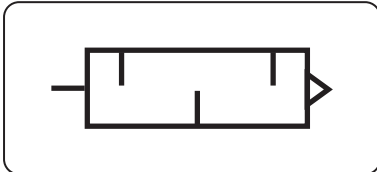
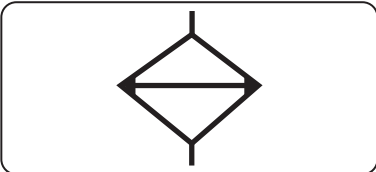
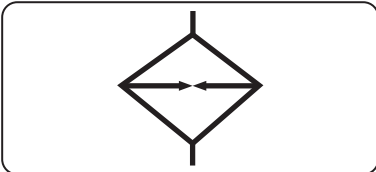
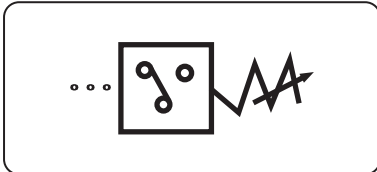
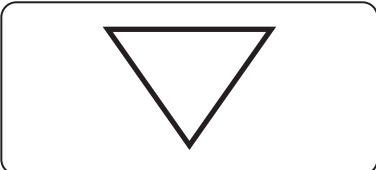
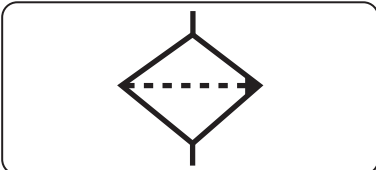
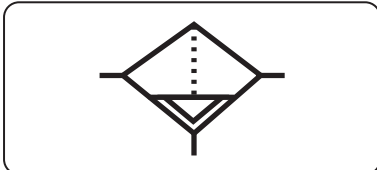
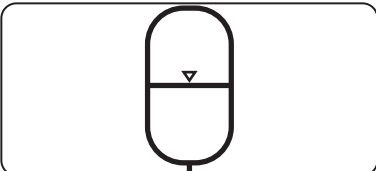
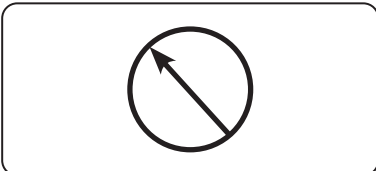
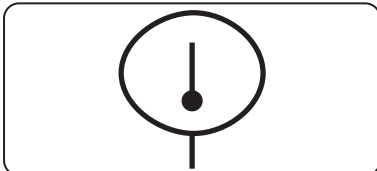


Şekil 4.14: Pnömatik motor



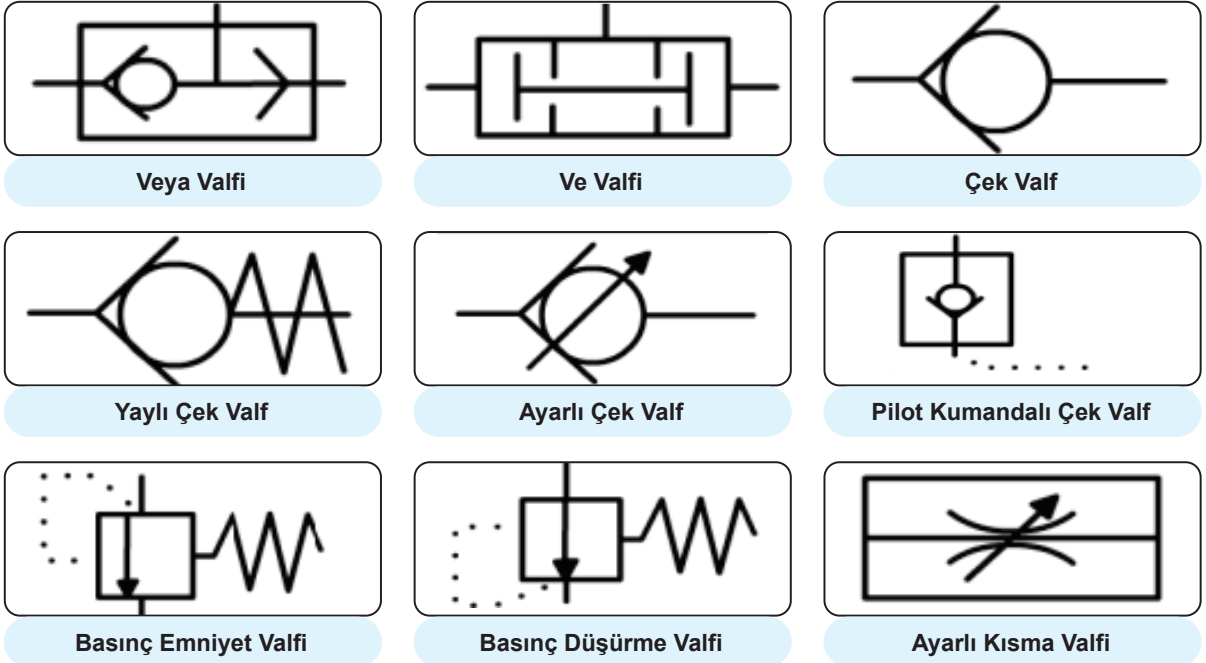
4.1.3. Pnömatik Semboller

Pnömatik devre elemanları plan ve projelerde standartlara uygun sembollerle gösterilir ve çizilir (Şekil 4.15,16,17,18 ve 19).

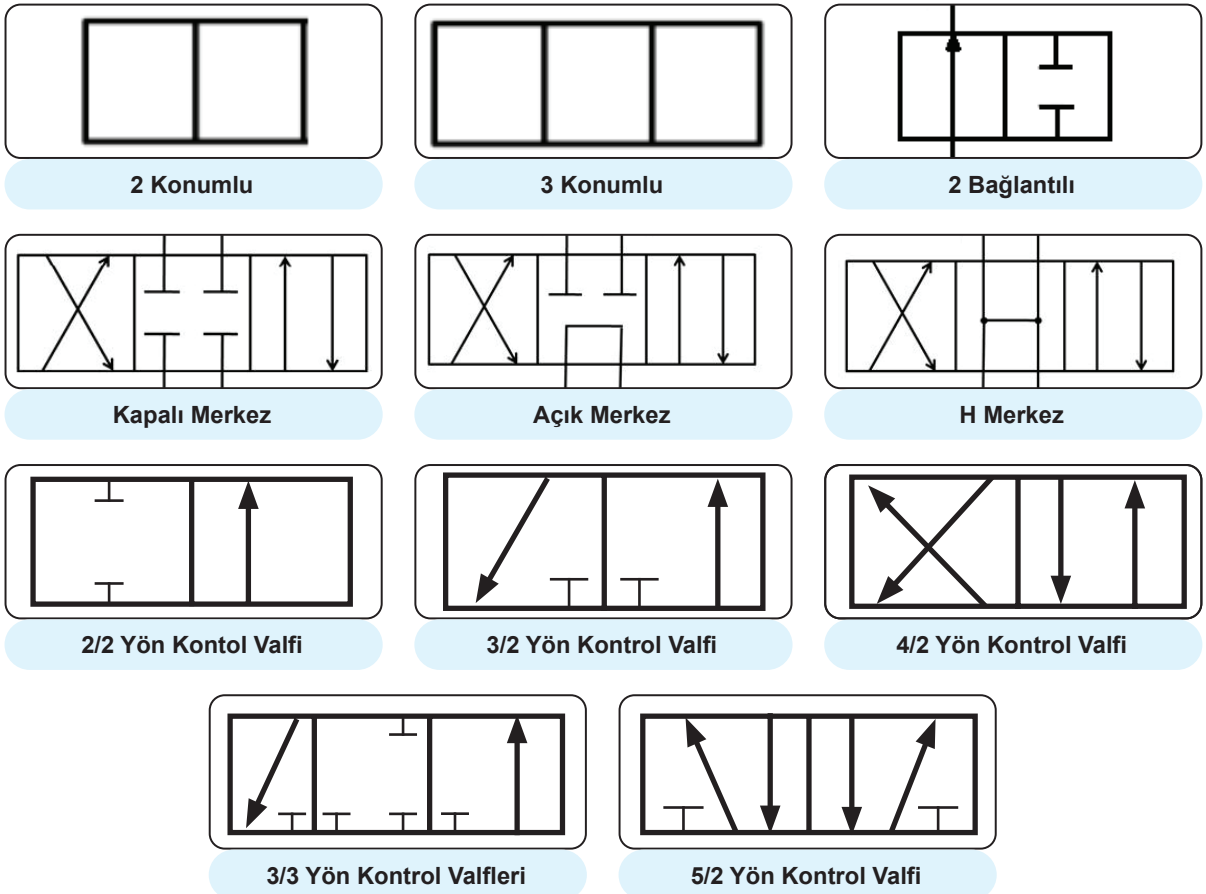
		
Hava Tankı	Elektrik Motoru	Dizel Motor
		
Kompresör	Şartlandırıcı	Su Tutucu
		
Kurutucular	Yağlayıcı	Susturucular
		
Soğutucu	Isıtıcı	Basınç Anahtarları
		
Hava Çıkışı	Filtre	Su Tutucu Filtre
		
Akümlatör	Manometre	Termometre

Şekil 4.15: Güç üretim ve iletim birimi eleman sembolleri



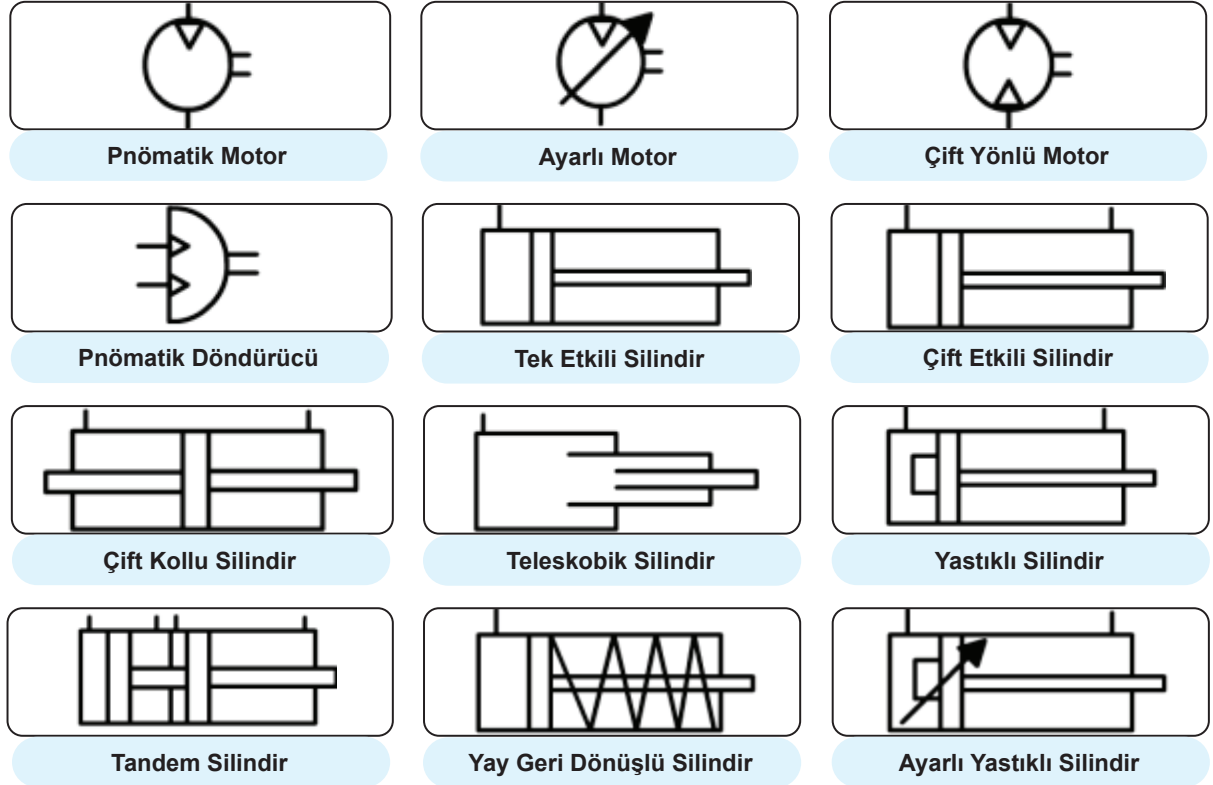


Şekil 4.16: Kontrol birimi eleman sembolleri

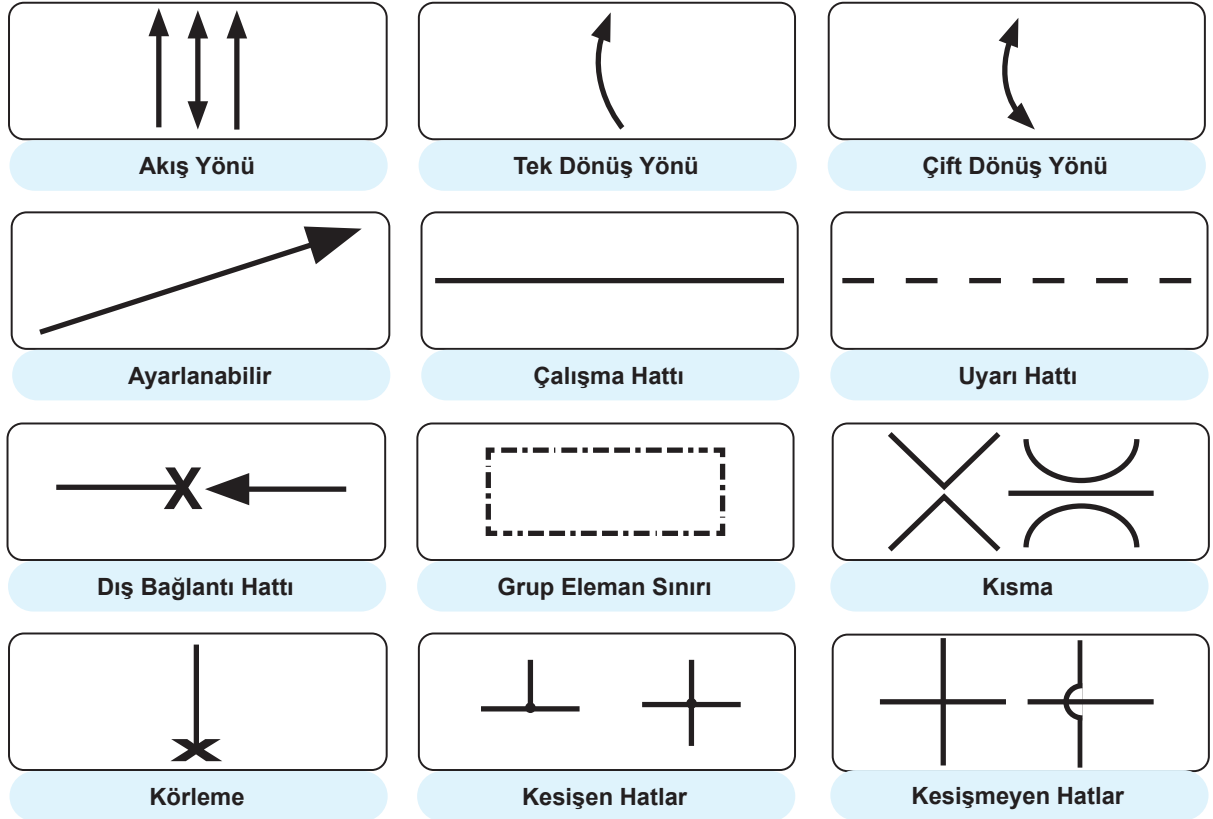


Şekil 4.17: Yön kontrol valfleri





Şekil 4.18: İş tahrik (aktüatör) birimi eleman sembolleri



Şekil 4.19: Devre hat sembolleri



4.1.4. Pnömatik Devre Numaralandırılması

Pnömatik devre kurarken harf ve rakamlar ile numaralandırma yapılması gerekir (Tablo 4.2).

Tablo 4.2: Pnömatik Elemanların Numaralandırılması

Hat	Harf	Rakam
Basınç	P	1
İş	A	2
	B	4
Egzoz	R	3
	S	5
Pilot	Y	12
	Z	12
	Z	14

4.1.5. Pnömatik Devre Ekipmanlarının Seçimi

Pnömatik devrelerde ekipman seçimi yaparken öncelikle yapılacak işin amacı belirlenmiş olmalıdır. Devre ekipmanları, kurulacak devrenin amacına uygun seçilmelidir. İdeal bir pnömatik devrede güç üretim ve iletim birimi elemanları, kontrol birimi elemanı ve iş elemanlarından en az birinin seçilmesi gerekir.

4.1.6. Pnömatik Devre Tasarımı

Pnömatik devre tasarımı yapılırken önce bilgisayar simülasyon ortamında kurulması istenen pnömatik devre kurulmalı, herhangi bir sorun olmadığı tespit edildikten sonra fiziki olarak devre kurulmalıdır. Bu sayede maliyet ve zaman kayıplarının önüne geçilebilir.

Eleman seçimi yapılan pnömatik devre tasarımı için bilgisayarlı simülasyon ortamına geçilir. Tasarıma eleman yerleşimi sırasıyla; güç üretim elemanları, kontrol birimi elemanı ve iş elemanı şeklinde olmalıdır. Bu sayede özellikle karmaşık devrelerde hataların önüne geçilir. Tüm devre elemanları simülasyon ortamına yerleştirildikten sonra devre elemanları ve arasındaki bağlantılar, devrenin amacına uygun olacak şekilde sırayla yapılır. Tasarımı yapılan devre, bilgisayar simülasyon ortamında çalıştırılır. Devreyi çalıştırdıktan sonra istenilen komutlar devreye uygulanıp gözlem yapılır. Simülasyon herhangi bir hata verirse tasarımda gerekli düzeltmeler yapılır.

4.1.7. Gemilerde Pnömatik Devre Tasarımı

Lloyd kuralları gereğince gemilerde pnömatik devreler tasarlanırken şu hususlara dikkat edilmelidir:

- Hareket türüne uygun iş elemanı seçilmelidir (silindir, pnömatik motor veya pnömatik döndürücü).
- Pnömatik sistemin kontrol şekli belirlenmelidir.
- Pnömatik sistemler, uluslararası standartlar ile uyumlu olmalıdır.
- Pnömatik sistemler, aşırı basıncın olumsuz etkilerine karşı emniyet veya basınç düşürme valfleri ile donatılmalıdır.
- Gemilerde (pnömatik devrelerde) kullanılacak devre elemanın tip onay belgesi kontrolünün yapılması gerekmektedir. Tip onay belgesi, gemide kullanılması gereken pnömatik ekipmanların istenilen standartlara uygunluk belgelendirilmesidir.
- Pnömatik devre kurarken devre elemanlarının yer düzeni, sonrasında ilgili devrede bakım ve onarım faaliyetleri olabildiği için ulaşılabilirlik, olabildiğince göz önünde tutulmalıdır.
- Kullanılan pnömatik sistemler için maksimum ve minimum çalışma basınç değerleri devre üstünde belirtilmelidir.
- Devre tasarlanırken her bir devre için istenen, o devreye özgü standartlar incelenmeli devre tasarım ve kurulumu ilgili standartlara göre yapılmalıdır.



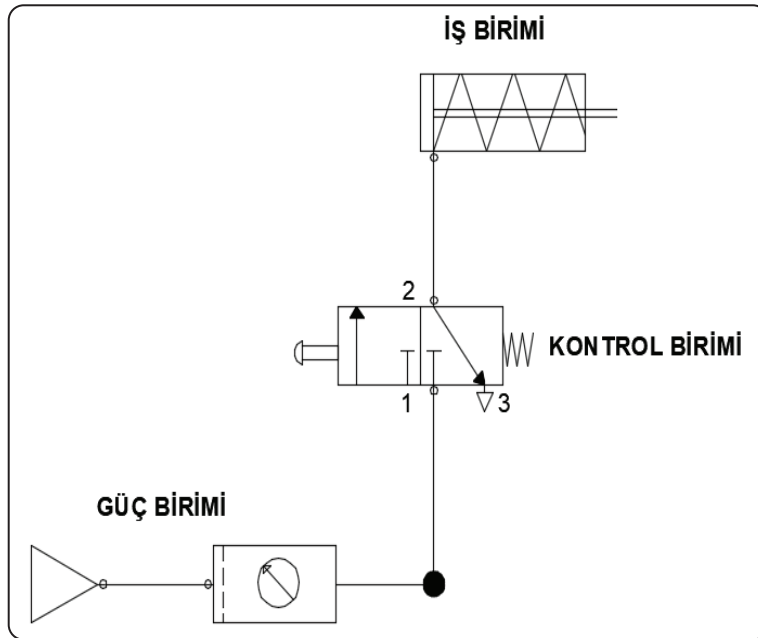
4.1.8. Örnek Pnömatik Devre Tasarımı 1

Tek etkili yay geri dönüşlü silindirin yön kontrol valfi ile kumanda edilmesi istenmektedir. Seçilen elemanlar ve seçilme sebepleri Tablo 4.3'teki gibidir.

Tablo 4.3: Devre Eleman Bilgileri

Görev	Elemanlar	Adet	Seçim Sebebi
Güç Üretim ve İletim Birimi Elemanları	Kompresör	1	Basınçlı hava üretmek
	Şartlandırıcı	1	Kompresör basıncını sistem ihtiyaçlarına göre ayarlamak
	Hortum, Ara Rekor	Yeteri Kadar	Devre elemanlarının arasında bağlantı yapmak
Kontrol Birimi Elemanı	3/2 Butonlu Normalde Kapalı Yay Dönüşlü Yön Kontrol Valfi	1	Devre elemanları bağlantısı yapıp sisteme basınçlı hava gönderildiğinde sistemde herhangi bir iş oluşmasını engellemek ve tek etkili yay geri dönüşlü silindirin valf üzerindeki buton ile istenen zamanda ileri hareketini sağlamak
İş Tahrik (Aktüatör) Birimi Elemanı	Tek Etkili Yay Geri Dönüşlü Silindir	1	Silindirin tek bir yöne hareketini kontrol etmek, diğer yöndeki hareketin silindir içindeki yay vasıtasıyla sağlamak

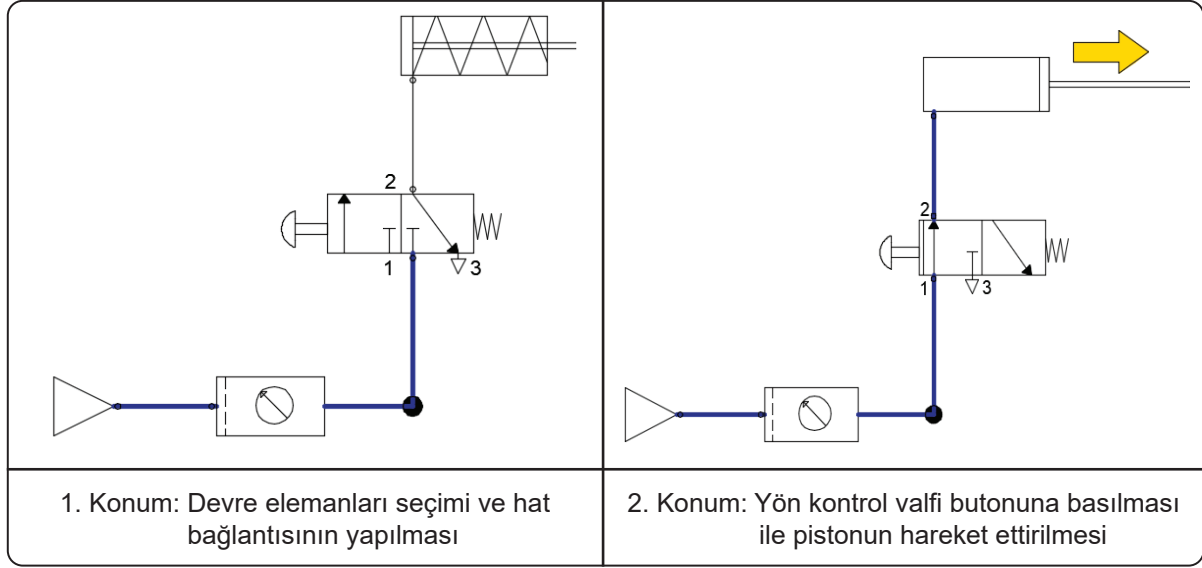
Kompresörden çıkan basınçlı hava, şartlandırıcıya bağlanır. Şartlandırıcıdan çıkan basınçlı, hava sistemde 1 adet yön kontrol valfi olduğu için tek hat çizilerek yön kontrol valfi giriş hattına bağlanır. Yön kontrol valfi çıkış hattı, tek etkili silindire bağlanır (Şekil 4.20).



Şekil 4.20: Pnömatik devre birimleri



Hat bağlantıları tamamlanan devreye yön kontrol valfinin butonuna basarak komut verilir. Verilen komutun ardından silindirin hareketi ve akışkanın izlediği yol gözlemlenerek sistemin tasarlandığı gibi çalışıp çalışmadığı tespit edilir (Şekil 4.21).



Şekil 4.21: Simülasyon programı ile pnömatik devre tasarımı

4.1.9. Örnek Pnömatik Devre Tasarımı 2

Çift etkili bir silindir vasıtasıyla tek etkili bir silindirin hareketinin sağlanması ya da bir silindirin hareketine bağlı olarak diğer silindirin hareket etmesi istenmektedir.

Seçilen elemanlar ve seçilme sebepleri Tablo 4.4'teki gibidir.

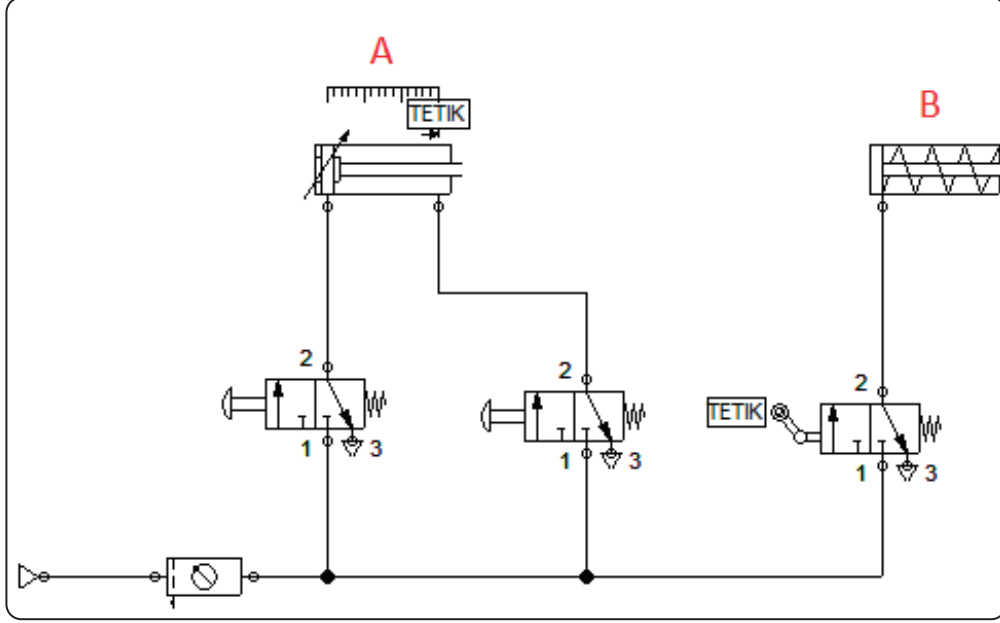
Tablo 4.4: Pnömatik Devre Eleman Bilgileri

Görev	Seçilen Pnömatik Elemanlar	Adet	Seçim Sebebi
Güç Üretim ve İletim Birimi Elemanları	Kompresör	1	Basınçlı hava üretmek
	Şartlandırıcı	1	Kompresör basıncını sistem ihtiyaçlarına göre ayarlamak
	T Rekor, Hortum	Yeteri Kadar	Devre elemanları arasında bağlantı yapmak
Kontrol Birimi Elemanı	3/2 Butonlu Normalde Kapalı Yön Kontrol Valfi	2	Devre elemanları bağlantısı yapıp sisteme basınçlı hava gönderildiğinde sistemde herhangi bir iş oluşmasını engellemek ve çift etkili silindirin her iki yöne hareketini (ileri-geri) kontrol etmek
	3/2 Mekanik Etkili Normalde Kapalı Yön Kontrol Valfi	1	Bir silindirdeki harekete bağlı olarak diğer silindirin hareket etmesini sağlamak
İş Birimi Elemanları	Çift Etkili Silindir	1	Silindirin iki yöne hareketini kontrol etmek
	Tek Etkili Silindir	1	Silindirin tek bir yöne hareketini kontrol etmek, diğer yöndeki hareketi silindir içindeki yay vasıtasıyla sağlamak



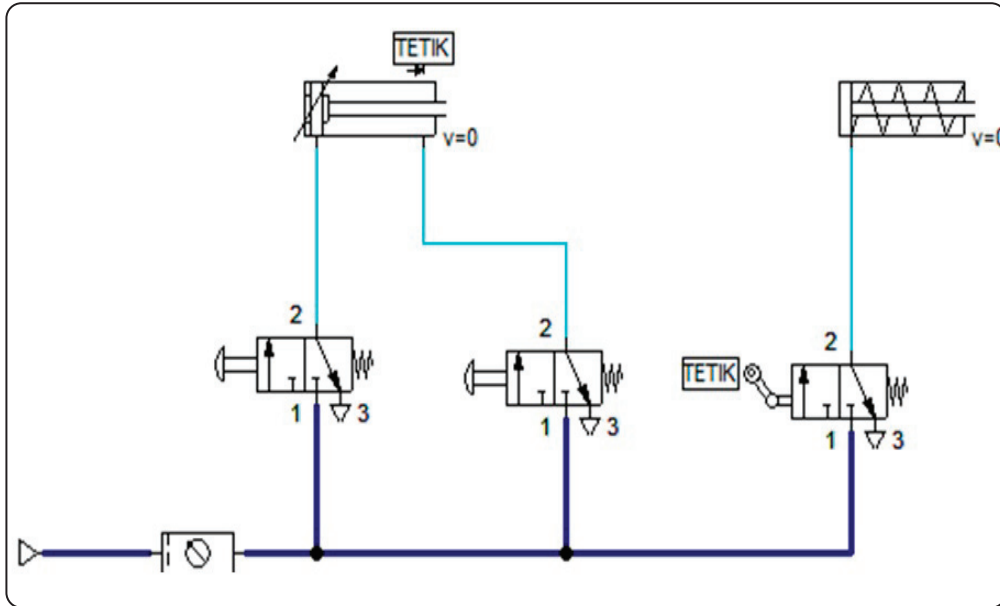
PNÖMATİK DEVRE KURMA

Kompresör den çıkan basınçlı hava, şartlandırıcıya bağlanır. Şartlandırıcıdan çıkan basınçlı hava sistemde 3 adet yön kontrol valfi olduğu için 3 ayrı hat çizilerek şartlandırıcı çıkışı yön kontrol valflerinin giriş kısımlarına bağlanır. Butonlu yön kontrol valfi çıkış hatları çift etkili silindir hatlarına; mekanik kumandalı yön kontrol valfi hattı, tek etkili silindir hattına bağlanır. Yön kontrol valflerinin egzoz hattı bağlantıları yapılır. Mekanik kumandalı yön kontrol valfi mekanik etkili kısmı, çift etkili silindirin uç kısmı "Tetik" şeklinde işaretlenir. Bu sayede çift etkili silindir, sağdan sola hareket ettiğinde mekanik kumandalı valfin mafsal makaralı butonuna basarak tek etkili silindirin kontrol edilme komutu girilmiş olur (Şekil 4.22).



Şekil 4.22: Bilgisayar simülasyon ortamında yapılan devre tasarımı

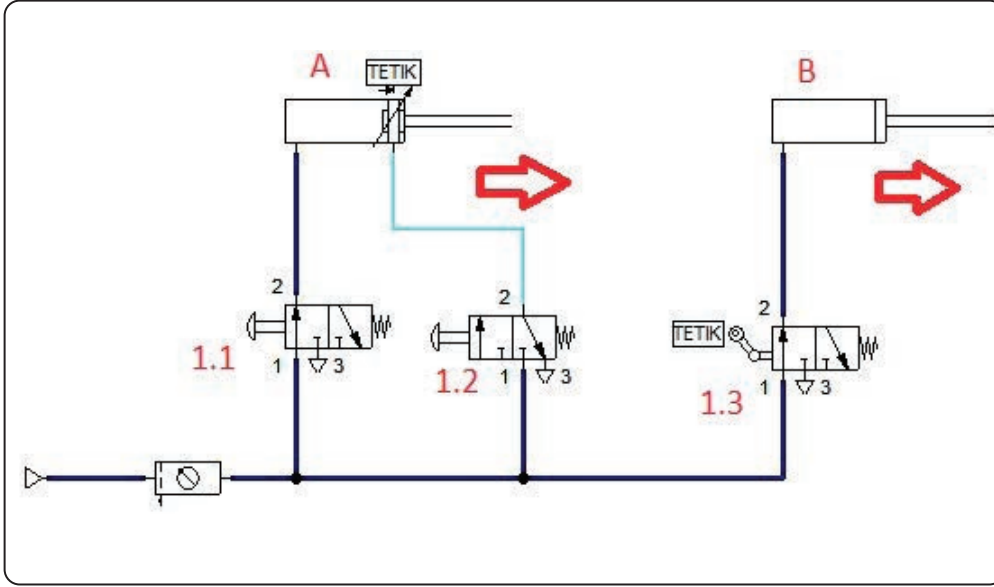
Şekil 4.23'teki gibi mavi çizgiler ile pnömatis devre bekleme konumuna alınır. Bu konumda silindirler ve yön kontrol valfleri aktif değildir.



Şekil 4.23: Bekleme konumu

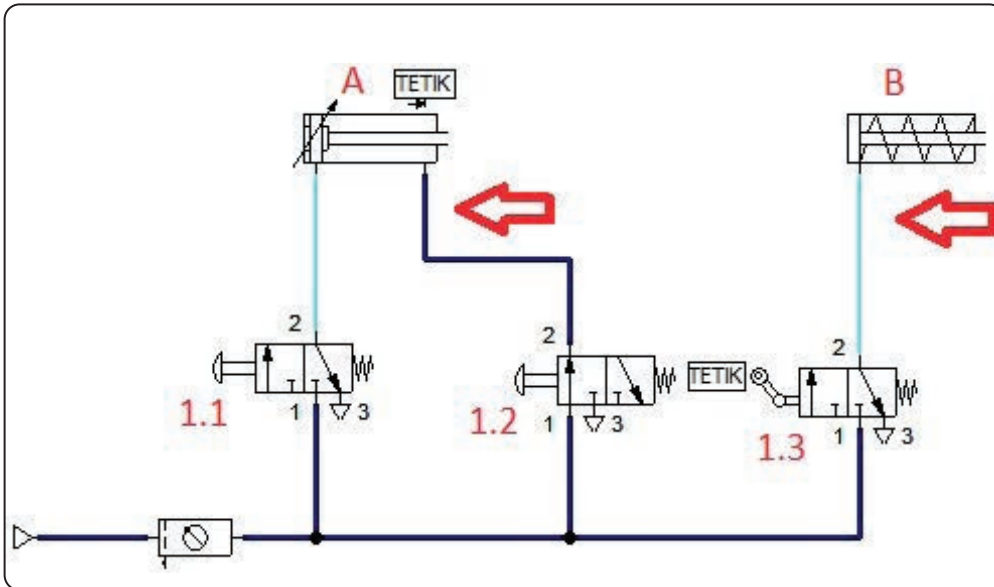


1.1 yön kontrol valfi butonuna basılması ile beraber A silindir pistonu ileri hareket edip 1.3 yön kontrol valfni tetikler ve açar. Böylece B silindir pistonunun ileri (sağa) doğru hareketi gerçekleşir (Şekil 4.24).



Şekil 4.24: İleri hareket

1.2 yön kontrol valfi butonuna basıldığında ise A silindir pistonu geri hareket eder, 1.3 mekanik etkili yön kontrol valfinden tetik etkisi çekildiği için 1.3 yön kontrol valfi kapanır ve B silindir pistonu yay kuvveti ile geriye (sola) doğru hareket eder (Şekil 4.25).



Şekil 4.25: Geri hareket

ARAŞTIRMA



Tarih boyunca pnömatikten farklı şekillerde yararlanılmıştır. Geleceği düşündüğümüzde pnömatik ile ilgili hangi yeniliklerin ve teknolojik gelişmelerin olabileceğini araştırınız.





4.1. UYGULAMA

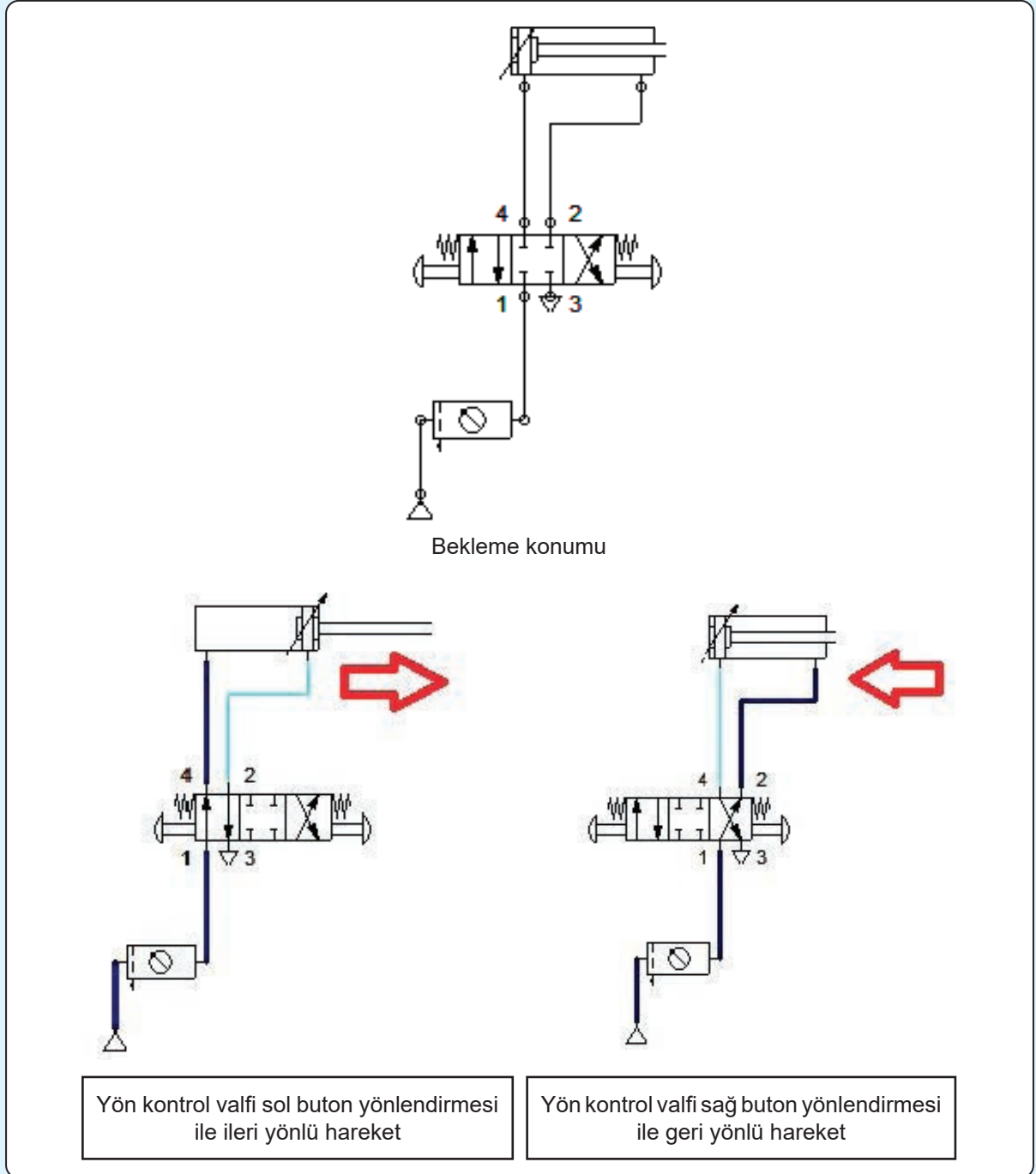


PNÖMATİK DEVREYE AİT EKİPMAN SEÇME VE TASARIM YAPMA

Amaç: Pnömatik devre elemanlarını seçmek ve pnömatik devre tasarımını yapmak.

Kullanılacak Araç Gereç: 1 adet çift etkili pnömatik silindir, 1 adet normalde kapalı 4/3 yön kontrol valfi (sağ ve soldan butonlu ve yay geri getirmeli), kompresör, şartlandırıcı, bağlantı elemanları.

Görev: Çift etkili silindirin bir adet 4/3 yön kontrol valfi ile kontrol edilebildiği pnömatik devre tasarımını yaparak simülasyon programında çalıştırınız (Şekil 4.26).



Şekil 4.26: Uygulama resmi

İşlem Basamakları

1. İş sağlığı ve güvenliği önlemlerini alınız. Kişisel koruyucularınızı giymeden çalışmaya başlamayınız.
2. Pnömatik setin kontrollerini yapınız.
3. Basınçlı hava hazırlanması için kompresör ve şartlandırıcı seçiniz.
4. Kumanda için 3 konum (açma, kapama, bekletme) istendiğinden 4 yollu, 3 konumlu (4/3) sağdan ve soldan buton yay geri dönüşlü yön kontrol valf seçiniz.
5. İş elemanı için 2 yöne hareketin kumanda edilebildiği çift etkili silindir seçiniz.
6. Hortum, rakor ve devre elemanlarını, çapları birbiriyle uyumlu olacak şekilde seçiniz.
7. Tüm elemanların hortum bağlantılarını yapınız.
8. Yön kontrol valfi bekletme konumunda iken gözlem yapınız.
9. Yön kontrol valfinin sol butonuna basıp ileri (sağa) yönlü hareketi gözlemleyiniz.
10. Yön kontrol valfinin sağ butona basıp geri (sola) yönlü hareketi gözlemleyiniz.
11. Uygulama bittikten sonra kullandığınız araç gereci yerlerine koyunuz, çalışma ortamını temiz bırakınız.

Değerlendirme: Yapacağınız uygulama çalışması aşağıda verilen ölçek kullanılarak değerlendirilecektir. Çalışmanızı planlarken değerlendirme ölçütlerini dikkate alınız.

DEĞERLENDİRME ÖLÇEĞİ						
DEĞERLENDİRME ÖLÇÜTLERİ		ÖLÇÜTLERE VERİLEN PUAN		ÖĞRENCİNİN ALDIĞI PUAN		
İş sağlığı ve güvenliği kurallarına uyar.		10				
Güç birimi elemanlarını seçer.		10				
Yön kontrol valfi seçimini yapar.		10				
Çift etkili silindir seçimini yapar.		10				
Devre elemanlarını uygun pozisyonlara yerleştirir.		10				
Devre elemanlarının hat bağlantısını yapar.		10				
Devreyi bekleme konumunda gözlemler.		10				
Silindiri yön kontrol valf ile kumanda ederek silindirin ileri yönlü hareketini gözlemler.		10				
Silindiri yön kontrol valf ile kumanda ederek silindirin geri yönlü hareketini gözlemler.		10				
Çalışma ortamını temizler.		10				
TOPLAM		100				
Tam puan alamadığınız ölçütlere dönüş yaparak eksiklerinizi tamamlayınız.						
Öğrencinin	Adı/Soyadı		Öğretmenin Adı/Soyadı		Tarih	
	Numara				İmza	

4.2. PNÖMATİK DEVREYİ KURMA

Loyd kuralları gereğince pnömatik devreler kurulurken şu hususlara dikkat edilmelidir:

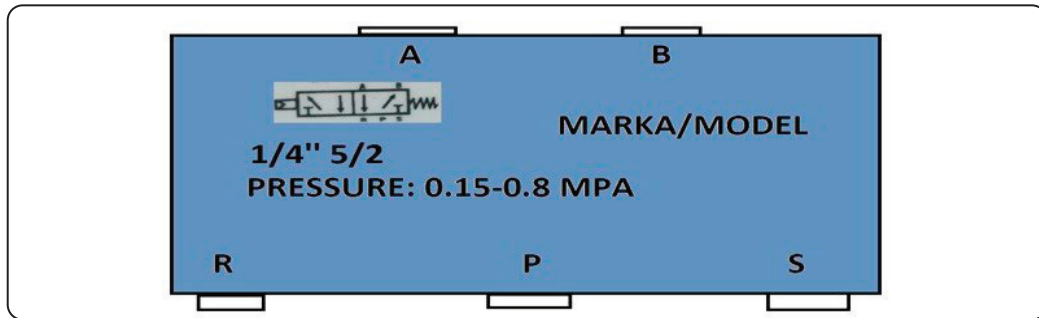
- Devre kurulacağı zaman her bir devre elemanının çalışma basıncı kontrol edilmelidir. Basınç uyumu için şartlandırıcı üzerinde bulunan ayar vidası ve manometre vasıtası ile çalışma basıncı ayarlanmalıdır.
- Kullanılacak hortum çapları ile pnömatik devre elemanlarının bağlantı çapları birbirleriyle uyumlu olmalıdır.
- Devre bağlantılarını yaparken doğru bağlantı, çıkış tipine göre yapılmalıdır. Örneğin yön kontrol valfi üzerindeki P hattına kompresörden gelen basınç hattı bağlanmalıdır.
- Pnömatik devreye bağlanacak her elemanın yapısal bütünlüğü kontrol edilmelidir. Üzerinde yırtık, çatlak, ezilme gibi unsurlar olan elemanlar kullanılmamalıdır.
- Devre elemanın panoya bağlantısı yapılmalı ve sağlam bağlantı yapıldığından emin olunmalıdır.
- Devre kurulumunu yaparken hava tankı çıkış valfi kapalı olmalıdır. Sadece kurulumu tamamlanan pnömatik devre testinde hava tankı çıkış valfi açık olmalıdır.
- Bağlantısı yapılan her hortum kontrol edilmeli, hortum bağlantılarının sağlam yapıldığından emin olunmalıdır.
- Devre montajı yapıldıktan sonra hava tankı çıkış valfi açılıp hava kaçağı olup olmadığı kontrol edilmelidir. Hava kaçağı varsa hava tankı çıkış valfi kapatılıp kaçaklar giderilmelidir.
- Zaman kaybı olmaması için devre kurulmadan önce veya kurulurken hava tankı boş ise kompresör çalıştırılıp hava tankı doldurulmalıdır.

4.2.1. Pnömatik Devre Elemanlarının Tanıtım Etiketi

Her bir pnömatik devre elemanın üstünde veya kullanım kılavuzunda o devre elemanının marka ve modeli, güvenli çalışacağı çalışma basınç aralığı, sembolü, üzerine bağlanacak rekorların dış üstü çapı ve üzerindeki bağlantı çıkışlarının tipi yazmaktadır (Tablo 4.5, Şekil 4.27).

Tablo 4.5: Tanıtım Etiketi

Etiket	Anlam
1/4"	Diş Üstü Çap Ölçüsü
5/2	Valf Yol / Konum Bilgisi
PRESSURE	Güvenli Çalışma Basınç Aralığı
A, B, R, P, S	Bağlantı Çıkış Tipleri A, B (İş Hattı) P (Basınç Hattı) R, S (Egzoz Hattı)

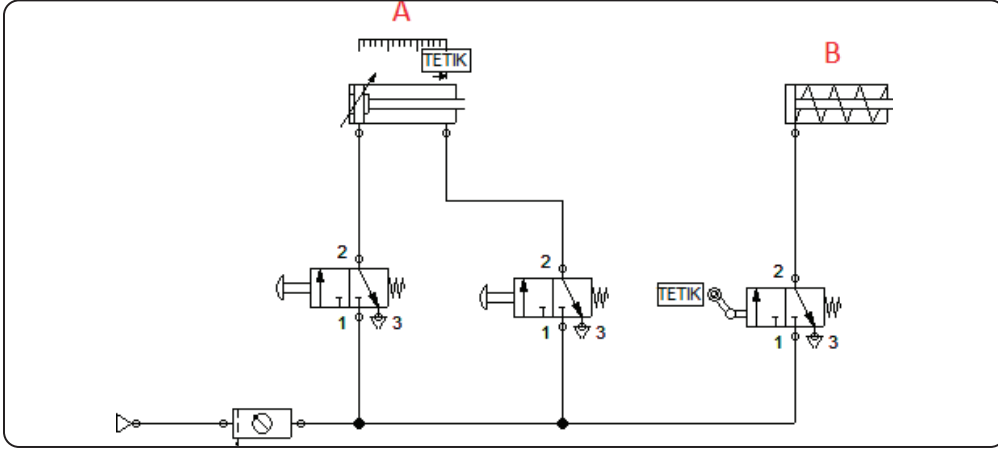


Şekil 4.27: Valf gövdesinde bulunan tanıtım etiketi



4.2.2. Pnömatik Devre Montajı

Bilgisayar ortamında simülasyon programları yardımıyla örnek devre tasarımı yapıldıktan sonra (Şekil 4.28) karışıklık çıkmaması için sırayla güç birimi, kontrol birimi ve iş birimi elemanları olacak şekilde hortum bağlantıları yapılmalıdır.



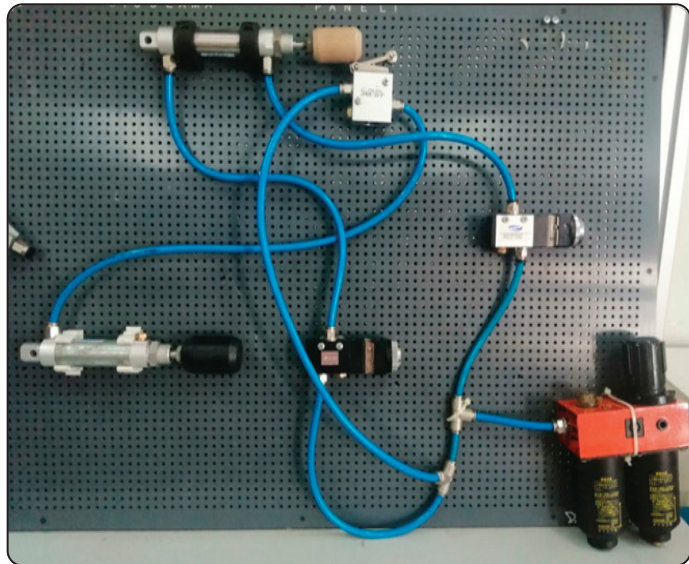
Şekil 4.28: Pnömatik devre tasarımı

Pnömatik devre elemanlarına hortum takılırken hortum rekor doğru itirilir. Hortum rekor içindeki tırmaklara oturana kadar kuvvet uygulanır. Devre kurulumu sırasında hata yapıldığında, pnömatik hortumu sökmek için rekor üzerindeki pime baskı uygulanırken aynı anda hortuma da rekordan dışarıya doğru kuvvet uygulanır (Görsel 4.15).



Görsel 4.15: Hortum montajı ve sökümü

Örnek devrede üç adet yön kontrol valfi bulunduğu için kompresörden sonra 2 adet uygun çaplı T bağlantı rekoru kullanılır. Hava tankı hava çıkış valfinin kapalı olduğu kontrol edildikten sonra kompresör ile şartlandırıcı arasındaki hortum bağlantısı yapılır. Şartlandırıcıdan çıkan hortum ve T bağlantı rekorları vasıtasıyla yön kontrol valfi giriş hatlarına bağlanır. Butonlu yön kontrol valfi çıkış hatları, çift etkili silindire bağlanır. Ardından mekanik kontrollü yön kontrol valfi çıkış hattı tek etkili silindire bağlanır. Bağlantılar yapıldıktan sonra pnömatik devrenin tasarıma uygun olup olmadığı kontrol birimi elemanları vasıtasıyla kontrol edilir (Görsel 4.16).



Görsel 4.16: Pnömatik devrenin kurulması





4.2. UYGULAMA

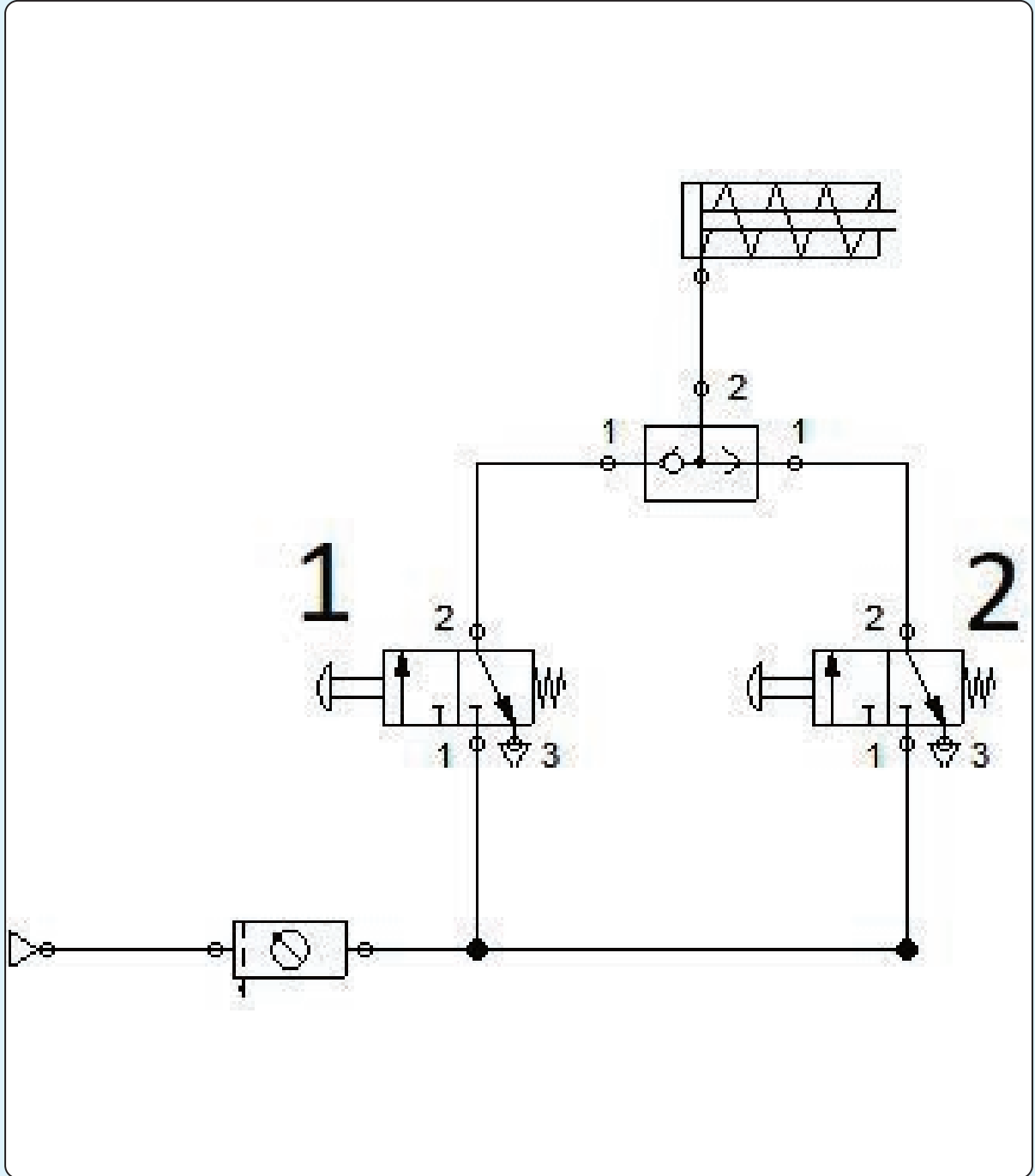


PNÖMATİK DEVREYİ KURMAK

Amaç: Tek etkili silindirin iki yön kontrol valfi ile kumanda edildiği pnömatrik devreyi kurmak.

Kullanılacak Araç Gereç: Tek etkili yay geri dönüşlü pnömatrik silindir, 3/2 normalde kapalı yön kontrol valfi (butonlu ve yay geri getirmeli), veya valfi, kompresör, şartlandırıcı, bağlantı elemanları.

Görev: Tek etkili silindirin iki adet 3/2 yön kontrol valfi ile ayrı kumanda merkezlerinden kontrol edilebildiği devreyi kurunuz (Şekil 4.29).



Şekil 4.29: Uygulama resmi

İşlem Basamakları

1. ⚠ İş sağlığı ve güvenliği önlemlerini alınız. Kişisel koruyucularınızı giymeden çalışmaya başlamayınız.
2. Pnömatik deney setinin kontrollerini yapınız.
3. Güç birimi elemanlarının seçimini yapınız.
4. Kontrol için 2 adet normalde kapalı 3/2 yön kontrol valfi (butonlu, yay geri getirmeli) seçiniz ve deney setine bağlayınız.
5. Veya valfini deney setine bağlayınız.
6. İş elemanı olarak 1 adet tek etkili silindir seçiniz ve silindiri deney setine bağlayınız.
7. Pnömatik hortumlarla ve rekorlarla hat bağlantılarını yapınız.
8. Hava tankı çıkış valfini açıp bekleme konumunu gözlemleyiniz.
9. Devreyi çalıştırınız, önce 1. valf butonuna basarak komut veriniz ve devreyi gözlemleyiniz.
10. 2. valf butonuna basarak komut veriniz ve devreyi gözlemleyiniz.
11. Kaçaklara karşı bağlantı noktalarını kontrol ediniz.
12. Uygulama bittikten sonra kullandığınız araç gereci yerlerine koyunuz, çalışma ortamını temiz bırakınız.

Değerlendirme: Yapacağınız uygulama çalışması aşağıda verilen ölçek kullanılarak değerlendirilecektir. Çalışmanızı planlarken değerlendirme ölçütlerini dikkate alınız.

DEĞERLENDİRME ÖLÇEĞİ						
DEĞERLENDİRME ÖLÇÜTLERİ		ÖLÇÜTLERE VERİLEN PUAN		ÖĞRENCİNİN ALDIĞI PUAN		
İş sağlığı ve güvenliği kurallarına uyar.		5				
Güç birimi elemanlarını seçer.		10				
Yön kontrol valfi seçimini yapar.		10				
Tek etkili silindir seçimini yapar.		10				
Veya valfi seçimini yapar.		10				
Devre elemanlarını uygun pozisyonlara yerleştirir.		10				
Devre elemanlarının hat bağlantısını yapar.		10				
Silindiri 1 numaralı valf ile kumanda edip, silindirin hareketini gözlemleyerek devreyi test eder.		10				
Silindiri 2 numaralı valf ile kumanda edip, silindirin hareketini gözlemleyerek devreyi test eder.		10				
Sızıntılara karşı bağlantı noktalarını kontrol eder.		5				
Çalışma ortamını temizler.		10				
TOPLAM		100				
Tam puan alamadığınız ölçütlere dönüş yaparak eksiklerinizi tamamlayınız.						
Öğrencinin	Adı/Soyadı		Öğretmenin Adı/Soyadı		Tarih	
	Numara				İmza	



4.3. UYGULAMA

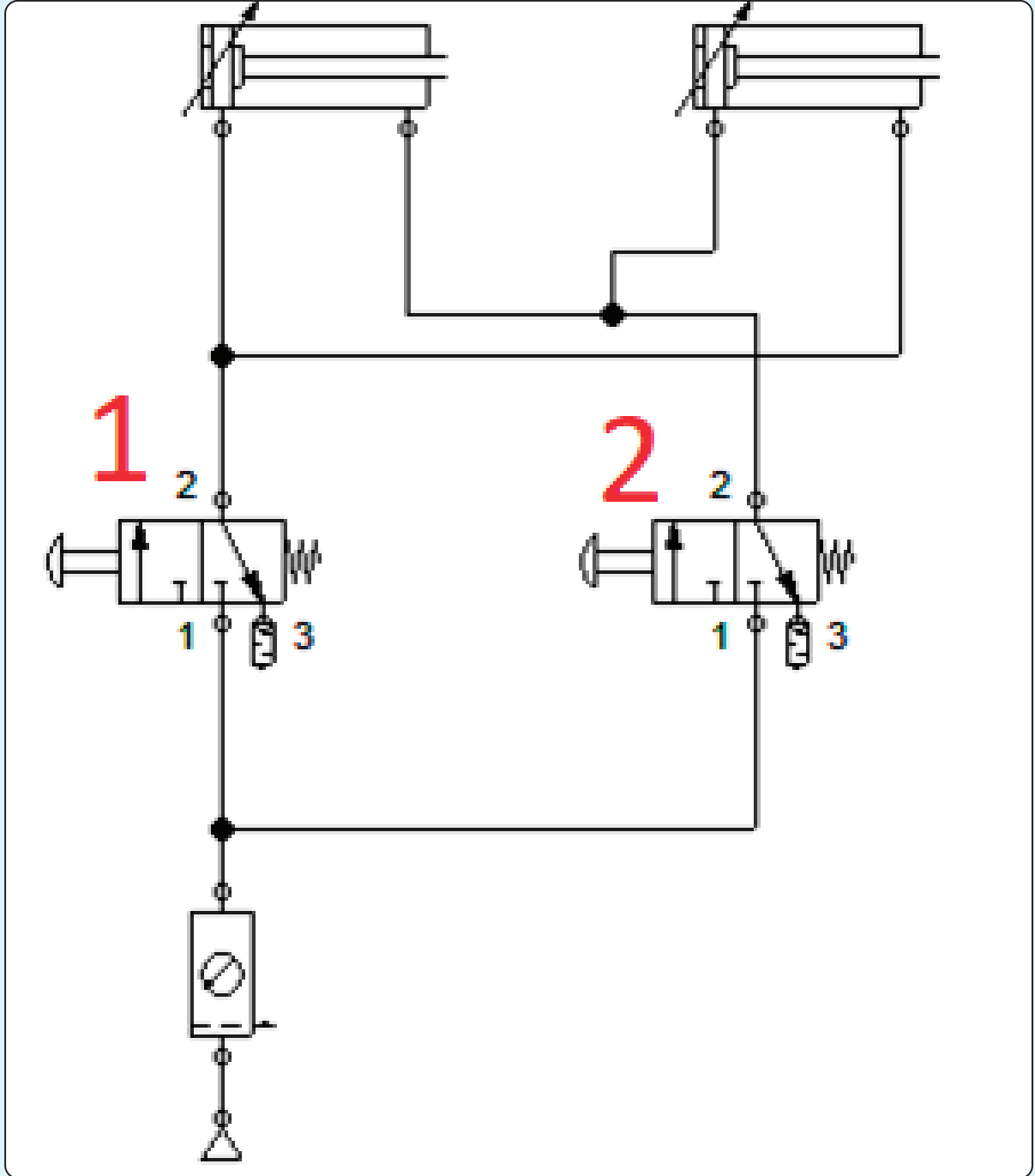


PNÖMATİK DEVREYİ KURMAK

Amaç: İki çift etkili silindirin iki yön kontrol valfi ile ters yönde hareket ettirildiği pnömatrik devreyi kurmak.

Kullanılacak Araç Gereç: 2 adet çift etkili pnömatrik silindir, 2 adet normalde kapalı 3/2 yön kontrol valfi yön (butonlu ve yay geri getirmeli), kompresör, şartlandırıcı, bağlantı elemanları.

Görev: 2 adet çift etkili silindirin yön kontrol valfleri vasıtasıyla ters yönde hareket ettiği devreyi kurunuz (Şekil 4.30).



Şekil 4.30: Uygulama resmi

İşlem Basamakları

1. İş sağlığı ve güvenliği önlemlerini alınız. Kişisel koruyucularınızı giymeden çalışmaya başlamayınız.
2. Pnömatik deney setinin kontrollerini yapınız.
3. Güç birimi elemanlarının seçimini yapınız.
4. Kumanda için 2 adet normalde kapalı 3/2 yön kontrol valfi (butonlu, yay geri getirmeli) seçiniz ve deney setine bağlayınız.
5. İş elemanı olarak 2 adet çift etkili silindir seçiniz ve silindiri deney setine bağlayınız.
6. Pnömatik hortumlarla ve rekorlarla hat bağlantılarını yapınız.
7. Hava tankı çıkış valfini açıp bekleme konumunu gözlemleyiniz.
8. Devreyi çalıştırınız, önce 1. valf butonuna basarak komut veriniz ve devreyi gözlemleyiniz.
9. 2. Valf butonuna basarak komut veriniz ve devreyi gözlemleyiniz.
10. Sızıntılara karşı bağlantı noktalarını kontrol ediniz.
11. Uygulama bittikten sonra kullandığınız araç gereci yerlerine koyunuz, çalışma ortamını temiz bırakınız.

Değerlendirme: Yapacağınız uygulama çalışması aşağıda verilen ölçek kullanılarak değerlendirilecektir. Çalışmanızı planlarken değerlendirme ölçütlerini dikkate alınız.

DEĞERLENDİRME ÖLÇEĞİ						
DEĞERLENDİRME ÖLÇÜTLERİ		ÖLÇÜTLERE VERİLEN PUAN		ÖĞRENCİNİN ALDIĞI PUAN		
İş sağlığı ve güvenliği kurallarına uyar.		10				
Güç birimi elemanlarını seçer.		10				
Yön kontrol valfi seçimini yapar.		10				
Tek etkili silindir seçimini yapar.		10				
Devre elemanlarını uygun pozisyonlara yerleştirir.		10				
Devre elemanlarının hat bağlantısını yapar.		10				
Silindiri 1 numaralı valf ile kumanda edip, silindirlerin hareketini gözlemleyerek devreyi test eder.		10				
Silindiri 2 numaralı valf ile kumanda edip, silindirin hareketini gözlemleyerek devreyi test eder.		10				
Sızıntılara karşı bağlantı noktalarını kontrol eder.		10				
Çalışma ortamını temizler.		10				
TOPLAM		100				
Tam puan alamadığınız ölçütlere dönüş yaparak eksiklerinizi tamamlayınız.						
Öğrencinin	Adı/Soyadı		Öğretmenin Adı/Soyadı		Tarih	
	Numara				İmza	

4.3. PNÖMATİK DEVRE TESTİ

Pnömatik devre testi; hava kontrolü, devre elemanları kontrolü, sızdırmazlık testi, devrenin işletmeye alınması, ilk çalıştırma testi olarak incelenir.

4.3.1. Hava Kontrolü

Pnömatik devrede herhangi bir işlem yapılmadan önce hava tankının doluluğu kontrol edilmelidir. Hava tankının doluluğu, tank üzerinde bulunan manometre vasıtasıyla anlaşılır. Tankın tam doluluğu gösterge üzerinde belirtilen kırmızı alan olarak işaretlenmiştir (Görsel 4.17).



Görsel 4.17: Basınç Göstergesi

4.3.2. Pnömatik Devre Elemanlarının Sızdırmazlık Testi

Gemilerde pnömatik devrelerin sızdırmazlık testi, kurulumu tamamlanan pnömatik devreye basınçlı hava göndermek suretiyle yapılır. Devre üreticisi tarafından belirlenen dizayn basıncının 1,5 katı olan basınca **test basıncı** denir. Kontrol edilecek pnömatik devreye şartlandırıcı üzerinde bulunan ayar vidası ve manometre vasıtasıyla test basıncı uygulanır (Görsel 4.18). Manometre vasıtasıyla basınç kaybı olup olmadığı gözlemlenir. Basınç kaybı var ise devrede kaçak olduğuna karar verilip hava kaçak testi uygulanır.



Görsel 4.18: Şartlandırıcı ayar vidası vasıtasıyla test basıncının ayarlanması

4.3.3. Pnömatik Devrenin Hava Kaçak Testi

Gemilerde pnömatik sistemlerde birçok noktada kaçak olabilmektedir. Kaçakların artması, sistem verimini düşürmenin yanı sıra kompresörün daha fazla çalışmasına neden olup ömrünü kısaltmaktadır. Kaçak testi için devreye test basıncı uygulanır. Sızdırmazlık testinde kaçak tespiti devrede ses dinlenmesi veya köpük sıkılması vasıtasıyla yapılır. Büyük kaçaklar ses ile kolayca tespit edilir. Sızıntılar için ise bağlantı yerlerine köpük uygulanır. Kaçak devrenin tüm hat bağlantı noktalarına köpük sıkılır. Baloncuk çıkan yerler kaçak noktalarıdır (Görsel 4.19).



Görsel 4.19: Köpük uygulaması

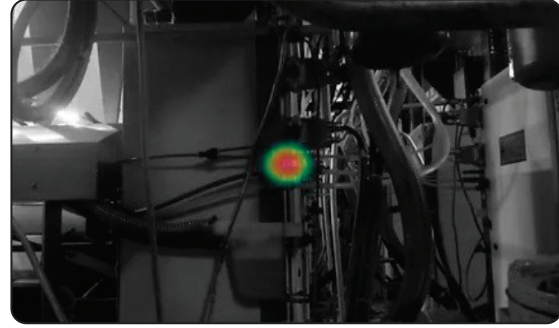
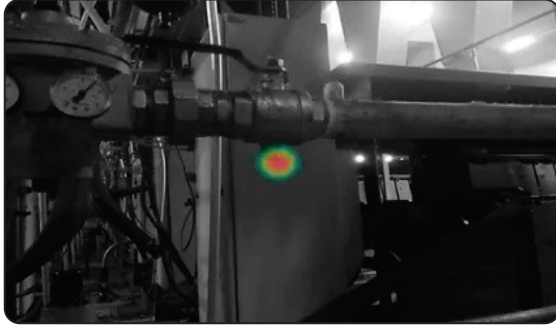


Alternatif hava kaçak tespit yöntemlerinden biri de akustik hava kaçak tespit cihazıyla yapılan kontroldür (Görsel 4.20).



Görsel 4.20: Akustik kaçak tespit cihazı

Bu cihaz, sesleri algılayarak kaçakları tespit eder. Gemi makine dairesinde herhangi bir çalışma yapılmadığı zamanlarda devreye test basıncı uygulanır. Bu cihaz ve kulaklık ile tarama yapılarak kaçaklar tespit edilir (Görsel 4.21).



Görsel 4.21: Kaçak nokta tespiti

4.3.4. Pnömatik Devrenin İşletmeye Alınması

Gemi pnömatik devrelerin kontrolleri yapıldıktan sonra devreye sızdırmazlık testi uygulanır. Sızdırmazlık testi uygun olan devreler, işletmeye alınır. Devre çalıştırılarak güç üretim biriminin, yön kontrol biriminin ve iş biriminin görevlerini yerine getirip getirmediği gözlemlenir. Tasarlanan devrenin belirlenen işletme basınçlarına ulaşip ulaşmadığı ve verilen komutlar üzere çalışıp çalışmadığı tespit edilir. Devre çalıştırılırken devre elemanları tek tek kontrol edilerek durum tespiti yapılır. Olası bir arızada sistem kapatılarak arıza tespit ve onarımı yapılır.

4.3.5. Pnömatik Devrenin İlk Çalıştırma Sonrası Hava Kaçağı Kontrolü

Pnömatik devre, işletmeye alınıp ilk çalıştırması yapıldığı anda devrenin bütün elemanlarına ses dinleyerek gerekli görülürse köpük ile kaçak kontrolü yapılır. Güç üretim biriminden başlanarak devre hattını, hat boyunca devre üzerinde bulunan kontrol birimi elemanlarını ve iş tahrik birimi elemanlarını kontrol ederek işlem tamamlanır. Kontroller sırasında özellikle boru ve hortumların birbirleri ve devre elemanları ile bağlandığı noktalar hassasiyetle incelenmelidir. Pnömatik devre belirli bir süre çalışır durumda tutulmalıdır. Büyük hava kaçakları, kısa bir süre içinde tespit edilir fakat devrede sızıntı varsa bunu tespit etmek biraz zaman alabilir. Bu sebeple sistem deneme için çalıştırıldığı süre boyunca ses ve köpük ile kontrol işlemi belirli aralıklarla planlı bir şekilde tekrarlanmalıdır.



İşlem Basamakları

1. İş sağlığı ve güvenliği önlemlerini alınız. Kişisel koruyucularınızı giymeden çalışmaya başlamayınız.
2. Pnömatik deney setinin kontrollerini yapınız.
3. Güç birimi elemanlarının seçimini yapınız.
4. Kontrol birimi elemanları seçimini yapınız.
5. İş elemanı seçimini yapınız.
6. Pnömatik hortumlarla ve rekorlarla hat bağlantılarını yapınız.
7. Hava tankı çıkış valfini açıp bekleme konumunu gözlemleyiniz.
8. Şartlandırıcı üzerinde bulunan ayar vidası vasıtasıyla devre çalışma basıncının 1,5 kat değerinde olan test basıncı ayarlayınız.
9. Devre çıkış hattına bağlanan manometre vasıtasıyla basınç kaybı olup olmadığını gözlemleyiniz.
10. Basınç düşmesi var ise bağlantı noktalarına köpük sürerek kaçak olan noktalar tespit edilir.
11. Uygulama bittikten sonra kullandığınız araç gereci yerlerine koyunuz, çalışma ortamını temiz bırakınız.

Değerlendirme: Yapacağınız uygulama çalışması aşağıda verilen ölçek kullanılarak değerlendirilecektir. Çalışmanızı planlarken değerlendirme ölçütlerini dikkate alınız.

DEĞERLENDİRME ÖLÇEĞİ						
DEĞERLENDİRME ÖLÇÜTLERİ		ÖLÇÜTLERE VERİLEN PUAN		ÖĞRENCİNİN ALDIĞI PUAN		
İş sağlığı ve güvenliği kurallarına uyar.		10				
Güç birimi elemanlarını seçer.		10				
Yön kontrol valfi seçimini yapar.		10				
Tek etkili silindir seçimini yapar.		10				
Devre elemanlarını uygun pozisyonlara yerleştirir.		10				
Devre elemanlarının hat bağlantısını yapar.		10				
Test basıncını ayarlar.		10				
Manometreden basınç değer takibini yapar		10				
Kaçak var ise bağlantı noktalarına köpük sürerek kaçak tespiti yapar.		10				
Çalışma ortamını temizler.		10				
TOPLAM		100				
Tam puan alamadığınız ölçütlere dönüş yaparak eksiklerinizi tamamlayınız.						
Öğrencinin	Adı/Soyadı		Öğretmenin Adı/Soyadı		Tarih	
	Numara				İmza	

5. ÖĞRENME BİRİMİ

SENSÖR BAĞLANTILARINI YAPMA



KONULAR

- 5.1. SICAKLIK SENSÖRLERİNİ BAĞLAMA
- 5.2. BASINÇ SENSÖRLERİNİ BAĞLAMA
- 5.3. HAVA AKIŞ SENSÖRLERİNİ BAĞLAMA

TEMEL KAVRAMLAR

Sıcaklık, termokupul, RTD, basınç, manometre, hava akış sensörü

NELER ÖĞRENECEKSİNİZ?

- » Tekniğine Uygun Sıcaklık Sensörü Bağlantısı Yapma
- » Tekniğine Uygun Basınç Sensörü Bağlantısı Yapma
- » Tekniğine Uygun Hava Akış Sensörü Bağlantısı Yapma



**Hazırlık
Çalışması**

Günlük hayatınızda karşılaştığınız cihazlarda, boru bağlantılarında ve çeşitli makinelerde bulunan sensörlerin nasıl çalıştığını gözlemleyiniz.

5. SENSÖR BAĞLANTILARINI YAPMA

Boru devreleri üzerinde bulunan sıcaklık, basınç ve akış sensörleri; boru hatlarındaki akışkanların optimum değer aralıklarında çalışmasını sağlar. Gemilerin ergonomik şartlarda seyir yapabilmeleri açısından bu sensörlerin varlığı ve birbiri ile uyum içinde çalışması önemlidir.

5.1. SICAKLIK SENSÖRLERİNİ BAĞLAMA

Sıcaklık ölçümleri; günlük hayatın yanı sıra üretim, sanayi ve endüstri alanlarında en fazla ölçülen fiziksel parametrelerden biridir. Gemi devrelerindeki akışkanlar ve makineler de sıcaklık değişimlerinden etkilenmektedirler. Bu sebeple mevcut sistemlerdeki sıcaklık, devamlı ölçülmeli ve belirlenen değerler arasında olmalıdır. Örneğin "gemi ana makine ceket suyu sıcaklığı" çok önemlidir. Belirlenen limitlerin üstüne çıktığında ve zamanında müdahale edilmediğinde ana makineye ciddi şekilde zarar verip büyük maliyetlere sebep olabilir.

Sıcaklık sensörleri, analog veya dijital sıcaklık değerleri üreterek sistemin üretmiş olduğu ısı değerinin nasıl fiziksel farklılıklar meydana getirdiği hakkında bize bilgi verir. Farklı ihtiyaç alanları için farklı sıcaklık sensörleri kullanılır. Ölçme ortamı, sıcaklık aralığı, istenen ölçme hassasiyeti gibi nedenlerden dolayı kullanılacak sıcaklık algılayıcının çeşidi ve özellikleri değişebilir. Uygulamalarda kullanılan başlıca sıcaklık sensörleri ve özellikleri aşağıda verilmiştir.

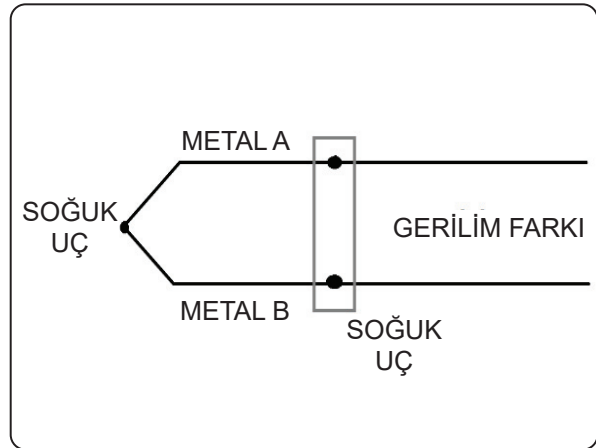
5.1.1. Isıl Çift (Termokupul)

Endüstride, sanayide ve birçok uygulama alanında en çok kullanılan sıcaklık ölçüm algılayıcılarıdır (Görsel 5.1).

Termokupullar iki farklı iletkenin bir araya getirilmesiyle oluşur. İki iletkenin birleşim noktasına **sıcak uç**, açık kalan uçlarına da **soğuk uç** ya da **referans uç** denir. Sıcak uç, ısıya maruz kalan uçtur. Soğuk uç ise sıcaklığı bilinen referans bir ortama tutulan uçtur (Şekil 5.1). Pratikte soğuk uç için ortam sıcaklığı referans kabul edilir ve uygun bir düzeltme katsayısıyla ölçümde oluşacak fark telafi edilir.



Görsel 5.1: Termokupul



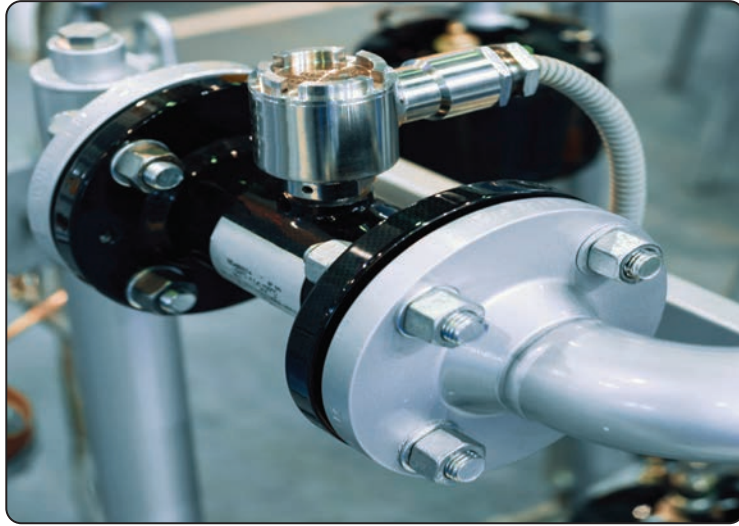
Şekil 5.1: Isıl çift (termokupul)



Termokupulların çalışma mantığı oldukça basittir. Sıcak uç, ısı ortamına maruz bırakıldığında “Seeback etkisi” denilen geri tepme gereğince metalde bulunan elektronlar hareketlenir ve soğuk ortama doğru ilerler. Bu esnada soğuk nokta uçlarında mili volt (mV) seviyesinde gerilim farkı oluşur. Meydana gelen gerilim farkı, sıcak uç sıcaklığına bağlı olarak değişir.

Termokupulların kullanılan iletkenlerin malzemesine göre ölçebileceği sıcaklık aralığı değişmektedir. En çok kullanılan malzemeler; bakır-nikel (konstantan), nikel-krom (kromel), nikel-alüminyum (alumel), nikel-krom-silisyum (nikrosil) ve nikel-silisyum (nisil) alaşımlarıdır.

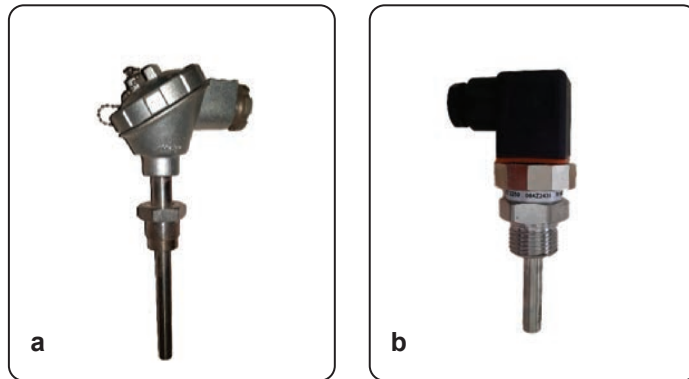
Termokupullarla -200 ila +2000 °C sıcaklık aralığında ölçüm yapılabilir. Kullanıldıkları ortama göre sensörün fiziksel etkilere ve zararlara maruz kalmaması için özel kaplamalar ve koruma kılıfları kullanılır. Genel olarak metal ve seramik kılıfları tercih edilir. Gemilerde egzoz gazı, turboşarj sıcaklığı, ısıtıcı sıcaklığı, soğutma suyu sıcaklığı ve rulman sıcaklıklarının belirlenmesinde kullanılmaktadır (Görsel 5.2).



Görsel 5.2: Boru hattına termokupul montajı

5.1.2. Direnç Sıcaklık Sensörü (RTD-Resistance Temperature Detector)

İletken bir telin direncinin sıcaklıkla değişmesi RTD’lerin temel çalışma prensibidir. Metal iletkenlerin, sıcaklığın artması ile birlikte dirençleri de doğru orantılı olarak artan elemanlar olduğu görülür. Sıcaklık ölçümlerinde termokupullardan sonra en çok kullanılan direnç sıcaklık sensörleri, endüstride ve gemi makine donatımında yaygın olarak kullanılmaktadır (Görsel 5.3).

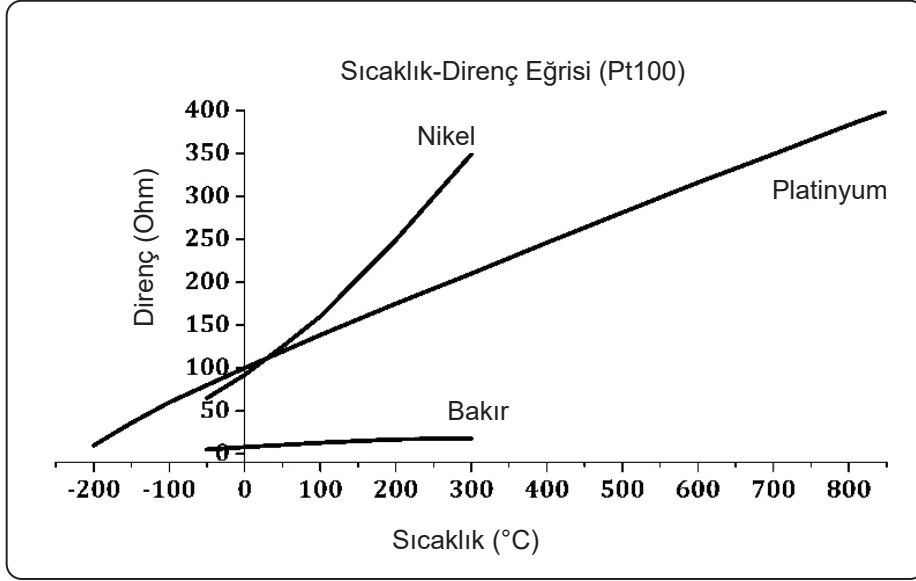


Görsel 5.3: Farklı tip RTD’ler



RTD'ler $-250\text{ }^{\circ}\text{C}$ gibi çok düşük sıcaklıkları veya $+800\text{ }^{\circ}\text{C}$ gibi çok yüksek sıcaklıkları ölçme kapasitesine sahiptirler. Bu sensörün sahip olduğu direnç sıcaklığın artmasıyla orantılı olduğu için uygulanacak giriş akıma göre sıcaklıkla artan bir çıkış gerilimi elde edilir. Yüksek hassasiyetleri sayesinde elektriksel sinyaller uçları aracılığıyla iletilir. Bu sinyalleri veri işlemciler izleyebilirler ve kaydedebilirler.

RTD'ler farklı malzemelerden yapılabilir. RTD yapımında en sık tercih edilen malzeme platindir. Diğer elementlerle kıyaslandığında platin (platinyum) daha ideal bir sıcaklık-direnç karakteristiğine, uzun süreli kararlılığa, kısa tepki süresine ve geniş sıcaklık aralığına sahiptir (Şekil 5.2).



Şekil 5.2: Çeşitli elementler için sıcaklık-direnç eğrisi

Platinden üretilen RTD'ler piyasada Pt100 ve Pt1000 olarak bilinir. Burada "Pt" kısaltması, platin elementini ifade eder. Pt100'deki 100 ise platinin $0\text{ }^{\circ}\text{C}$ 'ta 100 ohm direnç üretmesinden gelmektedir. Pt100'ler sıcaklık ölçümü için en güvenilir RTD'dir. Pt100 veya Pt1000'ler 2, 3 veya 4 kablolu olarak üretilmektedir. Kablo sayısının artmasıyla daha kesin ve daha doğru ölçümler elde edilmektedir. Gemi sistemlerinde geniş bir kullanım alanına sahiptir. Başlıca kullanım yerleri; yağlama devreleri, ana makine soğutma suyu devreleri, egzoz manifoldları, iklimlendirme sistemleri, türbinler ve kompresörlerdir (Görsel 5.4).



Görsel 5.4: Ana makine egzoz manifolduna RTD sensörü bağlantısı

5.1.3. Termistör

Termistör; bakır, kobalt, nikel gibi metallerin alaşımlarından yapılan sıcaklığa duyarlı yarı iletken dirençlerdir (Görsel 5.5).



Görsel 5.5: Termistör

RTD'ler ile kıyaslandığında termistörler, daha hassas ölçümler yapmasını sağlayan yüksek dirence sahiplerdir. Bu yüzden bağlantı uçlarında meydana gelebilecek sıcaklık ölçüm hata oranları daha düşüktür. Termistörler, sıcaklık değerlerinde görülecek çok küçük değişiklikleri RTD'lere göre daha iyi ölçebilirler. Ayrıca anlık olarak değişebilen sıcaklık farklılıklarına karşı da çok hızlı cevap verebilme kapasiteleri vardır.

Bir kaç yüz derecelik sıcaklık aralıklarında çalışabilen termistörler, çok yüksek veya çok düşük sıcaklıklarda tercih edilmezler. Alt veya üst sıcaklık limitlerinde bir süre çalışmak zorunda kaldıklarında ise ölçüm yapma hassasiyetlerini kaybettikleri için tekrar kalibre edilmeleri gerekir.

Pozitif sıcaklık katsayılı termistörler (PTC) ve negatif sıcaklık katsayılı (NTC) termistörler olmak üzere iki çeşit termistör vardır. PTC'ler -60 ila 150 °C sıcaklık aralığında çalışmaya uygundur. 0,1 °C'a kadar hassasiyetleri vardır. Sıcaklık seviyesinin belirli bir değer aralığında olması gereken yerde PTC sensörler kullanılabilir. NTC'ler ise sıcaklık arttıkça elektriksel direnci azalan bir sensördür. -300 ila +50 °C sıcaklık aralığında çalışmaya uygundur. PTC gibi 0,1 °C'a kadar hassasiyetleri vardır.

5.1.4. Boru Devrelerine Sıcaklık Sensörünün Bağlanması

Sıcaklık sensörleri, boru devrelerine farklı biçimlerde bağlanacak şekilde üretilmektedir. RTD tip sıcaklık sensörleri, borulara dişli (Görsel 5.6.a), kaynaklı (Görsel 5.6.b) veya flanşlı olarak sabitlenmektedir.



a) Dişli bağlantı

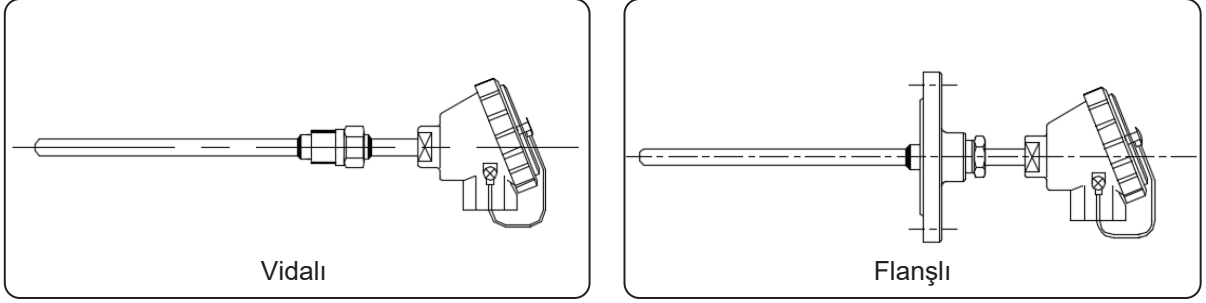


b) Kaynaklı bağlantı

Görsel 5.6: RTD tip sıcaklık sensör bağlantıları



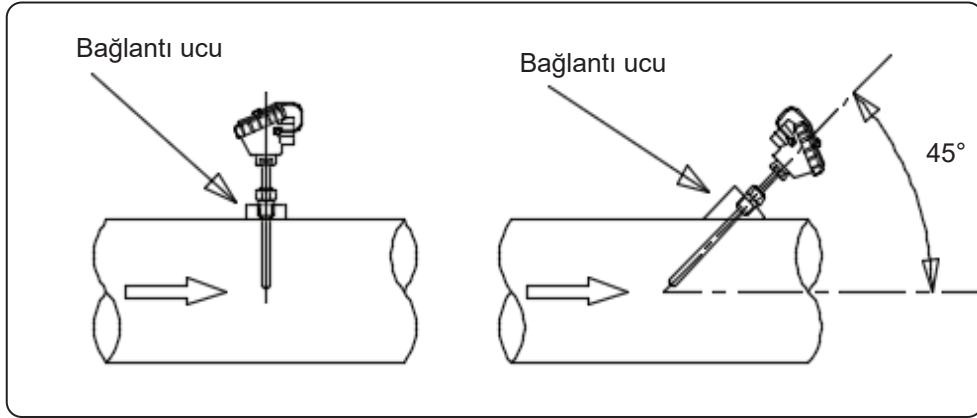
Flanşlı veya vidalı sensör bağlantıları; akışkanın basıncına, sıcaklığına ve hızına dikkat edilerek seçilir. Şekil 5.3'te bu bağlantıların kesitleri gösterilmiştir.



Şekil 5.3: Sensör bağlantı kesitleri

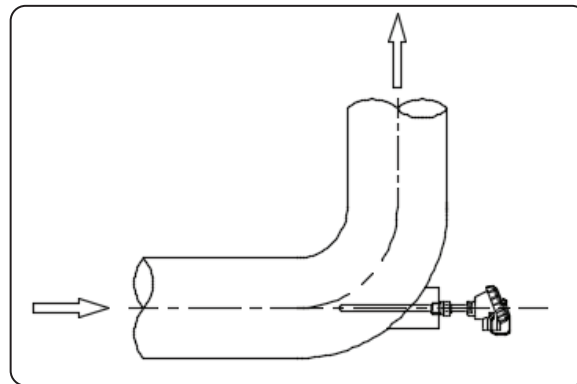
Sıcaklık sensörü bağlantıları yapılırken dikkat edilmesi gereken bazı hususlar vardır. Bunlar borunun düz, dirsek veya T şekline, akış yönüne, kesit daralma durumuna, akış birleşme durumuna, açma-kapama valfinden uzaklığına, sensörün eğimli veya dik bağlanma durumuna göre farklılıklar göstermektedir.

Düz borularda sıcaklık sensörü bağlantısı, önceden hazırlanan bir bağlantı ucuna dik veya 45 derece eğik olacak şekilde bağlanabilir. Eğik bağlantılarda sensör ucu, akış yönüne bakmalıdır (Şekil 5.4).



Şekil 5.4: Düz boruya sıcaklık sensörü bağlantısı

Dirsek şeklindeki borularda sıcaklık sensörü dirsek eksenine eş eksende ve akış yönüne zıt şekilde bağlanmalıdır (Şekil 5.5).

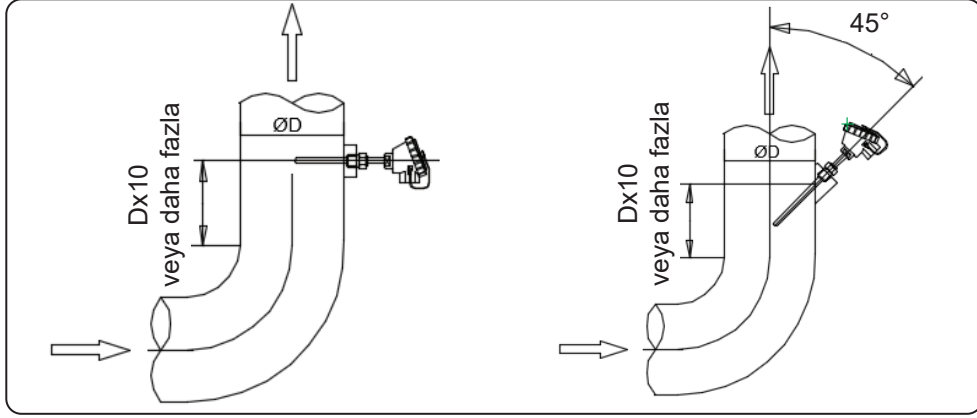


Şekil 5.5 Dirsek üzerinde sıcaklık sensörü bağlantısı



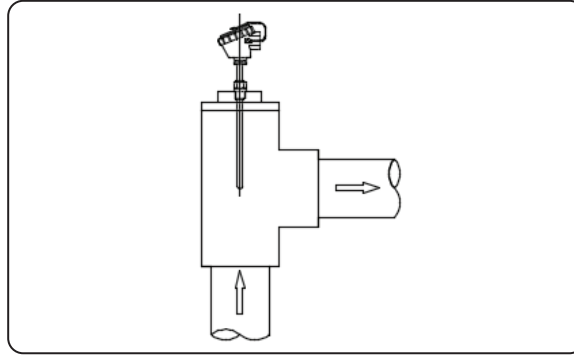
SENSÖR BAĞLANTILARINI YAPMA

Dirsekten itibaren boru üzerinde daha ileri bir noktada sıcaklık sensörü bağlantısı yapılacaksa dirsek bitiş noktasından itibaren boru çapının en az 10 katı uzaklıkta bir noktaya bağlantı yapılır. Sensör, boruya eğik bağlantılı olucaksa boru eksenine göre 45 derece açıyla akışa karşı olacak şekilde bağlanmalıdır (Şekil 5.6).



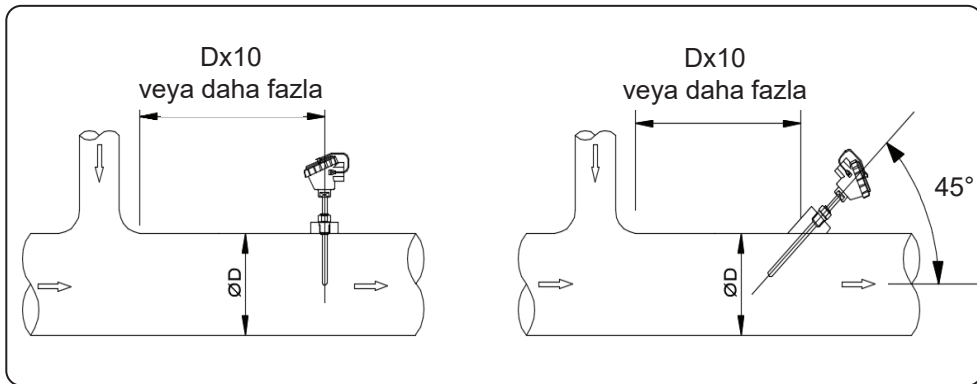
Şekil 5.6: Dirsekten uzağa sıcaklık sensörü bağlantısı

T bağlantılı borularda sıcaklık sensörü akışa karşı bakacak şekilde ve akış ekseninde olmalıdır (Şekil 5.7).



Şekil 5.7: T bağlantı üzerinde sıcaklık sensörü bağlantısı

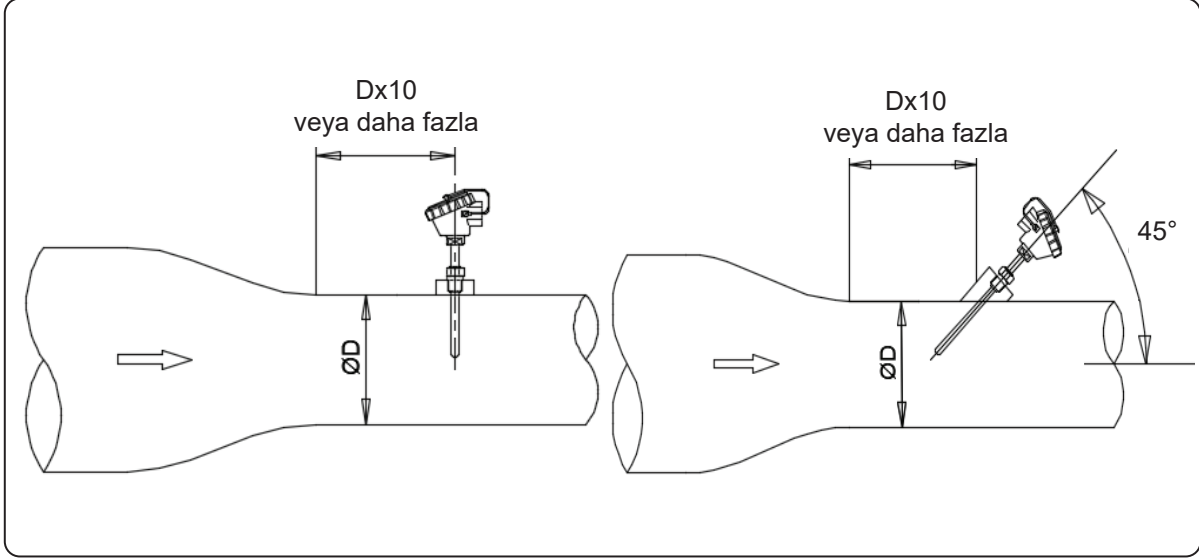
T branşmanlı düz borularda, sıcaklık sensörü T bağlantı bitişinden itibaren boru çapının en az 10 katı mesafe uzaklıkta bağlanmalıdır. Sensör montaj noktasının belirlenmesinde T bağlantı bitiş noktası referans alınır. Sensör, boruya dik veya 45 derece eğik bağlanır. Sensör, eğik bağlantıda akış yönüne karşı bağlanmalıdır (Şekil 5.8).



Şekil 5.8: T branşmanlı boruda sıcaklık sensörü bağlantısı

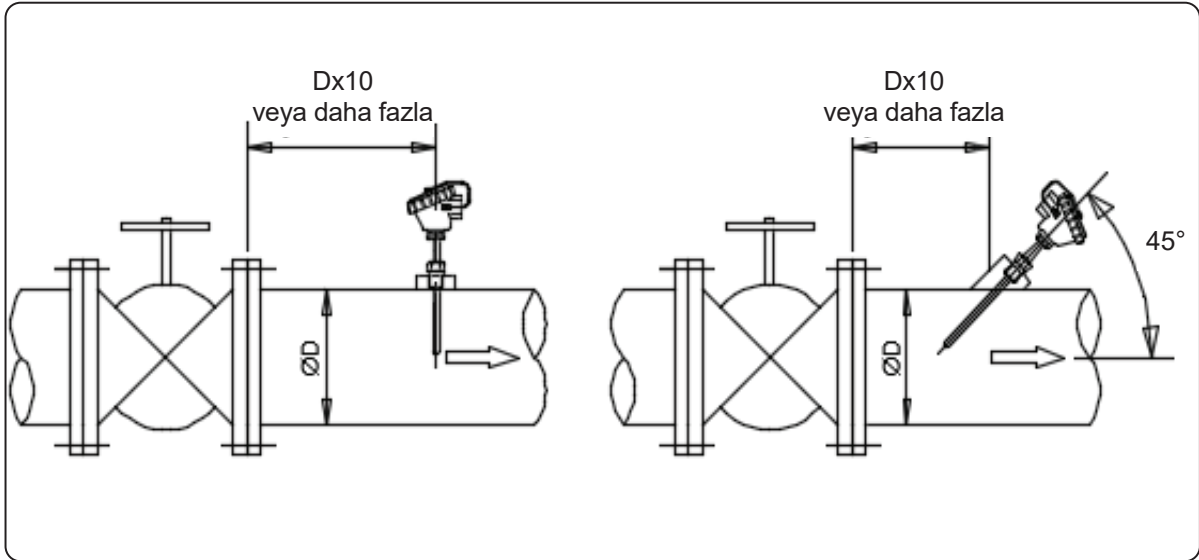


Sıcaklık sensörü, boru çapının değiştiği bağlantılarda daha küçük çaplı boruya monte edilir. Montaj noktası, küçük çaplı borunun başlangıç noktasından itibaren boru çapından en az 10 katı uzaklıkta olmalıdır. Sensör, eğik bağlantılarda boru ekseninden 45 derece eğik ve akışa karşı olacak şekilde bağlanır (Şekil 5.9).



Şekil 5.9: Çap değişimlerinde sıcaklık sensörü bağlantısı

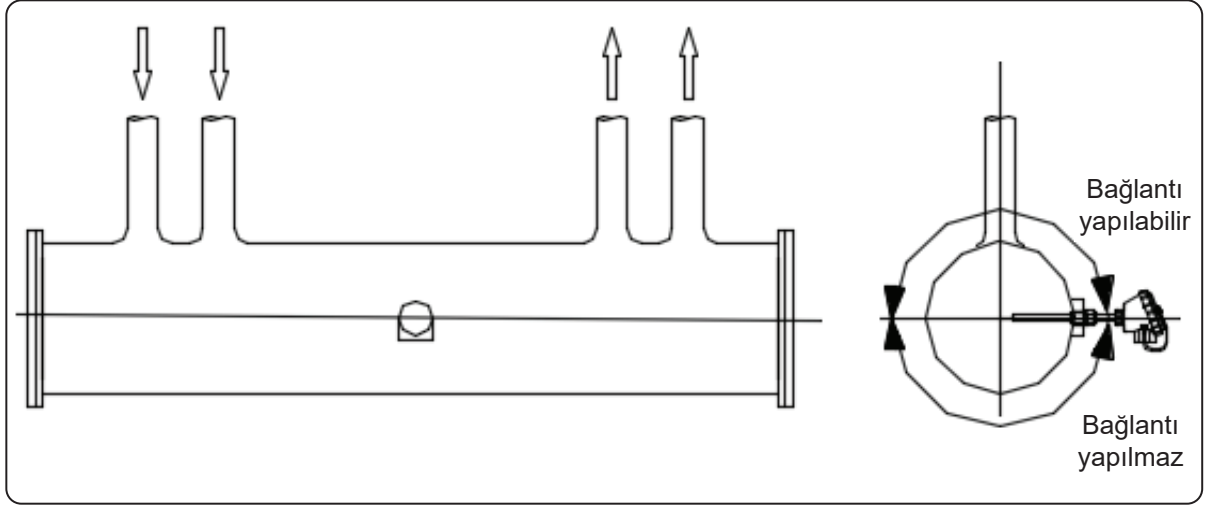
Sıcaklık sensörü, valf ya da pompa sonrası borulu bağlantılarda flanştan itibaren boru çapının en az 10 katı uzaklıkta bağlanmalıdır. Eğik bağlantı yapılacaksa 45 derece eğimli ve akışa karşı olacak şekilde bağlantı yapılır (Şekil 5.10). Bu tip bağlantılarda sensör ve pompa/valf arasında akışı bozup, girdap oluşturarak sıcaklık ölçümünü etkileyecek bir ara bağlantı elemanı olmamasına dikkat edilmelidir.



Şekil 5.10: Flanş sonrası sıcaklık sensörü bağlantısı



Boru hattı üzerinde birden fazla giriş-çıkış bulunan devrelerde sıcaklık sensörü, giriş-çıkış noktaları arasına ve üst yarım alana sabitlenmelidir. Sıcaklık sensörü, boru yüzeyinde alt yarım alana sabitlenmemelidir (Şekil 5.11).



Şekil 5.11: Birden fazla giriş-çıkışlı borular üzerinde sıcaklık sensörü bağlantısı

Loyd Kurallarına Göre Sıcaklık Sensörünün Bağlantılarında Dikkat Edilecek Unsurlar

- Boru içinden geçen akışkanın sıcaklığının, boru iç yüzeyi ile boru ekseninde farklılık göstereceği unutulmamalıdır. Özellikle büyük çaplı borularda sensör ucu mümkün olduğunca boru ekseninden geçecek şekilde monte edilmelidir.
- Sensör bağlantılarında borularda oluşacak titreşim dikkate alınmalıdır. Titreşim meydana gelen borularda sensör hassasiyetinin bozulması ve hatalı ölçüm söz konusu olabilir.
- Boru ile sıcaklık sensörünün bağlantısını sağlayan sensörün bağlantı ucu, mümkün olduğu kadar kısa yapılmalıdır. Oluşacak boru titreşimleri, sıcaklık sensörünün yanlış ölçüm yapmasına neden olabilir.
- Montaj esnasında sıcaklık sensörü ile bağlantı ucu arasında conta kullanılmalıdır. Böylece olası sıvı veya gaz sızıntısı önlenecektir. Ayrıca contalar, titreşimleri de azaltacaktır.
- Sensör kurulumu ve boru bağlantısı yapılırken uygulanacak sıkma torku, cihaz kurulum belgesinde belirtilen değerde torkmetre ile uygulanmalıdır.
- Sıcak sıvı veya gaz bulunan boru devrelerinde sensöre çıplak elle dokunulmamalıdır. Yüksek çalışma sıcaklıkları deride yanıklara neden olabilir.
- Sensör kablolarından yağ, mazot, yoğuşma suyu gibi sıvıların elektrik bağlantısı içine girmemesine dikkat edilmelidir.
- Boru devresinden sıcaklık sensörünü sökerken devrede akış olmadığına dikkat edilmelidir. Aksi takdirde boru içindeki akışkan basıncıyla sensör yerinden fırlayarak yaralanmalara ve maddi hasarlara yol açabilir.



Ana makineye ait soğutma sistemindeki sıcaklık sensörünün görevini tam olarak yerine getiremediği durumda ne tür problemler oluşabileceğini araştırınız.





5.1. UYGULAMA

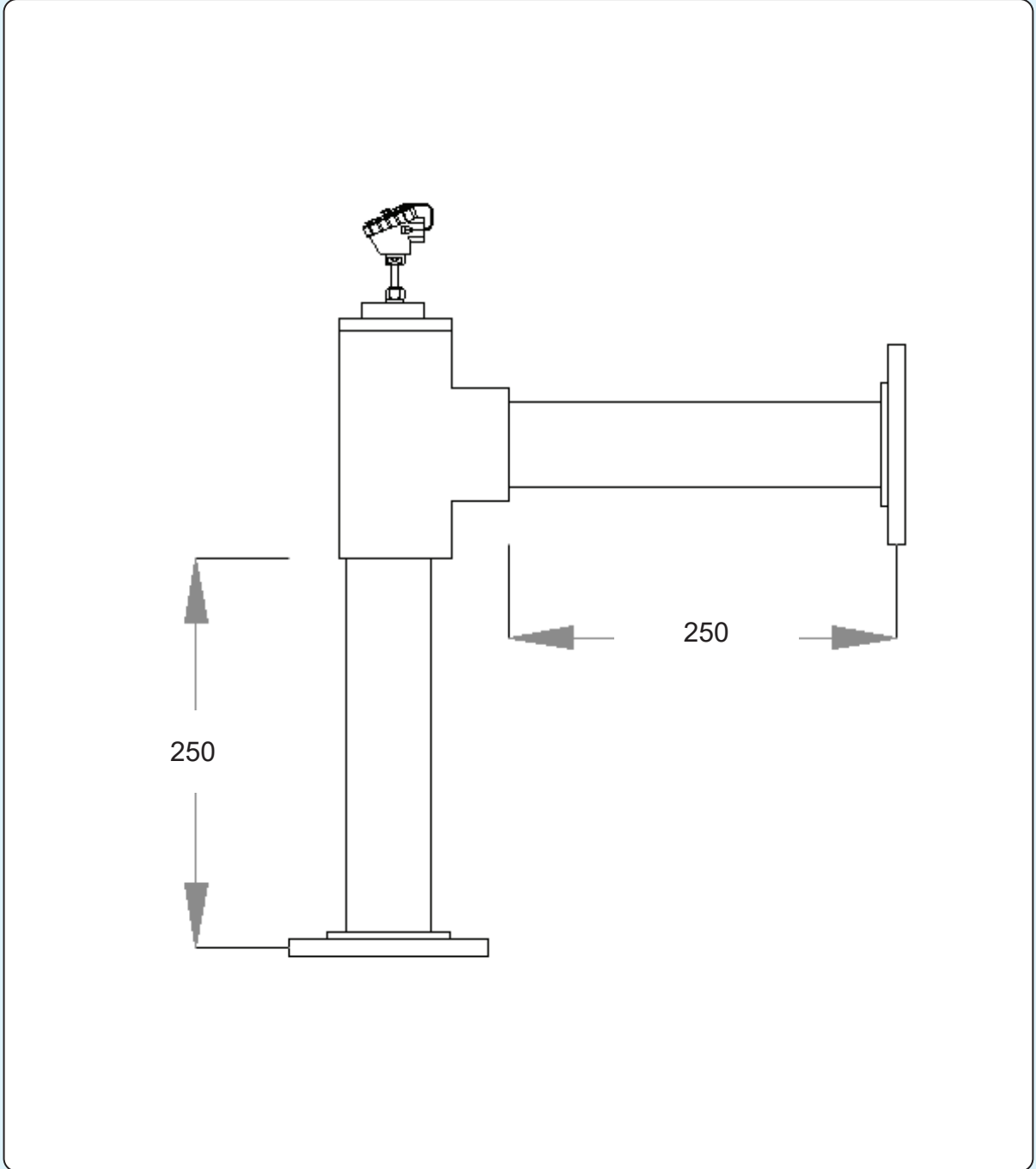


SICAKLIK SENSÖRÜ BAĞLANTISI YAPMA

Amaç: Boru devresinde sıcaklık sensörü bağlantısını yapmak.

Kullanılacak Araç Gereç: Pt100 sıcaklık sensörü, DN25 dişli T, DN25 boru, DN25 kör tapa, matkap ucu, kılavuz, teflon bant, boru mengenesi, pafta, el testeresi, avuç taşlama, eğe, markalama kalem, metre, açık ağız anahtar, gönye.

Görev: Aşağıda proje resmi verilen sıcaklık sensörünün bağlantısını yapınız (Şekil 5.12).



Şekil 5.12: Uygulama resmi

İşlem Basamakları

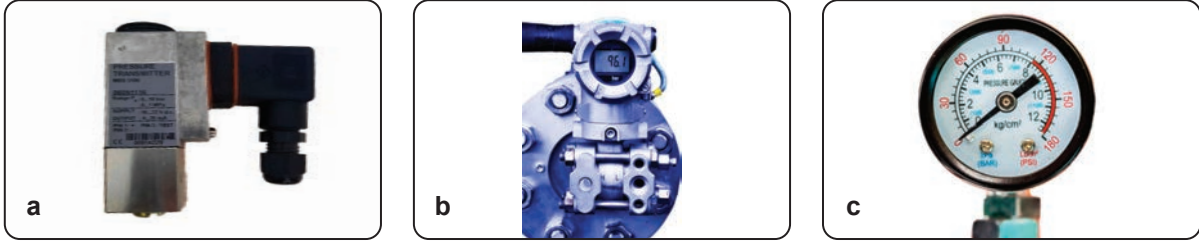
1. ⚠ İş sağlığı ve güvenliği önlemlerini alınız. Kişisel koruyucularınızı giymeden çalışmaya başlamayınız.
2. Resme göre araç gerecinizi hazırlayınız.
3. Borularınızın kesim boylarını, kaynak boşluklarını, flanş girintilerini, dış paylarını dikkate alarak borularınızı mengeneyle sabitleyiniz ve markalayıp borularınızın kesimini yapınız.
4. Kesim sonrası oluşan çapakları, avuç taşlama veya eğe ile temizleyiniz.
5. Boruların uçlarına pafta ile dış açıp T bağlantısı yapınız.
6. T bağlantıya kör tapa takınız ve sensör için delme-diş açma işlemini yapınız.
7. Sıcaklık sensörünü teflon bant kullanarak T bağlantıya monte ediniz.
8. Montaj işlemi bittikten sonra kullandığınız araç gereci yerine koyunuz, çalışma ortamını temiz bırakınız.

Değerlendirme: Yapacağınız uygulama çalışması aşağıda verilen ölçek kullanılarak değerlendirilecektir. Çalışmanızı planlarken değerlendirme ölçütlerini dikkate alınız.

DEĞERLENDİRME ÖLÇEĞİ						
DEĞERLENDİRME ÖLÇÜTLERİ		ÖLÇÜTLERE VERİLEN PUAN		ÖĞRENCİNİN ALDIĞI PUAN		
İş sağlığı ve güvenliği kurallarına uyar.		10				
Projeye uygun ölçme yapar.		20				
Projeye uygun gönye işlemi yapar.		20				
Projeye uygun delme ve dış açma işlemi yapar.		20				
Projeye uygun montaj işlemi yapar.		20				
Çalışma ortamını temizler.		10				
TOPLAM		100				
Tam puan alamadığınız ölçütlere dönüş yaparak eksiklerinizi tamamlayınız.						
Öğrencinin	Adı/Soyadı		Öğretmenin Adı/Soyadı		Tarih	
	Numara				İmza	

5.2. BASINÇ SENSÖRLERİNİ BAĞLAMA

Birim alana uygulanan kuvvete **basınç** denir. Basınç ölçümü yapan cihazlara da **basınç algılayıcı** (basınç sensörü veya basınç transmitteri) adı verilir. Basınç algılayıcı, sıvı veya gaz bileşenlerin birim alandaki kuvvetini ölçmek için kullanılan devre elemanıdır. Basınç transmitteri (iletici) ile ölçülen büyüklük, elektrik sinyaline dönüştürülerek bir değer üretilir. Kapalı alanlarda gaz veya sıvıların basıncı, basınç algılayıcılar sayesinde hem izlenebilir hem de kontrol edilebilir. Birçok gemi devresinde, kompresör sisteminde, gemi ana makinesinin ve gemi yardımcı makinelerinin güvenli ve kararlı çalışmasında basınç sensörlerinden yararlanır. Günümüzde manometre, gerinim ölçer basınç sensörleri, basınç transmitteri, diferansiyel basınç sensörü ve piezoelektrik basınç sensörü gibi çeşitleri bulunmaktadır (Görsel 5.7).

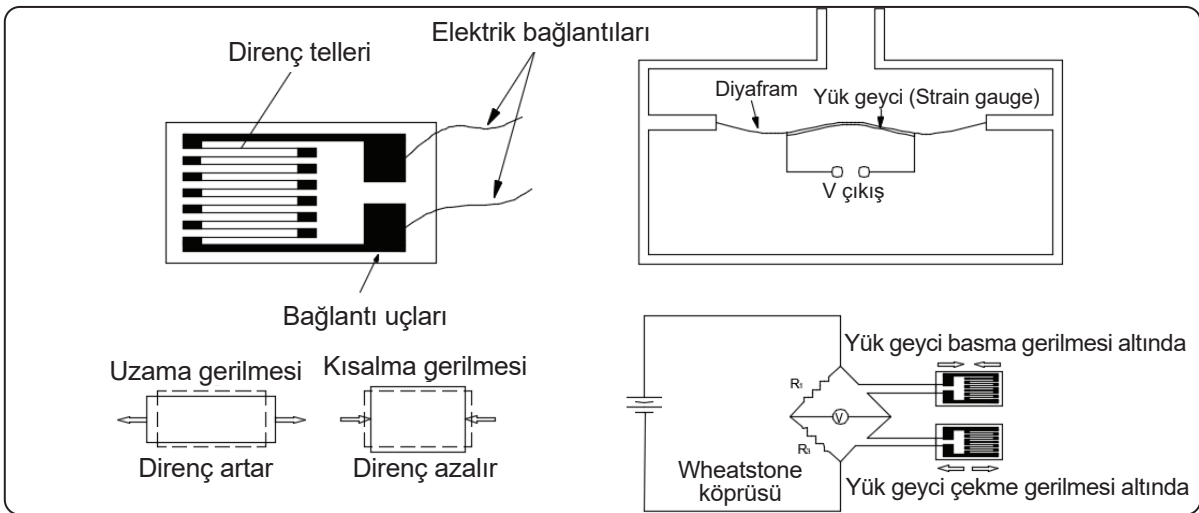


Görsel 5.7: Çeşitli tipte basınç algılayıcılar

Basınç sensörleri -40 ila 125 °C sıcaklıktaki ortamlarda çalışabilir. Maksimum 600 bar basınca kadar ölçüm yapabilme kapasiteleri vardır. Genel olarak bir basınç algılayıcı referans kabul edilen basınçla kıyaslama yaparak aradaki farkı ölçer. Referans basınç olarak çoğunlukla atmosfer basıncı esas alınır. Bunun için aygıt üzerinde atmosfere açılan küçük bir kanal bulunur. Özellikle düşük değerlerde basınç ölçümlerinde referans basınç kritik öneme sahipken yüksek basınç ölçüm değerleri için referans basıncın pek önemi yoktur.

5.2.1. Gerinim Ölçer Basınç Sensörü

Gerinim ölçer basınç sensörlerinde bir diyaframa bağlı yük geyci ve bir direnç devresi bulunur. Uygulanan yüke göre diyaframda oluşan esneme yük geycinde (strain gauge) uzama ve kısalmalar meydana getirir. Böylece geycin bağlı olduğu devrede direnç değişir. Söz konusu dirençlerde oluşan değişiklikler wheatstone köprüsü denilen özel bir direnç devresinde çıkış gerilimine dönüştürülür (Şekil 5.13). Gerinim ölçer basınç sensörleri, genelde tanklarda sıvı seviyesi ölçümünde ve yük altında kalan elemanlarda kullanılır.



Şekil 5.13: Gerinim ölçer basınç sensörü devre şeması



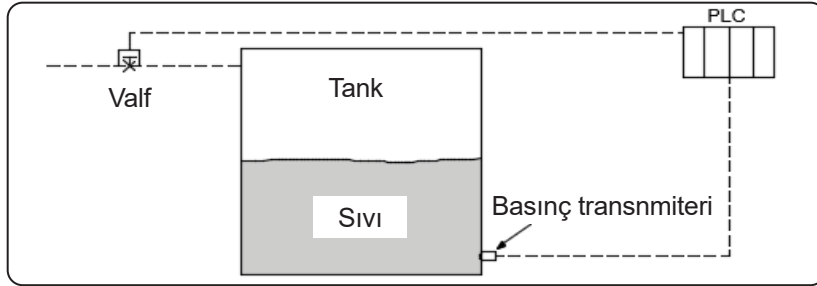
5.2.2. Basınç Transmitteri

Basınç transmitteri sistemde ölçülen basıncı, elektrik sinyali olarak bir alıcıya iletir ve sistemi programlanan devre iletilen değere göre kontrol eder. Bir ucu, basınç değerini diyaframda algılaması için basınç ölçülecek ortama bakacak şekilde açık olur. Diğer uç, erkek veya dişi pinler ile donatılmıştır (Görsel 5.8). Vida ile bağlantı yapılan transmitterlerde genelde vida sonu conta ile tamamlanır.



Görsel 5.8: Farklı açılardan basınç transmitteri görünümü

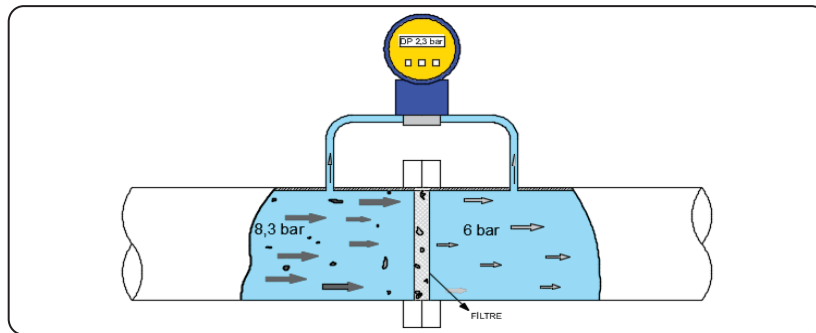
Aşağıda örnek olarak bir tankta biriken sıvı seviyesine göre uzaktan valf kontrollü PLC (programlanabilir mantık kontrol) devresi görülmektedir. Bu devrede tank içinde sıvı seviyesi belli bir yüksekliğe ulaştığında basınç transmitteri PLC devresine elektrik sinyali iletir. PLC devre, sinyali değerlendirerek uzaktan kumandalı valfi kapatır. Basınç transmitterinden iletilen değere göre eğer basınç sinyali belirli bir değerin altına düşerse bu kez PLC devre valfi açarak tanka sıvı dolumuna izin verir (Şekil 5.14).



Şekil 5.14: Basınç transmitteri kullanılan yere bir örnek

5.2.3. Diferansiyel Tip Basınç Sensörü

Bu sensörler, iki farklı noktadan basınç değeri algılayarak fark değerini gösterir. Örneğin boru devrelerinde kullanılan bir filtre üzerinde belirli zamanlarda filtrenin ön ve arka tarafında meydana gelen basınç değerleri farklılık göstermektedir. Boru devrelerinde kullanılan akışkana göre (yağ, yakıt, deniz suyu) filtre gözenekleri üzerinde biriken tortu, kir ve toz taneciklerinden dolayı belirli bir süre sonunda filtreden akışkan geçişi zorlaşır. Bu durumda filtrenin ön tarafında basınç artışı meydana gelirken filtreden sonra basınç düşüşü gözlenir. Diferansiyel basınç sensörü ile filtre önüne ve arkasına açılan bağlantılardan basınç farkı bilgisi alınarak sistemin uygun değerlerde çalışmasını sürdürmesi ve sistem güvenliği sağlanır (Şekil 5.15).

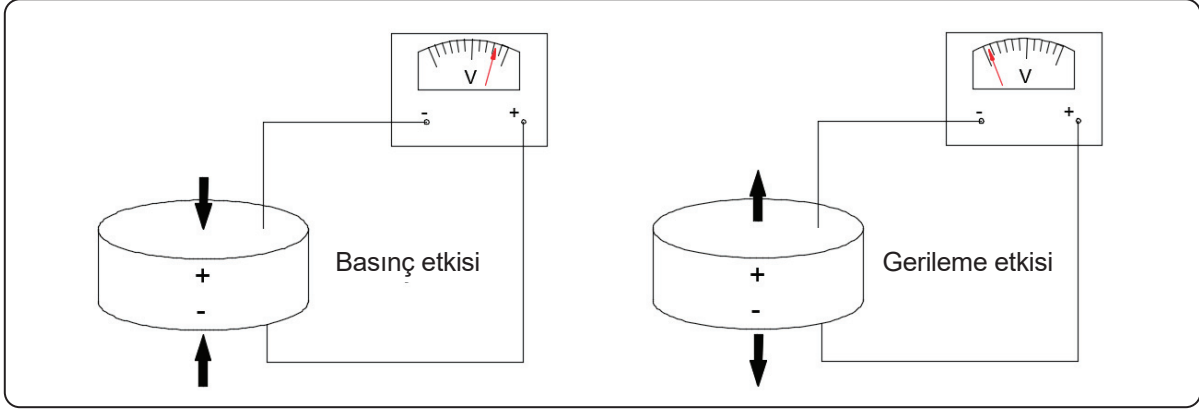


Şekil 5.15: Diferansiyel tip basınç ölçer ile filtrede basınç farkı ölçümü



5.2.4. Piezo Elektrik Basınç Sensörü

Dinamik basınç ölçümlerinde piezo elektrik basınç sensörlerinden yararlanır. Piezo elektrik basınç sensörleri, içinde bulunan kristal yapı malzemeler sayesinde basınç kuvvetini elektrik sinyaline dönüştüren elemanlardır. Kristal yapıdaki madde basınca veya gerilmeye maruz kaldığında küçük bir gerilim üretir (Şekil 5.16). En çok kullanılan kristaller baryum ve baryum titanat malzemeden yapılmaktadır. Bu sensörler; ivme ölçümünde, sonar cihazlarda, içten yanmalı motorlarda yanma basıncı ölçümünde kullanılmaktadır.



Şekil 5.16: Piezo kristal malzemenin elektrik sinyali üretmesi

5.2.5. Manometreler

Basınç algılayıcılarla boru devresi üzerinden doğrudan analog veya elektrik sinyalleri ile akışkan basıncının ölçülmesi mümkündür. Sistem ihtiyacına göre belirlenen çeşitli tipteki basınç ölçerler, önceden hazırlanmış bağlantı ucuna bağlanarak sistemin çalışma basıncını ölçmektedir. Aşağıdaki görselde analog tip basınç ölçerin (manometre) boru devresine bağlantısı görülmektedir (Görsel 5.9).

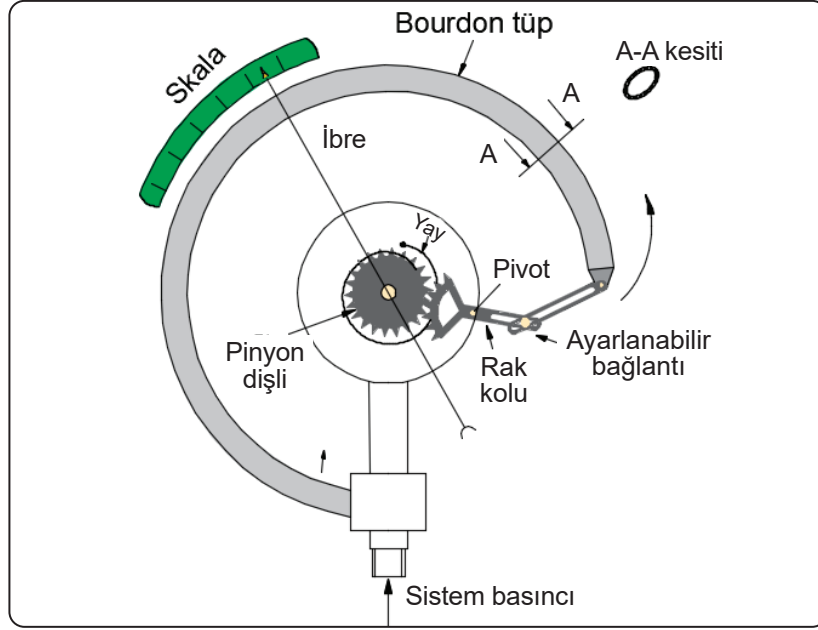


Görsel 5.9: Boru devresi üzerinde manometre

Boru hatlarında sıklıkla görülen bu basınç ölçer tipi, günümüzde tüm gemi makinelerinin ve boru hatlarının çeşitli noktalarında yağ, yakıt, buhar, tatlı su, tuzlu su, kondenser basıncı gibi önemli basınç değerlerinin belirlenmesinde kullanılmaktadır. Sistemlerde oluşan dinamik basınç dalgalanmalarına karşı bazı manometrelerin içinde sıvı (gliserin veya silikon yağı gibi) bulunmaktadır. Şiddetli basınç dalgalanmalarında manometre içindeki sıvı, ibre sapmasını önleyeceğinden basınç değerinin kolay ve doğru okunmasını sağlamaktadır. Ayrıca, bu sıvı manometre göstergesinin nemden korunmasında da rol oynamaktadır.

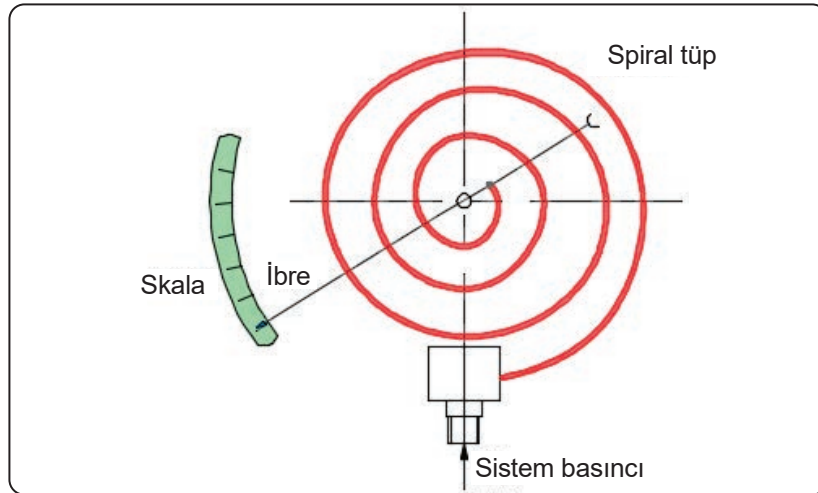


Bourdon tipi manometreler, uygulamalarda en çok kullanılan manometrelerdir. Bourdon tip basınç ölçerler, nispeten diğerlerinden daha ucuzdur ve sıvı ile gaz basıncı ölçümleri için uygulamalarda sıklıkla kullanılmaktadır. Bu manometrelerin iç yapısı Şekil 5.17'de görülmektedir. Bourdon tüp, C şeklinde elastik bir malzemeden yapılmıştır ve oval bir kesite sahiptir. Bir ucu, sistem basıncına açık diğer ucu basınca göre değişebilen bağlantı koluna sabitlenmiştir. Sistem basıncına göre esneyebilen elastik tüp ucu şekil değiştirerek rak kolunun pivot etrafında dönmesini sağlar. Rak koluna bağlı pinyon dişlinin orantılı dönüş hareketleri ile ibre skala üzerinde sistem basıncının okunmasını sağlamaktadır. Pinyon dişlinin dönüş hareketleri, bir spiral yay ve sistem basıncı ile orantılıdır.



Şekil 5.17: Bourdon tipi manometre iç yapısı

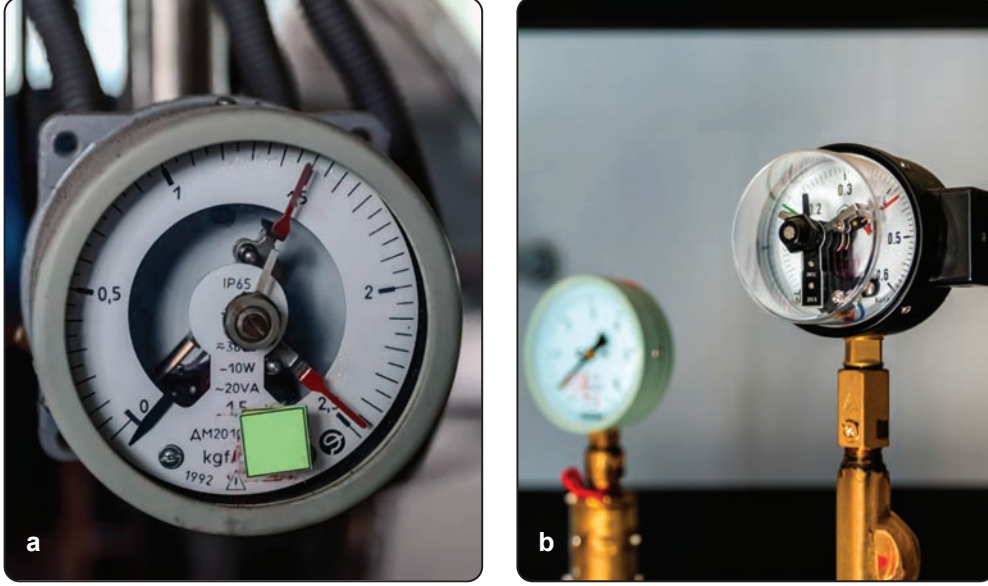
Daha büyük sistem basınçlarını ölçmek için manometre içindeki elastik malzeme daha kalın üretilir. Bourdon tüp, elastik malzeme yapısına göre spiral elemanlı yapılabilir. Spiral elemanlı tip manometre, C şekil elastik elemanlı bourdon tüp manometresiyle benzer çalışma mantığına sahiptir (Şekil 5.18). 600 "milibar"dan 4000 "bar"a kadar basınç ölçme kapasitesine sahiptir.



Şekil 5.18: Spiral elastik elemanlı manometre



Sistemlerde bunlardan farklı olarak değişik yapısal özelliklere sahip manometreler de kullanılmaktadır. Bunlara diyaframlı, körüklü ve helisel tip elemanlı manometreler örnek olarak verilebilir (Görsel 5.10). Bu sensörlerin ölçme işleminde hata payı (accuracy) genel olarak $\pm\%1$ civarındadır. Basınca duyarlı uçlar bazen bir potansiyometreye bağlandığında basınçla orantılı elektrik sinyali üretilerek dijital ölçüm değerleri elde edilebilir.



Görsel 5.10: Farklı iç yapıya sahip manometreler

5.2.6. Basınç Sensörlerinin Montajı

Loyd kurallarına göre basınç sensörlerinin devreye bağlanmasında aşağıdaki hususlara dikkat edilmelidir:

- Devrede kullanılacak akışkanın türüne, basıncına ve sıcaklığına göre basınç ölçerler seçilmelidir.
- Basınç ölçerler; T bağlantılara, iki flanş arasına veya valften sonrasına bağlanmalıdır.
- Basınç sensörü, bağlantı ucuna teflon veya uygun iplik sargı yapılabilir. Böylece olası akışkan sızıntısının önüne geçilir.
- Basınç sensörünün dış profiline göre contalı ya da teflon sargılı bağlantı uygulanır. Özellikle basınç transmitteri bağlantısında sadece sensörle birlikte gelen conta kullanılır. Sensör, vida dişleri üzerine alışlagelmiş teflon sargı uygulaması her zaman önerilmez. En doğru bağlantı için basınç sensörünün kullanım kılavuzundan yararlanılmalıdır.
- Basınç transmitterleri bağlantısı yapılırken diyaframa toz, kum gibi taneciklerin temas etmemesine özen gösterilmelidir.
- Basınç sensörleri bağlanırken veya sökülürken mutlaka açık ağızlı anahtar kullanılmalıdır. Aşırı sıkılmamalıdır. El ile zorlayarak cihaz bağlantısı ve sökme işlemi yapılırsa cihaz veya bağlantı uçları zarar görebilir.
- Yeterli sıkma torku uygulanmadan bağlantı yapılması durumunda sızıntı oluşabilir.



- Basınç sensörü ölçüm kapasitesi, sistem ihtiyacının üzerinde olmalıdır. Genellikle basınç sensörünün ölçüm kapasitesi sistem basıncının iki katı kadardır. Basınç sensörü ölçüm kapasitesi, sistem basıncının altında olması durumunda sensör veya devre elemanları zarar görebilir (Görsel 5.11).



Görsel 5.11: Yüksek basınçta devrede oluşan kaçak

- Yüksek basınçlı sistemlerde basınç sensörünün sürekli yük altında çalışması, cihazda problemler meydana getirebilir. Basınç sensörü, bakım ve güvenlik açısından gerektiğinde sistemden sökülebilir olmalıdır. Ölçüm esnasında izolasyon valfi kapatılarak sensör ile boru devre bağlantısı kesilir. Dreyn valfini açarak basınç sensörü üzerinde biriken yük kaldırılır ve basınç ortam basıncına eşitlenir. Bu durumda gösterge basıncı sıfır olur. Gerektiğinde bakım veya güvenlik için basınç sensörü devre üzerinden sökülebilir (Görsel 5.12).



Görsel 5.12: İzolasyon ve dreyn valfli basınç sensörü bağlantısı

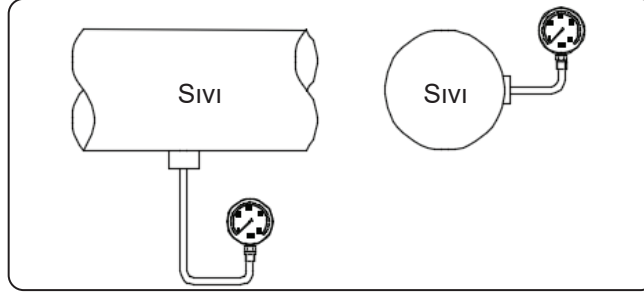
- Vakum oluşan sistemlerde gösterge basıncı altında basınç oluşacağı için vakum (negatif basınç) göstergeli basınç sensörü kullanılmalıdır (Görsel 5.13).



Görsel 5.13: Negatif basınç göstergeli manometre

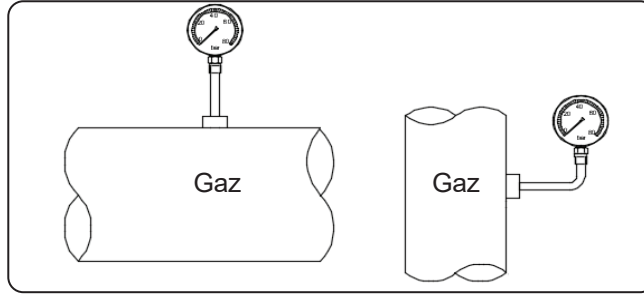


- Sıvı veya gaz basıncı ölçüm durumuna göre sensör bağlantı pozisyonları farklılık göstermektedir. Sıvı geçen boru devrelerinde basınç ölçümü borunun altından veya yan tarafından yapılmalıdır (Şekil 5.19).



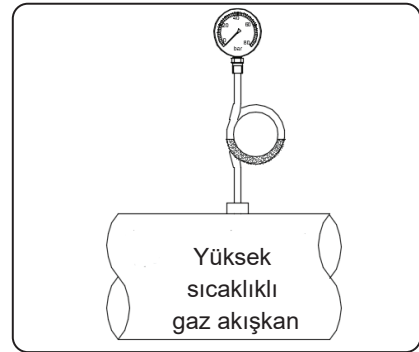
Şekil 5.19: Sıvı akışkanlı boru devrelerinde basınç sensörü bağlantısı

- Gaz veya buhar gibi akışkanlar geçen boru devrelerinde yoğuşma ihtimalinden dolayı basınç ölçümü yatay borularda üst kısımdan, dikey borularda yan taraftan yapılmalıdır (Şekil 5.20). Basınç sensörü, daima okunabilir pozisyonda olmalı ve dikey olarak bağlanmalıdır.



Şekil 5.20: Gaz akışkanlı boru devrelerinde basınç sensörü bağlantısı

- Tanklarda basınç ölçümü yapılan noktalarda basınç sensöründen önce valf kullanılmalıdır. Basınç sensörünü sökmeden önce valf kapatılarak sıvı veya gaz kaçağının önüne geçilmelidir.
- Sensör bağlantı kablolarından yağ, mazot, yoğuşma suyu gibi sıvıların elektrik bağlantısı içine girmemesine dikkat edilmelidir.
- Devre sıcaklığının basınç algılayıcı güvenli çalışma sıcaklık aralığından fazla olduğu durumlarda özel ara bağlantı elemanlarına ihtiyaç duyulur. Buhar borularında basınç ölçümü yapılırken mutlaka basınç algılayıcının duyarlı ucu ile sıcak buhar teması kesilmelidir. Kızgın buhardan dolayı cihaz zarar görebilir ve hatalı ölçüm oluşabilir. Bundan kaçınmak için basınç algılayıcı ile boru devresi arasında sifon tip ara bağlantı borusu kullanarak arada daima sıvı sütunu bulundurulmalıdır (Şekil 5.21).



Şekil 5.21: Yüksek sıcaklıklı gaz akışkanlarda sifon tip ara bağlantı borusu



Ana makineye ait hava sistemindeki basınç sensörünün görevini tam olarak yerine getiremediği durumlarda ne tür problemler oluşabileceğini araştırınız.





5.2. UYGULAMA

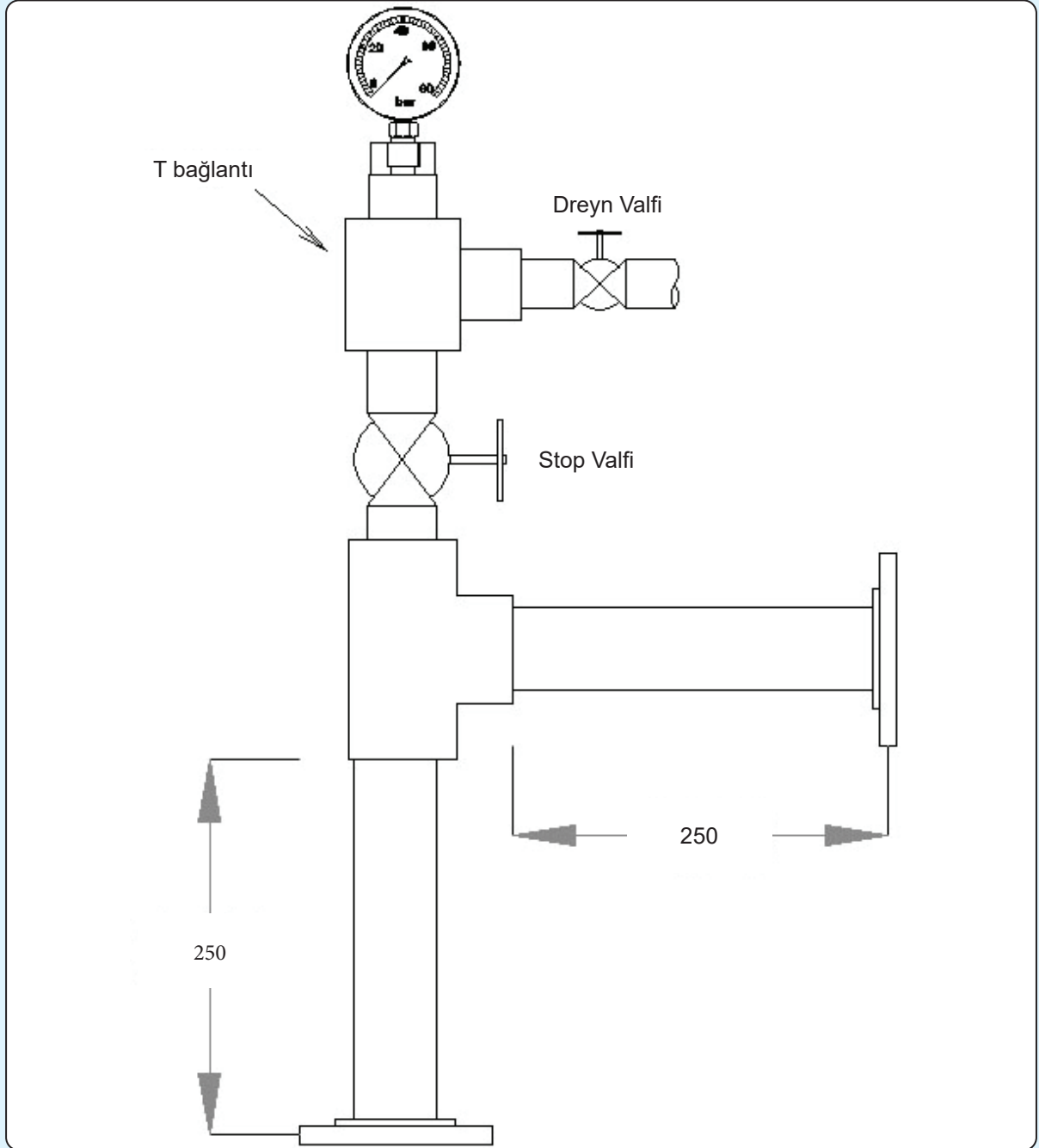


BASINÇ SENSÖRÜ BAĞLANTISI YAPMA

Amaç: Boru devresinde basınç sensörü bağlantısını yapmak.

Kullanılacak Araç Gereç: Basınç sensörü, DN25 T bağlantı, DN25 boru, DN25 küresel valf, DN25 stop valf, matkap ucu, kılavuz, teflon bant, boru mengenesi, el testeresi, avuç taşlama, eğe, markalama kalemi, metre, açık ağız anahtar, gönye.

Görev: Aşağıda proje resmi verilen basınç ölçüm elemanının bağlantısını yapınız (Şekil 5.22).



Şekil 5.22: Uygulama resmi

İşlem Basamakları

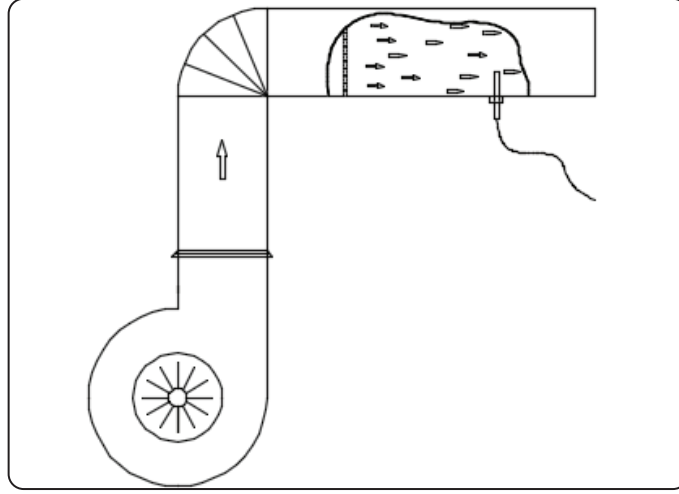
1. İş sağlığı ve güvenliği önlemlerini alınız. Kişisel koruyucularınızı giymeden çalışmaya başlamayınız.
2. Resme göre araç gerecinizi hazırlayınız.
3. Borularınızın kesim boylarını, kaynak boşluklarını, flanş girintilerini, dış paylarını dikkate alarak borularınızı mengeneyle sabitleyiniz ve markalayıp borularınızın kesimini yapınız.
4. Kesim sonrası oluşan çapakları, avuç taşlama veya eğe ile temizleyiniz.
5. Borulara T bağlantısı yapınız.
6. T bağlantıya izolasyon valfi olarak stop valfi bağlayınız. Stop valfe yeniden T bağlantı yapınız.
7. Küresel valfi, dreyn valfi olarak T bağlantıya bağlayınız.
8. Basınç sensörünü, teflon bant kullanarak T bağlantıya açık ağızlı anahtar ile bağlayınız.
9. Flanşlara kaynak işlemi yapınız.
10. Montaj işlemi bittikten sonra kullandığınız araç gereci yerine koyunuz, çalışma ortamını temiz bırakınız.

Değerlendirme: Yapacağınız uygulama çalışması aşağıda verilen ölçek kullanılarak değerlendirilecektir. Çalışmanızı planlarken değerlendirme ölçütlerini dikkate alınız.

DEĞERLENDİRME ÖLÇEĞİ						
DEĞERLENDİRME ÖLÇÜTLERİ		ÖLÇÜTLERE VERİLEN PUAN		ÖĞRENCİNİN ALDIĞI PUAN		
İş sağlığı ve güvenliği kurallarına uyar.		10				
Projeye uygun ölçme yapar.		10				
Projeye uygun gönye işlemi yapar.		10				
Projeye uygun T bağlantı işlemleri yapar.		10				
Projeye uygun flanş kaynak bağlantı işlemlerini yapar.		10				
Projeye uygun valf bağlantı işlemleri yapar.		10				
Projeye uygun delme ve dış açma işlemi yapar.		10				
Projeye uygun kaynak işlemi yapar.		10				
Projeye uygun montaj işlemi yapar.		10				
Çalışma ortamını temizler.		10				
TOPLAM		100				
Tam puan alamadığınız ölçütlere dönüş yaparak eksiklerinizi tamamlayınız.						
Öğrencinin	Adı/Soyadı		Öğretmenin Adı/Soyadı		Tarih	
	Numara				İmza	

5.3. HAVA AKIŞI SENSÖRLERİNİ BAĞLAMA

Yaşam alanlarının temiz ve oksijeni bol havayla temizlenmesi gerekmektedir. Böylece daha sağlıklı, konforlu ve güvenli bir ortam oluşturulur. Gemilerde köprü üstü, makine dairesi gibi önemli yaşam alanlarında havalandırma yapılmaktadır. Havalandırma koşullarının izlenmesi ve kontrollerinin yapılması ile çalışma ortamının hava şartları kontrol altında tutulmaktadır. Bunun için hava akış sensörleri ile toplanan kütleli debi bilgisi, kontrol odalarında takip edilmektedir. Havalandırma sistemlerinde basit bir hava akış sensörünün yerleşimi Şekil 5.23'te görülmektedir.

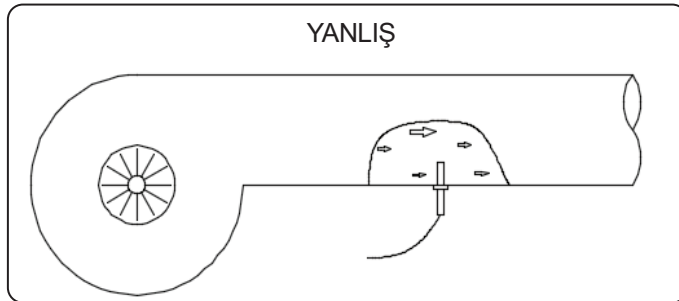


Şekil 5.23: Havalandırma sistemlerinde hava akış sensörü kullanımı

Hava akış sensörleri; ısıtma, soğutma ve havalandırma sistemlerinde kullanılmaktadır. Bu sensörler, düşük hava hızlarında (laminer akış) daha doğru sonuç üretir. Sensörün doğru montajı, ölçümde doğru sonuçlar alınmasını sağlar. Çok yüksek hava hızlarının olduğu yerlerde (türbülanslı akış) doğru ölçüm değeri üretilmez. Genelde analog çıkış sinyali üretilir. Çıkış gerilimi veya akımı 0-10 V veya 4-20 mA aralığında değişmektedir. Üretilen çıkış sinyali, bir alıcıya gönderilerek sayısal değer ekranda izlenebilir. Ölçüm kapasitesi 0-20 m/s hava hızı aralığındadır. Çalışma sıcaklıkları 35°C ila 65°C arasında değişebilir.

Hava Akış Sensörünün Montajında Dikkat Edilecek Hususlar

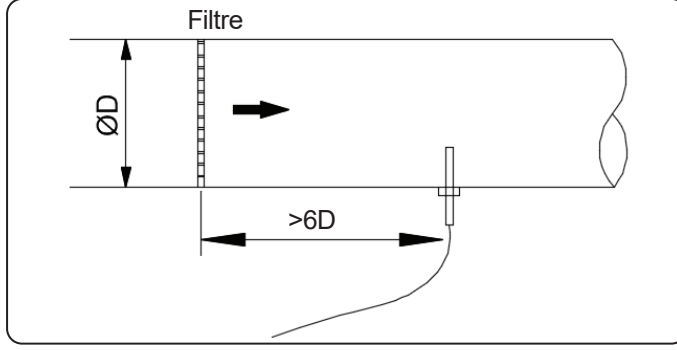
- Sensör, kanalın ortasına monte edilmelidir. Köşelere yakın yerlere monte edilen hava akış sensörü hatalı ölçümlere sebep olacaktır.
- Laminer akışın (düşük hava hızı) sağlandığı her nokta, hava akış sensörü montajı için uygundur. Hava fanına yakın bölgelerde türbülanslı hava akışı olduğundan hava akış sensörü bu bölgelere bağlanmamalıdır (Şekil 5.24).



Şekil 5.24: Hava akış sensörü fanın yanlıştır montajı

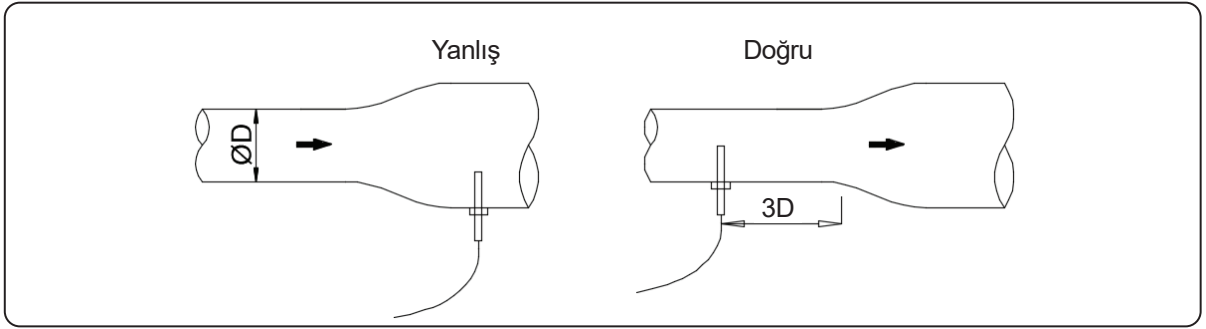


- Filtreden sonra yapılacak hava akış sensörü montajında filtreden itibaren kanal genişliğinin en az 6 katı kadar uzaklıkta montaj yapılmalıdır (Şekil 5.25).



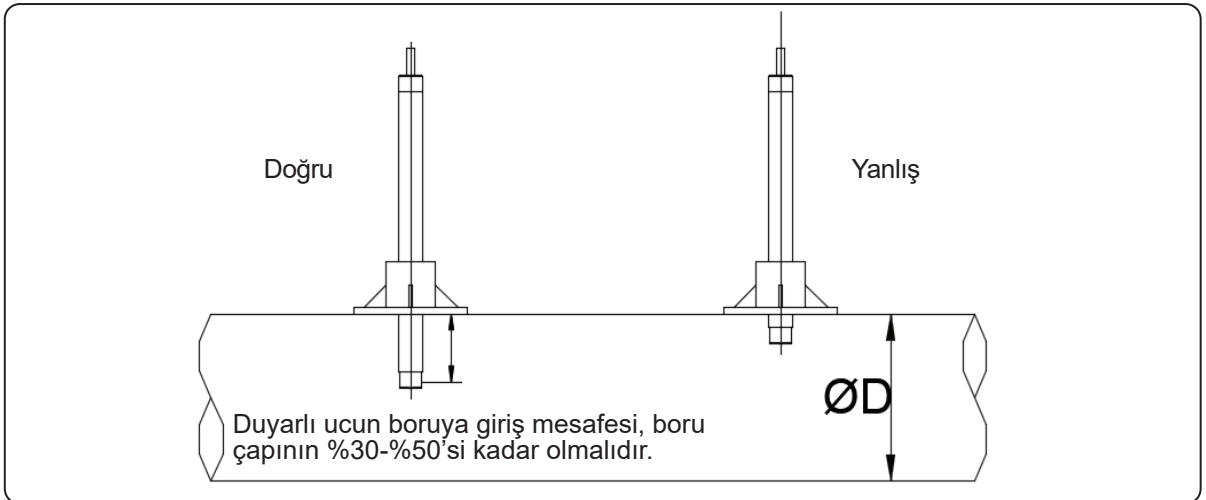
Şekil 5.25: Hava kanalında filtreden sonra hava akış sensörü montaj noktası

- Hava akış sensörü, difüzörlerde geniş kanala monte edilmemelidir. Bu bölgede türbülanslı akış meydana geleceğinden hatalı ölçüme sebep olmaktadır. Bunun yerine dar kanalda ve kanal genişliğinin 3 katı kadar ileride hava akış sensörünün montajı yapılmalıdır (Şekil 5.26).



Şekil 5.26: Difüzörde hava akış sensörü montaj noktası

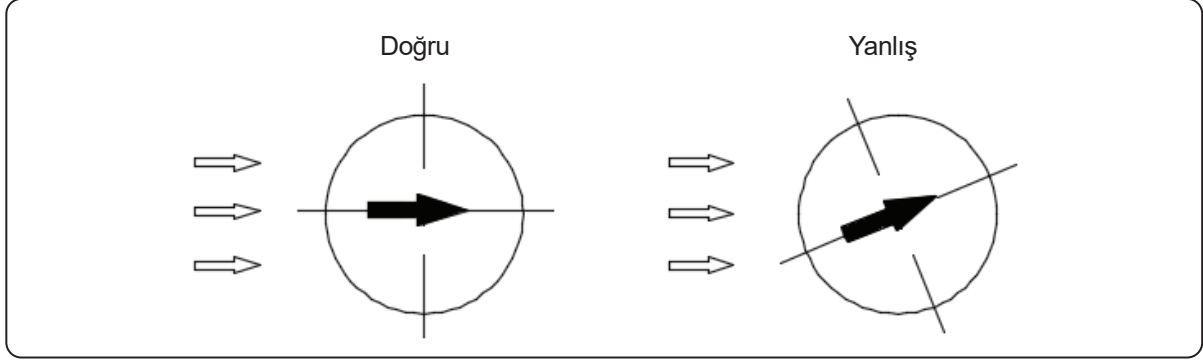
- Sensör boru veya kanal içine monte edilirken duyarlı uç, kanal genişliğinin %30 ila %50'si kadar ölçüm yapılacak boşluğa monte edilmelidir (Şekil 5.27).



Şekil 5.27: Hava akış sensörünün kanal içine giriş mesafesi

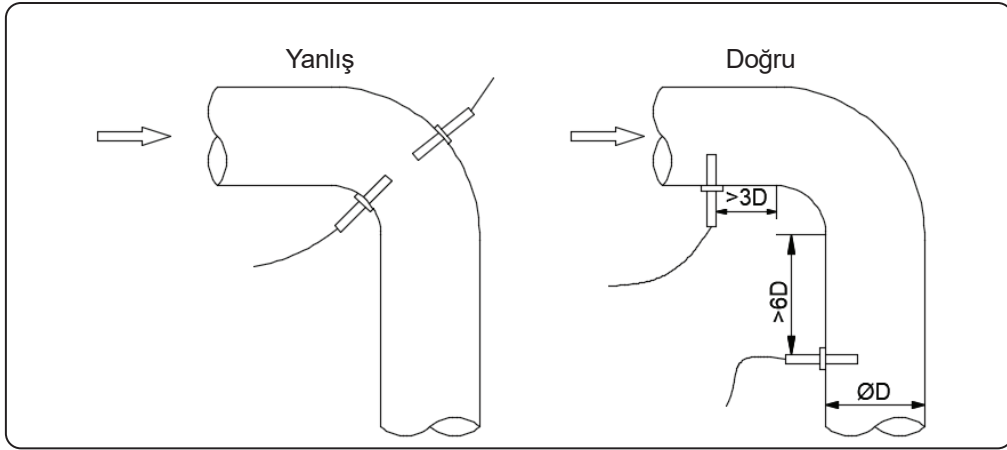


- Hava akış sensörü duyarlı ucu, hava akışı yönüne paralel olacak şekilde monte edilmelidir. Yanlış yönde yapılan bağlantılar hatalı ölçüm yapılmasına neden olmaktadır (Şekil 5.28).



Şekil 5.28: Hava akış sensörünün hava akış yönüne göre montaj şekli

- Dirsek üzerine hava akış sensörü montajı yapılmamalıdır. Sensör, dirsek önünde veya arkasında belirli mesafelerde monte edilmelidir (Şekil 5.29).



Şekil 5.29: Dirseklerde hava akış sensörü montajı

- Birçok hava akış sensörü %5 ila %95 aralığında nemli ortamlarda çalışabilir ancak sensör uçlarında su buharının yoğunlaşması sonucu hatalı ölçüme neden olabilir. Bu sebepten aşırı nemli ortamlarda hava akış sensörü montajı uygun olmayabilir.
- Korozif ortamlarda sensör montajı yapılmamalıdır. Sensörün, böyle ortamlarda kullanılması sensöre zarar vermektedir.
- Hava akış sensörünün tozlu veya kirli ortamlarda kullanılması durumunda sensörün belirli periyotlarda alkolle temizlenmesi gerekmektedir. Temiz bir hava akış ortamında kullanıldığında herhangi bir bakıma ihtiyaç duymadan çalışabilir.
- Sensörün duyarlı ucuna elle temizlik yapmak veya herhangi bir temizlik fırçasıyla temas etmek duyarlı uca zarar verebilir.
- Bazı hava akış sensörlerinin boruya bağlantısında belirli bir torkta sıkma işlemi yapılmalıdır. Bunun için ürün kullanım kitapçığında tavsiye edilen tork değeri esas alınmalıdır. Sıkma işlemi, torkmetre ile yapılmalıdır.





5.3. UYGULAMA

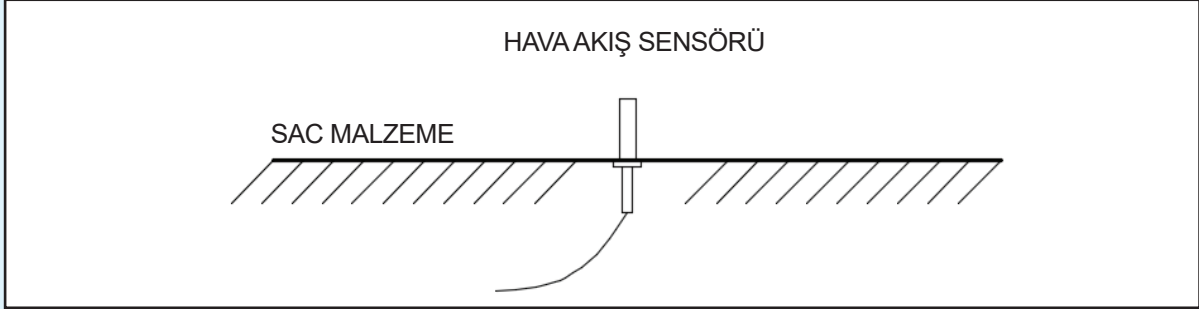


HAVA AKIŞ SENSÖRÜ BAĞLANTISI YAPMA

Amaç: Havalandırma devresinde hava akış sensörü bağlantısını yapmak.

Kullanılacak Araç Gereç: Hava akış sensörü, sac malzeme, matkap ucu, mengene, işkence, eğe, markalama kalem, metre, kumpas, tornavida, gönye.

Görev: Aşağıda proje resmi verilen hava akış sensörünün bağlantısını yapınız (Şekil 5.30).



Şekil 5.30: Uygulama resmi

İşlem Basamakları

1. İş sağlığı ve güvenliği önlemlerini alınız. Kişisel koruyucularınızı giymeden çalışmaya başlamayınız.
2. Resme göre araç gerecinizi hazırlayınız.
3. Sacı, işkenceyle düz bir zemine sabitleyiniz. Markalayıp uygun ebatlarda kesiniz.
4. Kesim sonrası oluşan çapakları, eğe ile temizleyiniz.
5. Sac üzerine sensör delik yerlerini markalayıp uygun çapta matkap ile deliniz.
6. Sac üzerinde delik yerlerine hava akış sensörü bağlantısını yapınız.
7. Montaj işlemi bittikten sonra kullandığınız araç gereci yerine koyunuz, çalışma ortamını temiz bırakınız.

Değerlendirme: Yapacağınız uygulama çalışması aşağıda verilen ölçek kullanılarak değerlendirilecektir. Çalışmanızı planlarken değerlendirme ölçütlerini dikkate alınız.

DEĞERLENDİRME ÖLÇEĞİ						
DEĞERLENDİRME ÖLÇÜTLERİ		ÖLÇÜTLERE VERİLEN PUAN		ÖĞRENCİNİN ALDIĞI PUAN		
İş sağlığı ve güvenliği kurallarına uyar.		15				
Projeye uygun ölçme yapar.		20				
Projeye uygun markalama işlemini yapar.		20				
Projeye uygun delme işlemleri yapar.		20				
Projeye uygun montaj yapar.		15				
Çalışma ortamını temizler.		10				
TOPLAM		100				
Tam puan alamadığınız ölçütlere dönüş yaparak eksiklerinizi tamamlayınız.						
Öğrencinin	Adı/Soyadı		Öğretmenin Adı/Soyadı		Tarih	
	Numara				İmza	

GENEL AĐ KAYNAKÇASI VE GÖRSEL KAYNAKÇASI

- TDK Yazım Klavuzu, Eriřim Adresi: <https://www.tdk.gov.tr/tdk/kurumsal/yazim-kilavuzu/>
- MEB, Meslekî ve Teknik Anadolu Lisesi Anadolu Meslek ve Anadolu Teknik Programı Gemi Yapımı Alanı Çerçeve Öğretim Programı, Ankara, 2020.



Materyalin genel ađ kaynakçasına ve görsel kaynakçasına buradan ulaşılır.

Karekoda ulaşılammaması durumunda aşağıdaki linki kullanabilirsiniz.

<http://kitap.eba.gov.tr/karekod/Kaynak.php?KOD=1930>

SÖZLÜK

B

Boru : Su, gaz, petrol, yağ, yakıt gibi akışkan ürünlerin taşınmasını sağlayan, metal, plastik, ahşap, çimento gibi malzemelerden elde edilen belirli uzunluklara sahip içi boş silindirik yapıya sahip malzeme.

C

Cıvata : Birbirine bağlanmak istenen demir parçalarının üzerinde hazırlanmış olan deliklerden geçirilerek ucuna somun takılıp sıkıştırılan iri başlı vida

Conta : Geçirmezliği sağlamak için sıkıştırılmış iki yüzey arasına yerleştirilen, genellikle kauçuk ve kurşundan yapılan ince parça.

D

Dirsek : Boru tesisatlarına 45°, 90°, 180° gibi açı veren bağlantı elemanı.

F

Filtre : Sıvı veya gaz ortamlardan istenmeyen parçacık veya benzeri kirlilikleri ayırmak için kullanılan delikli malzeme.

Flanş : Boruların, valflerin, pompaların ve diğer ekipmanların birbirine cıvatalarla bağlanmasını sağlayan eleman.

G

Gönye : Dik açılar ölçmeye ve çizmeye yarayan dik üçgen biçiminde araç.

H

Hava Tüpü : Gemilerde basınçlı havayı depolayan kapalı kap.

Hidrofor : Basınç uygulayarak suyu binanın üst katlarına çıkaran düzenek.

İ

İzolasyon : Yalıtım.

J

Jeneratör : Herhangi bir mekanik enerjiyi elektrik akımına çeviren aygıt.

K

Kaynak : İki metal veya yapay parçayı ısıyla birleştirme yöntemi, kaynaştırıp yapıştırma işi.

Kompresör : Bir akışkanı veya gazı, gereken basınca göre sıkıştırmaya yarayan alet.

L

Loyd : Gemileri inşa süreçleri boyunca üretim, kalite kontrol ve mühendislik gibi belirlenen kurallara göre uygunluğunu denetleyen bağımsız kuruluş, klas.

M

Manometre : Bir düzenek içindeki gaz ve sıvıların basıncını ölçen aygıt.

P

Pompa : Herhangi bir akışkanı bir yerden başka bir yere aktarmaya yarayan makine.

R

Redüksiyon : Boru devrelerinde çap küçültmek amacıyla kullanılan bağlantı elemanı.

S

Sensör : Ölçülen büyüklüğü taşıyan olgu, cisim veya madde tarafından doğrudan etkilenen ölçüm sistemi elemanı.

Spool : Bir boru sisteminin flanşlar ve bağlantı elemanları ile birlikte daha küçük parçalar halinde önceden üretilmiş bir bölümü.

Su Terazisi : İçinde hava kabarcığı bırakılmış su dolu bir cam silindir ve bir tahta yataktan oluşan, düzlem veya doğruların yataylığını belirleyen alet.

T

Tank : Su, yakıt vb. sıvıları depolamaya yarayan araç.

Teleskobik : Birbiri içine girebilen, boyu uzayıp kısalabilen araç.

V

Vana : Boru içindeki bir akışkanın akışını durdurmaya veya serbest bırakmaya yarayan alet, valf.

Y

Yağlama yağı : Hareket eden yüzeylerde sürtünmeyi azaltmak amacıyla kullanılan genellikle rafine edilmiş bir yağ türü.

Yakıt : Motorlarda kullanılan, enerji ortaya çıkaran yanıcı madde.

Notlar



A series of horizontal dotted lines for writing notes, contained within a rounded rectangular border.

Notlar



A series of 25 horizontal dotted lines for writing notes, arranged in a rounded rectangular frame.

Notlar



A large rectangular area with rounded corners, containing 25 horizontal dotted lines for writing notes.