

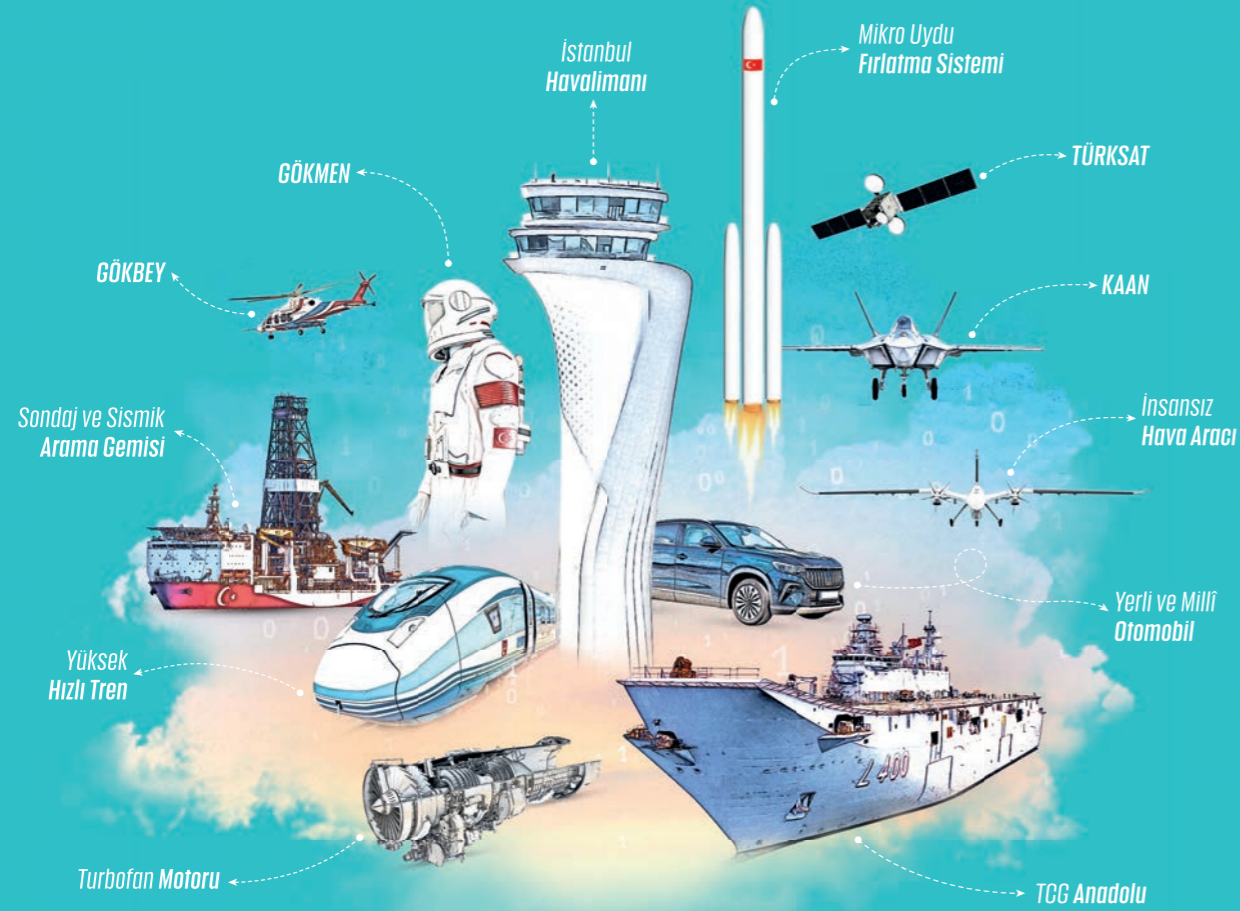
Bu kitaba sığmayan  
daha neler var!

**eba**  
www.eba.gov.tr



Karekodu okut, bu kitapla  
ilgili EBA içeriklerine ulaş!

*Teknoloji Yolculuğumuz*



**BU DERS KİTABI MİLLÎ EĞİTİM BAKANLIĞINCA  
ÜCRETSİZ OLARAK VERİLMİŞTİR.  
PARA İLE SATILAMAZ.**

ISBN: 978-975-11-6337-0

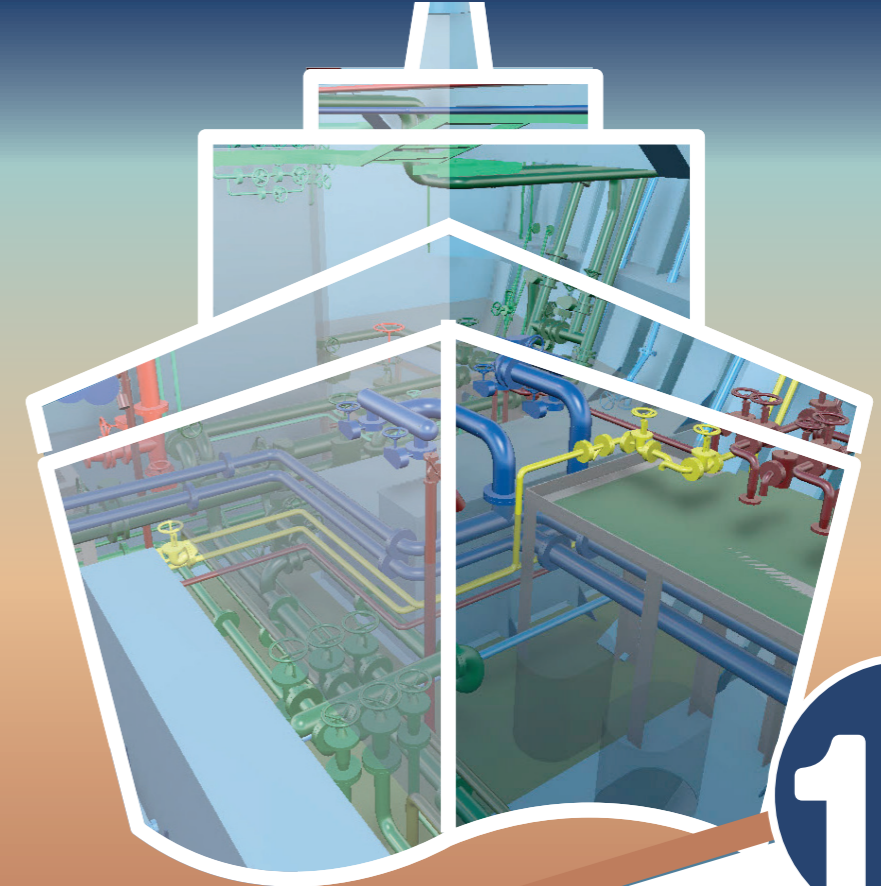
Bandrol Uygulamasına İlişkin Usul ve Esaslar Hakkında Yönetmeliğin Beşinci Maddesinin İkinci Fıkrası Çerçevesinde Bandrol Taşınması Zorunlu Değildir.

GEMİ YAPIMI ALANI

GEMİ DONATIM İMALATI 10

DERS MATERYALİ

MESLEKİ VE TEKNİK ANADOLU LİSESİ  
GEMİ YAPIMI ALANI



**10**

DERS MATERYALİ

**GEMİ DONATIM İMALATI**



**MESLEKİ VE TEKNİK  
ANADOLU LİSESİ  
GEMİ YAPIMI ALANI**

**GEMİ DONATIM  
İMALATI  
10  
DERS MATERYALİ**



**Yazarlar**

Emrullah KARTIN  
Erman ÜRKER  
Gürsel YILDIZ  
Halil KARACA



MİLLÎ EĞİTİM BAKANLIĞI YAYINLARI..... : 7949  
YARDIMCI VE KAYNAK KİTAPLAR DİZİSİ ..... : 1877

Her hakkı saklıdır ve Millî Eğitim Bakanlığına aittir. Ders materyalinin metin, soru ve şekilleri kısmen de olsa hiçbir surette alınıp yayımlanamaz.



#### HAZIRLAYANLAR

**Dil Uzmanı** Amine Delta KERVAN KAYA  
**Program Geliştirme Uzmanı** Zeki BİLGİLİ  
**Ölçme ve Değerlendirme Uzmanı** Dr. Esra EMİNOĞLU ÖZMERCAN  
**Görsel Tasarım Uzmanı** Fatih SELVİ  
Fatma Şahika YETKİN



ISBN

978-975-11-6337-0

Millî Eğitim Bakanlığınının 24.12.2020 gün ve 18433886 sayılı oluru ile Meslekî ve Teknik Eğitim Genel Müdürlüğünce ders materyali olarak hazırlanmıştır.

#### BASKI

Ayrıntı Basım Yayım ve Mat. Hiz. Sanayi Ticaret A.Ş.  
Saray Mahallesi 126. Cadde No: 20  
Kahramankazan/Ankara  
Sertifika No: 49599



## İSTİKLÂL MARŞI

Korkma, sönmez bu şafaklarda yüzen al sancak;  
Sönmeden yurdumun üstünde tüten en son ocak.  
O benim milletimin yıldızıdır, parlayacak;  
O benimdir, o benim milletimindir ancak.

Çatma, kurban olayım, çehreni ey nazlı hilâl!  
Kahraman ırkıma bir gül! Ne bu şiddet, bu celâl!  
Sana olmaz dökülen kanlarımız sonra helâl.  
Hakkıdır Hakk'a tapan milletimin istiklâl.

Ben ezelden beridir hür yaşadım, hür yaşarım.  
Hangi çılgın bana zincir vuracakmış? Şaşarım!  
Kükremiş sel gibiyim, bendimi çiğner, aşarım.  
Yırtarım dağları, enginlere sığmam, taşarım.

Garbın âfâkını sarmışsa çelik zırhlı duvar,  
Benim iman dolu göğsüm gibi serhaddim var.  
Ulusun, korkma! Nasıl böyle bir imanı boğar,  
Medeniyet dediğin tek dişi kalmış canavar?

Arkadaş, yurduma alçakları uğratma sakın;  
Siper et gövdeni, dursun bu hayâsızca akın.  
Doğacaktır sana va'dettiği günler Hakk'ın;  
Kim bilir, belki yarın, belki yarından da yakın.

Bastığın yerleri toprak diyerek geçme, tanı:  
Düşün altındaki binlerce kefensiz yatanı.  
Sen şehit oğlusun, incitme, yazıktır, atanı:  
Verme, dünyaları alsan da bu cennet vatanı.

Kim bu cennet vatanın uğruna olmaz ki feda?  
Şüheda fışkıracak toprağı sıksan, şüheda!  
Cânı, cânânı, bütün varımı alsın da Huda,  
Etmesin tek vatanımdan beni dünyada cüda.

Ruhumun senden İlâhî, şudur ancak emeli:  
Değmesin mabedimin göğsüne nâmahrem eli.  
Bu ezanlar -ki şehadetleri dinin temeli-  
Ebedî yurdumun üstünde benim inlemeli.

O zaman vecd ile bin secde eder -varsa- taşım,  
Her cerâhamdan İlâhî, boşanıp kanlı yaşım,  
Fışkırır ruh-ı mücerret gibi yerden na'sım;  
O zaman yükselerek arşa değer belki başım.

Dalgalan sen de şafaklar gibi ey şanlı hilâl!  
Olsun artık dökülen kanlarımın hepsi helâl.  
Ebediyyen sana yok, ırkıma yok izmihlâl;  
Hakkıdır hür yaşamış bayrağımın hürriyyet;  
Hakkıdır Hakk'a tapan milletimin istiklâl!

**Mehmet Âkif Ersoy**

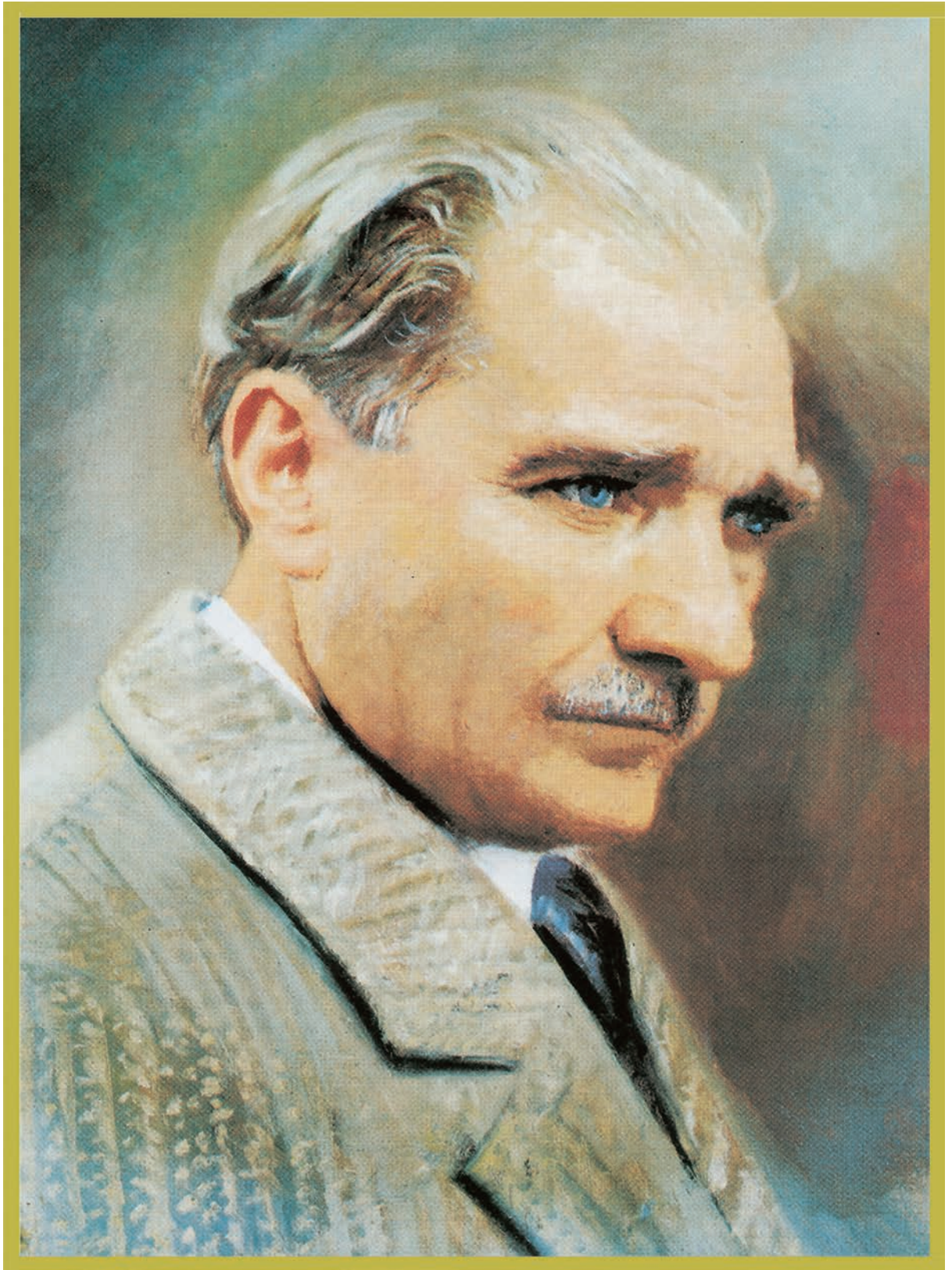
## GENÇLİĞE HİTABE

Ey Türk gençliği! Birinci vazifen, Türk istiklâlini, Türk Cumhuriyetini, ilelebet muhafaza ve müdafaa etmektir.

Mevcudiyetinin ve istikbalinin yegâne temeli budur. Bu temel, senin en kıymetli hazinendir. İstikbalde dahi, seni bu hazineden mahrum etmek isteyecek dâhilî ve hâricî bedhahların olacaktır. Bir gün, istiklâl ve cumhuriyeti müdafaa mecburiyetine düşersen, vazifeye atılmak için, içinde bulunacağın vaziyetin imkân ve şeraitini düşünmeyeceksin! Bu imkân ve şerait, çok namüsaît bir mahiyette tezahür edebilir. İstiklâl ve cumhuriyetine kastedecek düşmanlar, bütün dünyada emsali görülmemiş bir galibiyetin mümessili olabilirler. Cebren ve hile ile aziz vatanın bütün kaleleri zapt edilmiş, bütün tersanelerine girilmiş, bütün orduları dağıtılmış ve memleketin her köşesi bilfiil işgal edilmiş olabilir. Bütün bu şeraitten daha elîm ve daha vahim olmak üzere, memleketin dâhilinde iktidara sahip olanlar gaflet ve dalâlet ve hattâ hıyanet içinde bulunabilirler. Hattâ bu iktidar sahipleri şahsî menfaatlerini, müstevlîlerin siyasî emelleriyle tevhit edebilirler. Millet, fakr u zaruret içinde harap ve bîtap düşmüş olabilir.

Ey Türk istikbalinin evlâdı! İşte, bu ahval ve şerait içinde dahi vazifen, Türk istiklâl ve cumhuriyetini kurtarmaktır. Muhtaç olduğun kudret, damarlarındaki asil kanda mevcuttur.

Mustafa Kemal Atatürk



MUSTAFA KEMAL ATATÜRK



# İÇİNDEKİLER

DERS MATERYALİNİN TANITIMI .....	12
----------------------------------	----

## 1. ÖĞRENME BİRİMİ : BORULARI BİRLEŞTİRME ..... 15

<b>1.1. Sökülebilir Bağlantılar .....</b>	<b>16</b>
1.1.1. Dış Açma Tekniği .....	17
1.1.2. Kaplinli Bağlantılar .....	20
1. UYGULAMA .....	27
<b>1.2. Sökülemez Bağlantılar .....</b>	<b>22</b>
1.2.1. Boru Kaynağı Ön Hazırlığı .....	22
1.2.2. Boru Kaynağı .....	24
2. UYGULAMA .....	26

## 2. ÖĞRENME BİRİMİ : BORU MONTAJI ..... 27

<b>2.1. Boru Kelepçe Montajı.....</b>	<b>28</b>
2.1.1. Kelepçe Seçimi .....	29
2.1.2. Kelepçe Montajı .....	30
3. UYGULAMA .....	33
<b>2.2. Çelik Boruların Montajı.....</b>	<b>34</b>
4. UYGULAMA .....	38

## 3. ÖĞRENME BİRİMİ : BAKIR VE ALÜMİNYUM BORULARIN MONTAJI..... 39

<b>3.1. Bakır Boruların Montajı .....</b>	<b>40</b>
3.1.1. Bakır Boruları Kesme .....	41
3.1.2. Bakır Borulardan Çapak Temizleme .....	43
3.1.3. Bakır Boruları Şişirme .....	44
3.1.4. Bakır Borulara Havşa Açma .....	45
3.1.5. Bakır Boruları Bükme .....	46
3.1.6. Bakır Boruları Vidalı Birleştirme .....	47
3.1.7. Bakır Boruları Lehim Kaynağıyla Birleştirme.....	48
5. UYGULAMA .....	50
<b>3.2. Alüminyum Boruların Montajı.....</b>	<b>51</b>
6. UYGULAMA .....	56

#### 4. ÖĞRENME BİRİMİ : PLASTİK BORULARIN MONTAJI ..... 57

4.1. Plastik Boruları Montaja Hazırlama.....58

7. UYGULAMA ..... 60

4.2. Plastik Boruları Birleştirme .....61

8. UYGULAMA .....66

#### 5. ÖĞRENME BİRİMİ : GEMİ YANGIN TESİSATI İMALATI ..... 67

5.1. Yangın Tesisatı İmalatını Yapma .....68

9. UYGULAMA ..... 72

5.2. Yangın Tesisatı Yardımcı Bağlantılarını Yapma ..... 73

10. UYGULAMA ..... 77

#### 6. ÖĞRENME BİRİMİ : GEMİ TEMİZ VE ATIK SU TESİSATI İMALATI..... 79

6.1. Temiz Su Tesisatı İmalatı Ve Montajı..... 80

11. UYGULAMA ..... 83

6.2. Atık Su Tesisatı İmalatı Ve Montajı..... 84

12. UYGULAMA .....87

#### 7. ÖĞRENME BİRİMİ : GEMİ ISITMA TESİSATI BORU DEVRELERİ İMALATI.....89

7.1. Isıtma Tesisatı İmalatı.....91

13. UYGULAMA ..... 94

7.2. Isıtma Tesisatı Yardımcı Bağlantıları ..... 95

14. UYGULAMA .....99

7.3. Isıtma Tesisatı Boru İzolasyonu.....100

15. UYGULAMA ..... 102

#### 8. ÖĞRENME BİRİMİ : GEMİ BALAST BORU DEVRELERİ İMALATI..... 103

8.1. Balast Tesisatı İmalatı .....104

16. UYGULAMA ..... 106

8.2. Balast Tesisatı Yardımcı Bağlantıları.....107

17. UYGULAMA ..... 111

## 9. ÖĞRENME BİRİMİ : GEMİ SİNTİNE BORU DEVRELERİ İMALATI.....113

9.1. Sintine Tesisatı İmalatı ..... 115

18. UYGULAMA ..... 116

9.2. Sintine Tesisatı Yardımcı Bağlantıları ..... 118

19. UYGULAMA ..... 121

## 10. ÖĞRENME BİRİMİ : GEMİ BASINÇLI HAVA BORU DEVRELERİ İMALATI.....123

10.1. Basınçlı Hava Tesisatı İmalatı..... 124

20. UYGULAMA ..... 126

10.2. Basınçlı Hava Tesisatı Yardımcı Bağlantıları ..... 127

21. UYGULAMA ..... 130

10.3. Basınçlı Hava Tesisatı Boru İzolasyonu..... 131

22. UYGULAMA ..... 133

KAYNAKÇA..... 134

## DERS MATERYALİNİN TANITIMI

Öğrenme biriminin numarasını gösterir.

Karekod okuyucu ile taratılarak resim, video, animasyon, soru ve çözümleri gibi ilave kaynaklara ulaşılabilecek karekodu gösterir. Detaylı bilgiye şu adresten ulaşılabilir: <http://kitap.eba.gov.tr/karekod>



Öğrenme biriminin adını gösterir.

Öğrenme biriminin rengini gösterir.

Öğrenme birimi içerisinde yer alan konuları gösterir.



Uygulamada takip edilecek işlem basamaklarını gösterir.

**İşlem Basamakları**

1. İş sağlığı ve güvenliği tedbirlerini atarak araç gerecin hazırlıklı ve genel kontrollerini yapınız.
2. Havaaldinizi çalışmaya uygun kişisel koruyucu donanımları kullanınız.
3. Yangın tesisatına uygun malzemeleri belirleyiniz.
4. Boruları hangi ölçülerde kesileceğini hesaplayınız.
5. Boruları çalıştırma uygun şekilde markalayınız ve kesiniz. Kesme işlemi esnasında tarafı önlemek için ölçülere tam olarak uyunuz.
6. Boruları kaynak işlemi ile birleştiriniz.
7. Boru parçalarını uygun flanşları bağlanacak noktalarına kaynatınız.
8. Çalışma ortamını arkadaşlarınızla birlikte temizleyiniz ve kullandığınız araç gereci eksiksiz bir şekilde yerlerine bırakınız.

**DEĞERLENDİRME ÖLÇÜTLERİ**

Ölçümler	Ölçü	Adı	Kaynak	Terminiz	İş Sağlığı ve Güvenliği	Toplam
Ölçülere Verilen Puan	40	10	30	10	10	100

**Öğrencinin Adı Soyadı:** \_\_\_\_\_ **Öğretmenin Adı Soyadı:** \_\_\_\_\_ **Tarih:** / / 20...


**Öğrencinin Numarası:** \_\_\_\_\_ **Ölçü No:** \_\_\_\_\_

**2. YANGIN TESİSATI YARDIMCI BAĞLANTILARINI YAPMA**

Yangın tesisatı yardımcı bağlantıları, sökülebilir veya sökülmez bağlantı teknikleri ile yapılır. Bu yardımcı bağlantılar aşağıda açıklanmıştır:

**Yangın Tesisatı Valfleri**

Boru sistemlerinde bir akışın kesimi veya tamamen geçişini sağlamak, diğere üzerinde basınç ayarlamak vb. amaçlarla kullanılan bağlantı sistemine **valf** (van) adı verilir. Valfler, besletme üzerinde kullanılabilir parçalarıdır. Yangın tesisatı valf bağlantıları, sökülebilir bağlantı tekniğiyle, genellikle de flanş bağlantıları yapılarak (Sözet 17).



Genel 5.17 Yangın besleme valfi

Uygulama sonrasında yapılacak değerlendirmenin ölçütlerini gösterir.

**KAYNAKÇA**

**GENEL KAYNAKÇA**

Demirel, K., Er, I. D. (2008a). Gemi Yarıdımı Makinaları I. İstanbul: Birsen Yayınevi.  
Demirel, K., Er, I. D. (2008b). Gemi Yarıdımı Makinaları II. İstanbul: Birsen Yayınevi.  
Maddeli ve Teknik Eğitim Genel Müdürlüğü. (2003). Gemi Yapımı Alanı Genel Öğretim Programı. Ankara.  
T.C. Millî Eğitim Bakanlığı. (2007a). Gemi Yapımı Alanı Boru Birleştirme Modülü. Ankara.  
T.C. Millî Eğitim Bakanlığı. (2007b). Gemi Yapımı Alanı Boruların Montaj Modülü. Ankara.  
T.C. Millî Eğitim Bakanlığı. (2007c). Gemi Yapımı Alanı Çelik Boru Ölçü ve Ölçüm Modülü. Ankara.  
Türk Dil Kurumu (2015). Council Turkish Sözlük (T1. Basık). Ankara: Türk Dil Kurumu Yayınları.  
Türk Dil Kurumu (2012). Yazım Kılavuzu (27. Basık). Ankara: Türk Dil Kurumu Yayınları.

**Not: Kaynakça, "ARA-GÖ Yazım Kuralları ve Kaynak Gösterme Bilgileri"ne göre düzenlenmiştir.**

**GENEL AÇ KAYNAKÇASI**

<http://www.tubitak.gov.tr/> (Erişim bilgileri: 05.12.2020, 16:36).  
<https://www.sosyal.gov.tr/> (Erişim bilgileri: 16.01.2021, 09:53).  
<https://www.turkgozum.gov.tr/> (Erişim bilgileri: 16.01.2021, 09:53).  
<https://www.turkgozum.gov.tr/> (Erişim bilgileri: 16.01.2021, 09:53).  
<https://www.turkgozum.gov.tr/> (Erişim bilgileri: 16.01.2021, 09:53).

**ÇÖZSEL KAYNAKÇA**

Kırsaklı tüm şekli ve görseller komisyon tarafından oluşturulmuştur.

Yararlanılan kaynakları gösterir.



# 1. ÖĞRENME BİRİMİ

## BORULARI BİRLEŐTİRME



### KONULAR

- 1.1. Sökülebilir Bağlantılar
- 1.2. Sökülemez Bağlantılar

## GİRİŞ

Belli bir işleğin sağlanmasına yardım eden araçların uygun yerlere döşenmesine veya döşenen bu araçların oluşturduğu sisteme **tesisat** adı verilir. Mekanik bir tesisatın tamamlanması için sistemde kullanılacak boruların çeşitli uygulamalarla birleştirilmesi gerekir. Boruları birleştirme uygulamalarına dair birçok standart mevcuttur. Bu standartlar, klas kuruluşları ve Türk Standartları Enstitüsü (TSE) gibi bazı otoriteler tarafından belirlenmektedir.

Gemi boru devreleri başta olmak üzere tüm boru devrelerinin birleştirilmesinde uygulanan teknikler, sökülebilir bağlantılar ve sökülemez bağlantılar olmak üzere iki başlık altında incelenebilir.

### 1.1. Sökülebilir Bağlantılar

Gemi boru devrelerinde boru çaplarının büyük, basınçların yüksek olması sebebiyle sökülebilir bağlantılar pek tercih edilmez çünkü bu bağlantıların sızdırmazlık özelliği, yüksek basınçlarda zamanla yetersiz kalır.

Sökülebilir bağlantılar genellikle diş açma tekniğiyle, bazen de kaplinli veya flanşlı bağlantılarla yapılır. Boruların birleştirilmesinde fittingler [fiting (boru bağlantı elemanı)] kullanılır.

Sökülebilir bağlantılarda kullanılan başlıca fitting çeşitleri aşağıda verilmiştir (Görsel 1.1-1.6):



Görsel 1.1: 90° dirsek



Görsel 1.2: T



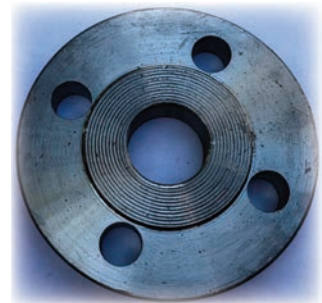
Görsel 1.3: Manşon



Görsel 1.4: Kör tapa



Görsel 1.5: Nipel



Görsel 1.6: Flanş



## 1.1.1. Dış Açma Tekniği



Görsel 1.7: Sabit lokmalı cırcırlı boru paftası

Dış açma tekniği genellikle galvanizli borular üzerinde uygulanır. Uygulamada sabit lokmalı cırcırlı boru paftası kullanılır (Görsel 1.7).

### Dış açma tekniği uygulanırken aşağıdaki adımlar izlenir:

- ▶ Dış açılacak galvanizli boru öncelikle markalanır (Görsel 1.8). Markalama işlemi esnasında ölçü alınırken testere kesme payı da hesaba katılmalıdır.



Görsel 1.8: Galvanizli borunun markalanması



Görsel 1.9: Galvanizli borunun el testeresi ile kesilmesi

- ▶ Boru; markalama çizgileri üzerinden el testeresi, boru kesme makinesi veya elektrikli hidrolik testereyle tekniğine uygun şekilde kesilir (Görsel 1.9).

- Kesme işleminden sonra borunun içinde ve dışında çapaklar oluşur (Görsel 1.10). Oluşan bu çapaklar; boru çapak alma makinesi, taşlama makinesi veya eğe ile temizlenir (Görsel 1.11). Temizleme işlemi tekniğine uygun şekilde yapılan borunun üzerinde çapak kalıp kalmadığı el ve gözle kontrol edilir (Görsel 1.12).



Görsel 1.10: Galvanizli borudaki iç ve dış çapaklar



Görsel 1.11: Çapakların eğe ile temizlenmesi



Görsel 1.12: Çapakları temizlenmiş galvanizli boru



Görsel 1.13: Galvanizli borunun boru mengenesine bağlanması

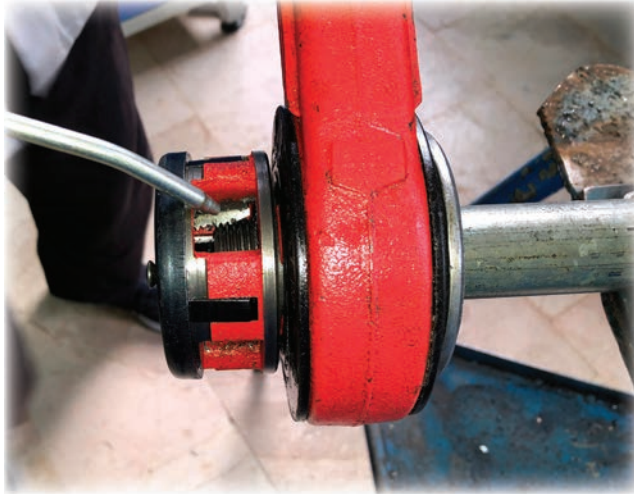
- Dış açma işlemine hazır hâle getirilen boru, boru mengenesine bağlanır (Görsel 1.13). Bu işlem esnasında borunun mengeneden en az 15 cm dışarıda kalmasına dikkat edilmelidir. Aksi takdirde boruya dış açılırken boru paftası, boru mengenesine takılır ve çalışmayı zorlaştırır.



- Mengeneye bağlanan borunun çapına uygun lokma seçilir ve sabit lokmalı cırcırlı boru paftasına takılır. Boru paftası da duruma göre sağ veya sol elle bastırılarak boruya takılır (Görsel 1.14). Daha sonra boru paftası çevrilerek dış açma işlemine başlanır.



Görsel 1.14: Boru paftasının galvanizli boruya takılması



Görsel 1.15: Dış açılan kısımların makine yağı ile yağlanması

- Dış açma işlemi sırasında oluşan çapaklar lokmanın gözeneklerinden dikkatlice temizlenir. Borunun dış açılan kısımları da dış açmayı kolaylaştırmak için aynı gözeneklerden makine yağı ile yağlanır (Görsel 1.15).

- Dış açma işlemi, pafta lokmasını bir veya iki diş geçilerek bitirilir. İşlem tamamlandıktan sonra paftanın çıkarılabilmesi için üzerindeki cırcırın yönü değiştirilir (Görsel 1.16). Pafta, dış açma işlemindeki hareketin tersine çevrilerek borudan çıkarılır.



Görsel 1.16: Pafta yön cırcırı



Görsel 1.17: Diş açılmış galvanizli boru

- Mengeneye bağlı olan boruya sert bir cisimle vurulur ve işlem sırasında oluşan çapakların dökülmesi sağlanır. Boruya açılan dişler gözle kontrol edilir (Görsel 1.17). Boru yüzeyi, üstü�ü ile silinerek makine yağından arındırılır.

- Açılan dişin düzgünlüğü, boruya uygun çapta dişli bir fitting takılarak kontrol edilir (Görsel 1.18). İşlem esnasında zorluk yaşanırsa el aletleri kullanılır.



Görsel 1.18: Açılan dişin kontrol edilmesi

### 1.1.2. Kaplinli Bağlantılar

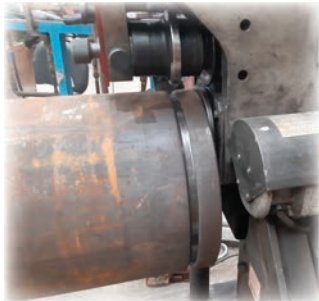
Bazı devrelerde kullanılan boruların malzeme yapısı diş açmaya uygun olmayabilir. Böyle durumlarda sökülebilir bağlantılar yapılacaksa kaplinli bağlantılar tercih edilir. Sıcak akışkanları (sıcak su, buhar, kızgın yağ vb.) taşıyan ve basıncı yüksek olan hatlarda ise kaplinli bağlantılar kullanılmaz. **Kaplin**, farklı tür ve çaptaki bağlantı boruları üzerinde gerekli onarım ve modifikasyonu sağlayan yarı bağlantı parçasıdır (Görsel 1.19).



Görsel 1.19: Boru kaplini

#### Kaplinli bağlantılar yapılırken aşağıdaki adımlar izlenir:

- Boruların üzerine yiv açılır (Görsel 1.20).
- Açılan yivlere kaplinin içindeki contalar geçirilir ve kaplinler bağlantı noktalarından sıkılarak işlem tamamlanır (Görsel 1.21).



Görsel 1.20: Boruya yiv açılması



Görsel 1.21: Kaplinli boru bağlantısı



## 1. UYGULAMA

## SÖKÜLEBİLİR BAĞLANTILAR YAPMA



### Amaç

Galvanizli boruya dış açmak.



### Kullanılacak Araç Gereç

- ▶ 1" galvanizli boru
- ▶ El testeresi
- ▶ Elektrikli hidrolik testere
- ▶ Balıksırtı eği
- ▶ Sabit lokmalı cırcırlı boru paftası
- ▶ Boru mengenesi
- ▶ Üstüpü
- ▶ Dişli fitting



### Uygulamaya Ait İş Resmi

20 cm uzunluğundaki 1" galvanizli borunun iki ucuna da dış açınız (Şekil 1.1). Açtığınız dış- lere boruya uygun çaptaki fittingleri takınız.



Şekil 1.1: Dış açılmış boru



### İşlem Basamakları

1. İş sağlığı ve güvenliği tedbirlerini alarak araç gerecin hazırlıklarını ve genel kontrollerini yapınız.
2. Yapacağınız çalışmaya uygun kişisel koruyucu donanımları kullanınız.
3. Tam boy boruyu testere payını da hesaba katarak markalayınız.
4. Boruyu, markalama çizgileri üzerinden el testeresi veya elektrikli hidrolik testereyle kesiniz. Kesme işlemi esnasında israfı önlemek için ölçülere tam olarak uyunuz.
5. Kestiğiniz boru parçasının ölçüsünü kontrol ediniz.
6. Parçadaki iç ve dış çapakları tekniğine uygun şekilde temizleyiniz.
7. Parçayı boru mengenesine bağlayınız.
8. Parçaya boru paftası ile dış açınız.
9. Parçayı üstüpü ile silerek temizleyiniz.
10. Açtığınız dışın düzgünlüğünü uygun fittingleri parçanın iki ucuna da takarak teyit ediniz.
11. Çalışma ortamını arkadaşlarınızla birlikte temizleyiniz ve kullandığınız araç gereci eksiksiz bir şekilde yerlerine bırakınız.

### DEĞERLENDİRME TABLOSU

Ölçütler	Ölçü	Dış Açma	Dış Ölçüsü	Temizlik	İş Sağlığı ve Güvenliği	Toplam
Ölçütlere Verilen Puan	20	30	30	10	10	100
Öğrencinin Aldığı Puan						
Öğrencinin	Adı Soyadı		Öğretmenin		Tarih	.../.../20...
	Numarası		Adı Soyadı		Onay (İmza)	

## 1.2. Sökülemez Bağlantılar

Gemi boru devrelerinde sökülemez bağlantılardan kasıt, kaynaklı birleştirmelerdir. Aynı veya benzer malzemeleri, alaşımlı parçaları ya da erime sıcaklıkları birbirine yakın olan metalleri birleştirmek için kullanılan yöntem **kaynak** adı verilir. Metal boruları kaynak yöntemi ile birleştirme işlemine ise **boru kaynağı** denir (Görsel 1.22).



Görsel 1.22: Boru kaynağı

### 1.2.1. Boru Kaynağı Ön Hazırlığı

Kaynağı yapılacak boruların öncelikle bu işleme hazır hâle getirilmesi gerekir. Hazırlık aşamasındaki beş temel işlem aşağıda açıklanmıştır.

**Markalama:** İzometrik (eş ölçülü) iş resmindeki ölçüleri imalatı yapılacak boru parçasının üzerine aktarma işlemidir (Görsel 1.23).



Görsel 1.23: Borunun markalanması



Görsel 1.24: Borunun elektrikli hidrolik testerede kesilmesi

**Kesme:** Markalanmış boruları istenilen ölçülerde parçalara ayırma işlemidir. Kesme işlemi; el testeresi, boru kesme makinesi veya elektrikli hidrolik testere ile yapılabilir (Görsel 1.24).



**Temizleme:** Kesilen boruları üstünde ve içinde kalan çapaklardan arındırma işlemidir. Kaynak yapılacak bölgede kalan korozyon da bu işlem sırasında giderilir. Temizleme işlemi; boru çapak alma makinesi, taşlama makinesi veya ege ile yapılabilir (Görsel 1.25).



*Görsel 1.25: Borunun temizlenmesi*



*Görsel 1.26: Boruların birbirine alıştırılması*

**Alıştırma:** Kaynaklı birleştirme yapılacak boru uçlarının birbirini tam karşılaması için uygulanan işlemdir. Düzgün ve kaliteli bir boru kaynağı için boru ağızları birbirine alıştırılmalıdır. Birleştirmeler sadece alın altına kaynatılarak değil, farklı çaplarda borular ve çeşitli açılarla da yapılabilir. Tüm bu boru birleştirmelerinde de alıştırma işlemi uygun şekilde yapılmalıdır (Görsel 1.26). İşlem esnasında kaynak boşluğu dışında meydana gelebilecek boşluklar, kaynağı zorlaştırır ve kaynak kalitesini düşürür. Böyle bir durumda ise üretimi biten borunun montajına denetleme kuruluşları tarafından izin verilmez.

**Kaynak Ağızı Açma:** Kaynağın boru et kalınlığına daha iyi işlemesi ve mukavemetinin artması için boru üzerinde açılan şekillere **kaynak ağızı** denir. Kaynak ağızı genellikle 36 veya 45°lik açıyla açılır (Görsel 1.27).



*Görsel 1.27: Boruya kaynak ağızı açılması*

## 1.2.2. Boru Kaynağı

Boru imalat formenine (ustabaşı) verilen izometrik iş resmi; boru tipi, boru çapı, kaynak boşluğu ve kaynak çeşidi gibi birçok parametreden (değişken) oluşmaktadır. Boru kaynağı da belirlenen bu parametrelere göre yapılır.

### Boru kaynağı yapılırken aşağıdaki adımlar izlenir:

- Kaynak ön hazırlığı tamamlanan borular, kaynaklanmadan önce teraziye getirilip puntalanır. Bu işlem, boruların çapına göre genellikle dört ya da daha fazla punta atılarak yapılır (Görsel 1.28).



Görsel 1.28: Punta atılmış boru



Görsel 1.29: Kaynak boşlukları

- Punta atılmadan önce kaynağın yüzeye daha iyi işleyebilmesi için kaynak boşluğu bırakılır. Kaynak boşluğu, et kalınlığının yarısını geçmemek kaydıyla boru cidarının kalınlığına göre 1 ila 5 mm olmalıdır (Görsel 1.29). Bu miktar, çok kalın cidarlı borularda daha da artabilir.

- Puntalama işleminden sonra borunun terazisi kontrol edilir. Terazide bir sapma varsa boru, punta yerlerinden kırılır ve yeniden teraziye getirilerek puntalanır.
- Puntalanan boruya iş resminde belirtilen yöntemle kaynak yapılır. Kaynak yöntemi, borunun ve boru devresinin kullanılacağı hattın özelliklerine göre seçilir.



### Piyasada en çok kullanılan kaynak çeşitleri şunlardır:

- ▶ Oksi-gaz kaynağı
- ▶ Elektrik ark kaynağı
- ▶ TIG [Tig (Tungsten Inert Gas) (Tangstın İnört Ges) (Tungsten Elektrotlu Soy Gaz)] kaynağı (Görsel 1.30)
- ▶ MIG-MAG [Mig-Meg (Metal Inert Gas-Metal Active Gas) (Medil İnört Ges-Medil Ektiv Ges) (Metal Elektrotlu Soy Gaz-Metal Elektrotlu Aktif Gaz)] kaynağı
- ▶ Tozaltı kaynağı



Görsel 1.30: Boru TIG kaynağı

- ▶ Kaynak işlemi tamamlanan borunun kaynak dikişi, tahribatsız muayene yöntemleri ile kontrol edilir (Görsel 1.31). Bu kontrol sonrasında -gerekirse emsal numuneden alınan tahribatlı muayene sonuçlarıyla birlikte- özellikle basınç hattında çalışan boruların ilgili kuruluş tarafından belirlenen standartları karşıladığına dair resmî bir belge düzenlenir.



Görsel 1.31: Kaynak işlemi tamamlanmış boru



## 2. UYGULAMA

## SÖKÜLEMEZ BAĞLANTILAR YAPMA



## Amaç

**Borular ile sökülemez bağlantılar yapmak.**



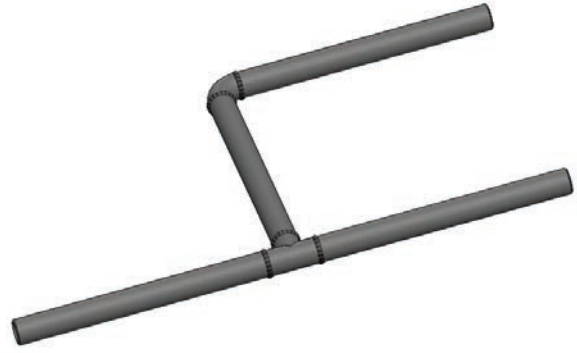
## Kullanılacak Araç Gereç

- ▶ Siyah boru
- ▶ El testeresi
- ▶ Taşlama makinesi
- ▶ Balıksırtı eğe
- ▶ Kaynak makinesi
- ▶ Boru mengenesi



## Uygulamaya Ait İş Resmi

Siyah borudan, ölçülerini ve çapını öğretmenin belirleyeceği bir boru devresi imal ediniz (Şekil 1.2).



Şekil 1.2: Boru devresi



## İşlem Basamakları

1. İş sağlığı ve güvenliği tedbirlerini alarak araç gerecin hazırlıklarını ve genel kontrollerini yapınız.
2. Yapacağınız çalışmaya uygun kişisel koruyucu donanımları kullanınız.
3. Öğretmeninizin belirlediği çap ölçüsüne uygun boruları seçiniz.
4. Boruları, öğretmeninizin belirlediği ölçülere göre markalayınız.
5. Markalama çizgileri üzerinden boruları kesiniz. Kesme işlemi esnasında israfı önlemek için ölçülere tam olarak uyunuz.
6. İç ve dış çapakları tekniğine uygun şekilde temizleyiniz.
7. Boruları teraziye alıp uygun kaynak yöntemi ile puntalayınız.
8. Puntaladığınız boru devresine, uygun kaynak yöntemi ile boru kaynağı yapınız.
9. Çalışma ortamını arkadaşlarınızla birlikte temizleyiniz ve kullandığınız araç gereci eksiksiz bir şekilde yerlerine bırakınız.

## DEĞERLENDİRME TABLOSU

Ölçütler	Ölçü	Terazi	Kaynak	Temizlik	İş Sağlığı ve Güvenliği	Toplam
Ölçütlere Verilen Puan	20	30	30	10	10	100
Öğrencinin Aldığı Puan						
Öğrencinin	Adı Soyadı	Öğretmenin		Tarih		.../.../20...
	Numarası	Adı Soyadı		Onay (İmza)		



## 2. ÖĞRENME BİRİMİ

# BORU MONTAJI



### KONULAR

- 2.1. Boru Kelepçe Montajı
- 2.2. Çelik Boruların Montajı

## GİRİŞ

Gemilerde birden fazla tesisat bulunmaktadır. Bu tesisatları oluşturan boru devreleri ve bağlantı elemanları, kullanılan malzemenin cinsine ve çapına göre farklılık göstermektedir.

Üretimi ilk kez yapılan ya da yenilenen boru devreleri, uygun görülen yere monte edilerek sabitlemelidir. Sabitleme işleminin amaçları şu şekilde sıralanabilir:

- ▶ İş kazalarını önlemek
- ▶ Esneme sonucu oluşabilecek sızıntıları engellemek
- ▶ Tesisatın kullanım ömrünü uzatmak
- ▶ Tesisatlar arası mesafeyi korumak
- ▶ Personel için uygun çalışma alanı sağlamak
- ▶ Boru devrelerinin istenilen açı ve pozisyonda kalmasını sağlamak

Boru montajı, boru kelepçe montajı ve çelik boruların montajı olmak üzere iki başlık altında incelenebilir.

## 2.1. Boru Kelepçe Montajı

Kablo, boru, makine parçalarını bir yere sabitlemek için kullanılan montaj elemanlarına **kelepçe** denir. Kelepçeler, ihtiyaca göre farklı yöntem ve türlerde üretilmektedir (Görsel 2.1).



Görsel 2.1: Boru kelepçesi



## 2.1.1. Kelepçe Seçimi

Boru devrelerinin montajı için uygun kelepçe seçilirken devrenin türü, kullanılacağı ortam, borunun çapı ve malzeme çeşidi gibi özellikler göz önünde bulundurulmalıdır (Tablo 2.1, 2.2).

Tablo 2.1: Standart Boru Kelepçesi Seçimi

KELEPÇE		BORU	
Ölçü [inch (inç)]	Sıkma Aralığı (mm)	Ölçü (inç)	Çap (mm)
1/8"	9-12	1/8"	10,2
1/4"	13-20	1/4"	13,5
3/8"	17-23	3/8"	17,2
1/2"	21-26	1/2"	21,3
3/4"	26-30	3/4"	26,9
1"	33-37	1"	33,7
1 1/4"	40-46	1 1/4"	42,4
1 1/2"	48-53	1 1/2"	48,3
2"	60-66	2"	60,3
2 1/2"	75-84	2 1/2"	76,1
3"	87-96	3"	88,9
4"	109-119	4"	114,3
5"	135-148	5"	139,7
6"	158-170	6"	168,3
8"	214-224	8"	219,1

Tablo 2.2: Ağır Yük Boru Kelepçesi Seçimi

KELEPÇE		BORU	
Ölçü (inç)	Sıkma Aralığı (mm)	Ölçü (inç)	Çap (mm)
1/4"	9-17	1/4"	13,5
1/2"	21-28	1/2"	21,3
3/4"	25-32	3/4"	26,9
1"	33-40	1"	33,7
1 1/4"	41-48	1 1/4"	42,4
1 1/2"	48-56	1 1/2"	48,3
2"	60-69	2"	60,3
2 1/2"	76-84	2 1/2"	76,1
3"	87-95	3"	88,9
4"	109-119	4"	114,3
5"	136-147	5"	139,7
6"	164-174	6"	168,3
8"	214-226	8"	219,1
10"	266-274	10"	273
12"	308-324	12"	323,9
14"	340-356	14"	355,6
16"	395-411	16"	406,4

## 2.1.2. Kelepçe Montajı

Kelepçelerin ya da bağlantı elemanlarının montajı, belirli mesafeler bırakılarak yapılmalıdır. Mesafeler, devrede kullanılan borunun çapı ve yönüne göre değişkenlik göstermektedir (Tablo 2.3).

Tablo 2.3: Kelepçeler Arası Mesafeler

Boru Çapı (inç)	Yatay Eksen Azami Kelepçe Aralığı (mm)	Düşey Eksen Azami Kelepçe Aralığı (mm)
½"	200	250
¾"	250	300
1"	250	300
1¼"	270	300
1½"	300	350
2"	300	350
2½"	300	350
3"	300	350
4"	300	350
5"	550	750
6"	600	850

**Kelepçe montajı yapılırken aşağıdaki adımlar izlenir:**

- Kullanılacak kelepçe seçilir ve contalarının uygun kanalda olup olmadığı kontrol edilir (Görsel 2.2).



Görsel 2.2: Contanın kontrol edilmesi



Görsel 2.3: Contanın düzeltilmesi

- Contanın kanala oturmamış bölgesi varsa düzeltilir ve conta uygun yuvaya oturtulur (Görsel 2.3).



- Seçilen kelepçenin monte edileceği devreye uygun olup olmadığı kontrol edilir (Görsel 2.4).



*Görsel 2.4: Kelepçe çapının kontrol edilmesi*



*Görsel 2.5: Somunlu kısmın bağlanması*

- Kelepçenin somunlu kısmı, bağlantı yerine uygun şekilde yerleştirilmiş olan saplama vidasına bağlanır (Görsel 2.5).

- Kelepçenin alt parçası uygun vidalarla üst parçasına bağlanır (Görsel 2.6).



*Görsel 2.6: Alt parçanın bağlanması*

- Kelepçenin alt ve üst parçalarını birleştiren vida uygun anahtar kullanılarak sıkılır (Görsel 2.7).



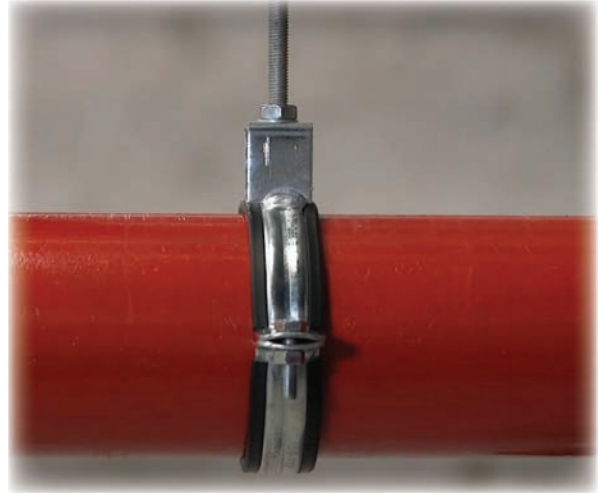
Görsel 2.7: Kelepçenin bağlanması



Görsel 2.8: Kelepçenin saplamaya bağlanması

- Kelepçeyi saplamaya bağlayan somunlar uygun anahtar kullanılarak sıkılır (Görsel 2.8).

- Bağlantıları yapılan kelepçe kontrol edilir ve montaj tamamlanır (Görsel 2.9).



Görsel 2.9: Montajı tamamlanmış kelepçe



### 3. UYGULAMA

### BORU KELEPÇE MONTAJI YAPMA



#### Amaç

Boru devresinin kelepçe ile montajını yapmak.



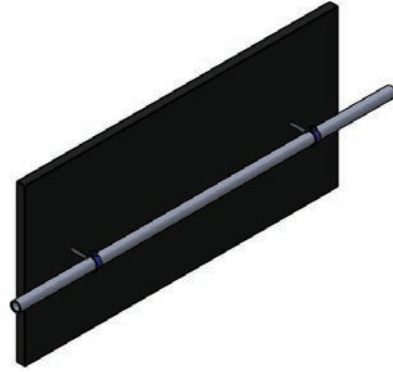
#### Kullanılacak Araç Gereç

- ▶ Matkap
- ▶ Uygun ölçüde matkap ucu
- ▶ Dübel
- ▶ Çapa uygun kelepçe
- ▶ Akülü vidalama
- ▶ Tornavida



#### Uygulamaya Ait İş Resmi

Bağlantısı tamamlanan boru devresinin kelepçelerle sabitleme ve montaj işlemlerini yapınız (Şekil 2.1).



Şekil 2.1: Boru devresinin kelepçelerle sabitlenmesi



#### İşlem Basamakları

1. İş sağlığı ve güvenliği tedbirlerini alarak araç gerecin hazırlıklarını ve genel kontrollerini yapınız.
2. Yapacağınız çalışmaya uygun kişisel koruyucu donanımları kullanınız.
3. Uygun yerlere sabitleme delikleri açınız.
4. Uygun dübelleri deliklere yerleştiriniz.
5. Boru çapına uygun kelepçeyi seçiniz.
6. Kelepçelerin sabit parçalarını dübellere vidalayınız.
7. Boru devresini kelepçelerin sabit parçalarına yerleştiriniz.
8. Kelepçelerin hareketli ve sabit parçalarının deliklerini birbirine denk getiriniz.
9. Kelepçe vidalarını sıkarak devrenin montajını tamamlayınız.
10. Çalışma ortamını arkadaşlarınızla birlikte temizleyiniz ve kullandığınız araç gereci eksiksiz bir şekilde yerlerine bırakınız.

#### DEĞERLENDİRME TABLOSU

Ölçütler	Delme	Ölçü	Terazi	Temizlik	İş Sağlığı ve Güvenliği	Toplam
Ölçütlere Verilen Puan	20	30	30	10	10	100
Öğrencinin Aldığı Puan						
Öğrencinin	Adı Soyadı		Öğretmenin		Tarih	.../.../20...
	Numarası		Adı Soyadı		Onay (İmza)	

## 2.2. Çelik Boruların Montajı

Gemi donatımında, kullanım amaçlarına göre farklı çap ve işlevlerde tesisat devreleri bulunur (Görsel 2.10). Genellikle çelik borulardan oluşan bu tesisat devreleri gemide ihtiyaç duyulan tüm bölgelere ulaşır. Devrelerin yerleşimi, mevcut tesisatlarla çakışmayacak şekilde planlanır. Tesisatlar arasında belirli çalışma boşlukları bırakılır. Bütün devreler, bakım ya da yenileme işlemlerinin gerçekleştirilebilmesi için ihtiyaç hâlinde yerinden çıkarılabilecek şekilde monte edilmelidir.



Görsel 2.10-a



b

Görsel 2.10: Gemi tesisat devreleri

Gemilerin boyutlarına ve kapasitelerine göre belirlenen tesisat devrelerinden bazıları şu şekilde sıralanabilir:

- ▶ Yangın tesisatı
- ▶ Temiz su tesisatı
- ▶ Atık su tesisatı
- ▶ Isıtma tesisatı
- ▶ Balast tesisatı
- ▶ Sintine tesisatı
- ▶ Basınçlı hava tesisatı
- ▶ Hidrolik yağlama tesisatı



Boru devrelerinin imalatında olduğu gibi montajında da sökülebilir ve sökülemez bağlantılar kullanılır.

### Çelik boruların montajı yapılırken aşağıdaki adımlar izlenir:

- Büyük ve uzun devreler; üretimde, taşımada ve bakımda kolaylık sağlanması için bölümlere ayrılır (Görsel 2.11).



Görsel 2.11: Bölünmüş devreler



Görsel 2.12: Flaşlı devre

- Bölünmüş devrelerin başlangıç ve bitişlerine, uygun flaşlar yerleştirilir (Görsel 2.12).

- Bölünmüş devreler, istenilen yerde flaşlar vasıtasıyla birleştirilir (Görsel 2.13).



Görsel 2.13: Flaş bağlantısı



Görsel 2.14: Kol alınmış ana boru

- Ana borunun üzerine kurtağzı yuvası (deliği) açılarak ana kolonlardan yardımcı bağlantı kolları alınır (Görsel 2.14).

**Kurtağzı yöntemiyle 90°lik kol alınmış bir ana borudan 45°lik bir kol daha alınırken aşağıdaki adımlar izlenir:**

- ▶ Kol alma işleminde kullanılacak borunun uç kısmı uygun şekilde hazırlanır (Görsel 2.15).



*Görsel 2.15: Kurtağzı açılmış boru*



*Görsel 2.16: Ana borunun markalanması*

- ▶ Ana borunun üzerine uygun açıda yerleştirilen boruya göre markalama işlemi yapılır (Görsel 2.16).

- ▶ Ana borunun üzerindeki markalama çizgileri kontrol edilir (Görsel 2.17).



*Görsel 2.17: Markalanmış ana boru*



*Görsel 2.18: Delinmiş ana boru*

- ▶ Markalanan bölgeye, uygun teknik kullanılarak kurtağzı yuvası açılır (Görsel 2.18).



- ▶ Tesisatta problem yaşanmaması ve kaynağın düzgün yapılabilmesi için ana borunun üzerindeki çapaklar temizlenir (Görsel 2.19).



Görsel 2.19: Çapakları temizlenmiş ana boru



Görsel 2.20: Borunun açılı şekilde yerleştirilmesi

- ▶ Boru, ana boruya uygun açıyla yerleştirilir ve birleşim yerine önce tek punta atılır (Görsel 2.20).

- ▶ Borunun uygun açıda olup olmadığı su terazisi veya gönye ile kontrol edilir (Görsel 2.21).



Görsel 2.21: Su terazisi ile açı kontrolü



Görsel 2.22: Punta kaynağı ile birleştirilmiş borular

- ▶ İstenilen açıya ulaşıldığında, diğer puntalar atılıp borular birbirine sabitlenir ve kaynak yapılarak işlem tamamlanır (Görsel 2.22).



## 4. UYGULAMA

## ÇELİK BORULARIN MONTAJINI YAPMA



## Amaç

Mevcut boru devresine kurtağzı yöntemi ile boru eklemek.



## Kullanılacak Araç Gereç

- ▶ Metre
- ▶ Markalama kalemı
- ▶ Su terazisi
- ▶ Gönye
- ▶ Oksi-gaz kaynağı
- ▶ Eğe
- ▶ Kaynak makinesi



## Uygulamaya Ait İş Resmi

Ana devreye eklenecek branşman hattındaki çelik borunun ucuna kurtağzı açınız ve kurtağzı yöntemini kullanarak ana devre çelik borusunun ortasına 90°lik açıyla montajını yapınız (Şekil 2.2).



Şekil 2.2: Boru eklenmiş ana devre borusu



## İşlem Basamakları

1. İş sağlığı ve güvenliği tedbirlerini alarak araç gerecin hazırlıklarını ve genel kontrollerini yapınız.
2. Yapacağınız çalışmaya uygun kişisel koruyucu donanımları kullanınız.
3. Branşman hattını oluşturacak borunun ucuna kurtağzı açınız.
4. Bağlantı yapacağınız bölgeyi tekniğine uygun şekilde markalayınız.
5. Markaladığınız bölgeyi ölçerek kontrol ediniz.
6. Markaladığınız kısmı oksi-gaz kaynağı veya eğe ile deliniz.
7. Delme işleminde oluşan çapakları eğe ile temizleyiniz.
8. Kurtağzı açtığınız boruyu ana borudaki deliğin üzerine yerleştiriniz.
9. Yerleştirdiğiniz borunun açısını gönye ile kontrol ediniz.
10. Boruların birleşme yerine tek punta atınız.
11. Gönye ile tekrar açı kontrolü yaptıktan sonra dört puntayı tamamlayınız.
12. Nihai kaynağı yaparak montajı tamamlayınız.
13. Çalışma ortamını arkadaşlarınızla birlikte temizleyiniz ve kullandığınız araç gereci eksiksiz bir şekilde yerlerine bırakınız.

## DEĞERLENDİRME TABLOSU

Ölçütler	Kurtağzı	Açı	Kaynak	Temizlik	İş Sağlığı ve Güvenliği	Toplam
Ölçütlere Verilen Puan	20	30	30	10	10	100
Öğrencinin Aldığı Puan						
Öğrencinin	Adı Soyadı		Öğretmenin		Tarih	.../.../20...
	Numarası		Adı Soyadı		Onay (İmza)	



# 3. ÖĞRENME BİRİMİ

## BAKIR VE ALÜMİNYUM BORULARIN MONTAJI



### KONULAR

3.1. Bakır Boruların Montajı

3.2. Alüminyum Boruların Montajı

## GİRİŞ

Gemi tesisatları için üretilen boru devrelerinde gemilerin boyutuna ve yapısına bağlı olarak genellikle çelik malzemeler tercih edilmektedir. Projede talep edilmesi hâlinde ise çelikten daha yumuşak bir yapıya sahip olan bakır ve alüminyum malzemeler de kullanılabilir. Bu malzemelerden imal edilen gemi boru devrelerinde montaj uygulamaları, bakır boruların montajı ve alüminyum boruların montajı olmak üzere iki başlık altında incelenebilir.

### 3.1. Bakır Boruların Montajı

Bakır borular; çok yönlü yapıları sayesinde temiz su, ısıtma, soğutma ve yağlama tesisatları ile gaz akışının sağlandığı tesisatlarda kullanılabilir (Görsel 3.1).



Görsel 3.1: Bakır boru tesisatı

Bakır boruların bazı avantajları şu şekilde sıralanabilir:

- ▶ Uzun ömürlüdür.
- ▶ Yüzeyinde korozyon oluşmaz.
- ▶ Montajı kolayca yapılır.
- ▶ Yumuşak yapısı sayesinde kolay şekillendirilir.
- ▶ Sıcak ve soğuk ortamlarda kullanıma uygundur.
- ▶ Geri dönüşümü kolay ve değerlidir.
- ▶ Sızdırmazlık özelliği kuvvetlidir.



Bakır boruların montajında uygulanan yedi temel işlem aşağıda açıklanmıştır.

### 3.1.1. Bakır Boruları Kesme

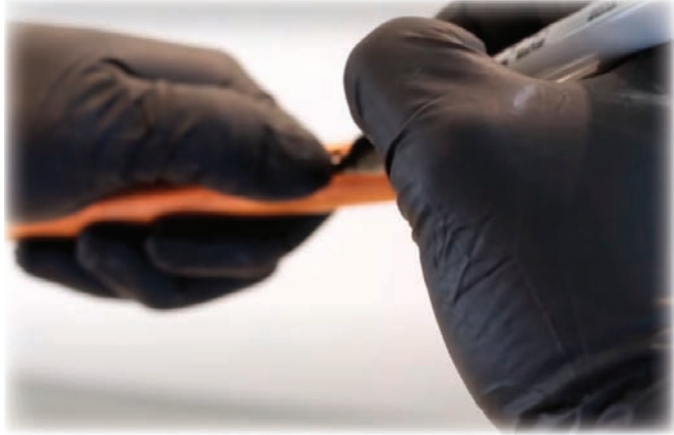


Görsel 3.2: Boru makası

Bakır boruları kesmek için boru makası kullanılır (Görsel 3.2).

**Kesme işlemi yapılırken aşağıdaki adımlar izlenir:**

- Bakır boru, kesilmek istenilen yerden düzgünce markalanır (Görsel 3.3).



Görsel 3.3: Bakır borunun markalanması



Görsel 3.4: Bakır borunun makasa yerleştirilmesi

- Markalanan boru, boru makasının yuvasına dikkatlice oturtulur (Görsel 3.4).

- ▶ Boru makasının sabitleme vidası sıkılarak kesme ucunun boruya dayanması sağlanır (Görsel 3.5).



*Görsel 3.5: Sabitleme vidasının sıkılması*



*Görsel 3.6: Bakır borunun kesilmesi*

- ▶ Boru makası, borunun etrafında çevrilir. İki turluk her çevirme sonrasında sabitleme vidası sıkılır ve boru makası çevrilmeye devam edilir. Bu işlem sırasında boruda kesim izi oluşmaya başlar (Görsel 3.6).

- ▶ Boru tamamen kesilene kadar aynı işleme devam edilir (Görsel 3.7).



*Görsel 3.7: Kesilmiş bakır boru*



### 3.1.2. Bakır Borulardan Çapak Temizleme

Kesme işlemi sonrasında bakır borularda oluşan çapakları temizlemek için raspa ve rayba kullanılır (Görsel 3.8, 3.9).



Görsel 3.8: Raspa



Görsel 3.9: Rayba

**Çapak temizleme işlemi yapılırken aşağıdaki adımlar izlenir:**

- Bakır borunun içindeki çapaklar, raspanın ucundaki bıçakla 45°lik açıda dairesel hareketler yapılarak temizlenir (Görsel 3.10).



Görsel 3.10: Bakır borunun raspanması



Görsel 3.11: Bakır borunun raybalanması

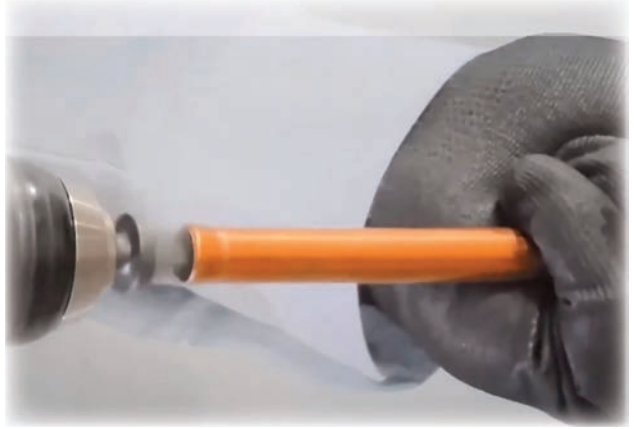
- Borunun dışındaki çapaklar ise raybanın içindeki bıçakla dairesel hareketler yapılarak temizlenir (Görsel 3.11).

### 3.1.3. Bakır Boruları Şişirme

Bakır borulardan oluşan devrelerin uzatılması için kullanılan yöntemlerden biri, şişirme işlemi yapılarak iki bakır borunun birleştirilmesidir.

**Şişirme işlemi yapılırken aşağıdaki adımlar izlenir:**

- ▶ Bakır borunun çapına uygun şişirme ucu matkaba takılır ve boruyla aynı eksende şişirme işlemine başlanır (Görsel 3.12).



Görsel 3.12: Bakır borunun şişirilmesi



Görsel 3.13: Şişirilmiş bakır boru

- ▶ İşlem tamamlandığında matkap ucu borudan çıkarılır ve şişirilmiş uç elde edilmiş olur (Görsel 3.13).

- ▶ Devreye eklenecek bakır boru, şişirilen ucun içine sokularak diğer boruyla birleştirilir (Görsel 3.14).



Görsel 3.14: Bakır boruların birleştirilmesi

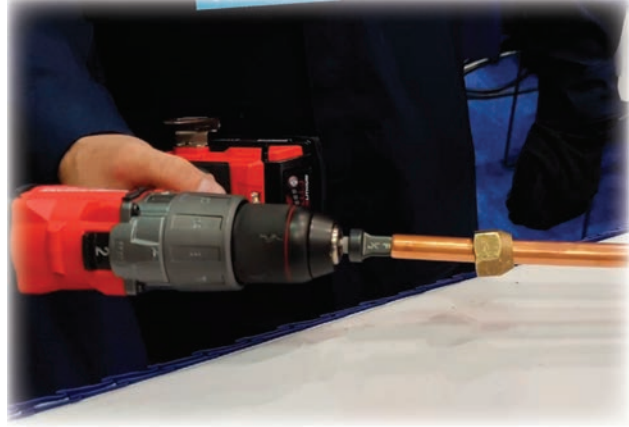


### 3.1.4. Bakır Borulara Havşa Açma

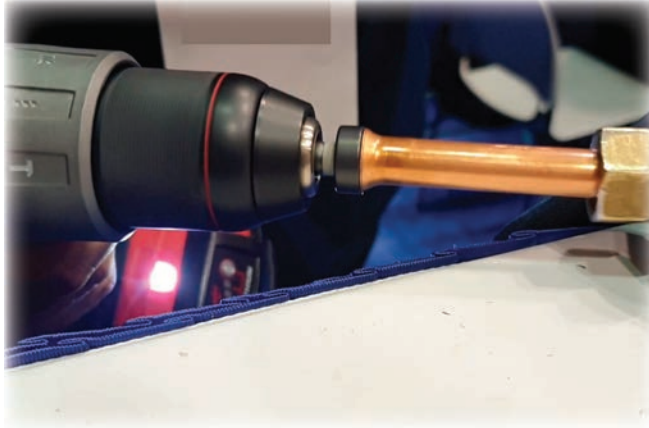
Bakır borulardan oluşan devrelerde sökülebilir bağlantılar yapılabilmesi için boruların ucuna havşa açılması gerekir.

**Havşa açma işlemi yapılırken aşağıdaki adımlar izlenir:**

- ▶ Bakır borunun çapına uygun havşa ucu matkaba takılır ve boruyla aynı eksende havşa açma işlemine başlanır (Görsel 3.15).



*Görsel 3.15: Havşa ucunun seçilmesi*



*Görsel 3.16: Bakır boruya havşa açılması*

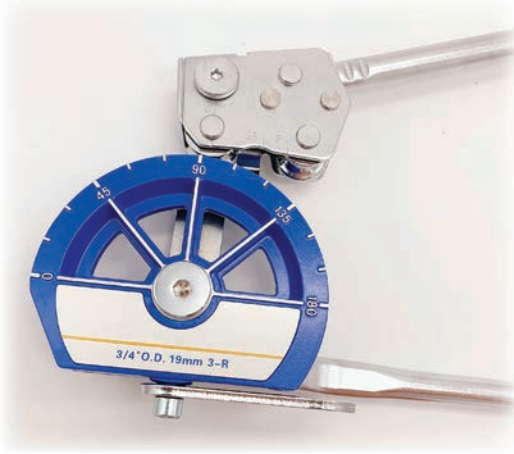
- ▶ Havşa ucunun sonundaki yüzeye ulaşılan kadar işleme devam edilir (Görsel 3.16).

- ▶ İşlem tamamlandığında matkap ucu borudan çıkarılır ve havşalı uç elde edilmiş olur (Görsel 3.17).



*Görsel 3.17: Havşa açılmış bakır boru*

### 3.1.5. Bakır Boruları Bükme



Görsel 3.18: Boru bükme aleti

Bağlantı parçalarının kullanılmayacağı devrelerde istenilen açıda yön değiştirilebilmesi için bükme işlemi yapılır. Borulara açı verilebilmesi için boru bükme aleti kullanılır (Görsel 3.18).

**Bükme işlemi yapılırken aşağıdaki adımlar izlenir:**

- Bakır boru, bükülmek istenilen yerden düzgünce markalanır (Görsel 3.19).



Görsel 3.19: Bakır borunun markalanması



Görsel 3.20: Bakır borunun sabitlenmesi

- Boru, işaretlenen yer referans çizgisine denk gelecek şekilde bükme aletine takılır ve sabitlenir (Görsel 3.20).



- Bükme kolu üzerindeki sıfır çizgisi istenilen açığa denk gelene kadar bükme işlemi yapılır (Görsel 3.21).



Görsel 3.21: Bakır borunun bükülmesi



Görsel 3.22: Bükülen bakır borunun ölçü kontrolü

- Bükülen borunun açısı ve ölçüleri kontrol edilerek işlem tamamlanır (Görsel 3.22).

### 3.1.6. Bakır Boruları Vidalı Birleştirme

Bakır boruların sökülebilir olması istendiğinde vidalı birleştirmeler tercih edilir.

**Vidalı birleştirmeler yapılırken aşağıdaki adımlar izlenir:**

- Bakır borunun havşalı ucu, bağlanacağı vida ile aynı hizaya getirilir (Görsel 3.23).



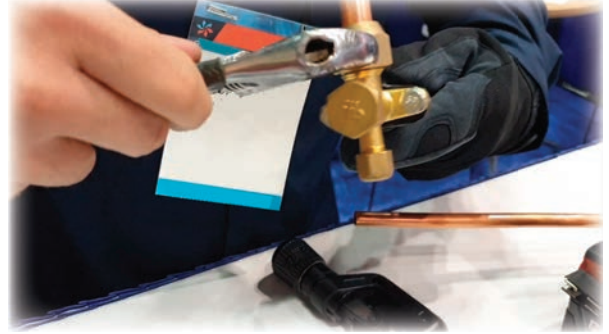
Görsel 3.23: Havşalı uç ile vidanın hizalanması



Görsel 3.24: Bağlama somununun takılması

- Bağlama somunu, vidalı yüzeye elle takılarak sonuna kadar sıkılır (Görsel 3.24).

- Somun, uygun anahtar yardımıyla sonuna kadar sıkılarak bakır boruya sabitlenir (Görsel 3.25).



Görsel 3.25: Bağlama somununun sabitlenmesi

### 3.1.7. Bakır Boruları Lehim Kaynağıyla Birleştirme



Görsel 3.26: Isı tabancası

Bakır borulara kaynaklı birleştirme yapılması gerektiğinde lehim kaynağı kullanılır. Sıcak ya da soğuk su devresinde kullanılacak bakır boruların yaklaşık 250 °C'lık bir sıcaklıkta lehimlenmesine **yumuşak lehim** denir. Yumuşak lehim, boru içinde tam yüzey sülfat tabakası oluşturarak korozyonu önler. 450 °C'ın üzerindeki bir sıcaklıkta yapılan lehimleme işlemine ise **sert lehim** denir.

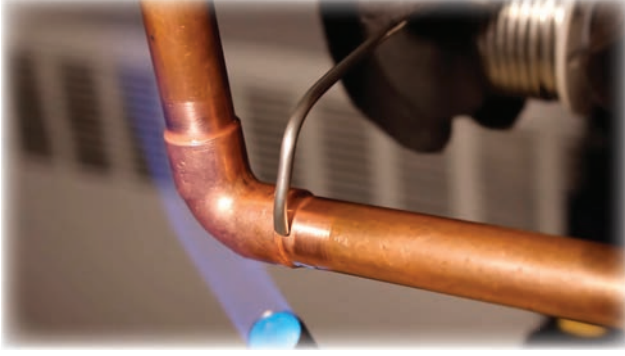
Lehimleme işleminden önce bakır borunun ısıtılması için ısı tabancası kullanılır (Görsel 3.26).

#### Lehimleme işlemi yapılırken aşağıdaki adımlar izlenir:

- Bakır boruların lehimlenecek yüzeyleri ısı tabancasıyla ısıtılır (Görsel 3.27).



Görsel 3.27: Bakır boruların yüzeylerinin ısıtılması



**Görsel 3.28: Lehim teliyle ısı kontrolü**

- Isıtılan yüzeylerin uygun sıcaklığa ulaşip ulaşmadığı lehim teliyle kontrol edilir (Görsel 3.28).

- Uygun sıcaklığa ulaşıldığında birleşim yerlerine dairesel hareketlerle lehim eritilir (Görsel 3.29).



**Görsel 3.29: Lehim kaynağı**



**Görsel 3.30: Lehimlenen yüzeylerin temizlenmesi**

- Lehimlenen yüzeyler temiz bir bezle silinir (Görsel 3.30).

- Temizleme işleminin ardından parçanın son kontrolü yapılarak kaynak tamamlanır (Görsel 3.31).



**Görsel 3.31: Kaynaklı birleştirme**



## 5. UYGULAMA

## BAKIR BORULARIN MONTAJINI YAPMA



## Amaç

Belirlenen ölçülere uygun bakır boru kaynağı yapmak.



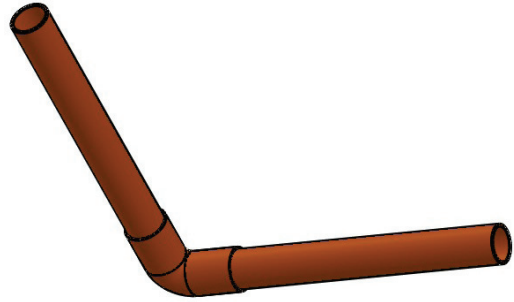
## Kullanılacak Araç Gereç

- ▶ Bakır borular
- ▶ Bakır bağlantı elemanı
- ▶ Metre
- ▶ Markalama kalem
- ▶ Boru makası
- ▶ Temiz bez
- ▶ Isı tabancası
- ▶ Lehim teli



## Uygulamaya Ait İş Resmi

Bakır boruları, bakır bağlantı elemanı kullanarak lehim kaynağı ile 90°lik açıda birleştiriniz (Şekil 3.1).



Şekil 3.1: Bakır boruların birleştirilmesi



## İşlem Basamakları

1. İş sağlığı ve güvenliği tedbirlerini alarak araç gerecin hazırlıklarını ve genel kontrollerini yapınız.
2. Yapacağınız çalışmaya uygun kişisel koruyucu donanımları kullanınız.
3. Boruları, belirlenen ölçülere göre markalayınız.
4. Markalama çizgileri üzerinden boruları kesiniz. Kesme işlemi esnasında israfı önlemek için ölçülere tam olarak uyunuz.
5. Borulara uygun bağlantı elemanını seçiniz.
6. Boruları ısı tabancası ile ısıtınız.
7. Boruların uygun sıcaklığa ulaşmış olduğunu lehim teliyle kontrol ediniz.
8. Lehimi birleşme yüzeylerine temas ettirerek eritiniz.
9. Lehimi bütün bağlantı noktalarına dairesel şekilde temas ettirmeye devam ediniz.
10. Lehimleme işlemini bitirdikten sonra parçayı temiz bir bezle siliniz.
11. Çalışma ortamını arkadaşlarınızla birlikte temizleyiniz ve kullandığınız araç gereci eksiksiz bir şekilde yerlerine bırakınız.

## DEĞERLENDİRME TABLOSU

Ölçütler	Kesme	Ölçü	Kaynak	Temizlik	İş Sağlığı ve Güvenliği	Toplam
Ölçütlere Verilen Puan	20	20	40	10	10	100
Öğrencinin Aldığı Puan						
Öğrencinin	Adı Soyadı		Öğretmenin		Tarih	.../.../20...
	Numarası		Adı Soyadı		Onay (İmza)	



## 3.2. Alüminyum Boruların Montajı

Sanayide ve gemi boru devrelerinde isteğe bağlı olarak kullanılabilen malzemelerden biri, alüminyum borulardır. Şekil itibarıyla paslanmaz çelik borulara benzeyen bu malzemeler, özellikleri açısından farklılık taşımaktadır.

Alüminyum boruların bazı avantajları şu şekilde sıralanabilir:

- ▶ İşçilik ve malzeme maliyetleri düşüktür.
- ▶ Çelik borulara göre daha yumuşak bir yapıdadır.
- ▶ İletkenlik özelliği iyidir.
- ▶ Bakır ve çelik borulara göre korozyona karşı daha dayanıklıdır.
- ▶ Üretim aşamaları, paslanmaz çelik borulara göre daha kısadır.

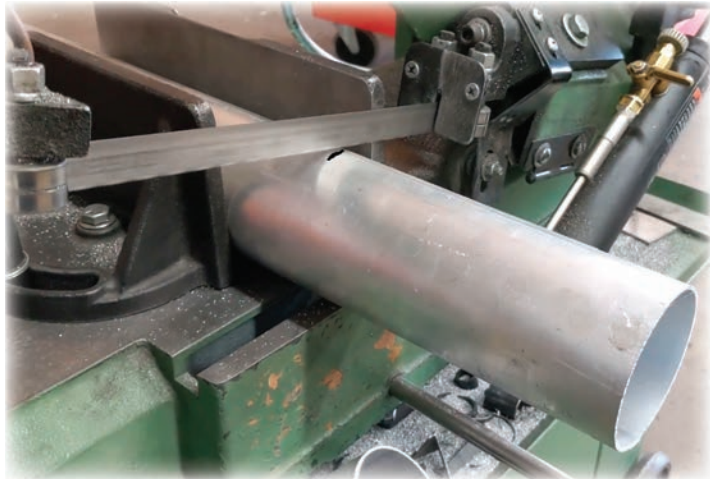


Görsel 3.32: Hidrolik testere

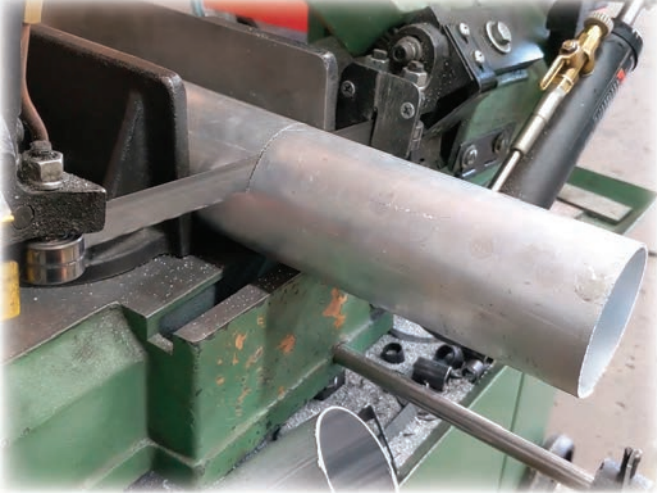
Alüminyum borular kesilirken düz bir alın elde edilebilmesi için hidrolik testere tercih edilir (Görsel 3.32).

**Alüminyum boruların montajı yapılırken aşağıdaki sıra izlenir:**

- ▶ Alüminyum borular istenilen ölçülerde markalanır. Markalanan borular, kesme işlemi için hidrolik testereye yerleştirilir. Bu işlem esnasında markalama çizgisi ile testere şeridinin dikey olarak aynı hizada olmasına dikkat edilir (Görsel 3.33).



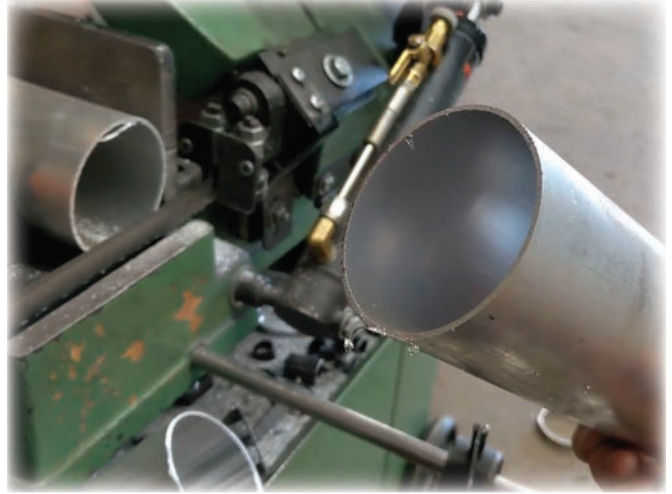
Görsel 3.33: Alüminyum borunun hidrolik testereye yerleştirilmesi



Görsel 3.34: Alüminyum borunun kesilmesi

- Testereye uygun şekilde yerleştirilen borular dikkatlice kesilir (Görsel 3.34).

- Kesimi tamamlanan boruların içinde ve dışında çapaklar oluşur (Görsel 3.35).



Görsel 3.35: Alüminyum borudaki çapaklar

- Boruların içinde oluşan çapaklar eğe ile, dışında oluşan çapaklar ise zımpara makinesi veya taşlama makinesi ile temizlenir (Görsel 3.36, 3.37).



Görsel 3.36: Alüminyum borunun eğelenmesi



Görsel 3.37: Alüminyum borunun zımparalanması



- Çapakları temizlenen boruların ucuna, uygun ölçüde kaynak ağızı açılır (Görsel 3.38).



**Görsel 3.38: Kaynak ağızı**



**Görsel 3.39: Alüminyum borunun temizlenmesi**

- Boruların kaynak yapılacak yüzeyleri temiz bir bezle silinir (Görsel 3.39).

- Kaynak ağızı açılan ve temizlenen borular aynı eksende birleştirilir (Görsel 3.40).



**Görsel 3.40: Alüminyum boruların birleştirilmesi**



Görsel 3.41: Alüminyum çubuklar

- ▶ Alüminyum boruların kaynağında alüminyuma uygun tel ya da çubuk kullanılır (Görsel 3.41).

- ▶ Kaynağın doğru ekseninde ve düzgün şekilde yapılabilmesi için nokta (punta) kaynak işlemi uygulanır (Görsel 3.42).



Görsel 3.42: Nokta kaynakları

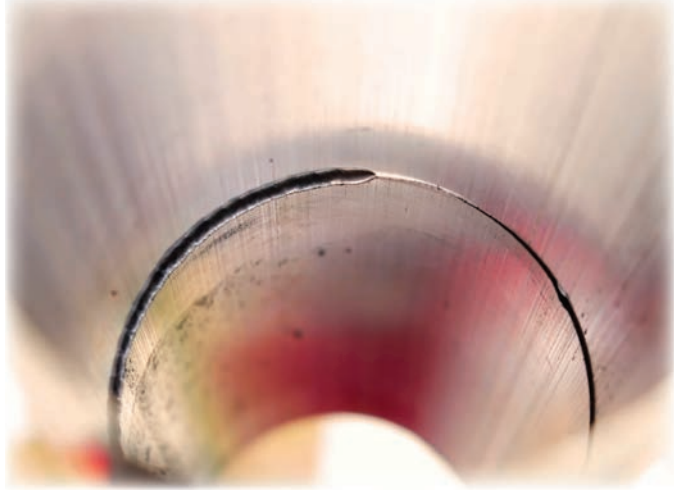


Görsel 3.43: Kaynak havuzu

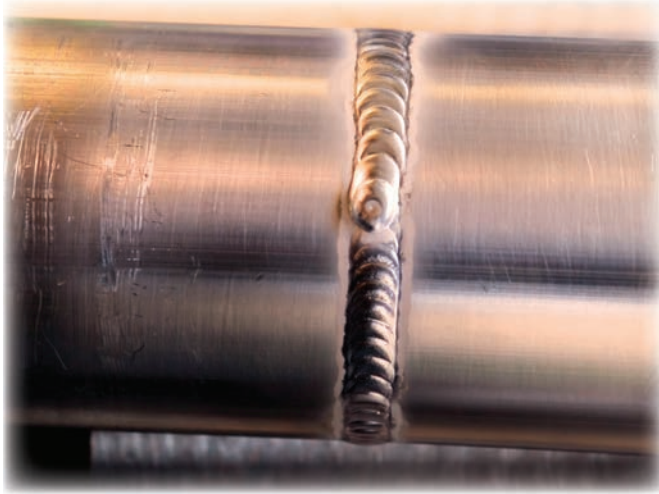
- ▶ Boru üzerinde kaynak havuzu oluşturularak sabit hızda ve adım adım ilerlenir (Görsel 3.43).



- Boruların birleşim yerinin dışından kaynak yapılırken içinde de kaynak yolu oluşmaya başlar (Görsel 3.44).



Görsel 3.44: İç kaynağın oluşması



Görsel 3.45: Alüminyum kaynağı

- Kaynak işlemi tamamlanan parçanın dış kaynak yüzeyi kontrol edilir (Görsel 3.45).

- Parçanın dış yüzeyinde olduğu gibi iç yüzeyinde de kaynak yolu tamamlanmış olur (Görsel 3.46).



Görsel 3.46: İç kaynak



## 6. UYGULAMA

ALÜMİNYUM BORULARIN  
MONTAJINI YAPMA

## Amaç

Belirlenen ölçülere uygun alüminyum boru kaynağı yapmak.



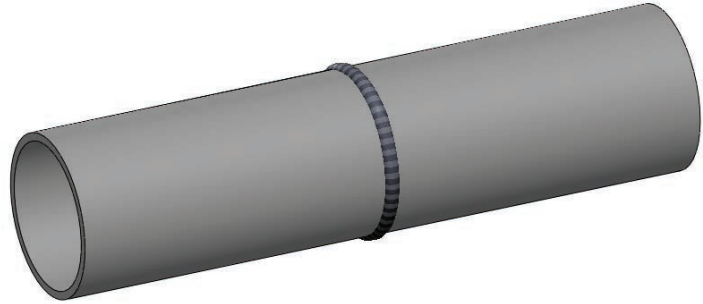
## Kullanılacak Araç Gereç

- ▶ Alüminyum borular
- ▶ Metre
- ▶ Markalama kalemi
- ▶ Eğe
- ▶ Temiz bez
- ▶ Testere
- ▶ Kaynak makinesi
- ▶ Alüminyum çubuk (tel)



## Uygulamaya Ait İş Resmi

Aynı ölçülere sahip iki alüminyum boru parçasını uygun kaynak yöntemi kullanarak 180°lik açıyla birleştiriniz (Şekil 3.2).



Şekil 3.2: Alüminyum boruların birleştirilmesi



## İşlem Basamakları

1. İş sağlığı ve güvenliği tedbirlerini alarak araç gerecin hazırlıklarını ve genel kontrollerini yapınız.
2. Yapacağınız çalışmaya uygun kişisel koruyucu donanımları kullanınız.
3. Boruları, belirlenen ölçülere göre markalayınız.
4. Markalama çizgileri üzerinden boruları kesiniz. Kesme işlemi esnasında israfı önlemek için ölçülere tam olarak uyunuz.
5. İç ve dış çapakları tekniğine uygun şekilde temizleyiniz.
6. Borulara kaynak ağzı açınız.
7. Boruların kaynak yapılacak yüzeylerini temiz bir bezle siliniz.
8. Boruların kaynak yapılacak yüzeylerini aynı doğrultuda birleştiriniz.
9. Boruların birleşim yerine punta kaynağı yapınız.
10. Nihai kaynağı yaparak montajı tamamlayınız.
11. Çalışma ortamını arkadaşlarınızla birlikte temizleyiniz ve kullandığınız araç gereci eksiksiz bir şekilde yerlerine bırakınız.

## DEĞERLENDİRME TABLOSU

Ölçütler	Kesme	Ölçü	Kaynak	Temizlik	İş Sağlığı ve Güvenliği	Toplam
Ölçütlere Verilen Puan	10	20	50	10	10	100
Öğrencinin Aldığı Puan						
Öğrencinin	Adı Soyadı		Öğretmenin		Tarih	.../.../20....
	Numarası		Adı Soyadı		Onay (İmza)	



## 4. ÖĞRENME BİRİMİ

# PLASTİK BORULARIN MONTAJI



### KONULAR

4.1. Plastik Boruları Montaja Hazırlama

4.2. Plastik Boruları Birleştirme

**GİRİŞ**

Boru devrelerinin imalatında çelik, bakır ve alüminyum boruların yanı sıra plastik borular da her geçen gün daha fazla tercih edilmektedir. Gemilerde ısıtma tesisatı başta olmak üzere birçok tesisatta plastik borular kullanılmaktadır.

Plastik boruların bazı avantajları şu şekilde sıralanabilir:

- ▶ Maliyeti düşüktür.
- ▶ Hazırlık ve montajı zahmetsizdir.
- ▶ Metal malzemelere göre daha esnektir.
- ▶ Üzerinde korozyon oluşmadığı için uzun ömürlüdür.
- ▶ Tamir ve bakım işlemleri kolayca yapılır.

Plastik boru devrelerinin montajı, plastik boruları montaja hazırlama ve plastik boruları birleştirme olmak üzere iki başlık altında incelenebilir.

#### 4.1. Plastik Boruları Montaja Hazırlama

Boru devreleri imal edilirken öncelikle işlemlerde kullanılacak malzemeler ve aletler belirlenmelidir. Bu devreleri oluşturan temel malzemeler, borular ve fittinglerdir (Görsel 4.1).



Görsel 4.1: Borular ve fittingler

Boruların istenilen boyutlara getirilebilmesi için boru makası ve fittingler, montajının yapılabilmesi içinse füzyon kaynak makinesi kullanılır (Görsel 4.2, 4.3).



Görsel 4.2: Boru makası

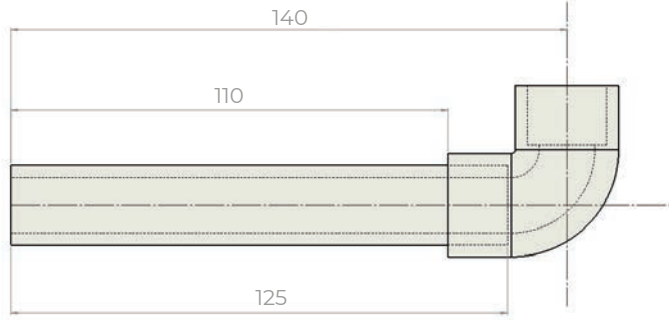


Görsel 4.3: Füzyon kaynak makinesi



### Plastik boruları montaja hazırlama işlemi yapılırken aşağıdaki adımlar izlenir:

- Hazırlık aşamasında, boruların kesileceği ölçülerin belirlenmesi önemlidir. Boruların boyları hesaplanırken bağlantı parçalarının ölçüleri ve giriş yuvaları da göz önünde bulundurulmalıdır. Boru devrelerinde hesaplamalar, aksi belirtilmediği sürece eksenler üzerinden yapılır (Şekil 4.1).



Şekil 4.1: Boru boyunun hesaplanması



Görsel 4.4: Plastik borunun markalanması

- Fitting payları hesaplanan borular uygun ölçülerde markalanır (Görsel 4.4).

- Boru, markalama çizgileri üzerinden düz bir yüzey elde edilecek şekilde boru makasıyla kesilir (Görsel 4.5). Boruların düz kesilmesi, montaj açılarının doğru olması bakımından önemlidir.



Görsel 4.5: Plastik borunun boru makası ile kesilmesi



Görsel 4.6: Fittingin temizlenmesi

- Fittingler ve kesilen borular, temiz bir bezle silinir ve montaja hazır hâle getirilmiş olur (Görsel 4.6).



## 7. UYGULAMA

PLASTİK BORULARI  
MONTAJA HAZIRLAMA

## Amaç

Plastik boru ve fittingleri montaja hazırlamak.



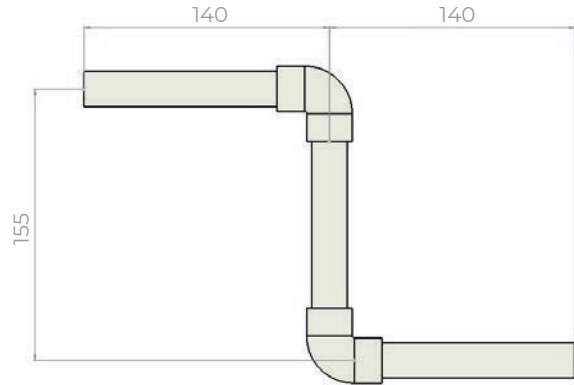
## Kullanılacak Araç Gereç

- ▶ Plastik borular
- ▶ Plastik fittingler
- ▶ Markalama kalemi
- ▶ Metre
- ▶ Boru makası
- ▶ Füzyon kaynak makinesi
- ▶ Temiz bez



## Uygulamaya Ait İş Resmi

Montajını yapacağınız devrenin boru ve fittinglerini projedeki ölçülere uygun şekilde hazırlayınız (Şekil 4.2).



Şekil 4.2: Borular ve fittingler



## İşlem Basamakları

1. İş sağlığı ve güvenliği tedbirlerini alarak araç gerecin hazırlıklarını ve genel kontrollerini yapınız.
2. Yapacağınız çalışmaya uygun kişisel koruyucu donanımları kullanınız.
3. Devreye uygun çaptaki boru ve fittingleri seçiniz.
4. Boruları hangi ölçülerde keseceğinizi hesaplayınız.
5. Boruları, tekniğine uygun şekilde markalayınız.
6. Boruları, markalama çizgileri üzerinden boru makası ile kesiniz. Kesme işlemi esnasında israfı önlemek için ölçülere tam olarak uyunuz.
7. Boru ve fittingleri temiz bir bezle siliniz.
8. Çalışma ortamını arkadaşlarınızla birlikte temizleyiniz ve kullandığınız araç gereci eksiksiz bir şekilde yerlerine bırakınız.

## DEĞERLENDİRME TABLOSU

Ölçütler	Grup Çalışması	Kesme	Ölçü	Temizlik	İş Sağlığı ve Güvenliği	Toplam
Ölçütlere Verilen Puan	20	20	40	10	10	100
Öğrencinin Aldığı Puan						
Öğrencinin	Adı Soyadı	Öğretmenin		Tarih		.../.../20....
	Numarası	Adı Soyadı		Onay (İmza)		



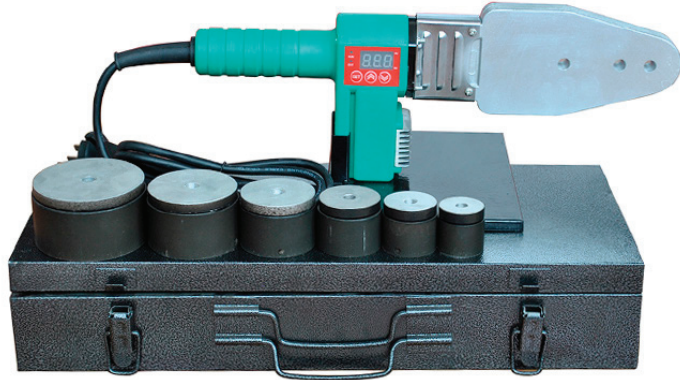
## 4.2. Plastik Boruları Birleřtirme

Hazırlığı tamamlanan boru devresinin montajı esnasında dikkat edilmesi gereken hususlar řunlardır:

- ▶ İş sađlığı ve güvenliđi tedbirleri alınmalıdır.
- ▶ Ölçülerin dođruluđu kontrol edilmelidir.
- ▶ Kullanılacak boru ve fittinglere uygun apta ısıtıcı bařlıklar seilmelidir.
- ▶ Isıtıcı bařlıklar füzyon kaynak makinesine sıkıca takılmalıdır.
- ▶ Isıtıcı bařlıkların temizliđi yapılmalıdır.
- ▶ Makine, sabitleme ayađına takılmalıdır.
- ▶ Makinenin sıcaklığı, 250-260 °C'a ayarlanmalıdır.
- ▶ Makine uygun sıcaklığa ulařana kadar beklenmelidir.

**Plastik boruların montajı yapılırken ařađıdaki adımlar izlenir:**

- ▶ İşleminde kullanılacak plastik boruya uygun ısıtıcı bařlık seilir (Görsel 4.7).



Görsel 4.7: Farklı aplarda ısıtıcı bařlıklar



Görsel 4.8: Füzyon kaynak makinesinin sabitlenmesi

- ▶ Füzyon kaynak makinesi, sabitleme ayađına yerleřtirilir (Görsel 4.8).

- Isıtıcı başlık vidaları uygun şekilde yerlerine takılır (Görsel 4.9).



Görsel 4.9: Isıtıcı başlık vidalarının takılması



Görsel 4.10: Isıtıcı başlıkların takılması

- Isıtıcı başlıklar elle yerlerine konur (Görsel 4.10).

- Isıtıcı başlıklar, vidalarına uygun anahtarlar kullanılarak makineye sabitlenir (Görsel 4.11).



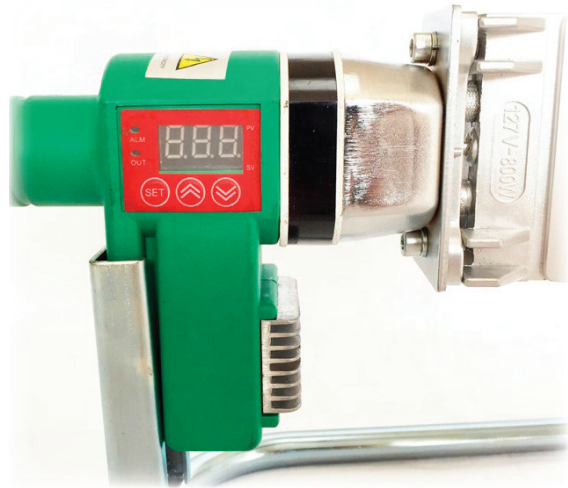
Görsel 4.11: Isıtıcı başlıkların sabitlenmesi



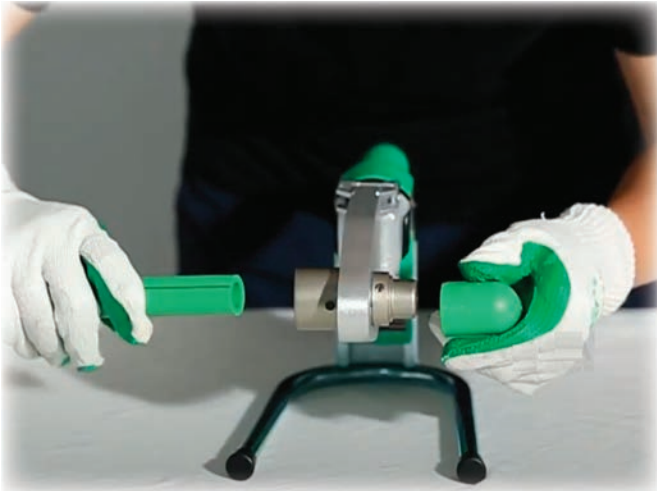
**Görsel 4.12: Isıtıcı başlıkların temizlenmesi**

- Isıtıcı başlıklar, temiz bir bezle silinir (Görsel 4.12).

- Füzyon kaynak makinesi, prize dikkatlice takılıp 250 ile 260 °C aralığında bir sıcaklığa ayarlanır. Makinenin uygun sıcaklığa ulaşmış olup olmadığını, üzerindeki ışık göstergesine ya da dijital ekrana bakılarak kontrol edilir (Görsel 4.13).



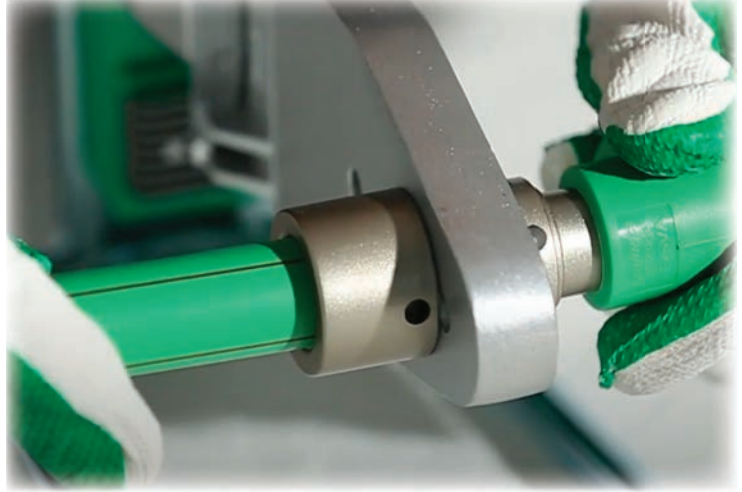
**Görsel 4.13: Makinenin sıcaklığının kontrol edilmesi**



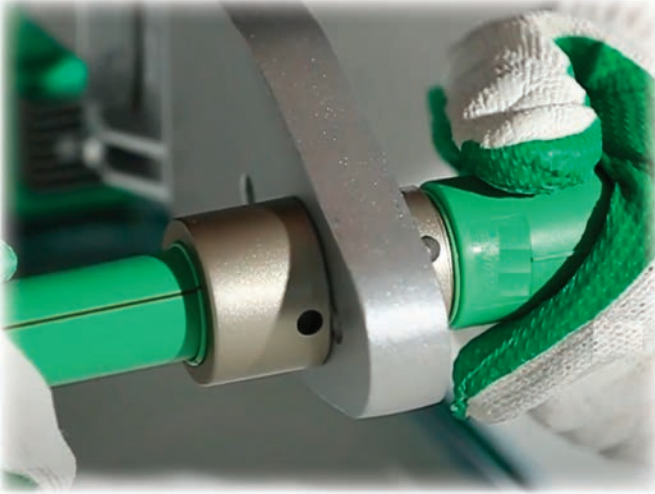
**Görsel 4.14: Uygun tarafın seçilmesi**

- Kaynağı yapılacak boru ve fitting, ısıtıcı başlıklara uygun pozisyonda elle tutulur (Görsel 4.14).

- Uygun pozisyondaki boru ve fitting, ısıtıcı başlıklara yerleştirilir (Görsel 4.15).



Görsel 4.15: Plastik borunun ve fittingin yerleştirilmesi



Görsel 4.16: Kaynak işlemine başlanması

- Boru ve fitting, istenilen derinliğe ulaşılan kadar ısıtıcı başlıklara doğru itilir (Görsel 4.16).

- Isıtılan boru ve fitting, deforme olmayacak şekilde çıkarılıp aynı hizaya getirilir (Görsel 4.17)



Görsel 4.17: Plastik borunun ve fittingin hizalanması



- Boru, zaman kaybedilmeden fittingin içine uygun miktarda yerleştirilir (Görsel 4.18).



*Görsel 4.18: Montaj işleminin yapılması*

- Montajı yapılan parçanın istenilen açı ve ölçüde olup olmadığı kontrol edilerek işlem tamamlanır (Görsel 4.19).



*Görsel 4.19: Montajı tamamlanmış parça*



## 8. UYGULAMA

## PLASTİK BORULARI BİRLEŞTİRME



## Amaç

Hazırlığı yapılan plastik boru ve fittingleri füzyon kaynağı ile birleştirmek.



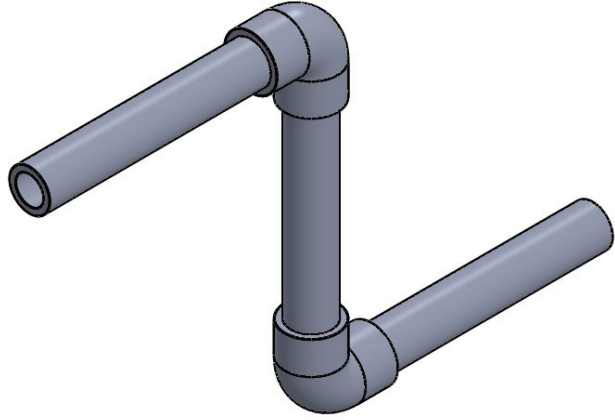
## Kullanılacak Araç Gereç

- ▶ Plastik borular
- ▶ Plastik fittingler
- ▶ Markalama kalemi
- ▶ Metre
- ▶ Füzyon kaynak makinesi
- ▶ Uygun sıkma elemanları
- ▶ Temiz bez



## Uygulamaya Ait İş Resmi

Hazırlığını yaptığınız boru ve fittingleri devreye uygun şekilde birleştiriniz (Şekil 4.3).



Şekil 4.3: Plastik boru devresi



## İşlem Basamakları

1. İş sağlığı ve güvenliği tedbirlerini alarak araç gerecin hazırlıklarını ve genel kontrollerini yapınız.
2. Yapacağınız çalışmaya uygun kişisel koruyucu donanımları kullanınız.
3. Füzyon kaynak makinesini, sabitleme ayağına yerleştiriniz.
4. Boru ve fittinglere uygun ısıtıcı başlıkları makineye takınız.
5. Isıtıcı başlıkları temiz bir bezle siliniz.
6. Makineyi prize dikkatlice takınız.
7. Uygun sıcaklığı ayarlayarak makinenin ısınmasını bekleyiniz.
8. Boruyu ve fittingi ısıtıcıya yerleştiriniz.
9. Isınan parçaları çıkarıp birleştiriniz.
10. Birleştirme işleminin düzgünlüğünü kontrol ediniz.
11. Çalışma ortamını arkadaşlarınızla birlikte temizleyiniz ve kullandığınız araç gereci eksiksiz bir şekilde yerlerine bırakınız.

## DEĞERLENDİRME TABLOSU

Ölçütler	Kaynak	Ölçü	Açı	Temizlik	İş Sağlığı ve Güvenliği	Toplam
Ölçütlere Verilen Puan	30	35	15	10	10	100
Öğrencinin Aldığı Puan						
Öğrencinin	Adı Soyadı	Öğretmenin		Tarih		.../.../20....
	Numarası	Adı Soyadı		Onay (İmza)		



## 5. ÖĞRENME BİRİMİ

# GEMİ YANGIN TESİSATI İMALATI



### KONULAR

- 5.1. Yangın Tesisatı İmalatını Yapma
- 5.2. Yangın Tesisatı Yardımcı Bağlantılarını Yapma

## GİRİŞ

Gemilerde birçok kaza meydana gelebilir ve bu kazalardan biri de yangınlardır. Genellikle iş kazaları sonucunda oluşan yangınların büyük bir kısmı, gemi personelinden kaynaklanır. Bu tip kazalara müdahale edilebilmesi için gemilerde mevcut olan sisteme **yangın tesisatı** denir (Görsel 5.1).



**Görsel 5.1: Gemi yangın tesisatı pompası**

Seyir esnasında gemilerde çıkan yangınlara dışarıdan müdahale edilmesi neredeyse imkânsızdır. Yangınlar, can kaybına sebep olabileceği gibi gemiye de çok büyük zararlar verebilir. Gemi yangın tesisatı, bu durumların olası ağır etkilerinin en aza indirilmesi için ihtiyaç duyulan sistemdir.

Gemilerde beş tip yangın tesisatı bulunur:

- ▶ Deniz suyu yangın tesisatı
- ▶ Kimyasal madde (kuru kimyasal) yangın tesisatı
- ▶ Gazlı yangın söndürme tesisatı
- ▶ Foam [foam (köpük)] yangın söndürme tesisatı
- ▶ Bölgesel yangın söndürme sistemi [local application fire-fighting systems (lokal aplikeşin fayır-fayding siystim)]

Yangın tesisatı; geminin tipine, taşıdığı yüke ve tasarım aşamasında belirlenmiş olan kriterlere göre birden fazla sistemden oluşabilir. Gemilerdeki yangınlara kuru kimyasal maddeler, su, solid, sprej, sis, köpük, karbondioksit ve halon ile müdahale edilebilir.

Gemi yangın tesisatı ile bu tesisatta kullanılan boru, valf ve pompalar; uluslararası denizcilik kuralları doğrultusunda belirlenen standartlara uygun olmalıdır. Yangın tesisatının dizaynı, boru ön imalatı ve gemiye montajı da bu kurallara göre yapılmalıdır.

## 5.1. Yangın Tesisatı İmalatını Yapma

Yangın tesisatı imalatında pompadan başlanıp sistemin en sonunda yer alan sprinklere (yağmurlama başlığı) kadar redüksiyon ile çap düşürülür. Bu işlemin amacı, basınç düşümüne (kayıbı) engel olmak ve suyun sprinkler çıkışında alevlerin üstüne yüksek basınçla püskürtülerek yangının söndürülmesini sağlamaktır.



## Yangın tesisatı imalatı yapılırken aşağıdaki adımlar izlenir:

- Yangın tesisatında kullanılacak borulardan branşman hattı alınabilmesi için öncelikle boru, projeye uygun şekilde markalanır (Görsel 5.2). Markalama işlemi esnasında ölçü alınırken testere kesme payı da hesaba katılmalıdır.



Görsel 5.2: Borunun markalanması



Görsel 5.3: Borunun kesilmesi

- Boru, markalama çizgileri üzerinden el testeresi ya da elektrikli hidrolik testere ile kesilir (Görsel 5.3).

- Kesilen borunun dış yüzeyinde oluşan çapaklar uygun alet kullanılarak temizlenir (Görsel 5.4). Dış çapakları temizlenen borunun ucuna kaynak ağzı açılır (Görsel 5.5). Kaynağın borunun iç yüzeyine akmasını kolaylaştırmak için iç çapaklar da kalıpcı taşlama makinesinin ucuna takılan bir cugul ile temizlenir (Görsel 5.6).



Görsel 5.4: Dış çapakların temizlenmesi



Görsel 5.5: Kaynak ağzı



Görsel 5.6: İç çapakların temizlenmesi

- Branşman hattı için hazırlanan boru, üzerine dirsek kaynatılması için tezgâha bağlanır. Dirsek ile boru arasına kaynak boşluğu bırakılması için boru et kalınlığına göre tel konur. Yardımcı biri tarafından tutulan dirseğin gönye kontrolü yapılır (Görsel 5.7). Gönyede olan boruya ve dirseğe punta atılır (Görsel 5.8).



Görsel 5.7: Kaynak boşluğu ve terazi



Görsel 5.8: Punta kaynağı

- Atılan ilk puntadan sonra borunun terazide olup olmadığı kontrol edilir (Görsel 5.9). Terazide bir kayma varsa boru, elle teraziye getirilir ve üzerine ikinci punta atılır. İkinci puntadan sonra terazide yine kayma varsa puntalar kırılır ve işleme baştan başlanır. Birbirine eşit aralıklarla atılan dört puntadan sonra terazi son kez kontrol edilir (Görsel 5.10).



Görsel 5.9: İlk punta sonrası terazi kontrolü



Görsel 5.10: Son terazi kontrolü

- Ana kolon hattını oluşturacak tek tarafı redüksiyonlu T parça, kaynak boşluğu bırakılıp, teraziye kontrol edilerek puntalanmaya hazır hâle getirilir (Görsel 5.11). Parçaya tek punta atıldıktan sonra teraziye tekrar bakılır ve diğer puntalar tamamlanır (Görsel 5.12).



Görsel 5.11: Ana kolon hattı terazisi ve kaynak boşluğu



Görsel 5.12: Ana kolon hattı puntalanmış boru devresi



**Görsel 5.13: MIG-MAG kaynağı**

- Ana kolondan branşman hattı alınarak dirsek ile yön verilen yangın tesisatı devresinin bir kısmı, kaynağa hazır hâle getirilmiş olur. Devreye MIG-MAG (gazaltı) kaynağı ile kaynak yapılır (Görsel 5.13).

- Gemideki tüm boru devreleri gibi yangın tesisatı devreleri de projeye göre spollar [spul (iki flanş arasındaki devre parçası)] hâlinde imal edilir ve birleştirildiğinde ana devreleri oluşturur. İmalatı tamamlanan yangın tesisatı devrelerinin hava, su veya yağ ile sızdırmazlık testleri yapılır. Yangın tesisatı sızdırmazlık testinde sisteme önce basınçlı hava verilir. Verilen havanın basıncı, devrenin özelliğine göre değişiklik gösterir. Hava testlerinde en fazla 0,2 bar hava basıncı kullanılır. Devrede hava kaçağı olup olmadığı tüm ek yerlerine köpük sıkılarak kontrol edilir. Hava kaçağı yoksa hidrostatik teste geçilir. Hidrostatik testler, sistem çalışma basıncının 1,5 katı kadar basınçlı su ile yapılır (Görsel 5.14).



**Görsel 5.14: Sızdırmazlık testi**



**Görsel 5.15: Manometre ile basınç kontrolü**

- Tesisat devresinin uygun yerine takılan manometre ile basınç düşümü olup olmadığı kontrol edilir (Görsel 5.15). Sızdırmazlığı sağlanan yangın tesisatında basınç düşümü varsa sisteme bu kez basınçlı su verilir ve kaçağın hangi noktadan olduğu tespit edilir. Kaçak olan noktanın tespitinden sonra gerekli onarım işlemi yapılır.

- Yangın tesisatında deniz suyu ya da tatlı su kullanıldığından devrelerde korozyon oluşmaması için borulara sıcak daldırma galvaniz işlemi uygulanır. Galvanizle kaplanan borular, gemiye monte edildikten sonra yangın kodlarına uygun şekilde kırmızıya boyanır (Görsel 5.16).



**Görsel 5.16: Yangın tesisatının montajı**



## 9. UYGULAMA

## YANGIN TESİSATI İMALATI YAPMA



## Amaç

Projeye göre yangın tesisatı imalatı yapmak.



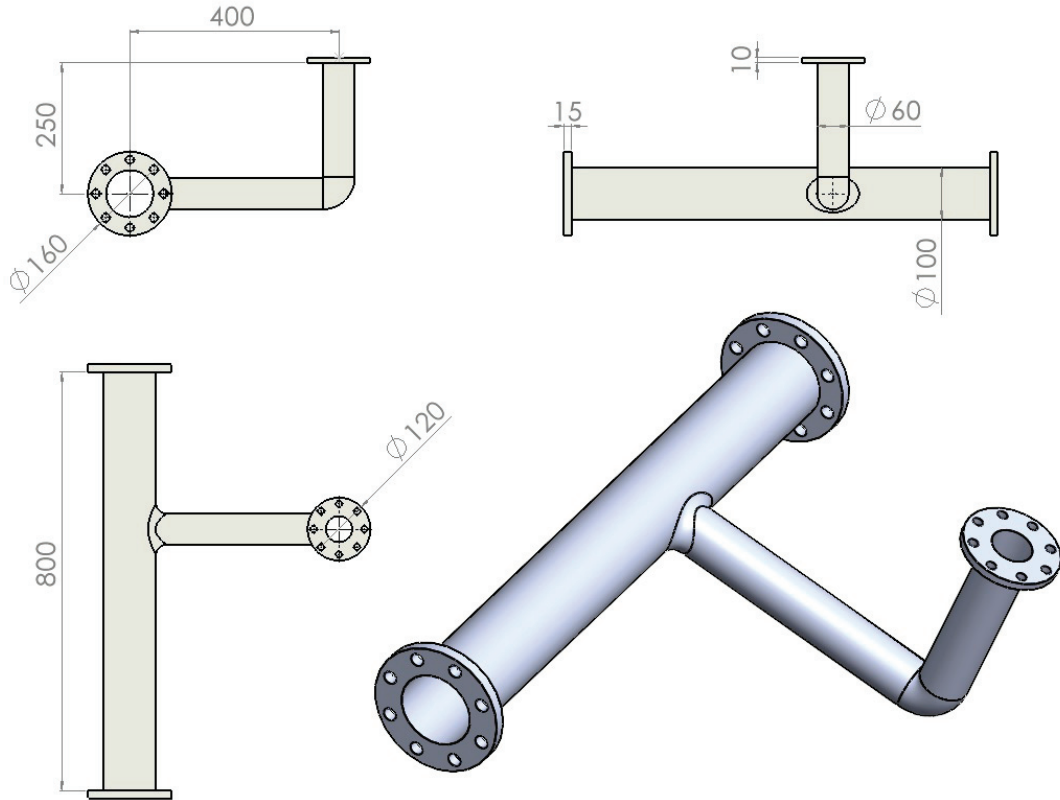
## Kullanılacak Araç Gereç

- ▶ Metre
- ▶ Markalama kalem
- ▶ Su terazisi
- ▶ Gönye
- ▶ Testere
- ▶ Eğe
- ▶ Kaynak makinesi



## Uygulamaya Ait İş Resmi

Projede ölçüleri verilen devreyi yangın tesisatına uygun malzemeler kullanarak imal ediniz (Şekil 5.1).



Şekil 5.1: Yangın tesisatı boru devresi



### İşlem Basamakları

1. İş sağlığı ve güvenliği tedbirlerini alarak araç gerecin hazırlıklarını ve genel kontrollerini yapınız.
2. Yapacağınız çalışmaya uygun kişisel koruyucu donanımları kullanınız.
3. Yangın tesisatına uygun malzemeleri belirleyiniz.
4. Boruları hangi ölçülerde keseceğinizi hesaplayınız.
5. Boruları tekniğine uygun şekilde markalayınız ve kesiniz. Kesme işlemi esnasında israftı önlemek için ölçülere tam olarak uyunuz.
6. Boruları kaynak işlemi ile birleştiriniz.
7. Boru çaplarına uygun flanşları bağlantı noktalarına kaynatınız.
8. Çalışma ortamını arkadaşlarınızla birlikte temizleyiniz ve kullandığınız araç gereci eksiksiz bir şekilde yerlerine bırakınız.

### DEĞERLENDİRME TABLOSU

Ölçütler	Ölçü	Açı	Kaynak	Temizlik	İş Sağlığı ve Güvenliği	Toplam
Ölçütlere Verilen Puan	40	10	30	10	10	100
Öğrencinin Aldığı Puan						
Öğrencinin	Adı Soyadı		Öğretmenin		Tarih	.../.../20...
	Numarası		Adı Soyadı		Onay (İmza)	

## 5.2. Yangın Tesisatı Yardımcı Bağlantılarını Yapma

Yangın tesisatı yardımcı bağlantıları, sökülebilir veya sökülemez bağlantı teknikleri ile yapılır. Bu yardımcı bağlantılar aşağıda açıklanmıştır.

### Yangın Tesisatı Valfleri

Boru devrelerinde bir akışkanın kısmen veya tamamen geçişini sağlamak, devre üzerinde basınç ayarlamak vb. amaçlarla kullanılan bağlantı elemanına **valf (vana)** adı verilir. Valfler, tesisat üzerinde ulaşılabilir yerlere konulmalıdır. Yangın tesisatı valf bağlantıları, sökülebilir bağlantı tekniğiyle, genellikle de flanşlı bağlantılarla yapılır (Görsel 5.17).



Görsel 5.17: Yangın tesisatı valfi



Görsel 5.18: Yangın tesisatı tankı

### Yangın Tesisatı Tankları

Yangın tesisatı tankından alınan su ile köpük maddesinin bir enjektör yardımıyla karıştırılması sonucu elde edilen köpüklü su sisteme gönderilir (Görsel 5.18). Köpüklü su, özellikle kimyasal yangınların kontrol altına alınmasında etkilidir.

### Yangın Tesisatı Dolapları

**Yangın dolapları;** içinde hortum, nozul ve sıkma aparatı bulunan kutulardır (Görsel 5.19). Gemilerde yangın çıkma riskinin yüksek olduğu alanlarda, kolay erişilebilecek yerlere monte edilmelidir. Bu dolaplar da yangın tesisatı boruları gibi kolayca fark edilebilmesi için kırmızıya boyanır.



Görsel 5.19: Yangın tesisatı dolabı



Görsel 5.20: Yangın tesisatı sprinkleri

### Yangın Tesisatı Sprinkleleri

**Sprinkler;** yangın çıkması durumunda otomatik olarak çalışan ve gemi yaşam mahallerine su veya söndürücü sıvı püskürten sistemdir (Görsel 5.20). Yangın tesisatı sprinkler bağlantıları, sökülebilir bağlantı tekniğiyle yapılır. Bu bağlantılar, branşman hattı üzerinden T bağlantı tekniğiyle ek alınan boruya dış açılması suretiyle ya da boru üzerinden bir hortum bağlantısı vasıtasıyla yapılabilir.



### Yangın Tesisatı Pompaları

Mekanik enerjinin hidrolik enerjiye çevrilmesini sağlayan makinelere **pompa** denir (Görsel 5.21). Yangın tesisatı pompa bağlantıları, sökülebilir bağlantı tekniklerinden flanşlı bağlantılarla yapılır. Yangın tesisatının ana unsuru niteliğindedir. Geminin birçok devresinde olduğu gibi yangın tesisatı pompasının da yedek pompaları mevcuttur. Aynı zamanda geminin güverte kısmında da acil durum pompası yer alır.



Görsel 5.21: Yangın tesisatı pompası



Görsel 5.22: Uzaktan söndürme sistemi

### Yangın Tesisatı Güverte Bağlantısı

Yangın tesisatından gelen ana hat ve branşman hattı boruları, güvertede geminin yüzeyine monte edilerek sabitlebilir. Bu borulara, belli noktalardan ekler alınarak yangın valfleri ve uzaktan söndürme sistemi bağlanır (Görsel 5.22). Yangın söndürme malzemesi, gemilerde taşınan yüke ve geminin tipine göre belirlenir. Yangın tesisatı sayesinde güverte kısmına köpüklü su gönderilebilir (Görsel 5.23).



Görsel 5.23: Güverte yangın valfi bağlantısı

### Yangın Tesisatı Makine Dairesi Bağlantısı

Gemilerde ana makineler, devamlı çalıştığı için ısı üretir. Bu yüzden makine dairesi, yangın riskinin yüksek olduğu yerlerin başında gelir. Çıkabilecek bir yangına müdahaleyi kolaylaştırmak için makine dairesinde yangın tesisatı valfleri bulunur. Bu valflere yangın hortumları takılarak yangına müdahale edilir. Yangın köpüklü su ile müdahale edilemeyecek kadar büyük ise makine dairesine karbondioksit gönderilir (Görsel 5.24). Bu alanda kuru kimyevi yangın söndürücü malzemeler de bulunur.



Görsel 5.24: Karbondioksit gazlı yangın söndürme sistemi

### Yangın Tesisatı İmalatı ve Montajı Yapılırken Dikkat Edilecek Hususlar

- ▶ Yangın tesisatında galvanizli borular ya da siyah boruların üzerine galvaniz kaplanarak imal edilmiş borular kullanılmalıdır.
- ▶ Yangın tesisatının boru, valf ve sprinkleri kırmızı renge boyanmalıdır.
- ▶ Borular korozyon etkilerine karşı korunmalıdır.
- ▶ Borular, ilgili kuruluşların belirttiği standart basınçlara dayanacak nitelikte olmalıdır.
- ▶ Boruların montajı, yangın tesisatı projesine göre ve görünür şekilde yapılmalıdır.
- ▶ Yangın dolabı herkesin kolayca ulaşabileceği yerde ve yükseklikte olmalıdır.



## 10. UYGULAMA

### YANGIN TESİSATI YARDIMCI BAĞLANTILARINI YAPMA



#### Amaç

Projeye göre yangın tesisatı yardımcı bağlantılarını yapmak.



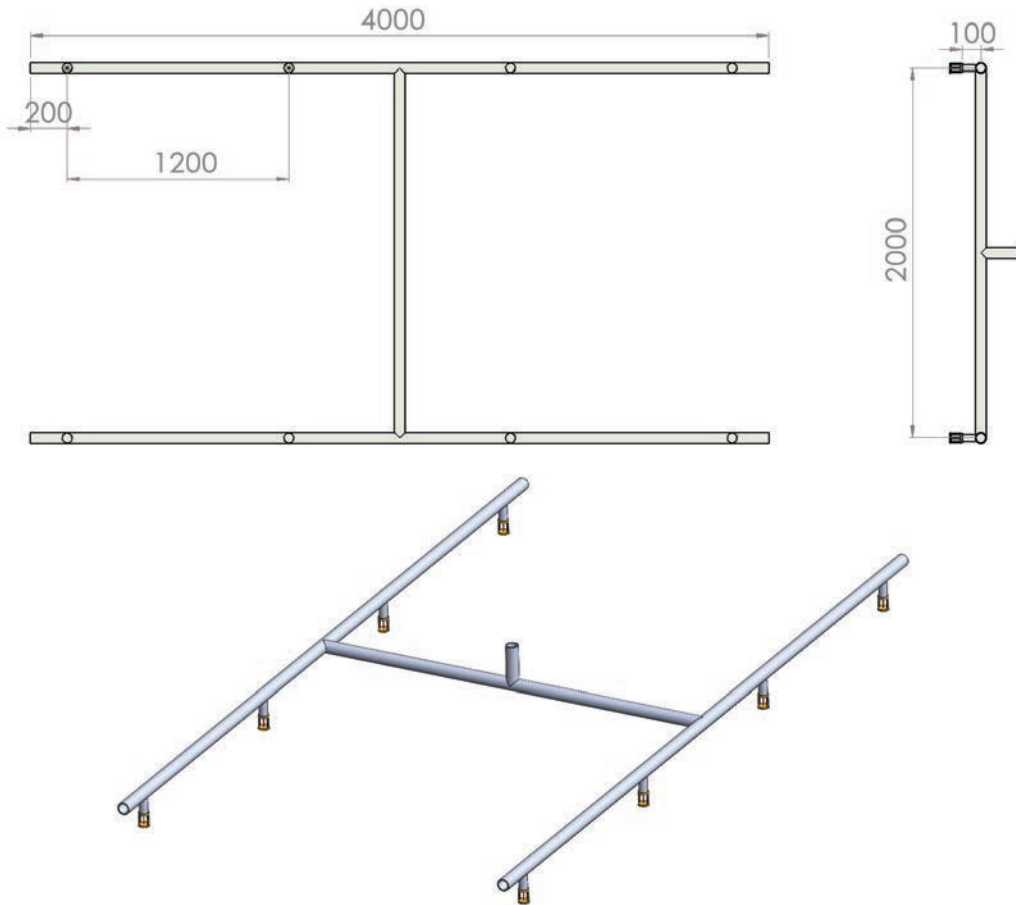
#### Kullanılacak Araç Gereç

- ▶ Metre
- ▶ Markalama kalemi
- ▶ Gönye
- ▶ Testere
- ▶ Eğ
- ▶ Kaynak makinesi



#### Uygulamaya Ait İş Resmi

Projede ölçüleri verilen sprinkler devresini yangın tesisatına uygun malzemeler kullanarak imal ediniz (Şekil 5.2).



Şekil 5.2: Sprinkler devresi



### İşlem Basamakları

1. İş sağlığı ve güvenliği tedbirlerini alarak araç gerecin hazırlıklarını ve genel kontrollerini yapınız.
2. Yapacağınız çalışmaya uygun kişisel koruyucu donanımları kullanınız.
3. Yangın tesisatına uygun malzemeleri belirleyiniz.
4. Boruları hangi ölçülerde keseceğinizi hesaplayınız.
5. Boruları tekniğine uygun şekilde markalayınız ve kesiniz. Kesme işlemi esnasında israfı önlemek için ölçülere tam olarak uyunuz.
6. Boruları kaynak işlemi ile birleştiriniz.
7. Sprinkler bağlantıları için dişli parçaları devreye ekleyiniz.
8. Sprinkler bağlantılarını yapınız.
9. Çalışma ortamını arkadaşlarınızla birlikte temizleyiniz ve kullandığınız araç gereci eksiksiz bir şekilde yerlerine bırakınız.

### DEĞERLENDİRME TABLOSU

Ölçütler	Ölçü	Sprinkler Bağlantısı	Kaynak	Temizlik	İş Sağlığı ve Güvenliği	Toplam
Ölçütlere Verilen Puan	20	40	20	10	10	100
Öğrencinin Aldığı Puan						
Öğrencinin	Adı Soyadı		Öğretmenin Adı Soyadı		Tarih	.../.../20...
	Numarası			Onay (İmza)		



## 6. ÖĞRENME BİRİMİ

### GEMİ TEMİZ VE ATIK SU TESİSATI İMALATI



#### KONULAR

6.1. Temiz Su Tesisatı İmalatı ve Montajı

6.2. Atık Su Tesisatı İmalatı ve Montajı

## GİRİŞ

Gemilerde makine ve sistemlerin yanı sıra yaşam mahalleri bulunmaktadır. Gemilerin diğer bölümlerinde olduğu gibi yaşam mahallerinde de tesisatlardan yararlanılmaktadır. Gemilerdeki su tesisatları, temiz su tesisatı ve atık su tesisatı olmak üzere iki başlık altında incelenebilir.

## 6.1. Temiz Su Tesisatı İmalatı Ve Montajı

**Temiz su tesisatı**, gemilerde çalışan personelin içme suyu ve temizlik ihtiyaçlarının karşılanabilmesini sağlayan temel sistemdir (Görsel 6.1). Ayrıca ısıtma ve soğutma sistemleri gibi kapalı devre sistemlerde de bu tesisattan yararlanır.



Görsel 6.1: Temiz su tesisatı

Temiz su tesisatını oluşturan elemanlar aşağıda açıklanmıştır.

### Temiz Su Tesisatı Boruları

Temiz su tesisatında genellikle paslanmaz çelik veya galvanizli borular kullanılmaktadır (Görsel 6.2). Ayrıca uzun ömürlü ve hafif yapılarından dolayı HDPE [eyc-di-pi-i (high density polyethylene) (yüksek yoğunluklu polietilen)] sihi tesisat boruları da tercih edilmektedir.



Görsel 6.2: Paslanmaz çelik borular



Görsel 6.3: Küresel valf

### Temiz Su Tesisatı Valfleri

Tesisatların basınç direnci ve şekline göre farklı özelliklerde valfler tercih edilir. Temiz su tesisatında genellikle küresel valfler kullanılır (Görsel 6.3).

### Temiz Su Tesisatı Pompaları

Gemilerde su basma yüksekliği ve kapasitesine göre farklı pompalar kullanılır. Temiz su tesisatında genellikle santrifüj (merkezkaç) pompalar tercih edilir (Görsel 6.4).



Görsel 6.4: Santrifüj pompa



Görsel 6.5: Hidrofor

### Hidroforlar

Suyun basıncının ve debisinin kontrol edilerek kullanılmasını sağlayan pompalara **hidrofor** denir (Görsel 6.5).

### Boyelerler

Farklı kaynaklardan aldığı suyu belirli bir sıcaklıkta depolayan kazanlara **boyler** denir (Görsel 6.6). Gemi sistemlerinde ve yaşam mahallerinde ihtiyaç duyulan sıcak suyu hazır tutan devre elemanlarıdır.



Görsel 6.6: Boyler

### Temiz su tesisatı imalatı yapılırken aşağıdaki adımlar izlenir:

- Temiz su tesisatı imalatı, klas kuruluşları tarafından onaylanmış temiz su tesisatı projesine uygun şekilde hazırlanan iş resimlerine göre yapılır. Boruların çapları ve boyları, projeye uygun şekilde hesaplanır. Borular, hesaplanan ölçülere göre markalanır ve kesilir (Görsel 6.7).



Görsel 6.7: Borunun kesilmesi



Görsel 6.8: Puntalanmış borular

- ▶ Borulara, kaynak ön hazırlığı için puntalar atılır (Görsel 6.8).

- ▶ Puntalanan boruların açı ve ölçülerinin projeye uygun olup olmadığı kontrol edilir (Görsel 6.9).



Görsel 6.9: Su terazisi ile açı kontrolü



Görsel 6.10: Flanş kaynağı

- ▶ Boru çaplarına uygun ölçülerdeki flanşın son kaynağı yapılır (Görsel 6.10).

- ▶ Devrenin nihai kaynakları yapılarak imalatı tamamlanır (Görsel 6.11).



Görsel 6.11: İmalatı tamamlanmış temiz su tesisatı devreleri



## II. UYGULAMA

## TEMİZ SU TESİSATI İMALATI VE MONTAJI YAPMA



### Amaç

Projeye göre temiz su tesisatı imalatı yapmak.



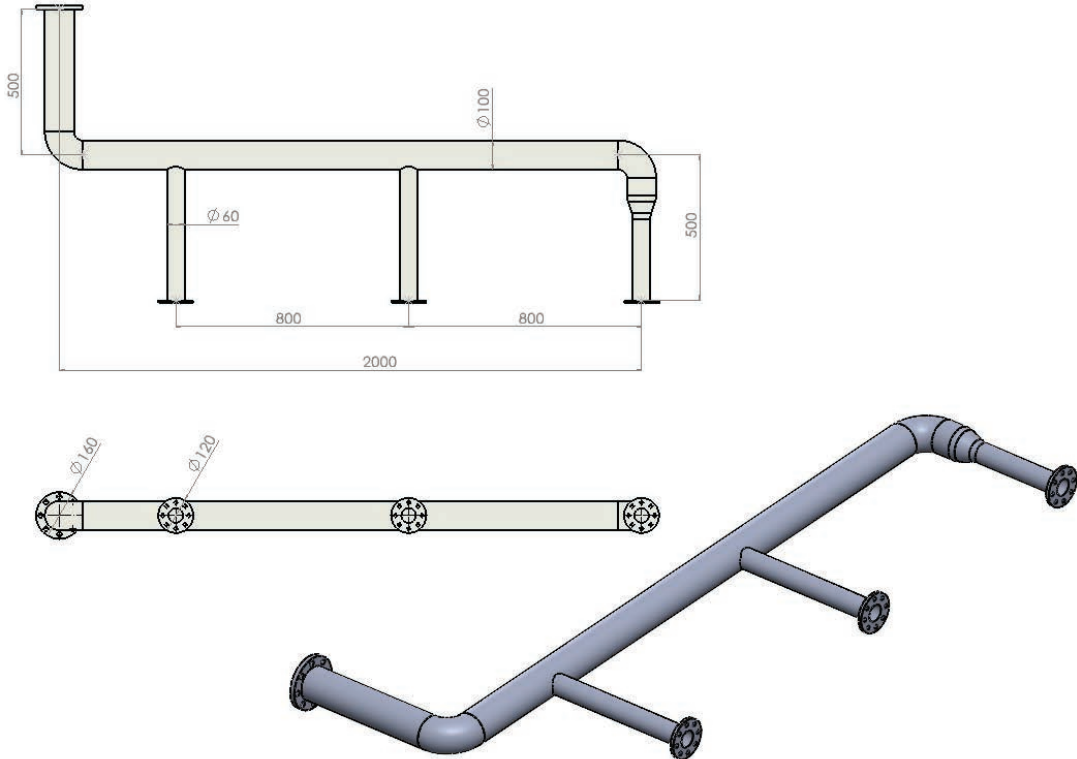
### Kullanılacak Araç Gereç

- ▶ Metre
- ▶ Markalama kalemi
- ▶ Su terazisi
- ▶ Gönye
- ▶ Testere
- ▶ Eğme
- ▶ Kaynak makinesi



### Uygulamaya Ait İş Resmi

Projede ölçüleri verilen devreyi temiz su tesisatına uygun malzemeler kullanarak imal ediniz (Şekil 6.1).



Şekil 6.1: Temiz su tesisatı boru devresi



### İşlem Basamakları

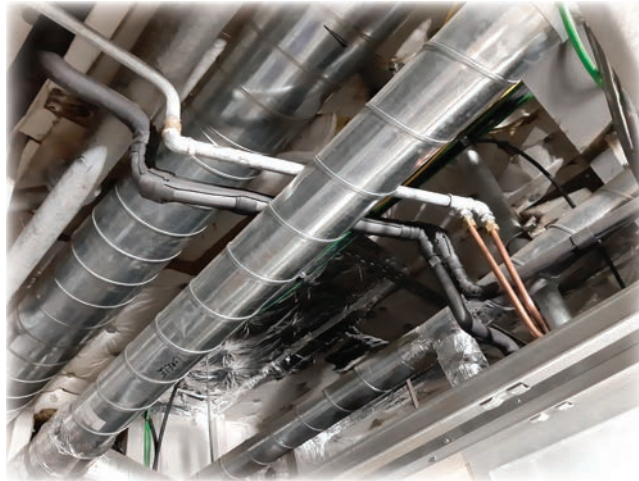
1. İş sağlığı ve güvenliği tedbirlerini alarak araç gerecin hazırlıklarını ve genel kontrollerini yapınız.
2. Yapacağınız çalışmaya uygun kişisel koruyucu donanımları kullanınız.
3. Temiz su tesisatına uygun malzemeleri belirleyiniz.
4. Boruları hangi ölçülerde keseceğinizi hesaplayınız.
5. Boruları tekniğine uygun şekilde markalayınız ve kesiniz. Kesme işlemi esnasında israfı önlemek için ölçülere tam olarak uyunuz.
6. Boruları kaynak işlemi ile birleştiriniz.
7. Boru çaplarına uygun flanşları bağlantı noktalarına kaynatınız.
8. Çalışma ortamını arkadaşlarınızla birlikte temizleyiniz ve kullandığınız araç gereci eksiksiz bir şekilde yerlerine bırakınız.

### DEĞERLENDİRME TABLOSU

Ölçütler	Ölçü	Açı	Kaynak	Temizlik	İş Sağlığı ve Güvenliği	Toplam
Ölçütlere Verilen Puan	25	15	40	10	10	100
Öğrencinin Aldığı Puan						
Öğrencinin	Adı Soyadı		Öğretmenin		Tarih	.../.../20....
	Numarası		Adı Soyadı		Onay (İmza)	

## 6.2. Atık Su Tesisatı İmalatı Ve Montajı

Gemi yaşam mahallerinde ortaya çıkan atık suları kanalizasyon sistemine [sewage system (sivici sistem)] ve gri su hattına [gray water line (grey vodır layn)] ileten sisteme **atık su tesisatı** denir (Görsel 6.12). Atık su akışının sorunsuz bir şekilde sağlanması ve boruların tıkanmasının önlenmesi için tesisatın imalatı açılı şekilde yapılır.



Görsel 6.12: Atık su tesisatı



Atık su tesisatını oluşturan elemanlar aşağıda açıklanmıştır.

### Atık Su Tesisatı Boruları

Atık su tesisatında galvanizli çelik, paslanmaz veya HDPE borular kullanılır (Görsel 6.13).



Görsel 6.13: Galvanizli çelik borular



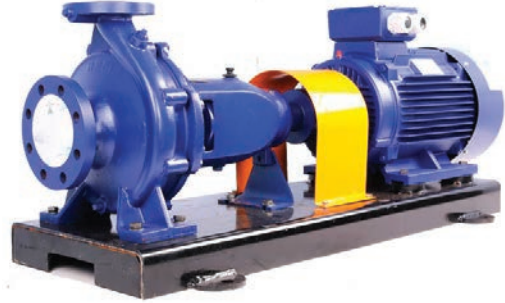
Görsel 6.14: Kelebek valf

### Atık Su Tesisatı Valfleri

Atık su tesisatında en çok kullanılan valf türü, kelebek valftir (Görsel 6.14).

### Atık Su Tesisatı Pompaları

Gemilerde atık su tesisatının kapasitesine göre farklı pompalar kullanılabilir (Görsel 6.15). Genellikle santrifüj pompalar tercih edilir.



Görsel 6.15: Pompa

### Atık su tesisatı imalatı yapılırken aşağıdaki adımlar izlenir:

- Boruların çapları ve boyları, projeye uygun şekilde hesaplanır. Borular, hesaplanan ölçülere göre markalanır ve kesilir (Görsel 6.16).



Görsel 6.16: Kesilmiş boru



Görsel 6.17: İç çapakların temizlenmesi

- Kesilen borulara, kaynak ön hazırlığı için kaynak ağzı açılır. Bu işlemden sonra boruların yüzeyinde oluşan çapaklar temizlenir (Görsel 6.17).

- Temizlenen borulara projeye uygun şekilde puntalama işlemi yapılır (Görsel 6.18).



Görsel 6.18: Boruların puntalanması



Görsel 6.19: Su terazisi ile açı kontrolü

- Puntalanan boruların açı ve ölçülerinin projeye uygun olup olmadığı kontrol edilir (Görsel 6.19).

- Devrenin nihai kaynakları yapılarak imalatı tamamlanır (Görsel 6.20).



Görsel 6.20: İmalatı tamamlanmış atık su tesisatı devresi



## 12. UYGULAMA

## ATIK SU TESİSATI İMALATI VE MONTAJI YAPMA



### Amaç

Projeye göre atık su tesisatı imalatı yapmak.



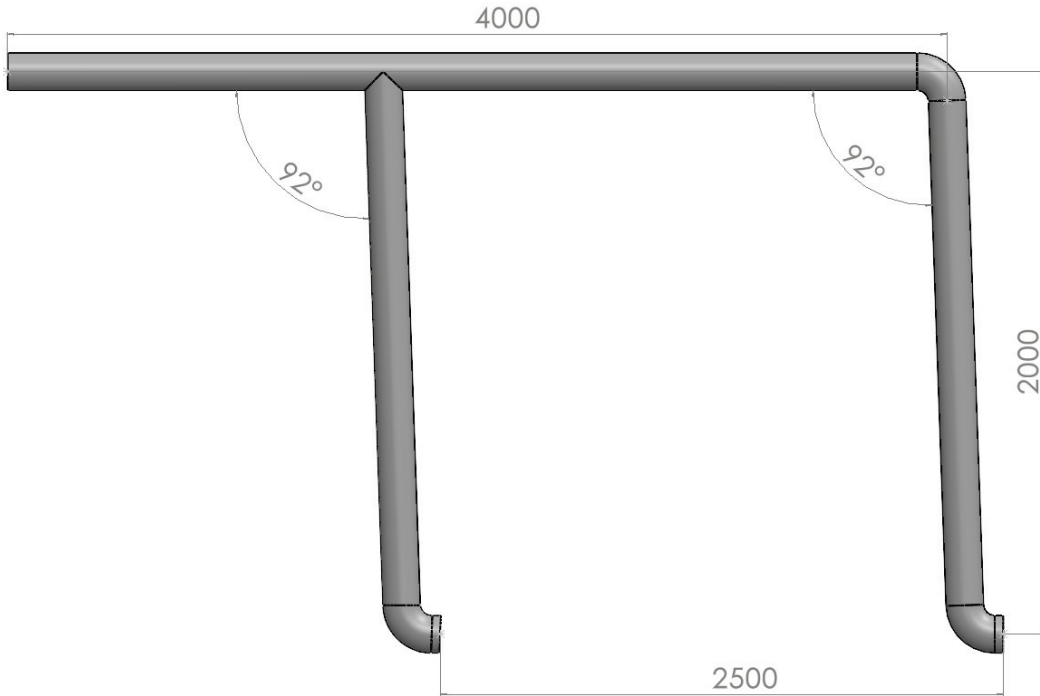
### Kullanılacak Araç Gereç

- ▶ Metre
- ▶ Markalama kalemi
- ▶ Su terazisi
- ▶ Gönye
- ▶ Testere
- ▶ Eğe
- ▶ Kaynak makinesi



### Uygulamaya Ait İş Resmi

Projede ölçüleri verilen devreyi atık su tesisatına uygun malzemeler kullanarak imal ediniz (Şekil 6.2).



Şekil 6.2: Atık su tesisatı boru devresi



### İşlem Basamakları

1. İş sağlığı ve güvenliği tedbirlerini alarak araç gerecin hazırlıklarını ve genel kontrollerini yapınız.
2. Yapacağınız çalışmaya uygun kişisel koruyucu donanımları kullanınız.
3. Atık su tesisatı imalatına uygun malzemeleri belirleyiniz.
4. Boruları hangi ölçülerde keseceğinizi hesaplayınız.
5. Boruları tekniğine uygun şekilde markalayınız ve kesiniz. Kesme işlemi esnasında israfı önlemek için ölçülere tam olarak uyunuz.
6. Boruları birbirine açılı şekilde puntalayınız.
7. Puntaladığınız devrenin açılarını kontrol ediniz.
8. Açılar projeye uygunsa devrenin kaynak işlemini yapınız.
9. Çalışma ortamını arkadaşlarınızla birlikte temizleyiniz ve kullandığınız araç gereci eksiksiz bir şekilde yerlerine bırakınız.

### DEĞERLENDİRME TABLOSU

Ölçütler	Ölçü	Açı	Kaynak	Temizlik	İş Sağlığı ve Güvenliği	Toplam
Ölçütlere Verilen Puan	20	30	30	10	10	100
Öğrencinin Aldığı Puan						
Öğrencinin	Adı Soyadı		Öğretmenin Adı Soyadı		Tarih	.../.../20...
	Numarası			Onay (İmza)		



# 7. ÖĞRENME BİRİMİ

## GEMİ ISITMA TESİSATI BORU DEVRELERİ İMALATI



### KONULAR

- 7.1. Isıtma Tesisatı İmalatı
- 7.2. Isıtma Tesisatı Yardımcı Bağlantıları
- 7.3. Isıtma Tesisatı Boru İzolasyonu

## GİRİŞ

Çok soğuk hava koşullarında gemilerle seyahat edilmesi ya da açık denizde önemli bir görevin yerine getirilmesi esnasında ısıtma sistemleriyle ilgili herhangi bir sorun yaşanmamalıdır. Kötü çalışan sistemler, ekipman kullanımı ve mürettebatın refahı hatta hayatı için büyük bir risk oluşturur. Açık denizde gemiye bakım yapılması da hem maliyetli hem de yetersiz olabilir. Bu gibi olumsuz koşulların engellenmesinde gemi ısıtma tesisatı büyük bir önem arz etmektedir.

Gemi yaşam mahallerinde konfor sıcaklığını ayarlayan ve yakıt tanklarındaki yakıtın ideal sıcaklığa ulaşmasını sağlayan sisteme **ısıtma tesisatı** denir. Gemi yaşam mahallerini ısıtmak için kullanılan en yaygın yöntem, sıcak havanın fan yardımıyla bu bölümlere iletilmesidir (Görsel 7.1). Hava-yı ısıtmak için başka yöntemlere de başvurulabilir. Bu yöntemlerden biri, elektrikli rezistanslar kullanılması ve havanın fan yardımıyla bu rezistanslardan dolaşıma gönderilmesidir. Bir diğeri ise gemi liman kazanı ya da baca kazanında oluşan ısının borularla bir cihaza ulaştırılması ve bu cihaz vasıtasıyla borularda dolaştırılmasıdır.



Görsel 7.1: Fanlı ısıtıcı

Gemi ısıtma tesisatının yapısı ve uygulamaları üç başlık altında incelenebilir.



## 7.1. Isıtma Tesisatı İmalatı

Isıtma tesisatı imalatı yapılırken aşağıdaki adımlar izlenir:

- Tesisat devresinde kullanılacak boruların çeşidi, çapları ve ölçüleri projeye uygun şekilde belirlenir. Borular, belirlenen ölçülere göre markalanır ve kesilir (Görsel 7.2).



Görsel 7.2: Borunun kesilmesi



Görsel 7.3: Boruya kaynak ağızı açılması

- Kesilen borulara, kaynak ön hazırlığı için kaynak ağızı açılır. Bu işlemde kaynak ağızı açma makinesi ya da taşlama makinesi kullanılır (Görsel 7.3).

- Kaynak ağızı açılan boruların iç yüzeyinde kalan çapaklar temizlenir. Temizleme işlemi, eğe ya da kalıpcı taşlama makinesinin ucuna takılan bir cugul yardımıyla yapılır (Görsel 7.4).



Görsel 7.4: İç çapakların temizlenmesi



Görsel 7.5: Boruların teraziye getirilmesi

- Projeye uygun şekilde kesilip kaynak ön hazırlığı tamamlanan borular, teraziye getirilir ve puntalama işlemine başlanır (Görsel 7.5).

- Açıları projeye uygun şekilde ayarlanan boruların başlangıç ve bitiş noktalarındaki flanşlar puntalanır (Görsel 7.6).



Görsel 7.6: Flanşların puntalanması



Görsel 7.7: Puntalama sonrası açı kontrolü

- Puntalanan boruların açıları, kaynak işleminden önce su terazisi ile son kez kontrol edilir ve birleştirmenin düzgün yapıp yapılmadığına karar verilir (Görsel 7.7).



- Ön imalatı tamamlanan ve teraziye getirilip uygun bir şekilde puntalanan ısıtma tesisatı boru devresinin kaynak işlemi yapılır (Görsel 7.8).



*Görsel 7.8: Boru kaynağı*



*Görsel 7.9: Kaynağın gözle kontrol edilmesi*

- Kaynak işlemleri tamamlanan devrenin önce gözle, sonra da ilgili denetleme kuruluşları tarafından belirlenen tahribatsız muayene yöntemleriyle kaynak kontrolü yapılır (Görsel 7.9).

- Kaynak kontrolü de yapılan boru devresi, projeye uygun şekilde imal edilmiş ve montaja hazır hâle getirilmiş olur (Görsel 7.10).



*Görsel 7.10: İmalatı tamamlanmış ısıtma tesisatı devresi*



*Görsel 7.11: Isıtma tesisatı boru devresinin montajı*

- Isıtma tesisatı boru devresi, gemideki yerine projeye uygun şekilde monte edilir (Görsel 7.11).

**13. UYGULAMA****ISITMA TESİSATI İMALATI YAPMA****Amaç**

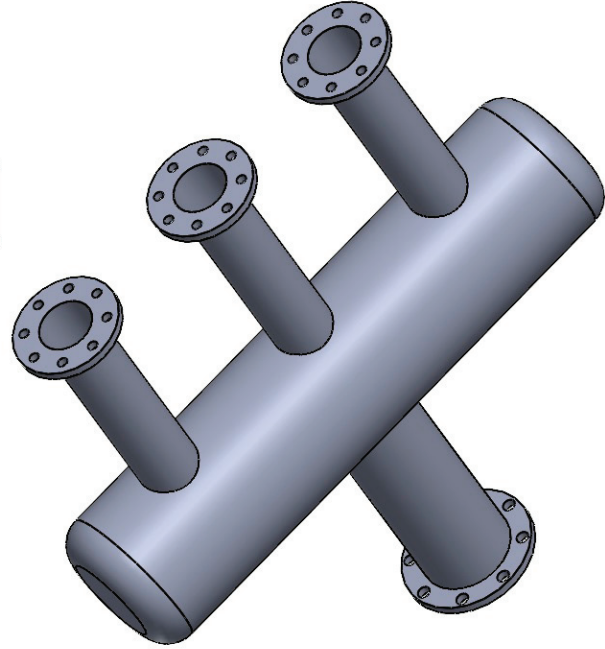
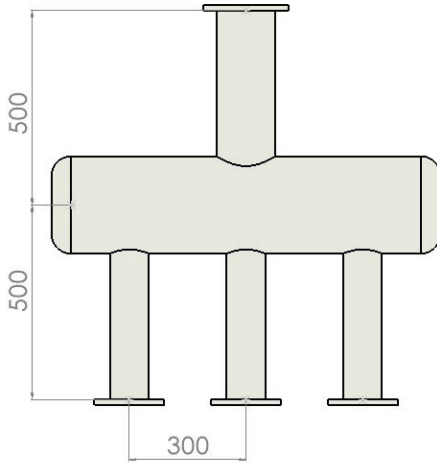
Projeye göre ısıtma tesisatı imalatı yapmak.

**Kullanılacak Araç Gereç**

- ▶ Metre
- ▶ Markalama kalemı
- ▶ Su terazisi
- ▶ Gönnye
- ▶ Testere
- ▶ Eğe
- ▶ Kaynak makinesi

**Uygulamaya Ait İş Resmi**

Projede ölçüleri verilen kolektörü, ısıtma tesisatına uygun malzemeler kullanarak imal ediniz (Şekil 7.1).



Şekil 7.1: Kolektör



### İşlem Basamakları

1. İş sağlığı ve güvenliği tedbirlerini alarak araç gerecin hazırlıklarını ve genel kontrollerini yapınız.
2. Yapacağınız çalışmaya uygun kişisel koruyucu donanımları kullanınız.
3. Isıtma tesisatına uygun malzemeleri belirleyiniz.
4. Kullanacağınız boruların çaplarını belirleyiniz.
5. Boruları hangi ölçülerde keseceğinizi hesaplayınız.
6. Boruları tekniğine uygun şekilde markalayınız ve kesiniz. Kesme işlemi esnasında israfı önlemek için ölçülere tam olarak uyunuz.
7. Boruları kaynak işlemi ile birleştiriniz.
8. Boru çaplarına uygun flanşları bağlantı noktalarına kaynatınız.
9. Çalışma ortamını arkadaşlarınızla birlikte temizleyiniz ve kullandığınız araç gereci eksiksiz bir şekilde yerlerine bırakınız.

### DEĞERLENDİRME TABLOSU

Ölçütler	Ölçü	Açı	Kaynak	Temizlik	İş Sağlığı ve Güvenliği	Toplam
Ölçütlere Verilen Puan	25	15	40	10	10	100
Öğrencinin Aldığı Puan						
Öğrencinin	Adı Soyadı		Öğretmenin		Tarih	.../.../20...
	Numarası		Adı Soyadı		Onay (İmza)	

## 7.2. Isıtma Tesisatı Yardımcı Bağlantıları

Gemi ısıtma tesisatı devresine gerekli ısıyı vermek için farklı devrelerden ve bağlantı elemanlarından yararlanır. Bu devreler ve bağlantı elemanları aşağıda açıklanmıştır.

### Thermal Oil [Törmil Oyl (Kızgın Yağ)] Kazanı Isıtıcı Devresi

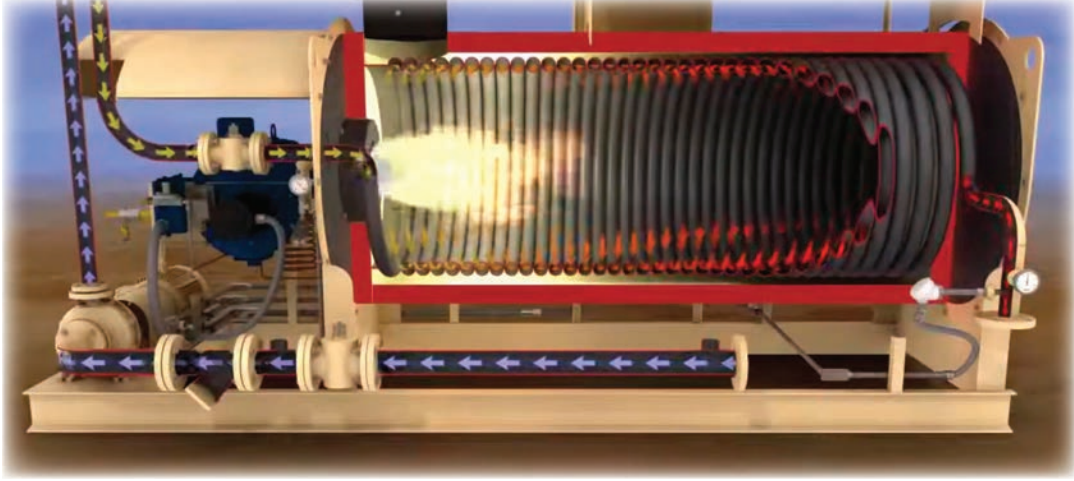
Kaynama sıcaklıkları 260 ile 360 °C arasında değişen ısı transfer yağlarını ısıtmaya yarayan tesisat elemanına **kızgın yağ kazanı** denir (Görsel 7.12).



Görsel 7.12: Kızgın yağ kazanı

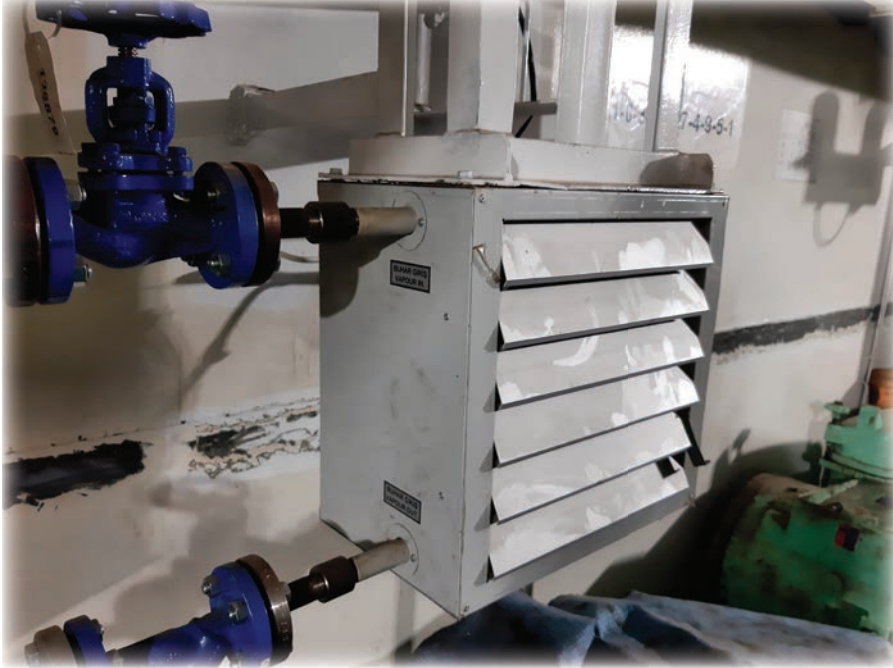
Gemilerde kızgın yağ kazanlarının kullanılmasının temel sebebi, yağın yüksek sıcaklıklarda buharlaşmaması sayesinde yüksek buhar basıncında çalışmanın oluşturabileceği riskin ortadan kaldırılmasıdır. Bir diğer sebebi ise bu kazanlardaki yağın borular içinde korozif etki oluşturmamasıdır.

Kızgın yağ kazanlarının temel çalışma prensibi şöyledir: Sıvı ya da gaz kullanılarak kazanda ısı üretilir ve kazan içinde serpantin şeklinde dönen borulardaki yağın sıcaklık derecesi artırılır. Kızgın hâle gelen yağın bir pompa vasıtasıyla sirkülasyonu (dolaşım) sağlanır (Görsel 7.13).



Görsel 7.13: Kızgın yağ kazanının çalışma prensibi

Sirkülasyon hâlindeki kızgın yağın ısı, bir boylerde suya transfer edilir. Isıtılan su, sisteme gönderilir ve ısıtmak istenen alanların sıcaklığı sistemdeki fan coil [fen coil (fanlı ısıtıcı)] vasıtasıyla artırılır (Görsel 7.14).



Görsel 7.14: Fan coil



Fan coil girişlerinde glob vana, pislik tutucu ve çek valf (geri döndürmez valf) bulunur (Görsel 7.15). Sistemin çıkışında da pislik tutucu yer alır.



Görsel 7.15: Merdiven boşluğuna yerleştirilen fan coil



Görsel 7.16: Su kuleri

### Ana Makine Soğutma Suyu Devresi

Isıtma tesisatında yakıt maliyetinin düşürülmesi için enerjinin geri kazanımı önemli bir husustur. Ana makine ve jeneratörler, çalıştığı andan itibaren enerji ve ısı üretir. Enerji, geminin hareketi için gereklidir. Isı ise atık olarak meydana çıkmaktadır. Atık ısıyı kullanmak için nadiren de olsa su kulerlerinden (soğutucu) yararlanılabilir (Görsel 7.16).

### Ekonomayzerler

Sistemdeki ısı ihtiyacını gidermenin yollarından biri, gemi bacasından atılan egzoz gazlarındaki sıcaklıklardan faydalanmaktır. Atık gaz ve sıvıların ısılarından yararlanmayı sağlayan ısı değiştirici devre elemanlarına **ekonomayzer** denir (Görsel 7.17). 500 ile 700 °C arasında gaz çıkışı olan bacaya ekonomayzer takılarak atık sıcak havadan ısıtma suyu elde edilebilir.



Görsel 7.17: Ekonomayzer

### Isıtma Tesisatı Emniyet Valfleri

Tanklarda veya boru devrelerinde istenilen basınç değerinin aşılması durumunda yüksek basıncı otomatik olarak tahliye edip sistemi ayarlanan basınç değerinde tutan valflere **emniyet valfi** denir. Örneğin ısıtma tesisatındaki borularda dolaşan sıcak su, sistemdeki herhangi bir aksaklıkta kaynama noktasına ulaşmış kızgın buhar hâline gelebilir ve boru içindeki basıncı hızla artırarak tehlike yaratabilir. Bu tip ani basınç artışlarını engellemek amacıyla tesisata konulan ağırlıklı emniyet valfleri sayesinde sistemdeki basınç kontrol altına alınır (Görsel 7.18).

Tesisata ağırlıklı emniyet valflerinin yanı sıra ayar halkalı emniyet valfleri de konularak birden çok noktada basınç kontrolü yapılabilir (Görsel 7.19).



Görsel 7.18: Ağırlıklı emniyet valfi



Görsel 7.19: Ayar halkalı sıvı tahliyeli emniyet valfi

### Isıtma Tesisatı Pompaları

Isıtma tesisatında sıcak suyun sirkülasyonu için kullanılan pompalardır (Görsel 7.20). Bu pompalar, devamlı ısı altında çalışacağı için gerekli koşulları sağlayacak şekilde tasarlanmaktadır. Isıtma tesisatı devresine flanşlı bağlantı tekniğiyle bağlanır. İlk çalıştırmada üzerindeki vida gevşetilerek su gelene kadar beklenir ve hava tahliyesi yapılır.



Görsel 7.20: Isı sirkülasyon pompası



## 14. UYGULAMA

### ISITMA TESİSATI YARDIMCI BAĞLANTILARINI YAPMA



#### Amaç

Projeye göre ısıtma tesisatı yardımcı bağlantılarını yapmak.



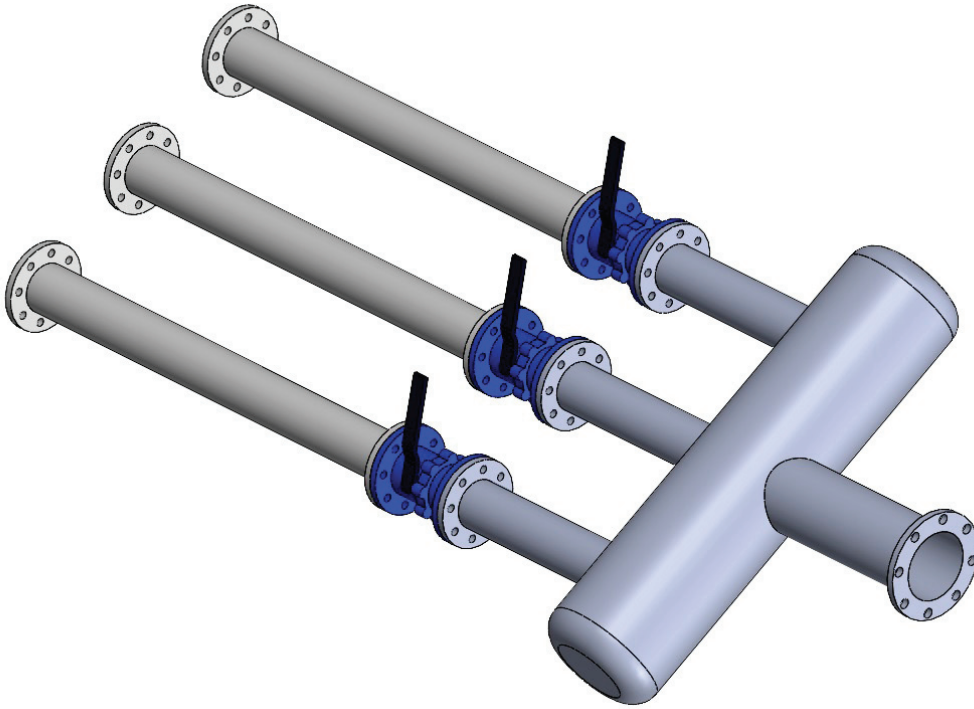
#### Kullanılacak Araç Gereç

- ▶ Metre
- ▶ Markalama kalemi
- ▶ Su terazisi
- ▶ Gönye
- ▶ Testere
- ▶ Eğe
- ▶ Kaynak makinesi
- ▶ Cıvata
- ▶ Valf



#### Uygulamaya Ait İş Resmi

Önceden imal ettiğiniz kolektöre uygun çapta, birer metrelik flanşlı borular üretiniz. Ürettiğiniz boruları uygun valfler kullanarak kolektöre bağlayınız (Şekil 7.2).



Şekil 7.2: Boruların kolektöre bağlanması



### İşlem Basamakları

1. İş sağlığı ve güvenliği tedbirlerini alarak araç gerecin hazırlıklarını ve genel kontrollerini yapınız.
2. Yapacağınız çalışmaya uygun kişisel koruyucu donanımları kullanınız.
3. Isıtma tesisatına uygun malzemeleri belirleyiniz.
4. Kullanacağınız boruların çaplarını ve ölçülerini belirleyiniz.
5. Boruları tekniğine uygun şekilde markalayınız ve kesiniz. Kesme işlemi esnasında israfı önlemek için ölçülere tam olarak uyunuz.
6. Boru çaplarına uygun flanşları bağlantı noktalarına kaynatınız.
7. Boru çaplarına uygun valfleri seçiniz.
8. Uygun çaplarda civatalar kullanarak devrenin montajını yapınız.
9. Çalışma ortamını arkadaşlarınızla birlikte temizleyiniz ve kullandığınız araç gereci eksiksiz bir şekilde yerlerine bırakınız.

### DEĞERLENDİRME TABLOSU

Ölçütler	Ölçü	Montaj	Kaynak	Temizlik	İş Sağlığı ve Güvenliği	Toplam
Ölçütlere Verilen Puan	20	30	30	10	10	100
Öğrencinin Aldığı Puan						
Öğrencinin	Adı Soyadı		Öğretmenin		Tarih	.../.../20...
	Numarası		Adı Soyadı		Onay (İmza)	

## 7.3. Isıtma Tesisatı Boru İzolasyonu

Isıtma tesisatı borularında sistem çalıştıkça sıcak suyun dolaşımı sağlanmaktadır. Bu sıcaklık, çalışma alanlarındaki ısıyı yükselterek personeli olumsuz etkileyebileceği gibi boru güzergâhında bulunan ve ısınması istenmeyen diğer borular ile bu boruların içindeki akışkanlara da zarar verebilir. Tüm bu olumsuzlukları engellemek için tesisat borularına izolasyon yapılmalıdır. İzolasyon işleminde taş yünü ve cam köpüğü olmak üzere iki farklı malzeme kullanılabilir.

### Isıtma tesisatı boru izolasyonu yapılırken aşağıdaki adımlar izlenir:

- Boru çapına uygun cam köpüğü kalıpları alınır ve bu köpüklerin karşılıklı denk gelecek yüzeylerine ısıya dayanıklı silikon sürülür (Görsel 7.21).



Görsel 7.21: Isıya dayanıklı silikonun yüzeylere sürülmesi



**Görsel 7.22: Cam köpüğünün boru üzerine montajı**

- Silikon sürme işlemi tamamlandıktan sonra cam köpükleri, boru üstünde karşılıklı denk getirilerek birleştirilir (Görsel 7.22). Birleştirilen her kısma metal kelepçe takılır.

- Aynı işlemler boru üzerinde bulunan T parça, dirsek ve redüksiyon için tekrarlanır (Görsel 7.23).



**Görsel 7.23: T parça için cam köpüğü ön hazırlığı**



**Görsel 7.24: Metal kelepçe kullanımı**

- Boru ve diğer parçaların cam köpüğü uygulamaları tamamlandıktan sonra cam köpükleri, metal kelepçeler kullanılarak sıkıca sabitlenir (Görsel 7.24).

- Metal kelepçelerle sabitlenen izolasyon malzemesinin üstüne metal ceketler giydirilip sabitlenir ve işlem tamamlanır (Görsel 7.25).



**Görsel 7.25: Metal ceket uygulaması**



**Görsel 7.26: İzolasyonu tamamlanmış boru devresi**

- Boruların izolasyonu, montaj işleminden sonra yapılır (Görsel 7.26).



## 15. UYGULAMA

ISITMA TESİSATI BORU  
İZOLASYONUNU YAPMA

## Amaç

Projeye göre ısıtma tesisatı boru izolasyonunu yapmak.



## Kullanılacak Araç Gereç

- ▶ Metre
- ▶ İzolasyon malzemeleri
- ▶ Testere
- ▶ Falçata



## Uygulamaya Ait İş Resmi

Önceden montajını yaptığınız ısıtma tesisatı boru devresinin izolasyonunu yapınız.



## İşlem Basamakları

1. İş sağlığı ve güvenliği tedbirlerini alarak araç gerecin hazırlıklarını ve genel kontrollerini yapınız.
2. Yapacağınız çalışmaya uygun kişisel koruyucu donanımları kullanınız.
3. Isıtma tesisatında kullanılan borulara uygun izolasyon malzemesini seçiniz.
4. Isıtma tesisatında kullanılan bağlantı elemanlarına uygun izolasyon malzemesini seçiniz.
5. Boruların boylarına uygun ölçümler yaparak izolasyon malzemelerini markalayınız.
6. Markalama çizgileri üzerinden izolasyon malzemelerini düzgün bir şekilde kesiniz. Kesme işlemi esnasında israfı önlemek için ölçülere tam olarak uyunuz.
7. İzolasyon malzemelerini devreye giydirerek sabitleyiniz.
8. Çalışma ortamını arkadaşlarınızla birlikte temizleyiniz ve kullandığınız araç gereci eksiksiz bir şekilde yerlerine bırakınız.

## DEĞERLENDİRME TABLOSU

Ölçütler	Ölçü	Kesme	Sarma	Temizlik	İş Sağlığı ve Güvenliği	Toplam
Ölçütlere Verilen Puan	30	20	30	10	10	100
Öğrencinin Aldığı Puan						
Öğrencinin	Adı Soyadı			Öğretmenin	Tarih	.../.../20...
	Numarası			Adı Soyadı	Onay (İmza)	



## 8. ÖĞRENME BİRİMİ

### GEMİ BALAST BORU DEVRELERİ İMALATI



#### KONULAR

- 8.1. Balast Tesisatı İmalatı
- 8.2. Balast Tesisatı Yardımcı Bağlantıları

## GİRİŞ

Gemilerin seyir yüksekliği (draft) ve eğimi (başa ya da kıça trim), yük durumuna göre değişkenlik göstermektedir. Bu değişkenlerin istenilen seviyede tutulması, uygun seyirin gerçekleşmesini sağlar. Gemilerin seyir güvenliği için su hattı önemli bir unsurdur. Yükselme ve alçalmayı istenilen seviyede tutabilmek için gemilerde çok sayıda balast tankı bulunur.

Bir geminin üstündeki yükün yerine ve ağırlığına göre denge bozukluğu ya da yana yatma gibi istenmeyen durumlar olabilmektedir. Geminin dengesini ya da pervanesinin suya yeteri kadar batmasını sağlamak için uygun balast tankları, deniz suyu ile doldurulur. Balast tanklarını dolduran sisteme **balast tesisatı** denir (Görsel 8.1).



Görsel 8.1: Balast tesisatı

Gemi balast tesisatının yapısı ve uygulamaları iki başlık altında incelenebilir.

## 8.1. Balast Tesisatı İmalatı

Balast tesisatı devrelerinin imalatında çelik, CuNiFe [(künif) Cu (bakır) Ni (nikel) Fe (demir) karışımı], GRP [ci-ar-pi (glass fiber reinforced plastic) (glas faybır riynforsd plastik) (cam elyaf takviyeli plastik)] borular kullanılır.



### Balast tesisatı imalatı yapılırken aşağıdaki adımlar izlenir:

- Tesisat devrelerinde kullanılacak boruların çapları ve boyları, projeye uygun şekilde hesaplanır. Borular, hesaplanan ölçülere göre markalanır ve kesilir (Görsel 8.2).



Görsel 8.2: Borunun kesilmesi



Görsel 8.3: Boruların puntalanması

- Kesilen borulara, kaynak ön hazırlığı için puntalar atılır (Görsel 8.3).

- Puntalanan boruların açısı ve ölçülerinin projeye uygun olup olmadığı kontrol edilir (Görsel 8.4).



Görsel 8.4: Borunun açısı kontrolü



Görsel 8.5: İmalatı tamamlanmış balast tesisatı devresi

- Ölçüler uygunsa devrenin nihai kaynakları yapılarak işlem tamamlanır (Görsel 8.5).



## 16. UYGULAMA

## BALAST TESİSATI İMALATI YAPMA



## Amaç

Projeye göre balast tesisatı imalatı yapmak.



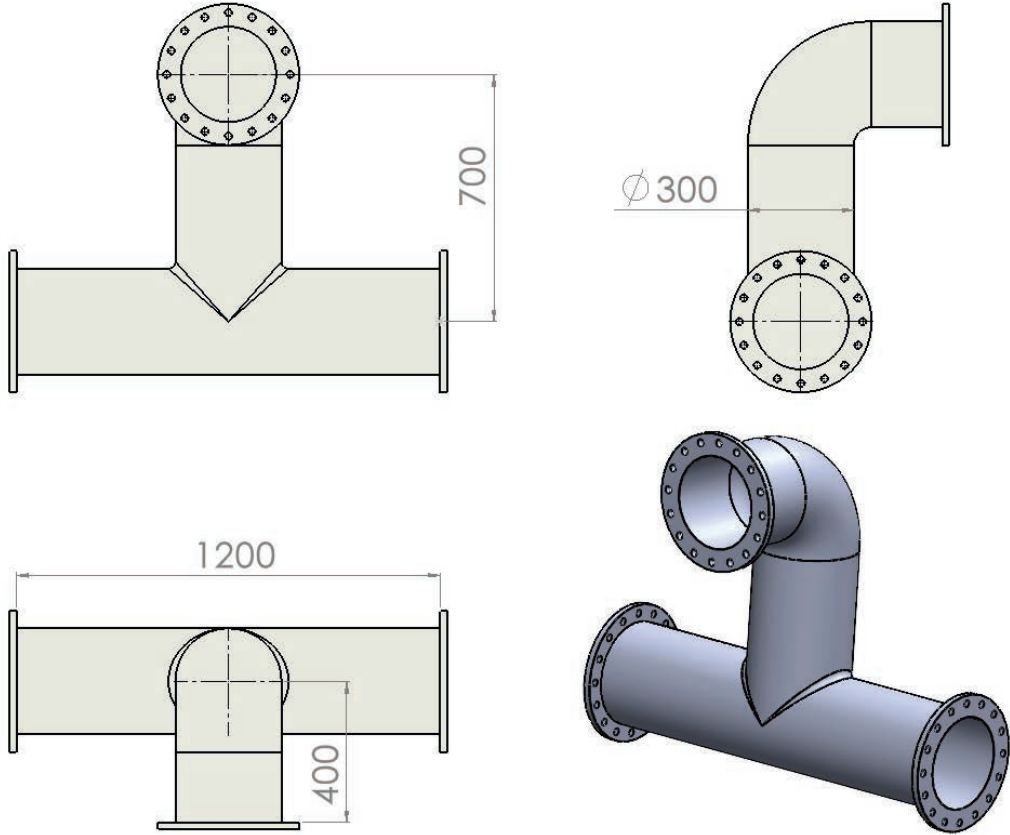
## Kullanılacak Araç Gereç

- ▶ Metre
- ▶ Markalama kalem
- ▶ Su terazisi
- ▶ Gönye
- ▶ Testere
- ▶ Eğe
- ▶ Taşlama makinesi
- ▶ Kaynak makinesi



## Uygulamaya Ait İş Resmi

Projede ölçüleri verilen devreyi balast tesisatına uygun malzemeler kullanarak imal ediniz (Şekil 8.1).



Şekil 8.1: Balast tesisatı boru devresi



### İşlem Basamakları

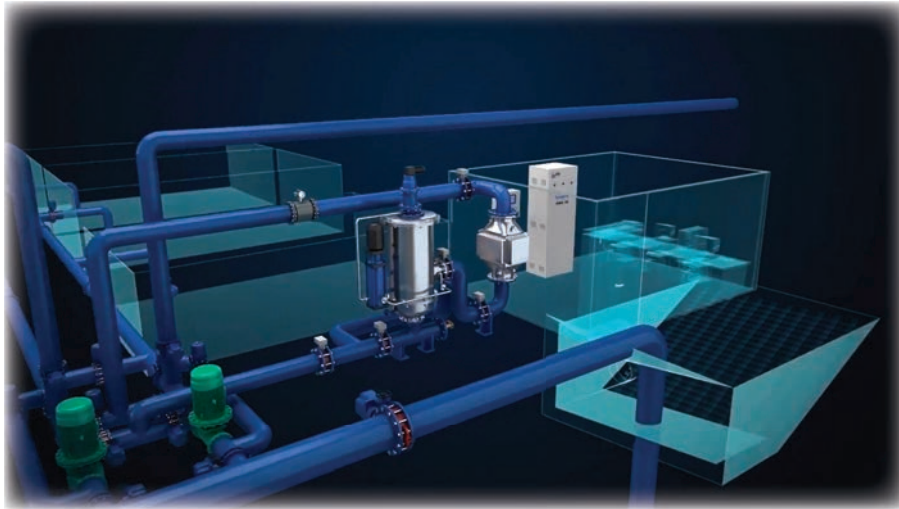
1. İş sağlığı ve güvenliği tedbirlerini alarak araç gerecin hazırlıklarını ve genel kontrollerini yapınız.
2. Yapacağınız çalışmaya uygun kişisel koruyucu donanımları kullanınız.
3. Balast tesisatına uygun malzemeleri belirleyiniz.
4. Projede verilen çap ölçüsüne uygun boruları belirleyiniz.
5. Boruları hangi ölçülerde keseceğinizi hesaplayınız.
6. Boruları tekniğine uygun şekilde markalayınız ve kesiniz. Kesme işlemi esnasında israfı önlemek için ölçülere tam olarak uyunuz.
7. Boruları kaynak işlemi ile birleştiriniz.
8. Borulara uygun çaptaki flanşları bağlantı noktalarına kaynatınız.
9. Çalışma ortamını arkadaşlarınızla birlikte temizleyiniz ve kullandığınız araç gereci eksiksiz bir şekilde yerlerine bırakınız.

### DEĞERLENDİRME TABLOSU

Ölçütler	Ölçü	Açı	Kaynak	Temizlik	İş Sağlığı ve Güvenliği	Toplam
Ölçütlere Verilen Puan	30	15	35	10	10	100
Öğrencinin Aldığı Puan						
Öğrencinin	Adı Soyadı		Öğretmenin		Tarih	.../.../20...
	Numarası		Adı Soyadı		Onay (İmza)	

## 8.2. Balast Tesisatı Yardımcı Bağlantıları

Balast tesisatı, gemilerin türüne ve boyutuna göre farklı bağlantı elemanlarından oluşmaktadır (Görsel 8.6). Bu bağlantı elemanları aşağıda açıklanmıştır.



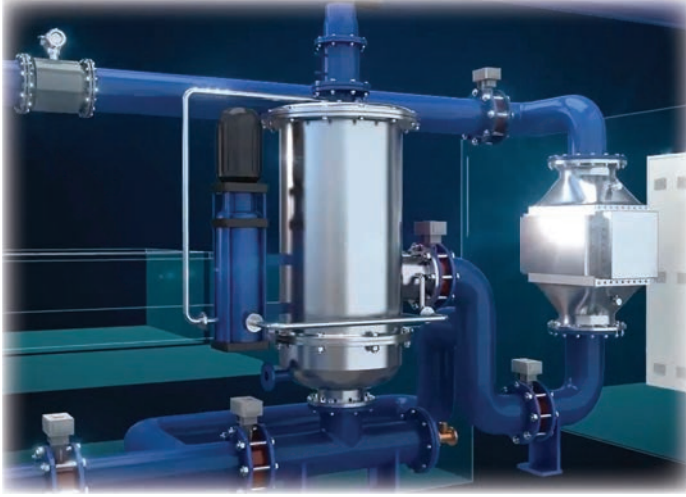
Görsel 8.6: Balast tesisatı

### Balast Tesisatı Boruları

Balast tesisatında genellikle galvanizli borular kullanılır (Görsel 8.7).



Görsel 8.7: Balast tesisatı boruları



Görsel 8.8: Balast tesisatı valfleri

### Balast Tesisatı Valfleri

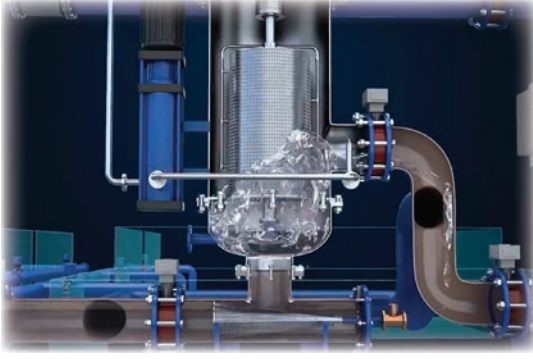
Balast tesisatında çok sayıda valf kullanılır (Görsel 8.8). Genellikle ise kontrol ünitesinden kumanda edilebilen selenoid valfler tercih edilir. Tesisatın basınç direnci ve şekline göre farklı valflerden de yararlanılabilir.

### Balast Tesisatı Pompaları

Gerektiğinde balast tankına su gönderebilmek için kullanılan devre elemanlarıdır (Görsel 8.9).



Görsel 8.9: Balast tesisatı pompası



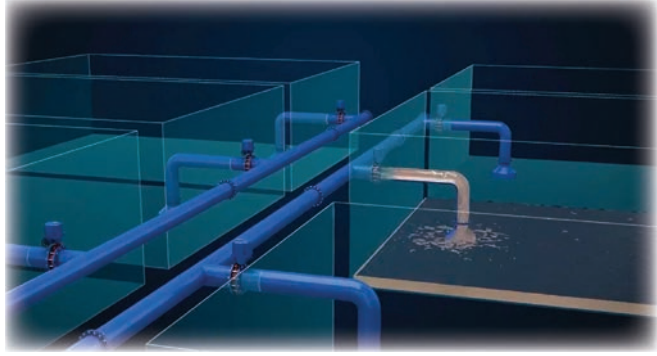
*Görsel 8.10: Balast tesisatı filtreleri*

### Balast Tesisatı Filtreleri

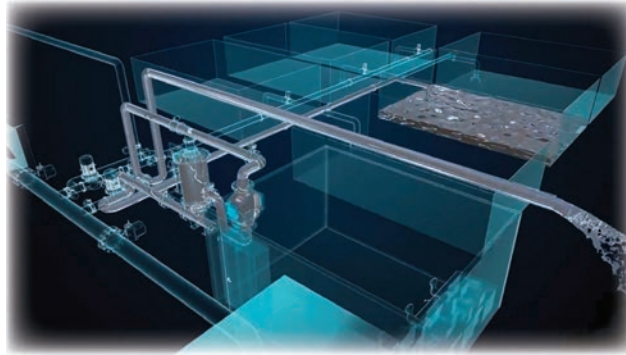
Balast tesisatına alınan deniz suyundaki yabancı maddelerin ayıklanmasını sağlayan devre elemanlarıdır (Görsel 8.10).

### Balast Tankları

Geminin dengesini ve batma derinliğini kontrol edebilmek için altına ve yanlarına yerleştirilen depolardır. Balast tesisatı, istenilen tankı doldurabilir ya da boşaltabilir (Görsel 8.11, 8.12).



*Görsel 8.11: Balast tankının doldurulması*



*Görsel 8.12: Balast tankının boşaltılması*



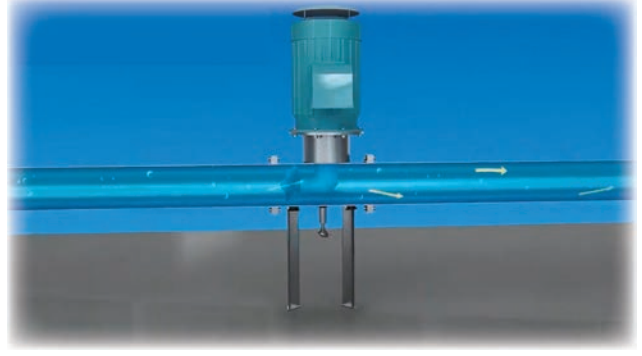
*Görsel 8.13: Balast tesisatı ejektörü*

### Ejektörler

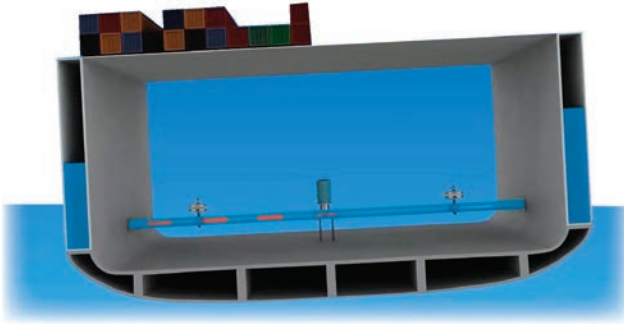
Balast tankında yer alan pompanın çekmediği seviyedeki suyun emiş yapılarak boşaltılmasını (süzdürme) sağlayan aletlere **ejektör** denir (Görsel 8.13). Giren suyun basıncını artırıp, huni biçimindeki ucundan fişkırtarak çıkışını sağlar.

### Anti-Heeling (Enti-Hiyilin) Sistemi

Genellikle yük gemilerinde bulunan pompa sistemidir (Görsel 8.14). Yükleme esnasında gemi dengesindeki değişiklikleri algılar.



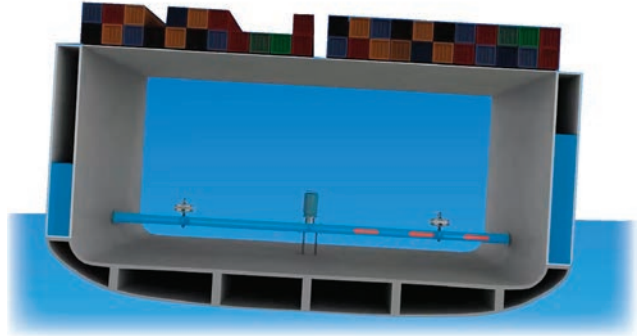
Görsel 8.14: Anti-heeling pompası



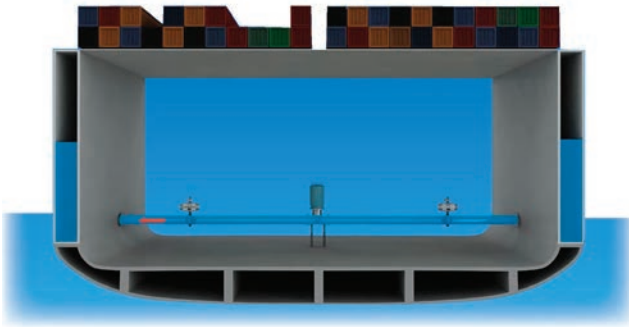
Görsel 8.15: Sancak tarafındaki tanka su basılması

Geminin iskele tarafına yük konulduğunda sistem devreye girer. Dengeyi sağlamak için iskele tarafındaki su, sancak tarafındaki tanka hareket eder (Görsel 8.15).

Geminin sancak tarafına yük konulduğunda sistem tekrar devreye girer. Dengeyi sağlamak için bu kez sancak tarafındaki tankta bulunan su, iskele tarafındaki tanka hareket eder (Görsel 8.16).



Görsel 8.16: İskele tarafındaki tanka su basılması



Görsel 8.17: Dengeleme sonu

Gemi dengeye ulaşana kadar bu akış sürer. Dengeye ulaşıldığında ise sistem otomatik olarak kapanır (Görsel 8.17).



## 17. UYGULAMA

### BALAST TESİSATI YARDIMCI BAĞLANTILARINI YAPMA



#### Amaç

Projeye göre balast tesisatı yardımcı bağlantılarını yapmak.



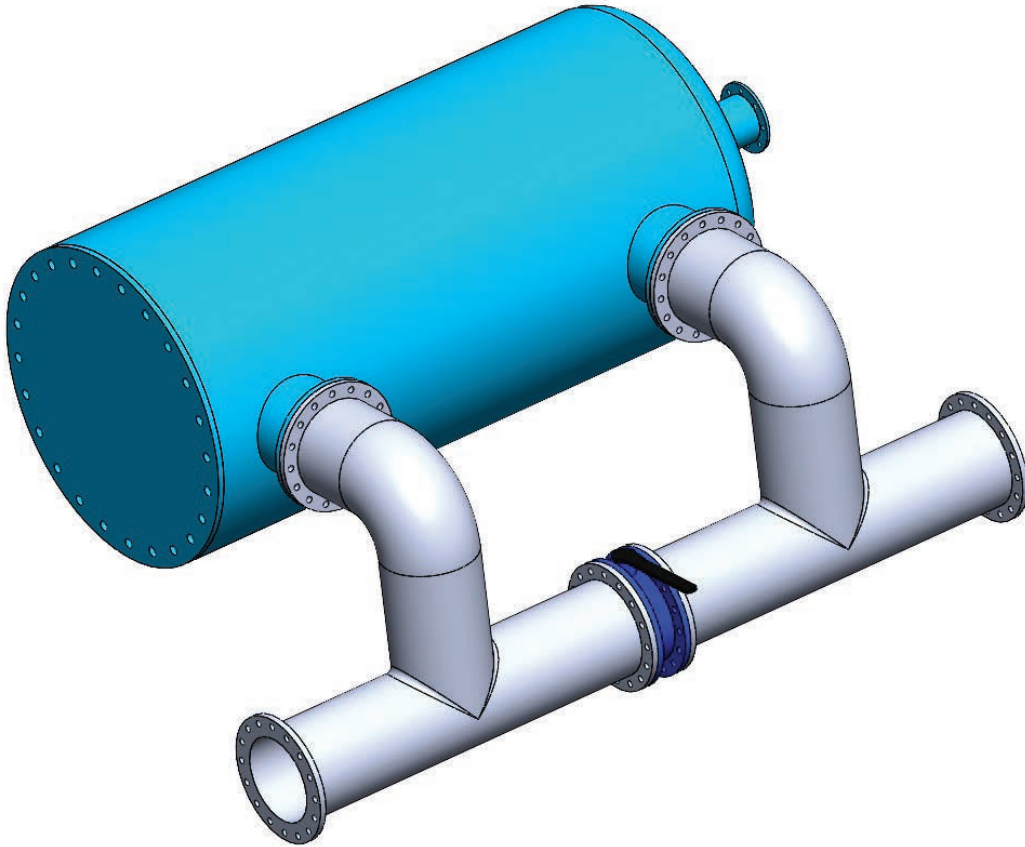
#### Kullanılacak Araç Gereç

- ▶ Su terazisi
- ▶ Gönye
- ▶ Cıvata
- ▶ Anahtar takımı
- ▶ Bağlantı elemanları



#### Uygulamaya Ait İş Resmi

Projede verilen devreyi balast tesisatına uygun bağlantı elemanlarını kullanarak oluşturunuz (Şekil 8.2).



Şekil 8.2: Balast tesisatı boru devresi

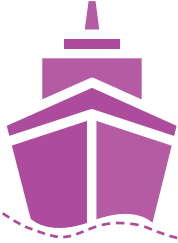


### İşlem Basamakları

1. İş sağlığı ve güvenliği tedbirlerini alarak araç gerecin hazırlıklarını ve genel kontrollerini yapınız.
2. Yapacağınız çalışmaya uygun kişisel koruyucu donanımları kullanınız.
3. Kullanacağınız valfi seçiniz.
4. Balast tesisatına uygun çamur sandığına seçiniz.
5. İhtiyaç hâlinde ilave boruyu hazırlayınız.
6. Önceden imal ettiğiniz devreleri çamur sandığına bağlayınız.
7. Valfleri gerekli yerlere koyunuz.
8. Çalışma ortamını arkadaşlarınızla birlikte temizleyiniz ve kullandığınız araç gereci eksiksiz bir şekilde yerlerine bırakınız.

### DEĞERLENDİRME TABLOSU

Ölçütler	Sandık Bağlantısı	Valf Bağlantısı	Montaj Açısı	Temizlik	İş Sağlığı ve Güvenliği	Toplam
Ölçütlere Verilen Puan	30	30	20	10	10	100
Öğrencinin Aldığı Puan						
Öğrencinin	Adı Soyadı	Öğretmenin		Tarih	.../.../20....	
	Numarası	Adı Soyadı		Onay (İmza)		



# 9. ÖĞRENME BİRİMİ

## GEMİ SİNTİNE BORU DEVRELERİ İMALATI



### KONULAR

- 9.1. Sintine Tesisatı İmalatı
- 9.2. Sintine Tesisatı Yardımcı Bağlantıları

## GİRİŞ

Gemilerdeki atık akışkanlar, daha sonra boşaltılmak üzere bir havuzda birikir. Atık su, yağ ve yakıtların biriktiği bu havuza **sintine** adı verilir (Görsel 9.1). Sintine; ambar, makine ve kazanların bulunduğu bölgenin altında yer alır.



Görsel 9.1: Sintine

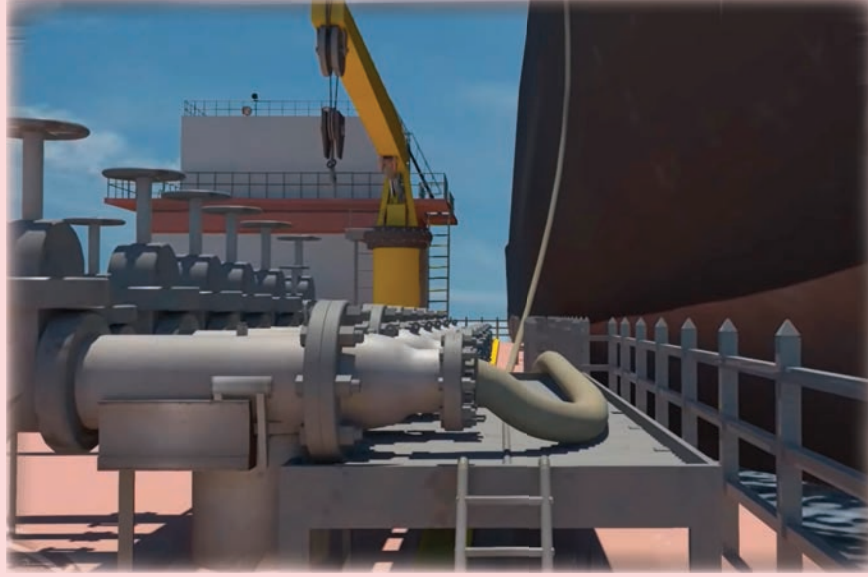
Gemilerde kapalı mahaller ve makine dairesindeki yağlı, kontamine, atık su ve akışkanlar dreyn hatları ile sintine kuyularında toplanır (Görsel 9.2). Belli bir seviyeye gelen atıklar, sintine kuyusunun şamandıraları vasıtasıyla otomatik olarak çalıştırılan sintine pompalarıyla sintine tankına basılır.



Görsel 9.2: Sintine atıkları



Sintine tankındaki atıklar ayrıştırılmak üzere sintine separatörüne [oily water separator (oili vadır sepireydir)] pompalanır. Burada ayrıştırılan temiz su; sintine boşaltım hattı ile atık tesislerine, atık toplama gemilerine veya limanlarda bulunan atık toplama bölümlerine kurallara uygun şekilde boşaltılır (Görsel 9.3). Sintine suyunun temizlenemeyen kısmı ise pis su tankına [sludge tank (slac tenk)] gönderilir. Tüm bu işlemlerin gerçekleştirilmesini sağlayan sisteme **gemi sintine tesisatı** denir.



*Görsel 9.3: Atık toplama vanaları*

Gemi sintine tesisatının yapısı ve uygulamaları iki başlık altında incelenebilir.

## 9.1. Sintine Tesisatı İmalatı

Gemi sintine tesisatı, separatör merkezli bir sistemdir. Sintine bağlantı elemanlarının sintine havuzu ve balast boşaltım sistemi arasına bağlanması ile oluşturulur. **Separatör**, gemilerde sintine suyunun kirli yağdan ayrılmasını ya da yağ veya yakıt içinde bulunan ve istenmeyen bazı maddelerin uzaklaştırılmasını sağlayan makinedir (Görsel 9.4).



*Görsel 9.4: Separatör devresi*

Sentine tesisatı imalatı yapılırken aşağıdaki adımlar izlenir:

- ▶ Sintine havuzundan emilecek atıkları sintine pompasına ulaştıracak devre, boru devresi yapımında uygulanan teknikler kullanılarak imal edilir (Görsel 9.5).



Görsel 9.5: Sintine tesisatı giriş devresi



Görsel 9.6: Sintine tesisatı çıkış devresi

- ▶ Separatörden çıkan arıtılmış suyu balast boşaltım tesisatına ulaştıracak devre, boru devresi yapımında uygulanan teknikler kullanılarak imal edilir (Görsel 9.6).



## 18. UYGULAMA

## SİNTİNE TESİSATI İMALATI YAPMA



### Amaç

Projeye göre sintine tesisatı imalatı yapmak.



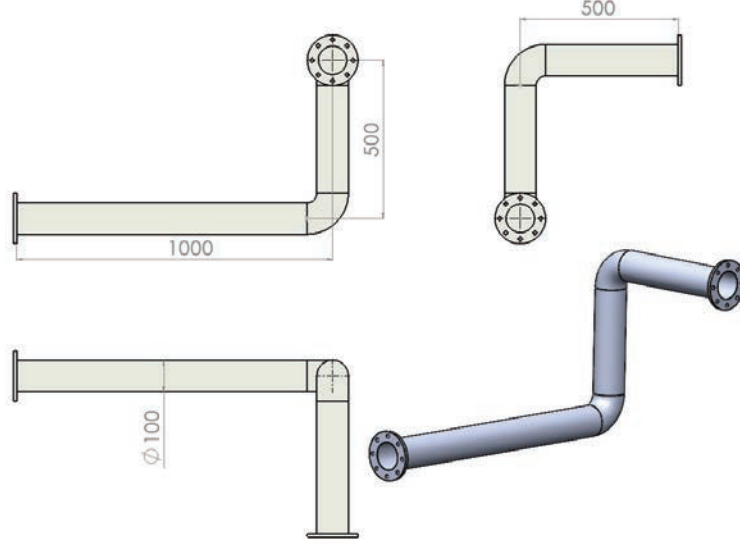
### Kullanılacak Araç Gereç

- ▶ Metre
- ▶ Markalama kalem
- ▶ Su terazisi
- ▶ Gönye
- ▶ Testere
- ▶ Eğe
- ▶ Taşlama makinesi
- ▶ Kaynak makinesi



### Uygulamaya Ait İş Resmi

Projede ölçüleri verilen devreyi sintine tesisatına uygun malzemeler kullanarak imal ediniz (Şekil 9.1).



Şekil 9.1: Sintine tesisatı boru devresi



### İşlem Basamakları

1. İş sağlığı ve güvenliği tedbirlerini alarak araç gerecin hazırlıklarını ve genel kontrollerini yapınız.
2. Yapacağınız çalışmaya uygun kişisel koruyucu donanımları kullanınız.
3. Sintine tesisatına uygun malzemeleri belirleyiniz.
4. Projede verilen çap ölçüsüne uygun boruları belirleyiniz.
5. Boruları hangi ölçülerde keseceğinizi hesaplayınız.
6. Boruları tekniğine uygun şekilde markalayınız ve kesiniz. Kesme işlemi esnasında israfı önlemek için ölçülere tam olarak uyunuz.
7. Boruları kaynak işlemi ile birleştiriniz.
8. Boruların çapına uygun flanşları bağlantı noktalarına kaynatınız.
9. Çalışma ortamını arkadaşlarınızla birlikte temizleyiniz ve kullandığınız araç gereci eksiksiz bir şekilde yerlerine bırakınız.

### DEĞERLENDİRME TABLOSU

Ölçütler	Ölçü	Açı	Kaynak	Temizlik	İş Sağlığı ve Güvenliği	Toplam
Ölçütlere Verilen Puan	30	20	30	10	10	100
Öğrencinin Aldığı Puan						
Öğrencinin	Adı Soyadı		Öğretmenin		Tarih	.../.../20...
	Numarası		Adı Soyadı		Onay (İmza)	

## 9.2. Sintine Tesisatı Yardımcı Bağlantıları

Sentine tesisatı, gemilerin türüne ve boyutuna göre farklı bağlantı elemanlarından oluşmaktadır (Görsel 9.7).



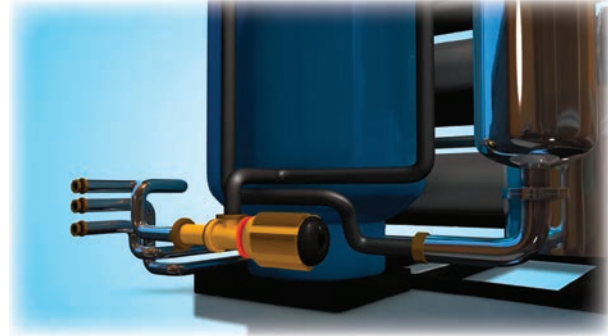
Görsel 9.7: Sintine tesisatı bağlantı elemanları



Görsel 9.8: Sintine tesisatı devresi

Bu tesisatta kullanılan temel bağlantı elemanları; separator, pompa, filtre, yağ haznesi ve su haznesidir (Görsel 9.8).

Separator pompası, separator havuzuna boru devreleri ile bağlıdır (Görsel 9.9).



Görsel 9.9: Sintine tesisatı boru devreleri



Görsel 9.10: Sintine pompası

Sentine havuzunda bulunan akışkan, sintine pompası ile çekilir (Görsel 9.10).



Sentine pompasından geçen akışkan, filtreye yönlendirilir (Görsel 9.11).



*Görsel 9.11: Akışkanın filtreye yönlendirilmesi*



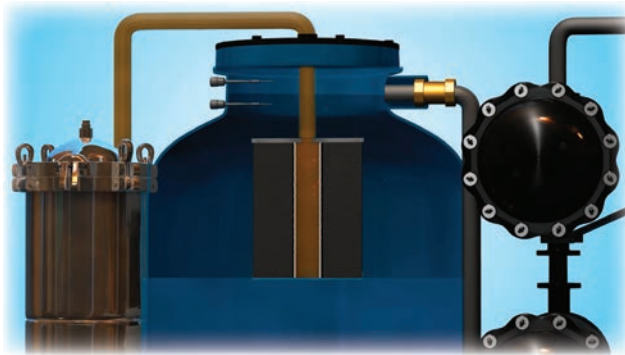
*Görsel 9.12: Tortuların filtrelenmesi*

Filtreleme tankına gelen akışkandaki tortular burada süzülür (Görsel 9.12).

Filtreleme işleminden geçen akışkan, separatör tankına iletilir (Görsel 9.13).



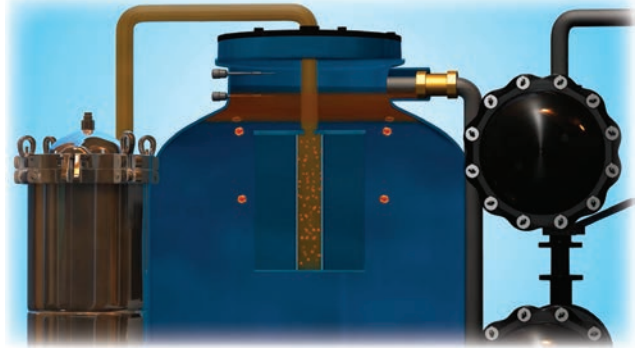
*Görsel 9.13: Akışkanın separatöre iletilmesi*



*Görsel 9.14: Akışkanın separatörde depolanması*

Akışkan, separatör tankında depolanmaya başlanır (Görsel 9.14).

Separatör tankı dolarken yağlar su yüzeyinde birikir (Görsel 9.15).



Görsel 9.15: Yağların birikmesi



Görsel 9.16: Yağların yağ haznesine iletilmesi

Biriken yağlar, yağ haznesine iletilir (Görsel 9.16).

Ayrıştırılan sular, su haznelere iletilir (Görsel 9.17).



Görsel 9.17: Suların su haznelere iletilmesi



Görsel 9.18: Suyun iletilmesi

Biriktirilen su, temizlik açısından Uluslararası Denizcilik Örgütü [IMO (ay-em-o) (International Maritime Organization) (İndineşinil Meritaym Organizeyşın)] tarafından belirlenen Yönetmelik'e uygun ise denize, değilse sintine havuzuna iletilir (Görsel 9.18).



## 19. UYGULAMA

### SİNTİNE TESİSATI YARDIMCI BAĞLANTILARINI YAPMA



#### Amaç

Projeye göre sintine tesisatı yardımcı bağlantılarını yapmak.



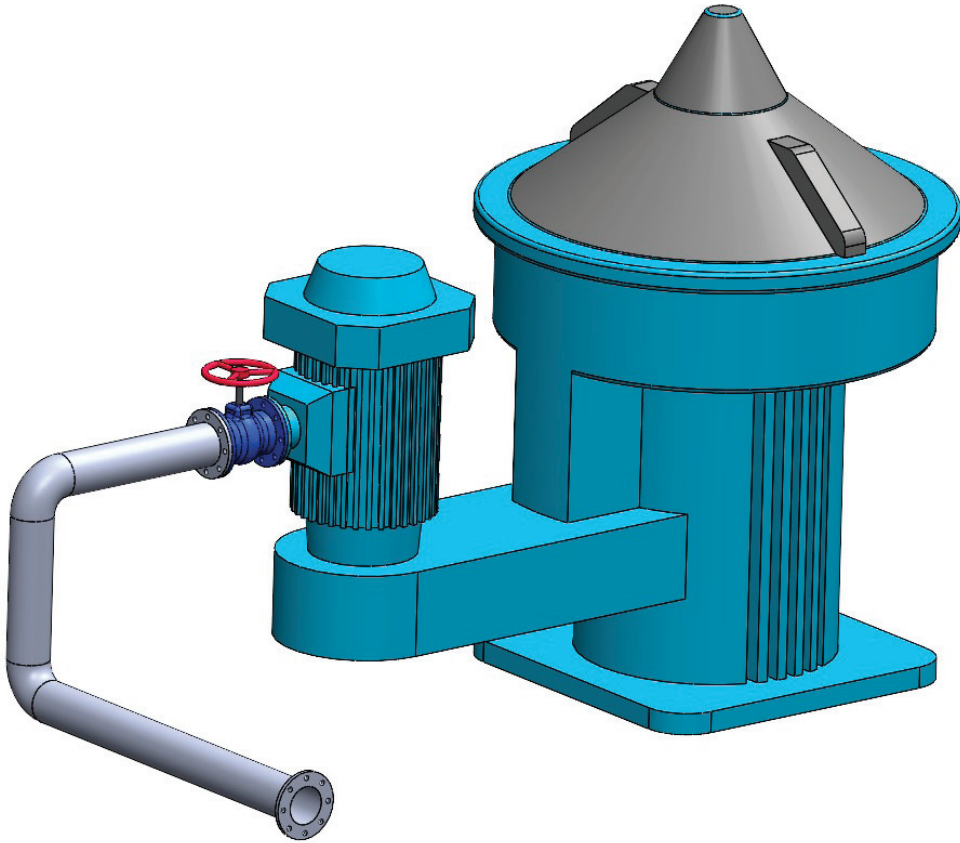
#### Kullanılacak Araç Gereç

- ▶ Su terazisi
- ▶ Gönye
- ▶ Cıvata
- ▶ Anahtar takımı
- ▶ Bağlantı elemanları



#### Uygulamaya Ait İş Resmi

Projedeki devreyi sintine tesisatına uygun bağlantı elemanlarını kullanarak oluşturunuz (Şekil 9.2).



Şekil 9.2: Yardımcı bağlantılarla oluşturulan devre



### İşlem Basamakları

1. İş sağlığı ve güvenliği tedbirlerini alarak araç gerecin hazırlıklarını ve genel kontrollerini yapınız.
2. Yapacağınız çalışmaya uygun kişisel koruyucu donanımları kullanınız.
3. Kullanacağınız valfi seçiniz.
4. Devreye uygun separatörü seçiniz.
5. Önceden imal ettiğiniz devreyi separatöre valf ile bağlayınız.
6. Çalışma ortamını arkadaşlarınızla birlikte temizleyiniz ve kullandığınız araç gereci eksiksiz bir şekilde yerlerine bırakınız.

### DEĞERLENDİRME TABLOSU

Ölçütler	Grup Çalışması	Valf Bağlantısı	Montaj Açısı	Temizlik	İş Sağlığı ve Güvenliği	Toplam
Ölçütlere Verilen Puan	10	50	20	10	10	100
Öğrencinin Aldığı Puan						
Öğrencinin	Adı Soyadı		Öğretmenin		Tarih	.../.../20...
	Numarası		Adı Soyadı		Onay (İmza)	



# 10. ÖĞRENME BİRİMİ

## GEMİ BASINÇLI HAVA BORU DEVRELERİ İMALATI



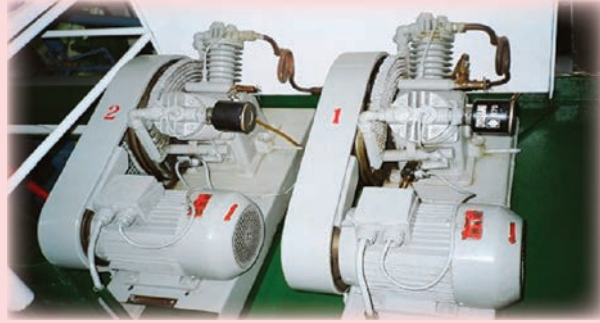
### KONULAR

- 10.1. Basınçlı Hava Tesisatı İmalatı
- 10.2. Basınçlı Hava Tesisatı Yardımcı Bağlantıları
- 10.3. Basınçlı Hava Tesisatı Boru İzolasyonu

## GİRİŞ

Elektrik motoruyla ya da yardımcı makinelerle çalışmanın sorun teşkil edeceği durumlarda basınçlı hava tesisatından yararlanılır. Basınçlı hava tesisatı, gemide temizlik işlerinin yapılmasının yanı sıra birçok sistemin (gemi sireninin çalınması, ana makineye ilk hareketin verilmesi, pnömomatik valflerin kontrolü vb.) çalışmasında da önemli bir rol oynamaktadır.

Elektrik enerjisi kullanımının mümkün olmadığı ya da tehlike arz ettiği durumlarda sıkıştırılıp depolanarak kullanılan enerji kaynağına **basınçlı hava** denir. Basınçlı havayı depolayan ve ileten sisteme ise **basınçlı hava tesisatı** adı verilir. Basınçlı hava tesisatının ana unsuru, kompresörlerdir (Görsel 10.1). Kompresör, İngilizce **compressor (kimpresir)** kelimesinin Türkçedeki karşılığıdır ve **sıkıştırmak** anlamına gelir.



Görsel 10.1: Kompresör

Havanın kompresörler vasıtasıyla sıkıştırılması sonucunda basınçlı hava elde edilmesinin dezavantajı, sıkışan hava içindeki su buharının sıvı hâle gelerek (yoğuşma) boruların iç yüzeylerinde korozif etki oluşturmasıdır.

Gemi basınçlı hava tesisatının yapısı ve uygulamaları üç başlık altında incelenebilir.

## 10.1. Basınçlı Hava Tesisatı İmalatı

**Basınçlı hava tesisatı imalatı yapılırken aşağıdaki adımlar izlenir:**

- Basınçlı hava tesisatı devreleri, yüksek basınçtan dolayı kalın cidarlı borulardan imal edilir. İmalatta sökülemeyen birleştirmelerden yararlanılır. Bu birleştirmeler yapılırken, boruların yüksek basınçlı ortamlarda kullanılacağı hesaba katılarak TIG kaynağı tercih edilmelidir (Görsel 10.2).



Görsel 10.2: TIG kaynağı



**Görsel 10.3: Basınçlı hava tesisatı sızdırmazlık testi**

- İmalatı tamamlanan borular, sızdırmazlık testi için üretim sahasındaki bir yerde projeye uygun şekilde birleştirilir. Oluşturulan sisteme çalışma basıncının 1,5 katı kadar basınçlı hava verilir ve basınç düşümü olup olmadığı gözlenir (Görsel 10.3).

- Sızdırmazlık testinden geçen basınçlı hava tesisatı boruları, yoğunlaşmanın zararlı etkisine karşı galvanizle kaplanır (Görsel 10.4). Galvaniz kaplama işlemi tamamlanan borular, boyanır ve montaja hazır hâle getirilmiş olur.



**Görsel 10.4: Galvanizle kaplanmış borular**



**Görsel 10.5: Basınçlı hava tesisatı borularının montajı**

- Drenaj işleminin kolayca yapılabilmesi için %1 eğimle montajı yapılan galvanizli borular, hat üzerindeki boru askılarına tutturularak sabitlenir ve işlem tamamlanmış olur (Görsel 10.5).



## 20. UYGULAMA

## BASINÇLI HAVA TESİSATI İMALATI YAPMA



## Amaç

Projeye göre basınçlı hava tesisatı imalatı yapmak.



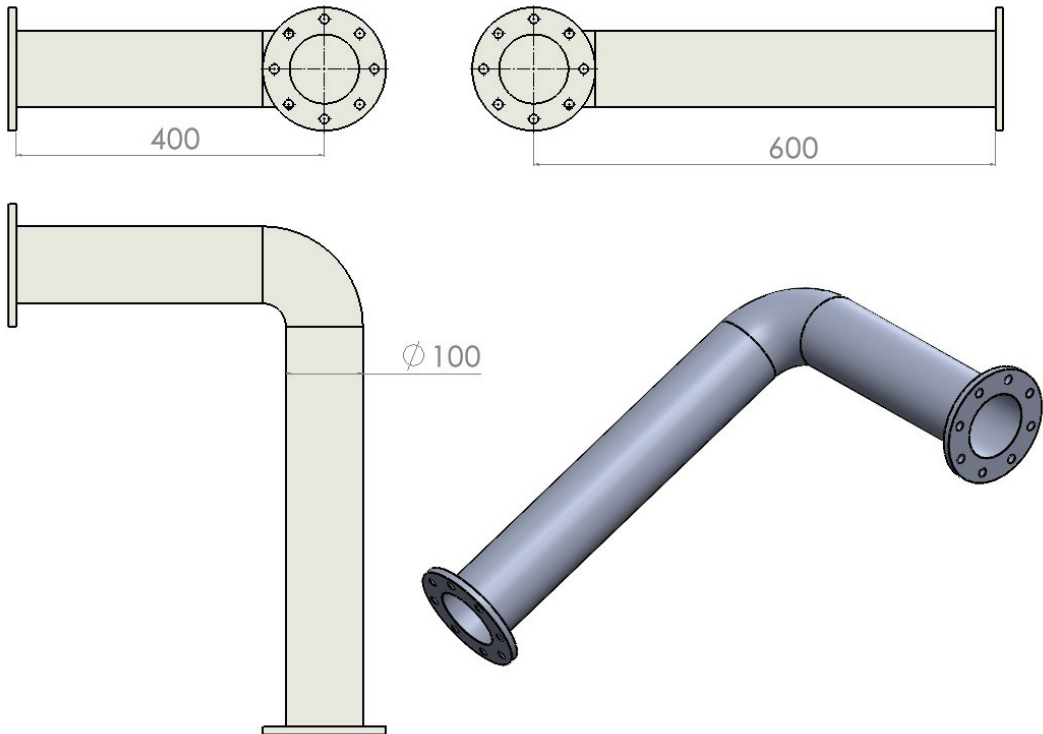
## Kullanılacak Araç Gereç

- ▶ Metre
- ▶ Markalama kalem
- ▶ Su terazisi
- ▶ Gönye
- ▶ Testere
- ▶ Eğ
- ▶ Taşlama makinesi
- ▶ Kaynak makinesi



## Uygulamaya Ait İş Resmi

Basınçlı hava tesisatına uygun malzemeler kullanarak projedeki ölçülere göre üç adet boru devresi imal ediniz (Şekil 10.1).



Şekil 10.1: Basınçlı hava tesisatı boru devresi



### İşlem Basamakları

1. İş sağlığı ve güvenliği tedbirlerini alarak araç gerecin hazırlıklarını ve genel kontrollerini yapınız.
2. Yapacağınız çalışmaya uygun kişisel koruyucu donanımları kullanınız.
3. Basıncılı hava tesisatına uygun malzemeleri belirleyiniz.
4. Projede verilen çap ölçüsüne uygun boruları belirleyiniz.
5. Boruları hangi ölçülerde keseceğinizi hesaplayınız.
6. Boruları tekniğine uygun şekilde markalayınız ve kesiniz. Kesme işlemi esnasında israfı önlemek için ölçülere tam olarak uyunuz.
7. Boruları kaynak işlemi ile birleştiriniz.
8. Boruların çapına uygun flanşları bağlantı noktalarına kaynatınız.
9. Çalışma ortamını arkadaşlarınızla birlikte temizleyiniz ve kullandığınız araç gereci eksiksiz bir şekilde yerlerine bırakınız.

### DEĞERLENDİRME TABLOSU

Ölçütler	Ölçü	Açı	Kaynak	Temizlik	İş Sağlığı ve Güvenliği	Toplam
Ölçütlere Verilen Puan	24	20	36	10	10	100
Öğrencinin Aldığı Puan						
Öğrencinin	Adı Soyadı		Öğretmenin		Tarih	.../.../20...
	Numarası		Adı Soyadı		Onay (İmza)	

## 10.2. Basıncılı Hava Tesisatı Yardımcı Bağlantıları

Basıncılı hava tesisatı, gemilerin türüne ve boyutuna göre farklı bağlantı elemanlarından oluşmaktadır. Bu bağlantı elemanları aşağıda açıklanmıştır.

### Hava Kompresörü

Gazları veya havayı yüksek basınçlarla sıkıştıran ve elektrik motoruyla çalışan makineye **hava kompresörü** denir (Görsel 10.6). Hava kompresörü, sökülebilir bağlantı tekniğiyle makine dairesi yerleşim planına uygun şekilde takılır ve basıncılı hava tesisatına bağlanır.



Görsel 10.6: Hava kompresörü



Görsel 10.7: Kompresör emniyet valfi

Kompresör çıkışlarında küresel valf ve çek valf bulunur. Kompresöre üretici tarafından emniyet valfi ve drenaj valfi de konur. Emniyet valfi, aşırı basınç olması durumunda olası bir iş kazasını engellemeye yarar (Görsel 10.7). Drenaj valfi ise kompresörün en altında konumlandırılır. Belli bir çalışma aralığından sonra açılır ve sıkışan havanın içinde oluşan suyu tahliye eder.

### Hidrolik Valf

Basınçlı hava tesisatının tek merkezden otomatik olarak kontrol edilebilmesi için elektro-hidrolik valfler kullanılmaktadır (Görsel 10.8). Hidrolik valfin tercih edilmesinin sebebi, yüksek basıncın olduğu yerlerde daha verimli çalışmasıdır.



Görsel 10.8: Elektro-hidrolik valf

### Basınçlı Hava Tesisatı Emniyet Valfleri

Basınçlı hava tesisatında hava tankının çıkışındaki küresel valften sonra, boru devrelerinde ise ana branşman hattının üzerine takılan valftir (Görsel 10.9, 10.10). Bu valf sayesinde hava tankı ve boru devreleri, tehlikeli basınç artışlarına karşı emniyete alınmış olur.



Görsel 10.9: Emniyet valfi



Görsel 10.10: Tank çıkışı küresel valf ve emniyet valfi



### Basınç Sensörleri

Hava tesisatındaki basıncın ölçülmesi istendiğinde hava tankının çıkışındaki küresel valften sonra sisteme takılan devre elemanlarıdır. **Basınçölçer** olarak da bilinen bu aletler, dijital ve analog olmak üzere iki çeşittir (Görsel 10.11, 10.12).



Görsel 10.11: Manometre (analog basınçölçer)

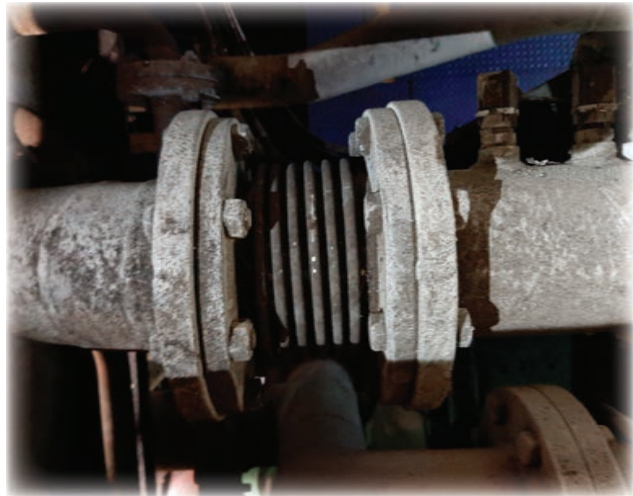


Görsel 10.12: Dijital basınçölçer

Sistem basıncının ölçülmesi istenen her noktaya dijital ve analog basınçölçerler konularak anlık gözlemler yapılabilir. Basınç sensörleri, basınçlı hava tesisatına sökülebilir bağlantı tekniğiyle bağlanır.

### Kompansatörler

**Kompansatörler**, tesisat borularının genişmesi ve büzülmesini, ayrıca tesisatta oluşan mekanik titreşimleri absorbe eden (emen) devre elemanlarıdır (Görsel 10.13). Gemilerde ana makinenin ilk hareketinde vibrasyonun (titreşim) fazla olmasından dolayı özellikle ana makineye bağlantısı olan boru devrelerinde kullanılır. Kompansatörler, basınçlı hava tesisatına sökülebilir bağlantı tekniğiyle bağlanır.



Görsel 10.13: Kompansatör

**21. UYGULAMA****BASINÇLI HAVA TESİSATI  
YARDIMCI BAĞLANTILARINI YAPMA****Amaç**

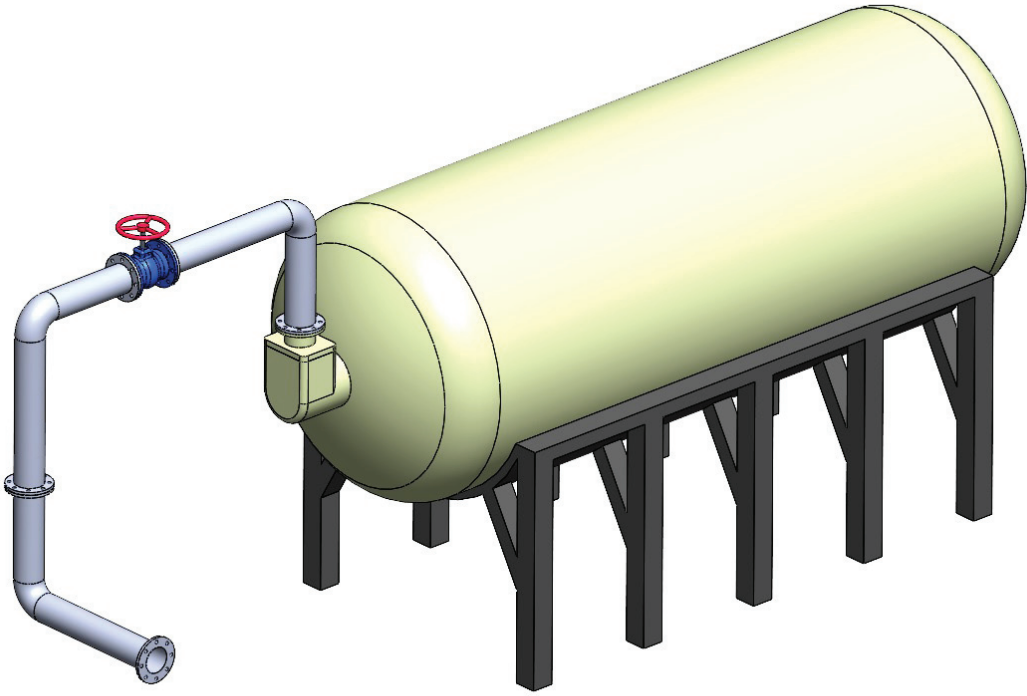
Projeye göre basınçlı hava tesisatı yardımcı bağlantılarını yapmak.

**Kullanılacak Araç Gereç**

- ▶ Su terazisi
- ▶ Gönye
- ▶ Cıvata
- ▶ Anahtar takımı
- ▶ Bağlantı elemanları

**Uygulamaya Ait İş Resmi**

Projede verilen devreyi basınçlı hava tesisatına uygun bağlantı elemanlarını kullanarak oluşturunuz (Şekil 10.2).



Şekil 10.2: Basınçlı hava tesisatı yardımcı bağlantıları



### İşlem Basamakları

1. İş sağlığı ve güvenliği tedbirlerini alarak araç gerecin hazırlıklarını ve genel kontrollerini yapınız.
2. Yapacağınız çalışmaya uygun kişisel koruyucu donanımları kullanınız.
3. Kullanacağınız valfi seçiniz.
4. Projeye uygun hava tankını seçiniz.
5. Önceden imal ettiğiniz devreleri hava tankına valf ile bağlayınız.
6. Çalışma ortamını arkadaşlarınızla birlikte temizleyiniz ve kullandığınız araç gereci eksiksiz bir şekilde yerlerine bırakınız.

### DEĞERLENDİRME TABLOSU

Ölçütler	Devre Bağlantısı	Valf Bağlantısı	Montaj Açısı	Temizlik	İş Sağlığı ve Güvenliği	Toplam
Ölçütlere Verilen Puan	30	20	30	10	10	100
Öğrencinin Aldığı Puan						
Öğrencinin	Adı Soyadı		Öğretmenin		Tarih	.../.../20...
	Numarası		Adı Soyadı		Onay (İmza)	

## 10.3. Basınçlı Hava Tesisatı Boru İzolasyonu

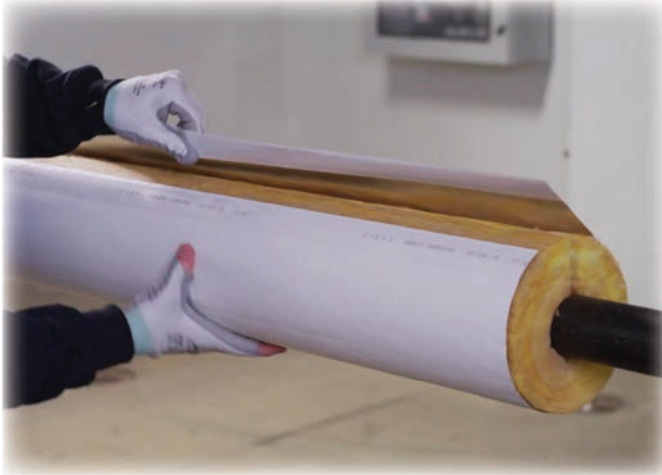
Havadaki nem oranı, gemi mahalleri arasında farklılık göstermektedir. Havada gaz hâlinde bulunan su moleküllerinin değişik sıcaklıklardaki borulara çarpmasıyla **terleme** denilen durum ortaya çıkar. Borularda terlemenin nedeni yoğuşmadır. Terleme, borunun üstündeki boyayı zamanla aşındırabileceği gibi görüldüğü noktaya su damlacıkları akması sonucu zemine de zamanla zarar verir. Boruların genelde elektrik hatları veya panoları üzerinden geçirilmesi uygun görülmemektedir fakat böyle bir durum varsa boru izolasyonu zorunlu hâle gelir (Görsel 10.14). İzolasyon, terlemeyi ve farklı devrelerdeki ısı kaybını önlemek için yapılabilir. Basınçlı hava tesisatında ise boru izolasyonunun temel amacı, terlemeyi engellemektir.



Görsel 10.14: İzolasyonu yapılmış boru

**Boru izolasyonu yapılırken aşağıdaki adımlar izlenir:**

- Boru çapına uygun alüminyum folyolu cam yünü boru kılıfı, ölçüsünde kesilerek izolasyonu yapılacak borunun üstüne geçirilir (Görsel 10.15).

**Görsel 10.15: Alüminyum folyolu cam yünü boru kılıfı****Görsel 10.16: Alüminyum folyonun yapıştırılması**

- Boru kılıfı boruya tam olarak oturduktan sonra, kılıfın üstünde bulunan alüminyum folyonun fazlalık kısmındaki yapışkan taraf boruya sabitlenir (Görsel 10.16).

- Yapıştırma işleminden sonra ihtiyaç duyulması hâlinde alüminyum folyo, borunun üstüne bant ile sarılır ve izolasyon sağlanırlar. Boru izolasyonu gözle son kez kontrol edilerek işlem tamamlanır (Görsel 10.17).

**Görsel 10.17: Boru izolasyonunun son kontrolü**



## 22. UYGULAMA

### BASINÇLI HAVA TESİSATI BORU İZOLASYONUNU YAPMA



#### Amaç

Projeye göre basınçlı hava tesisatı boru izolasyonunu yapmak.



#### Kullanılacak Araç Gereç

- ▶ Metre
- ▶ İzolasyon malzemeleri
- ▶ Testere
- ▶ Falçata



#### Uygulamaya Ait İş Resmi

Önceden montajını yaptığınız basınçlı hava tesisatı boru devresinin izolasyonunu yapınız.



#### İşlem Basamakları

1. İş sağlığı ve güvenliği tedbirlerini alarak araç gerecin hazırlıklarını ve genel kontrollerini yapınız.
2. Yapacağınız çalışmaya uygun kişisel koruyucu donanımları kullanınız.
3. Basınçlı hava tesisatında kullanılan borulara uygun izolasyon malzemesini seçiniz.
4. Basınçlı hava tesisatında kullanılan bağlantı elemanlarına uygun izolasyon malzemesini seçiniz.
5. Boruların boylarına uygun ölçümler yaparak izolasyon malzemelerini markalayınız.
6. Markalama çizgileri üzerinden izolasyon malzemelerini düzgünce kesiniz. Kesme işlemi esnasında israfı önlemek için ölçülere tam olarak uyunuz.
7. İzolasyon malzemelerini devreye giydirerek sabitleyiniz.
8. Çalışma ortamını arkadaşlarınızla birlikte temizleyiniz ve kullandığınız araç gereci eksiksiz bir şekilde yerlerine bırakınız.

#### DEĞERLENDİRME TABLOSU

Ölçütler	Ölçü	Kesme	Sarma	Temizlik	İş Sağlığı ve Güvenliği	Toplam
Ölçütlere Verilen Puan	30	20	30	10	10	100
Öğrencinin Aldığı Puan						
Öğrencinin	Adı Soyadı		Öğretmenin		Tarih	.../.../20...
	Numarası		Adı Soyadı		Onay (İmza)	

## KAYNAKÇA

- Demirel, K., Er, İ. D. (2008a). *Gemi Yardımcı Makinaları I*. İstanbul: Birsen Yayınevi.
- Demirel, K., Er, İ. D. (2008b). *Gemi Yardımcı Makinaları II*. İstanbul: Birsen Yayınevi.
- Meslekî ve Teknik Eğitim Genel Müdürlüğü. (2020). *Gemi Yapımı Alanı Çerçeve Öğretim Programı*. Ankara.
- T.C. Millî Eğitim Bakanlığı. (2017a). *Gemi Yapımı Alanı Boru Birleştirmeleri Modülü*. Ankara.
- T.C. Millî Eğitim Bakanlığı. (2017b). *Gemi Yapımı Alanı Boruların Montajı Modülü*. Ankara.
- T.C. Millî Eğitim Bakanlığı. (2017c). *Gemi Yapımı Alanı Çelik Boru Ön Hazırlığı Modülü*. Ankara.
- Türk Dil Kurumu. (2011). *Güncel Türkçe Sözlük* (11. Baskı). Ankara: Türk Dil Kurumu Yayınları.
- Türk Dil Kurumu. (2012). *Yazım Kılavuzu* (27. Baskı). Ankara: Türk Dil Kurumu Yayınları.

**Not: Kaynakça, “APA 6.0 Yazım Kuralları ve Kaynak Gösterme Biçimi”ne göre düzenlenmiştir.**

### Genel Ağ Kaynakçası

- <http://www.tubaterim.gov.tr/> (Erişim bilgileri: 05.12.2020, 16.36).
- <https://www.sozluk.gov.tr/> (Erişim bilgileri: 16.01.2021, 09.53).
- <https://www.turkloydu.org/pdf-files/turk-loydu-kurallari/Klaslama-ve-Sorveyler-2019-OCAK.pdf>
- (Erişim bilgileri: 14.02.2021, 15.52).
- <https://www.tdk.gov.tr/icerik/yazim-kurallari/noktalama-isaretleri-aciklamalar/>
- (Erişim bilgileri: 26.12.2020, 19.26).

### Görsel Kaynakçası

Materyalde kullanılan tüm şekil ve görseller komisyon tarafından oluşturulmuştur.