

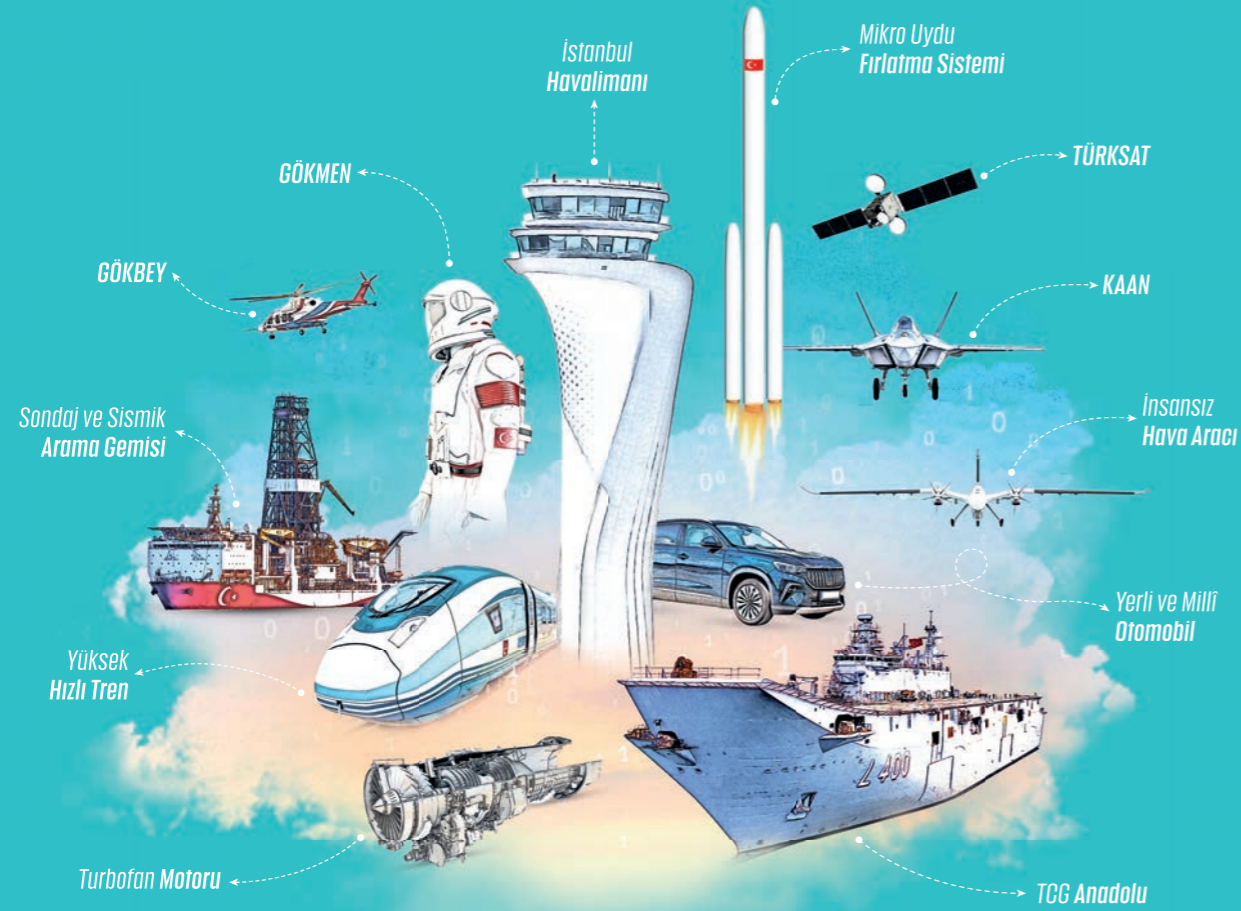
Bu kitaba sığmayan
daha neler var!

eba
www.eba.gov.tr



Karekodu okut, bu kitapla
ilgili EBA içeriklerine ulaş!

Teknoloji Yolculuğumuz



**BU DERS KİTABI MİLLÎ EĞİTİM BAKANLIĞINCA
ÜCRETSİZ OLARAK VERİLMİŞTİR.
PARA İLE SATILAMAZ.**

ISBN: 978-975-11-6616-6

Bandrol Uygulamasına İlişkin Usul ve Esaslar Hakkında Yönetmeliğin Beşinci Maddesinin
İkinci Fıkrası Çerçevesinde Bandrol Taşınması Zorunlu Değildir.

MESLEKİ VE TEKNİK ANADOLU LİSESİ
GEMİ YAPIMI ALANI

GEMİ YAPIMI ALANI

GEMİ BORU İŞÇİLİĞİ

11

DERS MATERYALİ



11

GEMİ BORU İŞÇİLİĞİ



MESLEKİ VE TEKNİK ANADOLU LİSESİ
GEMİ YAPIMI ALANI

GEMİ BORU İŞÇİLİĞİ

11

DERS MATERYALİ

YAZARLAR

Ali ÖZDOĞAN

Aydın TARAK

Ayhan KARACA



MİLLÎ EĞİTİM BAKANLIĞI YAYINLARI : 8646
YARDIMCI VE KAYNAK KİTAPLAR DİZİSİ : 2538

Her hakkı saklıdır ve Millî Eğitim Bakanlığına aittir. Ders materyalinin metin, soru ve şekilleri kısmen de olsa hiçbir surette alınıp yayımlanamaz.

HAZIRLAYANLAR

Dil Uzmanı

Cüneyt UZUNLU

Program Geliştirme Uzmanı

Zeki BİLGİLİ

Ölçme ve Değerlendirme Uzmanı

Fatma YILMAZ

Rehberlik Uzmanı

Gülşen YALIN

Görsel Tasarım Uzmanı

Ferhat ÖZDAĞLAR

ISBN: 978-975-11-6616-6

Millî Eğitim Bakanlığının 24.12.2020 gün ve 18433886 sayılı oluru ile Meslekî ve Teknik Eğitim Genel Müdürlüğünce ders materyali olarak hazırlanmıştır.

BASKI

Ayrıntı Basım Yayım ve Mat. Hiz. Sanayi Ticaret A.Ş.
Saray Mahallesi 126. Cadde No: 20
Kahramankazan/Ankara
Sertifika No: 49599



İSTİKLÂL MARŞI

Korkma, sönmez bu şafaklarda yüzen al sancak;
Sönmeden yurdumun üstünde tüten en son ocak.
O benim milletimin yıldızıdır, parlayacak;
O benimdir, o benim milletimindir ancak.

Çatma, kurban olayım, çehreni ey nazlı hilâl!
Kahraman ırkıma bir gül! Ne bu şiddet, bu celâl?
Sana olmaz dökülen kanlarımız sonra helâl.
Hakkıdır Hakk'a tapan milletimin istiklâl.

Ben ezelden beridir hür yaşadım, hür yaşarım.
Hangi çılgın bana zincir vuracakmış? Şaşarım!
Kükremiş sel gibiyim, bendimi çiğner, aşarım.
Yırtarım dağları, enginlere sığmam, taşarım.

Garbın âfâkını sarmışsa çelik zırhlı duvar,
Benim iman dolu göğsüm gibi serhaddim var.
Ulusun, korkma! Nasıl böyle bir imanı boğar,
Medeniyet dediğin tek dişi kalmış canavar?

Arkadaş, yurduma alçakları uğratma sakın;
Siper et gövdeni, dursun bu hayâsızca akın.
Doğacaktır sana va'dettiği günler Hakk'ın;
Kim bilir, belki yarın, belki yarından da yakın.

Bastığın yerleri toprak diyerek geçme, tanı:
Düşün altındaki binlerce kefensiz yatanı.
Sen şehit oğlusun, incitme, yazıktır, atanı:
Verme, dünyaları alsan da bu cennet vatanı.

Kim bu cennet vatanın uğruna olmaz ki feda?
Şüheda fışkıracak toprağı sıksan, şüheda!
Cânı, cânânı, bütün varımı alsın da Huda,
Etmesin tek vatanımdan beni dünyada cüda.

Ruhumun senden İlahî, şudur ancak emeli:
Değmesin mabedimin göğsüne nâmahrem eli.
Bu ezanlar -ki şehadetleri dinin temeli-
Ebedî yurdumun üstünde benim inlemeli.

O zaman vecd ile bin secde eder -varsa- taşım,
Her cerîhamdan İlahî, boşanıp kanlı yaşım,
Fışkırır ruh-ı mücerret gibi yerden na'sım;
O zaman yükselerek arşa değer belki başım.

Dalgalan sen de şafaklar gibi ey şanlı hilâl!
Olsun artık dökülen kanlarımın hepsi helâl.
Ebediyyen sana yok, ırkıma yok izmihlâl;
Hakkıdır hür yaşamış bayrağımın hürriyyet;
Hakkıdır Hakk'a tapan milletimin istiklâl!

Mehmet Âkif Ersoy

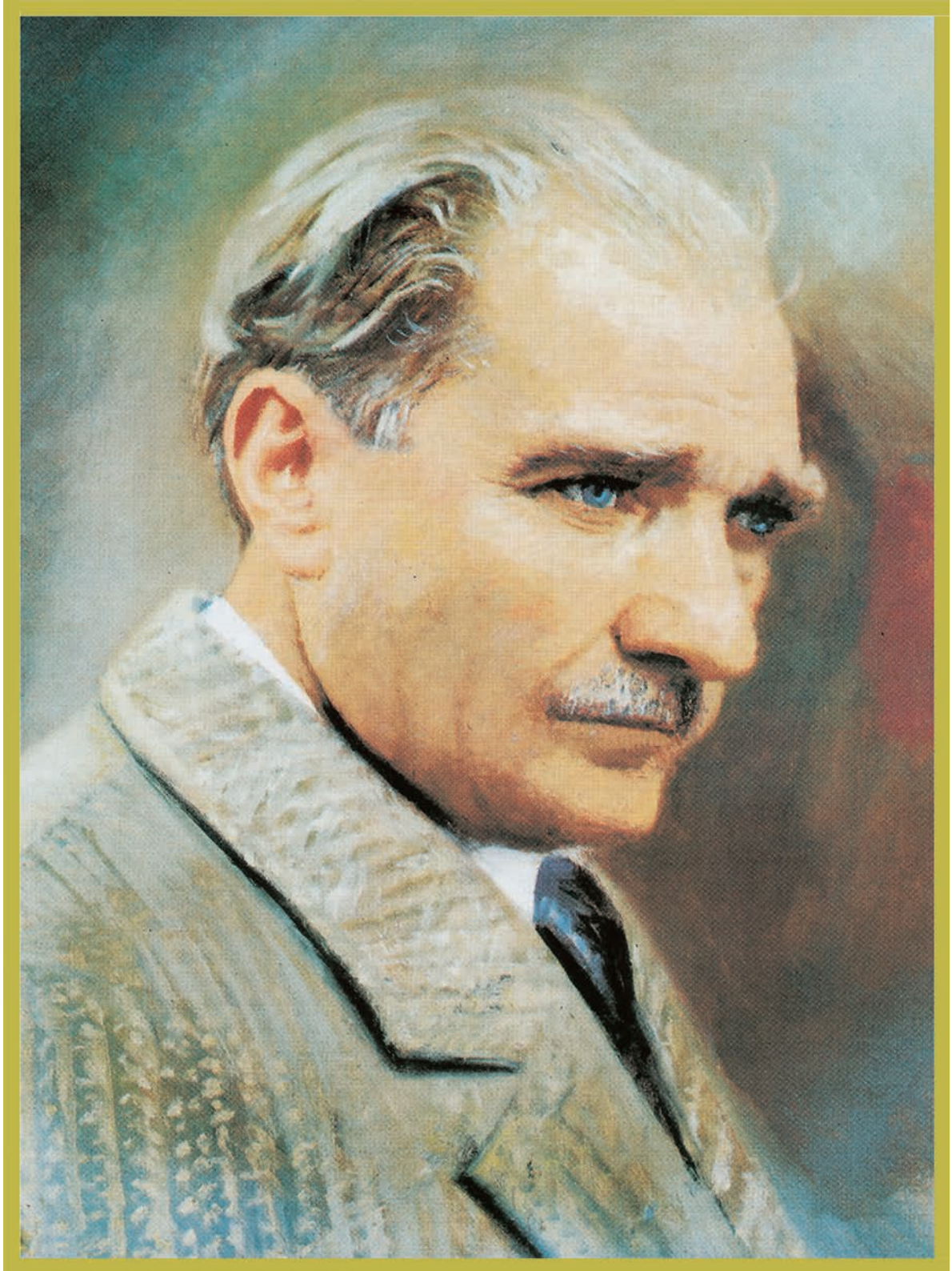
GENÇLİĞE HİTABE

Ey Türk gençliği! Birinci vazifen, Türk istiklâlini, Türk Cumhuriyetini, ilelebet muhafaza ve müdafaa etmektir.

Mevcudiyetinin ve istikbalinin yegâne temeli budur. Bu temel, senin en kıymetli hazinendir. İstikbalde dahi, seni bu hazineden mahrum etmek isteyecek dâhilî ve hâricî bedhahların olacaktır. Bir gün, istiklâl ve cumhuriyeti müdafaa mecburiyetine düşersen, vazifeye atılmak için, içinde bulunacağın vaziyetin imkân ve şeraitini düşünmeyeceksin! Bu imkân ve şerait, çok namüsaît bir mahiyette tezahür edebilir. İstiklâl ve cumhuriyetine kastedecek düşmanlar, bütün dünyada emsali görülmemiş bir galibiyetin mümessili olabilirler. Cebren ve hile ile aziz vatanın bütün kaleleri zapt edilmiş, bütün tersanelerine girilmiş, bütün orduları dağıtılmış ve memleketin her köşesi bilfiil işgal edilmiş olabilir. Bütün bu şeraitten daha elîm ve daha vahim olmak üzere, memleketin dâhilinde iktidara sahip olanlar gaflet ve dalâlet ve hattâ hıyanet içinde bulunabilirler. Hattâ bu iktidar sahipleri şahsî menfaatlerini, müstevlîlerin siyasî emelleriyle tevhit edebilirler. Millet, fakr u zaruret içinde harap ve bîtap düşmüş olabilir.

Ey Türk istikbalinin evlâdı! İşte, bu ahval ve şerait içinde dahi vazifen, Türk istiklâl ve cumhuriyetini kurtarmaktır. Muhtaç olduğun kudret, damarlarındaki asil kanda mevcuttur.

Mustafa Kemal Atatürk



MUSTAFA KEMAL ATATÜRK

İÇİNDEKİLER

1. ÖĞRENME BİRİMİ TEMEL EL İŞLEMLERİ

DERS MATERYALİNİN TANITIMI	11
1. TEMEL EL İŞLEMLERİ	15
1.1. KESME VE EĞELEME İŞLEMLERİ	16
1.1.1. Boru Malzemeleri ve Çeşitleri	16
1.1.2. Ölçme ve Markalama	16
1.1.3. Kesme İşlemi	22
1.1.4. Eğe ile Çapakları Temizleme	24
1. Uygulama	25
2. Uygulama	26
1.2. DELME İŞLEMLERİ	27
1.2.1. Delme Öncesi Markalama	27
1.2.2. Markalanan Noktadan Delme	27
3. Uygulama	29
1.3. KILAVUZLA DIŞ AÇMA	30
1.3.1. Diş Dibi Çapında Delik Delme	30
1.3.2. Kılavuzla Diş Açma	30
4. Uygulama	31
1.4. PAFTAYLA DIŞ AÇMA	32
1.4.1. Boruya Pah Açma	32
1.4.2. Paftayla Diş Açma	32
1.4.3. Boru Mengenerleri	33
5. Uygulama	34
6. Uygulama	35

2. ÖĞRENME BİRİMİ ÇELİK BORULARI MONTAJA HAZIRLAMA

2. ÇELİK BORULARI MONTAJA HAZIRLAMA	37
2.1. ÇELİK BORULARIN MONTAJ ÖN İMALATINI YAPMA	38
2.1.1. Projeye Uygun Boruları Ölçüsünde Kesme	39
2.1.2. Kesim Yerlerindeki Çapakların Temizlenmesi	42
1. Uygulama	43
2. Uygulama	44
3. Uygulama	45
4. Uygulama	46
2.2. BORULARI BÜKME	47
2.2.1. Çelik Boruların Projeye Göre Uygun Açıda Soğuk Bükülmesi	47
2.2.2. Büküm Açısının Kontrol Edilmesi	48
5. Uygulama	49
2.3. BORULARA PUNTA ATMA	50
2.3.1. Boruların Boru Mengenesine Bağlanması	50
2.3.2. Boruların Su veya Dijital Terazi ile Uygun Açıda Sabitlenmesi	51
2.3.3. Punta Kaynağı	52
6. Uygulama	53

3. ÖĞRENME BİRİMİ

KAYNAK YÖNTEMLERİ İLE METAL BORULARI KAYNATMA

3. KAYNAK YÖNTEMLERİ İLE METAL BORULARI KAYNATMA	55
3.1. OKSİ-GAZ KAYNAĞI İLE ÇELİK BORULARI BİRLEŞTİRME	56
3.1.1. Üfleç Yakma ve Söndürme İşlemleri	57
3.1.2. Alev Ayarı	57
3.1.3. Telsiz ve Telli Dikiş	60
1. Uygulama.....	67
2. Uygulama.....	68
3. Uygulama.....	69
3.2. ELEKTRİK-ARK KAYNAĞI İLE ÇELİK BORULARI BİRLEŞTİRME	70
3.2.1. Malzemeye Uygun Elektrot Seçimi	70
3.2.2. Yatay ve Dikey Birleştirme	73
3.2.3. Çelik Boruları Kaynağa Hazırlama	77
3.2.4. Çelik Boruları Puntalama.....	79
4. Uygulama.....	81
5. Uygulama.....	82
6. Uygulama.....	83
3.3. TIG KAYNAĞI YAPMA	84
3.3.1. Boru Donatım Tekniklerine Uygun Şekilde Tıg Kaynağı Yapma	84
3.3.2. Tıg Kaynak Makinesi Ayarları	86
3.3.3. Tıg Kaynağı ile Çelik Boruların Kaynağı	88
7. Uygulama.....	90
3.4. MIG-MAG KAYNAĞI YAPMA	91
3.4.1. Malzemeye Göre Uygun Mıg veya Mag Yöntemi	91
3.4.2. Tel Seçimi.....	95
3.4.3. Boru Kaynağı	95
3.4.3.2. Kaynak Açılırları	95
8. Uygulama.....	97

4. ÖĞRENME BİRİMİ

KAYNAK SONRASI BORULARI MONTAJA HAZIRLAMA

4. KAYNAK SONRASI BORULARI MONTAJA HAZIRLAMA	99
4.1. KAYNAK TEMİZLİKLERİNİ YAPMA	100
4.1.1. Kaynak Temizliği İçin Uygun Alet ve Malzeme Seçimi	100
4.1.2. Avuç İçi Taşlama Makinesi İle Kaynak Yüzeyi Temizleme	101
4.1.3. Paslanmaz Kaynaklarının Taşlanmamasının Önemi	103
1. Uygulama	104
4.2. HAVA İLE SIZDIRMAZLIK TESTİ YAPMA	105
4.2.1. Boru Devrelerinin Flanş Noktalarından Montajı.....	105
4.2.2. Boru Devresine Manometrenin Takılması	106
4.2.3. Maksimum 8 Bar Basıncılı Hava Sisteme Verilip Vananın Kapatılması.....	107
4.2.4. Bir Saat Boyunca Aralıklarla Manometredeki Değerin Gözlemlenmesi	107
2. Uygulama.....	108
4.3. SU İLE SIZDIRMAZLIK TESTİ YAPMA	109
4.3.1. Havanın Tahliye Ettirilmesi	109
4.3.2. Boru İçerisine Sistemden Su Doldurulması.....	109
4.3.3. Manometre ve Boru Kaynak Noktalarından Su Kaçağı Yönelik Gözlem Yapılması	110
3. Uygulama	111
KAYNAKÇA	112

DERS MATERYALİNİN TANITIMI

Öğrenme biriminin numarasını gösterir.

Öğrenme birimindeki konu başlıklarını gösterir.

1. ÖĞRENME BİRİMİ

TEMEL EL İŞLEMLERİ

KONULAR

- 1.1. KESME VE EĞELEME İŞLEMLERİ
- 1.2. DELME İŞLEMLERİ
- 1.3. KILAVUZLA DIŞ AÇMA
- 1.4. PAFTAYLA DIŞ AÇMA

NELER ÖĞRENECEKSİNİZ?

- Çeşitli el aletlerini kullanarak eğeleme ve kesme işlemleri
- Markalama yaparak delik delme işlemleri
- Uygun el aletleri yardımıyla kılavuzla dış açma
- Borulara tekniğine uygun paftayla dış açma

TEMEL KAVRAMLAR

- boru makası
- pafta
- dış açma
- testere
- kılavuz
- matkap



Öğrenme biriminin adını gösterir.

Öğrenme biriminin karekodunu gösterir.

Öğrenme biriminde hedeflenen kazanımları gösterir.

Öğrenme biriminde yer alan temel kavramları gösterir.

Konu adı ve numarasını gösterir.

3.3. TIG KAYNAĞI

3.3.1. Boru Donatım Tekniklerine Uygun Şekilde TIG Kaynağı Yapma

TIG kaynağı (Bazı kaynaklarda WIG "Wolfram Inert Gaz" olarak geçmektedir.), kaynak için gerekli ısının tükenmeyen bir elektrot ile iş parçası arasında oluşan ark sayesinde ortaya çıktığı bir ark kaynak yöntemidir.

3.3.1.1. Malzemeye Uygun Tungsten Tel ve Kaynak Teli Seçimi

Tungsten Elektrot Seçimi

TIG kaynağı veya plazma kaynağı için kullanılan elektrotlar, TS EN 26848'de standartlaştırılmıştır. Bu elektrotlar, genellikle silindirik çubuklar olup, tungsten metalinin yüksek erime sıcaklığı (3390 °C) nedeniyle döküm yöntemiyle değil sinterlenerek ve bağlayıcı ile birleştirilerek imal edilir. Standartlaştırılmış çaplar 0,5, 1,0, 1,6, (2,0), 2,4, (3,0), 3,2, 4,0, (5,0), (6,0), 6,4, 8,0 mm'dir. Eğriliklerden mümkün olduğunca kaçınılmalıdır. Yuvarlak en kesitli elektrotların haricinde dikdörtgen en kesitli elektrotlar da mevcuttur. Bu elektrotlar özel elektrot olarak standartlaştırılmıştır. Bu elektrotların standart boyları 50, 75, 150 ve 175 mm'dir (Görsel 3.14).



Görsel 3.14: Tungsten elektrotlar

Ülkemizde çoğunlukla paslanmaz çeliklerin ve alüminyum malzemelerin kaynaklarında kullanılan TIG yönteminde, tungsten elektrotlar genelde iki çeşit olarak bulunmaktadır. Bununla birlikte farklı çeşitlerini de bulmak mümkündür. Bunlar, kırmızı renk kodu ve yeşil renk kodu ile ayırt edilmektedir. Eğer alüminyum veya benzeri hafif metallerin kaynakları söz konusu ise kullanılması gereken tungsten elektrot yeşil renk kodudur (Tablo 3.6).

Bunun dışında diğer tüm metallerin (karbon çelikleri, paslanmaz çelikler, bakır ve alaşımları vb.) kaynaklarında kullanılması gereken tungsten elektrot ise kırmızı renk kodudur. Bununla birlikte dünyada farklı renk kodları ile tungsten elektrotlar üretilmekte ve satışı yapılmaktadır.

Tablo 3.6: Tungsten Elektrot Çeşitleri

AWS AST	%Min Tungsten	%Toryum	% Zirkonyum	% Max Diğer	RENK KODU	ERGİME DERECESESİ
---------	---------------	---------	-------------	-------------	-----------	-------------------

KAYNAKÇA

- ANIK, S. (1993). 1000 Soruda Kaynak Teknolojisi, İstanbul: Birsan Yay.
- BAYDUR, G. (1998). Malzeme, Eskişehir: Anadolu Üniversitesi Yay.
- ÇALIŞKAN, H. (1979). Metalleri Soğuk Şekillendirme, Ankara.
- DEMİR, H. ve ÇETİNKAYA, M. (2001). Temel İşlemler Meslek Bilgisi 9. Sınıf, Ankara: MEB Yay.
- ERSOY, R., Demircilik Meslek Teknolojisi, İstanbul: MEB Yay.
- GÜLENC, B. (1997). Demir ve Alaşımlarının Kaynağının Fiziksel Metalürjisi, Ankara.
- HARMSEN, H., PERTENEDER, E., KÖNIGSHOFER H. ve MLEKUSCH, J. (1998). "The Present State Of Pipeline Girth Welding With Covered Electrode", İstanbul: İTÜ Yay.
- KULAKSIZ, Ö. (1995). Metal Mesleğinde Tablolara, Ankara: Ajar-Türk Matbaacılık Sanayi A.Ş.
- KUMRAL, S. (2003). Tesisat Teknolojisi İş ve İşlem Yaprakları 9. Sınıf, Ankara: MEB Yay.
- DİKİCİOĞLU, S. ve VURAL, A. (1997). İmal Usulleri, İstanbul: Birsan Yay.
- SERFİÇELİ, Y. S. (2000). Metal İşleri Meslek Teknolojisi 2, Ankara: Genç Büro Basımevi.
- SERFİÇELİ, Y. S. (1994). Elektrik Ark ve Oksi Gaz Kaynağı, Ankara.
- ŞAHİN, N. (1994). Tesviyecilik Meslek Bilgisi I, Ankara: Kozan Ofset.

GENEL AĞ KAYNAKÇISI

- <https://www.itu.edu.tr> (ET: 25.05.2022).
- <https://www.metalurji.org.tr> (ET: 25.05.2022).
- <https://www.nom-makine.com/sizimizlik-testi/> (ET: 23.05.2022).
- <https://www.rothenbergermarket.com/index.asp> (ET: 11.03.2022).
- <https://www.youtube.com/watch?v=OPzY3WPOOQ> (ET: 24.05.2022).
- <https://www.youtube.com/watch?v=kSturDi6rYk> (ET: 24.05.2022).
- <https://www.youtube.com/watch?v=qLggvagHCU> (ET: 15.03.2022).

GÖRSEL KAYNAKÇISI

Materyalin görsel kaynakçasına şu karekod ile ulaşabilirsiniz:



Ders materyalinin kaynakçasını gösterir.

Ders materyalinin genel ağ kaynakçasını gösterir.

Görsel kaynakça karekodunu gösterir.

Uygulama numarasını gösterir.

Uygulama başlığının olduğu bölümdür.

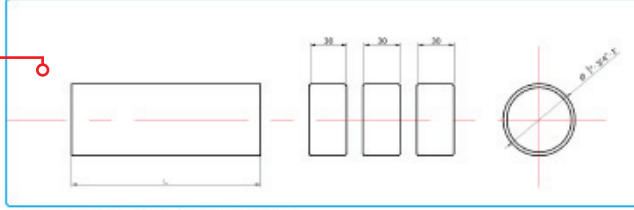
2.UYGULAMA

BORU MAKASI İLE BORU KESME

Amaç

➔ Boru makası ile boruları kesmek (Şekil 1.11).

Uygulamaya Ait Şema / Bağlantı Şekli / Görseller



Şekil 1.11: Boru makası ile boru kesme

Kullanılacak Araç, Gereç, Makineler ve Avadanlık

Adı	Özelliği	Miktarı
Çelik boru	1/2"-3/4"-1"	3 adet
Boru makası		1 adet
Boru mengenesi		1 adet
Markalama kalemi		1 adet
Metre		1 adet

İşlem Basamakları

1. Gerekli iş güvenliği önlemlerini alarak işe başlayınız.
2. Belirtilen çaplardaki borulardan birini seçiniz.
3. Seçilen çaptaki boruyu mengeneye bağlayınız.
4. Verilen ölçüde boruyu markalayınız.
5. Boru makasının tekerleri arasına boruyu yerleştiriniz ve her tur makası sıkınız.
6. Boruyu istenilen ölçüde kesiniz.
7. Çalıştığınız ortamı temizleyiniz ve oluşan atıkları uygun şekilde ayırtınız.
8. Kullandığınız el aletlerini takımhaneye teslim ediniz.

	DEĞERLENDİRME ÖLÇÜTLERİ	Puan	Verilen Puan
1.	İstenilen çapta borulardan birini seçer.		
2.	Boruyu uygun şekilde mengeneye bağlar.		
3.	Boruyu istenilen ölçüde markalama işlemini yapar.		
4.	Boru makasını uygun şekilde kullanır.		
5.	Boruyu istenilen ölçüde keser.		
6.	Gerekli iş güvenliği önlemlerini alır.		
7.	Çevre temizliğini yapar, geri dönüşümü olan malzemeleri ayırır.		
8.	Kullandığı el aletlerini yerine kaldırır.		

Uygulamaya ait görsellerin gösterildiği bölümdür.

Uygulama işlem basamaklarının olduğu bölümdür.

Uygulamaya ait değerlendirmenin yapıldığı bölümdür.

Uygulamada kullanılacak malzemelerin listesinin gösterildiği tablodur.

1. ÖĞRENME BİRİMİ

TEMEL EL İŞLEMLERİ

KONULAR

- 1.1. KESME VE EĞELEME İŞLEMLERİ
- 1.2. DELME İŞLEMLERİ
- 1.3. KILAVUZLA DİŞ AÇMA
- 1.4. PAFTAYLA DİŞ AÇMA

NELER ÖĞRENECEKSİNİZ?

- Çeşitli el aletlerini kullanarak eğeleme ve kesme işlemleri
- Markalama yaparak delik delme işlemleri
- Uygun el aletleri yardımıyla kılavuzla diş açma
- Borulara tekniğine uygun paftayla diş açma

TEMEL KAVRAMLAR

- boru makası
- pafta
- diş açma
- testere
- kılavuz
- matkap



1.1. KESME VE EĞELEME İŞLEMLERİ

Tesisat işlemlerinde kullanılan farklı çaptaki boruları istenilen boya getirebilmek için çeşitli kesme aletleri kullanılır. Bu sayede istenilen boya getirilerek ve gerekli işlemler için hazır hâle getirilmiş olur.

1.1.1. Boru Malzemeleri ve Çeşitleri

Çelik borular, tesisat sistemlerinde akışkan taşıyıcısı (soğuk, sıcak ve kaynar su; buhar, gaz) olarak kullanılan boru çeşitleridir. Hafif, orta ağır, ağır ve kaliteli boru olmak üzere dört çeşit imal edilir.

50 kg/cm² basınç denemesine tabi tutularak üretilen çelik borular, kaplama ve dikiş durumuna göre çeşitlendirilir. Buna göre dikişli siyah çelik (demir boru), dikişsiz siyah çelik boru (çekme çelik, patent), galvanizli çelik boru ve gaz borusu olarak isimler alır.

1.1.1.1. Dikişli Siyah Çelik Borular

- Birleştirilmeleri vidalı, kaynaklı ve flanşlı yapılıdır.
- Üzerinde her türlü eğme, bükme ve sıcak işlem yapılabilir.
- Bu borular, sıva veya toprak altına döşenmez.
- Bu borular, piyasada 6 m boyunda ve uçları dişsiz olarak bulunur.

1.1.1.2. Dikişsiz Siyah Çelik Borular

- İnce etli yapıldıkları için diş açmaya uygun değildir.
- Birleştirilmeleri kaynaklı ve flanşlı bağlantı yapılıdır.
- Piyasada 6 m boyunda ve uçları dişsiz olarak bulunur.

1.1.1.3. Galvanizli Çelik Borular

- Dikişli siyah çelik borunun galvaniz banyosundan geçirilerek kaplanmış hâlidir.
- Temiz su tesisatlarında kullanılır.
- Galvanizli çelik borulara hiçbir zaman eğme, bükme işlemi ve sıcak işlem yapılmaz. Sıcak işlem uygulanırsa üzerindeki galvaniz kaplama kalkar ve boru korozyona uğrar.
- 6-6,5 m boyunda iki ağzı dişli olarak üretilir; dişlerin zarar görmemesi için bir ucunda manşon, bir ucunda plastik kapak bulunur.

1.1.1.4. Gaz Boruları

- Kalın etli, sıcak çekme borulardır, dikişsiz üretilir.
- İki ucu dişsiz olup kaynak ağzılıdır. Her türlü birleştirmeye uygundur.
- Piyasada 6 m boyunda ve uçları dişsiz olarak bulunur.
- Boru boyunca aralıklı olarak "doğal gaz" logosu yazılır.

1.1.2. Ölçme ve Markalama

Malzemeler üzerinde kesme, diş açma vb. işlemlerinden önce, yapılan işin doğruluğu ve kalitesi için ölçme ve markalama işlemleri yapılır.

1.1.2.1. Ölçme

Miktarı bilinmeyen bir büyüklüğü, aynı cinsten bir birim büyüklük ile karşılaştırarak kaç katı olduğunu saptamaya **ölçme** denir. Makine parçalarının veya yapılan herhangi bir işlemin görevini yapabilmesi için malzemelerin istenen ölçülerde olması ön şarttır. Bu amacın gerçekleşmesi için de üretim sırasında ve sonrasında parçaların ölçülmesi gerekir. Bir anlaşma ve ortak dil olarak kullanılan ölçme işlemine aşağıdaki sebeplerden dolayı ihtiyaç duyulur:

- Üretilen veya yapılan parçaların ölçü sınırlarını belirlemek
- Geliştirilen diğer üretim yöntemlerini kontrol etmek
- Üretimi yapılan parçanın büyüklüğünü bilimsel olarak ifade edebilmek

1.1.2.2. Ölçme Çeşitleri

Ölçme; doğrudan (direkt) ve dolaylı (endirekt) olmak üzere iki çeşittir.

Doğrudan (Direkt) Ölçme: Ölçü takımları ile yapılan ölçme yöntemidir. Bu ölçme işlemi, ölçü aleti üzerinden doğrudan okunur.

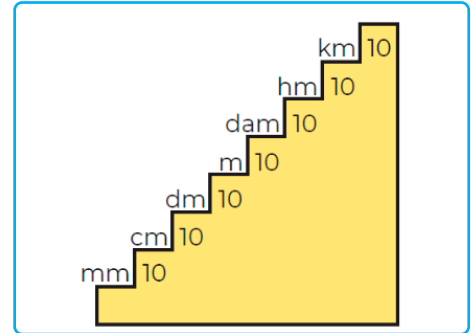
Dolaylı (Endirekt) Ölçme: Bu işlemde ölçü, aleti belli bir kıyaslama parçasına ayarlanır. Ölçme, kıyaslama parçasına göre yapılır. Bu metotta parçanın boyutu ölçülmez ancak üzerinde veya içinde bulunan optik, elektrikli vb. ölçü aletleri kullanılarak ölçülecek boyutun büyüklüğü, ölçü aletinin bölüntü hassasiyetine bağlı olarak mukayese edilir.

1.1.2.3. Uzunluk Ölçü Sistemleri

Ölçüm sistemi, metrik sistem ve inç sistemi olarak iki çeşittir.

Metrik Sistem

Günümüzde metre sisteminin uzunluk ölçüsü olarak kullanılması kabul eden ülke sayısı yüzden fazladır. Diğer ülkeler, inç (parmak) sistemini kullanır. Sayılarla ifade edilebilecek en büyük boyutlar ile en küçük boyutlar sadece metre ile ifade edilemez. Bu nedenle uzunluk ölçüsü birimi olarak metrenin katları ve askatları oluşturulmuştur (Şekil 1.1). Metrenin askatları ve üst katları onar onar büyür veya küçülür. Metre “m” harfiyle gösterilir.



Şekil 1.1: Metrenin ast ve üst katları

Örnek: Bir tesisatta 50 dm alınan bir ölçü, kaç mm'dir?

Çözüm: Merdiven basamağında dm ile mm arasında iki basamak vardır.

Her basamak aşağıya doğru 10 kat arttığına göre;

$$50 \cdot 10 \cdot 10 = 5000 \text{ mm'dir.}$$

İnç (İngiliz Ölçü) Sistemi

İngiltere ve Amerika'da kullanılan ölçü sistemidir. 1995 yılında İngiltere'nin metrik sisteme geçmesine rağmen günümüzde hâlâ kullanılmaktadır. Ülkemizde de teknik alanda kullanılmaktadır. Bunun nedeni, teknolojinin buralardan yayılmış olmasıdır. Özellikle boru çaplarının adlandırılmasında yaygın olarak kullanılır. İngiliz ölçü sistemi birimi “inch” tir. Parmak ve pus da denir. “İnç” olarak okunur ve rakamlar üzerinde çift kesme işareti (") ile gösterilir (3/4", 1", 2" gibi).

Uzunluk ölçüsünde 1 inç 25,4 mm (1"=25,4 mm) karşılığıdır. Bu bağıntı yoluyla metrik ve İngiliz uzunluk ölçü birimi çevirimleri yapılır. Birimleri birbirine dönüştürmek için orantı kurulur.

Örnek: 2 inç kaç mm'dir?

1 inç 25,4 mm ise

2 inç X mm'dir

$$X = 2 \cdot 25,4 = 50,8 \text{ mm}$$

TEMEL EL İŞLEMLERİ

1.1.2.4. Uzunluk Ölçü Alma Aletleri

Ölçü almak için çeşitli şekillerde ve hassasiyette ölçü aletleri kullanılmaktadır.

Bölüntülü Ölçü Aletleri

Ölçme ve markalama işlerinde kullanılır. Kullanım alanı oldukça geniştir. Sert ağaç, plastik veya metalden yapılır. Metreler; şerit, çelik ve katlanır olmak üzere üç çeşittir.

Şerit Metreler

Şerit metreler, 2 m veya daha büyük uzunlukta yapılırlar. Çelik malzemeden şerit biçimde üretilir (Görsel 1.1). Her meslek alanında kullanılır.

Çelik Metreler

Çelik metre 30, 50 ve 100 cm boylarında olur. Küçük uzunlukta olanlarına çelik cetvel de denir. Üzeri inç ve mm bölüntülüdür (Görsel 1.2). İmalat sanayinde ölçü almakta kullanılır.

Katlanır Metreler

Katlanır metreler ahşaptan yapılırlar. 20 cm'lik parçalar birbiri üstüne katlanır ve bunlar 1 m boyundadır (Görsel 1.3). Üzeri mm bölüntülü olup kaba ölçü alma işlemlerinde kullanılır. Genellikle ahşap ve yapı işlerinde tercih edilir.

Ayarlanabilir Ölçü Aletleri

Atölye ve imalat sanayinde hassas ölçü alma işlemlerinde kullanılan ölçü aletleridir.

Kumpaslar

Süremeli kumpas olarak da adlandırılır. Cisimlerin iç, dış ve derinlik ölçülerinin alınmasında kolaylık sağlar (Görsel 1.4). Mesleğimizde cihazların küçük parçalarının ölçülmesinde; boru ve ek parçalarının, çap veya et kalınlıklarının ölçülmesinde çok kullanılır. Ölçme hassasiyetlerine göre 1/10, 1/20 ve 1/50'lik çeşitleri vardır.



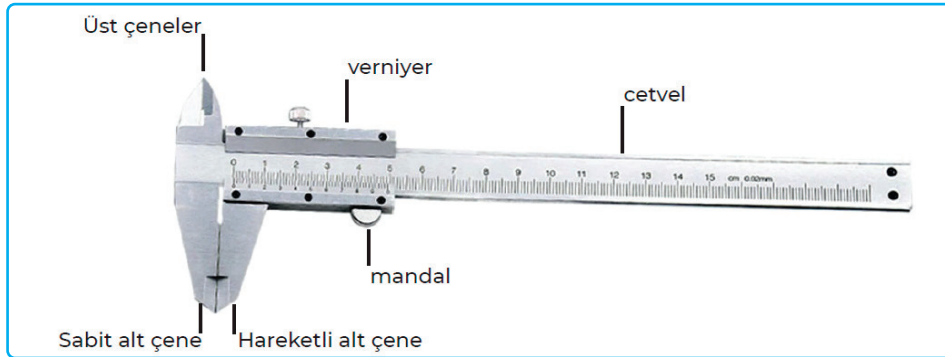
Görsel 1.1: Şerit metreler



Görsel 1.2: Çelik metreler



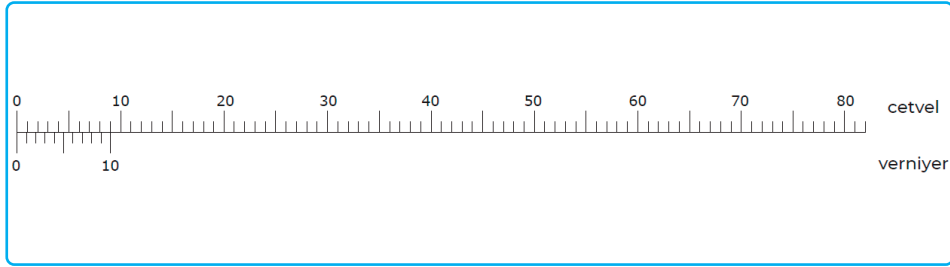
Görsel 1.3: Katlanır metreler



Görsel 1.4: Kumpas

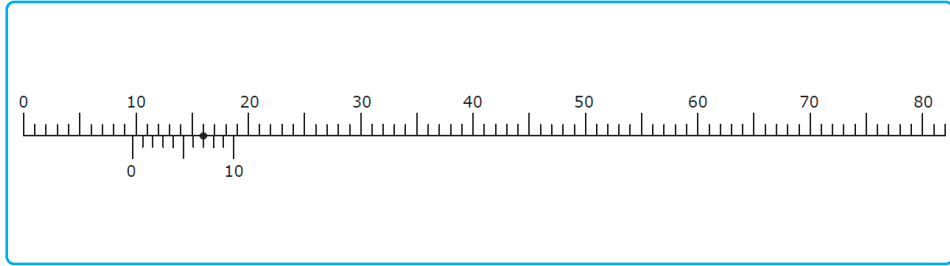
1/10'lük Kumpas: Cetvelin 9 mm'lik kısmı, verniyer üzerinde 10 eşit parçaya bölünmüştür. Verniyerin iki çizgi arası 0,9 mm'dir. Cetvelin üzerindeki bölümlerden verniyerin üzerindeki bölümler 0,1 mm daha küçüktür. Verniyerin alabileceği en küçük ölçü 0,1 mm'dir.

Aynı zamanda 0,1 mm kumpasın ölçme hassasiyetidir (Şekil1.2).



Şekil 1.2: 1/10'luk kumpas

Örnek: Aşağıda verilen 1/10'luk kumpasla ölçülmüş ölçüyü okuyunuz (Şekil1.3).



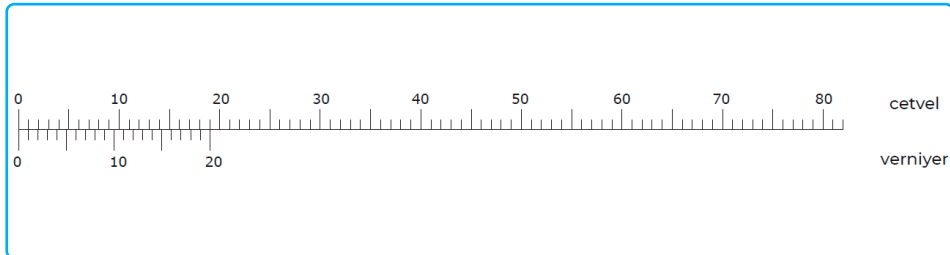
Şekil 1.3: Değer verilmiş 1/10'luk kumpas

Çözüm: Verniyerin cetvel bölüntü çizgileriyle çakışmış olan 7. çizgisi tespit edilir. Kumpasın ölçme hassasiyeti olan 0,1 ile çarpılır. Çıkan sonuç, cetvel üzerinden okunan 9 mm'lik ölçüye ilave edilir.

$$7 \cdot 0,1 = 0,7 \text{ mm}$$

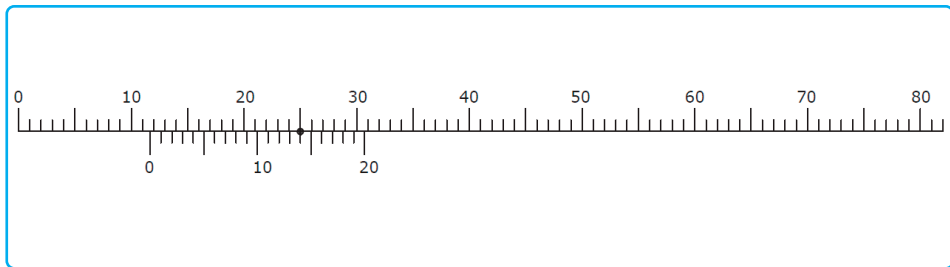
$$9 + 0,7 = 9,7 \text{ mm}$$

1/20'lik Kumpas: Cetvel üzerindeki 19 mm'lik kısım, verniyer üzerinde 20 eşit parçaya bölünmüştür. Verniyerin iki çizgi arası 0,95 mm'dir. 0,05 mm'ye kadar olan küçük ölçüleri ölçmek mümkündür. 0,05 mm kumpasın ölçme hassasiyetidir (Şekil 1.4).



Şekil 1.4: 1/20'lik kumpas

Örnek: Aşağıda verilen 1/20'lik kumpasla ölçülmüş ölçüyü okuyunuz (Şekil 1.5).



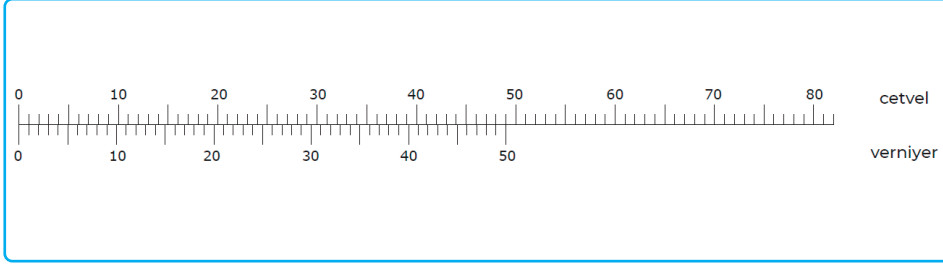
Şekil 1.5: Değer verilmiş 1/20'lik kumpas

TEMEL EL İŞLEMLERİ

Çözüm: Verniyerin cetvel bölüntü çizgileriyle çakışmış olan 14. çizgisi tespit edilir. Kumpasın ölçme hassasiyeti olan 0,05 ile çarpılır. Çıkan sonuç, cetvelin üzerinden okunan 11 mm'lik ölçüye ilave edilir.

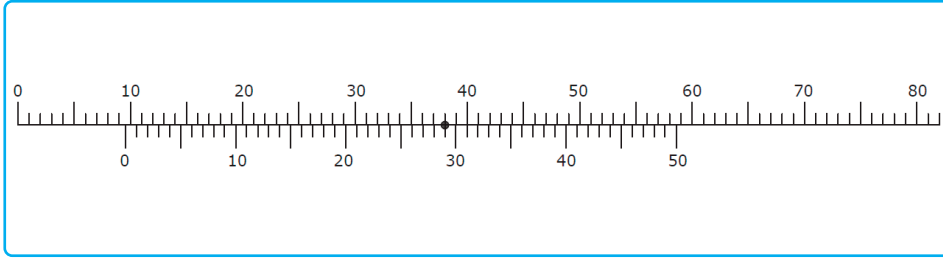
$$14 \cdot 0,05 = 0,70 \text{ mm} \quad 11 + 0,70 = 11,70 \text{ mm}$$

1/50'lik Kumpas: Cetvel üzerindeki 49 mm'lik kısım, verniyer üzerinde 50 eşit parçaya bölünmüştür. Verniyerin iki çizgi arası 0,98 mm'dir. 0.02 mm'ye kadar olan küçük ölçüleri ölçebilir. Bu kumpasın ölçme hassasiyeti 0,02 mm'dir (Şekil 1.6).



Şekil 1.6: 1/50'lik kumpas

Örnek: Aşağıda verilen 1/50'lik kumpasla ölçülmüş ölçüyü okuyunuz (Şekil1.7).



Şekil 1.7: Değer verilmiş 1/50'lik kumpas

Çözüm: Verniyerin cetvel bölüntü çizgileriyle çakışmış olan 29. çizgisi tespit edilir. Kumpasın ölçme hassasiyeti olan 0,02 ile çarpılarak çıkan sonuç cetvelin 9 mm'lik ölçüsü üzerine ilave edilir.

$$29 \cdot 0,02 = 0,58 \text{ mm} \quad 9 + 0,58 = 9,58 \text{ mm}$$

1.1.2.5. Markalama

Bir parçanın yapım resminin, ilgili iş parçası üzerine uygun niteliklerde çizilmesi için yapılan işlemlere **markalama** denir. Bu işlem bir bakıma çizim işlemidir. Meslek resminde çizim için gösterilen özen, markalama işleminde de gösterilir.

Markalama aletleri şunlardır:

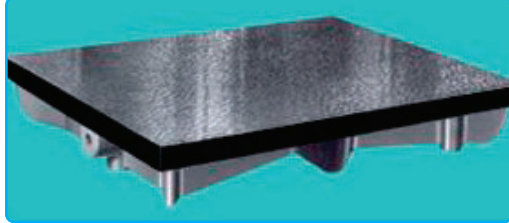
- Markalama pleytleri
- V yatakları
- Çelik cetveller
- Mihengirler
- Pergeller
- Noktalar
- Çizecekler
- Merkezleme gönyeleri

Markalama Pleytleri

Metal işlerinde kullanımı yaygın olan markalama pleytleridir. Dökme demirden yapılan, yüzeyleri hassas olarak işlenen pleytler; markalama işleminde masa görevini görür. Yüzeylerine gelen dış kuvvetlerden etkilenmemeleri için altlarında kaburgaları vardır. Yerleştirildikleri ayaklar çalışmanın rahatlıkla yapılacağı yüksekliği sağlar (Görsel 1.5).

V Yatakları

Genellikle V yatağı silindirik parçaların pleyt üzerinde desteklenmesine yarar. Ayarlı V yatakları, özellikle kademeli işlerin markalanmasında kolaylık sağlar (Görsel 1.6).



Görsel 1.5: Markalama pleyti



Görsel 1.6: V yatakları

Çelik Cetveller

Çelik metre 30, 50 ve 100 cm boylarında olur. Küçük uzunlukta olanlarına **çelik cetvel** de denir. Üzeri inç ve mm bölüntülüdür. İmalat sanayinde ölçü almada ve marka çizgisi çizme işlerinde kullanılır (Görsel 1.7).

Mihengirler

Mihengir, üzerinde kaydırılarak iş parçalarına belirli yükseklikte ve birbirlerine paralel çizgiler çekmeye yarar. Mihengir, düşey konumlu sürmeli kumpas gibi çalışır (Görsel 1.8).



Görsel 1.7: Çelik cetvel.



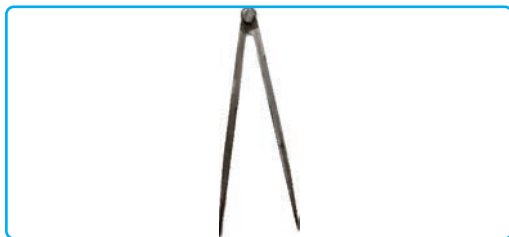
Görsel 1.8: Mihengirler

Pergeller

Pergeller, iş parçasının üzerine daire ve yaylar çizmek, delikleri yerleştirmek ve diğer ölçüleri taşımak amacıyla yapılan işlerde kullanılan bir markalama aletidir (Görsel 1.9).

Noktalar

Markalama sırasında iş parçası üzerindeki delinecek yer merkezlerinin belirlenmesinde kullanılan el aletleridir. Noktalar, ayrıca düzgün olmayan çizgilere ya da delinecek yerleri gösteren yaylara işaretler konulmasında da kullanılır (Görsel 1.10).



Görsel 1.9:Pergel



Görsel 1.10: Nokta

TEMEL EL İŞLEMLERİ

Çizecekler

Marka çizgisi çizmeye yarayan çelik kalemlere **çizecek** denir. Meslek resminde resim kalemlerinin gördüğü işleri, markalamada çizecek görmektedir. Gereç üzerinde gözle görülebilir çizgilerin oluşmasını sertleştirilmiş sivri uçlarıyla yapar (Görsel 1.11).

Merkezleme Gönyeleri

Merkezleme gönyesi; merkezi belli olmayan silindirik kesitli gereçlerin, merkezlerinin bulunmasında kullanılır (Görsel 1.12).



Görsel 1.11: Çizecek



Görsel 1.12: Merkezleme gönyesi

1.1.3. Kesme İşlemi

Parçaları, istenen ölçülerde, çeşitli metotlarla malzemelerden ayırma işlemine **kesme** denir. Parçadan talaş kaldırarak kesme işlemi el testereleri ve testere makineleriyle; talaş kaldırmadan kesme işlemi ise makaslar ile yapılır. Keskilerle hem talaş kaldırarak hem de talaş kaldırmadan kesme yapılabilir.

1.1.3.1. El ile Kesme

Kesme işlemi çeşitli el aletleri kullanılarak yapılır. Bu el aletleri daha çok kesilecek malzeme sayısının az olduğu yerlerde kullanılır.

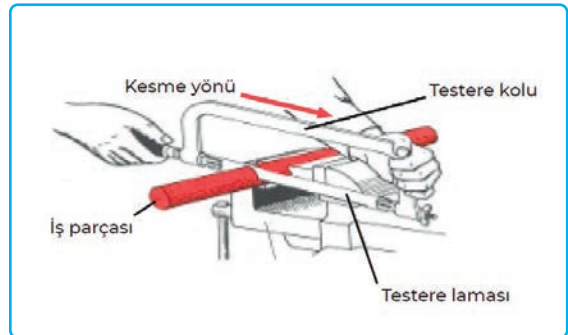
El Testeresi

El testeresi, kesici kısım olan testere laması ve bunun bağlandığı koldan oluşan kesme takımıdır. El testeresi, parça üzerinde ileri doğru uygun basma kuvveti ile itilirken testere dişlerinin metalden parçacıklar koparması ile talaşlı kesme yapılır. Testere geri çekilirken basma kuvveti uygulanmaz. Bu işlem, iş parçası koparıncaya kadar aynı kesme doğrultusunda ileri geri hareketle devam eder (Şekil 1.8).

Piyasada kaba, orta ve ince dişli olmak üzere üç çeşit testere laması vardır. Bu lamalardan hangisinin seçileceğini, kesilecek malzeme kalınlığı belirler. Malzeme sert ise ince dişli lama, malzeme yumuşaksa kaba dişli lama ile kesme yapılmalıdır.

Testere laması, testere koluna dişleri ileri gelecek şekilde yerleştirilir. Lama deliklerine pimler takılıp kelebek somun sıkılarak lama, gergin hâle getirilir.

Testere ile kesme işlemi yaparken vücudun duruşunu ayarlamak gerekir. Kesme için gerekli olan yükü vücuda yaymak gerekir. Bunun için de sol ayak her zaman bir adım önde durur, sağ ayak ise hafif yana açılır. Sağ elle testere sapından, sol elle testere gövdesinden tutulur. İleri harekette sol elle basınç uygulanır ve sağ elle testere itilir. Testere geriye çekilirken boşta hareket eder. Testereye herhangi bir baskı veya kuvvet uygulanmaz.



Şekil 1.8: El testeresi ile kesme

Boru Kesikleri

Boru kesikleri, boruları düz kesmek için kullanılır. Boruları kesme sırasında borular üzerinden talaş çıkarmaz. Metal boru kesikleri tek veya çok bıçaklıdır. Boru, kesici bıçak ve merkezleme makaraları arasında sıkıştırılarak kesme yapılır (Görsel 1.13).



Görsel 1.13: Boru kesici

Kollu Makas

Genellikle 1 ile 5 mm et kalınlığı olan levha ve değişik ölçülerdeki lama parçalarının kesilmesinde kullanılır. Kollu makas ve kollu giyotin makas olarak çeşitlendirilebilir (Görsel 1.14).

Sac Makası

El makasları, ince sac parçaların kesilmesinde kullanılan el aletleridir. El makasları ile genellikle 1 mm ve daha ince küçük sac parçaları kesilir (Görsel 1.15).



Görsel 1.14:Kollu makas



Görsel 1.15: Sac makası

1.1.3.2. Makine ile Kesme

Seri üretim yapan atölyelerde, kesme sürelerini azaltmak ve kesme işçiliğini en ekonomik şekilde oluşturmak için kesme makinelerine ihtiyaç vardır.

Hidrolik Testere Makinesi

Bu testere, hidrolik sistemi yardımı ile çalışır ve kesme gücünü motordan alır. Testere, alaşımlı çeliklerden tek yönlü diş açılarak imal edilir ve testere dişleri makineye ileri konumda bağlanır. İçi dolu malzemelerin kesilmesinde kullanılır (Görsel 1.16).

Tepsi Testere Makinesi

Boru ve profillerin kesilmesini sağlayan ve gücünü motordan alan makinedir. Milette bağlı tepsi şeklindeki kesici bıçağı ile dairesel hareket ederek kesme işlemi yapar (Görsel 1.17).



Görsel 1.16: Hidrolik testere makinesi



Görsel 1.17:Tepsi testere makinesi

Şerit Testere Makinesi

İçi dolu malzeme ile boş profillerin kesilmesinde kullanılır. Gücünü motordan alır ve şeridin iki kasnak üzerinde dönmesi ile kesme işlemi yapar. Bu tip makineler, yatay ve düşey konumlu olarak imal edilir (Görsel 1.18).

Disk Zımpara (Spiral) Makinesi

İş parçalarının yüzey temizliğinde ve kesme taşı takılarak profil boruların kesilmesinde kullanılan elektrikli ve hava basıncı ile çalışan zımpara taşlarıdır (Görsel 1.19).



Görsel 1.18: Şerit testere makinesi



Görsel 1.19: Disk zımpara

1.1.4. Eğe ile Çapakları Temizleme

Eğe, yüzeyindeki dişler vasıtasıyla talaş kaldırarak metal parçaları istenilen ölçü ve biçime getirme işleminde kullanılan bir el aletidir. Boruların kesim işleminden sonra oluşan çapakların giderilmesi için eğeler kullanılır.

1.1.4.1. Eğe Çeşitleri

Malzemenin cinsine ve talaş kaldırma sonrası oluşacak yüzeyin kalitesine göre eğeler, çeşitli boy ve profilde yapılmıştır. Kaba diş eğeler, daha fazla talaş kaldırırlar fakat işlenen parçanın yüzey kalitesi kötü olur. İnce diş eğeler ise daha az talaş kaldırır ancak yüzey kalitesi daha güzeldir. Genel olarak eğe çeşitleri; lama, sivri uçlu lama, yuvarlak, balıksırtı, üçgen, kare gibi isimlerle bilinir (Şekil 1.9).

Lama eğe: Daha çok düz yüzeylerin oluşturulmasında, eğelenecek gerecin yüzeylerini ölçüye uygun hâle getirmek için kullanılır.

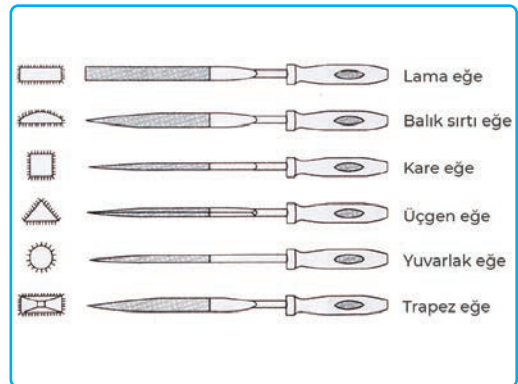
Sivri uçlu lama eğe: Metal işletmelerin günlük işlerinde en çok kullandığı eğelerdir. Genellikle kalın dişli olanı tercih edilir.

Yuvarlak eğe: Yuvarlak delikleri büyütme ve kanal köşelerinin iç yüzeyini kavis biçimine getirmek için kullanılır.

Balıksırtı (Yarım Yuvarlak) eğe: Genel işlerin birçoğunda kullanılan eğedir. Kavisli yüzeylerin eğelenmesinde, sivri kenarı sayesinde elimizin altında olmayan birçok eğenin işini de yapabilmektedir.

Üçgen eğe: Yüzeyleri çift sıralı olan ve keskin köşeleri sayesinde özellikle 90° altında eğeleme istenen yerlerde tercih edilir. İnce dişli olanları, vida dişlerinin temizlenmesinde ve bıçak bilemelerinde kullanılır.

Kare eğe: Dört köşeli deliklerin eğelenmesinde kullanılır. En çok küçük kanalları büyütme işlemlerinde ihtiyaç duyulur.



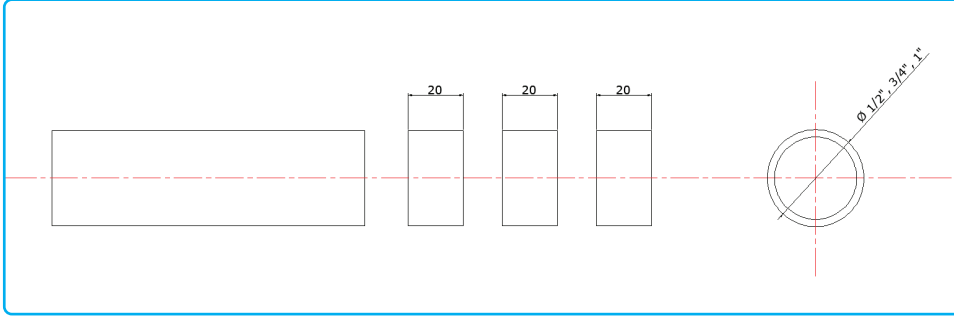
Şekil 1.9: Eğe çeşitleri

Amaç

Süre: 40 dakika

✓ El testeresi ile boruları kesmek (Şekil 1.10).

Uygulamaya Ait Şema / Bağlantı Şekli / Görseller



Şekil 1.10: Testere ile boru kesmek

Kullanılacak Araç Gereç, Makineler ve Avadanlık

Adı	Özelliği	Miktarı
Çelik boru	1/2"-3/4"-1"	3 adet
El testeresi		1 adet
Boru mengenesi		1 adet
Markalama kalem		1 adet
Metre		1 adet

İşlem Basamakları

1. Gerekli iş güvenliği önlemlerini alarak işe başlayınız.
2. Belirtilen çaplardaki borulardan birini seçiniz.
3. Seçilen çaptaki boruyu mengeneye bağlayınız.
4. Verilen ölçüde boruyu markalayınız.
5. Testere ile markalanan yer üzerinde iz bırakınız.
6. Boruyu istenen ölçüde kesiniz.
7. Kesme işleminden sonra çapakları almak için eğeleme işlemini yapınız.
8. Çalıştığınız ortamı temizleyiniz ve oluşan atıkları uygun şekilde ayrıştırınız.
9. Kullandığınız el aletlerini takımhaneye teslim ediniz.

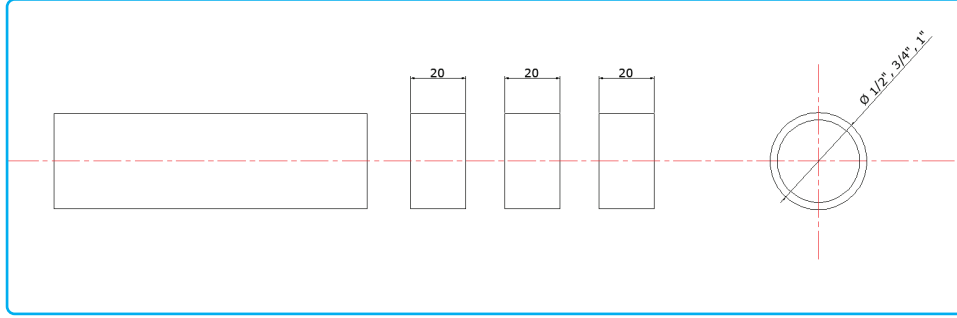
S. No	DEĞERLENDİRME ÖLÇÜTLERİ	Puan	Verilen Puan
1.	Gerekli iş güvenliği önlemlerini alır.	15	
2.	İstenilen çapta borulardan birini seçer.	10	
3.	Boruyu uygun şekilde mengeneye bağlar.	10	
4.	Boruya istenen ölçüde markalama işlemini yapar.	10	
5.	Boruyu istenen ölçüde keser.	20	
6.	Kesme işleminden sonra eğe ile çapak alma işlemini yapar.	15	
7.	Çevre temizliğini yapar, geri dönüşümü olan malzemeleri ayrıştırır.	10	
8.	Kullandığı el aletlerini yerine kaldırır.	10	
TOPLAM		100	

☰ Amaç

✓ Boru makası ile boruları kesmek (Şekil 1.11).

Süre: 40 dakika

☰ Uygulamaya Ait Şema / Bağlantı Şekli / Görseller



Şekil 1.11: Boru makası ile boru kesme

☰ Kullanılacak Araç Gereç, Makineler ve Avadanlık

Adı	Özelliği	Miktarı
Çelik boru	1/2"-3/4"-1"	3 adet
Boru makası		1 adet
Boru mungesi		1 adet
Markalama kalemi		1 adet
Metre		1 adet

☰ İşlem Basamakları

1. Gerekli iş güvenliği önlemlerini alarak işe başlayınız.
2. Belirtilen çaplardaki borulardan birini seçiniz.
3. Seçilen çaptaki boruyu mengeneye bağlayınız.
4. Verilen ölçüde boruyu markalayınız.
5. Boru makasının tekerleri arasına boruyu yerleştiriniz ve her tur makası sıkınız.
6. Boruyu istenen ölçüde kesiniz.
7. Çalıştığınız ortamı temizleyiniz ve oluşan atıkları uygun şekilde ayrıştırınız.
8. Kullandığınız el aletlerini takımhaneye teslim ediniz.

S. No	DEĞERLENDİRME ÖLÇÜTLERİ	Puan	Verilen Puan
1.	Gerekli iş güvenliği önlemlerini alır.	10	
2.	İstenen çapta borulardan birini seçer.	10	
3.	Boruyu uygun şekilde mengeneye bağlar.	15	
4.	Boruya istenen ölçüde markalama işlemini yapar.	20	
5.	Boru makasını uygun şekilde kullanır.	15	
6.	Boruyu istenen ölçüde keser.	10	
7.	Çevre temizliğini yapar, geri dönüşümü olan malzemeleri ayrıştırır.	10	
8.	Kullandığı el aletlerini yerine kaldırır.	10	
	TOPLAM	100	

1.2. DELME İŞLEMLERİ

Delmenin amacı, bağlantı elemanlarının takılması ve kavrama, mil, aks türü makine elemanlarının yataklanması için boşluklar oluşturmaktır. Endüstride delme, üretim işlemlerinin her kademesinde kullanıldığından önemi büyüktür.

1.2.1. Delme Öncesi Markalama

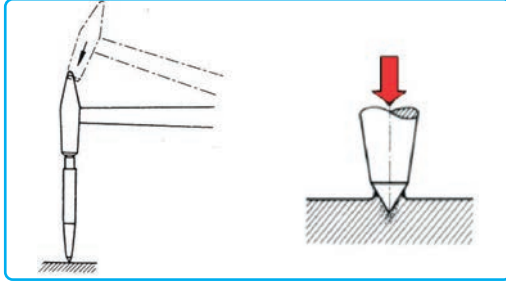
Delme işlemini yapmadan önce delinecek yerlerin belirlenmesi gerekmektedir, bunun için noktalar kullanılır. Ayrıca noktalar, düzgün olmayan çizgilere ya da delinecek yerleri gösteren yaylara işaretler konulmasında da kullanılır (Şekil 1.12).

1.2.2. Markalanan Noktadan Delme

Malzemeler üzerinde silindirik boşluklar oluşturma işlemine **delme** denir. Malzemenin cinsine ve özelliğine göre gerekli delme aleti ve matkap ucu kullanılır.

1.2.2.1. Matkap Uçları

Kısmen taşlanmış uçlu metal matkap uçları, demir içermeyen metaller için uygundur. Bunlar alüminyum, bakır, pirinç, çinko, demir ve alaşımsız çelik içerir. Paslanmaz çelik için kobalt alaşımlı yüksek hızlı çelikten (HSS-E) yapılmış matkap uçları ya da titanyum kaplamalı, düz matkap uçları gereklidir. Bunlar normal HSS matkap uçlarından daha pahalıdır ancak matkap ucunda yüksek bir aşınma olmadan özel çelikte delmeye olanak verir (Görsel1.20).



Şekil 1.12: Markalama



Görsel 1.20: Matkap uçları

1.2.2.2. Matkap Tezgâhı Çeşitleri

- El breyizleri
- Masa tipi sütunlu matkap tezgâhları
- Sütunlu matkap tezgâhları
- Radyal matkap tezgâhları
- Yatay delik açma tezgâhı
- Çok milli matkap tezgâhları
- Hidrolik kumandalı matkap tezgâhları

En çok kullanılan delme aletleri şunlardır:

El Breyizleri

Malzemeler üzerinde istenilen çapta ve derinlikte delikler açılmasını sağlar. Kolla ve elektrikle çalışanları vardır. Kolla çalışanları basit yapıdadır. Dayanak, mandren ve dairesel hareketi sağlayan bir koldan ibarettir.

TEMEL EL İŞLEMLERİ

Elektrikle çalışanları ise kumanda tertibatı, elektrik motoru ve doğrudan doğruya motor miline takılı bir mandrenden oluşur (Görsel 1.21).

Masa Tipi Sütunlu Matkap Tezgâhları

Endüstride kullanılan en basit matkap tezgâhlarıdır. Talaşı elle verilen bu tezgâhlara, talaş sesinin duyulmasından dolayı **duyarlı tezgâhlar** da denir. Büyük yapılı tezgâhların üzerinde bulunan organların aynısı, masa tipi matkap tezgâhları üzerinde de vardır. Masa üzerine monte edildiği gibi bir sehpa üzerine de bağlanabilir. Genellikle 12,5 mm çapa kadar delikler delinebilir (Görsel 1.22).

Sütunlu Matkap Tezgâhları

Orta büyüklükteki işler için elverişli olan bu tezgâhların çalışma prensipleri, masa matkaplarının aynısıdır. Kayış kasnaklarla veya dişli çarklı sistemle çalışır. Silindirik ve prizmatik sütunlu olmak üzere değişik tiplerde yapılır. Silindirik sütunlularda tablanın eksen etrafında hareketi kolaylaşırken prizmatik sütunlularda bu kolaylık yoktur. Yalnız prizmatik sütunlularda tabla, aşağı yukarı hareket eder (Görsel 1.23).



Görsel 1.21: El breyizleri



Görsel 1.22: Masa tipi sütunlu matkap tezgâhi



Görsel 1.23: Sütunlu matkap tezgâhi

Yer tipi olarak sağlam yapılı olan bu tezgâhlar, hassas işler için elverişlidir. Üzerinde nokta nokta ilerleyerek kesme işlemi yapılır.

Radyal (Universal) Matkap Tezgâhi

Bu tezgâhlar ekseni etrafında 360° hareket edebilen bir konsol üzerine monte edilmiştir. Büyük iş parçalarının delinmesinde ve havşa açılmasında kullanılan makinelerdir. Radyal matkap tezgâhları; alt tabla, sütun, sütun üzerinde radyal hareketi yapabilen konsol ve konsol üzerinde ileri geri hareket eden bir delme başlığından oluşmaktadır. Bu tezgâhlar 50 mm çapa kadar delik delerler (Görsel 1.24).



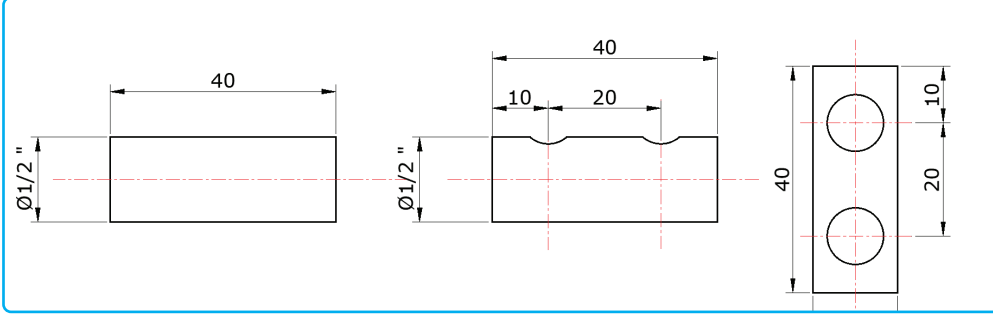
Görsel 1.24: Radyal matkap tezgâhi

Amaç

Süre: 80 dakika

✓ Boruya delik açmak (Şekil 1.13).

Uygulamaya Ait Şema / Bağlantı Şekli / Görseller



Şekil 1.13: Boruya delik açma

Kullanılacak Araç Gereç, Makineler ve Avadanlık

Adı	Özelliği	Miktarı
Çelik boru	1/2"-3/4"-1"	1 adet
Boru makası		1 adet
Boru mengenesi		1 adet
Nokta		1 adet
Metre		1 adet
Sütunlu matkap tezgâhı		1 adet
Matkap ucu	İstenen çapta	1 adet

İşlem Basamakları

1. Gerekli iş güvenliği önlemlerini alarak işe başlınız.
2. Boruyu, boru mengenesine bağlayınız ve boruda kesilecek yeri markalayınız.
3. İstenen çaptaki boruyu, verilen ölçüler doğrultusunda boru makası yardımıyla kesiniz.
4. Kesilen borunun delinecek yerlerini nokta yardımıyla markalayınız.
5. Boruyu sütunlu matkabin mengenesine bağlayınız.
6. Uygun çaplı matkap ucunu makineye bağlayınız.
7. Borunun markalanan yerlerini deliniz.
8. Delme işlemi sırasında matkap ucunun zarar görmemesi için soğutma sıvısı kullanınız.
9. Boru üzerinde oluşan çapakları temizleyiniz.
10. Çalıştığınız ortamı temizleyiniz ve oluşan atıkları uygun şekilde ayrıştırınız.
11. Kullandığınız el aletlerini takımhaneye teslim ediniz.

S. No	DEĞERLENDİRME ÖLÇÜTLERİ	Puan	Verilen Puan
1.	Gerekli iş güvenliği önlemlerini alır.	10	
2.	İstenen çapta borulardan birini seçer.	5	
3.	Boruyu uygun şekilde mengeneye bağlar.	5	
4.	Boruya istenen ölçüde markalama işlemini yapar.	5	
5.	Boru makasını uygun şekilde kullanır.	10	
6.	Boruyu istenen ölçüde keser.	15	
7.	Delinecek yerleri istenen mesafeler doğrultusunda markalar.	10	
8.	Sütunlu matkap yardımıyla boruyu markalanan yerlerinden delme işlemini gerçekleştirir.	20	
9.	Çevre temizliğini yapar, geri dönüşümü olan malzemeleri ayrıştırır.	10	
10.	Kullandığı el aletlerini yerine kaldırır.	10	
	TOPLAM	100	

1.3. KILAVUZLA DİŞ AÇMA

Deliklere diş açma, çok fazla elle yapılan bir işlem olmamakla birlikte makine ve çelik eşya üretiminde, zaman zaman diş açma işlemlerinin kılavuz ve kılavuz kolu yardımı ile yapılması gerekmektedir.

1.3.1. Diş Dibi Çapında Delik Delme

Diş dibi çapı, vidanın diş dibinden ölçülen çapıdır. Diş üstü çapından iki diş yüksekliğinin çıkarılmasıyla bulunur (Şekil 1.14).

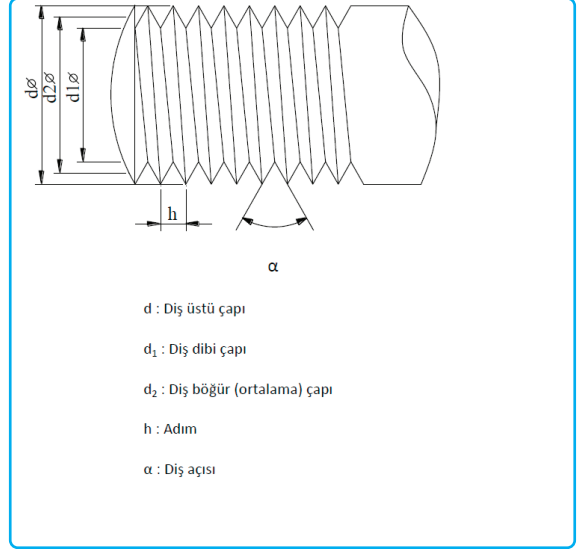
1.3.2. Kılavuzla Diş Açma

Matkap ile delinmiş deliklerin içine diş açmaya yarayan aletlere **kılavuz** denir. Vida dişi, kılavuz üzerinde bulunan kesici ağızların iş parçasına öncelikli olarak dalması, daha sonra da iş parçasından talaş kaldırması şeklinde oluşur. Ortaya çıkan talaşların uzaklaşması ve kesme sıvısının kesici ağızlara ulaşması için kesici ağızların yan yüzeyleri kanal şeklinde boş bırakılmıştır. Yumuşak gereçlere diş açma işleminde 3 kanallı kılavuzlar, çelik ve alaşımlarına diş açma işlemlerinde ise 4 kanallı kılavuzlar kullanılır. Kılavuzların gövdeleri yüksek hız çeliklerinden (HSS) üretilir (Görsel 1.25).

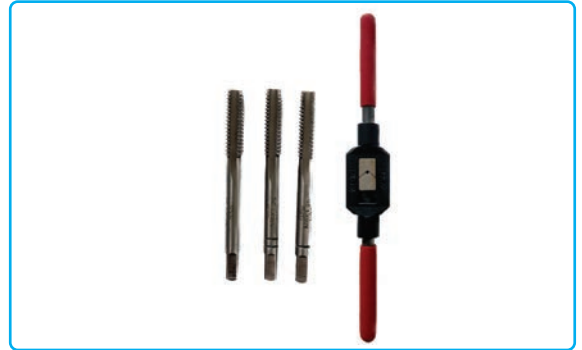
Kılavuz, ilk başlarda gereğinden fazla kuvvet altında bırakılmadan, delik eksenine dik olacak şekilde yerleştirilir. Daha sonra kılavuz kolunun her iki tarafından eşit ve giderek artan bir kuvvet uygulanarak kılavuz dişlerinin deliği kavraması sağlanır (Şekil 1.15).

Kılavuzun deliği kavraması sağlandıktan sonra kılavuz, saat yönünde çevrilerek talaş çıkarma işlemi başlatılmış olur. Kılavuz dişlerinin keserek talaş çıkarma işleminin kolaylaşması için kılavuz kanallarından kesici dişlere yağ damlatılır. Kılavuzun periyodik olarak geriye doğru çevrilmesiyle kılavuz dişlerinde biriken talaşların kesilerek düşmesi sağlanır ve kanallar arasında sıkışmalara sebep olması engellenir.

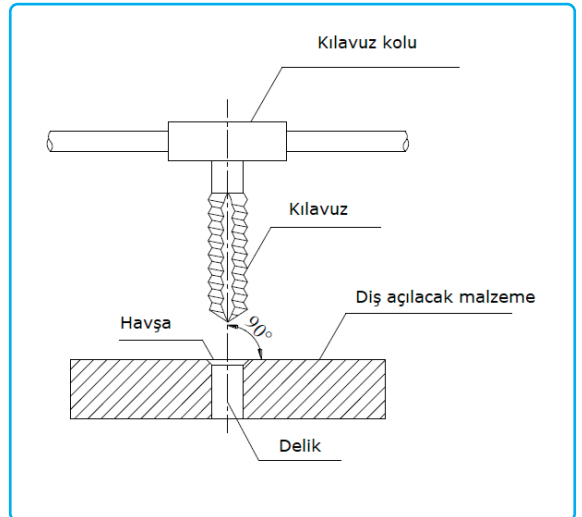
İşlem bittiğinde kılavuz temizlenip ait olduğu yere kaldırılır.



Şekil 1.14: Diş dibi çapı.



Görsel 1.25: Kılavuz



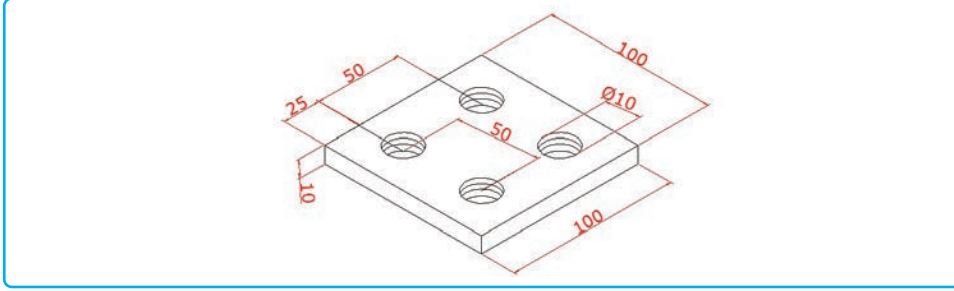
Şekil 1.15: Kılavuzla diş açma

☰ Amaç

Süre: 40 dakika

✓ Kılavuzla diş açmak (Şekil 1.16).

☰ Uygulamaya Ait Şema / Bağlantı Şekli / Görseller



Şekil 1.16: Kılavuzla diş açma

☰ Kullanılacak Araç Gereç, Makineler ve Avadanlık

Adı	Özelliği	Miktarı
Metal levha	100x100x10 mm	1 adet
Markalama kalemı		1 adet
Kılavuz ve kılavuz kolu		1 adet
Nokta		1 adet
Metre		1 adet
Sütunlu matkap tezgâhı		1 adet
Matkap ucu	İstenen ölçüde	1 adet

☰ İşlem Basamakları

1. Gerekli iş güvenliği önlemlerini alarak işe başlayınız.
2. Metal levhayı istenen ölçüler doğrultusunda markalayınız.
3. Delinecek yerleri noktayla markalayınız.
4. Markalanan metal levhayı sütunlu matkaba bağlayınız.
5. Uygun çaplı matkap ucunu mandrene bağlayınız.
6. Markalanan noktaları deliniz.
7. Delme işlemi sonunda oluşan çapakları eğe yardımıyla temizleyiniz.
8. Delikleri hazırlanan levhayı mengeneyle bağlayınız.
9. Açılan deliklere kılavuz yardımıyla diş açınız.
10. Delme işlemi sırasında matkap ucunun zarar görmemesi için soğutma sıvısı kullanınız.
11. Çalıştığınız ortamı temizleyiniz ve oluşan atıkları uygun şekilde ayrıştırınız.
12. Kullandığınız el aletlerini takımhaneye teslim ediniz.

S. No	DEĞERLENDİRME ÖLÇÜTLERİ	Puan	Verilen Puan
1.	Gerekli iş güvenliği önlemlerini alır.	10	
2.	Levhayı verilen ölçüler doğrultusunda markalar.	10	
3.	Delinecek yerleri istenen mesafeler doğrultusunda markalar.	10	
4.	Levhayı uygun şekilde mengeneyle bağlar.	5	
5.	Uygun çaptaki matkap ucunu seçer.	5	
6.	Sütunlu matkap yardımıyla levhayı, markalanan yerlerinden istenen çapta delme işlemi gerçekleştirir.	15	
7.	Uygun çaptaki kılavuzu seçer.	10	
8.	Kılavuz yardımıyla levhaya diş açar.	15	
9.	Çevre temizliğini yapar, geri dönüşümü olan malzemeleri ayrıştırır.	10	
10.	Kullandığı el aletlerini yerine kaldırır.	10	
	TOPLAM	100	

1.4. PAFTAYLA DİŞ AÇMA

Düzgün dairesel kesitli parçalar üzerine açılmış helisel oluklara **vida** denir. Açılmış vidalar, diş olarak da adlandırılır. Bir boruya diş açmak için malzemeyi sabitlemekte mengene ve diş açmakta pafta gerekir.

1.4.1. Boruya Pah Açma

Pah, genel olarak sert köşelerin yumuşatılmasıdır. Kesilen borularda, boru kenarlarında oluşan çapakların alınmasını ve köşelerin yumuşatılmasını sağlar.

1.4.2. Paftayla Diş Açma

Borulara vida açmakta kullanılan aletlere **boru paftası** denir. Boru paftası; gövde, lokma, çevirme kolu, merkezleme ve cırcır düzeneğinden oluşur.

Gövde: Lokma ve çevirme kolları ile bazen de merkezleme düzeneğinin takıldığı, genellikle dökme demirden yapılmış olan bölümdür.

Lokma: Boruya diş açılmasını sağlayan parçalardır.

Çevirme kolu: Boru veya benzeri yuvarlak malzemeden olup paftayı döndürmek için kullanılır.

Merkezleme düzeneği: Diş açılacak borunun paftayla aynı merkezde olmasını sağlar.

Cırcır düzeneği: Paftanın çalışma yönünün tersinde ve boşta dönmesini sağlar. Bu da diş açma işçiliğini kolaylaştırır.

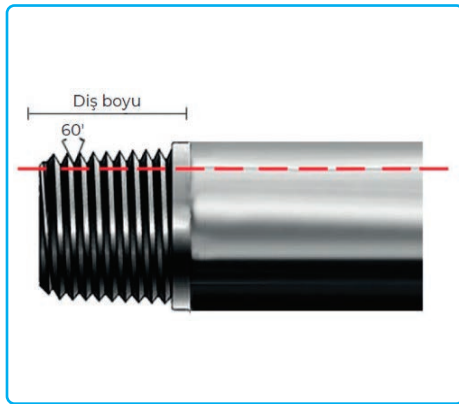
Metallerin birbiriyle sürtünmesinden ısı açığa çıkar. Burada açığa çıkan ısı, pafta lokmasının dişlerini kırar veya açılan boru dişlerini bozar. Isınmayı ortadan kaldırmak için soğutma sıvısı veya makine yağı kullanılır.

Tesisat boru eklerinde açılan diş boyu, her boru çapına göre ayrı uzunluktadır. Vida, başlangıçtan geriye doğru koniktir. Pratikte boru diş boyu, pafta lokması kalınlığının boru ucundan 1-2 diş geçecek kadar açılır (Görsel 1.26).

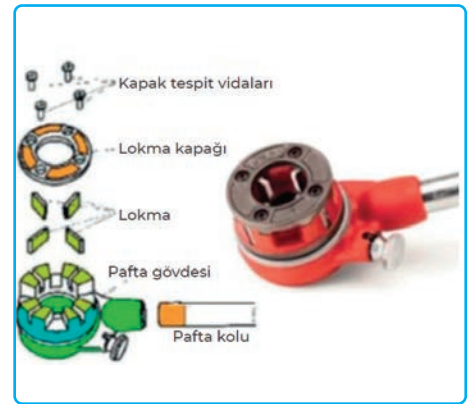
Çelik boru paftalarının lokma, çalıştırma ayarı ve uygulanan enerji durumuna göre; sabit lokmalı cırcırlı, ayarlanabilir lokmalı cırcırlı ve elektrikli olmak üzere üç çeşidi vardır.

1.4.2.1. Sabit Lokmalı Cırcırlı Boru Paftası

Diş açmakta kullanılan lokmaları, lokma kafası adı verilen döküm bir parça üzerine tespit edilmiş ve her boru çapı için ayrı lokma kafası kullanılan paftalardır. Sabit lokmalı cırcırlı boru paftaları, 1/2" ile 2" çapındaki borulara diş açar (Görsel 1.27).



Görsel 1.26: Diş boyu



Görsel 1.27: Sabit lokmalı cırcırlı boru paftası

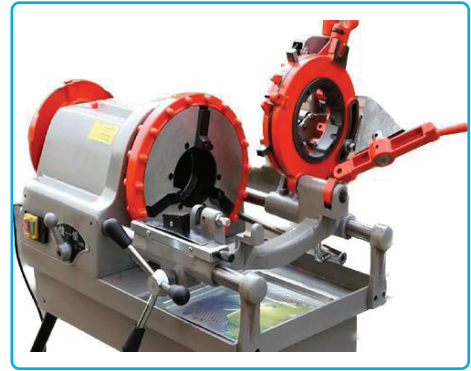
1.4.2.2. Elektrikli Paftalar

Elektrikli el boru paftası ve elektrikli pafta tezgâhı olarak iki tipi vardır. Elektrikli el boru paftası sabit lokmalıdır. Boru çapına uygun lokma kafası takılarak kullanılır. Yön anahtarı sayesinde sağ veya sol dönüş yaptırılabilir (Görsel 1.28).



Görsel 1.28: Elektrikli el paftası

Pafta tezgâhlarının ise bir güç motoru taşıyıcı ayak üzerine konularak yatay biçimde durması sağlanmıştır. Seri çalışma ve daha büyük çaplı borulara diş açma olanağı sağlar (1/2" ila 2"). Üzerinde bulunan boru keski ve raybası, kesme ve raybalama işlemlerinde kolaylık oluşturur (Görsel 1.29).

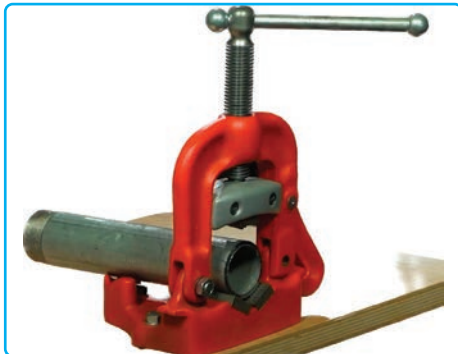


Görsel 1.29: Elektrikli pafta

1.4.3. Boru Mengeneri

Boru mengeneri, boruların kesilmesi ve borulara diş açılmasında boruyu sabitlemek için kullanılır. Boru sıkma ağızları boruyu kaydırmayacak biçimde dişli yapılır. Bir kısım mengenerilerde sıkma görevini zincir veya kayış yapar. Boru mengenerilerinin biçimlerine göre; yana açılır, işkenceli, zincirli, bileşik (paralel ağızlı) ve borulu seyyar olarak çeşitleri vardır.

Boru mengeneri, tezgâh veya sehpa üzerine bağlanarak kullanılır. Atölye ortamında ve büyük işlerde mengeneri, tezgâh üzerine montaj edilir (Görsel 1.30). Şantiye şartlarında ise seyyar sehpa üzerine bağlı mengeneri kullanılır (Görsel 1.31).



Görsel 1.30: Tezgâh tipi boru mengenerisi



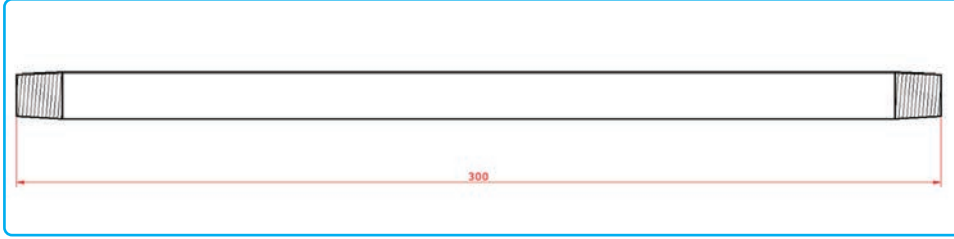
Görsel 1.31: Seyyar tip boru mengenerisi

☰ Amaç

Süre: 40 dakika

✓ Paftayla boruya diő açmak (Őekil 1.17).

☰ Uygulamaya Ait Őema / Baęlantı Őekli / Gørseller



Őekil 1.17: Paftayla diő açma

☰ Kullanılacak Araç Gereç, Makineler ve Avadanlık

Adı	Özellięi	Miktarı
Çelik boru	1/2" – 3/4" – 1"	1 adet
Markalama kalemı		1 adet
El testeresi		1 adet
Yaędanlık		1 adet
Metre		1 adet
Boru mengenesi		1 adet
Boru paftası		1 adet

☰ İŐlem Basamakları

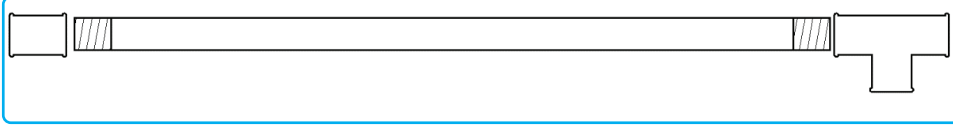
1. Gerekli iŐ güvenlięi önlemlerini alarak iŐe baŐlayınız.
2. Kesilecek boruyu mengeneyle baęlayınız.
3. Boruyu kesilecek ölçüde markalayınız ve testere yardımıyla kesiniz.
4. Kesilen boruya paftayla rahat diő açabilmek için boruyu mengenenin 10-15 cm dıŐına çıkacak Őekilde baęlayınız.
5. Borunun çapına uygun pafta lokması seçiniz.
6. Sol elinizle pafta üzerinden baskı uygulayarak boru ucuna paftayı aęızlatınız.
7. Diő açma sırasında makine yaęı kullanınız.
8. Pafta lokmalarını bir veya iki diő geçecek Őekilde diő açma iŐlemini bitiriniz.
9. Diő iŐlemi bitiminde cırcır düzenini ters yöne ayarlayarak paftayı sökünüz.
10. Çalıştığınız ortamı temizleyiniz ve oluŐan atıkları uygun Őekilde ayrıŐtırınız.
11. Kullandığınız el aletlerini takımhaneye teslim ediniz.

S. No	DEęERLENDİRME ÖLÇÜTLERİ	Puan	Verilen Puan
1.	Gerekli iŐ güvenlięi önlemlerini alır.	10	
2.	Boruyu verilen ölçüler doęrultusunda markalar.	10	
3.	Markalanan boruyu testere yardımıyla keser.	20	
4.	Kesilen boruyu diő açmaya uygun Őekilde mengeneyle baęlar.	10	
5.	Uygun çaptaki lokma paftasını seçer.	10	
6.	Pafta yardımıyla uygun Őekilde diő açar.	20	
7.	Çevre temizlięini yapar, geri dönüşümü olan malzemeleri ayrıŐtırır.	10	
8.	Kullandığı el aletlerini yerine kaldırır.	10	
	TOPLAM	100	

Amaç

Süre: 40 dakika

✓ Diş açılan boruya fittings sıkma (Şekil 1.18).

Uygulamaya Ait Şema / Bağlantı Şekli / Görseller

Şekil 1.18: Fittings sıkma

Kullanılacak Araç Gereç, Makineler ve Avadanlık

Adı	Özelliği	Miktarı
Çelik boru	1/2" – 3/4 " – 1"	1 adet
Markalama klemi		1 adet
El testeresi		1 adet
Yağdanlık		1 adet
Metre		1 adet
Boru mengenesi		1 adet
Boru paftası		1 adet
Teflon, keten		1 adet
Fittings (Te, dirsek, manşon vb.)		1 adet

İşlem Basamakları

1. Gerekli iş güvenliği önlemlerini alarak işe başlayınız.
2. Kesilecek boruyu mengeneyle bağlayınız.
3. Boruyu kesilecek ölçüde markalayınız ve testere yardımıyla kesiniz.
4. Kesilen boruya paftayla rahat diş açabilmek için mengenenin 10-15 cm dışına çıkacak şekilde bağlayınız.
5. Borunun çapına uygun pafta lokması seçiniz.
6. Sol elinizle pafta üzerinden baskı uygulayarak boru ucuna paftayı ağızlatınız.
7. Diş açma sırasında makine yağı kullanınız.
8. Pafta lokmalarını bir veya iki diş geçecek şekilde diş açma işlemini bitiriniz.
9. Diş işlemini bitiminde cırcır düzenini ters yöne ayarlayarak paftayı sökünüz.
10. Diş açılan yüzeyleri temizleyiniz ve uygun sızdırmazlık elemanını sarınız.
11. Sarılan sızdırmazlık elemanı üzerine uygun çaptaki fittings elemanını boru anahtarı yardımıyla sıkınız.
12. Çalıştığınız ortamı temizleyiniz ve oluşan atıkları uygun şekilde ayrıştırınız.
13. Kullandığınız el aletlerini takımhaneye teslim ediniz.

S. No	DEĞERLENDİRME ÖLÇÜTLERİ	Puan	Verilen Puan
1.	Gerekli iş güvenliği önlemlerini alır.	10	
2.	Boruyu verilen ölçüler doğrultusunda markalar.	5	
3.	Markalanan boruyu testere yardımıyla keser.	10	
4.	Kesilen boruyu diş açmaya uygun şekilde mengeneyle bağlar.	5	
5.	Uygun çaptaki lokma paftasını seçer.	5	
6.	Pafta yardımıyla uygun şekilde diş açar.	15	
7.	Diş açılan boruya uygun sızdırmazlık elemanını sarar.	15	
8.	Uygun çaptaki fittings malzemeyi seçerek boru anahtarı yardımıyla sıkar.	15	
9.	Çevre temizliğini yapar, geri dönüşümü olan malzemeleri ayrıştırır.	10	
10.	Kullandığı el aletlerini yerine kaldırır.	10	
	TOPLAM	100	

2.

ÖĞRENME
BİRİMİ

ÇELİK BORULARI MONTAJA HAZIRLAMA

KONULAR

2.1. ÇELİK BORULARIN MONTAJ ÖN İMALATINI YAPMA

2.2. BORULARI BÜKME

2.3. BORULARA PUNTA ATMA

NELER ÖĞRENECEKSİNİZ?

- Çelik boruların montaj öncesi hazırlanması
- Boruların bükülmesi
- Boruların puntalanması

TEMEL KAVRAMLAR

- eğe
- kesme
- mengene
- ölçme
- punta
- rayba



2.1. ÇELİK BORULARIN MONTAJ ÖN İMALATINI YAPMA

Çelik boru, tesisat sistemlerinde akışkan taşıyıcısı (soğuk, sıcak ve kaynar su, buhar, gaz) olarak kullanılan ve çelik malzemeden yapılmış boru çeşididir. Çelik borular; hafif, orta ağır, ağır ve kaliteli boru olmak üzere dört çeşit imal edilir.

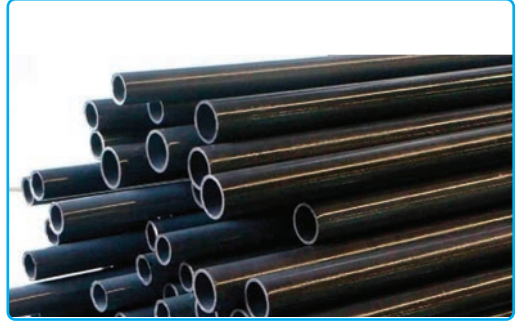
50 kg/cm² basınç denemesine tabi tutularak üretilen çelik borular, kaplama ve dikiş durumuna göre çeşitlendirilir. Buna göre dikişli siyah çelik (demir), dikişsiz siyah çelik (çekme çelik, patent), galvanizli çelik ve gaz borusu olarak isimler alır.

Dikişli siyah çelik borular; soğuk olarak üretilmiş borulardır ve kalın etlidir. Birleştirilmeleri vidalı, kaynaklı ve flanşlı yapılır. Üzerinde her türlü eğme, bükme ve sıcak işlem yapılabilir. Bu borular, sıva veya toprak altına döşenmez. Bu durumlarda kanal içinde ve gerekli yalıtım yapılarak döşenmelidir. Bu borular, piyasada 6 m boyunda ve uçları dişsiz olarak bulunur (Görsel 2.1).

Dikişsiz siyah çelik borular, sıcak olarak üretilmiş borulardır. Çekme çelik veya patent borular da denir. İnce etli yapıldıkları için diş açmaya uygun değildir. Birleştirilmeleri kaynaklı ve kaynaklı flanşlı bağlantı yapılır. Piyasada 6 m boyunda ve uçları dişsiz olarak bulunur (Görsel 2.2).

Galvanizli çelik borular, dikişli siyah çelik borunun galvaniz banyosundan geçirilerek kaplanmış hâlidir. Temiz su tesisatlarında kullanılır. Bu borulara; temper dökümden yapılmış ek parçalarıyla dişli, vidalı flanşlarla flanşlı bağlantı yapılır. Galvanizli çelik borulara hiçbir zaman eğme, bükme ve sıcak işlem yapılmaz. Böyle bir işlemde borunun üzerindeki galvaniz kaplaması bozulacağından borunun korozyona uğraması çabuklaşır. Galvanizli çelik borular; 6-6,5 m boyunda, iki ucu dişli üretilir. Dişlerin zedelenmemesi için bir ucuna manşon, diğer ucuna plastik muhafaza takılarak piyasaya sunulur (Görsel 2.3).

Gaz boruları; kalın etli, sıcak çekme borulardır. Dikişsiz yapılırlar. 6 m boyunda üretilir ve üzeri verniklenerek basınç testinden ve manyetik testten geçirilir. İki ucu dişsiz olup kaynak ağızlıdır. Her türlü birleştirmeye uygundur. Boru boyunca üzerine aralıklı olarak doğal gaz logosu yazılır. Üzeri polietilen izolasyon kaplı olarak da piyasada bulunur (Görsel 2.4).



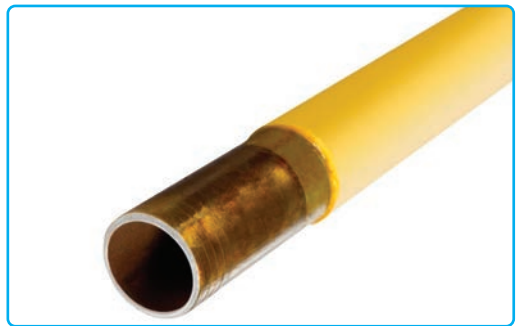
Görsel 2.1: Dikişli siyah çelik borular



Görsel 2.2: Dikişsiz siyah çelik borular



Görsel 2.3: Galvanizli çelik borular



Görsel 2.4: Gaz borusu

Çelik borular, çeşitli çaplarda ve standart ölçülerde üretilir. Aynı anma çaplarıyla adlandırılır. Dış çapları aynı olup et kalınlığına göre iç çapları değişir. Aşağıdaki Tablo 2.1'de boru çapları metrik ve inç (inch) ölçü sistemine göre verilmiştir.

Tablo 2.1: Çelik Boru Anma Çapları

Dikişli Siyah Çelik Boru TS 301/2		Dikişsiz Siyah Çelik (Patent, Çekme Çelik) Boru DIN 2448		Galvanizli Çelik Boru TS301/3		Gaz Borusu TS6047					
Anma Çapı		Et Kalınlığı		Anma Çapı		Et Kalınlığı					
mm	inç	mm	inç	mm	inç	mm	inç				
10	3/8"	2,35	-	40	2,50 2,60	15	5/8"	2,60	15	1/2"	2,80
15	1/2"	2,65	-	50	2,75 3,00	20	3/4 "	2,60	20	3/4 "	2,90
20	3/4"	2,65	-	65	3,00 3,20	25	1"	3,20	25	1"	3,40
25	1"	3,25	-	80	3,25 3,50	32	1 1/4"	3,20	32	1 1/4"	3,60
32	1 1/4"	3,25	-	100	3,75 4,00	40	1 1/2"	3,20	40	1 1/2"	3,70
40	1 1/2"	3,25	-	125	4,00 4,25	50	2"	3,60	50	2"	3,90
50	2"	3,65	-	150	4,50	65	2 1/2"	3,60	65	2 1/2"	5,20
65	2 1/2"	3,65	-	160	4,50	80	3"	4,00	80	3"	5,50
80	3"	4,05	-	175	5,50	100	4"	4,50	100	4"	6,00
100	4"	4,50	-	200	6,50	125	5"	5,00	125	5"	6,60
						150	6"	5,00	150	6"	7,10

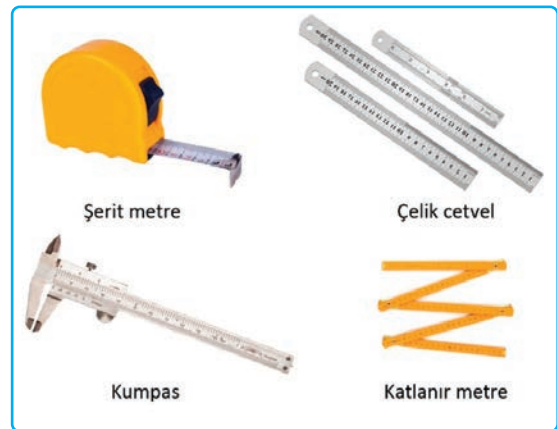
Not: TS301/2 dikişli siyah borular, galvaniz kaplanarak da üretilir. Et kalınlığı kadar artar.

Not: TS301/3 galvanizli çelik borular, su tesisatlarında 25 bar işletme basıncına kadar kullanılabilir.

2.1.1. Projeye Uygun Boruları Ölçüsünde Kesme

Bilinmeyen uzunlukları herkesin anlayabileceği biçimde belirtmeye yarayan değere **ölçü**, herhangi bir değeri kendi cinsinden bir değerle mukayese etmeye **ölçme**, bu amaç için kullanılan aletlere de **ölçü aletleri** denir (Görsel 2.5).

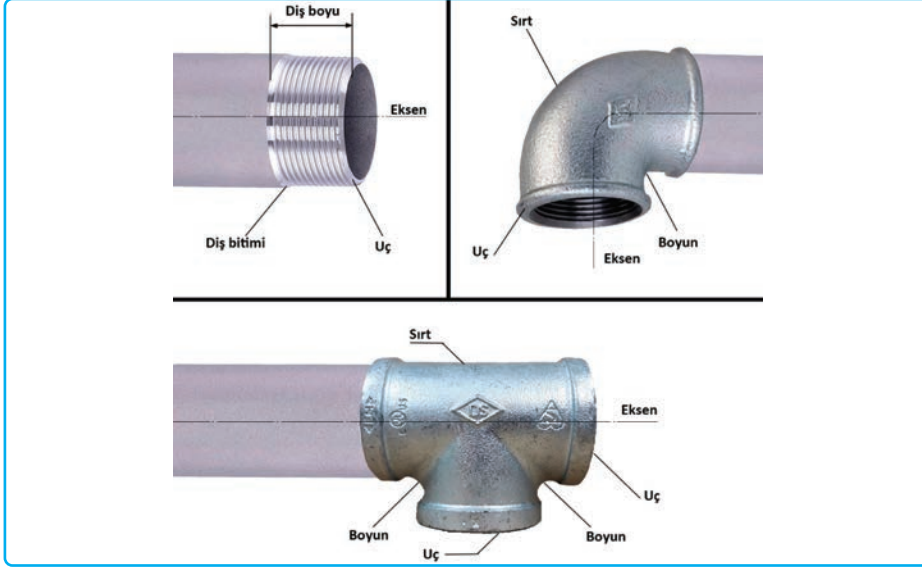
Dünya toplumları arasında metrik ve İngiliz ölçü sistemi olarak iki tür ölçü sistemi kullanılır. Birim karşılıkları orantı kurularak birbirine dönüştürülür.



Görsel 2.5: Ölçme aletleri

2.1.1.1. Ölçü Alma Yöntemleri

Hassas ve doğru ölçü alabilme, yapılacak işin kalitesini belirlediği gibi zaman tasarrufu da sağlar. Ölçü alma işleminde boru ve ek parçalarından oluşan özel terimler kullanılır (Görsel 2.6), bu terimler şunlardır:



Görsel 2.6: Ölçü alma terimlerinin gösterilmesi

Uç: Boru ve ek parçasının bitiş ucudur.

Dış bitimi: Boru ve ek parçası dışının sonudur.

Sırt: Ek parçasının arkası veya gerisidir.

Dış boyu: Boru ve ek parçasının vida uzunluğudur.

Boyun: Ek parçasının dönüş yönü yüzeyidir.

Eksen: Boru ve ek parçasının orta merkezidir.

Uçtan Uca Ölçü Alma

Kesilmiş borunun bir ucundan diğer ucunun arasındaki mesafenin ölçülmesi işlemidir. Borunun tam boyunu verir. Boru ölçüleri bir defa alınıp peş peşe kesilmesi gereken yerlerde kullanılır.

Eksenden Uca Ölçü Alma

Bir ucunda bağlantı malzemesinin eksenini ile boru ucu arasındaki mesafenin ölçülmesi için kullanılır. Boru parçalarının birbirine sıkılması gereken yerlerde tercih edilir.

Uçtan Sırta Ölçü Alma

Bir borunun ucu ile ucuna takılı olan bağlantı elemanının sırtı arasındaki mesafenin ölçülmesidir. Genellikle yapı elemanları arasında kalan boru işlerinde kullanılır.

Eksenden Eksene Ölçü Alma

İki tarafına bağlantı malzemesi sıkılı olan parçalarda, iki bağlantı elemanın eksenleri arasındaki mesafenin gösterildiği ölçü şeklidir. Duvar yüzeyinden dönen boru bağlantıları arasında kullanılır.

Sırttan Sırta Ölçü Alma

Borunun iki duvar arasına bağlanacağı yerlerde kullanılan ölçü çeşididir. İki tarafına bağlantı elemanı takılı olan borunun bağlantı elemanlarının sırtları arasındaki mesafedir.

Eksenden Sırta Ölçü Alma

Her iki tarafına bağlantı malzemesi takılmış olan borulardan birinin eksenini ile diğerinin sırtı arasındaki mesafenin ölçülmesi işlemidir. Duvar yüzeyinde ve peş peşe bağlanan borularda kullanılır.

2.1.1.2. Çelik Boruları Kesme İşleminde Kullanılan Aletler

Cisimleri parçalara ayırma işlemine **kesme**, kesme işleminde kullanılan takımlara da **kesme aletleri** denir. Çelik boruları kesme işleminde, el testereleri ve boru kesikleri kullanılır.

El Testereleri

Talaş kaldırarak cisimlerin kesilmesinde kullanılan testereler, kesme yapıldığı malzemeye göre adlandırılır. Genellikle metal malzemeler için demir testeresi, ahşap gereçler için ağaç testeresi kullanılır. Metal parçalar ve boruların kesilmesinde el demir testeresi kullanılır (Görsel 2.7).

El demir testereleri; testere kolu ve testere lamasından meydana gelir. Aynı uzunluktaki lamaların takılabileceği uzunlukta veya farklı uzunluklardaki lamalar için ayarlanabilir tipte testere kolları yapılır. Testere kolu, testere lamasını germekte kullanılan bir düzendir. Gövde, gergi parçaları, kelebek somun, pimler ve ahşap saptan meydana gelir (Görsel 2.8).

Testere lamaları çelikten yapılır. Esnemeye karşı dayanıklıdır. Testerenin diş yönü ileriye doğru olmalıdır ve ileri doğru baskı yapılarak kesme sağlanır. Kesme işlemi sırasında geriye doğru baskı yapılırsa kesmez ve dişleri kırılır. Malzemenin cinsine göre lama seçilmelidir (Görsel 2.9).

Testere lamaları 20, 25 ve 30 cm uzunluğunda, 12-25 mm genişliğinde yapılır. Kalınlıkları 0,5-0,6 mm'dir. Kullanılacağı metalin yumuşaklığına bağlı olarak kaba, orta ve ince dişli çeşitlerinden diş adımına göre seçilir.

Testere ile Kesme

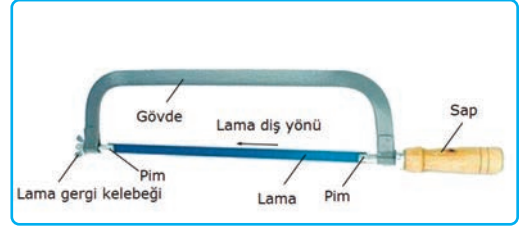
Testere ile kesme işlemini yaparken vücudun duruşunu ayarlayarak kesme için gerekli olan yükü vücuda yaymak gerekir. Bunun için de sol ayak her zaman bir adım önde bulunmalıdır, sağ ayak ise hafif yana açılır. Sağ elle testere sapından, sol elle testere gövdesinden tutulur. İleri harekette sol elle basınç uygulanır ve sağ elle testere itilir. Testere geriye doğru boşta hareket eder. Testereye herhangi bir baskı veya kuvvet uygulanmaz.

Testereyle kesme yaparken boru kesim yeri, yeterli uzunlukta olmalıdır. Bu uzunluk yaklaşık 10-15 cm'dir. Kesilecek noktanın mengeneye fazla uzak olması; borunun titreşim yapmasına ve ses çıkarmasına, aynı zamanda testere lamasının çabuk ısınmasına neden olur. Kesme noktasının mengene ağızına yakın olması ise kesme işlemini zorlaştırır. Elin mengeneye çarpmasına ve iş güvenliği açısından tehlikeye neden olur.

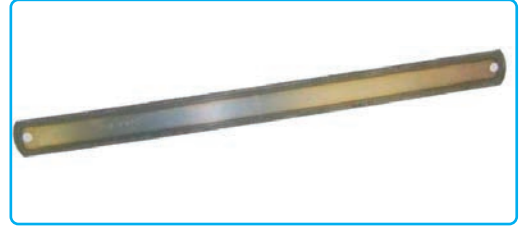
Kesme sonunda düzgün boru kesitinin elde edilebilmesi için testere, boru eksenine dik tutulmalı ve kesme için yeterli hızda kullanılmalıdır. Testere kesme hızı, dakikada 40-50 kez gidiş-geliş şeklindedir. Testerenin hızlı kullanılması, lamanın çabuk ısınmasına ve lama dişlerinin kırılmasına sebep olur. Çok yavaş kullanılması durumunda testere laması, parça üzerinde oluşan izde sıkışarak kırılabilir.



Görsel 2.7: El demir testeresi



Görsel 2.8: El demir testeresinin kısımları



Görsel 2.9: El demir testere laması

ÇELİK BORULARI MONTAJA HAZIRLAMA

Boru Keskisi

Metal boru kesikleri tek veya çok bıçaklıdır. Boru, kesici bıçak ve merkezleme makaraları arasına sıkıştırılarak kesme yapılır. Kesme yapmak için markalanan çizgi üzerine, boru keskinin bıçağının ağızı yukarı getirilip boru keskisi sıkılır. Boru keskisi, saat yönünde çevrilerek her dönüş sonunda sıkma kolu çeyrek tur kadar sıkılır (Görsel 2.10). Boru keskisi, ters yönde çalıştırılmamalıdır. Ters yönde çalıştırılması, bıçağın takıldığı mafsalı zorlar ve keskinin kırılmasına neden olabilir.

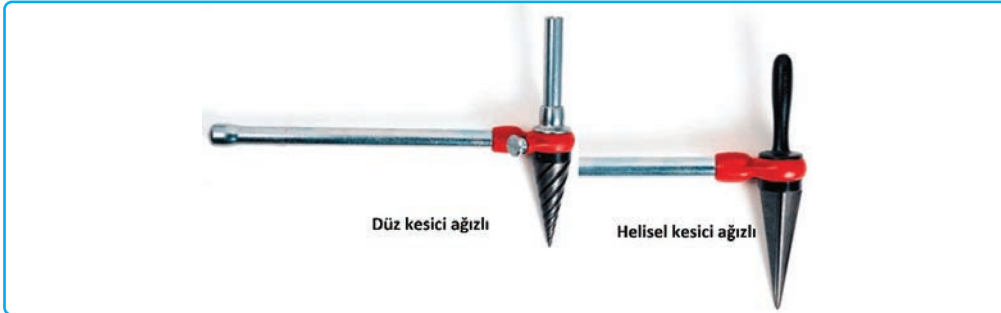


Görsel 2.10: Boru keskisi kısımları ve kesme yönü

2.1.2. Kesim Yerlerindeki Çapakların Temizlenmesi

Demir ve çelik boruların kesilmesi sonunda boru içinde ve dışında metal yığılması meydana gelir. Buna **çapak** denir. Boru içinde meydana gelen bu çapakların temizlenmesinde rayba, boru dışını temizlemede eğe kullanılır.

Boru raybaları, konik biçiminde yapılır. Kesici ağızları sağ yöne doğrudur. Boru ağızı içinde raybaya sol elle baskı uygulanırken sağ elle döndürülerek çapak temizleme işlemi yapılır. Rayba, ters yönde döndürülmemelidir çünkü raybanın kesici ağızları körelir. Raybalar, düz ve helisel kesici ağızlı yapılır. Helis bıçak, çapak temizleme işlemini kolaylaştırır ve temiz boru ağızı elde edilir (Görsel 2.11).



Görsel 2.11: Düz ve helisel kesici ağızlı raybalar

Eğ; üzerinde çok sayıda kesici dişleri bulunan, malzeme üzerinden talaş kaldırarak malzemeyi işleme yarayan bir alettir. İşlem yapılacak malzemenin cinsine ve yapısına göre çeşitleri mevcuttur. Kesim yapılan boruların dış yüzeyinde oluşan çapakların alınması işleminde lama tesviyeci eğesi kullanılır (Görsel 2.12).



Görsel 2.12: Lama tesviyeci eğesi

1. UYGULAMA

DEMİR EL TESTERESİ İLE ÇELİK BORU KESME

Amaç

Süre: 40 dakika

✓ Çelik boruyu mengeneyle sabitlemek ve demir el testeresi ile istenen ölçüde kesmek (Görsel 2.13).

Uygulamaya Ait Şema / Bağlantı Şekli / Görseller



Görsel 2.13: Çelik borunun mengeneyle sabitlenmesi

Kullanılacak Araç Gereç, Makineler ve Avadanlık

Adı	Özelliği	Miktarı
Çelik boru		1 metre
Boru mengenesi		1 adet
Demir el testeresi		1 adet

İşlem Basamakları

1. İş güvenliğine uygun ortamı oluşturunuz.
2. Gerekli araç gereç ve donanımı temin ediniz.
3. Çelik boruyu uygun pozisyonda boru mengenesine bağlayınız.
4. Çelik boru üzerinde 50 mm olacak şekilde markalama yapınız.
5. Markalama noktasında, demir testere ile kesme izi oluşturunuz.
6. Kesme işlemi için pozisyon alıp demir el testeresini boru üzerine yerleştiriniz.
7. Kesme kurallarına uygun olarak kesme işlemini yapınız.
8. Boru mengenesini açarak çelik boruyu mengeneden alınız. Kesim yapılan boru parçasını teslim ediniz.
9. Çalıştığınız ortamı temizleyiniz ve oluşan atıkları uygun şekilde ayrıştırınız.
10. Kullandığınız el aletlerini ve malzemeleri takımhaneye teslim ediniz.

S. No	DEĞERLENDİRME ÖLÇÜTLERİ	Puan	Verilen Puan
1.	İş güvenliği tedbirlerini alır.	10	
2.	Kullanılacak malzemeleri hazırlar.	5	
3.	Çelik boruyu, boru mengenesine bağlar.	15	
4.	Çelik boru üzerinde markalama yapar.	15	
5.	Kesme için doğru pozisyonu alır.	15	
6.	İstenen ölçüde kesme yapar.	25	
7.	Çevre temizliğini yapıp geri dönüşümü olan malzemeleri ayrıştırır.	10	
8.	Kullandığı el aletlerini yerine kaldırır.	5	
	TOPLAM	100	

2. UYGULAMA

BORU KESKİSİ İLE ÇELİK BORU KESME

☰ Amaç

Süre: 80 dakika

✓ Metal boru keski ile çapaksız ve istenen ölçüde çelik boru kesmek (Görsel 2.14).

☰ Uygulamaya Ait Şema / Bağlantı Şekli / Görseller



Görsel 2.14: Boru keski ile çelik boru kesme

☰ Kullanılacak Araç Gereç, Makineler ve Avadanlık

Adı	Özelliği	Miktarı
Çelik boru		1 metre
Boru mengenesi		1 adet
Boru keski		1 adet

☰ İşlem Basamakları

1. İş güvenliğine uygun ortamı oluşturunuz.
2. Gerekli araç gereç ve donanımı temin ediniz.
3. Çelik boruyu uygun pozisyonda boru mengenesine bağlayınız.
4. Çelik boru üzerinde 100 mm olacak şekilde markalama yapınız.
5. Boru keskinin bıçağı ile markalanan noktanın denklğine dikkat ederek boru keskini boru üzerine bağlayınız.
6. Boru keskini doğru yönde çevirerek kesme işlemine başlayınız.
7. Çelik boru üzerinde iki tam turdan sonra boru keskinin ayarını yarım tur sıkarak kesme işlemine devam ediniz ve kesme işlemini tamamlayınız.
8. Kesim yapılan boru parçasını teslim ediniz. Boru mengenesini açarak kalan çelik boruyu mungeneden alınız.
9. Çalıştığınız ortamı temizleyiniz ve oluşan atıkları uygun şekilde ayrıştırınız.
10. Kullandığınız el aletlerini ve malzemeleri takımhaneye teslim ediniz.

S. No	DEĞERLENDİRME ÖLÇÜTLERİ	Puan	Verilen Puan
1.	İş güvenliği tedbirlerini alır ve uygular.	10	
2.	Kullanılacak malzemeleri hazırlar ve düzenler.	5	
3.	Çelik boruyu, boru mengenesine bağlar.	15	
4.	Çelik boru üzerinde markalama yapar.	15	
5.	Kesme için doğru pozisyonu alır.	15	
6.	İstenen ölçüde kesme yapar.	25	
7.	Çevre temizliğini yapıp geri dönüşümü olan malzemeleri ayrıştırır.	10	
8.	Kullandığı el aletlerini takımhaneye kaldırır.	5	
	TOPLAM	100	

3. UYGULAMA

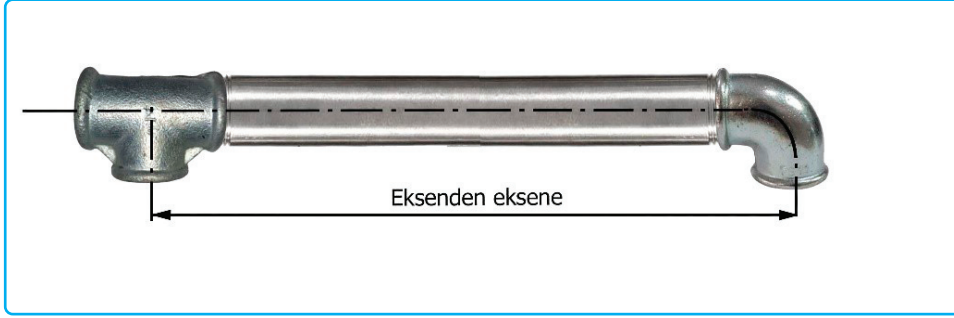
EKSENDEN EKSENE ÖLÇÜ ALMA

☰ Amaç

Süre: 40 dakika

✓ Çelik borularda eksenden eksene ölçü almak (Görsel 2.15).

☰ Uygulamaya Ait Şema / Bağlantı Şekli / Görseller



Görsel 2.15: Eksenden eksene ölçü alma

☰ Kullanılacak Araç Gereç, Makineler ve Avadanlık

Adı	Özelliği	Miktarı
Şerit metre		1 adet
Kalem		1 adet
Not defteri		1 adet

☰ İşlem Basamakları

1. İş güvenliğine uygun ortamı oluşturunuz.
2. Gerekli araç gereç ve donanımı temin ediniz.
3. Ölçü alınacak eksenleri belirleyiniz.
4. Şerit metreyi "T" ekseninden, 90° lik dirsek eksenine kadar açınız.
5. Ölçüm noktalarını kontrol ederek şerit metre üzerinde okuma yapınız.
6. Okuduğunuz değeri not defterine yazınız.
7. Çalıştığınız ortamı temizleyiniz ve oluşan atıkları uygun şekilde ayrıştırınız.
8. Kullandığınız el aletlerini ve malzemeleri takımhaneye teslim ediniz.

S. No	DEĞERLENDİRME ÖLÇÜTLERİ	Puan	Verilen Puan
1.	İş güvenliği tedbirlerini alır ve uygular.	10	
2.	Kullanılacak malzemeleri hazırlar ve düzenler.	5	
3.	Ölçüm noktalarını doğru belirler.	15	
4.	Şerit metre ile ölçüm yapar.	20	
5.	Ölçü okuma hatasına sebebiyet vermez.	20	
6.	Ölçüm değerini not alır.	15	
7.	Çevre temizliğini yapıp geri dönüşümü olan malzemeleri ayrıştırır.	10	
8.	Kullandığı el aletlerini takımhaneye kaldırır.	5	
	TOPLAM	100	

4. UYGULAMA

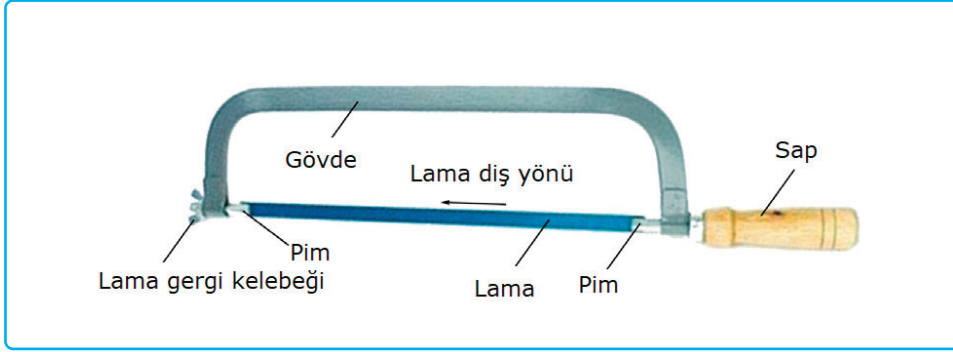
DEMİR EL TESTERESİ LAMA DEĞİŞİMİ

☰ Amaç

✓ Demir el testeresi lama değişimi yapmak (Görsel 2.16).

Süre: 40 dakika

☰ Uygulamaya Ait Şema / Bağlantı Şekli / Görseller



Görsel 2.16: Demir el testeresi ve laması

☰ Kullanılacak Araç Gereç, Makineler ve Avadanlık

Adı	Özelliği	Miktarı
Demir el testeresi		1 adet
Demir el testere laması		1 adet
Pense		1 adet

☰ İşlem Basamakları

1. İş güvenliğine uygun ortamı oluşturunuz.
2. Gerekli araç gereç ve donanımı temin ediniz.
3. Eski lamayı çıkarmak için gergi kelebeğini gevşetiniz.
4. Pense ile pimleri çıkardıktan sonra eski lamayı sökünüz.
5. Yeni lamayı takmadan önce dış yönünü kontrol ediniz.
6. Lamayı ve pimleri takınız.
7. Gergi kelebeğini sıkınız ve lama gerginliğini kontrol ediniz.
8. Çalıştığınız ortamı temizleyiniz ve oluşan atıkları uygun şekilde ayrıştırınız.

S. No	DEĞERLENDİRME ÖLÇÜTLERİ	Puan	Verilen Puan
1.	İş güvenliği tedbirlerini alır ve uygular.	10	
2.	Kullanılacak malzemeleri hazırlar ve düzenler.	5	
3.	Gergi kelebeğini gevşetir.	15	
4.	Pimleri ve eski lamayı söker.	15	
5.	Yeni lama dış yönünü ayarlar ve yerine takar.	25	
6.	Pimleri takarak gergi kelebeğini sıkır.	15	
7.	Çevre temizliğini yapıp geri dönüşümü olan malzemeleri ayrıştırır.	10	
8.	Kullandığı el aletlerini takımhaneye kaldırır.	5	
	TOPLAM	100	

2.2. BORULARI BÜKME

Siyah çelik boruları istenilen açılarda bükülebilmek için soğuk ve sıcak yöntemler kullanılır. Soğuk yöntemde, borular herhangi bir ısı işleme tabi tutulmadan boru bükme makineleri ile istenilen açıda borunun bükülmesi sağlanır. Sıcak yöntemde, siyah çelik boruların ısı işleme tabi tutularak belirli açılarda bükülmesi sağlanır.

2.2.1. Çelik Boruların Projeye Göre Uygun Açıda Soğuk Bükülmesi

Siyah çelik boruları standart çaplarda soğuk olarak bükülebilmek için boru bükme makineleri kullanılır. Boru bükme makineleri; mekanik, hidrolik ve elektrikli olarak imal edilmiştir.

Hidrolik boru bükme makinesi yağ basıncı ile çalışır. 15 mm (1/2") ile 80 mm (3") çapları arasındaki boruları istenilen açıda bükülebilir (Görsel 2.17).

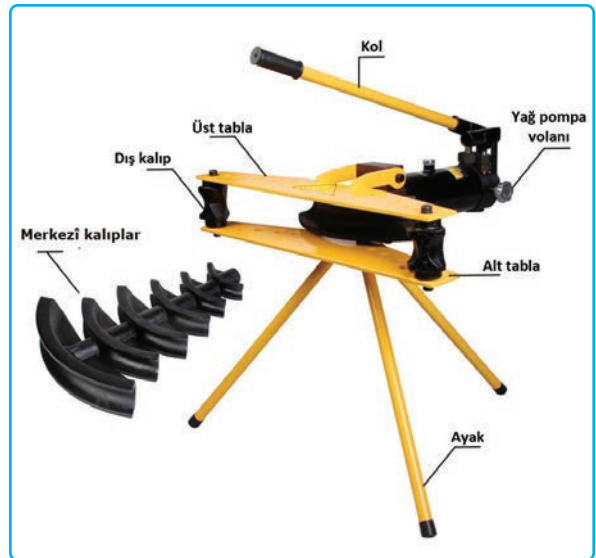
Bu makinelerin bükülecek boru çaplarına uygun merkezî bükme kalıpları vardır. Bükme kalıpları dirsek ve köprü bükümlerine göre yapılır. Bükümlerin tam ve doğru yapılabilmesi için boruların dış çaplarının standartlara uygun olması lazımdır. 15 mm, 20 mm ve 25 mm çaplarındaki boruların bükülmelerinde fazla sorun yaşanmaz. 25 mm'den büyük çaplardaki boruların bükümlerinin sorunsuz olması için içlerine kum doldurulması faydalı olur. Kum, boru içinde cidarlara eşit basınç uygulayarak boru çapı daralmalarını ve boru ezilmelerini önler.

Boru, dış bükme kalıpları ile merkezî bükme kalıbının arasına yerleştirilirken borunun dikişli kısmının mutlaka üste gelmesi gerekir. Hidrolik boru bükme makinesini oluşturan kısımlar; kol, yağ pompa volanı, alt tabla, üst tabla, dış ve merkez kalıplardan oluşmaktadır (Görsel 2.18).

Bükme makinesi çalışırken zamanla hidrolikte eksilme olabilir. Bunun sonucu olarak da piston, merkezî boru kalıbını sonuna kadar itiremez. Boru istenilen şekilde bitim noktasına kadar bükülemez. Bu durumda hidrolik volanı gevşetilir. Hava tahliye yerinden ince bir huni ile hidrolik yağı eklenir. Hidrolik haricinde başka yağların konulması sakıncalıdır (Makine yağının hidrolik haznesinden silindire geçiş deliklerini tıkaması gibi.). Başka yağların konması durumunda makine çalışmaz.



Görsel 2.17: Hidrolik boru bükme makinesi



Görsel 2.18: Hidrolik boru bükme makinesi kısımları

ÇELİK BORULARI MONTAJA HAZIRLAMA

Boru Bükme Açınım Hesabı

Bükülecek parçanın bükülmeden önceki açınım boyuna, **bükme boyu** denir ve parçanın toplam açınım boyuna da **ilkel boy** denir. Bükme boyunun hesabında, önce tarafsız eksenin bükme merkezine olan uzaklığı (R) bulunur. Bu, tarafsız eksenin bükme kavis yarıçapıdır.

Gerçek bükme boyunun bulunmasında uygulanan yarıçap (r), aşağıdaki şekilde hesaplanır (Şekil 2.1).

1. Tarafsız eksenin çember uzunluğu formülü yazılır.

$$Lç = 2\pi \cdot r$$

Lç = Tarafsız eksenin çember uzunluğu, mm

r = Tarafsız eksenin bükme kavis yarıçapı, mm

2. Bükme açısı α belirlenir.

3. α açısı kadar bükülen parça boyu bulunur.

$$\text{Bükme boyu } L = \alpha / 360 \cdot 2\pi \cdot r$$

$$L = \pi \cdot \alpha / 180 \cdot r$$

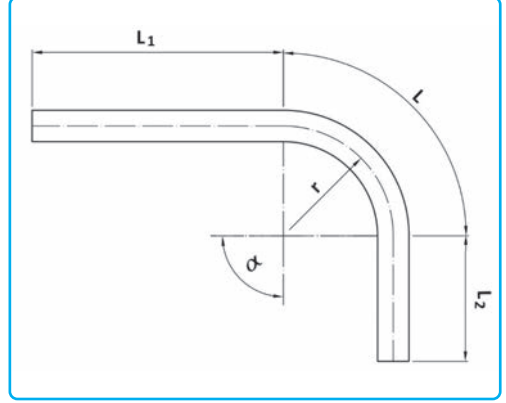
L = Bükme boyu, mm

α = Bükme açısı

$$\text{İlkel boy } LT = L1 + L2 + \dots + Ln$$

LT = Bükme işlemine tabi tutulacak parçanın ilkel boyu, mm

L1 ve L2 = Bükmeye uğramayan boylar, mm



Şekil 2.1: Açınım ve uzunluk hesabı

Dirsek Bükme

Bükülecek boru, çapına uygun olarak markalanır; boru çapına uygun kalıplar makine üzerinde yerlerine takılır. Borunun dikişli yeri üste gelecek şekilde ve markalamaya dikkat edilerek yerleştirilir. Kol aşağı-yukarı hareket ettirilerek borunun merkezinin kalıp ile dış kalıplar arasında sıkışması sağlanır. Bükme işlemine devam etmeden önce markalama yapılan noktanın kontrolü yapılır. Borudaki büküm istenilen açığa gelene kadar kol aşağı-yukarı hareketi yapılarak büküm sağlanır. Büküm işlemi bittiğinde, yağ pompa volanı açılarak pistonun geri gitmesi sağlanır. Üst tabla açılarak büküm yapılan boru makineden alınır. Bükümün istenilen açıda olup olmadığının kontrolü gönye ile yapılarak bükme işlemi tamamlanır (Görsel 2.19).

2.2.2. Büküm Açısının Kontrol Edilmesi

Bükümü yapılan borunun projede istenilen açıda ve ölçülerde olup olmadığı kontrol edilmelidir. Büküm açısı, büküm dışında kalan ilkel boy uzunluğunun projede belirtilen değerlere uygun olmaması montaj işleminde zorluğa hatta montaj yapılamamasına neden olacaktır.

Büküm açılarının kontrolünde gönyeler kullanılabilir gibi hazırlanmış bir master da kullanılabilir. Görsel 2.19'da yer alan 8 no.lu resimde master olarak yapı malzemesi kullanılarak büküm açısı kontrol edilmekte, 9 no.lu resimde gönye ile büküm açısı kontrolü yapılmaktadır. Büküm açısı dışında kalan ilkel boy uzunlukları metre ile ölçülerek projeye uygunluğu kontrol edilmelidir.



Görsel 2.19: Dirsek bükme

5. UYGULAMA

HİDROLİK BORU BÜKME MAKİNESİNDE 90° BORU BÜKME

☰ Amaç

Süre: 80 dakika

✓ Çelik boruyu istenen açıda bükmek (Görsel 2.20).

☰ Uygulamaya Ait Şema / Bağlantı Şekli / Görseller



Görsel 2.20: Çelik boruların bükümü

☰ Kullanılacak Araç Gereç, Makineler ve Avadanlık

Adı	Özelliği	Miktarı
Hidrolik boru bükme makinesi		1 adet
Siyah çelik boru	1" çapında ve 800 mm boyunda	1 adet
Merkez kalıp	1" çapında	1 adet
Gönye		1 adet

☰ İşlem Basamakları

1. İş güvenliğine uygun ortamı oluşturunuz.
2. Gerekli araç gereç ve donanımı temin ediniz.
3. Büküm için boruyu markalayınız.
4. Boru çapına uygun kalıpları makine üzerinde yerlerine takınız.
5. Borunun dikişli yeri üste gelecek şekilde ve markalamaya dikkat ederek boruyu yerleştiriniz.
6. Kolu aşağı-yukarı hareket ettirerek boruyu merkezî kalıp ile dış kalıplar arasında sıkıştırınız ve markalama noktasının kontrolünü yapınız.
7. İstenen açıda bükme yapınız.
8. Büküm işlemi bittiğinde yağ pompa volanını açıp, pistonun geri gitmesini sağlayarak boruyu makineden alınız.
9. Büküm açısını kontrol ediniz.
10. Çalıştığınız ortamı temizleyiniz ve oluşan atıkları uygun şekilde ayrıştırınız.
11. Kullandığınız el aletlerini ve malzemeleri takımhaneye teslim ediniz.

S. No	DEĞERLENDİRME ÖLÇÜTLERİ	Puan	Verilen Puan
1.	İş güvenliği tedbirlerini alır ve uygular.	10	
2.	Kullanılacak malzemeleri hazırlar ve düzenler.	5	
3.	Boru üzerinde markalama yapar.	10	
4.	Boru çapına uygun kalıpları takar.	10	
5.	Markalamaya dikkat ederek boruyu makineye yerleştirir.	10	
6.	İstenen açıda bükme yapar.	25	
7.	Büküm açısını kontrol eder.	15	
8.	Çevre temizliğini yapıp geri dönüşümü olan malzemeleri ayrıştırır.	10	
9.	Kullandığı el aletlerini takımhaneye kaldırır.	5	
	TOPLAM	100	

2.3. BORULARA PUNTA ATMA

Boruların kaynağı sırasında meydana gelebilecek eksen bozuklukları ve kaynak çekmelerine karşı, aralıklı ve küçük, geçici kaynaklara **punta** denir. Puntalama da iki boru arasında kullanılacak elektrot çapı kadar boşluk bırakılır. Punta uzunluğu 5 mm'den az olamaz. Kaynak, punta işleminden sonra yapılır. Boru birleşimindeki düzgünlük, puntalama sırasında ayarlanır. Puntalamanın düzgünlüğü oranında kaynak düzgünlüğü elde edilir.



Görsel 2.21: Boruların puntalanması ve punta boşluğu

Borular silindirik biçimlidir. Boru kesiti, yatay ve dikey eksenle dört noktada kesişir. Puntalama, bu dört nokta üstünde yapılır. 2 inç çapından büyük borularda, dört noktada yapılan puntalama az gelir. Puntalamanın dayanımını artırmak için daha fazla sayıda punta yapılır (Görsel 2.21).

2.3.1. Boruların Boru Mengenesine Bağlanması

Borular, silindirik yüzeyli oldukları için birleştirme düzgünlüğünün ayarlanmasında zorluklarla karşılaşılır. Boruların birbirini takip eden eksenlerde veya uygun açılarda eklenmesi istendiğinden mengeneye bağlanması gerekir.

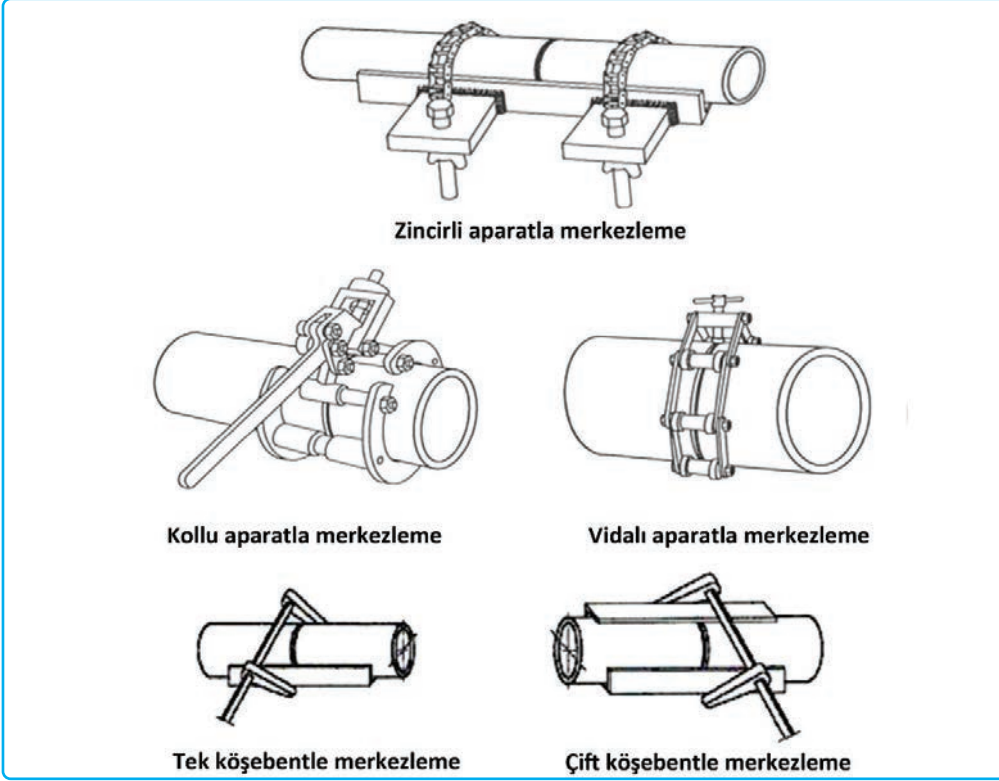
Mengene; işlenecek malzemeyi sıkıştırarak istenilen şekilde sabitlemeye, tutturmaya yarayan alettir. İki çenesi bulunur ve bu iki çene birbirine istenildiği oranda yaklaştırılarak, malzeme sıkıştırılıp sabitlenir. Başka bir tanımı ile mengene; bir nesneyi sıkmak ya da işlemek için titreşimsiz, sabit biçimde tutmayı sağlayan alettir. İşlenecek malzemenin yapısı ve şekline göre mengene kullanmak önemlidir (Görsel 2.22).



Görsel 2.22: Mengene çeşitleri

ÇELİK BORULARI MONTAJA HAZIRLAMA

Silindirik yüzeyli olmasından dolayı boruların mengenesi özeldir ve bunlar **boru mengenesi** olarak adlandırılır. Kesme, eğeleme ve dış açma gibi işlemlerde boru mengenesi kullanılır. Boruların puntalanması ve kaynak işlemlerinde boru mengenesi yerine kolaylık sağlayan tesviyeci mengenesi kullanılır ya da boruları ekseninde sabit tutmak için özel yöntemler de kullanılır (Şekil 2.2).



Şekil 2.2: Özel aparatlarla boruların sabitlenmesi

2.3.2. Boruların Su Terazisi veya Dijital Terazi ile Uygun Açıda Sabitlenmesi

Boruya yapılacak puntalama işlemi için borunun bulunduğu mekâna, borunun açısına uygun sabitleme yöntemlerinden biri tercih edilerek merkezleme yapılır. Borular sabitlendikten sonra su terazisi ya da dijital terazi ile açı kontrolleri yapılır (Görsel 2.23). Merkezlerin aynı hizada olduğu tespit edildikten sonra puntalama işlemine geçilir.

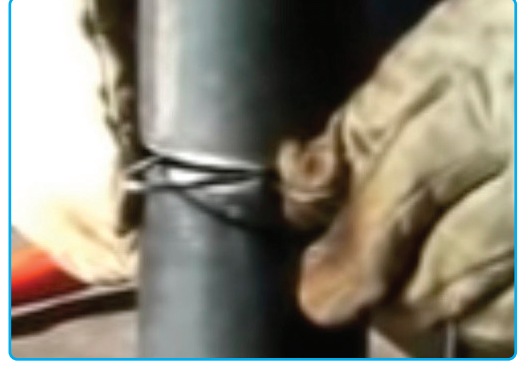


Görsel 2.23: Boru açılarının su terazisi ile kontrolü

2.3.3. Punta Kaynağı

Punta aralık genişliği, kullanılacak olan elektrodun çapına bağlıdır. Tecrübeyle de bu aralık göz kararı ile tayin edilebilir. Diğer bir uygulama da iki boru arasına altlık ya da aynı kalınlıkta ince bir lama yerleştirmektir (Görsel 2.24). El kaynağında bu lama kaynak başladıktan sonra çıkarılır. İki boru tam olarak ayarlandığında boru çapı ve et kalınlığı dikkate alınarak puntalama yapılır.

Punta, iki boru kenarının birbirini tek noktada bağlayacak büyüklükte olmalıdır. Zayıf yapılan punta, kaynak sırasında kırılır. Fazla yapılan punta ise yapılacak kaynağın yüzey düzgünlüğünü bozar.



Görsel 2.24: Kaynak ağız boşluk ayarı

Puntalama yeterli büyüklükte olmalıdır. Bu büyüklük, her iki boruya en az 1-2 mm binecek şekildedir ve 5 mm boyundan az olmamalıdır. Puntalar, belirli bir sıraya göre yapılır. Her yapılan punta, boruyu punta yapılan tarafa doğru çekerek borunun düzgünlüğünü bozar. Aynı tarafa birden fazla yapılan punta, borunun tekrar düzeltilmesini engeller. Bu nedenle puntalama, daima karşılıklı yapılır. Her yapılan puntadan sonra gerekli düzeltme ve gönye kontrolü yapılması gerekir.

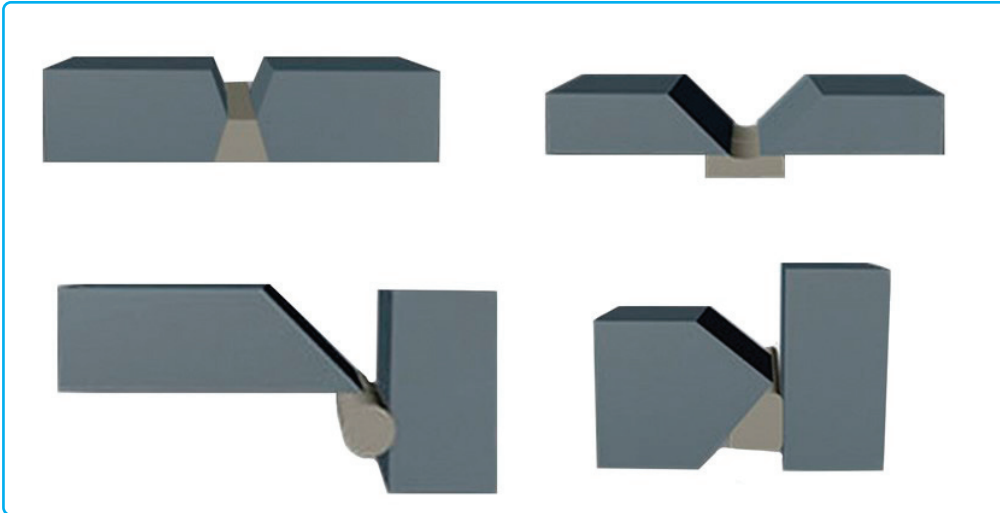
Boruların puntalanması ve kaynak işlemlerinde merkezleme için çeşitli altlıklar da kullanılır (Şekil 2.3).

İki boru tam olarak ayarlandığında bir sıra kaynağa geçilir. **Kök paso** olarak adlandırılan bu kaynağın yukarıdan aşağı pozisyonda çok seri ve hatasız olarak yapılması gerekir.

Kök paso kaynağı sırasında boruların arasında **kök aralığı** adı verilen boşluk bırakılır. Kök aralığı, elektrodun birleşme yerinin dibine ulaşmasını sağlamak için kullanılır.

Kök aralığı çok dar olursa kökün ergimesi güçleşir. Daha küçük çaplı elektrot kullanılması gerekir ki bu da kaynak işlemini yavaşlatır. Diğer yandan kök aralığı çok fazla olursa kaynağın kalitesi bundan olumsuz yönde etkilenmez ama daha çok kaynak metali gerekir.

Bu durum kaynak maliyetini artırdığı gibi çarpımları olumsuz yönden etkiler.



Şekil 2.3: Kaynak işlerinde kullanılan altlık örnekleri

Amaç

Süre: 40 dakika

✓ Kaynak ağzı açılmış ve merkezlenmiş siyah çelik borulara punta yapmak (Görsel 2.25).

Uygulamaya Ait Şema / Bağlantı Şekli / Görseller

Görsel 2.25: Çelik boruların puntalanması

Kullanılacak Araç Gereç, Makineler ve Avadanlık

Adı	Özelliği	Miktarı
Elektrik ark kaynak makinesi	200 Amper inverter	1 adet
Elektrot	2,5x3,5 mm	1 adet
Kaynak maskesi	Otomatik kararan baş maskesi	1 adet
Kaynak çekici		1 adet
Tek fırça		1 adet
Kaynak ağzı açılmış boru	1" çapında ve 100 mm boyunda	2 adet
Kaynak masası		1 adet
Pense		1 adet
Altlık	Boru çapına uygun	1 adet

İşlem Basamakları

1. İş güvenliğine uygun ortamı oluşturunuz.
2. Gerekli araç gereç ve donanımı temin ediniz.
3. Boruları altlık üzerine yerleştiriniz ve borulara merkezleme yapınız.
4. Elektrik ark kaynak makinesini çalıştırınız, makinenin boru çapına uygun ayarını yapınız.
5. 2,5x3,5 mm'lik elektrodu kaynak pensesine takınız.
6. Kaynak maskesini takarak puntalama için doğru pozisyonu alınız.
7. Puntalama yapınız.
8. Punta cürüflarını temizleyerek boru ekseninin ve puntaların kontrolünü yapınız.
9. Çalıştığınız ortamı temizleyiniz ve oluşan atıkları uygun şekilde ayrıştırınız.
10. Kullandığınız el aletlerini ve malzemeleri takımhaneye teslim ediniz.

S. No	DEĞERLENDİRME ÖLÇÜTLERİ	Puan	Verilen Puan
1.	İş güvenliği tedbirlerini alır ve uygular.	10	
2.	Kullanılacak malzemeleri hazırlar ve düzenler.	5	
3.	Boruların merkezlenmesini yapar.	15	
4.	Elektrik ark makinesini çalıştırarak ayarlar.	15	
5.	Maske, elektrot seçimini yapar.	15	
6.	Puntalama yaparak kontrol eder.	25	
7.	Çevre temizliğini yapıp geri dönüşümü olan malzemeleri ayrıştırır.	10	
8.	Kullandığı el aletlerini takımhaneye kaldırır.	5	
	TOPLAM	100	

3.

ÖĞRENME
BİRİMİ

KAYNAK YÖNTEMLERİ İLE METAL BORULARI KAYNATMA

KONULAR

- 3.1. OKSİ-GAZ KAYNAĞI İLE ÇELİK BORULARI BİRLEŞTİRME
- 3.2. ELEKTRİK ARK KAYNAĞI İLE ÇELİK BORULARI BİRLEŞTİRME
- 3.3. TIG KAYNAĞI YAPMA
- 3.4. MIG-MAG KAYNAĞI YAPMA

NELER ÖĞRENECEKSİNİZ?

- Tekniğe uygun şekilde çelik boruları oksijen gaz kaynağı ile birleştirme
- Tekniğe uygun şekilde çelik boruları elektrik ark kaynağı ile birleştirme
- Gerekli parametre ayarlarını yapıp TIG kaynağı ile boruları birleştirme
- Tekniğe uygun şekilde çelik boruları MIG-MAG kaynağı ile birleştirme

TEMEL KAVRAMLAR

- asetilen
- elektrik Ark
- elektrot
- MIG-MAG
- oksijen gaz
- TIG



3.1. OKSİ-GAZ KAYNAĞI İLE ÇELİK BORULARI BİRLEŞTİRME

Birbirinin aynı veya ergime aralıkları birbirine yakın iki ya da daha fazla metalik ve termoplastik parçayı; ısı, basınç veya her ikisini birden kullanarak, aynı cinsten bir malzeme ilave ederek veya etmeden birleştirme işine **kaynak** adı verilir.

Oksi-gaz kaynağındaki yanıcı ve yakıcı gaz karışımlarının yanmasıyla meydana gelen alev **kaynak alevi** denir. Genel olarak oksi-gaz kaynağı; fazla kuvvete maruz kalmayan, kalın olmayan ince parçaların kaynatılmasında ve kalın saçların kesilmesinde kullanılır.

- **Yakıcı gazlar:** Oksijen
- **Yanıcı gazlar:** Asetilen (Her türlü kaynak işleminde kullanılır.)
Hidrojen (Düşük sıcaklıklar için uygundur.)
Propan (Kesme işlemlerinde kullanılır.)
Hava gazı (Lehimleme işlemlerinde kullanılır.)

Asetilen Tüpü Özellikleri

Asetilen yanıcı bir gazdır ve oksijen ile birleştiği takdirde oksi-gaz kaynağı için gerekli olan kaynak alevini meydana getirir (Görsel 3.1).

Asetilen, karpitin (CaC_2 kalsiyum karbür) su ile teması sonucu açığa çıkan bir gazdır. İçerisindeki fosforlu hidrojen nedeniyle sarımsak kokusuna benzer bir kokuya sahiptir. Kararsız bir karbonlu hidrojen olduğu için kolaylıkla kendisini oluşturan karbon ve hidrojene ayrışır. Ayrışma için gerekli ortam, 1,5 atmosferden fazla basınç ve sıcaklıktır. Bu ortama gelmiş asetilen, yanma ve tutuşma olmadan 11 kat basınca ulaşır ve patlar. Asetilenin bu özelliği, basıncının 1,5 atmosferden fazla değerlere ulaşmasına izin verilmemesini gerektirir. Basınç 2 atmosferi aştığında özel emniyet önlemleri alınmaz ise bir noktadan başlayan ayrışma, bütün gaz kütesine yayılarak patlamanın oluşmasına neden olur. Bu nedenle sıcaklığın ve basıncın yükselmesine izin verilmez. Asetilenin patlamasını önlemek için basıncın 1,5 atmosfer, sıcaklığının da $60\text{ }^\circ\text{C}$ altında tutulması gerekir.



Görsel 3.1: Asetilen tüpü

Asetilen gazı, sabit ya da seyyar, değişik kapasitelerdeki üretim cihazlarında (asetilen kazanları) üretilebildiği gibi tüpler aracılığıyla da kullanılır. Tüplerde kullanılan asetilenin sağladığı avantajlar şunlardır:

- Diğer asetilen üretim yöntemlerine göre daha temizdir.
- Bütün hava şartlarında ve her yerde kullanma olanağı vardır.
- Kısa süreli kullanımlara uygundur.
- Bir yerden bir yere ulaştırılması kolaydır.
- Asetilenin meydana getirebileceği kazalara karşı emniyetlidir.
- Kullanım sonucunda kalsiyum hidroksit kireci gibi artık maddeler bırakmaz.

Oksijen Tüpleri ve Özellikleri

Oksi-gaz kaynağında yanıcı gaz olarak değişik gazların kullanımı mümkündür. Ancak yakıcı gaz olarak sadece oksijen gazı kullanılır. Zaten kaynak işlemi adını buradan alır. Oksi-gaz kaynağında kullanılan oksijen havadan üretilir. Oksijen gazı kokusuz, tatsız ve renksizdir. Kendisi yanmaz ancak tüm yanma olaylarında mutlak surette bulunur. Oksijen olmadığı takdirde yanma olayı da gerçekleşmez. Oksijen sıvı hâle getirildiğinde mavimsi bir renk alır ve $-183\text{ }^\circ\text{C}$ 'de buharlaşır.

3.1.1. Üfleç Yakma ve Söndürme İşlemleri

Normal bir alev; çekirdek, redükleyici ve yelpaze bölgesi olmak üzere üç kısımdan meydana gelir (Şekil 3.1).

Çekirdek bölgesi: Bu bölgede hiçbir reaksiyon meydana gelmez. Asetilen oksijen karışımı, alevlenme sıcaklığının altında bulunur.

Redükleyici bölge: Redükleyici gazların bulunduğu ve sınırları belirli bir şekilde olan mavimsi mavimsi bölgedir. Gaz karışımının molekülleri, bu bölgeyi çok hızlı olarak geçer ve sıcaklığın birdenbire yükselmesiyle birinci kademe adı verilen yanma oluşur. Alevin en yüksek sıcaklıkları, bu bölge içerisine girer. Özellikle çekirdek bölgesinin 5 mm uzağına denk gelen alan en yüksek sıcaklığın olduğu yerdir. Bu kısımdan yelpaze bölgesinin ucuna doğru sıcaklık değerleri düşer.

Yelpaze bölgesi: Bundan önceki bölgelerin en dışında kalan ve redükleyici bölge ürünleriyle havanın oksijeni arasında yanmanın meydana geldiği dış bölgedir. Alevin bu bölgesi her zaman oksitleyicidir ve bu bölge bol miktarda azot içerir.

Bu gaz değerleri, alevin türüne göre değişim gösterir çünkü üç değişik türde olan oksî-asetilen kaynak alevinin (normal, oksitleyici, karbonlayıcı) her birinde değişik gaz karışımları kullanılır.

3.1.2. Alev Ayarı

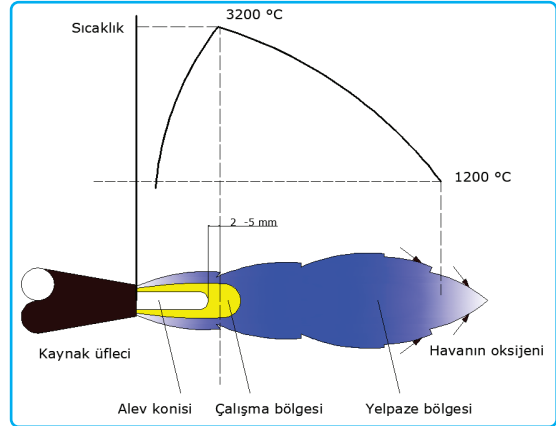
Oksî gaz kaynağında malzeme özelliğine göre kaynak kalitesinin artması için yanıcı ve yakıcı gazlar tarafından oluşan alevin doğru bir şekilde ayarlanması gerekmektedir.

Güvenlik Ekipmanları

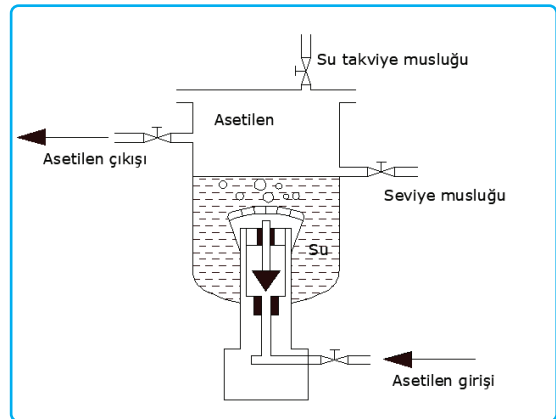
Oksî-gaz kaynağı yapılırken yanıcı gazın olası geri tepmelerinde oluşabilecek kazaların önüne geçilmesi için gerekli güvenlik ekipmanlarının kullanılması gerekmektedir.

a. Sulu Güvenlik

Bu tür güvenlik supapları, üretim kazanlarında kullanılır. Supaplar, asetilen kazanından çıkan gazın gidiş borusu ile üretim aracı arasında bulunan büyük güvenlik kademesidir. Sulu güvenlik supaplarına asetilen girişi alttan, çıkışı ise üsttendir. Seviye musluğuna kadar sulu güvenliğe su doldurulur. Fazla olan su kontrol musluğundan tahliye edilir. Sulu güvenlik supaplarının çalışmasında temel amaç, üfleçten gelecek geri tepmenin (alevin) kazana geçmesini önlemektir. Kazanda üretilen asetilen sulu güvenliğe gelince belirli bir su kesimini kat ederek yüzeye çıkar. Eğer geri tepme bu yüzeye kadar gelirse su içerisinde ilerleme olanağı bulamaz. Bu nedenle alev devam edemeyerek söner. Böylece tehlike, sulu güvenlikle önlenmiş olur (Şekil 3.2).



Şekil 3.1: Alev bölümleri



Şekil 3.2: Sulu güvenlik

b. Çek Valf

Alev emniyet valfinin içinde bulunan yay, sürekli baskı hâlinde olduğundan ters yöndeki gaz akışına müsaade etmez. Böylelikle alçak ve yüksek basınçlarda gaz geri tepmelerinden dolayı gazların hortumlarda karışmalarını ve patlayıcı özellik göstermelerini önler (Görsel 3.2).

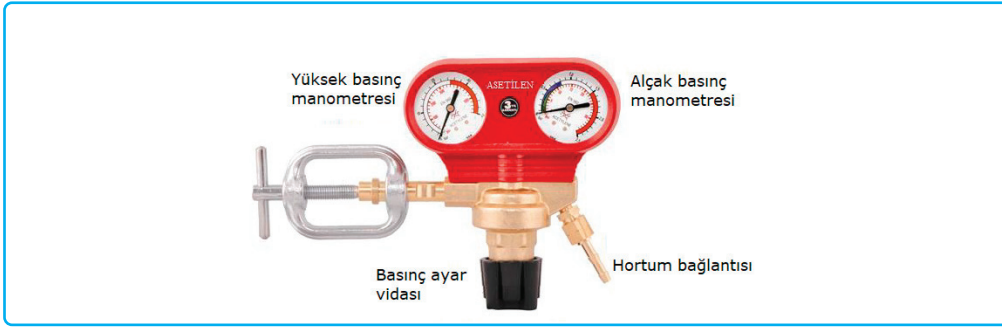
Basınç Düşürücüler (Regülatörler)

Kaynak işlerinde kullanılacak gazlar, tüpler içerisinde sıkıştırılmış hâlde bulunur ve bu gazların basınçları yüksektir. Tüp içindeki gazın ekonomik bir şekilde taşınması için yüksek basınçta sıkıştırılması gerekmektedir. Bu basınç, kaynak işlemi için gerekli basıncın çok üzerindedir. Örneğin oksijen tüplerinde 150-200 atmosfer, asetilen tüp basıncıysa 15 atmosferdir.



Görsel 3.2: Çek valf

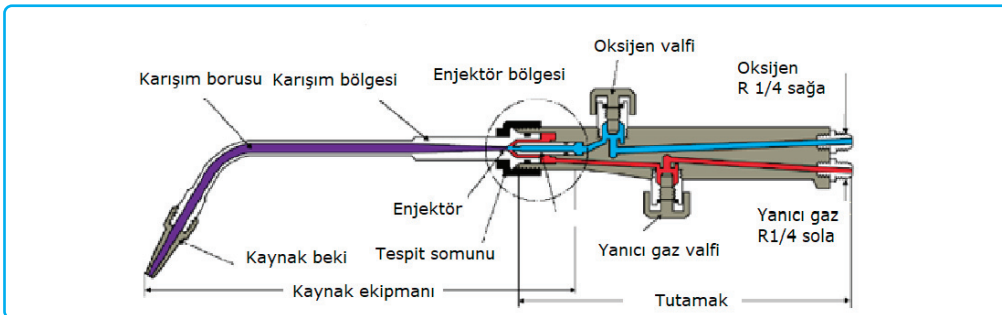
Oksi-gaz teçhizatının verimli çalışması, doğru oranda karışmış oksijen ve yanıcı gazın devamlı kontrol altında tutulan karışımına bağlıdır. Tüpteki yüksek gaz basıncını, kullanma basıncına düşürerek sürekli bu ayarda üflece gönderen ayar grubuna **regülatör** adı verilir (Görsel 3.3).



Görsel 3.3: Regülatör

Üfleçler

Üfleç, oksji-gaz kaynak alevinin oluşmasını ve kontrol altında tutulmasını sağlar. İşlevlerini yerine getirirken yanıcı ve yakıcı gazları karıştırır. Üfleç üzerinde bulunan iğneli iki kontrol valfi, hortumlarla iletilen oksijen ve asetilenin geçiş miktarını ayarlar (Şekil 3.3).



Şekil 3.3: Üflecin kısımları

Üfleçlerin gaz karışımının oluşturulma biçimine göre çeşitleri vardır:

- Enjektörlü kaynak üfleçleri
- Enjektörsüz kaynak üfleçleri
- Eşit basınçlı kaynak üfleçleri
- Dış karışimli kaynak üfleçleri

Enjektörlü olanları, oksî-gaz kaynak atölyelerinde en çok kullanılan grubu oluşturmaktadır. Bu tür üfleçlerde yüksek basınç altında gelen oksijen gazı (2,5 atm), asetilen gazını emer. Alçak ve yüksek basınçlı asetilen işlemlerinde kullanılır. Kaynatılacak parça kalınlığına göre çeşitleri bulunur. Hangi parça kalınlığında, hangi üflecin kullanılacağı üfleç üzerindeki numaralar aracılığıyla belirlenir (Tablo 3.1).

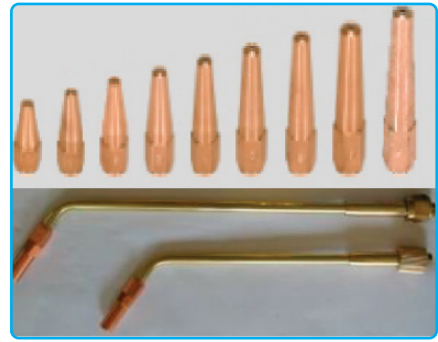
Tablo 3.1: Üfleç parça kalınlığı

Üfleç Numarası	Gereç Kalınlığı (mm)	Üfleç Numarası	Gereç Kalınlığı (mm)
1	0,3-0,5	6	6-9
2	0,5-1	7	9-14
3	1-2	8	14-20
4	2-4	9	20-30
5	4-6		

Bekler ve Çeşitleri

Kaynak işlemi için gerekli alev, üfleç adı verilen kaynak elemanlarıyla yapılır. Oksî-gaz kaynak üfleçleri, yanıcı ve yakıcı gazların karışımını sağladığı gibi bu gazın bir bek ucundan düzenli olarak çıkmasına da olanak verir. Bek, üflecin bir parçası olup bakırdan yapılır ve pirinç gereç kullanılarak yapılmış gaz iletim borusunun ucunda bulunur.

Kaynak işlemi sırasında bekin değiştirilmesi, iletim borusuyla birlikte yapılır. Üfleçler, değişik ölçülere sahip bek ve iletim borularının kolaylıkla takılıp sökülmesine olanak verecek yapıdadır. Kaynatılacak gereç kalınlığına göre üfleçlerin gaz iletim boruları ve buna bağlı olarak bekleri değiştirilir çünkü her grup bekin ürettiği alev değişmektedir. Dolayısıyla büyük bekler, daha güçlü kaynak alevinin oluşmasına olanak verir (Görsel 3.4).



Görsel 3.4: Bekler ve çeşitleri

Alev Ayarı Yapma

Üfleç, ucunda bulunan bek sayesinde karışım hâlindeki gazların çıkmasına olanak verir. Bu gazlar, kıvılcım üreten ve çakmak olarak adlandırılan kaynak araçlarıyla yakılır. Yakma işleminin sağlıklı, başarılı ve ekonomik olması için aşağıda belirtilen işlem basamaklarının sırasıyla uygulanması gerekir.

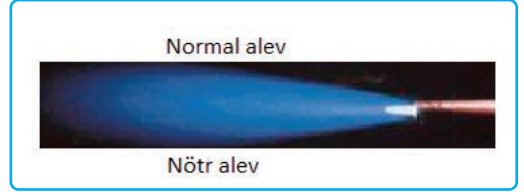
Kaynak alevi elde edilmesi için önce üfleç üzerinde bulunan oksijen valfi açılır. Ardından asetilen valfi açılır ve zaman kaybedilmeden çakmak yardımıyla karışımın alev alması sağlanır. Yanma olayının gerçekleşmesi için sadece yanıcı gazın açık olması yeterli olacaktır. Fakat oluşan alevin ısı değeri düşük olacak ve de isli bir şekilde yanacaktır. Ardından hemen oksijen açılırsa bile başarılı bir yanma elde edilmesi mümkün olmayacaktır.

Üflecin söndürülmesinde ise öncelikli olarak yanıcı gaz valfi kapatılır. Daha sonra da oksijen valfi kapatılır.

KAYNAK YÖNTEMLERİ İLE METAL BORULARI KAYNATMA

Normal Alev Elde Etme

Asetilen ve oksijen miktarlarının eşit olduğu alev türüdür. Kendi içinde, yumuşak ve sert alevler olarak ikiye ayrılır. Yumuşak alev, ince kalınlığa sahip çeliklerin kaynağında, sert alev ise kalınlığı fazla olan çeliklerin kaynağında kullanılır (Görsel 3.5).



Görsel 3.5: Normal alev

Oksiasetilen kaynak uygulamalarında **normal alev** şu metallerde kullanılır:

- Çelik döküm malzemeler
- Adi karbonlu çelikler (özellikle et kalınlığı ince olan malzemeler)
- Krom-nikelli çelikler
- Bakır türleri (oksitli ve elektrolitik bakır)

Oksijen ve asetilen gazların hacimsel oranlarına göre normal alevin ısısı 3233 °C (bazı hâllerde 3200 °C) olarak kabul edilir.

Oksitleyici Alevi Elde Etme

Pirinç gereçlerin kaynağında, tavlama doğrultma ve sertleştirme işlerinde kullanılır. Oksijen miktarı, asetilen miktarına göre fazladır. Özellikle bakırın çinko ile yapmış olduğu alaşım olan pirinç alaşımları, oksijeni fazla alev kullanılarak kaynatılır. Bunun dışında iç yapısında gümüş bulunan pirinçler de oksitleyici alev ile kaynatılmaktadır (Görsel 3.6).



Görsel 3.6: Oksitleyici alev

Karbonlayıcı Alevi Elde Etme

Dökme demir, alüminyum ve alaşımlarında kullanılan bu alev türünde, asetilen miktarı, oksijene göre fazladır. Asetilen miktarı arttıkça da serbest karbon oluşumu artar. Bu nedenle de bu tür aleve **karbonlayıcı alev** adı verilir (Görsel 3.7).



Görsel 3.7: Karbonlayıcı alev

Karbonlayıcı alev kullanılarak kaynatılan gereçler şunlardır:

- Alüminyum ve alaşımları
- Krom, karbon alaşımı olan krom karbür
- Nikelli alaşımlar
- Dökme demir
- Monel metali
- Yüksek karbonlu çelikler

3.1.3. Telsiz ve Telli Dikiş

Oksi-gaz kaynağında kaynak yapılacak parçanın yüksek dayanım gereksinimlerine uygun şekilde telli veya telsiz dikiş ile birleşim işlemi yapılmaktadır.

3.1.3.1. Telsiz Dikiş

Ek kaynak teli kullanılmadan yapılan kaynak uygulamasına **telsiz dikiş** denir. Telsiz dikişteki amaç, eriyik banyosuna süreklilik ve üflece hâkimiyet kazandırmayı sağlamaktır. Çok az da olsa birleştirme kaynağı olarak uygulandığı durumlar da vardır. Bunlar, birleştirmede yüksek dayanım istenmediği durumlardır.

Telsiz dikiş çekilirken üfleç, parçadan 3-5 mm arasındaki bir mesafede (kaynak bölgesi) tutulur. Üfleç ile parça arasındaki mesafe, daima eşit kalmalı ve üfleç belirli bir hızla yürütülmelidir. Aynı noktada beklenerek sac delinmemelidir. Dikişler, üflece yarım daire şeklinde hareket verilerek çekilmelidir. Üflece hâkimiyet sağlanıncaya ve yeteri kadar alışkanlık kazanılıncaya kadar uygulamaya devam edilmelidir.

Puntalama ve Önemi

Parçaların kaynağı sırasında meydana gelebilecek eksen bozuklukları ve kaynak çekmelerine karşı yapılan aralıklı ve geçici kaynaklara **punta** denir. Kaynak, punta işleminden sonra yapılır. Parça birleşimindeki düzgünlük, puntalama sırasında ayarlanır. Puntalamanın düzgünlüğü oranında kaynak düzgünlüğü elde edilir. Punta, iki parça kenarını birbirine tek noktada bağlayacak büyüklükte olmalıdır. Zayıf yapılan punta, kaynak sırasında kırılır. Fazla büyük yapılan punta ise yapılacak kaynağın yüzey düzgünlüğünü bozar.

Telsiz Dikiş Çekme Yöntemleri

Parça kalınlığına göre iki yöne telsiz dikiş çekilir.

Sağdan Sola Telsiz Dikiş

Üflecin 60–70 derecelik açıyla sağdan sola doğru ilerletilmesi şeklinde yapılan kaynağa denir. Üfleç ucuna yarım daire şeklinde yaylar çizdirilerek dikiş oluşturulur. İnce saclara uygulanır.

Soldan Sağa Telsiz Dikiş

Üflecin 60-70 derecelik açıyla soldan sağa doğru ilerletilmesi şeklinde yapılan kaynağa denir. Üfleç ucuna yarım daire şeklinde yaylar çizdirilerek dikiş oluşturulur. Kalın saclara uygulanır.

3.1.3.2. Telli Dikiş

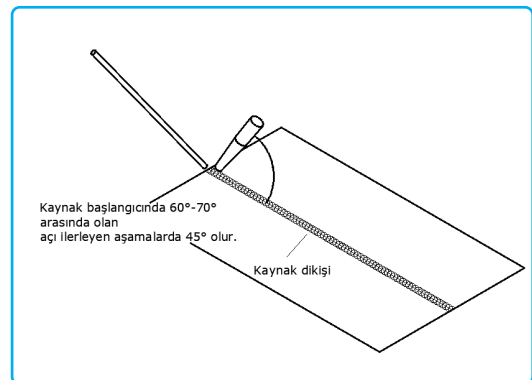
Ek kaynak teli kullanılarak yapılan kaynak uygulamasına **telli dikiş** denir. Oksi-gaz kaynağında en önemli hususlardan biri, dikişi meydana getiren ilave tel ile kaynatılan metalin aynı veya yakın özellikte olmasıdır. Oksi-gaz kaynağında çıplak kaynak telleri kullanılır. Kaynak telleri uluslararası alanda semboller ile ifade edilmiş olup G I, G II... hâlinde ifade edilmektedir. G harfi, kaynak yöntemi, yani oksi-gazın uluslararası ifadesidir. Buna göre kaynatılacak gereç özelliklerine uygun tel seçimi çeşitli tablolardan yararlanılarak yapılabilir. Her bir kaynak telinin tanınmasını kolaylaştırmak amacıyla renk kodları da geliştirilmiştir.

Kaynak teli sınıfına göre tellerin yapımında belli metal ve elementlerden yararlanılmaktadır. Kaynak telinin iç yapısını bilmek, iş parçasına uygun kaynak telinin tespiti için büyük kolaylık sağlar.

Kaynatılacak parçalar; üzerindeki yağ, kir, boya ve oksit gibi yabancı maddelerden temizlenmelidir.

Tele ve Üflece Verilecek Açı

Üfleç ile parça arasında bir çalışma açısının olması doğaldır. Bu açı, kaynak başlangıcında bir miktar dik tutulduğu takdirde, kaynak için gerekli olan ilk banyo oluşumu daha kolay meydana gelir. Banyo sağlandıktan sonra uygulanan kaynak yöntemine göre açıda değişikliğe gitmek yerinde olacaktır. Aynı şekilde kaynak teli ile parça arasında da kaynak yöntemine göre bir açı oluşturulur (Şekil 3.4).



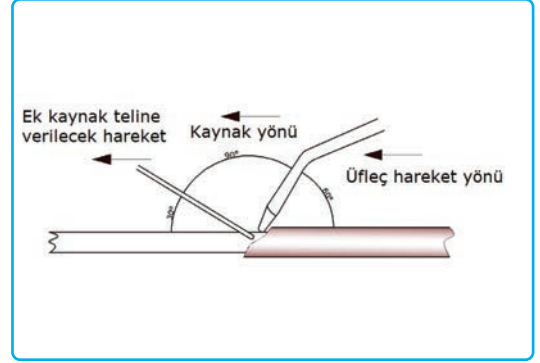
Şekil 3.4: Telle üflece verilecek açı

Telli Dikiş Çekme Yöntemleri ve Parça Kalınlığına Göre Kaynak Yönünü Belirleme

Telsiz dikiş çekmede olduğu gibi kaynak yönünü belirlerken kaynatılacak gerecin cinsi ve kalınlığı dikkate alınır.

Sağdan Sola Telli Dikiş

Sağdan sola kaynak (sol kaynak) ince malzemelelerin kaynağında uygulanan yöntemdir. Sola kaynak üfleç arkada, ek teli önde olacak biçimde yapılan kaynaktır. Bu kaynak yönteminde üfleç kaynak konumu süresince kaynak yönünde parça ile 50-60 derecelik açıda tutulmalıdır. Telin malzeme ile yaptığı açı da 30-40 derece arasında olmalıdır (Şekil 3.5).

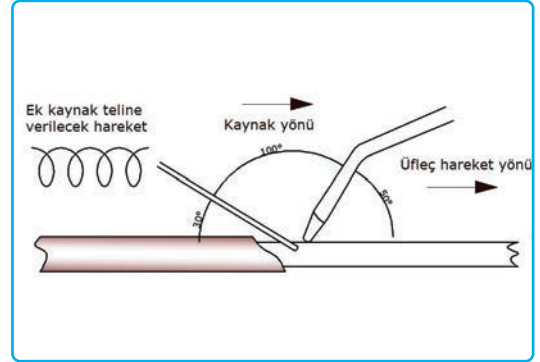


Şekil 3.5: Sağdan sola telli dikiş

Soldan Sağa Telli Dikiş

Soldan sağa (sağ kaynak) özellikle kalın parçaların (3 mm'den kalın) ve büyük çaplı boruların birleştirilmesinde uygulanmaktadır.

Kalın parçaların kaynatılmasında daha büyük kütleli ısıya gereği için bu kaynak yöntemi ile başarılı sonuç alınır. Üfleç önde, ek kaynak teli arkada olacak şekilde yapılır. Tek olumsuz yönü, kaynak dikiş görüntüsünün iyi görünmemesidir (Şekil 3.6).



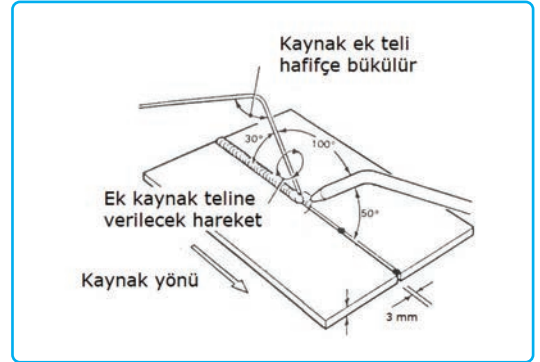
Şekil 3.6: Soldan sağa telli dikiş

Kaynak Pozisyonları

Oksi-gaz kaynağı değişik kaynak pozisyonlarına uygundur. İş parçası; yatay, dik, yan (duvar ya da korniş) ve tavan konumlarında kaynak edilebilmektedir. Ayrıca her bir kaynak konumu, birleştirme şekillerine göre de gruplanabilmektedir.

Yatay Kaynak

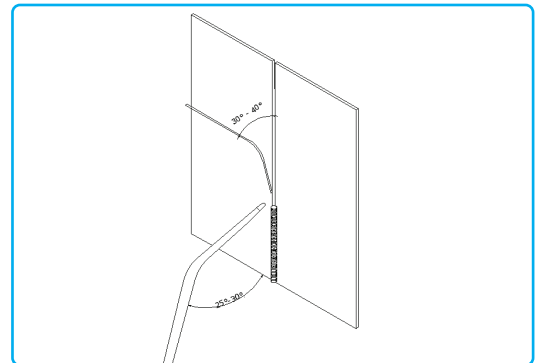
İş parçası yere paralel konumdayken yapılan kaynak uygulaması yatay kaynak olarak adlandırılır. Yatay kaynak konumunda iş parçası bir adet ya da daha fazla olabilir. Birden fazla iş parçası varsa ve yatay konumda kaynatılıyorsa buna **yatayda birleştirme** adı verilir (Şekil 3.7).



Şekil 3.7: Yatay kaynak

Dik Kaynak

Kaynağın en rahat çekildiği konum olarak yatay konumda yapılanı gösterilebilir. Ancak bir kaynakçının her zaman iş parçasını yatay olarak konumlandırma ihtimali yoktur. Bu nedenle kaynakçıların her konumdaki iş parçasını sağlam bir şekilde kaynak edebiliyor olması istenmektedir. Dik kaynak değişik biçimlerde karşımıza çıkan kaynak çeşididir (Şekil 3.8).



Şekil 3.8: Dik kaynak

Dik kaynak konumunda iş parçası yatay kaynak ile yaklaşık 90° açı yapacak şekilde durur. Parçanın birleştirme kenarları üst taraftan ya da alt taraftan başlanarak kaynatılır ve buna göre de dik kaynak iki ana gruba ayrılır:

- Aşağıdan yukarıya kaynak
- Yukarıdan aşağıya kaynak

Dik kaynak konumunda iş parçasının birleşme kenarları, aşağıdan yukarıya doğru kaynatıldığı takdirde yüksek sağlamlığa sahip kaynak dikişleri elde edilir. Kaynak süresi oldukça uzar. Ancak özellikle kalın kesitli parçaların iyi nüfuziyet veren dikişler ile birleştirilmesi mümkündür. Kaynak metalinin iş parçasına işleme derinliği, yüksek ısı girdileri nedeniyle fazla olmaktadır.

Yan (Duvar) Kaynağı

Yan kaynağına bazı başvuru kitaplarında **duvar kaynağı** adı verilmektedir. Bu kaynak konumunda iş parçası zemine diktir. Dikiş ise zemine paralel olur. Bir iş parçası yan konumda kaynatılmaya çalışıldığında kaynak banyosu yer çekimi etkisiyle aşağıya doğru sarkabilir. Bu açıdan kaynak dikişinin güzel görünmesi, kaynakçının bilgi ve becerisine bağlıdır. Kaynak banyosunun sarkma eğilimleri üfleç hareketleriyle kontrol altında tutulur.

Yan kaynağı, soldan sağa ya da sağdan sola kaynak uygulamalarıyla gerçekleştirmek mümkündür. Uygulamanın seçiminde parça kalınlığı etkin rol oynar.

Tavan Kaynağı

Kaynak konumları içerisinde en zor olanıdır ve kaynakçıyı en çok yoran pozisyon olarak gösterilir. Sürekli tavan kaynağı yapılacak ise kaynakçının konuma kendini en az yoracak şekilde hazırlık yapması gereği vardır. Bunun için gaz hortumlarının kaynakçının omuzlarına asılması ilk önlem olarak sayılabilir. Böylece hortum ağırlığı kollardan vücuda aktarılmış olur.

Dik kaynakta olduğu gibi kaynak banyosunun sarkma ihtimaline karşı önlemler alınmalıdır. Bunun için mümkün olduğunca kaynak hızının artırılması ve kaynak banyosunun geniş tutulmaması önerilebilir. Kaynak sonuna doğru parçada aşırı ısınma görülür. Aşırı ısınma ise kaynak banyosunda sarkmalara neden olmaktadır. Bunun önüne geçilebilmesi için dikiş sonlarına doğru kaynak hızının artırılması önerilir.

Oksi-Gaz ile Boru Kaynağı

Akışkanların (sıvı ve gaz) iletilmesi, boruların kaynağa hazırlanmasını önemli kılmaktadır. Borulara hatasız ve dayanıklı ek yapılabilmesi için iyi bir kaynak hazırlığının yapılması gereklidir. Özellikle yanıcı veya patlayıcı akışkanlar, borular içinde iletilecek ise kaynağın kusursuz olması gerekir.

Yapılacak kaynak hazırlıkları, aşağıdaki aşamalardan oluşur:

- Markalama
- Kesme
- Temizleme
- Alıştırma
- Kaynak ağzı açma

Kaynağa hazırlık aşamasından geçirilen borular, kaynak birleştirme aşamasına getirilmiş kabul edilir. Bu aşamada, borular istenilen birleşim özelliklerini verebilmelidir. Kaynak sırasında eksen kaymaları ve çarpıklıklar olmaması için puntalama yapılır. Puntalama işleminden sonra kaynak işlemine geçilir. İyi bir kaynak, düzgün puntalamadan sonra gerçekleştirilir.

KAYNAK YÖNTEMLERİ İLE METAL BORULARI KAYNATMA

Puntalar, belirli bir sıraya göre yapılır. Her yapılan punta, boruyu punta yapılan tarafa doğru çekerek düzgünlüğünü bozar. Aynı tarafa birden fazla yapılan punta, borunun tekrar düzeltilmesini engeller. Bu nedenle puntalamalar daima karşılıklı yapılır. Her yapılan puntadan sonra gerekli düzeltme ve gönye kontrolü yapılır (Şekil 3.9).

Borular, silindirik yüzeyli oldukları için birleştirme düzgünlüğünün ayarlanmasında zorluklarla karşılaşılır. Boruların birbirini takip eden eksenlerde veya istenilen açılarda eklenmesi istenir.

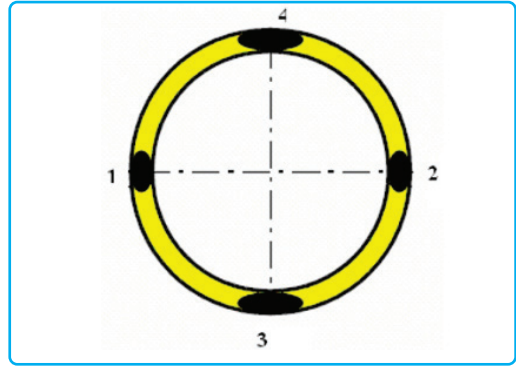
Oksiasetlenen boru kaynağında, puntalama işlemine başlamadan önce borular, kaynağa hazırlama aşamalarından geçirilir. Et kalınlığı 3 mm'ye kadar olan boruların arasında bir miktar boşluk (yaklaşık et kalınlığının yarısı kadar) bırakılarak kaynak yapılır. Eksenleri aynı hizada olacak şekilde dört taraftan puntalanır, puntaların cürufuları tel fırçalar ile temizlenir.

Boru ekinde kaynağın yeterli etkileşiminin sağlanması için boru ucuna kaynak ağzı açılması gerekir. Kaynak ağzı açılan boruların eklerinde yeterli dayanıklılığı elde etmek için de üst üste kaynak dikişi çekilir. Kaynak ağzı açılmış ve iç dikişi çekilemeyen borularda, birinci (kök) dikiş kaynağı anahtar ağzı şekli oluşturularak çekilir. Kaynak başlangıcında bu delinme kasıtlı olarak yapılır. Sonra bu delik kapatılarak kaynağa devam edilir.

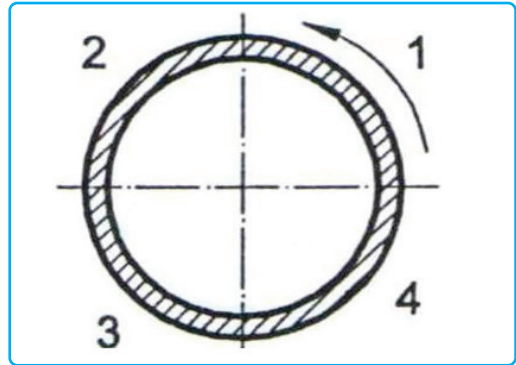
Üst üste çekilen kaynaklarda sola kaynak uygulaması yapılır. Bu yöntemde alev, ısınma bölgesinde daha kısa sürede yoğunlaşır. Kök dikiş (paso) ve yan kaynak dikişlerinde sağa kaynak uygulaması yapılarak boru etinin delinmesi önlenir.

Döndürülebilir büyük çaplı boruların kaynağı, küçük parçalar hâlinde ve serbest olarak yapılır (Şekil 3.10). Döndürülerek kaynak yapılabilen parçalarda kaynağa başlama noktası, boru eki üst kısmıdır. Boru çapının $\frac{1}{4}$ 'ü (dörtte bir) kaynak yapıldıktan sonra boru döndürülür. Devamı olan $\frac{1}{4}$ 'ünün kaynağı yapılır. Bu şekilde boru çevresince kaynak tamamlanır. Kaynak dikişi sağa ve sola kaynak yöntemi ile yapılır. Sürekli döndürmenin mümkün olmadığı yerlerde önce boru çevresinin yarısı üstten sağa ve sola; boru döndürüldükten sonra tekrar sağa ve sola kaynak dikişi çekilir.

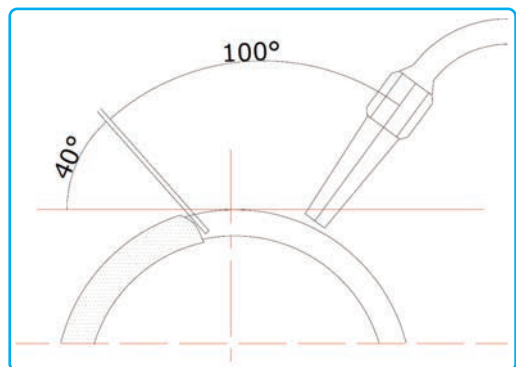
Döndürülebilir büyük çaplı boruda sağa kaynak yöntemi şaloma önde, kaynak teli arkada olacak şekilde soldan sağa doğru yapılan uygulamadır. Özellikle boru yanlarının kaynağında ve kalın çaplı boru kaynaklarında tercih edilir. Alev, dikiş üstüne doğrudur. Kaynak anında, yeterli yığılma elde edilir (Şekil 3.11).



Şekil 3.9: Çelik boru puntalama

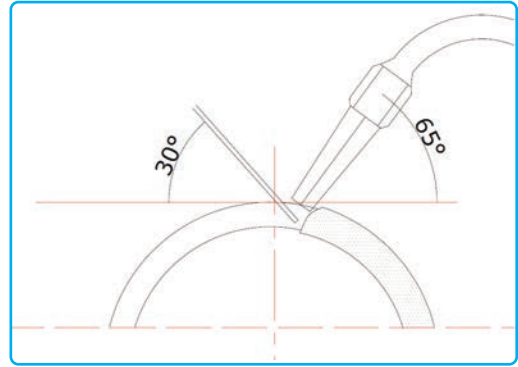


Şekil 3.10: Borunun döndürülme yönü



Şekil 3.11: Sağa kaynak

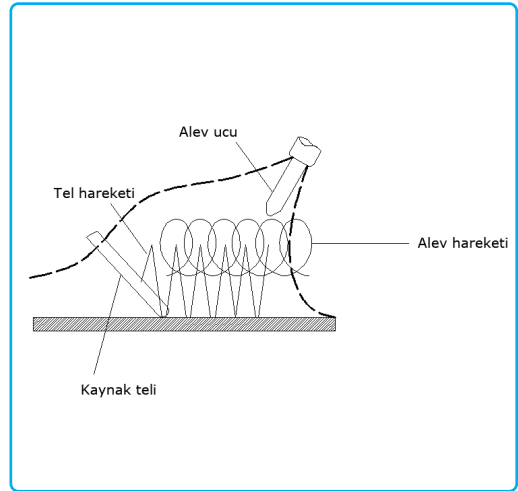
Döndürülebilir küçük çaplı boruda sola kaynak yönteminde şaloma arkada, kaynak teli önde olur. Kaynak dikışı daima arkada kalır. Alev, kaynak alanı ilerisini ısıtarak sağdan sola doğru ilerler. Bu kaynak yöntemi düz ve ince etli boruların kaynağında kullanılır. Boru kaynaklarında genelde sola kaynak uygulamasına gidilir (Şekil 3.12).



Şekil 3.12: Sola kaynak

Şaloma hareketi, yapılacak kaynağın konumuna bağlı olarak değişir. Boru birleşimleri dikey veya yatay konumdadır. Bazı durumlarda da bu konumlar açılıdır. Borunun konumuna göre hareket seçilir (Şekil 3.13).

Yere dik konumda bulunan kaynağa tavan, yan ve düz kaynak yapma zorunluluğu vardır. Bu konumdaki kaynağa boru tabanından başlanır. Taban eksen birleşiminde, yan eksen birleşimine kadar tavan kaynağı uygulaması vardır. Yan eksen birleşiminden, üst eksen birleşim bölgesine kadar yan, üst noktada düz kaynak geçerlidir.



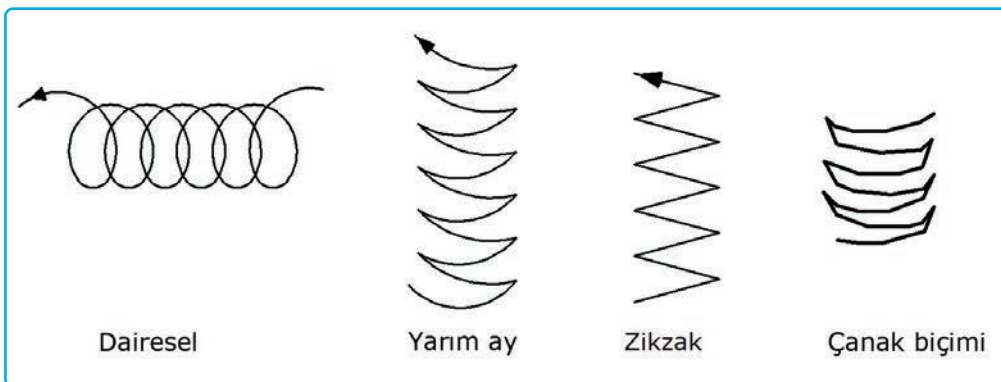
Şekil 3.13: Alev ve kaynak teli hareketi

Genellikle şalomaya dairesel hareket vermek, her konumdaki kaynak için geçerlidir. Tavan kaynağında yarım daire veya zikzak çizerek kaynak yapmak eriyik akmasını önler. Kaynak teli ile şaloma aynı yönde hareket ettirilir. Eriyikte (metal sıvı banyosu) akma olması durumunda alev uzaklaştırılarak kaynak teli eriyiğe batırılıp çıkartılarak şaloma ile birlikte hareket ettirilir ve bu şekilde kaynağa devam edilir.

Boru üstünde düz olan kısımlarda en uygun hareket, dairesel uygulamadır. Alev ucunda oluşturulan eriyiğe birbirinin devamı olan sürekli halkalar yaptırılır. Dairesel çizgiler eriyik üzerinde oluşturulur.

En çok kullanılan dairesel, zikzak ve yarım ay biçimli şaloma hareketlerinin yanı sıra daha farklı hareketler de geliştirmek mümkündür. Kaynağının becerisine bağlı olarak şalomaya çeşitli hareketler yaptırılabilir (Şekil 3.14).

En çok kullanılan dairesel, zikzak ve yarım ay biçimli şaloma hareketlerinin yanı sıra daha farklı hareketler de geliştirmek mümkündür. Kaynağının becerisine bağlı olarak şalomaya çeşitli hareketler yaptırılabilir (Şekil 3.14).



Şekil 3.14: Şaloma hareketleri

Oksi-Gaz İş Güvenliği

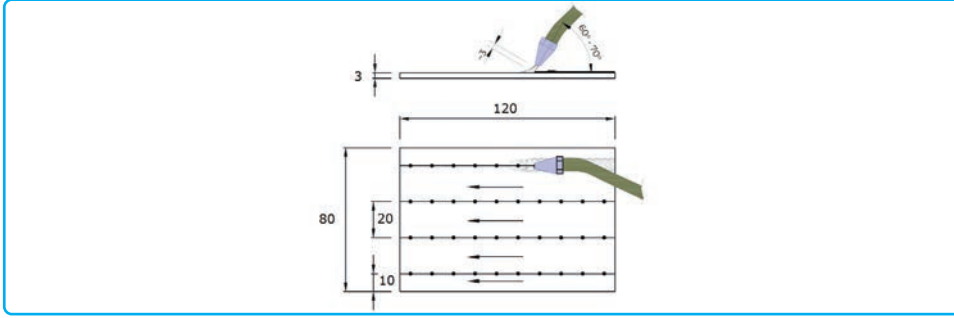
1. Oksijen kaynak takımındaki tüplerde, gaz kaçağı bulunup bulunmadığına, üzerlerindeki emniyet ventillerinin işler durumda olup olmadığına, manometre ve basınç düşürücünün bulunup bulunmadığına dikkat edilmelidir.
2. Hortumlar kontrol edilmelidir. Yıpranmış hortumlar kullanılmamalıdır.
3. Yanıcı gaz tüpü hortumu ile oksijen tüpü hortumu farklı renkte olmalıdır. Yanıcı gaz tüpü hortumu kırmızı, yakıcı gaz (oksijen) hortumu mavi veya gri renk olabilir. Hortumlar, tüp ve şalomaya çift kelepçe ile bağlanmalı ve tel kullanılmamalıdır.
4. Tüpler taşınırken özel arabaları ile taşınmalı, atılarak veya yuvarlanarak taşınmamalıdır.
5. Seyyar oksijen kaynak takımlarının özel arabaları olmalı, tüpler arabaya dik olarak konulmalı ve devrilmeyecek şekilde bağlanmalıdır.
6. Sabit sistemlerde de yine tüpler dik olarak konulmalı ve sarsıntılardan devrilmemesi için bağlanmalıdır.
7. Oksijen tüplerinde ventillerin takılmasını ve dönmesini kolaylaştırmak için yağ ve gres gibi maddeler sürülmemeli, bunlar yağlı bezle silinmemeli ve yağlı elle tutulmamalıdır. Oksijen tüplerinde lastik conta kesinlikle kullanılmamalıdır.
8. Üflecin tıkanık olup olmadığı kontrol edilmeli; basınç ayarlayıcı ventil sıkılmadan önce, tüp kısa bir an açılarak pas ve pislik dışarı atılmalıdır.
9. Şalomanın tıkalı olması hâlinde el veya parmaklar şaloma ağzına konularak kontrol yapılmamalıdır. Tazyikle gelen gaz parmağı kopardığı gibi eli de parçalayabilir.
10. Ventil açılırken gaz çıkışı yönünde durulmamalı ve şaloma vücuda tutularak kontrol yapılmamalıdır. Bir kıvılcımla tutuşma olabilir. Üzerindeki elbise oksijen ve yanıcı gaz karışımı ile de zenginleşmiş olacağından ani alevler içinde kalınabilir. Ayrıca ventilden gaz çıkışı da tüplerden uzak yönde olmalıdır.
11. Üfleç, önce yanıcı gaz açılarak tutuşturulmalı ve daha sonra da yakıcı gaz verilerek basınçlandırılmalıdır.
12. Donmuş ventiller, sadece sıcak su veya buharla ısıtılarak açılmalı; hiçbir surette açık alev yaklaştırılmamalıdır.
13. Kaynak işinde kullanılan oksijen, asetilen veya LPG tüpleri, yangın tehlikesi olmayan ayrı bir yerde ve sundurma altında depolanmalı ve dik olarak durmalı; devrilmeyecek şekilde önlem alınmalıdır. Boşalan tüpler de yine aynı şekilde depolanmalıdır.
14. Tüpler kullanılmadıkları zaman ventilleri kapatılmalı ve ventil koruyucu başlıklar takılmalıdır.
15. Kaynak yapılan yerde kullanılmakta olan gaz tüplerinden başka tüp bulundurulmamalıdır.

☰ Amaç

Süre: 40 dakika

✓ Telsiz dikiş çekmek (Şekil 3.15)

☰ Uygulamaya Ait Şema / Bağlantı Şekli / Görseller



Şekil 3.15: Telsiz dikiş

☰ Kullanılacak Araç Gereç, Makineler ve Avadanlık

Adı	Özelliği	Miktarı
Sac parçası	80x120 mm	2 adet
İş güvenliği ekipmanları		1 adet
Oksiasetilen kaynak seti		1 adet
Tel fırça		1 adet
Pense		1 adet

☰ İşlem Basamakları

1. Gerekli iş güvenliği önlemlerini alarak işe başlayınız.
2. Sacları belirtilen ölçüde kesiniz.
3. Telsiz dikiş çekilecek yüzeyi istenen ölçüde markalayınız.
4. Parçaya uygun üfleci takınız.
5. Alev boyunu ayarlayınız.
6. Projede belirtilen yönde kaynak dikişini çekiniz.
7. İşiniz bittikten sonra alevi uygun biçimde söndürünüz.
8. Kaynak bitiminde parçayı soğutunuz ve tel fırça yardımıyla temizleyiniz.
9. Çalıştığınız ortamı temizleyiniz ve oluşan atıkları uygun şekilde ayrıştırınız.
10. Kullandığınız el aletlerini takımhaneye teslim ediniz.

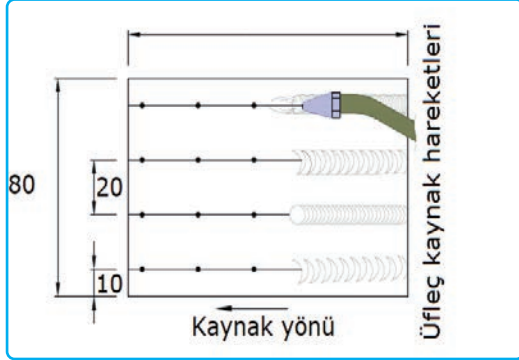
S. No	DEĞERLENDİRME ÖLÇÜTLERİ	Puan	Verilen Puan
1.	Gerekli iş güvenliği önlemlerini alır.	10	
2.	Parçayı uygun ölçülerde keser.	10	
3.	Parçayı istenen ölçülerde markalar.	5	
4.	Uygun üfleci seçer ve takar.	10	
5.	Alev boyunu ayarlar.	10	
6.	Telsiz dikiş istenen yönde çeker.	10	
7.	Alevi uygun şekilde söndürür.	15	
8.	Parçayı temizler.	15	
9.	Çevre temizliğini yapar, geri dönüşümü olan malzemeleri ayrıştırır.	5	
10.	Kullandığı el aletlerini yerine kaldırır.	10	
	TOPLAM	100	

Amaç

Süre: 40 dakika

✓ Telli dikiş çekmek (Şekil 3.16)

Uygulamaya Ait Şema / Bağlantı Şekli / Görseller



Şekil 3.16: Telli dikiş çekme

Kullanılacak Araç Gereç, Makineler ve Avadanlık

Adı	Özelliği	Miktarı
Sac parçası	80x120 mm	2 adet
İş güvenliği ekipmanları		1 adet
Oksiasetilen kaynak seti		1 adet
Kaynak teli		1 adet
Tel fırça		1 adet
Pense		1 adet

İşlem Basamakları

1. Gerekli iş güvenliği önlemlerini alarak işe başlayınız.
2. Sacları belirtilen ölçüde kesiniz.
3. Telli dikiş çekilecek yüzeyi istenen ölçüde markalayınız.
4. Parçaya uygun üfleci takınız.
5. Alev boyunu ayarlayınız.
6. Sağdan sola kaynak çekilecek şekilde kaynak dikiş başlangıcını tavlamarak kaynak banyosunu oluşturunuz.
7. Tel alev önünde ilerleyecek şekilde kaynak banyosu içine teli ekleyerek kaynak dikişini oluşturunuz.
8. İşiniz bittikten sonra alevi uygun biçimde söndürünüz.
9. Kaynak bitiminde parçayı soğutunuz ve tel fırça yardımıyla temizleyiniz.
10. Çalıştığınız ortamı temizleyiniz ve oluşan atıkları uygun şekilde ayrıştırınız.
11. Kullandığınız el aletlerini takımhaneye teslim ediniz.

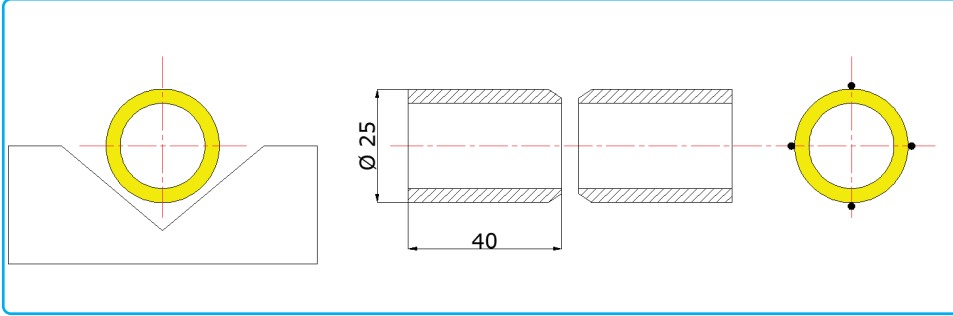
S. No	DEĞERLENDİRME ÖLÇÜTLERİ	Puan	Verilen Puan
1.	Gerekli iş güvenliği önlemlerini alır.	5	
2.	Parçayı uygun ölçülerde keser.	10	
3.	Parçayı istenen ölçülerde markalar.	5	
4.	Uygun üfleci seçer ve takar.	15	
5.	Alev boyunu ayarlar.	15	
6.	Telli dikiş istenen yönde ve uygunlukta çeker.	15	
7.	Alevi uygun şekilde söndürür.	15	
8.	Parçayı temizler.	10	
9.	Çevre temizliğini yapar, geri dönüşümü olan malzemeleri ayrıştırır.	5	
10.	Kullandığı el aletlerini yerine kaldırır.	5	
TOPLAM		100	

Amaç

Süre: 40 dakika

✓ Çelik boruları oksî-gaz ile birleştirmek (Şekil 3.17).

Uygulamaya Ait Şema / Bağlantı Şekli / Görseller



Şekil 3.17: Çelik boruları birleştirmek

Kullanılacak Araç Gereç, Makineler ve Avadanlık

Adı	Özelliği	Miktarı
Boru	25 mm	2 adet
İş güvenliği ekipmanları		1 adet
Oksî-asetilen kaynak seti		1 adet
Kaynak teli		
Kaynak yatağı		
Tel fırça		1 adet
Pense		1 adet

İşlem Basamakları

1. Gerekli iş güvenliği önlemlerini alarak işe başlayınız.
2. Boruları belirtilen ölçüde kesiniz.
3. Kesilen boruların ağzındaki çapakları temizleyiniz.
4. Boruları kaynak yatağına yerleştiriniz.
5. Parçaya uygun üfleci takınız.
6. Alev boyunu ayarlayınız.
7. Boruları uygun aralıkta puntalayınız.
8. Puntalama işleminden sonra boruda kaynak işlemini gerçekleştiriniz.
9. İşiniz bittikten sonra alevi uygun biçimde söndürünüz.
10. Kaynak bitiminde parçayı soğutunuz ve tel fırça yardımıyla temizleyiniz.
11. Çalıştığınız ortamı temizleyiniz ve oluşan atıkları uygun şekilde ayrıştırınız.
12. Kullandığınız el aletlerini takımhaneye teslim ediniz.

S. No	DEĞERLENDİRME ÖLÇÜTLERİ	Puan	Verilen Puan
1.	Gerekli iş güvenliği önlemlerini alır.	5	
2.	Boruyu uygun ölçülerde keser.	10	
3.	Borunun ağzındaki çapakları temizler.	5	
4.	Uygun üfleci seçer ve takar.	10	
5.	Alev boyunu ayarlar.	10	
6.	Puntalama işlemini uygun aralıklarla gerçekleştirir.	10	
7.	Kaynak işlemini uygun biçimde gerçekleştirir.	10	
8.	Alevi uygun şekilde söndürür.	15	
9.	Parçayı temizler.	10	
10.	Çevre temizliğini yapar, geri dönüşümü olan malzemeleri ayrıştırır.	5	
11.	Kullandığı el aletlerini yerine kaldırır.	10	
TOPLAM		100	

3.2. ELEKTRİK-ARK KAYNAĞI İLE ÇELİK BORULARI BİRLEŞTİRME

Endüstride birçok uygulama, akışkanların iletimini gerektirmektedir. Akışkanların en önemli özelliği, sızdırmazlığa karşı duyarlı olmalarıdır. Boruların kaynağında en küçük hata ya da zayıf birleşme, giderek artan sızdırmaların oluşmasına neden olur. Ayrıca akışkanın basıncı da kaynağın dayanımıyla yakından ilgilidir. Akışkanların iletimi sırasında sızdırmazlık oldukça önemlidir. En küçük sızdırmalara bile izin verilmez. Bu durumdan dolayı boru kaynaklarının kurallara uygun olarak yapılmasının önemi ortaya çıkmaktadır.

3.2.1. Malzemeye Uygun Elektrot Seçimi

Kaynaklı birleştirme işlemleri, çok değişik özelliklere ve biçimlere sahip metallere uygulanabilir. Bu nedenle işlemlerin gerçekleştirilmesinde kullanılan elektrotlar da çeşitlenmiştir.

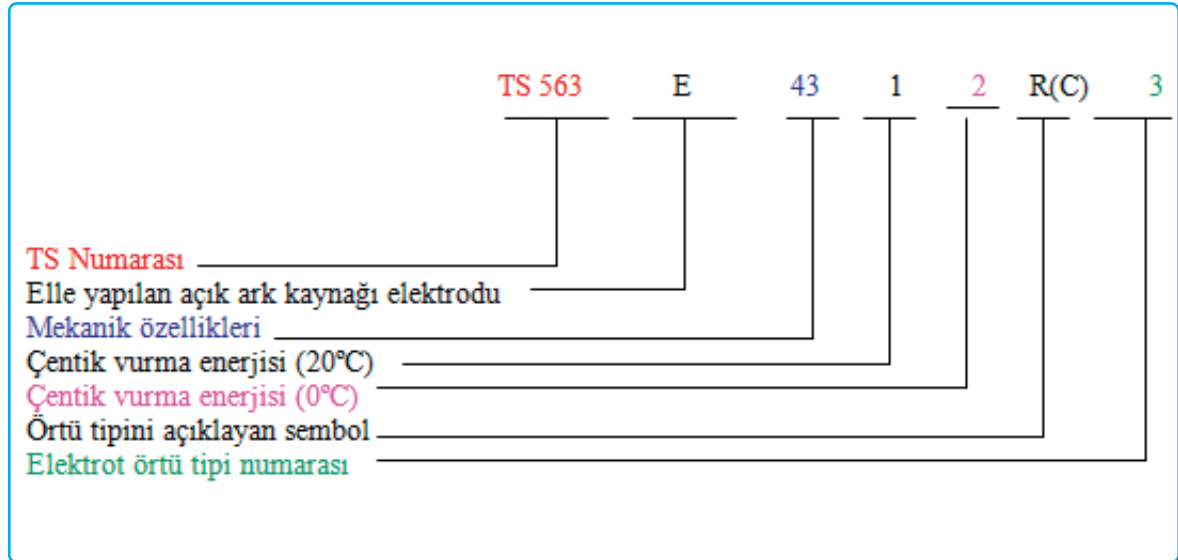
3.2.1.1. Kaynak Pozisyonuna Göre Elektrot Seçimi

Her kaynaklı birleştirmenin isteklerine cevap verebilecek nitelikte elektrot vardır. Ancak çeşitliliğin fazlalığı, elektrotları kesin çizgiler ile birbirinden ayırıp gruplandırmayı güçleştirmektedir. Buna rağmen elektrotların birbirinden ayırt edilebilecek özellikleri vardır ve bunlar elektrotların gruplanmasına olanak tanır. Bu gruplandırmalardan biri de kaynak pozisyonuna göre yapılandırır. Örneğin köşe kaynaklarında elektrot çapını, sacların kalınlığından çok dikiş kalınlığı belirler. Özellikle kök pasosu 4 mm'den büyük çapta elektrotla kaynak edilmemelidir. Aksi takdirde kök kenarlarına elektrot esas metalinin kaynaşması bakımından güçlükler olur. Keza ısı dağılma oranları da burada rol oynar. Bu nedenle aynı sac kalınlıkları ile iç köşe dikişinde V dikişine nazaran daha kalın, dış köşe dikişinde ise daha ince elektrot kullanılır.

Dik yüzey veya tavanda yapılan küçük kesitli dikişler çekip çabuk katılaşmalarını sağlamak gerekir. Küçük çaplı elektrot kullanırken yatay kaynağa nazaran daha düşük amper ayarıyla veya daha büyük ilerleme hızı ile çalışmak gerekir.

Aşağıda elektrotlar üzerinde bulunan harf ve rakamların teknik anlamları gösterilmiştir (Tablo 3.2).

Tablo 3.2: Elektrotların üzerindeki harf ve rakamların anlamı



3.2.1.2. Malzeme Et Kalınlığına Göre Elektrot Seçimi

Elektrik ark kaynağında en çok kullanılan elektrotlar, örtülü elektrot olarak adlandırılan gruptur (Görsel 3.8). Örtülü elektrotlar çubuk şeklinde olup, ark sırasında eriyip kaynak metalini meydana getiren çıplak bir tel üzerine örtü maddesinin kaplanmasıyla üretilmektedir. Elektrodun kaynak pensine takılan kısmı tamamen çıplaktır. Diğer ucu ise arkin kolaylıkla oluşmasını sağlayacak yapıdadır.



Görsel 3.8: Örtülü elektrot

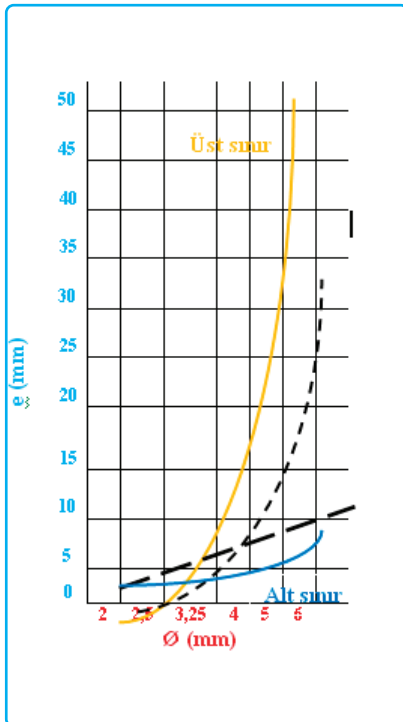
Elektrodun çekirdeğini oluşturan ve örtü maddesi dışında kalan kısmı, kaynağı gerçekleştirilecek gerecin özelliklerine en yakın değerlerde olmalıdır. Bunun anlamı kaynatılacak olan gereç, örneğin nikel ise çekirdek metalinin de nikel metalinden olması gerekir.

Örtülü elektrotların ortak özellikleri de bulunmaktadır. Bu özellikler bir bakıma elektrotun fiziki özellikleri olarak görülebilir çünkü ilk bakışta ancak bir elektrotun kalın ya da ince olduğu, bu özellikleriyle açığa çıkmaktadır. Elektrot çekirdeği silindirik kesitlidir. Kesitin çapı; elektrotun anma çapına karşılık gelmekte, elektrotlar bu çapa göre de anılmaktadır. Piyasada en çok kullanılan örtülü elektrot çekirdek çapları 2, 2,5, 3,25, 4, 5, 6 mm; boyları ise 250-350-450 mm'dir.

Standart elektrot çapları ile doğru bir şekilde kaynak edilebilecek çelik kalınlıklarının en az ve en üst sınırlarını gösterir (Tablo 3.3).

Aşağıdaki tablo, soğuk parça üzerinde yatay kaynakta, sac kalınlığına göre elektrot çapı ile ortalama amperlerini vermektedir (Tablo 3.4).

Tablo 3.3: Çelik kalınlıklarına göre elektrot çapları



Tablo 3.4: Parça kalınlığına göre amper ayarları

e (mm)	Elektrot çapı (mm)						
	1,6	2	2,5	3,25	4	5	6
	Kaynak Akım Şiddeti (A)						
1	25						
2	35	45	50	Kullanılmayan bölge			
3		60	70				
4			85	95	120		
5			90	110	130	140	
6				120	135	140	
8				130	150	160	
10				130	160	190	225
12				140	170	200	240
15					180	210	250
20					190	220	275
25					200	230	300
30					200	250	300
50						250	325
80						250	350
100						250	350

3.2.1.3. Elektrotları Sınıflandırma

Elektrotlar kaynak yapılacak malzemenin özelliğine göre çeşitlilikler göstermektedir. Kaynak yapılacak malzemenin özelliğine uygun elektrot kullanmak kaynak kalitesini etkilemektedir.

Yalnızca Ark Sağlayan Elektrotlar

- Kömür elektrotlar
- Tungsten elektrotlar

Hem İlave Tel Hem de Ark Oluşturan Elektrotlar

- Örtülü elektrotlar
 - Bazik elektrotlar
 - Selülozik elektrotlar
 - Oksit elektrotlar
 - Asit elektrotlar
 - Demir oksit elektrotlar
 - Rutil elektrotlar
- Örtüsüz elektrotlar
 - Çıplak elektrotlar
 - Özlü elektrotlar

3.2.1.4. Amper Ayarı Yapma

Kaynak değerlerinden değişikliğin en çok yapıldığı kısım, akım şiddetidir. Kaynak makineleri 10-600 amper arasında kaynak akımı üretebilir. İşte kaynak akımının ayarlanması, bu değerler içerisinde mümkündür. Doğal olarak ayar aralığı, makinenin cinsine göre farklılıklar gösterir. Büyük ve güçlü makinelerde üst sınır olarak 600 amper verilirken daha küçük makinelerde bu değer daha aşağılara düşebilir. Mühim olan kaynak makinesinin beklenen akım ayarlarında gerçek değerlere ulaşması ve bu aralığın kademeli olarak elde edilmesidir. Böylece değişik çapa sahip elektrotlar ile değişik kalınlığa sahip metallerin kaynağı gerçekleştirilmektedir. Elektrik ark kaynak makineleri, aldığı elektriğin voltunu düşürüp amperini yükseltir.

Elektrodun tel kısmının her bir milimetresi için 40 amperlik değer, herkes tarafından kabul görmüştür. Buna göre 3,25 mm çapındaki bir elektrodun kaynaklı birleştirmede kullanılması sırasında akım ayarının, $40 \times 3,25 = 130$ amper olması önerilir. Ancak bu değerlerin örtü gereğine göre farklılık gösterdiği, aksi belirtilmedikçe bu formüle sadık kalınması gerektiği göz ardı edilmemelidir.

Aşağıda parça kalınlığı ve elektrot çapına göre seçilecek kılavuz değerler verilmiştir (Tablo 3.5).

Tablo 3.5: Parça kalınlığına göre elektrot çapı ve amper ayarı

İş Parçasının Kalınlığı	Elektrot Çapı	Amper
2,5 mm'den küçük	2,50	60-110
2,5 mm'den büyük	3,25	110-140
2,5 mm'den büyük	4,00	140-180
2,5 mm'den büyük	5,00	170-240

Bütün bunları yalın bir şekilde açıklayacak olursak parça kalınlığına bağlı olarak kaynak metalinin niteliğine göre elektrot çekirdek çapı belirlenir ve elektrot çekirdeğinin kaynak metalini oluşturmada gereken güç, kaynak akımı ile sağlanır.

Kaynak akımının seçimi, elektrot ile yakından ilgilidir. Bu nedenle akım ayarları değerleri verilirken elektrodun çapı ya da örtü gerecinin kalınlığı göz önüne alınır. Çünkü akım, hem elektrot çekirdek metalinin hem de örtü gerecinin ergitilmesi için harcanacaktır.

3.2.1.5. Ark Başlatma Yöntemi

Ark başlatılırken vurma ve sürtme yöntemleri kullanılır.

Vurma Yöntemi

Elektrot dik konumda iş parçasına yaklaştırılıp darbe biçiminde vurularak hemen kaldırılır. Ark oluşursa belli yükseklikte tutulur. İlk kademede ark yüksekliğini elde etmek pek mümkün değildir. Aynı hareket elektrotla birkaç defa yapılarak normal ark boyu ayarlanır (Şekil 3.18).

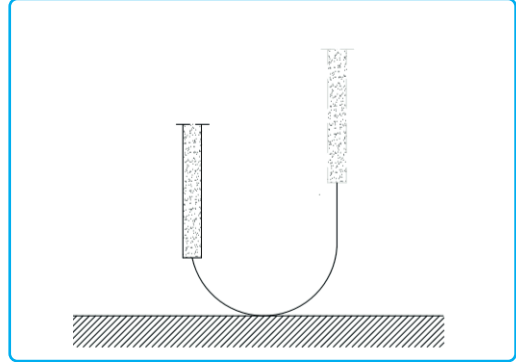
Sürtme Yöntemi

Belirli bir açıda elektrot iş parçasına yaklaştırılıp teğet olarak sürtülür. Elektrot parçaya tam teğet olduğunda ark oluşur. Elektrot yükseldikçe ark boyu da elektroda bağlı olarak artar (Şekil 3.19).

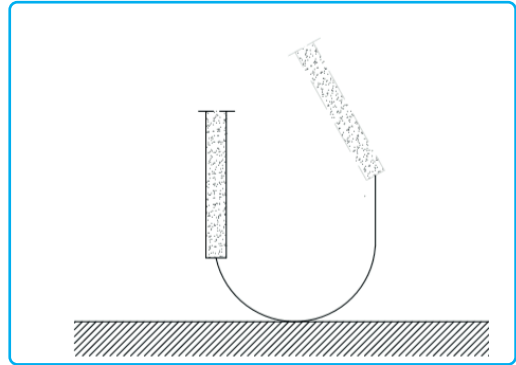
3.2.2. Yatay ve Dikey Birleştirme

İyi bir kaynak çekebilmek için, belirli elektrik ark kaynak yöntemlerinin bilinmesi gerekir. Bu yöntem ve kurallara uyumlu olarak **kaynak dikişi** çekilmelidir (Şekil 3.20).

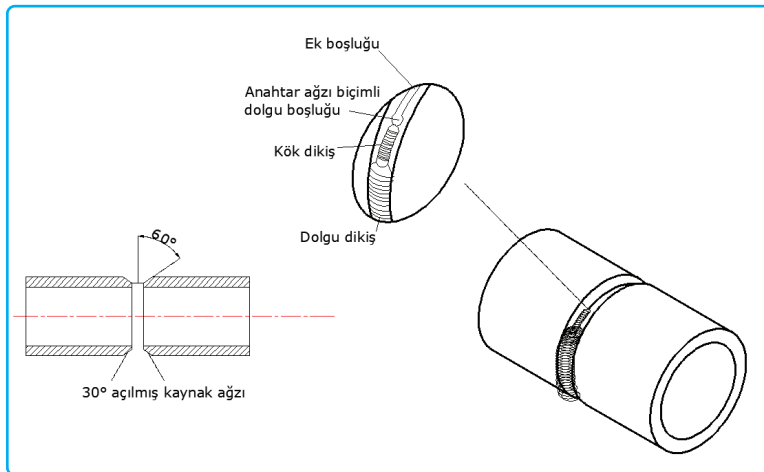
Boru ekinde kaynağın, yeterli etkileşiminin sağlanması için boru ucuna kaynak ağzı açılması gerekir. Kaynak ağzı açılan boruların eklerinde, yeterli dayanıklılığı elde etmek için de üst üste kaynak dikişi çekilir. Kaynak ağzı açılmış ve iç dikişi çekilemeyen borularda, birinci (kök) dikiş kaynağı, anahtar ağzı şekli oluşturularak çekilir. Kaynak başlangıcında bu delinme, kasıtlı olarak yapılır. Sonra bu delik kapatılarak kaynağa devam edilir.



Şekil 3.18: Vurma yöntemi



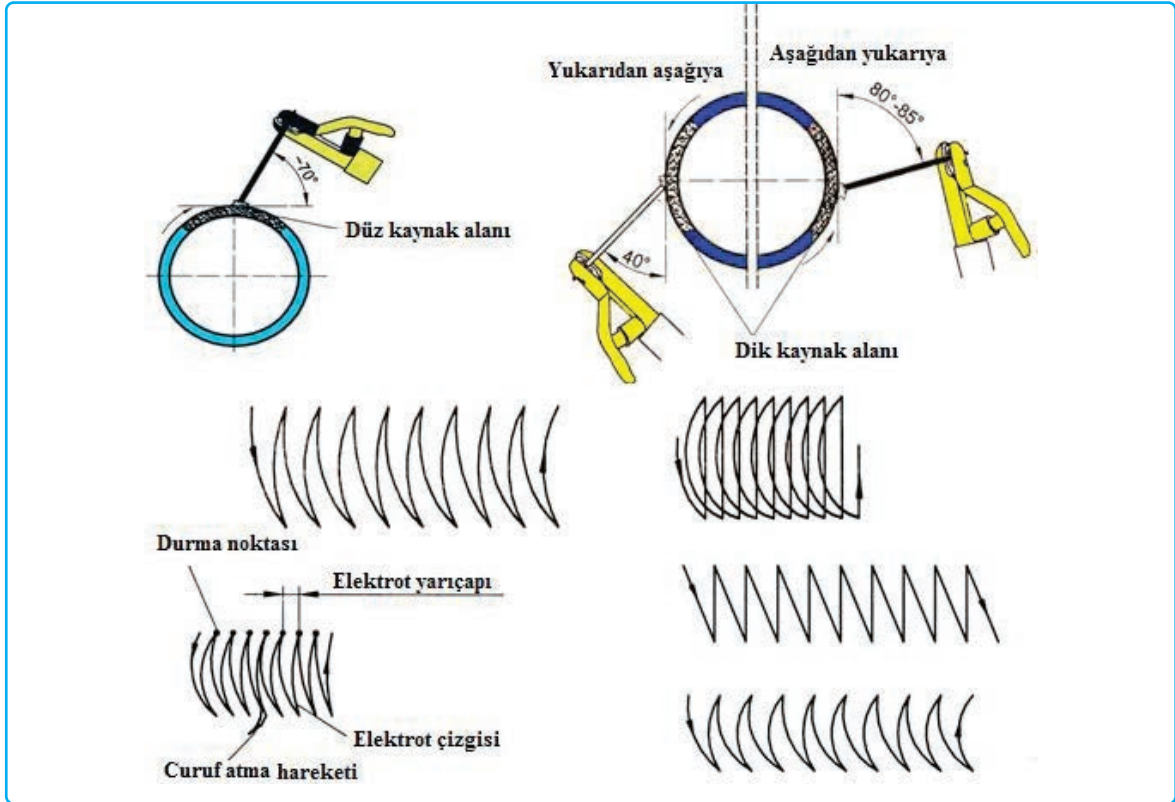
Şekil 3.19: Sürtme yöntemi



Şekil 3.20: Kaynak dikişi

KAYNAK YÖNTEMLERİ İLE METAL BORULARI KAYNATMA

Boruya yatay olarak çekilen kaynak, en kolay kaynaktır. Bu kaynaktaki her türlü elektrot kullanılır. Kaynak yapmaya üst noktadan başlanır. Elektrot, boru yüzeyine 75° - 80° açı yapacak şekilde tutulur. Dairesel kesitin kaynağında ise yüzey teğet kesitine yaklaşık 70° açı verilir (Şekil 3.21).



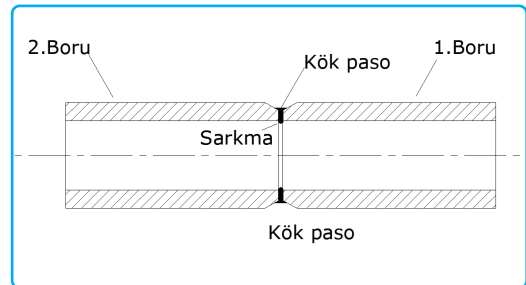
Şekil 3.21: Yatayda elektrot açıları

3.2.2.1. Yatay Birleştirme

Kaynak dikişinin en rahat ve düzgün olarak biçimlendirildiği konum iş parçasının yere paralel yatırılarak yapılan konum olup yatay kaynak adıyla anılır.

Yatay Boruya Kök Paso Çekme

Kök paso, tamamen borunun iç tarafında oluşmalıdır. Kök paso $\varnothing 2,5$ mm elektrotla yapılmalıdır (Şekil 3.22). Kökteki sarkmalar, en az elektrot çapının yarısı kadar olmalı ve 3 mm'yi aşmamalıdır. Kök paso tamamlandıktan sonra cürufklar temizlenmelidir. Kök pasoda, elektrot penci eksi (-) kutba bağlanmalıdır. Böylece daha iyi nüfuziyet sağlanır. Meydana gelebilecek kaynak hataları azaltılır.



Şekil 3.22: Yatayda kök paso

Kök paso, kaynak ek boşluğu doldurma dikişidir. Yapılacak boru kaynağının sağlam olması için dış ve iç taraftan kaynak yapılması gereklidir. Normal şartlarda borunun iç tarafının kaynağı mümkün değildir. Borunun iç tarafı kaynağının yapılabilmesi için kaynak ağzı açılır. Kaynak ağzı açılan boruların, iç taraflarının birbirine iyi bir şekilde işlemesi (kaynaşması) kök paso ile olur. Kök paso içerisindeki sarkıklık, en fazla elektrot çapının yarısı kadar olmalıdır.

Boru et kalınlığına göre uygun çapta elektrot seçilir. Kök paso tamandıktan sonra kaynak çekici ve tel fırça ile tüm kaynak boyunca ana metal ve kaynak metali titizlikle temizlenir. Boru bağlantısı, kök pasosunun bitmesinden sonra yapılacak dolgu paso tamamlanmadan kesinlikle hareket ettirilmez (Şekil 3.23).

Yatay Boruya Sıcak Paso Çekmek

Sıcak pasoda elektrot pensi, artı (+) kutupta kullanılmalıdır. Mekanik çatlakları önlemek için kök pasonun cürufı temizlendikten sonra 5 dakika içerisinde (sıcağı sıcağına) yapılmalıdır. Sıcak paso, kök pasoya göre yüksek amperle yapıldığı zaman, kök ve sıcak paso arasında cüruf artıkları meydana gelir (Şekil 3.24).

Yatay Boruya Dolgu Paso Çekmek

Dolgu paso, borunun et kalınlığına göre birden fazla yapılabilir. Pasoların başlangıç noktaları bir önceki pasonun bitim noktasından 5 mm uzaklıkta olmalıdır. Her pasodan sonra cüruf, uygun alet ve tel fırça ile temizlenmelidir. Dolgu pasodan sonra kapak pasonun düşük olmasına neden olabilecek düşük dolgu pasoları var ise bu noktalar, ek pasolar yapılarak düzgün hâle getirilmelidir (Şekil 3.25).

Yatay Boruya Kapak Paso Çekmek

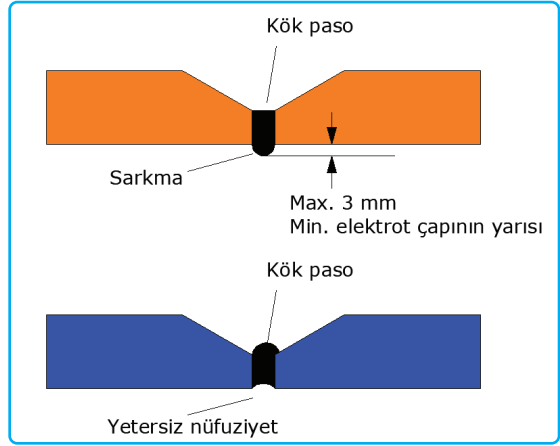
Kapak pasonun düzgün olması için elektroda bir salıntı verilmelidir. Elektrot çapının iki misli salıntıyı aşmaması koşuluyla hatasız kapak paso sağlanır. Kapak pasonun yüksekliği 1,6 mm ve en fazla elektrot çapı kadar olmalıdır. Kenar bindirmenin ise 2-3 mm civarında olması gerekir (Şekil 3.26).

3.2.2.2. Dikey Birleştirme

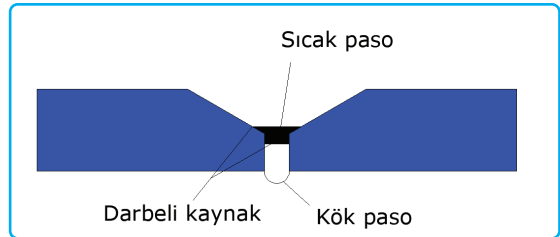
Yatay kaynak ile diğer kaynak konumlarını birbirinden ayıran en önemli özellik, kullanılan elektrotlardır.

Dikey Boruya Kök Paso Çekme

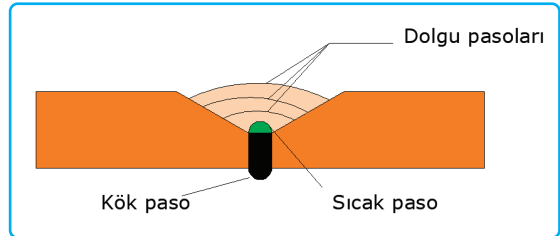
Kök paso, tamamen borunun iç tarafında oluşmalıdır. Kök paso $\varnothing 2.5$ mm elektrotla yapılmalıdır. Kökteki sarkmalar, en az elektrot çapının yarısı kadar olmalı ve 3 mm'yi aşmamalıdır. Kök paso tamamlandıktan sonra cüruf temizlenmelidir. Kök pasoda elektrot pensi eksi (-) kutba bağlanmalıdır. Böylece daha iyi nüfuziyet sağlanır. Meydana gelebilecek kaynak hataları azaltılır.



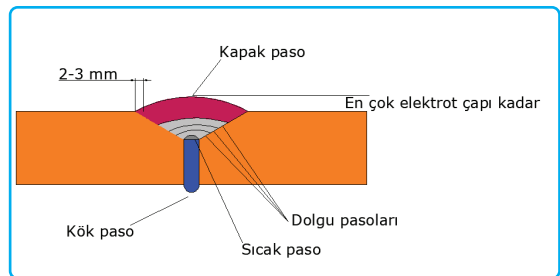
Şekil 3.23: Yatayda kök paso çekimi



Şekil 3.24: Yatayda sıcak paso



Şekil 3.25: Yatayda dolgu paso çekme



Şekil 3.26: Yatayda kapak paso çekme

KAYNAK YÖNTEMLERİ İLE METAL BORULARI KAYNATMA

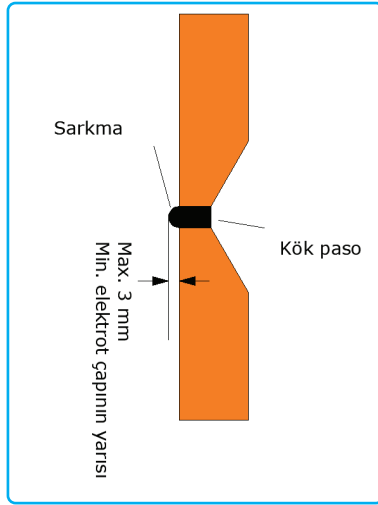
Kök paso, kaynak ek boşluğu doldurma dikişidir. Yapılacak boru kaynağının sağlam olması için dış ve iç taraftan kaynak yapılması gereklidir (Şekil 3.27). Normal şartlarda borunun iç tarafının kaynağı mümkün değildir. Borunun iç tarafı kaynağının yapılabilmesi için kaynak ağzı açılır. Kaynak ağzı açılan boruların, iç taraflarının birbirine iyi bir şekilde işlemesi (kaynaşması) kök paso ile olur. Kök paso içerisindeki sarkıklık en fazla elektrot çapının yarısı kadar olmalıdır.

Dikey Boruya Sıcak Paso Çekmek

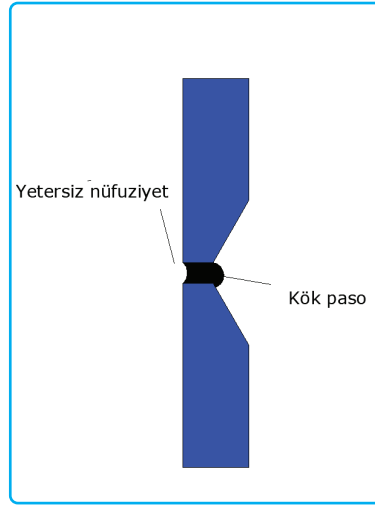
Yatay boruya sıcak paso işleminde yapılan işlem sırası uygulanır (Şekil 3.28).

Dikey Boruya Dolgu Paso Çekmek

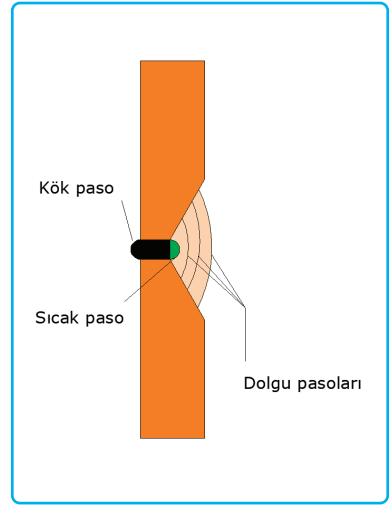
Yatay boruya dolgu paso işleminde yapılan işlem sırası uygulanır (Şekil 3.29).



Şekil 3.27: Dikey boruda kök paso çekme



Şekil 3.28: Dikey boruda sıcak paso çekme

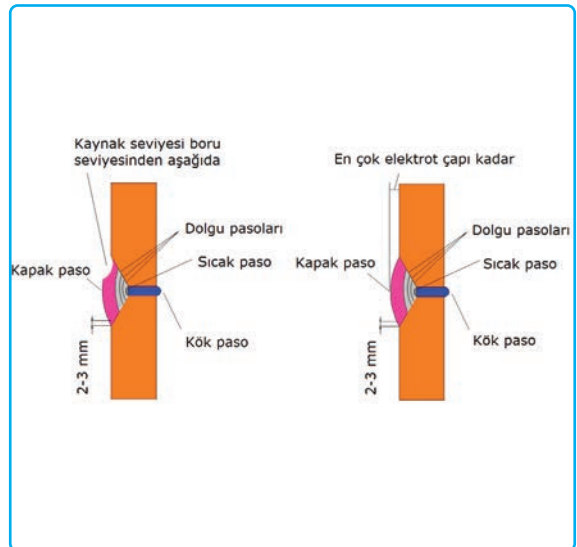


Şekil 3.29: Dikey boruda dolgu paso çekme

Dikey Boruya Kapak Paso Çekmek

Kapak pasonun düzgün olması için elektroda bir salıntı verilmelidir. Elektrot çapının iki misli salıntıyla hatasız kapak paso sağlanır. Kapak pasonun yüksekliği 1,6 mm ve en fazla elektrot çapı kadar olmalıdır. Kenar bindirmenin ise 2-3 mm civarında olması gerekir. Dikey boruya kapak paso yapılırken kaynak bölgesinin üstteki boruya yakın kısmında eriyiğin akmasından dolayı bir çukurluk oluşur. Eğer bu çukurluk, boru seviyesinden aşağıda kalıyor ise bu bölgeye bir kaynak pasosu daha yapılmalıdır (Şekil 3.30).

Yapılan kaynak yüksekliği, boru seviyesi ile en az aynı yükseklikte olmalı ve en fazla elektrot çapını aşmamalıdır. Kaynak yapım bölgesinin dışına taşmamak için kaynak bölgesinin tebeşir ile çizilmesi, hatalı uygulama yapılmasına engel olur.



Şekil 3.30: Dikey boruya kapak paso çekme

3.2.3. Çelik Boruları Kaynağa Hazırlama

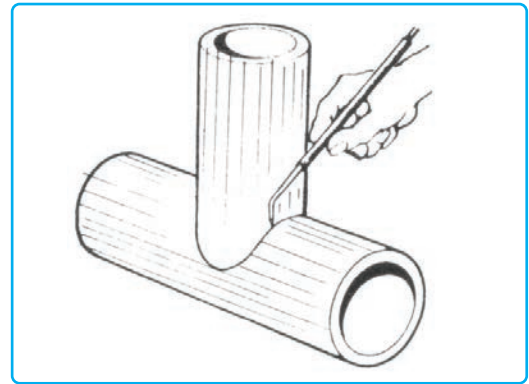
Akışkanların iletilmesinde çokça kullanılmaları, boruların kaynağa hazırlanmasında özen gösterilmesini önemli kılmaktadır. Özellikle akışkan olarak yanıcı ya da patlayıcı akışkanlar, borular içerisinde iletilecekse kaynağın hatasız olma koşulu vardır. Hatasız bir kaynağın başarılı bir şekilde sonuçlanması ise doğru kaynak hazırlıklarıyla sağlanır.

Boruların kaynağa hazırlanması bir dizi hazırlığı gerekli kılmaktadır. Bunlar başlıklar altında toplanırsa aşağıdaki maddeler ortaya çıkar:

- Markalama
- Kesme
- Temizleme
- Alıştırma
- Kaynak ağzı açma
- Puntalama

3.2.3.1. Markalama

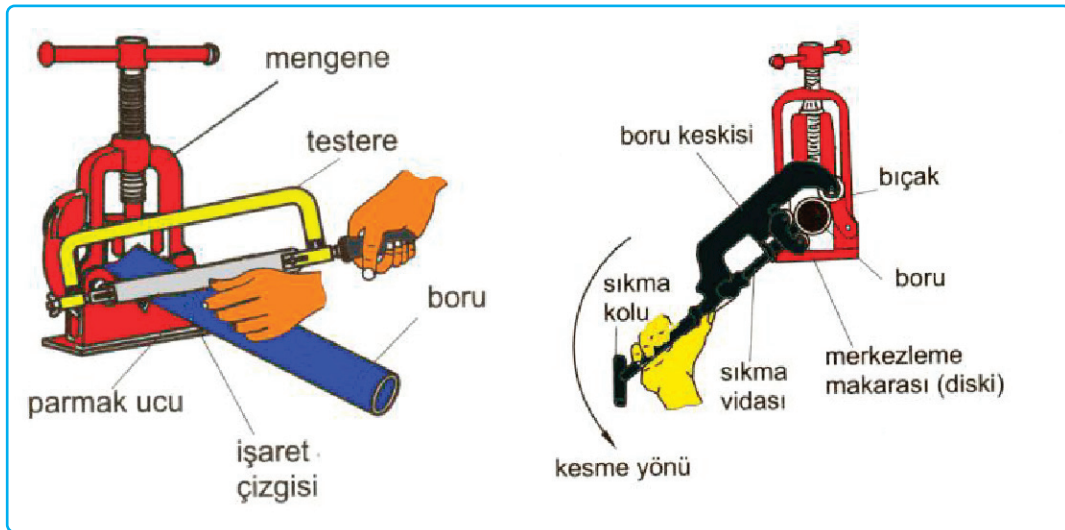
Yapılacak iş parçası için imalat resminden, imal edilmiş parçalardan veya verilen bilgilerden ölçü ve şekiller aktarmaya **markalama** denir (Şekil 3.31). İyi bir kaynaklı birleştirme yapılabilmesi için, boruların hatasız ve doğru markalanması gerekir. Markalama, işe uygunluğu oranında önemlidir.



Şekil 3.31: Markalama

3.2.3.2. Kesme

Boruların istenen boy ve ölçülerde parçalara ayrılması işlemine **kesme** denir. Boruların değişik araçlar kullanılarak kesilmesi mümkündür. Kalın çaplı borular oksijen ile kesilirken daha küçük çaplı borular testere, boru kesme aparatı ve disk zımparalar ile kesilir (Şekil 3.32).

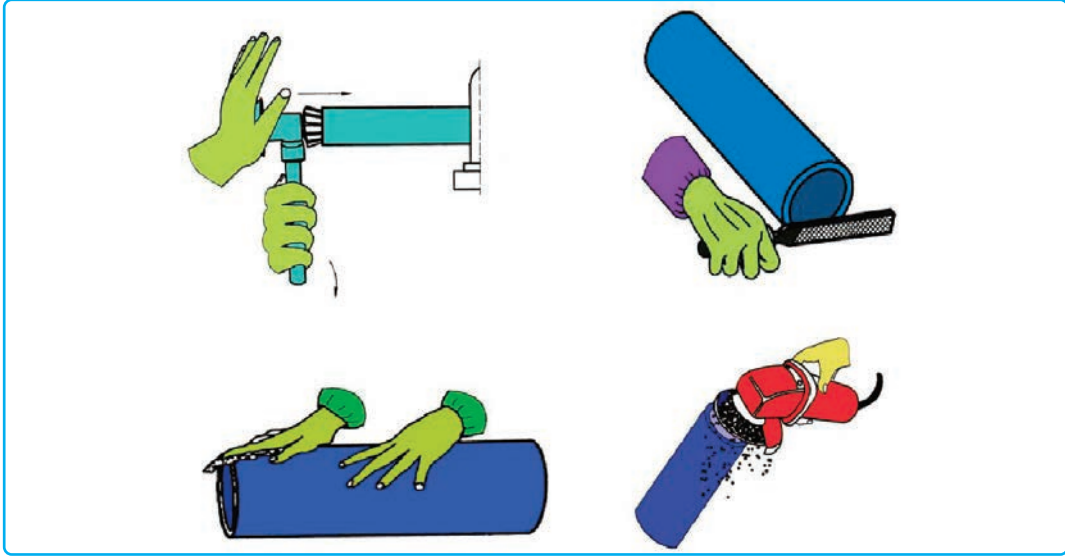


Şekil 3.32: Kesme

3.2.3.3. Temizleme

Kesme uygulamalarında hangisi uygulanırsa uygulansın, boru iç çapı ağzında çapaklar meydana gelir. Bu çapaklar, boru çapını daraltır. Bu da istenen debide akışkanın akmasını engelleyeceğinden ve zamanla borunun tıkanmasına sebep olabileceğinden kaynak öncesi çapakların temizlenmesi gerekir (Şekil 3.33). Boru çapaklarının yanı sıra yüzey kirliliği ve oksitlenme de boru kaynağına engel olur. Bunları önlemek için şu temizleme yöntemleri kullanılır:

- Eğre ile temizleme
- Boru raybası ile temizleme
- Zımpara taşları ile temizleme
- Zımpara kâğıdı ile temizleme



Şekil 3.33: Temizleme

3.2.3.4. Alıştırma

Kaynaklı birleştirme yapılacak boru uçlarının birbirini tam karşılaması için yapılan işleme **alıştırma** denir. Arada kaynak boşluğu dışında meydana gelebilecek boşluklar, kaynağı zorlaştırır ve kaynak kalitesini düşürür. İyi ve kaliteli bir boru kaynağı için, boru ağzları birbirine alıştırmalıdır. Birleştirmeler her zaman alın altına kaynatılmaz, farklı çaplı borular ve çeşitli açılarda olabilir. Bütün bu boru birleştirmeleri, birbirine alıştırmalıdır. Boru alıştırma işlerinde küçük çaplı borularda eğre ve zımpara taşı, büyük çaplı borularda ise oksijenle alıştırma ağzları açılır. Alıştırma süresini kısaltıp kolaylık sağladığı için alıştırma işlemlerinde genellikle **zımpara taşı** kullanılır.

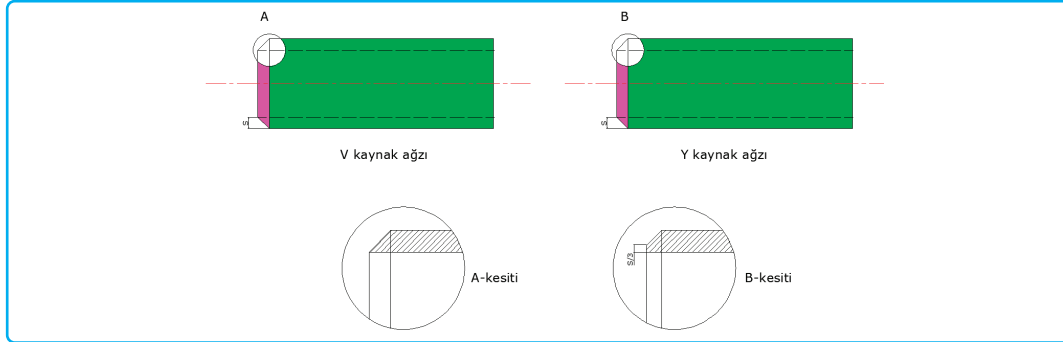
3.2.3.5. Kaynak Ağızı Açma

Kalın parçaların kaynak eklerinin istenen sağlamlıkta olabilmesi için, birleşecek kenarlara kaynak ağzı açılır. Birleşecek kenarların kaynak ağzı, parçanın kalınlığına ve kullanım alanına göre 50°-80° arasında değişmektedir.

Kaliteli bir kaynak basınç, yük ve gerilmelere karşı dayanıklı olmalıdır. Boru et kalınlığına kaynağın, daha iyi işlemesi ve mukavemetini artırması için boru üzerine açılan biçimli şekillere **kaynak ağzı** denir.

Boruların çaplarına göre et kalınlığı artar veya azalır. Et kalınlığı $\varnothing 50$ mm'den küçük olan borulara kaynak ağızı açılmaz. Ancak $\varnothing 50$ mm'den büyük olan borulara kaynak ağızı açılır (Şekil 3.34).

Genellikle boru birleştirmelerinde V ve Y şekilli kaynak ağızı açılır. Her ikisinde de kaynak ağızı açısı $50^\circ - 80^\circ$ kadar olmalıdır. Kaynak ağızı, parça kesiminden sonra (eğme, zımpara taşı) uygun takımlar kullanılarak yapılır.

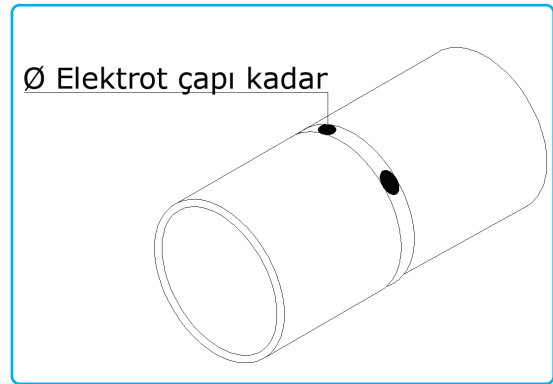


Şekil 3.34: Kaynak ağızı açma

3.2.4. Çelik Boruları Puntalama

Boruların kaynağı sırasında meydana gelebilecek eksen bozuklukları ve kaynak çekmelerine karşı, aralıklı ve küçük geçici kaynaklara **punta** denir (Şekil 3.35). Puntalamada iki boru arasında, kullanılacak elektrot çapı kadar boşluk bırakılır. Punta uzunluğu 5 mm'den az olamaz. Kaynak, punta işleminden sonra yapılır. Boru birleşimindeki düzgünlük, puntalama sırasında ayarlanır. Puntalamanın düzgünlüğü oranında kaynak düzgünlüğü elde edilir.

Borular silindirik biçimlidir. Boru kesiti, yatay ve dikey eksenle dört noktada kesişir. Puntalama, bu dört nokta üstünde yapılır. $\varnothing 50$ mm'den büyük çaplı borularda, dört noktada yapılan puntalama az gelir. Puntalamanın dayanımını artırmak için daha fazla sayıda ve yeteri kadar punta yapılır.



Şekil 3.35: Çelik boruları puntalama

Punta, iki boru kenarının birbirini tek noktada bağlayacak büyüklükte olmalıdır. Zayıf yapılan punta, kaynak sırasında kırılır. Fazla yapılan punta ise yapılacak kaynağın yüzey düzgünlüğünü bozar.

Puntalama yeterli büyüklükte olmalıdır. Bu büyüklük, her iki boruya en az 1-2 mm binecek şekildedir ve 5 mm boyundan az olamaz. İki boru arasında, boru et kalınlığına bağlı olarak yaklaşık elektrot çapı kadar boşluk bırakılır.

Puntalar, belirli bir sıraya göre yapılır. Her yapılan punta, boruyu punta yapılan tarafa doğru çekerek düzgünlüğünü bozar. Aynı tarafa birden fazla yapılan punta, borunun tekrar düzeltilmesini engeller. Bu nedenle puntalama, daima karşılıklı yapılır. Her yapılan puntadan sonra gerekli düzeltme ve gönye kontrolü yapılır.

Borular, silindirik yüzeyli oldukları için birleştirme düzgünlüğünün ayarlanmasında zorluklarla karşılaşılır. Boruların birbirini takip eden eksenlerde veya istenilen açılarda eklenmesi istenir.

KAYNAK YÖNTEMLERİ İLE METAL BORULARI KAYNATMA

Kişisel Koruyucu Donanımlar

Kaynak maskesi: Çalışanın yüzünü ve gözünü, kaynak yaparken açığa çıkan zararlı ışıklardan, kıvılcımlardan ve sıçrayan çapaklardan koruyan güvenlik malzemesidir (Görsel 3.9).

Gözlük: Vücudun en hassas organı olan gözleri, kaynak sonrası cüruf ve çapakların kırılması sırasında koruyan güvenlik malzemesidir (Görsel 3.10).



Görsel 3.9: Kaynak maskesi



Görsel 3.10: Gözlük

Kaynak eldiveni: Kaynakçının ellerini, kaynak esnasında sıçrayan kaynak cürufu ve kıvılcımlardan koruyan güvenlik malzemesidir. Eldivenler, parmaklardan dirseklere kadar olan kısımları korumalıdır. Eldivenin imalinde kullanılan malzemeler, yüksek ısıya dayanıklı olmalıdır (Görsel 3.11).

Kaynak önlüğü: Kaynak arkından çıkan kıvılcımlardan, kaynakçının vücudunu ve giysisini koruyan güvenlik malzemesidir. Kaynak önlüğünün imalinde kullanılan malzemeler, yüksek ısıya dayanıklı olmalıdır (Görsel 3.12).

Kolluk: Kaynakçının omuzdan bileğine kadar olan bölgesini, eriyik kaynak sıçramalarına ve kızgın metal çapaklarına karşı koruyan güvenlik malzemesidir. Kolluk imalinde kullanılan malzemeler, yüksek ısıya dayanıklı olmalıdır (Görsel 3.13).



Görsel 3.11: Kaynak eldiveni



Görsel 3.12: Kaynak önlüğü



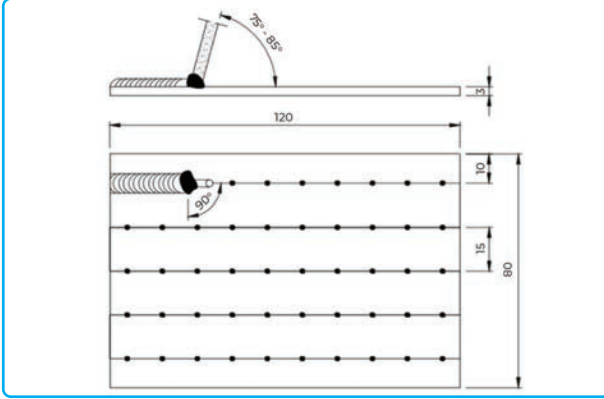
Görsel 3.13: Kolluk

Amaç

Süre: 40 dakika

✓ Elektrik ark kaynağı ile borulara düz dikiş çekmek (Şekil 3.36)

Uygulamaya Ait Şema / Bağlantı Şekli / Görseller



Şekil 3.36: Çelik borulara elektrik ark kaynağı

Kullanılacak Araç Gereç, Makineler ve Avadanlık

Adı	Özelliği	Miktarı
Siyah sac		2 adet
İş güvenliği ekipmanları		1 adet
Kaynak makinesi		1 adet
Pense		1 adet
Elektrot		1 adet

İşlem Basamakları

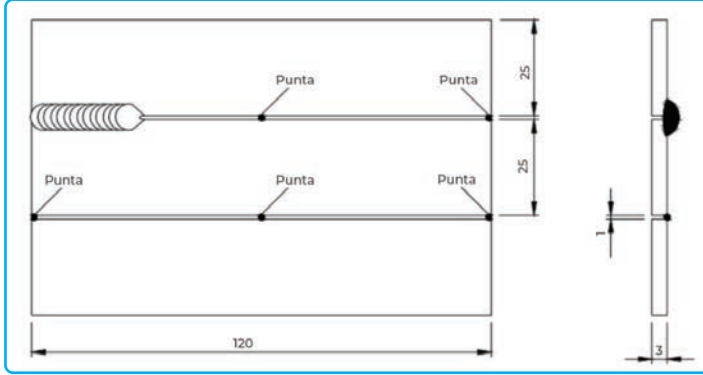
1. Gerekli iş güvenliği önlemlerini alarak işe başlayınız.
2. Sacı belirtilen ölçülerde kesiniz.
3. Düz dikiş çekilecek parçayı uygun aralıklarla markalayınız.
4. Parçanın kalınlığına uygun elektrodu seçiniz.
5. Parça kalınlığına uygun şekilde amper ayarını yapınız.
6. Kaynak pensini kaynak yönünde hareket ettiriniz.
7. Kaynak bitiminde parçayı ve çapaklarını temizleyiniz.
8. Çalıştığınız ortamı temizleyiniz ve oluşan atıkları uygun şekilde ayrıştırınız.
9. Kullandığınız el aletlerini takımhaneye teslim ediniz.

S. No	DEĞERLENDİRME ÖLÇÜTLERİ	Puan	Verilen Puan
1.	Gerekli iş güvenliği önlemlerini alır.	15	
2.	Parçayı istenen ölçüde keser.	10	
3.	Uygun çapta elektrodu seçer.	5	
4.	Makinenin amper ayarını parça kalınlığına göre ayarlar.	10	
5.	Parçayı uygun aralıklarla markalar.	10	
6.	Pensi kaynak yönünde hareket ettirir.	10	
7.	Çapakları uygun şekilde temizler.	25	
8.	Çevre temizliğini yapar, geri dönüşümü olan malzemeleri ayrıştırır.	10	
9.	Kullandığı el aletlerini yerine kaldırır.	5	
	TOPLAM	100	

Amaç

✓ Elektrik ark kaynağı ile çelik sac kaynatmak (Görsel 3.37).

Uygulamaya Ait Şema / Bağlantı Şekli / Görseller



Şekil 3.37: Elektrik ark kaynağı ile sac birleştirmek

Kullanılacak Araç Gereç, Makineler ve Avadanlık

Adı	Özelliği	Miktarı
Siyah sac		2 adet
İş güvenliği ekipmanları		1 adet
Kaynak makinesi		1 adet
Pense		1 adet
Elektrot		1 adet

İşlem Basamakları

1. Gerekli iş güvenliği önlemlerini alarak işe başlayınız.
2. Sacı belirtilen ölçülerde kesiniz.
3. Parçanın kalınlığına uygun elektrodu seçiniz.
4. Parça kalınlığına uygun şekilde amper ayarını yapınız.
5. Parçayı uygun aralıklarla puntalayınız.
6. Kaynak pensini kaynak yönünde hareket ettiriniz.
7. Kaynak bitiminde parçayı ve çapaklarını temizleyiniz.
8. Çalıştığınız ortamı temizleyiniz ve oluşan atıkları uygun şekilde ayrıştırınız.
9. Kullandığınız el aletlerini takımhaneye teslim ediniz.

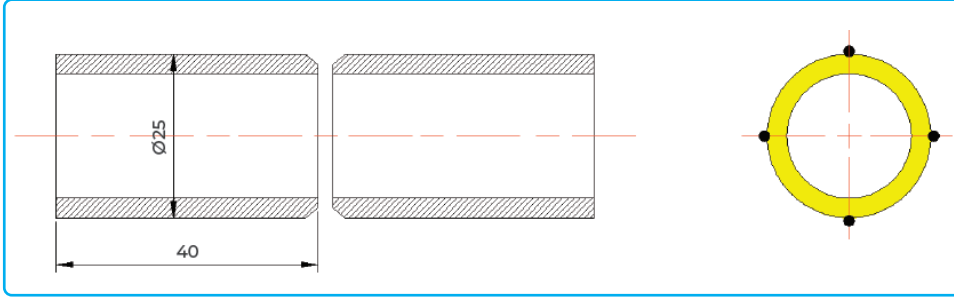
S. No	DEĞERLENDİRME ÖLÇÜTLERİ	Puan	Verilen Puan
1.	Gerekli iş güvenliği önlemlerini alır.	10	
2.	Parçayı istenen ölçüde keser.	10	
3.	Uygun çapta elektrodu seçer.	5	
4.	Makinenin amper ayarını parça kalınlığına göre ayarlar.	15	
5.	Parçayı uygun aralıklarla puntalar.	15	
6.	Pensi kaynak yönünde hareket ettirir.	15	
7.	Çapakları uygun şekilde temizler.	20	
8.	Çevre temizliğini yapar, geri dönüşümü olan malzemeleri ayrıştırır.	5	
9.	Kullandığı el aletlerini yerine kaldırır.	5	
	TOPLAM	100	

Amaç

Süre: 40 dakika

✓ Elektrik ark kaynağı ile boru kaynatmak (Şekil 3.38)

Uygulamaya Ait Şema / Bağlantı Şekli / Görseller



Şekil 3.38: Elektrik ark kaynağı ile boru kaynatmak

Kullanılacak Araç Gereç, Makineler ve Avadanlık

Adı	Özelliği	Miktarı
Çelik boru	1"	2 adet
İş güvenliği ekipmanları		1 adet
Kaynak makinesi		1 adet
Pense		1 adet
V yatağı		1 adet
Boru makası		1 adet
Boru mengenesi		1 adet

İşlem Basamakları

1. Gerekli iş güvenliği önlemlerini alarak işe başlayınız.
2. Belirtilen çaptaki boruyu seçiniz.
3. Seçilen çaptaki boruyu mengeneyle bağlayınız ve istenen ölçüde kesiniz.
4. Parçanın kalınlığına uygun elektrodu seçiniz.
5. Parça kalınlığına uygun şekilde amper ayarını yapınız.
6. Boru, V kaynak yatağına yerleştirildikten sonra çarpılmaları engellemek için uygun aralıklarda boruya punta atınız.
7. Kaynak pensini kaynak yönünde hareket ettiriniz.
8. Kaynak bitiminde parçayı ve çapaklarını temizleyiniz.
9. Çalıştığınız ortamı temizleyiniz ve oluşan atıkları uygun şekilde ayrıştırınız.
10. Kullandığınız el aletlerini takımhaneye teslim ediniz.

S. No	DEĞERLENDİRME ÖLÇÜTLERİ	Puan	Verilen Puan
1.	Gerekli iş güvenliği önlemlerini alır.	10	
2.	İstenen çapta borulardan birini seçer.	10	
3.	Boruyu istenen ölçüde keser.	5	
4.	Uygun çapta elektrodu seçer.	10	
5.	Makinenin amper ayarını parça kalınlığına göre ayarlar.	10	
6.	Boruya uygun aralıklarda punta atar.	10	
7.	Pensi kaynak yönünde hareket ettirir.	20	
8.	Çapakları uygun şekilde temizler.	15	
9.	Çevre temizliğini yapar, geri dönüşümü olan malzemeleri ayrıştırır.	5	
10.	Kullandığı el aletlerini yerine kaldırır.	5	
	TOPLAM	100	

3.3. TIG KAYNAĞI YAPMA

Elle yapılan elektrik ark kaynağında meydana gelen aksaklıklar, koruyucu gaz ile yapılan kaynakların çıkmasını sağlamıştır. Bu kaynak çeşitlerinden biri ise TIG (Tungsten Inert Gaz) kaynağıdır. Bu tür kaynaklarda kaynağın zararlı gazlardan etkilenmemesi için koruyucu gazlar kullanılmaktadır.

3.3.1. Boru Donatım Tekniklerine Uygun Şekilde TIG Kaynağı Yapma

TIG kaynağı (Bazı kaynaklarda WIG “Wolfram Inert Gaz” olarak geçmektedir.), kaynak için gerekli ısının, tükenmeyen bir elektrot ile iş parçası arasında oluşan ark sayesinde ortaya çıktığı bir ark kaynak yöntemidir.

3.3.1.1. Malzemeye Uygun Tungsten Tel ve Kaynak Teli Seçimi

Malzemelerin yapısına ve özelliğine göre içerisinde çeşitli oranlarda tungsten ve toryum gibi metaller bulunan tungsten elektrotlar kullanılmaktadır.

Tungsten Elektrot Seçimi

TIG kaynağı veya plazma kaynağı için kullanılan elektrotlar, TS EN 26848’de standartlaştırılmıştır. Bu elektrotlar, genellikle silindirik çubuklar olup, tungsten metalinin yüksek erime sıcaklığı (3390 °C) nedeniyle döküm yöntemiyle değil, sinterlenerek ve bağlayıcı ile birleştirilerek imal edilir. Standartlaştırılmış çaplar 0.5, 1, 1.6, 2, 3, 2.4, 3, 3.2, 4, 5, 6, 6.4, 8 mm’dir. Eğriliklerden mümkün olduğunca kaçınılmalıdır. Yuvarlak en kesitli elektrotların haricinde dikdörtgen en kesitli elektrotlar da mevcuttur. Bu elektrotlar, özel elektrot olarak standartlaştırılmıştır. Bu elektrotların standart boyları 50, 75, 150 ve 175 mm’dir (Görsel 3.14).



Görsel 3.14: Tungsten elektrotlar

Ülkemizde çoğunlukla paslanmaz çeliklerin ve alüminyum malzemelerin kaynaklarında kullanılan TIG yönteminde, tungsten elektrotlar genelde iki çeşit olarak bulunmaktadır. Bununla birlikte farklı çeşitlerini de bulmak mümkündür. Bunlar, kırmızı renk kodu ve yeşil renk kodu ile ayırt edilmektedir. Eğer alüminyum veya benzeri hafif metallerin kaynakları söz konusu ise kullanılması gereken tungsten elektrot yeşil renk kodludur (Tablo 3.6).

Bunun dışında diğer tüm metallerin (karbon çelikleri, paslanmaz çelikler, bakır ve alaşımları vb.) kaynaklarında kullanılması gereken tungsten elektrot ise kırmızı renk kodludur. Bununla birlikte dünyada farklı renk kodları ile tungsten elektrotlar üretilmekte ve bunların satışı yapılmaktadır.

Tablo 3.6: Tungsten Elektrot Çeşitleri

AWS AST	%Min Tungsten	% Toryum	% Zirkonyum	% Max Diğer	RENK KODU	ERGİME DERECESİ
EW	99,5	---	---	0,5	O YEŞİL	3400
EWTh-1	98,5	0,89-1,2	---	0,5	O SARI	4000
EWTh-1	97,5	1,7-2,2	---	0,5	O KIRMIZI	4000
EWTh-3	98,5	0,35-0,55	---	0,5	O MAVİ	4000
EWZ	99,2	---	---	0,5	O KAHVERENGİ	3700

Kaynak Teli

Gaz altı ark kaynağında kaynak işleminin başarısı, büyük ölçüde tel elektrodun doğru seçilmesine bağlıdır. Özellikle elektrodun eriyerek kaynak metaline karıştığı gaz altı metal (TIG ve MIG/MAG) ark kaynağında bu husus daha da önem kazanır.

Koruyucu Gazlar

TIG kaynak yönteminde koruyucu gaz kullanmanın tek amacı; kaynak sırasında, kaynak banyosu ve erimeyen tungsten elektrodunu, havanın olumsuz etkilerinden korumaktır. TIG kaynak yönteminde kullanılan koruyucu gazlar; helyum ve argon veya bunların karışımı gibi asal gazlar olup kimyasal bakımdan nötr karakterde, kokusuz ve renksiz mono atomik gazlardır. Bunlar kimyasal olarak nötr bir karakter taşıyor ve diğer elemanlarla birleşmez. Her ikisi de renksiz ve kokusuz birer gaz olup yanmaz. Hafif metal ve alaşımlarının kaynağında bulunan argonun çok saf olması istenir. Mesela argonun (99,99) içerisinde bulunan az miktardaki su buharı, oksijen ve azot kaynağının kalitesine tesir eder. Oksijen ve azotu az olan argon temiz ve parlak bir kaynak dikiş yüzeyi verir. Eğer azot ve oksijen miktarı sınır üzerinde bulunursa yapılan kaynakta dikişin yüzeyi ve geçiş bölgeleri gri, kahverengi veya mat bir durum alır. Argon gazı 150-180 atmosfer basıncı altında tüplere doldurularak nakledilir. Tüpün içeriği, tüpün büyüklüğüne göre 6-9 m³ tür. Argon, oksijen gibi kaynak basıncına özel basınç düşürme manometreleriyle düşürülür. Argon miktarı, yine tüp üzerinde bulunan ve basınç düşürme manometresiyle birlikte takılan özel aletlerle ölçülür. Bu da ayrıca otomatik kumanda cihazına bağlıdır.

Regülatörler

Kaynaklı uygulamalarda kullanılan regülatörler, iki çeşittir. Bunlar, "basınç regülatörleri" (oksijen, asetilen regülatörleri gibi) ve "akış regülatörleri"dir (karbondioksit, argon, karışım gaz regülatörleri gibi). Basınç regülatörlerinin her iki göstergesi basınç cinsinden; akış regülatörlerinde tüp göstergesi basınç, çalışma göstergesi ise debi (l/dk.) cinsinden gösterime ayarlanmıştır (Görsel 3.15).

TIG kaynağında kullanılan regülatörler akış regülatörleridir ve mutlaka kullanılan gazın cinsine uygun seçilmelidir. Pratikte çalışma debisi olarak ise tel çapının on katı ve küçük kayıpların karşılanması için bu sonuca iki litre/dakika daha gaz ilave edilerek kullanılır. Örneğin 0,80 mm çapında gaz kullanımında;

$(0,80 \cdot 10) + 2 = 10$ l/dk. gaz kullanımı ayarlanmalıdır.

Hortumlar

Özel olarak gözeneksiz üretilen hortumlar, gazları tüplerden üfleçlere iletir. Farklı gaz cinsleri için farklı renklerdedir. Kaynak çapaklarına ve aleve karşı dirençlidir. Doğal ve sentetik kauçuktan imal edilmiştir. Alt kat; katlar arası sentetik tekstil örgü takviye kat, her türlü aşınmaya, aleve dayanıklı üst kat olmak üzere üç katlı olarak imal edilmiştir (Görsel 3.16).

3.3.2. TIG Kaynak Makinesi Ayarları

TIG kaynağında başarılı bir sonuç elde etmek ve kaynağın tüm kapasitesini kullanılabilmek için her bir parçanın kendi fonksiyonu olan birçok farklı parçadan oluşan bir donanıma sahip olması gerekir.

TIG-MIG Kaynak Donanımını Oluşturan Elemanlar

- Akım üretici
- Torç
- Koruyucu gaz tüpü ve donanımı
- Soğutma sistemi
- Torç üzerinden veya ayakla kontrol edilen kumanda



Görsel 3.15: Regülatör



Görsel 3.16: Hortum

TIG kaynağında düşen karakteristikli kaynak makineleri (akım üreteçleri) kullanılır. Bu nedenle prensip bakımından elektrik ark kaynağında kullanılan makineler, TIG kaynağında da kullanılabilir. TIG kaynağında elektrik ark kaynağına kıyasla devrede kalma süresindeki kesiklikler çok daha az sayıda olduğundan uygun kuvvette akım üreteçlerinin seçimi çok önemlidir.

TIG Kaynak Makineleri

Kaynak akımı için gerekli olan gerilim ve şiddeti oluşturmak amacıyla geliştirilmiş makinelerin tümüne **kaynak makinesi** veya **akım üretici** denir (Görsel 3.17).

Ergitme kaynağında kullanılan elektrik ark kaynak makineleri, şebekeden aldığı yüksek gerilim ve düşük akım şiddetindeki elektrik enerjisini düşük gerilime ve yüksek akıma çevirir. Kaynak makinelerinde kullanılan ark gerilimi 25-55 volt, akım şiddeti ise 10 ila 600 amper arasındadır. Aşağıda açıklanan koruyucu gaz kaynağında kullanılan kaynak makineleri, doğru ve dalgalı (alternatif) akım türüyle çalışır. Her iki akım türünün kaynak oluşumuna değişik katkı ve üstünlükleri vardır. Yine de akım türünün seçimi, kaynak elektrodu ve donanımının yapısına göre değişiklik gösterir. Ayrıca ark kaynak makineleri karakteristik ark çizgilerine göre de gruplanır. Örtülü elektrot kaynağında, fazla eğimli dik düşen karakteristik çizgiye sahip kaynak akım üreteçleri; koruyucu ark kaynağında, yatay karakteristikli akım üreteçleri kullanılır.

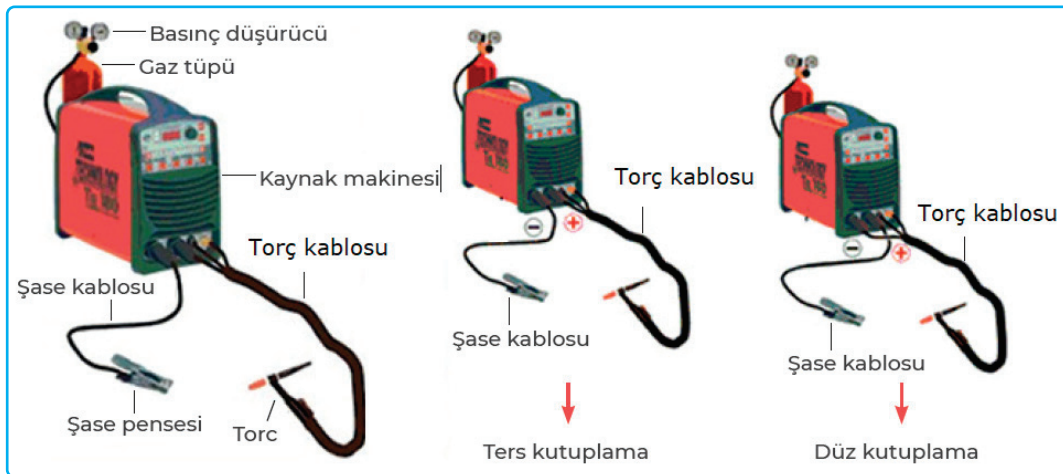


Görsel 3.17: TIG kaynak makinesi

İnverter Kaynak Makineleri

Örtülü elektrot ile yapılan ark kaynağı, kaynak yapılacak malzeme ile elektrot arasında ark oluşturularak elektrodun erimesini sağlayan ısı sayesinde oluşur. Bu arki oluşturan etken ise yüksek akım şiddetidir.

Örtülü elektrot kaynağında kaynak makinesinin görevi, şebekeden aldığı yüksek voltaj (220V veya 380V)-düşük amper şiddetini, düşük voltaj-yüksek amper şiddetine dönüştürmektir. Uzun yıllar örtülü elektrot kaynağında kaynak transformatörleri veya kaynak redresörleri alternatifsizdi. Son on beş yılda tüm dünyada olduğu gibi ülkemizde de transformatör ve redresör kaynak makinelerinin yerini inverter kaynak makineleri almaya başlamıştır (Görsel 3.18).



Görsel 3.18: İnverter kaynak makinesi

TIG Kaynak Torçları

TIG kaynağında kullanılan koruyucu gaz ile torcun tetik kısmına gerekli kaynak akımını getiren TIG kaynak ekipmanındır (Görsel 3.19).



Görsel 3.19: TIG kaynak torçu

Kaynak Parametresi

Kaynak öncesi saptanan ve kaynak süresince değiştiremeyen parametreler; elektrot çapı, uç biçimi, malzeme, koruyucu gaz türü, akım türüdür. Bu parametreler kaynak edilen parçanın malzemesi, geometrisi, boyutları ve kaynak ağız biçimi göz önüne alınarak önceden saptanır ve kaynak süresince değiştirilemez (Şekil 3.40) .

Birinci derecede ayarlanabilir parametreler; kaynak akım şiddeti, ark boyu, kaynak hızıdır. Bu parametreler, kaynak işlemi sırasında değiştirilebilir. Bu parametreler dikişin yüksekliğini, genişliğini, nüfuziyetini ve arkın kararlılığını etkiler.

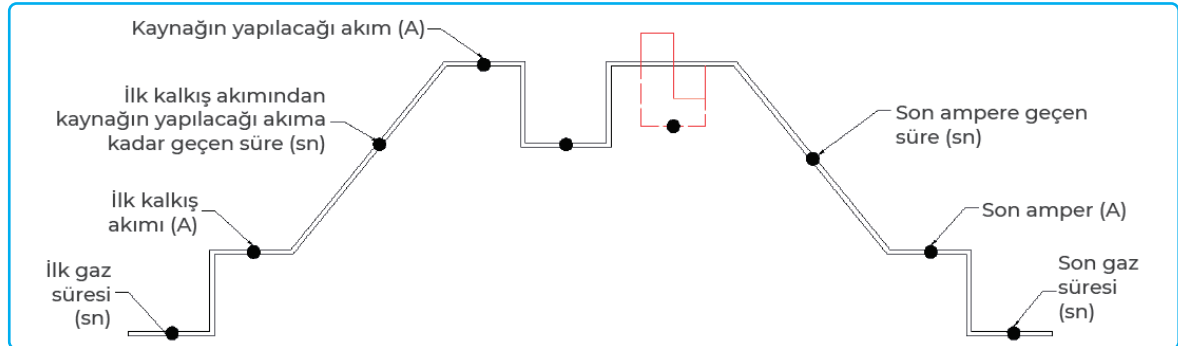
İkinci derecede ayarlanabilir parametreler; torç açısı, serbest elektrot uzunluğu, parçanın yatay düzlem ile olan eğimidir. Bu parametrelerin ölçülmesi zordur ve kaynak dikişi üzerindeki etkileri daha azdır.

Akım şiddeti, diğer ark kaynak yöntemlerinde olduğu gibi, her şeyden önce nüfuziyet derinliğini etkiler. Ayarlanan akım şiddeti bu nedenle kaynak edilen parça kalınlığına uygun olmalıdır. Parça kalınlığının her mm'si için gerekli akım şiddeti aşağıdaki gibi hesaplanabilir:

Çelik-doğru akım (negatif kutup) - 45 A/mm

Alüminyum-alternatif akım - 40 A/mm

TIG kaynağında ark gerilimi, arkın tam bir gaz örtüsü ile korunmasının mümkün olduğu kadar kısa olması için daima çok düşük olmalıdır. Bu nedenle dikiş geometrisini etkileyen bir parametre değildir. Yine de ark geriliminin yükseltilmesi yani ark boyunun artırılması hâlinde, dikiş genişliği artar ve alaşım yanması problemi azalır.



Şekil 3.40: Kaynak parametresi

3.3.3. TIG Kaynağı ile Çelik Boruların Kaynağı

TIG kaynak yöntemi ile bütün çelik türlerinin kaynağı mümkündür. TIG kaynak yöntemi, diğer yöntemlere göre daha üstündür. Alaşımli çeliklerin kaynağı ise özel işlem isteyen işlerdir. Burada TIG kaynak yöntemi devreye girmektedir. Özellikle paslanmaz çelikler için TIG kaynak yöntemi idealdir.

Paslanmaz çelikler, içinde en az %10,5 oranında krom (Cr) içeren alaşımlardır. Paslanmaz çeliğin yüzeyinde oluşan ince fakat yoğun kromoksit tabakası korozyona karşı yüksek dayanım sağlar ve oksidasyonun daha derine doğru ilerlemesini engeller. Kaynak edilebilen bütün paslanmaz çeliklere TIG kaynağı yöntemi uygulanabilir.

Paslanmaz çeliklerde kullanılan uçlar; toryum, seryum ve lanton ile alaşımlandırılan tungstenden imal edilmiştir. Bu elektrotların en büyük avantajı, saf tungsten elektrotlara göre daha kararlı bir ark'a sahip olmaları ve daha yüksek kaynak akımları ile kullanılabilmeleridir.

TIG kaynağında kullanılan ilave teller, kaynak edilecek metalin aynısı ya da onun özelliklerine yakın olmalıdır. Alaşımlı çelik teller çubuk şeklinde imal edilir.

Kaynak Öncesi Temizleme

Mekanik temizleme: Nem, yağ, kir TIG kaynağında istenmez. Bunların temizlenmesi gerekir. Tel fırça, zımpara taşlama ile bunlar mekanik yollardan giderilmelidir.

Kimyasal temizleme: Çeşitli kimyasallarla kaynak bölgeleri temizlenmelidir. Bu temizleme deterjan asitleriyle olabilir.

Kaynak Ağzı Açma

TIG kaynak yönteminde kaynak öncesi bir kaynak ağzı açılmalıdır. Kalınlığı 8 mm'ye kadar olan parçalarda kaynak ağzı açılmadan küt alın, kıvrık alın, köşe alın ve üçlü alın gibi birleştirmeler uygulanır. 8 mm ve daha kalın parçaların tek taraflı birleştirilmesinde V ve U alın kaynak ağzıları kullanılır.

Çelik Kaynağında Kullanılan Gazlar

Koruyucu gaz olarak genellikle argon kullanılır. Özellikle kalın parçaların kaynağında helyum + argon karışımı gazlar kullanılır. Argon gazının en büyük avantajı, akış hızının düşük olması, buna bağlı olarak helyuma göre daha stabil bir ark oluşturması ve ark voltajının daha düşük seviyede tutulmasıdır. Düşük voltaj kullanımı, ince sacların bağlantı bölgesinde yanık oluşmadan kaynak yapılabilmesi açısından çok önemlidir.

TIG Kaynak Kıyafetleri

İnsan gözüne olumsuz olarak etki eden enfraruj ışınları ise dalga boylarına göre gözün ön ve arka kısımlarında tahribatlara yol açar (Görsel 3.20). Kısa dalga boyuna sahip enfraruj ışınları, gözde bulunan ağ tabakasının yanmasına ve körlüğe kadar giden olumsuzluklara neden olur. Uzun dalga boylu enfraruj ışınları ise göz merceği saydamlığının yitirilmesine, sonuçta da katarakt denilen bir göz hastalığının meydana gelmesine yol açar. İleri aşamalarda bu hastalık, ameliyat ile tedavi edilebilse de kişide görme yeteneğinin azalmasına neden olmaktadır.

Gözlerin zararlı ışıklardan korunması için kaynak arkına renkli koruyucu camlar ile bakılması zorunludur. Kaliteli koruyucu camlar, gözleri görünen ışıklardan koruduğu gibi, hemen hemen bütün ultraviyole ışınları da emer. Kullanılacak camların önceden kontrol edilmesi ve kalitesinin onaylanması gerekmektedir. Elektrik ark kaynağında kullanılan camlar, maskelere uyum sağlayabilmeleri için 60x110 mm ölçülerinde üretilir. Kaynak esnasında sıçramaların cama zarar vermemesi ve kırılmalarını engellemek için camlar, iki adi cam arasına konularak maskeye takılır.

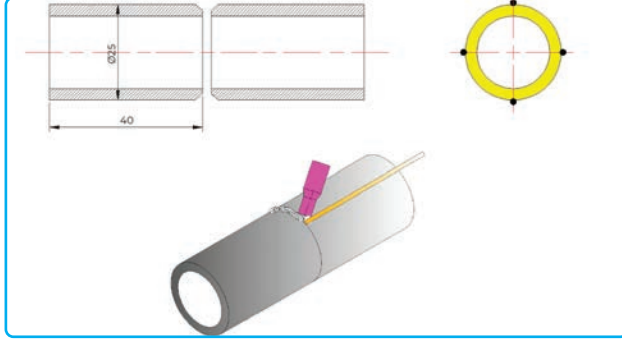


Görsel 3.20: TIG kaynağı kişisel koruyucu donanımları

Süre: 40 dakika

Amaç

✓ TIG kaynağı ile boru kaynatmak (Şekil 3.41)

Uygulamaya Ait Şema / Bağlantı Şekli / Görseller

Şekil 3.41: TIG kaynağı ile boru kaynatmak

Kullanılacak Araç Gereç, Makineler ve Avadanlık

Adı	Özelliği	Miktarı
Çelik boru	1"	2 adet
İş güvenliği ekipmanları		1 adet
Kaynak makinesi		1 adet
Pense		1 adet
V yatağı		1 adet
Boru makası		1 adet
Boru mengenesi		1 adet

İşlem Basamakları

1. Gerekli iş güvenliği önlemlerini alarak işe başlayınız.
2. Belirtilen çaptaki boruyu seçiniz.
3. Seçilen çaptaki boruyu, mengeneyle bağlayınız ve istenen ölçüde kesiniz.
4. Regülatör üzerinde gerekli gaz basınç ayarlarını yapınız.
5. Parça kalınlığına göre kaynak parametrelerini giriniz.
6. Parçanın özelliğine uygun tungsten elektrodu seçiniz.
7. Boru V kaynak yatağına yerleştirildikten sonra çarpımları engellemek için uygun aralıklarda boruya punta atınız.
8. Kaynak torcunu kaynak yönünde hareket ettiriniz.
9. Kaynak bitiminde parçayı soğutunuz.
10. Çalıştığınız ortamı temizleyiniz ve oluşan atıkları uygun şekilde ayrıştırınız.
11. Kullandığınız el aletlerini takımhaneye teslim ediniz.

S. No	DEĞERLENDİRME ÖLÇÜTLERİ	Puan	Verilen Puan
1.	Gerekli iş güvenliği önlemlerini alır.	5	
2.	İstenen çapta borulardan birini seçer.	10	
3.	Boruyu istenen ölçüde keser.	5	
4.	Regülatör ayarını uygun şekilde yapar.	15	
5.	Makinenin parametre ayarlarını parça kalınlığına göre ayarlar.	15	
6.	Parçaya uygun şekilde tungsten elektrodu seçer.	15	
7.	Boruya uygun aralıklarda punta atar.	15	
8.	Torcunu kaynak yönünde hareket ettirir.	10	
9.	Çevre temizliğini yapar, geri dönüşümü olan malzemeleri ayrıştırır.	5	
10.	Kullandığı el aletlerini yerine kaldırır.	5	
TOPLAM		100	

3.4. MIG-MAG KAYNAĞI YAPMA

Gaz altı kaynağı (MIG/MAG), kaynak için gerekli ısının tükenen bir elektrot ile iş parçası arasında oluşan ark sayesinde ortaya çıktığı bir ark kaynak yöntemidir. Kaynak bölgesinde sürekli beslenen (sürülen), masif hâldeki tel elektrot eriyerek tükendikçe kaynak metalini oluşturur. Elektrot, kaynak banyosu, ark ve iş parçasının kaynağa yakın bölgeleri; atmosferin zararlı etkilerinden, kaynak torcundan gelen gaz veya karışım gazlar tarafından korunur. Gaz, kaynak bölgesini tam olarak koruyabilmelidir. Aksi takdirde çok küçük bir hava girişi dahi kaynak metalinde hataya neden olur.

3.4.1. Malzemeye Göre Uygun MIG veya MAG Yöntemi

Eriyen elektrotla yapılan gaz altı ark kaynağı, devamlı beslenen kaynak teli ile iş parçası arasındaki yapılan bir elektrik ark kaynağıdır. Kullanılan koruyucu gaza göre MIG ve MAG ismini alır. MIG kelimesi “Metal Inert Gas” kelimelerinin, MAG kelimesi ise “Metal Activ Gas” kelimelerinin baş harflerinden meydana gelmiştir. Burada “Inert” kelimesi soy, “Activ” kelimesi ise aktif anlamına gelmektedir. Soy gaz olarak argon veya helyum, aktif gaz olarak karbondioksit gazı kullanılır.

MIG kaynak yöntemi ile hemen hemen bütün ticari alaşımları kaynatmak mümkündür. MAG kaynağı ise kolayca oksitlenen alüminyum, paslanmaz çelik gibi malzemelerin kaynağında kullanılmaz. Bu yöntem, daha çok alaşımsız ve az alaşımlı çeliklerin kaynağında kullanılır.

MAG kaynağında kullanılan karbondioksit gazı, argon ve helyuma göre daha ucuzdur. Karbondioksit gazı, sıvı hâlde tüplere doldurulduğu için diğer gazlara göre üç misli daha fazla taşınabilir. Sıvı hâlde depolanan karbondioksit gazının tüp çıkışına bir ısıtıcı konmuştur. MAG yönteminin MIG yöntemine göre kaynak hızı daha yüksek, nüfuziyeti daha fazladır.

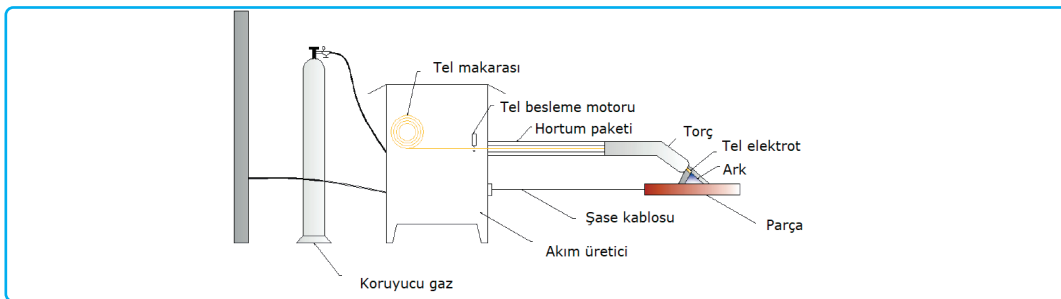
MIG-MAG Kaynağının Endüstrideki Yeri ve Önemi

MIG-MAG kaynak yöntemi endüstriyel uygulamalarda yaygın olarak kullanılmaktadır. Bu kaynak yönteminin yaygın olarak kullanılmasındaki üstünlükleri aşağıdaki şekilde sıralamak mümkündür:

- Yüksek erime hızı
- Her pozisyonda kaynak yapılabilmesi
- Ara vermeden kaynak yapılabilmesi
- Demir esaslı ve demir dışı metaller ile alaşımlarının; uygun koruyucu gaz, elektrot ve kaynak değişkenleri seçmek şartıyla kaynak yapılabilmesi
- Uygulamasının kolay olması
- Ekonomik bir kaynak yöntemi olması
- Yarı otomatik bir kaynak yöntemi olması
- Gerekli ekip ve donanım sağlandığında tam otomatik kaynak yapılabilmesi

MIG - MAG Kaynak Donanımları

MIG-MAG kaynağı yapılırken aşağıda şekil 3.42’de belirtilen kaynak donanımları gösterilmiştir.



Şekil 3.42: MIG-MAG kaynak donanımları

3.4.1.1. MIG-MAG Kaynağında Kullanılan Koruyucu Gazlar

Gaz altı kaynağında yapılan kaynağın MIG veya MAG olmasına göre koyucu gaz olarak karışım gazı, karbondioksit gazı veya asal gazlar kullanılmaktadır.

Karışım Gazı

Demir dışı metallerin kaynağında kullanılan argon gazına az miktarda oksijen ile değişik oranlarda karbondioksit gazı ilave edilerek karışım gazlar elde edilir. Argon içerisine katılan oksijen gazı, kaynak bölgesi sıcaklığının yükselmesine ve yüzey gerilmesinin azalmasına sebebiyet verir. Dolayısıyla kaynak bölgesinin akıcılığı artarak bünyesindeki gazların giderilmesi sağlanmış olur. Koruyucu gaz içerisindeki oksijenin diğer bir katkısı spray ark oluşumunda görülür. Argon gazına ilave edilen karbondioksit ise kaynak dikişine derin etki eder (Görsel 3.21).



Görsel 3.21: Karışım gazlar

Karbondioksit Gazı

Karbondioksit, kimyasal olarak aktif bir gazdır. Kaynak arkı gibi yoğun bir ısı kaynağında karbonmonoksit ve serbest oksijene ayrışarak aktif hâle geçer. Serbest oksijen kaynak banyosundaki diğer elementlerle reaksiyona girer. Karbondioksit, çoğunlukla alaşımsız karbon çeliklerin kaynağında kullanılır. Bu gazla spray metal iletimi mümkün değildir, yani kısa devre ve globüler (küresel) modda metal iletilir. Kolay bulunabilirliği, düşük maliyeti ve kaynak performansı nedeniyle bilinirliği ve kullanım oranı yüksektir. En büyük dezavantajı, sert ve sesli ark ile yüksek sıçramadır.

Argon Gazı

Argon, demir esaslı ve demir dışı metallerin kaynağında tek başına veya diğer gazlarla birlikte kullanılır. Argon ve diğer gazlarla karışımları, tüm metal iletimi modlarında kullanılabilir. Böylece iyi kaynak kabiliyeti, mekanik özellikler ve ark kararlılığı elde edilir. Argon, dar bir ark kolunu ve yüksek akım yoğunluğu oluşturarak küçük bir yüzey alanında enerjiyi konsantre eder.

Helyum Gazı

Helyum yüksek ısı girdisi gerektiren uygulamalarda kullanılır. Kaynak metalinin yayılmasını (esas metali ıslatması: Wetting), etki derinliğini ve ilerleme hızını artırır. Kaynak banyosunun akışkanlığı sayesinde alüminyum, magnezyum ve bakır alaşımlarının kaynağında avantajlıdır.

3.4.1.2. Regülatörler

Gaz altı kaynaklarında kullanılan regülatörler, akış regülatörleridir ve mutlaka kullanılan gazın cinsine uygun seçilmelidir (Görsel 3.22). Pratikte çalışma debisi olarak ise tel çapının on katı ve küçük kayıpların karşılanması için bu sonuca iki l / dk. daha gaz ilave edilerek kullanılır.



Görsel 3.22: Regülatör

Örneğin: 0,80 mm çapında gaz kullanımında $(0,80 \cdot 10) + 2 = 10$ l / dk. gaz kullanımı ayarlanmalıdır.

3.4.1.3. Hortumlar

Özel olarak gözeneksiz üretilen hortumlar, gazları tüplerden üfleçlere iletir. Farklı gaz cinsleri için farklı renklerdedir (Görsel 3.23). Kaynak çapaklarına ve aleve karşı dirençlidir. Doğal ve sentetik kauçuktan imal edilmiştir. Alt kat, katlar arası sentetik tekstil örgü takviye kat ve her türlü aşınmaya, aleve dayanıklı üst kat olmak üzere üç katlı olarak imal edilmiştir.



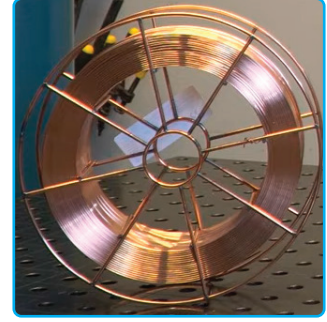
Görsel 3.23: Hortumlar

3.4.1.4. Kaynak Elemanları

Gaz altı kaynak makinelerinde kaynağın başlayabilmesi ve devam edebilmesi için birçok ekipman ve parça görev yapar.

Gaz Altı Kaynak Telleri

Özellikle alaşımsız çelikler üzerinde yarı otomatik ve tam otomatik kaynak uygulamalarında kullanılan, yüzeyi bakır kaplı gaz altı kaynak telidir (Görsel 3.24). Gaz altı kaynak teline oranla daha yüksek miktarda silisyum (Si) ve manganez (Mn) içerir. -50 ile 450 °C arasındaki sıcaklıklarda çalışan parçaların kaynağında kullanılabilir.



Görsel 3.24: Gazaltı kaynak teli

Tel Besleme Üniteleri

Tel besleme üniteleri, bir gaz altı kaynak makinesinin en önemli bileşenidir (Görsel 3.25). Bazı hassas kaynak uygulamalarında kullanıcılar, ayrıca bir tel besleme sistemi bile satın alarak en iyi performansı almak için özen gösterirler. Bu bakımdan tercih edilecek kaynak makinelerinde diğer pek çok özellik gibi öncelikle kontrol edilmesi ve incelenmesi gerekli olan konu, tel besleme sisteminin nasıl bir performans göstereceği olmalıdır.



Görsel 3.25: Tel besleme ünitesi

Aksi durumda kaynak operasyonu süresince yaşanabilecek herhangi bir problemin (sıçrıntı, vuruntu, dikiş formunun bozukluğu vb.) asıl nedenini çözebilmek için çok fazla zaman harcanabilir. Bütün bunlar kullanıcıların plansız duruşlarına, işlerin gerektiği sürede tamamlanamamasına ve tabii ki fazla maliyete sebep olacaktır.

Makara (Sürme) Tahrik Ünitesi

Tel sürme makaralarının kesit formları, tel elektrodun çapına ve cinsine göre değişmektedir. Buna göre; karbon çeliği, özel alaşımlı çelik, paslanmaz çelik, sert dolgu vb. malzemelerde V kesitli tel sürme makaraları kullanılırken alüminyum ve alaşımları türünde hafif metallerin kaynakları için tel sürme makara kesiti U şeklinde olmalıdır. Özlü tel kullanılması durumunda ise makara kesiti yine V kesitli ancak tel sürme yüzeyleri tırtıklı (iz yapılmış) olmalıdır (Görsel 3.26).



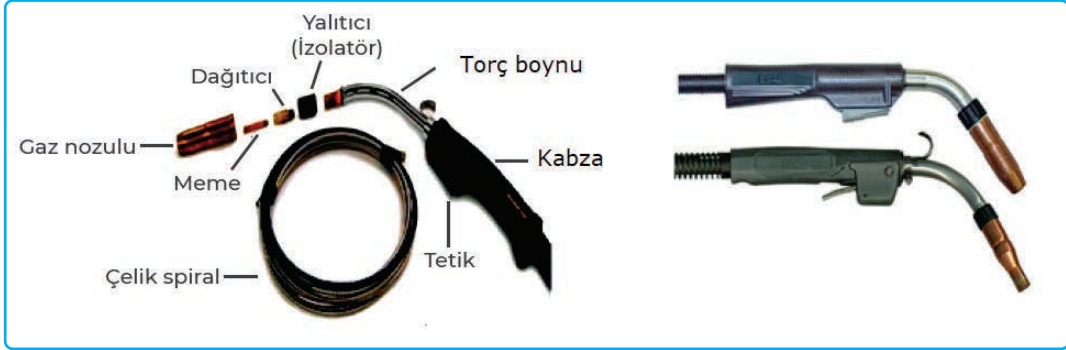
Görsel 3.26: Tel makaraları

Torçlar

Uzunluğundan esnekliğine, boyun tasarımından ağırlığına kadar her özelliği ile kaynakçı ve operasyonu için özelliklerine dikkat edilerek seçilmesi gereken yardımcı ekipmandır. Kaynak telinin makineden sonra ilerleyeceği en değişken çevresel ortam torçtur. Torcun alacağı kıvrımlar, sahada maruz kalacağı burulma ve katlanmalar tel besleme kabiliyetine de etki etmektedir.

KAYNAK YÖNTEMLERİ İLE METAL BORULARI KAYNATMA

Bu bakımdan ihtiyaçtan daha uzun torçlar kullanılmamalı, telin seyahat ettiği spiral daima temiz ve uygun tipte olmalı ve akım kapasitesine bağlı olarak soğutma sistemi düzgün çalışıyor olmalıdır (Görsel 3.27).



Görsel 3.27: Torçlar

3.4.1.5. Gaz Altı Kaynak Makinesi Çalışma Ayarları

Makine ve şalterin düğmesi "0" konumundan "1" konumuna getirilerek açılır.

Telin, torçtan bir miktar dışarı çıkması sağlanır. Şasesi, kaynak yapılacak malzemeye temas eden bir alete asılır.

Gaz tüpündeki vanalardan gaz ayarı yapılır.

Kaynatılacak malzemeye uygun amper ayarı aşağıdaki tabloya göre yapılır (Tablo 3.7).

Kaynak esnasında çıplak kabloların ve pens ile şasenin birbirine değmemesi için dikkat edilir.

Kaynak işleminde 1 mm'lik tel kullanılır ve kaynak işlemi gerçekleştirilir.

Herhangi bir arıza durumunda makine kapatılır.

İş bitiminde şalter "1" konumundan "0" konumuna getirilerek makine kapatılır.

Fiş prizden çıkarılır.

Tablo 3.7: Malzeme Kalınlığına / Cinsine Göre Amper ve Hız Ayarı

Malzeme kalınlığı / cinsi	Amper ayarı	Tel hız ayarı
1 mm'ye kadar	2	3
1-3 mm	3	3,5-4
4-5 mm	6	4-5
5-8 mm	7	6-7
8-10 mm	8-9	9-10
10-30 mm	10-11-12	10-11

3.4.2. Tel Seçimi

MIG-MAG kaynakta kaynağın oluşturulabilmesi, kaynak etkisinin sağlanabilmesi ve kaynak dolgunun gerçekleştirilebilmesi için kaynak teli ile kaynatılacak parça kalınlıkları arasında uyum olması gerekir. Çok ince bir parçanın kalın bir gaz altı kaynak teli ile kaynatılması, çok kalın bir parçanın da ince bir gaz altı kaynak teli ile kaynatılması kaynakçılık açısından uygun değildir.

Malzemelerin cinslerine göre parça kalınlıkları da göz önünde bulundurularak seçim yapılması gerekir. Çelik, bakır, alüminyum, paslanmaz çelik vb. malzemelerin kaynağında, kaynatılacak parçaya uygun kimyasal özelliklerde gaz altı kaynak telleri seçilir. Bu arada kaynatılacak malzemenin cinsine uygun olarak koruyucu gaz kullanılmalıdır.

3.4.2.1. Amper ve Tel Hızı Ayarı

Kaynakta kullanılan akım şiddetinin erime gücüne, kaynak dikiş biçim ve boyutlarına etkisi diğer bütün parametrelerden (değişkenlerden) daha etkilidir. Sabit gerilim sistemli olan MIG-MAG kaynak makinelerinde kaynak akım şiddeti ile birlikte tel hız ayar düğmesinden ayarlanır. Tel iletme hızı arttıkça kaynak akım şiddeti de artar.

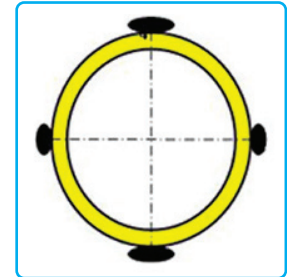
Kaynak akım şiddeti yükseldikçe erime gücü de artar. Bu artış, serbest tel ucunda, telin yüksek akım şiddetinde çıkan şiddetli bir elektrik direnciyle ısınmasıyla oluşur. Bütün diğer kaynak parametreleri sabit tutulduğu zaman kaynak dikişinin eninin, yüksekliğinin, etkisinin ve boyutlarının artan akım şiddeti ile arttığı görülmektedir.

3.4.3. Boru Kaynağı

Gaz altı kaynak makinesi ile boru kaynağı işleminin öncesinde, kaynak sırasında ve sonrasında belirli kurallara uygun şekilde yapılması gerekmektedir.

3.4.3.1. Boruları Puntalama Yöntemleri

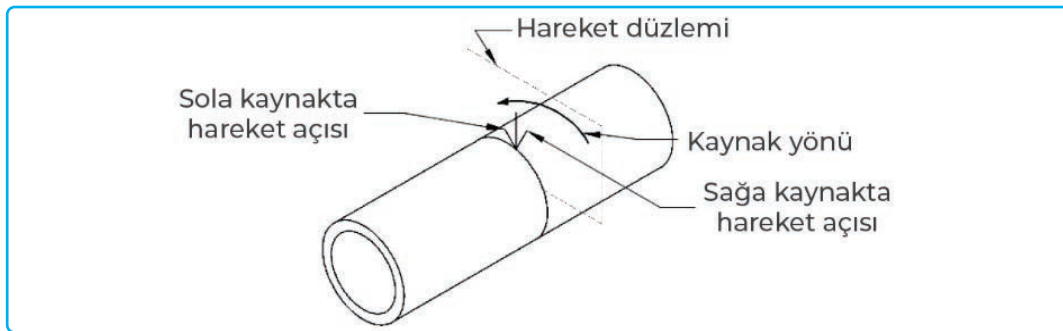
Boruların aynı eksende kaynatılabilmesi için puntalama yapılması gerekir. Bu işlem, boruların silindirik yüzeye sahip olmalarından dolayı V yatakları üzerinde gerçekleştirilir. Puntalama işleminde borular arasında, borunun et kalınlığının yarısı kadar boşluk bırakılır. Puntalama boru çevresinde eşit aralıklı 4 noktada yapılır (Şekil 3.43). Büyük çaplı borularda kaynak çekmeleri ve aksenal kaymaların meydana gelmemesi için punta sayısı en az 4 olmalıdır.



Şekil 3.43: Puntalama yöntemleri

3.4.3.2. Kaynak Açıları

Kaynak dikişinin kaliteli ve istenen özelliklerde olması için kaynak yapılacak malzemenin konumuna göre uygun elektrot açısının verilmesi gerekir (Şekil 3.44).

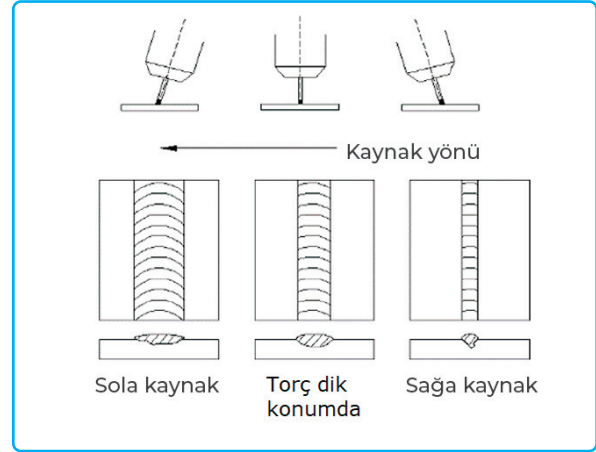


Şekil 3.44: Kaynak açıları

KAYNAK YÖNTEMLERİ İLE METAL BORULARI KAYNATMA

Elektrodun ucu kaynak yönünün aksi yönüne doğru yönelmiş ise bu teknik sağa kaynak, elektrot ucu kaynak doğrultusuna yönelmiş ise bu teknik sola kaynak olarak adlandırılır (Şekil 3.45).

Hareket açısı sıfırdan itibaren sola kaynak tekniğine doğru artırılacak olursa etkinlik artar ve kaynak dikişi, geniş ve düz hâle dönüşür. En yüksek etki sağa kaynak tekniği ile hareket açısı 25° iken meydana gelir. Sağa kaynak tekniği daha dar bir dikiş, daha kararlı ve iş parçası üzerinde daha çok sıçrama meydana getirir. Erimiş kaynak banyosunun daha iyi kontrol edilmesi ve korunması için normal olarak kullanılan elektrot açısı, 5° ile 15° arasında değişen hareket açısıdır.



Şekil 3.45: Kaynak açısı ve yönleri

3.4.3.3. Kaynak Hızı

Kaynak hızı, arkın kaynak birleştirmesi boyunca ilerleme hızıdır. Orta değerlerdeki kaynak hızlarında, kaynak etkisi en fazladır. Kaynak hızı, azaldığında birim kaynak uzunluğunda yığılan kaynak metali miktarı artar.

Çok düşük kaynak hızlarında kaynak arkı, esas metalin erimiş kaynak banyosu üzerinde yanar ve bu nedenle etki azalır. Bu sırada geniş bir kaynak dikişi de oluşur.

Kaynak hızı artırılırsa ark, esas metale daha doğrudan etki ettiği için, birim kaynak dikişi uzunluğu başına artan esas metale iletilen ısı enerjisi artar. Kaynak hızının daha da artırılmasıyla birim dikiş uzunluğu başına, esas metale, daha az ısı enerjisi verilmesi sonucunu doğurur (Şekil 3.46). Bu nedenle artan kaynak hızıyla esas metalin erimesi önce artar fakat daha sonra azalır. Kaynak hızı daha da artırılacak olursa ark tarafından eritilen yolu doldurmaya yetmeyecek miktarda dolgu metali yığılması olur. Bu yığılma da kaynak dikişinin kenarlarında yanma olukları meydana getirir.

3.4.3.4. Kaynak Dikişini Temizleme

Gaz altı kaynağı, diğer kaynak yöntemlerinde olduğu gibi bir cüruf tabakası oluşturmaz. Ancak kaynak sırasında sıçramalardan dolayı etrafında oluşan kaynak birikintilerinin temizlenmesi gerekir. Borunun kullanım alanı çoğunlukla belirli bir kısma girdiği için kaynak yüzeyinde oluşan bu çirkinliklerin temizlenip herhangi bir soruna sebep olmaması gerekir.



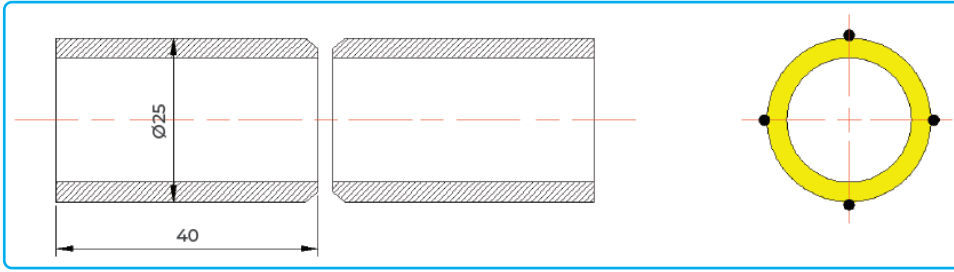
Şekil 3.46: Kaynak hızı

☰ Amaç

Süre: 40 dakika

✓ MAG kaynağı ile boru kaynatmak (Şekil 3.47).

☰ Uygulamaya Ait Şema / Bağlantı Şekli / Görseller



Şekil 3.47: Mag kaynağı yapmak

☰ Kullanılacak Araç Gereç, Makineler ve Avadanlık

Adı	Özelliği	Miktarı
Çelik boru	1"	2 adet
İş güvenliği ekipmanları		1 adet
Kaynak makinesi		1 adet
Kaynak pastası		1 adet
Pense		1 adet
V yatağı		1 adet
Boru makası		1 adet
Boru mengenesi		1 adet

☰ İşlem Basamakları

1. Gerekli iş güvenliği önlemlerini alarak işe başlayınız.
2. Belirtilen çaptaki boruyu seçiniz.
3. Seçilen çaptaki boruyu mengeneye bağlayınız ve istenen ölçüde kesiniz.
4. Regülatör üzerinde gerekli gaz basınç ayarlarını yapınız.
5. Makinenin kademe ayarlarını parça kalınlığına göre ayarlayınız.
6. Kaynağa başlamadan önce nozula çapak yapışmasını engellemek için nozulu, pastaya batırınız veya nozula sprey sıkınız.
7. Boru V kaynak yatağına yerleştirildikten sonra çarpımları engellemek için uygun aralıklarda boruya punta atınız.
8. Kaynak torcunu kaynak yönünde hareket ettiriniz.
9. Kaynak bitiminde parçayı soğutunuz.
10. Çalıştığınız ortamı temizleyiniz ve oluşan atıkları uygun şekilde ayrıştırınız.
11. Kullandığınız el aletlerini takımhaneye teslim ediniz.

S. No	DEĞERLENDİRME ÖLÇÜTLERİ	Puan	Verilen Puan
1.	Gerekli iş güvenliği önlemlerini alır.	10	
2.	İstenen çapta borulardan birini seçer.	10	
3.	Boruyu istenen ölçüde keser.	5	
4.	Regülatör ayarını uygun şekilde yapar.	10	
5.	Makinenin kademe ayarını parça kalınlığına göre ayarlar.	10	
6.	Kaynağa başlamadan önce nozulu pastaya batırır.	10	
7.	Boruya uygun aralıklarda punta atar.	20	
8.	Torcu kaynak yönünde hareket ettirir.	15	
9.	Çevre temizliğini yapar, geri dönüşümü olan malzemeleri ayrıştırır.	5	
10.	Kullandığı el aletlerini yerine kaldırır.	5	
	TOPLAM	100	

4.

ÖĞRENME
BİRİMİ

KAYNAK SONRASI BORULARI MONTAJA HAZIRLAMA

KONULAR

4.1. KAYNAK TEMİZLİKLERİNİ YAPMA

4.2. HAVA İLE SIZDIRMAZLIK TESTİ YAPMA

4.3. SU İLE SIZDIRMAZLIK TESTİ YAPMA

NELER ÖĞRENECEKSİNİZ?

- Kaynak temizliğinde kullanılan aletler
- Kaynak temizliği
- Hava ve su ile sızdırmazlık testi

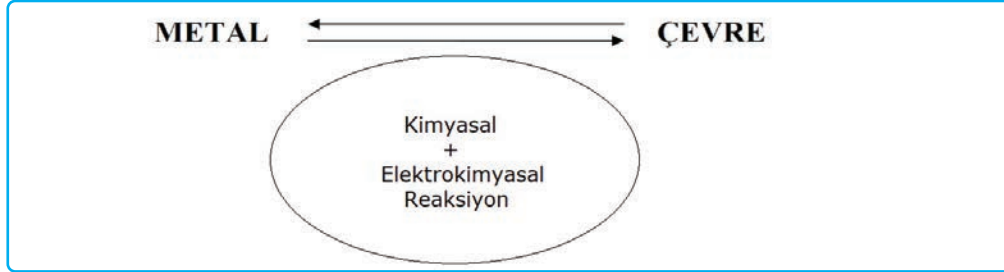
TEMEL KAVRAMLAR

- cüruf (kaynak kabuğu)
- korozyon
- manometre
- sızdırmazlık
- taşlama
- temizleme



4.1. KAYNAK TEMİZLİKLERİNİ YAPMA

Temizleme, kaynak işlemleri biten iş parçasının kullanıma hazır hâle gelmesi için yapılan işlemlerdir. Kaynak sonrasında gerek görünüm gerekse fiziksel ve kimyasal dayanımlar için yapısı bozunmuş kaynak bölgesini temizlemek gerekir. Aksi takdirde oksitlenme (korozyon) ve malzemenin sağlamlığını kaybetmesi gibi problemler yaşanır. Korozyon, metallerin içinde buldukları ortam ile kimyasal veya elektrokimyasal reaksiyonlara girerek metalik özelliklerini kaybetmeleridir (Şema 4.1).



Şema 4.1: Korozyon etkileşimi

4.1.1. Kaynak Temizliği İçin Uygun Alet ve Malzeme Seçimi

Borularda kaynak bölgesinin temizliği, malzeme çeşidine göre kimyasal veya mekanik metotlarla yapılır.

4.1.1.1. Mekanik Temizlik

Kaynak dikişlerinin temizlenmesinde kullanılan en basit yöntemdir. Kaynak yüzeyinde bulunan cürufun ve yabancı maddelerin kaynak çekici, tel fırça, zımpara, avuç içi taşlama makinesi gibi el aletleri ile temizlenmesidir.

Kaynak çekici: Elektrik ark kaynağı ile yapılan boru kaynaklarında, kaynak dikişi üzerinde oluşan cürufu temizlemek amacı ile kullanılan el aletidir (Görsel 4.1).

Tel fırça: Kaynak dikiş yüzeylerinin ve ısıdan etkilenen bölgelerin parlatılması ile cüruf artıklarının temizlenmesinde kullanılan el aletidir (Görsel 4.2).

Boru kaynak zımpara makinesi ve zımpara: Kaynak yüzeylerinin parlatılmasında ve atıkların temizlenmesinde kullanılır (Görsel 4.3). Zımparalar, yüzeyden kaldıracığı talaş boyutuna göre numaralandırılmıştır. Kullanılacak yüzeye uygun numara seçilmelidir.



Görsel 4.1: Kaynak çekici



Görsel 4.2: Tel fırça çeşitleri



Görsel 4.3: Boru kaynak zımpara makinesi ve zımpara çeşitleri

4.1.1.2. Kimyasal Temizlik

Yüzeylerin temizlenmesi amacıyla çeşitli kimyasal maddelerin kullanılması işlemidir.

Termal oksitlenme: Paslanmaz çelik borular üzerinde yapılan kaynak işlemi esnasında kaynak dikişi boyunca oluşan renk değişimine denir, aynı zamanda karartı olarak da adlandırılır. Bu renk değiştirmeler, ısı ve oksijenin aynı andaki etkisi sebebiyle olur ve korozyon direnci üzerinde önemli bir etkiye sahiptir. Özellikle bu etki, yüksek alaşımlı malzemelerde daha fazladır. Örneğin MIG ile argon gazı normal pasif tabakanın korunmasına yardımcı olabilir ancak paslanmaz çelik kaynak yapılırken oluşan ısınma, çeliğin yüzeyini değiştirir. Bu işlemde krom, karbonla birleşerek krom karbürü oluşturur ve bu nedenle de artık korozyon koruması için uygun olmaz. Bu da paslanmaz çelik yüzeyin artık korozyondan korumalı olmadığı anlamına gelir.

İklim koşullarına bağlı olarak bu süreç çukur korozyonu denen duruma yol açabilir. Örneğin tuzlu su, benek benek çukurcuklar oluşmasını ilerletebilir ve bu malzemenin içine doğru ilerleyebilir.

Paslanmaz çelik borular, kaynak işleminden sonra fırça ile mekanik temizlik yapıldıktan sonra **asitleme** işlemine tabi tutulur.

Asitleme: Kaynak bölgesindeki renk ve yapı bozukluğunu gidermek için farklı asitler yardımıyla uygulanan temizlik yöntemidir (Görsel 4.4).

Kimyasal temizlik işleminde kullanılan kimyasal, makine ve aparatları görsel 4.5'te verilmiştir.

4.1.2. Avuç İçi Taşlama Makinesi ile Kaynak Yüzeyi Temizleme

Avuç içi taşlama makinesi; özellikle metal ürünleri kesmeye, zımparalamaya ve cilalamaya yarayan çok yönlü bir elektrikli el aletidir (Görsel 4.6). Bu elektrikli el aleti bir motordan ve değiştirilebilen disklerden oluşur. Rahatça değiştirilebilen farklı diskler sayesinde birçok farklı iş için kullanılabilir.

Avuç içi taşlama makinesi ile yapılan kaynak temizliğine **kaba taşlama** denir. Kaba taşlama yapılmış kaynak yüzeyinde izler oluşur. Amaç, kaynak yüzeyini düzgün hâle getirmek olduğu için bu izler sonradan yapılacak zımparalama ile giderilir.



Görsel 4.4: Kimyasal temizlik



Görsel 4.5: Kimyasal temizlik malzemesi ve makinesi



Görsel 4.6: Avuç içi taşlama makinesi

KAYNAK SONRASI BORULARI MONTAJA HAZIRLAMA

Kaynak temizleme işlemine başlamadan önce taşlama yapılacak olan yüzeye uygun taşlama diski seçilmelidir. Kaynak yüzeyinde cüruf var ise kaynak çekici ile kaynak dikişinden ayrılır. Dikiş yüzeyi ve etrafı tel fırça ile temizlendikten sonra avuç içi taşlama ile temizleme yapılır (Görsel 4.7).

Avuç içi taşlama makinesi kullanılırken dikkat edilecek hususlar şunlardır:

- Avuç içi taşlama makinesi kullanan kişi, bu konuda yeterli bilgi birikimine sahip olmalıdır.
- Avuç içi taşlama makinesi kullanılmadan önce mutlaka göz ile kontrol edilmeli; açma kapama düğmesinin, makine gövdesinin çalışır ve hasarsız vaziyette olduğundan emin olunmalıdır. Avuç içi taşlama motorunun topraklı prizden alınışından itibaren kordonunda herhangi bir sıyrılma, açılma olup olmadığı kontrol edilmelidir. Elektrikli el aletini kontrol ettikten ve sağlamlığından emin olduktan sonra kişileri alandan uzaklaştırıp, 1 dakika süreyle maksimum devirde çalıştırarak uygun şekilde çalıştığını gözlemleyerek emin olunmalıdır.
- Çalışma alanı temiz, tertipli ve iyi aydınlatılmış olmalıdır.
- Avuç içi taşlama makinesi çalışırken çıkan çapaklar yangına ve patlamaya neden olabileceği için makine; yanıcı sıvı, gaz ve tozların olduğu ortamda çalıştırılmamalıdır.
- İstemsiz çalışmanın önlenmesi için elektrige bağlamadan makinenin açma-kapama düğmesinin kapalı konumda olduğundan emin olunmalıdır.
- Avuç içi taşlama makinesi kullanılırken yüz siperi veya iş gözlüğü kullanılmalıdır. Ayrıca sıcak çaplara karşı iş eldiveni kullanılmalıdır.
- Taşın çapı ve dönme hızı avuç içi taşlama motoruna uygun seçilmiş olmalıdır.
- Taş göbeğe bağlanırken göbek somunu gevşek veya aşırı sıkı olmamalıdır.
- Taşın çalışanın üzerine gelen tarafında muhafazası olmalıdır. Muhafazası olmayan ya da çıkartılmış avuç içi taşlama makinesi kullanılmamalıdır.
- Taşlanacak boru, sabit ve sağlam bir noktaya bağlanmalı; taşlama sırasında kendi kendine hareket etmesi önlenmelidir.
- Avuç içi taşlama makinesi ataleti nedeni ile durdurma butonuna basıldıktan sonra da taşın yavaşlayarak dönmeye devam etmesi nedeni ile tamamen durmadan masa veya yere konulmamalıdır.
- Avuç içi taşlama makinesi kullanan kişi bol elbise, zincirli yaka kartı kullanmamalıdır.
- Diğer kişilerin çalışma alanından uzakta olduğundan ve çaplardan etkilenmediğinden emin olunmalıdır. Çalışmaya başlamadan önce alan sınırlandırması yapılmalı ve çevredeki herkesin kişisel koruyucu donanımlarını kullanması gerekliliği dikkate alınmalıdır.
- Elektrikli aletin havalandırma delikleri düzenli olarak temizlenmelidir.
- Vücut, elektrikli aletin geri tepme sırasında hareket edebileceği noktadan uzakta tutulmalıdır.



Görsel 4.7: Avuç içi taşlama makinesi ile kaynak temizliği

4.1.3. Paslanmaz Kaynaklarının Taşlanmamasının Önemi

Paslanmaz çelikler, en az %11 krom elementi içeren ve bu elementin, paslanmaz çeliğin yüzeyinde havada bulunan oksijenle bağ yaparak krom-oksit tabakası oluşturmasıyla paslanmadan korunan çelik alaşımlarıdır. Paslanmaz çeliklerin kaynağı ve taşlanması esnasında ısı girdisiyle ve metalin ergimesiyle kaynak bölgesindeki yapı bozulur. Kaynakta kullanılan ilave metal, gaz tipi ve kaynak metodu ile bu bölgedeki bozulma şekilleri farklılıklar gösterir. Bu görüntü bozuklukları mavi, yeşil, sarı, mor vb. renklerde ve gökkuşağı görünümündedir.

Isı Tonları ve Korozyon Nedir?

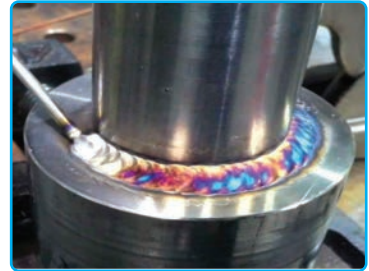
Isıl işleme maruz kalan paslanmaz çelikler üzerinde değişiklikler meydana gelir.

Isı Tonları

Paslanmaz çelik dâhil çoğu metalin yüzeyinde bir oksit tabakası bulunur. Isı doğal olarak oluşan bu oksit tabakasının daha kalın hâle gelmesine ve bu da renk bozulmasına neden olur. Temper renkleri, ışık metal yüzeyden yansıdığı için ışık girişimi etkilerinin doğrudan bir sonucudur.

Oksit filmin normal yüzeyinden yansıyan ışık ve kaynakla oluşturulan oksit metal ara yüzünden yansıyan ışık, oksit tabakasının kalınlığına bağlı olarak çeşitli renklere neden olur (Görsel 4.8).

Kaynak endüstrisinde bu fenomeni tanımlamak için renk bozulması, oksit ölçeği ve gökkuşağı etkisi gibi çeşitli terimler kullanılır. Bütün bu terimler aynı şeyden, paslanmaz çeliğin üst tabakasının rengindeki bir değişiklikten bahseder. Genellikle kaynak dikişinin çevresinde ve ısıdan etkilenen çevre bölge içinde meydana gelir.



Görsel 4.8: Paslanmaz çeliğin kaynak esnasındaki renk değişimi

Aşınma

Korozyon, doğal bir oksidasyon sürecidir. Kaynak için metal bir yüzey hazırlandığında, oksijen ve nem gibi çeşitli atmosferik elementlere maruz kalır ve bu da paslanma için mükemmel koşulları yaratır.

Bu nedenle kaynak projelerinin kaynak işinden önce ve sonra temizlenmesi ve cilalanması önemlidir. Bu; çelik yapıların yüzeyini, gücünü ve şeklini korumaya yardımcı olur. Bu temizlik işleminin taşlama gibi ısı ilavesi yapılacak işlemlerle yapılması gerekir.

Kaynak Temizleme Çeşitleri

Kaynak sonrası paslanmaz çelik için kullanılan üç ana temizleme türü vardır: mekanik, kimyasal ve elektrokimyasal. Fırçalama, temizlik sonrası yüzeyi hazırlamak ve partikülleri uzaklaştırmak için kullanılır.

Mekanik Kaynak Temizleme

Mekanik kaynak temizliği, paslanmaz çeliği temizlemek için kullanılan yaygın ve düşük maliyetli bir yöntemdir. Pas ve diğer cüruf parçacıklarının oluşturabileceği metal yüzeylerin üst katmanını temizlemek için fırça ve zımparalar kullanılmalıdır.

Kimyasal Kaynak Temizleme

Kimyasal temizleme, paslanmaz çelik boruların kaynak temizliğinde en sık kullanılan yöntemdir. Bir kaynak işinden sonra temizlik için kimyasal asitleme macunu kullanmayı içerir. Macun, bir fırça veya sprey kullanılarak etkilenen bölgelere uygulanır ve metal ile etkileşime girmesi için bir süre yüzeyde bırakılır. Daha sonra çıkarılır ve yüzey nötralize edici bir madde ile nötralize edilir.

Kimyasal asitleme macunu hidroklorik, nitrik ve kükürt asitleri dâhil olmak üzere çeşitli toksik asitler içerir. Bu kimyasallar, insan vücudu için oldukça tehlikelidir ve tüketilmeleri veya solunmaları hâlinde deride ve iç organlarda ciddi, uzun süreli hasara neden olabilir.

Amaç

✓ Avuç içi taşlama ile kaynak temizliği yapmak (Görsel 4.9).

Süre: 40 dakika

Uygulamaya Ait Şema / Bağlantı Şekli / Görseller

Görsel 4.9: Avuç içi taşlama ile mekanik temizlik

Kullanılacak Araç Gereç, Makineler ve Avadanlık

Adı	Özelliği	Miktarı
Avuç içi taşlama makinesi ve diski	Malzemeye uygun	1 adet
Zımpara	Malzemeye uygun	1 adet
Mengene	Malzemeye uygun	1 adet
Şeffaf gözlük		1 adet

İşlem Basamakları

1. İş güvenliğine uygun ortamı oluşturunuz.
2. Gerekli araç gereç ve donanımı temin ediniz.
3. Boruyu mengeneye bağlayınız.
4. Temizliği yapılacak boru ve kaynak yüzeyine uygun diski, avuç içi taşlama makinesine takınız.
5. Avuç içi taşlama makinesi ile kaynak yüzeyini temizleyiniz.
6. Kaynak yüzeyinin ince temizliği için zımpara ile temizleme yapınız.
7. Çalıştığınız ortamı temizleyiniz ve oluşan atıkları uygun şekilde ayrıştırınız.
8. Kullandığınız el aletlerini ve malzemeleri takımhaneye teslim ediniz.

S. No	DEĞERLENDİRME ÖLÇÜTLERİ	Puan	Verilen Puan
1.	İş güvenliği tedbirlerini alır ve uygular.	10	
2.	Kullanılacak malzemeleri hazırlar ve düzenler.	5	
3.	Avuç içi kaynak makinesine uygun diski takar.	20	
4.	Avuç içi kaynak makinesi ile mekanik temizlik yapar.	30	
5.	Zımpara ile temizlik yapar.	20	
6.	Çevre temizliğini yapıp geri dönüşümü olan malzemeleri ayrıştırır.	10	
7.	Kullandığı el aletlerini takımhaneye kaldırır.	5	
	TOPLAM	100	

4.2. HAVA İLE SIZDIRMAZLIK TESTİ YAPMA

Sızdırmazlık testleri, en temelde test ortamı yani test akışkanına göre kategorize edilmektedir. Test akışkanı olarak hidrojen, helyum veya hava gibi bir gaz kullanılması durumunda, bu testler akışkanın adıyla yani helyum **sızdırmazlık testi** veya **hava sızdırmazlık testi** olarak adlandırılır. Test akışkanı olarak sıvı kullanılması durumunda da benzer şekilde **sıvı sızdırmazlık testi** şeklinde adlandırılır. Sıvı sızdırmazlık testleri de genel olarak su, yağ veya bir başka sıvı ile yapılan testler için kategori oluşturmaktadır.

Test akışkanının molekül büyüklüğüne bağlı olarak sızdırmazlık testinin hassasiyeti ve saptanabilecek kaçak büyüklüğü değişmektedir. Hava ve diğer gazlar ile yapılan sızdırmazlık testleri, sıvı sızdırmazlık testlerine göre bariz bir şekilde daha hassas sonuçlar vermektedir. Kılcal ve küçük boyutlu kaçakların yakalanması isteniyorsa sıvı sızdırmazlık testlerine göre daha doğru sonuçlar verecektir. Yine molekül ağırlığı göz önüne alındığında büyükten küçüğe; hava, helyum ve hidrojen şeklinde sıralanabilir. Molekül ağırlığının küçülmesiyle test hassasiyeti de artmaktadır.

Basınç Düşüm Testi

Basınç düşüm testleri, hava veya helyum gibi gazlar kullanılarak yapılmaktadır. Endüstride en sık kullanılan kaçak testlerindedir. Temel olarak test edilecek borunun içerisi basınçlı hava ile doldurulur ve basınç düşümü ölçülerek kaçak var olup olmadığı, kaçak var ise kaçığın ne seviyede olduğu tespit edilir.

Aşağıdaki uygulamalar için basınç düşüm testi oldukça sık kullanılmaktadır:

- Kaynak sızdırmazlık testi
- Lehim sızdırmazlık testi
- Montaj sızdırmazlık testi
- Soğutucu akışkan sızdırmazlık testi

Basınç düşüm testleri genellikle iki çeşit yapılmaktadır. Birincisinde mutlak basınç düşümüne bakılırken ikincisinde bağıl olarak basınç düşümü ölçülmektedir.

4.2.1. Boru Devrelerinin Flanş Noktalarından Montajı

Flanş, iki boruyu birbirine bağlamak için veya bir tesisat elemanını tesisata bağlamak için kullanılan, standart olarak üretilen metal ekipmandır (Görsel 4.10).

Flanş bağlantıları için gerekli ara conta malzemesi, flanş faturası ölçüsü dâhilinde ve uygulama için uygun tip ve kalitede olmalıdır (Görsel 4.11). Conta 3 mm altında olamaz. Monte edilen conta, boru deliğini hiçbir şekilde örtmemelidir. Asbestli conta kesinlikle kullanılmamalıdır.



Görsel 4.10: Flanş çeşitleri



Görsel 4.11: Flanş conta çeşitleri

Flanş cıvata ve somun montajında, somunların altında bir rondelayla birlikte sıkıldığında somunun dışına taşan cıvata uzunluğu, iki dişten az veya 3 mm'den az olmamalıdır (Görsel 4.12).

Yüksek vibrasyon olan tesisat için flanş bağlantısında kullanılan cıvatalar; iki tarafı dişli tip saplama olmalıdır. Somun montajında, somun altındaki bir rondela ve kontrasomun birlikte sıkıldığında da her iki tarafta somunun dışına taşan cıvata uzunluğu, iki dişten az veya 3 mm'den az olmamalıdır.



Görsel 4.12: Flanş cıvata ve somun montajı

4.2.2. Boru Devresine Manometrenin Takılması

Kapalı bir kaptaki yer alan ve basınç altında olan, sıvı ve gaz basıncını ölçmeye yarayan aletlere **manometre** denir. Manometrenin bir diğer adı basınç ölçerdir (Görsel 4.13).



Görsel 4.13: Manometre çeşitleri

Hava ile kaynak testi yapılacak boru devresine manometre takarken dikkat edilmesi gereken hususlar şunlardır:

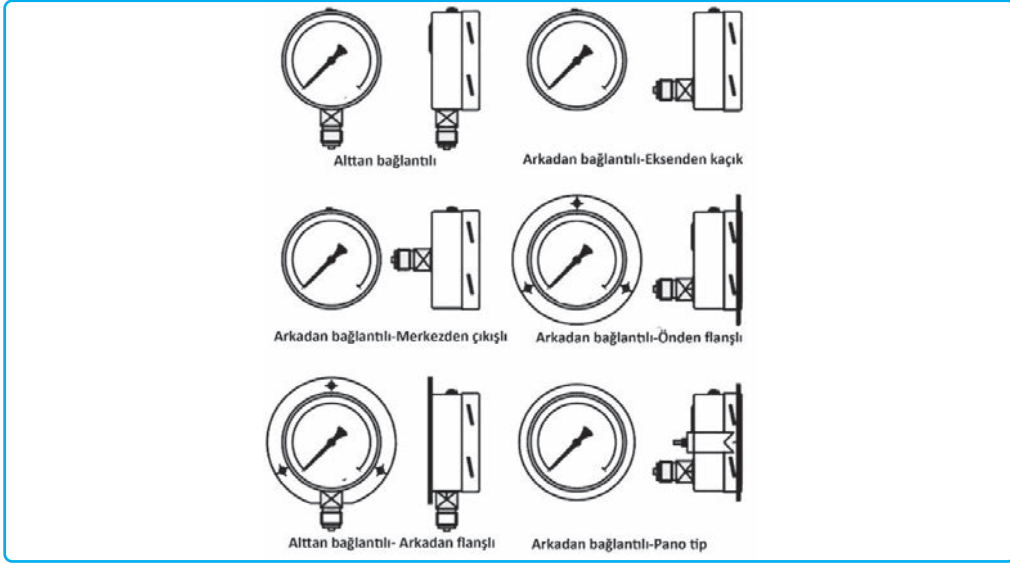
- Hava testinde kullanılacak manometrenin doğru seçilmesi (Ör: Paslanmaz çelik manometreler) gerekir.
- Kullanılacak ürün, katalogta verilen limit değerleri dışında veya uygun olmayan sistemlerde kesinlikle kullanılmamalıdır.
- Diyaframlı modellerde, kesinlikle diyafram zarfı üzerine elle veya başka bir cisimle baskı uygulanmamalıdır çünkü diyafram zarfının elastikiyeti bozulabilir veya zarfın delinmesine sebep olabilir (Görsel 4.14).
- Manometrenin devreye montajı esnasında sızdırmazlığın iyi sağlandığından emin olunmalıdır. Sızdırmazlığı sağlamak için manometre bağlantısına ve sistemdeki akışkana uygun conta, oring vb. sızdırmazlık elemanları kullanılmalıdır.



Görsel 4.14: Yatay diyaframlı manometre

KAYNAK SONRASI BORULARI MONTAJA HAZIRLAMA

- Kullanılacak manometrenin bağlantı pozisyonu, kullanılacağı sisteme uygun seçilmelidir (Şekil 4.1).



Şekil 4.1: Manometre bağlantı pozisyonları

- Manometre montajı esnasında bağlantı pozisyonuna uygun montaj yapılmalıdır. Alttan bağlantılı manometrelerin göstergeleri, düşey konumda ve öne bakar şekilde olmalıdır; arkadan bağlantılı manometrelerin göstergeleri, yatay konumda öne bakar şekilde olmalıdır. Manometreler, yan veya gösterge üste gelecek şekilde montaj **yapılmamalıdır**.
- Manometrenin sisteme montajı veya demontajı esnasında mutlak suretle anahtar kullanılarak anahtar yüzeyinden monte / demonte edilmelidir (Görsel 4.15). Kesinlikle ürünün göstergesinden elle tutmak suretiyle montaj **yapılmamalıdır**. Diyaframlı modellerde, diyafram üzerindeki anahtar yüzeyi kullanılmalıdır. Kesinlikle diyafram ile manometre arasındaki yüzeyler **kullanılmamalıdır**.
- Gerek görüldüğü hâllerde manometrenin, sistem basıncına ve akışkan özelliklerine uygun bir "manometre vanası", "manometre musluğu" vb. aksesuarlar ile birlikte kullanılmalıdır.



Görsel 4.15: Manometre montajında anahtar kullanımı

4.2.3. Maksimum 8 Bar Basıncı Hava Sisteme Verilip Vananın Kapatılması

Sızdırmazlık testi yapılacak boru devresine manometre takıldıktan sonra hava kompresörü yardımı ile minimum 2,5 bar, maksimum 8 bar olacak şekilde hava basılır. İstenen basınca ulaşıldığında vana kapatılıp sızdırmazlık kontrolü için manometre üzerinden basınç değeri takibe alınır.

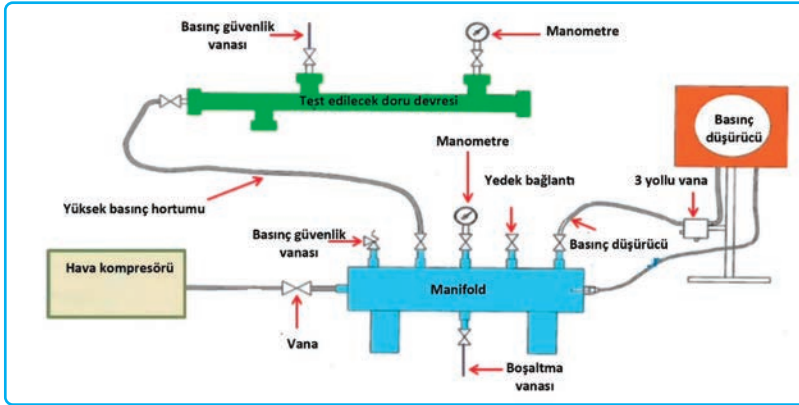
4.2.4. Bir Saat Boyunca Aralıklarla Manometredeki Değerin Gözlemlenmesi

Boru devresi içerisine basılan havanın basıncı, manometre üzerinden takibe alınır. Manometre üzerinden 10 dk. aralıklarla basınç değeri gözlemlenir ve not alınır. 1 saat boyunca takip edilen basınç değerleri karşılaştırılır. Bu karşılaştırma sırasında basınç-sıcaklık ilişkisi dikkate alınır ve boru devresinde sızıntı olup olmadığı tespit edilir.

☰ Amaç

✓ Hava ile sızdırmazlık testi yapmak (Şekil 4.2).

☰ Uygulamaya Ait Şema / Bağlantı Şekli / Görseller



Şekil 4.2: Hava ile sızdırmazlık testi

☰ Kullanılacak Araç Gereç, Makineler ve Avadanlık

Adı	Özelliği	Miktarı
Hava kompresörü	Test basıncına uygun	1 adet
Manifold	Hava test basınçlarına uygun	1 adet
El aletleri	Boru anahtarı, açık ağız anahtar seti vb.	
Proses ekipmanları	Vana, basınç düşürücü vb.	

☰ İşlem Basamakları

1. İş güvenliğine uygun ortamı oluşturunuz.
2. Gerekli araç gereç ve donanımı temin ediniz.
3. Test edilecek boru devresini manifold üzerinden kompresöre bağlayınız.
4. Bağlantıların sızdırmazlığını kontrol ediniz.
5. Sistemi hazır hâle getirip kompresörü çalıştırınız ve maksimum 8 bar olacak şekilde hava dolumu yapınız.
6. İstenen basınca ulaşıncaya kompresörü durdurunuz ve vanaları kapatınız.
7. Basınç-sıcaklık ilişkisini göz önünde tutarak manometre üzerinden 10 dk.lık aralıklarla okuma yapınız ve not ediniz.
8. Toplam 1 saatin sonunda değerlere bakarak sistemde kaçak olup olmadığını tespitini yapınız.
9. Çalıştığınız ortamı temizleyiniz ve oluşan atıkları uygun şekilde ayrıştırınız.
10. Kullandığınız el aletlerini ve malzemeleri takımhaneye teslim ediniz.

S. No	DEĞERLENDİRME ÖLÇÜTLERİ	Puan	Verilen Puan
1.	İş güvenliği tedbirlerini alır ve uygular.	10	
2.	Kullanılacak malzemeleri hazırlar ve düzenler.	5	
3.	Test ekipmanlarını hazır hâle getirir ve bağlantıları kontrol eder.	15	
4.	Kompresörü çalıştırır ve hava basar.	25	
5.	Manometre üzerinden değer okur.	15	
6.	Okuduğu değerler üzerinden kaçak olup olmadığına karar verir.	15	
7.	Çevre temizliğini yapıp geri dönüşümü olan malzemeleri ayrıştırır.	10	
8.	Kullandığı el aletlerini takımhaneye kaldırır.	5	
	TOPLAM	100	

4.3. SU İLE SIZDIRMAZLIK TESTİ YAPMA

Su ile sızdırmazlık yöntemi, ekonomik ve basit olduğundan en yaygın kullanılan yöntemdir.

4.3.1. Havanın Tahliye Ettirilmesi

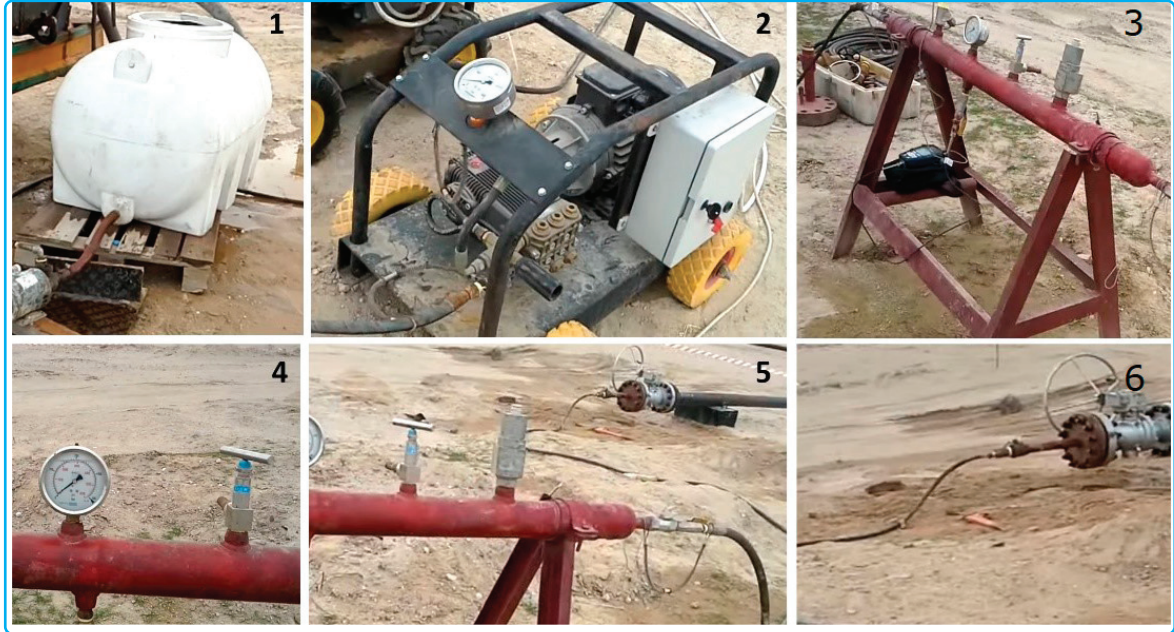
Kaçak testi yapılabilmesi için önce tesisat az su ile doldurularak boru içindeki çapak, keten artıklarının dışarı atılması ve borular içinde hava bırakılmaması gerekir. Boru devresi içindeki hava, uygun noktalardan proses ekipmanları vasıtasıyla tahliye edilir (Görsel 4.16).



Görsel 4.16: Boru içerisindeki çapak ve havanın dışarı atılması

4.3.2. Boru İçerisine Sistemden Su Doldurulması

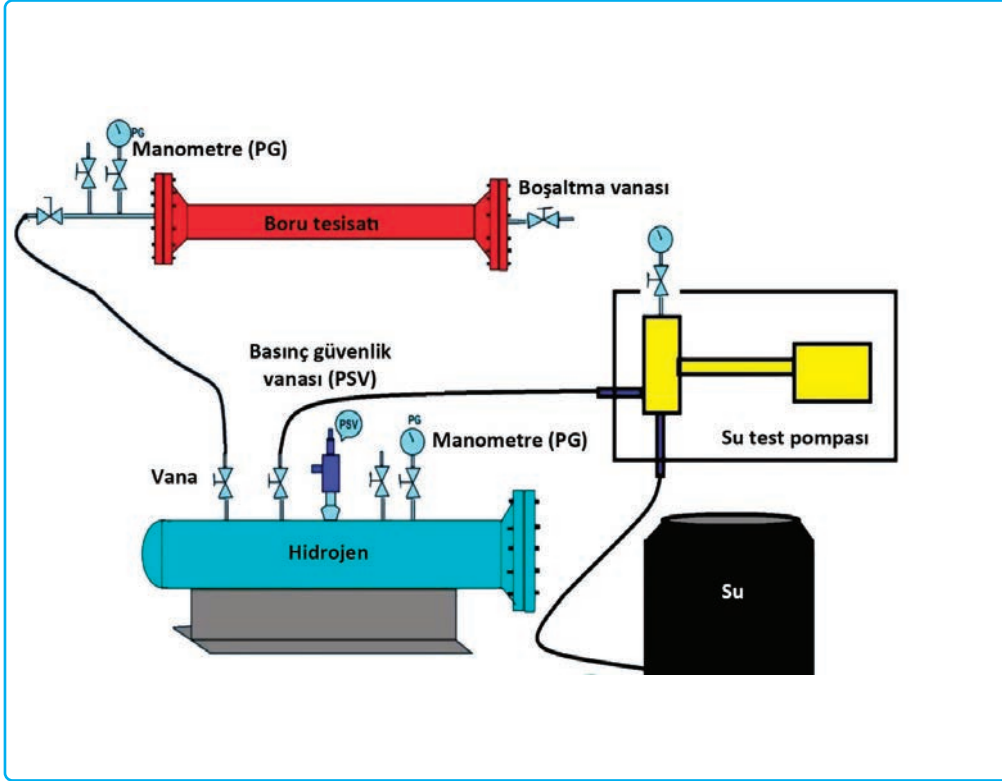
Sistemden ya da test tulumbasından boru devresine su basılır (Görsel 4.17). Deneme basıncı, en az işletme basıncının 1,5 katı kadar olur. Tesisat; istenen basınca ulaştınca, vana kapatılarak 1 saat süre ile sızdırmazlık su basıncı testine tabi tutulur. Bu süre içinde hiçbir sızdırma olmamalı ve basınç düşmemelidir.



Görsel 4.17: Boru devresine su basılması ve boru devresinin test edilmesi

KAYNAK SONRASI BORULARI MONTAJA HAZIRLAMA

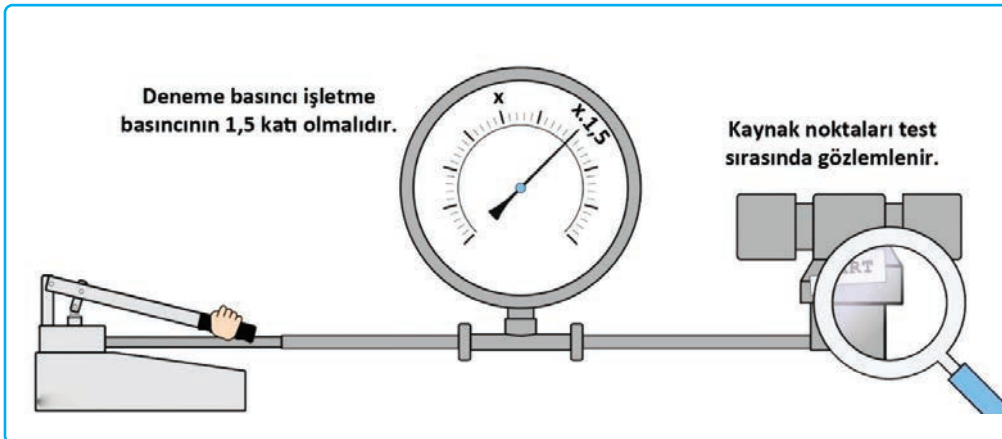
Su ile basınç testinde kullanılan ekipmanlar şekil 4.3'te gösterilmiştir.



Şekil 4.3: Su ile test ekipmanları

4.3.3. Manometre ve Boru Kaynak Noktalarından Su Kaçağına Yönelik Gözlem Yapılması

Test sırasında manometre basınç değeri, belirli aralıklarla takip edilir (Şekil 4.4). Eğer basınç testinin izlendiği manometrede basınç düşerse kaçak olduğu anlaşılır. Eğer kaçak yok ise tesisatın 48 saat aynı basınç altında tutulması gerekir. Boru devresi üzerindeki kaynak noktaları, test işlemi sırasında gözlenerek herhangi bir kaçak olup olmadığının takibi yapılır.

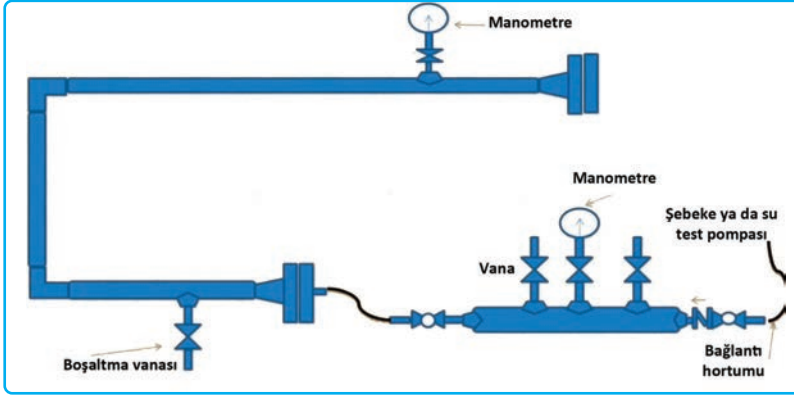


Şekil 4.4: Manometrenin ve kaynak noktalarının gözlemlenmesi

☰ Amaç

✓ Su ile sızdırmazlık testi yapmak (Şekil 4.5).

☰ Uygulamaya Ait Şema / Bağlantı Şekli / Görseller



Şekil 4.5: Su ile sızdırmazlık testi

☰ Kullanılacak Araç Gereç, Makineler ve Avadanlık

Adı	Özelliği	Miktarı
Test pompası	Test basıncına uygun	1 adet
El aletleri	Boru anahtarı, açık ağız anahtar seti vb.	
Proses ekipmanları	Vana, manometre vb.	

☰ İşlem Basamakları

1. İş güvenliğine uygun ortamı oluşturunuz.
2. Gerekli araç gereç ve donanımı temin ediniz.
3. Test edilecek boru devresini şebekeye ya da test pompasına bağlayınız.
4. Bağlantıların sızdırmazlığını kontrol ediniz.
5. Boru devresine işletme basıncının 1,5 katı olacak şekilde su basınız.
6. İstenen basınca ulaşınca vanaları kapatınız.
7. Manometre üzerinden belirli aralıklarla okuma yapınız ve not ediniz.
8. Toplam 1 saatin sonunda değerlere bakarak sistemde kaçak olup olmadığını tespitini yapınız ve 48 saatlik teste tabi tutunuz.
9. Çalıştığınız ortamı temizleyiniz ve oluşan atıkları uygun şekilde ayrıştırınız.
10. Kullandığınız el aletlerini ve malzemeleri takımhaneye teslim ediniz.

S. No	DEĞERLENDİRME ÖLÇÜTLERİ	Puan	Verilen Puan
1.	İş güvenliği tedbirlerini alır ve uygular.	10	
2.	Kullanılacak malzemeleri hazırlar ve düzenler.	5	
3.	Test ekipmanlarını hazır hâle getirir ve bağlantıları kontrol eder.	15	
4.	Şebeke ya da test pompasından su basar.	25	
5.	Manometre üzerinden değer okur.	15	
6.	Okuduğu değerler üzerinden kaçak olup olmadığına karar verir.	15	
7.	Çevre temizliğini yapıp geri dönüşümü olan malzemeleri ayrıştırır.	10	
8.	Kullandığı el aletlerini takımhaneye kaldırır.	5	
	TOPLAM	100	

KAYNAKÇA

- **ANIK, S.** (1993). **1000 Soruda Kaynak Teknolojisi**, İstanbul: Birsen Yay.
- **BAYDUR, G.** (1998). **Malzeme**, Eskişehir: Anadolu Üniversitesi Yay.
- **ÇALIŞKAN, H.** (1979). **Metalleri Soğuk Şekillendirme**, Ankara.
- **DEMİR, H.** ve **ÇETİNKAYA, M.** (2001). **Temel İşlemler Meslek Bilgisi 9. Sınıf**, Ankara: MEB Yay.
- **ERSOY, R.**, **Demircilik Meslek Teknolojisi**, İstanbul: MEB Yay.
- **GÜLENC, B.** (1997). **Demir ve Alaşımlarının Kaynağının Fiziksel Metalürjisi**, Ankara.
- **HARMSSEN, H.**, **PERTENEDER, E.**, **KÖNIGSHOFER H.** ve **MLEKUSCH, J.** (1998). **“The Present State Of Pipeline Girth Welding Wrth Covered Electrode”**, İstanbul: İTÜ Yay.
- **KULAKSIZ, Ö.** (1995). **Metal Mesleğinde Tablolar**, Ankara: Ajans-Türk Matbaacılık Sanayii A.Ş.
- **KUMRAL, S.** (2003). **Tesisat Teknolojisi İş ve İşlem Yaprakları 9. Sınıf**, Ankara: MEB Yay.
- **DİKİCİOĞLU, S.** ve **VURAL, A.** (1997). **İmal Usulleri, İstanbul: Birsen Yay.**
- **SERFİÇELİ, Y. S.** (2000). **Metal İşleri Meslek Teknolojisi 2**, Ankara: Genç Büro Basımevi.
- **SERFİÇELİ, Y. S.** (1994). **Elektrik Ark ve Oksi Gaz Kaynağı**, Ankara.
- **ŞAHİN, N.** (1994). **Tesviyecilik Meslek Bilgisi I**, Ankara: Kozan Ofset.

GENEL AĞ KAYNAKÇASI

- <https://www.itu.edu.tr> (ET: 25.05.2022).
- <https://www.metalurji.org.tr> (ET: 25.05.2022).
- <https://www.norm-makine.com/sizdirmazlik-testi/> (ET: 23.05.2022).
- <https://www.rothenbergermarket.com/index.asp> (ET: 11.03.2022).
- <https://www.youtube.com/watch?v=dOPzY3WPOOQ> (ET: 24.05.2022).
- <https://www.youtube.com/watch?v=kSturDI6rYk> (ET: 24.05.2022).
- <https://www.youtube.com/watch?v=oqLggvagHCU> (ET: 15.03.2022).

GÖRSEL KAYNAKÇASI

Metaryalin görsel kaynakçasına şu karekod ile ulaşabilirsiniz:



Kaynakça, APA 6.0 yazım kuralları ve kaynak gösterme biçimine göre hazırlanmıştır.

